

Lenovo

ThinkSystem SR650 V2 설치 안내서



시스템 유형: 7Z72 및 7Z73

주의

이 정보와 이 정보가 지원하는 제품을 사용하기 전에 다음에서 제공되는 안전 정보 및 안전 지시사항을 읽고 이해하십시오.

https://pubs.lenovo.com/safety_documentation/

또한 다음에서 제공되는 서버에 대한 Lenovo 보증 계약조건에 대해서도 숙지해야 합니다.

<http://datacentersupport.lenovo.com/warrantylookup>

제 16판 (2024년 2월)

© Copyright Lenovo 2021, 2024.

권리 제한 및 제약 고지: GSA(General Services Administration) 계약에 따라 제공되는 데이터 또는 소프트웨어를 사용, 복제 또는 공개할 경우에는 계약서 번호 GS-35F-05925에 명시된 제약 사항이 적용됩니다.

목차

목차 i

제 1 장. ThinkSystem SR650 V2(7Z72 및 7Z73) 1

서버 패키지 내용 2
 기능 3
 관리 옵션 4
 사양 7
 기술 사양 7
 환경 사양 13

제 2 장. 서버 구성 요소 17

앞면 보기 17
 앞면 I/O 모듈 27
 내장형 진단 패널 29
 외부 진단 핸드셋 36
 뒷면 보기 42
 뒷면 LED 50
 시스템 보드 구성 요소 51
 시스템 보드 LED 54
 부품 목록 55
 2.5인치 드라이브 베이 새시 56
 3.5인치 드라이브 베이 새시 61
 전원 코드 66

제 3 장. 내장 케이블 배선 67

앞면 I/O 커넥터 67
 GPU 70
 라이저 카드 71
 RAID 플래시 전원 모듈 77
 7mm 드라이브 78
 M.2 드라이브 80
 DPU 어댑터 81
 백플레인: 2.5인치 드라이브 백플레인이 있는 서버 모델 83
 컨트롤러 선택 사항 84
 8 x SAS/SATA 백플레인 1개 89
 8 x SAS/SATA 백플레인 2개 94
 8 x SAS/SATA 백플레인 3개 98
 8 x NVMe 백플레인 1개 125
 8 x NVMe 백플레인 2개 128
 8 x NVMe 백플레인 3개 129
 8 x AnyBay 백플레인 1개 132
 8 x AnyBay 백플레인 2개 139
 8 x AnyBay 백플레인 3개 142
 1개의 8 x SAS/SATA 및 1개의 8 x NVMe 백플레인 143

1개의 8 x SAS/SATA 및 1개의 8 x AnyBay 백플레인 150
 1개의 8 x AnyBay 및 1개의 8 x NVMe 백플레인 157
 1개의 8 x SAS/SATA 및 2개의 8 x NVMe 백플레인 158
 1개의 8 x SAS/SATA 및 2개의 8 x AnyBay 백플레인 160
 2개의 8 x SAS/SATA 및 1개의 8 x NVMe 백플레인 163
 2개의 8 x SAS/SATA 및 1개의 8 x AnyBay 백플레인 167
 백플레인: 3.5인치 드라이브 백플레인이 있는 서버 모델 196
 컨트롤러 선택 사항 197
 8 x 3.5인치 SAS/SATA 백플레인 199
 12 x 3.5인치 SAS/SATA 백플레인 201
 12 x 3.5인치 AnyBay 백플레인 220
 12 x 3.5인치 SAS/SATA 확장기 백플레인 233
 12 x 3.5인치 AnyBay 확장기 백플레인 235

제 4 장. 서버 하드웨어 설치 237

서버 설치 점검 목록 237
 설치 지침 238
 안전 점검 목록 239
 시스템 안정성 지침 239
 전원이 켜져 있는 서버 내부에서 작업 240
 정전기에 민감한 장치 취급 241
 메모리 모듈 설치 규정 및 순서 242
 DRAM DIMM 설치 순서 243
 PMEM 및 DRAM DIMM 설치 순서 247
 기술 규칙 256
 PCIe 슬롯 및 PCIe 어댑터 256
 열 규칙 262
 서버 하드웨어 옵션 설치 266
 보안 베젤 제거 267
 윗면 덮개 제거 269
 공기 조절 장치 제거 271
 시스템 팬 케이지 제거 274
 프로세서-방열판 모듈 설치 275
 메모리 모듈 설치 279
 앞면 2.5인치 드라이브 백플레인 설치 282
 내부 RAID/HBA/확장기 어댑터 설치 285
 침입 스위치 설치 287
 시스템 팬 케이지 설치 289
 시스템 팬 설치 290
 중간 드라이브 케이지 설치 292

PCIe 어댑터 및 라이저 어셈블리 설치	298
GPU 어댑터 설치	302
7mm 드라이브 케이지 설치	308
직렬 포트 모듈 설치	312
뒷면 벽 브래킷 조합 매트릭스	315
뒷면 드라이브 케이지 설치	319
공기 조절 장치 설치	323
M.2 드라이브 설치	325
M.2 백플레인 설치	328
RAID 플래시 전원 모듈 설치	330
윗면 덮개 설치	336
핫 스왑 드라이브 설치	338
OCP 3.0 이더넷 어댑터 설치	340
전원 공급 장치 설치	342
랙에 서버 설치	347
서버 케이블 연결	347
서버 켜기	347
서버 설치 확인	347
서버 끄기	348
제 5 장. 시스템 구성	349
Lenovo XClarity Controller에 대한 네트워크 연결 설정	349
Lenovo XClarity Controller 연결을 위한 앞면 USB 포트 설정	350
펌웨어 업데이트	350
펌웨어 구성	354
메모리 구성	355

SGX(Software Guard Extensions) 사용	356
RAID 어레이 구성	356
운영 체제 배포	357
서버 구성 백업	358
VPD(필수 제품 데이터) 업데이트	358
UUID(Universal Unique Identifier) 업 데이트	358
자산 태그 업데이트	359

제 6 장. 설치 문제 해결 363

부록 A. 도움말 및 기술 지원 얻기 . . . 367

기술 팁	367
보안 권고사항	367
문의하기 전에	367
서비스 데이터 수집	368
지원팀에 문의	369

부록 B. 주의사항 371

상표	371
중요 참고사항	372
통신 규제 취급방침	372
전자 방출 주의사항	372
대만 지역 BSMI RoHS 준수 선언	373
대만 지역 수입 및 수출 연락처 정보	373

색인 375

제 1 장 ThinkSystem SR650 V2(7Z72 및 7Z73)

ThinkSystem™ SR650 V2 서버(7Z72 및 7Z73)는 업계 최고 수준의 안정성, 관리 및 보안 기능뿐만 아니라 극대화된 성능과 유연성으로 소규모 비즈니스부터 대기업에 이르기까지 모든 회사의 성장을 지원할 수 있는 2소켓 2U 서버입니다. SR650 V2 서버는 3세대 Intel® Xeon® 확장 가능 프로세서를 지원하며 최대 32개의 메모리 모듈, 8개의 PCIe 슬롯, 20 x 3.5인치/40 x 2.5인치 드라이브 베이틀 바탕으로 뛰어난 확장성을 제공합니다.

서버 설계 시 서버의 성능, 용이성, 신뢰성 및 확장성을 고려해야 합니다. 이와 같은 설계 고려사항을 통해 사용자의 요구사항을 충족시키도록 시스템 하드웨어를 사용자 정의하고, 향후 발생할 수 있는 확장 성능을 좀 더 유연하게 제공할 수 있습니다.

이 서버는 제한적인 보증이 적용됩니다. 보증에 관한 정보는 다음을 참조하십시오.

<https://support.lenovo.com/us/en/solutions/ht503310>

특정 보증에 대한 자세한 내용은

<http://datacentersupport.lenovo.com/warrantylookup>의 내용을 참조하십시오.

서버 식별

Lenovo에 도움을 요청할 때 시스템 유형 및 일련 번호 정보는 기술자가 서버를 식별하고 더 빠른 서비스를 제공할 수 있도록 도와줍니다.

ID 레이블의 시스템 유형과 일련 번호는 서버 앞면에 있는 오른쪽 랙 래치의 ID 레이블에 있습니다.

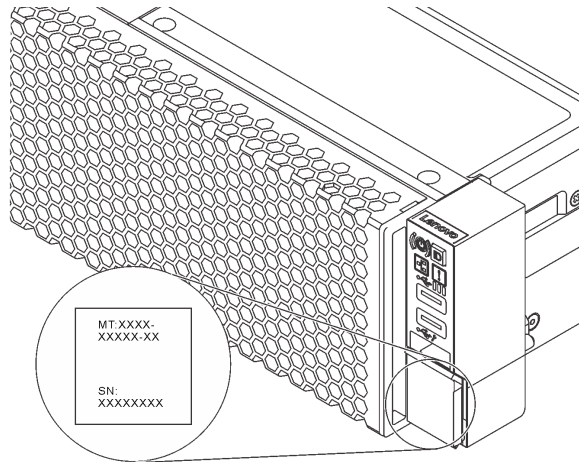


그림 1. ID 레이블의 위치

XCC 네트워크 액세스 레이블

Lenovo XClarity Controller(XCC) 네트워크 액세스 레이블은 서버 앞면의 탈착식 정보 탭에 부착되어 있습니다. 이 레이블에는 XCC의 기본 호스트 이름과 기본 IPv6 링크 로컬 주소가 표시되어 있습니다. 서버를 가져온 후 네트워크 액세스 레이블을 벗긴 다음 안전한 장소에 보관하십시오.

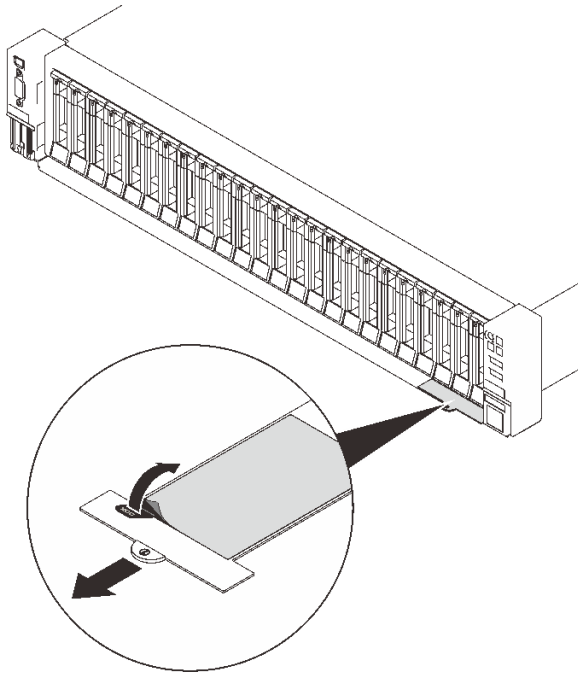


그림 2. XCC 네트워크 액세스 레이블의 위치

빠른 응답 코드

윗면 덮개에 있는 시스템 서비스 레이블은 서비스 정보 모바일 액세스를 위한 QR 코드를 제공합니다. 모바일 장치 및 QR 코드 판독기 응용 프로그램으로 QR 코드를 스캔하여 이 서버에 대한 Lenovo 서비스 웹 사이트에 빠르게 액세스할 수 있습니다. Lenovo 서비스 정보 웹 사이트는 부품 설치 및 교체 비디오 및 서버 지원을 위한 오류 코드에 대한 추가 정보를 제공합니다.

다음 그림은 QR 코드를 나타냅니다.

<https://datacentersupport.lenovo.com/products/servers/thinksystem/sr650v2>

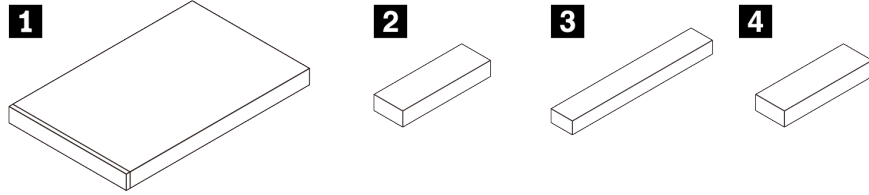


그림 3. QR 코드

서버 패키지 내용

서버를 수령하면 발송물에 예상되는 모든 것이 있는지 확인하십시오.

서버 패키지에는 다음 항목이 포함되어 있습니다.



- 1** 서버
- 2** 액세스 키트, 전원 코드* 및 문서와 같은 항목이 포함된 자료 상자
- 3** 레일 키트*
- 4** 케이블 관리 암*

참고: 별표(*)로 표시된 항목은 일부 모델에서만 사용할 수 있습니다.

기능

서버 설계 시 서버의 성능, 용이성, 신뢰성 및 확장 기능은 핵심 고려사항입니다. 이 디자인 특징은 미래에 유연한 확장 생산 능력을 제공하고 오늘 귀하의 니즈를 충족시키기 위해 시스템 하드웨어를 사용자 지정할 수 있게 합니다.

서버는 다음 기능 및 기술을 구현합니다.

- 주문형 기능

Features on Demand 기능이 서버 또는 서버에 설치된 옵션 장치에 통합되어 있을 경우 정품 인증 키를 구매하여 기능을 활성화할 수 있습니다. Features on Demand에 대한 정보는 다음 내용을 참조하십시오.

<https://fod.lenovo.com/lkms>

- Lenovo XClarity Controller(XCC)

Lenovo XClarity Controller는 Lenovo ThinkSystem 서버 하드웨어의 일반적인 관리 컨트롤러입니다. Lenovo XClarity Controller는 서버 시스템 보드의 단일 칩에 여러 관리 기능을 통합합니다.

Lenovo XClarity Controller에 고유한 일부 기능은 향상된 성능, 고해상도 원격 비디오 및 확장된 보안 옵션입니다. Lenovo XClarity Controller에 대한 자세한 내용은 다음 위치에서 서버와 호환되는 XCC 설명서를 참조하십시오.

<https://pubs.lenovo.com/lxcc-overview/>

중요: Lenovo XClarity Controller(XCC) 지원되는 버전은 제품에 따라 다릅니다. Lenovo XClarity Controller의 모든 버전은 특별히 지정되지 않은 한 이 문서에서 Lenovo XClarity Controller 및 XCC로 표시됩니다. 서버에서 지원되는 XCC 버전을 보려면 <https://pubs.lenovo.com/lxcc-overview/> 위치로 이동하십시오.

- UEFI 준수 서버 펌웨어

Lenovo ThinkSystem 펌웨어는 UEFI(Unified Extensible Firmware Interface)와 호환됩니다. UEFI는 BIOS를 대체하며 운영 체제, 플랫폼 펌웨어 및 외부 장치 사이의 표준 인터페이스를 정의합니다.

Lenovo ThinkSystem 서버는 UEFI 준수 운영 체제, BIOS 기반 운영 체제, BIOS 기반 어댑터 및 UEFI 준수 어댑터를 부팅할 수 있습니다.

참고: 본 서버는 DOS(Disk Operating System)를 지원하지 않습니다.

- 대형 시스템 메모리 용량

서버에는 32개의 DIMM 슬롯이 있으며 RDIMM, 3DS RDIMM 및 Intel® Optane™ Persistent Memory(PMEM)를 지원합니다. 특정 유형 및 최대 메모리 크기에 대한 자세한 정보는 "사양" 7페이지의 내용을 참조하십시오.

- **Integrated TPM(Trusted Platform Module)**

이 통합 보안 칩은 암호 기능을 수행하고 비밀 및 공개 보안 키를 저장합니다. 이 칩에서는 TCG(Trusted Computing Group) 사양에 대한 하드웨어 지원을 제공합니다. TCG 사양을 지원하는 소프트웨어가 사용 가능한 경우 이 소프트웨어를 다운로드할 수 있습니다.

참고: 중국 본토 고객의 경우 Lenovo 공인 TPM 어댑터(종종 부속 카드라고 함)가 미리 설치되었을 수 있습니다.

- **대형 데이터 스토리지 용량 및 핫 스왑 기능**

이 서버 모델은 앞면, 중간, 뒷면 드라이브 베이, 최대 20개의 확장 가능한 3.5인치 핫 스왑 드라이브 또는 40개의 2.5인치 핫 스왑 드라이브를 지원합니다.

핫 스왑 기능을 사용하여 서버를 끄지 않고 하드 디스크 드라이브를 추가, 제거 또는 교체할 수 있습니다.

- **Lightpath 진단**

Lightpath 진단은 문제 진단을 돕기 위한 LED를 제공합니다. Lightpath 진단에 대한 자세한 정보는 다음의 내용을 참조하십시오.

- "앞면 I/O 모듈" 27페이지
- "내장형 진단 패널" 29페이지
- "뒷면 LED" 50페이지
- "시스템 보드 LED" 54페이지

- **Lenovo 서비스 정보 웹 사이트에 대한 모바일 액세스**

서버의 뒷면에 있는 시스템 서비스 레이블에 QR 코드가 제공되므로, 모바일 장치로 QR 코드 판독기와 스캐너를 사용하여 스캔하면 Lenovo 서비스 정보 웹 사이트에 빠르게 액세스할 수 있습니다. Lenovo 서비스 정보 웹 사이트는 부품 설치, 교체 비디오 및 서버 지원을 위한 오류 코드에 대한 추가 정보를 제공합니다.

- **Active Energy Manager**

Lenovo XClarity Energy Manager는 데이터 센터의 전원 및 온도 관리 솔루션입니다. Converged, NeXtScale, System x 및 ThinkServer와 ThinkSystem 서버의 소비 전력과 온도를 모니터링 및 관리하고, Lenovo XClarity Energy Manager를 사용하여 에너지 효율을 개선할 수 있습니다.

- **중복 네트워킹 연결**

Lenovo XClarity Controller는 설치된 적용 가능한 응용프로그램을 사용하여 보조 이더넷 연결에 대한 오류 복구 기능을 제공합니다. 기본 이더넷 연결에 문제가 발생하면 기본 연결과 관련된 모든 이더넷 트래픽이 자동으로 옵션 보조 이더넷 연결로 전환됩니다. 적용 가능한 장치 드라이버가 설치된 경우, 이 전환은 데이터 손실 및 사용자 개입 없이 발생합니다.

- **보조 냉각 및 옵션 전원 성능**

본 서버는 일반적인 구성에 중복성이 생기게 하는 최대 두 개의 핫 스왑 전원 공급 장치 및 여섯 개의 핫 스왑 팬을 지원합니다. 팬 중 하나에 장애가 발생하는 경우, 서버에 있는 보조 팬이 작동하여 시스템의 과열을 방지할 수 있습니다.

관리 옵션

이 섹션에 설명된 XClarity 포트폴리오 및 기타 시스템 관리 옵션을 사용하여 서버를 보다 편리하고 효율적으로 관리할 수 있습니다.

개요

옵션	설명
Lenovo XClarity Controller	<p>베이스보드 관리 컨트롤러(BMC).</p> <p>서버 시스템 보드의 단일 칩에 서비스 프로세서 기능, 슈퍼 입출력(I/O), 비디오 컨트롤러 및 원격 관리 기능을 통합합니다.</p> <p>인터페이스</p> <ul style="list-style-type: none"> • 웹 GUI 인터페이스 • CLI 응용 프로그램 • 모바일 응용 프로그램 • REST API <p>사용 및 다운로드</p> <p>https://pubs.lenovo.com/lxcc-overview/</p>
Lenovo XClarity Administrator	<p>다중 서버 관리를 위한 중앙 집중식 인터페이스.</p> <p>인터페이스</p> <ul style="list-style-type: none"> • 웹 GUI 인터페이스 • 모바일 응용 프로그램 • REST API <p>사용 및 다운로드</p> <p>http://sysmgmt.lenovofiles.com/help/topic/com.lenovo.lxca.doc/aug_product_page.html</p>
Lenovo XClarity Essentials 도구	<p>서버 구성, 데이터 수집 및 펌웨어 업데이트가 가능한 가벼운 휴대용 도구 세트입니다. 단일 서버 또는 다중 서버 관리 환경 모두에 적합합니다.</p> <p>인터페이스</p> <ul style="list-style-type: none"> • OneCLI: CLI 응용 프로그램 • Bootable Media Creator: CLI 응용 프로그램, GUI 응용 프로그램 • UpdateXpress: GUI 응용 프로그램 <p>사용 및 다운로드</p> <p>https://pubs.lenovo.com/lxce-overview/</p>
Lenovo XClarity Provisioning Manager	<p>관리 작업을 단순화할 수 있는 단일 서버의 UEFI 기반 내장 GUI 도구입니다.</p> <p>인터페이스</p> <ul style="list-style-type: none"> • 웹 인터페이스(BMC 원격 액세스) • GUI 응용 프로그램 <p>사용 및 다운로드</p> <p>https://pubs.lenovo.com/lxpm-overview/</p> <p>중요: Lenovo XClarity Provisioning Manager(LXPM) 지원되는 버전은 제품에 따라 다릅니다. Lenovo XClarity Provisioning Manager의 모든 버전은 특별히 지정되지 않은 한 이 문서에서 Lenovo XClarity Provisioning</p>

옵션	설명
	Manager 및 LXPM(으)로 표시됩니다. 서버에서 지원되는 LXPM 버전을 보려면 https://pubs.lenovo.com/lxpm-overview/ 위치로 이동하십시오.
Lenovo XClarity Integrator	<p>Lenovo 실제 서버의 관리 및 모니터링 기능을 VMware vCenter, Microsoft Admin Center 또는 Microsoft System Center와 같은 특정 배포 인프라에 사용되는 소프트웨어와 통합하는 동시에 작업 부하를 더욱 탄력성 있게 처리할 수 있게 해주는 일련의 응용 프로그램입니다.</p> <p>인터페이스</p> <ul style="list-style-type: none"> GUI 응용 프로그램 <p>사용 및 다운로드</p> <p>https://pubs.lenovo.com/lxci-overview/</p>
Lenovo XClarity Energy Manager	<p>서버 전원 및 온도를 관리하고 모니터링할 수 있는 응용 프로그램입니다.</p> <p>인터페이스</p> <ul style="list-style-type: none"> 웹 GUI 인터페이스 <p>사용 및 다운로드</p> <p>https://datacentersupport.lenovo.com/solutions/lno-lxem</p>
Lenovo Capacity Planner	<p>서버 또는 랙의 소비 전력 계획을 지원하는 응용 프로그램입니다.</p> <p>인터페이스</p> <ul style="list-style-type: none"> 웹 GUI 인터페이스 <p>사용 및 다운로드</p> <p>https://datacentersupport.lenovo.com/solutions/lno-lcp</p>

기능

옵션	기능							
	다중 시스템 관리	OS 배포	시스템 구성	펌웨어 업데이트 ¹	이벤트/경고 모니터링	인벤토리/로그	전력 관리	전력 계획
Lenovo XClarity Controller			√	√ ²	√	√ ⁴		
Lenovo XClarity Administrator	√	√	√	√ ²	√	√ ⁴		
Lenovo XClarity Essentials 도구	OneCLI		√	√ ²	√	√ ⁴		
	Bootable Media Creator		√	√ ²		√ ⁴		
	UpdateXpress		√	√ ²				
Lenovo XClarity Provisioning Manager		√	√	√ ³		√ ⁵		
Lenovo XClarity Integrator	√	√ ⁶	√	√	√	√	√ ⁷	

옵션	기능							
	다중 시스템 관리	OS 배포	시스템 구성	펌웨어 업데이트 ¹	이벤트/경고 모니터링	인벤토리/로그	전력 관리	전력 계획
Lenovo XClarity Energy Manager	√				√		√	
Lenovo Capacity Planner								√ ⁸

참고:

1. Lenovo 도구를 통해 대부분의 옵션을 업데이트할 수 있습니다. 하지만 GPU 펌웨어 또는 Omni-Path 펌웨어 같은 일부 옵션은 공급자 도구를 사용해야 합니다.
2. Lenovo XClarity Administrator, Lenovo XClarity Essentials 또는 Lenovo XClarity Controller을(를) 사용하여 펌웨어를 업데이트하려면 옵션 ROM을 위한 서버 UEFI 설정이 자동 또는 UEFI로 설정되어 있어야 합니다.
3. 펌웨어 업데이트는 Lenovo XClarity Provisioning Manager, Lenovo XClarity Controller 펌웨어 및 UEFI 업데이트로만 제한됩니다. 어댑터와 같은 옵션 장치에는 펌웨어 업데이트가 지원되지 않습니다.
4. 모델 명칭 및 펌웨어 수준 같은 어댑터 카드 세부 정보가 Lenovo XClarity Administrator, Lenovo XClarity Controller 또는 Lenovo XClarity Essentials에 표시되려면 옵션 ROM을 위한 서버 UEFI 설정이 자동 또는 UEFI로 설정되어 있어야 합니다.
5. 제한된 인벤토리입니다.
6. SCCM(System Center Configuration Manager)용 Lenovo XClarity Integrator 배포 검사는 Windows 운영 체제 배포를 지원합니다.
7. 전원 관리 기능은 VMware vCenter용 Lenovo XClarity Integrator에서만 지원됩니다.
8. 새 부품을 구매하기 전에 Lenovo Capacity Planner를 사용하여 서버의 전력 요약 데이터를 확인하는 것이 좋습니다.

사양

다음 섹션에는 시스템의 기술 사양 및 환경 사양에 대한 정보가 포함되어 있습니다.

- ["기술 사양" 7페이지](#)
- ["환경 사양" 13페이지](#)

기술 사양

표 1. 기술 사양

사양	설명
크기	<ul style="list-style-type: none"> • 2U • 높이: 86.5mm(3.4인치) • 너비: <ul style="list-style-type: none"> - 랙 래치 포함: 482.1mm(19.0인치) - 랙 래치 없음: 445.0mm(17.5인치) • 깊이: 763.7mm(30.1인치) <p>참고: 깊이는 설치된 랙 래치를 포함하지만 보안 베젤은 포함되지 않도록 측정합니다.</p>
무게	최대 무게: 38.8kg(85.5lb)(서버 구성에 따라 다름)

표 1. 기술 사양 (계속)

사양	설명
프로세서(모델에 따라 다름)	<ul style="list-style-type: none"> • 최대 2개의 3세대 Intel Xeon 확장 가능 프로세서 • LGA(Land Grid Array) 4189 소켓용으로 설계 • 소켓당 최대 40코어 • 11.2GT/s에서 Intel UPI(Ultra Path Interconnect) 링크 3개 지원 • TDP(열 설계 전력): 최대 270W <p>지원되는 프로세서 목록은 https://serverproven.lenovo.com/의 내용을 참조하십시오.</p>
메모리	<ul style="list-style-type: none"> • 메모리 슬롯: 32개의 DIMM 슬롯으로 최대 지원하는 항목은 다음과 같습니다. <ul style="list-style-type: none"> - DRAM DIMM 32개 - DRAM DIMM 16개 및 Intel Optane Persistent Memory(PMEM) 16개 • 메모리 모듈 유형: <ul style="list-style-type: none"> - TruDDR4 3200, 듀얼 랭크, 16GB/32GB/64GB RDIMM - TruDDR4 3200, 쿼드 랭크, 128GB 3DS RDIMM - TruDDR4 2933, 옥타 랭크, 256GB 3DS RDIMM - TruDDR4 3200, 128GB/256GB/512GB PMEM • 최소 메모리: 16GB • 최대 메모리: <ul style="list-style-type: none"> - PMEM 없음: <ul style="list-style-type: none"> - 2TB, 32 x 64GB RDIMM 사용 - 8TB, 32 x 256GB 3DS RDIMM 사용 - PMEM 사용: <ul style="list-style-type: none"> - 10TB: 16 x 128GB 3DS RDIMM + 16 x 512GB PMEM(메모리 모드) 설치된 총 메모리 용량은 10TB이며, 이 중 8TB(PMEM)는 시스템 메모리로 사용되고 2TB(3DS RDIMM)는 캐시로 사용됩니다. - 12TB: 16 x 256GB 3DS RDIMM + 16 x 512GB PMEM(앱 다이렉트 모드) 설치된 총 메모리 용량은 12TB이며, 이 중 4TB(3DS RDIMM)는 시스템 메모리로 사용되고 8TB(PMEM)는 스토리지용 영구 메모리로 사용됩니다. <p>참고: 작동 속도 및 총 메모리 용량은 프로세서 모델 및 UEFI 설정에 따라 다릅니다.</p> <p>메모리 구성 및 설정에 대한 자세한 정보는 "메모리 모듈 설치 규정 및 순서" 242페이지의 내용을 참조하십시오.</p> <p>지원되는 메모리 옵션 목록은 https://serverproven.lenovo.com/의 내용을 참조하십시오.</p>

표 1. 기술 사양 (계속)

사양	설명
운영 체제	<p>지원 및 인증된 운영 체제:</p> <ul style="list-style-type: none"> • Microsoft Windows Server • Red Hat Enterprise Linux • SUSE Linux Enterprise Server • VMware ESXi • Canonical Ubuntu <p>운영 체제 전체 목록: https://lenovopress.lenovo.com/osig</p> <p>OS 배포 지침:</p> <p>"운영 체제 배포" 357페이지</p> <p>참고: VMware ESXi는 ThinkSystem 2.5 U.3 6500 ION 30.72TB Read Intensive NVMe PCIe 4.0 x4 HS SSD 를 지원하지 않습니다.</p>
내장 드라이브	<ul style="list-style-type: none"> • 앞면 드라이브 베이: <ul style="list-style-type: none"> - 최대 24개의 2.5인치 핫 스왑 SAS/SATA/NVMe 드라이브 - 최대 12개의 3.5인치 핫 스왑 SAS/SATA/NVMe 드라이브 • 중간 드라이브 베이: <ul style="list-style-type: none"> - 최대 8개의 2.5인치 핫 스왑 SAS/SATA/NVMe 드라이브 - 최대 4개의 3.5인치 핫 스왑 SAS/SATA 드라이브 • 뒷면 드라이브 베이: <ul style="list-style-type: none"> - 최대 8개의 2.5인치 핫 스왑 SAS/SATA 드라이브 - 최대 4개의 3.5인치 핫 스왑 SAS/SATA 드라이브 - 최대 2개의 7mm 드라이브 • 최대 2개의 내부 M.2 드라이브 <p>참고: 시스템에서 NVMe 스위치 어댑터를 사용하여 NVMe 드라이브 32개를 지원할 때 오버서브스크립션이 발생합니다. 자세한 내용은 https://lenovopress.lenovo.com/lp1392-thinksystem-sr650-v2-server#nvme-drive-support의 내용을 참조하십시오.</p> <p>지원되는 내부 스토리지에 대한 자세한 정보는 https://lenovopress.com/lp1392-thinksystem-sr650-v2-server#internal-storage의 내용을 참조하십시오.</p> <p>중간 또는 뒷면 드라이브 베이이 지원되는 서버 모델의 열 정보에 대해서는 "중간/뒷면 드라이브 베이이 지원되는 서버 모델" 262페이지의 내용을 참조하십시오.</p>
확장 슬롯	<ul style="list-style-type: none"> • 최대 8개의 PCIe 슬롯 • OCP 어댑터 슬롯 1개 <p>PCIe 슬롯 가용성은 선택하는 라이저 및 뒷면 드라이브 베이를 기반으로 합니다. "뒷면 보기" 42페이지 및 "PCIe 슬롯 및 PCIe 어댑터" 256페이지의 내용을 참조하십시오.</p>

표 1. 기술 사양 (계속)

사양	설명
입/출력(I/O) 기능	<ul style="list-style-type: none"> • 앞면: <ul style="list-style-type: none"> - VGA 커넥터 1개(옵션) - USB 3.2 Gen 1(5Gbps) 커넥터 1개 - USB 2.0 커넥터(XClarity Controller 관리 기능) 1개 - 외부 진단 커넥터 1개 - LCD 진단 패널 1개(옵션) • 뒷면: <ul style="list-style-type: none"> - VGA 커넥터 1개 - USB 3.2 Gen 1(5Gbps) 커넥터 3개 - XClarity Controller 네트워크 커넥터 1개 - OCP 3.0 이더넷 어댑터의 이더넷 커넥터 2개 또는 4개(옵션) - 직렬 포트 1개(옵션)
스토리지 컨트롤러	<ul style="list-style-type: none"> • 소프트웨어 RAID를 지원하는 온보드 SATA 포트(Intel VROC SATA RAID, 이전의 Intel RSTe) • 소프트웨어 RAID를 지원하는 온보드 NVMe 포트(Intel VROC NVMe RAID) <ul style="list-style-type: none"> - VROC Intel-SSD-Only(Intel VROC Standard라고도 함): Intel NVMe 드라이브에서만 RAID 수준 0, 1, 5 및 10 지원 - VROC Premium: FoD(Feature on Demand) 라이선스가 필요하며 Intel 및 비 Intel NVMe 드라이브에서 RAID 수준 0, 1, 5 및 10 지원 • SAS/SATA HBA 어댑터 <ul style="list-style-type: none"> - ThinkSystem 430-8i SAS/SATA 12Gb HBA - ThinkSystem 430-16i SAS/SATA 12Gb HBA - ThinkSystem 430-8e SAS/SATA 12Gb HBA - ThinkSystem 430-16e SAS/SATA 12Gb HBA - ThinkSystem 4350-8i SAS/SATA 12Gb HBA - ThinkSystem 4350-16i SAS/SATA 12Gb HBA - ThinkSystem 440-8i SAS/SATA PCIe Gen4 12Gb HBA - ThinkSystem 440-16i SAS/SATA PCIe Gen4 12Gb HBA - ThinkSystem 440-16i SAS/SATA PCIe Gen4 12Gb Internal HBA - ThinkSystem 440-8e SAS/SATA 12Gb HBA - ThinkSystem 440-16e SAS/SATA PCIe Gen4 12Gb HBA • SAS/SATA RAID 어댑터 <ul style="list-style-type: none"> - ThinkSystem RAID 530-8i PCIe 12Gb Adapter - ThinkSystem RAID 530-16i PCIe 12Gb Adapter - ThinkSystem RAID 930-8i 2GB Flash PCIe 12Gb Adapter - ThinkSystem RAID 930-8e 4GB Flash PCIe 12Gb Adapter - ThinkSystem RAID 930-16i 4GB Flash PCIe 12Gb Adapter - ThinkSystem RAID 930-16i 8GB Flash PCIe 12Gb Adapter - ThinkSystem RAID 5350-8i PCIe 12Gb Adapter - ThinkSystem RAID 5350-8i PCIe 12Gb Internal Adapter - ThinkSystem RAID 9350-8i 2GB Flash PCIe 12Gb Adapter - ThinkSystem RAID 9350-8i 2GB Flash PCIe 12Gb Internal Adapter

표 1. 기술 사양 (계속)

사양	설명
	<ul style="list-style-type: none"> - ThinkSystem RAID 9350-16i 4GB Flash PCIe 12Gb Adapter - ThinkSystem RAID 9350-16i 4GB Flash PCIe 12Gb Internal Adapter - ThinkSystem RAID 540-8i PCIe Gen4 12Gb Adapter - ThinkSystem RAID 540-16i PCIe Gen4 12Gb Adapter - ThinkSystem RAID 940-8i 4GB Flash PCIe Gen4 12Gb Adapter - ThinkSystem RAID 940-8i 8GB Flash PCIe Gen4 12Gb Adapter - ThinkSystem RAID 940-8e 4GB Flash PCIe 12Gb Adapter - ThinkSystem RAID 940-16i 4GB Flash PCIe Gen4 12Gb Adapter - ThinkSystem RAID 940-16i 8GB Flash PCIe Gen4 12Gb Adapter - ThinkSystem RAID 940-16i 8GB Flash PCIe Gen4 12Gb Internal Adapter - ThinkSystem RAID 940-32i 8GB Flash PCIe Gen4 12Gb Adapter • NVMe 어댑터 <ul style="list-style-type: none"> - ThinkSystem RAID 940-8i 4GB Flash PCIe Gen4 12Gb Adapter for U.3 (Tri-mode) - ThinkSystem RAID 940-8i 8GB Flash PCIe Gen4 12Gb Adapter for U.3 (Tri-mode) - ThinkSystem RAID 940-16i 4GB Flash PCIe Gen4 12Gb Adapter for U.3 (Tri-mode) - ThinkSystem RAID 940-16i 8GB Flash PCIe Gen4 12Gb Adapter for U.3 (Tri-mode) - ThinkSystem 4-Port PCIe Gen4 NVMe Retimer Adapter - ThinkSystem 1611-8P PCIe Gen4 Switch Adapter • 확장기: ThinkSystem 48 port 12Gb Internal Expander <p>참고:</p> <ul style="list-style-type: none"> • RAID 컨트롤러에 대한 기술 규칙은 "PCIe 슬롯 및 PCIe 어댑터" 256페이지의 내용을 참조하십시오. • RAID/HBA 어댑터에 대한 자세한 정보는 https://lenovopress.lenovo.com/lp1288-thinksystem-raid-adapter-and-hba-reference의 내용을 참조하십시오.
<p>그래픽 처리 장치 (GPU)</p>	<p>서버는 다음 GPU를 지원합니다.</p> <ul style="list-style-type: none"> • 전체 길이, 전체 높이, 더블 와이드: NVIDIA® V100S, A100, A40, A30, A16, A800, RTX 6000, A6000, H100, L40, AMD® Instinct MI210 • 전체 길이, 전체 높이, 싱글 와이드: NVIDIA A10 • 절반 길이, 로우 프로파일, 싱글 와이드: NVIDIA T4, P620, A2, L4 <p>GPU 지원 매트릭스에 대한 정보는 "GPU가 지원되는 서버 모델" 264페이지의 내용을 참조하십시오.</p>

표 1. 기술 사양 (계속)

사양	설명																																													
시스템 팬	<ul style="list-style-type: none"> 지원되는 팬 유형: <ul style="list-style-type: none"> 표준 팬 (60 x 60 x 36mm, 싱글 로터, 17000RPM) 고성능 팬 (60 x 60 x 56mm, 듀얼 로터, 19000RPM) 팬 중복성: N+1 중복, 중복 팬 로터 1개 <ul style="list-style-type: none"> CPU 1개: 5개의 핫 스왑 시스템 팬 (4+1 중복, 중복 팬 로터 1개) CPU 2개: 6개의 핫 스왑 시스템 팬 (5+1 중복, 중복 팬 로터 1개) <p>참고:</p> <ul style="list-style-type: none"> 싱글 로터 핫 스왑 팬과 듀얼 로터 핫 스왑 팬을 함께 사용할 수 없습니다. 시스템 전원을 끄더라도 AC 전원에 연결되어 있으면, 팬 1 및 2가 느린 속도로 계속 돌아갈 수 있습니다. 이는 적절한 냉각을 위한 시스템 설계입니다. 																																													
전기 입력	<p>서버는 중복을 위해 최대 2개의 전력 공급을 지원합니다.</p> <p>표 2. 전원 공급 장치의 전기 입력</p> <table border="1" data-bbox="451 772 1419 1402"> <thead> <tr> <th>전원 공급 장치</th> <th>100~127 V AC</th> <th>200~240V AC</th> <th>240V dc</th> <th>-48V dc</th> </tr> </thead> <tbody> <tr> <td>500와트 80 PLUS Platinum</td> <td>√</td> <td>√</td> <td>√</td> <td></td> </tr> <tr> <td>750W 80 PLUS Platinum</td> <td>√</td> <td>√</td> <td>√</td> <td></td> </tr> <tr> <td>750W 80 PLUS Titanium</td> <td></td> <td>√</td> <td>√</td> <td></td> </tr> <tr> <td>1,100W 80 PLUS Platinum</td> <td>√</td> <td>√</td> <td>√</td> <td></td> </tr> <tr> <td>1,100W 80 PLUS Titanium</td> <td></td> <td>√</td> <td>√</td> <td></td> </tr> <tr> <td>1,800W 80 PLUS Platinum</td> <td></td> <td>√</td> <td>√</td> <td></td> </tr> <tr> <td>2600W 80 PLUS Titanium</td> <td></td> <td>√</td> <td>√</td> <td></td> </tr> <tr> <td>1,100W</td> <td></td> <td></td> <td></td> <td>√</td> </tr> </tbody> </table> <p>경고:</p> <ul style="list-style-type: none"> 240V DC 입력(입력 범위: 180~300V DC)은 중국 본토에서만 지원됩니다. 240V DC 입력을 사용하는 전원 공급 장치는 핫 플러그 전원 코드 기능을 지원하지 않습니다. DC 입력을 사용하는 전원 공급 장치를 제거하기 전에 차단기를 사용하거나 전원을 끄는 방법을 통해 서버를 끄거나 DC 전원을 분리하십시오. 그런 다음 전원 코드를 제거하십시오. 	전원 공급 장치	100~127 V AC	200~240V AC	240V dc	-48V dc	500와트 80 PLUS Platinum	√	√	√		750W 80 PLUS Platinum	√	√	√		750W 80 PLUS Titanium		√	√		1,100W 80 PLUS Platinum	√	√	√		1,100W 80 PLUS Titanium		√	√		1,800W 80 PLUS Platinum		√	√		2600W 80 PLUS Titanium		√	√		1,100W				√
전원 공급 장치	100~127 V AC	200~240V AC	240V dc	-48V dc																																										
500와트 80 PLUS Platinum	√	√	√																																											
750W 80 PLUS Platinum	√	√	√																																											
750W 80 PLUS Titanium		√	√																																											
1,100W 80 PLUS Platinum	√	√	√																																											
1,100W 80 PLUS Titanium		√	√																																											
1,800W 80 PLUS Platinum		√	√																																											
2600W 80 PLUS Titanium		√	√																																											
1,100W				√																																										
디버깅을 위한 최소 구성	<ul style="list-style-type: none"> 소켓 1의 프로세서 1개 슬롯 3의 DIMM 1개 전원 공급 장치 1개 HDD/SSD 드라이브 1개, M.2 드라이브 1개 또는 7mm 드라이브 1개(디버깅을 위해 OS가 필요한 경우) 시스템 팬 5개 																																													

환경 사양

- "주변 온도/고도/습도" 13페이지
- "진동 및 충격" 13페이지
- "음향 잡음 방출" 13페이지
- "미립자 오염" 14페이지

주변 온도/고도/습도

서버는 표준 데이터 센터 환경을 위해 설계되었으며 산업 데이터 센터에 배치하는 것이 좋습니다. 하드웨어 구성에 따라 서버는 특정 열 제한 사항을 통해 ASHRAE 등급 A2, ASHRAE Class A3 또는 Class A4 사양을 준수합니다. 자세한 열 관련 정보는 "열 규칙" 262페이지의 내용을 참조하십시오. 작동 온도가 허용된 범위를 벗어나는 경우 시스템 성능이 영향을 받을 수 있습니다.

주변 온도	<ul style="list-style-type: none"> • 작동 <ul style="list-style-type: none"> - ASHRAE 등급 A2: 10°C~35°C(50°F~95°F) 최대 주변 온도는 900m(2,953ft) 이상의 고도에서 300m(984ft)가 상승할 때마다 1°C 씩 하강합니다. - ASHRAE 등급 A3: 5°C~40°C(41°F~104°F) 최대 주변 온도는 900m(2,953ft) 이상의 고도에서 175m(574ft)가 상승할 때마다 1°C 씩 하강합니다. - ASHRAE 등급 A4: 5°C~45°C(41°F~113°F) 최대 주변 온도는 900m(2,953ft) 이상의 고도에서 125m(410ft)가 상승할 때마다 1°C 씩 하강합니다. • 서버 꺼짐: -10°C~60°C(14°F~140°F) • 운반/보관: -40°C~70°C(-40°F~158°F)
최대 고도	3,050m(10,000ft)
상대 습도(비응축)	<ul style="list-style-type: none"> • 작동: <ul style="list-style-type: none"> - ASHRAE 등급 A2: 20%~80%, 최대 이슬점: 21°C(70°F) - ASHRAE 등급 A3: 8%~85%, 최대 이슬점: 24°C(75°F) - ASHRAE 등급 A4: 8%~90%, 최대 이슬점: 24°C(75°F) • 운반/보관: 8%~90%

진동 및 충격

서버에는 다음과 같은 진동 및 충격 제한이 적용됩니다.

- 진동
 - 작동: 3개 축에서 15분 동안 5Hz~500Hz에서 0.21Grms
 - 비작동: 6개 표면에서 15분 동안 2Hz~200Hz에서 1.04Grms
- 충격
 - 작동: 각 방향에서 3밀리초 동안 15G(양수 및 음수 X, Y 및 Z축)
 - 비작동:
 - 23~31kg: 6개 표면에서 152인치/초 속도 변경 시 35G
 - 32~68kg: 6개 표면에서 136인치/초 속도 변경 시 35G

음향 잡음 방출

서버에는 다음과 같은 음향 잡음 방출 선언이 있습니다.

구성	음력 수준 (L _{wAd})	음압 수준 (L _{pAm})
일반	<ul style="list-style-type: none"> 대기: 5.9Bel 작동: 6.2Bel 	<ul style="list-style-type: none"> 대기: 42.6dBA 작동: 45.8dBA
스토리지	<ul style="list-style-type: none"> 대기: 7.6Bel 작동: 7.6Bel 	<ul style="list-style-type: none"> 대기: 60dBA 작동: 60.3dBA
GPU	<ul style="list-style-type: none"> 대기: 7.2Bel 작동: 8.5Bel 	<ul style="list-style-type: none"> 대기: 56.3dBA 작동: 68.5dBA

선언된 음향 수준은 다음 구성을 기반으로 하며 고전력 프로세서 및 GPU, Mellanox ConnectX-6 HDR/200GbE QSFP56 PCIe 어댑터 또는 Broadcom 57454 10GBASE-T 4 포트 OCP 이더넷 어댑터와 같은 고전력 네트워크 어댑터와 같은 구성/조건에 따라 달라질 수 있습니다.

구성	프로세서	메모리	드라이브	RAID 어댑터	OCP 카드	전원 공급 장치	GPU 어댑터
일반	2 x 165W CPU	8 x 64G DIMM	8 x 2.4TB SAS HDD	RAID 940-8i	Intel X710-T2L 10GB-ASE-T 2 포트 OCP	2 x 750W PSU	미지원
스토리지	2 x 165W CPU	16 x 64G DIMM	20 x 14TB SAS HDD	RAID 940-8i		2 x 1100W PSU	미지원
GPU	2 x 205W CPU	32 x 64G DIMM	16 x 2.4TB SAS HDD	RAID 940-8i		2 x 1800W PSU	3 x V100S GPU

참고:

- 이 음력 수준은 ISO7779에 명시된 절차에 따라 제어된 음향 환경에서 측정되었으며 ISO 9296에 따라 보고됩니다.
- OSHA 또는 유럽 공동체 지침에 규정된 것과 같은 정부 규정은 작업장에서 소음 노출을 관리할 수 있고 사용자 및 사용자의 서버 설치에 적용할 수 있습니다. 설치 시 측정되는 실제 음력 수준은 설치하는 랙 수, 크기, 재료 및 방의 구성, 다른 장비의 소음 수준, 방 주변 온도 및 장비와 관련된 직원의 위치 등 다양한 요소에 따라 다릅니다. 또한, 이러한 정부 규정 준수는 직원들의 노출 기간 및 직원들의 청력 보호복 착용 여부를 포함하여 다양한 추가 요인에 따라 달라집니다. Lenovo는 해당 규정의 준수 여부를 확인하기 위해 이 분야에서 자격을 갖춘 전문가와 상담할 것을 권장합니다.

미립자 오염

주의: 대기 중 미립자(금속 박편 또는 입자) 및 단독으로 혹은 습도나 온도와 같은 다른 환경 요인과 결합하여 작용하는 반응성 기체는 본 문서에서 기술하는 장치에 위험을 초래할 수도 있습니다.

과도하게 미세한 입자가 있거나 유독 가스의 응축으로 인해 제기되는 위험 중에는 장치에 고장을 일으키거나 완전히 작동을 중단시킬 수도 있는 피해도 있습니다. 본 사양은 이와 같은 피해를 예방하고자 미립자와 가스에 대한 제한을 제시합니다. 공기의 온도나 수분 함량과 같은 수많은 다른 요인이 미립자나 주변의 부식 물질 및 가스 오염물질 전파에 영향을 줄 수 있으므로 이러한 제한이 한정된 값으로 표시되거나 사용되어서는 안 됩니다. 이 문서에 제시되어 있는 특정 제한이 없을 경우 사용자는 인체의 건강 및 안전과 직결되는 미립자 및 가스 수준을 유지하는 관행을 실천에 옮겨야 합니다. 사용자 측 환경에서 미립자 또는 가스 수준으로 인해 장치가 손상되었다고 Lenovo에서 판단한 경우 Lenovo는 이러한 환경 오염 상태를 완화하기 위해 적절한 선후책을 마련하는 차원에서 장치 또는 부품의 수리나 교체에 관한 조항을 규정할 수 있습니다. 이러한 구제 조치의 이행 책임은 고객에게 있습니다.

표 3. 미립자 및 가스의 제한

오염물질	제한
반응성 기체	<p>심각도 수준 G1(ANSI/ISA 71.04-1985¹):</p> <ul style="list-style-type: none"> • 구리 반응성 수준은 200Å/월 미만이어야 함을 나타냅니다(약 0.0035 μg/cm² 중량 증가).² • 은 반응성 수준은 월 200Å 미만이어야 함을 나타냅니다(Å/월, 약 0.0035 μg/cm² 중량 증가).³ • 기체 부식에 대한 반응 모니터링은 바닥에서 1/4 및 3/4 프레임 높이 또는 공기 속도가 훨씬 더 높은 공기 흡입구 쪽 랙 앞의 약 5cm(2") 정도에서 수행해야 합니다.
대기중 미립자	<p>데이터 센터는 ISO 14644-1 등급 8의 청정도 수준을 충족해야 합니다.</p> <p>에어사이드 이코노마이저가 없는 데이터 센터의 경우 다음 여과 방법 중 하나를 선택하여 ISO 14644-1 등급 8 청정도를 충족할 수 있습니다.</p> <ul style="list-style-type: none"> • 실내 공기는 MERV 8 필터로 지속적으로 여과될 수 있습니다. • 데이터 센터로 유입되는 공기는 MERV 11 또는 MERV 13 필터로 여과될 수 있습니다. <p>에어사이드 이코노마이저가 있는 데이터 센터의 경우 ISO 등급 8 청정도를 달성하기 위한 필터 선택은 해당 데이터 센터별 특정 조건에 따라 달라집니다.</p> <ul style="list-style-type: none"> • 미립자 오염물질의 조해성 상대 습도는 60% RH를 초과해야 합니다.⁴ • 데이터 센터에는 아연 결정이 없어야 합니다.⁵
<p>¹ ANSI/ISA-71.04-1985. 프로세스 측정 및 제어 시스템의 환경 조건: 대기중 오염물질. Instrument Society of America, Research Triangle Park, North Carolina, U.S.A.</p> <p>² 부식 생성물의 두께에서 구리 부식 증가 속도(Å/월)와 중량 증가 속도 사이의 동등성 유도는 Cu₂S와 Cu₂O는 같은 비율로 증가합니다.</p> <p>³ 부식 생성물의 두께에서 은 부식 증가 속도(Å/월)와 중량 증가 속도 사이의 동등성 유도는 Ag₂S만 부식 제품입니다.</p> <p>⁴ 미립자 오염물질의 조해성 상대 습도는 물기가 생겨 이온 전도가 촉진되기에 충분한 상태가 될 정도로 미립자가 수분을 흡수하는 상대 습도입니다.</p> <p>⁵ 표면 파편은 금속 스텝에 부착된 1.5cm 직경의 접착성 전기 전도성 테이프 디스크에 있는 데이터 센터의 10개 영역에서 무작위로 수집됩니다. 주사 전자 현미경으로 접착 테이프를 검사한 결과 아연 결정이 없는 것으로 확인되면 데이터 센터에 아연 결정이 없는 것으로 간주됩니다.</p>	

제 2 장 서버 구성 요소

다음은 서버 구성 요소를 찾는 데 유용한 정보입니다.

앞면 보기

서버 앞면은 모델에 따라 다릅니다. 모델에 따라 일부 서버는 이 절의 그림과 다소 차이가 있을 수 있습니다.

다른 서버 모델에 대해서는 다음 앞면 보기를 참조하십시오.

- "2.5인치 앞면 드라이브 베이 8개가 지원되는 앞면 보기(모델 1)" 18페이지
- "2.5인치 앞면 드라이브 베이 8개가 지원되는 앞면 보기(모델 2)" 19페이지
- "2.5인치 앞면 드라이브 베이 16개가 지원되는 앞면 보기(모델 1)" 20페이지
- "2.5인치 앞면 드라이브 베이 16개가 지원되는 앞면 보기(모델 2)" 21페이지
- "2.5인치 앞면 드라이브 베이 24개가 지원되는 앞면 보기" 22페이지
- "2.5인치 앞면 드라이브 베이(백플레인 없음)가 지원되는 앞면 보기" 23페이지
- "3.5인치 앞면 드라이브 베이 8개가 지원되는 앞면 보기" 24페이지
- "3.5인치 앞면 드라이브 베이 12개가 지원되는 앞면 보기" 25페이지
- "3.5인치 앞면 드라이브 베이(백플레인 없음)가 지원되는 앞면 보기" 26페이지

2.5인치 앞면 드라이브 베이 8개가 지원되는 앞면 보기(모델 1)

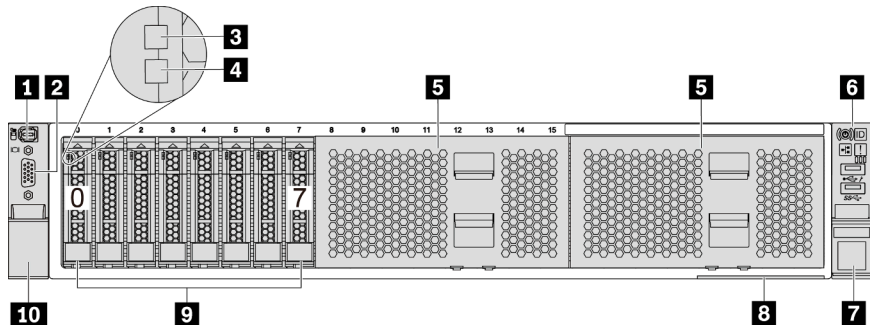


그림 4. 2.5인치 앞면 드라이브 베이 8개가 지원되는 앞면 보기(모델 1)

표 4. 서버 앞면의 구성 요소

설명	설명
1 "외부 진단 커넥터" 36페이지	2 "VGA 커넥터(옵션)" 49페이지
3 "드라이브 활동 LED" 48페이지	4 "드라이브 상태 LED" 48페이지
5 드라이브 베이 필터 (2)	6 "앞면 I/O 모듈(랙 래치)" 27페이지
7 랙 래치(오른쪽)	8 "탈착식 정보 탭" 1페이지
9 드라이브 베이(8)	10 랙 래치(왼쪽)

2.5인치 전면 드라이브 베이 8개가 지원되는 전면 보기(모델 2)

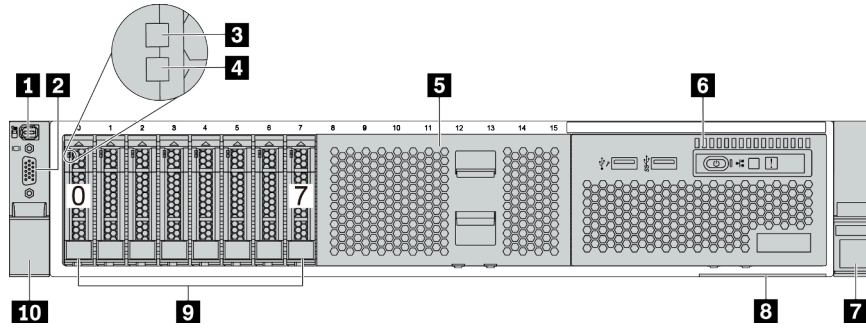


표 5. 서버 앞면의 구성 요소

설명	설명
1 "외부 진단 커넥터" 36페이지	2 "VGA 커넥터(옵션)" 49페이지
3 "드라이브 활동 LED" 48페이지	4 "드라이브 상태 LED" 48페이지
5 드라이브 베이 필터	6 "앞면 I/O 모듈(미디어 베이)" 27페이지
7 랙 래치(오른쪽)	8 "탈착식 정보 탭" 1페이지
9 드라이브 베이(8)	10 랙 래치(왼쪽)

2.5인치 앞면 드라이브 베이 16개가 지원되는 앞면 보기(모델 1)

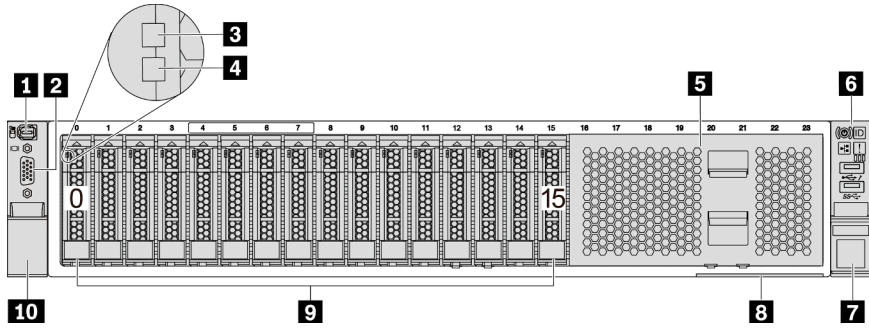


표 6. 서버 모델 앞면의 구성 요소

설명	설명
1 "외부 진단 커넥터" 36페이지	2 "VGA 커넥터(옵션)" 49페이지
3 "드라이브 활동 LED" 48페이지	4 "드라이브 상태 LED" 48페이지
5 드라이브 베이 필터	6 "앞면 I/O 모듈(랙 래치)" 27페이지
7 랙 래치(오른쪽)	8 "탈착식 정보 탭" 1페이지
9 드라이브 베이(16)	10 랙 래치(왼쪽)

2.5인치 앞면 드라이브 베이 16개가 지원되는 앞면 보기(모델 2)

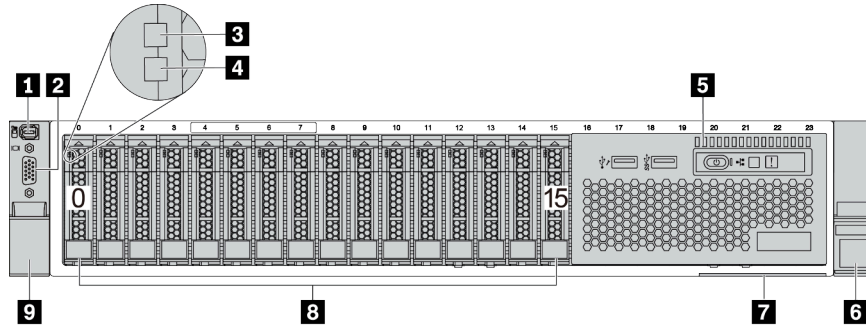


표 7. 서버 앞면의 구성 요소

설명	설명
1 "외부 진단 커넥터" 36페이지	2 "VGA 커넥터(옵션)" 49페이지
3 "드라이브 활동 LED" 48페이지	4 "드라이브 상태 LED" 48페이지
5 "앞면 I/O 모듈(미디어 베이)" 27페이지	6 랙 래치(오른쪽)
7 "탈착식 정보 탭" 1페이지	8 드라이브 베이(16)
9 랙 래치(왼쪽)	

2.5인치 앞면 드라이브 베이 24개가 지원되는 앞면 보기

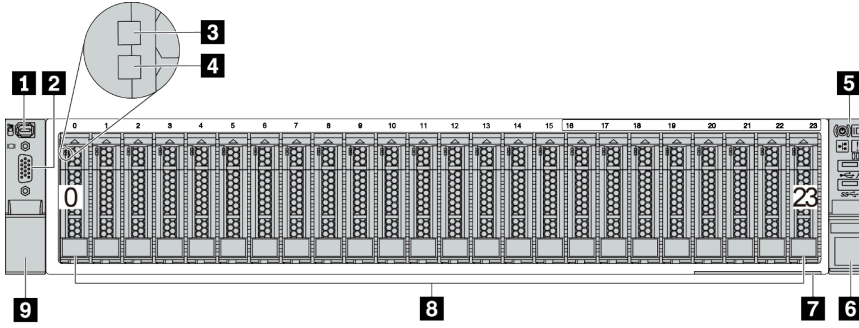


표 8. 서버 모델 앞면의 구성 요소

설명	설명
1 "외부 진단 커넥터" 36페이지	2 "VGA 커넥터(옵션)" 49페이지
3 "드라이브 활동 LED" 48페이지	4 "드라이브 상태 LED" 48페이지
5 "앞면 I/O 모듈(랙 래치에 위치)" 27페이지	6 랙 래치(오른쪽)
7 "탈착식 정보 탭" 1페이지	8 드라이브 베이(24)
9 랙 래치(왼쪽)	

2.5인치 앞면 드라이브 베이(백플레인 없음)가 지원되는 앞면 보기

다음 그림은 2.5인치 앞면 드라이브 베이(백플레인 없음)가 지원되는 서버 모델의 앞면 보기를 나타냅니다.

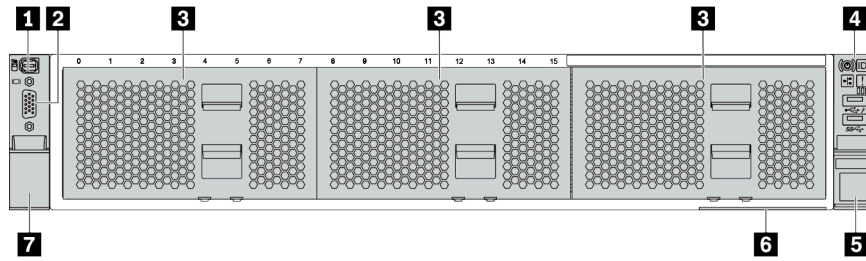


표 9. 서버 모델 앞면의 구성 요소

설명	설명
1 "외부 진단 커넥터" 36페이지	2 "VGA 커넥터(옵션)" 49페이지
3 드라이브 베이 필터 (3)	4 "앞면 I/O 모듈(랙 래치)" 27페이지
5 랙 래치(오른쪽)	6 "탈착식 정보 탭" 1페이지
7 랙 래치(왼쪽)	

3.5인치 앞면 드라이브 베이 8개가 지원되는 앞면 보기

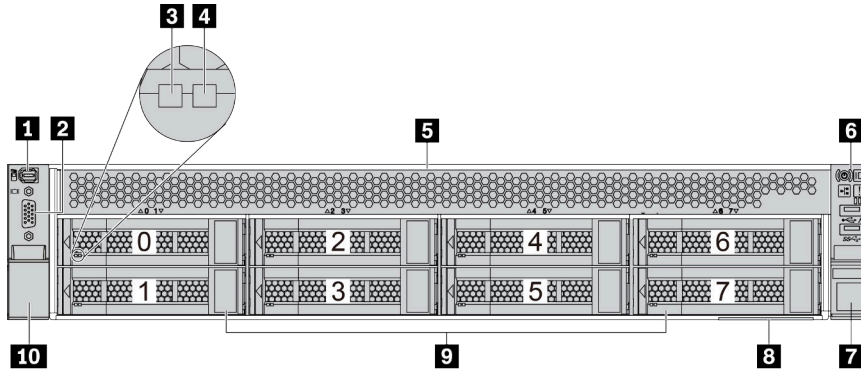


표 10. 서버 모델 앞면의 구성 요소

설명	설명
1 "외부 진단 커넥터" 36페이지	2 "VGA 커넥터(옵션)" 49페이지
3 "드라이브 활동 LED" 48페이지	4 "드라이브 상태 LED" 48페이지
5 드라이브 베이 필터	6 "앞면 I/O 모듈(랙 래치)" 27페이지
7 랙 래치(오른쪽)	8 "탈착식 정보 탭" 1페이지
9 드라이브 베이(8)	10 랙 래치(왼쪽)

3.5인치 앞면 드라이브 베이 12개가 지원되는 앞면 보기

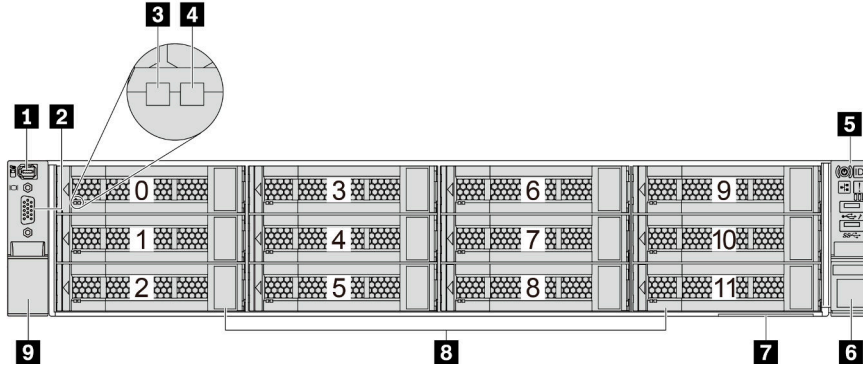


표 11. 서버 모델 앞면의 구성 요소

설명	설명
1 "외부 진단 커넥터" 36페이지	2 "VGA 커넥터(옵션)" 49페이지
3 "드라이브 활동 LED" 48페이지	4 "드라이브 상태 LED" 48페이지
5 "앞면 I/O 모듈(랙 래치에 위치)" 27페이지	6 랙 래치(오른쪽)
7 "탈착식 정보 탭" 1페이지	8 드라이브 베이(12)
9 랙 래치(왼쪽)	

3.5인치 앞면 드라이브 베이(백플레인 없음)가 지원되는 앞면 보기

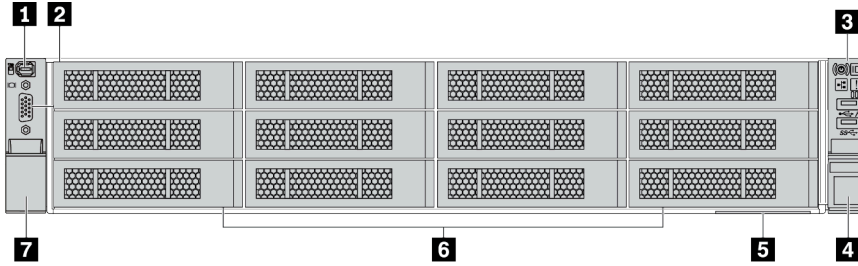


표 12. 서버 모델 앞면의 구성 요소

설명	설명
1 "외부 진단 커넥터" 36페이지	2 "VGA 커넥터(옵션)" 49페이지
3 "앞면 I/O 모듈(랙 래치)" 27페이지	4 랙 래치(오른쪽)
5 "탈착식 정보 탭" 1페이지	6 드라이브 베이 필터(12)
7 랙 래치(왼쪽)	

앞면 I/O 모듈

앞면 I/O 모듈에는 제어 장치, 커넥터 및 LED가 있습니다. 앞면 I/O 모듈은 모델에 따라 달라집니다.

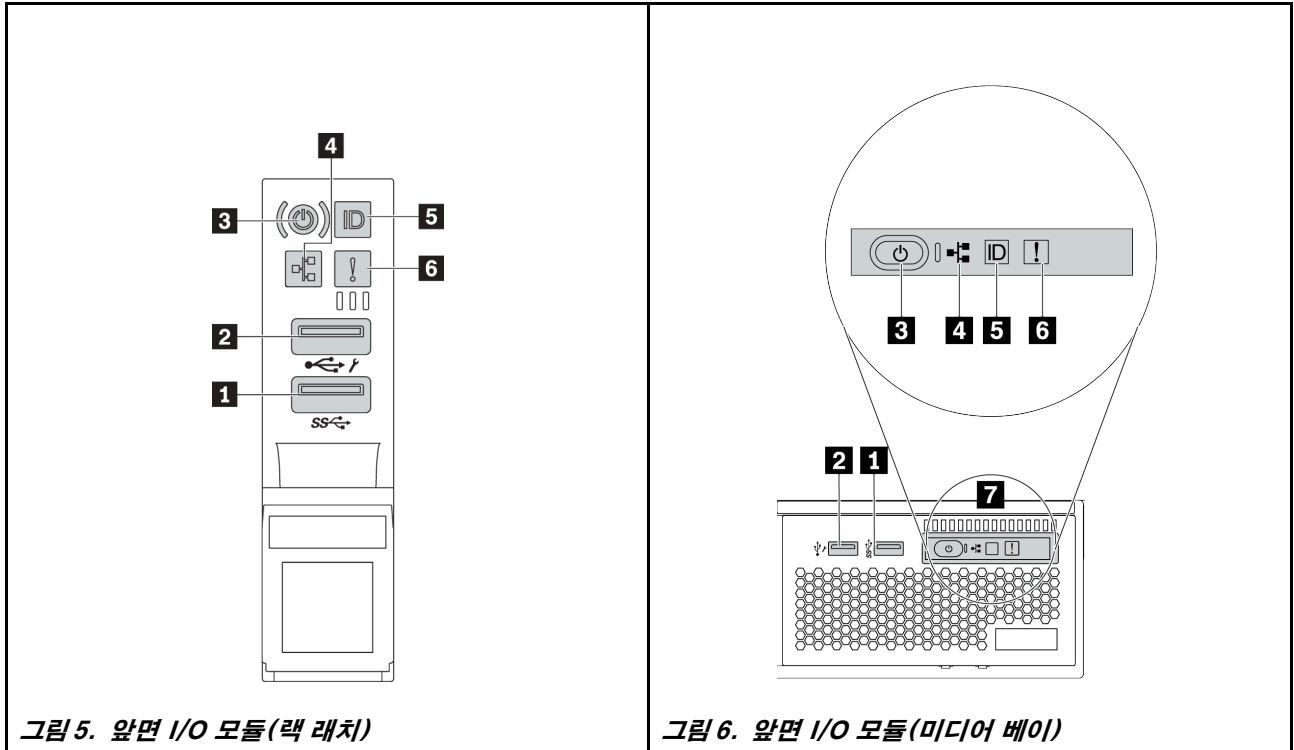


그림 5. 앞면 I/O 모듈(랙 래치)

그림 6. 앞면 I/O 모듈(미디어 베이)

표 13. 앞면 I/O 모듈의 구성 요소

설명	설명
1 USB 3(5Gbps) 커넥터	2 USB 2.0 커넥터(XClarity Controller 관리 기능)
3 전원 버튼(전원 상태 LED 포함)	4 네트워크 활동 LED(OCP 3.0 이더넷 어댑터용)
5 시스템 ID 버튼(시스템 ID LED 포함)	6 시스템 오류 LED
7 내장형 진단 패널	

1 USB 3(5Gbps) 커넥터

USB 3.2 Gen 1(5Gbps) 커넥터를 사용하여 USB 키보드, USB 마우스 또는 USB 스토리지 장치와 같은 USB 호환 장치를 연결할 수 있습니다.

2 USB 2.0 커넥터(XClarity Controller 관리 기능)

설정에 따라 이 커넥터는 USB 2.0 기능, XClarity Controller 관리 기능 또는 둘 다를 지원합니다.

- 커넥터에 USB 2.0 기능이 설정된 경우 커넥터를 사용하여 USB 키보드, USB 마우스 또는 USB 스토리지 장치와 같은 USB 호환 장치를 연결할 수 있습니다.
- 커넥터에 XClarity Controller 관리 기능이 설정된 경우 서버를 Android 또는 iOS 장치에 연결하는 데 사용할 수 있습니다. 이렇게 연결할 경우 Lenovo XClarity Mobile 앱을 설치 및 실행하여 XClarity Controller로 시스템을 관리할 수 있습니다.

Lenovo XClarity Mobile 앱 사용에 대한 자세한 정보는 http://sysmgt.lenovofiles.com/help/topic/com.lenovo.lxca.doc/lxca_usemobileapp.html의 내용을 참조하십시오.

- 커넥터에 두 가지 기능이 모두 설정된 경우 3초 동안 시스템 ID 버튼을 눌러서 서로 간에 기능을 전환할 수 있습니다.

3 전원 버튼(전원 상태 LED 포함)

이 버튼을 눌러 서버를 수동으로 켜고 끌 수 있습니다. 전원 상태 LED는 현재 전원 상태를 확인하는데 유용합니다.

상태	색상	설명
꺼짐	없음	전원이 없거나 전원 공급 장치에 장애가 있습니다.
빠르게 깜박임(초당 약 4회 깜박임)	녹색	서버가 꺼졌지만 XClarity Controller가 초기화 중이어서 서버가 켜질 준비가 되지 않았습니다.
느리게 깜박임(초당 약 1회 깜박임)	녹색	서버가 꺼졌고 켜질 준비가 되었습니다(대기 상태).
켜짐	녹색	서버가 켜져 실행되고 있습니다.

4 네트워크 활동 LED

NIC 어댑터와 네트워크 활동 LED의 호환성

NIC 어댑터	네트워크 활동 LED
OCP 3.0 이더넷 어댑터	지원
PCIe NIC 어댑터	지원 안 함

OCP 3.0 이더넷 어댑터가 설치된 경우 앞면 입/출력 모듈의 네트워크 활동 LED는 네트워크 연결 및 활동을 식별하는 데 유용합니다. OCP 3.0 이더넷 어댑터가 설치되지 않은 경우 이 LED는 꺼져 있습니다.

상태	색상	설명
켜짐	녹색	서버가 네트워크에 연결되어 있습니다.
깜박임	녹색	네트워크가 연결되어 있고 작동 중입니다.
꺼짐	없음	서버의 네트워크 연결이 끊어졌습니다. 참고: OCP 3.0 이더넷 어댑터가 설치되어 있는데 네트워크 활동 LED가 꺼져 있으면 서버 뒷면의 네트워크 포트를 확인하여 어떤 포트가 연결 해제되었는지 알아봅니다.

5 시스템 ID 버튼(시스템 ID LED 포함)

이 시스템 ID 버튼과 파란색 시스템 ID LED를 사용하여 서버를 시각적으로 찾을 수 있습니다. 시스템 뒷면에도 시스템 ID LED가 있습니다. 시스템 ID 버튼을 누를 때마다 두 시스템 ID LED의 상태가 변경됩니다. LED는 켜짐, 깜박임 또는 꺼짐으로 변경될 수 있습니다.

XClarity Controller USB 커넥터가 USB 2.0 기능 및 XClarity Controller 관리 기능을 둘 다 갖추도록 설정된 경우 3초 동안 시스템 ID 버튼을 눌러서 서로 간에 기능을 전환할 수 있습니다.

6 시스템 오류 LED

시스템 오류 LED는 서버에 대한 기본 진단 기능을 제공합니다. 시스템 오류 LED가 켜지면 서버의 다른 위치에 있는 하나 이상의 LED가 켜지고 오류의 원인을 알려줄 수 있습니다.

상태	색상	설명	조치
켜짐	노란색	서버에서 오류가 감지되었습니다. 원인은 다음과 같은 오류가 포함될 수 있으나 이에 국한되지는 않습니다. <ul style="list-style-type: none"> • 팬 장애 • 메모리 오류 • 스토리지 오류 • PCIe 장치 오류 • 전원 공급 장치 오류 • CPU 오류 • 시스템 보드 오류 	오류의 정확한 원인을 판별하려면 이벤트 로그를 확인하십시오. 또는 Lightpath 진단 프로그램에 따라 오류의 원인을 알려주는 추가 LED가 켜지는지 확인하십시오. Lightpath 진단에 대한 정보는 서버의 <i>유지보수 기술 문서</i> 를 참조하십시오.
꺼짐	없음	서버가 꺼져 있거나 서버가 켜져 있고 올바르게 작동하고 있습니다.	없음.

7 내장형 진단 패널

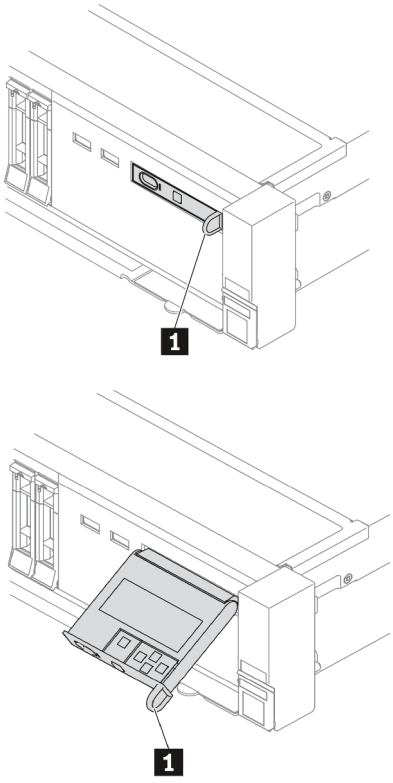
내장형 진단 패널에서는 활성 오류, 시스템 상태, 펌웨어 정보, 네트워크 정보, 상태 정보와 같은 시스템 정보를 빠르게 확인할 수 있는 LCD 진단 디스플레이를 제공합니다. 세부 정보를 확인하십시오. "[내장형 진단 패널](#)" 29페이지

내장형 진단 패널

내장형 진단 패널은 서버 앞면에 부착되어 있어 오류, 시스템 상태, 펌웨어, 네트워크 및 상태 정보를 빠르게 파악할 수 있습니다.

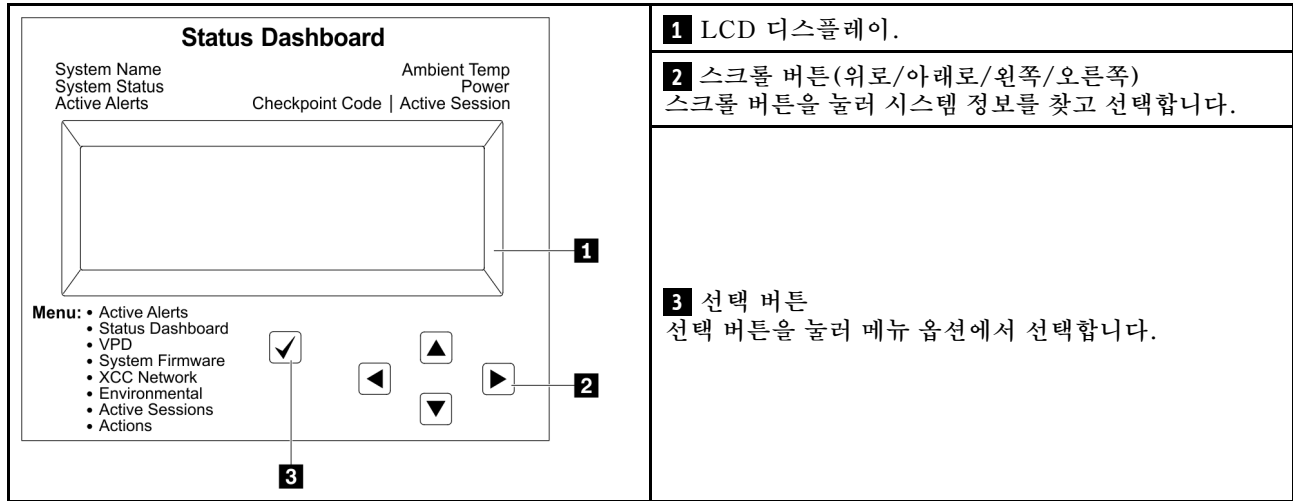
- "[진단 패널 위치](#)" 30페이지
- "[진단 패널 개요](#)" 31페이지
- "[옵션 플로우 다이어그램](#)" 31페이지
- "[전체 메뉴 목록](#)" 32페이지

진단 패널 위치

<p>위치</p>	<p>LCD 진단 패널은 서버 앞면에 부착되어 있습니다.</p> 
<p>설명</p>	<p>1 패널을 꺼내서 서버에 삽입할 수 있는 손잡이입니다.</p> <p>참고:</p> <ul style="list-style-type: none"> • 시스템 상태에 관계없이 패널을 삽입하거나 꺼낼 수 있습니다. • 패널을 꺼낼 때 손잡이로 조심스럽게 잡고 너무 세게 잡아당기지 마십시오.

진단 패널 개요

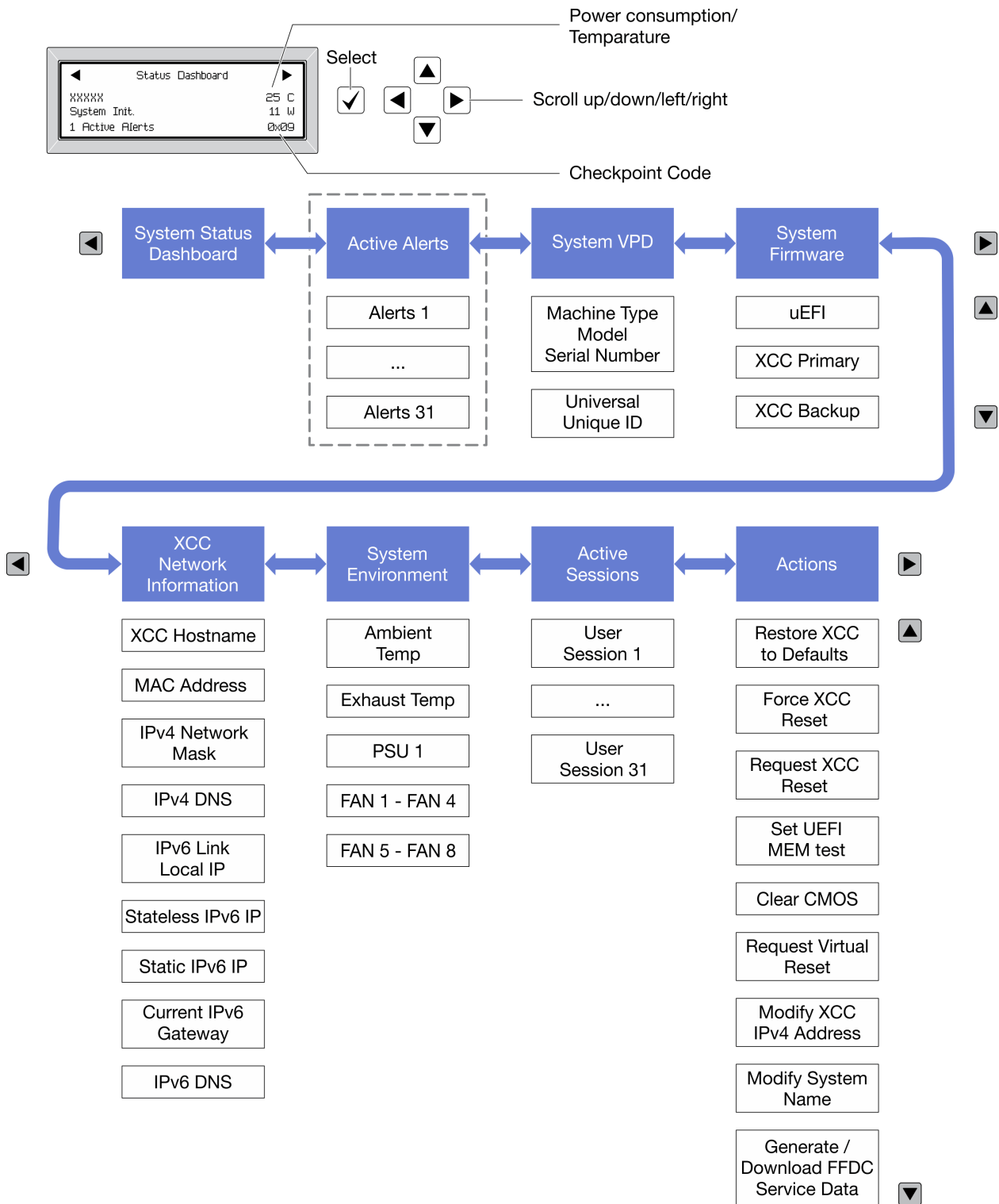
진단 장치는 LCD 디스플레이와 5개의 탐색 버튼으로 구성됩니다.



옵션 플로우 다이어그램

LCD 진단 패널/핸드셋에는 다양한 시스템 정보가 표시됩니다. 스크롤 키를 사용하여 옵션을 탐색하십시오.

모델에 따라 LCD 디스플레이의 옵션 및 항목이 다를 수 있습니다.



전체 메뉴 목록

다음은 옵션 목록입니다. 선택 버튼을 사용하여 옵션과 하위 정보 항목 간을 전환하고 스크롤 버튼을 사용하여 옵션 또는 정보 항목 간을 전환합니다.

모델에 따라 LCD 디스플레이의 옵션 및 항목이 다를 수 있습니다.

홈 메뉴(시스템 상태 대시보드)

홈 메뉴	예
<ol style="list-style-type: none"> 1 시스템 이름 2 시스템 상태 3 활성 경고 수 4 온도 5 소비 전력 6 체크포인트 코드 	<p>The screenshot shows a 'Status Dashboard' with the following information: <ul style="list-style-type: none"> 1: System name (xxxxxx) 2: System state (System Init.) 3: Number of active alerts (1 Active Alerts) 4: Temperature (25 C) 5: Power consumption (11 W) 6: Checkpoint code (0x09) </p>

활성 경고

하위 메뉴	예
<p>홈 화면: 활성 오류 수 참고: "활성 경고" 메뉴는 활성 오류 수만 표시합니다. 오류가 발생하지 않으면 탐색하는 동안 "활성 경고" 메뉴를 사용할 수 없습니다.</p>	<p>1 활성 경고</p>
<p>세부 정보 화면:</p> <ul style="list-style-type: none"> • 오류 메시지 ID(유형: 오류/경고/정보) • 발생 시간 • 가능한 오류 원인 	<pre>Active Alerts: 1 Press ▼ to view alert details FQXSPPU009N(Error) 04/07/2020 02:37:39 PM CPU 1 Status: Configuration Error</pre>

시스템 VPD 정보

하위 메뉴	예
<ul style="list-style-type: none"> • 시스템 유형 및 일련 번호 • UUID(범용 고유 식별자) 	<pre>Machine Type: xxxx Serial Num: xxxxxx Universal Unique ID: xxxxxxxxxxxxxxxxxxxxxxxxxxxxxxxx</pre>

시스템 펌웨어

하위 메뉴	예
UEFI <ul style="list-style-type: none"> • 펌웨어 수준(상태) • Build ID • 버전 번호 • 릴리스 날짜 	UEFI (Inactive) Build: D0E101P Version: 1.00 Date: 2019-12-26
XCC 기본 <ul style="list-style-type: none"> • 펌웨어 수준(상태) • Build ID • 버전 번호 • 릴리스 날짜 	XCC Primary (Active) Build: DVI399T Version: 4.07 Date: 2020-04-07
XCC 백업 <ul style="list-style-type: none"> • 펌웨어 수준(상태) • Build ID • 버전 번호 • 릴리스 날짜 	XCC Backup (Active) Build: D8BT05I Version: 1.00 Date: 2019-12-30

XCC 네트워크 정보

하위 메뉴	예
<ul style="list-style-type: none"> • XCC 호스트 이름 • MAC 주소 • IPv4 네트워크 마스크 • IPv4 DNS • IPv6 링크 로컬 IP • 상태 비저장 IPv6 IP • 고정 IPv6 IP • 현재 IPv6 게이트웨이 • IPv6 DNS 참고: 현재 사용 중인 MAC 주소만 표시됩니다(확장 또는 공유).	XCC Network Information XCC Hostname: XCC-xxxx-SN MAC Address: xx:xx:xx:xx:xx:xx IPv4 IP: xx.xx.xx.xx IPv4 Network Mask :x.x.x.x IPv4 Default Gateway : x.x.x.x

시스템 환경 정보

하위 메뉴	예
<ul style="list-style-type: none"> • 주변 온도 • 배기 온도 • PSU 상태 • RPM별 팬 회전 속도 	<pre>Ambient Temp: 24 C Exhaust Temp: 30 C PSU1: Vin= 213 w Inlet= 26 C FAN1 Front: 21000 RPM FAN2 Front: 21000 RPM FAN3 Front: 21000 RPM FAN4 Front: 21000 RPM</pre>

활성 세션

하위 메뉴	예
활성 세션 수	Active User Sessions: 1

작업

하위 메뉴	예
<p>사용자에게 지원되는 몇 가지 빠른 조치</p> <ul style="list-style-type: none"> • XCC를 기본값으로 복원 • XCC 강제 재설정 • XCC 재설정 요청 • UEFI 메모리 테스트 설정 • CMOS 지우기 • 가상 재매치 요청 • XCC 고정 IPv4 주소/넷 마스크/게이트웨이 수정 • 시스템 이름 수정 • FFDC 서비스 데이터 생성/다운로드 	<pre>Request XCC Reset? This will request the BMC to reboot itself. Hold <input checked="" type="checkbox"/> for 3 seconds</pre>

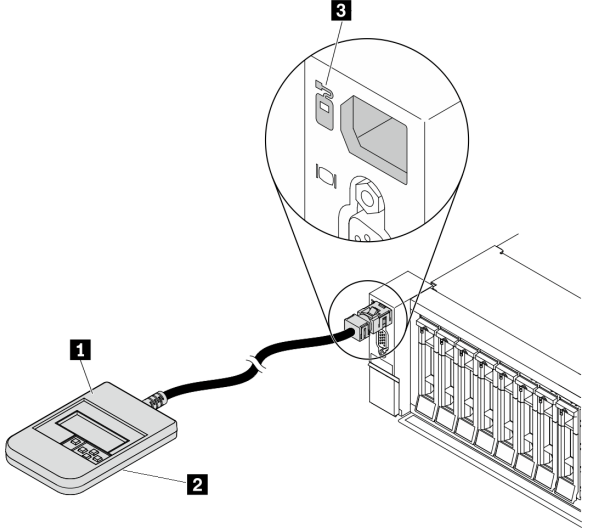
외부 진단 핸드셋

외부 진단 핸드셋은 케이블로 서버에 연결할 수 있는 외부 장치로 오류, 시스템 상태, 펌웨어, 네트워크 및 상태 정보에 빠르게 액세스할 수 있습니다.

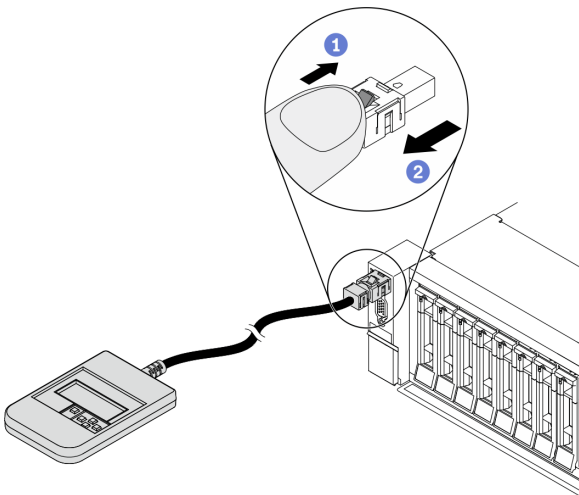
참고: 외부 진단 핸드셋은 별도로 구매해야 하는 옵션 부품입니다.

- "외부 진단 핸드셋 위치" 36페이지
- "진단 패널 개요" 37페이지
- "옵션 플로우 다이어그램" 38페이지
- "전체 메뉴 목록" 39페이지

외부 진단 핸드셋 위치

위치	설명
<p>외부 LCD 진단 핸드셋은 외부 케이블을 사용하여 서버에 연결할 수 있습니다.</p> 	<p>1 외부 LCD 진단 핸드셋</p> <p>2 마그네틱 하단 이 구성 요소를 사용하면 진단 핸드셋을 랙의 상단 또는 측면에 부착하여 손으로는 서비스 작업을 수행할 수 있습니다.</p> <p>3 외부 진단 커넥터 외부 LCD 진단 핸드셋을 연결하는 데 사용할 수 있도록 서버 앞면에 있는 외부 진단 커넥터입니다.</p>

참고: 외부 핸드셋을 분리할 때 다음 단계에 주의하십시오.

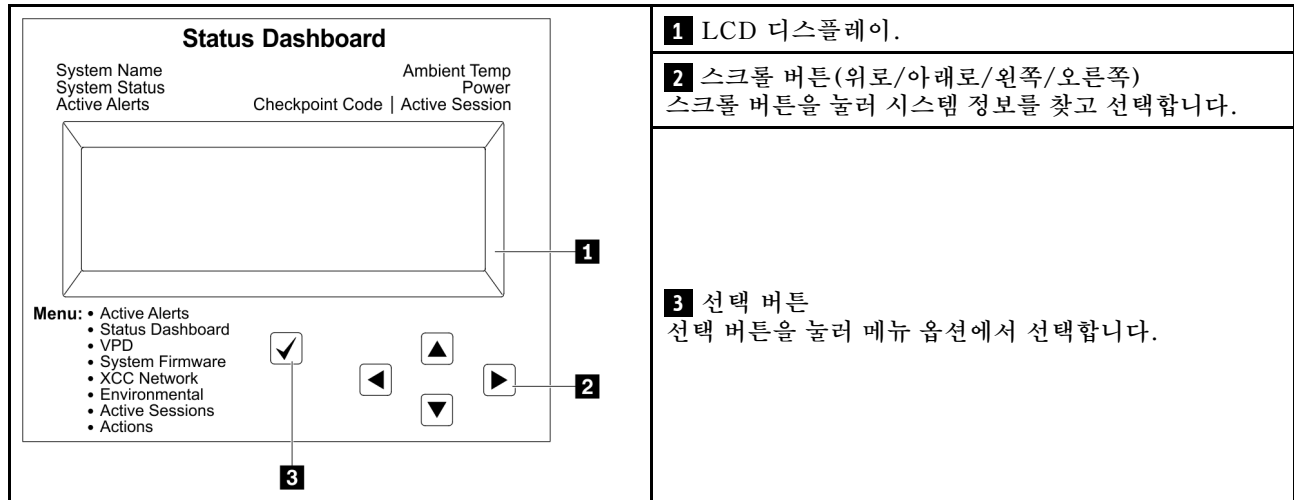


1단계. 그림과 같이 플러그의 플라스틱 클립을 누르십시오.

2단계. 클립을 아래로 누른 상태로 커넥터에서 케이블을 조심스럽게 잡아 빼십시오.

진단 패널 개요

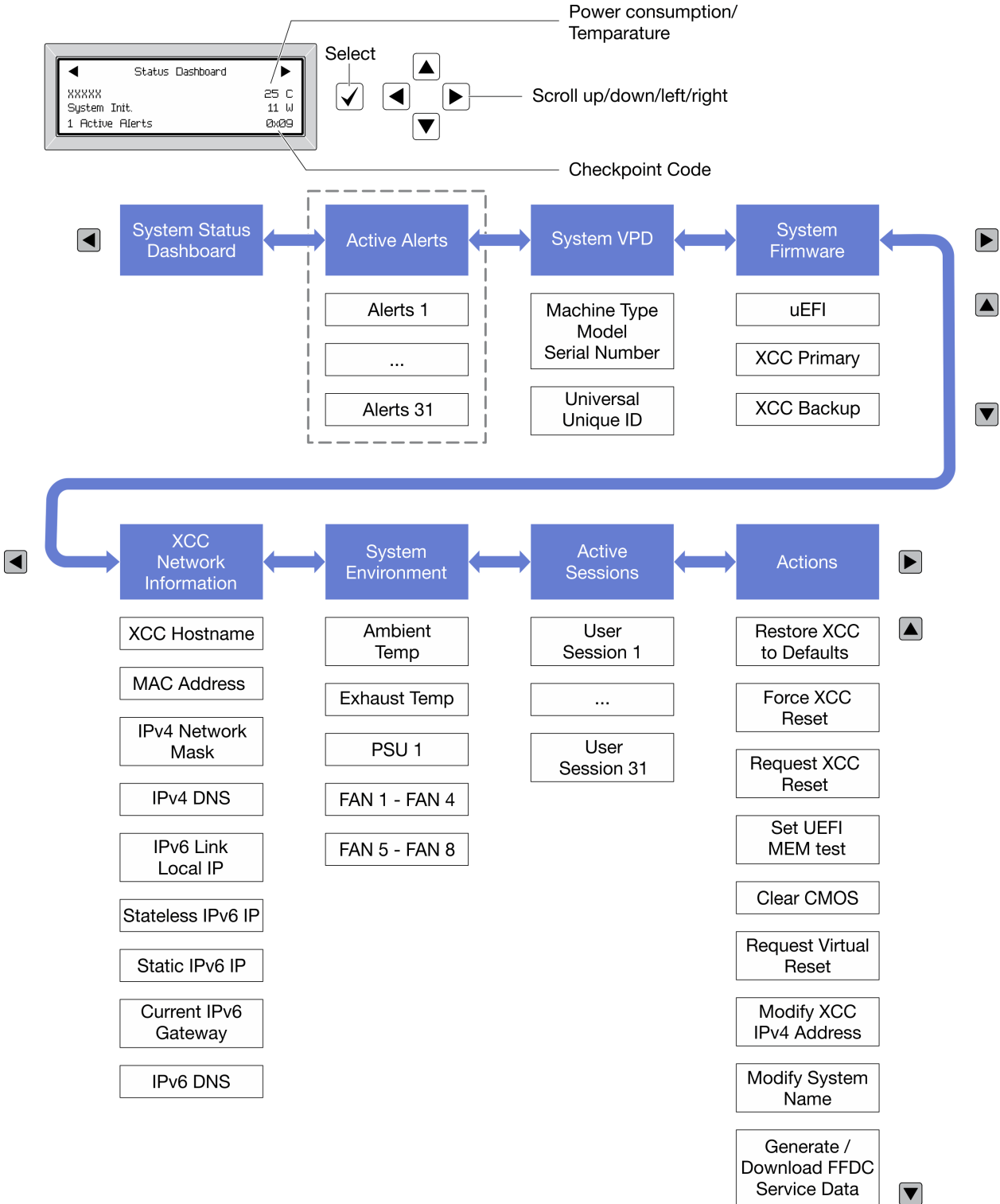
진단 장치는 LCD 디스플레이와 5개의 탐색 버튼으로 구성됩니다.



옵션 플로우 다이어그램

LCD 진단 패널/핸드셋에는 다양한 시스템 정보가 표시됩니다. 스크롤 키를 사용하여 옵션을 탐색하십시오.

모델에 따라 LCD 디스플레이의 옵션 및 항목이 다를 수 있습니다.



전체 메뉴 목록

다음은 옵션 목록입니다. 선택 버튼을 사용하여 옵션과 하위 정보 항목 간을 전환하고 스크롤 버튼을 사용하여 옵션 또는 정보 항목 간을 전환합니다.

모델에 따라 LCD 디스플레이의 옵션 및 항목이 다를 수 있습니다.

홈 메뉴(시스템 상태 대시보드)

홈 메뉴	예
<ol style="list-style-type: none"> 1 시스템 이름 2 시스템 상태 3 활성 경고 수 4 온도 5 소비 전력 6 체크포인트 코드 	<p>The screenshot shows a 'Status Dashboard' menu with the following items: 'xxxxxx', 'System Init.', '1 Active Alerts', '25 C', '11 W', and '0x09'. Numbered callouts 1 through 6 point to these items respectively.</p>

활성 경고

하위 메뉴	예
<p>홈 화면: 활성 오류 수 참고: "활성 경고" 메뉴는 활성 오류 수만 표시합니다. 오류가 발생하지 않으면 탐색하는 동안 "활성 경고" 메뉴를 사용할 수 없습니다.</p>	1 활성 경고
<p>세부 정보 화면:</p> <ul style="list-style-type: none"> • 오류 메시지 ID(유형: 오류/경고/정보) • 발생 시간 • 가능한 오류 원인 	<p>Active Alerts: 1 Press ▼ to view alert details</p> <p>FQXSPPU009N(Error) 04/07/2020 02:37:39 PM CPU 1 Status: Configuration Error</p>

시스템 VPD 정보

하위 메뉴	예
<ul style="list-style-type: none"> • 시스템 유형 및 일련 번호 • UUID(범용 고유 식별자) 	<p>Machine Type: xxxx Serial Num: xxxxxx Universal Unique ID: xxxxxxxxxxxxxxxxxxxxxxxxxxxxxxxx</p>

시스템 펌웨어

하위 메뉴	예
UEFI <ul style="list-style-type: none"> • 펌웨어 수준(상태) • Build ID • 버전 번호 • 릴리스 날짜 	UEFI (Inactive) Build: D0E101P Version: 1.00 Date: 2019-12-26
XCC 기본 <ul style="list-style-type: none"> • 펌웨어 수준(상태) • Build ID • 버전 번호 • 릴리스 날짜 	XCC Primary (Active) Build: DVI399T Version: 4.07 Date: 2020-04-07
XCC 백업 <ul style="list-style-type: none"> • 펌웨어 수준(상태) • Build ID • 버전 번호 • 릴리스 날짜 	XCC Backup (Active) Build: D8BT05I Version: 1.00 Date: 2019-12-30

XCC 네트워크 정보

하위 메뉴	예
<ul style="list-style-type: none"> • XCC 호스트 이름 • MAC 주소 • IPv4 네트워크 마스크 • IPv4 DNS • IPv6 링크 로컬 IP • 상태 비저장 IPv6 IP • 고정 IPv6 IP • 현재 IPv6 게이트웨이 • IPv6 DNS 참고: 현재 사용 중인 MAC 주소만 표시됩니다(확장 또는 공유).	XCC Network Information XCC Hostname: XCC-xxxx-SN MAC Address: xx:xx:xx:xx:xx:xx IPv4 IP: xx.xx.xx.xx IPv4 Network Mask :x.x.x.x IPv4 Default Gateway : x.x.x.x

시스템 환경 정보

하위 메뉴	예
<ul style="list-style-type: none"> • 주변 온도 • 배기 온도 • PSU 상태 • RPM별 팬 회전 속도 	<pre>Ambient Temp: 24 C Exhaust Temp: 30 C PSU1: Vin= 213 w Inlet= 26 C FAN1 Front: 21000 RPM FAN2 Front: 21000 RPM FAN3 Front: 21000 RPM FAN4 Front: 21000 RPM</pre>

활성 세션

하위 메뉴	예
활성 세션 수	Active User Sessions: 1

작업

하위 메뉴	예
<p>사용자에게 지원되는 몇 가지 빠른 조치</p> <ul style="list-style-type: none"> • XCC를 기본값으로 복원 • XCC 강제 재설정 • XCC 재설정 요청 • UEFI 메모리 테스트 설정 • CMOS 지우기 • 가상 재매치 요청 • XCC 고정 IPv4 주소/넷 마스크/게이트웨이 수정 • 시스템 이름 수정 • FFDC 서비스 데이터 생성/다운로드 	<pre>Request XCC Reset? This will request the BMC to reboot itself. Hold <input checked="" type="checkbox"/> for 3 seconds</pre>

뒷면 보기

서버 뒷면은 여러 커넥터 및 구성 요소에 대한 액세스를 제공합니다.

다른 서버 모델에 대해서는 다음 후면 보기를 확인하십시오.

- ["PCIe 슬롯 8개가 있는 뒷면 보기" 43페이지](#)
- ["2.5인치 뒷면 드라이브 베이 4개 및 PCIe 슬롯 6개가 지원되는 뒷면 보기" 44페이지](#)
- ["2.5인치 뒷면 드라이브 베이 8개 및 PCIe 슬롯 4개가 지원되는 뒷면 보기" 45페이지](#)
- ["3.5인치 뒷면 드라이브 베이 2개 및 PCIe 슬롯 4개가 지원되는 뒷면 보기" 46페이지](#)
- ["3.5인치 뒷면 드라이브 베이 4개 및 PCIe 슬롯 2개가 지원되는 뒷면 보기" 47페이지](#)

PCIe 슬롯 8개가 있는 뒷면 보기

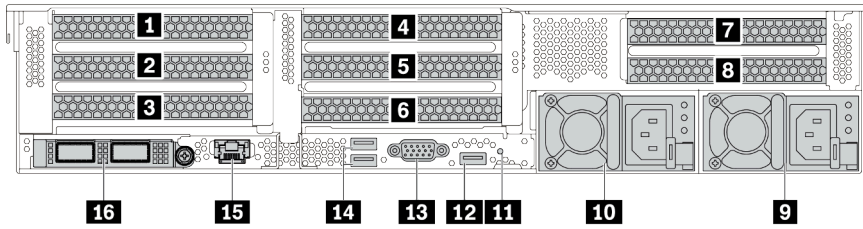


표 14. 서버 뒷면의 구성 요소

설명	설명
1 PCIe 슬롯 1(라이저 1 어셈블리)	2 PCIe 슬롯 2(라이저 1 어셈블리)
3 PCIe 슬롯 3(라이저 1 어셈블리)	4 PCIe 슬롯 4(라이저 2 어셈블리)
5 PCIe 슬롯 5(라이저 2 어셈블리)	6 PCIe 슬롯 6(라이저 2 어셈블리)
7 PCIe 슬롯 7(라이저 3 어셈블리)	8 PCIe 슬롯 8(라이저 3 어셈블리)
9 전원 공급 장치 1	10 전원 공급 장치 2(옵션)
11 NMI 버튼	12 USB 3(5Gbps) 커넥터(DCI)
13 VGA 커넥터	14 USB 3(5Gbps) 커넥터(DCI)
15 XClarity Controller 네트워크 커넥터	16 OCP 3.0 이더넷 어댑터의 이더넷 커넥터 (옵션)

참고: 각 구성 요소에 대한 자세한 정보는 "[뒷면 구성 요소 개요](#)" 48페이지의 내용을 참조하십시오.

2.5인치 뒷면 드라이브 베이 4개 및 PCIe 슬롯 6개가 지원되는 뒷면 보기

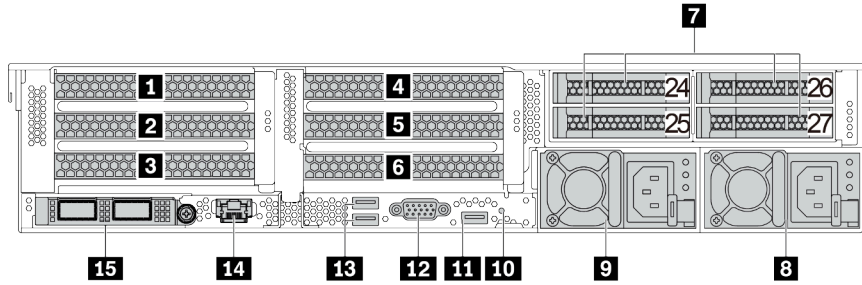


표 15. 서버 뒷면의 구성 요소

설명	설명
1 PCIe 슬롯 1(라이저 1 어셈블리)	2 PCIe 슬롯 2(라이저 1 어셈블리)
3 PCIe 슬롯 3(라이저 1 어셈블리)	4 PCIe 슬롯 4(라이저 2 어셈블리)
5 PCIe 슬롯 5(라이저 2 어셈블리)	6 PCIe 슬롯 6(라이저 2 어셈블리)
7 2.5인치 뒷면 드라이브 베이 (4)	8 전원 공급 장치 1
9 전원 공급 장치 2(옵션)	10 NMI 버튼
11 USB 3(5Gbps) 커넥터(DCI)	12 VGA 커넥터
13 USB 3(5Gbps) 커넥터(DCI)	14 XClarity Controller 네트워크커넥터
15 OCP 3.0 이더넷 어댑터의 이더넷 커넥터 (옵션)	

참고: 각 구성 요소에 대한 자세한 정보는 "뒷면 구성 요소 개요" 48페이지의 내용을 참조하십시오.

2.5인치 뒷면 드라이브 베이 8개 및 PCIe 슬롯 4개가 지원되는 뒷면 보기

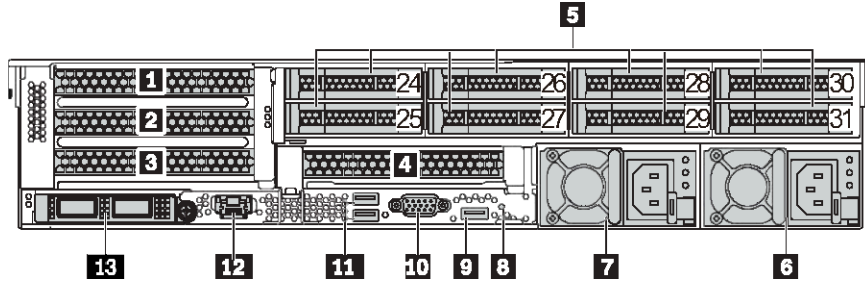


표 16. 서버 뒷면의 구성 요소

설명	설명
1 PCIe 슬롯 1(라이저 1 어셈블리)	2 PCIe 슬롯 2(라이저 1 어셈블리)
3 PCIe 슬롯 3(라이저 1 어셈블리)	4 PCIe 슬롯 6(라이저 2 어셈블리)
5 2.5인치 뒷면 드라이브 베이(8)	6 전원 공급 장치 1
7 전원 공급 장치 2(옵션)	8 NMI 버튼
9 USB 3(5Gbps) 커넥터(DCI)	10 VGA 커넥터
11 USB 3(5Gbps) 커넥터(DCI)	12 XClarity Controller 네트워크 커넥터
13 OCP 3.0 이더넷 어댑터의 이더넷 커넥터 (옵션)	

참고: 각 구성 요소에 대한 자세한 정보는 "[뒷면 구성 요소 개요](#)" 48페이지의 내용을 참조하십시오.

3.5인치 뒷면 드라이브 베이 2개 및 PCIe 슬롯 4개가 지원되는 뒷면 보기

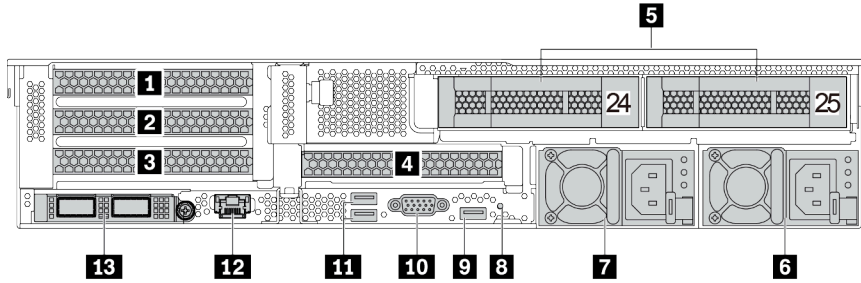


표 17. 서버 뒷면의 구성 요소

설명	설명
1 PCIe 슬롯 1(라이저 1 어셈블리)	2 PCIe 슬롯 2(라이저 1 어셈블리)
3 PCIe 슬롯 3(라이저 1 어셈블리)	4 PCIe 슬롯 6(라이저 2 어셈블리)
5 3.5인치 뒷면 드라이브 베이 (2)	6 전원 공급 장치 1
7 전원 공급 장치 2(옵션)	8 NMI 버튼
9 USB 3(5Gbps) 커넥터 (DCI)	10 VGA 커넥터
11 USB 3(5Gbps) 커넥터 (DCI)	12 XClarity Controller 네트워크 커넥터
13 OCP 3.0 이더넷 어댑터의 이더넷 커넥터 (옵션)	

참고: 각 구성 요소에 대한 자세한 정보는 "[뒷면 구성 요소 개요](#)" 48페이지의 내용을 참조하십시오.

3.5인치 뒷면 드라이브 베이 4개 및 PCIe 슬롯 2개가 지원되는 뒷면 보기

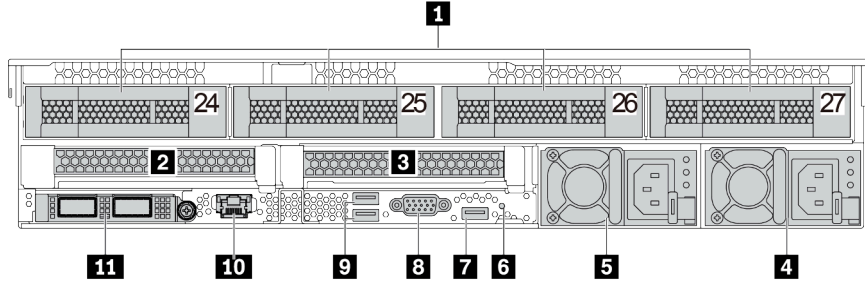


표 18. 서버 뒷면의 구성 요소

설명	설명
1 3.5인치 뒷면 드라이브 베이 (4)	2 PCIe 슬롯 3(라이저 1 어셈블리)
3 PCIe 슬롯 6(라이저 2 어셈블리)	4 전원 공급 장치 1
5 전원 공급 장치 2(옵션)	6 NMI 버튼
7 USB 3(5Gbps) 커넥터 (DCI)	8 VGA 커넥터
9 USB 3(5Gbps) 커넥터 (DCI)	10 XClarity Controller 네트워크 커넥터
11 OCP 3.0 이더넷 어댑터의 이더넷 커넥터 (옵션)	

참고: 각 구성 요소에 대한 자세한 정보는 "[뒷면 구성 요소 개요](#)" 48페이지의 내용을 참조하십시오.

뒷면 구성 요소 개요

드라이브 LED

각 핫 스왑 드라이브에는 활동 LED와 상태 LED가 있으며 신호는 백플레인에서 제어됩니다. 색상과 속도가 다른 드라이브의 활동이나 상태가 다릅니다. 다음 그림은 하드 디스크 드라이브 또는 솔리드 스테이트 드라이브의 LED를 보여줍니다.

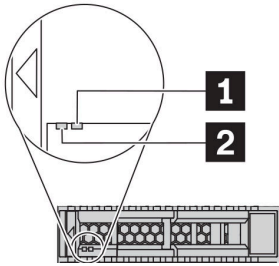


그림 7. 드라이브 LED

드라이브 LED	상태	설명
1 오른쪽 드라이브 상태 LED	노란색	이 드라이브에 오류가 있습니다.
	노란색 깜박임(느리게 깜박임, 초당 약 1회 깜박임)	드라이브가 다시 빌드되는 중입니다.
	노란색 깜박임(빠르게 깜박임, 초당 약 4회 깜박임)	RAID 어댑터가 드라이브를 찾는 중입니다.
2 왼쪽 드라이브 활동 LED	녹색	드라이브에 전원이 켜져 있지만 작동하지 않습니다.
	녹색 깜박임	드라이브가 작동 중입니다.

이더넷 커넥터



그림 8. OCP 3.0 이더넷 어댑터(뒷면에서 보이는 커넥터 2개)

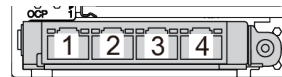


그림 9. OCP 3.0 이더넷 어댑터(뒷면에서 보이는 커넥터 4개)

OCP 3.0 이더넷 어댑터에는 네트워크 연결에 사용되는 2개 또는 4개의 추가 이더넷 커넥터가 있습니다.

기본적으로 OCP 3.0 이더넷 어댑터의 이더넷 커넥터 1(서버 뒷면에서 볼 때 왼쪽에서 첫 번째 포트)은 공유 관리 용량을 사용하는 관리 커넥터로도 작동할 수 있습니다. 공유 관리 커넥터가 실패하면 트래픽이 어댑터의 다른 커넥터로 자동으로 전환될 수 있습니다.

핫 스왑 드라이브 및 드라이브 베이

서버의 앞면과 뒷면에 있는 드라이브 베이는 핫 스왑 드라이브용으로 설계되었습니다. 서버에 설치된 드라이브의 수는 모델에 따라 다릅니다. 드라이브를 설치할 때 드라이브 베이 번호 순서대로 설치하십시오.

모든 드라이브 베이를 차폐물로 채워 서버의 EMI 무결성 및 냉각 조건을 보호하십시오. 비어 있는 드라이브 베이는 드라이브 필러로 채워야 합니다.

NMI 버튼

Lenovo 지원에서 지시하는 경우에만 이 버튼을 사용하십시오. 프로세서에 대해 NMI(마스크 불가능 인터럽트)를 강제 실행하려면 이 버튼을 누르십시오. 이 버튼을 누르면 운영 체제를 정지시키고(예: Windows 죽음의 블루 스크린) 메모리 덤프를 수행할 수 있습니다. 이 버튼을 누르려면 연필이나 클립을 펴서 그 끝을 사용해야 할 수도 있습니다.

PCIe 슬롯

PCIe 슬롯은 서버 뒷면에 있으며 이 서버는 라이저 1, 2 및 3 어셈블리에서 최대 8개의 PCIe 슬롯을 지원합니다. 자세한 정보는 "[PCIe 슬롯 및 PCIe 어댑터](#)" 256페이지의 내용을 참조하십시오.

전원 공급 장치

핫 스왑 보조 전원 공급 장치는 전원 공급 장치에 장애가 발생한 경우 시스템 작동에 중요한 영향을 주는 시스템 중단을 예방하는 데 유용합니다. Lenovo에서 전원 공급 장치 옵션을 구입하여 전원 공급 장치를 설치하면 서버를 끄지 않고 예비 전원을 구성할 수 있습니다.

각 전원 공급 장치에서 전원 코드 커넥터 근처에 상태 LED가 3개 있습니다. LED에 대한 정보는 "[뒷면 LED](#)" 50페이지의 내용을 참조하십시오.

USB 3(5Gbps) 커넥터

USB 3.2 Gen 1(5Gbps) 커넥터는 디버깅을 위한 직접 연결 인터페이스이며 이를 사용해 USB 키보드, USB 마우스 또는 USB 스토리지 장치와 같은 USB 호환 장치를 연결할 수 있습니다.

VGA 커넥터

서버의 앞면과 뒷면에 있는 VGA 커넥터를 사용하여 고성능 모니터, 직접 구동 모니터 또는 VGA 커넥터를 사용하는 기타 장치를 연결할 수 있습니다.

XClarity Controller 네트워크 커넥터

XClarity Controller 네트워크 커넥터는 베이스보드 관리 컨트롤러(BMC)를 관리하기 위해 이더넷 케이블을 연결하는 데 사용할 수 있습니다.

뒷면 LED

이 섹션의 그림은 서버 뒷면의 LED를 보여줍니다.

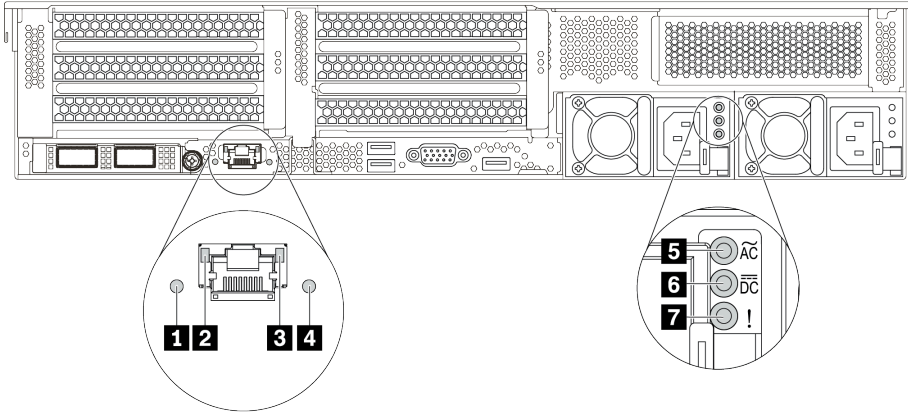


그림 10. 서버의 뒷면 LED

표 19. 서버 뒷면의 LED

설명	설명
1 시스템 ID LED	2 이더넷 링크 LED
3 이더넷 활동 LED	4 시스템 오류 LED
5 전원 입력 LED	6 전원 출력 LED
7 전원 공급 장치 오류 LED	

1 시스템 ID LED

이 파란색 시스템 ID LED를 사용하여 해당 서버를 찾을 수 있습니다. 서버의 앞면에도 시스템 ID LED가 있습니다. 시스템 ID 버튼을 누를 때마다 두 시스템 ID LED의 상태가 변경됩니다. LED는 켜짐, 깜박임 또는 꺼짐으로 변경될 수 있습니다.

2 3 이더넷 상태 LED

BMC 관리 커넥터에는 2개의 상태 LED가 있습니다.

이더넷 상태 LED	색상	상태	설명
2 이더넷 링크 LED	녹색	켜짐	네트워크 링크가 설정되어 있습니다.
	없음	꺼짐	네트워크 링크가 끊어져 있습니다.
3 이더넷 활동 LED	녹색	깜박임	네트워크 링크가 연결되어 있고 작동 중입니다.
	없음	꺼짐	서버가 LAN에서 연결이 끊어졌습니다.

4 시스템 오류 LED

시스템 오류 LED는 서버에 대한 기본 진단 기능을 제공합니다. 시스템 오류 LED가 켜지면 서버의 다른 위치에 있는 하나 이상의 LED가 켜지고 오류의 원인을 알려줄 수 있습니다. 자세한 정보는 "[앞면 I/O 모듈](#)" 27페이지의 내용을 참조하십시오.

5 6 7 전원 공급 장치 LED

각 핫 스왑 전원 공급 장치에는 3개의 상태 LED가 있습니다.

LED	설명
5 전원 입력 LED	<ul style="list-style-type: none"> • 녹색: 전원 공급 장치가 AC 전원에 연결되어 있습니다. • 꺼짐: 전원 공급 장치가 AC 전원에서 분리되거나 전원 문제가 발생합니다.
6 전원 출력 LED	<ul style="list-style-type: none"> • 녹색: 서버가 켜져 있으며 전원 공급 장치가 정상적으로 작동합니다. • 깜빡임 녹색: 전원 공급 장치가 제로 출력 모드에 있습니다(대기). 서버 전력 부하가 낮은 경우 설치된 전원 공급 장치 중 한 개가 대기 상태로 전환되는 동시에 나머지 한 개는 전체 부하를 감당합니다. 전력 부하가 증가하는 경우 대기 중인 예비 전원 공급 장치가 활성 상태로 전환되어 서버에 충분한 전원을 공급합니다. 제로 출력 모드를 비활성화하려면 Lenovo XClarity Controller 웹 인터페이스에 로그인하여 서버 구성 → 전원 정책을 선택하고 제로 출력 모드를 비활성화한 다음 적용을 클릭하십시오. 제로 출력 모드를 사용하지 않도록 설정하는 경우 양쪽 전원 공급 장치 모두 활성 상태가 됩니다. • 꺼짐: 서버의 전원이 꺼져 있거나 전원 공급 장치가 제대로 작동하지 않습니다. 서버의 전원이 켜져 있지만 전원 출력 LED가 꺼져 있으면 전원 공급 장치를 교체하십시오.
7 전원 공급 장치 오류 LED	<ul style="list-style-type: none"> • 노란색: 전원 공급 장치가 고장났습니다. 이 문제를 해결하려면 전원 공급 장치를 교체하십시오. • 꺼짐: 전원 공급 장치가 정상적으로 작동합니다.

시스템 보드 구성 요소

이 섹션의 그림은 시스템 보드의 구성 요소 위치를 보여줍니다.

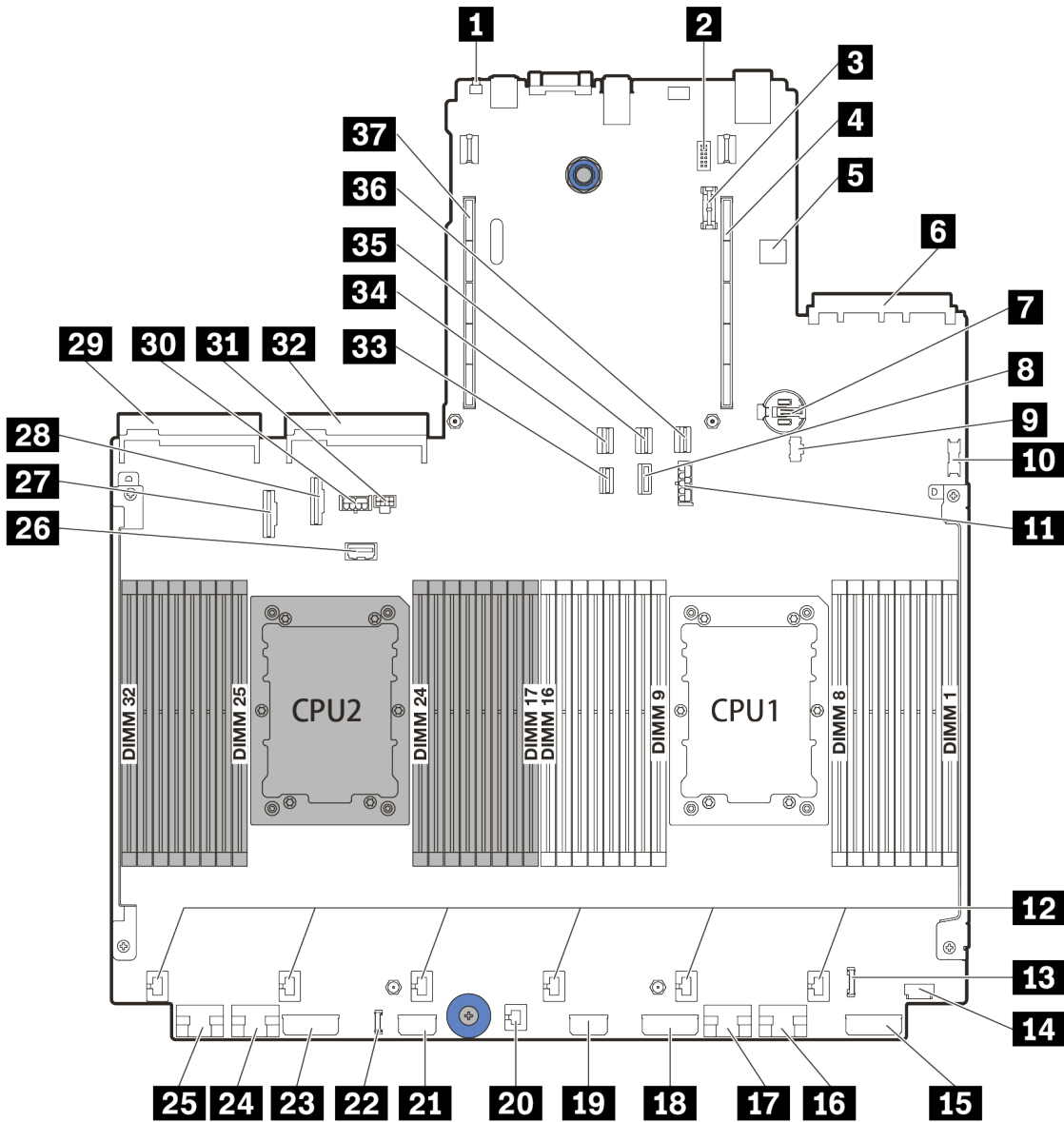


그림 11. 시스템 보드 구성 요소

1 NMI 버튼	2 직렬 포트 모듈 커넥터
3 TPM 모듈 커넥터	4 라이저 1 슬롯
5 내부 USB 커넥터	6 OCP 3.0 이더넷 어댑터 커넥터
7 CMOS 배터리 (CR2032)	8 7mm 백플레인 신호 커넥터
9 M.2 전원 커넥터	10 앞면 USB 커넥터
11 7mm 백플레인 전원 커넥터	12 팬 커넥터
13 앞면 I/O 커넥터	14 앞면 VGA 커넥터
15 백플레인 3 전원 커넥터	16 PCIe 커넥터 1
17 PCIe 커넥터 2	18 백플레인 2 전원 커넥터

19 CFF 확장기 전원 커넥터	20 침입 스위치 커넥터
21 CFF RAID/HBA 전원 커넥터	22 외부 진단 커넥터
23 백플레인 1 전원 커넥터	24 PCIe 커넥터 3
25 PCIe 커넥터 4	26 라이저 3 사이드밴드 커넥터
27 PCIe 커넥터 5	28 PCIe 커넥터 6
29 전원 공급 장치 1 커넥터	30 GPU 전원 커넥터
31 라이저 3 전원 커넥터	32 전원 공급 장치 2 커넥터
33 M.2/뒷면 백플레인 신호 커넥터	34 SATA 커넥터 2
35 SATA 커넥터 0	36 SATA 커넥터 1
37 라이저 2 슬롯	

시스템 보드 LED

이 섹션의 그림은 시스템 보드의 LED를 보여줍니다.

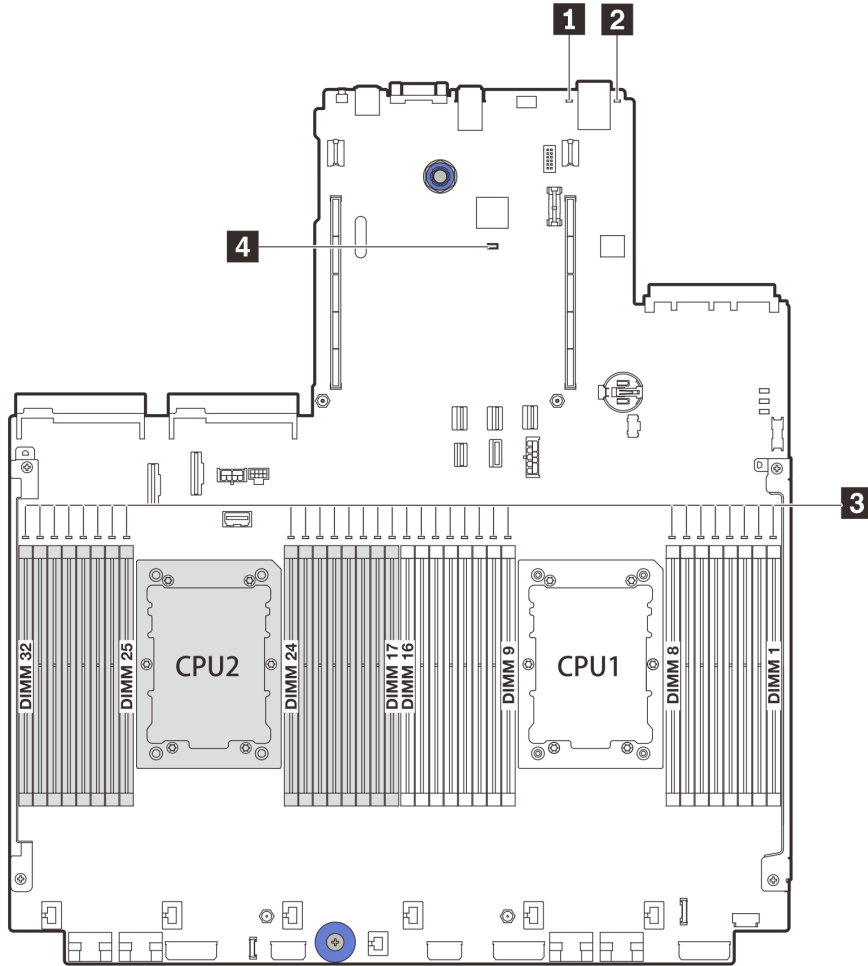


그림 12. 시스템 보드 LED

표 20. 시스템 보드의 LED

설명	설명
1 시스템 오류 LED	2 시스템 ID LED
3 DIMM 오류 LED	4 BMC 하트비트 LED

1 시스템 오류 LED

이 노란색 LED가 켜지면 서버의 다른 위치에 있는 하나 이상의 LED가 켜지고 오류의 원인을 알려줄 수 있습니다. 자세한 정보는 "[앞면 I/O 모듈](#)" 27페이지의 내용을 참조하십시오.

2 시스템 ID LED

이 파란색 시스템 ID LED를 사용하여 해당 서버를 찾을 수 있습니다. 서버의 앞면에도 시스템 ID LED가 있습니다. 시스템 ID 버튼을 누를 때마다 두 시스템 ID LED의 상태가 변경됩니다. LED는 켜짐, 깜박임 또는 꺼짐으로 변경될 수 있습니다.

3 DIMM 오류 LED

DIMM 오류 LED가 켜지면 해당 메모리 모듈에 장애가 발생했음을 나타냅니다.

4 BMC 하트비트 LED

BMC 하트비트 LED는 BMC 상태를 식별하는 데 도움을 줍니다.

상태	색상	설명
켜짐	녹색	BMC가 활성 상태가 아닙니다.
깜박임	녹색	BMC가 활성 상태입니다.
꺼짐	없음	BMC가 활성 상태가 아닙니다.

부품 목록

부품 리스트 섹션을 사용해서 서버에 사용 가능한 각 구성요소를 확인하십시오.

- ["2.5인치 드라이브 베이 샐시" 56페이지](#)
- ["3.5인치 드라이브 베이 샐시" 61페이지](#)

2.5인치 드라이브 베이 새시

이 섹션의 부품 목록을 사용하여 2.5인치 앞면 드라이브 베이이 지원되는 서버 모델에 사용 가능한 각 구성요소를 확인하십시오.

그림 13 "서버 구성 요소(2.5인치 드라이브 베이 새시)" 57페이지에 표시된 부품 주문에 대한 자세한 정보:

<https://datacentersupport.lenovo.com/products/servers/thinksystem/sr650v2/parts>

새 부품을 구매하기 전에 Lenovo Capacity Planner를 사용하여 서버의 전력 요약 데이터를 확인하는 것이 좋습니다.

참고: 모델에 따라 일부 서버는 그림과 다소 차이가 있을 수 있습니다. 일부 부품은 일부 모델에서만 사용 가능합니다.

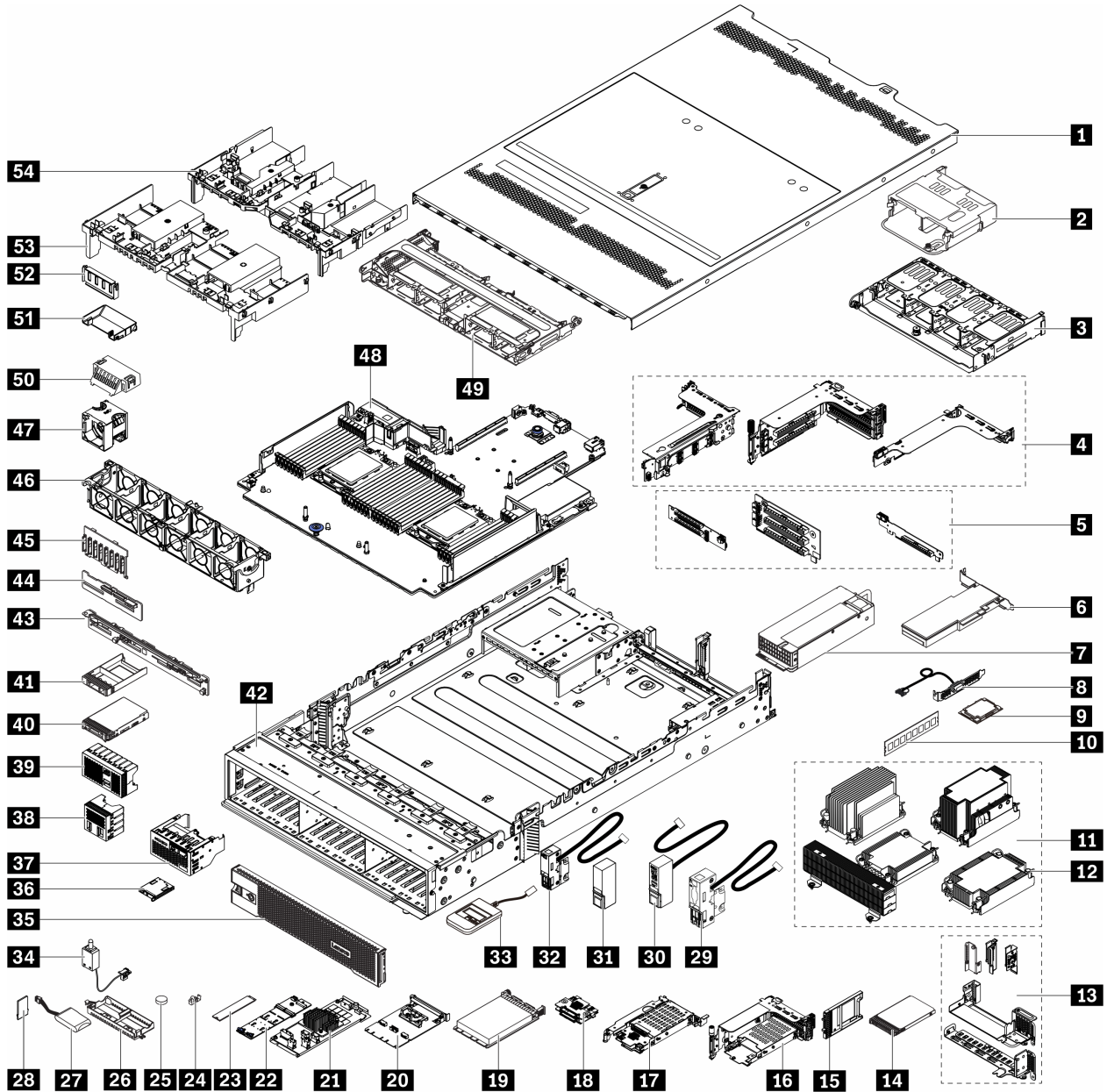


그림 13. 서버 구성 요소(2.5인치 드라이브 베이 새시)

부품은 다음 중 하나로 확인됩니다:

- 계층 1 CRU(고객 교체 가능 유닛): 계층 1 CRU 교체 책임은 사용자에게 있습니다. 서비스 계약 없이 사용자의 요청에 따라 Lenovo에서 계층 1 CRU를 설치할 경우 설치 요금이 부과됩니다.
- 계층 2 CRU(고객 교체 가능 유닛): 계층 2 CRU를 직접 설치하거나 서버에 지정된 보증 서비스 유형에 따라 추가 비용 없이 Lenovo에 설치를 요청할 수 있습니다.
- FRU(현장 교체 가능 장치): FRU는 숙련된 서비스 기술자를 통해서만 설치해야 합니다.
- 소모성이고 구조적인 부품: 소모성이고 구조적인 부품의 구매와 교체는 귀하의 책임입니다. 사용자의 요청에 따라 Lenovo에서 구조 구성 요소를 구매하거나 설치할 경우 서비스 요금이 부과됩니다.

표 21. 부품 목록

색인	설명	계층 1 CRU	계층 2 CRU	FRU	소모성이고 구조적인 부품
1	윗면 덮개	√			
2	뒷면 4 x 2.5인치 드라이브 케이 지	√			
3	뒷면 8 x 2.5인치 드라이브 케이 지	√			
4	라이저 케이지: • 라이저 1 또는 라이저 2 케이 지(3FH) • 라이저 3 케이지(2FH) • 1U 라이저 케이지(LP)	√			
5	라이저 카드: • 라이저 1 • 라이저 2	√			
	• 라이저 3		√		
6	PCIe 어댑터	√			
7	전원 공급 장치	√			
8	직렬 포트 모듈	√			
9	프로세서			√	
10	메모리 모듈	√			
11	방열판 • 2U 엔트리 방열판 • 2U 표준 방열판 • 고성능 T자형 방열판 • 1U 방열판			√	
12	방열판 PEEK 너트		√		
13	뒷면 벽 브래킷				√
14	7mm 드라이브	√			
15	7mm 드라이브 베이 필터				√
16	7mm 드라이브 케이지(2FH + 7mm)	√			
17	7mm 드라이브 케이지(1U)	√			
18	7mm 드라이브 백플레인		√		
19	OCP 3.0 이더넷 어댑터	√			
20	vSphere DSE용 OCP 사용 키 트	√			
21	CFR RAID 어댑터/확장기		√		
22	M.2 드라이브 백플레인	√			
23	M.2 드라이브	√			

표 21. 부품 목록 (계속)

색인	설명	계층 1 CRU	계층 2 CRU	FRU	소모성이고 구조적인 부품
24	M.2 고정 클립	√			
25	CMOS 배터리(CR2032)				√
26	RAID 플래시 전원 모듈 홀더				√
27	RAID 플래시 전원 모듈	√			
28	TPM 어댑터(중국 본토만 해당)			√	
29	VGA 및 외부 진단 커넥터가 포함된 왼쪽 랙 래치	√			
30	앞면 입/출력 어셈블리가 포함된 오른쪽 랙 래치	√			
31	표준 오른쪽 랙 래치				√
32	외부 진단 커넥터가 포함된 표준 왼쪽 랙 래치	√			
33	외부 진단 핸드셋	√			
34	침입 스위치	√			
35	보안 베젤	√			
36	내장형 진단 패널	√			
37	내장형 진단 패널이 있는 앞면 입/출력 어셈블리	√			
38	4 x 2.5인치 드라이브 필터				√
39	8 x 2.5인치 드라이브 필터				√
40	2.5" 드라이브	√			
41	2.5인치 드라이브 필터				√
42	새시			√	
43	뒷면 8 x 2.5인치 드라이브 백플레인	√			
44	중간/뒷면 4 x 2.5인치 드라이브 백플레인	√			
45	앞면 8 x 2.5인치 드라이브 백플레인	√			
46	팬 케이지	√			
47	팬 모듈 • 표준 팬 • 성능 팬	√			
48	시스템 보드			√	
49	중간 8 x 2.5인치 드라이브 케이지	√			
50	공기 조절 장치 필터(표준 공기 조절 장치용)				√

표 21. 부품 목록 (계속)

색인	설명	계층 1 CRU	계층 2 CRU	FRU	소모성이고 구조적인 부품
51	추가 공기 조절 장치(GPU 공기 조절 장치용)	√			
52	공기 조절 장치 필터(GPU 공기 조절 장치용)				√
53	표준 공기 조절 장치	√			
54	GPU 공기 조절 장치	√			

3.5인치 드라이브 베이 새시

이 섹션의 부품 목록을 사용하여 3.5인치 앞면 드라이브 베이이 지원되는 서버 모델에 사용 가능한 각 구성 요소를 확인하십시오.

그림 14 "서버 구성 요소(3.5인치 드라이브 베이 새시)" 62페이지에 표시된 부품 주문에 대한 자세한 정보:

<https://datacentersupport.lenovo.com/products/servers/thinksystem/sr650v2/parts>

새 부품을 구매하기 전에 Lenovo Capacity Planner를 사용하여 서버의 전력 요약 데이터를 확인하는 것이 좋습니다.

참고: 모델에 따라 일부 서버는 그림과 다소 차이가 있을 수 있습니다. 일부 부품은 일부 모델에서만 사용 가능합니다.

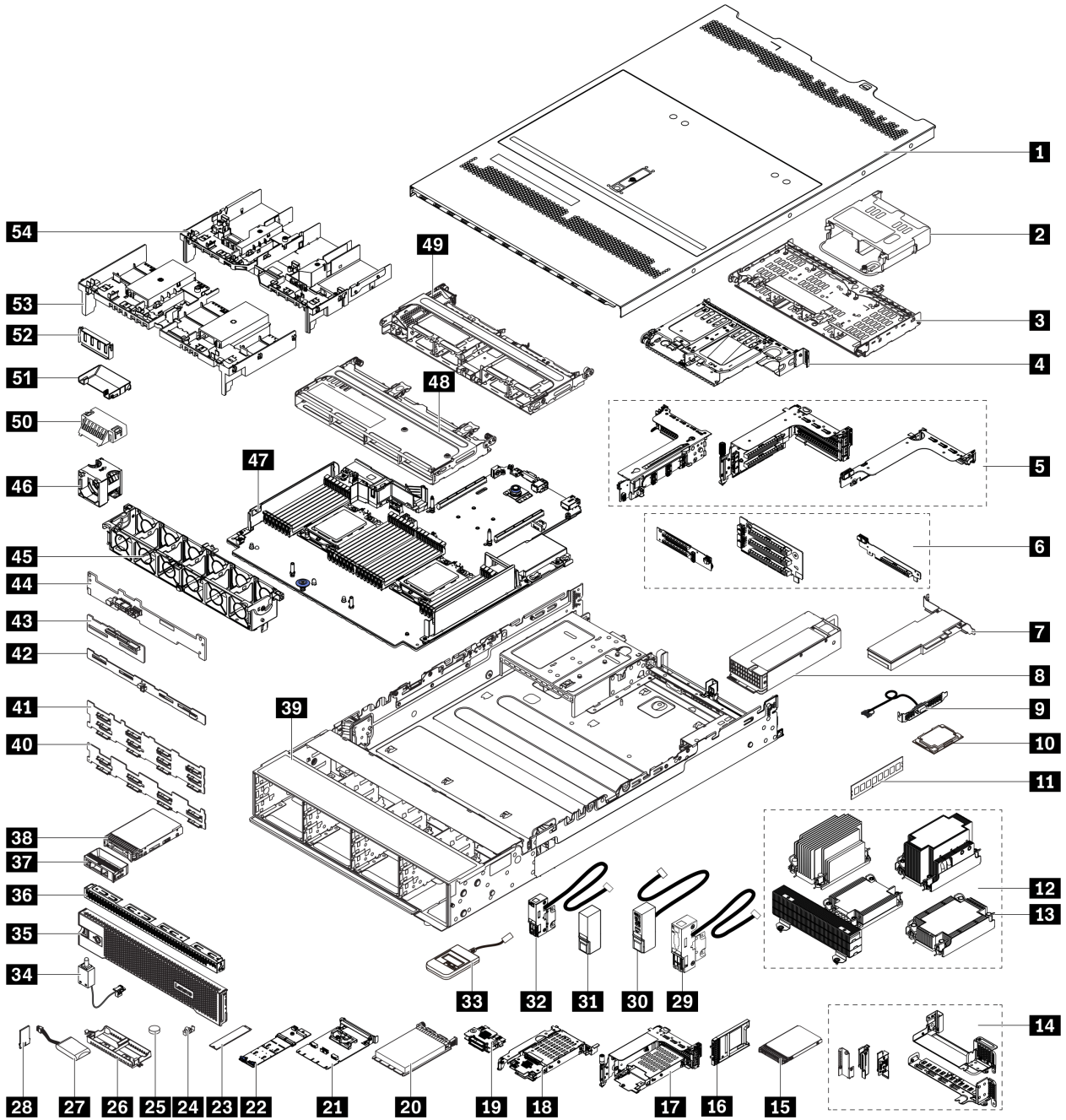


그림 14. 서버 구성 요소(3.5인치 드라이브 베이 새시)

부품은 다음 중 하나로 확인됩니다:

- 계층 1 CRU(고객 교체 가능 유닛): 계층 1 CRU 교체 책임은 사용자에게 있습니다. 서비스 계약 없이 사용자의 요청에 따라 Lenovo에서 계층 1 CRU를 설치할 경우 설치 요금이 부과됩니다.
- 계층 2 CRU(고객 교체 가능 유닛): 계층 2 CRU를 직접 설치하거나 서버에 지정된 보증 서비스 유형에 따라 추가 비용 없이 Lenovo에 설치를 요청할 수 있습니다.
- FRU(현장 교체 가능 장치): FRU는 숙련된 서비스 기술자를 통해서만 설치해야 합니다.
- 소모성이고 구조적인 부품: 소모성이고 구조적인 부품의 구매와 교체는 귀하의 책임입니다. 사용자의 요청에 따라 Lenovo에서 구조 구성 요소를 구매하거나 설치할 경우 서비스 요금이 부과됩니다.

표 22. 부품 목록

색인	설명	계층 1 CRU	계층 2 CRU	FRU	소모성이고 구조적인 부품
1	뒷면 덮개	√			
2	뒷면 4 x 2.5인치 드라이브 케이스	√			
3	뒷면 4 x 3.5인치 드라이브 케이스	√			
4	뒷면 2 x 3.5인치 드라이브 케이스	√			
5	라이저 케이스: • 라이저 1 또는 라이저 2 케이스(3FH) • 라이저 3 케이스(2FH) • 1U 라이저 케이스(LP)	√			
6	라이저 카드: • 라이저 1 • 라이저 2	√			
	• 라이저 3		√		
7	PCIe 어댑터	√			
8	전원 공급 장치	√			
9	직렬 포트 모듈	√			
10	프로세서			√	
11	메모리 모듈	√			
12	방열판 • 2U 엔트리 방열판 • 2U 표준 방열판 • 고성능 T자형 방열판 • 1U 방열판			√	
13	방열판 PEEK 너트		√		
14	뒷면 벽 브래킷				√
15	7mm 드라이브	√			
16	7mm 드라이브 베이 필터				√
17	7mm 드라이브 케이스 (2FH + 7mm)	√			
18	7mm 드라이브 케이스 (1U)	√			
19	7mm 드라이브 백플레인		√		
20	OCP 3.0 이더넷 어댑터	√			
21	vSphere DSE용 OCP 사용 키트	√			
22	M.2 드라이브 백플레인	√			

표 22. 부품 목록 (계속)

색인	설명	계층 1 CRU	계층 2 CRU	FRU	소모성이고 구조적인 부품
23	M.2 드라이브	√			
24	M.2 고정 클립	√			
25	CMOS 배터리(CR2032)				√
26	RAID 플래시 전원 모듈 홀더				√
27	RAID 플래시 전원 모듈	√			
28	TPM 어댑터(중국 본토만 해당)			√	
29	VGA 및 외부 진단 커넥터가 포함된 왼쪽 랙 래치	√			
30	앞면 I/O 모듈이 포함된 오른쪽 랙 래치	√			
31	표준 오른쪽 랙 래치	√			
32	외부 진단 커넥터가 포함된 표준 왼쪽 랙 래치	√			
33	외부 진단 핸드셋	√			
34	침입 스위치	√			
35	보안 베젤	√			
36	4 x 3.5인치 드라이브 필러				√
37	3.5인치 드라이브 필러				√
38	3.5" 드라이브	√			
39	새시			√	
40	앞면 8 x 3.5인치 드라이브 백 플레인	√			
41	앞면 12 x 3.5인치 드라이브 백 플레인	√			
42	중간/뒷면 4 x 3.5인치 드라이브 백플레인	√			
43	중간/뒷면 4 x 2.5인치 드라이브 백플레인	√			
44	뒷면 2 x 3.5인치 드라이브 백 플레인	√			
45	팬 케이지	√			
46	팬 모듈 • 표준 팬 • 성능 팬	√			
47	시스템 보드			√	
48	중간 4 x 3.5인치 드라이브 케이 지	√			
49	중간 8 x 2.5인치 드라이브 케이 지	√			

표 22. 부품 목록 (계속)

색인	설명	계층 1 CRU	계층 2 CRU	FRU	소모성이고 구조적인 부품
50	공기 조절 장치 필터(표준 공기 조절 장치용)				√
51	추가 공기 조절 장치(GPU 공기 조절 장치용)	√			
52	공기 조절 장치 필터(GPU 공기 조절 장치용)				√
53	표준 공기 조절 장치	√			
54	GPU 공기 조절 장치	√			

전원 코드

서버를 설치하는 국가 및 지역에 따라 여러 전원 코드를 사용할 수 있습니다.

서버에 사용 가능한 전원 코드를 보려면 다음을 수행하십시오.

1. 다음으로 이동하십시오. <http://dcsc.lenovo.com/#/>
2. Preconfigured Model(사전 구성된 모델) 또는 Configure to order(주문하기 위한 구성)를 클릭하십시오.
3. 서버를 위한 시스템 유형 및 모델을 입력하여 구성자 페이지를 표시하십시오.
4. 모든 라인 코드를 보려면 Power(전원) → Power Cables(케이블)를 클릭하십시오.

참고:

- 안전을 위해 접지된 연결 플러그가 있는 전원 코드가 이 제품에 사용하도록 제공됩니다. 감전 위험을 피하려면 항상 전원 코드를 사용하고 올바르게 접지된 콘센트에 연결하십시오.
- 미국 및 캐나다에서 이 제품에 사용되는 전원 코드는 UL(Underwriter's Laboratories)에서 나열하고 CSA(Canadian Standards Association)에서 인증합니다.
- 115V에서 작동하도록 설계된 장치의 경우: 최소 18AWG, SVT 또는 SJT 유형, 3상 코드, 최대 길이 15피트 및 병렬 블레이드, 15A 정격 접지형 연결 플러그, 125V로 구성된 UL 등록 및 CSA 인증 코드 세트를 사용하십시오.
- 230V에서 작동하도록 설계된 장치의 경우(미국 전용): 최소 18AWG, SVT 또는 SJT 유형, 3상 코드, 최대 길이 15피트 및 직렬 블레이드, 15A 정격 접지형 연결 플러그, 250V로 구성된 UL 등록 및 CSA 인증 코드 세트를 사용하십시오.
- 230V에서 작동하도록 설계된 장치의 경우(미국 이외 지역): 접지형 연결 플러그가 있는 코드 세트를 사용하십시오. 코드 세트는 장비를 설치할 국가의 적합한 안전 승인이 있어야 합니다.
- 특정 국가 또는 지역의 전원 코드는 보통 해당 국가 또는 지역에서만 사용할 수 있습니다.

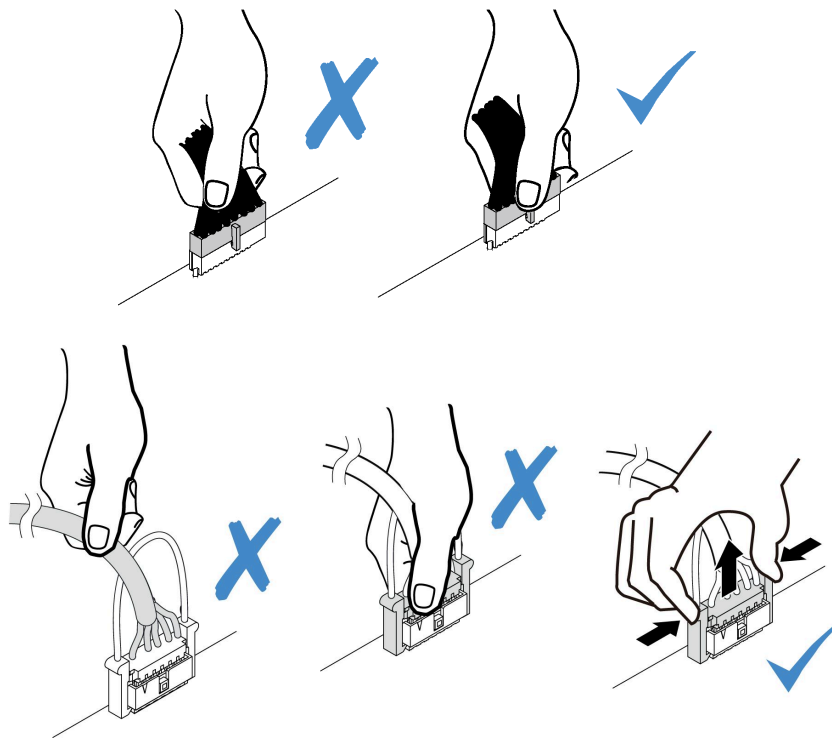
제 3 장 내장 케이블 배선

서버의 일부 구성 요소에는 케이블 및 케이블 커넥터가 내장되어 있습니다.

케이블을 연결하려면 다음 지침을 준수하십시오.

- 내장 케이블을 연결하거나 분리하기 전에 서버를 끄십시오.
- 추가 케이블링 지시사항은 외장 장치와 함께 제공되는 문서를 참고하십시오. 장치를 서버에 연결하기 전에 케이블을 배선하는 것이 더 쉬울 수 있습니다.
- 일부 케이블의 케이블 ID는 서버 및 옵션 장치와 함께 제공된 케이블에 인쇄되어 있습니다. 이 ID를 사용하여 올바른 커넥터에 케이블을 연결할 수 있습니다.
- 케이블이 고정되지 않고 시스템 보드의 구성 요소를 가리거나 커넥터를 덮지 않는지 확인하십시오.
- 해당 케이블이 케이블 클립을 통과하는지 확인하십시오.

참고: 시스템 보드에서 케이블을 분리할 때 래치, 잠금 해제 탭 또는 케이블 커넥터의 잠금 장치를 모두 분리하십시오. 케이블을 제거하기 전에 이러한 잠금 장치를 해제하지 않으면 시스템 보드의 깨지기 쉬운 케이블 소켓이 손상됩니다. 케이블 소켓이 손상되면 시스템 보드를 교체해야 할 수도 있습니다.



앞면 I/O 커넥터

이 섹션을 사용하여 VGA 커넥터, 외부 진단 커넥터, 앞면 오퍼레이터 패널 커넥터 및 앞면 USB 커넥터를 포함한 앞면 I/O 커넥터의 케이블 배선을 이해하십시오.

- "랙 래치의 앞면 입/출력 커넥터" 68페이지
- "앞면 미디어 베이의 앞면 I/O 커넥터" 68페이지

랙 래치의 앞면 입/출력 커넥터

참고: 랙 래치의 케이블을 배선할 때는 케이블 고정장치의 상단 프레임에 고정되어야 합니다. 자세한 내용은 유지보수 안내서의 "랙 래치 설치"를 참조하십시오.

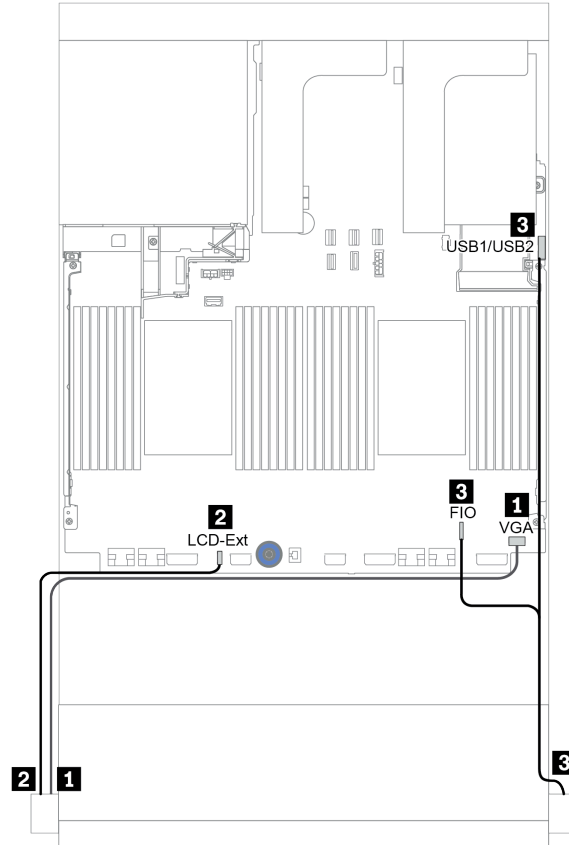


그림 15. 앞면 I/O 커넥터 케이블 배선(랙 래치)

시작	끝
1 왼쪽 랙 래치의 VGA 케이블	시스템 보드의 VGA 커넥터
2 왼쪽 랙 래치의 외부 진단 케이블	시스템 보드의 외부 LCD 커넥터
3 오른쪽 랙 래치의 앞면 패널 및 앞면 USB 케이블	시스템 보드의 앞면 I/O 및 앞면 USB 커넥터

앞면 미디어 베이의 앞면 I/O 커넥터

이 그림은 미디어 베이의 앞면 오픈레이터 패널과 앞면 USB 커넥터의 케이블 배선을 보여줍니다.

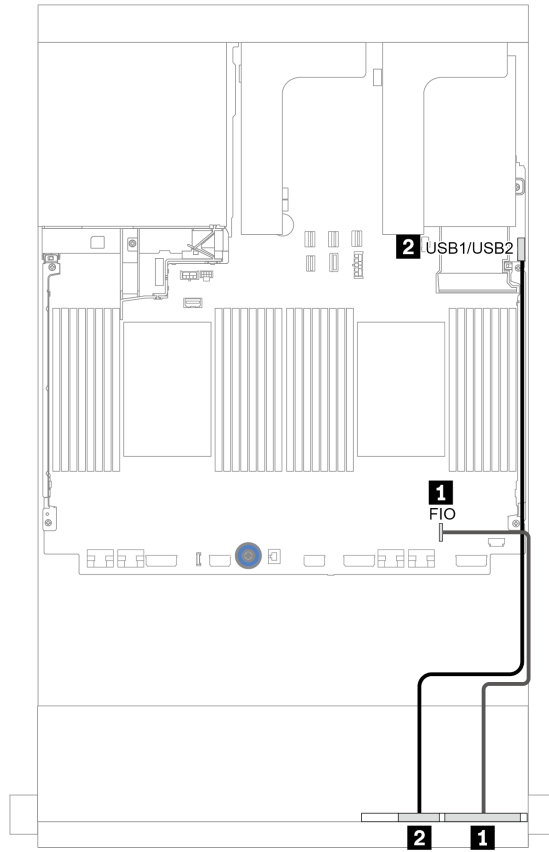
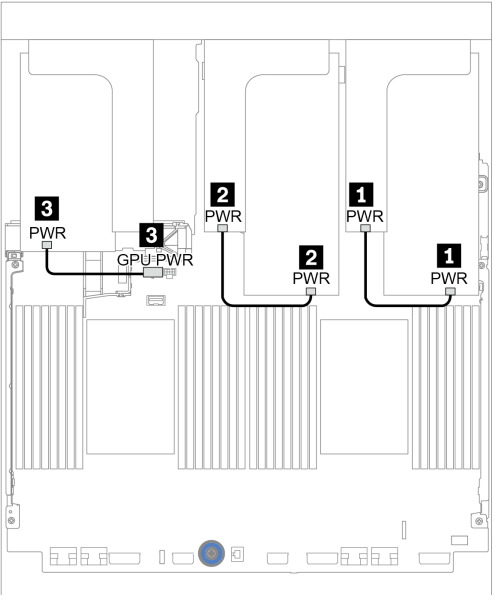


그림 16. 앞면 I/O 커넥터 케이블 배선(미디어 베이)

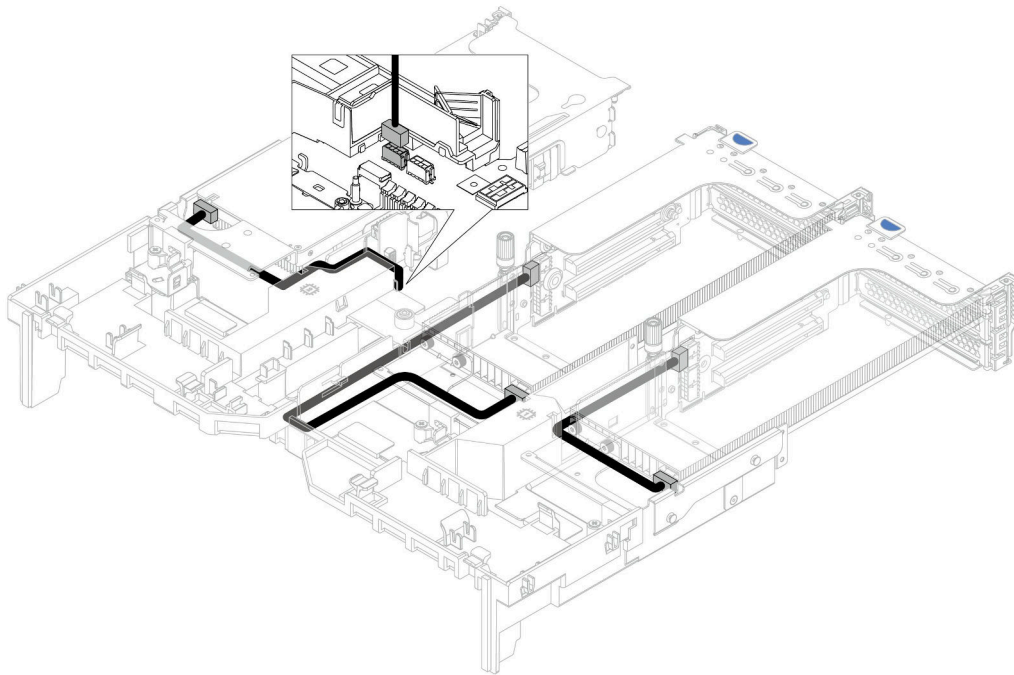
시작	끝
1 앞면 오퍼레이터 패널 케이블	시스템 보드의 앞면 I/O 커넥터
2 앞면 USB 케이블	시스템 보드의 앞면 USB 커넥터

GPU

이 섹션을 사용하여 GPU에 대한 케이블 배선을 이해하십시오.

케이블 배선	시작	끝
	1 GPU 전원 케이블	라이저 1의 전원 커넥터
	2 GPU 전원 케이블	라이저 2의 전원 커넥터
	3 GPU 전원 케이블	시스템 보드의 GPU 전원 커넥터
<p>참고:</p> <ul style="list-style-type: none"> • 다음 그림은 각 라이저 카드에 하나의 GPU 어댑터가 설치된 모습을 보여줍니다. 두 개의 GPU 어댑터가 설치된 경우 GPU 전원 케이블은 Y 케이블입니다. • GPU 어댑터 TDP가 75와트 이하인 경우에는 어댑터가 라이저 슬롯에서 직접 전원을 공급받을 수 있습니다. 전원 케이블 연결은 필요하지 않습니다. 		

GPU 공기 조절 장치에 M.2 백플레인을 설치해야 하는 경우 공기 조절 장치의 케이블 배선에 대한 아래 그림을 참조하십시오. M.2 백플레인 홀더 아래의 라이저 2에서 GPU 어댑터의 GPU 전원 커넥터로 GPU 전원 케이블을 배선합니다.



라이저 카드

이 섹션을 사용하여 라이저 카드에 대한 케이블 배선을 이해하십시오.

서버는 최대 3개의 라이저 카드(라이저 카드 1, 라이저 카드 2 및 라이저 카드 3)를 지원합니다. 라이저 카드 1 또는 2는 시스템 보드에 직접 설치되지만 라이저 카드 3은 시스템 보드에 연결해야 합니다.

참고: 프로세서가 하나만 설치된 경우 중간 드라이브 케이지, 뒷면 드라이브 케이지 또는 라이저 3이 설치된 경우 6개의 시스템 팬이 필요합니다.

- ["라이저 카드 3 전원 및 사이드밴드 연결" 72페이지](#)
- ["프로세서가 1개일 때 라이저 카드 3\(x8/x8 PCIe\) 신호 케이블 연결" 73페이지](#)
- ["프로세서가 2개일 때 라이저 카드 3\(x8/x8 PCIe\) 신호 케이블 연결" 74페이지](#)
- ["프로세서가 1개일 때 라이저 카드 3\(x16/x16 PCIe\) 신호 케이블 연결" 75페이지](#)
- ["프로세서가 2개일 때 라이저 카드 3\(x16/x16 PCIe\) 신호 케이블 연결" 76페이지](#)

라이저 카드 유형은 서버 모델에 따라 다릅니다. 자세한 정보는 ["PCIe 슬롯 및 PCIe 어댑터" 256페이지](#)의 내용을 확인하십시오.

라이저 카드 3 전원 및 사이드밴드 연결

x8/x8 PCIe 라이저 카드 3과 x16/x16 PCIe 라이저 카드 3의 전원 및 사이드밴드 연결은 동일합니다.

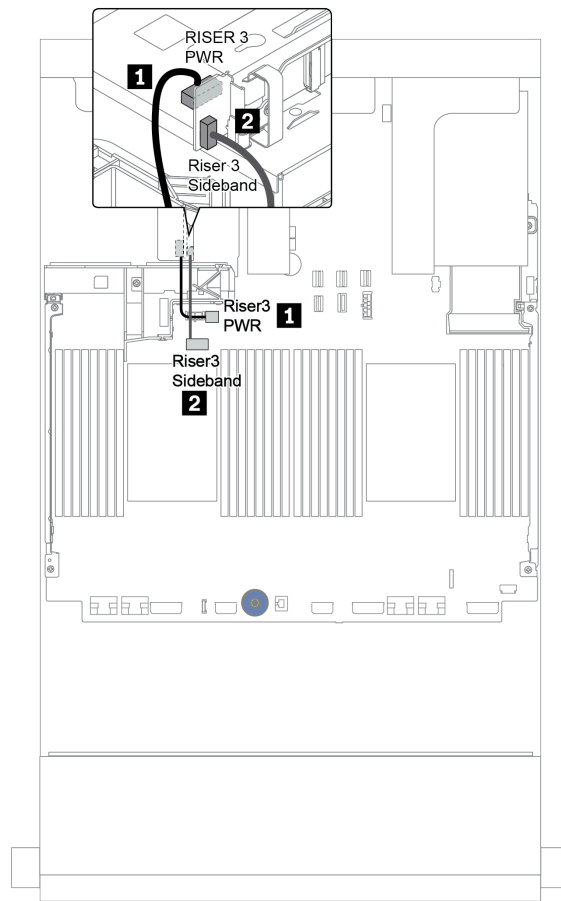


그림 17. 라이저 카드 3 전원 및 사이드밴드 연결

시작	끝
1 라이저 카드의 전원 커넥터	시스템 보드의 라이저 3 전원 커넥터
2 라이저 카드의 사이드밴드 커넥터	시스템 보드의 라이저 3 사이드밴드

프로세서가 1개일 때 라이저 카드 3(x8/x8 PCIe) 신호 케이블 연결

다음 그림은 프로세서 1개만 설치된 경우 x8/x8 PCIe 라이저 카드 3의 신호 케이블 연결을 보여줍니다.

참고: 서버에 프로세서 1개만 있고 라이저 3은 없는 경우 x8/x8 PCIe 라이저 카드 3을 추가하려면 아래 옵션 키트가 필요합니다.

- ThinkSystem SR650 V2 PCIe G4 x8/x8 Riser 3 Option Kit
- ThinkSystem SR650 V2 x8/x8 PCIe G4 Riser3 Cable Kit for CPU1

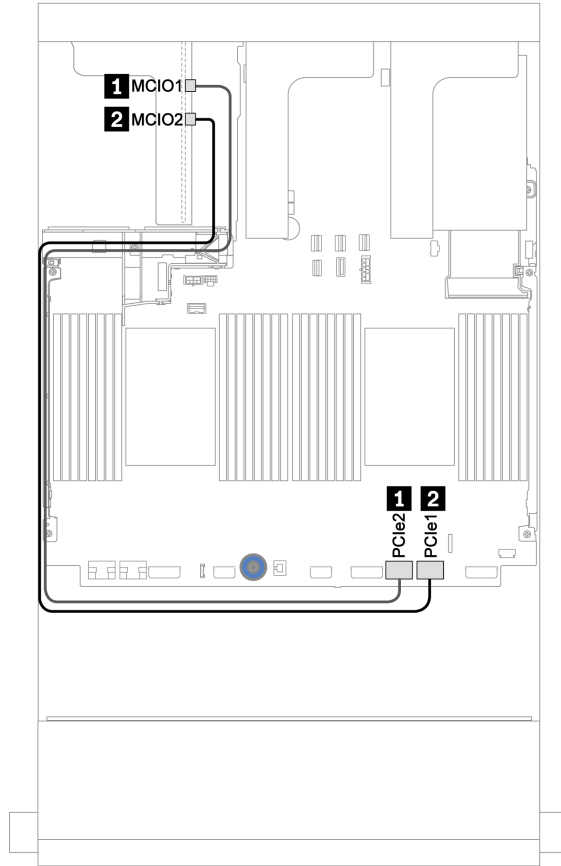


그림 18. x8/x8 PCIe 라이저 카드 3 케이블 배선(프로세서가 1개인 경우)

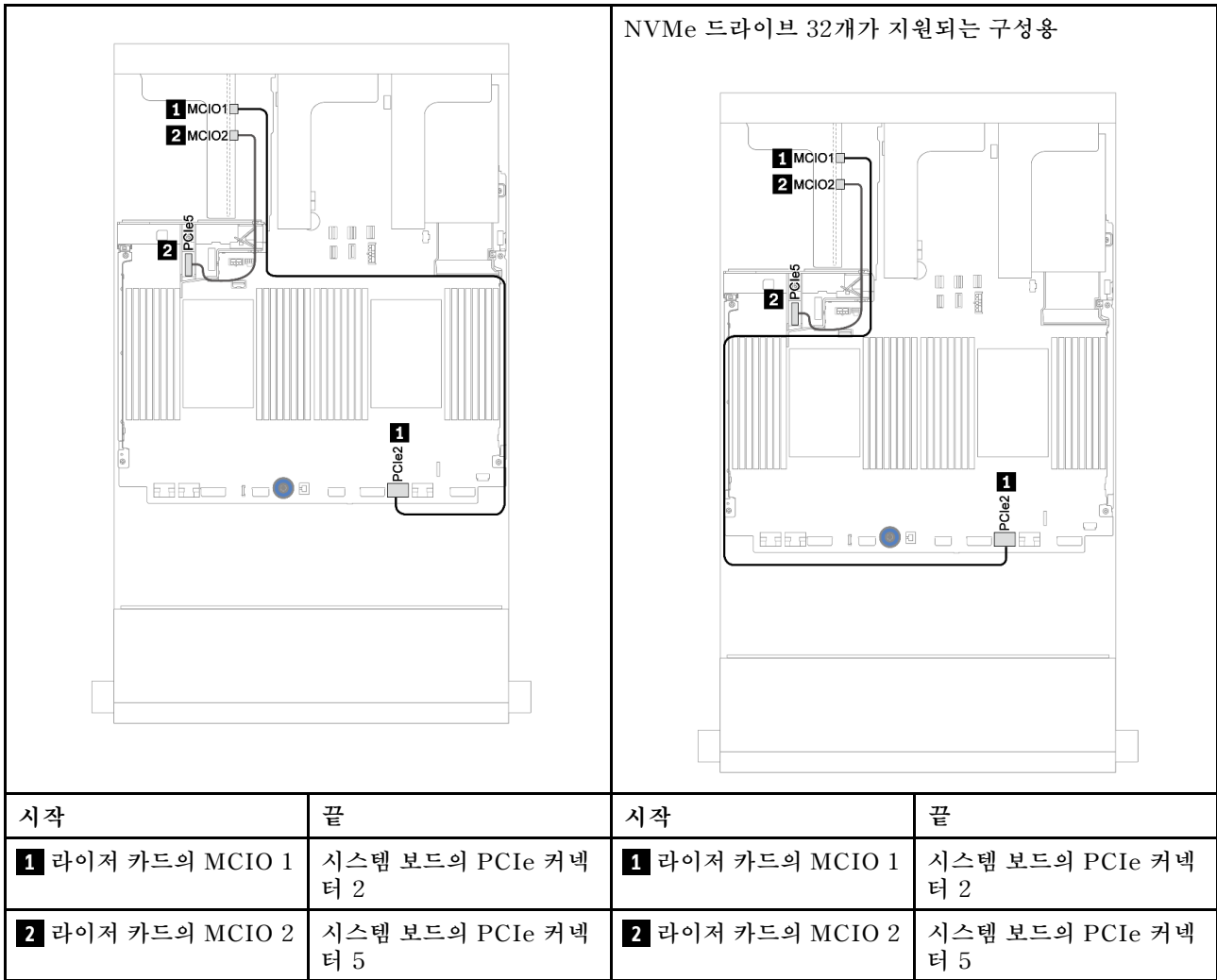
시작	끝
1 라이저 카드의 MCIO 1	시스템 보드의 PCIe 커넥터 2
2 라이저 카드의 MCIO 2	시스템 보드의 PCIe 커넥터 1

프로세서가 2개일 때 라이저 카드 3(x8/x8 PCIe) 신호 케이블 연결

다음 그림은 프로세서 2개가 설치된 경우 x8/x8 PCIe 라이저 카드 3의 신호 케이블 연결을 보여줍니다.

참고:

- 서버에 프로세서 2개가 있고 라이저 3은 없는 경우 x8/x8 PCIe 라이저 카드 3을 추가하려면 아래 옵션 키트가 필요합니다.
 - ThinkSystem SR650 V2 PCIe G4 x8/x8 Riser 3 Option Kit
- 서버에 프로세서 1개와 x8/x8 PCIe 라이저 카드 3이 있는 경우 프로세서를 1개 더 추가하려면 아래 옵션 키트가 필요합니다.
 - ThinkSystem SR650 V2 x8/x8 PCIe G4 Riser3 Cable Kit for CPU1



프로세서가 1개일 때 라이저 카드 3(x16/x16 PCIe) 신호 케이블 연결

다음 그림은 프로세서 1개만 설치된 경우 x16/x16 PCIe 라이저 카드 3의 신호 케이블 연결을 보여줍니다.

참고: 서버에 프로세서 1개만 있고 라이저 3이 없는 경우 x16/x16 PCIe 라이저 카드 3을 추가하려면 아래 옵션 키트가 필요합니다. 이 시나리오에서는 PCIe 슬롯 7만 사용할 수 있습니다.

- ThinkSystem SR650 V2 PCIe G4 x16/x16 Riser3 Option Kit

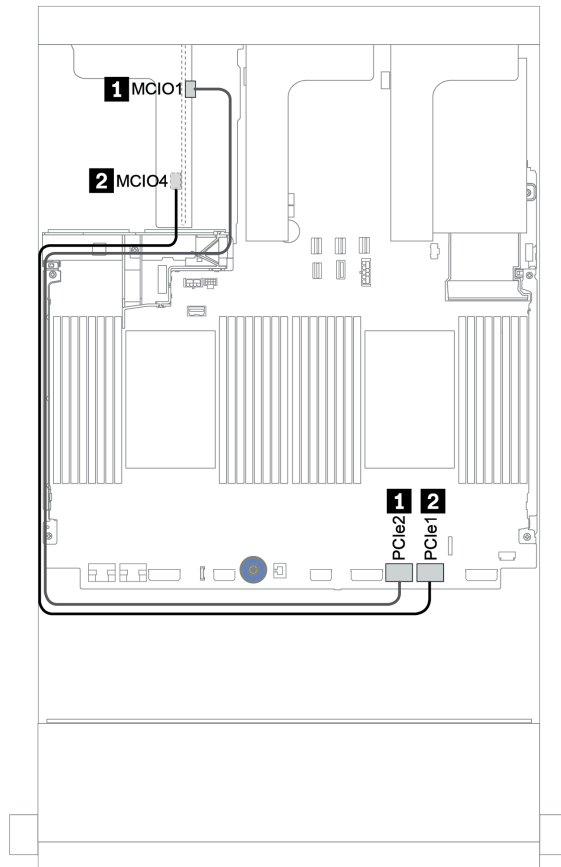


그림 19. x16/x16 PCIe 라이저 카드 3 케이블 배선(프로세서가 1개인 경우)

시작	끝
1 라이저 카드의 MCIO 1	시스템 보드의 PCIe 커넥터 2
2 라이저 카드의 MCIO 4	시스템 보드의 PCIe 커넥터 1

프로세서가 2개일 때 라이저 카드 3(x16/x16 PCIe) 신호 케이블 연결

다음 그림은 프로세서 2개가 설치된 경우 x16/x16 PCIe 라이저 카드 3의 신호 케이블 연결을 보여줍니다.

참고:

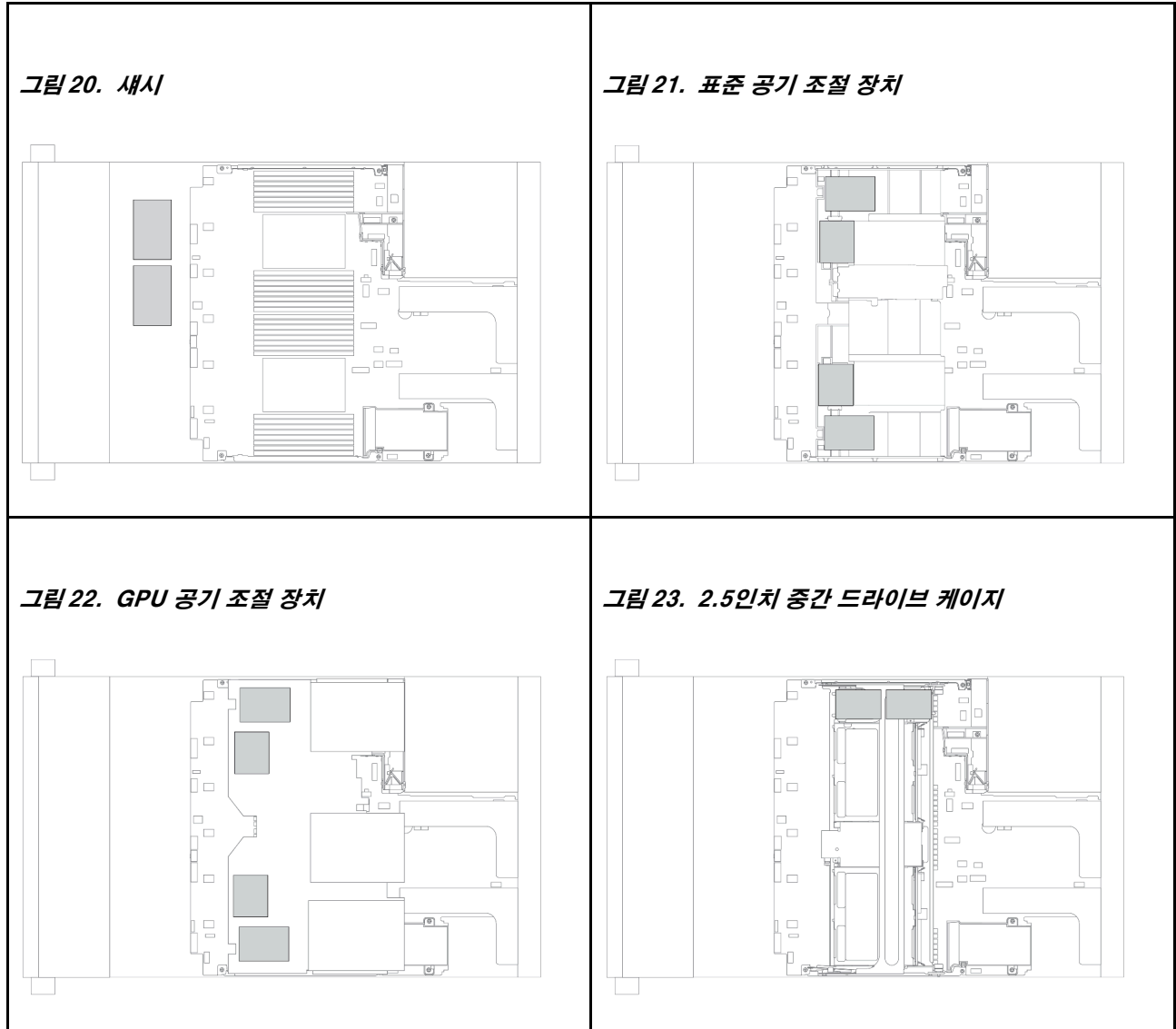
- 서버에 프로세서 2개가 있고 라이저 3은 없는 경우 x16/x16 라이저 카드 3을 추가하려면 아래 옵션 키트가 필요합니다.
 - ThinkSystem SR650 V2 PCIe G4 x16/x16 Riser3 Option Kit
- 서버에 프로세서 1개와 x16/x16 PCIe 라이저 카드 3이 있는 경우 프로세서를 1개 더 추가하려면 아래 옵션 키트가 필요합니다.
 - ThinkSystem SR650 V2 x16/x16 PCIe G4 Riser3 Cable Kit for CPU1

		<p>NVMe 드라이브 32개가 지원되는 구성용</p>	
시작	끝	시작	끝
1 라이저 카드의 MCIO 1 및 MCIO 4	각각 시스템 보드의 PCIe 커넥터 1 및 2	1 라이저 카드의 MCIO 1	시스템 보드의 PCIe 커넥터 2
2 라이저 카드의 MCIO 2 및 MCIO 3	각각 시스템 보드의 PCIe 커넥터 5 및 6	2 라이저 카드의 MCIO 2 및 MCIO 3	각각 시스템 보드의 PCIe 커넥터 5 및 6
		3 라이저 카드의 MCIO 4	시스템 보드의 PCIe 커넥터 1

RAID 플래시 전원 모듈

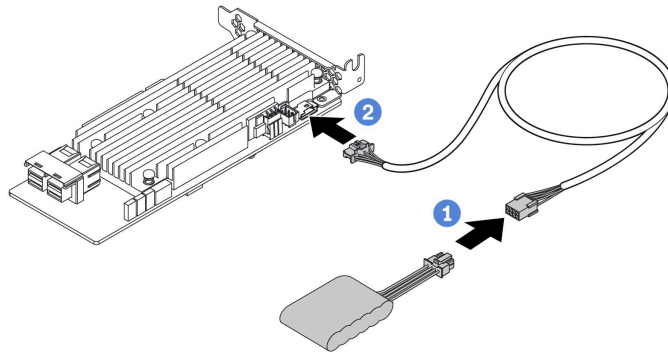
이 섹션을 사용하면 RAID 플래시 전원 모듈(Supercap이라고도 함)에 대한 케이블 배선을 이해할 수 있습니다.

RAID 플래시 전원 모듈의 위치는 서버 하드웨어 구성에 따라 다릅니다.



참고: 확장기가 있는 12 x 3.5인치 드라이브 백플레인이 설치된 경우 새시의 슈퍼캡 홀더가 지원되지 않습니다.

각 RAID 플래시 전원 모듈을 케이블로 연결할 수 있도록 확장 케이블이 제공됩니다. 그림과 같이 RAID 플래시 전원 모듈의 케이블을 해당 RAID 어댑터에 연결하십시오.



시작	끝
RAID 플래시 전원 모듈	RAID 어댑터의 Supercap 커넥터

7mm 드라이브

이 섹션에서는 7mm 드라이브의 케이블 배선 정보를 제공합니다.

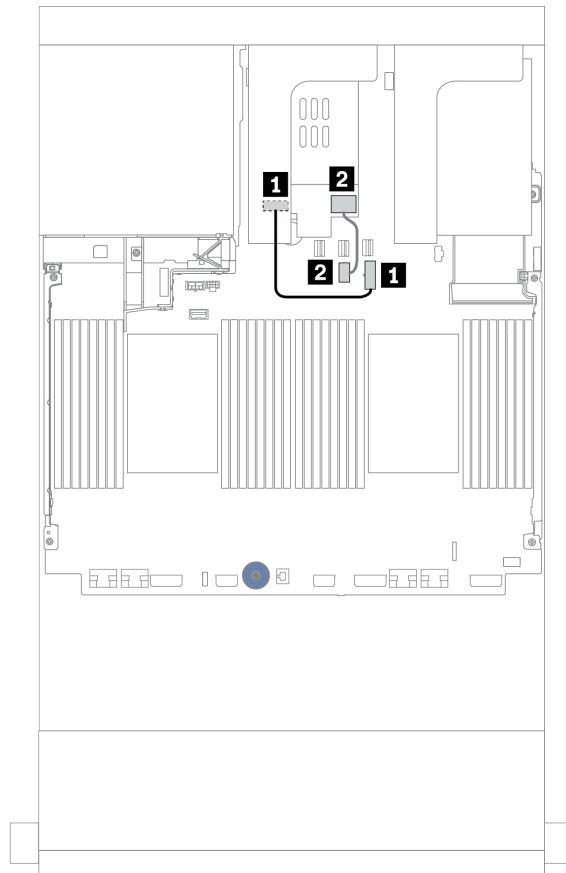


그림 24. 7mm 드라이브의 케이블 배선

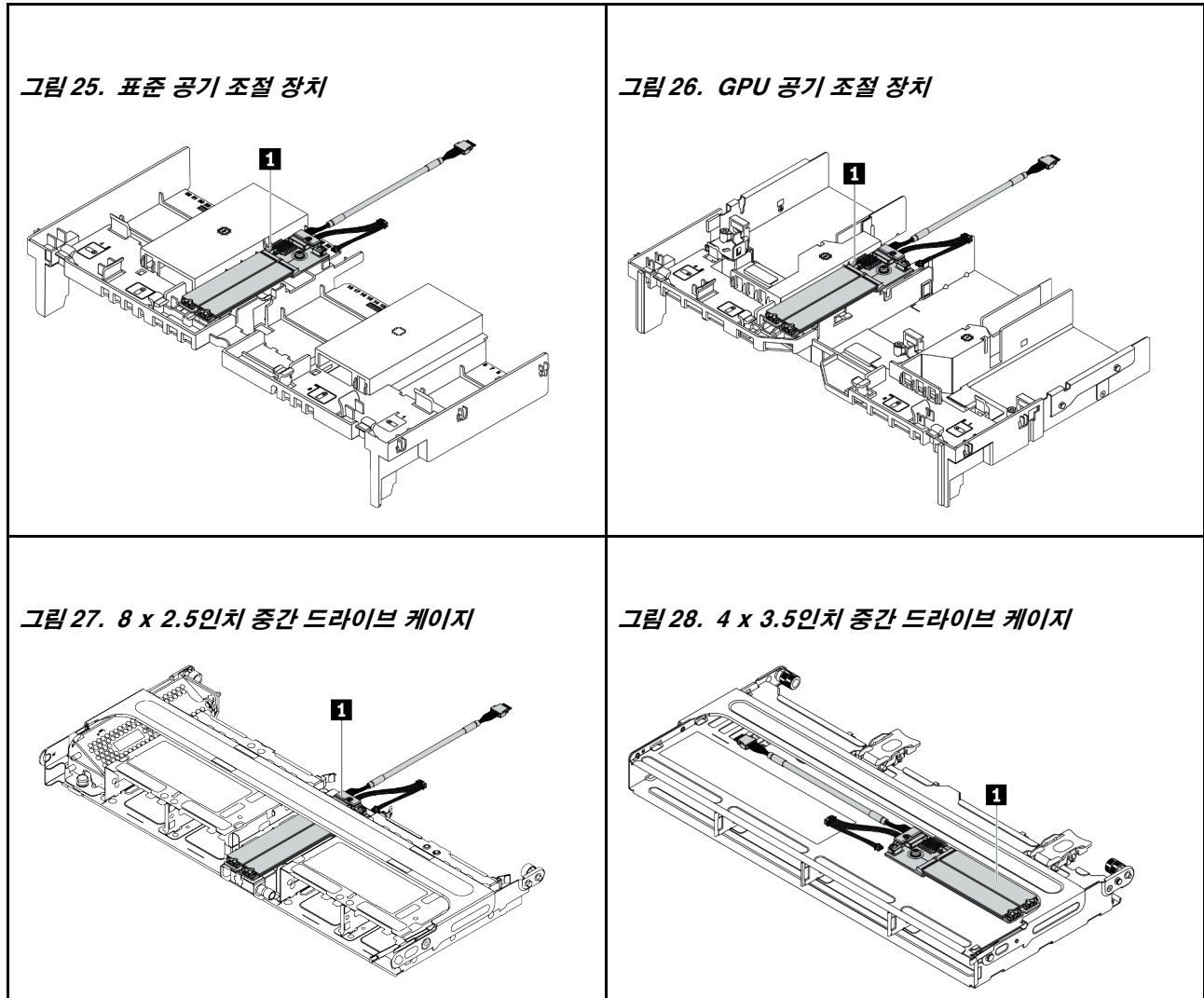
시작	끝
1 7mm 백플레인의 전원 커넥터	시스템 보드의 7mm 전원 커넥터
2 7mm 백플레인의 신호 커넥터	시스템 보드의 7mm 신호 커넥터

M.2 드라이브

이 섹션에서는 M.2 드라이브의 케이블 배선 정보를 제공합니다.

M.2 모듈 **1**의 위치는 서버 하드웨어 구성에 따라 다릅니다.

표 23. M.2 모듈 위치



다음 그림은 공기 조절 장치에 있는 M.2 모듈의 케이블 연결을 보여줍니다. 다른 위치의 M.2 모듈도 이와 동일합니다.

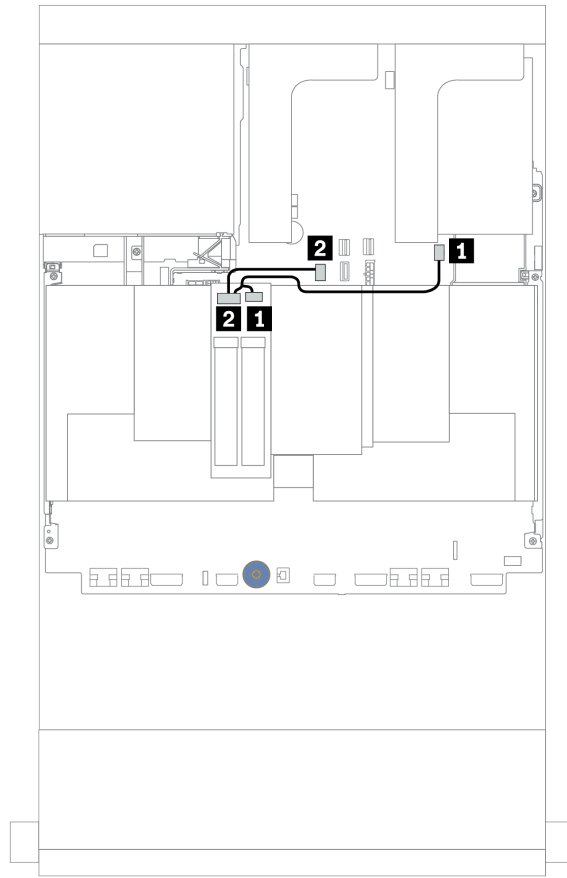


그림 29. M.2 드라이브의 케이블 배선

시작	끝
1 M.2 전원 케이블	시스템 보드의 M.2 전원 커넥터
2 M.2 신호 케이블	시스템 보드의 M.2 신호 커넥터

DPU 어댑터

이 섹션에서는 ThinkSystem NVIDIA BlueField-2 25GbE SFP56 2-Port PCIe Ethernet DPU w/BMC & Crypto (DPU 어댑터)의 케이블 배선 정보를 제공합니다.

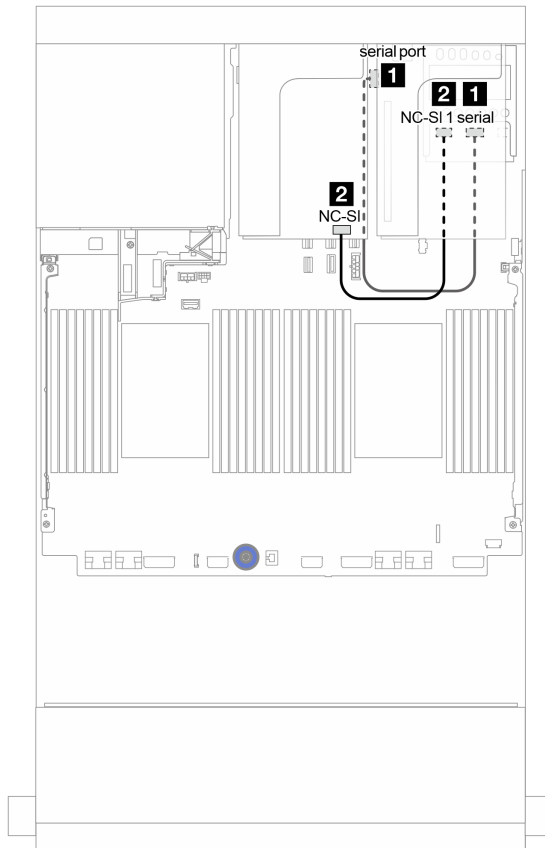


그림 30. DPU 어댑터의 케이블 배선

시작	끝
1 vSphere DSE용 OCP 사용 키트: 직렬 커넥터	시스템 보드: 직렬 포트 커넥터
2 vSphere DSE용 OCP 사용 키트: NC-SI 1 커넥터	DPU 어댑터: NC-SI 커넥터

백플레인: 2.5인치 드라이브 백플레인이 있는 서버 모델

이 섹션에서는 2.5인치 드라이브 백플레인이 지원되는 서버 모델의 백플레인 케이블 연결 정보를 제공합니다.

시작하기 전에

앞면 백플레인의 케이블 배선을 시작하기 전에 아래 부품을 제거했는지 확인합니다.

- 윗면 덮개 ("윗면 덮개 제거" 269페이지 참조)
- 공기 조절 장치 ("공기 조절 장치 제거" 271페이지 참조)
- 팬 케이지 ("시스템 팬 케이지 제거" 274페이지 참조)

전원 케이블 연결

그림과 같이 앞면 2.5인치 드라이브 백플레인의 전원 케이블을 연결합니다. 다음 8 x 2.5인치 앞면 드라이브 백플레인의 전원 케이블 연결은 동일합니다.

- 8 x 2.5" SAS/SATA 백플레인
- 8 x 2.5인치 NVMe 백플레인
- 8 x 2.5인치 AnyBay 백플레인

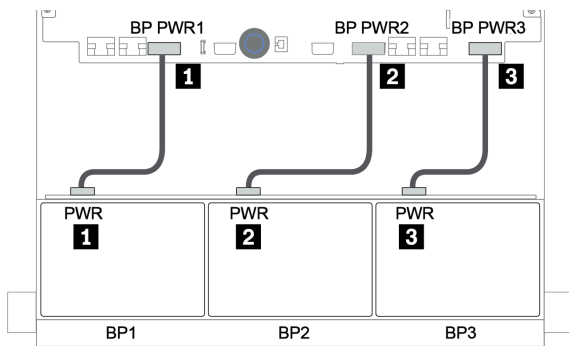


그림 31. 8 x 2.5인치 드라이브 백플레인의 전원 케이블 연결

신호 케이블 연결

설치한 백플레인에 따라 해당하는 신호 케이블 연결 안내를 참조하십시오.

- SAS/SATA:
 - "8 x SAS/SATA 백플레인 1개" 89페이지
 - "8 x SAS/SATA 백플레인 2개" 94페이지
 - "8 x SAS/SATA 백플레인 3개" 98페이지
- NVMe:
 - "8 x NVMe 백플레인 1개" 125페이지
 - "8 x NVMe 백플레인 2개" 128페이지
 - "8 x NVMe 백플레인 3개" 129페이지
- AnyBay:
 - "8 x AnyBay 백플레인 1개" 132페이지
 - "8i RAID 어댑터(트라이모드)" 140페이지
 - "8 x AnyBay 백플레인 3개" 142페이지

- SAS/SATA, NVMe 및 AnyBay 조합:
 - "1개의 8 x SAS/SATA 및 1개의 8 x NVMe 백플레인" 143페이지
 - "1개의 8 x SAS/SATA 및 1개의 8 x AnyBay 백플레인" 150페이지
 - "1개의 8 x AnyBay 및 1개의 8 x NVMe 백플레인" 157페이지
 - "1개의 8 x SAS/SATA 및 2개의 8 x NVMe 백플레인" 158페이지
 - "1개의 8 x SAS/SATA 및 2개의 8 x AnyBay 백플레인" 160페이지
 - "2개의 8 x SAS/SATA 및 1개의 8 x NVMe 백플레인" 163페이지
 - "2개의 8 x SAS/SATA 및 1개의 8 x AnyBay 백플레인" 167페이지

컨트롤러 선택 사항

이 섹션에서는 2.5인치 앞면 드라이브 베이 구성에 대한 컨트롤러 선택 정보를 제공합니다.

서버는 Gen 3 및 Gen 4 RAID/HBA 어댑터를 모두 지원합니다.

- Gen 3 RAID/HBA 어댑터: 430-8i, 4350-8i, 430-16i, 4350-16i, 530-8i, 5350-8i, 530-16i, 930-8i, 9350-8i, 930-16i, 9350-16i
- Gen 4 RAID/HBA 어댑터: 440-8i, 440-16i, 540-8i, 540-16i, 940-8i, 940-16i, 940-32i

컨트롤러에 대한 자세한 정보는 "[기술 사양](#)" 7페이지의 내용을 참조하십시오.

다음 표는 2.5인치 앞면 드라이브 베이이 있는 구성에 지원되는 컨트롤러 조합을 나열합니다.

S/S: SATA/SAS, Any: AnyBay, OB: 온보드, EXP: 확장기

앞면 베이			중간 베이		뒷면 베이		CPU	컨트롤러
S/S 2.5"	NV-Me 2.5"	Any 2.5"	S/S 2.5"	NV-Me 2.5"	S/S 2.5"	S/S 3.5"		
8	0	0	0	0	0	0	1 또는 2	"OB SATA" 90페이지
							1 또는 2	"1 x RAID/HBA 8i" 91페이지
							1 또는 2	"1 x RAID/HBA 16i" 91페이지
							1 또는 2	"CFF RAID 8i" 92페이지
							1 또는 2	"CFF RAID/HBA 16i" 93페이지
16	0	0	0	0	0	0	1 또는 2	"OB SATA + 1 x RAID 8i" 95페이지
							1 또는 2	"2 x RAID/HBA 8i" 96페이지
							1 또는 2	"1 x RAID/HBA 16i" 96페이지
							1 또는 2	"1 x RAID 32i" 96페이지
							1 또는 2	"CFF RAID/HBA 16i" 97페이지

앞면 베이			중간 베이		뒷면 베이		CPU	컨트롤러
S/S 2.5"	NV-Me 2.5"	Any 2.5"	S/S 2.5"	NV-Me 2.5"	S/S 2.5"	S/S 3.5"		
24	0	0	0	0	0	0	1 또는 2	"3 x RAID 8i" 99페이지
							1 또는 2	"1 x RAID/HBA 32i" 100페이지
							1 또는 2	"1 x HBA 16i + 1 x RAID 530-8i" 101페이지
							1 또는 2	"2 x HBA 8i + 1 x RAID 530-8i" 99페이지
							1 또는 2	"1 x RAID/HBA 8i + CFF EXP" 102페이지
							1 또는 2	"CFF RAID/HBA 16i + CFF EXP" 103페이지
24	0	0	0	0	4	0	2	"4 x RAID 8i" 105페이지
							1 또는 2	"1 x RAID 32i" 107페이지
							1 또는 2	"CFF EXP + 1 x RAID/HBA 8i" 109페이지
							2	"CFF EXP + CFF RAID/HBA 16i" 111페이지
24	0	0	8	0	0	0	2	"CFF EXP + CFF RAID/HBA 16i" 113페이지
24	0	0	8	0	4	0	2	"CFF EXP + 1 x RAID/HBA 8i" 116페이지
							2	"CFF EXP + CFF RAID/HBA 16i" 118페이지
24	0	0	8	0	8	0	2	"CFF EXP + CFF RAID/HBA 16i" 121페이지
							2	"CFF EXP + 1 x RAID/HBA 16i" 123페이지
0	8	0	0	0	0	0	2	"OB NVMe" 126페이지
							1 또는 2	"OB NVMe + 1 x Retimer" 127페이지
0	16	0	0	0	0	0	2	"OB NVMe + 1 x Retimer" 128페이지
	24	0	0	0	0	0	2	"OB NVMe + 3 x Retimer" 130페이지
0	24	0	0	8	0	0	2	"4 x 1611-8P" 131페이지

앞면 베이			중간 베이		뒷면 베이		CPU	컨트롤러
S/S 2.5"	NV-Me 2.5"	Any 2.5"	S/S 2.5"	NV-Me 2.5"	S/S 2.5"	S/S 3.5"		
8	8	0	0	0	0	0	2	"OB SATA + OB NVMe" 144페이지
							2	"1 x RAID/HBA 8i + OB NVMe" 145페이지
							2	"1 x RAID/HBA 16i + OB NVMe" 145페이지
							2	"1 x CFF RAID 8i + OB NVMe" 146페이지
							2	"CFF RAID/HBA 16i + OB NVMe" 147페이지
							1 또는 2	"OB SATA + OB NVMe + Retimer" 148페이지
							1 또는 2	"1 x RAID/HBA 8i + OB NVMe + Retimer" 149페이지
							1 또는 2	"1 x RAID/HBA 16i + OB NVMe + Retimer" 149페이지
16	8	0	0	0	0	0	2	"CFF RAID/HBA 16i + OB NVMe" 164페이지
							2	"1 x RAID/HBA 8i + CFF EXP + OB NVMe" 165페이지
							1 또는 2	"1 x RAID/HBA 8i + CFF EXP + Retimer" 166페이지
8	16	0	0	0	0	0	2	"1 x RAID/HBA 8i + OB NVMe + Retimer" 158페이지
							2	"1 x RAID/HBA 16i + OB NVMe + Retimer" 158페이지
0	0	8	0	0	0	0	2	"OB SATA + OB NVMe" 133페이지
							2	"1 x RAID/HBA 8i + OB NVMe" 134페이지
							2	"1 x RAID/HBA 16i + OB NVMe" 134페이지
							2	"CFF RAID 8i + OB NVMe" 135페이지
							2	"CFF RAID/HBA 16i + OB NVMe" 136페이지
							1 또는 2	"1 x RAID/HBA 8i + OB NVMe + Retimer" 137페이지
							1 또는 2	"1 x RAID/HBA 16i + OB NVMe + Retimer" 137페이지
							1 또는 2	"1 x RAID 940-8i Tri-mode" 138페이지
0	0	16	0	0	0	0	1 또는 2	"2 x RAID 940-8i Tri-mode" 140페이지
							1 또는 2	"1 x CFF RAID 940-16i Tri-mode" 141페이지

앞면 베이			중간 베이		뒷면 베이		CPU	컨트롤러
S/S 2.5"	NV-Me 2.5"	Any 2.5"	S/S 2.5"	NV-Me 2.5"	S/S 2.5"	S/S 3.5"		
0	0	24	0	0	0	0	1 또는 2	"3 x RAID 940-8i Tri-mode" 142페이지
0	8	8	0	0	0	0	2	"1 x RAID/HBA 8i + OB NVMe + Retimer" 157페이지
							2	"1 x RAID/HBA 16i + OB NVMe + Retimer" 157페이지
8	0	8	0	0	0	0	2	"2 x RAID/HBA 8i + OB NVMe" 151페이지
							2	"1 x RAID/HBA 16i + OB NVMe" 151페이지
							2	"1 x RAID/HBA 32i + OB NVMe" 151페이지
							2	"CFF RAID/HBA 16i + OB NVMe" 152페이지
							1 또는 2	"2 x RAID/HBA 8i + OB NVMe + Retimer" 153페이지
							1 또는 2	"1 x RAID/HBA 16i + OB NVMe + Retimer" 153페이지
							1 또는 2	"OB SATA + 1 x RAID 940-8i Tri-mode" 154페이지
							1 또는 2	"1 x RAID/HBA 8i + 1 x RAID 940-8i Tri-mode" 155페이지
							1 또는 2	"1 x RAID/HBA 16i + 1 x RAID 940-8i Tri-mode" 155페이지
							1 또는 2	"CFF RAID/HBA 16i + 1 x RAID 940-8i Tri-mode" 156페이지
8	0	16	0	0	0	0	1 또는 2	"1x RAID/HBA 8i + 2 x RAID 940-8i Tri-mode" 161페이지
							1 또는 2	"1 x RAID/HBA 16i + 2 x RAID 940-8i Tri-mode" 161페이지
							1 또는 2	"1 x RAID/HBA 8i + 1 x RAID 940-16i Tri-mode" 162페이지
							1 또는 2	"1 x RAID/HBA 16i + 1 x RAID 940-16i Tri-mode" 162페이지

앞면 베이			중간 베이		뒷면 베이		CPU	컨트롤러
S/S 2.5"	NV-Me 2.5"	Any 2.5"	S/S 2.5"	NV-Me 2.5"	S/S 2.5"	S/S 3.5"		
16	0	8	0	0	0	0	2	"3 x RAID/HBA 8i + OB NVMe" 169페이지
							2	"1 x RAID 32i + OB NVMe" 171페이지
							2	"CFF EXP + 1 x RAID/HBA 8i + OB NVMe" 172페이지
							2	"CFF RAID/HBA 16i + CFF EXP + OB NVMe" 174페이지
							1 또는 2	"1 x RAID 32i + OB NVMe + Retimer" 176페이지
							1 또는 2	"CFF EXP + 1 x RAID/HBA 8i + OB NVMe + Retimer" 177페이지
16	0	8	0	0	4	0	2	"4 x RAID/HBA 8i + OB NVMe" 180페이지
							2	"1 x RAID 32i + OB NVMe" 183페이지
							2	"CFF EXP + 1 x RAID/HBA 8i + OB NVMe" 185페이지
							2	"CFF RAID/HBA 16i + CFF EXP + OB NVMe" 188페이지
							1 또는 2	"1 x RAID 32i + OB NVMe + Retimer" 191페이지
							1 또는 2	"CFF EXP + 1 x RAID/HBA 8i + OB NVMe + Retimer" 193페이지

8 x SAS/SATA 백플레인 1개

이 섹션에서는 8 x 2.5인치 SAS/SATA 앞면 드라이브 백플레인 1개가 지원되는 서버 모델의 케이블 배선 정보를 제공합니다.

앞면 백플레인의 전원 케이블을 연결하려면 "[백플레인: 2.5인치 드라이브 백플레인이 있는 서버 모델](#)" 83페이지의 내용을 참조하십시오.

앞면 백플레인의 신호 케이블을 연결하려면 서버 구성에 따라 다음 케이블 배선 시나리오를 참조하십시오.

- "[온보드 커넥터](#)" 90페이지
- "[8i/16i RAID/HBA 어댑터](#)" 91페이지
- "[CFE 16i RAID/HBA 어댑터](#)" 93페이지

온보드 커넥터

다음은 온보드 커넥터가 지원되는 8 x 2.5인치 SAS/SATA 구성의 케이블 연결을 보여줍니다.

시작	끝
백플레인 1: SAS	온보드: SATA 0, SATA 1

커넥터 간 연결: **1** ↔ **1**, **2** ↔ **2**, **3** ↔ **3**, ... **n** ↔ **n**

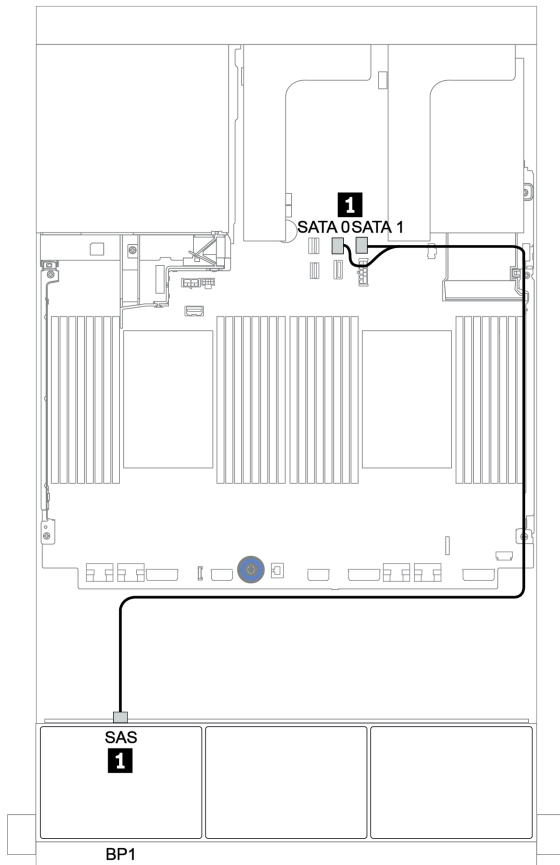


그림 32. 온보드 커넥터가 지원되는 8 x 2.5인치 SAS/SATA 구성의 케이블 배선

8i/16i RAID/HBA 어댑터

다음은 8i/16i RAID/HBA 어댑터 1개가 지원되는 8 x 2.5인치 SAS/SATA 구성의 케이블 연결을 보여줍니다.

시작	끝
백플레인 1: SAS	PCIe 슬롯 2의 8i/16i RAID/HBA 어댑터: <ul style="list-style-type: none"> • Gen 3: C0C1 • Gen 4: C0

커넥터 간 연결: **1** ↔ **1**, **2** ↔ **2**, **3** ↔ **3**, ... **n** ↔ **n**

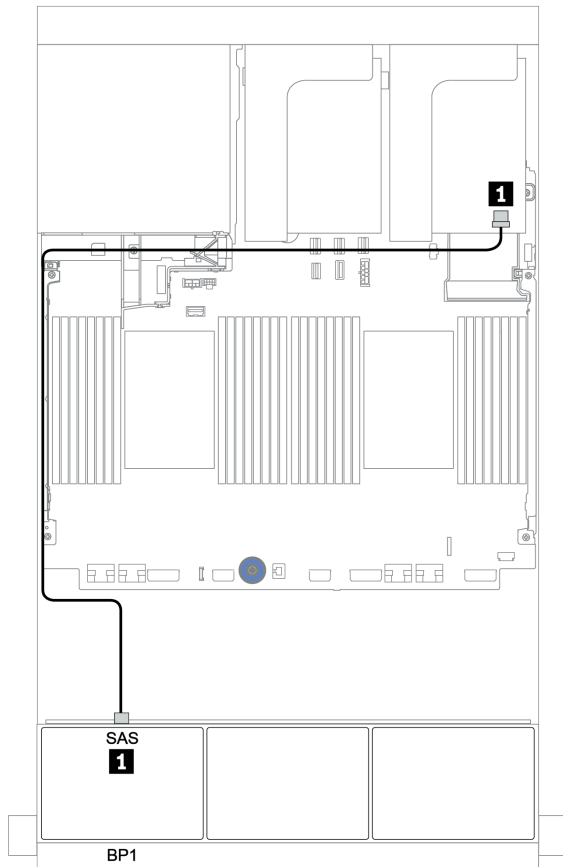


그림 33. 8i/16i RAID/HBA 어댑터 1개가 지원되는 8 x 2.5인치 SAS/SATA 구성의 케이블 배선

CFF 8i RAID 어댑터

다음은 CFF 8i RAID/HBA 어댑터 1개가 지원되는 8 x 2.5인치 SAS/SATA 구성의 케이블 연결을 보여줍니다.

시작	끝
백플레인 1: SAS	CFF 8i RAID 어댑터: C0, C1
CFF 16i RAID/HBA 어댑터: MB(CFF 입력)	온보드: PCIe 3
CFF 16i RAID/HBA 어댑터: PWR	온보드: RAID PWR

커넥터 간 연결: **1** ↔ **1**, **2** ↔ **2**, **3** ↔ **3**, ... **n** ↔ **n**

참고: 다음 그림의 CFF 어댑터는 CFF 어댑터와 약간 다르게 보일 수 있지만 케이블 연결은 동일합니다.

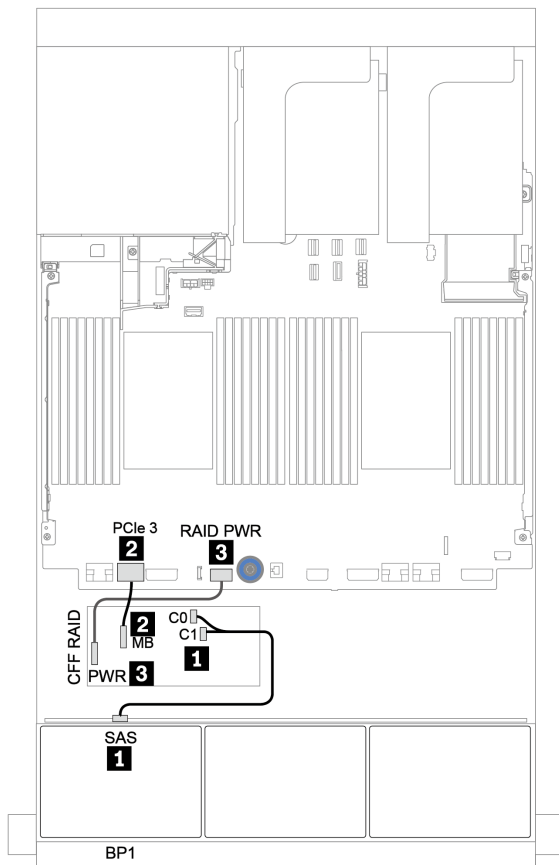


그림 34. 8i RAID 어댑터 1개가 지원되는 8 x 2.5인치 SAS/SATA 구성의 케이블 배선

CFF 16i RAID/HBA 어댑터

다음은 CFF 16i RAID/HBA 어댑터 1개가 지원되는 8 x 2.5인치 SAS/SATA 구성의 케이블 연결을 보여줍니다.

시작	끝
백플레인 1: SAS	CFF 16i RAID/HBA 어댑터: C0, C1
CFF 16i RAID/HBA 어댑터: MB(CFF 입력)	<ul style="list-style-type: none"> • CPU 2개가 설치된 경우: PCIe 3 또는 5 • CPU 1개가 설치된 경우: PCIe 1 또는 2
CFF 16i RAID/HBA 어댑터: PWR	온보드: RAID PWR

커넥터 간 연결: **1** ↔ **1**, **2** ↔ **2**, **3** ↔ **3**, ... **n** ↔ **n**

참고:

- 다음 그림의 CFF 어댑터는 CFF 어댑터와 약간 다르게 보일 수 있지만 케이블 연결은 동일합니다.
- 다음 그림은 두 개의 프로세서가 설치된 경우 케이블 배선을 보여줍니다. 하나의 프로세서만 설치된 경우 시스템 보드의 PCIe 1 또는 PCIe 2에 연결해야 하는 케이블 **2**만 다릅니다.

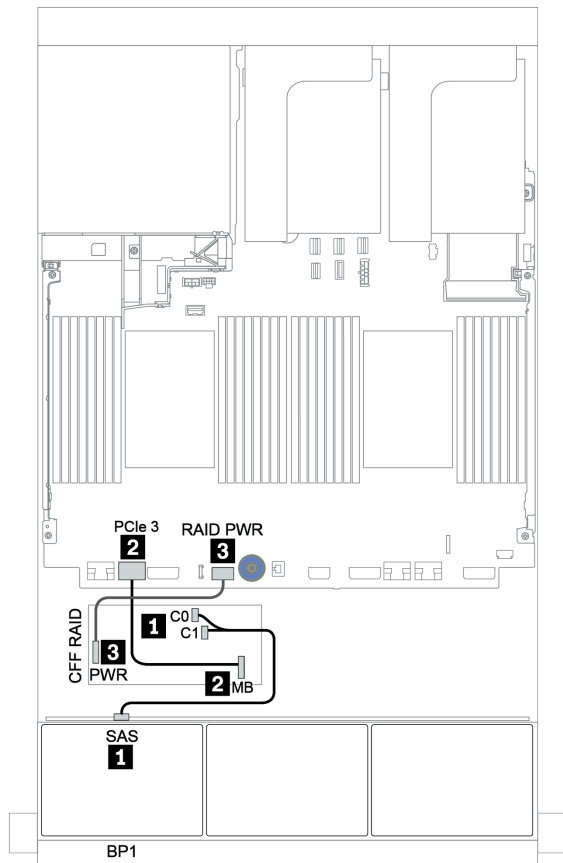


그림 35. CFF 16i RAID/HBA 어댑터 1개가 지원되는 8 x 2.5인치 SAS/SATA 구성의 케이블 배선

8 x SAS/SATA 백플레인 2개

이 섹션에서는 8 x 2.5인치 SAS/SATA 앞면 드라이브 백플레인 2개가 지원되는 서버 모델의 케이블 배선 정보를 제공합니다.

앞면 백플레인의 전원 케이블을 연결하려면 "[백플레인: 2.5인치 드라이브 백플레인이 있는 서버 모델](#)" 83페이지의 내용을 참조하십시오.

앞면 백플레인의 신호 케이블을 연결하려면 서버 구성에 따라 다음 케이블 배선 시나리오를 참조하십시오.

- "[8i/16i/32i RAID/HBA 어댑터](#)" 96페이지
- "[CFF 16i RAID/HBA 어댑터](#)" 97페이지

온보드 커넥터 + 8i RAID 어댑터

다음은 8i RAID 어댑터 1개가 지원되는 16 x 2.5인치 SAS/SATA 구성의 케이블 연결을 보여줍니다.

시작	끝
백플레인 1: SAS	온보드: SATA 0, SATA 1
백플레인 2: SAS	PCIe 슬롯 2의 8i RAID/HBA 어댑터: <ul style="list-style-type: none"> • Gen 3: C0C1 • Gen 4: C0

커넥터 간 연결: **1** ↔ **1**, **2** ↔ **2**, **3** ↔ **3**, ... **n** ↔ **n**

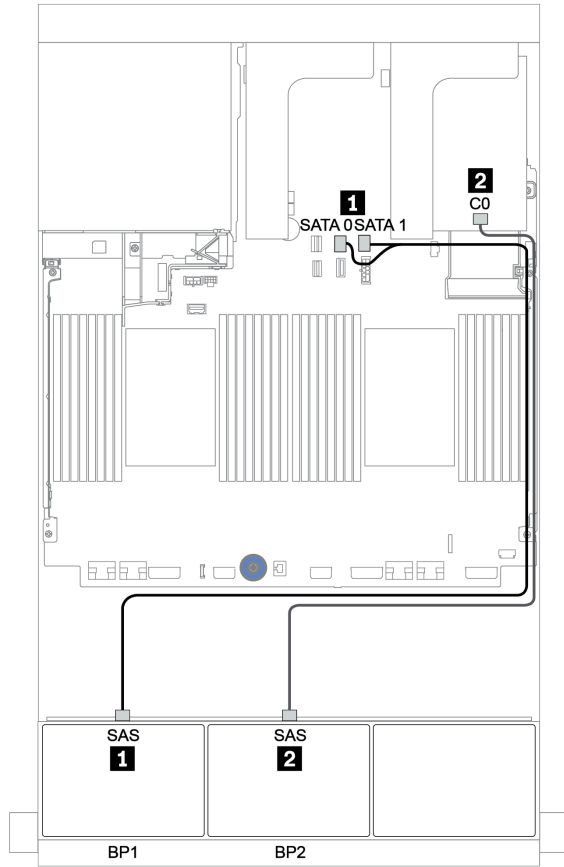


그림 36. 8i RAID 어댑터 1개가 지원되는 16 x 2.5인치 SAS/SATA 구성의 케이블 배선

8i/16i/32i RAID/HBA 어댑터

다음은 8i RAID/HBA 어댑터 2개 또는 16i/32i RAID/HBA 어댑터 1개가 지원되는 16 x 2.5인치 SAS/SATA 구성의 케이블 연결을 보여줍니다.

시작	끝		
백플레인 1: SAS	PCIe 슬롯 2의 8i RAID/HBA 어댑터: • Gen 3: C0C1 • Gen 4: C0	PCIe 슬롯 2의 16i RAID/HBA 어댑터: • Gen 3: C0C1 • Gen 4: C0	PCIe 슬롯 2의 32i RAID 어댑터: C0
백플레인 2: SAS	PCIe 슬롯 3의 8i RAID/HBA 어댑터: • Gen 3: C0C1 • Gen 4: C0	PCIe 슬롯 2의 16i RAID/HBA 어댑터: • Gen 3: C2C3 • Gen 4: C1	PCIe 슬롯 2의 32i RAID 어댑터: C1

커넥터 간 연결: **1** ↔ **1**, **2** ↔ **2**, **3** ↔ **3**, ... **n** ↔ **n**

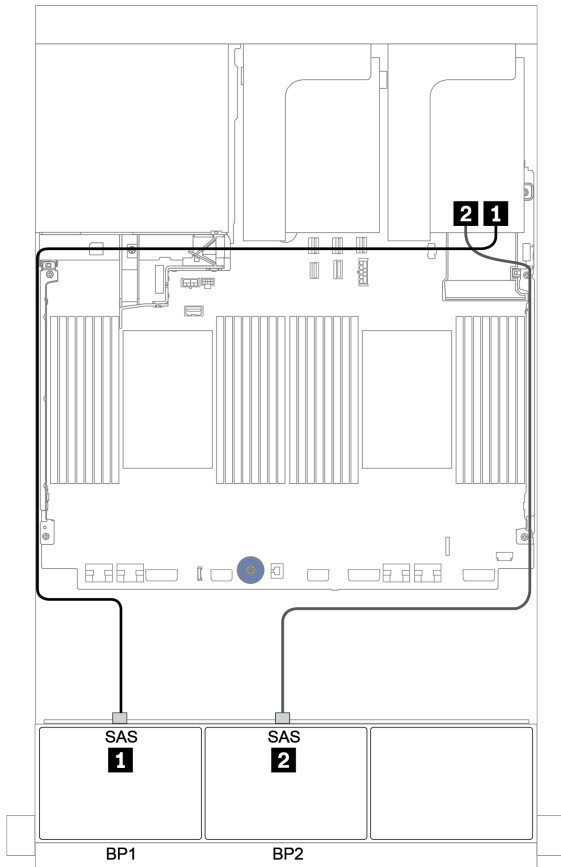


그림 37. 8i RAID/HBA 어댑터 2개 또는 16i/32i RAID/HBA 어댑터 1개가 지원되는 16 x 2.5인치 SAS/SATA 구성의 케이블 배선

CFF 16i RAID/HBA 어댑터

다음은 CFF 16i RAID/HBA 어댑터 1개가 지원되는 16 x 2.5인치 SAS/SATA 구성의 케이블 연결을 보여줍니다.

시작	끝
백플레인 1: SAS	CFF 16i RAID/HBA 어댑터: C0, C1
백플레인 2: SAS	CFF 16i RAID/HBA 어댑터: C2, C3
CFF 16i RAID/HBA 어댑터: MB(CFF 입력)	<ul style="list-style-type: none"> CPU 2개가 설치된 경우: PCIe 3 또는 5 CPU 1개가 설치된 경우: PCIe 1 또는 2
CFF 16i RAID/HBA 어댑터: PWR	온보드: RAID PWR

커넥터 간 연결: **1** ↔ **1**, **2** ↔ **2**, **3** ↔ **3**, ... **n** ↔ **n**

참고:

- 다음 그림의 CFF 어댑터는 CFF 어댑터와 약간 다르게 보일 수 있지만 케이블 연결은 동일합니다.
- 다음 그림은 두 개의 프로세서가 설치된 경우 케이블 배선을 보여줍니다. 하나의 프로세서만 설치된 경우 시스템 보드의 PCIe 1 또는 PCIe 2에 연결해야 하는 케이블 **3**만 다릅니다.

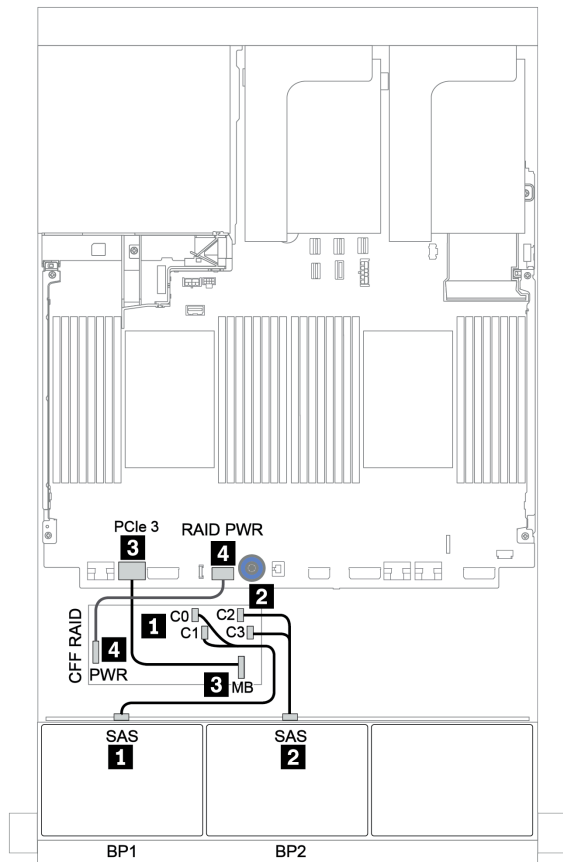


그림 38. CFF 16i RAID/HBA 어댑터 1개가 지원되는 16 x 2.5인치 SAS/SATA 구성의 케이블 배선

8 x SAS/SATA 백플레인 3개

이 섹션에서는 8 x 2.5인치 SAS/SATA 앞면 드라이브 백플레인 3개가 지원되는 서버 모델의 케이블 배선 정보를 제공합니다.

앞면 백플레인의 전원 케이블을 연결하려면 "[백플레인: 2.5인치 드라이브 백플레인이 있는 서버 모델](#)" 83페이지의 내용을 참조하십시오.

앞면 백플레인의 신호 케이블을 연결하려면 서버 구성에 따라 다음 케이블 배선 시나리오를 참조하십시오.

- "[앞면 백플레인: 24 x SAS/SATA](#)" 98페이지
- "[앞면 + 뒷면 백플레인: 24 x SAS/SATA + 4 x SAS/SATA](#)" 104페이지
- "[앞면 + 중간 + 뒷면 백플레인: 24 x SAS/SATA + 8 x SAS/SATA + 4 x SAS/SATA](#)" 115페이지
- "[앞면 + 중간 + 뒷면 백플레인: 24 x SAS/SATA + 8 x SAS/SATA + 8 x SAS/SATA](#)" 120페이지

앞면 백플레인: 24 x SAS/SATA

- "[3 x 8i RAID/HBA 어댑터](#)" 99페이지
- "[32i RAID 어댑터](#)" 100페이지
- "[16i HBA 어댑터 + 8i RAID 어댑터](#)" 101페이지
- "[CFF 확장기 + 8i RAID/HBA 어댑터](#)" 102페이지
- "[CFF 16i RAID/HBA 어댑터 + CFF 확장기](#)" 103페이지

3 x 8i RAID/HBA 어댑터

앞면 백플레인: 24 x 2.5인치 SAS/SATA

시작	끝
백플레인 1: SAS	PCIe 슬롯 2의 8i RAID/HBA 어댑터: • Gen 3: C0C1 • Gen 4: C0
백플레인 2: SAS	PCIe 슬롯 3의 8i RAID/HBA 어댑터: • Gen 3: C0C1 • Gen 4: C0
백플레인 3: SAS	PCIe 슬롯 5의 8i RAID/HBA 어댑터: • Gen 3: C0C1 • Gen 4: C0

커넥터 간 연결: **1** ↔ **1**, **2** ↔ **2**, **3** ↔ **3**, ... **n** ↔ **n**

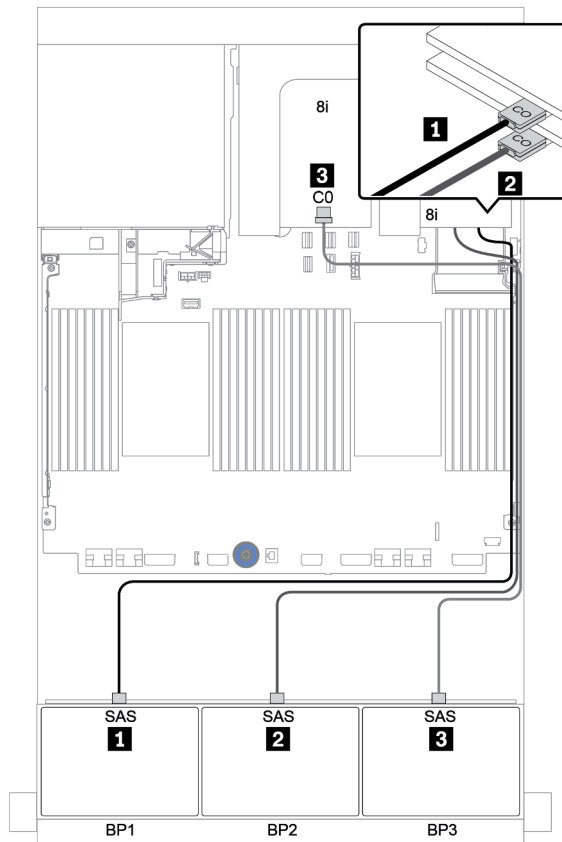


그림 39. 8i RAID/HBA 어댑터 3개가 지원되는 24 x 2.5인치 SAS/SATA 구성의 케이블 배선

32i RAID 어댑터

앞면 백플레인: 24 x 2.5인치 SAS/SATA

시작	끝
백플레인 1: SAS	PCIe 슬롯 2의 32i RAID 어댑터: C0
백플레인 2: SAS	PCIe 슬롯 2의 32i RAID 어댑터: C1
백플레인 3: SAS	PCIe 슬롯 2의 32i RAID 어댑터: C2

커넥터 간 연결: **1** ↔ **1**, **2** ↔ **2**, **3** ↔ **3**, ... **n** ↔ **n**

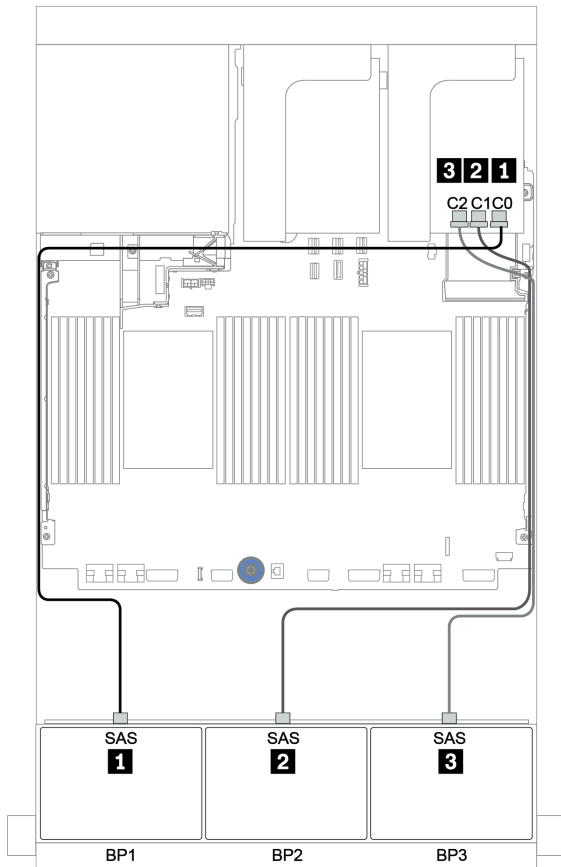


그림 40. 32i RAID 어댑터 1개가 지원되는 24 x 2.5인치 SAS/SATA 구성의 케이블 배선

16i HBA 어댑터 + 8i RAID 어댑터

앞면 백플레인: 24 x 2.5인치 SAS/SATA

시작	끝
백플레인 1: SAS	PCIe 슬롯 2의 16i RAID/HBA 어댑터: C0C1
백플레인 2: SAS	PCIe 슬롯 2의 16i RAID/HBA 어댑터: C2C3
백플레인 3: SAS	PCIe 슬롯 3의 8i RAID 어댑터: C0C1

커넥터 간 연결: **1** ↔ **1**, **2** ↔ **2**, **3** ↔ **3**, ... **n** ↔ **n**

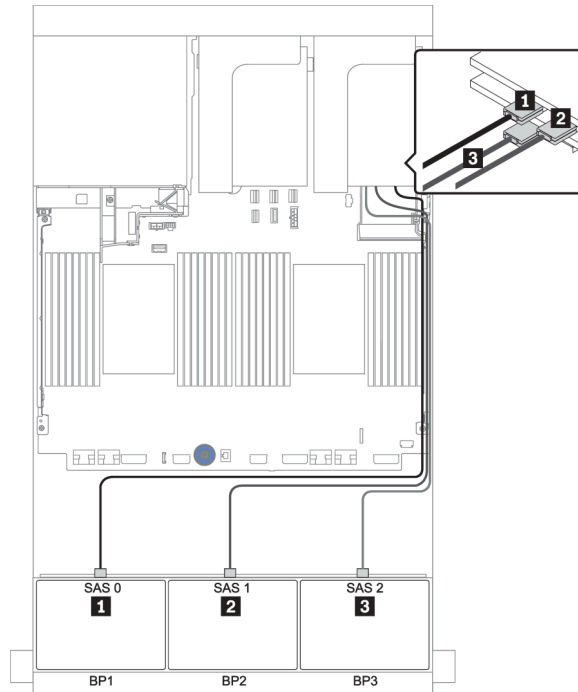


그림 41. 16i HBA 어댑터 1개 및 8i RAID 어댑터 1개가 지원되는 24 x 2.5인치 SAS/SATA 구성의 케이블 배선

CFF 확장기 + 8i RAID/HBA 어댑터

앞면 백플레인: 24 x 2.5인치 SAS/SATA

시작	끝
백플레인 1: SAS	CFF 확장기: C0
백플레인 2: SAS	CFF 확장기: C1
백플레인 3: SAS	CFF 확장기: C2
CFF 확장기: RAID/HBA	PCIe 슬롯 2의 8i RAID/HBA 어댑터: <ul style="list-style-type: none"> Gen 3: C0C1 Gen 4: C0
CFF 확장기: PWR	온보드: EXP PWR

커넥터 간 연결: **1** ↔ **1**, **2** ↔ **2**, **3** ↔ **3**, ... **n** ↔ **n**

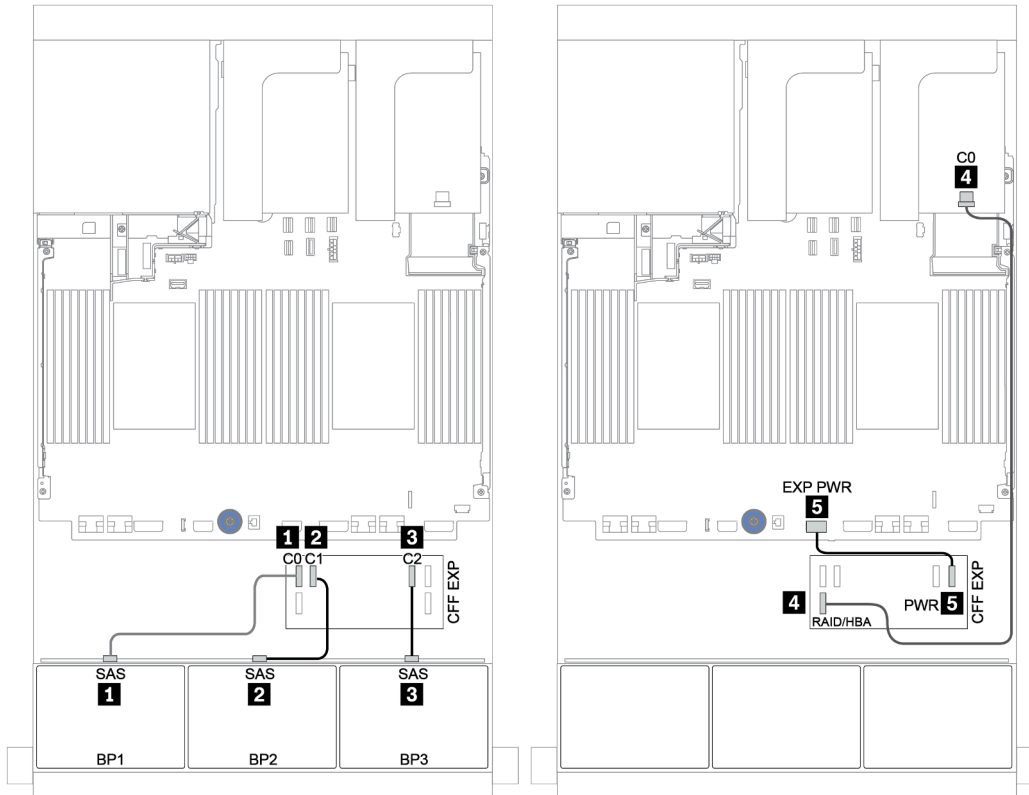


그림 42. CFF 확장기 및 8i RAID/HBA 어댑터 1개가 지원되는 24 x 2.5인치 SAS/SATA 구성의 케이블 배선

CFF 16i RAID/HBA 어댑터 + CFF 확장기

앞면 백플레인: 24 x 2.5인치 SAS/SATA

시작	끝
백플레인 1: SAS	CFF 확장기: C0
백플레인 2: SAS	CFF 확장기: C1
백플레인 3: SAS	CFF 확장기: C2
CFF 확장기: RAID/HBA	CFF 16i RAID/HBA 어댑터: C0, C1
CFF 16i RAID/HBA 어댑터: MB(CFF 입력)	<ul style="list-style-type: none"> CPU 2개가 설치된 경우: PCIe 3 또는 5 CPU 1개가 설치된 경우: PCIe 1 또는 2
CFF 16i RAID/HBA 어댑터: PWR	온보드: RAID PWR
CFF 확장기: PWR	온보드: EXP PWR

커넥터 간 연결: **1** ↔ **1**, **2** ↔ **2**, **3** ↔ **3**, ... **n** ↔ **n**

참고:

- 다음 그림의 CFF 어댑터는 CFF 어댑터와 약간 다르게 보일 수 있지만 케이블 연결은 동일합니다.
- 다음 그림은 두 개의 프로세서가 설치된 경우 케이블 배선을 보여줍니다. 하나의 프로세서만 설치된 경우 시스템 보드의 PCIe 1 또는 PCIe 2에 연결해야 하는 케이블 **5**만 다릅니다.

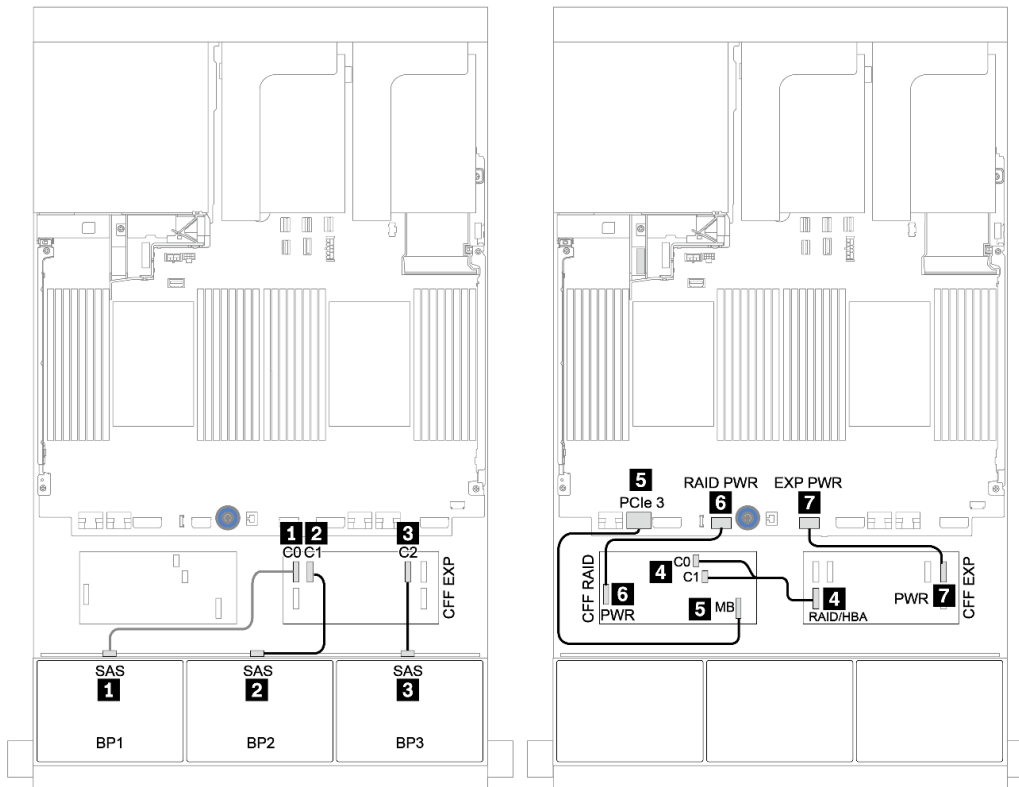


그림 43. CFF 16i RAID/HBA 어댑터 1개 및 CFF 확장기 1개가 지원되는 24 x 2.5인치 SAS/SATA 구성의 케이블 배선

앞면 + 뒷면 백플레인: 24 x SAS/SATA + 4 x SAS/SATA

- "4 x 8i RAID/HBA 어댑터" 105페이지
- "32i RAID 어댑터" 107페이지
- "CFF 확장기 + 8i RAID/HBA 어댑터" 109페이지
- "CFF 16i RAID/HBA 어댑터 + CFF 확장기" 111페이지

4 x 8i RAID/HBA 어댑터

앞면 백플레인: 24 x 2.5인치 SAS/SATA

시작	끝
백플레인 1: SAS	PCIe 슬롯 2의 8i RAID/HBA 어댑터: <ul style="list-style-type: none"> • Gen 3: C0C1 • Gen 4: C0
백플레인 2: SAS	PCIe 슬롯 3의 8i RAID/HBA 어댑터: <ul style="list-style-type: none"> • Gen 3: C0C1 • Gen 4: C0
백플레인 3: SAS	PCIe 슬롯 5의 8i RAID/HBA 어댑터: <ul style="list-style-type: none"> • Gen 3: C0C1 • Gen 4: C0

커넥터 간 연결: **1** ↔ **1**, **2** ↔ **2**, **3** ↔ **3**, ... **n** ↔ **n**

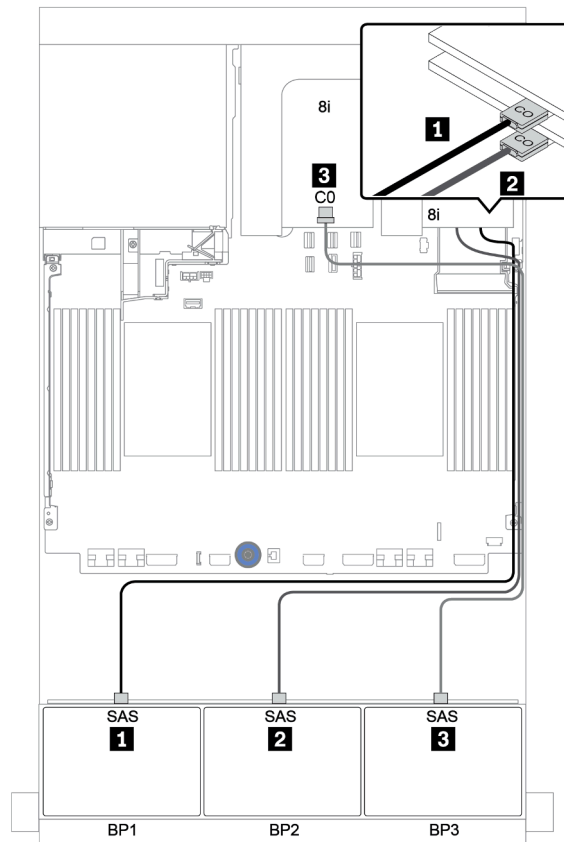


그림 44. 8i RAID/HBA 어댑터 3개가 지원되는 24 x 2.5인치 SAS/SATA 구성의 케이블 배선

뒷면 백플레인: 4 x 2.5인치 SAS/SATA

다음은 뒷면 4 x 2.5인치 SAS/SATA 백플레인(설치된 경우)의 케이블 연결을 보여줍니다.

시작	끝
백플레인 4: SAS	PCIe 슬롯 6의 8i RAID/HBA 어댑터: <ul style="list-style-type: none"> • Gen 3: C0C1 • Gen 4: C0
백플레인 4: PWR	라이저 1: PWR1, PWR2

커넥터 간 연결: **1** ↔ **1**, **2** ↔ **2**, **3** ↔ **3**, ... **n** ↔ **n**

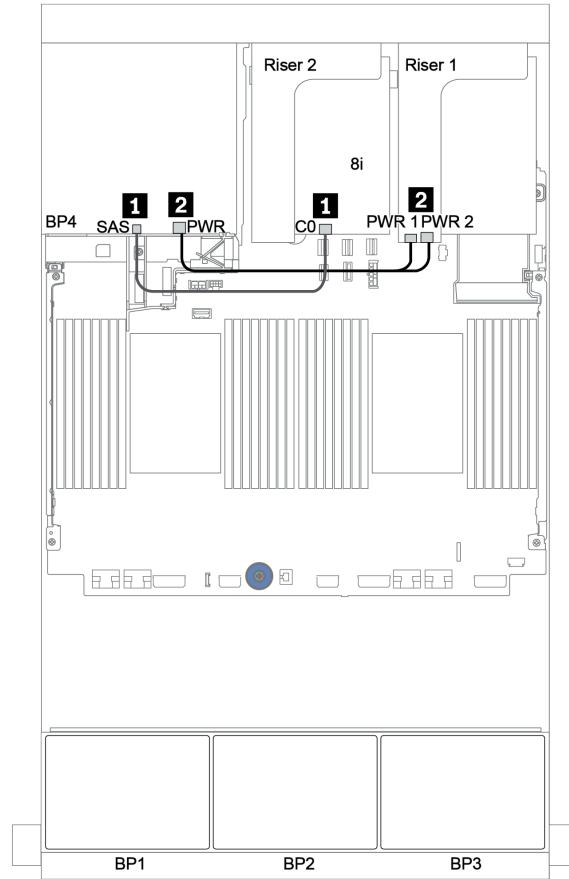


그림 45. 뒷면 4 x 2.5인치 SAS/SATA 백플레인의 케이블 배선

32i RAID 어댑터

앞면 백플레인: 24 x 2.5인치 SAS/SATA

시작	끝
백플레인 1: SAS	PCIe 슬롯 2의 32i RAID 어댑터: C0
백플레인 2: SAS	PCIe 슬롯 2의 32i RAID 어댑터: C1
백플레인 3: SAS	PCIe 슬롯 2의 32i RAID 어댑터: C2

커넥터 간 연결: **1** ↔ **1**, **2** ↔ **2**, **3** ↔ **3**, ... **n** ↔ **n**

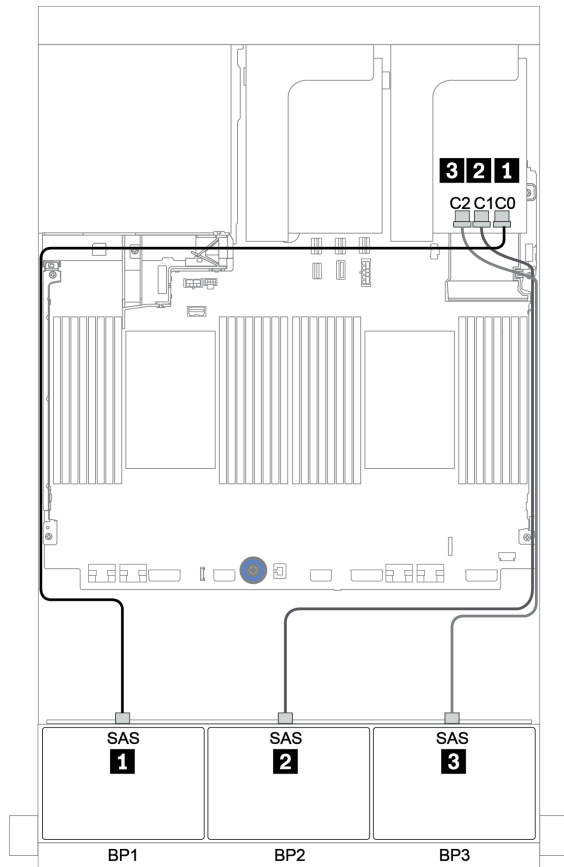


그림 46. 32i RAID 어댑터 1개가 지원되는 24 x 2.5인치 SAS/SATA 구성의 케이블 배선

뒷면 백플레인: 4 x 2.5인치 SAS/SATA

다음은 뒷면 4 x 2.5인치 SAS/SATA 백플레인(설치된 경우)의 케이블 연결을 보여줍니다.

시작	끝
백플레인 4: SAS	PCIe 슬롯 2의 32i RAID 어댑터: C3
백플레인 4: PWR	라이저 1: PWR1, PWR2

커넥터 간 연결: **1** ↔ **1**, **2** ↔ **2**, **3** ↔ **3**, ... **n** ↔ **n**

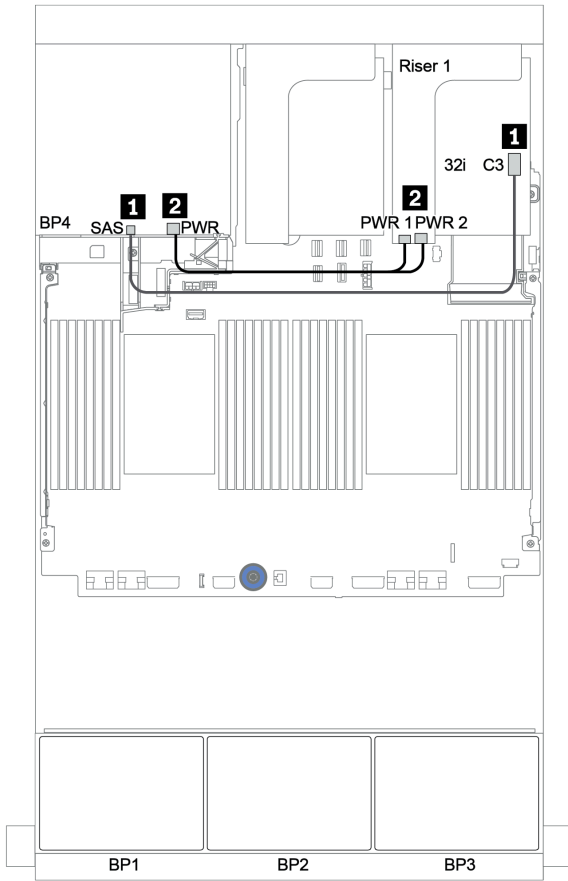


그림 47. 뒷면 4 x 2.5인치 SAS/SATA 백플레인의 케이블 배선

CFF 확장기 + 8i RAID/HBA 어댑터

앞면 백플레인: 24 x 2.5인치 SAS/SATA

시작	끝
백플레인 1: SAS	CFF 확장기: C0
백플레인 2: SAS	CFF 확장기: C1
백플레인 3: SAS	CFF 확장기: C2
CFF 확장기: RAID/HBA	PCIe 슬롯 2의 8i RAID/HBA 어댑터: • Gen 3: C0C1 • Gen 4: C0
CFF 확장기: PWR	온보드: EXP PWR

커넥터 간 연결: **1** ↔ **1**, **2** ↔ **2**, **3** ↔ **3**, ... **n** ↔ **n**

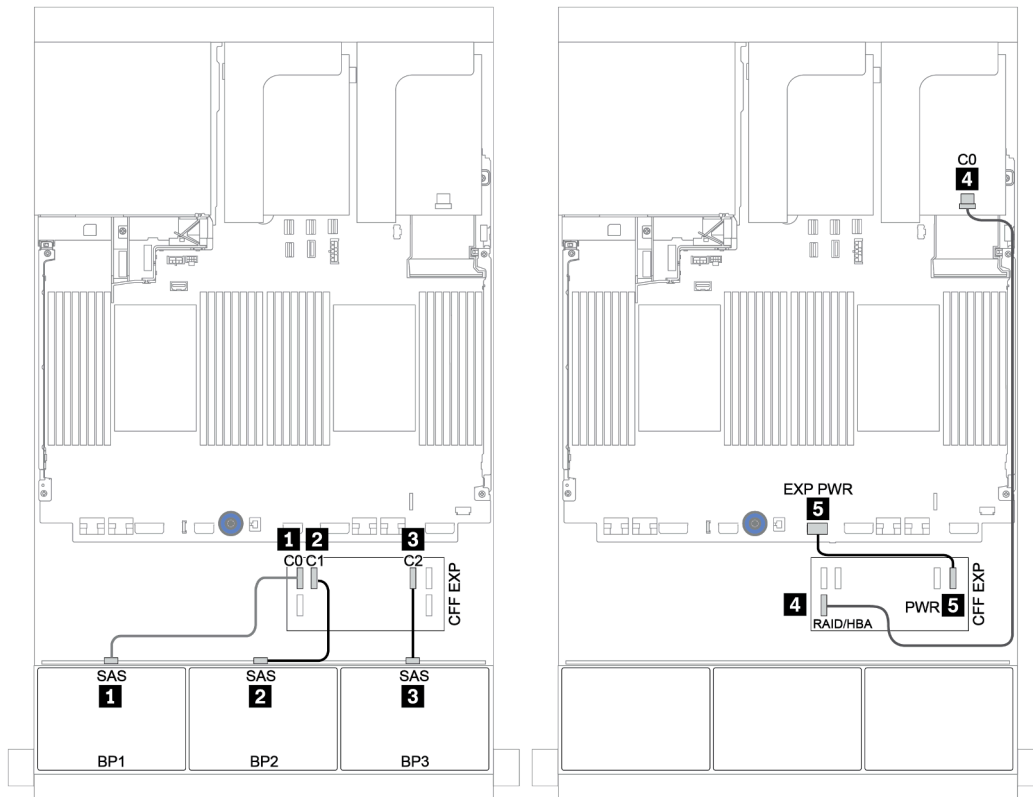


그림 48. CFF 확장기 및 8i RAID/HBA 어댑터 1개가 지원되는 24 x 2.5인치 SAS/SATA 구성의 케이블 배선

뒷면 백플레인: 4 x 2.5인치 SAS/SATA

다음은 4 x 2.5인치 SAS/SATA 뒷면 백플레인의 케이블 연결을 보여줍니다.

시작	끝
백플레인 4: SAS	CFF 확장기: C3
백플레인 4: PWR	라이저 1: PWR1, PWR2

커넥터 간 연결: **1** ↔ **1**, **2** ↔ **2**, **3** ↔ **3**, ... **n** ↔ **n**

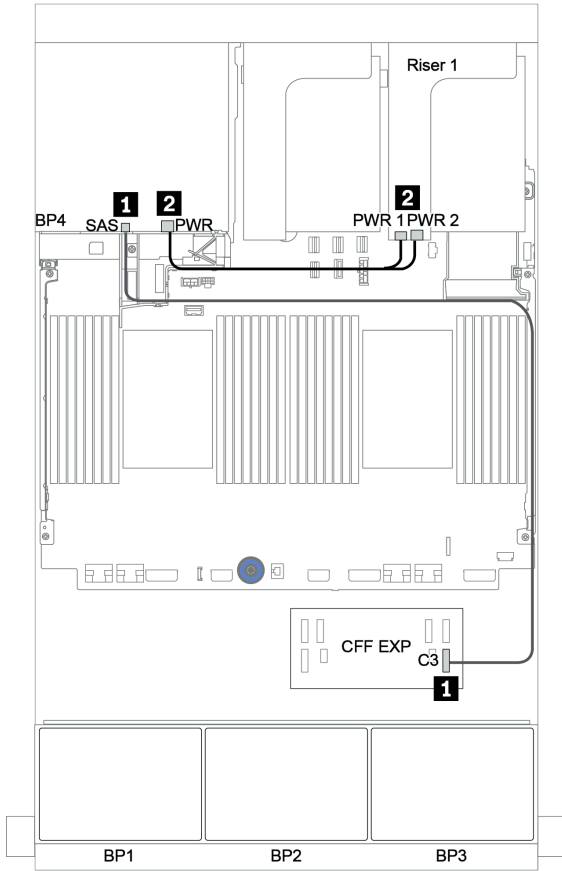


그림 49. 4 x 2.5인치 SAS/SATA 뒷면 백플레인의 케이블 배선

CFF 16i RAID/HBA 어댑터 + CFF 확장기

앞면 백플레인: 24 x 2.5인치 SAS/SATA

시작	끝
백플레인 1: SAS	CFF 확장기: C0
백플레인 2: SAS	CFF 확장기: C1
백플레인 3: SAS	CFF 확장기: C2
CFF 확장기: RAID/HBA	CFF 16i RAID/HBA 어댑터: C0, C1
CFF 16i RAID/HBA 어댑터: MB(CFF 입력)	온보드: PCIe 3
CFF 16i RAID/HBA 어댑터: PWR	온보드: RAID PWR
CFF 확장기: PWR	온보드: EXP PWR

커넥터 간 연결: **1** ↔ **1**, **2** ↔ **2**, **3** ↔ **3**, ... **n** ↔ **n**

참고: 다음 그림의 CFF 어댑터는 CFF 어댑터와 약간 다르게 보일 수 있지만 케이블 연결은 동일합니다.

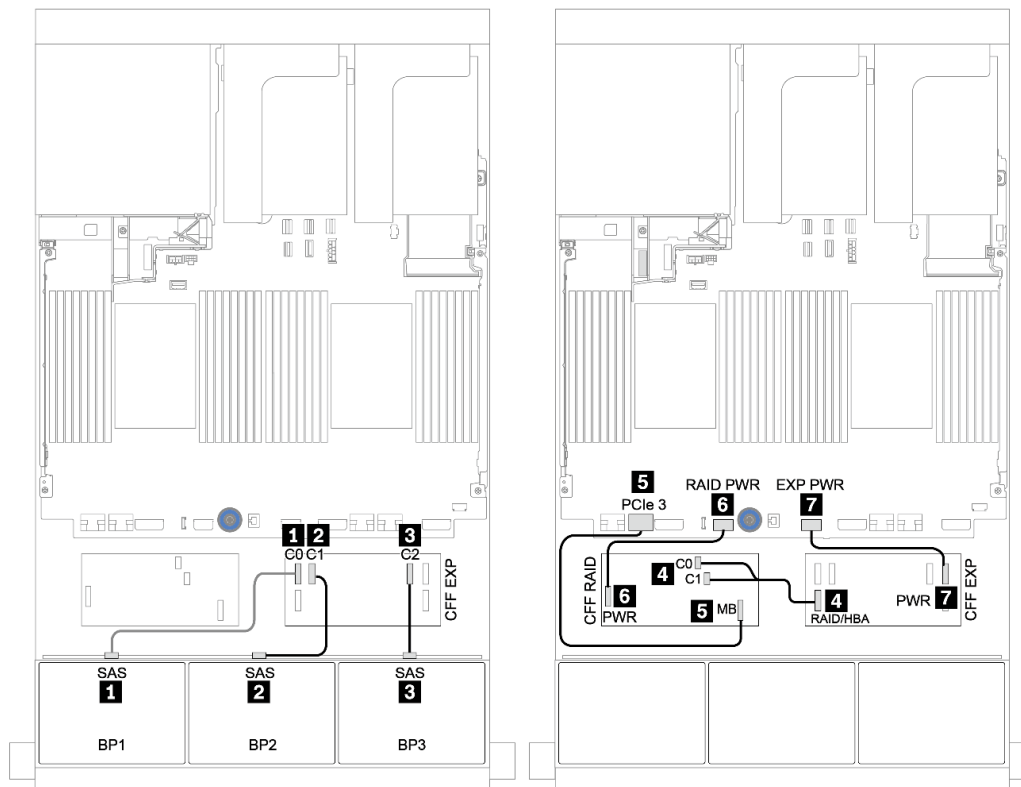


그림 50. CFF 16i RAID/HBA 어댑터 1개 및 CFF 확장기 1개가 지원되는 24 x 2.5인치 SAS/SATA 구성의 케이블 배선

뒷면 백플레인: 4 x 2.5인치 SAS/SATA

다음은 4 x 2.5인치 SAS/SATA 뒷면 백플레인(설치된 경우)의 케이블 연결을 보여줍니다.

시작	끝
백플레인 4: SAS	CFF 확장기: C3
백플레인 4: PWR	라이저 1: PWR1, PWR2

커넥터 간 연결: **1** ↔ **1**, **2** ↔ **2**, **3** ↔ **3**, ... **n** ↔ **n**

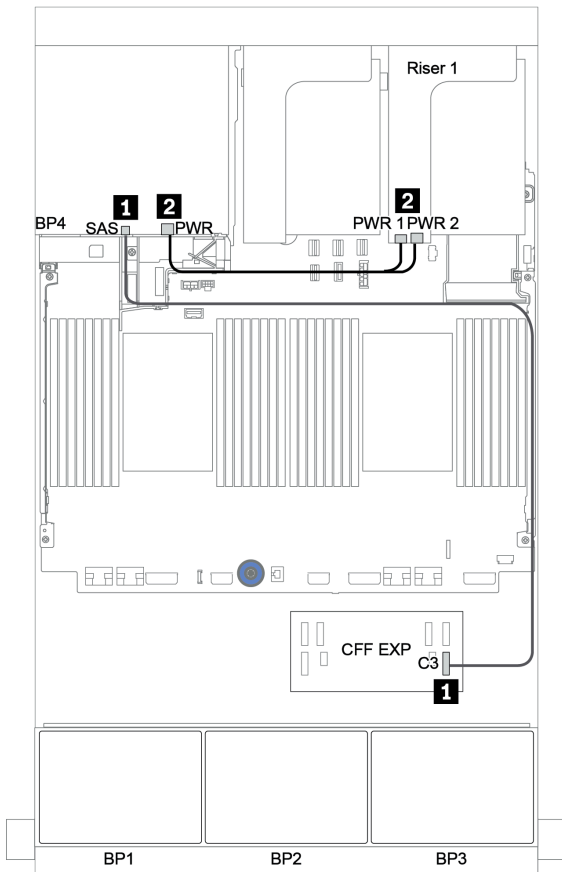


그림 51. 4 x 2.5인치 SAS/SATA 뒷면 백플레인의 케이블 배선

앞면 + 중간 백플레인: 24 x SAS/SATA + 8 x SAS/SATA

- "앞면 백플레인: 24 x 2.5인치 SAS/SATA" 113페이지
- "중간 백플레인: 8 x 2.5인치 SAS/SATA" 114페이지

앞면 백플레인: 24 x 2.5인치 SAS/SATA

시작	끝
백플레인 1: SAS	CFF 확장기: C0
백플레인 2: SAS	CFF 확장기: C1
백플레인 3: SAS	CFF 확장기: C2
CFF 확장기: RAID/HBA	PCIe 슬롯 2의 8i RAID/HBA 어댑터: • Gen 3: C0C1 • Gen 4: C0
CFF 16i RAID/HBA 어댑터: MB(CFF 입력)	온보드: PCIe 3
CFF 16i RAID/HBA 어댑터: PWR	온보드: RAID PWR
CFF 확장기: PWR	온보드: EXP PWR

커넥터 간 연결: **1** ↔ **1**, **2** ↔ **2**, **3** ↔ **3**, ... **n** ↔ **n**

참고: 다음 그림의 CFF 어댑터는 CFF 어댑터와 약간 다르게 보일 수 있지만 케이블 연결은 동일합니다.

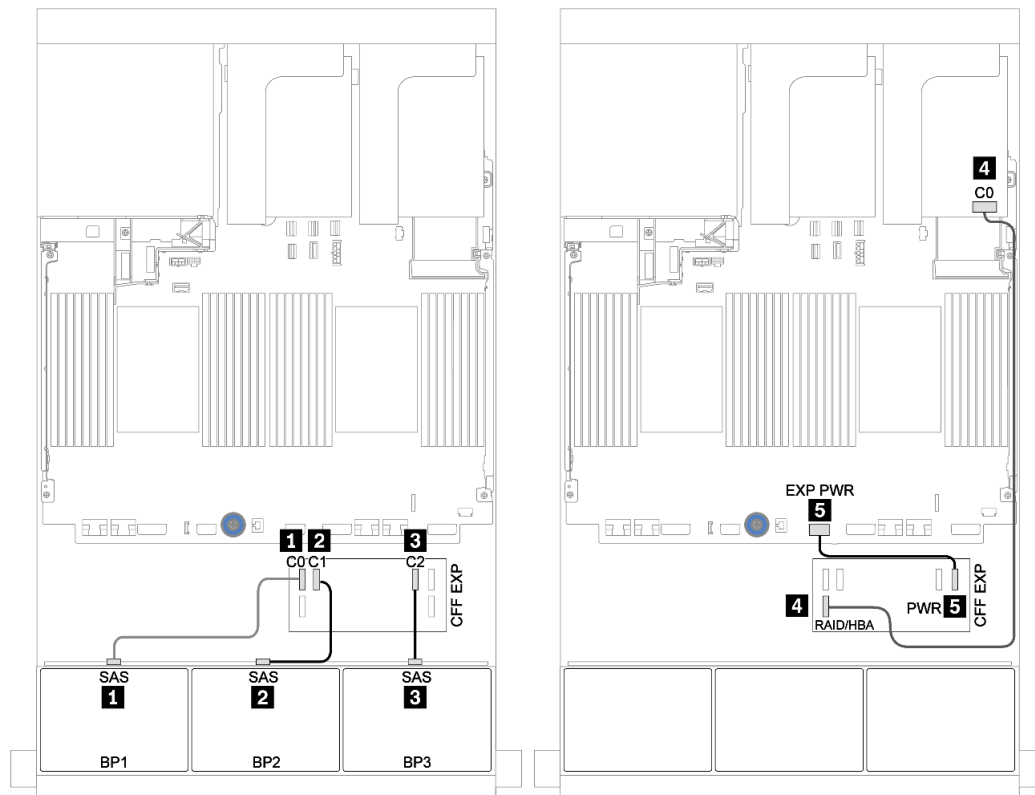


그림 52. 8i 어댑터 및 CFF 확장기 1개가 지원되는 24 x 2.5인치 SAS/SATA 구성의 케이블 배선

중간 백플레인: 8 x 2.5인치 SAS/SATA

시작	끝
백플레인 5: SAS	CFF 확장기: C3
백플레인 6: SAS	
백플레인 5: PWR	라이저 2: PWR1, PWR2
백플레인 6: PWR	

커넥터 간 연결: **1** ↔ **1**, **2** ↔ **2**, **3** ↔ **3**, ... **n** ↔ **n**

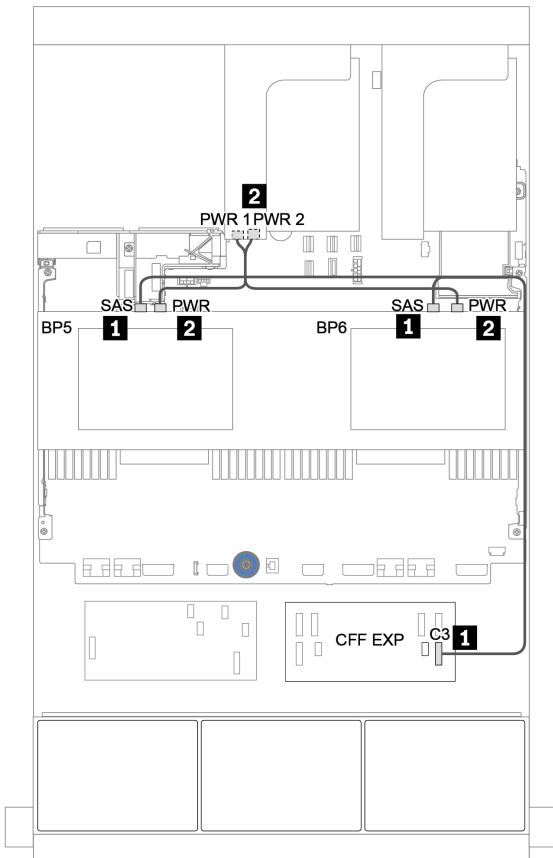


그림 53. 2개의 중간 4 x 2.5 SAS/SATA 백플레인용 케이블 배선

앞면 + 중간 + 뒷면 백플레인: 24 x SAS/SATA + 8 x SAS/SATA + 4 x SAS/SATA

- "CFF 확장기 + 8i RAID/HBA 어댑터" 116페이지
- "CFF 16i RAID/HBA 어댑터 + CFF 확장기" 118페이지

CFF 확장기 + 8i RAID/HBA 어댑터

앞면 백플레인: 24 x 2.5인치 SAS/SATA

시작	끝
백플레인 1: SAS	CFF 확장기: C0
백플레인 2: SAS	CFF 확장기: C1
백플레인 3: SAS	CFF 확장기: C2
CFF 확장기: RAID/HBA	PCIe 슬롯 2의 8i RAID/HBA 어댑터: • Gen 3: C0C1 • Gen 4: C0
CFF 확장기: PWR	온보드: EXP PWR

커넥터 간 연결: **1** ↔ **1**, **2** ↔ **2**, **3** ↔ **3**, ... **n** ↔ **n**

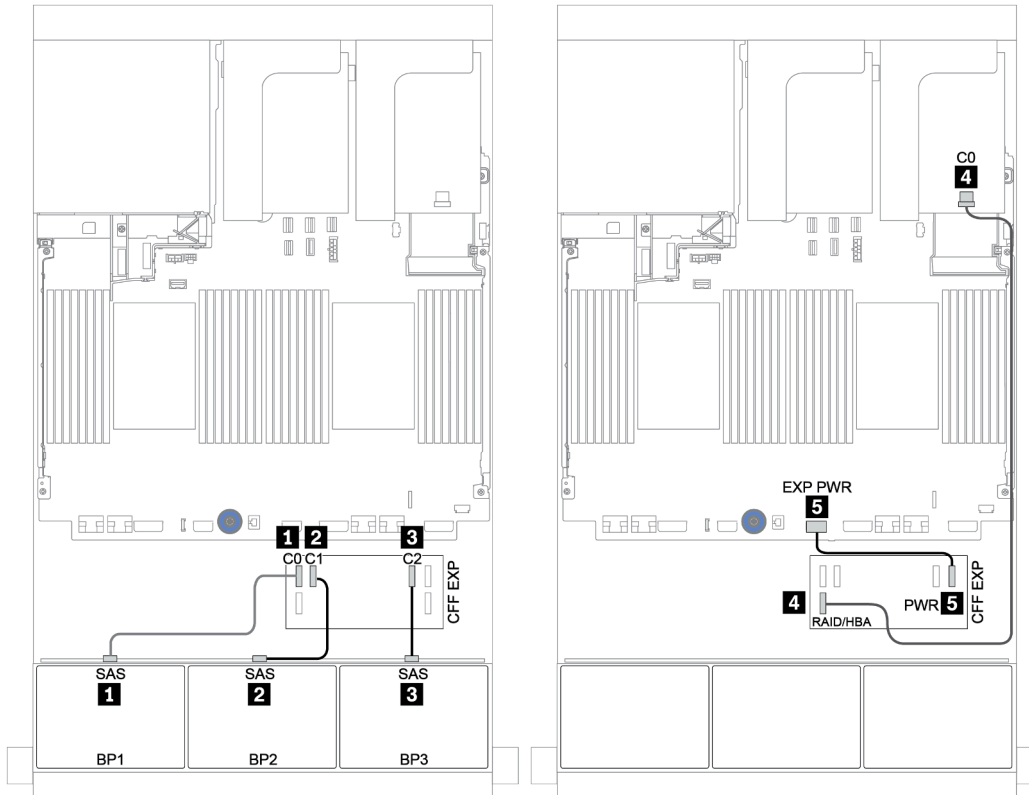


그림 54. CFF 확장기 및 8i RAID/HBA 어댑터 1개가 지원되는 24 x 2.5인치 SAS/SATA 구성의 케이블 배선

중간 및 뒷면 백플레인: 8 x 2.5인치 SAS/SATA + 4 x 2.5인치 SAS/SATA

시작	끝
백플레인 4: SAS	CFF 확장기: C3
백플레인 5: SAS	
백플레인 6: SAS	CFF 확장기: C4
백플레인 4: PWR	라이저 1: PWR1, PWR2
백플레인 5: PWR	라이저 2: PWR1, PWR2
백플레인 6: PWR	

커넥터 간 연결: **1** ↔ **1**, **2** ↔ **2**, **3** ↔ **3**, ... **n** ↔ **n**

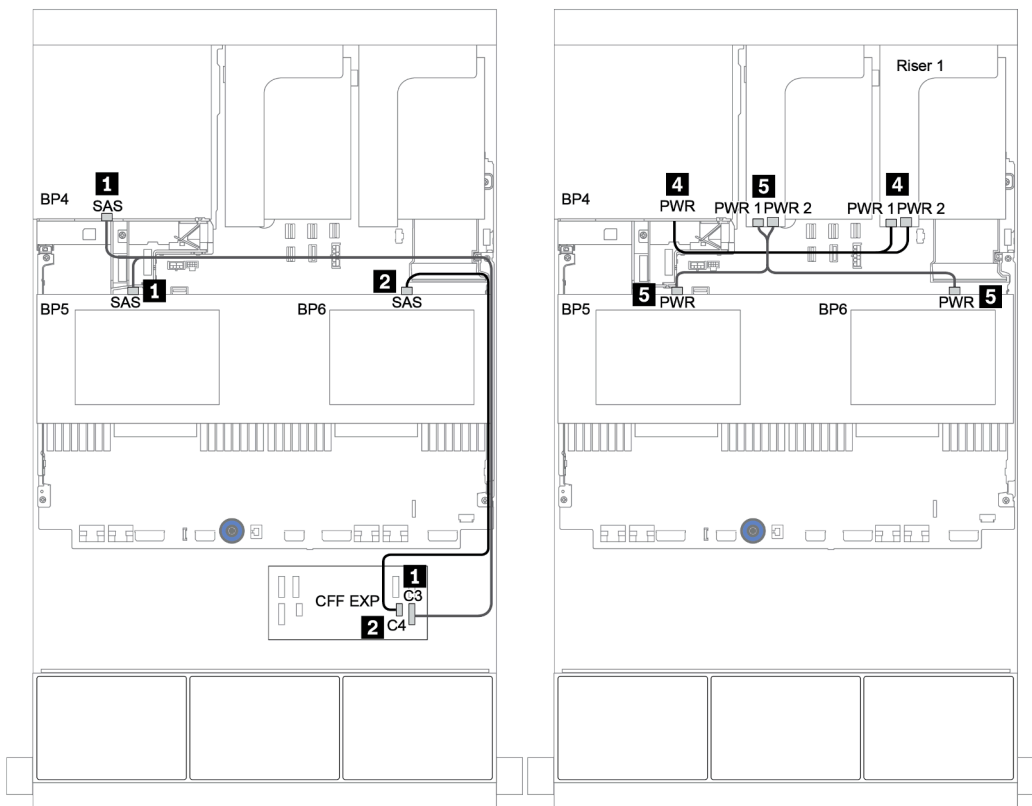


그림 55. 4 x 2.5인치 SAS/SATA 중간 백플레인 2개 및 4 x 2.5인치 SAS/SATA 뒷면 백플레인 1개의 케이블 배선

CFF 16i RAID/HBA 어댑터 + CFF 확장기

앞면 백플레인: 24 x 2.5인치 SAS/SATA

시작	끝
백플레인 1: SAS	CFF 확장기: C0
백플레인 2: SAS	CFF 확장기: C1
백플레인 3: SAS	CFF 확장기: C2
CFF 확장기: RAID/HBA	CFF 16i RAID/HBA 어댑터: C0, C1
CFF 16i RAID/HBA 어댑터: MB(CFF 입력)	온보드: PCIe 3
CFF 16i RAID/HBA 어댑터: PWR	온보드: RAID PWR
CFF 확장기: PWR	온보드: EXP PWR

커넥터 간 연결: **1** ↔ **1**, **2** ↔ **2**, **3** ↔ **3**, ... **n** ↔ **n**

참고: 다음 그림의 CFF 어댑터는 CFF 어댑터와 약간 다르게 보일 수 있지만 케이블 연결은 동일합니다.

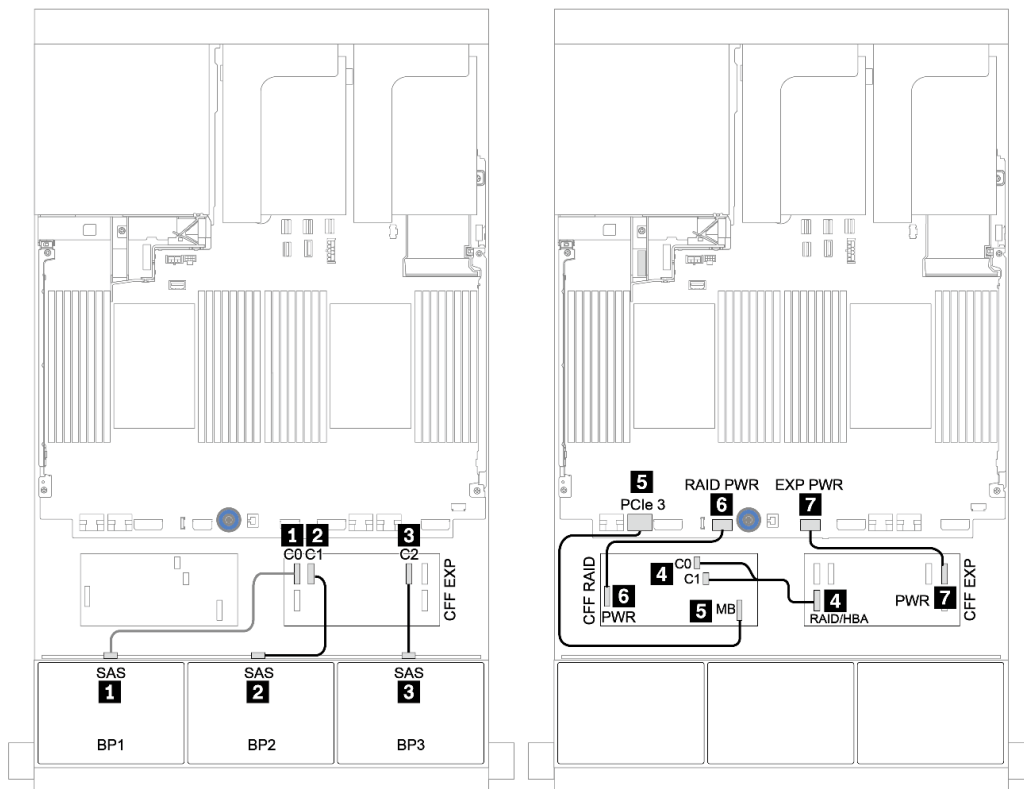


그림 56. CFF 16i RAID/HBA 어댑터 1개 및 CFF 확장기 1개가 지원되는 24 x 2.5인치 SAS/SATA 구성의 케이블 배선

중간 및 뒷면 백플레인: 8 x 2.5인치 SAS/SATA + 4 x 2.5인치 SAS/SATA

시작	끝
백플레인 4: SAS	CFF 확장기: C3
백플레인 5: SAS	
백플레인 6: SAS	CFF 확장기: C4
백플레인 4: PWR	라이저 1: PWR1, PWR2
백플레인 5: PWR	라이저 2: PWR1, PWR2
백플레인 6: PWR	

커넥터 간 연결: **1** ↔ **1**, **2** ↔ **2**, **3** ↔ **3**, ... **n** ↔ **n**

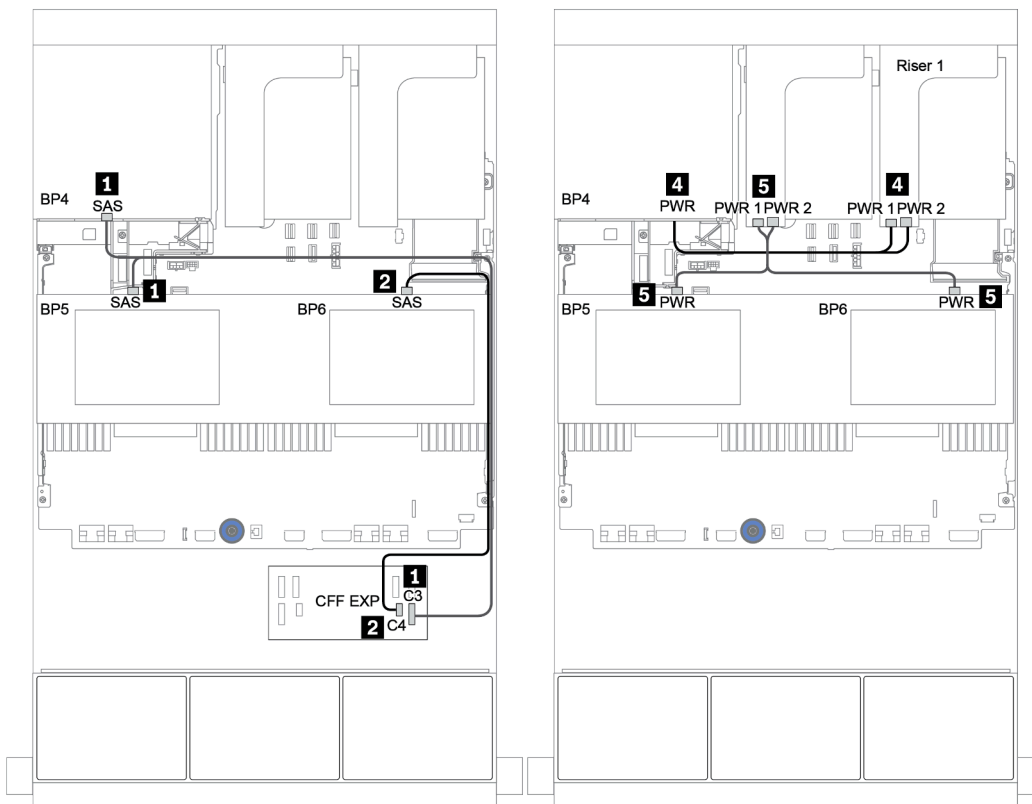


그림 57. 4 x 2.5인치 SAS/SATA 중간 백플레인 및 4 x 2.5인치 SAS/SATA 뒷면 백플레인의 케이블 배선

앞면 + 중간 + 뒷면 백플레인: 24 x SAS/SATA + 8 x SAS/SATA + 8 x SAS/SATA

- "CFF 확장기 + CFF 16i RAID/HBA 어댑터" 121페이지
- "CFF 확장기 + 430/4350-16i 어댑터" 123페이지

CFF 확장기 + CFF 16i RAID/HBA 어댑터

앞면 백플레인: 24 x 2.5인치 SAS/SATA

시작	끝
백플레인 1: SAS	CFF 확장기: C0
백플레인 2: SAS	CFF 확장기: C1
백플레인 3: SAS	CFF 확장기: C2
CFF 확장기: RAID/HBA	CFF 16i RAID/HBA 어댑터: C0, C1
CFF 16i RAID/HBA 어댑터: MB(CFF 입력)	온보드: PCIe 3
CFF 16i RAID/HBA 어댑터: PWR	온보드: RAID PWR
CFF 확장기: PWR	온보드: EXP PWR

커넥터 간 연결: **1** ↔ **1**, **2** ↔ **2**, **3** ↔ **3**, ... **n** ↔ **n**

참고: 다음 그림의 CFF 어댑터는 CFF 어댑터와 약간 다르게 보일 수 있지만 케이블 연결은 동일합니다.

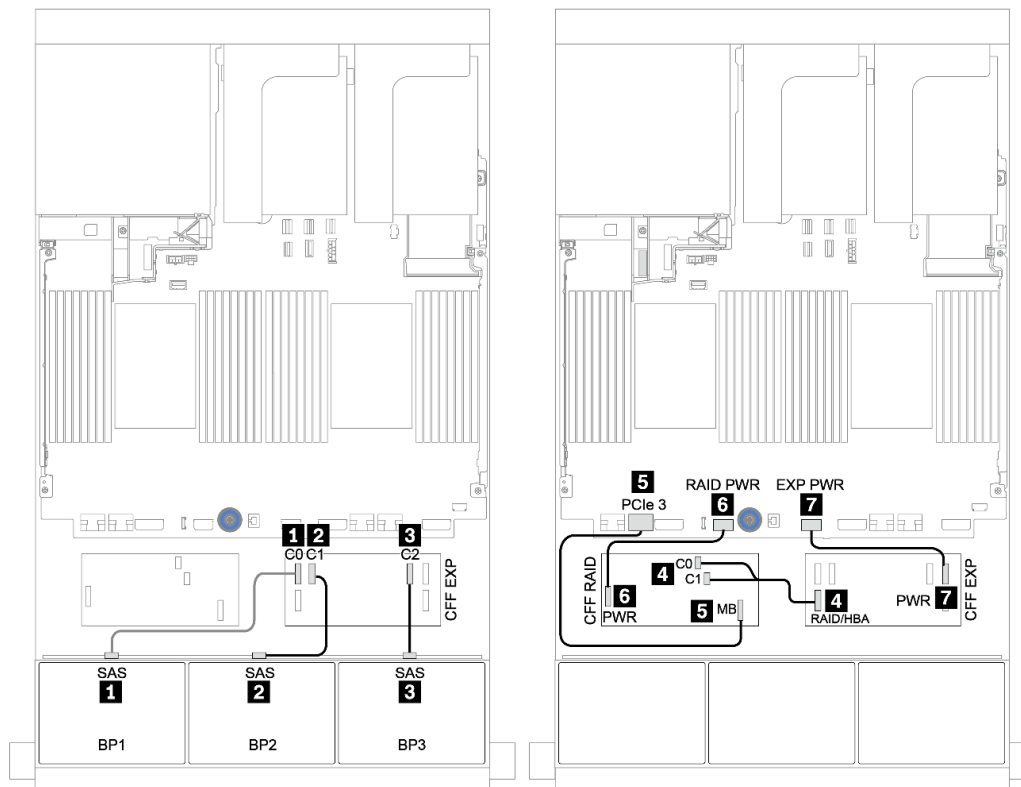


그림 58. CFF 16i RAID/HBA 어댑터 1개 및 CFF 확장기 1개가 지원되는 24 x 2.5인치 SAS/SATA 구성의 케이블 배선

중간 및 뒷면 백플레인: 8 x 2.5인치 SAS/SATA + 8 x 2.5인치 SAS/SATA

시작	끝
백플레인 4: SAS 0	CFF 16i RAID/HBA 어댑터: C2
백플레인 4: SAS 1	CFF 16i RAID/HBA 어댑터: C3
백플레인 5: SAS	CFF 확장기: C3
백플레인 6: SAS	
백플레인 4: PWR	라이저 1: PWR1, PWR2
백플레인 5: PWR	라이저 2: PWR1, PWR2
백플레인 6: PWR	

커넥터 간 연결: **1** ↔ **1**, **2** ↔ **2**, **3** ↔ **3**, ... **n** ↔ **n**

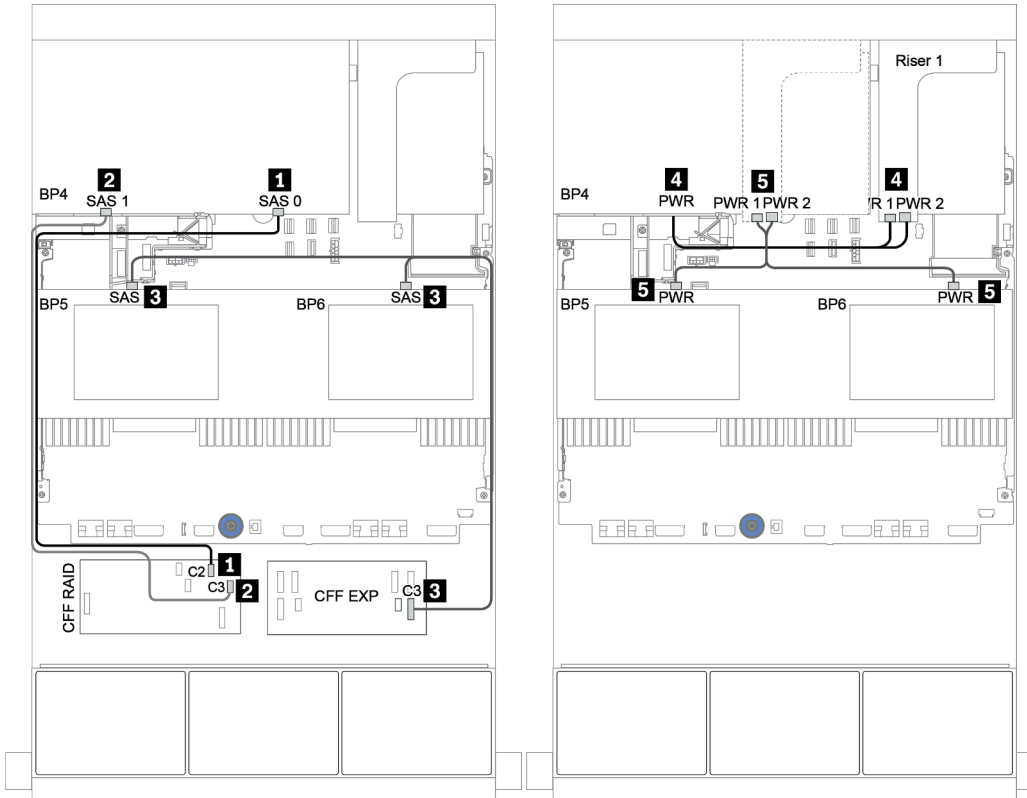


그림 59. 중간 4 x 2.5인치 SAS/SATA 백플레인 및 뒷면 8 x 2.5인치 SAS/SATA 백플레인의 케이블 배선

CFF 확장기 + 430/4350-16i 어댑터

앞면 백플레인: 24 x 2.5인치 SAS/SATA

시작	끝
백플레인 1: SAS	CFF 확장기: C0
백플레인 2: SAS	CFF 확장기: C1
백플레인 3: SAS	CFF 확장기: C2
CFF 확장기: RAID/HBA	PCIe 슬롯 2의 16i RAID/HBA 어댑터: C0C1
CFF 확장기: PWR	온보드: EXP PWR

커넥터 간 연결: **1** ↔ **1**, **2** ↔ **2**, **3** ↔ **3**, ... **n** ↔ **n**

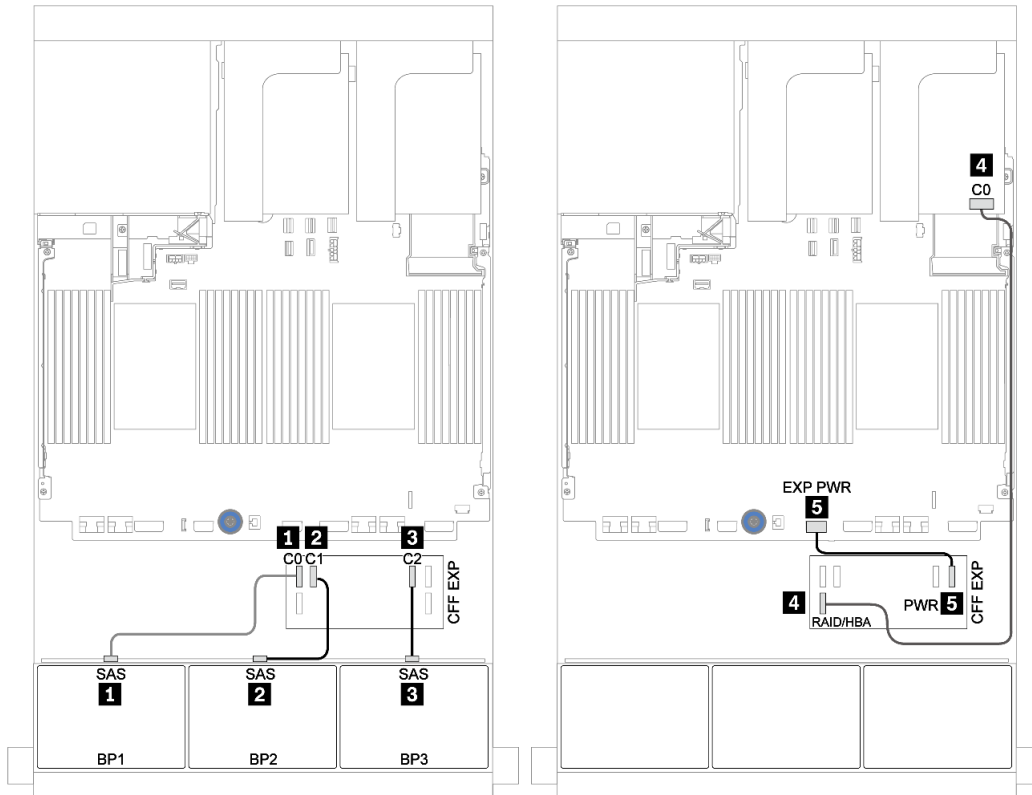


그림 60. CFF 확장기 및 430/4350-16i 어댑터 1개가 지원되는 24 x 2.5인치 SAS/SATA 구성의 케이블 배선

중간 및 뒷면 백플레인: 8 x 2.5인치 SAS/SATA + 8 x 2.5인치 SAS/SATA

시작	끝
백플레인 4: SAS 0	CFF 확장기: C4
백플레인 4: SAS 1	CFF 확장기: C5
백플레인 5: SAS	CFF 확장기: C3
백플레인 6: SAS	
백플레인 4: PWR	라이저 1: PWR1, PWR2
백플레인 5: PWR	라이저 2: PWR1, PWR2
백플레인 6: PWR	

커넥터 간 연결: **1** ↔ **1**, **2** ↔ **2**, **3** ↔ **3**, ... **n** ↔ **n**

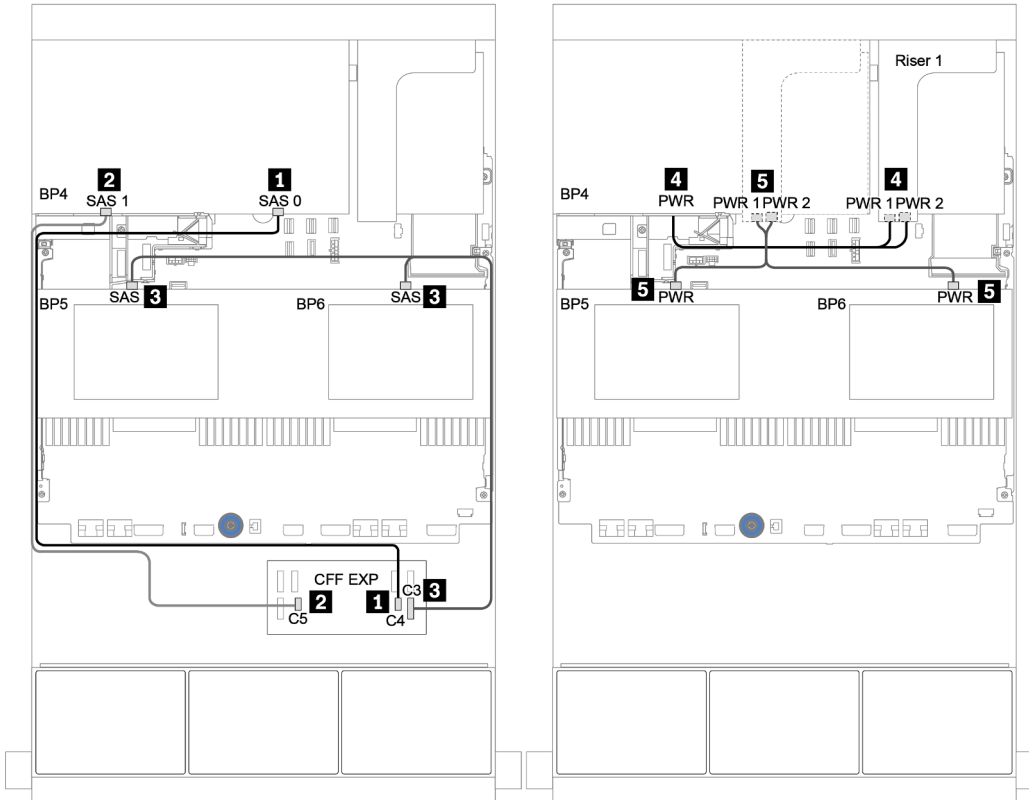


그림 61. 중간 4 x 2.5인치 SAS/SATA 백플레인 및 뒷면 8 x 2.5인치 SAS/SATA 백플레인의 케이블 배선

8 x NVMe 백플레인 1개

이 섹션에서는 8 x 2.5인치 NVMe 앞면 드라이브 백플레인이 지원되는 서버 모델의 케이블 배선 정보를 제공합니다.

앞면 백플레인의 전원 케이블을 연결하려면 "[백플레인: 2.5인치 드라이브 백플레인이 있는 서버 모델](#)" 83페이지의 내용을 참조하십시오.

앞면 백플레인의 신호 케이블을 연결하려면 서버 구성에 따라 다음 케이블 배선 시나리오를 참조하십시오.

- "[리타이머 카드](#)" 127페이지
- "[온보드 커넥터](#)" 126페이지

온보드 커넥터

다음은 온보드 커넥터가 지원되는 8 x 2.5인치 NVMe 구성의 케이블 연결을 보여줍니다.

시작	끝
백플레인 1: NVMe 0-1, 2-3	온보드: PCIe 1, PCIe 2
백플레인 1: NVMe 4-5, 6-7	온보드: PCIe 3, PCIe 4

커넥터 간 연결: **1** ↔ **1**, **2** ↔ **2**, **3** ↔ **3**, ... **n** ↔ **n**

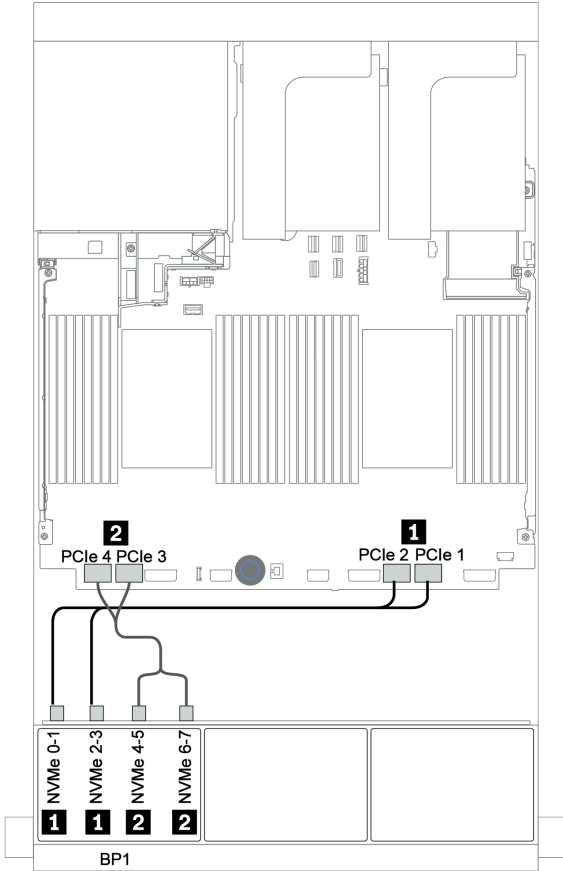


그림 62. 온보드 커넥터가 지원되는 8 x 2.5인치 NVMe 구성의 케이블 배선

리타이머 카드

다음은 리타이머 카드 1개가 지원되는 8 x 2.5인치 NVMe 구성의 케이블 연결을 보여줍니다.

시작	끝
백플레인 1: NVMe 0-1, 2-3	온보드: PCIe 1, PCIe 2
백플레인 1: NVMe 4-5, 6-7	PCIe 슬롯 1의 리타이머 카드: C0, C1

커넥터 간 연결: **1** ↔ **1**, **2** ↔ **2**, **3** ↔ **3**, ... **n** ↔ **n**

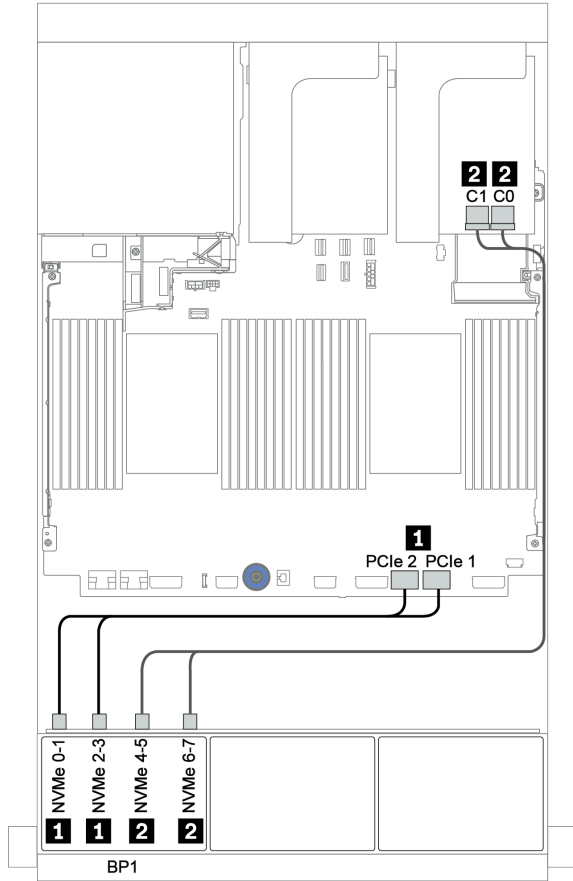


그림 63. 리타이머 카드 1개가 지원되는 8 x 2.5인치 NVMe 구성의 케이블 배선

8 x NVMe 백플레인 2개

이 섹션에서는 8 x 2.5인치 NVMe 앞면 드라이브 백플레인 2개가 지원되는 서버 모델의 케이블 배선 정보를 제공합니다.

온보드 커넥터 + 리타이머 카드

다음은 온보드 커넥터와 리타이머 카드 1개가 지원되는 16 x 2.5인치 NVMe 구성의 신호 케이블 연결을 보여줍니다.

앞면 백플레인의 전원 케이블을 연결하려면 "[백플레인: 2.5인치 드라이브 백플레인이 있는 서버 모델](#)" 83페이지의 내용을 참조하십시오.

시작	끝
백플레인 1: NVMe 0-1, 2-3	온보드: PCIe 1, PCIe 2
백플레인 1: NVMe 4-5, 6-7	PCIe 슬롯 1의 리타이머 카드: C0, C1
백플레인 2: NVMe 0-1, 2-3	온보드: PCIe 3, PCIe 4
백플레인 2: NVMe 4-5, 6-7	온보드: PCIe 5, PCIe 6

커넥터 간 연결: **1** ↔ **1**, **2** ↔ **2**, **3** ↔ **3**, ... **n** ↔ **n**

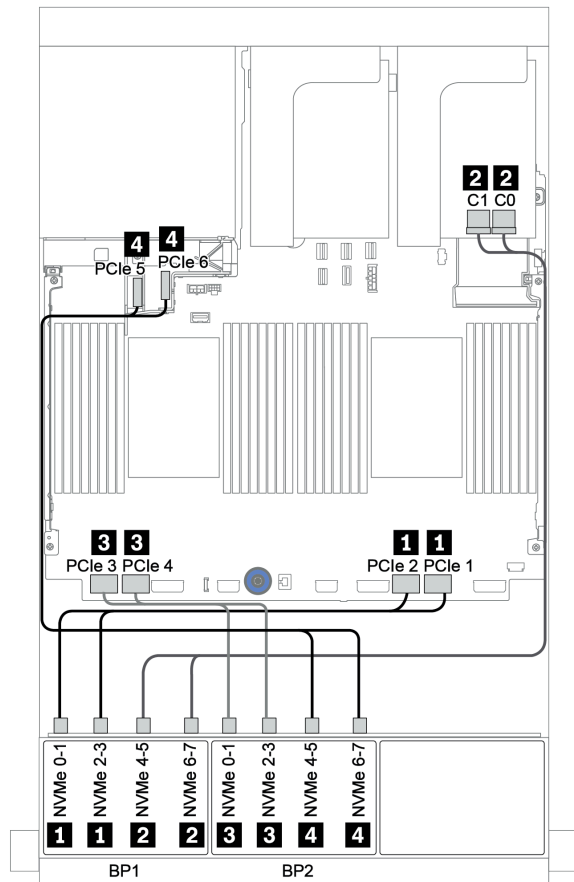


그림 64. 리타이머 카드 1개가 지원되는 16 x 2.5인치 NVMe 구성의 케이블 배선

8 x NVMe 백플레인 3개

이 섹션에서는 8 x 2.5인치 NVMe 앞면 드라이브 백플레인 3개가 지원되는 서버 모델의 케이블 배선 정보를 제공합니다.

8 x 2.5인치 NVMe 백플레인의 전원 케이블을 연결하려면 "[백플레인: 2.5인치 드라이브 백플레인이 있는 서버 모델](#)" 83페이지의 내용을 참조하십시오.

8 x 2.5인치 NVMe 백플레인의 신호 케이블을 연결하려면 서버 구성에 따라 다음 케이블 배선 시나리오를 참조하십시오.

- "[리타이머 카드\(24 x NVMe\)](#)" 130페이지
- "[스위치 카드\(32 x NVMe\)](#)" 131페이지

리타이머 카드(24 x NVMe)

다음은 리타이머 카드 3개가 지원되는 24 x 2.5인치 NVMe 구성의 케이블 연결을 보여줍니다.

시작	끝
백플레인 1: NVMe 0-1, 2-3	온보드: PCIe 1, PCIe 2
백플레인 1: NVMe 4-5, 6-7	PCIe 슬롯 1의 리타이머 카드: C0, C1
백플레인 2: NVMe 0-1, 2-3	PCIe 슬롯 2의 리타이머 카드: C0, C1
백플레인 2: NVMe 4-5, 6-7	온보드: PCIe 3, PCIe 4
백플레인 3: NVMe 0-1, 2-3	온보드: PCIe 5, PCIe 6
백플레인 3: NVMe 4-5, 6-7	PCIe 슬롯 4의 리타이머 카드: C0, C1

커넥터 간 연결: **1** ↔ **1**, **2** ↔ **2**, **3** ↔ **3**, ... **n** ↔ **n**

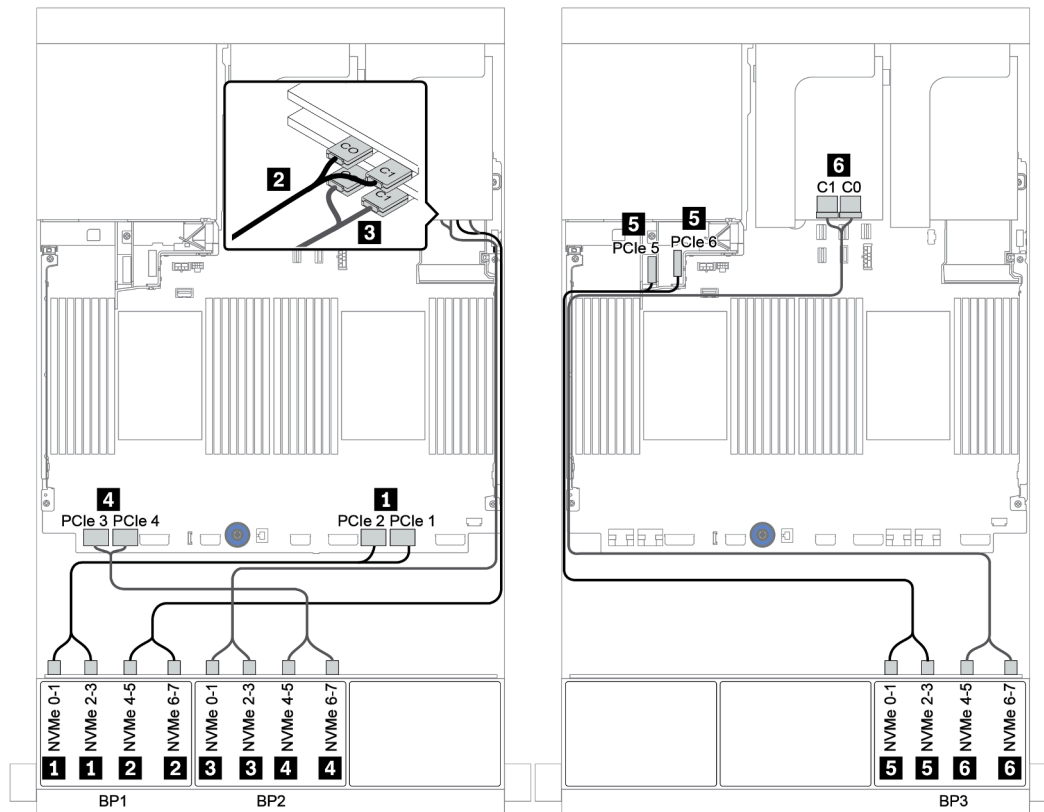


그림 65. 리타이머 카드 3개가 지원되는 24 x 2.5인치 NVMe 구성의 케이블 배선

스위치 카드(32 x NVMe)

다음은 스위치 카드 4개가 지원되는 32 x 2.5인치 NVMe 구성의 케이블 연결을 보여줍니다.

참고: 시스템에서 NVMe 스위치 어댑터를 사용하여 NVMe 드라이브 32개를 지원할 때 오버서브스크립션이 발생합니다. 자세한 내용은 <https://lenovopress.lenovo.com/lp1392-thinksystem-sr650-v2-server#nvme-drive-support>의 내용을 참조하십시오.

시작	끝
백플레인 1: NVMe 0-1, 2-3, 4-5, 6-7	PCIe 슬롯 1의 스위치 카드: C0, C1, C2, C3
백플레인 2: NVMe 0-1, 2-3, 4-5, 6-7	PCIe 슬롯 2의 스위치 카드: C0, C1, C2, C3
백플레인 3: NVMe 0-1, 2-3, 4-5, 6-7	PCIe 슬롯 4의 스위치 카드: C0, C1, C2, C3
백플레인 5: NVMe 0-1, 2-3	PCIe 슬롯 5의 스위치 카드: C0, C1
백플레인 6: NVMe 0-1, 2-3	PCIe 슬롯 5의 스위치 카드: C2, C3

커넥터 간 연결: **1** ↔ **1**, **2** ↔ **2**, **3** ↔ **3**, ... **n** ↔ **n**

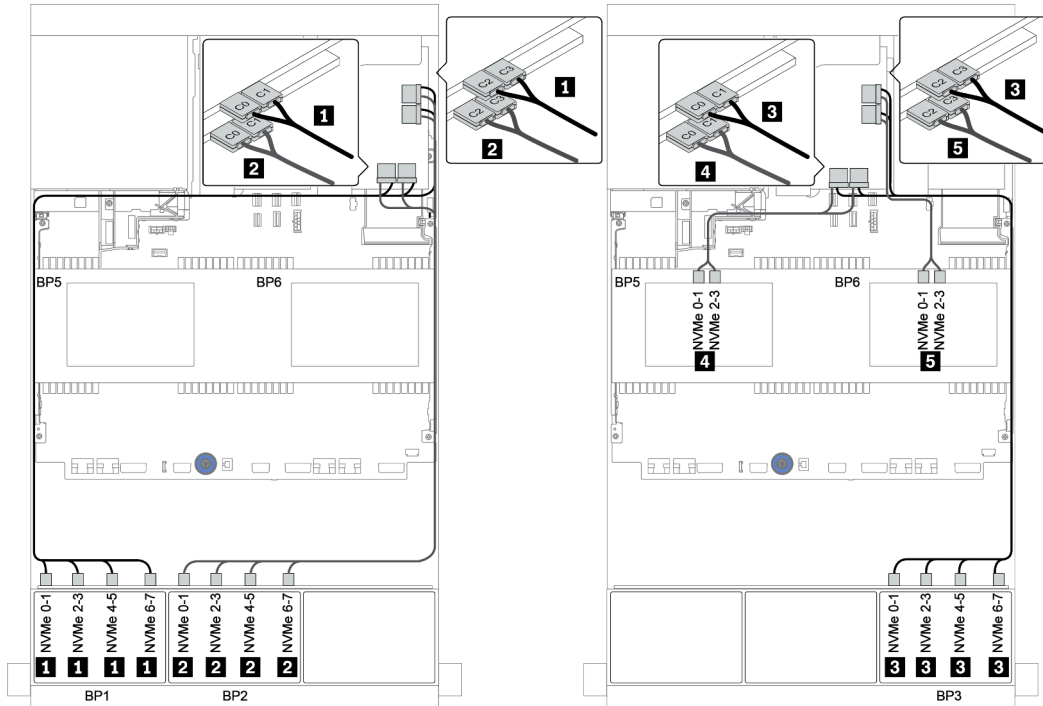


그림 66. 스위치 카드 4개가 지원되는 32 x 2.5인치 NVMe 구성의 케이블 배선

8 x AnyBay 백플레인 1개

이 섹션에서는 8 x 2.5" AnyBay 앞면 드라이브 백플레인 1개가 지원되는 서버 모델의 케이블 배선 정보를 제공합니다.

앞면 백플레인의 전원 케이블을 연결하려면 "[백플레인: 2.5인치 드라이브 백플레인이 있는 서버 모델](#)" 83페이지의 내용을 참조하십시오.

앞면 백플레인의 신호 케이블을 연결하려면 서버 구성에 따라 다음 케이블 배선 시나리오를 참조하십시오.

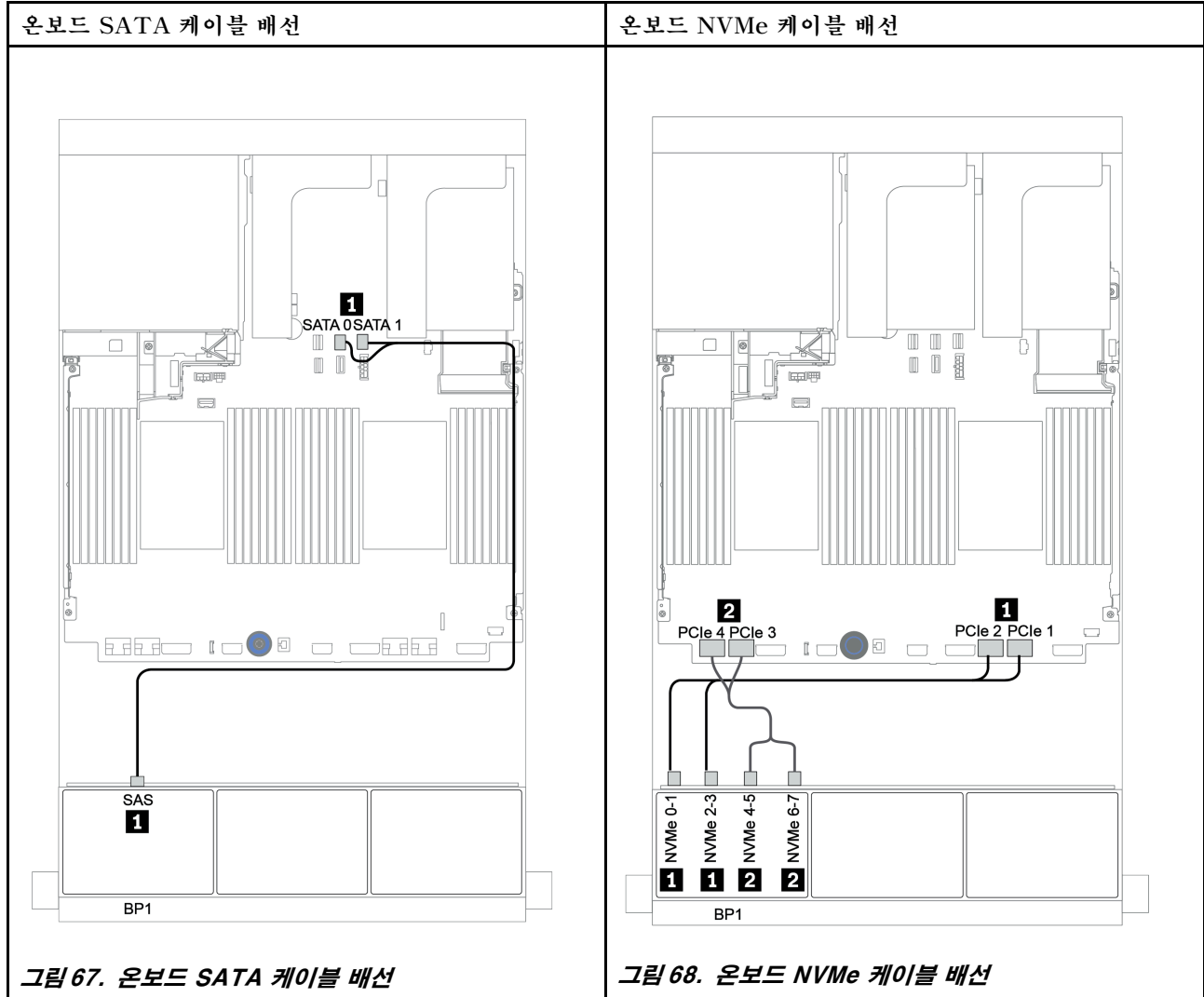
- "[온보드 커넥터](#)" 133페이지
- "[8i/16i RAID/HBA 어댑터 + 온보드 커넥터](#)" 134페이지
- "[CFR 8i RAID 어댑터 + 온보드 커넥터](#)" 135페이지
- "[CFR 16i RAID/HBA 어댑터 + 온보드 커넥터](#)" 136페이지
- "[8i/16i RAID/HBA 어댑터 + 리타이머 카드](#)" 137페이지
- "[8i RAID 어댑터\(트라이모드\)](#)" 138페이지

온보드 커넥터

다음은 온보드 커넥터가 지원되는 8 x 2.5인치 AnyBay 구성의 케이블 연결을 보여줍니다.

시작	끝
백플레인 1: SAS	온보드: SATA 0, SATA 1
백플레인 1: NVMe 0-1, 2-3	온보드: PCIe 1, PCIe 2
백플레인 1: NVMe 4-5, 6-7	온보드: PCIe 3, PCIe 4

커넥터 간 연결: **1** ↔ **1**, **2** ↔ **2**, **3** ↔ **3**, ... **n** ↔ **n**

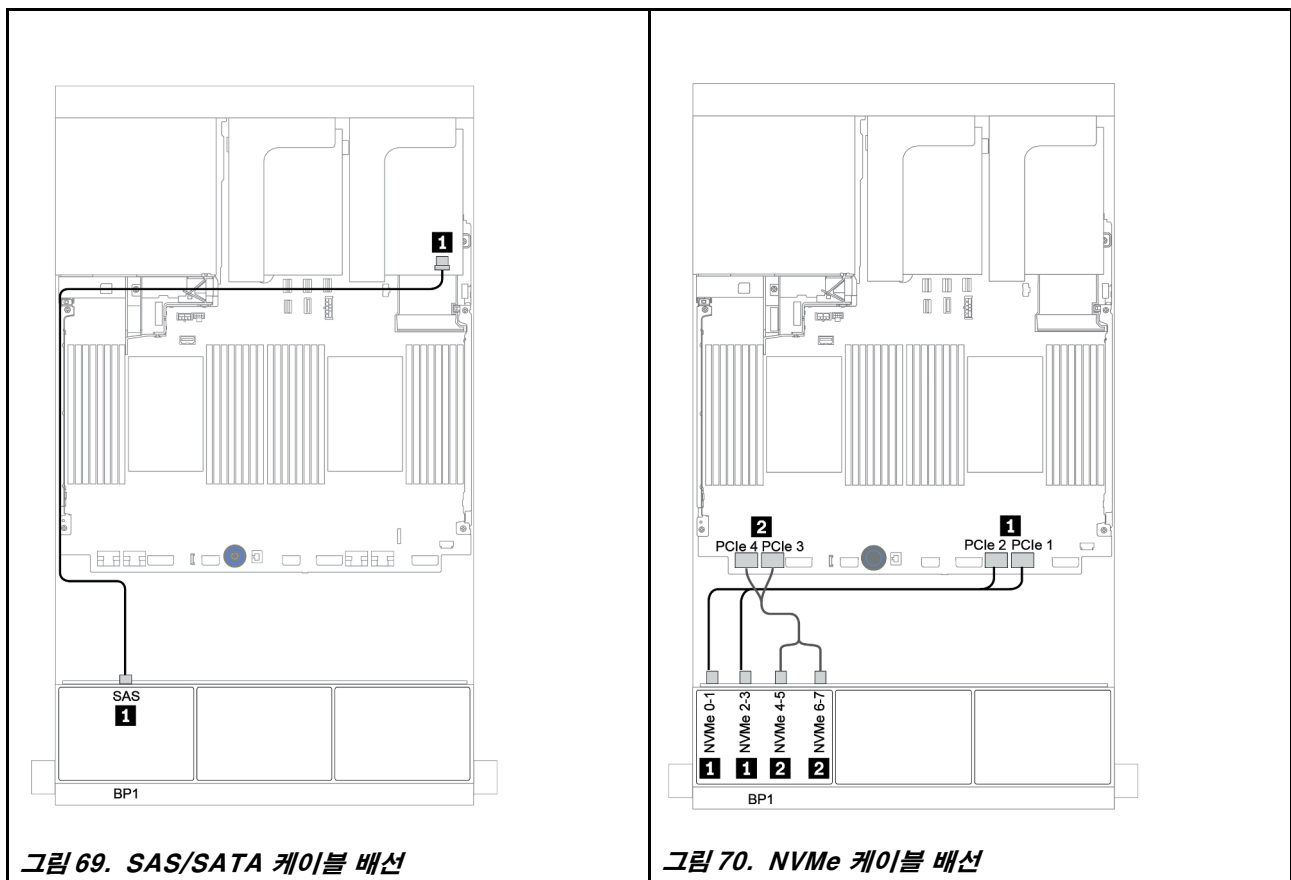


8i/16i RAID/HBA 어댑터 + 온보드 커넥터

다음은 8i/16i RAID/HBA 어댑터 1개 및 온보드 커넥터가 지원되는 8 x 2.5인치 AnyBay 구성의 케이블 연결을 보여줍니다.

시작	끝
백플레인 1: SAS	PCIe 슬롯 2의 8i/16i RAID/HBA 어댑터: • Gen 3: C0C1 • Gen 4: C0
백플레인 1: NVMe 0-1, 2-3	온보드: PCIe 1, PCIe 2
백플레인 1: NVMe 4-5, 6-7	온보드: PCIe 3, PCIe 4

커넥터 간 연결: **1** ↔ **1**, **2** ↔ **2**, **3** ↔ **3**, ... **n** ↔ **n**



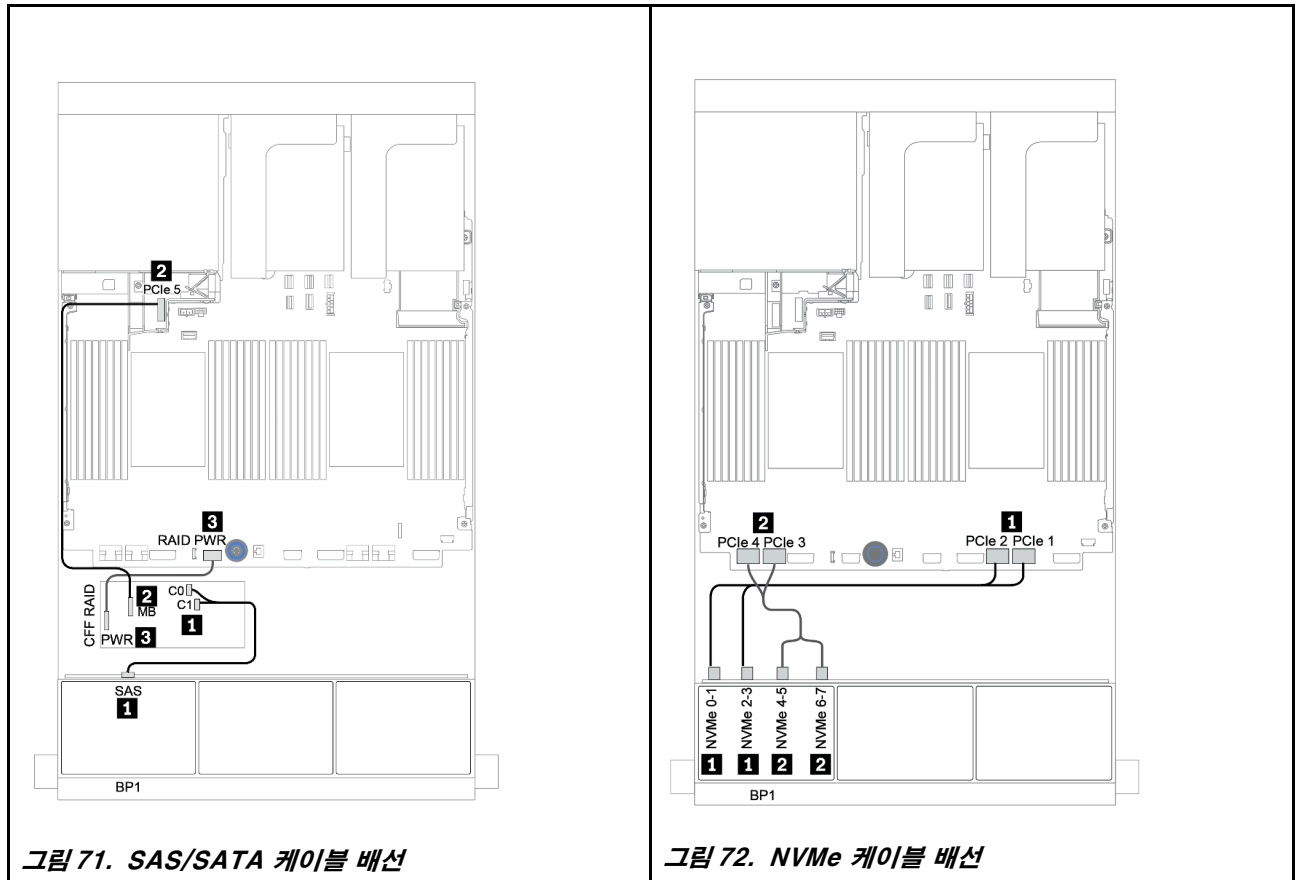
CFF 8i RAID 어댑터 + 온보드 커넥터

다음은 CFF 8i RAID 어댑터 1개 및 온보드 커넥터가 지원되는 8 x 2.5인치 AnyBay 구성의 케이블 연결을 보여줍니다.

시작	끝
백플레인 1: SAS	CFF 8i RAID 어댑터: C0, C1
CFF 16i RAID/HBA 어댑터: MB(CFF 입력)	온보드: PCIe 5
CFF 16i RAID/HBA 어댑터: PWR	온보드: RAID PWR
백플레인 1: NVMe 0-1, 2-3	온보드: PCIe 1, PCIe 2
백플레인 1: NVMe 4-5, 6-7	온보드: PCIe 3, PCIe 4

커넥터 간 연결: **1** ↔ **1**, **2** ↔ **2**, **3** ↔ **3**, ... **n** ↔ **n**

참고: 다음 그림의 CFF 어댑터는 CFF 어댑터와 약간 다르게 보일 수 있지만 케이블 연결은 동일합니다.



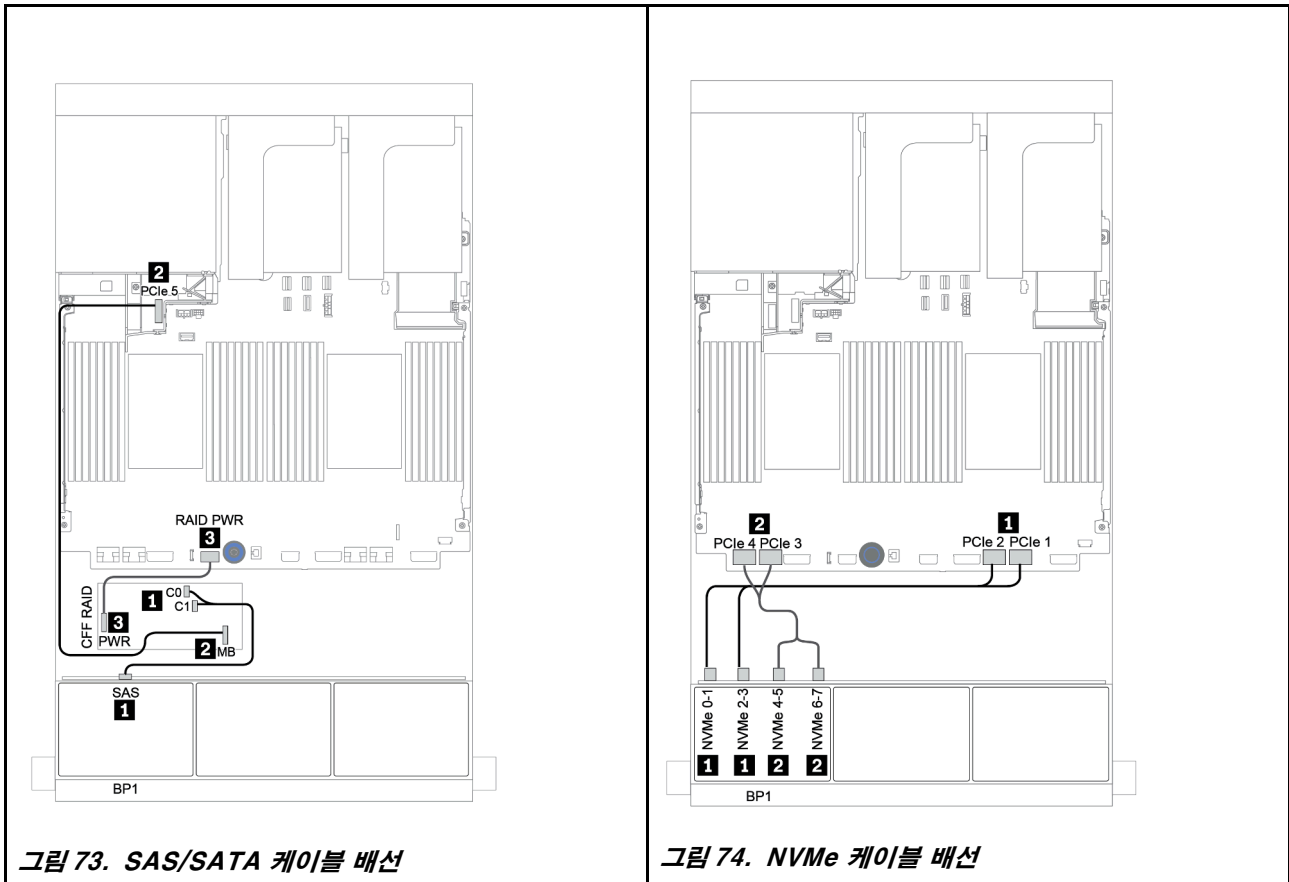
CFF 16i RAID/HBA 어댑터 + 온보드 커넥터

다음은 CFF 16i RAID/HBA 어댑터 1개 및 온보드 커넥터가 지원되는 8 x 2.5인치 AnyBay 구성의 케이블 연결을 보여줍니다.

시작	끝
백플레인 1: SAS	CFF 16i RAID/HBA 어댑터: C0, C1
CFF 16i RAID/HBA 어댑터: MB(CFF 입력)	온보드: PCIe 5
CFF 16i RAID/HBA 어댑터: PWR	온보드: RAID PWR
백플레인 1: NVMe 0-1, 2-3	온보드: PCIe 1, PCIe 2
백플레인 1: NVMe 4-5, 6-7	온보드: PCIe 3, PCIe 4

커넥터 간 연결: **1** ↔ **1**, **2** ↔ **2**, **3** ↔ **3**, ... **n** ↔ **n**

참고: 다음 그림의 CFF 어댑터는 CFF 어댑터와 약간 다르게 보일 수 있지만 케이블 연결은 동일합니다.



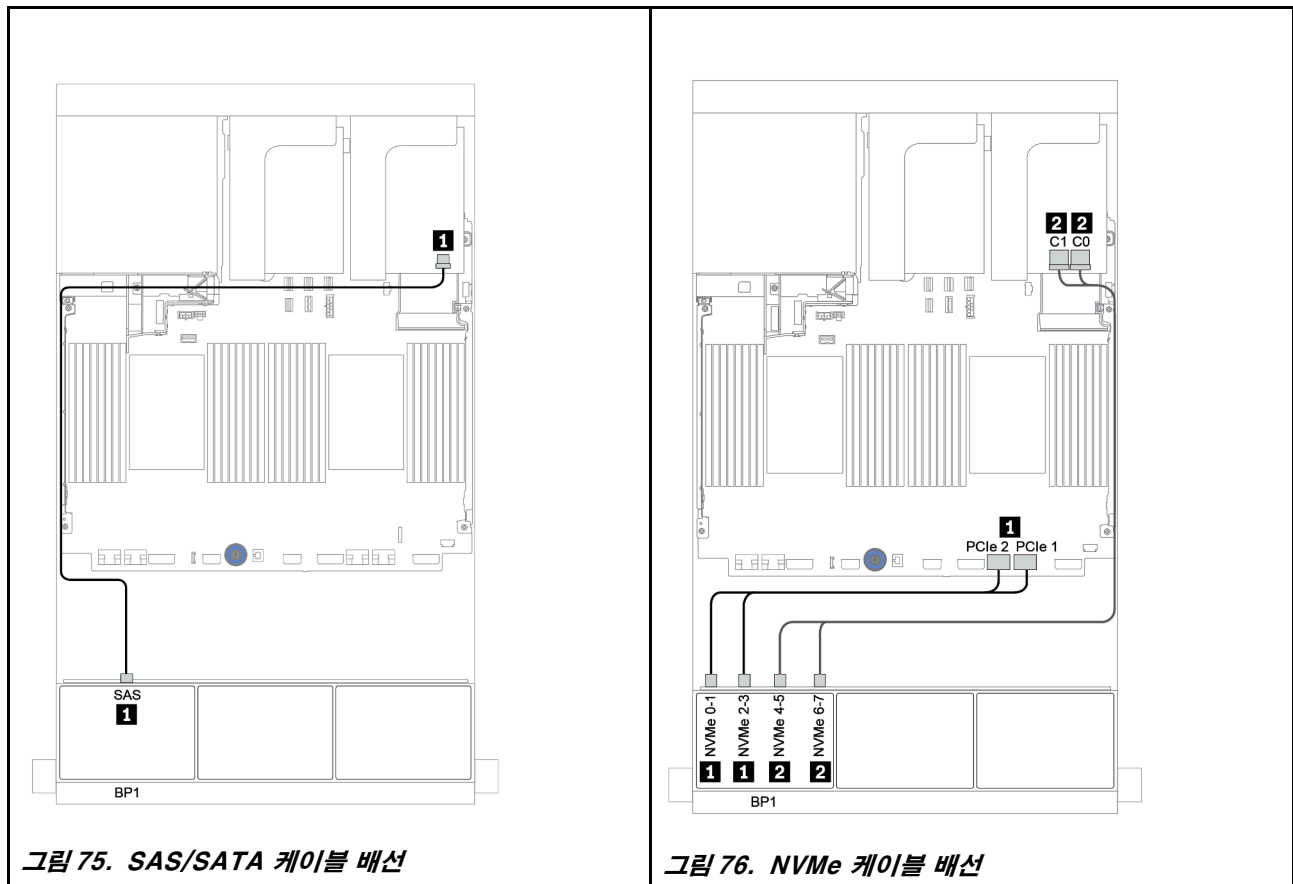
8i/16i RAID/HBA 어댑터 + 리타이머 카드

다음은 8i/16i RAID/HBA 1개 및 리타이머 카드 1개가 지원되는 8 x 2.5인치 AnyBay 구성의 케이블 연결을 보여줍니다.

시작	끝
백플레인 1: SAS	PCIe 슬롯 2의 8i/16i* RAID/HBA 어댑터: • Gen 3: C0C1 • Gen 4: C0
백플레인 1: NVMe 0-1, 2-3	온보드: PCIe 1, PCIe 2
백플레인 1: NVMe 4-5, 6-7	PCIe 슬롯 1의 리타이머 카드: C0, C1

참고: *16i RAID 어댑터를 사용하는 경우 SAS 케이블 **1**에 16i RAID 어댑터의 다른 커넥터에 연결하기 위한 추가 더미 커넥터(아래 그림에는 표시되지 않음)가 있습니다.

커넥터 간 연결: **1** ↔ **1**, **2** ↔ **2**, **3** ↔ **3**, ... **n** ↔ **n**



8i RAID 어댑터(트라이모드)

다음은 U.3 드라이브용 트라이모드 8i RAID 어댑터 1개가 지원되는 8 x 2.5인치 AnyBay 구성의 케이블 연결을 보여줍니다.

시작	끝
백플레인 1: SAS	PCIe 슬롯 2의 트라이모드 8i RAID 어댑터: C0

커넥터 간 연결: **1** ↔ **1**, **2** ↔ **2**, **3** ↔ **3**, ... **n** ↔ **n**

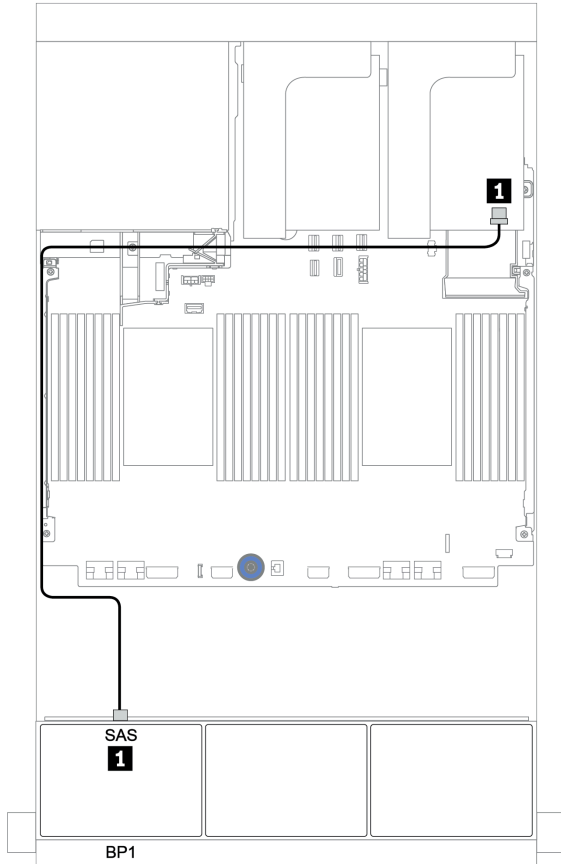


그림 77. 트라이모드 8i RAID 어댑터 1개가 지원되는 8 x 2.5인치 AnyBay 구성의 케이블 배선

8 x AnyBay 백플레인 2개

이 섹션에서는 8 x 2.5인치 AnyBay 앞면 드라이브 백플레인 2개가 지원되는 서버 모델의 케이블 배선 정보를 제공합니다.

앞면 백플레인의 전원 케이블을 연결하려면 "[백플레인: 2.5인치 드라이브 백플레인이 있는 서버 모델](#)" 83페이지의 내용을 참조하십시오.

앞면 백플레인의 신호 케이블을 연결하려면 서버 구성에 따라 다음 케이블 배선 시나리오를 참조하십시오.

- "[8i RAID 어댑터\(트라이모드\)](#)" 140페이지
- "[CFE 16i RAID 어댑터\(트라이모드\)](#)" 141페이지

8i RAID 어댑터(트라이모드)

다음은 U.3 드라이브용 트라이모드 8i RAID 어댑터 2개가 지원되는 16 x 2.5인치 AnyBay 구성의 신호 케이블 연결을 보여줍니다.

시작	끝
백플레인 1: SAS	PCIe 슬롯 2의 트라이모드 8i RAID 어댑터: C0
백플레인 2: SAS	PCIe 슬롯 3의 트라이모드 8i RAID 어댑터: C0

커넥터 간 연결: **1** ↔ **1**, **2** ↔ **2**, **3** ↔ **3**, ... **n** ↔ **n**

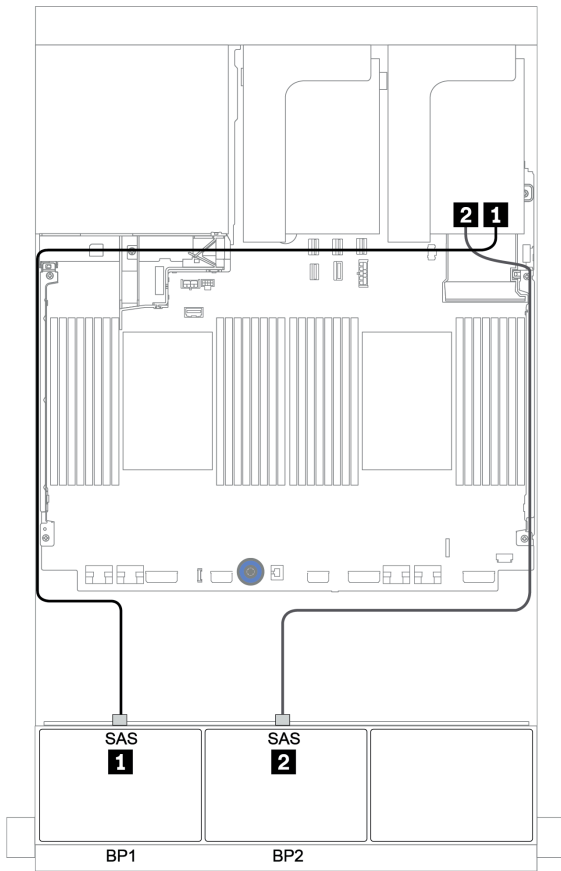


그림 78. 트라이모드 8i RAID 어댑터 2개가 지원되는 16 x 2.5인치 AnyBay 구성의 케이블 배선

CFF 16i RAID 어댑터(트라이모드)

다음은 U.3 드라이브용 트라이모드 CFF 16i RAID 어댑터 1개가 지원되는 16 x 2.5인치 AnyBay 구성의 케이블 연결을 보여줍니다.

시작	끝
백플레인 1: SAS	트라이모드 CFF 16i RAID 어댑터: C0, C1
백플레인 2: SAS	트라이모드 CFF 16i RAID 어댑터: C2, C3
트라이모드 CFF 16i RAID 어댑터: MB(CFF 입력)	온보드: PCIe 1 또는 PCIe 2
트라이모드 CFF 16i RAID 어댑터: PWR	온보드: RAID PWR

커넥터 간 연결: **1** ↔ **1**, **2** ↔ **2**, **3** ↔ **3**, ... **n** ↔ **n**

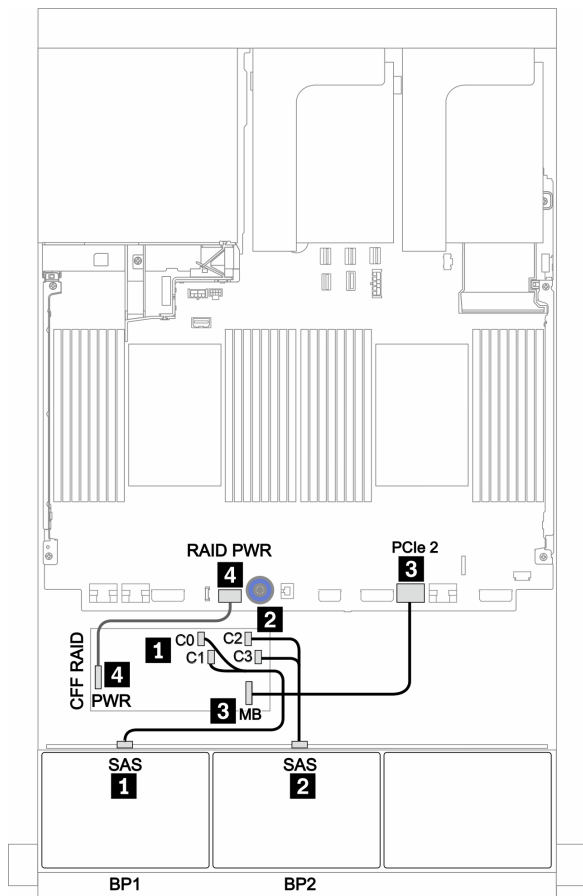


그림 79. 트라이모드 CFF 16i RAID 어댑터 1개가 지원되는 16 x 2.5인치 AnyBay 구성의 케이블 배선

8 x AnyBay 백플레인 3개

이 섹션에서는 8 x 2.5인치 AnyBay 앞면 드라이브 백플레인 3개가 지원되는 서버 모델의 케이블 배선 정보를 제공합니다.

8i RAID 어댑터(트라이모드)

다음은 U.3 드라이브용 트라이모드 8i RAID 어댑터 3개가 지원되는 24 x 2.5인치 AnyBay 구성의 신호 케이블 연결을 보여줍니다.

앞면 백플레인의 전원 케이블을 연결하려면 "[백플레인: 2.5인치 드라이브 백플레인이 있는 서버 모델](#)" 83페이지의 내용을 참조하십시오.

시작	끝
백플레인 1: SAS	PCIe 슬롯 2의 트라이모드 8i RAID 어댑터: C0
백플레인 2: SAS	PCIe 슬롯 3의 트라이모드 8i RAID 어댑터: C0
백플레인 3: SAS	PCIe 슬롯 5의 트라이모드 8i RAID 어댑터: C0

커넥터 간 연결: **1** ↔ **1**, **2** ↔ **2**, **3** ↔ **3**, ... **n** ↔ **n**

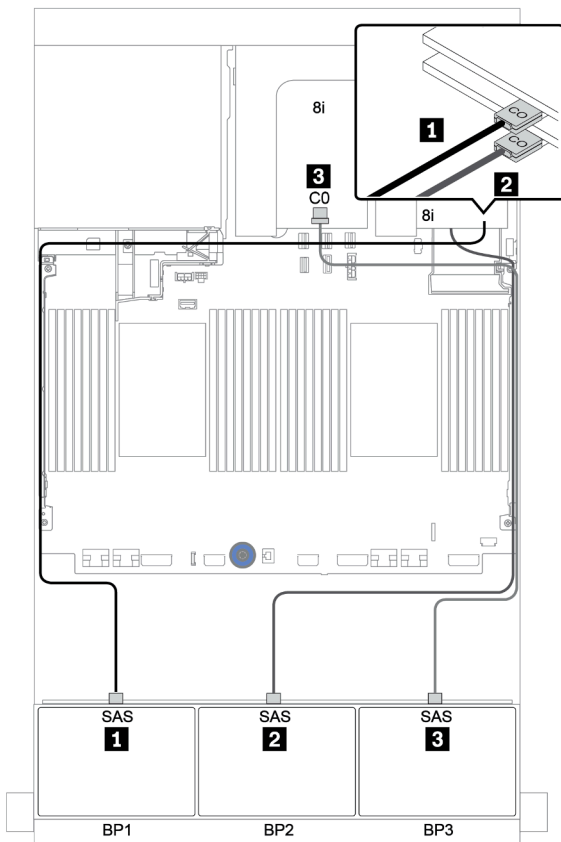


그림 80. 트라이모드 8i RAID 어댑터 3개가 지원되는 24 x 2.5인치 AnyBay 구성의 케이블 배선

1개의 8 x SAS/SATA 및 1개의 8 x NVMe 백플레인

이 섹션에서는 8 x SAS/SATA 앞면 드라이브 백플레인 1개 및 8 x NVMe 앞면 드라이브 백플레인 1개가 지원되는 서버 모델의 케이블 배선 정보를 제공합니다.

앞면 백플레인의 전원 케이블을 연결하려면 "[백플레인: 2.5인치 드라이브 백플레인이 있는 서버 모델](#)" 83페이지의 내용을 참조하십시오.

앞면 백플레인의 신호 케이블을 연결하려면 서버 구성에 따라 다음 케이블 배선 시나리오를 참조하십시오.

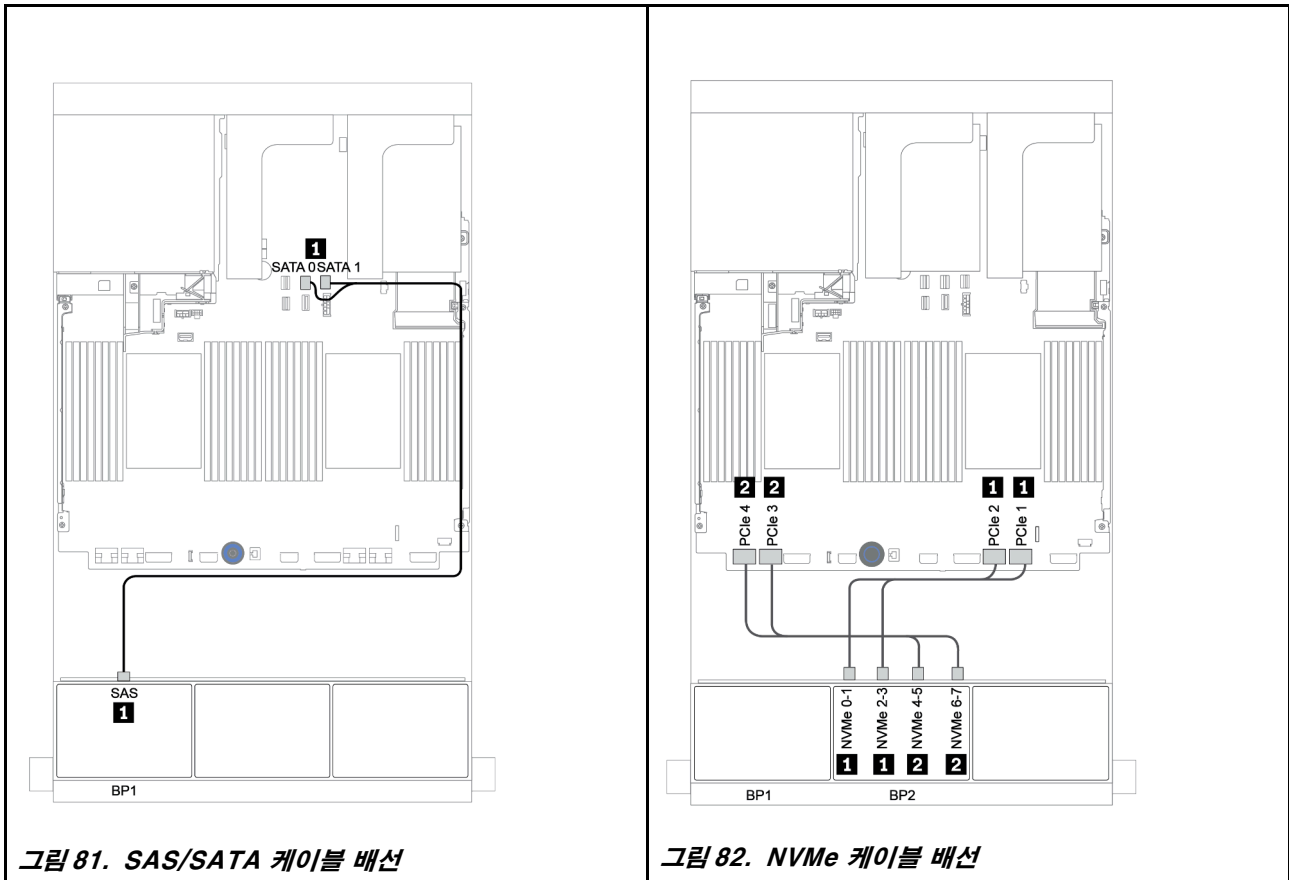
- "[온보드 커넥터 + 리타이머 카드](#)" 148페이지
- "[8i/16i RAID/HBA 어댑터 + 리타이머 카드](#)" 149페이지
- "[온보드 커넥터](#)" 144페이지
- "[8i/16i RAID/HBA 어댑터 + 온보드 커넥터](#)" 145페이지
- "[CFE 16i RAID/HBA 어댑터 + 온보드 커넥터](#)" 147페이지

온보드 커넥터

다음은 온보드 커넥터가 지원되는 8 x 2.5인치 SAS/SATA + 8 x 2.5인치 NVMe 구성의 케이블 연결을 보여줍니다.

시작	끝
백플레인 1: SAS	온보드: SATA 0, SATA 1
백플레인 2: NVMe 0-1, 2-3	온보드: PCIe 1, PCIe 2
백플레인 2: NVMe 4-5, 6-7	온보드: PCIe 3, PCIe 4

커넥터 간 연결: **1** ↔ **1**, **2** ↔ **2**, **3** ↔ **3**, ... **n** ↔ **n**

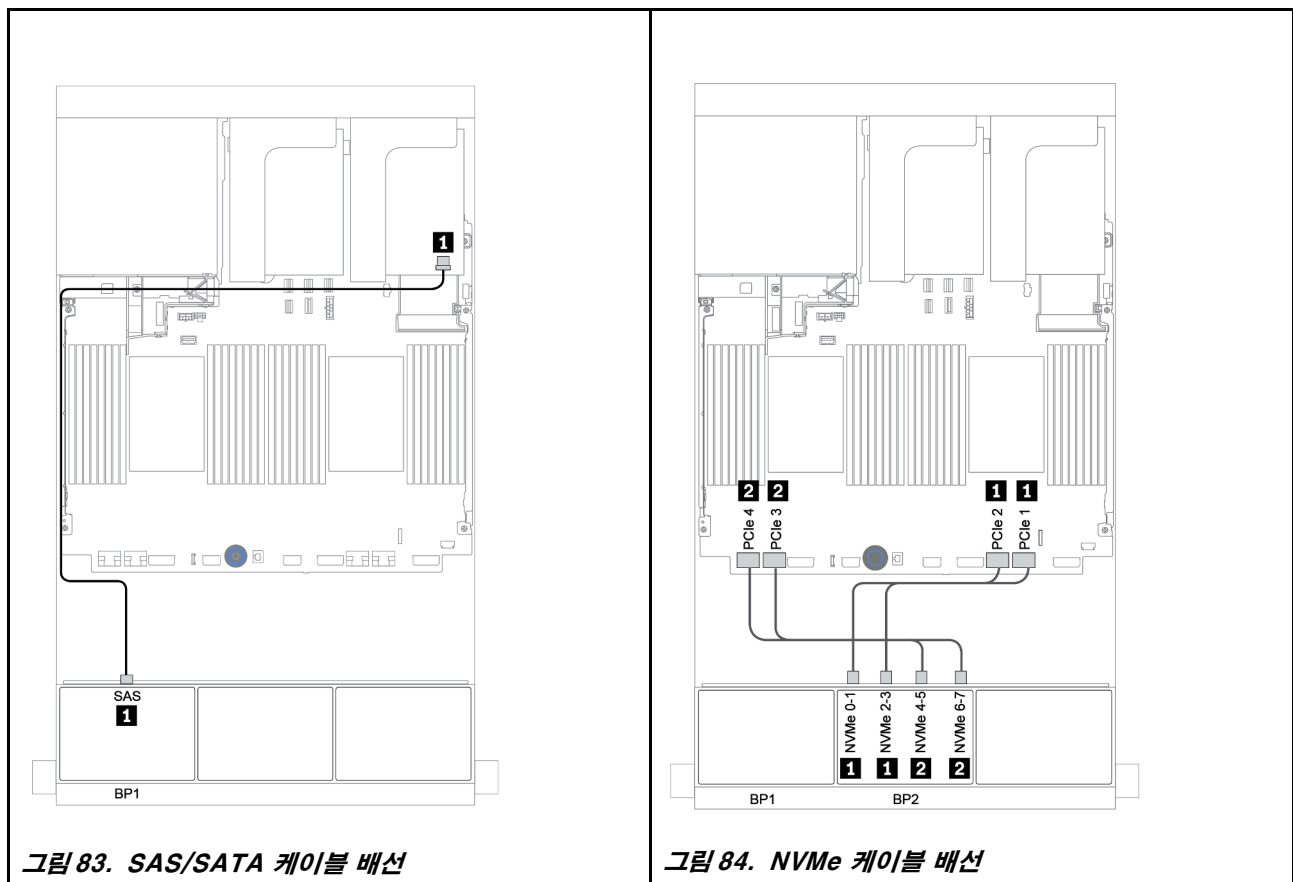


8i/16i RAID/HBA 어댑터 + 온보드 커넥터

다음은 8i/16i RAID/HBA 어댑터 1개가 지원되는 8 x 2.5인치 SAS/SATA + 8 x 2.5인치 NVMe 구성의 케이블 연결을 보여줍니다.

시작	끝
백플레인 1: SAS	PCIe 슬롯 2의 8i/16i RAID/HBA 어댑터: <ul style="list-style-type: none"> • Gen 3: C0C1 • Gen 4: C0
백플레인 2: NVMe 0-1, 2-3	온보드: PCIe 1, PCIe 2
백플레인 2: NVMe 4-5, 6-7	온보드: PCIe 3, PCIe 4

커넥터 간 연결: **1** ↔ **1**, **2** ↔ **2**, **3** ↔ **3**, ... **n** ↔ **n**



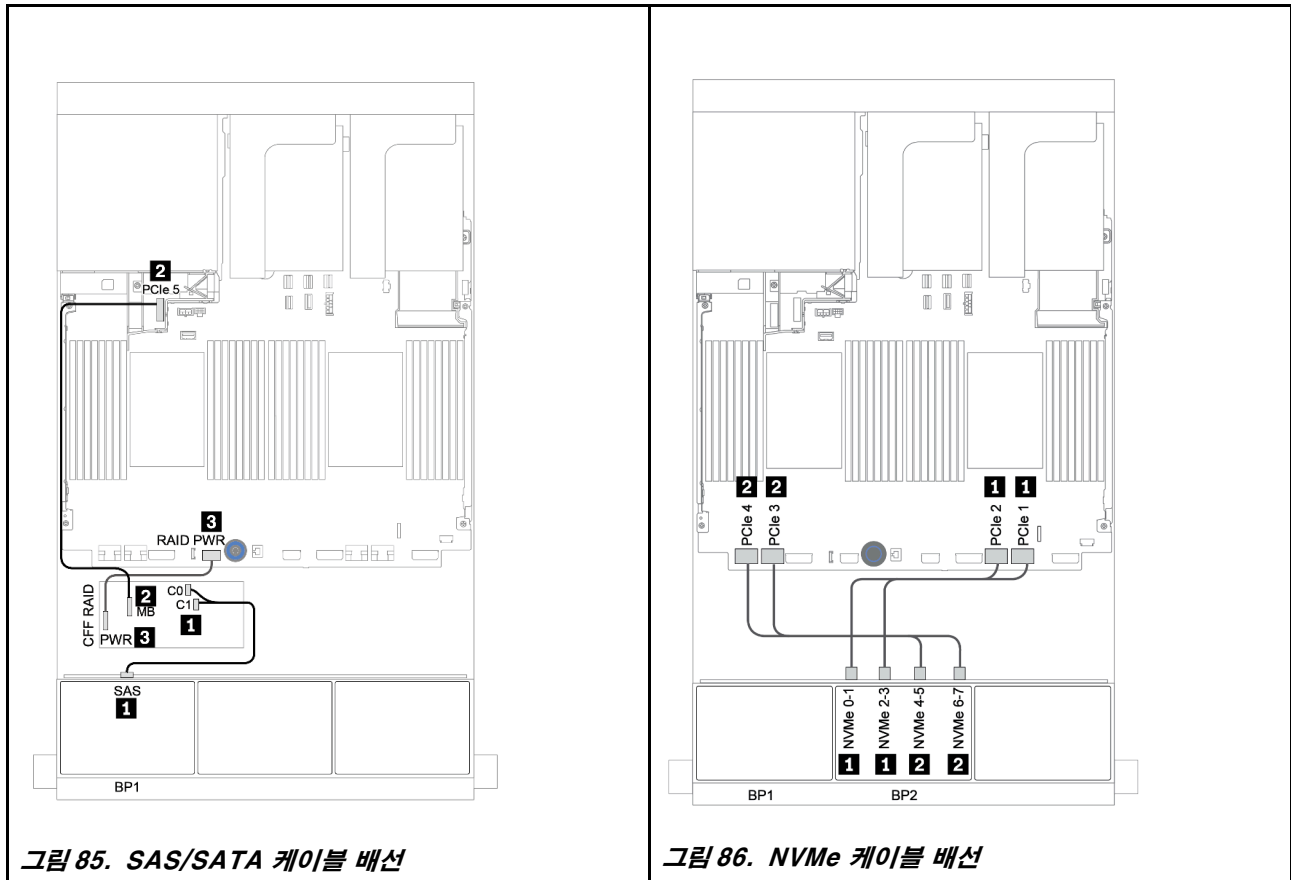
CFF 8i RAID + 온보드 커넥터

다음은 CFF 8i RAID 어댑터 1개가 지원되는 8 x 2.5인치 SAS/SATA + 8 x 2.5인치 NVMe 구성의 케이블 연결을 보여줍니다.

시작	끝
백플레인 1: SAS	CFF 8i RAID 어댑터: C0, C1
CFF 16i RAID/HBA 어댑터: MB(CFF 입력)	온보드: PCIe 5
CFF 16i RAID/HBA 어댑터: PWR	온보드: RAID PWR
백플레인 2: NVMe 0-1, 2-3	온보드: PCIe 1, PCIe 2
백플레인 2: NVMe 4-5, 6-7	온보드: PCIe 3, PCIe 4

커넥터 간 연결: **1** ↔ **1**, **2** ↔ **2**, **3** ↔ **3**, ... **n** ↔ **n**

참고: 다음 그림의 CFF 어댑터는 CFF 어댑터와 약간 다르게 보일 수 있지만 케이블 연결은 동일합니다.

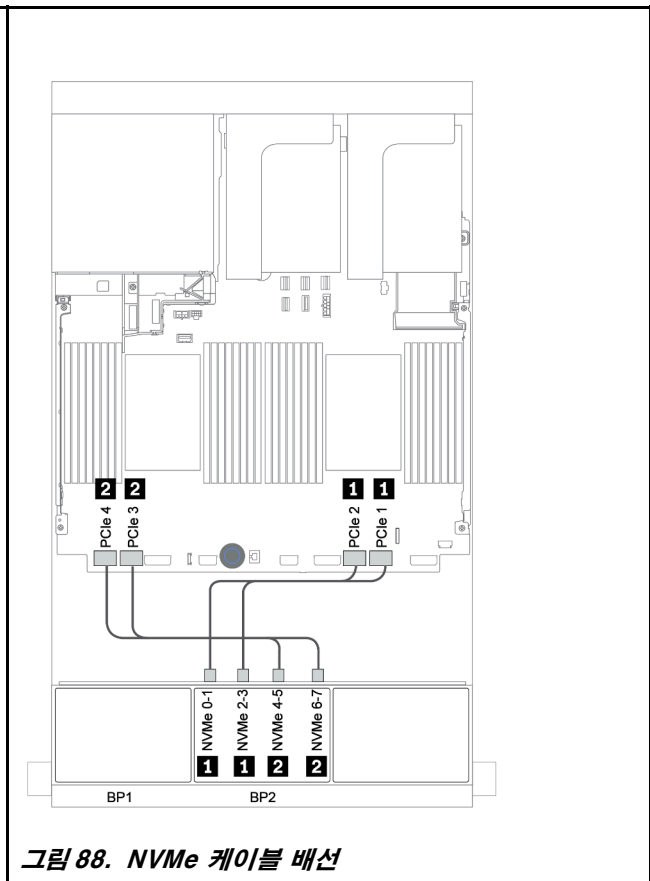
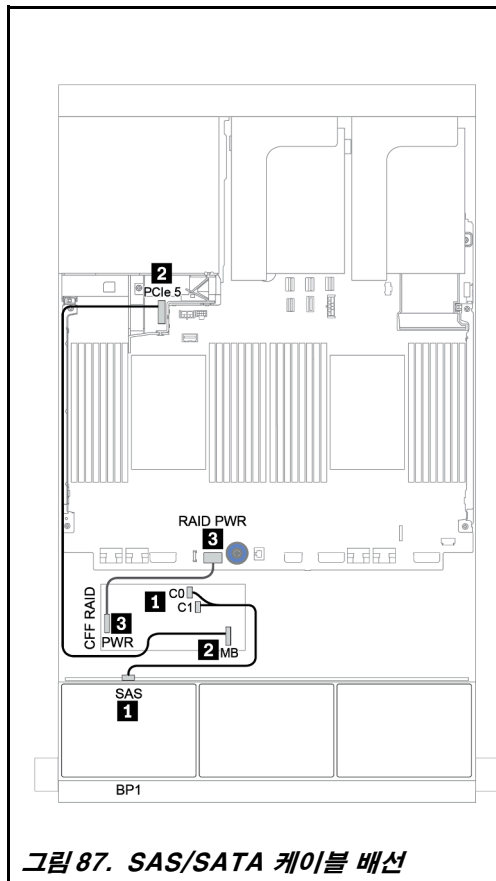


CFF 16i RAID/HBA 어댑터 + 온보드 커넥터

다음은 CFF 16i RAID/HBA 어댑터 1개가 지원되는 8 x 2.5인치 SAS/SATA + 8 x 2.5인치 NVMe 구성의 케이블 연결을 보여줍니다.

시작	끝
백플레인 1: SAS	CFF 16i RAID/HBA 어댑터: C0, C1
CFF 16i RAID/HBA 어댑터: MB(CFF 입력)	온보드: PCIe 5
CFF 16i RAID/HBA 어댑터: PWR	온보드: RAID PWR
백플레인 2: NVMe 0-1, 2-3	온보드: PCIe 1, PCIe 2
백플레인 2: NVMe 4-5, 6-7	온보드: PCIe 3, PCIe 4

커넥터 간 연결: **1** ↔ **1**, **2** ↔ **2**, **3** ↔ **3**, ... **n** ↔ **n**

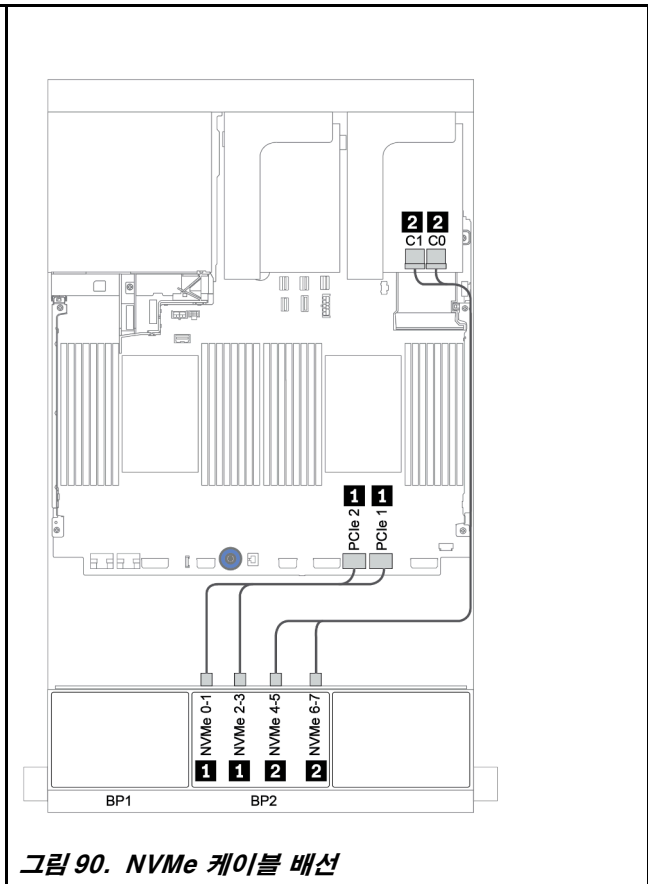
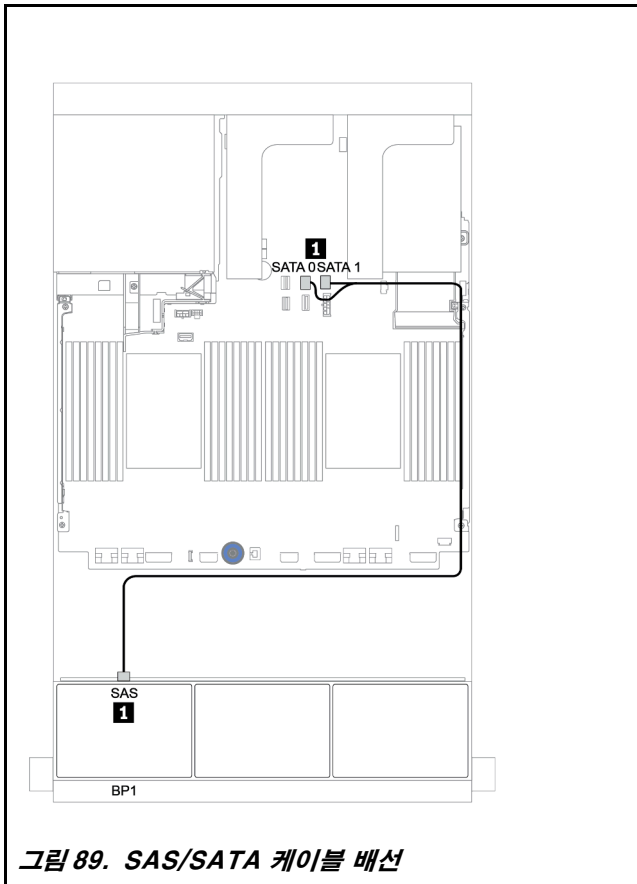


온보드 커넥터 + 리타이머 카드

다음은 리타이머 카드 1개가 지원되는 8 x 2.5인치 SAS/SATA + 8 x 2.5인치 NVMe 구성의 케이블 연결을 보여줍니다.

시작	끝
백플레인 1: SAS	온보드: SATA 0, SATA 1
백플레인 2: NVMe 0-1, 2-3	온보드: PCIe 1, PCIe 2
백플레인 2: NVMe 4-5, 6-7	PCIe 슬롯 1의 리타이머 카드: C0, C1

커넥터 간 연결: **1** ↔ **1**, **2** ↔ **2**, **3** ↔ **3**, ... **n** ↔ **n**



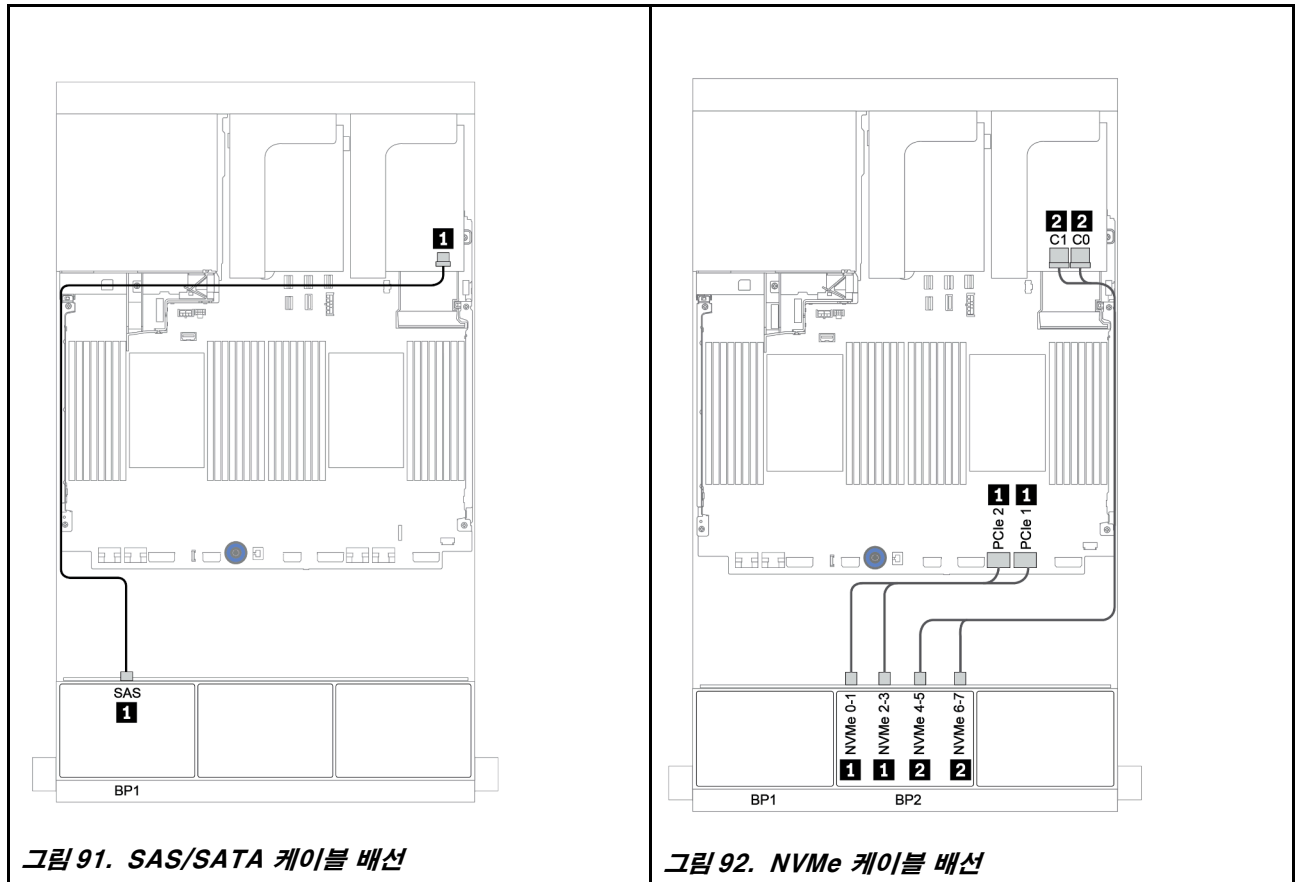
8i/16i RAID/HBA 어댑터 + 리타이머 카드

다음은 8i/16i RAID/HBA 어댑터 1개 및 리타이머 카드 1개가 지원되는 8 x 2.5인치 SAS/SATA + 8 x 2.5인치 NVMe 구성의 케이블 연결을 보여줍니다.

시작	끝
백플레인 1: SAS	PCIe 슬롯 2의 8i/16i* RAID/HBA 어댑터: • Gen 3: C0C1 • Gen 4: C0
백플레인 2: NVMe 0-1, 2-3	온보드: PCIe 1, PCIe 2
백플레인 2: NVMe 4-5, 6-7	PCIe 슬롯 1의 리타이머 카드: C0, C1

참고: *16i RAID 어댑터를 사용하는 경우 SAS 케이블 **1**에 16i RAID 어댑터의 다른 커넥터에 연결하기 위한 추가 더미 커넥터(아래 그림에는 표시되지 않음)가 있습니다.

커넥터 간 연결: **1** ↔ **1**, **2** ↔ **2**, **3** ↔ **3**, ... **n** ↔ **n**



1개의 8 x SAS/SATA 및 1개의 8 x AnyBay 백플레인

이 섹션에서는 1개의 8 x SAS/SATA 및 1개의 8 x AnyBay 앞면 드라이브 백플레인이 지원되는 서버 모델의 케이블 배선 정보를 제공합니다.

앞면 백플레인의 전원 케이블을 연결하려면 "[백플레인: 2.5인치 드라이브 백플레인이 있는 서버 모델](#)" 83페이지의 내용을 참조하십시오.

앞면 백플레인의 신호 케이블을 연결하려면 서버 구성에 따라 다음 케이블 배선 시나리오를 참조하십시오.

- "[8i/16i RAID/HBA 어댑터 + 리타이머 카드](#)" 153페이지
- "[8i/16i/32i RAID/HBA 어댑터 + 온보드 커넥터](#)" 151페이지
- "[CFE 16i RAID/HBA 어댑터](#)" 152페이지
- "[온보드 커넥터 + 8i RAID 어댑터\(트라이모드\)](#)" 154페이지
- "[8i/16i RAID/HBA 어댑터 + 8i RAID 어댑터\(트라이모드\)](#)" 155페이지
- "[CFE 16i RAID/HBA 어댑터 + 8i RAID 어댑터\(트라이모드\)](#)" 156페이지

8i/16i/32i RAID/HBA 어댑터 + 온보드 커넥터

다음은 8i RAID/HBA 어댑터 2개 또는 16i/32i RAID/HBA 어댑터 1개가 지원되는 8 x 2.5인치 SAS/SATA + 8 x 2.5인치 AnyBay 구성의 케이블 연결을 보여줍니다.

시작	끝		
백플레인 1: SAS	PCIe 슬롯 2의 8i RAID/HBA 어댑터: • Gen 3: C0C1 • Gen 4: C0	PCIe 슬롯 2의 16i RAID/HBA 어댑터: • Gen 3: C0C1 • Gen 4: C0	PCIe 슬롯 2의 32i RAID 어댑터: C0
백플레인 2: SAS	PCIe 슬롯 3의 8i RAID/HBA 어댑터: • Gen 3: C0C1 • Gen 4: C0	• Gen 3: C2C3 • Gen 4: C1	PCIe 슬롯 2의 32i RAID 어댑터: C1
백플레인 2: NVMe 0-1, 2-3	온보드: PCIe 1, PCIe 2		
백플레인 2: NVMe 4-5, 6-7	온보드: PCIe 3, PCIe 4		

커넥터 간 연결: **1** ↔ **1**, **2** ↔ **2**, **3** ↔ **3**, ... **n** ↔ **n**

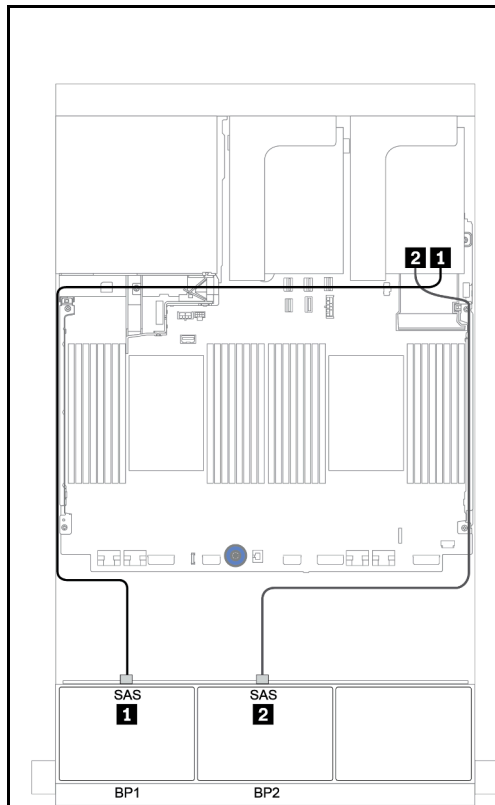


그림 93. SAS/SATA 케이블 배선

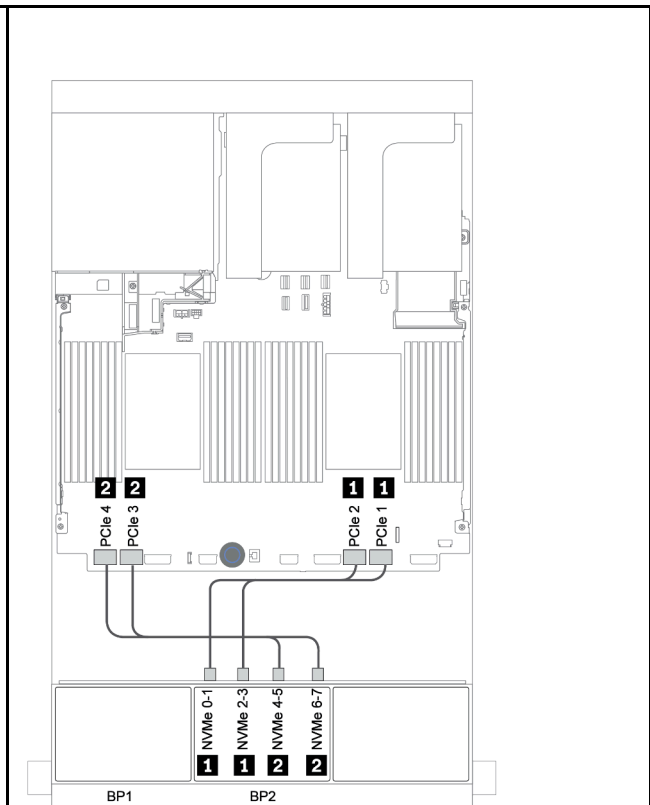


그림 94. NVMe 케이블 배선

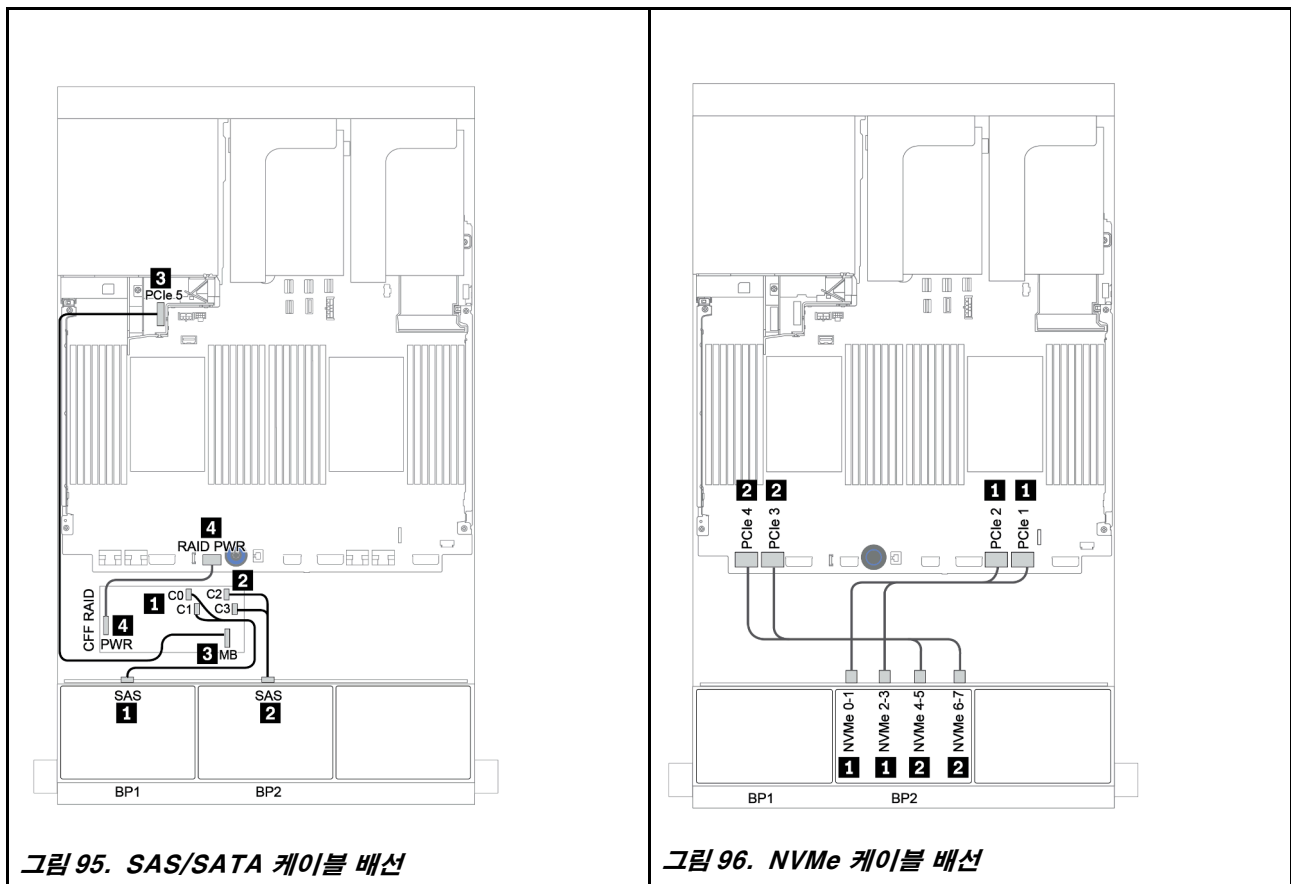
CFF 16i RAID/HBA 어댑터

다음은 CFF 16i RAID/HBA 어댑터 1개가 지원되는 8 x 2.5인치 SAS/SATA + 8 x 2.5인치 AnyBay 구성의 케이블 연결을 보여줍니다.

시작	끝
백플레인 1: SAS	CFF 16i RAID/HBA 어댑터: C0, C1
백플레인 2: SAS	CFF 16i RAID/HBA 어댑터: C2, C3
CFF 16i RAID/HBA 어댑터: MB(CFF 입력)	온보드: PCIe 5
CFF 16i RAID/HBA 어댑터: PWR	온보드: RAID PWR
백플레인 2: NVMe 0-1, 2-3	온보드: PCIe 1, PCIe 2
백플레인 2: NVMe 4-5, 6-7	온보드: PCIe 3, PCIe 4

커넥터 간 연결: **1** ↔ **1**, **2** ↔ **2**, **3** ↔ **3**, ... **n** ↔ **n**

참고: 다음 그림의 CFF 어댑터는 CFF 어댑터와 약간 다르게 보일 수 있지만 케이블 연결은 동일합니다.

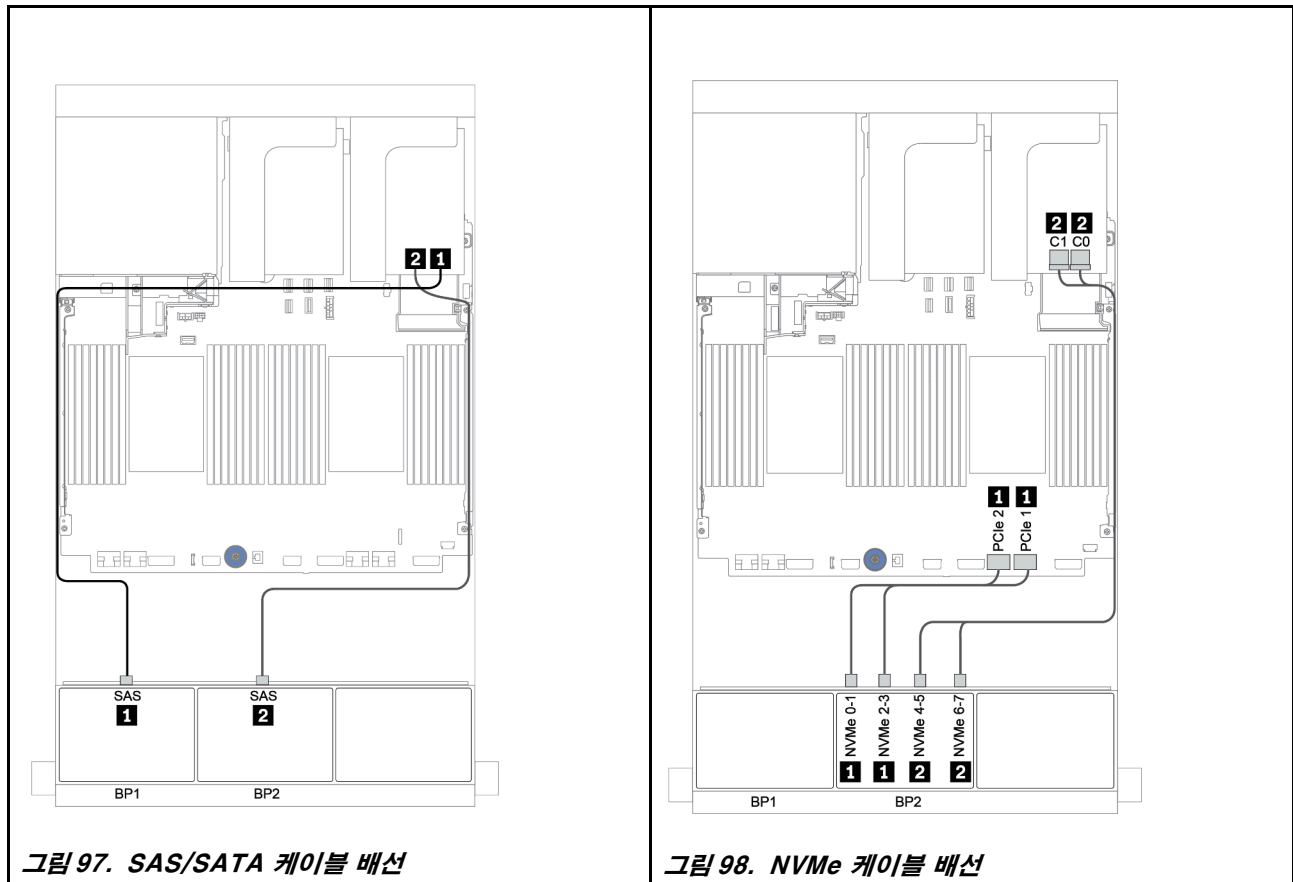


8i/16i RAID/HBA 어댑터 + 리타이머 카드

다음은 리타이머 카드 1개 및 8i RAID/HBA 어댑터 2개 또는 16i RAID/HBA 어댑터 1개가 지원되는 8 x 2.5인치 SAS/SATA + 8 x 2.5인치 AnyBay 구성의 케이블 연결을 보여줍니다.

시작	끝	
백플레인 1: SAS	PCIe 슬롯 2의 8i RAID/HBA 어댑터: • Gen 3: C0C1 • Gen 4: C0	PCIe 슬롯 2의 16i RAID/HBA 어댑터: • Gen 3: C0C1 • Gen 4: C0
백플레인 2: SAS	PCIe 슬롯 3의 8i RAID/HBA 어댑터: • Gen 3: C0C1 • Gen 4: C0	• Gen 3: C2C3 • Gen 4: C1
백플레인 2: NVMe 0-1, 2-3	온보드: PCIe 1, PCIe 2	
백플레인 2: NVMe 4-5, 6-7	PCIe 슬롯 1의 리타이머 카드: C0, C1	

커넥터 간 연결: **1** ↔ **1**, **2** ↔ **2**, **3** ↔ **3**, ... **n** ↔ **n**



온보드 커넥터 + 8i RAID 어댑터(트라이모드)

다음은 U.3 드라이브용 트라이모드 8i RAID 어댑터 1개가 지원되는 8 x 2.5인치 SAS/SATA + 8 x 2.5인치 AnyBay 구성의 케이블 연결을 보여줍니다.

시작	끝
백플레인 1: SAS	온보드: SATA 0, SATA 1
백플레인 2: SAS	PCIe 슬롯 2의 트라이모드 8i RAID 어댑터: C0

커넥터 간 연결: **1** ↔ **1**, **2** ↔ **2**, **3** ↔ **3**, ... **n** ↔ **n**

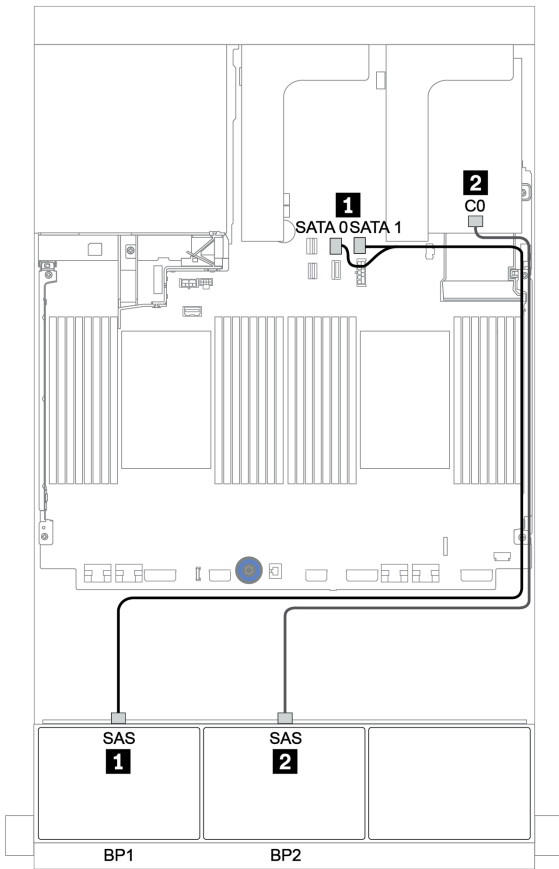


그림 99. 트라이모드 8i RAID 어댑터 1개가 지원되는 8 x 2.5인치 SAS/SATA + 8 x 2.5인치 AnyBay 구성의 케이블 배선

8i/16i RAID/HBA 어댑터 + 8i RAID 어댑터(트라이모드)

다음은 8i/16i RAID/HBA 어댑터 1개 및 U.3 드라이브용 트라이모드 8i RAID 어댑터 1개가 지원되는 8 x 2.5인치 SAS/SATA + 8 x 2.5인치 AnyBay 구성의 케이블 연결을 보여줍니다.

시작	끝
백플레인 1: SAS	PCIe 슬롯 2의 8i/16i* RAID/HBA 어댑터: • Gen 3: C0C1 • Gen 4: C0
백플레인 2: SAS	PCIe 슬롯 3의 트라이모드 8i RAID 어댑터: C0

참고: *16i RAID 어댑터를 사용하는 경우 SAS 케이블 **1**에 16i RAID 어댑터의 다른 커넥터에 연결하기 위한 추가 더미 커넥터(아래 그림에는 표시되지 않음)가 있습니다.

커넥터 간 연결: **1** ↔ **1**, **2** ↔ **2**, **3** ↔ **3**, ... **n** ↔ **n**

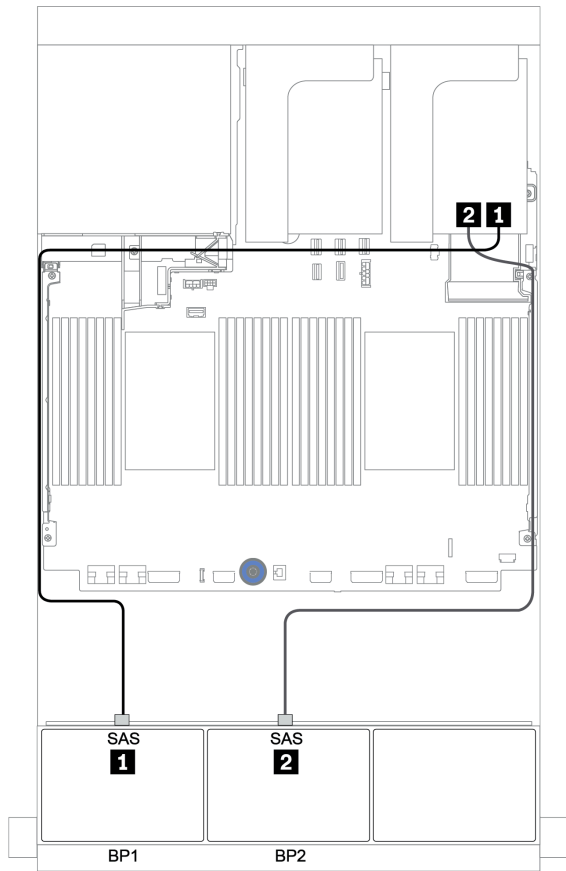


그림 100. 8i/16i RAID/HBA 어댑터 1개 및 트라이모드 8i RAID 어댑터 1개가 지원되는 8 x 2.5인치 SAS/SATA + 8 x 2.5인치 AnyBay 구성의 케이블 배선

CFF 16i RAID/HBA 어댑터 + 8i RAID 어댑터(트라이모드)

다음은 CFF 16i RAID/HBA 어댑터 1개 및 U.3 드라이브용 트라이모드 8i RAID 어댑터 1개가 지원되는 8 x 2.5인치 SAS/SATA + 8 x 2.5인치 AnyBay 구성의 케이블 연결을 보여줍니다.

시작	끝
백플레인 1: SAS	CFF 16i RAID/HBA 어댑터: C0, C1
CFF 16i RAID/HBA 어댑터: MB(CFF 입력)	<ul style="list-style-type: none"> • CPU 2개가 설치된 경우: PCIe 3 또는 5 • CPU 1개가 설치된 경우: PCIe 1 또는 2
CFF 16i RAID/HBA 어댑터: PWR	온보드: RAID PWR
백플레인 2: SAS	PCIe 슬롯 2의 트라이모드 8i RAID 어댑터: C0

커넥터 간 연결: **1** ↔ **1**, **2** ↔ **2**, **3** ↔ **3**, ... **n** ↔ **n**

참고:

- 다음 그림의 CFF 어댑터는 CFF 어댑터와 약간 다르게 보일 수 있지만 케이블 연결은 동일합니다.
- 다음 그림은 두 개의 프로세서가 설치된 경우 케이블 배선을 보여줍니다. 하나의 프로세서만 설치된 경우 시스템 보드의 PCIe 1 또는 PCIe 2에 연결해야 하는 케이블 **3**만 다릅니다.

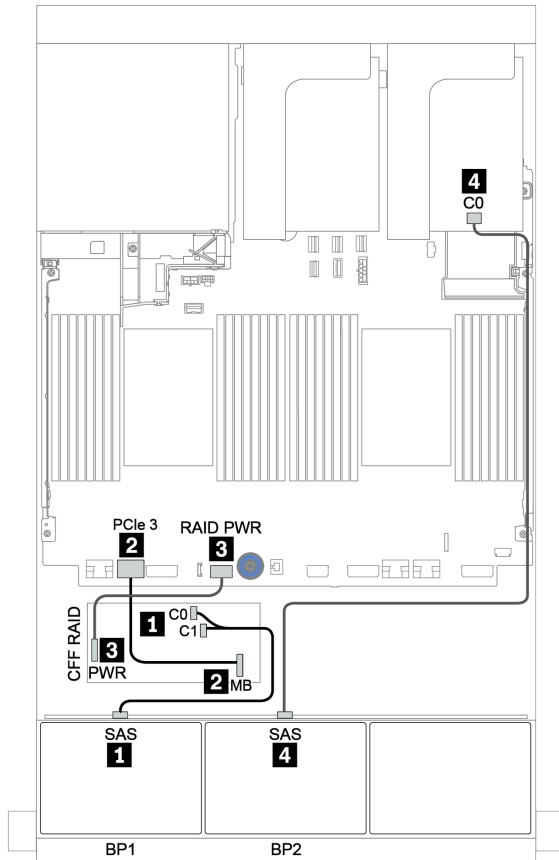


그림 101. CFF 16i RAID/HBA 어댑터 1개 및 트라이모드 8i RAID 어댑터 1개가 지원되는 8 x 2.5인치 SAS/SATA + 8 x 2.5인치 AnyBay 구성의 케이블 배선

1개의 8 x AnyBay 및 1개의 8 x NVMe 백플레인

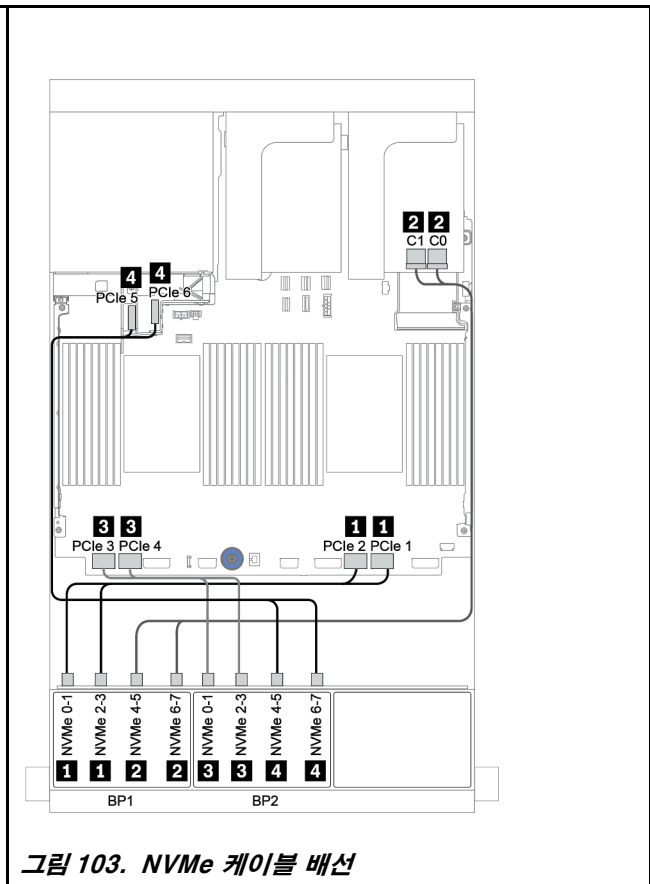
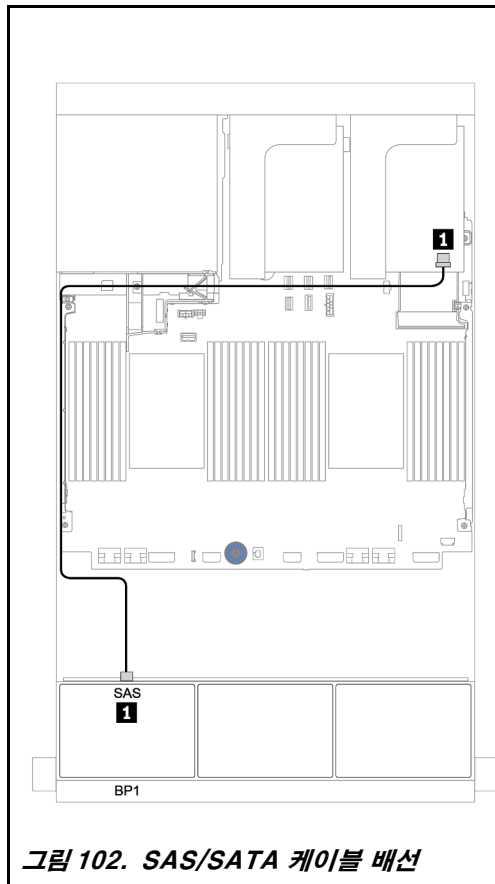
이 섹션에서는 8 x AnyBay 앞면 드라이브 백플레인 1개 및 8 x NVMe 앞면 드라이브 백플레인 1개가 지원되는 서버 모델의 케이블 배선 정보를 제공합니다.

8i/16i RAID/HBA 어댑터 1개 + 온보드 커넥터 + 리타이머 카드 1개

시작	끝
백플레인 1: SAS	PCIe 슬롯 2의 8i/16i* RAID/HBA 어댑터: • Gen 3: C0C1 • Gen 4: C0
백플레인 1: NVMe 0-1, 2-3	온보드: PCIe 1, PCIe 2
백플레인 1: NVMe 4-5, 6-7	PCIe 슬롯 1의 리타이머 카드: C0, C1
백플레인 2: NVMe 0-1, 2-3	온보드: PCIe 3, PCIe 4
백플레인 2: NVMe 4-5, 6-7	온보드: PCIe 5, PCIe 6

참고: *16i RAID 어댑터를 사용하는 경우 SAS 케이블 **1**에 16i RAID 어댑터의 다른 커넥터에 연결하기 위한 추가 더미 커넥터(아래 그림에는 표시되지 않음)가 있습니다.

커넥터 간 연결: **1** ↔ **1**, **2** ↔ **2**, **3** ↔ **3**, ... **n** ↔ **n**



1개의 8 x SAS/SATA 및 2개의 8 x NVMe 백플레인

이 섹션에서는 8 x SAS/SATA 앞면 드라이브 백플레인 1개 및 8 x NVMe 앞면 드라이브 백플레인 2개가 지원되는 서버 모델의 케이블 배선 정보를 제공합니다.

8i/16i RAID/HBA 어댑터 + 리타이머 카드

다음은 8i/16i RAID/HBA 어댑터 1개 및 리타이머 카드 1개가 지원되는 8 x 2.5인치 SAS/SATA + 16 x 2.5인치 NVMe 구성의 신호 케이블 연결을 보여줍니다.

앞면 백플레인의 전원 케이블을 연결하려면 "[백플레인: 2.5인치 드라이브 백플레인이 있는 서버 모델](#)" 83페이지의 내용을 참조하십시오.

시작	끝
백플레인 1: SAS	PCIe 슬롯 5의 8i/16i* RAID/HBA 어댑터: • Gen 3: C0C1 • Gen 4: C0
백플레인 2: NVMe 0-1, 2-3	온보드: PCIe 1, PCIe 2
백플레인 2: NVMe 4-5, 6-7	PCIe 슬롯 1의 리타이머 카드: C0, C1
백플레인 3: NVMe 0-1, 2-3	온보드: PCIe 3, PCIe 4
백플레인 3: NVMe 4-5, 6-7	온보드: PCIe 5, PCIe 6

참고: *16i RAID 어댑터를 사용하는 경우 SAS 케이블 **1**에 16i RAID 어댑터의 다른 커넥터에 연결하기 위한 추가 더미 커넥터(아래 그림에는 표시되지 않음)가 있습니다.

커넥터 간 연결: **1** ↔ **1**, **2** ↔ **2**, **3** ↔ **3**, ... **n** ↔ **n**

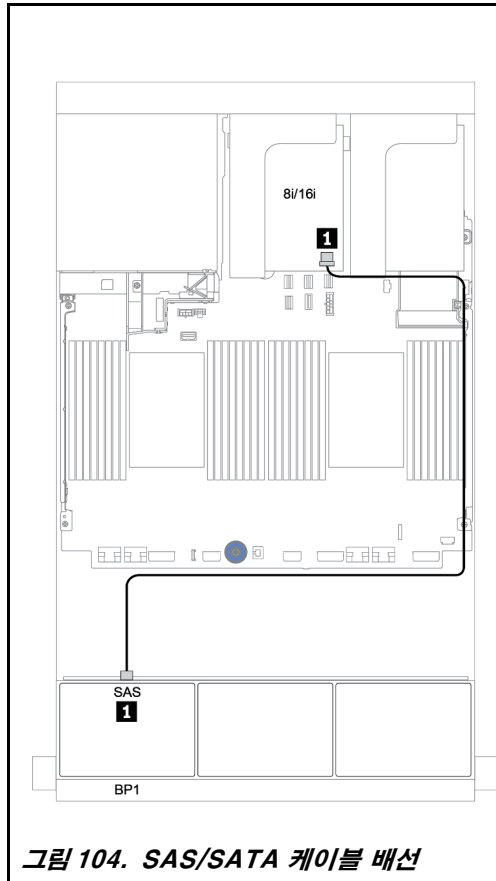


그림 104. SAS/SATA 케이블 배선

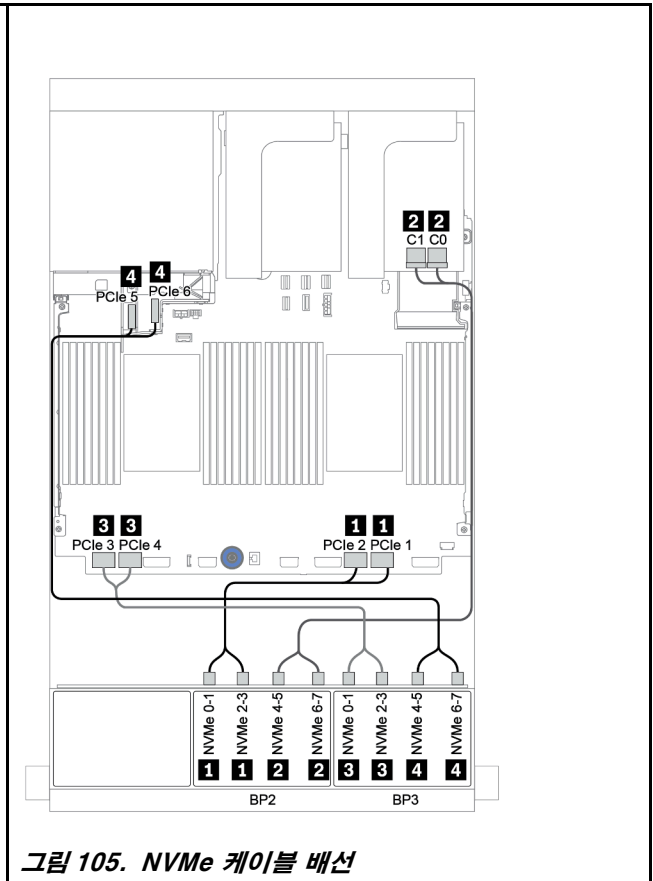


그림 105. NVMe 케이블 배선

1개의 8 x SAS/SATA 및 2개의 8 x AnyBay 백플레인

이 섹션에서는 1개의 8 x SAS/SATA 및 2개의 8 x AnyBay 앞면 드라이브 백플레인이 지원되는 서버 모델의 케이블 배선 정보를 제공합니다.

앞면 백플레인의 전원 케이블을 연결하려면 "[백플레인: 2.5인치 드라이브 백플레인이 있는 서버 모델](#)" 83페이지의 내용을 참조하십시오.

앞면 백플레인의 신호 케이블을 연결하려면 서버 구성에 따라 다음 케이블 배선 시나리오를 참조하십시오.

- "[8i/16i RAID/HBA 어댑터 + 8i RAID 어댑터\(트라이모드\)](#)" 161페이지
- "[8i/16i RAID/HBA 어댑터 + 16i RAID 어댑터\(트라이모드\)](#)" 162페이지

8i/16i RAID/HBA 어댑터 + 8i RAID 어댑터(트라이모드)

다음은 8i/16i RAID/HBA 어댑터 1개 및 U.3 드라이브용 트라이모드 8i RAID 어댑터 2개가 지원되는 8 x 2.5인치 SAS/SATA + 16 x 2.5인치 AnyBay 구성의 케이블 연결을 보여줍니다.

시작	끝
백플레인 1: SAS	PCIe 슬롯 2의 8i/16i* RAID/HBA 어댑터: • Gen 3: C0C1 • Gen 4: C0
백플레인 2: SAS	PCIe 슬롯 3의 트라이모드 8i RAID 어댑터: C0
백플레인 2: SAS	PCIe 슬롯 5의 트라이모드 8i RAID 어댑터: C0

참고: *16i RAID 어댑터를 사용하는 경우 SAS 케이블 **1**에 16i RAID 어댑터의 다른 커넥터에 연결하기 위한 추가 더미 커넥터(아래 그림에는 표시되지 않음)가 있습니다.

커넥터 간 연결: **1** ↔ **1**, **2** ↔ **2**, **3** ↔ **3**, ... **n** ↔ **n**

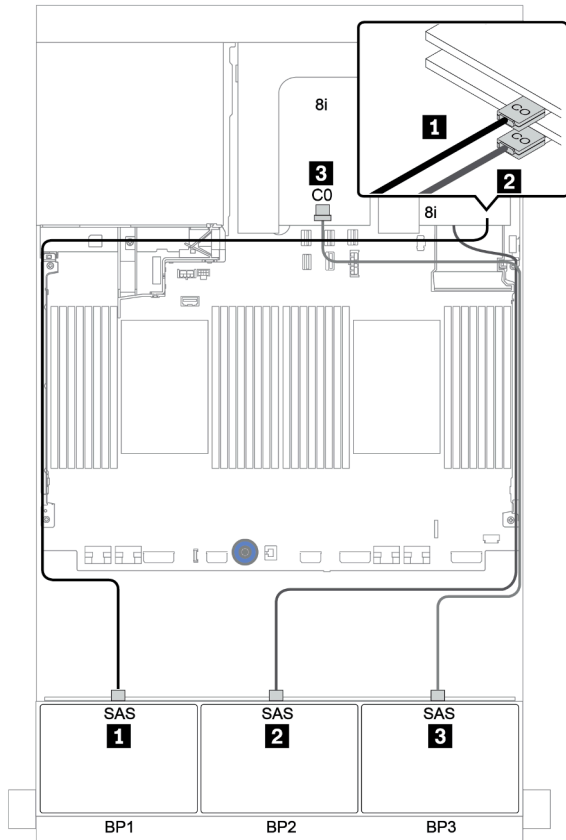


그림 106. 8i/16i RAID/HBA 어댑터 1개 및 트라이모드 8i RAID 어댑터 2개가 지원되는 8 x 2.5인치 SAS/SATA + 16 x 2.5인치 AnyBay 구성의 케이블 배선

8i/16i RAID/HBA 어댑터 + 16i RAID 어댑터(트라이모드)

다음은 8i/16i RAID/HBA 어댑터 1개 및 U.3 드라이브용 트라이모드 16i RAID 어댑터 1개가 지원되는 8 x 2.5인치 SAS/SATA + 16 x 2.5인치 AnyBay 구성의 케이블 연결을 보여줍니다.

시작	끝
백플레인 1: SAS	PCIe 슬롯 2의 8i/16i* RAID/HBA 어댑터: • Gen 3: C0C1 • Gen 4: C0
백플레인 2: SAS	PCIe 슬롯 3의 트라이모드 16i RAID 어댑터: C0
백플레인 2: SAS	PCIe 슬롯 3의 트라이모드 16i RAID 어댑터: C1

참고: *16i RAID 어댑터를 사용하는 경우 SAS 케이블 **1**에 16i RAID 어댑터의 다른 커넥터에 연결하기 위한 추가 더미 커넥터(아래 그림에는 표시되지 않음)가 있습니다.

커넥터 간 연결: **1** ↔ **1**, **2** ↔ **2**, **3** ↔ **3**, ... **n** ↔ **n**

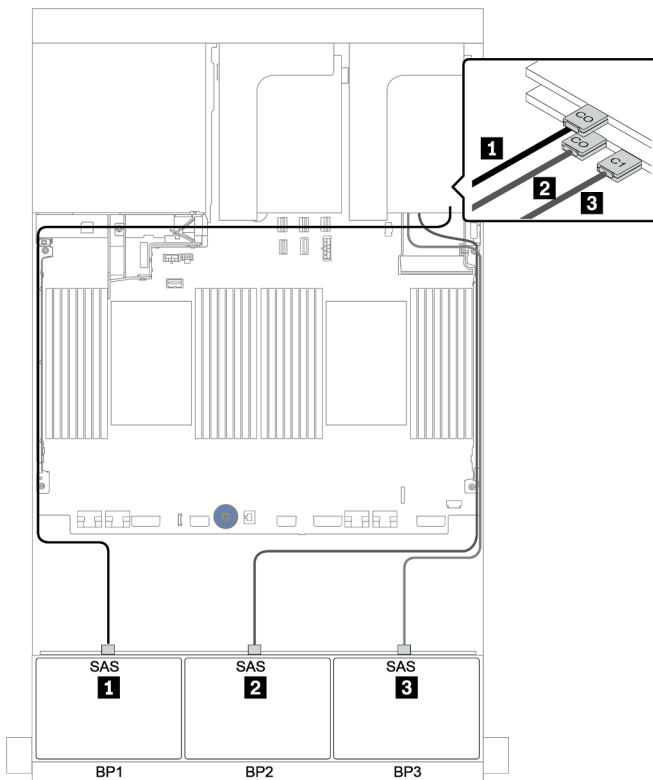


그림 107. 8i/16i RAID/HBA 어댑터 1개 및 트라이모드 16i RAID 어댑터 1개가 지원되는 8 x 2.5인치 SAS/SATA + 16 x 2.5인치 AnyBay 구성의 케이블 배선

2개의 8 x SAS/SATA 및 1개의 8 x NVMe 백플레인

이 섹션에서는 8 x SAS/SATA 앞면 드라이브 백플레인 2개 및 8 x NVMe 앞면 드라이브 백플레인 1개가 지원되는 서버 모델의 케이블 배선 정보를 제공합니다.

앞면 백플레인의 전원 케이블을 연결하려면 "[백플레인: 2.5인치 드라이브 백플레인이 있는 서버 모델](#)" 83페이지의 내용을 참조하십시오.

앞면 백플레인의 신호 케이블을 연결하려면 서버 구성에 따라 다음 케이블 배선 시나리오를 참조하십시오.

- "[CFE 확장기 + 8i RAID/HBA 어댑터 + 리타이머 카드](#)" 166페이지
- "[CFE 확장기 + 8i RAID/HBA 어댑터 + 온보드 커넥터](#)" 165페이지
- "[CFE 16i RAID/HBA 어댑터 + 온보드 커넥터](#)" 164페이지

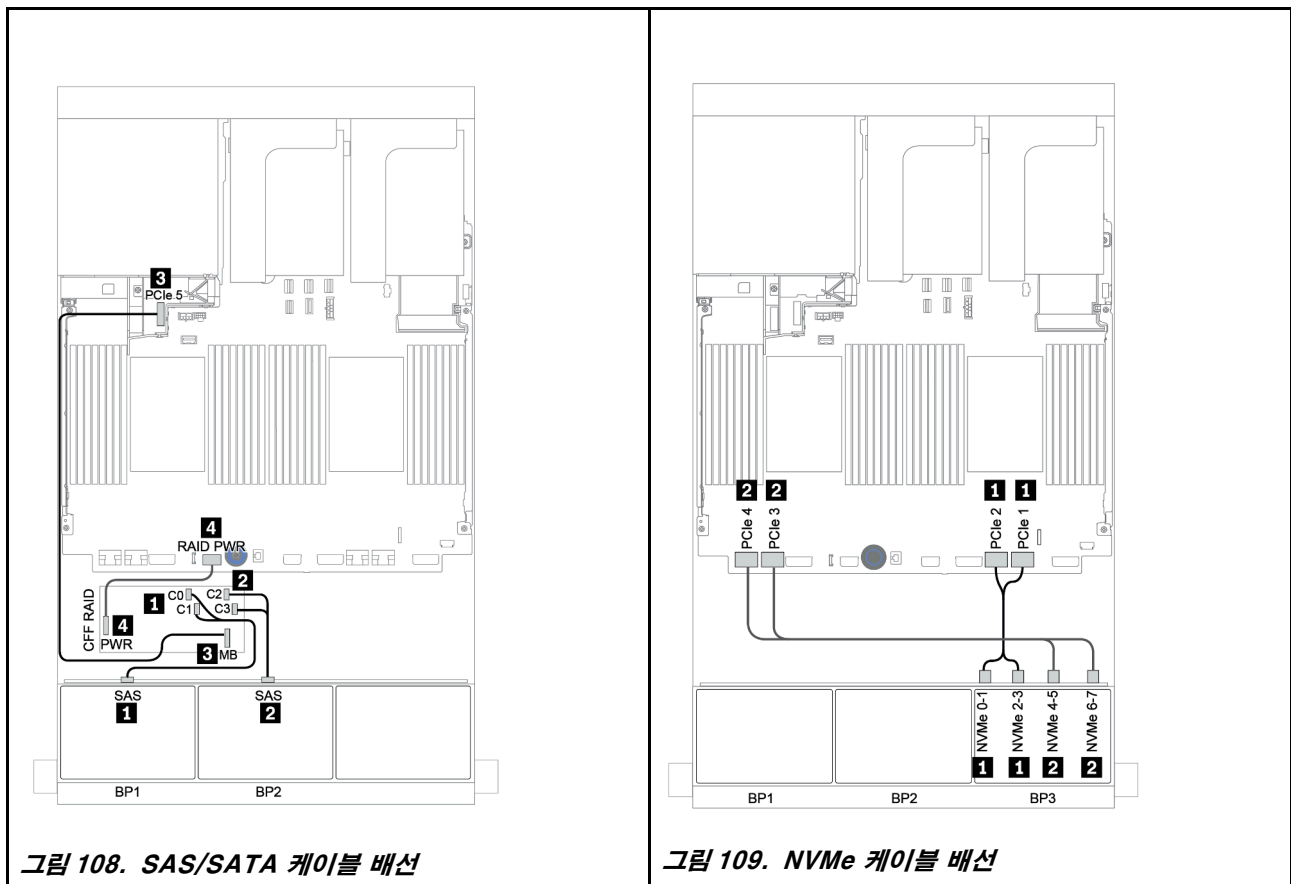
CFF 16i RAID/HBA 어댑터 + 온보드 커넥터

다음은 CFF 16i RAID/HBA 어댑터 1개와 온보드 커넥터가 지원되는 16 x 2.5인치 SAS/SATA + 8 x 2.5인치 NVMe 구성의 케이블 연결을 보여줍니다.

시작	끝
백플레인 1: SAS	CFF 16i RAID/HBA 어댑터: C0, C1
백플레인 2: SAS	CFF 16i RAID/HBA 어댑터: C2, C3
CFF 16i RAID/HBA 어댑터: MB(CFF 입력)	온보드: PCIe 5
CFF 16i RAID/HBA 어댑터: PWR	온보드: RAID PWR
백플레인 2: NVMe 0-1, 2-3	온보드: PCIe 1, PCIe 2
백플레인 2: NVMe 4-5, 6-7	온보드: PCIe 3, PCIe 4

커넥터 간 연결: **1** ↔ **1**, **2** ↔ **2**, **3** ↔ **3**, ... **n** ↔ **n**

참고: 다음 그림의 CFF 어댑터는 CFF 어댑터와 약간 다르게 보일 수 있지만 케이블 연결은 동일합니다.

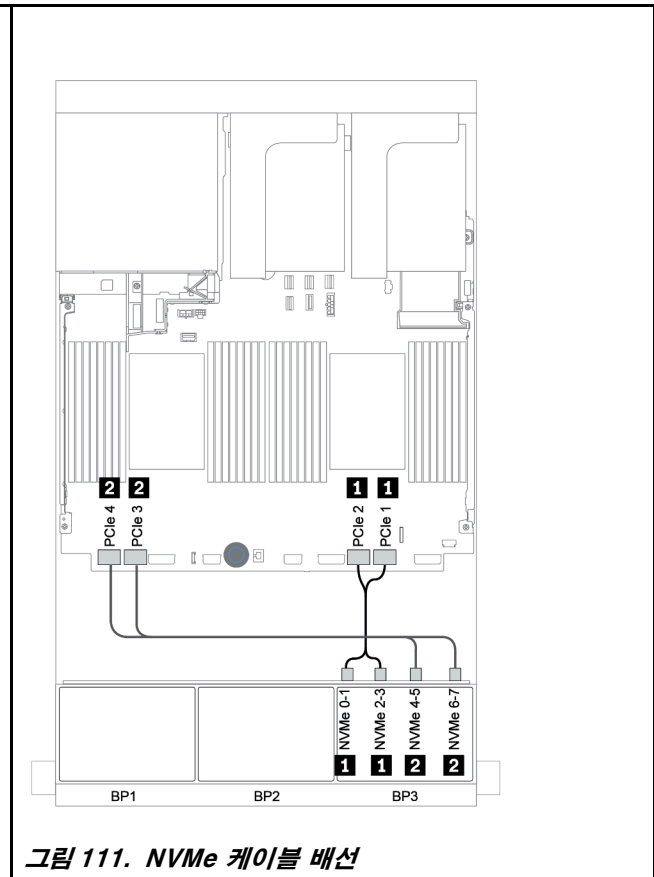
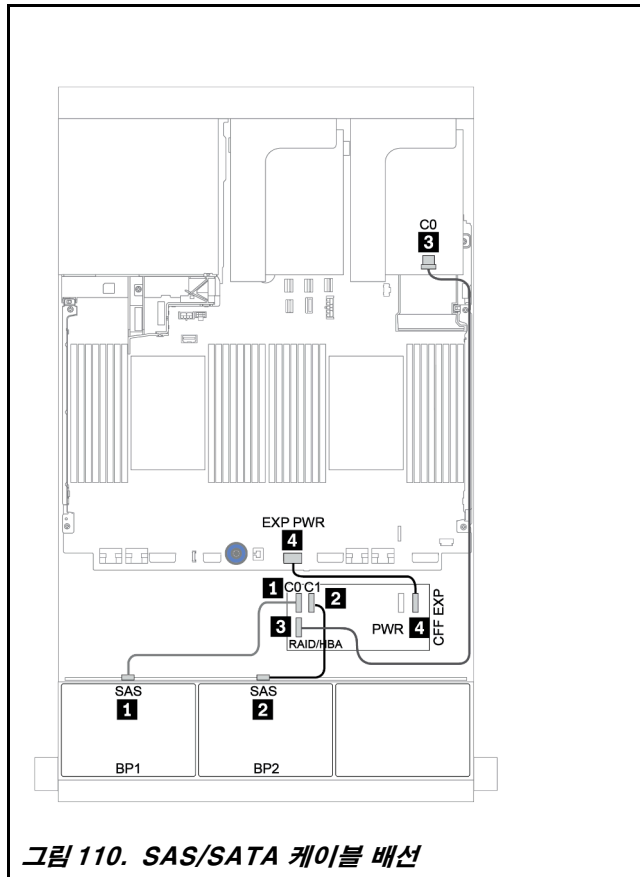


CFF 확장기 + 8i RAID/HBA 어댑터 + 온보드 커넥터

다음은 CFF 확장기 1개, 8i RAID/HBA 어댑터 1개 및 온보드 커넥터가 지원되는 16 x 2.5인치 SAS/SATA + 8 x 2.5인치 NVMe 구성의 케이블 연결을 보여줍니다.

시작	끝
백플레인 1: SAS	CFF 확장기: C0
백플레인 2: SAS	CFF 확장기: C1
CFF 확장기: RAID/HBA	PCIe 슬롯 2의 8i RAID/HBA 어댑터: • Gen 3: C0C1 • Gen 4: C0
CFF 확장기: PWR	온보드: EXP PWR
백플레인 3: NVMe 0-1, 2-3	온보드: PCIe 1, PCIe 2
백플레인 3: NVMe 4-5, 6-7	온보드: PCIe 3, PCIe 4

커넥터 간 연결: **1** ↔ **1**, **2** ↔ **2**, **3** ↔ **3**, ... **n** ↔ **n**

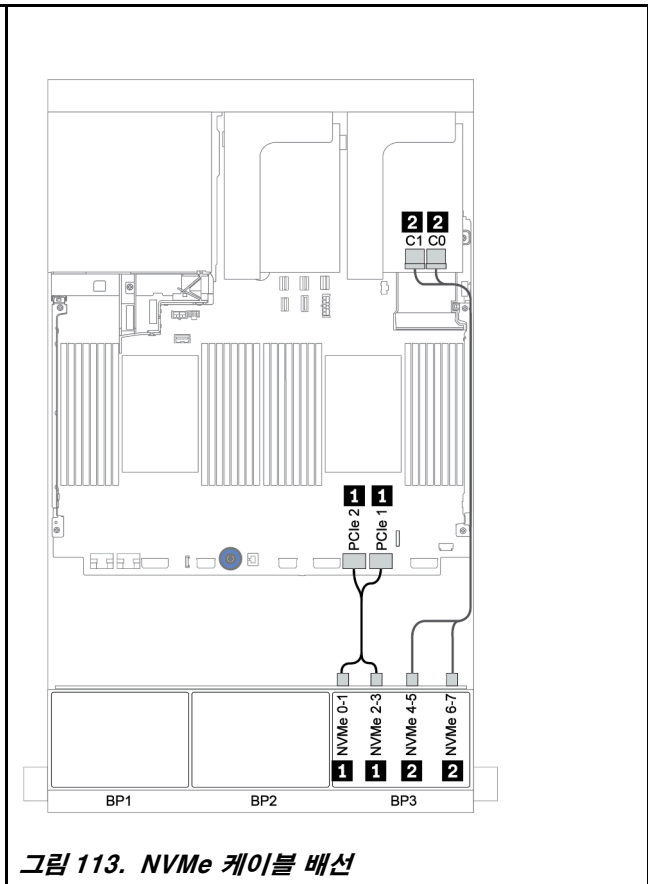
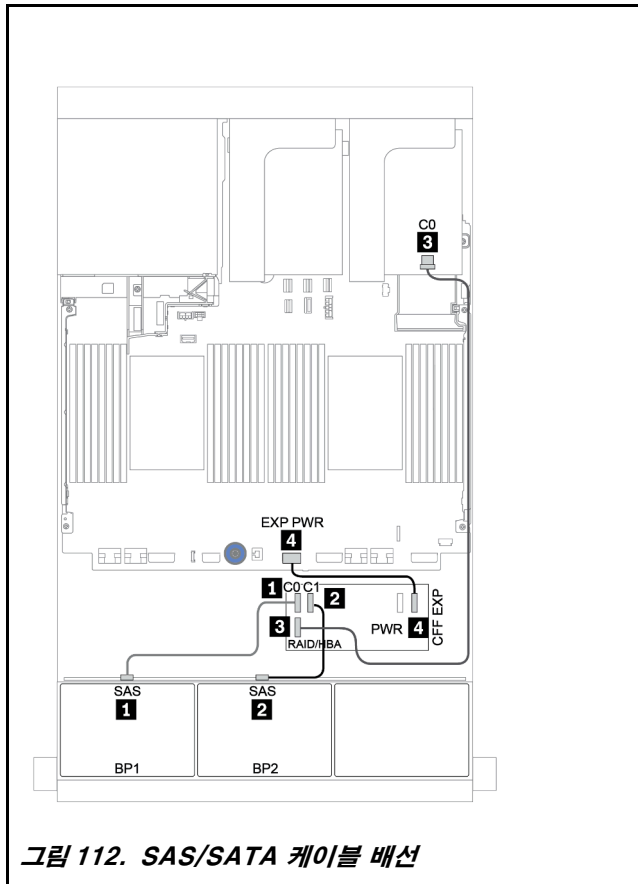


CFF 확장기 + 8i RAID/HBA 어댑터 + 리타이머 카드

다음은 CFF 확장기 1개, 8i RAID/HBA 어댑터 1개 및 리타이머 카드 1개가 지원되는 16 x 2.5인치 SAS/SATA + 8 x 2.5인치 NVMe 구성의 케이블 연결을 보여줍니다.

시작	끝
백플레인 1: SAS	CFF 확장기: C0
백플레인 2: SAS	CFF 확장기: C1
CFF 확장기: RAID/HBA	PCIe 슬롯 2의 8i RAID/HBA 어댑터: • Gen 3: C0C1 • Gen 4: C0
CFF 확장기: PWR	온보드: EXP PWR
백플레인 3: NVMe 0-1, 2-3	온보드: PCIe 1, PCIe 2
백플레인 3: NVMe 4-5, 6-7	PCIe 슬롯 1의 리타이머 카드: C0, C1

커넥터 간 연결: **1** ↔ **1**, **2** ↔ **2**, **3** ↔ **3**, ... **n** ↔ **n**



2개의 8 x SAS/SATA 및 1개의 8 x AnyBay 백플레인

이 섹션에서는 2개의 8 x SAS/SATA 및 1개의 8 x AnyBay 앞면 드라이브 백플레인이 지원되는 서버 모델의 케이블 배선 정보를 제공합니다.

앞면 백플레인의 전원 케이블을 연결하려면 "[백플레인: 2.5인치 드라이브 백플레인이 있는 서버 모델](#)" 83페이지의 내용을 참조하십시오.

앞면 백플레인의 신호 케이블을 연결하려면 서버 구성에 따라 다음 케이블 배선 시나리오를 참조하십시오.

- "[앞면 백플레인: 16 x SAS/SATA + 8 x AnyBay](#)" 168페이지
- "[앞면 + 뒷면 백플레인: 16 x SAS/SATA + 8 x AnyBay + 4 x SAS/SATA](#)" 179페이지

앞면 백플레인: 16 x SAS/SATA + 8 x AnyBay

- "8i RAID/HBA 어댑터 + 온보드 커넥터" 169페이지
- "32i RAID 어댑터 + 온보드 커넥터" 171페이지
- "CFF 확장기 + 8i RAID/HBA 어댑터 + 온보드 커넥터" 172페이지
- "CFF 16i RAID/HBA 어댑터 + CFF 확장기 + 온보드 커넥터" 174페이지
- "32i RAID 어댑터 + 리타이머 카드" 176페이지
- "CFF 확장기 + 8i RAID/HBA 어댑터 + 리타이머 카드" 177페이지

8i RAID/HBA 어댑터 + 온보드 커넥터

앞면 백플레인: 16 x 2.5인치 SAS/SATA + 8 x 2.5인치 AnyBay

SAS/SATA 케이블 배선

시작	끝
백플레인 1: SAS	PCIe 슬롯 2의 8i RAID/HBA 어댑터: • Gen 3: C0C1 • Gen 4: C0
백플레인 2: SAS	PCIe 슬롯 3의 8i RAID/HBA 어댑터: • Gen 3: C0C1 • Gen 4: C0
백플레인 3: SAS	PCIe 슬롯 5의 8i RAID/HBA 어댑터: • Gen 3: C0C1 • Gen 4: C0

커넥터 간 연결: **1** ↔ **1**, **2** ↔ **2**, **3** ↔ **3**, ... **n** ↔ **n**

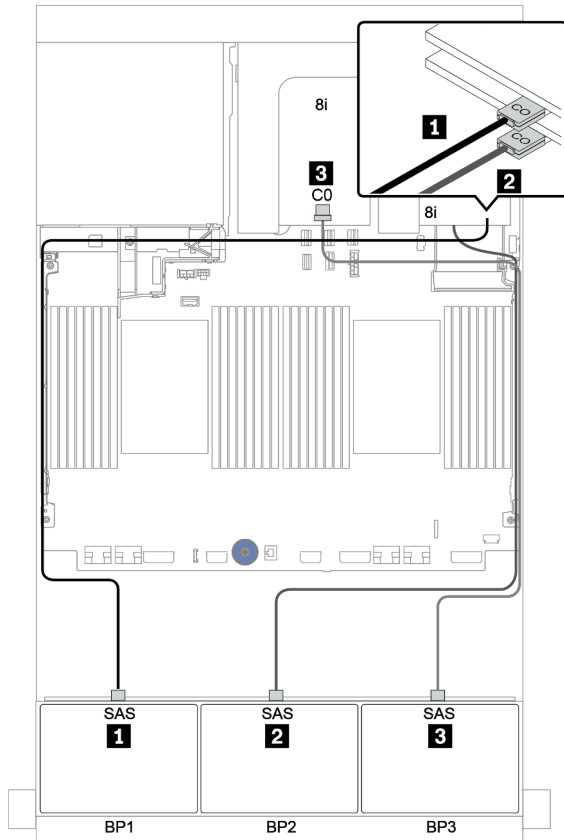


그림 114. SAS/SATA 케이블 배선

NVMe 케이블 배선

시작	끝
백플레인 3: NVMe 0-1, 2-3	온보드: PCIe 1, PCIe 2
백플레인 3: NVMe 4-5, 6-7	온보드: PCIe 3, PCIe 4

커넥터 간 연결: **1** ↔ **1**, **2** ↔ **2**, **3** ↔ **3**, ... **n** ↔ **n**

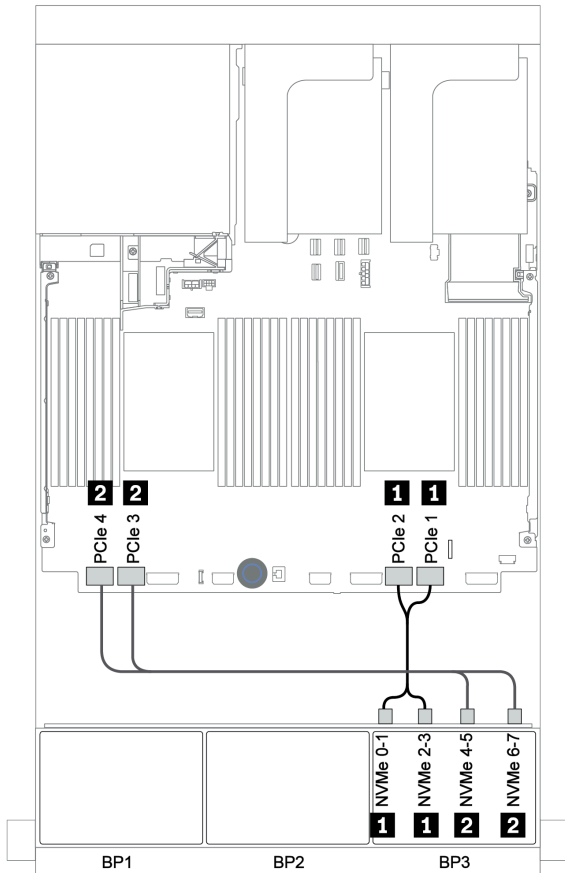


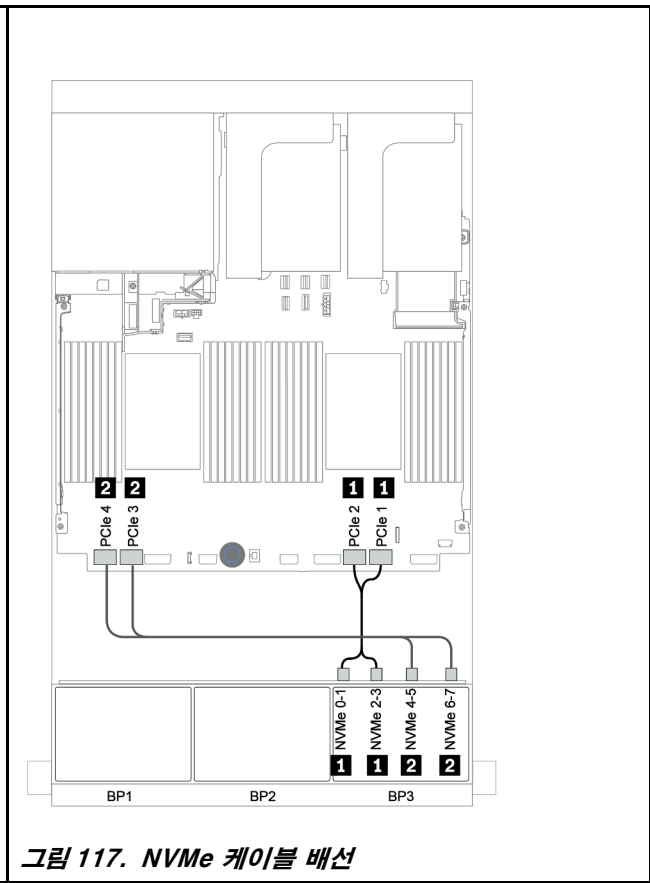
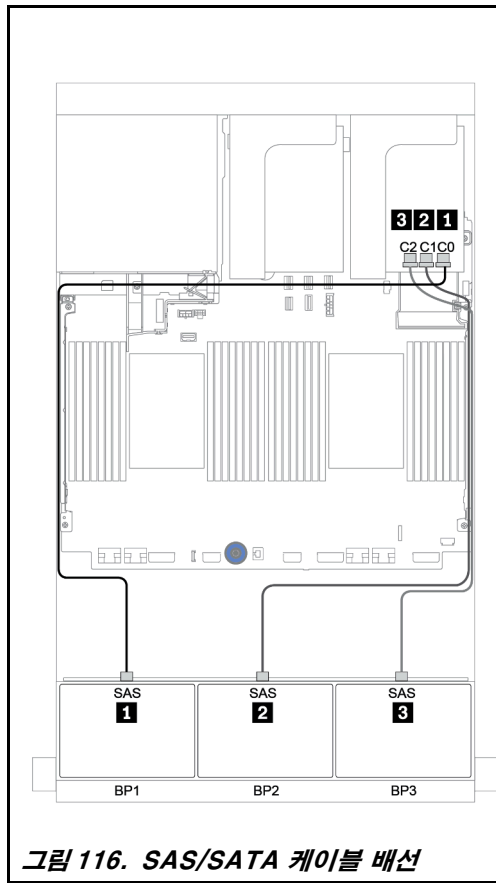
그림 115. NVMe 케이블 배선(프로세서 2개)

32i RAID 어댑터 + 온보드 커넥터

앞면 백플레인: 16 x 2.5인치 SAS/SATA + 8 x 2.5인치 AnyBay

시작	끝
백플레인 1: SAS	PCIe 슬롯 2의 32i RAID 어댑터: C0
백플레인 2: SAS	PCIe 슬롯 2의 32i RAID 어댑터: C1
백플레인 3: SAS	PCIe 슬롯 2의 32i RAID 어댑터: C2
백플레인 3: NVMe 0-1, 2-3	온보드: PCIe 1, PCIe 2
백플레인 3: NVMe 4-5, 6-7	온보드: PCIe 3, PCIe 4

커넥터 간 연결: **1** ↔ **1**, **2** ↔ **2**, **3** ↔ **3**, ... **n** ↔ **n**



CFF 확장기 + 8i RAID/HBA 어댑터 + 온보드 커넥터

앞면 백플레인: 16 x 2.5인치 SAS/SATA + 8 x 2.5인치 AnyBay

SAS/SATA 케이블 배선

시작	끝
백플레인 1: SAS	CFF 확장기: C0
백플레인 2: SAS	CFF 확장기: C1
백플레인 3: SAS	CFF 확장기: C2
CFF 확장기: RAID/HBA	PCIe 슬롯 2의 8i RAID/HBA 어댑터: <ul style="list-style-type: none"> Gen 3: C0C1 Gen 4: C0
CFF 확장기: PWR	온보드: EXP PWR

커넥터 간 연결: **1** ↔ **1**, **2** ↔ **2**, **3** ↔ **3**, ... **n** ↔ **n**

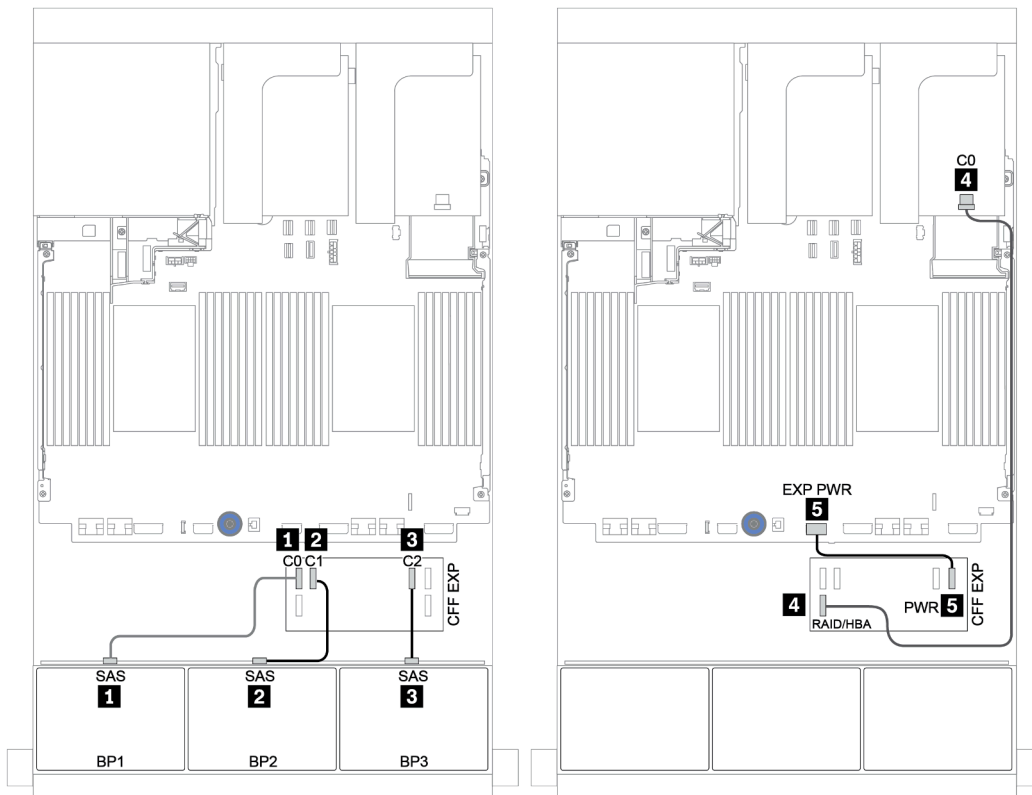


그림 118. SAS/SATA 케이블 배선

NVMe 케이블 배선

시작	끝
BP3: NVMe 0-1, 2-3	온보드: PCIe 1, PCIe 2
BP3: NVMe 4-5, 6-7	온보드: PCIe 3, PCIe 4

커넥터 간 연결: **1** ↔ **1**, **2** ↔ **2**, **3** ↔ **3**, ... **n** ↔ **n**

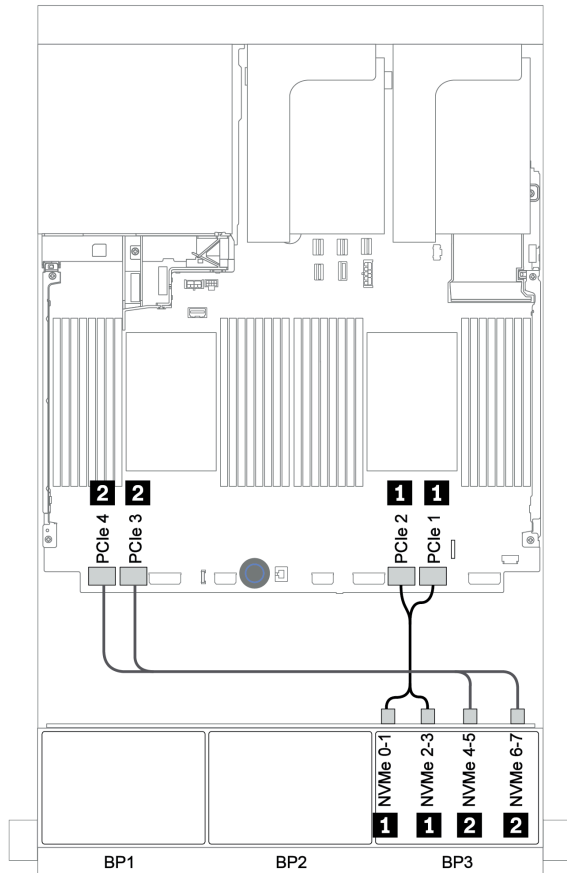


그림 119. NVMe 케이블 배선(프로세서 2개)

CFF 16i RAID/HBA 어댑터 + CFF 확장기 + 온보드 커넥터

앞면 백플레인: 16 x 2.5인치 SAS/SATA + 8 x 2.5인치 AnyBay

SAS/SATA 케이블 배선

시작	끝
백플레인 1: SAS	CFF 확장기: C0
백플레인 2: SAS	CFF 확장기: C1
백플레인 3: SAS	CFF 확장기: C2
CFF 확장기: RAID/HBA	CFF 16i RAID/HBA 어댑터: C0, C1
CFF 16i RAID/HBA 어댑터: MB(CFF 입력)	온보드: PCIe 5
CFF 16i RAID/HBA 어댑터: PWR	온보드: RAID PWR
CFF 확장기: PWR	온보드: EXP PWR

커넥터 간 연결: **1** ↔ **1**, **2** ↔ **2**, **3** ↔ **3**, ... **n** ↔ **n**

참고: 다음 그림의 CFF 어댑터는 CFF 어댑터와 약간 다르게 보일 수 있지만 케이블 연결은 동일합니다.

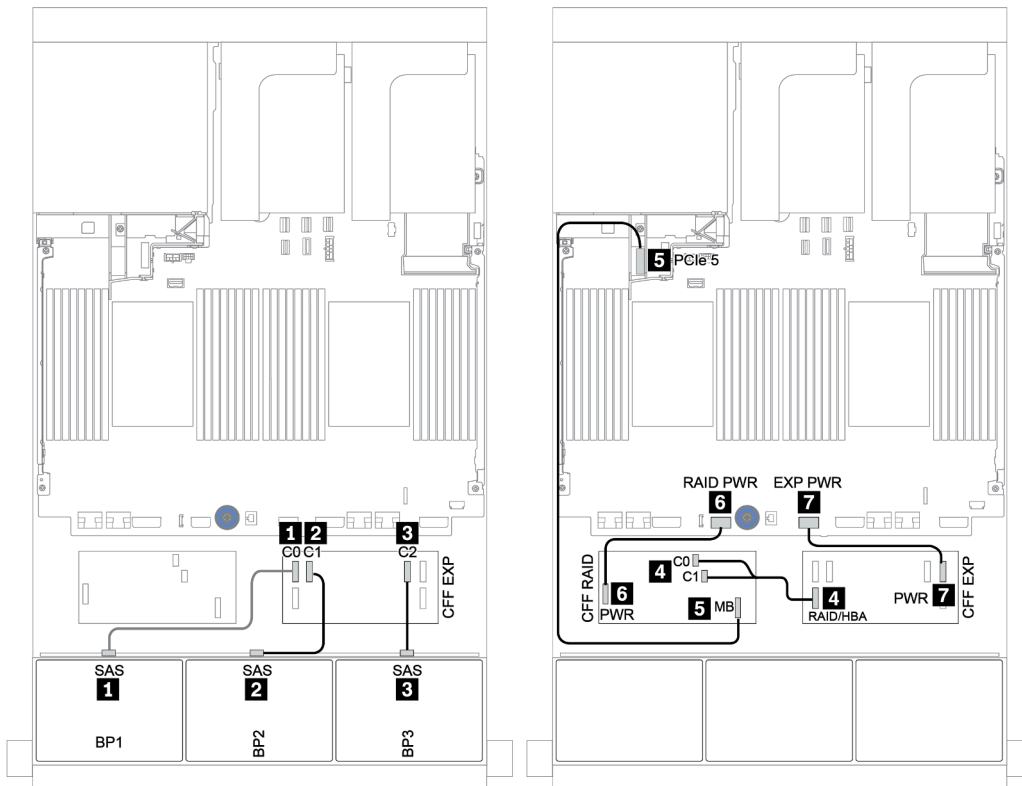


그림 120. SAS/SATA 케이블 배선

NVMe 케이블 배선

시작	끝
백플레인 1: NVMe 0-1, 2-3	온보드: PCIe 1, PCIe 2
백플레인 1: NVMe 4-5, 6-7	온보드: PCIe 3, PCIe 4

커넥터 간 연결: **1** ↔ **1**, **2** ↔ **2**, **3** ↔ **3**, ... **n** ↔ **n**

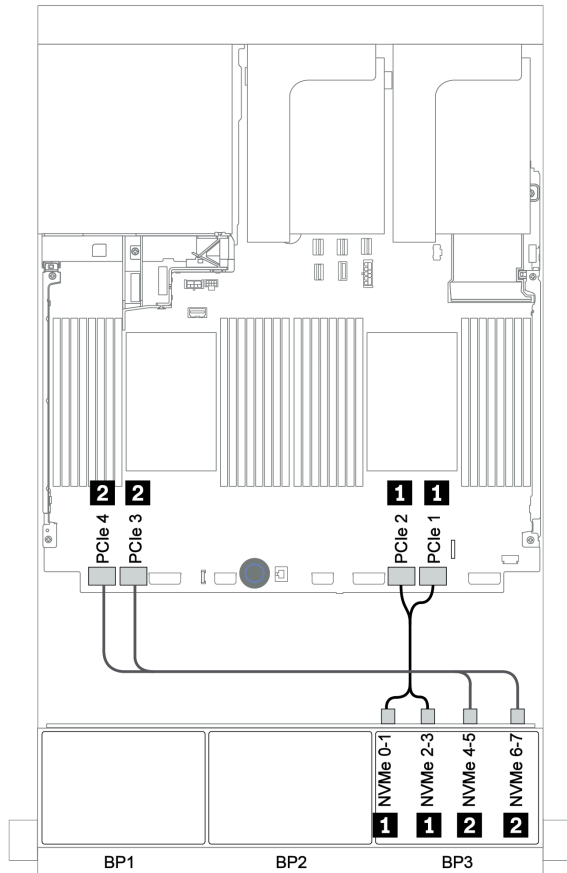


그림 121. NVMe 케이블 배선

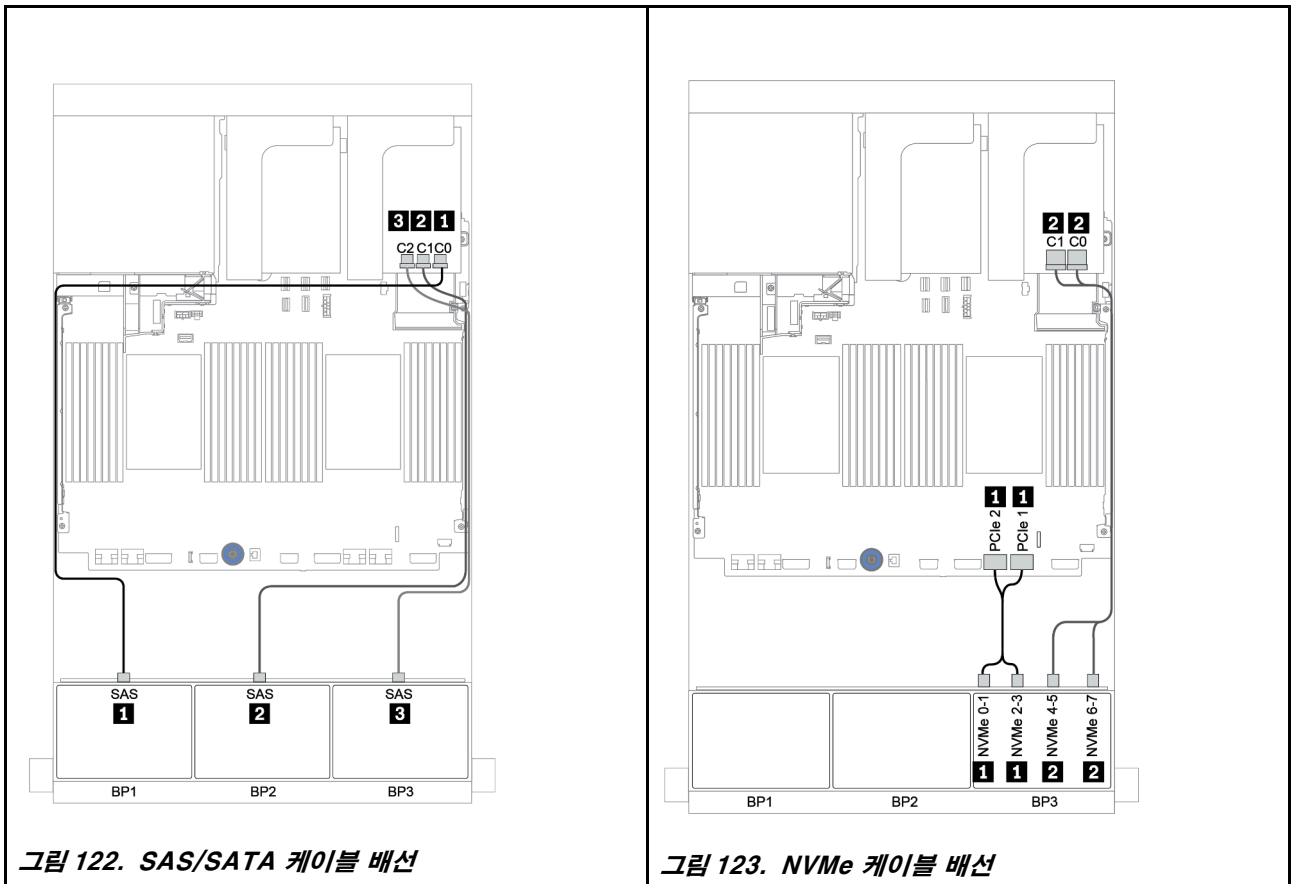
32i RAID 어댑터 + 리타이머 카드

앞면 백플레인: 16 x 2.5인치 SAS/SATA + 8 x 2.5인치 AnyBay

다음은 32i RAID 어댑터 1개 및 리타이머 카드 1개가 지원되는 16 x 2.5인치 SAS/SATA + 8 x 2.5인치 AnyBay 구성의 케이블 연결을 보여줍니다.

시작	끝
백플레인 1: SAS	PCIe 슬롯 2의 32i RAID 어댑터: C0
백플레인 2: SAS	PCIe 슬롯 2의 32i RAID 어댑터: C1
백플레인 3: SAS	PCIe 슬롯 2의 32i RAID 어댑터: C2
백플레인 3: NVMe 0-1, 2-3	온보드: PCIe 1, PCIe 2
백플레인 3: NVMe 4-5, 6-7	PCIe 슬롯 1의 리타이머 카드: C0, C1

커넥터 간 연결: **1** ↔ **1**, **2** ↔ **2**, **3** ↔ **3**, ... **n** ↔ **n**



CFF 확장기 + 8i RAID/HBA 어댑터 + 리타이머 카드

앞면 백플레인: 16 x 2.5인치 SAS/SATA + 8 x 2.5인치 AnyBay

SAS/SATA 케이블 배선

시작	끝
백플레인 1: SAS	CFF 확장기: C0
백플레인 2: SAS	CFF 확장기: C1
백플레인 3: SAS	CFF 확장기: C2
CFF 확장기: RAID/HBA	PCIe 슬롯 2의 8i RAID/HBA 어댑터: • Gen 3: C0C1 • Gen 4: C0
CFF 확장기: PWR	온보드: EXP PWR

커넥터 간 연결: **1** ↔ **1**, **2** ↔ **2**, **3** ↔ **3**, ... **n** ↔ **n**

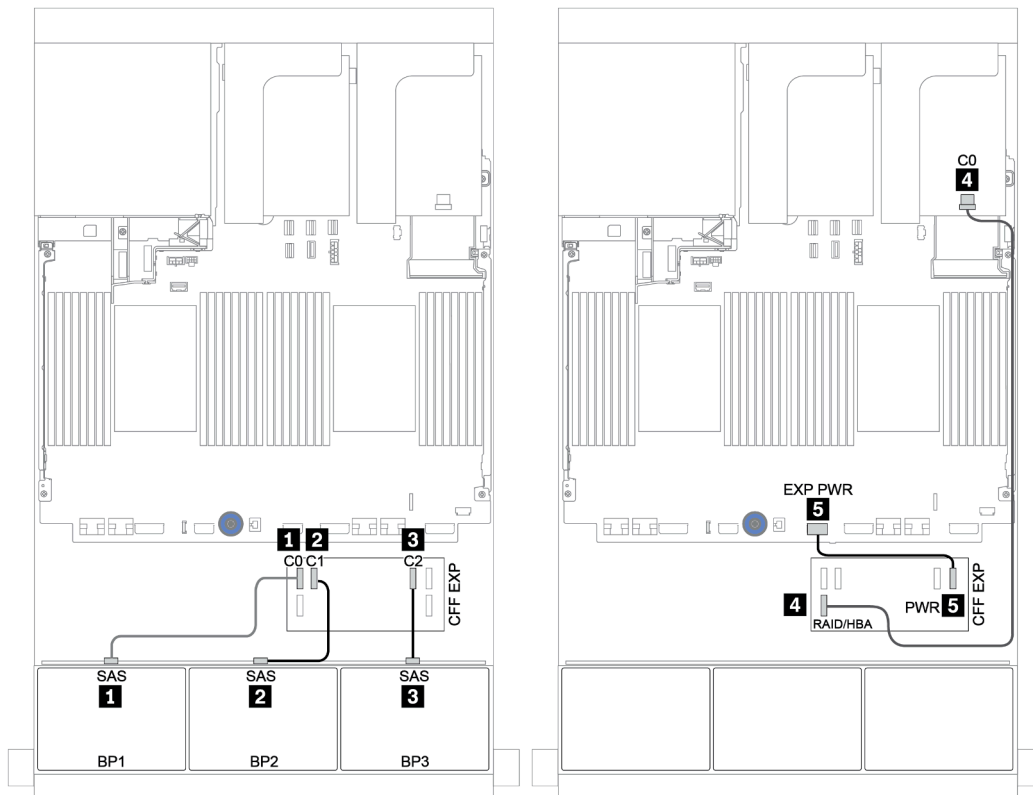


그림 124. SAS/SATA 케이블 배선

NVMe 케이블 배선

시작	끝
백플레인 3: NVMe 0-1, 2-3	온보드: PCIe 1, PCIe 2
백플레인 3: NVMe 4-5, 6-7	PCIe 슬롯 1의 리타이머 카드: C0, C1

커넥터 간 연결: **1** ↔ **1**, **2** ↔ **2**, **3** ↔ **3**, ... **n** ↔ **n**

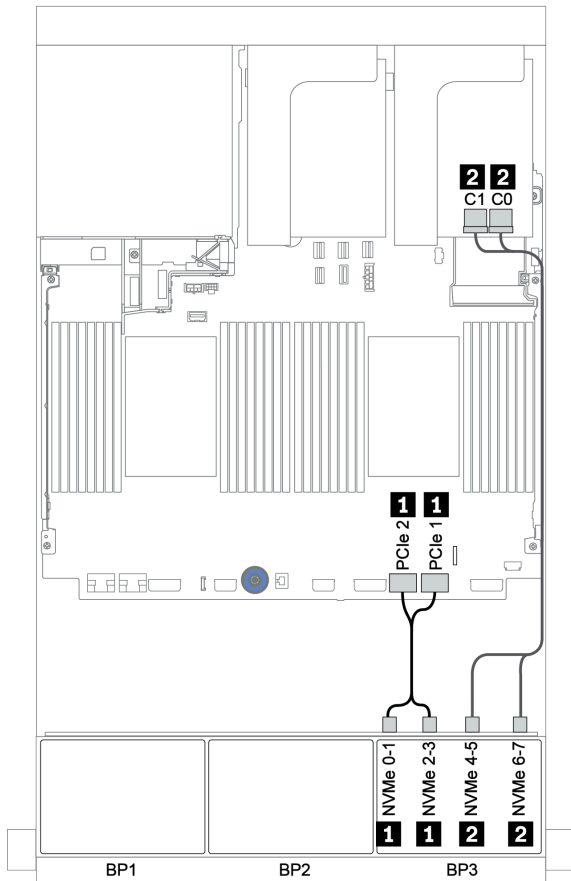


그림 125. NVMe 케이블 배선(프로세서 1개)

앞면 + 뒷면 백플레인: 16 x SAS/SATA + 8 x AnyBay + 4 x SAS/SATA

- "8i RAID/HBA 어댑터 + 온보드 커넥터" 180페이지
- "32i RAID 어댑터 + 온보드 커넥터" 183페이지
- "CFE 확장기 + 8i RAID/HBA 어댑터 + 온보드 커넥터" 185페이지
- "CFE 16i RAID/HBA 어댑터 + CFE 확장기 + 온보드 커넥터" 188페이지
- "32i RAID 어댑터 + 리타이머 카드" 191페이지
- "CFE 확장기 + 8i RAID/HBA 어댑터 + 리타이머 카드" 193페이지

8i RAID/HBA 어댑터 + 온보드 커넥터

앞면 백플레인: 16 x 2.5인치 SAS/SATA + 8 x 2.5인치 AnyBay

SAS/SATA 케이블 배선

시작	끝
백플레인 1: SAS	PCIe 슬롯 2의 8i RAID/HBA 어댑터: • Gen 3: C0C1 • Gen 4: C0
백플레인 2: SAS	PCIe 슬롯 3의 8i RAID/HBA 어댑터: • Gen 3: C0C1 • Gen 4: C0
백플레인 3: SAS	PCIe 슬롯 5의 8i RAID/HBA 어댑터: • Gen 3: C0C1 • Gen 4: C0

커넥터 간 연결: **1** ↔ **1**, **2** ↔ **2**, **3** ↔ **3**, ... **n** ↔ **n**

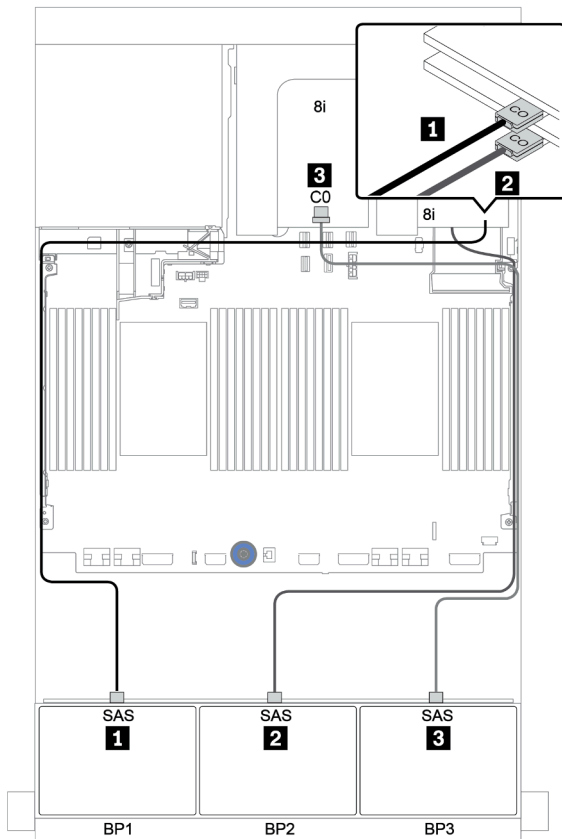


그림 126. SAS/SATA 케이블 배선

NVMe 케이블 배선

시작	끝
백플레인 3: NVMe 0-1, 2-3	온보드: PCIe 1, PCIe 2
백플레인 3: NVMe 4-5, 6-7	온보드: PCIe 3, PCIe 4

커넥터 간 연결: **1** ↔ **1**, **2** ↔ **2**, **3** ↔ **3**, ... **n** ↔ **n**

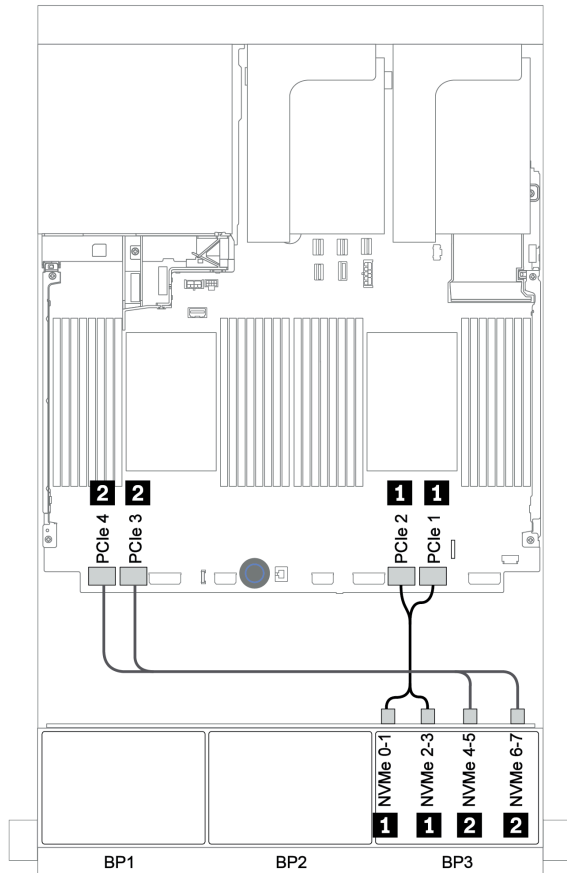


그림 127. NVMe 케이블 배선(프로세서 2개)

뒷면 백플레인: 4 x 2.5인치 SAS/SATA

다음은 뒷면 4 x 2.5인치 SAS/SATA 백플레인(설치된 경우)의 케이블 연결을 보여줍니다.

시작	끝
백플레인 4: SAS	PCIe 슬롯 6의 8i RAID/HBA 어댑터: • Gen 3: C0C1 • Gen 4: C0
백플레인 4: PWR	라이저 1: PWR1, PWR2

커넥터 간 연결: **1** ↔ **1**, **2** ↔ **2**, **3** ↔ **3**, ... **n** ↔ **n**

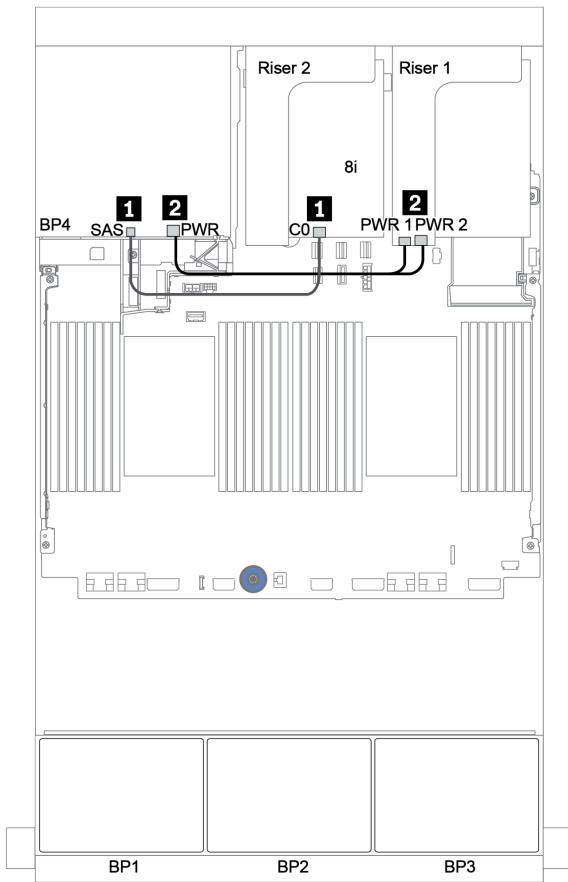


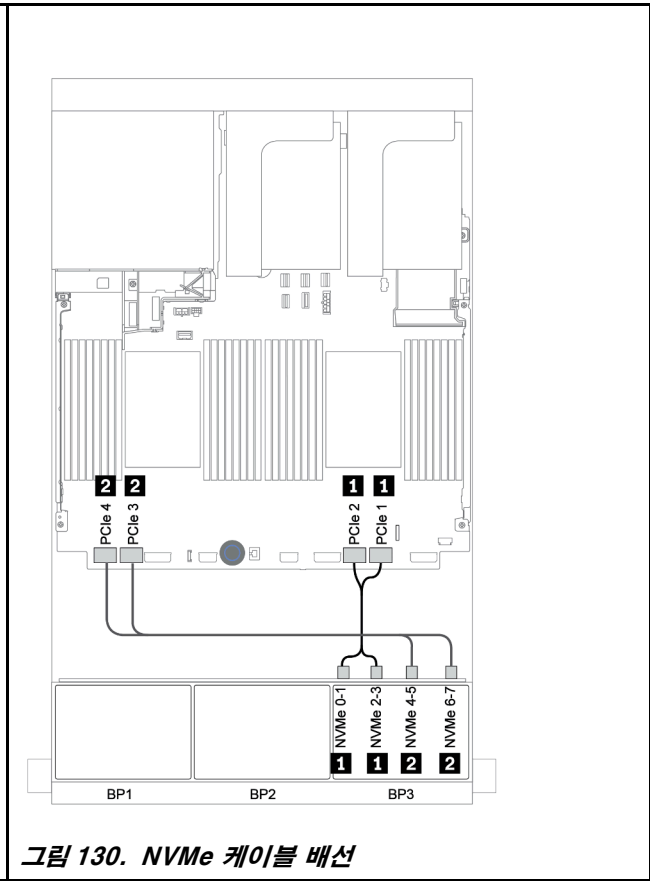
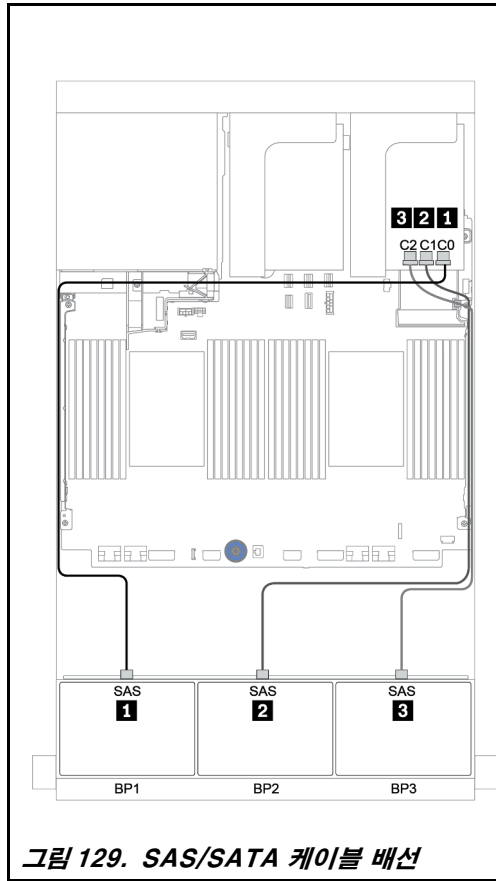
그림 128. 뒷면 2.5인치 SAS/SATA 백플레인의 케이블 배선

32i RAID 어댑터 + 온보드 커넥터

앞면 백플레인: 16 x 2.5인치 SAS/SATA + 8 x 2.5인치 AnyBay

시작	끝
백플레인 1: SAS	PCIe 슬롯 2의 32i RAID 어댑터: C0
백플레인 2: SAS	PCIe 슬롯 2의 32i RAID 어댑터: C1
백플레인 3: SAS	PCIe 슬롯 2의 32i RAID 어댑터: C2
백플레인 3: NVMe 0-1, 2-3	온보드: PCIe 1, PCIe 2
백플레인 3: NVMe 4-5, 6-7	온보드: PCIe 3, PCIe 4

커넥터 간 연결: **1** ↔ **1**, **2** ↔ **2**, **3** ↔ **3**, ... **n** ↔ **n**



뒷면 백플레인: 4 x 2.5인치 SAS/SATA

다음은 뒷면 4 x 2.5인치 SAS/SATA 백플레인(설치된 경우)의 케이블 연결을 보여줍니다.

시작	끝
백플레인 4: SAS	PCIe 슬롯 2의 32i RAID 어댑터: C3
백플레인 4: PWR	라이저 1: PWR1, PWR2

커넥터 간 연결: **1** ↔ **1**, **2** ↔ **2**, **3** ↔ **3**, ... **n** ↔ **n**

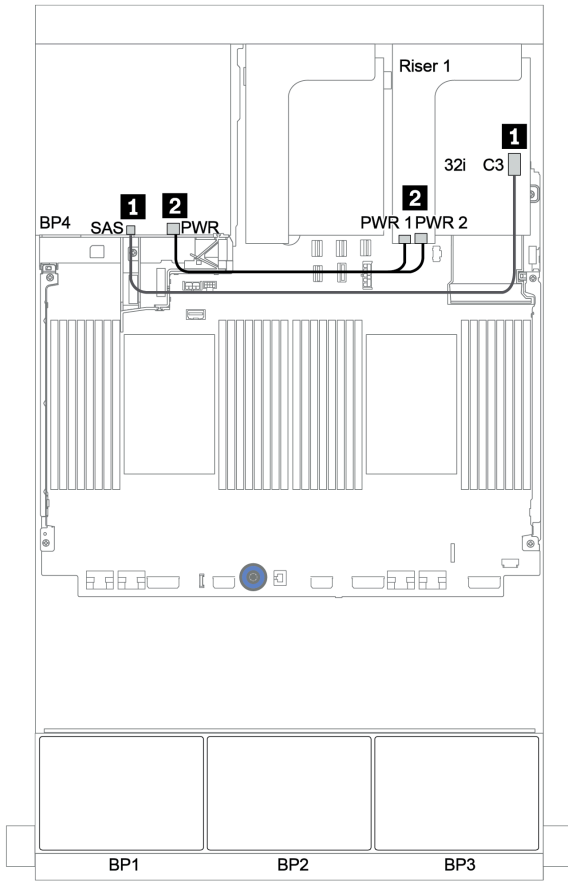


그림 131. 뒷면 4 x 2.5인치 SAS/SATA 백플레인의 케이블 배선

CFF 확장기 + 8i RAID/HBA 어댑터 + 온보드 커넥터

앞면 백플레인: 16 x 2.5인치 SAS/SATA + 8 x 2.5인치 AnyBay

SAS/SATA 케이블 배선

시작	끝
백플레인 1: SAS	CFF 확장기: C0
백플레인 2: SAS	CFF 확장기: C1
백플레인 3: SAS	CFF 확장기: C2
CFF 확장기: RAID/HBA	PCIe 슬롯 2의 8i RAID/HBA 어댑터: • Gen 3: C0C1 • Gen 4: C0
CFF 확장기: PWR	온보드: EXP PWR

커넥터 간 연결: **1** ↔ **1**, **2** ↔ **2**, **3** ↔ **3**, ... **n** ↔ **n**

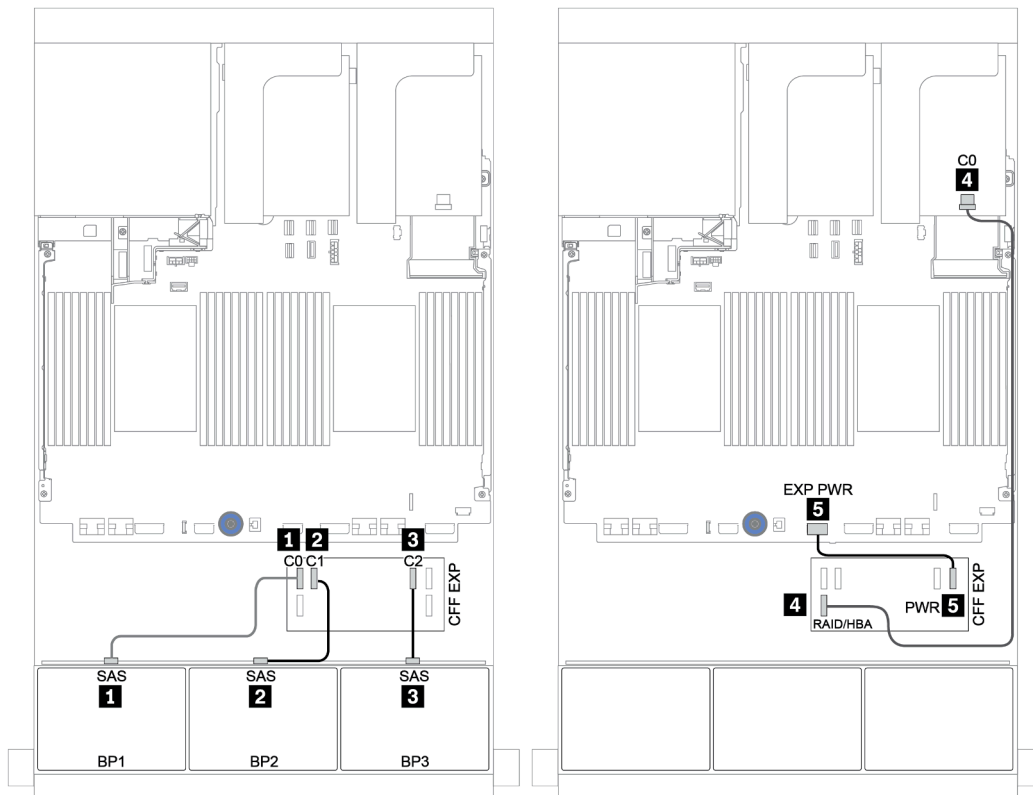


그림 132. SAS/SATA 케이블 배선

NVMe 케이블 배선

시작	끝
BP3: NVMe 0-1, 2-3	온보드: PCIe 1, PCIe 2
BP3: NVMe 4-5, 6-7	온보드: PCIe 3, PCIe 4

커넥터 간 연결: **1** ↔ **1**, **2** ↔ **2**, **3** ↔ **3**, ... **n** ↔ **n**

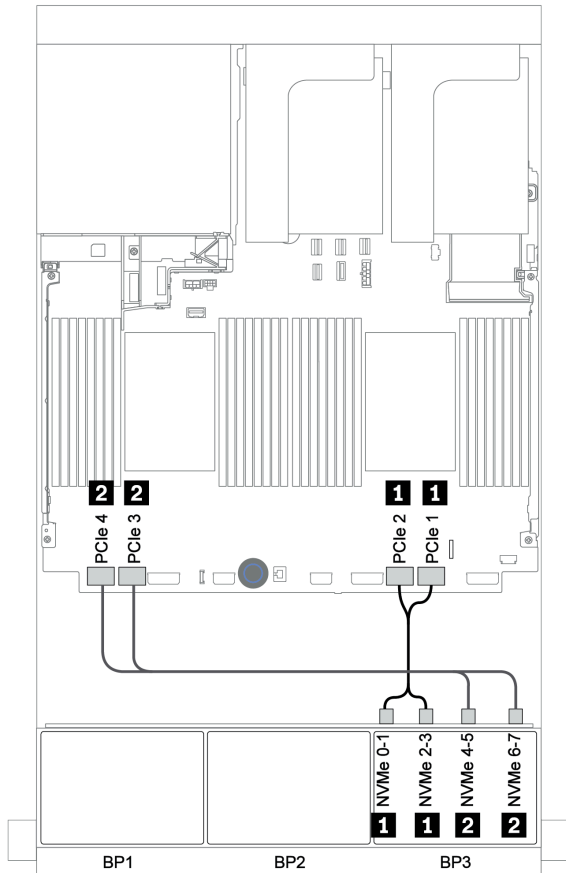


그림 133. NVMe 케이블 배선(프로세서 2개)

뒷면 백플레인: 4 x 2.5인치 SAS/SATA

다음은 뒷면 4 x 2.5인치 SAS/SATA 백플레인(설치된 경우)의 케이블 연결을 보여줍니다.

시작	끝
백플레인 4: SAS	CFE 확장기: C3
백플레인 4: PWR	라이저 1: PWR1, PWR2

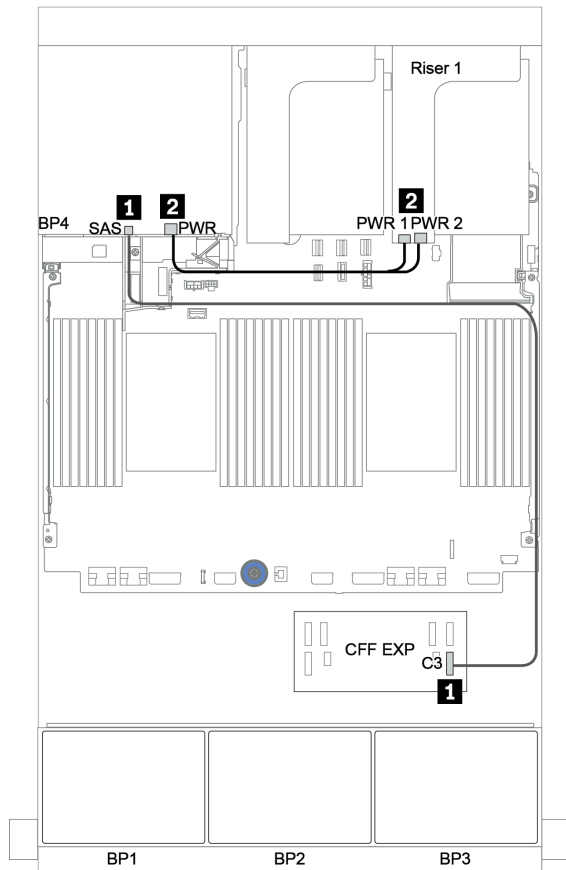


그림 134. 뒷면 4 x 2.5인치 SAS/SATA 백플레인의 케이블 배선

CFF 16i RAID/HBA 어댑터 + CFF 확장기 + 온보드 커넥터

앞면 백플레인: 16 x 2.5인치 SAS/SATA + 8 x 2.5인치 AnyBay

SAS/SATA 케이블 배선

시작	끝
백플레인 1: SAS	CFF 확장기: C0
백플레인 2: SAS	CFF 확장기: C1
백플레인 3: SAS	CFF 확장기: C2
CFF 확장기: RAID/HBA	CFF 16i RAID/HBA 어댑터: C0, C1
CFF 16i RAID/HBA 어댑터: MB(CFF 입력)	온보드: PCIe 5
CFF 16i RAID/HBA 어댑터: PWR	온보드: RAID PWR
CFF 확장기: PWR	온보드: EXP PWR

커넥터 간 연결: **1** ↔ **1**, **2** ↔ **2**, **3** ↔ **3**, ... **n** ↔ **n**

참고: 다음 그림의 CFF 어댑터는 CFF 어댑터와 약간 다르게 보일 수 있지만 케이블 연결은 동일합니다.

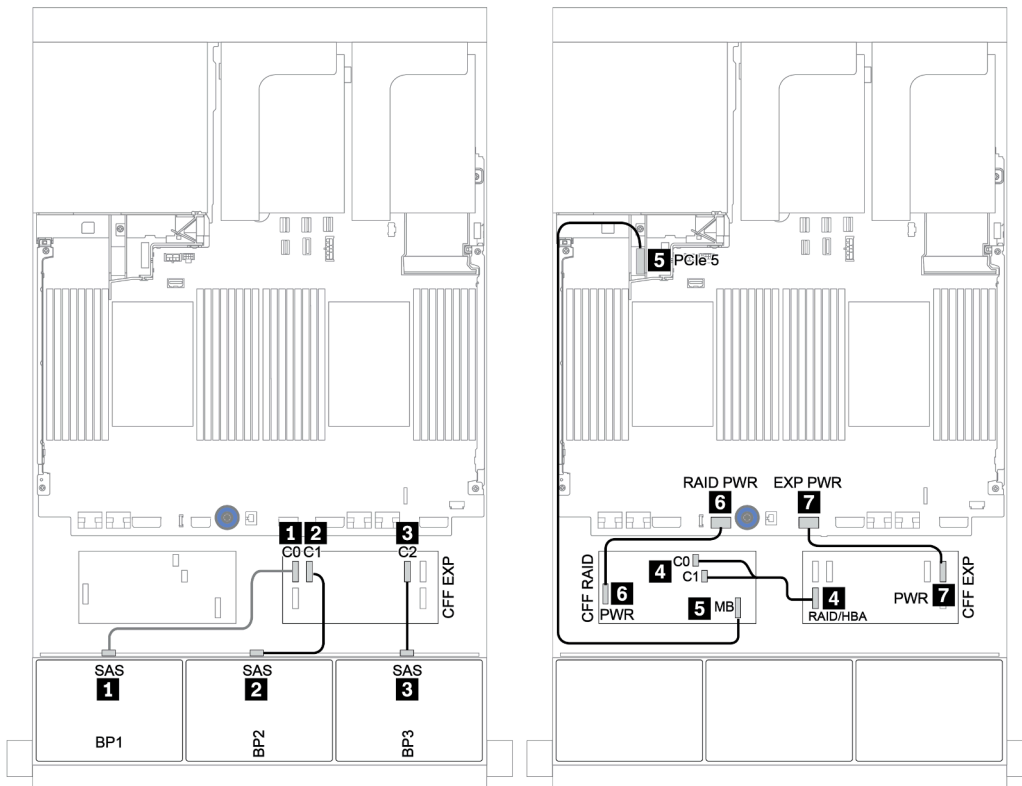


그림 135. SAS/SATA 케이블 배선

NVMe 케이블 배선

시작	끝
백플레인 1: NVMe 0-1, 2-3	온보드: PCIe 1, PCIe 2
백플레인 1: NVMe 4-5, 6-7	온보드: PCIe 3, PCIe 4

커넥터 간 연결: **1** ↔ **1**, **2** ↔ **2**, **3** ↔ **3**, ... **n** ↔ **n**

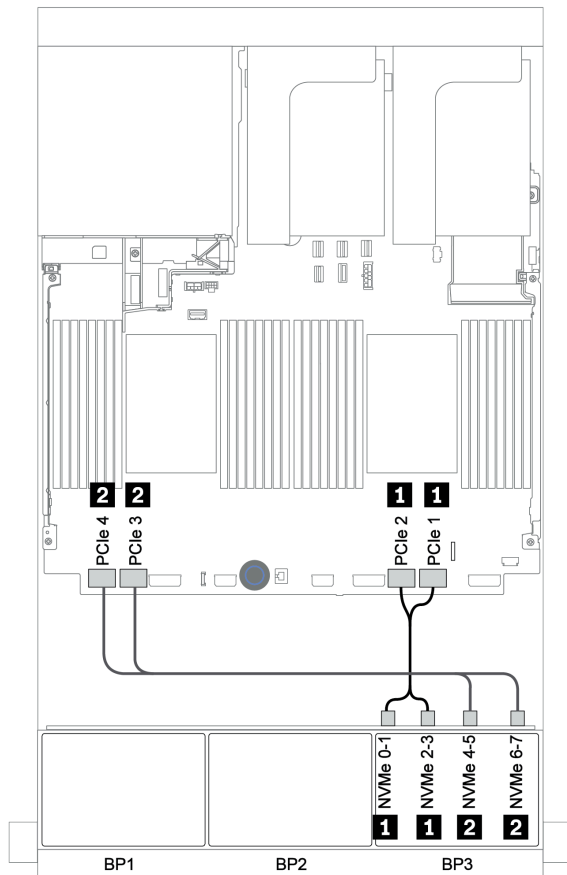


그림 136. NVMe 케이블 배선

뒷면 백플레인: 4 x 2.5인치 SAS/SATA

다음은 뒷면 4 x 2.5인치 SAS/SATA 백플레인(설치된 경우)의 케이블 연결을 보여줍니다.

시작	끝
백플레인 4: SAS	CFF 확장기: C3
백플레인 4: PWR	라이저 1: PWR1, PWR2

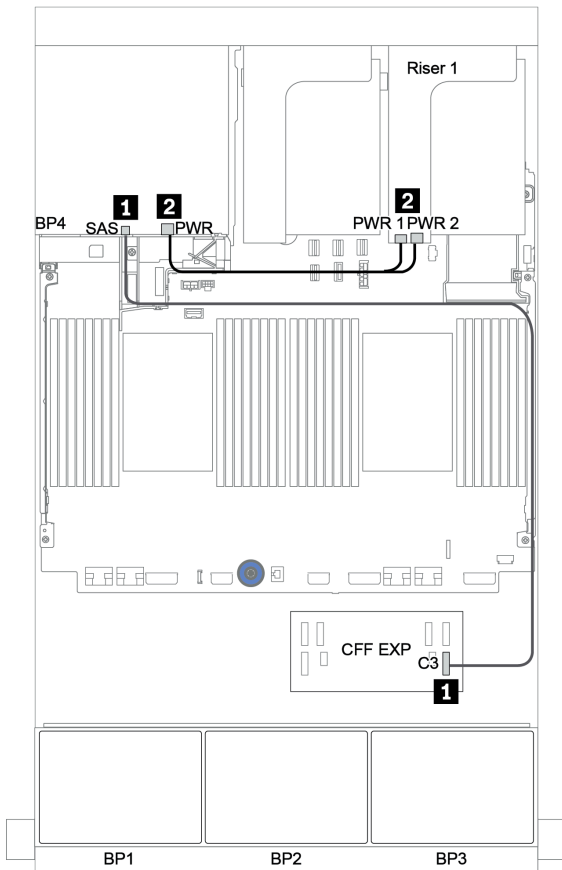


그림 137. 뒷면 4 x 2.5인치 SAS/SATA 백플레인의 케이블 배선

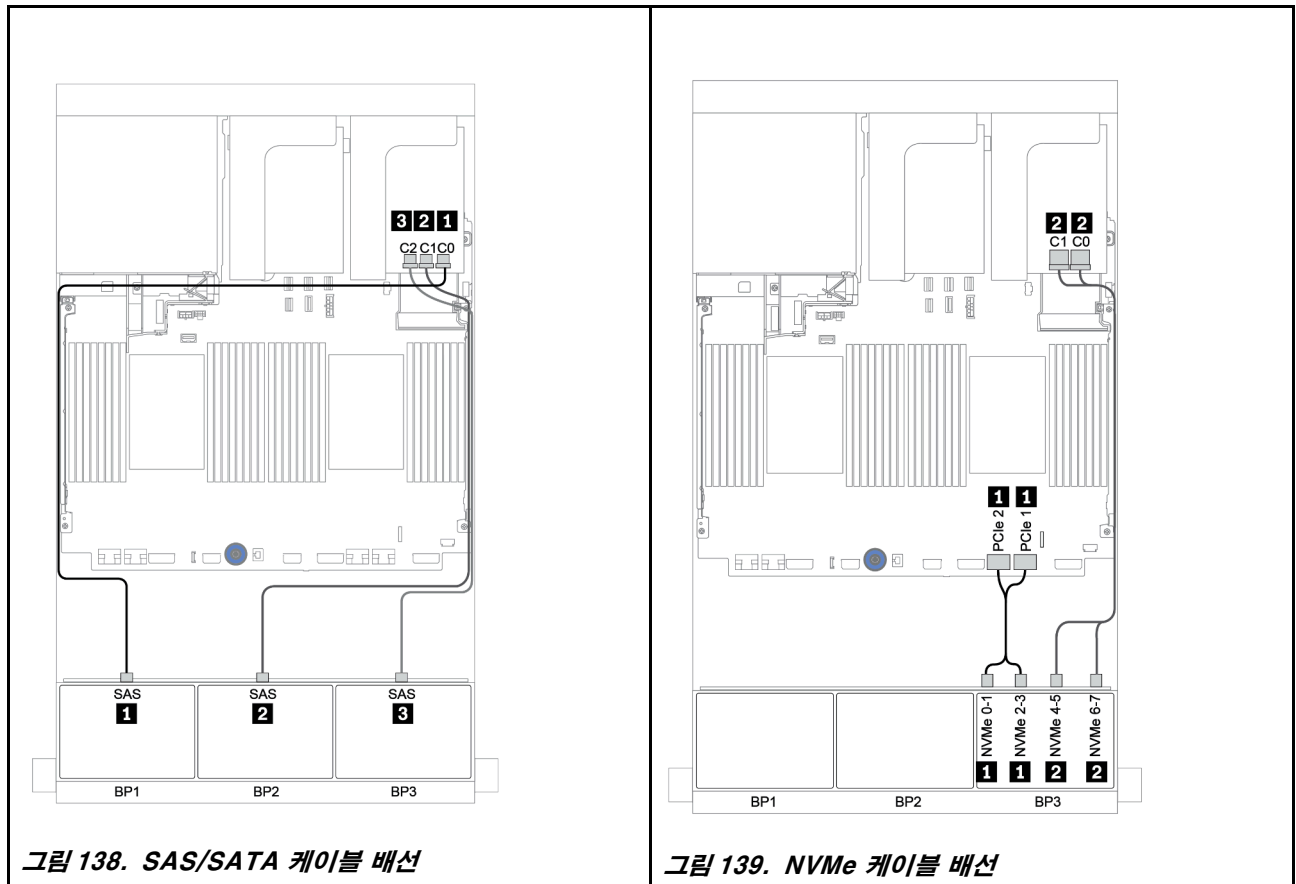
32i RAID 어댑터 + 리타이머 카드

앞면 백플레인: 16 x 2.5인치 SAS/SATA + 8 x 2.5인치 AnyBay

다음은 32i RAID 어댑터 1개 및 리타이머 카드 1개가 지원되는 16 x 2.5인치 SAS/SATA + 8 x 2.5인치 AnyBay 구성의 케이블 연결을 보여줍니다.

시작	끝
백플레인 1: SAS	PCIe 슬롯 2의 32i RAID 어댑터: C0
백플레인 2: SAS	PCIe 슬롯 2의 32i RAID 어댑터: C1
백플레인 3: SAS	PCIe 슬롯 2의 32i RAID 어댑터: C2
백플레인 3: NVMe 0-1, 2-3	온보드: PCIe 1, PCIe 2
백플레인 3: NVMe 4-5, 6-7	PCIe 슬롯 1의 리타이머 카드: C0, C1

커넥터 간 연결: **1** ↔ **1**, **2** ↔ **2**, **3** ↔ **3**, ... **n** ↔ **n**



뒷면 백플레인: 4 x 2.5인치 SAS/SATA

다음은 뒷면 4 x 2.5인치 SAS/SATA 백플레인(설치된 경우)의 케이블 연결을 보여줍니다.

시작	끝
백플레인 4: SAS	PCIe 슬롯 2의 32i RAID 어댑터: C3
백플레인 4: PWR	라이저 1: PWR1, PWR2

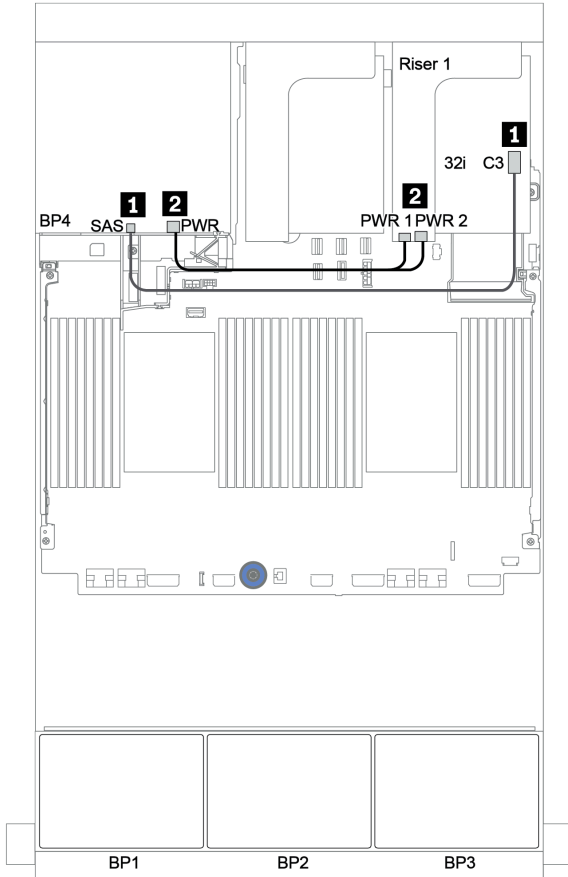


그림 140. 뒷면 4 x 2.5인치 SAS/SATA 백플레인의 케이블 배선

CFF 확장기 + 8i RAID/HBA 어댑터 + 리타이머 카드

앞면 백플레인: 16 x 2.5인치 SAS/SATA + 8 x 2.5인치 AnyBay

SAS/SATA 케이블 배선

시작	끝
백플레인 1: SAS	CFF 확장기: C0
백플레인 2: SAS	CFF 확장기: C1
백플레인 3: SAS	CFF 확장기: C2
CFF 확장기: RAID/HBA	PCIe 슬롯 2의 8i RAID/HBA 어댑터: • Gen 3: C0C1 • Gen 4: C0
CFF 확장기: PWR	온보드: EXP PWR

커넥터 간 연결: **1** ↔ **1**, **2** ↔ **2**, **3** ↔ **3**, ... **n** ↔ **n**

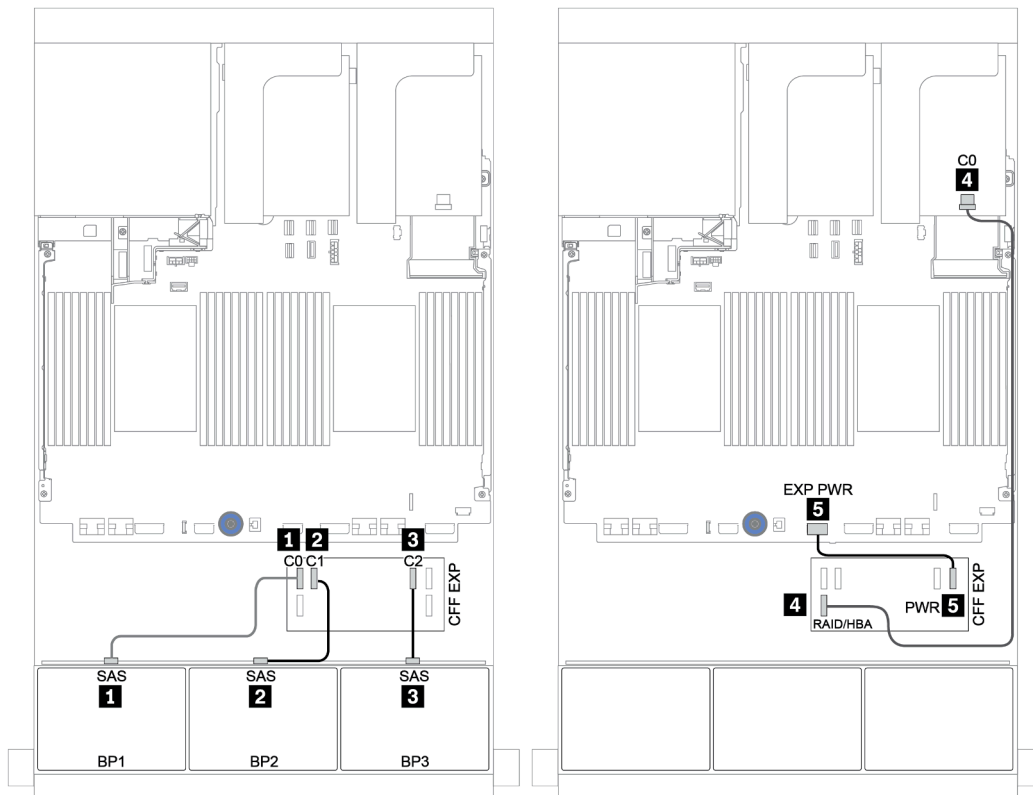


그림 141. SAS/SATA 케이블 배선

NVMe 케이블 배선

시작	끝
백플레인 3: NVMe 0-1, 2-3	온보드: PCIe 1, PCIe 2
백플레인 3: NVMe 4-5, 6-7	PCIe 슬롯 1의 리타이머 카드: C0, C1

커넥터 간 연결: **1** ↔ **1**, **2** ↔ **2**, **3** ↔ **3**, ... **n** ↔ **n**

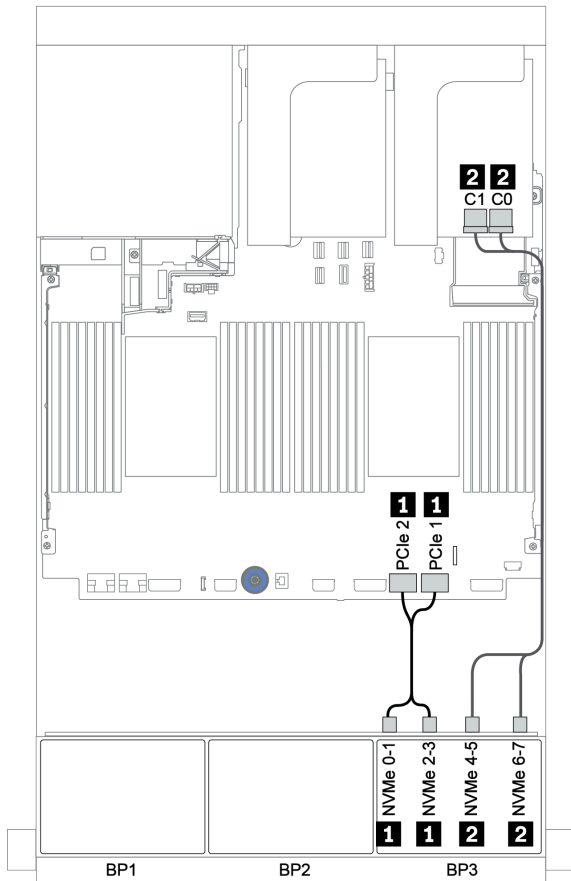


그림 142. NVMe 케이블 배선(프로세서 1개)

뒷면 백플레인: 4 x 2.5인치 SAS/SATA

다음은 뒷면 4 x 2.5인치 SAS/SATA 백플레인(설치된 경우)의 케이블 연결을 보여줍니다.

시작	끝
백플레인 4: SAS	CFE 확장기: C3
백플레인 4: PWR	라이저 1: PWR1, PWR2

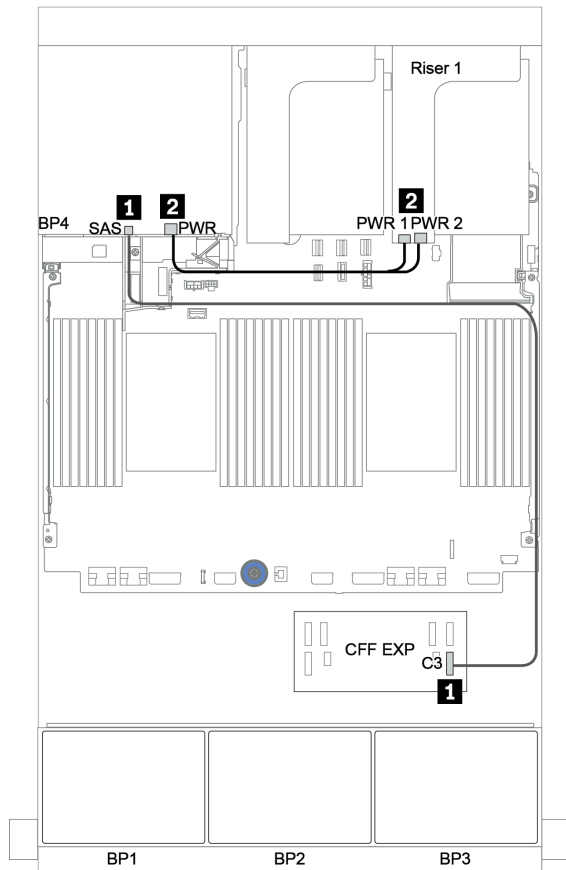


그림 143. 뒷면 4 x 2.5인치 SAS/SATA 백플레인의 케이블 배선

백플레인: 3.5인치 드라이브 백플레인이 있는 서버 모델

이 섹션에서는 3.5인치 드라이브 백플레인이 지원되는 서버 모델의 백플레인 케이블 연결 정보를 제공합니다.

시작하기 전에

앞면 백플레인의 케이블 배선을 시작하기 전에 아래 부품을 제거했는지 확인합니다.

- 윗면 덮개 ("윗면 덮개 제거" 269페이지 참조)
- 공기 조절 장치 ("공기 조절 장치 제거" 271페이지 참조)
- 팬 케이지 ("시스템 팬 케이지 제거" 274페이지 참조)

전원 케이블 연결

그림과 같이 앞면 3.5인치 드라이브 백플레인의 전원 케이블을 연결합니다.

- 8 x 3.5인치 SAS/SATA 앞면 드라이브 백플레인

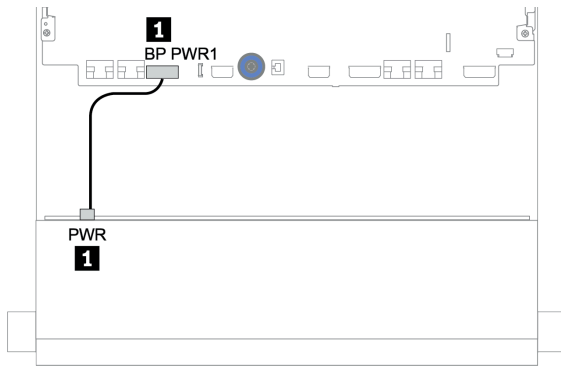


그림 144. 8 x 3.5인치 SAS/SATA 드라이브 백플레인의 전원 케이블 배선

- 12 x 3.5인치 앞면 드라이브 백플레인
아래 앞면 드라이브 백플레인의 전원 케이블 연결은 동일합니다.
 - 12 x 3.5인치 SAS/SATA 드라이브 백플레인
 - 12 x 3.5인치 AnyBay 드라이브 백플레인
 - 12 x 3.5인치 SAS/SATA 확장기 드라이브 백플레인
 - 12 x 3.5인치 AnyBay 확장기 드라이브 백플레인

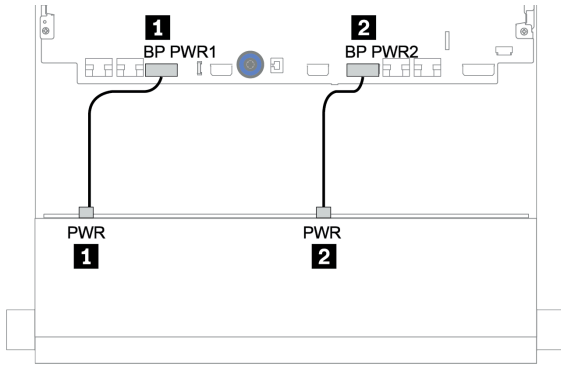


그림 145. 12 x 3.5인치 드라이브 백플레인의 전원 케이블 배선

신호 케이블 연결

설치한 백플레인에 따라 해당하는 신호 케이블 연결 안내를 참조하십시오.

- "8 x 3.5인치 SAS/SATA 백플레인" 199페이지
- "12 x 3.5인치 SAS/SATA 백플레인" 201페이지
- "12 x 3.5인치 AnyBay 백플레인" 220페이지
- "12 x 3.5인치 SAS/SATA 확장기 백플레인" 233페이지
- "12 x 3.5인치 AnyBay 확장기 백플레인" 235페이지

컨트롤러 선택 사항

이 섹션에서는 3.5인치 앞면 드라이브 베이 구성에 대한 컨트롤러 선택 정보를 제공합니다.

서버는 Gen 3 및 Gen 4 RAID/HBA 어댑터를 모두 지원합니다.

- Gen 3 RAID/HBA 어댑터: 430-8i, 4350-8i, 430-16i, 4350-16i, 530-8i, 5350-8i, 530-16i, 930-8i, 9350-8i, 930-16i, 9350-16i
- Gen 4 RAID/HBA 어댑터: 440-8i, 440-16i, 540-8i, 540-16i, 940-8i, 940-16i, 940-32i

컨트롤러에 대한 자세한 정보는 "기술 사양" 7페이지의 내용을 참조하십시오.

다음 표는 3.5인치 앞면 드라이브 베이이 있는 구성에 지원되는 컨트롤러 조합을 나열합니다.

S/S: SATA/SAS, Any: AnyBay, OB: 온보드, EXP: 확장기

앞면 베이		중간 베이		뒷면 베이		CPU	컨트롤러
S/S 3.5"	Any 3.5"	S/S 3.5"	NV-Me 2.5"	S/S 2.5"	S/S 3.5"		
8	0	0	0	0	0	1 또는 2	OB SATA
						1 또는 2	1 x RAID/HBA 8i
12	0	0	0	0	0	1 또는 2	OB SATA
						1 또는 2	1 x RAID/HBA 16i

앞면 베이		중간 베이		뒷면 베이		CPU	컨트롤러
S/S 3.5"	Any 3.5"	S/S 3.5"	NV-Me 2.5"	S/S 2.5"	S/S 3.5"		
12	0	0	0	0	2	1 또는 2	OB SATA + OB SATA
						1 또는 2	1 x RAID/HBA 16i
						1 또는 2	1 x RAID/HBA 16i + OB SATA
						1 또는 2	1 x RAID/HBA 16i + 1 x RAID/HBA 8i
12	0	0	0	0	4	1 또는 2	OB SATA + 1 x RAID/HBA 8i
						1 또는 2	1 x RAID/HBA 16i
						1 또는 2	1 x RAID/HBA 16i + OB SATA
						1 또는 2	1 x RAID/HBA 16i + 1 x RAID/HBA 8i
12	0	0	0	4	0	1 또는 2	OB SATA + 1 x RAID/HBA 8i
						1 또는 2	1 x RAID/HBA 16i
						1 또는 2	1 x RAID/HBA 16i + OB SATA
						1 또는 2	1 x RAID/HBA 16i + 1 x RAID/HBA 8i
12	0	4	0	0	0	2	OB SATA + 8i RAID adapter
12	0	0	8	0	0	2	1 x RAID/HBA 16i + OB NVMe
12	0	4	0	0	4	2	OB SATA + 1 x 430/4350-8i HBA adapter
						2	1 x RAID 32i
12	0	4	0	4	0	2	OB SATA + 1 x RAID/HBA 8i
						2	1 x RAID 32i
						1	OB SATA + 1 x RAID 940-16i
0	12	0	0	0	0	2	OB SATA + OB NVMe
						2	1 x RAID/HBA 16i + OB NVMe
0	12	0	0	0	4	2	1 x RAID/HBA 16i + OB NVMe
						2	1 x RAID/HBA 16i + 1 x RAID 8i + OB NVMe
0	12	4	0	0	4	2	1 x RAID 32i + OB NVMe
8	4	4	0		4	1	1 x RAID 940-16i + OB NVMe
12	0	0	0	0	0	1 또는 2	1 x RAID 8i
	0	0	0	0	2	1 또는 2	1 x RAID 8i + OB NVMe
	0	0	0	0	4	1 또는 2	1 x RAID 8i + OB NVMe
	0	0	0	4		1 또는 2	1 x RAID 8i + OB NVMe
8	4	0	0	0	0	1 또는 2	1 x RAID 8i + OB NVMe
8	4	0	0	4	0	1 또는 2	1 x RAID 8i + OB NVMe

8 x 3.5인치 SAS/SATA 백플레인

이 섹션에서는 8 x 3.5인치 SAS/SATA 앞면 드라이브 백플레인이 지원되는 서버 모델의 케이블 배선 정보를 제공합니다.

앞면 백플레인의 전원 케이블을 연결하려면 "[백플레인: 3.5인치 드라이브 백플레인이 있는 서버 모델](#)" 196페이지의 내용을 참조하십시오.

앞면 백플레인의 신호 케이블을 연결하려면 서버 구성에 따라 다음 케이블 배선 시나리오를 참조하십시오.

- "[온보드 커넥터](#)" 199페이지
- "[8i RAID/HBA 어댑터](#)" 200페이지

온보드 커넥터

다음은 온보드 커넥터가 지원되는 8 x 3.5인치 SAS/SATA 구성의 케이블 연결을 보여줍니다.

시작	끝
백플레인 1: SAS 0, SAS 1	온보드: SATA 0, SATA 1

커넥터 간 연결: **1** ↔ **1**, **2** ↔ **2**, **3** ↔ **3**, ... **n** ↔ **n**

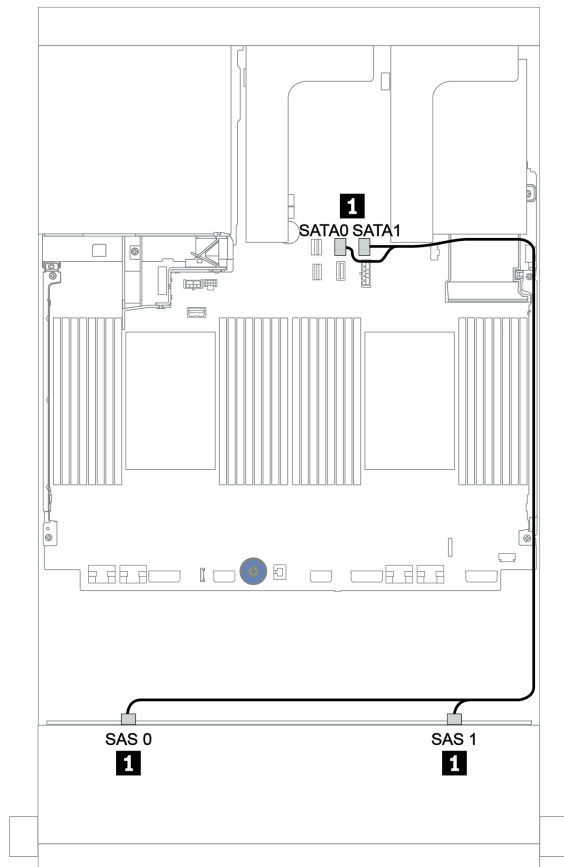


그림 146. 온보드 커넥터가 지원되는 8 x 3.5인치 SAS/SATA 구성의 케이블 배선

8i RAID/HBA 어댑터

다음은 8i RAID/HBA 어댑터 1개가 지원되는 8 x 3.5인치 SAS/SATA 구성의 케이블 연결을 보여줍니다.

시작	끝
백플레인 1: SAS 0, SAS 1	PCIe 슬롯 2의 8i RAID/HBA 어댑터: <ul style="list-style-type: none">• Gen 3: C0C1• Gen 4: C0

커넥터 간 연결: **1** ↔ **1**, **2** ↔ **2**, **3** ↔ **3**, ... **n** ↔ **n**

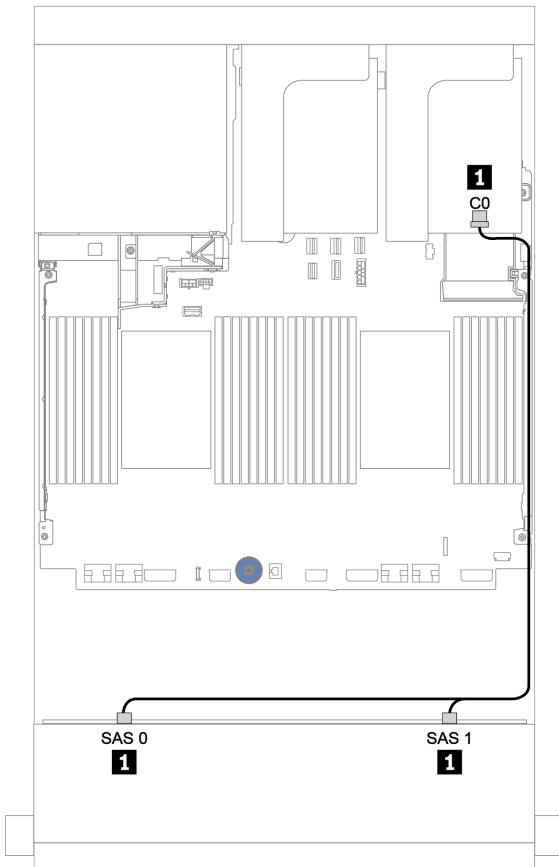


그림 147. 8i RAID/HBA 어댑터 1개가 지원되는 8 x 3.5인치 SAS/SATA 구성의 케이블 배선

12 x 3.5인치 SAS/SATA 백플레인

이 섹션에서는 12 x 3.5인치 SAS/SATA 앞면 드라이브 백플레인이 지원되는 서버 모델의 케이블 배선 정보를 제공합니다.

앞면 백플레인의 전원 케이블을 연결하려면 "[백플레인: 3.5인치 드라이브 백플레인이 있는 서버 모델](#)" 196페이지의 내용을 참조하십시오.

앞면 백플레인의 신호 케이블을 연결하려면 서버 구성에 따라 다음 케이블 배선 시나리오를 참조하십시오.

- "[앞면 백플레인: 12 x 3.5인치 SAS/SATA](#)" 202페이지
- "[앞면 + 뒷면 백플레인: 12 x 3.5인치 SAS/SATA + 4 x 2.5인치/2 x 3.5인치/4 x 3.5인치 SAS/SATA](#)" 204페이지
- "[앞면 + 중간 백플레인: 12 x 3.5" SAS/SATA + 4 x 3.5" SAS/SATA/8 x 2.5" NVMe](#)" 210페이지
- "[앞면 + 중간 + 뒷면 백플레인: 12 x 3.5인치 SAS/SATA + 4 x 3.5인치 SAS/SATA + 4 x 3.5인치/4 x 2.5인치 SAS/SATA](#)" 215페이지

앞면 백플레인: 12 x 3.5인치 SAS/SATA

이 주제에서는 12 x 3.5인치 SAS/SATA 앞면 드라이브 백플레인이 지원되는 서버 모델의 케이블 배선 정보를 제공합니다.

- "온보드 커넥터" 202페이지
- "16i RAID/HBA 어댑터" 203페이지

온보드 커넥터

다음은 온보드 커넥터가 지원되는 12 x 3.5인치 SAS/SATA 구성의 케이블 연결을 보여줍니다.

시작	끝
백플레인 1: SAS 0, SAS 1	온보드: SATA 0, SATA 1
백플레인 1: SAS 2	온보드: SATA 2

커넥터 간 연결: **1** ↔ **1**, **2** ↔ **2**, **3** ↔ **3**, ... **n** ↔ **n**

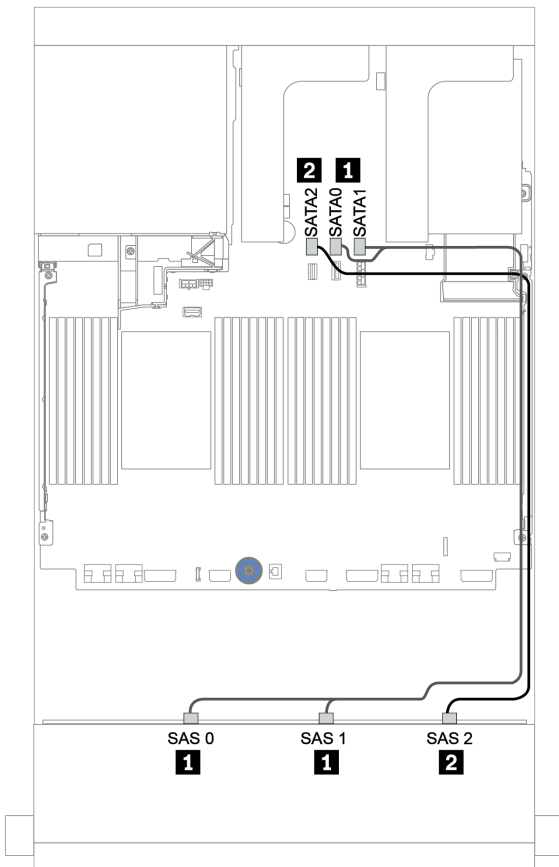


그림 148. 온보드 커넥터가 지원되는 12 x 3.5인치 SAS/SATA 구성의 케이블 배선

16i RAID/HBA 어댑터

다음은 16i RAID/HBA 어댑터 1개가 지원되는 12 x 3.5인치 SAS/SATA 구성의 케이블 연결을 보여줍니다.

시작	끝
백플레인 1: SAS 0, SAS 1	PCIe 슬롯 2의 16i RAID/HBA 어댑터: <ul style="list-style-type: none"> • Gen 3: C0C1 • Gen 4: C0
백플레인 1: SAS 2	<ul style="list-style-type: none"> • Gen 3: C2C3 • Gen 4: C1

커넥터 간 연결: **1** ↔ **1**, **2** ↔ **2**, **3** ↔ **3**, ... **n** ↔ **n**

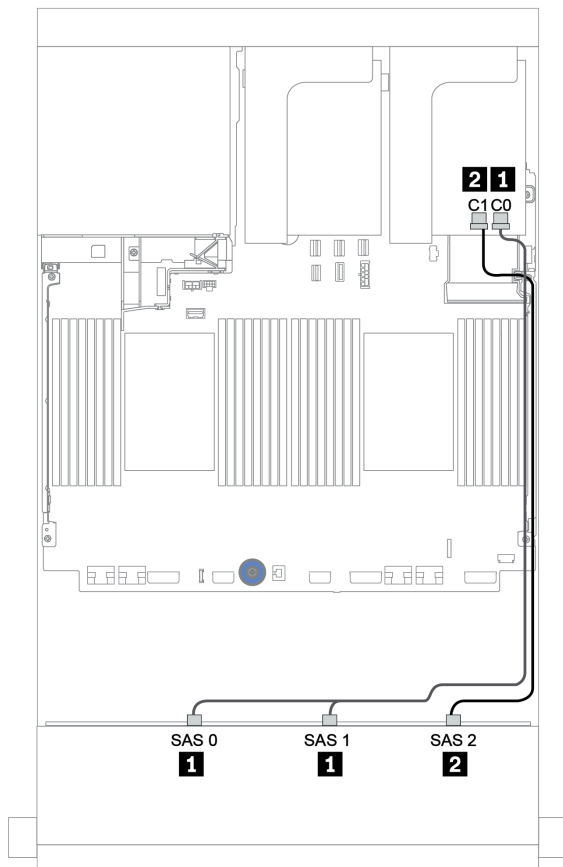


그림 149. 16i RAID/HBA 어댑터 1개가 지원되는 12 x 3.5인치 SAS/SATA 구성의 케이블 배선

앞면 + 뒷면 백플레인: 12 x 3.5인치 SAS/SATA + 4 x 2.5인치/2 x 3.5인치/4 x 3.5인치 SAS/SATA

이 주제에서는 12 x 3.5인치 SAS/SATA 앞면 백플레인 및 4 x 2.5인치/2 x 3.5인치/4 x 3.5인치 SAS/SATA 뒷면 백플레인의 케이블 배선 정보를 제공합니다.

사용하는 뒷면 백플레인 및 컨트롤러에 따라 해당하는 구성의 케이블 배선 정보를 참조하십시오.

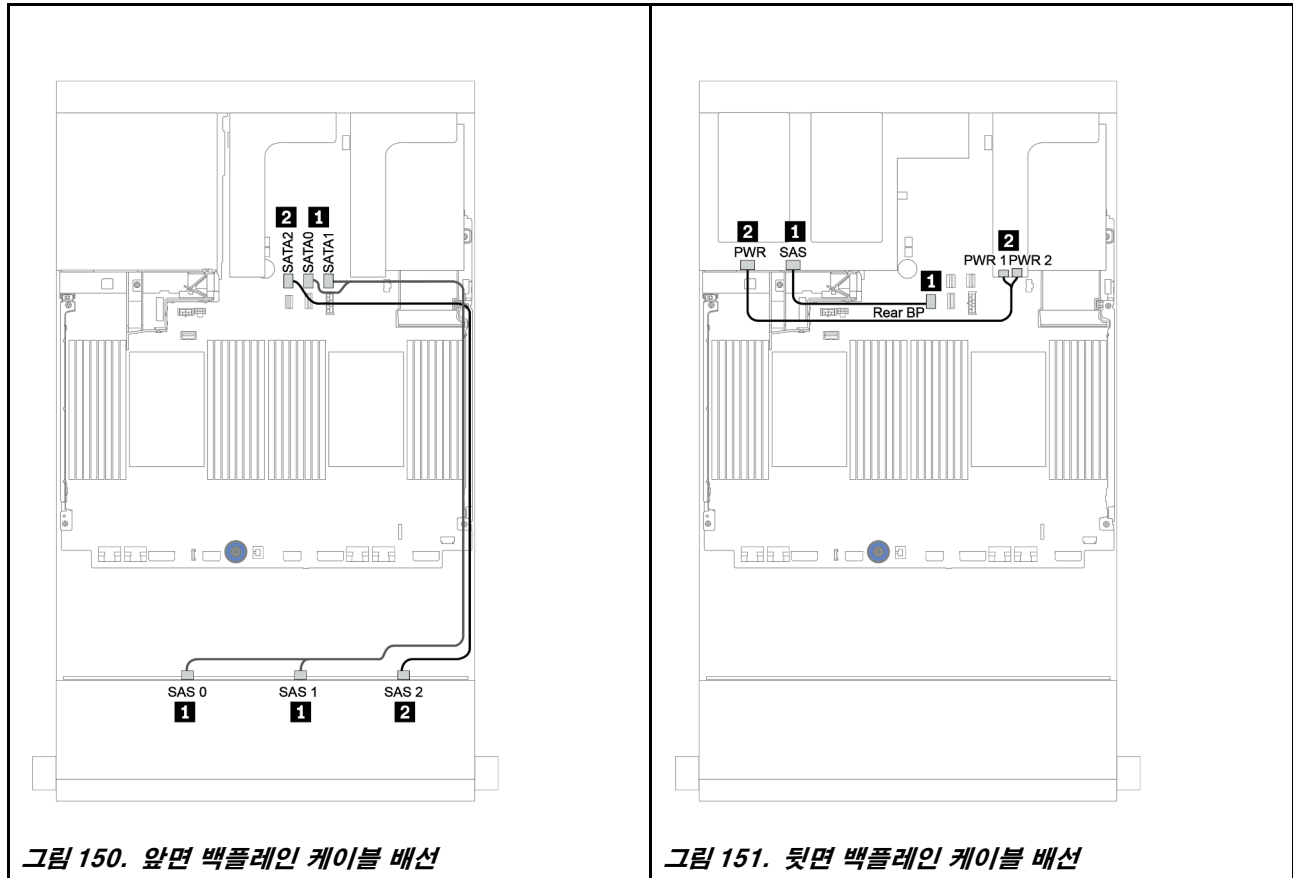
구성	앞면 백플레인	뒷면 백플레인	앞면 백플레인 컨트롤러	뒷면 백플레인 컨트롤러
"1" 205 페이지	12 x 3.5인치 SAS/SATA	2 x 3.5인치 SAS/SATA	온보드 커넥터	온보드 커넥터
"2" 206 페이지		4 x 3.5인치/4 x 2.5인치 SAS/SATA	온보드 커넥터	8i RAID/HBA 어댑터
"3" 207 페이지		2 x 3.5인치/4 x 3.5인치/4 x 2.5인치 SAS/SATA	공유 16i RAID/HBA 어댑터 1개	
"4" 208 페이지		2 x 3.5인치/4 x 3.5인치/4 x 2.5인치 SAS/SATA	16i RAID/HBA 어댑터	온보드 커넥터
"5" 209 페이지		2 x 3.5인치/4 x 3.5인치/4 x 2.5인치 SAS/SATA	16i RAID/HBA 어댑터	8i RAID/HBA 어댑터

온보드 커넥터 + 온보드 커넥터

앞면 + 뒷면 백플레인: 12 x 3.5인치 SAS/SATA + 2 x 3.5인치 SAS/SATA

시작	끝
백플레인 1: SAS 0, SAS 1	온보드: SATA 0, SATA 1
백플레인 1: SAS 2	온보드: SATA 2
백플레인 4: SAS	온보드: Rear BP
백플레인 4: PWR	라이저 1: PWR1, PWR2

커넥터 간 연결: **1** ↔ **1**, **2** ↔ **2**, **3** ↔ **3**, ... **n** ↔ **n**



온보드 커넥터 + 8i RAID/HBA 어댑터

앞면 + 뒷면 백플레인: 12 x 3.5인치 SAS/SATA + 4 x 3.5인치/4 x 2.5인치 SAS/SATA

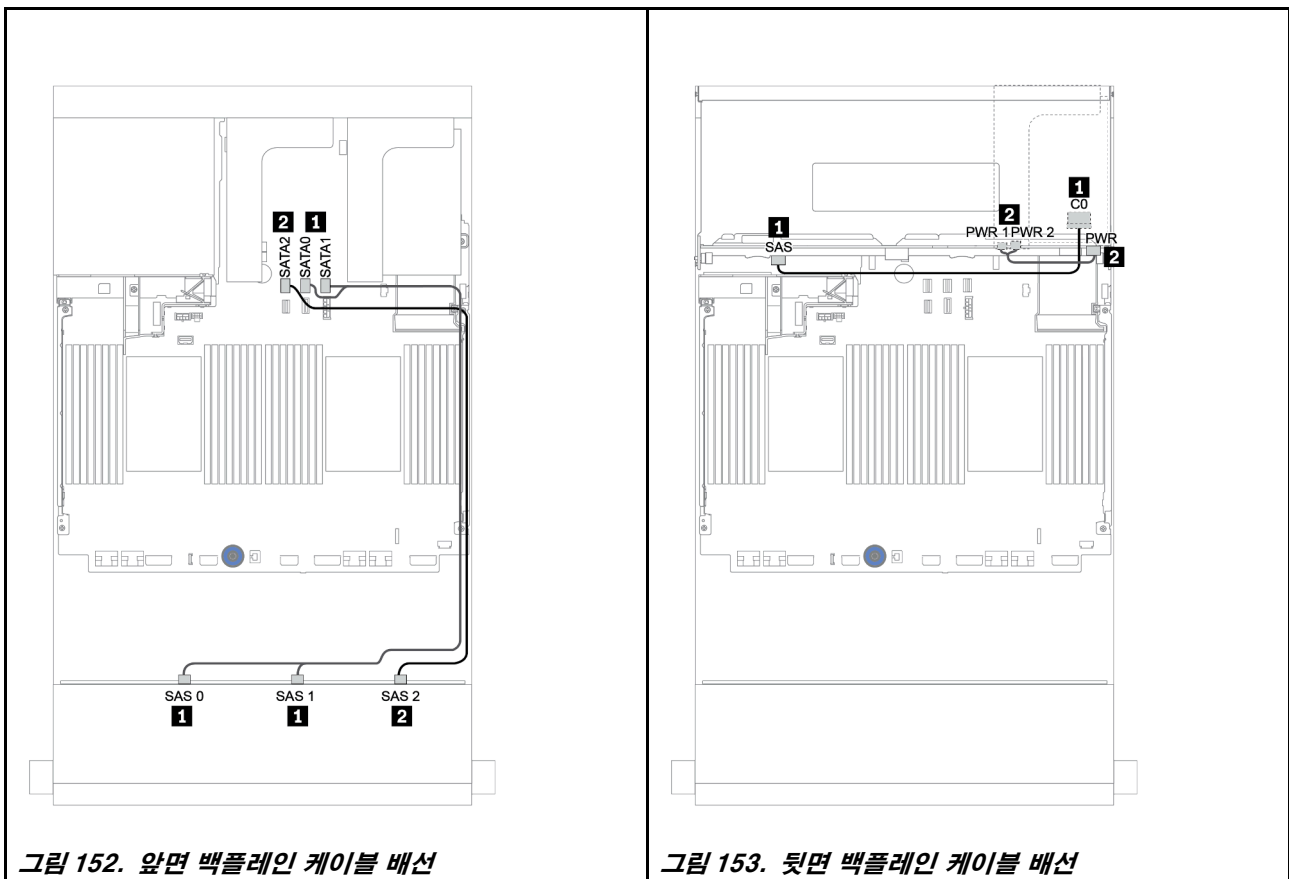
시작	끝
백플레인 1: SAS 0, SAS 1	온보드: SATA 0, SATA 1
백플레인 1: SAS 2	온보드: SATA 2
백플레인 4: SAS	8i RAID/HBA ¹ : C0C1(Gen 3) 또는 C0(Gen 4)
백플레인 4: PWR	라이저 1: PWR1, PWR2

참고:

- 4 x 3.5인치 SAS/SATA 뒷면 백플레인의 경우 8i 어댑터¹가 PCIe 슬롯 3에 설치되어 있습니다.
- 4 x 2.5인치 SAS/SATA 뒷면 백플레인의 경우 8i 어댑터¹가 PCIe 슬롯 2에 설치되어 있습니다.

아래 그림에서는 4 x 3.5인치 SAS/SATA 뒷면 백플레인을 케이블 배선의 예로 사용합니다. 4 x 2.5인치 SAS/SATA 뒷면 백플레인의 케이블 배선도 이와 유사합니다.

커넥터 간 연결: **1** ↔ **1**, **2** ↔ **2**, **3** ↔ **3**, ... **n** ↔ **n**



16i RAID/HBA 어댑터

앞면 + 뒷면 백플레인: 12 x 3.5인치 SAS/SATA + 2 x 3.5인치/4 x 3.5인치/4 x 2.5인치 SAS/SATA

시작	끝
백플레인 1: SAS 0, SAS 1	16i RAID/HBA 1: C0C1(Gen 3) 또는 C0(Gen 4)
백플레인 1: SAS 2	16i RAID/HBA 1: C2C3(Gen 3) 또는 C1(Gen 4)
백플레인 4: SAS	
백플레인 4: PWR	라이저 1: PWR1, PWR2

참고:

- 2 x 3.5/4 x 2.5인치 SAS/SATA 뒷면 백플레인의 경우 16i 어댑터가 PCIe 슬롯 2에 설치되어 있습니다.
- 4 x 3.5인치 SAS/SATA 뒷면 백플레인의 경우 16i 어댑터가 PCIe 슬롯 3에 설치되어 있습니다.

아래 그림에서는 4 x 3.5인치 SAS/SATA 백플레인을 케이블 배선의 예로 사용합니다. 다른 백플레인의 케이블 배선도 이와 유사합니다.

커넥터 간 연결: **1** ↔ **1**, **2** ↔ **2**, **3** ↔ **3**, ... **n** ↔ **n**

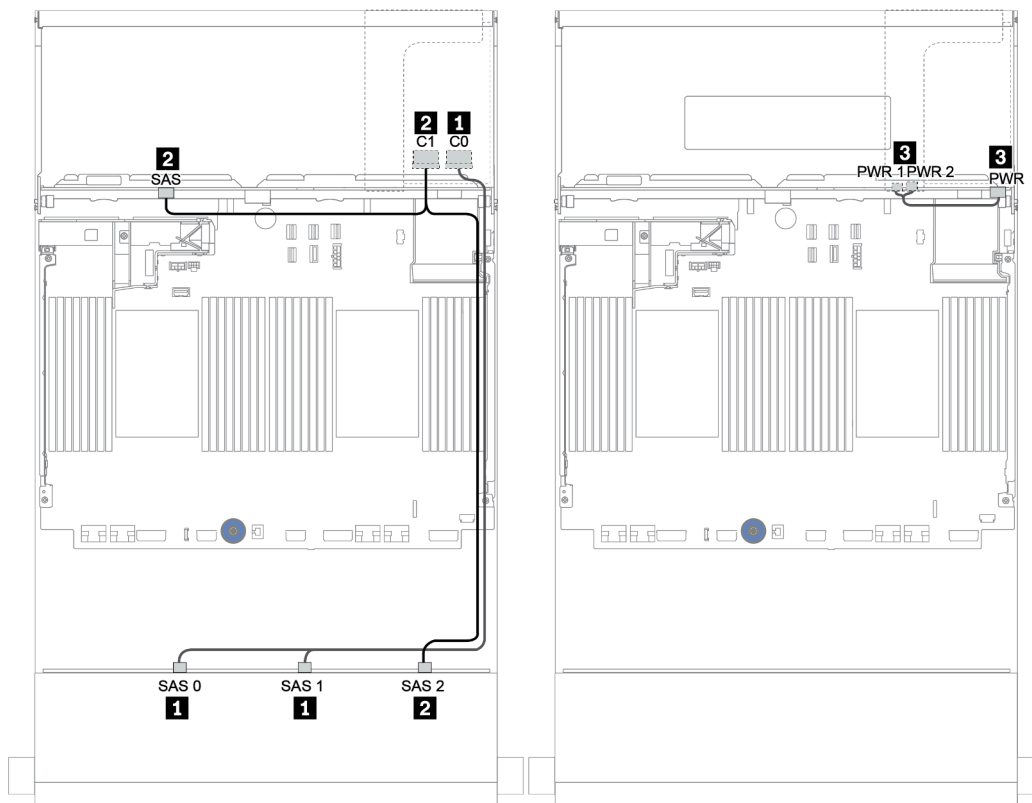


그림 154. 4 x 3.5인치 SAS/SATA 뒷면 백플레인이 지원되는 12 x 3.5인치 SAS/SATA 구성의 케이블 배선

16i RAID/HBA 어댑터 + 온보드 커넥터

앞면 + 뒷면 백플레인: 12 x 3.5인치 SAS/SATA + 2 x 3.5인치/4 x 3.5인치/4 x 2.5인치 SAS/SATA

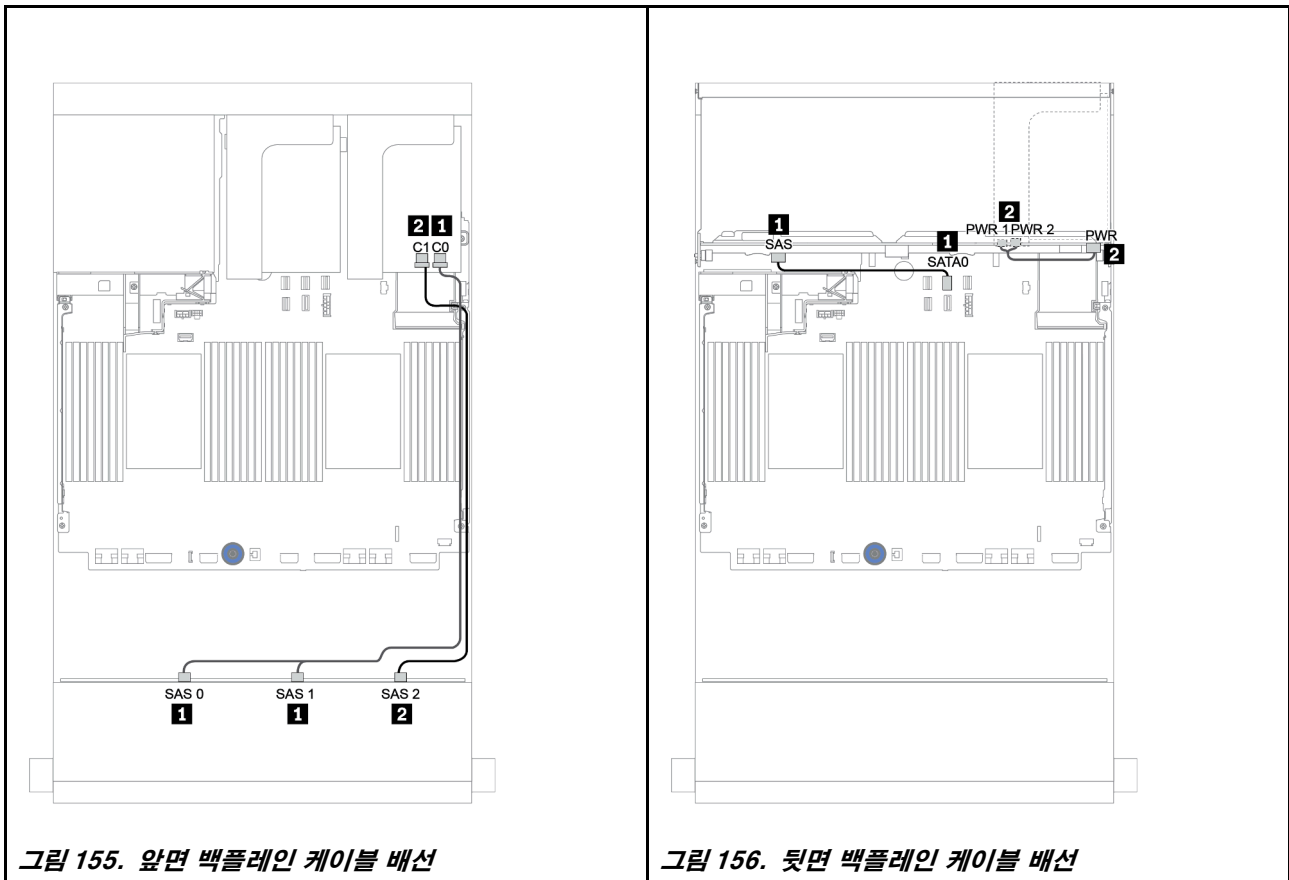
시작	끝
백플레인 1: SAS 0, SAS 1	16i RAID/HBA 1: C0C1(Gen 3) 또는 C0(Gen 4)
백플레인 1: SAS 2	16i RAID/HBA 1: C2C3(Gen 3) 또는 C1(Gen 4)
백플레인 4: SAS	온보드: SATA 0
백플레인 4: PWR	라이저 1: PWR1, PWR2

참고:

- 2 x 3.5/4 x 2.5인치 SAS/SATA 뒷면 백플레인의 경우 16i 어댑터가 PCIe 슬롯 2에 설치되어 있습니다.
- 4 x 3.5인치 SAS/SATA 뒷면 백플레인의 경우 16i 어댑터가 PCIe 슬롯 3에 설치되어 있습니다.

아래 그림에서는 4 x 3.5인치 SAS/SATA 백플레인을 케이블 배선의 예로 사용합니다. 다른 백플레인의 케이블 배선도 이와 유사합니다.

커넥터 간 연결: **1** ↔ **1**, **2** ↔ **2**, **3** ↔ **3**, ... **n** ↔ **n**



16i RAID/HBA 어댑터 + 8i RAID/HBA 어댑터

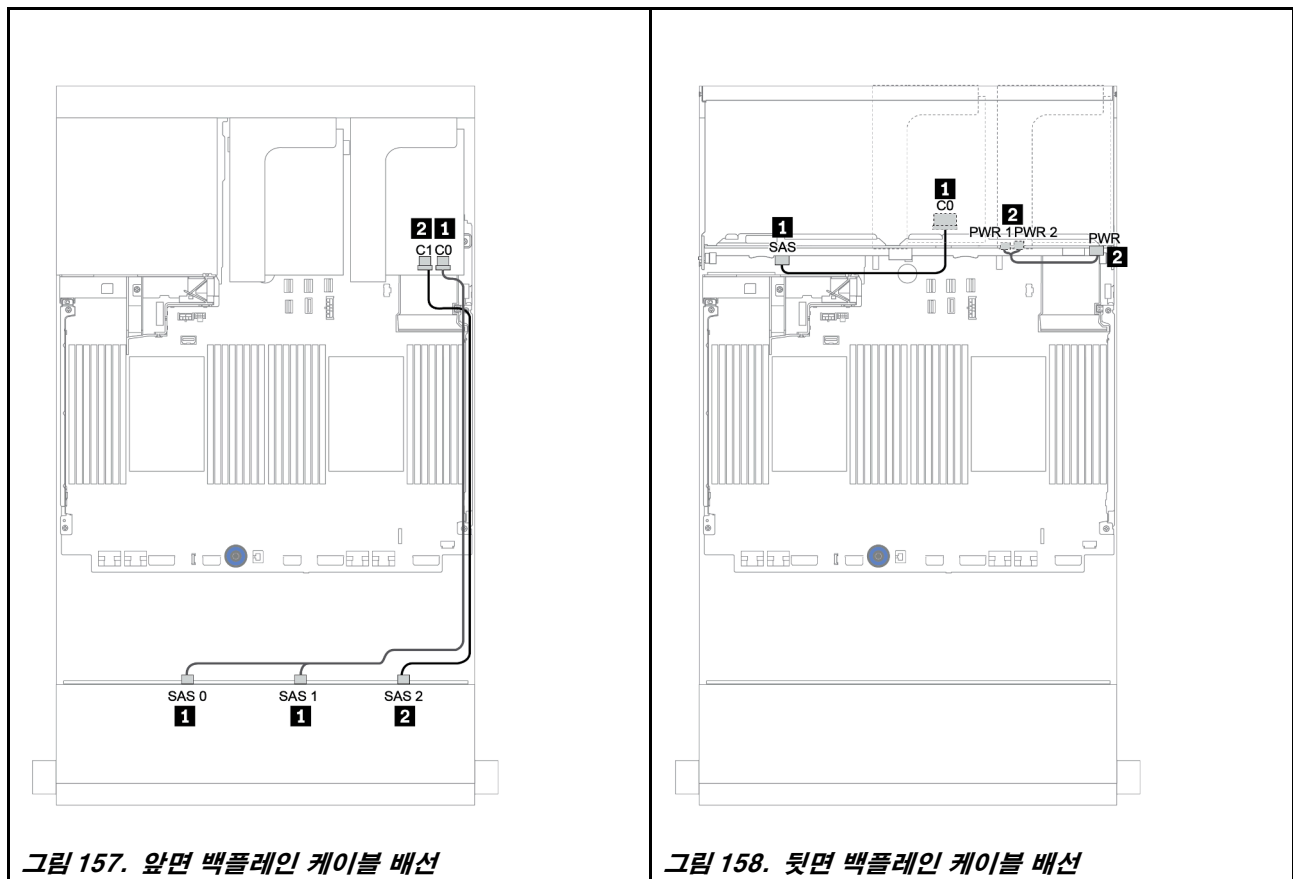
앞면 + 뒷면 백플레인: 12 x 3.5인치 SAS/SATA + 2 x 3.5인치/4 x 3.5인치/4 x 2.5인치 SAS/SATA

시작	끝
백플레인 1: SAS 0, SAS 1	16i RAID/HBA ¹ : C0C1(Gen 3) 또는 C0(Gen 4)
백플레인 1: SAS 2	16i RAID/HBA ¹ : C2C3(Gen 3) 또는 C1(Gen 4)
백플레인 4: SAS	8i RAID/HBA ² : C0C1(Gen 3) 또는 C0(Gen 4)
백플레인 4: PWR	라이저 1: PWR1, PWR2

참고:

- 2 x 3.5인치/4 x 2.5인치 SAS/SATA 뒷면 백플레인의 경우 PCIe 슬롯 2에 16i 어댑터¹가 설치되어 있고 PCIe 슬롯 3에 8i 어댑터²가 설치되어 있습니다.
- 4 x 3.5인치 SAS/SATA 뒷면 백플레인의 경우 PCIe 슬롯 3에 16i 어댑터¹가 설치되어 있고 PCIe 슬롯 6에 8i 어댑터²가 설치되어 있습니다.

아래 그림에서는 4 x 3.5인치 SAS/SATA 백플레인을 케이블 배선의 예로 사용합니다. 다른 백플레인의 케이블 배선도 이와 유사합니다. 커넥터 간 연결: **1** ↔ **1**, **2** ↔ **2**, **3** ↔ **3**, ... **n** ↔ **n**



앞면 + 중간 백플레인: 12 x 3.5" SAS/SATA + 4 x 3.5" SAS/SATA/8 x 2.5" NVMe

이 주제에서는 4 x 3.5인치 SAS/SATA 중간 백플레인 또는 2개의 4 x 2.5인치 NVMe 중간 백플레인이 지원되는 12 x 3.5인치 SAS/SATA 앞면 백플레인의 케이블 배선 정보를 제공합니다.

- ["온보드 커넥터 + 430/4350-8i HBA 어댑터" 216페이지](#)
- ["32i RAID 어댑터" 218페이지](#)

중간 백플레인: 4 x 3.5" SAS/SATA

다음은 Gen 4 8i RAID 어댑터 1개가 지원되는 중간 백플레인의 케이블 연결을 보여줍니다.

시작	끝
백플레인 5: SAS	PCIe 슬롯 2의 8i RAID/HBA 어댑터: <ul style="list-style-type: none"> • Gen 3: C0C1 • Gen 4: C0
백플레인 5: PWR	라이저 2: PWR1, PWR2

커넥터 간 연결: **1** ↔ **1**, **2** ↔ **2**, **3** ↔ **3**, ... **n** ↔ **n**

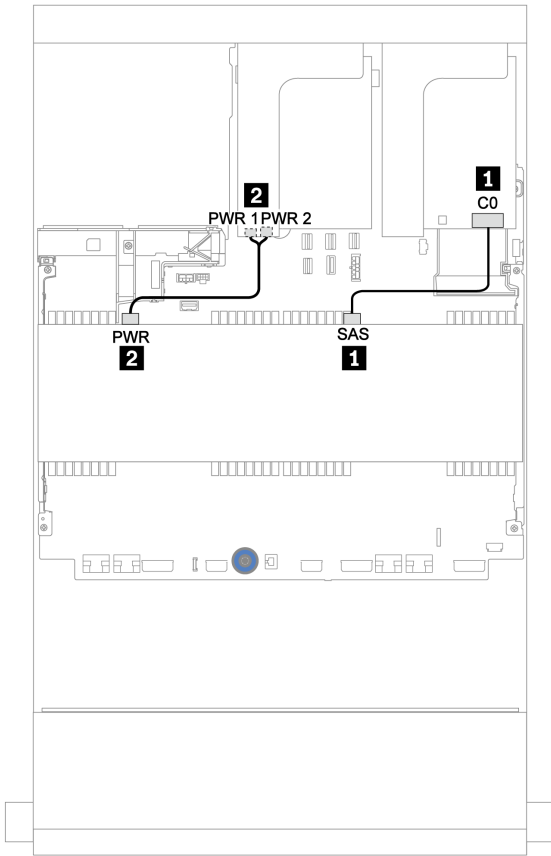


그림 160. 4 x 3.5인치 SAS/SATA 중간 백플레인의 케이블 배선

12 x 3.5" SAS/SATA + 8 x 2.5" NVMe

이 주제에서는 4 x 2.5인치 NVMe 중간 백플레인 2개가 지원되는 12 x 3.5인치 SAS/SATA 앞면 백플레인의 케이블 배선 정보를 제공합니다.

- "앞면 백플레인: 12 x 3.5인치 SAS/SATA" 213페이지
- "중간 백플레인: 8 x 2.5인치 NVMe" 213페이지

앞면 백플레인: 12 x 3.5인치 SAS/SATA

다음은 16i RAID/HBA 어댑터 1개가 지원되는 12 x 3.5인치 SAS/SATA 앞면 백플레인의 케이블 연결을 보여줍니다.

시작	끝
백플레인 1: SAS 0, SAS 1	PCIe 슬롯 2의 16i RAID/HBA 어댑터: <ul style="list-style-type: none"> • Gen 3: C0C1 • Gen 4: C0
백플레인 1: SAS 2	<ul style="list-style-type: none"> • Gen 3: C2C3 • Gen 4: C1

커넥터 간 연결: **1** ↔ **1**, **2** ↔ **2**, **3** ↔ **3**, ... **n** ↔ **n**

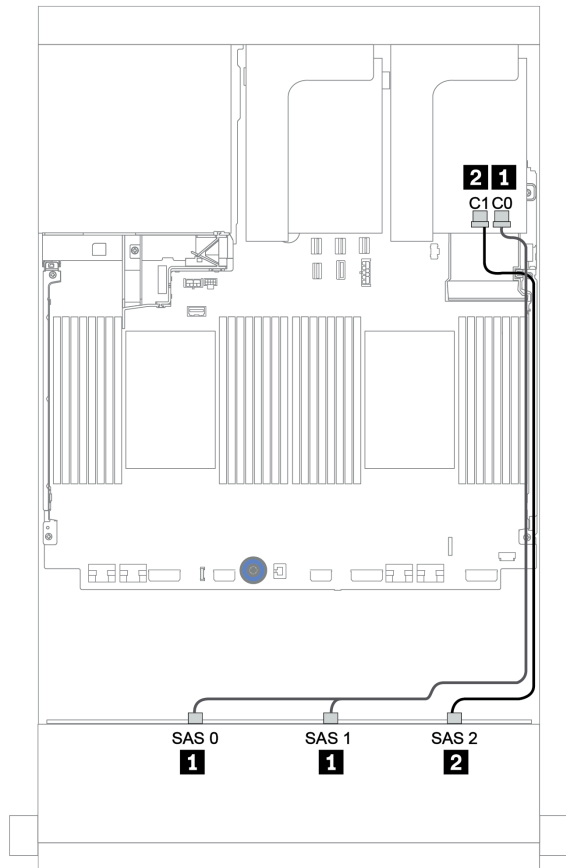


그림 161. 16i RAID/HBA 어댑터 1개가 지원되는 12 x 3.5인치 SAS/SATA 앞면 백플레인의 케이블 배선

중간 백플레인: 8 x 2.5인치 NVMe

다음은 온보드 커넥터가 지원되는 4 x 2.5인치 NVMe 드라이브 백플레인 2개의 케이블 연결을 보여줍니다.

시작	끝
백플레인 5: NVMe 0-1, 2-3	온보드: PCIe 1, PCIe 2
백플레인 6: NVMe 0-1, 2-3	온보드: PCIe 3, PCIe 4

시작	끝
백플레인 5: PWR	라이저 2: PWR1, PWR2
백플레인 6: PWR	

커넥터 간 연결: **1** ↔ **1**, **2** ↔ **2**, **3** ↔ **3**, ... **n** ↔ **n**

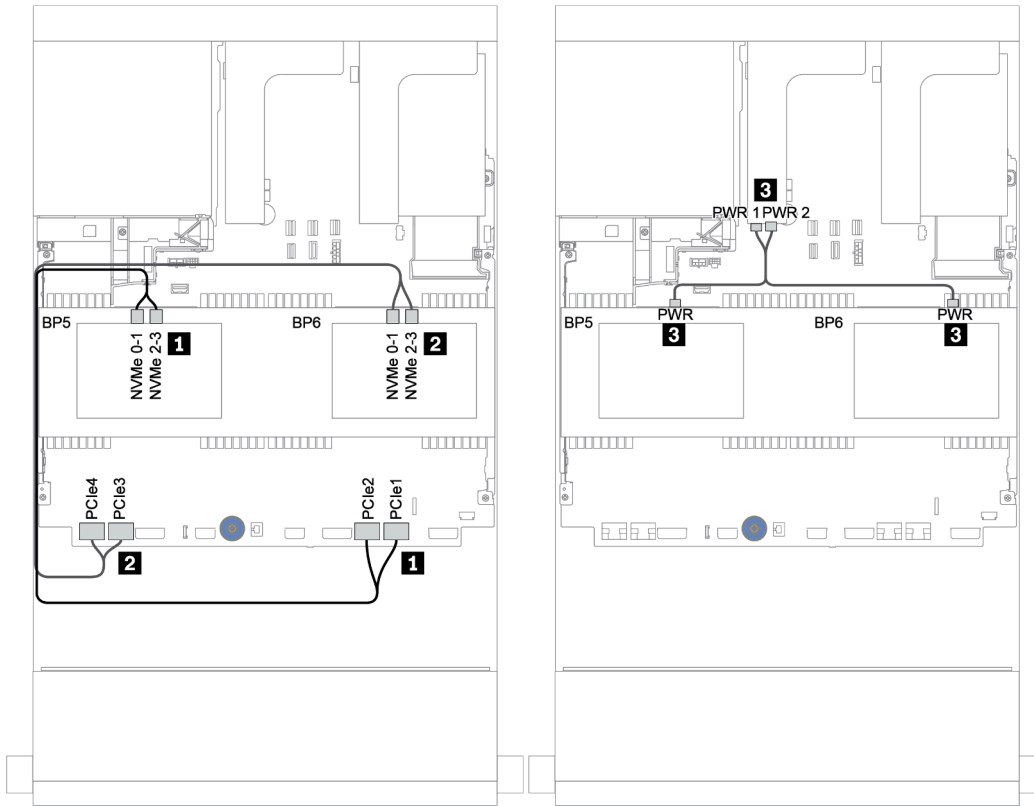


그림 162. 4 x 2.5인치 NVMe 중간 드라이브 백플레인 2개의 케이블 배선

앞면 + 중간 + 뒷면 백플레인: 12 x 3.5인치 SAS/SATA + 4 x 3.5인치 SAS/SATA + 4 x 3.5인치/4 x 2.5인치 SAS/SATA

이 주제에서는 4 x 3.5인치 SAS/SATA 중간 백플레인 및 4 x 3.5인치/4 x 2.5인치 SAS/SATA 뒷면 백플레인이 지원되는 12 x 3.5인치 SAS/SATA 앞면 백플레인의 케이블 배선 정보를 제공합니다.

- "온보드 커넥터 + 430/4350-8i HBA 어댑터" 216페이지
- "32i RAID 어댑터" 218페이지
- "16i RAID 어댑터 + 온보드 커넥터" 219페이지

온보드 커넥터 + 430/4350-8i HBA 어댑터

- "앞면 백플레인: 12 x 3.5인치 SAS/SATA" 216페이지
- "중간 + 뒷면 백플레인: 4 x 3.5" SAS/SATA + 4 x 3.5"/4 x 2.5" SAS/SATA" 217페이지

앞면 백플레인: 12 x 3.5인치 SAS/SATA

다음은 온보드 커넥터가 지원되는 케이블 연결을 보여줍니다.

시작	끝
백플레인 1: SAS 0, SAS 1	온보드: SATA 0, SATA 1
백플레인 1: SAS 2	온보드: SATA 2

커넥터 간 연결: **1** ↔ **1**, **2** ↔ **2**, **3** ↔ **3**, ... **n** ↔ **n**

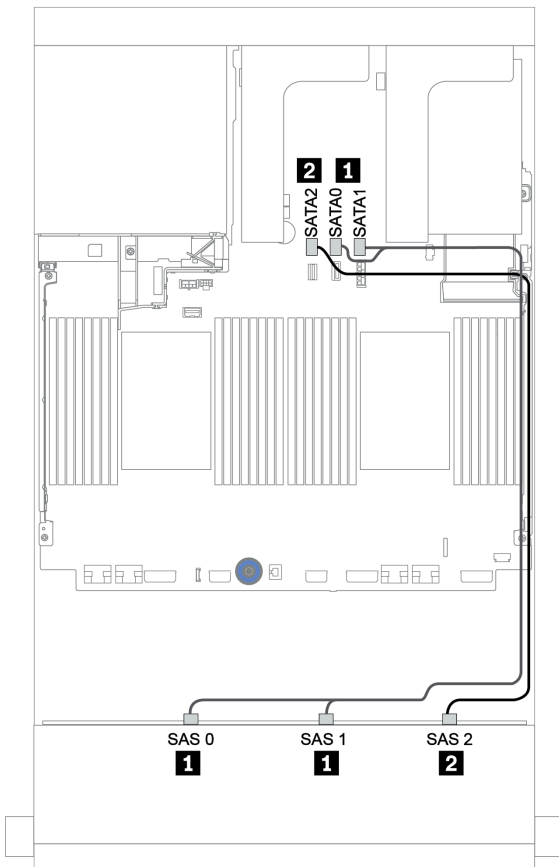


그림 163. 온보드 커넥터가 지원되는 12 x 3.5인치 SAS/SATA 앞면 백플레인의 케이블 배선

중간 + 뒷면 백플레인: 4 x 3.5" SAS/SATA + 4 x 3.5"/4 x 2.5" SAS/SATA

다음은 430/4350-8i HBA 어댑터가 1개인 케이블 연결을 보여줍니다.

시작	끝
백플레인 4: SAS	8i 어댑터 1: C0C1
백플레인 5: SAS	
백플레인 4: PWR	라이저 1: PWR1, PWR2
백플레인 5: PWR	라이저 2: PWR1, PWR2

참고:

- 4 x 3.5인치 SAS/SATA 뒷면 백플레인의 경우 8i 어댑터¹가 PCIe 슬롯 3에 설치되어 있습니다.
- 4 x 2.5인치 SAS/SATA 뒷면 백플레인의 경우 8i 어댑터¹가 PCIe 슬롯 2에 설치되어 있습니다.

아래 그림에서는 4 x 3.5인치 SAS/SATA 뒷면 백플레인을 케이블 배선의 예로 사용합니다. 4 x 2.5인치 SAS/SATA 뒷면 백플레인의 케이블 배선도 이와 유사합니다.

커넥터 간 연결: **1** ↔ **1**, **2** ↔ **2**, **3** ↔ **3**, ... **n** ↔ **n**

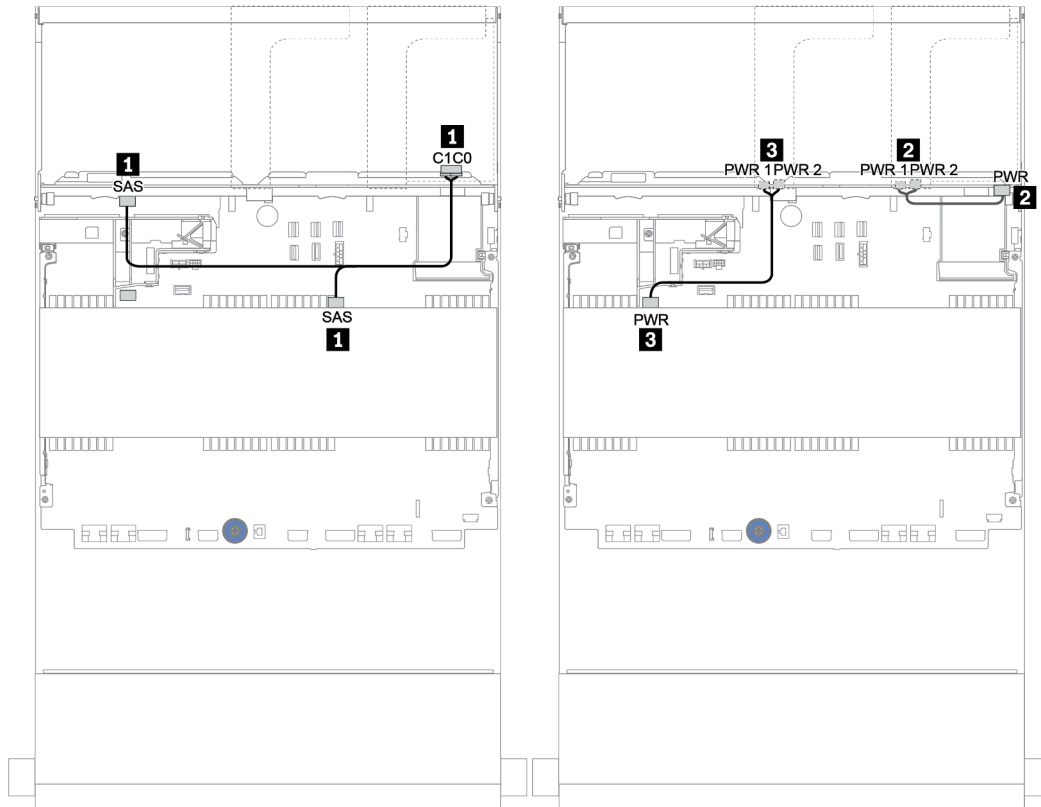


그림 164. 4 x 3.5인치 SAS/SATA 중간 백플레인 및 4 x 3.5인치 SAS/SATA 뒷면 백플레인의 케이블 배선

32i RAID 어댑터

앞면 + 중간 + 뒷면 백플레인: 12 x 3.5인치 SAS/SATA + 4 x 3.5인치 SAS/SATA + 4 x 3.5인치/4 x 2.5인치 SAS/SATA

시작	끝
백플레인 1: SAS 0, SAS 1	32i RAID 1: C0
백플레인 1: SAS 2	32i RAID 1: C1
백플레인 4: SAS	
백플레인 5: SAS	32i RAID 1: C2
백플레인 4: PWR	라이저 1: PWR1, PWR2
백플레인 5: PWR	라이저 2: PWR1, PWR2

참고:

- 4 x 3.5인치 SAS/SATA 뒷면 백플레인의 경우 32i 어댑터가 PCIe 슬롯 3에 설치되어 있습니다.
- 4 x 2.5인치 SAS/SATA 뒷면 백플레인의 경우 32i 어댑터가 PCIe 슬롯 2에 설치되어 있습니다.

아래 그림에서는 4 x 3.5인치 SAS/SATA 뒷면 백플레인을 케이블 배선의 예로 사용합니다. 4 x 2.5인치 SAS/SATA 뒷면 백플레인의 케이블 배선도 이와 유사합니다.

커넥터 간 연결: **1** ↔ **1**, **2** ↔ **2**, **3** ↔ **3**, ... **n** ↔ **n**

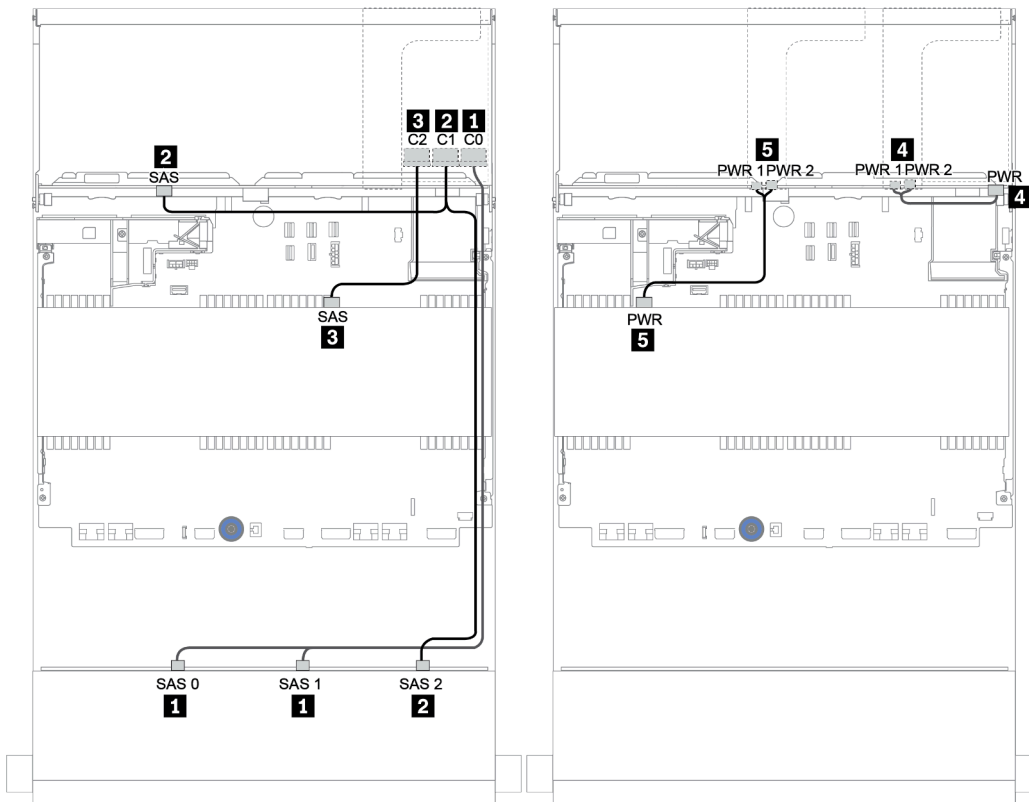


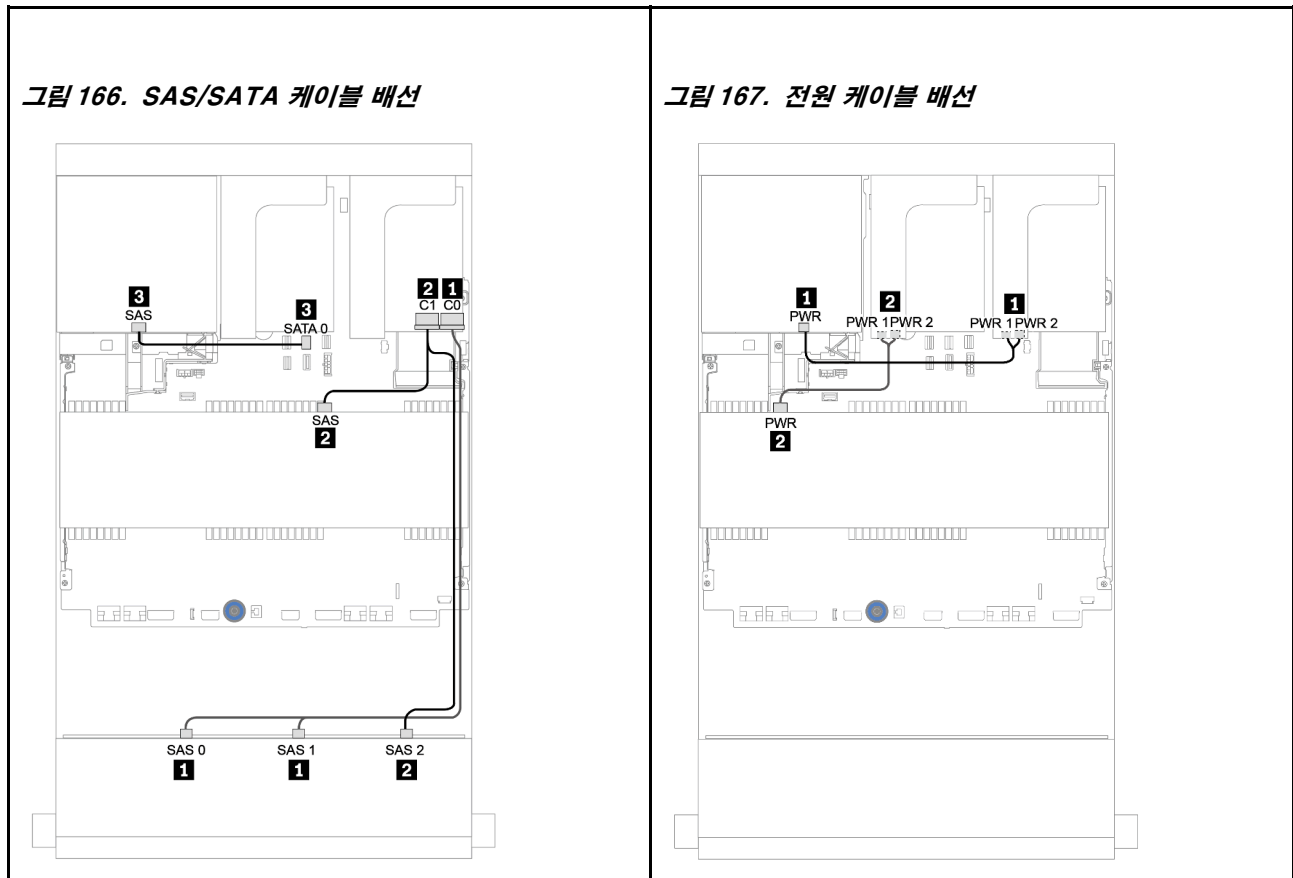
그림 165. 32i RAID 어댑터 1개가 지원되는 12 x 3.5인치 SAS/SATA + 4 x 3.5인치 SAS/SATA + 4 x 3.5인치 SAS/SATA 구성의 케이블 배선

16i RAID 어댑터 + 온보드 커넥터

앞면 + 중간 + 뒷면 백플레인: 12 x 3.5" SAS/SATA + 4 x 3.5" SAS/SATA + 4 x 2.5" SAS/SATA

시작	끝
백플레인 1: SAS 0, SAS 1	16i RAID: • Gen 3: C0C1 • Gen 4: C0
백플레인 1: SAS 2	16i RAID: • Gen 3: C2C3 • Gen 4: C1
백플레인 5: SAS	
백플레인 4: SAS	온보드: SATA 0
백플레인 4: PWR	라이저 1: PWR1, PWR2
백플레인 5: PWR	라이저 2: PWR1, PWR2

커넥터 간 연결: **1** ↔ **1**, **2** ↔ **2**, **3** ↔ **3**, ... **n** ↔ **n**



12 x 3.5인치 AnyBay 백플레인

이 섹션에서는 12 x 3.5인치 AnyBay 앞면 드라이브 백플레인이 지원되는 서버 모델의 케이블 배선 정보를 제공합니다.

앞면 백플레인의 전원 케이블을 연결하려면 "[백플레인: 3.5인치 드라이브 백플레인이 있는 서버 모델](#)" 196페이지의 내용을 참조하십시오.

앞면 백플레인의 신호 케이블을 연결하려면 서버 구성에 따라 다음 케이블 배선 시나리오를 참조하십시오.

- "[앞면 백플레인: 12 x 3.5인치 AnyBay](#)" 221페이지
- "[앞면 + 뒷면 백플레인: 12 x 3.5인치 AnyBay + 4 x 3.5인치 SAS/SATA](#)" 223페이지
- "[12 x 3.5" AnyBay + 4 x 3.5" SAS/SATA + 4 x 3.5" SAS/SATA](#)" 229페이지

앞면 백플레인: 12 x 3.5인치 AnyBay

이 주제에서는 12 x 3.5인치 AnyBay 앞면 드라이브 백플레인이 지원되는 서버 모델의 케이블 배선 정보를 제공합니다.

- "온보드 커넥터" 221페이지
- "16i RAID/HBA 어댑터 + 온보드 커넥터" 222페이지

온보드 커넥터

다음은 온보드 커넥터가 지원되는 12 x 3.5인치 AnyBay 앞면 백플레인의 케이블 연결을 보여줍니다.

시작	끝
백플레인 1: SAS 0, SAS 1	온보드: SATA 0, SATA 1
백플레인 1: SAS 2	온보드: SATA 2
백플레인 1: NVMe 0-1, 2-3, 4-5, 6-7	온보드: PCIe 1, 2, 3, 4
백플레인 1: NVMe 8-9, 10-11	온보드: PCIe 5, PCIe 6

커넥터 간 연결: **1** ↔ **1**, **2** ↔ **2**, **3** ↔ **3**, ... **n** ↔ **n**

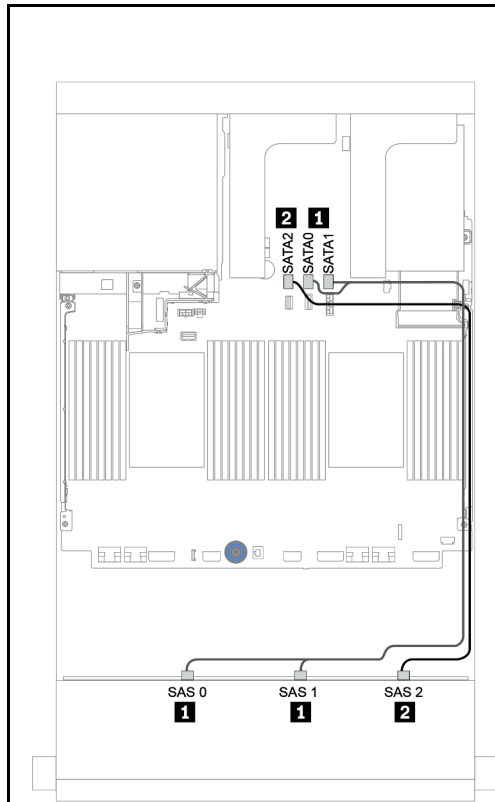


그림 168. SAS/SATA 케이블 배선

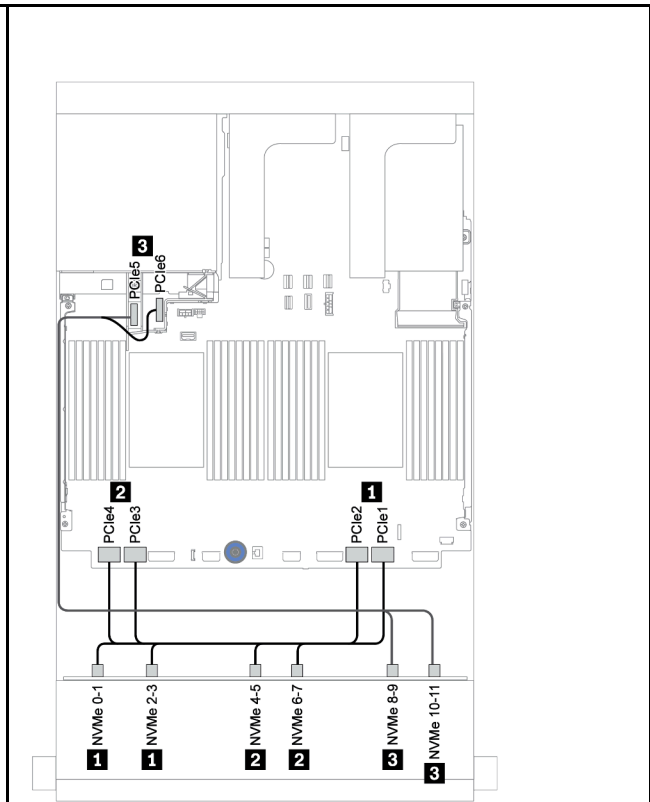


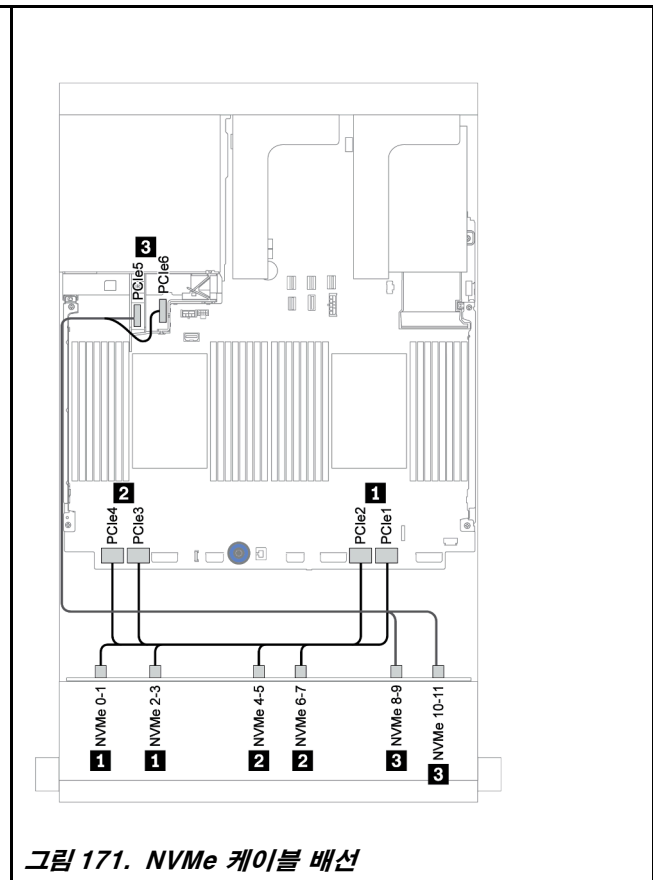
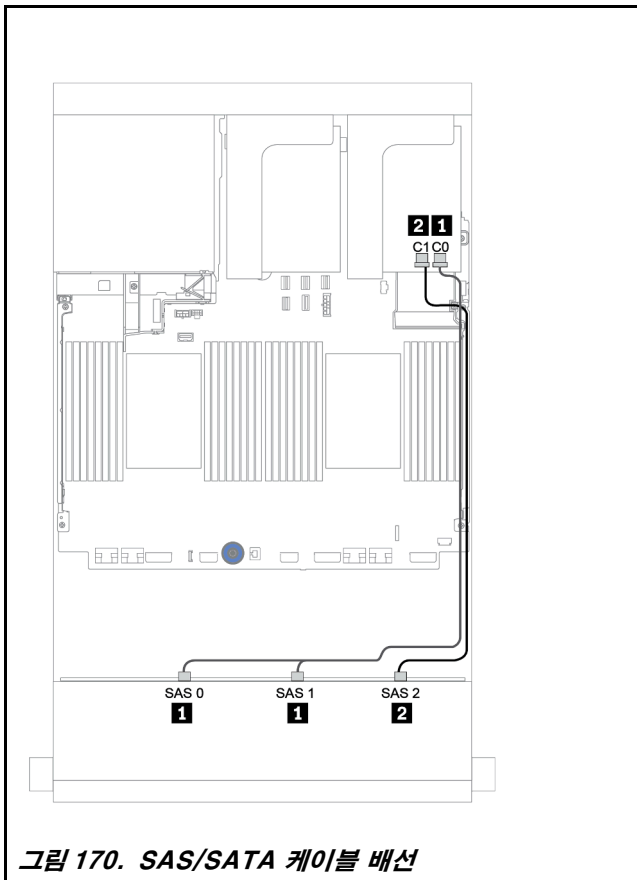
그림 169. NVMe 케이블 배선

16i RAID/HBA 어댑터 + 온보드 커넥터

다음은 16i RAID/HBA 어댑터 1개가 지원되는 12 x 3.5인치 AnyBay 앞면 백플레인의 케이블 연결을 보여줍니다.

시작	끝
백플레인 1: SAS 0, SAS 1	PCIe 슬롯 2의 16i RAID/HBA 어댑터: • Gen 3: C0C1 • Gen 4: C0
백플레인 1: SAS 2	• Gen 3: C2C3 • Gen 4: C1
백플레인 1: NVMe 0-1, 2-3, 4-5, 6-7	온보드: PCIe 1, 2, 3, 4
백플레인 1: NVMe 8-9, 10-11	온보드: PCIe 5, PCIe 6

커넥터 간 연결: **1** ↔ **1**, **2** ↔ **2**, **3** ↔ **3**, ... **n** ↔ **n**



앞면 + 뒷면 백플레인: 12 x 3.5인치 AnyBay + 4 x 3.5인치 SAS/SATA

이 주제에서는 4 x 3.5인치 SAS/SATA 뒷면 백플레인이 지원되는 12 x 3.5인치 AnyBay 앞면 백플레인의 케이블 배선 정보를 제공합니다.

- "16i RAID/HBA 어댑터 + 온보드 커넥터" 224페이지
- "16i RAID/HBA 어댑터 + 8i RAID/HBA 어댑터 + 온보드 커넥터" 226페이지

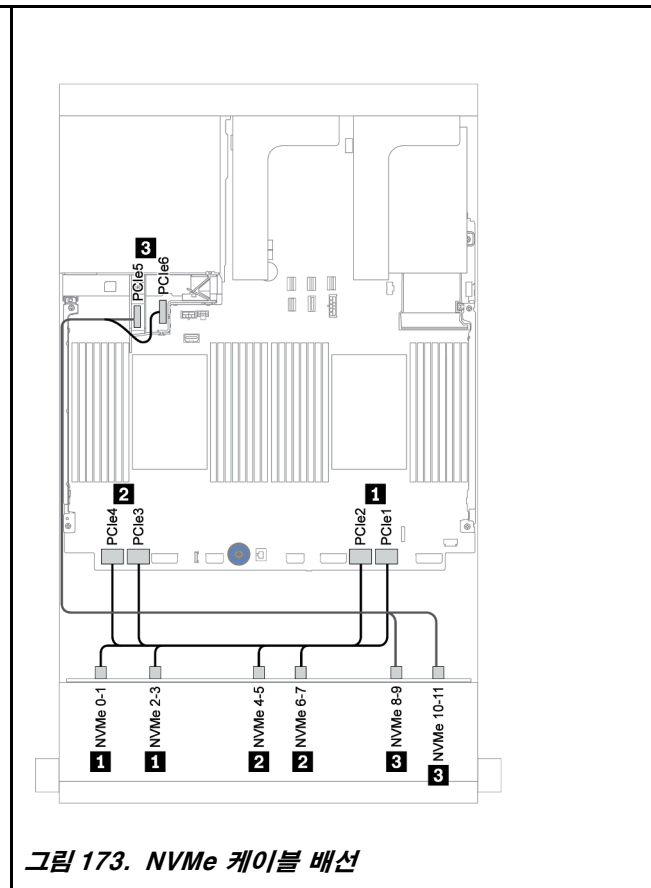
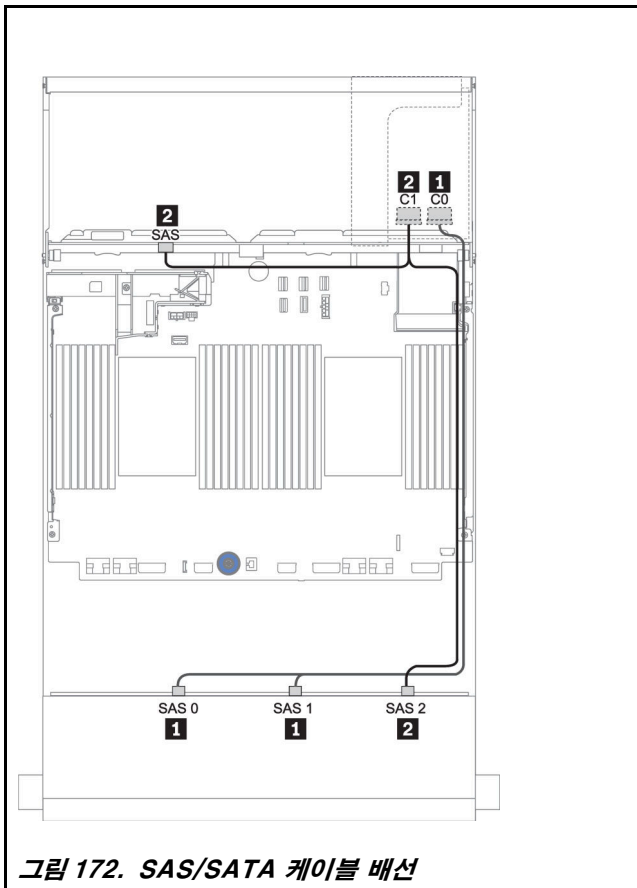
16i RAID/HBA 어댑터 + 온보드 커넥터

이 주제에서는 4 x 3.5인치 SAS/SATA 뒷면 백플레인이 지원되는 12 x 3.5인치 AnyBay 앞면 백플레인의 케이블 배선 정보를 제공합니다.

신호 케이블 배선

시작	끝
백플레인 1: SAS 0, SAS 1	PCIe 슬롯 3의 16i RAID/HBA 어댑터: • Gen 3: C0C1 • Gen 4: C0
백플레인 1: SAS 2	• Gen 3: C2C3 • Gen 4: C1
백플레인 4: SAS	
백플레인 1: NVMe 0-1, 2-3, 4-5, 6-7	온보드: PCIe 1, 2, 3, 4
백플레인 1: NVMe 8-9, 10-11	온보드: PCIe 5, PCIe 6

커넥터 간 연결: **1** ↔ **1**, **2** ↔ **2**, **3** ↔ **3**, ... **n** ↔ **n**



전원 케이블 배선

시작	끝
백플레인 4: PWR	라이저 1: PWR1, PWR2

커넥터 간 연결: **1** ↔ **1**, **2** ↔ **2**, **3** ↔ **3**, ... **n** ↔ **n**

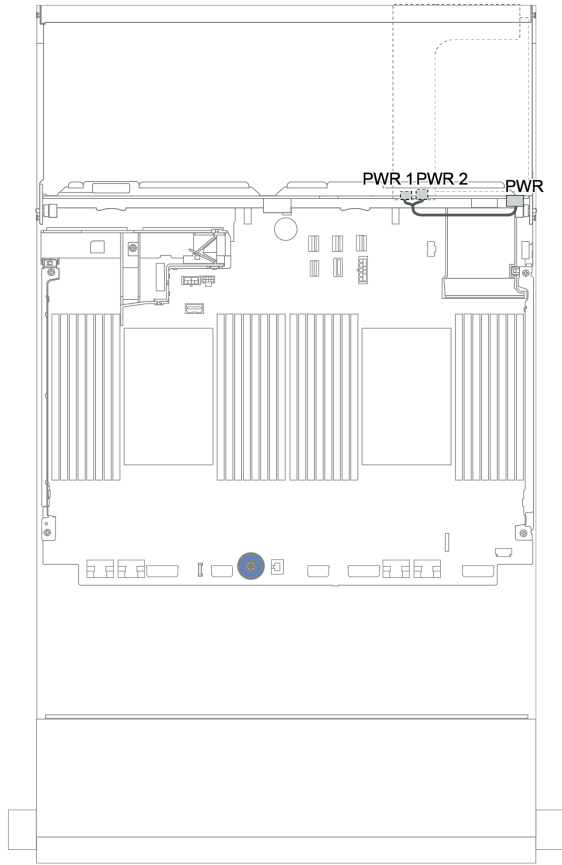


그림 174. 뒷면 백플레인의 전원 케이블 배선

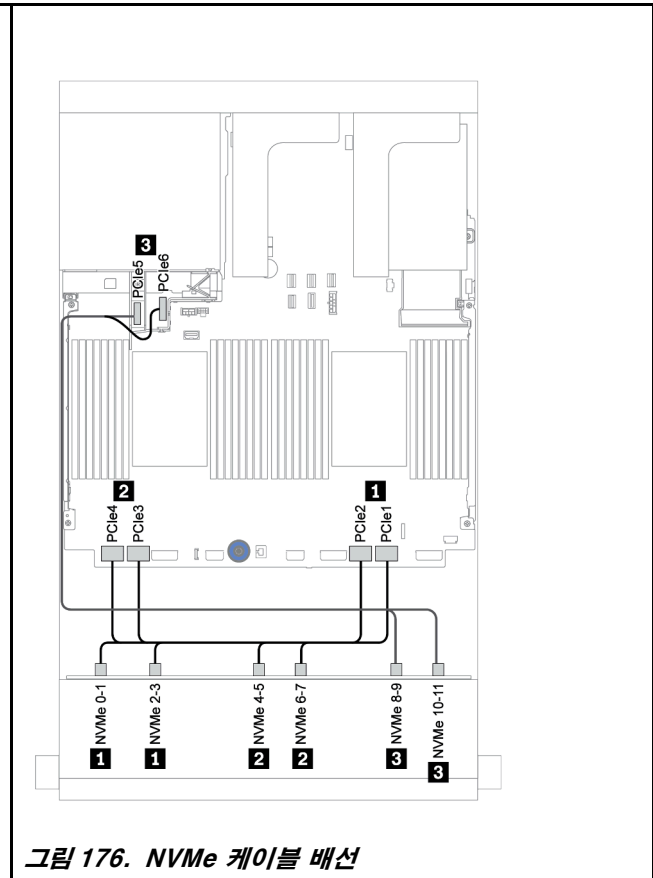
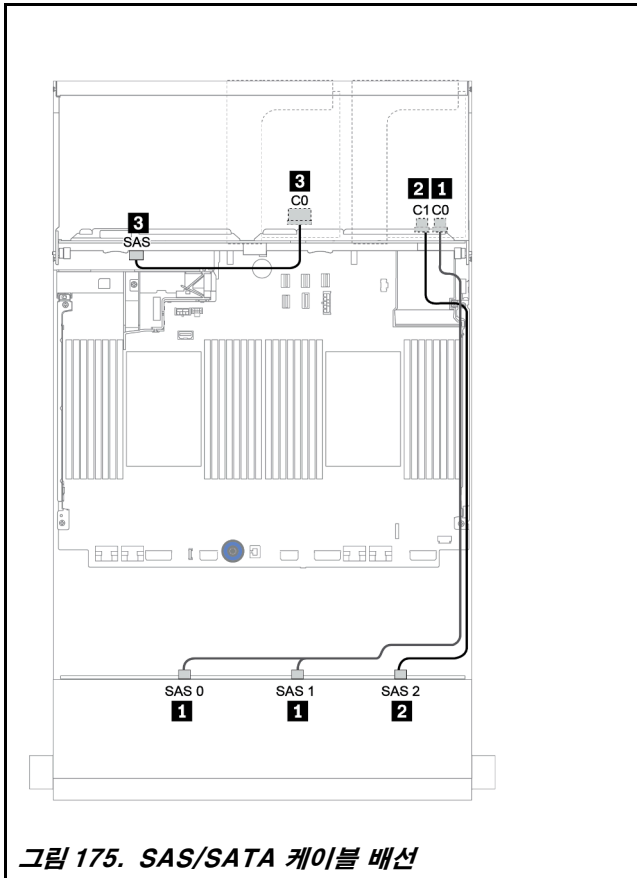
16i RAID/HBA 어댑터 + 8i RAID/HBA 어댑터 + 온보드 커넥터

이 주제에서는 4 x 3.5인치 SAS/SATA 뒷면 백플레인이 지원되는 12 x 3.5인치 AnyBay 앞면 백플레인의 케이블 배선 정보를 제공합니다.

신호 케이블 배선

시작	끝
백플레인 1: SAS 0, SAS 1	PCIe 슬롯 3의 16i RAID/HBA 어댑터: • Gen 3: C0C1 • Gen 4: C0
백플레인 1: SAS 2	• Gen 3: C2C3 • Gen 4: C1
백플레인 4: SAS	PCIe 슬롯 6의 8i RAID/HBA 어댑터: • Gen 3: C0C1 • Gen 4: C0
백플레인 1: NVMe 0-1, 2-3, 4-5, 6-7	온보드: PCIe 1, 2, 3, 4
백플레인 1: NVMe 8-9, 10-11	온보드: PCIe 5, PCIe 6

커넥터 간 연결: **1** ↔ **1**, **2** ↔ **2**, **3** ↔ **3**, ... **n** ↔ **n**



전원 케이블 배선

시작	끝
백플레인 4: PWR	라이저 1: PWR1, PWR2

커넥터 간 연결: **1** ↔ **1**, **2** ↔ **2**, **3** ↔ **3**, ... **n** ↔ **n**

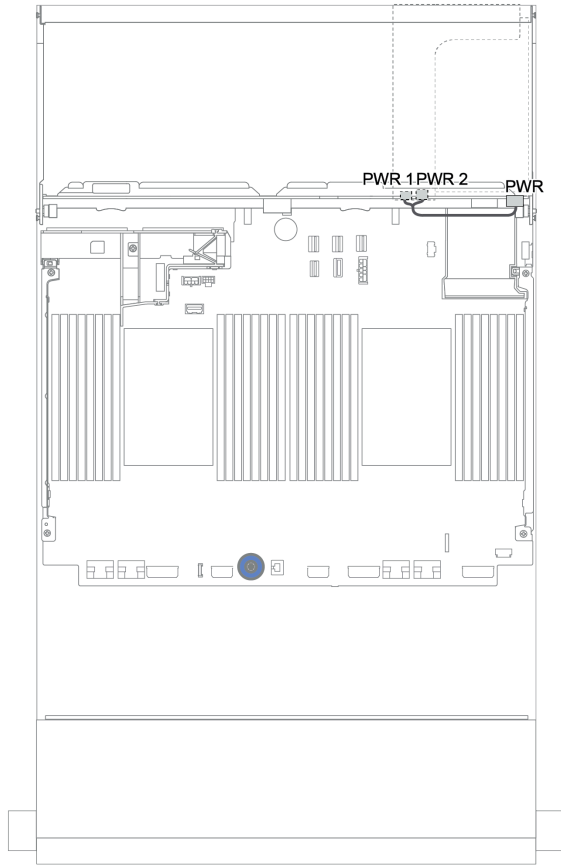


그림 177. 뒷면 백플레인의 전원 케이블 배선

앞면 + 중간 + 뒷면 백플레인: 12 x 3.5" AnyBay + 4 x 3.5" SAS/SATA + 4 x 3.5"/4 x 2.5" SAS/SATA

이 주제에서는 4 x 3.5인치 SAS/SATA 중간 백플레인 및 4 x 3.5인치/4 x 2.5인치 SAS/SATA 뒷면 백플레인이 지원되는 12 x 3.5인치 AnyBay 앞면 백플레인의 케이블 배선 정보를 제공합니다.

- "16i RAID/HBA 어댑터 + 온보드 커넥터" 224페이지
- "16i RAID/HBA 어댑터 + 8i RAID/HBA 어댑터 + 온보드 커넥터" 226페이지

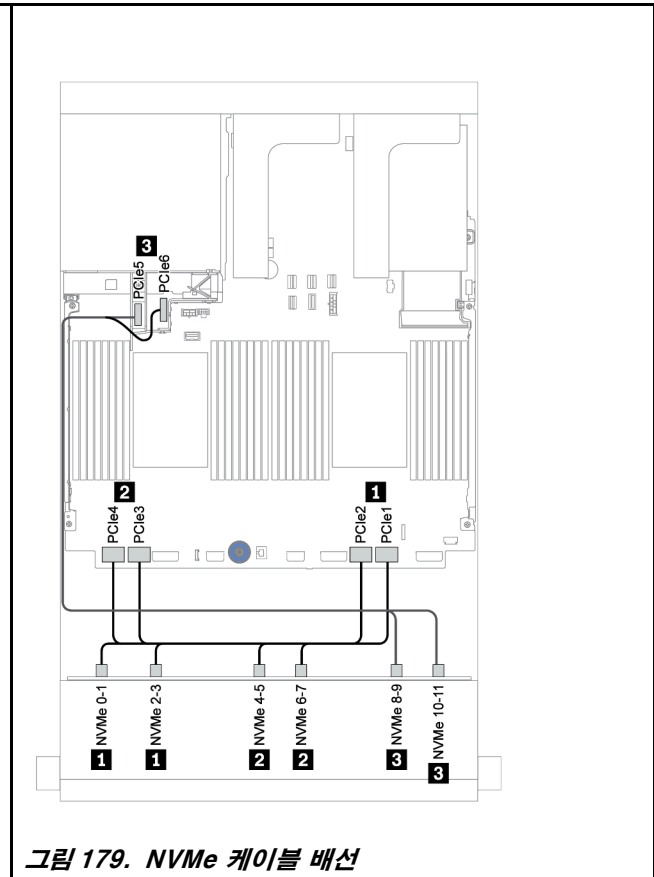
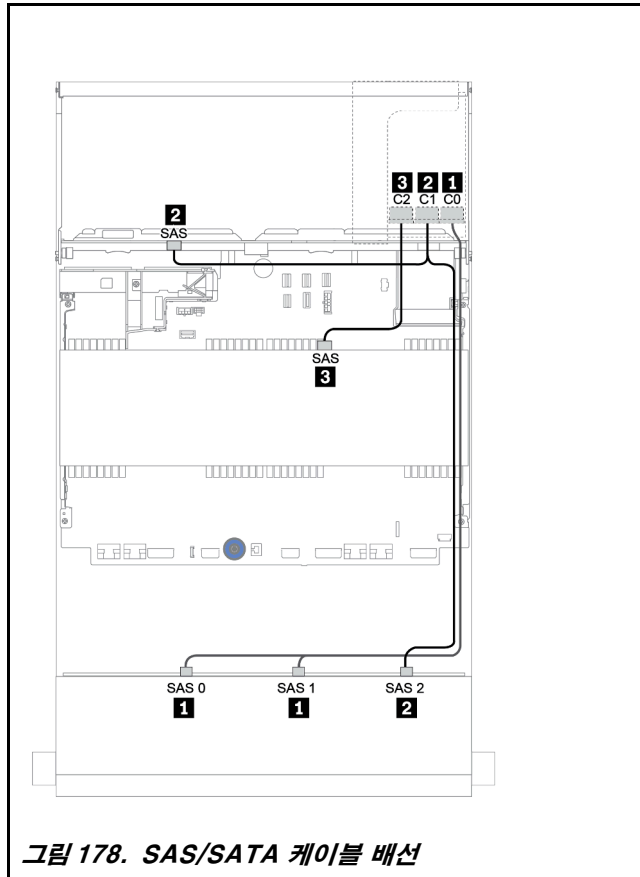
12 x 3.5" AnyBay + 4 x 3.5" SAS/SATA + 4 x 3.5" SAS/SATA

이 항목에서는 1개의 32i RAID 어댑터가 있는 12 x 3.5" AnyBay + 4 x 3.5" SAS/SATA + 4 x 3.5" SAS/SATA 구성에 대한 케이블 배선 정보를 제공합니다.

신호 케이블 배선

시작	끝
백플레인 1: SAS 0, SAS 1	PCIe 슬롯 3의 32i RAID 어댑터: • C0
백플레인 1: SAS 2	• C1
백플레인 4: SAS	
백플레인 5: SAS	• C2
백플레인 1: NVMe 0-1, 2-3, 4-5, 6-7	온보드: PCIe 1, 2, 3, 4
백플레인 1: NVMe 8-9, 10-11	온보드: PCIe 5, PCIe 6

커넥터 간 연결: **1** ↔ **1**, **2** ↔ **2**, **3** ↔ **3**, ... **n** ↔ **n**



전원 케이블 배선

시작	끝
백플레인 4: PWR	라이저 1: PWR1, PWR2
백플레인 5: PWR	라이저 2: PWR1, PWR2

커넥터 간 연결: **1** ↔ **1**, **2** ↔ **2**, **3** ↔ **3**, ... **n** ↔ **n**

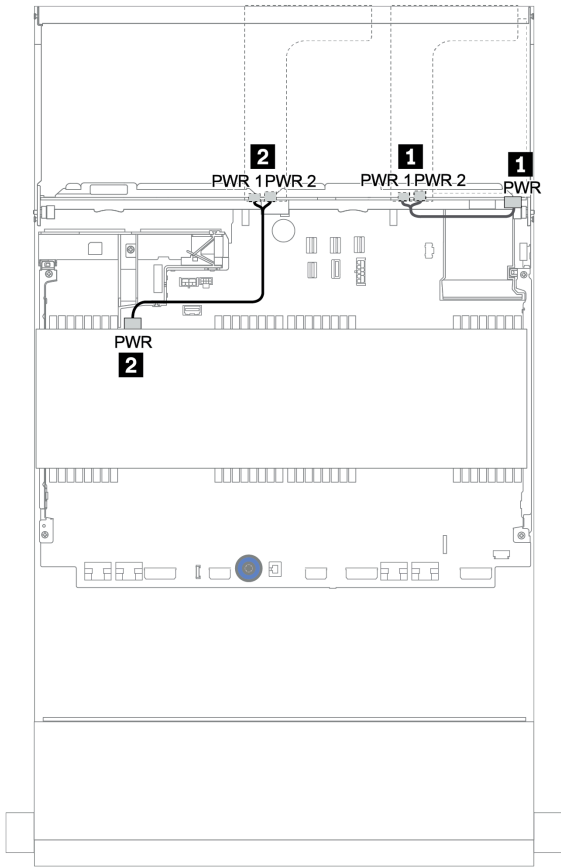


그림 180. 중간 및 뒷면 백플레인용 전원 케이블 배선

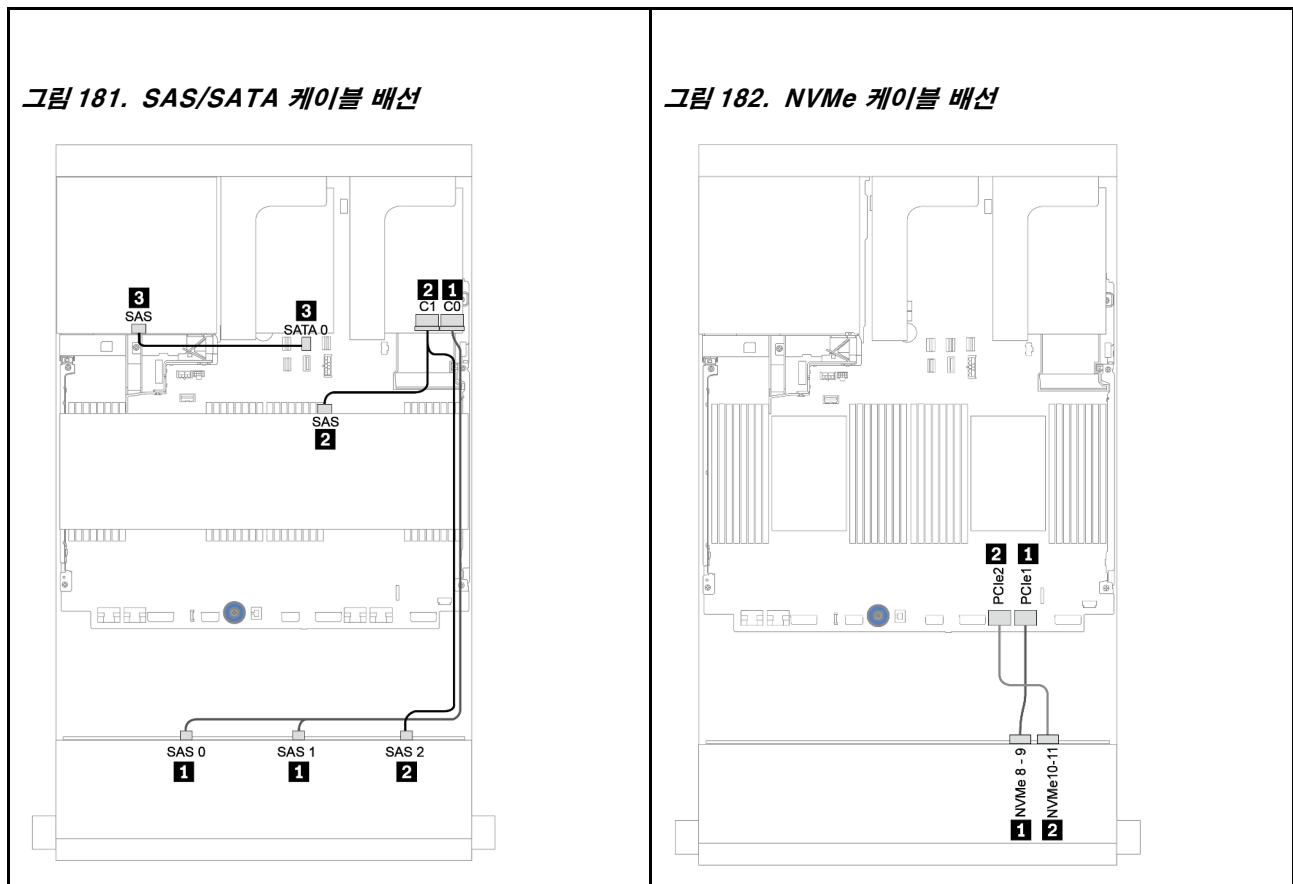
12 x 3.5인치(8 x SAS/SATA + 4 x AnyBay) + 4 x 3.5인치 SAS/SATA + 4 x 2.5인치 SAS/SATA
 이 주제에서는 16i RAID 어댑터 1개가 포함된 (8 x 3.5인치 SAS/SATA + 4 x 3.5인치 AnyBay) + 4 x 3.5인치 SAS/SATA + 4 x 2.5인치 SAS/SATA 구성에 대한 케이블 배선 정보를 제공합니다.

신호 케이블 배선

커넥터 간 연결: **1** ↔ **1**, **2** ↔ **2**, **3** ↔ **3**, ... **n** ↔ **n**

시작	끝
백플레인 1: SAS 0, SAS 1	16i RAID: • Gen 3: C0C1 • Gen 4: C0
백플레인 1: SAS 2	16i RAID: • Gen 3: C2C3 • Gen 4: C1
백플레인 5: SAS	
백플레인 4: SAS	온보드: SATA 0
백플레인 1: NVMe 8-9	온보드: PCIe 1
백플레인 1: NVMe 10-11	온보드: PCIe 2

커넥터 간 연결: **1** ↔ **1**, **2** ↔ **2**, **3** ↔ **3**, ... **n** ↔ **n**



전원 케이블 배선

시작	끝
백플레인 4: PWR	라이저 1: PWR1, PWR2
백플레인 5: PWR	라이저 2: PWR1, PWR2

커넥터 간 연결: **1** ↔ **1**, **2** ↔ **2**, **3** ↔ **3**, ... **n** ↔ **n**

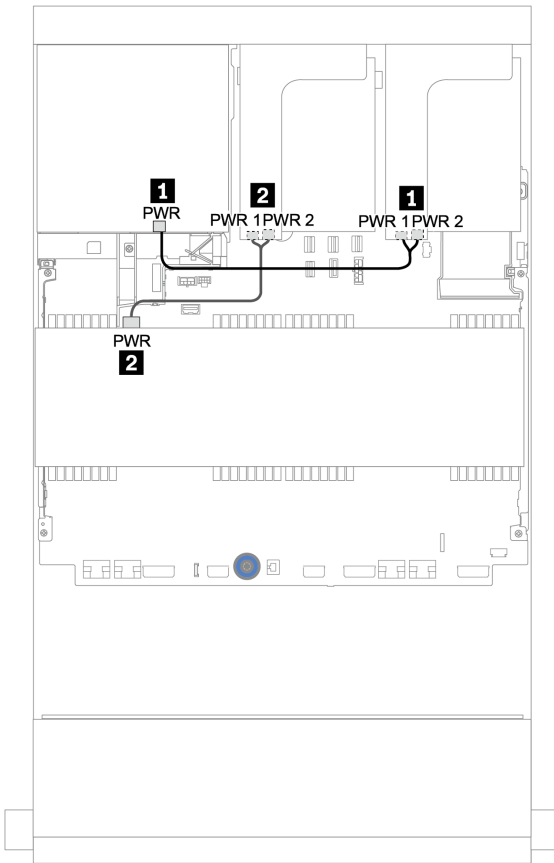


그림 183. 중간 및 뒷면 백플레인용 전원 케이블 배선

12 x 3.5인치 SAS/SATA 확장기 백플레인

이 섹션에서는 앞면 12 x 3.5인치 SAS/SATA 확장기 백플레인이 지원되는 구성의 케이블 배선 정보를 제공합니다.

앞면 백플레인의 전원 케이블을 연결하려면 "[백플레인: 3.5인치 드라이브 백플레인이 있는 서버 모델](#)" 196페이지의 내용을 참조하십시오.

앞면 백플레인의 신호 케이블을 연결하려면 서버 구성에 따라 다음 케이블 배선 시나리오를 참조하십시오.

앞면 백플레인: 12 x 3.5인치 SAS/SATA

이 주제에서는 앞면 12 x 3.5인치 SAS/SATA 확장기 백플레인의 케이블 배선 정보를 제공합니다.

8i 어댑터

커넥터 간 연결: **1** ↔ **1**, **2** ↔ **2**, **3** ↔ **3**, ... **n** ↔ **n**

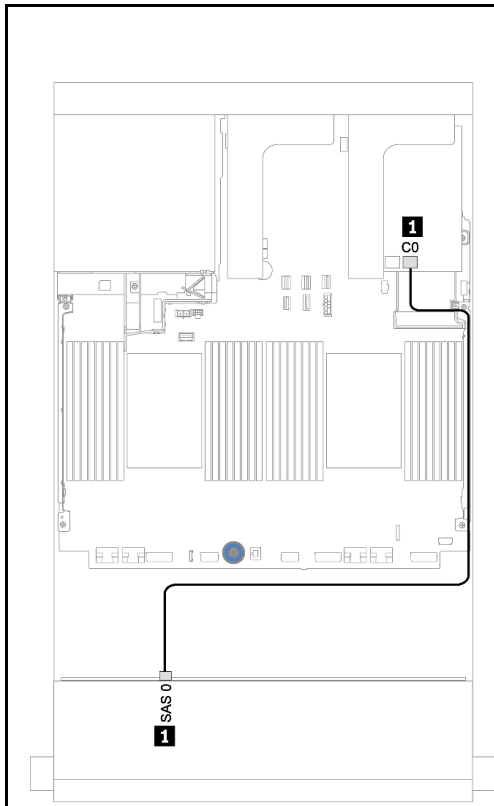


그림 184. RAID 930/9350-8i 어댑터가 있는 케이블 배선

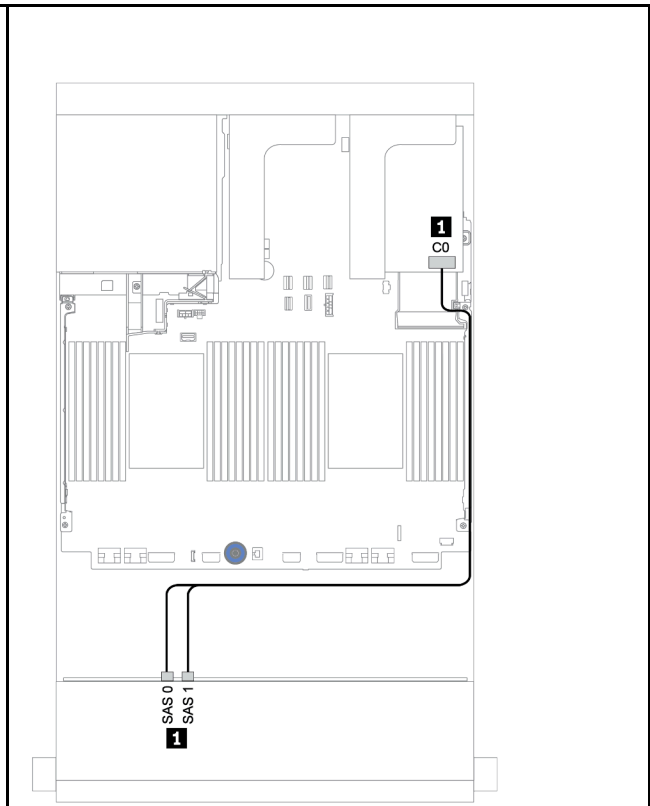


그림 185. RAID 940-8i 어댑터가 있는 케이블 배선

시작	끝	시작	끝
백플레인 1: SAS 0	라이저 1의 RAID 8i 어댑터: C0	백플레인 1: SAS 0, SAS 1	라이저 1의 RAID 8i 어댑터: C0

앞면 + 뒷면 백플레인: 12 x 3.5인치 SAS/SATA + 2 x 3.5인치/4 x 3.5인치/4 x 2.5인치 SAS/SATA

이 주제에서는 앞면 12 x 3.5인치 SAS/SATA 확장기 백플레인 및 2 x 3.5인치/4 x 3.5인치/4 x 2.5인치 SAS/SATA 뒷면 드라이브 백플레인의 케이블 배선 정보를 제공합니다.

8i 어댑터

아래 그림에서는 4 x 2.5인치 SAS/SATA 뒷면 백플레인을 케이블 배선의 예로 사용합니다. 다른 뒷면 백플레인의 케이블 배선도 이와 유사합니다.

커넥터 간 연결: **1** ↔ **1**, **2** ↔ **2**, **3** ↔ **3**, ... **n** ↔ **n**

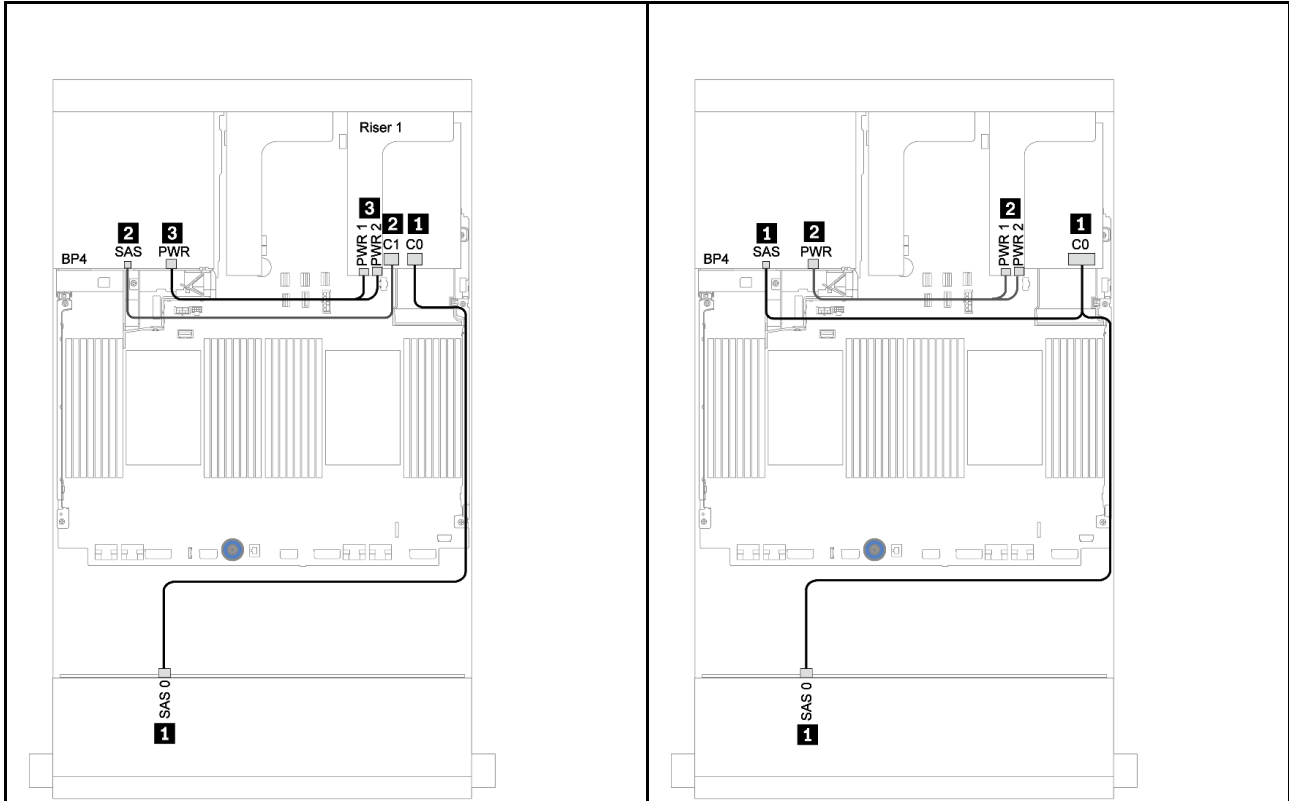


그림 186. RAID 930/9350-8i 어댑터가 있는 케이블 배선

그림 187. RAID 940-8i 어댑터가 있는 케이블 배선

시작	끝	시작	끝
백플레인 1: SAS 0	라이저 1의 RAID 8i 어댑터: C0	백플레인 1: SAS 0	라이저 1의 RAID 8i 어댑터: C0
백플레인 4: SAS	라이저 1의 RAID 8i 어댑터: C1	백플레인 4: SAS	
백플레인 4: PWR	라이저 1: PWR1, PWR2	백플레인 4: PWR	라이저 1: PWR1, PWR2

12 x 3.5인치 AnyBay 확장기 백플레인

이 섹션에서는 앞면 12 x 3.5인치 AnyBay 확장기 백플레인이 지원되는 구성의 케이블 배선 정보를 제공합니다.

앞면 백플레인의 전원 케이블을 연결하려면 "백플레인: 3.5인치 드라이브 백플레인이 있는 서버 모델" 196페이지의 내용을 참조하십시오.

앞면 백플레인의 신호 케이블을 연결하려면 서버 구성에 따라 다음 케이블 배선 시나리오를 참조하십시오.

앞면 백플레인: 8 x 3.5" SAS/SATA + 4 x 3.5" AnyBay

이 주제에서는 앞면 12 x 3.5인치 AnyBay 확장기 백플레인의 케이블 배선 정보를 제공합니다.

8i 어댑터

커넥터 간 연결: **1** ↔ **1**, **2** ↔ **2**, **3** ↔ **3**, ... **n** ↔ **n**

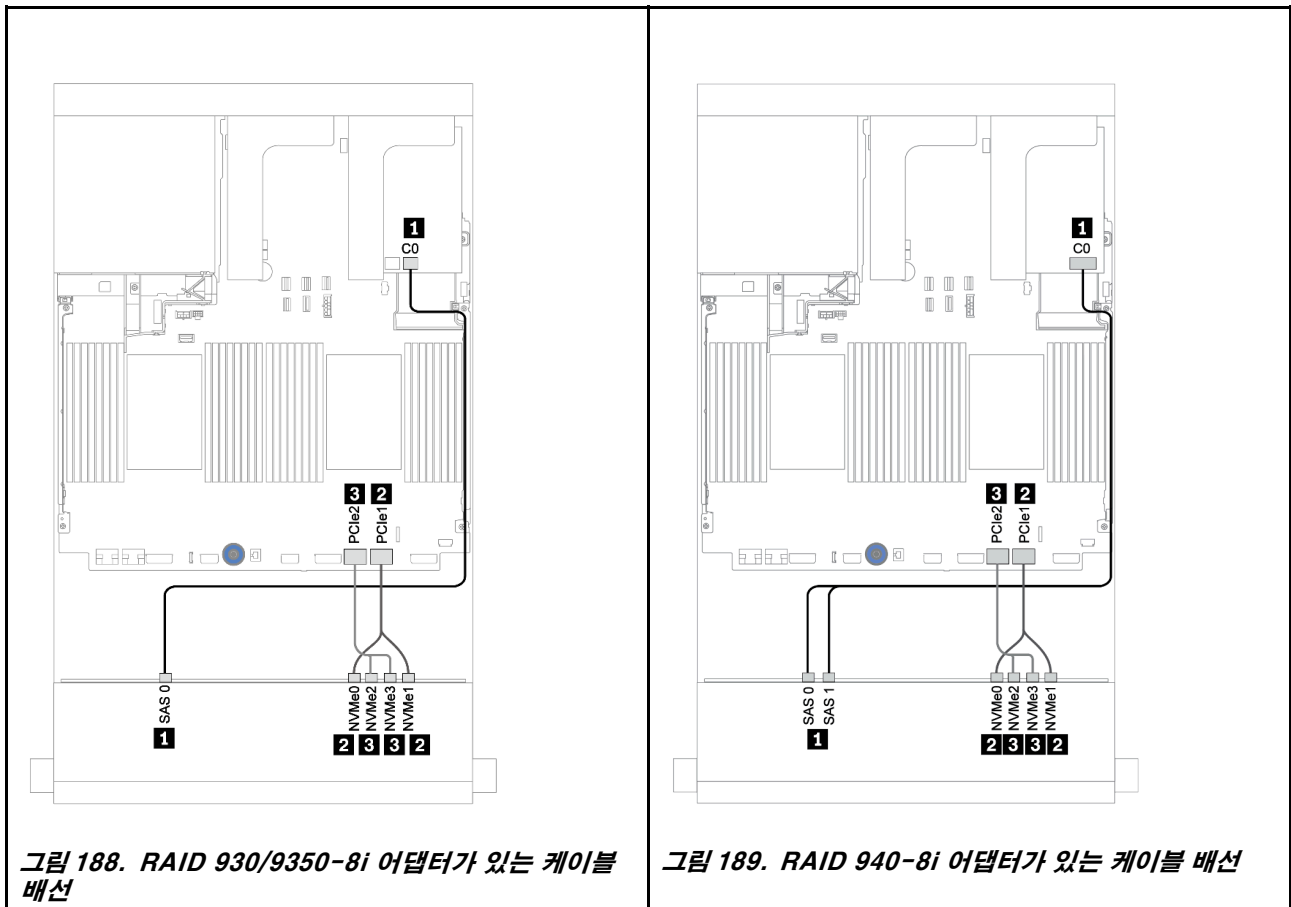


그림 188. RAID 930/9350-8i 어댑터가 있는 케이블 배선

그림 189. RAID 940-8i 어댑터가 있는 케이블 배선

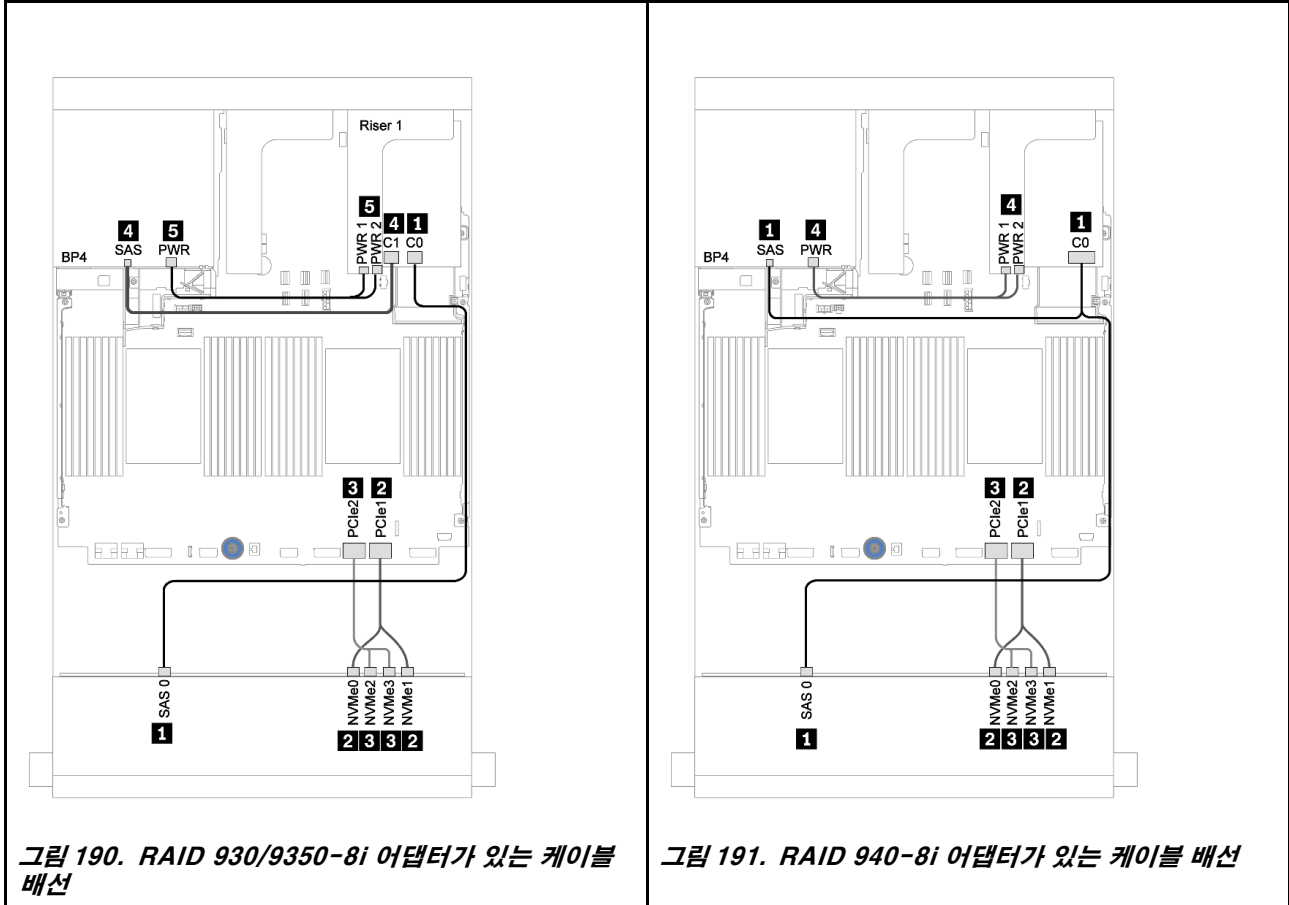
시작	끝	시작	끝
백플레인 1: SAS 0	라이저 1의 RAID 8i 어댑터: C0	백플레인 1: SAS 0	라이저 1의 RAID 8i 어댑터: C0
백플레인 1: NVMe 0-1	온보드: PCIe 1	백플레인 1: SAS 1	
백플레인 1: NVMe 2-3	온보드: PCIe 2	백플레인 1: NVMe 0-1	온보드: PCIe 1
		백플레인 1: NVMe 2-3	온보드: PCIe 2

앞면 + 뒷면 백플레인: 12 x 3.5" (8 x SAS/SATA + 4 x AnyBay) + 4 x 2.5" SAS/SATA

이 주제에서는 앞면 12 x 3.5인치 AnyBay 확장기 백플레인 및 4 x 2.5인치 SAS/SATA 뒷면 드라이브 백플레인의 케이블 배선 정보를 제공합니다.

8i 어댑터

커넥터 간 연결: **1** ↔ **1**, **2** ↔ **2**, **3** ↔ **3**, ... **n** ↔ **n**



시작	끝	시작	끝
백플레인 1: SAS 0	라이저 1의 RAID 8i 어댑터: C0	백플레인 1: SAS 0	라이저 1의 RAID 8i 어댑터: C0
백플레인 4: SAS	라이저 1의 RAID 8i 어댑터: C1	백플레인 4: SAS	
백플레인 1: NVMe 0-1	온보드: PCIe 1	백플레인 1: NVMe 0-1	온보드: PCIe 1
백플레인 1: NVMe 2-3	온보드: PCIe 2	백플레인 1: NVMe 2-3	온보드: PCIe 2
백플레인 4: PWR	라이저 1: PWR1, PWR2	백플레인 4: PWR	라이저 1: PWR1, PWR2

제 4 장 서버 하드웨어 설치

서버를 설치하려면 구입한 모든 옵션을 설치하고, 서버 케이블을 연결하고, 펌웨어를 구성 및 업데이트한 다음 운영 체제를 설치하십시오.

서버 설치 점검 목록

서버 설치 점검 목록을 사용하여 서버를 설치하는 데 필요한 모든 작업을 수행했는지 확인하십시오.

서버 설치 절차는 서버 배송 당시의 서버 구성에 따라 달라집니다. 경우에 따라서는 서버가 완전하게 구성되어 있으므로 네트워크와 AC 전원에 서버를 연결하기만 하면 서버의 전원을 켤 수 있습니다. 다른 경우 서버에 하드웨어 옵션을 설치하고 하드웨어 및 펌웨어 구성이 필요하며 운영 체제를 설치해야 하는 경우도 있습니다.

다음 단계에서는 서버 설치에 대한 일반적인 절차를 설명합니다.

1. 서버 패키지의 포장을 푸십시오. "[서버 패키지 내용](#)" 2페이지의 내용을 참조하십시오.
2. 서버 하드웨어를 설치하십시오.
 - a. 필수 하드웨어 또는 서버 옵션을 설치하십시오. 다음 "[서버 하드웨어 옵션 설치](#)" 266페이지와 관련된 토픽을 확인하십시오.
 - b. 필요한 경우 서버와 함께 제공되는 레일 키트를 사용하여 표준 랙 캐비닛에 서버를 설치하십시오. 옵션 레일 키트와 함께 제공되는 [랙 설치 안내서](#)를 참조하십시오.
 - c. 서버에 이더넷 케이블 및 전원 코드를 연결하십시오. 커넥터의 위치를 확인하려면 "[뒷면 보기](#)" 42페이지의 내용을 참조하십시오. 케이블 연결 모범 사례는 "[서버 케이블 연결](#)" 347페이지의 내용을 참조하십시오.
 - d. 서버의 전원을 켜십시오. "[서버 켜기](#)" 347페이지의 내용을 참조하십시오.

참고: 서버의 전원을 켜지 않고 시스템을 구성할 수 있도록 관리 프로세서 인터페이스에 액세스할 수 있습니다. 서버가 전원에 연결되면 관리 프로세서 인터페이스를 사용할 수 있습니다. 관리 서버 프로세서에 대한 액세스와 관련된 세부 정보는 다음을 참조하십시오.

서버와 호환되는 XCC 설명서 버전의 "[XClarity Controller 웹 인터페이스 열기 및 사용](#)" 섹션 (<https://pubs.lenovo.com/lxcc-overview/>).

- e. 서버 하드웨어가 성공적으로 설치되었는지 확인하십시오. "[서버 설치 확인](#)" 347페이지의 내용을 참조하십시오.
3. 시스템을 구성하십시오.
 - a. BMC를 관리 네트워크에 연결하십시오. "[Lenovo XClarity Controller에 대한 네트워크 연결 설정](#)" 349페이지의 내용을 참조하십시오.
 - b. 필요한 경우 서버의 펌웨어를 업데이트하십시오. "[펌웨어 업데이트](#)" 350페이지의 내용을 참조하십시오.
 - c. 서버의 펌웨어를 구성하십시오. "[펌웨어 구성](#)" 354페이지의 내용을 참조하십시오.
다음 정보는 RAID 구성에 사용할 수 있습니다.
 - <https://lenovopress.com/lp0578-lenovo-raid-introduction>
 - <https://lenovopress.com/lp0579-lenovo-raid-management-tools-and-resources>
 - d. 운영 체제를 설치하십시오. "[운영 체제 배포](#)" 357페이지의 내용을 참조하십시오.
 - e. 서버 구성을 백업하십시오. "[서버 구성 백업](#)" 358페이지의 내용을 참조하십시오.
 - f. 서버를 사용할 응용 프로그램 및 프로그램을 설치하십시오.

설치 지침

설치 지침을 사용하여 서버에 구성 요소를 설치하십시오.

옵션 장치를 설치하기 전에 다음 주의사항을 주의 깊게 읽으십시오.

주의: 설치하기 전까지 정전기에 민감한 구성 요소는 정전기 방지 포장재에 넣어 두고 정전기 방전 손목 스트랩 또는 기타 접지 시스템을 갖춘 상태로 장치를 다루어 정전기에 노출되지 않도록 하십시오.

- 안전하게 작업하려면 먼저 안전 정보와 지침을 읽으십시오.
https://pubs.lenovo.com/safety_documentation/
- 설치하려는 구성 요소가 본 서버에서 지원되는지 확인하십시오. 서버의 지원 옵션 구성 요소 목록은 <https://serverproven.lenovo.com/>의 내용을 참조하십시오.
- 새 서버를 설치하는 경우 최신 펌웨어를 다운로드하여 적용하십시오. 이렇게 하면 알려진 문제를 해결하고 서버가 최적의 성능으로 작동할 준비가 됩니다. 다음 [ThinkSystem SR650 V2 드라이버 및 소프트웨어로 이동해서](#) 서버의 펌웨어 업데이트를 다운로드하십시오.

중요: 일부 클러스터 솔루션을 사용하려면 특정 코드 수준 또는 조정된 코드 업데이트가 필요합니다. 구성 요소가 클러스터 솔루션의 일부인 경우 코드를 업데이트하기 전에 클러스터 지원 펌웨어 및 드라이브의 최신 Best Recipe 코드 수준 메뉴를 확인하십시오.

- 옵션 구성 요소를 설치하기 전에 서버가 올바르게 작동하는지 확인하는 것이 좋습니다.
- 작업 공간을 깨끗하게 유지하고, 제거한 구성 요소는 흔들리거나 기울지 않은 평평하고 매끄러운 표면에 놓으십시오.
- 너무 무거울 수 있는 물건은 들지 마십시오. 무거운 물건을 들어야 하는 경우에는 다음 주의사항을 주의 깊게 읽으십시오.
 - 미끄러지지 않고 견고하게 서 있을 수 있는지 확인하십시오.
 - 두 발에 물건의 무게를 분산시키십시오.
 - 물건을 천천히 들어 올리십시오. 무거운 물건을 들어 올릴 때는 갑자기 움직이거나 몸을 돌리지 마십시오.
 - 등에 무리가 가지 않도록 허리를 펴고 다리에 힘을 주고 들어 올리십시오.
- 서버, 모니터 및 기타 장치에 올바르게 접지된 적당한 수의 콘센트가 있는지 확인하십시오.
- 디스크 드라이브 관련 변경을 수행하기 전에 중요한 데이터를 모두 백업하십시오.
- 작은 일자 드라이버, 작은 Phillips 드라이버, Torx T8 드라이버 및 Torx T30 드라이버를 준비하십시오.
- 시스템 보드 및 내부 구성 요소의 오류 LED를 보려면 전원을 켜 두십시오.
- 핫 스왑 전원 공급 장치, 핫 스왑 팬 또는 핫 플러그 USB 장치를 제거하거나 설치하기 위해 서버를 끄지 않아도 됩니다. 하지만 어댑터 케이블 제거 또는 설치와 관련된 단계를 수행하기 전에는 서버를 꺼야 하고, 라이저 카드 제거 또는 설치 관련 단계를 수행하기 전에는 서버에서 전원을 분리해야 합니다.
- 구성 요소의 파란색은 서버에서 구성 요소 제거 또는 설치, 래치 열기 또는 닫기 등을 수행할 수 있는 터치 포인트를 나타냅니다.
- 구성 요소의 적갈색 또는 구성 요소 근처의 주황색 레이블은 서버와 운영 체제가 핫 스왑 기능을 지원하는 경우 구성 요소를 핫 스왑할 수 있음을 나타냅니다. 즉, 서버가 계속 실행 중일 때 구성 요소를 제거 또는 설치할 수 있습니다. (또한 적갈색은 핫 스왑 구성 요소의 터치 포인트를 나타내기도 합니다.) 구성 요소를 제거 또는 설치하기 전에 수행해야 하는 모든 추가 프로시저는 특정 핫 스왑 구성 요소 제거 또는 설치에 관한 지시사항을 참고하십시오.
- 드라이브의 레드 스트립은 해제 래치와 인접해 있으며 서버 및 운영 체제에서 지원 핫 스왑 기능을 지원할 경우 드라이브를 핫 스왑할 수 있습니다. 즉 서버가 여전히 실행 중인 동안 드라이브를 제거하거나 설치할 수 있습니다.

참고: 드라이브를 제거 또는 설치하기 전에 수행해야 할 수도 있는 모든 추가 절차는 핫 스왑 드라이브의 제거 또는 설치에 관한 시스템별 지시사항을 참고하십시오.

- 서버에서 작업을 마친 후에는 모든 안전 실드, 가드, 레이블 및 접지 배선을 다시 설치해야 합니다.

안전 점검 목록

이 절의 정보를 사용하여 서버에서 잠재적으로 안전하지 않은 상태를 식별하십시오. 각 시스템이 설계되고 제작될 때 사용자와 서비스 기술자를 부상으로부터 보호하기 위해 필요한 안전 부품이 설치되었습니다.

참고:

- 이 제품은 작업장 규정 §2에 따라 비주얼 디스플레이 작업장에서 사용하기에 적합하지 않습니다.
- 서버 설정은 서버실에서만 가능합니다.

경고:

이 장비는 오디오/비디오, 정보 기술 및 통신 기술 분야의 전자 장비 안전 표준인 NEC, IEC 62368-1 및 IEC 60950-1에 정의된 대로 숙련된 직원이 설치하거나 정비해야 합니다. Lenovo는 사용자가 장비를 수리할 자격이 있으며 에너지 수준이 위험한 제품의 위험을 인식할 수 있는 훈련을 받은 것으로 가정합니다. 도구 또는 잠금 장치와 키 또는 다른 보안 수단을 사용하여 장비에 접근할 수 있으며, 이는 해당 위치에 대해 책임 있는 기관에 의해 통제됩니다.

중요: 서버의 전기 접지는 운영자의 안전과 정확한 시스템 기능을 위한 필수 사항입니다. 공인 전기 기술자에게 콘센트의 접지가 적절한지 확인하십시오.

잠재적으로 안전하지 않은 조건이 없는지 확인하려면 다음 점검 목록을 사용하십시오.

1. 전원이 꺼져 있고 전원 코드가 분리되어 있는지 확인하십시오.
2. 전원 코드를 확인하십시오.
 - 제3선 접지 커넥터의 상태가 양호한지 확인하십시오. 측정기를 사용하여 외부 접지 핀과 프레임 접지 사이에서 제3선 접지 연속성이 0.1Ω 이하인지 확인하십시오.
 - 전원 코드 유형이 올바른지 확인하십시오.
서버에 사용 가능한 전원 코드를 보려면 다음을 수행하십시오.
 - a. 다음으로 이동하십시오. <http://dcsc.lenovo.com/#/>
 - b. Preconfigured Model(사전 구성된 모델) 또는 Configure to order(주문하기 위한 구성)를 클릭하십시오.
 - c. 서버를 위한 시스템 유형 및 모델을 입력하여 구성자 페이지를 표시하십시오.
 - d. 모든 라인 코드를 보려면 Power(전원) → Power Cables(케이블)를 클릭하십시오.
 - 절연체가 헤어지거나 닳지 않았는지 확인하십시오.
3. 확연히 눈에 띄는 Lenovo 이외 개조부가 있는지 확인하십시오. Lenovo 이외 개조부의 안전을 현명하게 판단하십시오.
4. 쇠가루, 오염 물질, 수분 등의 액체류 또는 화재나 연기 피해의 흔적 등 확연하게 안전하지 않은 조건을 찾아 서버 내부를 점검하십시오.
5. 닳거나 헤어지거나 혹은 집혀서 꺾이거나 꺾인 케이블이 있는지 확인하십시오.
6. 전원 공급 장치 덮개 잠금 장치(나사 또는 리벳)가 제거되지 않았거나 함부로 변경되지 않았는지 확인하십시오.

시스템 안정성 지침

적절한 시스템 냉각을 위해 시스템 안정성 지침을 따라야 합니다.

다음 요구사항이 충족되는지 확인하십시오.

- 서버에 보조 전원이 공급되면 각 전원 공급 장치 베이에 전원 공급 장치를 설치해야 합니다.
- 서버 냉각 시스템이 올바르게 작동할 수 있도록 서버 주변에 적정 공간이 확보되어야 합니다. 서버 앞면과 뒷면 주위에 약 50mm(2.0")의 여유 공간을 남겨 두십시오. 팬 앞에는 물건을 두지 마십시오.
- 적절한 냉각 및 통풍을 위해 전원을 켜기 전에 서버 덮개를 다시 장착하십시오. 서버 덮개를 제거한 상태로 30분 이상 서버를 작동하지 마십시오. 서버 구성 요소가 손상될 수 있습니다.
- 옵션 구성 요소와 함께 제공되는 케이블 연결 지시사항을 준수해야 합니다.
- 고장난 팬은 오작동 후 48시간 이내에 교체해야 합니다.
- 제거한 핫 스왑 팬은 제거한 후 30초 이내에 교체해야 합니다.
- 제거한 핫 스왑 드라이브는 제거한 후 2분 이내에 교체해야 합니다.
- 제거한 핫 스왑 전원 공급 장치는 제거한 후 2분 이내에 교체해야 합니다.
- 서버가 시작될 때 서버와 함께 제공되는 모든 공기 조절 장치가 설치되어 있어야 합니다(일부 서버에는 하나 이상의 공기 조절 장치가 제공될 수 있음). 공기 조절 장치가 누락된 상태에서 서버를 작동하면 프로세서가 손상될 수 있습니다.
- 모든 프로세서 소켓에는 소켓 덮개 또는 방열판이 있는 프로세서가 있어야 합니다.
- 2개 이상의 프로세서가 설치되면 각 서버의 팬 배치 규칙을 철저히 준수해야 합니다.

전원이 켜져 있는 서버 내부에서 작업

전원이 켜져 있는 서버 내부에서 작업하기 위한 지침입니다.

주의: 내부 서버 구성 요소가 정전기에 노출되면 서버가 중지되고 데이터가 손실될 수 있습니다. 이러한 잠재적 문제를 방지하기 위해 전원이 켜진 상태로 서버 내부에서 작업할 때는 항상 정전기 차단 손목 스트랩 또는 기타 접지 시스템을 사용해야 합니다.

- 특히 소매가 험령한 상의는 피하십시오. 서버 내부에서 작업하기 전에 긴 소매의 단추를 잠그거나 접어 올리십시오.
- 넥타이, 스카프, 배지 줄 또는 머리카락이 서버에 닿지 않도록 하십시오.
- 팔찌, 목걸이, 반지, 커프스 단추 및 손목 시계와 같은 장신구는 착용하지 마십시오.
- 팬 및 연필과 같이 상체를 구부릴 때 서버 안으로 떨어질 수 있는 물건을 모두 셔츠 주머니에서 빼두십시오.
- 종이 클립, 머리핀 및 나사와 같은 금속 물체가 서버 안으로 떨어지지 않도록 주의하십시오.

정전기에 민감한 장치 취급

다음 정보를 사용하여 정전기에 민감한 장치를 취급하십시오.

주의: 설치하기 전까지 정전기에 민감한 구성 요소는 정전기 방지 포장재에 넣어 두고 정전기 방전 손목 스트랩 또는 기타 접지 시스템을 갖춘 상태로 장치를 다루어 정전기에 노출되지 않도록 하십시오.

- 주위에서 정전기가 발생하지 않도록 움직임을 제한하십시오.
- 추운 날씨에는 난방을 하면 실내 습도가 감소하고 정전기가 증가하므로 장치를 다룰 때 특히 주의하십시오.
- 특히 전원이 켜진 상태에서 서버 내부에서 작업할 때 항상 정전기 차단 손목 스트랩이나 다른 접지 시스템을 사용하십시오.
- 장치가 들어있는 정전기 방지 포장재가 서버 외부의 도포되지 않은 금속 표면에 2초 이상 접촉하지 않도록 하십시오. 이 과정을 거치면 포장재 및 사용자의 신체에 미치는 정전기의 영향을 줄일 수 있습니다.
- 정전기 방지 포장재에서 장치를 꺼내 내려놓지 않고 바로 서버에 설치하십시오. 장치를 내려놓아야 하는 경우에는 정전기 방지 포장재에 다시 넣으십시오. 장치를 서버 또는 금속으로 된 표면에 놓지 마십시오.
- 장치를 다룰 때 가장자리나 프레임을 조심스럽게 잡으십시오.
- 낡은 부위, 핀 또는 노출된 회로는 만지지 마십시오.
- 다른 사람의 손이 닿지 않는 곳에 두어 손상되지 않도록 하십시오.

메모리 모듈 설치 규정 및 순서

메모리 모듈은 서버에 구현한 메모리 구성에 따라 특정 순서로 설치해야 합니다.

이 서버에는 16개 채널이 있는 32개의 메모리 슬롯이 있습니다. 지원되는 메모리 옵션 목록은 다음을 참조하십시오.

<https://serverproven.lenovo.com/>

메모리 성능 최적화 및 메모리 구성에 대한 자세한 정보는 다음의 Lenovo Press 웹 사이트에 있습니다.

<https://lenovopress.com/servers/options/memory>

또한 다음 사이트에 있는 메모리 구성 프로그램을 이용할 수 있습니다.

http://1config.lenovo.com/#/memory_configuration

다음은 시스템 보드에 있는 메모리 모듈 슬롯의 위치를 확인하는 데 유용한 그림입니다.

참고: 각 채널에 동일한 랭크로 메모리 모듈을 설치하는 것이 좋습니다.

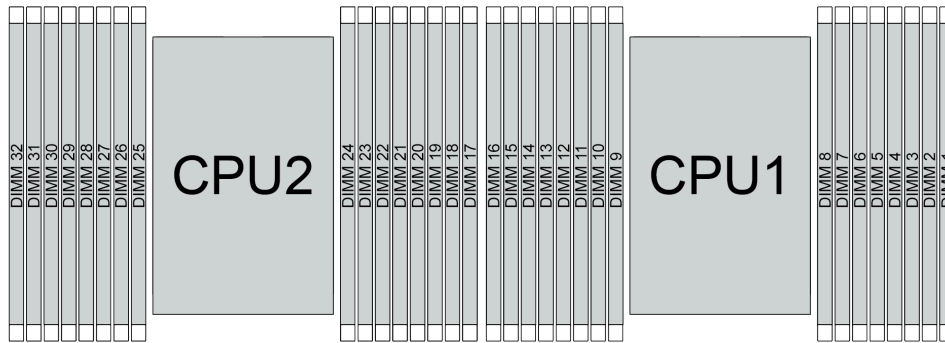


그림 192. 시스템 보드의 메모리 모듈 슬롯

표 24. 메모리 슬롯 및 채널 식별

채널	F0	F1	E0	E1	H0	H1	G0	G1	C1	C0	D1	D0	A1	A0	B1	B0
슬롯 번호	16	15	14	13	12	11	10	9	8	7	6	5	4	3	2	1
	32	31	30	29	28	27	26	25	24	23	22	21	20	19	18	17

메모리 모듈 설치 지침

- 두 가지 유형의 구성이 지원됩니다. 이에 따라 해당 규칙 및 구성 순서를 고려하십시오.
 - "DRAM DIMM 설치 순서" 243페이지 (RDIMM 또는 3DS RDIMM)
 - "PMEM 및 DRAM DIMM 설치 순서" 247페이지
- 각 DIMM에 부착된 레이블은 DIMM 유형을 식별합니다. 이 정보는 xxxxxx nRxxx PC4-xxxxx-xx-xx-xxx 형식으로 되어 있습니다. 여기서 n은 DIMM이 싱글 랭크(n=1)인지 듀얼 랭크(n=2)인지를 표시합니다.
- 각 프로세서에 DIMM이 하나 이상 필요합니다. 만족스러운 성능을 위해서는 프로세서당 최소 8개의 DIMM을 설치하십시오.

- DIMM을 교체할 때 서버는 Setup Utility를 사용하여 수동으로 새 DIMM을 활성화하지 않고도 자동 DIMM 활성화 기능을 제공합니다.

주의:

- 항상 가장 먼 DIMM 슬롯에 랭크를 최대 개수로 구성한 다음 가장 가까운 DIMM 슬롯을 구성하십시오.
- 동일한 서버에 RDIMM과 3DS RDIMM을 함께 사용하지 마십시오.
- 128GB 및 256GB 3DS RDIMM 혼합은 지원되지 않습니다.

DRAM DIMM 설치 순서

RDIMM 또는 3DS RDIMM의 경우 다음과 같은 메모리 모드를 사용할 수 있습니다.

- "독립 모드" 243페이지
- "미러링 모드" 247페이지

독립 모드

독립 메모리 모드에서 메모리 채널은 임의의 순서로 DIMM을 구성할 수 있으며, 각 프로세서에 대한 모든 채널을 해당되는 요구사항 없이 임의의 순서로 구성할 수 있습니다. 독립 메모리 모드는 가장 높은 수준의 메모리 성능을 제공하는 대신 장애 조치 보호 수준은 낮습니다. 독립 메모리 모드에 대한 DIMM 설치 순서는 서버에 설치된 프로세서 수와 메모리 모듈 수에 따라 다릅니다.

독립 모드에서 메모리 모듈을 설치할 때 아래 규칙을 따르십시오.

- 설치할 모든 메모리 모듈은 같은 유형이어야 하며 x4 및 x8 DIMM이 동일한 채널에 함께 사용될 수 있습니다.
- 다른 공급업체의 메모리 모듈이 지원됩니다.
- 소켓당 DDR4 DIMM이 하나 이상 있어야 합니다.
- 각 메모리 채널에서 슬롯 0을 먼저 채웁니다.
- 메모리 채널에 DIMM이 2개 있을 경우 슬롯 0에 랭크 숫자가 더 큰 DIMM을 장착하십시오. 두 DIMM의 랭크 숫자가 동일하면 슬롯 0에 용량이 더 큰 DIMM을 장착하십시오.
- 채널당 최대 8개의 논리적 랭크(호스트에 표시되는 랭크)가 허용됩니다.
- 시스템당 최대 두 가지 DIMM 용량이 지원됩니다.
 - 채널 A, C, E 및 G의 경우 각 채널에 구성된 DIMM의 총 용량이 동일해야 합니다.
 - 채널 B, D, F 및 H의 경우 각 채널에 구성된 DIMM의 총 용량이 동일해야 하며, 다른 세트(채널 A, C, E 및 G)의 총 용량과는 다를 수 있습니다.
- DIMM이 2개 이상인 경우 CPU 소켓에 좌우 대칭 방식으로 DIMM을 구성하십시오.

프로세서 1개

다음 표에서는 1개의 프로세서만 설치된 경우 독립 모드에 대한 메모리 모듈 구성(동일한 용량)의 순서를 보여줍니다.

표 25. 1개의 프로세서가 설치된 독립 모드(동일한 용량의 DIMM)

모든 DIMM	CPU 1															
	1	2	3	4	5	6	7	8	9	10	11	12	13	14	15	16
DIMM 1개			3													
DIMM 2개			3				7									
DIMM 4개 ¹			3				7			10				14		
DIMM 6개	1		3				7			10				14		16
DIMM 8개 ^{1, 2}	1		3		5		7			10		12		14		16
DIMM 12개	1	2	3	4			7	8	9	10			13	14	15	16
DIMM 16개 ^{1, 2}	1	2	3	4	5	6	7	8	9	10	11	12	13	14	15	16

참고:

1. SNC(Sub NUMA Clustering) 기능을 지원하는 DIMM 구성은 UEFI를 통해 활성화할 수 있습니다. DIMM 구성이 위 표에 표시된 순서를 따르지 않으면 SNC가 지원되지 않습니다.
2. SGX(Software Guard Extensions)를 지원하는 DIMM 구성의 경우 "[SGX\(Software Guard Extensions\) 사용](#)" 356페이지를 참조하여 이 기능을 활성화하십시오.

다음 표에서는 1개의 프로세서만 설치된 경우 독립 모드에 대한 메모리 모듈 구성(다른 용량)의 순서를 보여줍니다.

표 26. 1개의 프로세서가 설치된 독립 모드(다른 용량의 DIMM)

모든 DIMM	CPU 1															
	1	2	3	4	5	6	7	8	9	10	11	12	13	14	15	16
DIMM 2개			3		5											
DIMM 4개			3		5							12		14		
DIMM 8개 ^{1, 2}	1		3		5		7			10		12		14		16
DIMM 12개 ^{1, 2}	1		3	4	5		7	8	9	10		12	13	14		16
DIMM 16개 ^{1, 2}	1	2	3	4	5	6	7	8	9	10	11	12	13	14	15	16

참고:

1. SNC(Sub NUMA Clustering) 기능을 지원하는 DIMM 구성은 UEFI를 통해 활성화할 수 있습니다. DIMM 구성이 위 표에 표시된 순서를 따르지 않으면 SNC가 지원되지 않습니다.
2. SGX(Software Guard Extensions)를 지원하는 DIMM 구성의 경우 "[SGX\(Software Guard Extensions\) 사용](#)" 356페이지를 참조하여 이 기능을 활성화하십시오.

프로세서 2개

다음 표에서는 2개의 프로세서가 설치된 경우 독립 모드에 대한 메모리 모듈 구성(동일한 용량)의 순서를 보여줍니다.

표 27. 2개의 프로세서가 설치된 독립 모드(동일한 용량의 DIMM)

모든 DIMM	CPU 1															
	1	2	3	4	5	6	7	8	9	10	11	12	13	14	15	16
DIMM 2개			3													
DIMM 4개			3				7									
DIMM 8개 ¹			3				7			10				14		
DIMM 12개	1		3				7			10				14		16
DIMM 16개 ^{1, 2}	1		3		5		7			10		12		14		16
DIMM 24개	1	2	3	4			7	8	9	10			13	14	15	16
DIMM 32개 ^{1, 2}	1	2	3	4	5	6	7	8	9	10	11	12	13	14	15	16
모든 DIMM	CPU 2															
	17	18	19	20	21	22	23	24	25	26	27	28	29	30	31	32
DIMM 2개			19													
DIMM 4개			19				23									
DIMM 8개 ¹			19				23			26				30		
DIMM 12개	17		19				23			26				30		32
DIMM 16개 ^{1, 2}	17		19		21		23			26		28		30		32
DIMM 24개	17	18	19	20			23	24	25	26			29	30	31	32
DIMM 32개 ^{1, 2}	17	18	19	20	21	22	23	24	25	26	27	28	29	30	31	32

참고:

1. SNC(Sub NUMA Clustering) 기능을 지원하는 DIMM 구성은 UEFI를 통해 활성화할 수 있습니다. DIMM 구성이 위 표에 표시된 순서를 따르지 않으면 SNC가 지원되지 않습니다.
2. SGX(Software Guard Extensions)를 지원하는 DIMM 구성의 경우 "[SGX\(Software Guard Extensions\) 사용](#)" 356페이지를 참조하여 이 기능을 활성화하십시오.

다음 표에서는 2개의 프로세서가 설치된 경우 독립 모드에 대한 메모리 모듈 구성(다른 용량)의 순서를 보여줍니다.

표 28. 2개의 프로세서가 설치된 독립 모드(다른 용량의 DIMM)

모든 DIMM	CPU 1															
	1	2	3	4	5	6	7	8	9	10	11	12	13	14	15	16
DIMM 4개			3		5											
DIMM 8개			3		5							12		14		
DIMM 16개 ^{1, 2}	1		3		5		7			10		12		14		16
DIMM 24개 ^{1, 2}	1		3	4	5		7	8	9	10		12	13	14		16
DIMM 32개 ^{1, 2}	1	2	3	4	5	6	7	8	9	10	11	12	13	14	15	16
모든 DIMM	CPU 2															
	17	18	19	20	21	22	23	24	25	26	27	28	29	30	31	32
DIMM 4개			19		21											
DIMM 8개			19		21							28		30		
DIMM 16개 ^{1, 2}	17		19		21		23			26		28		30		32
DIMM 24개 ^{1, 2}	17		19	20	21		23	24	25	26		28	29	30		32
DIMM 32개 ^{1, 2}	17	18	19	20	21	22	23	24	25	26	27	28	29	30	31	32

참고:

1. SNC(Sub NUMA Clustering) 기능을 지원하는 DIMM 구성은 UEFI를 통해 활성화할 수 있습니다. DIMM 구성이 위 표에 표시된 순서를 따르지 않으면 SNC가 지원되지 않습니다.
2. SGX(Software Guard Extensions)를 지원하는 DIMM 구성의 경우 "[SGX\(Software Guard Extensions\) 사용](#)" 356페이지를 참조하여 이 기능을 활성화하십시오.

미러링 모드

메모리 미러링 모드는 전체 시스템 메모리 용량을 반으로 줄이는 동시에 전체 메모리 중복성을 제공합니다. 메모리 채널은 동일한 데이터를 수신하는 각각의 채널 쌍으로 그룹화됩니다. 장애가 발생하면 메모리 컨트롤러는 기본 채널의 DIMM에서 백업 채널의 DIMM으로 전환합니다. 메모리 미러링에 대한 DIMM 설치 순서는 서버에 설치된 프로세서 수와 DIMM 수에 따라 다릅니다.

미러링 모드에서 한 쌍의 각 메모리 모듈은 크기와 아키텍처가 동일해야 합니다. 채널은 동일한 데이터를 수신하는 각각의 채널 쌍으로 그룹화됩니다. 한 채널은 중복되어 다른 채널의 백업으로 사용됩니다.

미러링 모드에서 메모리 모듈을 설치할 때 아래 규칙을 따르십시오.

- 설치할 모든 메모리 모듈은 같은 유형이어야 하고 해당 용량, 주파수, 전압 및 랭크가 모두 동일해야 합니다.
- 미러링은 iMC가 동일한 여러 채널에 걸쳐 구성할 수 있으며 기본 및 보조 채널의 총 DDR4 메모리 크기가 동일해야 합니다.
- 부분 메모리 미러링은 메모리 미러링의 하위 기능입니다. 메모리 미러링의 메모리 구성을 따라야 합니다.

프로세서 1개

다음 표에서는 프로세서가 1개만 설치된 경우의 미러링 모드에 대한 메모리 모듈 구성 순서를 보여줍니다.

표 29. 프로세서 1개가 설치된 미러링 모드

모든 DIMM	CPU 1															
	1	2	3	4	5	6	7	8	9	10	11	12	13	14	15	16
DIMM 8개	1		3		5		7			10		12		14		16
DIMM 16개	1	2	3	4	5	6	7	8	9	10	11	12	13	14	15	16

참고: 표에 나열된 DIMM 구성은 SNC(Sub-NUMA 클러스팅) 기능을 지원하며, 이는 UEFI를 통해 활성화할 수 있습니다. DIMM 구성이 위 표에 표시된 순서를 따르지 않으면 SNC가 지원되지 않습니다.

프로세서 2개

다음 표에서는 프로세서가 2개 설치된 경우의 미러링 모드에 대한 메모리 모듈 구성 순서를 보여줍니다.

표 30. 2개의 프로세서가 설치된 미러링 모드

모든 DIMM	CPU 1															
	1	2	3	4	5	6	7	8	9	10	11	12	13	14	15	16
DIMM 16개	1		3		5		7			10		12		14		16
DIMM 32개	1	2	3	4	5	6	7	8	9	10	11	12	13	14	15	16
모든 DIMM	CPU 2															
	17	18	19	20	21	22	23	24	25	26	27	28	29	30	31	32
DIMM 16개	17		19		21		23			26		28		30		32
DIMM 32개	17	18	19	20	21	22	23	24	25	26	27	28	29	30	31	32

참고: 표에 나열된 DIMM 구성은 SNC(Sub-NUMA 클러스팅) 기능을 지원하며, 이는 UEFI를 통해 활성화할 수 있습니다. DIMM 구성이 위 표에 표시된 순서를 따르지 않으면 SNC가 지원되지 않습니다.

PMEM 및 DRAM DIMM 설치 순서

이 섹션에는 DCPMM 및 DRAM DIMM을 제대로 설치하는 방법에 대한 정보가 있습니다.

시스템에 PMEM과 DRAM DIMM이 모두 있으면 다음 모드가 지원됩니다.

- "앱 디렉트 모드" 254페이지
- "메모리 모드" 255페이지

다음 도움말에서 PMEM을 설정하고 구성하는 방법을 알아보십시오.

- "PMEM 규칙" 248페이지
- "처음으로 PMEM용 시스템 설정" 248페이지
- "PMEM 관리 옵션" 248페이지
- "앱 디렉트 모드에서 PMEM 추가 또는 교체" 252페이지

PMEM 규칙

시스템에 PMEM을 적용할 때 다음 요구 사항을 충족하는지 확인하십시오.

- 설치된 모든 PMEM은 동일한 부품 번호여야 합니다.
- 설치된 모든 DRAM DIMM의 유형, 랭크가 동일해야 하며 용량은 최소 16GB이어야 합니다. 부품 번호가 동일한 Lenovo DRAM DIMM을 사용하는 것이 좋습니다.

처음으로 PMEM용 시스템 설정

처음으로 시스템에 PMEM을 설치할 때 다음 단계를 완료하십시오.

1. 모드와 조합을 결정하십시오("앱 디렉트 모드" 254페이지 또는 "메모리 모드" 255페이지 참조).
2. "PMEM 규칙" 248페이지를 고려하여 요구 사항을 충족하는 PMEM 및 DRAM DIMM을 가져 오십시오.
3. 현재 설치된 모든 메모리 모듈을 분리하십시오(*유지보수 기술 문서*의 "메모리 모듈 제거" 참조).
4. 선택한 조합에 따라 모든 PMEM 및 DRAM DIMM을 설치하십시오("메모리 모듈 설치" 279페이지 참조).
5. 설치된 모든 PMEM의 보안을 비활성화합니다("PMEM 관리 옵션" 248페이지 참조).
6. PMEM 펌웨어가 최신 버전인지 확인하십시오. 그렇지 않은 경우, 최신 버전으로 업데이트하십시오(https://sysmgt.lenovofiles.com/help/topic/com.lenovo.lxca.doc/update_fw.html 참조).
7. 해당 용량을 사용할 수 있도록 PMEM을 구성하십시오("PMEM 관리 옵션" 248페이지 참조).

PMEM 관리 옵션

PMEM은 다음 도구를 사용하여 관리할 수 있습니다.

- Lenovo XClarity Provisioning Manager

LXPM을 열려면 시스템의 전원을 켜고 로고 화면이 나타나면 F1을 누르십시오. 암호가 설정된 경우 암호를 입력하여 LXPM을 잠금 해제하십시오.

UEFI 설정 → 시스템 설정 → Intel Optane PMEM으로 이동하여 PMEM을 구성 및 관리하십시오.

자세한 내용은 서버와 호환되는 LXPM 설명서의 "Lenovo XClarity Provisioning Manager 사용" 섹션을 참조하십시오(<https://pubs.lenovo.com/lxpm-overview/>).

참고: LXPM 대신에 Setup Utility의 텍스트 기반 인터페이스가 열리면, 시스템 설정 → <F1> 제어 시작으로 이동하여 도구 모음을 선택하십시오. 그런 다음 시스템을 재부팅하고 로고 화면이 나타나면 즉시 화면의 안내에 지정된 키를 눌러 LXPM을(를) 여십시오. (자세한 정보는 <https://pubs.lenovo.com/lxpm-overview/>에서 서버와 호환되는 LXPM 설명서의 "시작" 섹션을 참조하십시오.)

- Setup Utility

Setup Utility를 시작하려면, 다음을 수행하십시오.

1. 시스템 전원을 켜고 화면의 안내에 지정된 키를 눌러 LXPM을 여십시오.

(자세한 정보는 <https://pubs.lenovo.com/lxpm-overview/>에서 서버와 호환되는 LXPM 설명서의 "시작" 섹션을 참조하십시오.)

2. UEFI 설정 → 시스템 설정으로 이동하여 화면 오른쪽 위에 있는 폴다운 메뉴를 클릭하고 텍스트 설정을 선택하십시오.

3. 시스템을 재부팅하고 로고 화면이 나타나면 즉시 화면의 안내에 지정된 키를 누르십시오.

시스템 구성 및 부팅 관리 → 시스템 설정 → Intel Optane PMEM으로 이동하여 PMEM을 구성하고 관리하십시오.

- **Lenovo XClarity Essentials OneCLI**

일부 관리 옵션은 운영 체제의 Lenovo XClarity Essentials OneCLI 경로에서 실행되는 명령에서 사용할 수 있습니다. Lenovo XClarity Essentials OneCLI를 다운로드하고 사용하는 방법에 대해 알아보려면 https://pubs.lenovo.com/lxce-onecli/download_use_onecli의 내용을 참조하십시오.

사용할 수 있는 관리 옵션은 다음과 같습니다.

- **Intel Optane PMEM 세부 정보**

이 옵션을 선택하면, 설치된 각 PMEM에 대한 다음 세부 정보를 볼 수 있습니다.

- 감지된 Intel Optane PMEM 수
- 물리적 총 용량
- 메모리 총 용량
- 앱 다이렉트 총 용량
- 구성되지 않은 총 용량
- 액세스할 수 없는 총 용량
- 예약된 총 용량

또는 OneCLI에서 다음 명령을 사용하여 PMEM 세부 정보를 볼 수 있습니다.

```
OneCli.exe config show IntelOptanePMEM --bmc XCC_Account:XCC_Password@XCC_IP
```

참고:

- *XCC_Account*는 XCC 사용자 ID입니다.
- *XCC_Password*는 XCC 사용자 암호입니다.
- *XCC_IP*는 XCC IP 주소입니다.

- **목표**

- **메모리 모드[%]**

이 옵션을 선택하면 시스템 메모리에 투자된 PMEM 용량의 백분율을 정의하고 PMEM 모드를 결정할 수 있습니다.

- 0%: 앱 다이렉트 모드
- 100%: 메모리 모드

목표 → 메모리 모드[%]로 이동하여 메모리 백분율을 입력하고 시스템을 재부팅하십시오.

참고:

- 한 모드에서 다른 모드로 변경하기 전에 다음을 수행하십시오.
 1. 모든 데이터를 백업하고 생성된 모든 네임스페이스를 삭제하십시오. 네임스페이스 → 네임스페이스 보기/수정/삭제로 이동하여 생성된 네임스페이스를 삭제하십시오.
 2. 설치된 모든 PMEM에 대해 보안 삭제를 수행하십시오. 보안 삭제를 수행하려면 보안 → 보안 삭제하려면 누름으로 이동하십시오.
- 설치된 PMEM 및 DRAM DIMM 용량이 새 모드의 시스템 요구 사항을 충족하는지 확인하십시오 ("앱 다이렉트 모드" 254페이지 또는 "메모리 모드" 255페이지 참조).

- 시스템이 재부팅되고 입력 목표 값이 적용되면 시스템 구성 및 부팅 관리 → Intel Optane PMEM → 목표에 표시된 값이 다음의 선택 가능한 기본 옵션으로 돌아옵니다.

- 범위: [플랫폼]
- 메모리 모드[%]: 0
- 영구 메모리 유형: [앱 다이렉트]

이 값은 PMEM 설정에 대한 선택 가능한 옵션이며, 현재 PMEM 상태를 나타내는 것은 아닙니다.

또한 다음 사이트에 있는 메모리 구성 프로그램을 이용할 수 있습니다. http://lconfig.lenovo.com/#/memory_configuration

또는 OneCLI에서 다음 명령을 사용하여 PMEM 목표를 설정할 수 있습니다.

- 메모리 모드의 경우:

1. 목표 상태 만들기를 설정하십시오.

```
OneCli.exe config set IntelOptanePMEM.CreateGoal Yes
--bmc USERID:PASSWORD@10.104.195.86
```

2. 시스템 휘발성 메모리에 투자된 PMEM 용량을 정의하십시오.

```
OneCli.exe config set IntelOptanePMEM.MemoryModePercentage 100
--bmc USERID:PASSWORD@10.104.195.86
```

여기서 100은 시스템 휘발성 메모리에 투자된 용량의 백분율을 의미합니다.

- 앱 다이렉트 모드의 경우:

1. 목표 상태 만들기를 설정하십시오.

```
OneCli.exe config set IntelOptanePMEM.CreateGoal Yes
--bmc USERID:PASSWORD@10.104.195.86
```

2. 시스템 휘발성 메모리에 투자된 PMEM 용량을 정의하십시오.

```
OneCli.exe config set IntelOptanePMEM.MemoryModePercentage 0
--bmc USERID:PASSWORD@10.104.195.86
```

여기서 0은 시스템 휘발성 메모리에 투자된 용량의 백분율을 의미합니다.

3. PMEM 모드를 설정하십시오.

```
OneCli.exe config set IntelOptanePMEM.PersistentMemoryType "App Direct"
--bmc USERID:PASSWORD@10.104.195.86
```

여기서 *앱 다이렉트*는 PMEM 모드를 나타냅니다. 인터리브된 앱 다이렉트에 *앱 다이렉트*를 입력하거나 인터리브되지 않은 앱 다이렉트에 *인터리브되지 않은 앱 다이렉트*를 입력할 수 있습니다.

- 영구 메모리 유형

앱 다이렉트 모드에서는 기본적으로 동일한 프로세서에 연결된 PMEM이 인터리브되어 있지만(앱 다이렉트로 표시됨), 메모리 뱅크는 차례대로 사용됩니다. Setup Utility에서 인터리브되지 않도록 설정하려면 Intel Optane PMEM → 목표 → 영구 메모리 유형[(PMEM 모드)]으로 이동하여 앱 다이렉트 인터리브되지 않음을 선택하고 시스템을 재부팅하십시오.

참고: PMEM 앱 다이렉트 용량을 인터리브되지 않음으로 설정하면 표시되는 앱 다이렉트 영역이 프로세서당 한 영역에서 PMEM당 한 영역으로 변경됩니다.

- 영역

메모리 백분율이 설정되고 시스템이 재부팅되면 앱 다이렉트 용량에 대한 영역이 자동으로 생성됩니다. 이 옵션을 선택하면 프로세서당 앱 다이렉트 영역을 볼 수 있습니다.

- 네임스페이스

PMEM의 앱 다이렉트 용량을 응용 프로그램에 사용하려면 먼저 다음 단계를 수행해야 합니다.

1. 영역 용량 할당을 위해 네임스페이스를 만들어야 합니다.
2. 운영 체제에서 네임스페이스를 위한 파일 시스템이 생성되고 형식화되어야 합니다.

각 앱 디렉트 영역은 한 네임스페이스에 할당할 수 있습니다. 다음 운영 체제에서 네임스페이스를 만드십시오.

- Windows: *Powershell* 명령을 사용합니다. 네임 스페이스를 만들려면 Windows Server 2019 이상 버전을 사용하십시오.
- Linux: *ndctl* 명령을 사용하십시오.
- VMware: 시스템을 재부팅하면 VMware에서 네임스페이스를 자동으로 생성합니다.

앱 디렉트 용량 할당을 위한 네임스페이스를 만든 후에는 응용 프로그램이 앱 디렉트 용량에 액세스할 수 있도록 운영 체제에서 파일 시스템을 만들고 형식화해야 합니다.

- 보안

- 보안 사용

주의: 기본적으로 PMEM 보안은 비활성화되어 있습니다. 보안을 설정하기 전에, 데이터 암호화 및 거래 준수와 관련된 모든 국가 또는 현지 법적 요구 사항이 충족되는지 확인하십시오. 위반할 경우, 법적 문제가 발생할 수 있습니다.

PMEM은 암호로 보호할 수 있습니다. PMEM에는 다음 두 가지 유형의 비밀번호 문구 보호 범위를 사용할 수 있습니다.

- 플랫폼: 이 옵션을 선택하여 설치된 모든 PMEM 장치에서 한 번에 보안 작업을 실행합니다. 운영 체제가 실행되기 전에 플랫폼 암호가 저장되고 자동으로 적용되어 PMEM을 잠금 해제할 수 있지만, 보안 삭제를 위해서는 암호를 수동으로 사용 안 함으로 설정해야 합니다.

또는 OneCLI에서 다음 명령을 사용하여 플랫폼 수준 보안을 사용/사용 안 함으로 설정하십시오.

- 보안 사용:

1. 보안을 사용으로 설정합니다.

```
OneCli.exe config set IntelOptanePMEM.SecurityOperation "Enable Security"  
--bmc USERID:PASSWORD@10.104.195.86
```

2. 보안 암호를 설정합니다.

```
OneCli.exe config set IntelOptanePMEM.SecurityPassphrase "123456"  
--bmc USERID:PASSWORD@10.104.195.86
```

여기서, *123456*이 암호입니다.

3. 시스템을 재부팅하십시오.

- 보안 사용 안 함:

1. 보안을 사용 안 함으로 설정합니다.

```
OneCli.exe config set IntelOptanePMEM.SecurityOperation "Disable Security"  
--bmc USERID:PASSWORD@10.104.195.86
```

2. 암호를 입력하십시오.

```
OneCli.exe config set IntelOptanePMEM.SecurityPassphrase "123456"  
--bmc USERID:PASSWORD@10.104.195.86
```

3. 시스템을 재부팅하십시오.

- 단일 PMEM: 이 옵션을 선택하여 1개 이상의 선택된 PMEM 장치에서 보안 작업을 실행합니다.

참고:

- 단일 PMEM 암호는 시스템에 저장되지 않으며, 장치를 액세스 또는 보안 삭제에 사용하려면 먼저 잠긴 장치에 대한 보안을 사용 안 함으로 설정해야 합니다.
- 항상 잠긴 PMEM의 슬롯 번호 및 해당 암호를 기록해 두십시오. 암호를 잃어버리거나 잊어버린 경우 저장된 데이터를 백업하거나 복원할 수 없지만 Lenovo 서비스에 문의하여 관리 보안 삭제를 요청할 수 있습니다.

- 세 번의 잠금 해제 시도가 실패하면, 해당 PMEM은 시스템 경고 메시지와 함께 "초과" 상태로 전환되며 시스템을 재부팅해야 PMEM 장치의 잠금을 해제할 수 있습니다.

암호를 사용하려면, 보안 → 보안을 사용하려면 누름으로 이동하십시오.

- 보안 삭제

참고:

- 보안이 활성화된 경우 보안 삭제를 수행하려면 암호가 필요합니다.
- 보안 삭제를 실행하기 전에 모든 PMEM 또는 선택한 특정 PMEM에서 ARS(Address Range Scrub)가 수행되었는지 확인하십시오. 그렇지 않으면 모든 PMEM 또는 선택한 특정 PMEM에서 보안 삭제를 시작할 수 없으며 다음 텍스트 메시지가 나타납니다.

하나나 여러 개 또는 선택된 모든 Intel Optane PMEM의 암호가 잘못되었거나 선택한 PMEM에 네임 스페이스가 있을 수 있습니다. 선택한 모든 Intel Optane PMEM에서 보안 삭제 작업이 완료되지 않았습니다.

보안 삭제는 암호화된 데이터를 포함하여 PMEM 장치에 저장된 모든 데이터를 지웁니다. 고장난 장치를 반환 또는 폐기하거나 PMEM 모드를 변경하기 전에, 이 데이터 삭제 방법을 사용하는 것이 좋습니다. 보안 삭제를 수행하려면 보안 → 보안 삭제하려면 누름으로 이동하십시오.

또는 OneCLI에서 다음 명령을 사용하여 플랫폼 수준 보안 삭제를 수행할 수 있습니다.

```
OneCli.exe config set IntelOptanePMEM.SecurityOperation "Secure Erase Without Passphrase"
--bmc USERID:PASSWORD@10.104.195.86
```

• PMEM 구성

PMEM에는 실패한 셀에 대비하여 예비 셀이 포함되어 있습니다. 예비 셀이 0%까지 사용되면 오류 메시지가 표시되며, 데이터를 백업하고 서비스 로그를 수집하여 Lenovo 지원 센터에 문의하도록 안내합니다.

백분율이 1%에 도달하고 선택 가능한 백분율(기본적으로 10%)이 되면 경고 메시지가 표시됩니다. 이 메시지가 표시되면 데이터를 백업하고 PMEM 진단을 실행하는 것이 좋습니다 (<https://pubs.lenovo.com/lxpm-overview/>에서 서버와 호환되는 LXPM 설명서의 "진단" 섹션 참조). 경고 메시지에 필요한 선택 가능한 백분율을 조정하려면 Intel Optane PMEM → PMEM 구성으로 이동하여 백분율을 입력하십시오.

또는 OneCLI에서 다음 명령을 사용하여 선택 가능한 백분율을 변경하십시오.

```
OneCli.exe config set IntelOptanePMEM.PercentageRemainingThresholds 20
--bmc USERID:PASSWORD@10.104.195.86
```

여기서, 20이 선택 가능한 백분율입니다.

앱 다이렉트 모드에서 PMEM 추가 또는 교체

앱 다이렉트 모드에서 PMEM을 추가하거나 교체하기 전에 다음 단계를 완료하십시오.

1. PMEM 네임 스페이스에 저장된 데이터를 백업하십시오.
2. 다음 옵션 중 하나를 사용하여 PMEM 보안을 비활성화하십시오.
 - Lenovo XClarity Provisioning Manager
UEFI 설정 → 시스템 설정 → Intel Optane PMEM → 보안 → 보안을 사용하지 않으려면 누름으로 이동하고 암호를 입력하여 보안을 비활성화하십시오.
 - Setup Utility
시스템 구성 및 부팅 관리 → 시스템 설정 → Intel Optane PMEM → 보안 → 보안을 사용하지 않으려면 누름으로 이동하여 암호를 입력하여 보안을 비활성화하십시오.
3. 설치된 운영 체제에 해당하는 명령으로 네임 스페이스를 삭제하십시오.

• Linux 명령:

```
ndctl destroy-namespace all -f
```


- Windows Powershell 명령

Get-PmemDisk | Remove-PmemDisk

4. 다음 ipmctl 명령을 사용하여 플랫폼 구성 데이터(PCD) 및 네임 스페이스 라벨 스토리지 영역(LSA)을 삭제하십시오(Linux 및 Windows용).

```
ipmctl delete -pcd
```

참고: 다른 운영 체제에서 impctl을 다운로드하고 사용하는 방법을 알아보려면 다음 링크를 참조하십시오.

- Windows: <https://datacentersupport.lenovo.com/us/en/videos/YTV101407>
- Linux: <https://datacentersupport.lenovo.com/us/en/solutions/HT508642>

5. 시스템을 재부팅하십시오.

앱 다이렉트 모드

이 모드에서 PMEM은 특정 응용 프로그램에서 직접 액세스할 수 있는 독립 및 영구 메모리 리소스로 작동하며, DRAM DIMM은 시스템 메모리로 작동합니다. 프로세서 내 총 PMEM 용량에 대한 총 DRAM DIMM 용량의 비율이 1:1~1:8인지 확인하십시오.

프로세서 1개

표 31. 프로세서가 하나인 앱 다이렉트 모드의 메모리 구성

구성	CPU 1															
	1	2	3	4	5	6	7	8	9	10	11	12	13	14	15	16
	• D: DRAM DIMM • P: Persistent Memory Module(PMEM)															
PMEM 1개 및 DIMM 6개*	D		D		P		D			D				D		D
PMEM 1개 및 DIMM 8개*	D		D	P	D		D			D		D		D		D
PMEM 2개 및 DIMM 12개	D	D	D	D	P		D	D	D	D		P	D	D	D	D
PMEM 4개 및 DIMM 4개	P		D		P		D			D		P		D		P
PMEM 4개 및 DIMM 8개	D		D	P	D		D	P	P	D		D	P	D		D
PMEM 8개 및 DIMM 8개	D	P	D	P	D	P	D	P	P	D	P	D	P	D	P	D

참고: * 인터리브되지 않음 모드에만 해당합니다. 100% 인터리브 모드는 지원하지 않습니다.

프로세서 2개

표 32. 프로세서가 2개 설치된 앱 다이렉트 모드의 메모리 구성

<ul style="list-style-type: none"> • D: DRAM DIMM • P: Persistent Memory Module(PMEM) 																
구성	CPU 1															
	1	2	3	4	5	6	7	8	9	10	11	12	13	14	15	16
PMEM 2개 및 DIMM 12개*	D		D		P		D			D				D		D
PMEM 2개 및 DIMM 16개*	D		D	P	D		D			D		D		D		D
PMEM 4개 및 DIMM 24개	D	D	D	D	P		D	D	D	D		P	D	D	D	D
PMEM 8개 및 DIMM 8개	P		D		P		D			D		P		D		P
PMEM 8개 및 DIMM 16개	D		D	P	D		D	P	P	D		D	P	D		D
PMEM 16개 및 DIMM 16개	D	P	D	P	D	P	D	P	P	D	P	D	P	D	P	D
구성	CPU 2															
	17	18	19	20	21	22	23	24	25	26	27	28	29	30	31	32
PMEM 2개 및 DIMM 12개*	D		D		P		D			D				D		D
PMEM 2개 및 DIMM 16개*	D		D	P	D		D			D		D		D		D
PMEM 4개 및 DIMM 24개	D	D	D	D	P		D	D	D	D		P	D	D	D	D
PMEM 8개 및 DIMM 8개	P		D		P		D			D		P		D		P
PMEM 8개 및 DIMM 16개	D		D	P	D		D	P	P	D		D	P	D		D
PMEM 16개 및 DIMM 16개	D	P	D	P	D	P	D	P	P	D	P	D	P	D	P	D

참고: * 인터리브되지 않음 모드에만 해당합니다. 100% 인터리브 모드는 지원하지 않습니다.

메모리 모드

이 모드에서 PMEM은 휘발성 시스템 메모리로 작동하지만, DRAM DIMM은 캐시로 작동합니다. DRAM DIMM 용량과 PMEM 용량의 비율이 1:4와 1:16 사이가 되어야 합니다.

프로세서 1개

표 33. 프로세서 1개가 설치된 메모리 모드

<ul style="list-style-type: none"> • D: DRAM DIMM • P: Persistent Memory Module(PMEM) 																
구성	CPU 1															
	1	2	3	4	5	6	7	8	9	10	11	12	13	14	15	16
PMEM 4개 및 DIMM 4개	P		D		P		D			D		P		D		P
PMEM 4개 및 DIMM 8개	D		D	P	D		D	P	P	D		D	P	D		D
PMEM 8개 및 DIMM 8개	D	P	D	P	D	P	D	P	P	D	P	D	P	D	P	D

프로세서 2개

표 34. 프로세서 2개가 설치된 메모리 모드

<ul style="list-style-type: none"> D: DRAM DIMM P: Persistent Memory Module(PMEM) 																
구성	CPU 1															
	1	2	3	4	5	6	7	8	9	10	11	12	13	14	15	16
PMEM 8개 및 DIMM 8개	P		D		P		D			D		P		D		P
PMEM 8개 및 DIMM 16개	D		D	P	D		D	P	P	D		D	P	D		D
PMEM 16개 및 DIMM 16개	D	P	D	P	D	P	D	P	P	D	P	D	P	D	P	D
구성	CPU 2															
	17	18	19	20	21	22	23	24	25	26	27	28	29	30	31	32
PMEM 8개 및 DIMM 8개	P		D		P		D			D		P		D		P
PMEM 8개 및 DIMM 16개	D		D	P	D		D	P	P	D		D	P	D		D
PMEM 16개 및 DIMM 16개	D	P	D	P	D	P	D	P	P	D	P	D	P	D	P	D

기술 규칙

이 주제에서는 서버에 대한 기술 규칙을 제공합니다.

- "PCIe 슬롯 및 PCIe 어댑터" 256페이지
- "열 규칙" 262페이지

PCIe 슬롯 및 PCIe 어댑터

이 주제에서는 PCIe 어댑터에 대한 설치 규칙을 제공합니다.

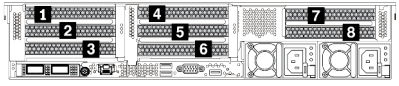
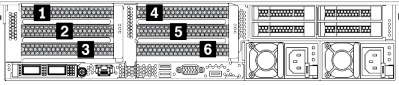
슬롯 구성

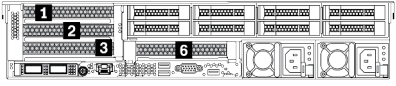
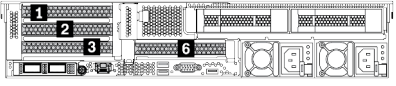
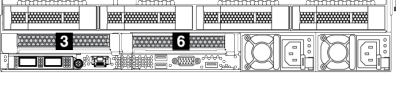
이 서버는 다양한 유형의 라이저 카드와 함께 다음과 같은 뒷면 구성을 지원합니다.

참고:

- 프로세서가 하나만 설치된 경우 서버는 라이저 1 및 라이저 3을 지원합니다. 12 x 3.5인치 AnyBay 확장기 백플레인이 설치된 경우에는 라이저 3이 지원되지 않습니다.
- 프로세서가 두 개 설치된 경우 서버는 라이저 1, 라이저 2 및 라이저 3을 지원합니다. 라이저 1을 선택해야 라이저 2 또는 라이저 3을 선택할 수 있습니다.

*E: 비어 있음

서버 뒷면	PCIe 슬롯		
	라이저 1의 슬롯 1-3: • 유형 1: x16/x8/x8 • 유형 2: x16/x16/E • 유형 3: E/x16/x16	라이저 2의 슬롯 4-6: • 유형 1: x16/x8/x8 • 유형 2: x16/x16/E • 유형 3: E/x16/x16	라이저 3의 슬롯 7-8: • 유형 1: x16/x16 • 유형 2: x8/x8
	라이저 1의 슬롯 1-3: • 유형 1: x16/x8/x8 • 유형 2: x16/x16/E • 유형 3: E/x16/x16	라이저 2의 슬롯 4-6: • 유형 1: x16/x8/x8 • 유형 2: x16/x16/E • 유형 3: E/x16/x16	NA

서버 뒷면	PCIe 슬롯		
	라이저 1의 슬롯 1-3: • 유형 1: x16/x8/x8 • 유형 2: x16/x16/E • 유형 3: E/x16/x16	라이저 2의 슬롯 6: x16	NA
	라이저 1의 슬롯 1-3: • 유형 1: x16/x8/x8 • 유형 2: x16/x16/E • 유형 3: E/x16/x16	라이저 2의 슬롯 6: x16	NA
	라이저 1의 슬롯 3: x16	라이저 2의 슬롯 6: x16	NA

참고:

• 7mm 드라이브 케이지 설치 규칙:

- PCIe 슬롯 8개 또는 4 x 2.5인치 뒷면 드라이브 케이지가 지원되는 서버 모델의 경우 슬롯 3 또는 슬롯 6에 2FH + 7mm SSD 드라이브 케이지를 설치할 수 있지만, 양쪽에 동시에 설치할 수는 없습니다.
- 8 x 2.5인치/2 x 3.5인치 뒷면 드라이브 케이지가 지원되는 서버 모델의 경우 7mm 드라이브 케이지 중 하나를 설치할 수 있습니다.
 - 2FH+7mm SSD 드라이브 케이지: 슬롯 3
 - 7mm SSD 드라이브 케이지: 슬롯 6
- 4 x 3.5인치 뒷면 드라이브 케이지를 지원하거나 GPU가 설치된 서버 모델의 경우 슬롯 6에만 로우 프로파일 7mm 드라이브 케이지를 설치할 수 있습니다.

• 직렬 포트 모듈 설치 규칙:

- PCIe 슬롯 8개 또는 4 x 2.5인치 뒷면 드라이브 케이지가 지원되는 서버 모델의 경우:
 - 라이저 1 및 라이저 2에서 모두 x16/x16/E 라이저 카드를 사용하며 슬롯 6에 7mm 드라이브 케이지가 설치된 경우 슬롯 3에 직렬 포트 모듈을 설치할 수 있습니다.
 - 라이저 1과 라이저 2 중 하나에서만(둘 다는 아님) x16/x16/E 라이저 카드를 사용하는 경우 7mm 드라이브 케이지와 직렬 포트 모듈을 동시에 설치할 수 없습니다. 7mm 드라이브 케이지를 설치하지 않은 경우 슬롯 6에 직렬 포트 모듈을 설치할 수 있습니다.
 - 라이저 1과 라이저 2 모두 x16/x16/E 라이저 카드를 사용하지 않는 경우 직렬 포트 모듈이 지원되지 않습니다.
- 8 x 2.5인치/2 x 3.5인치 뒷면 드라이브 케이지가 지원되는 서버 모델의 경우:
 - 라이저 1에서 x16/x16/E 라이저 카드를 사용하는 경우 슬롯 3에 직렬 포트 모듈을 설치하고 슬롯 6에 7mm SSD 케이지를 설치할 수 있습니다.
 - 라이저 1에서 x16/x16/E 라이저 카드를 사용하지 않는 경우 7mm 드라이브 케이지와 직렬 포트 모듈을 동시에 설치할 수 없습니다. 7mm 드라이브 케이지를 설치하지 않은 경우 슬롯 6에 직렬 포트 모듈을 설치할 수 있습니다.
- 4 x 3.5인치 뒷면 드라이브 케이지가 지원되는 서버 모델의 경우 7mm 드라이브 케이지와 직렬 포트 모듈을 동시에 설치할 수 없습니다. 7mm 드라이브 케이지를 설치하지 않은 경우 슬롯 3 또는 슬롯 6에 직렬 포트 모듈을 설치할 수 있습니다.
- 더블 와이드 GPU가 지원되는 서버 모델의 경우 슬롯 6에만 직렬 포트 모듈을 설치할 수 있습니다.

지원되는 PCIe 어댑터 및 슬롯 우선순위

다음 표는 일반적인 PCIe 어댑터에 권장되는 슬롯 설치 우선순위를 보여줍니다.

PCIe 어댑터	최대 지원	권장 슬롯 우선순위
GPU 어댑터 <small>주1 259페이지</small>		
더블 와이드 GPU(V100S, A100, A40, A30, A6000, A16, A800, H100, L40)	3	<ul style="list-style-type: none"> CPU 1개: 2, 7 CPU 2개: 2, 5, 7
더블 와이드 GPU(AMD MI210)	2	<ul style="list-style-type: none"> CPU 1개: 2, 7 CPU 2개: 2, 5, 7
싱글 와이드 GPU(P620, T4, A4, A2, L4)	8	<ul style="list-style-type: none"> CPU 1개: 1, 2, 3, 7, 8 CPU 2개: 1, 4, 7, 8, 2, 5, 3, 6
싱글 와이드 GPU(A10)	4	<ul style="list-style-type: none"> CPU 1개: 1, 2, 7 CPU 2개: 1, 4, 5, 7, 8
NVMe 스위치 카드 <small>주의사항</small>		
ThinkSystem 1611-8P PCIe Gen4 Switch Adapter	4	CPU 2개: 1, 2, 4, 5
PCIe 리타이머 카드		
ThinkSystem x16 Gen 4.0 Re-timer adapter	3	<ul style="list-style-type: none"> CPU 1개: 1, 2, 3 CPU 2개: 1, 3, 2, 4
내부 CFF RAID/HBA/확장기		
5350-8i, 9350-8i, 9350-16i	1	PCIe 슬롯에 설치되지 않습니다. CFF RAID/HBA 어댑터는 2.5인치 드라이브 베이 샤페스에서만 지원됩니다.
440-16i, 940-16i		
ThinkSystem 48 port 12Gb Internal Expander		
내부 SFF RAID/HBA 어댑터 <small>주3 260페이지</small>		
9350-8i	4	<ul style="list-style-type: none"> CPU 1개: 3, 2, 1
9350-16i	2	<ul style="list-style-type: none"> CPU 2개: <ul style="list-style-type: none"> - 2.5인치 앞면 드라이브 베이가 포함된 구성: 3, 2, 5, 6, 1, 4 - 3.5인치 앞면 드라이브 베이가 포함된 구성: 3, 2, 1
430-8i, 4350-8i, 530-8i, 5350-8i, 930-8i	4	<ul style="list-style-type: none"> CPU 1개: 2, 3, 1 CPU 2개: <ul style="list-style-type: none"> - 2.5인치 전면 드라이브 베이 구성: 2, 3, 5, 6, 1, 4 - 3.5인치 전면 드라이브 베이 구성: 2, 3, 1
430-16i, 4350-16i, 530-16i, 930-16i	2	
440-8i, 540-8i, 540-16i, 940-8i, 940-16i(8GB)	4	
440-16i, 940-16i(4GB)	2	
940-32i	1	
940-8i(트라이모드)	3	
940-16i 4GB(트라이모드)	2	
940-16i 8GB(트라이모드)	4	
외부 RAID/HBA 어댑터		

PCIe 어댑터	최대 지원	권장 슬롯 우선순위
430-8e, 430-16e, 440-16e	8	<ul style="list-style-type: none"> CPU 1개: 2, 3, 1, 7, 8 CPU 2개: 2, 5, 3, 6, 7, 8, 1, 4
930-8e, 940-8e	4	
PCIe SSD 어댑터		
지원되는 모든 PCIe SSD 어댑터	8	<ul style="list-style-type: none"> CPU 1개: 2, 3, 1, 7, 8 CPU 2개: 2, 5, 3, 6, 7, 8, 1, 4
FC HBA 어댑터		
지원되는 모든 FC HBA 어댑터	8	<ul style="list-style-type: none"> CPU 1개: 2, 3, 1, 7, 8 CPU 2개: 2, 5, 3, 6, 7, 8, 1, 4
NIC 어댑터		
ThinkSystem NVIDIA BlueField-2 25GbE SFP56 2-Port PCIe Ethernet DPU w/BMC & Crypto	1	<ul style="list-style-type: none"> CPU 1개: 1, 2, 3 CPU 2개: 1, 4, 2, 5, 3
Mellanox ConnectX-6 Lx 100GbE QSFP28 2-port PCIe Ethernet Adapter Broadcom 57508 100GbE QSFP56 2-port PCIe 4 Ethernet Adapter Broadcom 57508 100GbE QSFP56 2-port PCIe 4 Ethernet Adapter v2	6	<ul style="list-style-type: none"> CPU 1개: 1, 2, 7 CPU 2개: 1, 4, 2, 5, 7, 8
Broadcom 57454 10/25GbE SFP28 4-port PCIe Ethernet Adapter_Refresh ThinkSystem Intel E810-DA4 10/25GbE SFP28 4-port PCIe Ethernet Adapter	6	<ul style="list-style-type: none"> CPU 1개: 2, 3, 1, 7 CPU 2개: 2, 5, 3, 6, 7, 8, 1, 4
Xilinx Alveo U50 주4 260페이지	6	<ul style="list-style-type: none"> CPU 1개: 2, 1, 7 CPU 2개: 2, 5, 1, 4, 7, 8
기타 지원되는 모든 NIC 어댑터	8	<ul style="list-style-type: none"> CPU 1개: 2, 3, 1, 7, 8 CPU 2개: 2, 5, 3, 6, 7, 8, 1, 4
InfiniBand 어댑터		
Mellanox ConnectX-6 HDR100 IB/100GbE VPI 1-port x16 PCIe 3.0 HCA w/ Tall Bracket	6	<ul style="list-style-type: none"> CPU 1개: 1, 2, 7 CPU 2개: 1, 4, 2, 5, 7, 8
Mellanox ConnectX-6 HDR100 IB/100GbE VPI 2-port x16 PCIe 3.0 HCA w/ Tall Bracket		
Mellanox ConnectX-6 HDR IB/200GbE Single Port x16 PCIe Adapter w/ Tall Bracket	6	자세한 설치 규칙은 아래 주5 260페이지 를 참조하십시오.
Mellanox HDR Auxiliary x16 PCIe 3.0 Connection Card Kit	3	

참고:

1. GPU 어댑터에 대한 규칙:

- 설치된 모든 GPU 어댑터가 동일해야 합니다.

- 더블 와이드 GPU 어댑터가 슬롯 5, 7 또는 2에 설치된 경우 각각 인접한 슬롯 4, 8 또는 1을 사용할 수 없습니다.
 - 싱글 와이드 150W GPU 어댑터가 PCIe 슬롯 1, 4 또는 7에 설치된 경우 각각 인접한 슬롯 2, 5 또는 8은 100GbE 이상의 이더넷 어댑터로 설치할 수 없습니다.
 - 지원되는 GPU에 대한 열 규칙은 "열 규칙" 262페이지의 내용을 참조하십시오.
2. 시스템에서 NVMe 스위치 어댑터를 사용하여 NVMe 드라이브 32개를 지원할 때 오버서브스크립션이 발생합니다. 자세한 내용은 <https://lenovopress.lenovo.com/lp1392-thinksystem-sr650-v2-server#nvme-drive-support>의 내용을 참조하십시오.
3. 내부 표준 폼 팩터(SFF) RAID/HBA 어댑터에 대한 규칙:
- RAID 930/940 시리즈 또는 9350 시리즈 어댑터에는 RAID 플래시 전원 모듈이 필요합니다.
 - 동일한 시스템에서 RAID/HBA 430/530/930 어댑터(Gen 3)와 RAID/HBA 440/940 어댑터(Gen 4)를 함께 사용할 수 없습니다.
 - 동일한 세대(Gen 3 또는 Gen 4)에 속한 RAID/HBA 어댑터는 동일한 시스템에서 혼합할 수 있습니다.
 - RAID/HBA 4350/5350/9350 어댑터는 동일한 시스템에서 다음 어댑터와 함께 사용할 수 없습니다.
 - Intel E810-DA2 OCP/PCIe 이더넷 어댑터
 - Intel E810-DA4 OCP/PCIe 이더넷 어댑터
 - RAID/HBA 430/530/930 어댑터
 - RAID/HBA 440/540/940 어댑터(외부 RAID/HBA 440-8e/440-16e/940-8e 어댑터 제외)
 - RAID 940-8i 또는 RAID 940-16i 어댑터는 트라이 모드를 지원합니다. 트라이 모드가 활성화되면 서버는 SAS, SATA 및 U.3 NVMe 드라이브를 동시에 지원합니다. NVMe 드라이브는 PCIe x1 링크를 통해 컨트롤러에 연결됩니다.

참고: U.3 NVMe 드라이브에서 트라이 모드를 지원하려면 XCC Web GUI를 통해 백플레인에서 선택한 드라이브 슬롯에 대해 U.3 x1 모드를 활성화해야 합니다. 그렇지 않으면 U.3 NVMe 드라이브를 감지할 수 없습니다. 자세한 정보는 "핫 스왑 드라이브 설치" 338페이지의 내용을 참조하십시오.
 - VROC(Virtual RAID on CPU) 키와 트라이모드는 동시에 지원되지 않습니다.
 - 여러 서버 구성에서의 컨트롤러 선택에 대한 자세한 정보는 "컨트롤러 선택(2.5인치 새시)" 84페이지 및 "컨트롤러 선택(3.5인치 새시)" 197페이지의 내용을 참조하십시오.
4. Xilinx Alveo U50 어댑터를 설치하려면 다음 규칙을 따르십시오.
- 주변 온도는 30°C 이하로 제한되어야 합니다.
 - 팬 장애 없음.
 - VMware 운영 체제를 설치하지 않습니다.
 - Xilinx Alveo U50 어댑터는 24 x 2.5인치 드라이브 또는 12 x 3.5인치 드라이브가 있는 서버 모델에서 지원되지 않습니다.
 - Xilinx Alveo U50 어댑터는 성능 팬과 함께 설치해야 합니다.
5. 아래 InfiniBand 어댑터 중 하나가 설치된 경우:
- 기본 어댑터: Mellanox ConnectX-6 HDR IB/200GbE Single Port x16 PCIe Adapter(최대 6개) 어댑터를 독립적으로 설치할 수 있습니다.
 - 보조 어댑터: Mellanox HDR Auxiliary x16 PCIe 3.0 Connection Card Kit(최대 3개) 어댑터가 기본 어댑터와 함께 설치되어야 합니다.

어댑터 선택	어댑터	수량	PCIe 슬롯
옵션 1	기본 어댑터	1	1 또는 2
	보조 어댑터	1	4 또는 5
옵션 2	기본 어댑터	2	1 및 2
	보조 어댑터	2	4 및 5
옵션 3	기본 어댑터	3	1, 2 및 7
	보조 어댑터	3	4, 5 및 8
옵션 4	기본 어댑터 전용	최대 6개	1, 4, 7, 2, 5, 8

주의:

- 기본 어댑터가 12 x 3.5인치 또는 24 x 2.5인치 구성에서 AOC(액티브 광 케이블)와 함께 사용되는 경우 "[열 규칙](#)" 262페이지의 내용을 따르고 주변 온도가 30°C 이하로 제한되도록 해야 합니다. 이 구성은 높은 음향 잡음이 발생할 수 있으므로 사무실 환경이 아닌 산업 데이터 센터에 배치하는 것이 좋습니다.
- 기본 어댑터와 GPU 어댑터를 동시에 사용하는 경우 GPU 어댑터의 열 규칙을 따르십시오. 자세한 정보는 "[GPU가 지원되는 서버 모델](#)" 264페이지의 내용을 참조하십시오.

열 규칙

이 주제에서는 서버에 대한 열 규칙을 제공합니다.

- "앞면 드라이브 베이만 지원되는 서버 모델" 262페이지
- "중간/뒷면 드라이브 베이가 지원되는 서버 모델" 262페이지
- "GPU가 지원되는 서버 모델" 264페이지

앞면 드라이브 베이만 지원되는 서버 모델

이 섹션에서는 앞면 드라이브 베이만 지원되는 서버 모델의 열 정보를 제공합니다.

최대 온도: 해수면에서 최대 주변 온도, E: 엔트리, S: 표준, P: 성능

앞면 드라이브 베이	최대 온도	CPU TDP ¹ (W)	방열판	공기 정류 장치	팬 유형	최대 DIMM 수량	
						DRA ⁻ M ²	PME ⁻ M ³
<ul style="list-style-type: none"> • 8 x 2.5" • 16 x 2.5" • 8 x 3.5" 	45°C	105-165	2U(E)	S	S	32	16
	45°C	185-205	2U(S)	S	S	32	16
	35°C	220-240	2U(S)	S	S	32	16
	30°C	250-270	T자형(P)	S	P	32	16
24 x 2.5"	30°C	105-165	2U(엔트리)	S	S	32	16
	30°C	185-240	2U(S)	S	S	32	16
	30°C	250-270	T자형(P)	S	P	32	16
12 x 3.5"	30°C	105-165	2U(E)	S	S	32	4
	30°C	185-240	2U(S)	S	S	32	4

참고:

1. 아래 프로세서에는 다음과 같은 예외가 있습니다.
 - Intel Xeon 6334 HCC 165W 프로세서는 2U 엔트리 방열판 대신 2U 표준 방열판을 사용해야 합니다.
 - Intel Xeon 8351N XCC 225W 프로세서는 250W~270W 범위의 TDP가 지원되는 프로세서의 규칙을 따라야 합니다.
2. 256GB 3DS RDIMM은 아래 서버 모델에서만 지원됩니다.
 - 8 x 2.5"
 - 16 x 2.5인치
 - 8 x 3.5인치
3. 256GB 3DS RDIMM 또는 512GB PMEM이 설치된 경우 주변 온도는 30° C 이하로 제한되어야 합니다.

중간/뒷면 드라이브 베이가 지원되는 서버 모델

이 섹션에서는 중간 또는 뒷면 드라이브 베이가 지원되는 서버 모델의 열 정보를 제공합니다.

최대 온도: 해수면에서 최대 주변 온도, S/S: SAS/SATA, Any: AnyBay, E: 엔트리, S: 표준, P: 성능, NA: 없음

앞면 드라이브 베이	중간 드라이브 베이	뒷면 드라이브 베이	최대 온도	CPU TDP ¹ (W)	방열판	공기 정류 장치	팬 유형 ²	최대 DIMM 수량	
								DRA ⁻ M ³	PMEM
24 x 2.5" S/S 16 x 2.5" S/S + 8 x Any	NA	4 x 2.5" S/S	30°C	105-165	2U(E)	S	P	32	16
			30°C	185-205	2U(S)	S	P	32	16
24 x 2.5" Any	8 x 2.5" Any	NA	30°C	105-165	1U(S)	NA	P	32	16
			30°C	185-205	T자형(P)	NA	P	32	16
24 x 2.5" S/S	8 x 2.5" S/S	4 x 2.5인치 S/S	30°C	105-165	1U(S)	NA	P	32	16
		8 x 2.5인치 S/S	30°C	185-205	T자형(P)	NA	P	32	16
12 x 3.5" S/S	NA	2 x 3.5인치 S/S	30°C	105-165	2U(E)	NA	P	32	4
		4 x 2.5인치 S/S	30°C	185-205	2U(S)	S	P	32	4
	8 x 2.5" Any	NA	30°C	105-165	1U(S)	NA	P	32	4
			30°C	185-205	T자형(P)	NA	P	32	4
	4 x 3.5" S/S	4 x 2.5" S/S	30°C	105-165	1U(S)	NA	P	32	4
			30°C	185-205	T자형(P)	NA	P	32	4
12 x 3.5" Any	NA	4 x 3.5" S/S	30°C	105-165	2U(E)	S	P	32	
			30°C	185-205	2U(S)	S	P	32	4
	4 x 3.5" S/S	4 x 3.5" S/S	30°C	105-165	1U(S)	NA	P	32	4
			30°C	185-205	T자형(P)	NA	P	32	4

참고:

1. Intel Xeon 6334 HCC 165W 프로세서는 포함되지 않습니다. 이 프로세서를 사용하는 경우 중간 드라이브 베이 또는 뒷면 드라이브 베이는 지원되지 않습니다.
2. 프로세서가 하나만 설치된 경우 중간 드라이브 케이스, 뒷면 드라이브 케이스 또는 라이저 3이 설치된 경우 6개의 시스템 팬이 필요합니다.
3. 256GB 3DS RDIMM은 지원되지 않습니다.
4. 12 x 3.5인치 SAS/SATA(앞면) + 8 x 2.5인치 NVMe(중간) 구성의 경우 다음 NVMe SSD가 설치된 경우 주변 온도가 25° C 이하로 제한되어야 합니다.
 - 2.5인치 U.3 PM1733a 30.72TB RI NVMe SSD
 - 2.5인치 U.3 PM1733a 15.36T RI NVMe SSD
 - 2.5인치 U.2 P5520 7.68TB NVMe SSD
 - 2.5인치 U.2 P5520 15.36TB NVMe SSD

- 2.5인치 U.2 P5620 6.4TB NVMe SSD
- 2.5인치 U.2 P5620 12.8TB NVMe SSD

GPU가 지원되는 서버 모델

이 섹션에서는 GPU가 지원되는 서버 모델의 열 정보를 제공합니다.

- 범주 1: 싱글 와이드 GPU(<= 75W): P620, T4, A4, A2, L4
- 범주 2: 싱글 와이드 GPU(150W): A10
- 범주 3: 더블 와이드 GPU(165W, 250W, 300W, 350W): V100S, A100, A40, A30, A6000, A16, AMD MI210, A800, L40, H100

최대 온도: 해수면에서 최대 주변 온도, E: 엔트리, S: 표준, P: 성능, C1/C2/C3: 범주 1/2/3

앞면 드라이브 베이	최대 온도	CPU TDP ¹ (W)	방열판	공기 정류 장치	팬 유형	최대 GPU 수량			최대 DIMM 수량	
						C1	C2	C3	DRA ⁻ M ²	PM-EM
8 x 2.5" 16 x 2.5" ³ 8 x 3.5"	30°C	105-165	2U(E)	S	P	8			32	16
			2U(S)	S	P	8			32	16
	30°C	185-205	1U(S)	GPU	P		4		32	16
			1U(S)	GPU	P			3 ⁵	32	16
	30°C	220-270	T자형 (P)	S	P	8			32	16
				GPU	P		4		32	16
GPU				P			3 ⁵	32	16	
24 x 2.5" ⁴	30°C	105-165	2U(E)	S	P	6			32	4
			1U(S)	GPU	P		4		32	4
			1U(S)	GPU	P			2	32	4
	30°C	185-240	T자형 (P)	S	P	6			32	4
				GPU	P		4		32	4
				GPU	P			2	32	4

참고:

- 아래 프로세서에는 다음과 같은 예외가 있습니다.
 - Intel Xeon 6334 HCC 165W 프로세서는 2U 엔트리 방열판 대신 2U 표준 방열판을 사용해야 합니다.
 - Intel Xeon 8351N XCC 225W 프로세서는 250W~270W 범위의 TDP가 지원되는 프로세서의 규칙을 따라야 합니다.
- 256GB 3DS RDIMM이 아래 서버 구성에서만 지원:
 - 8 x 2.5"
 - 16 x 2.5인치
 - 8 x 3.5인치
- 16 x 2.5인치 AnyBay 구성의 경우, 주변 온도가 30° C일 때 PCIe 슬롯 2 및 슬롯 5에서 최대 2개의 NVIDIA A40 또는 L40 GPU 어댑터가 지원되고, 주변 온도가 25° C일 때 PCIe 슬롯 2, 슬롯 5 및 슬롯 7에서 최대 3개의 NVIDIA A40 또는 L40 GPU 어댑터가 지원됩니다.

4. 24 x 2.5인치 구성에서는 NVIDIA V100S, A40, A100 80G, A800, L40 및 H100 어댑터가 지원되지 않습니다.
5. AMD MI210 어댑터의 경우 최대 2개의 어댑터가 지원됩니다.

서버 하드웨어 옵션 설치

이 섹션에는 옵션 하드웨어의 초기 설치 수행에 대한 지시사항이 포함되어 있습니다. 각 구성 요소 설치 절차는 교체할 구성 요소에 액세스하기 위해 수행해야 하는 모든 작업을 참조합니다.

설치 절차는 작업을 최소화하기 위해 최적의 순서로 제공됩니다.

주의: 설치한 구성 요소가 문제 없이 올바르게 작동하는지 확인하려면 다음 주의사항을 주의 깊게 읽으십시오.

- 설치하려는 구성 요소가 본 서버에서 지원되는지 확인하십시오. 서버의 지원 옵션 구성 요소 목록은 <https://serverproven.lenovo.com/>의 내용을 참조하십시오.
- 항상 최신 펌웨어를 다운로드하여 적용하십시오. 이렇게 하면 알려진 문제를 해결하고 서버가 최적의 성능으로 작동할 준비가 됩니다. 다음 [ThinkSystem SR650 V2 드라이버 및 소프트웨어로 이동해서](#) 서버의 펌웨어 업데이트를 다운로드하십시오.
- 옵션 구성 요소를 설치하기 전에 서버가 올바르게 작동하는지 확인하는 것이 좋습니다.
- 이 섹션의 설치 절차에 따라 적절한 도구를 사용하십시오. 잘못 설치된 구성 요소는 핀 손상, 커넥터 손상, 느슨한 케이블 연결 또는 느슨한 구성 요소로 인해 시스템 오류가 발생할 수 있습니다.

보안 베젤 제거

다음 정보를 사용하여 보안 베젤을 제거하십시오.

이 작업 정보

주의:

- 안전하게 작업하려면 "설치 지침" 238페이지부터 읽으십시오.
- 서버가 설치되어 있는 랙을 운송하기 전에 보안 베젤을 제자리에 다시 설치한 후 잠그십시오.

절차

단계 1. 키를 사용하여 보안 베젤의 잠금을 해제하십시오.

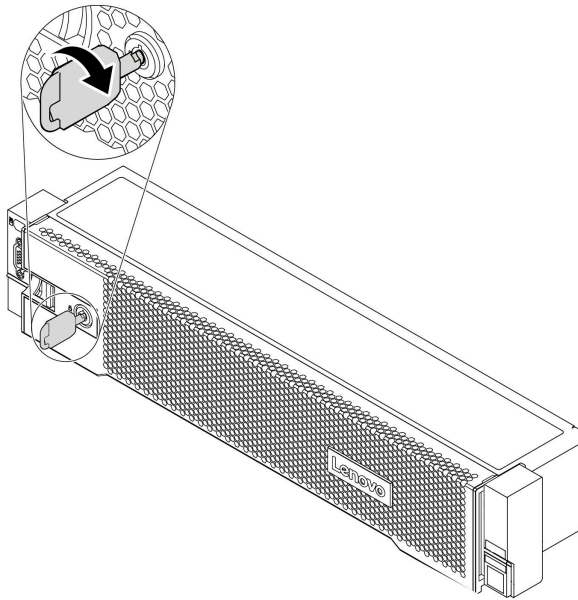


그림 193. 보안 베젤 잠금 해제

단계 2. 해제 래치 **1**을 누른 상태로 보안 베젤을 바깥쪽으로 돌려 새시에서 제거하십시오.

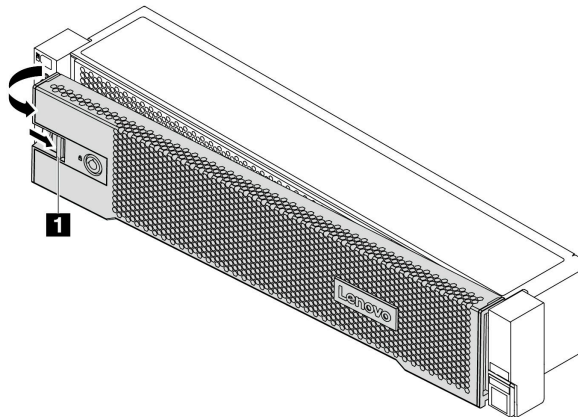


그림 194. 보안 베젤 제거

데모 비디오

[YouTube에서 절차 시청하기](#)

윗면 덮개 제거

다음 정보를 사용하여 윗면 덮개를 제거하십시오.

이 작업 정보

S033



경고:

위험한 에너지가 흐르고 있습니다. 금속이 합선될 때 위험 에너지 전압이 가열되어 금속이 조각나거나, 불타거나, 아니면 둘 다 발생할 수 있습니다.

S014



경고:

위험한 전압, 전류 및 에너지가 흐르고 있습니다. 레이블이 부착된 덮개는 자격을 갖춘 서비스 기술자만 제거할 수 있습니다.

주의:

- 안전하게 작업하려면 "[설치 지침](#)" 238페이지부터 읽으십시오.
- 이 작업을 수행하려면 서버 전원을 끄고 전원 코드를 모두 분리하십시오.

절차

- 단계 1. 서버가 랙에 설치된 경우 랙에서 서버를 제거하십시오. 서버의 레일 키트와 함께 제공되는 랙 설치 안내서를 참조하십시오.
- 단계 2. 윗면 덮개를 제거하십시오.

주의: 윗면 덮개를 조심스럽게 다루십시오. 덮개 래치가 열린 상태에서 윗면 덮개를 떨어뜨리면 덮개 래치가 손상될 수 있습니다.

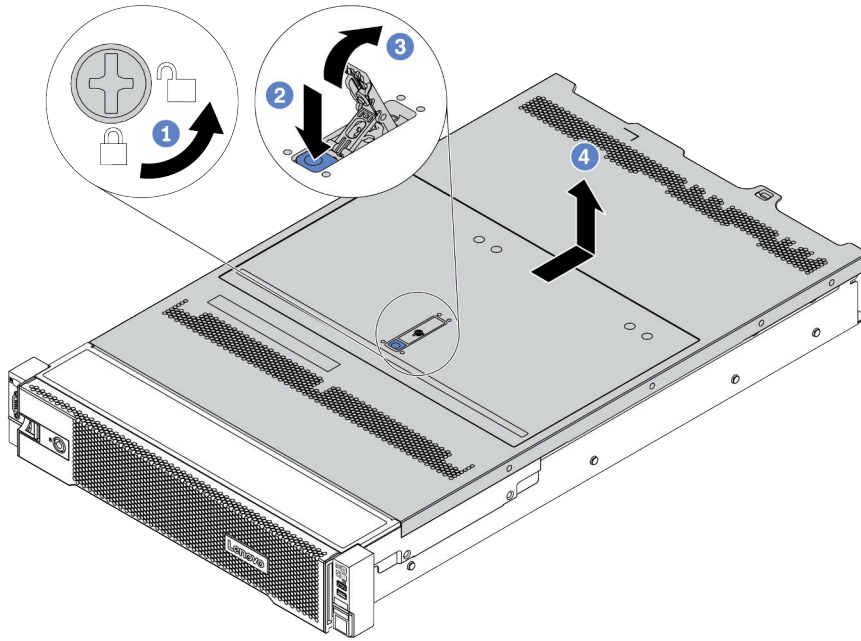


그림 195. 윗면 덮개 제거

- a. 드라이버를 사용하여 그림과 같이 덮개 잠금 장치를 잠금 해제 위치로 돌리십시오.
- b. 덮개 래치의 해제 버튼을 누르십시오. 그러면 덮개 래치가 조금 분리됩니다.
- c. 그림과 같이 덮개 래치를 완전히 여십시오.
- d. 새시에서 분리될 때까지 윗면 덮개를 뒤쪽으로 미십시오. 그런 다음 새시에서 윗면 덮개를 들어 올리고 깨끗하고 평평한 표면에 놓으십시오.

데모 비디오

[YouTube에서 절차 시청하기](#)

공기 조절 장치 제거

다음 정보를 사용하여 공기 조절 장치를 제거하십시오. 서버에 하드웨어 옵션을 설치하려면 먼저 서버에서 공기 조절 장치를 제거해야 합니다.

이 작업 정보

S033



경고:

위험한 에너지가 흐르고 있습니다. 금속이 합선될 때 위험 에너지 전압이 가열되어 금속이 조각나거나, 불타거나, 아니면 둘 다 발생할 수 있습니다.

S017



경고:

근처에 위험하게 움직이는 팬 블레이드가 있습니다. 손가락 및 기타 신체 부위를 가까이하지 마십시오.

주의:

- 안전하게 작업하려면 "[설치 지침](#)" 238페이지부터 읽으십시오.
- 설치하기 전까지 정전기에 민감한 구성 요소는 정전기 방지 포장재에 넣어 두고 정전기 방전 손목 스트랩 또는 기타 접지 시스템을 갖춘 상태로 장치를 다루어 정전기에 노출되지 않도록 하십시오.
- 적절한 냉각 및 공기 흐름을 위해 서버를 켜기 전에 공기 조절 장치를 설치하십시오. 공기 조절 장치가 없이 서버를 작동하면 서버 구성 요소가 손상될 수 있습니다.

절차

- 단계 1. 공기 조절 장치에 RAID 플래시 전원 모듈이 설치되어 있는 경우 먼저 RAID 플래시 전원 모듈의 케이블을 분리하십시오.
- 단계 2. 공기 조절 장치에 GPU가 설치되어 있는 경우 먼저 GPU를 제거하십시오.
- 단계 3. (GPU 공기 조절 장치만 해당) 공기 조절 장치 필터 또는 추가 기능 공기 조절 장치(있는 경우)를 제거하십시오.

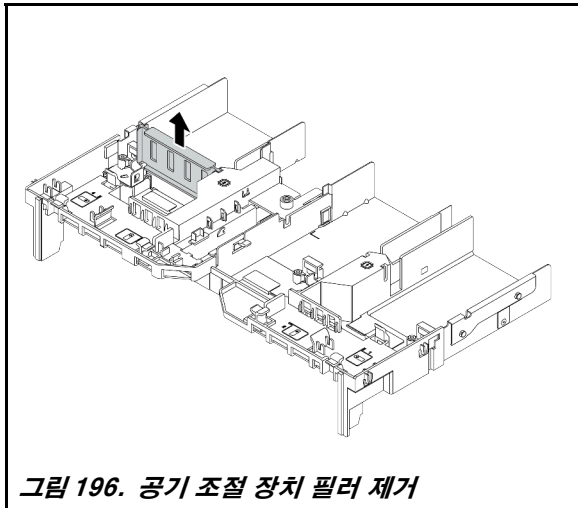


그림 196. 공기 조절 장치 필터 제거

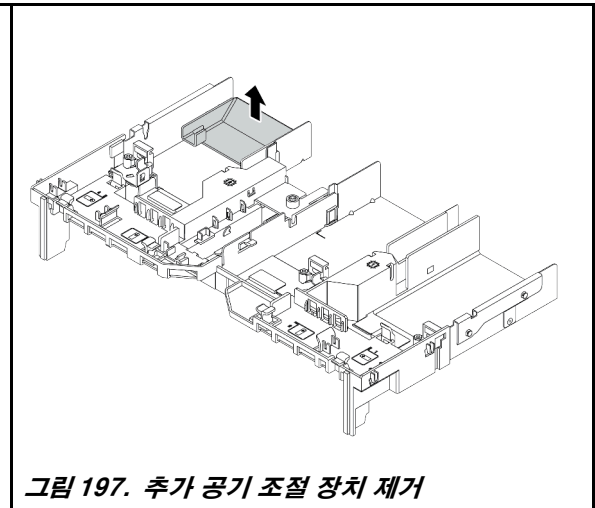


그림 197. 추가 공기 조절 장치 제거

단계 4. 공기 조절 장치를 잡고 조심스럽게 서버 밖으로 들어 올리십시오.

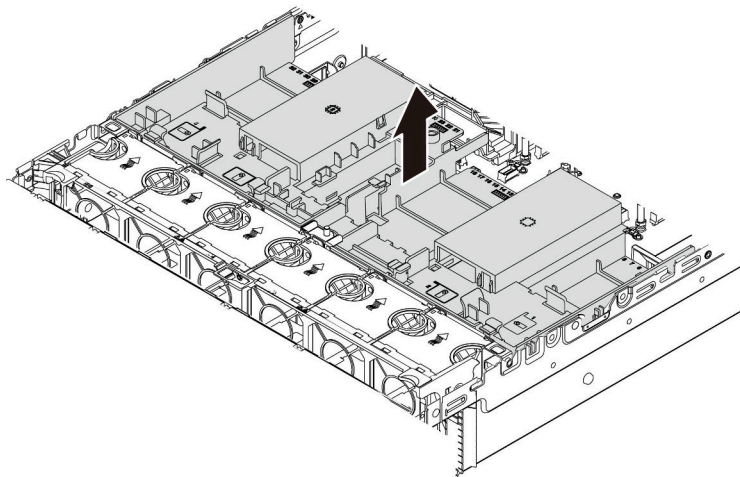


그림 198. 표준 공기 조절 장치 제거

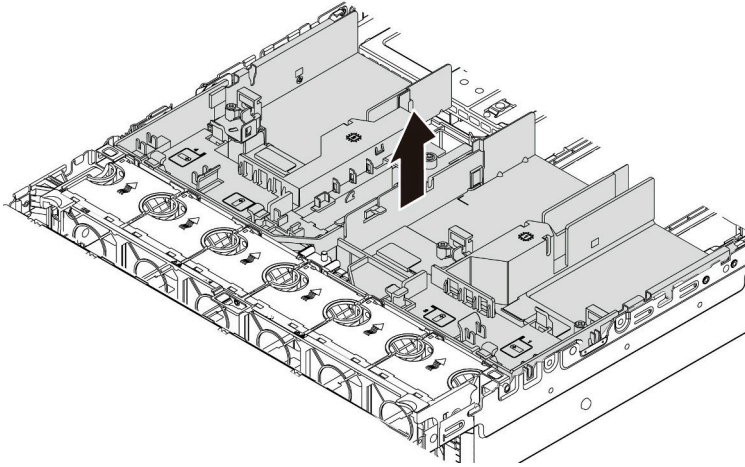


그림 199. GPU 공기 조절 장치 제거

데모 비디오

[YouTube에서 절차 시청하기](#)

시스템 팬 케이스 제거

다음 정보를 사용하여 시스템 팬 케이스를 제거하십시오.

이 작업 정보

시스템 팬 케이스가 일부 커넥터에 대한 액세스를 방해할 수 있습니다. 케이블 배선을 수행하기 전에 시스템 팬 케이스를 제거해야 합니다.

주의:

- 안전하게 작업하려면 "설치 지침" 238페이지부터 읽으십시오.
- 이 작업을 수행하려면 서버 전원을 끄고 전원 코드를 모두 분리하십시오.
- 설치하기 전까지 정전기에 민감한 구성 요소는 정전기 방지 포장재에 넣어 두고 정전기 방전 손목 스트랩 또는 기타 접지 시스템을 갖춘 상태로 장치를 다루어 정전기에 노출되지 않도록 하십시오.

절차

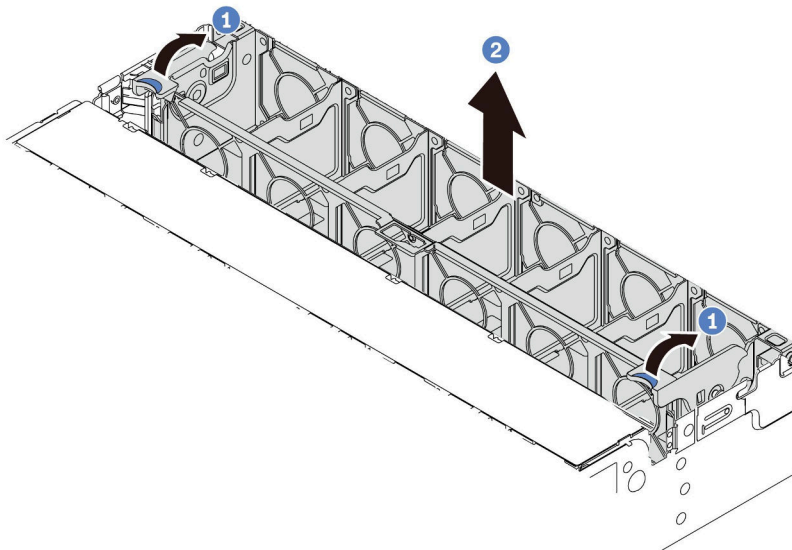


그림 200. 시스템 팬 케이스 제거

- 단계 1. 시스템 팬 케이스의 레버를 서버 뒷면으로 돌리십시오.
- 단계 2. 시스템 팬 케이스를 똑바로 들어 올려 새시에서 꺼내십시오.

완료한 후

구매한 옵션을 설치하십시오.

데모 비디오

[YouTube에서 절차 시청하기](#)

프로세서-방열판 모듈 설치

프로세서 및 방열판을 PHM(processor-heat-sink-module) 어셈블리의 일부로 함께 제거합니다. PHM 설치에는 별모양 T30 드라이버가 필요합니다.

이 작업 정보

주의:

- 안전하게 작업하려면 "**설치 지침**" 238페이지부터 읽으십시오.
- 이 작업을 수행하려면 서버 전원을 끄고 전원 코드를 모두 분리하십시오.
- 설치하기 전까지 정전기에 민감한 구성 요소는 정전기 방지 포장재에 넣어 두고 정전기 방전 손목 스트랩 또는 기타 접지 시스템을 갖춘 상태로 장치를 다루어 정전기에 노출되지 않도록 하십시오.
- 각 프로세서 소켓에는 항상 덮개 또는 PHM이 있어야 합니다. PHM을 제거하거나 설치하는 경우에는 덮개로 비어 있는 프로세서 소켓을 보호하십시오.
- 프로세서 소켓 또는 프로세서 접촉면을 만지지 마십시오. 프로세서 소켓 접촉면은 매우 약하고 쉽게 손상됩니다. 프로세서 접촉면에 오염 물질(예: 피부의 지방분)이 있으면 연결 장애가 발생할 수 있습니다.
- 프로세서 또는 방열판의 열전도 그리스가 어느 것보다도 접촉하지 않도록 하십시오. 표면에 접촉하면 열전도 그리스가 손상되어 비효율적입니다. 열전도 그리스는 프로세서 소켓의 전기 커넥터와 같은 구성 요소를 손상시킬 수 있습니다.
- 한 번에 하나씩만 PHM을 제거하고 설치하십시오. 시스템 보드가 여러 프로세서를 지원하는 경우 첫 번째 프로세서 소켓부터 PHM을 설치하십시오.
- 최상의 성능을 이용하려면 새 방열판의 제조 날짜를 확인하여 2년이 지나지 않았는지 확인하십시오. 또는 최적의 열 성능을 위해 기존 열전도 그리스를 닦아내고 그 위에 새 그리스를 바르십시오.

참고:

- 사용자 시스템의 방열판, 프로세서 및 프로세서 캐리어는 그림에 표시된 것과 다를 수 있습니다.
- PHM에는 설치가 가능한 소켓용 슬롯이 있으며 소켓의 방향에 맞춰져 있습니다.
- 서버에 지원되는 프로세서 목록은 <https://serverproven.lenovo.com/>의 내용을 참조하십시오. 시스템 보드의 모든 프로세서는 속도, 코어 수 및 주파수가 동일해야 합니다.
- 새 PHM 또는 교체 프로세서를 설치하기 전에 시스템 펌웨어를 최신 수준으로 업데이트하십시오. "**펌웨어 업데이트**" 350페이지의 내용을 참조하십시오.
- 추가 PHM을 설치하면 시스템의 메모리 요구 사항이 변경될 수 있습니다. 프로세서와 메모리 간의 관계 목록은 "**메모리 모듈 설치 규정 및 순서**" 242페이지의 내용을 참조하십시오.

다음 그림은 PHM의 주요 구성 요소를 보여줍니다.

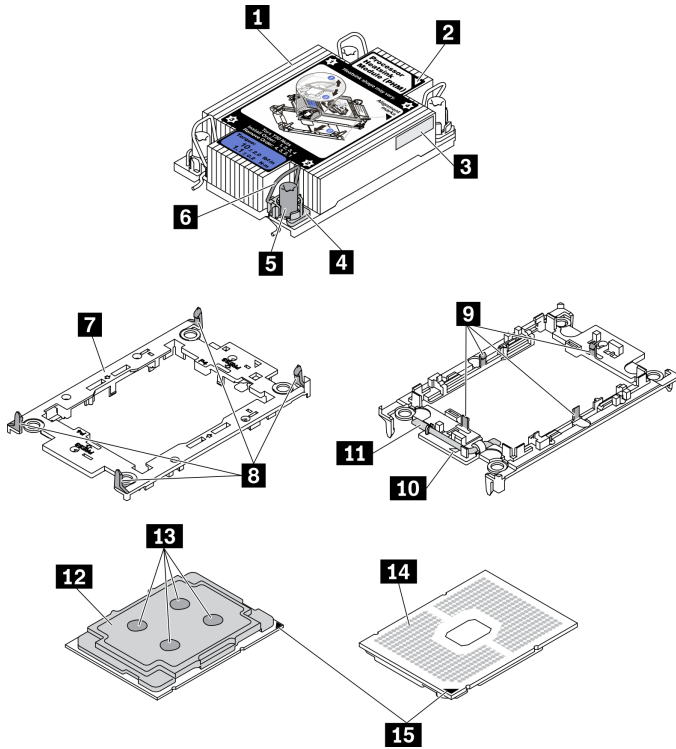


그림 201. PHM 구성 요소

1 방열판	9 캐리어의 프로세서를 고정하는 클립
2 방열판 삼각형 표시	10 캐리어 삼각 마크
3 프로세서 식별 레이블	11 프로세서 배출기 핸들
4 너트 및 와이어 베일 리테이너	12 프로세서 열 분산기
5 Torx T30 너트	13 열전도 그리스
6 틸트 방지 와이어 베일	14 프로세서 연락처
7 프로세서 캐리어	15 프로세서 삼각형 표시
8 캐리어를 방열판에 고정하는 클립	

절차

- 단계 1. 프로세서 소켓에 프로세서 소켓 덮개가 설치되어 있는 경우 프로세서 소켓 덮개의 각 끝부분에 있는 반원에 손가락을 넣고 시스템 보드에서 들어 올리십시오.
- 단계 2. 시스템 보드 소켓에 프로세서-방열판 모듈을 장착하십시오.

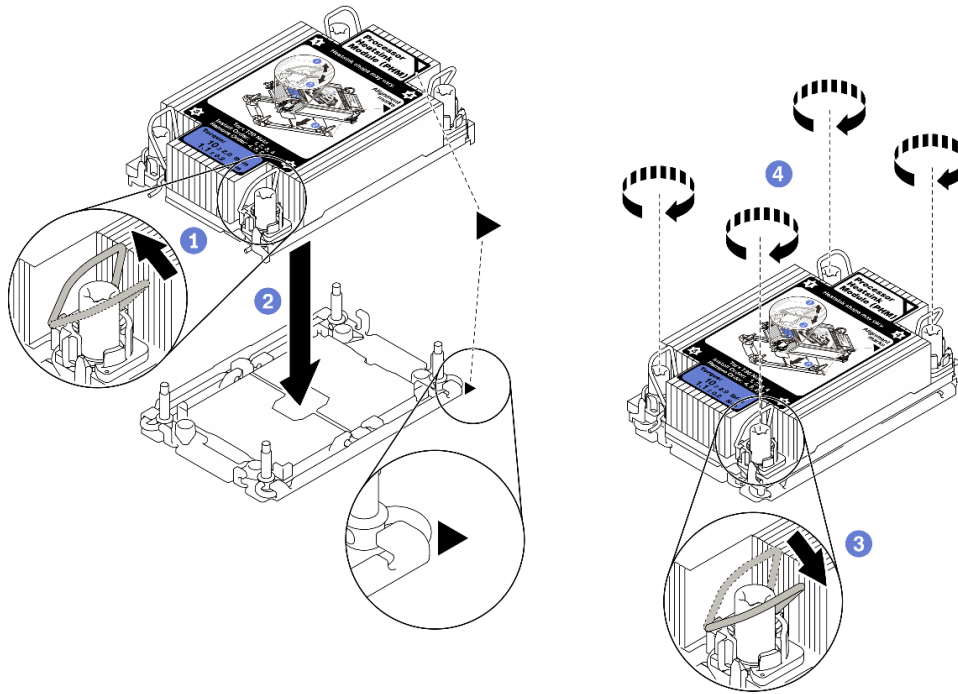


그림 202. PHM 설치

1. 기울임 방지 와이어 베일을 안쪽으로 돌리십시오.
2. PHM의 삼각형 표시와 4개의 Torx T30 너트를 프로세서 소켓의 삼각형 표시와 나사산 포스트에 맞춘 후, PHM을 프로세서 소켓에 삽입하십시오.
3. 기울임 방지 와이어 베일이 소켓의 후크에 걸릴 때까지 바깥쪽으로 돌리십시오.
4. 방열판 레이블에 표시된 설치 순서대로 Torx T30 너트를 완전히 조이십시오. 나사가 움직이지 않을 때까지 조입니다. 그런 다음 방열판 아래에 있는 나사 어깨와 프로세서 소켓 사이에 간격이 없는지 육안으로 확인하십시오. 참고로 나사를 완전히 조이는 데 필요한 토크는 1.1뉴턴 미터(10인치 파운드)입니다.

단계 3. 프로세서와 T자형 방열판이 함께 제공되는 경우 표시된 것과 같이 방열판 나사 두 개를 완전히 조이십시오. 참고로 나사를 완전히 조이는 데 필요한 토크는 1.1뉴턴 미터(10인치 파운드)입니다.

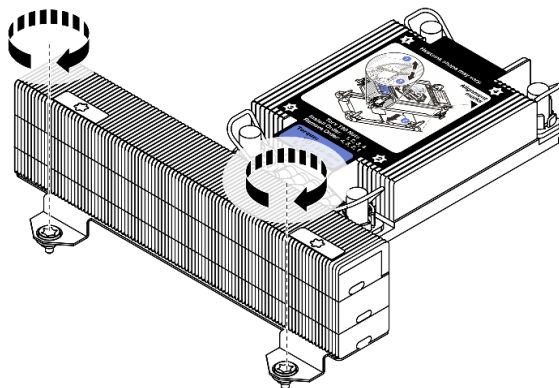


그림 203. T자형 방열판 나사 조이기

완료한 후

설치할 메모리 모듈이 있으면 메모리 모듈을 설치하십시오. "[메모리 모듈 설치](#)" 279페이지의 내용을 참조하십시오.

데모 비디오

[YouTube에서 절차 시청하기](#)

메모리 모듈 설치

다음 정보를 사용하여 메모리 모듈을 설치하십시오.

이 작업 정보

"메모리 모듈 설치 규정 및 순서" 242페이지에서 메모리 구성 및 설정에 대한 자세한 정보를 확인하고 지원되는 구성을 채택해야 합니다.

주의:

- 안전하게 작업하려면 "설치 지침" 238페이지부터 읽으십시오.
- 이 작업을 수행하려면 서버 전원을 끄고 전원 코드를 모두 분리하십시오.
- 메모리 모듈은 정전기 방전에 민감하며 특수 처리가 필요합니다. "정전기에 민감한 장치 취급" 241페이지용 표준 지침을 참조하십시오.
 - 메모리 모듈을 제거하거나 설치할 때는 항상 정전기 방전 스트랩을 착용하십시오. 정전기 방전 장갑도 사용할 수 있습니다.
 - 메모리 모듈이 서로 닿지 않도록 절대로 두 개 이상의 메모리 모듈을 함께 잡아서 안 됩니다. 보관 중에 메모리 모듈을 서로 겹쳐서 쌓지 마십시오.
 - 금속 메모리 모듈 커넥터 접촉부를 만지거나 이 접촉부가 메모리 모듈 커넥터 하우징 외부에 닿지 않도록 하십시오.
 - 조심스럽게 메모리 모듈을 다루십시오. 메모리 모듈을 구부리거나 비틀거나 떨어뜨리지 마십시오.
 - 딱딱한 금속이 메모리 모듈을 손상시킬 수 있으므로 금속 도구(예: 지그 또는 클램프)를 사용하여 메모리 모듈을 다루지 마십시오.
 - 패키지 또는 패시브 구성 요소를 잡은 상태로 메모리 모듈을 삽입하지 마십시오. 삽입하는 힘이 강해서 패키지가 깨지거나 패시브 구성 요소가 분리될 수 있습니다.

참고:

- 설치할 모듈이 PMEM인 경우 지원되는 구성을 채택해야 합니다. PMEM을 처음 설치하는 경우 "PMEM 및 DRAM DIMM 설치 순서" 247페이지의 규칙 및 지침을 주의 깊게 읽고 PMEM을 설정하고 구성하는 방법을 배우십시오.
- 설치할 PMEM이 이전에 다른 구성에서 사용되고 데이터가 저장된 경우 모듈을 물리적으로 설치하기 전에 다음 절차를 완료해야 합니다.
 1. PMEM 네임 스페이스에 저장된 데이터를 백업하십시오.
 2. 다음 옵션 중 하나를 사용하여 PMEM 보안을 비활성화하십시오.
 - Lenovo XClarity Provisioning Manager
UEFI 설정 → 시스템 설정 → Intel Optane PMEM → 보안 → 보안을 사용하지 않으려면 누름로 이동하고 암호를 입력하여 보안을 비활성화하십시오.
 - Setup Utility
시스템 구성 및 부팅 관리 → 시스템 설정 → Intel Optane PMEM → 보안 → 보안을 사용하지 않으려면 누름로 이동하여 암호를 입력하여 보안을 비활성화하십시오.
 3. 설치된 운영 체제에 해당하는 명령으로 네임 스페이스를 삭제하십시오.
 - Linux 명령:
`ndctl destroy-namespace all -f`
 - Windows Powershell 명령
`Get-PmemDisk | Remove-PmemDisk`
 4. 다음 ipmctl 명령을 사용하여 플랫폼 구성 데이터(PCD) 및 네임 스페이스 라벨 스토리지 영역(LSA)을 삭제하십시오(Linux 및 Windows용).

```
ipmctl delete -pcd
```

참고: 다른 운영 체제에서 ipmctl을 다운로드하고 사용하는 방법을 알아보려면 다음 링크를 참조하십시오.

- Windows: <https://datacentersupport.lenovo.com/us/en/videos/YTV101407>

- Linux: <https://datacentersupport.lenovo.com/us/en/solutions/HT508642>

5. 시스템을 재부팅하십시오.

절차

단계 1. 시스템 보드에서 필요한 메모리 모듈 슬롯을 찾으십시오. "메모리 모듈 설치 규정 및 순서" 242 페이지의 설치 규칙 및 순서를 준수하십시오.

단계 2. 슬롯에 메모리 모듈을 설치하십시오.

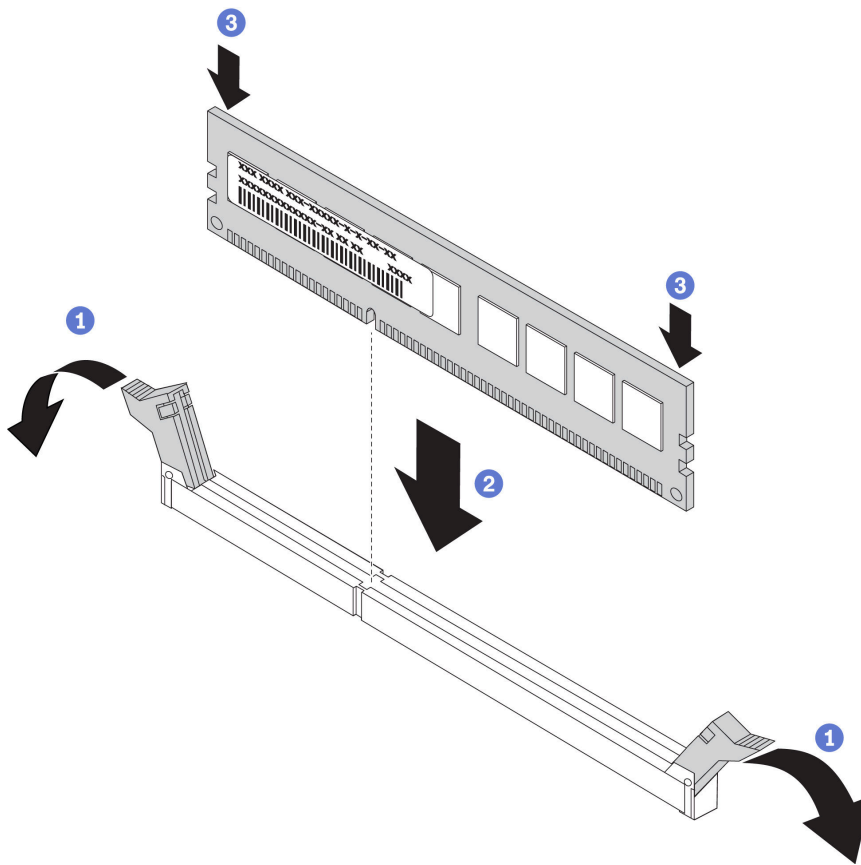


그림 204. 메모리 모듈 설치

- 메모리 모듈 슬롯 양쪽 끝에 있는 고정 클립을 조심스럽게 여십시오.
- 메모리 모듈을 슬롯에 맞추고 양손으로 메모리 모듈을 슬롯에 조심스럽게 놓습니다.
- 고정 클립이 잠금 위치에 딸각하고 걸릴 때까지 메모리 모듈의 양쪽 끝을 슬롯에 수직으로 단단히 누르십시오.

참고: 메모리 모듈과 고정 클립 사이에 틈이 있으면 메모리 모듈이 올바르게 삽입되지 않은 것입니다. 이 경우 고정 클립을 열고 메모리 모듈을 제거한 다음 다시 삽입하십시오.

데모 비디오

YouTube에서 절차 시청하기

앞면 2.5인치 드라이브 백플레인 설치

다음 정보를 사용하여 앞면 2.5인치 드라이브 백플레인을 설치하십시오.

이 작업 정보

이 서버는 아래 유형의 2.5인치 드라이브 백플레인을 최대 3개까지 지원합니다. 백플레인 유형과 수량에 따라 백플레인의 설치 위치가 달라집니다.

- 2.5인치 SAS/SATA 8베이 백플레인
- 2.5인치 AnyBay 8베이 백플레인
- 2.5인치 NVMe 8베이 백플레인

참고: 위에 나열된 AnyBay 백플레인과 NVMe 백플레인은 동일한 물리적 회로 기판을 사용합니다. 차이점은 백플레인에서 배선에 사용되는 커넥터입니다(NVMe 및 SAS/SATA 또는 NVMe만).

다음 표는 지원되는 백플레인 조합을 나열합니다. 서버 구성에 따라 백플레인을 설치하십시오.

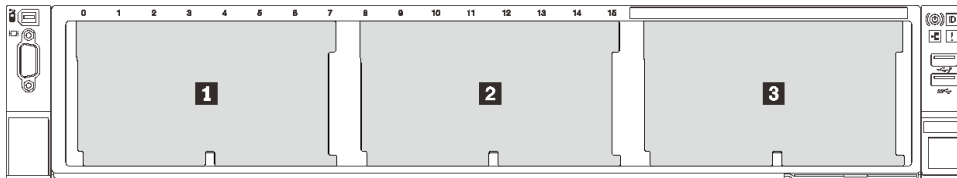


그림 205. 드라이브 백플레인 넘버링

백플레인 수량	백플레인 1	백플레인 2	백플레인 3
1	<ul style="list-style-type: none"> • SAS/SATA 8베이 • NVMe 8베이 • AnyBay 8베이 		
2	SAS/SATA 8베이	SAS/SATA 8베이	
	SAS/SATA 8베이	<ul style="list-style-type: none"> • NVMe 8베이 • AnyBay 8베이 	
	AnyBay 8베이	NVMe 8베이	
	NVMe 8베이	NVMe 8베이	
3	SAS/SATA 8베이	SAS/SATA 8베이	SAS/SATA 8베이
	SAS/SATA 8베이	SAS/SATA 8베이	<ul style="list-style-type: none"> • AnyBay 8베이 • NVMe 8베이
	SAS/SATA 8베이	NVMe 8베이	NVMe 8베이
	NVMe 8베이	NVMe 8베이	NVMe 8베이

주의:

- 안전하게 작업하려면 "설치 지침" 238페이지부터 읽으십시오.
- 이 작업을 수행하려면 서버 전원을 끄고 전원 코드를 모두 분리하십시오.
- 설치하기 전까지 정전기에 민감한 구성 요소는 정전기 방지 포장재에 넣어 두고 정전기 방전 손목 스트랩 또는 기타 접지 시스템을 갖춘 상태로 장치를 다루어 정전기에 노출되지 않도록 하십시오.

절차

- 단계 1. 새 백플레인이 들어 있는 정전기 방지 포장재를 서버 외부의 도포되지 않은 표면에 대십시오. 그런 다음 포장재에서 새 백플레인을 꺼내 정전기 방지 표면에 놓으십시오.
- 단계 2. 백플레인에 케이블을 연결하십시오. 제 3 장 "내장 케이블 배선" 67페이지의 내용을 참조하십시오.
- 단계 3. 2.5인치 드라이브 앞면 백플레인을 설치하십시오.

참고: 특정 유형에 따라 실제 백플레인은 그림과 다를 수 있습니다.

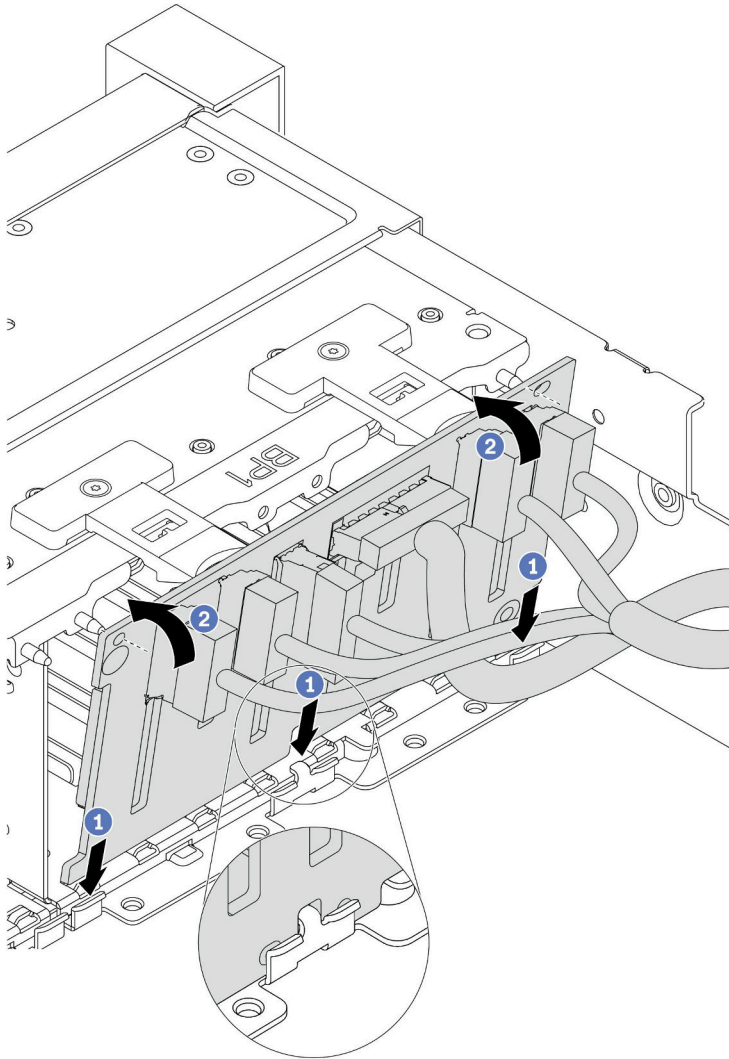



그림 206. 2.5인치 드라이브 백플레인 설치

- 새시의 슬롯에 백플레인의 하단부를 맞추십시오.
- 수직 위치로 백플레인을 돌리고 새시의 핀에 백플레인의 구멍을 맞춘 다음 백플레인을 제자리에 눌러 넣으십시오. 해제 탭은 백플레인을 제자리에 고정하는 역할을 합니다.

완료한 후

1. 드라이브 베이에 모든 드라이브를 설치합니다. "핫 스왑 드라이브 설치" 338페이지의 내용을 참조하십시오.

2. 필요한 경우 RAID를 구성합니다. Lenovo XClarity Provisioning Manager 사용 설명서를 참조하십시오. 설명서는 다음에서 다운로드할 수 있습니다.
<https://pubs.lenovo.com/lxpm-overview/>
3. 트라이 모드에서 AnyBay 백플레인과 U.3 NVMe 드라이브를 설치한 경우 XCC 웹 GUI를 통해 백플레인의 선택한 드라이브 슬롯에 U.3 x1 모드를 사용 설정하십시오.
 - a. XCC Web GUI에 로그인하고 왼쪽 탐색 트리에서 스토리지 → 정보를 선택합니다.
 - b. 표시되는 창에서 백플레인 옆에 있는  아이콘을 클릭합니다.
 - c. 표시되는 대화 상자에서 대상 드라이브 슬롯을 선택하고 적용을 클릭합니다.
 - d. 설정을 적용하려면 DC 전원 주기를 껐다가 켵니다.

데모 비디오

[YouTube에서 절차 시청하기](#)

내부 RAID/HBA/확장기 어댑터 설치

다음 정보를 사용하여 내부 고객 폼 팩터(CFF) RAID 어댑터, 내부 CFF HBA 어댑터 또는 내부 CFF RAID 확장기 어댑터를 설치하십시오.

이 작업 정보

서버는 다음과 같이 두 가지 폼 팩터의 RAID/HBA 어댑터를 지원합니다.

- 고객 폼 팩터(CFF): 이 폼 팩터의 RAID/HBA 어댑터는 프로세서 2개가 설치된 경우에만 지원됩니다. CFF RAID/HBA 어댑터는 앞면 백플레인과 팬 케이징 사이에 설치됩니다.
- 표준 폼 팩터(SFF): 이 폼 팩터의 RAID/HBA 어댑터는 PCIe 확장 슬롯에 설치됩니다("[PCIe 어댑터 및 라이저 어셈블리 설치](#)" 298페이지 참조).

주의:

- 안전하게 작업하려면 "[설치 지침](#)" 238페이지부터 읽으십시오.
- 이 작업을 수행하려면 서버 전원을 끄고 전원 코드를 모두 분리하십시오.
- 설치하기 전까지 정전기에 민감한 구성 요소는 정전기 방지 포장재에 넣어 두고 정전기 방전 손목 스트랩 또는 기타 접지 시스템을 갖춘 상태로 장치를 다루어 정전기에 노출되지 않도록 하십시오.

절차

단계 1. 어댑터가 들어 있는 정전기 방지 포장재를 서버 외부의 도포되지 않은 표면에 대십시오. 그런 다음 포장재에서 어댑터를 꺼내 정전기 방지 표면에 놓으십시오.

참고: 어댑터는 마운팅 브래킷에 사전 설치되어 함께 제공되므로 어댑터가 제자리에 고정되어 있는지 확인하십시오. 나사가 풀려 있으면 1번 Phillips 토크 드라이버를 사용하여 나사를 조이십시오. 최대 토크 값은 4.8 ± 0.5 인치파운드입니다.

단계 2. 마운팅 브래킷의 노치를 새시의 핀에 맞추고 어댑터를 내려 놓은 다음 그림과 같이 살짝 밀어 새시에 고정시키십시오.

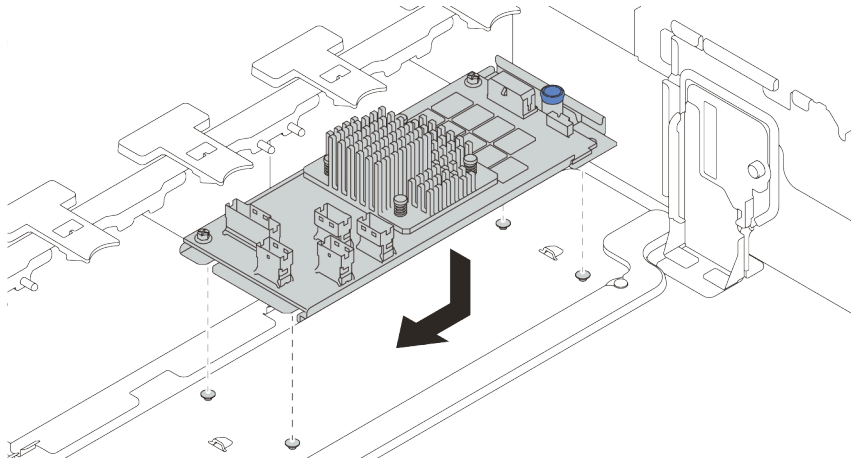


그림 207. 내부 CFF 어댑터 설치

단계 3. 어댑터에 케이블을 연결하십시오. 제 3 장 "[내장 케이블 배선](#)" 67페이지의 내용을 참조하십시오.

완료한 후

RAID 어댑터를 설치한 경우 다음을 수행하십시오.

- RAID 930 또는 940 어댑터를 설치한 경우 RAID 플래시 전원 모듈을 설치하십시오. "[RAID 플래시 전원 모듈 설치](#)" 330 페이지의 내용을 참조하십시오.
- 필요한 경우 Lenovo XClarity Provisioning Manager를 사용하여 RAID를 구성하십시오. <https://pubs.lenovo.com/lxpm-overview/>의 내용을 참조하십시오.

침입 스위치 설치

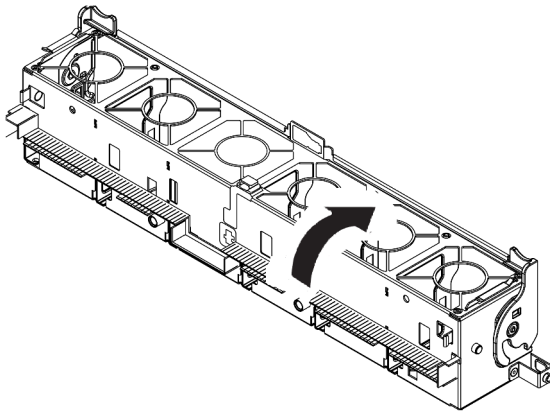
다음 정보를 사용하여 침입 스위치를 설치하십시오.

이 작업 정보

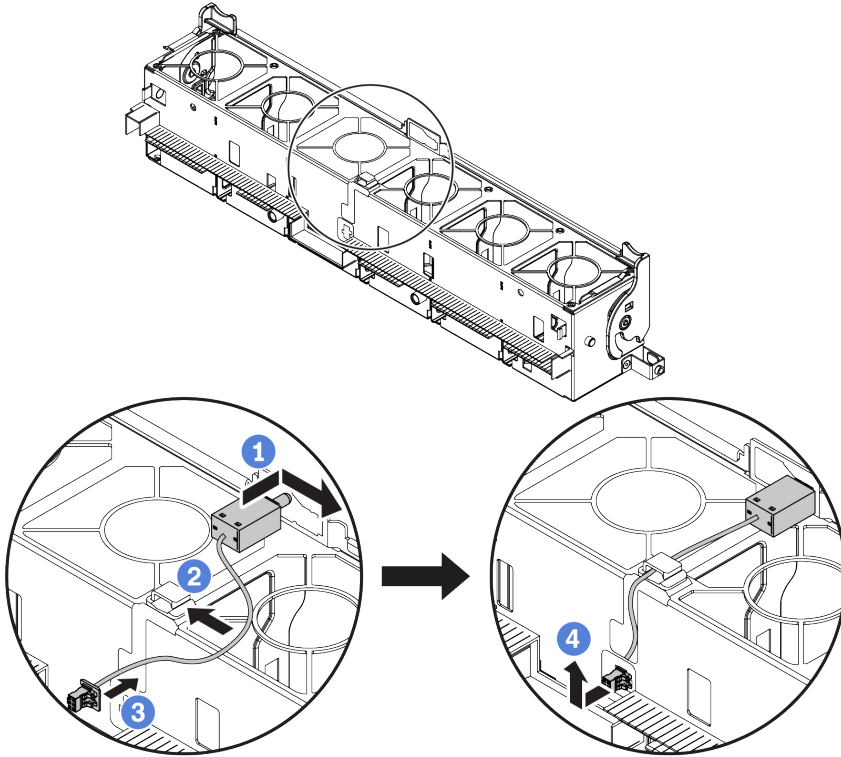
- 안전하게 작업하려면 "설치 지침" 238페이지부터 읽으십시오.
- 이 작업을 수행하려면 서버 전원을 끄고 전원 코드를 모두 분리하십시오.
- 설치하기 전까지 정전기에 민감한 구성 요소는 정전기 방지 포장재에 넣어 두고 정전기 방전 손목 스트랩 또는 기타 접지 시스템을 갖춘 상태로 장치를 다루어 정전기에 노출되지 않도록 하십시오.

절차

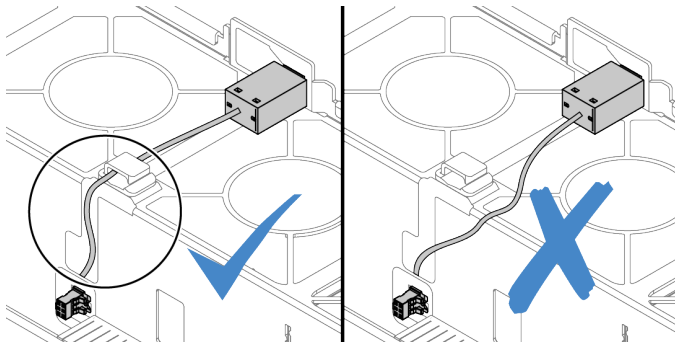
- 단계 1. 새 침입 스위치가 들어 있는 정전기 방지 포장재를 서버 외부의 도포되지 않은 표면에 대십시오. 그런 다음 포장재에서 새 침입 스위치를 꺼내 정전기 방지 표면에 놓으십시오.
- 단계 2. 팬 케이스를 그림에 표시된 방향으로 90도 회전하십시오.



- 단계 3. 팬 케이스에 침입 스위치를 설치하십시오.



참고: 침입 스위치 케이블이 케이블 클립과 미리 절단된 슬롯을 통해 배선되어 있는지 확인하십시오. 그렇지 않으면 케이블이 팬 케이스 아래로 미끄러져 팬 케이스와 시스템 보드 사이의 접촉면이 고르지 않게 되고 팬 연결이 느슨해질 수 있습니다.



- 침입 스위치를 팬 케이스의 홀더에 삽입하고 완전히 장착될 때까지 표시된 방향으로 미십시오.
- 침입 스위치 케이블을 케이블 클립에 고정하십시오.
- 팬 케이스 하단의 미리 절단된 슬롯을 통해 케이블을 팬 케이스로 배선하십시오.
- 침입 스위치 커넥터를 커넥터 열쇠 구멍에 삽입하고 완전히 장착될 때까지 표시된 방향으로 미십시오.

단계 4. 새시에 팬 케이스를 다시 설치하십시오. "[시스템 팬 케이스 설치](#)" 289페이지의 내용을 참조하십시오.

단계 5. 시스템 팬을 팬 케이스에 설치하십시오. "[시스템 팬 설치](#)" 290페이지

데모 비디오

[YouTube에서 절차 시청하기](#)

시스템 팬 케이스 설치

다음 정보를 사용하여 시스템 팬 케이스를 설치하십시오.

이 작업 정보

주의:

- 안전하게 작업하려면 "설치 지침" 238페이지부터 읽으십시오.
- 이 작업을 수행하려면 서버 전원을 끄고 전원 코드를 모두 분리하십시오.
- 설치하기 전까지 정전기에 민감한 구성 요소는 정전기 방지 포장재에 넣어 두고 정전기 방전 손목 스트랩 또는 기타 접지 시스템을 갖춘 상태로 장치를 다루어 정전기에 노출되지 않도록 하십시오.

절차

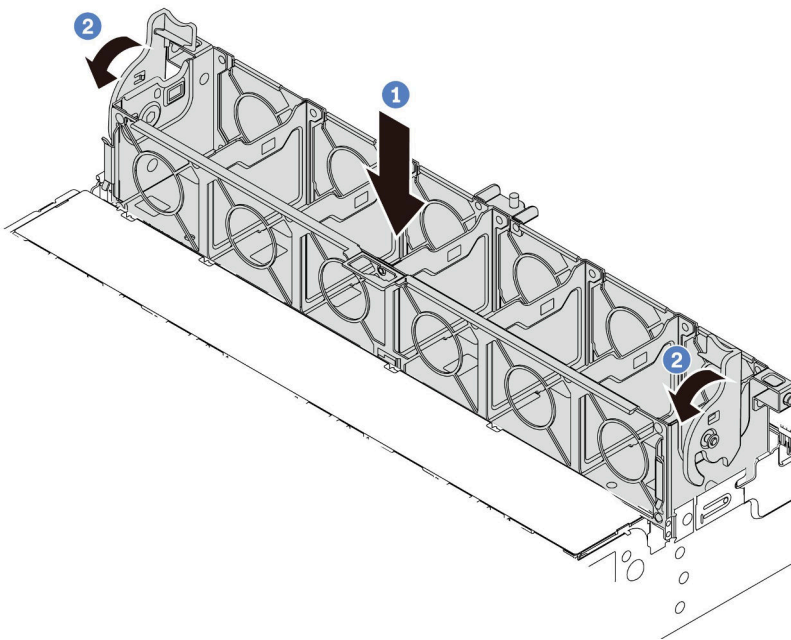


그림 208. 시스템 팬 케이스 설치

- 단계 1. 시스템 팬 케이스를 새시 양쪽의 마운팅 가이드에 맞추고 새시 쪽으로 내리십시오.
- 단계 2. 팬 케이스가 딸깍하고 제자리에 들어갈 때까지 팬 케이스 레버를 아래쪽으로 돌리십시오.

참고: 시스템 팬을 시스템 팬 케이스에 설치한 경우 시스템 팬이 시스템 보드의 시스템 팬 커넥터에 올바르게 연결되어 있는지 확인하십시오.

데모 비디오

[YouTube에서 절차 시청하기](#)

시스템 팬 설치

다음 정보를 사용하여 시스템 팬을 설치하십시오.

이 작업 정보

주의:

- 안전하게 작업하려면 "[설치 지침](#)" 238페이지부터 읽으십시오.
- 이 작업을 수행하려면 서버 전원을 끄고 전원 코드를 모두 분리하십시오.
- 설치하기 전까지 정전기에 민감한 구성 요소는 정전기 방지 포장재에 넣어 두고 정전기 방전 손목 스트랩 또는 기타 접지 시스템을 갖춘 상태로 장치를 다루어 정전기에 노출되지 않도록 하십시오.
- 시스템 팬을 설치하기 전에 필요한 시스템 팬을 선택했는지 확인하십시오. "[기술 규칙](#)" 256페이지의 내용을 참조하십시오.

S033



경고:

위험한 에너지가 흐르고 있습니다. 금속이 합선될 때 위험 에너지 전압이 가열되어 금속이 조각나거나, 불타거나, 아니면 둘 다 발생할 수 있습니다.

S017



경고:

근처에 위험하게 움직이는 팬 블레이드가 있습니다. 손가락 및 기타 신체 부위를 가까이하지 마십시오.

절차

- 단계 1. 새 시스템 팬이 들어 있는 정전기 방지 포장재를 서버 외부의 도포되지 않은 표면에 대십시오. 그런 다음 포장재에서 새 시스템 팬을 꺼내 정전기 방지 표면에 놓으십시오.
- 단계 2. 팬 더미가 있는 경우 먼저 이를 제거하십시오.
- 단계 3. 시스템 팬을 시스템 팬 케이지 위에 놓으십시오. 시스템 팬의 밑면에 있는 시스템 팬 커넥터는 새 시 뒷면을 향해야 합니다. 시스템 팬이 제자리에 고정될 때까지 똑바로 누르십시오.

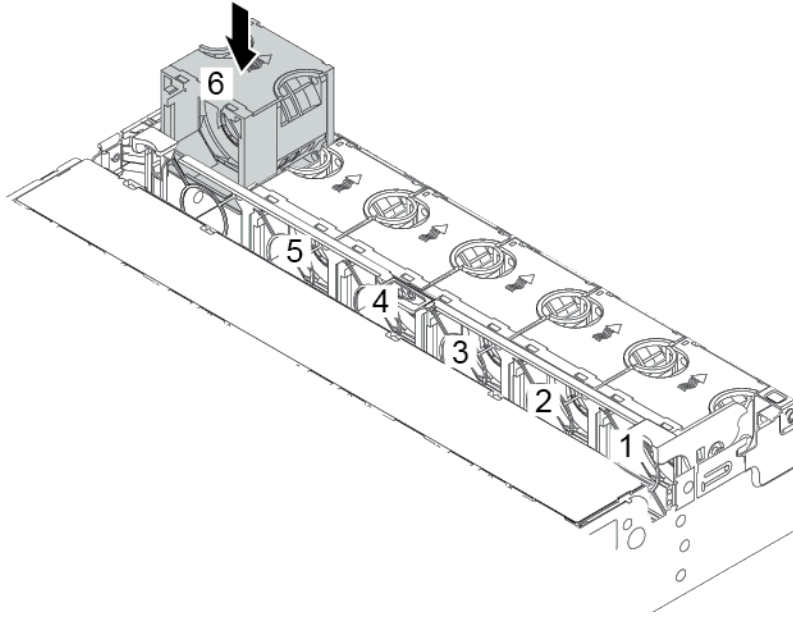


그림 209. 시스템 팬 설치

데모 비디오

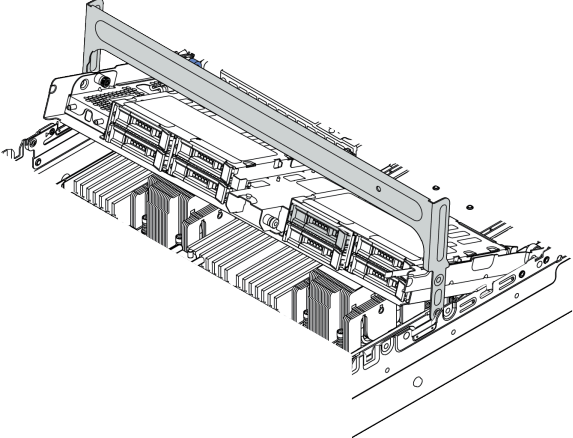
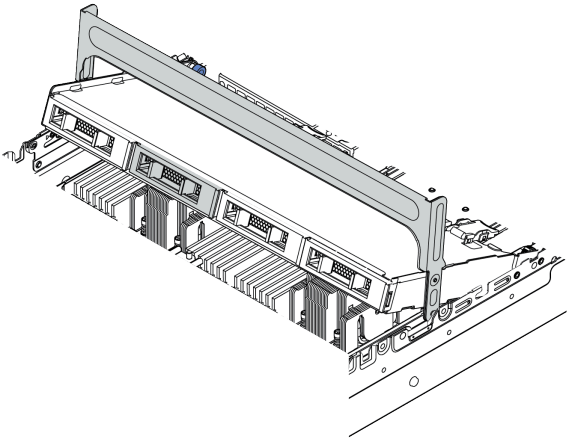
[YouTube에서 절차 시청하기](#)

중간 드라이브 케이지 설치

다음 정보를 사용하여 중간 드라이브 케이지를 설치하십시오.

이 작업 정보

서버 구성에 따라 일부 서버 모델은 다음 중간 드라이브 케이지 중 하나를 지원합니다.

드라이브 케이지 유형	백플레인 유형
<p>2.5인치 8베이 중간 드라이브 케이지</p> 	<ul style="list-style-type: none"> • 2.5인치 SAS/SATA 4베이 백플레인 2개 • 2.5인치 NVMe 4베이 백플레인 2개
<p>3.5인치 4베이 중간 드라이브 케이지</p> 	<p>3.5인치 SAS/SATA 4베이 백플레인 1개</p>

주의:

- 안전하게 작업하려면 "[설치 지침](#)" 238페이지부터 읽으십시오.
- 이 작업을 수행하려면 서버 전원을 끄고 전원 코드를 모두 분리하십시오.
- 설치하기 전까지 정전기에 민감한 구성 요소는 정전기 방지 포장재에 넣어 두고 정전기 방전 손목 스트랩 또는 기타 접지 시스템을 갖춘 상태로 장치를 다루어 정전기에 노출되지 않도록 하십시오.
- 중간 드라이브 케이지는 열 요구 사항을 충족하는 일부 서버 모델에서 지원됩니다. 서버의 주변 온도가 허용 범위에 있으며 올바른 방열판 및 시스템 팬이 사용되고 있는지 확인하려면 "[열 규칙](#)" 262페이지의 내용을 참조하십시오. 필요한 경우 먼저 방열판 또는 시스템 팬을 교체하십시오.
 - "[프로세서-방열판 모듈 설치](#)" 275페이지

- "시스템 팬 설치" 290페이지

- 서버를 32 x 2.5인치 NVMe 구성으로 업그레이드하는 경우 먼저 케이블 벽 브래킷을 교체하십시오.
"(32 NVMe) 케이블 벽 브래킷 교체" 295페이지의 내용을 참조하십시오.

절차

- 단계 1. 백플레인에 케이블을 연결하십시오.
- 단계 2. 중간 드라이브 케이스에 백플레인을 설치하십시오.

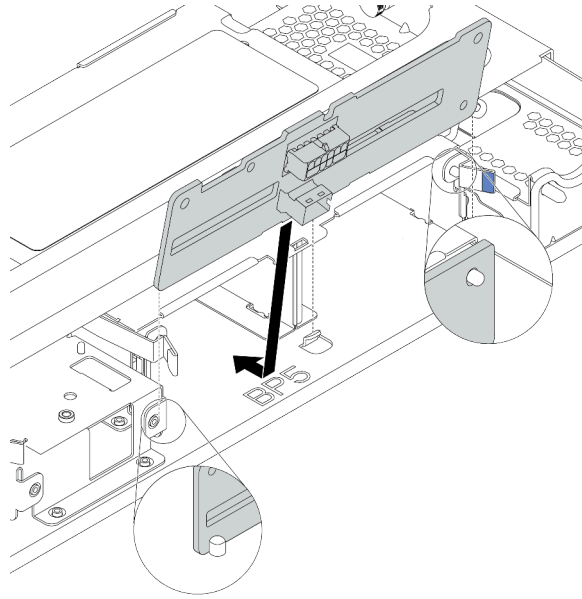


그림 210. 2.5인치 중간 드라이브 백플레인 설치

- a. 백플레인의 하단부를 드라이브 케이스 하단부의 스톱에 맞추고 백플레인을 드라이브 케이스 쪽으로 내리십시오.
- b. 딸각하고 제자리에 들어갈 때까지 백플레인 상단을 누르십시오. 백플레인의 구멍이 드라이브 케이스의 핀을 통과하도록 맞추고 해제 래치로 백플레인을 제자리에 고정합니다.

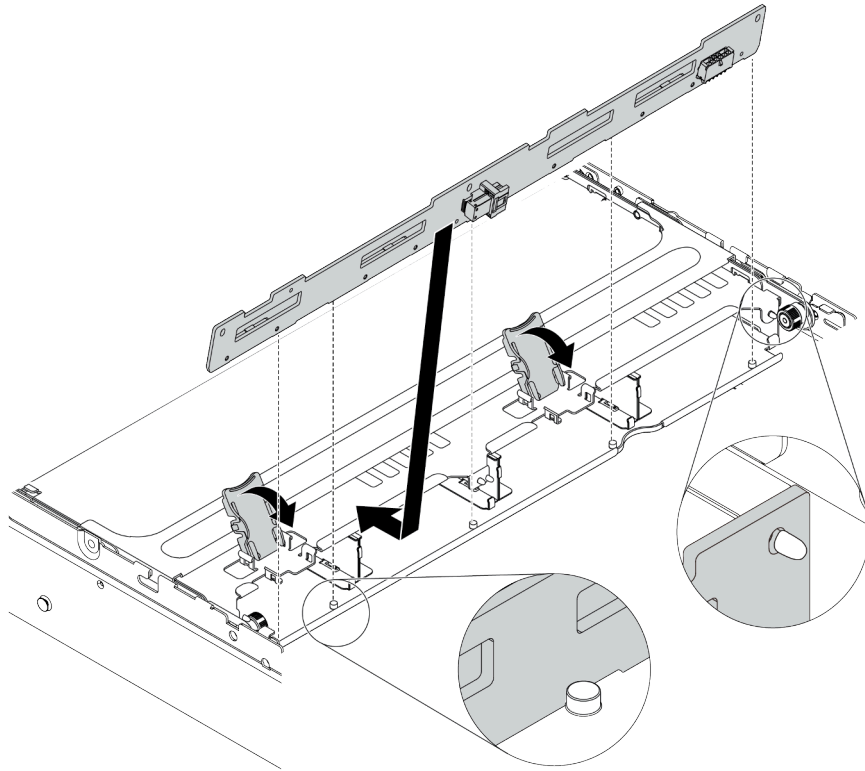


그림 211. 3.5인치 중간 드라이브 백플레인 설치

- a. 백플레인의 하단부를 드라이브 케이스 하단부의 스테드에 맞추고 백플레인을 드라이브 케이스 쪽으로 내리십시오.
- b. 백플레인의 구멍이 드라이브 케이스의 핀을 통과하도록 백플레인 상단을 앞쪽으로 누르고 해제 래치를 닫아 백플레인을 제자리에 고정하십시오.

단계 3. 중간 드라이브 케이스와 드라이브를 설치하십시오.

참고:

- 다음 그림은 2.5" 중간 드라이브 케이스를 설치하는 방법을 보여줍니다. 3.5" 중간 드라이브 케이스를 설치하는 절차와 동일합니다.
- 케이블이 중간 케이스 아래를 통과해야 하는 경우 케이스를 설치하기 전에 케이블을 배선하십시오.

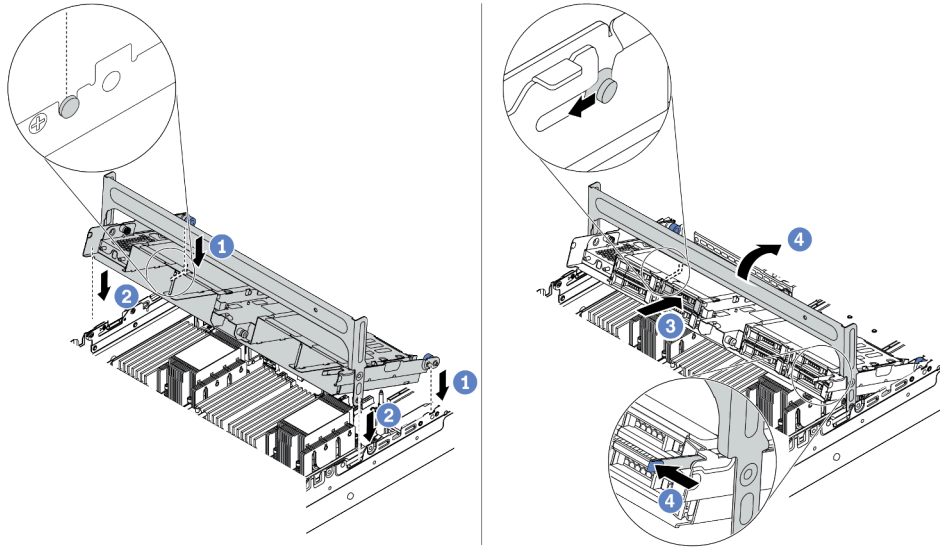


그림 212. 중간 드라이브 케이지 및 드라이브 설치

- 중간 케이지의 핀을 새시의 해당 슬롯에 맞추십시오.
- 드라이브 케이지를 아래쪽으로 내리십시오.
- 중간 드라이브 케이지에 드라이브를 설치하십시오. ["핫 스왑 드라이브 설치" 338페이지](#)의 내용을 참조하십시오.
- 손잡이를 돌려 닫으십시오.

단계 4. 백플레인에서 시스템 보드 또는 RAID/HBA 어댑터로 케이블을 연결하십시오. [제 3 장 "내장 케이블 배선" 67페이지](#)의 내용을 참조하십시오.

데모 비디오

[YouTube에서 절차 시청하기](#)

(32 NVMe) 케이블 벽 브래킷 교체

다음 정보를 사용하여 절반 높이 케이블 벽 브래킷을 전체 높이 케이블 벽 브래킷으로 교체하십시오.

이 작업 정보

대다수 서버 모델의 경우 서버는 시스템 보드 양쪽으로 절반 높이 케이블 벽 브래킷이 함께 제공됩니다. 서버를 32 NVMe 드라이브로 업그레이드해야 하는 경우 케이블 배선을 위해 절반 높이 케이블 벽 브래킷을 전체 높이 케이블 벽 브래킷으로 교체해야 합니다. 전체 높이 케이블 벽 브래킷은 32 NVMe 케이블 키트와 함께 제공됩니다.

주의:

- 안전하게 작업하려면 ["설치 지침" 238페이지](#)부터 읽으십시오.
- 설치하기 전까지 정전기에 민감한 구성 요소는 정전기 방지 포장재에 넣어 두고 정전기 방전 손목 스트랩 또는 기타 접지 시스템을 갖춘 상태로 장치를 다루어 정전기에 노출되지 않도록 하십시오.

절차

단계 1. 절반 높이 케이블 벽 브래킷을 제거하십시오.

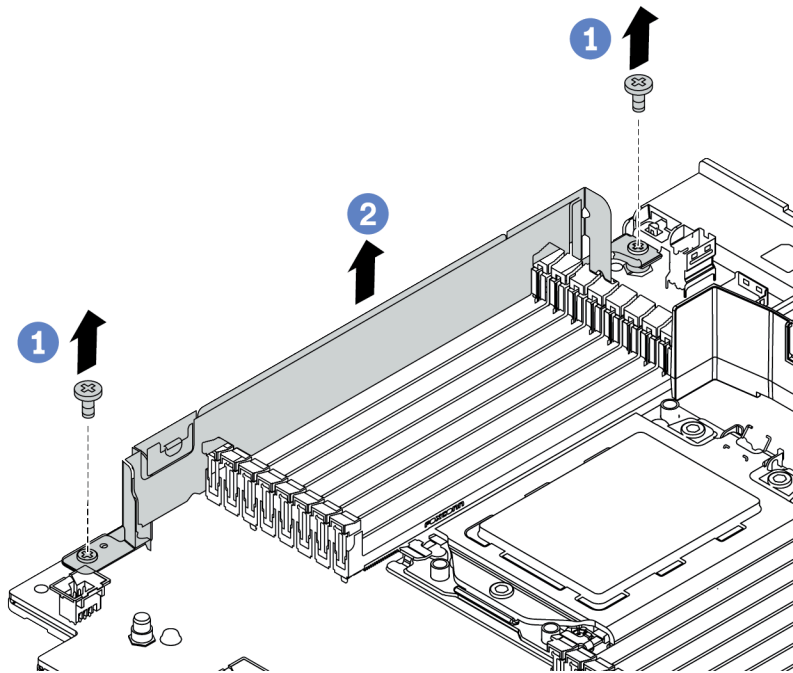


그림 213. 케이블 벽 브래킷 제거

단계 2. 전체 높이 케이블 벽 브래킷을 설치하십시오.

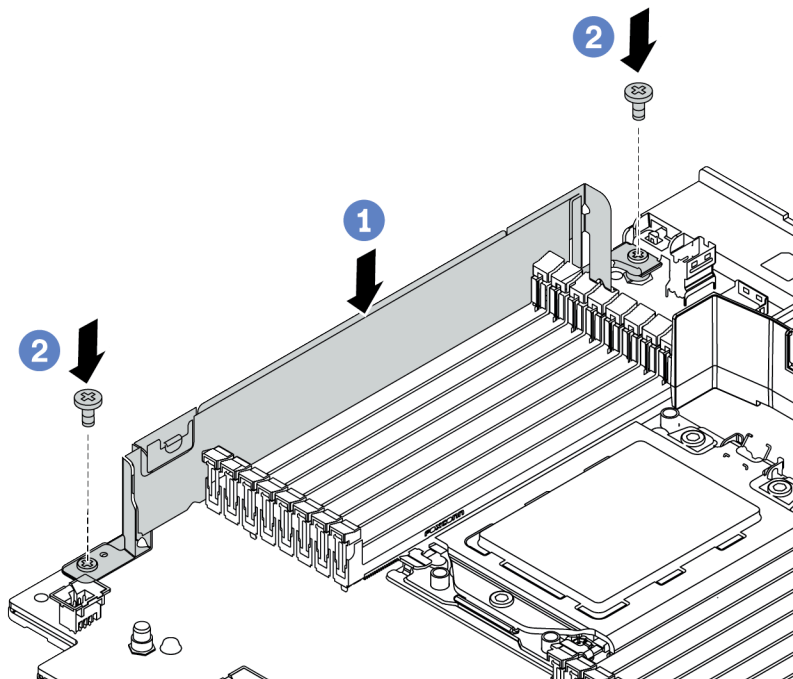


그림 214. 케이블 벽 브래킷 설치

- a. 케이블 벽 브래킷을 시스템 보드의 구멍 2개에 맞추십시오. 시스템 보드에 브래킷을 설치하십시오.
- b. 나사 2개를 조여 브래킷을 고정하십시오.

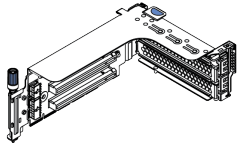
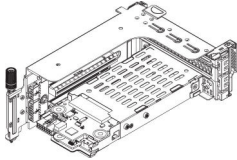
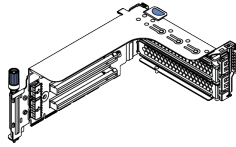
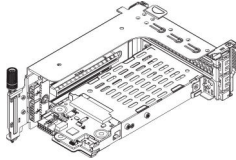
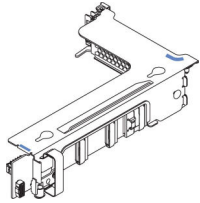
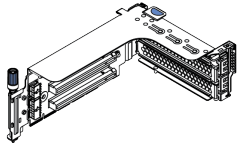
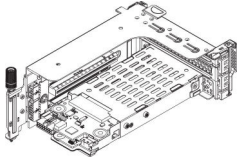
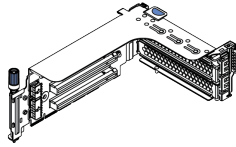
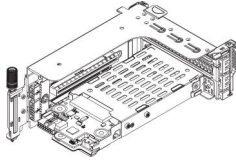
PCIe 어댑터 및 라이저 어셈블리 설치

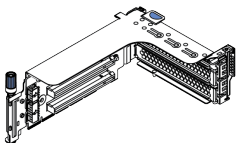
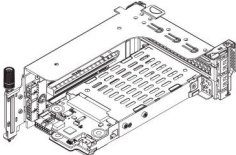
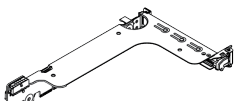
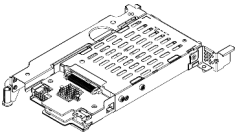
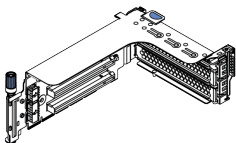
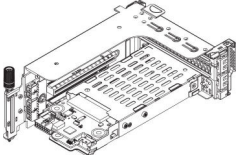
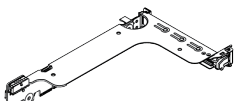
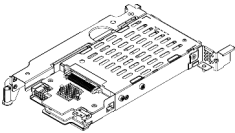
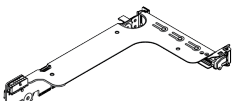
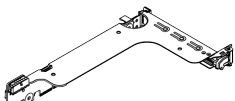
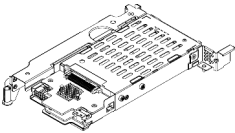
다음 정보를 참조하여 PCIe 어댑터 및 라이저 어셈블리를 설치하십시오. PCIe 어댑터는 이더넷 카드, 호스트 버스 어댑터, RAID 어댑터, 추가 PCIe SSD 어댑터 또는 기타 지원되는 모든 PCIe 어댑터가 될 수 있습니다. PCIe 어댑터는 유형별로 다양하지만 설치 절차는 동일합니다.

이 작업 정보

라이저 케이스는 서버 뒷면 구성에 따라 다릅니다. 이 주제에서는 전체 높이(FH) 슬롯 3개가 있는 라이저 1 케이스를 설치 그림의 예로 사용합니다. 설치 절차는 다른 라이저 케이스와 동일합니다.

참고: 7mm 드라이브 케이스는 PCIe 슬롯 3 또는 슬롯 6에 설치할 수 있지만 동시에 둘 다 설치할 수는 없습니다. 7mm 드라이브 케이스를 설치하려면 "7mm 드라이브 케이스 설치" 308페이지의 내용을 참조하십시오.

서버 뒷면 구성	라이저 1 케이스	라이저 2 케이스	라이저 3 케이스
PCIe 슬롯 8개가 지원되는 구성	<ul style="list-style-type: none"> 유형 1: 3FH 라이저 케이스  <ul style="list-style-type: none"> 유형 2: 2FH + 7mm 라이저 케이스 	<ul style="list-style-type: none"> 유형 1: 3FH 라이저 케이스  <ul style="list-style-type: none"> 유형 2: 2FH + 7mm 라이저 케이스 	<ul style="list-style-type: none"> 유형 3: 2FH 라이저 케이스 
4 x 2.5인치 뒷면 드라이브 케이스가 지원되는 구성	<ul style="list-style-type: none"> 유형 1: 3FH 라이저 케이스  <ul style="list-style-type: none"> 유형 2: 2FH + 7mm 라이저 케이스 	<ul style="list-style-type: none"> 유형 1: 3FH 라이저 케이스  <ul style="list-style-type: none"> 유형 2: 2FH + 7mm 라이저 케이스 	

서버 뒷면 구성	라이저 1 케이지	라이저 2 케이지	라이저 3 케이지
8 x 2.5인치 뒷면 드라이브 케이지가 지원되는 구성	<ul style="list-style-type: none"> • 유형 1: 3FH 라이저 케이지  <ul style="list-style-type: none"> • 유형 2: 2FH + 7mm 라이저 케이지 	<ul style="list-style-type: none"> • 유형 3: 1FH 라이저 케이지  <ul style="list-style-type: none"> • 유형 4: 7mm 라이저 케이지 	
2 x 3.5인치 뒷면 드라이브 케이지가 지원되는 구성	<ul style="list-style-type: none"> • 유형 1: 3FH 라이저 케이지  <ul style="list-style-type: none"> • 유형 2: 2FH + 7mm 라이저 케이지 	<ul style="list-style-type: none"> • 유형 3: 1FH 라이저 케이지  <ul style="list-style-type: none"> • 유형 4: 7mm 라이저 케이지 	
4 x 3.5인치 뒷면 드라이브 케이지가 지원되는 구성	<ul style="list-style-type: none"> • 유형 3: 1FH 라이저 케이지 	<ul style="list-style-type: none"> • 유형 3: 1FH 라이저 케이지  <ul style="list-style-type: none"> • 유형 4: 7mm 라이저 케이지 	

주의:

- 안전하게 작업하려면 "설치 지침" 238페이지부터 읽으십시오.
- 이 작업을 수행하려면 서버 전원을 끄고 전원 코드를 모두 분리하십시오.
- 설치하기 전까지 정전기에 민감한 구성 요소는 정전기 방지 포장재에 넣어 두고 정전기 방전 손목 스트랩 또는 기타 접지 시스템을 갖춘 상태로 장치를 다루어 정전기에 노출되지 않도록 하십시오.

- PCIe 어댑터에 적절한 PCIe 슬롯을 선택하는 방법을 알아보려면 PCIe 슬롯의 "기술 규칙" 256페이지를 읽어보십시오.

절차

- 단계 1. 새 부품이 들어 있는 정전기 방지 포장재를 서버 외부의 도포되지 않은 표면에 대십시오. 그런 다음 포장재에서 새 부품을 꺼내 정전기 방지 표면에 놓으십시오.
- 단계 2. 라이저 어셈블리를 제거합니다.

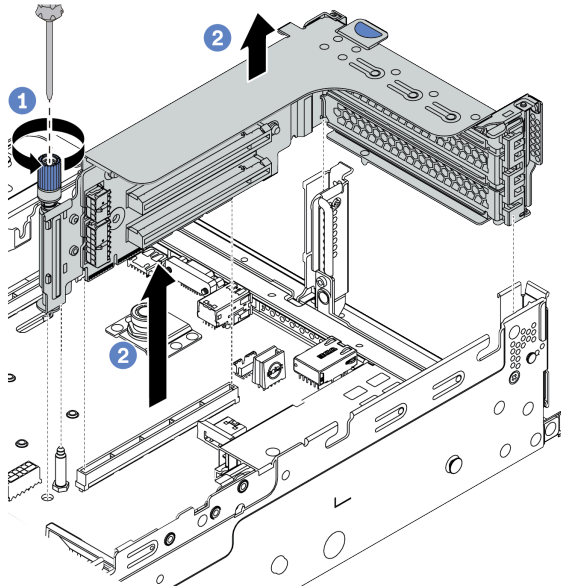


그림 215. 라이저 어셈블리 제거

- 라이저 어셈블리를 고정하는 나사를 푸십시오.
- 라이저 어셈블리의 가장자리를 잡고 새시에서 조심스럽게 똑바로 어셈블리를 들어 올리며 분리하십시오.

- 단계 3. PCIe 어댑터를 설치하십시오.

참고: PCIe 어댑터를 다룰 때는 조심스럽게 가장자리를 잡으십시오.

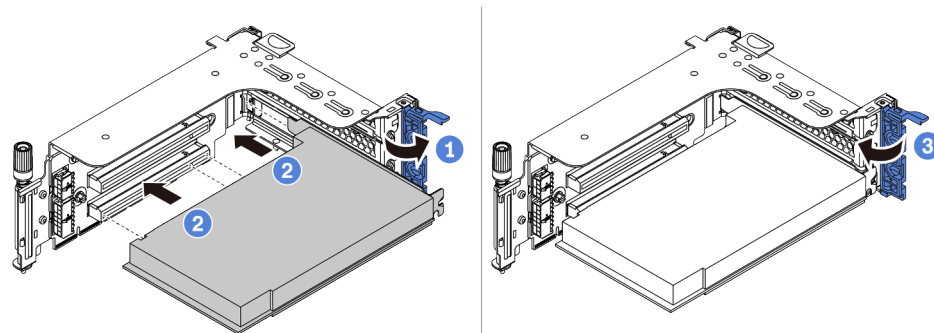


그림 216. PCIe 어댑터 설치

- PCIe 어댑터를 라이저 카드의 PCIe 슬롯에 맞추십시오. PCIe 어댑터와 해당 브래킷이 고정될 때까지 조심스럽게 슬롯에 밀어 넣으십시오.

- b. PCIe 어댑터 고정 래치를 닫힘 위치로 돌리십시오.
- 단계 4. 쉼시에 라이저 어셈블리를 설치하십시오.

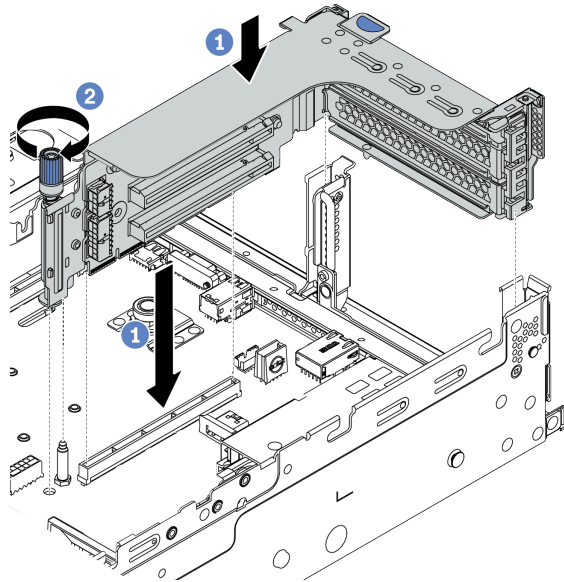


그림 217. 라이저 어셈블리 설치

- a. 라이저 카드를 시스템 보드의 라이저 슬롯에 맞추십시오. 라이저 카드가 완전히 장착될 때까지 조심스럽게 눌러서 슬롯에 똑바로 끼우십시오.
- b. 나사를 조여 라이저 케이스를 고정하십시오.
- 단계 5. 라이저 카드의 PCIe 어댑터에 케이블을 연결하십시오. 제 3 장 "내장 케이블 배선" 67페이지의 내용을 참조하십시오.

완료한 후

RAID 어댑터를 설치한 경우 다음을 수행하십시오.

- RAID 930 또는 940 어댑터를 설치한 경우 RAID 플래시 전원 모듈을 설치하십시오. "RAID 플래시 전원 모듈 설치" 330페이지의 내용을 참조하십시오.
- 필요한 경우 Lenovo XClarity Provisioning Manager를 사용하여 RAID를 구성하십시오. <https://pubs.lenovo.com/lxpm-overview/>의 내용을 참조하십시오.

데모 비디오

[YouTube에서 절차 시청하기](#)

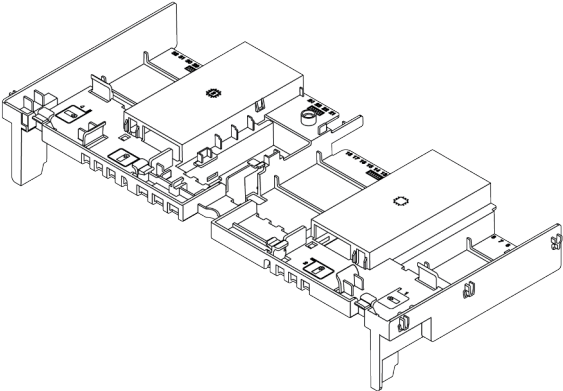
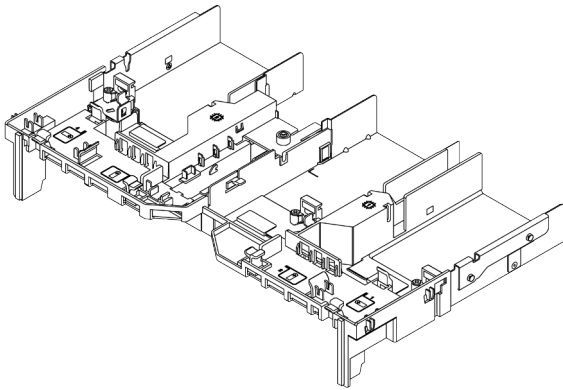
GPU 어댑터 설치

다음 정보를 사용하여 GPU 어댑터를 설치하십시오.

이 작업 정보

주의:

- 안전하게 작업하려면 "[설치 지침](#)" 238페이지부터 읽으십시오.
- 이 작업을 수행하려면 서버 전원을 끄고 전원 코드를 모두 분리하십시오.
- 설치하기 전까지 정전기에 민감한 구성 요소는 정전기 방지 포장재에 넣어 두고 정전기 방전 손목 스트랩 또는 기타 접지 시스템을 갖춘 상태로 장치를 다루어 정전기에 노출되지 않도록 하십시오.
- GPU 어댑터는 열 요구 사항을 충족하는 일부 서버 모델에서 지원됩니다. 서버의 주변 온도가 허용 범위에 있으며 올바른 공기 조절 장치, 방열판 및 시스템 팬이 사용되고 있는지 확인하려면 "[열 규칙](#)" 262페이지의 내용을 참조하십시오. 필요한 경우 먼저 방열판 또는 시스템 팬을 교체하십시오.
 - "[프로세서-방열판 모듈 설치](#)" 275페이지
 - "[시스템 팬 설치](#)" 290페이지
 - "[공기 조절 장치 설치](#)" 323페이지

공기 조절 장치	지원되는 GPU 어댑터
 <p>그림 218. 표준 공기 조절 장치</p>	<p>절반 길이, 로우 프로파일, 싱글 와이드:</p> <ul style="list-style-type: none"> • NVIDIA Tesla T4 • NVIDIA Quadro P620 • NVIDIA A2
 <p>그림 219. GPU 공기 조절 장치</p>	<p>전체 길이, 전체 높이, 더블 와이드:</p> <ul style="list-style-type: none"> • NVIDIA Tesla V100S • NVIDIA A100 • NVIDIA A30 • NVIDIA A40 • NVIDIA A16 • NVIDIA Quadro RTX 6000 • NVIDIA Quadro RTX A6000 • AMD Instinct MI210 • NVIDIA A800 <p>전체 길이, 전체 높이, 싱글 와이드: NVIDIA A10</p>

참고:

- 설치된 모든 GPU 어댑터가 동일해야 합니다.
- 더블 와이드 GPU 어댑터가 슬롯 5, 7 또는 2에 설치된 경우 각각 인접한 슬롯 4, 8 또는 1을 사용할 수 없습니다.
- 싱글 와이드 150W GPU 어댑터가 PCIe 슬롯 1, 4 또는 7에 설치된 경우 각각 인접한 슬롯 2, 5 또는 8은 100GbE 이상의 이더넷 어댑터로 설치할 수 없습니다.
- 지원되는 GPU에 대한 열 규칙은 "열 규칙" 262페이지의 내용을 참조하십시오.

절차 보기

이 절차의 비디오는 YouTube: https://www.youtube.com/playlist?list=PLYV5R7hVcs-DqVplE36HIvdM_sq_Auw3U에서 볼 수 있습니다.

절차

- 단계 1. GPU 어댑터에 맞는 적절한 PCIe 슬롯을 찾으십시오. "PCIe 슬롯 및 PCIe 어댑터" 256페이지의 내용을 참조하십시오.
- 단계 2. GPU 어댑터를 라이저 카드의 PCIe 슬롯에 설치하십시오.

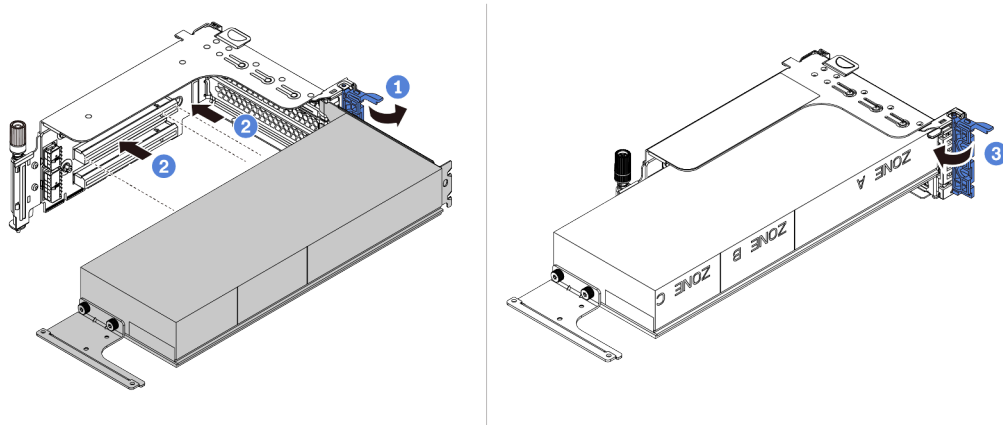


그림 220. GPU 어댑터 설치

- a. 라이저 케이스의 파란색 래치를 여십시오.
 - b. GPU 어댑터를 라이저 카드의 PCIe 슬롯에 맞추십시오. 그런 다음, GPU 어댑터가 완전히 장착될 때까지 조심스럽게 GPU 어댑터를 눌러서 슬롯에 똑바로 끼우십시오.
 - c. 파란색 래치를 닫습니다.
- 단계 3. GPU 전원 케이블을 라이저 카드 또는 시스템 보드의 GPU 전원 커넥터에 연결하십시오. "GPU" 70페이지의 내용을 참조하십시오.
 - 단계 4. GPU 공기 조절 장치를 설치하십시오.

참고: 싱글 와이드 150W GPU 어댑터(FHFL)를 설치해야 하지만 인접 슬롯이 비어 있거나 절반 길이 어댑터와 함께 설치되는 경우에는 먼저 GPU 공기 조절 장치에 추가 공기 조절 장치를 설치하십시오.

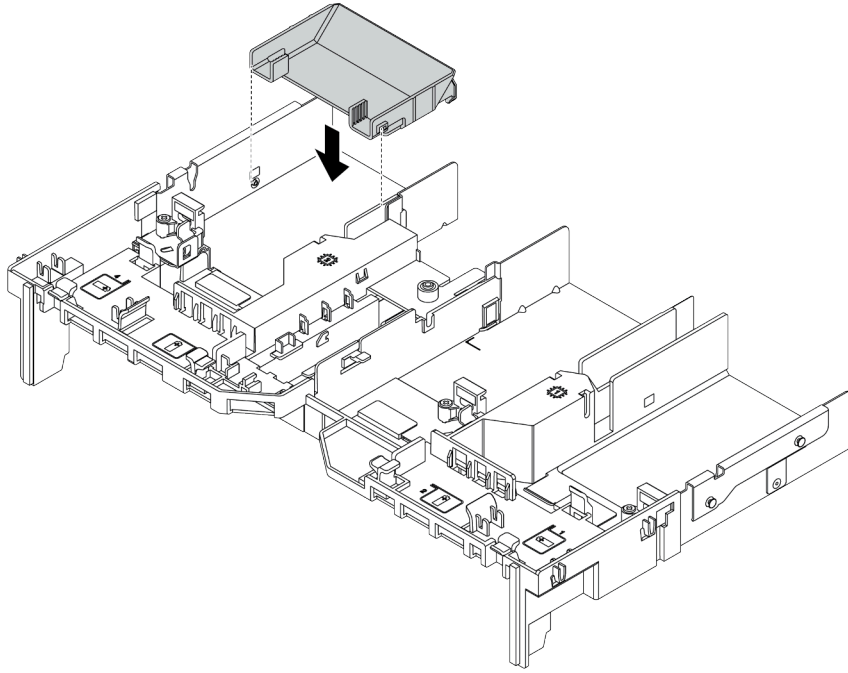


그림 221. 추가 공기 조절 장치 설치

단계 5. 라저 어셈블리를 설치하십시오.

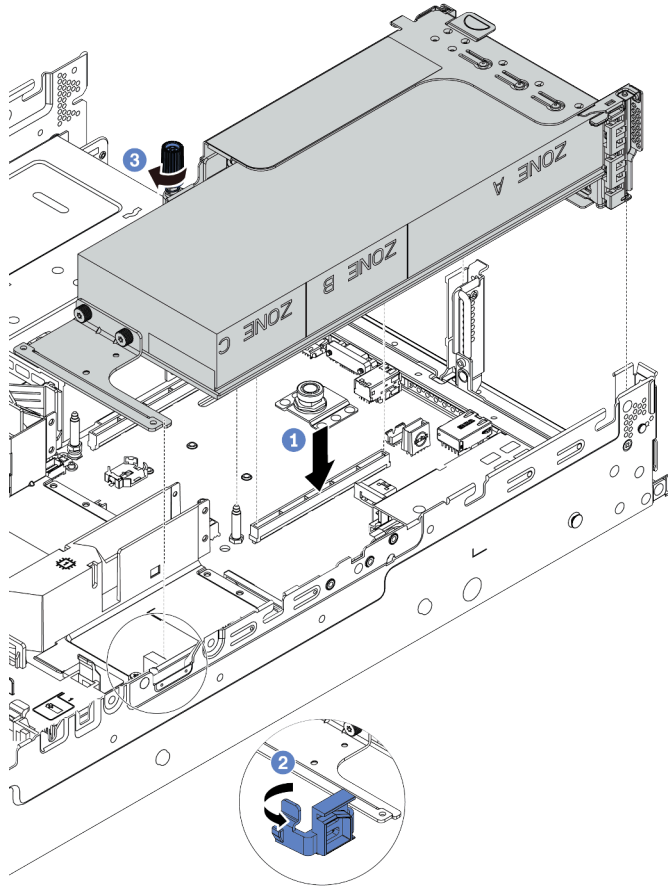


그림 222. 라이저 어셈블리 설치

- a. 라이저 카드를 시스템 보드의 PCIe 슬롯에 맞추십시오. 라이저 카드가 완전히 장착될 때까지 조심스럽게 눌러서 슬롯에 똑바로 끼우십시오.
- b. 전체 길이 GPU 어댑터를 설치하는 경우 GPU 공기 조절 장치의 파란색 래치를 열고 GPU 어댑터의 끝을 고정하십시오. 그런 다음 파란색 래치를 닫습니다.
- c. 나사를 조여 라이저 케이스를 고정하십시오.

단계 6. GPU 전원 케이블을 GPU 어댑터의 전원 커넥터에 연결하고 전원 케이블을 적절히 배선하십시오. "GPU" 70페이지의 내용을 참조하십시오.

단계 7. (선택 사항) 특정 슬롯이 GPU 어댑터로 설치되지 않은 경우 GPU 공기 조절 장치에 필터를 설치하십시오.

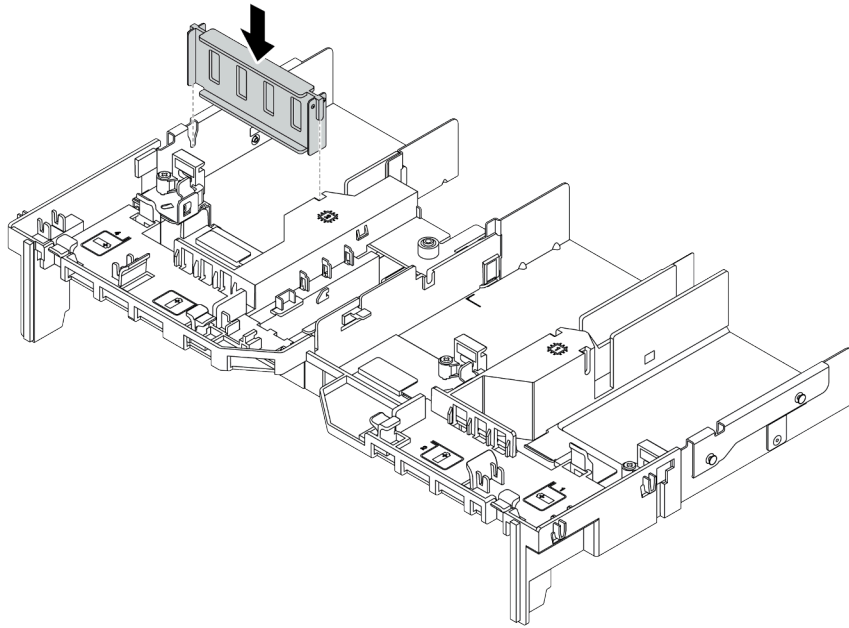


그림 223. GPU 공기 조절 장치 필터 설치

데모 비디오

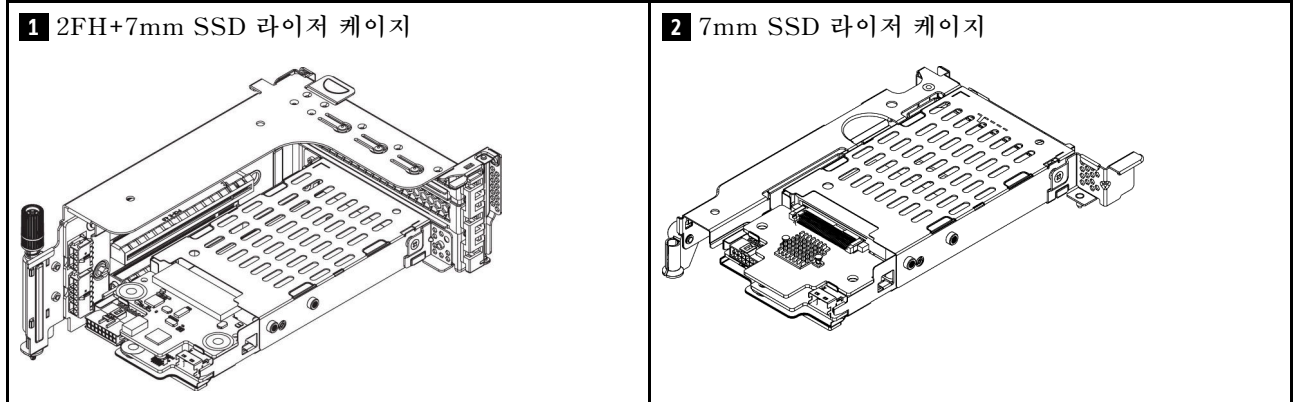
[YouTube에서 절차 시청하기](#)

7mm 드라이브 케이스 설치

다음 정보를 사용하여 뒷면 7mm 드라이브 케이스를 설치하십시오.

이 작업 정보

서버 구성에 따라 서버는 다음의 뒷면 7mm 드라이브 케이스 중 하나를 지원합니다. 이 주제에서는 7mm 드라이브 케이스 **1**을 설치 그림의 예로 사용합니다. 다른 드라이브 케이스의 설치 절차도 이와 유사합니다.



주의:

- 안전하게 작업하려면 "설치 지침" 238페이지부터 읽으십시오.
- 이 작업을 수행하려면 서버 전원을 끄고 전원 코드를 모두 분리하십시오.
- 설치하기 전까지 정전기에 민감한 구성 요소는 정전기 방지 포장재에 넣어 두고 정전기 방전 손목 스트랩 또는 기타 접지 시스템을 갖춘 상태로 장치를 다루어 정전기에 노출되지 않도록 하십시오.
- "PCIe 슬롯 및 PCIe 어댑터" 256페이지의 내용을 읽고 7mm 드라이브 케이스의 설치 규칙을 따르십시오.

절차

- 단계 1. 새 부품이 들어 있는 정전기 방지 포장재를 서버 외부의 도포되지 않은 표면에 대십시오. 그런 다음 포장재에서 새 부품을 꺼내 정전기 방지 표면에 놓으십시오.
- 단계 2. 하단에 7mm 드라이브 백플레인을 설치하십시오.

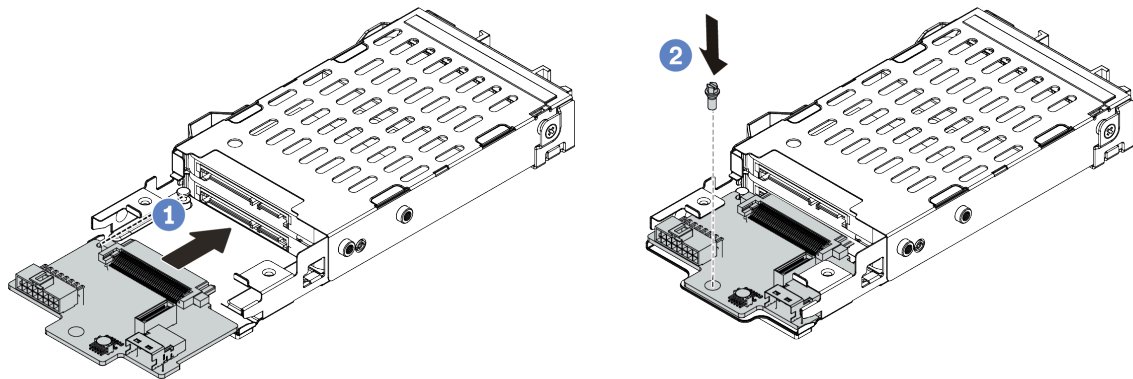


그림 224. 7mm 드라이브 백플레인 설치(하단)

- a. 백플레인 가장자리의 노치를 케이스의 핀에 맞추고 완전히 장착될 때까지 백플레인을 케이스에 살짝 밀어 넣으십시오.
- b. 나사를 조여 고정하십시오.

단계 3. 상단에 7mm 드라이브 백플레인을 설치하십시오.

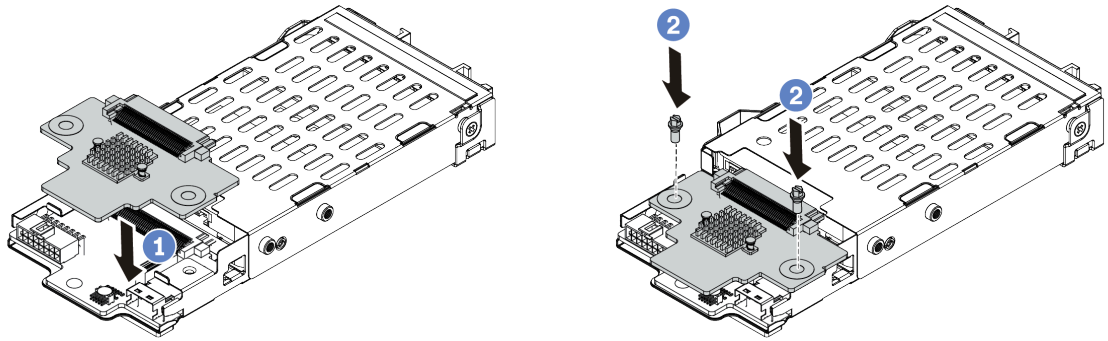


그림 225. 7mm 드라이브 백플레인 설치(상단)

- a. 백플레인의 구멍을 케이스의 구멍에 맞추고 케이스를 향해 백플레인을 아래로 누르십시오.
- b. 나사 2개를 조여 백플레인을 제자리에 고정하십시오.

단계 4. 백플레인에 케이블을 연결하십시오. "7mm 드라이브" 78페이지의 내용을 참조하십시오.

단계 5. 고정 클립을 라이저 케이스의 라이저 어댑터 위에 거십시오.

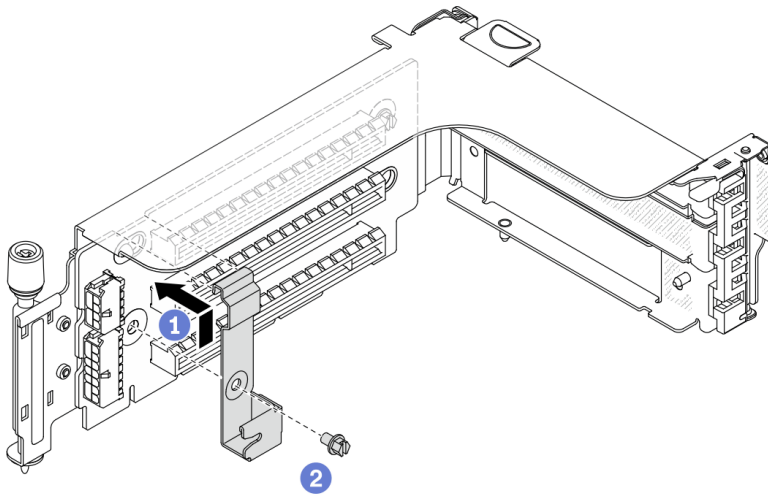


그림 226. 7mm 드라이브 케이스 고정 클립 설치

단계 6. 라이저 케이스에 7mm 드라이브 케이스를 설치하십시오.

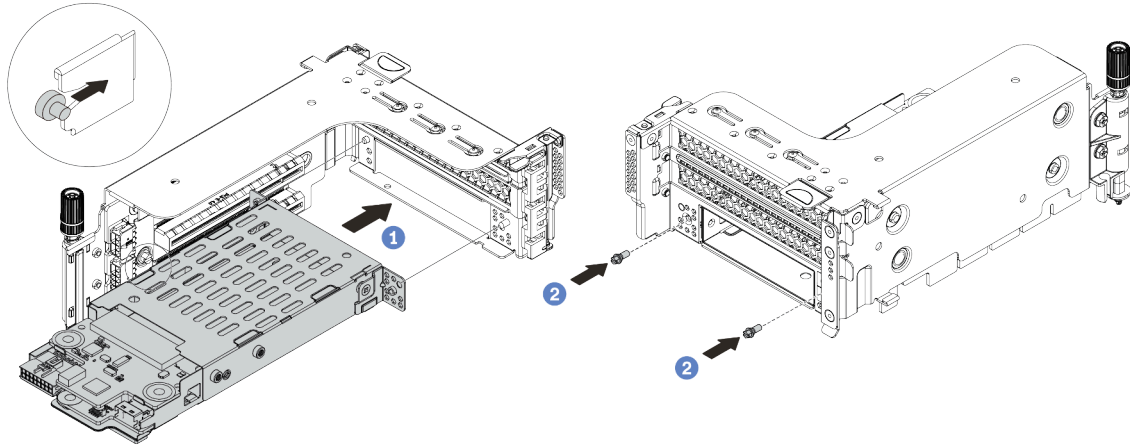


그림 227. 7mm 드라이브 케이지 설치

- a. 7mm 드라이브 케이지의 왼쪽 핀을 고정 클립의 포지셔닝 슬롯에 맞추고, 7mm 드라이브 케이지의 측면 브래킷에 있는 2개의 구멍을 라이저 케이지 앞면에 있는 2개의 구멍에 맞추십시오.
- b. 나사 2개를 조여 7mm 드라이브 케이지를 제자리에 고정하십시오.

단계 7. 시스템 보드의 라이저 슬롯에 7mm 라이저 어셈블리를 설치하십시오.

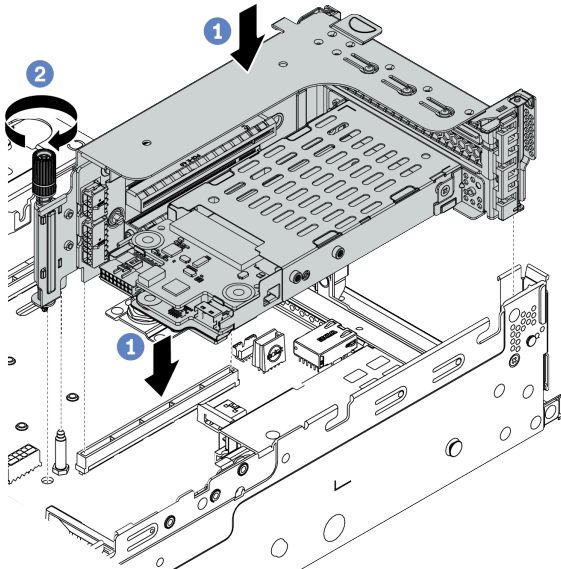


그림 228. 라이저 어셈블리 설치

- a. 라이저 어셈블리를 시스템 보드의 슬롯에 맞추고 라이저를 라이저 슬롯 쪽으로 내려서 삽입하십시오.
- b. 나사를 조여 라이저 어셈블리를 제자리에 고정하십시오.

단계 8. 백플레인에서 시스템 보드로 케이블을 연결하십시오. "[7mm 드라이브](#)" 78페이지의 내용을 참조하십시오.

단계 9. 드라이브 베이에 모든 드라이브와 필러(있는 경우)를 설치하십시오. "[핫 스왑 드라이브 설치](#)" 338페이지의 내용을 참조하십시오.

데모 비디오

[YouTube에서 절차 시청하기](#)

직렬 포트 모듈 설치

다음 정보를 사용하여 직렬 포트 모듈을 설치하십시오.

이 작업 정보

주의:

- 안전하게 작업하려면 "[설치 지침](#)" 238페이지부터 읽으십시오.
- 이 작업을 수행하려면 서버 전원을 끄고 전원 코드를 모두 분리하십시오.
- 설치하기 전까지 정전기에 민감한 구성 요소는 정전기 방지 포장재에 넣어 두고 정전기 방전 손목 스트랩 또는 기타 접지 시스템을 갖춘 상태로 장치를 다루어 정전기에 노출되지 않도록 하십시오.
- 직렬 포트 모듈을 올바른 PCIe 슬롯에 설치하려면 "[PCIe 슬롯 및 PCIe 어댑터](#)" 256페이지 도움말을 읽으십시오.

절차

- 단계 1. 새 부품이 들어 있는 정전기 방지 포장재를 서버 외부의 도포되지 않은 표면에 대십시오. 그런 다음 포장재에서 부품을 꺼내 정전기 방지 표면에 놓으십시오.
- 단계 2. 5mm 렌치를 사용하여 직렬 포트 케이블을 브래킷에 설치하십시오.

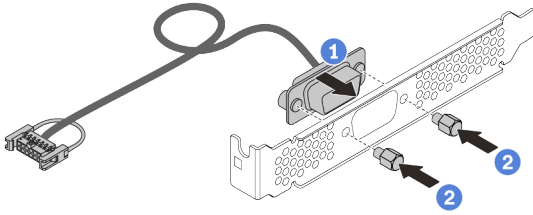


그림 229. 직렬 포트 모듈 조립

- 단계 3. 서버에서 라이저 브래킷을 제거하십시오.

참고: 다음 그림에서는 1U 라이저 1 브래킷을 예로 사용합니다. 이는 2U 라이저 브래킷과 동일합니다.

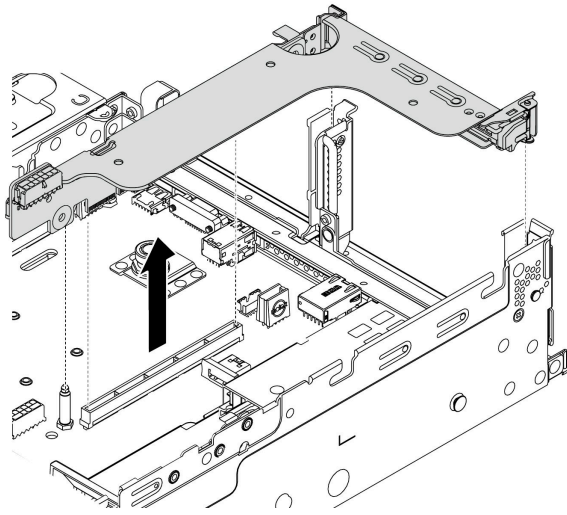


그림 230. 라이저 브래킷 제거

단계 4. 직렬 포트 모듈을 라이저 브래킷에 설치하십시오.

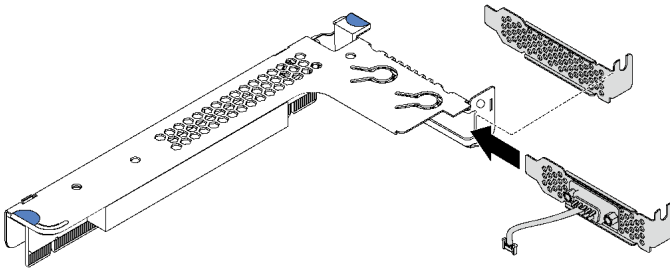


그림 231. 직렬 포트 모듈 설치

단계 5. 라이저 어셈블리를 서버에 다시 설치하십시오.

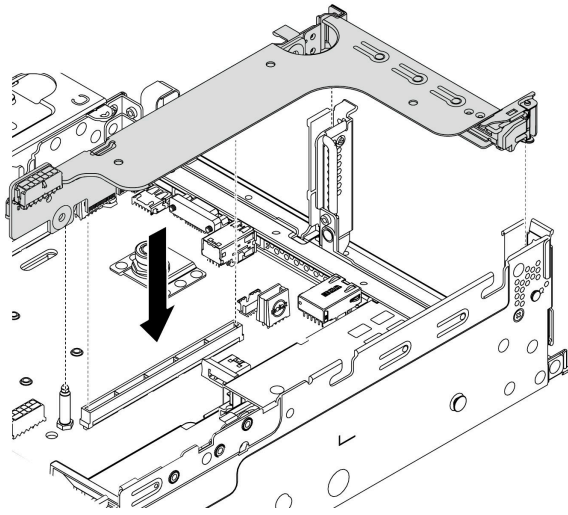


그림 232. 라이저 어셈블리 설치

단계 6. 직렬 포트 모듈의 케이블을 시스템 보드의 직렬 포트 모듈 커넥터에 연결하십시오. 직렬 포트 모듈 커넥터의 위치에 대해서는 "[시스템 보드 구성 요소](#)" 51페이지의 내용을 참조하십시오.

완료한 후

직렬 포트 모듈을 활성화하려면 설치된 운영 체제에 따라 다음 중 하나를 수행하십시오.

- Linux 운영 체제의 경우

ipmitool을 열고 다음 명령을 입력하여 SOL(Serial over LAN) 기능을 비활성화하십시오.

```
-I lanplus -H IP -U USERID -P PASSWORD sol deactivate
```

- Microsoft Windows 운영 체제의 경우

1. ipmitool을 열고 다음 명령을 입력하여 SOL 기능을 비활성화하십시오.

```
-I lanplus -H IP -U USERID -P PASSWORD sol deactivate
```

2. Windows PowerShell을 열고 다음 명령을 입력하여 EMS(Emergency Management Services) 기능을 비활성화합니다.

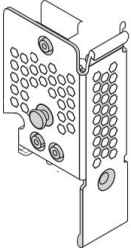
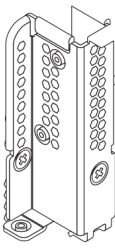
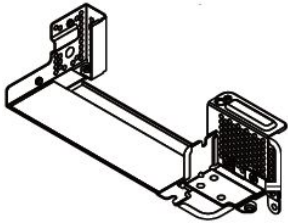
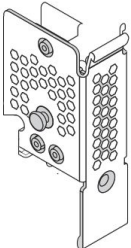
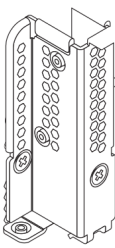
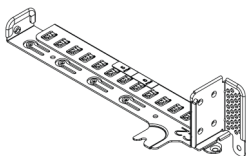
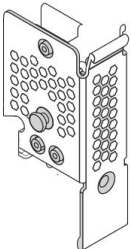
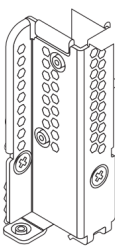
```
Bcdedit /ems no
```

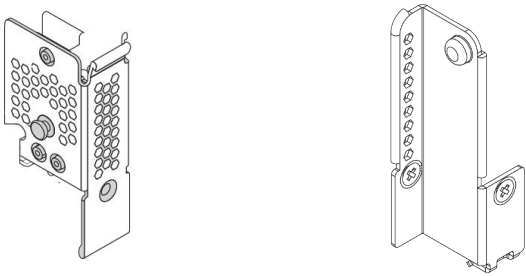
3. EMS 설정이 적용되도록 서버를 다시 시작하십시오.

뒷면 벽 브래킷 조합 매트릭스

다음 정보를 사용하여 뒷면 벽 브래킷을 제거하고 설치하십시오.

뒷면 벽 브래킷 매트릭스

서버 모델	필요한 뒷면 벽 브래킷
PCIe 슬롯 8개가 지원되는 서버 모델	이 서버에는 뒷면 벽 브래킷 3개가 필요합니다.
	<div style="display: flex; justify-content: space-around;"> <div style="text-align: center;"> <p>왼쪽의 A1 뒷면 벽 브래킷</p>  </div> <div style="text-align: center;"> <p>중간의 B1 뒷면 벽 브래킷</p>  </div> <div style="text-align: center;"> <p>오른쪽의 C1 뒷면 벽 브래킷</p>  </div> </div>
4 x 2.5인치 뒷면 드라이브가 지원되는 서버 모델	이 서버에는 뒷면 벽 브래킷 3개가 필요합니다.
	<div style="display: flex; justify-content: space-around;"> <div style="text-align: center;"> <p>왼쪽의 A1 뒷면 벽 브래킷</p>  </div> <div style="text-align: center;"> <p>중간의 B1 뒷면 벽 브래킷</p>  </div> <div style="text-align: center;"> <p>오른쪽의 C2 뒷면 벽 브래킷</p>  </div> </div>
2 x 3.5인치 뒷면 드라이브가 지원되는 서버 모델	이 서버에는 뒷면 벽 브래킷 2개가 필요합니다.
	<div style="display: flex; justify-content: space-around;"> <div style="text-align: center;"> <p>왼쪽의 A1 뒷면 벽 브래킷</p>  </div> <div style="text-align: center;"> <p>중간의 B1 뒷면 벽 브래킷</p>  </div> </div>
8 x 2.5인치 뒷면 드라이브가	이 서버에는 뒷면 벽 브래킷 1개가 필요합니다.
	<div style="display: flex; justify-content: space-around;"> <div style="text-align: center;"> <p>왼쪽의 A1 뒷면 벽 브래킷</p> </div> <div style="text-align: center;"> <p>중간의 B2 뒷면 벽 브래킷</p> </div> </div>

서버 모델	필요한 뒷면 벽 브래킷
<p>지원되는 서버 모델</p>	
<p>4 x 3.5인치 뒷면 드라이브가 지원되는 서버 모델</p>	<p>이 서버에는 뒷면 벽 브래킷이 필요하지 않습니다.</p>

뒷면 벽 브래킷 교체

다음 정보를 사용하여 뒷면 벽 브래킷을 교체하십시오.

이 작업 정보

뒷면 드라이브 케이지를 추가하기 전에 기존의 뒷면 벽 브래킷을 제거하거나 뒷면 드라이브 케이지와 함께 제공되는 필수 뒷면 벽 브래킷으로 교체해야 할 수 있습니다.

주의:

- 안전하게 작업하려면 "설치 지침" 238페이지부터 읽으십시오.
- 이 작업을 수행하려면 서버 전원을 끄고 전원 코드를 모두 분리하십시오.
- 설치하기 전까지 정전기에 민감한 구성 요소는 정전기 방지 포장재에 넣어 두고 정전기 방전 손목 스트랩 또는 기타 접지 시스템을 갖춘 상태로 장치를 다루어 정전기에 노출되지 않도록 하십시오.

절차

단계 1. 라이저 어셈블리를 제거하십시오. 아래 그림은 라이저 1 어셈블리를 제거하는 방법을 보여줍니다. 다른 라이저 어셈블리를 제거하는 방법과 유사합니다.

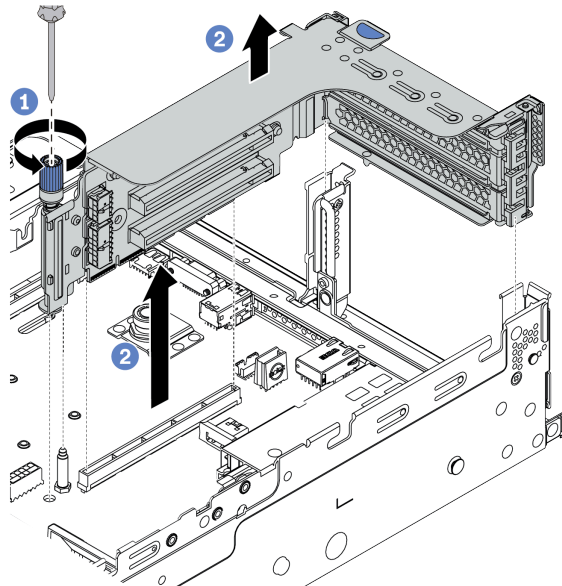
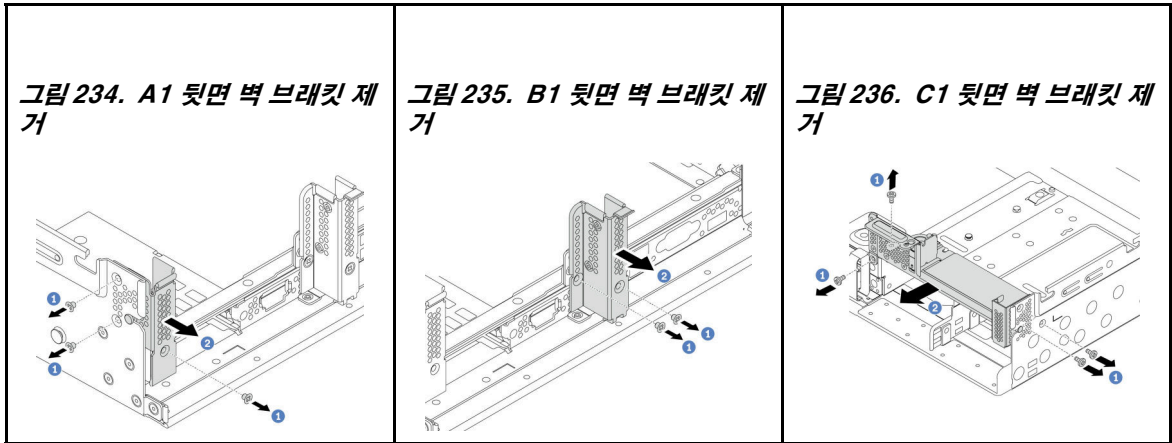


그림 233. 라이저 어셈블리 제거

- a. 라이저 어셈블리를 고정하는 나사를 푸십시오.
- b. 라이저 어셈블리의 가장자리를 잡고 새시에서 조심스럽게 똑바로 어셈블리를 들어 올리며 분리하십시오.

단계 2. 기존 뒷면 벽 브래킷을 제거하십시오. "뒷면 벽 브래킷 조합 매트릭스" 315페이지의 내용을 참조하여 제거할 브래킷을 찾으십시오.

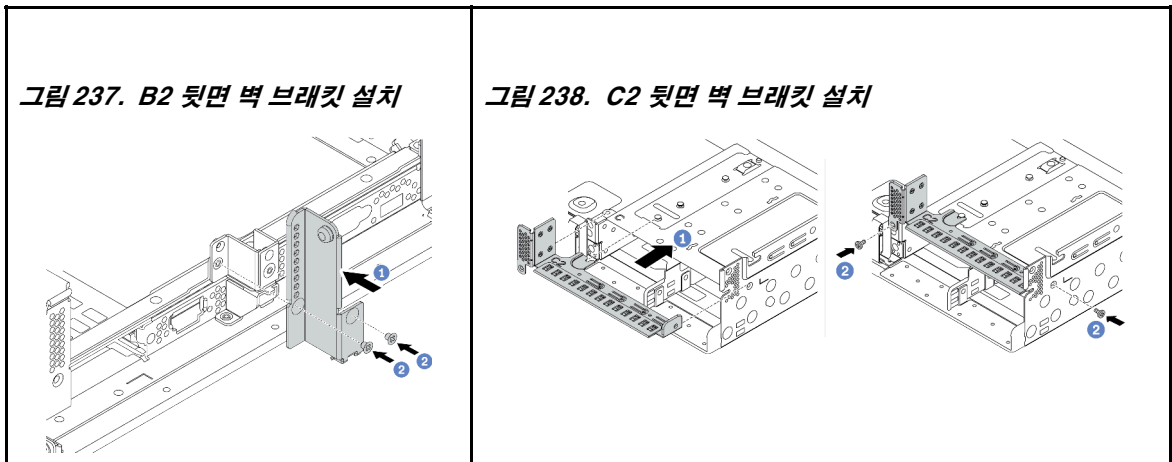
참고: 그림은 A1, B1 및 C1 뒷면 벽 브래킷 제거를 보여줍니다. 다른 뒷면 벽 브래킷을 제거하는 절차와 동일합니다.



데모 비디오

[YouTube에서 절차 시청하기](#)

단계 3. 뒷면 드라이브 케이스와 함께 제공되는 뒷면 벽 브래킷을 설치하십시오. 4 x 3.5인치 뒷면 드라이브 케이스를 설치하는 경우 이 단계를 건너뛰십시오.



데모 비디오

[YouTube에서 절차 시청하기](#)

뒷면 드라이브 케이스 설치

다음 정보를 사용하여 뒷면 드라이브 케이스를 설치하십시오.

이 작업 정보

주의:

- 안전하게 작업하려면 "설치 지침" 238페이지부터 읽으십시오.
- 이 작업을 수행하려면 서버 전원을 끄고 전원 코드를 모두 분리하십시오.
- 설치하기 전까지 정전기에 민감한 구성 요소는 정전기 방지 포장재에 넣어 두고 정전기 방전 손목 스트랩 또는 기타 접지 시스템을 갖춘 상태로 장치를 다루어 정전기에 노출되지 않도록 하십시오.
- 뒷면 드라이브 케이스는 열 요구 사항을 충족하는 일부 서버 모델에서 지원됩니다. 서버의 주변 온도가 허용 범위에 있으며 올바른 방열판 및 시스템 팬이 사용되고 있는지 확인하려면 "열 규칙" 262페이지의 내용을 참조하십시오. 필요한 경우 먼저 방열판 또는 시스템 팬을 교체하십시오.
 - "프로세서-방열판 모듈 설치" 275페이지
 - "시스템 팬 설치" 290페이지

절차

- 단계 1. (선택 사항) 기존 뒷면 벽 브래킷이 뒷면 드라이브 케이스와 맞지 않는 경우 뒷면 드라이브 케이스와 함께 제공되는 뒷면 벽 브래킷으로 교체하십시오. "뒷면 벽 브래킷 교체" 317페이지의 내용을 참조하십시오.
- 단계 2. 필요한 라이저 브래킷 또는 라이저 브래킷 필터를 설치하십시오. "PCIe 어댑터 및 라이저 어셈블리 설치" 298페이지의 내용을 참조하십시오.
- 단계 3. 드라이브 케이스에 백플레인을 설치하십시오.

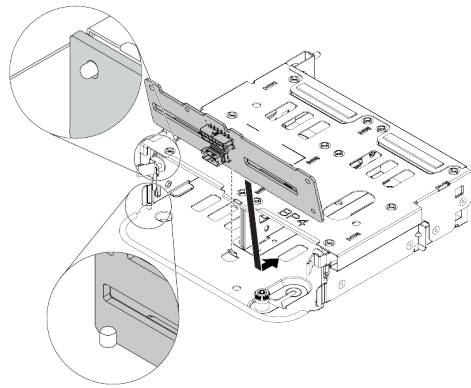


그림 239. 4 x 2.5인치 뒷면 드라이브 백플레인 설치

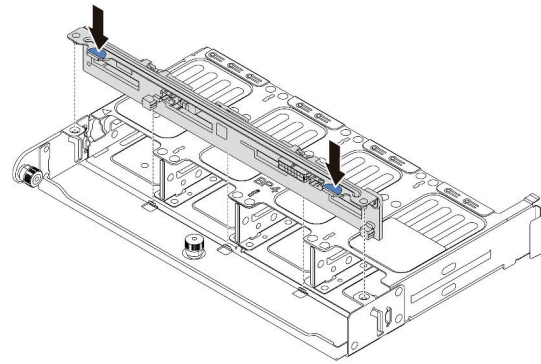


그림 240. 8 x 2.5인치 뒷면 드라이브 백플레인 설치

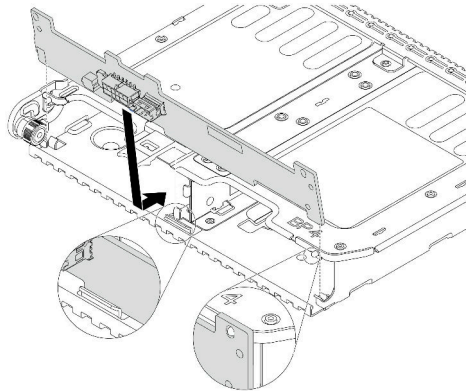


그림 241. 2 x 3.5인치 뒷면 드라이브 백플레인 설치

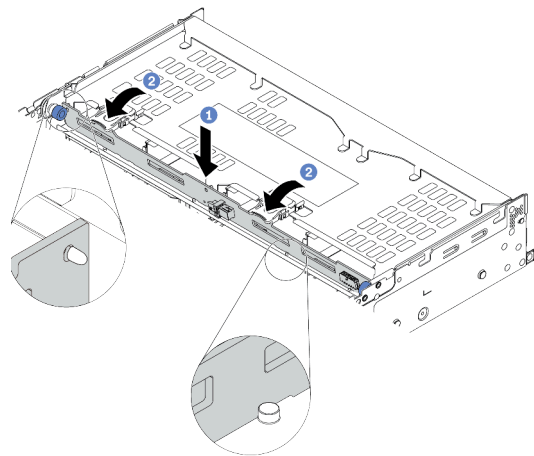


그림 242. 4 x 3.5인치 뒷면 드라이브 백플레인 설치

단계 4. 뒷면 드라이브 케이스를 설치하십시오.

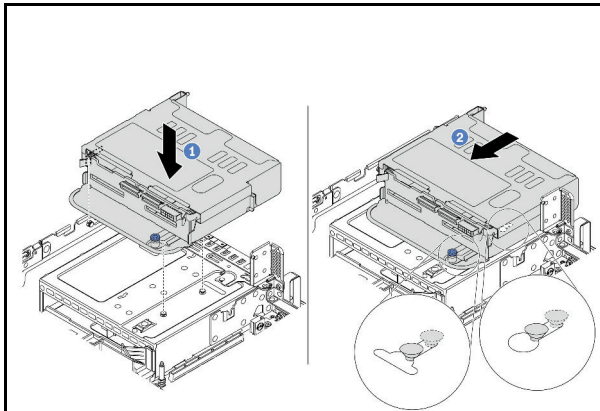


그림 243. 4 x 2.5인치 드라이브 후면 케이스 설치

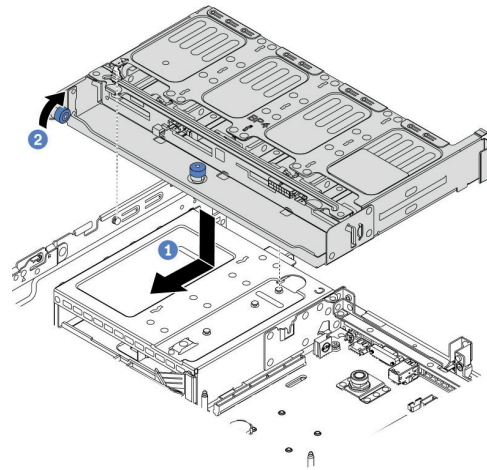


그림 244. 8 x 2.5인치 드라이브 후면 케이스 설치

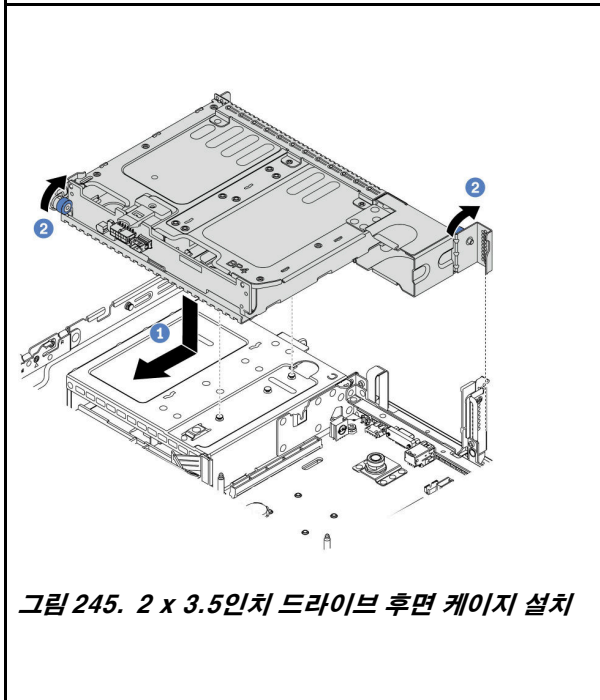


그림 245. 2 x 3.5인치 드라이브 후면 케이스 설치

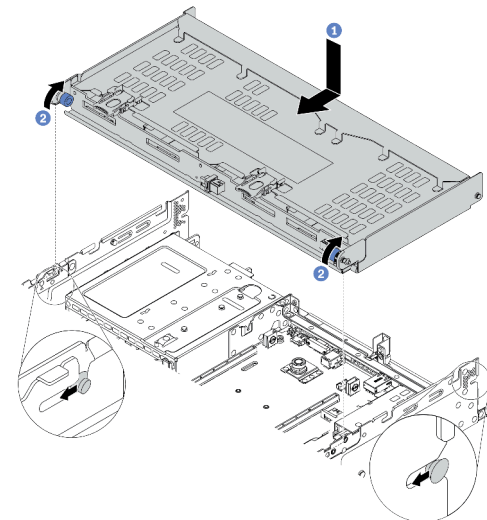


그림 246. 4 x 3.5인치 뒷면 드라이브 케이스 설치

단계 5. (선택 사항) 4 x 3.5인치 드라이브 케이스를 설치하는 경우 윗면 덮개 지지 브래킷을 설치하십시오.

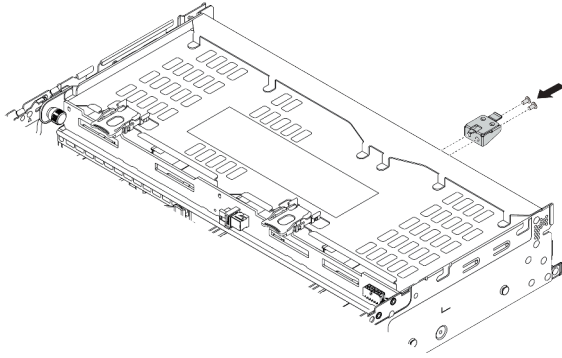


그림 247. 상단 덮개 지원 브라켓 설치

- 단계 6. 드라이브 후면 백플레인에 케이블을 연결하십시오. 제 3 장 "내장 케이블 배선" 67 페이지의 내용을 참조하십시오.
- 단계 7. 드라이브 또는 드라이브 필러를 뒷면 드라이브 케이스에 설치하십시오. "핫 스왑 드라이브 설치" 338 페이지의 내용을 참조하십시오.

데모 비디오

[YouTube에서 절차 시청하기](#)

공기 조절 장치 설치

다음 정보를 사용하여 공기 조절 장치를 설치하십시오.

이 작업 정보

S033



경고:

위험한 에너지가 흐르고 있습니다. 금속이 합선될 때 위험 에너지 전압이 가열되어 금속이 조각나거나, 불타거나, 아니면 둘 다 발생할 수 있습니다.

S017



경고:

근처에 위험하게 움직이는 팬 블레이드가 있습니다. 손가락 및 기타 신체 부위를 가까이하지 마십시오.

주의:

- 안전하게 작업하려면 "[설치 지침](#)" 238페이지부터 읽으십시오.
- 설치하기 전까지 정전기에 민감한 구성 요소는 정전기 방지 포장재에 넣어 두고 정전기 방전 손목 스트랩 또는 기타 접지 시스템을 갖춘 상태로 장치를 다루어 정전기에 노출되지 않도록 하십시오.

절차

참고: 설명된 공기 조절 장치는 표준 공기 조절 장치입니다. 설치 방법은 GPU 공기 조절 장치와 동일합니다. 자세한 정보는 "[GPU 어댑터 설치](#)" 302페이지의 내용을 참조하십시오.

단계 1. "[기술 규칙](#)" 256페이지의 내용을 참조하여 서버에 적합한 공기 조절 장치를 선택하십시오.

단계 2. (선택 사항) 1U 표준 방열판 또는 T자형 성능 방열판이 설치된 경우 공기 조절 장치 필터를 설치하여 방열판과 공기 조절 장치 사이의 간격을 채우십시오.

참고: 다음 그림은 공기 조절 장치를 거꾸로 보여줍니다.

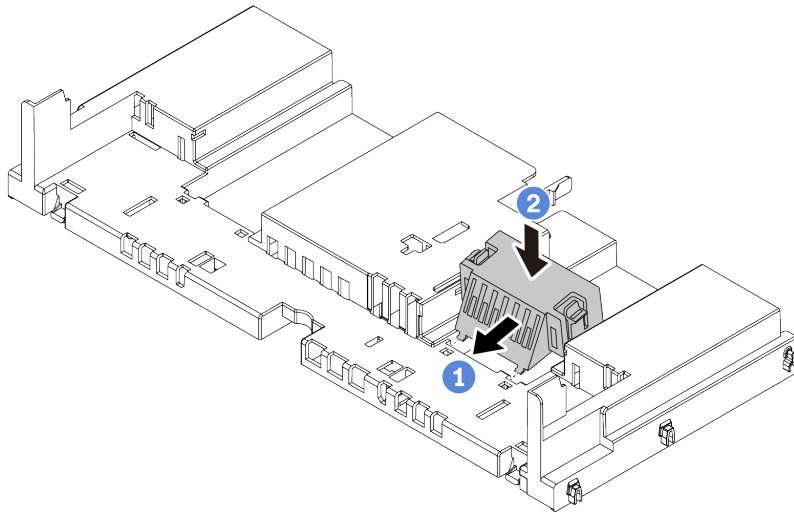


그림 248. 공기 조절 장치 필터 설치

- 단계 3. 공기 조절 장치의 양쪽에 있는 탭을 세시 양쪽의 해당하는 슬롯에 맞추십시오. 그런 다음 공기 조절 장치를 세시로 내려 놓고 공기 조절 장치가 단단히 고정될 때까지 누르십시오.

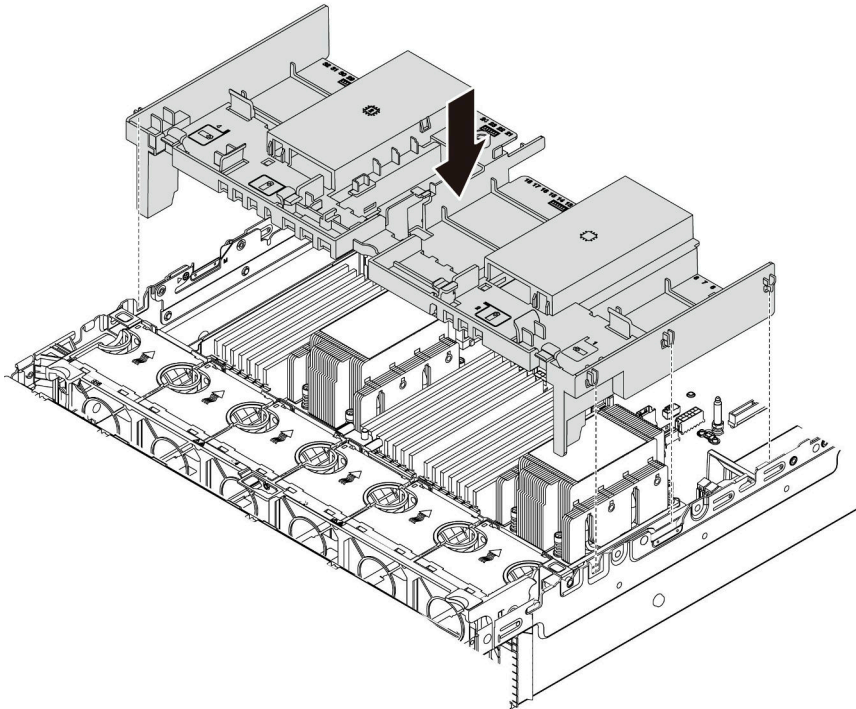


그림 249. 표준 공기 배플 설치

데모 비디오

[YouTube에서 절차 시청하기](#)

M.2 드라이브 설치

다음 정보를 사용하여 M.2 드라이브를 설치하십시오.

이 작업 정보

주의:

- 안전하게 작업하려면 "[설치 지침](#)" 238페이지부터 읽으십시오.
- 이 작업을 수행하려면 서버 전원을 끄고 전원 코드를 모두 분리하십시오.
- 설치하기 전까지 정전기에 민감한 구성 요소는 정전기 방지 포장재에 넣어 두고 정전기 방전 손목 스트랩 또는 기타 접지 시스템을 갖춘 상태로 장치를 다루어 정전기에 노출되지 않도록 하십시오.

절차

- 단계 1. 새 부품이 들어 있는 정전기 방지 포장재를 서버 외부의 도포되지 않은 표면에 대십시오. 그런 다음 포장재에서 새 부품을 꺼내 정전기 방지 표면에 놓으십시오.
- 단계 2. (선택 사항) 설치하려고 하는 새 M.2 드라이브의 특정 크기를 수용할 수 있도록 M.2 백플레인의 고정장치를 조정하십시오. "[M.2 백플레인의 고정장치 조정](#)" 326페이지의 내용을 참조하십시오.
- 단계 3. M.2 백플레인에서 커넥터의 위치를 확인하십시오.

참고:

- M.2 백플레인이 다음 그림과 다를 수 있지만, 설치 방법은 동일합니다.
- 일부 M.2 백플레인은 두 개의 동일한 M.2 드라이브를 지원합니다. 슬롯 0에 M.2 드라이브를 먼저 설치하십시오.

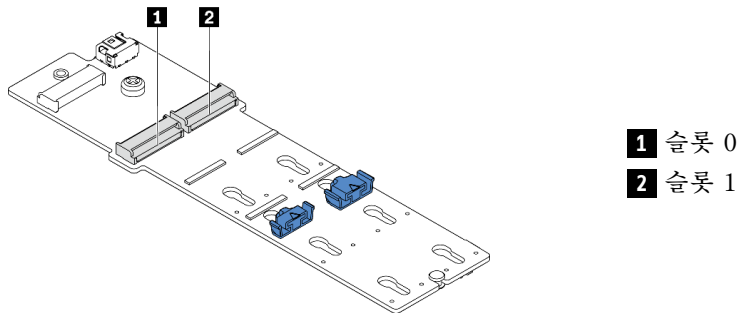


그림 250. M.2 드라이브 슬롯

- 단계 4. M.2 백플레인에 M.2 드라이브를 설치하십시오.

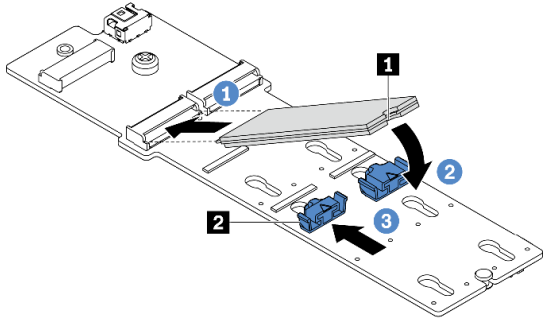


그림 251. M.2 드라이브 설치

1. M.2 드라이브를 기울여서 잡고 M.2 슬롯에 삽입하십시오.
2. 노치 **1**이 고정장치 **2**의 립에 걸릴 때까지 M.2 드라이브를 아래로 돌리십시오.
3. 고정장치를 앞으로 밀어서 M.2 드라이브를 제자리에 고정하십시오.

데모 비디오

[YouTube에서 절차 시청하기](#)

M.2 백플레인의 고정장치 조정

다음 정보를 사용하여 M.2 백플레인의 고정장치를 조정하십시오.

이 작업 정보

설치하려는 M.2 드라이브의 특정 크기를 수용할 수 있는 올바른 열쇠 구멍에 맞춰 M.2 드라이브 고정장치를 조정해야 하는 경우가 있습니다.

주의:

- 안전하게 작업하려면 "설치 지침" 238페이지부터 읽으십시오.
- 설치하기 전까지 정전기에 민감한 구성 요소는 정전기 방지 포장재에 넣어 두고 정전기 방전 손목 스트랩 또는 기타 접지 시스템을 갖춘 상태로 장치를 다루어 정전기에 노출되지 않도록 하십시오.

절차

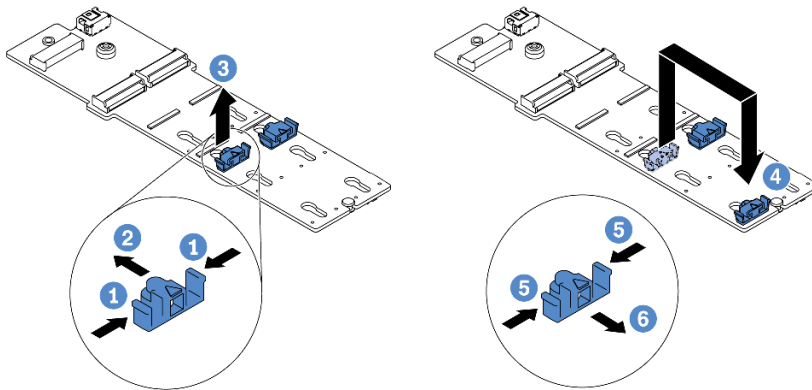


그림 252. M.2 고정장치 조정

- 단계 1. 고정장치의 양쪽을 누르십시오.
- 단계 2. 고정장치를 열쇠 구멍의 큰 구멍에 올 때까지 앞으로 움직이십시오.
- 단계 3. 고정장치를 열쇠 구멍에서 꺼내십시오.
- 단계 4. 고정장치를 올바른 열쇠 구멍에 삽입하십시오.
- 단계 5. 고정장치의 양쪽을 누르십시오.
- 단계 6. 제자리에 설치될 때까지 (열쇠 구멍의 작은 구멍을 향해) 고정장치를 뒤로 밀어 놓으십시오.

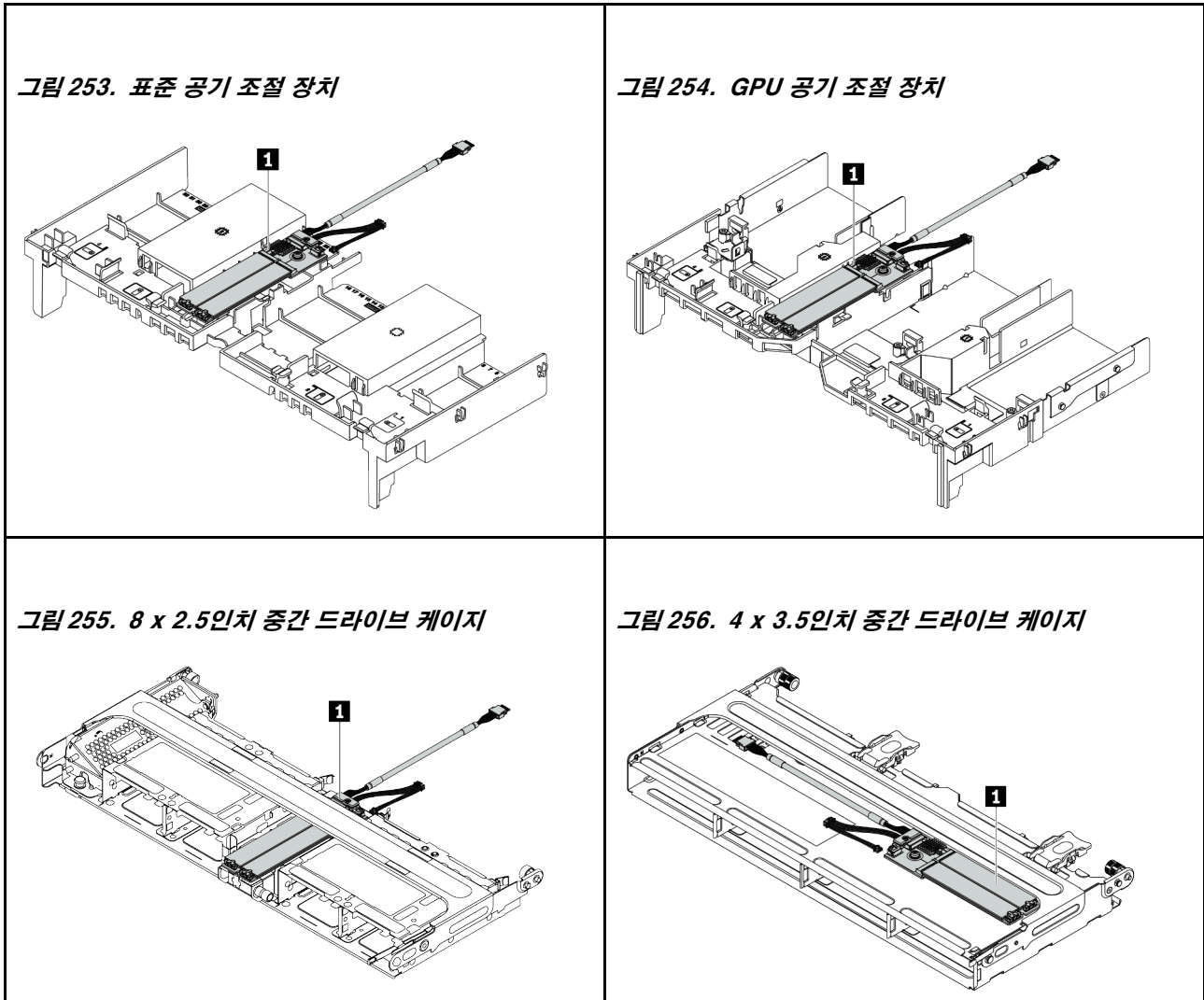
M.2 백플레인 설치

이 정보를 사용하여 M.2 백플레인을 설치하십시오.

이 작업 정보

M.2 모듈 **1**의 위치는 서버 하드웨어 구성에 따라 다릅니다. 이 주제에서는 표준 공기 조절 장치에 있는 M.2 백플레인을 설치 예시로 사용합니다. 설치 절차는 다른 부품과 동일합니다.

표 35. M.2 모듈 위치



주의:

- 안전하게 작업하려면 "설치 지침" 238페이지부터 읽으십시오.
- 이 작업을 수행하려면 서버 전원을 끄고 전원 코드를 모두 분리하십시오.
- 설치하기 전까지 정전기에 민감한 구성 요소는 정전기 방지 포장재에 넣어 두고 정전기 방전 손목 스트랩 또는 기타 접지 시스템을 갖춘 상태로 장치를 다루어 정전기에 노출되지 않도록 하십시오.

절차

참고: M.2 백플레인이 다음 그림과 다를 수 있지만, 설치 방법은 동일합니다.

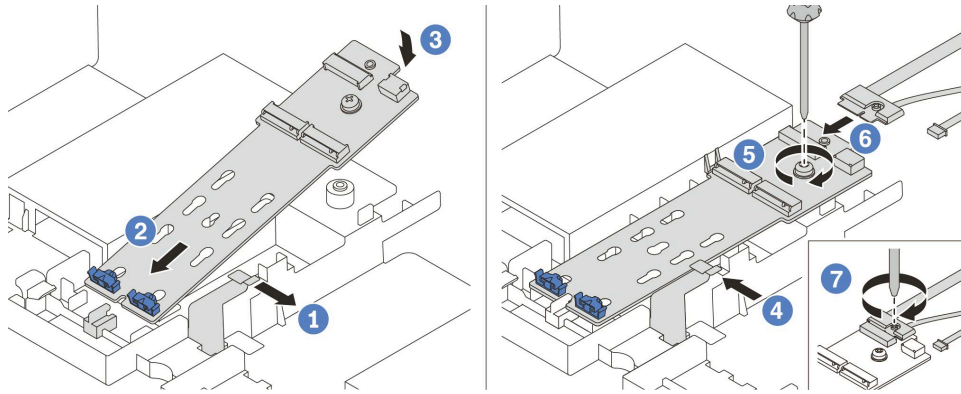


그림 257. M.2 백플레인 설치

- 단계 1. 공기 조절 장치에서 고정 클립을 여십시오.
- 단계 2. M.2 백플레인을 약 30도 각도로 기울여 트레이에 삽입하십시오.
- 단계 3. 방향을 맞춰 M.2 백플레인을 아래쪽으로 돌리십시오.
- 단계 4. 고정 클립을 닫으십시오.
- 단계 5. 나사를 조여 M.2 백플레인을 고정하십시오.
- 단계 6. M.2 백플레인에 케이블을 연결하십시오.
- 단계 7. M.2 신호 케이블을 M.2 백플레인에 고정하는 나사를 조이십시오.
- 단계 8. 시스템 보드에 케이블을 연결하십시오. "[M.2 드라이브](#)" 80페이지의 내용을 참조하십시오.

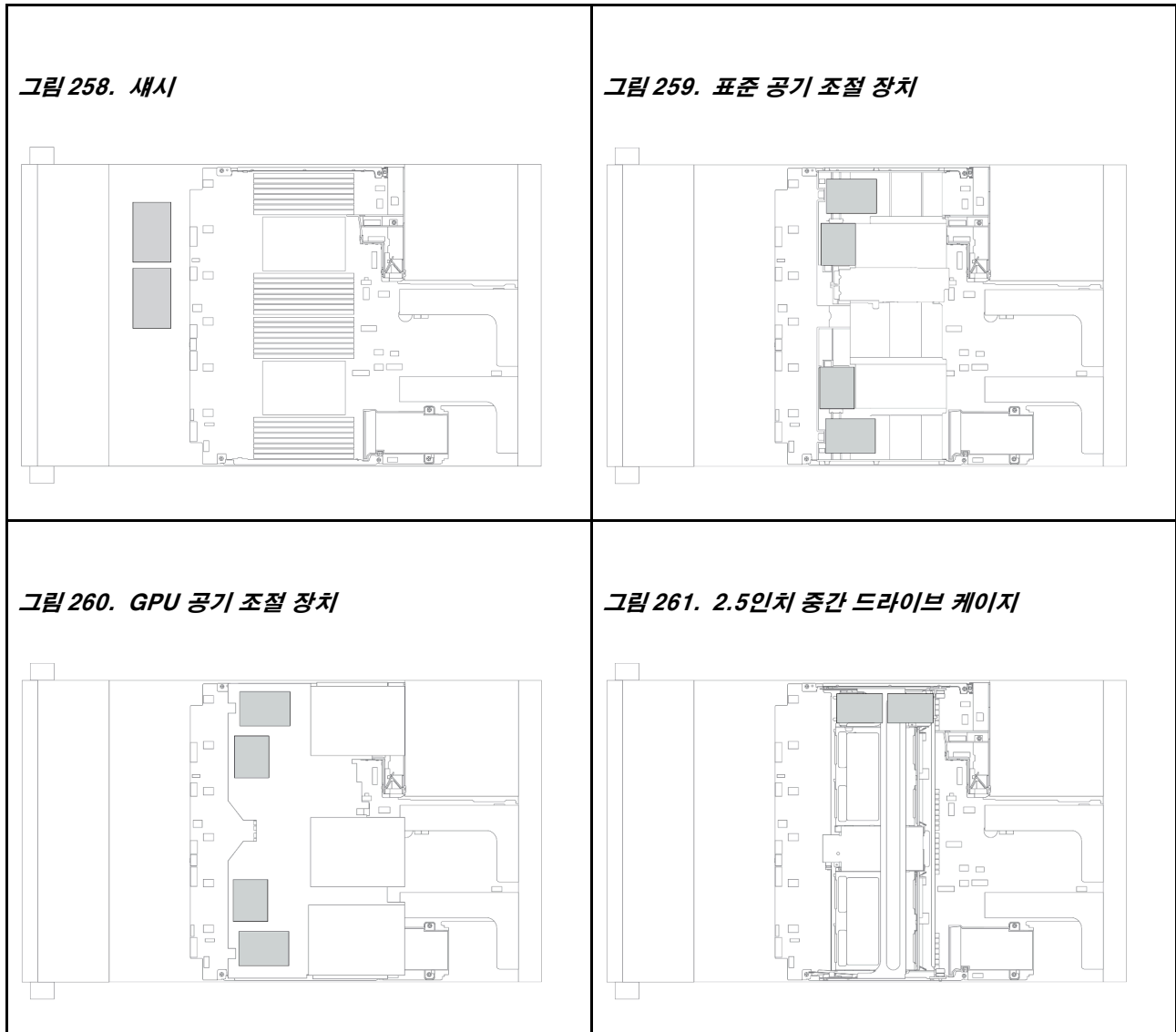
데모 비디오

[YouTube에서 절차 시청하기](#)

RAID 플래시 전원 모듈 설치

다음 정보를 사용하여 RAID 플래시 전원 모듈(Supercap이라고도 함)을 설치하십시오.

RAID 플래시 전원 모듈의 위치는 서버 하드웨어 구성에 따라 다릅니다.



참고: 확장기가 있는 12 x 3.5인치 드라이브 백플레인이 설치된 경우 새시의 슈퍼캡 홀더가 지원되지 않습니다.

하드웨어 구성에 따라, 특정 주제의 설치 절차를 참조하십시오.

- "새시에 RAID 플래시 전원 모듈 설치" 330페이지
- "공기 조절 장치에 RAID 플래시 전원 모듈 설치" 332페이지
- "중간 드라이브 케이지에 RAID 플래시 전원 모듈 설치" 333페이지

새시에 RAID 플래시 전원 모듈 설치

다음 정보를 사용하여 새시에 RAID 플래시 전원 모듈(Supercap이라고도 함)을 설치하십시오.

이 작업 정보

주의:

- 안전하게 작업하려면 "설치 지침" 238페이지부터 읽으십시오.
- 설치하기 전까지 정전기에 민감한 구성 요소는 정전기 방지 포장재에 넣어 두고 정전기 방전 손목 스트랩 또는 기타 접지 시스템을 갖춘 상태로 장치를 다루어 정전기에 노출되지 않도록 하십시오.

절차

- 단계 1. 새 RAID 플래시 전원 모듈이 들어 있는 정전기 방지 포장재를 서버 외부의 도포되지 않은 표면에 대십시오. 그런 다음 패키지에서 새 RAID 플래시 전원 모듈을 꺼내 정전기 방지 표면에 놓으십시오.
- 단계 2. Supercap Holder를 설치하십시오.

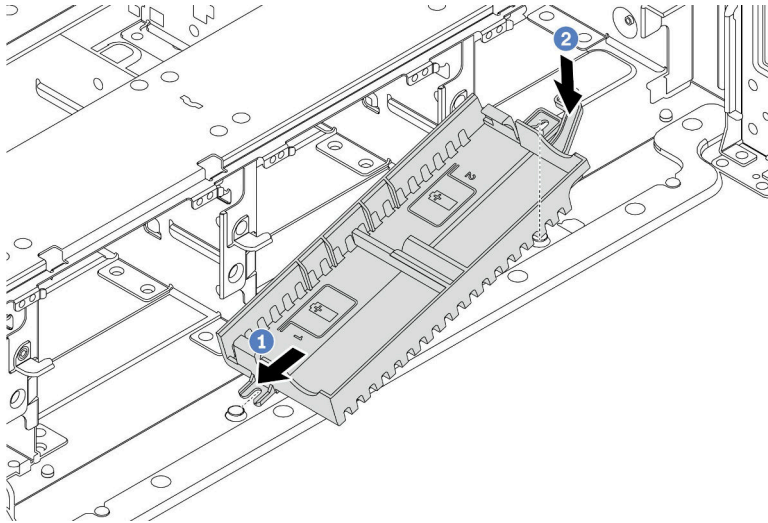


그림 262. Supercap Holder 설치

- a. Supercap Holder의 노치를 새시의 핀에 맞추십시오.
 - b. 반대쪽이 딸각하고 제자리에 들어갈 때까지 Supercap Holder를 안쪽으로 돌리십시오.
- 단계 3. RAID 플래시 전원 모듈을 설치하십시오.

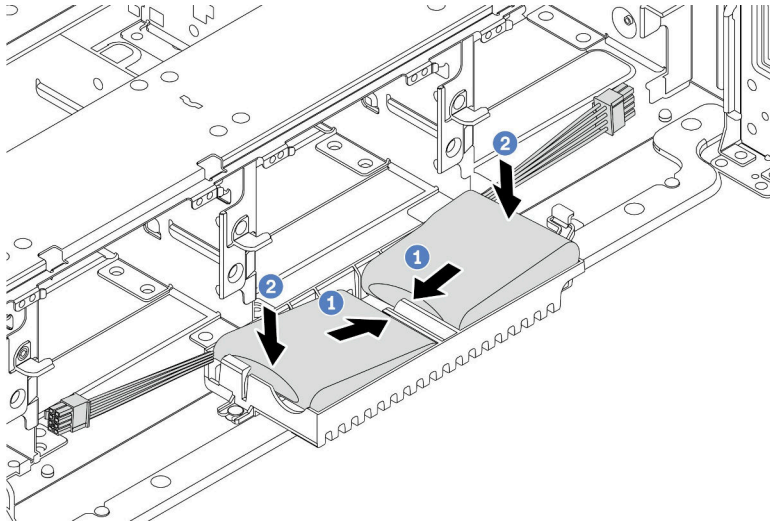


그림 263. RAID 플래시 전원 모듈 설치

- a. RAID 플래시 전원 모듈을 그림과 같이 한쪽의 고정 클립에 삽입하십시오.
- b. 찰칵 소리가 날 때까지 RAID 플래시 전원 모듈의 다른 한쪽을 누르십시오.

단계 4. RAID 플래시 전원 모듈과 함께 제공되는 확장 케이블을 사용하여 RAID 플래시 전원 모듈을 어댑터에 연결하십시오. "RAID 플래시 전원 모듈" 77페이지의 내용을 참조하십시오.

공기 조절 장치에 RAID 플래시 전원 모듈 설치

다음 정보를 사용하여 공기 조절 장치에 RAID 플래시 전원 모듈(Supercap이라고도 함)을 설치하십시오.

이 작업 정보

주의:

- 안전하게 작업하려면 "설치 지침" 238페이지부터 읽으십시오.
- 이 작업을 수행하려면 서버 전원을 끄고 전원 코드를 모두 분리하십시오.
- 설치하기 전까지 정전기에 민감한 구성 요소는 정전기 방지 포장재에 넣어 두고 정전기 방전 손목 스트랩 또는 기타 접지 시스템을 갖춘 상태로 장치를 다루어 정전기에 노출되지 않도록 하십시오.

절차 보기

이 절차의 비디오는 YouTube: https://www.youtube.com/playlist?list=PLYV5R7hVcs-DqVplE36HIvdM_sq_Auw3U에서 볼 수 있습니다.

절차

- 단계 1. 새 RAID 플래시 전원 모듈이 들어 있는 정전기 방지 포장재를 서버 외부의 도포되지 않은 표면에 대십시오. 그런 다음 패키지에서 새 RAID 플래시 전원 모듈을 꺼내 정전기 방지 표면에 놓으십시오.
- 단계 2. RAID 플래시 전원 모듈을 설치하십시오.

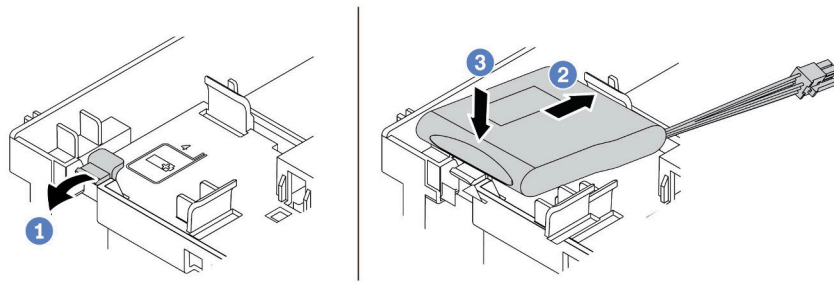


그림 264. RAID 플래시 전원 모듈 (공기 조절 장치에) 설치

- a. 홀더에서 고정 클립을 여십시오.
- b. RAID 플래시 전원 모듈을 홀더에 넣으십시오.
- c. 아래로 눌러 홀더에 고정하십시오.

단계 3. RAID 플래시 전원 모듈과 함께 제공되는 확장 케이블을 사용하여 RAID 플래시 전원 모듈을 어댑터에 연결하십시오. "[RAID 플래시 전원 모듈](#)" 77페이지의 내용을 참조하십시오.

데모 비디오

[YouTube에서 절차 시청하기](#)

중간 드라이브 케이스에 RAID 플래시 전원 모듈 설치

다음 정보를 사용하여 2.5인치 중간 드라이브 케이스에 RAID 플래시 전원 모듈(Supercap이라고도 함)을 설치하십시오.

주의:

- 안전하게 작업하려면 "[설치 지침](#)" 238페이지부터 읽으십시오.
- 설치하기 전까지 정전기에 민감한 구성 요소는 정전기 방지 포장재에 넣어 두고 정전기 방전 손목 스트랩 또는 기타 접지 시스템을 갖춘 상태로 장치를 다루어 정전기에 노출되지 않도록 하십시오.

절차

- 단계 1. 새 RAID 플래시 전원 모듈이 들어 있는 정전기 방지 포장재를 서버 외부의 도포되지 않은 표면에 대십시오. 그런 다음 패키지에서 새 RAID 플래시 전원 모듈을 꺼내 정전기 방지 표면에 놓으십시오.
- 단계 2. 드라이브 케이스 손잡이를 여십시오.

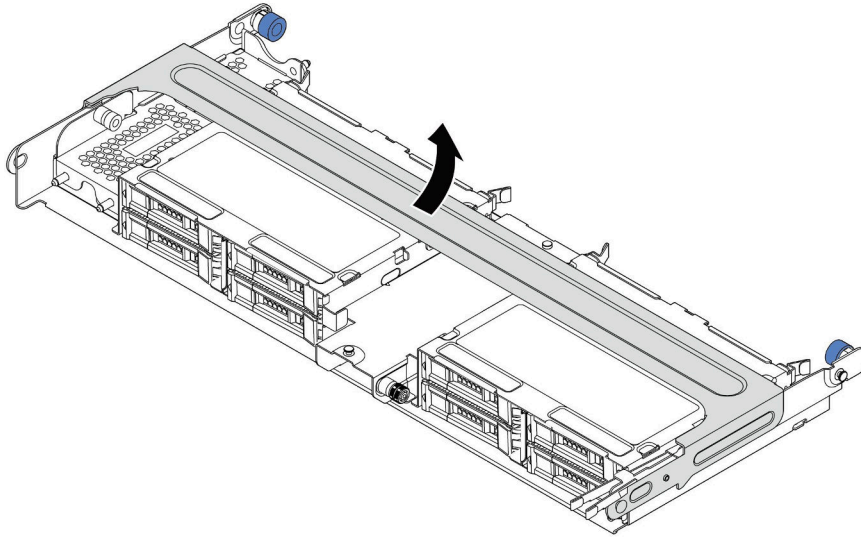


그림 265. 중간 드라이브 케이지의 손잡이 열기

단계 3. 금속 덮개를 제거하십시오.

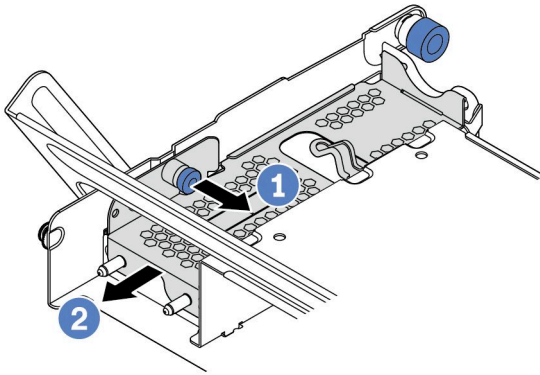


그림 266. 금속 덮개 제거

1. 파란색 플런저를 잡아 당기십시오.
2. 금속 덮개를 드라이브 베이 밖으로 미십시오.

단계 4. RAID 플래시 전원 모듈을 설치하십시오.

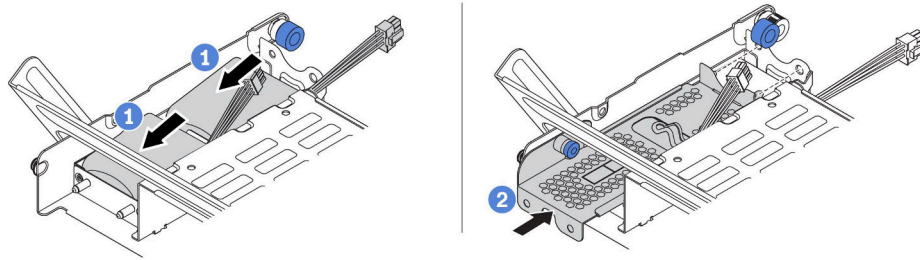


그림 267. RAID 플래시 전원 모듈 설치

1. RAID 플래시 전원 모듈을 홀더에 넣고 눌러 홀더에 고정시키십시오.
 2. 금속 덮개의 핀을 Supercap Holder의 구멍에 맞추고 덮개의 파란색 래치를 당겨 핀이 구멍을 통과할 때까지 덮개를 홀더에 밀어 넣으십시오. 그런 다음 파란색 래치를 해제하여 덮개를 제자리에 고정하십시오.
- 단계 5. RAID 플래시 전원 모듈과 함께 제공되는 확장 케이블을 사용하여 RAID 플래시 전원 모듈을 어댑터에 연결하십시오. "[RAID 플래시 전원 모듈](#)" 77페이지의 내용을 참조하십시오.

윗면 덮개 설치

다음 정보를 사용하여 윗면 덮개를 설치하십시오.

이 작업 정보

주의:

- 안전하게 작업하려면 "설치 지침" 238페이지부터 읽으십시오.
- 이 작업을 수행하려면 서버 전원을 끄고 전원 코드를 모두 분리하십시오.
- 설치하기 전까지 정전기에 민감한 구성 요소는 정전기 방지 포장재에 넣어 두고 정전기 방전 손목 스트랩 또는 기타 접지 시스템을 갖춘 상태로 장치를 다루어 정전기에 노출되지 않도록 하십시오.

절차

단계 1. 서버에서 다음을 확인하십시오.

- 모든 구성 요소가 올바르게 설치되고 장착되어 있어야 합니다.
- 모든 내부 케이블이 올바르게 연결되고 배선되어 있는지 확인하십시오. 제 3 장 "내장 케이블 배선" 67페이지의 내용을 참조하십시오.
- 도구나 느슨한 나사가 서버 내부에 남아 있지 않습니다.

단계 2. 서버에 윗면 덮개를 설치하십시오.

주의: 윗면 덮개를 조심스럽게 다루십시오. 덮개 래치가 열린 상태에서 윗면 덮개를 떨어뜨리면 덮개 래치가 손상될 수 있습니다.

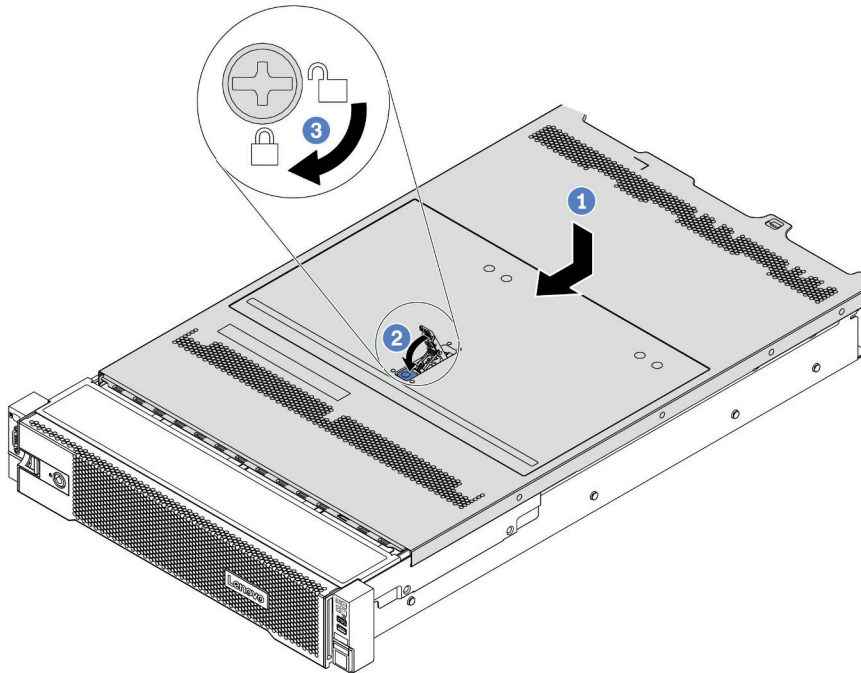


그림 268. 윗면 덮개 설치

- a. 덮개 래치가 열림 위치에 있는지 확인하십시오. 윗면 덮개 양면이 새시의 양쪽에 있는 가이드에 맞물릴 때까지 윗면 덮개를 새시 위에 내려놓으십시오. 그런 다음 윗면 덮개를 새시 앞쪽으로 미십시오.

참고: 윗면 덮개를 앞으로 밀기 전에 윗면 덮개의 모든 탭이 새시에 올바르게 맞물리는지 확인하십시오.

- b. 상단 덮개가 딸깍하고 제자리에 들어갈 때까지 덮개 래치를 돌리십시오. 덮개 래치가 완전히 닫혀 있는지 확인하십시오.
- c. 드라이버를 사용하여 잠금 위치로 덮개 잠금 장치를 돌리십시오.

데모 비디오

[YouTube에서 절차 시청하기](#)

핫 스왑 드라이브 설치

다음 정보를 사용하여 핫 스왑 드라이브를 설치하십시오.

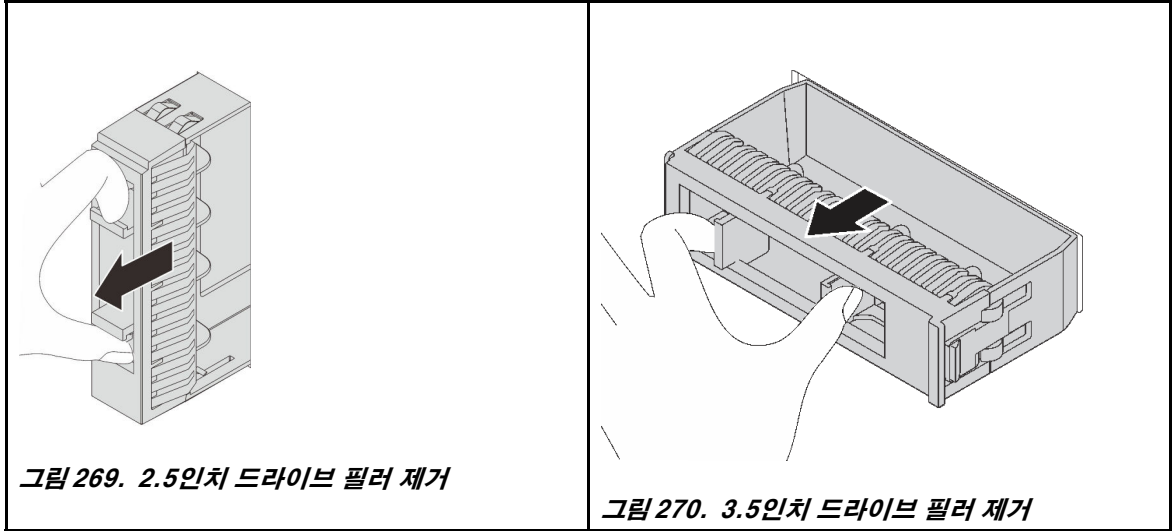
이 작업 정보

주의:

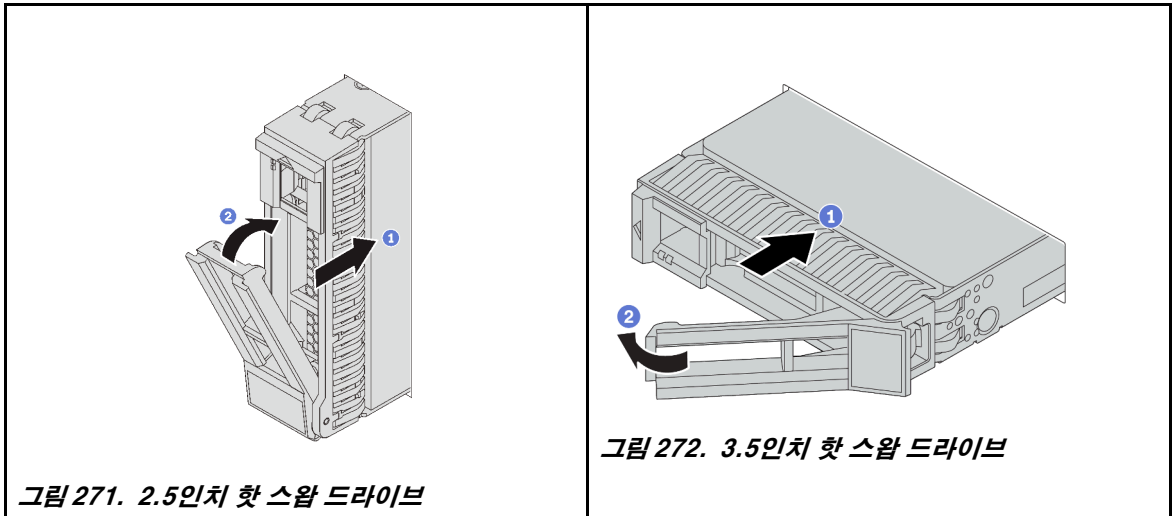
- 안전하게 작업하려면 "설치 지침" 238페이지부터 읽으십시오.
- 설치하기 전까지 정전기에 민감한 구성 요소는 정전기 방지 포장재에 넣어 두고 정전기 방전 손목 스트랩 또는 기타 접지 시스템을 갖춘 상태로 장치를 다루어 정전기에 노출되지 않도록 하십시오.

절차

- 단계 1. 드라이브가 들어 있는 정전기 방지 포장재를 서버 외부의 도포되지 않은 표면에 대십시오. 그런 다음 포장재에서 드라이브를 꺼내 정전기 방지 표면에 놓으십시오.
- 단계 2. 드라이브 베이에서 드라이브 필러를 제거한 후 드라이브 필러를 안전한 곳에 보관하십시오.



- 단계 3. 드라이브 베이에 드라이브를 설치하십시오.
 - a. 드라이브 트레이 손잡이가 열림 위치에 있는지 확인하십시오. 찰칵 소리가 날 때까지 드라이브 베이에 드라이브를 부드럽게 밀어 넣으십시오.
 - b. 드라이브 트레이 손잡이를 닫아 드라이브를 제 위치에 고정하십시오.



- 단계 4. 드라이브 상태 LED를 확인하여 드라이브가 올바르게 작동하는지 확인하십시오.
- a. 노란색 드라이브 상태 LED가 계속 켜져 있으면 해당 드라이브에 결함이 있으므로 교체해야 합니다.
 - b. 녹색 드라이브 활동 LED가 깜박이면 드라이브가 사용 중입니다.
- 단계 5. 필요한 경우 계속해서 추가 핫 스왑 드라이브를 설치하십시오.

완료한 후

- 필요한 경우 Lenovo XClarity Provisioning Manager를 사용하여 RAID를 구성하십시오. <https://pubs.lenovo.com/lxpm-overview/>의 내용을 참조하십시오.
- 트라이 모드에서 2.5인치 AnyBay 8베이 백플레인에 U.3 NVMe 드라이브를 설치한 경우 XCC 웹 GUI를 통해 백플레인의 선택한 드라이브 슬롯에 U.3 x1 모드를 사용 설정하십시오.
 1. XCC Web GUI에 로그인하고 왼쪽 탐색 트리에서 스토리지 → 정보를 선택합니다.
 2. 표시되는 창에서 백플레인 옆에 있는 ⚙️ 아이콘을 클릭합니다.
 3. 표시되는 대화 상자에서 대상 드라이브 슬롯을 선택하고 적용을 클릭합니다.
 4. 설정을 적용하려면 DC 전원 주기를 껐다가 켭니다.

데모 비디오

[YouTube에서 절차 시청하기](#)

OCP 3.0 이더넷 어댑터 설치

다음 정보를 사용하여 OCP 3.0 이더넷 어댑터를 설치하십시오.

이 작업 정보

경고:

이 절차를 수행하기 전에 서버 전원을 끄고 모든 전원 코드를 전원에서 분리하십시오.

주의:

- 안전하게 작업하려면 "설치 지침" 238페이지부터 읽으십시오.
- 설치하기 전까지 정전기에 민감한 구성 요소는 정전기 방지 포장재에 넣어 두고 정전기 방전 손목 스트랩 또는 기타 접지 시스템을 갖춘 상태로 장치를 다루어 정전기에 노출되지 않도록 하십시오.

절차

- 단계 1. 새 어댑터가 들어 있는 정전기 방지 포장재를 서버 외부의 도포되지 않은 표면에 대십시오. 그런 다음 포장재에서 어댑터를 꺼내 정전기 방지 표면에 놓으십시오.
- 단계 2. OCP 3.0 이더넷 어댑터 필러를 제거하십시오(있는 경우).
- 단계 3. OCP 3.0 이더넷 어댑터를 설치하십시오.

참고: 이더넷 어댑터가 완전히 장착되고 나비 나사가 단단히 조여 있는지 확인하십시오. 그렇지 않으면 OCP 3.0 이더넷 어댑터가 제대로 연결되지 않으며 작동하지 않을 수 있습니다.

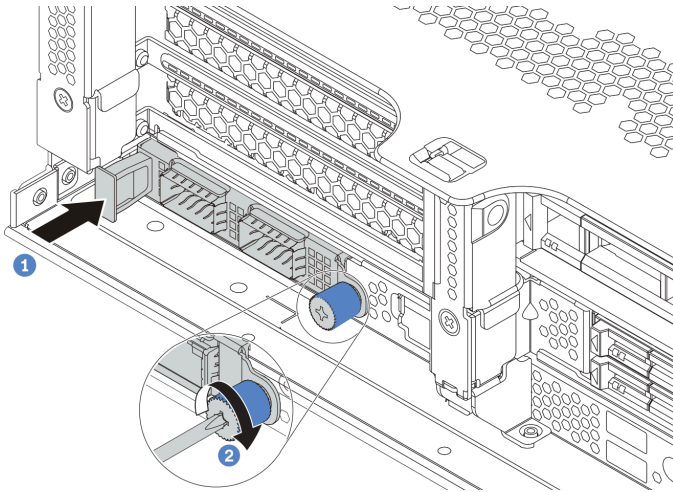


그림 273. OCP 3.0 이더넷 어댑터 설치

- a. 완전히 장착될 때까지 OCP 3.0 이더넷 어댑터를 슬롯에 밀어 넣으십시오.
- b. 나비 나사를 조여 카드를 고정하십시오.

참고:



그림 274. OCP 3.0 이더넷 어댑터(뒷면에서 보이는 커넥터 2개)

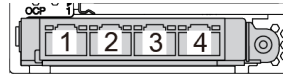


그림 275. OCP 3.0 이더넷 어댑터(뒷면에서 보이는 커넥터 4개)

- OCP 3.0 이더넷 어댑터에는 네트워크 연결에 사용되는 2개 또는 4개의 추가 이더넷 커넥터가 있습니다.
- 기본적으로 OCP 3.0 이더넷 어댑터의 이더넷 커넥터 1(서버 뒷면에서 볼 때 왼쪽에서 첫 번째 포트)은 공유 관리 용량을 사용하는 관리 커넥터로도 작동할 수 있습니다. 공유 관리 커넥터가 실패하면 트래픽이 어댑터의 다른 커넥터로 자동으로 전환될 수 있습니다.

데모 비디오

[YouTube에서 절차 시청하기](#)

전원 공급 장치 설치

다음 정보를 사용하여 전원 공급 장치를 설치하십시오.

이 작업 정보

다음은 전원 공급 장치를 설치할 때 고려해야 하는 정보를 설명합니다.

- 서버는 기본적으로 한 개의 전원 공급으로만 배송됩니다. 이 경우 전원 공급 장치는 핫 스왑이 불가능합니다. 중복 모드 또는 핫스왑을 지원하려면, 추가 핫스왑 전원 공급을 설치하십시오.

- Lenovo Capacity Planner을(를) 사용하여 서버에 구성된 항목의 필수 전원 용량을 계산하십시오. Lenovo Capacity Planner에 대한 자세한 정보는 다음 사이트에서 찾아볼 수 있습니다.

<https://datacentersupport.lenovo.com/solutions/Invo-lcp>

- 설치 중인 장치가 지원되는지 확인하십시오. 서버에 대해 지원되는 옵션 장치의 목록을 보려면 다음 페이지로 이동하십시오.

<https://serverproven.lenovo.com/>

- 이 옵션이 포함된 전원 정보 레이블을 전원 공급 장치 근처의 윗면 덮개에 첨부하십시오.



그림 276. 윗면 덮개의 전원 공급 장치 레이블 예

AC 전원 공급 장치에 대한 안전 예방조치

다음 팁은 AC 전원 공급 장치를 설치할 때 고려해야 하는 정보에 대한 설명입니다.

S035



경고:

전원 공급 장치의 덮개나 이 레이블이 부착된 부품을 분해하지 마십시오. 이 레이블이 부착된 구성 요소의 내부에는 위험한 전압, 전류 및 에너지가 흐르고 있습니다. 이러한 구성 요소의 내부에는 사용자가 수리할 수 있는 부품이 없습니다. 위와 같은 레이블이 부착된 부품의 고장이 의심스러운 경우, 서비스 기술자에게 문의하십시오.

S002



경고:

장치의 전원 제어 버튼과 전원 공급 장치의 전원 스위치는 장치에 공급되는 전류를 차단하지 않습니다. 또한 장치에는 둘 이상의 전원 코드가 있을 수 있습니다. 장치로 공급되는 전류를 제거하려면 모든 전원 코드가 전원에서 분리되어 있는지 확인하십시오.

S001



위험

전원, 전화 및 통신 케이블에 흐르는 전류는 위험합니다.
감전의 위험을 피하려면 다음과 같이 하십시오.

- 모든 전원 코드를 접지된 유선 콘센트/소스에 올바르게 연결하십시오.
- 제품에 연결할 모든 장치를 유선 콘센트/소스에 올바르게 연결하십시오.
- 신호 케이블을 연결 또는 분리할 때 가능하면 한 손만 사용하십시오.
- 주위에 화기 또는 습기가 있거나 손상된 장치는 켜지 마십시오.
- 장치에 전원 코드가 여러 개 있을 수 있으며 장치에서 모든 전원을 제거하려면 전원에서 전원 코드를 모두 뽑아야 합니다.

DC 전원 공급 장치에 대한 안전 예방조치

다음 팁은 DC 전원 공급 장치를 설치할 때 고려해야 하는 정보에 대한 설명입니다.

경고:



240V DC 입력(입력 범위: 180-300V)은 중국에서만 지원됩니다.

다음 단계를 수행해서 240V DC 전원 공급 장치의 전원 코드를 안전하게 제거하십시오. 그렇지 않으면 데이터 손실 및 장비가 손상될 수 있습니다. 부적절한 작동으로 인한 손실 및 손상은 제조 보증기한에 포함되지 않습니다.

1. 서버를 끄십시오.
2. 전원에서 전원 코드 연결을 끊으십시오.
3. 전원 공급 장치에서 전원 코드를 분리하십시오.

S035



경고:

전원 공급 장치의 덮개나 이 레이블이 부착된 부품을 분해하지 마십시오. 이 레이블이 부착된 구성 요소의 내부에는 위험한 전압, 전류 및 에너지가 흐르고 있습니다. 이러한 구성 요소의 내부에는 사용자가 수리할 수 있는 부품이 없습니다. 위와 같은 레이블이 부착된 부품의 고장이 의심스러운 경우, 서비스 기술자에게 문의하십시오.

S019



경고:

장치의 전원 제어 버튼은 장치에 공급되는 전류를 차단하지 않습니다. 또한 이 장치는 DC 전원에 둘 이상 연결되어 있을 수도 있습니다. 장치에서 모든 전류를 제거하려면 DC 전원 입력 단자에서 DC 전원 연결이 모두 분리되었는지 확인하십시오.

S029



 위험

-48V DC 전원 공급 장치의 경우 전원 케이블에 흐르는 전류가 위험합니다. 감전의 위험을 피하려면 다음과 같이 하십시오.

- 중복 전원 공급 장치를 제거 또는 설치해야 하는 경우 -48V DC 전원 케이블을 연결 또는 분리하려면 다음을 수행하십시오.

제품을 연결하려면 다음을 수행하십시오.

1. 해당하는 DC 전원 소스 및 이 제품에 연결된 장치의 전원을 끕니다.
2. 전원 공급 장치를 시스템 하우징에 설치합니다.
3. 제품에 DC 전원 코드를 연결합니다.
 - -48V DC 연결의 올바른 극성을 확인합니다. RTN: 양극, -Vin(일반 48V DC): 음극. 접지가 아주 잘 연결되어야 합니다.
4. DC 전원 코드를 해당하는 전원 소스에 연결합니다.
5. 모든 전원 소스를 켭니다.

제품을 분리하려면 다음을 수행하십시오.

1. 전원 공급 장치를 제거하기 전에 차단기에서 해당 DC 전원 소스를 분리하거나 끕니다.
2. 해당 DC 코드를 제거하고 전원 코드의 와이어 터미널이 절연되어 있는지 확인합니다.
3. 시스템 하우징에서 해당 전원 공급 장치의 플러그를 뽑습니다.

절차

- 단계 1. 핫 스왑 전원 공급 장치가 들어 있는 정전기 방지 포장재를 서버 외부의 도포되지 않은 표면에 대십시오. 그런 다음 포장재에서 핫 스왑 전원 공급 장치를 꺼내 정전기 방지 표면에 놓으십시오.
- 단계 2. 전원 공급 장치 필터가 설치되어 있는 경우 제거하십시오.

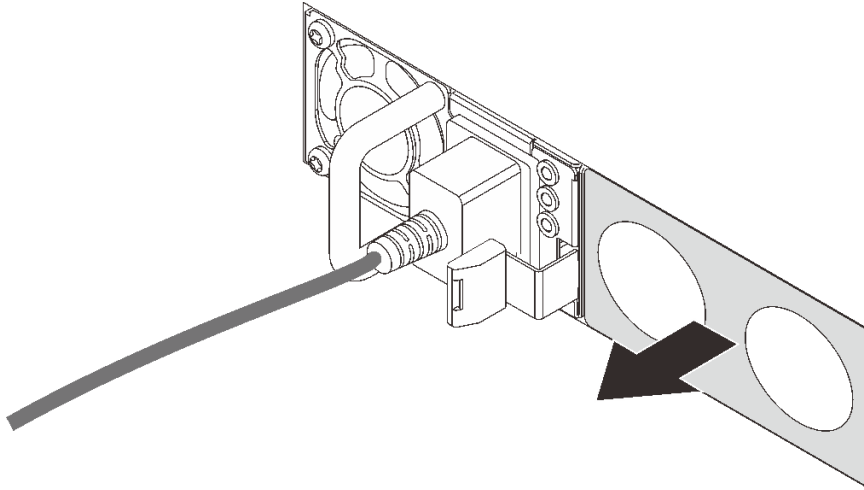


그림 277. 핫 스왑 전원 공급 장치 필터 제거

단계 3. 찰칵 소리가 날 때까지 새 핫 스왑 전원 공급 장치를 베이에 부드럽게 밀어 넣으십시오.

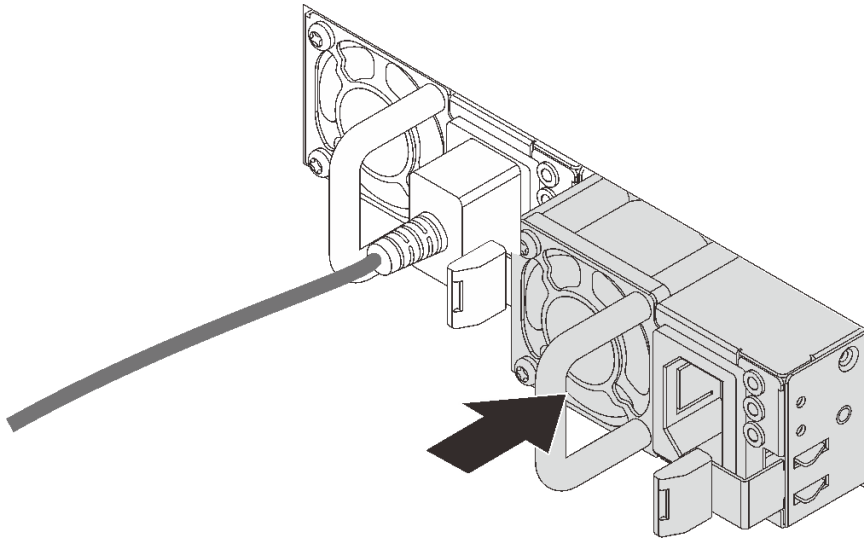


그림 278. 핫 스왑 전원 공급 장치 설치

단계 4. 전원 공급 장치를 올바르게 접지된 전기 콘센트에 연결하십시오.

- AC 전원 공급 장치:
 1. 전원 공급 장치의 전원 연결선에 전원 코드의 한 쪽 끝부분에 연결하십시오.
 2. 제대로 접지된 전기 콘센트에 전원 코드의 다른 끝부분을 연결하십시오.
- -48V DC 전원 공급 장치용:
 1. 슬롯 일자 드라이버를 사용해서 전원 공급 단자 판에 3개의 중속 나사를 풀으십시오.
 2. 전원 공급 장치 블록 및 각 전원 코드에 있는 유형 레이블을 확인하십시오.

유형	PSU 터미널 블록	전원 코드
입력	-Vin	-Vin
접지		GND
입력	RTN	RTN

3. 각 전원 코드 핀의 홈 부분을 위로 향하게 하고 핀을 전원 블록의 해당 구멍에 꽂은 다음 위의 표를 지침으로 사용하여 핀이 올바른 슬롯에 연결되도록 합니다.
4. 전원 블록의 고정 나사를 조인 뒤 나사와 코드 핀이 제자리에 고정되고 금속 부품이 드러나 있지 않은지 확인합니다.
5. 케이블의 다른 쪽 끝을 적절하게 접지된 콘센트에 연결하고 케이블 끝이 올바른 콘센트에 연결되도록 합니다.

단계 5. 케이블을 배선하고 다른 새시 구성 요소에 대한 액세스를 차단하지 않는지 확인합니다.

데모 비디오

[YouTube에서 절차 시청하기](#)

랙에 서버 설치

랙에 서버를 설치하려면 서버를 설치할 레일에 대한 레일 설치 키트에 제공된 지시사항을 따르십시오.

서버 케이블 연결

외부 케이블을 모두 서버에 연결하십시오. 일반적으로 서버를 전원, 데이터 네트워크 및 스토리지에 연결하고 관리 네트워크에도 연결해야 합니다.

1. 서버를 전원에 연결하십시오.
2. 서버를 네트워크에 연결하십시오.
3. 서버를 스토리지 장치에 연결하십시오.

서버 켜기

서버가 입력 전원에 연결되면 간단한 자체 테스트(시스템 상태 LED가 빠르게 깜박임)를 수행한 후 대기 상태(전원 상태 LED가 초당 한 번 깜박임)가 됩니다.

다음과 같은 방법으로 서버를 켤 수 있습니다(전원 상태 LED 켜짐).

- 전원 버튼을 누를 수 있습니다.
- 서버는 Lenovo XClarity Essentials OneCLI, IPMITool 또는 SSH CLI를 통해 Lenovo XClarity Controller에 전송된 원격 전원 켜기 요청에 응답할 수 있습니다.
예를 들어 서버 전원을 켜려면 Lenovo XClarity Essentials OneCLI에서 다음 명령을 실행합니다.
`OneCli.exe ospower turnon --bmc USERID:PASSWORD@host`
`ospower` 명령 실행에 대한 자세한 내용은 [OneCLI ospower command](#)의 내용을 참조하십시오.

시스템 UEFI 전원 정책이 "항상 켜기"로 설정된 경우 AC 전원이 연결되면 시스템 전원이 자동으로 켜집니다.

서버 전원 끄기에 대한 자세한 내용은 "[서버 끄기](#)" 348페이지의 내용을 참조하십시오.

시스템 부팅/시작 시간

시스템 부팅/시작 시간은 하드웨어 구성에 따라 다르며 서버 구성 및 조건에 따라 변경될 수 있습니다.

- PMEM 메모리 모듈이 없는 일반적인 구성의 경우 시스템을 시작하는 데 약 3분이 소요됩니다.
구성 예: 2 x 프로세서, 16 x RDIMM, 1 x RAID 어댑터, 1 x NIC 어댑터
- PMEM 메모리 모듈이 설치된 구성의 경우 시스템을 시작하는 데 약 15분이 소요됩니다.
구성 예: 2 x 프로세서, 16 x RDIMM, 16 x PMEM, 1 x RAID 어댑터, 1 x NIC 어댑터
- PMEM 메모리 모듈이 설치되고 Intel VMD(Volume Management Device)가 활성화된 구성의 경우 시스템을 시작하는 데 약 20분 이상 소요됩니다.
구성 예: 2 x 프로세서, 16 x RDIMM, 16 x PMEM, 1 x RAID 어댑터, 1 x NIC 어댑터

서버 설치 확인

서버의 전원을 켜 후 LED가 켜져 있고 녹색인지 확인하십시오.

서버 끄기

서버는 전원에 연결되어 있을 때 대기 상태를 유지하므로 Lenovo XClarity Controller에서 원격 전원 켜기 요청에 응답할 수 있습니다. 서버의 모든 전원을 끄려면(전원 상태 LED 꺼짐) 모든 전원 케이블을 제거해야 합니다.

참고: OCP 3.0 이더넷 어댑터가 설치되어 있는 경우 시스템 전원이 꺼졌지만 AC 전원에 연결되어 있으면, 시스템 팬이 보다 낮은 속도로 계속 회전합니다. 이는 OCP 3.0 이더넷 어댑터를 적절하게 냉각하기 위한 시스템 설계입니다.

서버를 대기 상태로 두려면(전원 상태 LED가 초당 1회 깜박임) 다음을 수행하십시오.

참고: Lenovo XClarity Controller에서는 위험한 시스템 오류에 대한 자동 응답으로 서버를 대기 상태로 둘 수 있습니다.

- 운영 체제를 사용하여 정상적인 종료를 시작하십시오(운영 체제에서 지원되는 경우).
- 전원 버튼을 눌러서 정상적인 종료를 시작하십시오(운영 체제에서 지원되는 경우).
- 강제 종료하려면 전원 버튼을 4초 이상 누르십시오.
- Lenovo XClarity Essentials OneCLI, IPMITool 또는 SSH CLI를 통해 Lenovo XClarity Controller에 원격 전원 끄기 명령을 전송하십시오.

대기 상태인 경우 서버는 Lenovo XClarity Controller에 전송된 원격 전원 켜기 요청에 응답할 수 있습니다. 서버 전원 켜기에 대한 정보는 "[서버 켜기](#)" 347페이지의 내용을 참조하십시오.

제 5 장 시스템 구성

시스템을 구성하려면 다음 절차를 완료하십시오.

Lenovo XClarity Controller에 대한 네트워크 연결 설정

네트워크를 통해 Lenovo XClarity Controller에 액세스하려면 먼저 Lenovo XClarity Controller에서 네트워크에 연결하는 방법을 지정해야 합니다. 네트워크 연결이 구현된 방법에 따라 고정 IP 주소를 지정해야 할 수도 있습니다.

DHCP를 사용하지 않는 경우 다음 방법으로 Lenovo XClarity Controller에 대한 네트워크 연결을 설정할 수 있습니다:

- 모니터가 서버에 연결되어 있으면 Lenovo XClarity Provisioning Manager을(를) 사용하여 네트워크 연결을 설정할 수 있습니다.

다음 단계에 따라 Lenovo XClarity Provisioning Manager를 사용하여 네트워크에 Lenovo XClarity Controller를 연결하십시오.

- 서버를 시작하십시오.
- 화면의 안내에 지정된 키를 눌러 Lenovo XClarity Provisioning Manager 인터페이스를 표시하십시오. (자세한 정보는 <https://pubs.lenovo.com/lxpm-overview/>에서 서버와 호환되는 LXPM 설명서의 "시작" 섹션을 참조하십시오.)
- LXPM → UEFI 설정 → BMC 설정으로 이동하여 Lenovo XClarity Controller를 네트워크에 연결하는 방법을 지정합니다.
 - 고정 IP 연결을 선택하는 경우 네트워크에서 사용할 수 있는 IPv4 또는 IPv6 주소를 지정해야 합니다.
 - DHCP 연결을 선택하는 경우 서버의 MAC 주소가 DHCP 서버에 구성되어 있는지 확인하십시오.
- 확인을 클릭하여 설정을 적용하고 2~3분 동안 기다립니다.
- IPv4 또는 IPv6 주소를 사용하여 Lenovo XClarity Controller을(를) 연결하십시오.

중요: Lenovo XClarity Controller는 처음에 사용자 이름 USERID 및 암호 PASSWORD(문자 0가 아니라 숫자 0 사용)를 사용하여 설정됩니다. 이 기본 사용자 설정은 감독자 액세스 권한을 가지고 있습니다. 보안 강화를 위해 초기 구성 중에 이 사용자 이름과 암호를 변경해야 합니다.

- 모니터가 서버에 연결되어 있지 않으면 Lenovo XClarity Controller 인터페이스를 통해 네트워크 연결을 설정할 수 있습니다. 노트북에서 서버 뒷면에 있는 Lenovo XClarity Controller 커넥터로 이더넷 케이블을 연결하십시오. Lenovo XClarity Controller 커넥터의 위치를 보려면 "[뒷면 보기](#)" 42페이지의 내용을 참조하십시오.

참고: 랩톱에서 IP 설정을 수정하여 서버 기본 설정과 동일한 네트워크에 있는지 확인하십시오.

기본 IPv4 주소와 IPv6 LLA(Link Local Address)는 탈착식 정보 탭에 부착된 Lenovo XClarity Controller 네트워크 액세스 레이블에 제공됩니다.

- 모바일 장치에서 Lenovo XClarity Administrator Mobile 앱을 사용하는 경우 서버 앞면의 Lenovo XClarity Controller USB 커넥터를 통해 Lenovo XClarity Controller에 연결할 수 있습니다. Lenovo XClarity Controller USB 커넥터의 위치를 보려면 "[앞면 보기](#)" 17페이지의 내용을 참조하십시오.

참고: Lenovo XClarity Controller를 관리하도록 Lenovo XClarity Controller USB 커넥터 모드를 설정해야 합니다(일반 USB 모드 대신). 일반 모드에서 Lenovo XClarity Controller 관리 모드로 전환하려면 앞면 패널의 파란색 ID 버튼 LED가 느리게 깜박일 때까지(몇 초에 한 번 씩) 버튼을 3초 이상 길게 누릅니다.

Lenovo XClarity Administrator Mobile 앱을 사용하여 연결하려면 다음을 수행하십시오.

1. 모바일 장치의 USB 케이블을 앞면 패널의 Lenovo XClarity Administrator USB 커넥터에 연결하십시오.
2. 모바일 장치에서 USB 테더링을 사용하도록 설정하십시오.
3. 모바일 장치에서 Lenovo XClarity Administrator Mobile 앱을 실행하십시오.
4. 자동 검색을 사용하지 않는 경우 USB 검색 페이지에서 검색을 클릭하여 Lenovo XClarity Controller에 연결하십시오.

Lenovo XClarity Administrator Mobile 앱 사용에 대한 자세한 정보는 다음을 참조하십시오.

http://sysmgt.lenovofiles.com/help/topic/com.lenovo.lxca.doc/lxca_usemobileapp.html

Lenovo XClarity Controller 연결을 위한 앞면 USB 포트 설정

앞면 USB 포트를 통해 Lenovo XClarity Controller에 액세스하려면 먼저 Lenovo XClarity Controller 연결을 위한 USB 포트를 구성해야 합니다.

서버 지원

서버에서 앞면 USB 포트를 통한 Lenovo XClarity Controller 액세스를 지원는지 알아보려면 다음 중 하나를 확인하십시오.

- 제 2 장 "서버 구성 요소" 17페이지의 내용을 참조하십시오.



- 서버의 USB 포트에 렌치 아이콘이 있는 경우 Lenovo XClarity Controller에 연결할 USB 포트를 설정할 수 있습니다.

Lenovo XClarity Controller 연결을 위한 USB 포트 설정

다음 단계 중 하나를 수행하여 USB 포트를 일반 및 Lenovo XClarity Controller 관리 작업 사이에 전환할 수 있습니다.

- LED가 느리게 깜박일 때까지(2초에 1회씩) ID 버튼을 3초 이상 길게 누릅니다. ID 버튼의 위치는 제 2 장 "서버 구성 요소" 17페이지의 내용을 참조하십시오.
- Lenovo XClarity Controller 관리 컨트롤러 CLI에서 `usbfp` 명령을 실행하십시오. Lenovo XClarity Controller CLI 사용에 대한 정보는 <https://pubs.lenovo.com/lxcc-overview/>에서 서버와 호환되는 XCC 설명서의 "명령줄 인터페이스" 섹션을 참조하십시오.
- Lenovo XClarity Controller 관리 컨트롤러 웹 인터페이스에서 BMC 구성 → 네트워크 → 앞면 패널 USB 포트 관리자를 클릭하십시오. Lenovo XClarity Controller 웹 인터페이스 기능에 대한 정보는 <https://pubs.lenovo.com/lxcc-overview/>에서 서버와 호환되는 XCC 설명서의 "웹 인터페이스의 XClarity Controller 기능에 대한 설명" 섹션을 참조하십시오.

USB 포트 현재 설정 확인

Lenovo XClarity Controller 관리 컨트롤러 CLI(`usbfp` 명령) 또는 Lenovo XClarity Controller 관리 컨트롤러 웹 인터페이스(BMC 구성 → 네트워크 → 앞면 패널 USB 포트 관리자)를 사용하여 USB 포트의 현재 설정을 확인할 수도 있습니다. <https://pubs.lenovo.com/lxcc-overview/>에서 서버와 호환되는 XCC 설명서의 "명령줄 인터페이스" 및 "웹 인터페이스의 XClarity Controller 기능에 대한 설명" 섹션을 참조하십시오.

펌웨어 업데이트

몇 가지 옵션은 서버의 펌웨어를 업데이트하는 데 사용할 수 있습니다.

다음에 열거된 도구를 사용하여 서버와 서버에 설치되는 장치에 대한 최신 펌웨어를 업데이트할 수 있습니다.

- 펌웨어 업데이트와 관련된 우수 사례는 다음 사이트에 있습니다.
 - <http://lenovopress.com/LP0656>
- 다음 사이트에서 최신 펌웨어를 찾을 수 있습니다.
 - <https://datacentersupport.lenovo.com/products/servers/thinksystem/sr650v2/downloads/driver-list>
- 제품 알림을 구독하여 펌웨어 업데이트에 대한 최신 정보를 받을 수 있습니다.
 - <https://datacentersupport.lenovo.com/tw/en/solutions/ht509500>

UpdateXpress System Packs (UXSPs)

Lenovo는 일반적으로 펌웨어를 UpdateXpress System Pack(UXSP)이라고 하는 번들로 릴리스합니다. 모든 펌웨어 업데이트가 호환되는지 확인하려면 모든 펌웨어를 동시에 업데이트해야 합니다. Lenovo XClarity Controller 및 UEFI에 대해 모두 펌웨어를 업데이트하는 경우 Lenovo XClarity Controller의 펌웨어를 먼저 업데이트하십시오.

업데이트 방법 용어

- **대역 내 업데이트.** 서버의 코어 CPU에서 실행되는 운영 체제 내의 도구 또는 응용 프로그램을 사용하여 설치 또는 업그레이드를 수행합니다.
- **대역 외 업데이트.** Lenovo XClarity Controller에서 업데이트를 수집한 후 대상 서브시스템 또는 장치에 대한 업데이트를 지시하는 방식으로 설치 또는 업데이트를 수행합니다. 대역 외 업데이트는 코어 CPU에서 실행하는 운영 체제에 종속되지 않습니다. 하지만 대부분의 대역 외 작업에서는 서버가 S0(작업) 전원 상태여야 합니다.
- **대상에서 업데이트.** 대상 서버 자체에서 실행되는 설치된 운영 체제에서 설치 또는 업데이트가 시작됩니다.
- **대상 외부에서 업데이트.** 서버의 Lenovo XClarity Controller와 직접 상호 작용하는 컴퓨팅 장치에서 설치 또는 업데이트가 시작됩니다.
- **UpdateXpress System Pack(UXSP).** UXSP는 상호 의존적인 수준의 기능, 성능 및 호환성을 제공하도록 지정 및 테스트된 번들 업데이트입니다. UXSP는 서버 시스템 유형별로 제공되며 특정 Windows Server, RHEL(Red Hat Enterprise Linux) 및 SLES(SUSE Linux Enterprise Server) 운영 체제 분배를 지원하도록 빌드되었습니다.(펌웨어 및 장치 드라이버 업데이트 제공). 시스템 유형별 펌웨어 전용 UXSP도 사용할 수 있습니다.

펌웨어 업데이트 도구

펌웨어 설치 및 설정에 사용하는 데 가장 적합한 Lenovo 도구를 결정하려면 다음 표를 참조하십시오.

도구	지원되는 업데이트 방법	핵심 시스템 펌웨어 업데이트	I/O 장치 펌웨어 업데이트	GUI(그래픽 사용자 인터페이스)	명령줄 인터페이스	UXSP 지원
Lenovo XClarity Provisioning Manager (LXPM)	대역 내 ² 대상에서	√		√		
Lenovo XClarity Controller (XCC)	대역 외 대상 외부에서	√	선택한 I/O 장치	√		

도구	지원되는 업데이트 방법	핵심 시스템 펌웨어 업데이트	I/O 장치 펌웨어 업데이트	GUI(그래픽 사용자 인터페이스)	명령줄 인터페이스	UXSP 지원
Lenovo XClarity Essentials OneCLI (OneCLI)	대역 내 대역 외 대상에서 대상 외부에서	√	모든 I/O 장치		√	√
Lenovo XClarity Essentials UpdateXpress (LXCE)	대역 내 대역 외 대상에서 대상 외부에서	√	모든 I/O 장치	√		√
Lenovo XClarity Essentials Bootable Media Creator (BoMC)	대역 내 대역 외 대상에서 대상 외부에서	√	모든 I/O 장치	√ (BoMC 응용 프로그램)	√ (BoMC 응용 프로그램)	√
Lenovo XClarity Administrator (LXCA)	대역 내 ¹ 대역 외 ² 대상에서 대상 외부에서	√	모든 I/O 장치	√		√
VMware vCenter용 Lenovo XClarity Integrator(LXCI)	대역 외 대상에서 대상 외부에서	√	선택한 I/O 장치	√		
Microsoft Windows Admin Center용 Lenovo XClarity Integrator(LXCI)	대역 내 대역 외 대상에서 대상 외부에서	√	모든 I/O 장치	√		√
Microsoft System Center Configuration Manager용 Lenovo XClarity Integrator(LXCI)	대역 내 대상에서	√	모든 I/O 장치	√		√
참고: 1. I/O 펌웨어 업데이트용. 2. BMC 및 UEFI 펌웨어 업데이트용.						

• **Lenovo XClarity Provisioning Manager**

Lenovo XClarity Provisioning Manager에서 Lenovo XClarity Controller 펌웨어, UEFI 펌웨어 및 Lenovo XClarity Provisioning Manager 소프트웨어를 업데이트할 수 있습니다.

참고: 기본적으로 Lenovo XClarity Provisioning Manager 그래픽 사용자 인터페이스는 서버를 시작하고 화면의 안내에 지정된 키를 누르면 표시됩니다. 기본값을 텍스트 기반 시스템 설정으로 변경한 경우에는 텍스트 기반 시스템 설정 인터페이스에서 GUI(그래픽 사용자 인터페이스)를 불러올 수 있습니다. 펌웨어 업데이트를 위한 Lenovo XClarity Provisioning Manager 사용에 대한 추가 정보는 다음을 참조하십시오.

서버와 호환되는 LXPM 설명서의 "펌웨어 업데이트" 섹션(<https://pubs.lenovo.com/lxpm-overview/>)

- **Lenovo XClarity Controller**

특정 업데이트를 설치해야 하는 경우 특정 서버에 Lenovo XClarity Controller 인터페이스를 사용할 수 있습니다.

참고:

- Windows 또는 Linux를 통해 대역 내 업데이트를 수행하려면, 운영 체제 드라이버를 설치하고 Ethernet-over-USB(LAN over USB라고도 함) 인터페이스를 사용해야 합니다.

USB를 통한 이더넷 구성에 관한 추가 정보는 다음을 참조하십시오.

서버와 호환되는 XCC 설명서 버전의 "USB를 통한 이더넷 구성" 섹션(<https://pubs.lenovo.com/lxcc-overview/>)

- Lenovo XClarity Controller를 통해 펌웨어를 업데이트하는 경우 서버에서 실행 중인 운영 체제용 최신 장치 드라이버를 다운로드하여 설치했는지 확인하십시오.

Lenovo XClarity Controller 사용에 대한 추가 정보는 다음을 참조하십시오.

서버와 호환되는 XCC 설명서의 "서버 펌웨어 업데이트" 섹션(<https://pubs.lenovo.com/lxcc-overview/>)

- **Lenovo XClarity Essentials OneCLI**

Lenovo XClarity Essentials OneCLI는 Lenovo 서버를 관리하는 데 사용할 수 있는 명령줄 응용 프로그램 모음입니다. 해당 업데이트 응용 프로그램을 사용하여 서버의 펌웨어 및 장치 드라이버를 업데이트할 수 있습니다. 업데이트는 서버의 호스트 운영 체제(대역 내)에서 또는 서버의 BMC(대역 외)를 통해 원격으로 수행할 수 있습니다.

Lenovo XClarity Essentials OneCLI 사용에 대한 추가 정보는 다음을 참조하십시오.

https://pubs.lenovo.com/lxce-onecli/onecli_c_update

- **Lenovo XClarity Essentials UpdateXpress**

Lenovo XClarity Essentials UpdateXpress는 GUI(그래픽 사용자 인터페이스)를 통해 대부분의 OneCLI 업데이트 기능을 제공합니다. 이를 사용하여 UXSP(UpdateXpress System Pack) 업데이트 패키지 및 개별 업데이트를 획득하고 배포할 수 있습니다. UpdateXpress System Pack에는 Microsoft Windows 및 Linux용 펌웨어와 장치 드라이버 업데이트가 포함됩니다.

다음 위치에서 Lenovo XClarity Essentials UpdateXpress를 얻을 수 있습니다.

<https://datacentersupport.lenovo.com/solutions/lvno-xpress>

- **Lenovo XClarity Essentials Bootable Media Creator**

Lenovo XClarity Essentials Bootable Media Creator를 사용하여 지원되는 서버의 펌웨어 업데이트, VPD 업데이트, 인벤토리 및 FFDC 컬렉션, 고급 시스템 구성, FoD 키 관리, 보안 지우기, RAID 구성 및 진단에 적합한 부팅 가능한 미디어를 만들 수 있습니다.

Lenovo XClarity Essentials BoMC는 다음 위치에서 구할 수 있습니다.

<https://datacentersupport.lenovo.com/solutions/lvno-bomc>

- **Lenovo XClarity Administrator**

Lenovo XClarity Administrator를 사용하여 여러 서버를 관리하는 경우 인터페이스를 통해 모든 관리되는 서버의 펌웨어를 업데이트할 수 있습니다. 펌웨어 준수 정책을 관리되는 엔드포인트에 할당하여

펌웨어 관리가 간소화됩니다. 준수 정책을 만들어 관리되는 엔드포인트에 할당하는 경우 Lenovo XClarity Administrator는 해당 엔드포인트에 대한 인벤토리 변경 사항을 모니터링합니다.

Lenovo XClarity Administrator 사용에 대한 추가 정보는 다음을 참조하십시오.

http://sysmgt.lenovofiles.com/help/topic/com.lenovo.lxca.doc/update_fw.html

- **Lenovo XClarity Integrator 오퍼링**

Lenovo XClarity Integrator 오퍼링은 Lenovo XClarity Administrator 및 서버의 관리 기능과 VMware vCenter, Microsoft Admin Center 또는 Microsoft System Center와 같은 특정 배포 인프라에서 사용되는 소프트웨어를 통합할 수 있습니다.

Lenovo XClarity Integrator 오퍼링 사용에 대한 추가 정보는 다음을 참조하십시오.

<https://pubs.lenovo.com/lxci-overview/>

펌웨어 구성

서버의 펌웨어를 설치하고 설정하는 데 사용 가능한 몇 가지 옵션이 있습니다.

중요: Lenovo 지원팀에서 지시하지 않는 한 옵션 ROM을 Legacy로 설정되도록 구성하지 마십시오. 그렇게 설정하면 슬롯 장치용 UEFI 드라이버가 로드되지 않으므로 Lenovo XClarity Administrator 및 Lenovo XClarity Essentials OneCLI 같은 Lenovo 소프트웨어에 그리고 Lenovo XClarity Controller에 부작용을 일으킬 수 있습니다. 부작용에는 모델 명칭 및 펌웨어 수준 같은 어댑터 카드 세부 사항을 결정할 수 없다는 점도 포함됩니다. 어댑터 카드 정보를 확보할 수 없는 경우, 모델 명칭으로 "ThinkSystem RAID 930-16i 4GB Flash" 같은 실제 모델 명칭 대신 "Adapter 06:00:00" 같은 일반 정보가 사용됩니다. 경우에 따라 UEFI 부팅 프로세스가 중단될 수도 있습니다.

- **Lenovo XClarity Provisioning Manager**

Lenovo XClarity Provisioning Manager에서 서버에 대한 UEFI 설정을 구성할 수 있습니다.

참고: Lenovo XClarity Provisioning Manager에서는 서버 구성을 위한 그래픽 사용자 인터페이스를 제공합니다. 또한 시스템 구성에 대한 텍스트 기반 인터페이스(Setup Utility)를 사용할 수 있습니다. Lenovo XClarity Provisioning Manager에서, 서버를 다시 시작한 후 텍스트 기반 인터페이스에 액세스하도록 선택할 수 있습니다. 또한 텍스트 기반 인터페이스를 LXPM 시작 시 표시되는 기본 인터페이스로 설정하도록 선택할 수 있습니다. 이렇게 하려면 Lenovo XClarity Provisioning Manager → UEFI 설정 → 시스템 설정 → <F1> 제어 시작 → 텍스트 설정으로 이동합니다. 그래픽 사용자 인터페이스로 서버를 시작하려면 자동 또는 도구 모음을 선택하십시오.

자세한 정보는 다음 설명서를 참조하십시오.

- *Lenovo XClarity Provisioning Manager 사용 설명서*

- <https://pubs.lenovo.com/lxpm-overview/>에서 서버와 호환되는 LXPM 설명서 버전을 검색하십시오.

- *UEFI 사용 설명서*

- <https://pubs.lenovo.com/uefi-overview/>

- **Lenovo XClarity Controller**

Lenovo XClarity Controller 웹 인터페이스 또는 명령줄 인터페이스를 통해 서버의 관리 프로세스를 구성할 수 있습니다.

Lenovo XClarity Controller을(를) 사용한 서버 구성에 대한 정보는 다음을 참조하십시오.

서버와 호환되는 XCC 설명서의 "서버 구성" 섹션(<https://pubs.lenovo.com/lxcc-overview/>)

- **Lenovo XClarity Essentials OneCLI**

구성 응용 프로그램 및 명령을 사용하여 현재 시스템 구성 설정을 확인하고 Lenovo XClarity Controller 및 UEFI를 변경할 수 있습니다. 저장된 구성 정보를 사용하여 다른 시스템을 복제 또는 복원할 수 있습니다.

Lenovo XClarity Essentials OneCLI를 사용한 서버 구성에 대한 정보는 다음을 참조하십시오.

https://pubs.lenovo.com/lxce-onecli/onecli_c_settings_info_commands

- **Lenovo XClarity Administrator**

일관된 구성을 사용하여 모든 서버를 빠르게 프로비전 및 사전 프로비전할 수 있습니다. 구성 설정(예: 로컬 스토리지, I/O 어댑터, 부팅 설정, 펌웨어, 포트와 Lenovo XClarity Controller 및 UEFI 설정)이 하나 이상의 관리되는 서버에 적용될 수 있는 서버 패턴으로 저장됩니다. 서버 패턴이 업데이트되면 변경 내용이 적용되는 서버에 자동으로 배포됩니다.

Lenovo XClarity Administrator을(를) 사용하여 펌웨어를 업데이트하는 방법에 대한 자세한 내용은 다음에서 제공됩니다.

http://sysmgt.lenovofiles.com/help/topic/com.lenovo.lxca.doc/server_configuring.html

메모리 구성

메모리 성능은 메모리 모드, 메모리 속도, 메모리 랭크, 메모리 구성 및 프로세서 같은 몇 가지 변수에 따라 다릅니다.

메모리 성능 최적화 및 메모리 구성에 대한 자세한 정보는 다음의 Lenovo Press 웹 사이트에 있습니다.

<https://lenovopress.com/servers/options/memory>

또한 다음 사이트에 있는 메모리 구성 프로그램을 이용할 수 있습니다.

http://lconfig.lenovo.com/#/memory_configuration

구현하는 시스템 구성 및 메모리 모드에 따라 서버에 있는 메모리 모듈의 필수 설치 순서에 대한 구체적인 정보는 "메모리 모듈 설치 규정 및 순서" 242페이지의 내용을 참조하십시오.

SGX(Software Guard Extensions) 사용

Intel® Software Guard Extensions(Intel® SGX)는 보안 경계에 CPU 패키지의 내부만 포함되고 DRAM을 신뢰할 수 없는 상태로 유지한다는 가정하에 작동합니다.

SGX를 활성화하려면 다음 단계를 완료하십시오.

- 단계 1. SGX 구성을 위한 메모리 모듈 구성 순서를 따르십시오("**독립 모드**" 243페이지 참조). (SGX를 지원하려면 DIMM 구성이 소켓당 DIMM 8개 이상이어야 함).
- 단계 2. 시스템을 다시 시작하십시오. 운영 체제가 시작되기 전에 화면의 안내에 지정된 키를 눌러 Setup Utility로 들어가십시오. (자세한 정보는 <https://pubs.lenovo.com/lxpm-overview/>에서 서버와 호환되는 LXPM 설명서의 "시작" 섹션을 참조하십시오.)
- 단계 3. 시스템 설정 → 프로세서 → UMA 기반 클러스터링으로 이동하여 옵션을 비활성화하십시오.
- 단계 4. 시스템 설정 → 프로세서 → TME(Total Memory Encryption)로 이동하여 옵션을 활성화하십시오.
- 단계 5. 변경사항을 저장한 후 시스템 설정 → 프로세서 → SGX(SW Guard Extension)로 이동하여 옵션을 활성화하십시오.

참고: 자세한 내용은 <https://lenovopress.lenovo.com/lp1471.pdf>의 내용을 참조하십시오.

RAID 어레이 구성

RAID(Redundant Array of Independent Disk)를 이용한 데이터 저장은 여전히 서버의 스토리지 성능, 가용성 및 용량을 가장 일반적이고 비용 효율적으로 늘릴 수 있는 방법입니다.

RAID는 여러 드라이브가 I/O 요청을 동시에 처리하도록 하여 성능을 늘립니다. RAID는 정상 작동하는 드라이브의 데이터를 사용하여 오류가 발생한 드라이브의 누락된 데이터를 재구성(재작성)하여 드라이브 결함이 발생하는 경우의 데이터 손실을 방지할 수 있습니다.

RAID 배열(RAID 드라이브 그룹이라고도 함)은 드라이브 간에 데이터를 분배하는 특정한 공통 방법을 사용하는 물리적 드라이브 여러 개로 이루어진 그룹입니다. 가상 드라이브(가상 디스크 또는 논리 드라이브라고도 함)는 드라이브의 연속적인 데이터 세그먼트로 구성된 드라이브 그룹의 파티션입니다. 가상 드라이브는 호스트 운영 체제에 OS 논리 드라이브 또는 볼륨을 만들도록 파티션할 수 있는 물리적 디스크로 제공됩니다.

RAID에 대한 소개는 다음의 Lenovo Press 웹 사이트에서 확인할 수 있습니다.

<https://lenovopress.com/lp0578-lenovo-raid-introduction>

RAID 관리 도구 및 리소스에 대한 자세한 정보는 다음 Lenovo Press 웹 사이트에 있습니다.

<https://lenovopress.com/lp0579-lenovo-raid-management-tools-and-resources>

참고:

- NVMe 드라이브용 RAID를 설정하기 전에 다음 단계에 따라 VROC를 활성화하십시오.
 1. 시스템을 다시 시작하십시오. 운영 체제가 시작되기 전에 F1을 누르면 Setup Utility로 들어갑니다.
 2. 시스템 설정 → 장치 및 I/O 포트 → Intel VMD로 이동하여 옵션을 활성화하십시오.
 3. 변경사항을 저장한 후 시스템을 재부팅하십시오.
- VROC Intel-SSD-Only는 Intel NVMe 드라이브에서 RAID 레벨 0, 1, 5 및 10을 지원합니다.

- VROC Premium에는 정품 인증 키가 필요하며 비Intel NVMe 드라이브에서 RAID 레벨 0, 1, 5 및 10을 지원합니다. 정품 인증 키를 얻고 설치하는 데 대한 자세한 정보는 <https://fod.lenovo.com/lkms>의 내용을 참조하십시오.

운영 체제 배포

하나 이상의 서버에 운영 체제를 배포하는 데 사용할 수 있는 몇 가지 옵션이 있습니다.

사용 가능한 운영 체제

지원 및 인증된 운영 체제:

- Microsoft Windows Server
- Red Hat Enterprise Linux
- SUSE Linux Enterprise Server
- VMware ESXi
- Canonical Ubuntu

운영 체제 전체 목록: <https://lenovopress.lenovo.com/osig>

도구 기반 배포

- 다중 서버 컨텍스트

사용 가능한 도구:

- Lenovo XClarity Administrator
http://sysmgt.lenovofiles.com/help/topic/com.lenovo.lxca.doc/compute_node_image_deployment.html
- Lenovo XClarity Essentials OneCLI
https://pubs.lenovo.com/lxce-onecli/onecli_r_uxspi_proxy_tool
- SCCM용 Lenovo XClarity Integrator 배포 팩(Windows 운영 체제 전용)
https://pubs.lenovo.com/lxci-deploypack-sccm/dpsccm_c_endtoend_deploy_scenario

- 단일 서버 컨텍스트

사용 가능한 도구:

- Lenovo XClarity Provisioning Manager
서버와 호환되는 LXPM 설명서의 "OS 설치" 섹션(<https://pubs.lenovo.com/lxpm-overview/>)
- Lenovo XClarity Essentials OneCLI
https://pubs.lenovo.com/lxce-onecli/onecli_r_uxspi_proxy_tool
- SCCM용 Lenovo XClarity Integrator 배포 팩(Windows 운영 체제 전용)
https://pubs.lenovo.com/lxci-deploypack-sccm/dpsccm_c_endtoend_deploy_scenario

수동 배포

위의 도구에 액세스할 수 없는 경우 아래 지침에 따라 해당하는 OS 설치 가이드를 다운로드하고 가이드를 참조하여 운영 체제를 수동으로 배포하십시오.

1. <https://datacentersupport.lenovo.com/solutions/server-os> 페이지로 이동하십시오.
2. 탐색 분할창에서 운영 체제를 선택하고 Resources(리소스)를 클릭하십시오.
3. "OS 설치 가이드" 영역을 찾아 설치 지침을 클릭하십시오. 그런 다음 지침에 따라 운영 체제 배포 작업을 완료합니다.

서버 구성 백업

서버를 설정하거나 구성을 변경한 후에는 전체 서버 구성을 백업하는 것이 좋습니다.

다음 서버 구성 요소에 대한 백업을 만드십시오.

- 관리 프로세서

Lenovo XClarity Controller 인터페이스를 통해 관리 프로세서 구성을 백업할 수 있습니다. 관리 프로세서 구성에 대한 백업과 관련된 세부 정보는 다음을 참조하십시오.

서버와 호환되는 XCC 설명서의 "BMC 구성 백업" 섹션(<https://pubs.lenovo.com/lxcc-overview/>).

대신에 Lenovo XClarity Essentials OneCLI에서 `save` 명령을 사용하여 모든 구성 설정의 백업을 작성할 수 있습니다. `save` 명령에 관한 자세한 정보는 다음을 참조하십시오.

https://pubs.lenovo.com/lxce-onecli/onecli_r_save_command

- 운영 체제

사용자의 백업 방법을 사용하여 서버의 운영 체제 및 사용자 데이터를 백업하십시오.

VPD(필수 제품 데이터) 업데이트

시스템을 처음 설정한 후 자산 태그 및 UUID(Universal Unique Identifier)와 같은 일부 VPD(필수 제품 데이터)를 업데이트할 수 있습니다.

UUID(Universal Unique Identifier) 업데이트

선택적으로 UUID(Universal Unique Identifier)를 업데이트할 수 있습니다.

UUID를 업데이트할 수 있는 두 가지 방법이 있습니다.

- Lenovo XClarity Provisioning Manager에서

Lenovo XClarity Provisioning Manager에서 UUID를 업데이트하는 경우:

1. 서버를 시작하고 화면의 안내에 따라 키를 누르십시오. (자세한 정보는 <https://pubs.lenovo.com/lxpm-overview/>에서 서버와 호환되는 LXPM 설명서의 "시작" 섹션을 참조하십시오.) 기본적으로 Lenovo XClarity Provisioning Manager 인터페이스가 표시됩니다.
2. 시동 관리자 암호가 필요한 경우 암호를 입력합니다.
3. 시스템 요약 페이지에서 VPD 업데이트를 클릭하십시오.
4. UUID를 업데이트하십시오.

- Lenovo XClarity Essentials OneCLI에서

Lenovo XClarity Essentials OneCLI는 Lenovo XClarity Controller에서 UUID를 설정합니다. 다음 방식 중 하나를 선택하여 Lenovo XClarity Controller에 액세스하고 UUID를 설정하십시오.

- 대상 시스템(예: LAN 또는 KCS(키보드 콘솔 스타일) 액세스)에서 작동
- 대상 시스템에 원격으로 액세스(TCP/IP 기반)

Lenovo XClarity Essentials OneCLI에서 UUID를 업데이트하는 경우:

1. Lenovo XClarity Essentials OneCLI를 다운로드하고 설치하십시오.
Lenovo XClarity Essentials OneCLI를 다운로드하려면 다음 사이트로 이동하십시오.
<https://datacentersupport.lenovo.com/solutions/HT116433>
2. 다른 필수 파일도 포함되어 있는 OneCLI 패키지를 복사하고 서버에 압축을 풉니다. OneCLI 및 필수 파일을 동일한 디렉토리에 압축을 풀어야 합니다.
3. Lenovo XClarity Essentials OneCLI을(를) 설치한 후 다음 명령을 입력하여 UUID를 업데이트하십시오.

```
onecli config createuuid SYSTEM_PROD_DATA.SysInfoUUID [access_method]
```

변수 설명:

[access_method]

다음 방식 중에서 사용하기 위해 선택한 액세스 방식입니다.

- 온라인 인증 LAN 액세스, 다음 명령을 입력하십시오.

```
[--bmc-username <xcc_user_id> --bmc-password <xcc_password>]
```

변수 설명:

xcc_user_id

BMC/IMM/XCC 계정 이름(12개의 계정 중 하나). 기본값은 USERID입니다.

xcc_password

BMC/IMM/XCC 계정 암호(12개의 계정 중 하나).

예제 명령은 다음과 같습니다.

```
onecli config createuuid SYSTEM_PROD_DATA.SysInfoUUID --bmc-username <xcc_user_id>  
--bmc-password <xcc_password>
```

- 온라인 KCS 액세스(미인증 및 사용자 제한):

이 액세스 방식을 사용하면 *access_method*의 값을 지정하지 않아도 됩니다.

예제 명령은 다음과 같습니다.

```
onecli config createuuid SYSTEM_PROD_DATA.SysInfoUUID
```

참고: KCS 액세스 방법은 IPMI 드라이버를 설치해야 하는 IPMI/KCS 인터페이스를 사용합니다.

- 원격 LAN 액세스, 다음 명령을 입력하십시오.

```
[--bmc <xcc_user_id>:<xcc_password>@<xcc_external_ip>]
```

변수 설명:

xcc_external_ip

BMC/IMM/XCC IP 주소입니다. 기본값은 없습니다. 이 매개 변수는 필수입니다.

xcc_user_id

BMC/IMM/XCC 계정 이름(12개의 계정 중 하나). 기본값은 USERID입니다.

xcc_password

BMC/IMM/XCC 계정 암호(12개의 계정 중 하나).

참고: BMC, IMM 또는 XCC 외부 IP 주소, 계정 이름 및 암호는 모두 이 명령에 유효합니다.

예제 명령은 다음과 같습니다.

```
onecli config createuuid SYSTEM_PROD_DATA.SysInfoUUID --bmc <xcc_user_id>:<xcc_password>@<xcc_<br>external_ip>
```

4. Lenovo XClarity Controller를 다시 시작하십시오.

5. 서버를 다시 시작하십시오.

자산 태그 업데이트

원하는 경우 자산 태그를 업데이트할 수 있습니다.

자산 태그를 업데이트할 수 있는 두 가지 방법이 있습니다.

- Lenovo XClarity Provisioning Manager에서

Lenovo XClarity Provisioning Manager에서 자산 태그를 업데이트하는 방법:

1. 서버를 시작한 후 F1을 눌러 Lenovo XClarity Provisioning Manager 인터페이스를 표시합니다.
2. 시동 관리자 암호가 필요한 경우 암호를 입력합니다.
3. 시스템 요약 페이지에서 VPD 업데이트를 클릭하십시오.
4. 자산 태그 정보를 업데이트하십시오.

• Lenovo XClarity Essentials OneCLI에서

Lenovo XClarity Essentials OneCLI에서 Lenovo XClarity Controller에 자산 태그를 설정합니다. 다음 방식 중 하나를 선택하여 Lenovo XClarity Controller에 액세스하고 자산 태그를 설정하십시오.

- 대상 시스템(예: LAN 또는 KCS(키보드 콘솔 스타일) 액세스)에서 작동
- 대상 시스템에 원격으로 액세스(TCP/IP 기반)

Lenovo XClarity Essentials OneCLI에서 자산 태그 정보를 업데이트하는 방법:

1. Lenovo XClarity Essentials OneCLI를 다운로드하고 설치하십시오.
Lenovo XClarity Essentials OneCLI를 다운로드하려면 다음 사이트로 이동하십시오.
<https://datacentersupport.lenovo.com/solutions/HT116433>
2. 다른 필수 파일도 포함되어 있는 OneCLI 패키지를 복사하고 서버에 압축을 풉니다. OneCLI 및 필수 파일을 동일한 디렉토리에 압축을 풀어야 합니다.
3. Lenovo XClarity Essentials OneCLI를 설치한 후에 다음 명령을 입력하여 DMI를 설정하십시오.

```
onecli config set SYSTEM_PROD_DATA.SysEncloseAssetTag <asset_tag> [access_method]
```

변수 설명:

<asset_tag>

서버 자산 태그 번호입니다. aaaaaaaaaaaaaaaaaaaaaaaaaaaaaaaaaa를 입력하십시오. 여기서 aaaaaaaaaaaaaaaaaaaaaaaaaaaaaaaaaa는 자산 태그 번호입니다.

[access_method]

다음 방식 중에서 사용하기 위해 선택한 액세스 방식입니다.

- 온라인 인증 LAN 액세스, 다음 명령을 입력하십시오.

```
[--bmc-username <xcc_user_id> --bmc-password <xcc_password>]
```

변수 설명:

xcc_user_id

BMC/IMM/XCC 계정 이름(12개의 계정 중 하나). 기본값은 USERID입니다.

xcc_password

BMC/IMM/XCC 계정 암호(12개의 계정 중 하나).

예제 명령은 다음과 같습니다.

```
onecli config set SYSTEM_PROD_DATA.SysEncloseAssetTag <asset_tag> --bmc-username <xcc_user_id> --bmc-password <xcc_password>
```

- 온라인 KCS 액세스(미인증 및 사용자 제한):

이 액세스 방식을 사용하면 *access_method*의 값을 지정하지 않아도 됩니다.

예제 명령은 다음과 같습니다.

```
onecli config set SYSTEM_PROD_DATA.SysEncloseAssetTag <asset_tag>
```

참고: KCS 액세스 방법은 IPMI 드라이버를 설치해야 하는 IPMI/KCS 인터페이스를 사용합니다.

- 원격 LAN 액세스, 다음 명령을 입력하십시오.

```
[--bmc <xcc_user_id>:<xcc_password>@<xcc_external_ip>]
```

변수 설명:

xcc_external_ip

BMC/IMM/XCC IP 주소. 기본값은 없습니다. 이 매개 변수는 필수입니다.

xcc_user_id

BMC/IMM/XCC 계정(12개의 계정 중 하나). 기본값은 USERID입니다.

xcc_password

BMC/IMM/XCC 계정 암호(12개의 계정 중 하나).

참고: BMC, IMM 또는 XCC 내부 LAN/USB IP 주소, 계정 이름 및 암호는 모두 이 명령에 유효합니다.

예제 명령은 다음과 같습니다.

```
onecli config set SYSTEM_PROD_DATA.SysEncloseAssetTag <asset_tag>  
--bmc <xcc_user_id>:<xcc_password>@<xcc_external_ip>
```

4. Lenovo XClarity Controller를 공장 출하 기본값으로 다시 설정하십시오.
<https://pubs.lenovo.com/lxcc-overview/>에서 서버와 호환되는 XCC 설명서의 "BMC를 공장 출하 기본값으로 재설정" 섹션을 참조하십시오.

제 6 장 설치 문제 해결

다음 정보를 사용하여 시스템을 설정할 때 발생할 수 있는 문제점을 해결하십시오.

이 섹션의 정보를 사용해 서버를 최초로 설치 및 설정하는 동안 겪을 수 있는 문제를 진단 및 해결하십시오.

- "서버의 전원이 켜지지 않음(입력 전원이 서버에 연결되었다는 표시가 없음)" 363페이지
- "서버가 켜지면 즉시 서버에 POST Event Viewer가 표시됨" 363페이지
- "부팅 목록에 내장 하이퍼바이저 없음" 364페이지
- "서버가 하드 드라이브를 인식할 수 없음" 364페이지
- "표시된 시스템 메모리가 설치된 실제 메모리보다 적음" 365페이지
- "방금 장착한 Lenovo 옵션 장치가 작동하지 않음" 366페이지
- "전압 플래너 결함이 이벤트 로그에 표시됨" 366페이지

서버의 전원이 켜지지 않음(입력 전원이 서버에 연결되었다는 표시가 없음)

이 문제가 해결될 때까지 다음 단계를 완료하십시오.

1. 이벤트 로그에서 전원이 켜지지 않은 서버와 관련된 이벤트를 확인하십시오.
2. 황색으로 깜박이는 LED가 있는지 확인하십시오.
3. 앞면 오퍼레이터 패널에서 전원 LED를 확인하십시오.
4. 앞면 오퍼레이터 패널 LCD 디스플레이에서 오류 표시를 확인하십시오.
5. 전원 공급 장치 LED를 확인하고 전원 공급 장치가 작동하는지 확인하십시오.
 - a. 서버에 설치된 2개의 전원 공급 장치 모두 같은 유형인지 확인하십시오. 서버에서 다른 전원 공급 장치를 함께 사용하면 시스템 오류가 발생합니다.
 - b. 전원 코드가 작동 중인 콘센트에 올바르게 연결되어 있어야 합니다. 전원이 설치된 전원 공급 장치의 입력 전원 요구 사항을 충족합니다(전원 공급 장치 레이블 참조).
 - c. 입력 전원 코드를 분리하고 다시 연결하십시오.
 - d. 전원 공급 장치를 다시 장착하십시오.
 - e. 전원 공급 장치를 하나씩 교체하면서 각각 설치 후 전원 버튼 기능을 확인하십시오.
6. 문제를 해결할 수 없는 경우 캡처한 시스템 로그와 함께 오류 정보를 수집하여 Lenovo 지원팀에 문의하십시오.

서버가 켜지면 즉시 서버에 POST Event Viewer가 표시됨

이 문제가 해결될 때까지 다음 단계를 완료하십시오.

1. Lightpath 진단 LED로 표시되는 모든 오류를 정정하십시오.
2. 서버가 모든 프로세서를 지원하는지와 프로세서의 속도 및 캐시 크기가 일치하는지를 확인하십시오.
시스템 설정에서 프로세서 정보를 볼 수 있습니다.
서버에 대해 프로세서가 지원되는지 여부를 판단하려면 <https://serverproven.lenovo.com/>의 내용을 참조하십시오.
3. (숙련된 기술자 전용) 프로세서 1이 올바르게 위치되어 있는지 확인하십시오.
4. (숙련된 기술자 전용) 프로세서 2를 제거하고 서버를 다시 시작하십시오.
5. 서버를 다시 시작할 때마다 다음 구성 요소를 표시된 순서대로 한 번에 하나씩 교체하십시오.
 - a. (숙련된 기술자 전용) 프로세서
 - b. (숙련된 기술자 전용) 시스템 보드

부팅 목록에 내장 하이퍼바이저 없음

문제가 해결되기 전에 다음 단계를 완료하십시오.

1. <https://serverproven.lenovo.com/>을 검사하여 내장 하이퍼바이저 장치가 서버에 지원되는지 확인하십시오.
2. 최근에 서버를 설치, 이동 또는 수리하거나 내장 하이퍼바이저를 처음 사용하는 경우 장치가 올바르게 연결되어 있고 커넥터에 물리적인 손상이 없는지 확인하십시오.
3. 내장 하이퍼바이저 장치가 사용 가능한 부트 옵션의 목록에 열거되어 있는지 확인하십시오. 관리 컨트롤러 인터페이스에서 서버 구성 → 부팅 옵션을 클릭하십시오.
관리 컨트롤러 사용자 인터페이스 액세스에 대한 자세한 정보는 다음을 참조하십시오.
서버와 호환되는 XCC 설명서의 "XClarity Controller 웹 인터페이스 액세스" 섹션 (<https://pubs.lenovo.com/lxcc-overview/>).
4. 장치가 올바르게 구성되었는지 확인하려면 옵션 내장 하이퍼바이저 플래시 장치와 함께 제공되는 문서를 참조하십시오.
5. 내장 하이퍼바이저 및 서버와 관련된 기술 팀(서비스 게시판)은 <http://datacentersupport.lenovo.com>을 확인하십시오.
6. 서버가 올바르게 작동하는지 확인하기 위해 다른 소프트웨어가 컴퓨팅 노드에서 작동하는지 확인하십시오.

서버가 하드 드라이브를 인식할 수 없음

이 문제가 해결될 때까지 다음 단계를 완료하십시오.

1. 관련 노란색 하드 디스크 드라이브 상태 LED를 관찰하십시오. LED가 켜지면 드라이브에 결함이 있음을 나타냅니다.
2. 상태 LED가 켜지면 베이에서 드라이브를 제거하고 45초간 기다렸다가 드라이브를 다시 삽입하고 드라이브 어셈블리가 하드 디스크 드라이브 백플레인에 연결되었는지 확인하십시오.
3. 연관된 녹색 하드 디스크 드라이브 활동 LED와 노란색 상태 LED를 관찰하고 다른 상황에서 해당 작업을 수행하십시오.
 - 녹색 활동 LED가 깜박이고 노란색 상태 LED가 켜지지 않으면 드라이브가 컨트롤러에서 인식되고 올바르게 작동하고 있습니다. 하드 디스크 드라이브에 진단 테스트를 실행하십시오. 서버를 시작하고 화면의 안내에 따라 키를 누르면 기본적으로 LXPM이(가) 표시됩니다. (자세한 정보는 <https://pubs.lenovo.com/lxpm-overview/>에서 서버와 호환되는 LXPM 설명서의 "시작" 섹션을 참조하십시오.) 이 인터페이스에서 하드 드라이브 진단을 수행할 수 있습니다. 진단 페이지에서 진단 실행 → HDD test를 클릭하십시오.
 - 녹색 활동 LED가 깜박이고 노란색 상태 LED가 천천히 깜박이면 드라이브가 컨트롤러에서 인식되고 다시 빌드되고 있습니다.
 - LED가 켜지지도 깜박이지도 않으면 하드 디스크 드라이브 백플레인이 올바르게 장착되었는지 확인하십시오. 자세한 내용을 보려면 4단계로 이동하십시오.
 - 녹색 활동 LED가 깜박이고 노란색 상태 LED가 켜지면 드라이브를 교체하십시오. LED의 활동이 그대로면 하드 디스크 드라이브 문제 단계로 이동하십시오. LED의 활동이 변하면 1단계로 돌아가십시오.
4. 하드 디스크 드라이브 백플레인이 올바르게 설치되어 있는지 확인하십시오. 올바르게 자리 잡은 경우 백플레인을 휘게 하거나 움직이게 하는 일 없이 드라이브 어셈블리가 백플레인에 제대로 연결됩니다.
5. 백플레인 전원 케이블을 다시 연결하고 1단계~3단계를 반복하십시오.
6. 백플레인 신호 케이블을 다시 연결하고 1단계~3단계를 반복하십시오.
7. 백플레인 신호 케이블 또는 백플레인이 의심되는 경우 다음과 같이 하십시오.
 - 해당 백플레인 신호 케이블을 교체하십시오.
 - 해당 백플레인을 교체하십시오.

8. 하드 디스크 드라이브에 진단 테스트를 실행하십시오. 서버를 시작하고 화면의 안내에 따라 키를 누르면 기본적으로 LXPМ이(가) 표시됩니다. 이 인터페이스에서 하드 드라이브 진단을 수행할 수 있습니다. 진단 페이지에서 진단 실행 → 디스크 드라이브 테스트를 클릭하십시오.

해당 테스트를 기반으로 하여 다음을 수행하십시오.

- 백플레인이 테스트를 통과하지만 드라이브가 인식되지 않는 경우 백플레인 신호 케이블을 교체하고 테스트를 다시 실행하십시오.
- 해당 백플레인을 교체하십시오.
- 어댑터가 테스트를 통과한 경우 어댑터에서 백플레인 신호 케이블을 분리하고 테스트를 다시 실행하십시오.
- 어댑터가 테스트에 실패한 경우 어댑터를 교체하십시오.

표시된 시스템 메모리가 설치된 실제 메모리보다 적음

문제를 해결하려면 다음 절차를 완료하십시오.

참고: 메모리 모듈을 설치 또는 제거할 때마다 전원 소스에서 서버 연결을 해제해야 합니다. 그런 다음 서버를 다시 시작하기 전에 10초간 기다리십시오.

1. 다음을 확인하십시오.

- 오피레이터 정보 패널에 오류 LED가 켜져 있지 않아야 합니다.
- 시스템 보드에 메모리 모듈 오류 LED가 켜져 있지 않아야 합니다.
- 메모리 미러링 채널은 불일치의 원인이 되지 않습니다.
- 메모리 모듈이 올바르게 설치되어 있어야 합니다.
- 올바른 유형의 메모리 모듈을 설치해야 합니다(요구 사항은 "PMEM 규칙" 248페이지 참조).
- 메모리 모듈을 변경하거나 교체하면, Setup Utility에 따라 메모리 구성이 업데이트됩니다.
- 모든 메모리 뱅크가 사용 가능해야 합니다. 서버에서 문제를 감지하면 메모리 뱅크를 자동으로 사용하지 못하도록 설정하거나, 아니면 수동으로 사용하지 못하도록 설정할 수 있습니다.
- 서버가 최소 메모리 구성일 때 메모리 불일치가 없어야 합니다.
- PMEM이 설치된 경우:
 - a. "PMEM 규칙" 248페이지를 참조하여 표시된 메모리가 모드 설명에 적합한지 확인하십시오.
 - b. 메모리가 앱 디렉트 모드로 설정된 경우, 저장된 모든 데이터가 백업되고 작성된 네임 스페이스는 PMEM이 교체되거나 추가되기 전에 삭제되어야 합니다.
 - c. PMEM이 최근에 메모리 모드로 설정된 경우에는 앱 디렉트 모드로 되돌리며, 삭제된 네임 스페이스가 있는지 검사하십시오.
 - d. Setup Utility로 이동하여 시스템 구성 및 부팅 관리 → Intel Optane PMEM → 보안을 선택한 다음, 모든 PMEM 장치의 보안이 해제되어 있는지 확인하십시오.

2. 메모리 모듈을 다시 설치한 다음, 서버를 다시 시작하십시오.

3. POST 오류 로그를 확인하십시오.

- SMI(Systems-Management Interrupt)로 메모리 모듈을 사용할 수 없는 경우, 메모리 모듈을 교체하십시오.
- 사용자 또는 POST로 메모리 모듈을 사용할 수 없는 경우, 메모리 모듈을 다시 설치한 후 Setup Utility를 실행하고 메모리 모듈을 사용할 수 있도록 설정하십시오.

4. 메모리 진단을 실행하십시오. 솔루션을 시작하고 화면의 안내에 따라 키를 누르면 기본적으로 LXPМ 인터페이스가 표시됩니다. (자세한 정보는 <https://pubs.lenovo.com/lxpm-overview/>에서 서버와 호환되는 LXPМ 설명서의 "시작" 섹션을 참조하십시오.) 이 인터페이스를 사용하여 메모리 진단을 수행할 수 있습니다. 진단 페이지에서 진단 실행 → 메모리 테스트 또는 PMEM 테스트로 이동하십시오.

참고: PMEM이 설치되면, 현재 설정된 모드를 기준으로 진단을 실행합니다.

- 앱 다이렉트 모드:

- DRAM 메모리 모듈의 경우, 메모리 테스트를 실행하십시오.
- PMEM에 대해 PMEM 테스트를 실행하십시오.

- 메모리 모드:

PMEM의 경우 메모리 테스트와 PMEM 테스트를 모두 실행하십시오.

5. 채널(동일 프로세서에 속함) 사이에서 모듈을 바꾼 다음, 서버를 다시 시작하십시오. 문제가 메모리 모듈과 관련이 있는 경우, 장애가 발생한 메모리 모듈을 교체하십시오.

참고: PMEM이 설치되면 이 방법만 메모리 모드로 채택하십시오.

6. Setup Utility를 사용하여 모든 메모리 모듈을 다시 사용할 수 있도록 설정한 후 서버를 다시 시작하십시오.
7. (숙련된 기술자 전용) 프로세서 2(설치된 경우)에 대해 장애가 있는 메모리 모듈을 메모리 모듈 커넥터에 설치하여 프로세서 또는 메모리 모듈 커넥터 문제가 아닌지 확인하십시오.
8. (숙련된 기술자 전용) 시스템 보드를 교체하십시오.

방금 장착한 Lenovo 옵션 장치가 작동하지 않음

1. XCC 이벤트 로그에서 장치와 관련된 모든 이벤트를 확인하십시오.
2. 다음을 확인하십시오.
 - 장치가 서버에서 지원됩니다(<https://serverproven.lenovo.com/> 참조).
 - 장치와 함께 제공된 설치 지시사항에 따라 장치를 올바르게 설치해야 합니다.
 - 설치된 다른 장치 또는 케이블이 느슨하지 않아야 합니다.
 - 시스템 설정에서 구성 정보를 업데이트해야 합니다. 서버를 시작하고 화면의 안내에 따라 키를 누르면 Setup Utility가 표시됩니다. (자세한 정보는 <https://pubs.lenovo.com/lxpm-overview/>에서 서버와 호환되는 LXPM 설명서의 "시작" 섹션을 참조하십시오.) 메모리 또는 다른 장치가 변경될 때마다 구성을 업데이트해야 합니다.
3. 케이블 연결을 다시 장착하고 케이블에 물리적 손상이 없는지 확인하십시오.
4. 방금 설치한 장치를 다시 장착하십시오.
5. 방금 설치한 장치를 교체하십시오.

전압 플래너 결함이 이벤트 로그에 표시됨

문제가 해결되기 전에 다음 단계를 완료하십시오.

1. 시스템을 최소 구성으로 되돌리십시오. 필요한 최소 프로세서 및 DIMM 수에 대해서는 "[사양](#)" 7페이지의 내용을 참조하십시오.
2. 시스템을 다시 시작하십시오.
 - 시스템이 다시 시작되면 제거한 각 항목을 한 번에 하나씩 추가하면서 오류가 발생할 때까지 시스템을 매번 다시 시작하십시오. 오류가 발생한 항목을 되돌리십시오.
 - 시스템이 다시 시작되지 않으면 시스템 보드의 이상을 생각해 보십시오.

부록 A. 도움말 및 기술 지원 얻기

도움말, 서비스 또는 기술 지원이 필요하거나 Lenovo 제품에 대한 자세한 정보를 원하는 경우 도움이 되는 다양한 정보를 Lenovo에서 구할 수 있습니다.

World Wide Web에서 Lenovo 시스템, 옵션 장치, 서비스 및 지원에 관한 최신 정보를 얻을 수 있는 웹 사이트:

<http://datacentersupport.lenovo.com>

참고: 다음은 IBM 웹 사이트에 대한 참조 및 서비스 확보에 관한 정보를 제공합니다. IBM은 ThinkSystem에 대해 Lenovo가 선호하는 서비스 공급자입니다.

기술 팁

Lenovo는 지원 웹사이트를 계속해서 업데이트하여, 서버와 관련해 겪을 수 있는 문제를 해결하도록 최신 팁 및 기술을 제공합니다. 이러한 기술 팁(유지 팁 또는 서비스 게시판이라고도 함)은 서버 작동과 관련된 문제를 해결하거나 임시로 해결할 수 있는 절차를 제공합니다.

서버에서 사용할 수 있는 기술 팁을 찾으려면

1. <http://datacentersupport.lenovo.com>으로 이동한 후 서버에 대한 지원 페이지로 이동하십시오.
2. 탐색 분할창에서 How To's(방법)를 클릭하십시오.
3. 드롭다운 메뉴에서 Article Type(문서 유형) → Solution(솔루션)을 클릭하십시오.
화면의 지시 사항에 따라 발생한 문제의 유형을 선택하십시오.

보안 권고사항

Lenovo는 고객과 고객의 데이터를 보호하기 위해 최고 수준의 보안 표준을 준수하는 제품과 서비스를 개발하기 위해 최선을 다하고 있습니다. 잠재적인 취약점이 보고되면 솔루션 제공을 위해 본사가 노력할 때 고객이 경감 계획을 수립할 수 있도록 Lenovo PSIRT(제품 보안 사고 대응팀)는 이를 조사하고 고객에게 정보를 제공할 책임이 있습니다.

현재 권고사항 목록은 다음 위치에서 제공됩니다.

https://datacentersupport.lenovo.com/product_security/home

문의하기 전에

문의하기 전에 직접 문제를 시도 및 해결하도록 시도할 수 있는 몇 가지 단계가 있습니다. 도움을 요청해야 한다고 결정하는 경우 서비스 기술자가 보다 신속하게 문제를 해결하는 데 필요한 정보를 수집하십시오.

직접 문제를 해결하기 위한 시도

온라인 도움말 또는 Lenovo 제품 문서에서 Lenovo가 제공하는 문제 해결 절차에 따라 외부 지원 없이 많은 문제를 해결할 수 있습니다. Lenovo 제품 문서는 사용자가 수행할 수 있는 진단 테스트에 대해서도 설명합니다. 대부분의 시스템, 운영 체제 및 프로그램에는 문제 해결 절차와 오류 메시지 및 오류 코드에 대한 설명이 포함되어 있습니다. 소프트웨어 문제가 의심되면 운영 체제 또는 프로그램에 대한 설명서를 참조하십시오.

<https://pubs.lenovo.com/>에서 ThinkSystem 제품에 대한 제품 설명서를 찾을 수 있습니다

다음 단계를 수행하여 직접 문제를 해결하도록 시도할 수 있습니다.

- 케이블이 모두 연결되어 있는지 확인하십시오.
- 전원 스위치를 검사하여 시스템과 옵션 장치가 켜져 있는지 확인하십시오.
- Lenovo 제품에 대한 업데이트된 소프트웨어, 펌웨어 및 운영 체제 장치 드라이버를 확인하십시오. Lenovo Warranty 사용 약관에 따르면 추가 유지보수 계약이 적용되지 않는 한 제품의 모든 소프트웨어 및 펌웨어를 유지하고 업데이트할 책임은 제품의 소유자에게 있습니다. 서비스 기술자는 소프트웨어 업데이트에 문제에 대한 솔루션이 문서화되어 있을 경우 소프트웨어 및 펌웨어를 업그레이드하도록 요청할 것입니다.
- 사용자 환경에서 새 하드웨어 또는 소프트웨어를 설치한 경우, <https://serverproven.lenovo.com/>의 내용을 확인하여 제품에 해당 하드웨어 및 소프트웨어가 지원되는지 확인하십시오.
- <http://datacentersupport.lenovo.com>의 내용을 참조하여 문제 해결에 도움이 되는 정보를 확인하십시오.
 - 다른 사람이 유사한 문제를 겪었는지 확인하려면 https://forums.lenovo.com/t5/Datacenter-Systems/ct-p/sv_eg에서 Lenovo 포럼을 확인하십시오.

지원 담당자를 호출하는 데 필요한 정보 수집

본 Lenovo 제품에 대한 보증 서비스가 필요한 경우, 전화하기 전에 적절한 정보를 준비해 두면 서비스 기술자가 보다 효율적으로 지원할 수 있습니다. <http://datacentersupport.lenovo.com/warrantylookup>으로 이동하여 제품 보증서에 대한 자세한 정보를 볼 수도 있습니다.

서비스 기술자에게 제공할 다음 정보를 수집하십시오. 이 데이터는 서비스 기술자가 문제에 대한 솔루션을 신속하게 제공하며 사용자가 계약한 수준의 서비스를 받는 데 도움이 됩니다.

- 하드웨어 및 소프트웨어 유지보수 계약 번호(해당되는 경우)
- 시스템 유형 번호(Lenovo 4자리 시스템 ID)
- 모델 번호
- 일련 번호
- 현재 시스템 UEFI 및 펌웨어 수준
- 오류 메시지 및 로그와 같은 기타 관련 정보

Lenovo 지원팀에 전화로 문의하는 대신 <https://support.lenovo.com/servicerequest>로 이동하여 전자 서비스 요청을 제출할 수 있습니다. 전자 서비스 요청을 제출하면 서비스 기술자에게 관련 정보를 제공하여 이 문제에 대한 솔루션을 결정하는 프로세스가 시작됩니다. Lenovo 서비스 기술자는 전자 서비스 요청을 작성하여 제출하면 바로 솔루션에 대한 작업을 시작할 수 있습니다.

서비스 데이터 수집

서버 문제의 근본 원인을 분명하게 식별하려고 하는 경우 또는 Lenovo 지원팀의 요청이 있을 때, 추가 분석에 사용해야 할 수 있는 서비스 데이터를 수집해야 할 수 있습니다. 서비스 데이터에는 이벤트 로그 및 하드웨어 인벤토리 같은 정보가 포함됩니다.

서비스 데이터는 다음 도구를 통해 수집할 수 있습니다.

- Lenovo XClarity Provisioning Manager

Lenovo XClarity Provisioning Manager의 서비스 데이터 수집 기능을 사용하여 시스템 서비스 데이터를 수집합니다. 기존 시스템 로그 데이터를 수집하거나 새 진단을 실행하여 새 데이터를 수집할 수 있습니다.

- Lenovo XClarity Controller

Lenovo XClarity Controller 웹 인터페이스 또는 CLI를 사용해 서버에 대한 서비스 데이터를 수집할 수 있습니다. 파일을 저장하여 Lenovo 지원팀에 보낼 수 있습니다.

- 웹 인터페이스를 사용하여 서비스 데이터를 수집하는 방법에 대한 자세한 내용은 서버와 호환되는 XCC 설명서 버전의 "서비스 데이터 다운로드" 섹션을 참조하십시오 (<https://pubs.lenovo.com/lxcc-overview/>).
- CLI를 사용하여 서비스 데이터를 수집하는 방법에 대한 자세한 내용은 서버와 호환되는 XCC 설명서 버전의 "ffdc 명령" 섹션을 참조하십시오 (<https://pubs.lenovo.com/lxcc-overview/>).

- **Lenovo XClarity Administrator**

서비스 가능한 특정 이벤트가 Lenovo XClarity Administrator 및 관리되는 엔드포인트에서 발생하는 경우 진단 파일을 수집하고 자동으로 Lenovo 지원팀에 보내도록 Lenovo XClarity Administrator를 설정할 수 있습니다. 진단 파일을 Call Home을 사용하는 Lenovo 고객 지원팀이나 SFTP를 사용하는 다른 서비스 제공업체로 보내는 방법을 선택할 수 있습니다. 진단 파일을 수동으로 수집하고 문제 레코드를 열고 진단 파일을 Lenovo 지원 센터에 보낼 수 있습니다.

Lenovo XClarity Administrator 에서 자동 문제 알림을 설정하는 방법에 대한 자세한 내용은 http://sysmgmt.lenovofiles.com/help/topic/com.lenovo.lxca.doc/admin_setupcallhome.html에서 확인할 수 있습니다.

- **Lenovo XClarity Essentials OneCLI**

Lenovo XClarity Essentials OneCLI에는 서비스 데이터를 수집하는 인벤토리 응용 프로그램이 있습니다. 대역 내와 대역 외 모두에서 실행할 수 있습니다. 서버 호스트 운영 체제의 대역 내에서 실행하는 경우 OneCLI는 하드웨어 서비스 데이터 외에도 운영 체제 이벤트 로그와 같은 운영 체제에 대한 정보를 수집할 수 있습니다.

getinfor 명령을 실행하여 서비스 데이터를 얻을 수 있습니다. getinfor 실행에 대한 자세한 정보는 https://pubs.lenovo.com/lxce-onecli/onecli_r_getinfor_command의 내용을 참조하십시오.

지원팀에 문의

지원팀에 문의하여 문제에 대한 도움을 받을 수 있습니다.

Lenovo 공인 서비스 공급자를 통해 하드웨어 서비스를 받을 수 있습니다. 보증 서비스를 제공하는 Lenovo 공인 서비스 공급자를 찾으려면 <https://datacentersupport.lenovo.com/serviceprovider> 사이트로 이동하여 필터링으로 여러 나라를 검색해 보십시오. Lenovo 지원 전화 번호는 <https://datacentersupport.lenovo.com/supportphonenumber>에서 사용자 지역의 지원 세부 정보를 참조하십시오.

부록 B. 주의사항

Lenovo가 모든 국가에서 이 책에 기술된 제품, 서비스 또는 기능을 제공하는 것은 아닙니다. 현재 사용할 수 있는 제품 및 서비스에 대한 정보는 한국 Lenovo 담당자에게 문의하십시오.

이 책에서 Lenovo 제품, 프로그램 또는 서비스를 언급했다고 해서 해당 Lenovo 제품, 프로그램 또는 서비스만 사용할 수 있다는 것은 아닙니다. Lenovo의 지적 재산을 침해하지 않는 한, 기능상으로 동등한 제품, 프로그램 또는 서비스를 대신 사용할 수도 있습니다. 그러나 기타 제품, 프로그램 또는 서비스의 운영에 대한 평가와 검증은 사용자의 책임입니다.

Lenovo는 이 책에서 다루고 있는 특정 내용에 대해 특허를 보유하고 있거나 현재 특허 출원 중일 수 있습니다. 이 책을 제공하는 것은 오픈링이 아니며 이 책을 제공한다고 해서 특허 또는 특허 응용 프로그램에 대한 라이선스까지 부여하는 것은 아닙니다. 의문사항은 다음으로 문의하십시오.

*Lenovo (United States), Inc.
8001 Development Drive
Morrisville, NC 27560
U.S.A.
Attention: Lenovo Director of Licensing*

Lenovo는 타인의 권리 비침해, 상품성 및 특정 목적에의 적합성에 대한 묵시적 보증을 포함하여(단, 이에 한하지 않음) 묵시적이든 명시적이든 어떠한 종류의 보증 없이 이 책을 "현재 상태대로" 제공합니다. 일부 국가에서는 특정 거래에서 명시적 또는 묵시적 보증의 면책사항을 허용하지 않으므로, 이 사항이 적용되지 않을 수도 있습니다.

이 정보에는 기술적으로 부정확한 내용이나 인쇄상의 오류가 있을 수 있습니다. 이 정보는 주기적으로 변경되며, 변경된 사항은 최신판에 통합됩니다. Lenovo는 이 책에서 설명한 제품 및/또는 프로그램을 사전 통지 없이 언제든지 개선 및/또는 변경할 수 있습니다.

이 책에서 설명한 제품은 오작동으로 인해 인체 상해 또는 사망이 발생할 수 있는 이식 또는 기타 생명 유지 응용 프로그램에서 사용하도록 고안되지 않았습니다. 이 책에 포함된 정보는 Lenovo 제품 사양 또는 보증에 영향을 미치거나 그 내용을 변경하지 않습니다. 이 책의 어떠한 내용도 Lenovo 또는 타사의 지적 재산권 하에서 묵시적 또는 명시적 라이선스 또는 면책 사유가 될 수 없습니다. 이 책에 포함된 모든 정보는 특정 환경에서 얻은 것이며 설명 목적으로만 제공됩니다. 운영 환경이 다르면 결과가 다를 수 있습니다.

Lenovo는 귀하의 권리를 침해하지 않는 범위 내에서 적절하다고 생각하는 방식으로 귀하가 제공한 정보를 사용하거나 배포할 수 있습니다.

이 책에서 언급되는 Lenovo 이외 웹 사이트는 단지 편의상 제공된 것으로, 어떤 방식으로든 이들 웹 사이트를 옹호하고자 하는 것은 아닙니다. 해당 웹 사이트의 자료는 본 Lenovo 제품 자료의 일부가 아니므로 해당 웹 사이트 사용으로 인한 위험은 사용자 본인이 감수해야 합니다.

본 책에 포함된 모든 성능 데이터는 제한된 환경에서 산출된 것입니다. 따라서 운영 환경이 다르면 결과가 현저히 다를 수 있습니다. 일부 성능은 개발 단계의 시스템에서 측정되었을 수 있으므로 이러한 측정치가 일반적으로 사용되고 있는 시스템에서도 동일하게 나타날 것이라고는 보증할 수 없습니다. 또한 일부 성능은 추정을 통해 추측되었을 수도 있으므로 실제 결과는 다를 수 있습니다. 이 책의 사용자는 해당 데이터를 본인의 특정 환경에서 검증해야 합니다.

상표

LENOVO, THINKSYSTEM 및 XCLARITY는 Lenovo의 상표입니다.

Intel, Optane 및 Xeon은 미국 또는 기타 국가에서 사용되는 Intel Corporation의 상표입니다. AMD는 Advanced Micro Devices, Inc.의 등록 상표입니다. NVIDIA는 미국 및/또는 기타 국가에서 NVIDIA Corporation의 상표 및/또는 등록 상표입니다. Microsoft 및 Windows는 Microsoft 그룹의 상표입니다. Linux는 Linus Torvalds의 등록 상표입니다. 기타 모든 상표는 해당 소유자의 재산입니다. © 2024 Lenovo.

중요 참고사항

프로세서 속도는 마이크로프로세서의 내부 클럭 속도를 나타냅니다. 다른 요소 또한 응용 프로그램 성능에 영향을 줍니다.

CD 또는 DVD 드라이브 속도는 읽기 속도가 가변적입니다. 실제 속도는 표시된 속도와는 다르며 일반적으로 가능한 최대값보다 작습니다.

프로세서 스토리지, 실제 및 가상 스토리지 또는 채널 볼륨을 언급할 때, KB는 1,024바이트, MB는 1,048,576바이트, GB는 1,073,741,824바이트를 나타냅니다.

하드 디스크 드라이브 용량 또는 통신 볼륨을 언급할 때 MB는 1,000,000바이트, GB는 1,000,000,000바이트를 나타냅니다. 사용자가 액세스할 수 있는 총량은 운영 환경에 따라 다를 수 있습니다.

최대 내장 하드 디스크 드라이브 용량은 모든 하드 디스크 드라이브 베이에서 표준 하드 디스크 드라이브를 현재 Lenovo에서 지원되는 가장 큰 드라이브로 교체한 상태에서의 용량을 나타냅니다.

최대 메모리를 사용하려면 표준 메모리를 옵션 메모리 모듈로 교체해야 할 수도 있습니다.

각 솔리드 스테이트 메모리 셀에는 셀에서 발생할 수 있는 고유한 한정된 수의 쓰기 주기가 들어 있습니다. 따라서 솔리드 스테이트 장치는 TBW(total bytes written)로 표시될 수 있는 최대 쓰기 주기 수를 갖습니다. 이 한도를 초과한 장치는 시스템에서 생성된 명령에 응답하지 못하거나 기록할 수 없을 수도 있습니다. Lenovo는 장치에 대한 공식 발행 사양에 설명된 대로 최대 프로그램 보장 횟수/삭제 주기를 초과한 장치의 교체에 대해 책임을 지지 않습니다.

Lenovo는 Lenovo 이외 제품에 대해서는 어떠한 진술 또는 보증도 하지 않습니다. Lenovo 이외 제품에 대한 지원은 Lenovo가 아닌 타사에서 제공됩니다.

일부 소프트웨어는 일반 정품 버전과 차이가 있을 수 있으며, 사용 설명서나 일부 프로그램 기능이 포함되지 않을 수도 있습니다.

통신 규제 취급방침

이 제품은 공공 통신 네트워크의 인터페이스에 어떤 방식으로든 연결을 위해 해당 국가에서 인증할 수 없습니다. 또한 이러한 연결을 만들기 전에 법률에 의해 인증 받아야 할 수 있습니다. 의문사항은 Lenovo 담당자 또는 대리점에 문의하십시오.

전자 방출 주의사항

모니터를 장비에 연결할 경우 지정된 모니터 케이블과 모니터와 함께 제공되는 간섭 억제 장치를 사용해야 합니다.

추가 전자 방출 주의사항은 다음에서 제공됩니다.

https://pubs.lenovo.com/important_notices/

대만 지역 BSMI RoHS 준수 선언

單元 Unit	限用物質及其化學符號 Restricted substances and its chemical symbols					
	鉛Lead (PB)	汞Mercury (Hg)	鎘Cadmium (Cd)	六價鉻 Hexavalent chromium (Cr ⁶⁺)	多溴聯苯 Polybrominated biphenyls (PBB)	多溴二苯醚 Polybrominated diphenyl ethers (PBDE)
機架	○	○	○	○	○	○
外部蓋板	○	○	○	○	○	○
機械組零件	-	○	○	○	○	○
空氣傳動設備	-	○	○	○	○	○
冷卻組零件	-	○	○	○	○	○
內存模組	-	○	○	○	○	○
處理器模組	-	○	○	○	○	○
電纜組零件	-	○	○	○	○	○
電源供應器	-	○	○	○	○	○
儲備設備	-	○	○	○	○	○
印刷電路板	-	○	○	○	○	○

備考1. “超出0.1 wt %” 及 “超出0.01 wt %” 係指限用物質之百分比含量超出百分比含量基準值。
 Note1: “exceeding 0.1wt%” and “exceeding 0.01 wt%” indicate that the percentage content of the restricted substance exceeds the reference percentage value of presence condition.

備考2. “○” 係指該項限用物質之百分比含量未超出百分比含量基準值。
 Note2: “○” indicates that the percentage content of the restricted substance does not exceed the percentage of reference value of presence.

備考3. “-” 係指該項限用物質為排除項目。
 Note3: The “-” indicates that the restricted substance corresponds to the exemption.

대만 지역 수입 및 수출 연락처 정보

대만 지역 수입 및 수출 정보를 문의할 수 있는 연락처가 제공됩니다.

委製商/進口商名稱: 台灣聯想環球科技股份有限公司
 進口商地址: 台北市南港區三重路 66 號 8 樓
 進口商電話: 0800-000-702

색인

2.5인치 중간 드라이브 케이스에 RAID 플래시 전원 모듈
설치 333
2.5인치/3.5인치 중간 드라이브 케이스
설치 292

C

CPU
옵션 설치 275

d

DIMM
설치 279
DIMM 설치 순서 248
DRAM(Dynamic Random Access Memory) 243

g

GPU
설치 302

i

ID 레이블 1

l

LCD
진단 패널 29
LCD 진단 핸드셋
외부 36
Lenovo Capacity Planner 5
Lenovo XClarity Essentials 5
Lenovo XClarity Provisioning Manager 5

m

M.2 드라이브
설치 325
M.2 백플레인
설치 328
M.2 백플레인의 고정장치
조정 326

p

PHM
옵션 설치 275
PMem 255
PMEM 248, 254

q

QR 코드 1

r

RAID 플래시 전원 모듈
교체 330

t

ThinkSystem SR650 V2, 7Z72, 7Z73 1

v

VGA 커넥터 17

ㄱ

개인별 지원 웹 페이지 만들기 367
공기 조절 장치
설치 323
제거 271
공기 조절 장치에 RAID 플래시 전원 모듈
설치 332
관리 오퍼링 5
교체
RAID 플래시 전원 모듈 330
전체 높이 또는 절반 높이 케이블 벽 브래킷 295
구성 - ThinkSystem SR650 V2 349
그래픽 처리 장치
설치 302
기능 3
기술 규칙 256
기술 팁 367

ㄴ

내부 RAID 어댑터
설치 285
내장 케이블 배선 67
네트워크 액세스 레이블 1

ㄷ

대만 지역 BSMI RoHS 준수 선언 373
대만 지역 수입 및 수출 연락처 정보 373
덮개
설치 336
제거 269
도움 받기 367
도움말 367
독립 모드 243
뒷면 7mm 드라이브 케이스
설치 308
뒷면 드라이브 케이스
설치 319
뒷면 벽 브래킷
교체 317
매트릭스 315

뒷면 보기 42
뒷면 보기 LED 50
드라이브 상태 LED 17
드라이브 활동 LED 17

ㄱ

라이저 어셈블리, PCIe 어댑터 또는 라이저 카드
설치 298
랙 레치 17
랙에 서버 설치 347

ㄴ

마이크로프로세서
옵션 설치 275
매트릭스
뒷면 벽 브래킷 315
메모리 구성 355
메모리 모듈 설치 규칙 242
메모리 모듈 설치 순서 248, 254-255
메모리 모듈 오류 LED 54
메모리 모드 255
미러링 모드 247

ㄷ

백플레인
설치 282, 308
베젤
제거 267
보안 권고사항 367
보안 베젤
제거 267
보증 1
부품 목록 55-56, 61

ㄹ

사용자 정의 지원 웹 페이지 367
상표 372
새시에 RAID 플래시 전원 모듈
설치 330
서버 구성 백업 358
서버 구성 요소 17
서버 끄기 348
서버 내부 작업
시동 240
서버 사양 7
서버 설치 237
서버 설치 점검 목록 237
서버 설치 확인 347
서버 케이블 연결 347
서버 켜기 347
서비스 데이터 368
서비스 데이터 수집 368
서비스 및 지원

문의하기 전에 367
소프트웨어 369
하드웨어 369

설치

2.5인치 중간 드라이브 케이스에 RAID 플래시 전원
모듈 333
2.5인치/3.5인치 중간 베이 드라이브 케이스 292
DIMM 279
GPU 302
OCP 3.0 이더넷 어댑터 340
공기 조절 장치 323
공기 조절 장치에 RAID 플래시 전원 모듈 332
그래픽 처리 장치 302
내부 RAID 어댑터 285
뒷면 드라이브 케이스 319
라이저 어셈블리, PCIe 어댑터 또는 라이저 카드 298
백플레인 282, 308
새시에 RAID 플래시 전원 모듈 330
시스템 팬 290
시스템 팬 케이스 289
윗면 덮개 336
전원 공급 장치 342
중간 드라이브 케이스 292
지침 238
직렬 포트 모듈 312
침입 스위치 287
하드 디스크 드라이브 338

설치

핫 스왑 드라이브 338
설치 지침 238
소프트웨어 서비스 및 지원 전화 번호 369
시스템 ID LED 54
시스템 구성 - ThinkSystem SR650 V2 349
시스템 보드 LED 54
시스템 보드 구성 요소 52
시스템 안정성 지침 239
시스템 오류 LED 54
시스템 팬
설치 290
시스템 팬 케이스
설치 289
제거 274

○

안전 점검 목록 239
앞면 2.5인치 드라이브 백플레인
설치 282
앞면 I/O 모듈 17
앞면 보기 17
앱 다이렉트 모드 254
업데이트
UUID(Universal Unique Identifier) 358
VPD(필수 제품 데이터) 업데이트 358
자산 태그 359
옵션 설치
CPU 275
PHM 275
마이크로프로세서 275

프로세서 275
프로세서-방열판 모듈 275

외부

LCD 진단 핸드셋 36
외부 LCD 커넥터 17
운영 체제 설치 357
웹 페이지 지원, 사용자 지정 367
뒷면 덮개
설치 336
제거 269
일반적인 설치 문제 363

ㄱ

장치, 정전기에 민감
취급 241
전원 공급 장치
설치 342
전원 코드 66
전체 높이 또는 절반 높이 케이블 벽 브래킷
교체 295
전화 번호 369
정전기에 민감한 장치
취급 241
정전기에 민감한 장치 취급 241
제거
공기 조절 장치 271
뒷면 벽 브래킷 317
보안 베젤 267
시스템 팬 케이스 274
뒷면 덮개 269
주의사항 371
중간 드라이브 케이스
설치 292
중요 주의사항 372
지침
시스템 안정성 239
옵션, 설치 238
직렬 포트 모듈
설치 312
진단 패널
LCD 29

ㄴ

참고사항, 중요 372

침입 스위치
설치 287

ㄷ

케이블 배선
12 x 3.5인치 SAS/SATA
온보드 커넥터 202
8 x 2.5인치 NVMe
온보드 PCIe 커넥터 126
8 x 2.5인치 SAS/SATA + 8 x 2.5인치 AnyBay
CFF 16i RAID/HBA 어댑터 + 8i RAID
어댑터(트라이모드) 156
8 x 2.5인치 SAS/SATA + 8 x 2.5인치 NVMe
8i/16i RAID/HBA 어댑터 + 리타이머 카드 149

ㄹ

탈착식 정보 탭 17
통신 규제 취급방침 372

ㅁ

패키지 내용 2
팬
설치 290
펌웨어 구성 354
펌웨어 업데이트 350
프로세서
옵션 설치 275
프로세서-방열판 모듈
옵션 설치 275

ㅇ

하드 디스크 드라이브
설치 338
하드웨어 서비스 및 지원 전화 번호 369
하드웨어 옵션
설치 266
핫 스왑 드라이브
설치 338
환경 사양 13

Lenovo