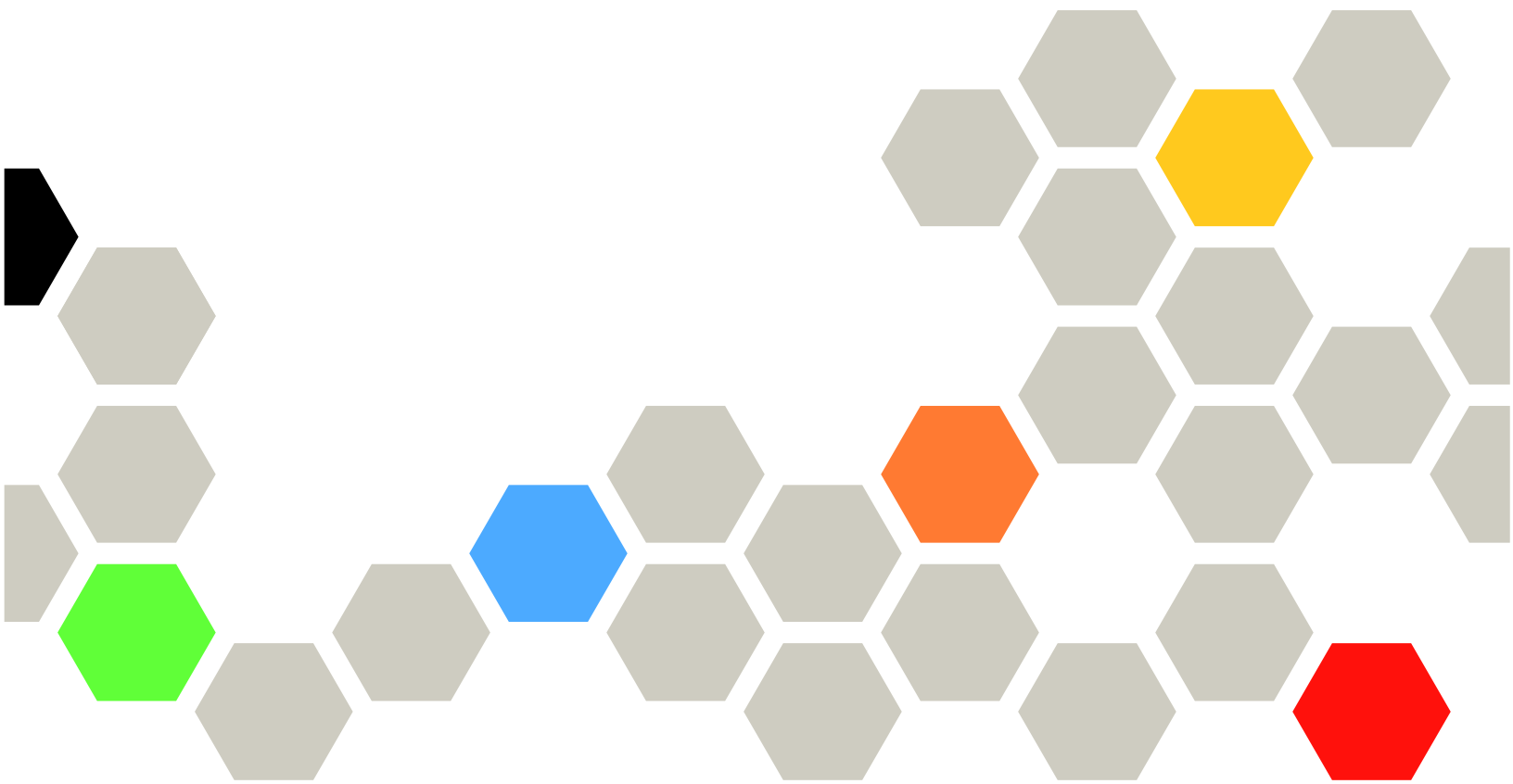


Lenovo

ThinkSystem SR650 V3

ハードウェア・メンテナンス・ガイド



マシン・タイプ: 7D75、7D76、7D77

注

本書および本書で紹介する製品をご使用になる前に、以下に記載されている安全情報および安全上の注意を読んで理解してください。

https://pubs.lenovo.com/safety_documentation/

さらに、ご使用のサーバーに適用される Lenovo 保証規定の諸条件をよく理解してください。以下に掲載されています。

<http://datacentersupport.lenovo.com/warrantylookup>

第 9 版 (2024 年 2 月)

© Copyright Lenovo 2023, 2024.

制限付き権利に関する通知: データまたはソフトウェアが GSA (米国一般調達局) 契約に準じて提供される場合、使用、複製、または開示は契約番号 GS-35F-05925 に規定された制限に従うものとします。

目次

目次	i		
安全について	v		
安全検査のチェックリスト	vi		
第 1 章. ハードウェア交換手順	1		
取り付けのガイドライン	1	2.5 型前面ドライブ・バックプレーンの取り外し	83
安全検査のチェックリスト	2	2.5 型ドライブ前面ドライブ・バックプレーンの取り付け	85
システムの信頼性に関するガイドライン	4	3.5 型前面ドライブ・バックプレーンの取り外し	89
電源オンされているサーバーの内部での作業	4	3.5 型前面ドライブ・バックプレーンの取り付け	91
静電気の影響を受けやすいデバイスの取り扱い	4	前面 I/O モジュールの交換	94
技術規則	5	前面 I/O モジュールの取り外し	94
メモリー・モジュールの取り付けの規則および順序	5	前面 I/O モジュールの取り付け	97
PCIe スロットおよび PCIe アダプター	11	GPU の交換	99
温度規則	18	GPU アダプターの取り外し	101
サーバーの電源オン/電源オフ	29	GPU アダプターの取り付け	104
サーバーの電源をオンにする	29	ヒートシンク Torx T30 ナットの交換	109
サーバーの電源をオフにする	30	ヒートシンク Torx T30 ナットの取り外し	109
サーバー交換	30	ヒートシンク Torx T30 ナットの取り付け	111
ラックからのサーバーの取り外し	30	内蔵 RAID/HBA/エクспанダー・アダプターの交換	112
ラックへのサーバーの取り付け	34	内蔵 RAID/HBA/エクспанダー・アダプターの取り外し	113
ホット・スワップ・ドライブの交換	39	内蔵 RAID/HBA/エクспанダー・アダプターの取り付け	115
ホット・スワップ・ドライブの取り外し	39	侵入検出スイッチの交換	116
ホット・スワップ・ドライブの取り付け	41	侵入検出スイッチの取り外し	116
エア・バッフルの交換	42	侵入検出スイッチの取り付け	118
エア・バッフルの取り外し	43	Lenovo Neptune(TM) プロセッサ直接水冷モジュールの交換 (トレーニングを受けた技術員のみ)	120
エア・バッフルの取り付け	45	Lenovo Neptune(TM) 直接水冷モジュールの取り外し	120
CMOS バッテリー (CR2032) の交換	47	Lenovo Neptune(TM) プロセッサ直接水冷モジュールの取り付け	124
CMOS バッテリーの取り外し	47	M.2 ドライブおよび M.2 ドライブ・バックプレーンの交換	133
CMOS バッテリーの取り付け	50	M.2 ドライブの取り外し	134
前面アダプター・ケージの交換	51	M.2 ドライブの取り付け	135
前面アダプター・ケージの取り外し	51	M.2 バックプレーンの取り外し	137
前面アダプター・ケージの取り付け	56	M.2 バックプレーンの取り付け	141
前面 OCP モジュールおよび OCP 変換コネクタ・カードの交換	61	管理 NIC アダプターの交換	144
前面 OCP モジュールの交換	62	管理 NIC アダプターの取り外し	145
OCP 変換コネクタ・カードの交換	64	管理 NIC アダプターの取り付け	146
前面 PCIe アダプターおよびライザー・カードの交換	75	多岐管の交換 (トレーニングを受けた技術員のみ)	148
前面 PCIe アダプターおよびライザー・カードの取り外し	75	多岐管の取り外し (ラック内システム)	150
前面 PCIe アダプターおよびライザー・カードの取り付け	78	多岐管の取り付け (ラック内システム)	161
前面ドライブ・バックプレーンの交換	82	多岐管の取り外し (行内システム)	174
		多岐管の取り付け (行内システム)	185
		メモリー・モジュールの交換	200

メモリー・モジュールの取り外し	200	4 x 2.5 型ドライブ・バックプレーンおよびド ライブ・ケージの取り外し	270
メモリー・モジュールの取り付け	202	4 x 2.5 型ドライブ・バックプレーンおよびド ライブ・ケージの取り付け	272
MicroSD カードの交換	204	8 x 2.5 型ドライブ・バックプレーンおよびド ライブ・ケージの取り外し	274
MicroSD カードの取り外し	204	8 x 2.5 型ドライブ・バックプレーンおよびド ライブ・ケージの取り付け	276
MicroSD カードの取り付け	206	2 x 3.5 型ドライブ・バックプレーンおよびド ライブ・ケージの取り外し	277
中央ドライブ・ケージおよびドライブ・バック プレーンの交換	208	2 x 3.5 型ドライブ・バックプレーンおよびド ライブ・ケージの取り付け	279
中央ドライブ・ケージおよびドライブ・バック プレーンの取り外し	209	4 x 3.5 型ドライブ・バックプレーンおよびド ライブ・ケージの取り外し	281
中央ドライブ・バックプレーンおよびドライ ブ・ケージの取り付け	212	4 x 3.5 型ドライブ・バックプレーンおよびド ライブ・ケージの取り付け	283
パワー・サブライ・ユニットの交換	215	背面 OCP モジュールの交換	286
安全上の注意	215	背面 OCP モジュールの取り外し	286
パワー・サブライ・ユニットの取り外し . .	218	背面 OCP モジュールの取り付け	287
パワー・サブライ・ユニットの取り付け . .	220	背面 PCIe アダプターおよびライザー・アセン ブリーの交換	289
プロセッサおよびヒートシンクの交換 (トレ ニングを受けた技術員のみ)	222	背面ライザー・アセンブリーの取り外し . .	292
プロセッサとヒートシンクの取り外し . .	222	背面 PCIe アダプターの取り外し	296
プロセッサをキャリアとヒートシンクから 取り外す	227	背面 PCIe アダプターの取り付け	300
プロセッサおよびヒートシンクの取り付 け	229	背面ライザー・アセンブリーの取り付け . .	304
PSU エアー・バッフルの交換	237	vSphere DSE 用 OCP 有効化キットの交換	307
PSU エアー・バッフルの取り外し	237	vSphere DSE 用 OCP 有効化キットの取り外 し	307
PSU エアー・バッフルの取り付け	238	vSphere DSE 用 OCP 有効化キットの取り付 け	309
ラック・ラッチの交換	239	セキュリティ・ベゼルの交換	310
ラック・ラッチの取り外し	239	セキュリティ・ベゼルの取り外し	310
ラック・ラッチの取り付け	243	セキュリティ・ベゼルの取り付け	311
RAID フラッシュ電源モジュールの交換	245	システム・ボード・アセンブリーの交換 (トレ ニングを受けた技術員のみ)	313
シャーシからの RAID フラッシュ電源モ ジュールの取り外し	246	ファームウェアおよび RoT セキュリティ・ モジュールの取り外し	314
シャーシへの RAID フラッシュ電源モジュ ールの取り付け	248	ファームウェアおよび RoT セキュリティ・ モジュールの取り付け	316
エアー・バッフルからの RAID フラッシュ電 源モジュールの取り外し	250	システム I/O ボードまたはプロセッサ・ ボードの取り外し	321
エアー・バッフルへの RAID フラッシュ電源 モジュールの取り付け	251	システム I/O ボードまたはプロセッサ・ ボードの取り付け	324
中央 2.5 型ドライブ・ケージからの RAID フ ラッシュ電源モジュールの取り外し	252	システム・ファンの交換	329
中央ドライブ・ケージへの RAID フラッシュ 電源モジュールの取り付け	254	システム・ファンの取り外し	329
背面壁ブラケットの交換	255	システム・ファンの取り付け	330
背面壁ブラケットの取り外し	257	システム・ファン・ケージの交換	333
背面壁ブラケットの取り付け	259	システム・ファン・ケージの取り外し	333
背面 7mm ドライブ・バックプレーンおよびド ライブ・ケージの交換	261	システム・ファン・ケージの取り付け	334
7 mm ドライブ・ケージの取り外し	262	シリアル・ポート・モジュールの交換	335
7 mm ドライブ・バックプレーンの取り外 し	264	シリアル・ポート・モジュールの取り外し . .	335
7mm ドライブ・バックプレーンの取り付 け	266	シリアル・ポート・モジュールの取り付け . .	338
7 mm ドライブ・ケージの取り付け	267	トップ・カバーの交換	340
背面ドライブ・バックプレーンおよびドライ ブ・ケージの交換	270	トップ・カバーの取り外し	341

トップ・カバーの取り付け	342
部品交換の完了	343
第2章 内部ケーブルの配線	345
コネクタの識別	345
ドライブ・バックプレーン・コネクタ	345
7 mm ドライブ	351
直接水冷モジュール	353
前面 I/O コネクタ	355
GPU	357
M.2 ドライブ・バックプレーン	358
管理 NIC アダプター	365
DPU アダプター	366
RAID フラッシュ電源モジュール	366
ライザー 3 ケージ	368
ライザー 3/4 ケージ	374
ライザー 5 カード + OCP 変換コネクタ・カード	378
バックプレーン: 2.5 型前面ドライブ・ベイを装備したサーバー・モデル	380
8 x SAS/SATA バックプレーン 1 個	382
8 x AnyBay バックプレーン 1 つ (Gen 4)	385
8 x AnyBay バックプレーン 1 つ (Gen 5)	390
8 x NVMe バックプレーン 1 つ (Gen 4)	401
8 x NVMe バックプレーン 1 つ (Gen 5)	403
8 x SAS/SATA バックプレーン 2 個	408
8 x AnyBay バックプレーン 2 つ (Gen 4)	413
8 x AnyBay バックプレーン 2 つ (Gen 5)	417
8 x NVMe バックプレーン 2 つ (Gen 4)	426
8 x NVMe バックプレーン 2 つ (Gen 5)	429
8 x SAS/SATA バックプレーン 1 つおよび 8 x AnyBay (Gen 4) バックプレーン 1 つ	434
8 x SAS/SATA バックプレーン 1 つおよび 8 x AnyBay (Gen 5) バックプレーン 1 つ	442
8 x SAS/SATA バックプレーン 1 つおよび 8 x NVMe (Gen 4) バックプレーン 1 つ	450
8 x SAS/SATA バックプレーン 1 つおよび 8 x NVMe (Gen 5) バックプレーン 1 つ	458
8 x AnyBay バックプレーン 1 つおよび 8 x NVMe バックプレーン 1 つ (Gen 4)	466
8 x AnyBay バックプレーン 1 つおよび 8 x NVMe バックプレーン 1 つ (Gen 5)	470
8 x SAS/SATA バックプレーン 3 個	476
8 x AnyBay バックプレーン 3 個	531
8 x NVMe バックプレーン 3 つ (Gen 4)	533
8 x NVMe バックプレーン 3 つ (Gen 5)	540
8 x AnyBay バックプレーン 1 つおよび 8 x NVMe バックプレーン 2 つ (Gen 4)	549
8 x AnyBay バックプレーン 1 つおよび 8 x NVMe バックプレーン 2 つ (Gen 5)	551
8 x SAS/SATA バックプレーン 1 つおよび 8 x NVMe (Gen 4) バックプレーン 2 つ	556

8 x SAS/SATA バックプレーン 1 つおよび 8 x NVMe (Gen 5) バックプレーン 2 つ	557
8 x SAS/SATA バックプレーン 1 個および 8 x AnyBay バックプレーン 2 個	561
8 x SAS/SATA バックプレーン 2 つおよび 8 x AnyBay (Gen 4) バックプレーン 1 つ	562
8 x SAS/SATA バックプレーン 2 つおよび 8 x AnyBay (Gen 5) バックプレーン 1 つ	578
8 x SAS/SATA バックプレーン 2 つおよび 8 x NVMe (Gen 4) バックプレーン 1 つ	603
8 x SAS/SATA バックプレーン 2 つおよび 8 x NVMe (Gen 5) バックプレーン 1 つ	606
24 x 2.5 型 SAS/SATA エクスパンダー・バックプレーン	611
バックプレーン: 3.5 型前面ドライブ・ベイを装備したサーバー・モデル	617
8 x 3.5 型 SAS/SATA バックプレーン	618
12 x 3.5 型 SAS/SATA バックプレーン	620
12 x 3.5 型 AnyBay バックプレーン	638
12 x 3.5 型 SAS/SATA エクスパンダー・バックプレーン	644
第3章 問題判別	651
イベント・ログ	651
仕様	653
技術仕様	653
機械仕様	659
環境仕様	660
システム LED と診断ディスプレイによるトラブルシューティング	663
ドライブ LED	664
前面オペレーター・パネル LED	664
内蔵診断パネル	666
外部診断ハンドセット	671
背面システム LED	677
XCC システム管理ポート LED	678
パワー・サプライ LED	678
システム・ボード・アSEMBリー LED	679
ファームウェアおよび RoT セキュリティー・モジュール上の LED	683
液体検知センサー・モジュール上の LED	684
一般的な問題判別の手順	685
電源が原因と思われる問題の解決	685
イーサネット・コントローラーが原因と思われる問題の解決	686
症状別トラブルシューティング	686
冷却液の漏れに関する問題 (直接水冷モジュール)	687
再現性の低い問題	689
キーボード、マウス、KVM スイッチまたは USB デバイスの問題	690
メモリーの問題	692
モニターおよびビデオの問題	693

目視で確認できる問題	695	サポートへのお問い合わせ	709
オプションのデバイスの問題	698	付録 B. 資料とサポート	711
パフォーマンスの問題	700	資料のダウンロード	711
電源オンおよび電源オフの問題	701	サポート Web サイト	711
電源問題	702	付録 C. 注記	713
シリアル・デバイスの問題	702	商標	713
ソフトウェアの問題	703	重要事項	714
ストレージ・ドライブの問題	703	電波障害自主規制特記事項	714
付録 A. ヘルプおよび技術サポートの		台湾地域 BSMI RoHS 宣言	715
入手	707	台湾地域の輸出入お問い合わせ先情報	715
依頼する前に	707		
サービス・データの収集	708		

安全について

Before installing this product, read the Safety Information.

قبل تركيب هذا المنتج، يجب قراءة الملاحظات الأمنية

Antes de instalar este produto, leia as Informações de Segurança.

在安装本产品之前，请仔细阅读 Safety Information（安全信息）。

安裝本產品之前，請先閱讀「安全資訊」。

Prije instalacije ovog produkta obavezno pročitajte Sigurnosne Upute.

Před instalací tohoto produktu si přečtěte příručku bezpečnostních instrukcí.

Læs sikkerhedsforskrifterne, før du installerer dette produkt.

Lees voordat u dit product installeert eerst de veiligheidsvoorschriften.

Ennen kuin asennat tämän tuotteen, lue turvaohjeet kohdasta Safety Information.

Avant d'installer ce produit, lisez les consignes de sécurité.

Vor der Installation dieses Produkts die Sicherheitshinweise lesen.

Πριν εγκαταστήσετε το προϊόν αυτό, διαβάστε τις πληροφορίες ασφάλειας (safety information).

לפני שתתקינו מוצר זה, קראו את הוראות הבטיחות.

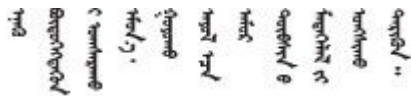
A termék telepítése előtt olvassa el a Biztonsági előírásokat!

Prima di installare questo prodotto, leggere le Informazioni sulla Sicurezza.

製品の設置の前に、安全情報をお読みください。

본 제품을 설치하기 전에 안전 정보를 읽으십시오.

Пред да се инсталира овој продукт, прочитајте информацијата за безбедност.



Les sikkerhetsinformasjonen (Safety Information) før du installerer dette produktet.

Przed zainstalowaniem tego produktu, należy zapoznać się z książką "Informacje dotyczące bezpieczeństwa" (Safety Information).

Antes de instalar este produto, leia as Informações sobre Segurança.

Перед установкой продукта прочтите инструкции по технике безопасности.

Pred inštaláciou tohto zariadenia si pečítajte Bezpečnostné predpisy.

Pred namestitvijo tega proizvoda preberite Varnostne informacije.

Antes de instalar este producto, lea la información de seguridad.

Läs säkerhetsinformationen innan du installerar den här produkten.

ཐོན་ཁུངས་འདི་བདེ་སྤྱོད་མ་བྱས་གོང་། སྐྱོར་གྱི་ཡིད་གཟབ་
བྱ་འདྲ་མིན་ཡིད་པའི་འོད་ཟེར་བལྟ་དགོས།

Bu ürünü kurmadan önce güvenlik bilgilerini okuyun.

مەزكۇر مەھسۇلاتنى ئورنىتىشتىن بۇرۇن بىخەتەرلىك ئۇچۇرلىرىنى ئوقۇپ چىقىڭ.

Youq mwngz yungh canjbinj neix gaxgonq, itdingh aeu doeg aen
canjbinj soengq cungj vahgangj ancien siusik.

安全検査のチェックリスト

サーバーで危険をもたらす可能性のある状況を識別するには、このセクションの情報を使用します。各マシンには、設計され構築された時点で、ユーザーとサービス技術員を障害から保護するために義務づけられている安全装置が取り付けられています。

注：この製品は、職場規則の §2 に従って、視覚的なディスプレイ作業場での使用には適していません。

注：サーバーのセットアップは、サーバー・ルームでのみ行います。

警告：

この装置は、NEC、IEC 62368-1 および IEC 60950-1、および電子機器 (オーディオ/ビデオ、情報および通信テクノロジー分野に属するもの) の安全基準に定められているように、訓練を受けた担当員のみが設置および保守できます。Lenovo では、お客様が装置の保守を行う資格を持っており、製品の危険エネルギー・レベルを認識する訓練を受けていることを想定しています。装置へのアクセスにはツール、ロック、鍵、またはその他のセキュリティー手段を使用して行われ、その場所に責任を持つ認証機関によって制御されます。

重要：オペレーターの安全確保とシステム機能の正常実行のためには、サーバーの接地が必要です。電源コンセントの適切な接地は、認定電気技術員により検証できます。

危険をもたらす可能性のある状況がないことを確認するには、次のチェックリストを使用します。

1. サーバーの電源をオフにする必要がある作業条件の場合や、電源をオフにする場合は、電源コードを切り離す必要があります。

S002



警告：

装置の電源制御ボタンおよびパワー・サプライの電源スイッチは、装置に供給されている電流をオフ

にするものではありません。デバイスには2本以上の電源コードが使われている場合があります。デバイスから完全に電気を取り除くには電源からすべての電源コードを切り離してください。

注：特定の状況下では、サーバーの電源をオフにすることは前提条件ではありません。作業を行う前に予防措置を参照してください。

2. 電源コードを検査します。

- 接地線を含む3線式の電源コードのコネクターが良好な状態であるかどうか。3線式接地線の導通が、外部接地ピンとフレーム・アース間を計器で測定して、0.1 オーム以下であることを確認します。

- 電源コードが、正しいタイプのものであるか。

サーバーで使用できる電源コードを参照するには、次のようにします。

- a. 以下へ進んでください。

<http://dcsc.lenovo.com/#/>

- b. 「Preconfigured Model (事前構成モデル)」または「Configure to order (注文構成製品)」をクリックします。

- c. サーバーのマシン・タイプおよびモデルを入力して、コンフィギュレーター・ページを表示します。

- d. すべての電源コードを表示するには、「Power (電源)」 → 「Power Cables (電源ケーブル)」の順にクリックします。

- 絶縁体が擦り切れたり摩耗していないか。

3. 明らかに Lenovo によるものでない改造箇所をチェックします。Lenovo 以外の改造箇所の安全については適切な判断を行ってください。

4. 金属のやすりくず、汚れ、水やその他の液体、あるいは火災や煙による損傷の兆候など、明らかに危険な状態でないか、サーバーの内部をチェックします。

5. 磨耗したケーブル、擦り切れたケーブル、または何かではさまれているケーブルがないかをチェックします。

6. パワー・サプライ・カバーの留め金具 (ねじまたはリベット) が取り外されたり、不正な変更がされていないことを確認します。

第 1 章 ハードウェア交換手順

このセクションでは、保守可能なすべてのシステム・コンポーネントの取り付けおよび取り外し手順について説明します。各コンポーネントの交換手順では、交換するコンポーネントにアクセスするために実行する必要がある作業に触れています。

取り付けのガイドライン

サーバーにコンポーネントを取り付ける前に、取り付けのガイドラインをお読みください。

オプションのデバイスを取り付ける前に、以下の注意をよくお読みください。

注意： 静電気の影響を受けやすいコンポーネントは取り付け時まで帯電防止パッケージに収め、システム停止やデータの消失を招く恐れのある静電気にさらされないようにしてください。また、このようなデバイスを取り扱う際は静電気放電用リスト・ストラップや接地システムなどを使用してください。

- 作業時の安全を確保するために、安全情報およびガイドラインをお読みください。
 - すべての製品の安全情報の完全なリストは、以下の場所で入手できます。
https://pubs.lenovo.com/safety_documentation/
 - 以下のガイドラインも同様に入手できます。4 ページの「電源オンされているサーバーの内部での作業」および4 ページの「静電気の影響を受けやすいデバイスの取り扱い」。
- 取り付けのコンポーネントがご使用のサーバーによってサポートされていることを確認します。
 - サーバーでサポートされているオプションのコンポーネントのリストについては、
<https://serverproven.lenovo.com> を参照してください。
 - オプション・パッケージの内容については、<https://serveroption.lenovo.com/> を参照してください。
- 部品の注文について詳しくは、以下を参照してください。
 1. <http://datacentersupport.lenovo.com> にアクセスしてご使用のサーバーのサポート・ページに移動します。
 2. 「Parts (部品)」をクリックします。
 3. ご使用のサーバーの部品リストを表示するにはシリアル番号を入力します。
- 新規のサーバーを取り付ける場合は、最新のファームウェアをダウンロードして適用してください。既知の問題が対処され、ご使用のサーバーが最適なパフォーマンスで動作するようになります。サーバーのファームウェア更新をダウンロードするには、<https://datacentersupport.lenovo.com/products/servers/thinksystem/sr650v3/downloads/driver-list/> に進みます。

重要： 一部のクラスター・ソリューションには、特定のコード・レベルまたは調整されたコード更新が必要です。コンポーネントがクラスター・ソリューションの一部である場合は、コードを更新する前に、クラスターでサポートされているファームウェアとドライバーの最新の Best Recipe コード・レベル・メニューを確認してください。
- ファームウェアが含まれているアダプターなどの部品を交換する場合は、その部品のファームウェアも更新する必要があります。ファームウェアの更新の詳細については、「ユーザー・ガイド」または「システム構成ガイド」の「ファームウェアの更新」を参照してください。
- オプションのコンポーネントを取り付ける場合は、サーバーが正しく作動していることを確認してから取り付けてください。
- 作業スペースは清潔に保ち、取り外したコンポーネントは、振動したり傾いたりしない平らで滑らかな平面に置いてください。
- 自分 1 人では重すぎるかもしれない物体を持ち上げようとしないでください。重い物体を持ち上げる必要がある場合は、以下の予防措置をよくお読みください。

- 足元が安定しており、滑るおそれがないことを確認します。
 - 足の間でオブジェクトの重量が同量になるよう分散します。
 - ゆっくりと力を入れて持ち上げます。重い物体を持ち上げる時は、決して身体を急に動かしたり、ひねったりしないでください。
 - 背筋を痛めないよう、脚の筋肉を使用して立ち上がるか、押し上げるようにして持ち上げます。
 - ディスク・ドライブに関連した変更を行う前に、重要なデータをバックアップしてください。
 - 小型のマイナス・ドライバー、小型のプラス・ドライバー、TORX T8 ドライバー、および TORX T30 ドライバーを用意します。
 - システム・ボード・アSEMBリーおよび内部コンポーネントのエラー LED を表示するには、電源をオンのままにしてください。
 - ホット・スワップ・パワー・サプライ、ホット・スワップ・ファン、またはホット・プラグ USB デバイスを取り外したり、取り付けたりするために、サーバーの電源をオフにする必要はありません。ただし、アダプター・ケーブルの取り外しや取り付けが必要なステップを実行する場合は、前もってサーバーの電源をオフにする必要があります。また、ライザー・カードの取り外しや取り付けが必要なステップを実行する場合は、前もってサーバーから電源を切り離しておく必要があります。
 - パワー・サプライ・ユニットまたはファンを交換する場合、必ずそれらのコンポーネントの冗長性規則を参照してください。
 - コンポーネント上の青色は、コンポーネントをサーバーから取り外したり、取り付けたり、あるいはラッチの開閉などを行う際につかむことができるタッチ・ポイントを示します。
 - コンポーネント上の赤茶色の表示、またはコンポーネント上やその付近にあるオレンジ色のラベルは、そのコンポーネントがホット・スワップ可能であることを示しています。サーバーとオペレーティング・システムがホット・スワップ機能をサポートしていれば、サーバーの稼働中でもそのコンポーネントの取り外しや取り付けを行うことができます。(赤茶色のラベルは、ホット・スワップ・コンポーネントのタッチ・ポイントも示す場合もあります)。特定のホット・スワップ・コンポーネントの取り外しまたは取り付けを行う前に、そのコンポーネントの取り外しまたは取り付けに関して行う可能性があるすべての追加指示を参照してください。
 - ドライブのリリース・ラッチの隣にある赤い帯は、サーバーおよびオペレーティング・システムがホット・スワップ機能をサポートしている場合、そのドライブがホット・スワップ可能であることを示します。つまり、サーバーを稼働させたままドライブの取り外しまたは取り付けが可能です。
- 注：ドライブの取り外しまたは取り付けを行う前に、ホット・スワップ・ドライブの取り外しまたは取り付けについてシステム固有の指示を参照し、追加手順が必要かどうかを確認してください。
- サーバーでの作業が終わったら、必ずすべての安全シールド、ガード、ラベル、および接地ワイヤーを再取り付けしてください。

安全検査のチェックリスト

サーバーで危険をもたらす可能性のある状況を識別するには、このセクションの情報を使用します。各マシンには、設計され構築された時点で、ユーザーとサービス技術員を障害から保護するために義務づけられている安全装置が取り付けられています。

注：この製品は、職場規則の §2 に従って、視覚的なディスプレイ作業場での使用には適していません。

注：サーバーのセットアップは、サーバー・ルームでのみ行います。

警告：

この装置は、NEC、IEC 62368-1 および IEC 60950-1、および電子機器 (オーディオ/ビデオ、情報および通信テクノロジー分野に属するもの) の安全基準に定められているように、訓練を受けた担当員のみが設置および保守できます。Lenovo では、お客様が装置の保守を行う資格を持っており、製品の危険エネルギー・レベルを認識する訓練を受けていることを想定しています。装置へのアクセスにはツ

ル、ロック、鍵、またはその他のセキュリティー手段を使用して行われ、その場所に責任を持つ認証機関によって制御されます。

重要：オペレーターの安全確保とシステム機能の正常実行のためには、サーバーの接地が必要です。電源コンセントの適切な接地は、認定電気技術員により検証できます。

危険をもたらす可能性のある状況がないことを確認するには、次のチェックリストを使用します。

1. サーバーの電源をオフにする必要がある作業条件の場合や、電源をオフにする場合は、電源コードを切り離す必要があります。

S002



警告：

装置の電源制御ボタンおよびパワー・サプライの電源スイッチは、装置に供給されている電流をオフにするものではありません。デバイスには2本以上の電源コードが使われている場合があります。デバイスから完全に電気を取り除くには電源からすべての電源コードを切り離してください。

注：特定の状況下では、サーバーの電源をオフにすることは前提条件ではありません。作業を行う前に予防措置を参照してください。

2. 電源コードを検査します。
 - 接地線を含む3線式の電源コードのコネクターが良好な状態であるかどうか。3線式接地線の導通が、外部接地ピンとフレーム・アース間を計器で測定して、0.1 オーム以下であることを確認します。
 - 電源コードが、正しいタイプのものであるか。
サーバーで使用できる電源コードを参照するには、次のようにします。
 - a. 以下へ進んでください。
<http://dcsc.lenovo.com/#/>
 - b. 「Preconfigured Model (事前構成モデル)」または「Configure to order (注文構成製品)」をクリックします。
 - c. サーバーのマシン・タイプおよびモデルを入力して、コンフィギュレーター・ページを表示します。
 - d. すべての電源コードを表示するには、「Power (電源)」 → 「Power Cables (電源ケーブル)」の順にクリックします。
 - 絶縁体が擦り切れたり摩耗していないか。
3. 明らかに Lenovo によるものでない改造個所をチェックします。Lenovo 以外の改造個所の安全については適切な判断を行ってください。
4. 金属のやすりくず、汚れ、水やその他の液体、あるいは火災や煙による損傷の兆候など、明らかに危険な状態でないか、サーバーの内部をチェックします。
5. 磨耗したケーブル、擦り切れたケーブル、または何かではさまれているケーブルがないかをチェックします。
6. パワー・サプライ・カバーの留め金具(ねじまたはリベット)が取り外されたり、不正な変更がされていないことを確認します。

システムの信頼性に関するガイドライン

適切なシステム冷却および信頼性を確保するために、システムの信頼性に関するガイドラインを確認してください。

以下の要件を満たしていることを確認してください。

- サーバーにリダンダント電源が付属している場合は、各パワー・サプライ・ベイにパワー・サプライが取り付けられていること。
- サーバー冷却システムが正しく機能できるように、サーバーの回りに十分なスペースを確保してあること。約 50 mm (2.0 インチ) の空きスペースをサーバーの前面および背面の周囲に確保してください。ファンの前には物を置かないでください。
- 冷却と通気を確保するため、サーバーの電源を入れる前にサーバー・カバーを再取り付けしてください。サーバー・カバーを外した状態で 30 分以上サーバーを作動させないでください。サーバーのコンポーネントが損傷する場合があります。
- オプションのコンポーネントに付属する配線手順に従っていること。
- 障害のあるファンは、障害が発生してから 48 時間以内に交換すること。
- 取り外したホット・スワップ・ファンは、取り外してから 30 秒以内に交換すること。
- 取り外したホット・スワップ・ドライブは、取り外してから 2 分以内に交換すること。
- 取り外したホット・スワップ・パワー・サプライは、取り外してから 2 分以内に交換すること。
- サーバーに付属の各エアークラウドファンが、サーバー起動時に取り付けられていること (一部のサーバーではエアークラウドファンが複数付属している場合があります)。エアークラウドファンがないままサーバーを作動させると、プロセッサが損傷する可能性があります。
- すべてのプロセッサ・ソケットには、ソケット・カバーまたはプロセッサとヒートシンクが取り付けられていること。
- 複数のプロセッサが取り付けられている場合、各サーバーのファン装着規則が厳格に守られていること。

電源オンされているサーバーの内部での作業

表示パネルでシステム情報を見る、あるいはホット・スワップ・コンポーネントを交換するためには、サーバー・カバーを外した状態でサーバーの電源をオンにしておく必要がある場合があります。これを行う前に、以下のガイドラインを確認してください。

注意：サーバーの内部コンポーネントが静電気にさらされると、サーバーが停止したりデータが消失する恐れがあります。このような問題が起きないように、電源をオンにしたサーバー内部の作業を行うときは、常に静電気放電用のリスト・ストラップを着用するか、またはその他の接地システムを使用してください。

- 特に腕の部分がゆったりした衣服を着用しないでください。サーバー内部の作業の前に、長袖はボタン留めするか捲り上げてください。
- ネクタイ、スカーフ、ネック・ストラップ、髪などがサーバー内に垂れ下がらないようにしてください。
- プレスレット、ネックレス、リング、カフス・ボタン、腕時計などの装身具は外してください。
- シャツのポケットからペンや鉛筆などを取り出してください。サーバーの上に身体を乗り出したときに落下する可能性があります。
- クリップや、ヘアピン、ねじなどの金属製品がサーバー内部に落ちないように注意してください。

静電気の影響を受けやすいデバイスの取り扱い

静電気の放電による損傷の可能性を減らすために、静電気の影響を受けやすいデバイスの取り扱い前に、以下のガイドラインを確認してください。

注意：静電気の影響を受けやすいコンポーネントは取り付け時まで帯電防止パッケージに収め、システム停止やデータの消失を招く恐れのある静電気にさらされないようにしてください。また、このようなデバイスを扱う際は静電気放電用リスト・ストラップや接地システムなどを使用してください。

- 動作を制限して自分の周囲に静電気をためないようにしてください。
- 天候が寒い場合は、デバイスの取り扱いに特に注意してください。暖房で室内の湿度が下がり、静電気が増えるためです。
- 特に電源をオンにしたサーバーの内部で作業を行うときは、常に静電気放電用のリスト・ストラップまたはその他の接地システムを使用してください。
- 部品を帯電防止パッケージに入れたまま、サーバーの外側の塗装されていない金属面に2秒以上接触させてください。これにより、パッケージとご自分の身体から静電気が排出されます。
- 部品をそのパッケージから取り出して、それを下に置かずに直接サーバーに取り付けてください。デバイスを下に置く必要がある場合は、帯電防止パッケージに入れます。デバイスをサーバーや金属面の上には置かないでください。
- デバイスを扱う際は、端またはフレームを持って慎重に持ってください。
- はんだの接合部、ピン、または露出した回路には触れないでください。
- 損傷の可能性を防止するために、デバイスに他の人の手が届かない位置を維持してください。

技術規則

このトピックでは、サーバーの重要な技術規則について説明します。

- [5 ページの「メモリー・モジュールの取り付けの規則および順序」](#)
- [11 ページの「PCIe スロットおよび PCIe アダプター」](#)
- [18 ページの「温度規則」](#)

メモリー・モジュールの取り付けの規則および順序

メモリー・モジュールは、サーバーに実装されたメモリー構成と、サーバーに取り付けられているプロセッサ数とメモリー・モジュール数に基づいて、特定の順序で取り付ける必要があります。

サーバーには16個のチャンネルと32個のメモリー・スロットがあります。サポートされているメモリー・オプションのリストについては、以下を参照してください。

<https://serverproven.lenovo.com>

メモリー・パフォーマンスの最適化とメモリーの構成については、Lenovo Press Web サイトを参照してください。

<https://lenovopress.com/servers/options/memory>

さらに、以下のサイトで入手可能なメモリー・コンフィギュレーターを活用できます。

https://dcsc.lenovo.com/#/memory_configuration

メモリー・モジュールおよびプロセッサのレイアウト

以下の「メモリー・チャンネル構成」の表は、プロセッサ、メモリー・コントローラー、メモリー・チャンネル、メモリー・モジュール・スロット番号の間の関係を示しています。

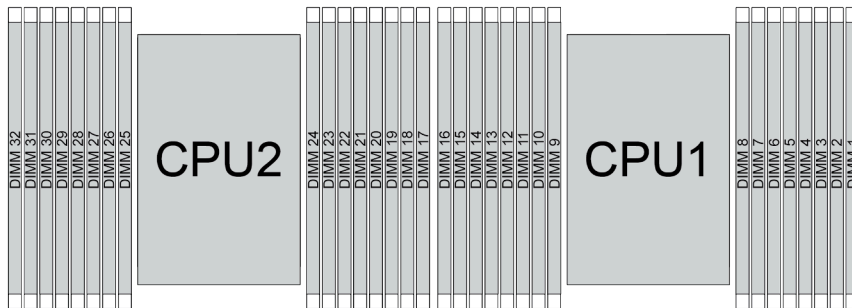


図1. メモリー・モジュールおよびプロセッサのレイアウト

表1. メモリー・スロットとチャンネル識別番号

プロセッサ	CPU 1															
コントローラー	iMC3				iMC2				iMC0				iMC1			
チャンネル	CH1		CH0		CH1		CH0		CH0		CH1		CH0		CH1	
スロット番号	0	1	0	1	0	1	0	1	1	0	1	0	1	0	1	0
DIMM 番号	16	15	14	13	12	11	10	9	8	7	6	5	4	3	2	1
プロセッサ	CPU 2															
コントローラー	iMC3				iMC2				iMC0				iMC1			
チャンネル	CH1		CH0		CH1		CH0		CH0		CH1		CH0		CH1	
スロット番号	0	1	0	1	0	1	0	1	1	0	1	0	1	0	1	0
DIMM 番号	32	31	30	29	28	27	26	25	24	23	22	21	20	19	18	17

- スロット番号: 各メモリー・チャンネルの DIMM スロット番号。各メモリー・チャンネルには、2つの DIMM スロット、スロット 0 (プロセッサから最も遠い) およびスロット 1 (プロセッサに最も近い) があります。
- DIMM 番号: システム・ボード・アセンブリの DIMM スロット番号。各プロセッサには、16 個の DIMM スロットがあります。

メモリー・モジュールの取り付けガイドライン

- 取り付け規則および取り付け順序については、6 ページの「[TruDDR5 DIMM の取り付けの順序](#)」を参照してください。
- プロセッサごとに最低 1 個の DIMM が必要です。十分なパフォーマンスを得るために、プロセッサ当たり最低 8 個の DIMM を取り付けてください。
- DIMM を交換すると、サーバーは DIMM の自動有効化機能を提供するため、Setup Utility を使用して新しい DIMM を手動で有効にする必要はありません。

TruDDR5 DIMM の取り付けの順序

このセクションでは、TruDDR5 DIMM (RDIMM、9x4 RDIMM、10x4 RDIMM、または 3DS RDIMM) を適切に取り付ける方法について説明します。

RDIMM、10x4 RDIMM、3DS RDIMM では、以下の 2 つのメモリー・モードを使用できます。9x4 RDIMM の場合、独立モードのみ使用できます。

- 7 ページの「[独立モードの取り付けの順序](#)」
- 10 ページの「[ミラーリング・モードの取り付けの順序](#)」

独立モードの取り付けの順序

独立モードでは、メモリー・チャンネルを任意の順序でDIMMに装着でき、マッチングの要件なく各プロセッサのすべてのチャンネルに装着することができます。独立モードは、メモリーパフォーマンスの最高レベルを提供しますが、フェイルオーバー保護が不足しています。独立モードのDIMM取り付け順序は、サーバーに取り付けられているプロセッサおよびメモリー・モジュールの数によって異なります。

独立モードでメモリー・モジュールを取り付けする場合は、以下の規則に従ってください。

- プロセッサごとに少なくとも1つのTruDDR5 DIMMが必要です。
- メモリー装着は、プロセッサ間で同じにする必要があります。
- すべてのTruDDR5メモリー・モジュールは、同じシステムにおいて同じ速度で動作する必要があります。
- 異なるベンダー製のメモリー・モジュールがサポートされています。
- x8 DIMMとx4 DIMMをシステムで混在させることはできません。
- 取り付けるすべてのメモリー・モジュールは同じタイプでなければなりません。
 - 9x4 RDIMMをシステムで非9x4 RDIMMと混在させることはできません。
 - 3DS RDIMMをシステムで非3DS RDIMMと混在させることはできません。
- システム内のすべてのメモリー・モジュールは、ランク数が同じでなければなりません。ただし、以下の条件を満たす場合を除きます。
 - プロセッサごとに16個のDIMMが装着されている場合、シングル・ランクRDIMMとデュアル・ランクRDIMMを混在させることができます。
 - プロセッサごとに16個のDIMMが装着されている場合、クアッド・ランク3DS RDIMMとオクタル・ランク3DS RDIMMを混在させることができます。

注：この構成で動作しているサーバーでは、POST時にシステムがハングアップする可能性があります。この場合、適切に動作させるには、Lenovo サービスに連絡して障害が発生したDIMMを交換してください。

- 異なるランクのメモリー・モジュールを取り付けるときの取り付け順序について詳しくは、[9 ページ](#)の「**混用ランクを使用した独立モード**」を参照してください。

プロセッサ 1 個の場合

次の表は、1つのプロセッサのみ取り付けられている場合の、独立モードのメモリー・モジュール装着順序を示しています。

表 2. プロセッサ 1 つの独立モード

DIMM 合計	プロセッサ 1																
	16	15	14	13	12	11	10	9	8	7	6	5	4	3	2	1	
1 個の DIMM ¹										7							
2 個の DIMM ²			14							7							
4 個の DIMM ²			14				10			7				3			
6 個の DIMM ^{1, 2}			14		12		10			7				3		1	
8 個の DIMM ^{1, 2, 3}	16		14		12		10			7		5		3		1	
12 個の DIMM ^{2, 4}	16		14	13	12		10	9		8	7		5	4	3	1	
16 個の DIMM ^{2, 3, 4, 5}	16	15	14	13	12	11	10	9		8	7	6	5	4	3	2	1

注：

1. DIMM 構成は、5600 MHz 24 GB、48 GB、および 96 GB RDIMM をサポートします。
2. DIMM 構成は、UEFI 経由で有効にできる Sub NUMA Clustering (SNC) 機能をサポートします。DIMM の装着が上の表で示された順序に従っていない場合、SNC はサポートされません。
3. DIMM 構成は、ソフトウェア・ガード・エクステンション (SGX) をサポートします。この機能を有効にするには、「ユーザー・ガイド」または「システム構成ガイド」の「ソフトウェア・ガード・エクステンションズ (SGX) の有効化」を参照してください。
4. DIMM 構成は、5600 MHz 96 GB RDIMM をサポートします。
5. プロセッサごとに 16 個の DIMM が装着されている場合、シングル・ランク RDIMM とデュアル・ランク RDIMM、またはクアッド・ランク 3DS RDIMM とオクタル・ランク 3DS RDIMM であれば混在させることができます。異なるランクのメモリー・モジュールを取り付けるときの取り付け順序について詳しくは、9 ページの「混用ランクを使用した独立モード」を参照してください。

プロセッサ 2 個の場合

次の表は、2 つのプロセッサが取り付けられている場合の、独立モードのメモリー・モジュール装着順序を示しています。

表 3. プロセッサ 2 個の独立モード

DIMM 合計	プロセッサ 1																
	16	15	14	13	12	11	10	9	8	7	6	5	4	3	2	1	
2 個の DIMM ¹										7							
4 個の DIMM ²			14							7							
8 個の DIMM ²			14				10			7				3			
12 個の DIMM ^{1, 2}			14		12		10			7				3		1	
16 個の DIMM ^{1, 2, 3}	16		14		12		10			7		5		3		1	
24 個の DIMM ^{2, 4}	16		14	13	12		10	9		8	7		5	4	3	1	
32 個の DIMM ^{2, 3, 4, 5}	16	15	14	13	12	11	10	9		8	7	6	5	4	3	2	1
DIMM 合計	プロセッサ 2																
	32	31	30	29	28	27	26	25	24	23	22	21	20	19	18	17	
2 個の DIMM ¹										23							
4 個の DIMM ²			30							23							
8 個の DIMM ²			30				26			23				19			
12 個の DIMM ^{1, 2}			30		28		26			23				19		17	
16 個の DIMM ^{1, 2, 3}	32		30		28		26			23		21		19		17	
24 個の DIMM ^{2, 4}	32		30	29	28		26	25		24	23		21	20	19		17

表 3. プロセッサ 2 個の独立モード (続き)

32 個の DIMM ^{2, 3, 4, 5}	32	31	30	29	28	27	26	25	24	23	22	21	20	19	18	17
----------------------------------	----	----	----	----	----	----	----	----	----	----	----	----	----	----	----	----

注：

1. DIMM 構成は、5600 MHz 24 GB、48 GB、および 96 GB RDIMM をサポートします。
2. DIMM 構成は、UEFI 経由で有効にできる Sub NUMA Clustering (SNC) 機能をサポートします。DIMM の装着が上の表で示された順序に従っていない場合、SNC はサポートされません。
3. DIMM 構成は、ソフトウェア・ガード・エクステンション (SGX) をサポートします。この機能を有効にするには、「ユーザー・ガイド」または「システム構成ガイド」の「ソフトウェア・ガード・エクステンションズ (SGX) の有効化」を参照してください。
4. DIMM 構成は、5600 MHz 96 GB RDIMM をサポートします。
5. プロセッサごとに 16 個の DIMM が装着されている場合、シングル・ランク RDIMM とデュアル・ランク RDIMM、またはクアド・ランク 3DS RDIMM とオクタル・ランク 3DS RDIMM であれば混在させることができます。異なるランクのメモリー・モジュールを取り付けるときの取り付け順序について詳しくは、9 ページの「混用ランクを使用した独立モード」を参照してください。

混用ランクを使用した独立モード

独立メモリー・モードで異なるランクのメモリー・モジュールを取り付ける場合、このセクションのメモリー・モジュールの取り付け順序に従います。

- プロセッサごとに 16 個の DIMM が装着されている場合、シングル・ランク RDIMM とデュアル・ランク RDIMM を混在させることができます。
- プロセッサごとに 16 個の DIMM が装着されている場合、クアド・ランク 3DS RDIMM とオクタル・ランク 3DS RDIMM を混在させることができます。
- メモリー・チャンネルに異なるランクの DIMM が 2 個存在する場合、ランクが高い方の DIMM をまずロット 0 (プロセッサから最も遠いスロット) に装着します。

1 個のプロセッサの DIMM スロット取り付け順序

プロセッサが 1 個のみ (プロセッサ 1) 搭載されたランクの異なる DIMM を取り付ける場合、以下の順序に従って、ランクが高い DIMM をまず取り付けた後、ランクが低い DIMM を残りのスロットに取り付けます。

表 4. 1 個のプロセッサの DIMM スロット取り付け順序

プロセッサ 1																
DIMM スロット	16	15	14	13	12	11	10	9	8	7	6	5	4	3	2	1
順序	8	16	7	15	4	12	3	11	9	1	10	2	13	5	14	6

2 個のプロセッサの DIMM スロット取り付け順序

プロセッサが 2 個搭載されたランクの異なる DIMM を取り付ける場合、以下の順序に従って、ランクが高い DIMM をまず取り付けた後、ランクが低い DIMM を残りのスロットに取り付けます。

表 5. 2 個のプロセッサの DIMM スロット取り付け順序

プロセッサ 1																
DIMM スロット	16	15	14	13	12	11	10	9	8	7	6	5	4	3	2	1
順序	15	31	13	29	7	23	5	21	17	1	19	3	25	9	27	11
プロセッサ 2																
DIMM スロット	32	31	30	29	28	27	26	25	24	23	22	21	20	19	18	17
順序	16	32	14	30	8	24	6	22	18	2	20	4	26	10	28	12

ミラーリング・モードの取り付けの順序

ミラーリング・モードは、合計システム・メモリー容量を半分に減少しながら完全なメモリー冗長性を提供します。メモリー・チャンネルはペアでグループ化され、ペアのチャンネルはそれぞれ同じデータを受信します。障害が起こると、メモリー・コントローラーは、1次チャンネルの DIMM から、バックアップ・チャンネルの DIMM に切り替えます。メモリー・ミラーリングの DIMM 取り付け順序は、サーバーに取り付けられているプロセッサおよび DIMM の数によって異なります。

ミラーリング・モードでは、ペアの各メモリー・モジュールは、サイズおよびアーキテクチャーが同一でなければなりません。チャンネルはペアでグループ化され、ペアのチャンネルはそれぞれ同じデータを受信します。1つのチャンネルが他方のバックアップとして使用され、冗長性を提供します。

ミラーリング・モードでメモリー・モジュールを装着する場合は、以下の規則に従ってください。

- 取り付けるすべてのメモリー・モジュールは、同じタイプで、容量、周波数、電圧、ランクが同じでなければなりません。
- ミラーリングは同じ iMC のチャンネル間で構成できます。また、プライマリー・チャンネルとセカンダリー・チャンネルの合計 TruDDR5 メモリー・サイズは同じである必要があります。
- 9x4 RDIMM は、ミラーリング・モードをサポートしません。
- パーシャル・メモリー・ミラーリングは、メモリー・ミラーリングのサブ機能です。メモリー・ミラーリング・モードのメモリー取り付け順序に従う必要があります。

プロセッサ 1 個の場合

次の表は、1つのプロセッサのみが取り付けられている場合の、ミラーリング・モードのメモリー・モジュール装着順序を示しています。

表 6. プロセッサ 1 つのミラーリング・モード

DIMM 合計	プロセッサ 1															
	16	15	14	13	12	11	10	9	8	7	6	5	4	3	2	1
8 個の DIMM ^{1, 2}	16		14		12		10			7		5		3		1
16 個の DIMM ^{1, 2}	16	15	14	13	12	11	10	9	8	7	6	5	4	3	2	1

注：

1. DIMM 構成は、UEFI 経由で有効にできる Sub NUMA Clustering (SNC) 機能をサポートします。DIMM の装着が上の表で示された順序に従っていない場合、SNC はサポートされません。
2. 5600 MHz 24 GB および 48 GB RDIMM は 8 個の DIMM ミラーリング・モードでサポートされ、他のすべての RDIMM は 8 個および 16 個の DIMM ミラーリング・モードでサポートされます。

プロセッサ 2 個

次の表は、2つのプロセッサが取り付けられている場合の、ミラーリング・モードのメモリー・モジュール装着順序を示しています。

表 7. プロセッサ 2 つのミラーリング・モード

DIMM 合計	プロセッサ 1															
	16	15	14	13	12	11	10	9	8	7	6	5	4	3	2	1
16 個の DIMM ^{1, 2}	16		14		12		10			7		5		3		1
32 個の DIMM ^{1, 2}	16	15	14	13	12	11	10	9	8	7	6	5	4	3	2	1
DIMM 合計	プロセッサ 2															
	32	31	30	29	28	27	26	25	24	23	22	21	20	19	18	17
16 個の DIMM ^{1, 2}	32		30		28		26			23		21		19		17
32 個の DIMM ^{1, 2}	32	31	30	29	28	27	26	25	24	23	22	21	20	19	18	17

- DIMM 構成は、UEFI 経由で有効にできる Sub NUMA Clustering (SNC) 機能をサポートします。DIMM の装着が上の表で示された順序に従っていない場合、SNC はサポートされません。
- 5600 MHz 24 GB および 48 GB RDIMM は 16 個の DIMM ミラーリング・モードでサポートされ、他のすべての RDIMM は 16 個および 32 個の DIMM ミラーリング・モードでサポートされます。

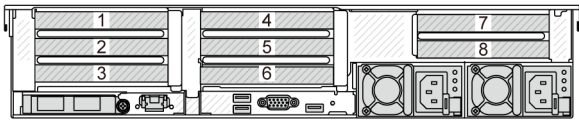
PCIe スロットおよび PCIe アダプター

このトピックでは、PCIe アダプターの取り付けの規則について説明します。

DWCM サポートなしのスロット構成

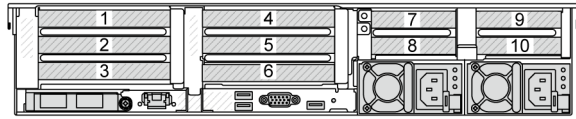
以下の表は、直接水冷モジュール (DWCM) なしの各サーバー図の PCIe スロット構成を一覧しています。

*E: 空の状態

PCIe スロット						
<p>図 2. 8 個の PCIe スロットを装備した背面図</p> 						
ライザー 1/2	x16/x8/x8 (Gen 4/5)	x16/x16/E (Gen 4/5)	E/x16/x16	ライザー 3	x16/x16 (Gen 4/5)	x8/x8 (Gen 4/5)
スロット 1/4	PCIe x16	PCIe x16	空の状態	スロット 7	PCIe x16	PCIe x8
スロット 2/5	PCIe x8	PCIe x16	PCIe x16 (Gen 4/5)	スロット 8	PCIe x16	PCIe x8
スロット 3/6	PCIe x8	空の状態	PCIe x16 (Gen 4)			

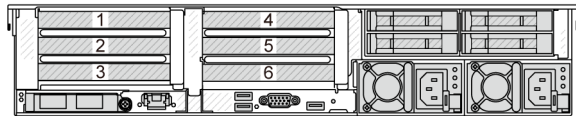
PCIe スロット

図3. 10個のPCIe スロットを装備した背面図



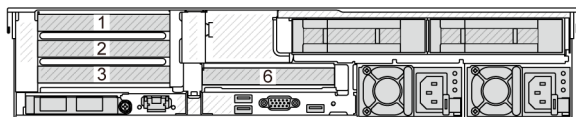
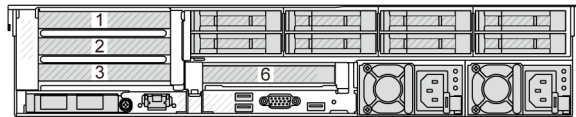
ライザー 1/2	x16/x8/x8 (Gen 4/5)	x16/x16/E (Gen 4/5)	E/x16/x16	ライザー 3/4	x16/x8 (ライザー 3用 Gen 4)	x16/x8 (ライザー 4用 Gen 5)
スロット 1/4	PCIe x16	PCIe x16	空の状態	スロット 7/9	PCIe4 x8	PCIe5 x8
スロット 2/5	PCIe x8	PCIe x16	PCIe x16 (Gen 4/5)	スロット 8/10	PCIe4 x8	PCIe5 x8
スロット 3/6	PCIe x8	空の状態	PCIe x16 (Gen 4)			

図4. 6つのPCIe スロットを装備した背面図

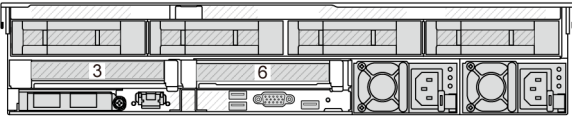
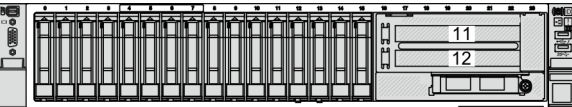


ライザー 1/2	x16/x8/x8 (Gen 4/5)	x16/x16/E (Gen 4/5)	E/x16/x16			
スロット 1/4	PCIe x16	PCIe x16	空の状態			
スロット 2/5	PCIe x8	PCIe x16	PCIe x16 (Gen 4/5)			
スロット 3/6	PCIe x8	空の状態	PCIe x16 (Gen 4)			

図5. 4個のPCIe スロットを装備した背面図



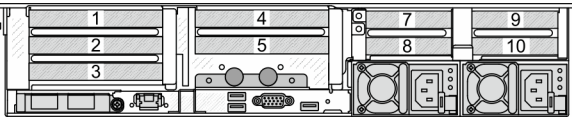
ライザー 1	x16/x8/x8 (Gen 4/5)	x16/x16/E (Gen 4/5)	E/x16/x16	ライザー 2	x16 (Gen 4)	
スロット 1	PCIe x16	PCIe x16	空の状態	スロット 6	PCIe x16	
スロット 2	PCIe x8	PCIe x16	PCIe x16 (Gen 4/5)			

PCIe スロット						
スロット 3	PCIe x8	空の状態	PCIe x16 (Gen 4)			
<p>図6. 2つのPCIeスロットを装備した背面図</p> 						
ライザー 1	x16 (Gen 4)	ライザー 2	x16 (Gen 4)			
スロット 3	PCIe x16	スロット 6	PCIe x16			
<p>図7. 2個のPCIeスロットを装備した前面図</p> 						
ライザー 5	x16/x16 (Gen4)					
スロット 11	PCIe x16					
スロット 12	PCIe x16					

DWCM をサポートするスロット構成

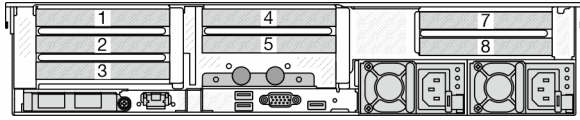
次の表は、DWCM をサポートする各サーバー図の PCIe スロット構成を一覧しています。

*E: 空の状態

PCIe スロット						
<p>図8. 9つのPCIeスロットがある背面図</p> 						
ライザー 1/2	x16/x8/x8 (Gen 4/5)	x16/x16/E (Gen 4/5)	E/x16/x16	ライザー 3/4	x16/x8 (ライザー 3 用 Gen 4)	x16/x8 (ライザー 4 用 Gen 5)
スロット 1/4	PCIe x16	PCIe x16	空の状態	スロット 7/9	PCIe4 x8	PCIe5 x8
スロット 2/5	PCIe x8	PCIe x16	PCIe x16 (Gen 4/5)	スロット 8/10	PCIe4 x8	PCIe5 x8
スロット 3	PCIe x8	空の状態	PCIe x16 (Gen 4)			

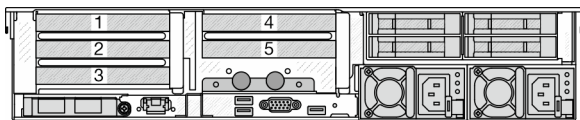
PCIe スロット

図9. 7つの PCIe スロットがある背面図



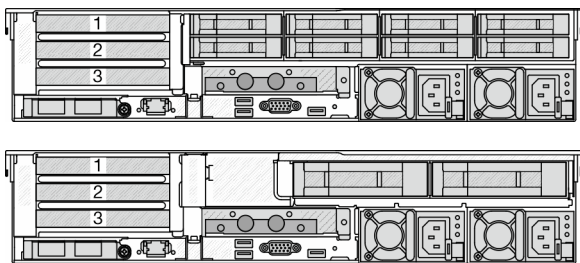
ライザー 1/2	x16/x8/x8 (Gen 4/5)	x16/x16/E (Gen 4/5)	E/x16/x16	ライザー 3	x16/x16 (Gen 4/5)	x8/x8 (Gen 4/5)
スロット 1/4	PCIe x16	PCIe x16	空の状態	スロット 7	PCIe x16	PCIe x8
スロット 2/5	PCIe x8	PCIe x16	PCIe x16 (Gen 4/5)	スロット 8	PCIe x16	PCIe x8
スロット 3	PCIe x8	空の状態	PCIe x16 (Gen 4)			

図10. 5つの PCIe スロットがある背面図



ライザー 1/2	x16/x8/x8 (Gen 4/5)	x16/x16/E (Gen 4/5)	E/x16/x16			
スロット 1/4	PCIe x16	PCIe x16	空の状態			
スロット 2/5	PCIe x8	PCIe x16	PCIe x16 (Gen 4/5)			
スロット 3	PCIe x8	空の状態	PCIe x16 (Gen 4)			

図11. 3つの PCIe スロットがある背面図



ライザー 1	x16/x8/x8 (Gen 4/5)	x16/x16/E (Gen 4/5)	E/x16/x16			
スロット 1	PCIe x16	PCIe x16	空の状態			
スロット 2	PCIe x8	PCIe x16	PCIe x16 (Gen 4/5)			
スロット 3	PCIe x8	空の状態	PCIe x16 (Gen 4)			

PCIe スロット

図12. 1つの PCIe スロットがある背面図



ライザー 1	x16 (Gen 4)					
スロット 3	PCIe x16					

注：

- このサーバーは、Gen 4 PCIe ライザー・カードと Gen 5 PCIe ライザー・カードの両方をサポートしますが、同じシステムではどちらかしかサポートしません。
- Gen 4 ライザー・カードは、Gen 4 および Gen 5 PCIe アダプター (Gen 5 リタイマー・カードを除く) をサポートしますが、同じシステムではどちらかしかサポートしません。
- Gen 5 ライザー・カードは、Gen 4 PCIe アダプターと Gen 5 PCIe アダプターの両方をサポートしますが、同じシステムではどちらかしかサポートしません。
- E/x16/x16 ライザー・カードのスロット 2 および 5 は、リタイマー・カードをサポートしません。
- **7mm ドライブ・ケージの取り付けの規則:**
 - 8つの PCIe スロットまたは 10 の PCIe スロットが搭載されたサーバー・モデルの場合、2FH+7mm SSD ドライブ・ケージをスロット 3 またはスロット 6 に取り付け可能ですが、両方に同時に取り付けることはできません。
 - 8 x 2.5 型/2 x 3.5 型背面ドライブ・ケージを搭載したサーバー・モデルの場合、いずれかの 7mm ドライブ・ケージを取り付け可能です。
 - 2FH+7mm SSD ドライブ・ケージ: スロット 3
 - 7mm SSD ドライブ・ケージ: スロット 6
 - 4 x 3.5 型背面ドライブ・ケージまたは GPU を搭載したサーバー・モデルの場合、ロー・プロファイル 7mm ドライブ・ケージはスロット 6 にのみ取り付け可能です。
 - 4 x 2.5 型背面ドライブ・ケージが搭載されたサーバー・モデルでは、7mm ドライブ・ケージはサポートされません。
- **シリアル・ポート・モジュールの取り付けの規則:**
 - 8つの PCIe スロット、10 の PCIe スロットまたは 4 x 2.5 型背面ドライブ・ケージが搭載されたサーバー・モデルの場合:
 - ライザー 1 とライザー 2 の両方が x16/x16/E ライザー・カードを使用し、7mm ドライブ・ケージがスロット 6 に取り付けられている場合、スロット 3 にシリアル・ポート・モジュールを取り付けられます。7mm ドライブ・ケージが取り付けられていない場合、スロット 6 にシリアル・ポート・モジュールを取り付けられます。
 - ライザー 1 が x16/x16/E ライザー・カードを使用するが、ライザー 2 が取り付けられていないか、x16/x16/E ライザー・カードを使用しない場合、7mm ドライブ・ケージが取り付けられていない場合、スロット 3 にシリアル・ポート・モジュールを取り付けられます。
 - ライザー 1 が x16/x16/E ライザー・カードを使用せず、ライザー 2 が x16/x16/E ライザー・カードを使用する場合、7mm ドライブ・ケージが取り付けられていない場合、スロット 6 にシリアル・ポート・モジュールを取り付けられます。
 - ライザー 1 とライザー 2 のどちらも x16/x16/E ライザー・カードを使用していない場合、シリアル・ポート・モジュールはサポートされません。

- 8 x 2.5 型/2 x 3.5 型背面ドライブ・ケージを搭載したサーバー・モデルの場合:
 - ライザー 1 が x16/x16/E ライザー・カードを使用している場合、シリアル・ポート・モジュールをスロット 3 に取り付け、7mm SSD ケージをスロット 6 に取り付け可能です。
 - ライザー 1 が x16/x16/E ライザー・カードを使用していない場合、7mm ドライブ・ケージとシリアル・ポート・モジュールを同時に取り付けることはできません。7mm ドライブ・ケージが取り付けられていない場合、シリアル・ポート・モジュールをスロット 6 に取り付け可能です。
- 4 x 3.5 型背面ドライブ・ケージを備えたサーバー・モデルの場合、7mm ドライブ・ケージとシリアル・ポート・モジュールを同時に取り付けることはできません。7mm ドライブ・ケージが取り付けられていない場合、シリアル・ポート・モジュールをスロット 6 に取り付け可能です。
- ダブルワイドの GPU を搭載したサーバー・モデルの場合、シリアル・ポート・モジュールは、7mm ドライブ・ケージが取り付けられていない場合にのみスロット 6 に取り付けられます。

サポートされている PCIe アダプターとスロットの優先順位

次の表は、一般的な PCIe アダプターにおける推奨されるスロット取り付け優先順位を示しています。

PCIe アダプター	サポートされる最大数	推奨されるスロット優先順位
GPU アダプター¹		
ダブル・ワイド GPU	3	<ul style="list-style-type: none"> • 1 CPU: 2、7 • 2 CPU: 2、5、7
シングル・ワイド GPU: T400、T1000	8	<ul style="list-style-type: none"> • 1 CPU: 1、2、3、7 • 2 CPU: 1、4、2、5、7、8、3、6
シングル・ワイド GPU: A2	8	<ul style="list-style-type: none"> • 1 CPU: 1、2、3、7、8、12 • 2 CPU: 1、4、7、8、2、5、6、3、11、12
シングル・ワイド GPU: L4	8	<ul style="list-style-type: none"> • 1 CPU: 1、2、3、7 • 2 CPU: 1、4、7、8、2、5、6、3
PCIe リタイマー・カード		
ThinkSystem PCIe Gen 4 x16 Retimer Adapter ThinkSystem SR630/SR650 V3 PCIe Gen 5 x16 Retimer Adapter	4	<ul style="list-style-type: none"> • 1 CPU: 1、2、3 • 2 CPU: 1、2、4、5、3、6
内部カスタム・フォーム・ファクター (CFF) RAID/HBA/エクスペンダー		
5350-8i、9350-8i、9350-16i	1	PCIe スロットに取り付けられていません。 CFF RAID/HBA/エクスペンダー・アダプターは、前面バックプレーンとシステム・ボード間に取り付ける 2.5 型ドライブ・ベイ・シャーシのみでサポート
440-16i、940-16i		
ThinkSystem 48 port 12Gb Internal Expander		
内部標準フォーム・ファクター (SFF) RAID/HBA アダプター²		
4350-8i、5350-8i	4	<ul style="list-style-type: none"> • 1 CPU: 2、3、1 • 2 CPU: 2、3、5、6、1、4
4350-16i	2	
440-8i、540-8i、940-8i	4	
440-16i、540-16i、940-16i	2	
940-32i	1	
9350-8i	4	
9350-16i	2	<ul style="list-style-type: none"> • 1 CPU: 3、2、1 • 2 CPU: 3、2、5、6、1、4

PCIe アダプター	サポートされる最大数	推奨されるスロット優先順位
外部 RAID/HBA アダプター		
440-8e、440-16e	12	<ul style="list-style-type: none"> 1 CPU: 1、2、3、7、8、12 2 CPU: 1、4、7、8、2、5、3、6、9、10、11、12
940-8e	4	<ul style="list-style-type: none"> 1 CPU: 1、2、3、7、8、12 2 CPU: 1、4、7、8、2、5、3、6、9、10、11、12
FC HBA アダプター		
サポートされるすべての FC HBA アダプター	12	<ul style="list-style-type: none"> 1 CPU: 1、2、3、7、8、12 2 CPU: 1、4、7、8、2、5、3、6、9、10、11、12
NIC アダプター		
ThinkSystem NVIDIA BlueField-2 25GbE SFP56 2-Port PCIe Ethernet DPU w/BMC & Crypto	1	<ul style="list-style-type: none"> 1 CPU: 1、2、3 2 CPU: 1、4、2、5、3、6
ThinkSystem AMD X3522 10/25GbE DSFP28 2-port PCIe Ethernet Adapter	6	<ul style="list-style-type: none"> 1 CPU: 1、2、3 2 CPU: 1、4、2、5、3、6
ThinkSystem Broadcom 57504 10/25GbE SFP28 4-port PCIe Ethernet Adapter ThinkSystem Broadcom 57508 100GbE QSFP56 2-port PCIe 4 Ethernet Adapter V2 ThinkSystem Mellanox ConnectX-6 Dx 100GbE QSFP56 2-port PCIe Ethernet Adapter Mellanox MCX623106AC-CDAT Dx 100GbE QSFP56 2-port PCIe NIC -CSP I4	6	<ul style="list-style-type: none"> 1 CPU: 1、2、3、7、12 2 CPU: 1、4、2、5、7、8、3、6、11、12
ThinkSystem Intel E810-DA4 10/25GbE SFP28 4-port PCIe Ethernet Adapter	10	<ul style="list-style-type: none"> 1 CPU: 1、2、3、7、8、12 2 CPU: 1、4、7、8、2、5、3、6、11、12
サポートされるその他すべての NIC アダプター	12	<ul style="list-style-type: none"> 1 CPU: 1、2、3、7、8、12 2 CPU: 1、4、7、8、2、5、3、6、9、10、11、12
InfiniBand アダプター		
Mellanox ConnectX-6 HDR100 IB/100GbE VPI 1-port x16 PCIe 3.0 HCA w/ Tall Bracket Mellanox ConnectX-6 HDR100 IB/100GbE VPI 2-port x16 PCIe 3.0 HCA w/ Tall Bracket ThinkSystem Mellanox ConnectX-6 HDR IB/200GbE Single Port x16 PCIe Adapter(without auxiliary adapter) ThinkSystem Nvidia ConnectX-7 NDR200/HDR QSFP112 2-port PCIe Gen5 x16 InfiniBand Adapter ThinkSystem NVIDIA ConnectX-7 NDR400 OSFP 1-port PCIe Gen5 Adapter	6	<ul style="list-style-type: none"> 1 CPU: 1、2、3、7、12 2 CPU: 1、4、2、5、7、8、3、6、11、12

注：

1. GPU アダプターの規則:

- 取り付けられているすべての GPU アダプターが同一である必要があります。GPU の温度要件については、[18 ページの「温度規則」](#)を参照してください。
- GPU アダプター用のエアー・バッフルは GPU タイプによって異なります。詳細情報は、[99 ページの「GPU の交換」](#)を参照してください。
- GPU アダプターが取り付けられていない場合、中央のドライブ・ケージ、背面ドライブ・ケージ、または PCIe SSD カードはサポートされません。
- 最大 6 個の T400 および T1000 GPU アダプターのみがサポートされます。T400 および T1000 GPU アダプターは、Gen 5 ライザー・カードではサポートされません。
- ダブル・ワイド GPU アダプターがスロット 2、5、または 7 に取り付けられている場合、隣接するスロット 1、4、または 8 はそれぞれ使用できません。
- 3 個以上の SFF RAID/HBA アダプターが取り付けられている場合、最大 2 つのダブル・ワイド GPU アダプターのみサポートされます。

2. 内部 SFF RAID/HBA アダプターのルール:

- RAID 940 シリーズまたは 9350 シリーズ・アダプターには、RAID フラッシュ電源モジュールが必要です。
- RAID/HBA 4350/5350/9350 アダプターを同じシステム内の以下のアダプターと混用することはできません。
 - Intel E810-DA2 OCP/PCIe イーサネット・アダプター
 - Intel E810-DA4 OCP/PCIe イーサネット・アダプター
- RAID 940-8i または RAID 940-16i アダプターはトライモードをサポートします。トライモードが有効な場合、このサーバーは SAS、SATA、および U.3 NVMe ドライブを同時にサポートします。NVMe ドライブは、PCIe x1 リンクを介してコントローラーに接続されます。

注：U.3 NVMe ドライブを使用したトライモードをサポートするには、XCC Web GUI を使用して、バックプレーン上の選択したドライブ・スロットで **U.3 x1 モード** を有効にする必要があります。有効にしないと、U.3 NVMe ドライブを検出できません。詳しくは、[706 ページの「U.3 NVMe ドライブは NVMe 接続で検出できるが、トライモードで検出できない」](#)を参照してください。

- CPU (VROC) キーの仮想 RAID とトライモードは同時にサポートされていません。
- ThinkSystem AMD X3522 10/25GbE DSFP28 2-port PCIe Ethernet Adapter は、重量の理由から、x16 スロットに取り付ける必要があります。

温度規則

このトピックでは、サーバーの温度規則について説明します。

- [18 ページの「DWCM を使用しないサーバーの温度規則」](#)
- [26 ページの「DWCM を使用するサーバーの温度規則」](#)

DWCM を使用しないサーバーの温度規則

このトピックでは、直接水冷モジュール (DWCM) を使用しないサーバーの温度規則について説明します。

- [20 ページの「標準構成」](#)
- [20 ページの「第 4 世代プロセッサを使用したストレージ構成」](#)
- [22 ページの「第 5 世代プロセッサを使用するストレージ構成」](#)
- [24 ページの「FIO なしでの GPU 構成」](#)
- [25 ページの「FIO をサポートする GPU 構成」](#)
- [25 ページの「FIO または 4LP を搭載した GPU なしの構成」](#)
- [26 ページの「翼のあるヒートシンクを使用する構成」](#)

以下の表で使用される省略語は、次のように定義されます。

- 最高温度: 海拔レベルの最高周辺温度
- FIO = ライザー 5 + 前面 OCP
- 4LP = ライザー 3/4
- S/S: SAS/SATA
- Any: AnyBay
- E: エントリー
- S: 標準
- P: パフォーマンス
- SW: シングル・ワイド
- DW: ダブル・ワイド
- NA: 該当
- Y: はい
- N: いいえ

注 :

- 195 W プロセッサ 6434/6434H/6534 または背面 4LP ライザーを搭載したサーバーでは、パフォーマンス・ヒートシンクとパフォーマンス・ファンが必要です。
- 165 W 5515+ プロセッサを搭載したサーバーには、標準ヒートシンクおよび標準ファンが必要です。
- GPU アダプターを前面ライザーに取り付けるサーバーでは、パフォーマンス・ヒートシンクが必要です。
- 以下のコンポーネントがあるサーバーには、パフォーマンス・ファンが必要です。
 - 前面 PCIe および OCP アダプター
 - 12 x 3.5 型前面ドライブを搭載したシャーシに取り付けられた OCP モジュール
 - 12 x 3.5 型前面ドライブを搭載したシャーシに取り付けられた背面 7 mm NVMe ドライブ
 - 内蔵 CFF RAID/HBA/エクスペンダー
 - ストレージ構成に取り付けられた アクティブ光ケーブル (AOC) を搭載した部品
 - ThinkSystem 128GB TruDDR5 4800MHz (4Rx4) 3DS RDIMM v1
 - ThinkSystem 256GB TruDDR5 4800MHz (8Rx4) 3DS RDIMM v1
 - ストレージ構成に取り付けられた次の特殊ネットワーク・カード
 - Mellanox ConnectX-6 HDR100 IB/100GbE VPI 1-port x16 PCIe 3.0 HCA w/ Tall Bracket L1/SBB with Active Fiber cables
 - Mellanox ConnectX-6 HDR100 IB/100GbE VPI 2-port x16 PCIe 3.0 HCA w/ Tall Bracket L1/SBB with Active Fiber cables
 - Mellanox ConnectX-6 HDR IB/200GbE Single Port x16 PCIe Adapter w/ Tall Bracket with Active Fiber cables
 - Mellanox MCX623106AC-CDAT Dx 100GbE QSFP56 2-port PCIe NIC -CSP I4
 - ThinkSystem Mellanox ConnectX-6 Dx 100GbE QSFP56 2-port PCIe Ethernet Adapter with Active Fiber cables
 - ThinkSystem NVIDIA BlueField-2 25GbE SFP56 2-Port PCIe Ethernet DPU w/BMC & Crypto
 - ThinkSystem NVIDIA ConnectX-7 NDR400 OSFP 1-port PCIe Gen5 Adapter with Active Fiber cables
 - ThinkSystem NVIDIA ConnectX-7 NDR200/HDR QSFP112 2-port PCIe Gen5 x16 InfiniBand Adapter with Active Fiber cables
 - ThinkSystem Broadcom 57508 100GbE QSFP56 2-port PCIe 4 Ethernet Adapter V2 with Active Fiber cables
 - ThinkSystem Broadcom 57454 10GBASE-T 4-port OCP Ethernet Adapter
 - ThinkSystem Broadcom 57416 10GBASE-T 2-port OCP Ethernet Adapter
 - ThinkSystem Broadcom 57508 100GbE QSFP56 2-Port OCP Ethernet Adapter
- ThinkSystem 256GB TruDDR5 4800MHz (8Rx4) 3DS RDIMM v1 は、最大周辺温度が 25°C で次のコンポーネントが取り付けられたサーバーでのみサポートされます。
 - 8 x 2.5 型/16 x 2.5 型/8 x 3.5 型前面ドライブ・ベイ
 - TDP が 250 W 以下のプロセッサ
 - 2U エントリーまたは標準ヒートシンク
 - パフォーマンス・ファン
- ThinkSystem 256GB TruDDR5 4800MHz (8Rx4) 3DS RDIMM v1 が取り付けられている場合、サーバーはスロット 1/2/4/5/7/8 で最大 6 つの HHHL GPU アダプターをサポートしますが、FHFL GPU アダプターはサポートしません。

- 以下のいずれかのタイプの RDIMM を使用する場合、周辺温度は 30°C 以下に制限されます。
 - 96 GB 以上の容量を持つ 5600 MHz RDIMM
 - ThinkSystem 128GB TruDDR5 4800MHz (4Rx4) 3DS RDIMM v1
 - 4,800 MHz 256 GB RDIMM (ThinkSystem 256GB TruDDR5 4800MHz (8Rx4) 3DS RDIMM v1 を除く)

標準構成

このセクションでは、標準構成に関する温度情報について説明します。

前面ドライブ・ベイ	最大温度	CPU TDP (ワット)	ヒートシンク	エアー・バッフル	ファン・タイプ	DIMM の最大数量
8 x 2.5"	45°C	125 ≤ TDP ≤ 185	T 字形 (P)	S	P	32
	40°C	≤ 205	T 字形 (P)	S	P	32
	35°C	125 ≤ TDP ≤ 185	2U (E)	S	S	32
16 x 2.5"	35°C	≤ 250	2U (S)	S	S	32
8 x 3.5"	35°C	270 ≤ TDP ≤ 330	T 字形 (P)	S	P	32
	30°C	350	T 字形 (P)	S	P	32

注：

1. DIMM のサポートには、次の条件があります。
 - 各 RDIMM の容量が 64 GB 以下の場合、標準ファンが使用されます。
 - 各 RDIMM の容量が 64 GB 以上の場合、パフォーマンス・ファンが使用されます。
2. 最大周辺温度 45°C および 40°C は、以下の条件下でサポートされます。
 - 各 RDIMM の容量は、64 GB 以下の必要があります。
 - サーバーは、パフォーマンスの低下を伴うロー・プロファイル PCIe カードのみをサポートします。
 - 以下のプロセッサは使用されていません。
 - 195 W プロセッサ 6434/6434H/6534
 - 165 W プロセッサ 5515+

第 4 世代プロセッサを使用したストレージ構成

このセクションでは、第 4 世代プロセッサを使用するストレージ構成の温度情報について説明します。

前面ドライブ・ベイ	中央ドライブ・ベイ	背面ドライブ・ベイ	最大温度	CPU TDP (ワット)	ヒートシンク	エアー・バッフル	ファン・タイプ	DIMM の最大数量
24 x 2.5"	NA	NA	30°C	125 ≤ TDP ≤ 185	2U (E)	S	S	32
			30°C	195 ≤ TDP ≤ 205	2U (S)	S	S	32
			30°C	225 ≤ TDP ≤ 250	2U (S)	S	P	32

前面ドライブ・ベイ	中央ドライブ・ベイ	背面ドライブ・ベイ	最大温度	CPU TDP (ワット)	ヒートシンク	エアー・バッフル	ファン・タイプ	DIMMの最大数量	
			30°C	270 ≤ TDP ≤ 330	T字形 (P)	S	P	32	
			25°C	350	T字形 (P)	S	P	32	
	NA	4 x 2.5" S/S	30°C	≤ 250	T字形 (P)	S	P	32	
		2 x 3.5" S/S 4 x 2.5" NVMe	25°C	270 ≤ TDP ≤ 300	T字形 (P)	S	P	32	
	8 x 2.5" NVMe	NA	30°C	≤ 250	T字形 (P)	NA	P	32	
			25°C	270 ≤ TDP ≤ 300	T字形 (P)	NA	P	32	
	8 x 2.5" S/S 4 x 3.5" S/S	4 x 2.5" S/S	30°C	≤ 250	T字形 (P)	NA	P	32	
		8 x 2.5" S/S	25°C	270 ≤ TDP ≤ 300	T字形 (P)	NA	P	32	
	8 x 2.5" NVMe	4 x 2.5" NVMe	25°C	≤ 300	T字形 (P)	NA	P	32	
	12 x 3.5"	NA	NA	30°C	125 ≤ TDP ≤ 185	2U (E)	S	S	32
				30°C	195 ≤ TDP ≤ 205	2U (S)	S	S	32
				30°C	225 ≤ TDP ≤ 250	2U (S)	S	P	32
30°C				270 ≤ TDP ≤ 330	T字形 (P)	S	P	32	
25°C				350	T字形 (P)	S	P	32	
NA		2 x 3.5" S/S	30°C	≤ 250	T字形 (P)	S	P	32	
		4 x 3.5" S/S 4 x 2.5" S/S 4 x 2.5" NVMe	25°C	270 ≤ TDP ≤ 300	T字形 (P)	S	P	32	
		8 x 2.5" NVMe	NA	30°C	≤ 250	T字形 (P)	NA	P	32
25°C				270 ≤ TDP ≤ 300	T字形 (P)	NA	P	32	
4 x 3.5" S/S		4 x 3.5" S/S	30°C	≤ 250	T字形 (P)	NA	P	32	

前面ドライブ・ベイ	中央ドライブ・ベイ	背面ドライブ・ベイ	最大温度	CPU TDP (ワット)	ヒートシンク	エアークラウド	ファンタイプ	DIMMの最大数量
		4 x 2.5" S/S	25°C	270 ≤ TDP ≤ 300	T 字形 (P)	NA	P	32

注：

- DIMM のサポートには、次の条件があります。
 - 各 RDIMM の容量が 32 GB 以下の場合、標準ファンが使用されます。
 - 各 RDIMM の容量が 32 GB 以上の場合、パフォーマンス・ファンが使用されます。
 - 8 x 2.5 型 AnyBay + 16 x 2.5 型 SAS/SATA, 16 x 2.5 型 AnyBay + 8 x 2.5 型 SAS/SATA または 24 x 2.5 型 AnyBay 構成で、ThinkSystem 128GB TruDDR5 4800MHz (4Rx4) 3DS RDIMM v1 が使用されている場合、周辺温度は 25°C 以下に制限されます。
 - 以下の条件で、12 x 3.5 型構成で ThinkSystem 128GB TruDDR5 4800MHz (4Rx4) 3DS RDIMM v1 が使用されている場合、周辺温度を 30°C 以下にする必要があります。
 - 中央または背面のドライブ・ベイが取り付けられていない。
 - 標準ヒートシンクまたはエントリー・ヒートシンクが使用されている。
 - CPU TDP が 250 W 以下である。
- 12 x 3.5 型前面ドライブを搭載したシャーシでは、AOC の部品はスロット 3 ではサポートされません。
- パフォーマンスを向上するために、ストレージ構成を持つサーバーのトップ・カバーの通風口のブロックは推奨されません。
- 周辺温度が 30°C の場合、Gen 5 NVMe 背面または中央ドライブ・ベイで 3.84 TB を超えるドライブはサポートされていません。

第 5 世代プロセッサを使用するストレージ構成

このセクションでは、第 5 世代プロセッサを使用するストレージ構成の温度情報について説明します。

前面ドライブ・ベイ	中央ドライブ・ベイ	背面ドライブ・ベイ	最大温度	CPU TDP (ワット)	ヒートシンク	エアークラウド	ファンタイプ	DIMMの最大数量
24 x 2.5"	NA	NA	30°C	125 ≤ TDP ≤ 185	2U (E)	S	P	32
			30°C	185 < TDP ≤ 250	2U (S)	S	P	32
			30°C	270 ≤ TDP ≤ 330	T 字形 (P)	S	P	32
			25°C	350	T 字形 (P)	S	P	32
	NA	4 x 2.5" S/S	30°C	≤ 250	T 字形 (P)	S	P	32
		2 x 3.5" S/S 4 x 2.5" NVMe	25°C	270 ≤ TDP ≤ 300	T 字形 (P)	S	P	32

前面ドライブ・ベイ	中央ドライブ・ベイ	背面ドライブ・ベイ	最大温度	CPU TDP (ワット)	ヒートシンク	エアー・バッフル	ファン・タイプ	DIMMの最大数量
	8 x 2.5" NVMe	NA	30°C	<= 250	T 字形 (P)	NA	P	32
			25°C	270 <= TDP <= 300	T 字形 (P)	NA	P	32
	8 x 2.5" S/S 4 x 3.5" S/S	4 x 2.5" S/S 8 x 2.5" S/S	30°C	<= 250	T 字形 (P)	NA	P	32
			25°C	270 <= TDP <= 300	T 字形 (P)	NA	P	32
	8 x 2.5" NVMe	4 x 2.5" NVMe	25°C	<= 300	T 字形 (P)	NA	P	32
12 x 3.5"	NA	NA	30°C	125 <= TDP <= 185	2U (E)	S	P	32
			30°C	185 < TDP <= 250	2U (S)	S	P	32
			30°C	270 <= TDP <= 330	T 字形 (P)	S	P	32
			25°C	350	T 字形 (P)	S	P	32
	NA	2 x 3.5" S/S 4 x 3.5" S/S 4 x 2.5" S/S 4 x 2.5" NVMe	30°C	<= 250	T 字形 (P)	S	P	32
			25°C	270 <= TDP <= 300	T 字形 (P)	S	P	32
	8 x 2.5" NVMe	NA	30°C	<= 250	T 字形 (P)	NA	P	32
			25°C	270 <= TDP <= 300	T 字形 (P)	NA	P	32
	4 x 3.5" S/S	4 x 3.5" S/S 4 x 2.5" S/S	30°C	<= 250	T 字形 (P)	NA	P	32
			25°C	270 <= TDP <= 300	T 字形 (P)	NA	P	32

注：

1. DIMM のサポートには、次の条件があります。

- 8 x 2.5 型 AnyBay + 16 x 2.5 型 SAS/SATA, 16 x 2.5 型 AnyBay + 8 x 2.5 型 SAS/SATA または 24 x 2.5 型 AnyBay 構成で、ThinkSystem 128GB TruDDR5 4800MHz (4Rx4) 3DS RDIMM v1 が使用されている場合、周辺温度は 25°C 以下に制限されます。
- 以下の条件で、12 x 3.5 型構成で ThinkSystem 128GB TruDDR5 4800MHz (4Rx4) 3DS RDIMM v1 が使用されている場合、周辺温度を 30°C 以下にする必要があります。
 - 中央または背面のドライブ・ベイが取り付けられていない。
 - 標準ヒートシンクまたはエントリー・ヒートシンクが使用されている。
 - プロセッサ TDP が 250 W 以下。

- 12 x 3.5 型前面ドライブを搭載したシャーシでは、AOC の部品はスロット 3 ではサポートされません。
- 12 x 3.5 型構成では、サーバーは、TDP が 300 W を超え 330 W 以下のプロセッサの場合は最大温度 30°C、および 350 W のプロセッサの場合は 25°C (DIMM の容量が 48 GB 以下の場合のみ) をサポートします。
- パフォーマンスを向上するために、ストレージ構成を持つサーバーのトップ・カバーの通風口のブロックは推奨されません。
- 周辺温度が 30°C の場合、Gen 5 NVMe 背面または中央ドライブ・ベイで 3.84 TB を超えるドライブはサポートされていません。

FIO なしでの GPU 構成

このセクションでは、FIO なしでの GPU 構成に関する温度情報について説明します。

- シングル・ワイド GPU: T1000、T400、A2、L4
- ダブル・ワイド GPU: RTX A2000、RTX A4500、RTX A6000、A30、A16、A100、A40、A800、H100、H800、L40、L40S、AMD Instinct MI210

前面ドライブ・ベイ	最大温度	CPU TDP (ワット)	ヒートシンク	エアー・バッフル	ファン・タイプ	GPU の最大数量		DIMM の最大数量
						SW	DW	
8 x 2.5"	30°C	125 ≤ TDP ≤ 185	2U (E)	S	P	8	NA	32
	30°C	225 ≤ TDP ≤ 250	2U (S)	S	P	8	NA	32
	30°C	270 ≤ TDP ≤ 350	T 字形 (P)	S	P	8	NA	32
	30°C	≤ 350	T 字形 (P)	GPU	P	NA	3	32
8 x 3.5" 16 x 2.5"	30°C	125 ≤ TDP ≤ 185	2U (E)	S	P	8	NA	32
	30°C	225 ≤ TDP ≤ 250	2U (S)	S	P	8	NA	32
	30°C	270 ≤ TDP ≤ 300	T 字形 (P)	S	P	8	NA	32
	30°C	≤ 300	T 字形 (P)	GPU	P	NA	3	32
	25°C	300 < TDP ≤ 350	T 字形 (P)	S	P	8	NA	32
	25°C	300 < TDP ≤ 350	T 字形 (P)	GPU	P	NA	3	32
24 x 2.5"	25°C	125 ≤ TDP ≤ 185	2U (E)	S	P	6	NA	32
	25°C	225 ≤ TDP ≤ 250	2U (S)	S	P	6	NA	32
	25°C	270 ≤ TDP ≤ 300	T 字形 (P)	S	P	6	NA	32
	25°C	≤ 300	T 字形 (P)	GPU	P	NA	2	32

注：

- 16 x 2.5 型前面ドライブが搭載されたシャーシでは、最大周辺温度 30°C で、PCIe スロット 2 およびスロット 5 で最大 2 個の A40、H100、H800、または L40S GPU アダプターがサポートされます。
- A40 は、24 x 2.5 型前面ドライブが搭載されたシャーシではサポートされません。

3. 24 x 2.5 型前面ドライブを搭載したシャーシでは、最大 3 つの RTX A2000 GPU アダプターがサポートされます。

FIO をサポートする GPU 構成

このセクションでは、FIO を搭載した GPU 構成に関する温度情報について説明します。

前面ドライブ・ベイ	最大温度	CPU TDP (ワット)	ヒートシンク	エアー・バッフル	ファン・タイプ	GPU の最大数量			DIMM の最大数量
						T1000/T4000	A2/L4	DW	
8 x 2.5" + FIO	30°C	<= 300	T 字形 (P)	S	P	8	10	NA	32
	25°C	300 < TDP <= 350	T 字形 (P)	S	P	8	10	NA	32
	30°C	<= 300	T 字形 (P)	GPU	P	NA	NA	2	32
	25°C	300 < TDP <= 350	T 字形 (P)	GPU	P	NA	NA	2	32
16 x 2.5" + FIO	25°C	<= 300	T 字形 (P)	S	P	8	10	NA	32
	25°C	<= 300	T 字形 (P)	GPU	P	NA	NA	2	32

注：

1. 前面ライザー (ライザー 5) は、パッシブ SW GPU アダプターのみをサポートします。
2. A40 は、16 x 2.5 型 + FIO GPU 構成ではサポートされません。

FIO または 4LP を搭載した GPU なしの構成

このセクションでは、FIO または背面 4LP ライザーを使用した非 GPU 構成の温度情報について説明します。

前面ドライブ・ベイ	最大温度	CPU TDP (ワット)	ヒートシンク	エアー・バッフル	ファン・タイプ	DIMM の最大数量
8 x 2.5" + FIO	35°C	125 <= TDP <= 185	2U (E)	S	P	32
	35°C	205 <= TDP <= 250	2U (S)	S	P	32
	35°C	270 <= TDP <= 330	T 字形 (P)	S	P	32
	30°C	350	T 字形 (P)	S	P	32
16 x 2.5" + FIO	30°C	125 <= TDP <= 185	2U (E)	S	P	32
	30°C	205 <= TDP <= 250	2U (S)	S	P	32
	30°C	270 <= TDP <= 330	T 字形 (P)	S	P	32
	25°C	350	T 字形 (P)	S	P	32
8 x 2.5" + 4LP	35°C	<= 330	T 字形 (P)	S	P	32
16 x 2.5" + 4LP	30°C	350	T 字形 (P)	S	P	32

注：ThinkSystem 128GB TruDDR5 4800MHz (4Rx4) 3DS RDIMM v1 が 8 x 2.5 型 SAS/SATA + 8 x 2.5 型 AnyBay + FIO 構成、または 16 x 2.5 型 AnyBay + FIO 構成に取り付けられている場合、周囲温度は 25°C 以下に制限する必要があります。

翼のあるヒートシンクを使用する構成

このセクションでは、翼のある2U ヒートシンクを使用する構成の温度情報について説明します。

前面ドライブ・ベイ	最大温度	CPU TDP (ワット)	エアー・バックフル	ファン・タイプ	GPU の最大数量	DIMM の最大数量
8 x 2.5"	30°C	6458Q/8470Q/6558Q	NA	P	2	32

注：

1. 8 x 2.5 型バックプレーンは、バックプレーン 2 の位置に取り付けられます。バックプレーン 2 の位置については、[85 ページの「2.5 型ドライブ前面ドライブ・バックプレーンの取り付け」](#)を参照してください。
2. 8 x 2.5 型 NVMe 構成の場合、ドライブ容量は 7.68 TB 以下である必要があります。
3. この構成では、スロット 1 またはスロット 4 で最大 2 つの T1000、T400、または RTX A2000 GPU アダプターがサポートされます。
4. DIMM の容量は、64 GB 以下である必要があります。

DWCM を使用するサーバーの温度規則

このトピックでは、直接水冷モジュール (DWCM) を使用するサーバーの温度規則について説明します。

- [27 ページの「標準構成」](#)
- [27 ページの「ストレージ構成」](#)
- [28 ページの「FIO および 4LP なしでの GPU 構成」](#)
- [29 ページの「FIO をサポートする GPU 構成」](#)
- [29 ページの「FIO または 4LP を搭載した非 GPU 構成」](#)

以下の表で使用される省略語は、次のように定義されます。

- 最高温度: 海拔レベルの最高周辺温度
- FIO = ライザー 5 + 前面 OCP
- 4LP = ライザー 3/4
- S/S: SAS/SATA
- Any: AnyBay
- E: エントリー
- S: 標準
- P: パフォーマンス
- SW: シングル・ワイド
- DW: ダブル・ワイド
- NA: 該当
- Y: はい
- N: いいえ

注：

- 以下のコンポーネントがあるサーバーには、パフォーマンス・ファンが必要です。
 - 前面 PCIe および OCP アダプター
 - 12 x 3.5 型前面ドライブを搭載したシャーシに取り付けられた OCP モジュール
 - 12 x 3.5 型前面ドライブを搭載したシャーシに取り付けられた背面 7 mm NVMe ドライブ
 - 内蔵 CFF RAID/HBA/エキスパンダー
 - ストレージ構成に取り付けられた アクティブ光ケーブル (AOC) を搭載した部品
 - ThinkSystem 128GB TruDDR5 4800MHz (4Rx4) 3DS RDIMM v1
 - ThinkSystem 256GB TruDDR5 4800MHz (8Rx4) 3DS RDIMM v1
 - ストレージ構成に取り付けられた次の特殊ネットワーク・カード

- Mellanox ConnectX-6 HDR100 IB/100GbE VPI 1-port x16 PCIe 3.0 HCA w/ Tall Bracket L1/SBB with Active Fiber cables
- Mellanox ConnectX-6 HDR100 IB/100GbE VPI 2-port x16 PCIe 3.0 HCA w/ Tall Bracket L1/SBB with Active Fiber cables
- Mellanox ConnectX-6 HDR IB/200GbE Single Port x16 PCIe Adapter w/ Tall Bracket with Active Fiber cables
- Mellanox MCX623106AC-CDAT Dx 100GbE QSFP56 2-port PCIe NIC -CSP I4
- ThinkSystem Mellanox ConnectX-6 Dx 100GbE QSFP56 2-port PCIe Ethernet Adapter with Active Fiber cables
- ThinkSystem NVIDIA BlueField-2 25GbE SFP56 2-Port PCIe Ethernet DPU w/BMC & Crypto
- ThinkSystem NVIDIA ConnectX-7 NDR400 OSFP 1-port PCIe Gen5 Adapter with Active Fiber cables
- ThinkSystem NVIDIA ConnectX-7 NDR200/HDR QSFP112 2-port PCIe Gen5 x16 InfiniBand Adapter with Active Fiber cables
- ThinkSystem Broadcom 57508 100GbE QSFP56 2-port PCIe 4 Ethernet Adapter V2 with Active Fiber cables
- ThinkSystem Broadcom 57454 10GBASE-T 4-port OCP Ethernet Adapter
- ThinkSystem Broadcom 57416 10GBASE-T 2-port OCP Ethernet Adapter
- ThinkSystem Broadcom 57508 100GbE QSFP56 2-Port OCP Ethernet Adapter
- 以下のいずれかのタイプの RDIMM を使用する場合、周辺温度は 30°C 以下に制限されます。
 - 96 GB 以上の容量を持つ 5600 MHz RDIMM
 - ThinkSystem 128GB TruDDR5 4800MHz (4Rx4) 3DS RDIMM v1
 - 4,800 MHz 256 GB RDIMM (ThinkSystem 256GB TruDDR5 4800MHz (8Rx4) 3DS RDIMM v1 を除く)

標準構成

このセクションでは、DWCM を使用する標準構成の温度情報について説明します。

前面ドライブ・ベイ	最大温度	CPU TDP (ワット)	エアー・パッフル	ファン・タイプ	DIMM の最大数量
8 x 2.5" 16 x 2.5" 8 x 3.5"	35°C	すべてサポート済み	S	S	32

注：ThinkSystem 256GB TruDDR5 4800MHz (8Rx4) 3DS RDIMM v1 を使用する場合、周辺温度は 25°C に制限されます。

ストレージ構成

このセクションでは、DWCM をサポートするストレージ構成の温度情報について説明します。

前面ドライブ・ベイ	中央ドライブ・ベイ	背面ドライブ・ベイ	最大温度	エアー・パッフル	ファン・タイプ	DIMM の最大数量
16 x 2.5" S/S + 8 x 2.5" Any	NA	NA	35°C	S	S	32
8 x 2.5" S/S + 16 x 2.5" Any	NA	4 x 2.5" S/S	35°C	S	P	32
	8 x 2.5" NVMe	2 x 3.5" S/S	30°C	NA	P	32
24 x 2.5" S/S	8 x 2.5" S/S	4 x 2.5" S/S	35°C	NA	P	32
24 x 2.5" Any	4 x 3.5" S/S	8 x 2.5" S/S				

前面ドライブ・ベイ	中央ドライブ・ベイ	背面ドライブ・ベイ	最大温度	エアー・バッフル	ファン・タイプ	DIMM の最大数量
24 x 2.5" S/S 24 x 2.5" Any	NA	4 x 2.5" NVMe	30°C	S	P	32
24 x 2.5" NVMe	8 x 2.5" NVMe	4 x 2.5" NVMe	30°C	NA	P	32
12 x 3.5" S/S 12 x 3.5" Any	NA	NA	35°C	S	S	32
	NA	2 x 3.5" S/S	35°C	S	P	32
		4 x 3.5" S/S 4 x 2.5" S/S				
	8 x 2.5" NVMe	NA	30°C	NA	P	32
4 x 3.5" S/S	4 x 3.5" S/S 4 x 2.5" S/S	35°C	NA	P	32	
12 x 3.5" S/S	NA	4 x 2.5" NVMe	30°C	S	P	32

注：

- 各 RDIMM の容量が 64 GB 未満の場合、標準ファンが使用されます。
- 各 RDIMM の容量が 64 GB 以上の場合、パフォーマンス・ファンが使用されます。
- DWCM を使用するストレージ構成は、ThinkSystem 256GB TruDDR5 4800MHz (8Rx4) 3DS RDIMM v1 をサポートしません。

FIO および 4LP なしでの GPU 構成

このセクションでは、FIO および 4LP なしでの GPU 構成に関する温度情報について説明します。

- シングル・ワイド GPU: T1000、T400、A2、L4
- ダブル・ワイド GPU: RTX A2000、RTX A4500、RTX A6000、A30、A16、A100、A40、A800、H100、H800、L40、L40S、AMD Instinct MI210

最大温度: 最大周囲温度 (海面)、SW: シングル・ワイド、DW: ダブル・ワイド、E: エントリー、S: 標準、P: パフォーマンス

前面ドライブ・ベイ	最大温度	CPU TDP (ワット)	エアー・バッフル	ファン・タイプ	GPU の最大数量		DIMM の最大数量
					SW	DW	
8 x 2.5"	35°C	すべてサポート済み	S	P	8	NA	32
8 x 3.5"							
16 x 2.5"	35°C	すべてサポート済み	GPU	P	NA	3	32
24 x 2.5"	35°C	すべてサポート済み	S	P	6	NA	32
	35°C	すべてサポート済み	GPU	P	NA	3	32

注：

- 3 つの A40 GPU アダプターを 24 x 2.5 型構成または 3 つの 300 W GPU アダプターを 8 x 3.5 型または 16 x 2.5 型構成で取り付ける場合、周辺温度は 30°C 以下にする必要があります。

2. 以下の場合は、周辺温度を 25°C 以下に制限する必要があります。
 - 24 x 2.5 型構成では、3 つの H100/H800/L40S GPU アダプターが取り付けられます。
 - サーバーには ThinkSystem 256GB TruDDR5 4800MHz (8Rx4) 3DS RDIMM v1 が装備されています。
3. 24 x 2.5 型構成は ThinkSystem 256GB TruDDR5 4800MHz (8Rx4) 3DS RDIMM v1 をサポートしません。

FIO をサポートする GPU 構成

このセクションでは、FIO を搭載した GPU 構成に関する温度情報について説明します。

前面ドライブ・ベイ	最大温度	CPU TDP (ワット)	エアー・パッフル	ファン・タイプ	GPU の最大数量			DIMM の最大数量
					T1000/T4000	A2/L4	DW	
8 x 2.5" + FIO	35°C	すべてサポート済み	GPU	P	NA	NA	3	32
16 x 2.5" + FIO	30°C	すべてサポート済み	S	P	8	10	NA	32

注：

1. 前面ライザー (ライザー 5) は、パッシブ SW GPU アダプターのみをサポートします。
2. 3 つの 300 W GPU アダプターを 8 x 2.5 型 + FIO 構成または 3 つの A40 GPU アダプターを 16 x 2.5 型 + FIO 構成で取り付ける場合、周辺温度は 30°C 以下にする必要があります。
3. 16 x 2.5 型 + FIO 構成で 3 つの H100/H800/L40S GPU アダプターを取り付ける場合、周辺温度は 25°C 以下にする必要があります。
4. 16 x 2.5 型 + FIO 構成は ThinkSystem 256GB TruDDR5 4800MHz (8Rx4) 3DS RDIMM v1 をサポートしません。

FIO または 4LP を搭載した非 GPU 構成

このセクションでは、FIO または背面 4LP ライザーを使用した非 GPU 構成の温度情報について説明します。

前面ドライブ・ベイ	最大温度	CPU TDP (ワット)	エアー・パッフル	ファン・タイプ	DIMM の最大数量
8 x 2.5" + FIO/4LP	35°C	すべてサポート済み	S	P	32
16 x 2.5" + FIO/4LP					

注：FIO を搭載した非 GPU 構成は、ThinkSystem 256GB TruDDR5 4800MHz (8Rx4) 3DS RDIMM v1 をサポートしません。

サーバーの電源オン/電源オフ

サーバーの電源をオンおよびオフにするには、このセクションの手順に従います。

サーバーの電源をオンにする

サーバーが入力電力に接続されると、短いセルフテスト (電源状況 LED がすばやく点滅) を実行した後、スタンバイ状態になります (電源状況 LED が 1 秒に 1 回点滅)。

電源ボタンの位置と電源 LED の位置については、以下で説明されています。

- 「ユーザー・ガイド」または「システム構成ガイド」の「サーバー・コンポーネント」

- [663 ページの「システム LED と診断ディスプレイによるトラブルシューティング」](#)。

次のいずれかの方法で、サーバーの電源をオン (電源 LED が点灯) にできます。

- 電源ボタンを押す。
- 停電の後、サーバーが自動的に再起動する。
- Lenovo XClarity Controller に送信されるリモート・パワーオン要求にサーバーが応答する。

重要：Lenovo XClarity Controller (XCC) でサポートされるバージョンは、製品によって異なります。本書では、特に指定がない限り、Lenovo XClarity Controller のすべてのバージョンを Lenovo XClarity Controller および XCC と記載します。ご使用のサーバーでサポートされる XCC バージョンを確認するには、<https://pubs.lenovo.com/lxcc-overview/> にアクセスしてください。

サーバーの電源オフについては、[30 ページの「サーバーの電源をオフにする」](#)を参照してください。

サーバーの電源をオフにする

電源に接続されているときは、サーバーはスタンバイ状態を維持し、Lenovo XClarity Controller がリモートのパワーオン要求に応答できるようになっています。サーバーからすべての電源を切る (電源状況 LED がオフ) には、すべての電源コードを抜く必要があります。

電源ボタンの位置と電源 LED の位置については、以下で説明されています。

- 「ユーザー・ガイド」または「システム構成ガイド」の「サーバー・コンポーネント」
- [663 ページの「システム LED と診断ディスプレイによるトラブルシューティング」](#)。

サーバーをスタンバイ状態にするには (電源状況 LED が 1 秒に 1 回点滅):

注：Lenovo XClarity Controller は、重大なシステム障害への自動的な応答としてサーバーをスタンバイ状態にできます。

- オペレーティング・システムを使用して正常シャットダウンを開始します (この機能がオペレーティング・システムでサポートされている場合)。
- 電源ボタンを押して正常シャットダウンを開始します (オペレーティング・システムでサポートされている場合)。
- 電源ボタンを 4 秒以上押して、強制的にシャットダウンします。

スタンバイ状態では、サーバーは Lenovo XClarity Controller に送信されるリモート・パワーオン要求に応答できます。サーバーの電源オンについては、[29 ページの「サーバーの電源をオンにする」](#)を参照してください。

サーバー交換

サーバーの取り外しと取り付けを行うには、このセクションの説明に従ってください。

ラックからのサーバーの取り外し

ラックからサーバーを取り外すには、このセクションの説明に従ってください。

S036



18 ~ 32 kg (39 ~ 70 ポンド)



32 ~ 55 kg (70 ~ 121 ポンド)

警告：
装置を持ち上げる場合には、安全に持ち上げる方法に従ってください。

R006



警告：
ラックに装着されたデバイスを棚として使用する場合を除いて、ラックに装着されたデバイスの上にはものを置かないでください。

警告：

- 潜在的な安定性の危険が存在します。ラックが転倒し、重大な人的傷害の原因となる場合があります。
- ラックを取り付け位置まで引き出す前に、1 ページの「[取り付けのガイドライン](#)」をお読みください。取り付け位置には、スライド・レールが取り付けられた装置に負荷をかけないでください。取り付け位置には、スライド・レールが取り付けられた装置を放置しないでください。

このタスクについて

注意：

- 安全に作業を行うために、1 ページの「[取り付けのガイドライン](#)」および 2 ページの「[安全検査のチェックリスト](#)」をお読みください。
- サーバーと周辺機器の電源をオフにし、電源コードとすべての外部ケーブルを取り外します。30 ページの「[サーバーの電源をオフにする](#)」を参照してください。
- 静電気の影響を受けやすいコンポーネントは取り付け時まで帯電防止パッケージに収め、システム停止やデータの消失を招く恐れのある静電気にさらされないようにしてください。また、このようなデバイスを取り扱う際は静電気放電用リスト・ストラップや接地システムなどを使用してください。

警告：
けがを防止するために、3 人でサーバーの取り外し手順を実行してください。

手順

ステップ 1. サーバーの前面にある 2 本つまみねじを緩めて、ラックからサーバーを外します。

ラック前面

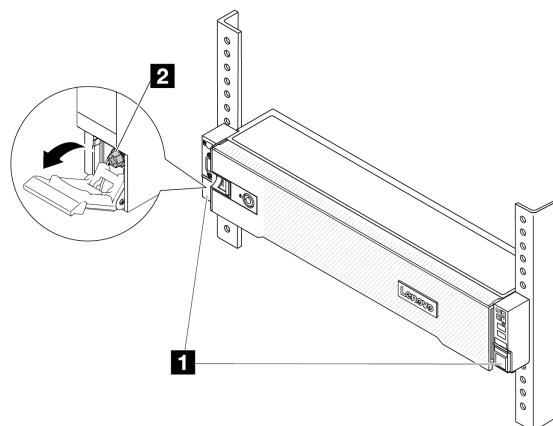


図13. ラックからのサーバーを取り外す

1	ラック・ラッチ
2	ねじ

ステップ2. サーバー前面にある取り付け金具を持ちます。次に、サーバーが止まるまで奥から引き出します。

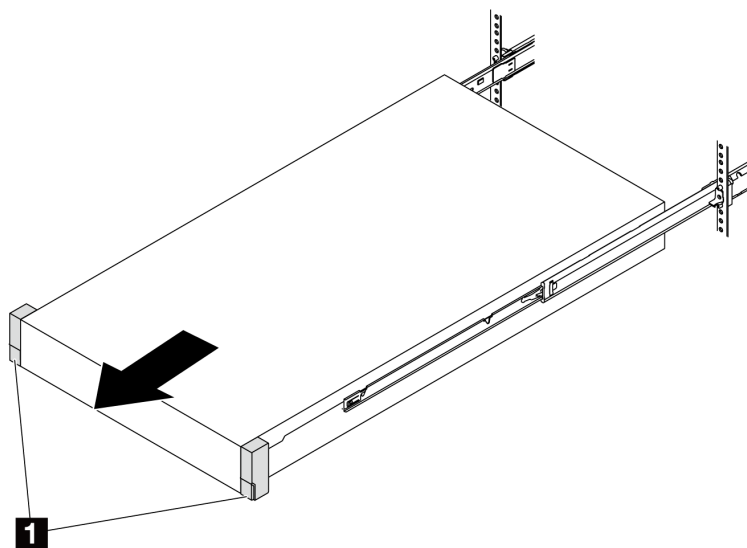


図14. サーバーを引き出す

1	ラック・ラッチ (取り付け金具)
----------	------------------

ステップ3. ラックからサーバーを取り外します。

警告：
リフト・ポイントを持って、必ず3人でバーを持ち上げてください

ラック前面

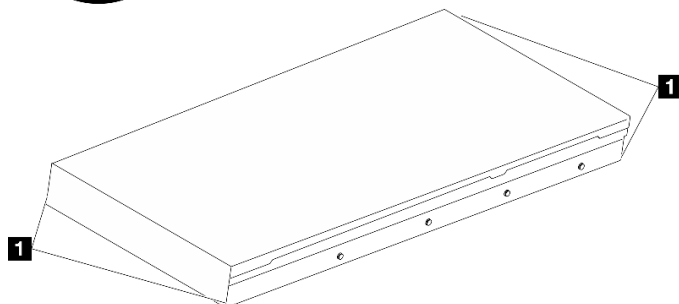


図15. サーバーを持ち上げる

1 持ち上げポイント

ラック前面

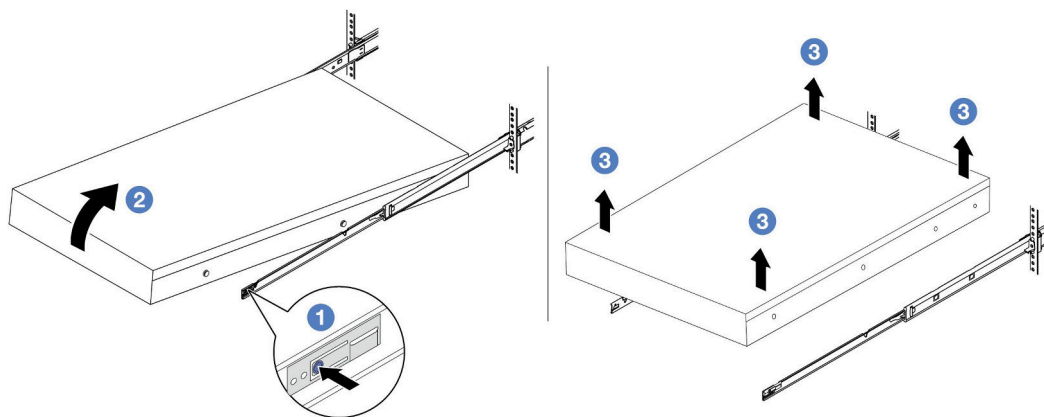


図16. ラックからのサーバーを取り外す。

1 リリース・タブ

- 1** リリース・タブを押して、サーバーからレールを取り外します。
- 2** サーバーの前面を慎重に、少しだけ持ち上げて、レールのスロットからネイルヘッドを取り外します。
- 3** サーバーを持ち上げて、レールから完全に取り外します。サーバーを平らな安定した面に置きます。

完了したら

サーバーを平らな、静電防止板の上に慎重に置きます。

デモ・ビデオ

[YouTube](#) で手順を参照

ラックへのサーバーの取り付け

サーバーをラックに取り付けるには、このセクションの説明に従ってください。

S036



18 ~ 32 kg (39 ~ 70 ポンド)



32 ~ 55 kg (70 ~ 121 ポンド)

警告：

装置を持ち上げる場合には、安全に持ち上げる方法に従ってください。

R006



警告：

ラックに装着されたデバイスを柵として使用する場合を除いて、ラックに装着されたデバイスの上にはものを置かないでください。

警告：

- 潜在的な安定性の危険が存在します。ラックが転倒し、重大な人的傷害の原因となる場合があります。
- ラックを取り付け位置まで引き出す前に、[1 ページの「取り付けのガイドライン」](#)をお読みください。取り付け位置には、スライド・レールが取り付けられた装置に負荷をかけないでください。取り付け位置には、スライド・レールが取り付けられた装置を放置しないでください。

このタスクについて

注意：

- 安全に作業を行うために、[1 ページの「取り付けのガイドライン」](#) および [2 ページの「安全検査のチェックリスト」](#)をお読みください。
- サーバーと周辺機器の電源をオフにし、電源コードとすべての外部ケーブルを取り外します。[30 ページの「サーバーの電源をオフにする」](#)を参照してください。
- 静電気の影響を受けやすいコンポーネントは取り付け時まで帯電防止パッケージに収め、システム停止やデータの消失を招く恐れのある静電気にさらされないようにしてください。また、このようなデバイスを取り扱う際は静電気放電用リスト・ストラップや接地システムなどを使用してください。

警告：

けがを防止するために、3人でサーバーの取り付け手順を実行してください。

ファームウェアとドライバーのダウンロード: コンポーネントの交換後、ファームウェアやドライバーの更新が必要になる場合があります。

- ご使用のサーバーでのファームウェアとドライバーの最新の更新を確認するには、<https://datacentersupport.lenovo.com/products/servers/thinksystem/sr650v3/downloads/driver-list/> を参照してください。
- ファームウェア更新ツールについて詳しくは、「ユーザー・ガイド」または「システム構成ガイド」の「ファームウェアの更新」を参照してください。

手順

ステップ1. ラックの前部から、レールが止まるまでレールを引き出します。

注意：レールが完全に伸びている場合のみ、サーバーを正しく取り付けることができます。

ラック前面



図17. レールの引き出し

ステップ2. 3人でサーバーを慎重に持ち上げます。

警告：

リフト・ポイントを持って、必ず3人でバーを持ち上げてください

ラック前面

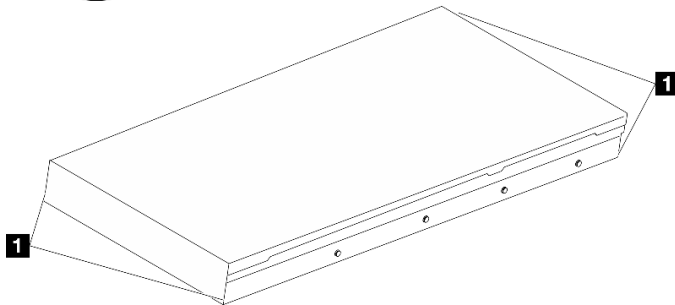


図18. サーバーを持ち上げる

1 持ち上げポイント

ステップ3. ラックの前部から、サーバーをレールに取り付けます。

注意：レールが完全に伸びている場合のみ、サーバーを正しく取り付けることができます。

ラック前面

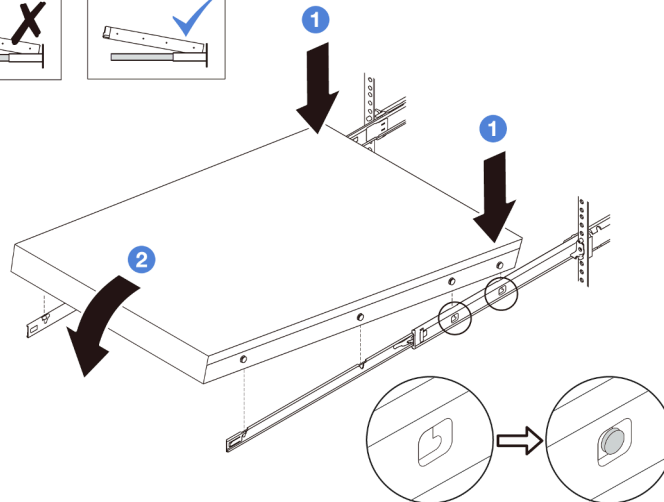
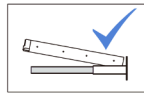
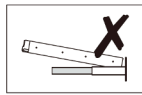


図19. サーバーをラックに取り付ける

- a. **1** サーバーを傾け、後端をゆっくりと下ろします。次に、レールをサーバーの方向へ押し、サーバーの左側と右側のいちばん遠くにあるネイルヘッドがレールのスロットに入るようにします。

- b. ② サーバーをゆっくりと下ろして、サーバーの左側と右側にあるその他の3つのネイルヘッドが、それぞれ対応するスロットに入っているのを確認します。

注：レールの側面を調べ、ネイルヘッドが確実にスロットに入っていることを確認してください。

ステップ4. サーバーをラックにスライドさせます。

- a. ① レールのラッチを押し上げます。
- b. ② 両方のラッチがカチッと音がして所定の位置にロックされるまで、サーバーをラックの奥まで押し込みます。

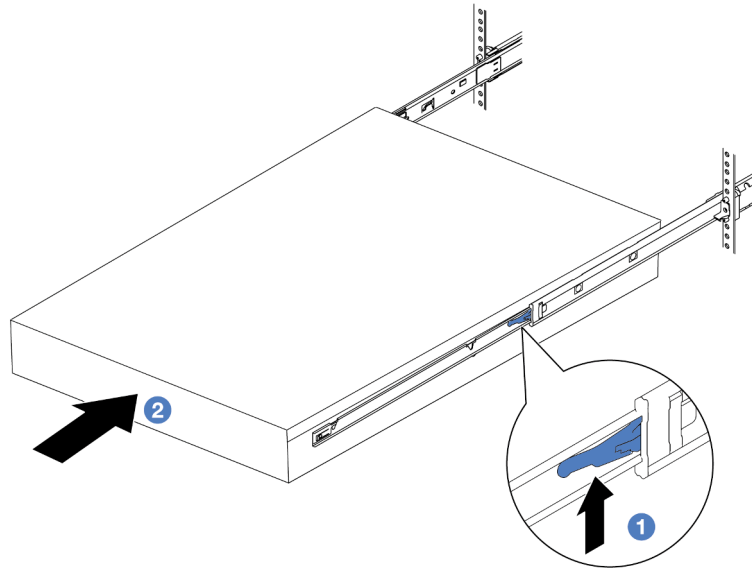


図20. ラックへのサーバーの取り付け

1	ラッチ
----------	-----

ステップ5. (オプション) ラックにサーバーを固定します。

- a. 各レールに1本のM6ねじを取り付け、サーバーをラックの背面に固定します。

ラック背面

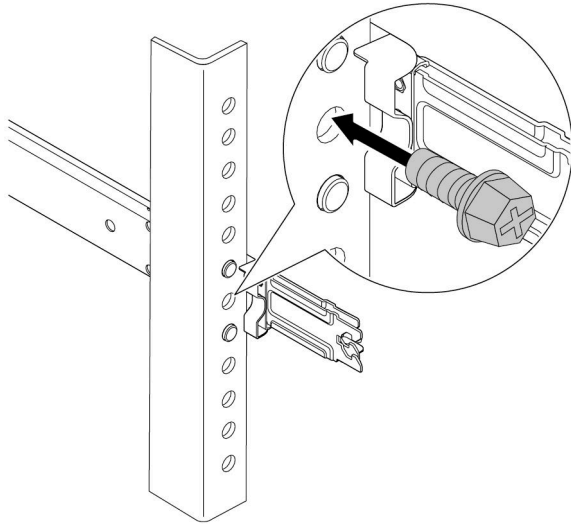


図21. サーバーをラックの背面に固定する

- b. サーバーをラックの前面に固定します。サーバーの前面にある2個のつまみねじを締めます。

ラック前面

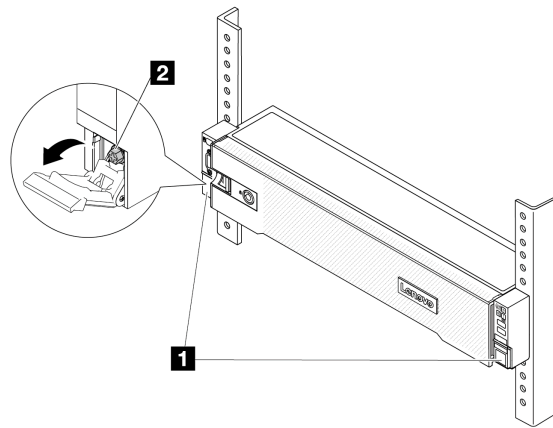


図22. サーバーをラックの前面に固定する

1	ラック・ラッチ
2	ねじ

完了したら

1. 取り外した電源コードおよびすべてのケーブルを再接続します。

2. サーバーおよび周辺機器の電源をオンにします。29 ページの「サーバーの電源をオンにする」を参照してください。
3. サーバー構成を更新します。343 ページの「部品交換の完了」を参照してください。

デモ・ビデオ

[YouTube で手順を参照](#)

ホット・スワップ・ドライブの交換

ホット・スワップ・ドライブの取り外しと取り付けを行うには、この情報を使用します。ホット・スワップ・ドライブはサーバーの電源を遮断せずに取り外しまたは取り付けを行うことができるため、システムの動作に重大な中断が発生しないようにするのに役立ちます。

- 39 ページの「ホット・スワップ・ドライブの取り外し」
- 41 ページの「ホット・スワップ・ドライブの取り付け」

注：

- 「ホット・スワップ・ドライブ」という用語は、サポートされているすべてのタイプのホット・スワップ・ハードディスク・ドライブ、ホット・スワップ・ソリッド・ステート・ドライブ、およびホット・スワップ NVMe ドライブを指します。
- ドライブに付属の説明書を参照し、その指示に従ってください。また、このトピックの指示にも従ってください。ドライブに付属の説明書で指定されたすべてのケーブルと他の装置が揃っているかどうかを確認します。
- サーバーの電磁気干渉 (EMI) 安全性および冷却は、すべてのドライブ・ベイをカバーするか、使用することによって保護されます。空のベイは、EMI 保護パネルで覆うか、ドライブ・フィラーを装着します。ドライブを取り付ける場合は、後でドライブを取り外し、ドライブ・フィラーでその場所を覆う必要がある場合に備えて、取り外したドライブ・フィラーは保管しておいてください。
- ドライブ・コネクタを損傷しないように、ドライブを取り付けるか取り外すときは必ず、トップ・カバーが定位置にあり、完全に閉じていることを確認します。

ホット・スワップ・ドライブの取り外し

ホット・スワップ・ドライブを取り外すには、この情報を使用します。

このタスクについて

注意：

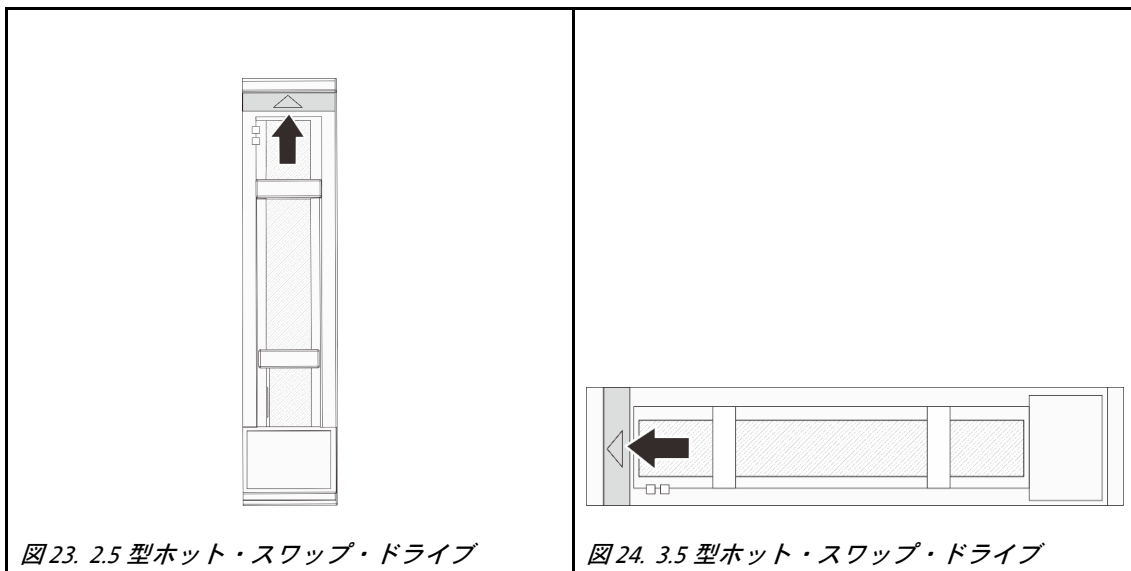
- 安全に作業を行うために、1 ページの「取り付けのガイドライン」および2 ページの「安全検査のチェックリスト」をお読みください。
- ドライブ、ドライブ・コントローラー (システム・ボード・アセンブリーに組み込まれたコントローラーを含む)、ドライブ・バックプレーン、またはドライブ・ケーブルを取り外す、あるいは変更する前に、ドライブに保管されているすべての重要なデータのバックアップを取ってください。
- RAID アレイのいずれかのコンポーネント (ドライブ、RAID カードなど) を取り外す前には、すべての RAID 構成情報をバックアップしてください。
- 1 つ以上の NVMe ソリッド・ステート・ドライブを取り外す場合は、オペレーティング・システムを使用して事前に無効にすることをお勧めします。
- システムを適切に冷却するために、各ベイにドライブかドライブ・フィラーを取り付けられない状態で、2 分を超えてサーバーを動作させないでください。

注：取り外し後にドライブ・ベイが空のままになる場合は、ドライブ・ベイ・フィラーを用意してください。

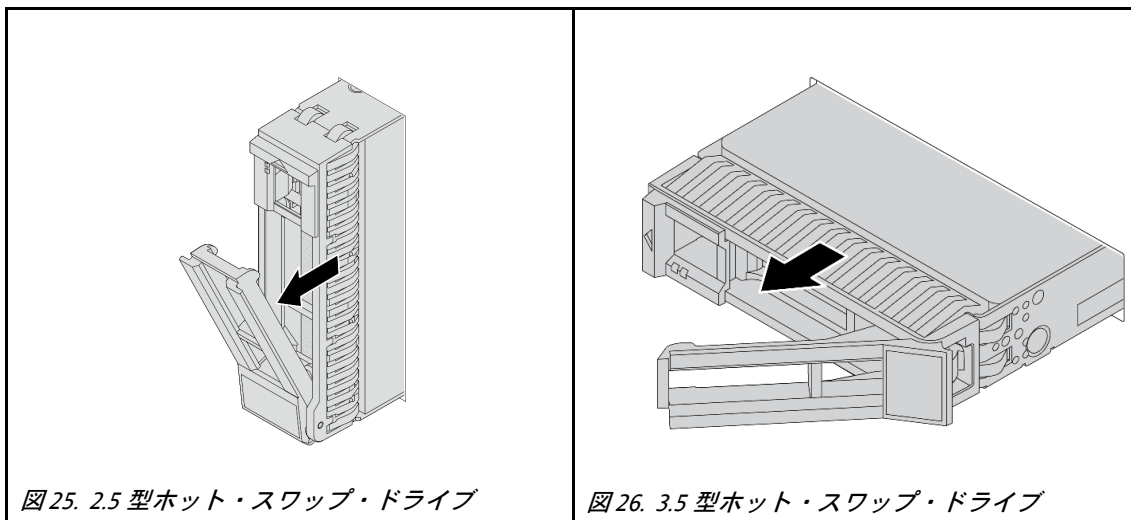
手順

ステップ1. セキュリティー・ベゼルが取り付けられている場合は、最初に取り外します。310 ページの「セキュリティー・ベゼルの取り外し」を参照してください。

ステップ2. リリース・ラッチをスライドさせてドライブ・ハンドルのロックを解除します。



ステップ3. ハンドルをつかんで、ドライブをドライブ・ベイから引き出します。



完了したら

1. 新しいドライブまたはドライブ・フィラーを取り付けてドライブ・ベイを覆います。41 ページの「ホット・スワップ・ドライブの取り付け」を参照してください。
2. コンポーネントまたはオプション装置を返却するよう指示された場合は、すべての梱包上の指示に従い、提供された配送用の梱包材がある場合はそれを使用してください。

デモ・ビデオ

YouTube で手順を参照

ホット・スワップ・ドライブの取り付け

ホット・スワップ・ドライブを取り付けるには、この情報を使用します。

このタスクについて

注意：

- 安全に作業を行うために、1 ページの「取り付けのガイドライン」および 2 ページの「安全検査のチェックリスト」をお読みください。
- ドライブ・コネクタを損傷しないように、ドライブを取り付けるか取り外すときは必ず、サーバーのトップ・カバーが定位置にあり、完全に閉じていることを確認します。
- システムを適切に冷却するために、各ベイにドライブまたはドライブ・ベイ・フィラーを取り付けない状態で、2 分を超えてサーバーを動作させないでください。
- ドライブ、ドライブ・コントローラー (システム・ボード・アセンブリーに組み込まれたコントローラーを含む)、ドライブ・バックプレーン、またはドライブ・ケーブルに変更を加える前に、ドライブに保管されているすべての重要なデータのバックアップを取ってください。
- RAID アレイのいずれかのコンポーネント (ドライブ、RAID カードなど) を取り外す前には、すべての RAID 構成情報をバックアップしてください。

サポートされるドライブのリストについては、<https://serverproven.lenovo.com> を参照してください。

ファームウェアとドライバーのダウンロード: コンポーネントの交換後、ファームウェアやドライバーの更新が必要になる場合があります。

- ご使用のサーバーでのファームウェアとドライバーの最新の更新を確認するには、<https://datacentersupport.lenovo.com/products/servers/thinksystem/sr650v3/downloads/driver-list/> を参照してください。
- ファームウェア更新ツールについて詳しくは、「ユーザー・ガイド」または「システム構成ガイド」の「ファームウェアの更新」を参照してください。

手順

ステップ 1. 新しいパーツが入っている帯電防止パッケージを、サーバーの外側の塗装されていない面に接触させます。次に、新しいパーツを帯電防止パッケージから取り出し、帯電防止板の上に置きます。

ステップ 2. ドライブをドライブ・ベイに取り付けます。

- a. ① ドライブ・トレイ・ハンドルがオープン位置になっていることを確認します。ドライブをドライブ・ベイに挿入し、所定の位置に固定されるまでスライドさせます。
- b. ② ドライブ・トレイ・ハンドルを閉じて、ドライブを所定の位置にロックします。

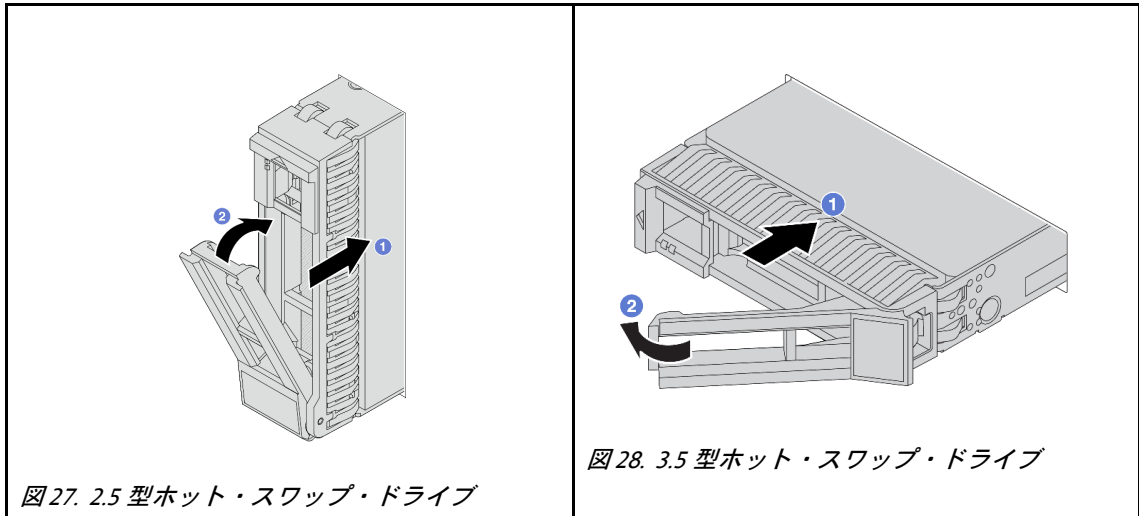


図27. 2.5型ホット・スワップ・ドライブ

図28. 3.5型ホット・スワップ・ドライブ

- ステップ3. ドライブの状況 LED をチェックして、ドライブが正しく作動しているか確認します。
- a. 黄色のドライブ状況 LED が連続して点灯している場合は、そのドライブに障害があり、交換する必要があります。
 - b. 緑色ドライブ活動 LED が点滅している場合、そのドライブはアクセスされています。
- ステップ4. 必要に応じて、引き続き追加のホット・スワップ・ドライブを取り付けます。

完了したら

1. セキュリティー・ベゼルを取り外した場合は、再度取り付けます。311 ページの「[セキュリティー・ベゼルの取り付け](#)」を参照してください。
2. ThinkSystem RAID アダプターを使用して、サーバーが、RAID 操作用に構成されている場合は、ドライブを取り付けた後に、ディスク・アレイを再構成しなければならない場合があります。RAID 操作の詳細と、ThinkSystem RAID アダプターの使用に関する詳細な指示に関する追加情報は、ThinkSystem RAID アダプターの資料を参照してください。

デモ・ビデオ

[YouTube で手順を参照](#)

エアー・バッフルの交換

エアー・バッフルの取り外しと取り付けを行うには、このセクションの説明に従ってください。

エアー・バッフルは、サーバー・ハードウェア構成によって異なります。ご使用のサーバーに適切なエアー・バッフルを選択するには、18 ページの「[温度規則](#)」を参照してください。このトピックでは、標準エアー・バッフルを説明の例として使用しています。GPU エアー・バッフルについては、99 ページの「[GPU の交換](#)」を参照してください。

- 43 ページの「[エアー・バッフルの取り外し](#)」
- 45 ページの「[エアー・バッフルの取り付け](#)」

図29. 標準エアークラウド

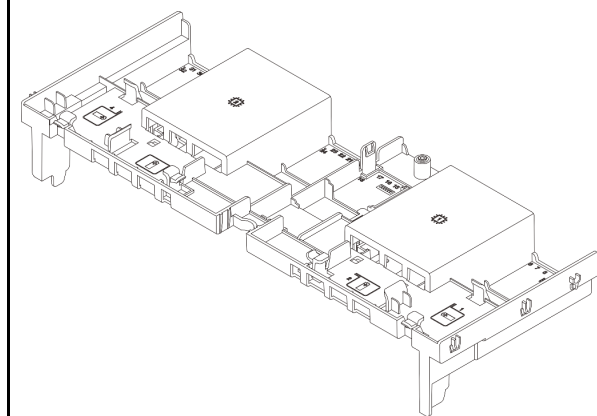
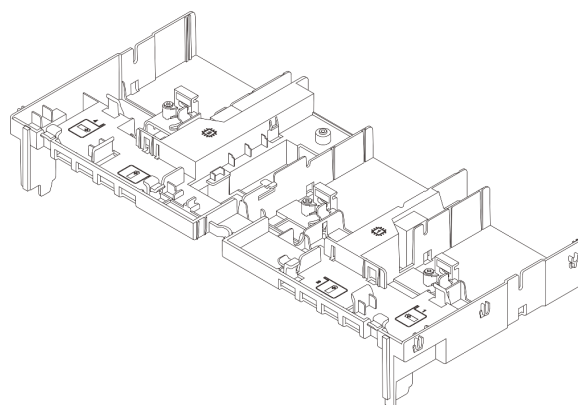


図30. GPUエアークラウド



エアークラウドの取り外し

エアークラウドを取り外すには、このセクションの説明に従ってください。

このタスクについて

S033



警告：

危険な電力が存在します。金属とショートさせると熱を発生し、金属の飛散、やけど、またはその両方を引き起こす可能性のある危険な電力の電圧です。

S017



警告：

ファンの羽根が近くにありますが、指や体の他の部分が触れないようにしてください。

注意：

- 安全に作業を行うために、1ページの「取り付けのガイドライン」および2ページの「安全検査のチェックリスト」をお読みください。
- サーバーと周辺機器の電源をオフにし、電源コードとすべての外部ケーブルを取り外します。30ページの「サーバーの電源をオフにする」を参照してください。

手順

注：図のエアークラウドは、標準のエアークラウドです。取り外し手順は、GPUエアークラウドの手順と同じです。

ステップ1. このタスクの準備をします。

- a. サーバーがラックに取り付けられている場合、トップ・カバーにアクセスするためにラックスライド・レールでサーバーをスライドさせるか、ラックからサーバーを取り外します。30 ページの「ラックからのサーバーの取り外し」を参照してください。
- b. トップ・カバーを取り外します。341 ページの「トップ・カバーの取り外し」を参照してください。
- c. エアー・バッフルに RAID フラッシュ電源モジュールが取り付けられている場合は、先に RAID フラッシュ電源モジュールのケーブルを切り離します。
- d. エアー・バッフルに M.2 ドライブが取り付けられている場合、システム・ボード・アセンブリーから M.2 バックプレーン・ケーブルを切り離します。
- e. エアー・バッフルに GPU が取り付けられている場合、まず GPU を取り外します。101 ページの「GPU アダプターの取り外し」を参照してください。

ステップ2. エアー・バッフルをつかんで、慎重にシャーシから持ち上げて取り外します。

注意：適切な冷却と空気の流れを確保するために、エアー・バッフルを再度取り付けてからサーバーの電源をオンにしてください。エアー・バッフルを取り外したままサーバーを作動させると、サーバーのコンポーネントが損傷する可能性があります。

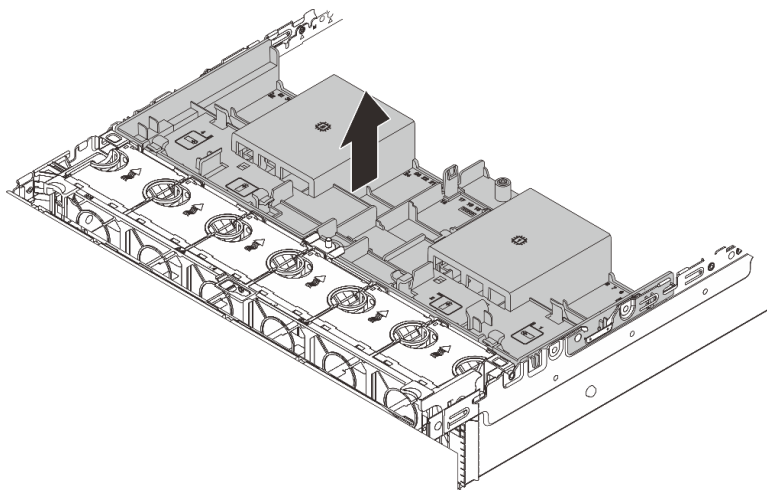


図 31. エアー・バッフルの取り外し

ステップ3. (オプション) 1U 標準ヒートシンクまたはパフォーマンス・ヒートシンクを使用していて、2U 標準ヒートシンクに変更する必要がある場合は、フィラーをエアー・バッフルから取り外します。

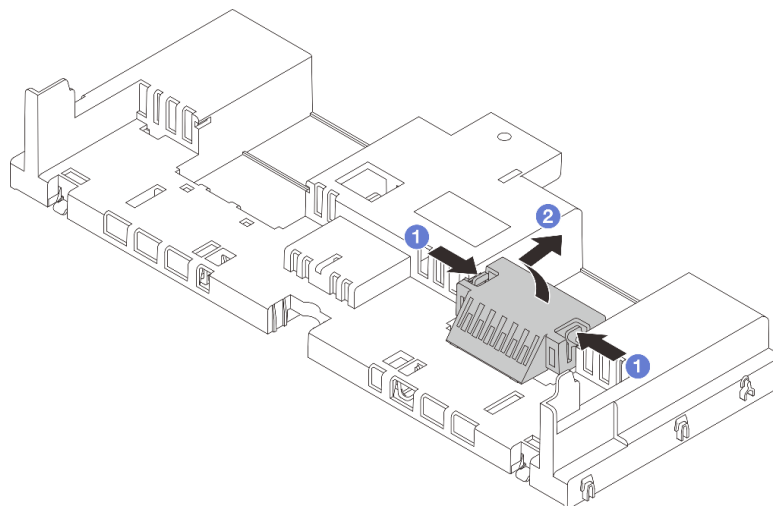


図32. エアー・バッフル・フィルターの取り外し

完了したら

コンポーネントまたはオプション装置を返却するよう指示された場合は、すべての梱包上の指示に従い、提供された配送用の梱包材がある場合はそれを使用してください。

デモ・ビデオ

[YouTube で手順を参照](#)

エアー・バッフルの取り付け

エアー・バッフルを取り付けるには、このセクションの説明に従ってください。

このタスクについて

S033



警告：

危険な電力が存在します。金属とショートさせると熱を発生し、金属の飛散、やけど、またはその両方を引き起こす可能性のある危険な電力の電圧です。

S017



警告：

ファンの羽根が近くにあります。指や体の他の部分が触れないようにしてください。

注意：

- 安全に作業を行うために、1 ページの「取り付けのガイドライン」および2 ページの「安全検査のチェックリスト」をお読みください。
- 適切な冷却と空気の流れを確保するために、エア・バッフルを再度取り付けてからサーバーの電源をオンにしてください。エア・バッフルを取り外したままサーバーを起動させると、サーバーのコンポーネントが損傷する可能性があります。

手順

注：図のエア・バッフルは、標準のエア・バッフルです。取り付け方法は、GPU エア・バッフルの方法と同じです。

ステップ1. ご使用のサーバーに適切なエア・バッフルを選択するには、18 ページの「温度規則」を参照してください。

ステップ2. (オプション)IU 標準ヒートシンクまたはT字形パフォーマンス・ヒートシンクが取り付けられている場合、エア・バッフル・フィルターを取り付けて、ヒートシンクとエア・バッフルの間のすき間を埋めます。

注：次の図は、エア・バッフルを上下逆にした状態を示しています。

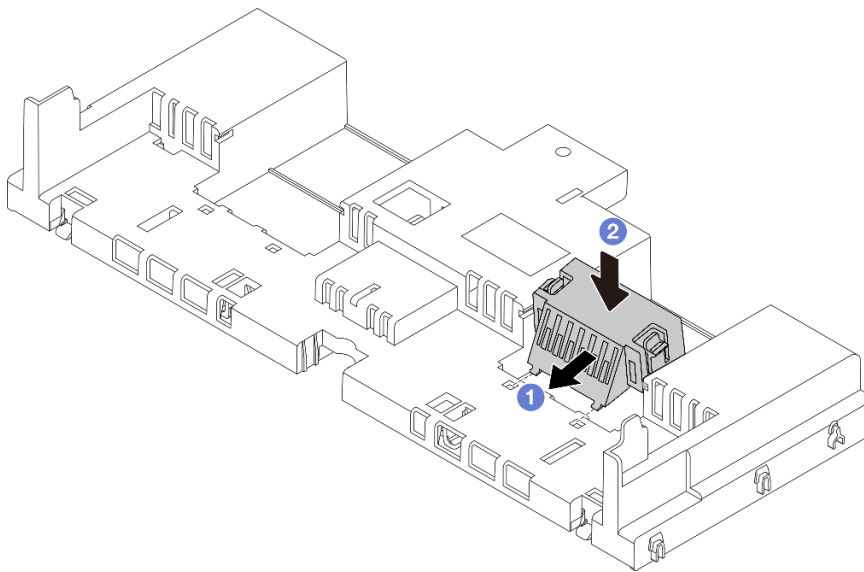


図33. エア・バッフル・フィルターの取り付け

ステップ3. エア・バッフルの両側にあるタブを、シャーシの両側の対応するスロットに合わせます。次に、エア・バッフルをシャーシ内に収め、しっかり固定されるまでエア・バッフルを押し込みます。

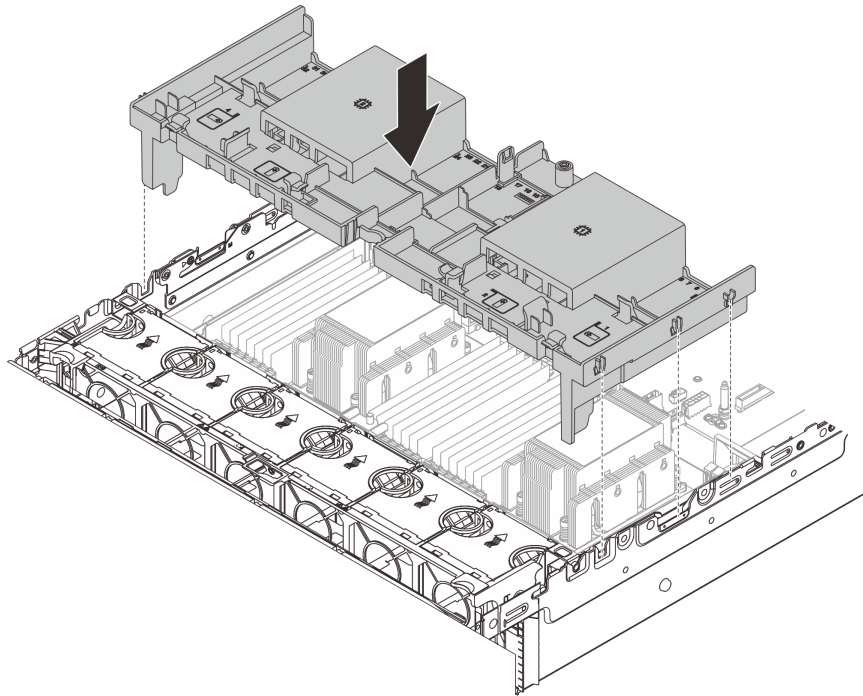


図 34. 標準エアー・バッフルの取り付け

完了したら

1. RAID フラッシュ電源モジュールのケーブルを切り離した場合は、再接続します。345 ページの第 2 章「内部ケーブルの配線」を参照してください。
2. M.2 バックプレーンのケーブルを切り離した場合は、再接続します。345 ページの第 2 章「内部ケーブルの配線」を参照してください。
3. GPU アダプターを取り外した場合は、再取り付けします。104 ページの「GPU アダプターの取り付け」を参照してください。
4. 部品交換を完了します。343 ページの「部品交換の完了」を参照してください。

デモ・ビデオ

[YouTube で手順を参照](#)

CMOS バッテリー (CR2032) の交換

CMOS バッテリーの取り外しと取り付けを行うには、この情報を使用します。

- 47 ページの「CMOS バッテリーの取り外し」
- 50 ページの「CMOS バッテリーの取り付け」

CMOS バッテリーの取り外し

以下の情報を使用して、CMOS バッテリーを取り外します。

このタスクについて

以下のヒントでは、CMOS バッテリーの取り外し時に考慮すべき事項について説明します。

- Lenovo は安全性を考慮してこの製品を設計しました。CMOS バッテリーは適切に取り扱い、危険を避ける必要があります。CMOS バッテリーを交換するときは、バッテリー廃棄に関する地方自治体の条例に従ってください。
- オリジナルのリチウム・バッテリーを、重金属バッテリーまたは重金属コンポーネントを含むバッテリーに交換する場合、以下の環境上の考慮事項に配慮する必要があります。重金属を含むバッテリーおよび蓄電池は、通常のごみと一緒に廃棄しないでください。製造者、流通業者、または販売代理人によって無料で回収され、再利用されるか、正しい方法で廃棄されます。
- 交換用バッテリーを注文するには、サポート・センターまたはビジネス・パートナーに電話してください。Lenovo サポートの電話番号については、<https://datacentersupport.lenovo.com/supportphonenumber> で地域のサポートの詳細を参照してください。

注：CMOS バッテリーの交換後は、サーバーを再構成し、システム日付と時刻を再設定する必要があります。

S004



警告：

リチウム・バッテリーを交換する場合は、Lenovo 指定の部品番号またはメーカーが推奨する同等タイプのバッテリーのみを使用してください。システムにリチウム・バッテリーが入ったモジュールがある場合、そのモジュールの交換には同じメーカーの同じモジュール・タイプのみを使用してください。バッテリーにはリチウムが含まれており、適切な使用、扱い、廃棄をしないと、爆発するおそれがあります。

次のことはしないでください。

- 水に投げ込む、あるいは浸す
- 100° C (212° F) 以上に加熱する
- 修理または分解する

バッテリーを廃棄する場合は地方自治体の条例に従ってください。

S002



警告：

装置の電源制御ボタンおよびパワー・サプライの電源スイッチは、装置に供給されている電流をオフにするものではありません。デバイスには2本以上の電源コードが使われている場合があります。デバイスから完全に電気を取り除くには電源からすべての電源コードを切り離してください。

注意：

- 安全に作業を行うために、1 ページの「取り付けのガイドライン」および2 ページの「安全検査のチェックリスト」をお読みください。
- サーバーと周辺機器の電源をオフにし、電源コードとすべての外部ケーブルを取り外します。30 ページの「サーバーの電源をオフにする」を参照してください。

手順

ステップ1. このタスクの準備をします。

- a. サーバーがラックに取り付けられている場合、トップ・カバーにアクセスするためにラックスライド・レールでサーバーをスライドさせるか、ラックからサーバーを取り外します。30 ページの「ラックからのサーバーの取り外し」を参照してください。
- b. トップ・カバーを取り外します。341 ページの「トップ・カバーの取り外し」を参照してください。
- c. CMOS バッテリーへのアクセスを妨げるすべての部品とケーブルを取り外します。

ステップ2. CMOS バッテリーを見つけます。「ユーザー・ガイド」の「システム・ボード・アセンブリー・コネクタ」を参照してください。

ステップ3. CMOS バッテリーを取り外します。

注：CMOS バッテリーをソケットから取り外したりソケットに取り付けたりする前に、プラス側とマイナス側を区別してください。

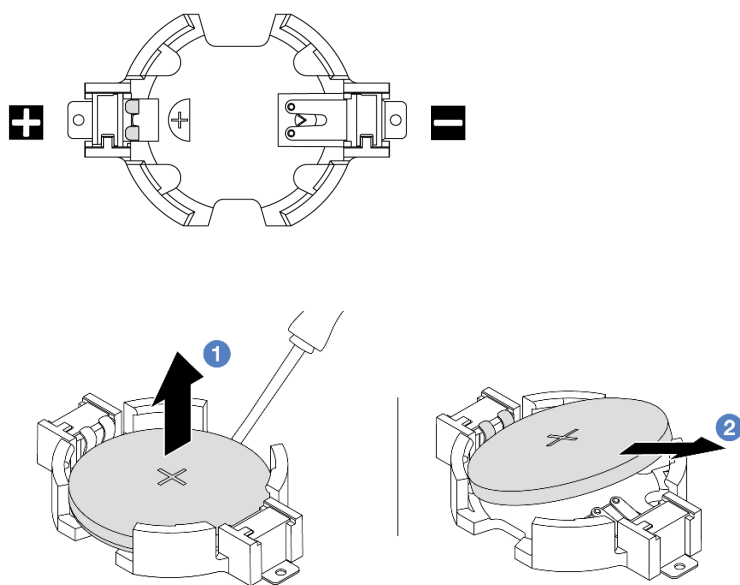


図 35. CMOS バッテリーの取り外し

注意：過度の力で CMOS バッテリーを傾けたり押ししたりしないでください。正しく CMOS バッテリーを取り外さないと、システム・ボード・アセンブリー上のソケットが損傷する可能性があります。ソケットが損傷すると、システム・ボード・アセンブリーの交換が必要になる場合があります。

- a. ① マイナス・ドライバーを使用して、CMOS バッテリーをソケットから持ち上げます。
- b. ② CMOS バッテリーを慎重にソケットから取り出します。

完了したら

1. 新しいバッテリーを取り付けます。50 ページの「CMOS バッテリーの取り付け」を参照してください。
2. CMOS バッテリーを廃棄する場合は地方自治体の条例に従ってください。

デモ・ビデオ

[YouTube で手順を参照](#)

CMOS バッテリーの取り付け

CMOS バッテリーを取り付けるには、この情報を使用します。

このタスクについて

以下のヒントでは、CMOS バッテリーの取り付け時に考慮すべき事項について説明します。

- Lenovo は安全性を考慮してこの製品を設計しました。CMOS バッテリーは適切に取り扱い、危険を避ける必要があります。CMOS バッテリーを交換するときは、バッテリー廃棄に関する地方自治体の条例に従ってください。
- オリジナルのリチウム・バッテリーを、重金属バッテリーまたは重金属コンポーネントを含むバッテリーに交換する場合、以下の環境上の考慮事項に配慮する必要があります。重金属を含むバッテリーおよび蓄電池は、通常のごみと一緒に廃棄しないでください。製造者、流通業者、または販売代理人によって無料で回収され、再利用されるか、正しい方法で廃棄されます。
- 交換用バッテリーを注文するには、サポート・センターまたはビジネス・パートナーに電話してください。Lenovo サポートの電話番号については、<https://datacentersupport.lenovo.com/supportphonenumber> で地域のサポートの詳細を参照してください。

注：CMOS バッテリーの取り付け後は、サーバーを再構成し、システム日付と時刻を再設定する必要があります。

S002



警告：

装置の電源制御ボタンおよびパワー・サプライの電源スイッチは、装置に供給されている電流をオフにするものではありません。デバイスには2本以上の電源コードが使われている場合があります。デバイスから完全に電気を取り除くには電源からすべての電源コードを切り離してください。

注意：

- 安全に作業を行うために、1 ページの「取り付けのガイドライン」および2 ページの「安全検査のチェックリスト」をお読みください。
- サーバーと周辺機器の電源をオフにし、電源コードとすべての外部ケーブルを取り外します。30 ページの「サーバーの電源をオフにする」を参照してください。

手順

- ステップ 1. 新しいパーツが入っている帯電防止パッケージを、サーバーの外側の塗装されていない面に接触させます。次に、新しいパーツを帯電防止パッケージから取り出し、帯電防止板の上に置きます。
- ステップ 2. CMOS バッテリーを取り付けます。CMOS バッテリーが所定の位置に収まっていることを確認します。

注：バッテリーをソケットに取り付ける前に、プラス側が上を向いていることを確認します。

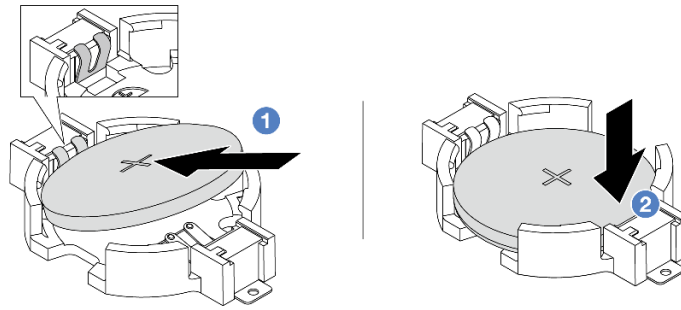


図36. CMOS バッテリーの取り付け

- a. ① バッテリーを傾けてソケットのプラス側に挿入し、バッテリーが金属クリップにしっかり到達していることを確認します。
- b. ② バッテリーをカチッと音がするまでソケットの中に押し下げます。

完了したら

1. 部品交換を完了します。343 ページの「部品交換の完了」を参照してください。
2. Setup Utility を使用して、日付、時刻、パスワードを設定します。

注：CMOS バッテリーの取り付け後は、サーバーを再構成し、システム日付と時刻を再設定する必要があります。

デモ・ビデオ

[YouTube で手順を参照](#)

前面アダプター・ケージの交換

このセクションの手順に従って、前面アダプター・ケージ(上部のライザー 5 ケージと下部の前面 OCP ケージを含む)の取り外しと取り付けを行います。

- 51 ページの「前面アダプター・ケージの取り外し」
- 56 ページの「前面アダプター・ケージの取り付け」

前面アダプター・ケージの取り外し

このセクションの手順に従って、前面アダプター・ケージ(上部のライザー 5 ケージと下部の前面 OCP ケージを含む)を取り外します。

このタスクについて

注意：

- 安全に作業を行うために、1 ページの「取り付けのガイドライン」および 2 ページの「安全検査のチェックリスト」をお読みください。
- サーバーと周辺機器の電源をオフにし、電源コードとすべての外部ケーブルを取り外します。30 ページの「サーバーの電源をオフにする」を参照してください。
- 静電気の影響を受けやすいコンポーネントは取り付け時まで帯電防止パッケージに収め、システム停止やデータの消失を招く恐れのある静電気にさらされないようにしてください。また、このようなデバイスを取り扱う際は静電気放電用リスト・ストラップや接地システムなどを使用してください。

- RAID アレイのいずれかのコンポーネント (ドライブ、RAID カードなど) を取り外す前には、すべての RAID 構成情報をバックアップしてください。

手順

ステップ 1. このタスクの準備をします。

- a. サーバーがラックに取り付けられている場合、トップ・カバーにアクセスするためにラックスライド・レールでサーバーをスライドさせるか、ラックからサーバーを取り外します。30 ページの「ラックからのサーバーの取り外し」を参照してください。
- b. トップ・カバーを取り外します。341 ページの「トップ・カバーの取り外し」を参照してください。
- c. ご使用のサーバーにライザー 1 アセンブリーが付属している場合は、まずそれを取り外します。292 ページの「背面ライザー・アセンブリーの取り外し」を参照してください。次に、ケーブルを背面 OCP 変換コネクタ・カードから取り外します。
- d. ケーブル接続を記録してから、システム・ボード・アセンブリーからすべてのケーブルを取り外します。

注：

- ケーブルをシステム・ボード・アセンブリーから切り離す必要がある場合は、まず、ケーブル・コネクタからすべてのラッチまたはリリース・タブを取り外します。ケーブルを取り外す前にタブを解除しないと、システム・ボード・アセンブリー上のケーブル・ソケットが損傷します。ケーブル・ソケットが損傷すると、システム・ボード・アセンブリーの交換が必要になる場合があります。
- ご使用のシステム・ボード・アセンブリー上のコネクタの外観は図と異なる場合がありますが、取り外し手順は同じです。
 1. リリース・タブを押してコネクタを外します。
 2. コネクタをケーブル・ソケットから外します。
- e. システム・ファンを取り外します。329 ページの「システム・ファンの取り外し」を参照してください。
- f. システム・ファン・ケージを取り外します。333 ページの「システム・ファン・ケージの取り外し」を参照してください。

ステップ 2. 前面アダプター・アセンブリーを取り外します。

注：ケーブル数は、構成によって異なります。

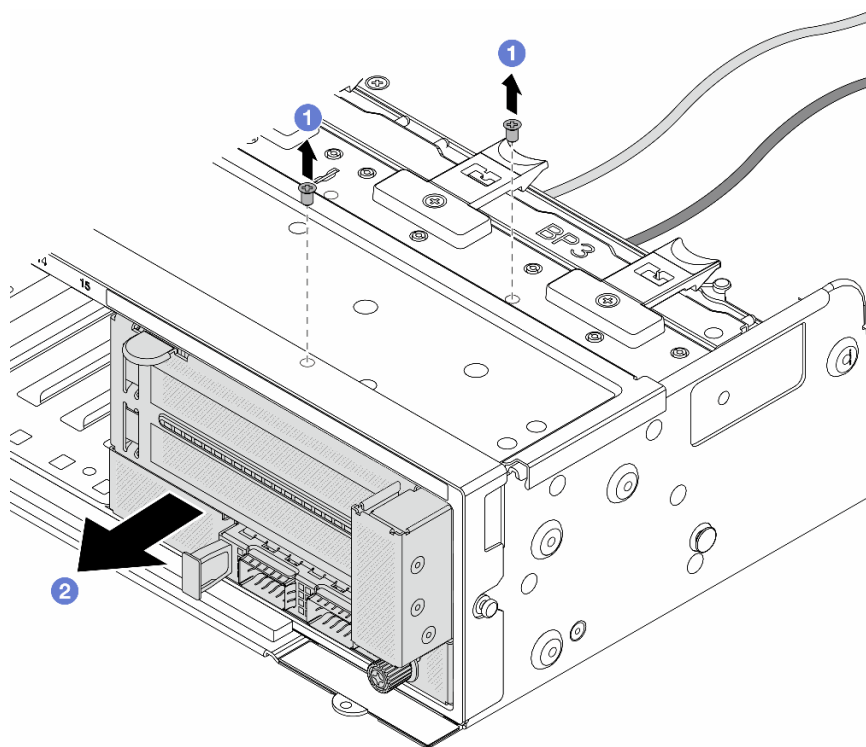


図 37. 前面アダプター・アセンブリーの取り外し

- a. ① アセンブリーを固定しているねじを取り外します。
- b. ② アセンブリーを前面シャーシから引き出します。

ステップ 3. ライザー 5 アセンブリーを持ち上げて前面 OCP アセンブリーから取り外し、前面 OCP 変換コネクタ・カードからケーブルを取り外します。

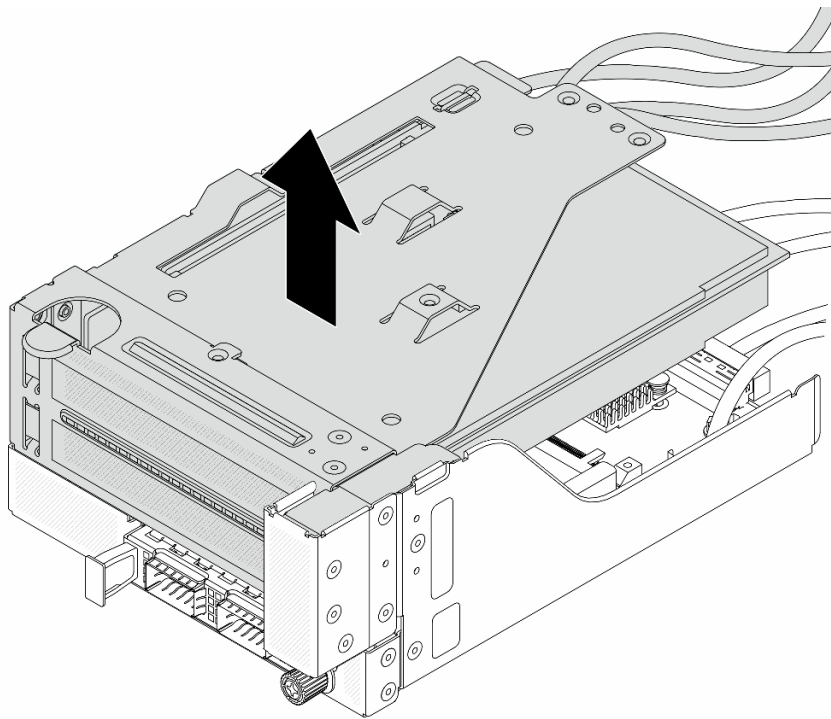


図 38. ライザー 5 アセンブリーの持ち上げ

ステップ 4. ライザー 5 ケージから PCIe アダプターを取り外します。

注：ThinkSystem AMD X3522 10/25GbE DSFP28 2-port PCIe Ethernet Adapter では、まずアダプターを固定しているねじを取り外します。

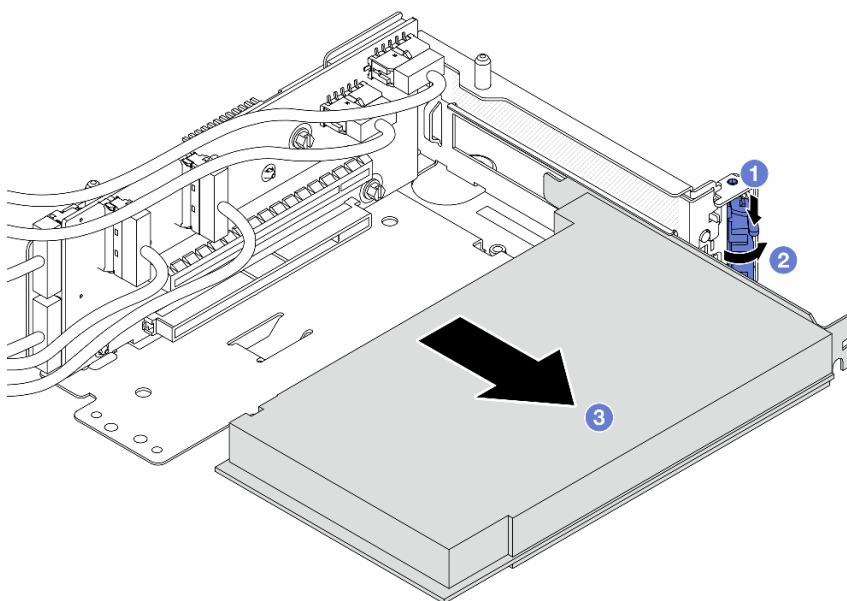


図 39. PCIe ライザー 5 ケージからの PCIe アダプターの取り外し

- a. ① 保持クリップを下に押しします。
- b. ② 保持ラッチをオープン位置まで回転させます。
- c. ③ PCIe アダプターの端をつかんで、PCIe スロットから慎重に引き出します。

ステップ 5. ライザー・カードからケーブルを取り外し、ライザー 5 ケージからライザー・カードを取り外します。

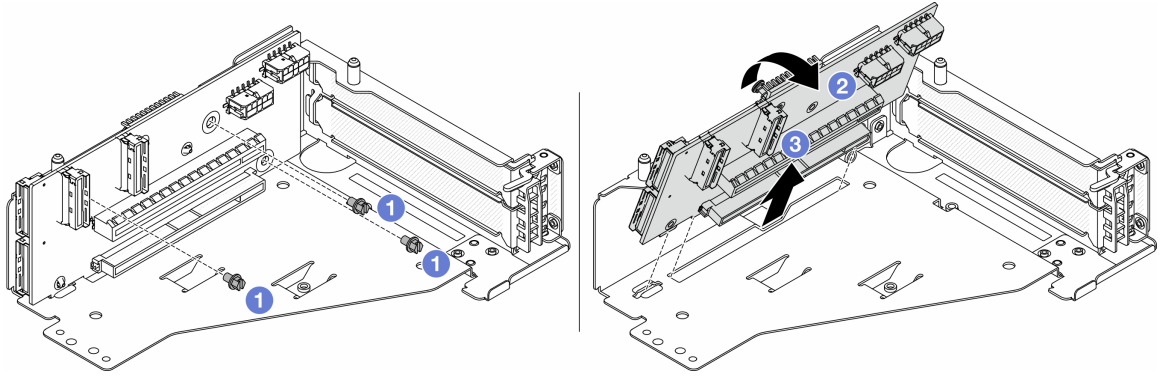


図 40. ライザー 5 ケージからのライザー・カードの取り外し

- a. ① ライザー・カードを固定しているねじを取り外します。
- b. ② 上部からライザー・カードを回転させて、ライザー・ケージのねじ穴から外します。
- c. ③ ライザー・カードを持ち上げてライザー・ケージから取り外します。

ステップ 6. OCP モジュールを前面 OCP ケージから取り外します。

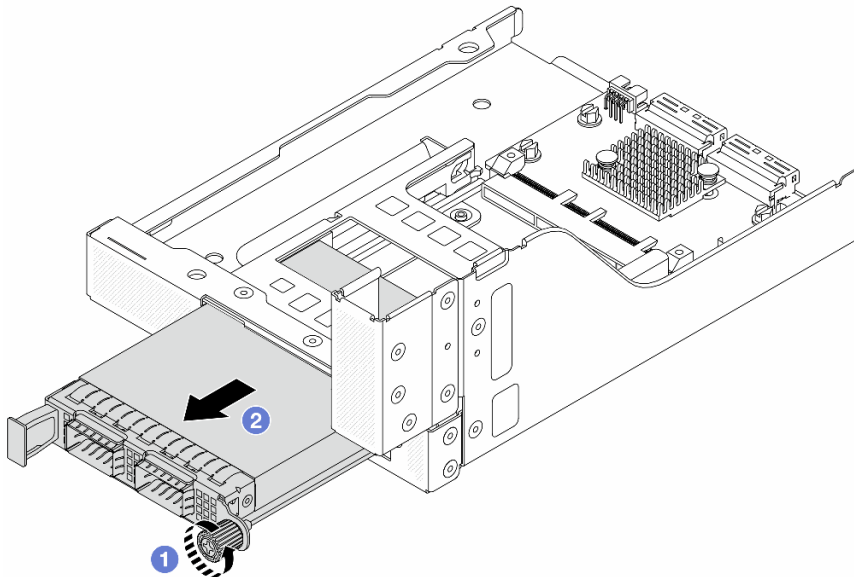


図 41. OCP モジュールの取り外し

- a. ① OCP モジュールを固定しているつまみねじを緩めます。
- b. ② OCP モジュールを引き出します。

ステップ7. 前面 OCP 変換コネクタ・カードを取り外します。

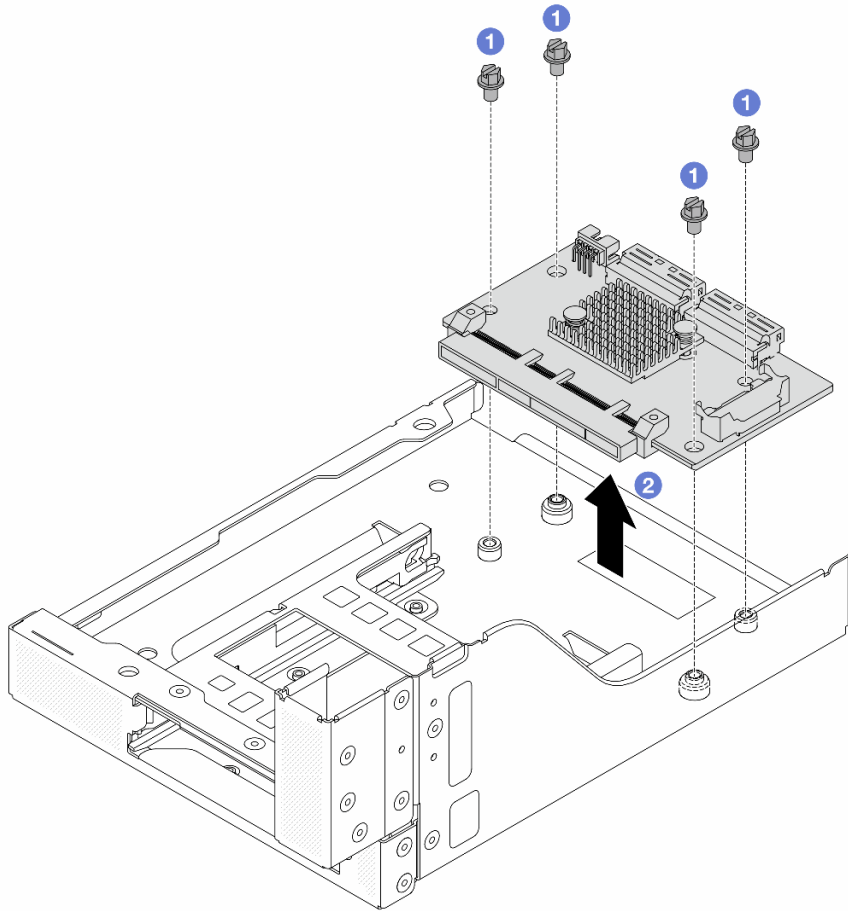


図 42. 前面 OCP 変換コネクタ・カードの取り外し

- a. ① 前面 OCP 変換コネクタ・カードを固定しているねじを緩めます。
- b. ② 前面 OCP 変換コネクタ・カードを持ち上げて前面 OCP ケージから取り外します。

完了したら

1. 新しい前面アダプター・ケージを取り付けます。56 ページの「[前面アダプター・ケージの取り付け](#)」を参照してください。
2. コンポーネントまたはオプション装置を返却するよう指示された場合は、すべての梱包上の指示に従い、提供された配送用の梱包材がある場合はそれを使用してください。

デモ・ビデオ

[YouTube で手順を参照](#)

前面アダプター・ケージの取り付け

このセクションの手順に従って、前面アダプター・ケージ (上部のライザー 5 ケージと下部の前面 OCP ケージを含む) を取り付けます。

このタスクについて

注意：

- 安全に作業を行うために、1 ページの「取り付けのガイドライン」および2 ページの「安全検査のチェックリスト」をお読みください。
- サーバーと周辺機器の電源をオフにし、電源コードとすべての外部ケーブルを取り外します。30 ページの「サーバーの電源をオフにする」を参照してください。
- 静電気の影響を受けやすいコンポーネントは取り付け時まで帯電防止パッケージに収め、システム停止やデータの消失を招く恐れのある静電気にさらされないようにしてください。また、このようなデバイスを取り扱う際は静電気放電用リスト・ストラップや接地システムなどを使用してください。

手順

- ステップ 1. 新しいパーツが入っている帯電防止パッケージを、サーバーの外側の塗装されていない面に接触させます。次に、新しいパーツを帯電防止パッケージから取り出し、帯電防止板の上に置きます。
- ステップ 2. 前面 OCP ケージに前面 OCP 変換コネクタ・カードを取り付け、ケーブルをカードに接続します。345 ページの第 2 章「内部ケーブルの配線」を参照してください。

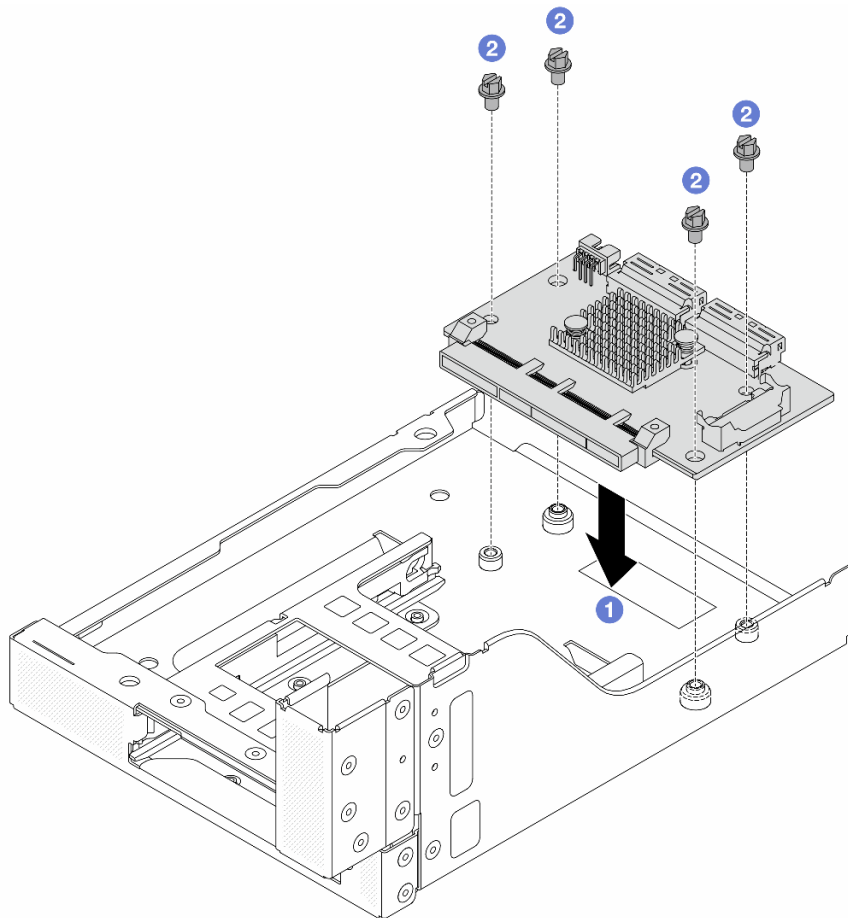


図 43. 前面 OCP 変換コネクタ・カードの取り付け

- ① 前面 OCP 変換コネクタ・カードを前面 OCP ケージまで下げます。
- ② ねじを締め付けて前面 OCP 変換コネクタ・カードを固定します。

ステップ 3. OCP モジュールを取り付けます。

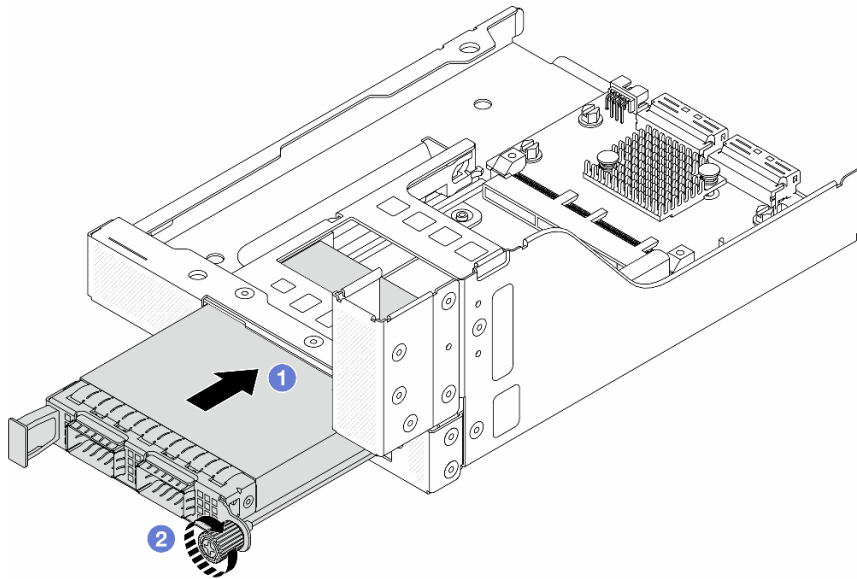


図44. OCP モジュールの取り付け

- a. ① OCP モジュールを、完全に装着されるまでスロットに押し込みます。
- b. ② つまみねじを締めて OCP モジュールを固定します。

ステップ4. ライザー・カードを取り付け、ケーブルをライザー・カードに接続します。345 ページの第2章「内部ケーブルの配線」を参照してください。

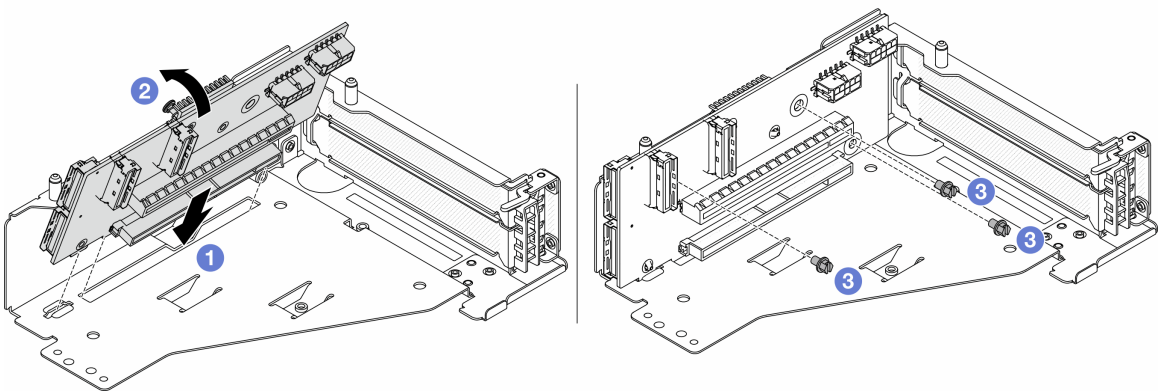


図45. ライザー・カードの取り付け

- a. ① ライザー・ケージのスロットにライザー・カードを挿入します。
- b. ① ライザー・カードの上部をライザー・ケージに向けて押し、ライザー・カードの穴とライザー・ケージの穴をかみ合わせます。
- c. ② ライザー・カードを固定するねじを所定の位置に取り付けます。

ステップ5. PCIe アダプターをライザー 5 ケージに取り付けます。

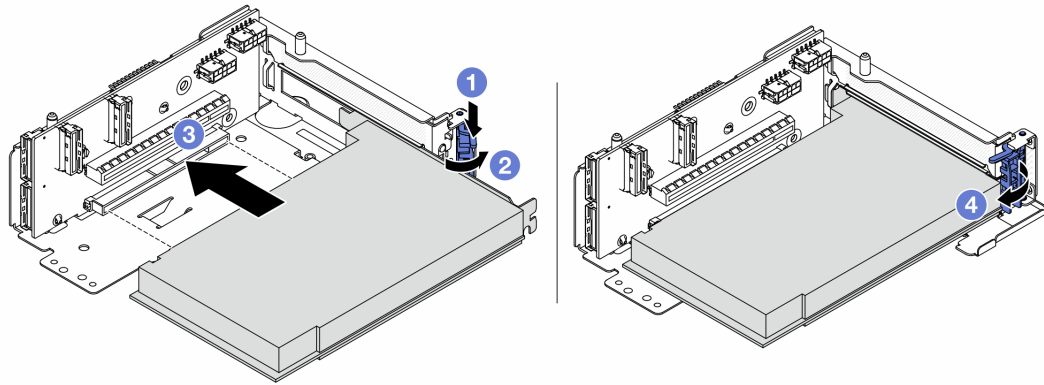


図 46. ライザー 5 ケージへの PCIe アダプターの取り付け

- a. ① 保持クリップを下に押しします。
- b. ② PCIe アダプター保持ラッチをオープン位置まで回転させます。
- c. ③ PCIe アダプターを、ライザー・カードの PCIe スロットに合わせます。PCIe アダプターがしっかりと固定され、ブラケットも固定されるまで、PCIe アダプターをまっすぐ慎重にスロットに押し込みます。
- d. ④ 保持ラッチを閉じます。

注：ThinkSystem AMD X3522 10/25GbE DSFP28 2-port PCIe Ethernet Adapter では、サーバーの配送が必要な場合、保持ラッチを閉じる前に、アダプターをねじで固定します。

ステップ 6. ライザー 5 アセンブリーを前面 OCP アセンブリーに取り付けます。

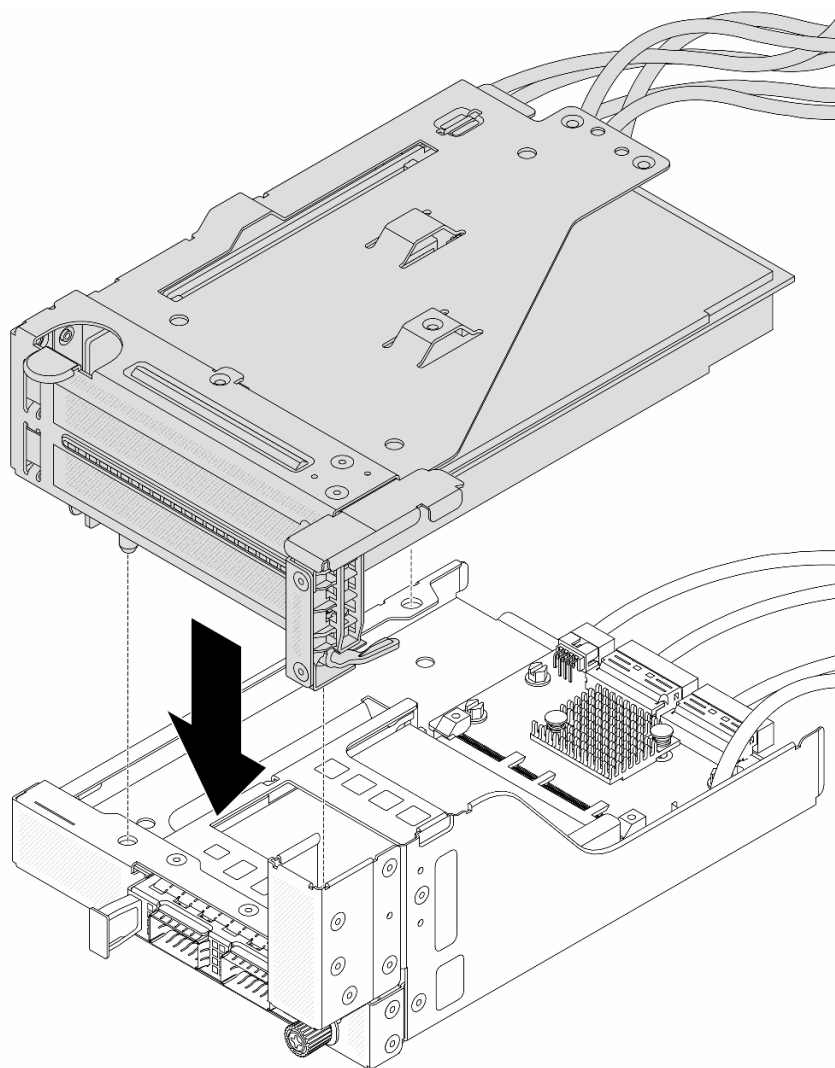


図47. ライザー 5 アセンブリーの前面 OCP アセンブリへの取り付け

ステップ7. 前面アダプター部品を取り付けます。

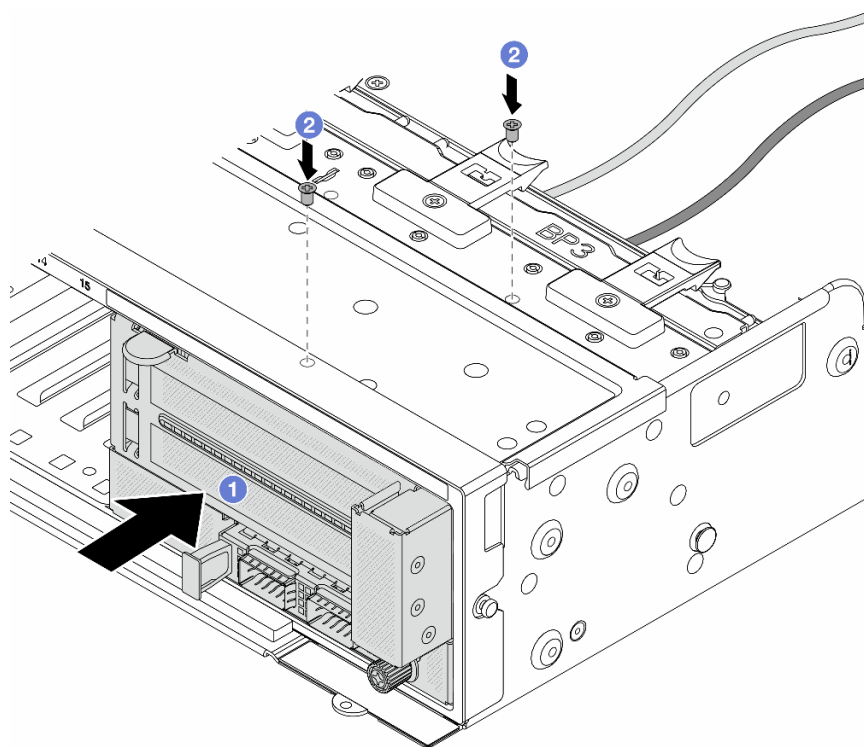


図 48. 前面アダプター・アセンブリーの取り付け

- a. ① 前面アダプター・アセンブリーを前面シャーシに挿入します。
- b. ② ねじを取り付けて前面アダプター・アセンブリーを所定の位置に固定します。

ステップ 8. システム・ボード・アセンブリーおよび背面 OCP 変換コネクタ・カードにケーブルを接続します。345 ページの第 2 章「内部ケーブルの配線」を参照してください。

ステップ 9. システム・ファン・ケージを取り付けます。334 ページの「システム・ファン・ケージの取り付け」を参照してください。

ステップ 10. システム・ファンを取り付けます。330 ページの「システム・ファンの取り付け」を参照してください。

ステップ 11. ライザー 1 アセンブリーを取り外した場合は、取り付けます。304 ページの「背面ライザー・アセンブリーの取り付け」を参照してください。

完了したら

部品交換を完了します。343 ページの「部品交換の完了」を参照してください。

デモ・ビデオ

[YouTube で手順を参照](#)

前面 OCP モジュールおよび OCP 変換コネクタ・カードの交換

一部のサーバー・モデルは、前面 OCP モジュールをサポートしています。前面 OCP モジュールと、前面および背面 OCP 変換コネクタ・カードは相互に依存しています。前面 OCP モジュールと、前面および背面 OCP 変換コネクタ・カードの取り外しと取り付けを行うには、このセクションの手順に従います。

- 62 ページの「前面 OCP モジュールの交換」
- 64 ページの「OCP 変換コネクタ・カードの交換」

前面 OCP モジュールの交換

前面 OCP モジュールの取り外しと取り付けを行うには、このセクションの説明に従ってください。

- 62 ページの「前面 OCP モジュールの取り外し」
- 63 ページの「前面 OCP モジュールの取り付け」

前面 OCP モジュールの取り外し

前面 OCP モジュールを取り外すには、このセクションの説明に従ってください。

注意：

- 安全に作業を行うために、1 ページの「取り付けのガイドライン」および 2 ページの「安全検査のチェックリスト」をお読みください。
- サーバーと周辺機器の電源をオフにし、電源コードとすべての外部ケーブルを取り外します。30 ページの「サーバーの電源をオフにする」を参照してください。
- 静電気の影響を受けやすいコンポーネントは取り付け時まで帯電防止パッケージに収め、システム停止やデータの消失を招く恐れのある静電気にさらされないようにしてください。また、このようなデバイスを取り扱う際は静電気放電用リスト・ストラップや接地システムなどを使用してください。

手順

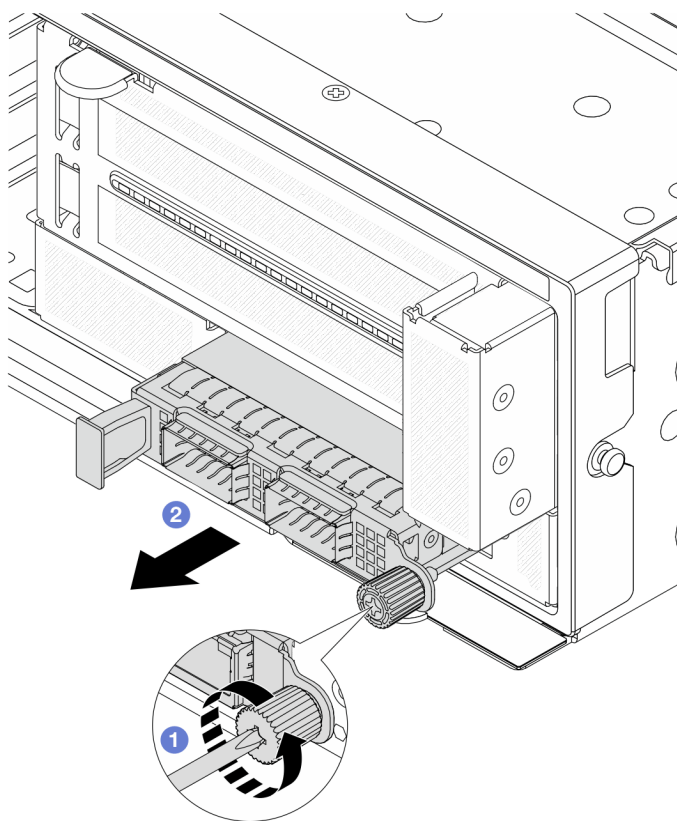


図 49. 前面 OCP モジュールの取り外し

- ステップ 1. ① OCP モジュールを固定しているつまみねじを緩めます。必要に応じて、ドライバーを使用してください。
- ステップ 2. ② OCP モジュールを引き出します。

完了したら

1. 新しい前面 OCP モジュールまたは OCP モジュール・フィルターを取り付けます。63 ページの「[前面 OCP モジュールの取り付け](#)」を参照してください。
2. コンポーネントまたはオプション装置を返却するよう指示された場合は、すべての梱包上の指示に従い、提供された配送用の梱包材がある場合はそれを使用してください。

デモ・ビデオ

[YouTube で手順を参照](#)

前面 OCP モジュールの取り付け

前面 OCP モジュールを取り付けるには、このセクションの説明に従ってください。

このタスクについて

注意：

- 安全に作業を行うために、1 ページの「[取り付けのガイドライン](#)」および 2 ページの「[安全検査のチェックリスト](#)」をお読みください。
- サーバーと周辺機器の電源をオフにし、電源コードとすべての外部ケーブルを取り外します。30 ページの「[サーバーの電源をオフにする](#)」を参照してください。
- 静電気の影響を受けやすいコンポーネントは取り付け時まで帯電防止パッケージに収め、システム停止やデータの消失を招く恐れのある静電気にさらされないようにしてください。また、このようなデバイスを取り扱う際は静電気放電用リスト・ストラップや接地システムなどを使用してください。

手順

- ステップ 1. 新しいパーツが入っている帯電防止パッケージを、サーバーの外側の塗装されていない面に接触させます。次に、新しいパーツを帯電防止パッケージから取り出し、帯電防止板の上に置きます。
- ステップ 2. OCP モジュール・フィルターがある場合は取り外します。
- ステップ 3. 前面 OCP モジュールを取り付けます。

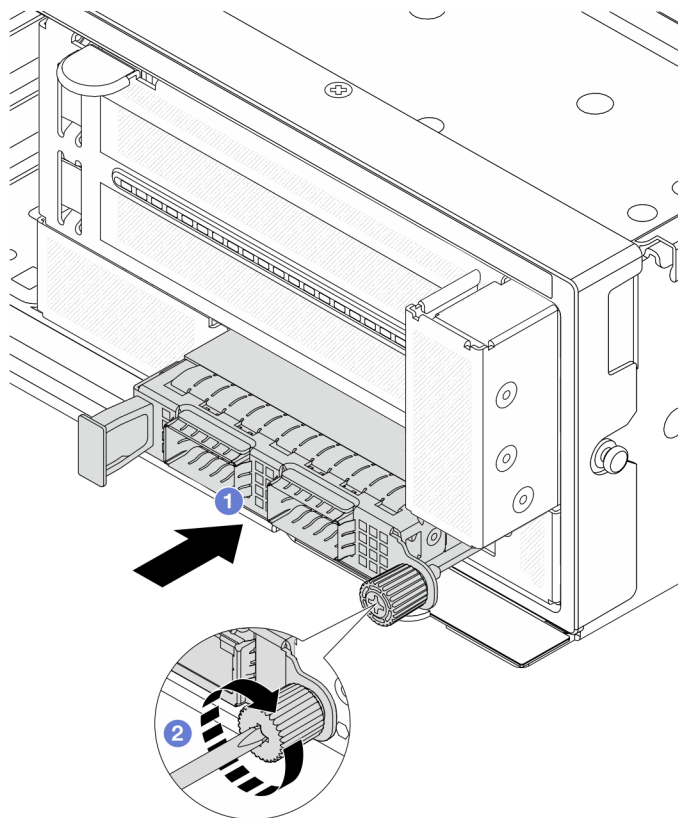


図 50. 前面 OCP モジュールの取り付け

- a. ① OCP モジュールを、完全に装着されるまでスロットに押し込みます。
- b. ② つまみねじを締めて OCP モジュールを固定します。必要に応じて、ドライバーを使用してください。

注：OCP モジュールが完全に装着されていて、つまみねじがしっかりと締められていることを確認します。そうしないと、OCP モジュールが完全に接続されず、機能しない可能性があります。

完了したら

部品交換を完了します。343 ページの「部品交換の完了」を参照してください。

デモ・ビデオ

[YouTube](#) で手順を参照

OCP 変換コネクタ・カードの交換

前面および背面 OCP 変換コネクタ・カードの取り外しと取り付けを行うには、このセクションの説明に従ってください。

- 65 ページの「前面 OCP 変換コネクタ・カードの取り外し」
- 68 ページの「前面 OCP 変換コネクタ・カードの取り付け」
- 72 ページの「背面 OCP 変換コネクタ・カードの取り外し」

- 74 ページの「背面 OCP 変換コネクタ・カードの取り付け」

前面 OCP 変換コネクタ・カードの取り外し

このセクションの手順に従って、前面 OCP 変換コネクタ・カードを取り外します。

このタスクについて

注意：

- 安全に作業を行うために、1 ページの「取り付けのガイドライン」および 2 ページの「安全検査のチェックリスト」をお読みください。
- サーバーと周辺機器の電源をオフにし、電源コードとすべての外部ケーブルを取り外します。30 ページの「サーバーの電源をオフにする」を参照してください。
- 静電気の影響を受けやすいコンポーネントは取り付け時まで帯電防止パッケージに収め、システム停止やデータの消失を招く恐れのある静電気にさらされないようにしてください。また、このようなデバイスを取り扱う際は静電気放電用リスト・ストラップや接地システムなどを使用してください。

手順

ステップ 1. このタスクの準備をします。

- a. サーバーがラックに取り付けられている場合、トップ・カバーにアクセスするためにラックスライド・レールでサーバーをスライドさせるか、ラックからサーバーを取り外します。30 ページの「ラックからのサーバーの取り外し」を参照してください。
- b. トップ・カバーを取り外します。341 ページの「トップ・カバーの取り外し」を参照してください。
- c. ご使用のサーバーにライザー 1 アセンブリーが付属している場合は、まずそれを取り外します。292 ページの「背面ライザー・アセンブリーの取り外し」を参照してください。次に、ケーブルを背面 OCP 変換コネクタ・カードから取り外します。
- d. ケーブル接続を記録してから、システム・ボード・アセンブリーからすべてのケーブルを取り外します。

注：

- ケーブルをシステム・ボード・アセンブリーから切り離す必要がある場合は、まず、ケーブル・コネクタからすべてのラッチまたはリリース・タブを取り外します。ケーブルを取り外す前にタブを解除しないと、システム・ボード・アセンブリー上のケーブル・ソケットが損傷します。ケーブル・ソケットが損傷すると、システム・ボード・アセンブリーの交換が必要になる場合があります。
- ご使用のシステム・ボード・アセンブリー上のコネクタの外観は図と異なる場合がありますが、取り外し手順は同じです。
 1. リリース・タブを押してコネクタを外します。
 2. コネクタをケーブル・ソケットから外します。
- e. システム・ファンを取り外します。329 ページの「システム・ファンの取り外し」を参照してください。
- f. システム・ファン・ケージを取り外します。333 ページの「システム・ファン・ケージの取り外し」を参照してください。

ステップ 2. 前面アダプター・アセンブリーを取り外します。

注：ケーブル数は、構成によって異なります。

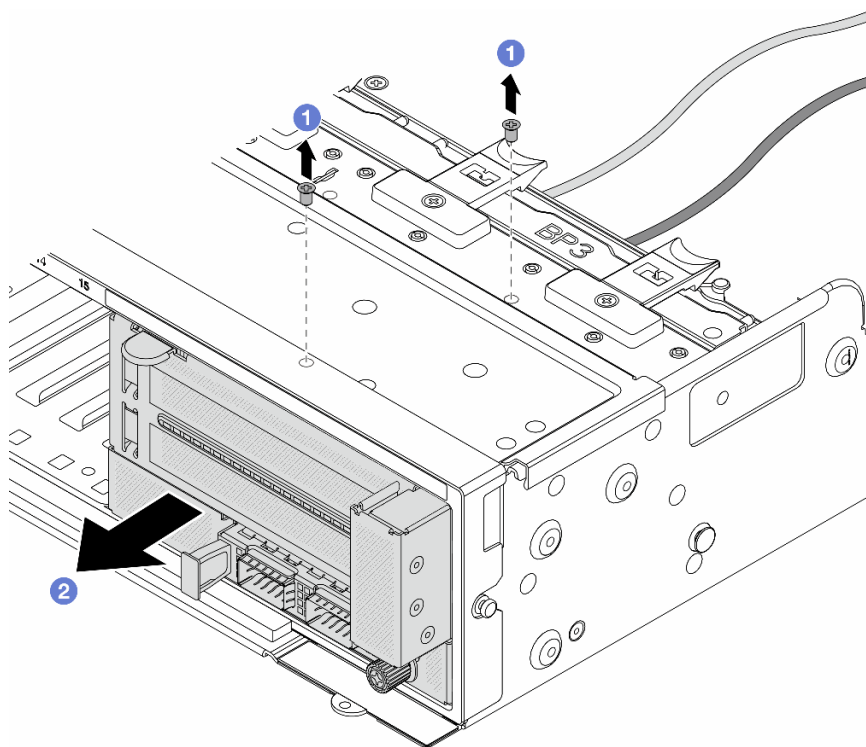


図 51. 前面アダプター・アセンブリーの取り外し

- a. ① アセンブリーを固定しているねじを取り外します。
- b. ② アセンブリーを前面シャーシから引き出します。

ステップ 3. ライザー 5 アセンブリーを持ち上げて前面 OCP アセンブリーから取り外し、前面 OCP 変換コネクタ・カードからケーブルを取り外します。

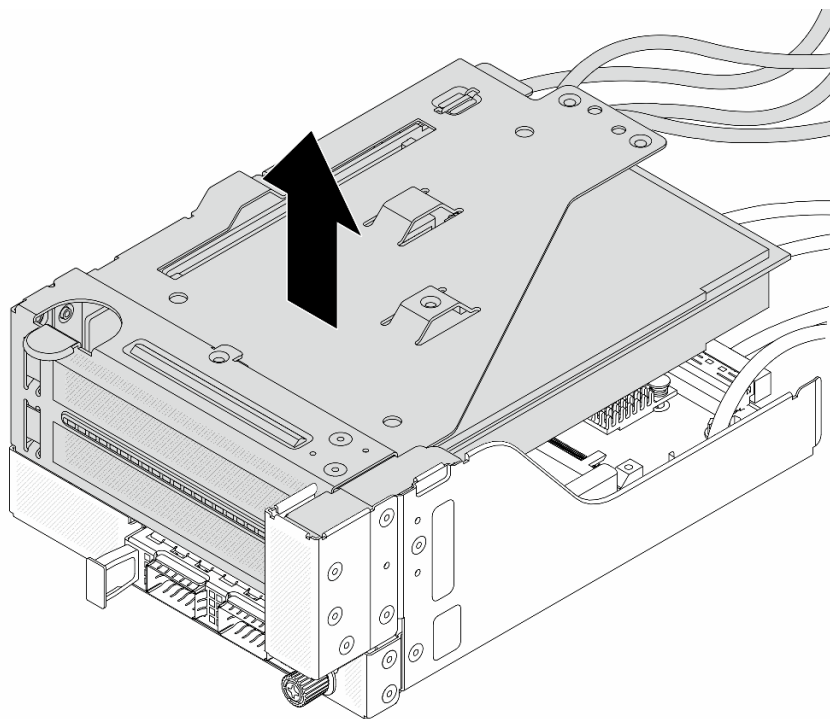


図 52. ライザー 5 アセンブリーの持ち上げ

ステップ 4. OCP モジュールを前面 OCP ケージから取り外します。

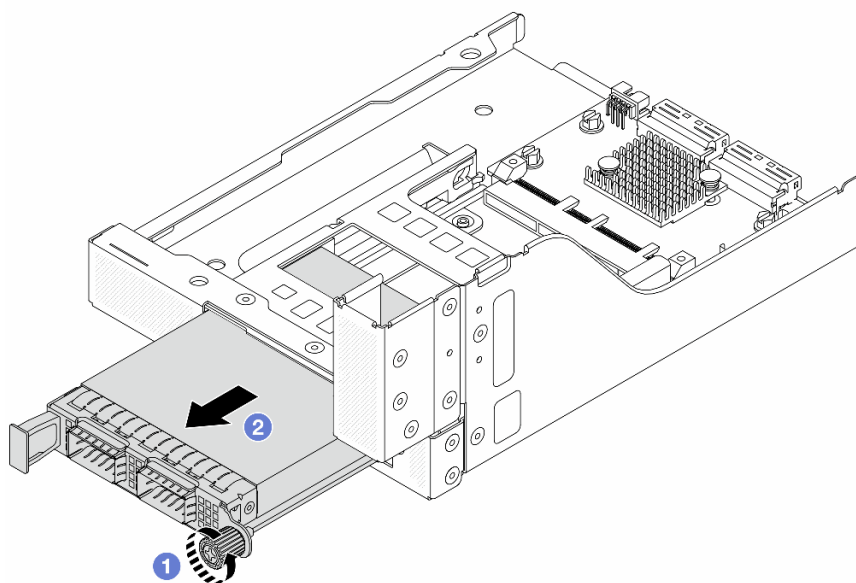


図 53. OCP モジュールの取り外し

- a. ① OCP モジュールを固定しているつまみねじを緩めます。
- b. ② OCP モジュールを引き出します。

ステップ 5. 前面 OCP 変換コネクタ・カードを取り外します。

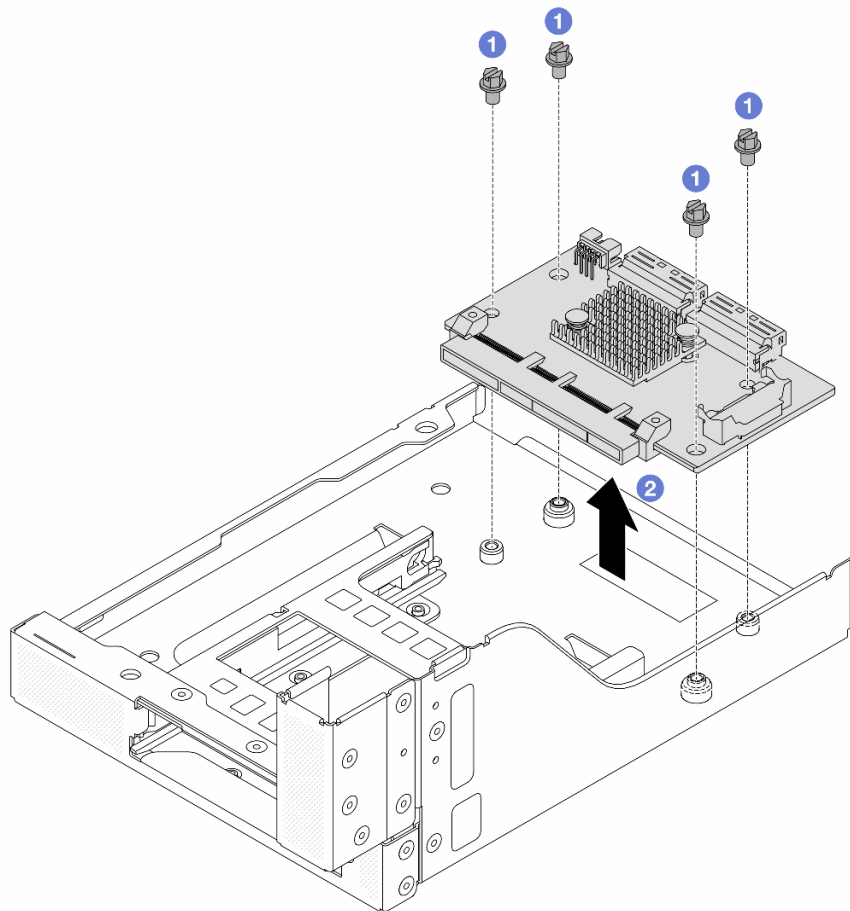


図 54. 前面 OCP 変換コネクタ・カードの取り外し

- a. ① 前面 OCP 変換コネクタ・カードを固定しているねじを緩めます。
- b. ② 前面 OCP 変換コネクタ・カードを持ち上げて前面 OCP ケージから取り外します。

完了したら

1. 新しい前面 OCP 変換コネクタ・カードを取り付けます。68 ページの「[前面 OCP 変換コネクタ・カードの取り付け](#)」を参照してください。
2. コンポーネントまたはオプション装置を返却するよう指示された場合は、すべての梱包上の指示に従い、提供された配送用の梱包材がある場合はそれを使用してください。

デモ・ビデオ

[YouTube で手順を参照](#)

前面 OCP 変換コネクタ・カードの取り付け

このセクションの手順に従って、前面 OCP 変換コネクタ・カードを取り付けます。

このタスクについて

注意：

- 安全に作業を行うために、1 ページの「取り付けのガイドライン」および2 ページの「安全検査のチェックリスト」をお読みください。
- サーバーと周辺機器の電源をオフにし、電源コードとすべての外部ケーブルを取り外します。30 ページの「サーバーの電源をオフにする」を参照してください。
- 静電気の影響を受けやすいコンポーネントは取り付け時まで帯電防止パッケージに収め、システム停止やデータの消失を招く恐れのある静電気にさらされないようにしてください。また、このようなデバイスを取り扱う際は静電気放電用リスト・ストラップや接地システムなどを使用してください。

手順

- ステップ 1. 新しいパーツが入っている帯電防止パッケージを、サーバーの外側の塗装されていない面に接触させます。次に、新しいパーツを帯電防止パッケージから取り出し、帯電防止板の上に置きます。
- ステップ 2. 前面 OCP ケージに前面 OCP 変換コネクタ・カードを取り付け、ケーブルをカードに接続します。345 ページの第 2 章「内部ケーブルの配線」を参照してください。

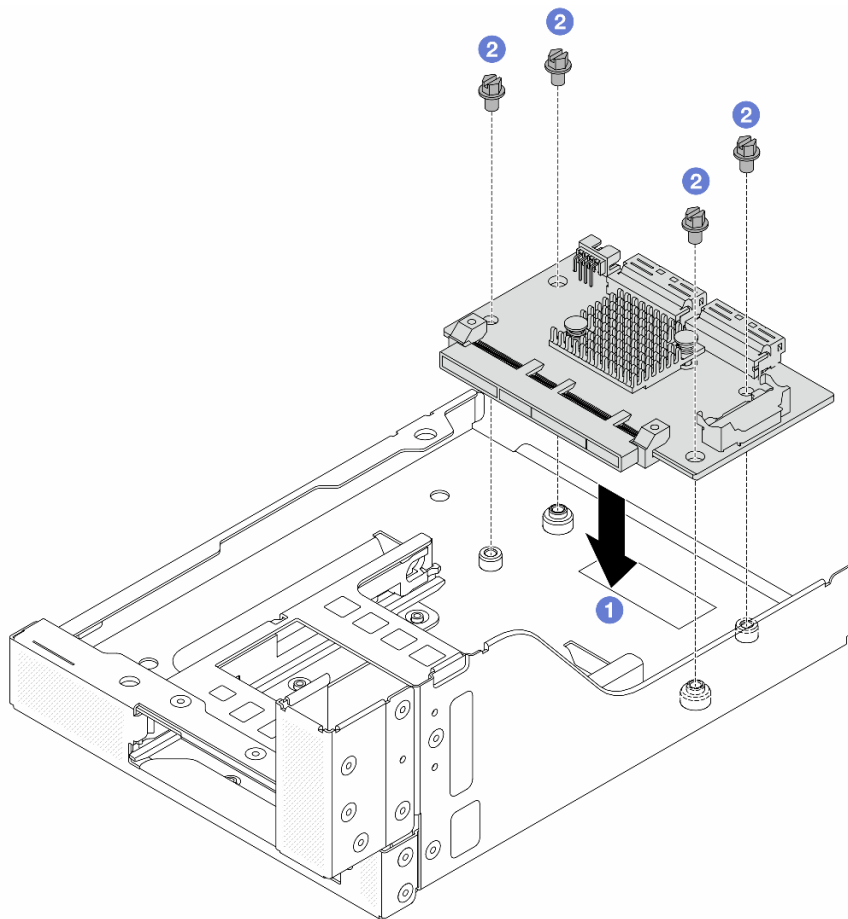


図 55. 前面 OCP 変換コネクタ・カードの取り付け

- ① 前面 OCP 変換コネクタ・カードを前面 OCP ケージまで下げます。
- ② ねじを締め付けて前面 OCP 変換コネクタ・カードを固定します。

ステップ 3. OCP モジュールを取り付けます。

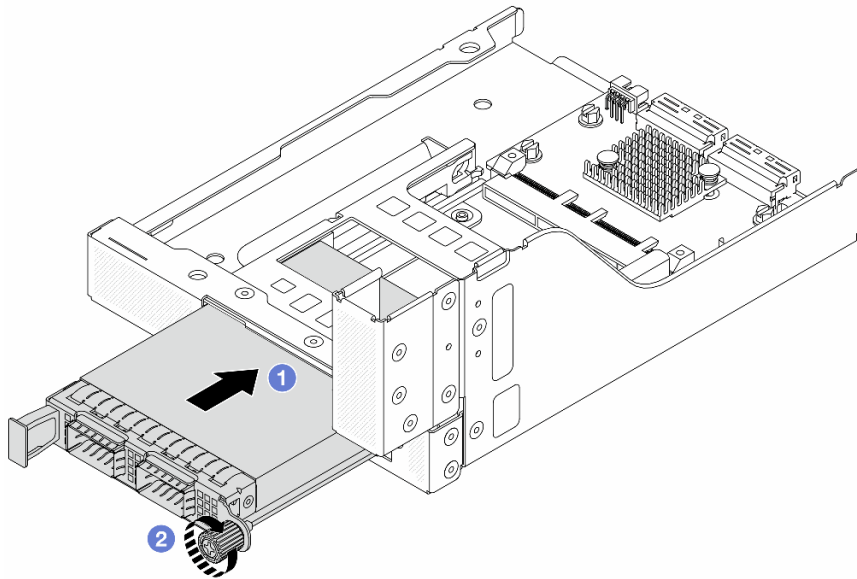


図 56. OCP モジュールの取り付け

- a. ① OCP モジュールを、完全に装着されるまでスロットに押し込みます。
- b. ② つまみねじを締めて OCP モジュールを固定します。

ステップ 4. ライザー 5 アセンブリーを前面 OCP アセンブリーに取り付けます。

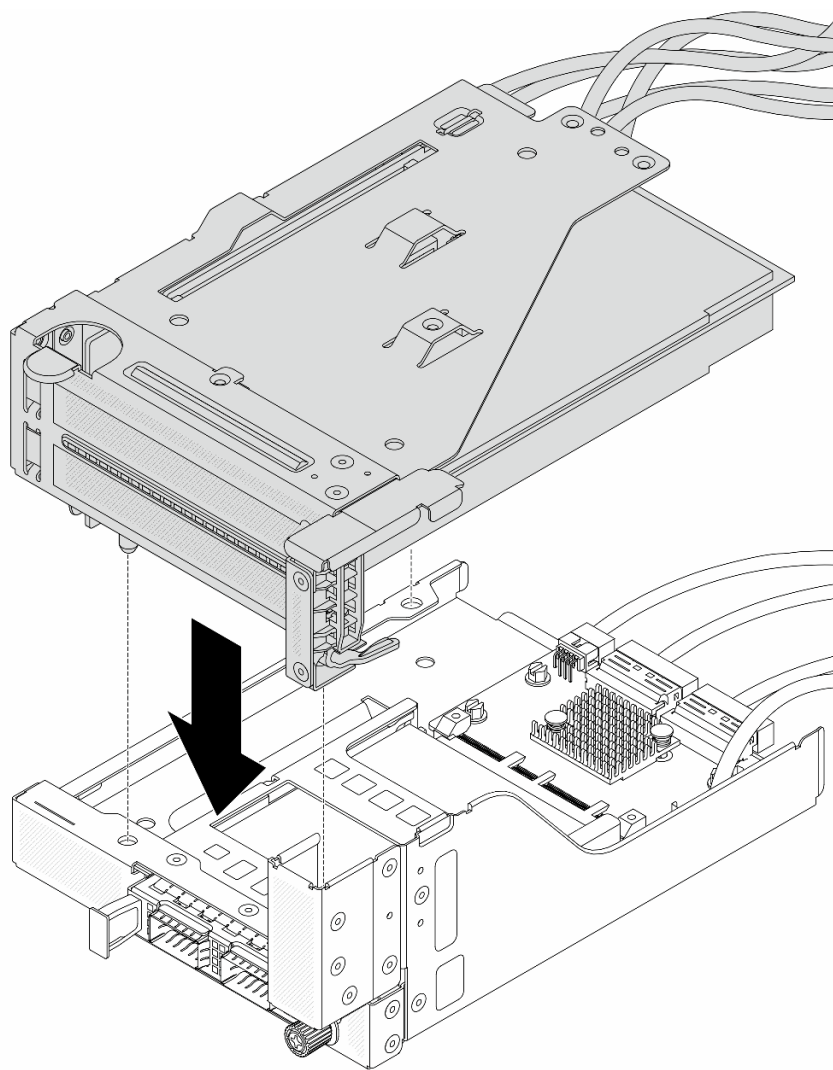


図 57. ライザー 5 アセンブリーの前面 OCP アセンブリへの取り付け

ステップ 5. 前面アダプター部品を取り付けます。

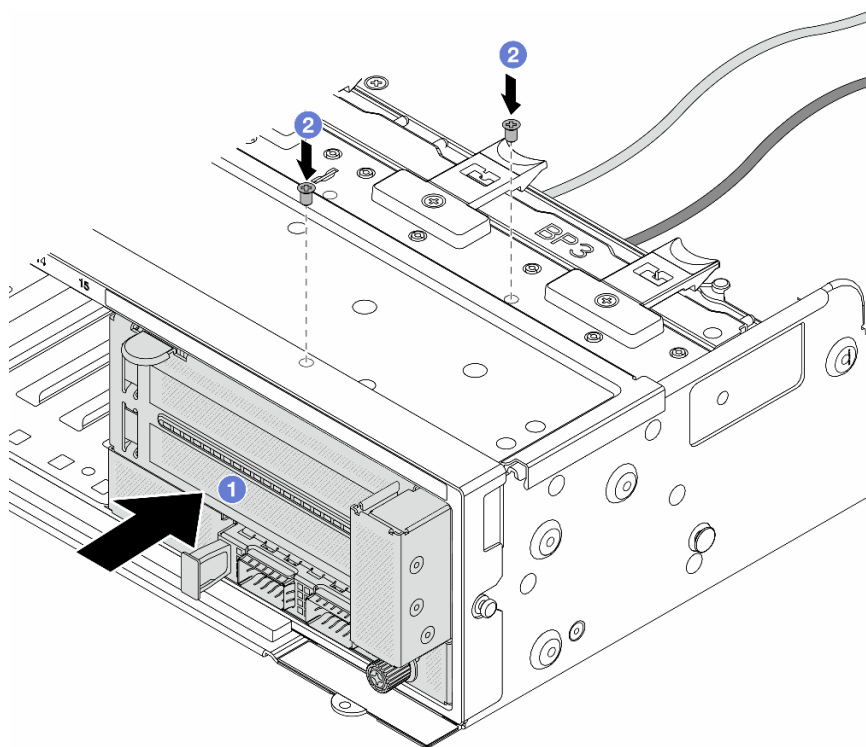


図 58. 前面アダプター・アセンブリーの取り付け

- a. ① 前面アダプター・アセンブリーを前面シャーシに挿入します。
- b. ② ねじを取り付けて前面アダプター・アセンブリーを所定の位置に固定します。

ステップ 6. システム・ボード・アセンブリーおよび背面 OCP 変換コネクタ・カードにケーブルを接続します。345 ページの第 2 章「内部ケーブルの配線」を参照してください。

ステップ 7. システム・ファン・ケージを取り付けます。334 ページの「システム・ファン・ケージの取り付け」を参照してください。

ステップ 8. システム・ファンを取り付けます。330 ページの「システム・ファンの取り付け」を参照してください。

ステップ 9. ライザー 1 アセンブリーを取り外した場合は、取り付けます。304 ページの「背面ライザー・アセンブリーの取り付け」を参照してください。

完了したら

部品交換を完了します。343 ページの「部品交換の完了」を参照してください。

デモ・ビデオ

[YouTube で手順を参照](#)

背面 OCP 変換コネクタ・カードの取り外し

このセクションの手順に従って、背面 OCP 変換コネクタ・カードを取り外します。

このタスクについて

注意：

- 安全に作業を行うために、1 ページの「取り付けのガイドライン」および 2 ページの「安全検査のチェックリスト」をお読みください。
- サーバーと周辺機器の電源をオフにし、電源コードとすべての外部ケーブルを取り外します。30 ページの「サーバーの電源をオフにする」を参照してください。
- 静電気の影響を受けやすいコンポーネントは取り付け時まで帯電防止パッケージに収め、システム停止やデータの消失を招く恐れのある静電気にさらされないようにしてください。また、このようなデバイスを取り扱う際は静電気放電用リスト・ストラップや接地システムなどを使用してください。

手順

ステップ 1. このタスクの準備をします。

- サーバーがラックに取り付けられている場合、トップ・カバーにアクセスするためにラックスライド・レールでサーバーをスライドさせるか、ラックからサーバーを取り外します。30 ページの「ラックからのサーバーの取り外し」を参照してください。
- トップ・カバーを取り外します。341 ページの「トップ・カバーの取り外し」を参照してください。
- ご使用のサーバーにライザー 1 アセンブリーが付属している場合は、まずそれを取り外します。292 ページの「背面ライザー・アセンブリーの取り外し」を参照してください。次に、ケーブルを背面 OCP 変換コネクタ・カードから取り外します。

ステップ 2. 背面 OCP 変換コネクタ・カードを取り外します。

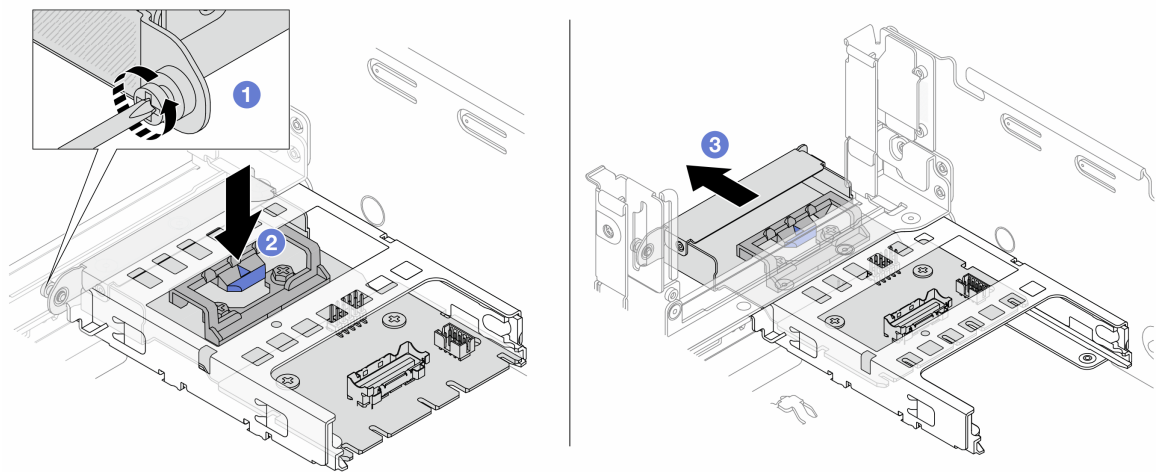


図 59. 背面 OCP 変換コネクタ・カードの取り外し

- ① 背面 OCP 変換コネクタ・カードを固定しているつまみねじを緩めます。
- ② 青色のラッチを押し続けます。
- ③ 背面 OCP 変換コネクタ・カードを引き出します。

完了したら

- 新しい背面 OCP 変換コネクタ・カードを取り付けます。74 ページの「背面 OCP 変換コネクタ・カードの取り付け」を参照してください。
- コンポーネントまたはオプション装置を返却するよう指示された場合は、すべての梱包上の指示に従い、提供された配送用の梱包材がある場合はそれを使用してください。

デモ・ビデオ

[YouTube で手順を参照](#)

背面 OCP 変換コネクタ・カードの取り付け

このセクションの手順に従って、背面 OCP 変換コネクタ・カードを取り付けます。

このタスクについて

注意：

- 安全に作業を行うために、1 ページの「取り付けのガイドライン」および 2 ページの「安全検査のチェックリスト」をお読みください。
- サーバーと周辺機器の電源をオフにし、電源コードとすべての外部ケーブルを取り外します。30 ページの「サーバーの電源をオフにする」を参照してください。
- 静電気の影響を受けやすいコンポーネントは取り付け時まで帯電防止パッケージに収め、システム停止やデータの消失を招く恐れのある静電気にさらされないようにしてください。また、このようなデバイスを取り扱う際は静電気放電用リスト・ストラップや接地システムなどを使用してください。

手順

ステップ 1. 新しいパーツが入っている帯電防止パッケージを、サーバーの外側の塗装されていない面に接触させます。次に、新しいパーツを帯電防止パッケージから取り出し、帯電防止板の上に置きます。

ステップ 2. 背面 OCP 変換コネクタ・カードを取り付けます。

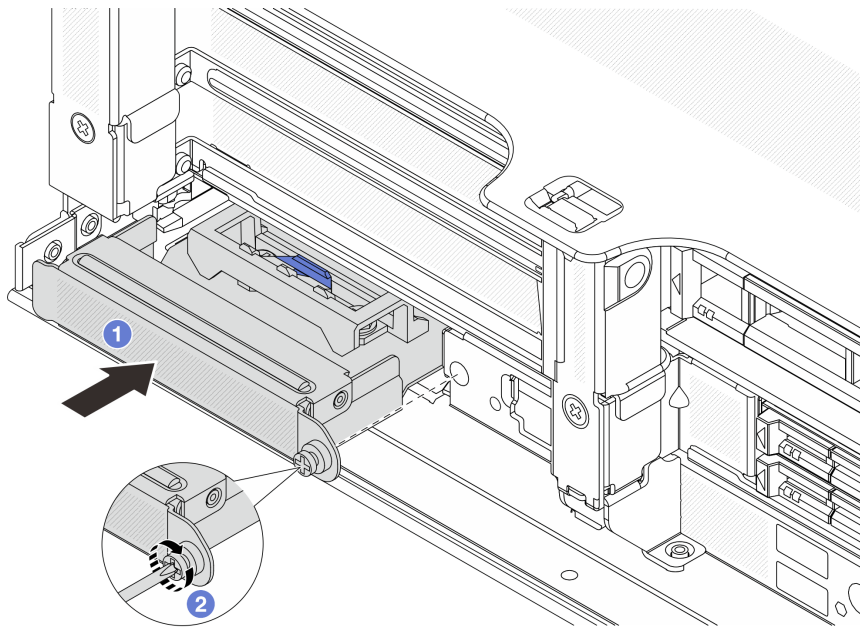


図 60. 背面 OCP 変換コネクタ・カードの取り付け

- a. ① 背面 OCP 変換コネクタ・カードを、完全に装着されるまでスロットに押し込みます。
- b. ② つまみねじを締めてカードを固定します。

注：カードが完全に装着されていて、つまみねじがしっかりと締められていることを確認します。そうしないと、カードが完全に接続されず、機能しない可能性があります。

ステップ3. ケーブルを背面 OCP 変換コネクタ・カードに接続します。345 ページの第2章「内部ケーブルの配線」を参照してください。

ステップ4. ライザー1アセンブリーを取り外した場合は、取り付けます。304 ページの「背面ライザー・アセンブリーの取り付け」を参照してください。

完了したら

部品交換を完了します。343 ページの「部品交換の完了」を参照してください。

デモ・ビデオ

[YouTube で手順を参照](#)

前面 PCIe アダプターおよびライザー・カードの交換

このセクションの手順に従って、前面 PCIe アダプターとライザー5カードを取り外しおよび取り付けます。

- 75 ページの「前面 PCIe アダプターおよびライザー・カードの取り外し」
- 78 ページの「前面 PCIe アダプターおよびライザー・カードの取り付け」

前面 PCIe アダプターおよびライザー・カードの取り外し

前面 PCIe アダプターとライザー5カードを取り外すには、このセクションの説明に従ってください。

このタスクについて

注意：

- 安全に作業を行うために、1 ページの「取り付けのガイドライン」および2 ページの「安全検査のチェックリスト」をお読みください。
- サーバーと周辺機器の電源をオフにし、電源コードとすべての外部ケーブルを取り外します。30 ページの「サーバーの電源をオフにする」を参照してください。
- 静電気の影響を受けやすいコンポーネントは取り付け時まで帯電防止パッケージに収め、システム停止やデータの消失を招く恐れのある静電気にさらされないようにしてください。また、このようなデバイスを取り扱う際は静電気放電用リスト・ストラップや接地システムなどを使用してください。
- RAID アレイのいずれかのコンポーネント(ドライブ、RAID カードなど)を取り外す前には、すべての RAID 構成情報をバックアップしてください。

手順

ステップ1. このタスクの準備をします。

- a. サーバーがラックに取り付けられている場合、トップ・カバーにアクセスするためにラックスライド・レールでサーバーをスライドさせるか、ラックからサーバーを取り外します。30 ページの「ラックからのサーバーの取り外し」を参照してください。
- b. トップ・カバーを取り外します。341 ページの「トップ・カバーの取り外し」を参照してください。
- c. ご使用のサーバーにライザー1アセンブリーが付属している場合は、まずそれを取り外します。292 ページの「背面ライザー・アセンブリーの取り外し」を参照してください。次に、ケーブルを背面 OCP 変換コネクタ・カードから取り外します。
- d. ケーブル接続を記録してから、システム・ボード・アセンブリーからすべてのケーブルを取り外します。

注：

- ケーブルをシステム・ボード・アセンブリーから切り離す必要がある場合は、まず、ケーブル・コネクタからすべてのラッチまたはリリース・タブを取り外します。ケーブルを取り外す前にタブを解除しないと、システム・ボード・アセンブリー上のケーブル・ソケットが損傷します。ケーブル・ソケットが損傷すると、システム・ボード・アセンブリーの交換が必要になる場合があります。
- ご使用のシステム・ボード・アセンブリー上のコネクタの外観は図と異なる場合がありますが、取り外し手順は同じです。
 1. リリース・タブを押してコネクタを外します。
 2. コネクタをケーブル・ソケットから外します。
- e. システム・ファンを取り外します。329 ページの「システム・ファンの取り外し」を参照してください。
- f. システム・ファン・ケージを取り外します。333 ページの「システム・ファン・ケージの取り外し」を参照してください。

ステップ 2. 前面アダプター・アセンブリーを取り外します。

注：ケーブル数は、構成によって異なります。

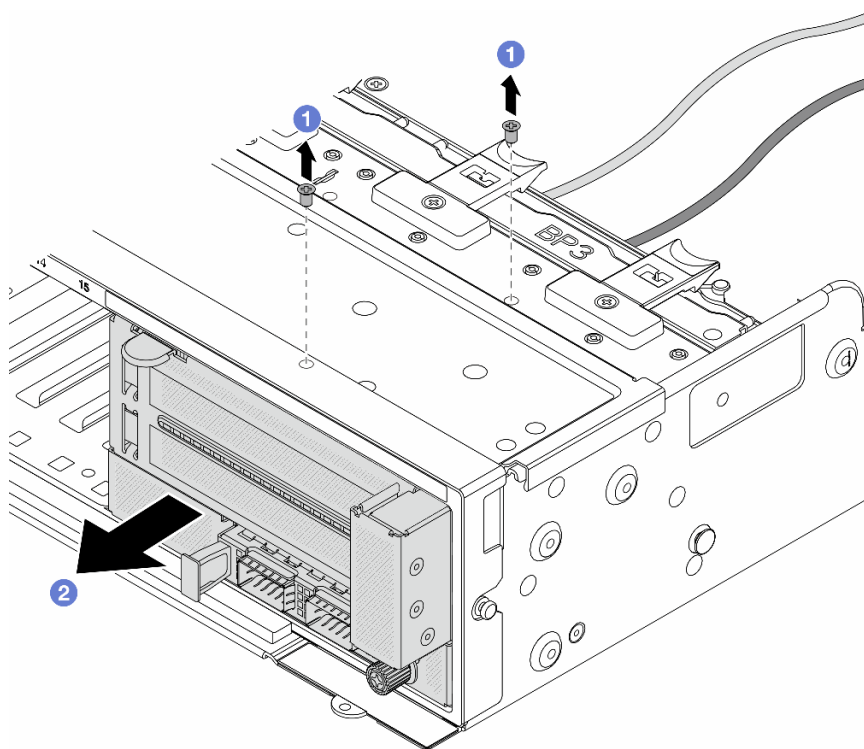


図 61. 前面アダプター・アセンブリーの取り外し

- a. ① アセンブリーを固定しているねじを取り外します。
- b. ② アセンブリーを前面シャーシから引き出します。

ステップ 3. ライザー 5 アセンブリーを持ち上げて前面 OCP アセンブリーから取り外し、前面 OCP 変換コネクタ・カードからケーブルを取り外します。

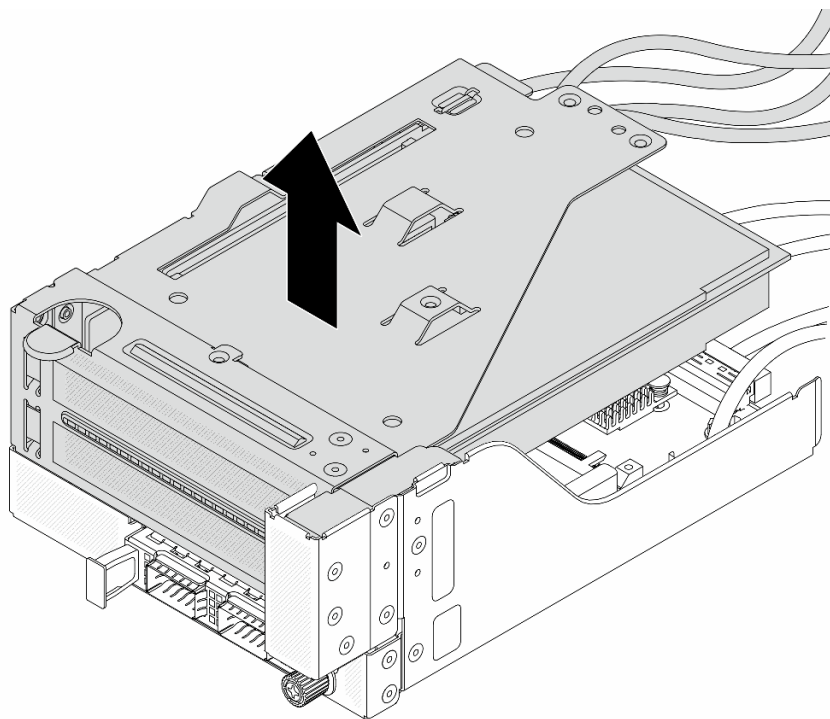


図62. ライザー 5 アセンブリーの持ち上げ

ステップ 4. ライザー 5 ケージから PCIe アダプターを取り外します。

注：ThinkSystem AMD X3522 10/25GbE DSFP28 2-port PCIe Ethernet Adapter では、まずアダプターを固定しているねじを取り外します。

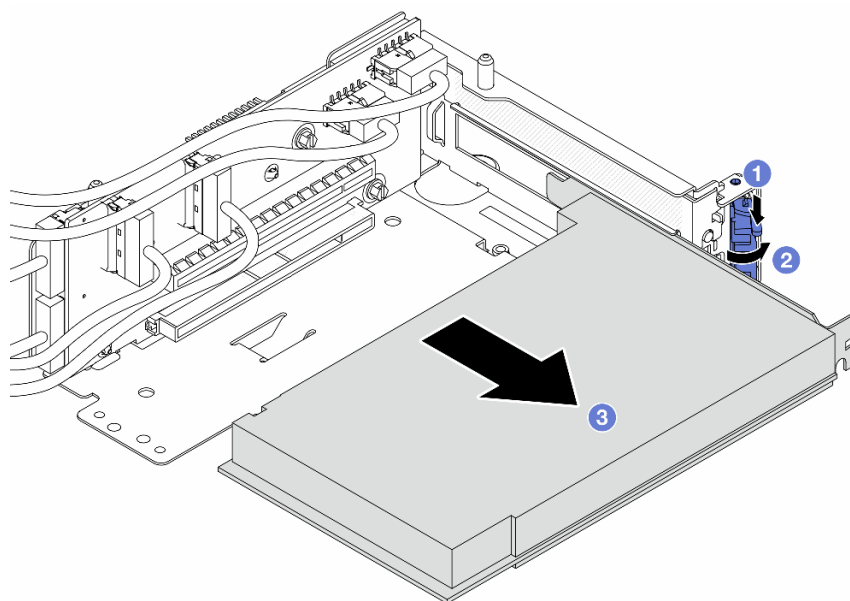


図63. PCIe ライザー 5 ケージからの PCIe アダプターの取り外し

- a. ① 保持クリップを下に押しします。
- b. ② 保持ラッチをオープン位置まで回転させます。
- c. ③ PCIe アダプターの端をつかんで、PCIe スロットから慎重に引き出します。

ステップ 5. ライザー・カードからケーブルを取り外し、ライザー 5 ケージからライザー・カードを取り外します。

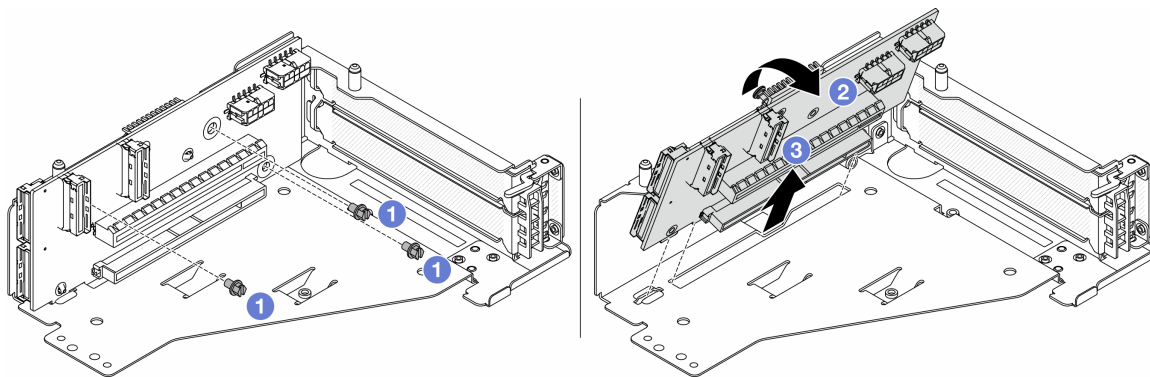


図 64. ライザー 5 ケージからのライザー・カードの取り外し

- a. ① ライザー・カードを固定しているねじを取り外します。
- b. ② 上部からライザー・カードを回転させて、ライザー・ケージのねじ穴から外します。
- c. ③ ライザー・カードを持ち上げてライザー・ケージから取り外します。

完了したら

コンポーネントまたはオプション装置を返却するよう指示された場合は、すべての梱包上の指示に従い、提供された配送用の梱包材がある場合はそれを使用してください。

デモ・ビデオ

[YouTube で手順を参照](#)

前面 PCIe アダプターおよびライザー・カードの取り付け

前面 PCIe アダプターとライザー 5 カードを取り付けるには、このセクションの説明に従ってください。

このタスクについて

注意：

- 安全に作業を行うために、1 ページの「取り付けのガイドライン」および 2 ページの「安全検査のチェックリスト」をお読みください。
- サーバーと周辺機器の電源をオフにし、電源コードとすべての外部ケーブルを取り外します。30 ページの「サーバーの電源をオフにする」を参照してください。
- 静電気の影響を受けやすいコンポーネントは取り付け時まで帯電防止パッケージに収め、システム停止やデータの消失を招く恐れのある静電気にさらされないようにしてください。また、このようなデバイスを取り扱う際は静電気放電用リスト・ストラップや接地システムなどを使用してください。
- PCIe アダプターの取り付け規則については、11 ページの「PCIe スロットおよび PCIe アダプター」を参照してください。

ファームウェアとドライバーのダウンロード: コンポーネントの交換後、ファームウェアやドライバーの更新が必要になる場合があります。

- ご使用のサーバーでのファームウェアとドライバーの最新の更新を確認するには、<https://datacentersupport.lenovo.com/products/servers/thinksystem/sr650v3/downloads/driver-list/> を参照してください。
- ファームウェア更新ツールについて詳しくは、「ユーザー・ガイド」または「システム構成ガイド」の「ファームウェアの更新」を参照してください。

手順

- ステップ 1. 新しいパーツが入っている帯電防止パッケージを、サーバーの外側の塗装されていない面に接触させます。次に、新しいパーツを帯電防止パッケージから取り出し、帯電防止板の上に置きます。
- ステップ 2. ライザー・カードを取り付け、ケーブルをライザー・カードに接続します。345 ページの第 2 章「内部ケーブルの配線」を参照してください。

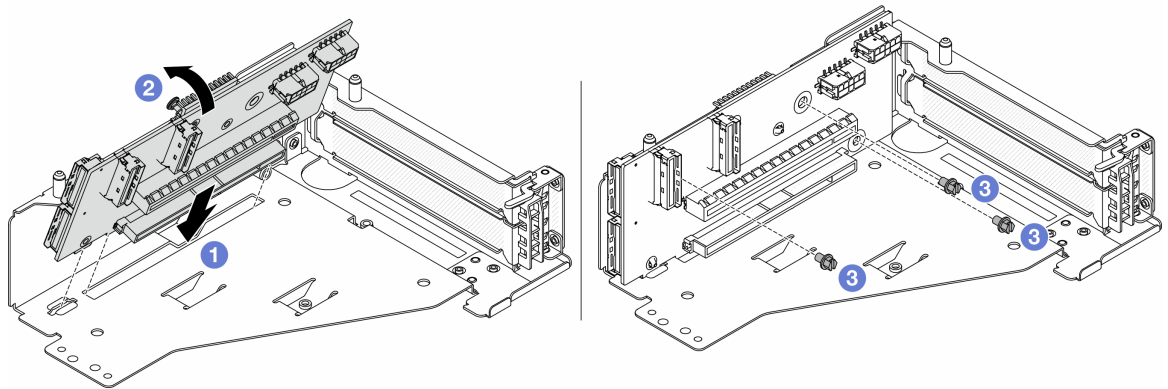


図 65. ライザー・カードの取り付け

- ① ライザー・ケージのスロットにライザー・カードを挿入します。
- ① ライザー・カードの上部をライザー・ケージに向けて押し、ライザー・カードの穴とライザー・ケージの穴をかみ合わせます。
- ② ライザー・カードを固定するねじを所定の位置に取り付けます。

ステップ 3. PCIe アダプターをライザー 5 ケージに取り付けます。

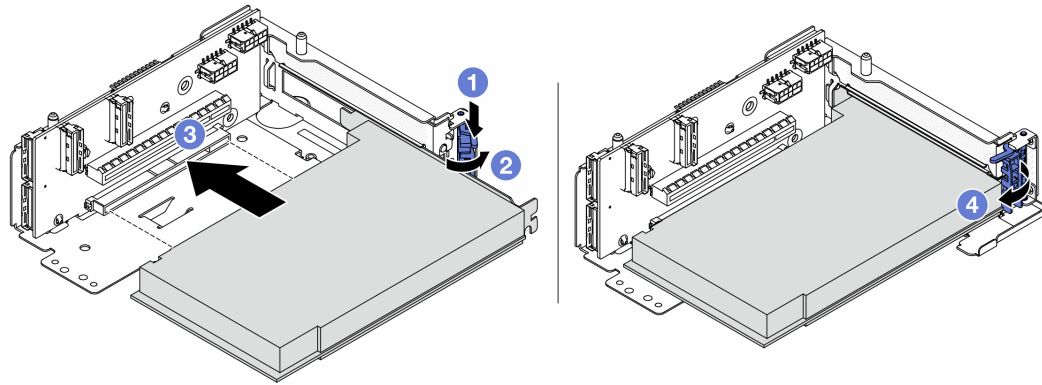


図 66. ライザー 5 ケージへの PCIe アダプターの取り付け

- a. ① 保持クリップを下に押しします。
- b. ② PCIe アダプター保持ラッチをオープン位置まで回転させます。
- c. ③ PCIe アダプターを、ライザー・カードの PCIe スロットに合わせます。PCIe アダプターがしっかりと固定され、ブラケットも固定されるまで、PCIe アダプターをまっすぐ慎重にスロットに押し込みます。
- d. ④ 保持ラッチを閉じます。

注：ThinkSystem AMD X3522 10/25GbE DSFP28 2-port PCIe Ethernet Adapter では、サーバーの配送が必要な場合、保持ラッチを閉じる前に、アダプターをねじで固定します。

ステップ 4. ライザー 5 アセンブリーを前面 OCP アセンブリーに取り付けます。

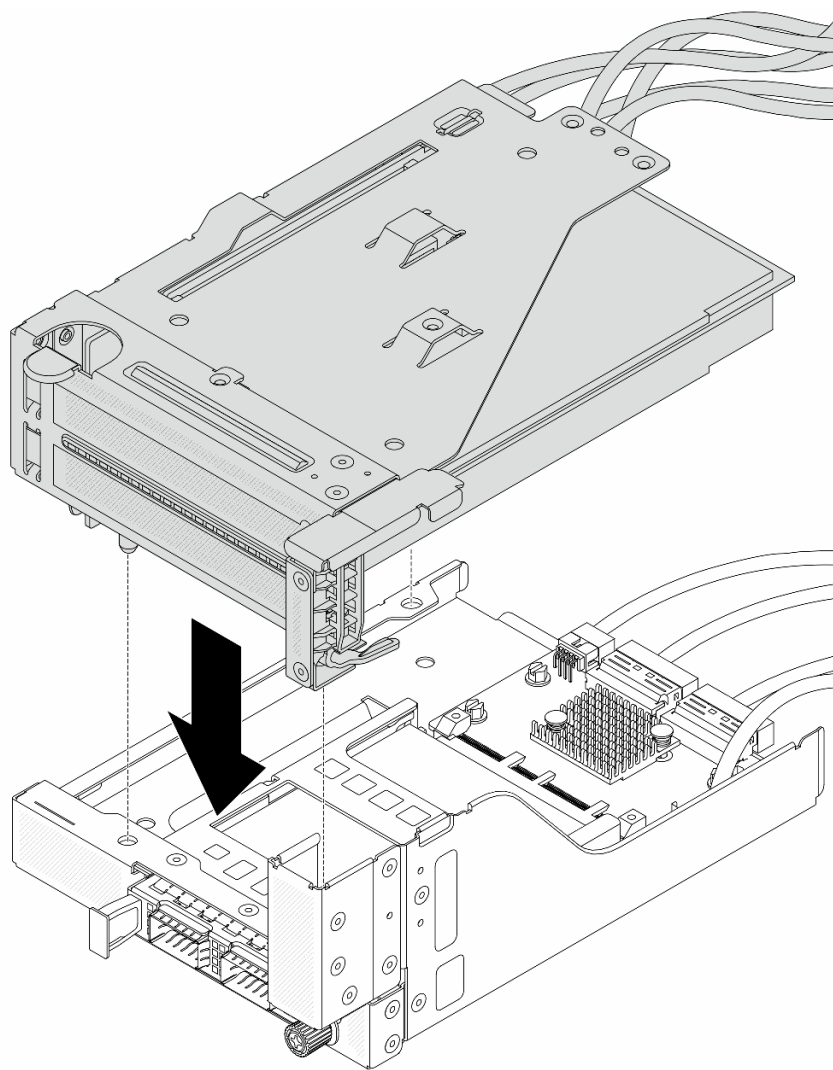


図67. ライザー5アセンブリの前面 OCP アセンブリへの取り付け

ステップ5. 前面アダプター部品を取り付けます。

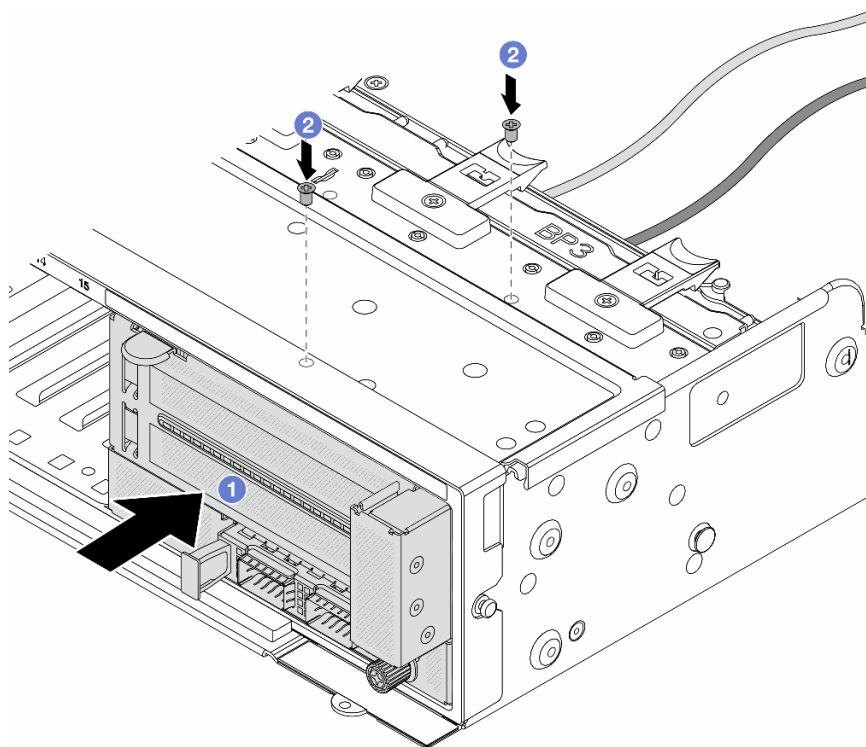


図 68. 前面アダプター・アセンブリーの取り付け

- a. ① 前面アダプター・アセンブリーを前面シャーシに挿入します。
- b. ② ねじを取り付けて前面アダプター・アセンブリーを所定の位置に固定します。

ステップ 6. システム・ボード・アセンブリーおよび背面 OCP 変換コネクタ・カードにケーブルを接続します。345 ページの第 2 章「内部ケーブルの配線」を参照してください。

ステップ 7. システム・ファン・ケージを取り付けます。334 ページの「システム・ファン・ケージの取り付け」を参照してください。

ステップ 8. システム・ファンを取り付けます。330 ページの「システム・ファンの取り付け」を参照してください。

ステップ 9. ライザー 1 アセンブリーを取り外した場合は、取り付けます。304 ページの「背面ライザー・アセンブリーの取り付け」を参照してください。

完了したら

部品交換を完了します。343 ページの「部品交換の完了」を参照してください。

デモ・ビデオ

[YouTube で手順を参照](#)

前面ドライブ・バックプレーンの交換

前面ドライブ・バックプレーンの取り外しと取り付けを行うには、この情報を使用します。

- 83 ページの「2.5 型前面ドライブ・バックプレーンの取り外し」
- 85 ページの「2.5 型ドライブ前面ドライブ・バックプレーンの取り付け」

- 89 ページの「3.5 型前面ドライブ・バックプレーンの取り外し」
- 91 ページの「3.5 型前面ドライブ・バックプレーンの取り付け」

2.5 型前面ドライブ・バックプレーンの取り外し

前面 2.5 型ドライブ・バックプレーンを取り外すには、この情報を使用します。

このタスクについて

注意：

- 安全に作業を行うために、1 ページの「取り付けのガイドライン」および 2 ページの「安全検査のチェックリスト」をお読みください。
- サーバーと周辺機器の電源をオフにし、電源コードとすべての外部ケーブルを取り外します。30 ページの「サーバーの電源をオフにする」を参照してください。
- ドライブ、ドライブ・コントローラー (システム・ボード・アセンブリーに組み込まれたコントローラーを含む)、ドライブ・バックプレーン、またはドライブ・ケーブルを取り外す、あるいは変更する前に、ドライブに保管されているすべての重要なデータのバックアップを取ってください。
- RAID アレイのいずれかのコンポーネント (ドライブ、RAID カードなど) を取り外す前には、すべての RAID 構成情報をバックアップしてください。
- 1 つ以上の NVMe ソリッド・ステート・ドライブを取り外す場合は、オペレーティング・システムを使用して事前に無効にすることをお勧めします。
- システムを適切に冷却するために、各ベイにドライブかドライブ・フィラーを取り付けない状態で、2 分を超えてサーバーを動作させないでください。

手順

ステップ 1. このタスクの準備をします。

- a. 取り付けられているすべてのドライブおよびフィラー (該当する場合) をドライブ・ベイから取り外します。39 ページの「ホット・スワップ・ドライブの取り外し」を参照してください。
- b. サーバーがラックに取り付けられている場合、トップ・カバーにアクセスするためにラックスライド・レールでサーバーをスライドさせるか、ラックからサーバーを取り外します。30 ページの「ラックからのサーバーの取り外し」を参照してください。
- c. トップ・カバーを取り外します。341 ページの「トップ・カバーの取り外し」を参照してください。
- d. 操作をしやすくするために、システム・ファン・ケージを取り外します。333 ページの「システム・ファン・ケージの取り外し」を参照してください。
- e. 必要に応じて、エアー・バッフルを取り外します。43 ページの「エアー・バッフルの取り外し」を参照してください。

ステップ 2. 2.5 型ドライブ・バックプレーンを取り外します。

注：タイプによっては、ご使用のバックプレーンの外観が図と若干異なる場合があります。バックプレーンを取り外すには、一部のケーブルを取り外すか、側面に移動させる必要があります。必要に応じて、バックプレーンのケーブルの接続を記録してから、まずバックプレーンからケーブルを取り外します。

- 8 ベイ・ドライブ・バックプレーン

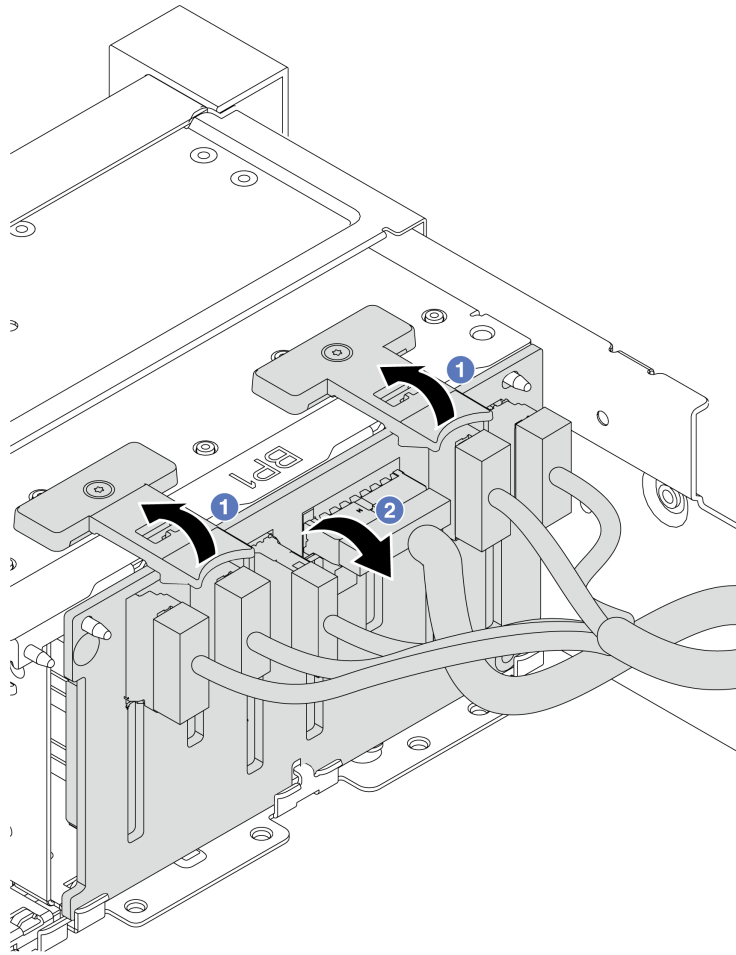


図 69. 8 ベイ・ドライブ・バックプレーンの取り外し

1. ① リリース・タブを持ち上げます。
 2. ② バックプレーンを上から回転させて、シャーシ上の 2 個のピンから外します。
- 24 ベイ・ドライブ・バックプレーン (エクスペンダー付き)

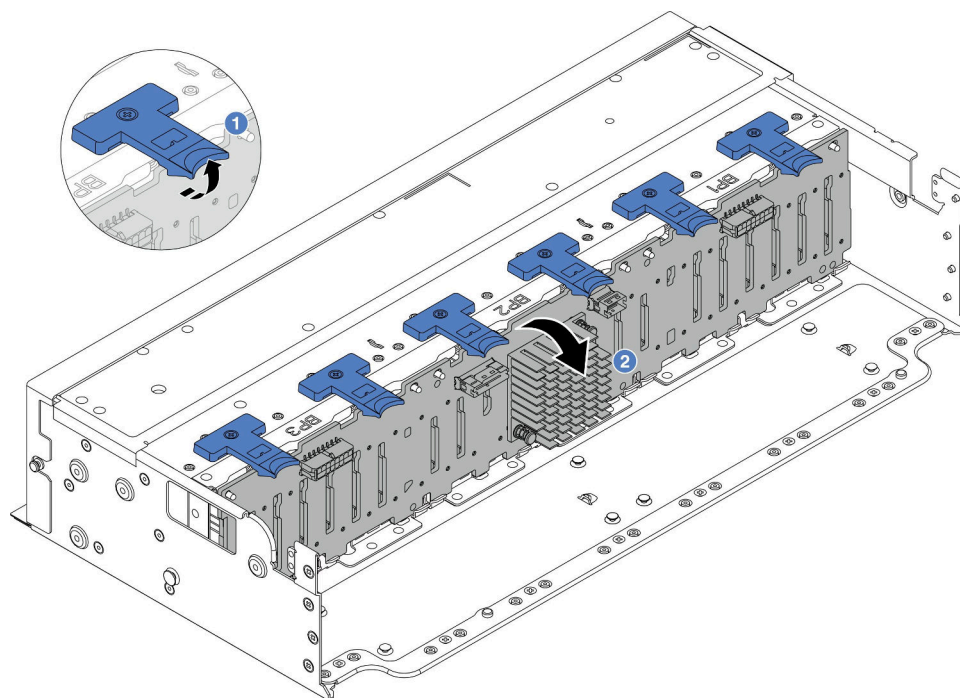


図70. 24 ベイ・ドライブ・バックプレーン (エクスペンダー付き) の取り外し

1. ① 6個リリース・タブをすべて持ち上げます。
2. ② バックプレーンを上から回転させて、シャーシ上のピンから外します。

完了したら

コンポーネントまたはオプション装置を返却するよう指示された場合は、すべての梱包上の指示に従い、提供された配送用の梱包材がある場合はそれを使用してください。

デモ・ビデオ

[YouTube で手順を参照](#)

2.5 型ドライブ前面ドライブ・バックプレーンの取り付け

2.5 型前面ドライブ・バックプレーンを取り付けるには、この情報を使用します。

このタスクについて

このサーバーは、以下のタイプの 2.5 型ドライブ・バックプレーンを最大 3 個サポートします。バックプレーンの取り付け場所は、バックプレーンのタイプと数によって異なります。

- 2.5 型 SAS/SATA 8 ベイ・バックプレーン
- 2.5 型 AnyBay 8 ベイ・バックプレーン
- 2.5 型 NVMe 8 ベイ・バックプレーン
- 2.5 型 24 ベイ・バックプレーン (エクスペンダー付き)

注：上記の AnyBay バックプレーンと NVMe バックプレーンは同じ物理回路ボードを使用します。違いは、バックプレーンが配線されているコネクタが NVMe と SAS/SATA であるか、NVMe のみであるかという点です。

以下の表では、サポートされるバックプレーンの組み合わせを示しています。サーバー構成によってバックプレーンを取り付けます。

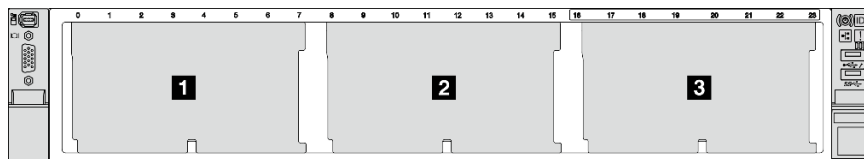


図 71. ドライブ・バックプレーン番号

バックプレーンの数量	バックプレーン 1	バックプレーン 2	バックプレーン 3
1	<ul style="list-style-type: none"> 8 ベイ SAS/SATA 8 ベイ NVMe 8 ベイ AnyBay 		
2	8 ベイ SAS/SATA	8 ベイ SAS/SATA	
	8 ベイ NVMe	8 ベイ NVMe	
	8 ベイ AnyBay	8 ベイ AnyBay	
	8 ベイ SAS/SATA	<ul style="list-style-type: none"> 8 ベイ NVMe 8 ベイ AnyBay 	
	8 ベイ AnyBay	8 ベイ NVMe	
3	8 ベイ SAS/SATA	8 ベイ SAS/SATA	8 ベイ SAS/SATA
	8 ベイ NVMe	8 ベイ NVMe	8 ベイ NVMe
	8 ベイ AnyBay	8 ベイ AnyBay	8 ベイ AnyBay
	8 ベイ SAS/SATA	8 ベイ SAS/SATA	<ul style="list-style-type: none"> 8 ベイ AnyBay 8 ベイ NVMe
	8 ベイ SAS/SATA	8 ベイ NVMe	8 ベイ NVMe
1	24 ベイ・バックプレーン (エクspander付き)		

注意：

- 安全に作業を行うために、1 ページの「取り付けのガイドライン」および 2 ページの「安全検査のチェックリスト」をお読みください。
- ドライブ・コネクタを損傷しないように、ドライブを取り付けるか取り外すときは必ず、サーバーのトップ・カバーが定位置にあり、完全に閉じていることを確認します。
- システムを適切に冷却するために、各ベイにドライブまたはドライブ・ベイ・フィラーを取り付けない状態で、2 分を超えてサーバーを動作させないでください。
- ドライブ、ドライブ・コントローラ (システム・ボード・アセンブリーに組み込まれたコントローラを含む)、ドライブ・バックプレーン、またはドライブ・ケーブルを取り外す、あるいは変更する前に、ドライブに保管されているすべての重要なデータのバックアップを取ってください。

ファームウェアとドライバーのダウンロード: コンポーネントの交換後、ファームウェアやドライバーの更新が必要になる場合があります。

- ご使用のサーバーでのファームウェアとドライバーの最新の更新を確認するには、<https://datacentersupport.lenovo.com/products/servers/thinksystem/sr650v3/downloads/driver-list/> を参照してください。
- ファームウェア更新ツールについて詳しくは、「ユーザー・ガイド」または「システム構成ガイド」の「ファームウェアの更新」を参照してください。

手順

ステップ 1. 新しいパーツが入っている帯電防止パッケージを、サーバーの外側の塗装されていない面に接触させます。次に、新しいパーツを帯電防止パッケージから取り出し、帯電防止板の上に置きます。

ステップ 2. 2.5 型ドライブドライブ前面バックプレーンを取り付けます。

注：タイプによっては、ご使用のバックプレーンの外観が図と若干異なる場合があります。

- 8 ベイ・ドライブ・バックプレーン

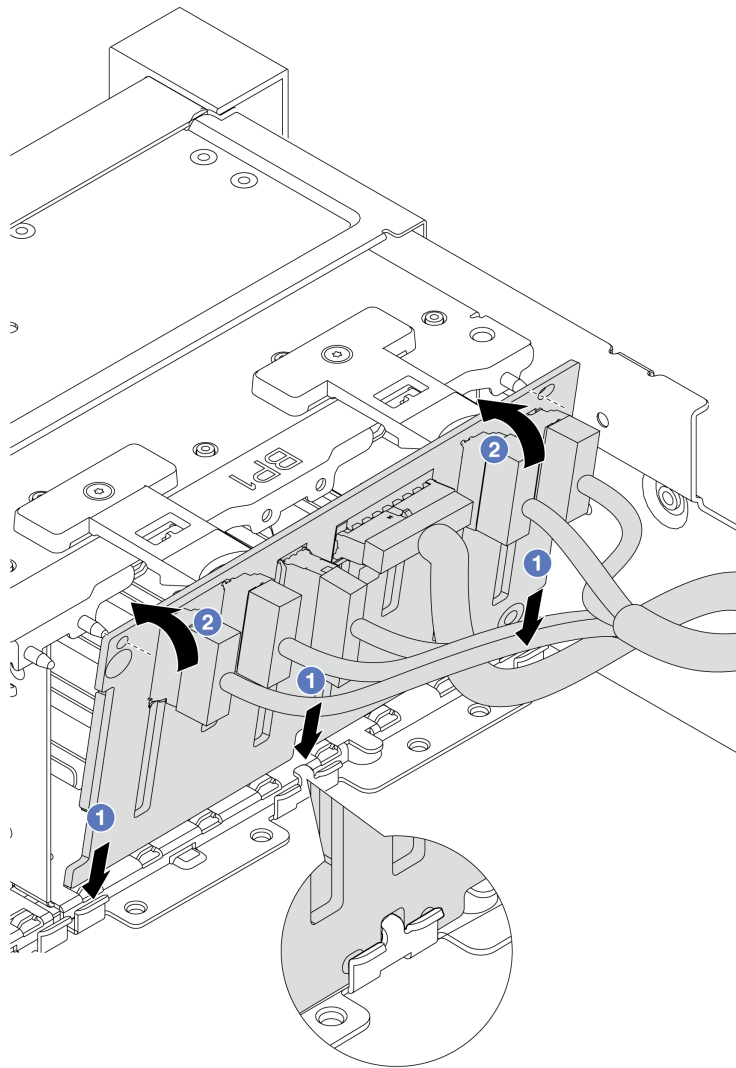


図72. 8ベイ・ドライブ・バックプレーンの取り付け

1. ① バックプレーンの下部と、シャーシにあるスロットを位置合わせします。
 2. ② バックプレーンを回転させて垂直にし、バックプレーンの穴とシャーシのピンの位置を合わせて、バックプレーンを所定の位置に押し込みます。リリース・タブによってバックプレーンが所定の位置に固定されます。
- 24ベイ・ドライブ・バックプレーン (エクスペンダー付き)

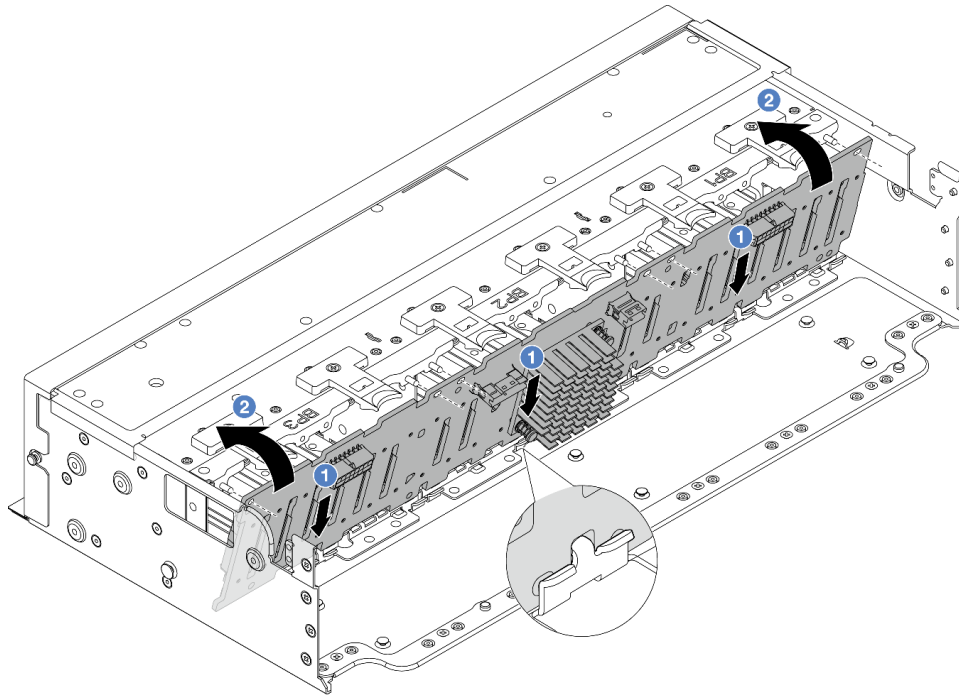


図 73. 24 ベイ・ドライブ・バックプレーン (エクspander付き) の取り付け

1. ① バックプレーンの下部と、シャーシにあるスロットを位置合わせします。
2. ② バックプレーンを回転させて垂直にし、バックプレーンの穴とシャーシのピンの位置を合わせて、バックプレーンを所定の位置に押し込みます。リリース・タブによってバックプレーンが所定の位置に固定されます。

ステップ 3. ケーブルをバックプレーンから切り離した場合、ケーブルをバックプレーンに再接続してから、ケーブルをシステム・ボード・アセンブリーまたは RAID アダプターに接続します。345 ページの第 2 章「内部ケーブルの配線」を参照してください。

完了したら

1. すべてのドライブとフィラー (該当する場合) をドライブ・ベイに再び取り付けます。41 ページの「ホット・スワップ・ドライブの取り付け」を参照してください。
2. ファン・ケージを再び取り付けます。334 ページの「システム・ファン・ケージの取り付け」を参照してください。
3. エアー・バッフルを取り外した場合は、取り付け直します。45 ページの「エアー・バッフルの取り付け」を参照してください。
4. 部品交換を完了します。343 ページの「部品交換の完了」を参照してください。

デモ・ビデオ

[YouTube で手順を参照](#)

3.5 型前面ドライブ・バックプレーンの取り外し

3.5 型前面ドライブ・バックプレーンを取り外すには、この情報を使用します。

このタスクについて

このサーバーは、以下のタイプの3.5型前面ドライブ・バックプレーンをサポートします。

- 3.5型 SAS/SATA 8ベイ・バックプレーン
- 3.5型 SAS/SATA 12ベイ・バックプレーン
- 3.5型 AnyBay 12ベイ・バックプレーン
- 3.5型 12ベイ・バックプレーン(エクspander付き)

以下の図は、例として3.5型のSAS/SATA 12ベイ・バックプレーンを使用しています。他のバックプレーンでも取り付け手順は同じです。

注意：

- 安全に作業を行うために、1ページの「取り付けのガイドライン」および2ページの「安全検査のチェックリスト」をお読みください。
- サーバーと周辺機器の電源をオフにし、電源コードとすべての外部ケーブルを取り外します。30ページの「サーバーの電源をオフにする」を参照してください。
- ドライブ、ドライブ・コントローラー(システム・ボード・アセンブリーに組み込まれたコントローラーを含む)、ドライブ・バックプレーン、またはドライブ・ケーブルを取り外す、あるいは変更する前に、ドライブに保管されているすべての重要なデータのバックアップを取ってください。
- RAIDアレイのいずれかのコンポーネント(ドライブ、RAIDカードなど)を取り外す前には、すべてのRAID構成情報をバックアップしてください。
- 1つ以上のNVMeソリッド・ステート・ドライブを取り外す場合は、オペレーティング・システムを使用して事前に無効にすることをお勧めします。
- システムを適切に冷却するために、各ベイにドライブかドライブ・フィルターを取り付けない状態で、2分を超えてサーバーを動作させないでください。

手順

ステップ1. このタスクの準備をします。

- a. 取り付けられているすべてのドライブおよびフィルター(該当する場合)をドライブ・ベイから取り外します。39ページの「ホット・スワップ・ドライブの取り外し」を参照してください。
- b. サーバーがラックに取り付けられている場合、トップ・カバーにアクセスするためにラックスライド・レールでサーバーをスライドさせるか、ラックからサーバーを取り外します。30ページの「ラックからのサーバーの取り外し」を参照してください。
- c. トップ・カバーを取り外します。341ページの「トップ・カバーの取り外し」を参照してください。
- d. 操作をしやすくするために、システム・ファン・ケージを取り外します。333ページの「システム・ファン・ケージの取り外し」を参照してください。
- e. 必要に応じて、エアー・バッフルを取り外します。43ページの「エアー・バッフルの取り外し」を参照してください。

ステップ2. 3.5型ドライブ・バックプレーンを取り外します。

注：タイプによっては、ご使用のバックプレーンの外観が図と若干異なる場合があります。バックプレーンを取り外すには、一部のケーブルを取り外すか、側面に移動させる必要があります。必要に応じて、バックプレーンのケーブルの接続を記録してから、まずバックプレーンからケーブルを取り外します。

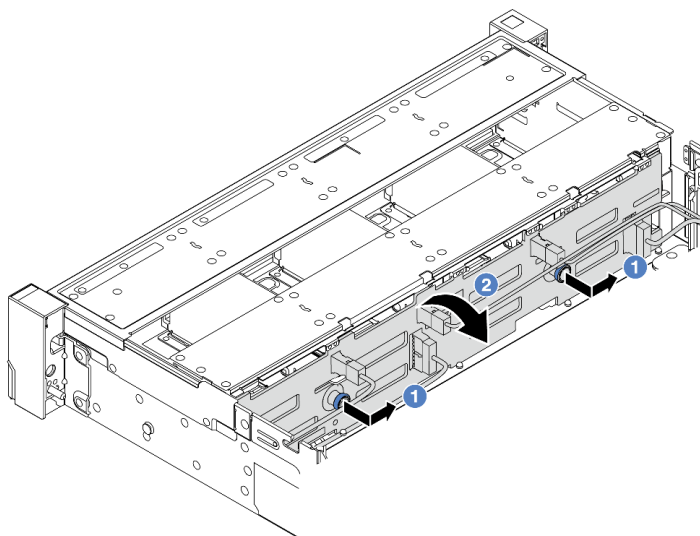


図 74. 3.5 型ドライブ・バックプレーンの取り外し

- a. ① プランジャーを引き出し、バックプレーンを図に示すように側面に少しスライドさせます。
- b. ② バックプレーンを下に回転させて、シャーシ上の4つのフックから外します。その後、バックプレーンを慎重に持ち上げてシャーシから取り外します。

完了したら

コンポーネントまたはオプション装置を返却するよう指示された場合は、すべての梱包上の指示に従い、提供された配送用の梱包材がある場合はそれを使用してください。

デモ・ビデオ

[YouTube で手順を参照](#)

3.5 型前面ドライブ・バックプレーンの取り付け

3.5 型前面ドライブ・バックプレーンを取り付けるには、この情報を使用します。

このタスクについて

このサーバーは、以下のタイプの 3.5 型前面ドライブ・バックプレーンをサポートします。

- 3.5 型 SAS/SATA 8 ベイ・バックプレーン
- 3.5 型 SAS/SATA 12 ベイ・バックプレーン
- 3.5 型 AnyBay 12 ベイ・バックプレーン
- 3.5 型 12 ベイ・バックプレーン (エクspander付き)

以下の図は、例として 3.5 型の SAS/SATA 12 ベイ・バックプレーンを使用しています。他のバックプレーンでも取り付け手順は同じです。

注意：

- 安全に作業を行うために、1 ページの「取り付けのガイドライン」および2 ページの「安全検査のチェックリスト」をお読みください。
- ドライブ・コネクタを損傷しないように、ドライブを取り付けるか取り外すときは必ず、サーバーのトップ・カバーが定位置にあり、完全に閉じていることを確認します。
- システムを適切に冷却するために、各ベイにドライブまたはドライブ・ベイ・フィラーを取り付けない状態で、2分を超えてサーバーを動作させないでください。
- ドライブ、ドライブ・コントローラー(システム・ボード・アセンブリーに組み込まれたコントローラーを含む)、ドライブ・バックプレーン、またはドライブ・ケーブルを取り外す、あるいは変更する前に、ドライブに保管されているすべての重要なデータのバックアップを取ってください。

ファームウェアとドライバーのダウンロード: コンポーネントの交換後、ファームウェアやドライバーの更新が必要になる場合があります。

- ご使用のサーバーでのファームウェアとドライバーの最新の更新を確認するには、<https://datacentersupport.lenovo.com/products/servers/thinksystem/sr650v3/downloads/driver-list/> を参照してください。
- ファームウェア更新ツールについて詳しくは、「ユーザー・ガイド」または「システム構成ガイド」の「ファームウェアの更新」を参照してください。

手順

ステップ 1. 新しいパーツが入っている帯電防止パッケージを、サーバーの外側の塗装されていない面に接触させます。次に、新しいパーツを帯電防止パッケージから取り出し、帯電防止板の上に置きます。

ステップ 2. 3.5 型ドライブ・バックプレーンを取り付けます。

注：タイプによっては、ご使用のバックプレーンの外観が図と若干異なる場合があります。

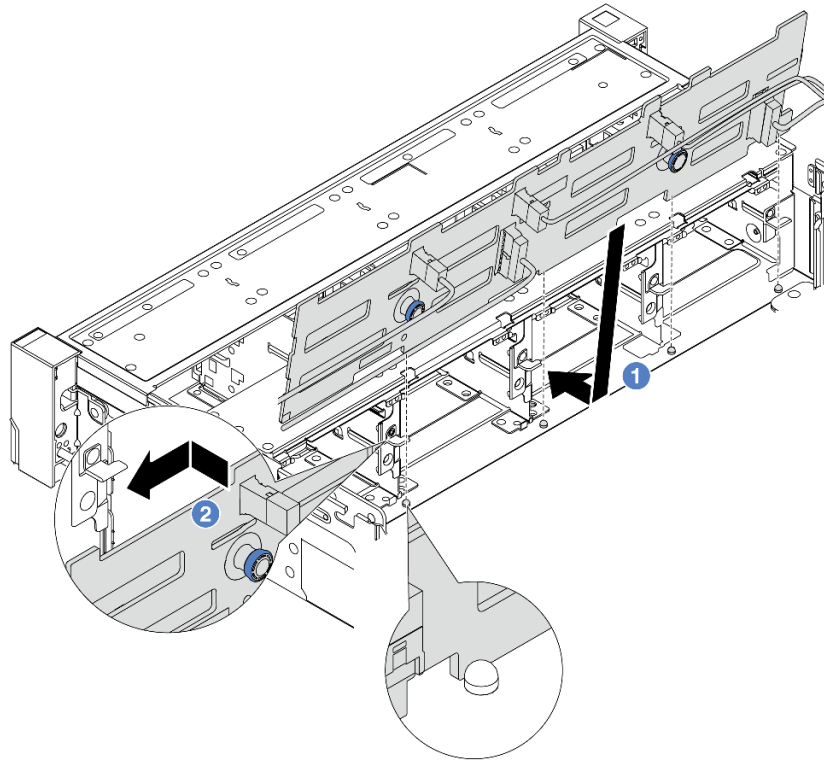


図 75. 3.5 型ドライブ・バックプレーンの取り付け

- a. ① バックプレーンをシャーシと位置合わせし、シャーシ内に下ろします。次にバックプレートを少し後方に傾けながら、所定の位置に配置します。
- b. ② バックプレーンを回転させて垂直にし、シャーシの4つのフックがバックプレーンの対応する穴を通過することを確認してください。次に、所定の位置に固定されるまで、図のように新しいバックプレーンをスライドさせます。

ステップ 3. ケーブルをバックプレーンから切り離した場合、ケーブルをバックプレーンに再接続してから、ケーブルをシステム・ボード・アセンブリまたは RAID アダプターに接続します。345 ページの第 2 章「内部ケーブルの配線」を参照してください。

完了したら

1. すべてのドライブとフィラー (該当する場合) をドライブ・ベイに再び取り付けます。41 ページの「ホット・スワップ・ドライブの取り付け」を参照してください。
2. ファン・ケージを再び取り付けます。334 ページの「システム・ファン・ケージの取り付け」を参照してください。
3. エアー・バッフルを取り外した場合は、取り付け直します。45 ページの「エアー・バッフルの取り付け」を参照してください。
4. 部品交換を完了します。343 ページの「部品交換の完了」を参照してください。

デモ・ビデオ

[YouTube で手順を参照](#)

前面 I/O モジュールの交換

前面 I/O モジュールの取り外しまたは取り付けを行うには、この情報を使用します。

前面 I/O モジュールはモデルによって異なります。ほとんどのモデルの前面 I/O モジュールは、右ラック・ラッチにあります。メディア・ベイの前面 I/O モジュールは、以下のサーバー・モデルでのみサポートされます。

- 8 台の 2.5 型前面ドライブ・ベイを装備したサーバー・モデル
- 16 個の 2.5 型前面ドライブ・ベイを装備したサーバー・モデル

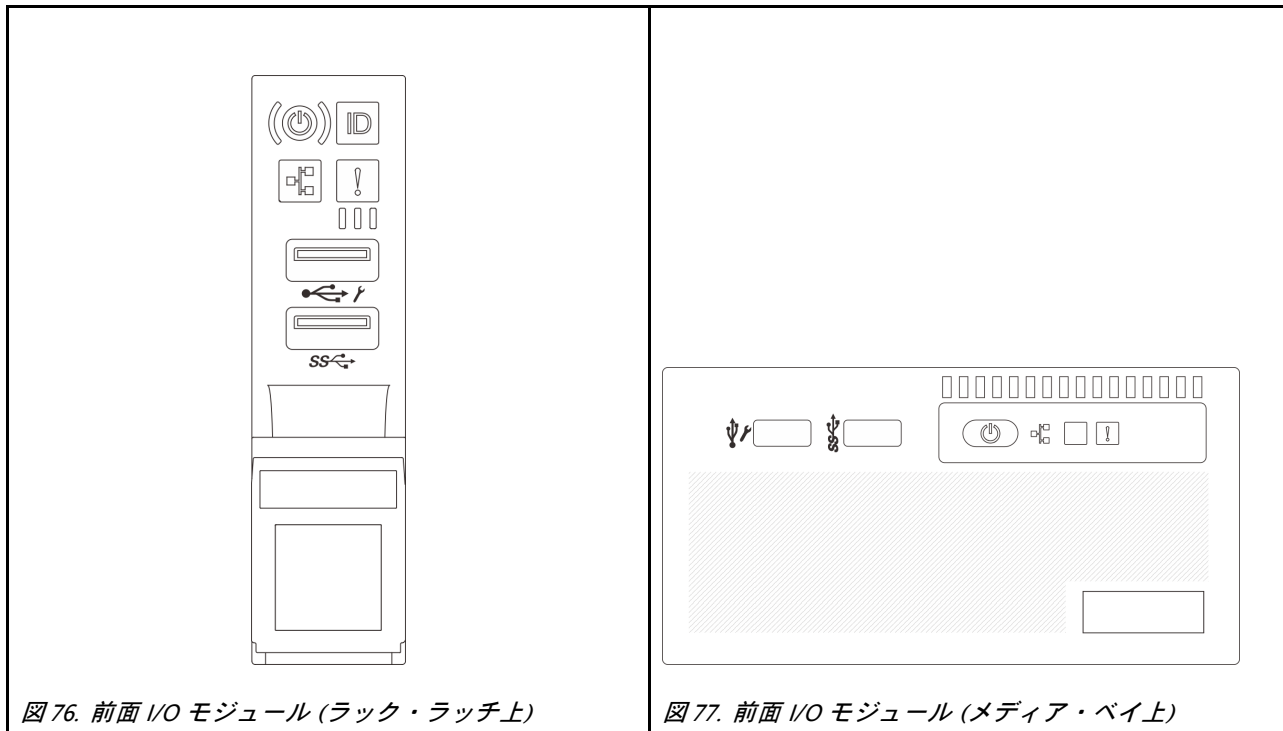


図 76. 前面 I/O モジュール (ラック・ラッチ上)

図 77. 前面 I/O モジュール (メディア・ベイ上)

ラック・ラッチの前面 I/O モジュールを交換するには、[239 ページの「ラック・ラッチの交換」](#)を参照してください。

メディア・ベイの前面 I/O モジュールを交換するには、以下を参照してください。

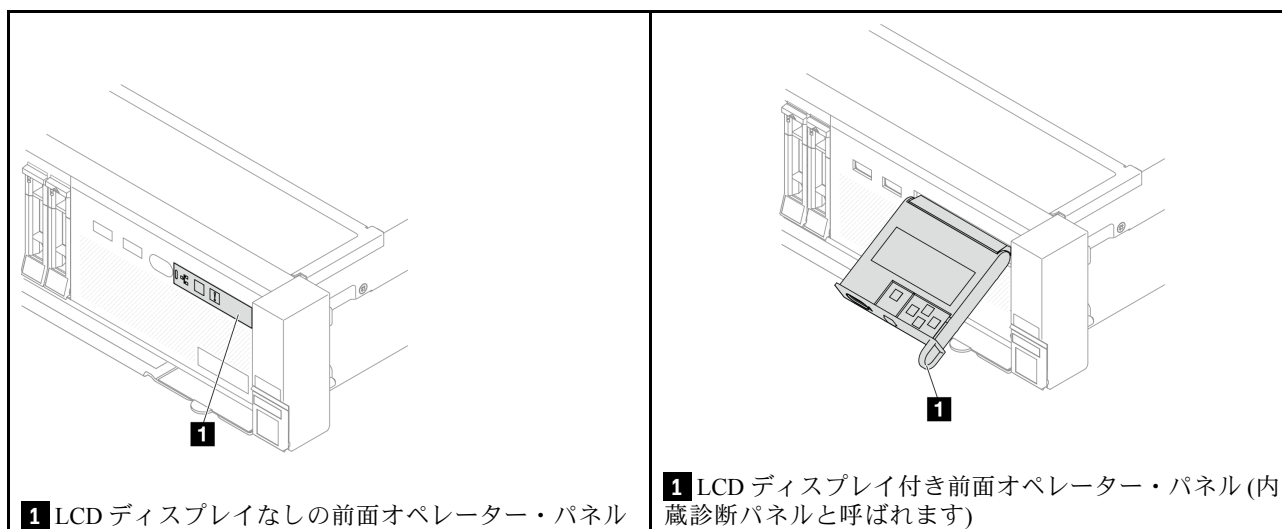
- [94 ページの「前面 I/O モジュールの取り外し」](#)
- [97 ページの「前面 I/O モジュールの取り付け」](#)

前面 I/O モジュールの取り外し

前面 I/O モジュールを取り外すには、この情報を使用します。

このタスクについて

サーバー・モデルによっては、サーバーのメディア・ベイに以下のいずれかの前面オペレーター・パネルが取り付けられている場合があります。



注意：

- 安全に作業を行うために、1 ページの「取り付けのガイドライン」および2 ページの「安全検査のチェックリスト」をお読みください。
- サーバーと周辺機器の電源をオフにし、電源コードとすべての外部ケーブルを取り外します。30 ページの「サーバーの電源をオフにする」を参照してください。
- 静電気の影響を受けやすいコンポーネントは取り付け時まで帯電防止パッケージに収め、システム停止やデータの消失を招く恐れのある静電気にさらされないようにしてください。また、このようなデバイスを取り扱う際は静電気放電用リスト・ストラップや接地システムなどを使用してください。

手順

ステップ 1. このタスクの準備をします。

- a. セキュリティー・ベゼルが取り付けられている場合は、取り外します。310 ページの「セキュリティー・ベゼルの取り外し」を参照してください。
- b. サーバーがラックに取り付けられている場合、トップ・カバーにアクセスするためにラックスライド・レールでサーバーをスライドさせるか、ラックからサーバーを取り外します。30 ページの「ラックからのサーバーの取り外し」を参照してください。
- c. トップ・カバーを取り外します。341 ページの「トップ・カバーの取り外し」を参照してください。
- d. エアー・バッフルを取り外します。43 ページの「エアー・バッフルの取り外し」を参照してください。

ステップ 2. 前面 I/O モジュールのケーブルをシステム・ボード・アセンブリーから切り離します。

注：

- ケーブルをシステム・ボード・アセンブリーから切り離す必要がある場合は、まず、ケーブル・コネクタからすべてのラッチまたはリリース・タブを取り外します。ケーブルを取り外す前にタブを解除しないと、システム・ボード・アセンブリー上のケーブル・ソケットが損傷します。ケーブル・ソケットが損傷すると、システム・ボード・アセンブリーの交換が必要になる場合があります。
- ご使用のシステム・ボード・アセンブリー上のコネクタの外観は図と異なる場合がありますが、取り外し手順は同じです。
 1. リリース・タブを押してコネクタを外します。
 2. コネクタをケーブル・ソケットから外します。

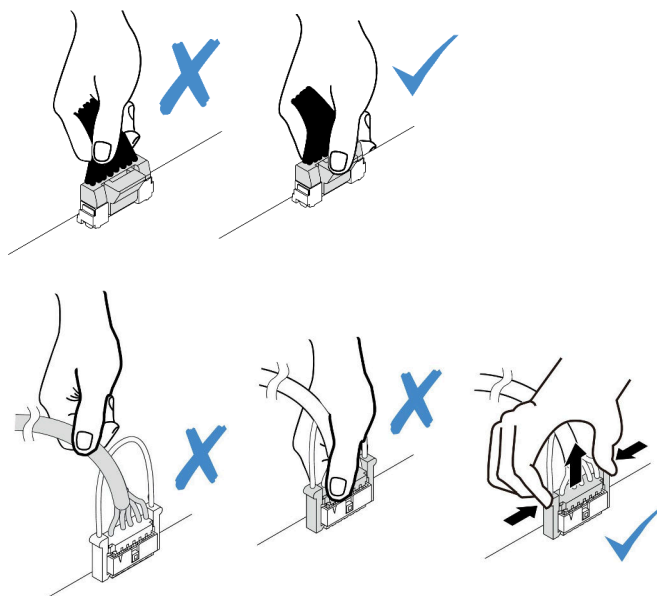


図78. ケーブルのシステム・ボード・アセンブリーからの切り離し

ステップ3. 前面 I/O モジュールを前面シャーシから取り出します。

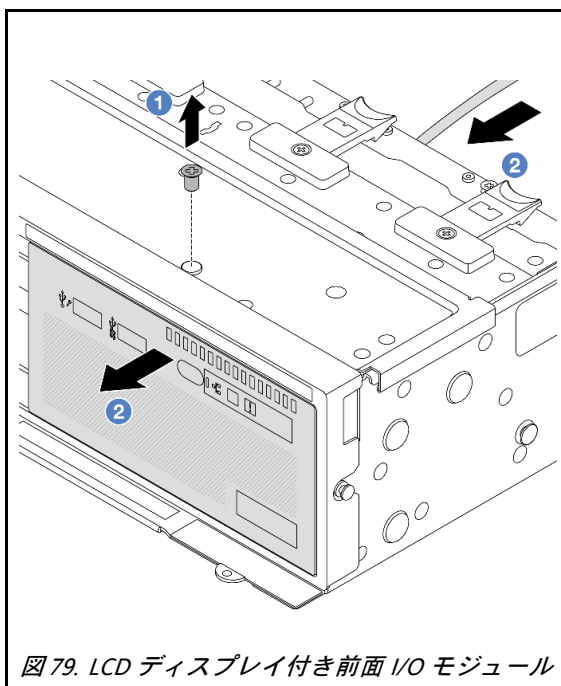


図79. LCD ディスプレイ付き前面 I/O モジュール

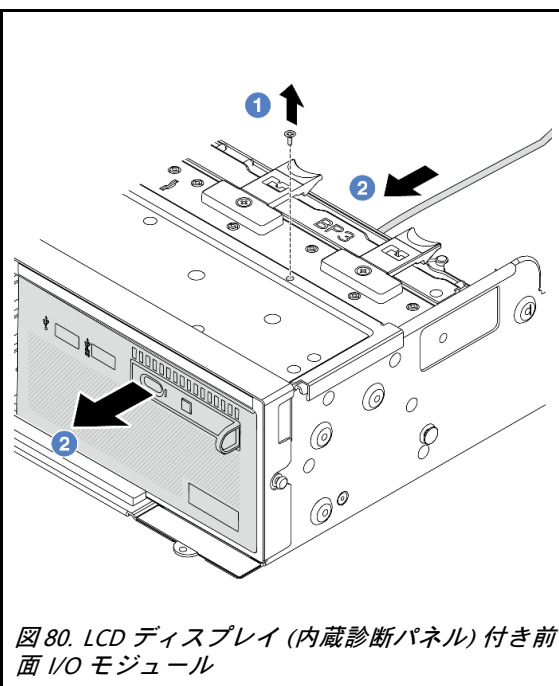


図80. LCD ディスプレイ (内蔵診断パネル) 付き前面 I/O モジュール

- a. ① 前面 I/O モジュールを固定しているねじを取り外します。
- b. ② メディア・ベイを前面シャーシから引き出します。

ステップ4. (オプション) 内蔵診断パネルを交換する場合、前面 I/O モジュールから診断パネルを取り外します。

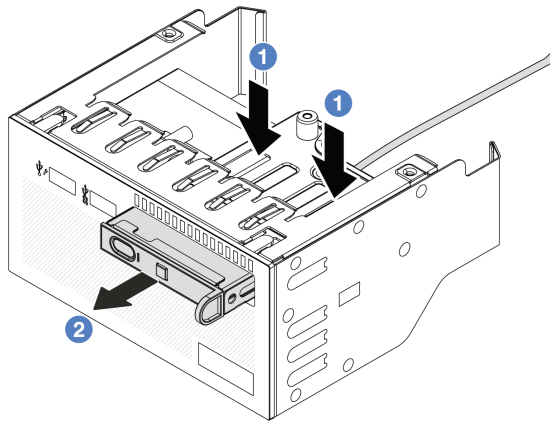


図 81. 診断パネルの取り外し

- a. ① 図に示されているようにクリップを押し下げます。
- b. ② 診断パネルのハンドルを引き、アセンブリーから取り出します。

完了したら

コンポーネントまたはオプション装置を返却するよう指示された場合は、すべての梱包上の指示に従い、提供された配送用の梱包材がある場合はそれを使用してください。

デモ・ビデオ

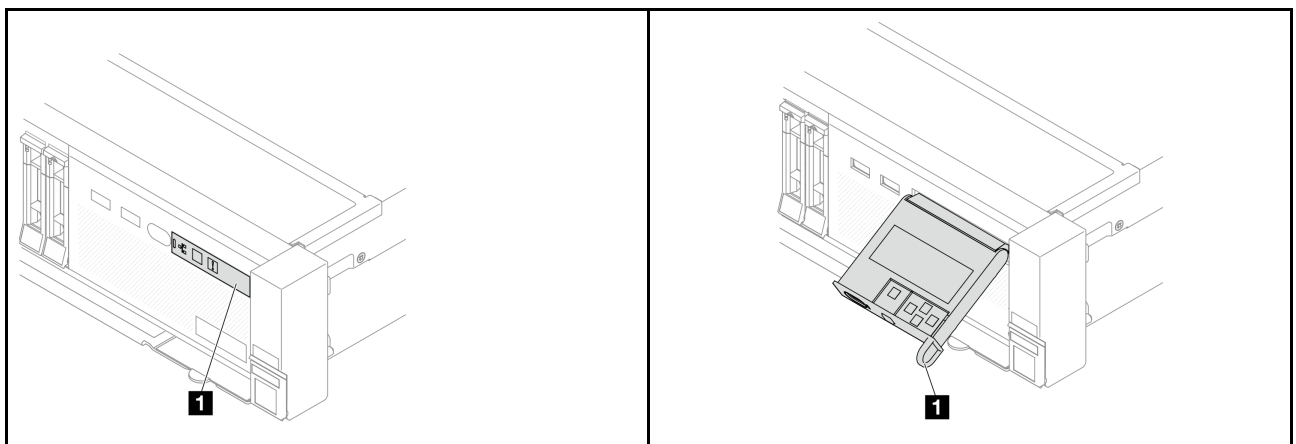
[YouTube で手順を参照](#)

前面 I/O モジュールの取り付け

前面 I/O モジュールを取り付けるには、この情報を使用します。

このタスクについて

サーバー・モデルによっては、サーバーのメディア・ベイに以下のいずれかの前面オペレーター・パネルが取り付けられている場合があります。



1 LCD ディスプレイなしの前面オペレーター・パネル

1 LCD ディスプレイ付き前面オペレーター・パネル (内蔵診断パネルと呼ばれます)

注意：

- 安全に作業を行うために、1 ページの「取り付けのガイドライン」および2 ページの「安全検査のチェックリスト」をお読みください。
- サーバーと周辺機器の電源をオフにし、電源コードとすべての外部ケーブルを取り外します。30 ページの「サーバーの電源をオフにする」を参照してください。
- 静電気の影響を受けやすいコンポーネントは取り付け時まで帯電防止パッケージに収め、システム停止やデータの消失を招く恐れのある静電気にさらされないようにしてください。また、このようなデバイスを取り扱う際は静電気放電用リスト・ストラップや接地システムなどを使用してください。

手順

- ステップ 1. 新しいパーツが入っている帯電防止パッケージを、サーバーの外側の塗装されていない面に接触させます。次に、新しいパーツを帯電防止パッケージから取り出し、帯電防止板の上に置きます。
- ステップ 2. (オプション) 内蔵診断パネルを交換する場合、前面 I/O モジュールに診断パネルを取り付けます。パネルがアセンブリーに完全に装着されたことを確認します。

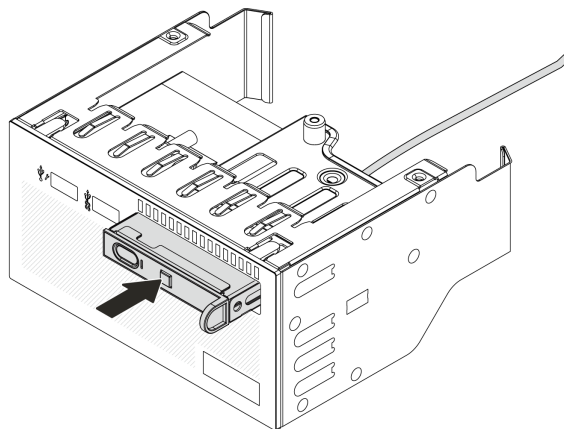


図 82. 診断パネルの取り付け

- ステップ 3. 前面 I/O モジュールを取り付けます。

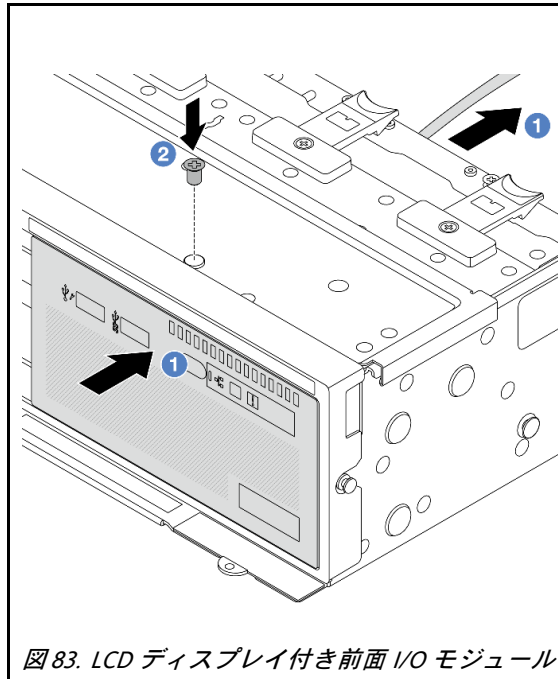


図 83. LCD ディスプレイ付き前面 I/O モジュール

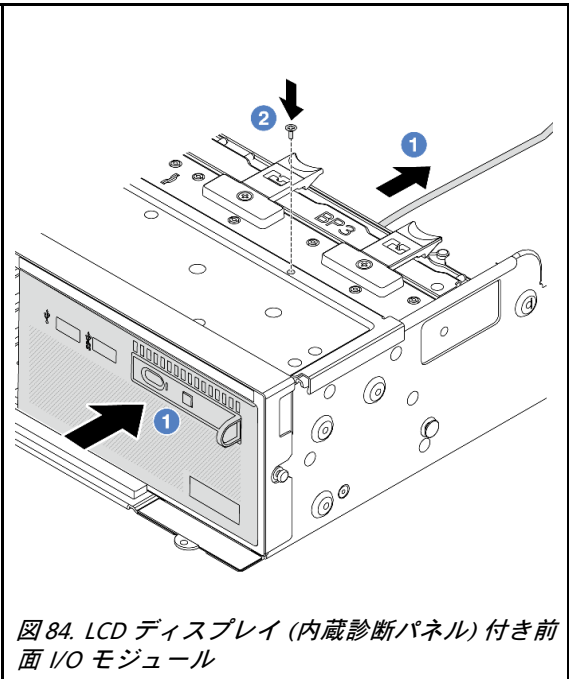


図 84. LCD ディスプレイ (内蔵診断パネル) 付き前面 I/O モジュール

- a. ① 前面 I/O モジュールを前面シャーシに挿入します。
- b. ② ねじを取り付けて前面 I/O モジュールを所定の位置に固定します。

完了したら

1. 前面 I/O アセンブリのケーブルをシステム・ボード・アセンブリに接続します。345 ページの第 2 章「内部ケーブルの配線」を参照してください。
2. 部品交換を完了します。343 ページの「部品交換の完了」を参照してください。

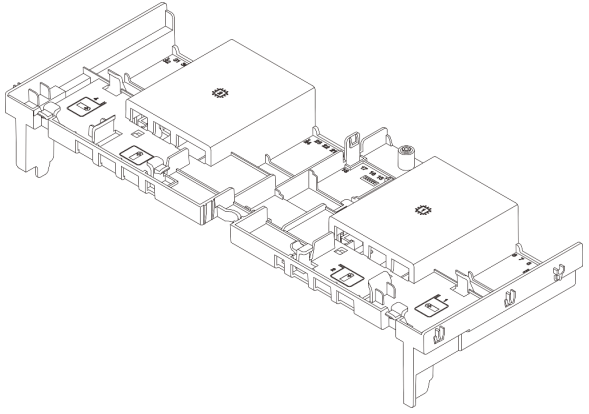
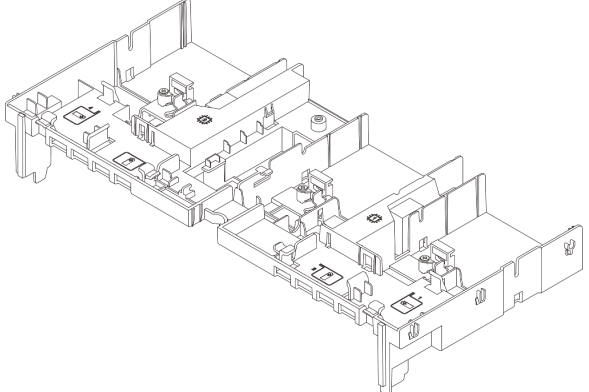
デモ・ビデオ

[YouTube で手順を参照](#)

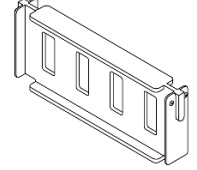
GPU の交換

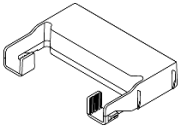
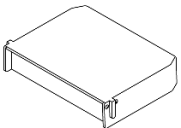
GPU アダプターの取り外しと取り付けを行うには、この情報を使用します。

- 101 ページの「GPU アダプターの取り外し」
- 104 ページの「GPU アダプターの取り付け」

<p>エアー・バッフル</p>	<p>サポートされている GPU アダプター</p>
 <p>図 85. 標準エアー・バッフル</p>	<p>ハーフサイズ、シングル・ワイド GPU</p>
 <p>図 86. GPU エアー・バッフル</p>	<ul style="list-style-type: none"> • フルサイズ、フルハイト、シングル・ワイド GPU • フルサイズ、フルハイト、ダブル・ワイド GPU

使用シナリオによっては、以下のいずれかの GPU エアー・バッフル・フィルターまたはアドオン GPU エアー・バッフルの取り付けが必要になる場合があります。

<p>GPU エアー・バッフル・フィルター/アドオン・エアー・バッフル</p>	<p>シナリオ</p>
 <p>図 87. GPU エアー・バッフル・フィルター</p>	<p>GPU エアー・バッフルを使用しているが、GPU アダプター付きライザー・カードが取り付けられていない場合、このフィルターを GPU エアー・バッフルに取り付けます。</p>

 <p>図 88. アドオン GPU エアー・バッフル</p>	<p>シングル・ワイド FHFL GPU アダプターをスロット 1、4、または 7 に取り付ける予定で、隣接するスロット (2、5、または 8) が空の場合、またはハーフサイズのアダプターが取り付け済みである場合は、まず GPU エアー・バッフルにこのアドオン・エアー・バッフルを取り付けます。</p> <p>注：隣接するスロット (2、5、または 8) がアクティブ光ケーブル (AOC) を使用するロー・プロファイル・イーサネット・アダプターとともに取り付けられている場合、AOC ケーブルの電源は 2.5 W 以下に制限する必要があります。</p>
 <p>図 89. アドオン GPU エアー・バッフル</p>	<p>ライザー・カード (E/x16/x16) を使用していて、シングル・ワイド FHFL GPU アダプターがスロット 2 または 5 に取り付け済みである場合は、GPU アダプターを取り付けた後に、このアドオン・エアー・バッフルを GPU エアー・バッフルに取り付けます。</p>

GPU アダプターの取り外し

GPU アダプターを取り外すには、この情報を使用します。

このタスクについて

注意：

- 安全に作業を行うために、1 ページの「[取り付けのガイドライン](#)」および 2 ページの「[安全検査のチェックリスト](#)」をお読みください。
- サーバーと周辺機器の電源をオフにし、電源コードとすべての外部ケーブルを取り外します。30 ページの「[サーバーの電源をオフにする](#)」を参照してください。
- 静電気の影響を受けやすいコンポーネントは取り付け時まで帯電防止パッケージに収め、システム停止やデータの消失を招く恐れのある静電気にさらされないようにしてください。また、このようなデバイスを取り扱う際は静電気放電用リスト・ストラップや接地システムなどを使用してください。
- 特定のタイプによっては、ご使用の GPU アダプターの外観は、このトピックに示す図と若干異なる場合があります。

手順

ステップ 1. このタスクの準備をします。

- サーバーがラックに取り付けられている場合、トップ・カバーにアクセスするためにラックスライド・レールでサーバーをスライドさせるか、ラックからサーバーを取り外します。30 ページの「[ラックからのサーバーの取り外し](#)」を参照してください。
- トップ・カバーを取り外します。341 ページの「[トップ・カバーの取り外し](#)」を参照してください。
- 作業しやすいように、必要に応じて隣接するライザー・アセンブリーを取り外します。292 ページの「[背面ライザー・アセンブリーの取り外し](#)」を参照してください。

ステップ 2. GPU アダプターが取り付けられているライザー・アセンブリーを取り外します。

- ライザー 1 または 2 アセンブリー上の GPU アダプター

注：次の図では、例としてライザー 1 アセンブリーを使用しています。交換手順は、ライザー 2 アセンブリーと同じです。

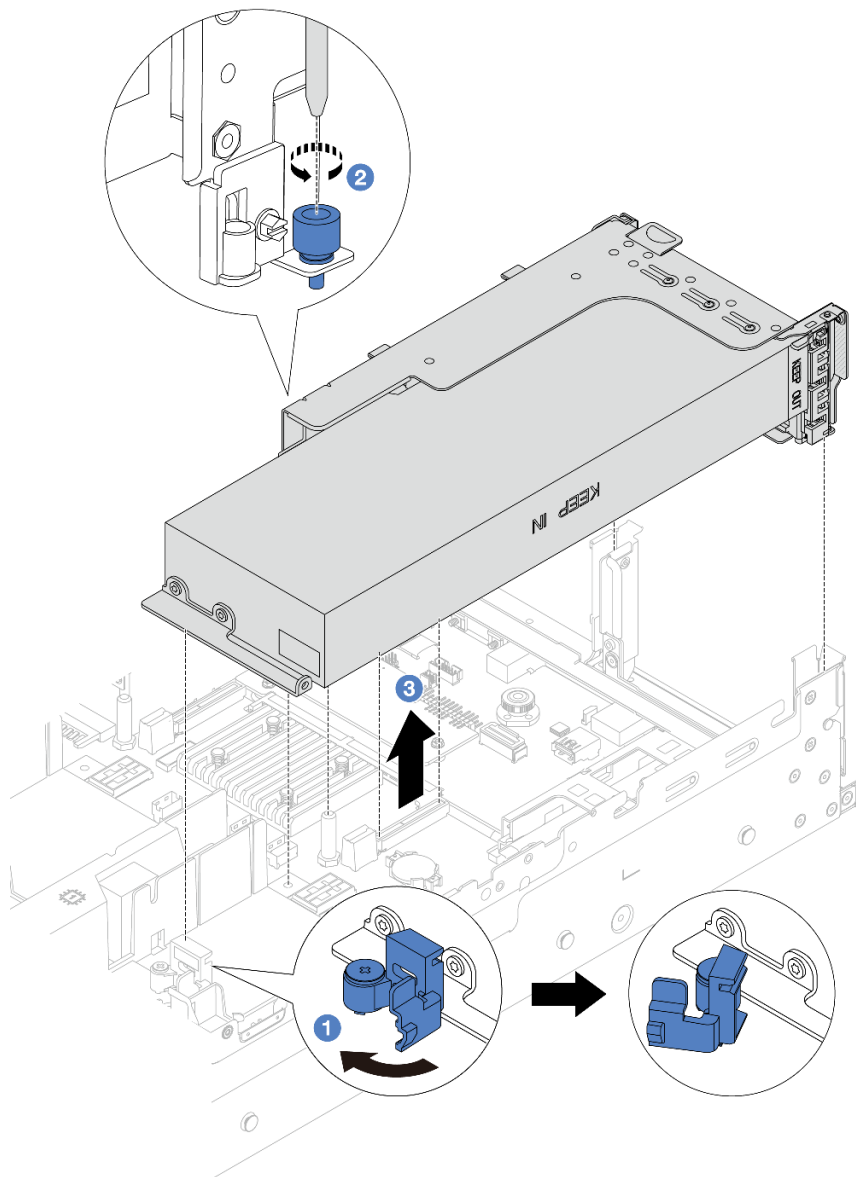


図 90. ライザー・アセンブリーの取り外し

1. ① GPU エア・バッフルの青色のラッチを開きます。
 2. ② ライザー・アセンブリーを固定しているねじを緩めます。
 3. ③ ライザー・アセンブリーの端を持ち、慎重にまっすぐ持ち上げてシャーシから取り外します。
- ライザー 3 アセンブリー上の GPU アダプター
 1. GPU エア・バッフルの青いラッチを開き、ライザー・アセンブリーを少し持ち上げて、エア・バッフルを取り外します。
 2. GPU 電源ケーブルとライザー 3 ケーブルをシステム・ボード・アセンブリーから切り離します。

注：

- ケーブルをシステム・ボード・アセンブリーから切り離す必要がある場合は、まず、ケーブル・コネクタからすべてのラッチまたはリリース・タブを取り外します。ケーブルを取り外す前にタブを解除しないと、システム・ボード・アセンブリー上のケーブル・ソケットが損傷します。ケーブル・ソケットが損傷すると、システム・ボード・アセンブリーの交換が必要になる場合があります。
- ご使用のシステム・ボード・アセンブリー上のコネクタの外観は図と異なる場合がありますが、取り外し手順は同じです。
 - a. リリース・タブを押してコネクタを外します。
 - b. コネクタをケーブル・ソケットから外します。

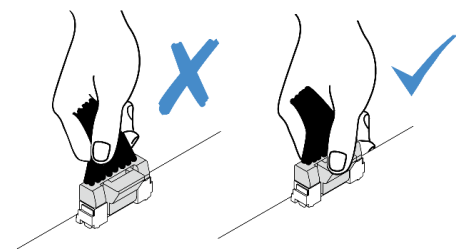


図91. ケーブルのシステム・ボード・アセンブリーからの切り離し

3. ライザー・アセンブリーの端を持ち、慎重にまっすぐ持ち上げてシャーシから取り外します。292 ページの「背面ライザー・アセンブリーの取り外し」を参照してください。
- ステップ3. GPU アダプターがライザー 1 またはライザー 2 アセンブリーに取り付けられている場合、ライザー・カードから電源ケーブルを取り外します。
- ステップ4. 該当の GPU アダプターをライザー・ブラケットから取り外します。

注：次の図では、例としてライザー 1 または 2 アセンブリーを使用しています。手順は、ライザー 3 アセンブリーと同じです。

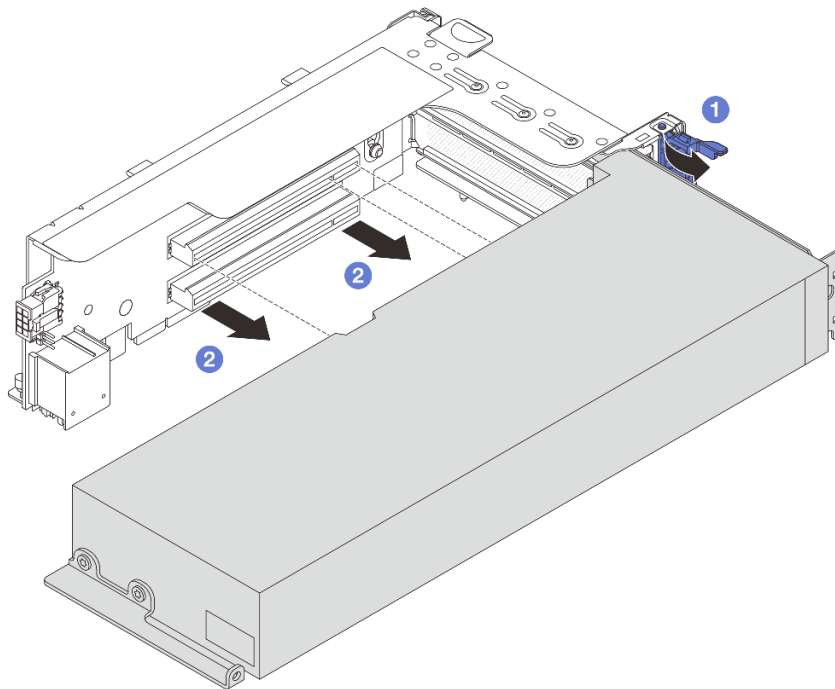


図 92. GPU アダプターの取り外し

- a. ① GPU アダプター保持ラッチをオープン位置まで回転させます。
- b. ② GPU アダプターの端をつかんで、PCIe スロットから慎重に引き出します。

完了したら

コンポーネントまたはオプション装置を返却するよう指示された場合は、すべての梱包上の指示に従い、提供された配送用の梱包材がある場合はそれを使用してください。

デモ・ビデオ

[YouTube で手順を参照](#)

GPU アダプターの取り付け

以下の情報を使用して、GPU アダプターを取り付けます。

このタスクについて

GPU 電源が大きいほど、PSU 電源が大きくなります。Lenovo Capacity Planner を使用してサーバーに構成されている必要な電力容量を計算します。Lenovo Capacity Planner に関する詳細は、以下で入手できます。

<https://datacentersupport.lenovo.com/solutions/Invo-lcp>

注意：

- 安全に作業を行うために、1 ページの「[取り付けのガイドライン](#)」および 2 ページの「[安全検査のチェックリスト](#)」をお読みください。

- サーバーと周辺機器の電源をオフにし、電源コードとすべての外部ケーブルを取り外します。30 ページの「サーバーの電源をオフにする」を参照してください。
- 静電気の影響を受けやすいコンポーネントは取り付け時まで帯電防止パッケージに収め、システム停止やデータの消失を招く恐れのある静電気にさらされないようにしてください。また、このようなデバイスを取り扱う際は静電気放電用リスト・ストラップや接地システムなどを使用してください。
- GPU アダプターは、いくつかのサーバー・モデルでサポートされますが、要件があります。18 ページの「温度規則」を参照してください。
- 取り付けられているすべての GPU アダプターが同一である必要があります。

手順

- ステップ 1. 新しいパーツが入っている帯電防止パッケージを、サーバーの外側の塗装されていない面に接触させます。次に、新しいパーツを帯電防止パッケージから取り出し、帯電防止板の上に置きます。
- ステップ 2. 新しい GPU アダプター用の適切な PCIe スロットを見つけます。11 ページの「PCIe スロットおよび PCIe アダプター」を参照してください
- ステップ 3. GPU アダプターを、ライザー・カードの PCIe スロットに取り付けます。

注：次の図では、例としてライザー 1 または 2 アセンブリーを使用しています。手順は、ライザー 3 アセンブリーと同じです。

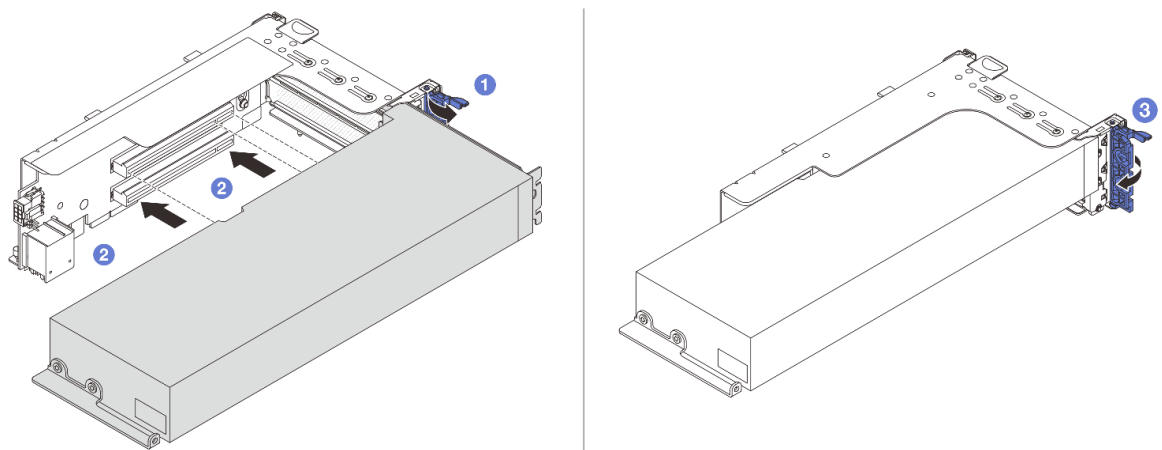


図 93. GPU アダプターの取り付け

- ① ライザー・ケージの青色のラッチを開きます。
 - ② GPU アダプターを、ライザー・カードの PCIe スロットに合わせます。次に、GPU アダプターがしっかり固定されるまでまっすぐ慎重にスロットに押し込みます。
 - ③ 青いラッチを閉じます。
- ステップ 4. ライザー・アセンブリーに GPU アダプターを取り付けます。
- **ライザー 1 または 2 アセンブリー上の GPU アダプター**
 1. GPU エアー・バッフルを取り付けます。
(オプション) シングル・ワイド FHFL GPU アダプターをスロット 1、4、または 7 に取り付ける予定ですが、隣接するスロットを空にする場合、またはハーフサイズのア

アダプターを取り付ける場合は、まず GPU エアー・バッフルにアドオン・エアー・バッフル1を取り付けます。

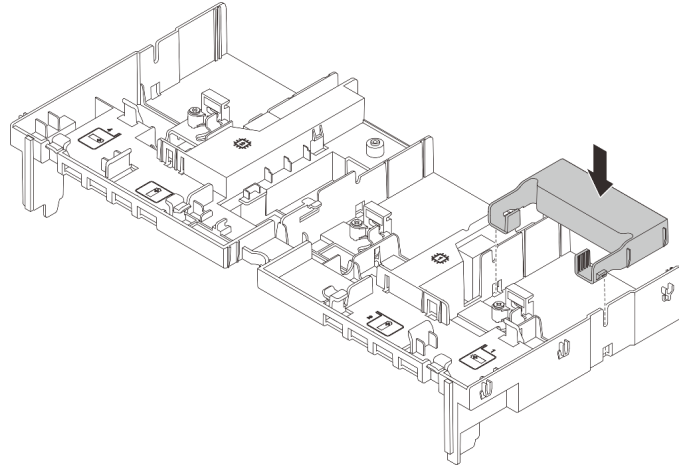


図94. アドオン・エアー・バッフル1の取り付け

2. GPU 電源ケーブルを接続します。345 ページの第2章「内部ケーブルの配線」を参照してください。
3. ライザー・アセンブリーに GPU アダプターを取り付けます。

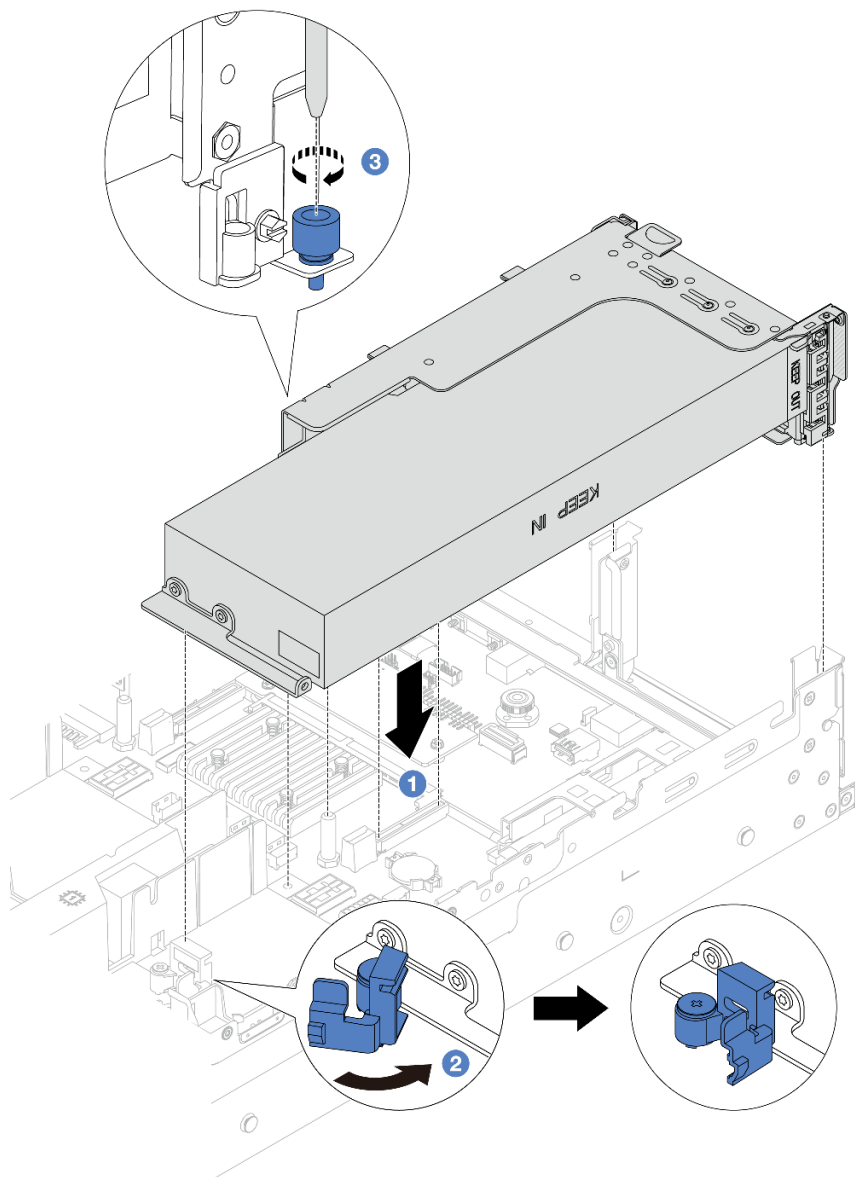


図95. ライザー・アセンブリーの取り付け

- a. ① ライザー・カードを、システム・ボード・アセンブリーのPCIe スロットに合わせます。ライザー・カードがしっかり固定されるまで、まっすぐ慎重にスロットに押し込みます。
 - b. ② GPU エアー・バッフルの青色のラッチを開き、GPU アダプターの端を固定します。次に、青いラッチを閉じます。
 - c. ③ ねじを締めてライザー・ケージを固定します。
4. (オプション) ライザー・カード (E/x16/x16) を使用していて、シングル・ワイド FHFL GPU アダプターがスロット 2 または 5 に取り付け済みである場合は、GPU アダプターを取り付けた後に、GPU エアー・バッフルにアドオン・エアー・バッフルを取り付けます。

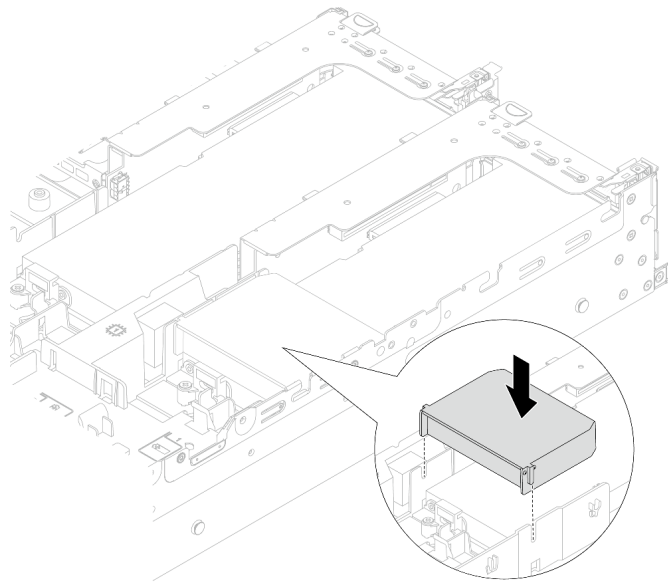


図96. アドオン・エア・バッフル2の取り付け

- ライザー3アセンブリー上のGPUアダプター

1. ライザー3およびGPUアダプターのケーブルをシステム・ボード・アセンブリーに接続します。345ページの第2章「内部ケーブルの配線」を参照してください。
2. GPUエア・バッフルを取り付けます。
3. ライザー3アセンブリーを取り付けます。304ページの「背面ライザー・アセンブリーの取り付け」を参照してください。
4. GPUエア・バッフルの青色のラッチを開き、GPUアダプターの端を固定します。次に、青いラッチを閉じます。

ステップ5. (オプション) ライザー・カードにGPUアダプターが取り付けられていない場合は、GPUエア・バッフルにフィルターを取り付けます。

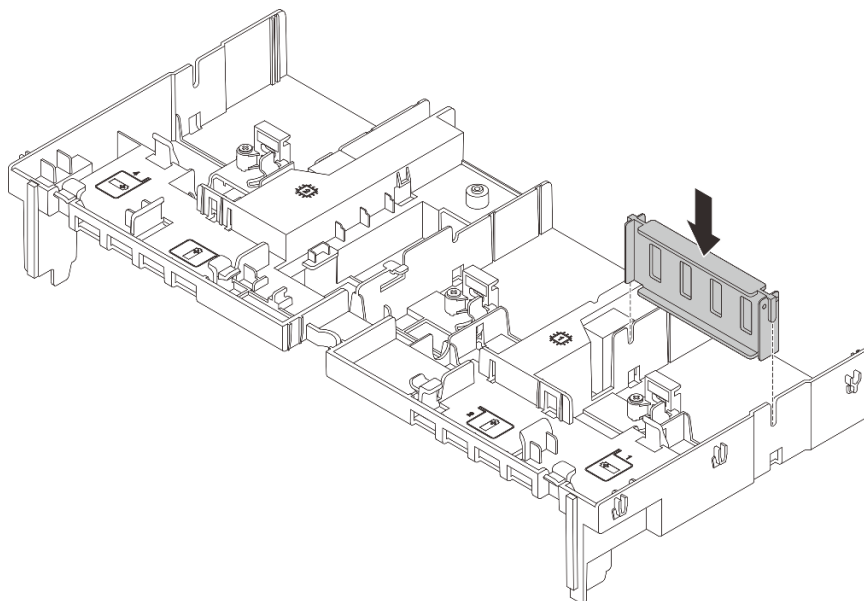


図97. GPU エアー・バッフル・フィルターの取り付け

完了したら

部品交換を完了します。343 ページの「部品交換の完了」を参照してください。

デモ・ビデオ

[YouTube で手順を参照](#)

ヒートシンク Torx T30 ナットの交換

ヒートシンク Torx T30 ナットの取り外しと取り付けを行うには、この情報を使用します。

ヒートシンク Torx T30 ナットの取り外し

このタスクには、ヒートシンクに PEEK (Polyether ether ketone) Torx T30 ナットを取り外す手順が含まれています。

このタスクについて

注意：

- 安全に作業を行うために、1 ページの「取り付けのガイドライン」および 2 ページの「安全検査のチェックリスト」をお読みください。
- サーバーと周辺機器の電源をオフにし、電源コードとすべての外部ケーブルを取り外します。30 ページの「サーバーの電源をオフにする」を参照してください。
- 静電気の影響を受けやすいコンポーネントは取り付け時まで帯電防止パッケージに収め、システム停止やデータの消失を招く恐れのある静電気にさらされないようにしてください。また、このようなデバイスを取り扱う際は静電気放電用リスト・ストラップや接地システムなどを使用してください。
- プロセッサ接点には触れないでください。プロセッサ接点の皮膚からの油脂などによる汚れは、接触不良の原因になることがあります。

注：ご使用のシステムのヒートシンク、プロセッサ、プロセッサ・キャリアは、図と異なる場合があります。

手順

ステップ 1. このタスクの準備をします。

- a. サーバーがラックに取り付けられている場合、トップ・カバーにアクセスするためにラックスライド・レールでサーバーをスライドさせるか、ラックからサーバーを取り外します。30 ページの「ラックからのサーバーの取り外し」を参照してください。
- b. トップ・カバーを取り外します。341 ページの「トップ・カバーの取り外し」を参照してください。
- c. ご使用のサーバーにエアー・バッフルまたは中央ケージが付属している場合は、まずそれを取り外します。
 - 43 ページの「エアー・バッフルの取り外し」
 - 209 ページの「中央ドライブ・ケージおよびドライブ・バックプレーンの取り外し」
- d. 必要に応じて、システム・ファン・ケージを取り外します。333 ページの「システム・ファン・ケージの取り外し」。
- e. PHM を取り外します。222 ページの「プロセッサとヒートシンクの取り外し」を参照してください。

ステップ 2. Torx T30 ナットを取り外します。

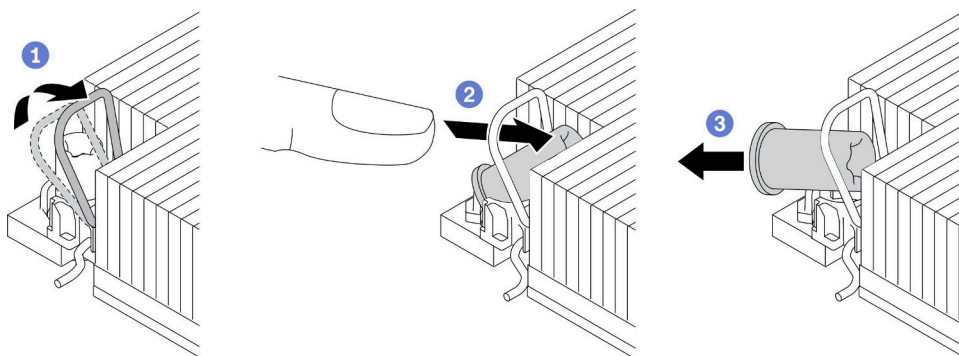


図 98. ヒートシンクから Torx T30 ナットを取り外す

注：プロセッサの下部にある金色の接点に触れないでください。

- a. ① 反傾斜ワイヤー・ベイルを内側に回転させます。
- b. ② Torx T30 ナットの上部エッジを、ヒートシンクの中央方向に押し外します。
- c. ③ Torx T30 ナットを取り外します。

注意：取り外した Torx T30 ナットを目視で検査します。ナットにひびや破損がある場合、サーバー内に破片や破損部分がないことを確認してください。

完了したら

1. 新しい Torx T30 ナットを取り付けます。111 ページの「ヒートシンク Torx T30 ナットの取り付け」を参照してください。
2. コンポーネントまたはオプション装置を返却するよう指示された場合は、すべての梱包上の指示に従い、提供された配送用の梱包材がある場合はそれを使用してください。

デモ・ビデオ

[YouTube](#) で手順を参照

ヒートシンク Torx T30 ナットの取り付け

このタスクには、ヒートシンクに PEEK (Polyether ether ketone) Torx T30 ナットを取り付ける手順が含まれています。

このタスクについて

注意：

- 安全に作業を行うために、1 ページの「[取り付けのガイドライン](#)」および 2 ページの「[安全検査のチェックリスト](#)」をお読みください。
- サーバーと周辺機器の電源をオフにし、電源コードとすべての外部ケーブルを取り外します。30 ページの「[サーバーの電源をオフにする](#)」を参照してください。
- 静電気の影響を受けやすいコンポーネントは取り付け時まで帯電防止パッケージに収め、システム停止やデータの消失を招く恐れのある静電気にさらされないようにしてください。また、このようなデバイスを取り扱う際は静電気放電用リスト・ストラップや接地システムなどを使用してください。
- プロセッサ接点には触れないでください。プロセッサ接点の皮膚からの油脂などによる汚れは、接触不良の原因になることがあります。

注：ご使用のシステムのヒートシンク、プロセッサ、プロセッサ・キャリアは、図と異なる場合があります。

ファームウェアとドライバーのダウンロード: コンポーネントの交換後、ファームウェアやドライバーの更新が必要になる場合があります。

- ご使用のサーバーでのファームウェアとドライバーの最新の更新を確認するには、<https://datacentersupport.lenovo.com/products/servers/thinksystem/sr650v3/downloads/driver-list/> を参照してください。
- ファームウェア更新ツールについて詳しくは、「[ユーザー・ガイド](#)」または「[システム構成ガイド](#)」の「[ファームウェアの更新](#)」を参照してください。

手順

ステップ 1. Torx T30 ナットを取り付けます。

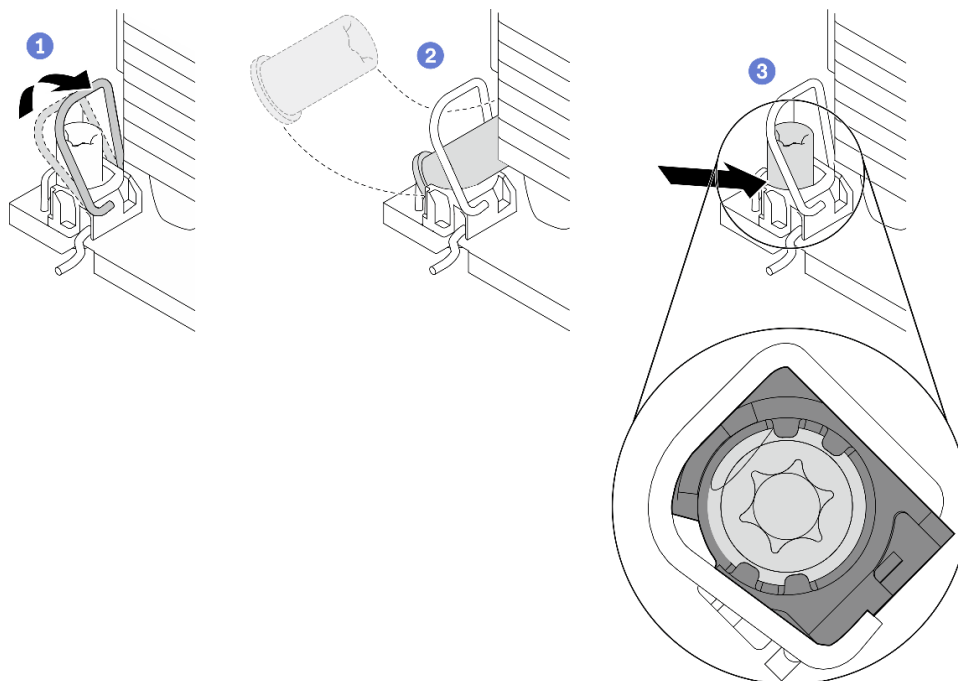


図99. Torx T30 ナットのヒートシンクへの取り付け

注：プロセッサの下部にある金色の接点に触れないでください。

- a. ① 反傾斜ワイヤー・ベイルを内側に回転させます。
- b. ② Torx T30 ナットを反傾斜ワイヤー・ベイルの下に向け、次の図のように、Torx T30 ナットをソケットの位置に合わせます。
- c. ③ カチッと音がして所定の位置に収まるまで、Torx T30 ナットの下端をソケットに押し込みます。Torx T30 ナットがソケット内の4つのクリップの下に固定されていることを確認してください。

完了したら

1. PHM を再取り付けします。229 ページの「プロセッサおよびヒートシンクの取り付け」を参照してください。
2. 部品交換を完了します。343 ページの「部品交換の完了」を参照してください。

デモ・ビデオ

[YouTube で手順を参照](#)

内蔵 RAID/HBA/エクスペンダー・アダプターの交換

内蔵カスタマー・フォーム・ファクター (CFF) RAID アダプター、内蔵 CFF HBA アダプター、または内蔵 CFF RAID エクスペンダー・アダプターの取り外しおよび取り付けを行うには、この情報を使用します。

このサーバーは、以下の2つのフォーム・ファクターで RAID/HBA アダプターをサポートします。

- カスタマー・フォーム・ファクター (CFF): このフォーム・ファクターの RAID/HBA アダプターは、プロセッサが2つ取り付けられている場合のみサポートされます。CFF RAID/HBA アダプターは、前面バックプレーンとファン・ケージの間に取り付けられています。

- 標準フォーム・ファクター (SFF): このフォーム・ファクターの RAID/HBA アダプターは、PCIe 拡張スロットに取り付けられています。289 ページの「背面 PCIe アダプターおよびライザー・アセンブリの交換」を参照してください。

内蔵 RAID/HBA/エクスペンダー・アダプターの取り外し

内蔵 CFF RAID アダプター、内蔵 CFF HBA アダプター、または内蔵 CFF RAID エクスペンダー・アダプターを取り外すには、この情報を使用します。

このタスクについて

注意：

- 安全に作業を行うために、1 ページの「取り付けのガイドライン」および 2 ページの「安全検査のチェックリスト」をお読みください。
- サーバーと周辺機器の電源をオフにし、電源コードとすべての外部ケーブルを取り外します。30 ページの「サーバーの電源をオフにする」を参照してください。
- 静電気の影響を受けやすいコンポーネントは取り付け時まで帯電防止パッケージに収め、システム停止やデータの消失を招く恐れのある静電気にさらされないようにしてください。また、このようなデバイスを取り扱う際は静電気放電用リスト・ストラップや接地システムなどを使用してください。
- ドライブ、ドライブ・コントローラー (システム・ボード・アセンブリーに組み込まれたコントローラーを含む)、ドライブ・バックプレーン、またはドライブ・ケーブルを取り外す、あるいは変更する前に、ドライブに保管されているすべての重要なデータのバックアップを取ってください。
- RAID アレイのいずれかのコンポーネント (ドライブ、RAID カードなど) を取り外す前には、すべての RAID 構成情報をバックアップしてください。

手順

ステップ 1. このタスクの準備をします。

- a. サーバーがラックに取り付けられている場合、トップ・カバーにアクセスするためにラックスライド・レールでサーバーをスライドさせるか、ラックからサーバーを取り外します。30 ページの「ラックからのサーバーの取り外し」を参照してください。
- b. トップ・カバーを取り外します。341 ページの「トップ・カバーの取り外し」を参照してください。
- c. アダプターからのケーブルまたはアダプター上を通過しているケーブルの接続を記録した後、すべてのケーブルを切り離します。

注：

- ケーブルをシステム・ボード・アセンブリーから切り離す必要がある場合は、まず、ケーブル・コネクタからすべてのラッチまたはリリース・タブを取り外します。ケーブルを取り外す前にタブを解除しないと、システム・ボード・アセンブリー上のケーブル・ソケットが損傷します。ケーブル・ソケットが損傷すると、システム・ボード・アセンブリーの交換が必要になる場合があります。
- ご使用のシステム・ボード・アセンブリー上のコネクタの外観は図と異なる場合がありますが、取り外し手順は同じです。
 1. リリース・タブを押してコネクタを外します。
 2. コネクタをケーブル・ソケットから外します。

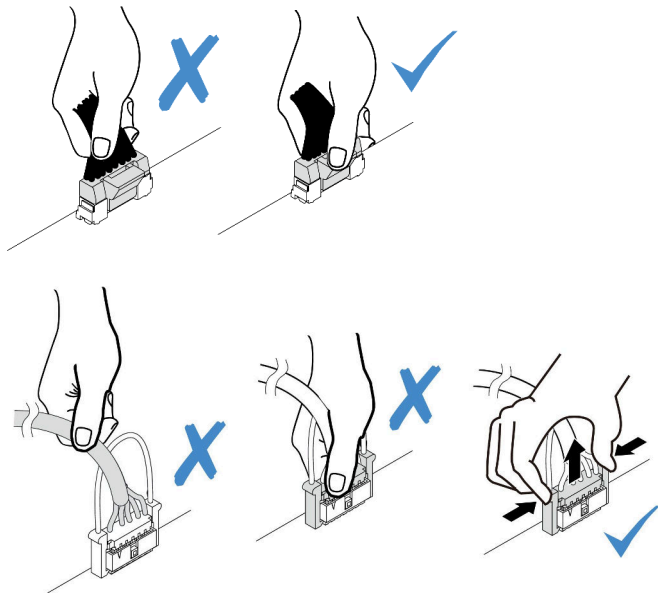


図 100. ケーブルのシステム・ボード・アセンブリーからの切り離し

ステップ 2. 青色のタッチ・ポイントをもち上げて、図に示すようにアダプターを少しスライドさせ、慎重にシャーシから持ち上げます。

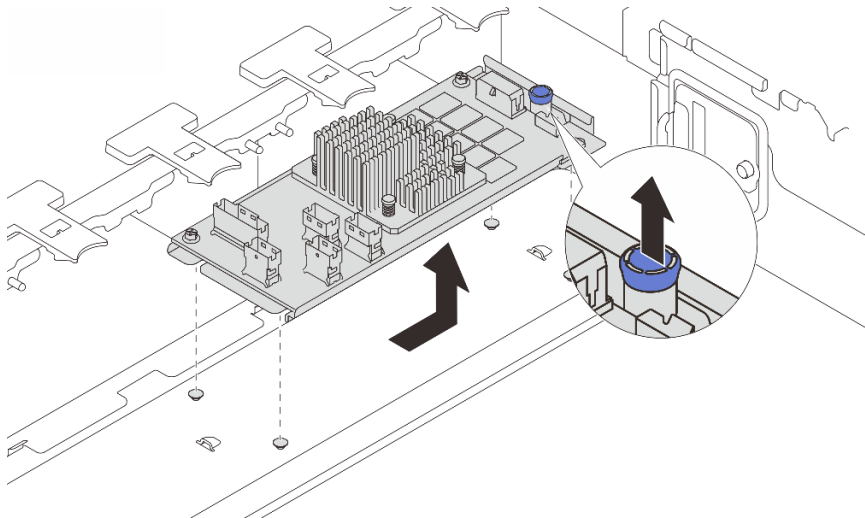


図 101. 内蔵 CFF アダプターの取り外し

完了したら

コンポーネントまたはオプション装置を返却するよう指示された場合は、すべての梱包上の指示に従い、提供された配送用の梱包材がある場合はそれを使用してください。

デモ・ビデオ

[YouTube で手順を参照](#)

内蔵 RAID/HBA/エクスペンダー・アダプターの取り付け

内蔵 CFF RAID アダプター、内蔵 CFF HBA アダプター、または内蔵 CFF RAID エクスペンダー・アダプターの取り付けを行うには、この情報を使用します。

このタスクについて

注意：

- 安全に作業を行うために、1 ページの「取り付けのガイドライン」および 2 ページの「安全検査のチェックリスト」をお読みください。
- サーバーと周辺機器の電源をオフにし、電源コードとすべての外部ケーブルを取り外します。30 ページの「サーバーの電源をオフにする」を参照してください。
- 静電気の影響を受けやすいコンポーネントは取り付け時まで帯電防止パッケージに収め、システム停止やデータの消失を招く恐れのある静電気にさらされないようにしてください。また、このようなデバイスを取り扱う際は静電気放電用リスト・ストラップや接地システムなどを使用してください。
- ドライブ、ドライブ・コントローラー(システム・ボード・アセンブリーに組み込まれたコントローラーを含む)、ドライブ・バックプレーン、またはドライブ・ケーブルを取り外す、あるいは変更する前に、ドライブに保管されているすべての重要なデータのバックアップを取ってください。
- CFF アダプターは、2.5 型ドライブ・ベイ・シャーシでのみサポートされます。

ファームウェアとドライバーのダウンロード: コンポーネントの交換後、ファームウェアやドライバーの更新が必要になる場合があります。

- ご使用のサーバーでのファームウェアとドライバーの最新の更新を確認するには、<https://datacentersupport.lenovo.com/products/servers/thinksystem/sr650v3/downloads/driver-list/> を参照してください。
- ファームウェア更新ツールについて詳しくは、「ユーザー・ガイド」または「システム構成ガイド」の「ファームウェアの更新」を参照してください。

手順

ステップ 1. 新しいパーツが入っている帯電防止パッケージを、サーバーの外側の塗装されていない面に接触させます。次に、新しいパーツを帯電防止パッケージから取り出し、帯電防止板の上に置きます。

注：アダプターが付属しており、取り付けブラケットにあらかじめ取り付けられていることを確認し、アダプターが所定の位置に固定されていることを確認します。緩んでいるねじがある場合は、No.1 プラス・トルク・ドライバーを使用してねじを締めます。トルクの最大値は 4.8 ± 0.5 インチ・ポンドです。

ステップ 2. 取り付けブラケット上の切り欠きをシャーシのピンと位置合わせし、アダプターを置いて、図のように少しスライドさせてシャーシに固定します。

注：図は、CFF アダプターの左側(サーバーの前面から見たところ)への取り付けを示しています。エクスペンダー付き 24 x 2.5 型ドライブ・バックプレーンが取り付けられている場合、CFF アダプターは反対側(サーバーの前面から見た右側)にのみ取り付けることができます。

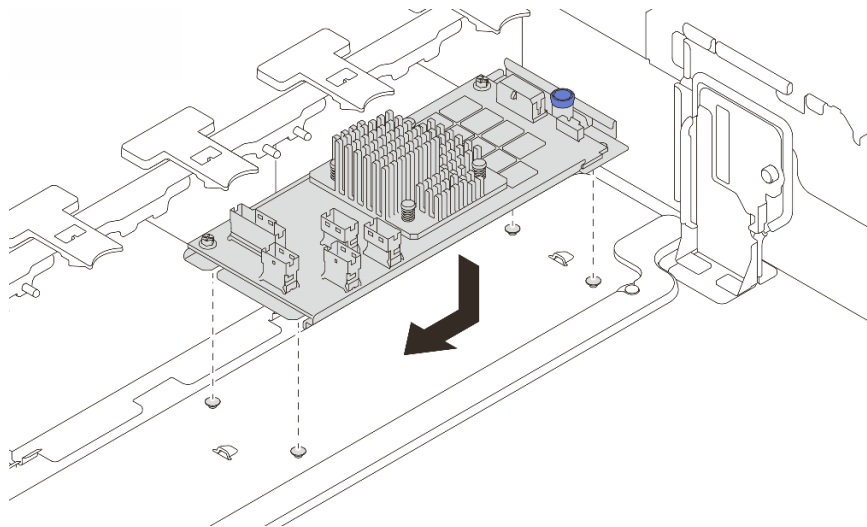


図 102. 内蔵 CFF アダプターの取り付け

ステップ 3. ケーブルをアダプターに接続します。345 ページの第 2 章「内部ケーブルの配線」を参照してください。

完了したら

部品交換を完了します。343 ページの「部品交換の完了」を参照してください。

デモ・ビデオ

[YouTube で手順を参照](#)

侵入検出スイッチの交換

侵入検出スイッチの取り外しと取り付けを行うには、この情報を使用します。侵入検出スイッチは、サーバー・カバーが正しく取り付けられていないことや閉じていないことを、システム・イベント・ログ (SEL) でイベントを作成して知らせます。

- 116 ページの「侵入検出スイッチの取り外し」
- 118 ページの「侵入検出スイッチの取り付け」

侵入検出スイッチの取り外し

侵入検出スイッチを取り外すには、この情報を使用します。

このタスクについて

注意：

- 安全に作業を行うために、1 ページの「取り付けのガイドライン」および 2 ページの「安全検査のチェックリスト」をお読みください。
- サーバーと周辺機器の電源をオフにし、電源コードとすべての外部ケーブルを取り外します。30 ページの「サーバーの電源をオフにする」を参照してください。

- 静電気の影響を受けやすいコンポーネントは取り付け時まで帯電防止パッケージに収め、システム停止やデータの消失を招く恐れのある静電気にさらされないようにしてください。また、このようなデバイスを取り扱う際は静電気放電用リスト・ストラップや接地システムなどを使用してください。

手順

ステップ 1. このタスクの準備をします。

- サーバーがラックに取り付けられている場合、トップ・カバーにアクセスするためにラックスライド・レールでサーバーをスライドさせるか、ラックからサーバーを取り外します。30 ページの「ラックからのサーバーの取り外し」を参照してください。
- トップ・カバーを取り外します。341 ページの「トップ・カバーの取り外し」を参照してください。
- ファン・ケージをシステム・ボード・アセンブリーから取り外します。333 ページの「システム・ファン・ケージの取り外し」を参照してください。
- システム・ファンをファン・ケージから取り外します。329 ページの「システム・ファンの取り外し」を参照してください。

ステップ 2. 侵入検出スイッチ・アセンブリーをファン・ケージから取り外します。

注：図の拡大図では、ファン・ケージが上下逆さまになっています。

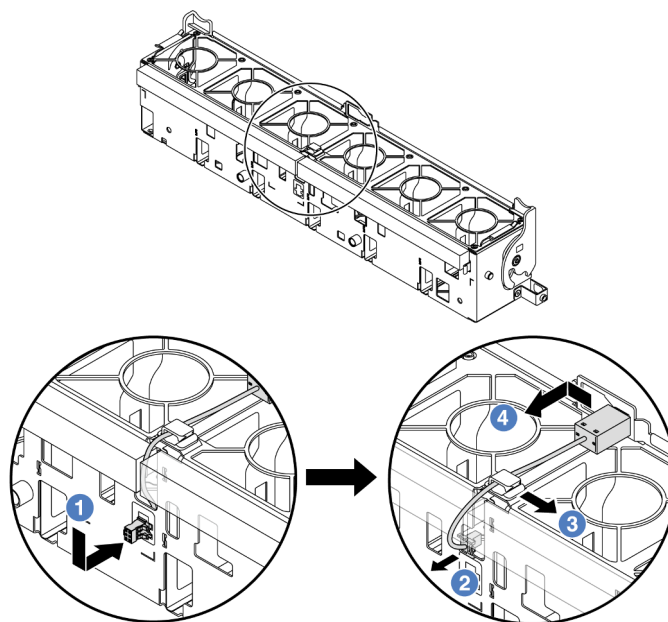


図 103. 侵入検出スイッチの取り外し

- ① 侵入検出スイッチ・コネクタを表示されている方向に動かして鍵穴から取り外します。
- ② 侵入検出スイッチ・ケーブルをフォームおよびファン・ケージ下部の事前にカットされたスロットから外します。
- ③ 侵入検出スイッチ・ケーブルをケーブル・クリップから外します。
- ④ 侵入検出スイッチをスライドさせて、ホルダーから引き外します。

完了したら

1. 新しい侵入検出スイッチを取り付けます。118 ページの「侵入検出スイッチの取り付け」を参照してください。
2. コンポーネントまたはオプション装置を返却するよう指示された場合は、すべての梱包上の指示に従い、提供された配送用の梱包材がある場合はそれを使用してください。

デモ・ビデオ

[YouTube で手順を参照](#)

侵入検出スイッチの取り付け

侵入検出スイッチを取り付けるには、この情報を使用します。

このタスクについて

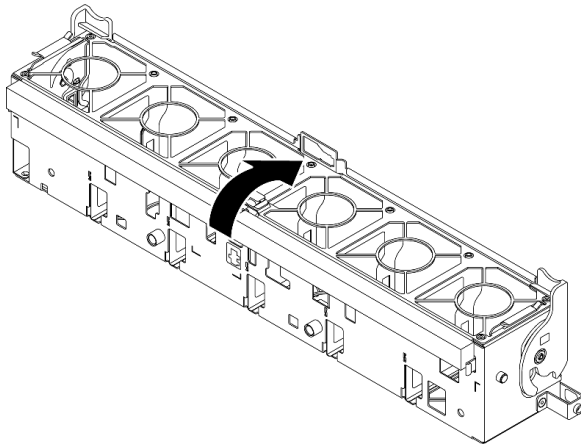
注意：

- 安全に作業を行うために、1 ページの「取り付けのガイドライン」および2 ページの「安全検査のチェックリスト」をお読みください。
- サーバーと周辺機器の電源をオフにし、電源コードとすべての外部ケーブルを取り外します。30 ページの「サーバーの電源をオフにする」を参照してください。
- 静電気の影響を受けやすいコンポーネントは取り付け時まで帯電防止パッケージに収め、システム停止やデータの消失を招く恐れのある静電気にさらされないようにしてください。また、このようなデバイスを取り扱う際は静電気放電用リスト・ストラップや接地システムなどを使用してください。

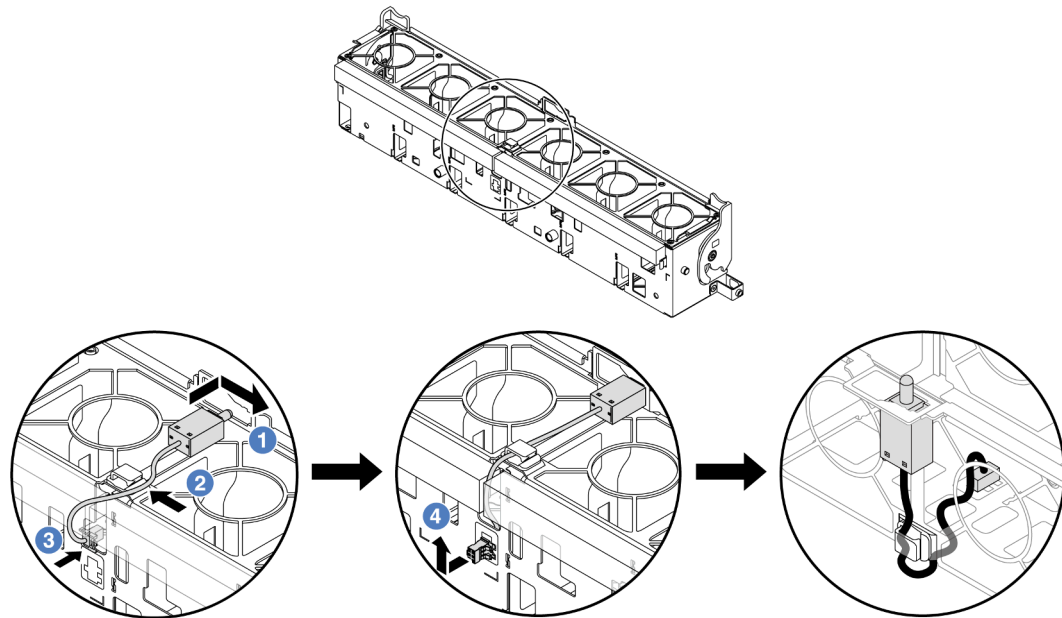
手順

ステップ 1. 新しいパーツが入っている帯電防止パッケージを、サーバーの外側の塗装されていない面に接触させます。次に、新しいパーツを帯電防止パッケージから取り出し、帯電防止板の上に置きます。

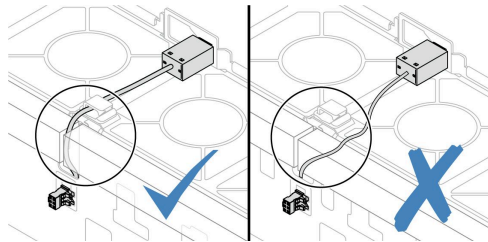
ステップ 2. ファン・ケージを図に示されている方向に 90 度回転させます。



ステップ 3. 侵入検出スイッチをファン・ケージに取り付けます。



注：侵入検出スイッチ・ケーブルが、ケーブル・クリップと事前にカットされたスロットを
 経由して配線されていることを確認します。そうしないと、ケーブルがファン・ケージの
 下に入り、ファン・ケージとシステム・ボード・アセンブリーのための接触面が平らでなくなる
 ため、ファンの接続が緩む場合があります。



- a. ① 侵入検出スイッチをファン・ケージ上のホルダーに挿入し、図の方向に押し込んで完全に装着します。
- b. ② 侵入検出スイッチ・ケーブルをケーブル・クリップに固定します。
- c. ③ ケーブルをファン・ケージ下部の事前にカットされたスロットを通してファン・ケージに配線します。
- d. ④ 侵入検出スイッチ・コネクタをコネクタの鍵穴に挿入し、図の方向に動かして完全に装着します。

ステップ 4. ファン・ケージをシャーシに再取り付けします。334 ページの「システム・ファン・ケージの取り付け」を参照してください。

ステップ 5. システム・ファンをファン・ケージに取り付けます。330 ページの「システム・ファンの取り付け」。

完了したら

部品交換を完了します。343 ページの「部品交換の完了」を参照してください。

デモ・ビデオ

[YouTube で手順を参照](#)

Lenovo Neptune(TM) プロセッサ直接水冷モジュールの交換 (トレーニングを受けた技術員のみ)

直接水冷モジュール (DWCM) の取り外しと取り付けを行うには、このセクションの説明に従ってください。

重要: このタスクの実行は、Lenovo Service によって認定済みのトレーニングを受けた技術員が行う必要があります。適切なトレーニングおよび認定を受けずに取り外しまたは取り付けを行わないでください。

- [120 ページの「Lenovo Neptune\(TM\) 直接水冷モジュールの取り外し」](#)
- [124 ページの「Lenovo Neptune\(TM\) プロセッサ直接水冷モジュールの取り付け」](#)

Lenovo Neptune(TM) 直接水冷モジュールの取り外し

このセクションの説明に従って直接水冷モジュール (DWCM) を取り外してください。

重要: このタスクの実行は、Lenovo Service によって認定済みのトレーニングを受けた技術員が行う必要があります。適切なトレーニングおよび認定を受けずに取り外しまたは取り付けを行わないでください。

このタスクについて

液体検知センサー・モジュール・ケーブルの安全情報

S011



警告:
鋭利な端、角、またはジョイントが近くにあります。

注意:

- 安全に作業を行うために、[1 ページの「取り付けのガイドライン」](#) および [2 ページの「安全検査のチェックリスト」](#) をお読みください。
- サーバーと周辺機器の電源をオフにし、電源コードとすべての外部ケーブルを取り外します。[30 ページの「サーバーの電源をオフにする」](#) を参照してください。
- 静電気の影響を受けやすいコンポーネントは取り付け時まで帯電防止パッケージに収め、システム停止やデータの消失を招く恐れのある静電気にさらされないようにしてください。また、このようなデバイスを取り扱う際は静電気放電用リスト・ストラップや接地システムなどを使用してください。

対応するねじを正しく取り付け、および取り外しできるよう、以下のドライバーを準備してください。

トルク・ドライバー・タイプ・リスト	ねじタイプ
Torx T30 プラス・ドライバー	Torx T30 ねじ

手順

ステップ 1. このタスクの準備をします。

- a. 高速接続プラグを多岐管から取り外します。[150 ページの「多岐管の取り外し \(ラック内システム\)」](#)、または [174 ページの「多岐管の取り外し \(行内システム\)」](#) を参照してください。

- b. ラックからサーバーを取り外すには、「30 ページの「ラックからのサーバーの取り外し」」を参照してください。
- c. トップ・カバーを取り外します。341 ページの「トップ・カバーの取り外し」を参照してください。
- d. ご使用のサーバーに中央のドライブ・ケージが付属している場合は、まずそれを取り外します。209 ページの「中央ドライブ・ケージおよびドライブ・バックプレーンの取り外し」を参照してください。
- e. DWCM の液体検知センサー・モジュールケーブルをシステム・ボード・アセンブリーのコネクターから取り外します。「353 ページの「直接水冷モジュール」」を参照してください。

ステップ 2. ライザー・ケージを取り外します。

- 1FH ライザー・ケージ

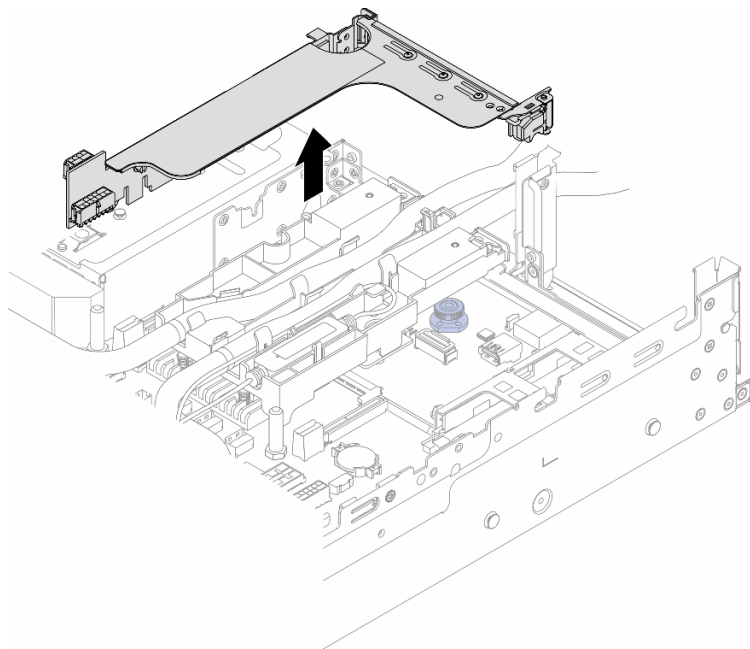


図 104. 1FH ライザー・ケージの取り外し

- 3FH ライザー・ケージ

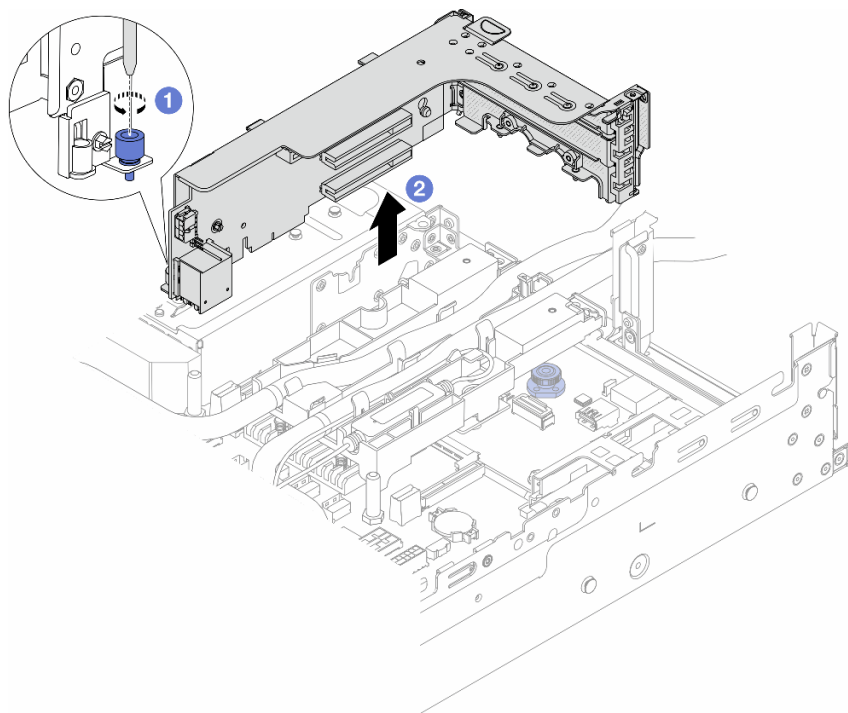


図 105. 3FH ライザー・ケージの取り外し

- a. ① ライザー・ケージを固定しているねじを緩めます。
- b. ② ライザー・ケージの端を持ち、慎重にまっすぐ持ち上げてシャーシから取り外します。

ステップ 3. ホースと 液体検知センサー・モジュール を取り外します。

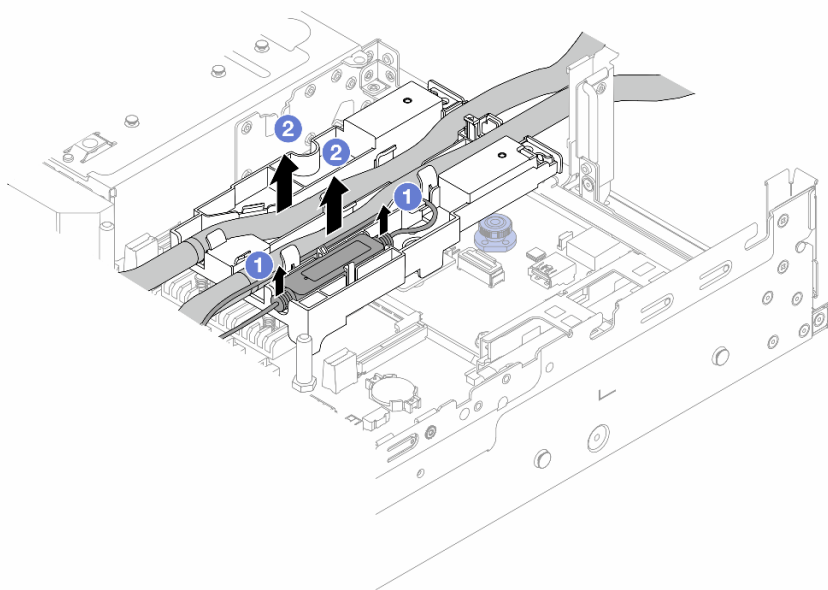


図 106. ホースとモジュールの取り外し

- a. ① 液体検知センサー・モジュール をホースのホルダーから持ち上げます。
- b. ② ホースのホルダーからホースを取り外します。

ステップ4. DWCM を プロセッサ・ボードから取り外します。

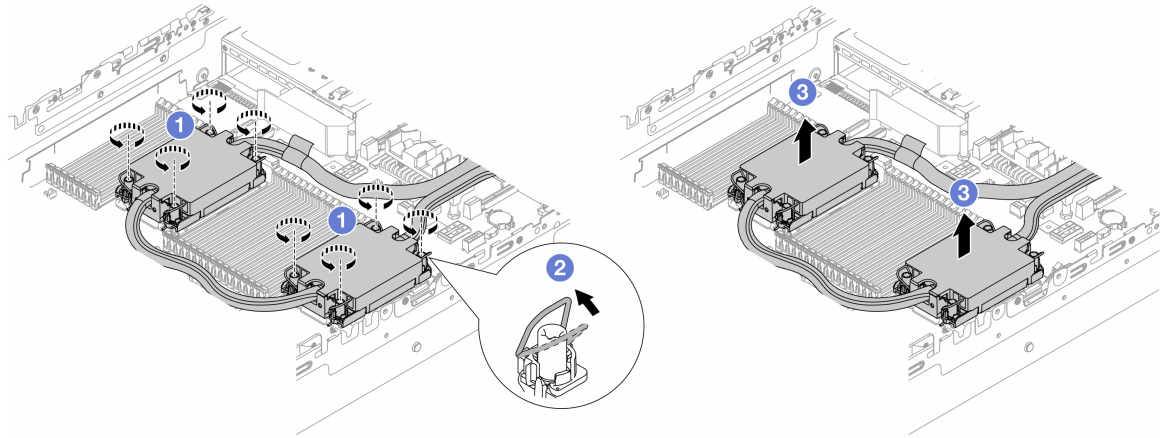


図 107. DWCM の取り外し

- a. ① コールド・プレート・アセンブリの Torx T30 ナットを完全に緩めます。
- b. ② 反傾斜ワイヤー・ペイルを内側に回転させます。
- c. ③ プロセッサ・ソケットから DWCM を慎重に持ち上げます。DWCM をソケットから完全に持ち上げられない場合は、Torx T30 ナットをさらに緩めて、再度 DWCM を持ち上げてください。

ステップ5. プロセッサとコールド・プレートに古い熱伝導グリスがある場合は、プロセッサの上部とコールド・プレートをアルコール・クリーニング・パッドで丁寧にクリーニングします。

ステップ6. DWCM からプロセッサを切り離します。227 ページの「プロセッサをキャリアとヒートシンクから取り外す」を参照してください。

ステップ7. ホース・ホルダーを取り外します。

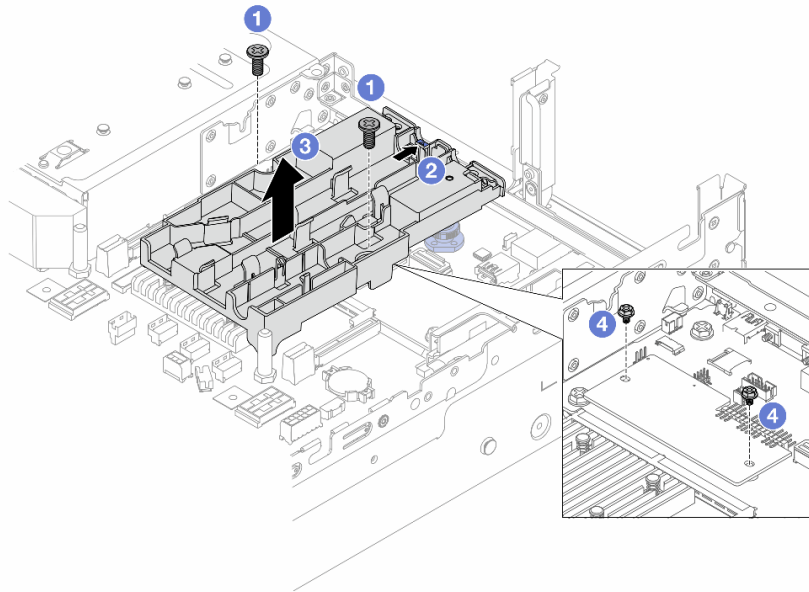


図108. ホース・ホルダーの取り外し

- a. ①ホルダーをシステム I/O ボードに固定しているねじを緩めます。
- b. ② 青いラッチをサーバーの前面方向に移動させます。
- c. ③ シャーシからホース・ホルダーを持ち上げます。
- d. ④ 必要に応じてねじをとりつけて、ファームウェアおよび RoT セキュリティ・モジュールを固定します。

完了したら

コンポーネントまたはオプション装置を返却するよう指示された場合は、すべての梱包上の指示に従い、提供された配送用の梱包材がある場合はそれを使用してください。

デモ・ビデオ

[YouTube で手順を参照](#)

Lenovo Neptune(TM) プロセッサ直接水冷モジュールの取り付け

このセクションの手順に従って、直接水冷モジュール (DWCM) を取り付けます。

重要：このタスクの実行は、Lenovo Service によって認定済みのトレーニングを受けた技術員が行う必要があります。適切なトレーニングおよび認定を受けずに取り外しまたは取り付けを行わないでください。

このタスクについて

S011



警告：

鋭利な端、角、またはジョイントが近くにあります。

注意：

- 安全に作業を行うために、1 ページの「取り付けのガイドライン」および 2 ページの「安全検査のチェックリスト」をお読みください。
- サーバーと周辺機器の電源をオフにし、電源コードとすべての外部ケーブルを取り外します。30 ページの「サーバーの電源をオフにする」を参照してください。
- 静電気の影響を受けやすいコンポーネントは取り付け時まで帯電防止パッケージに収め、システム停止やデータの消失を招く恐れのある静電気にさらされないようにしてください。また、このようなデバイスを取り扱う際は静電気放電用リスト・ストラップや接地システムなどを使用してください。

警告：

新しい DWCM を出荷ボックスから取り出す際は、同梱の配送用トレイが付いたまま コールド・プレート・アセンブリーを持ち上げて、コールド・プレート・アセンブリーの熱伝導グリースを損傷させないようにしてください。

対応するねじを正しく取り付け、および取り外しできるよう、以下のドライバーを準備してください。

トルク・ドライバー・タイプ・リスト	ねじタイプ
Torx T30 プラス・ドライバー	Torx T30 ねじ

手順

ステップ 1. ホース・ホルダーをシャーシに取り付けます。

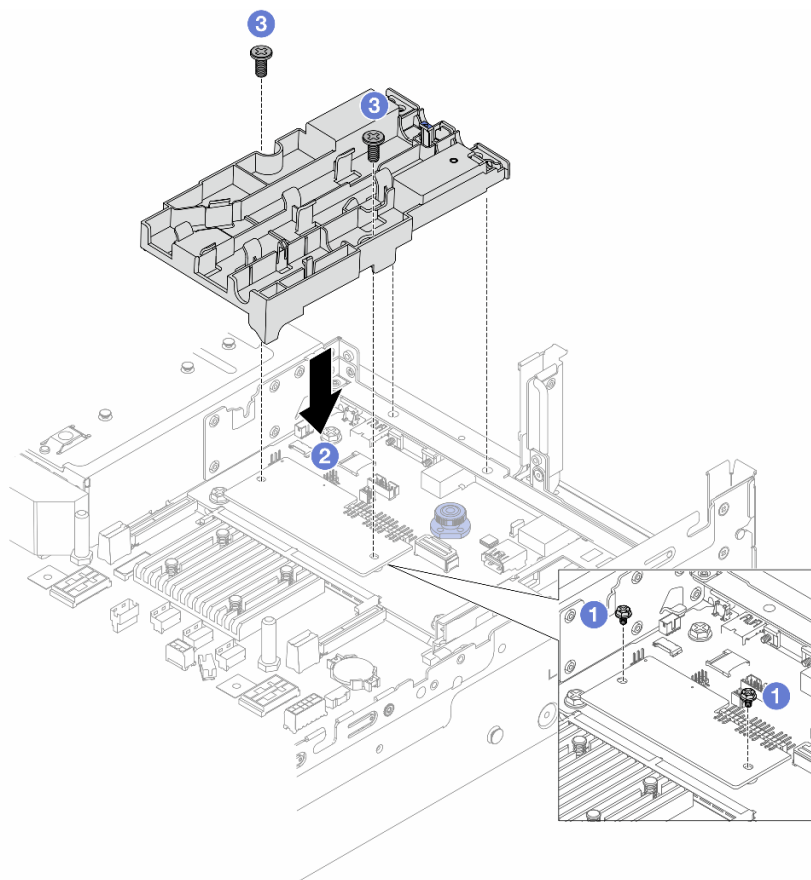


図 109. ホース・ホルダーの取り付け

- a. ① 必要に応じて、ファームウェアおよび RoT セキュリティー・モジュール を固定しているねじを取り外します。
- b. ② ファームウェアおよび RoT セキュリティー・モジュール のネジ穴とホース・ホルダーのねじ穴に合わせたら、ホルダーのガイド・ピンと背面の壁の穴の位置を合わせます。
- c. ③ ねじを締めて、システム I/O ボードにホース・ホルダーを固定します。

ステップ 2. プロセッサを DWCM に取り付けます。229 ページの「プロセッサおよびヒートシンクの取り付け」を参照してください。

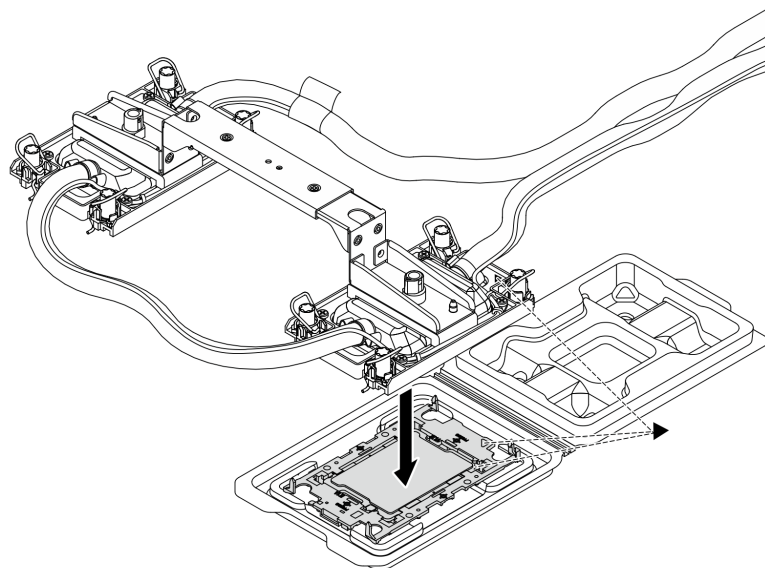


図110. プロセッサの取り付け

1. コールド・プレート・アセンブリー ラベルの三角形のマークを、プロセッサ・キャリアおよびプロセッサの三角形のマークに合わせます。
2. DWCM をプロセッサ・キャリアに取り付けます。
3. 四隅のすべてのクリップがかみ合うまで、キャリアを所定の位置に押し込みます。

注：サーバーにプロセッサが1つしか取り付けられていない場合（一般にプロセッサ1）、さらに取り付けを勧める前に、プロセッサ2の空のソケットにカバーを取り付ける必要があります。

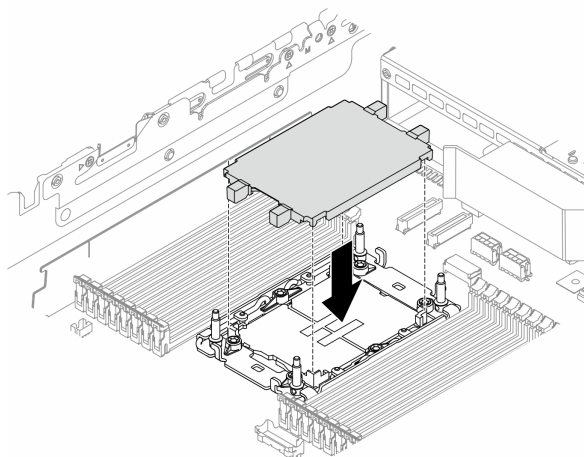


図111. プロセッサ・ソケット・カバーの取り付け

ステップ3. プロセッサ-DWCM をシステム・ボード・アセンブリーに取り付けます。

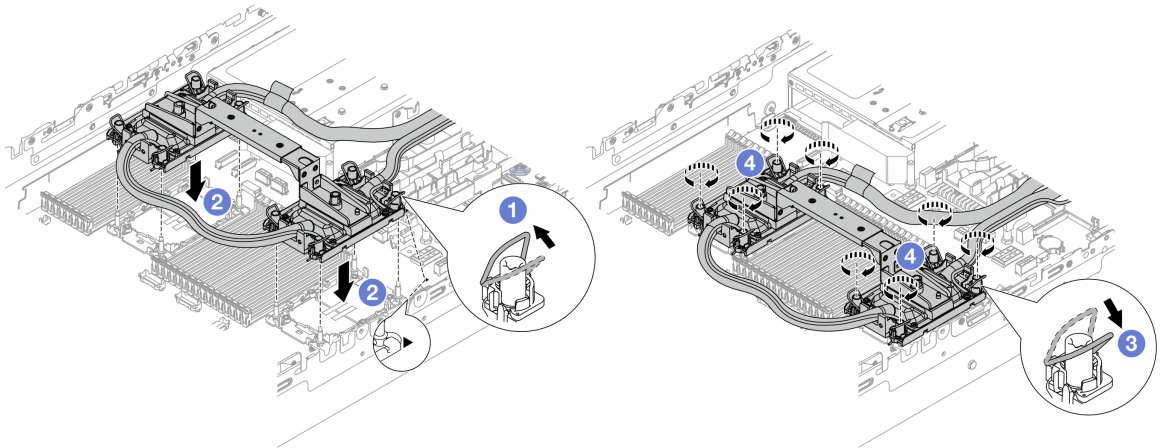


図 112. プロセッサ - DWCM の取り付け

1. ① 反傾斜ワイヤー・ベイルを内側に回転させます。
2. ② コールド・プレート・アセンブリーの三角マークと4本の Torx T30 ナットを、三角マークとプロセッサ・ソケットのねじ付きポストに合わせ、コールド・プレート・アセンブリーをプロセッサ・ソケットに挿入します。
3. ③ ソケットのフックに収まるまで、反傾斜ワイヤー・ベイルを外側に回転させます。
4. ④ コールド・プレート・アセンブリーに示されている取り付け順序で Torx T30 ナットを完全に締めます。ねじを止まるまで締めます。次に、コールド・プレート・アセンブリー およびプロセッサ・ソケットの間にすき間がないことを目視で確認します。(参考までに、ナットを完全に締めるために必要なトルクは 0.9 ~ 1.3 ニュートン・メートル (8 ~ 12 インチ・ポンド) です。)

ステップ 4. DWCM から モジュール・ハンドルを取り外します。

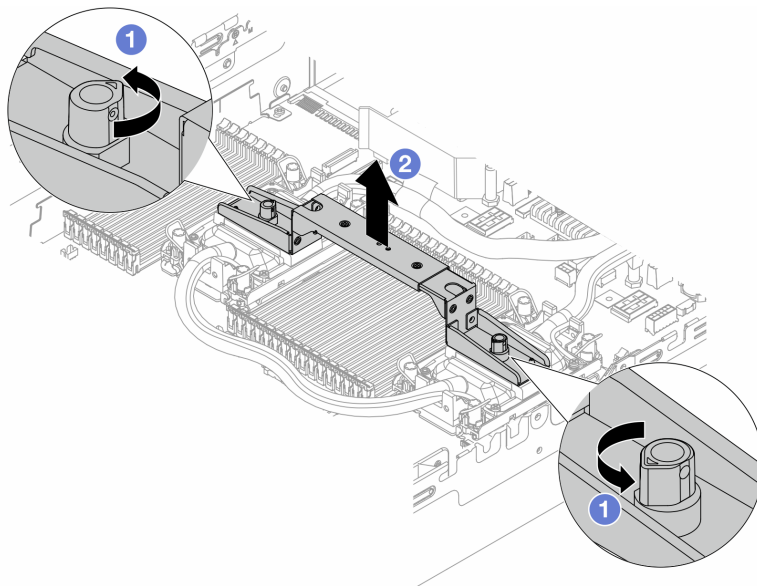


図 113. モジュール・ハンドルの取り外し

- a. ① 上の図のようにねじを回転させて、ハンドルのロックを解除します。
- b. ② DWCM からハンドルを切り離します。

注：新しい DWCM は、ハンドルに付属しています。

1. 古い DWCM を新しいものと交換するには、上の図のように新しい方のハンドルを取り外します。
2. DWCM を変更せずにプロセッサを交換するには、ハンドルは不要です。128 ページの [ステップ 4](#) [ステップ 4](#) をスキップして、さらに取り付けを進めます。

ステップ 5. コールド・プレート・カバーを取り付けます。以下の図のように、カバーを押し下げます。

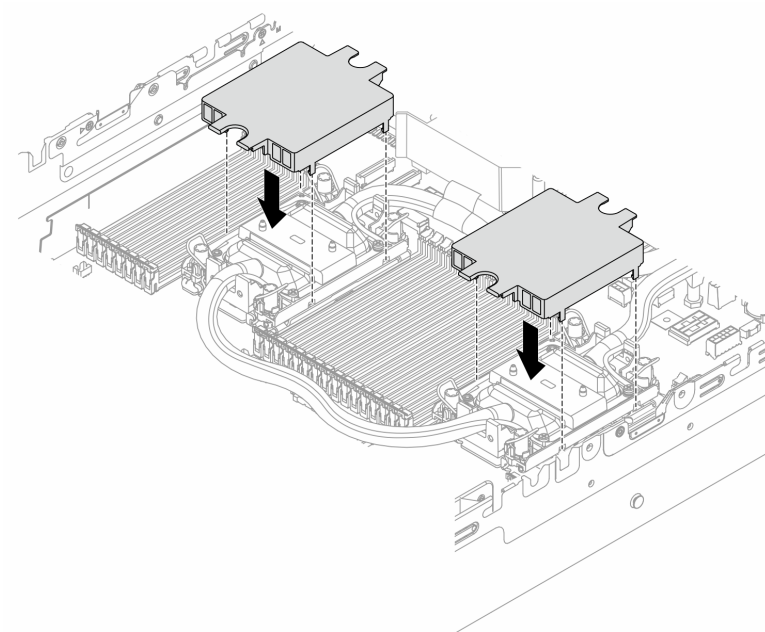


図 114. コールド・プレート・カバーの取り付け

ステップ 6. ホース・ホルダーにホースと液体検知センサー・モジュールを配置します。

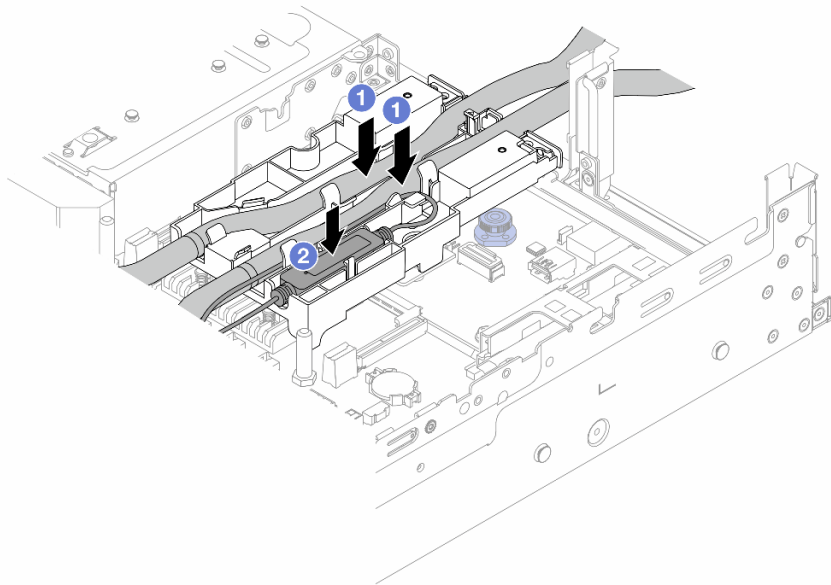


図 115. ホースおよびモジュールの取り付け

- a. ① ホース・ホルダーにホースを配置します。
- b. ② ホース・ホルダーに液体検知センサー・モジュールを配置します。

注：

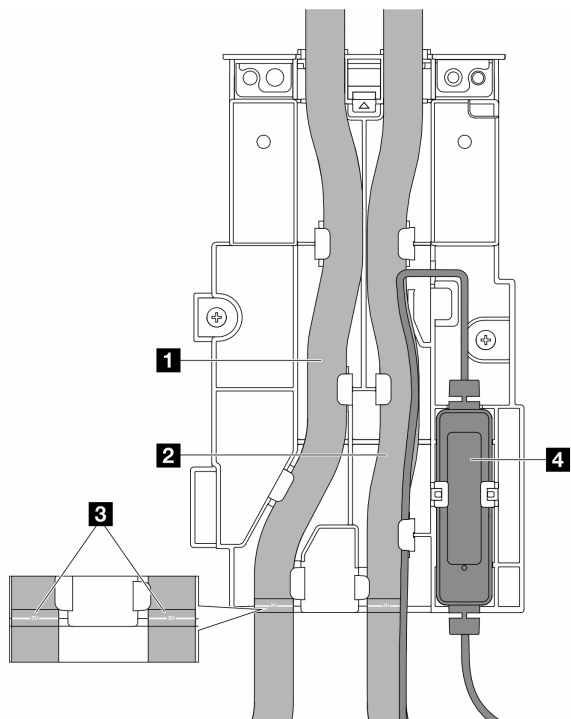


図116. インストールの詳細

- 青いラッチに対してホースの中央部を配置し、排水ホース **1** と吸水ホース **2** をホルダーに挿入します。
- 取り付ける前に、ホースのガイド・ラベル **3** を確認して、ラベルをホース・ホルダーの前端に合わせます。合わせないと、ホースが、システム・ボード・アセンブリー上のオープン・コネクタを妨げる場合があります。
- 液体検知センサー・モジュール **4** をホースの横にあるホルダーに挿入します。状態 LED がある側面が上を向いた状態で、上の図のようにケーブルを配線します。
- 液体検知センサー・モジュール 動作状態については、「ユーザー・ガイド」または「システム構成ガイド」の「液体検知センサー・モジュールの LED」を参照してください。

ステップ7. ライザー・ケージを取り付けます。

- 1FH ライザー・ケージ

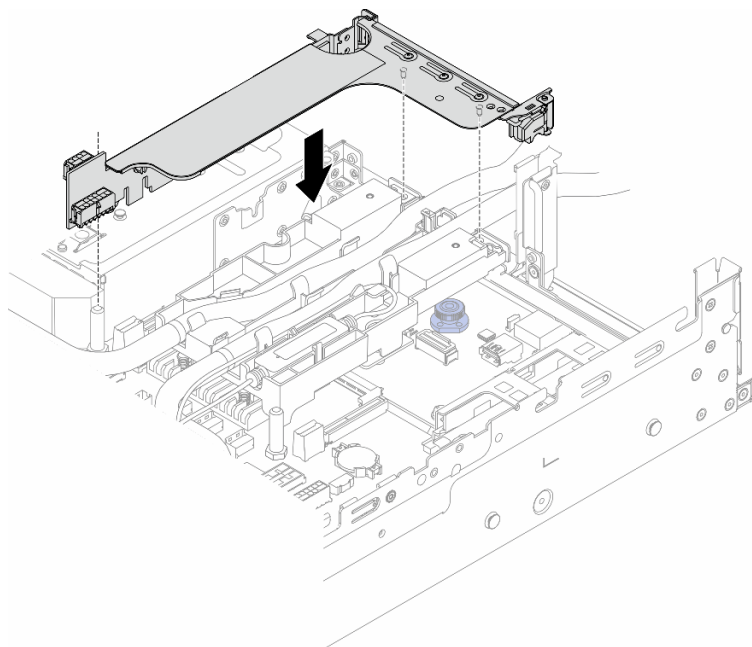


図117. 1FH ライザー・ケージの取り付け

- 3FH ライザー・ケージ

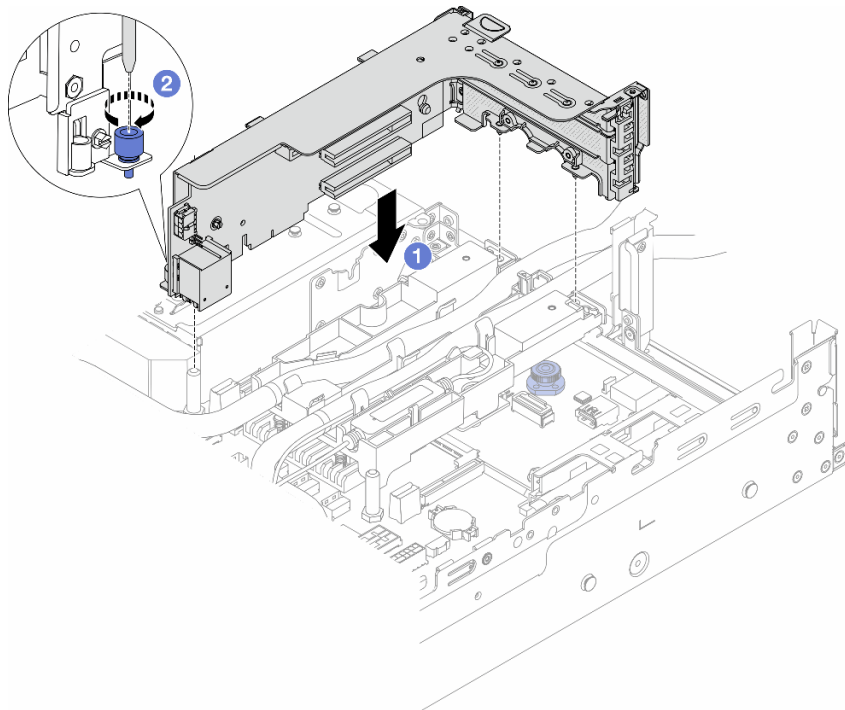


図118. 3FH ライザー・ケージの取り付け

- a. ① ライザー・カードを、システム・ボード・アセンブリーのライザー・スロットに合わせます。ライザー・カードがしっかり固定されるまで、まっすぐ慎重にスロットに押し込みます。
- b. ② ねじを締めてライザー・ケージを固定します。

ステップ 8. 液体検知センサー・モジュールのケーブルをシステム・ボード・アセンブリーのコネクタに接続します。「353 ページの「直接水冷モジュール」」を参照してください。

ステップ 9. 中央ドライブ・ケージを取り外した場合は取り付けます。212 ページの「中央ドライブ・バックプレーンおよびドライブ・ケージの取り付け」を参照してください。

ステップ 10. トップ・カバーを取り付けます。342 ページの「トップ・カバーの取り付け」を参照してください。

ステップ 11. サーバーをラックに取り付けます。34 ページの「ラックへのサーバーの取り付け」を参照してください。

ステップ 12. 高速接続プラグを多岐管に取り付けます。161 ページの「多岐管の取り付け (ラック内システム)」、または 185 ページの「多岐管の取り付け (行内システム)」を参照してください。

完了したら

部品交換を完了します。343 ページの「部品交換の完了」を参照してください。

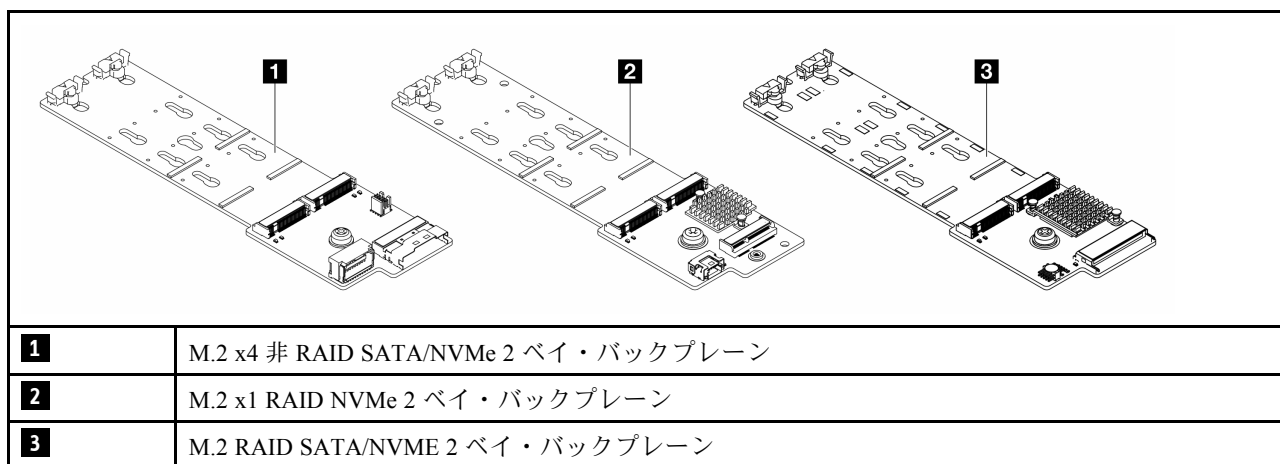
デモ・ビデオ

[YouTube で手順を参照](#)

M.2 ドライブおよび M.2 ドライブ・バックプレーンの交換

M.2 ドライブおよび M.2 ドライブ・バックプレーンの取り外しと取り付けを行うには、この情報を使用します。

サーバーは次の M.2 バックプレーンをサポートします。このセクションでは、M.2 x4 非 RAID SATA/NVMe 2 ベイ・バックプレーンを例として説明します。交換手順は、M.2 バックプレーンについても同様です。



注：M.2 x4 非 RAID SATA/NVMe 2 ベイ・バックプレーンは、4 x 3.5 型中央ドライブ・ケージではサポートされません。

- 134 ページの「M.2 ドライブの取り外し」
- 135 ページの「M.2 ドライブの取り付け」
- 137 ページの「M.2 バックプレーンの取り外し」

- 141 ページの「M.2 バックプレーンの取り付け」

M.2 ドライブの取り外し

M.2 ドライブを取り外すには、この情報を使用します。

このタスクについて

注意：

- 安全に作業を行うために、1 ページの「取り付けのガイドライン」および 2 ページの「安全検査のチェックリスト」をお読みください。
- サーバーと周辺機器の電源をオフにし、電源コードとすべての外部ケーブルを取り外します。30 ページの「サーバーの電源をオフにする」を参照してください。
- 静電気の影響を受けやすいコンポーネントは取り付け時まで帯電防止パッケージに収め、システム停止やデータの消失を招く恐れのある静電気にさらされないようにしてください。また、このようなデバイスを取り扱う際は静電気放電用リスト・ストラップや接地システムなどを使用してください。
- ドライブ、ドライブ・コントローラー (システム・ボード・アセンブリーに組み込まれたコントローラーを含む)、ドライブ・バックプレーン、またはドライブ・ケーブルを取り外す、あるいは変更する前に、ドライブに保管されているすべての重要なデータのバックアップを取ってください。
- 1 つ以上の NVMe ソリッド・ステート・ドライブを取り外す場合は、オペレーティング・システムを使用して事前に無効にすることをお勧めします。

手順

- ステップ 1. サーバーがラックに取り付けられている場合、トップ・カバーにアクセスするためにラックスライド・レールでサーバーをスライドさせるか、ラックからサーバーを取り外します。30 ページの「ラックからのサーバーの取り外し」を参照してください。
- ステップ 2. トップ・カバーを取り外します。341 ページの「トップ・カバーの取り外し」を参照してください。
- ステップ 3. M.2 ドライブを取り外します。

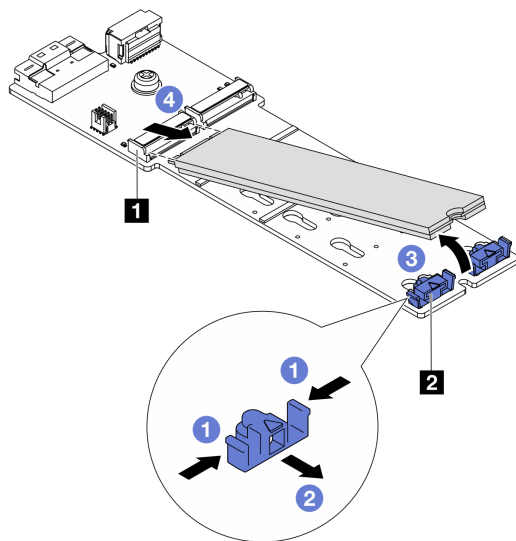


図 119. M.2 ドライブの取り外し

- a. ① 保持器具 ② の両側を押します。

- b. ② 保持器具をスライドさせ、M.2 ドライブから取り出します。
- c. ③ M.2 ドライブの後端を約 30 度の角度に回転させます。
- d. ④ M.2 ドライブをコネクタ ① から引き抜きます。

完了したら

1. 新規 M.2 ドライブを取り付けます。135 ページの「M.2 ドライブの取り付け」を参照してください。
2. コンポーネントまたはオプション装置を返却するよう指示された場合は、すべての梱包上の指示に従い、提供された配送用の梱包材がある場合はそれを使用してください。

デモ・ビデオ

[YouTube で手順を参照](#)

M.2 ドライブの取り付け

M.2 ドライブを取り付けるには、この情報を使用します。

注意：

- 安全に作業を行うために、1 ページの「取り付けのガイドライン」および 2 ページの「安全検査のチェックリスト」をお読みください。
- サーバーと周辺機器の電源をオフにし、電源コードとすべての外部ケーブルを取り外します。30 ページの「サーバーの電源をオフにする」を参照してください。
- 静電気の影響を受けやすいコンポーネントは取り付け時まで帯電防止パッケージに収め、システム停止やデータの消失を招く恐れのある静電気にさらされないようにしてください。また、このようなデバイスを取り扱う際は静電気放電用リスト・ストラップや接地システムなどを使用してください。
- ドライブ、ドライブ・コントローラー(システム・ボード・アセンブリーに組み込まれたコントローラーを含む)、ドライブ・バックプレーン、またはドライブ・ケーブルを取り外す、あるいは変更する前に、ドライブに保管されているすべての重要なデータのバックアップを取ってください。

ファームウェアとドライバーのダウンロード: コンポーネントの交換後、ファームウェアやドライバーの更新が必要になる場合があります。

- ご使用のサーバーでのファームウェアとドライバーの最新の更新を確認するには、<https://datacentersupport.lenovo.com/products/servers/thinksystem/sr650v3/downloads/driver-list/> を参照してください。
- ファームウェア更新ツールについては、「ユーザー・ガイド」または「システム構成ガイド」の「ファームウェアの更新」を参照してください。

手順

ステップ 1. 新しいパーツが入っている帯電防止パッケージを、サーバーの外側の塗装されていない面に接触させます。次に、新しいパーツを帯電防止パッケージから取り出し、帯電防止板の上に置きます。

ステップ 2. (オプション) 取り付ける M.2 ドライブのサイズに合わせて、M.2 バックプレーンの保持器具を調整します。

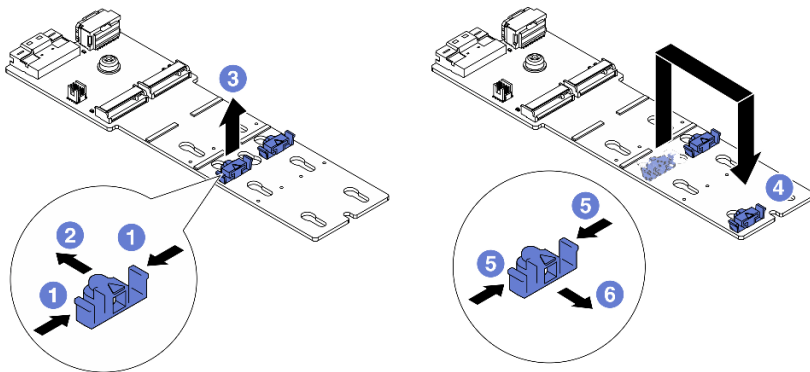


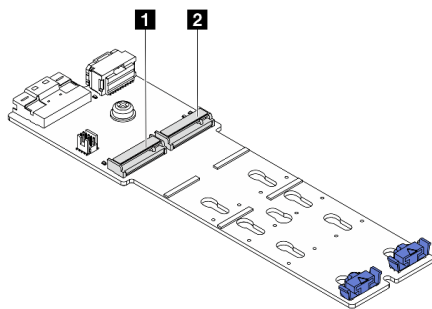
図 120. M.2 保持器具の調整

- a. ① 保持器具の両側を押します。
- b. ② 大きく開いた鍵穴まで、保持器具を前方に移動させます。
- c. ③ 鍵穴から保持器具を取り出します。
- d. ④ 正しい鍵穴に保持器具を挿入します。
- e. ⑤ 保持器具の両側を押します。
- f. ⑥ 保持器具を所定の位置に止まるまで、鍵穴スロットに向かって後方にスライドさせます。

ステップ 3. M.2 バックプレーン上のコネクターの位置を確認します。

注：

- M.2 バックプレーンが以下の図と異なる場合がありますが、取り付け方法は同じです。
- 一部の M.2 バックプレーンは、2 台の同じ M.2 ドライブをサポートします。まず、スロット 0 に M.2 ドライブを取り付けます。



- ① スロット 0
- ② スロット 1

図 121. M.2 ドライブ・スロット

ステップ 4. M.2 ドライブを M.2 バックプレーンに取り付けます。

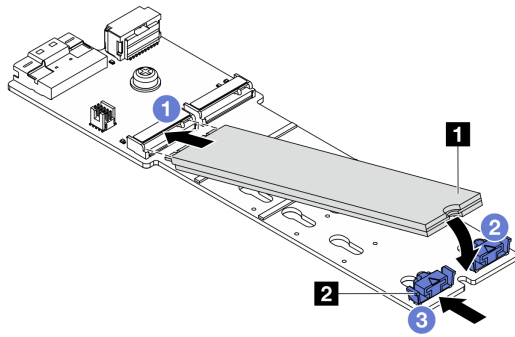


図 122. M.2 ドライブの取り付け

- a. ① M.2 ドライブを一定の角度にし、M.2 スロットに挿入します。
- b. ② 切り欠き ① が保持器具 ② の縁にはまるまで M.2 ドライブを回転させます。
- c. ③ 保持器具を M.2 ドライブの方向へスライドさせ、所定の位置に固定します。

完了したら

部品交換を完了します。343 ページの「部品交換の完了」を参照してください。

デモ・ビデオ

[YouTube で手順を参照](#)

M.2 バックプレーンの取り外し

M.2 バックプレーンを取り外すには、この情報を使用します。

このタスクについて

注意：

- 安全に作業を行うために、1 ページの「取り付けのガイドライン」および 2 ページの「安全検査のチェックリスト」をお読みください。
- サーバーと周辺機器の電源をオフにし、電源コードとすべての外部ケーブルを取り外します。30 ページの「サーバーの電源をオフにする」を参照してください。
- 静電気の影響を受けやすいコンポーネントは取り付け時まで帯電防止パッケージに収め、システム停止やデータの消失を招く恐れのある静電気にさらされないようにしてください。また、このようなデバイスを取り扱う際は静電気放電用リスト・ストラップや接地システムなどを使用してください。
- ドライブ、ドライブ・コントローラー (システム・ボード・アセンブリーに組み込まれたコントローラーを含む)、ドライブ・バックプレーン、またはドライブ・ケーブルを取り外す、あるいは変更する前に、ドライブに保管されているすべての重要なデータのバックアップを取ってください。

手順

ステップ 1. サーバーがラックに取り付けられている場合、トップ・カバーにアクセスするためにラックスライド・レールでサーバーをスライドさせるか、ラックからサーバーを取り外します。30 ページの「ラックからのサーバーの取り外し」を参照してください。

ステップ 2. トップ・カバーを取り外します。341 ページの「トップ・カバーの取り外し」を参照してください。

ステップ 3. M.2 ケーブルを M.2 バックプレーンから切り離します。

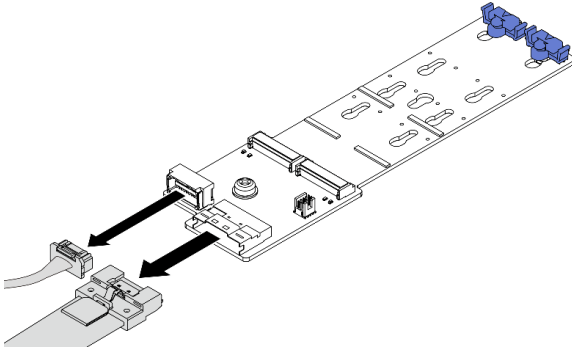


図 123. M.2 x4 非 RAID SATA/NVMe 2 ベイ・バックプレーンからのケーブルの取り外し

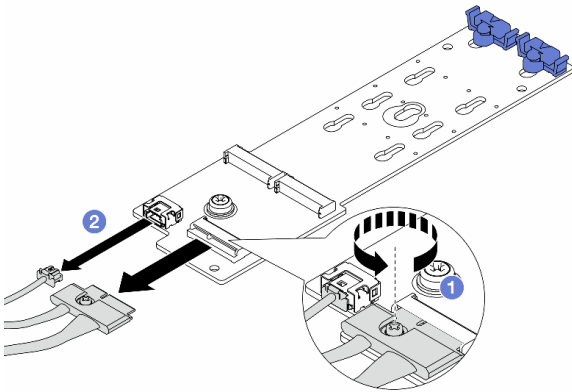


図 124. M.2 x1 RAID NVMe 2 ベイ・バックプレーンからのケーブルの取り外し

1. ① M.2 バックプレーンの脱落防止ねじを緩めます。
2. ② M.2 ケーブルを M.2 バックプレーンから取り外します。

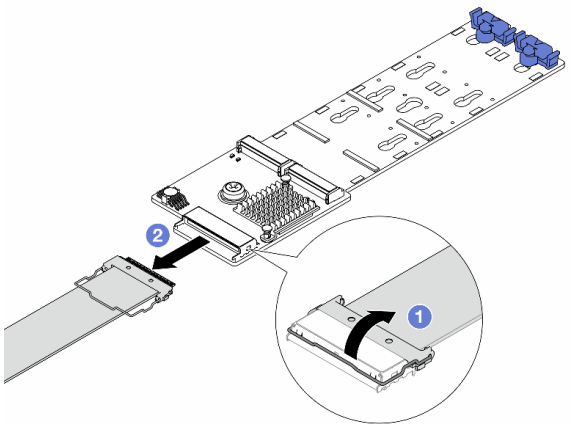


図 125. M.2 RAID SATA/NVMe 2 ベイ・バックプレーンからのケーブルの取り外し

1. ① M.2 ケーブルのラッチを引き上げます。
2. ② M.2 ケーブルを M.2 バックプレーンから取り外します。

ステップ 4. M.2 バックプレーンを取り外します。

エアー・バッフルの M.2 バックプレーン

1. M.2 バックプレーンから M.2 ドライブを取り外します。134 ページの「M.2 ドライブの取り外し」を参照してください。
2. M.2 バックプレーンをエアー・バッフルから取り外します。

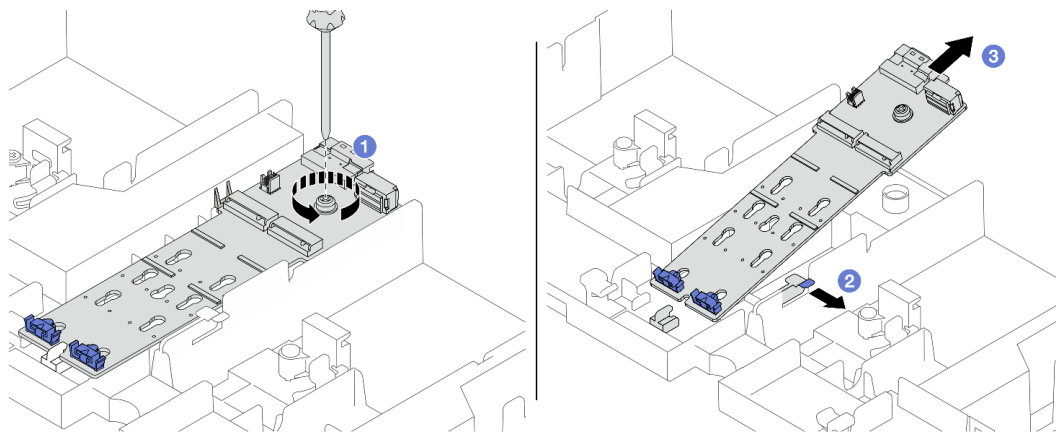


図 126. M.2 バックプレーンのエアー・バッフルからの取り外し

- a. ① ねじを緩めて、M.2 バックプレーンをエアー・バッフルに固定します。
- b. ② エアー・バッフルの保持クリップをスライドさせてそのままにします。
- c. ③ エアー・バッフルの M.2 バックプレーンを取り外し、保持クリップを解放します。

中央ドライブ・ケージに M.2 バックプレーンを取り付ける

1. ドライブ・ケージ・ハンドルを開きます。

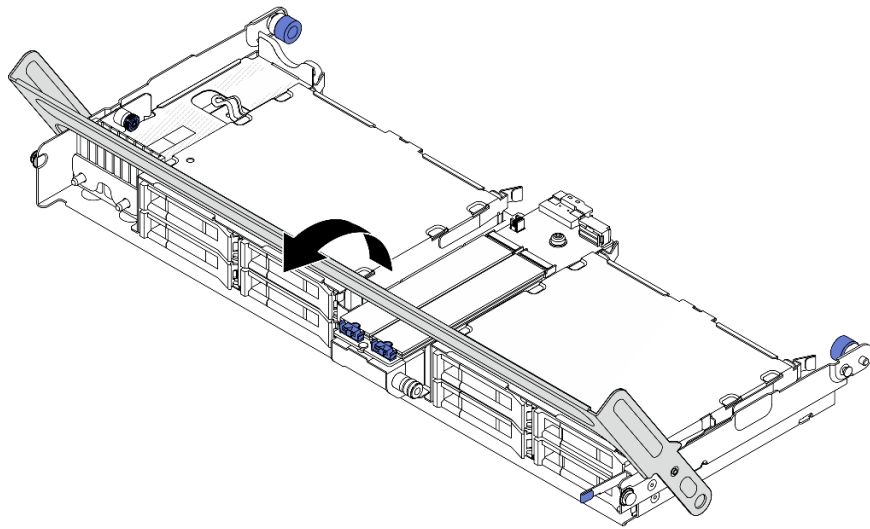


図 127. 中央ドライブ・ケージのハンドルを開く

2. M.2 バックプレーンから M.2 ドライブを取り外します。134 ページの「M.2 ドライブの取り外し」を参照してください。
3. 中央ドライブ・ケージから M.2 バックプレーンを取り外します。

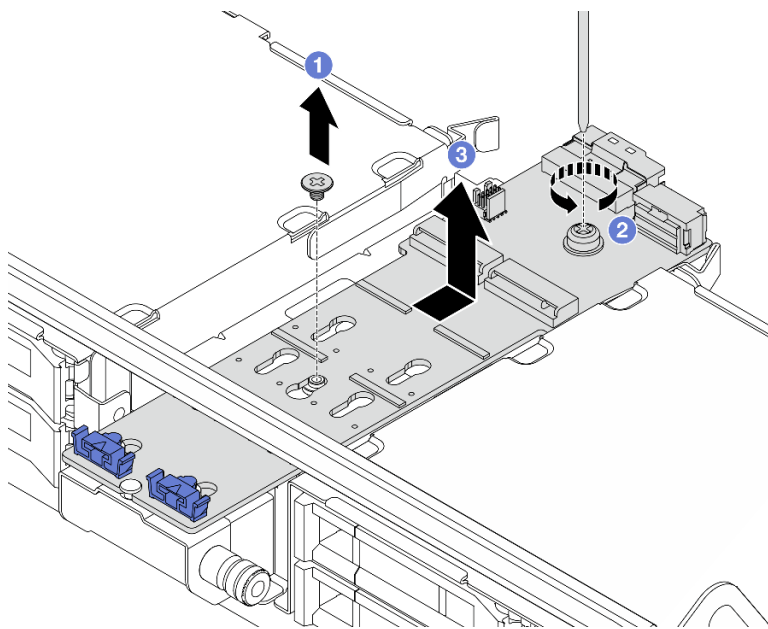


図 128. 中央ドライブ・ケージからの M.2 バックプレーンの取り外し

- a. ① M.2 バックプレーンの中央のねじを緩めます。
- b. ② M.2 バックプレーンの端のねじを緩めます。
- c. ③ 中央ドライブ・ケージから M.2 バックプレーンを取り外します。

完了したら

1. 新規 M.2 バックプレーンを取り付けます。141 ページの「M.2 バックプレーンの取り付け」を参照してください。
2. コンポーネントまたはオプション装置を返却するよう指示された場合は、すべての梱包上の指示に従い、提供された配送用の梱包材がある場合はそれを使用してください。

デモ・ビデオ

[YouTube で手順を参照](#)

M.2 バックプレーンの取り付け

M.2 バックプレーンを取り付けるには、この情報を使用します。

このタスクについて

注意：

- 安全に作業を行うために、1 ページの「取り付けのガイドライン」および 2 ページの「安全検査のチェックリスト」をお読みください。
- サーバーと周辺機器の電源をオフにし、電源コードとすべての外部ケーブルを取り外します。30 ページの「サーバーの電源をオフにする」を参照してください。
- 静電気の影響を受けやすいコンポーネントは取り付け時まで帯電防止パッケージに収め、システム停止やデータの消失を招く恐れのある静電気にさらされないようにしてください。また、このようなデバイスを取り扱う際は静電気放電用リスト・ストラップや接地システムなどを使用してください。
- ドライブ、ドライブ・コントローラー(システム・ボード・アセンブリーに組み込まれたコントローラーを含む)、ドライブ・バックプレーン、またはドライブ・ケーブルを取り外す、あるいは変更する前に、ドライブに保管されているすべての重要なデータのバックアップを取ってください。

ファームウェアとドライバーのダウンロード: コンポーネントの交換後、ファームウェアやドライバーの更新が必要になる場合があります。

- ご使用のサーバーでのファームウェアとドライバーの最新の更新を確認するには、<https://datacentersupport.lenovo.com/products/servers/thinksystem/sr650v3/downloads/driver-list/> を参照してください。
- ファームウェア更新ツールについて詳しくは、「ユーザー・ガイド」または「システム構成ガイド」の「ファームウェアの更新」を参照してください。

手順

ステップ 1. 新しいパーツが入っている帯電防止パッケージを、サーバーの外側の塗装されていない面に接触させます。次に、新しいパーツを帯電防止パッケージから取り出し、帯電防止板の上に置きます。

ステップ 2. M.2 バックプレーンを取り付けます。

エアー・バッフルの M.2 バックプレーン

1. エアー・バッフルに M.2 バックプレーンを取り付けます。

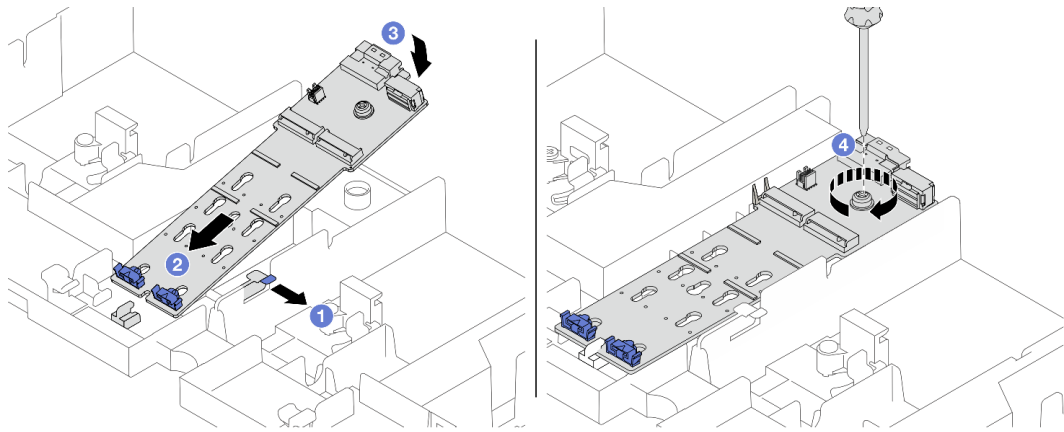


図 129. M.2 バックプレーンのエアール・バッフルへの取り付け

- a. ① エアール・バッフルの保持クリップを開きます。
 - b. ② M.2 バックプレーンのガイド・ホールをエアール・バッフルのガイド・ピンの位置に合わせ、バックプレーンをエアール・バッフルに挿入します。
 - c. ③ 所定の位置に納まるまで、M.2 バックプレーンを下に回転させます。
 - d. ④ ねじを締めて M.2 バックプレーンを固定します。
2. M.2 ドライブを M.2 バックプレーンに取り付けます。135 ページの「M.2 ドライブの取り付け」を参照してください。

中央ドライブ・ケージに M.2 バックプレーンを取り付ける

1. 中央ドライブ・ケージに M.2 バックプレーンを取り付けます。

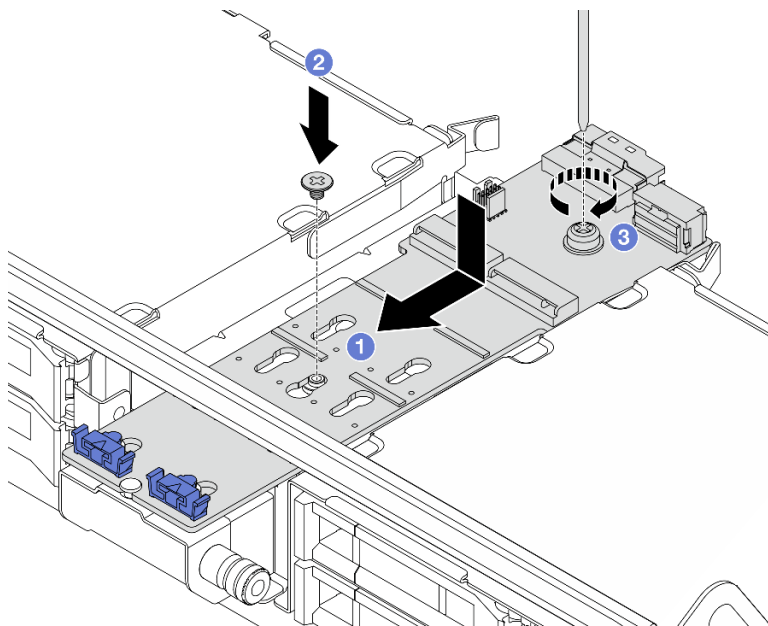


図 130. 中央ドライブ・ケージへの M.2 バックプレーンの取り付け

- a. ① M.2 バックプレーンのねじをドライブ・ケージのねじ穴に合わせ、ドライブ・ケージにバックプレーンを挿入します。
 - b. ② M.2 バックプレーンの中央のねじを締めます。
 - c. ③ M.2 バックプレーンの端のねじを締めます。
2. M.2 ドライブを M.2 バックプレーンに取り付けます。135 ページの「M.2 ドライブの取り付け」を参照してください。
 3. ラッチを図のように押し、ハンドルを閉じます。

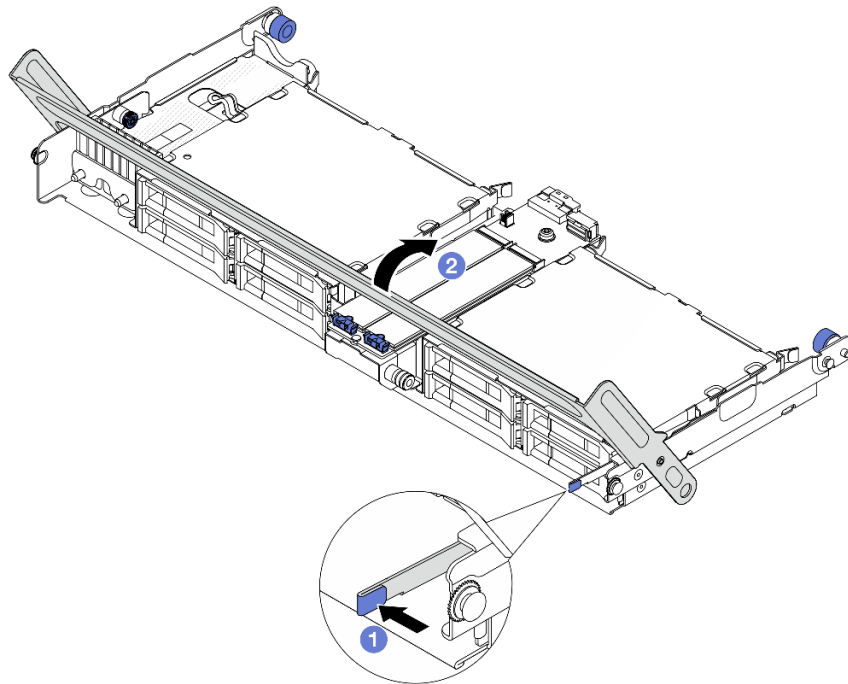


図 131. 中央ドライブ・ケージのハンドルを閉じる

ステップ 3. M.2 バックプレーン・ケーブルを M.2 バックプレーンに接続します。

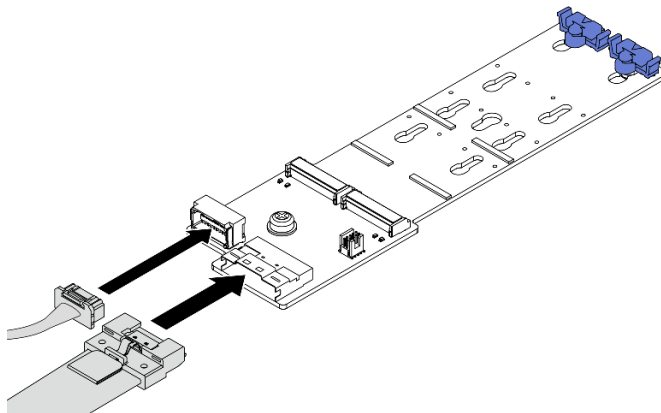


図 132. M.2 ケーブルの M.2 x4 非 RAID SATA/NVMe 2 ベイ・バックプレーン への接続

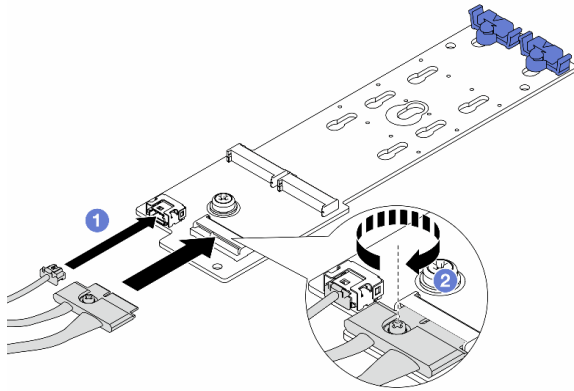


図 133. M.2 ケーブルの M.2 x1 RAID NVMe 2 ベイ・バックプレーン への接続

1. ① M.2 ケーブルを M.2 バックプレーンに接続します。
2. ② M.2 バックプレーンの脱落防止ねじを締めます。

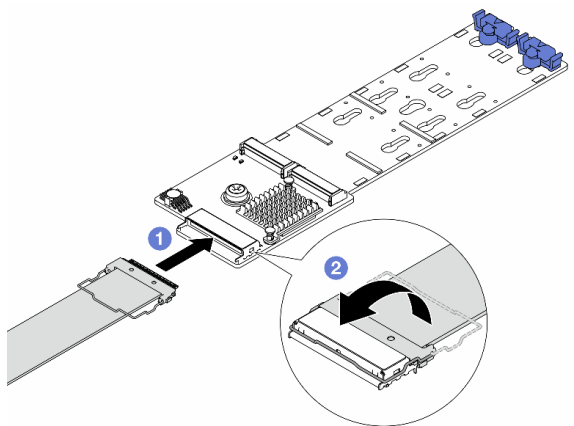


図 134. M.2 ケーブルの M.2 RAID SATA/NVME 2 ベイ・バックプレーン への接続

1. ① M.2 ケーブルを M.2 バックプレーンに接続します。
2. ② 図のようにケーブルのラッチを回転させ、ラッチを下に押し、カチッと音がするまでラッチを押し下げます。

完了したら

部品交換を完了します。343 ページの「部品交換の完了」を参照してください。

デモ・ビデオ

[YouTube で手順を参照](#)

管理 NIC アダプターの交換

ThinkSystem V3 Management NIC Adapter Kit (管理 NIC アダプター) の取り外しと取り付けを行うには、このセクションの説明に従ってください。

注：ThinkSystem V3 Management NIC Adapter Kit (管理 NIC アダプター) がサーバーに取り付けられている場合、システム管理ソフトウェアの PCIe カード・リスト (XCC、LXPM など) に表示されません。

- [145 ページの「管理 NIC アダプターの取り外し」](#)
- [146 ページの「管理 NIC アダプターの取り付け」](#)

管理 NIC アダプターの取り外し

このセクションの手順に従って、管理 NIC アダプター を取り外します。

このタスクについて

注意：

- 安全に作業を行うために、[1 ページの「取り付けのガイドライン」](#) および [2 ページの「安全検査のチェックリスト」](#) をお読みください。
- サーバーと周辺機器の電源をオフにし、電源コードとすべての外部ケーブルを取り外します。[30 ページの「サーバーの電源をオフにする」](#) を参照してください。
- 静電気の影響を受けやすいコンポーネントは取り付け時まで帯電防止パッケージに収め、システム停止やデータの消失を招く恐れのある静電気にさらされないようにしてください。また、このようなデバイスを取り扱う際は静電気放電用リスト・ストラップや接地システムなどを使用してください。

手順

ステップ 1. このタスクの準備をします。

- a. Lenovo XClarity Controller にアクセスした後、「BMC 構成」の「ネットワーク」を選択し、「イーサネット・ポート 2」を無効にします。
- b. サーバーがラックに取り付けられている場合、トップ・カバーにアクセスするためにラックスライド・レールでサーバーをスライドさせるか、ラックからサーバーを取り外します。[30 ページの「ラックからのサーバーの取り外し」](#) を参照してください。
- c. トップ・カバーを取り外します。[341 ページの「トップ・カバーの取り外し」](#) を参照してください。
- d. ご使用のサーバーにライザー 1 アセンブリーが付属している場合は、まずそれを取り外します。[292 ページの「背面ライザー・アセンブリーの取り外し」](#) を参照してください。

ステップ 2. 管理 NIC アダプターのケーブルを切り離します。

ステップ 3. 管理 NIC アダプター を取り外します。

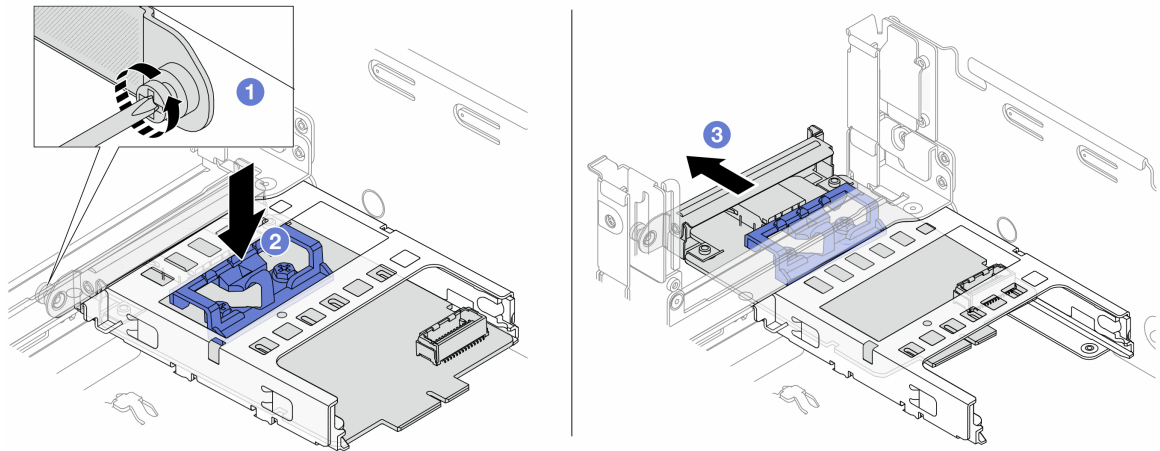


図 135. 管理 NIC アダプターの取り外し

- a. ①管理 NIC アダプターを固定しているねじを緩めます。
- b. ② 青色のラッチを押し続けます。
- c. ③ ラッチを使用して管理 NIC アダプターをシャーシから押し出します。

完了したら

1. 交換用ユニットまたはフィラーを取り付けます。146 ページの「管理 NIC アダプターの取り付け」を参照してください。
2. コンポーネントまたはオプション装置を返却するよう指示された場合は、すべての梱包上の指示に従い、提供された配送用の梱包材がある場合はそれを使用してください。

デモ・ビデオ

[YouTube で手順を参照](#)

管理 NIC アダプターの取り付け

このセクションの手順に従って、管理 NIC アダプター を取り付けます。

このタスクについて

- 安全に作業を行うために、1 ページの「取り付けのガイドライン」および 2 ページの「安全検査のチェックリスト」をお読みください。
- サーバーと周辺機器の電源をオフにし、電源コードとすべての外部ケーブルを取り外します。30 ページの「サーバーの電源をオフにする」を参照してください。
- 静電気の影響を受けやすいコンポーネントは取り付け時まで帯電防止パッケージに収め、システム停止やデータの消失を招く恐れのある静電気にさらされないようにしてください。また、このようなデバイスを取り扱う際は静電気放電用リスト・ストラップや接地システムなどを使用してください。

ファームウェアとドライバーのダウンロード: コンポーネントの交換後、ファームウェアやドライバーの更新が必要になる場合があります。

- ご使用のサーバーでのファームウェアとドライバーの最新の更新を確認するには、<https://datacentersupport.lenovo.com/products/servers/thinksystem/sr650v3/downloads/driver-list/> を参照してください。
- ファームウェア更新ツールについて詳しくは、「ユーザー・ガイド」または「システム構成ガイド」の「ファームウェアの更新」を参照してください。

手順

ステップ 1. フィラーが取り付けられている場合は取り外します。

ステップ 2. 管理 NIC アダプターを取り付けます。

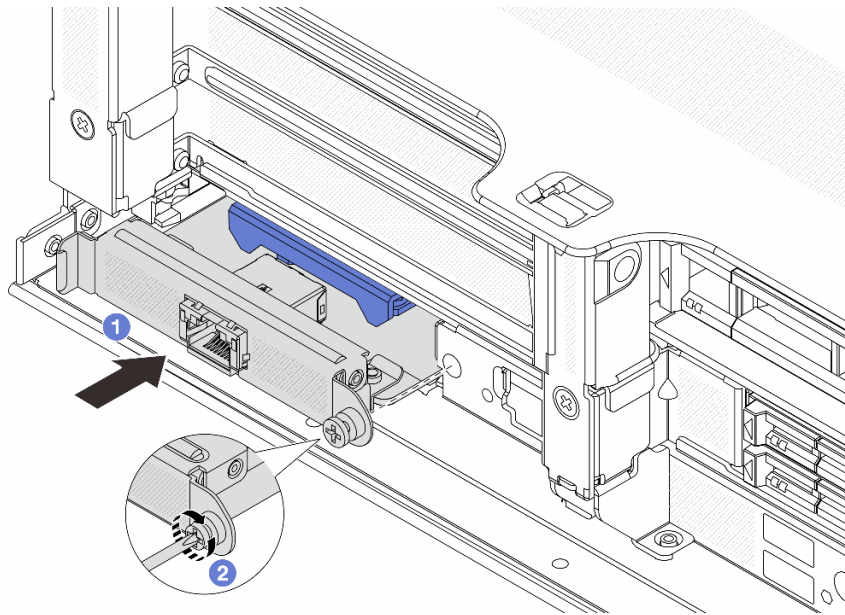


図 136. 管理 NIC アダプターの取り付け

- 管理 NIC アダプターを、完全に装着されるまでスロットにスライドさせます。
- ねじを締めて管理 NIC アダプターを固定します。

ステップ 3. 管理 NIC アダプターにケーブルを接続します。345 ページの第 2 章「内部ケーブルの配線」を参照してください。

ステップ 4. ライザー 1 アセンブリーを取り外した場合は、取り付けます。304 ページの「背面ライザー・アセンブリーの取り付け」を参照してください。

完了したら

1. 部品交換を完了します。343 ページの「部品交換の完了」を参照してください。
2. Lenovo XClarity Controller にアクセスした後、「BMC 構成」の「ネットワーク」を選択し、「イーサネット・ポート 2」を有効にします。

デモ・ビデオ

[YouTube で手順を参照](#)

多岐管の交換 (トレーニングを受けた技術員のみ)

多岐管の取り外しまたは取り付けには、以下の手順を使用してください。

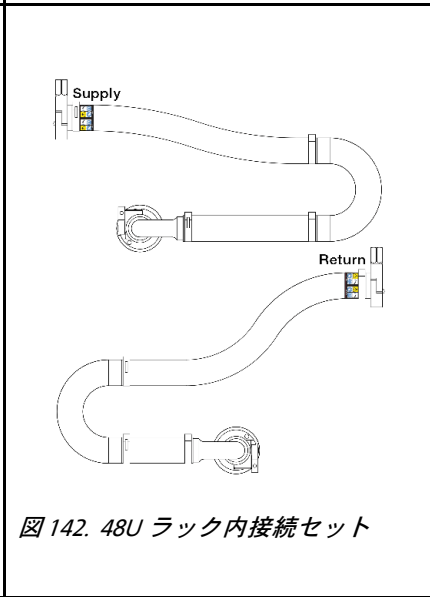
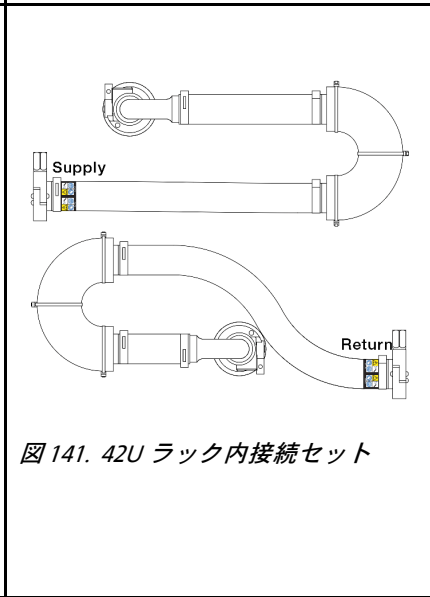
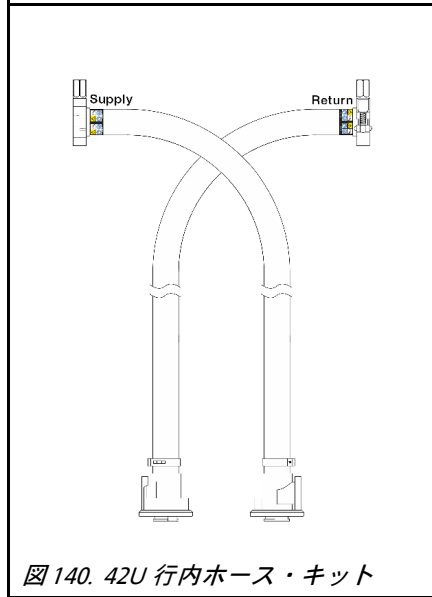
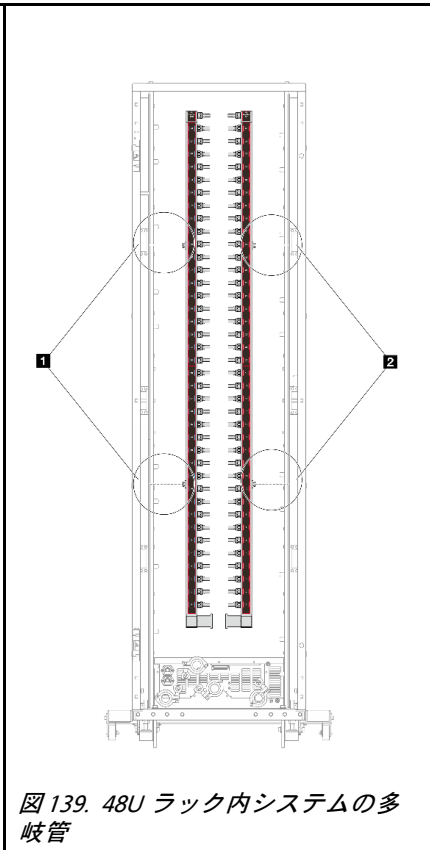
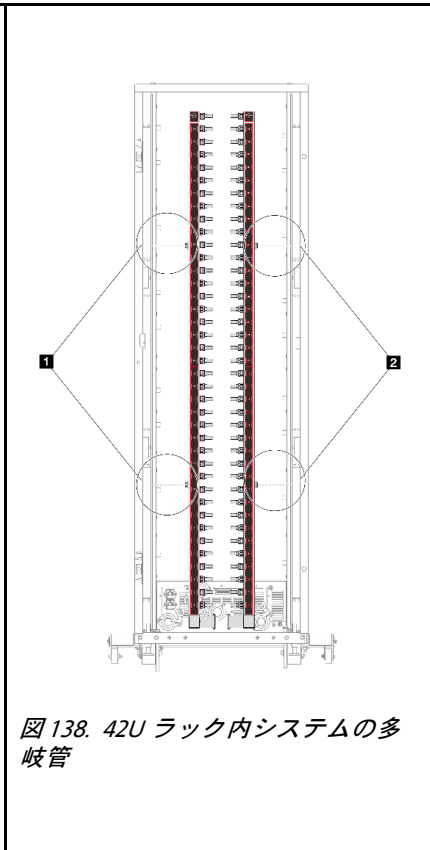
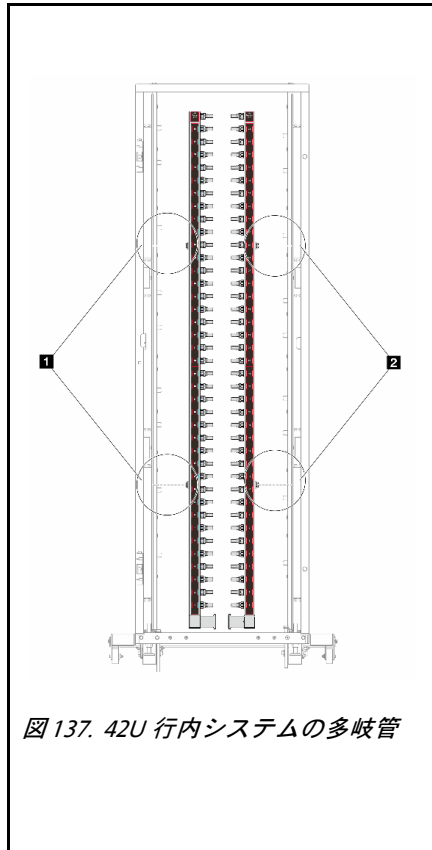
重要：このタスクの実行は、Lenovo Service によって認定済みのトレーニングを受けた技術員が行う必要があります。適切なトレーニングおよび認定を受けずに取り外しまたは取り付けを行わないでください。

冷却システムを通して流れる冷却水は脱イオン水です。冷却水についての詳細は、[662 ページの「水の要件」](#)を参照してください。

サーバーは、ThinkSystem Heavy Duty Full Depth ラック・キャビネットに取り付けることができます。ThinkSystem Heavy Duty Full Depth ラック・キャビネット・ユーザー・ガイドの詳細については、「[ThinkSystem Heavy Duty Full Depth ラック・キャビネット・ユーザー・ガイド](#)」を参照してください。

冷却水配分装置 (CDU) の操作およびメンテナンスのガイドラインの詳細については、「[Lenovo Neptune DWC RM100 ラック内冷却水配分装置 \(CDU\) 操作およびメンテナンス・ガイド](#)」を参照してください。

以下の図は、ラック・キャビネットの背面図を示しています (多岐管が3セット、接続ホースが3セット)。多岐管の前面に2枚のラベルが貼られており、各ホースの一方の端に1枚のラベルが貼られています。



- **1** サプライ多岐管の2つの左スプール
- **2** リターン多岐管の2つの右スプール
- 150 ページの「多岐管の取り外し(ラック内システム)」
- 161 ページの「多岐管の取り付け(ラック内システム)」
- 174 ページの「多岐管の取り外し(行内システム)」
- 185 ページの「多岐管の取り付け(行内システム)」

多岐管の取り外し (ラック内システム)

ラック内直接水冷システムの多岐管を取り外すには、この情報を使用します。

このタスクについて

重要：このタスクの実行は、Lenovo Service によって認定済みのトレーニングを受けた技術員が行う必要があります。適切なトレーニングおよび認定を受けずに取り外しまたは取り付けを行わないでください。

警告：

冷却水は皮膚や眼に刺激を与えることがあります。冷却水に直接触れないでください。

S002



警告：

装置の電源制御ボタンおよびパワー・サプライの電源スイッチは、装置に供給されている電流をオフにするものではありません。デバイスには2本以上の電源コードが使われている場合があります。デバイスから完全に電気を取り除くには電源からすべての電源コードを切り離してください。

S011



警告：

鋭利な端、角、またはジョイントが近くにあります。

S038



警告：

この手順では、目を保護する防具を装着する必要があります。

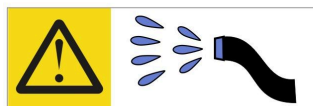
S040



警告：

この手順では、防護手袋を装着する必要があります。

L016



خطر: قد يتم التعرض لخطر الصدمة الكهربائية بسبب الماء أو المحلول المائي الذي يوجد بهذا المنتج.
تجنب العمل في أو بالقرب من أي جهاز فعال بأيدي مبللة أو عند وجود تسرب للماء. (L016)

AVISO: Risco de choque elétrico devido à presença de água ou solução aquosa no produto. Evite trabalhar no equipamento ligado ou próximo a ele com as mãos molhadas ou quando houver a presença de água derramada. (L016)

ОПАСНО: Риск от токов удар поради вода или воден разтвор, присъстващи в продукта.
Избягвайте работа по или около оборудване под напрежение,
докато сте с мокри ръце или когато наоколо има разляна вода.
(L016)

DANGER: Risque de choc électrique lié à la présence d'eau ou d'une solution aqueuse dans ce produit. Évitez de travailler avec ou à proximité d'un équipement sous tension avec des mains mouillées ou lorsque de l'eau est renversée. (L016)

危険: 由于本产品中存在水或者水溶液，因此存在电击风险。请避免使用潮湿的手在带电设备或者有水溅出的环境附近工作。(L016)

危險: 本產品中有水或水溶液，會造成電擊的危險。手濕或有潑濺的水花時，請避免使用或靠近帶電的設備。(L016)

OPASNOST: Rizik od električnog udara zbog vode ili tekućine koja postoji u ovom proizvodu.
Izbjegavajte rad u
blizini opreme pod naponom s mokrim rukama ili kad je u blizini prolivena
tekućina.
(L016)

NEBEZPEČÍ: Riziko úrazu elektrickým proudem v důsledku vody nebo vodního roztoku přítomného v tomto produktu. Dejte pozor, abyste při práci s aktivovaným vybavením nebo v jeho blízkosti neměli mokré ruce a vyvarujte se potřísnění nebo polití produktu vodou. (L016)

Fare! Risiko for stød på grund af vand eller en vandig opløsning i produktet. Undgå at arbejde med eller i nærheden af strømførende udstyr med våde hænder, eller hvis der er spildt vand. (L016)

GEVAAR: Risco op elektrische schok door water of waterachtige oplossing die aanwezig is in dit product. Vermijd werken aan of naast apparatuur die onder spanning staat als u natte handen hebt of als gemorst water aanwezig is. (L016)

DANGER: Risk of electric shock due to water or a water solution which is present in this product. Avoid working on or near energized equipment with wet hands or when spilled water is present. (L016)

ОПАСНО: Риск поражения электрическим током вследствие присутствия в этом продукте воды или водного раствора. Избегайте выполнения работ на оборудовании, находящемся под напряжением, или рядом с таким оборудованием влажными руками или при наличии пролитой воды. (L016)

NEBEZPEČENSTVO: Riziko úrazu elektrickým prúdom v dôsledku prítomnosti vody alebo vodného roztoku v tomto produkte. Vyhnite sa práci na zapnutom zariadení alebo v jeho blízkosti s vlhkými rukami, alebo keď je prítomná rozliata voda. (L016)

NEVARNOST: Nevarnost električnega udara zaradi vode ali vodne raztopine, prisotne v izdelku. Ne delajte na opremi ali poleg opreme pod energijo z mokrimi rokami ali ko je prisotna razlita voda. (L016)

PELIGRO: Existe riesgo de choque eléctrico por agua o por una solución de agua que haya en este producto. Evite trabajar en equipos bajo tensión o cerca de los mismos con las manos húmedas o si hay agua derramada. (L016)

Fara: Risk för elektriska stötar på grund av vatten eller vattenbaserat medel i denna produkt. Arbeta inte med eller i närheten av elektriskt laddad utrustning om du har våta händer eller vid vattenspill. (L016)

ཉེན་བརྗེ། རྩོམ་ཆས་འདི་ནི་ནང་དུ་རྒྱུ་ལྡན་གྱི་ཤིང་གཟུགས་འདུས་ཡོད་པ་སྟེ། དེ་ལས་སློབ་རྒྱུ་པའི་ཉེན་ཁ་ཡོད། ལག་པའི་ཐོག་ལྡན་པའམ་རྒྱ་ཐོག་མར་བཞུག་པའི་གནས་སྡོལ་འོག་སློབ་ཡོད་པའི་སློབ་ཆས་ལ་བཀོལ་སྤྱོད་བྱེད་མི་ཉེན་པོ། (L016)

خەتەرلىك: بۇ مەھسۇلاتتا سۇ ياكى ئېرىتمە بولغاچقا، شۇڭا توك سوقۇۋېتىش خەۋپى مەۋجۇتدۇر. قول ھۆل ھالەتتە ۋە ياكى سۇ سرغىپ چىققان ھالەتتە، توكلۇق ئۇسكۇنىگە قارىتا ۋە ياكى توكلۇق ئۇسكۇنىنىڭ ئەتراپىدا مەشغۇلات ئېلىپ بارغىلى بولمايدۇ. (L016)

Yungyiemj: Youzyiz aen canjbinj miz raemx roxnaeuz raemx yungzyiz, sojyij miz yungyiemj bungqden. Mboujndaej fwnqz miz raemx seiz youq ndaw sezbi roxnaeuz youq henzgyawj guhhong. (L016)

注意：

- 安全に作業を行うために、1 ページの「取り付けのガイドライン」および2 ページの「安全検査のチェックリスト」をお読みください。
- サーバーと周辺機器の電源をオフにし、電源コードとすべての外部ケーブルを取り外します。30 ページの「サーバーの電源をオフにする」を参照してください。
- 静電気の影響を受けやすいコンポーネントは取り付け時まで帯電防止パッケージに収め、システム停止やデータの消失を招く恐れのある静電気にさらされないようにしてください。また、このようなデバイスを取り扱う際は静電気放電用リスト・ストラップや接地システムなどを使用してください。
- ラック冷却システムで使用された化学処理した冷却水を使用する場合は、必ず、適切な処理手順に従ってください。化学物質安全性データ・シート (MSDS) および安全に関する情報が化学処理冷却水の提供業者から提供されていること、および化学処理冷却水の提供業者が推奨する適切な個人防護具 (PPE) が入手可能であることを確認してください。保護手袋と眼鏡を予防措置として推奨します。
- この作業は、2 人以上で行う必要があります。

手順

ステップ 1. ラック内 CDU の電源をオフにし、すべての電源コードを切り離します。

ステップ 2. 両方のボール・バルブを閉じます。

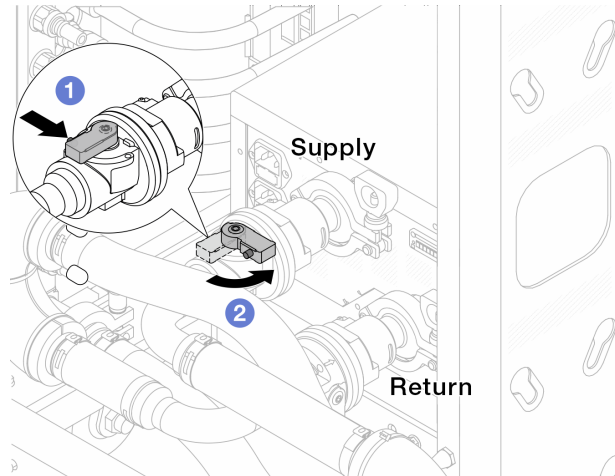


図 143. ボール・バルブを閉じる

- a. ① ボール・バルブ・スイッチのボタンを押します。
- b. ② 上の図のようにスイッチを回転させてバルブを閉じます。

ステップ 3. クイック・コネクต์・プラグを取り外して、DWCM ホースを多岐管から分離します。

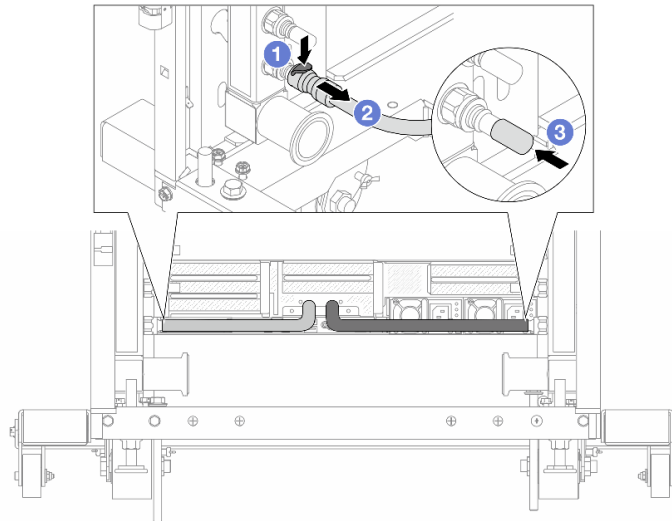


図 144. クイック・コネクット・プラグの取り外し

- a. ① ラッチを押し下げて、ホースのロックを解除します。
- b. ② ホースを引いて取り外します。
- c. ③ ゴム製のクイック・コネクット・プラグ・カバーを多岐管のポートに再取り付けします。

ステップ 4. [154 ページの ステップ 3 手順 3](#) を他の多岐管に対して繰り返します。

ステップ 5. 接続セットをボール・バルブから外します。

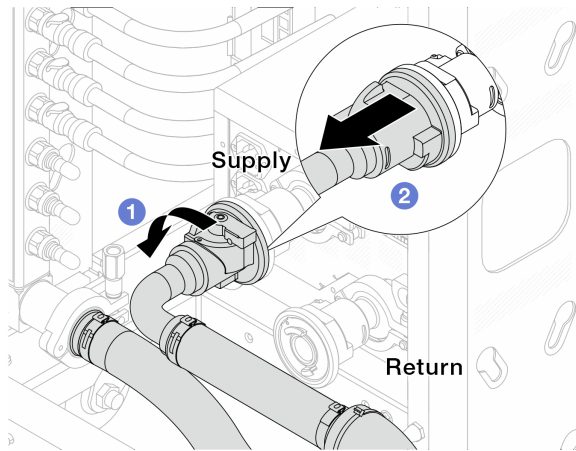


図 145. 接続セットの取り外し

- a. ① ボール・バルブを左に回転させます。
- b. ② 接続セットをボール・バルブから引き離します。

ステップ 6. 接続セットが取り付けられた多岐管を取り外します。

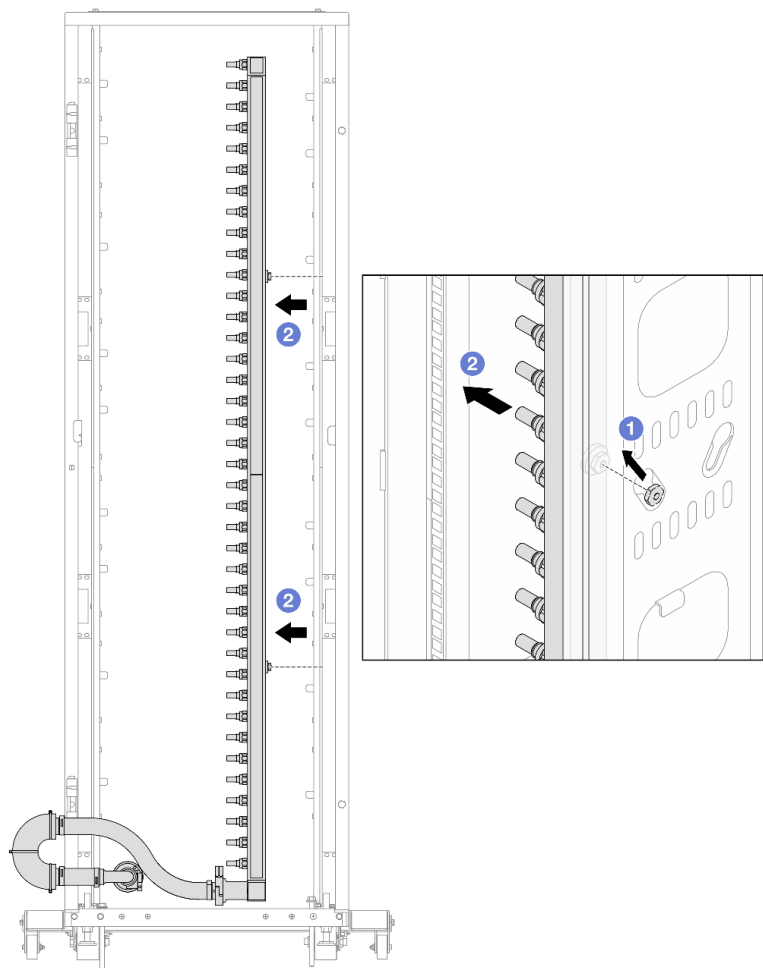


図 146. 多岐管の取り外し

- a. ① 両手で多岐管を持ち、上に持ち上げてラック・キャビネットの小さな開口部から大きな開口部にスプールを再配置します。
- b. ② 接続セットが取り付けられた多岐管を取り外します。

ステップ 7. 155 ページの **ステップ 6 手順 6** を他の多岐管に対して繰り返します。

注：

- 多岐管と接続セットの内部に冷却水が残っています。多岐管とホース・キットの両方を一緒に取り外し、次の手順でさらに排出します。
- ラック・キャビネットについては、「[ThinkSystem Heavy Duty Full Depth ラック・キャビネット・ユーザー・ガイド](#)」を参照してください。

ステップ 8. 多岐管の供給側にブリーダー・キットを取り付けます。

注：この手順では、サプライ多岐管内部および外部の圧力の差によって、冷却水を排出します。

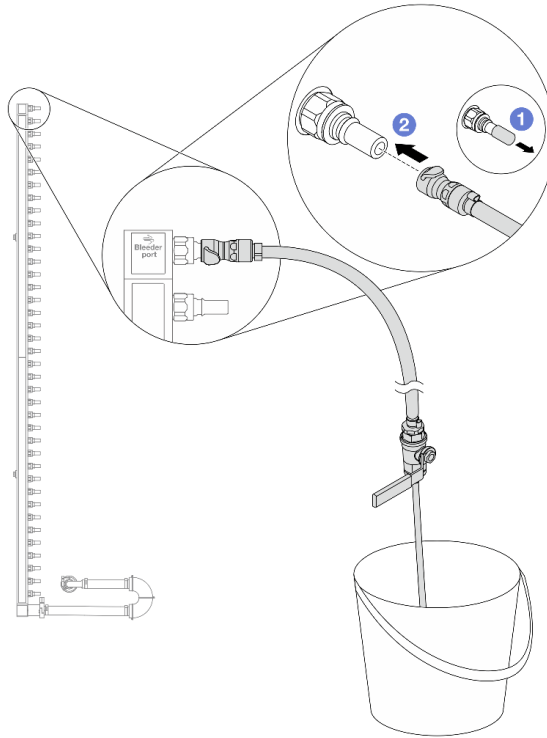


図 147. 供給側へのブリーダー・キットの取り付け

- a. ① ゴム製のクイック・コネクト・プラグ・カバーを多岐管のポートから取り外します。
- b. ② 多岐管にブリーダー・キットを接続します。

ステップ9. 吹出し弁をゆっくり開けて、一定量の冷却液が排出されるようにします。冷却液の流れが止まったら、吹出し弁を閉じます。

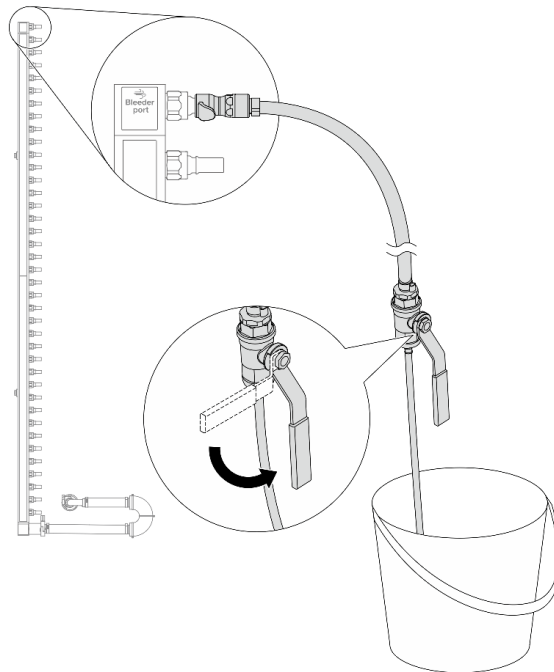


図 148. ブリーダー・バルブを開く

ステップ 10. 多岐管のリターン側にブリーダー・キットを取り付けます。

注：この手順では、リターン多岐管内部および外部の圧力の差によって、冷却水を排出します。

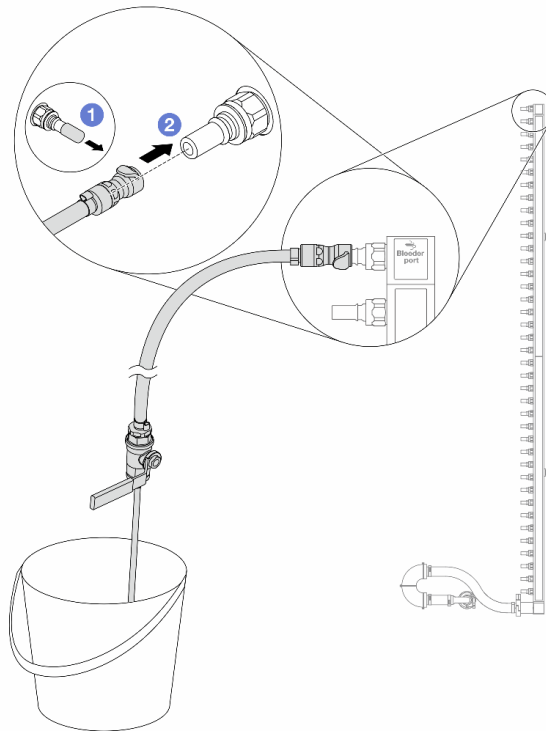


図 149. リターン側へのブリーダー・キットの取り付け

- a. ① ゴム製のクイック・コネクト・プラグ・カバーを多岐管のポートから取り外します。
- b. ② 多岐管にブリーダー・キットを接続します。

ステップ 11. 吹出し弁をゆっくり開けて、一定量の冷却液が排出されるようにします。冷却液の流れが止まったら、吹出し弁を閉じます。

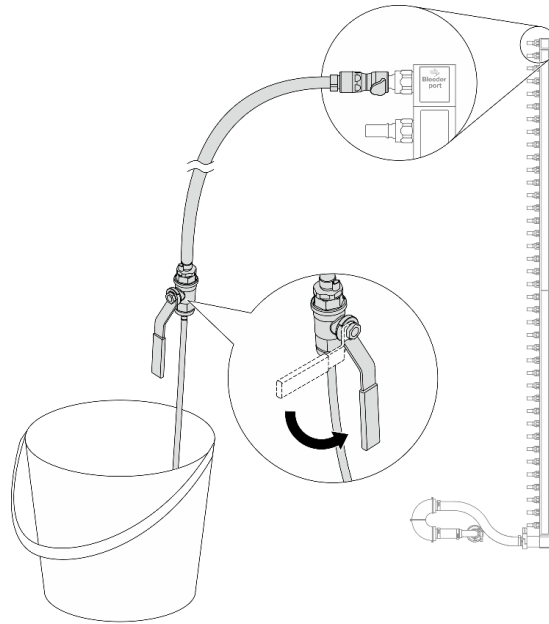


図 150. プリナー・バルブを開く

ステップ 12. 乾いた清潔な作業場所で接続セットから多岐管を分離し、バケツと吸収布を周りに置いて、排出する可能性のある冷却水を収集します。

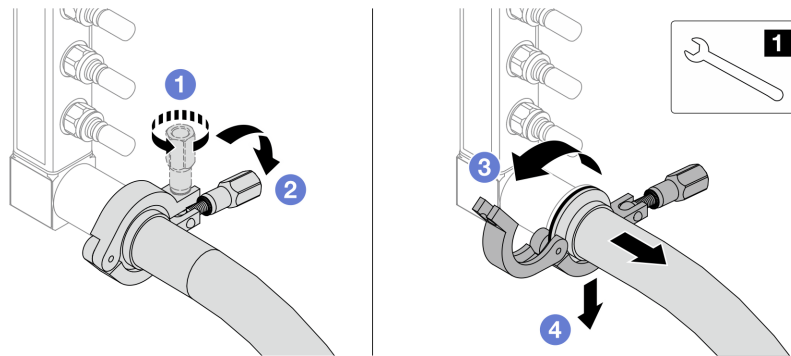


図 151. 接続セットからの多岐管の分離

1 17 mm レンチ

- a. **1** 口金を固定しているねじを緩めます。
- b. **2** ねじを下に置きます。
- c. **3** クランプを開きます。
- d. **4** 多岐管から口金と接続セットを取り外します。

ステップ 13. [160 ページのステップ 12 手順 12](#) を他の多岐管に対して繰り返します。

ステップ 14. より良い衛生状態のために、多岐管ポートと接続セットを乾いた清潔な状態に保ちます。クイック・コネクト・プラグ・カバーまたは接続セットおよび多岐管ポートを保護するカバーを再取り付けします。

ステップ 15. サーバーをラックから取り外すには、30 ページの「ラックからのサーバーの取り外し」を参照してください。

ステップ 16. 直接水冷モジュール (DWCM) を取り外すには、120 ページの「Lenovo Neptune(TM) 直接水冷モジュールの取り外し」を参照してください。

完了したら

コンポーネントまたはオプション装置を返却するよう指示された場合は、すべての梱包上の指示に従い、提供された配送用の梱包材がある場合はそれを使用してください。

多岐管の取り付け (ラック内システム)

ラック内直接水冷システムに多岐管を取り付けるには、この情報を使用します。

このタスクについて

重要：このタスクの実行は、Lenovo Service によって認定済みのトレーニングを受けた技術員が行う必要があります。適切なトレーニングおよび認定を受けずに取り外しまたは取り付けを行わないでください。

警告：

冷却水は皮膚や眼に刺激を与えることがあります。冷却水に直接触れないでください。

S002



警告：

装置の電源制御ボタンおよびパワー・サプライの電源スイッチは、装置に供給されている電流をオフにするものではありません。デバイスには 2 本以上の電源コードが使われている場合があります。デバイスから完全に電気を取り除くには電源からすべての電源コードを切り離してください。

S011



警告：

鋭利な端、角、またはジョイントが近くにあります。

S038



警告：

この手順では、目を保護する防具を装着する必要があります。

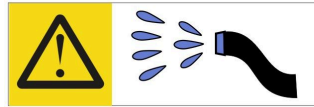
S040



警告：

この手順では、防護手袋を装着する必要があります。

L016



خطر: قد يتم التعرض لخطر الصدمة الكهربائية بسبب الماء أو المحلول المائي الذي يوجد بهذا المنتج.
تجنب العمل في أو بالقرب من أي جهاز فعال بأيدي مبللة أو عند وجود تسرب للماء. (L016)

AVISO: Risco de choque elétrico devido à presença de água ou solução aquosa no produto. Evite trabalhar no equipamento ligado ou próximo a ele com as mãos molhadas ou quando houver a presença de água derramada. (L016)

ОПАСНО: Риск от токов удар поради вода или воден разтвор, присъстващи в продукта.
Избягвайте работа по или около оборудване под напрежение,
докато сте с мокри ръце или когато наоколо има разляна вода.
(L016)

DANGER: Risque de choc électrique lié à la présence d'eau ou d'une solution aqueuse dans ce produit. Évitez de travailler avec ou à proximité d'un équipement sous tension avec des mains mouillées ou lorsque de l'eau est renversée. (L016)

危険： 由于本产品中存在水或者水溶液，因此存在电击风险。请避免使用潮湿的手在带电设备或者有水溅出的环境附近工作。(L016)

危險： 本產品中有水或水溶液，會造成電擊的危險。手濕或有潑濺的水花時，請避免使用或靠近帶電的設備。(L016)

OPASNOST: Rizik od električnog udara zbog vode ili tekućine koja postoji u ovom proizvodu.
Izbjegavajte rad u
blizini opreme pod naponom s mokrim rukama ili kad je u blizini prolivena
tekućina.
(L016)

NEBEZPEČÍ: Riziko úrazu elektrickým proudem v důsledku vody nebo vodního roztoku přítomného v tomto produktu. Dejte pozor, abyste při práci s aktivovaným vybavením nebo v jeho blízkosti neměli mokré ruce a vyvarujte se potřísnění nebo polití produktu vodou. (L016)

Fare! Risiko for stød på grund af vand eller en vandig opløsning i produktet. Undgå at arbejde med eller i nærheden af strømførende udstyr med våde hænder, eller hvis der er spildt vand. (L016)

GEVAAR: Risico op elektrische schok door water of waterachtige oplossing die aanwezig is in dit product. Vermijd werken aan of naast apparatuur die onder spanning staat als u natte handen hebt of als gemorst water aanwezig is. (L016)

DANGER: Risk of electric shock due to water or a water solution which is present in this product. Avoid working on or near energized equipment with wet hands or when spilled water is present. (L016)

ОПАСНО: Риск поражения электрическим током вследствие присутствия в этом продукте воды или водного раствора. Избегайте выполнения работ на оборудовании, находящемся под напряжением, или рядом с таким оборудованием влажными руками или при наличии пролитой воды. (L016)

NEBEZPEČENSTVO: Riziko úrazu elektrickým prúdom v dôsledku prítomnosti vody alebo vodného roztoku v tomto produkte. Vyhnite sa práci na zapnutom zariadení alebo v jeho blízkosti s vlhkými rukami, alebo keď je prítomná rozliata voda.
(L016)

NEVARNOST: Nevarnost električnega udara zaradi vode ali vodne raztopine, prisotne v izdelku. Ne delajte na opremi ali poleg opreme pod energijo z mokrimi rokami ali ko je prisotna razlita voda.
(L016)

PELIGRO: Existe riesgo de choque eléctrico por agua o por una solución de agua que haya en este producto. Evite trabajar en equipos bajo tensión o cerca de los mismos con las manos húmedas o si hay agua derramada. (L016)

Fara: Risk för elektriska stötar på grund av vatten eller vattenbaserat medel i denna produkt. Arbeta inte med eller i närheten av elektriskt laddad utrustning om du har våta händer eller vid vattenspill. (L016)

ཉེན་བརྒྱུ: རྩོམ་ཆེས་འདི་ལྟར་དུ་རྒྱ་ལམ་རྒྱུ་ལེན་གཞུགས་འདུལ་ཡོད་པས། དེ་ལས་སློབ་རྒྱུ་པའི་ཉེན་ཁ་ཡོད། ལག་པའི་སློབ་རྒྱ་ཡོད་པའམ་རྒྱུ་ལེན་མཚམས་བཟུང་བའི་གནས་སྐབས་ལྟོ་ལྟོ་སློབ་ཡོད་པའི་སློབ་ཆས་ལ་བཀོལ་སྤྱོད་བྱེད་མི་ཉན། (L016)

خەتەرلىك: بۇ مەھسۇلاتتا سۇ ياكى ئېرىتمە بولغاچقا، شۇڭا توك سوقۇۋېتىش خەۋپى مەۋجۇتدۇر. قول ھۆل ھالەتتە ۋە ياكى سۇ سىرغىپ چىققان ھالەتتە، توكلۇق ئۈسكۈنىگە قارىتا ۋە ياكى توكلۇق ئۈسكۈنىنىڭ ئەتراپىدا مەشغۇلات ئېلىپ بارغىلى بولمايدۇ. (L016)

Yungyiemj: Youzyiz aen canjbinj miz raemx roxnaeuz raemx yungzyiz, sojyij miz yungyiemj bungqden. Mboujndaej fwngz miz raemx seiz youq ndaw sezbi roxnaeuz youq henzygawj guhhong.
(L016)

注意：

- 安全に作業を行うために、1 ページの「取り付けのガイドライン」および2 ページの「安全検査のチェックリスト」をお読みください。
- サーバーと周辺機器の電源をオフにし、電源コードとすべての外部ケーブルを取り外します。30 ページの「サーバーの電源をオフにする」を参照してください。
- 静電気の影響を受けやすいコンポーネントは取り付け時まで帯電防止パッケージに収め、システム停止やデータの消失を招く恐れのある静電気にさらされないようにしてください。また、このようなデバイスを取り扱う際は静電気放電用リスト・ストラップや接地システムなどを使用してください。
- ラック冷却システムで使用された化学処理した冷却水を使用する場合は、必ず、適切な処理手順に従ってください。化学物質安全性データ・シート (MSDS) および安全に関する情報が化学処理冷却水の提供者から提供されていること、および化学処理冷却水の提供者が推奨する適切な個人防護具 (PPE) が入手可能であることを確認してください。保護手袋と眼鏡を予防措置として推奨します。
- この作業は、2 人以上で行う必要があります。

手順

- ステップ 1. ラック内の CDU およびその他のデバイスの電源が入っていないこと、およびすべての外部ケーブルが切り離されていることを確認してください。
- ステップ 2. 直接水冷モジュール (DWCM) を取り付けるには、124 ページの「Lenovo Neptune(TM) プロセッサ直接水冷モジュールの取り付け」を参照してください。
- ステップ 3. サーバーをラックに取り付けるには、34 ページの「ラックへのサーバーの取り付け」を参照してください。
- ステップ 4. 多岐管を取り付けます。

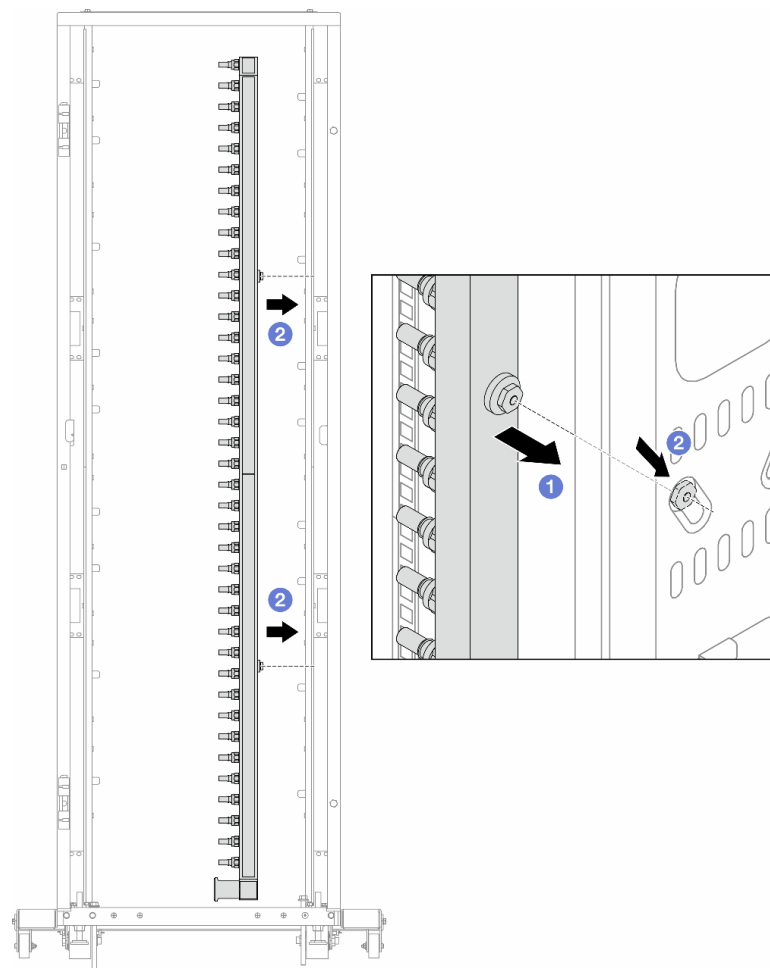


図 152. 多岐管の取り付け

- a. ① 両手で多岐管を持ち、ラック・キャビネットに取り付けます。
- b. ② スプールと穴を位置合わせし、キャビネットに固定します。

注：ラック・キャビネットについて詳しくは、「[ThinkSystem Heavy Duty Full Depth ラック・キャビネット・ユーザー・ガイド](#)」を参照してください。

ステップ 5. 164 ページの [ステップ 4 手順 4](#) を他の多岐管に対して繰り返します。

ステップ 6. CDU にボール・バルを取り付けます。

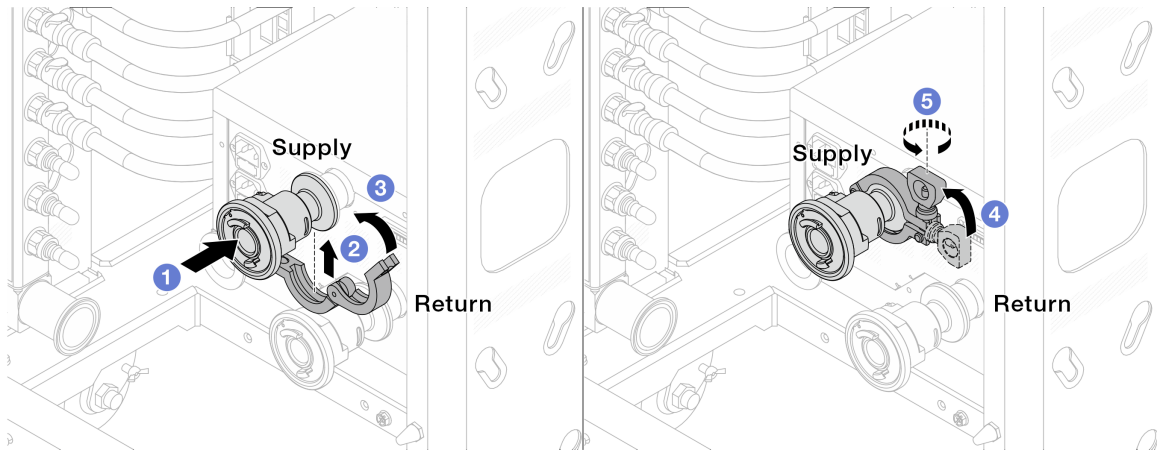


図 153. ボール・バルブの取り付け

- a. ① ボール・バルブをサプライ・ポートとリターン・ポートに接続します。
- b. ② クランプにインターフェースを巻き込みます。
- c. ③ クランプを閉じます。
- d. ④ ねじをまっすぐ持ち上げます。
- e. ⑤ ねじを締め、固定されていることを確認します。

ステップ7. 多岐管に接続セットを取り付けます。

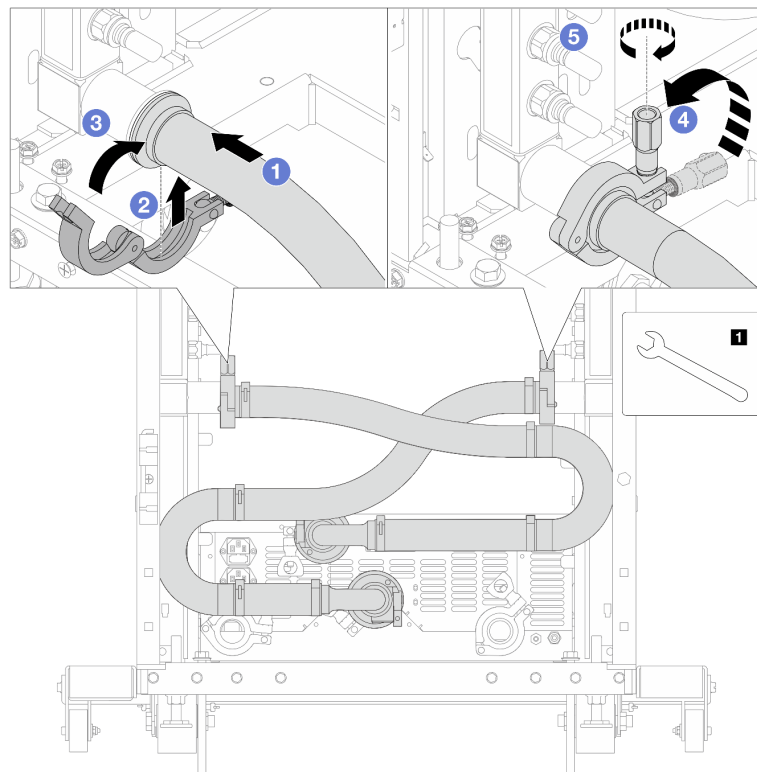


図 154. 接続セットの取り付け

1 17 mm レンチ

- a. ① 両方の多岐管に接続セットを接続します。
- b. ② クランプにインターフェースを巻き込みます。
- c. ③ クランプを閉じます。
- d. ④ ねじをまっすぐ持ち上げます。
- e. ⑤ ねじを締め、固定されていることを確認します。

ステップ 8. 接続セットをボールバルブに取り付けます。

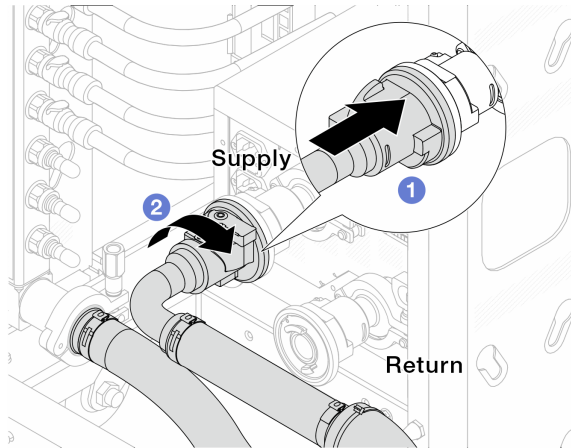


図 155. ボール・バルブの接続

- a. ① ボール・バルブを接続します。
- b. ② 右に回転させると2つのバルブがロックされます。

ステップ 9. ラック内 CDU を準備します。

- a. 供給ホースを前面の入口ポートに接続します。

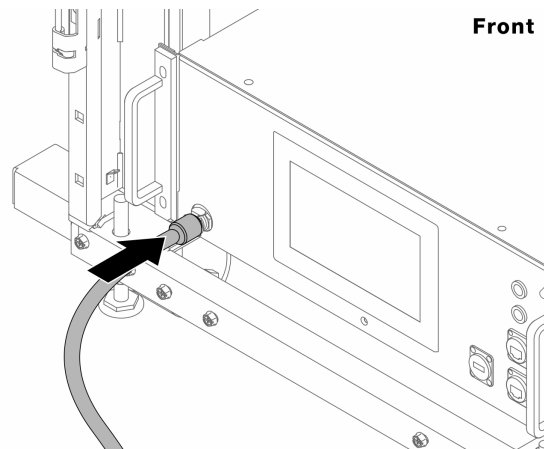


図 156. CDU の正面

- b. 背面のドレイン・ポートとブリーダー・ポートにホースを接続します。

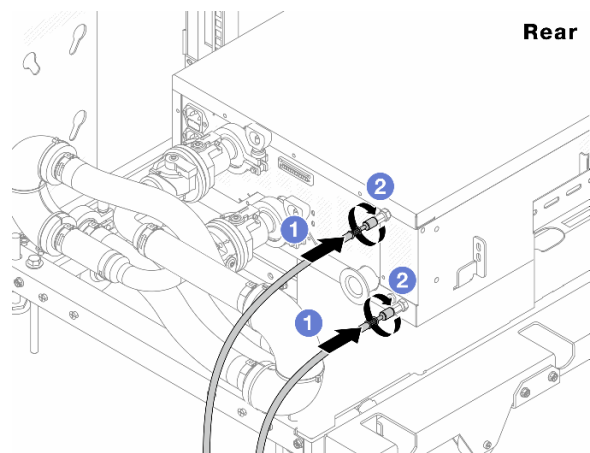


図 157. CDU の背面

- ① ドレイン・ホースとブリーダー・ホースの両方を CDU に接続します。
- ② コネクターを右に回転させて接続を固定します。

重要：

- 操作およびメンテナンスのガイドラインの詳細については、「[Lenovo Neptune DWC RM100 ラック内冷却水配分装置 \(CDU\) 操作およびメンテナンス・ガイド](#)」を参照してください。
- サービス・サポート、関連する保証およびメンテナンスのサイズ変更については、Lenovo Professional Services チーム cdusupport@lenovo.com にお問い合わせください。

ステップ 10. クイック・コネクト・プラグを多岐管に取り付けます。

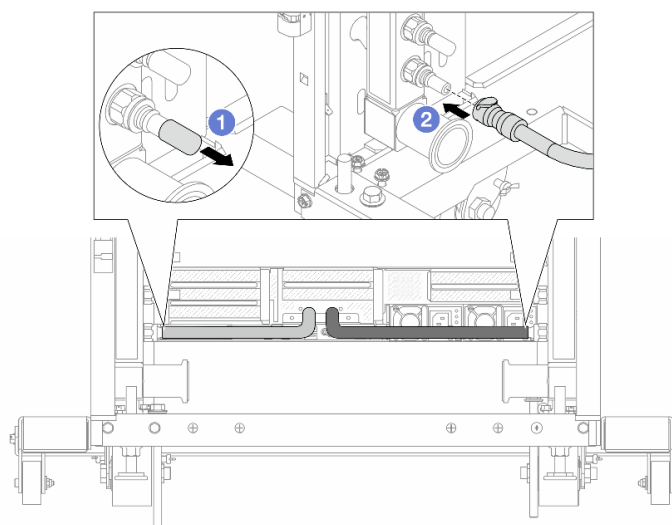


図 158. クイック・コネクト・プラグの取り付け

- a. ① ゴム製のクイック・コネクト・プラグ・カバーを多岐管のポートから取り外します。
- b. ② プラグを多岐管のポートに接続します。

ステップ 11. 多岐管の供給側にブリーダー・キットを取り付けます。

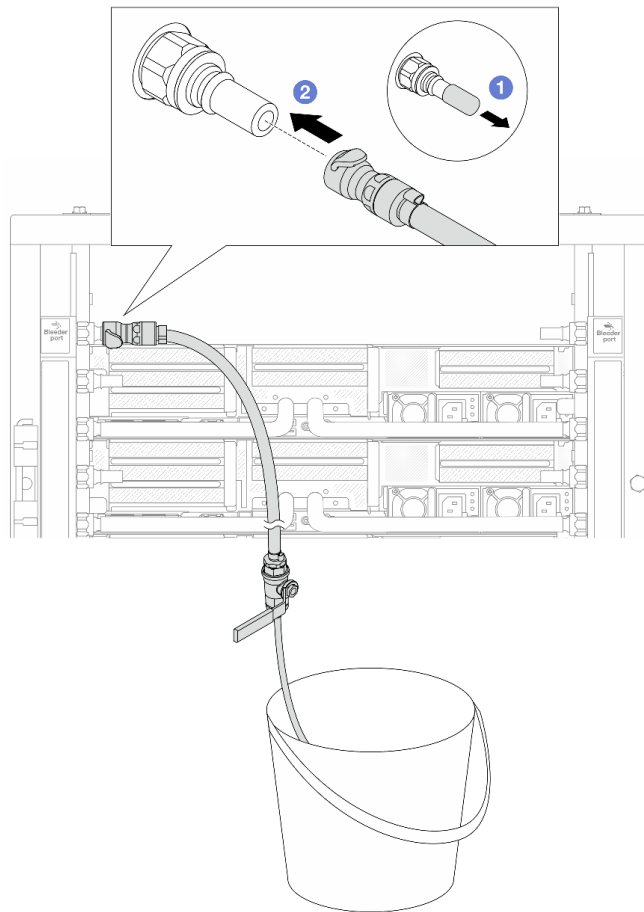


図 159. 供給側へのブリーダー・キットの取り付け

- a. ① ゴム製のクイック・コネクト・プラグ・カバーを多岐管のポートから取り外します。
- b. ② 多岐管にブリーダー・キットを接続します。

ステップ 12. 多岐管から空気を押し出すには、ボール・バルブ・スイッチを開いてシステムに冷却水を充填します。

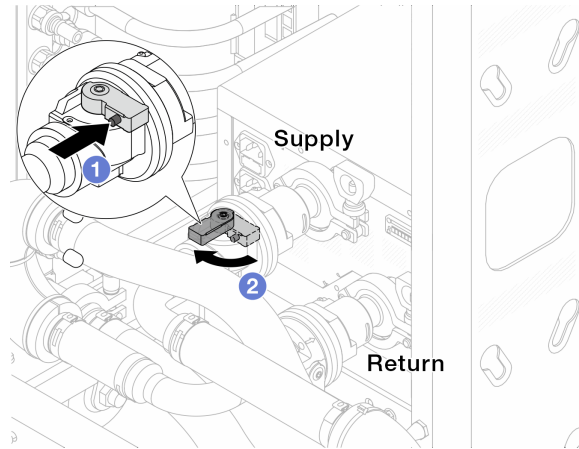


図 160. ボール・バルブを開く

- a. ① ボール・バルブ・スイッチのボタンを押します。
- b. ② 上の図のようにスイッチを回転させてバルブを完全に開きます。

注意：

- CDU の前面ディスプレイに細心の注意を払い、システム圧力を 1 バールに維持してください。
- 冷却水の温度とシステム圧力の要件の詳細については、662 ページの「水の要件」を参照してください。

ステップ 13. ブリーダーのバルブをゆっくり開けて、ホースから空気が流れ出るようにします。一定量の水がバケツに排出されるか、吹出しホースで泡が最小限になったら、吹出し弁を閉じます。

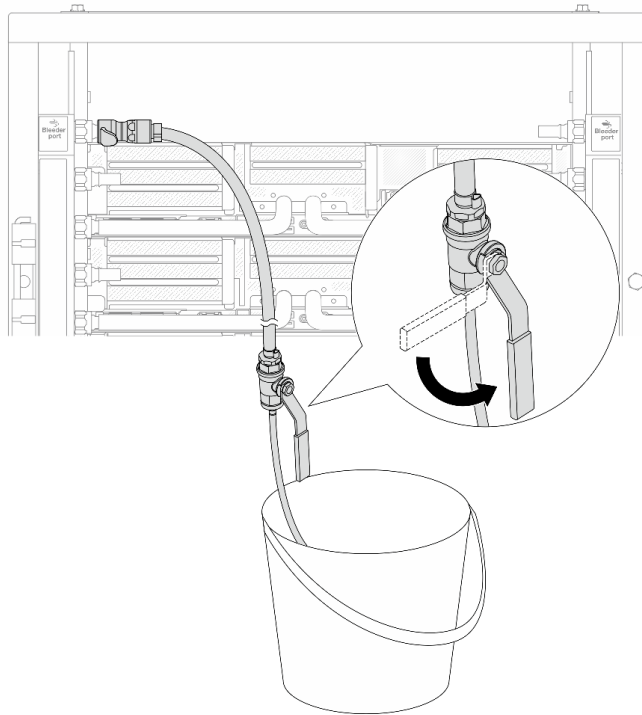


図 161. 供給側のブリーダのバルブを開く

ステップ 14. 多岐管のリターン側にブリーダ・キットを取り付けます。

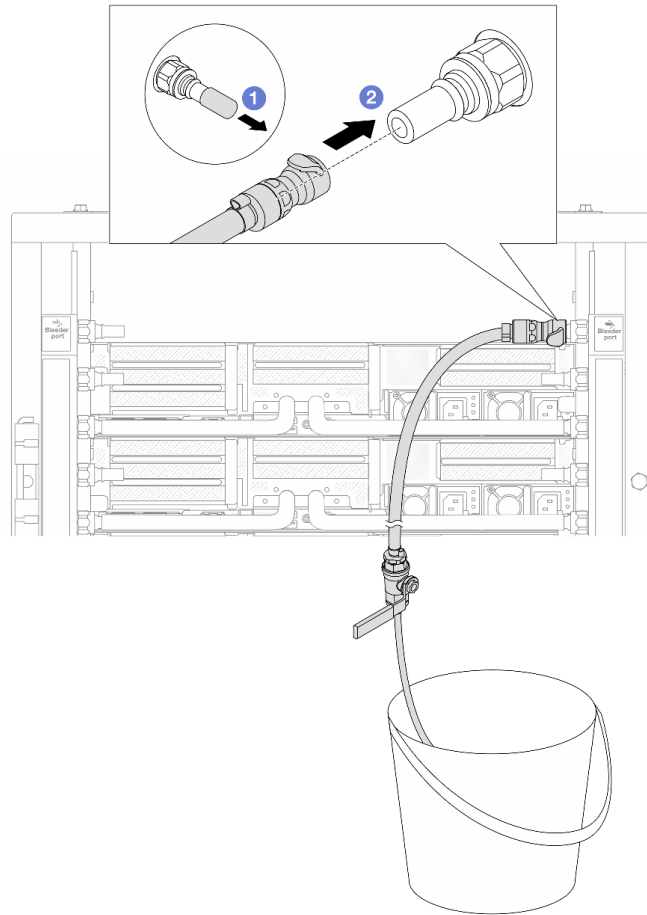


図 162. リターン側へのブリーダー・キットの取り付け

- a. ① ゴム製のクイック・コネクト・プラグ・カバーを多岐管のポートから取り外します。
- b. ② 多岐管にブリーダー・キットを接続します。

ステップ 15. ブリーダーのバルブをゆっくり開けて、ホースから空気が流れ出るようにします。一定量の水がバケツに排出されるか、吹出しホースで泡が最小限になったら、吹出し弁を閉じます。

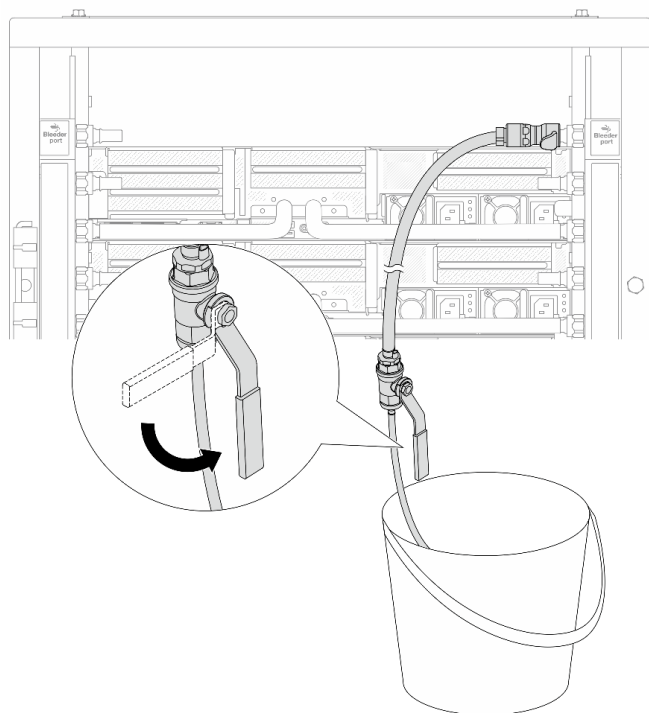


図 163. リターン側のブリーダー・バルブを開く

ステップ 16.(予防措置のため) 内部の空気をできる限り少なくするために、ブリーダー・キットを多岐管の供給側に取り付け直して、同じ操作をもう 1 回行います。一定量の水がバケツに排出されるか、吹出しホースで泡が最小限になったら、吹出し弁を閉じます。

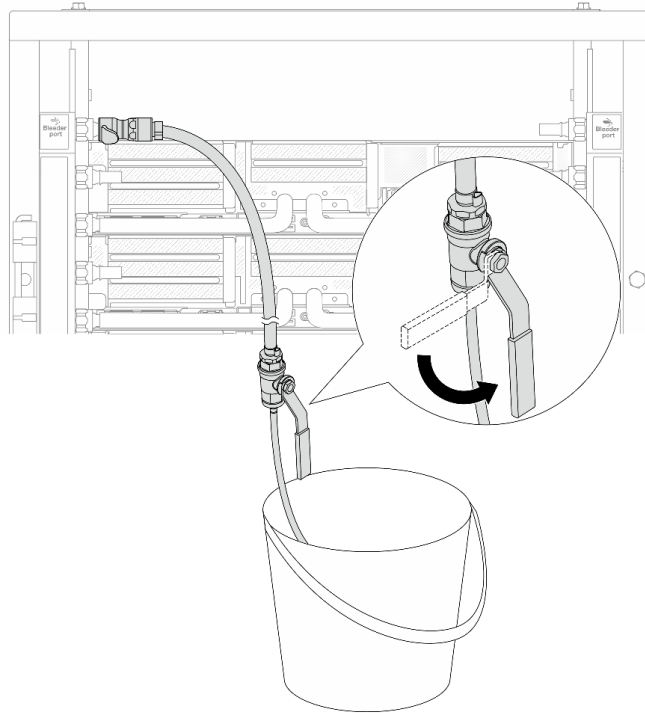


図 164. 供給側のブリーダーのバルブを開く

ステップ 17.完了したら、CDU の前面ディスプレイに細心の注意を払い、システム圧力を 1 バールに維持してください。冷却水の温度と流量の要件の詳細については、662 ページの「水の要件」を参照してください。

完了したら

部品交換を完了します。343 ページの「部品交換の完了」を参照してください。

多岐管の取り外し (行内システム)

行内直接水冷システムの多岐管を取り外すには、この情報を使用します。

このタスクについて

重要：このタスクの実行は、Lenovo Service によって認定済みのトレーニングを受けた技術員が行う必要があります。適切なトレーニングおよび認定を受けずに取り外しまたは取り付けを行わないでください。

警告：

冷却水は皮膚や眼に刺激を与えることがあります。冷却水に直接触れないでください。

S002



警告：

装置の電源制御ボタンおよびパワー・サプライの電源スイッチは、装置に供給されている電流をオフにするものではありません。デバイスには2本以上の電源コードが使われている場合があります。デバイスから完全に電気を取り除くには電源からすべての電源コードを切り離してください。

S011



警告：

鋭利な端、角、またはジョイントが近くにあります。

S038



警告：

この手順では、目を保護する防具を装着する必要があります。

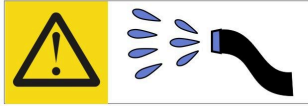
S040



警告：

この手順では、防護手袋を装着する必要があります。

L016



خطر: قد يتم التعرض لخطر الصدمة الكهربائية بسبب الماء أو المحلول المائي الذي يوجد بهذا المنتج.
تجنب العمل في أو بالقرب من أي جهاز فعال بأيدي مبتلة أو عند وجود تسرب للماء. (L016)

AVISO: Risco de choque elétrico devido à presença de água ou solução aquosa no produto. Evite trabalhar no equipamento ligado ou próximo a ele com as mãos molhadas ou quando houver a presença de água derramada. (L016)

ОПАСНО: Риск от токов удар поради вода или воден разтвор, присъстващи в продукта.
Избягвайте работа по или около оборудване под напрежение,
докато сте с мокри ръце или когато наоколо има разляна вода.
(L016)

DANGER : Risque de choc électrique lié à la présence d'eau ou d'une solution aqueuse dans ce produit. Évitez de travailler avec ou à proximité d'un équipement sous tension avec des mains mouillées ou lorsque de l'eau est renversée. (L016)

危険: 由于本产品中存在水或者水溶液，因此存在电击风险。请避免使用潮湿的手在带电设备或者有水溅出的环境附近工作。(L016)

危險: 本產品中有水或水溶液，會造成電擊的危險。手濕或有潑濺的水花時，請避免使用或靠近帶電的設備。(L016)

OPASNOST: Rizik od električnog udara zbog vode ili tekućine koja postoji u ovom proizvodu.
Izbjegavajte rad u
blizini opreme pod naponom s mokrim rukama ili kad je u blizini prolivena
tekućina.
(L016)

NEBEZPEČÍ: Riziko úrazu elektrickým proudem v důsledku vody nebo vodního roztoku přítomného v tomto produktu. Dejte pozor, abyste při práci s aktivovaným vybavením nebo v jeho blízkosti neměli mokré ruce a vyvarujte se potřísnění nebo polití produktu vodou. (L016)

Fare! Risiko for stød på grund af vand eller en vandig opløsning i produktet. Undgå at arbejde med eller i nærheden af strømførende udstyr med våde hænder, eller hvis der er spildt vand. (L016)

GEVAAR: Risico op elektrische schok door water of waterachtige oplossing die aanwezig is in dit product. Vermijd werken aan of naast apparatuur die onder spanning staat als u natte handen hebt of als gemorst water aanwezig is. (L016)

DANGER: Risk of electric shock due to water or a water solution which is present in this product. Avoid working on or near energized equipment with wet hands or when spilled water is present. (L016)

ОПАСНО: Риск поражения электрическим током вследствие присутствия в этом продукте воды или водного раствора. Избегайте выполнения работ на оборудовании, находящемся под напряжением, или рядом с таким оборудованием влажными руками или при наличии пролитой воды. (L016)

NEBEZPEČENSTVO: Riziko úrazu elektrickým prúdom v dôsledku prítomnosti vody alebo vodného roztoku v tomto produkte. Vyhnite sa práci na zapnutom zariadení alebo v jeho blízkosti s vlhkými rukami, alebo keď je prítomná rozliata voda. (L016)

NEVARNOST: Nevarnost električnega udara zaradi vode ali vodne raztopine, prisotne v izdelku. Ne delajte na opremi ali poleg opreme pod energijo z mokrimi rokami ali ko je prisotna razlita voda. (L016)

PELIGRO: Existe riesgo de choque eléctrico por agua o por una solución de agua que haya en este producto. Evite trabajar en equipos bajo tensión o cerca de los mismos con las manos húmedas o si hay agua derramada. (L016)

Fara: Risk för elektriska stötar på grund av vatten eller vattenbaserat medel i denna produkt. Arbeta inte med eller i närheten av elektriskt laddad utrustning om du har våta händer eller vid vattenspill. (L016)

ཉེན་བརྒྱུ: རྩོམ་ཆས་འདིའི་ནང་དུ་རྒྱུ་འཕྲ་རྒྱུ་འཕྲེང་གཞེར་གཞུགས་འདུལ་ཡོད་པ་སྟེ། དེ་ལས་སློབ་རྒྱུ་པའི་ཉེན་ཁ་ཡོད་པའི་ལག་པའི་རྩོག་ཆུ་ཡོད་པའམ་རྩི་ལྷོ་མའི་བཟུང་བའི་གནས་ཚུལ་འོག་སློབ་ཡོད་པའི་སློབ་ཆས་ལ་བཞག་སྟེ་བྱེད་མི་ཉན། (L016)

خەتەرلىك: بۇ مەھسۇلاتتا سۇ ياكى ئېرىتمە بولغاچقا، شۇڭا توك سوقۇۋېتىش خەۋپى مەۋجۇتدۇر. قول ھۆل ھالەتتە ۋە ياكى سۇ سىرغىپ چىققان ھالەتتە، توكلۇق ئۆسكۈنىگە قارىتا ۋە ياكى توكلۇق ئۆسكۈنىنىڭ ئەتراپىدا مەشغۇلات ئېلىپ بارغىلى بولمايدۇ. (L016)

Yungyiemj: Youzyiz aen canjbinj miz raemx roxnaeuz raemx yungzyiz, sojyij miz yungyiemj bungqden. Mboujndaej fwngz miz raemx seiz youq ndaw sezbi roxnaeuz youq henzyawj guhhong. (L016)

注意：

- 安全に作業を行うために、1 ページの「取り付けのガイドライン」および2 ページの「安全検査のチェックリスト」をお読みください。
- サーバーと周辺機器の電源をオフにし、電源コードとすべての外部ケーブルを取り外します。30 ページの「サーバーの電源をオフにする」を参照してください。
- 静電気の影響を受けやすいコンポーネントは取り付け時まで帯電防止パッケージに収め、システム停止やデータの消失を招く恐れのある静電気にさらされないようにしてください。また、このようなデバイスを取り扱う際は静電気放電用リスト・ストラップや接地システムなどを使用してください。
- ラック冷却システムで使用された化学処理した冷却水を使用する場合は、必ず、適切な処理手順に従ってください。化学物質安全性データ・シート (MSDS) および安全に関する情報が化学処理冷却水の提供者から提供されていること、および化学処理冷却水の提供者が推奨する適切な個人防護具 (PPE) が入手可能であることを確認してください。保護手袋と眼鏡を予防措置として推奨します。
- この作業は、2 人以上で行う必要があります。

手順

ステップ 1. 両方のボール・バルブを閉じます。

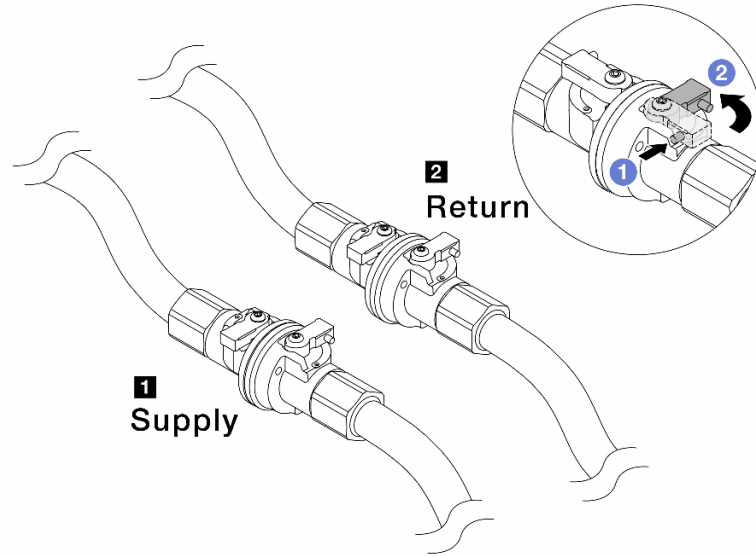


図165. ボール・バルブを閉じる

注：

1 多岐管の供給はファシリティーの供給に接続

2 多岐管のリターンはファシリティーのリターンに接続

- a. **1** ボール・バルブ・スイッチのボタンを押します。
- b. **2** 上の図のようにスイッチを回転させてバルブを閉じます。

ステップ2. クイック・コネクト・プラグを取り外して、DWCM ホースを多岐管から分離します。

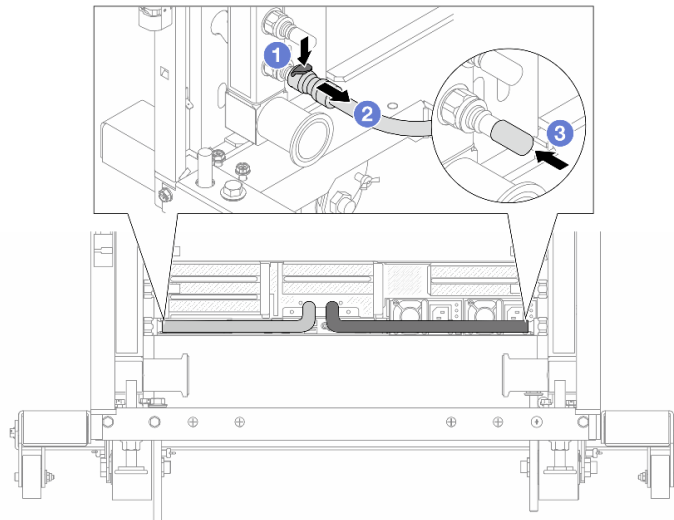


図166. クイック・コネクト・プラグの取り外し

- a. **1** ラッチを押し下げて、ホースのロックを解除します。

- b. ② ホースを引いて取り外します。
- c. ③ ゴム製のクイック・コネクット・プラグ・カバーを多岐管のポートに再取り付けします。

ステップ3. 179 ページの **ステップ2手順2** を他の多岐管に対して繰り返します。

ステップ4. ホース・キットが取り付けられた多岐管を取り外します。

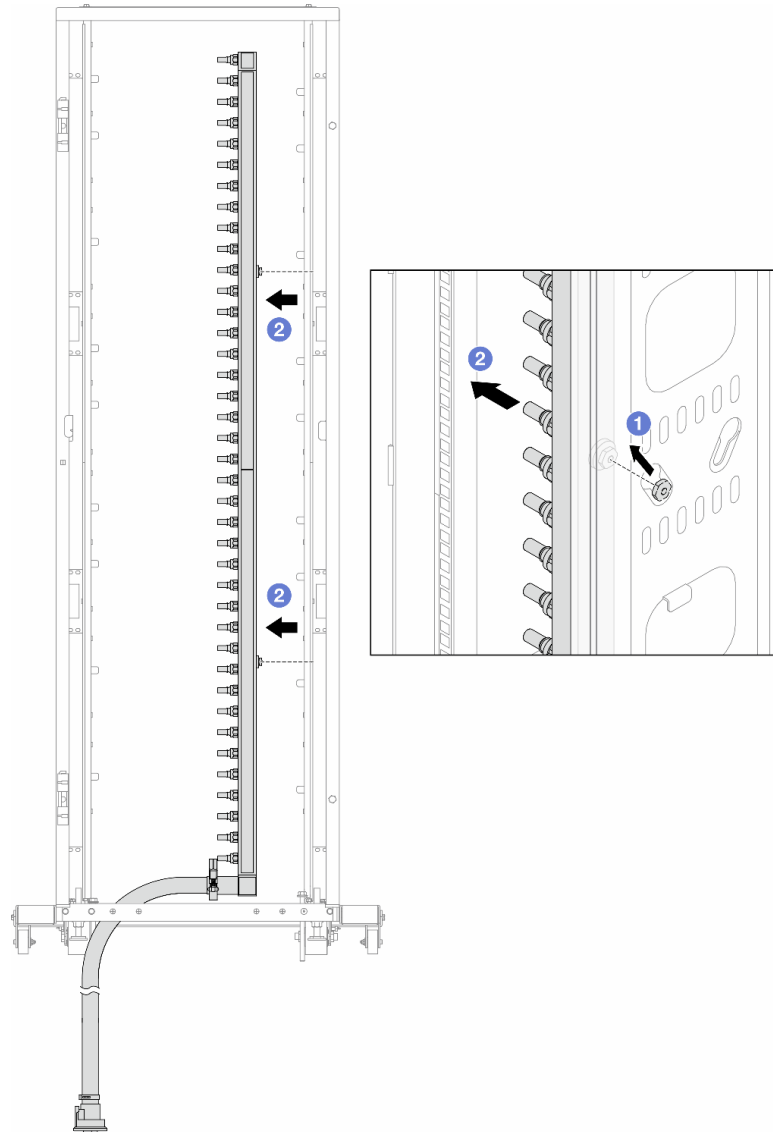


図 167. 多岐管の取り外し

- a. ① 両手で多岐管を持ち、上に持ち上げてラック・キャビネットの小さな開口部から大きな開口部にスプールを再配置します。
- b. ② ホース・キットが取り付けられた多岐管を取り外します。

ステップ5. 180 ページの **ステップ4手順4** を他の多岐管に対して繰り返します。

注：

- 多岐管とホース・キットの内部に冷却水が残っています。多岐管とホース・キットの両方を一緒に取り外し、次の手順でさらに排出します。

- ラック・キャビネットについて詳しくは、「[ThinkSystem Heavy Duty Full Depth ラック・キャビネット・ユーザー・ガイド](#)」を参照してください。

ステップ6. 多岐管の供給側にブリーダー・キットを取り付けます。

注：この手順では、サプライ多岐管内部および外部の圧力の差によって、冷却水を排出します。

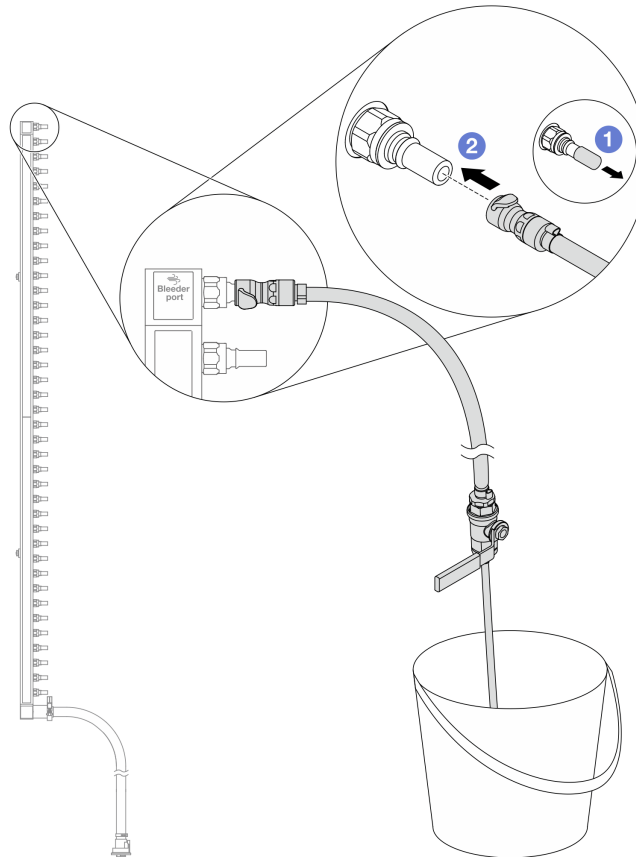


図 168. 供給側へのブリーダー・キットの取り付け

- ① ゴム製のクイック・コネクト・プラグ・カバーを多岐管のポートから取り外します。
- ② 多岐管にブリーダー・キットを接続します。

ステップ7. 吹出し弁をゆっくり開けて、一定量の冷却液が排出されるようにします。冷却液の流れが止まったら、吹出し弁を閉じます。

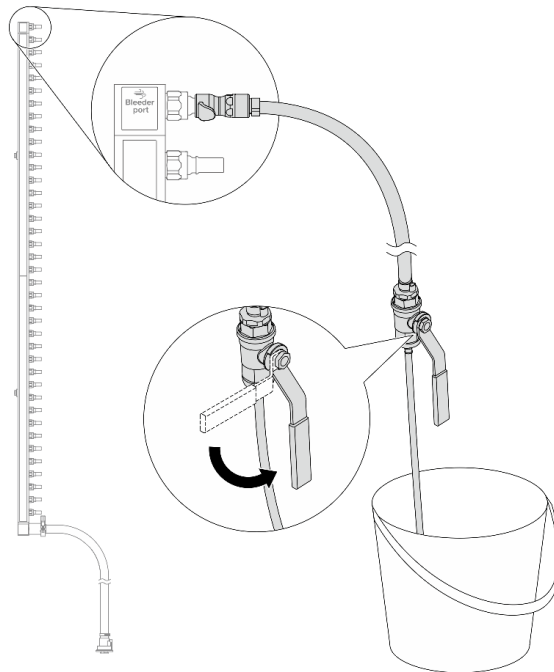


図 169. ブリーダー・バルブを開く

ステップ 8. 多岐管のリターン側にブリーダー・キットを取り付けます。

注：この手順では、リターン多岐管内部および外部の圧力の差によって、冷却水を排出します。

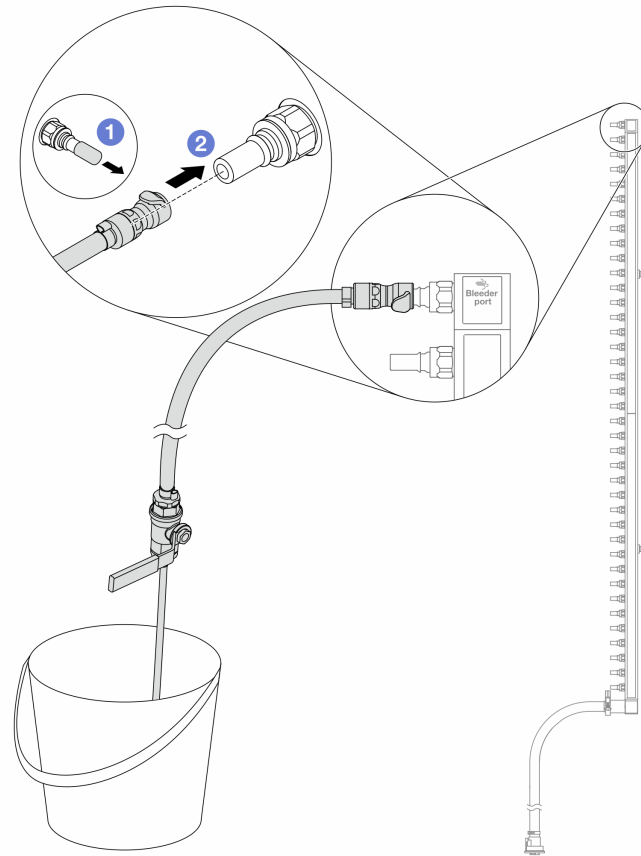


図 170. リターン側へのブリーダー・キットの取り付け

- a. ① ゴム製のクイック・コネクト・プラグ・カバーを多岐管のポートから取り外します。
- b. ② 多岐管にブリーダー・キットを接続します。

ステップ 9. 吹出し弁をゆっくり開けて、一定量の冷却液が排出されるようにします。冷却液の流れが止まったら、吹出し弁を閉じます。

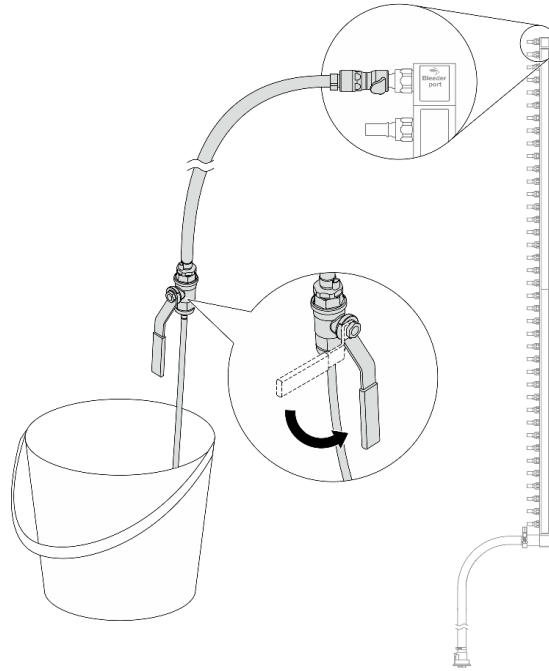


図 171. ブリーダー・バルブを開く

ステップ 10. 乾いた清潔な作業場所でホース・キットから多岐管を分離し、バケツと吸収布を周りに置いて、排出する可能性のある冷却水を収集します。

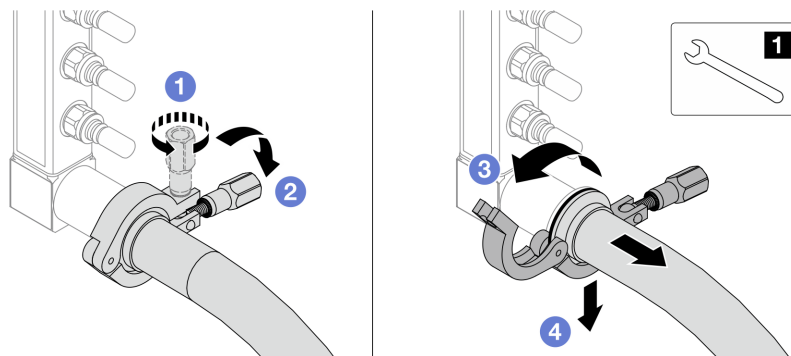


図 172. ホース・キットからの多岐管の分離

1 17 mm レンチ

- a. **1** 口金を固定しているねじを緩めます。
- b. **2** ねじを下に置きます。
- c. **3** クランプを開きます。
- d. **4** 多岐管から口金とホース・キットを取り外します。

ステップ 11. 184 ページの **ステップ 10** 手順 10 を他の多岐管に対して繰り返します。

ステップ 12. より良い衛生状態のために、多岐管ポートとホース・キットを乾いた清潔な状態に保ちます。クイック・コネクト・プラグ・カバーまたはホース・キットおよび多岐管ポートを保護するカバーを再取り付けします。

ステップ 13. サーバーをラックから取り外すには、[30 ページの「ラックからのサーバーの取り外し」](#)を参照してください。

ステップ 14. 直接水冷モジュール (DWCM) を取り外すには、[120 ページの「Lenovo Neptune\(TM\) 直接水冷モジュールの取り外し」](#)を参照してください。

完了したら

コンポーネントまたはオプション装置を返却するよう指示された場合は、すべての梱包上の指示に従い、提供された配送用の梱包材がある場合はそれを使用してください。

デモ・ビデオ

[YouTube で手順を参照](#)

多岐管の取り付け (行内システム)

行内直接水冷システムに多岐管を取り付けるには、この情報を使用します。

このタスクについて

重要: このタスクの実行は、Lenovo Service によって認定済みのトレーニングを受けた技術員が行う必要があります。適切なトレーニングおよび認定を受けずに取り外しまたは取り付けを行わないでください。

警告:

冷却水は皮膚や眼に刺激を与えることがあります。冷却水に直接触れないでください。

S002



警告:

装置の電源制御ボタンおよびパワー・サプライの電源スイッチは、装置に供給されている電流をオフにするものではありません。デバイスには 2 本以上の電源コードが使われている場合があります。デバイスから完全に電気を取り除くには電源からすべての電源コードを切り離してください。

S011



警告:

鋭利な端、角、またはジョイントが近くにあります。

S038



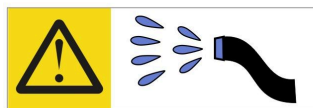
警告：
この手順では、目を保護する防具を装着する必要があります。

S040



警告：
この手順では、防護手袋を装着する必要があります。

L016



خطر: قد يتم التعرض لخطر الصدمة الكهربائية بسبب الماء أو المحلول المائي الذي يوجد بهذا المنتج.
تجنب العمل في أو بالقرب من أي جهاز فعال بأيدي مبللة أو عند وجود تسرب للماء. (L016)

AVISO: Risco de choque elétrico devido à presença de água ou solução aquosa no produto. Evite trabalhar no equipamento ligado ou próximo a ele com as mãos molhadas ou quando houver a presença de água derramada. (L016)

ОПАСНО: Риск от токов удар поради вода или воден разтвор, присъстващи в продукта.
Избягвайте работа по или около оборудване под напрежение,
докато сте с мокри ръце или когато наоколо има разляна вода.
(L016)

DANGER: Risque de choc électrique lié à la présence d'eau ou d'une solution aqueuse dans ce produit. Évitez de travailler avec ou à proximité d'un équipement sous tension avec des mains mouillées ou lorsque de l'eau est renversée. (L016)

危険: 由于本产品中存在水或者水溶液，因此存在电击风险。请避免使用潮湿的手在带电设备或者有水溅出的环境附近工作。(L016)

危險: 本產品中有水或水溶液，會造成電擊的危險。手濕或有潑濺的水花時，請避免使用或靠近帶電的設備。(L016)

OPASNOST: Rizik od električnog udara zbog vode ili tekućine koja postoji u ovom proizvodu.
Izbjegavajte rad u
blizini opreme pod naponom s mokrim rukama ili kad je u blizini prolivena
tekućina.
(L016)

NEBEZPEČÍ: Riziko úrazu elektrickým proudem v důsledku vody nebo vodního roztoku přítomného v tomto produktu. Dejte pozor, abyste při práci s aktivovaným vybavením nebo v jeho blízkosti neměli mokré ruce a vyvarujte se potřísnění nebo polití produktu vodou. (L016)

Fare! Risiko for stød på grund af vand eller en vandig opløsning i produktet. Undgå at arbejde med eller i nærheden af strømførende udstyr med våde hænder, eller hvis der er spildt vand. (L016)

GEVAAR: Risco op elektrische schok door water of waterachtige oplossing die aanwezig is in dit product. Vermijd werken aan of naast apparatuur die onder spanning staat als u natte handen hebt of als gemorst water aanwezig is. (L016)

DANGER: Risk of electric shock due to water or a water solution which is present in this product. Avoid working on or near energized equipment with wet hands or when spilled water is present. (L016)

ОПАСНО: Риск поражения электрическим током вследствие присутствия в этом продукте воды или водного раствора. Избегайте выполнения работ на оборудовании, находящемся под напряжением, или рядом с таким оборудованием влажными руками или при наличии пролитой воды. (L016)

NEBEZPEČENSTVO: Riziko úrazu elektrickým prúdom v dôsledku prítomnosti vody alebo vodného roztoku v tomto produkte. Vyhnite sa práci na zapnutom zariadení alebo v jeho blízkosti s vlhkými rukami, alebo keď je prítomná rozliata voda. (L016)

NEVARNOST: Nevarnost električnega udara zaradi vode ali vodne raztopine, prisotne v izdelku. Ne delajte na opremi ali poleg opreme pod energijo z mokrimi rokami ali ko je prisotna razlita voda. (L016)

PELIGRO: Existe riesgo de choque eléctrico por agua o por una solución de agua que haya en este producto. Evite trabajar en equipos bajo tensión o cerca de los mismos con las manos húmedas o si hay agua derramada. (L016)

Fara: Risk för elektriska stötar på grund av vatten eller vattenbaserat medel i denna produkt. Arbeta inte med eller i närheten av elektriskt laddad utrustning om du har våta händer eller vid vattenspill. (L016)

ཉེན་བརྟེན། རྩོམ་རྒྱུ་འདི་ནི་ནང་དུ་རྒྱུ་ལྡན་གྱི་ཤིང་གཟུགས་འདུས་ཡོད་པ་སྟེ། དེ་ལས་སློབ་རྒྱུ་པའི་ཉེན་ཁ་ཡོད། ལག་པའི་ཐོག་ལྡན་པའམ་རྩིས་ལྡན་པའི་བཟུང་བའི་གནས་སྐབས་ལྡོག་སློབ་ཡོད་པའི་སློབ་ཆས་ལ་བཞག་སྟེ་བྱེད་མི་ཉེན་ཁ། (L016)

خەتەرلىك: بۇ مەھسۇلاتتا سۇ ياكى ئېرىتمە بولغاچقا، شۇڭا توك سوقۇۋېتىش خەۋپى مەۋجۇتدۇر. قول ھۆل ھالەتتە ۋە ياكى سۇ سىرغىپ چىققان ھالەتتە، توكلۇق ئۇسكۇنىگە قارىتا ۋە ياكى توكلۇق ئۇسكۇنىنىڭ ئەتراپىدا مەشغۇلات ئېلىپ بارغىلى بولمايدۇ. (L016)

Yungyiemj: Youzyiz aen canjbinj miz raemx roxnaeuz raemx yungzyiz, sojyij miz yungyiemj bungqden. Mboujndaej fwnqz miz raemx seiz youq ndaw sezbi roxnaeuz youq henzgyawj guhhong. (L016)

注意：

- 安全に作業を行うために、1 ページの「取り付けのガイドライン」および2 ページの「安全検査のチェックリスト」をお読みください。
- サーバーと周辺機器の電源をオフにし、電源コードとすべての外部ケーブルを取り外します。30 ページの「サーバーの電源をオフにする」を参照してください。
- 静電気の影響を受けやすいコンポーネントは取り付け時まで帯電防止パッケージに収め、システム停止やデータの消失を招く恐れのある静電気にさらされないようにしてください。また、このようなデバイスを取り扱う際は静電気放電用リスト・ストラップや接地システムなどを使用してください。
- ラック冷却システムで使用された化学処理した冷却水を使用する場合は、必ず、適切な処理手順に従ってください。化学物質安全性データ・シート (MSDS) および安全に関する情報が化学処理冷却水の提供者から提供されていること、および化学処理冷却水の提供者が推奨する適切な個人防護具 (PPE) が入手可能であることを確認してください。保護手袋と眼鏡を予防措置として推奨します。
- この作業は、2 人以上で行う必要があります。

手順

ステップ 1. 直接水冷モジュール (DWCM) を取り付けるには、124 ページの「Lenovo Neptune(TM) プロセッサ直接水冷モジュールの取り付け」を参照してください。

ステップ 2. サーバーをラックに取り付けるには、34 ページの「ラックへのサーバーの取り付け」を参照してください。

ステップ 3. 多岐管を取り付けます。

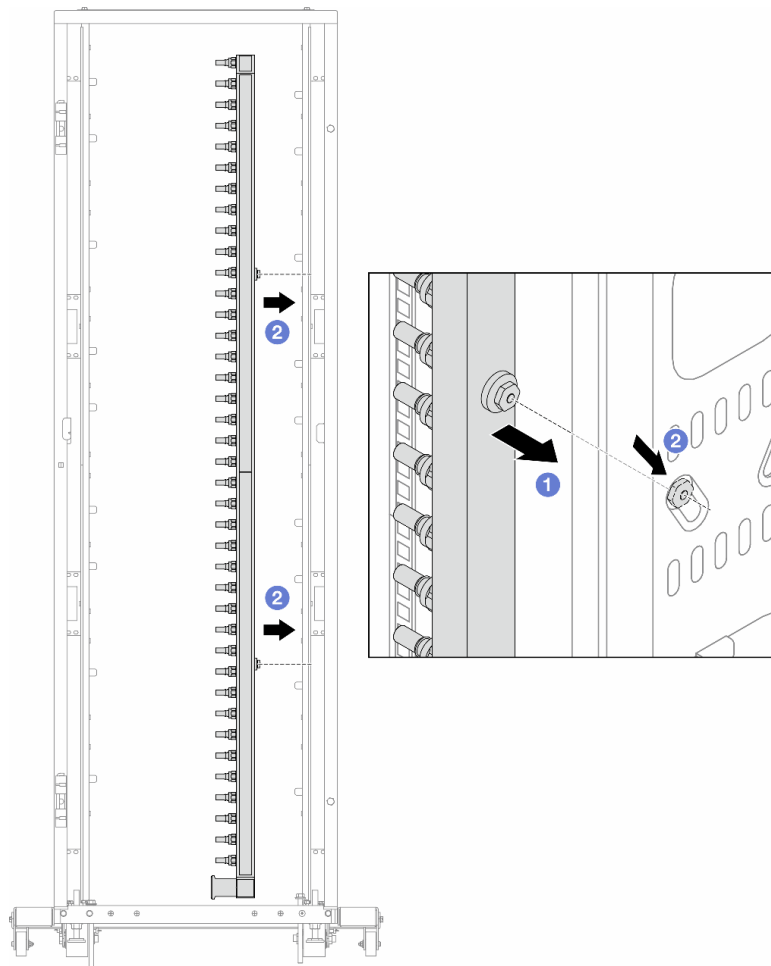


図 173. 多岐管の取り付け

- a. ① 両手で多岐管を持ち、ラック・キャビネットに取り付けます。
- b. ② スプールと穴を位置合わせし、キャビネットに固定します。

注：ラック・キャビネットについて詳しくは、「[ThinkSystem Heavy Duty Full Depth ラック・キャビネット・ユーザー・ガイド](#)」を参照してください。

ステップ 4. 189 ページの [ステップ 3 手順 3](#) を他の多岐管に対して繰り返します。

ステップ 5. クイック・コネクット・プラグを多岐管に取り付けます。

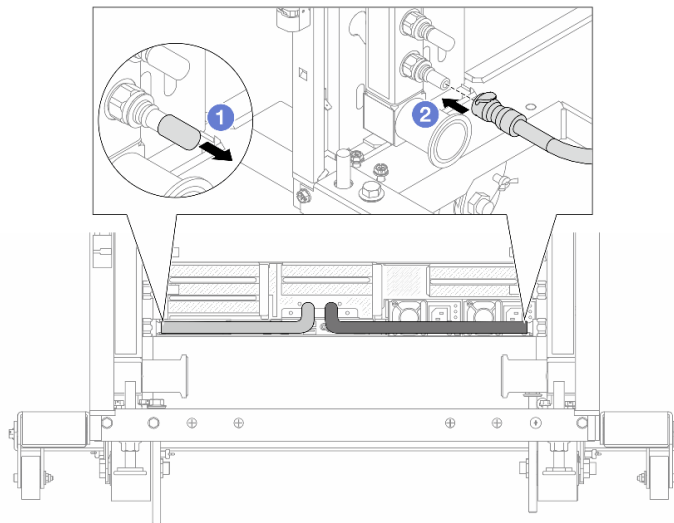


図 174. クイック・コネクト・プラグの取り付け

- a. ① ゴム製のクイック・コネクト・プラグ・カバーを多岐管のポートから取り外します。
- b. ② プラグを多岐管のポートに接続します。

ステップ 6. ホース・キットを多岐管に取り付けます。

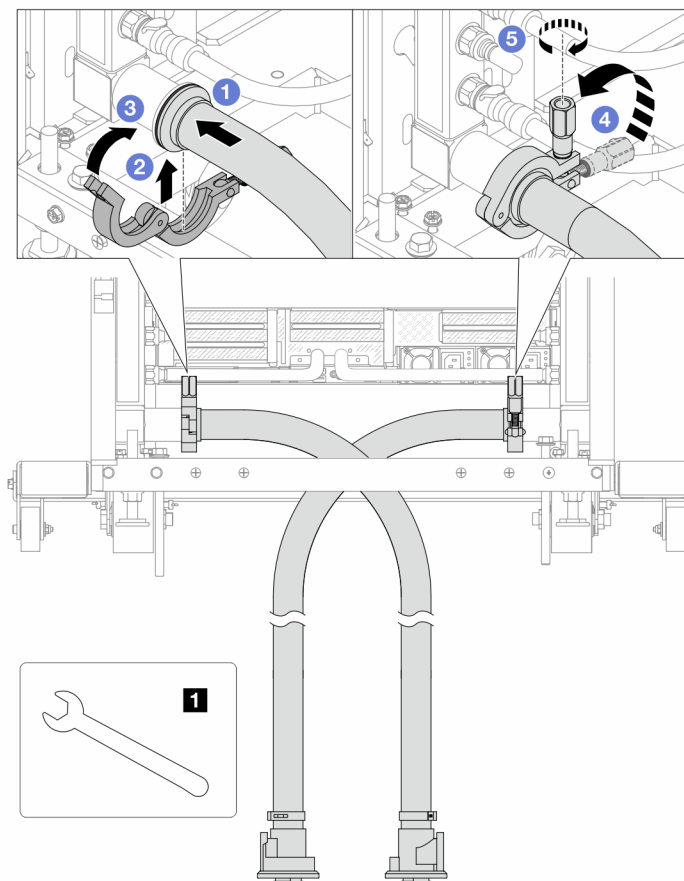


図 175. ホース・キットの取り付け

1 17 mm レンチ

- a. **1** 両方の多岐管にホース・キットを接続します。
- b. **2** クランプにインターフェースを巻き込みます。
- c. **3** クランプを閉じます。
- d. **4** ねじをまっすぐ持ち上げます。
- e. **5** ねじを締め、固定されていることを確認します。

ステップ7. 多岐管の供給側にブリーダー・キットを取り付けます。

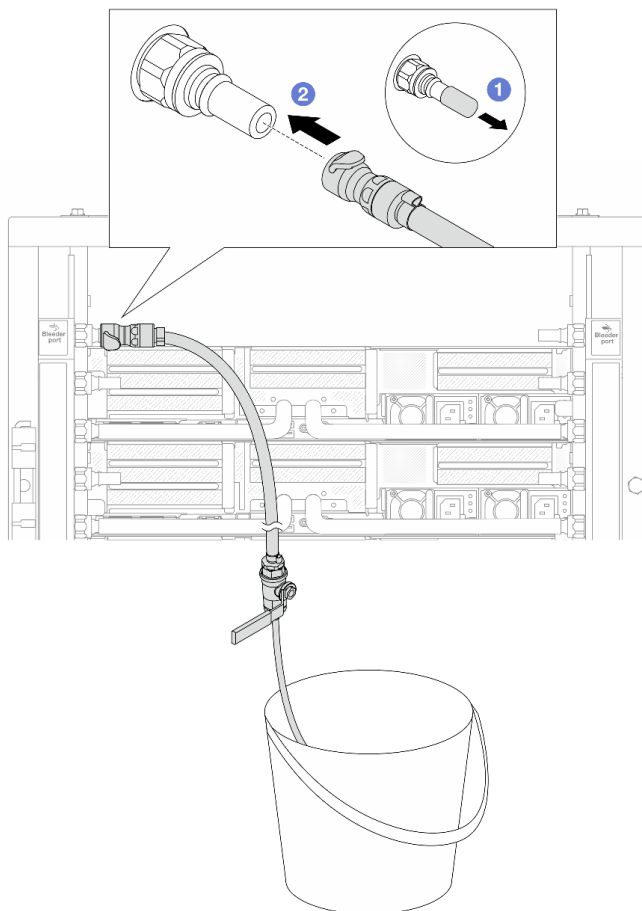


図 176. 供給側へのブリーダー・キットの取り付け

- a. ① ゴム製のクイック・コネクト・プラグ・カバーを多岐管のポートから取り外します。
- b. ② 多岐管にブリーダー・キットを接続します。

ステップ 8. 多岐管の供給側から空気を押し出すには、ファシリティー供給を多岐管のリターンに接続します。

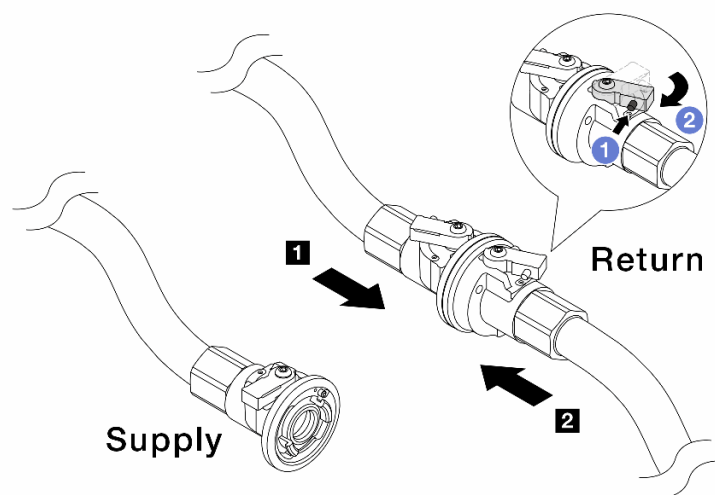


図 177. ファシリティー供給から多岐管のリターンへ

- a. ① ボール・バルブ・スイッチのボタンを押します。
- b. ② 両方のスイッチを回転させてオープンし、90度の約 1/4 で停止します。

注意：

- 多岐管の供給側を閉じたまま、① 多岐管のリターン側および ② ファシリティー供給側のボール・バルブを開きます。
- ボール・バルブを完全に開かないでください。完全に開くと、水流が速すぎて抑制できなくなります。

ステップ 9. ブリーダーのバルブをゆっくり開けて、ホースから空気が流れ出るようにします。一定量の水がバケツに排出されるか、吹出しホースで泡が最小限になったら、吹出し弁を閉じます。

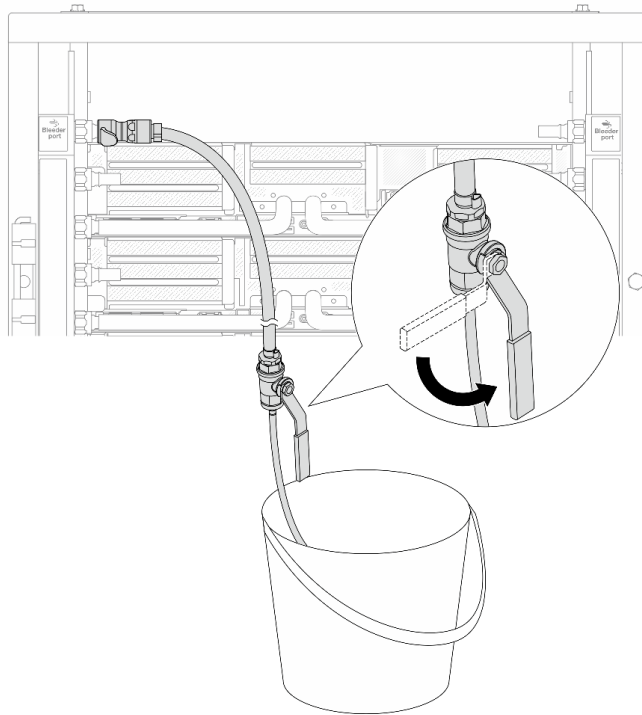


図 178. 供給側のブリーダーのバルブを開く

ステップ 10. 多岐管のリターン側にブリーダー・キットを取り付けます。

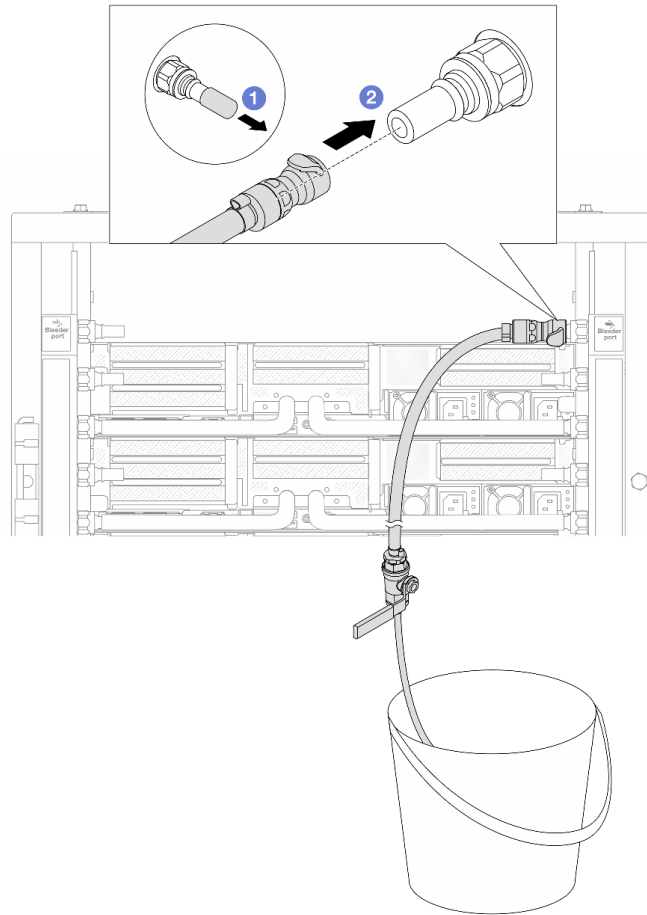


図 179. リターン側へのブリーダー・キットの取り付け

- a. ① ゴム製のクイック・コネクト・プラグ・カバーを多岐管のポートから取り外します。
- b. ② 多岐管にブリーダー・キットを接続します。

ステップ 11. 多岐管のリターン側から空気を押し出すには、ファシリティー供給を多岐管の供給に接続します。

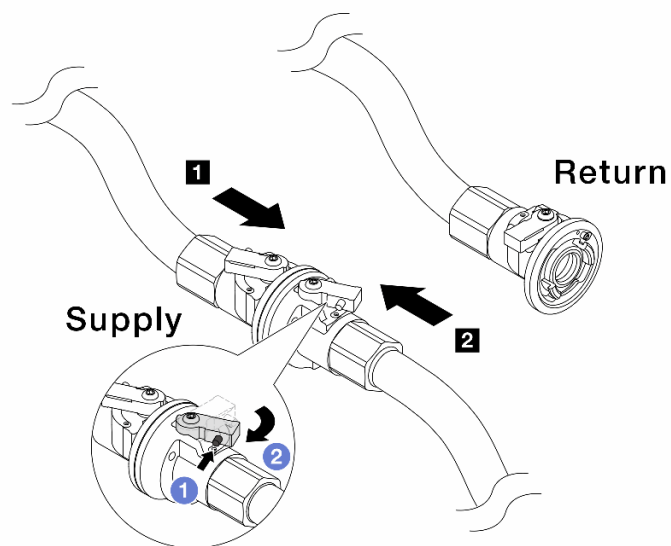


図 180. ファシリティー供給から多岐管の供給へ

- a. ① ボール・バルブ・スイッチのボタンを押します。
- b. ② 両方のスイッチを回転させてオープンし、90度の約 1/4 で停止します。

注意：

- 多岐管のリターン側を閉じたまま、① 多岐管の供給側および② ファシリティー供給側のボール・バルブを開きます。
- ボール・バルブを完全に開かないでください。完全に開くと、水流が速すぎて抑制できなくなります。

ステップ 12. ブリーダーのバルブをゆっくり開けて、ホースから空気が流れ出るようにします。一定量の水がバケツに排出されるか、吹出しホースで泡が最小限になったら、吹出し弁を閉じます。

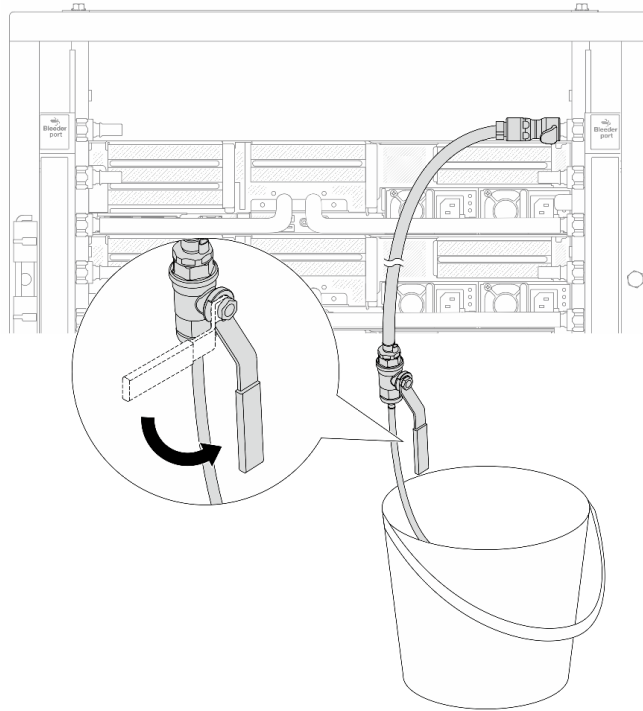


図 181. リターン側のブリーダー・バルブを開く

ステップ 13.(予防措置のため) 内部の空気をできる限り少なくするために、ブリーダー・キットを多岐管の供給側に取り付け直して、同じ操作をもう 1 回行います。一定量の水がバケツに排出されるか、吹出しホースで泡が最小限になったら、吹出し弁を閉じます。

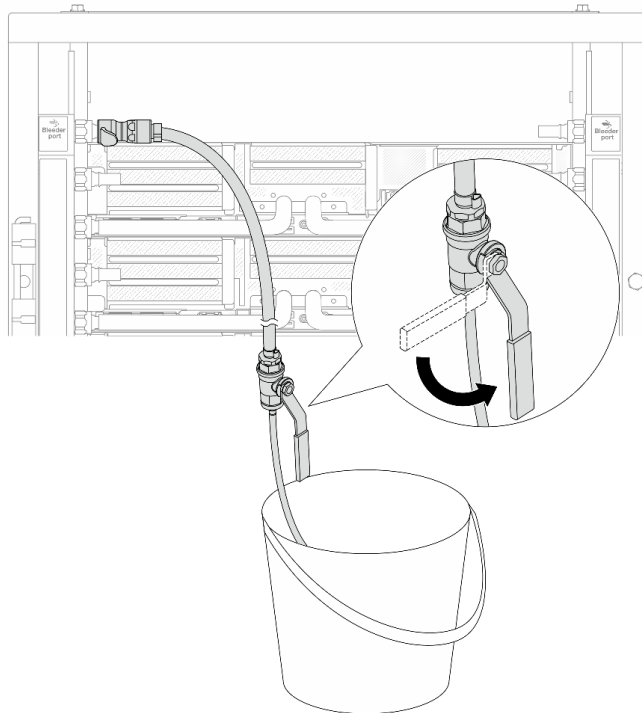


図 182. 供給側のブリーダーのバルブを開く

ステップ 14. 完了したら、多岐管およびファシリティーの供給とリターンを対応させて接続します。供給側とリターン側のすべての接続を完全に開きます。

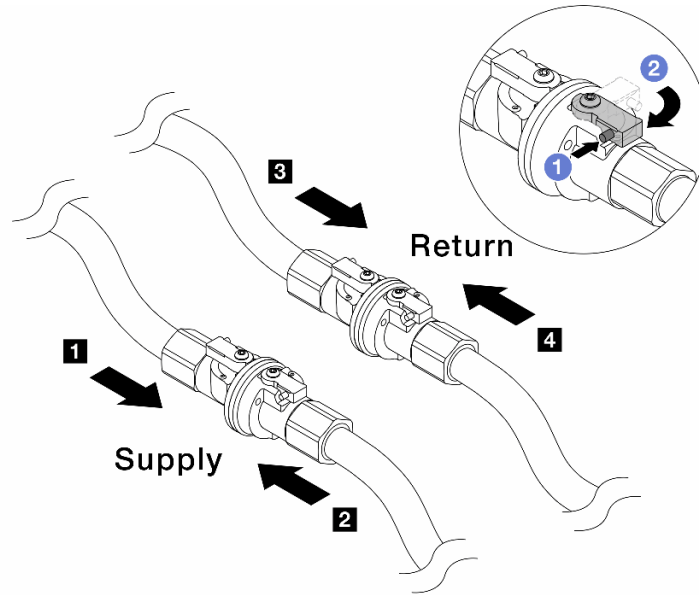


図 183. ボール・バルブを開く

注：

1 多岐管の供給は **2** ファシリティーの供給に接続

3 多岐管のリターンは **4** ファシリティーのリターンに接続

- a. **1** ボール・バルブ・スイッチのボタンを押します。
- b. **2** 上の図のようにスイッチを回転させてバルブを完全に開きます。

完了したら

部品交換を完了します。343 ページの「部品交換の完了」を参照してください。

デモ・ビデオ

[YouTube で手順を参照](#)

メモリー・モジュールの交換

メモリー・モジュールの取り外しと取り付けを行うには、以下の手順を使用します。

メモリー・モジュールの取り外し

メモリー・モジュールを取り外すには、この情報を使用します。

このタスクについて

注意：

- 安全に作業を行うために、1 ページの「取り付けのガイドライン」および 2 ページの「安全検査のチェックリスト」をお読みください。

- メモリー・モジュールの取り外しまたは取り付けは、必ず電源コードをシステムから取り外してから 20 秒経過した後に行ってください。これにより、システムが完全に放電されるため、メモリー・モジュールを安全に取り扱うことができます。
- メモリー・モジュールは静電気放電の影響を受けやすく、特別な取り扱いが必要です。4 ページの「[静電気の影響を受けやすいデバイスの取り扱い](#)」の標準のガイドラインを参照してください。
 - メモリー・モジュールの取り外しまたは取り付けの際には、必ず静電放電ストラップを着用してください。静電気放電グローブも使用できます。
 - 2 つ以上のメモリー・モジュールを互いに接触させないでください。保管中にメモリー・モジュールを直接重ねて積み重ねないでください。
 - 金色のメモリー・モジュール・コネクターの接点に触れたり、これらの接点をメモリー・モジュール・コネクターのエンクロージャの外側に接触させたりしないでください。
 - メモリー・モジュールを慎重に扱ってください。メモリー・モジュールを曲げたり、ねじったり、落としたりしないでください。
 - メモリー・モジュールを取り扱う際に金属製の工具 (治具やクランプなど) を使用しないでください。固い金属によりメモリー・モジュールが傷つく恐れがあります。
 - パッケージまたは受動部品を持ってメモリー・モジュールを挿入しないでください。挿入時に力をかけることでパッケージに亀裂が入ったり受動部品が外れたりする恐れがあります。
- プロセッサ・ボードの交換の場合は、モジュールが取り付けられているスロットのレコードを保持して、プロセッサ・ボードの交換後に同じスロットに取り付けることを確認してください。
- 交換用メモリー・モジュールを同じスロットに取り付けない場合は、メモリー・モジュール・フィルターを用意してください。

手順

注意：メモリー・モジュールの取り外しまたは取り付けは、必ず電源コードをシステムから取り外してから 20 秒経過した後に行ってください。これにより、システムが完全に放電されるため、メモリー・モジュールを安全に取り扱うことができます。

ステップ 1. このタスクの準備をします。

- サーバーと周辺機器の電源をオフにし、電源コードとすべての外部ケーブルを取り外します。30 ページの「[サーバーの電源をオフにする](#)」を参照してください。
- サーバーがラックに取り付けられている場合、トップ・カバーにアクセスするためにラックスライド・レールでサーバーをスライドさせるか、ラックからサーバーを取り外します。30 ページの「[ラックからのサーバーの取り外し](#)」を参照してください。
- トップ・カバーを取り外します。341 ページの「[トップ・カバーの取り外し](#)」を参照してください。
- ご使用のサーバーにエアー・バッフルまたは中央ケージが付属している場合は、それを取り外します。43 ページの「[エアー・バッフルの取り外し](#)」、または 209 ページの「[中央ドライブ・ケージおよびドライブ・バックプレーンの取り外し](#)」を参照してください。
- メモリー・モジュール・スロットの位置を確認し、サーバーから取り外すメモリー・モジュールを判別します。

ステップ 2. メモリー・モジュールをスロットから取り外します。

注意：保持クリップの破損やメモリー・モジュール・スロットの損傷を防止するために、クリップは慎重に取り扱ってください。

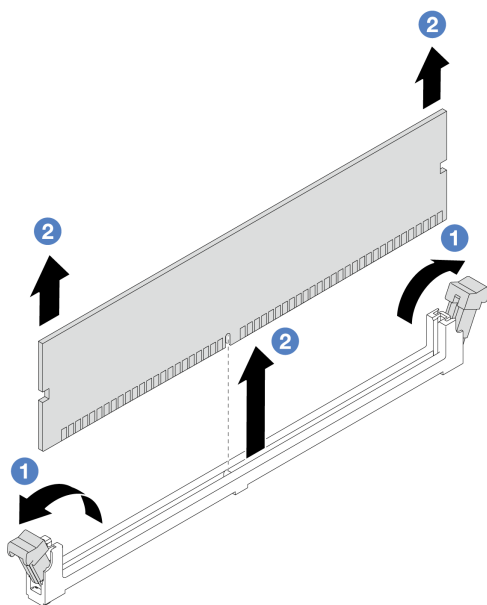


図 184. メモリー・モジュールの取り外し

- a. ① メモリー・モジュール・スロットの両端にある固定クリップをそっと開きます。
- b. ② メモリー・モジュールの両端をつかみ、慎重に持ち上げてスロットから取り外します。

完了したら

1. メモリー・モジュール・スロットには、メモリー・モジュールまたはメモリー・モジュール・フィルターを取り付ける必要があります。202 ページの「メモリー・モジュールの取り付け」を参照してください。
2. コンポーネントまたはオプション装置を返却するよう指示された場合は、すべての梱包上の指示に従い、提供された配送用の梱包材がある場合はそれを使用してください。

デモ・ビデオ

[YouTube で手順を参照](#)

メモリー・モジュールの取り付け

このセクションの手順に従って、メモリー・モジュールを取り付けます。

このタスクについて

注意：

- 安全に作業を行うために、1 ページの「取り付けのガイドライン」および 2 ページの「安全検査のチェックリスト」をお読みください。
- メモリー・モジュールの取り外しまたは取り付けは、必ず電源コードをシステムから取り外してから 20 秒経過した後に行ってください。これにより、システムが完全に放電されるため、メモリー・モジュールを安全に取り扱うことができます。
- メモリー・モジュールは静電気放電の影響を受けやすく、特別な取り扱いが必要です。4 ページの「静電気の影響を受けやすいデバイスの取り扱い」の標準のガイドラインを参照してください。
 - メモリー・モジュールの取り外しまたは取り付けの際には、必ず静電放電ストラップを着用してください。静電気放電グローブも使用できます。

- 2つ以上のメモリー・モジュールを互いに接触させないでください。保管中にメモリー・モジュールを直接重ねて積み重ねないでください。
- 金色のメモリー・モジュール・コネクターの接点に触れたり、これらの接点をメモリー・モジュール・コネクターのエンクロージャーの外側に接触させたりしないでください。
- メモリー・モジュールを慎重に扱ってください。メモリー・モジュールを曲げたり、ねじったり、落としたりしないでください。
- メモリー・モジュールを取り扱う際に金属製の工具(治具やクランプなど)を使用しないでください。固い金属によりメモリー・モジュールが傷つく恐れがあります。
- パッケージまたは受動部品を持ってメモリー・モジュールを挿入しないでください。挿入時に力をかけることでパッケージに亀裂が入ったり受動部品が外れたりする恐れがあります。

ファームウェアとドライバーのダウンロード: コンポーネントの交換後、ファームウェアやドライバーの更新が必要になる場合があります。

- ご使用のサーバーでのファームウェアとドライバーの最新の更新を確認するには、
<https://datacentersupport.lenovo.com/products/servers/thinksystem/sr650v3/downloads/driver-list/> を参照してください。
- ファームウェア更新ツールについて詳しくは、「ユーザー・ガイド」または「システム構成ガイド」の「ファームウェアの更新」を参照してください。

手順

注意: メモリー・モジュールの取り外しまたは取り付けは、必ず電源コードをシステムから取り外してから 20 秒経過した後に行ってください。これにより、システムが完全に放電されるため、メモリー・モジュールを安全に取り扱うことができます。

ステップ 1. このタスクの準備をします。

- サーバーと周辺機器の電源をオフにし、電源コードとすべての外部ケーブルを取り外します。[30 ページの「サーバーの電源をオフにする」](#)を参照してください。
- サーバーがラックに取り付けられている場合、トップ・カバーにアクセスするためにラックスライド・レールでサーバーをスライドさせるか、ラックからサーバーを取り外します。[30 ページの「ラックからのサーバーの取り外し」](#)を参照してください。
- トップ・カバーを取り外します。[341 ページの「トップ・カバーの取り外し」](#)を参照してください。
- ご使用のサーバーにエアー・バッフルまたは中央ケージが付属している場合は、それを取り外します。[43 ページの「エアー・バッフルの取り外し」](#)、または [209 ページの「中央ドライブ・ケージおよびドライブ・バックプレーンの取り外し」](#)を参照してください。
- システム・ボード・アセンブリー上の必要なメモリー・モジュール・スロットを見つけます。必ず、[5 ページの「メモリー・モジュールの取り付けの規則および順序」](#)の取り付けの規則と順序を確認してください。

ステップ 2. 新しいパーツが入っている帯電防止パッケージを、サーバーの外側の塗装されていない面に接触させます。次に、新しいパーツを帯電防止パッケージから取り出し、帯電防止板の上に置きます。

ステップ 3. メモリー・モジュールをスロットに取り付けます。

注意:

- 保持クリップを破損したり、メモリー・モジュール・スロットを損傷しないように、クリップは丁寧に開閉してください。
- メモリー・モジュールと保持クリップの間にすき間がある場合、メモリー・モジュールは挿入されていません。この場合、保持クリップを開いてメモリー・モジュールを取り外し、挿入し直してください。

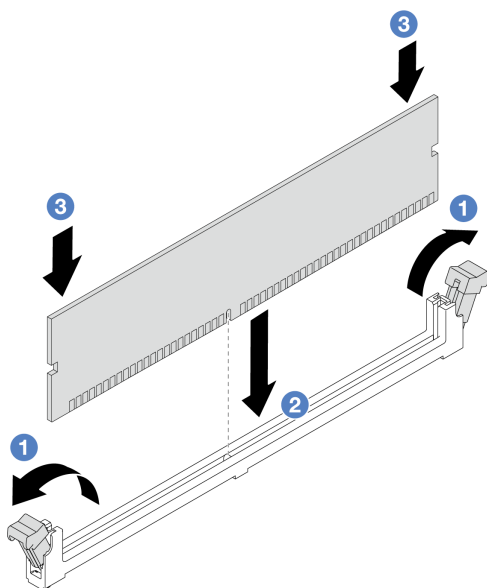


図 185. メモリー・モジュールの取り付け

- a. ① メモリー・モジュール・スロットの両端にある固定クリップをそっと開きます。
- b. ② メモリー・モジュールをスロットに位置合わせし、両手でスロットにメモリー・モジュールを慎重に置きます。
- c. ③ 保持クリップがロック位置にはまるまでメモリー・モジュールの両端を強く真っすぐに押し下げて、スロットに取り付けます。

完了したら

部品交換を完了します。343 ページの「[部品交換の完了](#)」を参照してください。

デモ・ビデオ

[YouTube](#) で手順を参照

MicroSD カードの交換

このセクションの説明に従って、MicroSD カードの取り外し、取り付けを行います。

- [204 ページの「MicroSD カードの取り外し」](#)
- [206 ページの「MicroSD カードの取り付け」](#)

MicroSD カードの取り外し

このセクションの手順に従って、MicroSD カードを取り外します。

このタスクについて

注意：

- 安全に作業を行うために、[1 ページの「取り付けのガイドライン」](#) および [2 ページの「安全検査のチェックリスト」](#) をお読みください。

- サーバーと周辺機器の電源をオフにし、電源コードとすべての外部ケーブルを取り外します。30 ページの「サーバーの電源をオフにする」を参照してください。
- 静電気の影響を受けやすいコンポーネントは取り付け時まで帯電防止パッケージに収め、システム停止やデータの消失を招く恐れのある静電気にさらされないようにしてください。また、このようなデバイスを取り扱う際は静電気放電用リスト・ストラップや接地システムなどを使用してください。

手順

ステップ 1. サーバーを準備します。

- a. トップ・カバーを取り外します。341 ページの「トップ・カバーの取り外し」を参照してください。
- b. ご使用のサーバーにライザー・アセンブリーが付属している場合は、まずそれを取り外します。詳しくは、292 ページの「背面ライザー・アセンブリーの取り外し」を参照してください。
- c. ご使用のサーバーに背面ドライブ・アセンブリーが付属している場合は、まずそれを取り外します。270 ページの「背面ドライブ・バックプレーンおよびドライブ・ケージの交換」を参照してください。
- d. ご使用のサーバーに 7 mm 背面ドライブ・アセンブリーが搭載されている場合は、まずそれを取り外します。262 ページの「7 mm ドライブ・ケージの取り外し」を参照してください。
- e. 各ケーブルがシステム・ボード・アセンブリーのどこに接続されているかを記録してから、すべてのケーブルを切り離します。

注意：事前にケーブル・コネクターのすべてのラッチ、ケーブル・クリップ、リリース・タブ、またはロックを外しておきます。ケーブルを取り外す前にそれらを解除しないと、システム・ボード・アセンブリー上のケーブル・コネクターが損傷します。ケーブル・コネクターが損傷すると、システム・ボード・アセンブリーの交換が必要になる場合があります。

ステップ 2. MicroSD カードを取り外します。

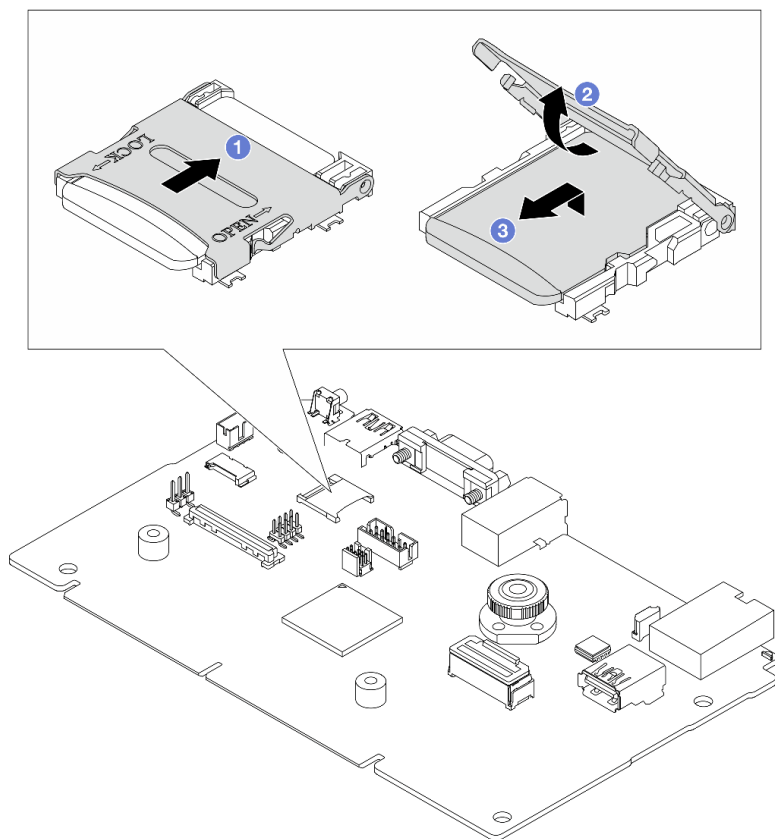


図 186. MicroSD カードの取り外し

- a. ① ソケットのふたをオープン位置にスライドさせます。
- b. ② ソケットのふたを持ち上げて開きます。
- c. ③ MicroSD カードをソケットから取り外します。

注：MicroSD カードを取り外した後、リモート・ディスク・オン・カード (RDOC) にアップロードされたファームウェアとユーザー・データの履歴データは失われ、ファームウェア・ロールバック機能および拡張 RDOC スペースはサポートされません。2つの機能を有効化するには、新しい MicroSD カードを取り付ける必要があります。

完了したら

コンポーネントまたはオプション装置を返却するよう指示された場合は、すべての梱包上の指示に従い、提供された配送用の梱包材がある場合はそれを使用してください。

デモ・ビデオ

[YouTube で手順を参照](#)

MicroSD カードの取り付け

このセクションの手順に従って、MicroSD カードを取り付けます。

このタスクについて

注意：

- 安全に作業を行うために、1 ページの「取り付けのガイドライン」および2 ページの「安全検査のチェックリスト」をお読みください。
- サーバーと周辺機器の電源をオフにし、電源コードとすべての外部ケーブルを取り外します。30 ページの「サーバーの電源をオフにする」を参照してください。
- 静電気の影響を受けやすいコンポーネントは取り付け時まで帯電防止パッケージに収め、システム停止やデータの消失を招く恐れのある静電気にさらされないようにしてください。また、このようなデバイスを取り扱う際は静電気放電用リスト・ストラップや接地システムなどを使用してください。

手順

ステップ 1. MicroSD カードを取り付けます。

注：

- 新しい MicroSD カードと交換すると、問題のある MicroSD カードに保管されているファームウェアの履歴データとユーザー・データは失われます。新しい MicroSD カードを取り付け後、その後のファームウェアの更新履歴を新しいカードに保存します。
- ファームウェアを更新するには、[Lenovo XClarity Controller 2](#) の「サーバー・ファームウェアの更新」セクションを参照してください。

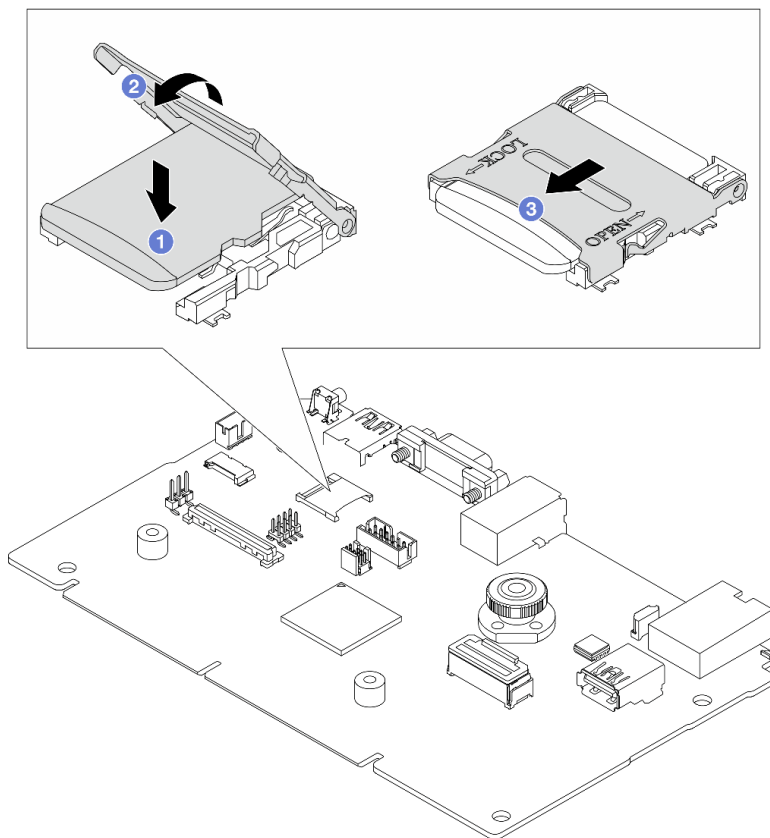


図 187. MicroSD カードの取り付け

- a. ① MicroSD カードをソケットに入れます。
- b. ② ソケットのふたを閉じます。
- c. ③ ソケットのふたを LOCK の位置にスライドさせます。

完了したら

1. 取り外したコンポーネントがある場合は取り付けます。
 - a. [304 ページの「背面ライザー・アセンブリーの取り付け」](#)
 - b. [267 ページの「7 mm ドライブ・ケージの取り付け」](#)
 - c. [270 ページの「背面ドライブ・バックプレーンおよびドライブ・ケージの交換」](#)
 - d. [342 ページの「トップ・カバーの取り付け」](#)
2. 部品交換を完了します。[343 ページの「部品交換の完了」](#) を参照してください。

デモ・ビデオ

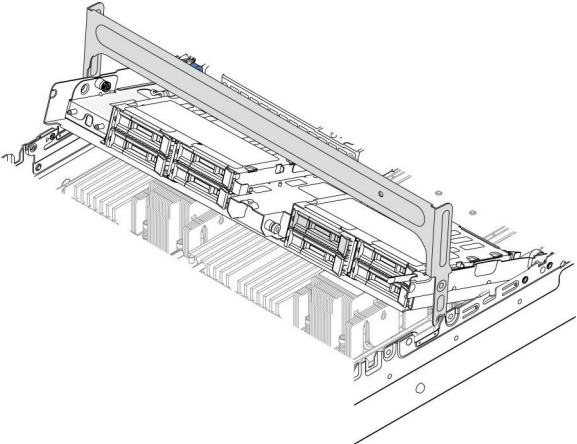
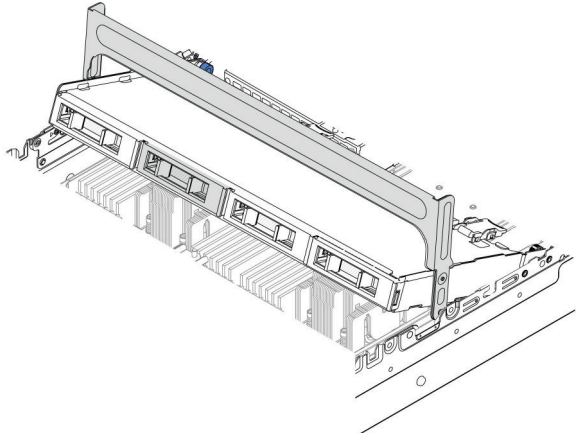
[YouTube で手順を参照](#)

中央ドライブ・ケージおよびドライブ・バックプレーンの交換

中央ドライブ・ケージおよびドライブ・バックプレーンの取り外しと取り付けを行うには、この情報を使用します。

サーバー構成によって、サーバーは以下の中央ドライブ・ケージのいずれかをサポートします。詳細情報は、[5 ページの「技術規則」](#) を参照してください。

ドライブ・ケージ・タイプ	バックプレーン・タイプ
中央 2.5 型 8 ベイ・ドライブ・ケージ	• 2 個の 2.5 型 SAS/SATA 4 ベイ・バックプレーン

ドライブ・ケージ・タイプ	バックプレーン・タイプ
	<ul style="list-style-type: none"> • 2個の2.5型NVMe4ベイ・バックプレーン
<p>中央3.5型4ベイ・ドライブ・ケージ</p> 	<p>1個の3.5型SAS/SATA4ベイ・バックプレーン</p>

- [209 ページの「中央ドライブ・ケージおよびドライブ・バックプレーンの取り外し」](#)
- [212 ページの「中央ドライブ・バックプレーンおよびドライブ・ケージの取り付け」](#)

中央ドライブ・ケージおよびドライブ・バックプレーンの取り外し

中央ドライブ・ケージとドライブ・バックプレーンの取り外しを行うには、この情報を使用します。

このタスクについて

注意：

- 安全に作業を行うために、[1 ページの「取り付けのガイドライン」](#)および[2 ページの「安全検査のチェックリスト」](#)をお読みください。
- サーバーと周辺機器の電源をオフにし、電源コードとすべての外部ケーブルを取り外します。[30 ページの「サーバーの電源をオフにする」](#)を参照してください。
- 静電気の影響を受けやすいコンポーネントは取り付け時まで帯電防止パッケージに収め、システム停止やデータの消失を招く恐れのある静電気にさらされないようにしてください。また、このようなデバイスを取り扱う際は静電気放電用リスト・ストラップや接地システムなどを使用してください。
- ドライブ、ドライブ・コントローラー(システム・ボード・アセンブリーに組み込まれたコントローラーを含む)、ドライブ・バックプレーン、またはドライブ・ケーブルを取り外す、あるいは変更する前に、ドライブに保管されているすべての重要なデータのバックアップを取ってください。

- RAID アレイのいずれかのコンポーネント (ドライブ、RAID カードなど) を取り外す前には、すべての RAID 構成情報をバックアップしてください。
- 1 つ以上の NVMe ソリッド・ステート・ドライブを取り外す場合は、オペレーティング・システムを使用して事前に無効にすることをお勧めします。

手順

ステップ 1. このタスクの準備をします。

- サーバーがラックに取り付けられている場合、トップ・カバーにアクセスするためにラックスライド・レールでサーバーをスライドさせるか、ラックからサーバーを取り外します。30 ページの「ラックからのサーバーの取り外し」を参照してください。
- トップ・カバーを取り外します。341 ページの「トップ・カバーの取り外し」を参照してください。
- 操作をしやすくするために、システム・ファン・ケージを取り外します。333 ページの「システム・ファン・ケージの取り外し」を参照してください。
- 中央ドライブ・バックプレーンからケーブルを切り離します。

ステップ 2. 中央ドライブ・ケージを取り外します。

注：図は、2.5 型中央ドライブ・ケージの取り外しを示しています。手順は、3.5 型中央ドライブ・ケージの取り外しと同じです。

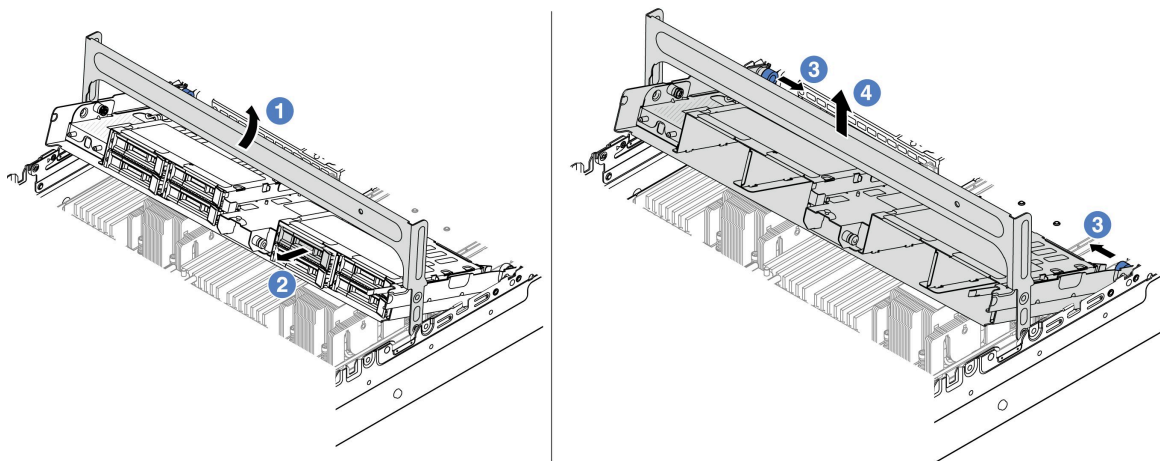


図 188. 中央ドライブ・ケージの取り外し

- ① ドライブ・ケージ・ハンドルを回転させて開きます。
- ② ドライブ・ケージからドライブを取り外します。
- ③ ピンを引いてひねり、ドライブ・ケージを外します。
- ④ ドライブ・ケージをシャーシから慎重に持ち上げます。

ステップ 3. 中央ドライブ・バックプレーンを取り外します。

注：タイプによっては、ご使用のバックプレーンの外観が図と若干異なる場合があります。

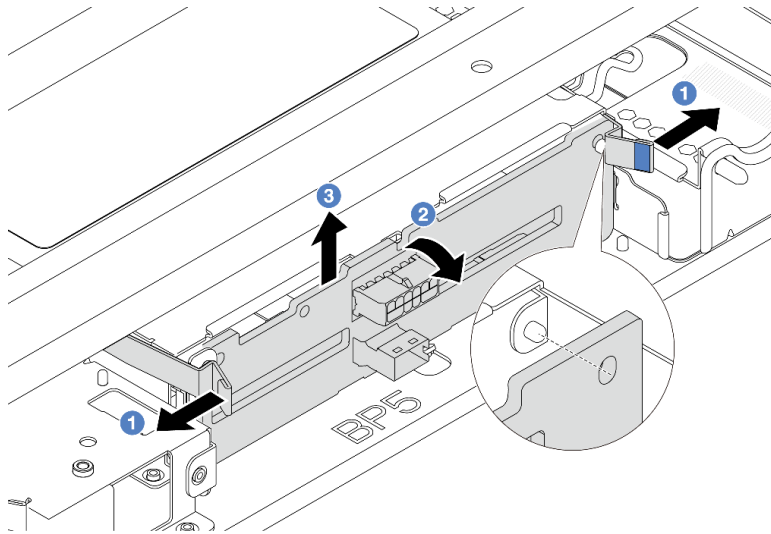


図 189. 2.5 型中央ドライブ・バックプレーンの取り外し

- a. ① 図に示されているように、リリース・ラッチを少し外側に向かって回転させます。
- b. ② 上部からバックプレーンを回転させて、ドライブ・ケージのピンから外します。
- c. ③ バックプレーンを慎重に持ち上げてドライブ・ケージから取り外します。

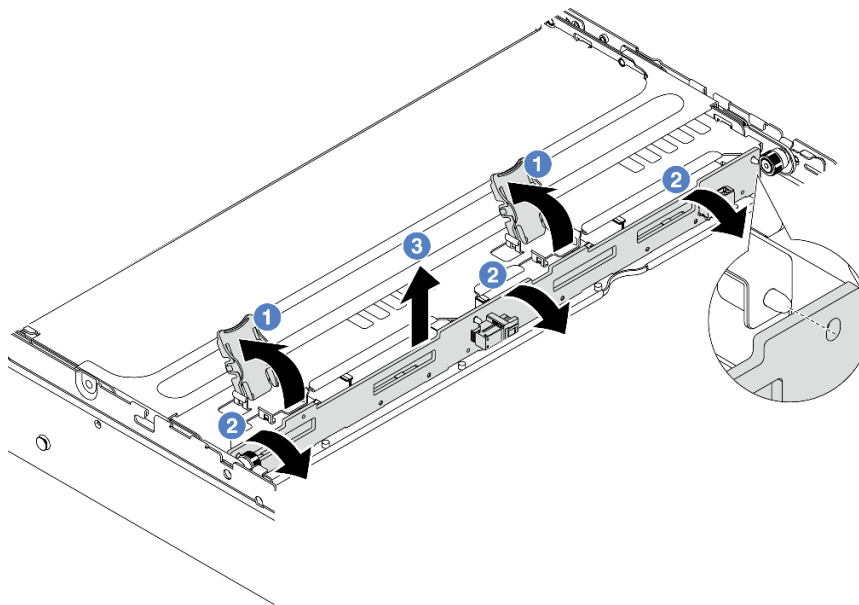


図 190. 3.5 型中央ドライブ・バックプレーンの取り外し

- a. ① 図に示されているように、リリース・ラッチを開きます。
- b. ② 上部からバックプレーンを回転させて、ドライブ・ケージのピンから外します。
- c. ③ バックプレーンを慎重に持ち上げてドライブ・ケージから取り外します。

完了したら

コンポーネントまたはオプション装置を返却するよう指示された場合は、すべての梱包上の指示に従い、提供された配送用の梱包材がある場合はそれを使用してください。

デモ・ビデオ

[YouTube で手順を参照](#)

中央ドライブ・バックプレーンおよびドライブ・ケージの取り付け

中央ドライブ・バックプレーンおよびドライブ・ケージの取り付けを行うには、この情報を使用します。

このタスクについて

注意：

- 安全に作業を行うために、[1 ページの「取り付けのガイドライン」](#) および [2 ページの「安全検査のチェックリスト」](#) をお読みください。
- サーバーと周辺機器の電源をオフにし、電源コードとすべての外部ケーブルを取り外します。[30 ページの「サーバーの電源をオフにする」](#) を参照してください。
- 静電気の影響を受けやすいコンポーネントは取り付け時まで帯電防止パッケージに収め、システム停止やデータの消失を招く恐れのある静電気にさらされないようにしてください。また、このようなデバイスを取り扱う際は静電気放電用リスト・ストラップや接地システムなどを使用してください。
- 中央ドライブ・ケージは、一部のサーバー・モデルでサポートされていますが、温度要件があります。サーバーが許容される周辺温度を満たしており、正しいヒートシンクとシステム・ファンが使用されていることを確認するには、[18 ページの「温度規則」](#) を参照してください。必要に応じて、最初にヒートシンクまたはシステム・ファンを交換します。
 - [222 ページの「プロセッサおよびヒートシンクの交換 \(トレーニングを受けた技術員のみ\)」](#)
 - [329 ページの「システム・ファンの交換」](#)

手順

- ステップ 1. 新しいパーツが入っている帯電防止パッケージを、サーバーの外側の塗装されていない面に接触させます。次に、新しいパーツを帯電防止パッケージから取り出し、帯電防止板の上に置きます。
- ステップ 2. ドライブ・バックプレーンにケーブルを接続します。[345 ページの第 2 章「内部ケーブルの配線」](#) を参照してください。
- ステップ 3. 中央ドライブ・ケージにドライブ・バックプレーンを取り付けます。

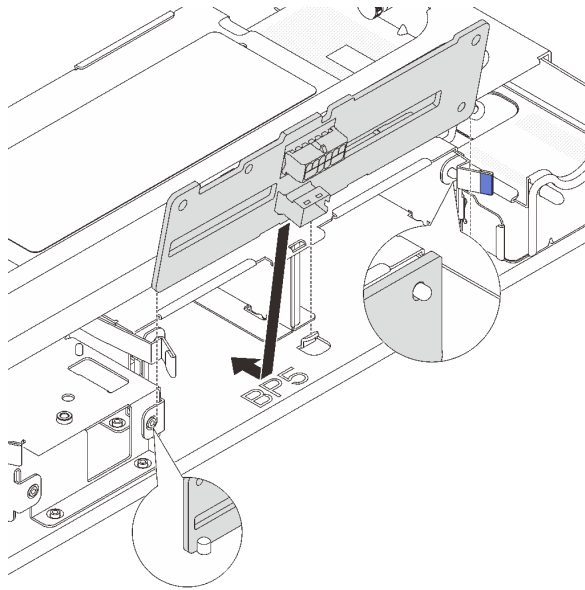


図191. 2.5型中央ドライブ・バックプレーンの取り付け

- a. バックプレーンの下部をドライブ・ケージの下部にあるスタッドと位置合わせし、バックプレーンをドライブ・ケージまで下ろします。
- b. カチッと音がして所定の位置に収まるまで、バックプレーンの上部を押し込みます。バックプレーンの穴がドライブ・ケージ上のピンを通過し、リリース・ラッチによりバックプレーンが所定の位置に固定されていることを確認します。

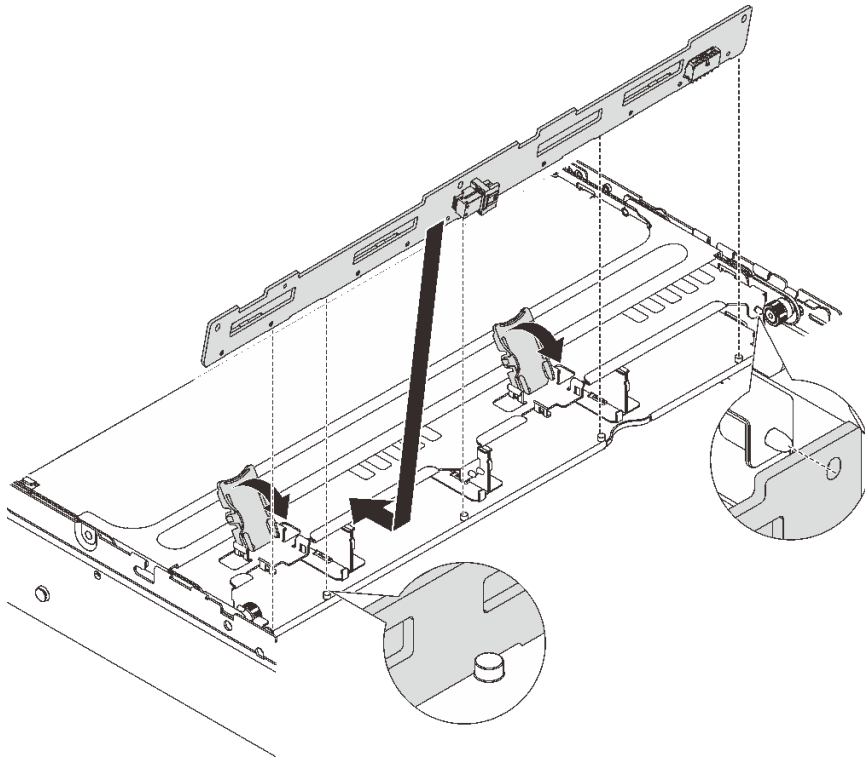


図 192. 3.5 型中央ドライブ・バックプレーンの取り付け

- a. バックプレーンの下部をドライブ・ケージの下部にあるスタッドと位置合わせし、バックプレーンをドライブ・ケージまで下ろします。
- b. バックプレーンの穴がドライブ・ケージ上のピンを通過するようにバックプレーンの上部を押し込み、リリース・ラッチを閉じてバックプレーンが所定の位置に固定されていることを確認します。

ステップ 4. 中央ドライブ・ケージとドライブを取り付けます。

注：

- 図は、2.5 型中央ドライブ・ケージの取り付けを示しています。手順は、3.5 型中央ドライブ・ケージの取り付けと同じです。
- 中央のドライブ・ケージの下でケーブルを通す必要がある場合は、ケージを取り付ける前にケーブルを配線します。

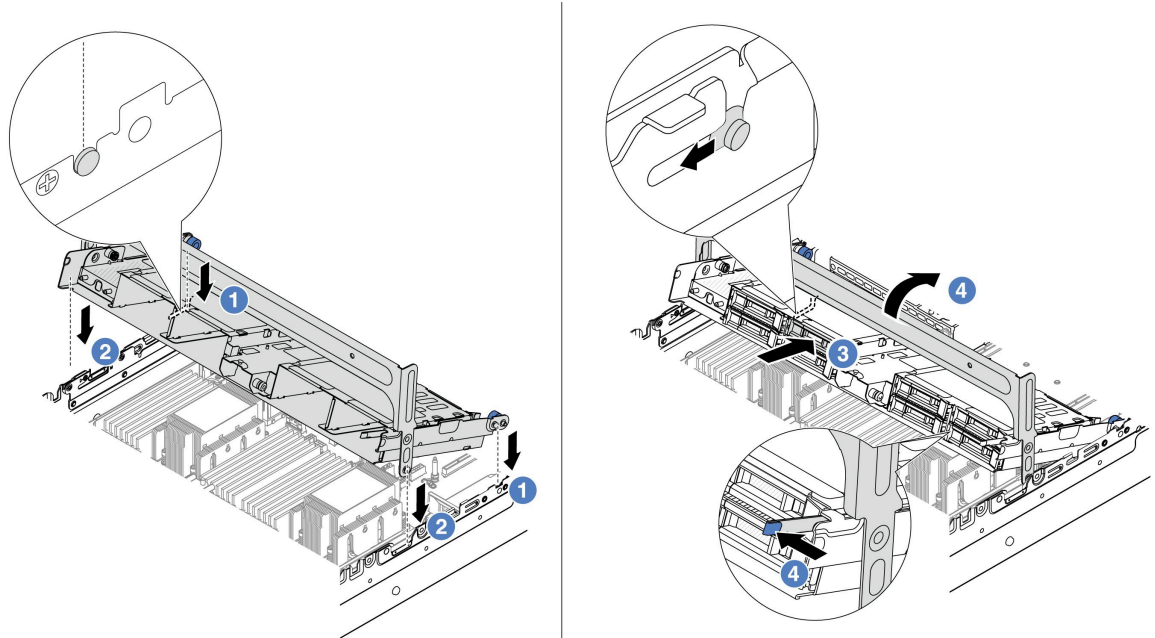


図 193. 中央ドライブ・ケージとドライブの取り付け

- a. ① 中央ケージのピンを、シャーシの対応するスロットに合わせます。
- b. ② ドライブ・ケージを所定の位置まで下ろします。
- c. ③ ドライブを中央ドライブ・ケージに取り付けます。
- d. ④ ラッチを図のように押し、ハンドルを閉じます。

ステップ 5. ドライブ・バックプレーンをシステム・ボード・アセンブリまたは RAID/HBA アダプターに接続します。345 ページの第 2 章「内部ケーブルの配線」を参照してください。

完了したら

部品交換を完了します。343 ページの「部品交換の完了」を参照してください。

デモ・ビデオ

[YouTube で手順を参照](#)

パワー・サプライ・ユニットの交換

パワー・サプライ・ユニットの取り外しと取り付けを行うには、この情報を使用します。

- 218 ページの「パワー・サプライ・ユニットの取り外し」
- 220 ページの「パワー・サプライ・ユニットの取り付け」

安全上の注意

このセクションでは、それぞれ AC および DC パワー・サプライ・ユニットに適用される安全上の注意をリストしています。パワー・サプライ・ユニットを取り外す、または取り付ける前に、安全上の注意を理解してください。

AC パワー・サプライの安全上の注意

以下のヒントでは、AC パワー・サプライの交換時に考慮すべき事項について説明します。

S035



警告：

パワー・サプライまたはこのラベルが貼られている部分のカバーは決して取り外さないでください。このラベルが貼られているコンポーネントの内部には、危険な電圧、強い電流が流れています。これらのコンポーネントの内部には、保守が可能な部品はありません。これらの部品に問題があると思われる場合はサービス技術員に連絡してください。

S002



警告：

装置の電源制御ボタンおよびパワー・サプライの電源スイッチは、装置に供給されている電流をオフにするものではありません。デバイスには2本以上の電源コードが使われている場合があります。デバイスから完全に電気を取り除くには電源からすべての電源コードを切り離してください。

S001



 危険

電源ケーブルや電話線、通信ケーブルからの電流は危険です。
感電を防ぐために次の事項を守ってください。

- すべての電源コードは、正しく配線され接地された電源コンセントまたは電源に接続してください。
- ご使用の製品に接続するすべての装置は、正しく配線されたコンセントまたは電源に接続してください。
- 信号ケーブルの接続または切り離しは可能なかぎり片手で行ってください。
- 火災、水害、または建物に構造的損傷の形跡が見られる場合は、どの装置の電源もオンにしないでください。
- デバイスに複数の電源コードが使用されている場合があるので、デバイスから完全に電気を取り除くため、すべての電源コードが電源から切り離されていることを確認してください。

DC パワー・サプライの安全上の注意

以下のヒントでは、DC パワー・サプライの交換時に考慮すべき事項について説明します。

警告：

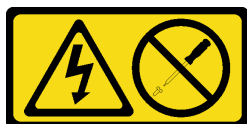


240 V DC 入力 (入力範囲: 180-300 V) は、中国本土でのみサポートされています。

1 個の 240 V DC パワー・サプライ・ユニットの電源コードを安全に取り外すには、以下の手順を実行します。手順に従わなかった場合、装置にデータの損失やその他の損害が生じる可能性があります。不適切な操作によって生じた損害や損失は、製造元の保証対象にはなりません。

1. サーバーの電源をオフにします。
2. 電源から電源コードを切り離します。
3. パワー・サプライ・ユニットから電源コードを抜きます。

S035



警告：

パワー・サプライまたはこのラベルが貼られている部分のカバーは決して取り外さないでください。このラベルが貼られているコンポーネントの内部には、危険な電圧、強い電流が流れています。これらのコンポーネントの内部には、保守が可能な部品はありません。これらの部品に問題があると思われる場合はサービス技術員に連絡してください。

S019



警告：

デバイスの電源制御ボタンは、デバイスに供給されている電流をオフにするものではありません。デバイスには 2 本以上の電源コードが使われている場合があります。デバイスから完全に電気を取り除くには直流電源入力端子からすべての直流電源接続を切り離してください。

S029





危険

-48V DC パワー・サプライの場合、電源コードからの電流は危険です。
感電を防ぐために次の事項を守ってください。

- 冗長性のあるパワー・サプライ・ユニットの取り外しや取り付けが必要な場合に、-48 V DC 電源コードを接続または切り離します。

ケーブルの接続手順:

1. 本製品に接続されている対象の DC 電源および機器の電源をオフにします。
2. パワー・サプライ・ユニットをシステム・ハウジングに取り付けます。
3. DC 電源コードを製品に接続します。
 - -48 V DC 接続の正しい極性であることを確認します。RTN は+で、-Vin (標準 -48 V) DC は-です。アースは接地場所にきちんとつなげてください。
4. DC 電源コードを対象の電源に接続します。
5. すべての電源をオンにします。

ケーブルの切り離し手順:

1. パワー・サプライ・ユニットを取り外す前に、(ブレーカー・パネルで) 対象の DC 電源を切断するか、電源をオフにします。
2. 対象の DC コードを取り外し、電源コードのワイヤー端子が絶縁していることを確認します。
3. 対象のパワー・サプライ・ユニットをシステム・ハウジングから切り離します。

パワー・サプライ・ユニットの取り外し

パワー・サプライ・ユニットを取り外すには、この情報を使用します。

このタスクについて

以下では、パワー・サプライの取り外し時に考慮すべき事項について説明します。

注：取り外すパワー・サプライ・ユニットが1台しか取り付けられておらず、そのパワー・サプライがホット・スワップではない場合、取り外す前に、まずサーバーの電源をオフにする必要があります。冗長性モードまたはホット・スワップをサポートするには、追加のホット・スワップ・パワー・サプライを取り付けます。

注意：

- 安全に作業を行うために、1 ページの「取り付けのガイドライン」および2 ページの「安全検査のチェックリスト」をお読みください。
- 静電気の影響を受けやすいコンポーネントは取り付け時まで帯電防止パッケージに収め、システム停止やデータの消失を招く恐れのある静電気にさらされないようにしてください。また、このようなデバイスを取り扱う際は静電気放電用リスト・ストラップや接地システムなどを使用してください。

手順

- ステップ 1. ケーブル管理アーム (CMA) が取り付けられている場合は、CMA を調整してパワー・サプライ・ベイにアクセスできるようにします。
- a. 停止ブラケット **1** を押し下げ、オープン位置まで回転させます。
 - b. CMA を邪魔にならない位置に回転させて、パワー・サプライに手が届くようにします。

注：ご使用の CMA キットの外観は、このトピックに示す図と異なる場合があります。

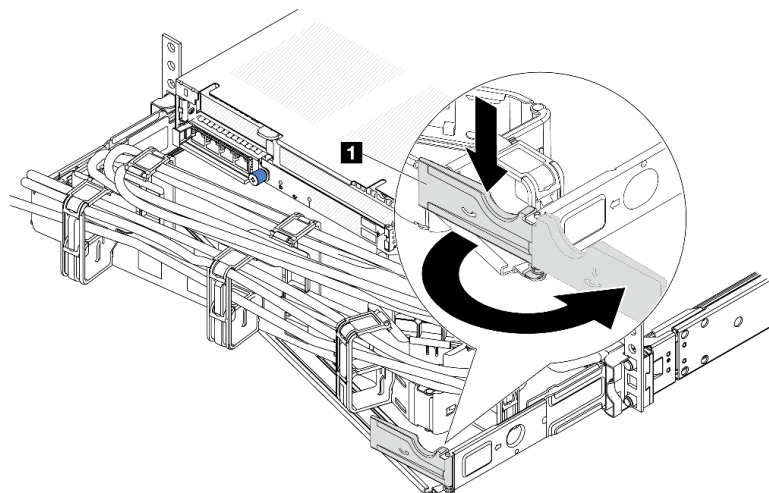


図 194. CMA の調整

ステップ 2. ホット・スワップ・パワー・サプライと電源コンセントから電源コードを切り離します。

- AC 電源入力の場合は、電源コードの両端を切り離して、ESD のない安全な場所に保管します。
- -48V DC 電源入力の場合:
 1. 電源コードをコンセントから抜きます。
 2. スロット・ドライバーを使用して、パワー・サプライの端末ブロックの拘束ねじを緩めます。
 3. パワー・サプライ・ユニットから電源コードを切り離し、ワイヤー端子を絶縁し、ESD 安全な場所に保管します。

注：2つのパワー・サプライを交換する場合は、パワー・サプライを1つずつ交換して、サーバーへの電源供給が中断されないようにしてください。最初に交換したパワー・サプライの電源出力 LED が点灯するまで、2番目に交換したパワー・サプライから電源コードを抜かないでください。電源出力 LED の位置については、678 ページの「[パワー・サプライ LED](#)」を参照してください。

ステップ 3. ハンドルの方向に解放タブを押すと同時にハンドルを慎重に引いて、ホット・スワップ・パワー・サプライをスライドさせシャーシから取り出します。

注：CMA キットが邪魔になっている場合は、パワー・サプライをシャーシから引き出す際に軽く上にひきます。

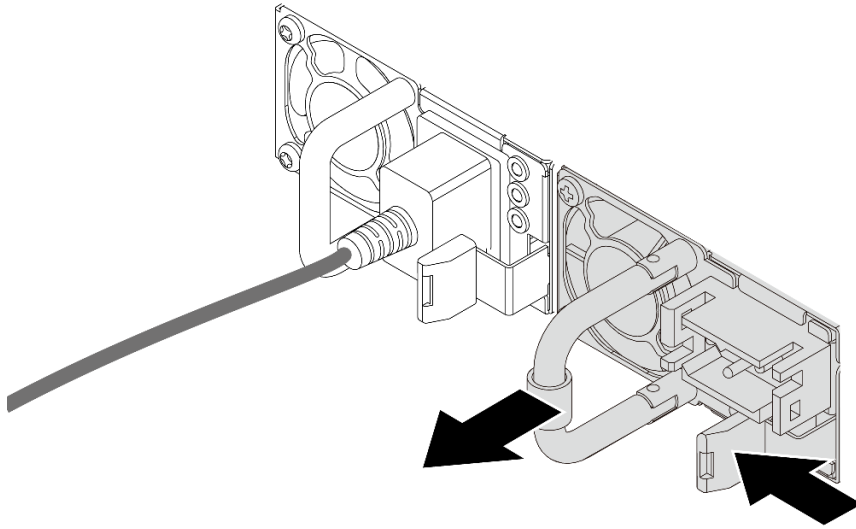


図 195. ホット・スワップ・パワー・サプライの取り外し

完了したら

1. 新しいパワー・サプライを取り付けるか、パワー・サプライ・フィルターを取り付けてパワー・サプライ・ベイを覆います。220 ページの「パワー・サプライ・ユニットの取り付け」を参照してください。

重要：サーバーの通常動作時に適正な冷却を確保するために、パワー・サプライ・ベイが両方とも占拠されている必要があります。つまり、それぞれのベイにパワー・サプライが取り付けられているか、片方にパワー・サプライ、もう片方にパワー・サプライ・フィルターが取り付けられている必要があります。

2. コンポーネントまたはオプション装置を返却するよう指示された場合は、すべての梱包上の指示に従い、提供された配送用の梱包材がある場合はそれを使用してください。

デモ・ビデオ

[YouTube で手順を参照](#)

パワー・サプライ・ユニットの取り付け

以下の情報を使用して、パワー・サプライを取り付けます。

このタスクについて

以下では、パワー・サプライの取り付け時に考慮すべき事項について説明します。

- サーバーの出荷時には、デフォルトで1つのパワー・サプライしかありません。パワー・サプライがホット・スワップでない場合は、パワー・サプライを取り外す前に、まずサーバーの電源をオフにする必要があります。冗長性モードまたはホット・スワップをサポートするには、追加のホット・スワップ・パワー・サプライを取り付けます。
- 既存のパワー・サプライを新しいパワー・サプライと交換する場合:
 - Lenovo Capacity Plannerを使用してサーバーに構成されている必要な電力容量を計算します。Lenovo Capacity Planner に関する詳細は、以下で入手できます。

<https://datacentersupport.lenovo.com/solutions/lnvo-lcp>

- 取り付けるデバイスがサポートされていることを確認します。サーバーでサポートされるオプション・デバイスのリストについては、以下を参照してください。
<https://serverproven.lenovo.com>
- このオプションにある電力情報ラベルを、パワー・サプライの近くにある既存のラベルに付けます。



図 196. トップ・カバー上のパワー・サプライ・ユニット・ラベルの例

注意：

- 安全に作業を行うために、1 ページの「取り付けのガイドライン」および 2 ページの「安全検査のチェックリスト」をお読みください。
- 静電気の影響を受けやすいコンポーネントは取り付け時まで帯電防止パッケージに収め、システム停止やデータの消失を招く恐れのある静電気にさらされないようにしてください。また、このようなデバイスを取り扱う際は静電気放電用リスト・ストラップや接地システムなどを使用してください。

手順

- ステップ 1. 新しいパーツが入っている帯電防止パッケージを、サーバーの外側の塗装されていない面に接触させます。次に、新しいパーツを帯電防止パッケージから取り出し、帯電防止板の上に置きます。
- ステップ 2. 新しいホット・スワップ・パワー・サプライをベイに挿入し、所定の位置にはまるまでスライドさせます。

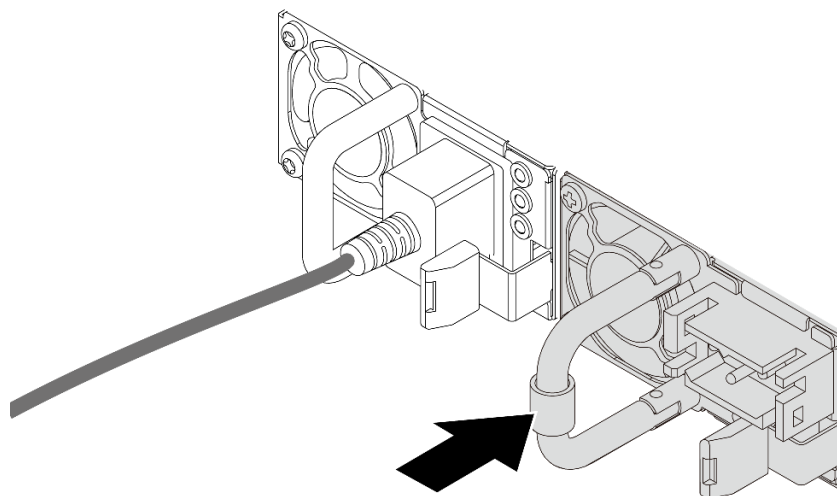



図 197. ホット・スワップ・パワー・サプライの取り付け

- ステップ 3. パワー・サプライ・ユニットを正しく接地された電源コンセントに接続します。

- AC パワー・サプライ・ユニットについて：
 1. パワー・サプライ・ユニットの電源コネクタに電源コードの端を接続します。
 2. 電源コードのもう一方の端を、正しく接地されたコンセントに接続します。
- -48V DC パワー・サプライ・ユニットについて：

1. スロット・ドライバーを使用して、パワー・サプライの端末ブロックの3つの拘束ねじを緩めます。
2. パワー・サプライ・ブロックと各電源コードのタイプ・ラベルを確認します。

タイプ	PSU 端末ブロック	電源コード
入力	-Vin	-Vin
アース		GND
入力	RTN	RTN

3. 各電源コードのピンの溝側を上に向けて、ピンを電源ブロックの対応する穴に差し込み、上記の表を参考にしてピンが正しいスロットに確実に入るようにします。
4. 電源ブロックの拘束ねじを締め、ねじとコード・ピンが所定の位置に固定され、ベア・メタル・パーツが見えていないことを確認します。
5. ケーブルのもう一方の端を適切に接地された電源コンセントに接続し、ケーブルの端が正しいコンセントに入っていることを確認します。

ステップ4. ケーブルを配線し、ケーブルが他のシャーシ・コンポーネントへのアクセスの邪魔になっていないことを確認します。

完了したら

1. パワー・サプライ・ベイにアクセスするために CMA を調整した場合は、CMA を所定の場所に正しく再調整します。
2. サーバーの電源がオフの場合は、サーバーの電源をオンにします。パワー・サプライ上の電源入力 LED および電源入力 LED が両方とも点灯し、パワー・サプライが正常に動作していることを示していることを確認します。

デモ・ビデオ

[YouTube で手順を参照](#)

プロセッサおよびヒートシンクの交換 (トレーニングを受けた技術員のみ)

アSEMBLされたプロセッサとヒートシンクを交換するには、このセクションの説明に従ってください。これらはプロセッサ・ヒートシンク・モジュール (PHM)、プロセッサ、またはヒートシンクとも呼ばれています。

重要: このタスクの実行は、Lenovo Service によって認定済みのトレーニングを受けた技術員が行う必要があります。適切なトレーニングおよび認定を受けずに取り外しまたは取り付けを行わないでください。

注意: プロセッサまたはヒートシンクを再利用する前に、Lenovo で実証済みのアルコール・クリーニング・パッドおよび熱伝導グリースを使用してください。

プロセッサとヒートシンクの取り外し

このタスクでは、組み立てられたプロセッサとヒートシンク (プロセッサ・ヒートシンク・モジュール (PHM) と呼ばれています) の取り外し手順を説明します。この作業には、Torx T30 ドライバーが必要です。この手順は、トレーニングを受けた技術員が行う必要があります。

このタスクについて

**警告：**

装置の電源制御ボタンおよびパワー・サプライの電源スイッチは、装置に供給されている電流をオフにするものではありません。デバイスには2本以上の電源コードが使われている場合があります。デバイスから完全に電気を取り除くには電源からすべての電源コードを切り離してください。

注意：

- 安全に作業を行うために、1ページの「取り付けのガイドライン」および2ページの「安全検査のチェックリスト」をお読みください。
- 障害のあるプロセッサから新しいプロセッサにIntel® On Demand Suiteを転送するには、システムの電源をオフにする前に、その障害のあるプロセッサのPPINを読み取ってください。詳しくは、「ユーザー・ガイド」の「Intel® On Demandの有効化」を参照してください。
- サーバーと周辺機器の電源をオフにし、電源コードとすべての外部ケーブルを取り外します。30ページの「サーバーの電源をオフにする」を参照してください。
- 静電気の影響を受けやすいコンポーネントは取り付け時まで帯電防止パッケージに収め、システム停止やデータの消失を招く恐れのある静電気にさらされないようにしてください。また、このようなデバイスを取り扱う際は静電気放電用リスト・ストラップや接地システムなどを使用してください。
- 各プロセッサ・ソケットには必ずカバーまたはPHMが取り付けられている必要があります。PHMの取り外しまたは取り付けを行うときは、空のプロセッサ・ソケットをカバーで保護してください。
- プロセッサ・ソケットまたはプロセッサの接点に手を触れないでください。プロセッサ・ソケットの接点は非常に壊れやすく、簡単に損傷します。プロセッサ接点の皮膚からの油脂などによる汚れは、接触不良の原因になることがあります。
- プロセッサまたはヒートシンクの熱伝導グリースが、何かと接触することのないようにしてください。何らかの面に接触すると、熱伝導グリースが劣化し、効果がなくなるおそれがあります。熱伝導グリースは、プロセッサ・ソケットにある電気コネクタなどのコンポーネントを損傷する可能性があります。
- PHMの取り外しと取り付けは、一度に1つのPHMだけにしてください。システムで複数のプロセッサがサポートされている場合は、最初のプロセッサ・ソケットからPHMの取り付けを開始します。

注：ご使用のシステムのヒートシンク、プロセッサ、プロセッサ・キャリアは、図と異なる場合があります。

次の図は、PHMのコンポーネントを示しています。

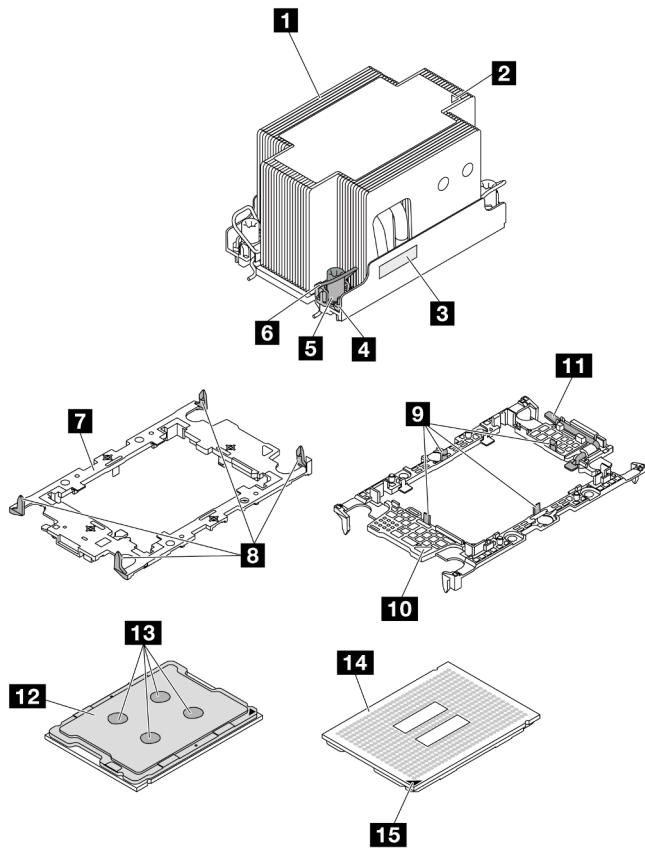


図 198. PHM コンポーネント

1 ヒートシンク	9 キャリアのプロセッサを固定するクリップ
2 ヒートシンクの三角マーク	10 キャリアの三角マーク
3 プロセッサ識別ラベル	11 プロセッサ・イジェクター・ハンドル
4 ナットおよびワイヤー・ベイルの固定器具	12 プロセッサ・ヒート・スプレッダー
5 Torx T30 ナット	13 熱伝導グリース
6 反傾斜ワイヤー・ベイル	14 プロセッサの接点
7 プロセッサ・キャリア	15 プロセッサの三角マーク
8 キャリアをヒートシンクに固定するクリップ	

手順

ステップ 1. このタスクの準備をします。

- a. サーバーがラックに取り付けられている場合、トップ・カバーにアクセスするためにラックスライド・レールでサーバーをスライドさせるか、ラックからサーバーを取り外します。30 ページの「ラックからのサーバーの取り外し」を参照してください。
- b. トップ・カバーを取り外します。341 ページの「トップ・カバーの取り外し」を参照してください。

- c. ご使用のサーバーにエア・バッフルまたは中央ケーシングが付属している場合は、まずそれを取り外します。
- 43 ページの「エア・バッフルの取り外し」
 - 209 ページの「中央ドライブ・ケーシングおよびドライブ・バックプレートの取り外し」
- d. システム・ファン・ケーシングを取り外します。333 ページの「システム・ファン・ケーシングの取り外し」。

ステップ 2. PHM をシステム・ボード・アセンブリーから取り外します。

注：

- プロセッサの下部にある接点には触れないでください。
- 破損の恐れがありますので、プロセッサ・ソケットはいかなる物質にも汚されない状態にしてください。
- エントリー PHM の交換手順は標準 PHM の交換手順と同じです。

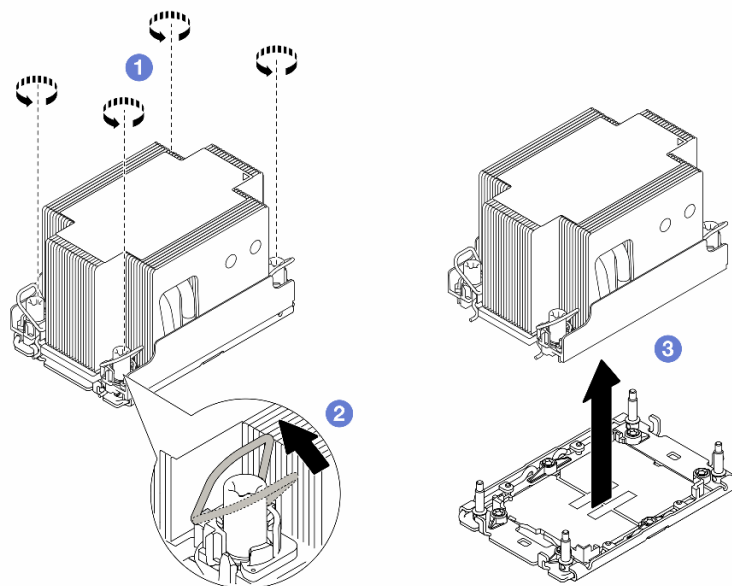


図 199. 標準 PHM の取り外し

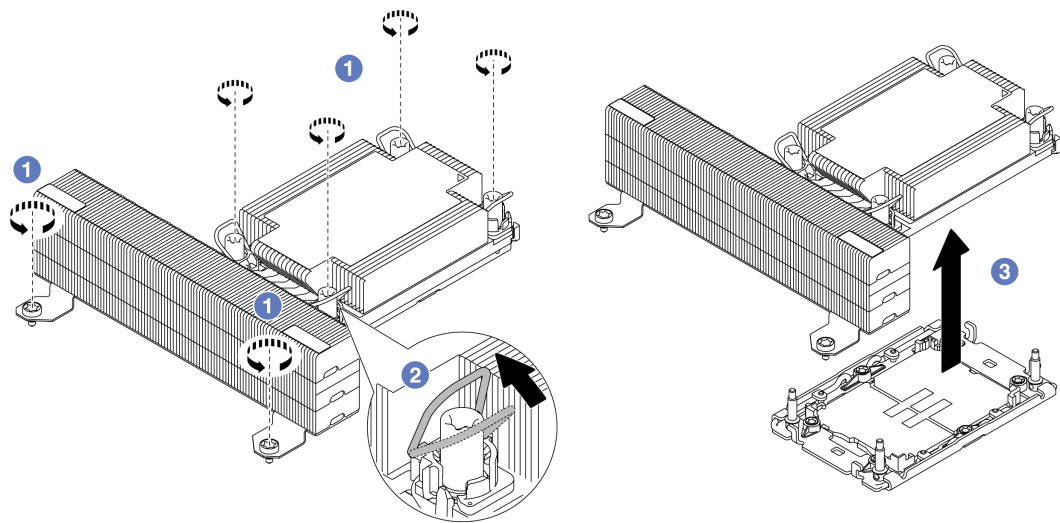


図 200. T 字形パフォーマンス PHM の取り外し

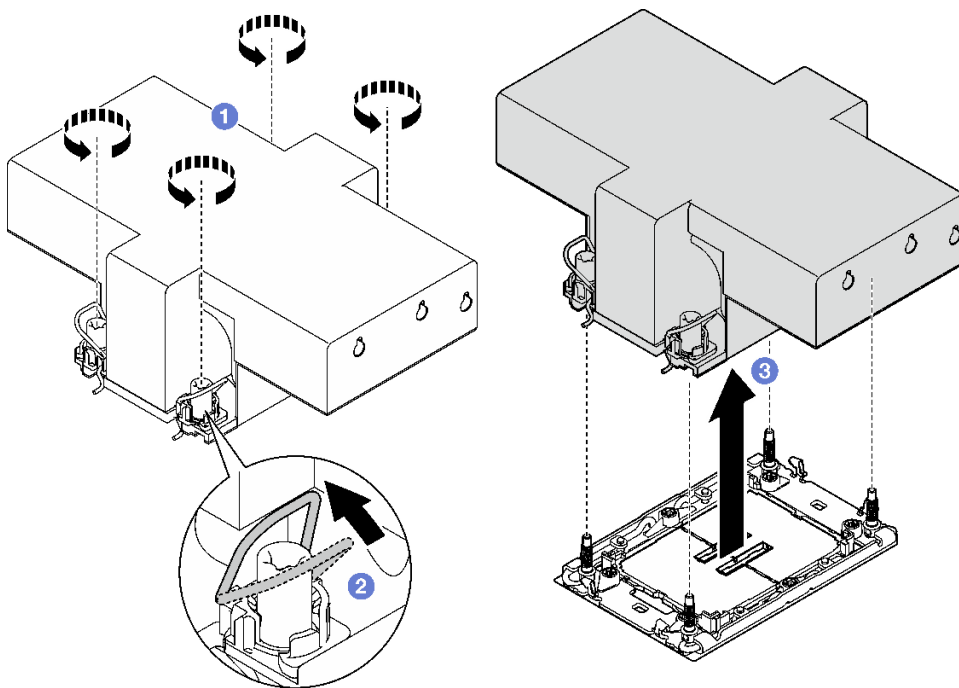


図 201. 翼のある PHM の取り外し

- a. ① ヒートシンク・ラベルに示されている取り外し順序でPHM の Torx T30 ナットを完全に締めます。
- b. ② 反傾斜ワイヤー・ベイルを内側に回転させます。
- c. ③ プロセッサ・ソケットから PHM を慎重に持ち上げます。PHM がソケットから完全に持ち上げられていない場合は、Torx T30 ナットをさらに緩め、もう一度 PHM を持ち上げます。

完了したら

- 各プロセッサ・ソケットには必ずカバーまたは PHM が取り付けられている必要があります。空のプロセッサ・ソケットをカバーで保護するか、新しい PHM を取り付けてください。
- PHM バックを取り付けない場合は、プロセッサ・ソケットをソケット・カバーで覆って PHM フィラーを取り付けます。

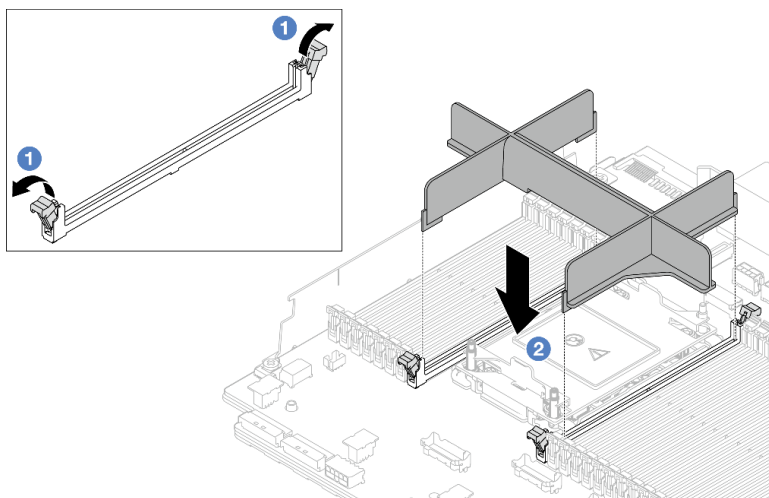


図 202. PHM フィラーの取り付け

1. プロセッサの左右の隣のメモリー・モジュール・スロットの両端にある保持クリップをそっと開きます。
 2. PHM フィラーをスロットに位置合わせし、両手でスロットに PHM フィラーを慎重に配置します。PHM フィラーがスロットにはまるまで、強く真っすぐに押し下げて、スロットに取り付けます。
- システム・ボード・アセンブリー交換の一部として PHM を取り外す場合は、PHM を脇に置きます。
 - プロセッサまたは、ヒートシンクを再利用する場合は、固定器具からプロセッサを離します。227 ページの「プロセッサをキャリアとヒートシンクから取り外す」を参照してください。
 - コンポーネントまたはオプション装置を返却するよう指示された場合は、すべての梱包上の指示に従い、提供された配送用の梱包材がある場合はそれを使用してください。
 - 問題のあるプロセッサから新しいプロセッサに Intel® On Demand Suite を転送するには、「ユーザー・ガイド」の「Intel® On Demand の有効化」を参照してください。

デモ・ビデオ

[YouTube で手順を参照](#)

プロセッサをキャリアとヒートシンクから取り外す

このタスクでは、取り付けたプロセッサとヒートシンク (プロセッサ・ヒートシンク・モジュール (PHM) と呼ばれています) からプロセッサとそのキャリアを取り外す手順を説明しています。この手順は、トレーニングを受けた技術者が行う必要があります。

このタスクについて

注意：

- 安全に作業を行うために、1 ページの「取り付けのガイドライン」および 2 ページの「安全検査のチェックリスト」をお読みください。

- サーバーと周辺機器の電源をオフにし、電源コードとすべての外部ケーブルを取り外します。30 ページの「サーバーの電源をオフにする」を参照してください。
- 静電気の影響を受けやすいコンポーネントは取り付け時まで帯電防止パッケージに収め、システム停止やデータの消失を招く恐れのある静電気にさらされないようにしてください。また、このようなデバイスを取り扱う際は静電気放電用リスト・ストラップや接地システムなどを使用してください。
- プロセッサ接点には触れないでください。プロセッサ接点の皮膚からの油脂などによる汚れは、接触不良の原因になることがあります。
- プロセッサまたはヒートシンクの熱伝導グリースが、何かと接触することのないようにしてください。何らかの面に接触すると、熱伝導グリースが劣化し、効果がなくなるおそれがあります。熱伝導グリースは、プロセッサ・ソケットにある電気コネクタなどのコンポーネントを損傷する可能性があります。

注：ご使用のシステムのヒートシンク、プロセッサ、プロセッサ・キャリアは、図と異なる場合があります。

手順

ステップ 1. プロセッサをキャリアとヒートシンクから取り外します。

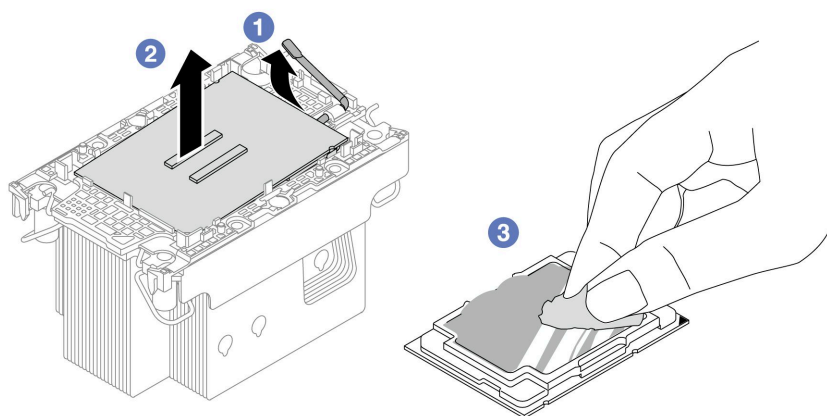


図 203. プロセッサをキャリアとヒートシンクから取り外す

注：プロセッサ接点には触れないでください。

- ① ハンドルを持ち上げて、キャリアからプロセッサを離します。
- ② プロセッサの端を持ち、ヒートシンクとキャリアからプロセッサを持ち上げます。
- ③ プロセッサを下ろさずに、アルコール・クリーニング・パッドでプロセッサの上部にある熱伝導グリースを拭きます。次に、プロセッサの接点側を上向きにして、プロセッサを静電防止板に置きます。

ステップ 2. ヒートシンクからプロセッサ・キャリアを取り外します。

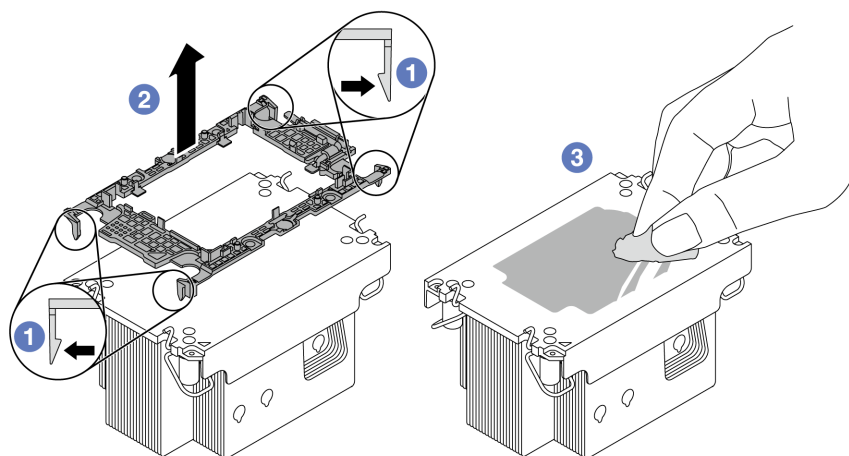


図 204. ヒートシンクからプロセッサ・キャリアを切り離す

注：プロセッサ・キャリアは廃棄し、新しいものに交換します。

- a. ① ヒートシンクから保持クリップを離します。
- b. ② ヒートシンクからキャリアを持ち上げます。
- c. ③ アルコール・クリーニング・パッドを使用して、ヒートシンクの底に付いた熱伝導グリースを拭き取ります。

完了したら

コンポーネントまたはオプション装置を返却するよう指示された場合は、すべての梱包上の指示に従い、提供された配送用の梱包材がある場合はそれを使用してください。

デモ・ビデオ

[YouTube で手順を参照](#)

プロセッサおよびヒートシンクの取り付け

このタスクでは、組み立てられたプロセッサとヒートシンク (プロセッサ・ヒートシンク・モジュール (PHM) と呼ばれています) の取り付け手順を説明します。この作業には、Torx T30 ドライバーが必要です。この手順は、トレーニングを受けた技術者が行う必要があります。

このタスクについて

注意：

- 安全に作業を行うために、1 ページの「取り付けのガイドライン」および 2 ページの「安全検査のチェックリスト」をお読みください。
- サーバーと周辺機器の電源をオフにし、電源コードとすべての外部ケーブルを取り外します。30 ページの「サーバーの電源をオフにする」を参照してください。
- 静電気の影響を受けやすいコンポーネントは取り付け時まで帯電防止パッケージに収め、システム停止やデータの消失を招く恐れのある静電気にさらされないようにしてください。また、このようなデバイスを取り扱う際は静電気放電用リスト・ストラップや接地システムなどを使用してください。
- 各プロセッサ・ソケットには必ずカバーまたは PHM が取り付けられている必要があります。PHM を取り外すときは、空のプロセッサ・ソケットをカバーで保護してください。

- プロセッサ・ソケットまたはプロセッサの接点に手を触れないでください。プロセッサ・ソケットの接点は非常に壊れやすく、簡単に損傷します。プロセッサ接点の皮膚からの油脂などによる汚れは、接触不良の原因になることがあります。
- プロセッサまたはヒートシンクの熱伝導グリースが、何かと接触することのないようにしてください。何らかの面に接触すると、熱伝導グリースが劣化し、効果がなくなるおそれがあります。熱伝導グリースは、プロセッサ・ソケットにある電気コネクタなどのコンポーネントを損傷する可能性があります。
- PHM の取り外しと取り付けは、一度に1つの PHM だけにしてください。システムで複数のプロセッサがサポートされている場合は、最初のプロセッサ・ソケットから PHM の取り付けを開始します。

注：

- ご使用のシステムのヒートシンク、プロセッサ、プロセッサ・キャリアは、図と異なる場合があります。
- PHM には、それを取り付けるソケットおよびソケット内の向きを決めるしるしがあります。
- ご使用のサーバーでサポートされているプロセッサのリストについては、<https://serverproven.lenovo.com> を参照してください。プロセッサはすべて、速度、コア数、および周波数が同じでなければなりません。
- 新しい PHM の取り付けまたはプロセッサの交換前に、システム・ファームウェアを最新レベルに更新します。「ユーザー・ガイド」および「システム構成ガイド」の「ファームウェアの更新」を参照してください。

次の図は、PHM のコンポーネントを示しています。

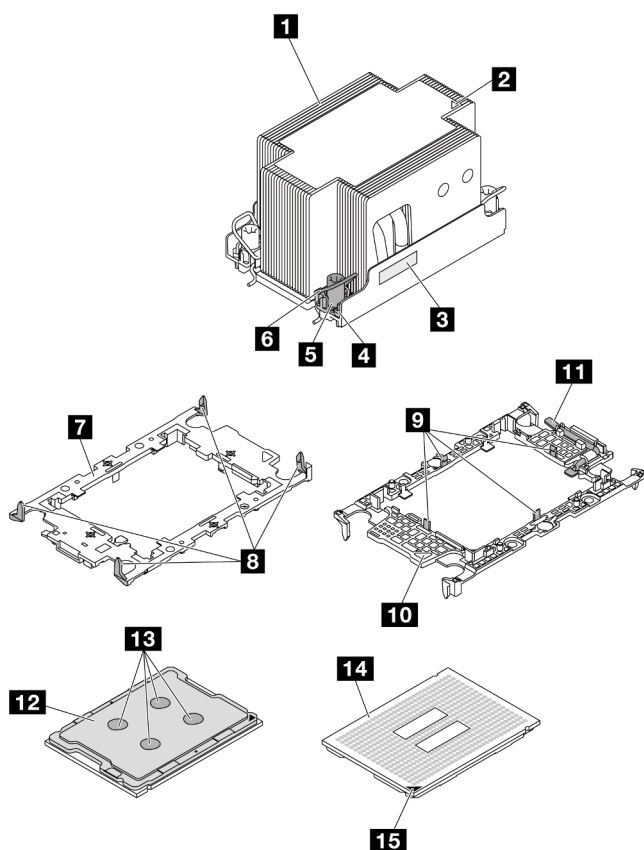


図 205. PHM コンポーネント

1 ヒートシンク	9 キャリアのプロセッサを固定するクリップ
2 ヒートシンクの三角マーク	10 キャリアの三角マーク
3 プロセッサ識別ラベル	11 プロセッサ・イジェクター・ハンドル
4 ナットおよびワイヤー・ベイルの固定器具	12 プロセッサ・ヒート・スプレッダー
5 Torx T30 ナット	13 熱伝導グリース
6 反傾斜ワイヤー・ベイル	14 プロセッサの接点
7 プロセッサ・キャリア	15 プロセッサの三角マーク
8 キャリアをヒートシンクに固定するクリップ	

ファームウェアとドライバーのダウンロード: コンポーネントの交換後、ファームウェアやドライバーの更新が必要になる場合があります。

- ご使用のサーバーでのファームウェアとドライバーの最新の更新を確認するには、<https://datacentersupport.lenovo.com/products/servers/thinksystem/sr650v3/downloads/driver-list/> を参照してください。
- ファームウェア更新ツールについて詳しくは、「ユーザー・ガイド」または「システム構成ガイド」の「ファームウェアの更新」を参照してください。

手順

ステップ1. プロセッサ識別ラベルを記録します。

- プロセッサを交換してヒートシンクを再利用する場合、ヒートシンクからプロセッサ識別ラベルを取り外し、交換用プロセッサに付属している新しいラベルと交換します。
- ヒートシンクを交換してプロセッサを再利用する場合、プロセッサ ID ラベルを古いヒートシンクから取り外し、新しいヒートシンクと同じ場所に配置します。

注：ラベルを取り外して新しいヒートシンクに配置できない場合、または輸送時にラベルが損傷した場合、ラベルは油性マーカーを使用して配置されるため、新しいヒートシンクと同じ場所あるプロセッサ ID ラベルからのプロセッサのシリアル番号を書き留めます。

ステップ2. プロセッサを新しいキャリアに取り付けます。

- プロセッサを交換してヒートシンクを再利用する場合、新しいプロセッサに付属の新しいキャリアを使用します。
- ヒートシンクを交換してプロセッサを再利用する場合、および新しいヒートシンクに2つのプロセッサ・キャリアが付属している場合、必ず廃棄したキャリアと同じタイプのキャリアを使用してください。

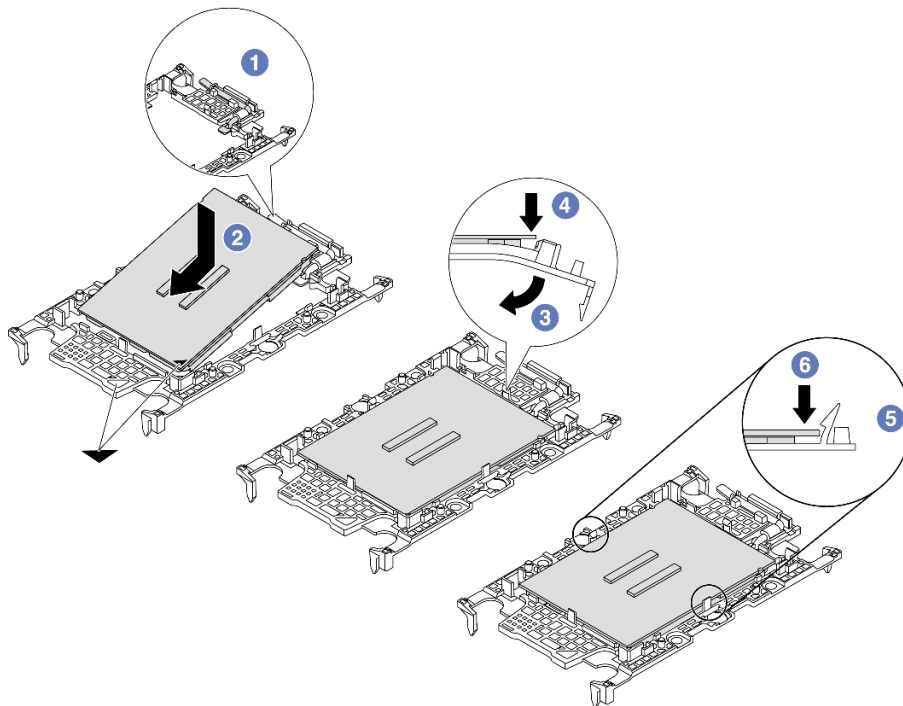


図 206. プロセッサ・キャリアの取り付け

1. ① キャリアのハンドルが閉じた状態であることを確認します。
2. ② 三角マークが合うように、新しいキャリアのプロセッサの位置を合わせます。次に、プロセッサのマークがある側の端をキャリアに挿入します。
3. ③ プロセッサの挿入された端を所定の位置にしたまま、キャリアのマークがない端を下に回転させて、プロセッサから切り離します。
4. ④ プロセッサを押し、キャリアのクリップの下のマークが付いていない端を固定します。
5. ⑤ キャリアの側面を下に向かって慎重に回転させ、プロセッサから切り離します。

6. ⑥ プロセッサを押して、キャリアのクリップの下にある側を固定します。

注：プロセッサがキャリアから外れて落ちないようにし、プロセッサの接点側を上向きにして、キャリアの側面を持ってプロセッサ・キャリア・アセンブリーを支えます。

ステップ3. 熱伝導グリースを塗布します。

- ヒートシンクを交換してプロセッサを再利用する場合、新しいヒートシンクに熱伝導グリースが付属しています。新しい熱伝導グリースを塗布する必要はありません。

注：最適なパフォーマンスを確保するために、新しいヒートシンクの製造日を確認し、2年を超えていないことを確認してください。超えている場合、既存の熱伝導グリースを拭き取り、新しい熱伝導グリースを塗布します。

- プロセッサを交換してヒートシンクを再利用する場合、以下の手順を実行して熱伝導グリースを塗布します。
 1. ヒートシンクに古い熱伝導グリースがある場合は、熱伝導グリースをアルコール・クリーニング・パッドで拭き取ります。
 2. プロセッサの接点側を下にして、慎重にプロセッサおよび配送用トレイのキャリアを置きます。キャリアの三角形のマークが、配送トレイで次の図に示す向きになっていることを確認してください。
 3. 注射器を使用してプロセッサの上部に熱伝導グリースを塗布します。等間隔で4つの点を描くようにし、それぞれの点が熱伝導グリース約0.1 mlです。

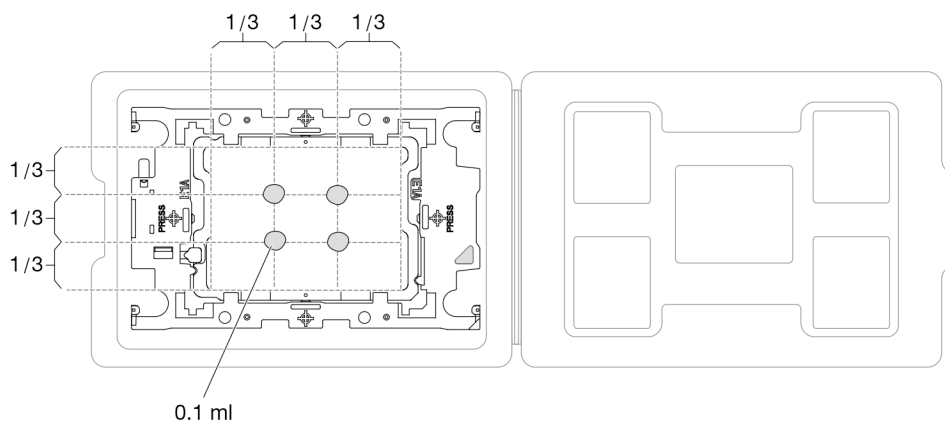


図207. 配送トレイのプロセッサで熱伝導グリースを塗布する

ステップ4. プロセッサおよびヒートシンクを取り付けます。

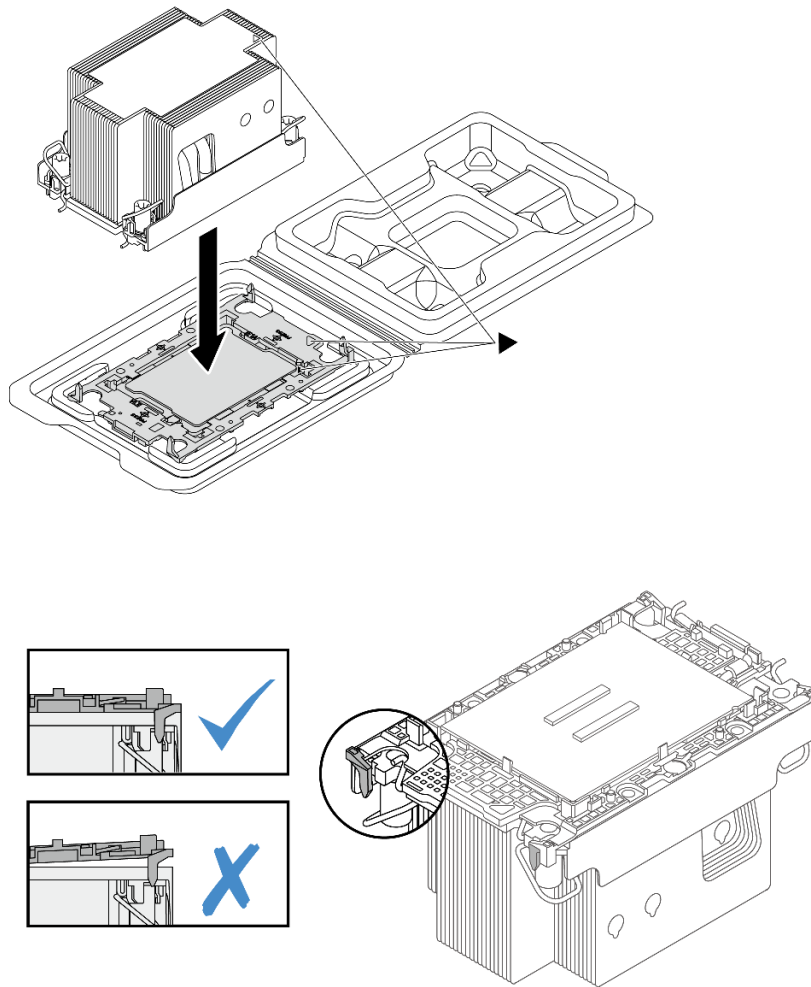


図 208. 配送用トレイのプロセッサーで PHM を取り付けます。

- ヒートシンク・ラベルの三角形のマークを、プロセッサー・キャリアおよびプロセッサーの三角形のマークに合わせます。
- ヒートシンクをプロセッサー・キャリアに取り付けます。
- 四隅のすべてのクリップがかみ合うまで、キャリアを所定の位置に押し込みます。プロセッサー・キャリアとヒートシンクの間にはすき間がないことを目視で検査します。

ステップ 5. プロセッサー・ヒートシンク・モジュールをプロセッサー・ソケットに取り付けます。

注：

- プロセッサーの下部にある接点には触れないでください。
- プロセッサー・ソケットが PHM フィラーとソケット・カバーで覆われている場合、まずそれらを取り外します。破損の恐れがありますので、プロセッサー・ソケットはいかなる物質にも汚されない状態にしてください。

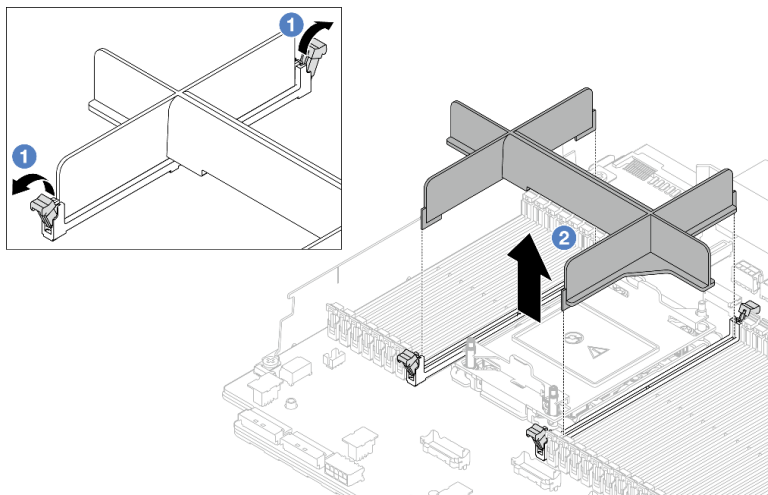


図 209. PHM フィラーの取り外し

- エントリー PHM の交換手順は標準 PHM の交換手順と同じです。

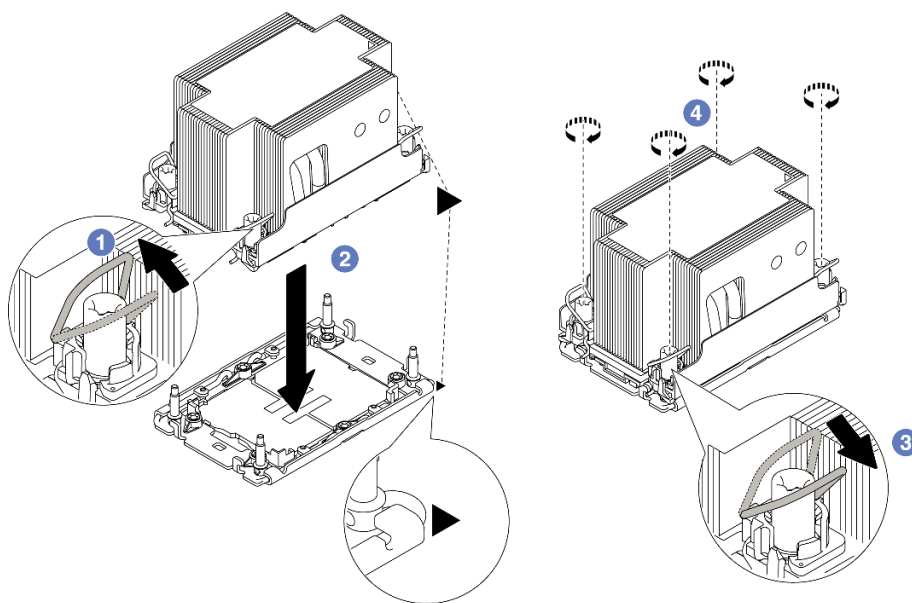


図 210. 標準 PHM の取り付け

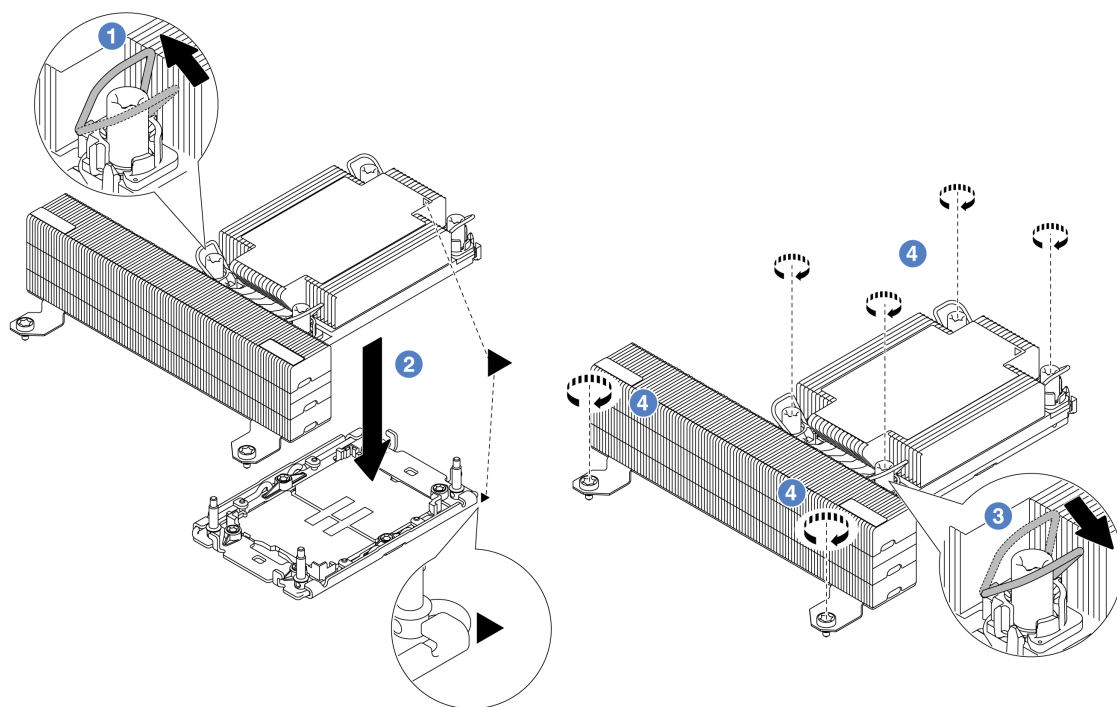


図 211. T 字形パフォーマンス PHM の取り付け

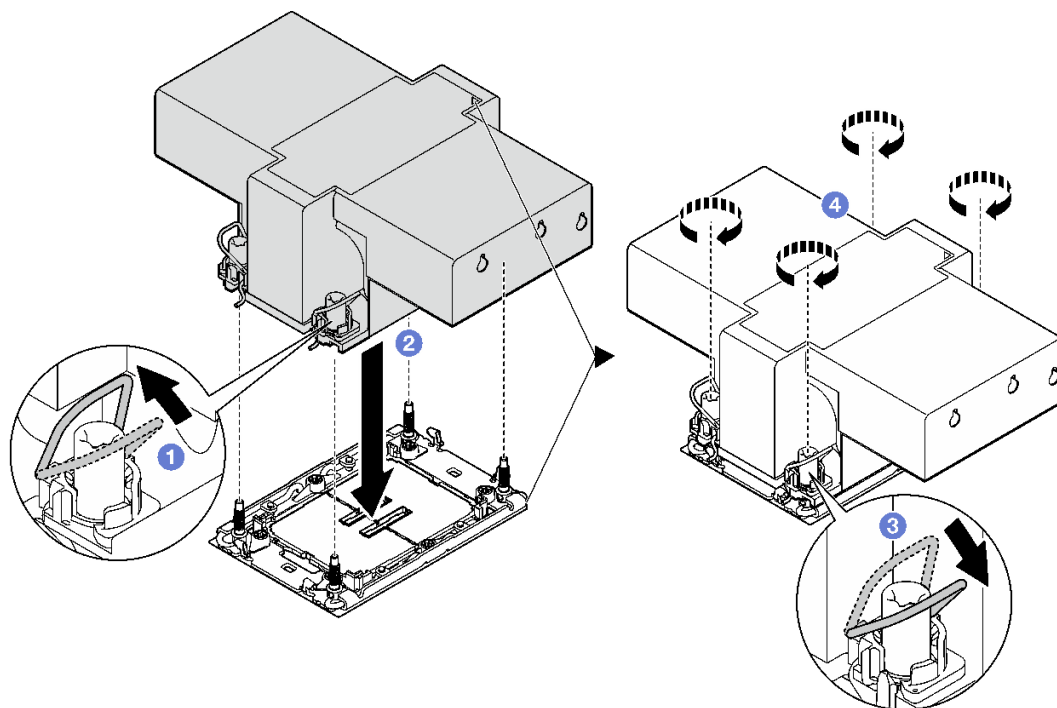


図 212. 翼のあるヒートシンクの取り付け

- a. ① 反傾斜ワイヤー・ベイルを内側に回転させます。

- b. ② PHM の三角マークと 4 本の Torx T30 ナットを、三角マークとプロセッサ・ソケットのねじ付きポストに合わせ、PHM をプロセッサ・ソケットに挿入します。
- c. ③ ソケットのフックに収まるまで、反傾斜ワイヤー・ベイルを外側に回転させます。
- d. ④ ヒートシンク・ラベルに示されている取り付け手順のとおり Torx T30 ナットを完全に締めます。ねじを止まるまで締めます。次に、ヒートシンクの下のねじ肩とプロセッサ・ソケットの間にすき間がないことを目視で確認します。参考までに、ナットを完全に締めるために必要なトルクは 0.9 ~ 1.3 ニュートン・メートル (8 ~ 12 インチ・ポンド) です。

完了したら

1. 部品交換を完了します。343 ページの「部品交換の完了」を参照してください。
2. 新しいプロセッサに対して Intel® On Demand Suite を有効にするか、障害のあるプロセッサから新しいプロセッサに Intel® On Demand Suite を転送するには、「ユーザー・ガイド」の「Intel® On Demand の有効化」を参照してください。

デモ・ビデオ

[YouTube で手順を参照](#)

PSU エアー・バッフルの交換

パワー・サプライ・ユニット (PSU) のエアー・バッフルの取り外しと取り付けを行うには、この情報を使用します。

注：以下の構成では、PSU エアー・バッフルが必要です。

- ストレージ構成または 16 x 2.5 型 + FIO 構成 (プロセッサ 2 つ、2U エントリーまたは 2U 標準ヒートシンク付き)
- プロセッサ 2 つ (TDP > 150 W) および 2U エントリーまたは 2U 標準ヒートシンクを使用した標準構成または GPU 構成

FIO = ライザー 5 + 前面 OCP

- [237 ページの「PSU エアー・バッフルの取り外し」](#)
- [238 ページの「PSU エアー・バッフルの取り付け」](#)

PSU エアー・バッフルの取り外し

PSU エアー・バッフルを取り外すには、この情報を使用します。

このタスクについて

S033



警告：

危険な電力が存在します。金属とショートさせると熱を発生し、金属の飛散、やけど、またはその両方を引き起こす可能性のある危険な電力の電圧です。

注意：安全に作業を行うために、1 ページの「取り付けのガイドライン」および 2 ページの「安全検査のチェックリスト」をお読みください。

サーバーと周辺機器の電源をオフにし、電源コードとすべての外部ケーブルを取り外します。30 ページの「サーバーの電源をオフにする」を参照してください。

手順

ステップ 1. このタスクの準備をします。

- a. サーバーがラックに取り付けられている場合、トップ・カバーにアクセスするためにラックスライド・レールでサーバーをスライドさせるか、ラックからサーバーを取り外します。30 ページの「ラックからのサーバーの取り外し」を参照してください。
- b. トップ・カバーを取り外します。341 ページの「トップ・カバーの取り外し」を参照してください。
- c. PSU エアー・バッフルに隣接するケーブルを切り離します。適切な操作のガイドラインについては、345 ページの第 2 章「内部ケーブルの配線」を参照してください。

ステップ 2. PSU エアー・バッフルを取り外します。

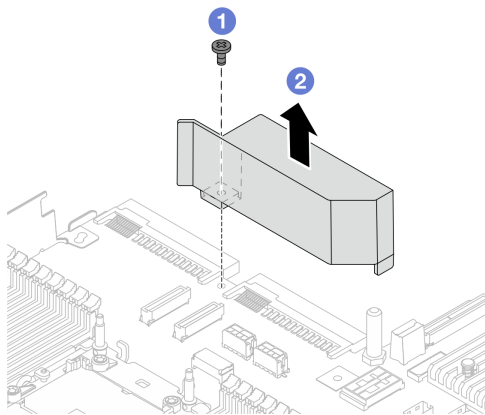


図 213. PSU エアー・バッフルの取り外し

- a. ① エアー・バッフルのねじを緩めます。
- b. ② エアー・バッフルを持ち上げて、シャーシから取り外します。

完了したら

コンポーネントまたはオプション装置を返却するよう指示された場合は、すべての梱包上の指示に従い、提供された配送用の梱包材がある場合はそれを使用してください。

PSU エアー・バッフルの取り付け

PSU エアー・バッフルを取り付けるには、この情報を使用します。

このタスクについて

S033



警告：

危険な電力が存在します。金属とショートさせると熱を発生し、金属の飛散、やけど、またはその両方を引き起こす可能性のある危険な電力の電圧です。

注意：安全に作業を行うために、1 ページの「取り付けのガイドライン」および2 ページの「安全検査のチェックリスト」をお読みください。

サーバーと周辺機器の電源をオフにし、電源コードとすべての外部ケーブルを取り外します。30 ページの「サーバーの電源をオフにする」を参照してください。

手順

ステップ 1. PSU エアー・バッフルを取り付けます。

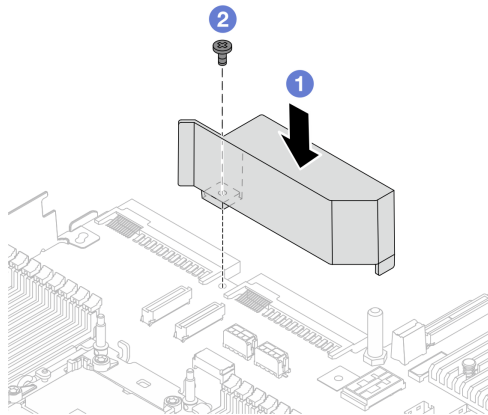


図 214. PSU エアー・バッフルの取り付け

- a. ① エアー・バッフルとシャーシのねじ穴を位置合わせし、エアー・バッフルを下ろします。
- b. ② ねじを締め、エアー・バッフルが所定の位置に固定されていることを確認します。

ステップ 2. サーバーのケーブルを正しく配線し、固定します。345 ページの第 2 章「内部ケーブルの配線」の各コンポーネントのケーブル配線の詳細情報を参照してください。

完了したら

部品交換を完了します。343 ページの「部品交換の完了」を参照してください。

ラック・ラッチの交換

ラック・ラッチの取り外しと取り付けを行うには、この情報を使用します。

注：モデルに応じて、左ラック・ラッチに VGA コネクタがアセンブルされている場合、および右ラック・ラッチに前面 I/O モジュールがアセンブルされている場合があります。

- 239 ページの「ラック・ラッチの取り外し」
- 243 ページの「ラック・ラッチの取り付け」

ラック・ラッチの取り外し

ラック・ラッチを取り外すには、この情報を使用します。

このタスクについて

注意：

- 安全に作業を行うために、1 ページの「取り付けのガイドライン」および2 ページの「安全検査のチェックリスト」をお読みください。
- サーバーと周辺機器の電源をオフにし、電源コードとすべての外部ケーブルを取り外します。30 ページの「サーバーの電源をオフにする」を参照してください。
- 静電気の影響を受けやすいコンポーネントは取り付け時まで帯電防止パッケージに収め、システム停止やデータの消失を招く恐れのある静電気にさらされないようにしてください。また、このようなデバイスを取り扱う際は静電気放電用リスト・ストラップや接地システムなどを使用してください。

手順

- ステップ 1. サーバーがラックに取り付けられている場合、トップ・カバーにアクセスするためにラックスライド・レールでサーバーをスライドさせるか、ラックからサーバーを取り外します。30 ページの「ラックからのサーバーの取り外し」を参照してください。
- ステップ 2. サーバーにセキュリティー・ベゼルが取り付けられている場合は、最初にそれを取り外します。310 ページの「セキュリティー・ベゼルの取り外し」を参照してください。
- ステップ 3. システム・ボード・アセンブリーから VGA ケーブル、前面 I/O モジュール・ケーブル、または両方のケーブルを切り離します。

注：

- ケーブルをシステム・ボード・アセンブリーから切り離す必要がある場合は、まず、ケーブル・コネクタからすべてのラッチまたはリリース・タブを取り外します。ケーブルを取り外す前にタブを解除しないと、システム・ボード・アセンブリー上のケーブル・ソケットが損傷します。ケーブル・ソケットが損傷すると、システム・ボード・アセンブリーの交換が必要になる場合があります。
- ご使用のシステム・ボード・アセンブリー上のコネクタの外観は図と異なる場合がありますが、取り外し手順は同じです。
 1. リリース・タブを押してコネクタを外します。
 2. コネクタをケーブル・ソケットから外します。

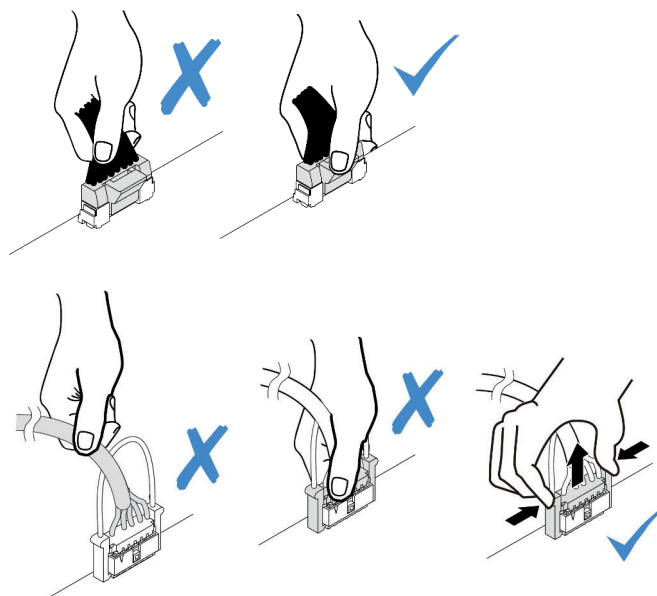


図215. ケーブルのシステム・ボード・アセンブリーからの切り離し

ステップ4. サーバーの側面のケーブル保持具を固定しているねじを取り外します。次に、シャーシからケーブル保持具を取り外します。

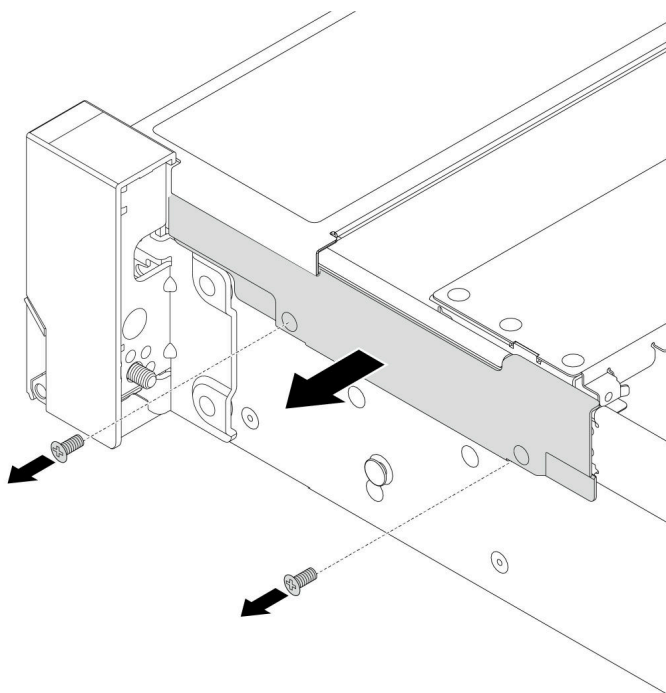


図216. ケーブル保持具の取り外し

ステップ5. サーバーの各側面で、ラック・ラッチを固定しているねじを取り外します。

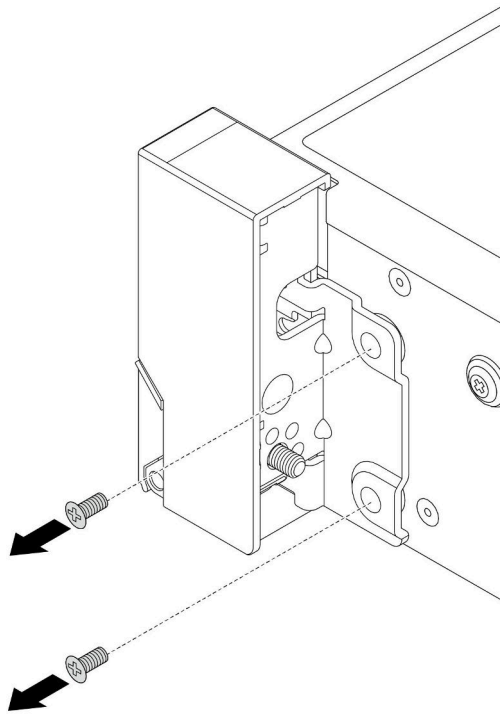


図217. ねじの取り外し

ステップ6. サーバーの各側面で、ラック・ラッチを前方に少しスライドさせてから、ラック・ラッチをシャーシから取り外します。

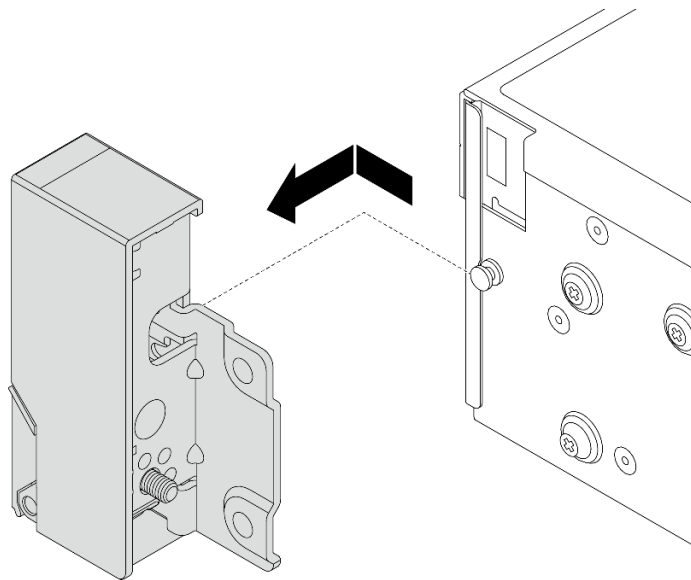


図218. ラック・ラッチの取り外し

完了したら

コンポーネントまたはオプション装置を返却するよう指示された場合は、すべての梱包上の指示に従い、提供された配送用の梱包材がある場合はそれを使用してください。

デモ・ビデオ

[YouTube で手順を参照](#)

ラック・ラッチの取り付け

ラック・ラッチを取り付けるには、この情報を使用します。

このタスクについて

注意：

- 安全に作業を行うために、1 ページの「取り付けのガイドライン」および 2 ページの「安全検査のチェックリスト」をお読みください。
- サーバーと周辺機器の電源をオフにし、電源コードとすべての外部ケーブルを取り外します。30 ページの「サーバーの電源をオフにする」を参照してください。
- 静電気の影響を受けやすいコンポーネントは取り付け時まで帯電防止パッケージに収め、システム停止やデータの消失を招く恐れのある静電気にさらされないようにしてください。また、このようなデバイスを取り扱う際は静電気放電用リスト・ストラップや接地システムなどを使用してください。

手順

- ステップ 1. 新しいパーツが入っている帯電防止パッケージを、サーバーの外側の塗装されていない面に接触させます。次に、新しいパーツを帯電防止パッケージから取り出し、帯電防止板の上に置きます。
- ステップ 2. サーバーの各側面で、ラック・ラッチをシャーシのピンに合わせます。次に、ラック・ラッチをシャーシに押し付け、後方に少しスライドさせます。

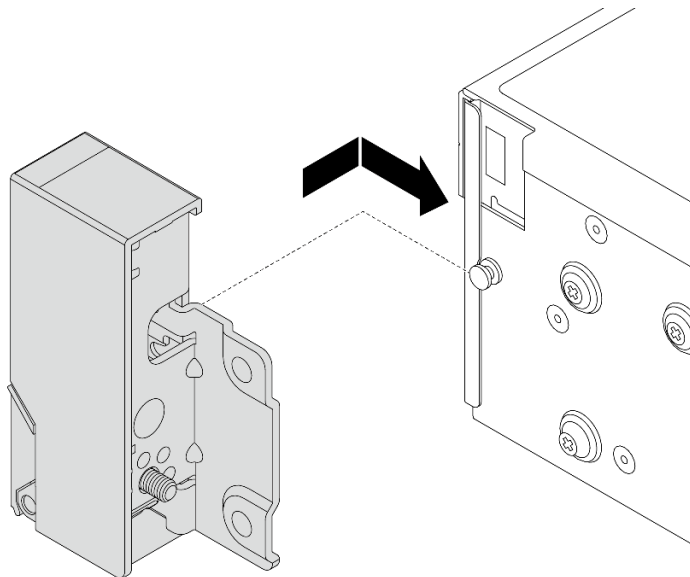


図 219. ラック・ラッチの取り付け

- ステップ 3. ねじを使用して、サーバーの各側面にラック・ラッチを固定します。

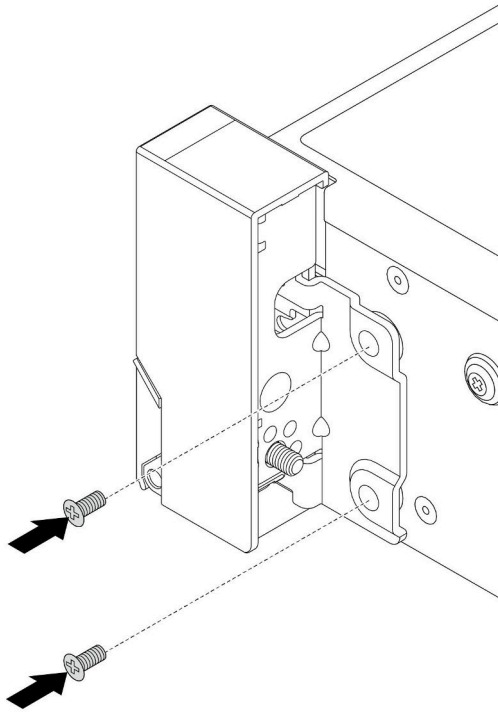


図 220. ねじの取り付け

ステップ 4. 図に示すように、右側または左側のラッチにある I/O コネクター用のバンドル・ケーブルを配線します。次に、ねじを取り付けてケーブル保持具を固定します。

注：バンドル・ケーブルの不必要な損傷を避けるため、必ずケーブル保持具の上フレームに配線および固定してください。ねじ穴は覆わないようにします。

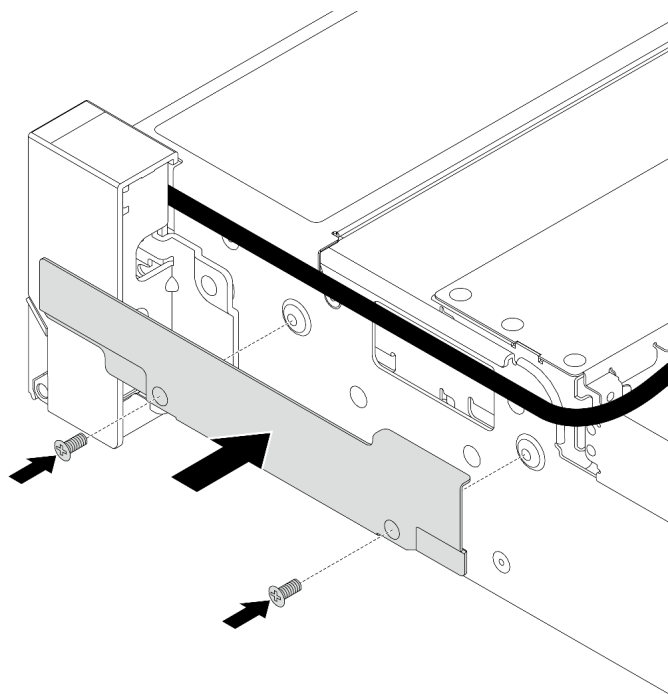


図 221. ケーブル保持具の取り付け

ステップ 5. システム・ボード・アセンブリーにケーブルを接続します。345 ページの第 2 章「内部ケーブルの配線」を参照してください。

完了したら

部品交換を完了します。343 ページの「部品交換の完了」を参照してください。

デモ・ビデオ

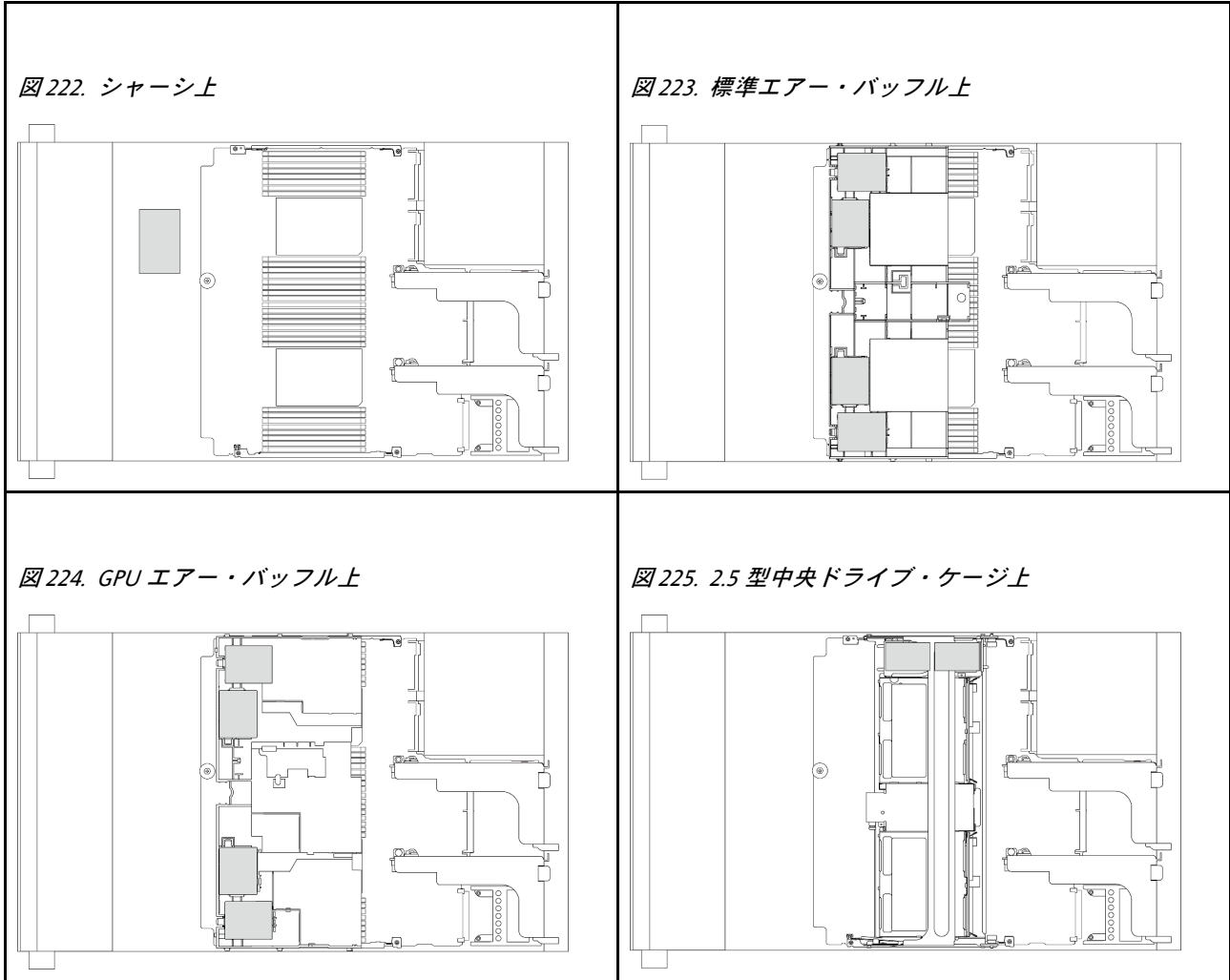
[YouTube で手順を参照](#)

RAID フラッシュ電源モジュールの交換

RAID フラッシュ電源モジュールは、取り付けられた RAID アダプターのキャッシュ・メモリーを保護します。RAID フラッシュ電源モジュール (スーパーキャップとも呼ばれます) の取り外しと取り付けを行うには、この情報を使用します。

RAID フラッシュ電源モジュールの位置は、サーバー・ハードウェア構成によって異なります。

表 8. RAID フラッシュ電源モジュールの位置



- 246 ページの「シャーシからの RAID フラッシュ電源モジュールの取り外し」
- 248 ページの「シャーシへの RAID フラッシュ電源モジュールの取り付け」
- 250 ページの「エアークラウドからの RAID フラッシュ電源モジュールの取り外し」
- 251 ページの「エアークラウドへの RAID フラッシュ電源モジュールの取り付け」
- 252 ページの「中央 2.5 型ドライブ・ケージからの RAID フラッシュ電源モジュールの取り外し」
- 254 ページの「中央ドライブ・ケージへの RAID フラッシュ電源モジュールの取り付け」

シャーシからの RAID フラッシュ電源モジュールの取り外し

シャーシから RAID フラッシュ電源モジュール (スーパーキャップ) を取り外すには、この情報を使用します。

このタスクについて

注意：

- 安全に作業を行うために、1 ページの「取り付けのガイドライン」および 2 ページの「安全検査のチェックリスト」をお読みください。

- サーバーと周辺機器の電源をオフにし、電源コードとすべての外部ケーブルを取り外します。30 ページの「サーバーの電源をオフにする」を参照してください。
- 静電気の影響を受けやすいコンポーネントは取り付け時まで帯電防止パッケージに収め、システム停止やデータの消失を招く恐れのある静電気にさらされないようにしてください。また、このようなデバイスを取り扱う際は静電気放電用リスト・ストラップや接地システムなどを使用してください。
- RAID アレイのいずれかのコンポーネント(ドライブ、RAID カードなど)を取り外す前には、すべての RAID 構成情報をバックアップしてください。

手順

ステップ 1. このタスクの準備をします。

- a. サーバーがラックに取り付けられている場合、トップ・カバーにアクセスするためにラックスライド・レールでサーバーをスライドさせるか、ラックからサーバーを取り外します。30 ページの「ラックからのサーバーの取り外し」を参照してください。
- b. トップ・カバーを取り外します。341 ページの「トップ・カバーの取り外し」を参照してください。
- c. RAID フラッシュ電源モジュールのケーブルを切り離します。

ステップ 2. RAID フラッシュ電源モジュールを取り外します。

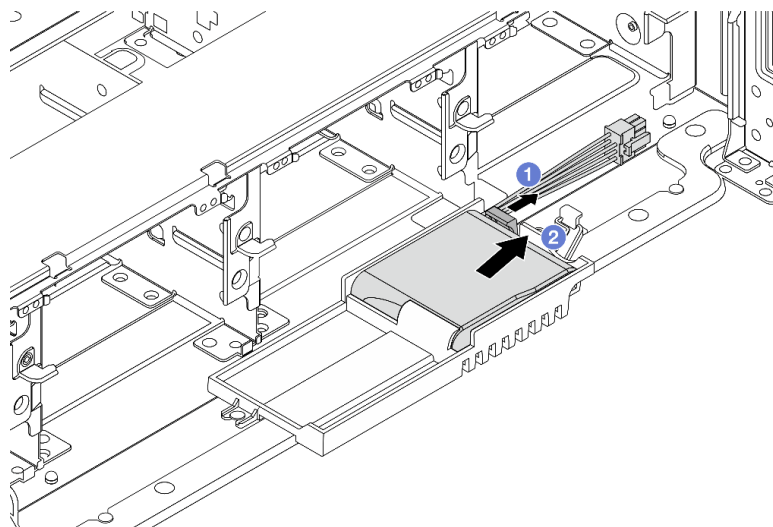


図 226. RAID フラッシュ電源モジュールの取り外し

- a. ① スーパーキャップ・ホルダーの保持クリップを開きます。
- b. ② RAID フラッシュ電源モジュールをホルダーから取り外します。

ステップ 3. 必要に応じて、スーパーキャップ・ホルダーを図のように取り外します。

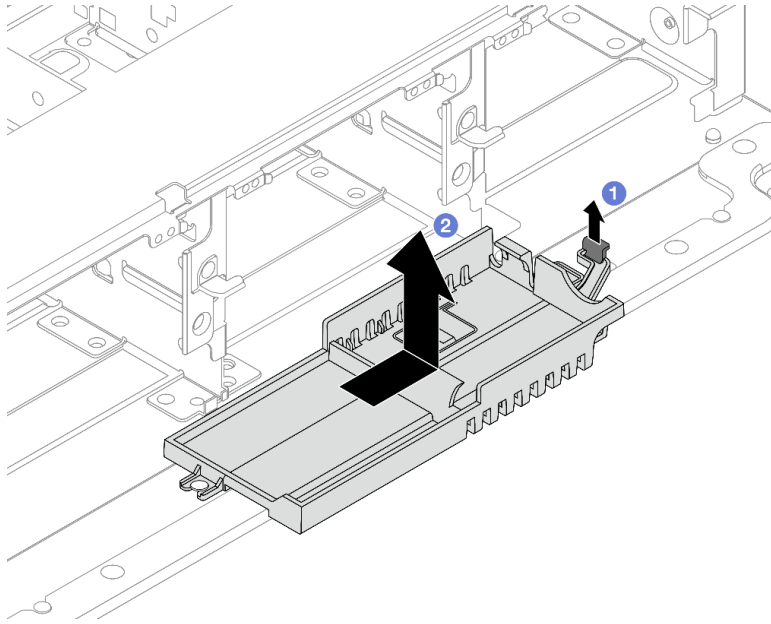


図 227. スーパーキャップ・ホルダーの取り外し

- a. ① ラッチを持ち上げます。
- b. ② Supercap Holder を図の方向にスライドし、シャーシから持ち上げ、取り外します。

完了したら

コンポーネントまたはオプション装置を返却するよう指示された場合は、すべての梱包上の指示に従い、提供された配送用の梱包材がある場合はそれを使用してください。

シャーシへの RAID フラッシュ電源モジュールの取り付け

シャーシに RAID フラッシュ電源モジュール (スーパーキャップとも呼ばれます) を取り付けるには、この情報を使用します。

このタスクについて

注意：

- 安全に作業を行うために、1 ページの「取り付けのガイドライン」および 2 ページの「安全検査のチェックリスト」をお読みください。
- サーバーと周辺機器の電源をオフにし、電源コードとすべての外部ケーブルを取り外します。30 ページの「サーバーの電源をオフにする」を参照してください。
- 静電気の影響を受けやすいコンポーネントは取り付け時まで帯電防止パッケージに収め、システム停止やデータの消失を招く恐れのある静電気にさらされないようにしてください。また、このようなデバイスを取り扱う際は静電気放電用リスト・ストラップや接地システムなどを使用してください。

手順

ステップ 1. 新しいパーツが入っている帯電防止パッケージを、サーバーの外側の塗装されていない面に接触させます。次に、新しいパーツを帯電防止パッケージから取り出し、帯電防止板の上に置きます。

ステップ 2. Supercap Holder を取り外した場合は取り付けます。

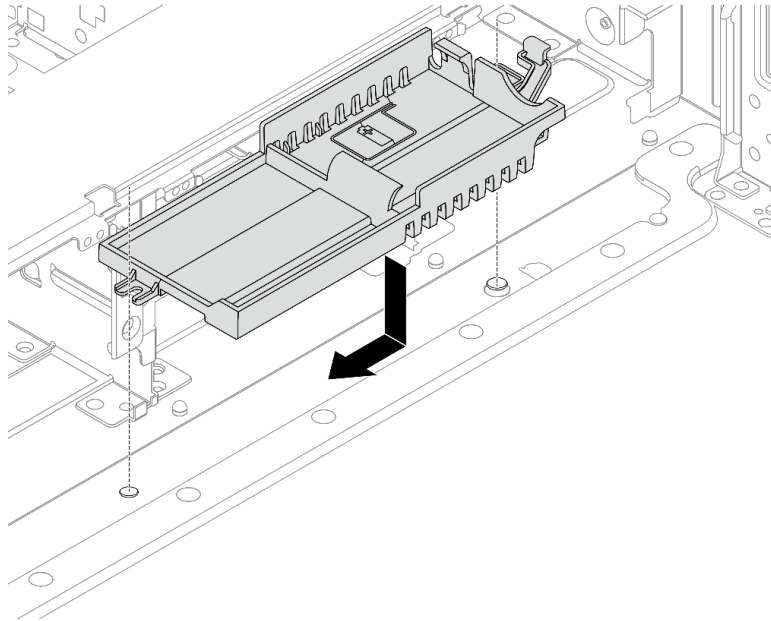


図 228. スーパーキャップ・ホルダーの取り付け

- a. Supercap Holder の鍵穴をシャーシ上のピンと位置合わせし、Supercap Holder をシャーシ内に下ろします。
- b. Supercap Holder をカチッという音がするまで図の方向にスライドします。

ステップ 3. RAID フラッシュ電源モジュールを取り付けます。

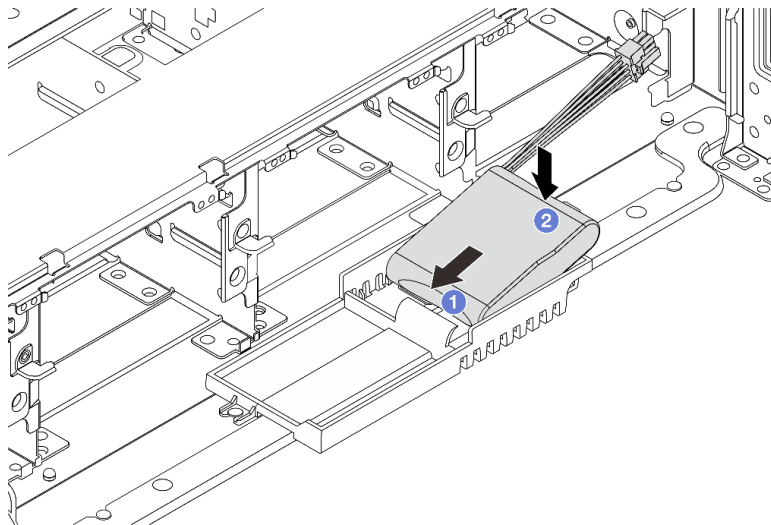


図 229. RAID フラッシュ電源モジュールの取り付け

- a. ① 図のように、RAID フラッシュ電源モジュールの片側を保持クリップに挿入します。
- b. ② RAID フラッシュ電源モジュールのもう片側を、カチッと音がしてはまるまで押し下げます。

ステップ 4. RAID フラッシュ電源モジュールに付属している延長ケーブルを使用して、RAID フラッシュ電源モジュールをアダプターに接続します。345 ページの第 2 章「内部ケーブルの配線」を参照してください。

完了したら

部品交換を完了します。343 ページの「部品交換の完了」を参照してください

エアー・バッフルからの RAID フラッシュ電源モジュールの取り外し

エアー・バッフルから RAID フラッシュ電源モジュール (スーパーキャップとも呼ばれます) を取り外すには、この情報を使用します。

このタスクについて

注意：

- 安全に作業を行うために、1 ページの「取り付けのガイドライン」および 2 ページの「安全検査のチェックリスト」をお読みください。
- サーバーと周辺機器の電源をオフにし、電源コードとすべての外部ケーブルを取り外します。30 ページの「サーバーの電源をオフにする」を参照してください。
- 静電気の影響を受けやすいコンポーネントは取り付け時まで帯電防止パッケージに収め、システム停止やデータの消失を招く恐れのある静電気にさらされないようにしてください。また、このようなデバイスを取り扱う際は静電気放電用リスト・ストラップや接地システムなどを使用してください。
- RAID アレイのいずれかのコンポーネント (ドライブ、RAID カードなど) を取り外す前には、すべての RAID 構成情報をバックアップしてください。

手順

ステップ 1. このタスクの準備をします。

- a. サーバーがラックに取り付けられている場合、トップ・カバーにアクセスするためにラックスライド・レールでサーバーをスライドさせるか、ラックからサーバーを取り外します。30 ページの「ラックからのサーバーの取り外し」を参照してください。
- b. トップ・カバーを取り外します。341 ページの「トップ・カバーの取り外し」を参照してください。
- c. RAID フラッシュ電源モジュールのケーブルを切り離します。

ステップ 2. エアー・バッフルから RAID フラッシュ電源モジュールを取り外します。

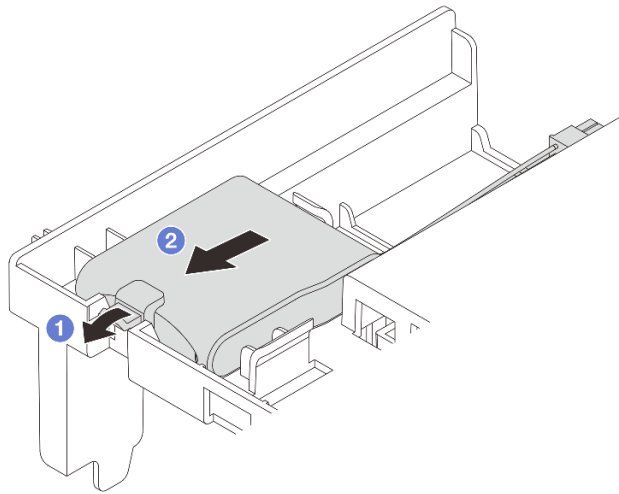


図 230. RAID フラッシュ電源モジュールの取り外し

- a. ① RAID フラッシュ電源モジュールのホルダーの保持クリップを開きます。
- b. ② RAID フラッシュ電源モジュールをホルダーから取り外します。

完了したら

コンポーネントまたはオプション装置を返却するよう指示された場合は、すべての梱包上の指示に従い、提供された配送用の梱包材がある場合はそれを使用してください。

デモ・ビデオ

[YouTube で手順を参照](#)

エアー・バッフルへの RAID フラッシュ電源モジュールの取り付け

エアー・バッフルに RAID フラッシュ電源モジュール (スーパーキャップとも呼ばれます) を取り付けるには、この情報を使用します。

このタスクについて

注意：

- 安全に作業を行うために、1 ページの「[取り付けのガイドライン](#)」および 2 ページの「[安全検査のチェックリスト](#)」をお読みください。
- サーバーと周辺機器の電源をオフにし、電源コードとすべての外部ケーブルを取り外します。30 ページの「[サーバーの電源をオフにする](#)」を参照してください。
- 静電気の影響を受けやすいコンポーネントは取り付け時まで帯電防止パッケージに収め、システム停止やデータの消失を招く恐れのある静電気にさらされないようにしてください。また、このようなデバイスを取り扱う際は静電気放電用リスト・ストラップや接地システムなどを使用してください。

手順

- ステップ 1. 新しいパーツが入っている帯電防止パッケージを、サーバーの外側の塗装されていない面に接触させます。次に、新しいパーツを帯電防止パッケージから取り出し、帯電防止板の上に置きます。

ステップ 2. RAID フラッシュ電源モジュールを取り付けます。

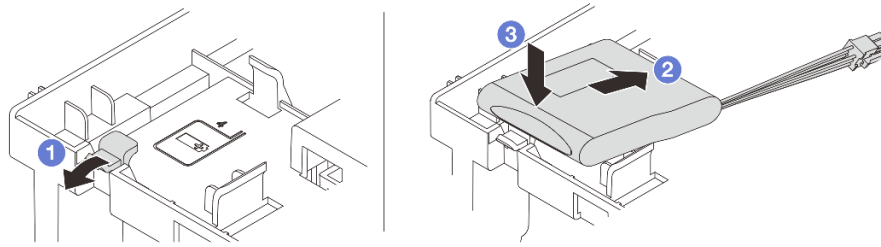


図 231. (エアール・バッフル上の) RAID フラッシュ電源モジュールの取り付け

- a. ① ホルダーの保持クリップを開きます。
- b. ② RAID フラッシュ電源モジュールをホルダーに置きます。
- c. ③ 下に押し、ホルダーに固定します。

ステップ 3. RAID フラッシュ電源モジュールに付属している延長ケーブルを使用して、RAID フラッシュ電源モジュールをアダプターに接続します。345 ページの第 2 章「内部ケーブルの配線」を参照してください。

完了したら

部品交換を完了します。343 ページの「部品交換の完了」を参照してください。

デモ・ビデオ

[YouTube で手順を参照](#)

中央 2.5 型ドライブ・ケージからの RAID フラッシュ電源モジュールの取り外し

中央 2.5 型ドライブ・ケージから RAID フラッシュ電源モジュール (スーパーキャップとも呼ばれます) を取り外すには、この情報を使用します。

このタスクについて

注意：

- 安全に作業を行うために、1 ページの「取り付けのガイドライン」および 2 ページの「安全検査のチェックリスト」をお読みください。
- サーバーと周辺機器の電源をオフにし、電源コードとすべての外部ケーブルを取り外します。30 ページの「サーバーの電源をオフにする」を参照してください。
- 静電気の影響を受けやすいコンポーネントは取り付け時まで帯電防止パッケージに収め、システム停止やデータの消失を招く恐れのある静電気にさらされないようにしてください。また、このようなデバイスを取り扱う際は静電気放電用リスト・ストラップや接地システムなどを使用してください。
- RAID アレイのいずれかのコンポーネント (ドライブ、RAID カードなど) を取り外す前には、すべての RAID 構成情報をバックアップしてください。

手順

ステップ 1. このタスクの準備をします。

- a. サーバーがラックに取り付けられている場合、トップ・カバーにアクセスするためにラックスライド・レールでサーバーをスライドさせるか、ラックからサーバーを取り外します。30 ページの「ラックからのサーバーの取り外し」を参照してください。
- b. トップ・カバーを取り外します。341 ページの「トップ・カバーの取り外し」を参照してください。
- c. RAID フラッシュ電源モジュールのケーブルを切り離します。

ステップ2. ドライブ・ケージ・ハンドルを開きます。

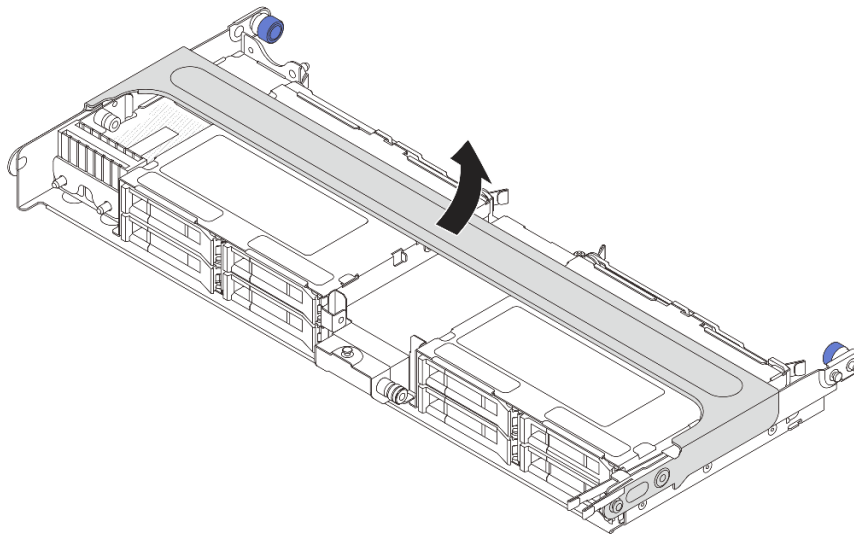


図232. 中央ドライブ・ケージのハンドルを開く

ステップ3. スーパーキャップ・ホルダーのカバーのゴムを取り外します。

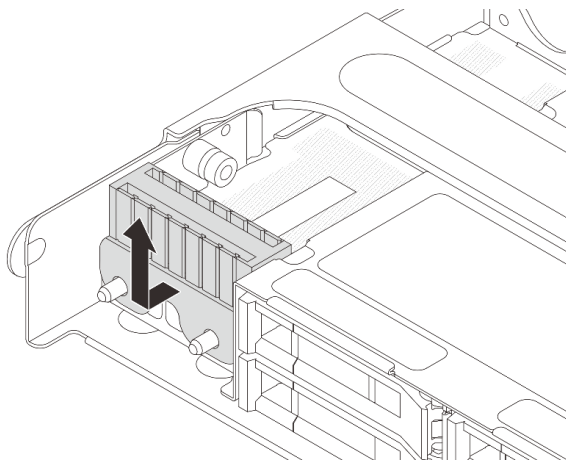


図233. ゴムの取り外し

ステップ4. Supercap Holder から RAID フラッシュ電源モジュールを取り外します。

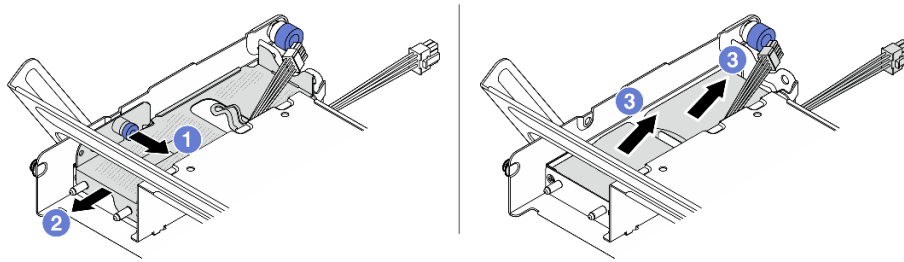


図 234. RAID フラッシュ電源モジュールの取り外し

- a. ① スーパーキャップ・カバーの青色のラッチを引き抜きます。
- b. ② カバーをホルダーからスライドさせて取り出します。
- c. ③ RAID フラッシュ電源モジュールをホルダーから取り外します。

完了したら

コンポーネントまたはオプション装置を返却するよう指示された場合は、すべての梱包上の指示に従い、提供された配送用の梱包材がある場合はそれを使用してください。

デモ・ビデオ

[YouTube で手順を参照](#)

中央ドライブ・ケージへの RAID フラッシュ電源モジュールの取り付け

中央 2.5 型ドライブ・ケージに RAID フラッシュ電源モジュール (スーパーキャップとも呼ばれます) を取り付けるには、この情報を使用します。

このタスクについて

注意：

- 安全に作業を行うために、1 ページの「取り付けのガイドライン」および 2 ページの「安全検査のチェックリスト」をお読みください。
- サーバーと周辺機器の電源をオフにし、電源コードとすべての外部ケーブルを取り外します。30 ページの「サーバーの電源をオフにする」を参照してください。
- 静電気の影響を受けやすいコンポーネントは取り付け時まで帯電防止パッケージに収め、システム停止やデータの消失を招く恐れのある静電気にさらされないようにしてください。また、このようなデバイスを取り扱う際は静電気放電用リスト・ストラップや接地システムなどを使用してください。

手順

ステップ 1. 新しいパーツが入っている帯電防止パッケージを、サーバーの外側の塗装されていない面に接触させます。次に、新しいパーツを帯電防止パッケージから取り出し、帯電防止板の上に置きます。

ステップ 2. RAID フラッシュ電源モジュールを取り付けます。

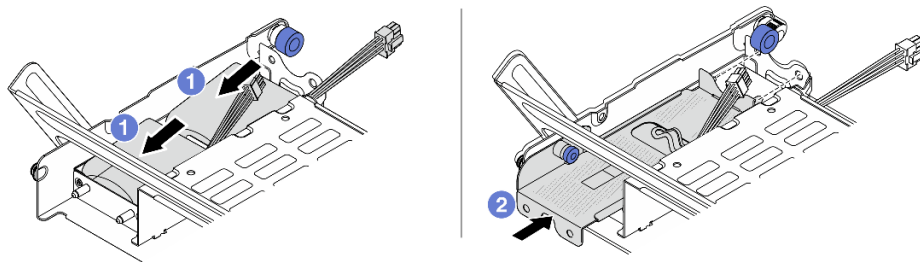


図235. RAID フラッシュ電源モジュールの取り付け

- a. ① RAID フラッシュ電源モジュールをホルダーに置き、押し下げてホルダーに固定します。
- b. ② 金属カバーの穴を Supercap Holder のピンに位置合わせし、カバー上の青色のラッチを引き出して、ピンが穴を通過するまでカバーをホルダーに向けてスライドさせます。次に、青色のラッチを解放してカバーを所定の位置にロックします。

ステップ3. スーパーキャップ・ホルダーのカバーにゴムを取り付けます。

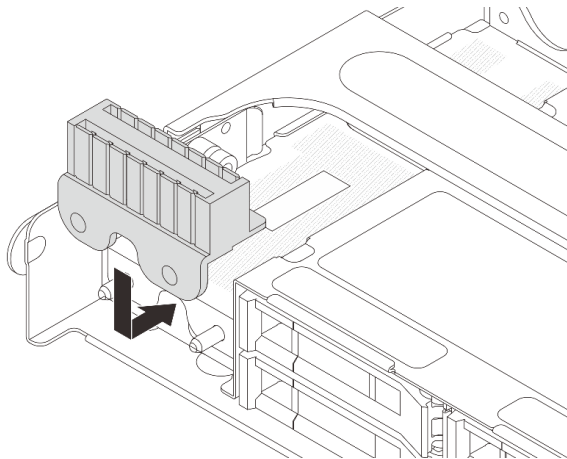


図236. ゴムの取り付け

ステップ4. RAID フラッシュ電源モジュールに付属している延長ケーブルを使用して、RAID フラッシュ電源モジュールをアダプターに接続します。345 ページの第2章「内部ケーブルの配線」を参照してください。

完了したら

部品交換を完了します。343 ページの「部品交換の完了」を参照してください。

デモ・ビデオ

[YouTube で手順を参照](#)

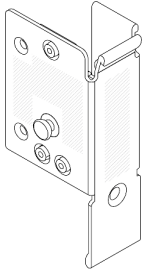
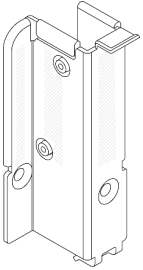
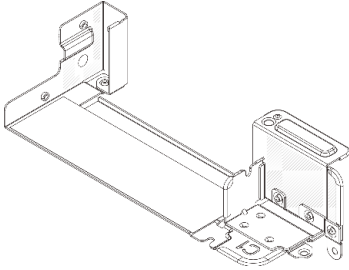
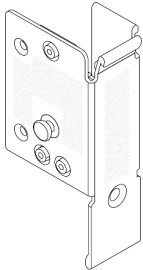
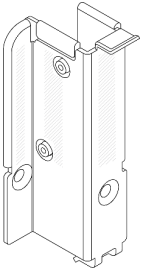
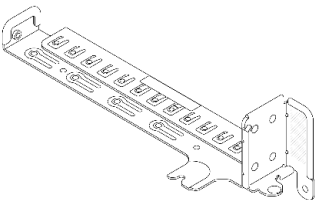
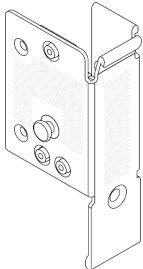
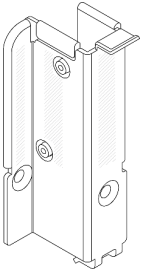
背面壁ブラケットの交換

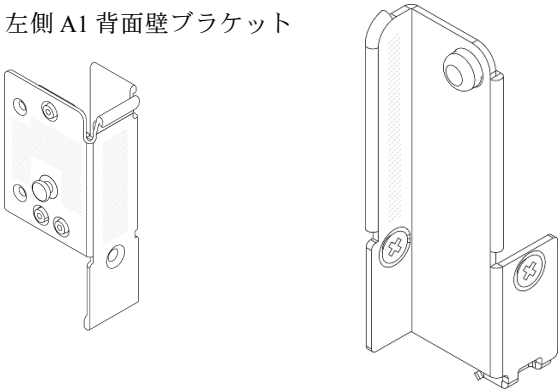
背面壁ブラケットの取り外しと取り付けを行うには、この情報を使用します。

背面壁ブラケットは、サーバーの背面構成によって異なります。このトピックでは、交換の実例として A1、B1、および C1 ブラケットを使用します。交換手順は B2 および C2 ブラケットと同じです。

- [257 ページの「背面壁ブラケットの取り外し」](#)
- [259 ページの「背面壁ブラケットの取り付け」](#)

背面壁ブラケットのマトリックス

サーバーの背面構成	必要な背面壁ブラケット		
8 個の PCIe スロットを装備した構成	左側 A1 背面壁ブラケット 	中央 B1 背面壁ブラケット 	右側 C1 背面壁ブラケット 
4 x 2.5 型背面ドライブを搭載した構成	左側 A1 背面壁ブラケット 	中央 B1 背面壁ブラケット 	右側 C2 背面壁ブラケット 
2 x 3.5 型背面ドライブを搭載した構成	左側 A1 背面壁ブラケット 	中央 B1 背面壁ブラケット 	

サーバーの背面構成	必要な背面壁ブラケット
8 x 2.5 型背面ドライブを搭載した構成	<p>中央 B2 背面壁ブラケット</p>  <p>左側 A1 背面壁ブラケット</p>
4 x 3.5 型背面ドライブを搭載した構成	このサーバーには、背面壁ブラケットが必要ありません。

背面壁ブラケットの取り外し

背面壁ブラケットを取り外すには、この情報を使用します。

このタスクについて

注意：

- 安全に作業を行うために、1 ページの「取り付けのガイドライン」および 2 ページの「安全検査のチェックリスト」をお読みください。
- サーバーと周辺機器の電源をオフにし、電源コードとすべての外部ケーブルを取り外します。30 ページの「サーバーの電源をオフにする」を参照してください。
- 静電気の影響を受けやすいコンポーネントは取り付け時まで帯電防止パッケージに収め、システム停止やデータの消失を招く恐れのある静電気にさらされないようにしてください。また、このようなデバイスを取り扱う際は静電気放電用リスト・ストラップや接地システムなどを使用してください。

手順

ステップ 1. このタスクの準備をします。

- サーバーがラックに取り付けられている場合、トップ・カバーにアクセスするためにラックスライド・レールでサーバーをスライドさせるか、ラックからサーバーを取り外します。30 ページの「ラックからのサーバーの取り外し」を参照してください。
- トップ・カバーを取り外します。341 ページの「トップ・カバーの取り外し」を参照してください。
- ライザー・アセンブリーまたは背面ドライブ・ケージを取り外します。
 - 289 ページの「背面 PCIe アダプターおよびライザー・アセンブリーの交換」
 - 270 ページの「背面ドライブ・バックプレーンおよびドライブ・ケージの交換」

ステップ 2. 背面壁ブラケットを取り外します。

- ① ねじを取り外します。
- ② 図に示すように、ブラケットをシャーシから取り外します。

注：図は、A1、B1、C1 背面ブラケットの取り外しを示しています。他の背面壁ブラケットを取り外す手順と同じです。

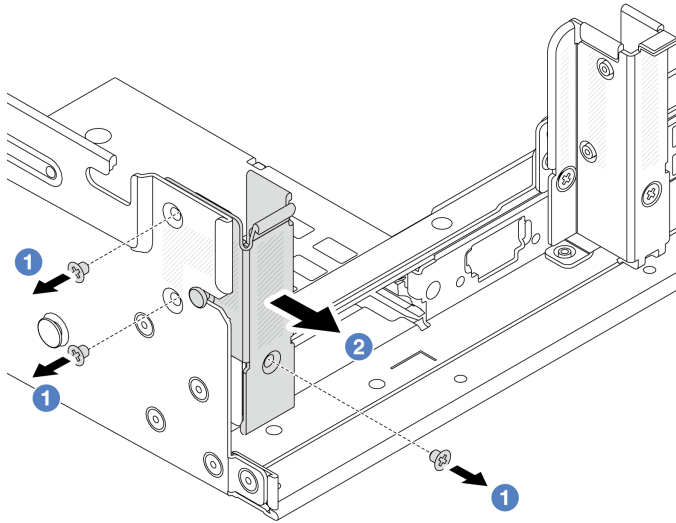


図 237. A1 背面壁ブラケットの取り外し (左)

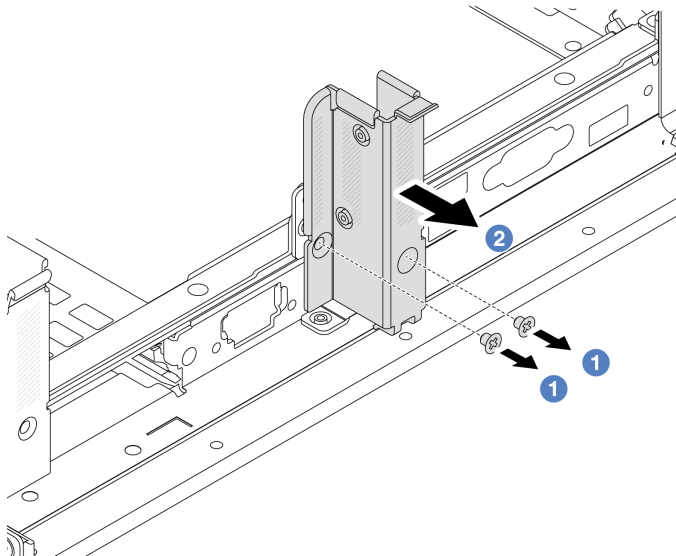


図 238. B1 背面壁ブラケットの取り外し (中央)

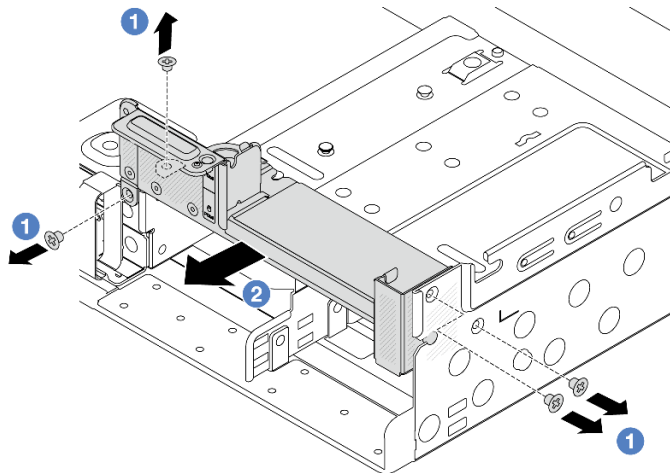


図 239. C1 背面壁ブラケットの取り外し (右)

完了したら

1. 必要な背面ブラケットを背面シャーシに再取り付けします。
2. コンポーネントまたはオプション装置を返却するよう指示された場合は、すべての梱包上の指示に従い、提供された配送用の梱包材がある場合はそれを使用してください。

デモ・ビデオ

[YouTube で手順を参照](#)

背面壁ブラケットの取り付け

背面壁ブラケットの取り付けを行うには、この情報を使用します。

このタスクについて

注意：

- 安全に作業を行うために、1 ページの「取り付けのガイドライン」および 2 ページの「安全検査のチェックリスト」をお読みください。
- サーバーと周辺機器の電源をオフにし、電源コードとすべての外部ケーブルを取り外します。30 ページの「サーバーの電源をオフにする」を参照してください。
- 静電気の影響を受けやすいコンポーネントは取り付け時まで帯電防止パッケージに収め、システム停止やデータの消失を招く恐れのある静電気にさらされないようにしてください。また、このようなデバイスを取り扱う際は静電気放電用リスト・ストラップや接地システムなどを使用してください。

手順

- ステップ 1. 新しいパーツが入っている帯電防止パッケージを、サーバーの外側の塗装されていない面に接触させます。次に、新しいパーツを帯電防止パッケージから取り出し、帯電防止板の上に置きます。
- ステップ 2. 背面壁ブラケットを取り付けます。
- a. ① 背面ブラケットをシャーシに位置合わせし、ブラケットを所定の位置まで挿入します。
 - b. ② ねじを取り付けて背面壁ブラケットを固定します。

注：図は、A1、B1、C1 背面ブラケットの取り付けを示しています。他の背面壁ブラケットを取り付ける手順は同じです。

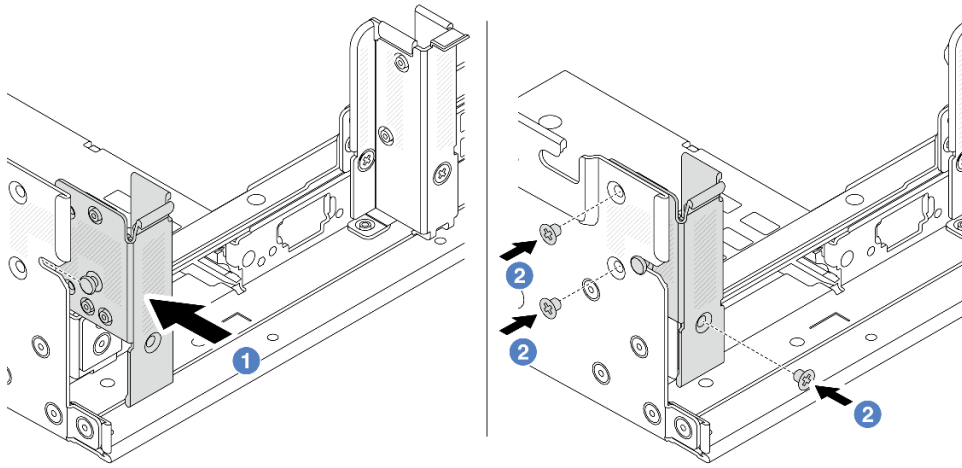


図 240. A1 背面壁ブラケットの取り付け (左)

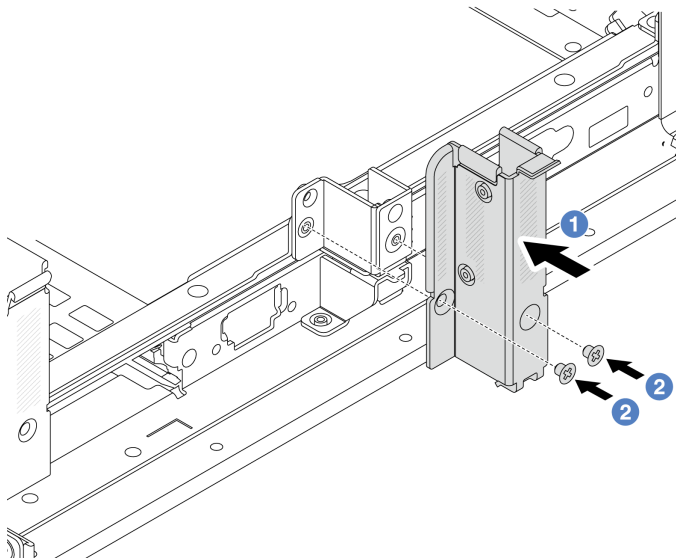


図 241. B1 背面壁ブラケットの取り付け (中央)

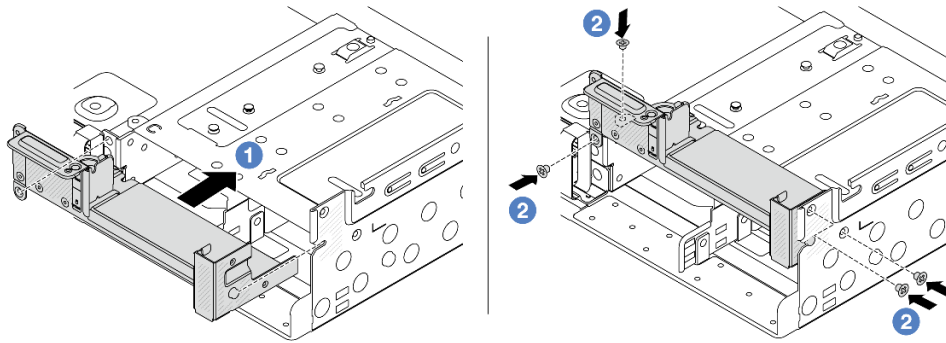


図242. C1 背面壁ブラケットの取り付け (右)

完了したら

1. 背面ドライブ・ケージまたはライザー・アセンブリーを取り付けます。
 - 289 ページの「背面 PCIe アダプターおよびライザー・アセンブリーの交換」
 - 270 ページの「背面ドライブ・バックプレーンおよびドライブ・ケージの交換」
2. 部品交換を完了します。343 ページの「部品交換の完了」を参照してください。

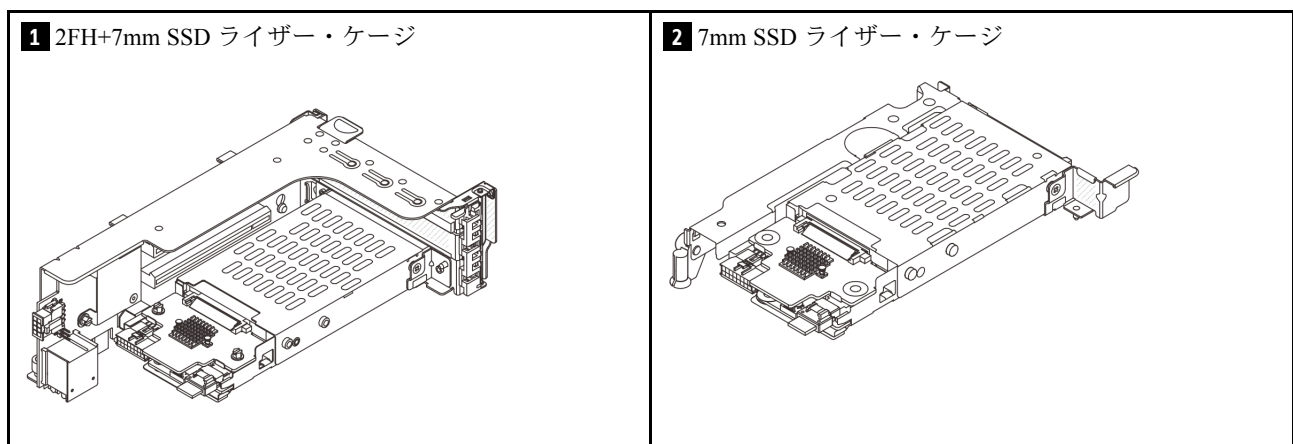
デモ・ビデオ

[YouTube で手順を参照](#)

背面 7mm ドライブ・バックプレーンおよびドライブ・ケージの交換

背面 7mm ドライブ・バックプレーンおよびドライブ・ケージの取り外しと取り付けを行うには、この情報を使用します。

サーバー構成によって、サーバーは以下の背面 7mm ドライブ・ケージのいずれかをサポートします。ドライブ・ケージとドライブ・バックプレーンの交換手順はどちらも似ています。7mm ドライブ・ケージの取り付けの規則については、11 ページの「PCIe スロットおよび PCIe アダプター」を参照してください。



- 262 ページの「7mm ドライブ・ケージの取り外し」
- 264 ページの「7mm ドライブ・バックプレーンの取り外し」
- 266 ページの「7mm ドライブ・バックプレーンの取り付け」
- 267 ページの「7mm ドライブ・ケージの取り付け」

7 mm ドライブ・ケージの取り外し

7mm ドライブ・ケージを取り外すには、この情報を使用します。

このタスクについて

注意：

- 安全に作業を行うために、1 ページの「取り付けのガイドライン」および2 ページの「安全検査のチェックリスト」をお読みください。
- サーバーと周辺機器の電源をオフにし、電源コードとすべての外部ケーブルを取り外します。30 ページの「サーバーの電源をオフにする」を参照してください。
- 静電気の影響を受けやすいコンポーネントは取り付け時まで帯電防止パッケージに収め、システム停止やデータの消失を招く恐れのある静電気にさらされないようにしてください。また、このようなデバイスを取り扱う際は静電気放電用リスト・ストラップや接地システムなどを使用してください。
- ドライブ、ドライブ・コントローラー(システム・ボード・アセンブリーに組み込まれたコントローラーを含む)、ドライブ・バックプレーン、またはドライブ・ケーブルを取り外す、あるいは変更する前に、ドライブに保管されているすべての重要なデータのバックアップを取ってください。
- RAID アレイのいずれかのコンポーネント(ドライブ、RAID カードなど)を取り外す前には、すべての RAID 構成情報をバックアップしてください。
- 1 つ以上の NVMe ソリッド・ステート・ドライブを取り外す場合は、オペレーティング・システムを使用して事前に無効にすることをお勧めします。

手順

ステップ 1. このタスクの準備をします。

- a. サーバーがラックに取り付けられている場合、トップ・カバーにアクセスするためにラック スライド・レールでサーバーをスライドさせるか、ラックからサーバーを取り外します。30 ページの「ラックからのサーバーの取り外し」を参照してください。
- b. トップ・カバーを取り外します。341 ページの「トップ・カバーの取り外し」を参照してください。
- c. 取り付けられているすべてのドライブおよびフィルター(該当する場合)をドライブ・ベイから取り外します。39 ページの「ホット・スワップ・ドライブの取り外し」を参照してください。
- d. 7 mm ドライブからのケーブルの接続を記録してから、バックプレーンからすべてのケーブルを取り外します。

ステップ 2. 7mm ドライブ・ケージを搭載したライザー・アセンブリーをシャーシから取り外します。

- 2FH+7mm SSD ライザー・ケージ

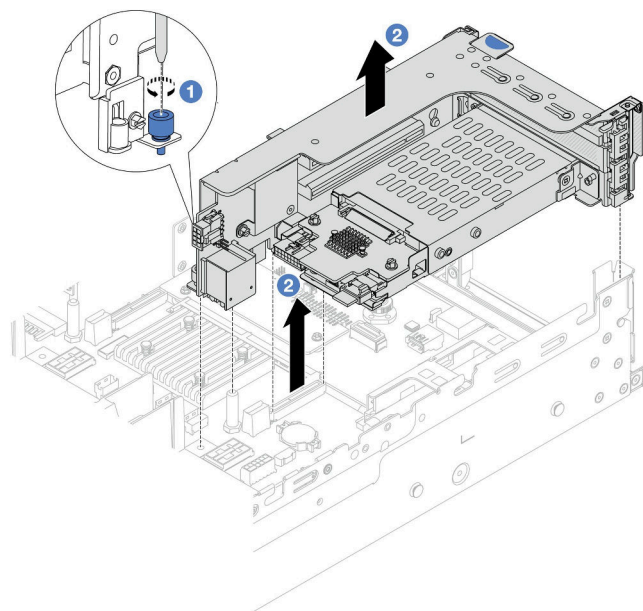


図 243. 2FH+7mm SSD ライザー・ケージの取り外し

- a. ① ライザー・ケージのねじを緩めます。
 - b. ② ライザー・アセンブリをシャーシから慎重に持ち上げます。
- 7mm SSD ライザー・ケージ

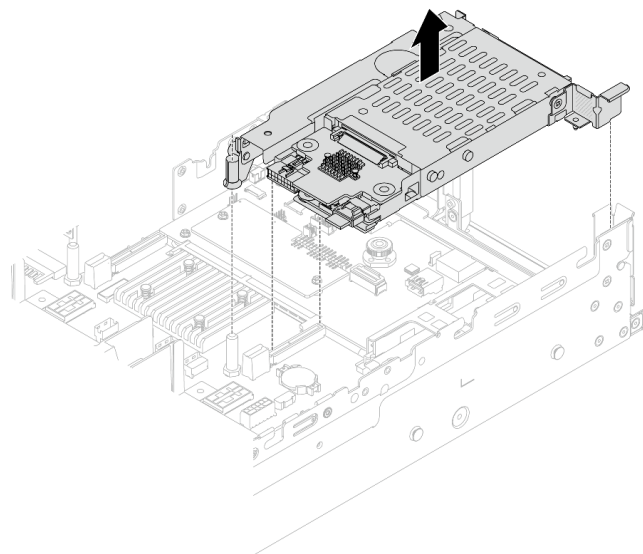


図 244. 7mm SSD ライザー・ケージの取り外し

ステップ 3. (2FH+7mm SSD ライザー・ケージのみ) 7mm ドライブ・ケージをライザー・アセンブリーから取り外します。

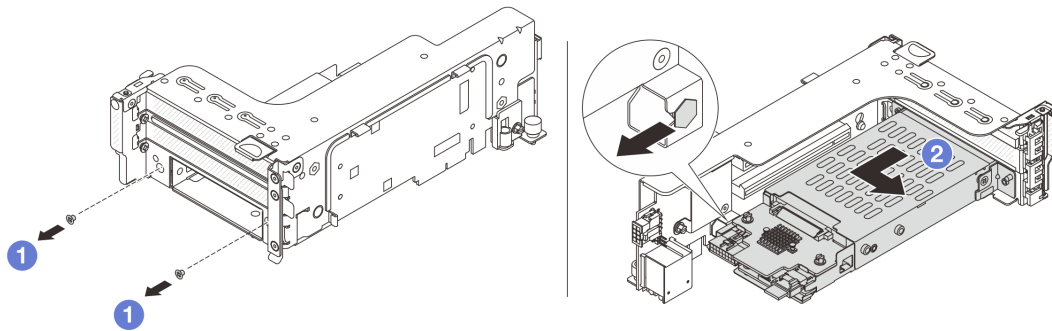


図 245. 7mm ドライブ・ケージの取り外し

- a. ① 2本のねじを取り外します。
- b. ② ケージをライザー・ケージから水平方向に少しスライドさせます。

完了したら

2つの7mm バックプレーンを取り外します。264 ページの「7mm ドライブ・バックプレーンの取り外し」を参照してください。

デモ・ビデオ

[YouTube で手順を参照](#)

7 mm ドライブ・バックプレーンの取り外し

7mm ドライブ・バックプレーンを取り外すには、この情報を使用します。

このタスクについて

注意：

- 安全に作業を行うために、1 ページの「取り付けのガイドライン」および2 ページの「安全検査のチェックリスト」をお読みください。
- サーバーと周辺機器の電源をオフにし、電源コードとすべての外部ケーブルを取り外します。30 ページの「サーバーの電源をオフにする」を参照してください。
- 静電気の影響を受けやすいコンポーネントは取り付け時まで帯電防止パッケージに収め、システム停止やデータの消失を招く恐れのある静電気にさらされないようにしてください。また、このようなデバイスを取り扱う際は静電気放電用リスト・ストラップや接地システムなどを使用してください。
- ドライブ、ドライブ・コントローラー (システム・ボード・アセンブリーに組み込まれたコントローラーを含む)、ドライブ・バックプレーン、またはドライブ・ケーブルを取り外す、あるいは変更する前に、ドライブに保管されているすべての重要なデータのバックアップを取ってください。
- RAID アレイのいずれかのコンポーネント (ドライブ、RAID カードなど) を取り外す前には、すべての RAID 構成情報をバックアップしてください。
- 1 つ以上の NVMe ソリッド・ステート・ドライブを取り外す場合は、オペレーティング・システムを使用して事前に無効にすることをお勧めします。

手順

ステップ 1. 上部の7mm ドライブ・バックプレーンを取り外します。

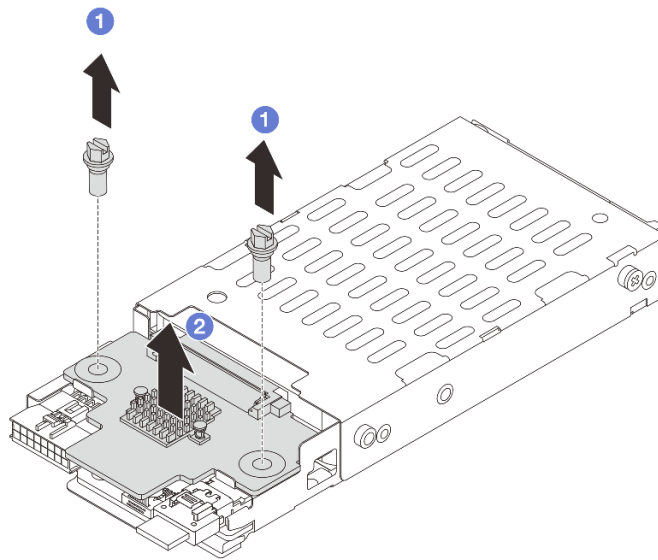


図 246. 7 mm ドライブ・バックプレーンの取り外し (上部)

- a. ① 2本のねじを取り外します。
- b. ② バックプレーンを垂直に持ち上げて、横に置きます。

ステップ 2. 下部の 7 mm ドライブ・バックプレーンを取り外します。

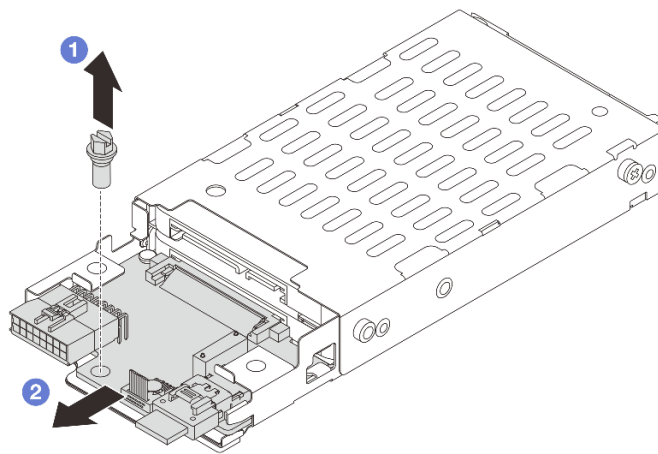


図 247. 7 mm ドライブ・バックプレーンの取り外し (下部)

- a. ① ねじを取り外します。
- b. ② 図のように、バックプレーンをケージから水平に取り外します。

完了したら

1. 次のいずれかを行います。

- バックプレーンを交換する場合は、新しいバックプレーンをドライブ・ケージに取り付けます。
 - ドライブ・ケージを交換する場合は、バックプレーンを新しいドライブ・ケージに取り付けます。
2. コンポーネントまたはオプション装置を返却するよう指示された場合は、すべての梱包上の指示に従い、提供された配送用の梱包材がある場合はそれを使用してください。

デモ・ビデオ

[YouTube で手順を参照](#)

7mm ドライブ・バックプレーンの取り付け

7mm ドライブ・バックプレーンを取り付けるには、この情報を使用します。

このタスクについて

注意：

- 安全に作業を行うために、1 ページの「取り付けのガイドライン」および 2 ページの「安全検査のチェックリスト」をお読みください。
- サーバーと周辺機器の電源をオフにし、電源コードとすべての外部ケーブルを取り外します。30 ページの「サーバーの電源をオフにする」を参照してください。
- 静電気の影響を受けやすいコンポーネントは取り付け時まで帯電防止パッケージに収め、システム停止やデータの消失を招く恐れのある静電気にさらされないようにしてください。また、このようなデバイスを取り扱う際は静電気放電用リスト・ストラップや接地システムなどを使用してください。

手順

- ステップ 1. 新しいパーツが入っている帯電防止パッケージを、サーバーの外側の塗装されていない面に接触させます。次に、新しいパーツを帯電防止パッケージから取り出し、帯電防止板の上に置きます。
- ステップ 2. ケーブルをバックプレーンに接続します。345 ページの第 2 章「内部ケーブルの配線」を参照してください。
- ステップ 3. 7mm ドライブ・バックプレーンを下部に取り付けます。

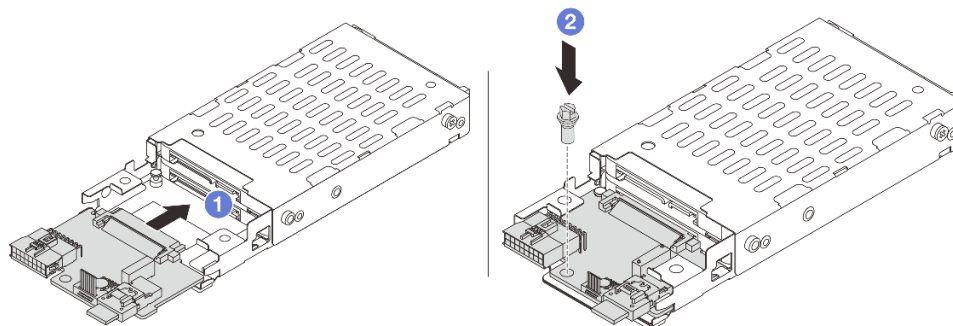


図 248. 7mm ドライブ・バックプレーンの取り付け (下部)

- a. ① バックプレートの端の切り欠きをケージのピンを合わせ、完全に装着されるまでバックプレートをケージに少しスライドさせます。
- b. ② ねじを取り付けて固定します。

ステップ4. 7 mm ドライブ・バックプレートを上部に取り付けます。

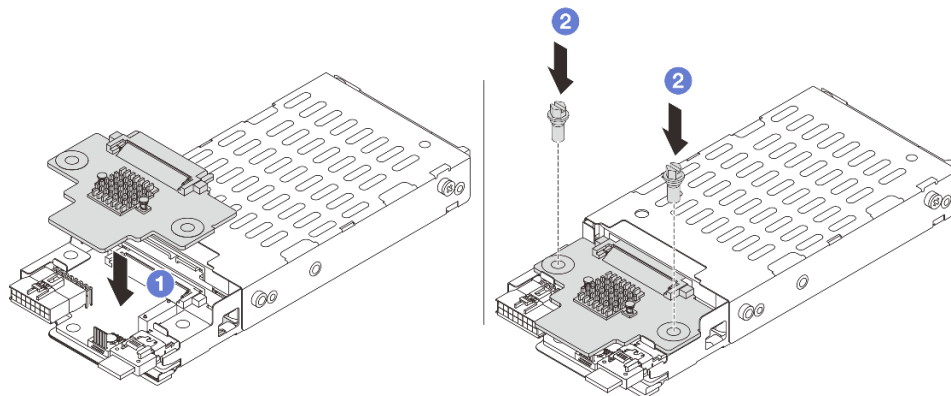


図249. 7 mm ドライブ・バックプレートの取り付け (上部)

- a. ① バックプレートの穴をケージの穴に位置合わせし、バックプレートをケージまで押し下げます。
- b. ② 2本のねじを取り付けてバックプレートを所定の位置に固定します。

完了したら

7 mm ドライブ・ケージを取り付けます。267ページの「7 mm ドライブ・ケージの取り付け」を参照してください。

デモ・ビデオ

[YouTube で手順を参照](#)

7 mm ドライブ・ケージの取り付け

7 mm ドライブ・ケージを取り付けるには、この情報を使用します。

このタスクについて

注意：

- 安全に作業を行うために、1ページの「取り付けのガイドライン」および2ページの「安全検査のチェックリスト」をお読みください。
- サーバーと周辺機器の電源をオフにし、電源コードとすべての外部ケーブルを取り外します。30ページの「サーバーの電源をオフにする」を参照してください。
- 静電気の影響を受けやすいコンポーネントは取り付け時まで帯電防止パッケージに収め、システム停止やデータの消失を招く恐れのある静電気にさらされないようにしてください。また、このようなデバイスを取り扱う際は静電気放電用リスト・ストラップや接地システムなどを使用してください。

手順

ステップ 1. (2FH+7mm SSD ライザー・ケージのみ) 固定クリップをライザー・ケージ上のライザー・アダプター上に引っ掛けます。

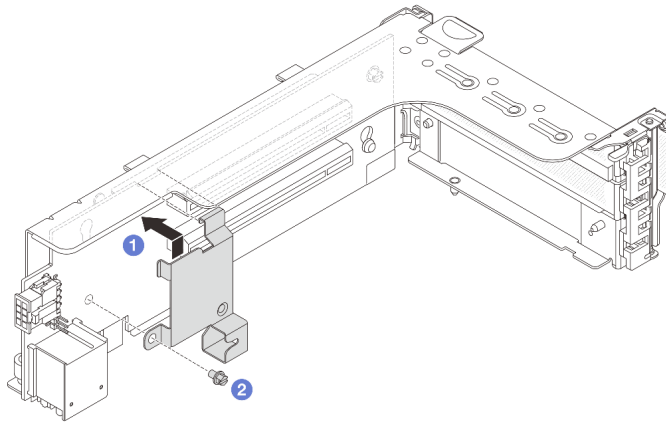


図 250. 7mm ドライブ・ケージの固定クリップの取り付け

ステップ 2. (2FH+7mm SSD ライザー・ケージのみ) 7mm ドライブ・ケージをライザー・ケージに取り付けます。

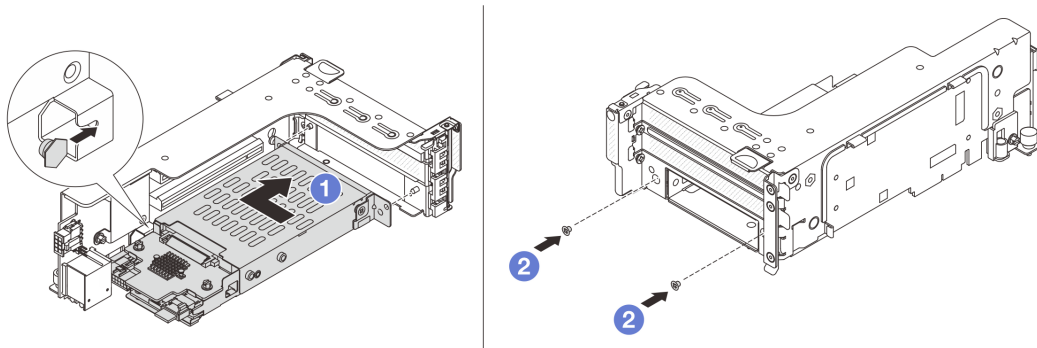


図 251. 7mm ドライブ・ケージの取り付け

- a. ① 7mm ドライブ・ケージの左側のピンを、固定クリップの位置合わせスロットに合わせ、7mm ドライブ・ケージの側面ブラケットにある 2 つの穴をライザー・ケージの前面にある 2 つの穴に合わせます。
- b. ② 2 本のねじを取り付けて 7mm ドライブ・ケージを所定の位置に固定します。

ステップ 3. 7mm ライザー・アセンブリーをシャーシに取り付けます。

- 2FH+7mm SSD ライザー・ケージ

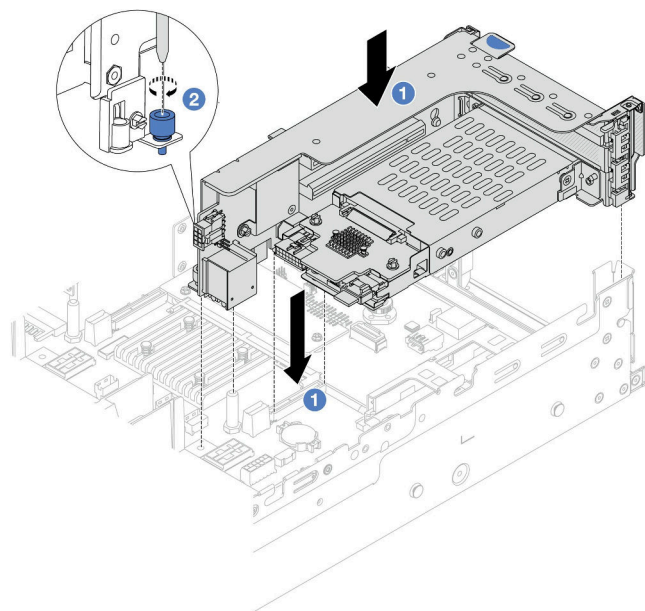


図 252. 2FH+7mm SSD ライザー・ケージの取り付け

- a. ① ライザー・アセンブリーをシステム・ボード・アセンブリー上のスロットと位置合わせし、ライザーをライザー・スロットに挿入します。
 - b. ② ねじを締めてライザー・アセンブリーを所定の位置に固定します。
- 7mm SSD ライザー・ケージ

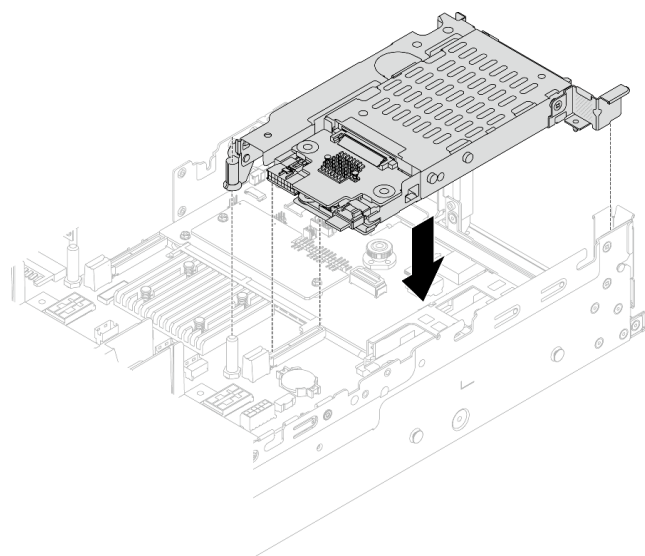


図 253. 7mm SSD ライザー・ケージの取り付け

ステップ 4. ケーブルをバックプレーンからシステム・ボード・アセンブリーに接続します。345 ページの第 2 章「内部ケーブルの配線」を参照してください。

完了したら

1. すべてのドライブとフィラー (該当する場合) をドライブ・ベイに再び取り付けます。41 ページの「[ホット・スワップ・ドライブの取り付け](#)」を参照してください。
2. 部品交換を完了します。343 ページの「[部品交換の完了](#)」を参照してください。

デモ・ビデオ

[YouTube で手順を参照](#)

背面ドライブ・バックプレーンおよびドライブ・ケージの交換

背面ドライブ・バックプレーンおよびドライブ・ケージの取り外しと取り付けを行うには、この情報を使用します。

- [270 ページの「4 x 2.5 型ドライブ・バックプレーンおよびドライブ・ケージの取り外し」](#)
- [272 ページの「4 x 2.5 型ドライブ・バックプレーンおよびドライブ・ケージの取り付け」](#)
- [274 ページの「8 x 2.5 型ドライブ・バックプレーンおよびドライブ・ケージの取り外し」](#)
- [276 ページの「8 x 2.5 型ドライブ・バックプレーンおよびドライブ・ケージの取り付け」](#)
- [277 ページの「2 x 3.5 型ドライブ・バックプレーンおよびドライブ・ケージの取り外し」](#)
- [279 ページの「2 x 3.5 型ドライブ・バックプレーンおよびドライブ・ケージの取り付け」](#)
- [281 ページの「4 x 3.5 型ドライブ・バックプレーンおよびドライブ・ケージの取り外し」](#)
- [283 ページの「4 x 3.5 型ドライブ・バックプレーンおよびドライブ・ケージの取り付け」](#)

4 x 2.5 型ドライブ・バックプレーンおよびドライブ・ケージの取り外し

背面 2.5 型 4 ベイ・ドライブ・バックプレーンおよびドライブ・ケージを取り外すには、この情報を使用します。

このタスクについて

注意：

- 安全に作業を行うために、1 ページの「[取り付けのガイドライン](#)」および 2 ページの「[安全検査のチェックリスト](#)」をお読みください。
- サーバーと周辺機器の電源をオフにし、電源コードとすべての外部ケーブルを取り外します。30 ページの「[サーバーの電源をオフにする](#)」を参照してください。
- 静電気の影響を受けやすいコンポーネントは取り付け時まで帯電防止パッケージに収め、システム停止やデータの消失を招く恐れのある静電気にさらされないようにしてください。また、このようなデバイスを取り扱う際は静電気放電用リスト・ストラップや接地システムなどを使用してください。
- ドライブ、ドライブ・コントローラー (システム・ボード・アセンブリーに組み込まれたコントローラーを含む)、ドライブ・バックプレーン、またはドライブ・ケーブルを取り外す、あるいは変更する前に、ドライブに保管されているすべての重要なデータのバックアップを取ってください。
- RAID アレイのいずれかのコンポーネント (ドライブ、RAID カードなど) を取り外す前には、すべての RAID 構成情報をバックアップしてください。
- 1 つ以上の NVMe ソリッド・ステート・ドライブを取り外す場合は、オペレーティング・システムを使用して事前に無効にすることをお勧めします。

手順

ステップ 1. このタスクの準備をします。

- a. サーバーがラックに取り付けられている場合、トップ・カバーにアクセスするためにラックスライド・レールでサーバーをスライドさせるか、ラックからサーバーを取り外します。30 ページの「ラックからのサーバーの取り外し」を参照してください。
- b. トップ・カバーを取り外します。341 ページの「トップ・カバーの取り外し」を参照してください。
- c. ケーブルを背面ドライブ・バックプレーンから切り離します。
- d. 取り付けられているすべてのドライブおよびフィラー (該当する場合) をドライブ・ベイから取り外します。39 ページの「ホット・スワップ・ドライブの取り外し」を参照してください。

ステップ 2. 背面ドライブ・ケージを取り外します。

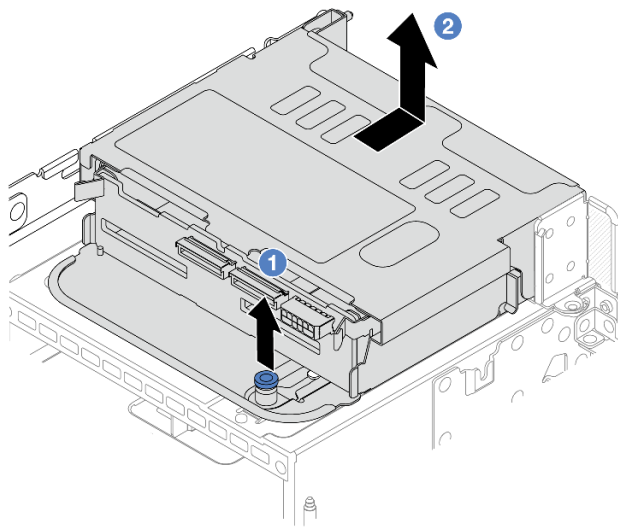


図 254. 4 x 2.5 型背面ドライブ・ケージの取り外し

- a. ① 青色のプランジャーをひねって引き出します。
- b. ② ドライブ・ケージをシャーシの背面方向にスライドさせて外します。

ステップ 3. 中央ドライブ・バックプレーンを取り外します。

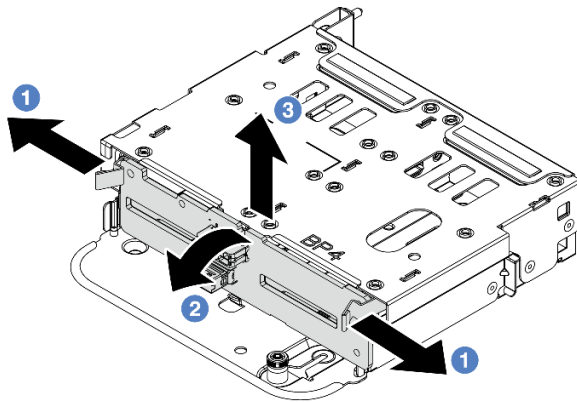


図 255. 背面 4 x 2.5 型ドライブ・バックプレーンの取り外し

- a. ① 図に示されているように、リリース・ラッチを開きます。
- b. ② 上部からバックプレーンを回転させて、ドライブ・ケージのピンから外します。
- c. ③ バックプレーンを慎重に持ち上げてドライブ・ケージから取り外します。

完了したら

コンポーネントまたはオプション装置を返却するよう指示された場合は、すべての梱包上の指示に従い、提供された配送用の梱包材がある場合はそれを使用してください。

デモ・ビデオ

[YouTube で手順を参照](#)

4 x 2.5 型ドライブ・バックプレーンおよびドライブ・ケージの取り付け

2.5 型 4 ベイ・ドライブ・バックプレーンおよびドライブ・ケージの取り外しと取り付けを行うには、この情報を使用します。

このタスクについて

注意：

- 安全に作業を行うために、1 ページの「取り付けのガイドライン」および 2 ページの「安全検査のチェックリスト」をお読みください。
- サーバーと周辺機器の電源をオフにし、電源コードとすべての外部ケーブルを取り外します。30 ページの「サーバーの電源をオフにする」を参照してください。
- 静電気の影響を受けやすいコンポーネントは取り付け時まで帯電防止パッケージに収め、システム停止やデータの消失を招く恐れのある静電気にさらされないようにしてください。また、このようなデバイスを取り扱う際は静電気放電用リスト・ストラップや接地システムなどを使用してください。
- 背面ドライブ・ケージは、一部のサーバー・モデルでサポートされていますが、温度要件があります。サーバーが許容される周辺温度を満たしており、正しいヒートシンクとシステム・ファンが使用されていることを確認するには、18 ページの「温度規則」を参照してください。必要に応じて、最初にヒートシンクまたはシステム・ファンを交換します。
 - 222 ページの「プロセッサおよびヒートシンクの交換(トレーニングを受けた技術員のみ)」
 - 329 ページの「システム・ファンの交換」

手順

- ステップ 1. 新しいパーツが入っている帯電防止パッケージを、サーバーの外側の塗装されていない面に接触させます。次に、新しいパーツを帯電防止パッケージから取り出し、帯電防止板の上に置きます。
- ステップ 2. ドライブ・バックプレーンにケーブルを接続します。345 ページの第 2 章「内部ケーブルの配線」を参照してください。
- ステップ 3. 背面ドライブ・ケージにドライブ・バックプレーンを取り付けます。

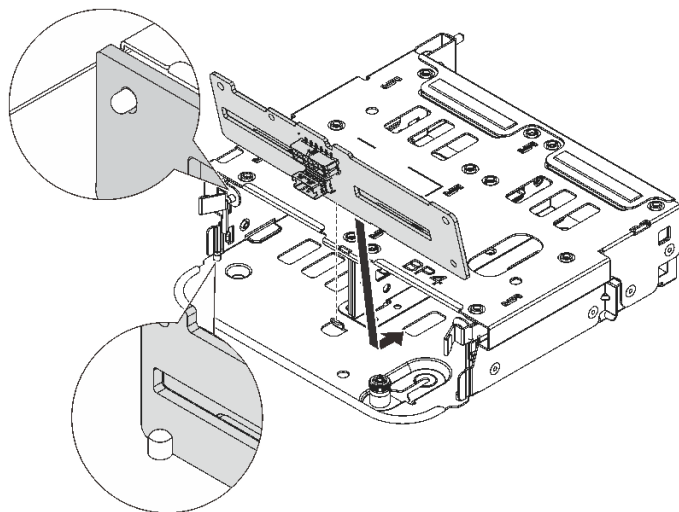


図 256. 4 x 2.5 型背面ドライブ・バックプレーンの取り付け

- バックプレーンの下部をドライブ・ケージの下部にあるスタッドと位置合わせします。
- バックプレーン上の穴がドライブ・ページ上のピンを通るようにバックプレーンをドライブ・ケージまで下げ、バックプレーンを所定の位置に押し込みます。リリース・ラッチによってバックプレーンが所定の位置に固定されます。

- ステップ 4. 背面ドライブ・ケージを取り付けます。

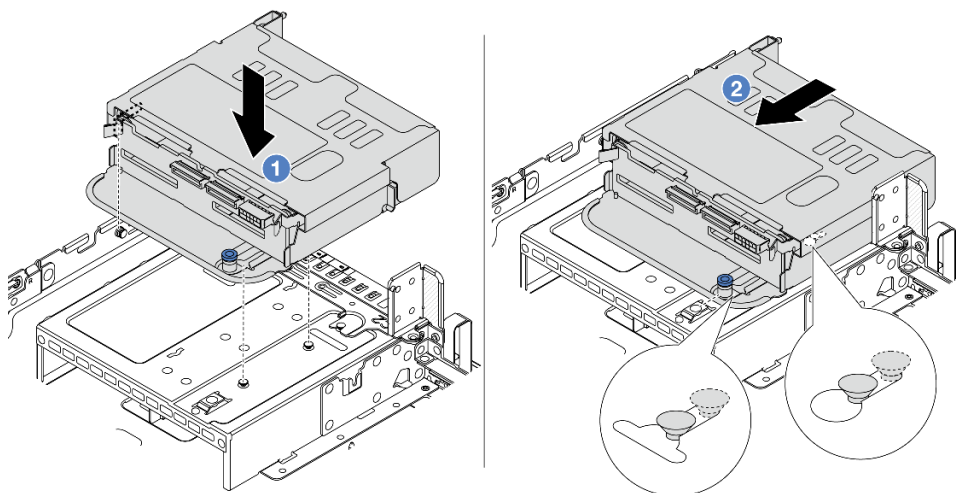


図 257. 4 x 2.5 型背面ドライブ・ケージの取り付け

- a. ① 背面ドライブ・ケージとシャーシの位置を合わせてドライブ・ケージをシャーシに下ろします。
- b. ② カチッと音がして所定の位置に収まるまで、背面ドライブ・ケージを前方に移動します。

ステップ5. ドライブ・バックプレーンをシステム・ボードまたは RAID/HBA アダプターに接続します。345 ページの第2章「内部ケーブルの配線」を参照してください。

完了したら

1. 背面ドライブ・ケージにドライブまたはドライブ・フィルターを再取り付けします。41 ページの「ホット・スワップ・ドライブの取り付け」を参照してください。
2. 部品交換を完了します。343 ページの「部品交換の完了」を参照してください。

デモ・ビデオ

[YouTube で手順を参照](#)

8 x 2.5 型ドライブ・バックプレーンおよびドライブ・ケージの取り外し

背面 2.5 型 8 ベイ・ドライブ・バックプレーンおよびドライブ・ケージを取り外すには、この情報を使用します。

このタスクについて

注意：

- 安全に作業を行うために、1 ページの「取り付けのガイドライン」および 2 ページの「安全検査のチェックリスト」をお読みください。
- サーバーと周辺機器の電源をオフにし、電源コードとすべての外部ケーブルを取り外します。30 ページの「サーバーの電源をオフにする」を参照してください。
- 静電気の影響を受けやすいコンポーネントは取り付け時まで帯電防止パッケージに収め、システム停止やデータの消失を招く恐れのある静電気にさらされないようにしてください。また、このようなデバイスを取り扱う際は静電気放電用リスト・ストラップや接地システムなどを使用してください。
- ドライブ、ドライブ・コントローラー(システム・ボード・アセンブリーに組み込まれたコントローラーを含む)、ドライブ・バックプレーン、またはドライブ・ケーブルを取り外す、あるいは変更する前に、ドライブに保管されているすべての重要なデータのバックアップを取ってください。
- RAID アレイのいずれかのコンポーネント(ドライブ、RAID カードなど)を取り外す前には、すべての RAID 構成情報をバックアップしてください。
- 1 つ以上の NVMe ソリッド・ステート・ドライブを取り外す場合は、オペレーティング・システムを使用して事前に無効にすることをお勧めします。

手順

ステップ1. このタスクの準備をします。

- a. サーバーがラックに取り付けられている場合、トップ・カバーにアクセスするためにラックスライド・レールでサーバーをスライドさせるか、ラックからサーバーを取り外します。30 ページの「ラックからのサーバーの取り外し」を参照してください。
- b. トップ・カバーを取り外します。341 ページの「トップ・カバーの取り外し」を参照してください。
- c. ケーブルを背面ドライブ・バックプレーンから切り離します。

- d. 取り付けられているすべてのドライブおよびフィラー (該当する場合) をドライブ・ベイから取り外します。39 ページの「ホット・スワップ・ドライブの取り外し」を参照してください。

ステップ 2. 背面ドライブ・ケージを取り外します。

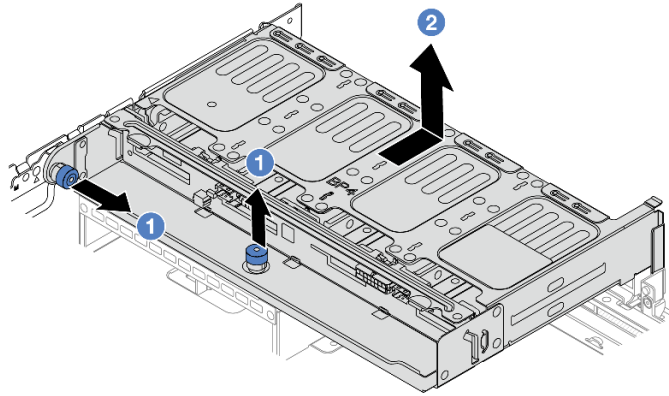


図 258. 8 x 2.5 型背面ドライブ・ケージの取り外し

- a. ① 青色のプランジャーをひねって引き出します。
- b. ② ドライブ・ケージをシャーシの背面方向にスライドさせて外します。

ステップ 3. バックプレーンを押さえて、バックプレーンをドライブ・ケージから慎重に持ち上げます。

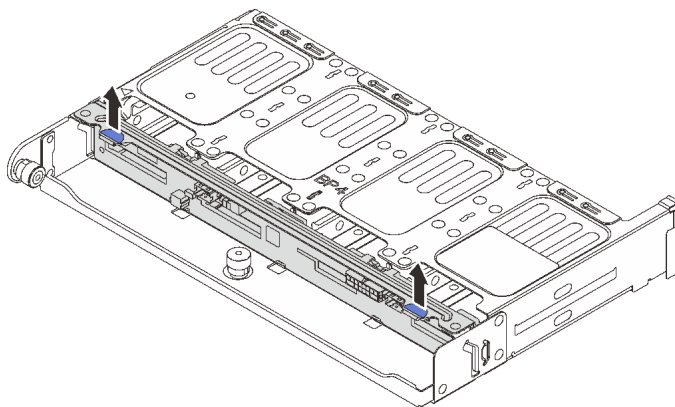


図 259. 背面 8 x 2.5 型ドライブ・バックプレーンの取り外し

完了したら

コンポーネントまたはオプション装置を返却するよう指示された場合は、すべての梱包上の指示に従い、提供された配送用の梱包材がある場合はそれを使用してください。

デモ・ビデオ

[YouTube で手順を参照](#)

8 x 2.5 型ドライブ・バックプレーンおよびドライブ・ケージの取り付け

2.5 型 8 ベイ・ドライブ・バックプレーンおよびドライブ・ケージの取り外しと取り付けを行うには、この情報を使用します。

このタスクについて

注意：

- 安全に作業を行うために、1 ページの「取り付けのガイドライン」および 2 ページの「安全検査のチェックリスト」をお読みください。
- サーバーと周辺機器の電源をオフにし、電源コードとすべての外部ケーブルを取り外します。30 ページの「サーバーの電源をオフにする」を参照してください。
- 静電気の影響を受けやすいコンポーネントは取り付け時まで帯電防止パッケージに収め、システム停止やデータの消失を招く恐れのある静電気にさらされないようにしてください。また、このようなデバイスを取り扱う際は静電気放電用リスト・ストラップや接地システムなどを使用してください。
- 背面ドライブ・ケージは、一部のサーバー・モデルでサポートされていますが、温度要件があります。サーバーが許容される周辺温度を満たしており、正しいヒートシンクとシステム・ファンが使用されていることを確認するには、18 ページの「温度規則」を参照してください。必要に応じて、最初にヒートシンクまたはシステム・ファンを交換します。
 - 222 ページの「プロセッサおよびヒートシンクの交換 (トレーニングを受けた技術員のみ)」
 - 329 ページの「システム・ファンの交換」

手順

- ステップ 1. 新しいパーツが入っている帯電防止パッケージを、サーバーの外側の塗装されていない面に接触させます。次に、新しいパーツを帯電防止パッケージから取り出し、帯電防止板の上に置きます。
- ステップ 2. ドライブ・バックプレーンにケーブルを接続します。345 ページの第 2 章「内部ケーブルの配線」を参照してください。
- ステップ 3. 背面ドライブ・ケージにドライブ・バックプレーンを取り付けます。

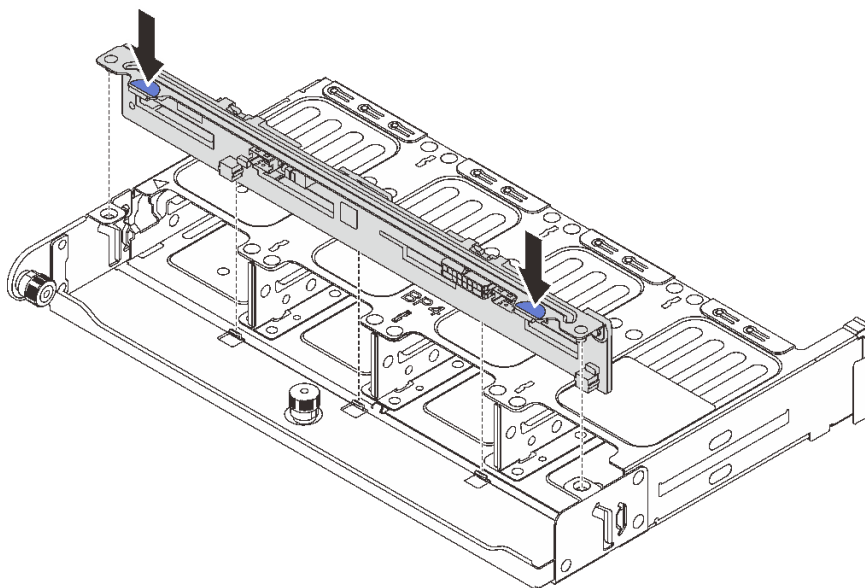


図 260. 8 x 2.5 型背面ドライブ・バックプレーンの取り付け

- a. バックプレーンのピンをドライブ・ケージの両側にある穴と位置合わせします。
- b. バックプレーンのピンがドライブ・ページ上の穴を通るようにバックプレーンをドライブ・ケージまで下げ、バックプレーンを所定の位置に押し込みます。

ステップ4. 背面ドライブ・ケージを取り付けます。

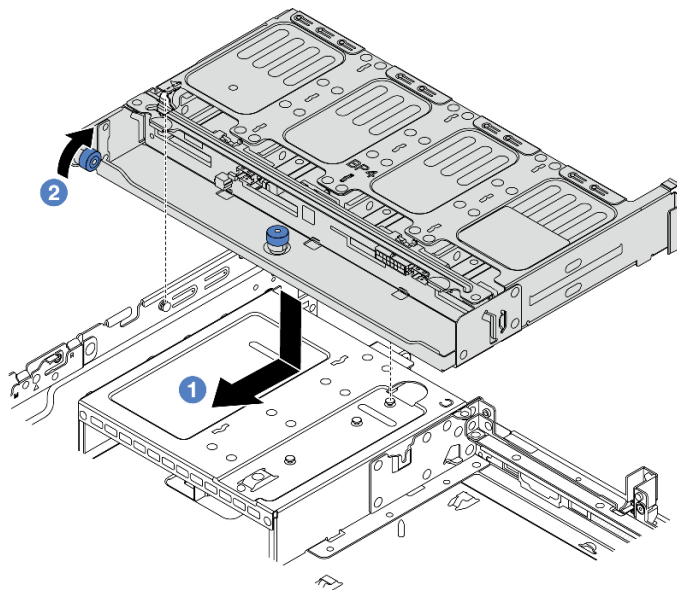


図261. 8 x 2.5 型背面ドライブ・ケージの取り付け

- a. ① 背面ドライブ・ケージとシャーシの位置を合わせてドライブ・ケージをシャーシに下ろします。カチッと音がして所定の位置に収まるまで、背面ドライブ・ケージを前方に移動します。
- b. ② 青色のプランジヤーをひねって外し、ドライブ・ケージを所定の位置に固定します。

ステップ5. ドライブ・バックプレーンをシステム・ボードまたは RAID/HBA アダプターに接続します。345 ページの第2章「内部ケーブルの配線」を参照してください。

完了したら

1. 背面ドライブ・ケージにドライブまたはドライブ・フィルターを再取り付けします。41 ページの「ホット・スワップ・ドライブの取り付け」を参照してください。
2. 部品交換を完了します。343 ページの「部品交換の完了」を参照してください。

デモ・ビデオ

[YouTube で手順を参照](#)

2 x 3.5 型ドライブ・バックプレーンおよびドライブ・ケージの取り外し

背面 3.5 型 2 ベイ・ドライブ・バックプレーンおよびドライブ・ケージを取り外すには、この情報を使用します。

このタスクについて

注意：

- 安全に作業を行うために、1 ページの「取り付けのガイドライン」および2 ページの「安全検査のチェックリスト」をお読みください。
- サーバーと周辺機器の電源をオフにし、電源コードとすべての外部ケーブルを取り外します。30 ページの「サーバーの電源をオフにする」を参照してください。
- 静電気の影響を受けやすいコンポーネントは取り付け時まで帯電防止パッケージに収め、システム停止やデータの消失を招く恐れのある静電気にさらされないようにしてください。また、このようなデバイスを取り扱う際は静電気放電用リスト・ストラップや接地システムなどを使用してください。
- ドライブ、ドライブ・コントローラー(システム・ボード・アセンブリーに組み込まれたコントローラーを含む)、ドライブ・バックプレーン、またはドライブ・ケーブルを取り外す、あるいは変更する前に、ドライブに保管されているすべての重要なデータのバックアップを取ってください。
- RAID アレイのいずれかのコンポーネント(ドライブ、RAID カードなど)を取り外す前には、すべての RAID 構成情報をバックアップしてください。
- 1 つ以上の NVMe ソリッド・ステート・ドライブを取り外す場合は、オペレーティング・システムを使用して事前に無効にすることをお勧めします。

手順

ステップ 1. このタスクの準備をします。

- a. サーバーがラックに取り付けられている場合、トップ・カバーにアクセスするためにラックスライド・レールでサーバーをスライドさせるか、ラックからサーバーを取り外します。30 ページの「ラックからのサーバーの取り外し」を参照してください。
- b. トップ・カバーを取り外します。341 ページの「トップ・カバーの取り外し」を参照してください。
- c. ケーブルを背面ドライブ・バックプレーンから切り離します。
- d. 取り付けられているすべてのドライブおよびフィルラー(該当する場合)をドライブ・ベイから取り外します。39 ページの「ホット・スワップ・ドライブの取り外し」を参照してください。

ステップ 2. 背面ドライブ・ケージを取り外します。

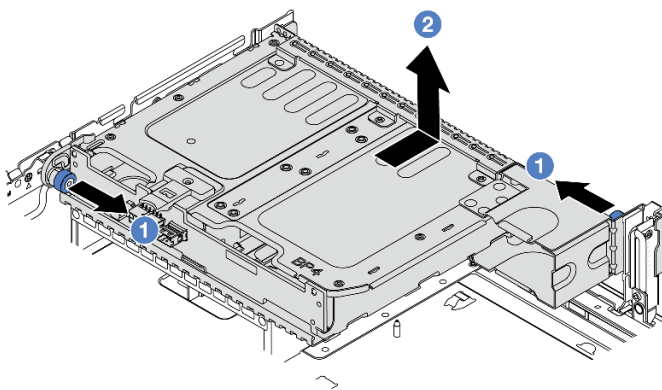


図 262. 2 x 3.5 型背面ドライブ・ケージの取り外し

- a. ① 青色のプランジャーをひねって引き出します。
- b. ② ドライブ・ケージをシャーシの背面方向にスライドさせて外します。

ステップ3. バックプレーンを押さえて、バックプレーンをドライブ・ケージから慎重に持ち上げます。

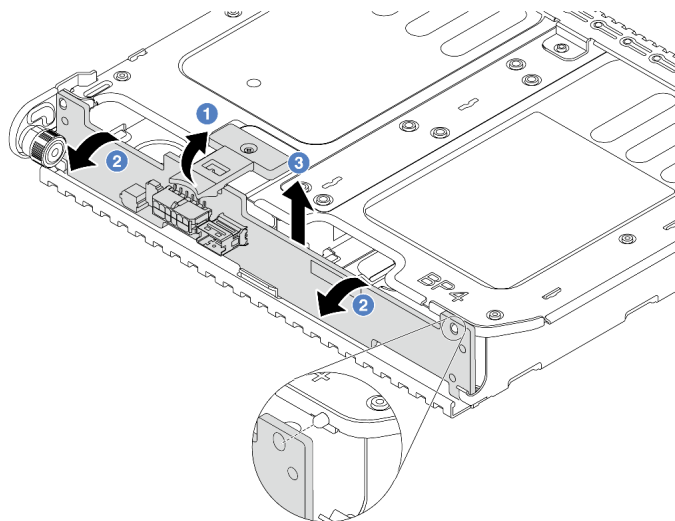


図263. 2 x 3.5 型背面ドライブ・バックプレーンの取り外し

- a. ① 図に示されているように、リリース・ラッチを開きます。
- b. ② 上部からバックプレーンを回転させて、ドライブ・ケージのピンから外します。
- c. ③ バックプレーンを慎重に持ち上げてドライブ・ケージから取り外します。

完了したら

コンポーネントまたはオプション装置を返却するよう指示された場合は、すべての梱包上の指示に従い、提供された配送用の梱包材がある場合はそれを使用してください。

デモ・ビデオ

[YouTube で手順を参照](#)

2 x 3.5 型ドライブ・バックプレーンおよびドライブ・ケージの取り付け

3.5 型 2 ベイ・ドライブ・バックプレーンおよびドライブ・ケージの取り外しと取り付けを行うには、この情報を使用します。

このタスクについて

注意：

- 安全に作業を行うために、1 ページの「取り付けのガイドライン」および 2 ページの「安全検査のチェックリスト」をお読みください。
- サーバーと周辺機器の電源をオフにし、電源コードとすべての外部ケーブルを取り外します。30 ページの「サーバーの電源をオフにする」を参照してください。
- 静電気の影響を受けやすいコンポーネントは取り付け時まで帯電防止パッケージに収め、システム停止やデータの消失を招く恐れのある静電気にさらされないようにしてください。また、このようなデバイスを取り扱う際は静電気放電用リスト・ストラップや接地システムなどを使用してください。
- 背面ドライブ・ケージは、一部のサーバー・モデルでサポートされていますが、温度要件があります。サーバーが許容される周辺温度を満たしており、正しいヒートシンクとシステム・ファンが使用されて

いることを確認するには、18ページの「温度規則」を参照してください。必要に応じて、最初にヒートシンクまたはシステム・ファンを交換します。

- 222ページの「プロセッサおよびヒートシンクの交換(トレーニングを受けた技術員のみ)」
- 329ページの「システム・ファンの交換」

手順

- ステップ1. 新しいパーツが入っている帯電防止パッケージを、サーバーの外側の塗装されていない面に接触させます。次に、新しいパーツを帯電防止パッケージから取り出し、帯電防止板の上に置きます。
- ステップ2. ドライブ・バックプレーンにケーブルを接続します。345ページの第2章「内部ケーブルの配線」を参照してください。
- ステップ3. 背面ドライブ・ケージにドライブ・バックプレーンを取り付けます。

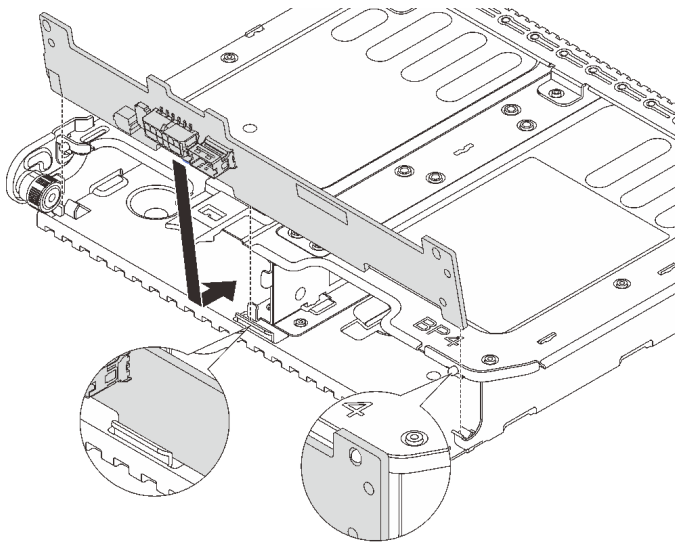


図264. 2 x 3.5 型背面ドライブ・バックプレーンの取り付け

- a. バックプレーンの下部をドライブ・ケージの下部にあるスタッドと位置合わせします。
- b. バックプレーン上の穴がドライブ・ページ上のピンを通るようにバックプレーンをドライブ・ケージまで下げ、バックプレーンを所定の位置に押し込みます。

- ステップ4. 背面ドライブ・ケージを取り付けます。

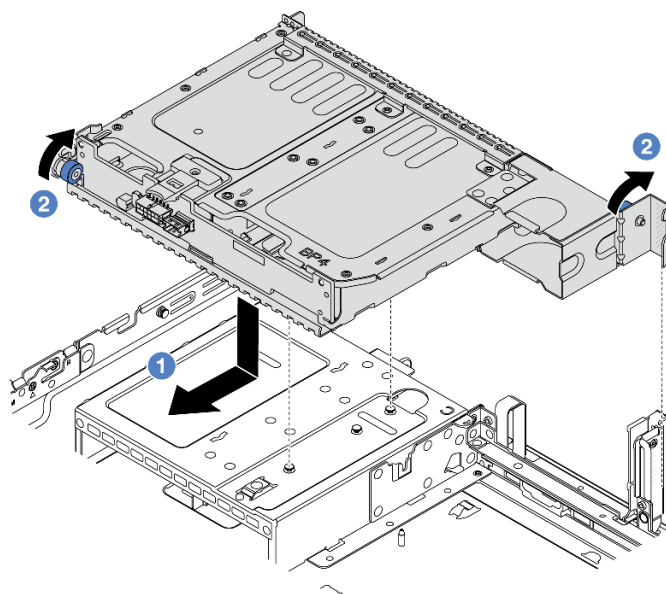


図 265. 2 x 3.5 型背面ドライブ・ケージの取り付け

- a. ① 背面ドライブ・ケージとシャーシの位置を合わせてドライブ・ケージをシャーシに下ろします。カチッと音がして所定の位置に収まるまで、背面ドライブ・ケージを前方に移動します。
- b. ② 青色のプランジャーをひねって外し、ドライブ・ケージを所定の位置に固定します。

ステップ 5. ドライブ・バックプレーンをシステム・ボードまたは RAID/HBA アダプターに接続します。345 ページの第 2 章「内部ケーブルの配線」を参照してください。

完了したら

1. 背面ドライブ・ケージにドライブまたはドライブ・フィラーを再取り付けします。41 ページの「ホット・スワップ・ドライブの取り付け」を参照してください。
2. 部品交換を完了します。343 ページの「部品交換の完了」を参照してください。

デモ・ビデオ

[YouTube で手順を参照](#)

4 x 3.5 型ドライブ・バックプレーンおよびドライブ・ケージの取り外し

背面 3.5 型 4 ベイ・ドライブ・バックプレーンおよびドライブ・ケージを取り外すには、この情報を使用します。

このタスクについて

注意：

- 安全に作業を行うために、1 ページの「取り付けのガイドライン」および 2 ページの「安全検査のチェックリスト」をお読みください。
- サーバーと周辺機器の電源をオフにし、電源コードとすべての外部ケーブルを取り外します。30 ページの「サーバーの電源をオフにする」を参照してください。

- 静電気の影響を受けやすいコンポーネントは取り付け時まで帯電防止パッケージに収め、システム停止やデータの消失を招く恐れのある静電気にさらされないようにしてください。また、このようなデバイスを取り扱う際は静電気放電用リスト・ストラップや接地システムなどを使用してください。
- ドライブ、ドライブ・コントローラー(システム・ボード・アセンブリーに組み込まれたコントローラーを含む)、ドライブ・バックプレーン、またはドライブ・ケーブルを取り外す、あるいは変更する前に、ドライブに保管されているすべての重要なデータのバックアップを取ってください。
- RAID アレイのいずれかのコンポーネント(ドライブ、RAID カードなど)を取り外す前には、すべての RAID 構成情報をバックアップしてください。
- 1つ以上の NVMe ソリッド・ステート・ドライブを取り外す場合は、オペレーティング・システムを使用して事前に無効にすることをお勧めします。

手順

ステップ 1. このタスクの準備をします。

- サーバーがラックに取り付けられている場合、トップ・カバーにアクセスするためにラックスライド・レールでサーバーをスライドさせるか、ラックからサーバーを取り外します。30 ページの「ラックからのサーバーの取り外し」を参照してください。
- トップ・カバーを取り外します。341 ページの「トップ・カバーの取り外し」を参照してください。
- ケーブルを背面ドライブ・バックプレーンから切り離します。
- 取り付けられているすべてのドライブおよびフィルラー(該当する場合)をドライブ・ベイから取り外します。39 ページの「ホット・スワップ・ドライブの取り外し」を参照してください。

ステップ 2. 背面ドライブ・ケージを取り外します。

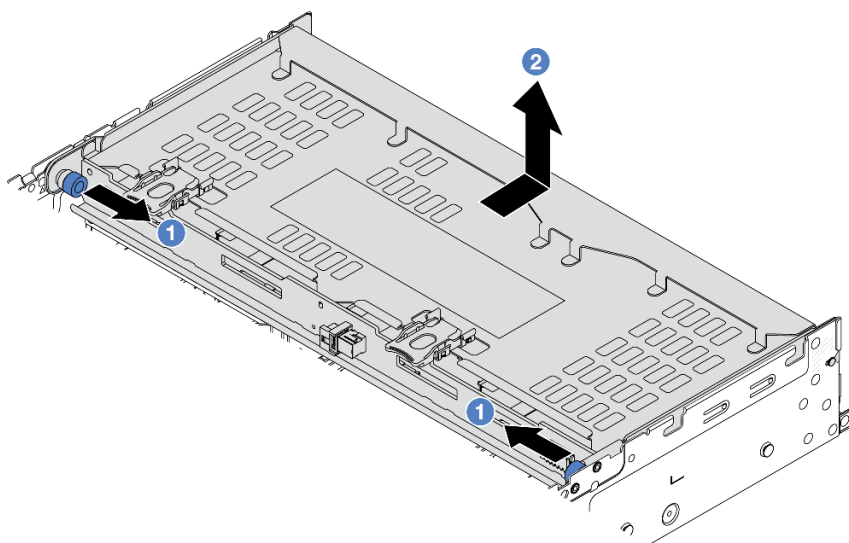


図 266. 4 x 3.5 型背面ドライブ・ケージの取り外し

- 青色のプランジャーをひねって引き出します。
- ドライブ・ケージをシャーシの背面方向にスライドさせて外します。

ステップ 3. バックプレーンを押さえて、バックプレーンをドライブ・ケージから慎重に持ち上げます。

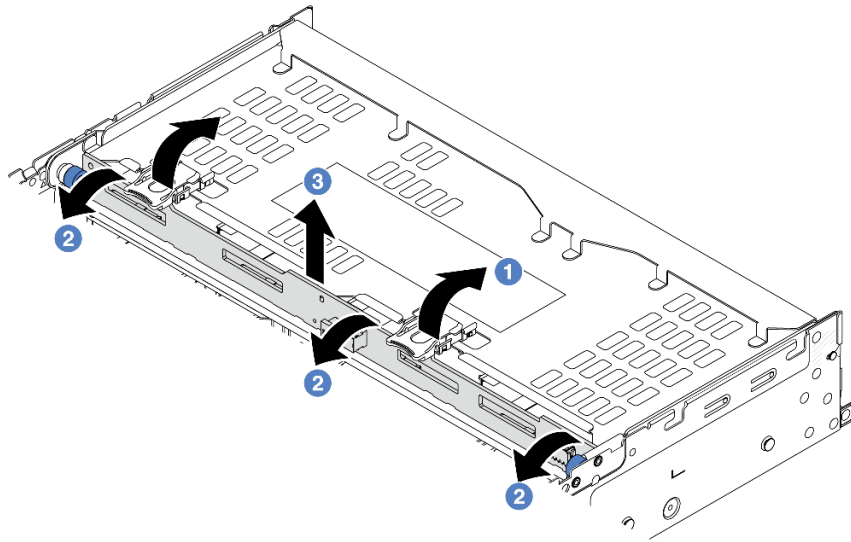


図 267. 2 x 3.5 型背面ドライブ・バックプレーンの取り外し

- a. ① 図に示されているように、リリース・ラッチを開きます。
- b. ② 上部からバックプレーンを回転させて、ドライブ・ケージのピンから外します。
- c. ③ バックプレーンを慎重に持ち上げてドライブ・ケージから取り外します。

完了したら

コンポーネントまたはオプション装置を返却するよう指示された場合は、すべての梱包上の指示に従い、提供された配送用の梱包材がある場合はそれを使用してください。

デモ・ビデオ

[YouTube で手順を参照](#)

4 x 3.5 型ドライブ・バックプレーンおよびドライブ・ケージの取り付け

3.5 型 4 ベイ・ドライブ・バックプレーンおよびドライブ・ケージの取り外しと取り付けを行うには、この情報を使用します。

このタスクについて

注意：

- 安全に作業を行うために、1 ページの「取り付けのガイドライン」および 2 ページの「安全検査のチェックリスト」をお読みください。
- サーバーと周辺機器の電源をオフにし、電源コードとすべての外部ケーブルを取り外します。30 ページの「サーバーの電源をオフにする」を参照してください。
- 静電気の影響を受けやすいコンポーネントは取り付け時まで帯電防止パッケージに収め、システム停止やデータの消失を招く恐れのある静電気にさらされないようにしてください。また、このようなデバイスを取り扱う際は静電気放電用リスト・ストラップや接地システムなどを使用してください。
- 背面ドライブ・ケージは、一部のサーバー・モデルでサポートされていますが、温度要件があります。サーバーが許容される周辺温度を満たしており、正しいヒートシンクとシステム・ファンが使用されて

いることを確認するには、18ページの「温度規則」を参照してください。必要に応じて、最初にヒートシンクまたはシステム・ファンを交換します。

- 222ページの「プロセッサおよびヒートシンクの交換(トレーニングを受けた技術員のみ)」
- 329ページの「システム・ファンの交換」

手順

- ステップ1. 新しいパーツが入っている帯電防止パッケージを、サーバーの外側の塗装されていない面に接触させます。次に、新しいパーツを帯電防止パッケージから取り出し、帯電防止板の上に置きます。
- ステップ2. ドライブ・バックプレーンにケーブルを接続します。345ページの第2章「内部ケーブルの配線」を参照してください。
- ステップ3. 背面ドライブ・ケージにドライブ・バックプレーンを取り付けます。

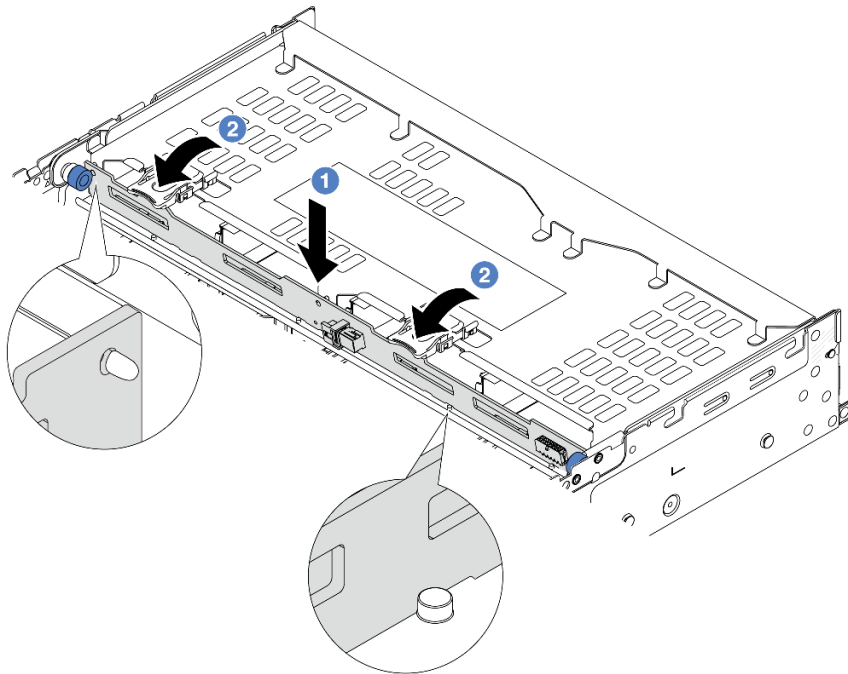


図 268. 4 x 3.5 型背面ドライブ・バックプレーンの取り付け

- ① バックプレーンの下部をドライブ・ケージの下部にあるスタッドと位置合わせし、バックプレーンをドライブ・ケージまで下ろします。
- ② バックプレーンの穴がドライブ・ケージ上のピンを通過するようにバックプレーンの上部を押し込み、リリース・ラッチでバックプレーンを所定の位置に固定します。

- ステップ4. 背面ドライブ・ケージを取り付けます。

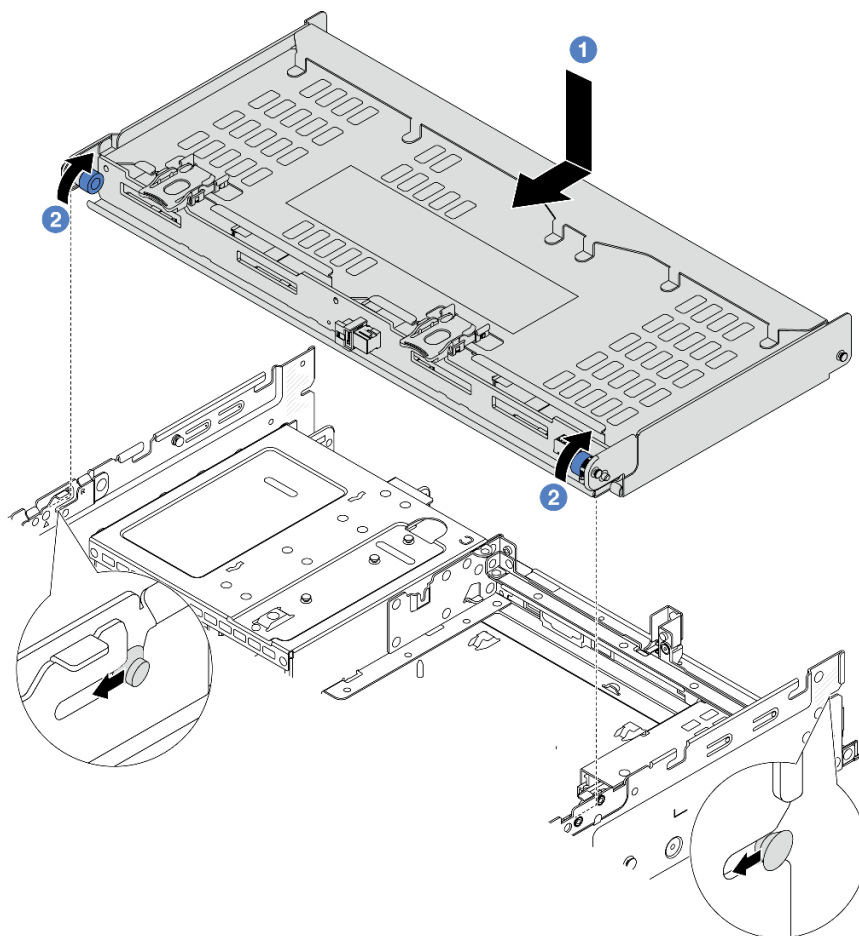


図 269. 4 x 3.5 型背面ドライブ・ケージの取り付け

- a. ① 背面ドライブ・ケージとシャーシの位置を合わせてドライブ・ケージをシャーシに下ろします。カチッと音がして所定の位置に収まるまで、背面ドライブ・ケージを前方に移動します。
- b. ② 青色のプランジヤーをひねって外し、ドライブ・ケージを所定の位置に固定します。

ステップ 5. ドライブ・バックプレーンをシステム・ボードまたは RAID/HBA アダプターに接続します。345 ページの第 2 章「内部ケーブルの配線」を参照してください。

ステップ 6. トップ・カバー・サポート・ブラケットを取り付けます。

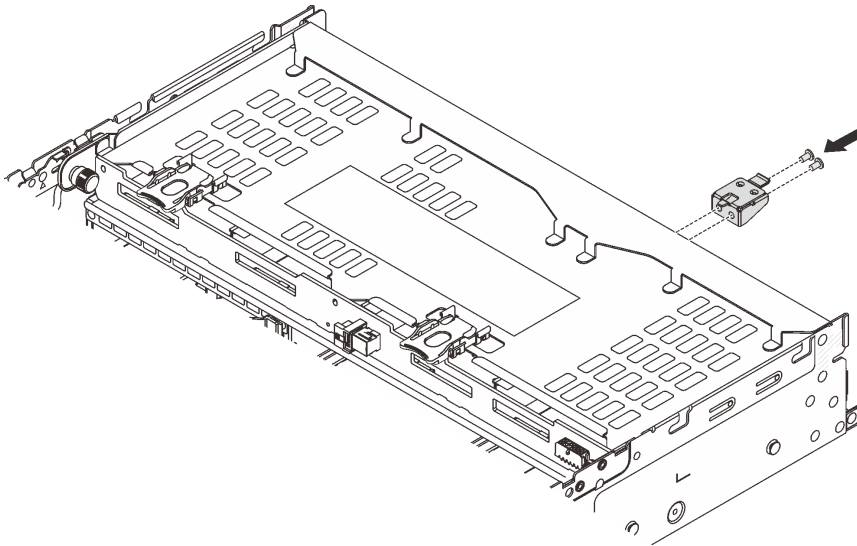


図 270. トップ・カバー・サポート・ブラケットの取り付け

完了したら

1. 背面ドライブ・ケージにドライブまたはドライブ・フィラーを再取り付けします。41 ページの「ホット・スワップ・ドライブの取り付け」を参照してください。
2. 部品交換を完了します。343 ページの「部品交換の完了」を参照してください。

デモ・ビデオ

[YouTube で手順を参照](#)

背面 OCP モジュールの交換

このセクションの指示に従い、背面 OCP モジュールの取り外しおよび取り付けを行います。

- [286 ページの「背面 OCP モジュールの取り外し」](#)
- [287 ページの「背面 OCP モジュールの取り付け」](#)

背面 OCP モジュールの取り外し

背面 OCP モジュールを取り外すには、このセクションの説明に従ってください。

注意：

- 安全に作業を行うために、1 ページの「取り付けのガイドライン」および 2 ページの「安全検査のチェックリスト」をお読みください。
- サーバーと周辺機器の電源をオフにし、電源コードとすべての外部ケーブルを取り外します。30 ページの「サーバーの電源をオフにする」を参照してください。
- 静電気の影響を受けやすいコンポーネントは取り付け時まで帯電防止パッケージに収め、システム停止やデータの消失を招く恐れのある静電気にさらされないようにしてください。また、このようなデバイスを取り扱う際は静電気放電用リスト・ストラップや接地システムなどを使用してください。

手順

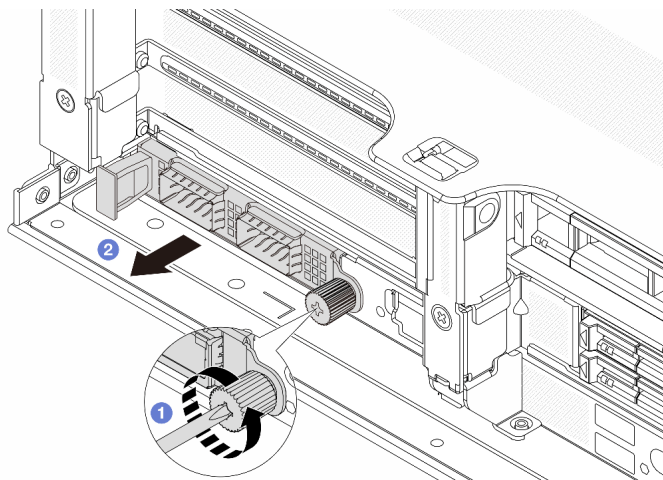


図271. 背面 OCP モジュールの取り外し

ステップ 1. ① OCP モジュールを固定しているつまみねじを緩めます。必要に応じて、ドライバーを使用してください。

ステップ 2. ② OCP モジュールを引き出します。

完了したら

1. 新しい背面 OCP モジュールまたは OCP モジュール・フィラーを取り付けます。287 ページの「[背面 OCP モジュールの取り付け](#)」を参照してください。
2. コンポーネントまたはオプション装置を返却するよう指示された場合は、すべての梱包上の指示に従い、提供された配送用の梱包材がある場合はそれを使用してください。

デモ・ビデオ

[YouTube で手順を参照](#)

背面 OCP モジュールの取り付け

背面 OCP モジュールを取り付けるには、このセクションの説明に従ってください。

このタスクについて

注意：

- 安全に作業を行うために、1 ページの「[取り付けのガイドライン](#)」および 2 ページの「[安全検査のチェックリスト](#)」をお読みください。
- サーバーと周辺機器の電源をオフにし、電源コードとすべての外部ケーブルを取り外します。30 ページの「[サーバーの電源をオフにする](#)」を参照してください。
- 静電気の影響を受けやすいコンポーネントは取り付け時まで帯電防止パッケージに収め、システム停止やデータの消失を招く恐れのある静電気にさらされないようにしてください。また、このようなデバイスを取り扱う際は静電気放電用リスト・ストラップや接地システムなどを使用してください。

手順

ステップ 1. 新しいパーツが入っている帯電防止パッケージを、サーバーの外側の塗装されていない面に接触させます。次に、新しいパーツを帯電防止パッケージから取り出し、帯電防止板の上に置きます。

ステップ2. OCP モジュール・フィラーがある場合は取り外します。

ステップ3. OCP モジュールを取り付けます。

注：OCP モジュールが完全に装着されていて、つまみねじがしっかりと締められていることを確認します。そうしないと、OCP モジュールが完全に接続されず、機能しない可能性があります。

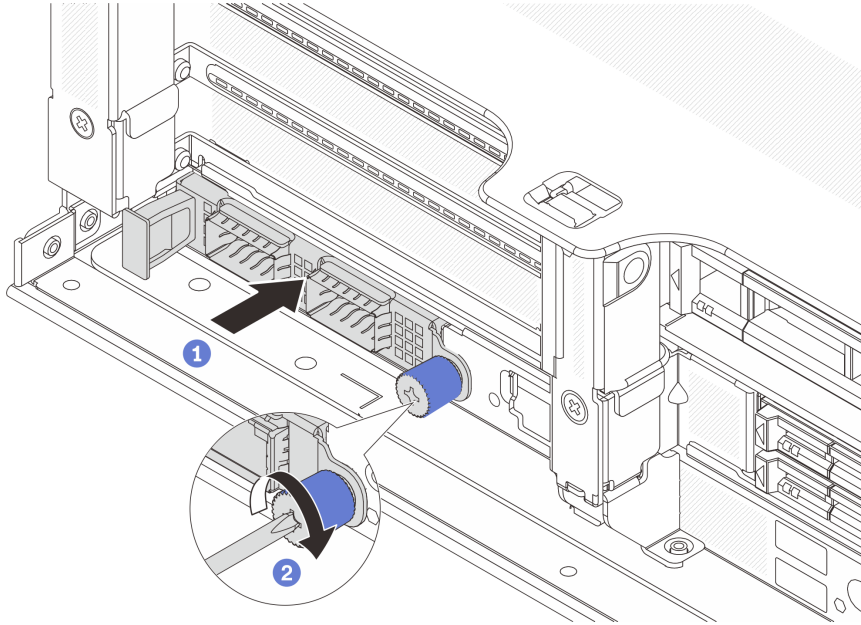


図 272. 背面 OCP モジュールの取り付け

- a. ① OCP モジュールを、完全に装着されるまでスロットに押し込みます。
- b. ② つまみねじを締めて OCP モジュールを固定します。必要に応じて、ドライバーを使用してください。

注：



図 273. OCP モジュール (2 個のコネクター)

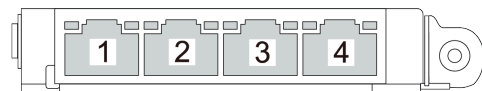


図 274. OCP モジュール (4 個のコネクター)

- OCP モジュールには、ネットワーク接続用の 2 つまたは 4 つの特別なイーサネット・コネクターがあります。
- デフォルトでは、OCP モジュール上のイーサネット・コネクターの 1 つは、共有管理容量を使用する管理コネクターとしても機能します。

完了したら

部品交換を完了します。343 ページの「部品交換の完了」を参照してください。

デモ・ビデオ

[YouTube で手順を参照](#)

背面 PCIe アダプターおよびライザー・アセンブリーの交換

背面ライザー・アセンブリーと PCIe アダプターの取り外しおよび取り付けを行うには、この情報を使用します。PCIe アダプターは、イーサネット・アダプター、ホスト・バス・アダプター、RAID アダプター、アドイン PCIe SSD アダプター、その他サポートされている PCIe アダプターです。PCIe アダプターにはさまざまなタイプがありますが、取り付けおよび取り外し手順は同じです。

- 292 ページの「背面ライザー・アセンブリーの取り外し」
- 296 ページの「背面 PCIe アダプターの取り外し」
- 300 ページの「背面 PCIe アダプターの取り付け」
- 304 ページの「背面ライザー・アセンブリーの取り付け」

ライザー・ケージは、サーバー背面構成によって異なります。

注：

- サーバーは、ライザー 1 ケージまたはライザー 2 ケージの位置で 1 つの 7mm ドライブ・ケージをサポートします。7mm ドライブ・ケージの取り付けの規則については、11 ページの「PCIe スロットおよび PCIe アダプター」を参照してください。7mm ドライブ・ケージを交換するには、261 ページの「背面 7mm ドライブ・バックプレーンおよびドライブ・ケージの交換」を参照してください。
- 各ライザー・ケージに示されているライザー・カードは、図の例です。ライザー・ケージによっては、異なるタイプのライザー・カードをサポートしています。詳しくは、11 ページの「PCIe スロットおよび PCIe アダプター」を参照してください。
- ライザー 5 ケージは、サーバーの前面に取り付けられています。ライザー 5 ケージの交換については、51 ページの「前面アダプター・ケージの交換」を参照してください。
- 直接水冷モジュール (DWCM) 用 1FH および 3FH ライザー・ケージの交換については、120 ページの「Lenovo Neptune(TM) プロセッサ直接水冷モジュールの交換 (トレーニングを受けた技術員のみ)」を参照してください。

表 9. DWCM をサポートしないサーバー用ライザー・ケージ

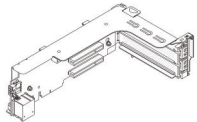
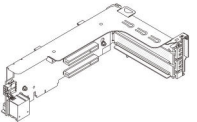
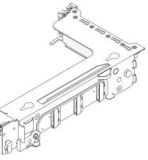
サーバー構成	ライザー 1 ケージ	ライザー 2 ケージ	ライザー 3 ケージまたは 4LP ライザー 3/4 ケージ	ライザー 5 ケージ
8 個の PCIe スロットを装備した構成	<ul style="list-style-type: none">• 3 スロット・ライザー・ケージ 	<ul style="list-style-type: none">• 3 スロット・ライザー・ケージ 	<ul style="list-style-type: none">• ライザー 3 ケージ• Gen 4• Gen 5 	該当なし

表 9. DWCM をサポートしないサーバー用ライザー・ケージ (続き)

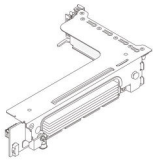
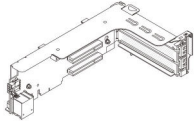
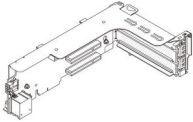
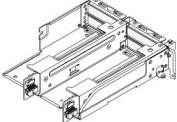
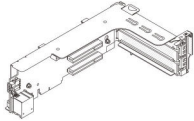
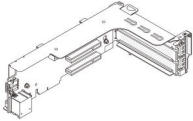
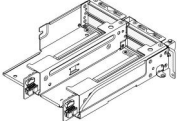
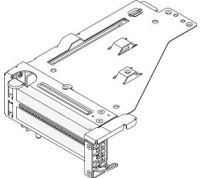
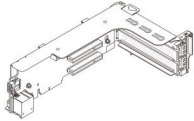
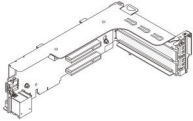
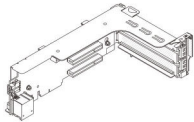
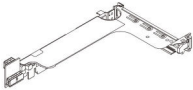
サーバー構成	ライザー 1 ケージ	ライザー 2 ケージ	ライザー 3 ケージまたは 4LP ライザー 3/4 ケージ	ライザー 5 ケージ
				
10 個の PCIe スロットを装備した構成	<ul style="list-style-type: none"> 3 スロット・ライザー・ケージ 	<ul style="list-style-type: none"> 3 スロット・ライザー・ケージ 	<ul style="list-style-type: none"> 4LP ライザー 3/4 ケージ  LP: ロー・プロファイル	該当なし
12 個の PCIe スロットを装備した構成	<ul style="list-style-type: none"> 3 スロット・ライザー・ケージ 	<ul style="list-style-type: none"> 3 スロット・ライザー・ケージ 	<ul style="list-style-type: none"> 4LP ライザー 3/4 ケージ  LP: ロー・プロファイル	<ul style="list-style-type: none"> ライザー 5 ケージ 
4 x 2.5 型背面ドライブ・ケージを搭載した構成	<ul style="list-style-type: none"> 3 スロット・ライザー・ケージ 	<ul style="list-style-type: none"> 3 スロット・ライザー・ケージ 	該当なし	該当なし
8 x 2.5 型背面ドライブ・ケージを搭載した構成	<ul style="list-style-type: none"> 3 スロット・ライザー・ケージ 	<ul style="list-style-type: none"> 1 スロット・ライザー・ケージ 	該当なし	該当なし

表 9. DWCM をサポートしないサーバー用ライザー・ケージ (続き)

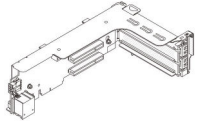
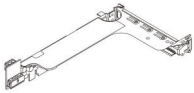
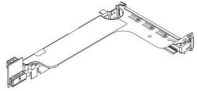
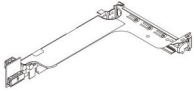
サーバー構成	ライザー 1 ケージ	ライザー 2 ケージ	ライザー 3 ケージまたは 4LP ライザー 3/4 ケージ	ライザー 5 ケージ
2 x 3.5 型背面ドライブ・ケージを搭載した構成	<ul style="list-style-type: none"> 3 スロット・ライザー・ケージ 	<ul style="list-style-type: none"> 1 スロット・ライザー・ケージ 	該当なし	該当なし
4 x 3.5 型背面ドライブ・ケージを搭載した構成	<ul style="list-style-type: none"> 1 スロット・ライザー・ケージ 	<ul style="list-style-type: none"> 1 スロット・ライザー・ケージ 	該当なし	該当なし

表 10. DWCM をサポートするサーバー用ライザー・ケージ

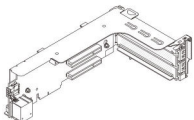
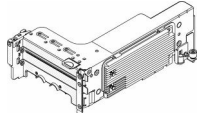
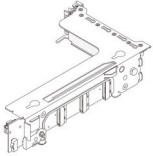
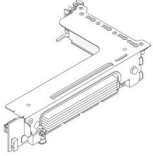
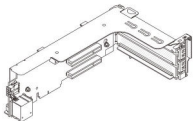
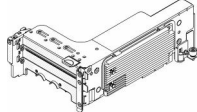
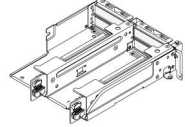
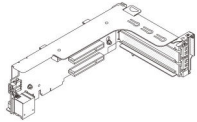
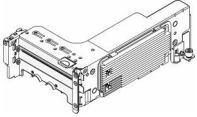
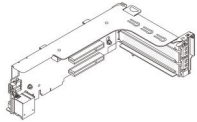
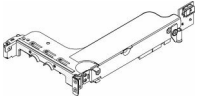
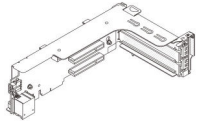
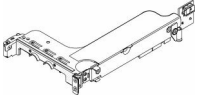
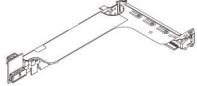
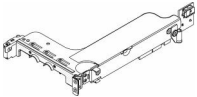
サーバー構成	ライザー 1 ケージ	ライザー 2 ケージ	ライザー 3 ケージまたは 4LP ライザー 3/4 ケージ
7 個の PCIe スロットがある構成	<ul style="list-style-type: none"> 3 スロット・ライザー・ケージ 	<ul style="list-style-type: none"> DWCM 用 3FH ライザー・ケージ 	ライザー 3 ケージ <ul style="list-style-type: none"> Gen 4  <ul style="list-style-type: none"> Gen 5 
9 個の PCIe スロットがある構成	<ul style="list-style-type: none"> 3 スロット・ライザー・ケージ 	<ul style="list-style-type: none"> DWCM 用 3FH ライザー・ケージ 	<ul style="list-style-type: none"> 4LP ライザー 3/4 ケージ  <p>LP: ロー・プロファイル</p>

表 10. DWCM をサポートするサーバー用ライザー・ケージ (続き)

サーバー構成	ライザー 1 ケージ	ライザー 2 ケージ	ライザー 3 ケージまたは 4LP ライザー 3/4 ケージ
4 x 2.5 型背面ドライブ・ケージを搭載した構成	<ul style="list-style-type: none"> 3 スロット・ライザー・ケージ 	<ul style="list-style-type: none"> DWCM 用 3FH ライザー・ケージ 	該当なし
8 x 2.5 型背面ドライブ・ケージを搭載した構成	<ul style="list-style-type: none"> 3 スロット・ライザー・ケージ 	<ul style="list-style-type: none"> DWCM 用 1FH ライザー・ケージ 	該当なし
2 x 3.5 型背面ドライブ・ケージを搭載した構成	<ul style="list-style-type: none"> 3 スロット・ライザー・ケージ 	<ul style="list-style-type: none"> DWCM 用 1FH ライザー・ケージ 	該当なし
4 x 3.5 型背面ドライブ・ケージを搭載した構成	<ul style="list-style-type: none"> 1 スロット・ライザー・ケージ 	<ul style="list-style-type: none"> DWCM 用 1FH ライザー・ケージ 	該当なし

背面ライザー・アセンブリの取り外し

背面ライザー・アセンブリを取り外すには、この情報を使用します。

このタスクについて

S011



警告：
鋭利な端、角、またはジョイントが近くにあります。

サーバーは、さまざまなタイプのライザー・ケージをサポートしています (289 ページの「背面 PCIe アダプターおよびライザー・アセンブリの交換」を参照)。

注意：

- 安全に作業を行うために、1 ページの「取り付けのガイドライン」および2 ページの「安全検査のチェックリスト」をお読みください。
- サーバーと周辺機器の電源をオフにし、電源コードとすべての外部ケーブルを取り外します。30 ページの「サーバーの電源をオフにする」を参照してください。
- 静電気の影響を受けやすいコンポーネントは取り付け時まで帯電防止パッケージに収め、システム停止やデータの消失を招く恐れのある静電気にさらされないようにしてください。また、このようなデバイスを取り扱う際は静電気放電用リスト・ストラップや接地システムなどを使用してください。
- RAID アレイのいずれかのコンポーネント(ドライブ、RAID カードなど)を取り外す前には、すべての RAID 構成情報をバックアップしてください。

動画で見る

この手順を説明した動画については、YouTube (<https://www.youtube.com/playlist?list=PLYV5R7hVcs-BmyjyY0-lNvapM4fTV5Gf>) をご覧ください。

手順

ステップ 1. このタスクの準備をします。

- a. サーバーがラックに取り付けられている場合、トップ・カバーにアクセスするためにラックスライド・レールでサーバーをスライドさせるか、ラックからサーバーを取り外します。30 ページの「ラックからのサーバーの取り外し」を参照してください。
- b. トップ・カバーを取り外します。341 ページの「トップ・カバーの取り外し」を参照してください。
- c. ライザー・カードに PCIe アダプターが取り付けられている場合は、最初にケーブル接続を記録します。次に、すべてのケーブルを PCIe アダプターから取り外します。

注：

- ケーブルをシステム・ボード・アセンブリーから切り離す必要がある場合は、まず、ケーブル・コネクタからすべてのラッチまたはリリース・タブを取り外します。ケーブルを取り外す前にタブを解除しないと、システム・ボード・アセンブリー上のケーブル・ソケットが損傷します。ケーブル・ソケットが損傷すると、システム・ボード・アセンブリーの交換が必要になる場合があります。
- ご使用のシステム・ボード・アセンブリー上のコネクタの外観は図と異なる場合がありますが、取り外し手順は同じです。
 1. リリース・タブを押してコネクタを外します。
 2. コネクタをケーブル・ソケットから外します。

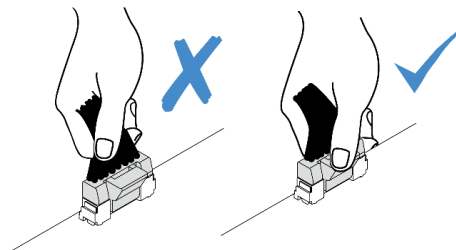


図 275. ケーブルのシステム・ボード・アセンブリーからの切り離し

ステップ 2. ライザー・アセンブリーを取り外します。

- ライザー 1 アセンブリー (ライザー 2 アセンブリーと同じ)

注：次の図では、例として 3 スロット・ライザー・ケージを使用しています。1 スロット・ライザー・ケージの交換手順は同じです。

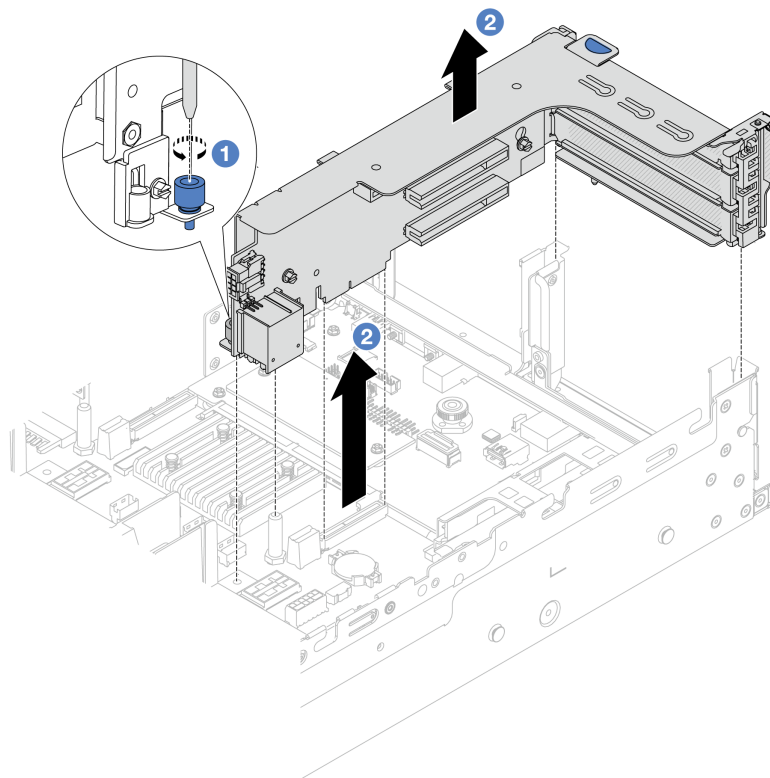


図 276. ライザー 1 アセンブリーの取り外し

- a. ① ライザー・アセンブリーを固定しているねじを緩めます。
- b. ② ライザー・アセンブリーの端を持ち、慎重にまっすぐ持ち上げてシャーシから取り外します。

- ライザー 3 アセンブリー

注：次の図では、例として Gen 5 ライザー 3 ケージを使用しています。交換手順は Gen 4 ライザー 3 ケージと同じです。

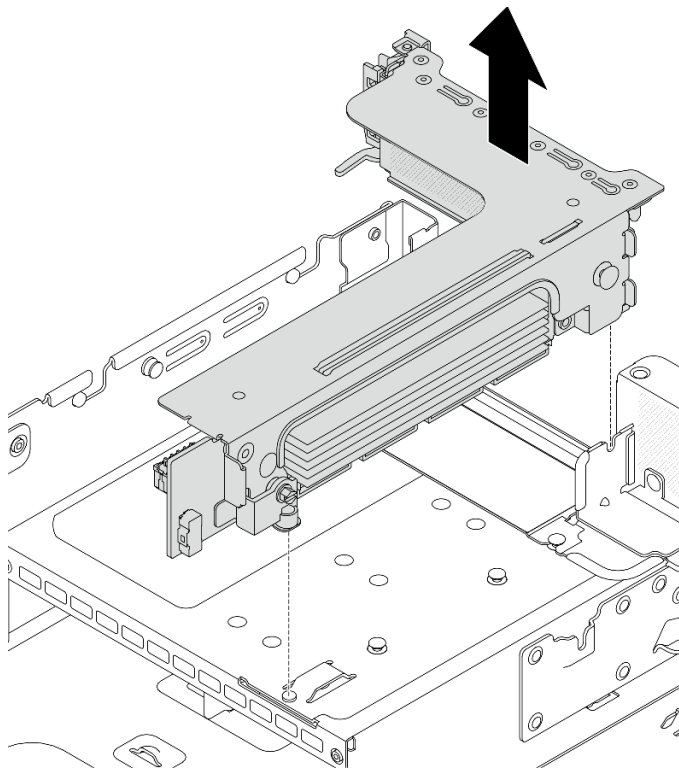


図277. ライザー 3 アセンブリの取り外し

- 4LP ライザー 3/4 アセンブリ

1. ライザー 3 アセンブリおよびライザー 4 アセンブリを取り外します。

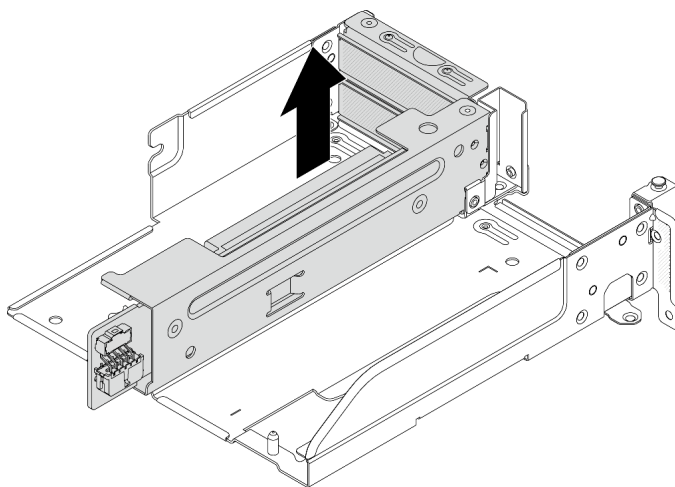


図278. ライザー 3/4 アセンブリの取り外し

2. ライザー・ケージ・トレイを取り外します。

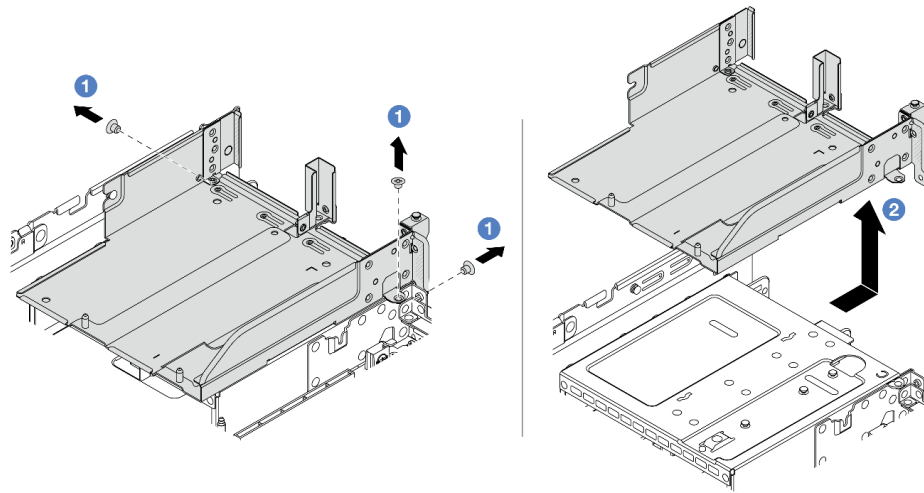


図 279. ライザー・ケージ・トレイの取り外し

- a. ① ライザー・ケージ・トレイを固定しているねじを取り外します。
- b. ② ライザー・ケージ・トレイを後方にスライドして、持ち上げてシャーシから外します。

完了したら

1. PCIe アダプターをライザー・アセンブリーから取り外します。296 ページの「背面 PCIe アダプターの取り外し」を参照してください。
2. コンポーネントまたはオプション装置を返却するよう指示された場合は、すべての梱包上の指示に従い、提供された配送用の梱包材がある場合はそれを使用してください。

デモ・ビデオ

[YouTube で手順を参照](#)

背面 PCIe アダプターの取り外し

背面 PCIe アダプターを取り外すには、この情報を使用します。PCIe アダプターは、イーサネット・アダプター、ホスト・バス・アダプター、RAID アダプター、アドイン PCIe SSD アダプター、その他サポートされている PCIe アダプターです。

このタスクについて

S011



警告：
鋭利な端、角、またはジョイントが近くにあります。

注意：

- 安全に作業を行うために、1 ページの「取り付けのガイドライン」および 2 ページの「安全検査のチェックリスト」をお読みください。
- サーバーと周辺機器の電源をオフにし、電源コードとすべての外部ケーブルを取り外します。30 ページの「サーバーの電源をオフにする」を参照してください。
- 静電気の影響を受けやすいコンポーネントは取り付け時まで帯電防止パッケージに収め、システム停止やデータの消失を招く恐れのある静電気にさらされないようにしてください。また、このようなデバイスを取り扱う際は静電気放電用リスト・ストラップや接地システムなどを使用してください。
- ドライブ、ドライブ・コントローラー(システム・ボード・アセンブリーに組み込まれたコントローラーを含む)、ドライブ・バックプレーン、またはドライブ・ケーブルを取り外す、あるいは変更する前に、ドライブに保管されているすべての重要なデータのバックアップを取ってください。
- RAID アレイのいずれかのコンポーネント(ドライブ、RAID カードなど)を取り外す前には、すべての RAID 構成情報をバックアップしてください。

手順

ステップ 1. このタスクの準備をします。

- サーバーがラックに取り付けられている場合、トップ・カバーにアクセスするためにラックスライド・レールでサーバーをスライドさせるか、ラックからサーバーを取り外します。30 ページの「ラックからのサーバーの取り外し」を参照してください。
- トップ・カバーを取り外します。341 ページの「トップ・カバーの取り外し」を参照してください。
- ライザー・アセンブリーを取り外します。292 ページの「背面ライザー・アセンブリーの取り外し」を参照してください。

ステップ 2. ライザー・ケージから PCIe アダプターを取り外します。

注：ThinkSystem AMD X3522 10/25GbE DSFP28 2-port PCIe Ethernet Adapter では、まずアダプターを固定しているねじを取り外します。

- ライザー 1 ケージ(ライザー 2 ケージと同じ)

注：次の図では、例として 3 スロット・ライザー・ケージを使用しています。1 スロット・ライザー・ケージの交換手順は同じです。

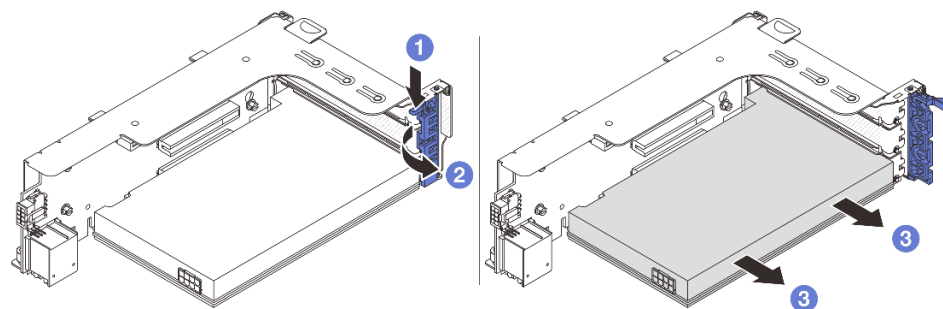


図 280. ライザー 1 ケージまたはライザー 2 ケージからの PCIe アダプターの取り外し

- ① 保持クリップを下に押しします。
- ② PCIe アダプター保持ラッチをオープン位置まで回転させます。
- ③ PCIe アダプターの端をつかんで、PCIe スロットから慎重に引き出します。

- ライザー 3 ケージ

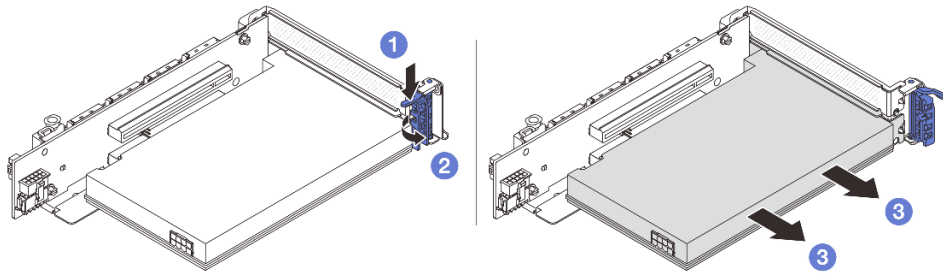


図 281. ライザー 3 ケージからの PCIe アダプターの取り外し

- ① 保持クリップを下に押しします。
- ② PCIe アダプター保持ラッチをオープン位置まで回転させます。
- ③ PCIe アダプターの端をつかんで、PCIe スロットから慎重に引き出します。

- 4LP ライザー 3/4 ケージ

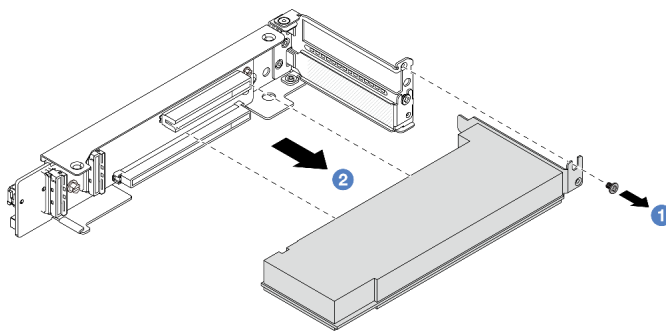


図 282. 4LP ライザー 3/4 ケージからの PCIe アダプターの取り外し

- ① PCIe アダプターを固定しているねじを取り外します。
- ② PCIe アダプターの端をつかんで、PCIe スロットから慎重に引き出します。

ステップ 3. (オプション) ライザー・カードを交換する場合、ライザー・ケージからライザー・カードを取り外します。

- ライザー・カード 1 (ライザー・カード 2 と同じ)

注：次の図では、例として 3 スロット・ライザー・ケージを使用しています。1 スロット・ライザー・ケージの交換手順は同じです。

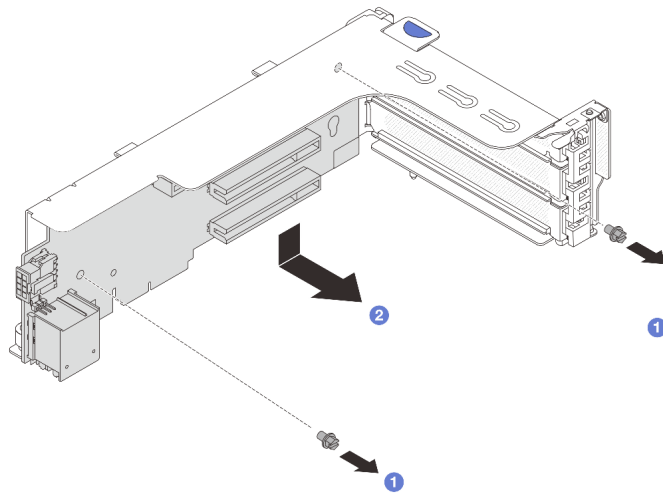


図 283. ライザー 1 ケージまたはライザー 2 ケージからのライザー・カードの取り外し

- a. ① ライザー・カードを固定しているねじを緩めます。
 - b. ② ライザー・カードの端を持ち、ライザー・ブラケットから慎重に取り出します。
- ライザー・カード 3

注：次の図では、例として Gen 5 ライザー 3 ケージを使用しています。交換手順は Gen 4 ライザー 3 ケージと同じです。

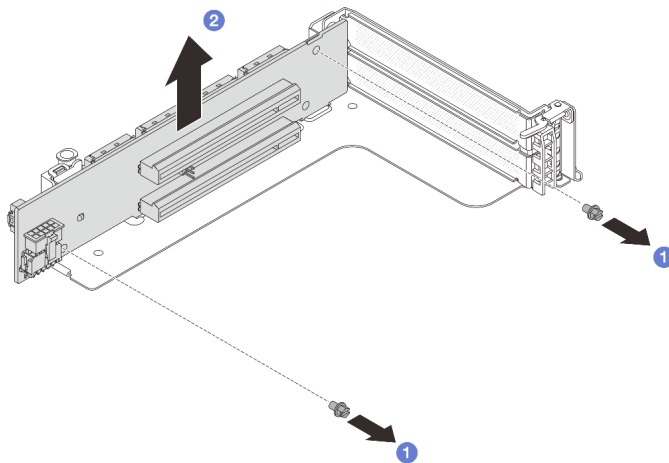


図 284. ライザー 3 ケージからのライザー・カードの取り外し

- a. ① ライザー・カードを固定しているねじを緩めます。
 - b. ② ライザー・カードの端を持ち、ライザー・ブラケットから慎重に取り出します。
- ライザー・カード 3/4

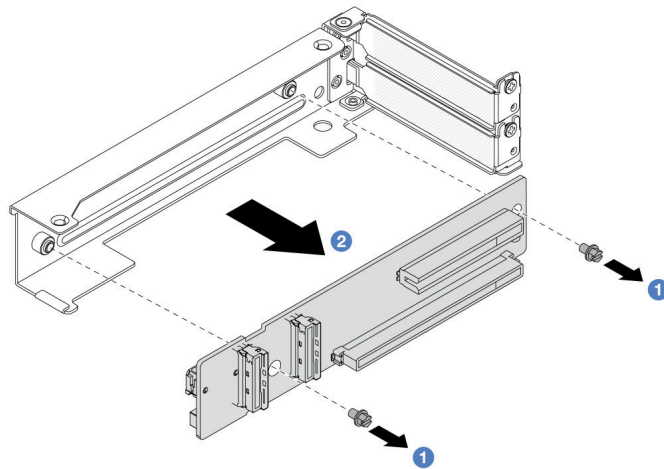


図 285. 4LP ライザー 3/4 ケージからのライザー・カードの取り外し

完了したら

1. ライザー・ケージに新しい PCIe アダプターを取り付けます。300 ページの「背面 PCIe アダプターの取り付け」を参照してください。
2. コンポーネントまたはオプション装置を返却するよう指示された場合は、すべての梱包上の指示に従い、提供された配送用の梱包材がある場合はそれを使用してください。

デモ・ビデオ

[YouTube で手順を参照](#)

背面 PCIe アダプターの取り付け

背面 PCIe アダプターを取り付けるには、この情報を使用します。PCIe アダプターは、イーサネット・アダプター、ホスト・バス・アダプター、RAID アダプター、アドイン PCIe SSD アダプター、その他サポートされている PCIe アダプターです。

このタスクについて

S011



警告：
鋭利な端、角、またはジョイントが近くにあります。

注意：

- 安全に作業を行うために、1 ページの「取り付けのガイドライン」および 2 ページの「安全検査のチェックリスト」をお読みください。
- サーバーと周辺機器の電源をオフにし、電源コードとすべての外部ケーブルを取り外します。30 ページの「サーバーの電源をオフにする」を参照してください。

- 静電気の影響を受けやすいコンポーネントは取り付け時まで帯電防止パッケージに収め、システム停止やデータの消失を招く恐れのある静電気にさらされないようにしてください。また、このようなデバイスを取り扱う際は静電気放電用リスト・ストラップや接地システムなどを使用してください。
- PCIe アダプターの取り付け規則については、11 ページの「PCIe スロットおよび PCIe アダプター」を参照してください。

ファームウェアとドライバーのダウンロード: コンポーネントの交換後、ファームウェアやドライバーの更新が必要になる場合があります。

- ご使用のサーバーでのファームウェアとドライバーの最新の更新を確認するには、<https://datacentersupport.lenovo.com/products/servers/thinksystem/sr650v3/downloads/driver-list/> を参照してください。
- ファームウェア更新ツールについて詳しくは、「ユーザー・ガイド」または「システム構成ガイド」の「ファームウェアの更新」を参照してください。

手順

ステップ 1. 新しいパーツが入っている帯電防止パッケージを、サーバーの外側の塗装されていない面に接触させます。次に、新しいパーツを帯電防止パッケージから取り出し、帯電防止板の上に置きます。

ステップ 2. (オプション) ライザー・カードを取り外した場合、まずライザー・カードを取り付けます。

- **ライザー・カード 1 (ライザー・カード 2 と同じ)**

注：次の図では、例として 3 スロット・ライザー・ケージを使用しています。1 スロット・ライザー・ケージの交換手順は同じです。

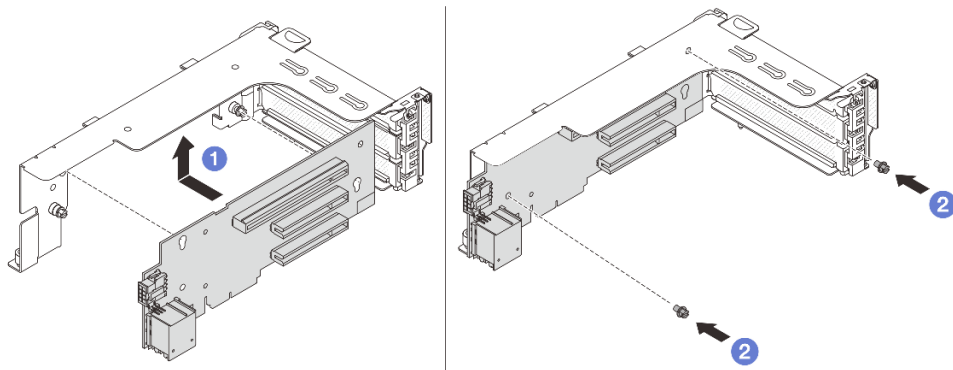


図 286. ライザー 1 ケージまたはライザー 2 ケージへのライザー・カードの取り付け

- ① ライザー・カードをライザー・ケージに合わせ、ライザー・ケージに取り付けます。
- ② ライザー・カードを固定する 2 本のねじを所定の位置に取り付けます。

- **ライザー・カード 3**

注：次の図では、例として Gen 5 ライザー 3 ケージを使用しています。交換手順は Gen 4 ライザー 3 ケージと同じです。

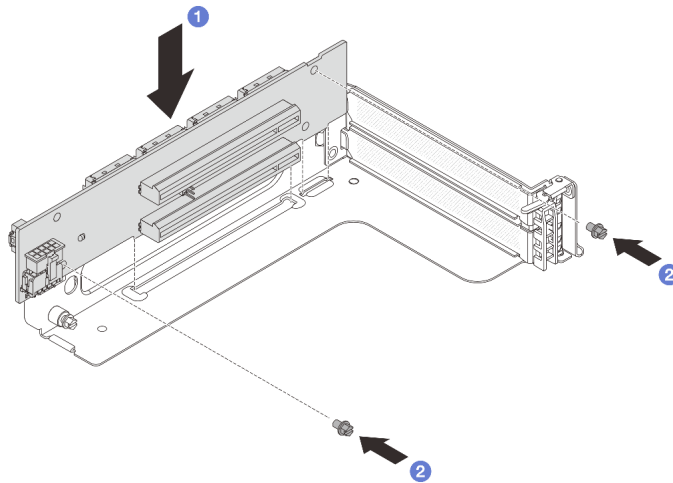


図 287. ライザー 3 ケージへのライザー・カードの取り付け

- a. ① ライザー・カードをライザー・ケージに合わせ、ライザー・ケージに取り付けます。
 - b. ② ライザー・カードを固定する 2 本のねじを所定の位置に取り付けます。
- ライザー・カード 3/4

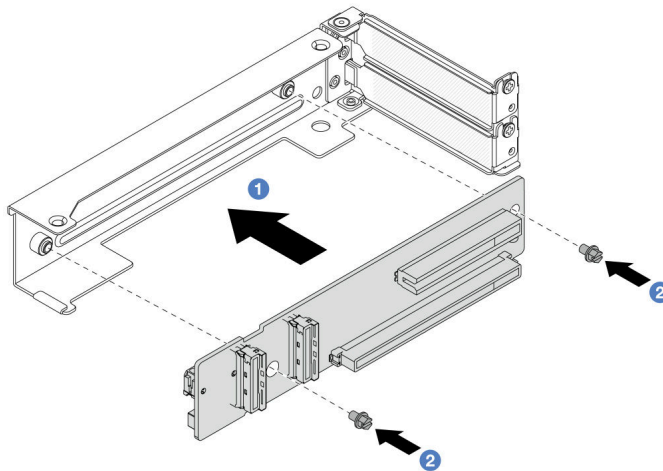


図 288. 4LP ライザー 3/4 ケージへのライザー・カードの取り付け

- a. ① ライザー・カードをライザー・ケージに合わせ、ライザー・ケージに取り付けます。
- b. ② ライザー・カードを固定する 2 本のねじを所定の位置に取り付けます。

ステップ 3. 新しい PCIe アダプターをライザー・ケージに取り付けます。

- ライザー 1 ケージ (ライザー 2 ケージと同じ)

注：次の図では、例として 3 スロット・ライザー・ケージを使用しています。1 スロット・ライザー・ケージの交換手順は同じです。

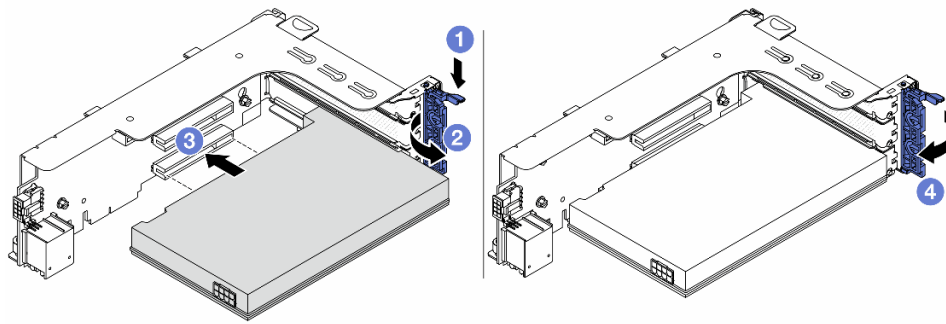


図 289. ライザー 1 ケージまたはライザー 2 ケージへの PCIe アダプターの取り付け

- a. ① 保持クリップを下に押します。
- b. ② 保持ラッチをオープン位置まで回転させます。
- c. ③ PCIe アダプターを、ライザー・カードの PCIe スロットに合わせます。PCIe アダプターがしっかりと固定され、ブラケットも固定されるまで、PCIe アダプターをまっすぐ慎重にスロットに押し込みます。
- d. ④ 保持ラッチを閉じます。

注：ThinkSystem AMD X3522 10/25GbE DSFP28 2-port PCIe Ethernet Adapter では、サーバーの配送が必要な場合、保持ラッチを閉じる前に、アダプターをねじで固定します。

- ライザー 3 ケージ

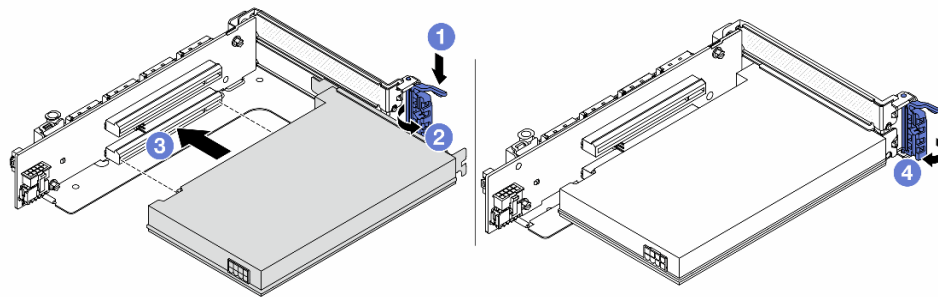


図 290. ライザー 3 ケージへの PCIe アダプターの取り付け

- a. ① 保持クリップを下に押します。
- b. ② 保持ラッチをオープン位置まで回転させます。
- c. ③ PCIe アダプターを、ライザー・カードの PCIe スロットに合わせます。PCIe アダプターがしっかりと固定され、ブラケットも固定されるまで、PCIe アダプターをまっすぐ慎重にスロットに押し込みます。
- d. ④ 保持ラッチを閉じます。

注：ThinkSystem AMD X3522 10/25GbE DSFP28 2-port PCIe Ethernet Adapter では、サーバーの配送が必要な場合、保持ラッチを閉じる前に、アダプターをねじで固定します。

- 4LP ライザー 3/4 ケージ

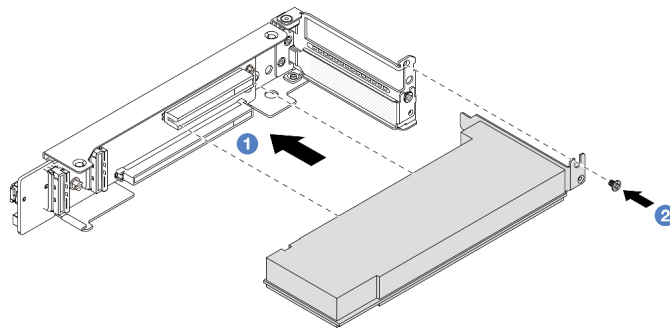


図 291. 4LP ライザー 3/4 ケージへの PCIe アダプターの取り付け

- a. ① PCIe アダプターを、ライザー・カードの PCIe スロットに合わせます。PCIe アダプターがしっかりと固定され、ブラケットも固定されるまで、PCIe アダプターをまっすぐ慎重にスロットに押し込みます。
- b. ② ねじを締めて、PCIe アダプターを所定の場所にしっかりと固定します。

完了したら

1. ライザー・アセンブリーをシャーシに取り付けます。304 ページの「背面ライザー・アセンブリーの取り付け」を参照してください。
2. RAID 930 または 940 アダプターが取り付け済みである場合は、RAID フラッシュ電源モジュールを取り付けます。245 ページの「RAID フラッシュ電源モジュールの交換」を参照してください。

デモ・ビデオ

[YouTube で手順を参照](#)

背面ライザー・アセンブリーの取り付け

背面ライザー・アセンブリーを取り付けるには、この情報を使用します。

このタスクについて

S011



警告：
鋭利な端、角、またはジョイントが近くにあります。

サーバーは、さまざまなタイプのライザー・ケージをサポートしています (289 ページの「背面 PCIe アダプターおよびライザー・アセンブリーの交換」を参照)。

注意：

- 安全に作業を行うために、1 ページの「取り付けのガイドライン」および 2 ページの「安全検査のチェックリスト」をお読みください。

- サーバーと周辺機器の電源をオフにし、電源コードとすべての外部ケーブルを取り外します。30 ページの「サーバーの電源をオフにする」を参照してください。
- 静電気の影響を受けやすいコンポーネントは取り付け時まで帯電防止パッケージに収め、システム停止やデータの消失を招く恐れのある静電気にさらされないようにしてください。また、このようなデバイスを取り扱う際は静電気放電用リスト・ストラップや接地システムなどを使用してください。

手順

ステップ 1. ライザー・アセンブリーをシャーシに取り付けます。

- ライザー 1 アセンブリー (ライザー 2 アセンブリーと同じ)

注：次の図では、例として 3 スロット・ライザー・ケージを使用しています。1 スロット・ライザー・ケージの交換手順は同じです。

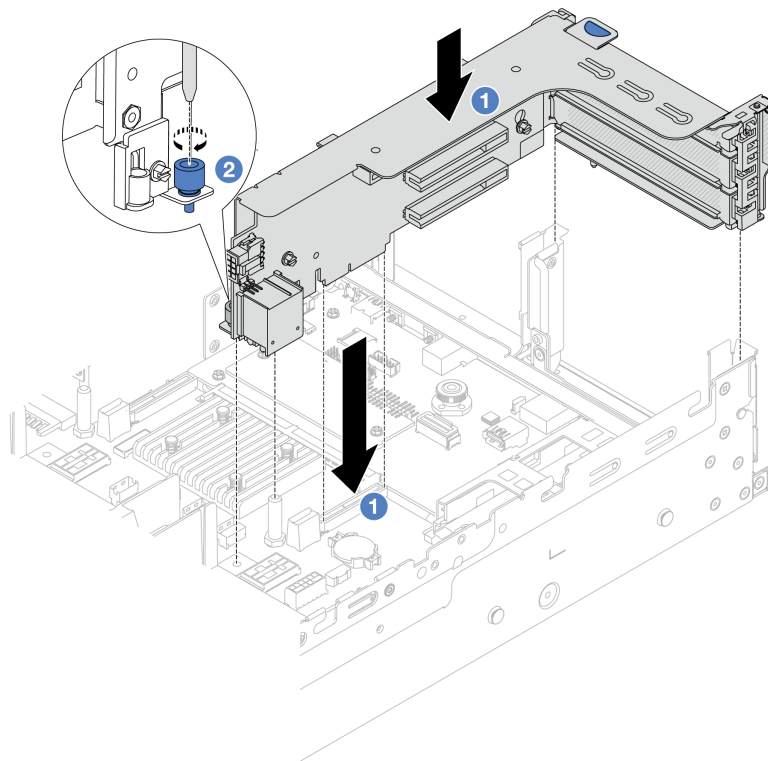


図 292. ライザー 1 アセンブリーの取り付け

- ① ライザー・カードを、システム・ボード・アセンブリーのライザー・スロットに合わせます。ライザー・カードがしっかり固定されるまで、まっすぐ慎重にスロットに押し込みます。
- ② ねじを締めてライザー・ケージを固定します。

- ライザー 3 アセンブリー

注：次の図では、例として Gen 5 ライザー 3 ケージを使用しています。交換手順は Gen 4 ライザー 3 ケージと同じです。

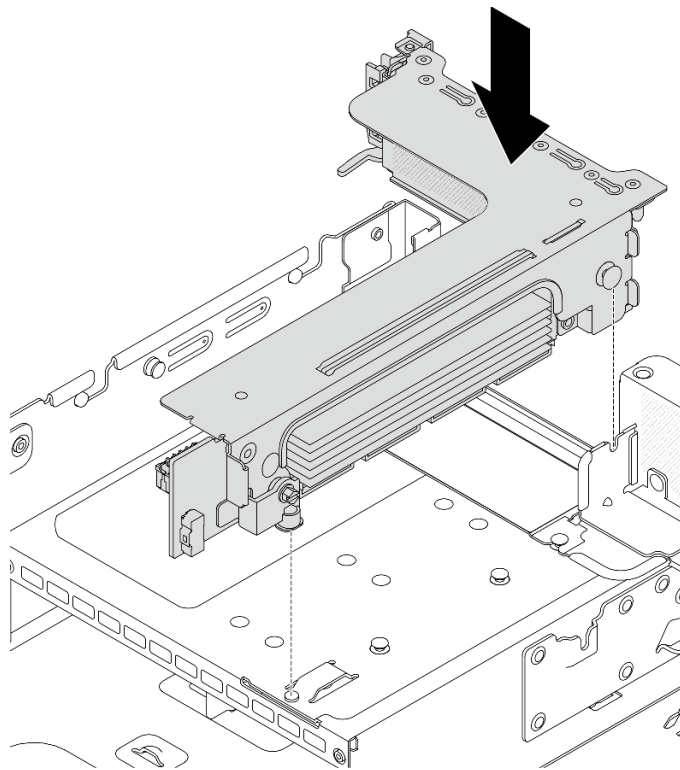


図 293. ライザー 3 アセンブリーの取り付け

• 4LP ライザー 3/4 アセンブリー

1. ライザー・ケージ・トレイを取り付けます。

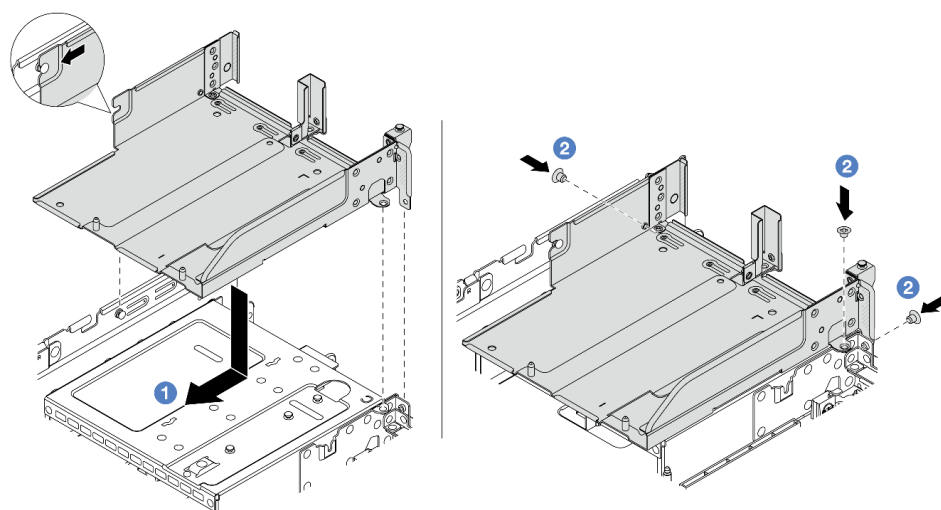


図 294. ライザー・ケージ・トレイの取り付け

- a. ① ライザー・ケージ・トレイをシャーシのピンとねじ穴に合わせます。
- b. ② ねじを取り付け、ライザー・ケージ・トレイをシャーシに固定します。

2. ライザー・ケージにライザー 3 アセンブリーおよびライザー 4 アセンブリーを取り付けます。

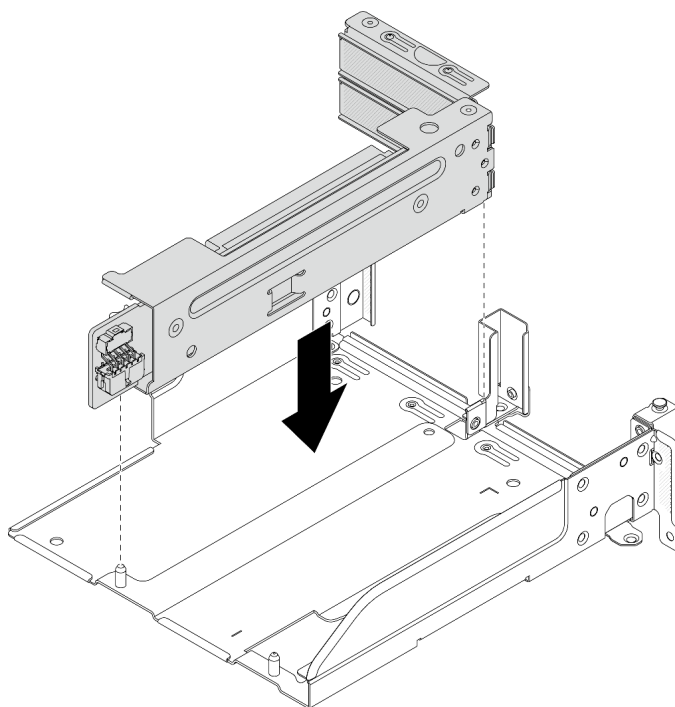


図 295. ライザー 3/4 アセンブリーの取り付け

ステップ 2. ケーブルをライザー・カードと PCIe アダプターに接続します。345 ページの第 2 章「内部ケーブルの配線」を参照してください。

完了したら

部品交換を完了します。343 ページの「部品交換の完了」を参照してください。

デモ・ビデオ

[YouTube で手順を参照](#)

vSphere DSE 用 OCP 有効化キットの交換

ThinkSystem OCP Enablement Kit for Distributed Services Engine (vSphere DSE 用 OCP 有効化キット) の取り外しと取り付けを行うには、このセクションの説明に従ってください。

注：vSphere DSE 用 OCP 有効化キットは ThinkSystem NVIDIA BlueField-2 25GbE SFP56 2-Port PCIe Ethernet DPU w/BMC & Crypto (DPU アダプター) と組み合わせて使用されます。DPU アダプターの交換については、289 ページの「背面 PCIe アダプターおよびライザー・アセンブリーの交換」を参照してください。

- 307 ページの「vSphere DSE 用 OCP 有効化キットの取り外し」
- 309 ページの「vSphere DSE 用 OCP 有効化キットの取り付け」

vSphere DSE 用 OCP 有効化キットの取り外し

このセクションの手順に従って、vSphere DSE 用 OCP 有効化キットを取り外します。

このタスクについて

注意：

- 安全に作業を行うために、1 ページの「取り付けのガイドライン」および2 ページの「安全検査のチェックリスト」をお読みください。
- サーバーと周辺機器の電源をオフにし、電源コードとすべての外部ケーブルを取り外します。30 ページの「サーバーの電源をオフにする」を参照してください。
- 静電気の影響を受けやすいコンポーネントは取り付け時まで帯電防止パッケージに収め、システム停止やデータの消失を招く恐れのある静電気にさらされないようにしてください。また、このようなデバイスを取り扱う際は静電気放電用リスト・ストラップや接地システムなどを使用してください。

手順

ステップ 1. このタスクの準備をします。

- a. サーバーがラックに取り付けられている場合、トップ・カバーにアクセスするためにラックスライド・レールでサーバーをスライドさせるか、ラックからサーバーを取り外します。30 ページの「ラックからのサーバーの取り外し」を参照してください。
- b. トップ・カバーを取り外します。341 ページの「トップ・カバーの取り外し」を参照してください。
- c. ご使用のサーバーにライザー 1 アセンブリーが付属している場合は、まずそれを取り外します。292 ページの「背面ライザー・アセンブリーの取り外し」を参照してください。

ステップ 2. vSphere DSE 用 OCP 有効化キットのケーブルを切り離します。

ステップ 3. vSphere DSE 用 OCP 有効化キットを取り外します。

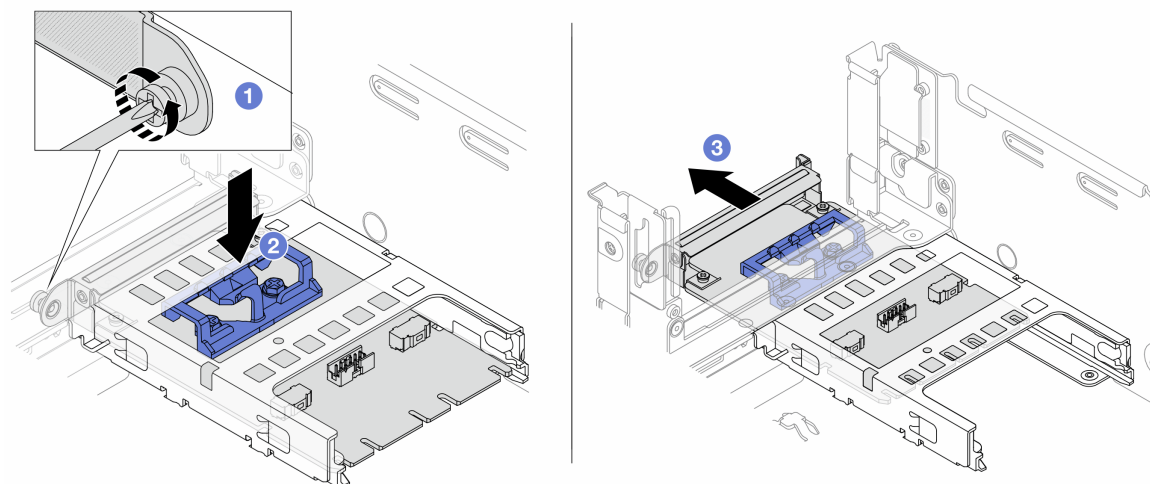


図 296. vSphere DSE 用 OCP 有効化キットの取り外し

- a. ① vSphere DSE 用 OCP 有効化キットを固定しているねじを緩めます。
- b. ② 青色のラッチを押し続けます。
- c. ② ラッチを使用して vSphere DSE 用 OCP 有効化キットをシャーシから押し出します。

完了したら

1. 交換用ユニットまたはフィルターを取り付けます。309 ページの「vSphere DSE 用 OCP 有効化キットの取り付け」を参照してください。
2. コンポーネントまたはオプション装置を返却するよう指示された場合は、すべての梱包上の指示に従い、提供された配送用の梱包材がある場合はそれを使用してください。

vSphere DSE 用 OCP 有効化キットの取り付け

このセクションの手順に従って、vSphere DSE 用 OCP 有効化キット を取り付けます。

このタスクについて

- 安全に作業を行うために、1 ページの「取り付けのガイドライン」および 2 ページの「安全検査のチェックリスト」をお読みください。
- サーバーと周辺機器の電源をオフにし、電源コードとすべての外部ケーブルを取り外します。30 ページの「サーバーの電源をオフにする」を参照してください。
- 静電気の影響を受けやすいコンポーネントは取り付け時まで帯電防止パッケージに収め、システム停止やデータの消失を招く恐れのある静電気にさらされないようにしてください。また、このようなデバイスを取り扱う際は静電気放電用リスト・ストラップや接地システムなどを使用してください。

ファームウェアとドライバーのダウンロード: コンポーネントの交換後、ファームウェアやドライバーの更新が必要になる場合があります。

- ご使用のサーバーでのファームウェアとドライバーの最新の更新を確認するには、<https://datacentersupport.lenovo.com/products/servers/thinksystem/sr650v3/downloads/driver-list/> を参照してください。
- ファームウェア更新ツールについては、「ユーザー・ガイド」または「システム構成ガイド」の「ファームウェアの更新」を参照してください。

手順

ステップ 1. フィルターが取り付けられている場合は取り外します。

ステップ 2. vSphere DSE 用 OCP 有効化キットを取り付けます。

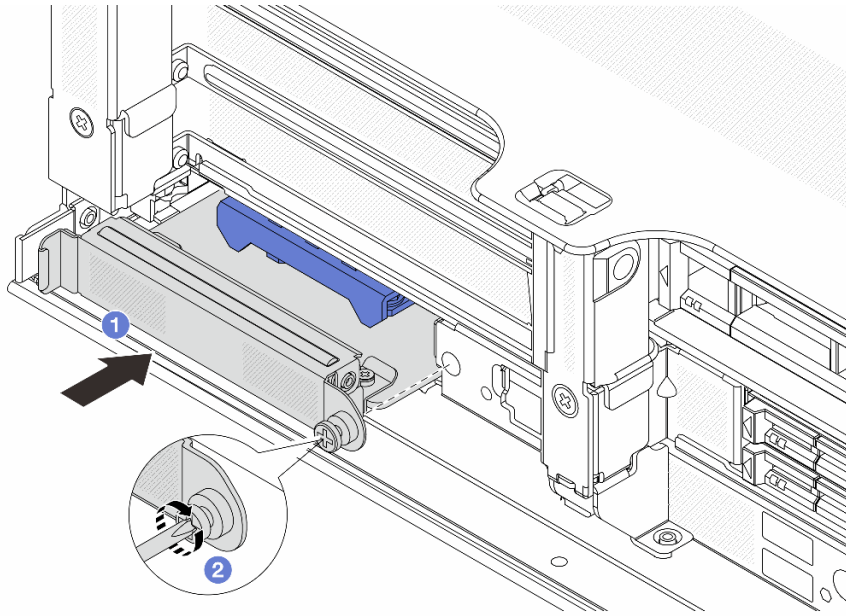


図 297. vSphere DSE 用 OCP 有効化キットの取り付け

- a. ① vSphere DSE 用 OCP 有効化キットを、完全に装着されるまでスロットにスライドさせます。
- b. ② ねじを締めて vSphere DSE 用 OCP 有効化キットを固定します。

ステップ 3. vSphere DSE 用 OCP 有効化キットにケーブルを接続します。345 ページの第 2 章「内部ケーブルの配線」を参照してください。

ステップ 4. ライザー 1 アセンブリーを取り外した場合は、取り付けます。304 ページの「背面ライザー・アセンブリーの取り付け」を参照してください。

完了したら

部品交換を完了します。343 ページの「部品交換の完了」を参照してください。

セキュリティー・ベゼルの交換

セキュリティー・ベゼルの取り外しと取り付けを行うには、この情報を使用します。

- 310 ページの「セキュリティー・ベゼルの取り外し」
- 311 ページの「セキュリティー・ベゼルの取り付け」

セキュリティー・ベゼルの取り外し

セキュリティー・ベゼルを取り外すには、この情報を使用します。

このタスクについて

注意：安全に作業を行うために、1 ページの「取り付けのガイドライン」および 2 ページの「安全検査のチェックリスト」をお読みください。

手順

ステップ 1. キーを使用してセキュリティー・ベゼルのロック解除します。

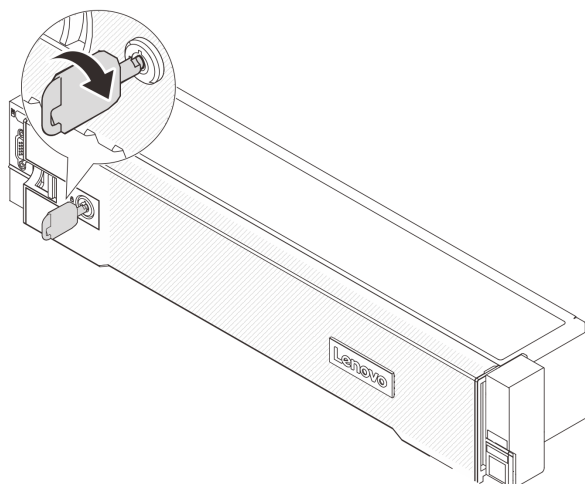


図 298. セキュリティー・ベゼルのロック解除

ステップ 2. リリース・ラッチ **1** を押して、セキュリティー・ベゼルを外側に回転させてシャーシから取り外します。

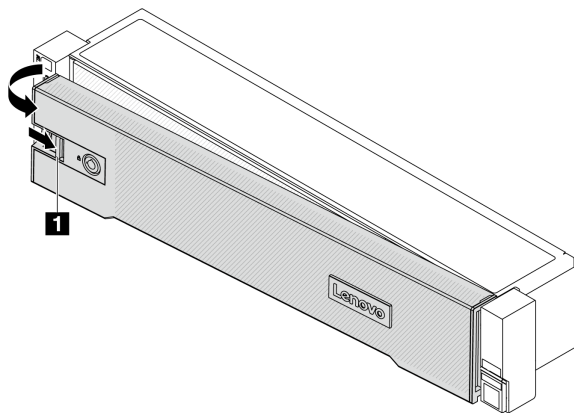


図 299. セキュリティー・ベゼルの取り外し

完了したら

注：サーバーを取り付けた状態でラックを出荷する前に、所定の位置にセキュリティー・ベゼルを再度取り付け、ロックします。

セキュリティー・ベゼルの取り付け

セキュリティー・ベゼルを取り付けるには、この情報を使用します。

このタスクについて

注意：

- 安全に作業を行うために、1 ページの「[取り付けのガイドライン](#)」および 2 ページの「[安全検査のチェックリスト](#)」をお読みください。

- サーバーを取り付けた状態でラックを出荷する前に、所定の位置にセキュリティー・ベゼルを再度取り付け、ロックします。

手順

- ステップ 1. キーがセキュリティー・ベゼルの内側に入っている場合は、セキュリティー・ベゼルから取り出します。

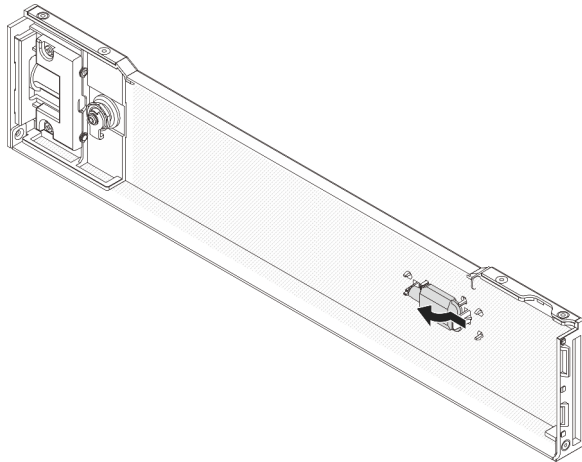


図 300. キーの取り外し

- ステップ 2. セキュリティー・ベゼルのタブを、右ラック・ラッチのスロットに慎重に挿入します。次に、リリース・ラッチ **1** を押し続けながら、セキュリティー・ベゼルの反対側が所定の位置にカチッと音を立てて納まるまで、セキュリティー・ベゼルを内側に回転させます。

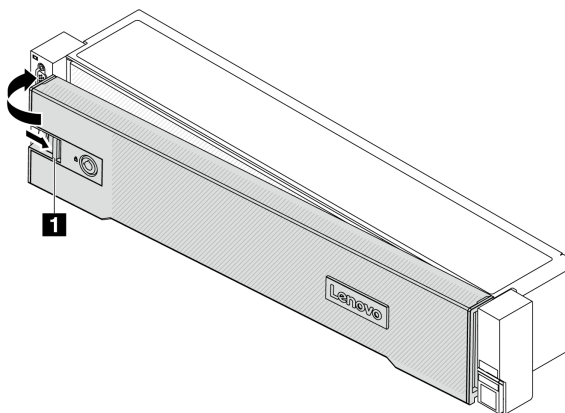


図 301. セキュリティー・ベゼルの取り付け

- ステップ 3. セキュリティー・ベゼルをロックして閉位置にするには、鍵を使用します。

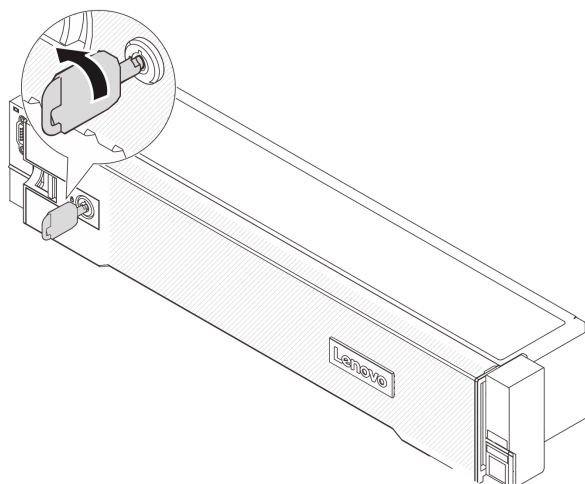


図 302. セキュリティー・ベゼルのロック

完了したら

部品交換を完了します。343 ページの「[部品交換の完了](#)」を参照してください。

システム・ボード・アセンブリーの交換 (トレーニングを受けた技術員のみ)

システム・ボード・アセンブリーの取り外しと取り付けを行うには、このセクションの説明に従ってください。

重要：このタスクの実行は、Lenovo Service によって認定済みのトレーニングを受けた技術員が行う必要があります。適切なトレーニングおよび認定を受けずに取り外しまたは取り付けを行わないでください。

次の図は、ファームウェアおよび RoT セキュリティー・モジュール、システム I/O ボードとプロセッサ・ボードが搭載されたシステム・ボード・アセンブリーのレイアウトを示しています。

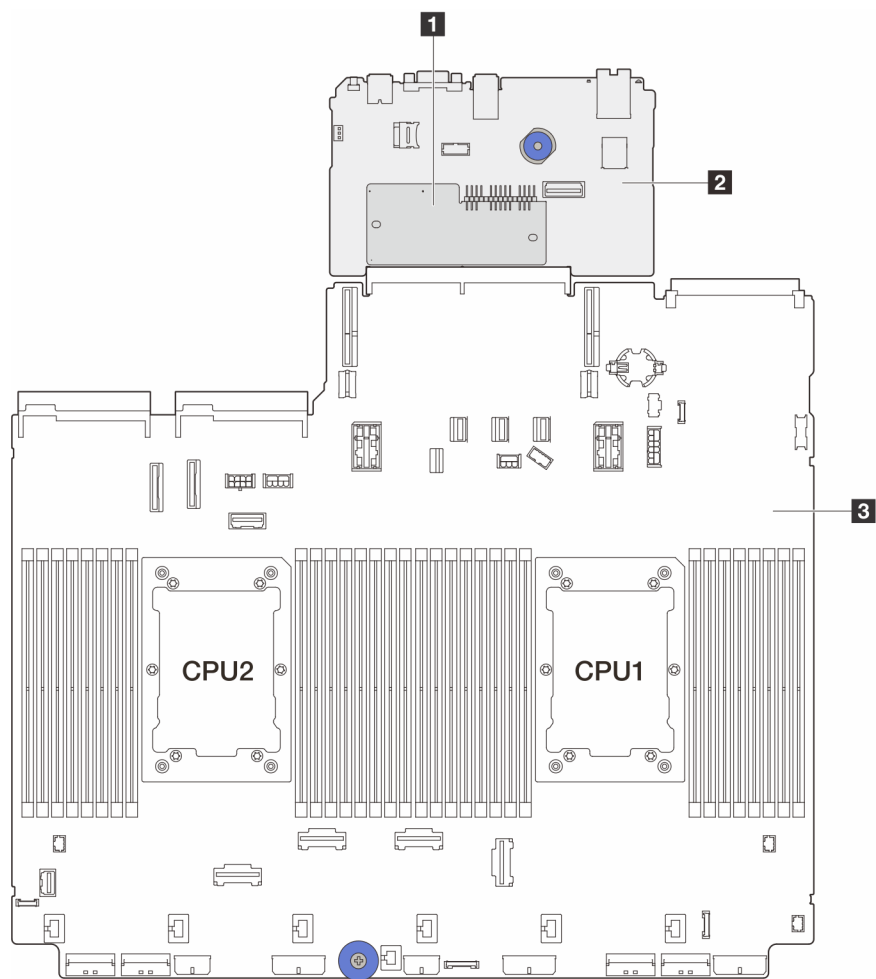


図 303. システム・ボード・アセンブリのレイアウト

1 ファームウェアおよび RoT セキュリティー・モジュール	2 システム I/O ボード	3 プロセッサ・ボード
---------------------------------------	-----------------------	--------------------

- 314 ページの「ファームウェアおよび RoT セキュリティー・モジュールの取り外し」
- 316 ページの「ファームウェアおよび RoT セキュリティー・モジュールの取り付け」
- 321 ページの「システム I/O ボードまたはプロセッサ・ボードの取り外し」
- 324 ページの「システム I/O ボードまたはプロセッサ・ボードの取り付け」

ファームウェアおよび RoT セキュリティー・モジュールの取り外し

ThinkSystem V3 Firmware and Root of Trust Security Moduleを取り外すには、このセクションの説明に従ってください(ファームウェアおよび RoT セキュリティー・モジュール)。

このタスクについて

重要: このタスクの実行は、Lenovo Service によって認定済みのトレーニングを受けた技術員が行う必要があります。適切なトレーニングおよび認定を受けずに取り外しまたは取り付けを行わないでください。

注意:

- 安全に作業を行うために、1 ページの「取り付けのガイドライン」および 2 ページの「安全検査のチェックリスト」をお読みください。
- サーバーと周辺機器の電源をオフにし、電源コードとすべての外部ケーブルを取り外します。30 ページの「サーバーの電源をオフにする」を参照してください。
- 静電気の影響を受けやすいコンポーネントは取り付け時まで帯電防止パッケージに収め、システム停止やデータの消失を招く恐れのある静電気にさらされないようにしてください。また、このようなデバイスを取り扱う際は静電気放電用リスト・ストラップや接地システムなどを使用してください。
- ファームウェアおよび RoT セキュリティー・モジュールを交換した後、ファームウェアを、サーバーがサポートする特定のバージョンに更新します。必要なファームウェアまたは既存のファームウェアのコピーが手元にあることを確認してから、先に進んでください。

ファームウェアとドライバーのダウンロード: コンポーネントの交換後、ファームウェアやドライバーの更新が必要になる場合があります。

- ご使用のサーバーでのファームウェアとドライバーの最新の更新を確認するには、<https://datacentersupport.lenovo.com/products/servers/thinksystem/sr650v3/downloads/driver-list/> を参照してください。
- ファームウェア更新ツールについて詳しくは、「ユーザー・ガイド」または「システム構成ガイド」の「ファームウェアの更新」を参照してください。

手順

ステップ 1. このタスクの準備をします。

- OneCLI コマンドを実行して、UEFI 設定をバックアップします。https://pubs.lenovo.com/lxce-onecli/onecli_r_save_command を参照してください。
- OneCLI コマンドと XCC アクションの両方を実行して、XCC 設定をバックアップします。https://pubs.lenovo.com/lxce-onecli/onecli_r_save_command および https://pubs.lenovo.com/xcc2/NN1ia_c_backupthexcc.html を参照してください。
- サーバーがラックに取り付けられている場合、トップ・カバーにアクセスするためにラックスライド・レールでサーバーをスライドさせるか、ラックからサーバーを取り外します。30 ページの「ラックからのサーバーの取り外し」を参照してください。
- トップ・カバーを取り外します。341 ページの「トップ・カバーの取り外し」を参照してください。
- ご使用のサーバーにライザー・アセンブリー、または背面ドライブ・ケージが付属している場合は、まずそれを取り外します。
 - 292 ページの「背面ライザー・アセンブリーの取り外し」
 - 262 ページの「7 mm ドライブ・ケージの取り外し」
 - 270 ページの「背面ドライブ・バックプレーンおよびドライブ・ケージの交換」

ステップ 2. ファームウェアおよび RoT セキュリティー・モジュールを取り外します。

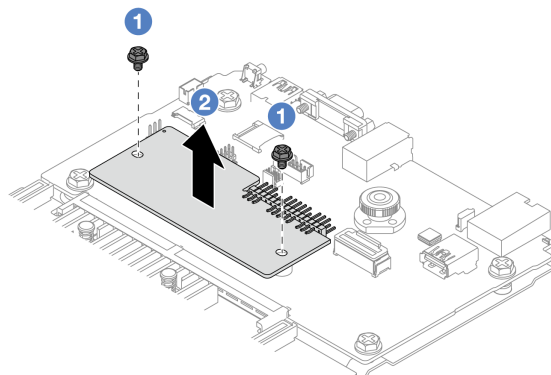


図 304. ファームウェアおよび RoT セキュリティ・モジュールの取り外し

- a. ① ファームウェアおよび RoT セキュリティ・モジュール上の 2 本のねじを緩めます。
- b. ② ファームウェアおよび RoT セキュリティ・モジュールを持ち上げて、シャーシから取り外します。

完了したら

コンポーネントまたはオプション装置を返却するよう指示された場合は、すべての梱包上の指示に従い、提供された配送用の梱包材がある場合はそれを使用してください。

デモ・ビデオ

[YouTube で手順を参照](#)

ファームウェアおよび RoT セキュリティ・モジュールの取り付け

ThinkSystem V3 Firmware and Root of Trust Security Module (ファームウェアおよび RoT セキュリティ・モジュール) を取り付けるには、このセクションの説明に従ってください。

このタスクについて

重要：このタスクの実行は、Lenovo Service によって認定済みのトレーニングを受けた技術員が行う必要があります。適切なトレーニングおよび認定を受けずに取り外しまたは取り付けを行わないでください。

(Lenovo のトレーニングを受けた技術員のみ) ファームウェアおよび RoT セキュリティ・モジュールを交換した後、UEFI、XCC、および LXPM ファームウェアを、サーバーがサポートする特定のバージョンに更新します。ファームウェアの更新方法についての詳細情報は、「[ファームウェアおよび RoT セキュリティ・モジュールの交換のヒント](#)」を参照してください。

注意：

- 安全に作業を行うために、1 ページの「[取り付けのガイドライン](#)」および 2 ページの「[安全検査のチェックリスト](#)」をお読みください。
- サーバーと周辺機器の電源をオフにし、電源コードとすべての外部ケーブルを取り外します。30 ページの「[サーバーの電源をオフにする](#)」を参照してください。
- 静電気の影響を受けやすいコンポーネントは取り付け時まで帯電防止パッケージに収め、システム停止やデータの消失を招く恐れのある静電気にさらされないようにしてください。また、このようなデバイスを扱う際は静電気放電用リスト・ストラップや接地システムなどを使用してください。

ファームウェアとドライバーのダウンロード: コンポーネントの交換後、ファームウェアやドライバーの更新が必要になる場合があります。

- ご使用のサーバーでのファームウェアとドライバーの最新の更新を確認するには、<https://datacentersupport.lenovo.com/products/servers/thinksystem/sr650v3/downloads/driver-list/> を参照してください。
- ファームウェア更新ツールについて詳しくは、「ユーザー・ガイド」または「システム構成ガイド」の「ファームウェアの更新」を参照してください。

手順

ステップ 1. 新しいパーツが入っている帯電防止パッケージを、サーバーの外側の塗装されていない面に接触させます。次に、新しいパーツを帯電防止パッケージから取り出し、帯電防止板の上に置きます。

ステップ 2. ファームウェアおよび RoT セキュリティー・モジュールをサーバーに取り付けます。

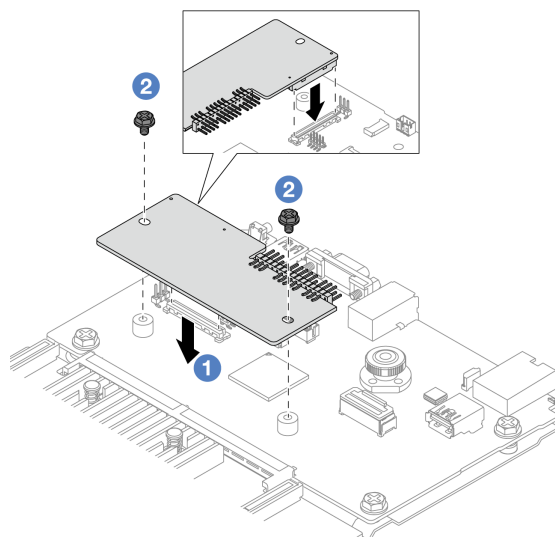


図 305. ファームウェアおよび RoT セキュリティー・モジュール の取り付け

- a. ① ファームウェアおよび RoT セキュリティー・モジュール をシステム I/O ボードの上に下ろし、モジュール上のコネクタをシステム I/O ボードの slots が正しく挿入されていることを確認します。
- b. ② 2 本のねじを締め付けて、ファームウェアおよび RoT セキュリティー・モジュール を所定の位置に固定します。

完了したら

1. 取り外したコンポーネントがある場合は取り付けます。
 - 304 ページの「背面ライザー・アセンブリーの取り付け」
 - 267 ページの「7 mm ドライブ・ケージの取り付け」
 - 270 ページの「背面ドライブ・バックプレーンおよびドライブ・ケージの交換」
2. 部品交換を完了します。343 ページの「部品交換の完了」を参照してください。
3. UEFI、XCC および LXPM ファームウェアを、サーバーがサポートする特定のバージョンに更新します。<https://glosse4lenovo.lenovo.com/wiki/glosse4lenovo/view/How%20To/System%20related/>

[How%20to%20do%20RoT%20Module%20FW%20update%20on%20ThinkSystem%20V3%20machines/](https://pubs.lenovo.com/How%20to%20do%20RoT%20Module%20FW%20update%20on%20ThinkSystem%20V3%20machines/) を参照してください。

4. OneCLI コマンドを実行して、UEFI 設定をリストアします。 https://pubs.lenovo.com/lxce-onecli/onecli_r_restore_command を参照してください。
5. OneCLI コマンドと XCC アクションの両方を実行して、XCC 設定をリストアします。 https://pubs.lenovo.com/lxce-onecli/onecli_r_restore_command および https://pubs.lenovo.com/xcc2/NN1ia_c_restorethexcc.html を参照してください。
6. ソフトウェア (SW) キー (XCC FoD キーなど) がシステムにインストールされている場合、キーが適切に機能するようにキーを再度挿入してください。「[Using Lenovo Features on Demand](#)」を参照してください。

注：ファームウェアおよび RoT セキュリティー・モジュールと同時にプロセッサ・ボードを交換する必要がある場合、キーを挿入する前に VPD を更新してください。「[重要プロダクト・データ \(VPD\) の更新](#)」を参照してください。

7. オプションとして必要に応じて以下を行います。
 - TPM を非表示にします/監視します。318 ページの「[TPM を非表示にする/監視する](#)」を参照してください。
 - TPM ファームウェアを更新します。319 ページの「[TPM ファームウェアの更新](#)」を参照してください。
 - UEFI セキュア・ブートの有効化。320 ページの「[UEFI セキュア・ブートの有効化](#)」を参照してください。

デモ・ビデオ

[YouTube で手順を参照](#)

TPM を非表示にする/監視する

TPM は、システム運用のためのデータ転送を暗号化する目的で、デフォルトで有効に設定されています。必要に応じて、Lenovo XClarity Essentials OneCLIを使用して TPM を無効にできます。

TPM を無効にするには、以下を行います。

1. Lenovo XClarity Essentials OneCLI をダウンロードしてインストールします。
Lenovo XClarity Essentials OneCLI をダウンロードするには、次のサイトにアクセスします。
<https://datacentersupport.lenovo.com/solutions/HT116433>
2. 以下のコマンドを実行します。

```
OneCli.exe config set TrustedComputingGroup.HideTPMfromOS "Yes" --imm <userid>:<password>@<ip_address> --override
```

ここで、それぞれ以下の意味があります。

 - `<userid>:<password>` はサーバーの BMC (Lenovo XClarity Controller インターフェース) にアクセスするために使用する資格情報です。デフォルトのユーザー ID は USERID、デフォルトのパスワードは PASSWORD (大文字の o ではなくゼロ) です。
 - `<ip_address>` は BMC の IP アドレスです。

例:


```
D:\onecli>OneCli.exe config set TrustedComputingGroup.HideTPMfromOS "Yes" --imm USERID:PASSWORD=1@10.245.39.79 --override
Lenovo XClarity Essentials OneCLI 1xce_onecli01p-2.3.0
Licensed Materials - Property of Lenovo
(C) Copyright Lenovo Corp. 2013-2018 All Rights Reserved
If the parameters you input includes password, please Note that:
* The password must consist of a sequence of characters from `0-9a-zA-Z_+,%#!`&*()=` set
* Use `"` to quote when password parameters include special characters
* Do not use reserved characters in path name when parameter contains path
Invoking SET command ...
Connected to BMC at IP address 10.245.39.79 by IPMI
TrustedComputingGroup.HideTPMfromOS=Yes
Success.
```

3. システムをリブートします。

TPM を再度有効にするには、以下のコマンドを実行し、システムを再起動します。

OneCli.exe config set TrustedComputingGroup.HideTPMfromOS "No" --imm <userid>:<password>@<ip_address> --override

例:

```
D:\onecli3>OneCli.exe config set TrustedComputingGroup.HideTPMfromOS "No" --imm USERID:PASSWORD=1@10.245.39.79 --override
Lenovo XClarity Essentials OneCLI 1xce_onecli01h-3.0.1
(C) Lenovo 2013-2020 All Rights Reserved
OneCLI License Agreement and OneCLI Legal Information can be found at the following location:
"D:\onecli3\Lic"
[Is]Certificate check finished [100%][=====]
Invoking SET command ...
Connected to BMC at IP address 10.245.39.79 by IPMI
TrustedComputingGroup.HideTPMfromOS=No
Configure successfully, please reboot system.
Succeed.
```

TPM ファームウェアの更新

必要に応じて、Lenovo XClarity Essentials OneCLIを使用して TPM ファームウェアを更新にできます。

注：TPM ファームウェア更新は不可逆的です。更新後、TPM ファームウェアを以前のバージョンにダウングレードすることはできません。

TPM ファームウェア・バージョン

TPM ファームウェアのバージョンを確認するには、以下の手順に従います。

Lenovo XClarity Provisioning Manager から

1. サーバーを起動し、画面の指示で指定されたキーを押して Lenovo XClarity Provisioning Manager インターフェースを表示します。(詳細については、<https://pubs.lenovo.com/lxpm-overview/>のお使いのサーバーと互換性のあるLXPMの「スタートアップ」セクションを参照してください。)
2. 始動管理者パスワードが必要な場合は、パスワードを入力します。
3. UEFI セットアップのページから、「システム設定」 → 「セキュリティ」 → 「Trusted Platform Module」 → 「TPM 2.0」 → 「TPM ファームウェア・バージョン」をクリックします。

TPM ファームウェアの更新

TPM ファームウェアを更新するには、以下を行います。

1. Lenovo XClarity Essentials OneCLI をダウンロードしてインストールします。
Lenovo XClarity Essentials OneCLI をダウンロードするには、次のサイトにアクセスします。
<https://datacentersupport.lenovo.com/solutions/HT116433>
2. 以下のコマンドを実行します。
OneCli.exe config set TrustedComputingGroup.DeviceOperation "Update to TPM 2.0 firmware version <x.x.x.x>" --bmc <userid>:<password>@<ip_address>

ここで、それぞれ以下の意味があります。

- `<x.x.x.x>` は、ターゲット TPM バージョンです。
例: TPM 2.0 (7.2.1.0) -> TPM 2.0 (7.2.2.0):

```
OneCli.exe config set TrustedComputingGroup.DeviceOperation "Update to TPM 2.0 firmware version 7.2.2.0" --bmc  
<userid>:<password>@<ip_address>
```

- `<userid>:<password>` はサーバーの BMC (Lenovo XClarity Controller インターフェース) にアクセスするために使用する資格情報です。デフォルトのユーザー ID は USERID、デフォルトのパスワードは PASSWORD (大文字の o ではなくゼロ) です。
- `<ip_address>` は BMC の IP アドレスです。

UEFI セキュア・ブートの有効化

オプションで、UEFI セキュア・ブートを有効にできます。

UEFI セキュア・ブートを有効にする方法は 2 つあります。

- Lenovo XClarity Provisioning Manager から

Lenovo XClarity Provisioning Manager から UEFI セキュア・ブートを有効にするには、次の手順を実行します。

1. サーバーを起動し、画面の指示で指定されたキーを押して Lenovo XClarity Provisioning Manager インターフェースを表示します。(詳細については、<https://pubs.lenovo.com/lxpm-overview/> のお使いのサーバーと互換性のある LXPM の「スタートアップ」セクションを参照してください。)
2. 始動管理者パスワードが必要な場合は、パスワードを入力します。
3. UEFI セットアップのページから、「システム設定」 → 「セキュリティー」 → 「セキュア・ブート」の順にクリックします。
4. セキュア・ブートを有効にし、設定を保存します。

注：UEFI セキュア・ブートを無効にする必要がある場合は、手順 4 で「無効」を選択します。

- Lenovo XClarity Essentials OneCLI から

Lenovo XClarity Essentials OneCLI から UEFI セキュア・ブートを有効にするには、次の手順を実行します。

1. Lenovo XClarity Essentials OneCLI をダウンロードしてインストールします。
Lenovo XClarity Essentials OneCLI をダウンロードするには、次のサイトにアクセスします。
<https://datacentersupport.lenovo.com/solutions/HT116433>
2. セキュア・ブートを有効にするには、次のコマンドを実行します。

```
OneCli.exe config set SecureBootConfiguration.SecureBootSetting Enabled --bmc <userid>:<password>@<ip_address>
```

ここで、それぞれ以下の意味があります。

- `<userid>:<password>` はサーバーの BMC (Lenovo XClarity Controller インターフェース) にアクセスするために使用する資格情報です。デフォルトのユーザー ID は USERID、デフォルトのパスワードは PASSWORD (大文字の o ではなくゼロ) です。
- `<ip_address>` は BMC の IP アドレスです。

Lenovo XClarity Essentials OneCLI set コマンドについて詳しくは、以下を参照してください。

https://pubs.lenovo.com/lxce-onecli/onecli_r_set_command

注：UEFI セキュア・ブートを無効にする必要がある場合は、次のコマンドを実行します。

```
OneCli.exe config set SecureBootConfiguration.SecureBootSetting Disabled --bmc <userid>:<password>@<ip_address>
```

システム I/O ボードまたはプロセッサ・ボードの取り外し

このセクションの手順に従って、システム I/O ボードまたはプロセッサ・ボードを取り外します。

このタスクについて

重要：

- このタスクの実行は、Lenovo Service によって認定済みのトレーニングを受けた技術員が行う必要があります。適切なトレーニングおよび認定を受けずに取り外しまたは取り付けを行わないでください。
- システム・ボード・アセンブリーを交換する際は、常にサーバーを最新のファームウェアに更新するか、既存のファームウェアを復元する必要があります。最新のファームウェアまたは既存のファームウェアのコピーが手元にあることを確認してから、先に進んでください。
- メモリー・モジュールを取り外すときは、各メモリー・モジュールにスロット番号のラベルを付けて、システム・ボード・アセンブリーからすべてのメモリー・モジュールを取り外し、再取り付け用に静電防止板の上に置きます。
- ケーブルを切り離すときは、各ケーブルのリストを作成し、ケーブルが接続されているコネクタを記録してください。また、新しいシステム・ボード・アセンブリーを取り付けた後に、その記録をケーブル配線チェックリストとして使用してください。

注意：

- 安全に作業を行うために、1 ページの「取り付けのガイドライン」および 2 ページの「安全検査のチェックリスト」をお読みください。
- サーバーと周辺機器の電源をオフにし、電源コードとすべての外部ケーブルを取り外します。30 ページの「サーバーの電源をオフにする」を参照してください。
- 静電気の影響を受けやすいコンポーネントは取り付け時まで帯電防止パッケージに収め、システム停止やデータの消失を招く恐れのある静電気にさらされないようにしてください。また、このようなデバイスを取り扱う際は静電気放電用リスト・ストラップや接地システムなどを使用してください。

警告：

危険な稼働部品指や体の他の部分が触れないようにしてください。



警告：



ヒートシンクおよびプロセッサは、高温になる場合があります。サーバー・カバーを取り外す前に、サーバーの電源をオフにし、サーバーが冷えるまで数分間待ちます。

S002



警告：

装置の電源制御ボタンおよびパワー・サプライの電源スイッチは、装置に供給されている電流をオフにするものではありません。デバイスには2本以上の電源コードが使われている場合があります。デバイスから完全に電気を取り除くには電源からすべての電源コードを切り離してください。

手順

ステップ 1. このタスクの準備をします。

- a. Lenovo XClarity Controller IP アドレス、重要プロダクト・データ、およびサーバーのマシン・タイプ、型式番号、シリアル番号、固有 ID、資産タグなどのすべてのシステム構成情報を記録します。
- b. Lenovo XClarity Essentials を使用して、システム構成を外部デバイスに保存します。
- c. システム・イベント・ログを外部メディアに保存します。
- d. サーバーと周辺機器の電源をオフにし、電源コードとすべての外部ケーブルを取り外します。30 ページの「サーバーの電源をオフにする」を参照してください。
- e. サーバーがラックに取り付けられている場合、トップ・カバーにアクセスするためにラックスライド・レールでサーバーをスライドさせるか、ラックからサーバーを取り外します。30 ページの「ラックからのサーバーの取り外し」を参照してください。
- f. トップ・カバーを取り外します。341 ページの「トップ・カバーの取り外し」を参照してください。
- g. ご使用のサーバーにエアー・バッフル、中央ケージ、または背面ケージが付属している場合は、まずそれを取り外します。
 - 43 ページの「エアー・バッフルの取り外し」
 - 209 ページの「中央ドライブ・ケージおよびドライブ・バックプレーンの取り外し」
 - 270 ページの「背面ドライブ・バックプレーンおよびドライブ・ケージの交換」
- h. サーバーのシャーシ前面に CFF アダプターまたは RAID フラッシュ電源モジュールが取り付けられている場合は、最初に取り外します。
 - 113 ページの「内蔵 RAID/HBA/エクспанダー・アダプターの取り外し」
 - 246 ページの「シャーシからの RAID フラッシュ電源モジュールの取り外し」
- i. 各ケーブルがシステム・ボード・アセンブリーのどこに接続されているかを記録してから、すべてのケーブルを切り離します。
- j. システム・ボード・アセンブリーに取り付けられている以下のコンポーネントをすべて取り外し、帯電防止された安全な場所に置きます。
 - 329 ページの「システム・ファンの取り外し」
 - 333 ページの「システム・ファン・ケージの取り外し」
 - 200 ページの「メモリー・モジュールの取り外し」
 - 222 ページの「プロセッサおよびヒートシンクの交換 (トレーニングを受けた技術員のみ)」
 - 47 ページの「CMOS バッテリーの取り外し」
 - 292 ページの「背面ライザー・アセンブリーの取り外し」
 - 286 ページの「背面 OCP モジュールの取り外し」

- k. パワー・サプライを少し引き出します。システム・ボード・アセンブリーから切り離されていることを確認します。

ステップ2. システム・ボード・アセンブリーを取り外します。

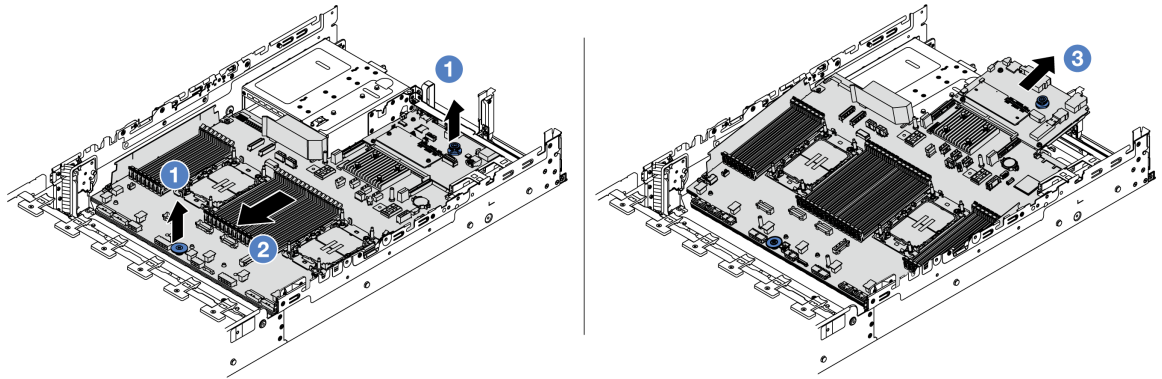


図306. システム・ボード・アセンブリーの取り外し

- a. ① 2個のリフト・ハンドルを同時に持ち上げます。
b. ② システム・ボード・アセンブリーが停止するまでシャーシの前面にスライドさせます。
c. ③ システム・ボード・アセンブリーを傾けながら持ち上げてシャーシから取り出します。

ステップ3. システム I/O ボードをプロセッサ・ボードから取り外します。

注：システム I/O ボードの接点が損傷しないように、システム I/O ボード上のプランジャーをつまんで少し上に持ち上げ、システム I/O ボードを外側に引き出します。引き上げ操作が終わるまで、システム I/O ボードをできる限り水平に保つ必要があります。

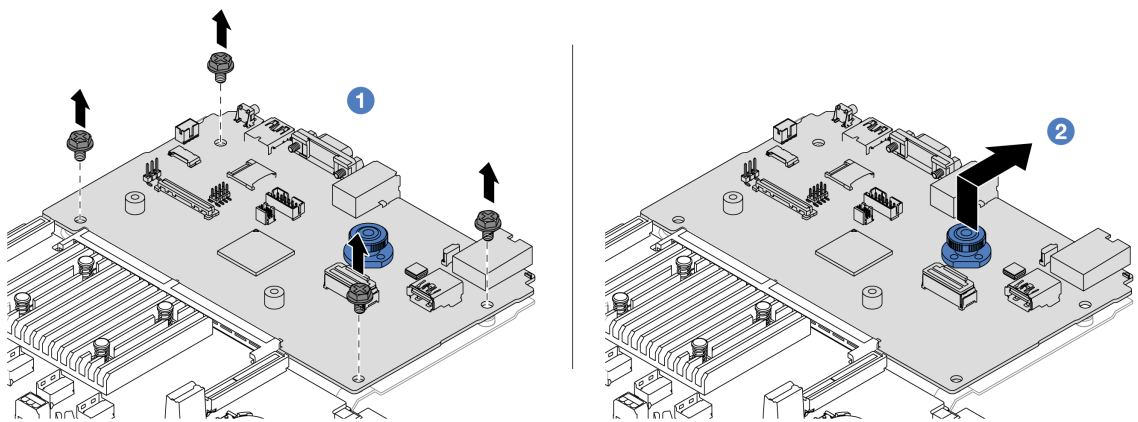


図307. システム I/O ボードのプロセッサ・ボードからの取り外し

- a. ① システム I/O ボードを固定しているねじを取り外します。
b. ② 背面リフト・ハンドルを持ち上げたまま、システム I/O ボードを背面に向けてスライドしてプロセッサ・ボードから外します。

ステップ4. (オプション) システム I/O ボードを交換する場合、以下を行います。

1. ファームウェアおよび RoT セキュリティー・モジュールをシステム I/O ボードから取り外します。314 ページの「ファームウェアおよび RoT セキュリティー・モジュールの取り外し」を参照してください。
2. MicroSD カードを取り外します。204 ページの「MicroSD カードの取り外し」を参照してください。

完了したら

- コンポーネントまたはオプション装置を返却するよう指示された場合は、すべての梱包上の指示に従い、提供された配送用の梱包材がある場合はそれを使用してください。

重要：プロセッサ・ボードを返却する前に、新しいプロセッサ・ボードから取り外したプロセッサ・ソケット・カバーを取り付けてください。プロセッサ・ソケット・カバーを交換するには、次の手順を実行します。

1. 新しいプロセッサ・ボードのプロセッサ・ソケット・アセンブリーからソケット・カバーを取り出し、取り外されたプロセッサ・ボードのプロセッサ・ソケット・アセンブリーの上に正しく配置します。
 2. ソケット・カバーの脚をプロセッサ・ソケット・アセンブリーに静かに押し込み、ソケット・ピンの損傷を防ぐために端を押します。ソケット・カバーがしっかりと取り付けられたときに、クリック音が聞こえる場合があります。
 3. ソケット・カバーがプロセッサ・ソケット・アセンブリーにしっかりと取り付けられていることを確認してください。
- コンポーネントのリサイクルを予定している場合、「ユーザー・ガイド」の「リサイクルのためのシステム・ボード・アセンブリーの分解」を参照してください。

デモ・ビデオ

[YouTube で手順を参照](#)

システム I/O ボードまたはプロセッサ・ボードの取り付け

このセクションの手順に従って、システム I/O ボードまたはプロセッサ・ボードを取り付けます。

このタスクについて

重要：このタスクの実行は、Lenovo Service によって認定済みのトレーニングを受けた技術員が行う必要があります。適切なトレーニングおよび認定を受けずに取り外しまたは取り付けを行わないでください。

注意：

- 安全に作業を行うために、1 ページの「取り付けのガイドライン」および 2 ページの「安全検査のチェックリスト」をお読みください。
- サーバーと周辺機器の電源をオフにし、電源コードとすべての外部ケーブルを取り外します。30 ページの「サーバーの電源をオフにする」を参照してください。
- 静電気の影響を受けやすいコンポーネントは取り付け時まで帯電防止パッケージに収め、システム停止やデータの消失を招く恐れのある静電気にさらされないようにしてください。また、このようなデバイスを取り扱う際は静電気放電用リスト・ストラップや接地システムなどを使用してください。
- システム I/O ボードまたはプロセッサ・ボードの交換後は、常にサーバーを最新のファームウェアに更新するか、既存のファームウェアを復元する必要があります。

ファームウェアとドライバーのダウンロード: コンポーネントの交換後、ファームウェアやドライバーの更新が必要になる場合があります。

- ご使用のサーバーでのファームウェアとドライバーの最新の更新を確認するには、<https://datacentersupport.lenovo.com/products/servers/thinksystem/sr650v3/downloads/driver-list/> を参照してください。
- ファームウェア更新ツールについて詳しくは、「ユーザー・ガイド」または「システム構成ガイド」の「ファームウェアの更新」を参照してください。

手順

ステップ 1. 新しいパーツが入っている帯電防止パッケージを、サーバーの外側の塗装されていない面に接触させます。次に、新しいパーツを帯電防止パッケージから取り出し、帯電防止板の上に置きます。

ステップ 2. (オプション) システム I/O ボードを交換する場合、以下を行います。

1. 古いシステム I/O ボードから取り外したファームウェアおよび RoT セキュリティー・モジュールを新しいシステム I/O ボードに取り付けます。316 ページの「ファームウェアおよび RoT セキュリティー・モジュールの取り付け」を参照してください。
2. 古いシステム I/O ボードから取り外した MicroSD カードを新しいシステム I/O ボードに取り付けます。206 ページの「MicroSD カードの取り付け」を参照してください。

ステップ 3. 必要に応じて、以下のいずれかを実行します。

- システム I/O ボードを交換してプロセッサ・ボードを再利用する場合、プロセッサ・ボードに新しいシステム I/O ボードを取り付けます。
- プロセッサ・ボードを交換してシステム I/O ボードを再利用する場合、新しいプロセッサ・ボードに既存のシステム I/O ボードを取り付けます。

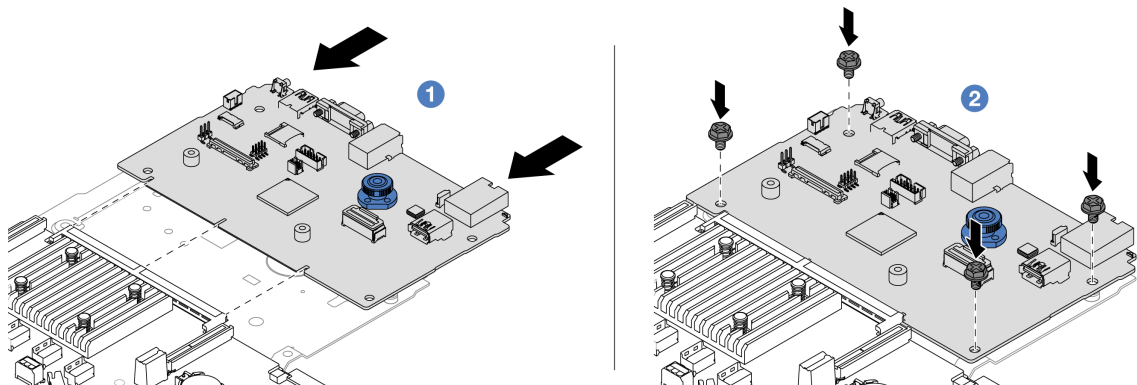
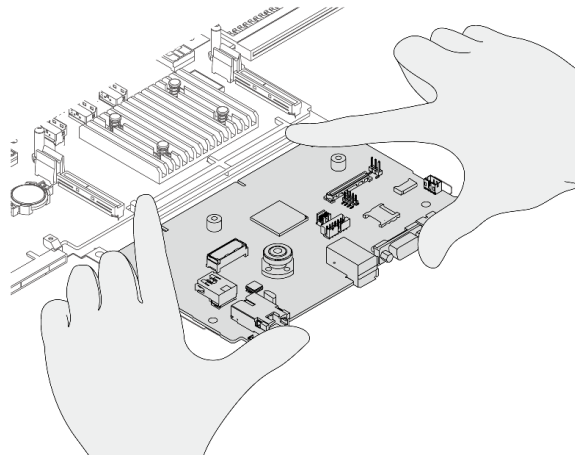


図 308. プロセッサ・ボードへのシステム I/O ボードの取り付け

- a. ① システム I/O ボードをプロセッサ・ボード上のコネクタに合わせ、両手でシステム I/O ボードを押してコネクタに少し挿入します。

注：システム I/O ボードの接点が損傷しないように、システム I/O ボードがプロセッサ・ボード上のコネクタとぴったり合っていることを確認し、挿入中はできる限り水平に維持してください。



b. ② ねじを取り付けてシステム I/O ボードを所定の位置に固定します。

ステップ 4. サーバーにシステム・ボード・アセンブリーを取り付けます。

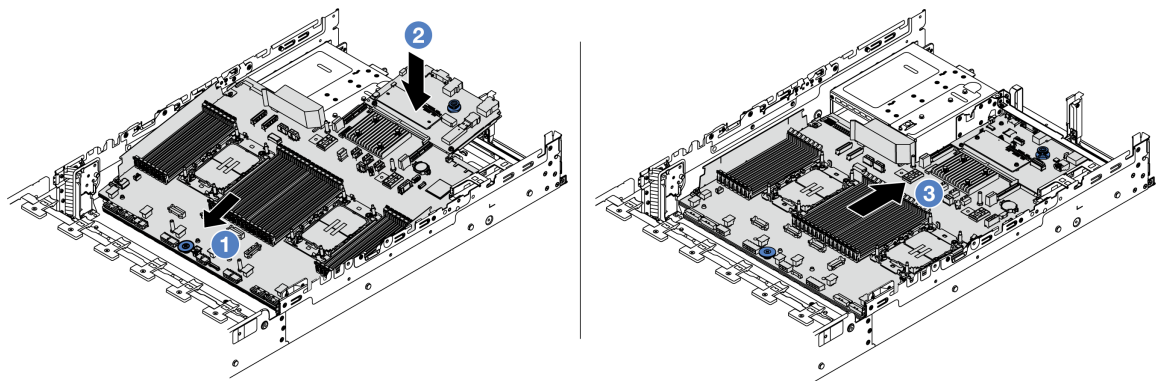


図 309. システム・ボード・アセンブリーの取り付け

- a. ① システム・ボード・アセンブリーが停止するまで、シャーシの前面に向かってシステム・ボードの前面端を挿入します。
- b. ② もう一方の端を下げてシャーシに挿入します。
- c. ③ システム・ボード・アセンブリーが所定の位置にカチッと音がして収まるまでシャーシの背面にスライドさせます。システム I/O ボードの背面のコネクターが背面パネルの対応する穴に挿入されていることを確認します。

完了したら

1. 取り外したコンポーネントがある場合は取り付けます。
 - 229 ページの「プロセッサおよびヒートシンクの取り付け」
 - 202 ページの「メモリー・モジュールの取り付け」
 - 50 ページの「CMOS バッテリーの取り付け」
 - 115 ページの「内蔵 RAID/HBA/エキスパンダー・アダプターの取り付け」
 - 248 ページの「シャーシへの RAID フラッシュ電源モジュールの取り付け」
 - 330 ページの「システム・ファンの取り付け」
 - 334 ページの「システム・ファン・ケージの取り付け」
 - 304 ページの「背面ライザー・アセンブリーの取り付け」

- 212 ページの「中央ドライブ・バックプレーンおよびドライブ・ケージの取り付け」
 - 287 ページの「背面 OCP モジュールの取り付け」
 - 270 ページの「背面ドライブ・バックプレーンおよびドライブ・ケージの交換」
2. 必要なケーブルを、システム・ボード・アセンブリー上の同じコネクタに再接続します。345 ページの第 2 章「内部ケーブルの配線」を参照してください。
 3. すべてのコンポーネントが正しく再配置されており、サーバーの内部に工具が残されていたり、ねじが緩んだままになっていたりしないことを確認します。
 4. トップ・カバーを再取り付けします。342 ページの「トップ・カバーの取り付け」を参照してください。
 5. サーバーがラックに取り付けられていた場合は、ラックをサーバーに再び取り付けます。34 ページの「ラックへのサーバーの取り付け」を参照してください。
 6. 取り外した電源コードおよびすべてのケーブルを再接続します。
 7. サーバーおよび周辺機器の電源をオンにします。29 ページの「サーバーの電源をオンにする」を参照してください。
 8. 重要プロダクト・データ (VPD) を更新します。327 ページの「重要プロダクト・データ (VPD) の更新」を参照してください。
マシン・タイプ番号とシリアル番号は ID ラベルに記載されています。詳しくは、「ユーザー・ガイド」または「システム構成ガイド」の「サーバーを認識して、Lenovo XClarity Controller にアクセスする」を参照してください。
 9. <https://datacentersupport.lenovo.com/products/servers/thinksystem/sr650v3/downloads/driver-list/> から、最新のデバイス・ドライバをダウンロードしてインストールします。
 10. システムおよびデバイスのファームウェアを更新します。詳しくは、「ユーザー・ガイド」または「システム構成ガイド」の「ファームウェアの更新」を参照してください。

注：(Lenovo のトレーニングを受けた技術員のみ) ファームウェアおよび RoT セキュリティー・モジュールを交換した場合は、ファームウェアを、サーバーがサポートする特定のバージョンに更新します。「ファームウェアおよび RoT セキュリティー・モジュールの交換のヒント」を参照してください。
 11. TPM を非表示にしたり、TPM ファームウェアを更新したり必要がある場合、318 ページの「TPM を非表示にする/監視する」または 319 ページの「TPM ファームウェアの更新」を参照してください。
 12. (オプション) UEFI セキュア・ブートを有効にします。320 ページの「UEFI セキュア・ブートの有効化」を参照してください。

デモ・ビデオ

[YouTube で手順を参照](#)

重要プロダクト・データ (VPD) の更新

重要プロダクト・データ (VPD) を更新するには、このトピックを使用します。

- (必須) マシン・タイプ
- (必須) シリアル番号
- (オプション) 資産タグ
- (オプション) UUID

推奨ツール:

- Lenovo XClarity Provisioning Manager
- Lenovo XClarity Essentials OneCLI コマンド

Lenovo XClarity Provisioning Manager の使用

手順:

1. サーバーを起動して画面の指示に従ってキーを押します。デフォルトでは、Lenovo XClarity Provisioning Manager インターフェースが表示されます。
2. 「システム概要」を選択します。「システムの要約」タブが表示されます。
3. 「VPD の更新」をクリックし、画面の指示に従って VPD を更新します。

Lenovo XClarity Essentials OneCLI コマンドを使用する場合

- マシン・タイプの更新

```
onecli config set SYSTEM_PROD_DATA.SysInfoProdName <m/t_model> [access_method]
```

- シリアル番号の更新

```
onecli config set SYSTEM_PROD_DATA.SysInfoSerialNum <s/n> [access_method]
```

- システム・モデルの更新

```
onecli config set SYSTEM_PROD_DATA.SysInfoProdIdentifier <system model> [access_method]
```

```
onecli config set SYSTEM_PROD_DATA.SysInfoProdIdentifierEx <system model> --override [access_method]
```

- 資産タグの更新

```
onecli config set SYSTEM_PROD_DATA.SysEncloseAssetTag <asset_tag> [access_method]
```

- UUID の更新

```
onecli config createuuid SYSTEM_PROD_DATA.SysInfoUUID [access_method]
```

変動要素	説明
<m/t_model>	サーバーのマシン・タイプおよび型式番号。 xxxxyyy と入力します。ここで、xxxx はマシン・タイプ、yyy はサーバー・モデルの番号です。
<s/n>	サーバーのシリアル番号。 zzzzzzz と入力します。ここで、zzzzzzz はシリアル番号です。
<system model>	サーバー上のシステム・モデル。 system yyyyyyyy と入力します。ここで、yyyyyyyy は製品 ID です。
<asset_tag>	サーバーの資産タグ番号。 aa と入力します。ここで、aa は資産タグ番号です。
[access_method]	ユーザーが選択したターゲット・サーバーへのアクセス方式。 <ul style="list-style-type: none"> • オンライン KCS (非認証およびユーザー制限付き): このコマンドから直接 [access_method] を削除できます。 • オンライン認証 LAN: この場合、OneCLI コマンドの最後に以下の LAN アカウント情報を指定します。 --bmc-username <user_id> --bmc-password <password> • リモート WAN/LAN: この場合、OneCLI コマンドの最後に以下の XCC アカウント情報と IP アドレスを指定します。 --bmc <bmc_user_id>:<bmc_password>@<bmc_external_IP> <p>注:</p> <ul style="list-style-type: none"> - <bmc_user_id> BMC アカウント名 (12 アカウントのうちの一つ)。デフォルト値は USERID です。

	- <code><bmc_password></code> BMC アカウントのパスワード (12 アカウントのうちの一つ)。
--	--

システム・ファンの交換

システム・ファンの取り外しと取り付けを行うには、この情報を使用します。

- [329 ページの「システム・ファンの取り外し」](#)
- [330 ページの「システム・ファンの取り付け」](#)

システム・ファンの取り外し

システム・ファンを取り外すには、この情報を使用します。

このタスクについて

S033



警告：
危険な電力が存在します。金属とショートさせると熱を発生し、金属の飛散、やけど、またはその両方を引き起こす可能性のある危険な電力の電圧です。

S017



警告：
ファンの羽根が近くにあります。指や体の他の部分が触れないようにしてください。

注意：

- 安全に作業を行うために、[1 ページの「取り付けのガイドライン」](#) および [2 ページの「安全検査のチェックリスト」](#) をお読みください。
- 静電気の影響を受けやすいコンポーネントは取り付け時まで帯電防止パッケージに収め、システム停止やデータの消失を招く恐れのある静電気にさらされないようにしてください。また、このようなデバイスを取り扱う際は静電気放電用リスト・ストラップや接地システムなどを使用してください。
- サーバーの電源をオフにしないでホット・スワップ・ファンを取り外す場合は、システム・ファン・ケースに触れないでください。電源がオンの状態で適切な動作を確保するために、30 秒以内に交換を完了してください。

手順

- ステップ 1. サーバーがラックに取り付けられている場合、トップ・カバーにアクセスするためにラックスライド・レールでサーバーをスライドさせるか、ラックからサーバーを取り外します。[30 ページの「ラックからのサーバーの取り外し」](#) を参照してください。
- ステップ 2. トップ・カバーを取り外します。[341 ページの「トップ・カバーの取り外し」](#) を参照してください。

ステップ3. システム・ファンを取り外します。

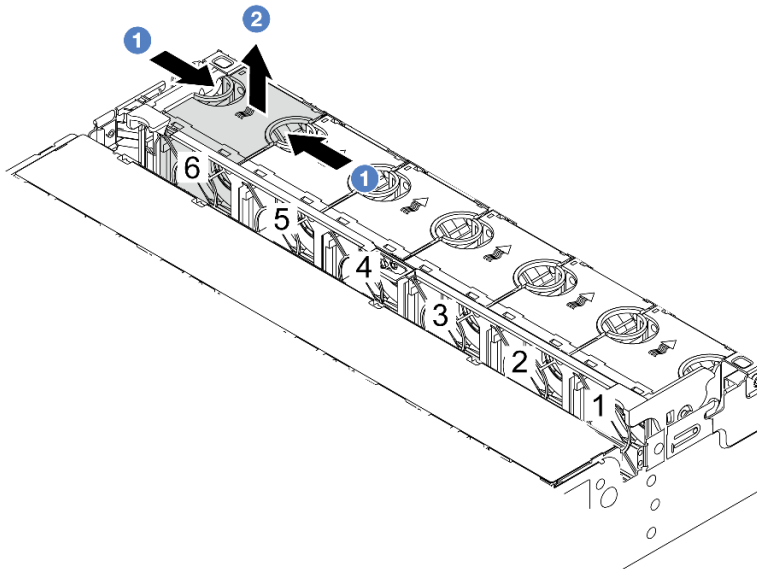


図310. システム・ファンの取り外し

- a. ① 指でシステム・ファンの上部をつかみます。
- b. ② システム・ファンを持ち上げてサーバーから取り出します。

完了したら

1. 新しいシステム・ファンまたはその場所を覆うファン・フィラーを取り付けます。330 ページの「システム・ファンの取り付け」を参照してください。
2. コンポーネントまたはオプション装置を返却するよう指示された場合は、すべての梱包上の指示に従い、提供された配送用の梱包材がある場合はそれを使用してください。

デモ・ビデオ

[YouTube で手順を参照](#)

システム・ファンの取り付け

システム・ファンを取り付けるには、この情報を使用します。

このタスクについて

S033



警告：

危険な電力が存在します。金属とショートさせると熱を発生し、金属の飛散、やけど、またはその両方を引き起こす可能性のある危険な電力の電圧です。

**警告：**

ファンの羽根が近くにあります。指や体の他の部分が触れないようにしてください。

注意：

- 安全に作業を行うために、1 ページの「取り付けのガイドライン」および2 ページの「安全検査のチェックリスト」をお読みください。
- 静電気の影響を受けやすいコンポーネントは取り付け時まで帯電防止パッケージに収め、システム停止やデータの消失を招く恐れのある静電気にさらされないようにしてください。また、このようなデバイスを取り扱う際は静電気放電用リスト・ストラップや接地システムなどを使用してください。
- サーバーの電源をオフにしないでホット・スワップ・ファンを取り付ける場合は、システム・ファン・ケージに触れないでください。電源がオンの状態で適切な動作を確保するために、30 秒以内に交換を完了してください。

手順

- ステップ 1. 新しいパーツが入っている帯電防止パッケージを、サーバーの外側の塗装されていない面に接触させます。次に、新しいパーツを帯電防止パッケージから取り出し、帯電防止板の上に置きます。
- ステップ 2. システム・ファンをシステム・ファン・ケージの上に配置します。システム・ファン底部のシステム・ファン・コネクタがシャーシの背面に向く必要があります。所定の位置に固定されるまで、システム・ファンをまっすぐ押し込みます。

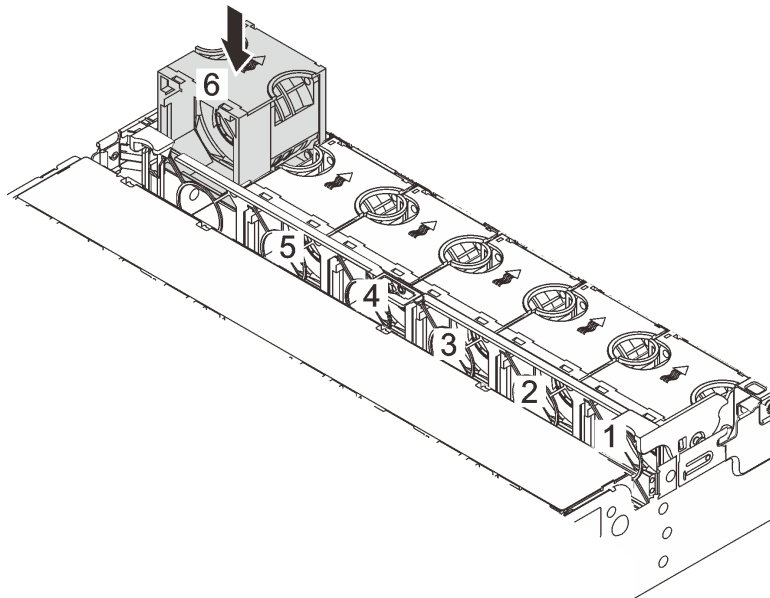


図311. システム・ファンの取り付け

完了したら

部品交換を完了します。343 ページの「部品交換の完了」を参照してください。

デモ・ビデオ

[YouTube で手順を参照](#)

システム・ファン・ケースの交換

システム・ファン・ケースの取り外しと取り付けを行うには、この情報を使用します。

- [333 ページの「システム・ファン・ケースの取り外し」](#)
- [334 ページの「システム・ファン・ケースの取り付け」](#)

システム・ファン・ケースの取り外し

システム・ファン・ケースを取り外すには、この情報を使用します。

このタスクについて

注意：

- 安全に作業を行うために、[1 ページの「取り付けのガイドライン」](#) および [2 ページの「安全検査のチェックリスト」](#) をお読みください。
- サーバーと周辺機器の電源をオフにし、電源コードとすべての外部ケーブルを取り外します。[30 ページの「サーバーの電源をオフにする」](#) を参照してください。
- 静電気の影響を受けやすいコンポーネントは取り付け時まで帯電防止パッケージに収め、システム停止やデータの消失を招く恐れのある静電気にさらされないようにしてください。また、このようなデバイスを取り扱う際は静電気放電用リスト・ストラップや接地システムなどを使用してください。

動画で見る

この手順を説明した動画については、YouTube (<https://www.youtube.com/playlist?list=PLYV5R7hVcs-BmyjyY0-INvapM4fTV5Gf>) をご覧ください。

手順

- ステップ 1. サーバーがラックに取り付けられている場合、トップ・カバーにアクセスするためにラックスライド・レールでサーバーをスライドさせるか、ラックからサーバーを取り外します。[30 ページの「ラックからのサーバーの取り外し」](#) を参照してください。
- ステップ 2. トップ・カバーを取り外します。[341 ページの「トップ・カバーの取り外し」](#) を参照してください。
- ステップ 3. (オプション) システム・ファン・ケースを交換する場合は、先にすべてのシステム・ファンを取り外します。[329 ページの「システム・ファンの取り外し」](#) を参照してください。他のコンポーネントにアクセスするためにシステム・ファン・ケースを取り外す場合は、取り付けられているシステム・ファンごとケースを取り外すことができます。
- ステップ 4. システム・ファン・ケースを取り外します。

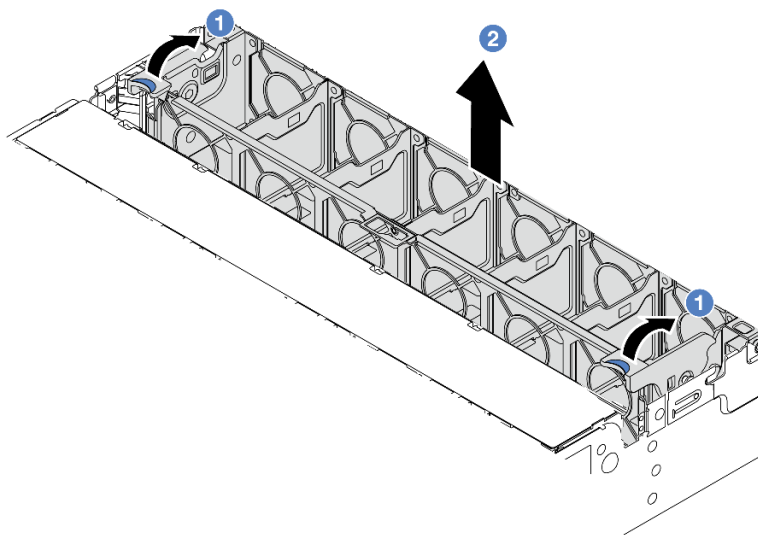


図 312. システム・ファン・ケージの取り外し

- a. ① システム・ファン・ケージのレバーをサーバーの背面方向に回転させます。
- b. ② システム・ファン・ケージをまっすぐに持ち上げてシャーシから取り出します。

完了したら

コンポーネントまたはオプション装置を返却するよう指示された場合は、すべての梱包上の指示に従い、提供された配送用の梱包材がある場合はそれを使用してください。

デモ・ビデオ

[YouTube で手順を参照](#)

システム・ファン・ケージの取り付け

システム・ファン・ケージを取り付けるには、この情報を使用します。

このタスクについて

注意：

- 安全に作業を行うために、1 ページの「取り付けのガイドライン」および 2 ページの「安全検査のチェックリスト」をお読みください。
- サーバーと周辺機器の電源をオフにし、電源コードとすべての外部ケーブルを取り外します。30 ページの「サーバーの電源をオフにする」を参照してください。
- 静電気の影響を受けやすいコンポーネントは取り付け時まで帯電防止パッケージに収め、システム停止やデータの消失を招く恐れのある静電気にさらされないようにしてください。また、このようなデバイスを取り扱う際は静電気放電用リスト・ストラップや接地システムなどを使用してください。

手順

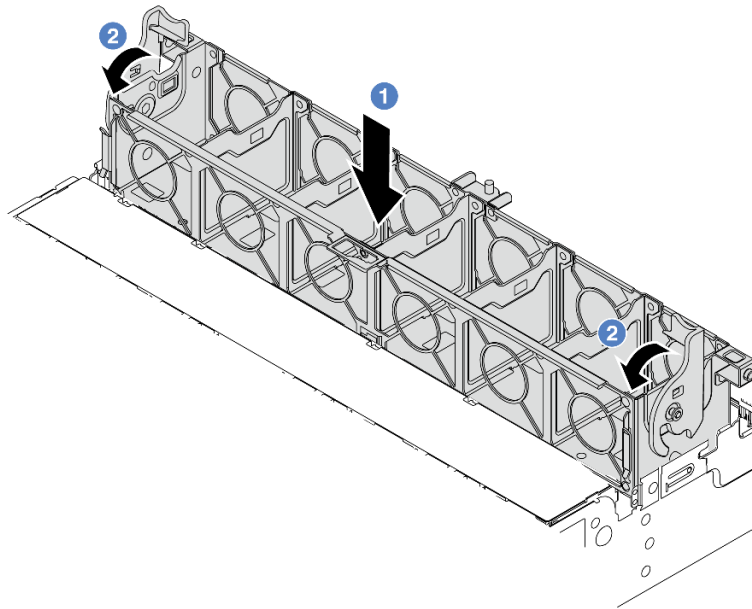


図 313. システム・ファン・ケージの取り付け

ステップ 1. システム・ファン・ケージをシャーシの両側面にある取り付けガイドに位置合わせし、シャーシ内に下ろします。

ステップ 2. ファン・ケージが所定の位置にカチッと音がして収まるまで、ファン・ケージ・レバーを下に回転させます。

注：システム・ファン・ケージにシステム・ファンが取り付けられている場合は、システム・ファンがシステム・ボード・アセンブリのシステム・ファン・コネクタに正しく接続されていることを確認します。

完了したら

1. システム・ファンを取り外した場合は、再び取り付けます。330 ページの「システム・ファンの取り付け」を参照してください。
2. 部品交換を完了します。343 ページの「部品交換の完了」を参照してください。

デモ・ビデオ

[YouTube で手順を参照](#)

シリアル・ポート・モジュールの交換

シリアル・ポート・モジュールの取り外しと取り付けを行うには、この情報を使用します。

シリアル・ポート・モジュールの取り外し

シリアル・ポート・モジュールを取り外すには、この情報を使用します。

このタスクについて

注意：

- 安全に作業を行うために、1 ページの「取り付けのガイドライン」および2 ページの「安全検査のチェックリスト」をお読みください。
- サーバーと周辺機器の電源をオフにし、電源コードとすべての外部ケーブルを取り外します。30 ページの「サーバーの電源をオフにする」を参照してください。
- 静電気の影響を受けやすいコンポーネントは取り付け時まで帯電防止パッケージに収め、システム停止やデータの消失を招く恐れのある静電気にさらされないようにしてください。また、このようなデバイスを取り扱う際は静電気放電用リスト・ストラップや接地システムなどを使用してください。

手順

注：以下の図のライザー・ブラケットの外観は、ご使用のライザー・ブラケットと異なる場合があります。取り外し手順は同じです。

- ステップ 1. サーバーがラックに取り付けられている場合、トップ・カバーにアクセスするためにラックスライド・レールでサーバーをスライドさせるか、ラックからサーバーを取り外します。30 ページの「ラックからのサーバーの取り外し」を参照してください。
- ステップ 2. トップ・カバーを取り外します。341 ページの「トップ・カバーの取り外し」を参照してください。
- ステップ 3. シリアル・ポート・モジュールのケーブルをシステム・ボード・アセンブリーから取り外します。

注：

- ケーブルをシステム・ボード・アセンブリーから切り離す必要がある場合は、まず、ケーブル・コネクタからすべてのラッチまたはリリース・タブを取り外します。ケーブルを取り外す前にタブを解除しないと、システム・ボード・アセンブリー上のケーブル・ソケットが損傷します。ケーブル・ソケットが損傷すると、システム・ボード・アセンブリーの交換が必要になる場合があります。
- ご使用のシステム・ボード・アセンブリー上のコネクタの外観は図と異なる場合がありますが、取り外し手順は同じです。
 1. リリース・タブを押してコネクタを外します。
 2. コネクタをケーブル・ソケットから外します。

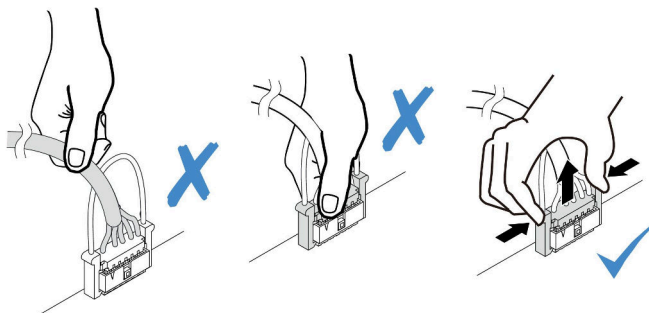


図 314. ケーブルのシステム・ボード・アセンブリーからの切り離し

- ステップ 4. サーバーからライザー・ブラケットを取り外します。

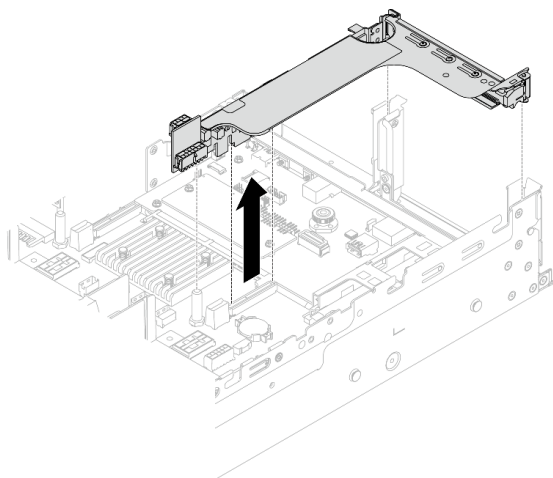


図 315. ライザー・ブラケットの取り外し

ステップ 5. シリアル・ポート・モジュールをライザー・ブラケットから取り外します。

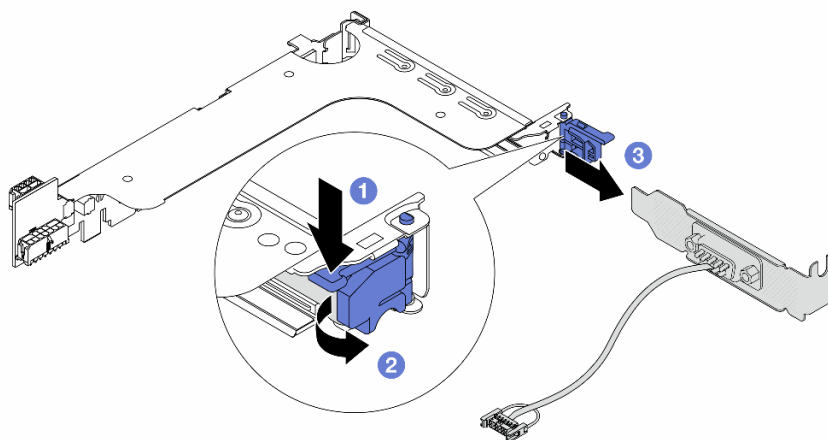


図 316. シリアル・ポート・モジュールの取り外し

- a. ① ブラケット・ラッチを押し下げます。
- b. ② ラッチを開きます。
- c. ③ シリアル・ポート・モジュールをスライドさせてライザー・ブラケットから取り外します。

ステップ 6. (オプション) シリアル・ポート・ブラケットを交換する必要がある場合は、5 mm レンチを使用してブラケットからシリアル・ポート・ケーブルを取り外します。

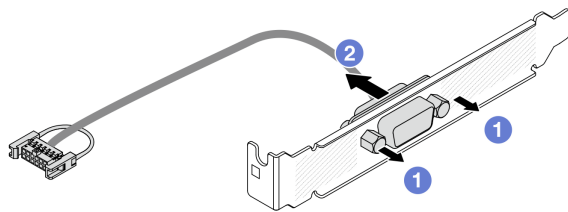


図 317. シリアル・ポート・モジュールの分解

完了したら

1. 新しいシリアル・ポート・モジュール、PCIe アダプター、またはフィラーを取り付けて場所を覆います。338 ページの「シリアル・ポート・モジュールの取り付け」および304 ページの「背面ライザー・アSEMBリーの取り付け」を参照してください。
2. コンポーネントまたはオプション装置を返却するよう指示された場合は、すべての梱包上の指示に従い、提供された配送用の梱包材がある場合はそれを使用してください。

デモ・ビデオ

[YouTube で手順を参照](#)

シリアル・ポート・モジュールの取り付け

シリアル・ポート・モジュールを取り付けるには、この情報を使用します。

このタスクについて

注意：

- 安全に作業を行うために、1 ページの「取り付けのガイドライン」および2 ページの「安全検査のチェックリスト」をお読みください。
- サーバーと周辺機器の電源をオフにし、電源コードとすべての外部ケーブルを取り外します。30 ページの「サーバーの電源をオフにする」を参照してください。
- 静電気の影響を受けやすいコンポーネントは取り付け時まで帯電防止パッケージに収め、システム停止やデータの消失を招く恐れのある静電気にさらされないようにしてください。また、このようなデバイスを取り扱う際は静電気放電用リスト・ストラップや接地システムなどを使用してください。

手順

注：以下の図のライザー・ブラケットの外観は、ご使用のライザー・ブラケットと異なる場合があります。取り付け手順は同じです。

ステップ 1. 新しいパーツが入っている帯電防止パッケージを、サーバーの外側の塗装されていない面に接触させます。次に、新しいパーツを帯電防止パッケージから取り出し、帯電防止板の上に置きます。

ステップ 2. 5 mm レンチを使用して、シリアル・ポート・ケーブルをブラケットに取り付けます。

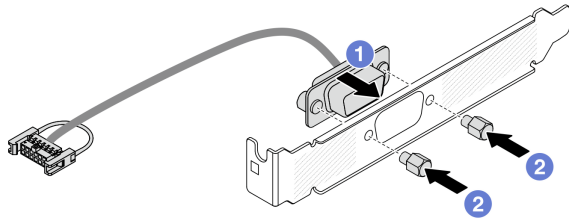


図 318. シリアル・ポート・モジュールの組み立て

- a. ① シリアル・ポート・ケーブルのコンネクターをブラケットの穴と位置合わせします。
- b. ② 2本のねじを取り付けてケーブル・コンネクターをブラケットに固定します。

ステップ 3. シリアル・ポート・モジュールをライザー・ブラケットに取り付けます。

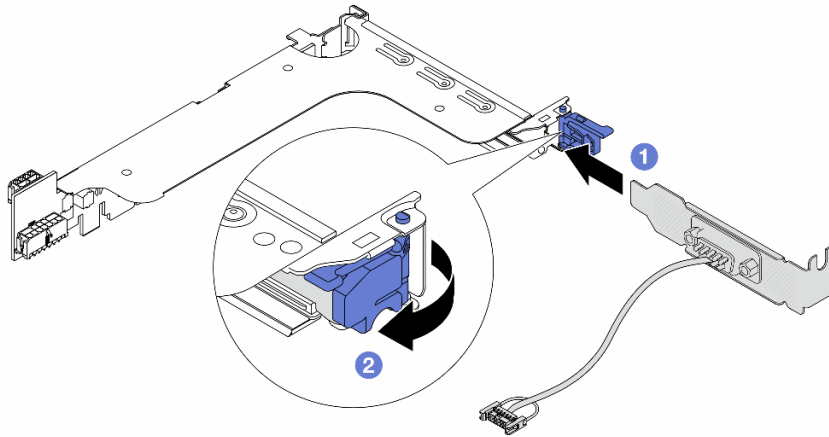


図 319. シリアル・ポート・モジュールの取り付け

- a. ① シリアル・ポート・モジュールをライザー・ブラケットに位置合わせし、ライザー・ブラケットに挿入します。
- b. ② ブラケット・ラッチを閉じて、シリアル・ポート・モジュールを固定します。

ステップ 4. ライザー・アセンブリーをサーバーに元どおり取り付けます。

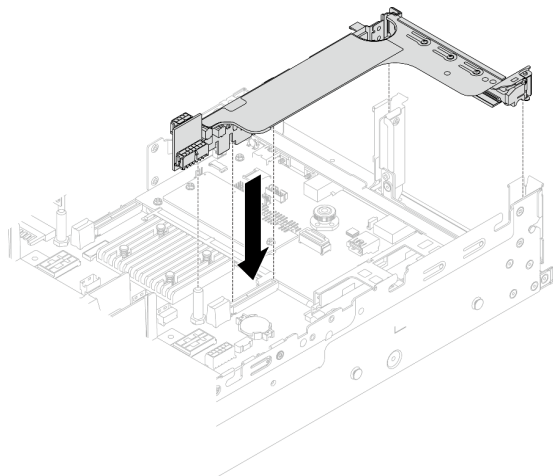


図 320. ライザー・アセンブリの取り付け

ステップ 5. システム・ボード・アセンブリのシリアル・ポート・モジュール・コネクタにシリアル・ポート・モジュールのケーブルを接続します。コネクタの位置については、「ユーザー・ガイド」の「システム・ボード・アセンブリ・コネクタ」を参照してください。

完了したら

1. 部品交換を完了します。343 ページの「部品交換の完了」を参照してください。
2. Linux または Microsoft Windows でシリアル・ポート・モジュールを有効にするには、インストールされているオペレーティング・システムに応じて以下のいずれかの操作を行います。

注：Serial over LAN (SOL) または Emergency Management Services (EMS) 機能が有効になっている場合、そのシリアル・ポートは Linux および Microsoft Windows で非表示になります。したがって、SOL および EMS を無効にして、オペレーティング・システム上のシリアル・ポートをシリアル・デバイスに使用する必要があります。

- Linux の場合:
Ipmitool を開き、次のコマンドを入力して Serial over LAN (SOL) 機能を無効にします。
`-I lanplus -H IP -U USERID -P PASSWORD sol deactivate`
- Microsoft Windows の場合:
 - a. Ipmitool を開き、次のコマンドを入力して SOL 機能を無効にします。
`-I lanplus -H IP -U USERID -P PASSWORD sol deactivate`
 - b. Windows PowerShell を開き、次のコマンドを入力して Emergency Management Services (EMS) 機能を無効にします。
`Bcdedit /ems off`
 - c. サーバーを再起動して EMS 設定が反映されたことを確認します。

デモ・ビデオ

[YouTube で手順を参照](#)

トップ・カバーの交換

トップ・カバーの取り外しと取り付けを行うには、このセクションの説明に従ってください。

トップ・カバーの取り外し

トップ・カバーを取り外すには、このセクションの説明に従ってください。

S014



警告：

危険な電圧、電流、エネルギー・レベルが存在する可能性があります。ラベルが貼られている場所のカバーを外すことが許されるのはトレーニングを受けたサービス技術員だけです。

S033



警告：

危険な電力が存在します。金属とショートさせると熱を発生し、金属の飛散、やけど、またはその両方を引き起こす可能性のある危険な電力の電圧です。

このタスクについて

注意：

- 安全に作業を行うために、1 ページの「取り付けのガイドライン」および 2 ページの「安全検査のチェックリスト」をお読みください。
- サーバーと周辺機器の電源をオフにし、電源コードとすべての外部ケーブルを取り外します。30 ページの「サーバーの電源をオフにする」を参照してください。
- トップ・カバーを取り外したままサーバーを作動させると、サーバーのコンポーネントが損傷する可能性があります。冷却と通気を確保するため、サーバーの電源を入れる前にトップ・カバーを取り付けます。

手順

ステップ 1. 新しいパーツが入っている帯電防止パッケージを、サーバーの外側の塗装されていない面に接触させます。次に、新しいパーツを帯電防止パッケージから取り出し、帯電防止板の上に置きます。

ステップ 2. トップ・カバーを取り外します。

注意：トップ・カバーの取り扱いは慎重に行ってください。カバー・ラッチを開いたままトップ・カバーを落とすと、カバー・ラッチが破損する可能性があります。

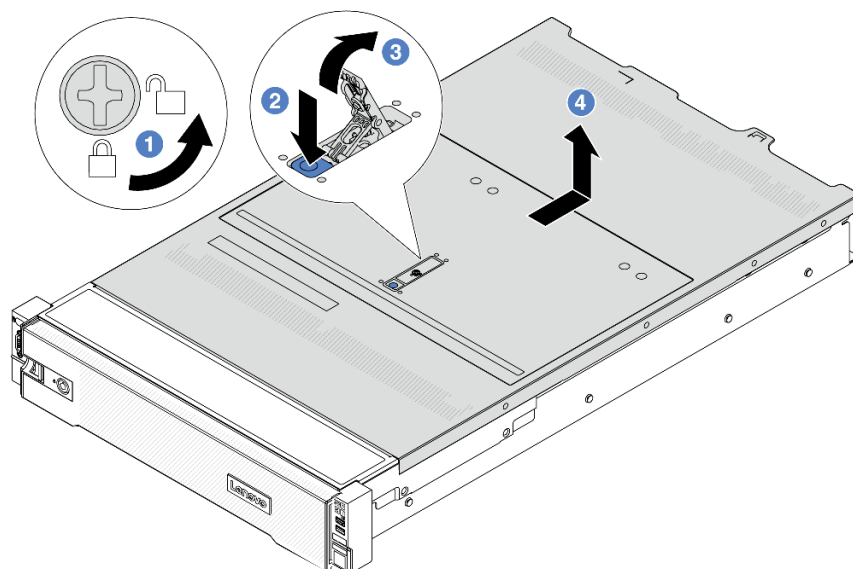


図 321. トップ・カバーの取り外し

- a. ① 図のように、ドライバーを使用して、カバー・ロックを開位置まで回転させます。
- b. ② カバー・ラッチのリリース・ボタンを押します。カバー・ラッチはそれである程度外れます。
- c. ③ 図に示されているように、カバー・ラッチを完全に開きます。
- d. ④ カバーがシャーシから外れるまでトップ・カバーを後方にスライドさせます。次に、トップ・カバーをシャーシから持ち上げて、きれいで平らな表面にトップ・カバーを置きます。

完了したら

コンポーネントまたはオプション装置を返却するよう指示された場合は、すべての梱包上の指示に従い、提供された配送用の梱包材がある場合はそれを使用してください。

デモ・ビデオ

[YouTube で手順を参照](#)

トップ・カバーの取り付け

トップ・カバーを取り付けるには、このセクションの説明に従ってください。

このタスクについて

注意：

- 安全に作業を行うために、1 ページの「取り付けのガイドライン」および 2 ページの「安全検査のチェックリスト」をお読みください。
- すべてのケーブル、アダプター、および他のコンポーネントが正しく取り付けられ、固定されているか、およびサーバー内のツールまたは部品が緩んでいないかチェックしてください。
- すべての内部ケーブルが正しく配線されていることを確認します。345 ページの第 2 章「内部ケーブルの配線」を参照してください。

手順

ステップ1. サーバーにトップ・カバーを取り付けます。

注意：トップ・カバーの取り扱いには慎重に行ってください。カバー・ラッチを開いたままトップ・カバーを落とすと、カバー・ラッチが破損する可能性があります。

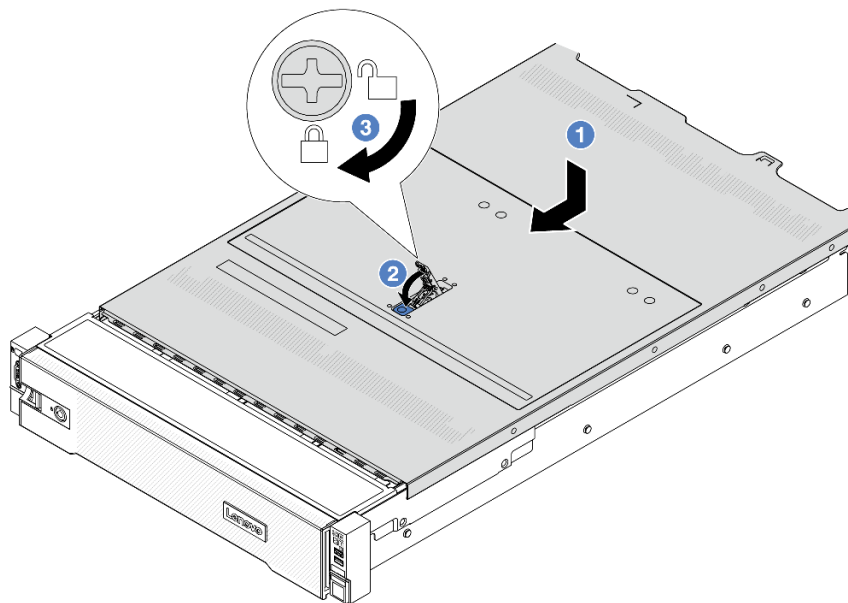


図 322. トップ・カバーの取り付け

- a. ① カバー・ラッチが開位置にあることを確認します。トップ・カバーの両側がシャーシの両側のガイドにかみ合うまで、トップ・カバーをシャーシの上に降ろします。次に、トップ・カバーをシャーシ前面方向にスライドさせます。

注：トップ・カバーを前方にスライドさせる前に、トップ・カバーのすべてのタブがシャーシと正しくかみ合っていることを確認します。

- b. ② トップ・カバーが所定の位置に納まるまで、カバー・ラッチを回転させます。カバー・ラッチが完全に閉じたことを確認します。
- c. ③ ドライバーを使用して、カバー・ロックをロック位置まで回します。

完了したら

部品交換を完了します。343 ページの「[部品交換の完了](#)」を参照してください。

デモ・ビデオ

[YouTube で手順を参照](#)

部品交換の完了

チェックリストを見ながら、部品交換を完了します。

部品交換を完了させるには、以下を行います。

1. すべての構成部品が正しく再配置されており、サーバーの内部に工具が残されていたり、ねじが緩んだままになっていないことを確認します。

2. サーバーのケーブルを正しく配線し、固定します。各コンポーネントのケーブルの接続と配線情報を参照してください。
3. エアー・バッフルを取り付け直します。45 ページの「エアー・バッフルの取り付け」を参照してください。

注意：適切な冷却と空気の流れを確保するために、エアー・バッフルを再度取り付けてからサーバーの電源をオンにしてください。エアー・バッフルを取り外したままサーバーを作動させると、サーバーのコンポーネントが損傷する可能性があります。

4. トップ・カバーを再取り付けします。342 ページの「トップ・カバーの取り付け」を参照してください。
5. サーバーがラックに取り付けられていた場合は、ラックをサーバーに再び取り付けます。34 ページの「ラックへのサーバーの取り付け」を参照してください。
6. 取り外した電源コードおよびすべてのケーブルを再接続します。
7. サーバーおよび周辺機器の電源をオンにします。29 ページの「サーバーの電源をオンにする」を参照してください。
8. サーバー構成を更新します。
 - <http://datacentersupport.lenovo.com> から、最新のデバイス・ドライバーをダウンロードしてインストールします。
 - システム・ファームウェアを更新します。「ユーザー・ガイド」または「システム構成ガイド」の「ファームウェアの更新」を参照してください。
 - UEFI 構成を更新します。<https://pubs.lenovo.com/uefi-overview/> を参照してください。
 - ホット・スワップ・ドライブまたは RAID アダプターを取り付けまたは取り外した場合は、ディスク・アレイを再構成します。<https://pubs.lenovo.com/lxpm-overview/> で、ご使用のサーバーと互換性のある LXPM に関する資料を参照してください。

第 2 章 内部ケーブルの配線

特定のコンポーネントのケーブル配線を行うには、このセクションを参照してください。

ケーブルを接続するには、以下のガイドラインに従います。

- 内部ケーブルを接続または切り離す前に、サーバーの電源をオフにします。
- その他の配線の手順については、外部デバイスに付属の説明書を参照してください。先にケーブルを配線してから、デバイスをサーバーに接続した方が楽な場合があります。
- 一部のケーブルのケーブル ID は、サーバーおよびオプション・デバイスに付属のケーブルに印刷されています。この ID を使用して、ケーブルを正しいコネクタに接続します。
- このケーブルが何かに挟まっていないこと、ケーブルがどのコネクタも覆っていないこと、またはケーブルがシステム・ボード・アセンブリー上のどのコンポーネントの障害にもなっていないことを確認してください。
- 適切なケーブルがケーブル・クリップを通っていることを確認してください。

注：ケーブルをシステム・ボード・アセンブリーから切り離す場合は、ケーブル・コネクタのすべてのラッチ、リリース・タブ、あるいはロックを解放します。ケーブルを取り外す前にそれらを解除しないと、システム・ボード・アセンブリー上のケーブル・ソケット (壊れやすいものです) が損傷します。ケーブル・ソケットが損傷すると、システム・ボード・アセンブリーの交換が必要になる場合があります。

コネクタの識別

電気ボードのコネクタを取り付け、識別するには、このセクションを参照してください。

- [345 ページの「ドライブ・バックプレーン・コネクタ」](#)

システム・ボード・アセンブリーのコネクタについては、「ユーザー・ガイド」の「システム・ボード・アセンブリー・コネクタ」を参照してください。

ドライブ・バックプレーン・コネクタ

ドライブ・バックプレーンのコネクタの位置を確認するには、このセクションを参照してください。

サーバーは、サーバー構成に応じて次のバックプレーンをサポートしています。

- [346 ページの「8 個の 2.5 型 SAS/SATA 前面バックプレーン」](#)
- [346 ページの「8 個の 2.5 型 AnyBay 前面バックプレーン」](#)
- [347 ページの「24 x 2.5 型 SAS/SATA 前面エクスペンダー・バックプレーン」](#)
- [347 ページの「8 x 3.5 型 SAS/SATA 前面バックプレーン」](#)
- [347 ページの「12 個の 3.5 型 SAS/SATA 前面バックプレーン」](#)
- [348 ページの「12 x 3.5 型 AnyBay 前面バックプレーン」](#)
- [348 ページの「12 x 3.5 型 SAS/SATA 前面エクスペンダー・バックプレーン」](#)
- [349 ページの「4 個の 2.5 型 SAS/SATA 中央/背面バックプレーン」](#)
- [349 ページの「4 x 2.5 型 AnyBay 中央/背面バックプレーン」](#)
- [349 ページの「4 x 2.5 型 NVMe 中央バックプレーン」](#)
- [350 ページの「4 x 3.5 型 SAS/SATA 中央/背面バックプレーン」](#)
- [350 ページの「2 x 3.5 型 SAS/SATA 背面バックプレーン」](#)

- 350 ページの「8 x 2.5 型 SAS/SATA 背面バックプレーン」

8 個の 2.5 型 SAS/SATA 前面バックプレーン

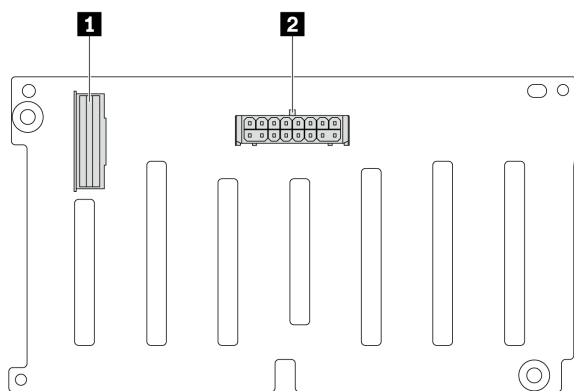


図 323. 8 x 2.5 型 SAS/SATA バックプレーン上のコネクタ

1 SAS コネクタ	2 電源コネクタ
-------------------	-----------------

8 個の 2.5 型 AnyBay 前面バックプレーン

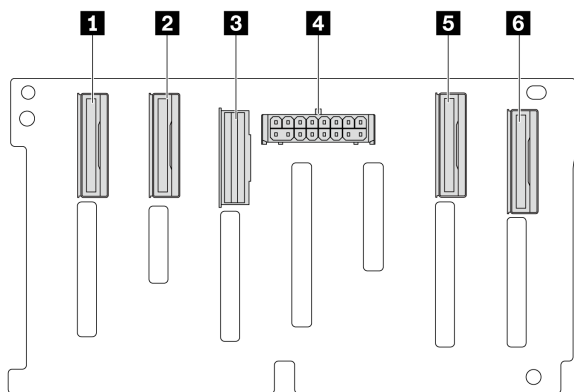


図 324. 8 x 2.5 型 AnyBay バックプレーン上のコネクタ

1 NVMe 6-7 コネクタ	2 NVMe 4-5 コネクタ
3 SAS コネクタ	4 電源コネクタ
5 NVMe 2-3 コネクタ	6 NVMe 0-1 コネクタ

24 x 2.5 型 SAS/SATA 前面エクspانダー・バックプレーン

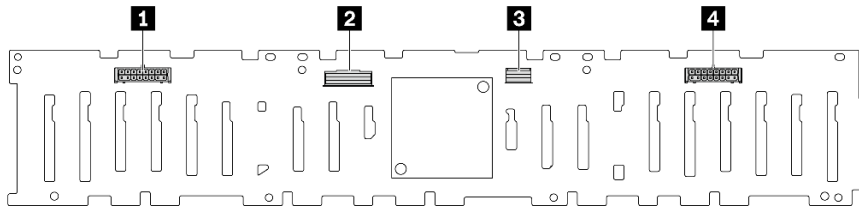


図 325. 24 x 2.5 型 SAS/SATA 前面エキスパンダー・バックプレーン上のコネクタ

1 電源コネクタ-2	2 SAS 0 コネクタ
3 SAS 1 コネクタ	4 電源コネクタ-1

8 x 3.5 型 SAS/SATA 前面バックプレーン

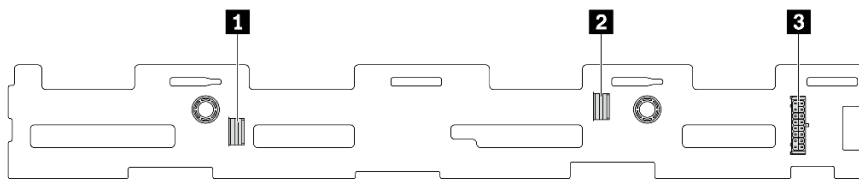


図 326. 8 x 3.5 型 SAS/SATA バックプレーン上のコネクタ

1 SAS 1 コネクタ	2 SAS 0 コネクタ
3 電源コネクタ	

12 個の 3.5 型 SAS/SATA 前面バックプレーン

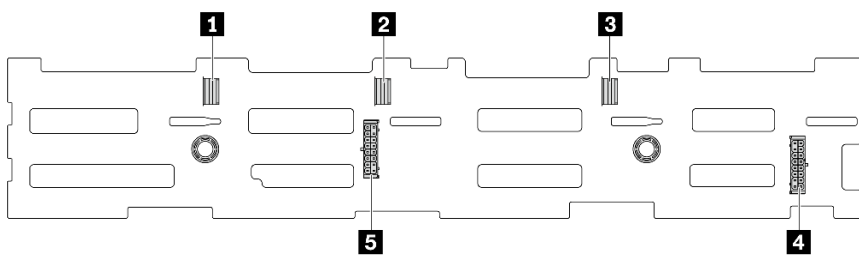


図 327. 12 x 3.5 型 SAS/SATA バックプレーン上のコネクタ

1 SAS 2 コネクタ	2 SAS 1 コネクタ
3 SAS 0 コネクタ	4 電源コネクタ-1
5 電源コネクタ-2	

12 x 3.5 型 AnyBay 前面バックプレーン

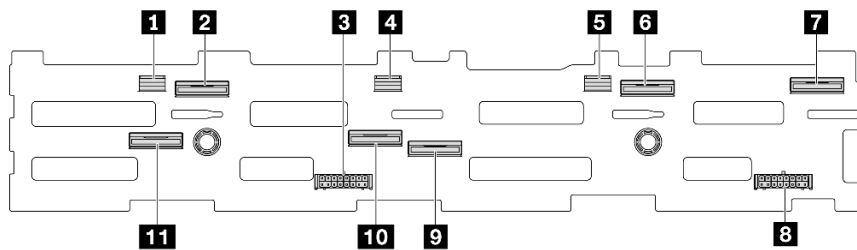


図 328. 12 x 3.5 型 AnyBay バックプレーン上のコネクタ

1 SAS 2 コネクタ	2 NVMe 8-9 コネクタ
3 電源コネクタ 2	4 SAS 1 コネクタ
5 SAS 0 コネクタ	6 NVMe 2-3 コネクタ
7 NVMe 0-1 コネクタ	8 電源コネクタ 1
9 NVMe 4-5 コネクタ	10 NVMe 6-7 コネクタ
11 NVMe 10-11 コネクタ	

12 x 3.5 型 SAS/SATA 前面エキスパンダー・バックプレーン

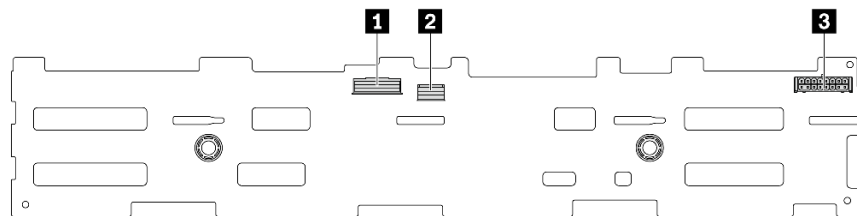


図 329. 12 x 3.5 型 SAS/SATA 前面エキスパンダー・バックプレーン上のコネクタ

1 SAS 0 コネクタ	2 SAS 1 コネクタ
3 電源コネクタ	

4 個の 2.5 型 SAS/SATA 中央/背面バックプレーン

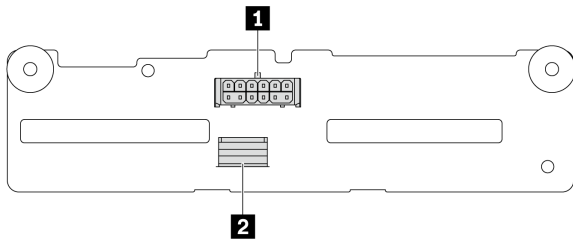


図 330. 4 x 2.5 型 SAS/SATA バックプレーン上のコネクタ

1 電源コネクタ	2 SAS コネクタ
-----------------	-------------------

4 x 2.5 型 AnyBay 中央/背面バックプレーン

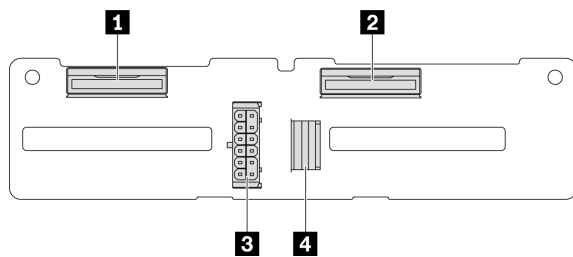


図 331. 4 x 2.5 型 AnyBay バックプレーン・コネクタ

1 NVMe 2-3 コネクタ	3 電源コネクタ
2 NVMe 0-1 コネクタ	4 SAS コネクタ

4 x 2.5 型 NVMe 中央バックプレーン

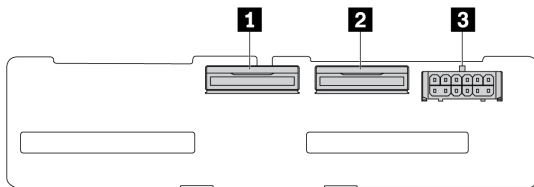


図 332. 4 x 2.5 型 NVMe バックプレーン上のコネクタ

1 NVMe 2-3 コネクタ	2 NVMe 0-1 コネクタ
3 電源コネクタ	

4 x 3.5 型 SAS/SATA 中央/背面バックプレーン

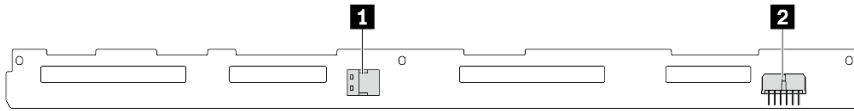


図 333. 4 x 3.5 型 SAS/SATA バックプレーン上のコネクタ

1 SAS コネクタ	2 電源コネクタ
-------------------	-----------------

2 x 3.5 型 SAS/SATA 背面バックプレーン

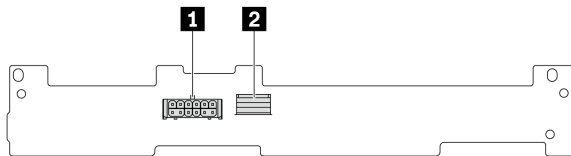


図 334. 2 x 3.5 型 SAS/SATA バックプレーン上のコネクタ

1 電源コネクタ	2 SAS コネクタ
-----------------	-------------------

8 x 2.5 型 SAS/SATA 背面バックプレーン

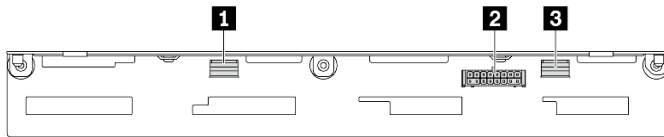


図 335. 8 x 2.5 型 SAS/SATA バックプレーン上のコネクタ

1 SAS 1 コネクタ	2 電源コネクタ
1 SAS 0 コネクタ	

7 mm ドライブ

このセクションでは、7 mm ドライブのケーブル配線について説明します。

注：以下は、図の例としてライザー 2 に取り付けられた 7 mm ドライブを使用します。ライザー 1 に取り付けられた 7 mm ドライブのケーブル配線も同様です。

- 351 ページの「7 mm 非 RAID SATA/NVMe 2 ベイ・バックプレーン」
- 352 ページの「7 mm RAID NVMe 2 ベイ・バックプレーン」
- 352 ページの「7 mm RAID SATA/NVMe 2 ベイ・バックプレーン」

7 mm 非 RAID SATA/NVMe 2 ベイ・バックプレーン

注：7mm 非 RAID SATA/NVMe 2 ベイ・バックプレーンは、SATA ケーブル接続、NVMe ケーブル接続、または RAID ケーブル接続をサポートします。

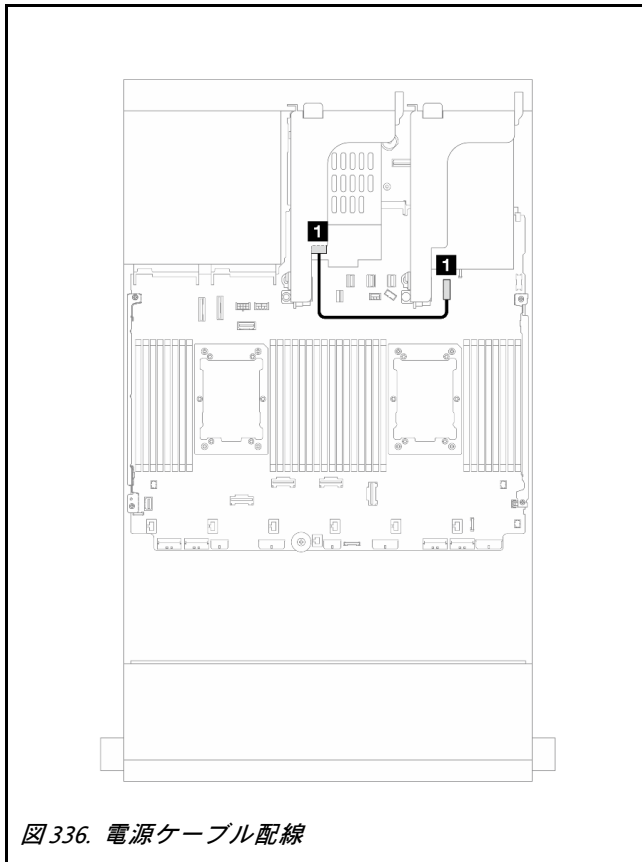


図 336. 電源ケーブル配線

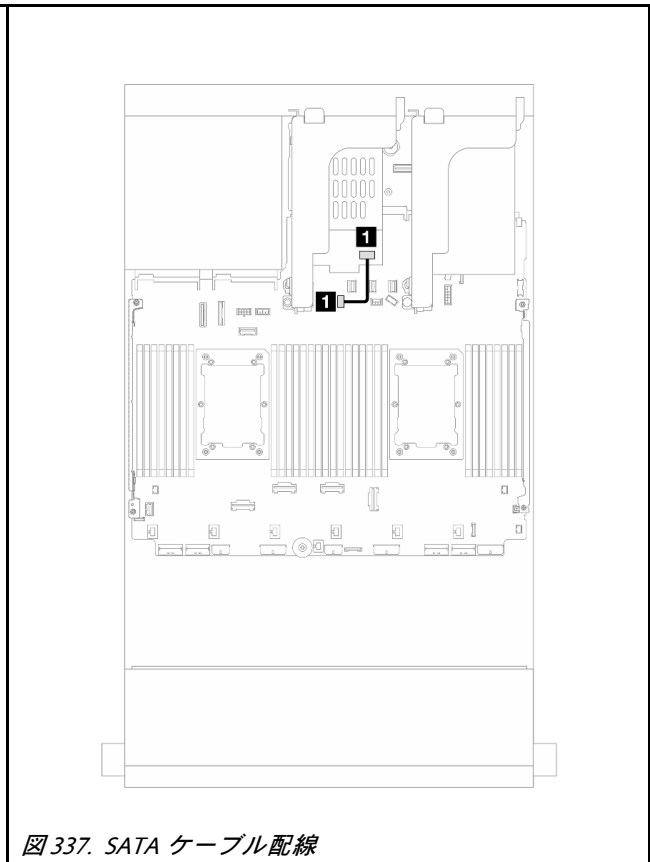


図 337. SATA ケーブル配線

始点	終点	始点	終点
1 7mm バックプレーンの電源コネクタ	1 システム・ボード・アセンブリーの 7 mm 電源コネクタ	1 7mm ドライブ・バックプレーン上の信号コネクタ	1 システム・ボード・アセンブリー上の M.2/7 mm バックプレーン信号コネクタ

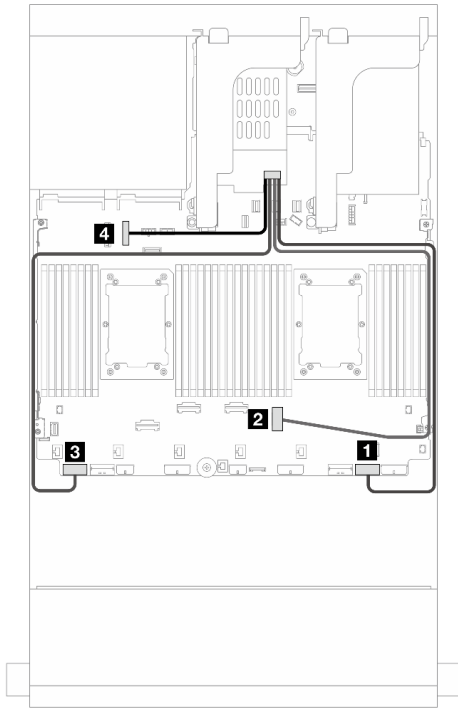


図 338. NVMe ケーブル配線

注：図は、4つのNVMeケーブル接続オプションを示しています。ただし、4つのオプションは相互排他的です。シナリオに応じて1つを選択してください。

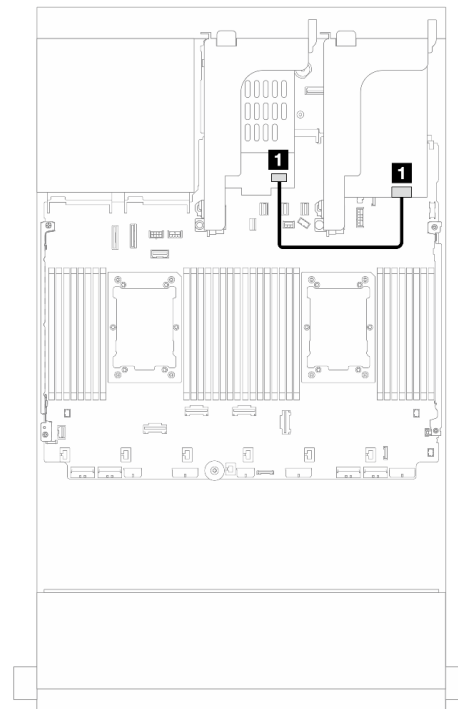


図 339. RAID ケーブル配線

始点	終点	始点	終点
7mm ドライブ・バックプレーン上の信号コネクタ	1 PCIe 1	1 7mm ドライブ・バックプレーン上の信号コネクタ	1 8i アダプター: C0
	2 PCIe 3 (1つのプロセッサが取り付けられている)		
	3 PCIe 8		
	4 PCIe 10		

7 mm RAID NVMe 2 ベイ・バックプレーン

7 mm RAID SATA/NVMe 2 ベイ・バックプレーン

注：7mm RAID NVMe 2 ベイ・バックプレーンのケーブル配線は、7mm RAID SATA/NVMe 2 ベイ・バックプレーンのケーブル配線と同じです。

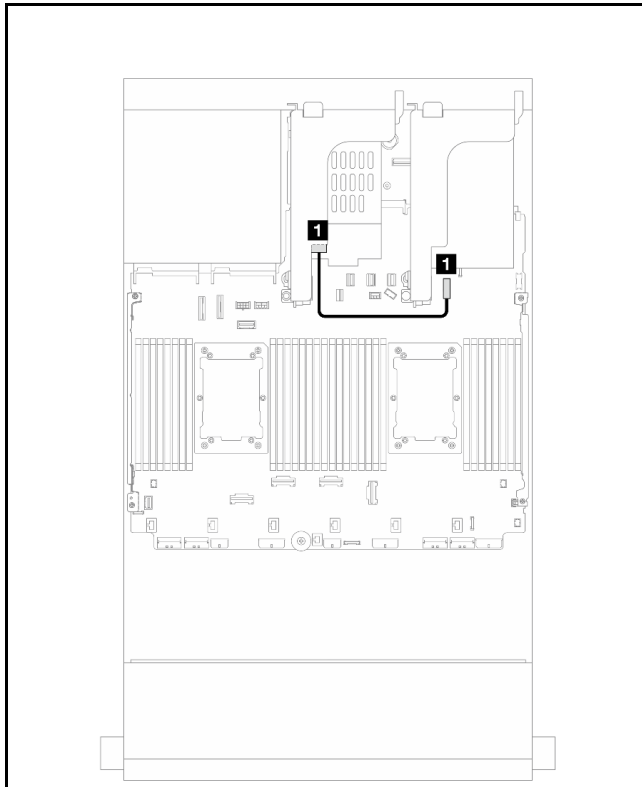


図 340. 電源ケーブル配線

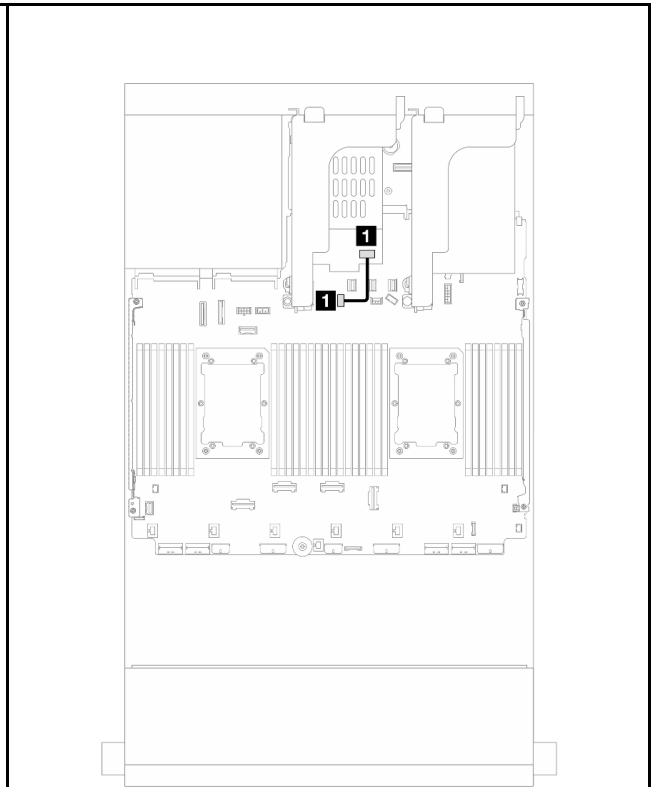


図 341. 信号ケーブル配線

始点	終点	始点	終点
1 7mm バックプレーンの電源コネクタ	1 システム・ボード・アセンブリーの 7 mm 電源コネクタ	1 7mm ドライブ・バックプレーン上の信号コネクタ	1 システム・ボード・アセンブリー上の M.2/7 mm バックプレーン信号コネクタ

直接水冷モジュール

このセクションを使用して、直接水冷モジュール (DWCM) のケーブル配線を理解します。

注：ケーブルをよりよい状態で配置するには、指定ホルダーにホースと液体検知センサー・モジュールを取り付け、モジュールがホルダー・クリップに固定されていることを確認する必要があります。詳しくは、以下の図または [124 ページの「Lenovo Neptune\(TM\) プロセッサ直接水冷モジュールの取り付け」](#) を使用してください。

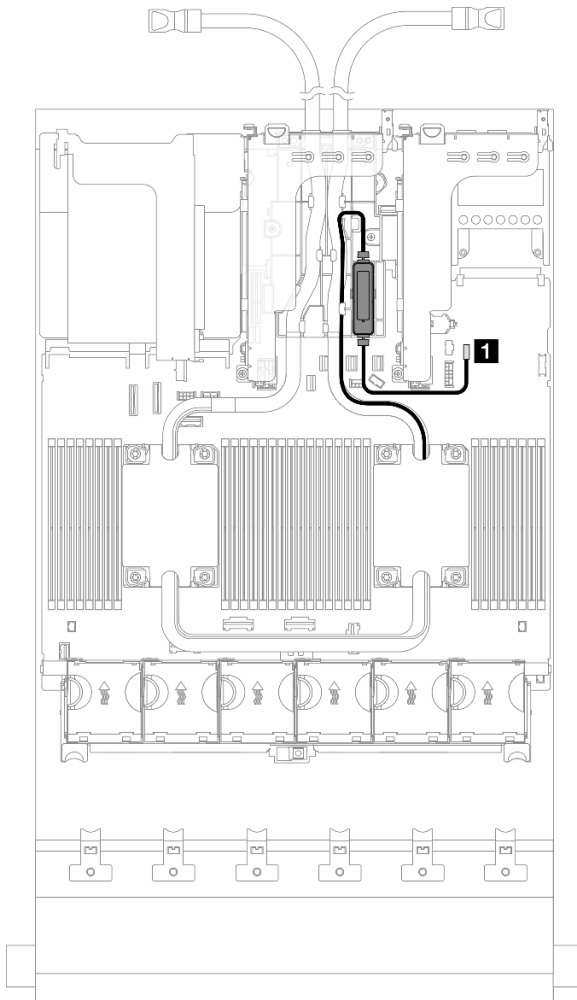


図 342. 直接水冷モジュールのケーブル配線

始点	終点
漏水検知ケーブル	漏水検知コネクター

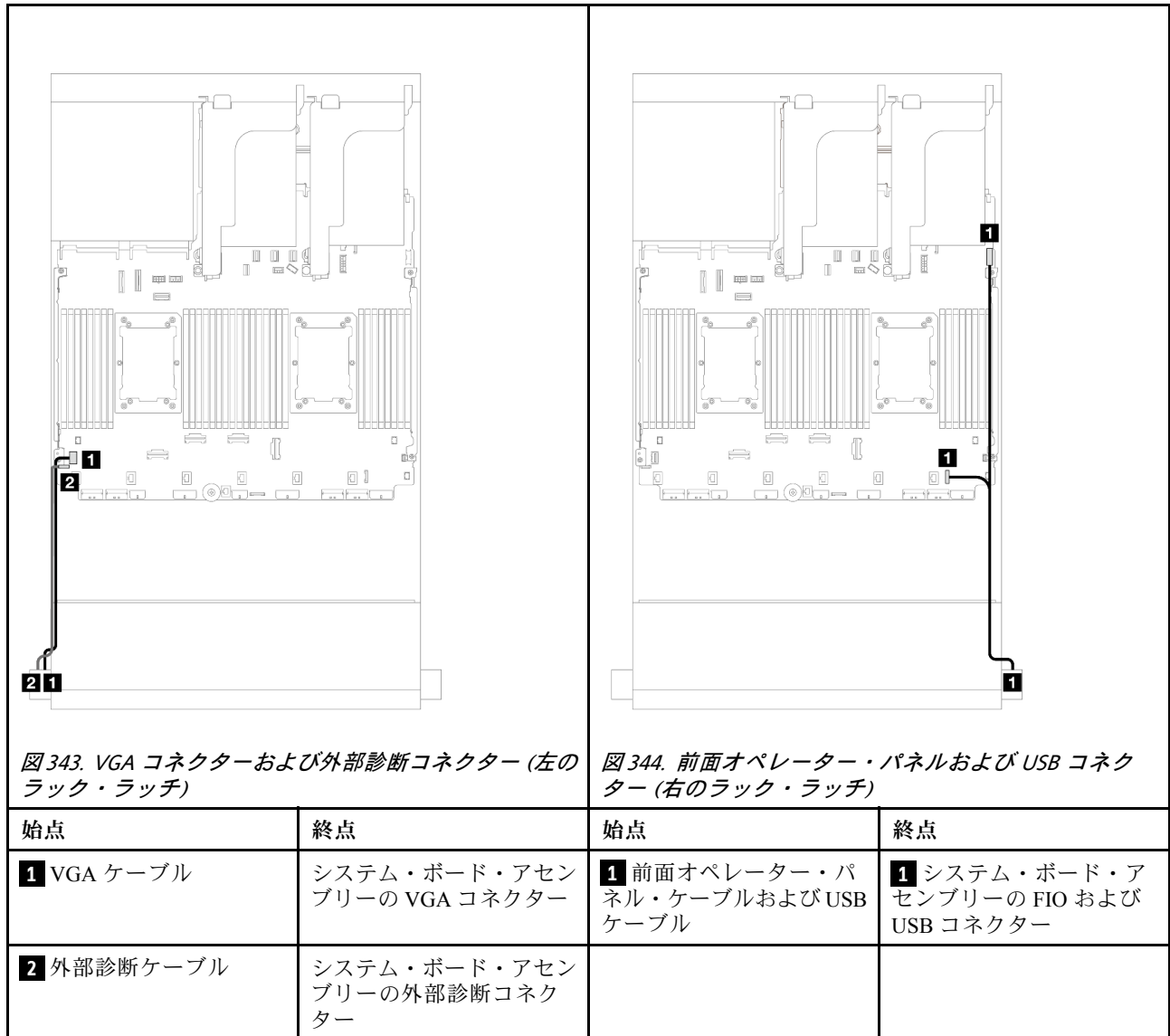
前面 I/O コネクタ

このセクションを使用して、前面 I/O コネクタ (VGA コネクタ、外部診断コネクタ、前面オペレーター・パネル・コネクタ、前面 USB コネクタなど) のケーブル配線を理解します。

- 355 ページの「前面 I/O コネクタ (ラック・ラッチ上)」
- 355 ページの「メディア・ベイの前面 I/O コネクタ」

前面 I/O コネクタ (ラック・ラッチ上)

注：ラック・ラッチでケーブルを配線する際は、ケーブル保持具の上フレームでケーブルが固定されていることを確認してください。詳しくは、を参照してください。



メディア・ベイの前面 I/O コネクタ

図は、メディア・ベイの前面オペレーター・パネルおよび前面 USB コネクタのケーブル配線を示しています。

サーバー・モデルに応じて、サーバーには、LCD ディスプレイ付き前面オペレーター・パネル (内蔵診断パネルと呼ばれます) または LCD ディスプレイなしの前面オペレーター・パネルが搭載されています。

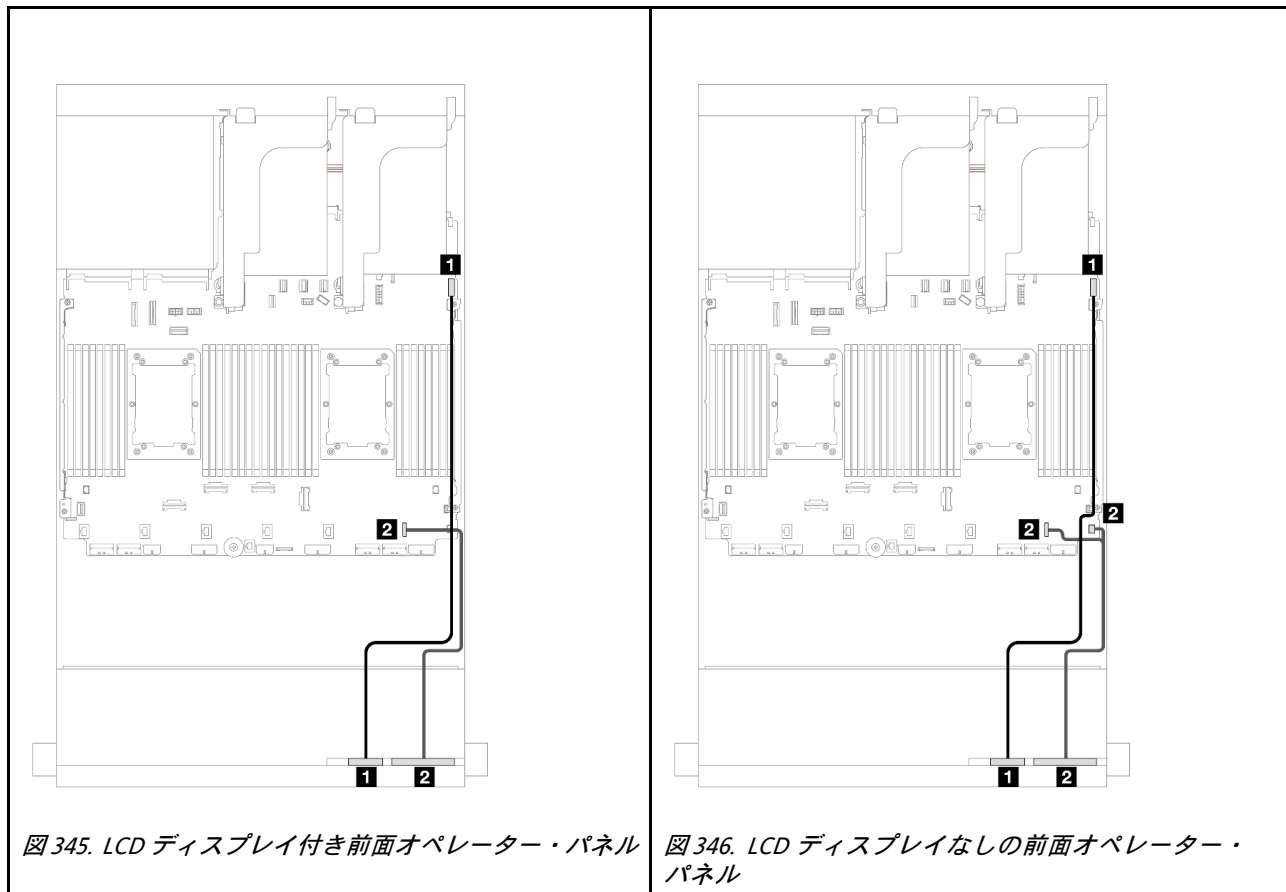


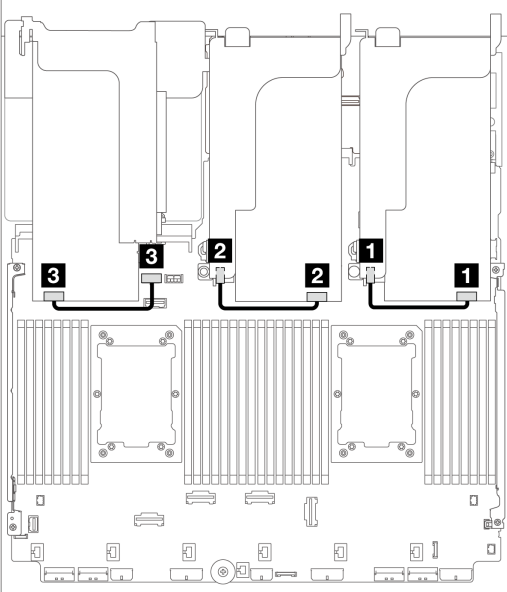
図 345. LCD ディスプレイ付き前面オペレーター・パネル

図 346. LCD ディスプレイなしの前面オペレーター・パネル

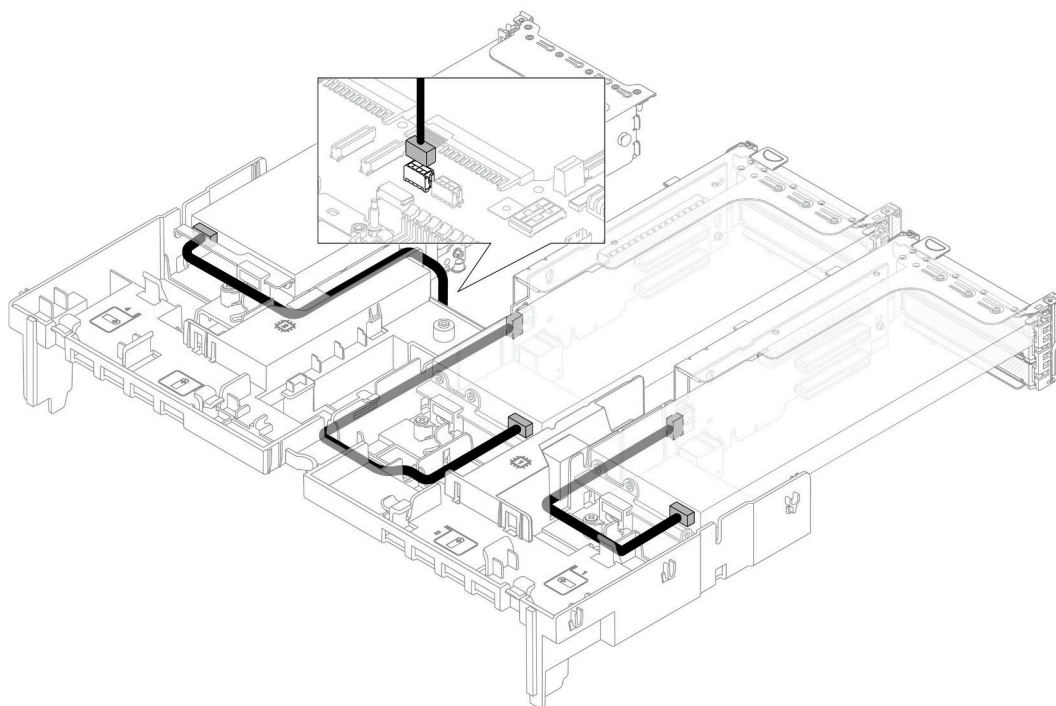
始点	終点	始点	終点
1 前面 USB ケーブル	システム・ボード・アセンブリ上の前面 USB コネクター	1 前面 USB ケーブル	システム・ボード・アセンブリ上の前面 USB コネクター
2 前面パネルのケーブル	システム・ボード・アセンブリ上の前面 I/O コネクター	2 前面パネルのケーブル	システム・ボード・アセンブリ上の前面 I/O コネクター

GPU

このセクションを使用して、GPU の配線を理解します。

ケーブル配線	始点	終点
	1 GPU 電源ケーブル	ライザー 1 上の電源コネクタ
	2 GPU 電源ケーブル	ライザー 2 上の電源コネクタ
	3 GPU 電源ケーブル	システム・ボード・ケーブルの GPU 電源コネクタ
<p>注：</p> <ul style="list-style-type: none"> 次の図は、各ライザー・カードに取り付けられた 1 個の GPU アダプターを示しています。2 個の GPU アダプターが取り付けられている場合、GPU 電源ケーブルは Y ケーブルです。 GPU アダプターの TDP が 75 ワット以下の場合、ライザー・スロットによって直接アダプターの電源を供給できます。電源ケーブルの接続は不要です。 		

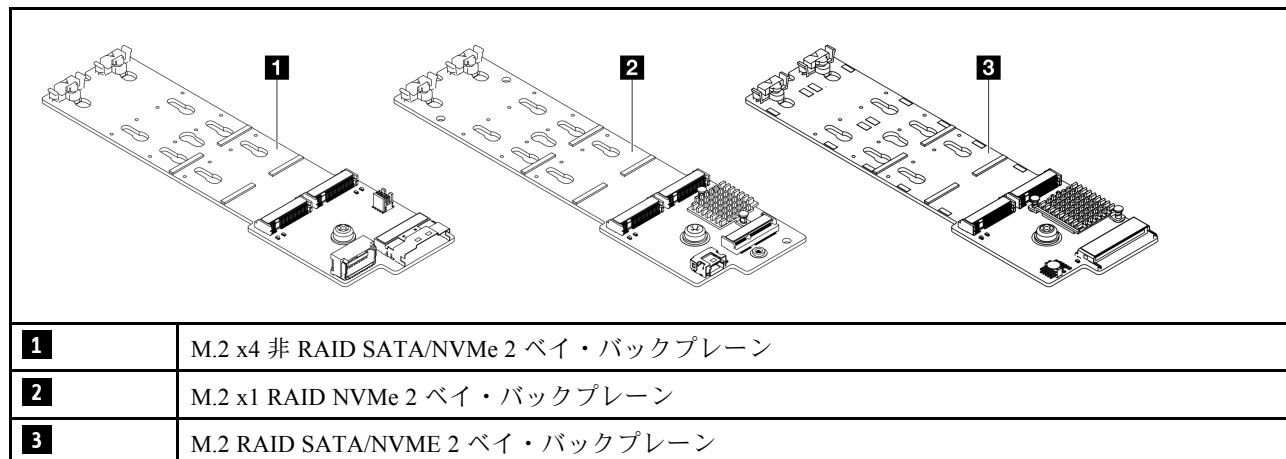
GPU エアー・バッフルに M.2 バックプレーンを取り付ける必要がある場合は、以下の図を参照してエアー・バッフルのケーブル配線を確認してください。M.2 バックプレーン・ホルダーの下のライザー 2 から GPU アダプターの GPU 電源コネクタに GPU 電源コネクタを配線します。



M.2 ドライブ・バックプレーン

以下のセクションを使用して、M.2 ドライブ・バックプレーンのケーブル配線を理解します。

サーバーは、次の M.2 ドライブ・バックプレーンのいずれかをサポートします。



- [358 ページの「M.2 x4 非 RAID SATA/NVMe 2 ベイ・バックプレーン」](#)
- [363 ページの「M.2 x1 RAID NVMe 2 ベイ・バックプレーン」](#)
- [364 ページの「M.2 RAID SATA/NVMe 2 ベイ・バックプレーン」](#)

M.2 x4 非 RAID SATA/NVMe 2 ベイ・バックプレーン

電源ケーブル配線

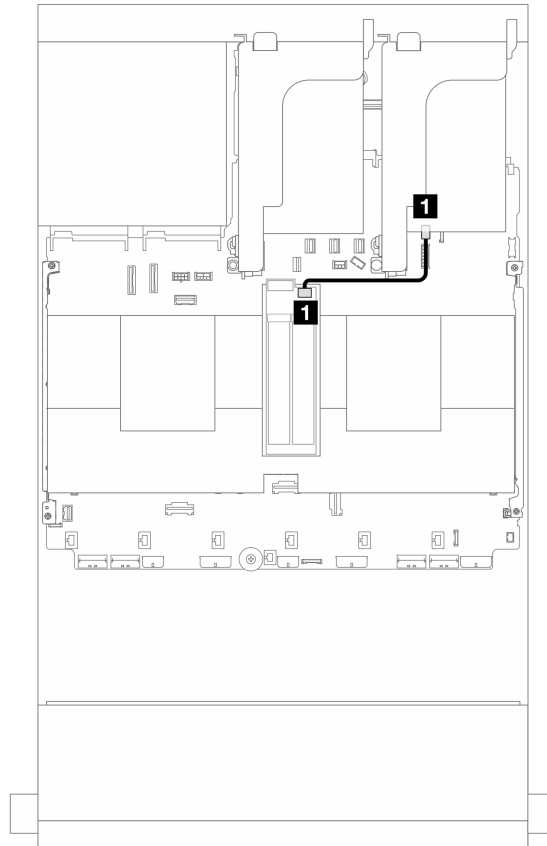


図 347. 電源ケーブル配線

始点	終点
1 M.2 ドライブ・バックプレーン上の電源コネクタ	1 システム・ボード・アセンブリの M.2 電源コネクタ

信号ケーブル配線

M.2 ドライブ・バックプレーンは、SATA、NVMe、または RAID ケーブル接続をサポートします。

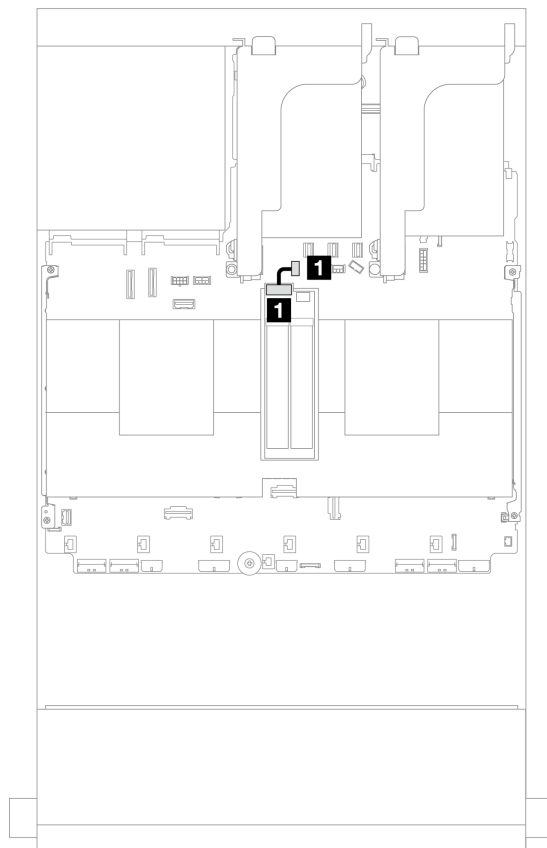


図 348. SATA ケーブル配線

始点	終点
1 M.2 ドライブ・バックプレーン上の信号コネクタ	1 システム・ボード・アセンブリー上の M.2/7 mm バックプレーン信号コネクタ

注：次の図は、4つのNVMeケーブル接続オプションを示しています。ただし、4つのオプションは相互排他的です。シナリオに応じて1つを選択してください。

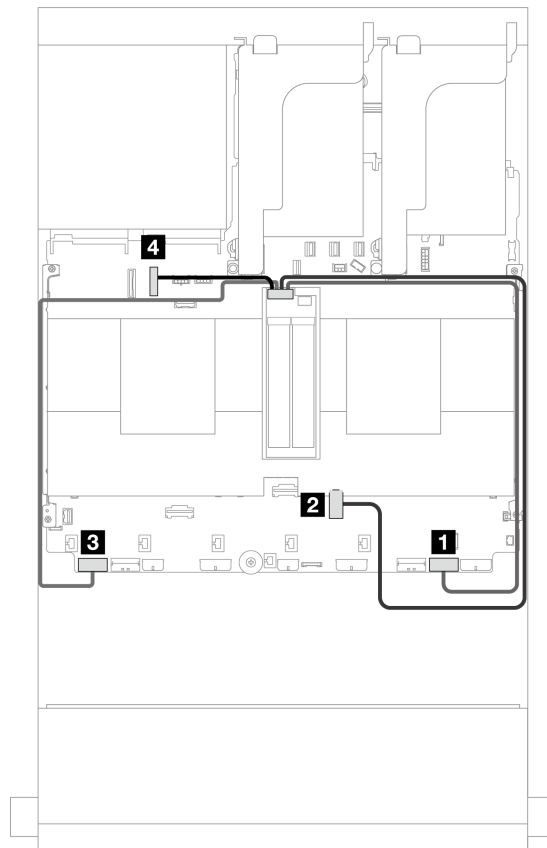


図 349. NVMe ケーブル配線

始点	終点
M.2 ドライブ・バックプレーン上の信号コネクタ	1 PCIe 1
	2 PCIe 3 (1つのプロセッサが取り付けられている)
	3 PCIe 8
	4 PCIe 10

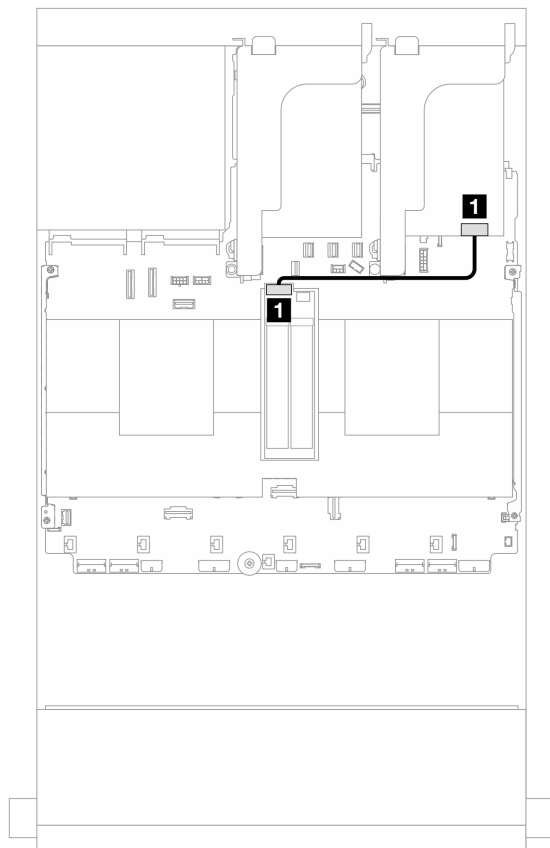


図 350. RAID ケーブル配線

始点	終点
1 M.2 ドライブ・バックプレーン上の信号コネクタ	1 8i アダプター: C0

M.2 x1 RAID NVMe 2 ベイ・バックプレーン

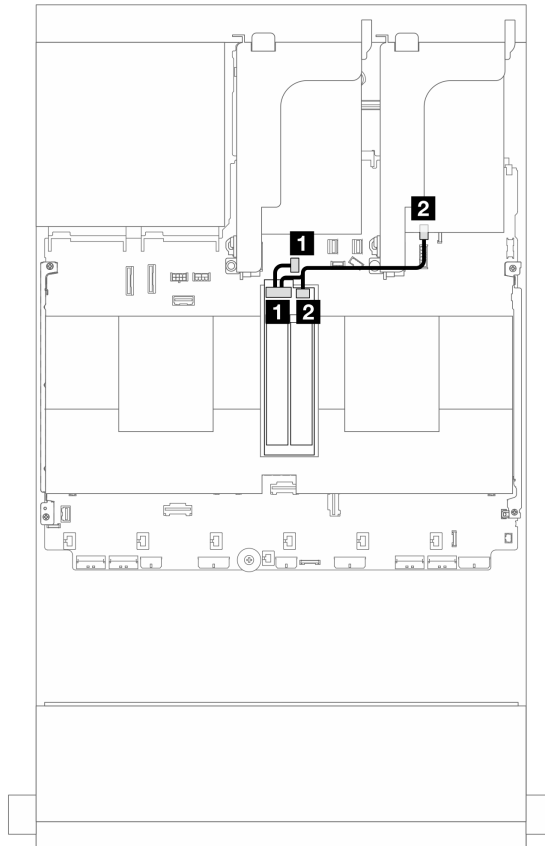


図 351. M.2 x1 RAID NVMe 2 ベイ・バックプレーンのケーブル配線

始点	終点
1 M.2 ドライブ・バックプレーン上の信号コネクタ	1 システム・ボード・アセンブリー上の M.2/7 mm バックプレーン信号コネクタ
2 M.2 ドライブ・バックプレーン上の電源コネクタ	2 システム・ボード・アセンブリーの M.2 電源コネクタ

M.2 RAID SATA/NVME 2 ベイ・バックプレーン

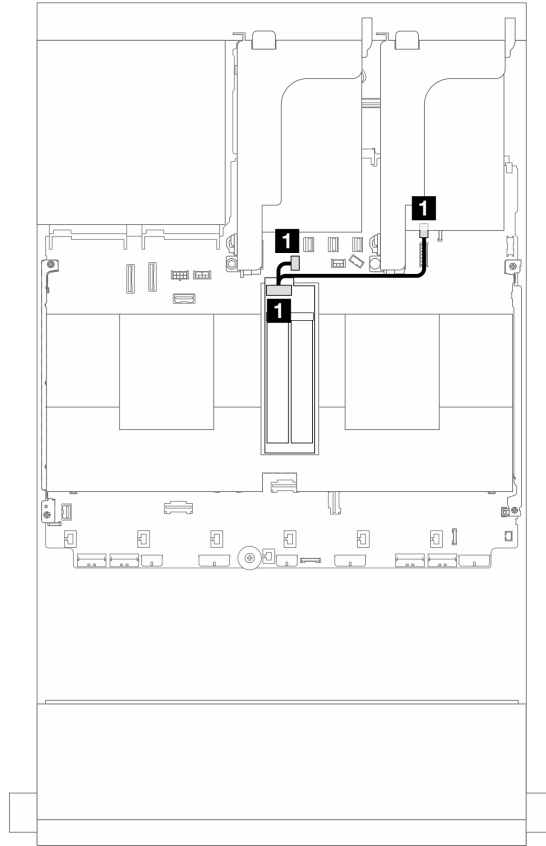


図 352. M.2 RAID SATA/NVME 2 ベイ・バックプレーンのケーブル配線

始点	終点
1 M.2 ドライブ・バックプレーン上のコネクタ	1 <ul style="list-style-type: none"> システム・ボード・アセンブリーの M.2 電源コネクタ システム・ボード・アセンブリー上の M.2/7mm バックプレーン信号コネクタ

管理 NIC アダプター

以下のセクションを使用して、ThinkSystem V3 Management NIC Adapter Kit (管理 NIC アダプター) のケーブル配線を理解します。

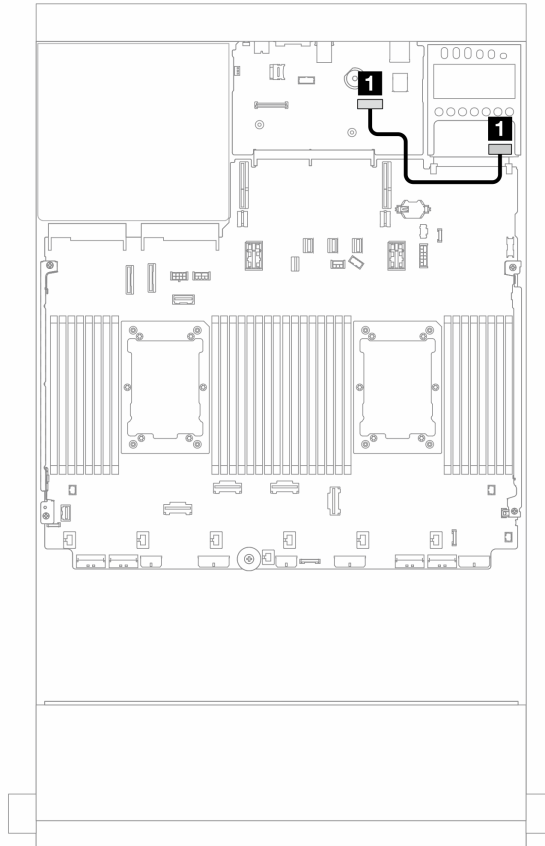


図 353. 管理 NIC アダプターのケーブル配線

始点	終点
1 管理 NIC アダプター	システム・ボード・アセンブリー上の 2 番目の管理イーサネット・コネクター

DPU アダプター

以下のセクションを使用して、ThinkSystem NVIDIA BlueField-2 25GbE SFP56 2-Port PCIe Ethernet DPU w/BMC & Crypto (DPU アダプター) のケーブル配線を理解します。

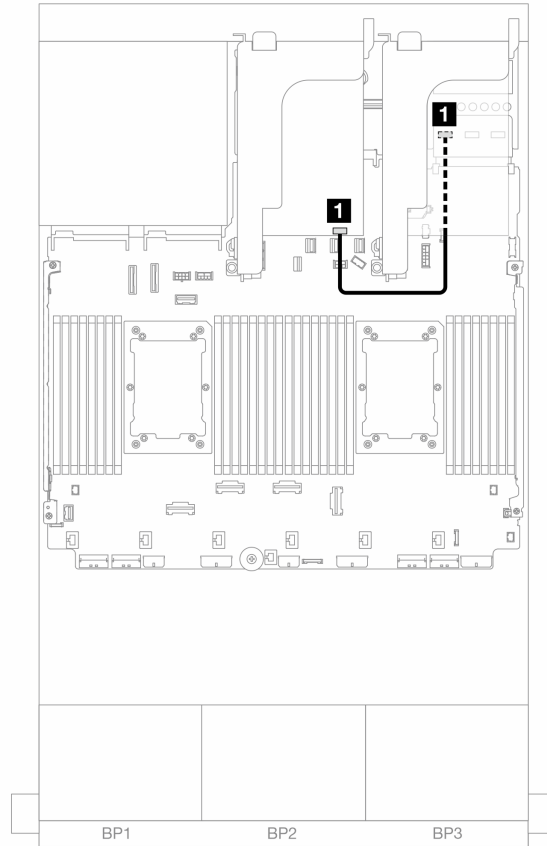


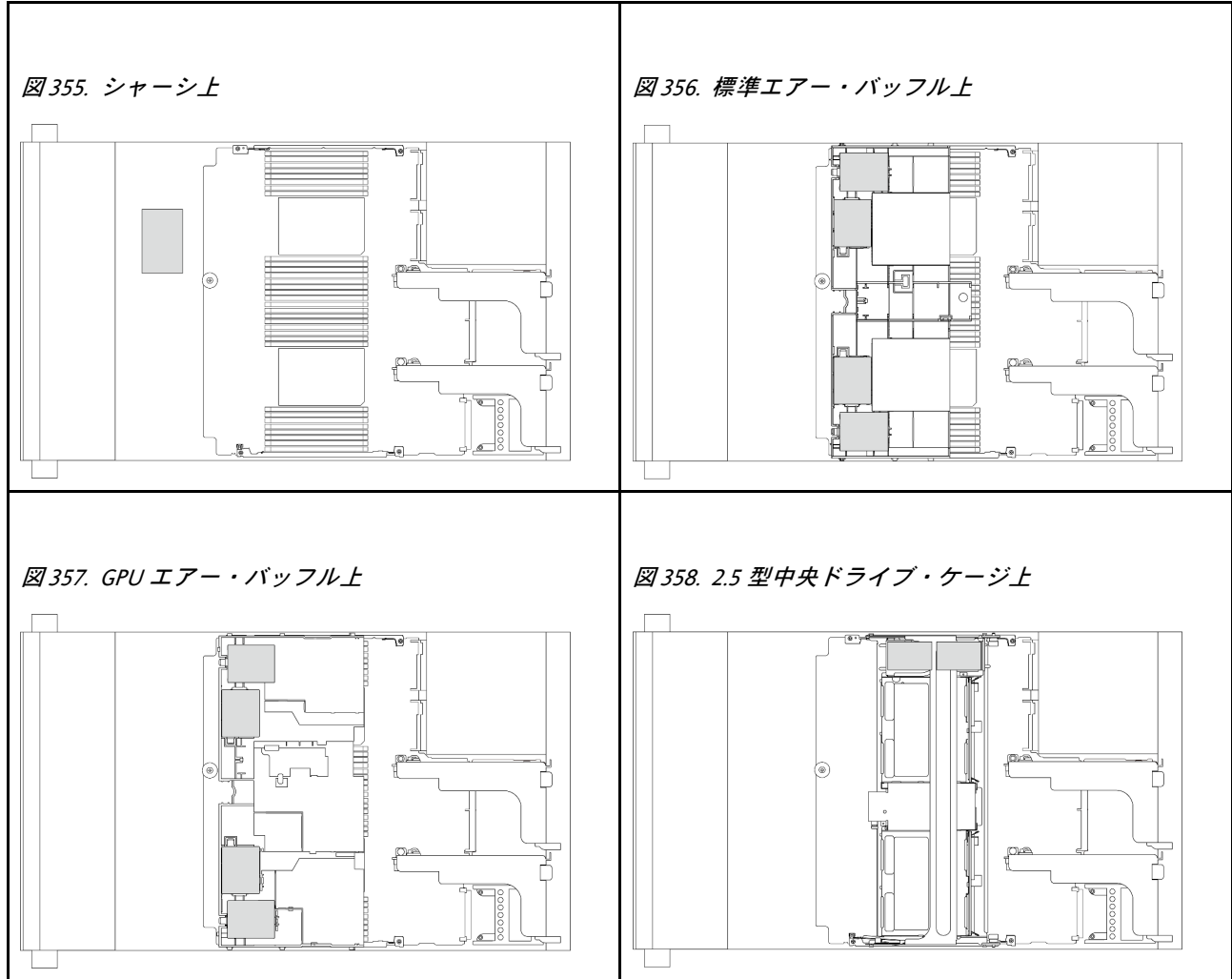
図 354. DPU アダプターのケーブル配線

始点	終点
1 DPU アダプター: NC-SI コネクター	vSphere DSE 用 OCP 有効化キット: NC-SI 1 コネクター

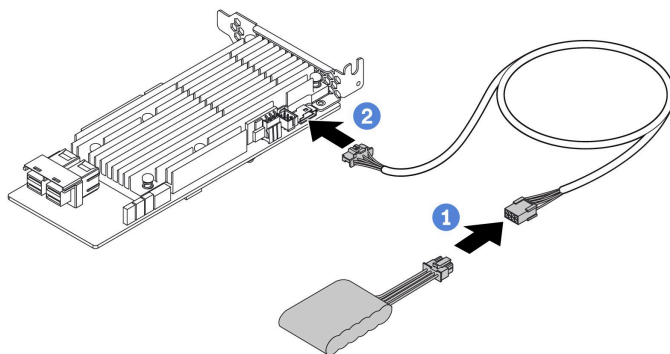
RAID フラッシュ電源モジュール

以下のセクションを使用して、RAID フラッシュ電源モジュール (スーパーキャップとも呼ばれます) のケーブル配線を理解します。

表 11. RAID フラッシュ電源モジュールの位置



各 RAID フラッシュ電源モジュールのケーブル接続用に拡張ケーブルが提供されています。図のように、RAID フラッシュ電源モジュールから対応する RAID アダプターにケーブルを接続します。

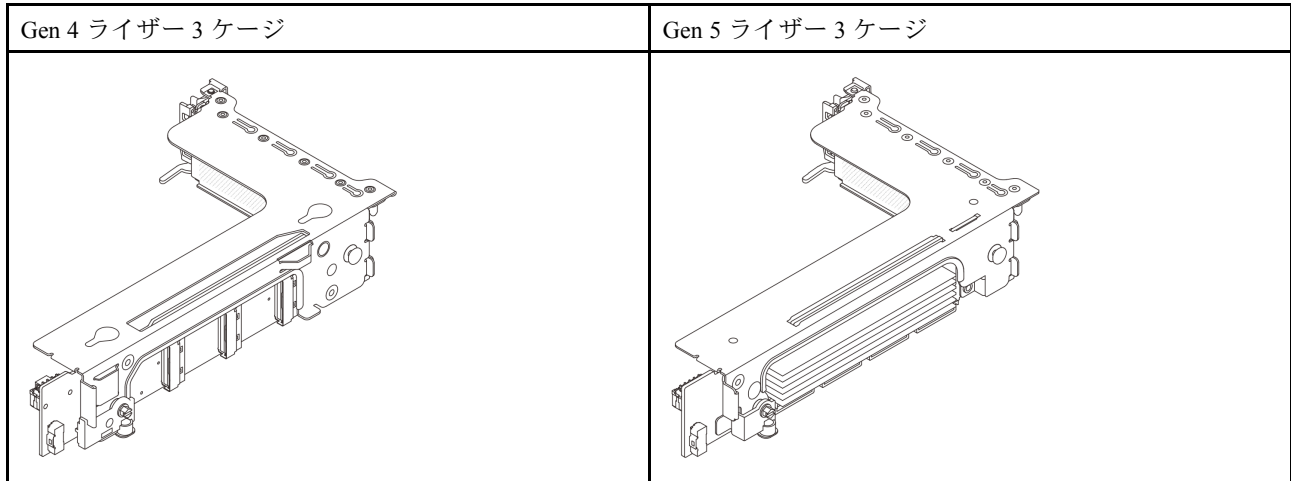


始点	終点
RAID フラッシュ電源モジュール	RAID アダプター上のスーパーキャップ・コネクタ

ライザー 3 ケージ

以下のセクションを使用して、ライザー 3 ケージのケーブル配線を理解します。

次の図は、PCIe ライザー 3 ケージを示しています。ライザー・カードのタイプは、サーバー・モデルによって異なります。詳細情報は、11 ページの「[PCIe スロットおよび PCIe アダプター](#)」を参照してください。



- 369 ページの「[ライザー・カード 3 電源および側波帯接続 \(Gen 4/Gen 5\)](#)」
- 370 ページの「[ライザー・カード 3 \(x8/x8 Gen 4 PCIe\) 信号ケーブル接続](#)」
- 371 ページの「[ライザー・カード 3 \(x16/x16 Gen 4 PCIe\) 信号ケーブル接続](#)」
- 372 ページの「[ライザー・カード 3 \(x8/x8 Gen 5 PCIe\) 信号ケーブル接続](#)」
- 373 ページの「[ライザー・カード 3 \(x16/x16 Gen 5 PCIe\) 信号ケーブル接続](#)」

ライザー・カード 3 電源および側波帯接続 (Gen 4/Gen 5)

X8/x8 PCIe ライザー・カード 3 および x16/x16 PCIe ライザー・カード 3 の電源および側波帯接続は同じです。

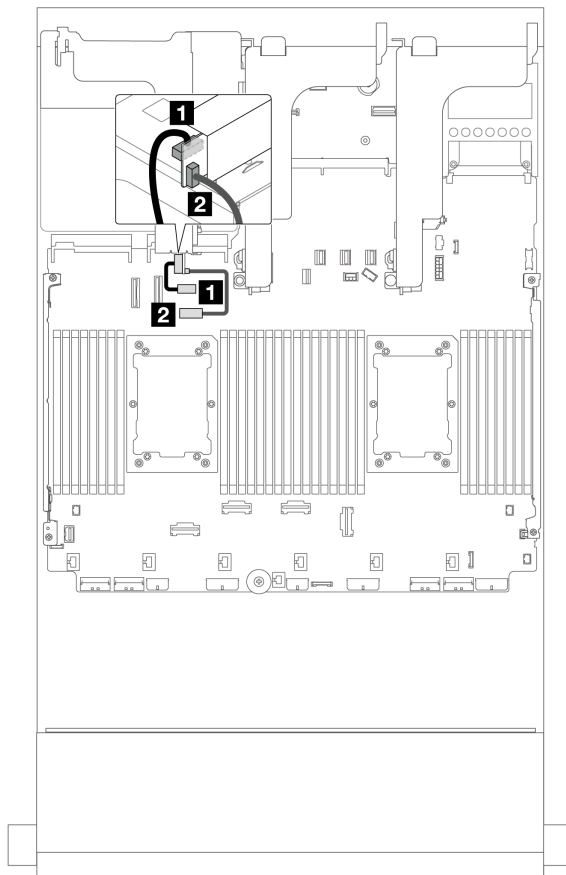


図 359. ライザー・カード 3 電源および側波帯接続

始点	終点
1 ライザー・カード上の電源コネクタ	システム・ボード・ケーブル上のライザー 3 電源コネクタ
2 ライザー・カード上の側波帯コネクタ	システム・ボード・アセンブリー上のライザー 3 側波帯

ライザー・カード 3 (x8/x8 Gen 4 PCIe) 信号ケーブル接続

次の図は、x8/x8 Gen 4 PCIe ライザー・カード 3 の信号ケーブルの接続を示しています。

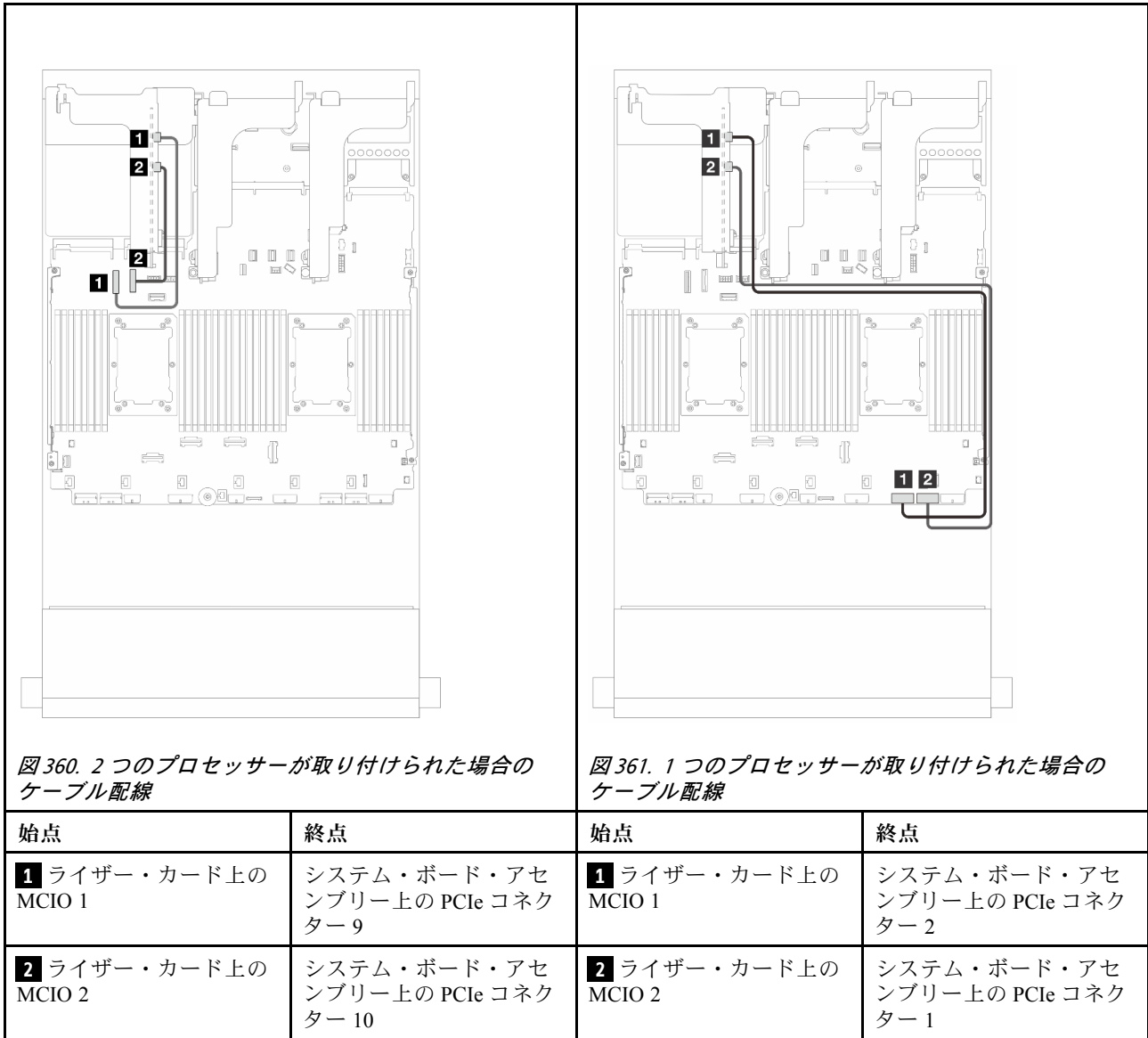


図 360. 2 つのプロセッサが取り付けられた場合のケーブル配線

図 361. 1 つのプロセッサが取り付けられた場合のケーブル配線

始点	終点	始点	終点
1 ライザー・カード上の MCIO 1	システム・ボード・アセンブリー上の PCIe コネクター 9	1 ライザー・カード上の MCIO 1	システム・ボード・アセンブリー上の PCIe コネクター 2
2 ライザー・カード上の MCIO 2	システム・ボード・アセンブリー上の PCIe コネクター 10	2 ライザー・カード上の MCIO 2	システム・ボード・アセンブリー上の PCIe コネクター 1

ライザー・カード 3 (x16/x16 Gen 4 PCIe) 信号ケーブル接続

次の図は、x16/x16 Gen 4 PCIe ライザー・カード 3 の信号ケーブルの接続を示しています。

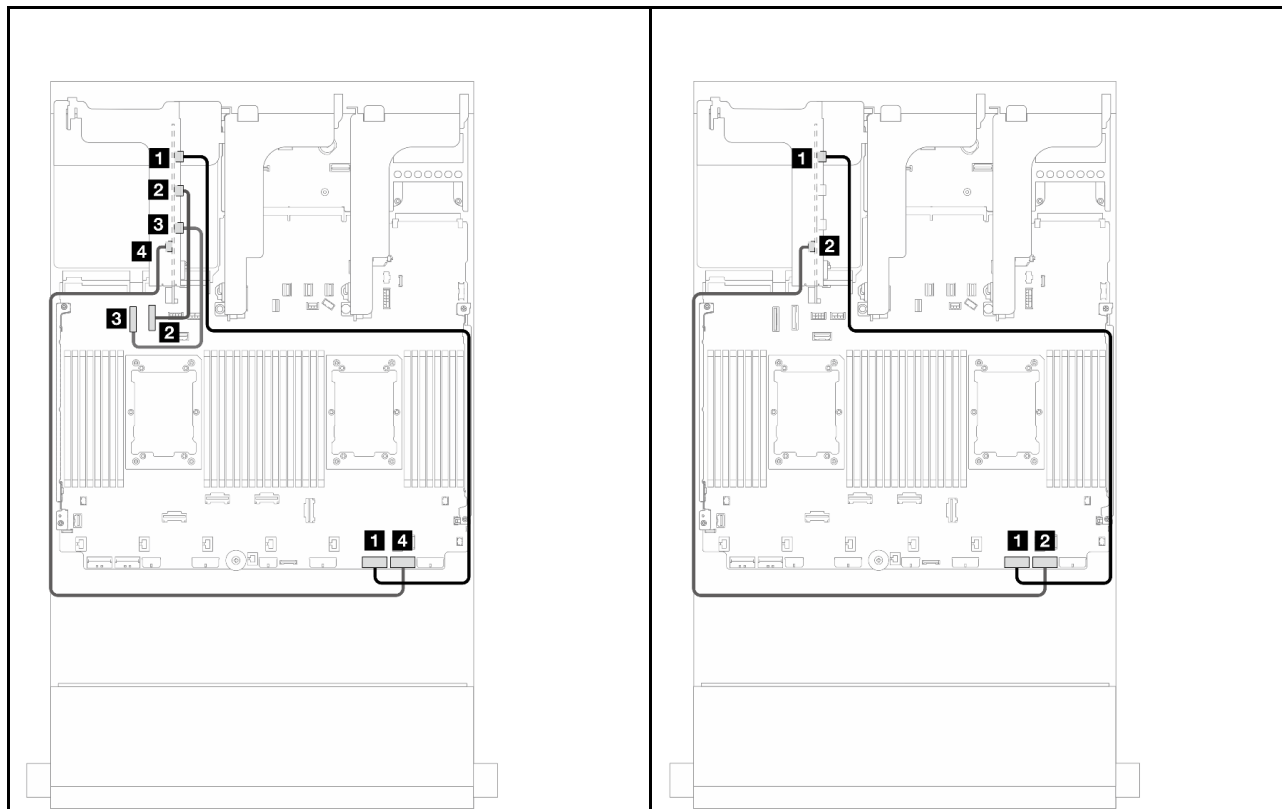


図 362. 2 つのプロセッサが取り付けられた場合のケーブル配線

図 363. 1 つのプロセッサが取り付けられた場合のケーブル配線

始点	終点	始点	終点
1 ライザー・カード上の MCIO 1	システム・ボード・アセンブリー上の PCIe コネクター 2	1 ライザー・カード上の MCIO 1	システム・ボード・アセンブリー上の PCIe コネクター 2
2 ライザー・カード上の MCIO 2	システム・ボード・アセンブリー上の PCIe コネクター 10	2 ライザー・カード上の MCIO 4	システム・ボード・アセンブリー上の PCIe コネクター 1
3 ライザー・カード上の MCIO 3	システム・ボード・アセンブリー上の PCIe コネクター 9		
4 ライザー・カード上の MCIO 4	システム・ボード・アセンブリー上の PCIe コネクター 1		

ライザー・カード 3 (x8/x8 Gen 5 PCIe) 信号ケーブル接続

次の図は、x8/x8 Gen 5 PCIe ライザー・カード 3 の信号ケーブルの接続を示しています。

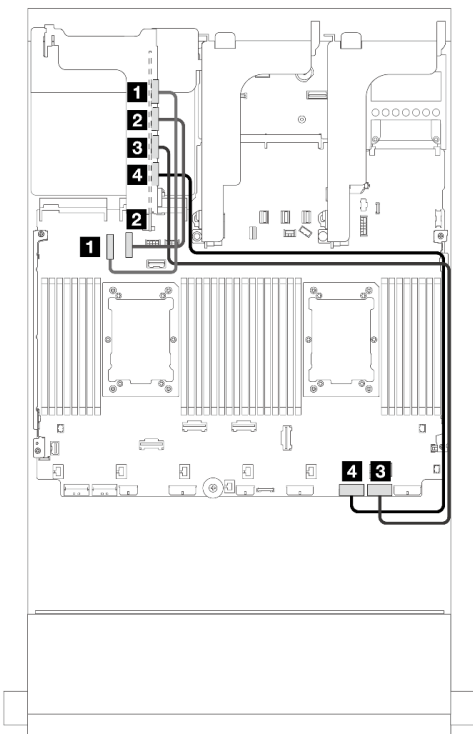
図 364. 2 つのプロセッサが取り付けられた場合のケーブル配線

図 365. 1 つのプロセッサが取り付けられた場合のケーブル配線

始点	終点	始点	終点
1 ライザー・カード上の MCI0 1	システム・ボード・アセンブリー上の PCIe コネクター 9	1 ライザー・カード上の MCI0 1 (Gen 4)	システム・ボード・アセンブリー上の PCIe コネクター 2
2 ライザー・カード上の MCI0 3	システム・ボード・アセンブリー上の PCIe コネクター 10	2 ライザー・カード上の MCI0 3 (Gen 5)	システム・ボード・アセンブリー上の PCIe コネクター 1

ライザー・カード 3 (x16/x16 Gen 5 PCIe) 信号ケーブル接続

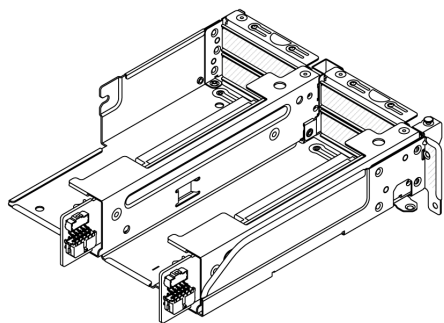
次の図は、x16/x16 Gen 5 PCIe ライザー・カード 3 の信号ケーブルの接続を示しています。

			
<p>図 366. 2 つのプロセッサが取り付けられた場合のケーブル配線</p>		<p>図 367. 1 つのプロセッサが取り付けられた場合のケーブル配線</p>	
始点	終点	始点	終点
1 ライザー・カード上の MCIO 1	システム・ボード・アセンブリー上の PCIe コネクター 9	1 ライザー・カード上の MCIO 3	システム・ボード・アセンブリー上の PCIe コネクター 1
2 ライザー・カード上の MCIO 2	システム・ボード・アセンブリー上の PCIe コネクター 10	2 ライザー・カード上の MCIO 4	システム・ボード・アセンブリー上の PCIe コネクター 2
3 ライザー・カード上の MCIO 3	システム・ボード・アセンブリー上の PCIe コネクター 1		
4 ライザー・カード上の MCIO 4	システム・ボード・アセンブリー上の PCIe コネクター 2		

ライザー 3/4 ケージ

4つのロー・プロファイル (4LP) PCIe スロットがあるライザー 3/4 ケージのケーブル配線について理解するには、このセクションを使用します。

次の図は、4LP PCIe ライザー 3/4 を示しています。ライザー・カードのタイプは、サーバー・モデルによって異なります。詳細については、[11 ページの「PCIe スロットおよび PCIe アダプター」](#)を参照してください。



電源および側波帯ケーブル配線

次の図は、x8/x8 PCIe ライザー3 カードおよび x8/x8 PCIe ライザー4 カード用電源および側波帯接続について示しています。

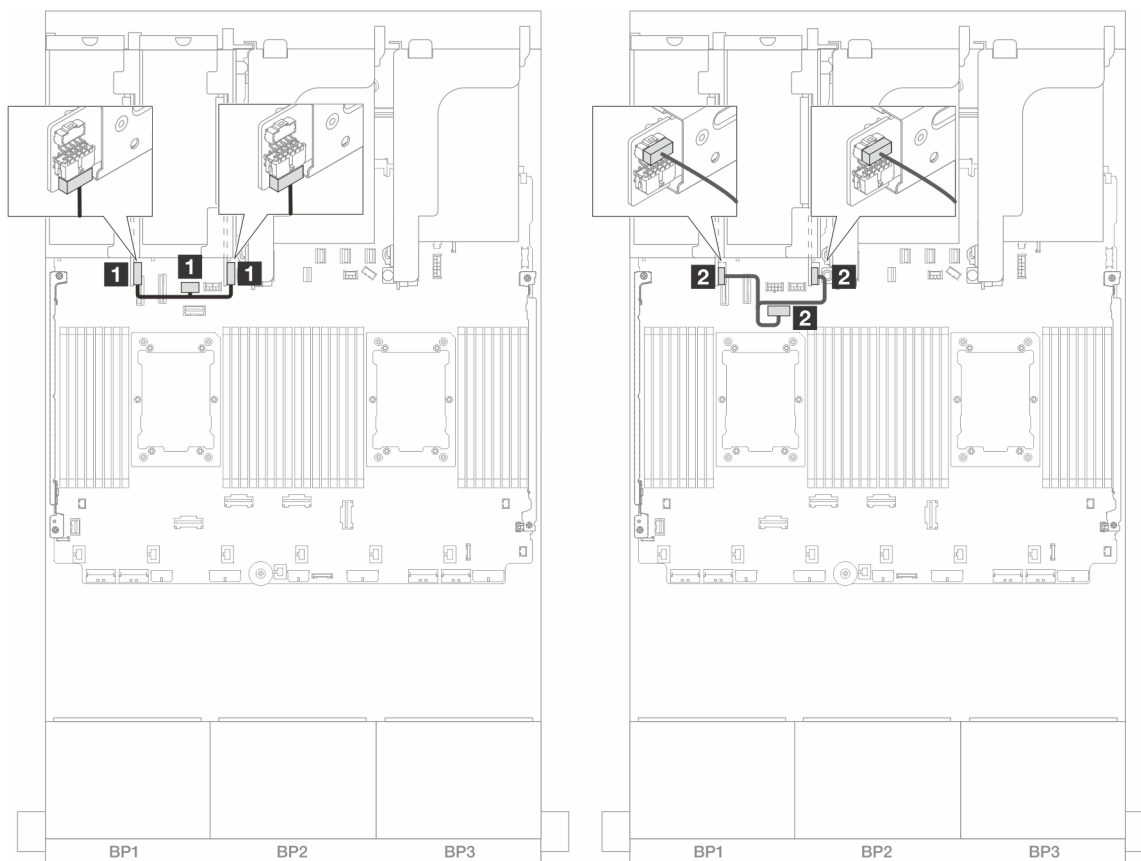


図 368. ライザー 3/4 カード電源および側波帯ケーブル配線

始点	終点
1 ライザー・カード上の電源コネクタ	システム・ボード・ケーブル上のライザー3 電源コネクタ
2 ライザー・カード上の側波帯コネクタ	システム・ボード・アセンブリー上のライザー3 側波帯

信号ケーブルの接続

次の図は、x8/x8 PCIe ライザー3 カードおよび x8/x8 PCIe ライザー4 カード用信号接続について示しています。

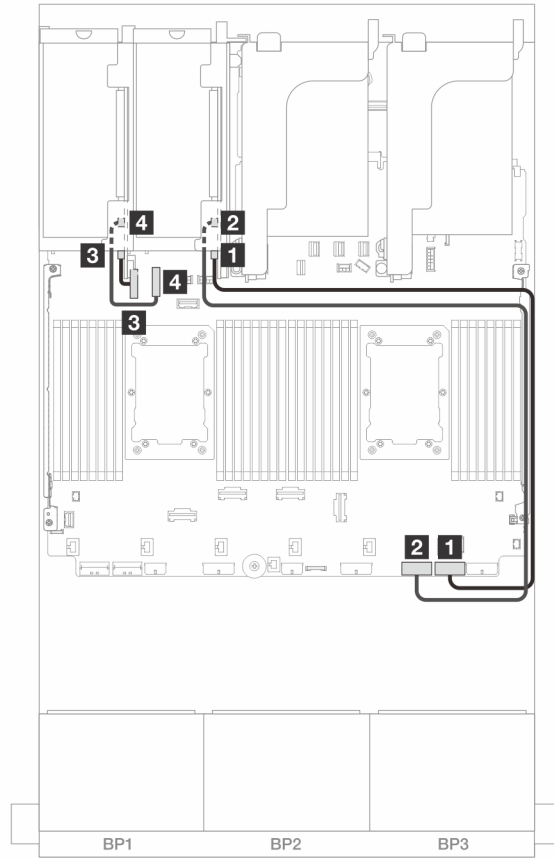


図 369. ライザー 5 および前面 OCP モジュールのない構成でのケーブル配線

始点	終点
1 ライザー 3 カード上の Swift コネクタ 1	オンボード: PCIe 1
2 ライザー 3 カード上の Swift コネクタ 2	オンボード: PCIe 2
3 ライザー 4 カード上の Swift コネクタ 1	オンボード: PCIe 9
4 ライザー 4 カード上の Swift コネクタ 2	オンボード: PCIe 10

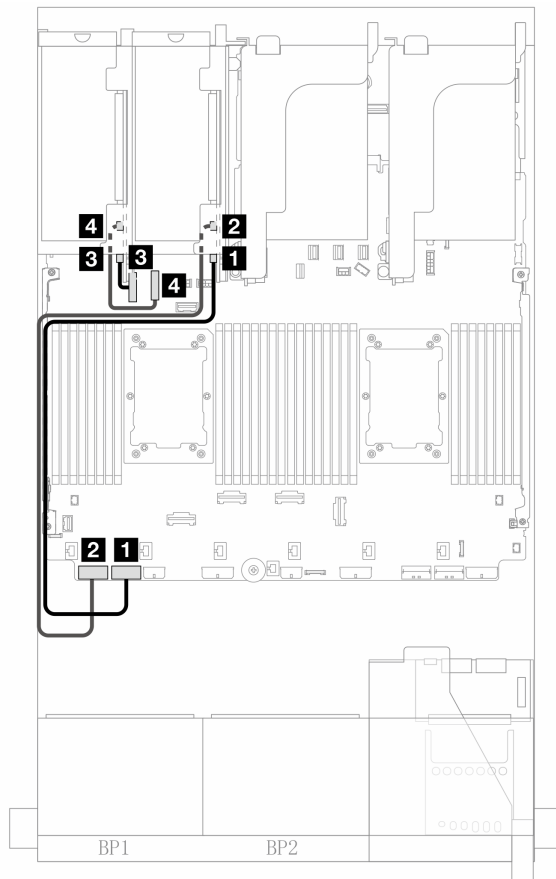


図 370. プロセッサが 2 つ取り付け済みである場合のライザー 5 および前面 OCP モジュールを使用した構成でのケーブル配線

始点	終点
1 ライザー 3 カード上の Swift コネクタ 1	オンボード: PCIe 7
2 ライザー 3 カード上の Swift コネクタ 2	オンボード: PCIe 8
3 ライザー 4 カード上の Swift コネクタ 1	オンボード: PCIe 9
4 ライザー 4 カード上の Swift コネクタ 2	オンボード: PCIe 10

ライザー 5 カード + OCP 変換コネクタ・カード

このセクションでは、ライザー 5 カード、および前面および背面 OCP 変換コネクタ・カードのケーブル配線について説明します。

ライザー 5 カードのケーブル配線

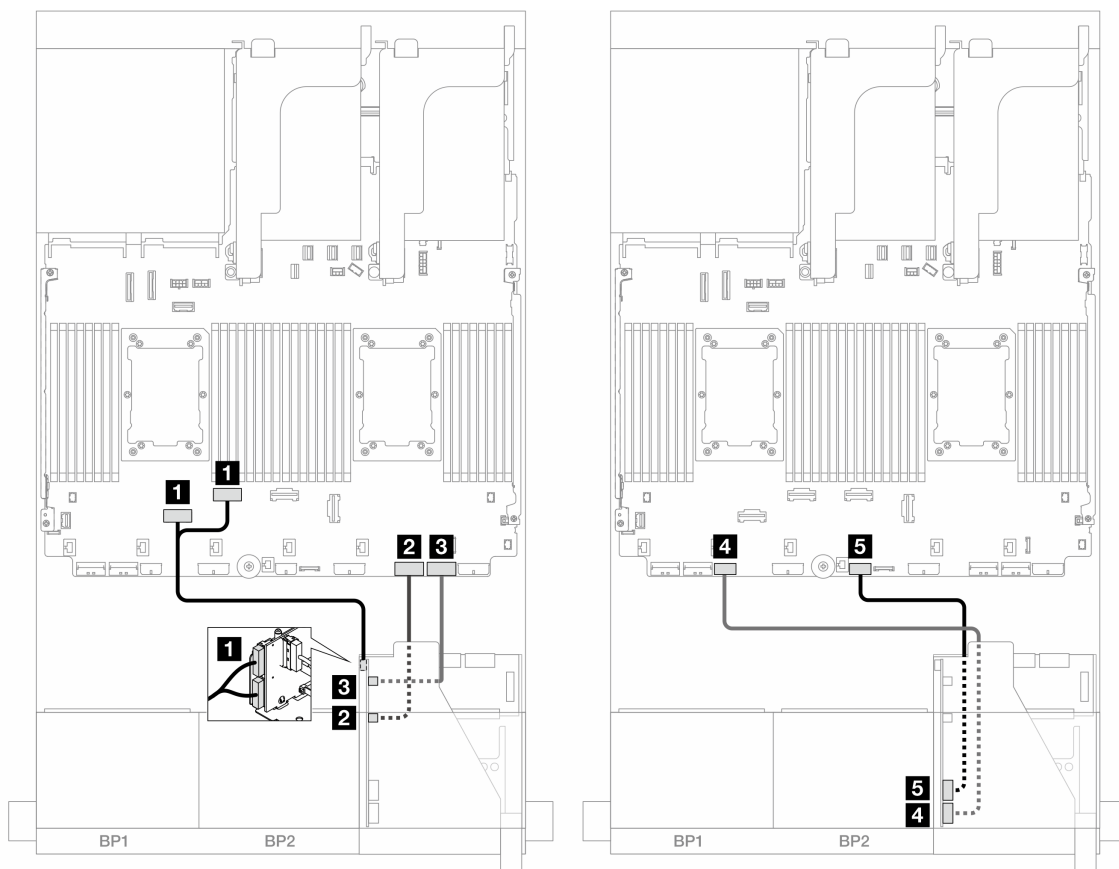


図 371. ライザー 5 カードのケーブル配線

始点	終点
1 ライザー 5 カード: MCIO 1, MCIO 2	1 オンボード: PCIe 6, 5
2 ライザー 5 カード: MCIO 3	2 オンボード: PCIe 2
3 ライザー 5 カード: MCIO 4	3 オンボード: PCIe 1
4 ライザー 5 カード: RAID PWR	4 オンボード: CFF RAID/HBA PWR
5 ライザー 5 カード: EXP PWR	5 オンボード: CFF EXP PWR

OCP 変換コネクタ・カードのケーブル配線

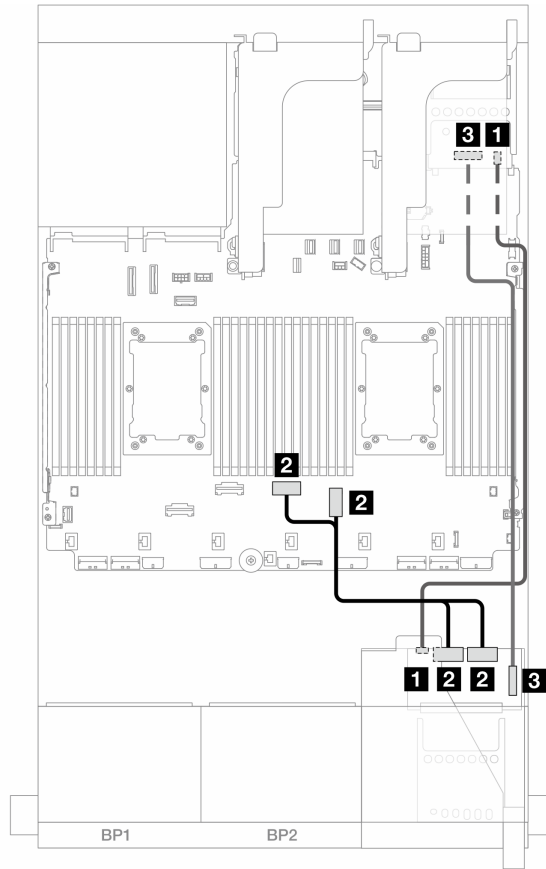


図372. OCP 変換コネクタ・カードのケーブル配線

始点	終点
1 前面 OCP 変換コネクタ・カード: PWR	1 背面 OCP 変換コネクタ・カード: PWR
2 前面 OCP 変換コネクタ・カード: MCIO 1、MCIO 2	2 オンボード: PCIe 3、4
3 前面 OCP 変換コネクタ・カード: F-SWIFT	3 背面 OCP 変換コネクタ・カード: R-SWIFT

バックプレーン: 2.5 型前面ドライブ・ベイを装備したサーバー・モデル

このセクションでは、2.5 型前面ドライブ・ベイを搭載したサーバー・モデルのバックプレーンのケーブル接続について説明します。

始める前に

前面バックプレーンのケーブル配線を開始する前に、以下の部品が取り外されていることを確認します。

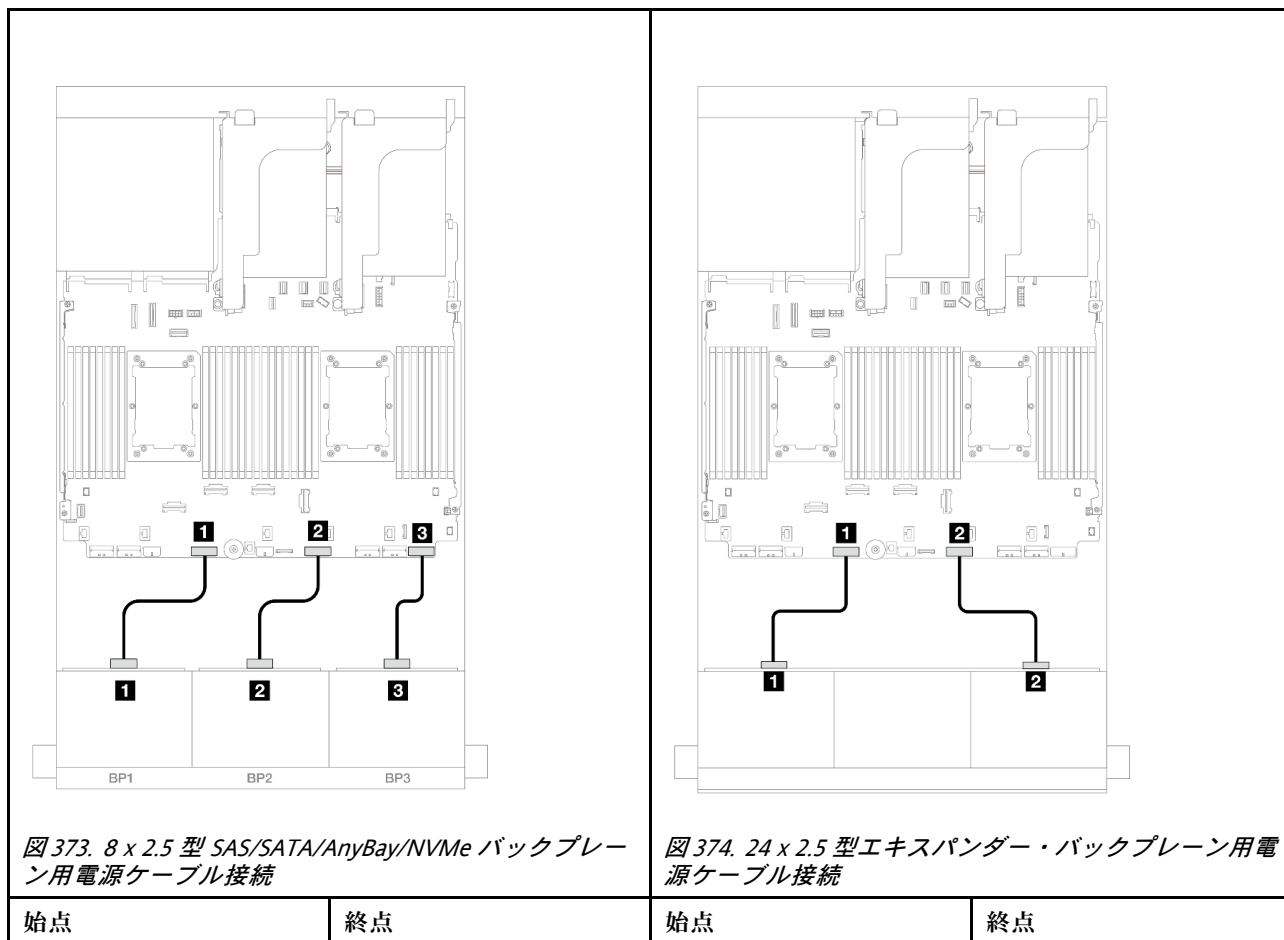
- トップ・カバー (341 ページの「トップ・カバーの取り外し」を参照)
- エアー・バッフル (43 ページの「エアー・バッフルの取り外し」を参照)
- ファン・ケージ (333 ページの「システム・ファン・ケージの取り外し」を参照)

電源ケーブルの接続

サーバーは、次の 2.5 型 ドライブ・バックプレーンをサポートします。

- 8 x 2.5 型 SAS/SATA バックプレーン
- 8 x 2.5 型 AnyBay バックプレーン (バックプレーンで NVMe コネクタのみをケーブル接続する場合は、8 x 2.5 型 NVMe バックプレーンとしても使用されます)
- 24 x 2.5 型 SAS/SATA エクスパンダー・バックプレーン

各ドライブ・バックプレーンのコネクタについては、345 ページの「ドライブ・バックプレーン・コネクタ」を参照してください。



1 バックプレーン 1 の電源コネクタ	バックプレーン 1 電源コネクタ	1 バックプレーンの電源コネクタ 1	バックプレーン 1 電源コネクタ
2 バックプレーン 2 の電源コネクタ	バックプレーン 2 電源コネクタ	2 バックプレーンの電源コネクタ 2	バックプレーン 2 電源コネクタ
3 バックプレーン 3 の電源コネクタ	バックプレーン 3 電源コネクタ		

信号ケーブルの接続

取り付けたバックプレーンに応じて、信号ケーブルの接続に関する特定のトピックを参照してください。

- 前面バックプレーン × 1:
 - 382 ページの「8 x SAS/SATA バックプレーン 1 個」
 - 385 ページの「8 x AnyBay バックプレーン 1 つ (Gen 4)」
 - 390 ページの「8 x AnyBay バックプレーン 1 つ (Gen 5)」
 - 401 ページの「8 x NVMe バックプレーン 1 つ (Gen 4)」
 - 403 ページの「8 x NVMe バックプレーン 1 つ (Gen 5)」
- 前面バックプレーン × 2:
 - 408 ページの「8 x SAS/SATA バックプレーン 2 個」
 - 413 ページの「8 x AnyBay バックプレーン 2 つ (Gen 4)」
 - 417 ページの「8 x AnyBay バックプレーン 2 つ (Gen 5)」
 - 426 ページの「8 x NVMe バックプレーン 2 つ (Gen 4)」
 - 429 ページの「8 x NVMe バックプレーン 2 つ (Gen 5)」
 - 434 ページの「8 x SAS/SATA バックプレーン 1 つおよび 8 x AnyBay (Gen 4) バックプレーン 1 つ」
 - 442 ページの「8 x SAS/SATA バックプレーン 1 つおよび 8 x AnyBay (Gen 5) バックプレーン 1 つ」
 - 450 ページの「8 x SAS/SATA バックプレーン 1 つおよび 8 x NVMe (Gen 4) バックプレーン 1 つ」
 - 458 ページの「8 x SAS/SATA バックプレーン 1 つおよび 8 x NVMe (Gen 5) バックプレーン 1 つ」
 - 466 ページの「8 x AnyBay バックプレーン 1 つおよび 8 x NVMe バックプレーン 1 つ (Gen 4)」
 - 470 ページの「8 x AnyBay バックプレーン 1 つおよび 8 x NVMe バックプレーン 1 つ (Gen 5)」
- 前面バックプレーン × 3:
 - 476 ページの「8 x SAS/SATA バックプレーン 3 個」
 - 531 ページの「8 x AnyBay バックプレーン 3 個」
 - 533 ページの「8 x NVMe バックプレーン 3 つ (Gen 4)」
 - 540 ページの「8 x NVMe バックプレーン 3 つ (Gen 5)」
 - 549 ページの「8 x AnyBay バックプレーン 1 つおよび 8 x NVMe バックプレーン 2 つ (Gen 4)」
 - 551 ページの「8 x AnyBay バックプレーン 1 つおよび 8 x NVMe バックプレーン 2 つ (Gen 5)」
 - 556 ページの「8 x SAS/SATA バックプレーン 1 つおよび 8 x NVMe (Gen 4) バックプレーン 2 つ」
 - 557 ページの「8 x SAS/SATA バックプレーン 1 つおよび 8 x NVMe (Gen 5) バックプレーン 2 つ」
 - 561 ページの「8 x SAS/SATA バックプレーン 1 個および 8 x AnyBay バックプレーン 2 個」
 - 562 ページの「8 x SAS/SATA バックプレーン 2 つおよび 8 x AnyBay (Gen 4) バックプレーン 1 つ」
 - 578 ページの「8 x SAS/SATA バックプレーン 2 つおよび 8 x AnyBay (Gen 5) バックプレーン 1 つ」
 - 603 ページの「8 x SAS/SATA バックプレーン 2 つおよび 8 x NVMe (Gen 4) バックプレーン 1 つ」
 - 606 ページの「8 x SAS/SATA バックプレーン 2 つおよび 8 x NVMe (Gen 5) バックプレーン 1 つ」

- 611 ページの「24 x 2.5 型 SAS/SATA エクスパンダー・バックプレーン」

8 x SAS/SATA バックプレーン 1 個

このセクションでは、8 x 2.5 型 SAS/SATA 前面ドライブ・バックプレーン 1 個を搭載したサーバー・モデルのケーブル配線について説明します。

前面バックプレーンの電源ケーブルを接続するには、380 ページの「バックプレーン: 2.5 型前面ドライブ・ベイを装備したサーバー・モデル」を参照してください。

前面バックプレーンの信号ケーブルを接続するには、サーバー構成に応じて以下のケーブル配線のシナリオを参照してください。

- 382 ページの「オンボード・コネクタ」
- 383 ページの「8i/16i RAID/HBA アダプター」
- 384 ページの「CFR 8i/16i RAID/HBA アダプター」

オンボード・コネクタ

以下は、オンボード・コネクタを搭載した 8 x 2.5 型 SAS/SATA 構成のケーブル接続を示しています。

ライザー 3/4 ケーブルを接続するには、374 ページの「ライザー 3/4 ケージ」を参照してください。

ライザー 5 カードおよび OCP 変換コネクタ・カードにケーブルを接続するには、378 ページの「ライザー 5 カード + OCP 変換コネクタ・カード」を参照してください。

コネクタ間の接続: **1** ↔ **1**、**2** ↔ **2**、**3** ↔ **3**、... **n** ↔ **n**

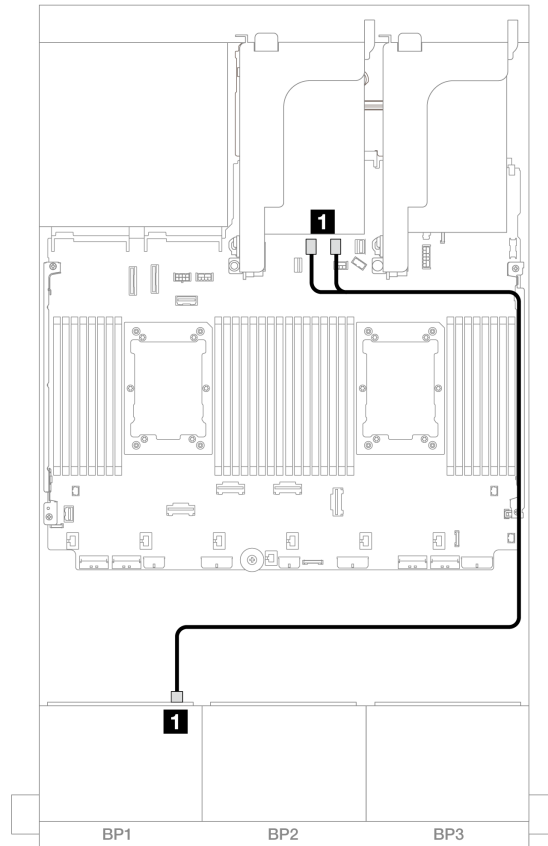


図 375. オンボード SATA コネクタへの SAS/SATA ケーブル配線

始点	終点
1 バックプレーン 1: SAS	オンボード: SATA 0、SATA 1

8i/16i RAID/HBA アダプター

以下は、1 個の 8i/16i RAID/HBA アダプターを搭載した 8 x 2.5 型 SAS/SATA 構成のケーブル接続を示しています。

ライザー 3/4 ケーブルを接続するには、[374 ページ](#)の「[ライザー 3/4 ケージ](#)」を参照してください。

ライザー 5 カードおよび OCP 変換コネクタ・カードにケーブルを接続するには、[378 ページ](#)の「[ライザー 5 カード + OCP 変換コネクタ・カード](#)」を参照してください。

コネクタ間の接続: **1** ↔ **1**、**2** ↔ **2**、**3** ↔ **3**、... **n** ↔ **n**

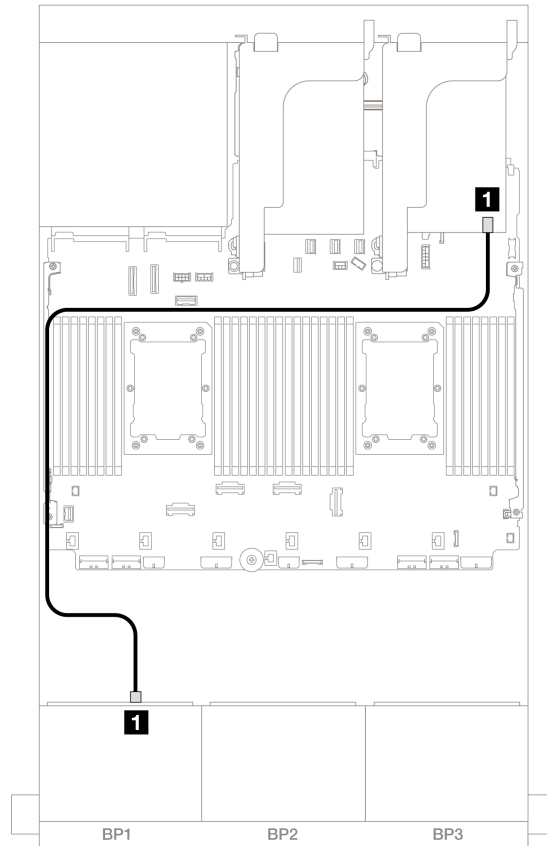


図 376. 8i/16i RAID/HBA アダプターへの SAS/SATA ケーブル配線

始点	終点
1 バックプレーン 1: SAS	8i/16i アダプター <ul style="list-style-type: none"> • Gen 4: C0 • Gen 3: C0C1

CFR 8i/16i RAID/HBA アダプター

以下は、1つの CFR 8i/16i RAID/HBA アダプターが搭載された 8 x 2.5 型 SAS/SATA 構成のケーブル接続を示しています。

コネクタ間の接続: **1** ↔ **1**、**2** ↔ **2**、**3** ↔ **3**、... **n** ↔ **n**

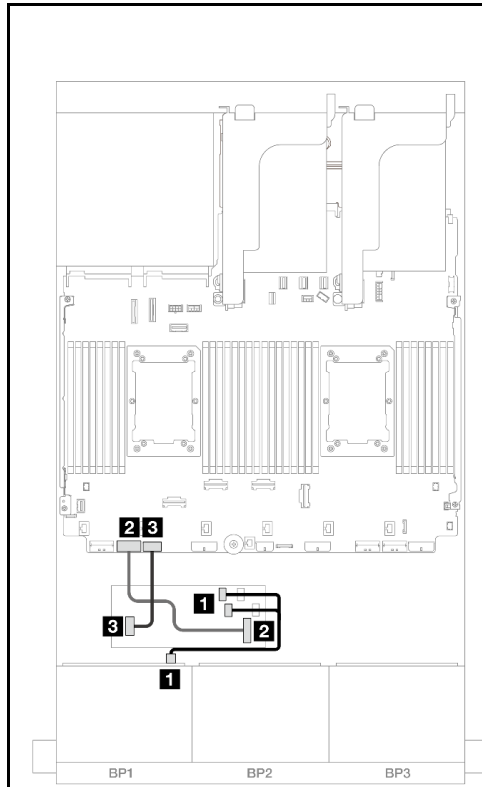


図377. 2つのプロセッサが取り付けられた場合のケーブル配線

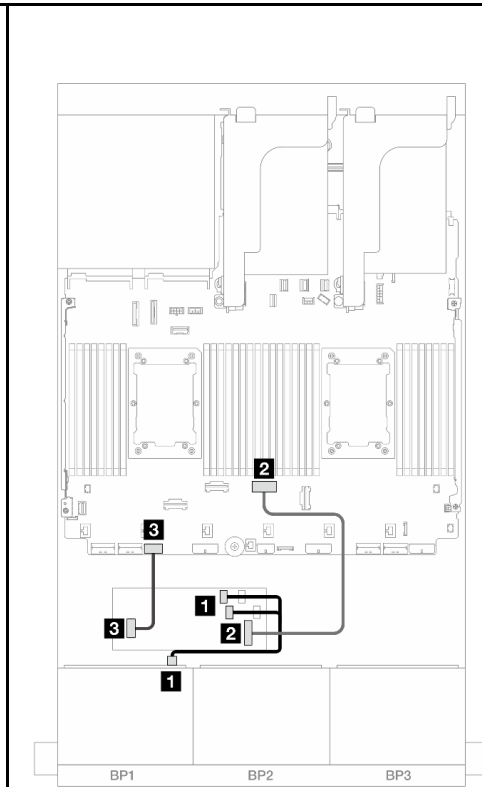


図378. 1つのプロセッサが取り付けられた場合のケーブル配線

始点	終点	始点	終点
1 バックプレーン 1: SAS	CFF アダプター • C0 • C1	1 バックプレーン 1: SAS	CFF アダプター • C0 • C1
2 CFF アダプター: MB (CFF input)	オンボード: PCIe 7	2 CFF アダプター: MB (CFF input)	オンボード: PCIe 4
3 CFF アダプター: PWR	オンボード: CFF RAID/HBA PWR	3 CFF アダプター: PWR	オンボード: CFF RAID/HBA PWR

8 x AnyBay バックプレーン 1 つ (Gen 4)

このセクションでは、1つの8 x 2.5型 AnyBay 前面ドライブ・バックプレーン (Gen 4) を搭載したサーバー・モデルのケーブル配線について説明します。

前面バックプレーンの電源ケーブルを接続するには、[380 ページ](#)の「[バックプレーン: 2.5 型前面ドライブ・ベイを装備したサーバー・モデル](#)」を参照してください。

前面バックプレーンの信号ケーブルを接続するには、サーバー構成に応じて以下のケーブル配線のシナリオを参照してください。

- [386 ページ](#)の「[8i/16i RAID/HBA アダプター](#)」
- [387 ページ](#)の「[CFF 8i/16i RAID/HBA アダプター](#)」
- [389 ページ](#)の「[ライザー 5 + OCP 変換コネクタ・カード + 8i/16i RAID/HBA アダプター](#)」

8i/16i RAID/HBA アダプター

以下は、1つの8i/16i RAID/HBA アダプターが搭載された8 x 2.5型 AnyBay (Gen 4) 構成のケーブル接続を示しています。

コネクタ間の接続: **1** ↔ **1**、**2** ↔ **2**、**3** ↔ **3**、... **n** ↔ **n**

SAS/SATA ケーブル配線

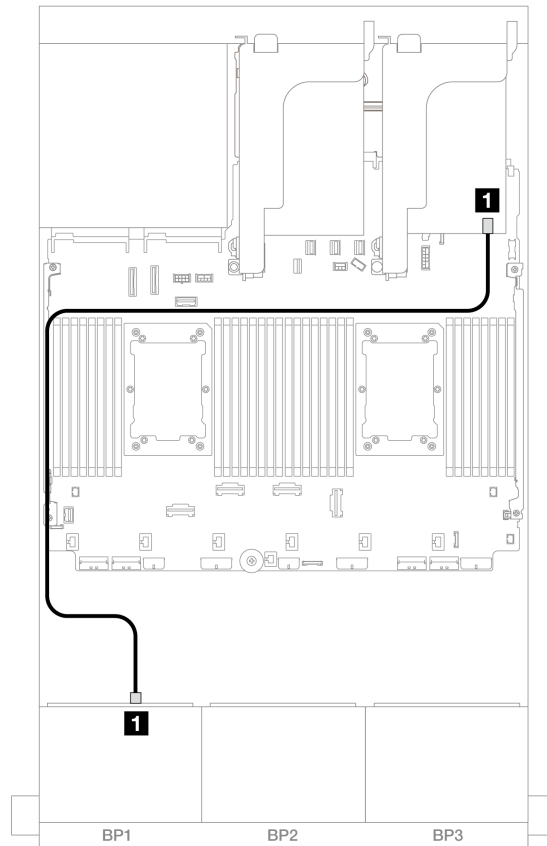
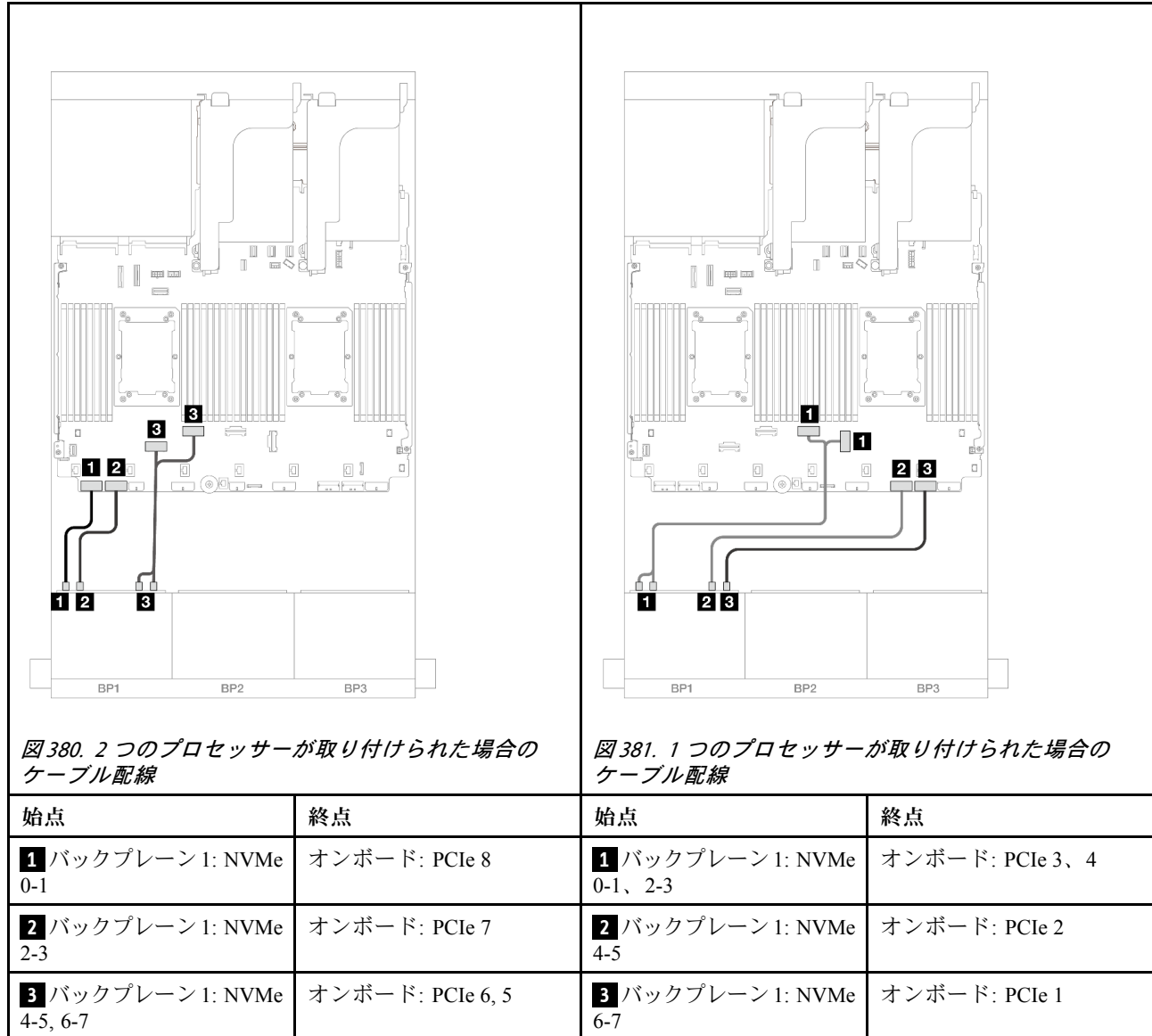


図 379. 8i/16i RAID/HBA アダプターへの SAS/SATA ケーブル配線

始点	終点
1 バックプレーン 1: SAS	8i/16i アダプター <ul style="list-style-type: none"> • Gen 4: C0 • Gen 3: C0C1

NVMe ケーブル配線



CFR 8i/16i RAID/HBA アダプター

以下は、1つの CFR 8i/16i RAID/HBA アダプターが搭載された 8 x 2.5 型 AnyBay (Gen 4) 構成のケーブル接続を示しています。

コネクタ間の接続: **1** ↔ **1**、**2** ↔ **2**、**3** ↔ **3**、... **n** ↔ **n**

SAS/SATA ケーブル配線

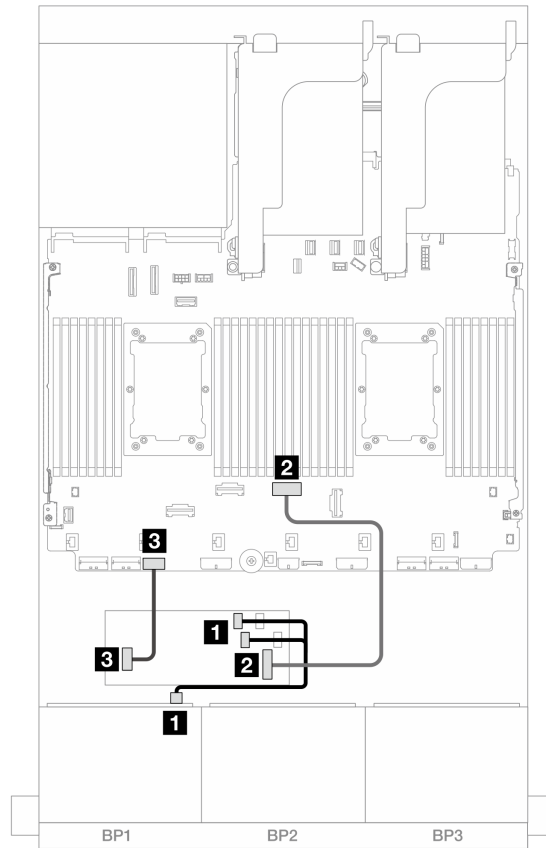


図 382. CFF RAID/HBA アダプターへの SAS/SATA ケーブル配線

始点	終点
1 バックプレーン 1: SAS	CFF アダプター <ul style="list-style-type: none"> • C0 • C1
2 CFF アダプター: MB (CFF input)	オンボード: PCIe 4
3 CFF アダプター: PWR	オンボード: CFF RAID/HBA PWR

NVMe ケーブル配線

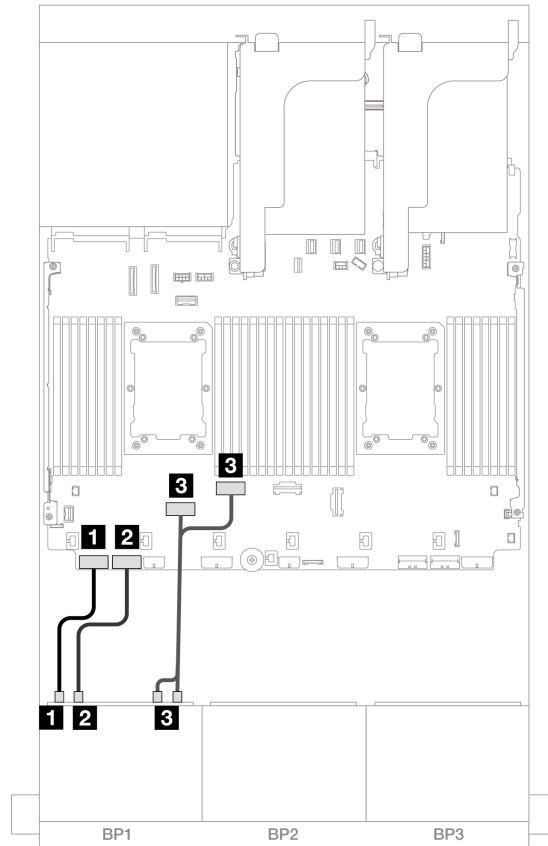


図 383. オンボード PCIe コネクタへの NVMe ケーブル配線

始点	終点
1 バックプレーン 1: NVMe 0-1	オンボード: PCIe 8
2 バックプレーン 1: NVMe 2-3	オンボード: PCIe 7
3 バックプレーン 1: NVMe 4-5, 6-7	オンボード: PCIe 6, 5

ライザー 5 + OCP 変換コネクタ・カード + 8i/16i RAID/HBA アダプター

以下は、ライザー 5、前面および背面 OCP 変換コネクタ・カード、および 1 つの 8i/16i RAID/HBA アダプターを搭載した 8 x 2.5 型 AnyBay 構成のケーブル接続を示しています。

ライザー 5 カードおよび OCP 変換コネクタ・カードにケーブルを接続するには、[378 ページ](#)の「[ライザー 5 カード + OCP 変換コネクタ・カード](#)」を参照してください。

コネクタ間の接続: **1** ↔ **1**、**2** ↔ **2**、**3** ↔ **3**、... **n** ↔ **n**

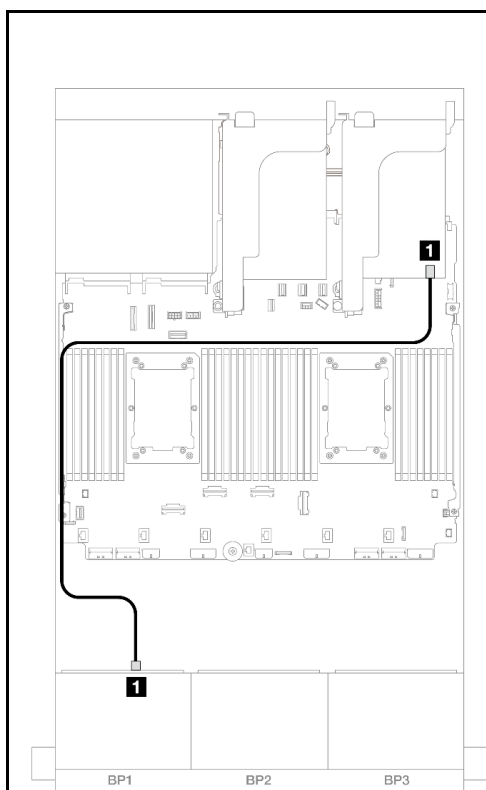


図 384. SAS/SATA ケーブル配線

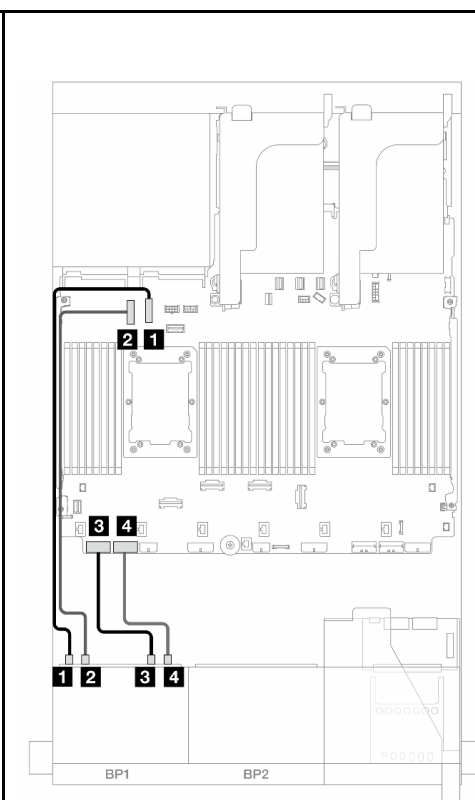


図 385. NVMe ケーブル配線

始点	終点	始点	終点
1 バックプレーン 1: SAS	8i/16i アダプター • Gen 4: C0 • Gen 3: C0C1	1 バックプレーン 1: NVMe 0-1	オンボード: PCIe 10
		2 バックプレーン 1: NVMe 2-3	オンボード: PCIe 9
		3 バックプレーン 1: NVMe 4-5	オンボード: PCIe 8
		4 バックプレーン 1: NVMe 6-7	オンボード: PCIe 7

8 x AnyBay バックプレーン 1 つ (Gen 5)

このセクションでは、1 つの 8 x 2.5 型 AnyBay 前面ドライブ・バックプレーン (Gen 5) を搭載したサーバー・モデルのケーブル配線について説明します。

前面バックプレーンの電源ケーブルを接続するには、[380 ページ](#)の「バックプレーン: 2.5 型前面ドライブ・ベイを装備したサーバー・モデル」を参照してください。

前面バックプレーンの信号ケーブルを接続するには、サーバー構成に応じて以下のケーブル配線のシナリオを参照してください。

- [391 ページ](#)の「8i/16i RAID/HBA アダプター」
- [395 ページ](#)の「CFE 8i/16i RAID/HBA アダプター」
- [399 ページ](#)の「トライモード 8i RAID/HBA アダプター」

- 389 ページの「ライザー 5+ OCP 変換コネクタ・カード+ 8i/16i RAID/HBA アダプター」

8i/16i RAID/HBA アダプター

以下は、1 つの 8i/16i RAID/HBA アダプターが搭載された 8 x 2.5 型 AnyBay (Gen 5) 構成のケーブル接続を示しています。

コネクタ間の接続: **1** ↔ **1**、**2** ↔ **2**、**3** ↔ **3**、... **n** ↔ **n**

SAS/SATA ケーブル配線

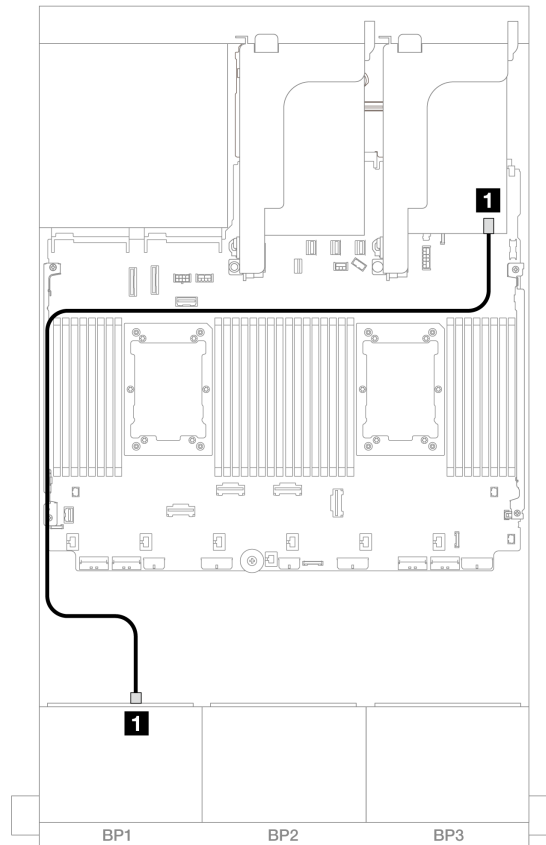


図 386. 8i/16i RAID/HBA アダプターへの SAS/SATA ケーブル配線

始点	終点
1 バックプレーン 1: SAS	8i/16i アダプター <ul style="list-style-type: none"> • Gen 4: C0 • Gen 3: C0C1

NVMe ケーブル配線

2 つのプロセッサが取り付けられた場合のケーブル配線

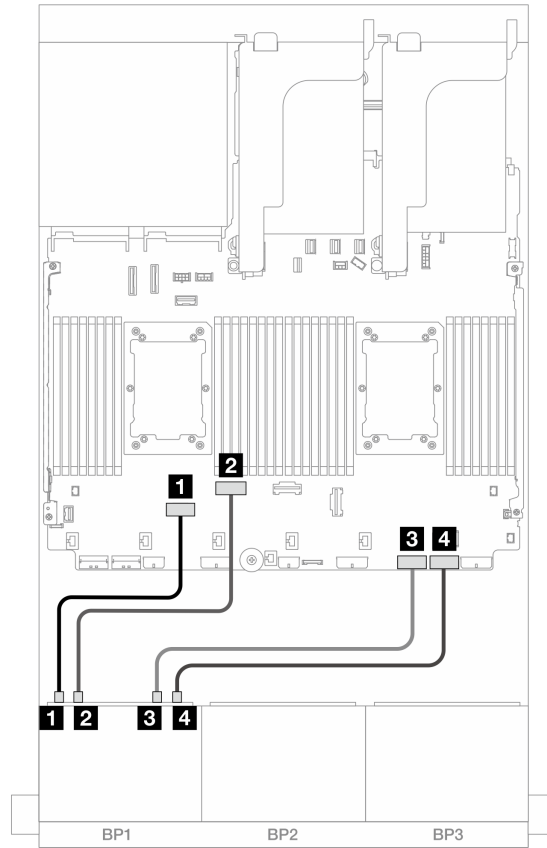


図 387. ライザー 3 なし、または x8/x8 ライザー・カードを搭載した 2 つの Platinum シリーズ・プロセッサが取り付けられている場合のケーブル配線

始点	終点
1 バックプレーン 1: NVMe 0-1	オンボード: PCIe 6
2 バックプレーン 1: NVMe 2-3	オンボード: PCIe 5
3 バックプレーン 1: NVMe 4-5	オンボード: PCIe 2
4 バックプレーン 1: NVMe 6-7	オンボード: PCIe 1

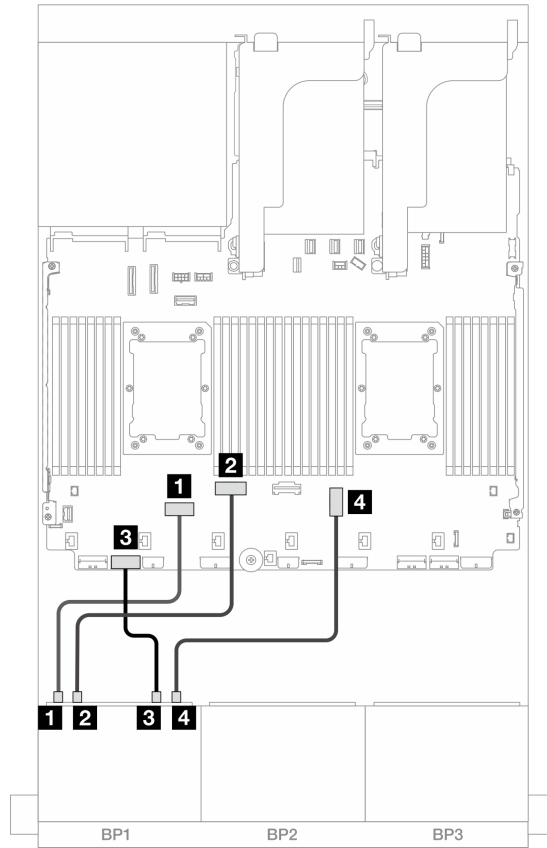


図 388. x16/x16 ライザー・カードを搭載した 2 つの Platinum シリーズ・プロセッサが取り付けられている場合のケーブル配線

始点	終点
1 バックプレーン 1: NVMe 0-1	オンボード: PCIe 6
2 バックプレーン 1: NVMe 2-3	オンボード: PCIe 5
3 バックプレーン 1: NVMe 4-5	オンボード: PCIe 7
4 バックプレーン 1: NVMe 6-7	オンボード: PCIe 3

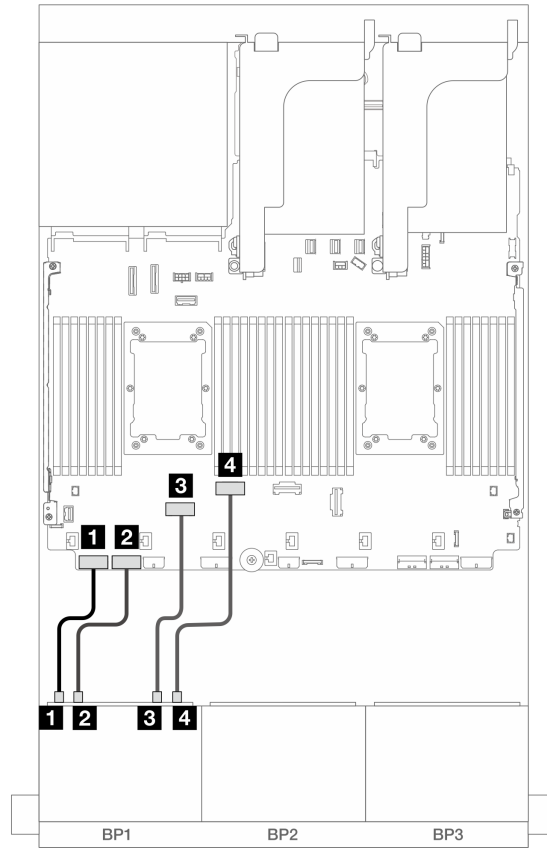


図 389. その他のシナリオでのケーブル配線

始点	終点
1 バックプレーン 1: NVMe 0-1	オンボード: PCIe 8
2 バックプレーン 1: NVMe 2-3	オンボード: PCIe 7
3 バックプレーン 1: NVMe 4-5	オンボード: PCIe 6
4 バックプレーン 1: NVMe 6-7	オンボード: PCIe 5

1つのプロセッサが取り付けられた場合のケーブル配線

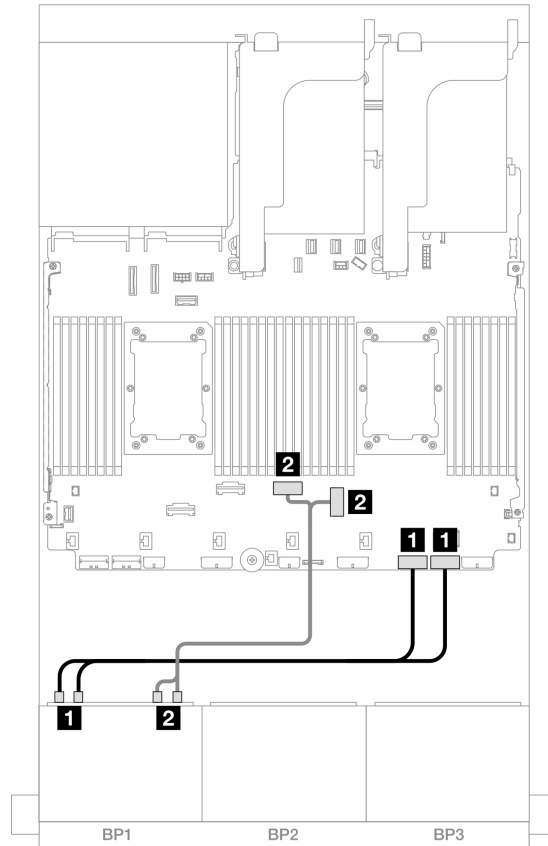


図 390. 1つのプロセッサが取り付けられた場合のケーブル配線

始点	終点
1 バックプレーン 1: NVMe 0-1、2-3	オンボード: PCIe 2、1
2 バックプレーン 1: NVMe 4-5、6-7	オンボード: PCIe 3、4

CFF 8i/16i RAID/HBA アダプター

以下は、1つの CFF 8i/16i RAID/HBA アダプターが搭載された 8 x 2.5 型 AnyBay (Gen 5) 構成のケーブル接続を示しています。

コネクタ間の接続: **1** ↔ **1**、**2** ↔ **2**、**3** ↔ **3**、... **n** ↔ **n**

SAS/SATA ケーブル配線

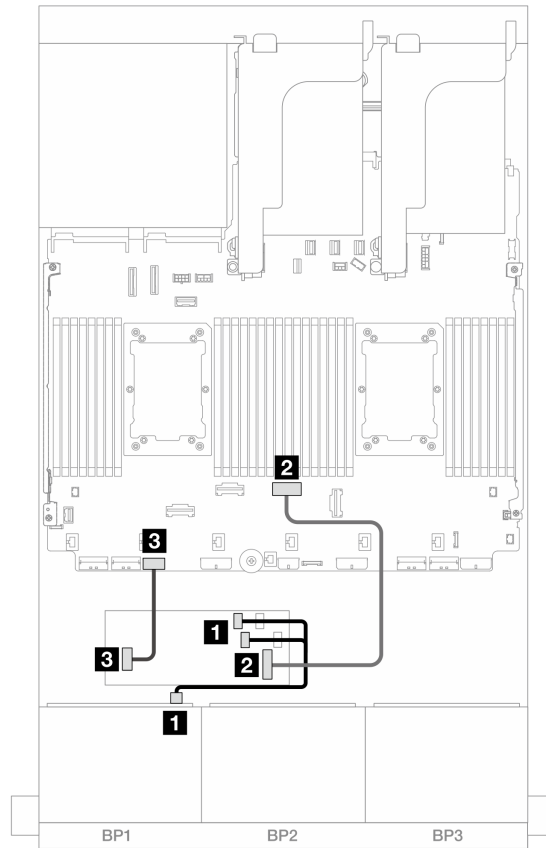


図 391. CFF RAID/HBA アダプターへの SAS/SATA ケーブル配線

始点	終点
1 バックプレーン 1: SAS	CFF アダプター <ul style="list-style-type: none"> • C0 • C1
2 CFF アダプター: MB (CFF input)	オンボード: PCIe 4
3 CFF アダプター: PWR	オンボード: CFF RAID/HBA PWR

NVMe ケーブル配線

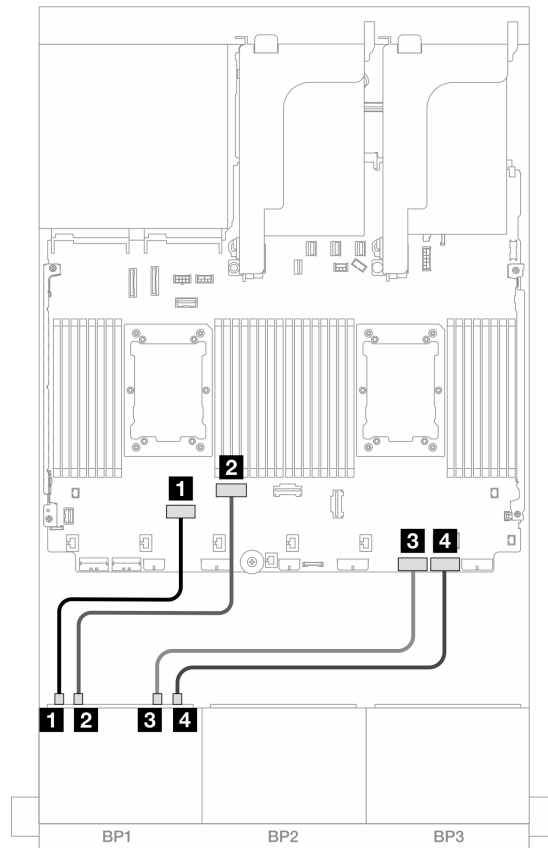


図 392. ライザー 3 なし、または x8/x8 ライザー・カードを搭載した 2 つの Platinum シリーズ・プロセッサが取り付けられている場合のケーブル配線

始点	終点
1 バックプレーン 1: NVMe 0-1	オンボード: PCIe 6
2 バックプレーン 1: NVMe 2-3	オンボード: PCIe 5
3 バックプレーン 1: NVMe 4-5	オンボード: PCIe 2
4 バックプレーン 1: NVMe 6-7	オンボード: PCIe 1

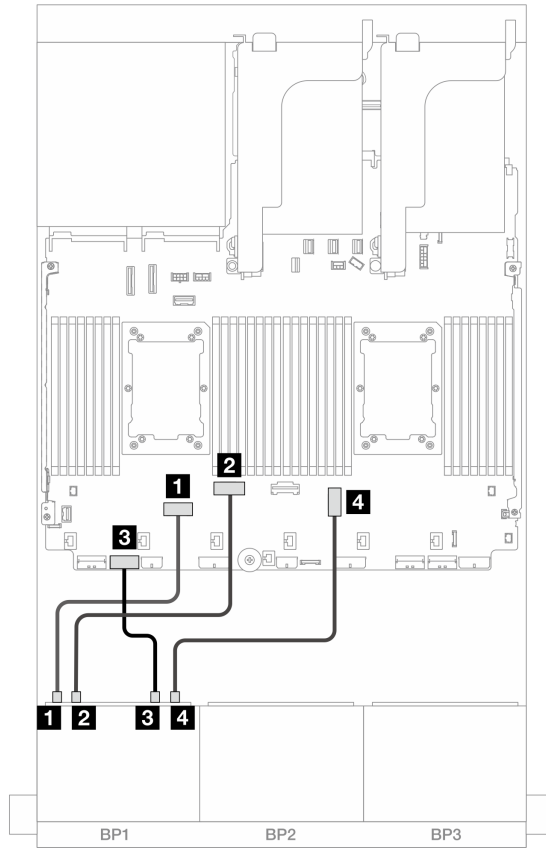


図 393. x16/x16 ライザー・カードを搭載した 2 つの Platinum シリーズ・プロセッサが取り付けられている場合のケーブル配線

始点	終点
1 バックプレーン 1: NVMe 0-1	オンボード: PCIe 6
2 バックプレーン 1: NVMe 2-3	オンボード: PCIe 5
3 バックプレーン 1: NVMe 4-5	オンボード: PCIe 7
4 バックプレーン 1: NVMe 6-7	オンボード: PCIe 3

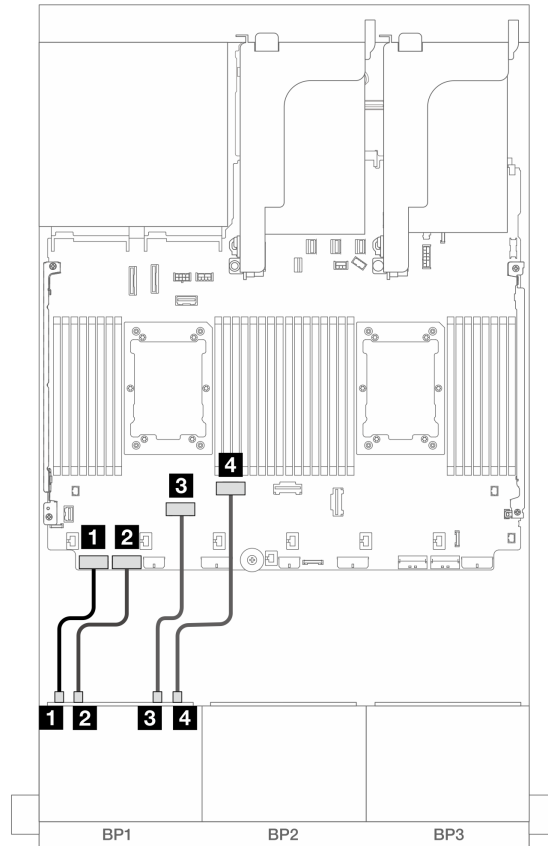


図 394. その他のシナリオでのケーブル配線

始点	終点
1 バックプレーン 1: NVMe 0-1	オンボード: PCIe 8
2 バックプレーン 1: NVMe 2-3	オンボード: PCIe 7
3 バックプレーン 1: NVMe 4-5	オンボード: PCIe 6
4 バックプレーン 1: NVMe 6-7	オンボード: PCIe 5

トライモード 8i RAID/HBA アダプター

以下は、1つのトライモード 8i RAID/HBA アダプターが搭載された 8 x 2.5 型 AnyBay (Gen 5) 構成のケーブル接続を示しています。

ライザー 5 カードおよび OCP 変換コネクタ・カードにケーブルを接続するには、[378 ページ](#)の「[ライザー 5 カード + OCP 変換コネクタ・カード](#)」を参照してください。

コネクタ間の接続: **1** ↔ **1**、**2** ↔ **2**、**3** ↔ **3**、... **n** ↔ **n**

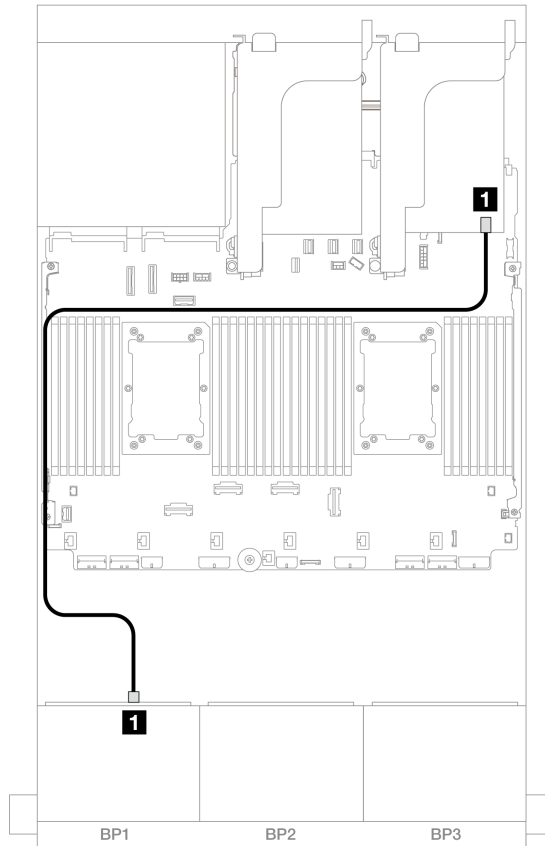


図 395. バックプレーンのケーブル配線

始点	終点
1 バックプレーン 1: SAS	8i アダプター: C0

ライザー 5 + OCP 変換コネクタ・カード + 8i/16i RAID/HBA アダプター

以下は、ライザー 5、前面および背面 OCP 変換コネクタ・カード、および 1 つの 8i/16i RAID/HBA アダプターを搭載した 8 x 2.5 型 AnyBay 構成のケーブル接続を示しています。

ライザー 5 カードおよび OCP 変換コネクタ・カードにケーブルを接続するには、[378 ページ](#)の「[ライザー 5 カード + OCP 変換コネクタ・カード](#)」を参照してください。

コネクタ間の接続: **1** ↔ **1**、**2** ↔ **2**、**3** ↔ **3**、... **n** ↔ **n**

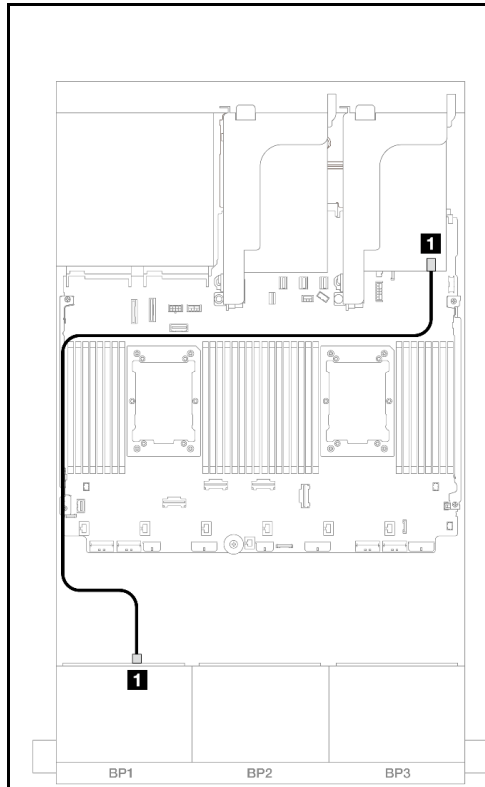


図 396. SAS/SATA ケーブル配線

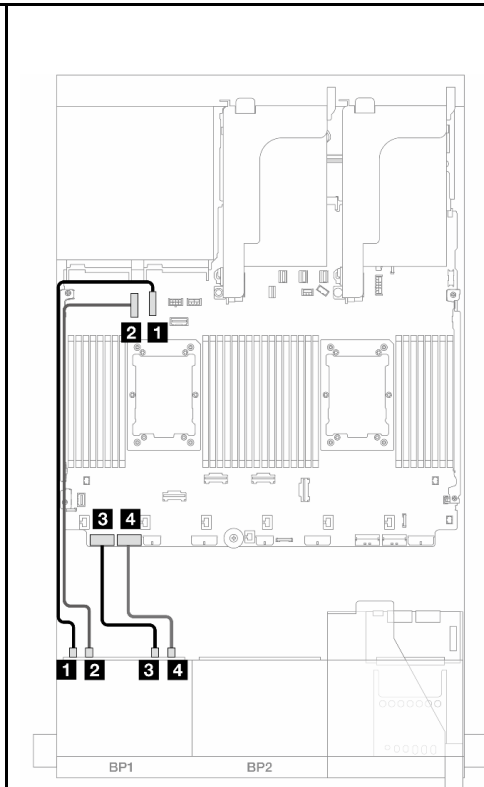


図 397. NVMe ケーブル配線

始点	終点	始点	終点
1 バックプレーン 1: SAS	8i/16i アダプター • Gen 4: C0 • Gen 3: C0C1	1 バックプレーン 1: NVMe 0-1	オンボード: PCIe 10
		2 バックプレーン 1: NVMe 2-3	オンボード: PCIe 9
		3 バックプレーン 1: NVMe 4-5	オンボード: PCIe 8
		4 バックプレーン 1: NVMe 6-7	オンボード: PCIe 7

8 x NVMe バックプレーン 1 つ (Gen 4)

このセクションでは、1つの8 x 2.5型 NVMe 前面ドライブ・バックプレーン (Gen 4) 搭載したサーバー・モデルのケーブル配線について説明します。

前面バックプレーンの電源ケーブルを接続するには、[380 ページ](#)の「[バックプレーン: 2.5 型前面ドライブ・ベイを装備したサーバー・モデル](#)」を参照してください。

前面バックプレーンの信号ケーブルを接続するには、サーバー構成に応じて以下のケーブル配線のシナリオを参照してください。

- [402 ページ](#)の「[オンボード・コネクタ](#)」
- [402 ページ](#)の「[オンボード・コネクタ + ライザー 5 + OCP 変換コネクタ・カード](#)」

オンボード・コネクタ

以下は、オンボード・コネクタを搭載した 8 x 2.5 型 NVMe (Gen4) 構成のケーブル接続を示しています。

コネクタ間の接続: **1** ↔ **1**、**2** ↔ **2**、**3** ↔ **3**、... **n** ↔ **n**

オンボード PCIe コネクタへの NVMe ケーブル配線

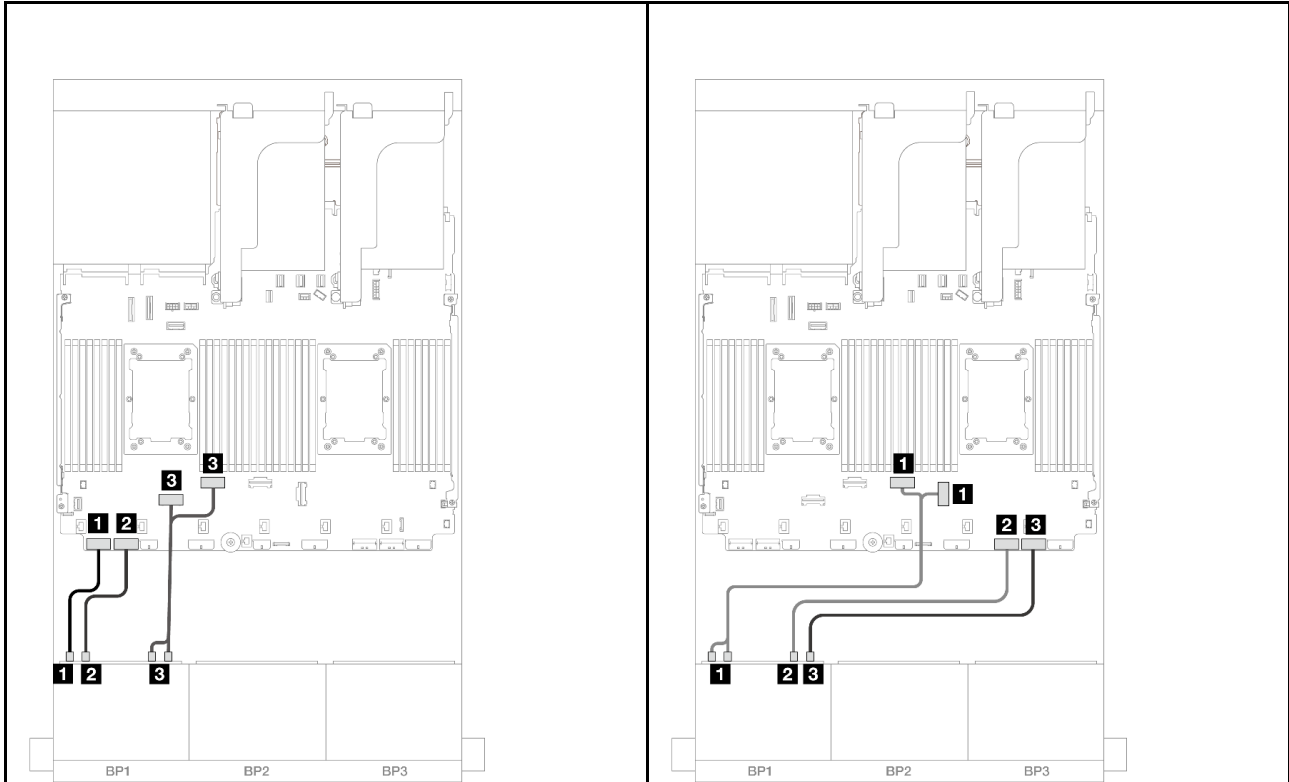


図 398. 2 つのプロセッサが取り付けられた場合のケーブル配線

図 399. 1 つのプロセッサが取り付けられた場合のケーブル配線

始点	終点	始点	終点
1 バックプレーン 1: NVMe 0-1	オンボード: PCIe 8	1 バックプレーン 1: NVMe 0-1、2-3	オンボード: PCIe 3、4
2 バックプレーン 1: NVMe 2-3	オンボード: PCIe 7	2 バックプレーン 1: NVMe 4-5	オンボード: PCIe 2
3 バックプレーン 1: NVMe 4-5、6-7	オンボード: PCIe 6、5	3 バックプレーン 1: NVMe 6-7	オンボード: PCIe 1

オンボード・コネクタ + ライザー 5 + OCP 変換コネクタ・カード

以下は、オンボード・コネクタ、ライザー 5、および OCP 変換コネクタ・カードを搭載した 8 x 2.5 型 NVMe 構成のケーブル接続を示しています。

ライザー 5 カードおよび OCP 変換コネクタ・カードにケーブルを接続するには、[378 ページ](#)の「[ライザー 5 カード + OCP 変換コネクタ・カード](#)」を参照してください。

コネクタ間の接続: **1** ↔ **1**、**2** ↔ **2**、**3** ↔ **3**、... **n** ↔ **n**

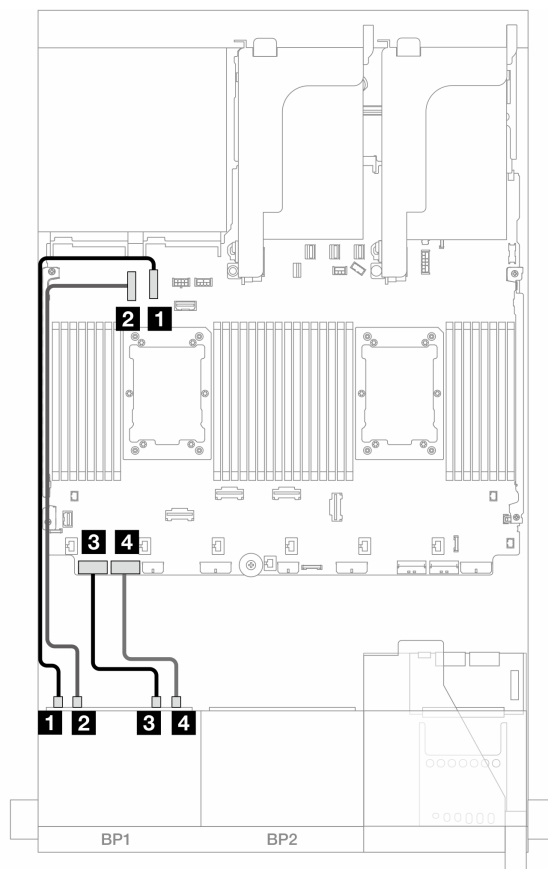


図 400. NVMe ケーブル配線

始点	終点
1 バックプレーン 1: NVMe 0-1	オンボード: PCIe 10
2 バックプレーン 1: NVMe 2-3	オンボード: PCIe 9
3 バックプレーン 1: NVMe 4-5	オンボード: PCIe 8
4 バックプレーン 1: NVMe 6-7	オンボード: PCIe 7

8 x NVMe バックプレーン 1 つ (Gen 5)

このセクションでは、1つの 8 x 2.5 型 NVMe 前面ドライブ・バックプレーン (Gen 5) 搭載したサーバー・モデルのケーブル配線について説明します。

前面バックプレーンの電源ケーブルを接続するには、[380 ページ](#)の「[バックプレーン: 2.5 型前面ドライブ・ベイを装備したサーバー・モデル](#)」を参照してください。

前面バックプレーンの信号ケーブルを接続するには、サーバー構成に応じて以下のケーブル配線のシナリオを参照してください。

- [404 ページ](#)の「[オンボード・コネクタ](#)」
- [402 ページ](#)の「[オンボード・コネクタ + ライザー 5 + OCP 変換コネクタ・カード](#)」

オンボード・コネクタ

以下は、オンボード・コネクタを搭載した 8 x 2.5 型 NVMe (Gen5) 構成のケーブル接続を示しています。

コネクタ間の接続: **1** ↔ **1**、**2** ↔ **2**、**3** ↔ **3**、... **n** ↔ **n**

2つのプロセッサが取り付けられた場合のケーブル配線

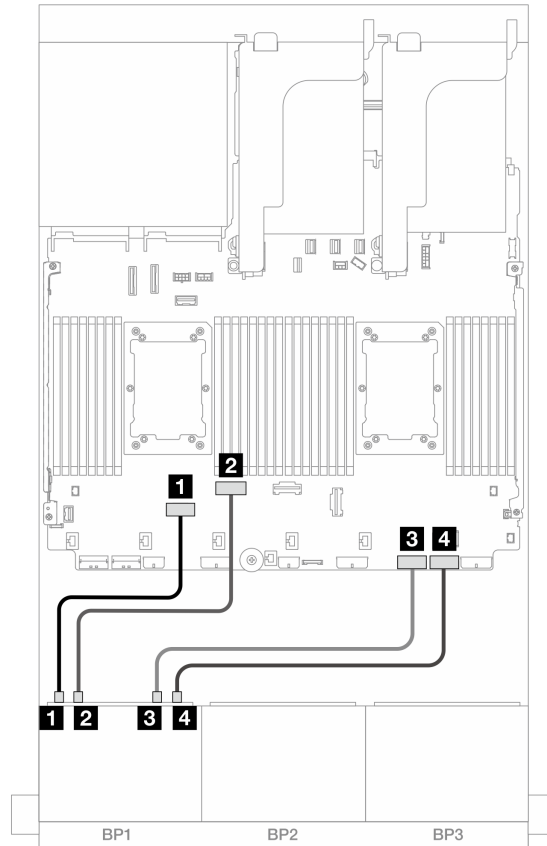


図 401. ライザー 3 なし、または x8/x8 ライザー・カードを搭載した 2 つの *Platinum* シリーズ・プロセッサが取り付けられている場合のケーブル配線

始点	終点
1 バックプレーン 1: NVMe 0-1	オンボード: PCIe 6
2 バックプレーン 1: NVMe 2-3	オンボード: PCIe 5
3 バックプレーン 1: NVMe 4-5	オンボード: PCIe 2
4 バックプレーン 1: NVMe 6-7	オンボード: PCIe 1

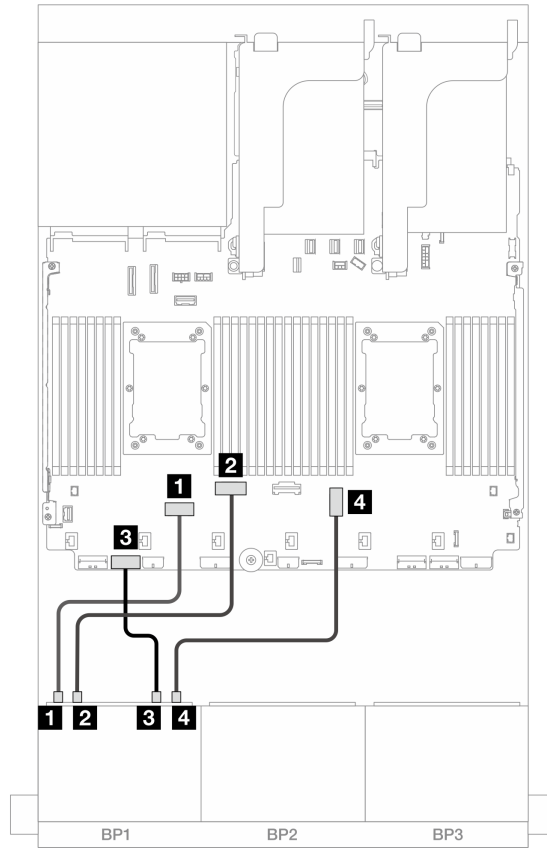


図402. x16/x16 ライザー・カードを搭載した2つの Platinum シリーズ・プロセッサが取り付けられている場合のケーブル配線

始点	終点
1 バックプレーン 1: NVMe 0-1	オンボード: PCIe 6
2 バックプレーン 1: NVMe 2-3	オンボード: PCIe 5
3 バックプレーン 1: NVMe 4-5	オンボード: PCIe 7
4 バックプレーン 1: NVMe 6-7	オンボード: PCIe 3

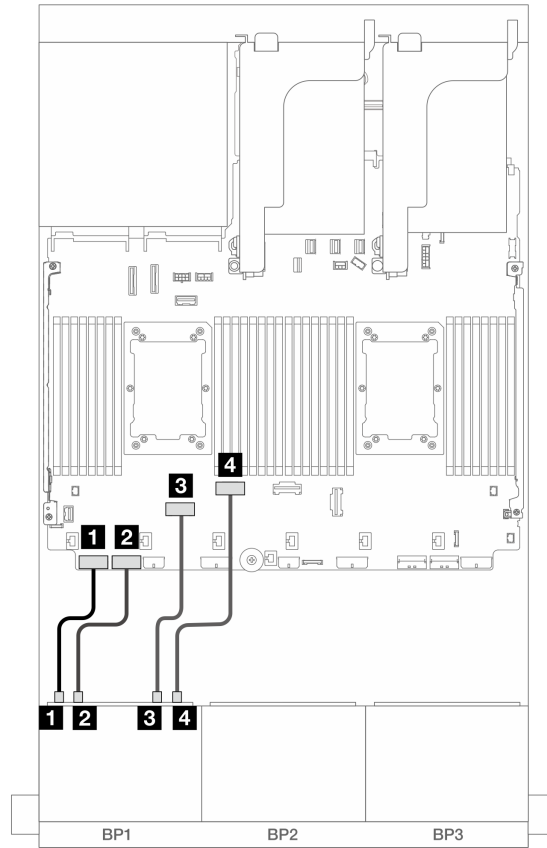


図 403. その他のシナリオでのケーブル配線

始点	終点
1 バックプレーン 1: NVMe 0-1	オンボード: PCIe 8
2 バックプレーン 1: NVMe 2-3	オンボード: PCIe 7
3 バックプレーン 1: NVMe 4-5	オンボード: PCIe 6
4 バックプレーン 1: NVMe 6-7	オンボード: PCIe 5

1つのプロセッサが取り付けられた場合のケーブル配線

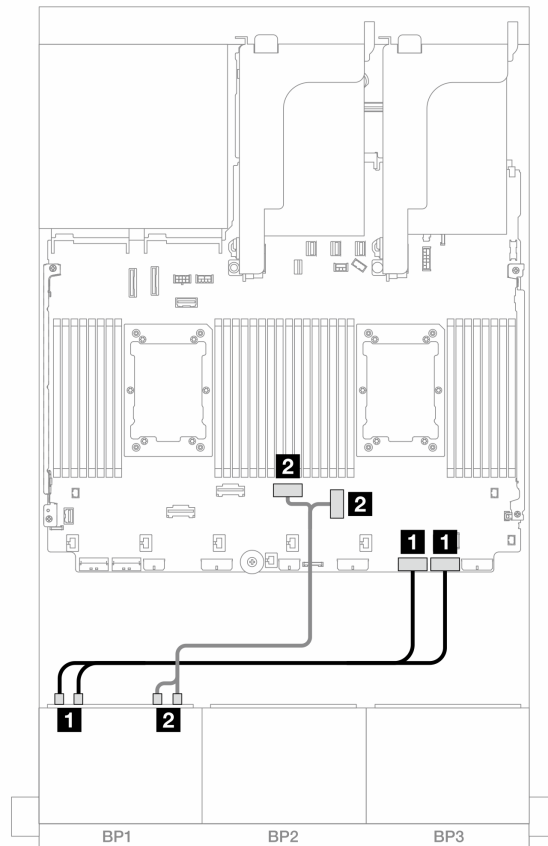


図 404. 1つのプロセッサが取り付けられた場合のケーブル配線

始点	終点
1 バックプレーン 1: NVMe 0-1、2-3	オンボード: PCIe 2、1
2 バックプレーン 1: NVMe 4-5、6-7	オンボード: PCIe 3、4

オンボード・コネクタ + ライザー 5 + OCP 変換コネクタ・カード

以下は、オンボード・コネクタ、ライザー 5、および OCP 変換コネクタ・カードを搭載した 8 x 2.5 型 NVMe 構成のケーブル接続を示しています。

ライザー 5 カードおよび OCP 変換コネクタ・カードにケーブルを接続するには、[378 ページ](#)の「[ライザー 5 カード + OCP 変換コネクタ・カード](#)」を参照してください。

コネクタ間の接続: **1** ↔ **1**、**2** ↔ **2**、**3** ↔ **3**、... **n** ↔ **n**

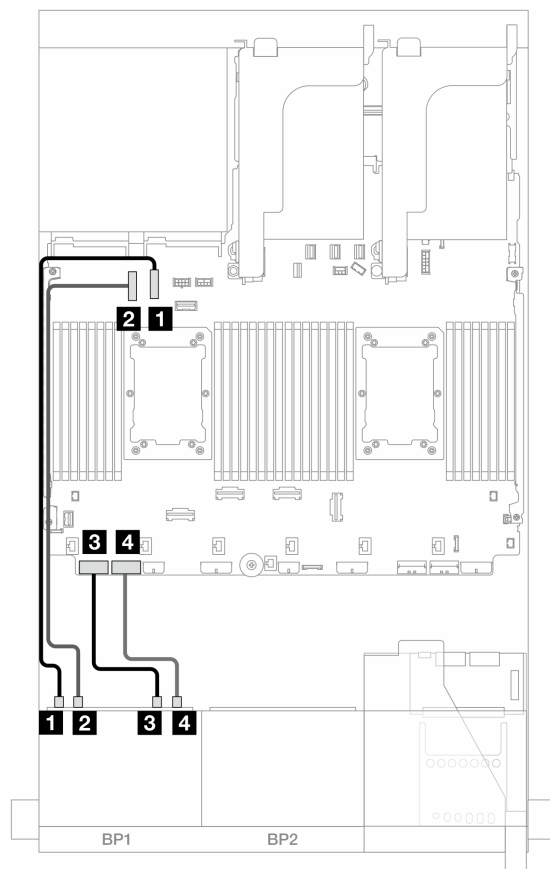


図 405. NVMe ケーブル配線

始点	終点
1 バックプレーン 1: NVMe 0-1	オンボード: PCIe 10
2 バックプレーン 1: NVMe 2-3	オンボード: PCIe 9
3 バックプレーン 1: NVMe 4-5	オンボード: PCIe 8
4 バックプレーン 1: NVMe 6-7	オンボード: PCIe 7

8 x SAS/SATA バックプレーン 2 個

このセクションでは、2 個の 8 x 2.5 型 SAS/SATA 前面ドライブ・バックプレーンを搭載したサーバー・モデルのケーブル配線について説明します。

前面バックプレーンの電源ケーブルを接続するには、[380 ページ](#)の「[バックプレーン: 2.5 型前面ドライブ・ベイを装備したサーバー・モデル](#)」を参照してください。

前面バックプレーンの信号ケーブルを接続するには、サーバー構成に応じて以下のケーブル配線のシナリオを参照してください。

- [409 ページ](#)の「[16 x SAS/SATA](#)」
- [412 ページ](#)の「[14 x SAS/SATA](#)」

16 x SAS/SATA

このトピックでは、16 SAS/SATA 前面ドライブ・ベイが搭載された構成のケーブル配線について説明します。

前面バックプレーンの電源ケーブルを接続するには、380 ページの「バックプレーン: 2.5 型前面ドライブ・ベイを装備したサーバー・モデル」を参照してください。

前面バックプレーンの信号ケーブルを接続するには、サーバー構成に応じて以下のケーブル配線のシナリオを参照してください。

- 382 ページの「オンボード・コネクタ」
- 383 ページの「8i/16i RAID/HBA アダプター」
- 384 ページの「CFR 8i/16i RAID/HBA アダプター」
- 411 ページの「ライザー 5 + OCP 変換コネクタ・カード + 8i/16i RAID/HBA アダプター」

オンボード・コネクタ + 8i RAID/HBA アダプター

以下は、オンボード・コネクタと 1 個の 8i RAID/HBA アダプターを搭載した 16 x 2.5 型 SAS/SATA 構成のケーブル接続を示しています。

コネクタ間の接続: **1** ↔ **1**、**2** ↔ **2**、**3** ↔ **3**、... **n** ↔ **n**

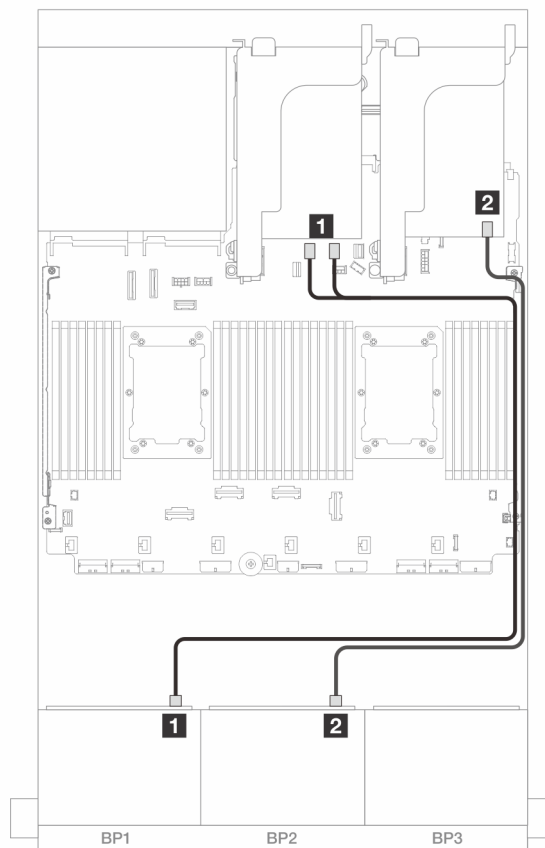


図 406. オンボード SATA コネクタおよび 8i アダプターへの SAS/SATA ケーブル配線

始点	終点
1 バックプレーン 1: SAS	オンボード: SATA 0、SATA 1
2 バックプレーン 2: SAS	8i アダプター <ul style="list-style-type: none"> • Gen 4: C0 • Gen 3: C0C1

8i/16i RAID/HBA アダプター

以下は、2 個の 8i RAID/HBA アダプターまたは 1 個の 16i RAID/HBA アダプターを搭載した 16 x 2.5 型 SAS/SATA 構成のケーブル接続を示しています。

コネクタ間の接続: **1** ↔ **1**、**2** ↔ **2**、**3** ↔ **3**、... **n** ↔ **n**

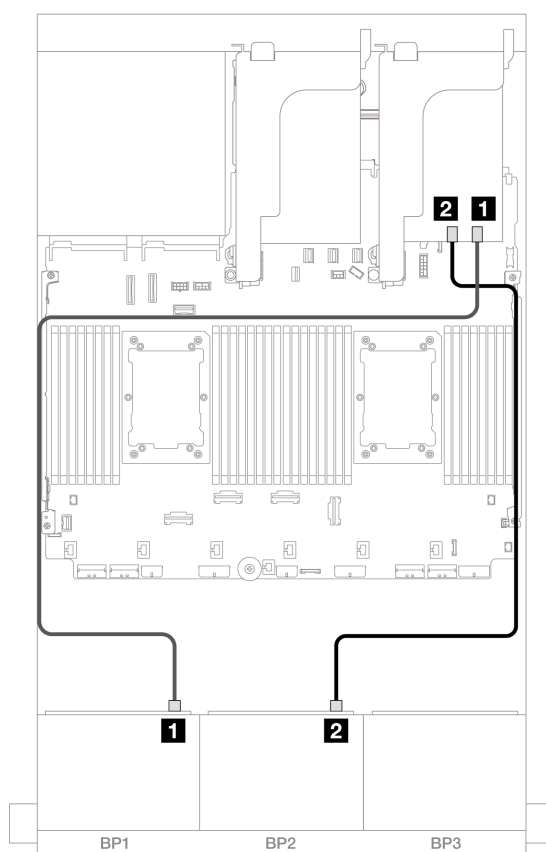


図 407. 8i/16i RAID/HBA アダプターへの SAS/SATA ケーブル配線

始点	終点	
1 バックプレーン 1: SAS	8i アダプター <ul style="list-style-type: none"> • Gen 4: C0 • Gen 3: C0C1 	16i アダプター <ul style="list-style-type: none"> • Gen 4: C0 • Gen 3: C0C1
2 バックプレーン 2: SAS	8i アダプター <ul style="list-style-type: none"> • Gen 4: C0 • Gen 3: C0C1 	<ul style="list-style-type: none"> • Gen 4: C1 • Gen 3: C2C3

CFF 16i RAID/HBA アダプター

以下は、1つの内部 CFF 16i RAID/HBA アダプターが搭載された 16 x 2.5 型 SAS/SATA 構成のケーブル配線を示しています。

コネクタ間の接続: **1** ↔ **1**、**2** ↔ **2**、**3** ↔ **3**、... **n** ↔ **n**

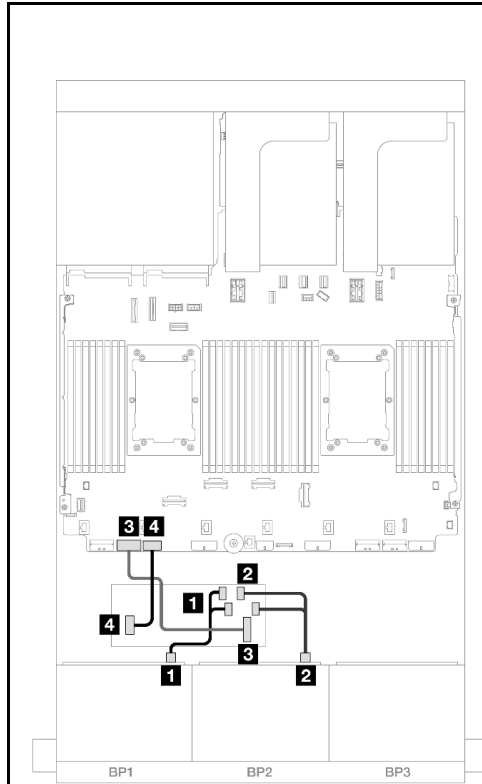


図 408. 2つのプロセッサが取り付けられた場合のケーブル配線

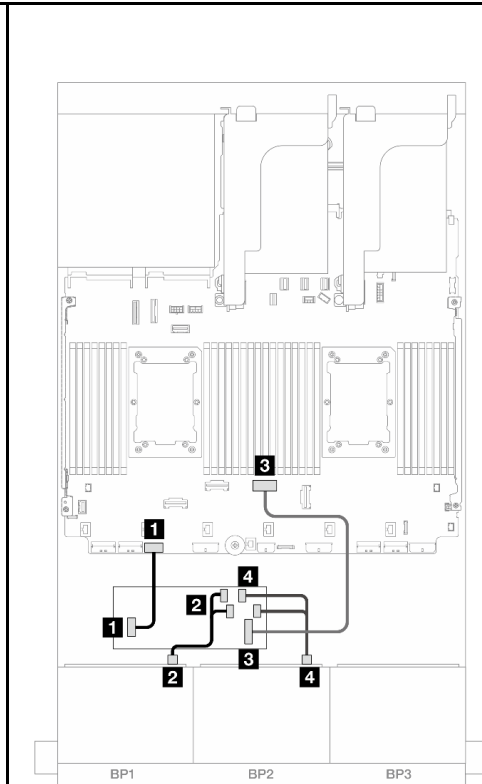


図 409. 1つのプロセッサが取り付けられた場合のケーブル配線

始点	終点	始点	終点
1 バックプレーン 1: SAS	CFF アダプター • C0 • C1	1 バックプレーン 1: SAS	CFF アダプター • C0 • C1
2 バックプレーン 2: SAS	CFF アダプター • C2 • C3	2 バックプレーン 2: SAS	CFF アダプター • C2 • C3
3 CFF アダプター: MB (CFF input)	オンボード: PCIe 7	3 CFF アダプター: MB (CFF input)	オンボード: PCIe 4
4 CFF アダプター: PWR	オンボード: CFF RAID/HBA PWR	4 CFF アダプター: PWR	オンボード: CFF RAID/HBA PWR

ライザー 5 + OCP 変換コネクタ・カード + 8i/16i RAID/HBA アダプター

以下は、ライザー 5、前面および背面 OCP 変換コネクタ・カード、および 2つの背面 8i RAID/HBA アダプターまたは 1つの 16i RAID/HBA アダプターを搭載した 16 x 2.5 型 SAS/SATA 構成のケーブル接続を示しています。

ライザー 3/4 ケーブルを接続するには、374 ページの「ライザー 3/4 ケージ」を参照してください。

ライザー 5 カードおよび OCP 変換コネクタ・カードにケーブルを接続するには、378 ページの「ライザー 5 カード + OCP 変換コネクタ・カード」を参照してください。

コネクタ間の接続: **1** ↔ **1**、**2** ↔ **2**、**3** ↔ **3**、... **n** ↔ **n**

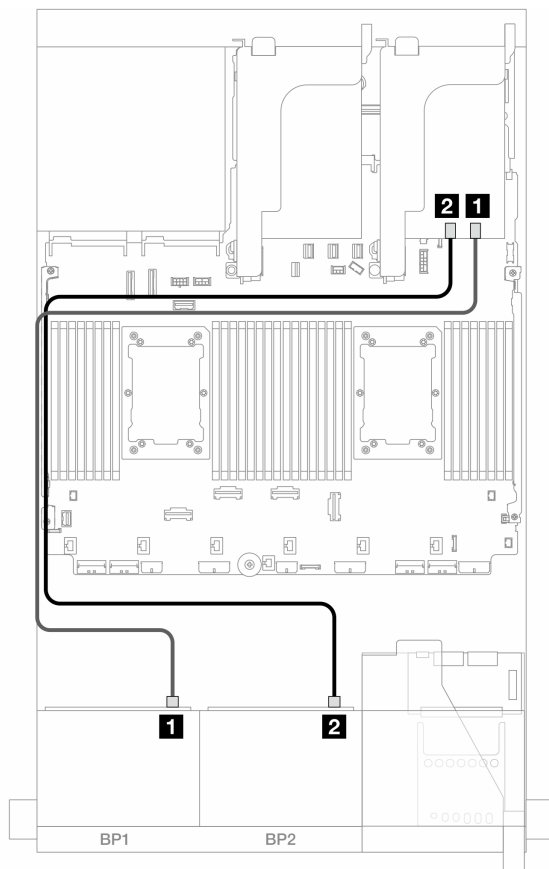


図 410. バックプレーンのケーブル配線

始点	終点	
1 バックプレーン 1: SAS	8i アダプター • Gen 4: C0 • Gen 3: C0C1	16i アダプター • Gen 4: C0 • Gen 3: C0C1
2 バックプレーン 2: SAS	8i アダプター • Gen 4: C0 • Gen 3: C0C1	• Gen 4: C1 • Gen 3: C2C3

14 x SAS/SATA

このトピックでは、2 個の 8 x SAS/SATA 前面バックプレーンを使用する 14 x SAS/SATA 前面ドライブを搭載した構成のケーブル配線について説明します。

ライザー 5 カードおよび OCP 変換コネクタ・カードにケーブルを接続するには、378 ページの「ライザー 5 カード + OCP 変換コネクタ・カード」を参照してください。

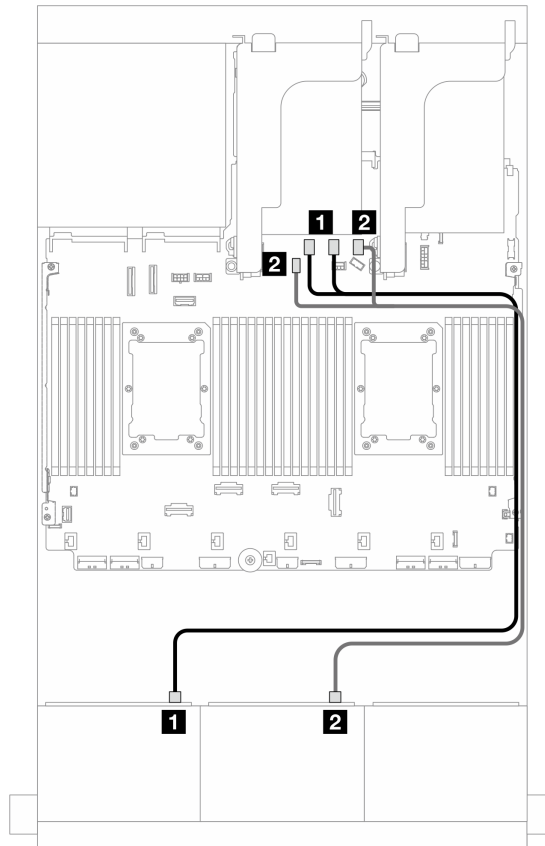


図411. オンボード・コネクタへの SAS/SATA ケーブル配線

始点	終点
1 バックプレーン 1: SAS	オンボード: SATA 0、SATA 1
2 バックプレーン 2: SAS	オンボード: SATA 2、M.2 信号コネクタ

8 x AnyBay バックプレーン 2 つ (Gen 4)

このセクションでは、2つの 8 x 2.5 型 AnyBay 前面ドライブ・バックプレーン (Gen 4) を搭載したサーバー・モデルのケーブル配線について説明します。

前面バックプレーンの電源ケーブルを接続するには、[380 ページ](#)の「[バックプレーン: 2.5 型前面ドライブ・ベイを装備したサーバー・モデル](#)」を参照してください。

前面バックプレーンの信号ケーブルを接続するには、サーバー構成に応じて以下のケーブル配線のシナリオを参照してください。

- [414 ページ](#)の「[オンボード・コネクタ + 16i RAID/HBA アダプター](#)」
- [415 ページ](#)の「[トライモード 8i RAID アダプター](#)」
- [416 ページ](#)の「[トライモード 16i RAID アダプター](#)」

16 x AnyBay

このトピックでは、16 x AnyBay (Gen 4) 構成のケーブル配線について説明します。

- 414 ページの「オンボード・コネクタ + 16i RAID/HBA アダプター」
- 415 ページの「トライモード 8i RAID アダプター」
- 416 ページの「トライモード 16i RAID アダプター」

オンボード・コネクタ + 16i RAID/HBA アダプター

以下は、1つの16i RAID/HBA アダプターを搭載した16 x 2.5型 AnyBay (Gen 4) 構成のケーブル接続を示しています。

SAS/SATA ケーブル配線

コネクタ間の接続: **1** ↔ **1**、**2** ↔ **2**、**3** ↔ **3**、... **n** ↔ **n**

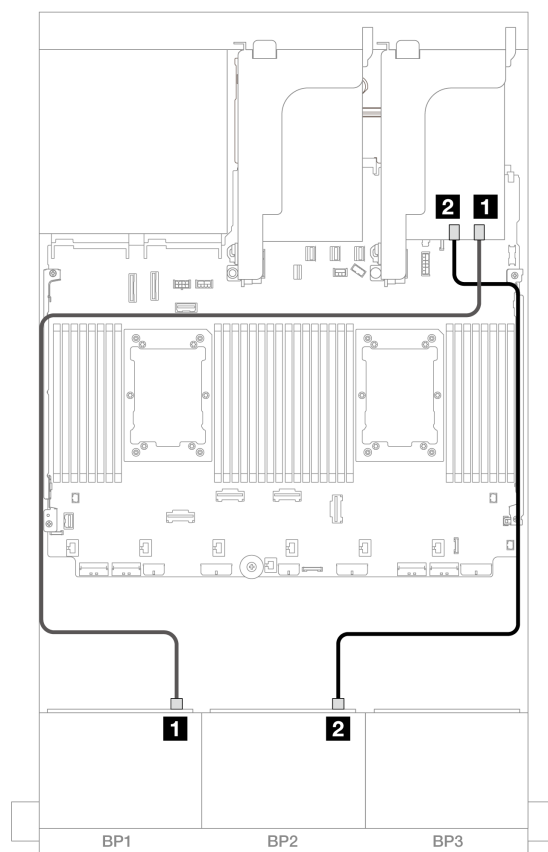


図 412. 16i アダプターへの SAS/SATA ケーブル配線

始点	終点
1 バックプレーン 1: SAS	16i アダプター <ul style="list-style-type: none"> • Gen 4: C0 • Gen 3: C0C1
2 バックプレーン 2: SAS	<ul style="list-style-type: none"> • Gen 4: C1 • Gen 3: C2C3

NVMe ケーブル配線

コネクタ間の接続: **1** ↔ **1**、**2** ↔ **2**、**3** ↔ **3**、... **n** ↔ **n**

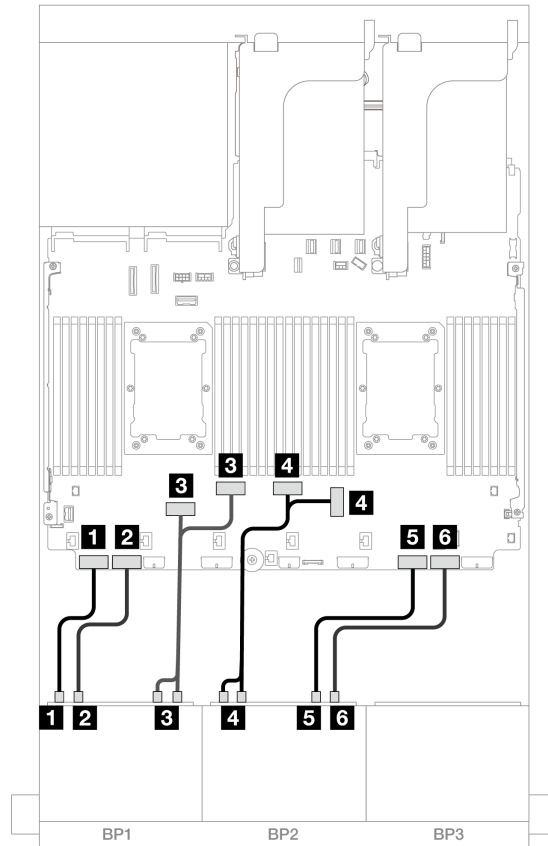


図 413. オンボード PCIe コネクタへの NVMe ケーブル配線

始点	終点
1 バックプレーン 1: NVMe 0-1	オンボード: PCIe 8
2 バックプレーン 1: NVMe 2-3	オンボード: PCIe 7
3 バックプレーン 1: NVMe 4-5, 6-7	オンボード: PCIe 6, 5
4 バックプレーン 2: NVMe 0-1, 2-3	オンボード: PCIe 3, 4
5 バックプレーン 2: NVMe 4-5	オンボード: PCIe 2
6 バックプレーン 2: NVMe 6-7	オンボード: PCIe 1

トライモード 8i RAID アダプター

以下は、2つのトライモード 8i RAID アダプターが搭載された 16 x 2.5 型 AnyBay (Gen 4) 構成のケーブル接続を示しています。

ライザー 3/4 ケーブルを接続するには、[374 ページ](#)の「[ライザー 3/4 ケージ](#)」を参照してください。

ライザー 5 カードおよび OCP 変換コネクタ・カードにケーブルを接続するには、[378 ページ](#)の「[ライザー 5 カード + OCP 変換コネクタ・カード](#)」を参照してください。

コネクタ間の接続: **1** ↔ **1**、**2** ↔ **2**、**3** ↔ **3**、... **n** ↔ **n**

信号ケーブル配線

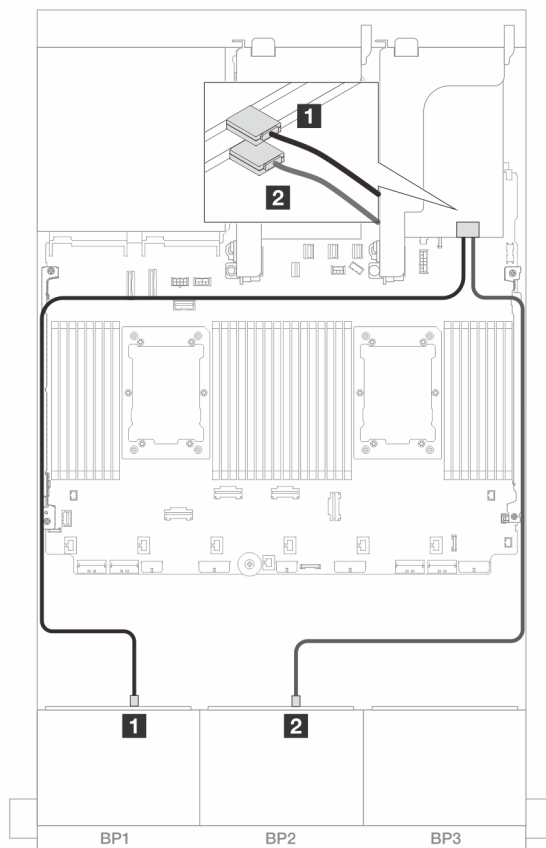


図 414. トライモード 8i アダプターへの信号ケーブル配線

始点	終点
1 バックプレーン 1: SAS	8i アダプター • C0
2 バックプレーン 2: SAS	8i アダプター • C0

トライモード 16i RAID アダプター

以下は、1つのトライモード 16i RAID アダプターが搭載された 16 x 2.5 型 AnyBay (Gen 4) 構成のケーブル接続を示しています。

ライザー 3/4 ケーブルを接続するには、[374 ページの「ライザー 3/4 ケージ」](#)を参照してください。

ライザー 5 カードおよび OCP 変換コネクタ・カードにケーブルを接続するには、[378 ページの「ライザー 5 カード + OCP 変換コネクタ・カード」](#)を参照してください。

コネクタ間の接続: **1** ↔ **1**、**2** ↔ **2**、**3** ↔ **3**、... **n** ↔ **n**

信号ケーブル配線

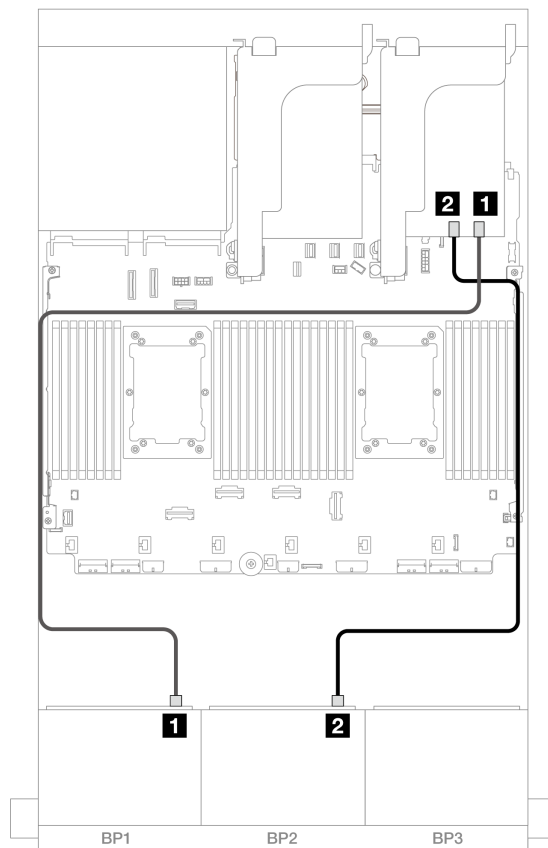


図 415. トライモード 16i アダプターへの信号ケーブル配線

始点	終点
1 バックプレーン 1: SAS	16i アダプター • C0
2 バックプレーン 2: SAS	• C1

8 x AnyBay バックプレーン 2 つ (Gen 5)

このセクションでは、2つの 8 x 2.5 型 AnyBay 前面ドライブ・バックプレーン (Gen 5) を搭載したサーバー・モデルのケーブル配線について説明します。

前面バックプレーンの電源ケーブルを接続するには、[380 ページ](#)の「[バックプレーン: 2.5 型前面ドライブ・ベイを装備したサーバー・モデル](#)」を参照してください。

前面バックプレーンの信号ケーブルを接続するには、サーバー構成に応じて以下のケーブル配線のシナリオを参照してください。

- [418 ページ](#)の「[16 x AnyBay](#)」
- [424 ページ](#)の「[12 x AnyBay + 4 x SAS/SATA](#)」

16 x AnyBay

このトピックでは、16 x AnyBay (Gen 5) 構成のケーブル配線について説明します。

- 418 ページの「オンボード・コネクタ + 8i/16i RAID/HBA アダプター」
- 421 ページの「オンボード・コネクタ + 16i RAID/HBA アダプター + リタイマー・カード」
- 423 ページの「トライモード 8i/16i RAID/HBA アダプター」

オンボード・コネクタ + 8i/16i RAID/HBA アダプター

以下は、1つの 8i/16i RAID/HBA アダプターが搭載された 16 x 2.5 型 AnyBay (Gen 5) 構成のケーブル接続を示しています。

コネクタ間の接続: **1** ↔ **1**、**2** ↔ **2**、**3** ↔ **3**、... **n** ↔ **n**

SAS/SATA ケーブル配線

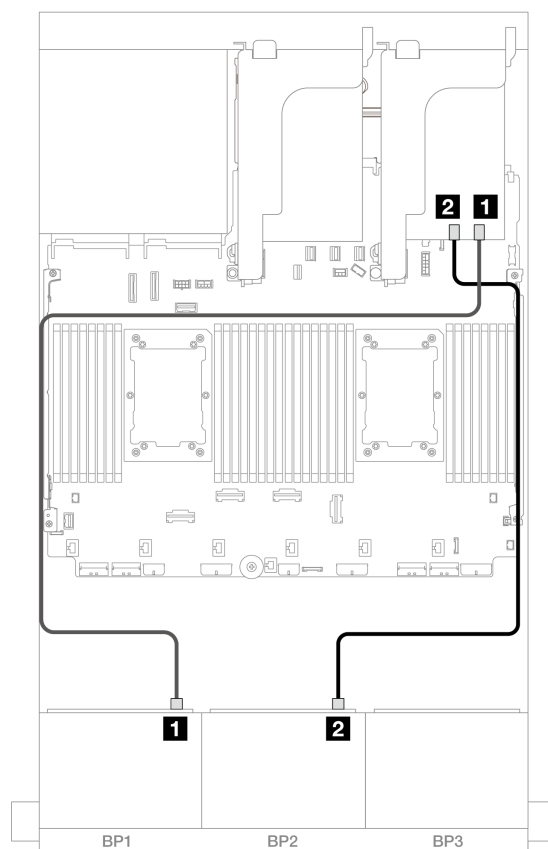


図 416. 8i/16i アダプターへの SAS/SATA ケーブル配線

始点	終点
1 バックプレーン 1: SAS	8i/16i アダプター <ul style="list-style-type: none"> • Gen 4: C0 • Gen 3: C0C1
2 バックプレーン 2: SAS	<ul style="list-style-type: none"> • Gen 4: C1 • Gen 3: C2C3

NVMe ケーブル配線

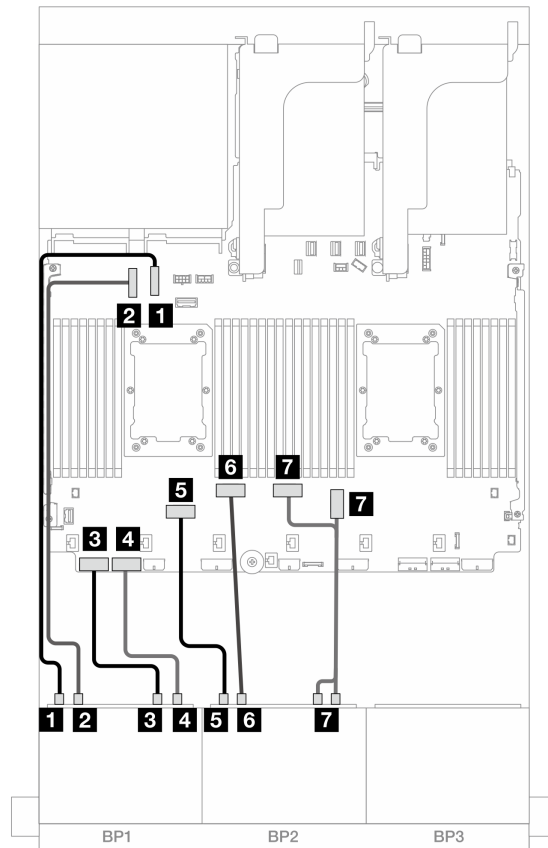


図 417. x16/x16 ライザー・カードが取り付けられている場合のケーブル配線

始点	終点
1 バックプレーン 1: NVMe 0-1	オンボード: PCIe 10
2 バックプレーン 1: NVMe 2-3	オンボード: PCIe 9
3 バックプレーン 1: NVMe 4-5	オンボード: PCIe 8
4 バックプレーン 1: NVMe 6-7	オンボード: PCIe 7
5 バックプレーン 2: NVMe 0-1	オンボード: PCIe 6
6 バックプレーン 2: NVMe 2-3	オンボード: PCIe 5
7 バックプレーン 2: NVMe 4-5, 6-7	オンボード: PCIe 3, 4

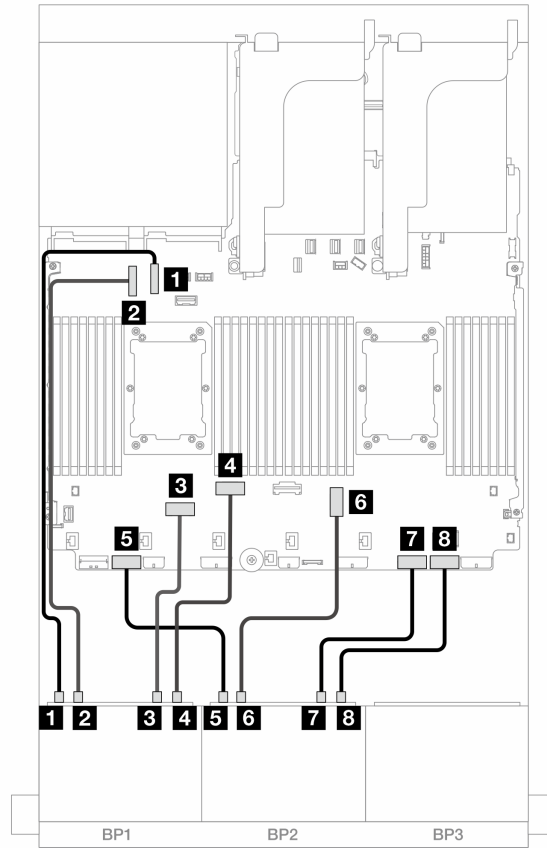


図 418. ライザー 3 なしで 2 つの Platinum シリーズ・プロセッサが取り付けられている場合のケーブル配線

始点	終点
1 バックプレーン 1: NVMe 0-1	オンボード: PCIe 10
2 バックプレーン 1: NVMe 2-3	オンボード: PCIe 9
3 バックプレーン 1: NVMe 4-5	オンボード: PCIe 6
4 バックプレーン 1: NVMe 6-7	オンボード: PCIe 5
5 バックプレーン 2: NVMe 0-1	オンボード: PCIe 7
6 バックプレーン 2: NVMe 2-3	オンボード: PCIe 3
7 バックプレーン 2: NVMe 4-5	オンボード: PCIe 2
8 バックプレーン 2: NVMe 6-7	オンボード: PCIe 1

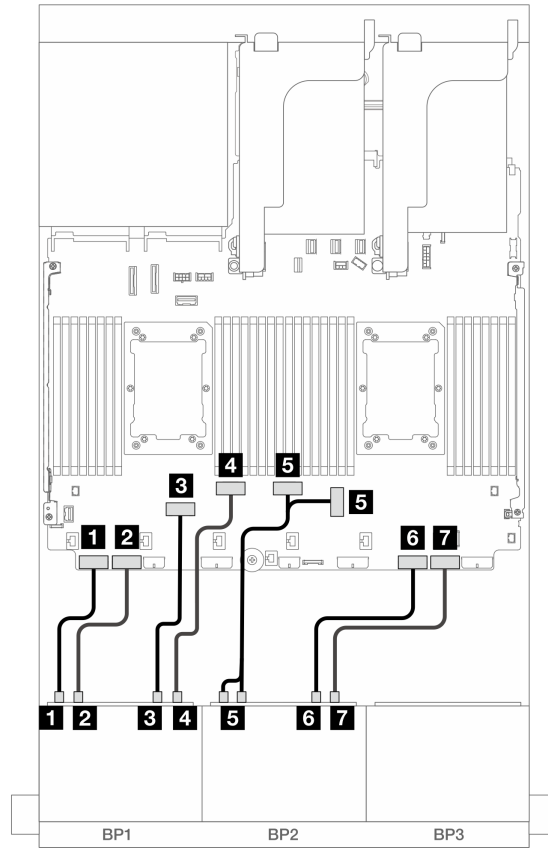


図 419. その他のシナリオでのケーブル配線

始点	終点
1 バックプレーン 1: NVMe 0-1	オンボード: PCIe 8
2 バックプレーン 1: NVMe 2-3	オンボード: PCIe 7
3 バックプレーン 1: NVMe 4-5	オンボード: PCIe 6
4 バックプレーン 1: NVMe 6-7	オンボード: PCIe 5
5 バックプレーン 2: NVMe 0-1, 2-3	オンボード: PCIe 3, 4
6 バックプレーン 2: NVMe 4-5	オンボード: PCIe 2
7 バックプレーン 2: NVMe 6-7	オンボード: PCIe 1

オンボード・コネクタ + 16i RAID/HBA アダプター + リタイマー・カード

以下は、1つの16i RAID/HBAアダプターと1つのリタイマー・カードを搭載した16 x 2.5型AnyBay (Gen 5) 構成のケーブル接続を示しています。

コネクタ間の接続: **1** ↔ **1**、**2** ↔ **2**、**3** ↔ **3**、... **n** ↔ **n**

SAS/SATA ケーブル配線

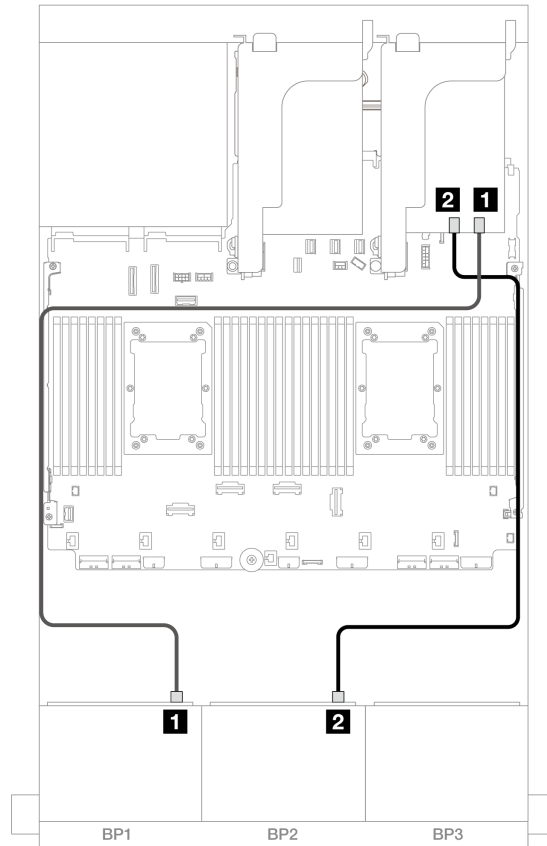


図 420. 16i アダプターへの SAS/SATA ケーブル配線

始点	終点
1 バックプレーン 1: SAS	16i アダプター <ul style="list-style-type: none"> • Gen 4: C0 • Gen 3: C0C1
2 バックプレーン 2: SAS	<ul style="list-style-type: none"> • Gen 4: C1 • Gen 3: C2C3

NVMe ケーブル配線

<p>図 421. ライザー 3 なし、または x8/x8 ライザー・カードを搭載した 2 つの Platinum シリーズ・プロセッサが取り付けられている場合のケーブル配線</p>		<p>図 422. x16/x16 ライザー・カードを搭載した 2 つの Platinum シリーズ・プロセッサを取り付ける場合のケーブル配線 (スロット 7 のみ)</p>	
始点	終点	始点	終点
1 バックプレーン 1: NVMe 0-1	リタイマー: C0	1 バックプレーン 1: NVMe 0-1	オンボード: PCIe 10
2 バックプレーン 1: NVMe 2-3	リタイマー: C1	2 バックプレーン 1: NVMe 2-3	オンボード: PCIe 9
3 バックプレーン 1: NVMe 4-5	オンボード: PCIe 6	3 バックプレーン 1: NVMe 4-5	オンボード: PCIe 6
4 バックプレーン 1: NVMe 6-7	オンボード: PCIe 5	4 バックプレーン 1: NVMe 6-7	オンボード: PCIe 5
5 バックプレーン 2: NVMe 0-1	オンボード: PCIe 7	5 バックプレーン 2: NVMe 0-1	オンボード: PCIe 7
6 バックプレーン 2: NVMe 2-3	オンボード: PCIe 3	6 バックプレーン 2: NVMe 2-3	オンボード: PCIe 3
7 バックプレーン 2: NVMe 4-5	オンボード: PCIe 2	7 バックプレーン 2: NVMe 4-5	リタイマー: C0
8 バックプレーン 2: NVMe 6-7	オンボード: PCIe 1	8 バックプレーン 2: NVMe 6-7	リタイマー: C1

トライモード 8i/16i RAID/HBA アダプター

以下は、1つのトライモード 8i/16i RAID/HBA アダプターが搭載された 16 x 2.5 型 AnyBay (Gen 5) 構成のケーブル接続を示しています。

ライザー 5 カードおよび OCP 変換コネクタ・カードにケーブルを接続するには、378 ページの「ライザー 5 カード + OCP 変換コネクタ・カード」を参照してください。

コネクタ間の接続: **1** ↔ **1**、**2** ↔ **2**、**3** ↔ **3**、... **n** ↔ **n**

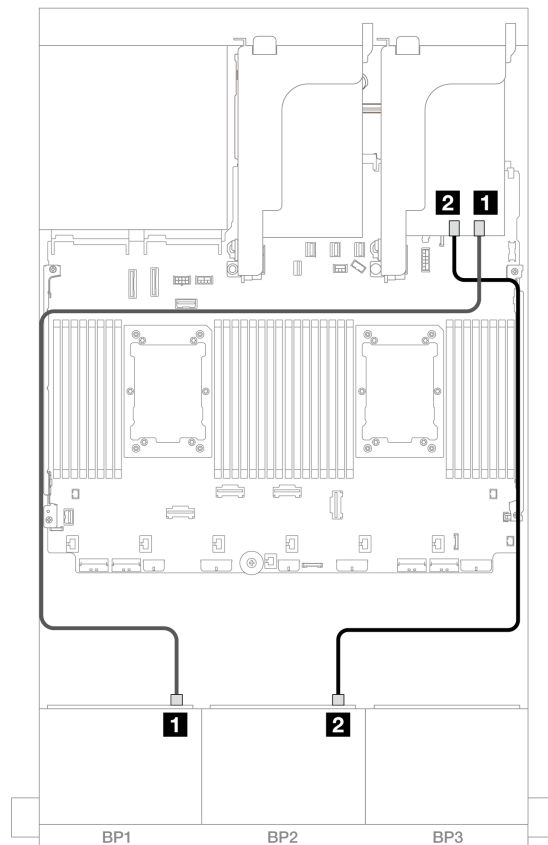


図 423. バックプレーンのケーブル配線

始点	終点
1 バックプレーン 1: SAS	8i/16i アダプター: C0
2 バックプレーン 2: SAS	8i/16i アダプター: C1

12 x AnyBay + 4 x SAS/SATA

このトピックでは、2つの 8 x AnyBay 前面バックプレーン (Gen 5) を使用した 12 x AnyBay + 4 x SAS/SATA 構成のケーブル配線情報について説明します。

コネクタ間の接続: **1** ↔ **1**、**2** ↔ **2**、**3** ↔ **3**、... **n** ↔ **n**

SAS/SATA ケーブル配線

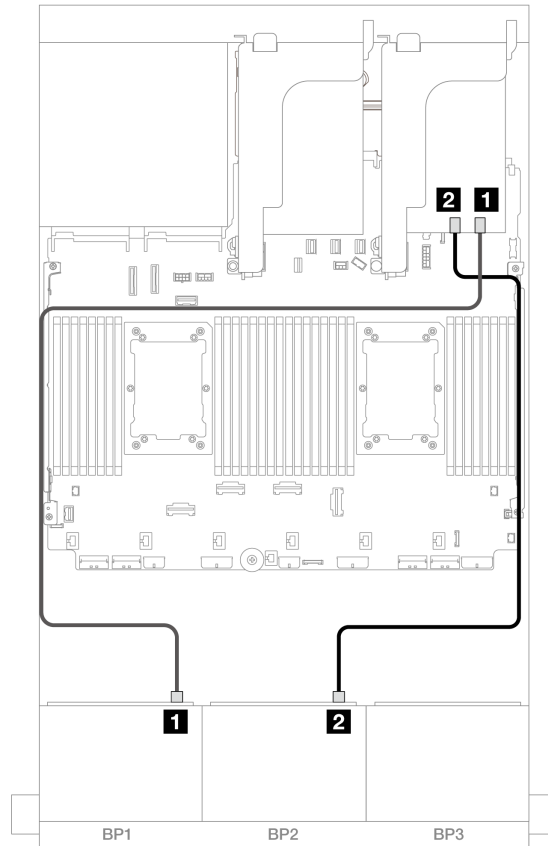


図 424. 16i アダプターへの SAS/SATA ケーブル配線

始点	終点
1 バックプレーン 1: SAS	16i アダプター <ul style="list-style-type: none"> • Gen 4: C0 • Gen 3: C0C1
2 バックプレーン 2: SAS	<ul style="list-style-type: none"> • Gen 4: C1 • Gen 3: C2C3

NVMe ケーブル配線

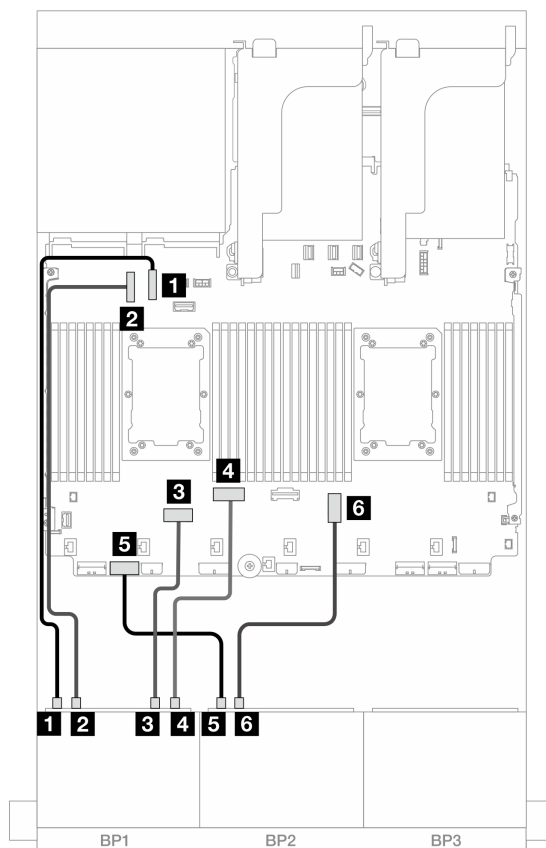


図425. オンボード・コネクタへの NVMe ケーブル配線

始点	終点
1 バックプレーン 1: NVMe 0-1	オンボード: PCIe 10
2 バックプレーン 1: NVMe 2-3	オンボード: PCIe 9
3 バックプレーン 1: NVMe 4-5	オンボード: PCIe 6
4 バックプレーン 1: NVMe 6-7	オンボード: PCIe 5
5 バックプレーン 2: NVMe 0-1	オンボード: PCIe 7
6 バックプレーン 2: NVMe 2-3	オンボード: PCIe 3

8 x NVMe バックプレーン 2 つ (Gen 4)

このセクションでは、2つの 8 x 2.5 型 NVMe 前面ドライブ・バックプレーン (Gen 4) を搭載したサーバー・モデルのケーブル配線について説明します。

前面バックプレーンの電源ケーブルを接続するには、[380 ページ](#)の「バックプレーン: 2.5 型前面ドライブ・ベイを装備したサーバー・モデル」を参照してください。

前面バックプレーンの信号ケーブルを接続するには、サーバー構成に応じて以下のケーブル配線のシナリオを参照してください。

- 427 ページの「16 x NVMe」
- 429 ページの「12 x NVMe」

16 x NVMe

このトピックでは、2つの8 x NVMe 前面バックプレーン (Gen 4) を使用する 16 x NVMe 前面ドライブを搭載した構成のケーブル配線について説明します。

- 427 ページの「オンボード・コネクタ」
- 428 ページの「ライザー 5+ OCP 変換コネクタ・カード+リタイマー・カード」

オンボード・コネクタ

以下は、オンボード・コネクタが搭載された 16 x 2.5 型 NVMe (Gen 4) 構成のケーブル接続を示しています。

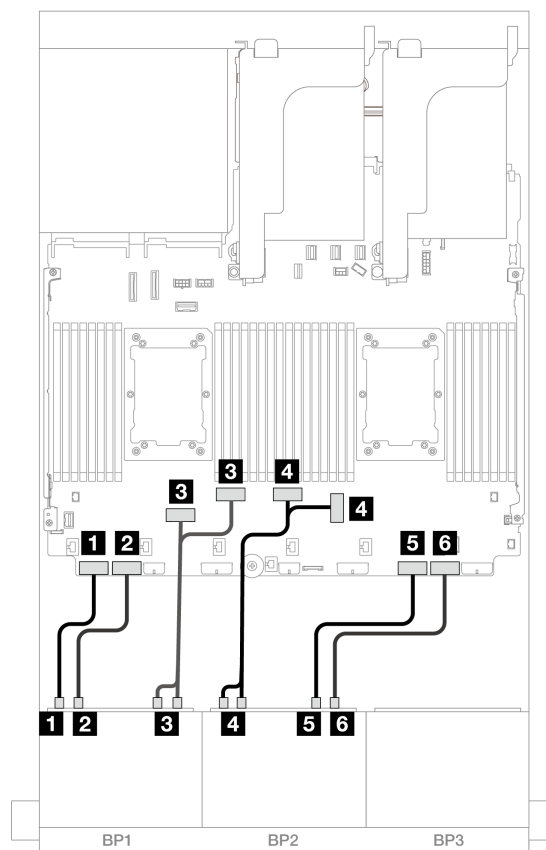


図 426. オンボード PCIe コネクタへの NVMe ケーブル配線

始点	終点
1 バックプレーン 1: NVMe 0-1	オンボード: PCIe 8
2 バックプレーン 1: NVMe 2-3	オンボード: PCIe 7
3 バックプレーン 1: NVMe 4-5, 6-7	オンボード: PCIe 6, 5
4 バックプレーン 2: NVMe 0-1, 2-3	オンボード: PCIe 3, 4

始点	終点
5 バックプレーン 2: NVMe 4-5	オンボード: PCIe 2
6 バックプレーン 2: NVMe 6-7	オンボード: PCIe 1

ライザー 5 + OCP 変換コネクタ・カード + リタイマー・カード

以下は、オンボード・コネクタ、ライザー 5、前面および背面 OCP 変換コネクタ・カード、および2つのリタイマー・カードを搭載した 16 x 2.5 型 NVMe (Gen 4) 構成のケーブル接続を示しています。

ライザー 5 カードおよび OCP 変換コネクタ・カードにケーブルを接続するには、[378 ページ](#)の「[ライザー 5 カード + OCP 変換コネクタ・カード](#)」を参照してください。

コネクタ間の接続: **1** ↔ **1**、**2** ↔ **2**、**3** ↔ **3**、... **n** ↔ **n**

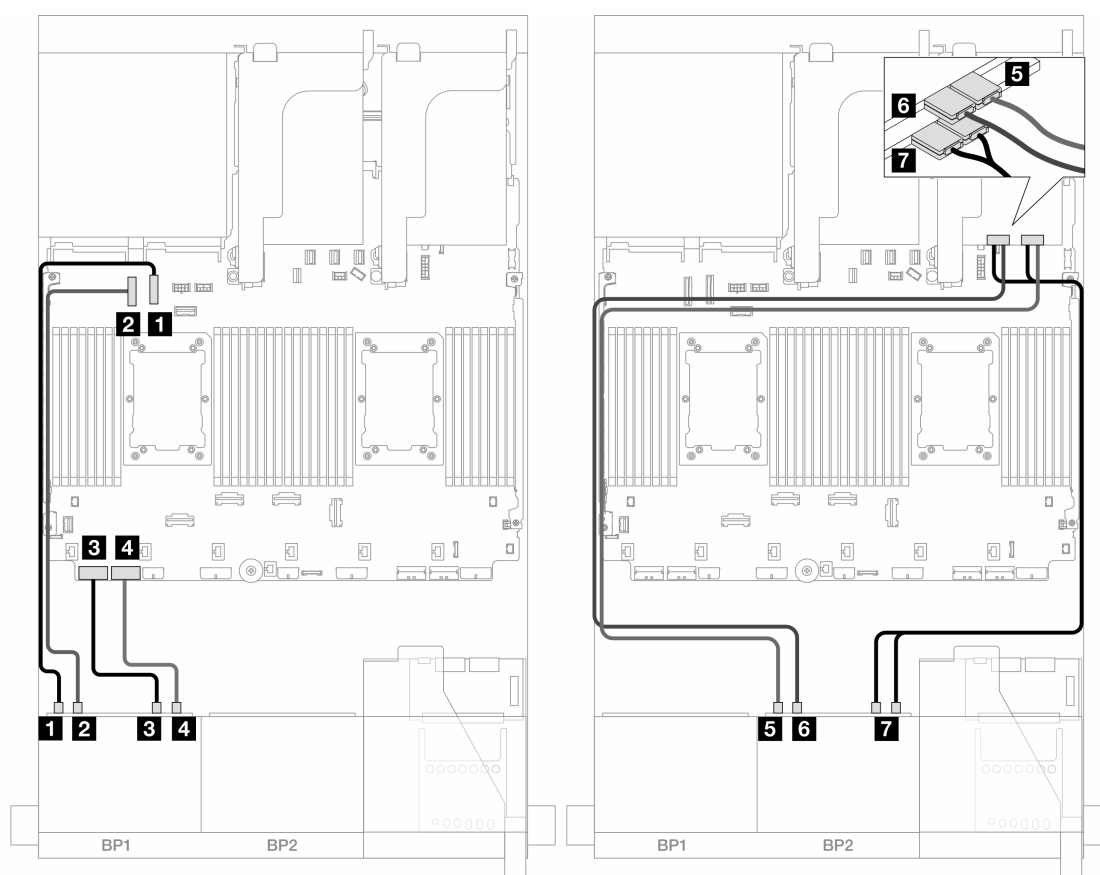


図 427. バックプレーンのケーブル配線

始点	終点
1 バックプレーン 1: NVMe 0-1	オンボード: PCIe 10
2 バックプレーン 1: NVMe 2-3	オンボード: PCIe 9
3 バックプレーン 1: NVMe 4-5	オンボード: PCIe 8
4 バックプレーン 1: NVMe 6-7	オンボード: PCIe 7
5 バックプレーン 2: NVMe 0-1	リタイマー: C0

始点	終点
6 バックプレーン 2: NVMe 2-3	リタイマー: C1
7 バックプレーン 2: NVMe 4-5, 6-7	リタイマー: C0、C1

12 x NVMe

このトピックでは、2つの8x NVMe 前面バックプレーン (Gen 4) を使用する 12 x NVMe 前面ドライブを搭載した構成のケーブル配線について説明します。

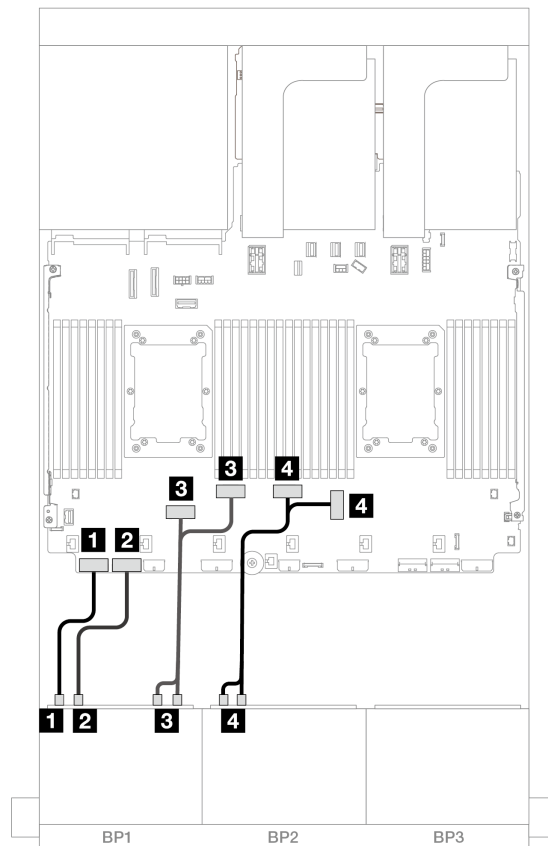


図 428. オンボード・コネクタへの NVMe ケーブル配線

始点	終点
1 バックプレーン 1: NVMe 0-1	オンボード: PCIe 8
2 バックプレーン 1: NVMe 2-3	オンボード: PCIe 7
3 バックプレーン 1: NVMe 4-5, 6-7	オンボード: PCIe 6, 5
4 バックプレーン 2: NVMe 0-1, 2-3	オンボード: PCIe 3, 4

8 x NVMe バックプレーン 2 つ (Gen 5)

このセクションでは、2つの8x 2.5 型 NVMe 前面ドライブ・バックプレーン (Gen 5) を搭載したサーバー・モデルのケーブル配線について説明します。

前面バックプレーンの電源ケーブルを接続するには、380 ページの「バックプレーン: 2.5 型前面ドライブ・ベイを装備したサーバー・モデル」を参照してください。

前面バックプレーンの信号ケーブルを接続するには、サーバー構成に応じて以下のケーブル配線のシナリオを参照してください。

- 430 ページの「16 x NVMe」
- 433 ページの「12 x NVMe」

16 x NVMe

このトピックでは、2つの8 x NVMe 前面バックプレーン (Gen 5) を使用する 16 x NVMe 前面ドライブを搭載した構成のケーブル配線について説明します。

- 430 ページの「オンボード・コネクタ」
- 431 ページの「オンボード・コネクタ+リタイマー・カード」
- 432 ページの「ライザー 5+ OCP 変換コネクタ・カード+リタイマー・カード」

オンボード・コネクタ

以下は、16 x 2.5 型 NVMe (Gen 5) 構成のケーブル接続を示しています。

コネクタ間の接続: **1** ↔ **1**、**2** ↔ **2**、**3** ↔ **3**、... **n** ↔ **n**

図 429. ライザー 3 なしで 2 つの Platinum シリーズ・プロセッサが取り付けられている場合のケーブル配線

図 430. その他のシナリオでのケーブル配線

始点	終点	始点	終点
1 バックプレーン 1: NVMe 0-1	オンボード: PCIe 10	1 バックプレーン 1: NVMe 0-1	オンボード: PCIe 8

2 バックプレーン 1: NVMe 2-3	オンボード: PCIe 9	2 バックプレーン 1: NVMe 2-3	オンボード: PCIe 7
3 バックプレーン 1: NVMe 4-5	オンボード: PCIe 6	3 バックプレーン 1: NVMe 4-5	オンボード: PCIe 6
4 バックプレーン 1: NVMe 6-7	オンボード: PCIe 5	4 バックプレーン 1: NVMe 6-7	オンボード: PCIe 5
5 バックプレーン 2: NVMe 0-1	オンボード: PCIe 7	5 バックプレーン 2: NVMe 0-1, 2-3	オンボード: PCIe 3、4
6 バックプレーン 2: NVMe 2-3	オンボード: PCIe 3	6 バックプレーン 2: NVMe 4-5	オンボード: PCIe 2
7 バックプレーン 2: NVMe 4-5	オンボード: PCIe 2	7 バックプレーン 2: NVMe 6-7	オンボード: PCIe 1
8 バックプレーン 2: NVMe 6-7	オンボード: PCIe 1		

オンボード・コネクタ + リタイマー・カード

以下は、リタイマー・カード1つを搭載した16 x 2.5型 NVMe (Gen 5) 構成のケーブル接続を示しています。

コネクタ間の接続: **1** ↔ **1**、**2** ↔ **2**、**3** ↔ **3**、... **n** ↔ **n**

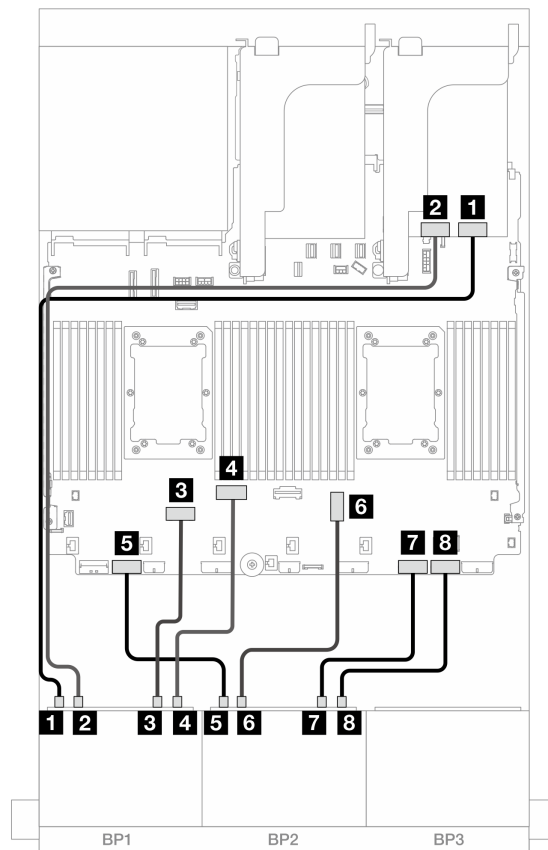


図 431. オンボード・コネクタおよびリタイマー・カードへの NVMe ケーブル配線

始点	終点
1 バックプレーン 1: NVMe 0-1	リタイマー: C0
2 バックプレーン 1: NVMe 2-3	リタイマー: C1
3 バックプレーン 1: NVMe 4-5	オンボード: PCIe 6
4 バックプレーン 1: NVMe 6-7	オンボード: PCIe 5
5 バックプレーン 2: NVMe 0-1	オンボード: PCIe 7
6 バックプレーン 2: NVMe 2-3	オンボード: PCIe 3
7 バックプレーン 2: NVMe 4-5	オンボード: PCIe 2
8 バックプレーン 2: NVMe 6-7	オンボード: PCIe 1

ライザー 5 + OCP 変換コネクタ・カード + リタイマー・カード

以下は、オンボード・コネクタ、ライザー 5、前面および背面 OCP 変換コネクタ・カード、および2つのリタイマー・カードを搭載した 16 x 2.5 型 NVMe (Gen 5) 構成のケーブル接続を示しています。

ライザー 5 カードおよび OCP 変換コネクタ・カードにケーブルを接続するには、[378 ページ](#)の「[ライザー 5 カード + OCP 変換コネクタ・カード](#)」を参照してください。

コネクタ間の接続: **1** ↔ **1**、**2** ↔ **2**、**3** ↔ **3**、... **n** ↔ **n**

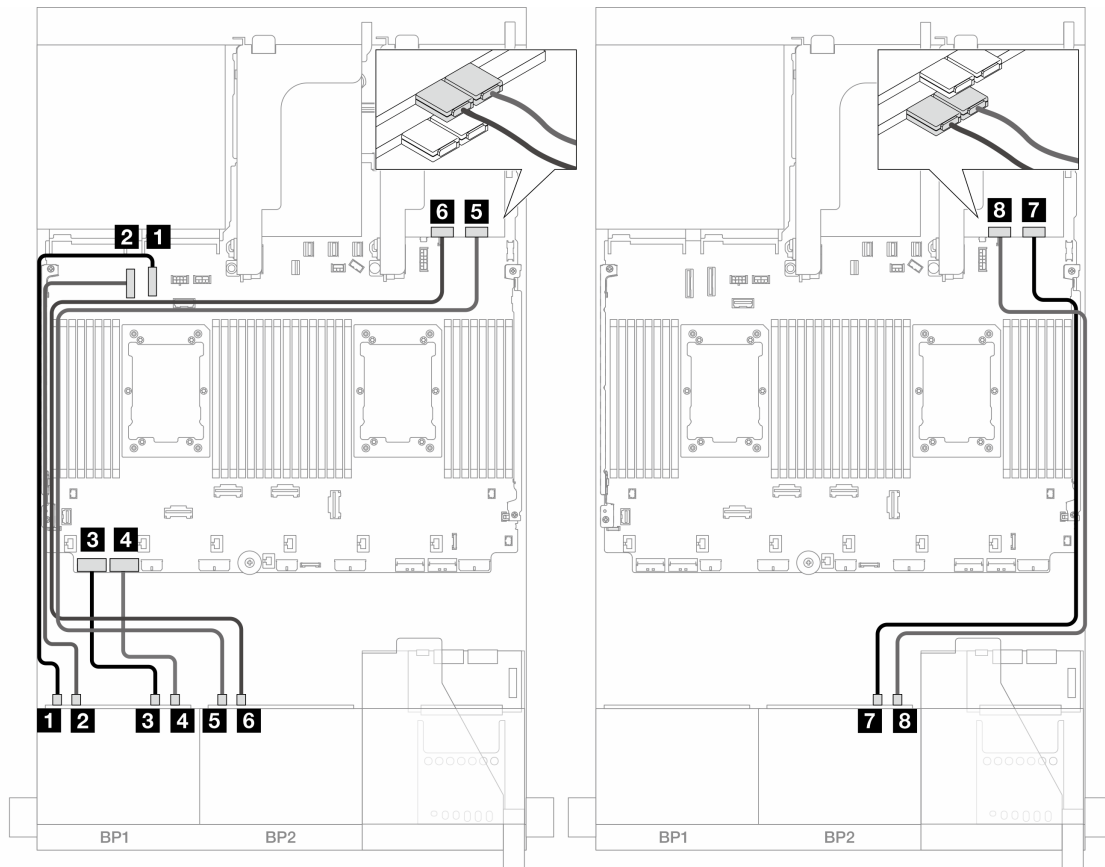


図 432. バックプレーンのケーブル配線

始点	終点
1 バックプレーン 1: NVMe 0-1	オンボード: PCIe 10
2 バックプレーン 1: NVMe 2-3	オンボード: PCIe 9
3 バックプレーン 1: NVMe 4-5	オンボード: PCIe 8
4 バックプレーン 1: NVMe 6-7	オンボード: PCIe 7
5 バックプレーン 2: NVMe 0-1	リタイマー: C0
6 バックプレーン 2: NVMe 2-3	リタイマー: C1
7 バックプレーン 2: NVMe 4-5	リタイマー: C0
8 バックプレーン 2: NVMe 6-7	リタイマー: C1

12 x NVMe

このトピックでは、2つの8 x NVMe 前面バックプレーン (Gen 5) を使用する 12 x NVMe 前面ドライブを搭載した構成のケーブル配線について説明します。

コネクタ間の接続: **1** ↔ **1**、**2** ↔ **2**、**3** ↔ **3**、... **n** ↔ **n**

図 433. x16/x16 ライザー・カードを搭載した2つの Platinum シリーズ・プロセッサを取り付ける場合のケーブル配線 (スロット 7 のみ)

図 434. その他のシナリオでのケーブル配線

始点	終点	始点	終点
1 バックプレーン 1: NVMe 0-1	オンボード: PCIe 10	1 バックプレーン 1: NVMe 0-1	オンボード: PCIe 8

2 バックプレーン 1: NVMe 2-3	オンボード: PCIe 9	2 バックプレーン 1: NVMe 2-3	オンボード: PCIe 7
3 バックプレーン 1: NVMe 4-5	オンボード: PCIe 6	3 バックプレーン 1: NVMe 4-5	オンボード: PCIe 6
4 バックプレーン 1: NVMe 6-7	オンボード: PCIe 5	4 バックプレーン 1: NVMe 6-7	オンボード: PCIe 5
5 バックプレーン 2: NVMe 0-1	オンボード: PCIe 7	5 バックプレーン 2: NVMe 0-1, 2-3	オンボード: PCIe 3、4
6 バックプレーン 2: NVMe 2-3	オンボード: PCIe 3		

8 x SAS/SATA バックプレーン 1 つおよび 8 x AnyBay (Gen 4) バックプレーン 1 つ

このセクションでは、1つの8 x 2.5 型 SAS/SATA バックプレーンおよび、1つの8 x 2.5 型 AnyBay バックプレーン (Gen 4) が搭載されたサーバー・モデルのケーブル配線について説明します。

前面バックプレーンの電源ケーブルを接続するには、[380 ページ](#)の「[バックプレーン: 2.5 型前面ドライブ・ベイを装備したサーバー・モデル](#)」を参照してください。

前面バックプレーンの信号ケーブルを接続するには、サーバー構成に応じて以下のケーブル配線のシナリオを参照してください。

- [434 ページ](#)の「[オンボード・コネクタ + 8i RAID/HBA アダプター](#)」
- [436 ページ](#)の「[オンボード・コネクタ + 16i RAID/HBA アダプター](#)」
- [438 ページ](#)の「[オンボード・コネクタ + CFF 16i RAID/HBA アダプター](#)」
- [440 ページ](#)の「[ライザー 5 + OCP 変換コネクタ・カード + 8i/16i RAID/HBA アダプター](#)」

オンボード・コネクタ + 8i RAID/HBA アダプター

以下は、2つの8i RAID/HBA アダプターを搭載した8 SAS/SATA + 8 AnyBay (Gen 4) 構成のケーブル接続を示しています。

コネクタ間の接続: **1** ↔ **1**、**2** ↔ **2**、**3** ↔ **3**、... **n** ↔ **n**

SAS/SATA ケーブル配線

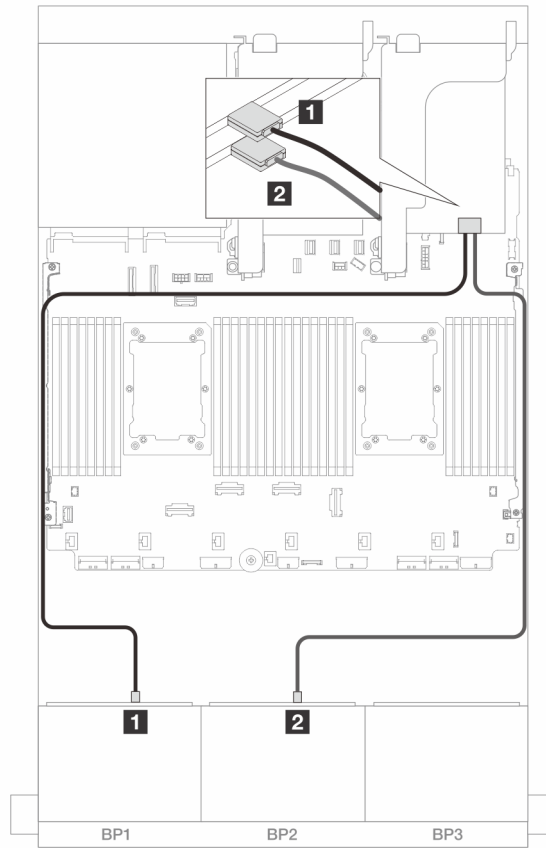


図 435. 8i アダプターへの SAS/SATA ケーブル配線

始点	終点
1 バックプレーン 1: SAS	8i アダプター <ul style="list-style-type: none"> • Gen 4: C0 • Gen 3: C0C1
2 バックプレーン 2: SAS	8i アダプター <ul style="list-style-type: none"> • Gen 4: C0 • Gen 3: C0C1

NVMe ケーブル配線

<p>図 436. 2つのプロセッサが取り付けられた場合のケーブル配線</p>	<p>図 437. 1つのプロセッサが取り付けられた場合のケーブル配線</p>																		
<table border="1"> <thead> <tr> <th>始点</th> <th>終点</th> </tr> </thead> <tbody> <tr> <td>1 バックプレーン 2: NVMe 0-1</td> <td>オンボード: PCIe 8</td> </tr> <tr> <td>2 バックプレーン 2: NVMe 2-3</td> <td>オンボード: PCIe 7</td> </tr> <tr> <td>3 バックプレーン 2: NVMe 4-5, 6-7</td> <td>オンボード: PCIe 6, 5</td> </tr> </tbody> </table>	始点	終点	1 バックプレーン 2: NVMe 0-1	オンボード: PCIe 8	2 バックプレーン 2: NVMe 2-3	オンボード: PCIe 7	3 バックプレーン 2: NVMe 4-5, 6-7	オンボード: PCIe 6, 5		<table border="1"> <thead> <tr> <th>始点</th> <th>終点</th> </tr> </thead> <tbody> <tr> <td>1 バックプレーン 2: NVMe 0-1, 2-3</td> <td>オンボード: PCIe 3, 4</td> </tr> <tr> <td>2 バックプレーン 2: NVMe 4-5</td> <td>オンボード: PCIe 2</td> </tr> <tr> <td>3 バックプレーン 2: NVMe 6-7</td> <td>オンボード: PCIe 1</td> </tr> </tbody> </table>	始点	終点	1 バックプレーン 2: NVMe 0-1, 2-3	オンボード: PCIe 3, 4	2 バックプレーン 2: NVMe 4-5	オンボード: PCIe 2	3 バックプレーン 2: NVMe 6-7	オンボード: PCIe 1	
始点	終点																		
1 バックプレーン 2: NVMe 0-1	オンボード: PCIe 8																		
2 バックプレーン 2: NVMe 2-3	オンボード: PCIe 7																		
3 バックプレーン 2: NVMe 4-5, 6-7	オンボード: PCIe 6, 5																		
始点	終点																		
1 バックプレーン 2: NVMe 0-1, 2-3	オンボード: PCIe 3, 4																		
2 バックプレーン 2: NVMe 4-5	オンボード: PCIe 2																		
3 バックプレーン 2: NVMe 6-7	オンボード: PCIe 1																		

オンボード・コネクタ + 16i RAID/HBA アダプター

以下は、1つの 16i RAID/HBA アダプターを搭載した 8 SAS/SATA + 8 AnyBay (Gen 4) 構成のケーブル接続を示しています。

コネクタ間の接続: **1** ↔ **1**、**2** ↔ **2**、**3** ↔ **3**、... **n** ↔ **n**

SAS/SATA ケーブル配線

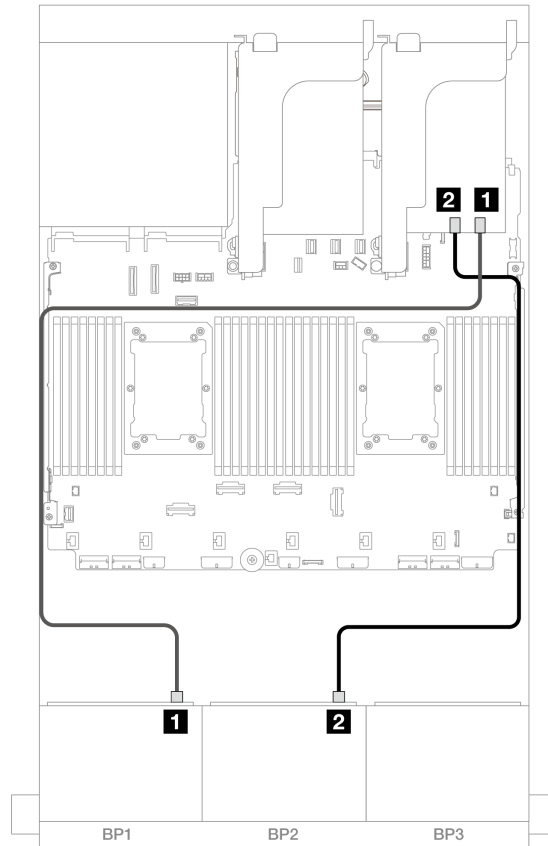


図 438. 16i アダプターへの SAS/SATA ケーブル配線

始点	終点
1 バックプレーン 1: SAS	16i アダプター <ul style="list-style-type: none"> • Gen 4: C0 • Gen 3: C0C1
2 バックプレーン 2: SAS	<ul style="list-style-type: none"> • Gen 4: C1 • Gen 3: C2C3

NVMe ケーブル配線

<p>図 439. 2つのプロセッサが取り付けられた場合のケーブル配線</p>	<p>図 440. 1つのプロセッサが取り付けられた場合のケーブル配線</p>																
<table border="1"> <thead> <tr> <th>始点</th> <th>終点</th> </tr> </thead> <tbody> <tr> <td>1 バックプレーン 2: NVMe 0-1</td> <td>オンボード: PCIe 8</td> </tr> <tr> <td>2 バックプレーン 2: NVMe 2-3</td> <td>オンボード: PCIe 7</td> </tr> <tr> <td>3 バックプレーン 2: NVMe 4-5, 6-7</td> <td>オンボード: PCIe 6, 5</td> </tr> </tbody> </table>	始点	終点	1 バックプレーン 2: NVMe 0-1	オンボード: PCIe 8	2 バックプレーン 2: NVMe 2-3	オンボード: PCIe 7	3 バックプレーン 2: NVMe 4-5, 6-7	オンボード: PCIe 6, 5	<table border="1"> <thead> <tr> <th>始点</th> <th>終点</th> </tr> </thead> <tbody> <tr> <td>1 バックプレーン 2: NVMe 0-1, 2-3</td> <td>オンボード: PCIe 3, 4</td> </tr> <tr> <td>2 バックプレーン 2: NVMe 4-5</td> <td>オンボード: PCIe 2</td> </tr> <tr> <td>3 バックプレーン 2: NVMe 6-7</td> <td>オンボード: PCIe 1</td> </tr> </tbody> </table>	始点	終点	1 バックプレーン 2: NVMe 0-1, 2-3	オンボード: PCIe 3, 4	2 バックプレーン 2: NVMe 4-5	オンボード: PCIe 2	3 バックプレーン 2: NVMe 6-7	オンボード: PCIe 1
始点	終点																
1 バックプレーン 2: NVMe 0-1	オンボード: PCIe 8																
2 バックプレーン 2: NVMe 2-3	オンボード: PCIe 7																
3 バックプレーン 2: NVMe 4-5, 6-7	オンボード: PCIe 6, 5																
始点	終点																
1 バックプレーン 2: NVMe 0-1, 2-3	オンボード: PCIe 3, 4																
2 バックプレーン 2: NVMe 4-5	オンボード: PCIe 2																
3 バックプレーン 2: NVMe 6-7	オンボード: PCIe 1																

オンボード・コネクタ + CFF 16i RAID/HBA アダプター

以下は、1つの内蔵 CFF 16i RAID/HBA アダプターを搭載した 8 SAS/SATA + 8 AnyBay (Gen 4) 構成のケーブル接続を示しています。

コネクタ間の接続: **1** ↔ **1**、**2** ↔ **2**、**3** ↔ **3**、... **n** ↔ **n**

SAS/SATA ケーブル配線

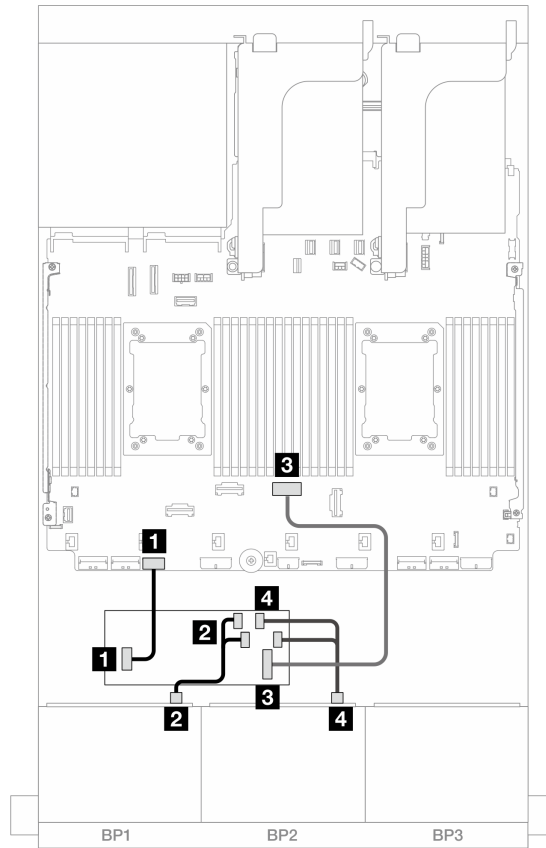


図 441. CFF 16i アダプターへの SAS/SATA ケーブル配線

始点	終点
1 バックプレーン 1: SAS	CFF アダプター <ul style="list-style-type: none"> • C0 • C1
2 バックプレーン 2: SAS	CFF アダプター <ul style="list-style-type: none"> • C2 • C3
3 CFF アダプター: MB (CFF input)	オンボード: PCIe 4
4 CFF アダプター: PWR	オンボード: CFF RAID/HBA PWR

NVMe ケーブル配線

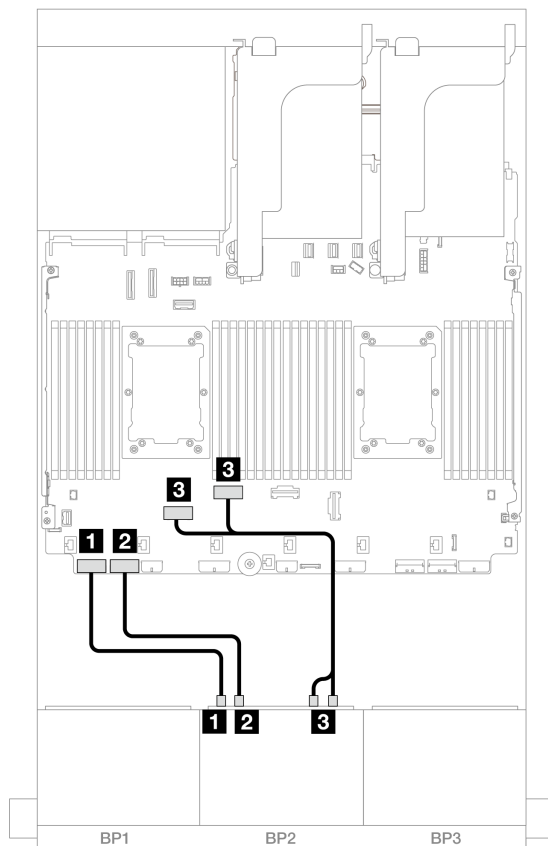


図 442. オンボード PCIe コネクタへの NVMe ケーブル配線

始点	終点
1 バックプレーン 2: NVMe 0-1	オンボード: PCIe 8
2 バックプレーン 2: NVMe 2-3	オンボード: PCIe 7
3 バックプレーン 2: NVMe 4-5, 6-7	オンボード: PCIe 6, 5

ライザー 5 + OCP 変換コネクタ・カード + 8i/16i RAID/HBA アダプター

以下は、ライザー 5、前面および背面 OCP 変換コネクタ・カード、および 2 つの背面 8i RAID/HBA アダプターまたは 1 つの 16i RAID/HBA アダプターを搭載した 8 SAS/SATA + 8 AnyBay (Gen 4) 構成のケーブル接続を示しています。

ライザー 5 カードおよび OCP 変換コネクタ・カードにケーブルを接続するには、[378 ページ](#)の「[ライザー 5 カード + OCP 変換コネクタ・カード](#)」を参照してください。

コネクタ間の接続: **1** ↔ **1**、**2** ↔ **2**、**3** ↔ **3**、... **n** ↔ **n**

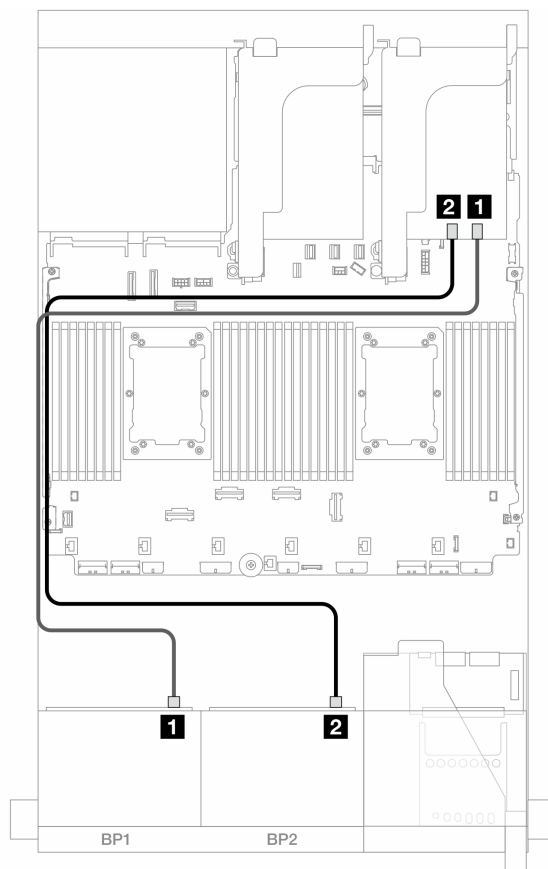


図 443. SAS/SATA ケーブル配線

始点	終点	
1 バックプレーン 1: SAS	8i アダプター <ul style="list-style-type: none"> • Gen 4: C0 • Gen 3: C0C1 	16i アダプター <ul style="list-style-type: none"> • Gen 4: C0 • Gen 3: C0C1
2 バックプレーン 2: SAS	8i アダプター <ul style="list-style-type: none"> • Gen 4: C0 • Gen 3: C0C1 	<ul style="list-style-type: none"> • Gen 4: C1 • Gen 3: C2C3

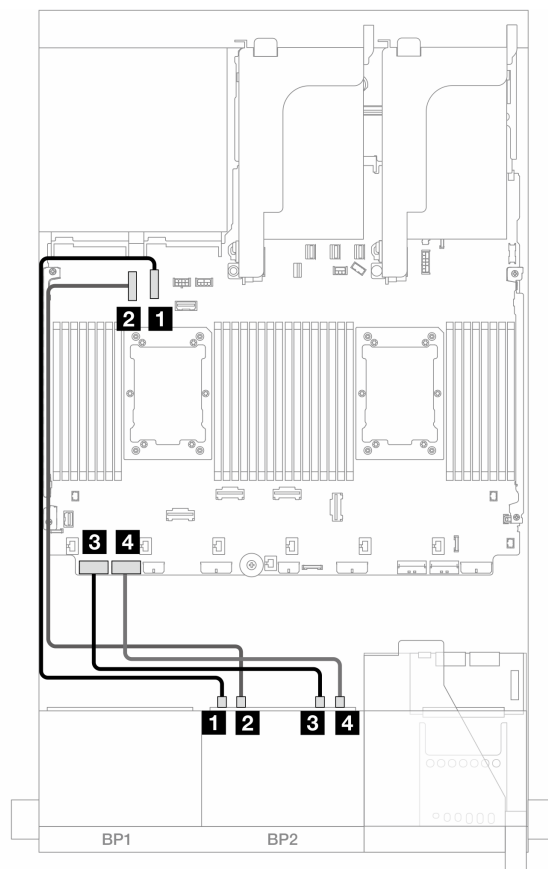


図 444. NVMe ケーブル配線

始点	終点
1 バックプレーン 2: NVMe 0-1	オンボード: PCIe 10
2 バックプレーン 2: NVMe 2-3	オンボード: PCIe 9
3 バックプレーン 2: NVMe 4-5	オンボード: PCIe 8
4 バックプレーン 2: NVMe 6-7	オンボード: PCIe 7

8 x SAS/SATA バックプレーン 1 つおよび 8 x AnyBay (Gen 5) バックプレーン 1 つ

このセクションでは、1 つの 8 x 2.5 型 SAS/SATA バックプレーンおよび、1 つの 8 x 2.5 型 AnyBay バックプレーン (Gen 5) が搭載されたサーバー・モデルのケーブル配線について説明します。

前面バックプレーンの電源ケーブルを接続するには、[380 ページの「バックプレーン: 2.5 型前面ドライブ・ベイを装備したサーバー・モデル」](#)を参照してください。

前面バックプレーンの信号ケーブルを接続するには、サーバー構成に応じて以下のケーブル配線のシナリオを参照してください。

- [443 ページの「オンボード・コネクタ + 8i RAID/HBA アダプター」](#)
- [445 ページの「オンボード・コネクタ + 16i RAID/HBA アダプター」](#)
- [448 ページの「オンボード・コネクタ + CFF 16i RAID/HBA アダプター」](#)

オンボード・コネクタ + 8i RAID/HBA アダプター

以下は、2つの 8i RAID/HBA アダプターを搭載した 8 SAS/SATA + 8 AnyBay (Gen 5) 構成のケーブル接続を示しています。

コネクタ間の接続: **1** ↔ **1**、**2** ↔ **2**、**3** ↔ **3**、... **n** ↔ **n**

SAS/SATA ケーブル配線

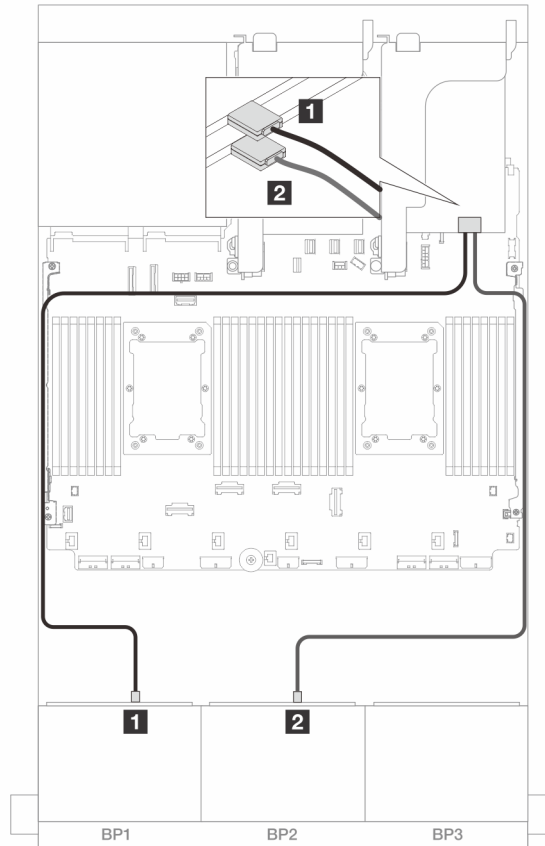


図 445. 8i アダプターへの SAS/SATA ケーブル配線

始点	終点
1 バックプレーン 1: SAS	8i アダプター <ul style="list-style-type: none"> • Gen 4: C0 • Gen 3: C0C1
2 バックプレーン 2: SAS	8i アダプター <ul style="list-style-type: none"> • Gen 4: C0 • Gen 3: C0C1

NVMe ケーブル配線

2つのプロセッサが取り付けられた場合のケーブル配線

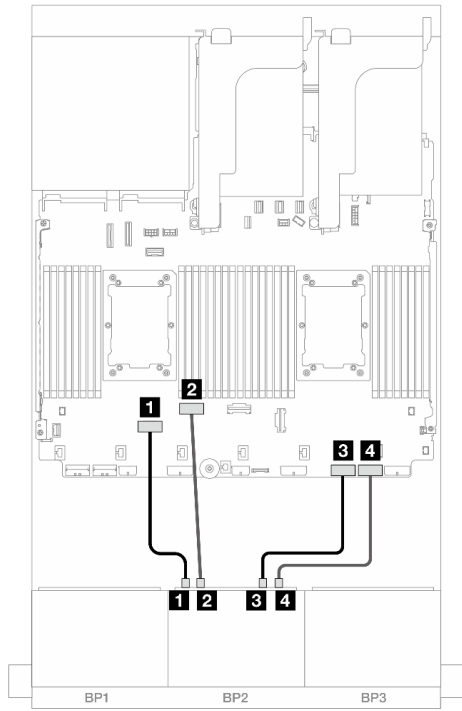


図 446. ライザー 3 なし、または x8/x8 ライザー・カードを搭載した 2 つの Platinum シリーズ・プロセッサが取り付けられている場合のケーブル配線

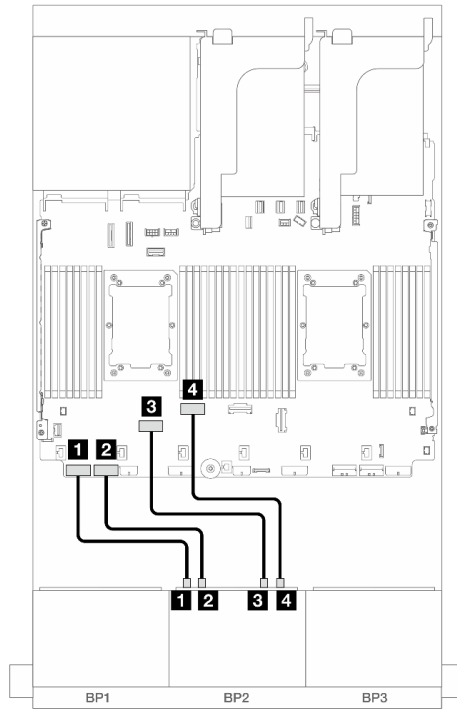


図 447. その他のシナリオでのケーブル配線

始点	終点	始点	終点
1 バックプレーン 2: NVMe 0-1	オンボード: PCIe 6	1 バックプレーン 2: NVMe 0-1	オンボード: PCIe 8
2 バックプレーン 2: NVMe 2-3	オンボード: PCIe 5	2 バックプレーン 2: NVMe 2-3	オンボード: PCIe 7
3 バックプレーン 2: NVMe 4-5	オンボード: PCIe 2	3 バックプレーン 2: NVMe 4-5	オンボード: PCIe 6
4 バックプレーン 2: NVMe 6-7	オンボード: PCIe 1	4 バックプレーン 2: NVMe 6-7	オンボード: PCIe 5

1 つのプロセッサが取り付けられた場合のケーブル配線

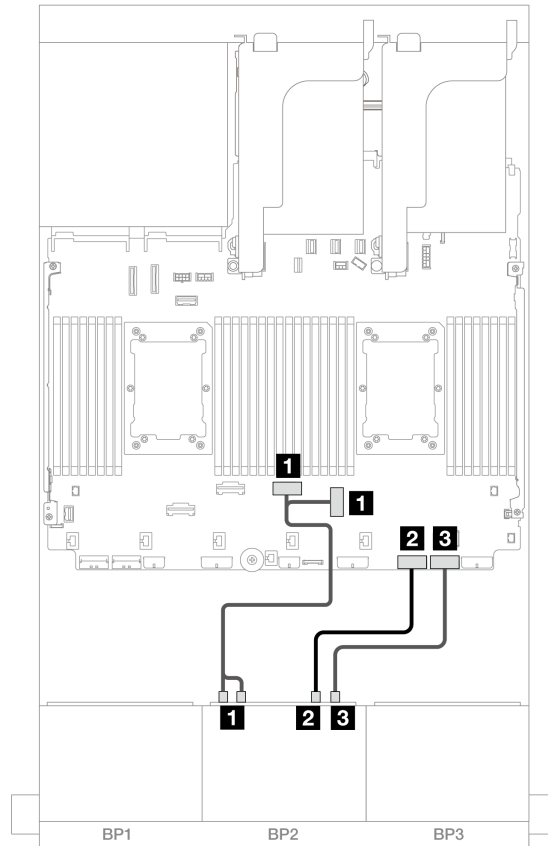


図 448. 1つのプロセッサが取り付けられた場合のケーブル配線

始点	終点
1 バックプレーン 2: NVMe 0-1, 2-3	オンボード: PCIe 3、4
2 バックプレーン 2: NVMe 4-5	オンボード: PCIe 2
3 バックプレーン 2: NVMe 6-7	オンボード: PCIe 1

オンボード・コネクター + 16i RAID/HBA アダプター

以下は、1つの 16i RAID/HBA アダプターを搭載した 8 SAS/SATA + 8 AnyBay (Gen 5) 構成のケーブル接続を示しています。

コネクター間の接続: **1** ↔ **1**、**2** ↔ **2**、**3** ↔ **3**、... **n** ↔ **n**

SAS/SATA ケーブル配線

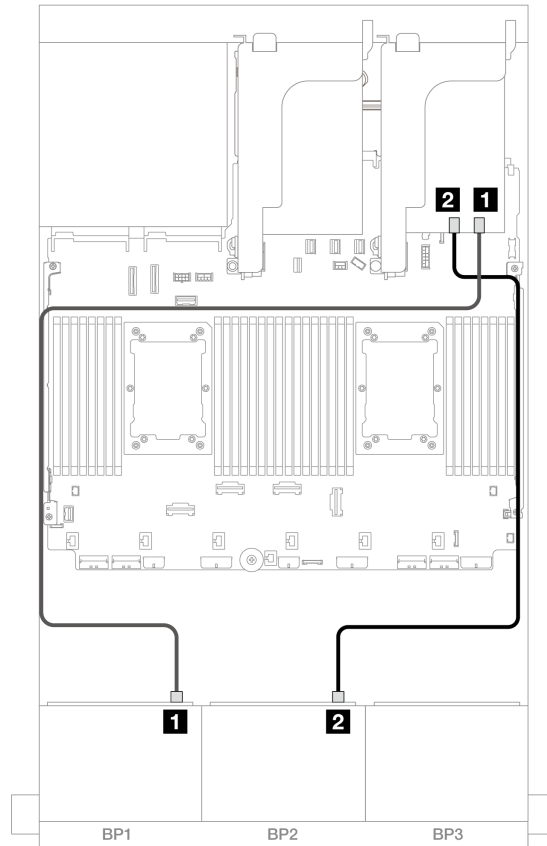


図 449. 16i アダプターへの SAS/SATA ケーブル配線

始点	終点
1 バックプレーン 1: SAS	16i アダプター <ul style="list-style-type: none"> • Gen 4: C0 • Gen 3: C0C1
2 バックプレーン 2: SAS	<ul style="list-style-type: none"> • Gen 4: C1 • Gen 3: C2C3

NVMe ケーブル配線

2つのプロセッサが取り付けられた場合のケーブル配線

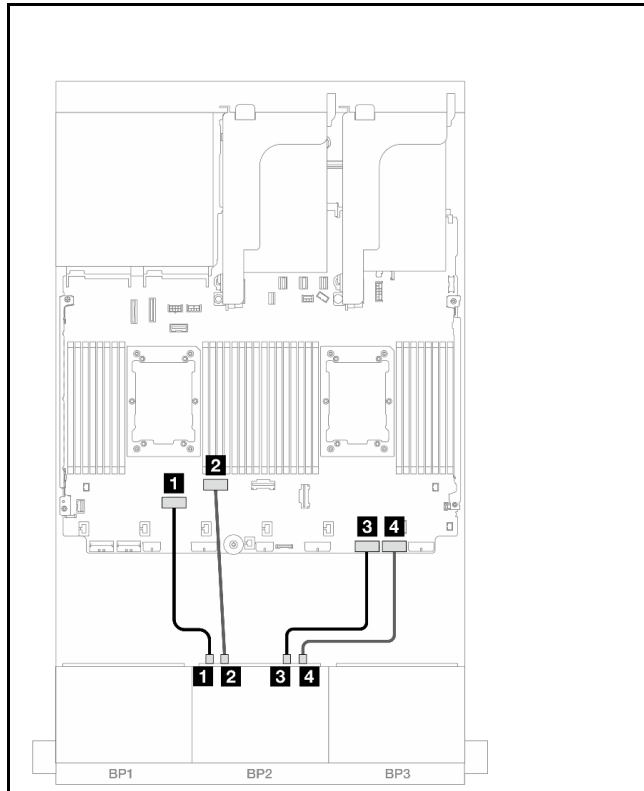


図 450. ライザー 3 なし、または x8/x8 ライザー・カードを搭載した 2 つの Platinum シリーズ・プロセッサが取り付けられている場合のケーブル配線

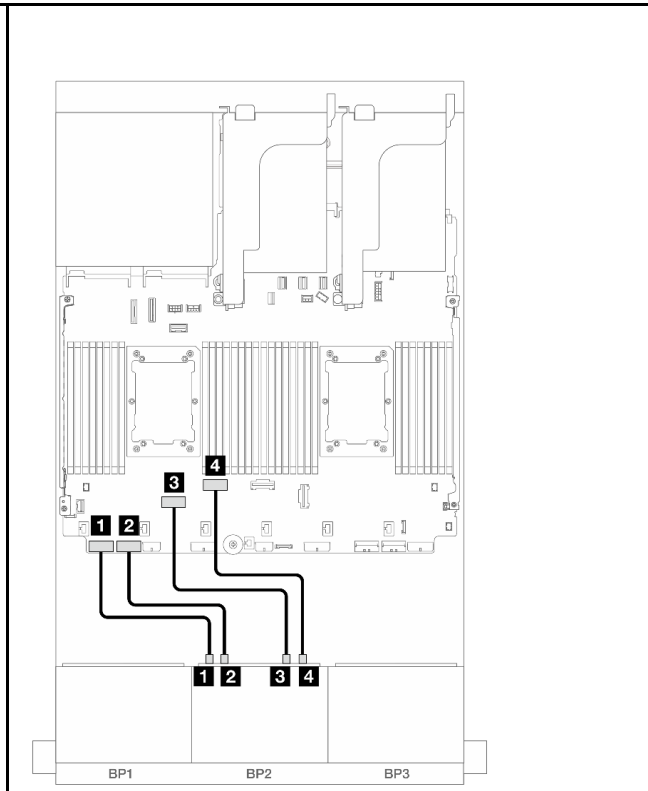


図 451. その他のシナリオでのケーブル配線

始点	終点	始点	終点
1 バックプレーン 2: NVMe 0-1	オンボード: PCIe 6	1 バックプレーン 2: NVMe 0-1	オンボード: PCIe 8
2 バックプレーン 2: NVMe 2-3	オンボード: PCIe 5	2 バックプレーン 2: NVMe 2-3	オンボード: PCIe 7
3 バックプレーン 2: NVMe 4-5	オンボード: PCIe 2	3 バックプレーン 2: NVMe 4-5	オンボード: PCIe 6
4 バックプレーン 2: NVMe 6-7	オンボード: PCIe 1	4 バックプレーン 2: NVMe 6-7	オンボード: PCIe 5

1 つのプロセッサが取り付けられた場合のケーブル配線

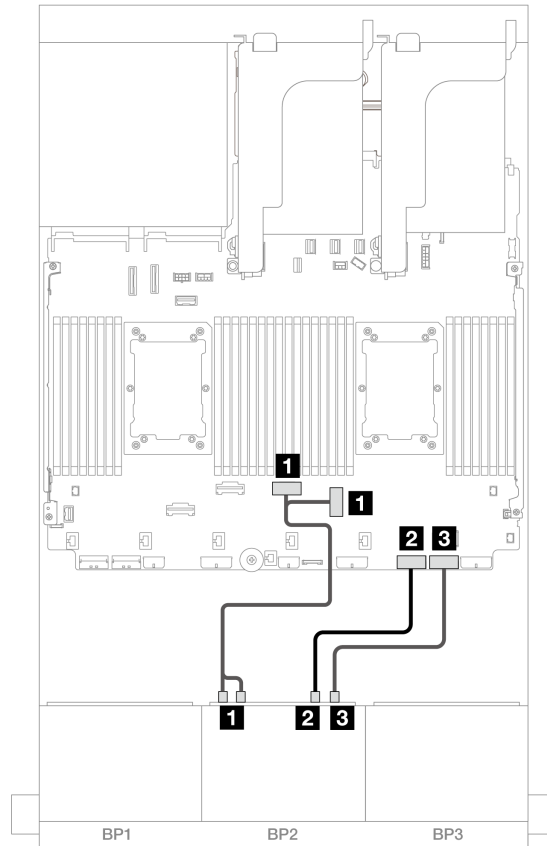


図 452. 1つのプロセッサが取り付けられた場合のケーブル配線

始点	終点
1 バックプレーン 2: NVMe 0-1, 2-3	オンボード: PCIe 3、4
2 バックプレーン 2: NVMe 4-5	オンボード: PCIe 2
3 バックプレーン 2: NVMe 6-7	オンボード: PCIe 1

オンボード・コネクター + CFF 16i RAID/HBA アダプター

以下は、1つの内蔵 CFF 16i RAID/HBA アダプターを搭載した 8 SAS/SATA + 8 AnyBay (Gen 5) 構成のケーブル接続を示しています。

コネクター間の接続: **1** ↔ **1**、**2** ↔ **2**、**3** ↔ **3**、... **n** ↔ **n**

SAS/SATA ケーブル配線

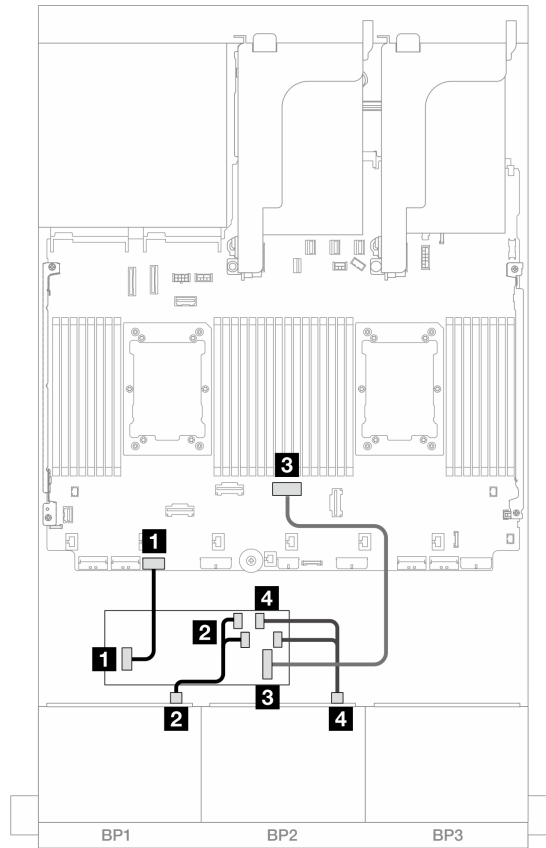
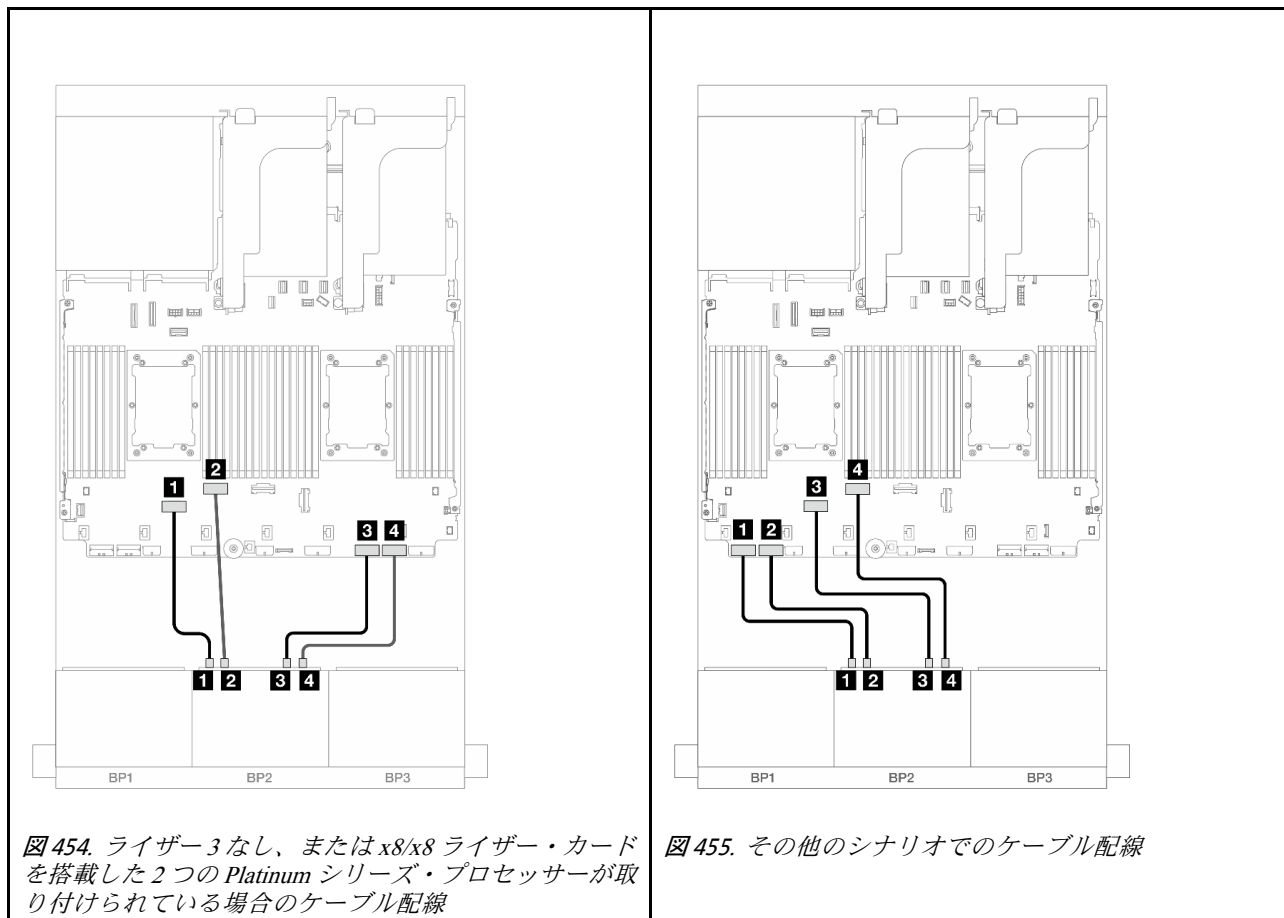


図 453. CFF 16i アダプターへの SAS/SATA ケーブル配線

始点	終点
1 バックプレーン 1: SAS	CFF アダプター <ul style="list-style-type: none"> • C0 • C1
2 バックプレーン 2: SAS	CFF アダプター <ul style="list-style-type: none"> • C2 • C3
3 CFF アダプター: MB (CFF input)	オンボード: PCIe 4
4 CFF アダプター: PWR	オンボード: CFF RAID/HBA PWR

NVMe ケーブル配線



始点	終点	始点	終点
1 バックプレーン 2: NVMe 0-1	オンボード: PCIe 6	1 バックプレーン 2: NVMe 0-1	オンボード: PCIe 8
2 バックプレーン 2: NVMe 2-3	オンボード: PCIe 5	2 バックプレーン 2: NVMe 2-3	オンボード: PCIe 7
3 バックプレーン 2: NVMe 4-5	オンボード: PCIe 2	3 バックプレーン 2: NVMe 4-5	オンボード: PCIe 6
4 バックプレーン 2: NVMe 6-7	オンボード: PCIe 1	4 バックプレーン 2: NVMe 6-7	オンボード: PCIe 5

8 x SAS/SATA バックプレーン 1 つおよび 8 x NVMe (Gen 4) バックプレーン 1 つ

このセクションでは、1 つの 8 x 2.5 型 SAS/SATA バックプレーンと 1 つの 8 x 2.5 型 NVMe バックプレーン (Gen 4) を搭載したサーバー・モデルのケーブル配線について説明します。

前面バックプレーンの電源ケーブルを接続するには、[380 ページの「バックプレーン: 2.5 型前面ドライブ・ベイを装備したサーバー・モデル」](#)を参照してください。

前面バックプレーンの信号ケーブルを接続するには、サーバー構成に応じて以下のケーブル配線のシナリオを参照してください。

- [451 ページの「オンボード・コネクター」](#)

- 452 ページの「オンボード・コネクタ+ 8i RAID/HBA アダプター」
- 454 ページの「オンボード・コネクタ+ CFF 16i RAID/HBA アダプター」
- 456 ページの「オンボード・コネクタ+ ライザー 5 + OCP 変換コネクタ・カード」
- 457 ページの「オンボード・コネクタ+ ライザー 5 + OCP 変換コネクタ・カード+ 8i RAID/HBA アダプター」

オンボード・コネクタ

このトピックでは、オンボード・コネクタが搭載された 8 SAS/SATA + 8 NVMe (Gen 4) 構成のケーブル配線について説明します。

コネクタ間の接続: **1** ↔ **1**、**2** ↔ **2**、**3** ↔ **3**、... **n** ↔ **n**

SAS/SATA ケーブル配線

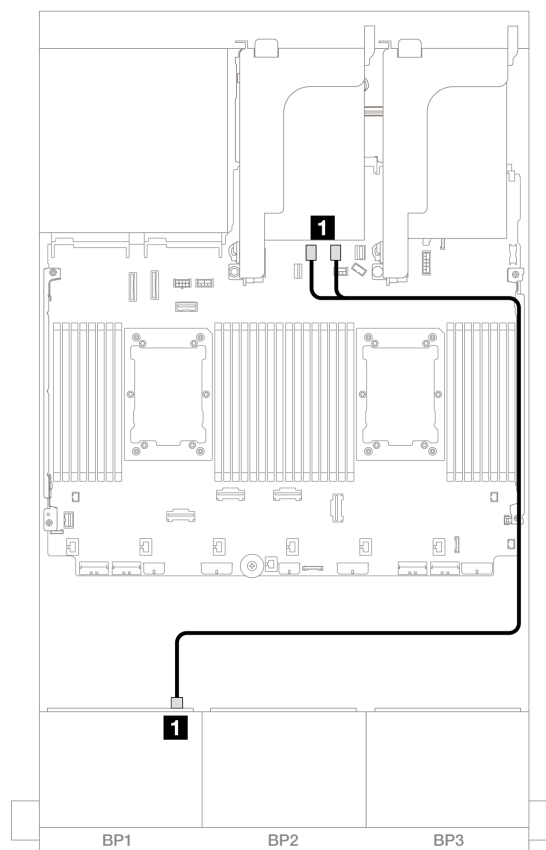


図 456. オンボード SATA コネクタへの SAS/SATA ケーブル配線

始点	終点
1 バックプレーン 1: SAS	オンボード: SATA 0、SATA 1

NVMe ケーブル配線

<p>図 457. 2つのプロセッサが取り付けられた場合のケーブル配線</p>	<p>図 458. 1つのプロセッサが取り付けられた場合のケーブル配線</p>		
<p>始点</p>	<p>終点</p>	<p>始点</p>	<p>終点</p>
<p>1 バックプレーン 2: NVMe 0-1</p>	<p>オンボード: PCIe 8</p>	<p>1 バックプレーン 2: NVMe 0-1, 2-3</p>	<p>オンボード: PCIe 3, 4</p>
<p>2 バックプレーン 2: NVMe 2-3</p>	<p>オンボード: PCIe 7</p>	<p>2 バックプレーン 2: NVMe 4-5</p>	<p>オンボード: PCIe 2</p>
<p>3 バックプレーン 2: NVMe 4-5, 6-7</p>	<p>オンボード: PCIe 6, 5</p>	<p>3 バックプレーン 2: NVMe 6-7</p>	<p>オンボード: PCIe 1</p>

オンボード・コネクタ + 8i RAID/HBA アダプター

このトピックでは、1つの 8i RAID/HBA アダプターが搭載された 8 SAS/SATA + 8 NVMe (Gen 4) 構成のケーブル配線について説明します。

コネクタ間の接続: **1** ↔ **1**、**2** ↔ **2**、**3** ↔ **3**、... **n** ↔ **n**

SAS/SATA ケーブル配線

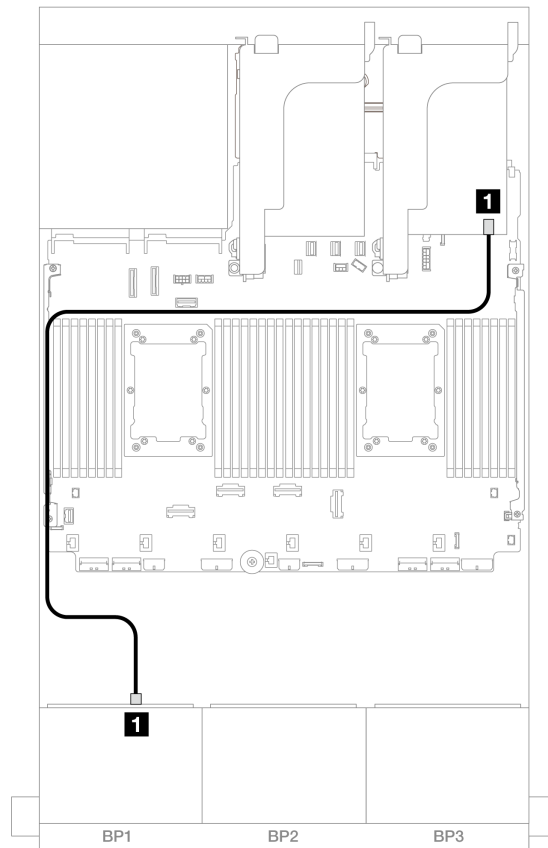


図 459. 8i アダプターへの SAS/SATA ケーブル配線

始点	終点
1 バックプレーン 1: SAS	8i アダプター <ul style="list-style-type: none"> • Gen 4: C0 • Gen 3: C0C1

NVMe ケーブル配線

<p>図 460. 2つのプロセッサが取り付けられた場合のケーブル配線</p>	<p>図 461. 1つのプロセッサが取り付けられた場合のケーブル配線</p>																
<table border="1"> <thead> <tr> <th>始点</th> <th>終点</th> </tr> </thead> <tbody> <tr> <td>1 バックプレーン 2: NVMe 0-1</td> <td>オンボード: PCIe 8</td> </tr> <tr> <td>2 バックプレーン 2: NVMe 2-3</td> <td>オンボード: PCIe 7</td> </tr> <tr> <td>3 バックプレーン 2: NVMe 4-5, 6-7</td> <td>オンボード: PCIe 6, 5</td> </tr> </tbody> </table>	始点	終点	1 バックプレーン 2: NVMe 0-1	オンボード: PCIe 8	2 バックプレーン 2: NVMe 2-3	オンボード: PCIe 7	3 バックプレーン 2: NVMe 4-5, 6-7	オンボード: PCIe 6, 5	<table border="1"> <thead> <tr> <th>始点</th> <th>終点</th> </tr> </thead> <tbody> <tr> <td>1 バックプレーン 2: NVMe 0-1, 2-3</td> <td>オンボード: PCIe 3, 4</td> </tr> <tr> <td>2 バックプレーン 2: NVMe 4-5</td> <td>オンボード: PCIe 2</td> </tr> <tr> <td>3 バックプレーン 2: NVMe 6-7</td> <td>オンボード: PCIe 1</td> </tr> </tbody> </table>	始点	終点	1 バックプレーン 2: NVMe 0-1, 2-3	オンボード: PCIe 3, 4	2 バックプレーン 2: NVMe 4-5	オンボード: PCIe 2	3 バックプレーン 2: NVMe 6-7	オンボード: PCIe 1
始点	終点																
1 バックプレーン 2: NVMe 0-1	オンボード: PCIe 8																
2 バックプレーン 2: NVMe 2-3	オンボード: PCIe 7																
3 バックプレーン 2: NVMe 4-5, 6-7	オンボード: PCIe 6, 5																
始点	終点																
1 バックプレーン 2: NVMe 0-1, 2-3	オンボード: PCIe 3, 4																
2 バックプレーン 2: NVMe 4-5	オンボード: PCIe 2																
3 バックプレーン 2: NVMe 6-7	オンボード: PCIe 1																

オンボード・コネクタ + CFF 16i RAID/HBA アダプター

このトピックでは、1つの内蔵 CFF 16i RAID/HBA アダプターが搭載された 8 SAS/SATA + 8 NVMe (Gen 4) 構成のケーブル配線について説明します。

SAS/SATA ケーブル配線

コネクタ間の接続: **1** ↔ **1**、**2** ↔ **2**、**3** ↔ **3**、... **n** ↔ **n**

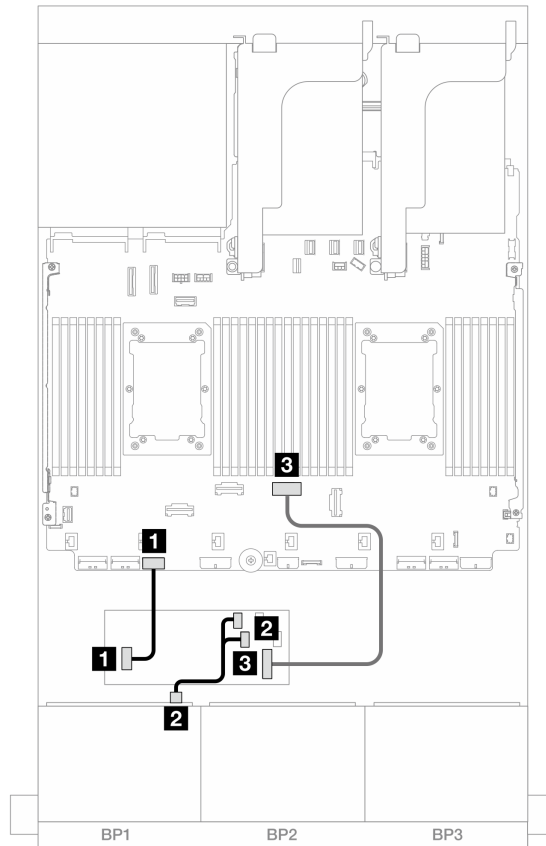


図 462. CFF 16i アダプターへの SAS/SATA ケーブル配線

始点	終点
1 CFF アダプター: PWR	オンボード: CFF RAID/HBA PWR
2 バックプレーン 1: SAS	CFF アダプター <ul style="list-style-type: none"> • C0 • C1
3 CFF アダプター: MB (CFF input)	オンボード: PCIe 4

NVMe ケーブル配線

コネクタ間の接続: **1** ↔ **1**、**2** ↔ **2**、**3** ↔ **3**、... **n** ↔ **n**

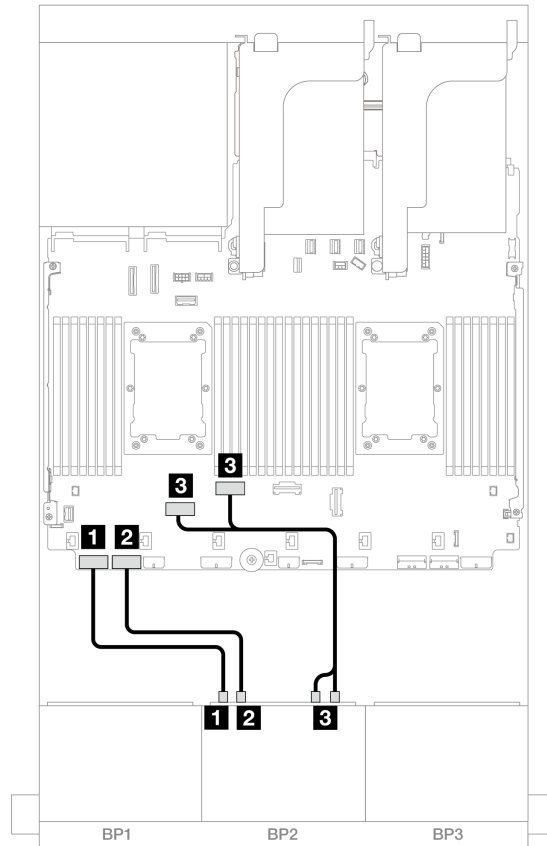


図 463. オンボード PCIe コネクタへの NVMe ケーブル配線

始点	終点
1 バックプレーン 2: NVMe 0-1	オンボード: PCIe 8
2 バックプレーン 2: NVMe 2-3	オンボード: PCIe 7
3 バックプレーン 2: NVMe 4-5, 6-7	オンボード: PCIe 6, 5

オンボード・コネクタ + ライザー 5 + OCP 変換コネクタ・カード

以下は、オンボード・コネクタ、ライザー 5、および OCP 変換コネクタ・カードを搭載した 8 SAS/SATA + 8 NVMe (Gen 4) 構成のケーブル接続を示しています。

ライザー 5 カードおよび OCP 変換コネクタ・カードにケーブルを接続するには、[378 ページ](#)の「[ライザー 5 カード + OCP 変換コネクタ・カード](#)」を参照してください。

コネクタ間の接続: **1** ↔ **1**、**2** ↔ **2**、**3** ↔ **3**、... **n** ↔ **n**

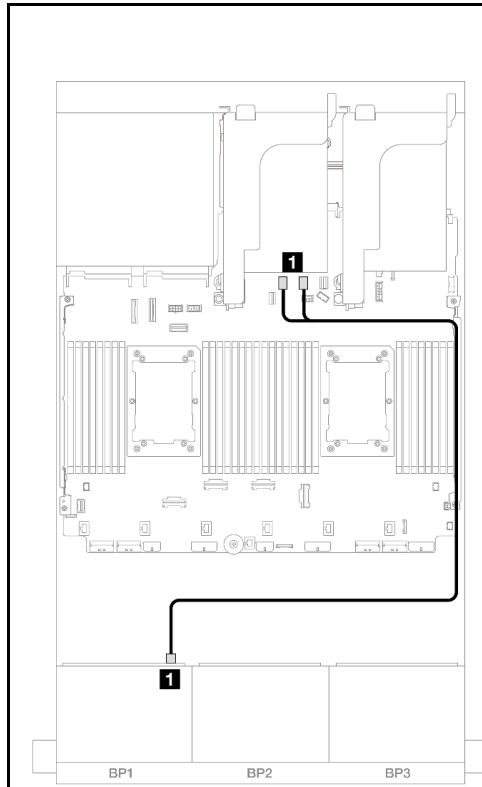


図 464. SAS/SATA ケーブル配線

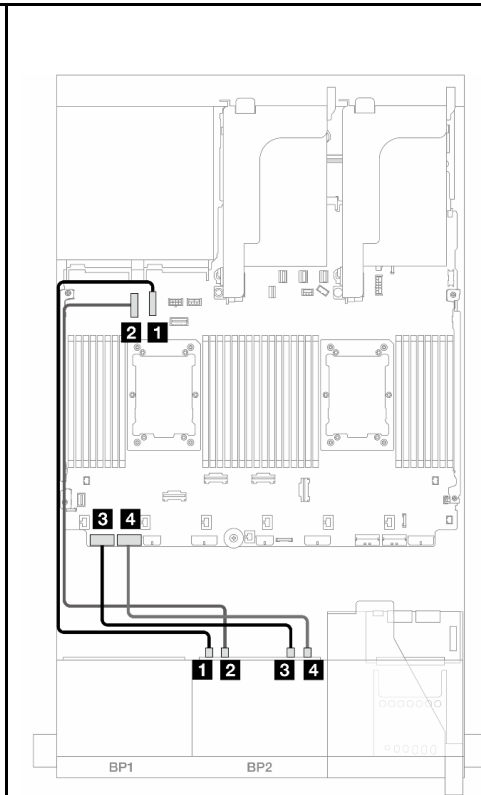


図 465. NVMe ケーブル配線

始点	終点	始点	終点
1 バックプレーン 1: SAS	オンボード: SATA 0、SATA 1	1 バックプレーン 2: NVMe 0-1	オンボード: PCIe 10
		2 バックプレーン 2: NVMe 2-3	オンボード: PCIe 9
		3 バックプレーン 2: NVMe 4-5	オンボード: PCIe 8
		4 バックプレーン 2: NVMe 6-7	オンボード: PCIe 7

オンボード・コネクタ + ライザー 5 + OCP 変換コネクタ・カード + 8i RAID/HBA アダプター

このトピックでは、ライザー 5、前面および背面 OCP 変換コネクタ・カード、および 1 つの 8i RAID/HBA アダプターを搭載した 8 SAS/SATA + 8 NVMe (Gen 4) 構成のケーブル配線について説明します。

ライザー 5 カードおよび OCP 変換コネクタ・カードにケーブルを接続するには、[378 ページ](#)の「[ライザー 5 カード + OCP 変換コネクタ・カード](#)」を参照してください。

コネクタ間の接続: **1** ↔ **1**、**2** ↔ **2**、**3** ↔ **3**、... **n** ↔ **n**

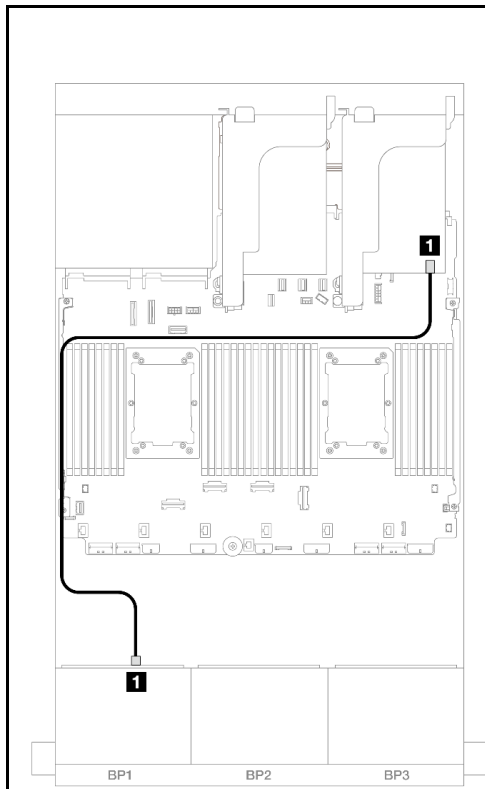


図 466. SAS/SATA ケーブル配線

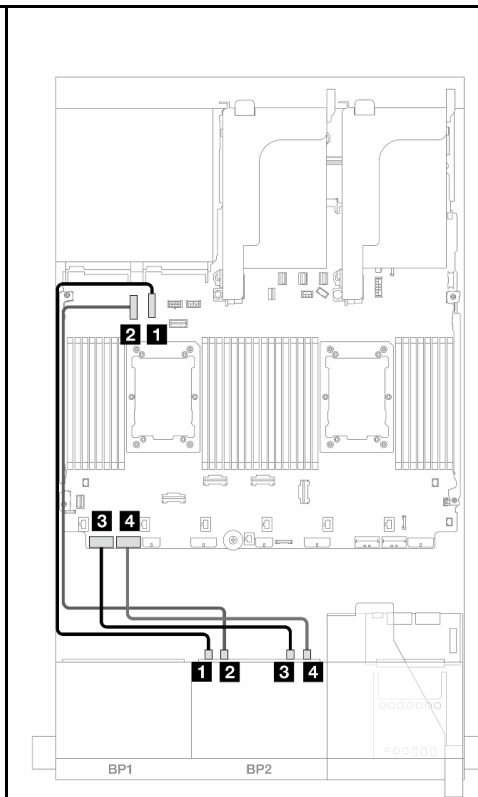


図 467. NVMe ケーブル配線

始点	終点	始点	終点
1 バックプレーン 1: SAS	8i/16i アダプター • Gen 4: C0 • Gen 3: C0C1	1 バックプレーン 2: NVMe 0-1	オンボード: PCIe 10
		2 バックプレーン 2: NVMe 2-3	オンボード: PCIe 9
		3 バックプレーン 2: NVMe 4-5	オンボード: PCIe 8
		4 バックプレーン 2: NVMe 6-7	オンボード: PCIe 7

8 x SAS/SATA バックプレーン 1 つおよび 8 x NVMe (Gen 5) バックプレーン 1 つ

このセクションでは、1つの8x2.5型 SAS/SATA バックプレーンと1つの8x2.5型 NVMe バックプレーン (Gen 5) を搭載したサーバー・モデルのケーブル配線について説明します。

前面バックプレーンの電源ケーブルを接続するには、[380 ページの「バックプレーン: 2.5 型前面ドライブ・ベイを装備したサーバー・モデル」](#)を参照してください。

前面バックプレーンの信号ケーブルを接続するには、サーバー構成に応じて以下のケーブル配線のシナリオを参照してください。

- [459 ページの「オンボード・コネクタ」](#)
- [461 ページの「オンボード・コネクタ + 8i RAID/HBA アダプター」](#)

- 464 ページの「オンボード・コネクタ + CFF 16i RAID/HBA アダプター」

オンボード・コネクタ

このトピックでは、オンボード・コネクタが搭載された 8 SAS/SATA + 8 NVMe (Gen 5) 構成のケーブル配線について説明します。

コネクタ間の接続: **1** ↔ **1**、**2** ↔ **2**、**3** ↔ **3**、... **n** ↔ **n**

SAS/SATA ケーブル配線

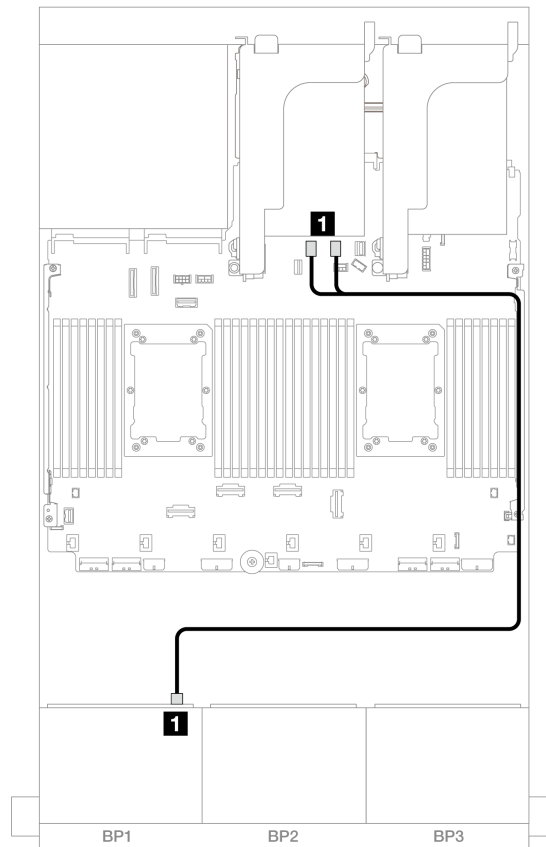


図 468. オンボード SATA コネクタへの SAS/SATA ケーブル配線

始点	終点
1 バックプレーン 1: SAS	オンボード: SATA 0、SATA 1

NVMe ケーブル配線

2つのプロセッサが取り付けられた場合のケーブル配線

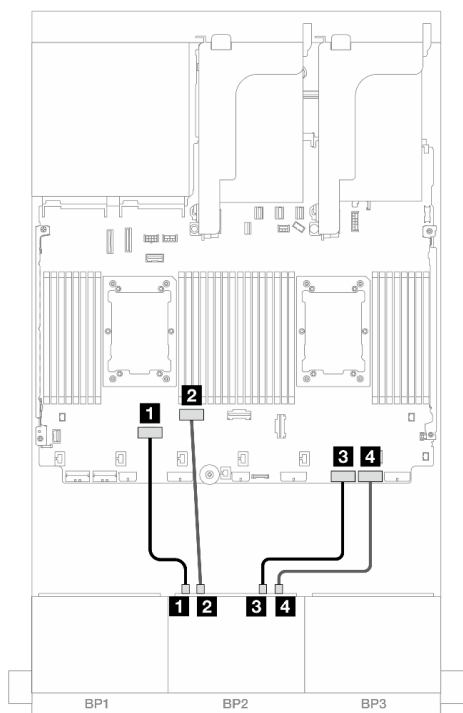


図 469. ライザー 3 なし、または x8/x8 ライザー・カードを搭載した 2 つの Platinum シリーズ・プロセッサが取り付けられている場合のケーブル配線

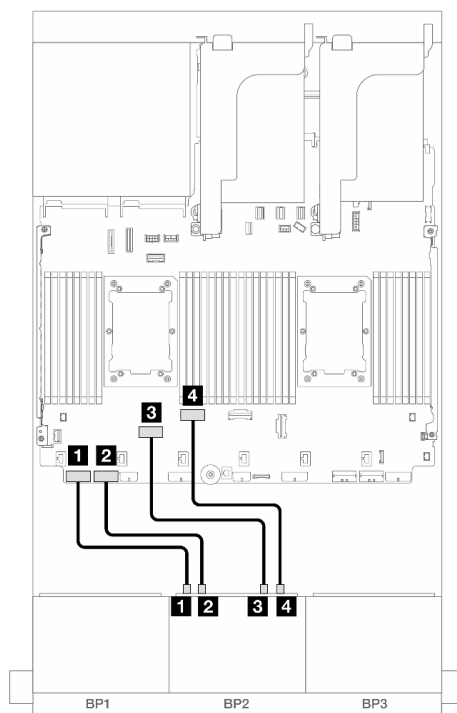


図 470. その他のシナリオでのケーブル配線

始点	終点	始点	終点
1 バックプレーン 2: NVMe 0-1	オンボード: PCIe 6	1 バックプレーン 2: NVMe 0-1	オンボード: PCIe 8
2 バックプレーン 2: NVMe 2-3	オンボード: PCIe 5	2 バックプレーン 2: NVMe 2-3	オンボード: PCIe 7
3 バックプレーン 2: NVMe 4-5	オンボード: PCIe 2	3 バックプレーン 2: NVMe 4-5	オンボード: PCIe 6
4 バックプレーン 2: NVMe 6-7	オンボード: PCIe 1	4 バックプレーン 2: NVMe 6-7	オンボード: PCIe 5

1 つのプロセッサが取り付けられた場合のケーブル配線

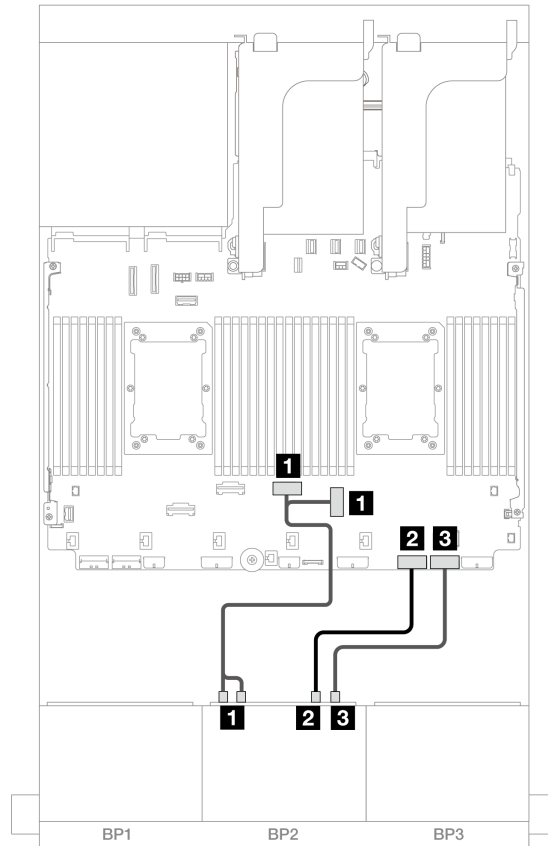


図471. 1つのプロセッサが取り付けられた場合のケーブル配線

始点	終点
1 バックプレーン 2: NVMe 0-1, 2-3	オンボード: PCIe 3、4
2 バックプレーン 2: NVMe 4-5	オンボード: PCIe 2
3 バックプレーン 2: NVMe 6-7	オンボード: PCIe 1

オンボード・コネクター + 8i RAID/HBA アダプター

このトピックでは、1つの 8i RAID/HBA アダプターが搭載された 8 SAS/SATA + 8 NVMe (Gen 5) 構成のケーブル配線について説明します。

コネクター間の接続: **1** ↔ **1**、**2** ↔ **2**、**3** ↔ **3**、... **n** ↔ **n**

SAS/SATA ケーブル配線

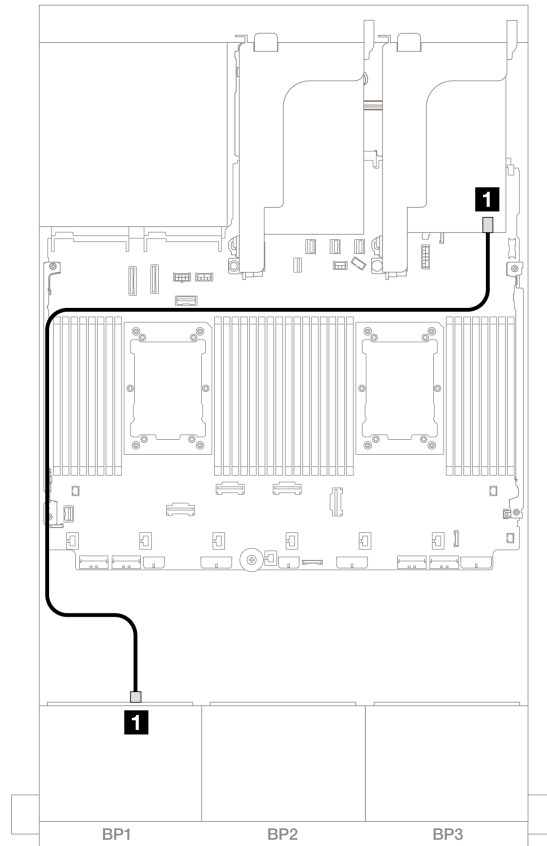


図 472. 8i アダプターへの SAS/SATA ケーブル配線

始点	終点
1 バックプレーン 1: SAS	8i アダプター <ul style="list-style-type: none"> • Gen 4: C0 • Gen 3: C0C1

NVMe ケーブル配線

2つのプロセッサが取り付けられた場合のケーブル配線

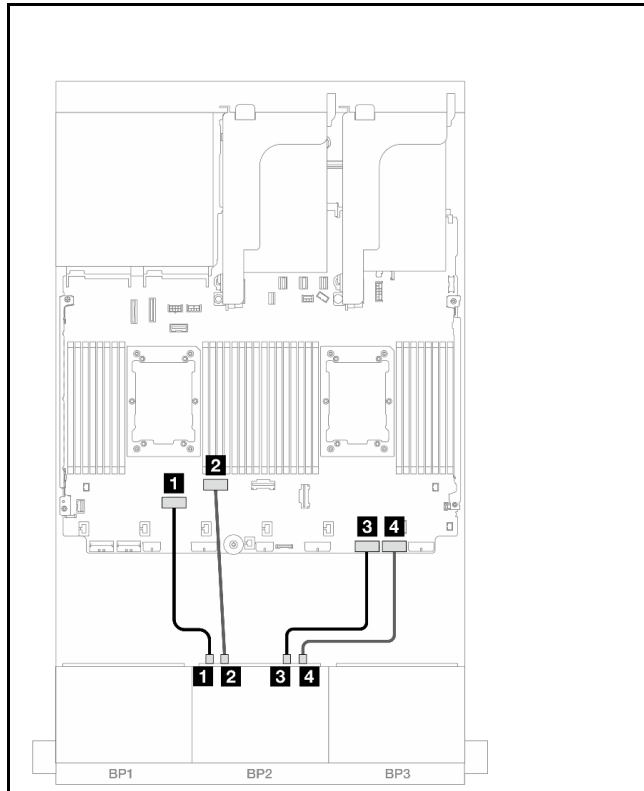


図 473. ライザー 3 なし、または x8/x8 ライザー・カードを搭載した 2 つの Platinum シリーズ・プロセッサが取り付けられている場合のケーブル配線

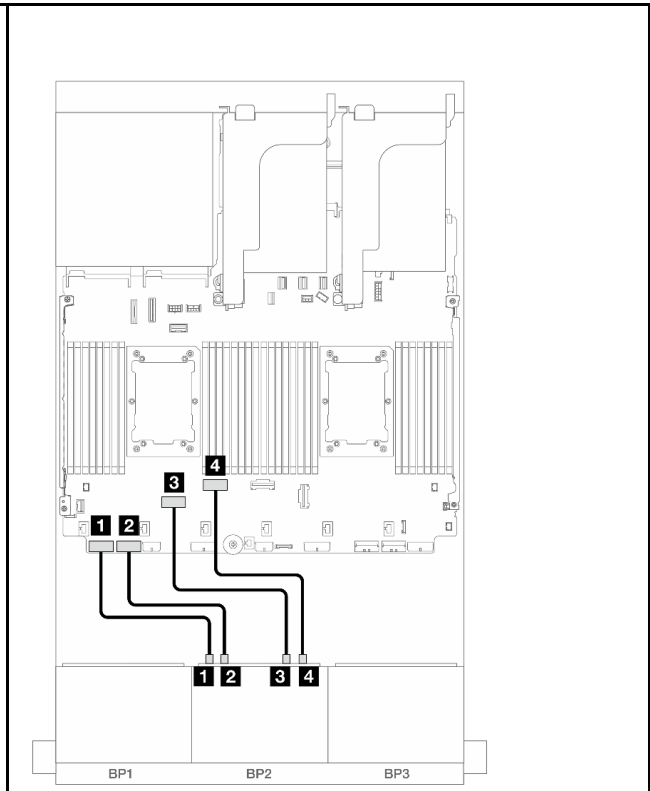


図 474. その他のシナリオでのケーブル配線

始点	終点	始点	終点
1 バックプレーン 2: NVMe 0-1	オンボード: PCIe 6	1 バックプレーン 2: NVMe 0-1	オンボード: PCIe 8
2 バックプレーン 2: NVMe 2-3	オンボード: PCIe 5	2 バックプレーン 2: NVMe 2-3	オンボード: PCIe 7
3 バックプレーン 2: NVMe 4-5	オンボード: PCIe 2	3 バックプレーン 2: NVMe 4-5	オンボード: PCIe 6
4 バックプレーン 2: NVMe 6-7	オンボード: PCIe 1	4 バックプレーン 2: NVMe 6-7	オンボード: PCIe 5

1 つのプロセッサが取り付けられた場合のケーブル配線

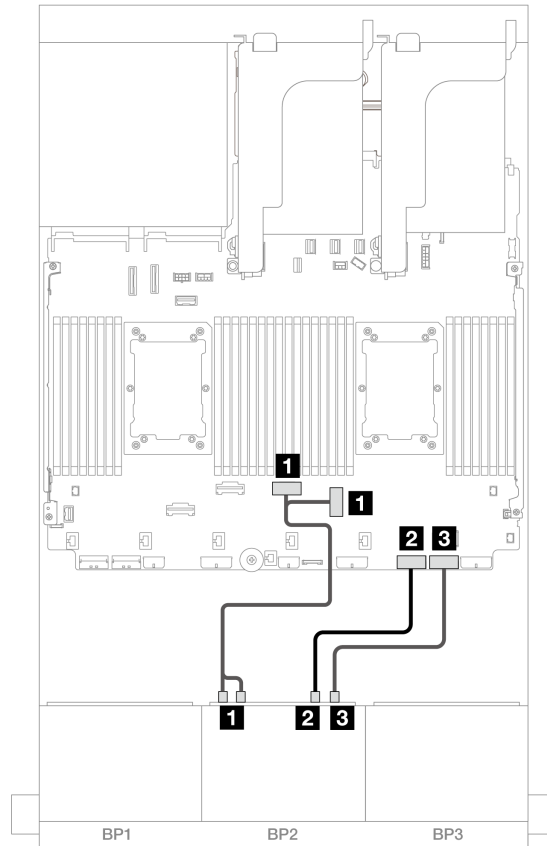


図 475. 1つのプロセッサが取り付けられた場合のケーブル配線

始点	終点
1 バックプレーン 2: NVMe 0-1, 2-3	オンボード: PCIe 3、4
2 バックプレーン 2: NVMe 4-5	オンボード: PCIe 2
3 バックプレーン 2: NVMe 6-7	オンボード: PCIe 1

オンボード・コネクター + CFF 16i RAID/HBA アダプター

このトピックでは、1つの内蔵 CFF 16i RAID/HBA アダプターが搭載された 8 SAS/SATA + 8 NVMe (Gen 5) 構成のケーブル配線について説明します。

コネクター間の接続: **1** ↔ **1**、**2** ↔ **2**、**3** ↔ **3**、... **n** ↔ **n**

SAS/SATA ケーブル配線

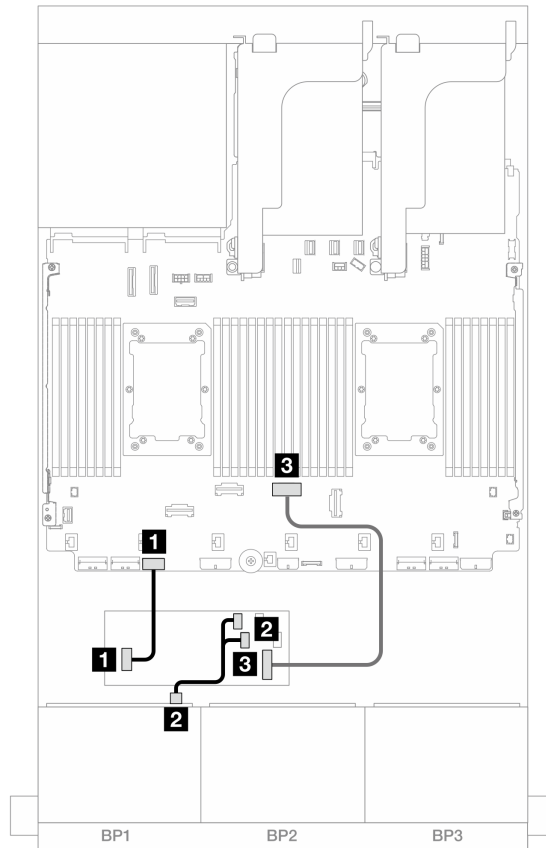


図 476. CFF 16i アダプターへの SAS/SATA ケーブル配線

始点	終点
1 CFF アダプター: PWR	オンボード: CFF RAID/HBA PWR
2 バックプレーン 1: SAS	CFF アダプター <ul style="list-style-type: none"> • C0 • C1
3 CFF アダプター: MB (CFF input)	オンボード: PCIe 4

NVMe ケーブル配線

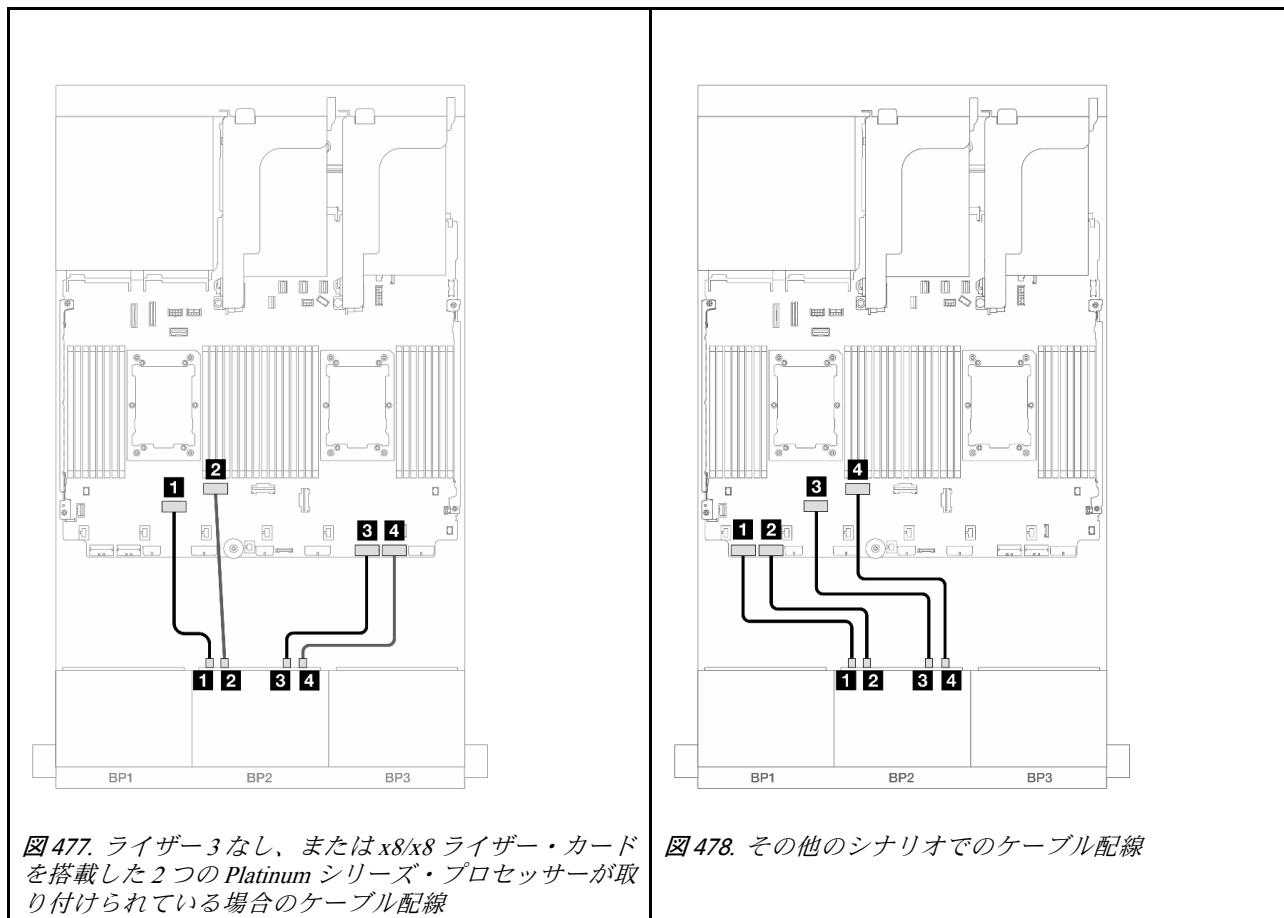


図 477. ライザー 3 なし、または x8/x8 ライザー・カードを搭載した 2 つの Platinum シリーズ・プロセッサが取り付けられている場合のケーブル配線

図 478. その他のシナリオでのケーブル配線

始点	終点	始点	終点
1 バックプレーン 2: NVMe 0-1	オンボード: PCIe 6	1 バックプレーン 2: NVMe 0-1	オンボード: PCIe 8
2 バックプレーン 2: NVMe 2-3	オンボード: PCIe 5	2 バックプレーン 2: NVMe 2-3	オンボード: PCIe 7
3 バックプレーン 2: NVMe 4-5	オンボード: PCIe 2	3 バックプレーン 2: NVMe 4-5	オンボード: PCIe 6
4 バックプレーン 2: NVMe 6-7	オンボード: PCIe 1	4 バックプレーン 2: NVMe 6-7	オンボード: PCIe 5

8 x AnyBay バックプレーン 1 つおよび 8 x NVMe バックプレーン 1 つ (Gen 4)

このセクションでは、1 つの 8 x 2.5 型 AnyBay および、1 つの 8 x 2.5 型 NVMe バックプレーン (Gen 4) が搭載されたサーバー・モデルのケーブル配線について説明します。

前面バックプレーンの電源ケーブルを接続するには、[380 ページの「バックプレーン: 2.5 型前面ドライブ・ベイを装備したサーバー・モデル」](#)を参照してください。

前面バックプレーンの信号ケーブルを接続するには、サーバー構成に応じて以下のケーブル配線のシナリオを参照してください。

- [467 ページの「オンボード・コネクタ + 8i RAID/HBA アダプター」](#)
- [468 ページの「オンボード・コネクタ + CFF 16i RAID/HBA アダプター」](#)

オンボード・コネクタ + 8i RAID/HBA アダプター

以下は、1つの 8i RAID/HBA アダプターを搭載した 8 AnyBay + 8 NVMe 構成 (Gen 4) のケーブル接続を示しています。

コネクタ間の接続: **1** ↔ **1**、**2** ↔ **2**、**3** ↔ **3**、... **n** ↔ **n**

SAS/SATA ケーブル配線

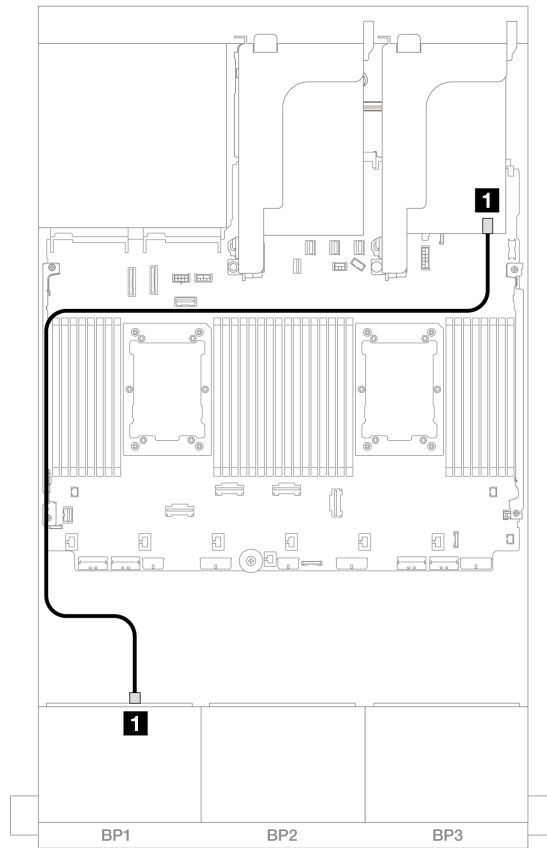


図 479. 8i アダプターへの SAS/SATA ケーブル配線

始点	終点
1 バックプレーン 1: SAS	8i アダプター <ul style="list-style-type: none"> • Gen 4: C0 • Gen 3: C0C1

NVMe ケーブル配線

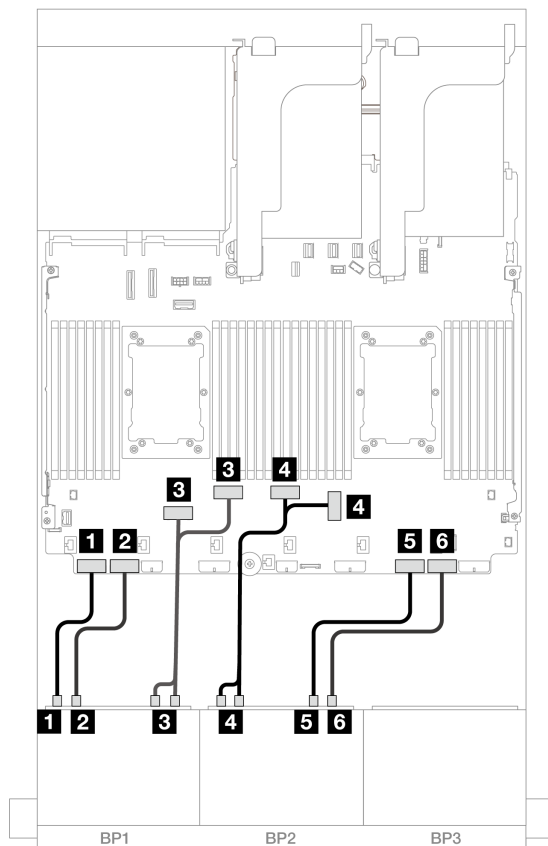


図 480. オンボード PCIe コネクタへの NVMe ケーブル配線

始点	終点
1 バックプレーン 1: NVMe 0-1	オンボード: PCIe 8
2 バックプレーン 1: NVMe 2-3	オンボード: PCIe 7
3 バックプレーン 1: NVMe 4-5, 6-7	オンボード: PCIe 6, 5
4 バックプレーン 2: NVMe 0-1, 2-3	オンボード: PCIe 3, 4
5 バックプレーン 2: NVMe 4-5	オンボード: PCIe 2
6 バックプレーン 2: NVMe 6-7	オンボード: PCIe 1

オンボード・コネクタ + CFF 16i RAID/HBA アダプター

以下は、1つの内蔵 CFF 16i RAID/HBA アダプターを搭載した 8 AnyBay + 8 NVMe 構成 (Gen 4) のケーブル接続を示しています。

コネクタ間の接続: **1** ↔ **1**、**2** ↔ **2**、**3** ↔ **3**、... **n** ↔ **n**

SAS/SATA ケーブル配線

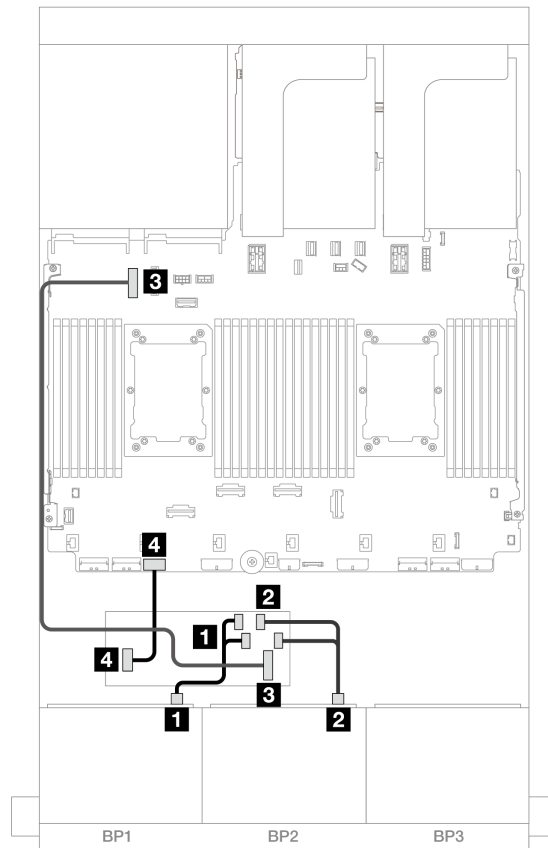


図 481. CFF 16i アダプターへの SAS/SATA ケーブル配線

始点	終点
1 バックプレーン 1: SAS	CFF アダプター <ul style="list-style-type: none"> • C0 • C1
2 CFF アダプター: MB (CFF input)	オンボード: PCIe 9
3 CFF アダプター: PWR	オンボード: CFF RAID/HBA PWR

NVMe ケーブル配線

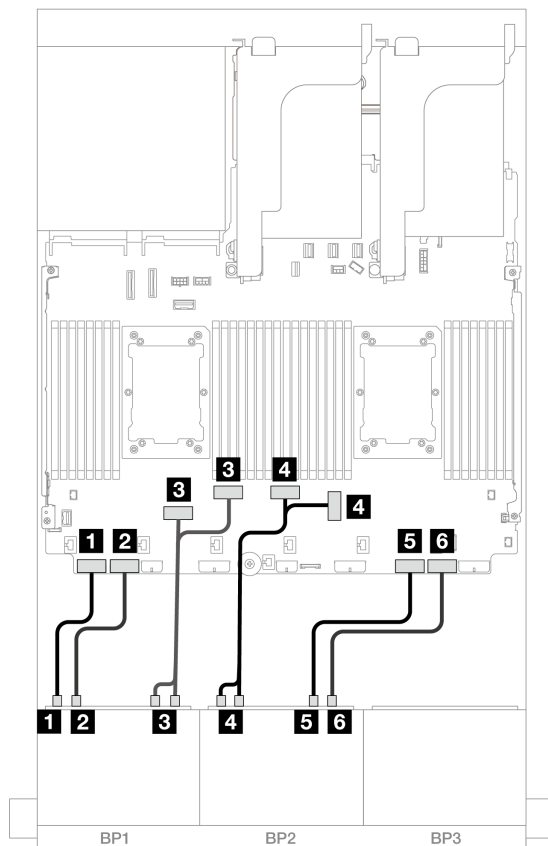


図 482. オンボード PCIe コネクタへの NVMe ケーブル配線

始点	終点
1 バックプレーン 1: NVMe 0-1	オンボード: PCIe 8
2 バックプレーン 1: NVMe 2-3	オンボード: PCIe 7
3 バックプレーン 1: NVMe 4-5, 6-7	オンボード: PCIe 6, 5
4 バックプレーン 2: NVMe 0-1, 2-3	オンボード: PCIe 3, 4
5 バックプレーン 2: NVMe 4-5	オンボード: PCIe 2
6 バックプレーン 2: NVMe 6-7	オンボード: PCIe 1

8 x AnyBay バックプレーン 1 つおよび 8 x NVMe バックプレーン 1 つ (Gen 5)

このセクションでは、1つの 8 x 2.5 型 AnyBay および、1つの 8 x 2.5 型 NVMe バックプレーン (Gen 5) が搭載されたサーバー・モデルのケーブル配線について説明します。

前面バックプレーンの電源ケーブルを接続するには、[380 ページの「バックプレーン: 2.5 型前面ドライブ・ベイを装備したサーバー・モデル」](#)を参照してください。

前面バックプレーンの信号ケーブルを接続するには、サーバー構成に応じて以下のケーブル配線のシナリオを参照してください。

- 471 ページの「オンボード・コネクタ + 8i RAID/HBA アダプター」
- 472 ページの「オンボード・コネクタ + CFF 8i/16i RAID/HBA アダプター」
- 474 ページの「オンボード・コネクタ + 8i RAID/HBA アダプター + リタイマー・カード」

オンボード・コネクタ + 8i RAID/HBA アダプター

以下は、1つの 8i RAID/HBA アダプターを搭載した 8 AnyBay + 8 NVMe 構成 (Gen 5) のケーブル接続を示しています。

コネクタ間の接続: **1** ↔ **1**、**2** ↔ **2**、**3** ↔ **3**、... **n** ↔ **n**

SAS/SATA ケーブル配線

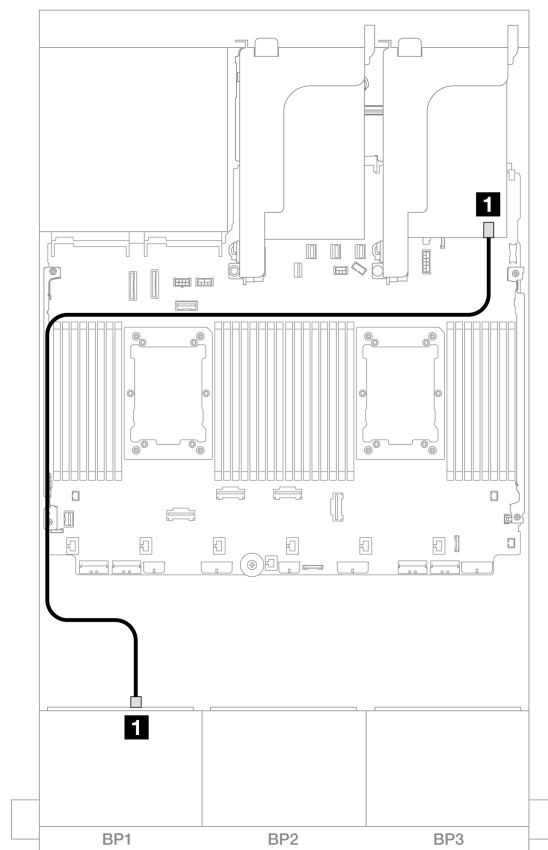


図 483. 8i アダプターへの SAS/SATA ケーブル配線

始点	終点
1 バックプレーン 1: SAS	8i アダプター <ul style="list-style-type: none"> • Gen 4: C0 • Gen 3: C0C1

NVMe ケーブル配線

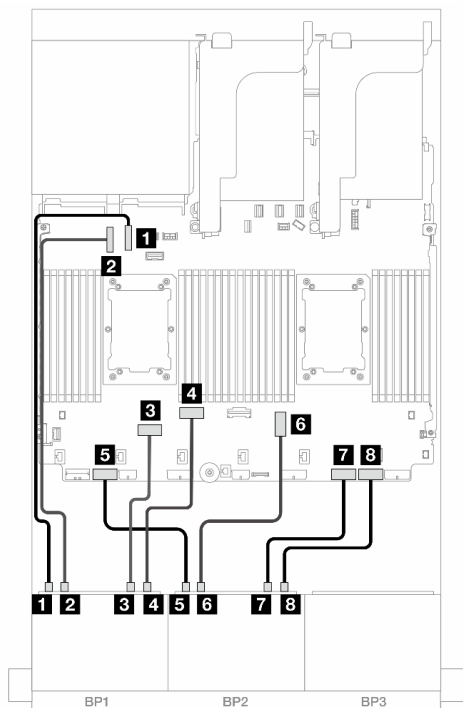


図 484. ライザー 3 なしで 2 つの Platinum シリーズ・プロ センサーが取り付けられている場合のケーブル配線

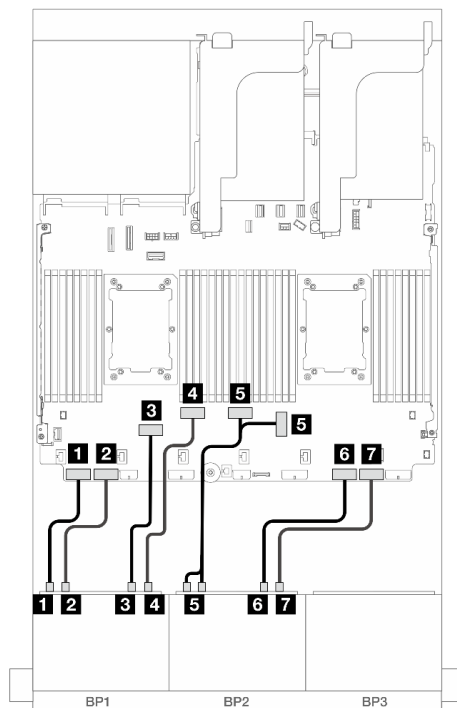


図 485. その他のシナリオでのケーブル配線

始点	終点	始点	終点
1 バックプレーン 1: NVMe 0-1	オンボード: PCIe 10	1 バックプレーン 1: NVMe 0-1	オンボード: PCIe 8
2 バックプレーン 1: NVMe 2-3	オンボード: PCIe 9	2 バックプレーン 1: NVMe 2-3	オンボード: PCIe 7
3 バックプレーン 1: NVMe 4-5	オンボード: PCIe 6	3 バックプレーン 1: NVMe 4-5	オンボード: PCIe 6
4 バックプレーン 1: NVMe 6-7	オンボード: PCIe 5	4 バックプレーン 1: NVMe 6-7	オンボード: PCIe 5
5 バックプレーン 2: NVMe 0-1	オンボード: PCIe 7	5 バックプレーン 2: NVMe 0-1, 2-3	オンボード: PCIe 3、4
6 バックプレーン 2: NVMe 2-3	オンボード: PCIe 3	6 バックプレーン 2: NVMe 4-5	オンボード: PCIe 2
7 バックプレーン 2: NVMe 4-5	オンボード: PCIe 2	7 バックプレーン 2: NVMe 6-7	オンボード: PCIe 1
8 バックプレーン 2: NVMe 6-7	オンボード: PCIe 1		

オンボード・コネクタ + CFF 8i/16i RAID/HBA アダプター

以下は、1 つの内蔵 CFF 8i/16i RAID/HBA アダプターが搭載されている 8 AnyBay + 8 NVMe (Gen 5) 構成のケーブル接続を示しています。

コネクタ間の接続: **1** ↔ **1**、**2** ↔ **2**、**3** ↔ **3**、... **n** ↔ **n**

CFF アダプターのケーブル配線

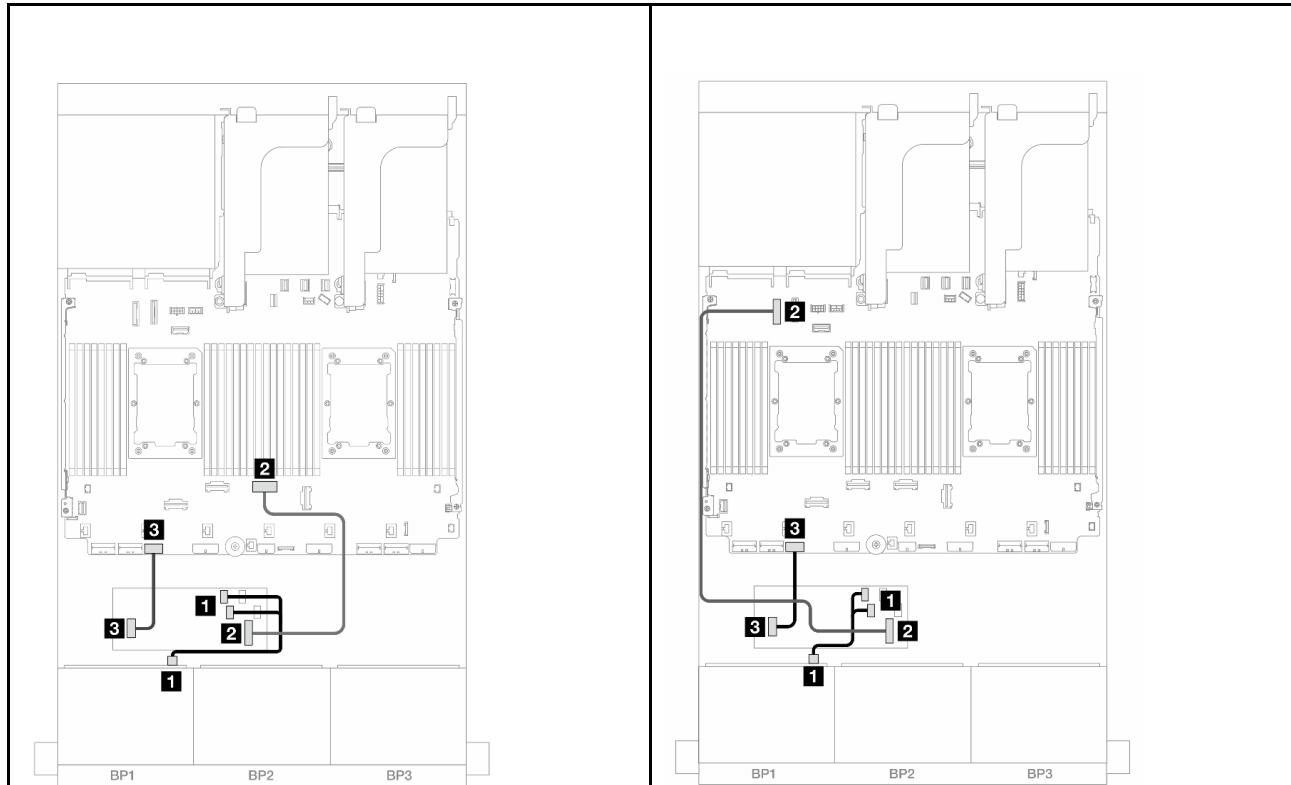
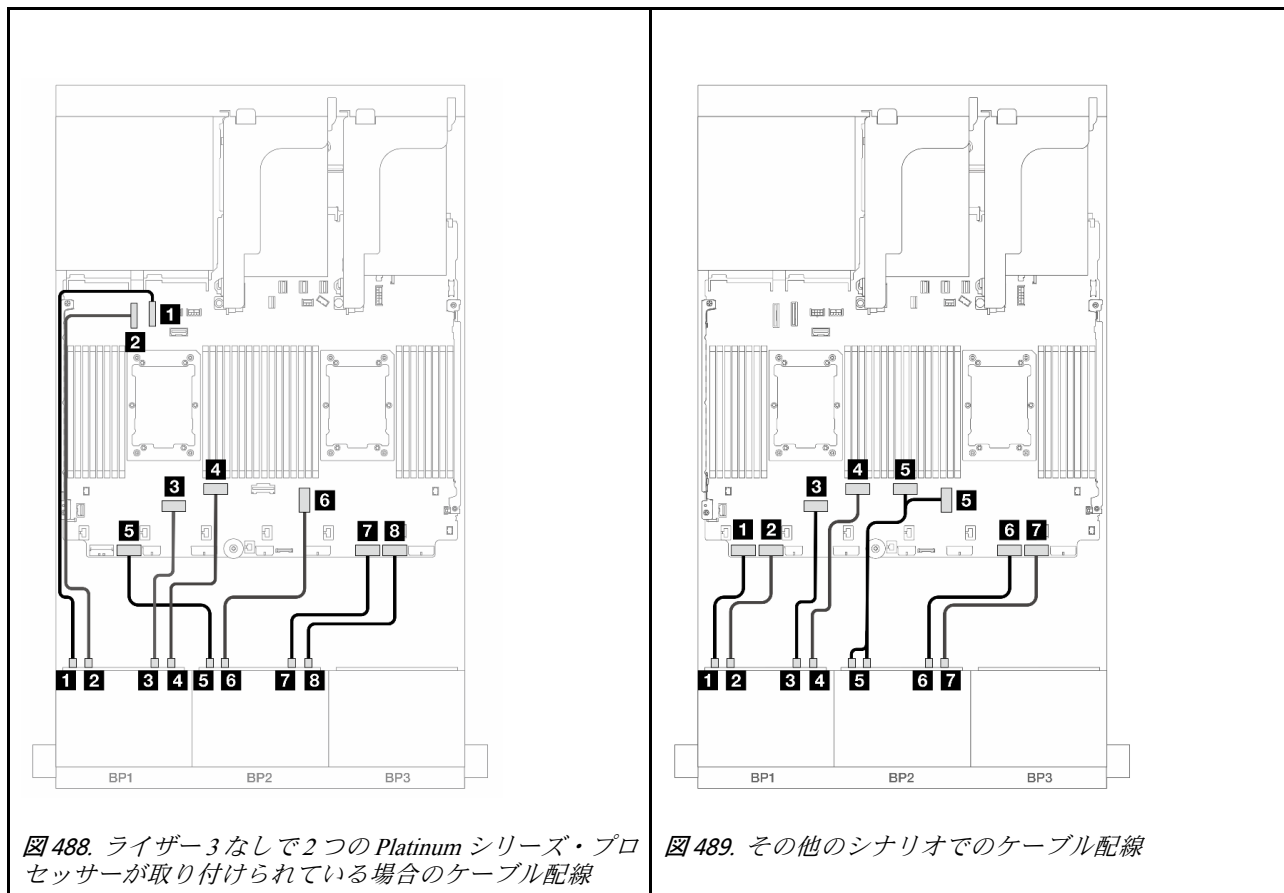


図 486. ライザー 3 なしで 2 つの Platinum シリーズ・プロ センサーが取り付けられている場合のケーブル配線

図 487. その他のシナリオでのケーブル配線

始点	終点	始点	終点
1 バックプレーン 1: SAS	CFF アダプター • C0 • C1	1 バックプレーン 1: SAS	CFF アダプター • C0 • C1
2 CFF アダプター: MB (CFF input)	オンボード: PCIe 4	2 CFF アダプター: MB (CFF input)	オンボード: PCIe 9
3 CFF アダプター: PWR	オンボード: CFF RAID/HBA PWR	3 CFF アダプター: PWR	オンボード: CFF RAID/HBA PWR

NVMe ケーブル配線



始点	終点	始点	終点
1 バックプレーン 1: NVMe 0-1	オンボード: PCIe 10	1 バックプレーン 1: NVMe 0-1	オンボード: PCIe 8
2 バックプレーン 1: NVMe 2-3	オンボード: PCIe 9	2 バックプレーン 1: NVMe 2-3	オンボード: PCIe 7
3 バックプレーン 1: NVMe 4-5	オンボード: PCIe 6	3 バックプレーン 1: NVMe 4-5	オンボード: PCIe 6
4 バックプレーン 1: NVMe 6-7	オンボード: PCIe 5	4 バックプレーン 1: NVMe 6-7	オンボード: PCIe 5
5 バックプレーン 2: NVMe 0-1	オンボード: PCIe 7	5 バックプレーン 2: NVMe 0-1, 2-3	オンボード: PCIe 3、4
6 バックプレーン 2: NVMe 2-3	オンボード: PCIe 3	6 バックプレーン 2: NVMe 4-5	オンボード: PCIe 2
7 バックプレーン 2: NVMe 4-5	オンボード: PCIe 2	7 バックプレーン 2: NVMe 6-7	オンボード: PCIe 1
8 バックプレーン 2: NVMe 6-7	オンボード: PCIe 1		

オンボード・コネクタ + 8i RAID/HBA アダプター + リタイマー・カード

以下は、2 つの Platinum シリーズ・プロセッサが取り付けられている場合、1 つの 8i RAID/HBA アダプターと 1 つのリタイマー・カードを搭載した 8 AnyBay + 8 NVMe 構成 (Gen 5) のケーブル接続を示しています。

コネクタ間の接続: **1** ↔ **1**、**2** ↔ **2**、**3** ↔ **3**、... **n** ↔ **n**

SAS/SATA ケーブル配線

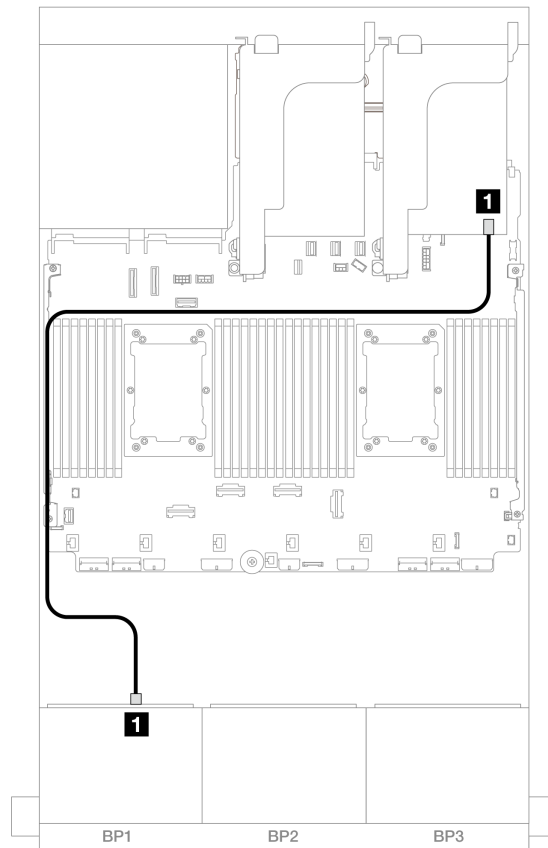


図 490. 8i アダプターへの SAS/SATA ケーブル配線

始点	終点
1 バックプレーン 1: SAS	8i アダプター • Gen 4: C0 • Gen 3: C0C1

NVMe ケーブル配線

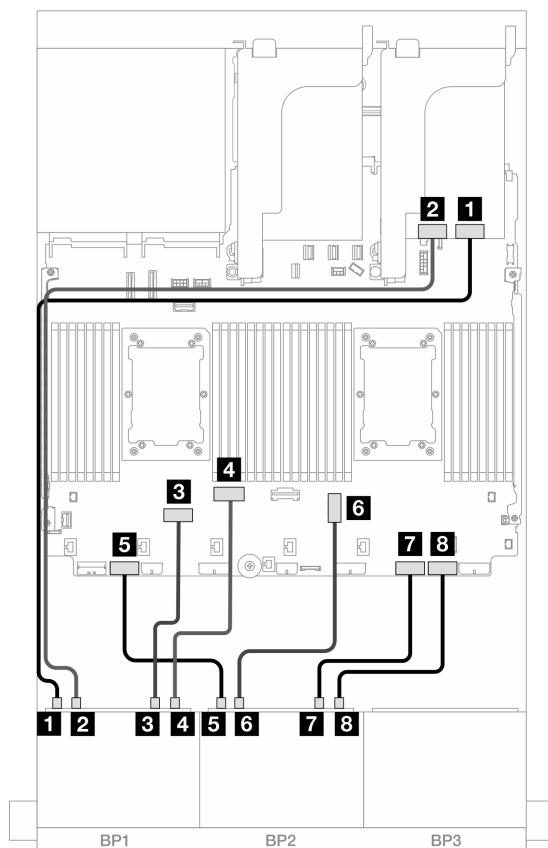


図 491. オンボード・コネクタおよびリタイマー・カードへの NVMe ケーブル配線

始点	終点
1 バックプレーン 1: NVMe 0-1	リタイマー: C0
2 バックプレーン 1: NVMe 2-3	リタイマー: C1
3 バックプレーン 1: NVMe 4-5	オンボード: PCIe 6
4 バックプレーン 1: NVMe 6-7	オンボード: PCIe 5
5 バックプレーン 2: NVMe 0-1	オンボード: PCIe 7
6 バックプレーン 2: NVMe 2-3	オンボード: PCIe 3
7 バックプレーン 2: NVMe 4-5	オンボード: PCIe 2
8 バックプレーン 2: NVMe 6-7	オンボード: PCIe 1

8 x SAS/SATA バックプレーン 3 個

このセクションでは、3 個の 8 x 2.5 型 SAS/SATA 前面ドライブ・バックプレーンを搭載したサーバー・モデルのケーブル配線について説明します。

- [477 ページの「前面バックプレーン: 24 x 2.5 型 SAS/SATA」](#)

- 483 ページの「前面 + 背面バックプレーン: 24 x 2.5 型 SAS/SATA + 4 x 2.5 型/8 x 2.5 型 SAS/SATA/4 x 2.5 型 AnyBay」
- 506 ページの「前面 + 中央バックプレーン: 24 x 2.5 型 SAS/SATA + 4 x 2.5 型/8 x 2.5 型 SAS/SATA」
- 514 ページの「前面 + 中央 + 背面バックプレーン: 24 x 2.5 型 SAS/SATA + 8 x 2.5 型 SAS/SATA + 4 x 2.5 型/8 x 2.5 型 SAS/SATA」

前面バックプレーン: 24 x 2.5 型 SAS/SATA

このトピックでは、24 x 2.5 型 SAS/SATA 構成のケーブル配線について説明します。

前面バックプレーンの電源ケーブルを接続するには、380 ページの「バックプレーン: 2.5 型前面ドライブ・ベイを装備したサーバー・モデル」を参照してください。

前面バックプレーンの信号ケーブルを接続するには、サーバー構成に応じて以下のケーブル配線のシナリオを参照してください。

- 477 ページの「32i RAID/HBA アダプター」
- 481 ページの「8i RAID/HBA アダプター」
- 482 ページの「8i + 16i RAID/HBA アダプター」
- 480 ページの「CFE エクスパンダー + 8i/16i RAID/HBA アダプター」
- 478 ページの「CFE 16i RAID/HBA アダプター + CFE エクスパンダー」

32i RAID/HBA アダプター

以下は、1 個の 32i RAID/HBA アダプターを搭載した 24 x 2.5 型 SAS/SATA 構成のケーブル接続を示しています。

コネクタ間の接続: **1** ↔ **1**、**2** ↔ **2**、**3** ↔ **3**、... **n** ↔ **n**

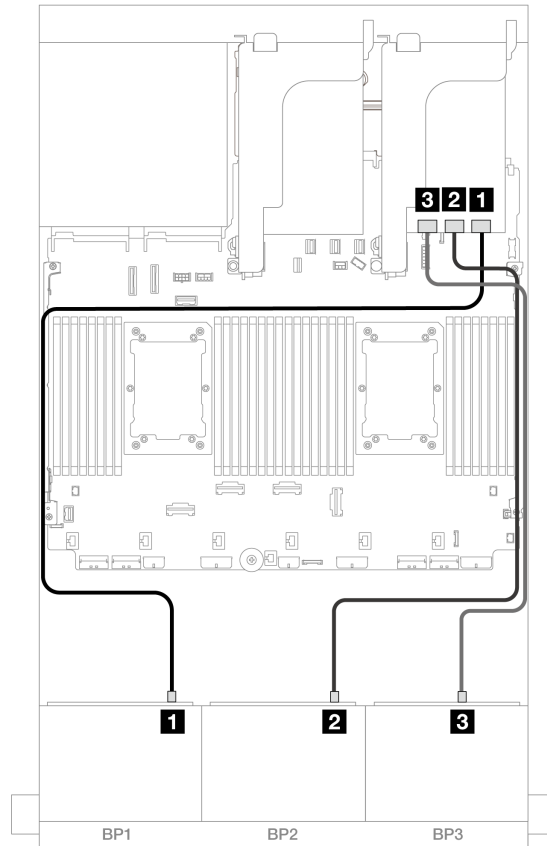


図 492. 32i アダプターへの SAS/SATA ケーブル配線

始点	終点
1 バックプレーン 1: SAS	32i アダプター • C0
2 バックプレーン 2: SAS	• C1
3 バックプレーン 3: SAS	• C2

CFE 16i RAID/HBA アダプター + CFE エクスパンダー

以下は、1 個の CFE エクスパンダーおよび 1 個の CFE 16i RAID/HBA アダプターを搭載した 24 x 2.5 型 SAS/SATA 構成のケーブル接続を示しています。

2 つのプロセッサが取り付けられた場合のケーブル配線

コネクタ間の接続: **1** ↔ **1**、**2** ↔ **2**、**3** ↔ **3**、... **n** ↔ **n**

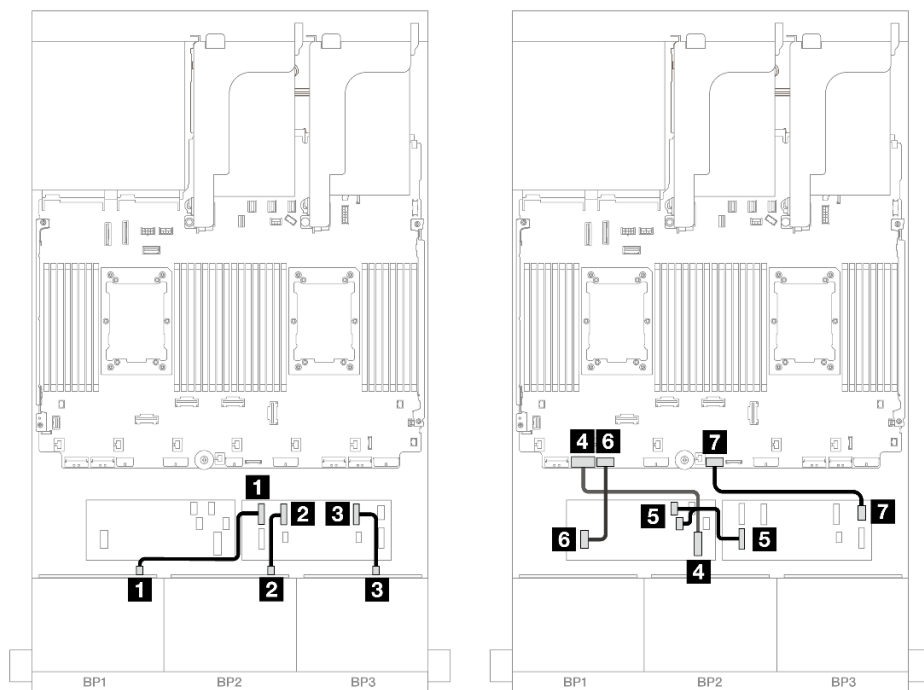


図 493. CFF エクスパンダーおよび CFF 16i アダプターへの SAS/SATA ケーブル配線

始点	終点
1 バックプレーン 1: SAS	CFF エクスパンダー • C0
2 バックプレーン 2: SAS	• C1
3 バックプレーン 3: SAS	• C2
4 CFF アダプター: MB (CFF input)	オンボード: PCIe 7
5 CFF エクスパンダー: RAID/HBA	CFF アダプター • C0 • C1
6 CFF アダプター: PWR	オンボード: CFF RAID/HBA PWR
7 CFF エクスパンダー: PWR	オンボード: CFF EXP PWR

1つのプロセッサが取り付けられた場合のケーブル配線

コネクタ間の接続: **1** ↔ **1**、**2** ↔ **2**、**3** ↔ **3**、... **n** ↔ **n**

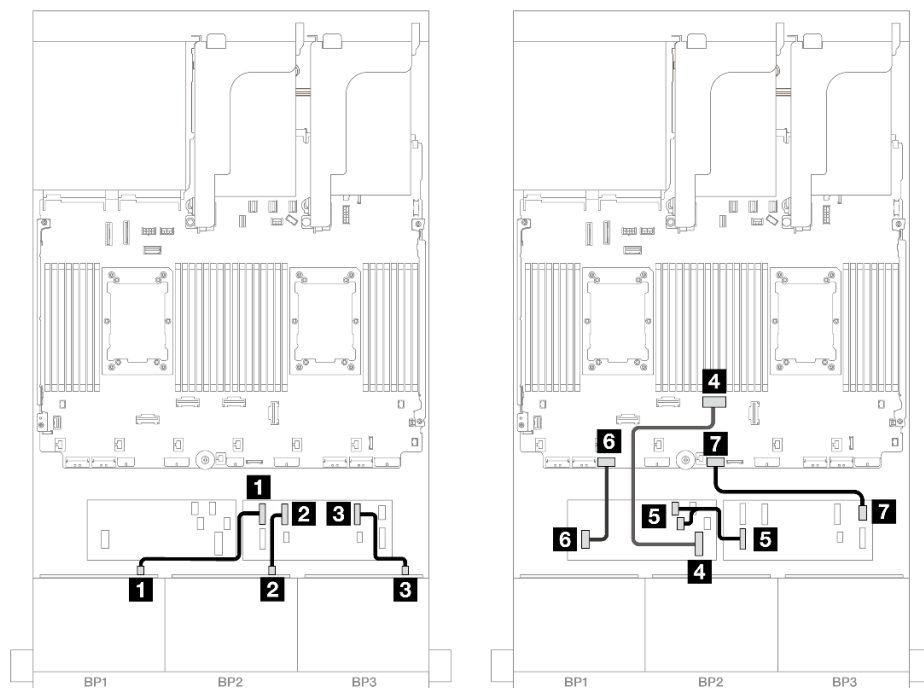


図 494. CFF エクスパンダーおよび CFF 16i アダプターへの SAS/SATA ケーブル配線

始点	終点
1 バックプレーン 1: SAS	CFF エクスパンダー • C0
2 バックプレーン 2: SAS	• C1
3 バックプレーン 3: SAS	• C2
4 CFF アダプター: MB (CFF input)	オンボード: PCIe 4
5 CFF エクスパンダー: RAID/HBA	CFF アダプター • C0 • C1
6 CFF アダプター: PWR	オンボード: CFF RAID/HBA PWR
7 CFF エクスパンダー: PWR	オンボード: CFF EXP PWR

CFF エクスパンダー + 8i/16i RAID/HBA アダプター

以下は、1 個の CFF エクスパンダーおよび 1 個の 8i/16i RAID/HBA アダプターを搭載した 24 x 2.5 型 SAS/SATA 構成のケーブル接続を示しています。

コネクタ間の接続: **1** ↔ **1**、**2** ↔ **2**、**3** ↔ **3**、... **n** ↔ **n**

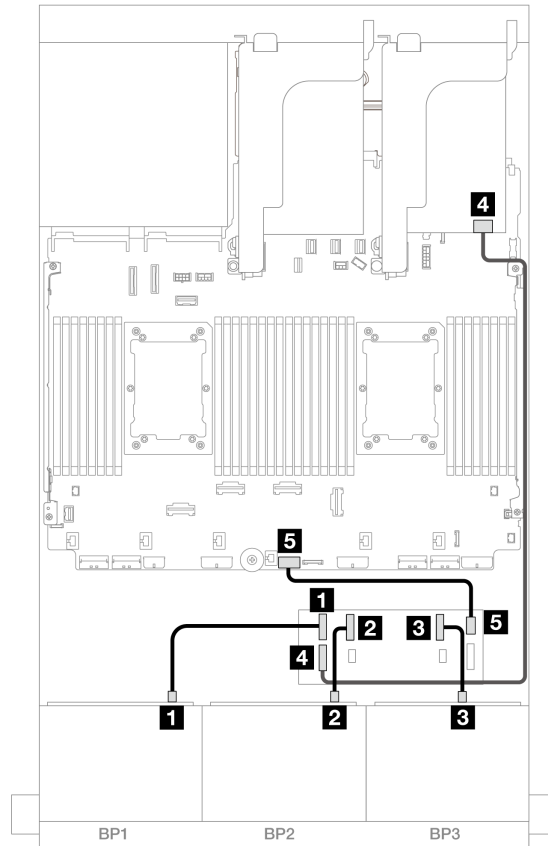


図 495. CFF エクスパンダーおよび 8i/16i アダプターへの SAS/SATA ケーブル配線

始点	終点
1 バックプレーン 1: SAS	CFF エクスパンダー • C0
2 バックプレーン 2: SAS	• C1
3 バックプレーン 3: SAS	• C2
4 CFF エクスパンダー: RAID/HBA	8i/16i アダプター • Gen 4: C0 • Gen 3: C0C1
5 CFF エクスパンダー: PWR	オンボード: CFF EXP PWR

8i RAID/HBA アダプター

以下は、3 個の 8i RAID/HBA アダプターを搭載した 24 x 2.5 型 SAS/SATA 構成のケーブル接続を示しています。

コネクタ間の接続: **1** ↔ **1**、**2** ↔ **2**、**3** ↔ **3**、... **n** ↔ **n**

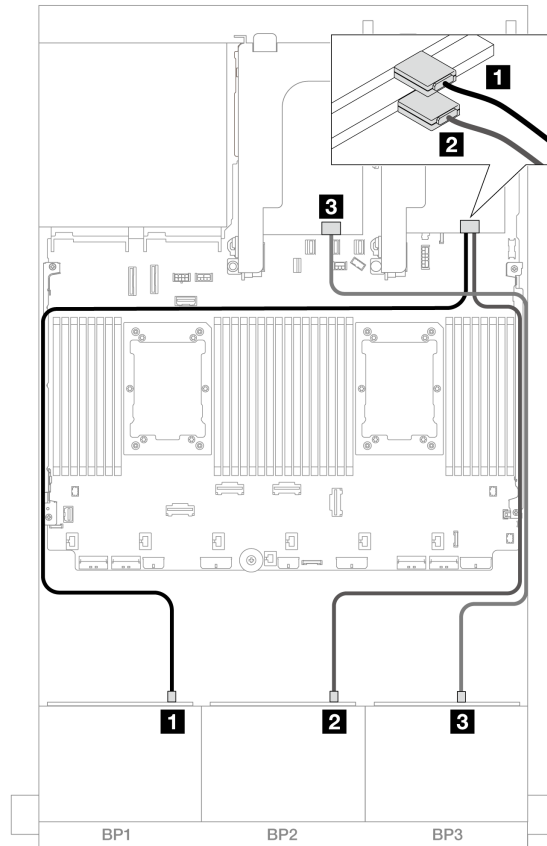


図 496. 8i アダプターへの SAS/SATA ケーブル配線

始点	終点
1 バックプレーン 1: SAS	8i アダプター <ul style="list-style-type: none"> • Gen 4: C0 • Gen 3: C0C1
2 バックプレーン 2: SAS	8i アダプター <ul style="list-style-type: none"> • Gen 4: C0 • Gen 3: C0C1
3 バックプレーン 3: SAS	8i アダプター <ul style="list-style-type: none"> • Gen 4: C0 • Gen 3: C0C1

8i + 16i RAID/HBA アダプター

以下は、1つの 8i RAID/HBA アダプターおよび1つの 16i RAID/HBA アダプターが搭載された 24 x 2.5 型 SAS/SATA 構成のケーブル接続を示しています。

コネクタ間の接続: **1** ↔ **1**、**2** ↔ **2**、**3** ↔ **3**、... **n** ↔ **n**

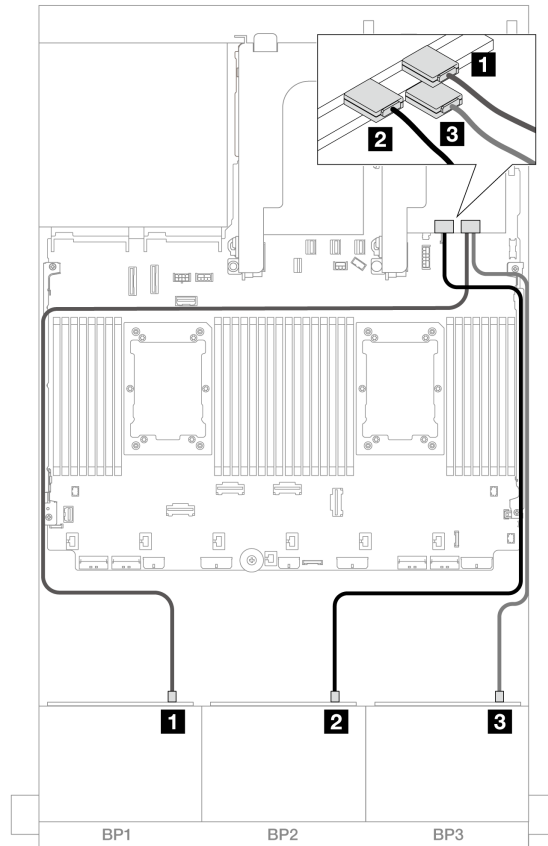


図 497. 8i/16i アダプターへの SAS/SATA ケーブル配線

始点	終点
1 バックプレーン 1: SAS	16i アダプター <ul style="list-style-type: none"> • Gen 4: C0 • Gen 3: C0C1
2 バックプレーン 2: SAS	<ul style="list-style-type: none"> • Gen 4: C1 • Gen 3: C2C3
3 バックプレーン 3: SAS	8i アダプター <ul style="list-style-type: none"> • Gen 4: C0 • Gen 3: C0C1

前面 + 背面バックプレーン: 24 x 2.5 型 SAS/SATA + 4 x 2.5 型/8 x 2.5 型 SAS/SATA/4 x 2.5 型 AnyBay

このトピックでは、12 x 3.5 型 SAS/SATA 前面バックプレーンおよび 4 x 2.5 型/8 x 2.5 型 SAS/SATA/4 x 2.5 型 AnyBay 背面バックプレーンのケーブル配線について説明します。

- [484 ページの「24 x 2.5 型 SAS/SATA + 4 x 2.5 型 SAS/SATA」](#)
- [490 ページの「24 x 2.5 型 SAS/SATA + 4 x 2.5 型 AnyBay」](#)
- [495 ページの「24 x 2.5 型 SAS/SATA + 8 x 2.5 型 SAS/SATA」](#)

24 x 2.5 型 SAS/SATA + 4 x 2.5 型 SAS/SATA

このトピックでは、24 x 2.5 型 SAS/SATA 前面バックプレーンと 4 x 2.5 型 SAS/SATA 背面バックプレーンのケーブル配線について説明します。

前面バックプレーンの電源ケーブルを接続するには、[380 ページ](#)の「[バックプレーン: 2.5 型前面ドライブ・ベイを装備したサーバー・モデル](#)」を参照してください。

前面バックプレーンの信号ケーブルを接続するには、サーバー構成に応じて以下のケーブル配線のシナリオを参照してください。

- [484 ページ](#)の「[32i RAID/HBA アダプター](#)」
- [485 ページ](#)の「[CFE エクスパンダー + 8i/16i RAID/HBA アダプター](#)」
- [487 ページ](#)の「[CFE 16i RAID/HBA アダプター + CFE エクスパンダー](#)」

32i RAID/HBA アダプター

このトピックでは、1 個の 32i RAID/HBA アダプターを搭載した 24 x 2.5 型 SAS/SATA + 4 x 2.5 型 SAS/SATA 構成のケーブル配線について説明します。

前面バックプレーンのケーブル配線

コネクタ間の接続: **1** ↔ **1**、**2** ↔ **2**、**3** ↔ **3**、... **n** ↔ **n**

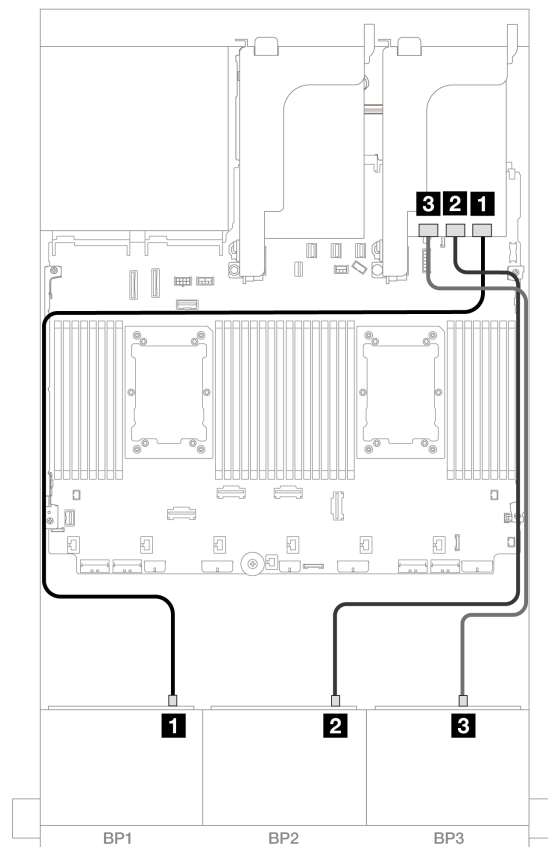


図 498. 32i アダプターへの SAS/SATA ケーブル配線

始点	終点
1 バックプレーン 1: SAS	32i アダプター • C0
2 バックプレーン 2: SAS	• C1
3 バックプレーン 3: SAS	• C2

背面バックプレーンのケーブル配線

コネクタ間の接続: **1** ↔ **1**、**2** ↔ **2**、**3** ↔ **3**、... **n** ↔ **n**

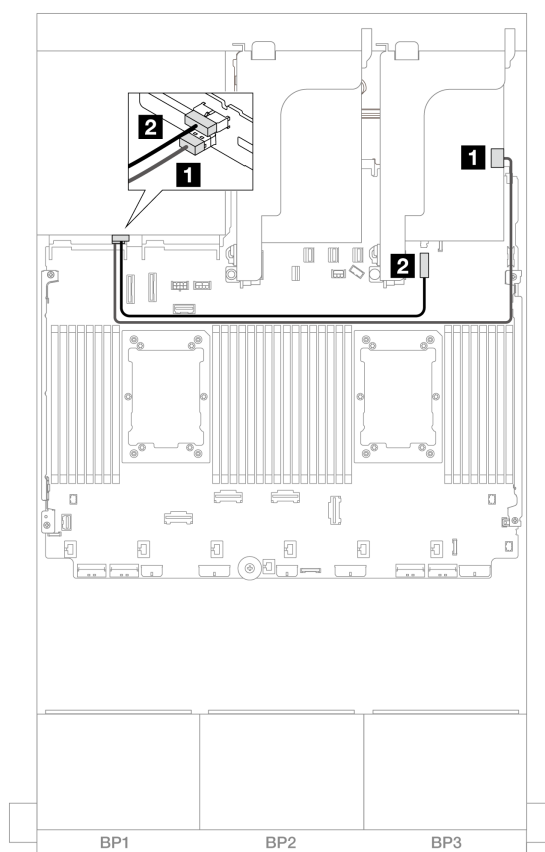


図 499. 背面バックプレーンのケーブル配線

始点	終点
1 バックプレーン 4: SAS	32i アダプター • C3
2 バックプレーン 4: PWR	オンボード: 7mm バックプレーン電源コネクタ

CFE エクスパンダー + 8i/16i RAID/HBA アダプター

このトピックでは、1 個の CFE エクスパンダーおよび 1 個の 8i/16i RAID/HBA アダプターを搭載した 24 x 2.5 型 SAS/SATA + 4 x 2.5 型 SAS/SATA 構成のケーブル配線について説明します。

前面バックプレーンのケーブル配線

コネクタ間の接続: **1** ↔ **1**、**2** ↔ **2**、**3** ↔ **3**、... **n** ↔ **n**

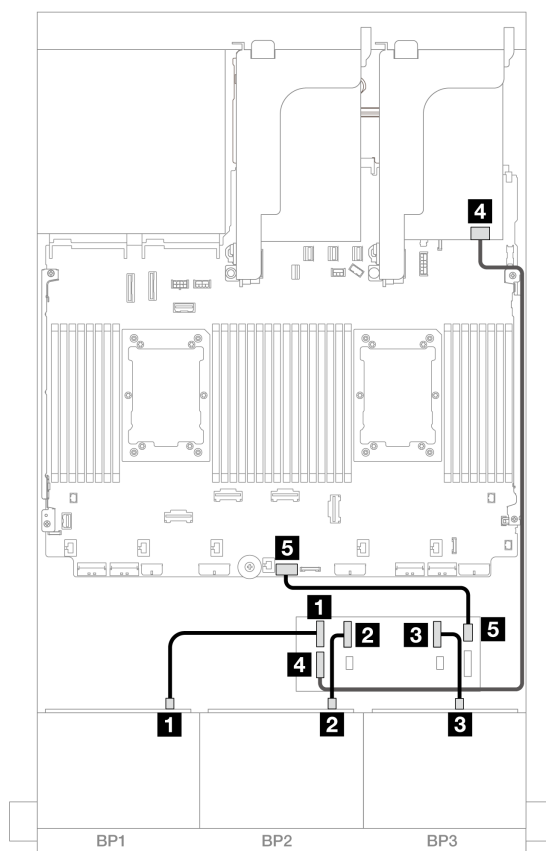


図 500. CFF エクスパンダーおよび 8i/16i アダプターへの SAS/SATA ケーブル配線

始点	終点
1 バックプレーン 1: SAS	CFF エクスパンダー • C0
2 バックプレーン 2: SAS	• C1
3 バックプレーン 3: SAS	• C2
4 CFF エクスパンダー: RAID/HBA	8i/16i アダプター • Gen 4: C0 • Gen 3: C0C1
5 CFF エクスパンダー: PWR	オンボード: CFF EXP PWR

背面バックプレーンのケーブル配線

コネクタ間の接続: **1** ↔ **1**、**2** ↔ **2**、**3** ↔ **3**、... **n** ↔ **n**

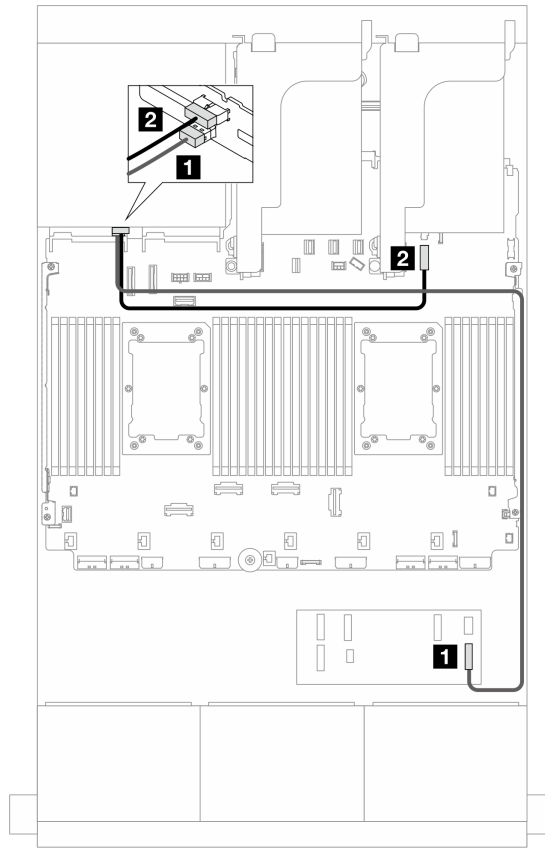


図 501. 背面バックプレーンのケーブル配線

始点	終点
1 バックプレーン 4: SAS	CFF エクスパンダー • C3
2 バックプレーン 4: PWR	オンボード: 7mm バックプレーン電源コネクタ

CFF 16i RAID/HBA アダプター + CFF エクスパンダー

このトピックでは、1 個の CFF エクスパンダーおよび 1 個の CFF 16i RAID/HBA アダプターを搭載した 24 x 2.5 型 SAS/SATA + 4 x 2.5 型 SAS/SATA 構成のケーブル配線について説明します。

コネクタ間の接続: **1** ↔ **1**、**2** ↔ **2**、**3** ↔ **3**、... **n** ↔ **n**

前面バックプレーンのケーブル配線

2 つのプロセッサが取り付けられた場合のケーブル配線

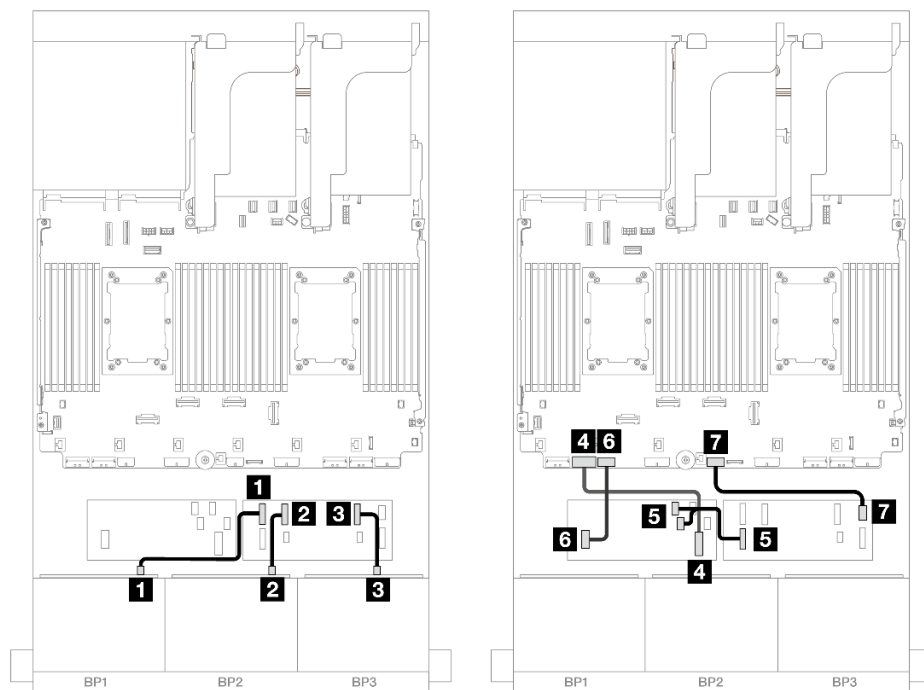


図 502. CFF エクスパンダーおよび CFF 16i アダプターへのケーブル配線

始点	終点
1 バックプレーン 1: SAS	CFF エクスパンダー • C0
2 バックプレーン 2: SAS	• C1
3 バックプレーン 3: SAS	• C2
4 CFF アダプター: MB (CFF input)	オンボード: PCIe 7
5 CFF エクスパンダー: RAID/HBA	CFF アダプター • C0 • C1
6 CFF アダプター: PWR	オンボード: CFF RAID/HBA PWR
7 CFF エクスパンダー: PWR	オンボード: CFF EXP PWR

1つのプロセッサが取り付けられた場合のケーブル配線

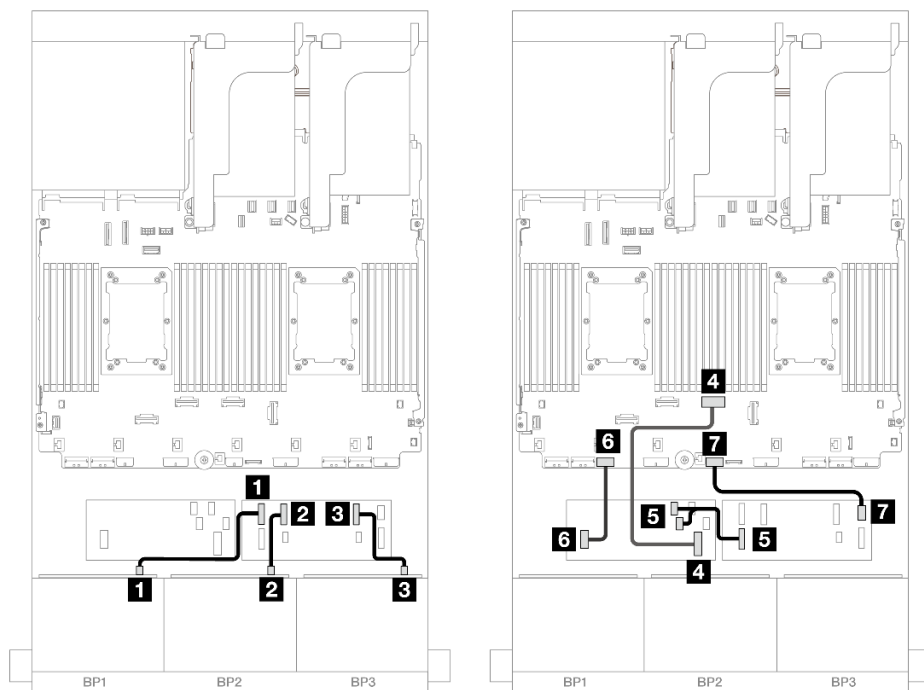


図 503. CFF エクスパンダーおよび CFF 16i アダプターへのケーブル配線

始点	終点
1 バックプレーン 1: SAS	CFF エクスパンダー • C0
2 バックプレーン 2: SAS	• C1
3 バックプレーン 3: SAS	• C2
4 CFF アダプター: MB (CFF input)	オンボード: PCIe 4
5 CFF エクスパンダー: RAID/HBA	CFF アダプター • C0 • C1
6 CFF アダプター: PWR	オンボード: CFF RAID/HBA PWR
7 CFF エクスパンダー: PWR	オンボード: CFF EXP PWR

背面バックプレートのケーブル配線

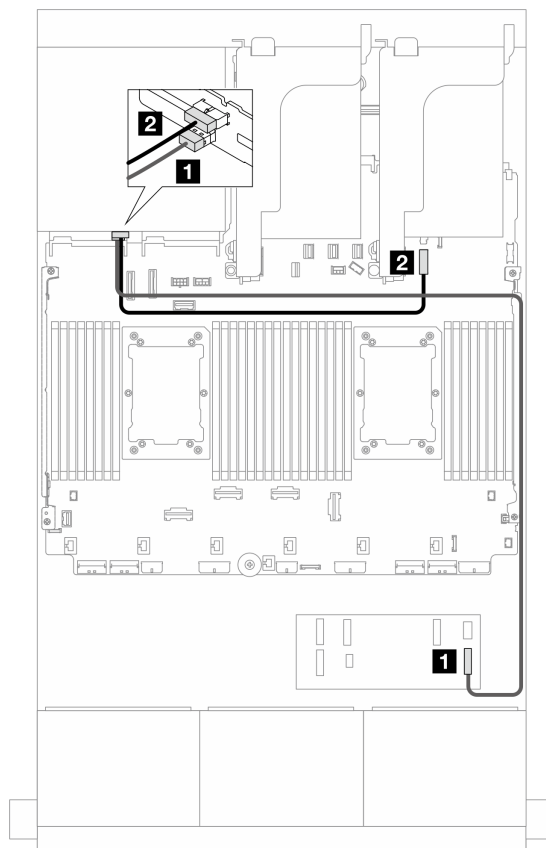


図 504. 背面バックプレートのケーブル配線

始点	終点
1 バックプレーン 4: SAS	CFF エクスパンダー • C3
2 バックプレーン 4: PWR	オンボード: 7mm バックプレーン電源コネクタ

24 x 2.5 型 SAS/SATA + 4 x 2.5 型 AnyBay

このトピックでは、3つの 8 x 2.5 型 SAS/SATA 前面バックプレーンと1つの 4 x 2.5 型 AnyBay 背面バックプレーンが搭載されたサーバー・モデルのケーブル配線について説明します。

- 490 ページの「32i RAID/HBA アダプター」
- 491 ページの「CFF エクスパンダー + 8i/16i RAID/HBA アダプター」
- 492 ページの「CFF 16i RAID/HBA アダプター + CFF エクスパンダー」

32i RAID/HBA アダプター

以下は、1つの 32i RAID/HBA アダプターが搭載された前面 24 x 2.5 型 SAS/SATA + 背面 4 x 2.5 型 AnyBay 構成のケーブル接続を示しています。

コネクタ間の接続: **1** ↔ **1**、**2** ↔ **2**、**3** ↔ **3**、... **n** ↔ **n**

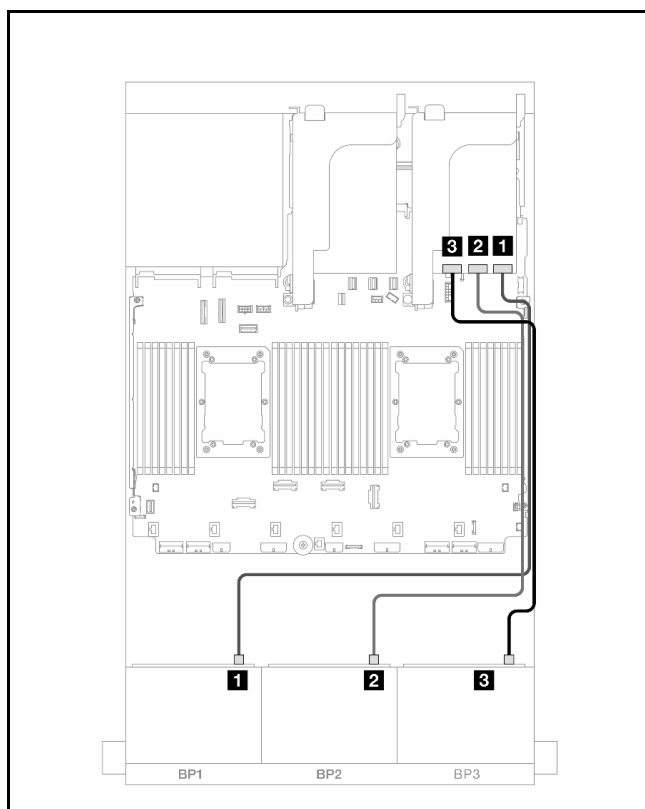


図 505. 前面バックプレーンのケーブル配線

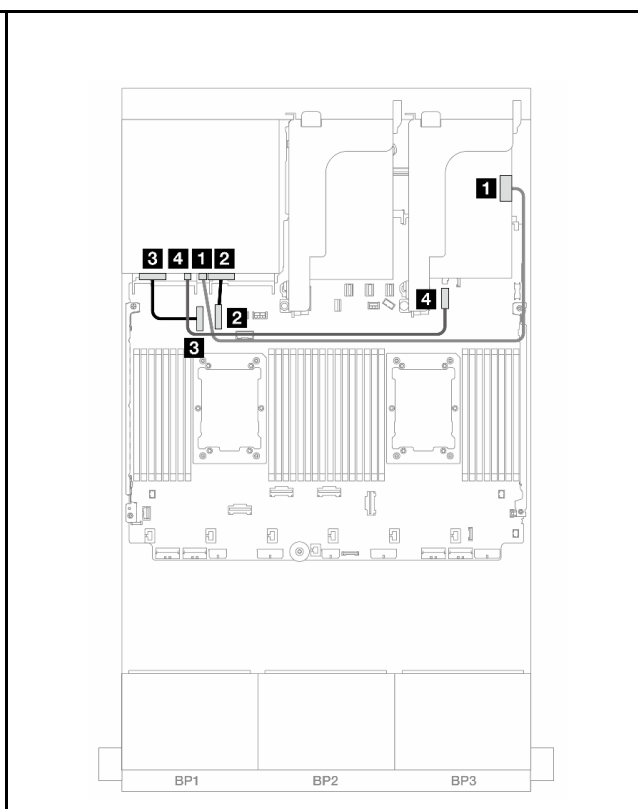


図 506. 背面バックプレーンのケーブル配線

始点	終点	始点	終点
1 バックプレーン 1: SAS	32i アダプター • C0	1 バックプレーン 4: SAS	1 32i アダプター • C3
2 バックプレーン 2: SAS	• C1	2 バックプレーン 4: NVMe 0-1	2 オンボード: PCIe 10 0-1
3 バックプレーン 3: SAS	• C2	3 バックプレーン 4: NVMe 2-3	3 オンボード: PCIe 9 2-3
		4 バックプレーン 4: PWR	4 オンボード: 7mm 電源 コネクター

CFE エクスパンダー + 8i/16i RAID/HBA アダプター

以下は、1つのCFE エクスパンダーおよび1つの8i/16i RAID/HBA アダプターを搭載した、前面 24 x 2.5 型 SAS/SATA + 背面 4 x 2.5 型 AnyBay 構成のケーブル接続を示しています。

コネクター間の接続: **1** ↔ **1**、**2** ↔ **2**、**3** ↔ **3**、... **n** ↔ **n**

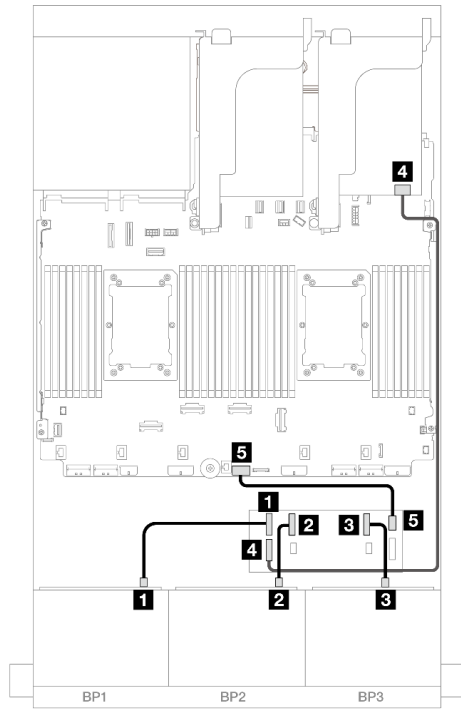


図 507. CFF エクスパンダーおよび 8i/16i アダプターへのケーブル配線

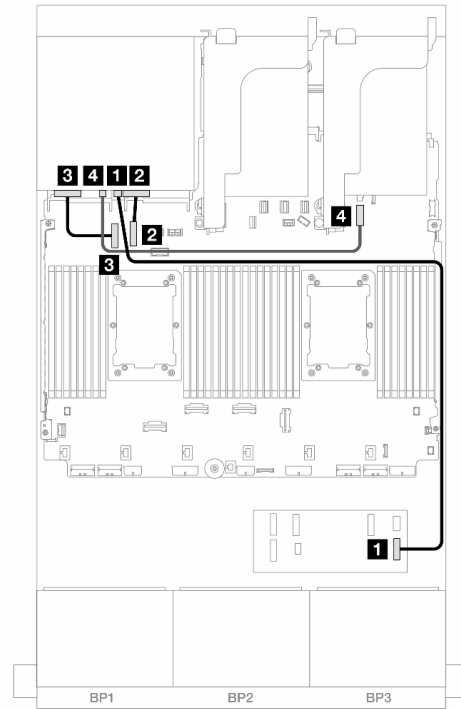


図 508. 背面バックプレーンのケーブル配線

始点	終点	始点	終点
1 バックプレーン 1: SAS	CFF エクスパンダー • C0	1 バックプレーン 4: SAS	1 CFF エクスパンダー • C3
2 バックプレーン 2: SAS	• C1	2 バックプレーン 4: NVMe 0-1	2 オンボード: PCIe 10 0-1
3 バックプレーン 3: SAS	• C2	3 バックプレーン 4: NVMe 2-3	3 オンボード: PCIe 9 2-3
4 CFF エクスパンダー: RAID/HBA	8i/16i アダプター • Gen 4: C0 • Gen 3: C0C1	4 バックプレーン 4: PWR	4 オンボード: 7mm 電源 コネクター
5 CFF エクスパンダー: PWR	オンボード: CFF EXP PWR		

CFF 16i RAID/HBA アダプター + CFF エクスパンダー

以下は、1つのCFF エクスパンダーおよび1つのCFF 16i RAID/HBA アダプターを搭載した、前面 24 x 2.5 型 SAS/SATA + 背面 4 x 2.5 型 AnyBay 構成のケーブル接続を示しています。

コネクター間の接続: **1** ↔ **1**、**2** ↔ **2**、**3** ↔ **3**、... **n** ↔ **n**

前面バックプレーンのケーブル配線

2つのプロセッサが取り付けられた場合のケーブル配線

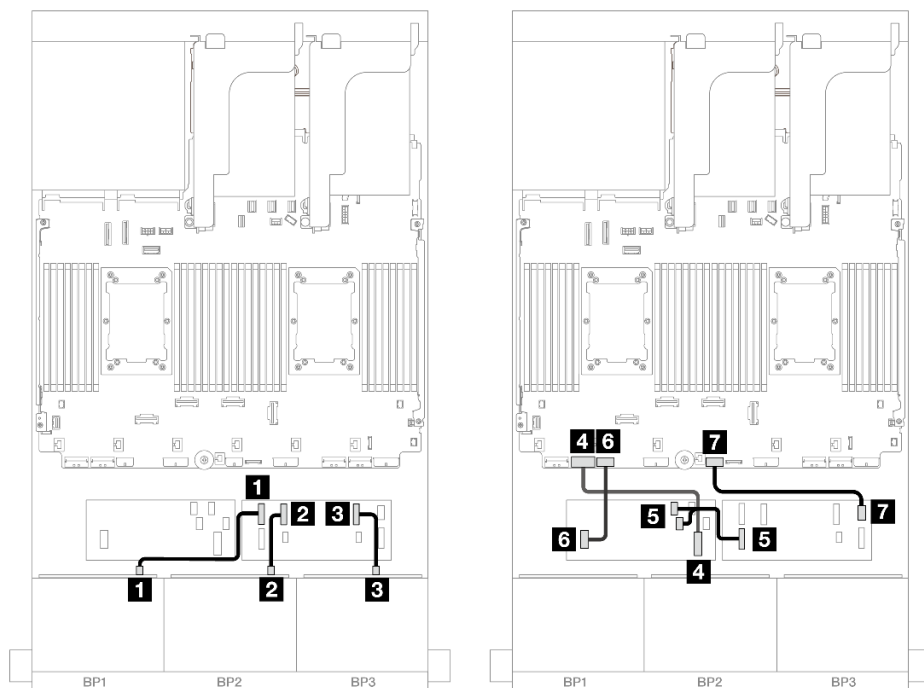


図 509. CFF エクスパンダーおよび CFF 16i アダプターへのケーブル配線

始点	終点
1 バックプレーン 1: SAS	CFF エクスパンダー • C0
2 バックプレーン 2: SAS	• C1
3 バックプレーン 3: SAS	• C2
4 CFF アダプター: MB (CFF input)	オンボード: PCIe 7
5 CFF エクスパンダー: RAID/HBA	CFF アダプター • C0 • C1
6 CFF アダプター: PWR	オンボード: CFF RAID/HBA PWR
7 CFF エクスパンダー: PWR	オンボード: CFF EXP PWR

1つのプロセッサが取り付けられた場合のケーブル配線

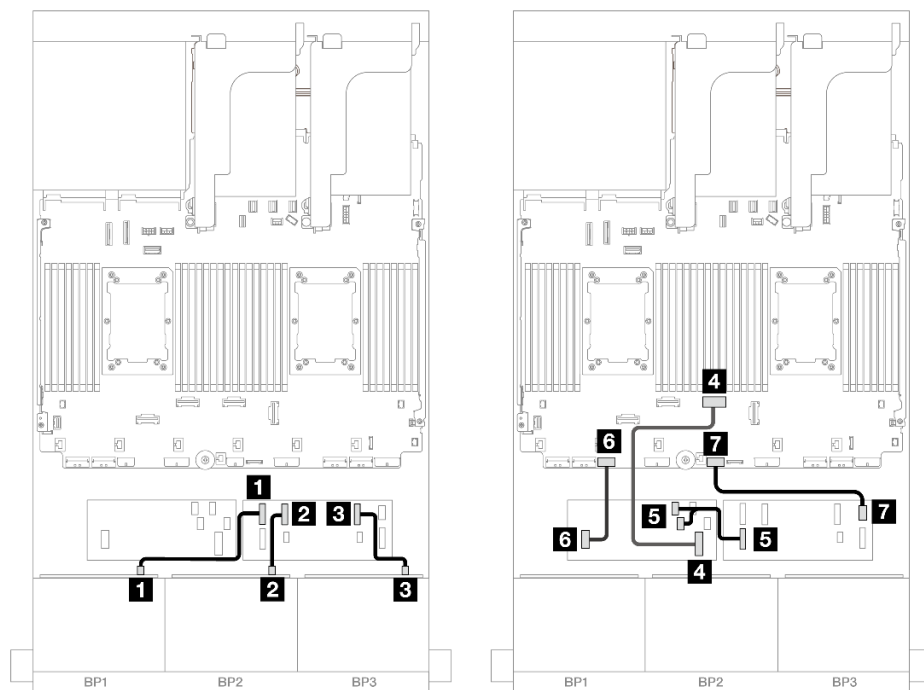


図 510. CFF エクスパンダーおよび CFF 16i アダプターへのケーブル配線

始点	終点
1 バックプレーン 1: SAS	CFF エクスパンダー • C0
2 バックプレーン 2: SAS	• C1
3 バックプレーン 3: SAS	• C2
4 CFF アダプター: MB (CFF input)	オンボード: PCIe 4
5 CFF エクスパンダー: RAID/HBA	CFF アダプター • C0 • C1
6 CFF アダプター: PWR	オンボード: CFF RAID/HBA PWR
7 CFF エクスパンダー: PWR	オンボード: CFF EXP PWR

背面バックプレーンのケーブル配線

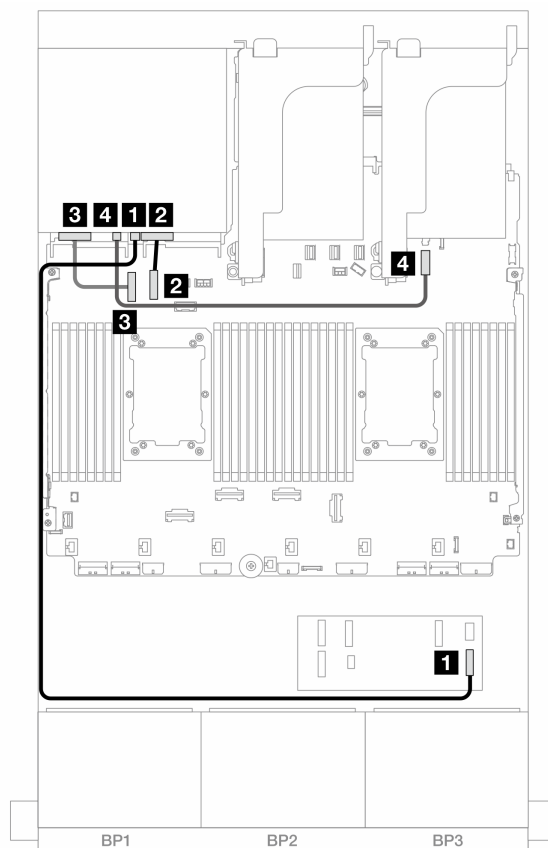


図 511. 背面バックプレーンのケーブル配線

始点	終点
1 バックプレーン 4: SAS	1 CFF エクスパンダー • C3
2 バックプレーン 4: NVMe 0-1	2 オンボード: PCIe 10
3 バックプレーン 4: NVMe 2-3	3 オンボード: PCIe 9
4 バックプレーン 4: PWR	4 オンボード: 7mm 電源コネクタ

24 x 2.5 型 SAS/SATA + 8 x 2.5 型 SAS/SATA

このトピックでは、24 x 2.5 型 SAS/SATA 前面バックプレーンと 8 x 2.5 型 SAS/SATA 背面バックプレーンのケーブル配線について説明します。

前面バックプレーンの電源ケーブルを接続するには、[380 ページ](#)の「[バックプレーン: 2.5 型前面ドライブ・ベイを装備したサーバー・モデル](#)」を参照してください。

前面バックプレーンの信号ケーブルを接続するには、サーバー構成に応じて以下のケーブル配線のシナリオを参照してください。

- [496 ページ](#)の「[32i RAID/HBA アダプター](#)」
- [497 ページ](#)の「[16i RAID/HBA アダプター](#)」

- 501 ページの「CFE エクスパンダー + 8i/16i RAID/HBA アダプター」
- 499 ページの「CFE 16i RAID/HBA + SFF 16i RAID/HBA アダプター」
- 503 ページの「CFE 16i RAID/HBA アダプター + CFE エクスパンダー」

32i RAID/HBA アダプター

このトピックでは、1 個の 32i RAID/HBA アダプターを搭載した 24 x 2.5 型 SAS/SATA + 8 x 2.5 型 SAS/SATA 構成のケーブル配線について説明します。

前面バックプレーンのケーブル配線

コネクタ間の接続: **1** ↔ **1**、**2** ↔ **2**、**3** ↔ **3**、... **n** ↔ **n**

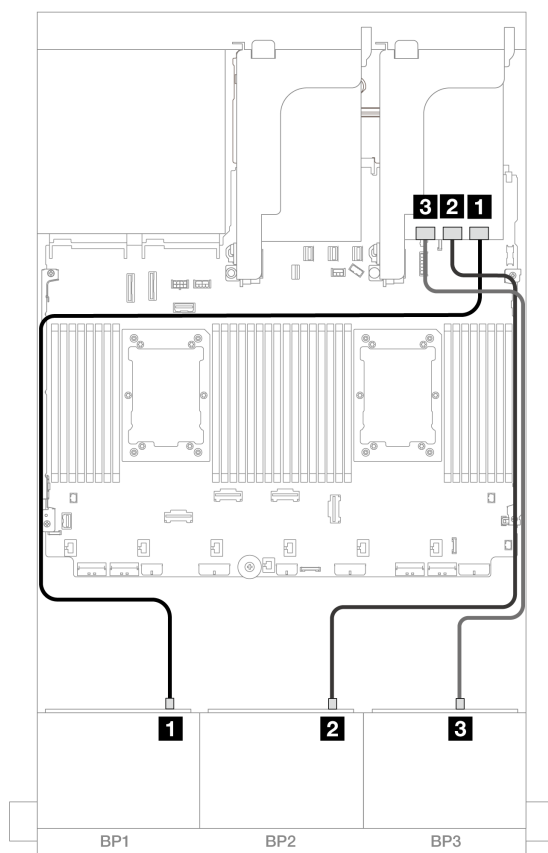


図 512. 32i アダプターへの SAS/SATA ケーブル配線

始点	終点
1 バックプレーン 1: SAS	32i アダプター • C0
2 バックプレーン 2: SAS	• C1
3 バックプレーン 3: SAS	• C2

背面バックプレーンのケーブル配線

コネクタ間の接続: **1** ↔ **1**、**2** ↔ **2**、**3** ↔ **3**、... **n** ↔ **n**

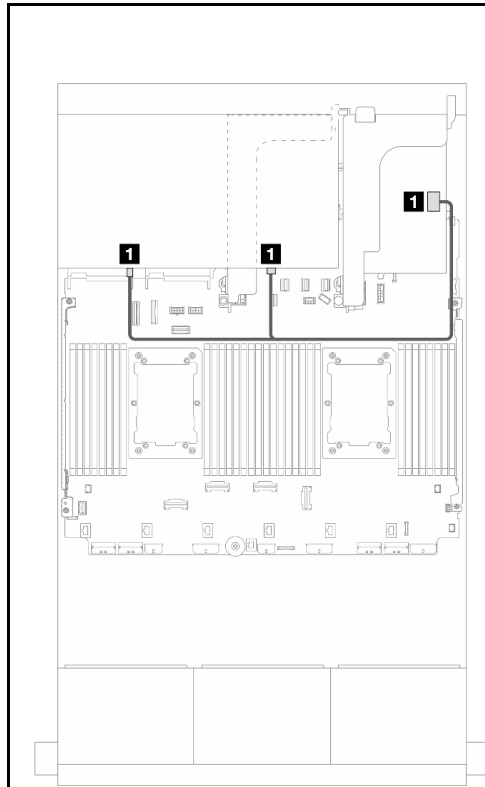


図513. 信号ケーブル配線

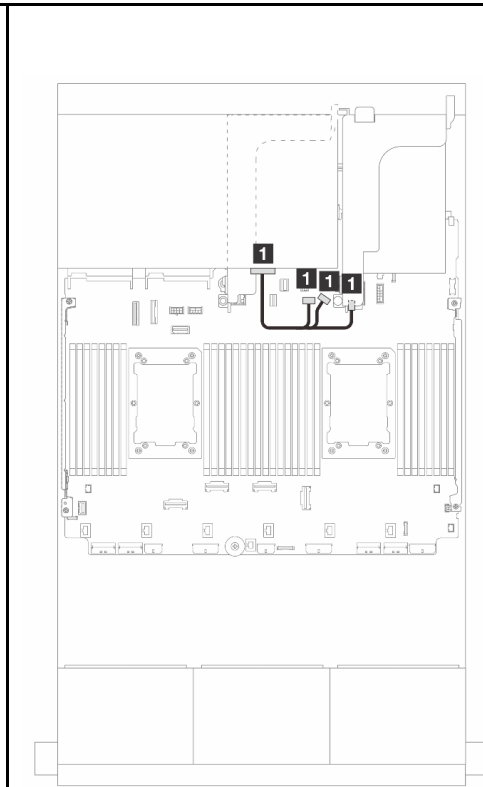


図514. 電源ケーブル配線

始点	終点	始点	終点
1 バックプレーン 4: SAS 0、SAS 1	32i アダプター • C3	1 バックプレーン 4: PWR	<ul style="list-style-type: none"> • オンボード: バックプレーン電源 • オンボード: バックプレーン側波帯 • ライザー 1: PWR

16i RAID/HBA アダプター

このトピックでは、2 個の 16i RAID/HBA アダプターを搭載した 24 x 2.5 型 SAS/SATA + 8 x 2.5 型 SAS/SATA 構成のケーブル配線について説明します。

前面バックプレーンのケーブル配線

コネクタ間の接続: **1** ↔ **1**、**2** ↔ **2**、**3** ↔ **3**、... **n** ↔ **n**

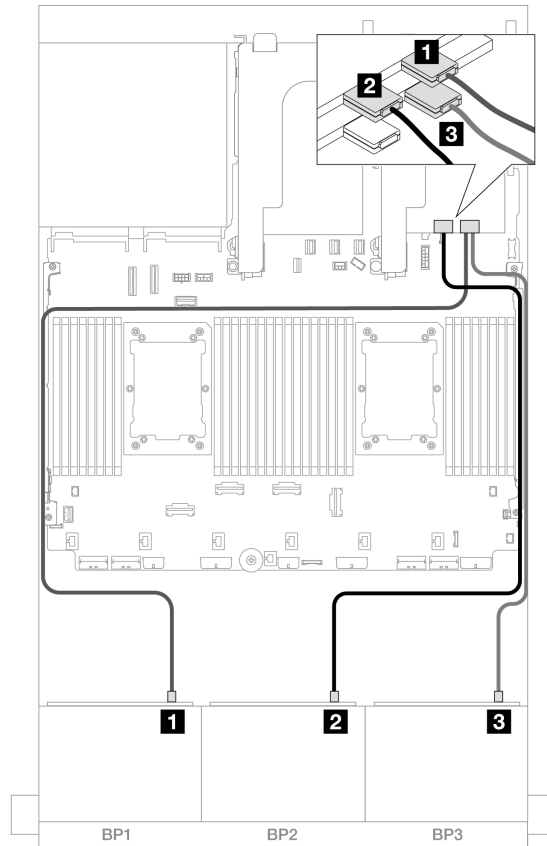


図 515. 16i アダプターへの SAS/SATA ケーブル配線

始点	終点
1 バックプレーン 1: SAS	16i アダプター <ul style="list-style-type: none"> • Gen 4: C0 • Gen 3: C0C1
2 バックプレーン 2: SAS	<ul style="list-style-type: none"> • Gen 4: C1 • Gen 3: C2C3
3 バックプレーン 3: SAS	16i アダプター <ul style="list-style-type: none"> • Gen 4: C0 • Gen 3: C0C1

背面バックプレーンのケーブル配線

コネクタ間の接続: **1** ↔ **1**、**2** ↔ **2**、**3** ↔ **3**、... **n** ↔ **n**

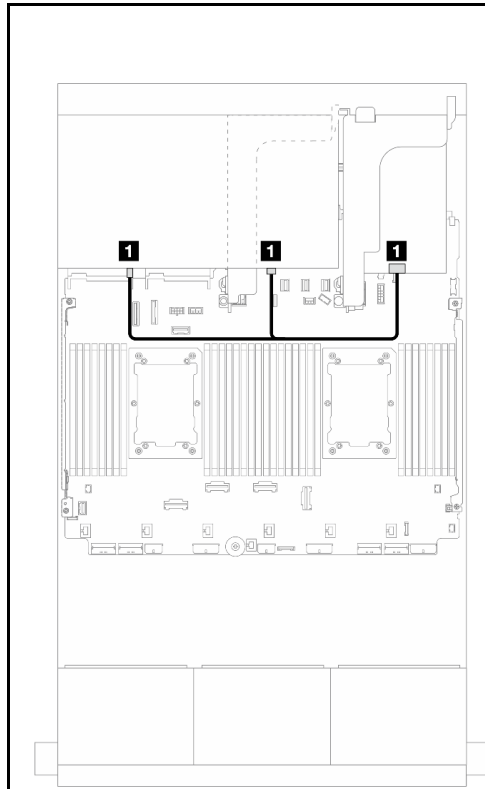


図516. 信号ケーブル配線

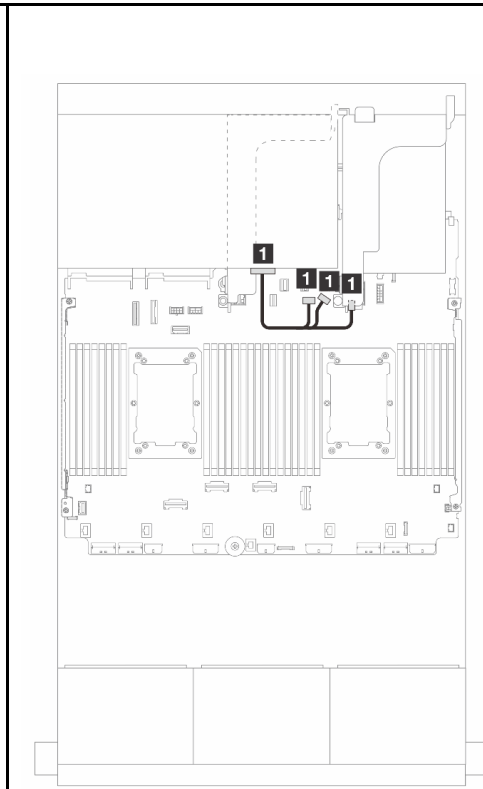


図517. 電源ケーブル配線

始点	終点	始点	終点
1 バックプレーン 4: SAS 0、SAS 1	16i アダプター <ul style="list-style-type: none"> • Gen 4: C1 • Gen 3: C2C3 	1 バックプレーン 4: PWR	<ul style="list-style-type: none"> • オンボード: バックプレーン電源 • オンボード: バックプレーン側波帯 • ライザー 1: PWR

CFF 16i RAID/HBA + SFF 16i RAID/HBA アダプター

このトピックでは、1 個の CFF 16i RAID/HBA アダプターおよび 1 個の SFF 16i RAID/HBA アダプターを搭載した 24 x 2.5 型 SAS/SATA + 8 x 2.5 型 SAS/SATA 構成のケーブル配線について説明します。

前面バックプレーンのケーブル配線

コネクタ間の接続: **1** ↔ **1**、**2** ↔ **2**、**3** ↔ **3**、... **n** ↔ **n**

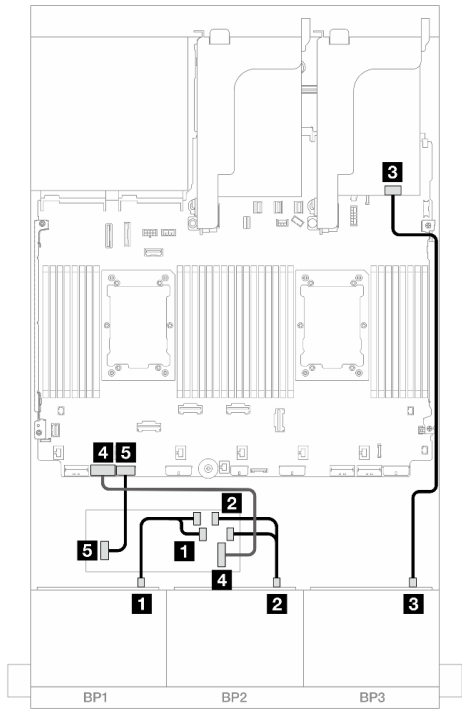


図518. 2つのプロセッサが取り付けられた場合のケーブル配線

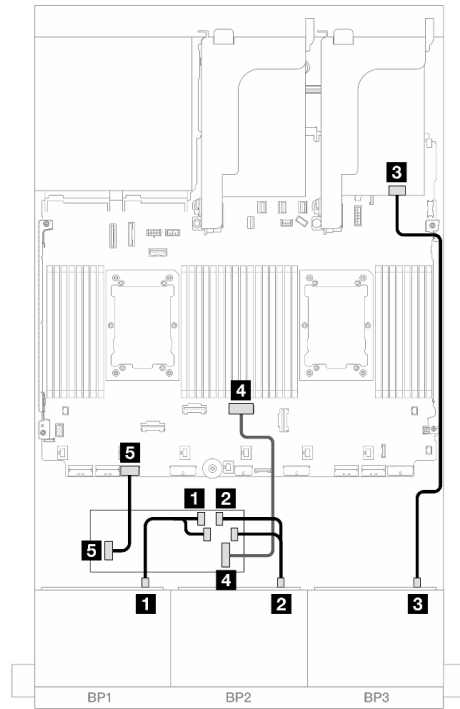


図519. 1つのプロセッサが取り付けられた場合のケーブル配線

始点	終点	始点	終点
1 バックプレーン 1: SAS	CFF アダプター • C0 • C1	1 バックプレーン 1: SAS	CFF アダプター • C0 • C1
2 バックプレーン 2: SAS	• C2 • C3	2 バックプレーン 2: SAS	• C2 • C3
3 バックプレーン 3: SAS	16i アダプター • Gen 4: C0 • Gen 3: C0C1	3 バックプレーン 3: SAS	16i アダプター • Gen 4: C0 • Gen 3: C0C1
4 CFF アダプター: MB (CFF input)	オンボード: PCIe 7	4 CFF アダプター: MB (CFF input)	オンボード: PCIe 4
5 CFF アダプター: PWR	オンボード: CFF RAID/HBA PWR	5 CFF アダプター: PWR	オンボード: CFF RAID/HBA PWR

背面バックプレーンのケーブル配線

コネクタ間の接続: **1** ↔ **1**、**2** ↔ **2**、**3** ↔ **3**、... **n** ↔ **n**

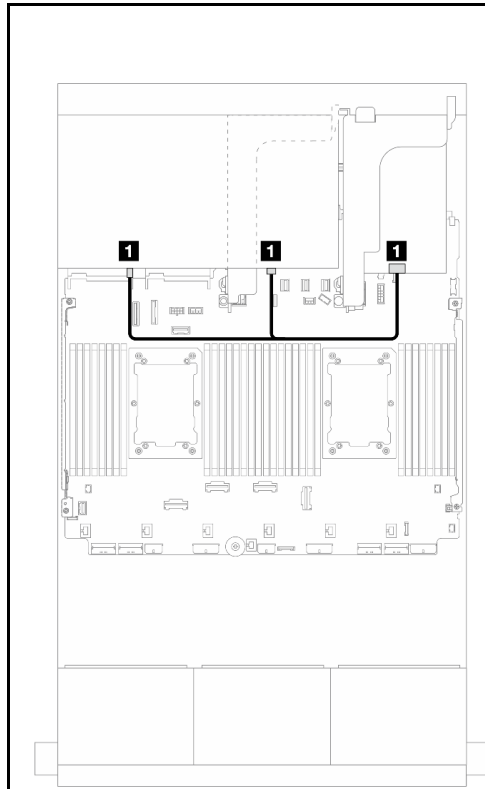


図 520. 信号ケーブル配線

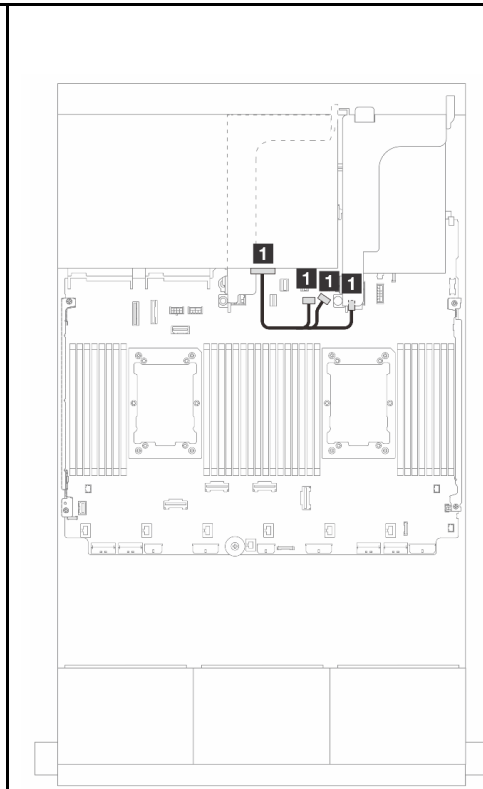


図 521. 電源ケーブル配線

始点	終点	始点	終点
1 バックプレーン 4: SAS 0、SAS 1	16i アダプター <ul style="list-style-type: none"> • Gen 4: C1 • Gen 3: C2C3 	1 バックプレーン 4: PWR	<ul style="list-style-type: none"> • オンボード: バックプレーン電源 • オンボード: バックプレーン側波帯 • ライザー 1: PWR

CFE エクスパンダー + 8i/16i RAID/HBA アダプター

このトピックでは、1 個の CFE エクスパンダーおよび 1 個の 8i/16i RAID/HBA アダプターを搭載した 24 x 2.5 型 SAS/SATA + 8 x 2.5 型 SAS/SATA 構成のケーブル配線について説明します。

前面バックプレーンのケーブル配線

コネクター間の接続: **1** ↔ **1**、**2** ↔ **2**、**3** ↔ **3**、... **n** ↔ **n**

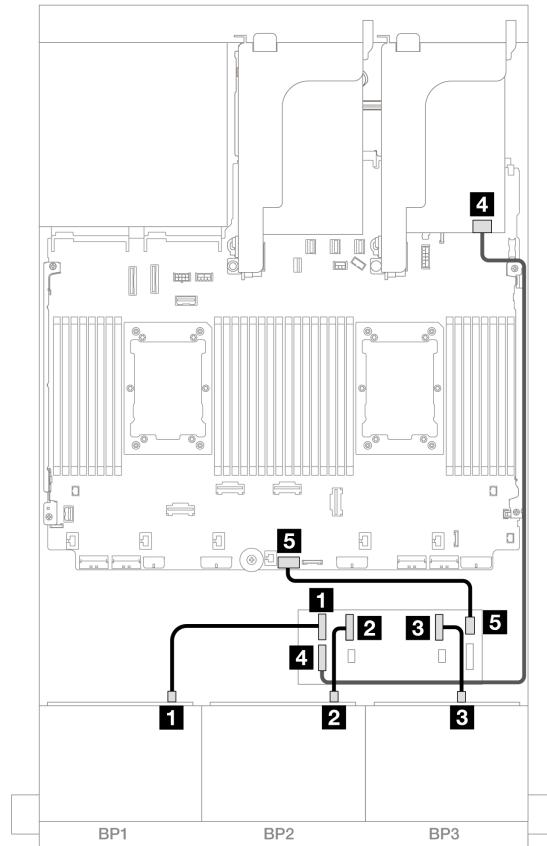


図 522. CFF エクスパンダーおよび 8i/16i アダプターへの SAS/SATA ケーブル配線

始点	終点
1 バックプレーン 1: SAS	CFF エクスパンダー • C0
2 バックプレーン 2: SAS	• C1
3 バックプレーン 3: SAS	• C2
4 CFF エクスパンダー: RAID/HBA	8i/16i アダプター • Gen 4: C0 • Gen 3: C0C1
5 CFF エクスパンダー: PWR	オンボード: CFF EXP PWR

背面バックプレーンのケーブル配線

コネクター間の接続: **1** ↔ **1**、**2** ↔ **2**、**3** ↔ **3**、... **n** ↔ **n**

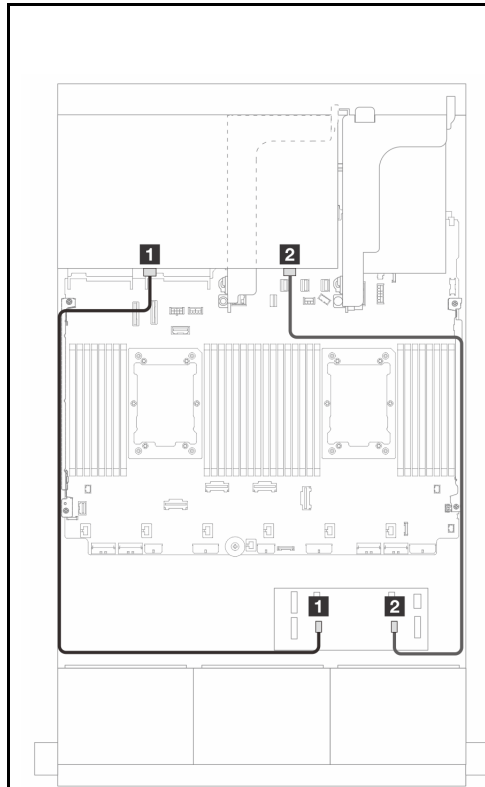


図 523. 信号ケーブル配線

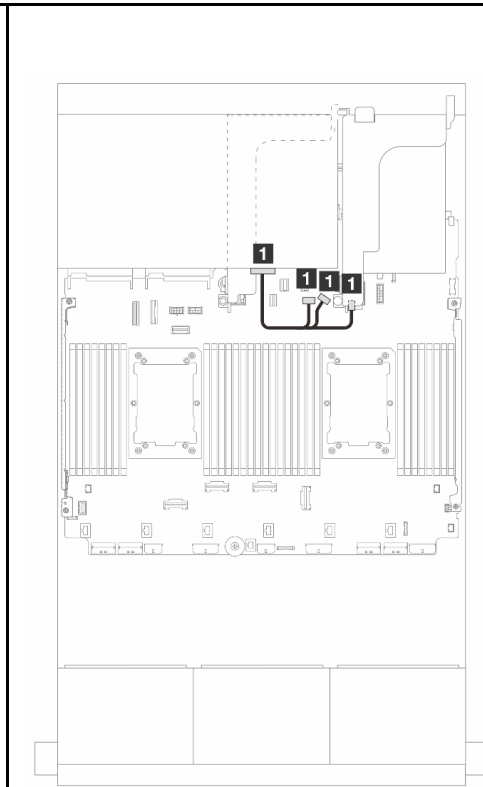


図 524. 電源ケーブル配線

始点	終点	始点	終点
1 バックプレーン 4: SAS 0	CFF エクスパンダー • C4	1 バックプレーン 4: PWR	<ul style="list-style-type: none"> • オンボード: バックプレーン電源 • オンボード: バックプレーン側波帯 • ライザー 1: PWR
2 バックプレーン 4: SAS 1	• C5		

CFF 16i RAID/HBA アダプター + CFF エクスパンダー

このトピックでは、1 個の CFF エクスパンダーおよび 1 個の CFF 16i RAID/HBA アダプターを搭載した 24 x 2.5 型 SAS/SATA + 8 x 2.5 型 SAS/SATA 構成のケーブル配線について説明します。

前面バックプレーンのケーブル配線

2 つのプロセッサが取り付けられた場合のケーブル配線

コネクタ間の接続: **1** ↔ **1**、**2** ↔ **2**、**3** ↔ **3**、... **n** ↔ **n**

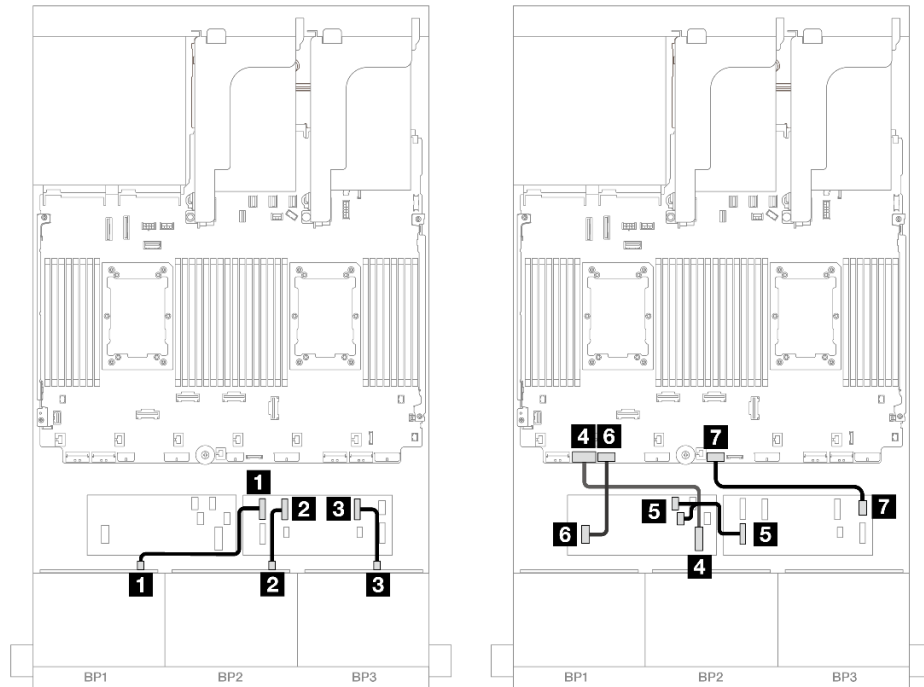


図 525. CFF エクスパンダーおよび CFF 16i アダプターへの SAS/SATA ケーブル配線

始点	終点
1 バックプレーン 1: SAS	CFF エクスパンダー • C0
2 バックプレーン 2: SAS	• C1
3 バックプレーン 3: SAS	• C2
4 CFF アダプター: MB (CFF input)	オンボード: PCIe 7
5 CFF エクスパンダー: RAID/HBA	CFF アダプター • C0 • C1
6 CFF アダプター: PWR	オンボード: CFF RAID/HBA PWR
7 CFF エクスパンダー: PWR	オンボード: CFF EXP PWR

1つのプロセッサが取り付けられた場合のケーブル配線

コネクター間の接続: **1** ↔ **1**、**2** ↔ **2**、**3** ↔ **3**、... **n** ↔ **n**

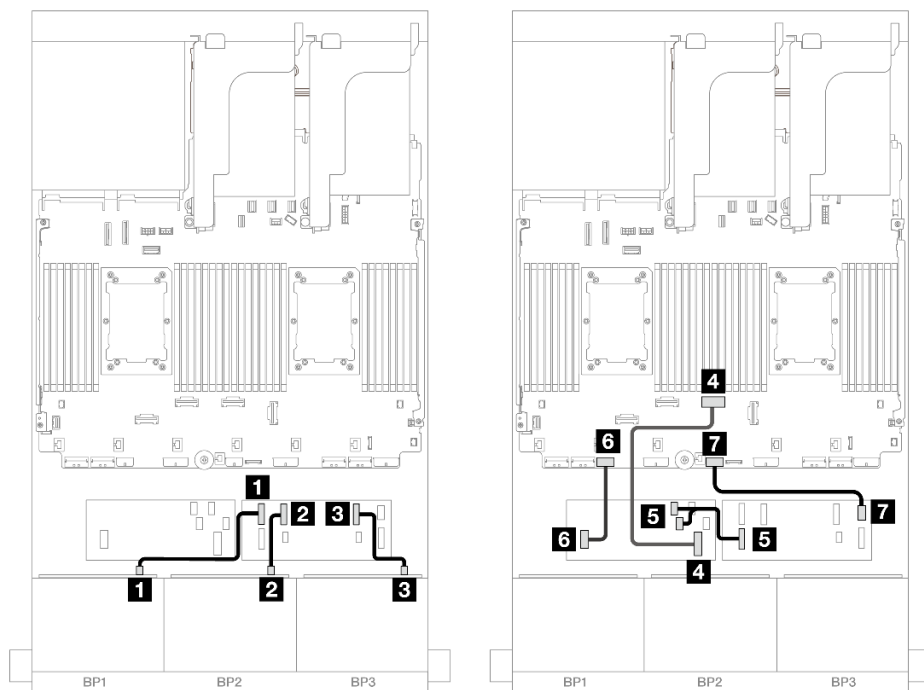


図 526. CFF エクスパンダーおよび CFF 16i アダプターへの SAS/SATA ケーブル配線

始点	終点
1 バックプレーン 1: SAS	CFF エクスパンダー • C0
2 バックプレーン 2: SAS	• C1
3 バックプレーン 3: SAS	• C2
4 CFF アダプター: MB (CFF input)	オンボード: PCIe 4
5 CFF エクスパンダー: RAID/HBA	CFF アダプター • C0 • C1
6 CFF アダプター: PWR	オンボード: CFF RAID/HBA PWR
7 CFF エクスパンダー: PWR	オンボード: CFF EXP PWR

背面バックプレーンのケーブル配線

コネクタ間の接続: **1** ↔ **1**、**2** ↔ **2**、**3** ↔ **3**、... **n** ↔ **n**

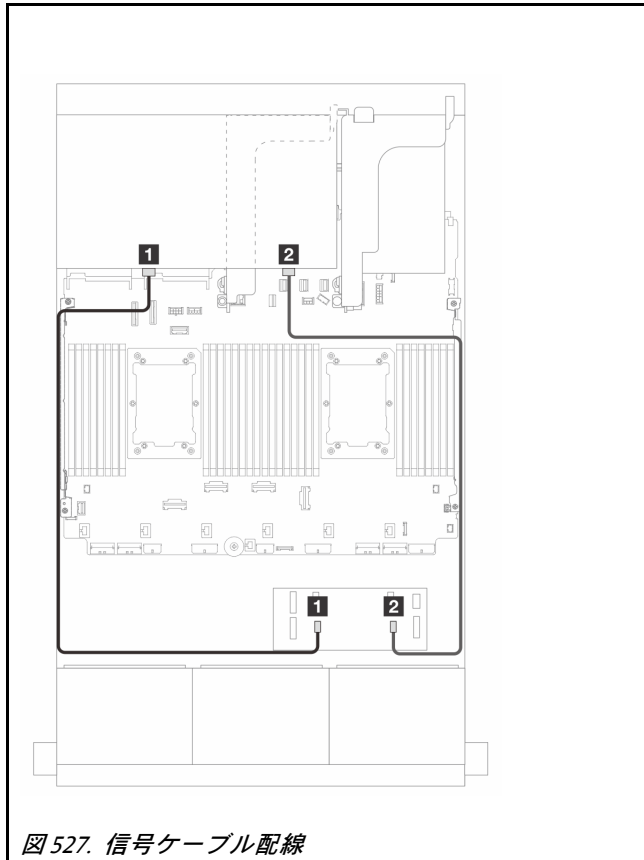


図 527. 信号ケーブル配線

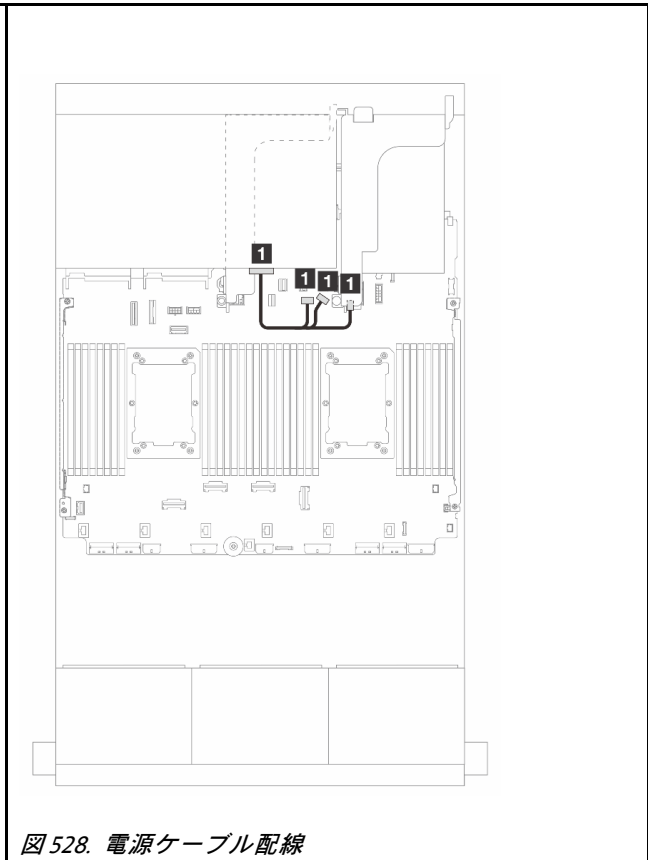


図 528. 電源ケーブル配線

始点	終点	始点	終点
1 バックプレーン 4: SAS 0	CFE エクスパンダー • C4	1 バックプレーン 4: PWR	<ul style="list-style-type: none"> • オンボード: バックプレーン電源 • オンボード: バックプレーン側波帯 • ライザー 1: PWR
2 バックプレーン 4: SAS 1	• C5		

前面 + 中央バックプレーン: 24 x 2.5 型 SAS/SATA + 4 x 2.5 型/8 x 2.5 型 SAS/SATA

このトピックでは、12 x 3.5 型 SAS/SATA 前面バックプレーンと 1 個または 2 個の 4 x 2.5 型 SAS/SATA 背面バックプレーンのケーブル配線について説明します。

- [506 ページの「24 x 2.5 型 SAS/SATA + 4 x 2.5 型 SAS/SATA」](#)
- [510 ページの「24 x 2.5 型 SAS/SATA + 8 x 2.5 型 SAS/SATA」](#)

24 x 2.5 型 SAS/SATA + 4 x 2.5 型 SAS/SATA

このトピックでは、24 x 2.5 型 SAS/SATA 前面バックプレーンと 1 個の 4 x 2.5 型 SAS/SATA 中央バックプレーンのケーブル配線について説明します。

前面バックプレーンの電源ケーブルを接続するには、[380 ページの「バックプレーン: 2.5 型前面ドライブ・ベイを装備したサーバー・モデル」](#)を参照してください。

前面バックプレーンの信号ケーブルを接続するには、サーバー構成に応じて以下のケーブル配線のシナリオを参照してください。

- [511 ページの「32i RAID/HBA アダプター」](#)
- [512 ページの「16i RAID/HBA アダプター」](#)

32i RAID/HBA アダプター

以下は、1 個の 32i RAID/HBA アダプターを搭載した 24 x 2.5 型 SAS/SATA + 4 x 2.5 型 SAS/SATA 構成のケーブル接続を示しています。

前面バックプレーンのケーブル配線

コネクタ間の接続: **1** ↔ **1**、**2** ↔ **2**、**3** ↔ **3**、... **n** ↔ **n**

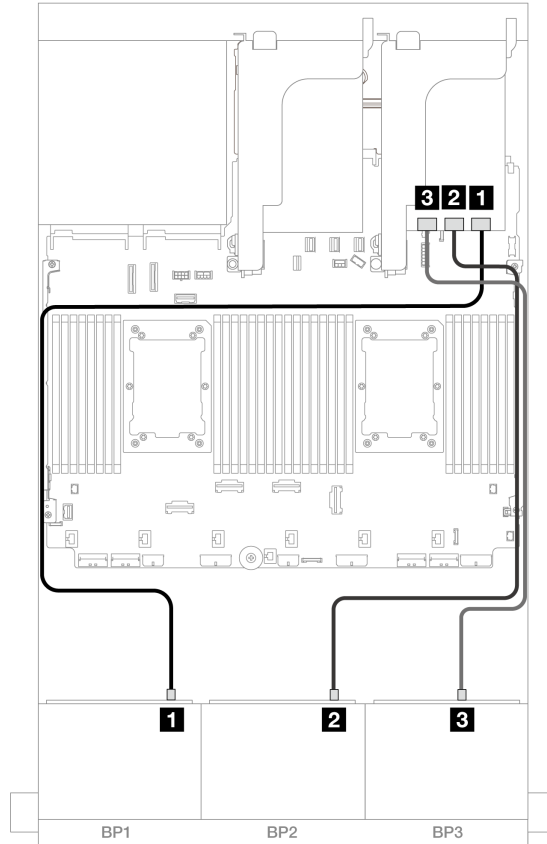


図 529. 32i アダプターへの SAS/SATA ケーブル配線

始点	終点
1 バックプレーン 1: SAS	32i アダプター • C0
2 バックプレーン 2: SAS	• C1
3 バックプレーン 3: SAS	• C2

中央バックプレーン・ケーブル配線

コネクタ間の接続: **1** ↔ **1**、**2** ↔ **2**、**3** ↔ **3**、... **n** ↔ **n**

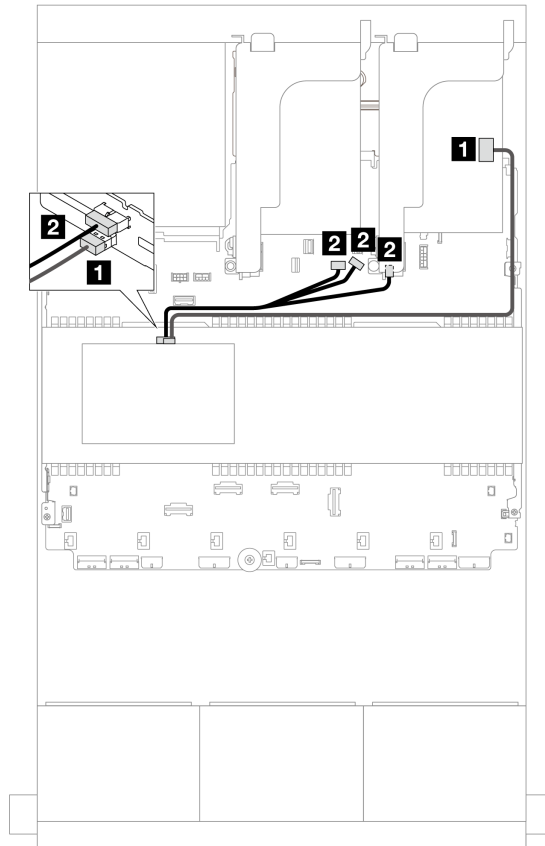


図 530. 中央バックプレーン・ケーブル配線

始点	終点
1 バックプレーン 5: SAS	32i アダプター • C3
2 バックプレーン 5: PWR	<ul style="list-style-type: none"> • オンボード: バックプレーン電源 • オンボード: バックプレーン側波帯 • ライザー 1: PWR

16i RAID/HBA アダプター

以下は、2つの 16i RAID/HBA アダプターが搭載された 24 x 2.5 型 SAS/SATA + 4 x 2.5 型 SAS/SATA 構成に対するケーブル接続を示しています。

前面バックプレーンのケーブル配線

コネクタ間の接続: **1** ↔ **1**、**2** ↔ **2**、**3** ↔ **3**、... **n** ↔ **n**

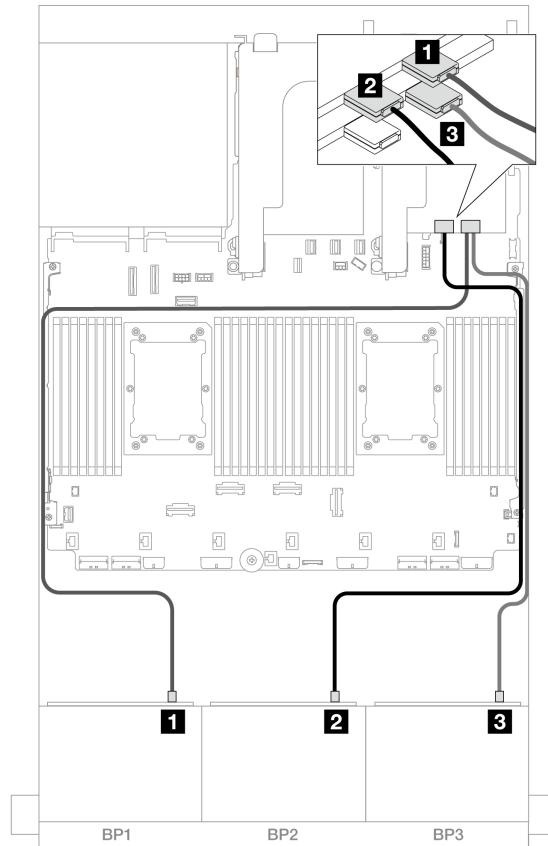


図 531. 16i アダプターへの SAS/SATA ケーブル配線

始点	終点
1 バックプレーン 1: SAS	16i アダプター <ul style="list-style-type: none"> • Gen 4: C0 • Gen 3: C0C1
2 バックプレーン 2: SAS	<ul style="list-style-type: none"> • Gen 4: C1 • Gen 3: C2C3
3 バックプレーン 3: SAS	16i アダプター <ul style="list-style-type: none"> • Gen 4: C0 • Gen 3: C0C1

中央バックプレーン・ケーブル配線

コネクタ間の接続: **1** ↔ **1**、**2** ↔ **2**、**3** ↔ **3**、... **n** ↔ **n**

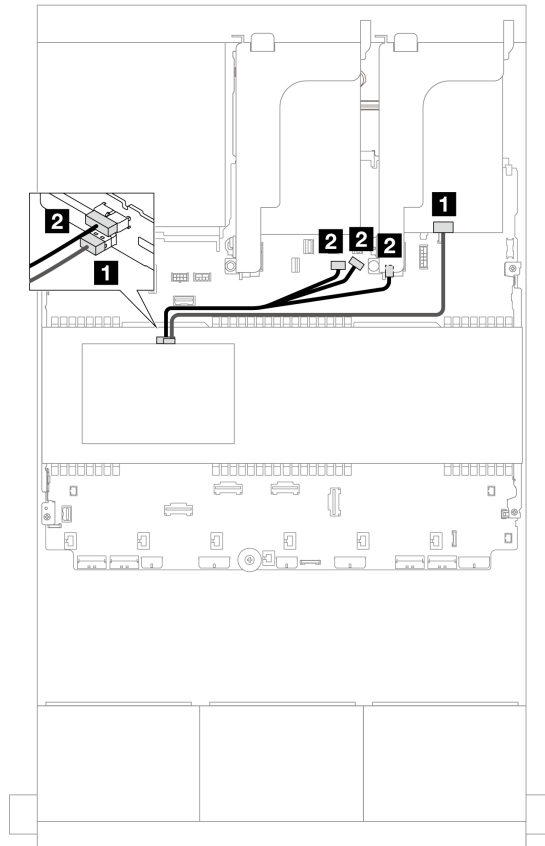


図 532. 中央バックプレーン・ケーブル配線

始点	終点
1 バックプレーン 5: SAS	16i アダプター <ul style="list-style-type: none"> • Gen 4: C1 • Gen 3: C2
2 バックプレーン 5: PWR	<ul style="list-style-type: none"> • オンボード: バックプレーン電源 • オンボード: バックプレーン側波帯 • ライザー 1: PWR

24 x 2.5 型 SAS/SATA + 8 x 2.5 型 SAS/SATA

このトピックでは、24 x 2.5 型 SAS/SATA 前面バックプレーンと 2 個の 4 x 2.5 型 SAS/SATA 中央バックプレーンのケーブル配線について説明します。

前面バックプレーンの電源ケーブルを接続するには、[380 ページの「バックプレーン: 2.5 型前面ドライブ・ベイを装備したサーバー・モデル」](#)を参照してください。

前面バックプレーンの信号ケーブルを接続するには、サーバー構成に応じて以下のケーブル配線のシナリオを参照してください。

- [511 ページの「32i RAID/HBA アダプター」](#)
- [512 ページの「16i RAID/HBA アダプター」](#)

32i RAID/HBA アダプター

以下は、1 個の 32i RAID/HBA アダプターを搭載した 24 x 2.5 型 SAS/SATA + 8 x 2.5 型 SAS/SATA 構成のケーブル接続を示しています。

前面バックプレートのケーブル配線

コネクタ間の接続: **1** ↔ **1**、**2** ↔ **2**、**3** ↔ **3**、... **n** ↔ **n**

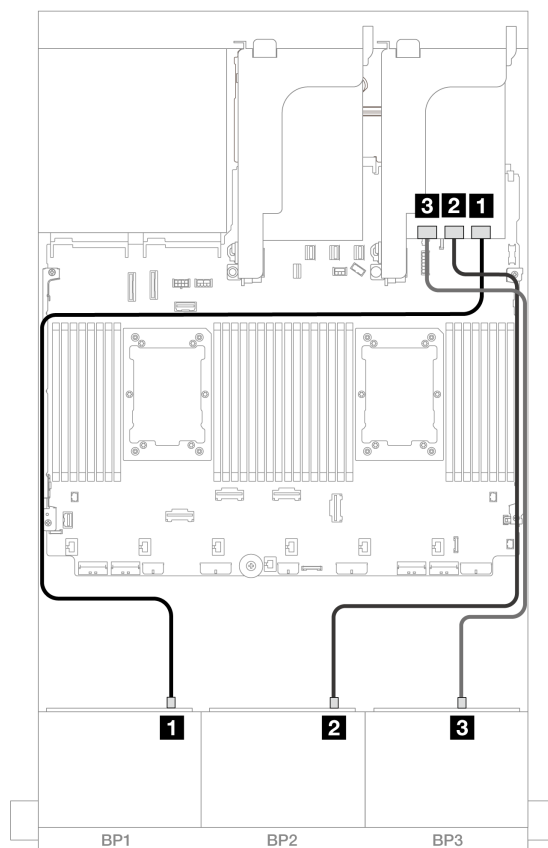


図 533. 32i アダプターへの SAS/SATA ケーブル配線

始点	終点
1 バックプレーン 1: SAS	32i アダプター • C0
2 バックプレーン 2: SAS	• C1
3 バックプレーン 3: SAS	• C2

中央バックプレーン・ケーブル配線

コネクタ間の接続: **1** ↔ **1**、**2** ↔ **2**、**3** ↔ **3**、... **n** ↔ **n**

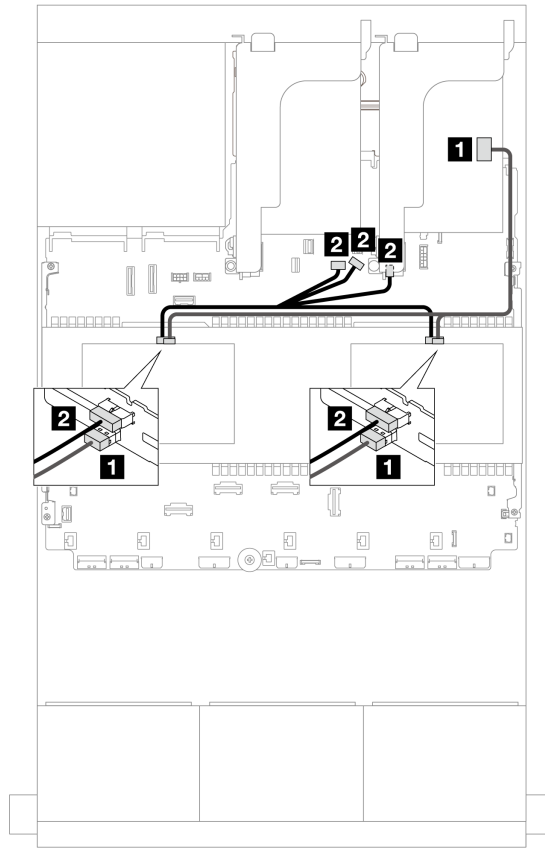


図 534. 中央バックプレーン・ケーブル配線

始点	終点
1 <ul style="list-style-type: none"> バックプレーン 5: SAS バックプレーン 6: SAS 	32i アダプター <ul style="list-style-type: none"> C3
2 <ul style="list-style-type: none"> バックプレーン 5: PWR バックプレーン 6: PWR 	<ul style="list-style-type: none"> オンボード: バックプレーン電源 オンボード: バックプレーン側波帯 ライザー 1: PWR

16i RAID/HBA アダプター

以下は、2つの 16i RAID/HBA アダプターが搭載された 24 x 2.5 型 SAS/SATA + 8 x 2.5 型 SAS/SATA 構成に対するケーブル接続を示しています。

前面バックプレーンのケーブル配線

コネクタ間の接続: **1** ↔ **1**、**2** ↔ **2**、**3** ↔ **3**、... **n** ↔ **n**

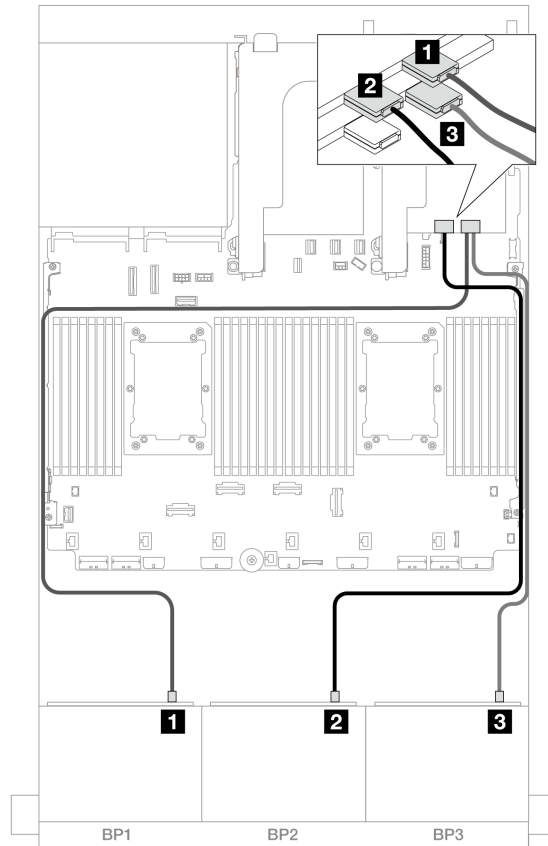


図 535. 16i アダプターへの SAS/SATA ケーブル配線

始点	終点
1 バックプレーン 1: SAS	16i アダプター <ul style="list-style-type: none"> • Gen 4: C0 • Gen 3: C0C1
2 バックプレーン 2: SAS	<ul style="list-style-type: none"> • Gen 4: C1 • Gen 3: C2C3
3 バックプレーン 3: SAS	16i アダプター <ul style="list-style-type: none"> • Gen 4: C0 • Gen 3: C0C1

中央バックプレーン・ケーブル配線

コネクタ間の接続: **1** ↔ **1**、**2** ↔ **2**、**3** ↔ **3**、... **n** ↔ **n**

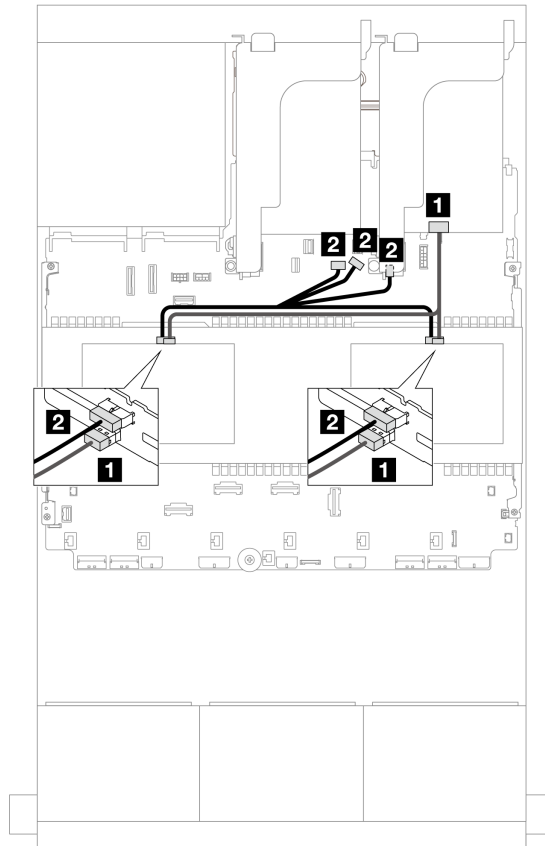


図 536. 中央バックプレーン・ケーブル配線

始点	終点
1 <ul style="list-style-type: none"> バックプレーン 5: SAS バックプレーン 6: SAS 	16i アダプター <ul style="list-style-type: none"> Gen 4: C1 Gen 3: C2C3
2 <ul style="list-style-type: none"> バックプレーン 5: PWR バックプレーン 6: PWR 	<ul style="list-style-type: none"> オンボード: バックプレーン電源 オンボード: バックプレーン側波帯 ライザー 1: PWR

前面 + 中央 + 背面バックプレーン: 24 x 2.5 型 SAS/SATA + 8 x 2.5 型 SAS/SATA+ 4 x 2.5 型/8 x 2.5 型 SAS/SATA

このトピックでは、12 x 3.5 型 SAS/SATA 前面バックプレーン、2 個の 4 x 2.5 型 SAS/SATA 中央バックプレーン、および 1 個の 4 x 2.5 型/8 x 2.5 型 SAS/SATA 背面バックプレーンのケーブル配線について説明します。

前面バックプレーンの電源ケーブルを接続するには、[380 ページ](#)の「[バックプレーン: 2.5 型前面ドライブ・ベイを装備したサーバー・モデル](#)」を参照してください。

前面バックプレーンの信号ケーブルを接続するには、サーバー構成に応じて以下のケーブル配線のシナリオを参照してください。

- [515 ページ](#)の「[24 x 2.5 型 SAS/SATA + 8 x 2.5 型 SAS/SATA+ 4 x 2.5 型 SAS/SATA](#)」

- 524 ページの「24 x 2.5 型 SAS/SATA + 8 x 2.5 型 SAS/SATA + 8 x 2.5 型 SAS/SATA」

24 x 2.5 型 SAS/SATA + 8 x 2.5 型 SAS/SATA + 4 x 2.5 型 SAS/SATA

このトピックでは、24 x 2.5 型 SAS/SATA + 8 x 2.5 型 SAS/SATA + 4 x 2.5 型 SAS/SATA 構成のケーブル配線について説明します。

前面バックプレーンの電源ケーブルを接続するには、380 ページの「バックプレーン: 2.5 型前面ドライブ・ベイを装備したサーバー・モデル」を参照してください。

前面バックプレーンの信号ケーブルを接続するには、サーバー構成に応じて以下のケーブル配線のシナリオを参照してください。

- 515 ページの「32i + 8i RAID/HBA アダプター」
- 517 ページの「CFE エクスパンダー + 8i/16i RAID/HBA アダプター」
- 520 ページの「CFE 16i RAID/HBA アダプター + CFE エクスパンダー」

32i + 8i RAID/HBA アダプター

このトピックでは、1 個の 32i RAID アダプターおよび 1 個の 8i RAID/HBA アダプターを搭載した 24 x 2.5 型 SAS/SATA + 8 x 2.5 型 SAS/SATA + 4 x 2.5 型 SAS/SATA 構成のケーブル配線について説明します。

前面バックプレーンのケーブル配線

コネクタ間の接続: **1** ↔ **1**、**2** ↔ **2**、**3** ↔ **3**、... **n** ↔ **n**

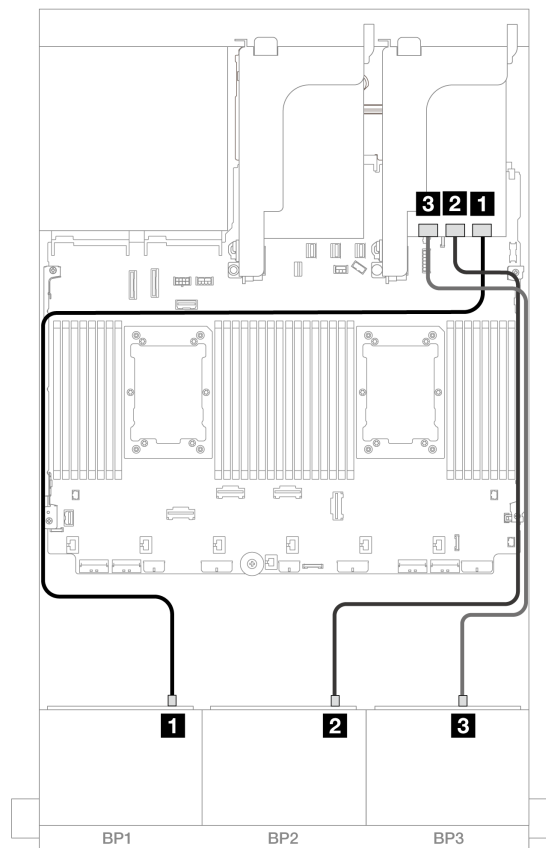


図 537. 32i アダプターへの SAS/SATA ケーブル配線

始点	終点
1 バックプレーン 1: SAS	32i アダプター • C0
2 バックプレーン 2: SAS	• C1
3 バックプレーン 3: SAS	• C2

背面バックプレーンのケーブル配線

コネクタ間の接続: **1** ↔ **1**、**2** ↔ **2**、**3** ↔ **3**、... **n** ↔ **n**

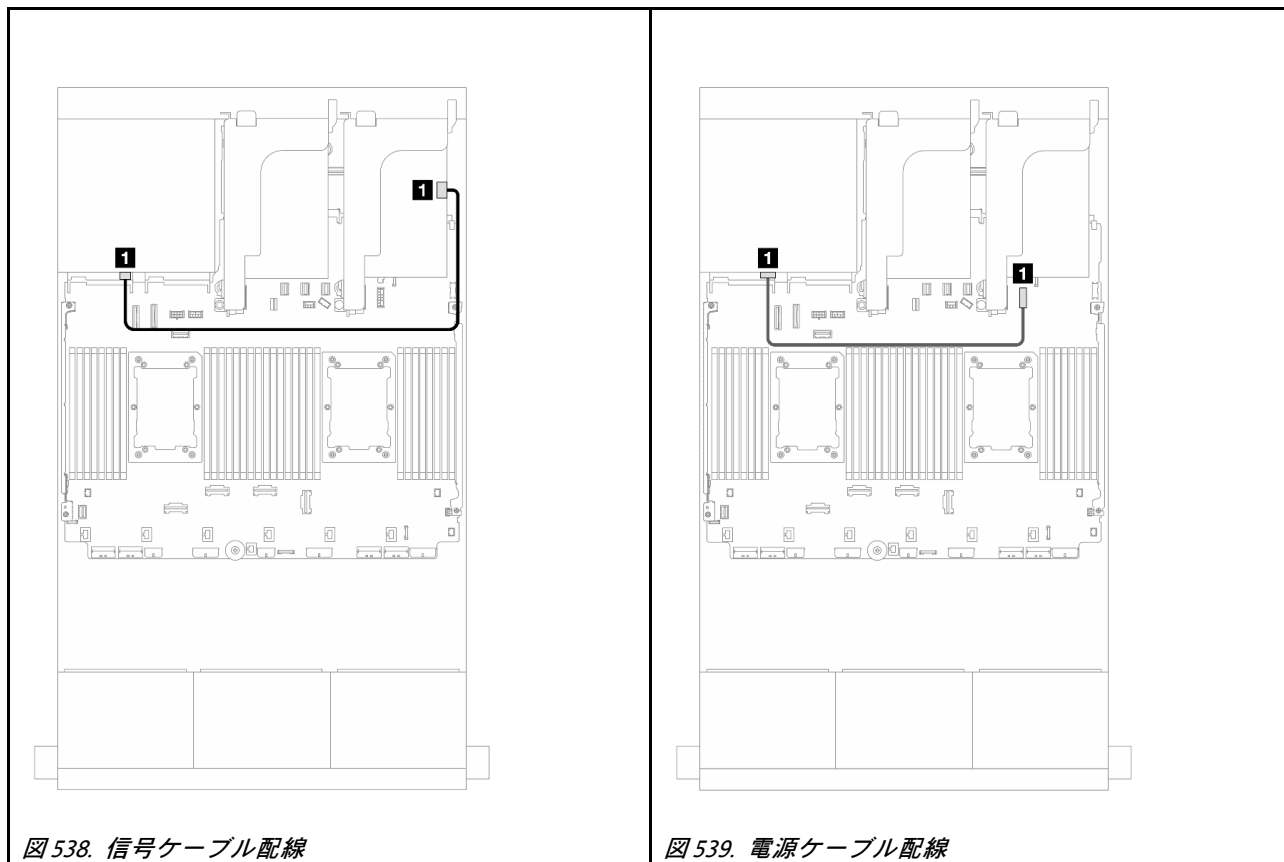


図 538. 信号ケーブル配線

図 539. 電源ケーブル配線

始点	終点	始点	終点
1 バックプレーン 4: SAS	32i アダプター • C3	1 バックプレーン 4: PWR	オンボード: 7mm 電源コネクタ

中央バックプレーン・ケーブル配線

コネクタ間の接続: **1** ↔ **1**、**2** ↔ **2**、**3** ↔ **3**、... **n** ↔ **n**

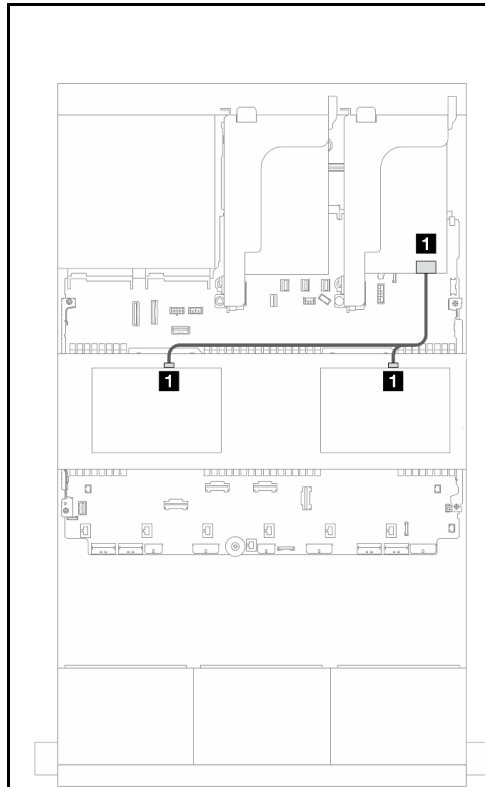


図 540. 信号ケーブル配線

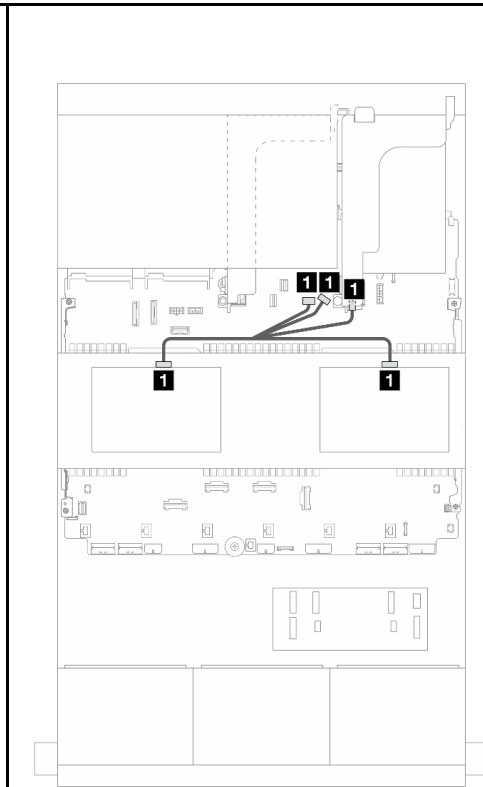


図 541. 電源ケーブル配線

始点	終点	始点	終点
1 • バックプレーン 5: SAS • バックプレーン 6: SAS	8i アダプター • C0	1 • バックプレーン 5: PWR • バックプレーン 6: PWR	• オンボード: バックプレーン電源 • オンボード: バックプレーン側波帯 • ライザー 1: PWR

CFE エクスパンダー + 8i/16i RAID/HBA アダプター

このトピックでは、1 個の CFE エクスパンダーおよび 1 個の 8i/16i RAID/HBA アダプターを搭載した 24 x 2.5 型 SAS/SATA + 8 x 2.5 型 SAS/SATA + 4 x 2.5 型 SAS/SATA 構成のケーブル配線について説明します。

前面バックプレーンのケーブル配線

コネクタ間の接続: **1** ↔ **1**、**2** ↔ **2**、**3** ↔ **3**、... **n** ↔ **n**

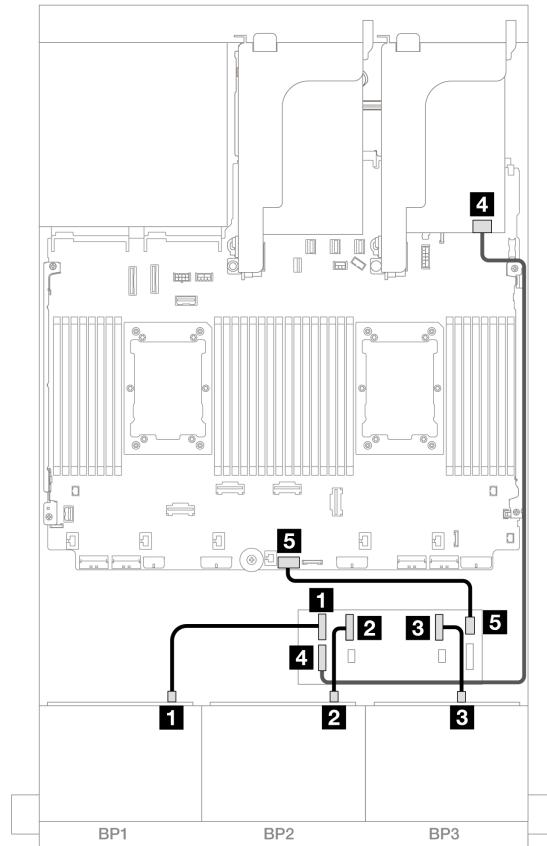


図 542. CFF エクスパンダーおよび 8i/16i アダプターへの SAS/SATA ケーブル配線

始点	終点
1 バックプレーン 1: SAS	CFF エクスパンダー • C0
2 バックプレーン 2: SAS	• C1
3 バックプレーン 3: SAS	• C2
4 CFF エクスパンダー: RAID/HBA	8i/16i アダプター • Gen 4: C0 • Gen 3: C0C1
5 CFF エクスパンダー: PWR	オンボード: CFF EXP PWR

背面バックプレーンのケーブル配線

コネクター間の接続: **1** ↔ **1**、**2** ↔ **2**、**3** ↔ **3**、... **n** ↔ **n**

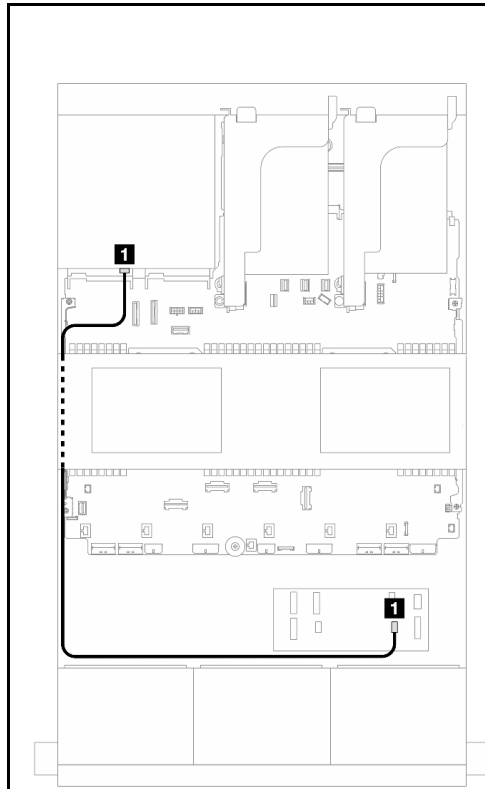


図 543. 信号ケーブル配線

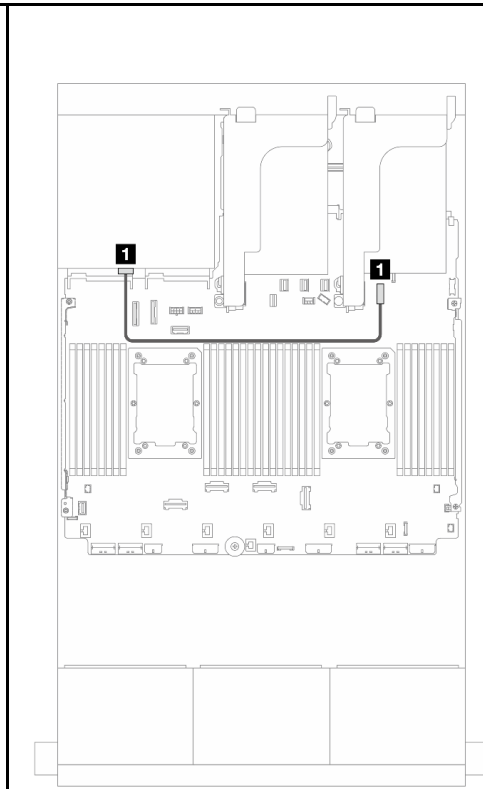


図 544. 電源ケーブル配線

始点	終点	始点	終点
1 バックプレーン 4: SAS	CFE エクスパンダー • C4	1 バックプレーン 4: PWR	オンボード: 7mm 電源コネクタ

中央バックプレーン・ケーブル配線

コネクタ間の接続: **1** ↔ **1**、**2** ↔ **2**、**3** ↔ **3**、... **n** ↔ **n**

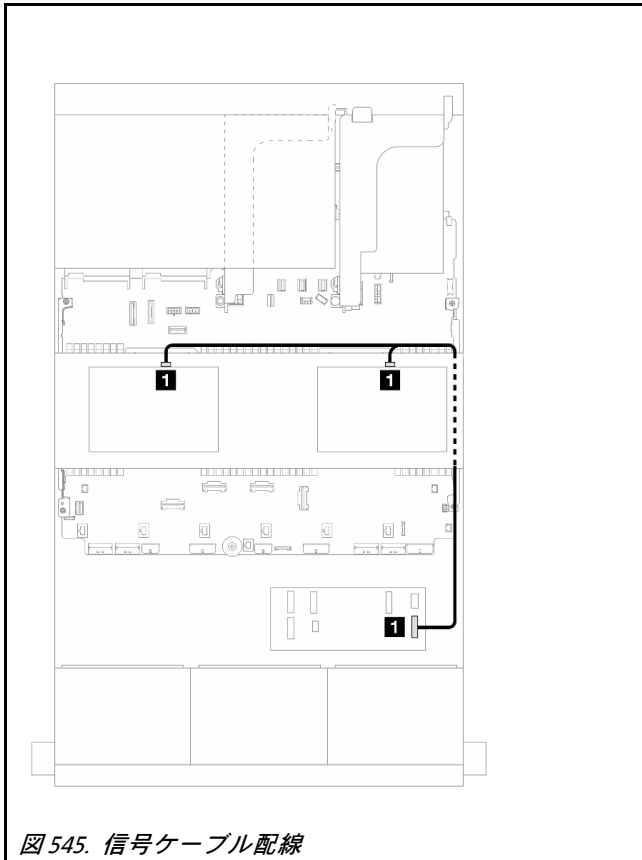


図 545. 信号ケーブル配線

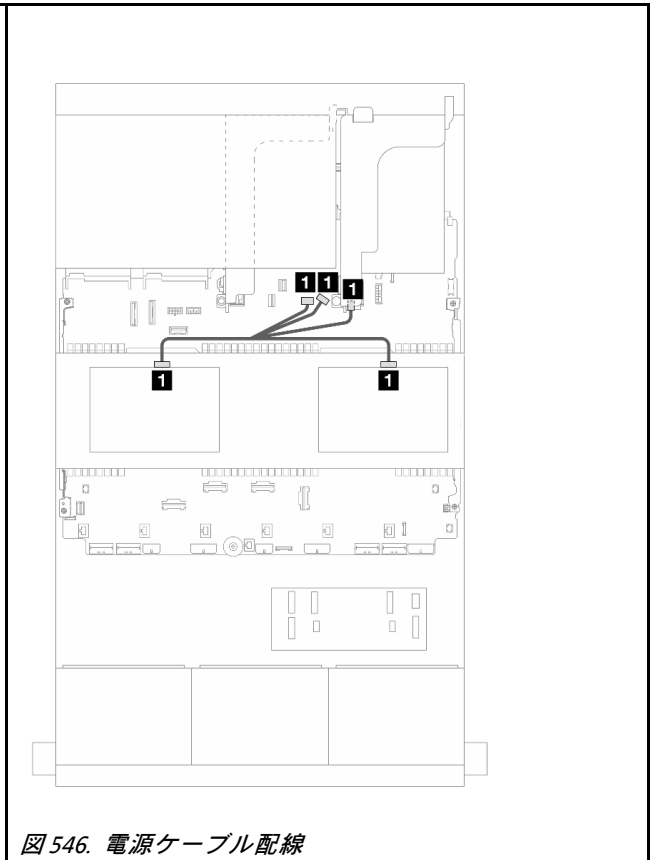


図 546. 電源ケーブル配線

始点	終点	始点	終点
1 • バックプレーン 5: SAS • バックプレーン 6: SAS	CFF エクスパンダー • C3	1 • バックプレーン 5: PWR • バックプレーン 6: PWR	• オンボード: バックプレーン電源 • オンボード: バックプレーン側波帯 • ライザー 1: PWR

CFE 16i RAID/HBA アダプター + CFF エクスパンダー

このトピックでは、1 個の CFF エクスパンダーおよび 1 個の CFE 16i RAID/HBA アダプターを搭載した 24 x 2.5 型 SAS/SATA + 8 x 2.5 型 SAS/SATA + 4 x 2.5 型 SAS/SATA 構成のケーブル配線について説明します。

前面バックプレーンのケーブル配線

2 つのプロセッサが取り付けられた場合のケーブル配線

コネクター間の接続: **1** ↔ **1**、**2** ↔ **2**、**3** ↔ **3**、... **n** ↔ **n**

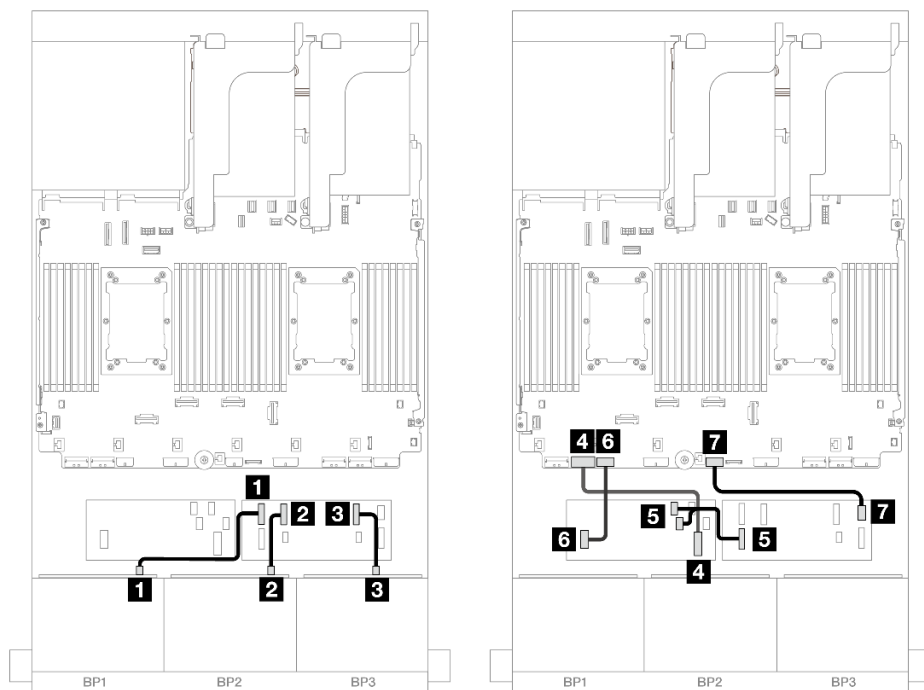


図 547. CFF エクスパンダーおよび CFF 16i アダプターへの SAS/SATA ケーブル配線

始点	終点
1 バックプレーン 1: SAS	CFF エクスパンダー • C0
2 バックプレーン 2: SAS	• C1
3 バックプレーン 3: SAS	• C2
4 CFF アダプター: MB (CFF input)	オンボード: PCIe 7
5 CFF エクスパンダー: RAID/HBA	CFF アダプター • C0 • C1
6 CFF アダプター: PWR	オンボード: CFF RAID/HBA PWR
7 CFF エクスパンダー: PWR	オンボード: CFF EXP PWR

1つのプロセッサが取り付けられた場合のケーブル配線

コネクタ間の接続: **1** ↔ **1**、**2** ↔ **2**、**3** ↔ **3**、... **n** ↔ **n**

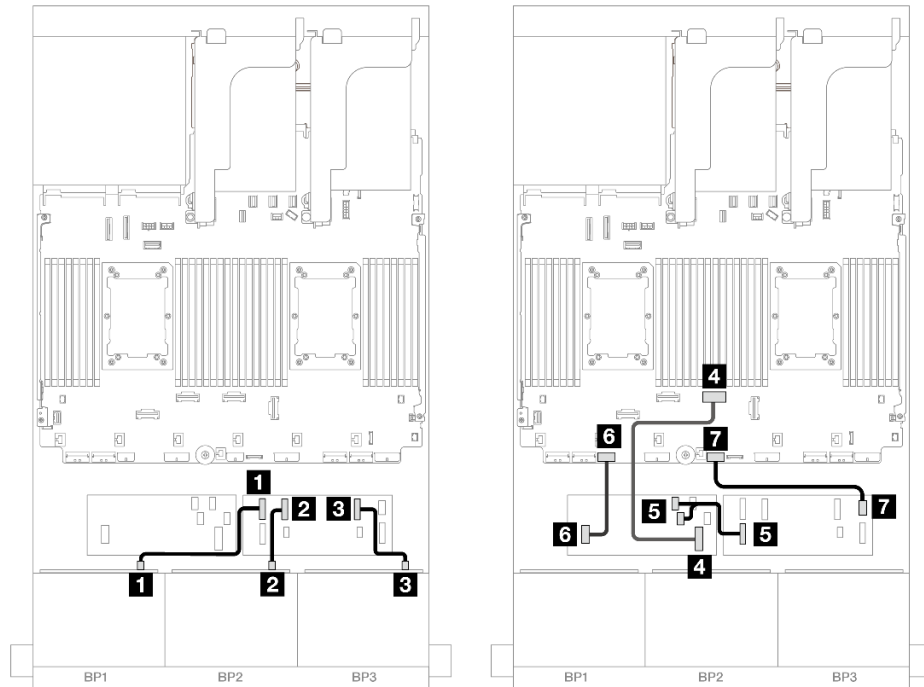


図 548. CFF エクスパンダーおよび CFF 16i アダプターへの SAS/SATA ケーブル配線

始点	終点
1 バックプレーン 1: SAS	CFF エクスパンダー • C0
2 バックプレーン 2: SAS	• C1
3 バックプレーン 3: SAS	• C2
4 CFF アダプター: MB (CFF input)	オンボード: PCIe 4
5 CFF エクスパンダー: RAID/HBA	CFF アダプター • C0 • C1
6 CFF アダプター: PWR	オンボード: CFF RAID/HBA PWR
7 CFF エクスパンダー: PWR	オンボード: CFF EXP PWR

背面バックプレーンのケーブル配線

コネクタ間の接続: **1** ↔ **1**、**2** ↔ **2**、**3** ↔ **3**、... **n** ↔ **n**

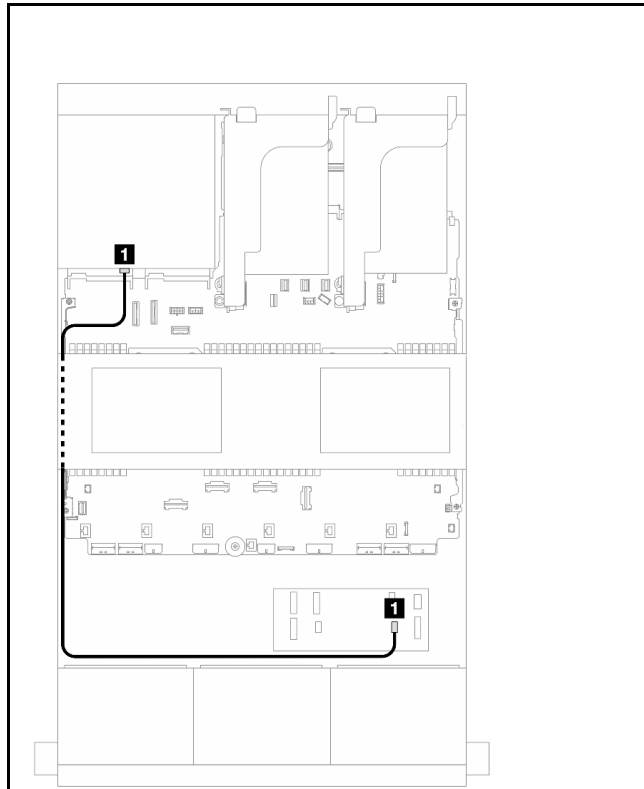


図 549. 信号ケーブル配線

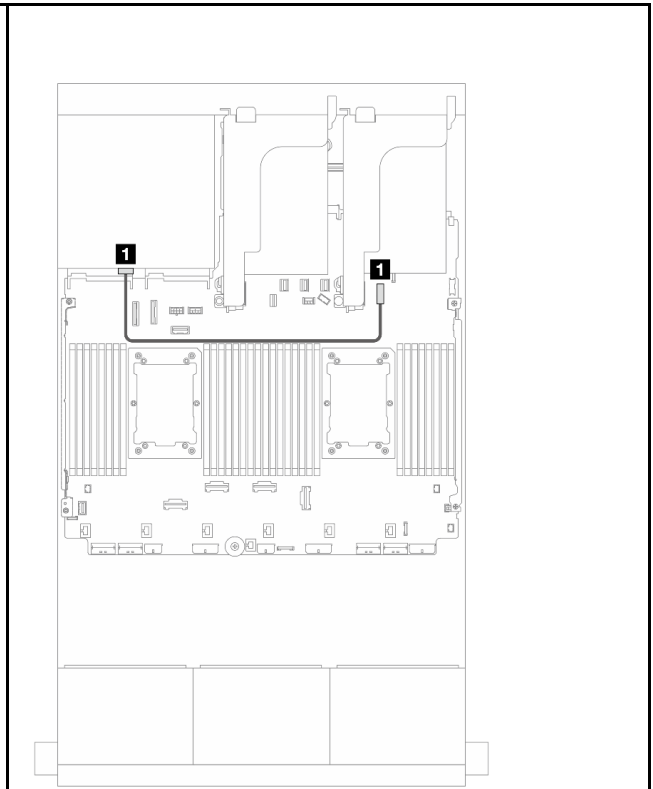


図 550. 電源ケーブル配線

始点	終点	始点	終点
1 バックプレーン 4: SAS	CFE エクスパンダー • C4	1 バックプレーン 4: PWR	オンボード: 7mm 電源コネクタ

中央バックプレーン・ケーブル配線

コネクタ間の接続: **1** ↔ **1**、**2** ↔ **2**、**3** ↔ **3**、... **n** ↔ **n**

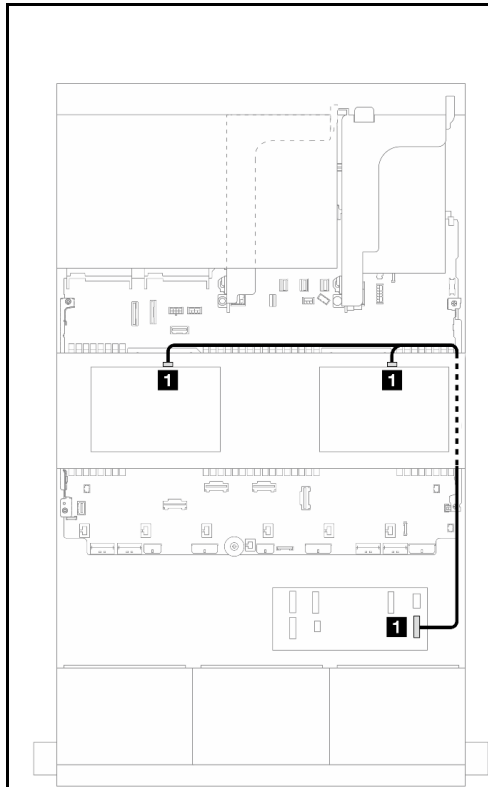


図 551. 信号ケーブル配線

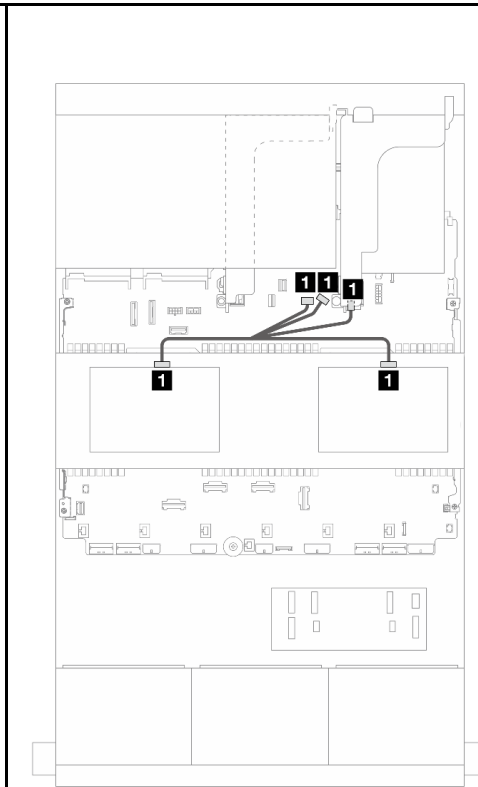


図 552. 電源ケーブル配線

始点	終点	始点	終点
1 <ul style="list-style-type: none"> バックプレーン 5: SAS バックプレーン 6: SAS 	CFF エクスパンダー <ul style="list-style-type: none"> C3 	1 <ul style="list-style-type: none"> バックプレーン 5: PWR バックプレーン 6: PWR 	<ul style="list-style-type: none"> オンボード: バックプレーン電源 オンボード: バックプレーン側波帯 ライザー 1: PWR

24 x 2.5 型 SAS/SATA + 8 x 2.5 型 SAS/SATA + 8 x 2.5 型 SAS/SATA

このトピックでは、24 x 2.5 型 SAS/SATA + 8 x 2.5 型 SAS/SATA + 8 x 2.5 型 SAS/SATA 構成のケーブル配線について説明します。

前面バックプレーンの電源ケーブルを接続するには、[380 ページ](#)の「[バックプレーン: 2.5 型前面ドライブ・ベイを装備したサーバー・モデル](#)」を参照してください。

前面バックプレーンの信号ケーブルを接続するには、サーバー構成に応じて以下のケーブル配線のシナリオを参照してください。

- [524 ページ](#)の「[CFF エクスパンダー + 16i RAID/HBA アダプター](#)」
- [527 ページ](#)の「[CFF 16i RAID/HBA アダプター + CFF エクスパンダー](#)」

CFF エクスパンダー + 16i RAID/HBA アダプター

このトピックでは、1 個の CFF エクスパンダーおよび 1 個の 16i RAID/HBA アダプターを搭載した 24 x 2.5 型 SAS/SATA + 8 x 2.5 型 SAS/SATA + 8 x 2.5 型 SAS/SATA 構成のケーブル配線について説明します。

前面バックプレーンのケーブル配線

コネクタ間の接続: **1** ↔ **1**、**2** ↔ **2**、**3** ↔ **3**、... **n** ↔ **n**

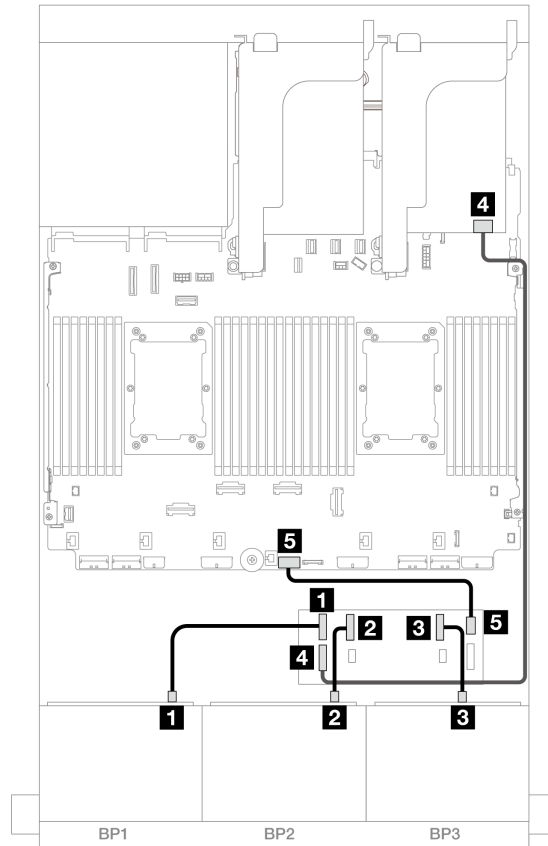


図 553. CFF エクスパンダーおよび 16i アダプターへの SAS/SATA ケーブル配線

始点	終点
1 バックプレーン 1: SAS	CFF エクスパンダー • C0
2 バックプレーン 2: SAS	• C1
3 バックプレーン 3: SAS	• C2
4 CFF エクスパンダー: RAID/HBA	16i アダプター • Gen 4: C0 • Gen 3: C0C1
5 CFF エクスパンダー: PWR	オンボード: CFF EXP PWR

背面バックプレーンのケーブル配線

コネクタ間の接続: **1** ↔ **1**、**2** ↔ **2**、**3** ↔ **3**、... **n** ↔ **n**

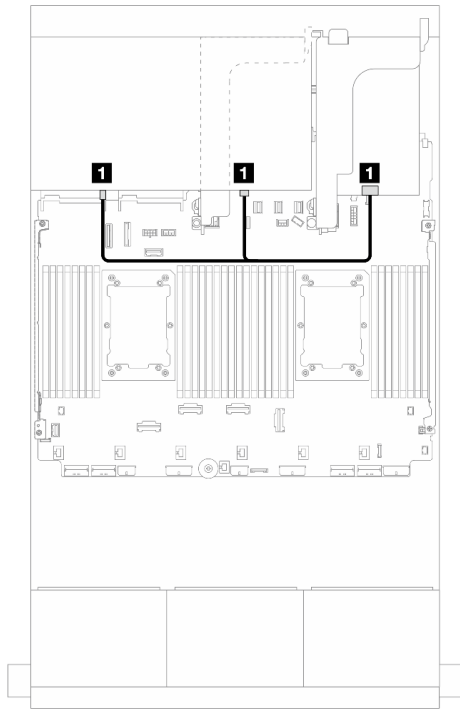


図 554. 信号ケーブル配線

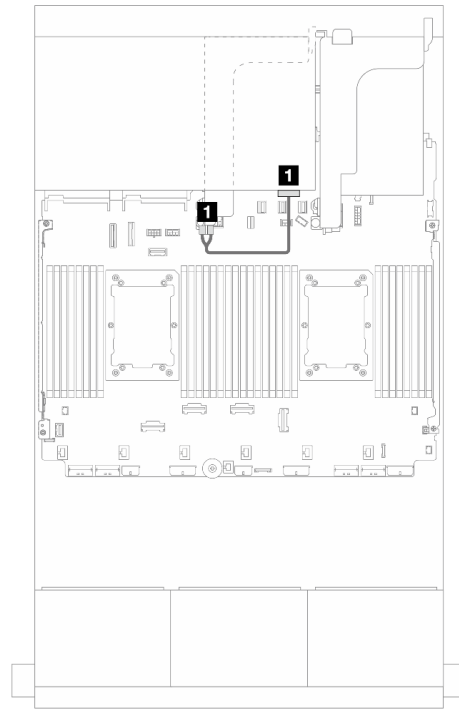


図 555. 電源ケーブル配線

始点	終点	始点	終点
1 バックプレーン 4: SAS 0、SAS 1	16i アダプター • Gen 4: C1 • Gen 3: C2C3	1 バックプレーン 4: PWR	ライザー 2: PWR1、PWR2

中央バックプレーン・ケーブル配線

コネクタ間の接続: **1** ↔ **1**、**2** ↔ **2**、**3** ↔ **3**、... **n** ↔ **n**

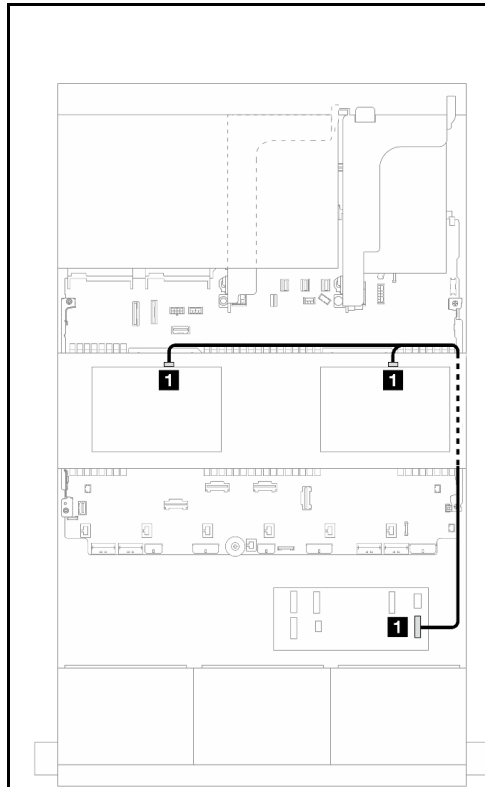


図 556. 信号ケーブル配線

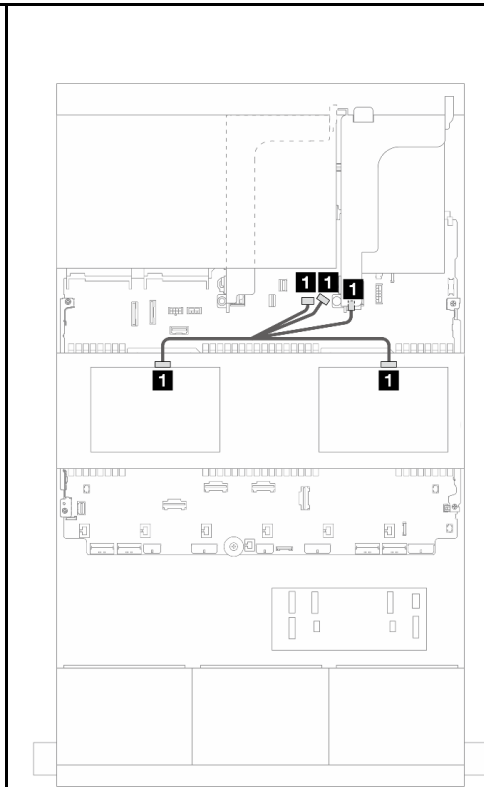


図 557. 電源ケーブル配線

始点	終点	始点	終点
1 • バックプレーン 5: SAS • バックプレーン 6: SAS	CFF エクスパンダー • C3	1 • バックプレーン 5: PWR • バックプレーン 6: PWR	• オンボード: バックプレーン電源 • オンボード: バックプレーン側波帯 • ライザー 1: PWR

CFF 16i RAID/HBA アダプター + CFF エクスパンダー

このトピックでは、1 個の CFF エクスパンダーおよび 1 個の CFF 16i RAID/HBA アダプターを搭載した 24 x 2.5 型 SAS/SATA + 8 x 2.5 型 SAS/SATA + 8 x 2.5 型 SAS/SATA 構成のケーブル配線について説明します。

前面バックプレーンのケーブル配線

2 つのプロセッサが取り付けられた場合のケーブル配線

コネクタ間の接続: **1** ↔ **1**、**2** ↔ **2**、**3** ↔ **3**、... **n** ↔ **n**

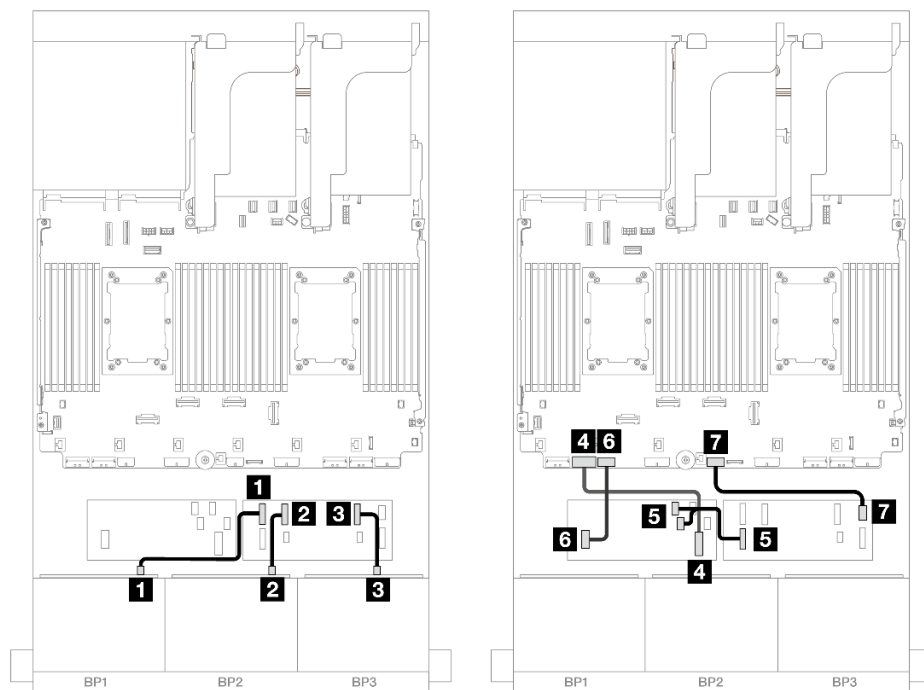


図 558. CFF エクスパンダーおよび CFF 16i アダプターへの SAS/SATA ケーブル配線

始点	終点
1 バックプレーン 1: SAS	CFF エクスパンダー • C0
2 バックプレーン 2: SAS	• C1
3 バックプレーン 3: SAS	• C2
4 CFF アダプター: MB (CFF input)	オンボード: PCIe 7
5 CFF エクスパンダー: RAID/HBA	CFF アダプター • C0 • C1
6 CFF アダプター: PWR	オンボード: CFF RAID/HBA PWR
7 CFF エクスパンダー: PWR	オンボード: CFF EXP PWR

1つのプロセッサが取り付けられた場合のケーブル配線

コネクタ間の接続: **1** ↔ **1**、**2** ↔ **2**、**3** ↔ **3**、... **n** ↔ **n**

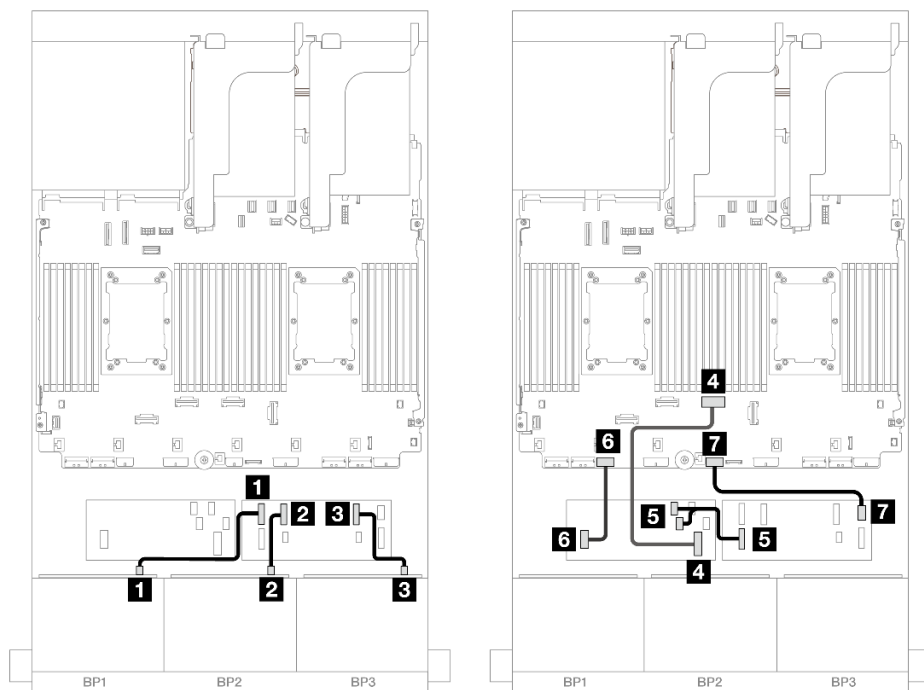


図 559. CFF エクスパンダーおよび CFF 16i アダプターへの SAS/SATA ケーブル配線

始点	終点
1 バックプレーン 1: SAS	CFF エクスパンダー • C0
2 バックプレーン 2: SAS	• C1
3 バックプレーン 3: SAS	• C2
4 CFF アダプター: MB (CFF input)	オンボード: PCIe 4
5 CFF エクスパンダー: RAID/HBA	CFF アダプター • C0 • C1
6 CFF アダプター: PWR	オンボード: CFF RAID/HBA PWR
7 CFF エクスパンダー: PWR	オンボード: CFF EXP PWR

背面バックプレーンのケーブル配線

コネクタ間の接続: **1** ↔ **1**、**2** ↔ **2**、**3** ↔ **3**、... **n** ↔ **n**

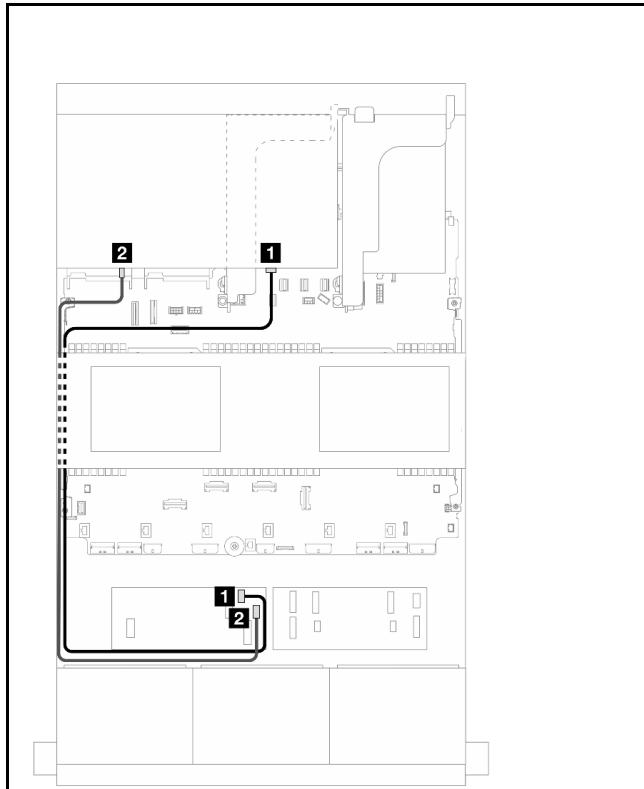


図 560. 信号ケーブル配線

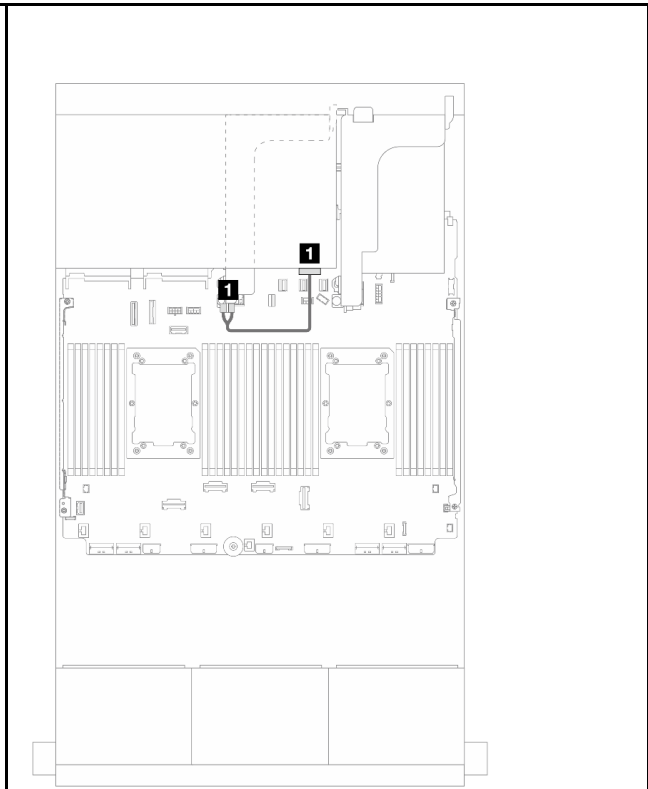


図 561. 電源ケーブル配線

始点	終点	始点	終点
1 バックプレーン 4: SAS 0	CFF アダプター • C2	1 バックプレーン 4: PWR	ライザー 2: PWR1、PWR2
2 バックプレーン 4: SAS 1	• C3		

中央バックプレーン・ケーブル配線

コネクタ間の接続: **1** ↔ **1**、**2** ↔ **2**、**3** ↔ **3**、... **n** ↔ **n**

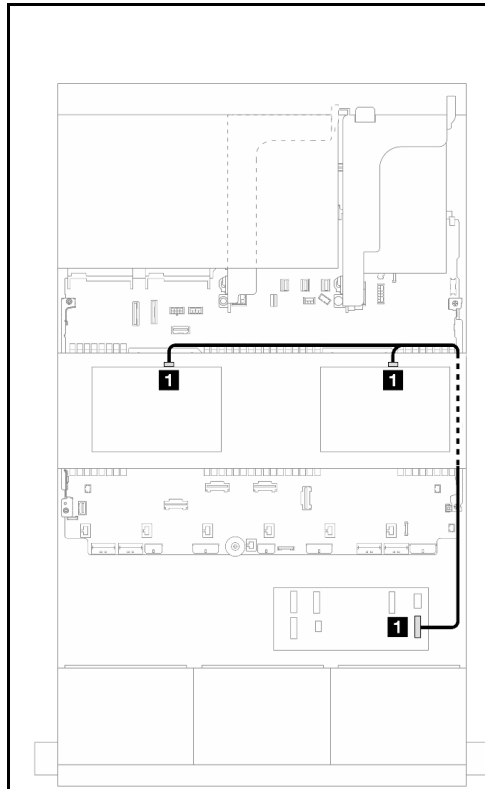


図 562. 信号ケーブル配線

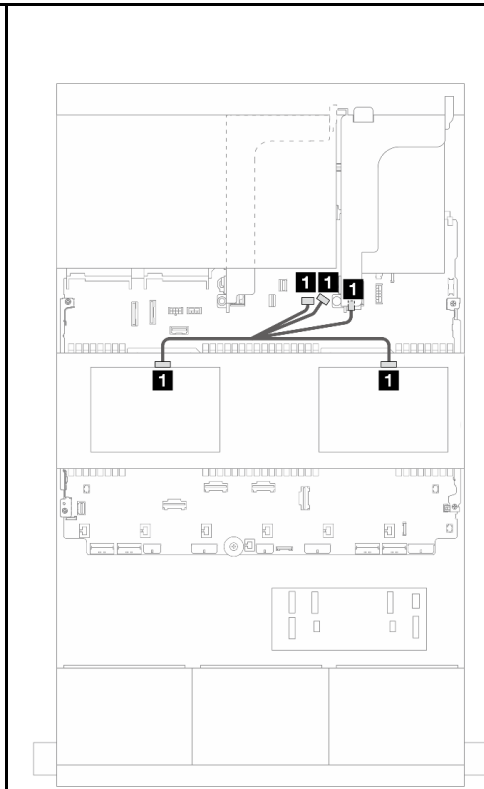


図 563. 電源ケーブル配線

始点	終点	始点	終点
1 <ul style="list-style-type: none"> バックプレーン 5: SAS バックプレーン 6: SAS 	CFF エクスパンダー <ul style="list-style-type: none"> C3 	1 <ul style="list-style-type: none"> バックプレーン 5: PWR バックプレーン 6: PWR 	<ul style="list-style-type: none"> オンボード: バックプレーン電源 オンボード: バックプレーン側波帯 ライザー 1: PWR

8 x AnyBay バックプレーン 3 個

このセクションでは、8 x 2.5 型 AnyBay 前面ドライブ・バックプレーン 3 個を搭載したサーバー・モデルのケーブル配線について説明します。

前面バックプレーンの電源ケーブルを接続するには、[380 ページ](#)の「[バックプレーン: 2.5 型前面ドライブ・ベイを装備したサーバー・モデル](#)」を参照してください。

前面バックプレーンの信号ケーブルを接続するには、サーバー構成に応じて以下のケーブル配線のシナリオを参照してください。

- [532 ページ](#)の「[8i RAID/HBA トライモード・アダプター](#)」
- [531 ページ](#)の「[8i + 16i RAID/HBA トライモード・アダプター](#)」

8i + 16i RAID/HBA トライモード・アダプター

以下は、1つのトライモード 8i RAID/HBA アダプターと1つのトライモード 16i RAID/HBA アダプターが搭載された 24 x 2.5 型 AnyBay 構成のケーブル接続を示しています。

コネクタ間の接続: **1** ↔ **1**、**2** ↔ **2**、**3** ↔ **3**、... **n** ↔ **n**

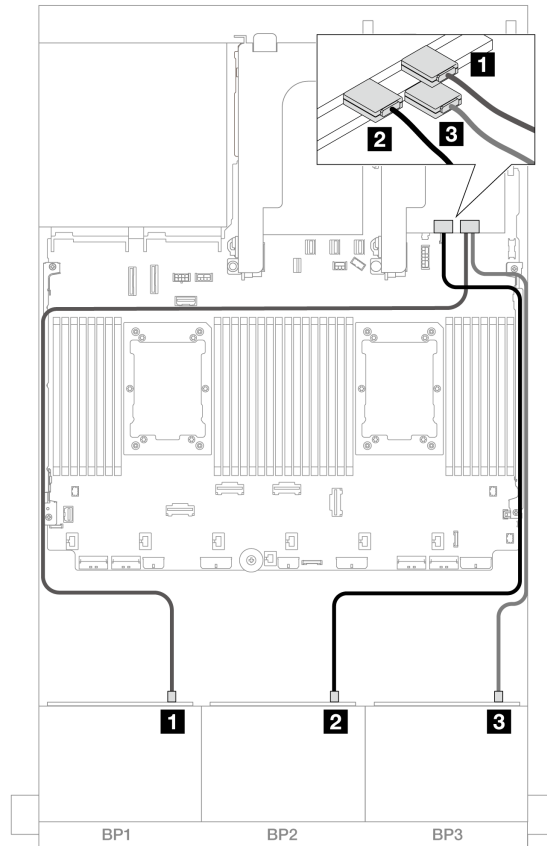


図 564. トライモード 8i/16i アダプターへの SAS/SATA ケーブル配線

始点	終点
1 バックプレーン 1: SAS	16i アダプター • C0
2 バックプレーン 2: SAS	• C1
3 バックプレーン 3: SAS	8i アダプター • C0

8i RAID/HBA トライモード・アダプター

以下は、3つの 8i トライモード RAID/HBA アダプターが搭載された 24 x 2.5 型 AnyBay 構成のケーブル接続を示しています。

コネクタ間の接続: **1** ↔ **1**、**2** ↔ **2**、**3** ↔ **3**、... **n** ↔ **n**

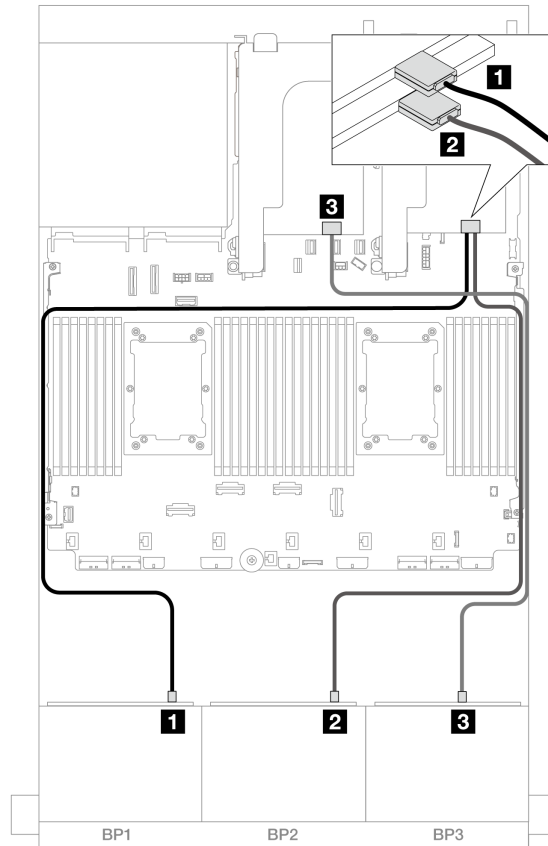


図 565. トライモード 8i アダプターへの SAS/SATA ケーブル配線

始点	終点
1 バックプレーン 1: SAS	8i アダプター • C0
2 バックプレーン 2: SAS	8i アダプター • C0
3 バックプレーン 3: SAS	8i アダプター • C0

8 x NVMe バックプレーン 3 つ (Gen 4)

このセクションでは、3 つの 8 x 2.5 型 NVMe 前面ドライブ・バックプレーン (Gen 4) を搭載したサーバー・モデルのケーブル配線について説明します。

前面バックプレーンの電源ケーブルを接続するには、[380 ページの「バックプレーン: 2.5 型前面ドライブ・ベイを装備したサーバー・モデル」](#)を参照してください。

前面バックプレーンの信号ケーブルを接続するには、サーバー構成に応じて以下のケーブル配線のシナリオを参照してください。

- [534 ページの「前面バックプレーン: 24 x NVMe」](#)
- [535 ページの「前面 + 中央バックプレーン: 24 x NVMe + 8 x NVMe」](#)

- 536 ページの「前面 + 背面バックプレーン: 24 x NVMe + 4 x NVMe」
- 538 ページの「前面 + 中央 + 背面バックプレーン: 24 x NVMe + 8 x NVMe + 4 x NVMe」

前面バックプレーン: 24 x NVMe

このセクションでは、3つの8 x 2.5型 NVMe 前面ドライブ・バックプレーン (Gen 4) を搭載したサーバー・モデルのケーブル配線について説明します。

コネクタ間の接続: **1** ↔ **1**、**2** ↔ **2**、**3** ↔ **3**、... **n** ↔ **n**

オンボード PCIe コネクタ + リタイマー

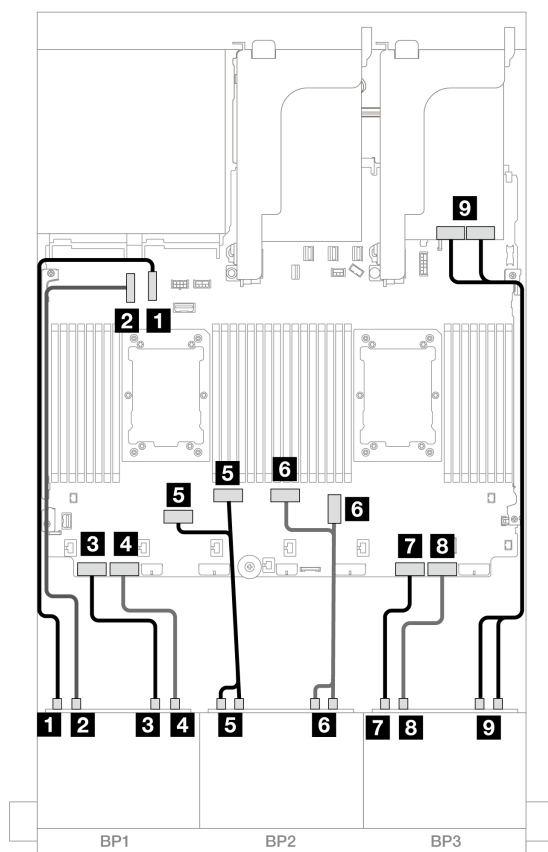


図 566. オンボード・コネクタおよびリタイマーへの NVMe ケーブル配線

始点	終点
1 バックプレーン 1: NVMe 0-1	オンボード: PCIe 10
2 バックプレーン 1: NVMe 2-3	オンボード: PCIe 9
3 バックプレーン 1: NVMe 4-5	オンボード: PCIe 8
4 バックプレーン 1: NVMe 6-7	オンボード: PCIe 7
5 バックプレーン 2: NVMe 0-1, 2-3	オンボード: PCIe 6, 5
6 バックプレーン 2: NVMe 4-5, 6-7	オンボード: PCIe 3, 4
7 バックプレーン 3: NVMe 0-1	オンボード: PCIe 2

始点	終点
8 バックプレーン 3: NVMe 2-3	オンボード: PCIe 1
9 バックプレーン 3: NVMe 4-5、6-7	リタイマー: C0、C1

前面 + 中央バックプレーン: 24 x NVMe + 8 x NVMe

このセクションでは、3つのリタイマー・カードを搭載した24 x NVMe (Gen 4) + 8 x NVMe 構成のケーブル配線について説明します。

コネクタ間の接続: **1** ↔ **1**、**2** ↔ **2**、**3** ↔ **3**、... **n** ↔ **n**

前面バックプレーンのケーブル配線

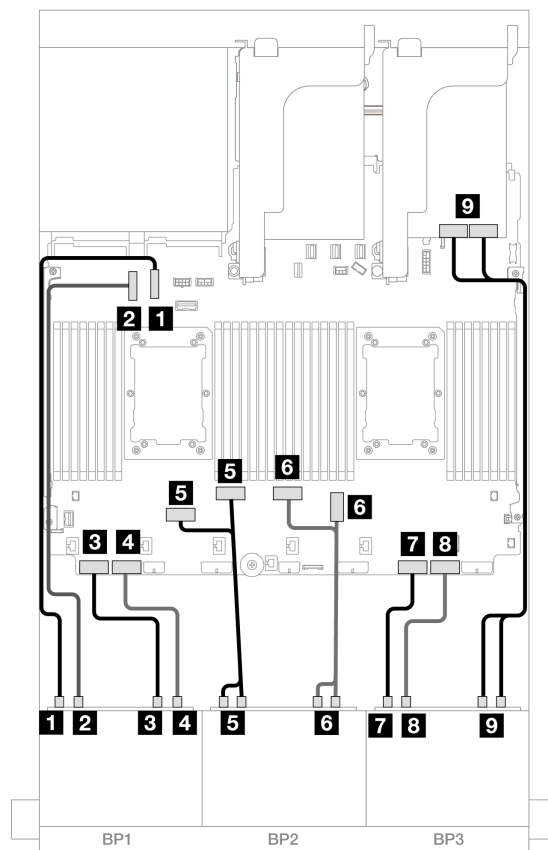


図 567. オンボード・コネクタおよびリタイマーへの NVMe ケーブル配線

始点	終点
1 バックプレーン 1: NVMe 0-1	オンボード: PCIe 10
2 バックプレーン 1: NVMe 2-3	オンボード: PCIe 9
3 バックプレーン 1: NVMe 4-5	オンボード: PCIe 8
4 バックプレーン 1: NVMe 6-7	オンボード: PCIe 7
5 バックプレーン 2: NVMe 0-1、2-3	オンボード: PCIe 6、5

始点	終点
6 バックプレーン 2: NVMe 4-5, 6-7	オンボード: PCIe 3、4
7 バックプレーン 3: NVMe 0-1	オンボード: PCIe 2
8 バックプレーン 3: NVMe 2-3	オンボード: PCIe 1
9 バックプレーン 3: NVMe 4-5、6-7	リタイマー: C0、C1

中央バックプレーン・ケーブル配線

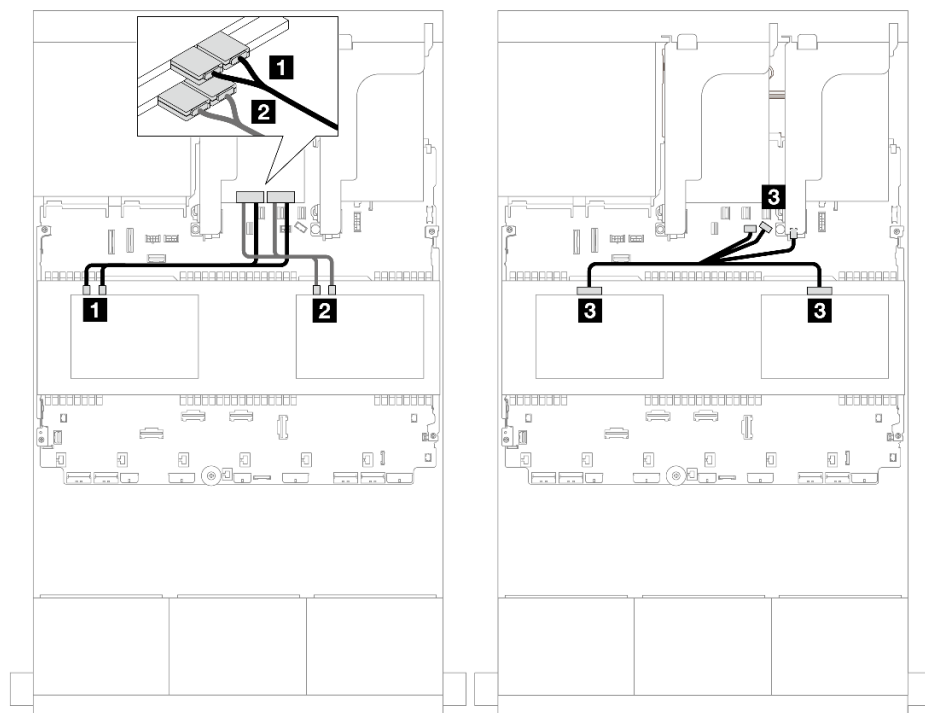


図 568. 中央バックプレーン・ケーブル配線

始点	終点
1 バックプレーン 5: NVMe 0-1、2-3	リタイマー: C0、C1
2 バックプレーン 6: NVMe 0-1、2-3	リタイマー: C0、C1
3 <ul style="list-style-type: none"> バックプレーン 5: PWR バックプレーン 6: PWR 	<ul style="list-style-type: none"> オンボード: バックプレーン電源 オンボード: バックプレーン側波帯 ライザー 1: PWR

前面 + 背面バックプレーン: 24 x NVMe + 4 x NVMe

このセクションでは、2つのリタイマー・カードを搭載した 24 x NVMe (Gen 4) + 4 x NVMe 構成のケーブル配線について説明します。

コネクタ間の接続: **1** ↔ **1**、**2** ↔ **2**、**3** ↔ **3**、... **n** ↔ **n**

前面バックプレーンのケーブル配線

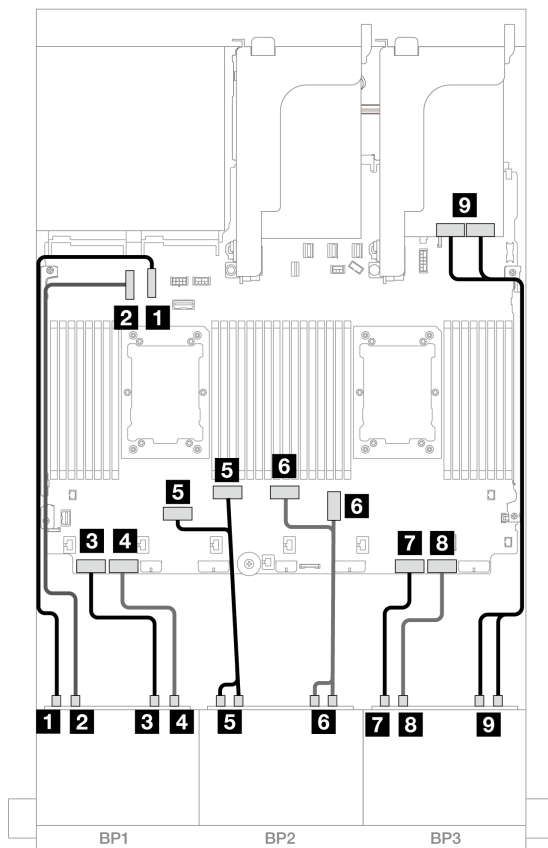


図 569. オンボード・コネクタおよびリタイマーへの NVMe ケーブル配線

始点	終点
1 バックプレーン 1: NVMe 0-1	オンボード: PCIe 10
2 バックプレーン 1: NVMe 2-3	オンボード: PCIe 9
3 バックプレーン 1: NVMe 4-5	オンボード: PCIe 8
4 バックプレーン 1: NVMe 6-7	オンボード: PCIe 7
5 バックプレーン 2: NVMe 0-1, 2-3	オンボード: PCIe 6, 5
6 バックプレーン 2: NVMe 4-5, 6-7	オンボード: PCIe 3, 4
7 バックプレーン 3: NVMe 0-1	オンボード: PCIe 2
8 バックプレーン 3: NVMe 2-3	オンボード: PCIe 1
9 バックプレーン 3: NVMe 4-5, 6-7	リタイマー: C0, C1

背面バックプレーンのケーブル配線

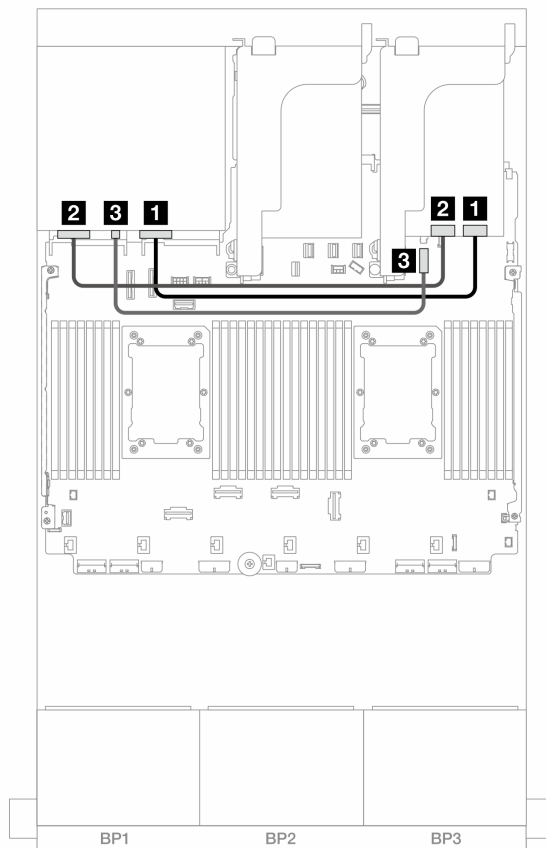


図 570. 背面バックプレーンのケーブル配線

始点	終点
1 バックプレーン 4: NVMe 0-1	リタイマー: C0
2 バックプレーン 4: NVMe 2-3	リタイマー: C1
3 バックプレーン 4: PWR	4 オンボード: 7mm 電源コネクタ

前面 + 中央 + 背面バックプレーン: 24 x NVMe + 8 x NVMe + 4 x NVMe

このセクションでは、4つのリタイマー・カードを搭載した 24 x NVMe (Gen 4) + 8 x NVMe + 4 x NVMe 構成のケーブル配線について説明します。

コネクタ間の接続: **1** ↔ **1**、**2** ↔ **2**、**3** ↔ **3**、... **n** ↔ **n**

前面バックプレーンのケーブル配線

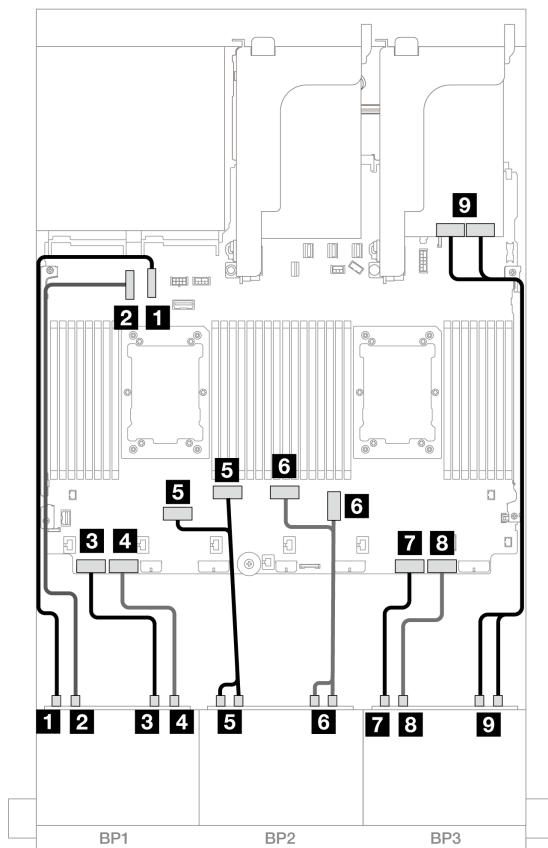


図 571. オンボード・コネクタおよびリタイマーへの NVMe ケーブル配線

始点	終点
1 バックプレーン 1: NVMe 0-1	オンボード: PCIe 10
2 バックプレーン 1: NVMe 2-3	オンボード: PCIe 9
3 バックプレーン 1: NVMe 4-5	オンボード: PCIe 8
4 バックプレーン 1: NVMe 6-7	オンボード: PCIe 7
5 バックプレーン 2: NVMe 0-1, 2-3	オンボード: PCIe 6, 5
6 バックプレーン 2: NVMe 4-5, 6-7	オンボード: PCIe 3, 4
7 バックプレーン 3: NVMe 0-1	オンボード: PCIe 2
8 バックプレーン 3: NVMe 2-3	オンボード: PCIe 1
9 バックプレーン 3: NVMe 4-5, 6-7	リタイマー: C0, C1

中央/背面バックプレーンのケーブル配線

<p>図572. 中央バックプレーン・ケーブル配線</p>	<p>図573. 背面バックプレーンのケーブル配線</p>		
<p>始点</p>	<p>終点</p>	<p>始点</p>	<p>終点</p>
<p>1 バックプレーン 5: NVMe 0-1、2-3</p>	<p>リタイマー: C0、C1</p>	<p>1 バックプレーン 4: NVMe 0-1</p>	<p>リタイマー: C0</p>
<p>2 バックプレーン 6: NVMe 0-1、2-3</p>	<p>リタイマー: C0、C1</p>	<p>2 バックプレーン 4: NVMe 2-3</p>	<p>リタイマー: C1</p>
<p>3</p> <ul style="list-style-type: none"> バックプレーン 5: PWR バックプレーン 6: PWR 	<ul style="list-style-type: none"> オンボード: バックプレーン電源 オンボード: バックプレーン側波帯 ライザー 1: PWR 	<p>3 バックプレーン 4: PWR</p>	<p>4 オンボード: 7mm 電源コネクタ</p>

8 x NVMe バックプレーン 3 つ (Gen 5)

このセクションでは、3つの8 x 2.5型 NVMe 前面ドライブ・バックプレーン (Gen 5) を搭載したサーバー・モデルのケーブル配線について説明します。

前面バックプレーンの電源ケーブルを接続するには、[380 ページ](#)の「[バックプレーン: 2.5 型前面ドライブ・ベイを装備したサーバー・モデル](#)」を参照してください。

前面バックプレーンの信号ケーブルを接続するには、サーバー構成に応じて以下のケーブル配線のシナリオを参照してください。

- 541 ページの「[前面バックプレーン: 24 x NVMe](#)」
- 543 ページの「[前面 + 背面バックプレーン: 24 x NVMe + 4 x NVMe](#)」
- 545 ページの「[前面 + 中央バックプレーン: 24 x NVMe + 8 x NVMe \(2 つの 4 x AnyBay\)](#)」

- 546 ページの「前面+中央+背面バックプレーン: 24 x NVMe+ 8 x NVMe (2 つの 4 x AnyBay)+ 4 x NVMe」

前面バックプレーン: 24 x NVMe

このトピックでは、1つまたは2つのリタイマー・カードを搭載した 24 x 2.5 型 NVMe (Gen 5) 構成のケーブル配線について説明します。

コネクタ間の接続: **1** ↔ **1**、**2** ↔ **2**、**3** ↔ **3**、... **n** ↔ **n**

オンボード・コネクタ + リタイマー・カード × 1

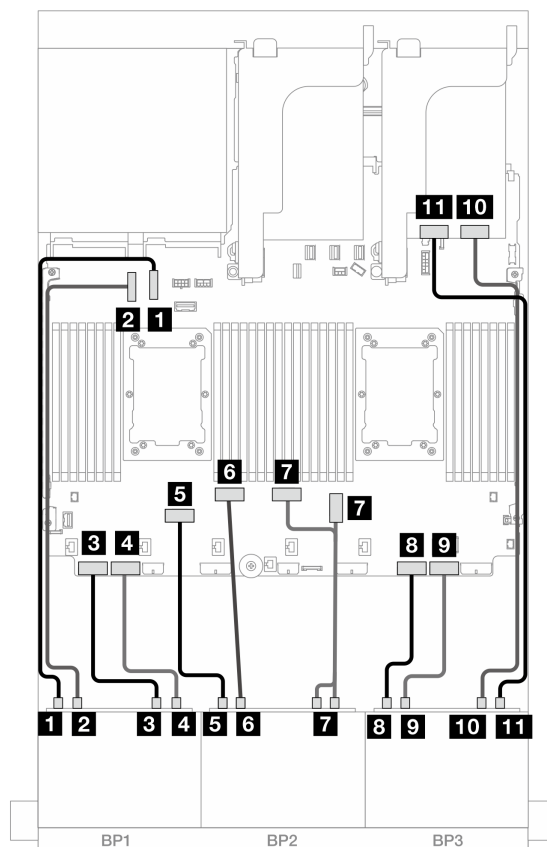


図574. オンボード・コネクタおよびリタイマー・カードへの NVMe ケーブル配線

始点	終点
1 バックプレーン 1: NVMe 0-1	オンボード: PCIe 10
2 バックプレーン 1: NVMe 2-3	オンボード: PCIe 9
3 バックプレーン 1: NVMe 4-5	オンボード: PCIe 8
4 バックプレーン 1: NVMe 6-7	オンボード: PCIe 7
5 バックプレーン 2: NVMe 0-1	オンボード: PCIe 6
6 バックプレーン 2: NVMe 2-3	オンボード: PCIe 5
7 バックプレーン 2: NVMe 4-5, 6-7	オンボード: PCIe 3, 4
8 バックプレーン 3: NVMe 0-1	オンボード: PCIe 2

始点	終点
9 バックプレーン 3: NVMe 2-3	オンボード: PCIe 1
10 バックプレーン 3: NVMe 4-5	リタイマー: C0
11 バックプレーン 3: NVMe 6-7	リタイマー: C1

オンボード・コネクタ + リタイマー・カード × 2

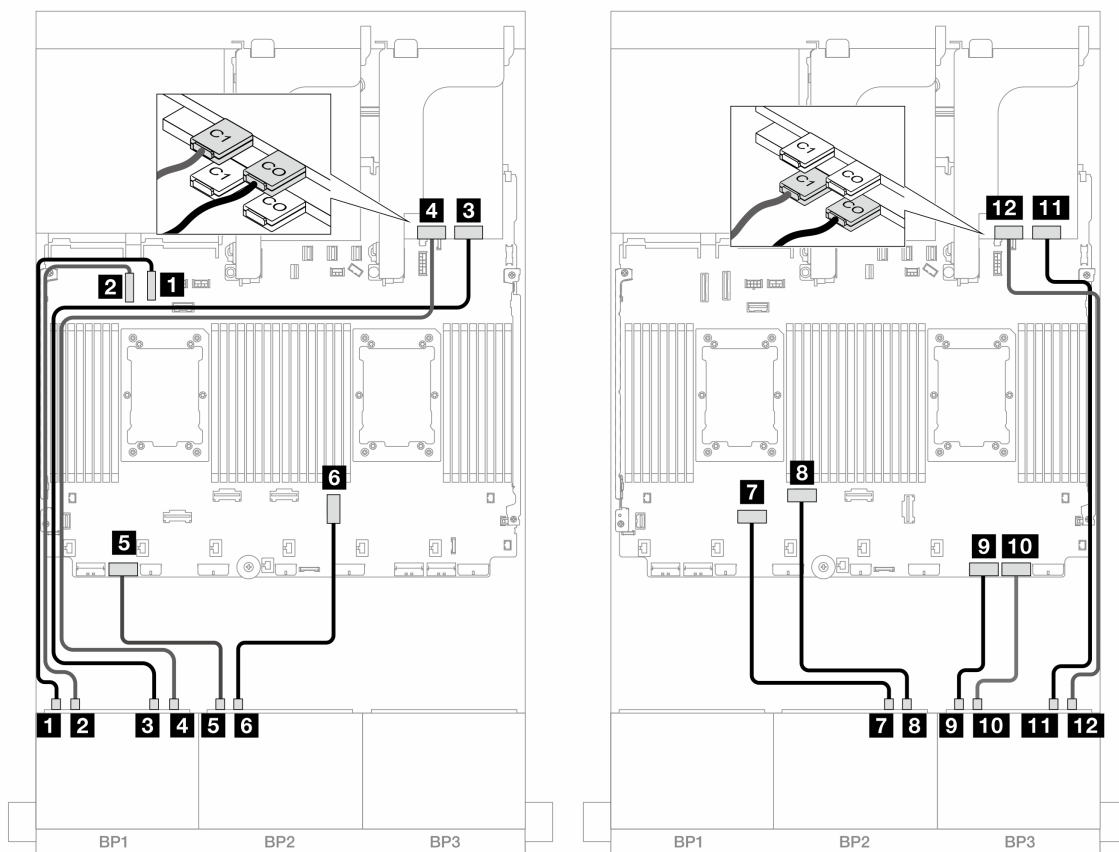


図 575. オンボード・コネクタおよび2つのリタイマー・カードへのNVMeケーブル配線

始点	終点
1 バックプレーン 1: NVMe 0-1	オンボード: PCIe 10
2 バックプレーン 1: NVMe 2-3	オンボード: PCIe 9
3 バックプレーン 1: NVMe 4-5	リタイマー: C0
4 バックプレーン 1: NVMe 6-7	リタイマー: C1
5 バックプレーン 2: NVMe 0-1	オンボード: PCIe 7
6 バックプレーン 2: NVMe 2-3	オンボード: PCIe 3
7 バックプレーン 2: NVMe 4-5	オンボード: PCIe 6
8 バックプレーン 2: NVMe 6-7	オンボード: PCIe 5
9 バックプレーン 3: NVMe 0-1	オンボード: PCIe 2

始点	終点
10 バックプレーン 3: NVMe 2-3	オンボード: PCIe 1
11 バックプレーン 3: NVMe 4-5	リタイマー: C0
12 バックプレーン 3: NVMe 6-7	リタイマー: C1

前面 + 背面バックプレーン: 24 x NVMe + 4 x NVMe

このセクションでは、3つのリタイマー・カードを搭載した24 x 2.5型 NVMe (Gen 5) + 4 x 2.5型 NVMe 構成のケーブル配線について説明します。

コネクタ間の接続: **1** ↔ **1**、**2** ↔ **2**、**3** ↔ **3**、... **n** ↔ **n**

前面バックプレーンのケーブル配線

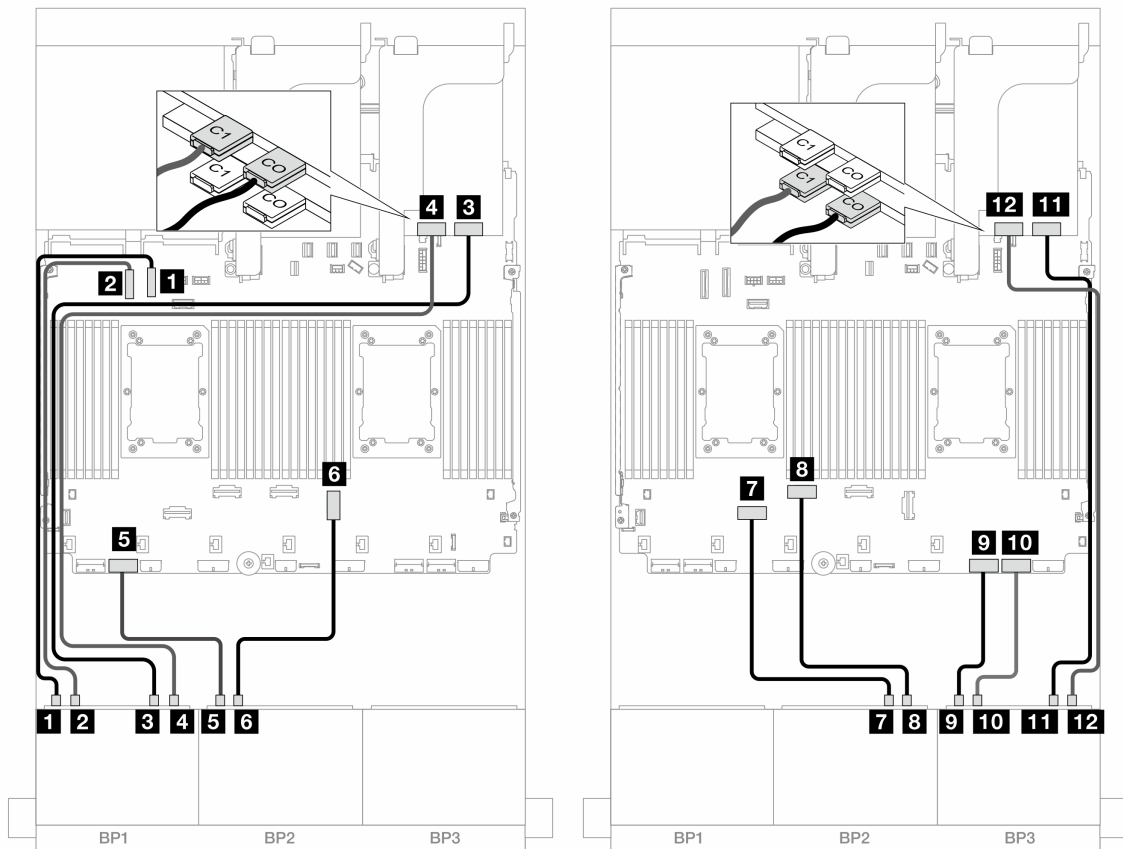


図 576. オンボード・コネクタおよび2つのリタイマー・カードへの NVMe ケーブル配線

始点	終点
1 バックプレーン 1: NVMe 0-1	オンボード: PCIe 10
2 バックプレーン 1: NVMe 2-3	オンボード: PCIe 9
3 バックプレーン 1: NVMe 4-5	リタイマー: C0
4 バックプレーン 1: NVMe 6-7	リタイマー: C1

始点	終点
5 バックプレーン 2: NVMe 0-1	オンボード: PCIe 7
6 バックプレーン 2: NVMe 2-3	オンボード: PCIe 3
7 バックプレーン 2: NVMe 4-5	オンボード: PCIe 6
8 バックプレーン 2: NVMe 6-7	オンボード: PCIe 5
9 バックプレーン 3: NVMe 0-1	オンボード: PCIe 2
10 バックプレーン 3: NVMe 2-3	オンボード: PCIe 1
11 バックプレーン 3: NVMe 4-5	リタイマー: C0
12 バックプレーン 3: NVMe 6-7	リタイマー: C1

背面バックプレーンのケーブル配線

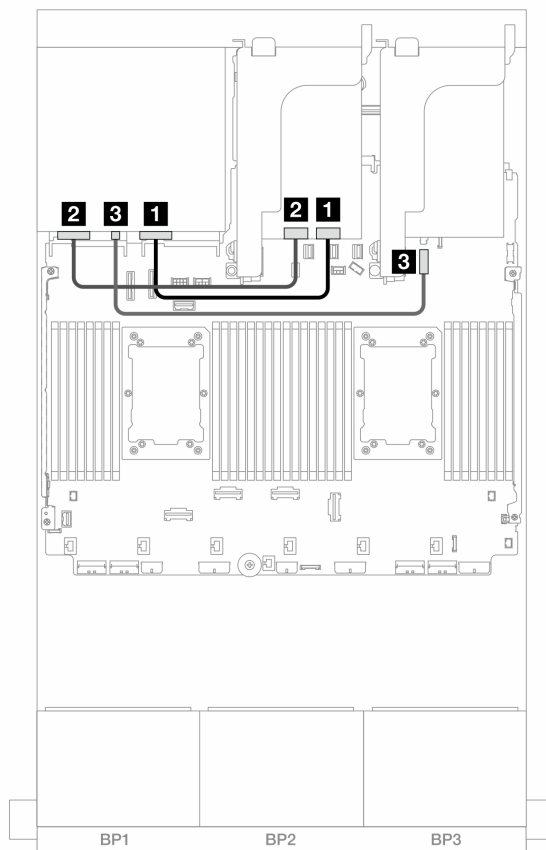


図 577. 背面バックプレーンのケーブル配線

始点	終点
1 バックプレーン 4: NVMe 0-1	リタイマー: C0
2 バックプレーン 4: NVMe 2-3	リタイマー: C1
3 バックプレーン 4: PWR	4 オンボード: 7mm 電源コネクタ

前面 + 中央バックプレーン: 24 x NVMe + 8 x NVMe (2 つの 4 x AnyBay)

このトピックでは、3つのリタイマー・カードを搭載した24 x 2.5型 NVMe (Gen 5) + 8 x 2.5型 NVMe (2つの4 x 2.5型 AnyBay バックプレーンを使用) 構成のケーブル配線について説明します。

コネクタ間の接続: **1** ↔ **1**、**2** ↔ **2**、**3** ↔ **3**、... **n** ↔ **n**

前面バックプレーンのケーブル配線

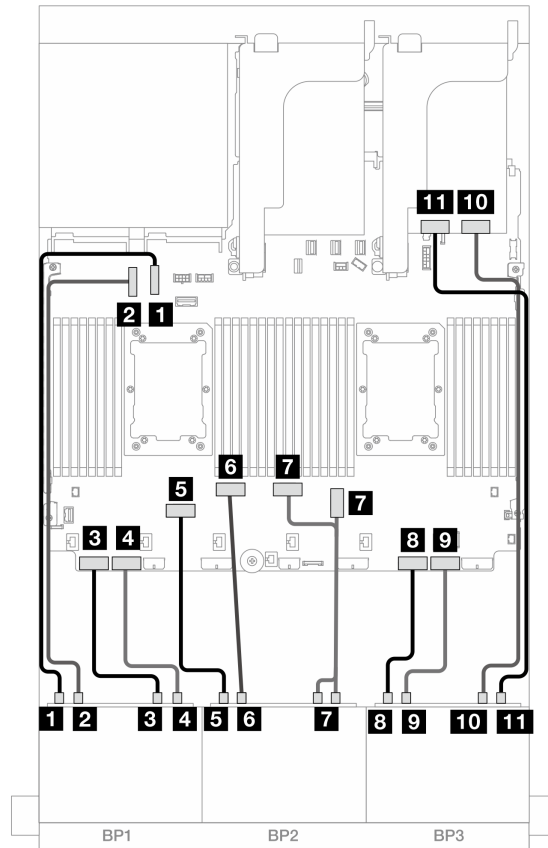


図 578. オンボード・コネクタおよびリタイマー・カードへの NVMe ケーブル配線

始点	終点
1 バックプレーン 1: NVMe 0-1	オンボード: PCIe 10
2 バックプレーン 1: NVMe 2-3	オンボード: PCIe 9
3 バックプレーン 1: NVMe 4-5	オンボード: PCIe 8
4 バックプレーン 1: NVMe 6-7	オンボード: PCIe 7
5 バックプレーン 2: NVMe 0-1	オンボード: PCIe 6
6 バックプレーン 2: NVMe 2-3	オンボード: PCIe 5
7 バックプレーン 2: NVMe 4-5, 6-7	オンボード: PCIe 3, 4
8 バックプレーン 3: NVMe 0-1	オンボード: PCIe 2
9 バックプレーン 3: NVMe 2-3	オンボード: PCIe 1

始点	終点
10 バックプレーン 3: NVMe 4-5	リタイマー: C0
11 バックプレーン 3: NVMe 6-7	リタイマー: C1

中央バックプレーン・ケーブル配線

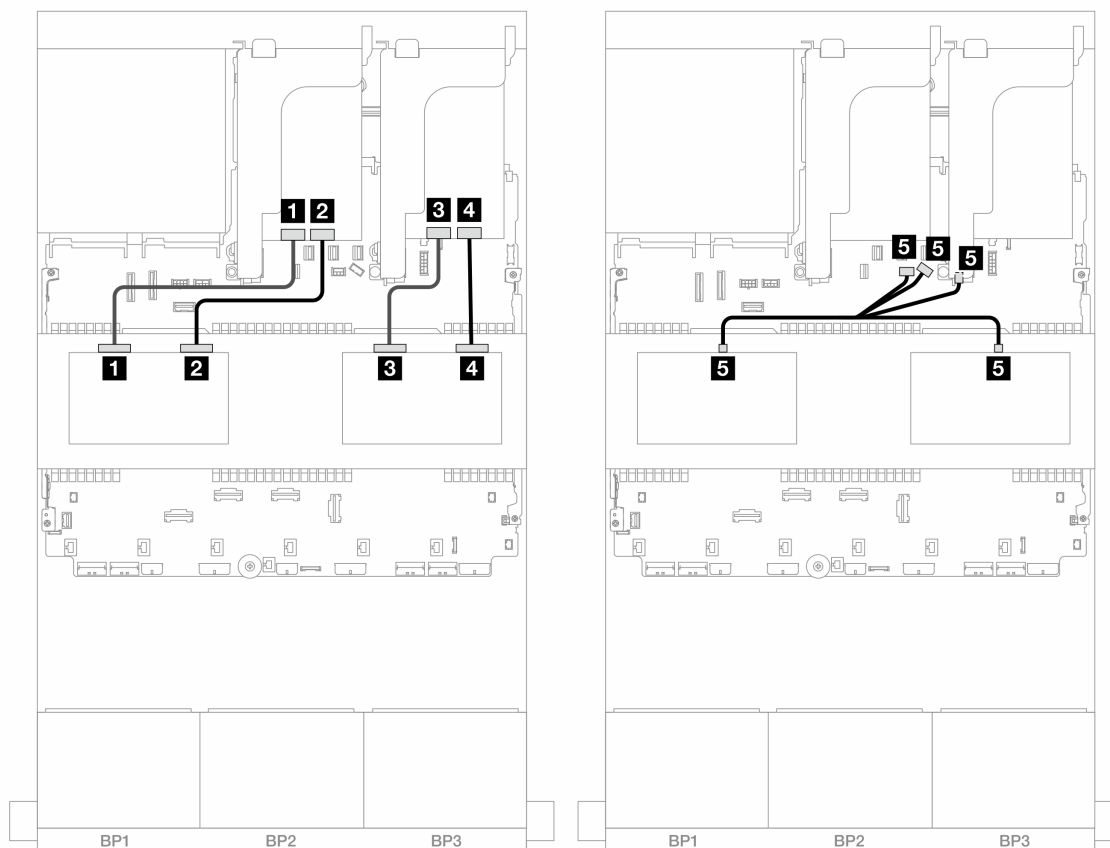


図 579. 中央バックプレーン・ケーブル配線

始点	終点
1 バックプレーン 5: NVMe 0-1	リタイマー: C1
2 バックプレーン 5: NVMe 2-3	リタイマー: C0
3 バックプレーン 6: NVMe 0-1	リタイマー: C1
4 バックプレーン 6: NVMe 2-3	リタイマー: C0
5 <ul style="list-style-type: none"> バックプレーン 5: PWR バックプレーン 6: PWR 	<ul style="list-style-type: none"> オンボード: バックプレーン電源 オンボード: バックプレーン側波帯 ライザー 1: PWR

前面 + 中央 + 背面バックプレーン: 24 x NVMe + 8 x NVMe (2 つの 4 x AnyBay) + 4 x NVMe

このセクションでは、4つのリタイマー・カードを搭載した 24 x 2.5 型 NVMe + 8 x 2.5 型 NVMe (2 つの 4 x 2.5 型 AnyBay バックプレーンを使用) + 4 x 2.5 型 NVMe 構成のケーブル配線について説明します。

コネクタ間の接続: **1** ↔ **1**、**2** ↔ **2**、**3** ↔ **3**、... **n** ↔ **n**

前面バックプレーンのケーブル配線

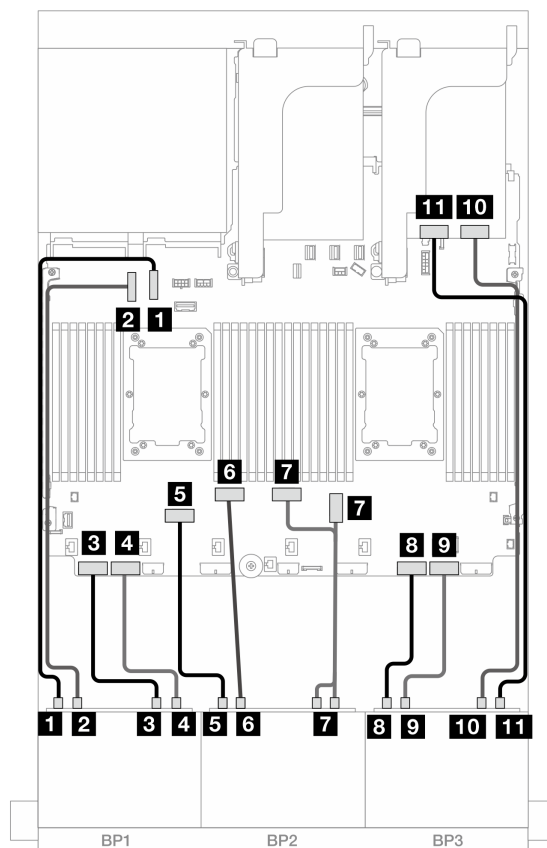


図 580. オンボード・コネクタおよびリタイマー・カードへの NVMe ケーブル配線

始点	終点
1 バックプレーン 1: NVMe 0-1	オンボード: PCIe 10
2 バックプレーン 1: NVMe 2-3	オンボード: PCIe 9
3 バックプレーン 1: NVMe 4-5	オンボード: PCIe 8
4 バックプレーン 1: NVMe 6-7	オンボード: PCIe 7
5 バックプレーン 2: NVMe 0-1	オンボード: PCIe 6
6 バックプレーン 2: NVMe 2-3	オンボード: PCIe 5
7 バックプレーン 2: NVMe 4-5, 6-7	オンボード: PCIe 3、4
8 バックプレーン 3: NVMe 0-1	オンボード: PCIe 2
9 バックプレーン 3: NVMe 2-3	オンボード: PCIe 1
10 バックプレーン 3: NVMe 4-5	リタイマー: C0
11 バックプレーン 3: NVMe 6-7	リタイマー: C1

中央バックプレーン・ケーブル配線

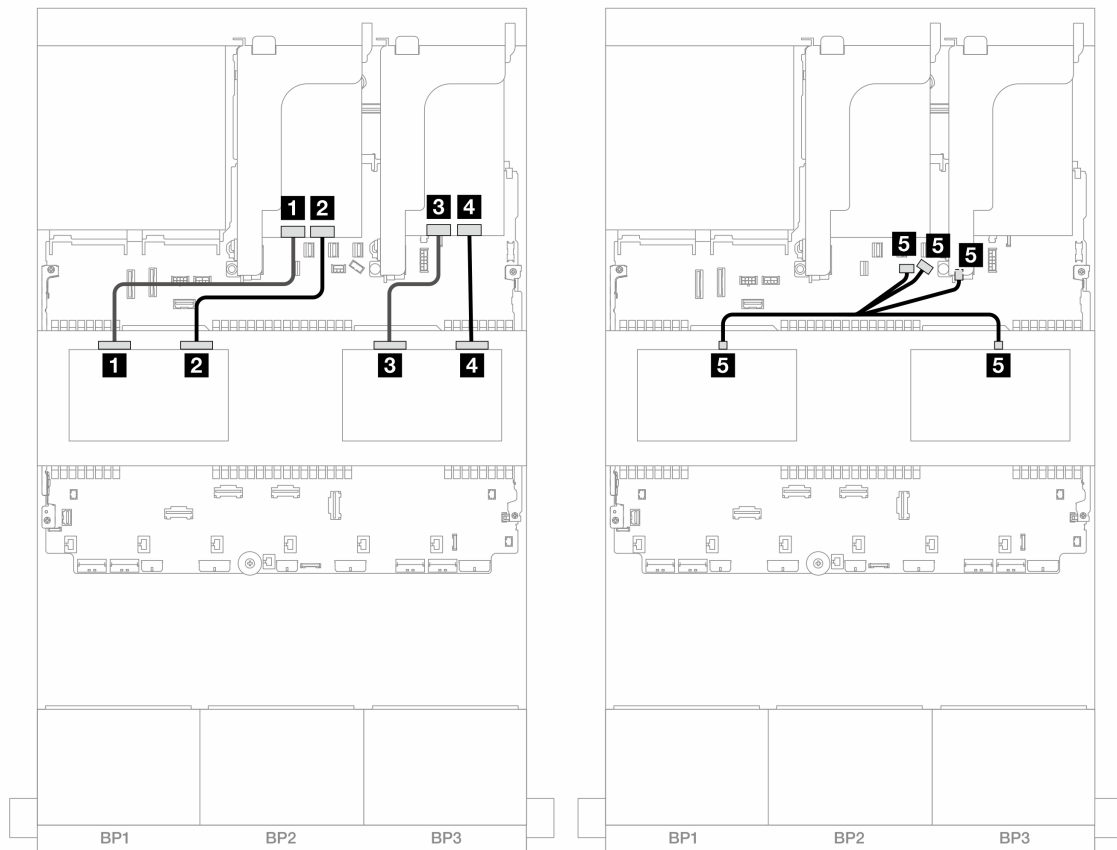


図581. 中央バックプレーン・ケーブル配線

始点	終点
1 バックプレーン 5: NVMe 0-1	リタイマー: C1
2 バックプレーン 5: NVMe 2-3	リタイマー: C0
3 バックプレーン 6: NVMe 0-1	リタイマー: C1
4 バックプレーン 6: NVMe 2-3	リタイマー: C0
5 <ul style="list-style-type: none"> バックプレーン 5: PWR バックプレーン 6: PWR 	<ul style="list-style-type: none"> オンボード: バックプレーン電源 オンボード: バックプレーン側波帯 ライザー 1: PWR

背面バックプレーンのケーブル配線

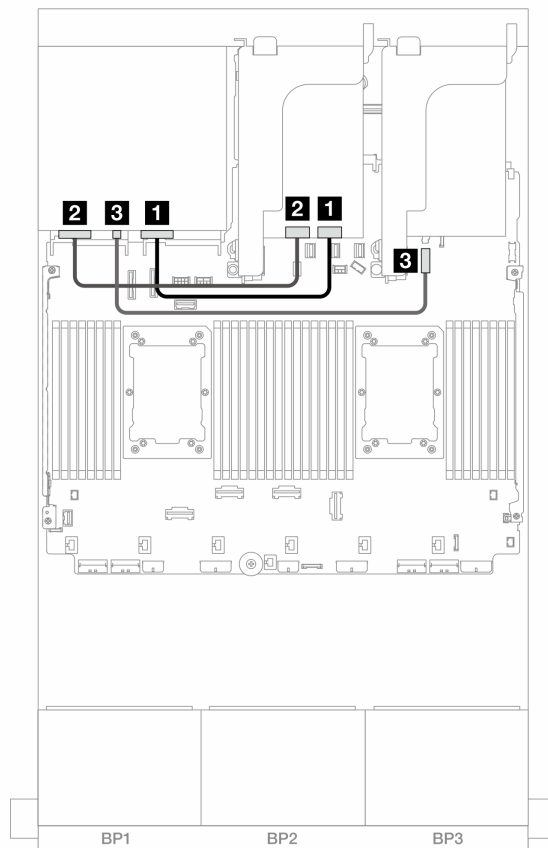


図 582. 背面バックプレーンのケーブル配線

始点	終点
1 バックプレーン 4: NVMe 0-1	リタイマー: C0
2 バックプレーン 4: NVMe 2-3	リタイマー: C1
3 バックプレーン 4: PWR	4 オンボード: 7mm 電源コネクタ

8 x AnyBay バックプレーン 1 つおよび 8 x NVMe バックプレーン 2 つ (Gen 4)

このセクションでは、1 つの 8 x 2.5 型 AnyBay および、2 つの 8 x 2.5 型 NVMe 前面ドライブ・バックプレーン (Gen 4) が搭載されたサーバー・モデルのケーブル配線について説明します。

前面バックプレーンの電源ケーブルを接続するには、[380 ページ](#)の「[バックプレーン: 2.5 型前面ドライブ・ベイを装備したサーバー・モデル](#)」を参照してください。

SAS/SATA ケーブル配線

コネクタ間の接続: **1** ↔ **1**、**2** ↔ **2**、**3** ↔ **3**、... **n** ↔ **n**

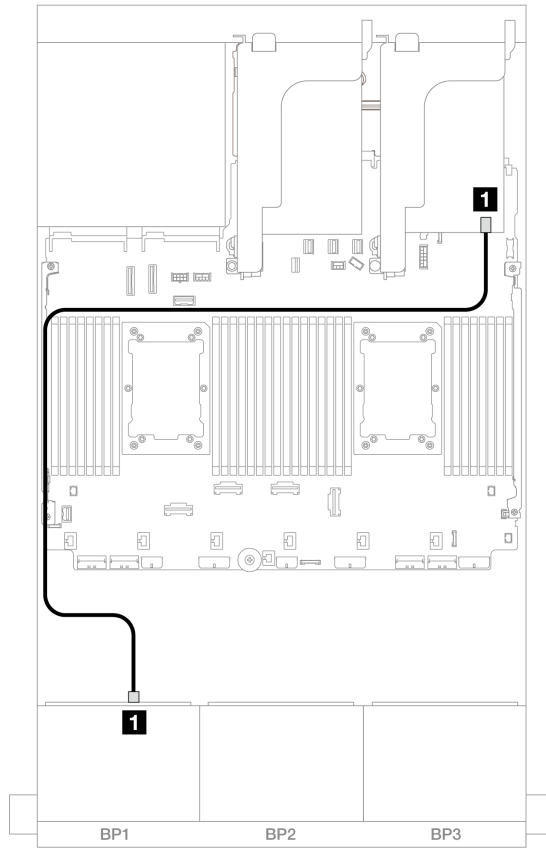


図 583. 8i アダプターへの SAS/SATA ケーブル配線

始点	終点
1 バックプレーン 1: SAS	8i アダプター <ul style="list-style-type: none"> • Gen 4: C0 • Gen 3: C0C1

NVMe ケーブル配線

コネクタ間の接続: **1** ↔ **1**、**2** ↔ **2**、**3** ↔ **3**、... **n** ↔ **n**

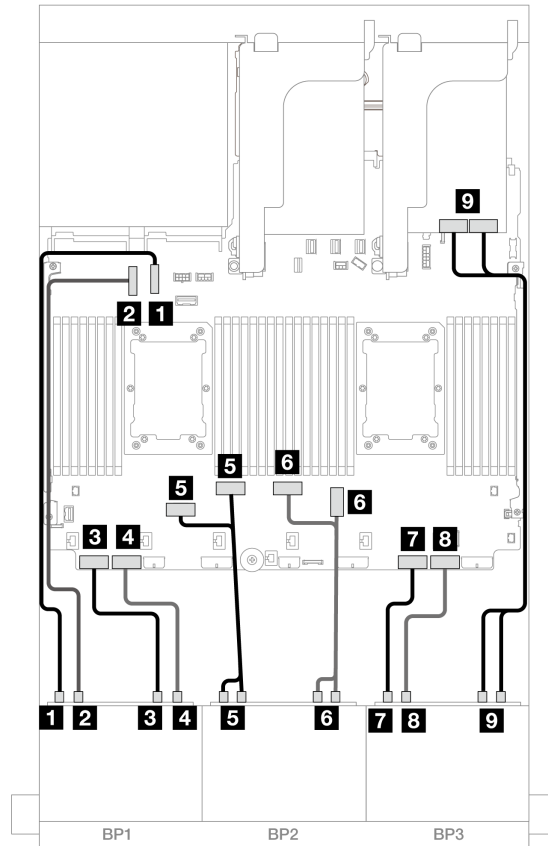


図 584. オンボード・コネクタおよびリタイマー・カードへの NVMe ケーブル配線

始点	終点
1 バックプレーン 1: NVMe 0-1	オンボード: PCIe 10
2 バックプレーン 1: NVMe 2-3	オンボード: PCIe 9
3 バックプレーン 1: NVMe 4-5	オンボード: PCIe 8
4 バックプレーン 1: NVMe 6-7	オンボード: PCIe 7
5 バックプレーン 2: NVMe 0-1, 2-3	オンボード: PCIe 6, 5
6 バックプレーン 2: NVMe 4-5, 6-7	オンボード: PCIe 3, 4
7 バックプレーン 3: NVMe 0-1	オンボード: PCIe 2
8 バックプレーン 3: NVMe 2-3	オンボード: PCIe 1
9 バックプレーン 3: NVMe 4-5, 6-7	リタイマー: C0, C1

8 x AnyBay バックプレーン 1 つおよび 8 x NVMe バックプレーン 2 つ (Gen 5)

このセクションでは、1つの 8 x 2.5 型 AnyBay および、2つの 8 x 2.5 型 NVMe 前面ドライブ・バックプレーン (Gen 5) が搭載されたサーバー・モデルのケーブル配線について説明します。

前面バックプレーンの電源ケーブルを接続するには、[380 ページの「バックプレーン: 2.5 型前面ドライブ・ベイを装備したサーバー・モデル」](#)を参照してください。

前面バックプレーンの信号ケーブルを接続するには、サーバー構成に応じて以下のケーブル配線のシナリオを参照してください。

- 552 ページの「8i RAID/HBA アダプター+リタイマー・カード×1」
- 554 ページの「8i RAID/HBA アダプター+リタイマー・カード×2」

8i RAID/HBA アダプター + リタイマー・カード × 1

このトピックでは、1つの8i RAID/HBA アダプターおよび1つのリタイマー・カードを搭載した8 x 2.5 型 AnyBay + 16 x 2.5 型 NVMe 構成 (Gen 5) のケーブル配線情報について説明します。

コネクタ間の接続: **1** ↔ **1**、**2** ↔ **2**、**3** ↔ **3**、... **n** ↔ **n**

SAS/SATA ケーブル配線

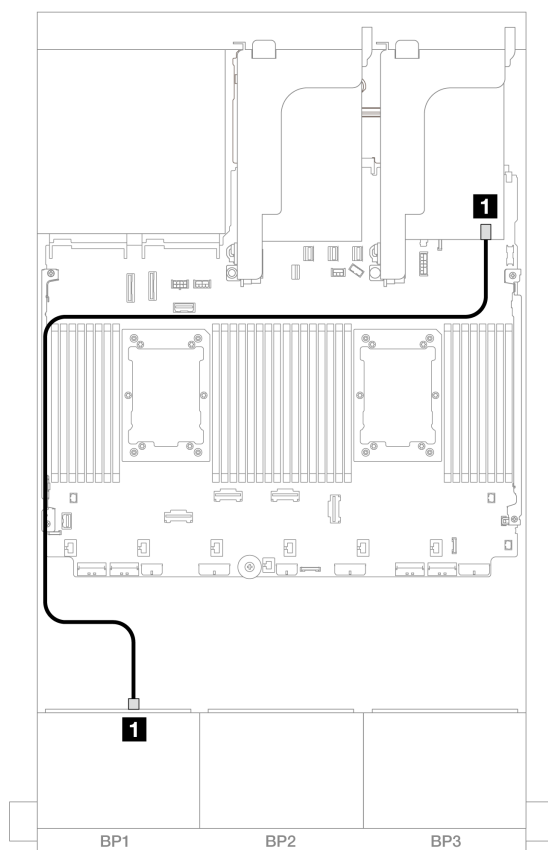


図 585. 8i アダプターへの SAS/SATA ケーブル配線

始点	終点
1 バックプレーン 1: SAS	8i アダプター <ul style="list-style-type: none"> • Gen 4: C0 • Gen 3: C0C1

NVMe ケーブル配線

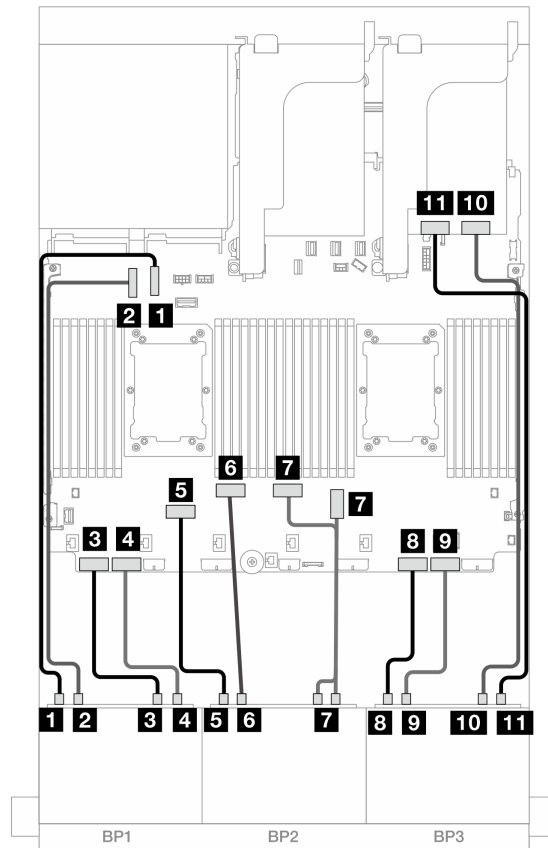


図 586. オンボード・コネクタおよびリタイマー・カードへの NVMe ケーブル配線

始点	終点
1 バックプレーン 1: NVMe 0-1	オンボード: PCIe 10
2 バックプレーン 1: NVMe 2-3	オンボード: PCIe 9
3 バックプレーン 1: NVMe 4-5	オンボード: PCIe 8
4 バックプレーン 1: NVMe 6-7	オンボード: PCIe 7
5 バックプレーン 2: NVMe 0-1	オンボード: PCIe 6
6 バックプレーン 2: NVMe 2-3	オンボード: PCIe 5
7 バックプレーン 2: NVMe 4-5, 6-7	オンボード: PCIe 3, 4
8 バックプレーン 3: NVMe 0-1	オンボード: PCIe 2
9 バックプレーン 3: NVMe 2-3	オンボード: PCIe 1
10 バックプレーン 3: NVMe 4-5	リタイマー: C0
11 バックプレーン 3: NVMe 6-7	リタイマー: C1

8i RAID/HBA アダプター + リタイマー・カード × 2

このトピックでは、2つの Platinum シリーズ・プロセッサが取り付けられている場合、1つの 8i RAID/HBA アダプターと2つのリタイマー・カードを搭載した 8 x 2.5 型 AnyBay + 16 x 2.5 型 NVMe 構成 (Gen 5) のケーブル配線情報について説明します。

コネクタ間の接続: **1** ↔ **1**、**2** ↔ **2**、**3** ↔ **3**、... **n** ↔ **n**

SAS/SATA ケーブル配線

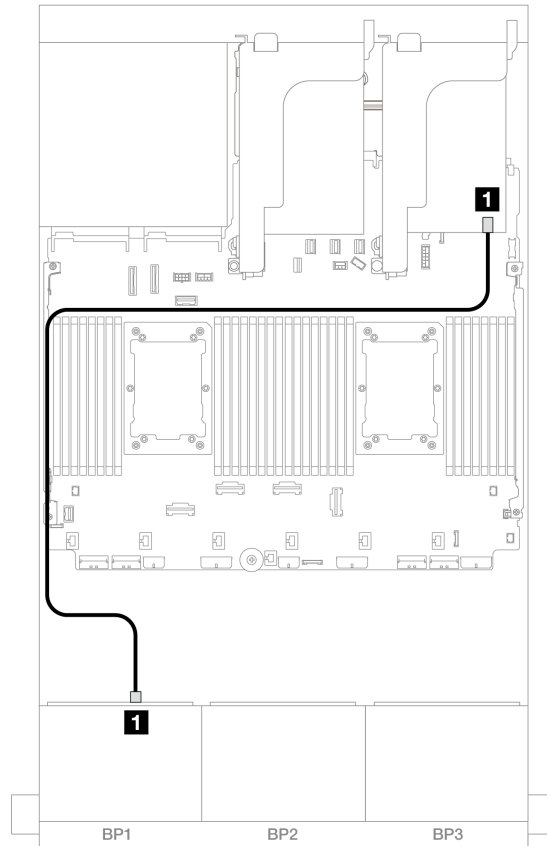


図 587. 8i アダプターへの SAS/SATA ケーブル配線

始点	終点
1 バックプレーン 1: SAS	8i アダプター • Gen 4: C0 • Gen 3: C0C1

NVMe ケーブル配線

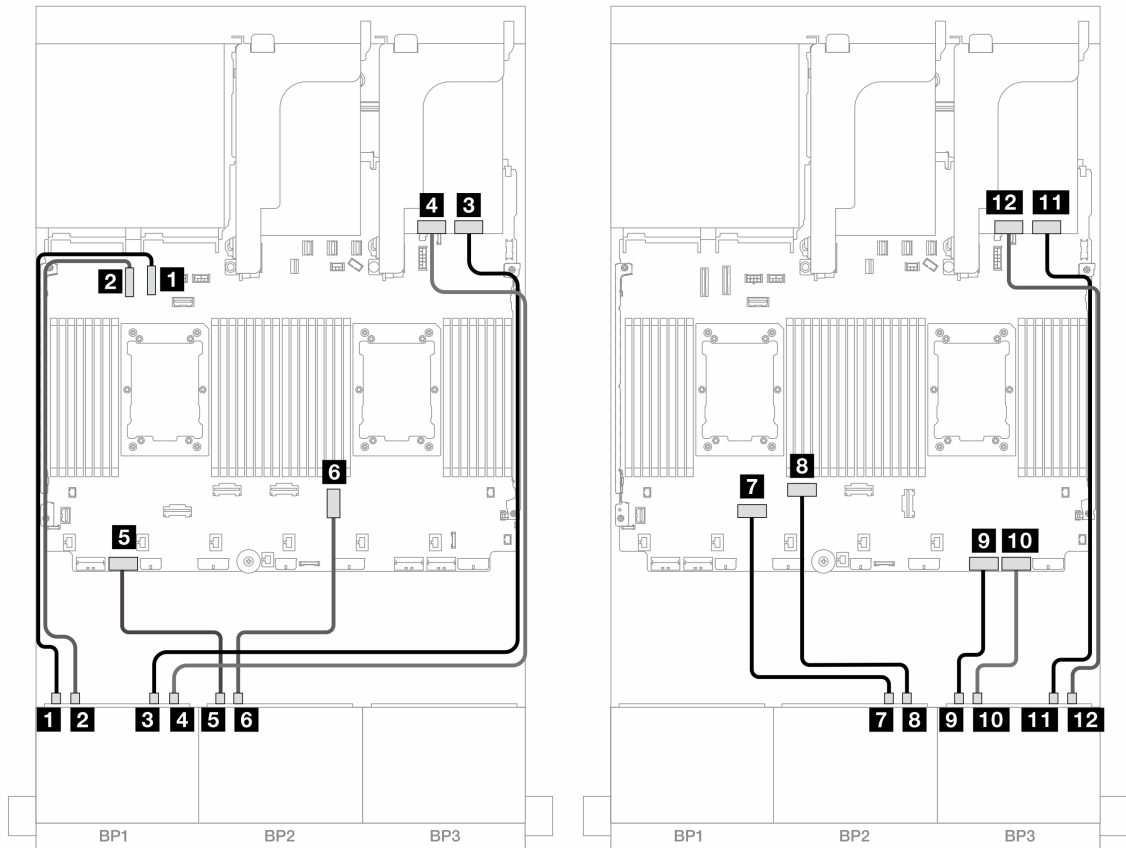


図 588. オンボード・コネクタおよび2つのリタイマー・カードへの NVMe ケーブル配線

始点	終点
1 バックプレーン 1: NVMe 0-1	オンボード: PCIe 10
2 バックプレーン 1: NVMe 2-3	オンボード: PCIe 9
3 バックプレーン 1: NVMe 4-5	リタイマー: C0
4 バックプレーン 1: NVMe 6-7	リタイマー: C1
5 バックプレーン 2: NVMe 0-1	オンボード: PCIe 7
6 バックプレーン 2: NVMe 2-3	オンボード: PCIe 3
7 バックプレーン 2: NVMe 4-5	オンボード: PCIe 6
8 バックプレーン 2: NVMe 6-7	オンボード: PCIe 5
9 バックプレーン 3: NVMe 0-1	オンボード: PCIe 2
10 バックプレーン 3: NVMe 2-3	オンボード: PCIe 1
11 バックプレーン 3: NVMe 4-5	リタイマー: C0
12 バックプレーン 3: NVMe 6-7	リタイマー: C1

8 x SAS/SATA バックプレーン 1 つおよび 8 x NVMe (Gen 4) バックプレーン 2 つ

このセクションでは、1つの8x2.5型SAS/SATA前面ドライブ・バックプレーンと2つの8x2.5型NVMe前面ドライブ・バックプレーン(Gen 4)を搭載したサーバー・モデルのケーブル配線について説明します。

前面バックプレーンの電源ケーブルを接続するには、380ページの「バックプレーン: 2.5型前面ドライブ・ベイを装備したサーバー・モデル」を参照してください。

SAS/SATA ケーブル配線

コネクタ間の接続: **1** ↔ **1**、**2** ↔ **2**、**3** ↔ **3**、... **n** ↔ **n**

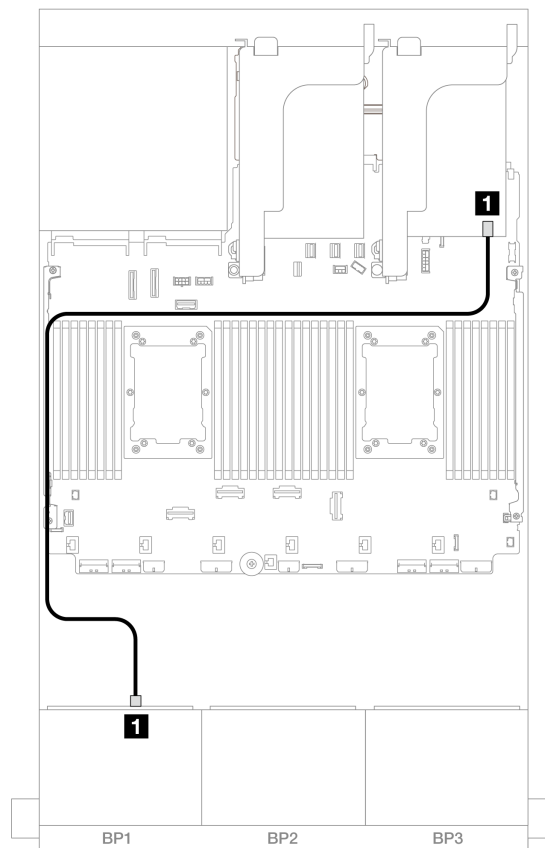


図 589. 8i アダプターへの SAS/SATA ケーブル配線

始点	終点
1 バックプレーン 1: SAS	8i アダプター <ul style="list-style-type: none"> • Gen 4: C0 • Gen 3: C0C1

NVMe ケーブル配線

コネクタ間の接続: **1** ↔ **1**、**2** ↔ **2**、**3** ↔ **3**、... **n** ↔ **n**

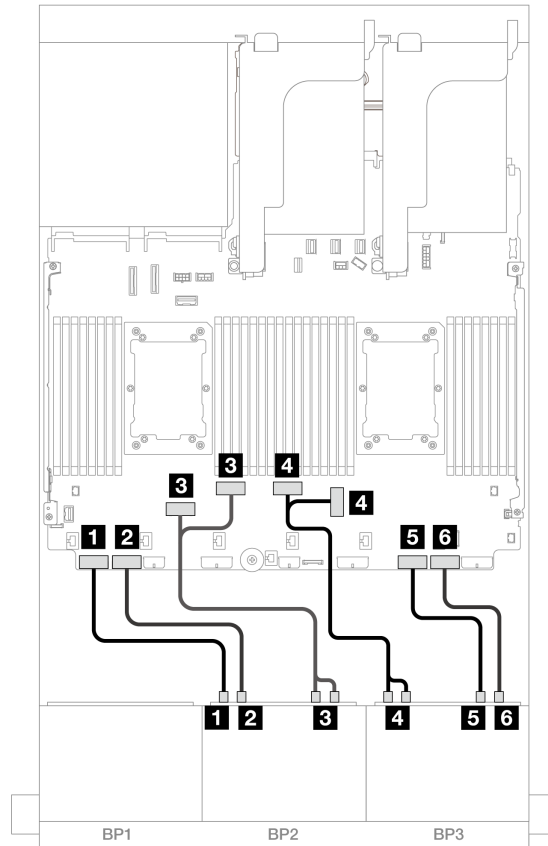


図 590. NVMe ケーブル配線

始点	終点
1 バックプレーン 2: NVMe 0-1	オンボード: PCIe 8
2 バックプレーン 2: NVMe 2-3	オンボード: PCIe 7
3 バックプレーン 2: NVMe 4-5, 6-7	オンボード: PCIe 6, 5
4 バックプレーン 3: NVMe 0-1, 2-3	オンボード: PCIe 3, 4
5 バックプレーン 3: NVMe 4-5	オンボード: PCIe 2
6 バックプレーン 3: NVMe 6-7	オンボード: PCIe 1

8 x SAS/SATA バックプレーン 1 つおよび 8 x NVMe (Gen 5) バックプレーン 2 つ

このセクションでは、1つの 8 x 2.5 型 SAS/SATA 前面ドライブ・バックプレーンと 2つの 8 x 2.5 型 NVMe 前面ドライブ・バックプレーン (Gen 5) を搭載したサーバー・モデルのケーブル配線について説明します。

前面バックプレーンの電源ケーブルを接続するには、[380 ページ](#)の「[バックプレーン: 2.5 型前面ドライブ・ベイを装備したサーバー・モデル](#)」を参照してください。

前面バックプレーンの信号ケーブルを接続するには、サーバー構成に応じて以下のケーブル配線のシナリオを参照してください。

- [558 ページ](#)の「[オンボード・コネクタ + 8i RAID/HBA アダプター](#)」

- 559 ページの「オンボード・コネクタ + 8i RAID/HBA アダプター + リタイマー・カード」

オンボード・コネクタ + 8i RAID/HBA アダプター

このトピックでは、1つの 8i RAID/HBA アダプターが搭載された 8 x 2.5 型 SAS/SATA + 16 x 2.5 型 NVMe (Gen 5) 構成のケーブル配線について説明します。

コネクタ間の接続: **1** ↔ **1**、**2** ↔ **2**、**3** ↔ **3**、... **n** ↔ **n**

SAS/SATA ケーブル配線

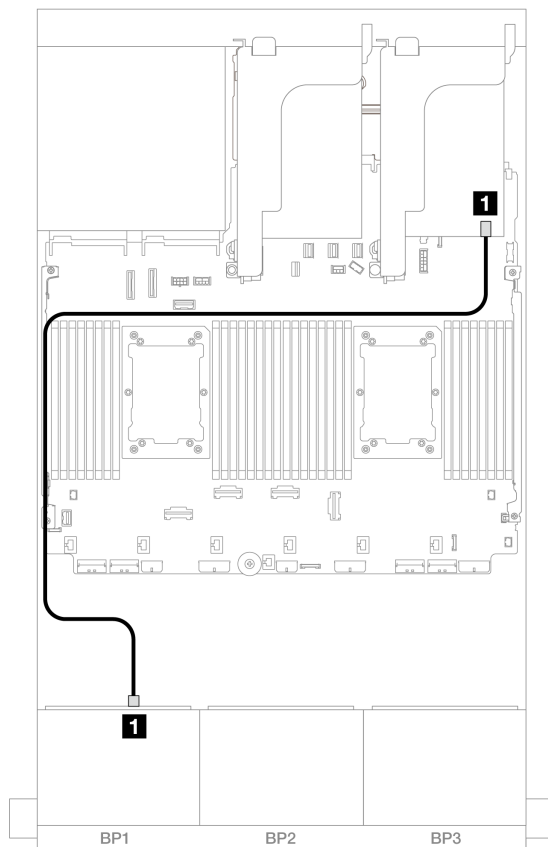


図 591. 8i アダプターへの SAS/SATA ケーブル配線

始点	終点
1 バックプレーン 1: SAS	8i アダプター <ul style="list-style-type: none"> • Gen 4: C0 • Gen 3: C0C1

NVMe ケーブル配線

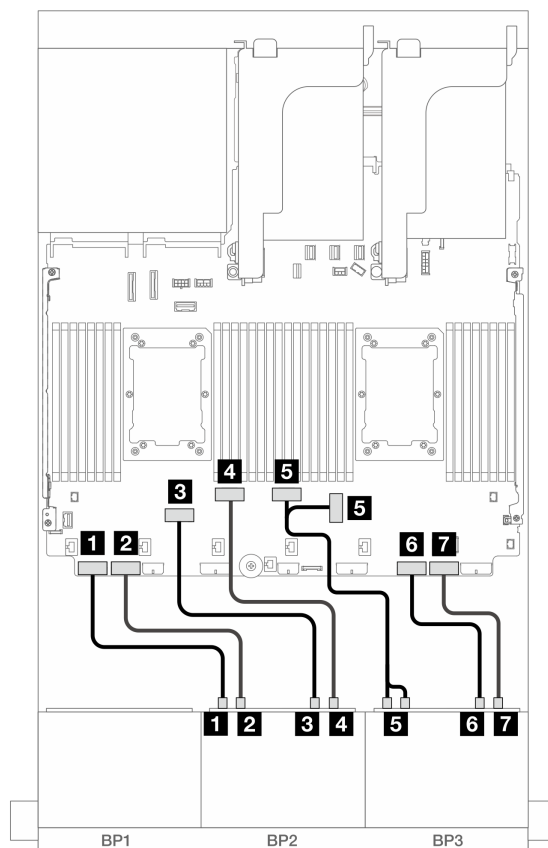


図 592. オンボード・コネクタへの NVMe ケーブル配線

始点	終点
1 バックプレーン 2: NVMe 0-1	オンボード: PCIe 8
2 バックプレーン 2: NVMe 2-3	オンボード: PCIe 7
3 バックプレーン 2: NVMe 4-5	オンボード: PCIe 6
4 バックプレーン 2: NVMe 6-7	オンボード: PCIe 5
5 バックプレーン 3: NVMe 0-1、2-3	オンボード: PCIe 4、3
6 バックプレーン 3: NVMe 4-5	オンボード: PCIe 2
7 バックプレーン 3: NVMe 6-7	オンボード: PCIe 1

オンボード・コネクタ + 8i RAID/HBA アダプター + リタイマー・カード

このトピックでは、2つの Platinum シリーズ・プロセッサが取り付けられている場合、1つの 8i RAID/HBA アダプターと1つのリタイマー・カードを搭載した 8 x 2.5 型 SAS/SATA + 16 x 2.5 型 NVMe (Gen 5) 構成のケーブル配線情報について説明します。

コネクタ間の接続: **1** ↔ **1**、**2** ↔ **2**、**3** ↔ **3**、... **n** ↔ **n**

SAS/SATA ケーブル配線

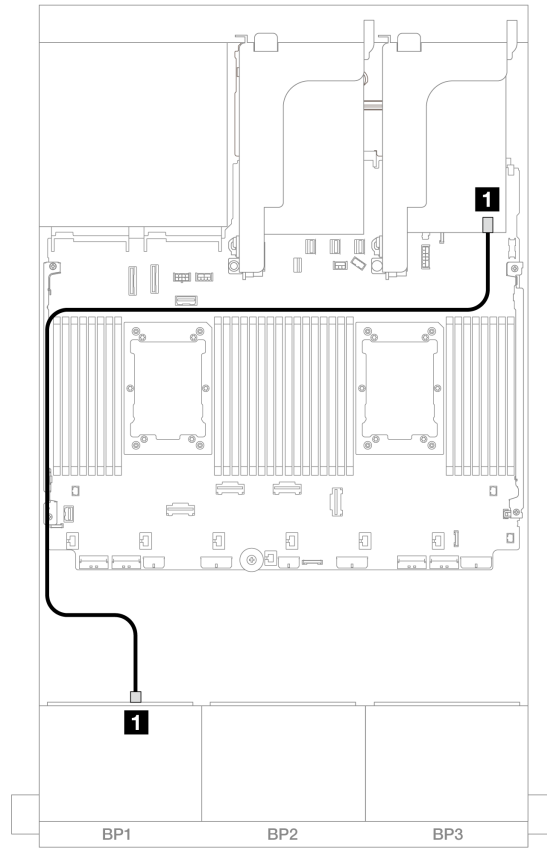


図 593. 8i アダプターへの SAS/SATA ケーブル配線

始点	終点
1 バックプレーン 1: SAS	8i アダプター <ul style="list-style-type: none"> • Gen 4: C0 • Gen 3: C0C1

NVMe ケーブル配線

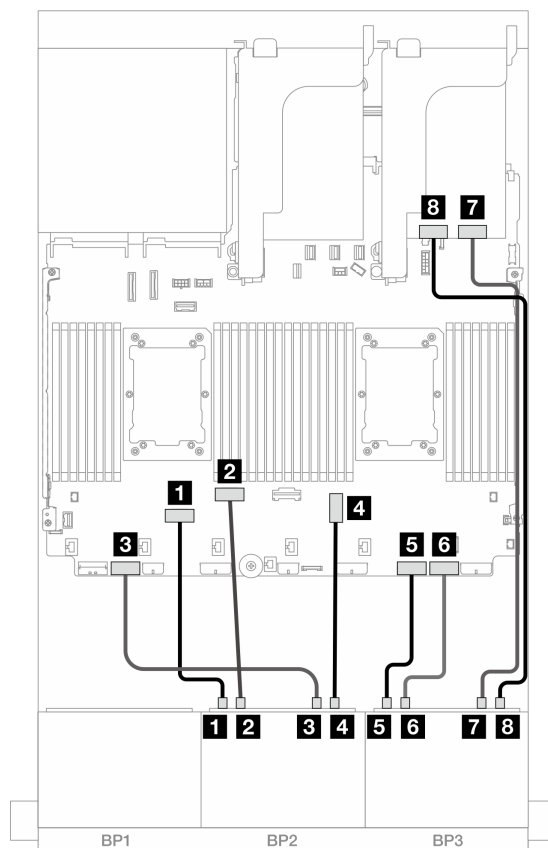


図 594. オンボード・コネクタおよびリタイマー・カードへの NVMe ケーブル配線

始点	終点
1 バックプレーン 2: NVMe 0-1	オンボード: PCIe 6
1 バックプレーン 2: NVMe 2-3	オンボード: PCIe 5
2 バックプレーン 2: NVMe 4-5	オンボード: PCIe 7
3 バックプレーン 2: NVMe 6-7	オンボード: PCIe 3
4 バックプレーン 3: NVMe 0-1	オンボード: PCIe 2
5 バックプレーン 3: NVMe 2-3	オンボード: PCIe 1
6 バックプレーン 3: NVMe 4-5	リタイマー: C0
7 バックプレーン 3: NVMe 6-7	リタイマー: C1

8 x SAS/SATA バックプレーン 1 個および 8 x AnyBay バックプレーン 2 個

このセクションでは、1 個の 8 x 2.5 型 SAS/SATA および 2 個の 8 x 2.5 型 AnyBay 前面ドライブ・バックプレーンを搭載したサーバー・モデルのケーブル配線について説明します。

前面バックプレーンの電源ケーブルを接続するには、[380 ページ](#)の「バックプレーン: 2.5 型前面ドライブ・ベイを装備したサーバー・モデル」を参照してください。

8i RAID/HBA アダプター + 16i トライモード RAID アダプター

コネクター間の接続: **1** ↔ **1**、**2** ↔ **2**、**3** ↔ **3**、... **n** ↔ **n**

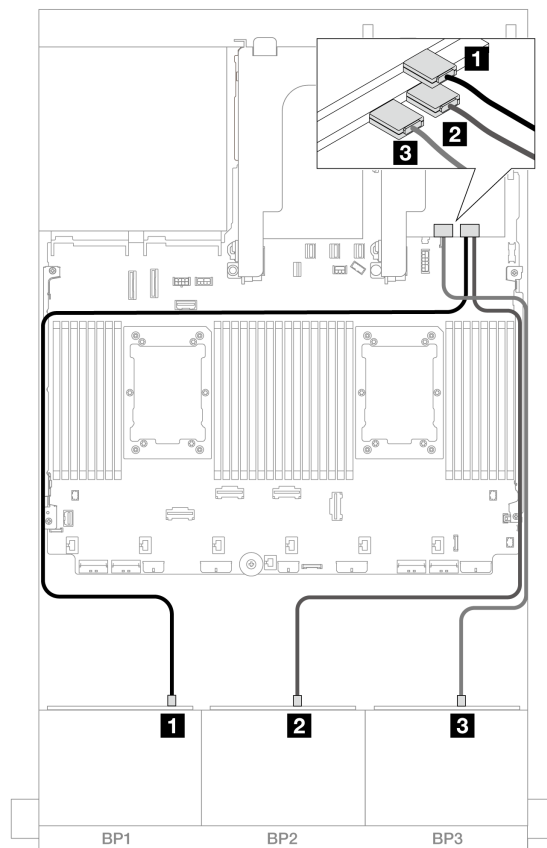


図 595. 1 個の 8i アダプターと 1 個のトライモード 16i アダプターへのケーブル配線

始点	終点
1 バックプレーン 1: SAS	8i アダプター • C0
2 バックプレーン 2: SAS	16i アダプター • C0
3 バックプレーン 3: SAS	• C1

8 x SAS/SATA バックプレーン 2 つおよび 8 x AnyBay (Gen 4) バックプレーン 1 つ

このセクションでは、2 つの 8 x 2.5 型 SAS/SATA および 1 つの 8 x 2.5 型 AnyBay (Gen 4) 前面ドライブ・バックプレーンを搭載したサーバー・モデルのケーブル配線について説明します。

- [563 ページの「前面バックプレーン: 16 x 2.5 型 SAS/SATA + 8 x 2.5 型 AnyBay」](#)
- [567 ページの「前面 + 背面バックプレーン: \(16 x 2.5 型 SAS/SATA + 8 x 2.5 型 AnyBay\) + 4 x 2.5 型 SAS/SATA」](#)

前面バックプレーン: 16 x 2.5 型 SAS/SATA + 8 x 2.5 型 AnyBay

このトピックでは、16 x 2.5 型 SAS/SATA + 8 x 2.5 型 AnyBay (Gen 4) 構成のケーブル配線について説明します。

前面バックプレーンの電源ケーブルを接続するには、[380 ページ](#)の「バックプレーン: 2.5 型前面ドライブ・ベイを装備したサーバー・モデル」を参照してください。

前面バックプレーンの信号ケーブルを接続するには、サーバー構成に応じて以下のケーブル配線のシナリオを参照してください。

- [563 ページ](#)の「32i RAID/HBA アダプター」
- [564 ページ](#)の「8i RAID/HBA アダプター」
- [565 ページ](#)の「CFE エクスパンダー + 8i RAID/HBA アダプター」

32i RAID/HBA アダプター

このトピックでは、1つの 32i RAID/HBA アダプターを搭載した 16 x 2.5 型 SAS/SATA + 8 x 2.5 型 AnyBay (Gen 4) 構成のケーブル配線について説明します。

SAS/SATA ケーブル配線

コネクタ間の接続: **1** ↔ **1**、**2** ↔ **2**、**3** ↔ **3**、... **n** ↔ **n**

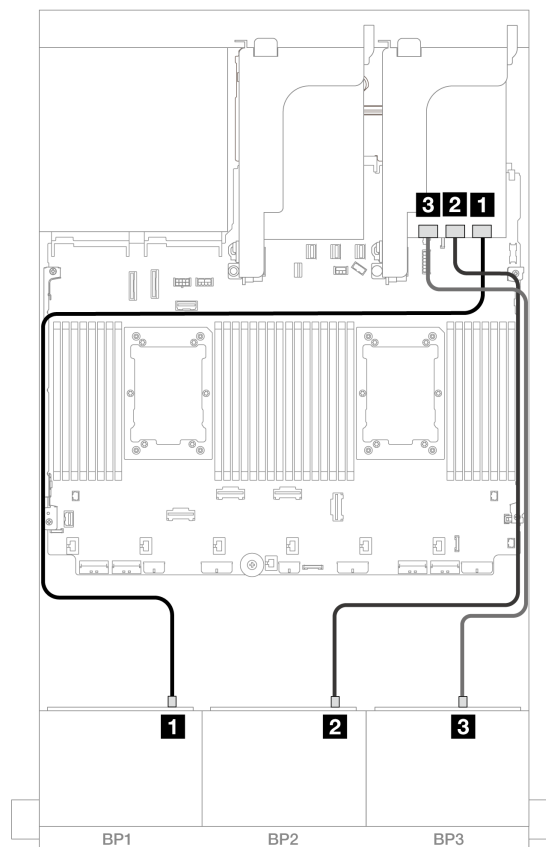
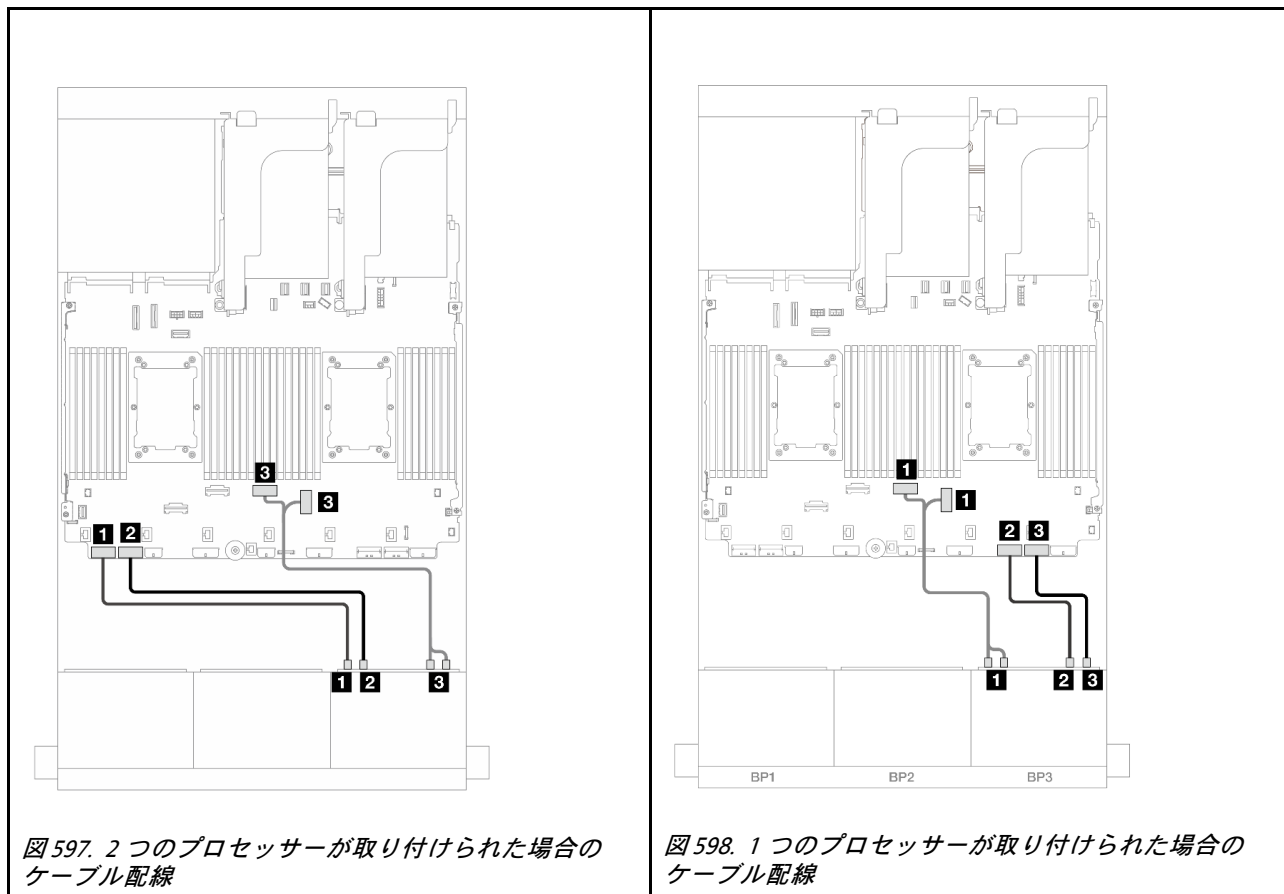


図 596. SAS/SATA ケーブル配線

始点	終点
1 バックプレーン 1: SAS	32i アダプター • C0
2 バックプレーン 2: SAS	• C1
3 バックプレーン 3: SAS	• C2

NVMe ケーブル配線

コネクタ間の接続: **1** ↔ **1**、**2** ↔ **2**、**3** ↔ **3**、... **n** ↔ **n**



始点	終点	始点	終点
1 バックプレーン 3: NVMe 0-1	オンボード: PCIe 8	1 バックプレーン 3: NVMe 0-1、2-3	オンボード: PCIe 3、4
2 バックプレーン 3: NVMe 2-3	オンボード: PCIe 7	2 バックプレーン 3: NVMe 4-5	オンボード: PCIe 2
3 バックプレーン 3: NVMe 4-5、6-7	オンボード: PCIe 4、3	3 バックプレーン 3: NVMe 6-7	オンボード: PCIe 1

8i RAID/HBA アダプター

このトピックでは、3つの 8i RAID/HBA アダプターを搭載した 16 x 2.5 型 SAS/SATA + 8 x 2.5 型 AnyBay (Gen 4) 構成のケーブル配線について説明します。

コネクタ間の接続: **1** ↔ **1**、**2** ↔ **2**、**3** ↔ **3**、... **n** ↔ **n**

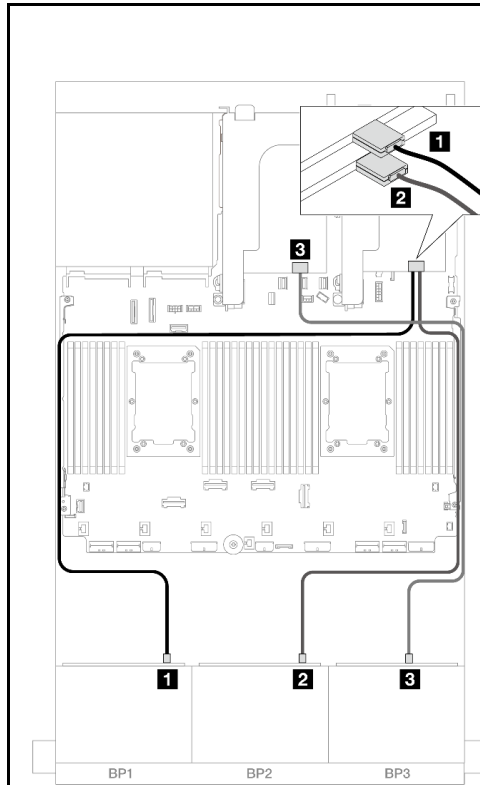


図 599. SAS/SATA ケーブル配線

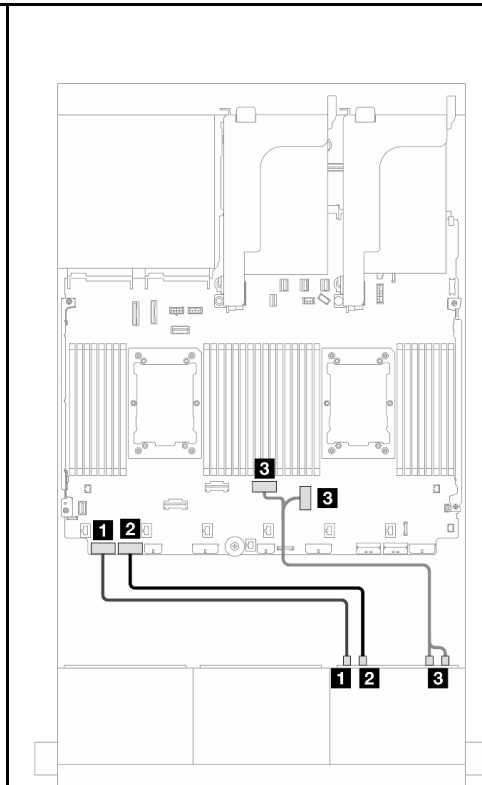


図 600. NVMe ケーブル配線

始点	終点	始点	終点
1 バックプレーン 1: SAS	8i アダプター • C0	1 バックプレーン 3: NVMe 0-1	オンボード: PCIe 8 0-1
2 バックプレーン 2: SAS	8i アダプター • C0	2 バックプレーン 3: NVMe 2-3	オンボード: PCIe 7 2-3
3 バックプレーン 3: SAS	8i アダプター • C0	3 バックプレーン 3: NVMe 4-5、6-7	オンボード: PCIe 4、3 4-5、6-7

CFF エクスパンダー + 8i RAID/HBA アダプター

このトピックでは、1つのCFFエクスパンダーと1つの8i RAID/HBAアダプターを搭載した16 x 2.5型SAS/SATA + 8 x 2.5型AnyBay (Gen 4)構成のケーブル配線について説明します。

SAS/SATA ケーブル配線

コネクター間の接続: **1** ↔ **1**、**2** ↔ **2**、**3** ↔ **3**、... **n** ↔ **n**

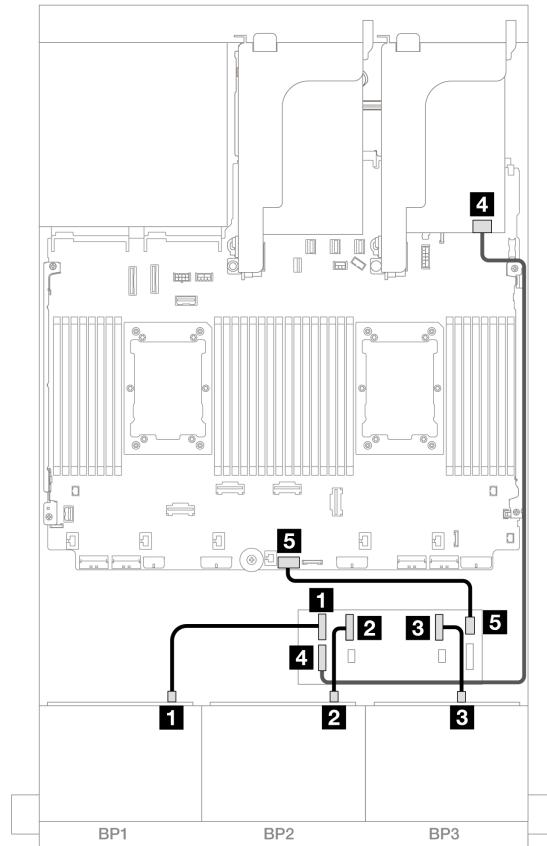


図 601. SAS/SATA ケーブル配線

始点	終点
1 バックプレーン 1: SAS	CFF エクスパンダー • C0
2 バックプレーン 2: SAS	• C1
3 バックプレーン 3: SAS	• C2
4 CFF エクスパンダー: RAID/HBA	8i アダプター • Gen 4: C0 • Gen 3: C0C1
5 CFF エクスパンダー: PWR	オンボード: CFF EXP PWR

NVMe ケーブル配線

コネクター間の接続: **1** ↔ **1**、**2** ↔ **2**、**3** ↔ **3**、... **n** ↔ **n**

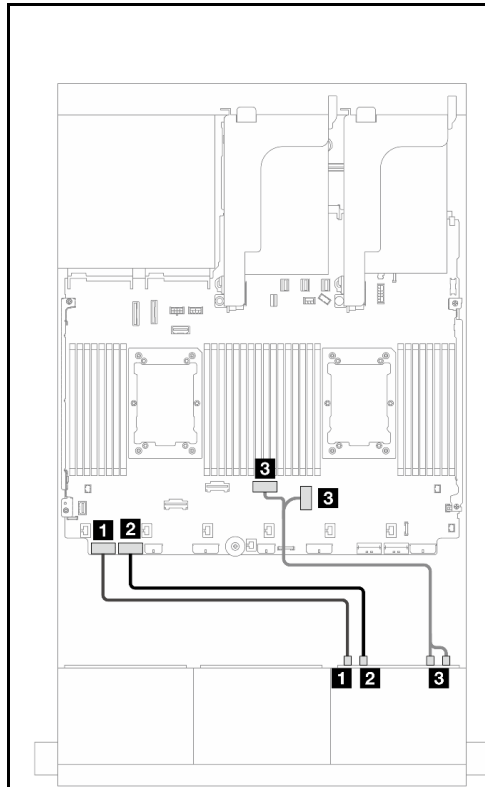


図 602. 2つのプロセッサが取り付けられた場合のケーブル配線

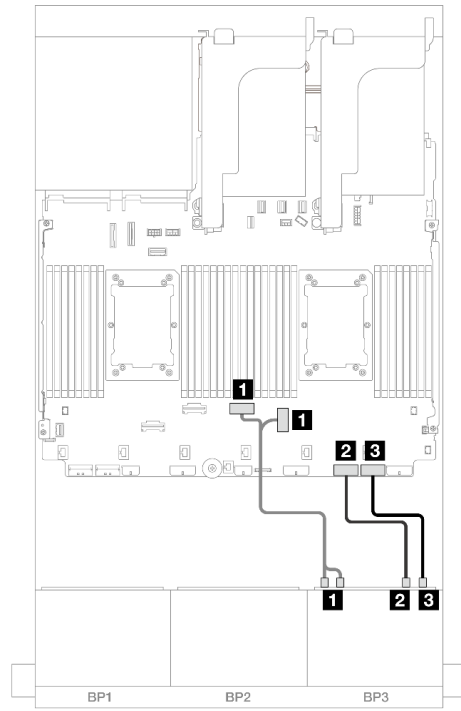


図 603. 1つのプロセッサが取り付けられた場合のケーブル配線

始点	終点	始点	終点
1 バックプレーン 3: NVMe 0-1	オンボード: PCIe 8	1 バックプレーン 3: NVMe 0-1、2-3	オンボード: PCIe 3、4
2 バックプレーン 3: NVMe 2-3	オンボード: PCIe 7	2 バックプレーン 3: NVMe 4-5	オンボード: PCIe 2
3 バックプレーン 3: NVMe 4-5、6-7	オンボード: PCIe 4、3	3 バックプレーン 3: NVMe 6-7	オンボード: PCIe 1

前面 + 背面バックプレーン: (16 x 2.5 型 SAS/SATA + 8 x 2.5 型 AnyBay) + 4 x 2.5 型 SAS/SATA

このトピックでは、16 x 2.5 型 SAS/SATA + 8 x 2.5 型 AnyBay (Gen 4) + 4 x 2.5 型 SAS/SATA 構成のケーブル配線について説明します。

前面バックプレーンの電源ケーブルを接続するには、[380 ページの「バックプレーン: 2.5 型前面ドライブ・ベイを装備したサーバー・モデル」](#)を参照してください。

前面バックプレーンの信号ケーブルを接続するには、サーバー構成に応じて以下のケーブル配線のシナリオを参照してください。

- [568 ページの「32i RAID/HBA アダプター」](#)
- [576 ページの「8i RAID/HBA アダプター」](#)
- [570 ページの「CFF エクスパンダー + 8i RAID/HBA アダプター」](#)
- [573 ページの「CFF エクスパンダー + CFF 16i RAID/HBA アダプター」](#)

32i RAID/HBA アダプター

このトピックでは、1つの32i RAID/HBA アダプターを搭載した 16 x 2.5 型 AnyBay + 8 x 2.5 型 AnyBay (Gen 4) + 4 x 2.5 型 SAS/SATA 構成のケーブル配線情報を提供します。

前面バックプレーンのケーブル配線

SAS/SATA ケーブル配線

コネクタ間の接続: **1** ↔ **1**、**2** ↔ **2**、**3** ↔ **3**、... **n** ↔ **n**

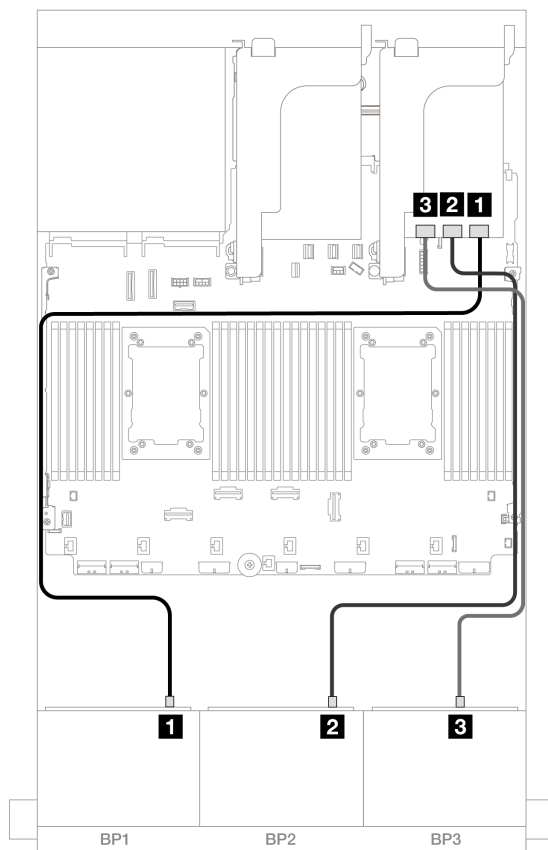


図 604. SAS/SATA ケーブル配線

始点	終点
1 バックプレーン 1: SAS	32i アダプター • C0
2 バックプレーン 2: SAS	• C1
3 バックプレーン 3: SAS	• C2

NVMe ケーブル配線

コネクタ間の接続: **1** ↔ **1**、**2** ↔ **2**、**3** ↔ **3**、... **n** ↔ **n**

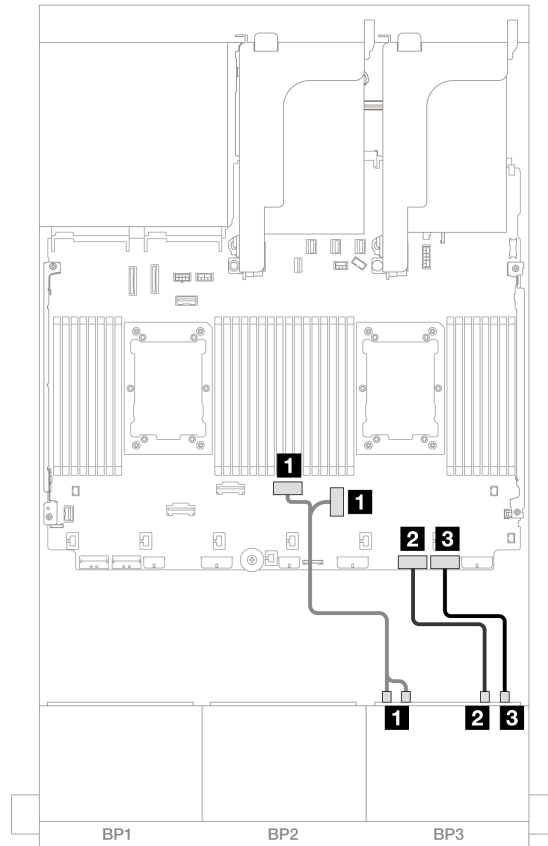


図 605. NVMe ケーブル配線

始点	終点
1 バックプレーン 3: NVMe 0-1、2-3	オンボード: PCIe 3、4
2 バックプレーン 3: NVMe 4-5	オンボード: PCIe 2
3 バックプレーン 3: NVMe 6-7	オンボード: PCIe 1

背面バックプレーンのケーブル配線

コネクタ間の接続: **1** ↔ **1**、**2** ↔ **2**、**3** ↔ **3**、... **n** ↔ **n**

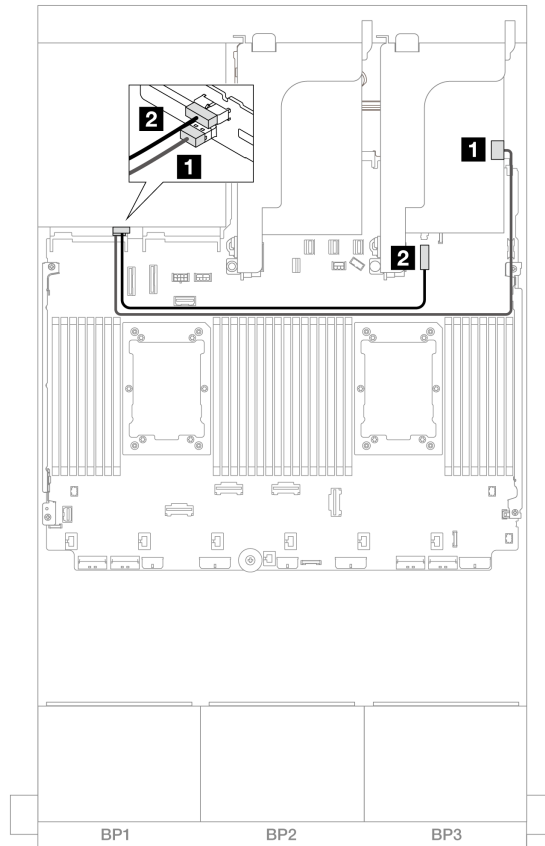


図 606. 背面バックプレーンのケーブル配線

始点	終点
1 バックプレーン 4: SAS	32i アダプター • C3
2 バックプレーン 4: PWR	オンボード: 7mm バックプレーン電源コネクタ

CFF エクスパンダー + 8i RAID/HBA アダプター

このトピックでは、1つの CFF エクスパンダーおよび1つの 8i RAID/HBA アダプターを搭載した 16 x 2.5 型 SAS/SATA + 8 x 2.5 型 AnyBay (Gen 4) + 背面 4 x 2.5 型 SAS/SATA 構成のケーブル配線について説明します。

前面バックプレーンのケーブル配線

SAS/SATA ケーブル配線

コネクタ間の接続: **1** ↔ **1**、**2** ↔ **2**、**3** ↔ **3**、... **n** ↔ **n**

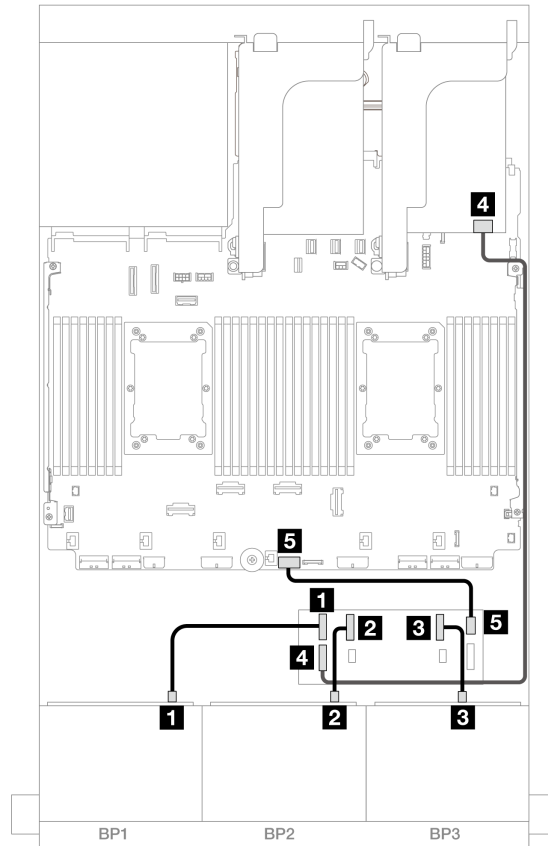


図 607. SAS/SATA ケーブル配線

始点	終点
1 バックプレーン 1: SAS	CFF エクスパンダー • C0
2 バックプレーン 2: SAS	• C1
3 バックプレーン 3: SAS	• C2
4 CFF エクスパンダー: RAID/HBA	8i アダプター • Gen 4: C0 • Gen 3: C0C1
5 CFF エクスパンダー: PWR	オンボード: CFF EXP PWR

NVMe ケーブル配線

コネクタ間の接続: **1** ↔ **1**、**2** ↔ **2**、**3** ↔ **3**、... **n** ↔ **n**

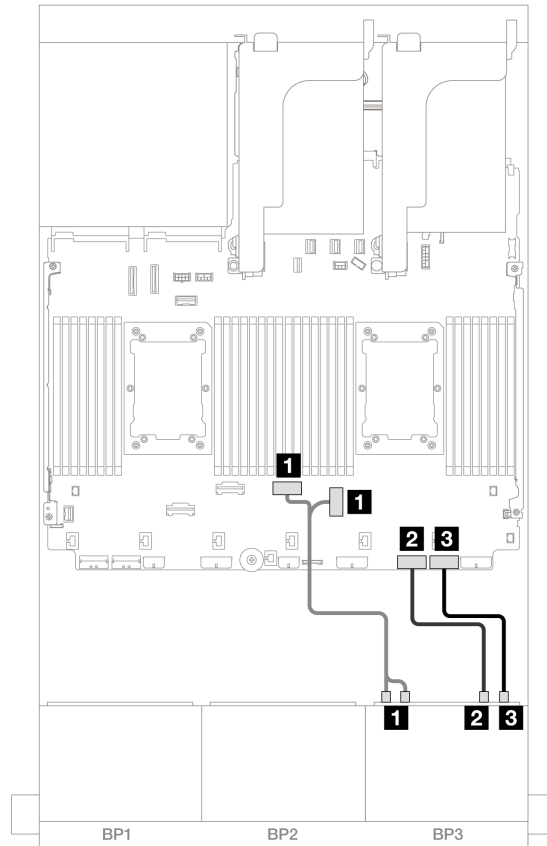


図 608. NVMe ケーブル配線

始点	終点
1 バックプレーン 3: NVMe 0-1、 2-3	オンボード: PCIe 3、 4
2 バックプレーン 3: NVMe 4-5	オンボード: PCIe 2
3 バックプレーン 3: NVMe 6-7	オンボード: PCIe 1

背面バックプレーンのケーブル配線

コネクタ間の接続: **1** ↔ **1**、 **2** ↔ **2**、 **3** ↔ **3**、 ... **n** ↔ **n**

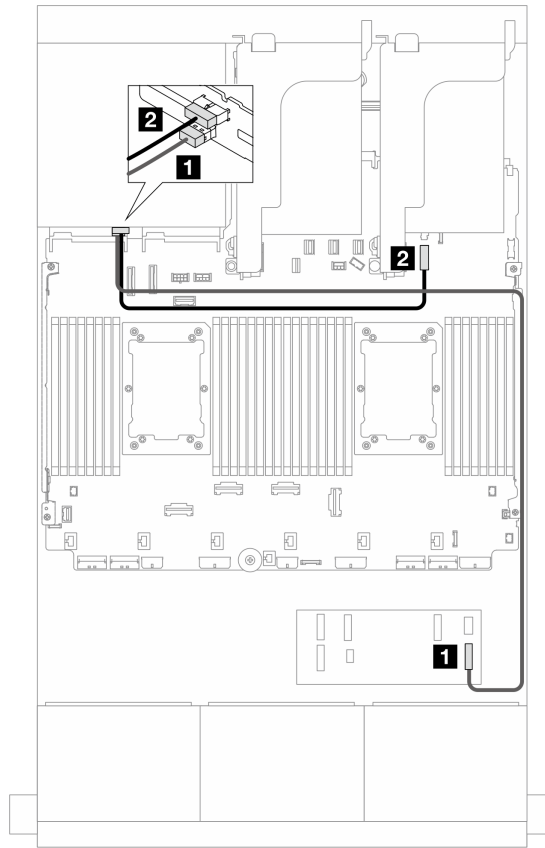


図 609. 背面バックプレーンのケーブル配線

始点	終点
1 バックプレーン 4: SAS	CFF エクスパンダー • C3
2 バックプレーン 4: PWR	オンボード: 7mm バックプレーン電源コネクタ

CFF エクスパンダー + CFF 16i RAID/HBA アダプター

このトピックでは、1つのCFF エクスパンダーおよび1つのCFF 16i RAID/HBA アダプターを搭載した16 x 2.5 型 SAS/SATA + 8 x 2.5 型 AnyBay (Gen 4) + 4 x 2.5 型 SAS/SATA 構成のケーブル配線について説明します。

前面バックプレーンのケーブル配線

SAS/SATA ケーブル配線

コネクタ間の接続: **1** ↔ **1**、**2** ↔ **2**、**3** ↔ **3**、... **n** ↔ **n**

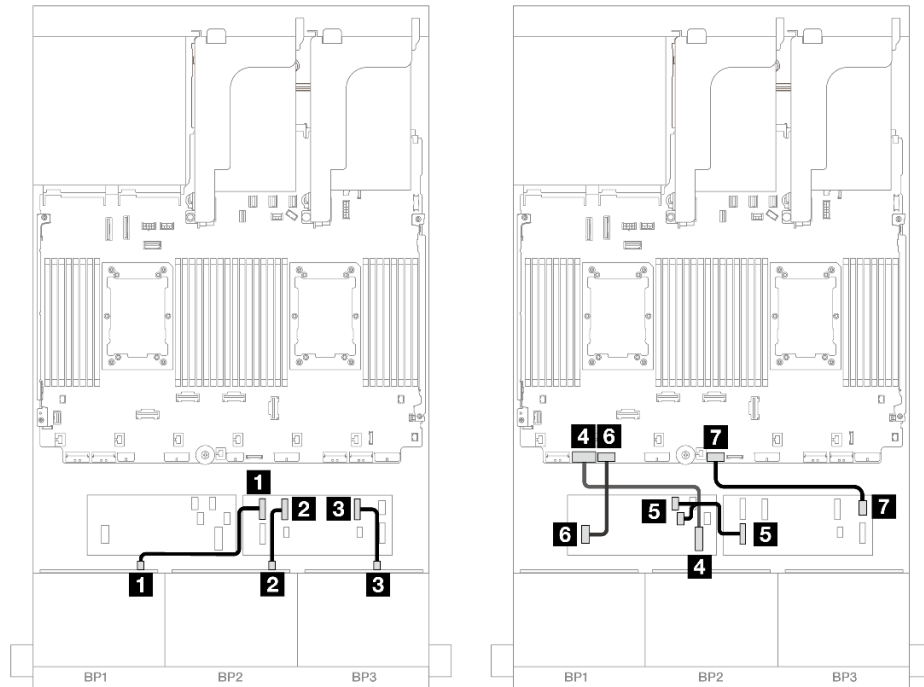


図 610. CFF エクスパンダーおよび CFF 16i アダプターへの SAS/SATA ケーブル配線

始点	終点
1 バックプレーン 1: SAS	CFF エクスパンダー • C0
2 バックプレーン 2: SAS	• C1
3 バックプレーン 3: SAS	• C2
4 CFF アダプター: MB (CFF input)	オンボード: PCIe 7
5 CFF エクスパンダー: RAID/HBA	CFF アダプター • C0 • C1
6 CFF アダプター: PWR	オンボード: CFF RAID/HBA PWR
7 CFF エクスパンダー: PWR	オンボード: CFF EXP PWR

NVMe ケーブル配線

コネクタ間の接続: **1** ↔ **1**、**2** ↔ **2**、**3** ↔ **3**、... **n** ↔ **n**

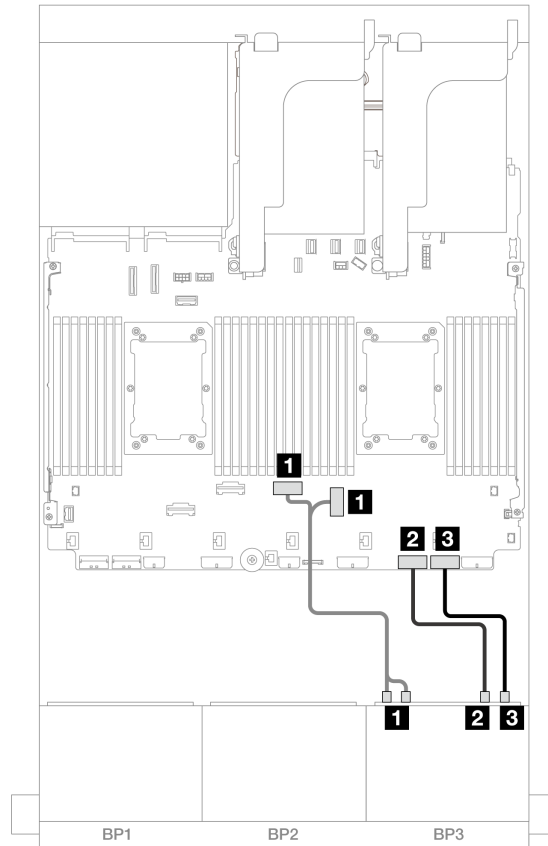


図 611. オンボード PCIe コネクタへの NVMe ケーブル配線

始点	終点
1 バックプレーン 3: NVMe 0-1、2-3	オンボード: PCIe 3、4
2 バックプレーン 3: NVMe 4-5	オンボード: PCIe 2
3 バックプレーン 3: NVMe 6-7	オンボード: PCIe 1

背面バックプレーンのケーブル配線

コネクタ間の接続: **1** ↔ **1**、**2** ↔ **2**、**3** ↔ **3**、... **n** ↔ **n**

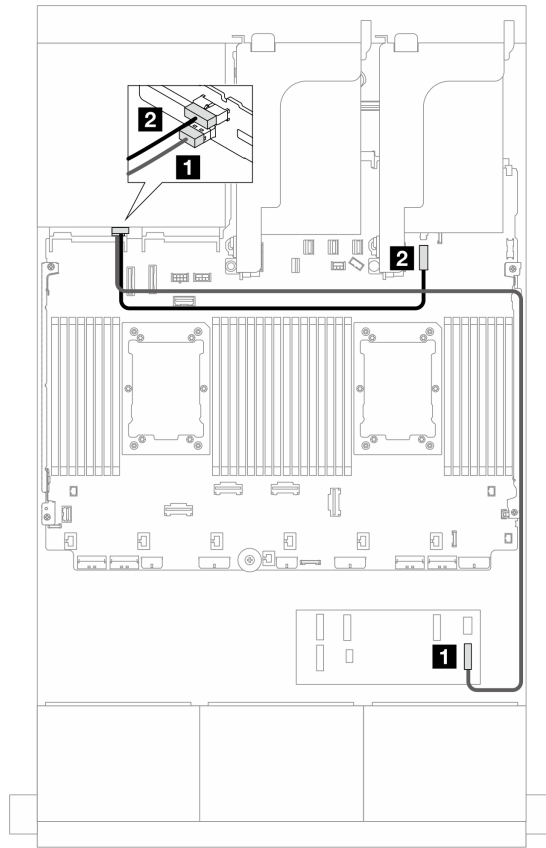


図 612. 背面バックプレーンのケーブル配線

始点	終点
1 バックプレーン 4: SAS	CFF エクスパンダー • C3
2 バックプレーン 4: PWR	オンボード: 7mm バックプレーン電源コネクタ

8i RAID/HBA アダプター

以下は、4つの 8i RAID/HBA アダプターを搭載した 16 x 2.5 型 SAS/SATA + 8 x 2.5 型 AnyBay (Gen 4) + 4 x 2.5 型 SAS/SATA 構成のケーブル接続を示しています。

前面バックプレーンのケーブル配線

コネクタ間の接続: **1** ↔ **1**、**2** ↔ **2**、**3** ↔ **3**、... **n** ↔ **n**

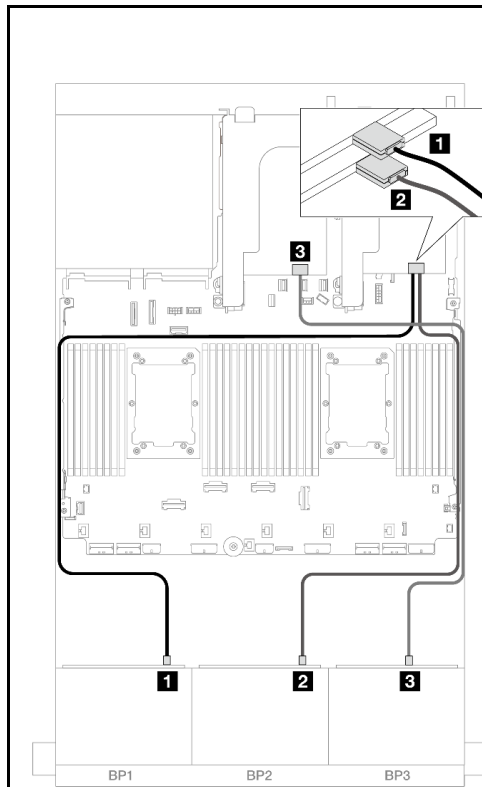


図 613. SAS/SATA ケーブル配線

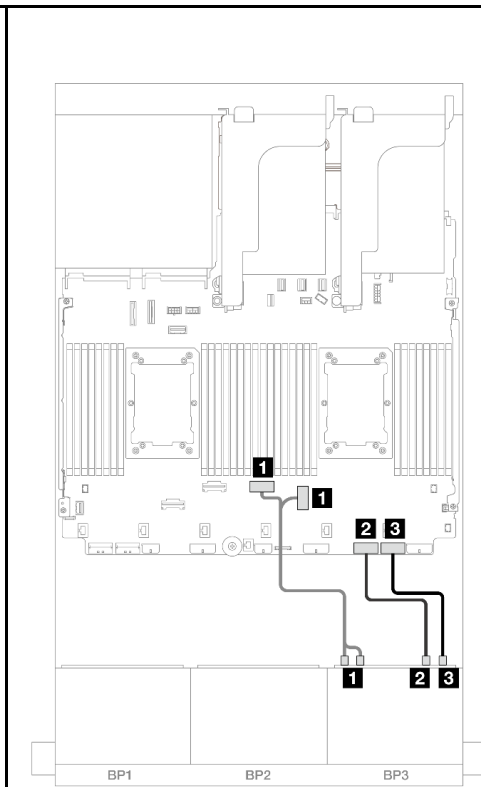


図 614. NVMe ケーブル配線

始点	終点	始点	終点
1 バックプレーン 1: SAS	8i アダプター • Gen 4: C0 • Gen 3: C0C1	1 バックプレーン 3: NVMe	オンボード: PCIe 3、4 0-1、2-3
2 バックプレーン 2: SAS	8i アダプター • Gen 4: C0 • Gen 3: C0C1	2 バックプレーン 3: NVMe	オンボード: PCIe 2 4-5
3 バックプレーン 3: SAS	8i アダプター • Gen 4: C0 • Gen 3: C0C1	3 バックプレーン 3: NVMe	オンボード: PCIe 1 6-7

背面バックプレーンのケーブル配線

コネクタ間の接続: **1** ↔ **1**、**2** ↔ **2**、**3** ↔ **3**、... **n** ↔ **n**

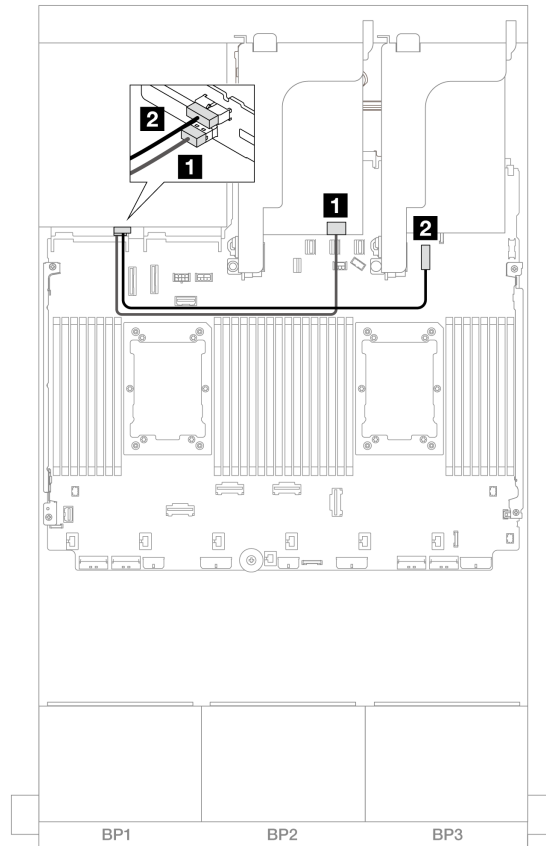


図 615. 背面バックプレーンのケーブル配線

始点	終点
1 バックプレーン 4: SAS	8i アダプター <ul style="list-style-type: none"> • Gen 4: C0 • Gen 3: C0C1
2 バックプレーン 4: PWR	オンボード: 7mm バックプレーン電源コネクタ

8 x SAS/SATA バックプレーン 2 つおよび 8 x AnyBay (Gen 5) バックプレーン 1 つ

このセクションでは、2 つの 8 x 2.5 型 SAS/SATA および 1 つの 8 x 2.5 型 AnyBay (Gen 5) 前面ドライブ・バックプレーンを搭載したサーバー・モデルのケーブル配線について説明します。

- [578 ページの「前面バックプレーン: 16 x 2.5 型 SAS/SATA + 8 x 2.5 型 AnyBay」](#)
- [590 ページの「前面 + 背面バックプレーン: \(16 x 2.5 型 SAS/SATA + 8 x 2.5 型 AnyBay\) + 4 x 2.5 型 SAS/SATA」](#)

前面バックプレーン: 16 x 2.5 型 SAS/SATA + 8 x 2.5 型 AnyBay

このトピックでは、16 x 2.5 型 SAS/SATA + 8 x 2.5 型 AnyBay (Gen 5) 構成のケーブル配線について説明します。

前面バックプレーンの電源ケーブルを接続するには、[380 ページの「バックプレーン: 2.5 型前面ドライブ・ベイを装備したサーバー・モデル」](#)を参照してください。

前面バックプレーンの信号ケーブルを接続するには、サーバー構成に応じて以下のケーブル配線のシナリオを参照してください。

- 579 ページの「32i RAID/HBA アダプター」
- 581 ページの「8i RAID/HBA アダプター」
- 584 ページの「CFE エクスパンダー + 8i RAID/HBA アダプター」
- 587 ページの「CFE エクスパンダー + CFE 16i RAID/HBA アダプター」

32i RAID/HBA アダプター

以下は、1つの32i RAID/HBA アダプターを搭載した16 x 2.5型 SAS/SATA + 8 x 2.5型 AnyBay (Gen 5) 構成のケーブル接続を示しています。

コネクタ間の接続: **1** ↔ **1**、**2** ↔ **2**、**3** ↔ **3**、... **n** ↔ **n**

SAS/SATA ケーブル配線

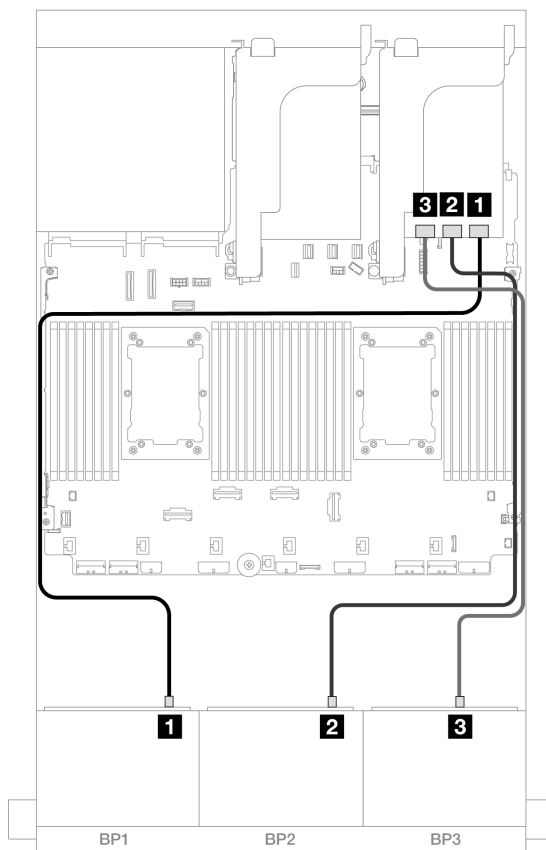
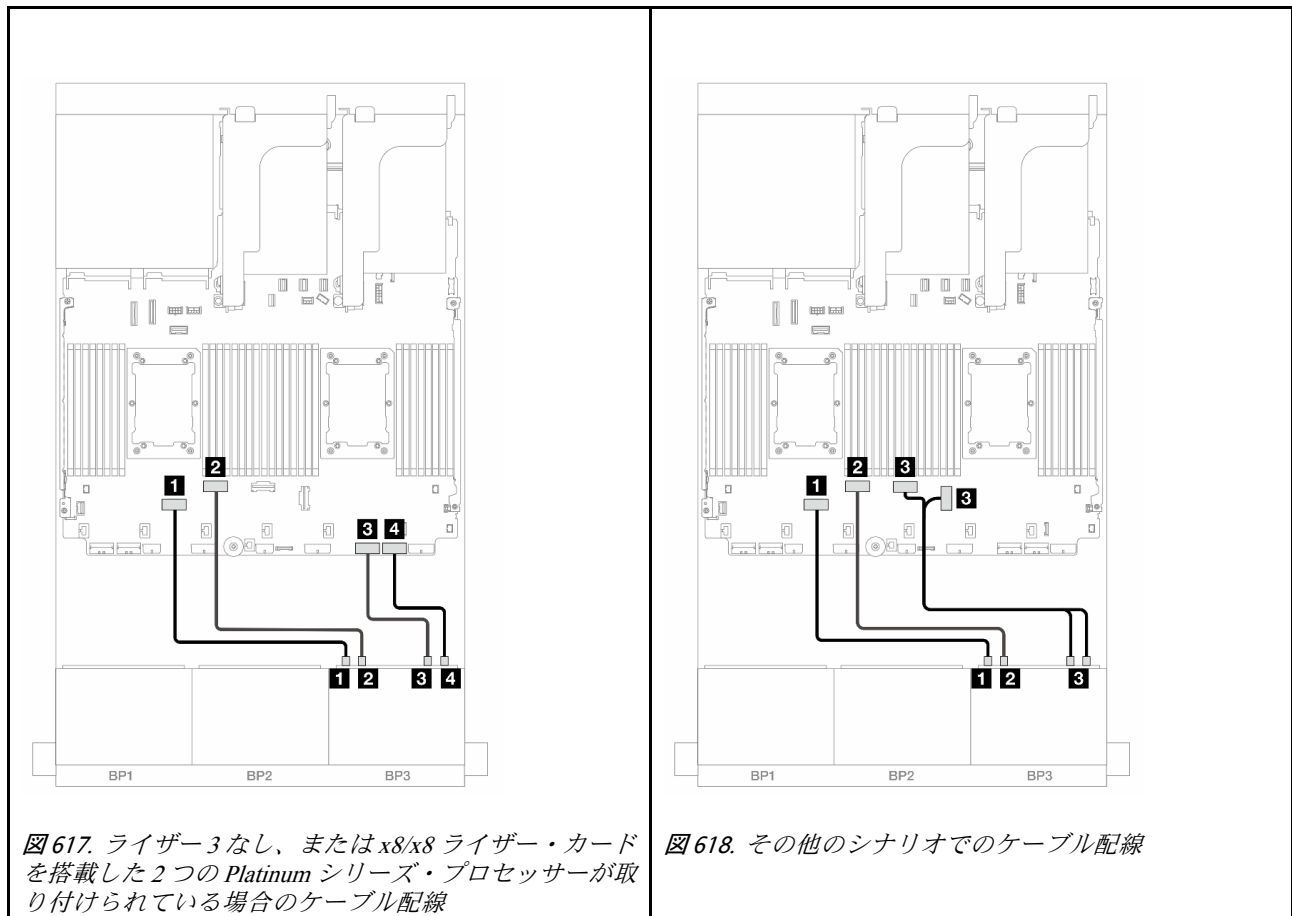


図 616. SAS/SATA ケーブル配線

始点	終点
1 バックプレーン 1: SAS	32i アダプター • C0
2 バックプレーン 2: SAS	• C1
3 バックプレーン 3: SAS	• C2

NVMe ケーブル配線

2つのプロセッサが取り付けられた場合のケーブル配線



始点	終点	始点	終点
1 バックプレーン 3: NVMe 0-1	オンボード: PCIe 6	1 バックプレーン 3: NVMe 0-1	オンボード: PCIe 6
2 バックプレーン 3: NVMe 2-3	オンボード: PCIe 5	2 バックプレーン 3: NVMe 2-3	オンボード: PCIe 5
3 バックプレーン 3: NVMe 4-5	オンボード: PCIe 2	3 バックプレーン 3: NVMe 4-5、6-7	オンボード: PCIe 4, 3
4 バックプレーン 3: NVMe 6-7	オンボード: PCIe 1		

1つのプロセッサが取り付けられた場合のケーブル配線

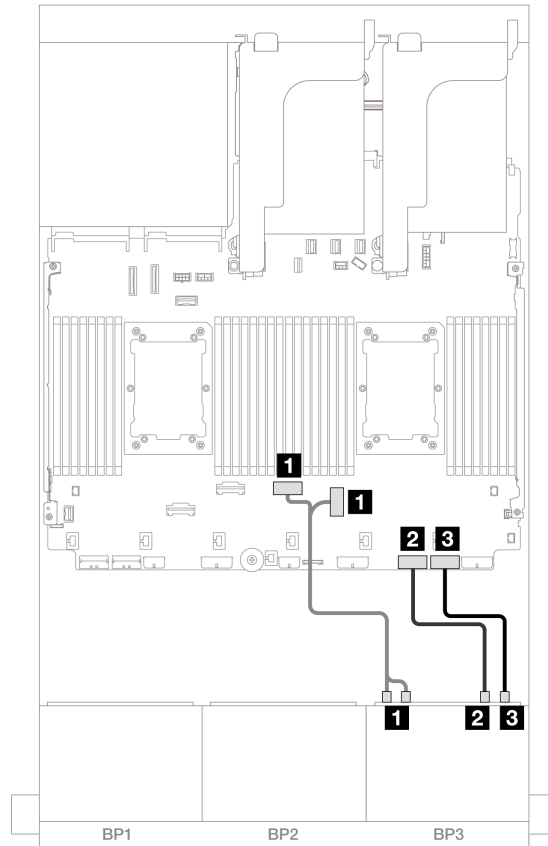


図 619. 1つのプロセッサが取り付けられた場合のケーブル配線

始点	終点
1 バックプレーン 3: NVMe 0-1、2-3	オンボード: PCIe 4, 3
2 バックプレーン 3: NVMe 4-5	オンボード: PCIe 2
3 バックプレーン 3: NVMe 6-7	オンボード: PCIe 1

8i RAID/HBA アダプター

以下は、3つの 8i RAID/HBA アダプターを搭載した 16 x 2.5 型 SAS/SATA + 8 x 2.5 型 AnyBay (Gen 5) 構成のケーブル接続を示しています。

コネクタ間の接続: **1** ↔ **1**、**2** ↔ **2**、**3** ↔ **3**、... **n** ↔ **n**

SAS/SATA ケーブル配線

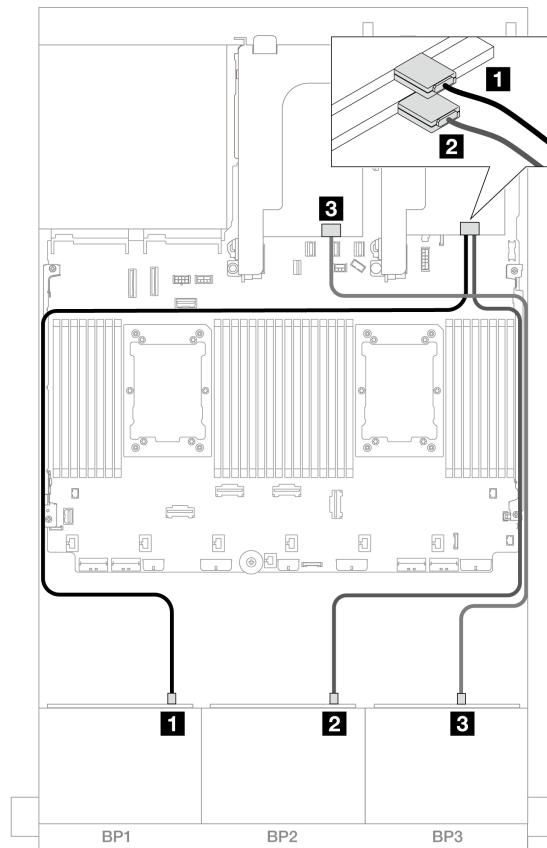


図 620. SAS/SATA ケーブル配線

始点	終点
1 バックプレーン 1: SAS	8i アダプター • C0
2 バックプレーン 2: SAS	8i アダプター • C0
3 バックプレーン 3: SAS	8i アダプター • C0

NVMe ケーブル配線

2つのプロセッサが取り付けられた場合のケーブル配線

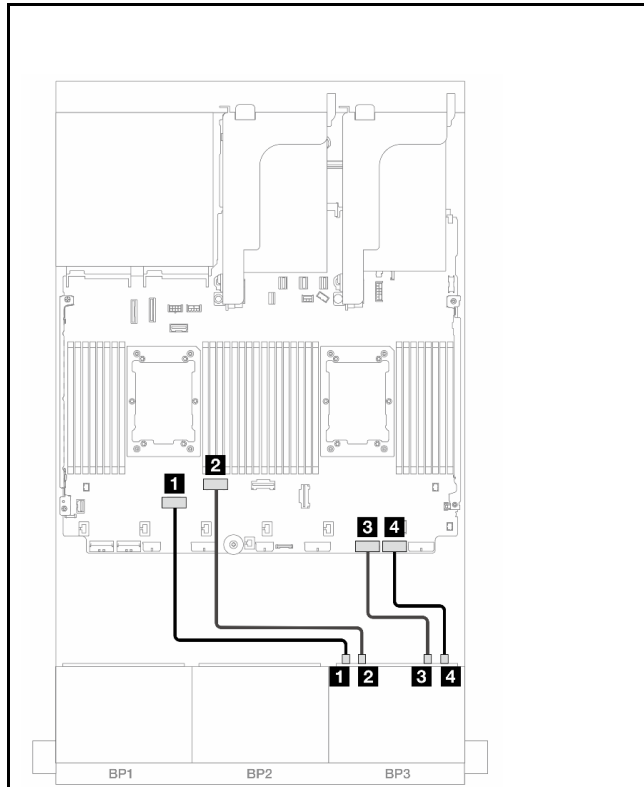


図 621. ライザー 3 なし、または x8/x8 ライザー・カードを搭載した 2 つの Platinum シリーズ・プロセッサが取り付けられている場合のケーブル配線

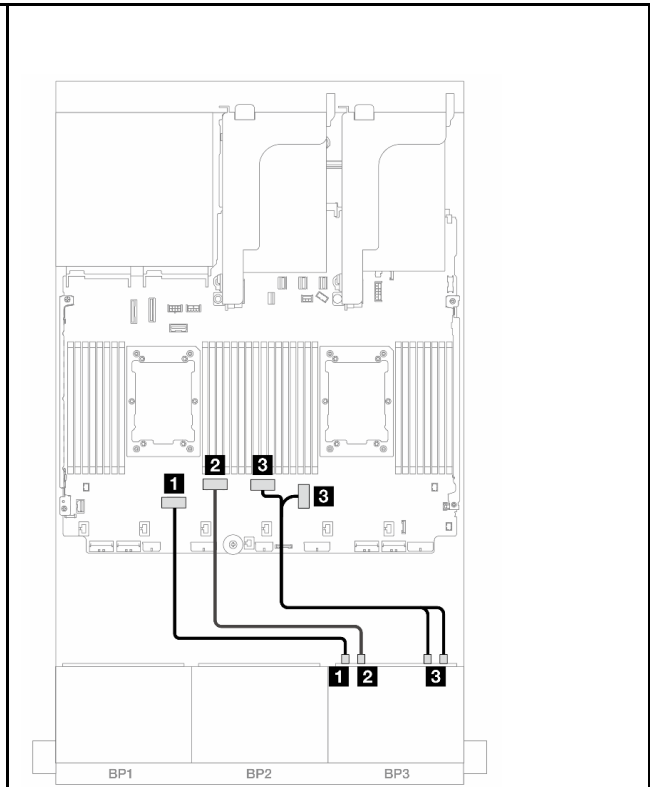


図 622. その他のシナリオでのケーブル配線

始点	終点	始点	終点
1 バックプレーン 3: NVMe 0-1	オンボード: PCIe 6	1 バックプレーン 3: NVMe 0-1	オンボード: PCIe 6
2 バックプレーン 3: NVMe 2-3	オンボード: PCIe 5	2 バックプレーン 3: NVMe 2-3	オンボード: PCIe 5
3 バックプレーン 3: NVMe 4-5	オンボード: PCIe 2	3 バックプレーン 3: NVMe 4-5、6-7	オンボード: PCIe 4, 3
4 バックプレーン 3: NVMe 6-7	オンボード: PCIe 1		

1 つのプロセッサが取り付けられた場合のケーブル配線

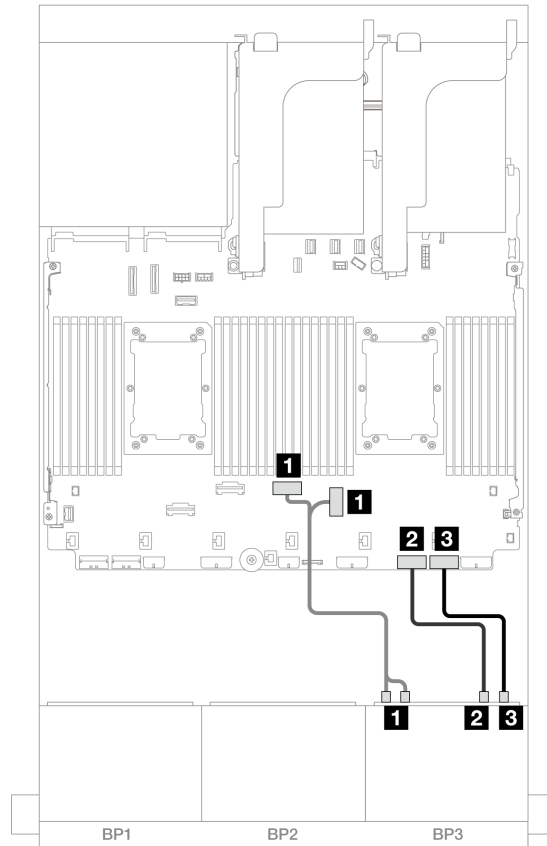


図 623. 1つのプロセッサが取り付けられた場合のケーブル配線

始点	終点
1 バックプレーン 3: NVMe 0-1、2-3	オンボード: PCIe 4, 3
2 バックプレーン 3: NVMe 4-5	オンボード: PCIe 2
3 バックプレーン 3: NVMe 6-7	オンボード: PCIe 1

CFF エクスパンダー + 8i RAID/HBA アダプター

以下は、1つのCFFエクスパンダーおよび1つの8i RAID/HBAアダプターを搭載した16 x 2.5型SAS/SATA + 8 x 2.5型AnyBay (Gen 5)構成のケーブル接続を示しています。

コネクタ間の接続: **1** ↔ **1**、**2** ↔ **2**、**3** ↔ **3**、... **n** ↔ **n**

SAS/SATA ケーブル配線

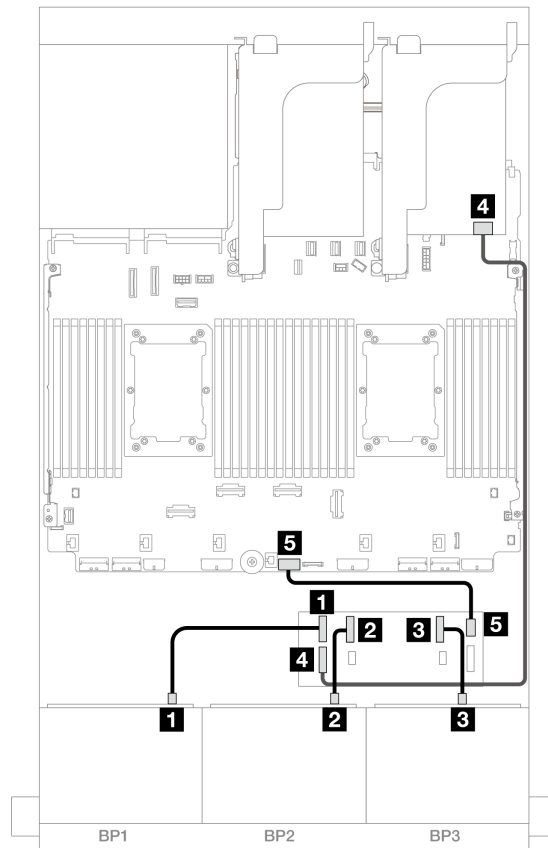


図 624. SAS/SATA ケーブル配線

始点	終点
1 バックプレーン 1: SAS	CFF エクスパンダー • C0
2 バックプレーン 2: SAS	• C1
3 バックプレーン 3: SAS	• C2
4 CFF エクスパンダー: RAID/HBA	8i アダプター • Gen 4: C0 • Gen 3: C0C1
5 CFF エクスパンダー: PWR	オンボード: CFF EXP PWR

NVMe ケーブル配線

2つのプロセッサが取り付けられた場合のケーブル配線

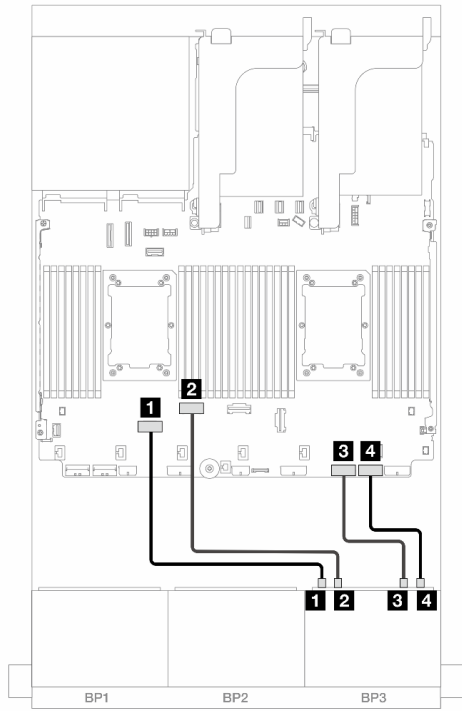


図 625. ライザー 3 なし、または x8/x8 ライザー・カードを搭載した 2 つの Platinum シリーズ・プロセッサが取り付けられている場合のケーブル配線

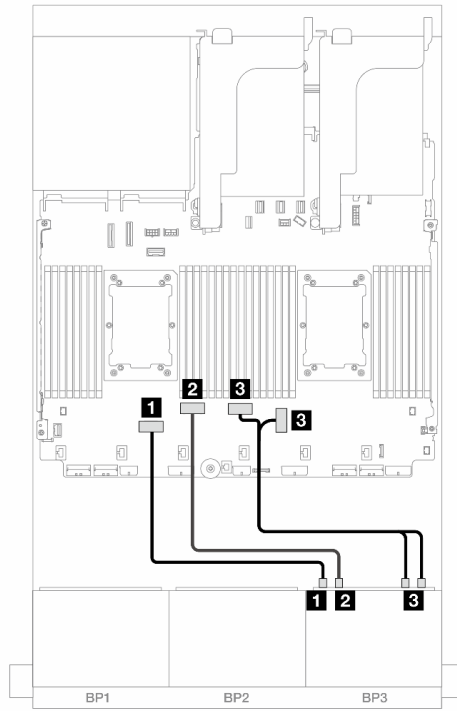


図 626. その他のシナリオでのケーブル配線

始点	終点	始点	終点
1 バックプレーン 3: NVMe 0-1	オンボード: PCIe 6	1 バックプレーン 3: NVMe 0-1	オンボード: PCIe 6
2 バックプレーン 3: NVMe 2-3	オンボード: PCIe 5	2 バックプレーン 3: NVMe 2-3	オンボード: PCIe 5
3 バックプレーン 3: NVMe 4-5	オンボード: PCIe 2	3 バックプレーン 3: NVMe 4-5、6-7	オンボード: PCIe 4, 3
4 バックプレーン 3: NVMe 6-7	オンボード: PCIe 1		

1 つのプロセッサが取り付けられた場合のケーブル配線

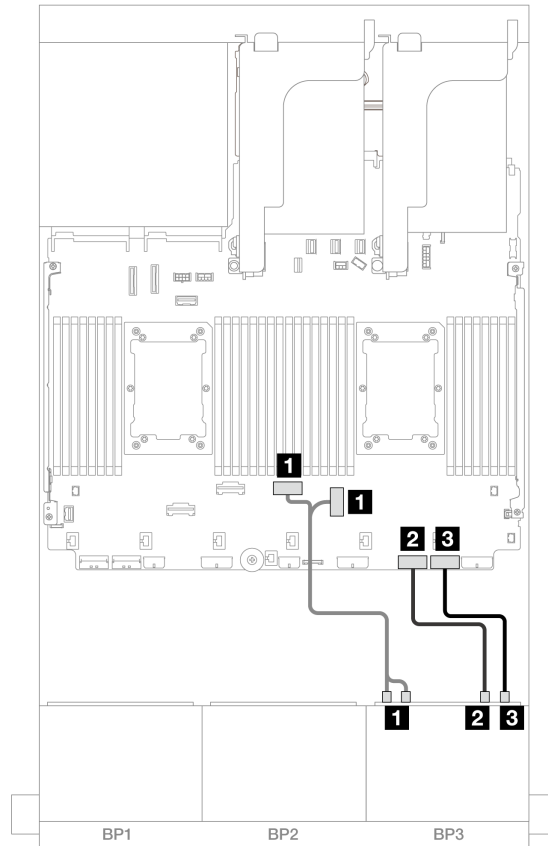


図 627. 1つのプロセッサが取り付けられた場合のケーブル配線

始点	終点
1 バックプレーン 3: NVMe 0-1、2-3	オンボード: PCIe 4, 3
2 バックプレーン 3: NVMe 4-5	オンボード: PCIe 2
3 バックプレーン 3: NVMe 6-7	オンボード: PCIe 1

CFF エクスパンダー + CFF 16i RAID/HBA アダプター

以下は、1つの CFF エクスパンダーおよび1つの CFF 16i RAID/HBA アダプターを搭載した 16 x 2.5 型 SAS/SATA + 8 x 2.5 型 AnyBay (Gen 5) 構成のケーブル接続を示しています。

コネクタ間の接続: **1** ↔ **1**、**2** ↔ **2**、**3** ↔ **3**、... **n** ↔ **n**

SAS/SATA ケーブル配線

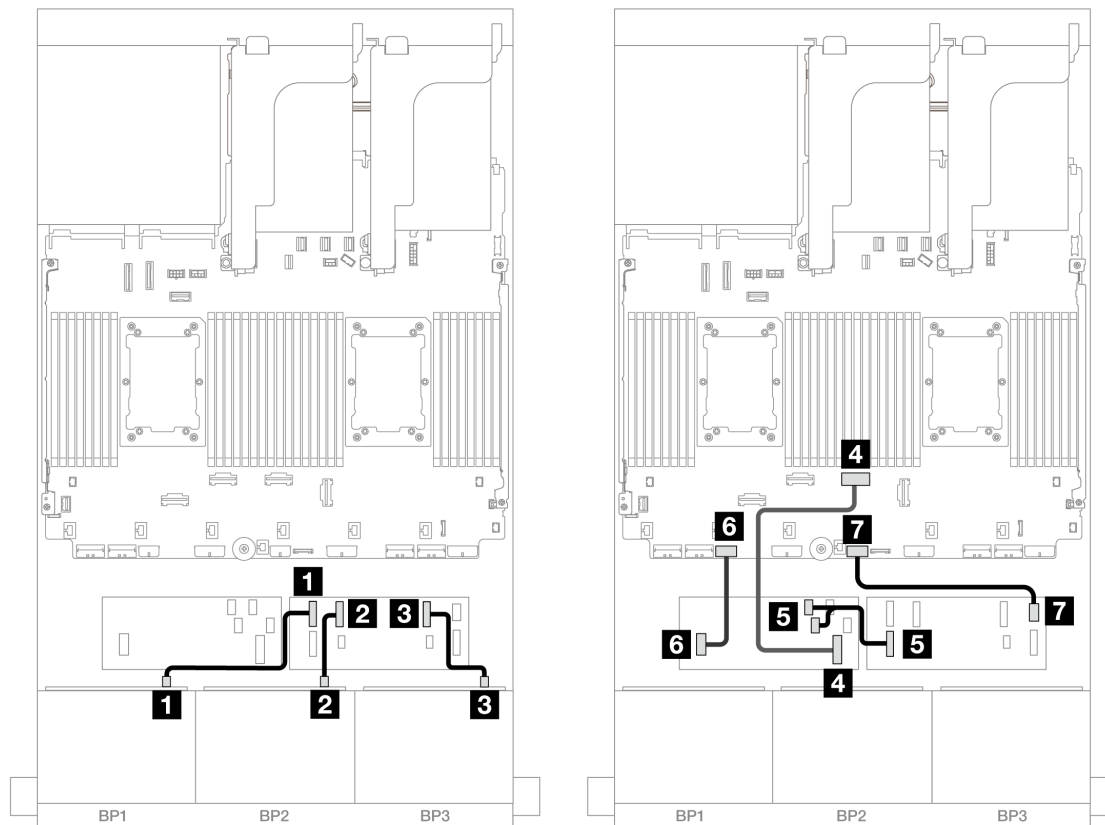


図 628. ライザー 3 なし、または x8/x8 ライザー・カードを搭載した 2 つの Platinum シリーズ・プロセッサが取り付けられている場合のケーブル配線

始点	終点
1 バックプレーン 1: SAS	CFF エクスパンダー • C0
2 バックプレーン 2: SAS	• C1
3 バックプレーン 3: SAS	• C2
4 CFF アダプター: MB (CFF input)	オンボード: PCIe 4
5 CFF エクスパンダー: RAID/HBA	CFF アダプター • C0 • C1
6 CFF アダプター: PWR	オンボード: CFF RAID/HBA PWR
7 CFF エクスパンダー: PWR	オンボード: CFF EXP PWR

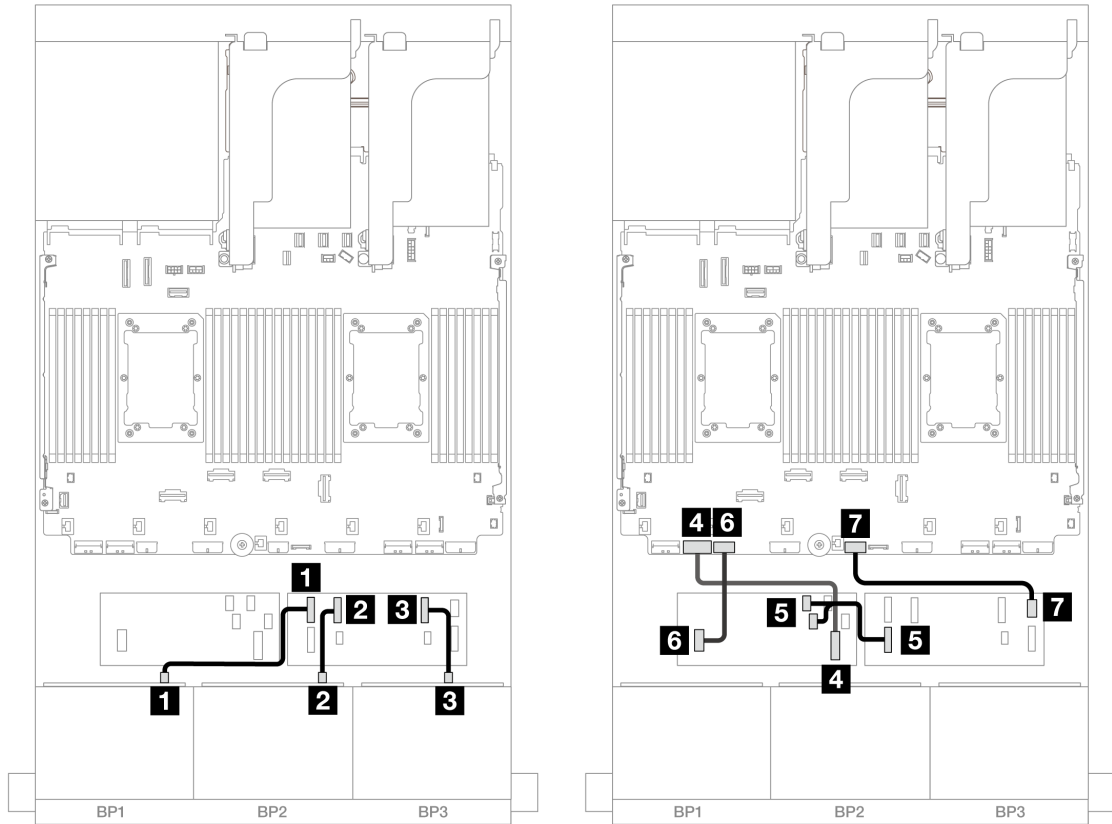
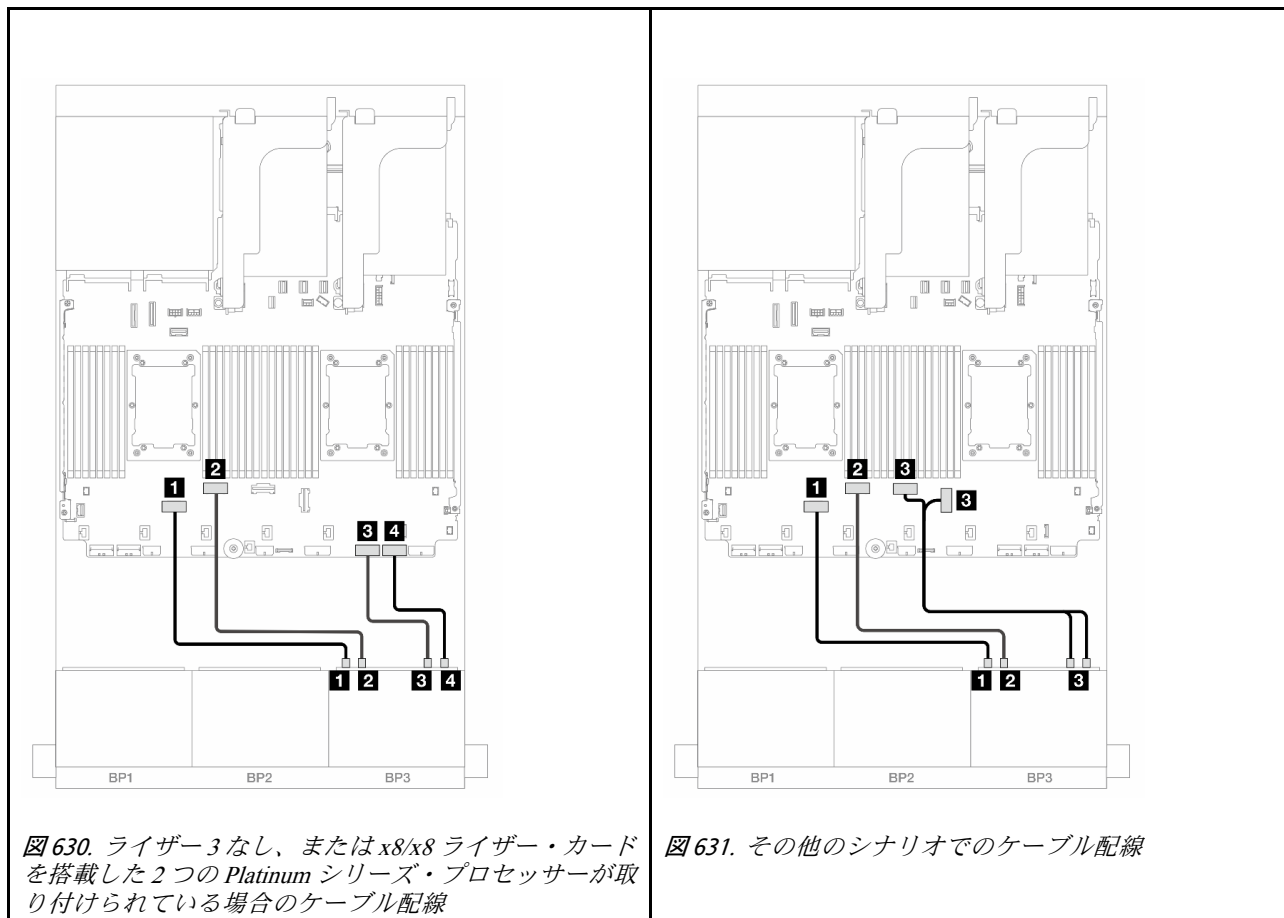


図 629. その他のシナリオでのケーブル配線

始点	終点
1 バックプレーン 1: SAS	CFF エクスパンダー • C0
2 バックプレーン 2: SAS	• C1
3 バックプレーン 3: SAS	• C2
4 CFF アダプター: MB (CFF input)	オンボード: PCIe 7
5 CFF エクスパンダー: RAID/HBA	CFF アダプター • C0 • C1
6 CFF アダプター: PWR	オンボード: CFF RAID/HBA PWR
7 CFF エクスパンダー: PWR	オンボード: CFF EXP PWR

NVMe ケーブル配線



始点	終点	始点	終点
1 バックプレーン 3: NVMe 0-1	オンボード: PCIe 6	1 バックプレーン 3: NVMe 0-1	オンボード: PCIe 6
2 バックプレーン 3: NVMe 2-3	オンボード: PCIe 5	2 バックプレーン 3: NVMe 2-3	オンボード: PCIe 5
3 バックプレーン 3: NVMe 4-5	オンボード: PCIe 2	3 バックプレーン 3: NVMe 4-5、6-7	オンボード: PCIe 4, 3
4 バックプレーン 3: NVMe 6-7	オンボード: PCIe 1		

前面 + 背面バックプレーン: (16 x 2.5 型 SAS/SATA + 8 x 2.5 型 AnyBay) + 4 x 2.5 型 SAS/SATA

このトピックでは、16 x 2.5 型 SAS/SATA + 8 x 2.5 型 AnyBay (Gen 5) + 4 x 2.5 型 SAS/SATA 構成のケーブル配線について説明します。

前面バックプレーンの電源ケーブルを接続するには、[380 ページ](#)の「[バックプレーン: 2.5 型前面ドライブ・ベイを装備したサーバー・モデル](#)」を参照してください。

前面バックプレーンの信号ケーブルを接続するには、サーバー構成に応じて以下のケーブル配線のシナリオを参照してください。

- [591 ページ](#)の「[32i RAID/HBA アダプター](#)」
- [600 ページ](#)の「[8i RAID/HBA アダプター](#)」

- 593 ページの「CFF エクスパンダー+8i RAID/HBA アダプター」
- 596 ページの「CFF エクスパンダー+CFF 16i RAID/HBA アダプター」

32i RAID/HBA アダプター

以下は、1つの32i RAID/HBA アダプターを搭載した16 x 2.5型 SAS/SATA + 8 x 2.5型 AnyBay (Gen 5) + 4 x 2.5型 SAS/SATA 構成のケーブル接続を示しています。

コネクタ間の接続: **1** ↔ **1**、**2** ↔ **2**、**3** ↔ **3**、... **n** ↔ **n**

前面バックプレーンのケーブル配線

SAS/SATA ケーブル配線

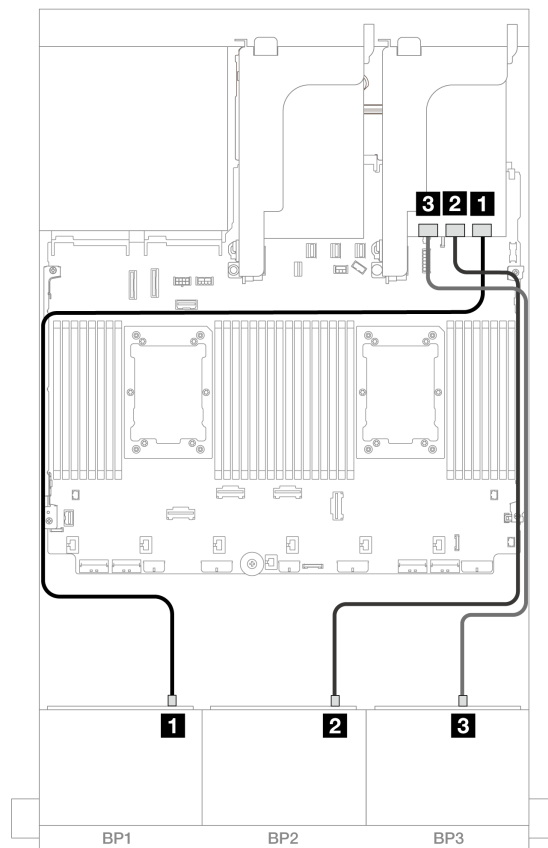


図 632. SAS/SATA ケーブル配線

始点	終点
1 バックプレーン 1: SAS	32i アダプター • C0
2 バックプレーン 2: SAS	• C1
3 バックプレーン 3: SAS	• C2

NVMe ケーブル配線

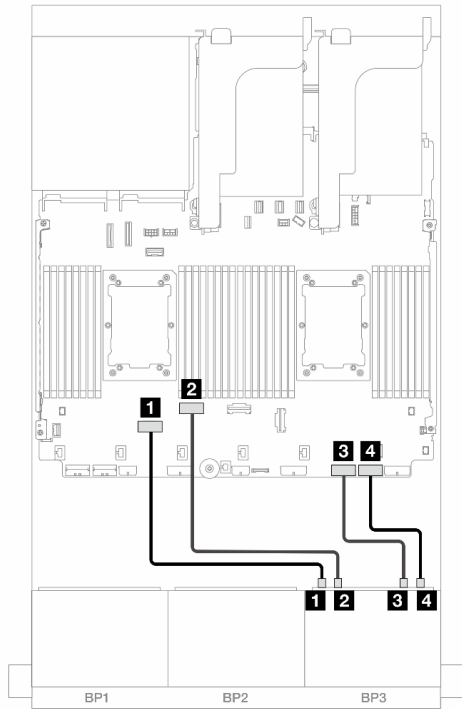


図 633. ライザー 3 なしで 2 つの Platinum シリーズ・プロセッサが取り付けられている場合のケーブル配線

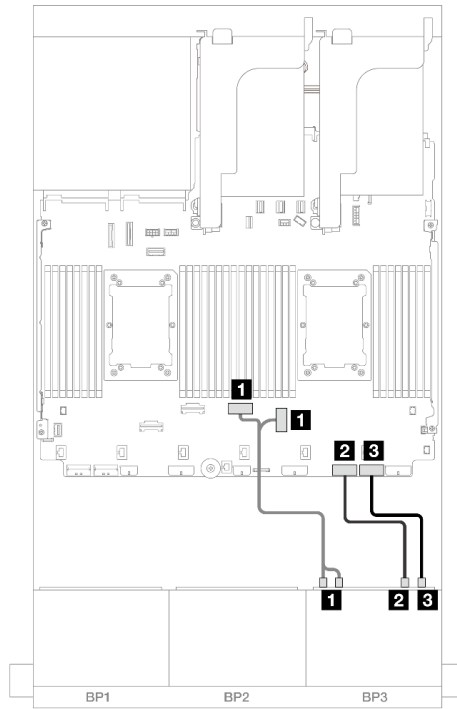


図 634. その他のシナリオでのケーブル配線

始点	終点	始点	終点
1 バックプレーン 3: NVMe 0-1	オンボード: PCIe 6	1 バックプレーン 3: NVMe 0-1、2-3	オンボード: PCIe 4, 3
1 バックプレーン 3: NVMe 2-3	オンボード: PCIe 5	2 バックプレーン 3: NVMe 4-5	オンボード: PCIe 2
2 バックプレーン 3: NVMe 4-5	オンボード: PCIe 2	3 バックプレーン 3: NVMe 6-7	オンボード: PCIe 1
3 バックプレーン 3: NVMe 6-7	オンボード: PCIe 1		

背面バックプレーンのケーブル配線

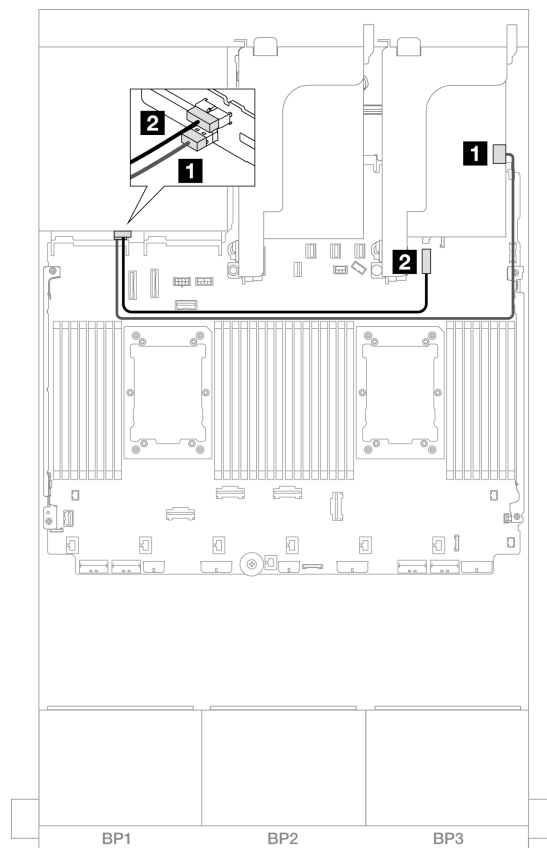


図 635. 背面バックプレーンのケーブル配線

始点	終点
1 バックプレーン 4: SAS	32i アダプター • C3
2 バックプレーン 4: PWR	オンボード: 7mm バックプレーン電源コネクタ

CFF エクスパンダー + 8i RAID/HBA アダプター

以下は、1つのCFFエクスパンダーと1つの8i RAID/HBAアダプターを搭載した16 x 2.5型 SAS/SATA + 8 x 2.5型 AnyBay (Gen 5) + 4 x 2.5型 SAS/SATA構成のケーブル接続を示しています。

コネクタ間の接続: **1** ↔ **1**、**2** ↔ **2**、**3** ↔ **3**、... **n** ↔ **n**

前面バックプレーンのケーブル配線

SAS/SATA ケーブル配線

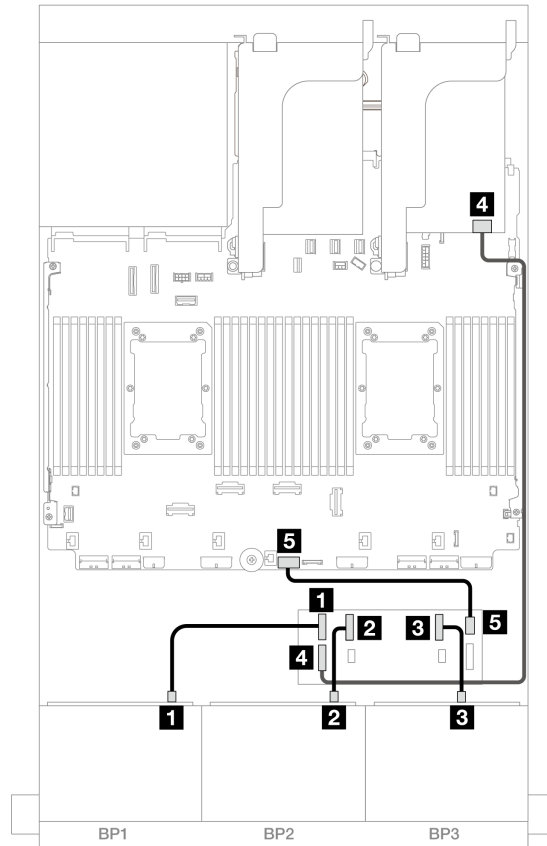


図 636. SAS/SATA ケーブル配線

始点	終点
1 バックプレーン 1: SAS	CFF エクスパンダー <ul style="list-style-type: none"> • C0
2 バックプレーン 2: SAS	<ul style="list-style-type: none"> • C1
3 バックプレーン 3: SAS	<ul style="list-style-type: none"> • C2
4 CFF エクスパンダー: RAID/HBA	8i アダプター <ul style="list-style-type: none"> • Gen 4: C0 • Gen 3: C0C1
5 CFF エクスパンダー: PWR	オンボード: CFF EXP PWR

NVMe ケーブル配線

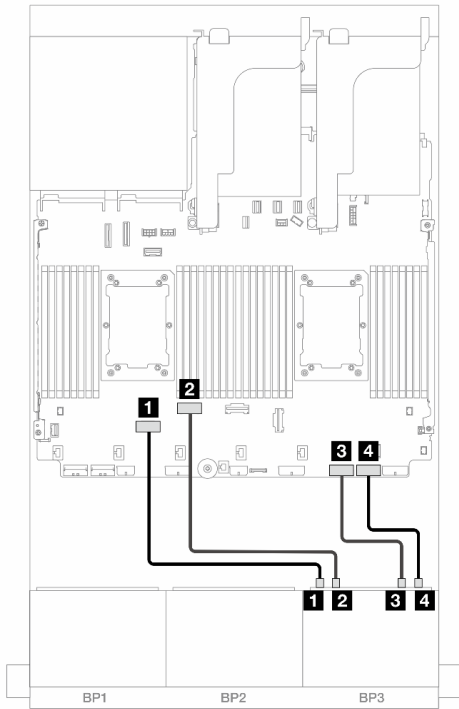


図 637. ライザー 3 なしで 2 つの Platinum シリーズ・プロ センサーが取り付けられている場合のケーブル配線

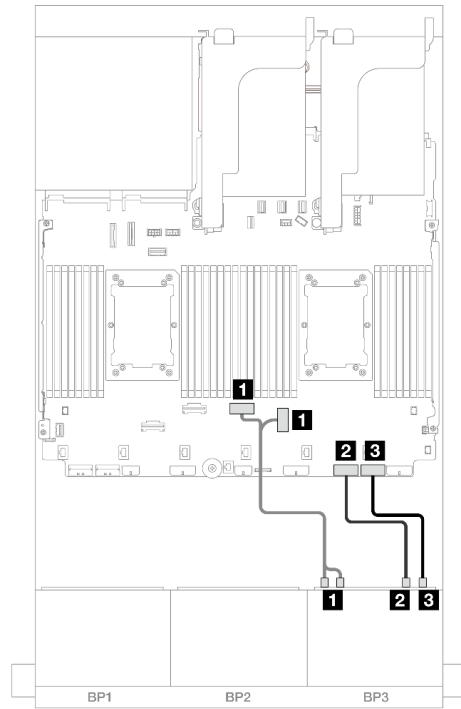


図 638. その他のシナリオでのケーブル配線

始点	終点	始点	終点
1 バックプレーン 3: NVMe 0-1	オンボード: PCIe 6	1 バックプレーン 3: NVMe 0-1、2-3	オンボード: PCIe 4、3
1 バックプレーン 3: NVMe 2-3	オンボード: PCIe 5	2 バックプレーン 3: NVMe 4-5	オンボード: PCIe 2
2 バックプレーン 3: NVMe 4-5	オンボード: PCIe 2	3 バックプレーン 3: NVMe 6-7	オンボード: PCIe 1
3 バックプレーン 3: NVMe 6-7	オンボード: PCIe 1		

背面バックプレートのケーブル配線

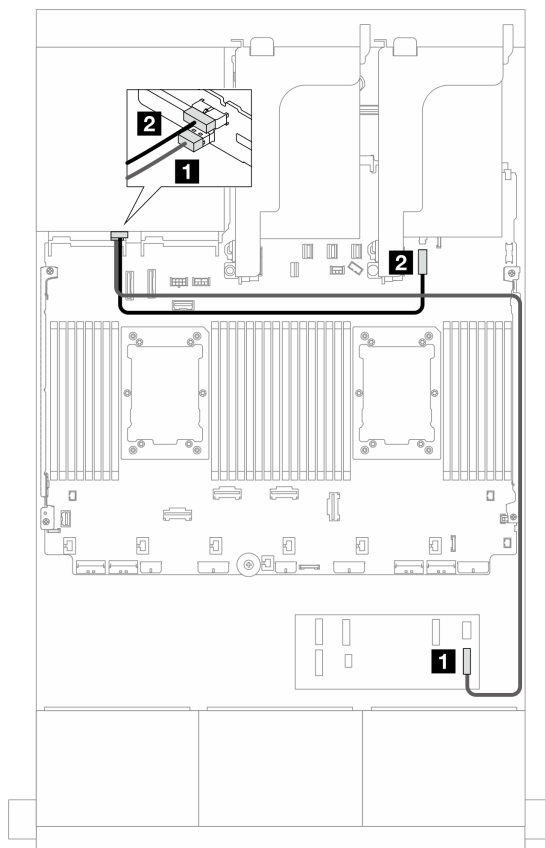


図 639. 背面バックプレートのケーブル配線

始点	終点
1 バックプレーン 4: SAS	CFF エクスパンダー • C3
2 バックプレーン 4: PWR	オンボード: 7mm バックプレーン電源コネクタ

CFF エクスパンダー + CFF 16i RAID/HBA アダプター

以下は、1つの CFF エクスパンダーと1つの CFF 16i RAID/HBA アダプターを搭載した 16 x 2.5 型 SAS/SATA + 8 x 2.5 型 AnyBay (Gen 5) + 4 x 2.5 型 SAS/SATA 構成のケーブル接続を示しています。

コネクタ間の接続: **1** ↔ **1**、**2** ↔ **2**、**3** ↔ **3**、... **n** ↔ **n**

前面バックプレートのケーブル配線

SAS/SATA ケーブル配線

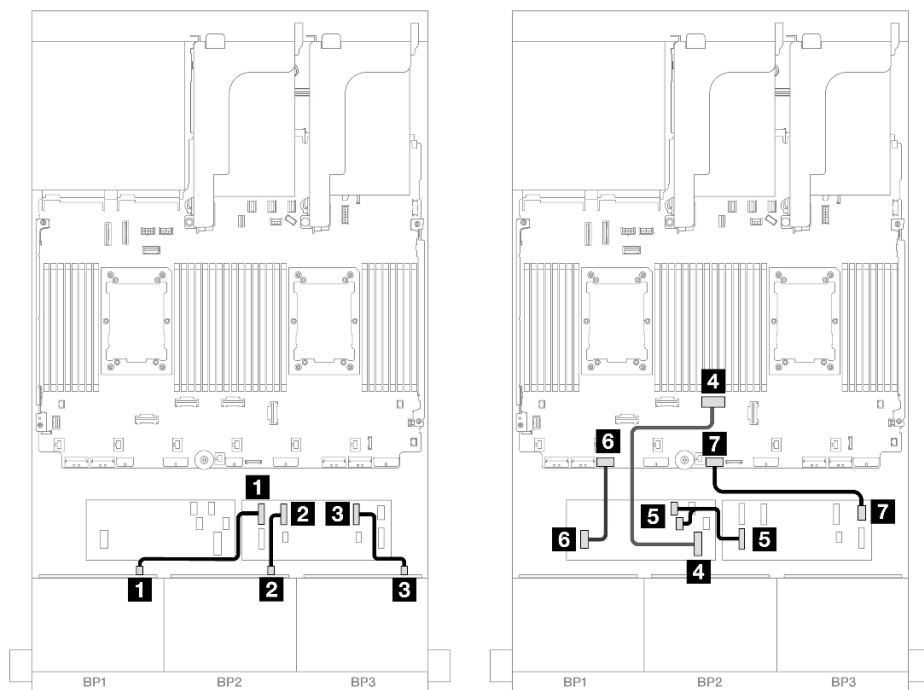


図 640. ライザー 3 なしで 2 つの Platinum シリーズ・プロセッサが取り付けられている場合のケーブル配線

始点	終点
1 バックプレーン 1: SAS	CFF エクスパンダー • C0
2 バックプレーン 2: SAS	• C1
3 バックプレーン 3: SAS	• C2
4 CFF アダプター: MB (CFE input)	オンボード: PCIe 4
5 CFF エクスパンダー: RAID/HBA	CFE アダプター • C0 • C1
6 CFF アダプター: PWR	オンボード: CFF RAID/HBA PWR
7 CFF エクスパンダー: PWR	オンボード: CFF EXP PWR

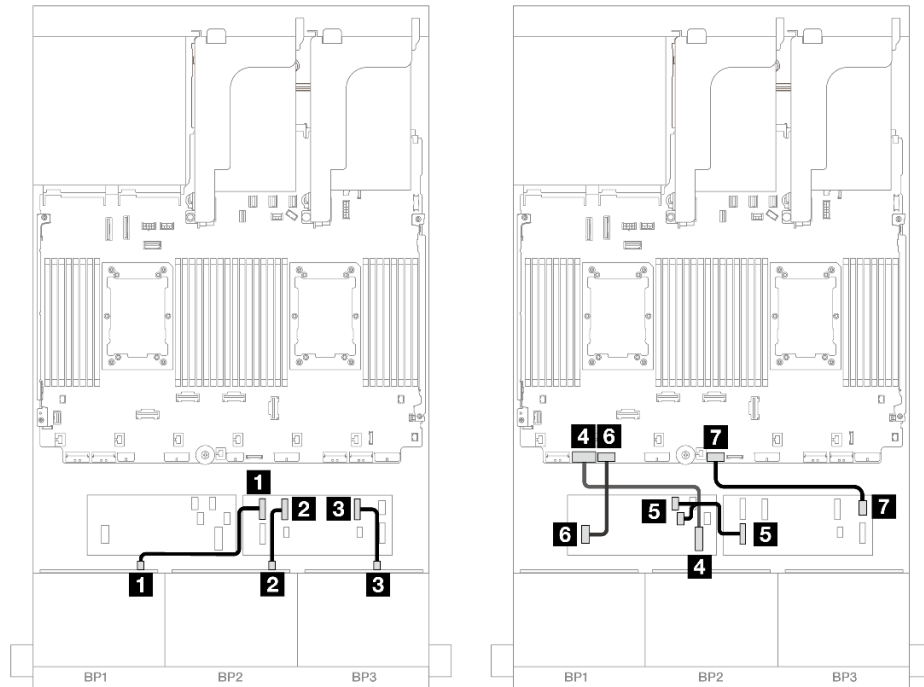


図 641. その他のシナリオでのケーブル配線

始点	終点
1 バックプレーン 1: SAS	CFF エクスパンダー • C0
2 バックプレーン 2: SAS	• C1
3 バックプレーン 3: SAS	• C2
4 CFF アダプター: MB (CFF input)	オンボード: PCIe 7
5 CFF エクスパンダー: RAID/HBA	CFF アダプター • C0 • C1
6 CFF アダプター: PWR	オンボード: CFF RAID/HBA PWR
7 CFF エクスパンダー: PWR	オンボード: CFF EXP PWR

NVMe ケーブル配線

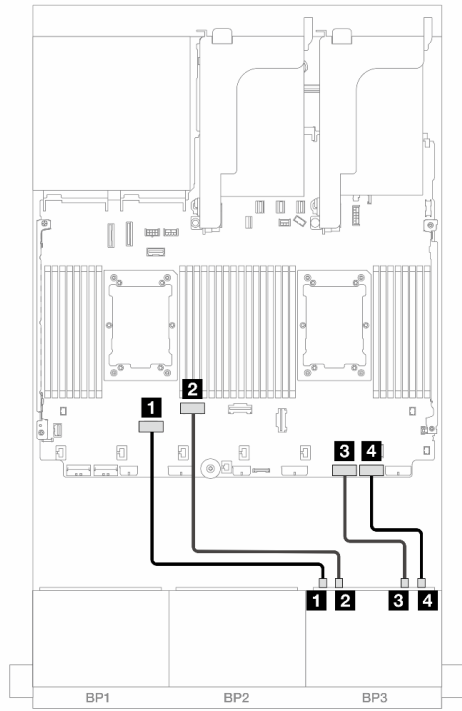


図 642. ライザー 3 なしで 2 つの Platinum シリーズ・プロセッサが取り付けられている場合のケーブル配線

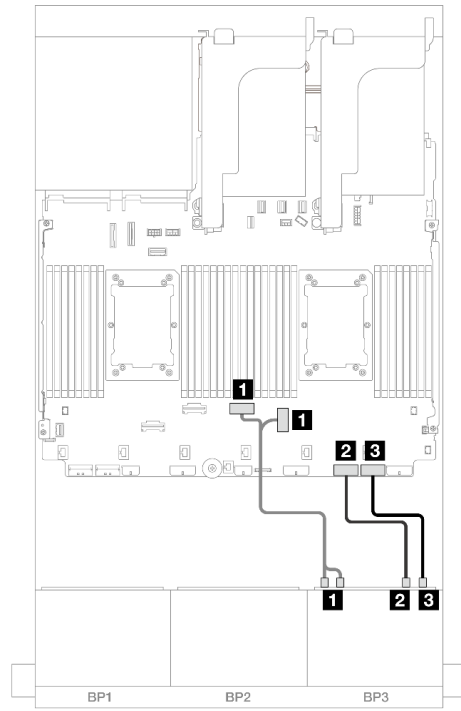


図 643. その他のシナリオでのケーブル配線

始点	終点	始点	終点
1 バックプレーン 3: NVMe 0-1	オンボード: PCIe 6	1 バックプレーン 3: NVMe 0-1、2-3	オンボード: PCIe 4、3
1 バックプレーン 3: NVMe 2-3	オンボード: PCIe 5	2 バックプレーン 3: NVMe 4-5	オンボード: PCIe 2
2 バックプレーン 3: NVMe 4-5	オンボード: PCIe 2	3 バックプレーン 3: NVMe 6-7	オンボード: PCIe 1
3 バックプレーン 3: NVMe 6-7	オンボード: PCIe 1		

背面バックプレートのケーブル配線

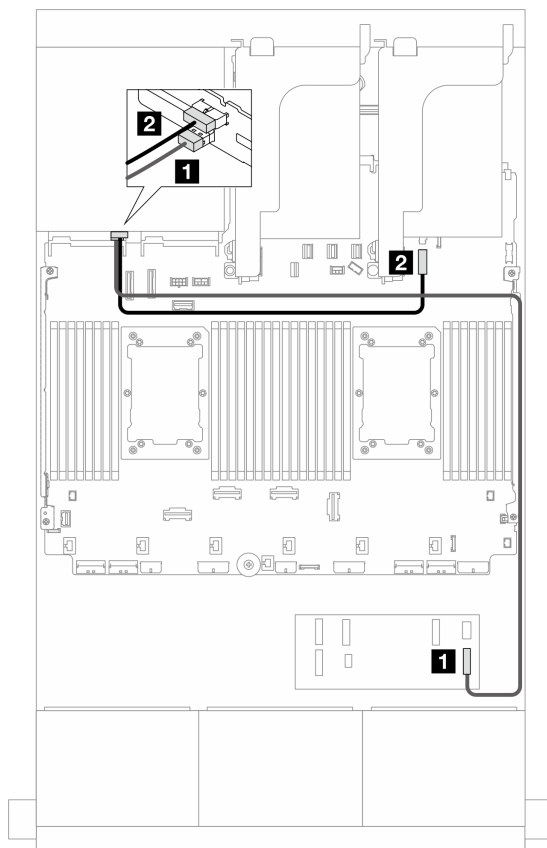


図 644. 背面バックプレートのケーブル配線

始点	終点
1 バックプレーン 4: SAS	CFF エクスパンダー • C3
2 バックプレーン 4: PWR	オンボード: 7mm バックプレーン電源コネクタ

8i RAID/HBA アダプター

以下は、4つの 8i RAID/HBA アダプターを搭載した前面 16 x 2.5 型 SAS/SATA + 8 x 2.5 型 AnyBay (Gen 5) + 4 x 2.5 型 SAS/SATA 構成のケーブル接続を示しています。

コネクタ間の接続: **1** ↔ **1**、**2** ↔ **2**、**3** ↔ **3**、... **n** ↔ **n**

前面バックプレートのケーブル配線

SAS/SATA ケーブル配線

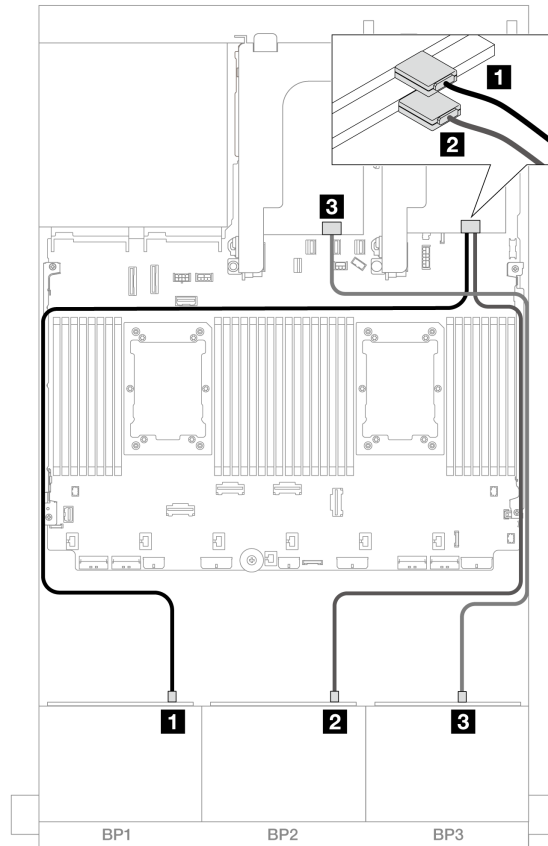


図 645. SAS/SATA ケーブル配線

始点	終点
1 バックプレーン 1: SAS	8i アダプター <ul style="list-style-type: none"> • Gen 4: C0 • Gen 3: C0C1
2 バックプレーン 2: SAS	8i アダプター <ul style="list-style-type: none"> • Gen 4: C0 • Gen 3: C0C1
3 バックプレーン 3: SAS	8i アダプター <ul style="list-style-type: none"> • Gen 4: C0 • Gen 3: C0C1

NVMe ケーブル配線

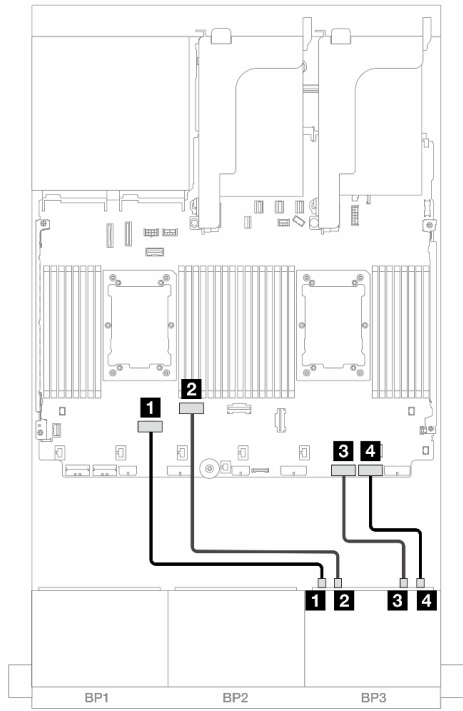


図 646. ライザー 3 なしで 2 つの Platinum シリーズ・プロ センサーが取り付けられている場合のケーブル配線

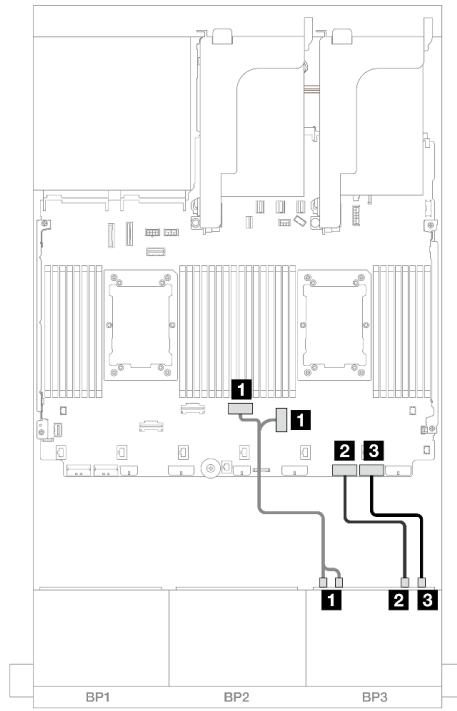


図 647. その他のシナリオでのケーブル配線

始点	終点	始点	終点
1 バックプレーン 3: NVMe 0-1	オンボード: PCIe 6	1 バックプレーン 3: NVMe 0-1、2-3	オンボード: PCIe 4, 3
1 バックプレーン 3: NVMe 2-3	オンボード: PCIe 5	2 バックプレーン 3: NVMe 4-5	オンボード: PCIe 2
2 バックプレーン 3: NVMe 4-5	オンボード: PCIe 2	3 バックプレーン 3: NVMe 6-7	オンボード: PCIe 1
3 バックプレーン 3: NVMe 6-7	オンボード: PCIe 1		

背面バックプレーンのケーブル配線

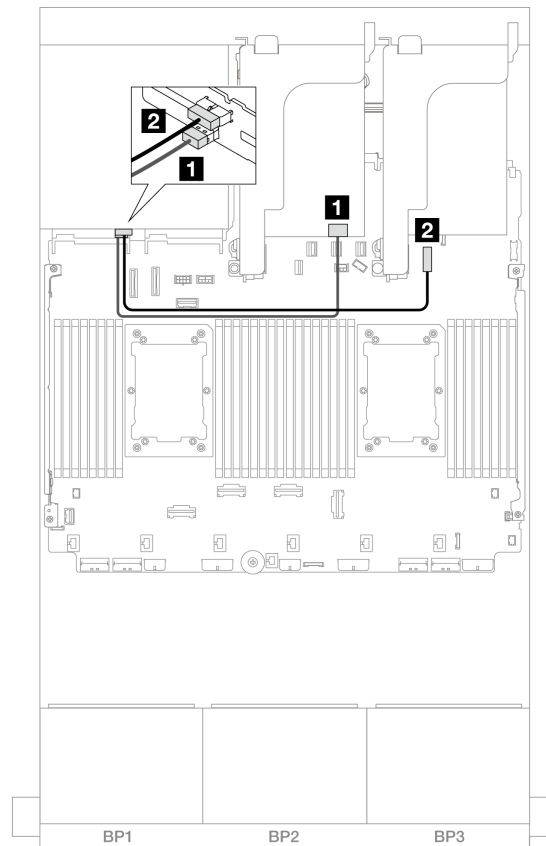


図 648. 背面バックプレーンのケーブル配線

始点	終点
1 バックプレーン 4: SAS	8i アダプター <ul style="list-style-type: none"> • Gen 4: C0 • Gen 3: C0C1
2 バックプレーン 4: PWR	オンボード: 7mm バックプレーン電源コネクタ

8 x SAS/SATA バックプレーン 2 つおよび 8 x NVMe (Gen 4) バックプレーン 1 つ

このセクションでは、2つの 8 x 2.5 型 SAS/SATA 前面ドライブ・バックプレーンと 1つの 8 x 2.5 型 NVMe 前面ドライブ・バックプレーン (Gen 4) を搭載したサーバー・モデルのケーブル配線について説明します。

前面バックプレーンの電源ケーブルを接続するには、[380 ページ](#)の「バックプレーン: 2.5 型前面ドライブ・ベイを装備したサーバー・モデル」を参照してください。

前面バックプレーンの信号ケーブルを接続するには、サーバー構成に応じて以下のケーブル配線のシナリオを参照してください。

- [604 ページ](#)の「16i RAID/HBA アダプター」

- 604 ページの「CFE エクスパンダー + 8i RAID/HBA アダプター」

16i RAID/HBA アダプター

このトピックでは、1つの16i RAID/HBA アダプターを搭載した16 x 2.5 型 SAS/SATA + 8 x 2.5 型 NVMe (Gen 4) 構成のケーブル配線について説明します。

コネクタ間の接続: **1** ↔ **1**、**2** ↔ **2**、**3** ↔ **3**、... **n** ↔ **n**

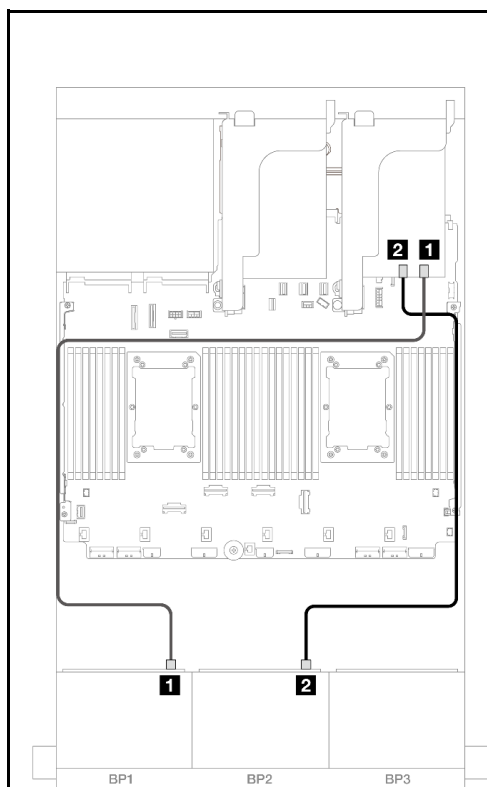


図 649. SAS/SATA ケーブル配線

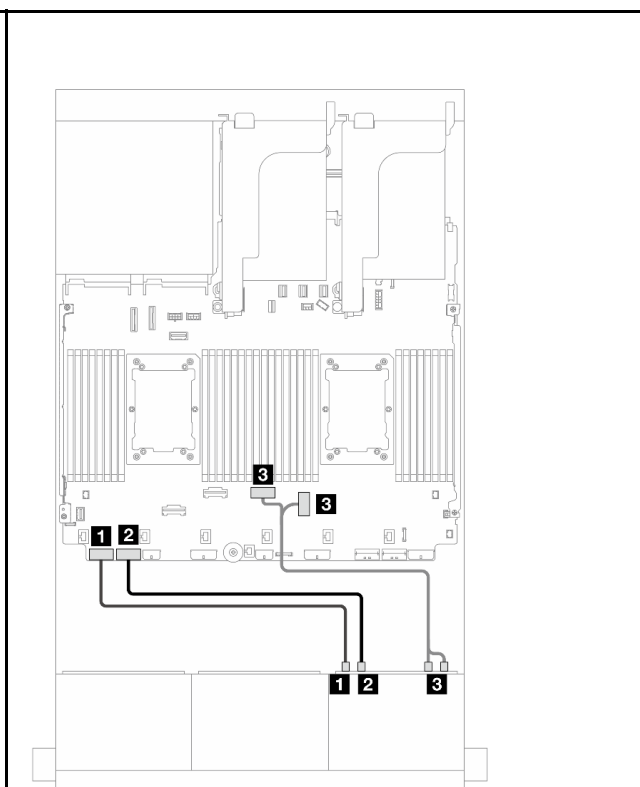


図 650. NVMe ケーブル配線

始点	終点	始点	終点
1 バックプレーン 1: SAS	16i アダプター • Gen 4: C0 • Gen 3: C0C1	1 バックプレーン 3: NVMe 0-1	オンボード: PCIe 8
2 バックプレーン 2: SAS	• Gen 4: C1 • Gen 3: C2C3	2 バックプレーン 3: NVMe 2-3	オンボード: PCIe 7
		3 バックプレーン 3: NVMe 4-5、6-7	オンボード: PCIe 4, 3

CFE エクスパンダー + 8i RAID/HBA アダプター

このトピックでは、1つのCFE エクスパンダーと1つの8i RAID/HBA アダプターを搭載した16 x 2.5 型 SAS/SATA + 8 x 2.5 型 NVMe (Gen 4) 構成のケーブル配線について説明します。

SAS/SATA ケーブル配線

コネクタ間の接続: **1** ↔ **1**、**2** ↔ **2**、**3** ↔ **3**、... **n** ↔ **n**

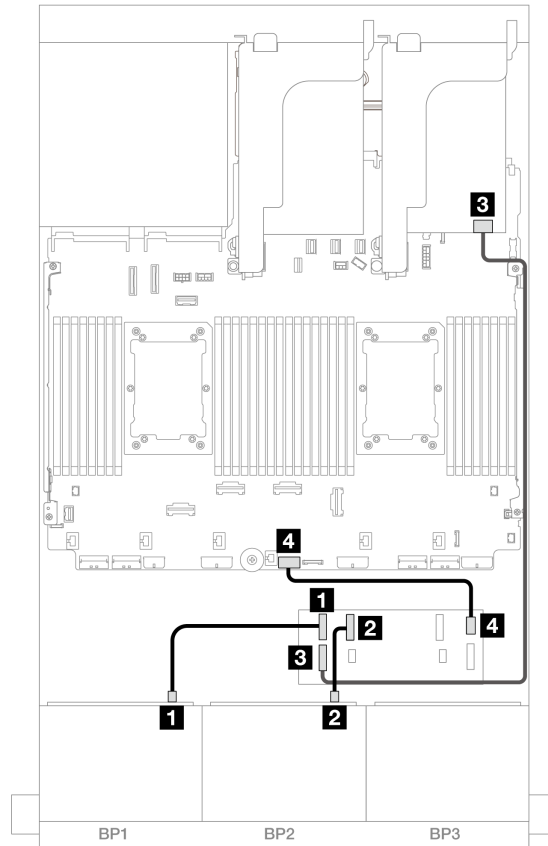


図 651. 1 つの CFF エクスパンダーおよび 1 つの 8i アダプターへのケーブル配線

始点	終点
1 バックプレーン 1: SAS	CFF エクスパンダー • C0
2 バックプレーン 2: SAS	• C1
3 CFF エクスパンダー: RAID/HBA	8i アダプター • Gen 4: C0 • Gen 3: C0C1
4 CFF エクスパンダー: PWR	オンボード: CFF EXP PWR

NVMe ケーブル配線

コネクタ間の接続: **1** ↔ **1**、**2** ↔ **2**、**3** ↔ **3**、... **n** ↔ **n**

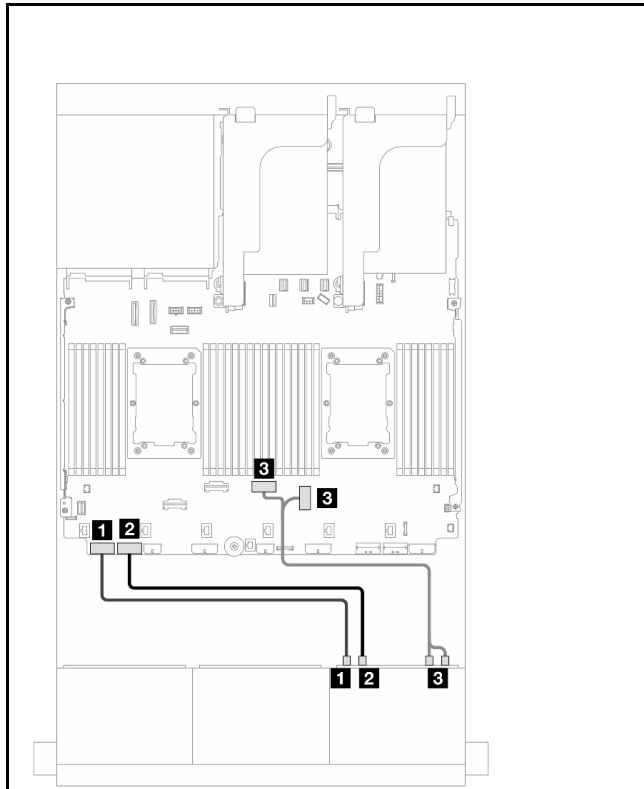


図 652. 2つのプロセッサが取り付けられた場合のケーブル配線

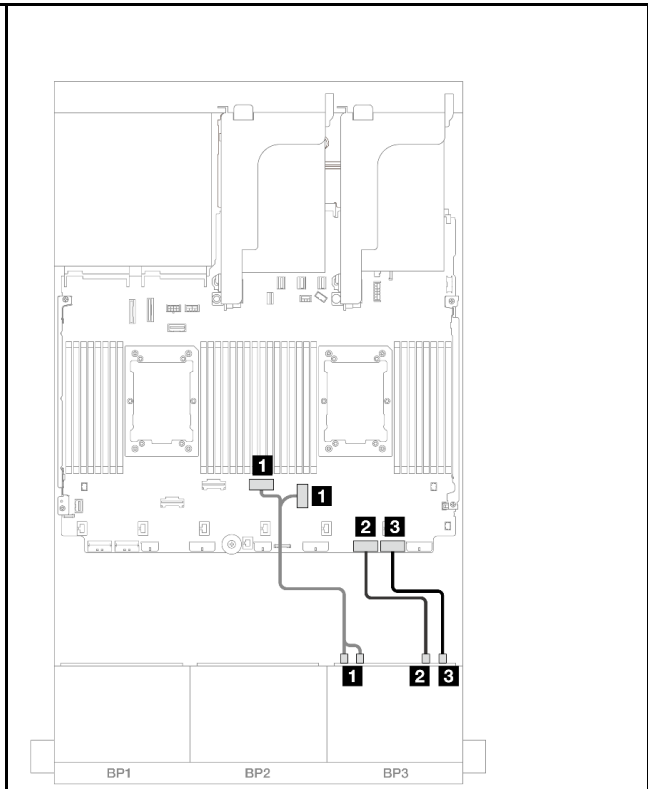


図 653. 1つのプロセッサが取り付けられた場合のケーブル配線

始点	終点	始点	終点
1 バックプレーン 3: NVMe 0-1	オンボード: PCIe 8	1 バックプレーン 3: NVMe 0-1、2-3	オンボード: PCIe 3、4
2 バックプレーン 3: NVMe 2-3	オンボード: PCIe 7	2 バックプレーン 3: NVMe 4-5	オンボード: PCIe 2
3 バックプレーン 3: NVMe 4-5、6-7	オンボード: PCIe 4、3	3 バックプレーン 3: NVMe 6-7	オンボード: PCIe 1

8 x SAS/SATA バックプレーン 2 つおよび 8 x NVMe (Gen 5) バックプレーン 1 つ

このセクションでは、2つの 8 x 2.5 型 SAS/SATA 前面ドライブ・バックプレーンと 1つの 8 x 2.5 型 NVMe 前面ドライブ・バックプレーン (Gen 5) を搭載したサーバー・モデルのケーブル配線について説明します。

前面バックプレーンの電源ケーブルを接続するには、[380 ページ](#)の「バックプレーン: 2.5 型前面ドライブ・ベイを装備したサーバー・モデル」を参照してください。

前面バックプレーンの信号ケーブルを接続するには、サーバー構成に応じて以下のケーブル配線のシナリオを参照してください。

- [607 ページ](#)の「16i RAID/HBA アダプター」
- [608 ページ](#)の「CFE エクスパンダー + 8i RAID/HBA アダプター」

16i RAID/HBA アダプター

このトピックでは、1つの16i RAID/HBA アダプターを搭載した16 x 2.5 型 SAS/SATA + 8 x 2.5 型 NVMe (Gen 5) 構成のケーブル配線について説明します。

コネクタ間の接続: **1** ↔ **1**、**2** ↔ **2**、**3** ↔ **3**、... **n** ↔ **n**

SAS/SATA ケーブル配線

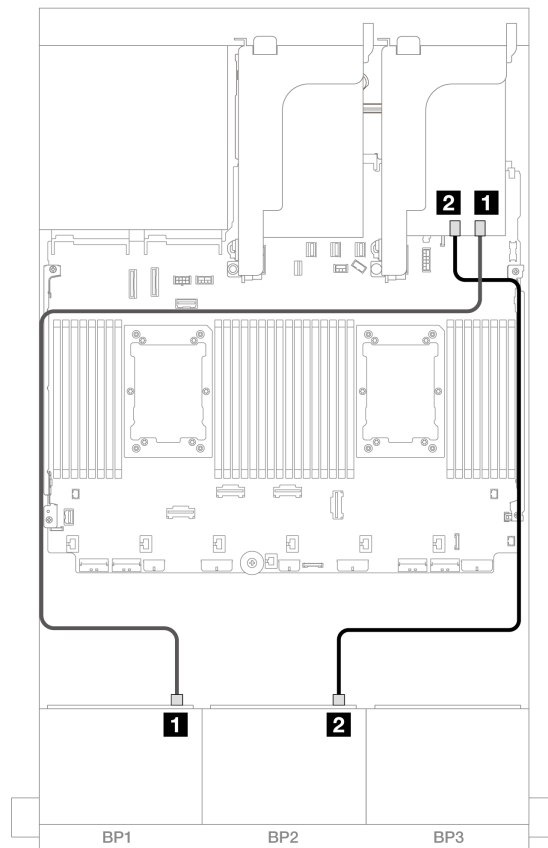
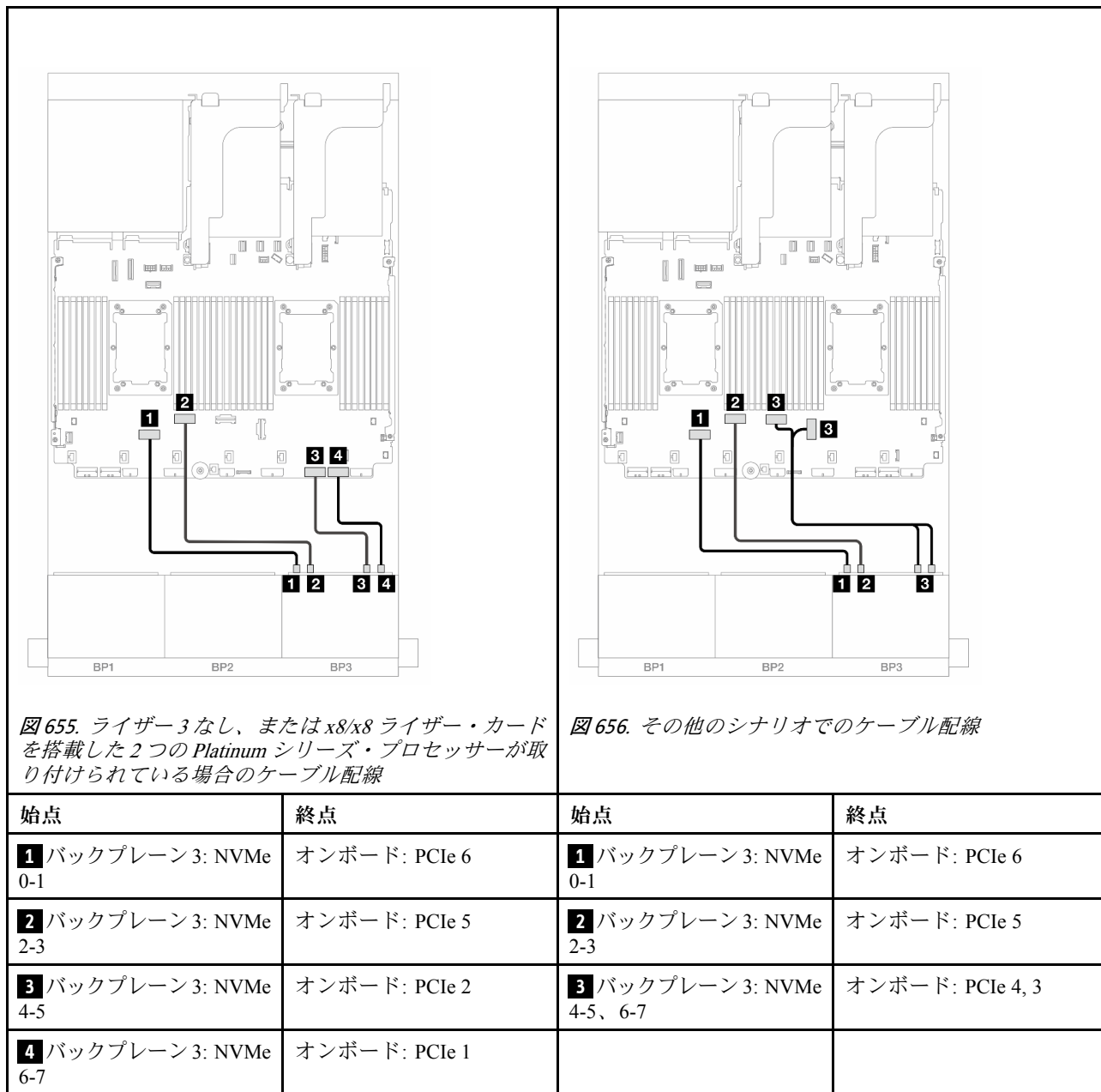


図 654. SAS/SATA ケーブル配線

始点	終点
1 バックプレーン 1: SAS	16i アダプター <ul style="list-style-type: none"> • Gen 4: C0 • Gen 3: C0C1
2 バックプレーン 2: SAS	<ul style="list-style-type: none"> • Gen 4: C1 • Gen 3: C2C3

NVMe ケーブル配線



CFF エクスパンダー + 8i RAID/HBA アダプター

このトピックでは、1 つの CFF エクスパンダーと 1 つの 8i RAID/HBA アダプターを搭載した 16 x 2.5 型 SAS/SATA + 8 x 2.5 型 NVMe (Gen 5) 構成のケーブル配線について説明します。

コネクタ間の接続: **1** ↔ **1**、**2** ↔ **2**、**3** ↔ **3**、... **n** ↔ **n**

SAS/SATA ケーブル配線

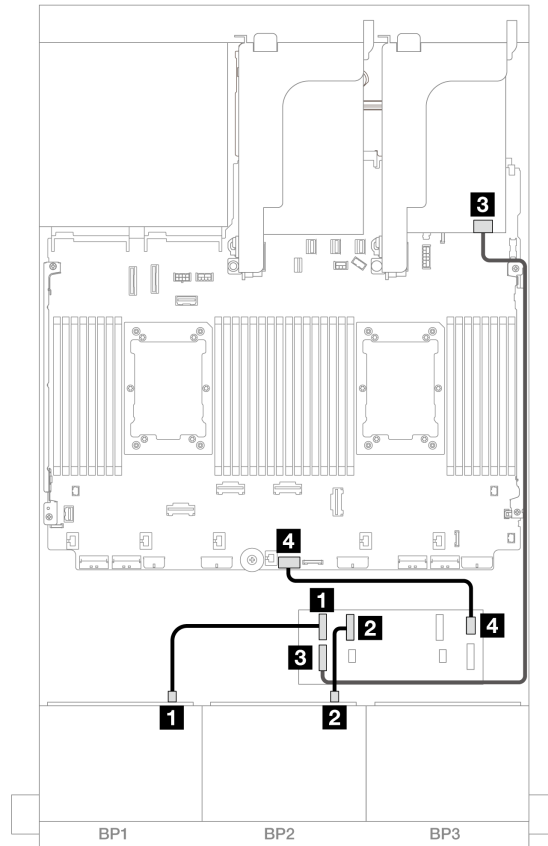


図 657. 1 つの CFF エクスパンダーおよび 1 つの 8i アダプターへのケーブル配線

始点	終点
1 バックプレーン 1: SAS	CFF エクスパンダー • C0
2 バックプレーン 2: SAS	• C1
3 CFF エクスパンダー: RAID/HBA	8i アダプター • Gen 4: C0 • Gen 3: C0C1
4 CFF エクスパンダー: PWR	オンボード: CFF EXP PWR

NVMe ケーブル配線

2 つのプロセッサが取り付けられた場合のケーブル配線

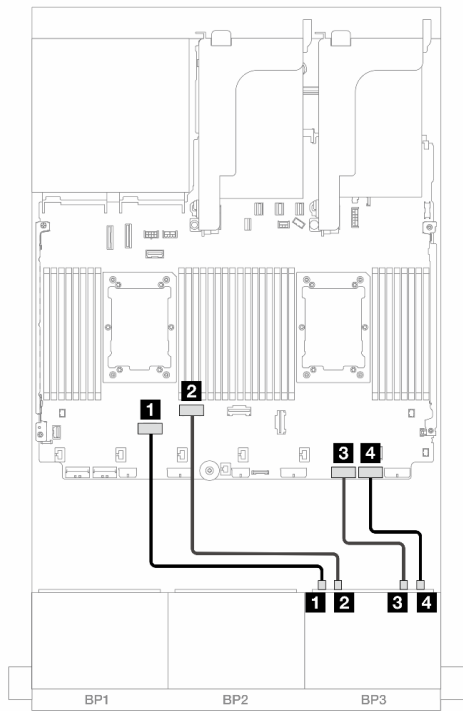


図 658. ライザー 3 なし、または x8/x8 ライザー・カードを搭載した 2 つの Platinum シリーズ・プロセッサが取り付けられている場合のケーブル配線

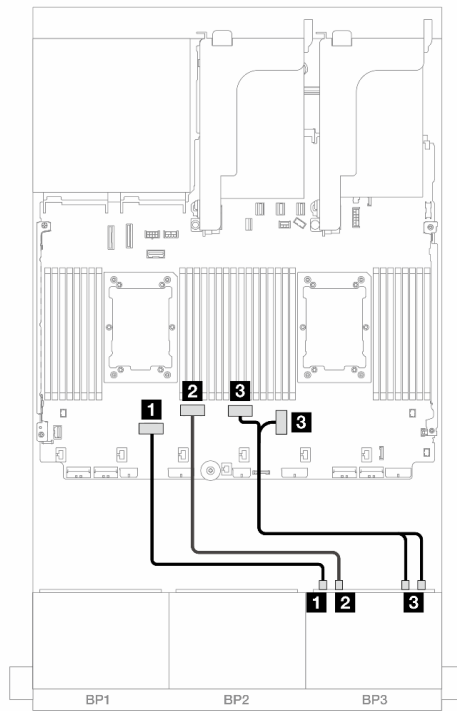


図 659. その他のシナリオでのケーブル配線

始点	終点	始点	終点
1 バックプレーン 3: NVMe 0-1	オンボード: PCIe 6	1 バックプレーン 3: NVMe 0-1	オンボード: PCIe 6
2 バックプレーン 3: NVMe 2-3	オンボード: PCIe 5	2 バックプレーン 3: NVMe 2-3	オンボード: PCIe 5
3 バックプレーン 3: NVMe 4-5	オンボード: PCIe 2	3 バックプレーン 3: NVMe 4-5、6-7	オンボード: PCIe 4, 3
4 バックプレーン 3: NVMe 6-7	オンボード: PCIe 1		

1 つのプロセッサが取り付けられた場合のケーブル配線

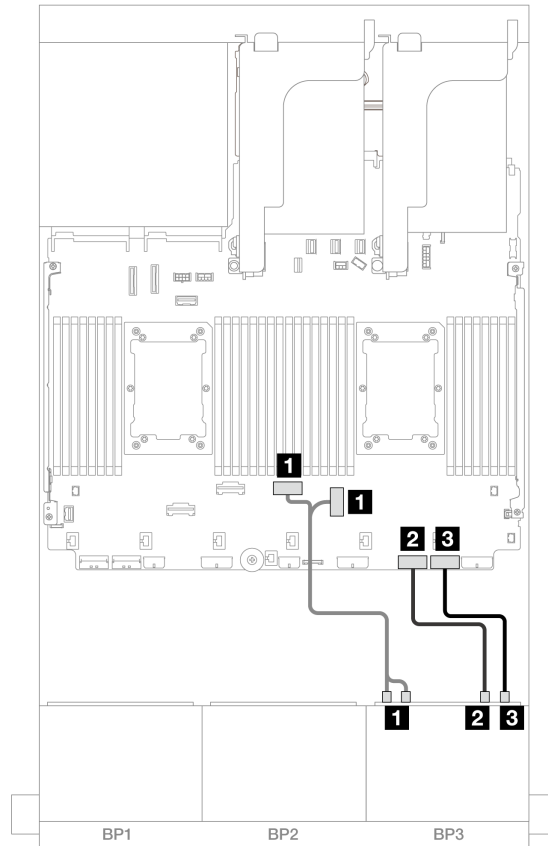


図 660. 1つのプロセッサが取り付けられた場合のケーブル配線

始点	終点
1 バックプレーン 3: NVMe 0-1、2-3	オンボード: PCIe 4, 3
2 バックプレーン 3: NVMe 4-5	オンボード: PCIe 2
3 バックプレーン 3: NVMe 6-7	オンボード: PCIe 1

24 x 2.5 型 SAS/SATA エクスパンダー・バックプレーン

このセクションでは、24 x 2.5 型 SAS/SATA エクスパンダー・バックプレーンが搭載されたサーバー・モデルのケーブル配線について説明します。

- 611 ページの「前面バックプレーン: 24 x 2.5 型 SAS/SATA」
- 612 ページの「前面 + 背面バックプレーン: 24 x 2.5 型 SAS/SATA + 4 x 2.5 型 AnyBay」
- 613 ページの「前面 + 背面バックプレーン: 24 x 2.5 型 SAS/SATA + 8 x 2.5 型 SAS/SATA」

前面バックプレーン: 24 x 2.5 型 SAS/SATA

このトピックでは、前面 24 x 2.5 型 SAS/SATA エクスパンダー・バックプレーンのケーブル配線について説明します。

8i アダプター

コネクタ間の接続: **1** ↔ **1**、**2** ↔ **2**、**3** ↔ **3**、... **n** ↔ **n**

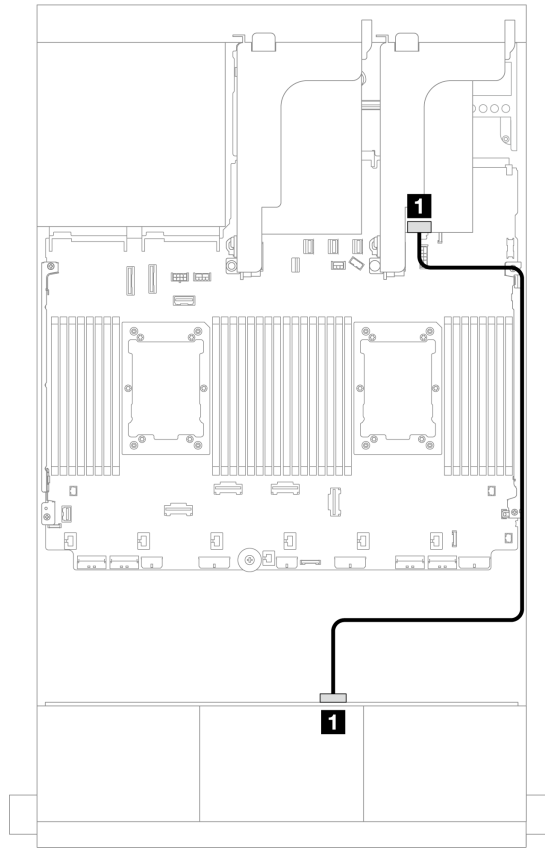


図 661. 1 個の 8i アダプターへのケーブル配線

始点	終点
1 バックプレーン 1: SAS 0	8i アダプター <ul style="list-style-type: none"> • Gen 4: C0 • Gen 3: C0C1

前面 + 背面バックプレーン: 24 x 2.5 型 SAS/SATA + 4 x 2.5 型 AnyBay

このトピックでは、4 x 2.5 型 SAS/SATA 背面ドライブ・バックプレーンを搭載した前面 24 x 2.5 型 AnyBay エクスパンダー・バックプレーンのケーブル配線について説明します。

8i アダプター

コネクタ間の接続: **1** ↔ **1**、**2** ↔ **2**、**3** ↔ **3**、... **n** ↔ **n**

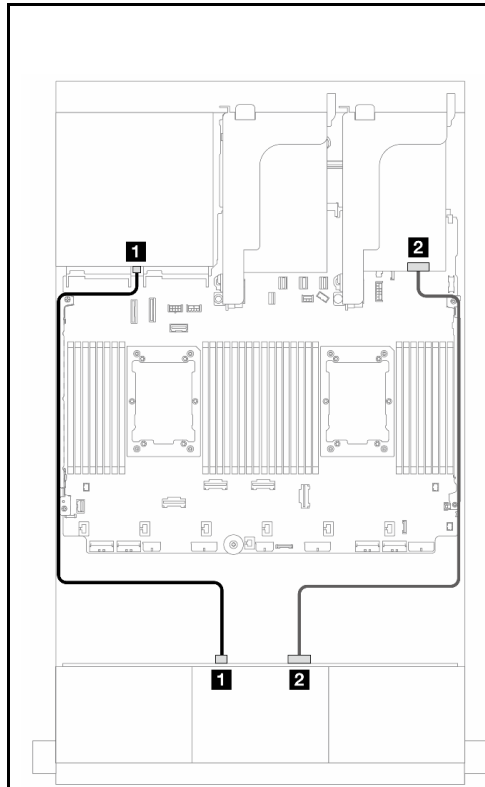


図 662. 前面バックプレーンのケーブル配線

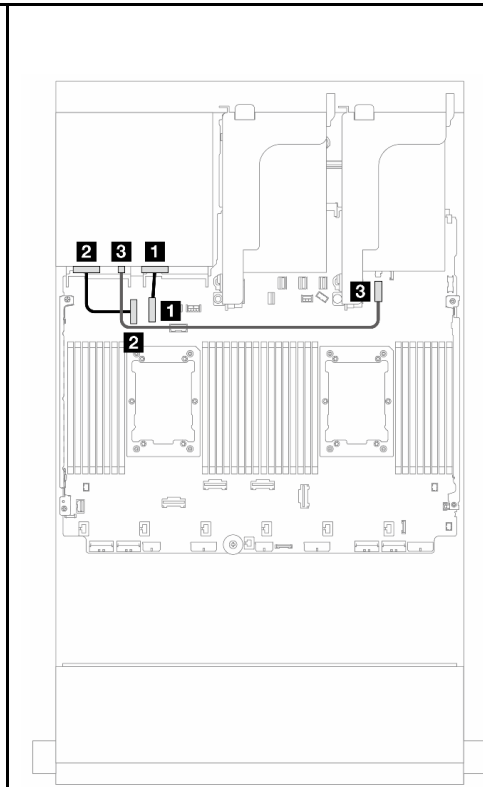


図 663. 背面バックプレーンのケーブル配線

始点	終点	始点	終点
1 バックプレーン 1: SAS 1	バックプレーン 4: SAS	1 バックプレーン 4: NVMe 0-1	オンボード: PCIe 10
2 バックプレーン 1: SAS 0	8i アダプター • Gen 4: C0 • Gen 3: C0C1	2 バックプレーン 4: NVMe 2-3	オンボード: PCIe 9
		3 バックプレーン 4: PWR	4 オンボード: 7mm 電源コネクタ

前面 + 背面バックプレーン: 24 x 2.5 型 SAS/SATA + 8 x 2.5 型 SAS/SATA

このトピックでは、1つの8 x 2.5 型 SAS/SATA 背面ドライブ・バックプレーンを搭載した前面 24 x 2.5 型 SAS/SATA エクスパンダー・バックプレーンのケーブル配線について説明します。

- [613 ページの「16i RAID/HBA アダプター」](#)
- [614 ページの「CFE 16i RAID/HBA アダプター」](#)

16i RAID/HBA アダプター

このトピックでは、1 個の 16i RAID/HBA アダプターを搭載した 24 x 2.5 型 SAS/SATA + 8 x 2.5 型 SAS/SATA 構成のケーブル配線について説明します。

コネクタ間の接続: **1** ↔ **1**、**2** ↔ **2**、**3** ↔ **3**、... **n** ↔ **n**

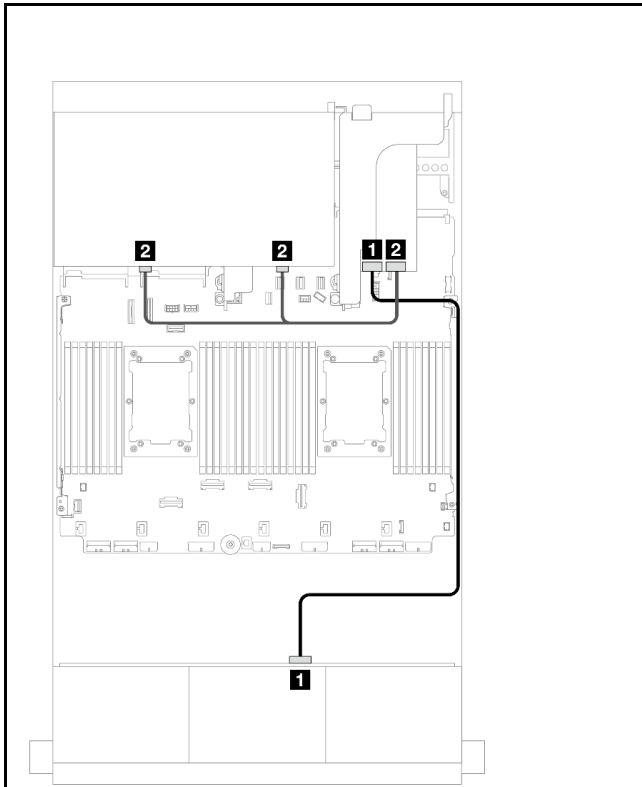


図 664. 前面/背面バックプレーン信号ケーブルの配線

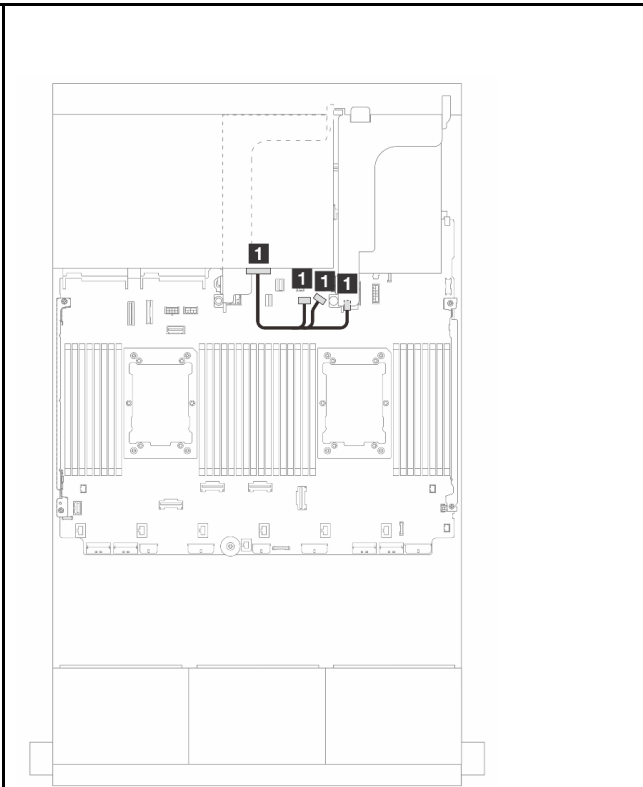


図 665. 背面バックプレーン電源ケーブルの配線

始点	終点	始点	終点
1 バックプレーン 1: SAS 0	16i アダプター <ul style="list-style-type: none"> Gen 4: C0 Gen 3: C0C1 	1 バックプレーン 4: PWR	<ul style="list-style-type: none"> オンボード: バックプレーン電源 オンボード: バックプレーン側波帯 ライザー 1: PWR
2 バックプレーン 4: SAS	<ul style="list-style-type: none"> Gen 4: C1 Gen 3: C2C3 		

CFF 16i RAID/HBA アダプター

このトピックでは、1 個の CFF 16i RAID/HBA アダプターを搭載した 24 x 2.5 型 SAS/SATA + 8 x 2.5 型 SAS/SATA 構成のケーブル配線について説明します。

信号ケーブル配線

コネクタ間の接続: **1** ↔ **1**、**2** ↔ **2**、**3** ↔ **3**、... **n** ↔ **n**

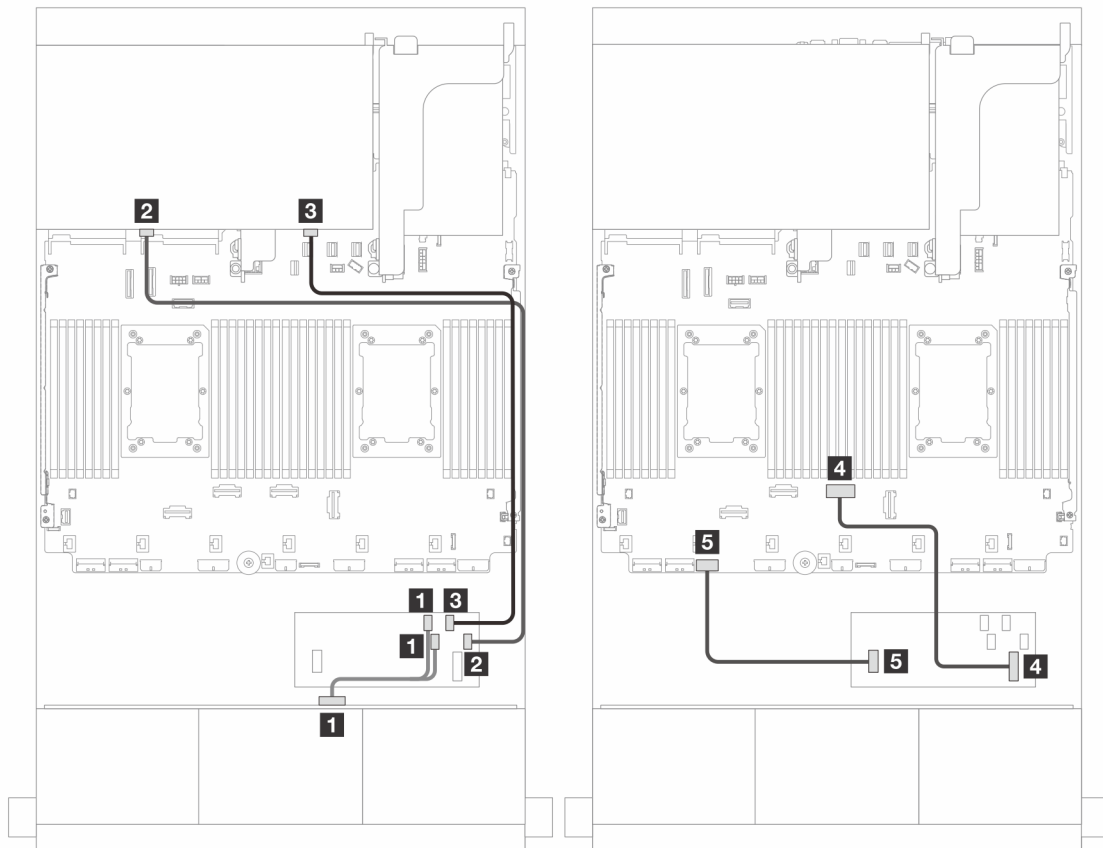


図 666. 1 つの CFF 16i RAID/HBA アダプターへのケーブル配線

始点	終点
1 バックプレーン 1: SAS 0	CFF アダプター • C0 • C1
2 バックプレーン 4: SAS 0	• C2
3 バックプレーン 4: SAS 1	• C3
4 CFF アダプター: MB (CFF input)	オンボード: PCIe 4
5 CFF アダプター: PWR	オンボード: CFF RAID/HBA PWR

電源ケーブル配線

コネクタ間の接続: **1** ↔ **1**、**2** ↔ **2**、**3** ↔ **3**、... **n** ↔ **n**

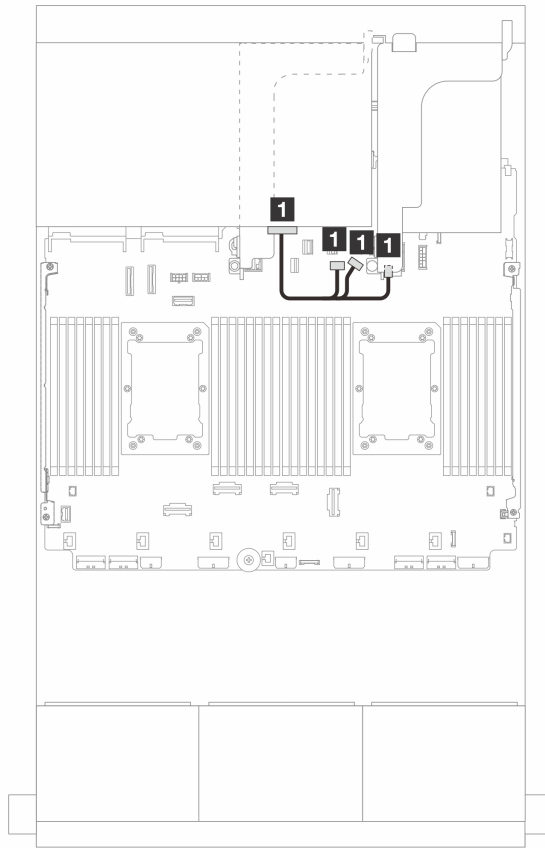


図 667. 背面バックプレーン電源ケーブルの配線

始点	終点
1 バックプレーン 4: PWR	<ul style="list-style-type: none"> ● オンボード: バックプレーン電源 ● オンボード: バックプレーン側波帯 ● ライザー 1: PWR

バックプレーン: 3.5 型前面ドライブ・ベイを装備したサーバー・モデル

このセクションでは、3.5 型前面ドライブ・ベイを搭載したサーバー・モデルのバックプレーンのケーブル接続について説明します。

始める前に

前面バックプレーンのケーブル配線を開始する前に、以下の部品が取り外されていることを確認します。

- トップ・カバー (341 ページの「トップ・カバーの取り外し」を参照)
- エアー・バッフル (43 ページの「エアー・バッフルの取り外し」を参照)
- ファン・ケージ (333 ページの「システム・ファン・ケージの取り外し」を参照)

電源ケーブルの接続

サーバーは、次の 3.5 型ドライブ・バックプレーンをサポートします。

- 8 x 3.5 型 SAS/SATA バックプレーン
- 12 x 3.5 型 SAS/SATA バックプレーン
- 12 x 3.5 型 AnyBay バックプレーン
- 12 x 3.5 型 SAS/SATA エクスパンダー・バックプレーン

各ドライブ・バックプレーンのコネクタについては、345 ページの「ドライブ・バックプレーン・コネクタ」を参照してください。

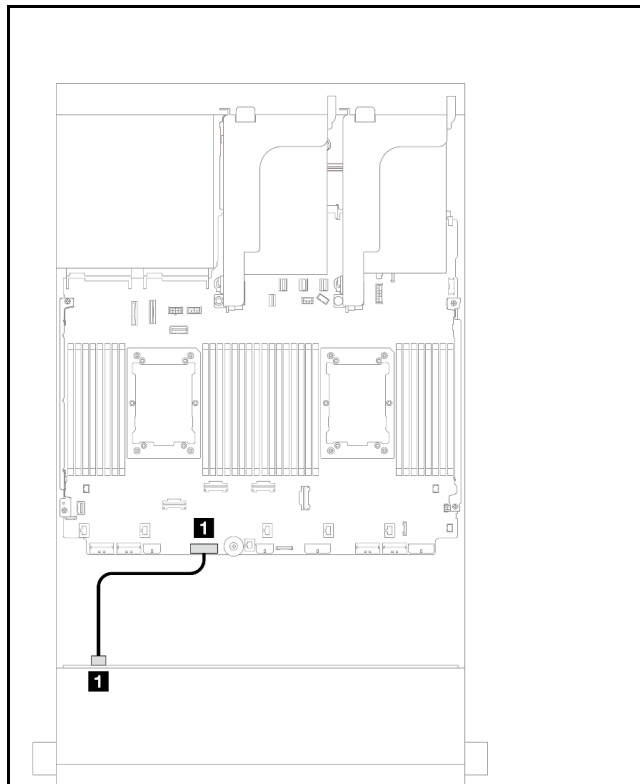


図 668. 8 x 3.5 型 SAS/SATA バックプレーンおよび 12 x 3.5 型 SAS/SATA エクスパンダー・バックプレーン用電源ケーブル接続

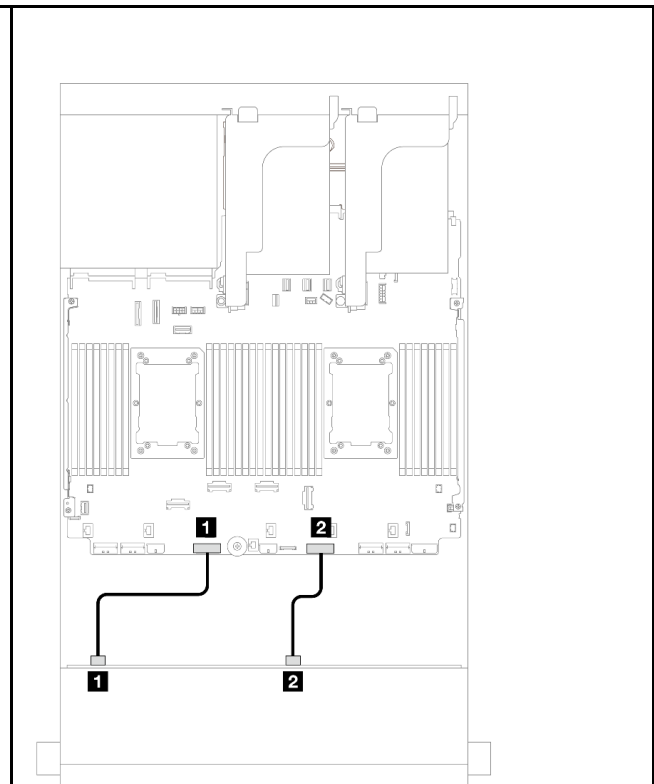


図 669. 12 x 3.5 型 SAS/SATA/AnyBay バックプレーン用電源ケーブル接続

始点	終点	始点	終点
----	----	----	----

1 バックプレーン 1 の電源コネクタ	バックプレーン 1 電源コネクタ	1 バックプレーンの電源コネクタ 1	バックプレーン 1 電源コネクタ
		2 バックプレーンの電源コネクタ 2	バックプレーン 2 電源コネクタ

注：前面バックプレーンとシステム・ボード・アセンブリーの間には Supercap Holder が取り付けられている場合、以下のように電源ケーブルを接続します。

- バックプレーンの電源コネクタ 1 をシステム・ボード・アセンブリーのバックプレーン 2 電源コネクタに接続します。
- (2つの電源コネクタがあるバックプレーンの場合) バックプレーンの電源コネクタ 2 をシステム・ボード・アセンブリーのバックプレーン 3 電源コネクタに接続します。

信号ケーブルの接続

取り付けたバックプレーンに応じて、信号ケーブルの接続に関する特定のトピックを参照してください。

- [618 ページの「8 x 3.5 型 SAS/SATA バックプレーン」](#)
- [620 ページの「12 x 3.5 型 SAS/SATA バックプレーン」](#)
- [638 ページの「12 x 3.5 型 AnyBay バックプレーン」](#)
- [644 ページの「12 x 3.5 型 SAS/SATA エクスパンダー・バックプレーン」](#)

8 x 3.5 型 SAS/SATA バックプレーン

このセクションでは、8 x 3.5 型 SAS/SATA 前面ドライブ・バックプレーンを搭載したサーバー・モデルのケーブル配線について説明します。

- [618 ページの「オンボード・コネクタ」](#)
- [619 ページの「8i RAID/HBA アダプター」](#)

オンボード・コネクタ

以下は、オンボード・コネクタを搭載した 8 x 3.5 型 SAS/SATA 構成のケーブル接続を示しています。

コネクタ間の接続: **1** ↔ **1**、**2** ↔ **2**、**3** ↔ **3**、... **n** ↔ **n**

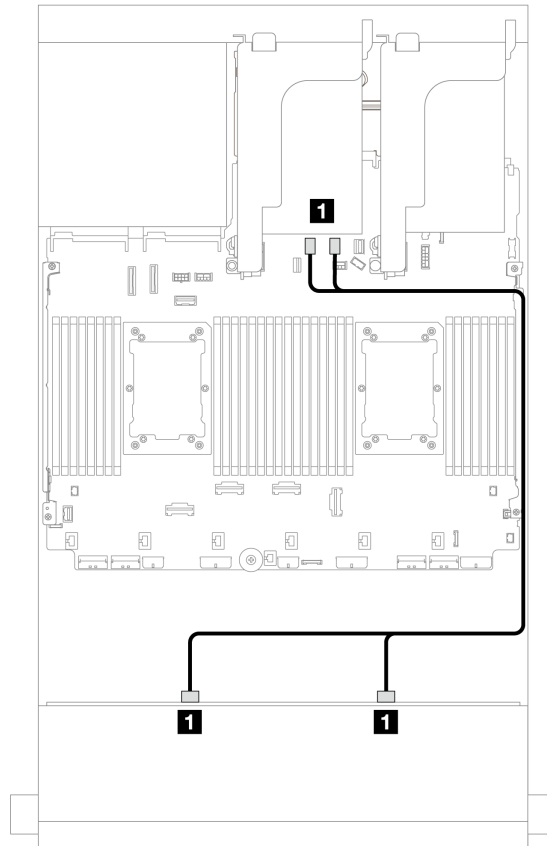


図 670. オンボード SATA コネクタへのケーブル配線

始点	終点
1 バックプレーン 1: SAS 0、SAS 1	オンボード: SATA 0、SATA 1

8i RAID/HBA アダプター

以下は、1 個の 8i RAID/HBA アダプターを搭載した 8 x 3.5 型 SAS/SATA 構成のケーブル接続を示しています。

コネクタ間の接続: **1** ↔ **1**、**2** ↔ **2**、**3** ↔ **3**、... **n** ↔ **n**

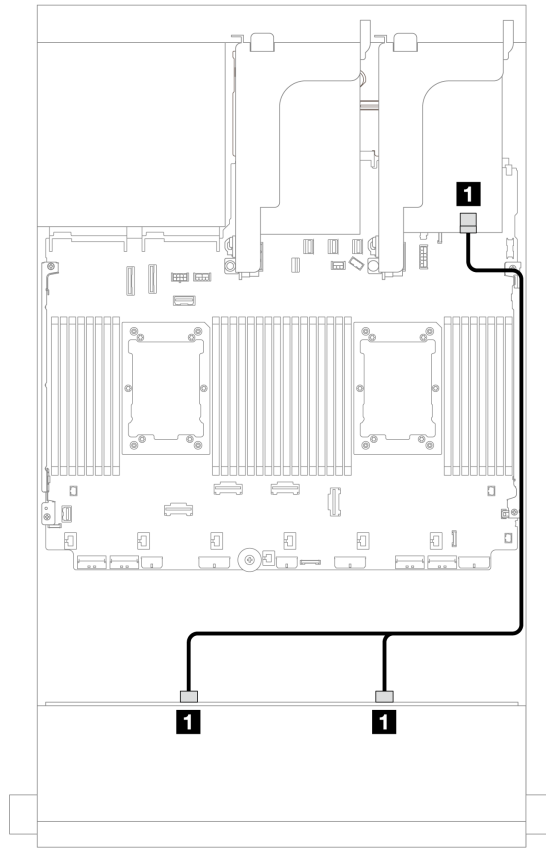


図 671. 1 個の 8i RAID/HBA アダプターへのケーブル配線

始点	終点
1 バックプレーン 1: SAS 0、SAS 1	8i アダプター <ul style="list-style-type: none"> • Gen 4: C0 • Gen 3: C0C1

12 x 3.5 型 SAS/SATA バックプレーン

このセクションでは、12 x 3.5 型 SAS/SATA 前面ドライブ・バックプレーンを搭載したサーバー・モデルのケーブル配線について説明します。

- [620 ページの「前面バックプレーン: 12 x 3.5 型 SAS/SATA」](#)
- [622 ページの「前面 + 背面バックプレーン: 12 x 3.5 型 SAS/SATA + 4 x 2.5 型/2 x 3.5 型/4 x 3.5 型 SAS/SATA/4 x 2.5 型 AnyBay」](#)
- [627 ページの「前面 + 中央バックプレーン: 12 x 3.5 型 SAS/SATA + 4 x 3.5 型/4 x 2.5 型 SAS/SATA/8 x 2.5 型 NVMe」](#)
- [637 ページの「前面 + 中央 + 背面バックプレーン: 12 x 3.5 型 SAS/SATA + 4 x 3.5 型 SAS/SATA + 4 x 3.5 型 SAS/SATA」](#)

前面バックプレーン: 12 x 3.5 型 SAS/SATA

このトピックでは、12 x 3.5 型 SAS/SATA 前面ドライブ・バックプレーンを搭載したサーバー・モデルのケーブル配線について説明します。

- 621 ページの「オンボード・コネクタ」
- 621 ページの「16i RAID/HBA アダプター」

オンボード・コネクタ

コネクタ間の接続: **1** ↔ **1**、**2** ↔ **2**、**3** ↔ **3**、... **n** ↔ **n**

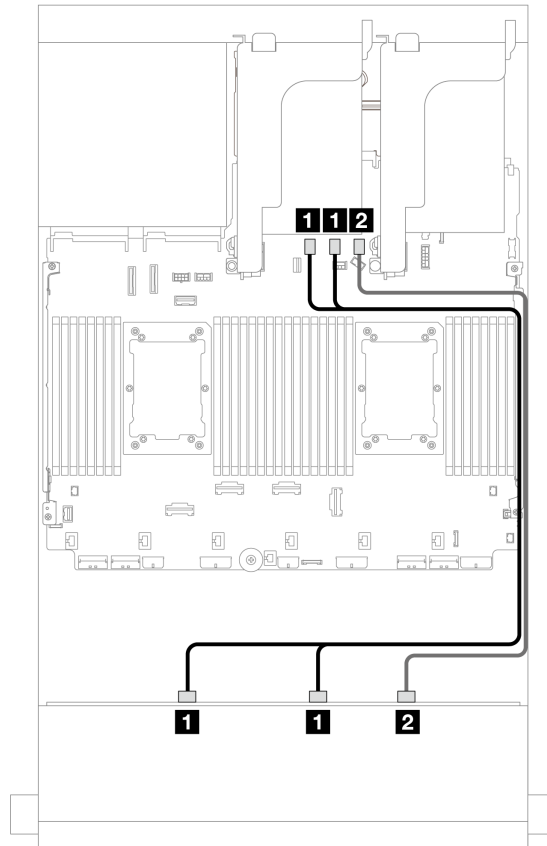


図 672. オンボード SATA コネクタへのケーブル配線

始点	終点
1 バックプレーン 1: SAS 0、SAS 1	オンボード: SATA 0、SATA 1
2 バックプレーン 1: SAS 2	オンボード: SATA 2

16i RAID/HBA アダプター

コネクタ間の接続: **1** ↔ **1**、**2** ↔ **2**、**3** ↔ **3**、... **n** ↔ **n**

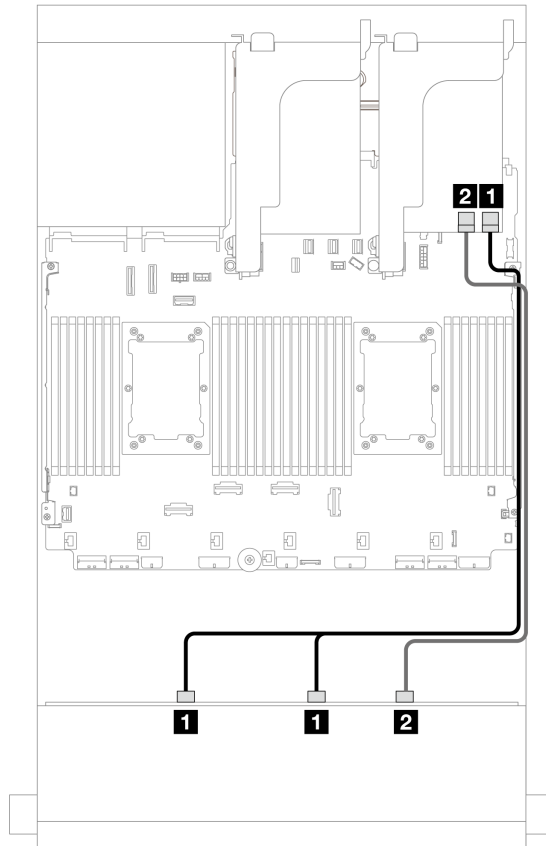


図 673. 1 つの 16i RAID/HBA アダプターへのケーブル配線

始点	終点
1 バックプレーン 1: SAS 0、SAS 1	16i アダプター <ul style="list-style-type: none"> • Gen 4: C0 • Gen 3: C0C1
2 バックプレーン 1: SAS 2	<ul style="list-style-type: none"> • Gen 4: C1 • Gen 3: C2

前面 + 背面バックプレーン: 12 x 3.5 型 SAS/SATA + 4 x 2.5 型/2 x 3.5 型/4 x 3.5 型 SAS/SATA/4 x 2.5 型 AnyBay

このトピックでは、1 つの 12 x 3.5 型 SAS/SATA 前面バックプレーンと 1 つの 2 x 3.5 型/4 x 3.5 型/4 x 2.5 型 SAS/SATA 背面バックプレーンまたは 1 つの 4 x 2.5 型 AnyBay 背面バックプレーンのケーブル配線について説明します。

使用する背面バックプレーンに応じて、ケーブル配線情報の特定の構成を参照してください。

- [623 ページの「12 x 3.5 型 SAS/SATA + 2 x 3.5 型 SAS/SATA」](#)
- [624 ページの「12 x 3.5 型 SAS/SATA + 4 x 3.5 型 SAS/SATA」](#)
- [625 ページの「12 x 3.5 型 SAS/SATA + 4 x 2.5 型 SAS/SATA」](#)
- [626 ページの「12 x 3.5 型 SAS/SATA + 4 x 2.5 型 AnyBay」](#)

12 x 3.5 型 SAS/SATA + 2 x 3.5 型 SAS/SATA

このトピックでは、12 x 3.5 型 SAS/SATA 前面バックプレーンと 2 x 3.5 型 SAS/SATA 背面バックプレーンのケーブル配線について説明します。

- 623 ページの「オンボード・コネクタ + オンボード・コネクタ」
- 623 ページの「16i RAID/HBA アダプター」

オンボード・コネクタ + オンボード・コネクタ

コネクタ間の接続: **1** ↔ **1**、**2** ↔ **2**、**3** ↔ **3**、... **n** ↔ **n**

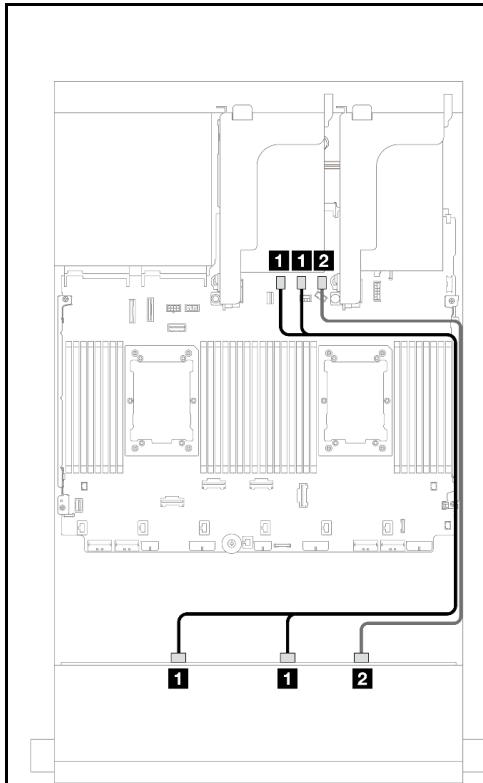


図 674. 前面バックプレーンのケーブル配線

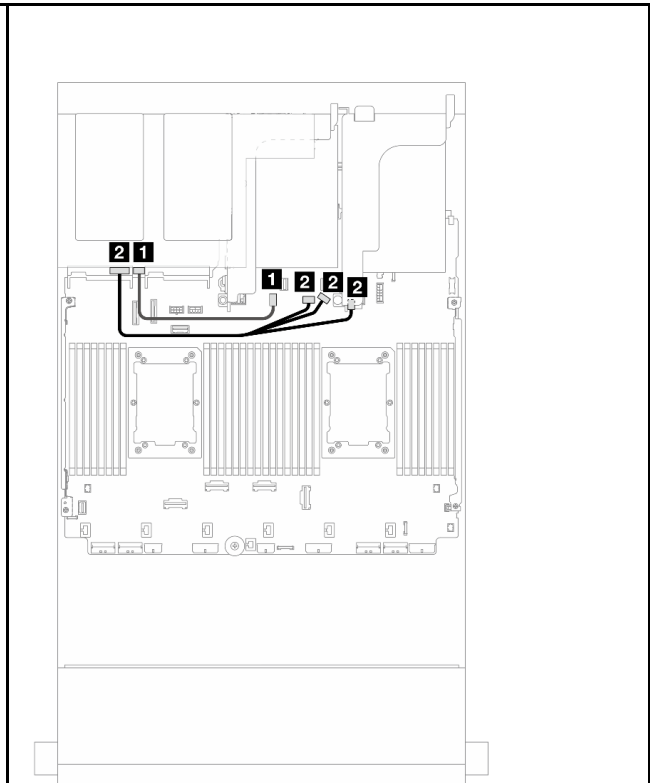


図 675. 背面バックプレーンのケーブル配線

始点	終点	始点	終点
1 バックプレーン 1: SAS 0、SAS 1	オンボード: SATA 0、SATA 1	1 バックプレーン 4: SAS	オンボード: M.2/7mm 信号コネクタ
2 バックプレーン 1: SAS 2	オンボード: SATA 2	2 バックプレーン 4: PWR	<ul style="list-style-type: none"> • オンボード: バックプレーン電源 • オンボード: バックプレーン側波帯 • ライザー 1: PWR

16i RAID/HBA アダプター

コネクタ間の接続: **1** ↔ **1**、**2** ↔ **2**、**3** ↔ **3**、... **n** ↔ **n**

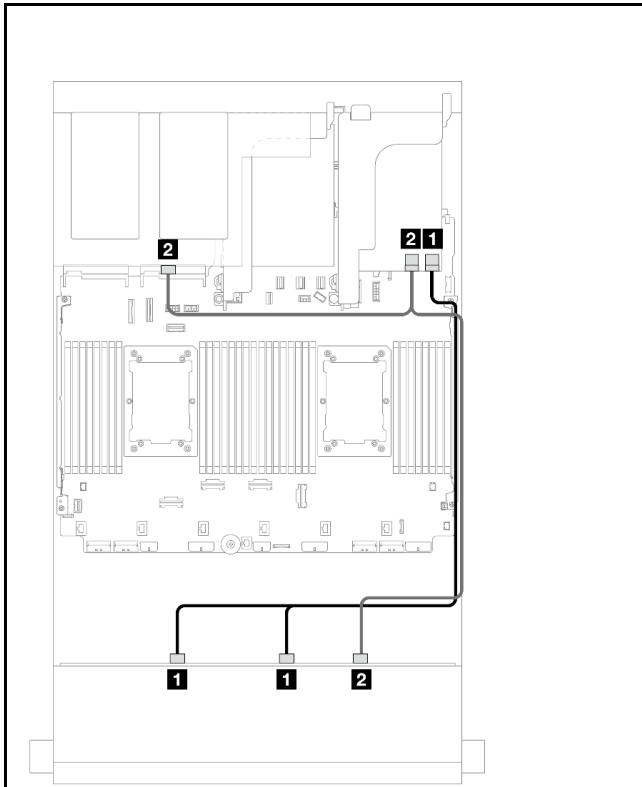


図 676. 前面/背面バックプレーン信号ケーブルの配線

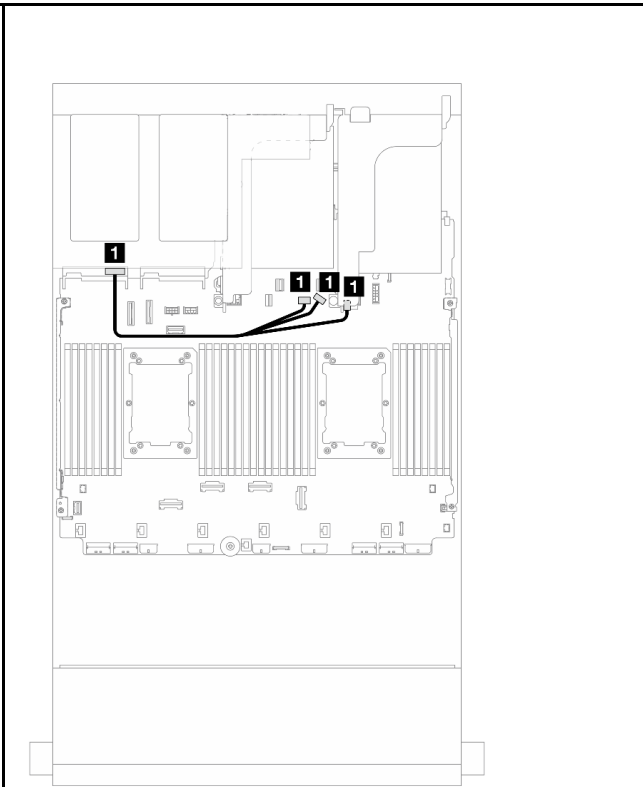


図 677. 背面バックプレーン電源ケーブルの配線

始点	終点	始点	終点
1 バックプレーン 1: SAS 0、SAS 1	16i アダプター <ul style="list-style-type: none"> Gen 4: C0 Gen 3: C0C1 	1 バックプレーン 4: PWR	<ul style="list-style-type: none"> オンボード: バックプレーン電源 オンボード: バックプレーン側波帯 ライザー 1: PWR
2 <ul style="list-style-type: none"> バックプレーン 1: SAS 2 バックプレーン 4: SAS 	<ul style="list-style-type: none"> Gen 4: C1 Gen 3: C2C3 		

12 x 3.5 型 SAS/SATA + 4 x 3.5 型 SAS/SATA

このトピックでは、12 x 3.5 型 SAS/SATA 前面バックプレーンと 4 x 3.5 型 SAS/SATA 背面バックプレーンのケーブル配線について説明します。

16i RAID/HBA アダプター

コネクター間の接続: **1** ↔ **1**、**2** ↔ **2**、**3** ↔ **3**、... **n** ↔ **n**

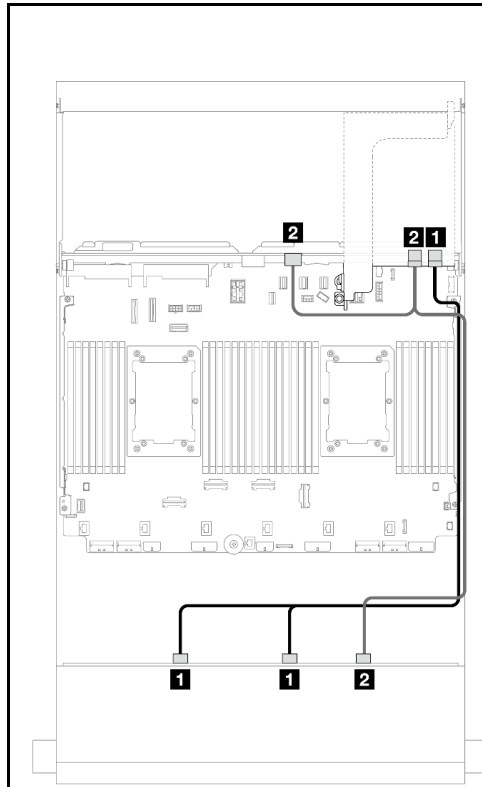


図 678. 前面/背面バックプレーン信号ケーブルの配線

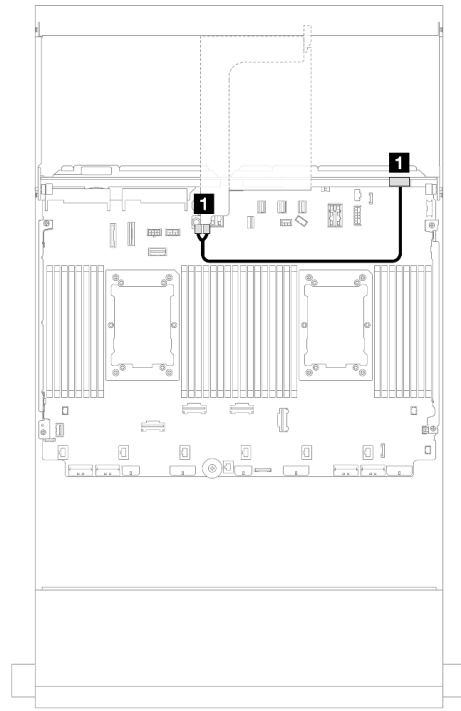


図 679. 背面バックプレーン電源ケーブルの配線

始点	終点	始点	終点
1 バックプレーン 1: SAS 0、SAS 1	16i アダプター • Gen 4: C0 • Gen 3: C0C1	1 バックプレーン 4: PWR	ライザー 2: PWR1、PWR2
2 • バックプレーン 1: SAS 2 • バックプレーン 4: SAS	• Gen 4: C1 • Gen 3: C2C3		

12 x 3.5 型 SAS/SATA + 4 x 2.5 型 SAS/SATA

このトピックでは、12 x 3.5 型 SAS/SATA 前面バックプレーンと 4 x 2.5 型 SAS/SATA 背面バックプレーンのケーブル配線について説明します。

16i RAID/HBA アダプター

コネクタ間の接続: **1** ↔ **1**、**2** ↔ **2**、**3** ↔ **3**、... **n** ↔ **n**

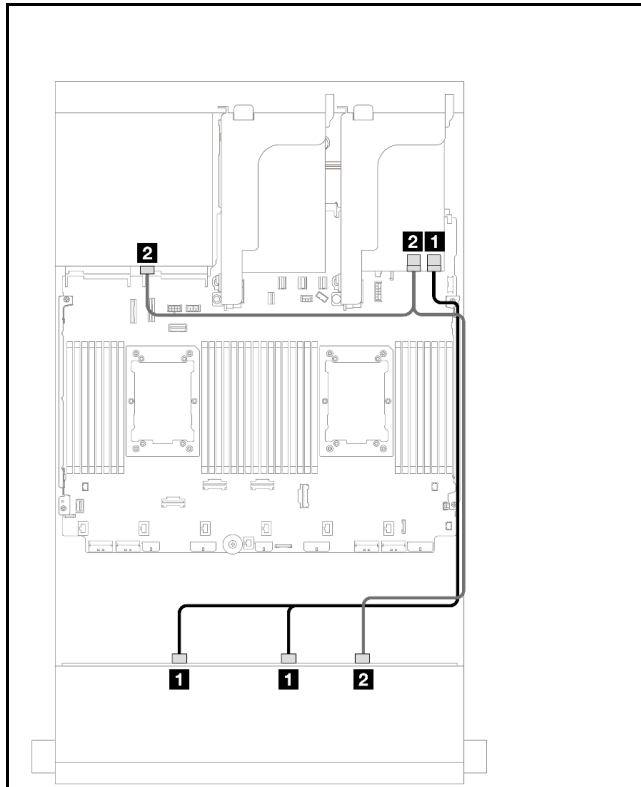


図 680. 前面/背面バックプレーン信号ケーブルの配線

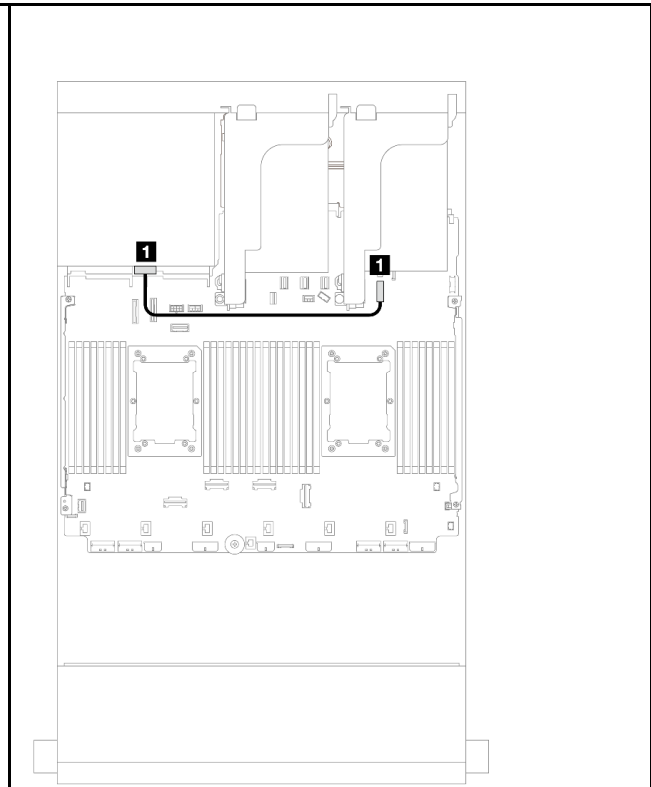


図 681. 背面バックプレーン電源ケーブルの配線

始点	終点	始点	終点
1 バックプレーン 1: SAS 0、SAS 1	16i アダプター • Gen 4: C0 • Gen 3: C0C1	1 バックプレーン 4: PWR	オンボード: 7mm 電源コネクタ
2 • バックプレーン 1: SAS 2 • バックプレーン 4: SAS	• Gen 4: C1 • Gen 3: C2C3		

12 x 3.5 型 SAS/SATA + 4 x 2.5 型 AnyBay

このトピックでは、12 x 3.5 型 SAS/SATA 全面バックプレーンと 4 x 2.5 型 AnyBay 背面ドライブ・バックプレーンのケーブル配線について説明します。

16i RAID/HBA アダプター

コネクタ間の接続: **1** ↔ **1**、**2** ↔ **2**、**3** ↔ **3**、... **n** ↔ **n**

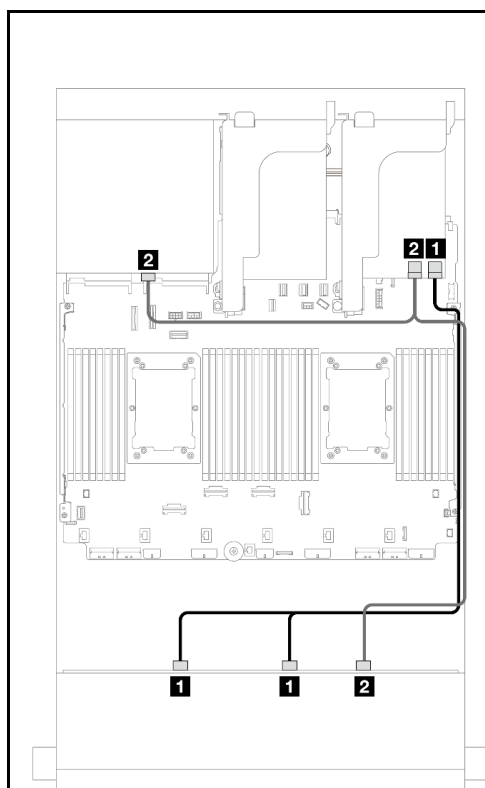


図 682. 前面バックプレーンのケーブル配線

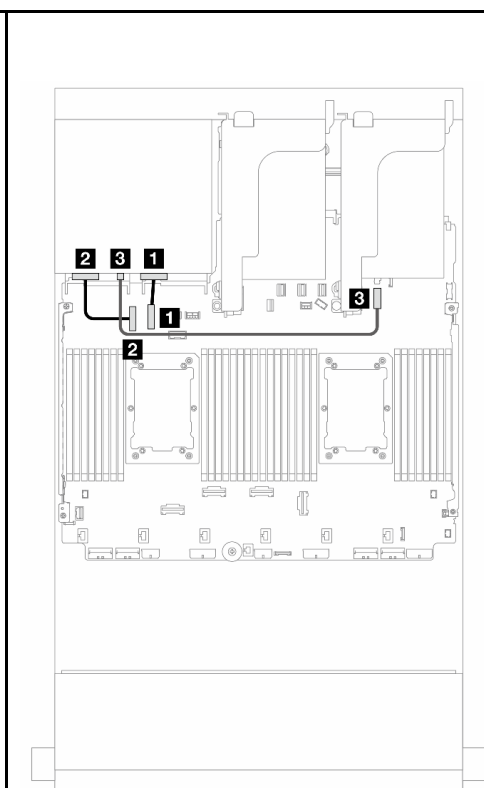


図 683. 背面バックプレーンのケーブル配線

始点	終点	始点	終点
1 バックプレーン 1: SAS 0、SAS 1	16i アダプター • Gen 4: C0 • Gen 3: C0C1	1 バックプレーン 4: NVMe 0-1	オンボード: PCIe 10
2 • バックプレーン 1: SAS 2 • バックプレーン 4: SAS	• Gen 4: C1 • Gen 3: C2C3	2 バックプレーン 4: NVMe 2-3	オンボード: PCIe 9
		3 バックプレーン 4: PWR	オンボード: 7mm 電源コネクタ

前面 + 中央バックプレーン: 12 x 3.5 型 SAS/SATA + 4 x 3.5 型/4 x 2.5 型 SAS/SATA/8 x 2.5 型 NVMe

このトピックでは、12 x 3.5 型 SAS/SATA 前面バックプレーンおよび 4 x 3.5 型/4 x 2.5 型 SAS/SATA または 4 x 2.5 型 NVMe/AnyBay 中央バックプレーンのケーブル配線について説明します。

使用する背面バックプレーンに応じて、ケーブル配線情報の特定の構成を参照してください。

- 628 ページの「[12 x 3.5 型 SAS/SATA + 4 x 3.5 型 SAS/SATA](#)」
- 628 ページの「[12 x 3.5 型 SAS/SATA + 4 x 2.5 型 SAS/SATA](#)」
- 629 ページの「[12 x 3.5 型 SAS/SATA + 8 x 2.5 型 NVMe \(2 つの 4 x 2.5 型 NVMe\)](#)」
- 633 ページの「[12 x 3.5 型 SAS/SATA + 8 x 2.5 型 NVMe \(2 つの 4 x 2.5 型 AnyBay\)](#)」

12 x 3.5 型 SAS/SATA + 4 x 3.5 型 SAS/SATA

このトピックでは、12 x 3.5 型 SAS/SATA 前面バックプレーンと 4 x 3.5 型 SAS/SATA 中央バックプレーンのケーブル配線について説明します。

16i RAID/HBA アダプター

コネクタ間の接続: **1** ↔ **1**、**2** ↔ **2**、**3** ↔ **3**、... **n** ↔ **n**

<p>図 684. 前面/中央バックプレーン信号ケーブル配線</p>		<p>図 685. 中央バックプレーン電源ケーブル配線</p>	
始点	終点	始点	終点
<p>1 バックプレーン 1: SAS 0、SAS 1</p>	<p>16i アダプター</p> <ul style="list-style-type: none"> Gen 4: C0 Gen 3: C0C1 	<p>1 バックプレーン 5: PWR</p>	<ul style="list-style-type: none"> オンボード: GPU 電源 オンボード: バックプレーン電源 オンボード: バックプレーン側波帯
<p>2</p> <ul style="list-style-type: none"> バックプレーン 1: SAS 2 バックプレーン 5: SAS 	<ul style="list-style-type: none"> Gen 4: C1 Gen 3: C2C3 		

12 x 3.5 型 SAS/SATA + 4 x 2.5 型 SAS/SATA

このトピックでは、12 x 3.5 型 SAS/SATA 前面バックプレーンと 4 x 2.5 型 SAS/SATA 中央バックプレーンのケーブル配線について説明します。

16i RAID/HBA アダプター

コネクタ間の接続: **1** ↔ **1**、**2** ↔ **2**、**3** ↔ **3**、... **n** ↔ **n**

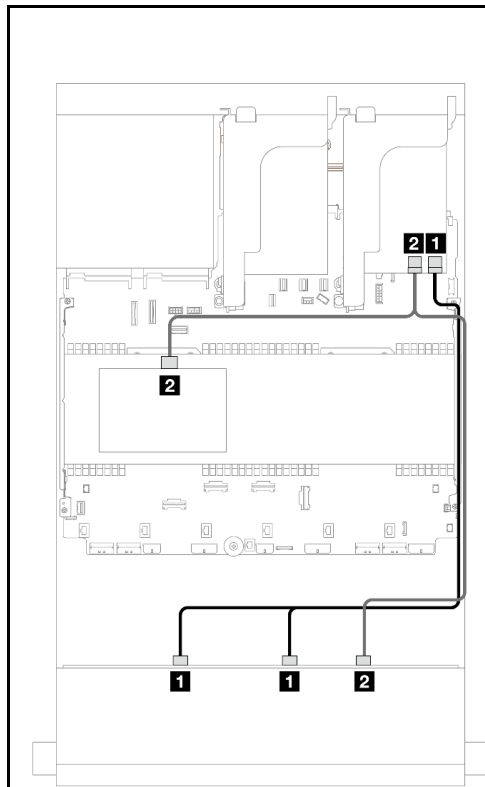


図 686. 前面/中央バックプレーン信号ケーブル配線

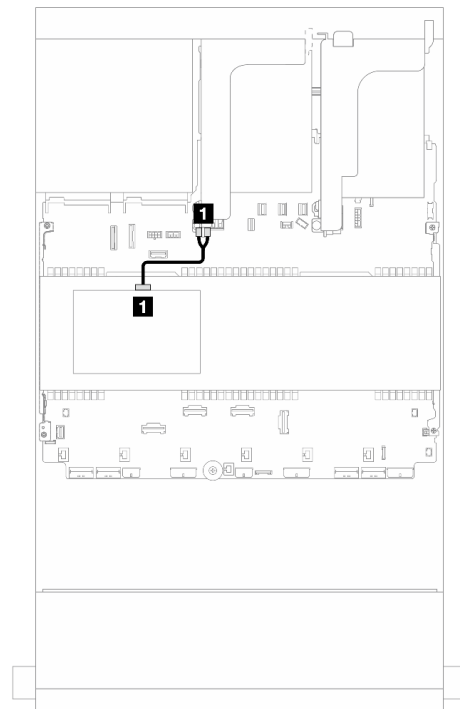


図 687. 中央バックプレーン電源ケーブル配線

始点	終点	始点	終点
1 バックプレーン 1: SAS 0、SAS 1	16i アダプター • Gen 4: C0 • Gen 3: C0C1	1 バックプレーン 5: PWR	ライザー 2: PWR1、PWR2
2 • バックプレーン 1: SAS 2 • バックプレーン 5: SAS	• Gen 4: C1 • Gen 3: C2C3		

12 x 3.5 型 SAS/SATA + 8 x 2.5 型 NVMe (2 つの 4 x 2.5 型 NVMe)

このトピックでは、12 x 3.5 型 SAS/SATA 前面バックプレーンと 2 個の 4 x 2.5 型 NVMe 中央バックプレーンのケーブル配線について説明します。

- [629 ページの「オンボード・コネクタ」](#)
- [631 ページの「16i RAID/HBA アダプター」](#)

オンボード・コネクタ

このトピックでは、オンボード・コネクタ付き前面 12 x 3.5 型 SAS/SATA + 中央 8 x 2.5 型 NVMe (2 つの 4 x 2.5 型 NVMe バックプレーンを使用) 構成のケーブル配線について説明します。

前面バックプレーンのケーブル配線

コネクタ間の接続: **1** ↔ **1**、**2** ↔ **2**、**3** ↔ **3**、... **n** ↔ **n**

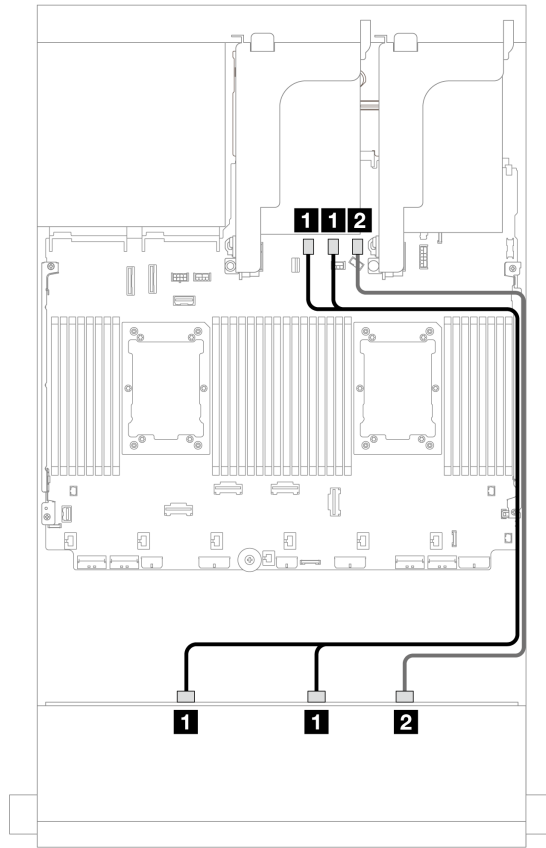


図 688. オンボード SATA コネクタへのケーブル配線

始点	終点
1 バックプレーン 1: SAS 0、SAS 1	オンボード: SATA 0、SATA 1
2 バックプレーン 1: SAS 2	オンボード: SATA 2

中央バックプレーン・ケーブル配線

コネクタ間の接続: **1** ↔ **1**、**2** ↔ **2**、**3** ↔ **3**、... **n** ↔ **n**

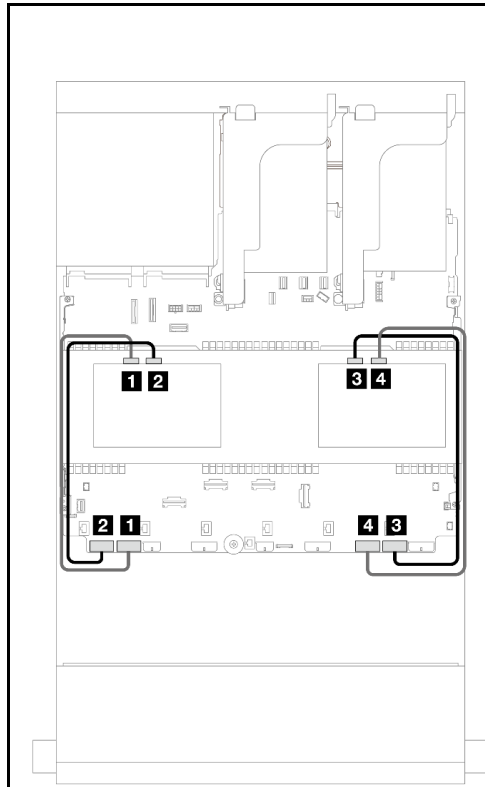


図 689. 中央バックプレーン信号ケーブル配線

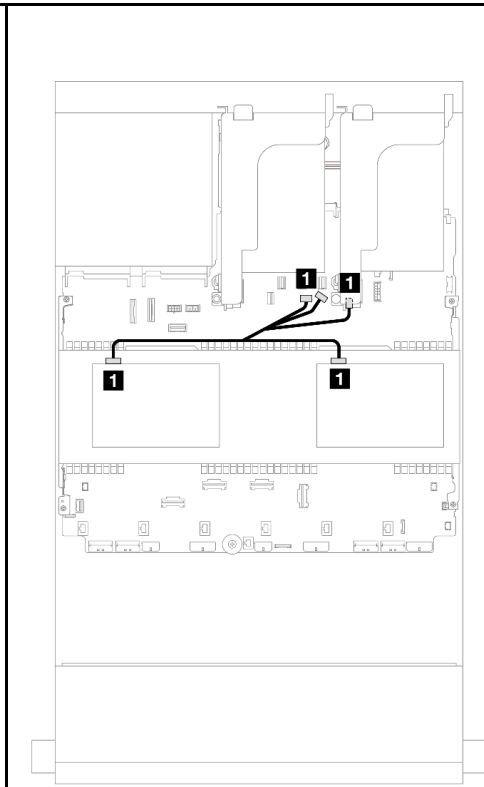


図 690. 中央バックプレーン電源ケーブル配線

始点	終点	始点	終点
1 バックプレーン 5: NVMe 0-1	オンボード: PCIe 7	1 <ul style="list-style-type: none"> バックプレーン 5: PWR バックプレーン 6: PWR 	<ul style="list-style-type: none"> オンボード: バックプレーン電源 オンボード: バックプレーン側波帯 ライザー 1: PWR
2 バックプレーン 5: NVMe 2-3	オンボード: PCIe 8		
3 バックプレーン 6: NVMe 0-1	オンボード: PCIe 1		
4 バックプレーン 6: NVMe 2-3	オンボード: PCIe 2		

16i RAID/HBA アダプター

このトピックでは、1つの16i RAID/HBAアダプターを搭載した、オンボード・コネクタ付き前面12 x 3.5型 SAS/SATA + 中央 8 x 2.5型 NVMe (2つの4 x 2.5型 NVMe バックプレーンを使用) 構成のケーブル配線について説明します。

前面バックプレーンのケーブル配線

コネクタ間の接続: **1** ↔ **1**、**2** ↔ **2**、**3** ↔ **3**、... **n** ↔ **n**

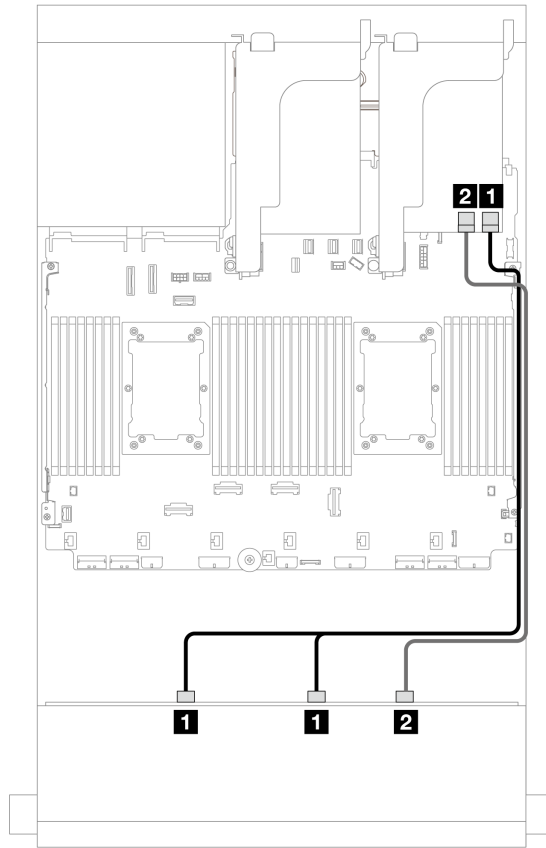


図 691. 1 つの 16i RAID/HBA アダプターへのケーブル配線

始点	終点
1 バックプレーン 1: SAS 0、SAS 1	16i アダプター <ul style="list-style-type: none"> • Gen 4: C0 • Gen 3: C0C1
2 バックプレーン 1: SAS 2	<ul style="list-style-type: none"> • Gen 4: C1 • Gen 3: C2C3

中央バックプレーン・ケーブル配線

コネクタ間の接続: **1** ↔ **1**、**2** ↔ **2**、**3** ↔ **3**、... **n** ↔ **n**

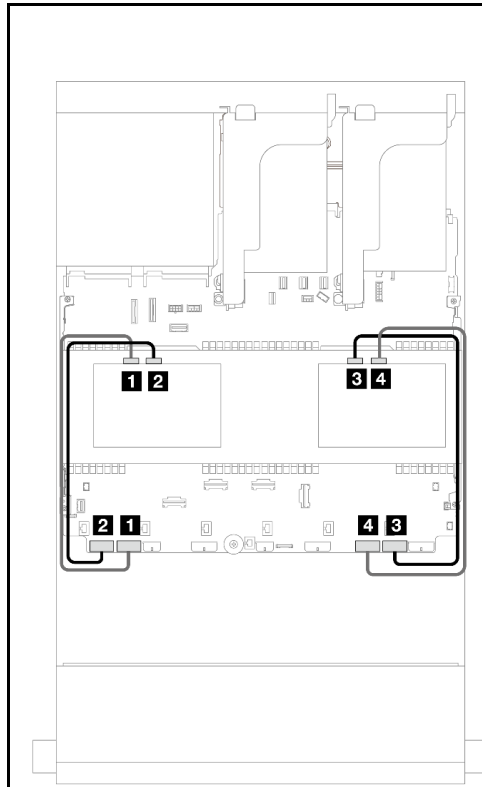


図 692. 中央バックプレーン信号ケーブル配線

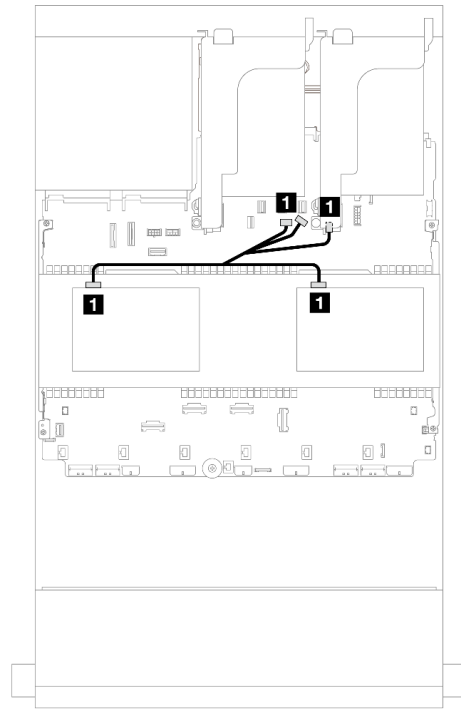


図 693. 中央バックプレーン電源ケーブル配線

始点	終点	始点	終点
1 バックプレーン 5: NVMe 0-1	オンボード: PCIe 7	1	<ul style="list-style-type: none"> オンボード: バックプレーン電源 オンボード: バックプレーン側波帯 ライザー 1: PWR
2 バックプレーン 5: NVMe 2-3	オンボード: PCIe 8		
3 バックプレーン 6: NVMe 0-1	オンボード: PCIe 1		
4 バックプレーン 6: NVMe 2-3	オンボード: PCIe 2		

12 x 3.5 型 SAS/SATA + 8 x 2.5 型 NVMe (2 つの 4 x 2.5 型 AnyBay)

このトピックでは、12 x 3.5 型 SAS/SATA 前面バックプレーンと 2 個の 4 x 2.5 型 AnyBay 中央バックプレーンのケーブル配線について説明します。

- [629 ページの「オンボード・コネクタ」](#)
- [631 ページの「16i RAID/HBA アダプター」](#)

オンボード・コネクタ

このトピックでは、オンボード・コネクタ付き前面 12 x 3.5 型 SAS/SATA + 中央 8 x 2.5 型 NVMe (2 つの 4 x 2.5 型 AnyBay バックプレーンを使用) 構成のケーブル配線について説明します。

コネクタ間の接続: **1** ↔ **1**、**2** ↔ **2**、**3** ↔ **3**、... **n** ↔ **n**

前面バックプレーンのケーブル配線

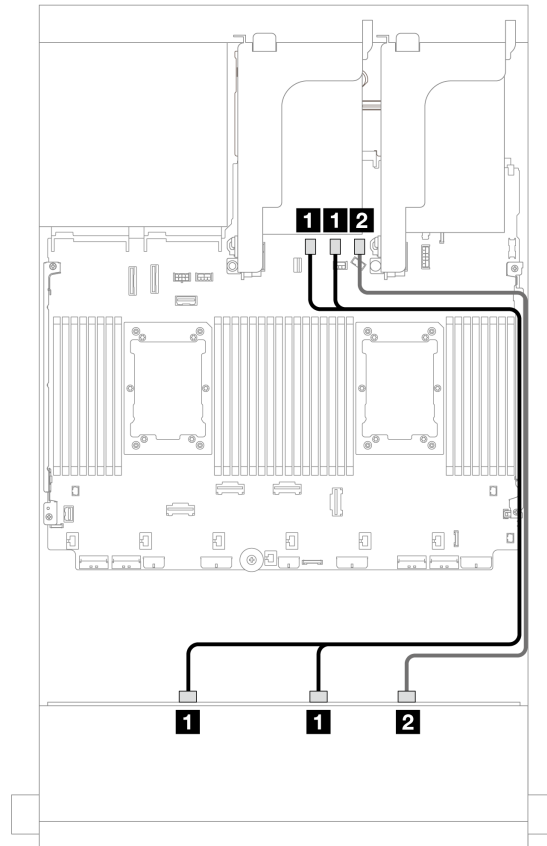


図 694. オンボード SATA コネクタへのケーブル配線

始点	終点
1 バックプレーン 1: SAS 0、SAS 1	オンボード: SATA 0、SATA 1
2 バックプレーン 1: SAS 2	オンボード: SATA 2

中央バックプレーン・ケーブル配線

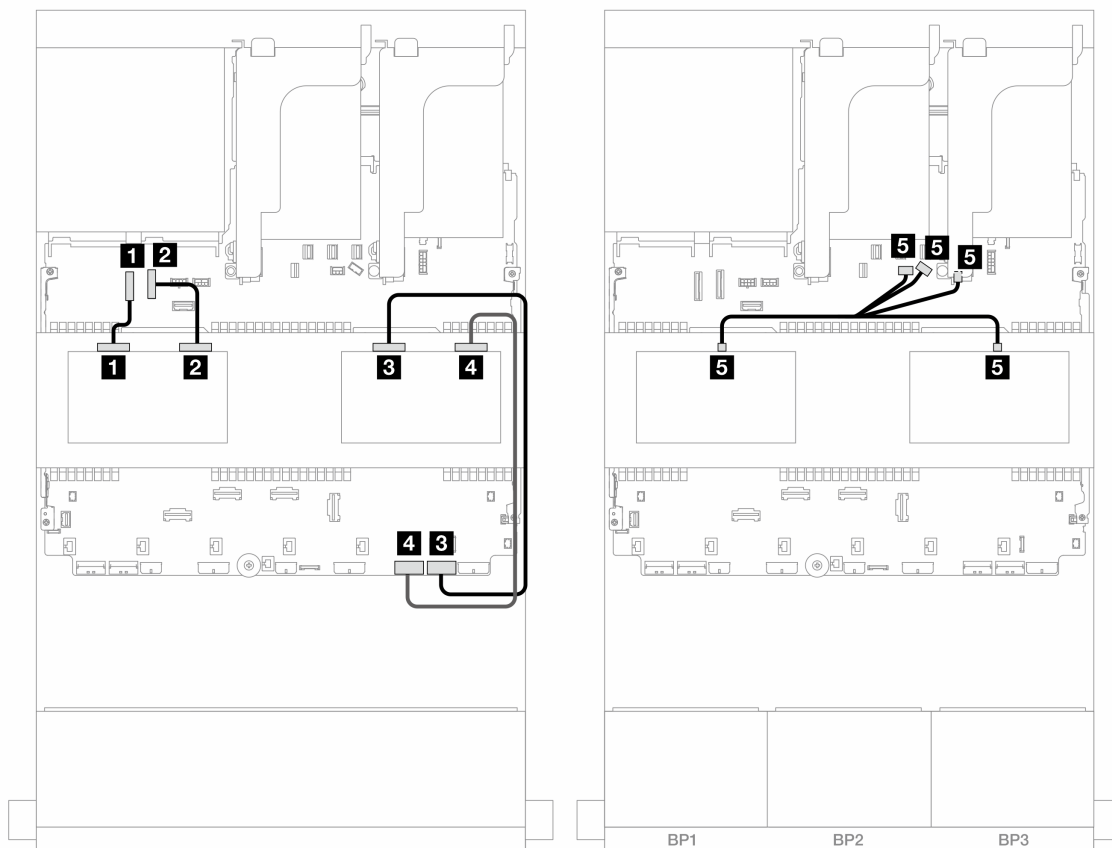


図 695. 中央バックプレーン・ケーブル配線

始点	終点
1 バックプレーン 5: NVMe 0-1	オンボード: PCIe 9
2 バックプレーン 5: NVMe 2-3	オンボード: PCIe 10
3 バックプレーン 6: NVMe 0-1	オンボード: PCIe 1
4 バックプレーン 6: NVMe 2-3	オンボード: PCIe 2
5 <ul style="list-style-type: none"> バックプレーン 5: PWR バックプレーン 6: PWR 	<ul style="list-style-type: none"> オンボード: バックプレーン電源 オンボード: バックプレーン側波帯 ライザー 1: PWR

16i RAID/HBA アダプター

このトピックでは、1つの 16i RAID/HBA アダプターを搭載した、オンボード・コネクタ付き前面 12 x 3.5 型 SAS/SATA + 中央 8 x 2.5 型 NVMe (2つの 4 x 2.5 型 AnyBay バックプレーンを使用) 構成のケーブル配線について説明します。

コネクタ間の接続: **1** ↔ **1**、**2** ↔ **2**、**3** ↔ **3**、... **n** ↔ **n**

前面バックプレーンのケーブル配線

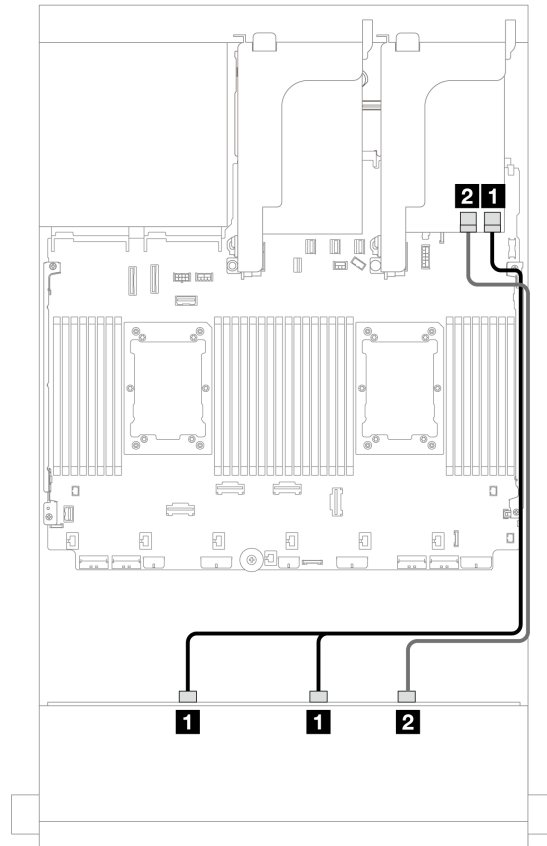


図 696. 1 つの 16i RAID/HBA アダプターへのケーブル配線

始点	終点
1 バックプレーン 1: SAS 0、SAS 1	16i アダプター <ul style="list-style-type: none"> • Gen 4: C0 • Gen 3: C0C1
2 バックプレーン 1: SAS 2	<ul style="list-style-type: none"> • Gen 4: C1 • Gen 3: C2C3

中央バックプレーン・ケーブル配線

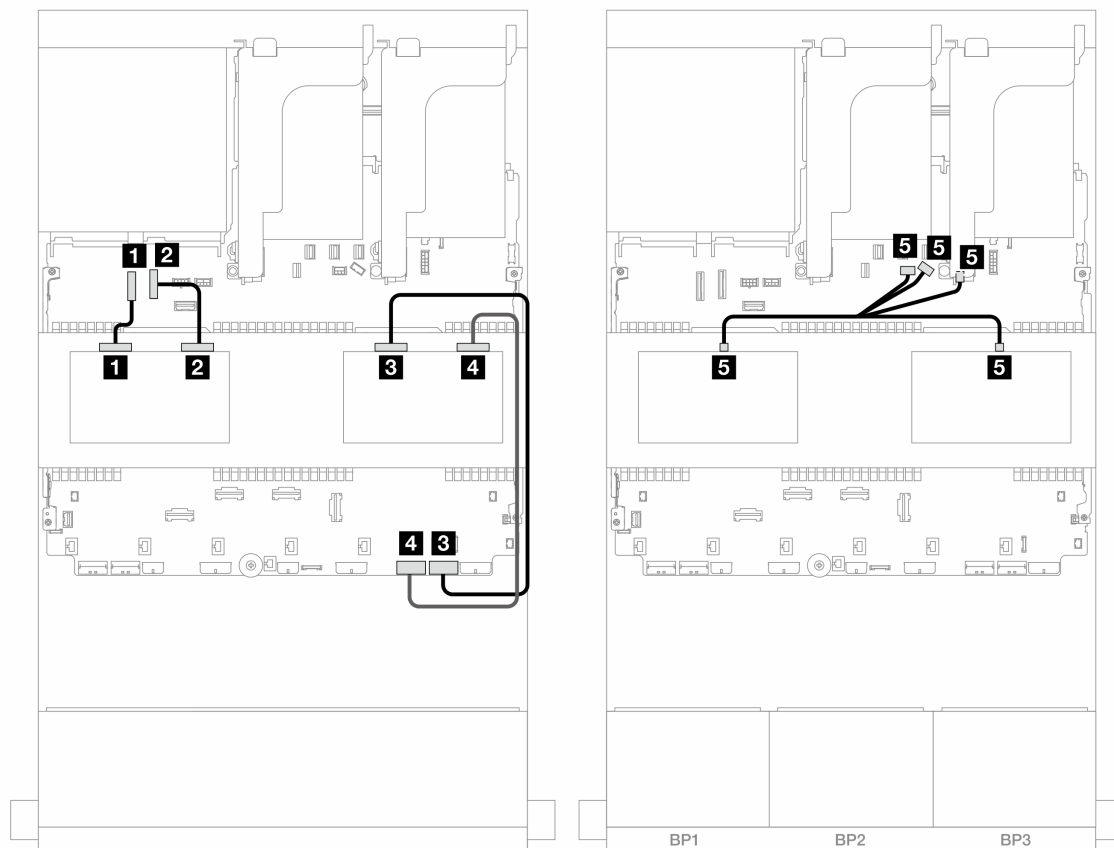


図 697. 中央バックプレーン・ケーブル配線

始点	終点
1 バックプレーン 5: NVMe 0-1	オンボード: PCIe 9
2 バックプレーン 5: NVMe 2-3	オンボード: PCIe 10
3 バックプレーン 6: NVMe 0-1	オンボード: PCIe 1
4 バックプレーン 6: NVMe 2-3	オンボード: PCIe 2
5 <ul style="list-style-type: none"> バックプレーン 5: PWR バックプレーン 6: PWR 	<ul style="list-style-type: none"> オンボード: バックプレーン電源 オンボード: バックプレーン側波帯 ライザー 1: PWR

前面 + 中央 + 背面バックプレーン: 12 x 3.5 型 SAS/SATA + 4 x 3.5 型 SAS/SATA + 4 x 3.5 型 SAS/SATA

このトピックでは、4 x 3.5 型 SAS/SATA 中央バックプレーンおよび 4 x 3.5 型 SAS/SATA 背面バックプレーンを搭載した 12 x 3.5 型 SAS/SATA 前面バックプレーンのケーブル配線について説明します。

32i RAID/HBA アダプター

コネクター間の接続: **1** ↔ **1**、**2** ↔ **2**、**3** ↔ **3**、... **n** ↔ **n**

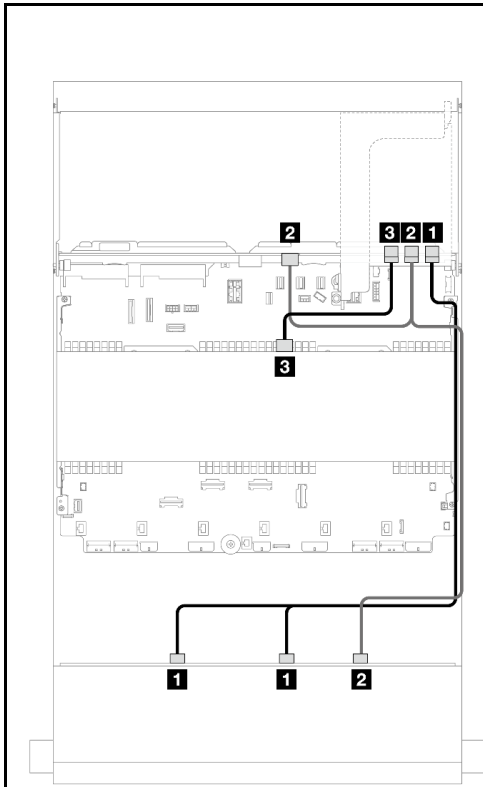


図 698. バックプレーン信号ケーブル配線

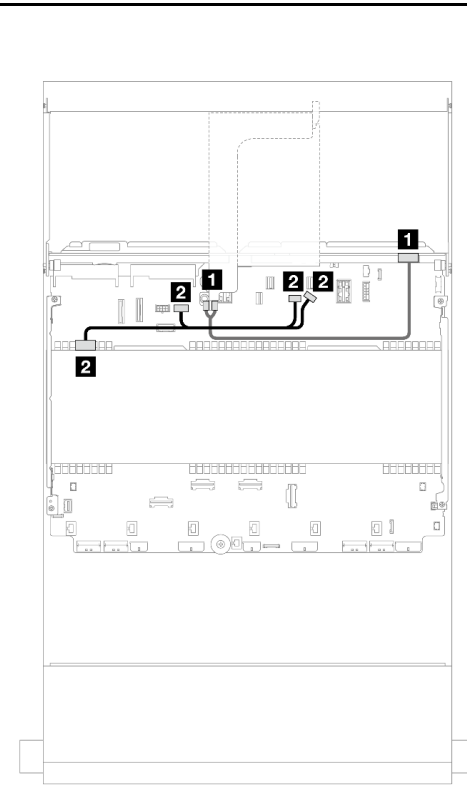


図 699. 中央/背面バックプレーン電源ケーブル配線

始点	終点	始点	終点
1 バックプレーン 1: SAS 0、SAS 1	32i アダプター • C0	1 バックプレーン 4: PWR	ライザー 2: PWR1、PWR2
2 • バックプレーン 1: SAS 2 • バックプレーン 4: SAS	• C1	2 バックプレーン 5: PWR	• オンボード: GPU 電源 • オンボード: バックプレーン電源 • オンボード: バックプレーン側波帯
3 バックプレーン 5: SAS	• C2		

12 x 3.5 型 AnyBay バックプレーン

このセクションでは、12 x 3.5 型 AnyBay 前面ドライブ・バックプレーンを搭載したサーバー・モデルのケーブル配線について説明します。

- [638 ページの「前面バックプレーン: 8 SAS/SATA + 4 AnyBay」](#)
- [640 ページの「前面+背面バックプレーン: \(8 SAS/SATA + 4 AnyBay\) + 4 SAS/SATA」](#)
- [641 ページの「前面バックプレーン: 8 SAS/SATA + 4 NVMe」](#)
- [643 ページの「前面+背面バックプレーン: \(8 SAS/SATA + 4 NVMe\) + 4 SAS/SATA」](#)

前面バックプレーン: 8 SAS/SATA + 4 AnyBay

このトピックでは、12 x 3.5 型 AnyBay 前面バックプレーンを使用する 8 SAS/SATA + 4 AnyBay 前面ドライブ・ベイを搭載した構成のケーブル配線について説明します。

- [639 ページの「オンボード・コネクター」](#)

- 639 ページの「16i RAID/HBA アダプター」

オンボード・コネクタ

コネクタ間の接続: **1** ↔ **1**、**2** ↔ **2**、**3** ↔ **3**、... **n** ↔ **n**

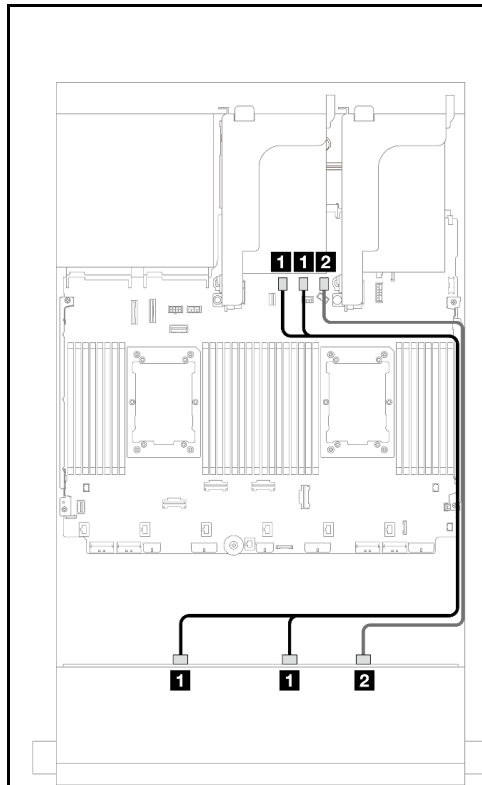


図 700. SAS/SATA ケーブル配線

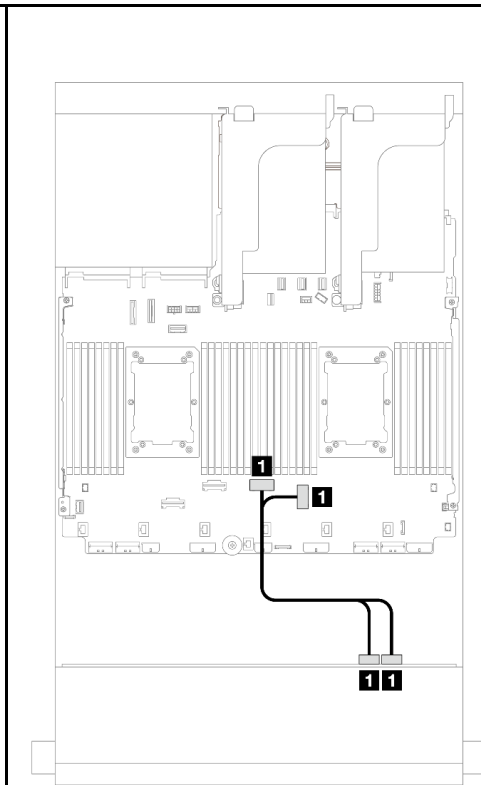


図 701. NVMe ケーブル配線

始点	終点	始点	終点
1 バックプレーン 1: SAS 0、SAS 1	オンボード: SATA 0、SATA 1	1 バックプレーン 1: NVMe 8-9、10-11	オンボード: PCIe 3、4
2 バックプレーン 1: SAS 2	オンボード: SATA 2		

16i RAID/HBA アダプター

コネクタ間の接続: **1** ↔ **1**、**2** ↔ **2**、**3** ↔ **3**、... **n** ↔ **n**

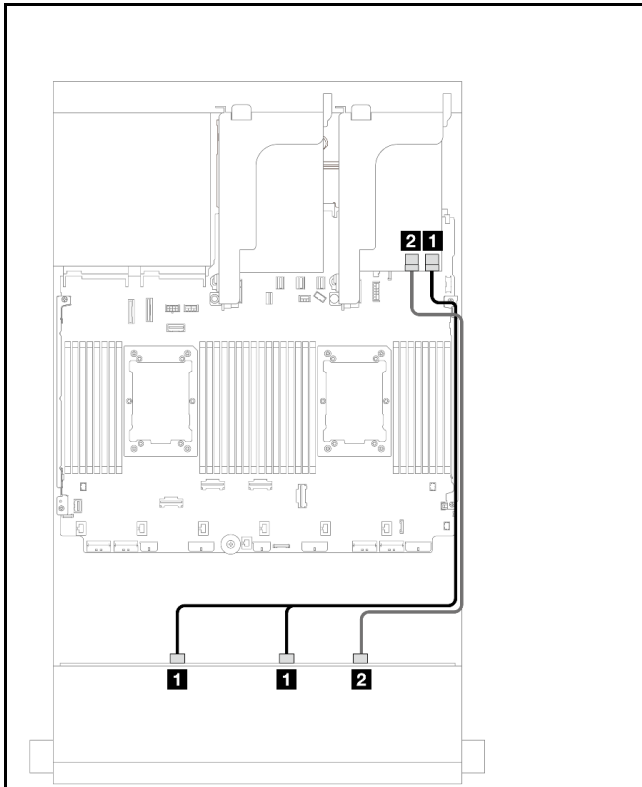


図 702. SAS/SATA ケーブル配線

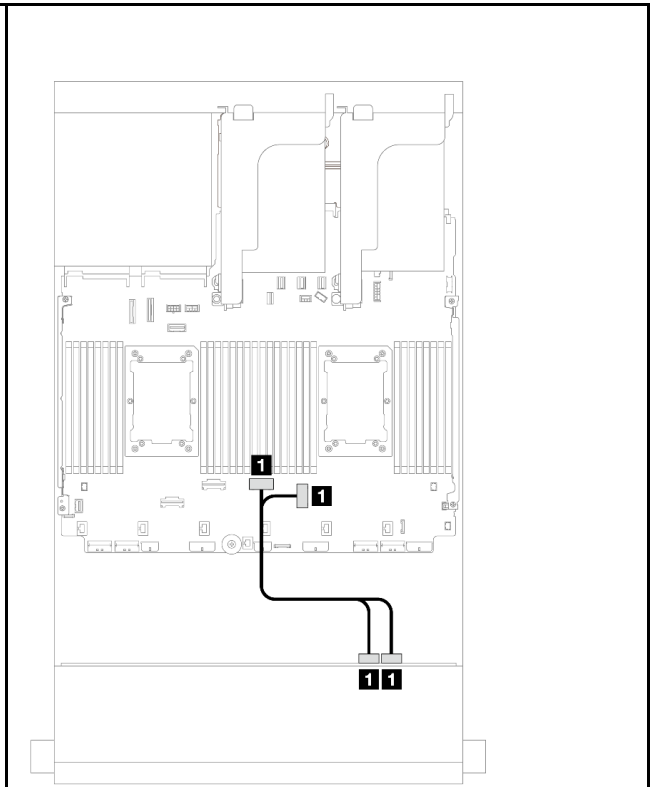


図 703. NVMe ケーブル配線

始点	終点	始点	終点
1 バックプレーン 1: SAS 0、SAS 1	16i アダプター • Gen 4: C0 • Gen 3: C0C1	1 バックプレーン 1: NVMe 8-9, 10-11	オンボード: PCIe 3、4
2 バックプレーン 1: SAS 2	• Gen 4: C1 • Gen 3: C2		

前面 + 背面バックプレーン: (8 SAS/SATA + 4 AnyBay) + 4 SAS/SATA

このトピックでは、12 x 3.5 型 AnyBay 前面バックプレーンと 4 x 3.5 型 SAS/SATA 背面バックプレーンを使用した (8 SAS/SATA + 4 AnyBay) + 4 SAS/SATA 構成のケーブル配線について説明します。

16i RAID/HBA アダプター

コネクタ間の接続: **1** ↔ **1**、**2** ↔ **2**、**3** ↔ **3**、... **n** ↔ **n**

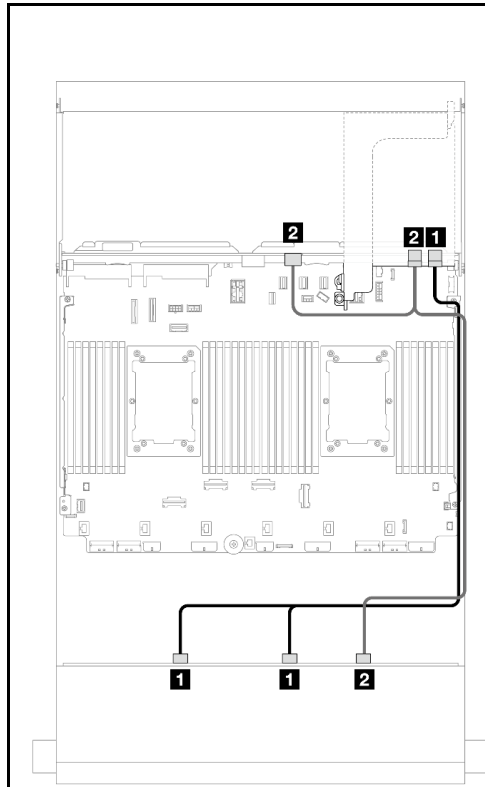


図 704. SAS/SATA ケーブル配線

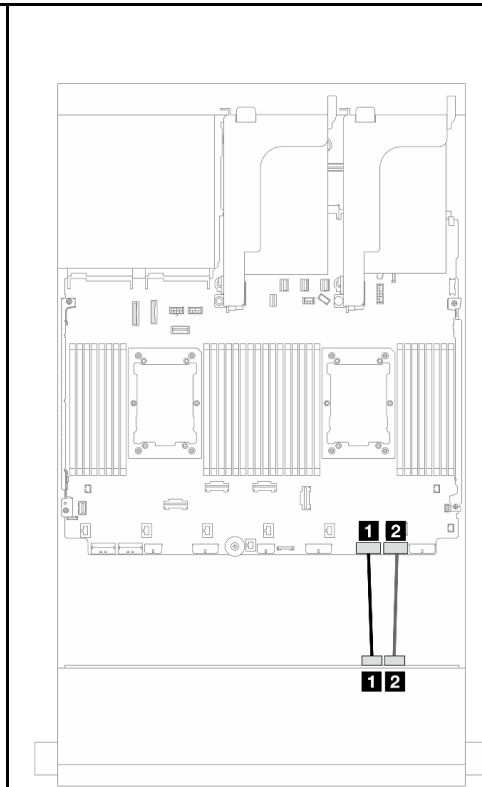


図 705. NVMe ケーブル配線

始点	終点	始点	終点
1 バックプレーン 1: SAS 0、SAS 1	16i アダプター • Gen 4: C0 • Gen 3: C0C1	1 バックプレーン 1: NVMe 8-9	オンボード: PCIe 2
2 • バックプレーン 1: SAS 2 • バックプレーン 4: SAS	• Gen 4: C1 • Gen 3: C2C3	2 バックプレーン 1: NVMe 10-11	オンボード: PCIe 1

前面バックプレーン: 8 SAS/SATA + 4 NVMe

このトピックでは、12 x 3.5 型 AnyBay 前面バックプレーンを使用する 8 SAS/SATA + 4 NVMe 前面ドライブ・ベイを搭載した構成のケーブル配線について説明します。

- [641 ページの「オンボード・コネクタ」](#)
- [642 ページの「8i RAID/HBA アダプター」](#)

オンボード・コネクタ

コネクタ間の接続: **1** ↔ **1**、**2** ↔ **2**、**3** ↔ **3**、... **n** ↔ **n**

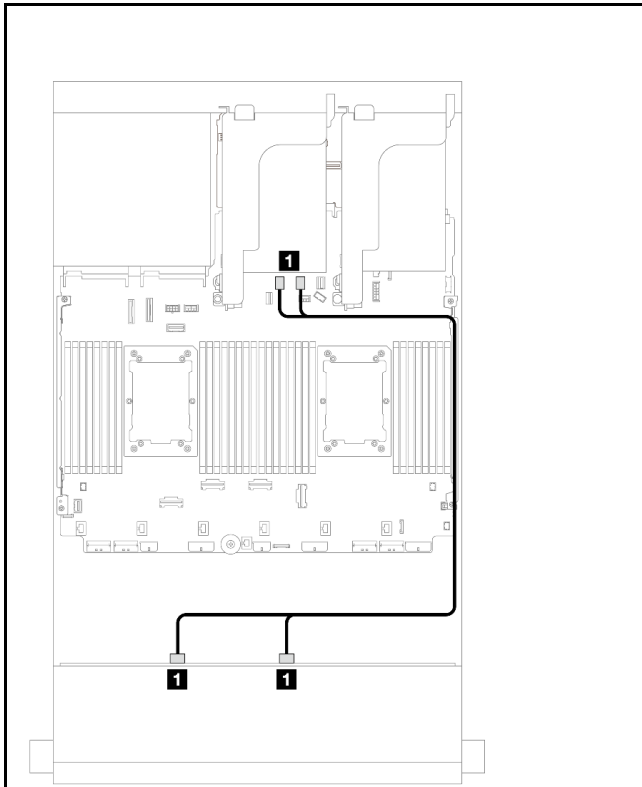


図 706. SAS/SATA ケーブル配線

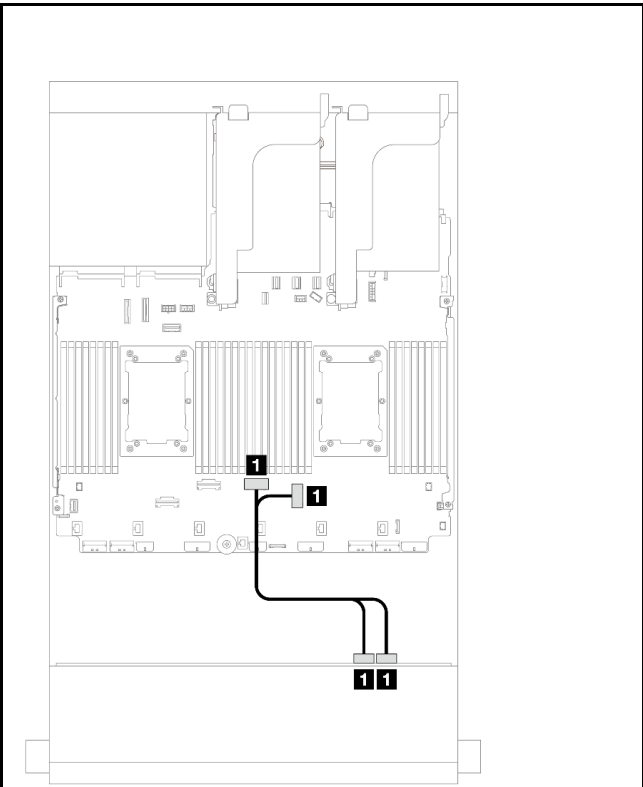


図 707. NVMe ケーブル配線

始点	終点	始点	終点
1 バックプレーン 1: SAS 0、SAS 1	オンボード: SATA 0、SATA 1	1 バックプレーン 1: NVMe 8-9、10-11	オンボード: PCIe 3、4

8i RAID/HBA アダプター

コネクタ間の接続: **1** ↔ **1**、**2** ↔ **2**、**3** ↔ **3**、... **n** ↔ **n**

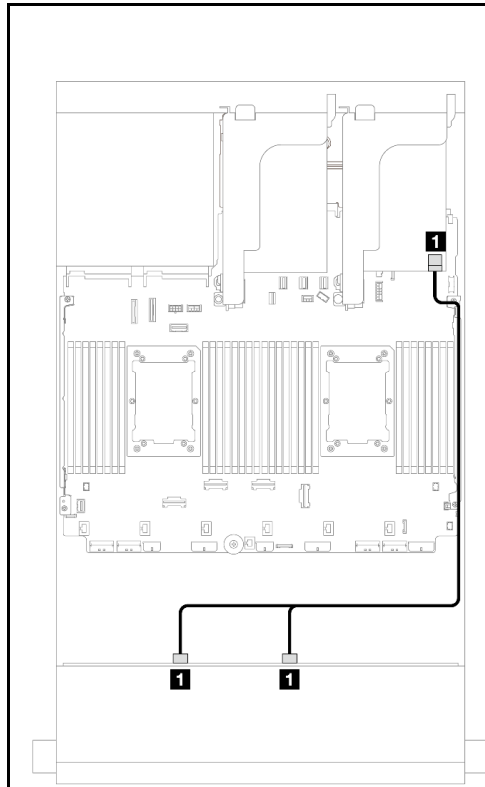


図 708. SAS/SATA ケーブル配線

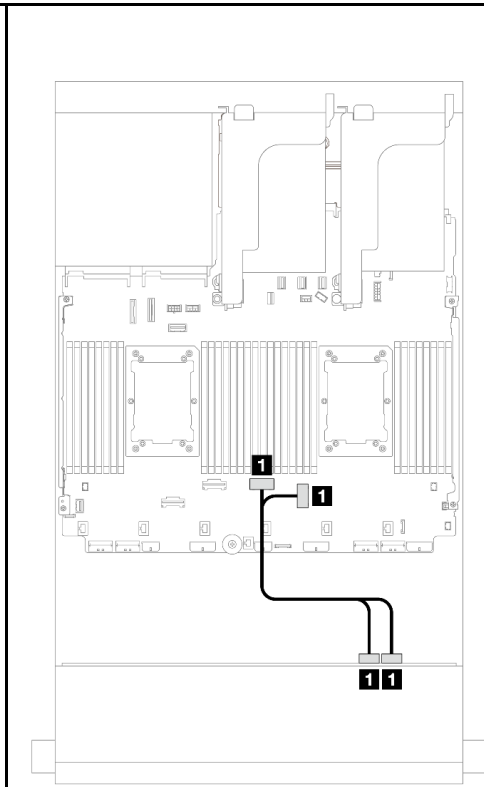


図 709. NVMe ケーブル配線

始点	終点	始点	終点
1 バックプレーン 1: SAS 0、SAS 1	8i アダプター • Gen 4: C0 • Gen 3: C0C1	1 バックプレーン 1: NVMe 8-9, 10-11	オンボード: PCIe 3、4

前面 + 背面バックプレーン: (8 SAS/SATA + 4 NVMe) + 4 SAS/SATA

このトピックでは、12 x 3.5 型 AnyBay 前面バックプレーンと 4 x 3.5 型 SAS/SATA 背面バックプレーンを使用した (8 SAS/SATA + 4 NVMe) + 4 SAS/SATA 構成のケーブル配線について説明します。

16i RAID/HBA アダプター

コネクタ間の接続: **1** ↔ **1**、**2** ↔ **2**、**3** ↔ **3**、... **n** ↔ **n**

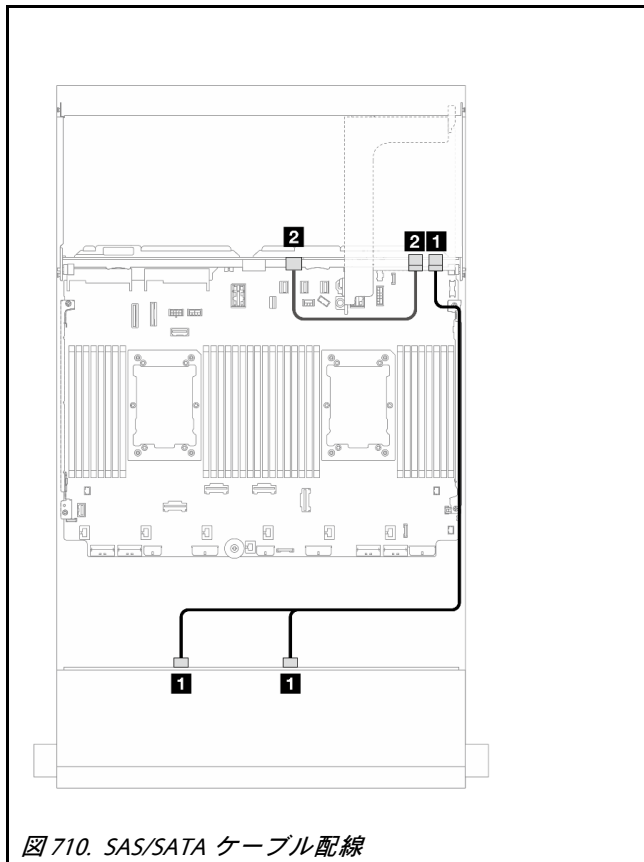


図 710. SAS/SATA ケーブル配線

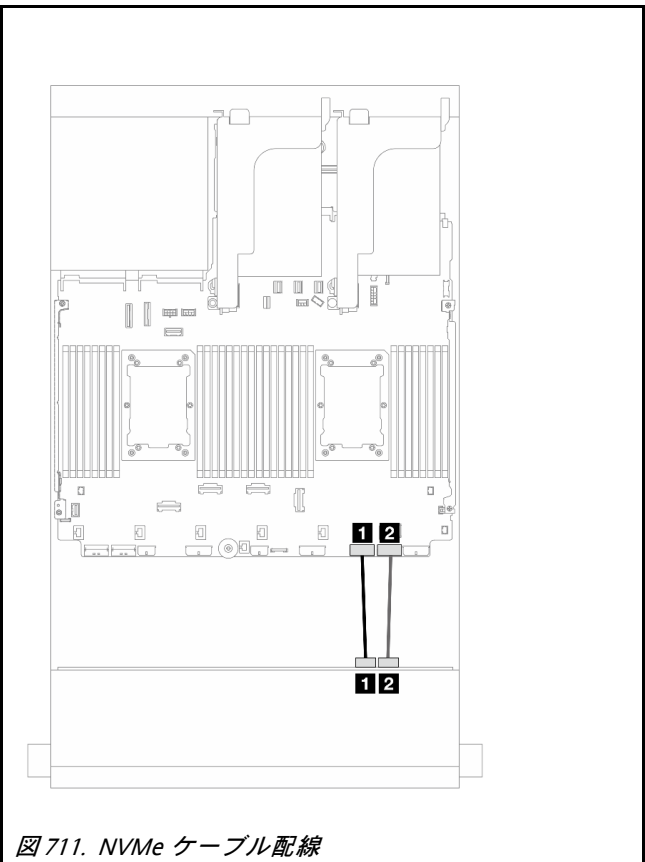


図 711. NVMe ケーブル配線

始点	終点	始点	終点
1 バックプレーン 1: SAS 0、SAS 1	16i アダプター • Gen 4: C0 • Gen 3: C0C1	1 バックプレーン 1: NVMe 8-9	オンボード: PCIe 2
2 バックプレーン 4: SAS	• Gen 4: C1 • Gen 3: C2	2 バックプレーン 1: NVMe 10-11	オンボード: PCIe 1

12 x 3.5 型 SAS/SATA エクスパンダー・バックプレーン

このセクションでは、12 x 3.5 型 SAS/SATA エクスパンダー・バックプレーンを搭載したサーバー・モデルのケーブル配線について説明します。

- [644 ページの「前面バックプレーン: 12 x 3.5 型 SAS/SATA」](#)
- [645 ページの「前面 + 背面バックプレーン: 12 x 3.5 型 SAS/SATA + 2 x 3.5 型/4 x 3.5 型 SAS/SATA/4 x 2.5 型 AnyBay」](#)
- [648 ページの「前面 + 中央 + 背面バックプレーン: 12 x 3.5 型 SAS/SATA + 4 x 3.5 型 SAS/SATA + 4 x 3.5 型 SAS/SATA」](#)

前面バックプレーン: 12 x 3.5 型 SAS/SATA

このトピックでは、前面 12 x 3.5 型 SAS/SATA エクスパンダー・バックプレーンのケーブル配線について説明します。

8i アダプター

コネクタ間の接続: **1** ↔ **1**、**2** ↔ **2**、**3** ↔ **3**、... **n** ↔ **n**

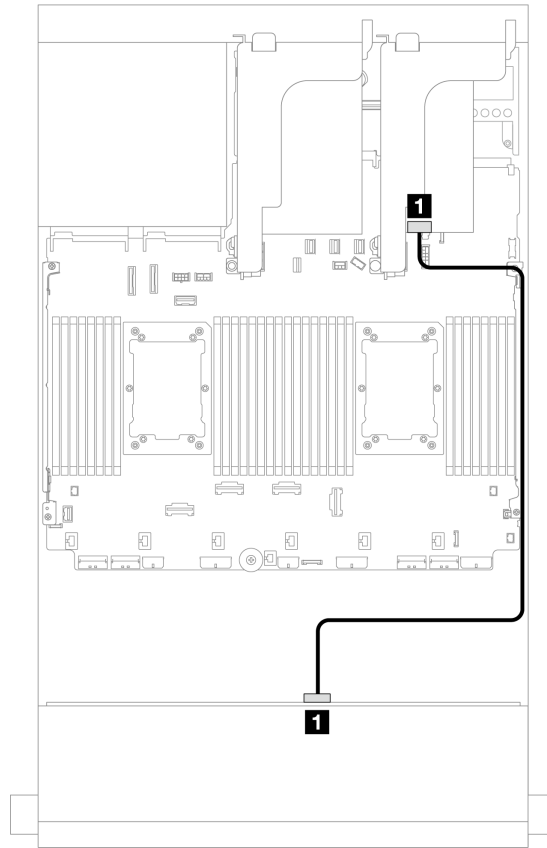


図 712. 1 個の 8i アダプターへのケーブル配線

始点	終点
1 バックプレーン 1: SAS 0	8i アダプター <ul style="list-style-type: none"> • Gen 4: C0 • Gen 3: C0C1

前面 + 背面バックプレーン: 12 x 3.5 型 SAS/SATA + 2 x 3.5 型/4 x 3.5 型 SAS/SATA/4 x 2.5 型 AnyBay

このトピックでは、2 x 3.5 型/4 x 3.5 型 SAS/SATA または 4 x 2.5 型 AnyBay 背面ドライブ・バックプレーンが搭載された前面 12 x 3.5 型 SAS/SATA エクスパンダー・バックプレーンのケーブル配線について説明します。

- 645 ページの「12 x 3.5 型 SAS/SATA + 2 x 3.5 型 SAS/SATA」
- 646 ページの「12 x 3.5 型 SAS/SATA + 4 x 3.5 型 SAS/SATA」
- 647 ページの「12 x 3.5 型 SAS/SATA + 4 x 2.5 型 AnyBay」

12 x 3.5 型 SAS/SATA + 2 x 3.5 型 SAS/SATA

このトピックでは、1つの 2 x 3.5 型 SAS/SATA 背面ドライブ・バックプレーンを搭載した前面 12 x 3.5 型 SAS/SATA エクスパンダー・バックプレーンのケーブル配線について説明します。

8i アダプター

コネクタ間の接続: **1** ↔ **1**、**2** ↔ **2**、**3** ↔ **3**、... **n** ↔ **n**

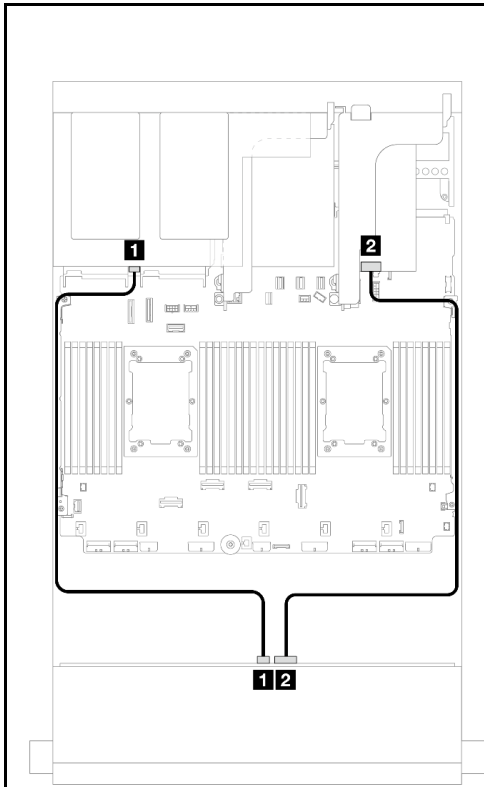


図 713. 前面/背面バックプレーン信号ケーブルの配線

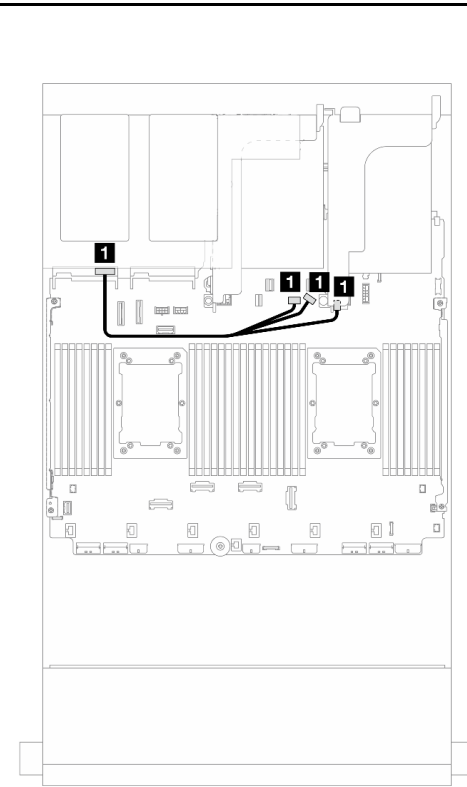


図 714. 背面バックプレーン電源ケーブルの配線

始点	終点	始点	終点
1 バックプレーン 4: SAS	バックプレーン 1: SAS 1	1 バックプレーン 4: PWR	<ul style="list-style-type: none"> オンボード: バックプレーン電源 オンボード: バックプレーン側波帯 ライザー 1: PWR
2 バックプレーン 1: SAS 0	8i アダプター <ul style="list-style-type: none"> Gen 4: C0 Gen 3: C0C1 		

12 x 3.5 型 SAS/SATA + 4 x 3.5 型 SAS/SATA

このトピックでは、1つの4 x 3.5 型 SAS/SATA 背面ドライブ・バックプレーンを搭載した前面 12 x 3.5 型 SAS/SATA エクスパンダー・バックプレーンのケーブル配線について説明します。

8i アダプター

コネクター間の接続: **1** ↔ **1**、**2** ↔ **2**、**3** ↔ **3**、... **n** ↔ **n**

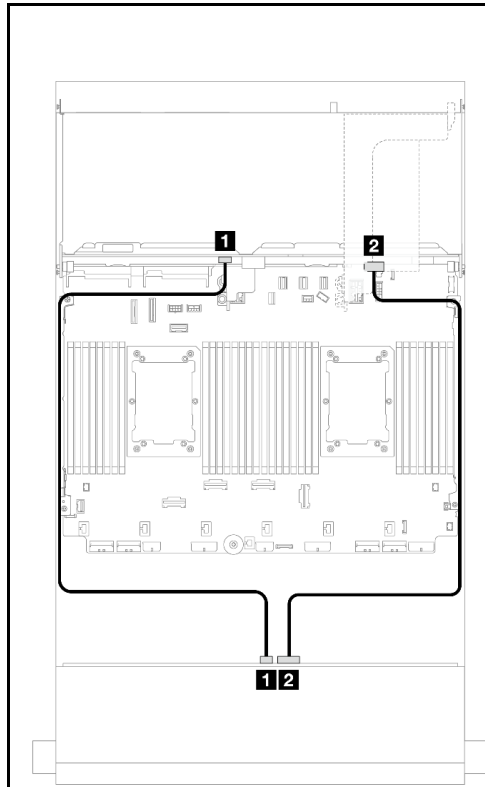


図 715. 前面/背面バックプレーン信号ケーブルの配線

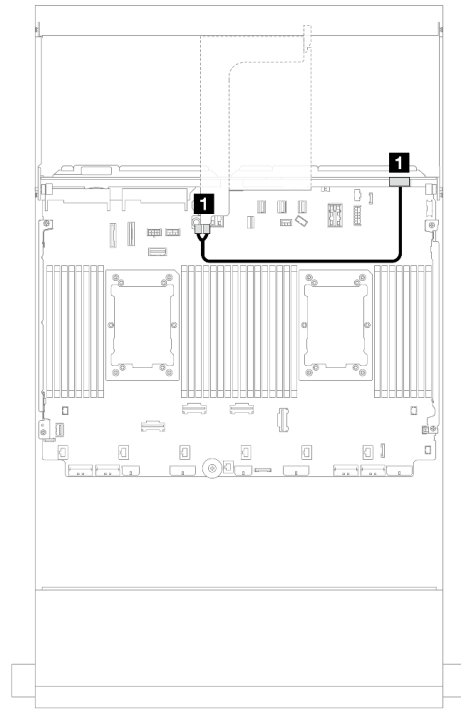


図 716. 背面バックプレーン電源ケーブルの配線

始点	終点	始点	終点
1 バックプレーン 4: SAS	バックプレーン 1: SAS 1	1 バックプレーン 4: PWR	ライザー 2: PWR1、PWR2
2 バックプレーン 1: SAS 0	8i アダプター <ul style="list-style-type: none"> • Gen 4: C0 • Gen 3: C0C1 		

12 x 3.5 型 SAS/SATA + 4 x 2.5 型 AnyBay

このトピックでは、4 x 2.5 型 SAS/SATA 背面ドライブ・バックプレーンを搭載した前面 12 x 3.5 型 AnyBay エクスパンダー・バックプレーンのケーブル配線について説明します。

8i アダプター

コネクタ間の接続: **1** ↔ **1**、**2** ↔ **2**、**3** ↔ **3**、... **n** ↔ **n**

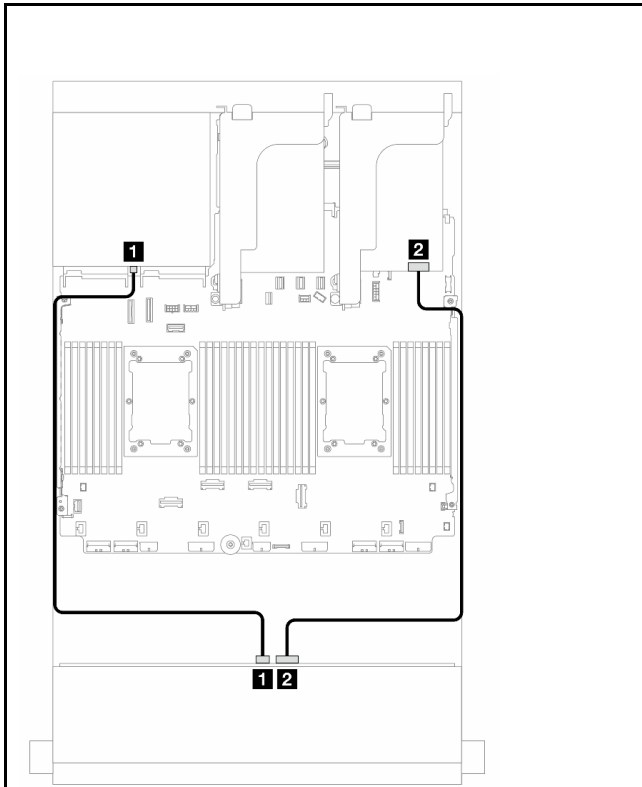


図 717. 前面バックプレーンのケーブル配線

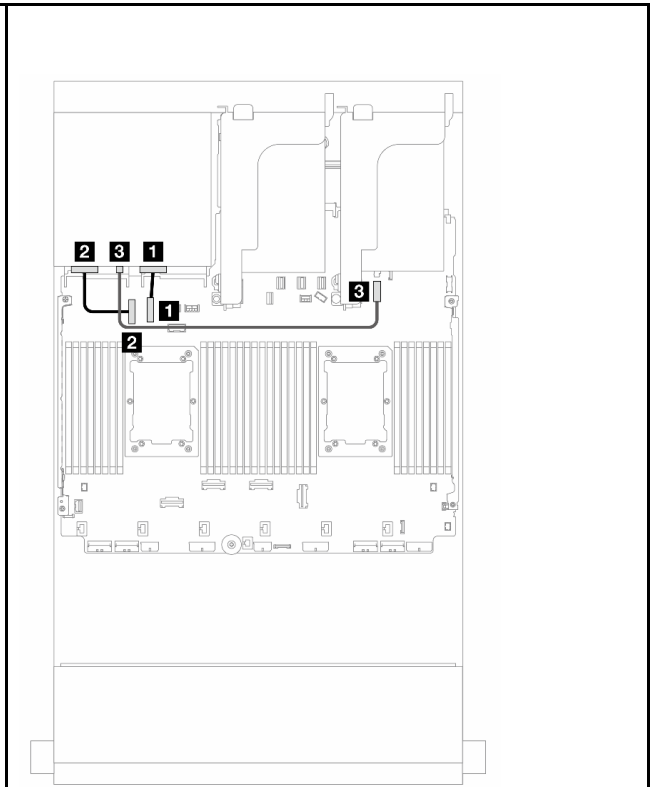


図 718. 背面バックプレーンのケーブル配線

始点	終点	始点	終点
1 バックプレーン 1: SAS 1	バックプレーン 4: SAS	1 バックプレーン 4: NVMe 0-1	オンボード: PCIe 10
2 バックプレーン 1: SAS 0	8i アダプター • Gen 4: C0 • Gen 3: C0C1	2 バックプレーン 4: NVMe 2-3	オンボード: PCIe 9
		3 バックプレーン 4: PWR	オンボード: 7mm 電源コネクター

前面 + 中央 + 背面バックプレーン: 12 x 3.5 型 SAS/SATA + 4 x 3.5 型 SAS/SATA + 4 x 3.5 型 SAS/SATA

このトピックでは、4 x 3.5 型 SAS/SATA 中央ドライブ・バックプレーンおよび 4 x 3.5 型 SAS/SATA 背面ドライブ・バックプレーンが搭載された前面 12 x 3.5 型 SAS/SATA エキスパンダー・バックプレーンのケーブル配線について説明します。

16i アダプター

コネクター間の接続: **1** ↔ **1**、**2** ↔ **2**、**3** ↔ **3**、... **n** ↔ **n**

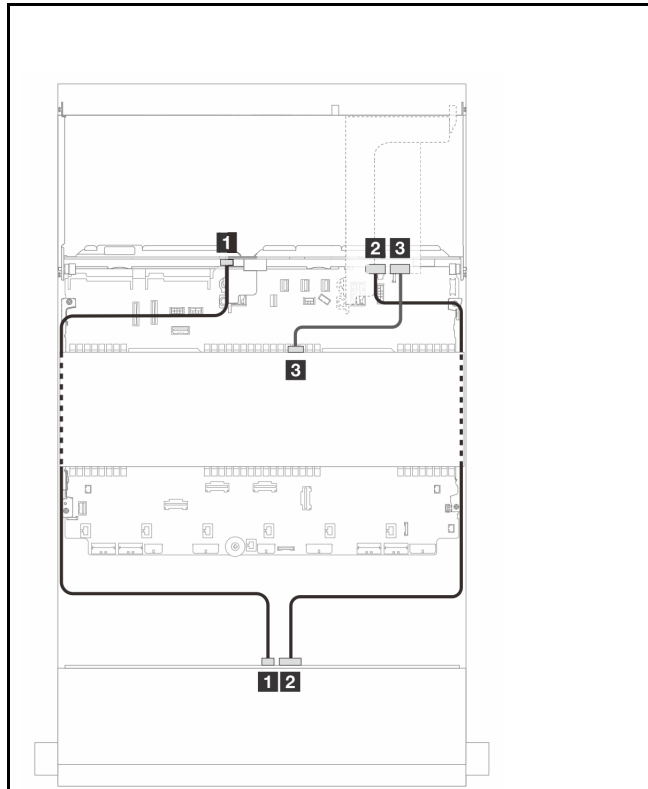


図 719. バックプレーン信号ケーブル配線

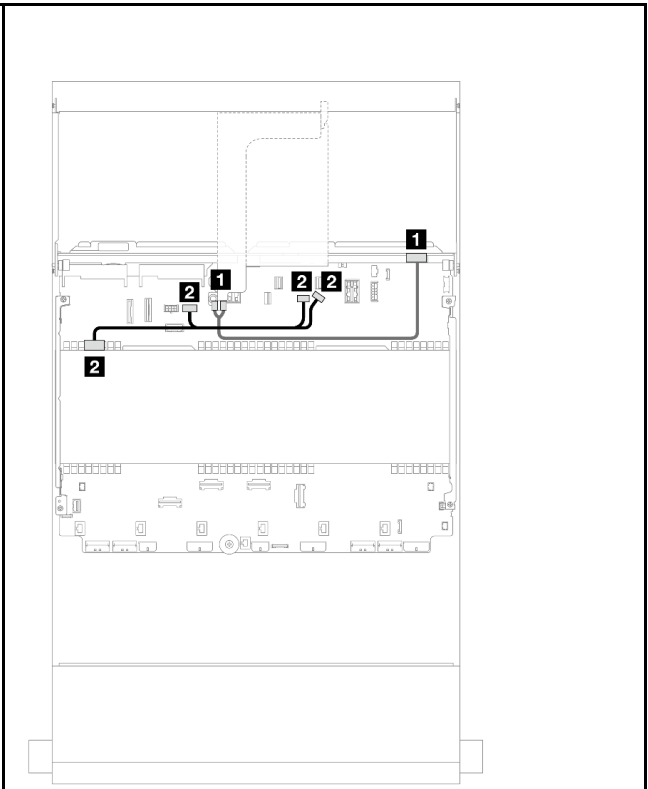


図 720. 中央/背面バックプレーン電源ケーブル配線

始点	終点	始点	終点
1 バックプレーン 4: SAS	バックプレーン 1: SAS 1	1 バックプレーン 4: PWR	ライザー 2: PWR1、PWR2
2 バックプレーン 1: SAS 0	16i アダプター <ul style="list-style-type: none"> • Gen 4: C0 • Gen 3: C0C1 	2 バックプレーン 5: PWR	<ul style="list-style-type: none"> • オンボード: GPU 電源 • オンボード: バックプレーン電源 • オンボード: バックプレーン側波帯
2 バックプレーン 5: SAS	<ul style="list-style-type: none"> • Gen 4: C1 • Gen 3: C2 		

第3章 問題判別

サーバーの使用時に生じる可能性のある問題を特定して解決するには、このセクションの情報を使用します。

Lenovo サーバーを、特定のイベントが生成されると自動的に Lenovo サポートに通知するように構成できます。自動通知 (コール・ホームとも呼ばれます) は、Lenovo XClarity Administrator などの管理アプリケーションから構成できます。自動問題通知を構成している場合、重大な可能性があるイベントがサーバーで発生するたびに、Lenovo サポートに自動的に警告が送信されます。

問題を切り分けるには、通常、サーバーを管理しているアプリケーションのイベント・ログを確認することから始める必要があります。

- Lenovo XClarity Administrator からサーバーを管理している場合、Lenovo XClarity Administrator イベント・ログから開始します。
- 他の管理アプリケーションを使用している場合は、Lenovo XClarity Controller イベント・ログから開始します。

Web リソース

• 技術ヒント

Lenovo では、サーバーで発生する可能性がある問題を解決するためにお客様が利用できる最新のヒントと技法によって、サポートの Web サイトを常時更新しています。技術ヒント (retain のヒントまたは Service Bulletin と呼ばれます) には、サーバーの動作に関する問題を回避または解決する手順について説明しています。

ご使用のサーバーで利用可能な技術ヒントを検索するには:

1. <http://datacentersupport.lenovo.com> にアクセスしてご使用のサーバーのサポート・ページに移動します。
2. ナビゲーション・ペインで「How To's (ハウツー)」をクリックします。
3. ドロップダウン・メニューから「Article Type (記事タイプ)」 → 「Solution (ソリューション)」をクリックします。

画面に表示される指示に従って、発生している問題のカテゴリを選択します。

• Lenovo Data Center フォーラム

- https://forums.lenovo.com/t5/Datacenter-Systems/ct-p/sv_eg で、他のユーザーに同様の問題が発生していないかどうか確認してください。

イベント・ログ

アラートは、イベントまたはイベントが発生しようとしていることを通知する、メッセージまたはその他の標識です。アラートは Lenovo XClarity Controller またはサーバーの UEFI によって生成されます。これらのアラートは Lenovo XClarity Controller イベント・ログに保存されます。サーバーが Lenovo XClarity Controller または Lenovo XClarity Administrator によって管理されている場合、アラートはこれらの管理アプリケーションに自動的に転送されます。

注: イベントから回復するために実行する必要があるユーザー操作など、イベントのリストについては、https://pubs.lenovo.com/sr650-v3/pdf_files から入手可能な「メッセージとコードのリファレンス」を参照してください。

Lenovo XClarity Administrator のイベント・ログ

Lenovo XClarity Administrator を使用してサーバー、ネットワーク、ストレージ・ハードウェアを管理している場合、XClarity Administrator を使用してすべての管理対象デバイスからのイベントを表示できます。

Logs

The Event log provides a history of hardware and management conditions that have been detected.

Show: [Error] [Warning] [Info]

All Event Sources [Dropdown] Filter [Text]

All Dates [Dropdown]

Severity	Serviceability	Date and Time	System	Event	System Type	Source ID
Warning	Support	Jan 30, 2017, 7:49:07 AM	Chassis114:...	Node Node 08 device	Chassis	Jan 30, 20
Warning	Support	Jan 30, 2017, 7:49:07 AM	Chassis114:...	Node Node 02 device	Chassis	Jan 30, 20
Warning	User	Jan 30, 2017, 7:49:07 AM	Chassis114:...	I/O module IO Module	Chassis	Jan 30, 20
Warning	User	Jan 30, 2017, 7:49:07 AM	Chassis114:...	Node Node 08 incom	Chassis	Jan 30, 20

図 721. Lenovo XClarity Administrator のイベント・ログ

XClarity Administrator からのイベントの使用方法について詳しくは、以下を参照してください。

http://sysmgmt.lenovofiles.com/help/topic/com.lenovo.lxca.doc/events_vieweventlog.html

Lenovo XClarity Controller のイベント・ログ

Lenovo XClarity Controller は、温度、電源供給の電圧、ファン速度、コンポーネントの状況など、内部物理変数を測定するセンサーを使用して、サーバーやコンポーネントの物理的な状況を監視します。Lenovo XClarity Controller は、システム管理ソフトウェアやシステム管理者用のさまざまなインターフェースを提供し、ユーザーがリモート管理やサーバー制御を実行できるようにします。

Lenovo XClarity Controller は、サーバーのすべてのコンポーネントを監視して、イベントを Lenovo XClarity Controller イベント・ログに送ります。

ThinkSystem System name: XCC0023579PK

Event Log Audit Log Maintenance History

Customize Table Clear Logs Refresh

Type: [Error] [Warning] [Info] All Source All Date

Severity	Source	Event ID	Message	Date
Error	System	0X4000000E00000000	Remote login successful. Login ID: userid from webguis at IP address: 10.104.194.180.	27 Jul 2015, 08:11:04 AM
Warning	System	0X4000000E00000000	Remote login successful. Login ID: userid from webguis at IP address: 10.104.194.180.	27 Jul 2015, 08:11:04 AM
Info	System	0X4000000E00000000	Remote login successful. Login ID: userid from webguis at IP address: 10.104.194.180.	27 Jul 2015, 08:11:04 AM
Info	System	0X4000000E00000000	Remote login successful. Login ID: userid from webguis at IP address: 10.104.194.180.	27 Jul 2015, 08:11:04 AM

図 722. Lenovo XClarity Controller のイベント・ログ

Lenovo XClarity Controller のイベント・ログへのアクセスについて詳しくは、以下を参照してください。

<https://pubs.lenovo.com/lxccc-overview/>にあるご使用のサーバーと互換性のある XCC に関する資料の「イベント・ログの表示」セクション

仕様

サーバーの機能と仕様の要約です。ご使用のモデルによっては、使用できない機能があったり、一部の仕様が該当しない場合があります。

仕様のカテゴリと各カテゴリの内容については、以下の表を参照してください。

仕様のカテゴリ	653 ページの「技術仕様」	659 ページの「機械仕様」	660 ページの「環境仕様」
コンテンツ	<ul style="list-style-type: none">プロセッサメモリー内蔵ドライブ拡張スロットRAID アダプターホスト・バス・アダプター (HBA)/エクспанダーグラフィックス・プロセッシング・ユニット (GPU)内蔵機能および I/O コネクターネットワークシステム・ファンパワー・サプライオペレーティング・システムデバッグのための最小構成	<ul style="list-style-type: none">寸法重量	<ul style="list-style-type: none">音響放出ノイズ環境水の要件粒子汚染

技術仕様

サーバーの技術仕様の要約です。ご使用のサーバー・モデルによっては、使用できない機能があったり、一部の仕様が該当しない場合があります。

プロセッサ
<p>内蔵メモリー・コントローラーおよび Mesh UPI (Ultra Path Interconnect) トポロジー付きマルチコア Intel Xeon プロセッサをサポートします。</p> <ul style="list-style-type: none">新しい LGA 4677 ソケットを搭載した、最大 2 個の第 4 世代または第 5 世代 Intel Xeon スケーラブル・プロセッサ第 4 世代プロセッサの場合はソケットあたり最大 60 コア、第 5 世代プロセッサの場合はソケットあたり最大 64 コア最大 4 個の UPI リンク (第 4 世代プロセッサの場合は最大 16 GT/秒、第 5 世代プロセッサの場合は 20 GT/秒)熱設計電源 (TDP): 第 4 世代プロセッサの場合は最大 350 ワット、第 5 世代プロセッサの場合は最大 385 ワット <p>サポートされるプロセッサのリストについては、https://serverproven.lenovo.com を参照してください。</p>

メモリー

- スロット: 最大 32 個の TruDDR5 DIMM をサポートする 32 個のデュアル・インライン・メモリー・モジュール (DIMM)
- 第 4 世代プロセッサのメモリー・モジュール・タイプ:
 - TruDDR5 4800 MHz RDIMM: 16 GB (1Rx8)、32 GB (2Rx8)
 - TruDDR5 4800 MHz 10x4 RDIMM: 32 GB (1Rx4)、64 GB (2Rx4)
 - TruDDR5 4800 MHz 9x4 RDIMM: 32 GB (1Rx4)、64 GB (2Rx4)
 - TruDDR5 4800 MHz 3DS RDIMM: 128 GB (4Rx4)、256 GB (8Rx4)
- 第 5 世代プロセッサのメモリー・モジュール・タイプ:
 - TruDDR5 5600 MHz RDIMM: 16 GB (1Rx8)、24 GB (1Rx8)、32 GB (2Rx8)、48 GB (2Rx8)
 - TruDDR5 5600 MHz 10x4 RDIMM: 32 GB (1Rx4)、48 GB (1Rx4)、64 GB (2Rx4)、96 GB (2Rx4)
 - TruDDR5 5600 MHz 3DS RDIMM: 128 GB (4Rx4)
- 速度: 作動速度はプロセッサ・モデルおよび UEFI 設定によって異なります。
 - 4,800 MHz RDIMM:
 - 1 DPC: 4800 MT/秒
 - 2 DPC: 4400 MT/秒
 - 5600 MHz RDIMM:
 - 1 DPC: 5600 MT/秒
 - 2 DPC:
 - Performance + RDIMM の場合は 4800 MT/秒
 - 4400 MT/秒
- 最小メモリー: 16 GB
- 最大メモリー: 8 TB (32 x 256 GB 3DS RDIMM)

サポートされているメモリー・モジュールのリストについては、<https://serverproven.lenovo.com> を参照してください。

内蔵ドライブ

- 前面ドライブ・ベイ:
 - 最大 24 台の 2.5 型ホット・スワップ SAS/SATA/NVMe ドライブ
 - 最大 12 台の 3.5 型ホット・スワップ SAS/SATA ドライブ
 - 最大 4 x 3.5 型ホット・スワップ NVMe ドライブ
- 中央ドライブ・ベイ:
 - 最大 8 台の 2.5 型ホット・スワップ SAS/SATA/NVMe ドライブ
 - 最大 4 台の 3.5 型ホット・スワップ SAS/SATA ドライブ
- 背面ドライブ・ベイ:
 - 最大 8 台の 2.5 型ホット・スワップ SAS/SATA ドライブ
 - 最大 4 台の 3.5 型ホット・スワップ SAS/SATA ドライブ
 - 最大 4 x 2.5 型ホット・スワップ NVMe ドライブ
 - 最大 2 台の 7mm ドライブ
- 最大 2 台の M.2 内蔵ドライブ

拡張スロット

- 背面に最大 10 個の PCIe スロット、前面に 2 個の PCIe スロット
- 1 個の OCP モジュール・スロット

使用できる PCIe スロットは、ライザーの選択と背面ドライブ・ベイの選択によって異なります。「ユーザー・ガイド」または「システム構成ガイド」の「背面図」と 11 ページの「PCIe スロットおよび PCIe アダプター」を参照してください。

RAID アダプター

- オンボード SATA ポート (ソフトウェア RAID サポート付き) (Intel VROC SATA RAID、RAID レベル 0、1、5、および 10 をサポート)
- オンボード NVMe ポート (ソフトウェア RAID サポート付き) (Intel VROC NVMe RAID)
 - Intel VROC 標準: アクティベーション・キーが必要であり、RAID レベル 0、1、および 10 をサポート
 - Intel VROC プレミアム: アクティベーション・キーが必要であり、RAID レベル 0、1、5 および 10 をサポート
 - Intel VROC Boot (第 5 世代プロセッサ用): アクティベーション・キーが必要であり、RAID レベル 1 のみをサポート
- ハードウェア RAID レベル 0、1、10:
 - ThinkSystem RAID 540-8i PCIe Gen4 12Gb Adapter
 - ThinkSystem RAID 540-16i PCIe Gen4 12Gb Adapter
- ハードウェア RAID レベル 0、1、5、10:
 - ThinkSystem RAID 5350-8i PCIe 12Gb Adapter
 - ThinkSystem RAID 5350-8i PCIe 12Gb Internal Adapter*
- ハードウェア RAID レベル 0、1、5、6、10、50、60:
 - ThinkSystem RAID 9350-8i 2GB Flash PCIe 12Gb Adapter
 - ThinkSystem RAID 9350-8i 2GB Flash PCIe 12Gb Internal Adapter*
 - ThinkSystem RAID 9350-16i 4GB Flash PCIe 12Gb Adapter
 - ThinkSystem RAID 9350-16i 4GB Flash PCIe 12Gb Internal Adapter*
 - ThinkSystem RAID 940-8i 4GB Flash PCIe Gen4 12Gb Adapter
 - ThinkSystem RAID 940-16i 4GB Flash PCIe Gen4 12Gb Adapter
 - ThinkSystem RAID 940-16i 8GB Flash PCIe Gen4 12Gb Adapter
 - ThinkSystem RAID 940-16i 8GB Flash PCIe Gen4 12Gb Internal Adapter*
 - ThinkSystem RAID 940-32i 8GB Flash PCIe Gen4 12Gb Adapter
 - ThinkSystem RAID 940-8e 4GB Flash PCIe Gen4 12Gb Adapter

注:

- *2.5 型前面ドライブ・ベイを備えたサーバー・モデルでのみサポートされるカスタム・フォーム・ファクター (CFE) アダプター。
- 4510T、4510、4509Y、および 3508U プロセッサは、Intel VROC NVMe RAID をサポートしません。
- RAID/HBA アダプターについて詳しくは、「[Lenovo ThinkSystem RAID アダプターおよび HBA リファレンス](#)」を参照してください。

ホスト・バス・アダプター (HBA)/エキスパンダー

- ThinkSystem 4350-8i SAS/SATA 12Gb HBA
- ThinkSystem 4350-16i SAS/SATA 12Gb HBA
- ThinkSystem 440-8i SAS/SATA PCIe Gen4 12Gb HBA
- ThinkSystem 440-16i SAS/SATA PCIe Gen4 12Gb HBA
- ThinkSystem 440-16i SAS/SATA PCIe Gen4 12Gb Internal HBA*
- ThinkSystem 440-8e SAS/SATA PCIe Gen4 12Gb HBA
- ThinkSystem 440-16e SAS/SATA PCIe Gen4 12Gb HBA
- ThinkSystem 48 port 12Gb Internal Expander*

注：

- *2.5 型前面ドライブ・ベイを備えたサーバー・モデルでのみサポートされるカスタム・フォーム・ファクター (CFF) アダプター。
- RAID/HBA アダプターについては、「[Lenovo ThinkSystem RAID アダプターおよび HBA リファレンス](#)」を参照してください。

グラフィックス・プロセッシング・ユニット (GPU)

ご使用のサーバーは、次の GPU をサポートします。

- ダブル・ワイド: NVIDIA® A16、A30、A40、A100、A800、H100、H800、L40、L40S、RTX A2000、RTX A4500、RTX A6000、AMD® Instinct MI210
 - シングル・ワイド: NVIDIA A2、T1000、T400、L4
- GPU サポート・ルールについては、[を参照してください](#)。

内蔵機能および I/O コネクタ

- サービス・プロセッサの制御および監視機能、ビデオ・コントローラー、およびリモート・キーボード、ビデオ、マウス、ならびにリモート・ドライブ機能を提供する、Lenovo XClarity Controller (XCC)。
 - このサーバーは、Lenovo XClarity Controller 2 (XCC2) をサポートしています。Lenovo XClarity Controller 2 (XCC2) の追加情報については、<https://pubs.lenovo.com/lxcc-overview/> を参照してください。
- 前面コネクタ:
 - VGA コネクタ 1 つ (オプション)
 - USB 3.2 第 1 世代 (5 Gbps) コネクタ 1 個
 - XCC システム管理機能付き USB 2.0 コネクタ 1 個
 - 外部診断コネクタ 1 個
 - 内蔵診断パネル 1 個 (オプション)
- 背面コネクタ:
 - 1 つの VGA コネクタ
 - USB 3.2 第 1 世代 (5 Gbps) コネクタ 3 個
 - XCC システム管理ポート × 1
 - OCP モジュールの 2 つまたは 4 つのイーサネット・コネクタ (オプション)
 - シリアル・ポート 1 つ (オプション)

ネットワーク

- サーバーの背面または前面にある OCP モジュール (ネットワーク・サポート用に 2 個または 4 個のイーサネット・コネクタを搭載)

注：ThinkSystem V3 Management NIC Adapter Kit (管理 NIC アダプター) がサーバーに取り付けられている場合、システム管理ソフトウェアの PCIe カード・リスト (XCC、LXPM など) に表示されません。

システム・ファン

- サポートするファン・タイプ:
 - 標準ファン (60 x 60 x 36 mm、シングル・ローター、17000 RPM)
 - パフォーマンス・ファン (60 x 60 x 56 mm、デュアル・ローター、21000 RPM)
- ファンの冗長性: N+1 冗長性、冗長ファン・ローター 1 個
 - 1 個のプロセッサ: 5 個のホット・スワップ・システム・ファン (1 個の冗長ファン・ローター)
 - 中央/背面ベイまたはライザー 3 を搭載した 1 つのプロセッサ、2 つのプロセッサ: 6 つのホット・スワップ・システム・ファン (1 つの冗長ファン・ローター)

注:

- シングル・ローター・ホット・スワップ・ファンをデュアル・ローター・ホット・スワップ・ファンと混在させることはできません。
- サーバー内のファンのリダンダント冷却により、ファンのローターの 1 つに障害が起きても、サーバーの操作を続行できます。
- システムの電源がオフになっても AC 電源に接続されている場合、ファン 1 と 2 がかなり遅い速度で回転し続けることができます。これは、適切に冷却するためのシステム設計です。

パワー・サプライ

サーバーは、最大 2 個のホット・スワップ・パワー・サプライ (冗長性用) をサポートします。

パワー・サプライ	100 ~ 127 V AC	200 ~ 240 V AC	240 V DC	-48 V DC
750W Platinum	√	√	√	
750W Titanium		√	√	
1,100W Platinum	√	√	√	
1,100W Titanium		√	√	
1,800W Platinum		√	√	
1,800W Titanium		√	√	
2,400W Platinum		√	√	
2,600W Titanium		√	√	
1,100W - 48V DC				√

警告:

- 240 V DC 入力 (入力範囲: 180 ~ 300 V DC) は、中国本土でのみサポートされています。
- 240 V DC 入力のパワー・サプライは、電源コードのホット・プラグ機能をサポートしていません。DC 入力でパワー・サプライを取り外す前に、サーバーの電源をオフにしてください。あるいはブレーカー・パネルで、または電源をオフにすることによって DC 電源を切断してください。次に、電源コードを取り外します。

オペレーティング・システム

サポートおよび認定オペレーティング・システム:

- Microsoft Windows Server
- Microsoft Windows
- Red Hat Enterprise Linux
- SUSE Linux Enterprise Server
- VMware ESXi
- カノニカル Ubuntu

参照:

- VMware ESXi は ThinkSystem 2.5 U.3 6500 ION 30.72TB Read Intensive NVMe PCIe 4.0 x4 HS SSD をサポートしていません。
- 利用可能なオペレーティング・システムの全リスト: <https://lenovopress.com/osig>
- OS デプロイメント手順: 「ユーザー・ガイド」または「システム構成ガイド」の「オペレーティング・システムのデプロイ」を参照してください。

デバッグのための最小構成

- ソケット 1 内に 1 個のプロセッサ
- スロット 7 に 1 個の DIMM
- パワー・サブライ 1 個
- 1 個の HDD/SSD ドライブ、M.2 ドライブ、または 1 個の 7mm ドライブ (デバッグ用に OS が必要な場合)
- システム・ファン 5 個

機械仕様

サーバーの機械仕様の要約です。ご使用のモデルによっては、使用できない機能があったり、一部の仕様が該当しない場合があります。

寸法
<ul style="list-style-type: none">• フォーム・ファクター: 2U• 高さ: 86.5 mm (3.4 インチ)• 幅:<ul style="list-style-type: none">– ラック・ラッチ付き: 482.0 mm (19.0 インチ)– ラック・ラッチなし: 444.6 mm (17.5 インチ)• 奥行き: 763.7 mm (30.1 インチ) <p>注: 奥行きは、ラック・ラッチが取り付けられており、セキュリティー・ベゼルが取り付けられていない状態での測定です。</p>
重量
最大 39 kg (86 ポンド) (サーバー構成によって異なる)

環境仕様

サーバーの環境仕様の要約です。ご使用のモデルによっては、使用できない機能があったり、一部の仕様が該当しない場合があります。

音響放出ノイズ

音響放出ノイズ			
このサーバーの公称音響放出ノイズは次のとおりです。			
構成	標準	ストレージ	GPU
音響出力レベル (LWAd)	<ul style="list-style-type: none"> アイドリング時: 5.6 ベル 作動時: 5.6 ベル 	<ul style="list-style-type: none"> アイドリング時: 7.3 ベル 作動時: 7.3 ベル 	<ul style="list-style-type: none"> アイドリング時: 7.3 ベル 作動時: 8.9 ベル
音圧レベル (LpAm)	<ul style="list-style-type: none"> アイドリング時: 41.5 dBA 作動時: 41.5 dBA 	<ul style="list-style-type: none"> アイドリング時: 60.2 dBA 作動時: 60.2 dBA 	<ul style="list-style-type: none"> アイドリング時: 60.2 dBA 作動時: 74.1 dBA
検証されたサウンド・レベルは、次の構成に基づいているため、構成または状況によって変化する場合があります。			
コンポーネント	標準的な構成	ストレージ構成	GPU 構成
シャーシ (2U)	8 個の 2.5 型前面ドライブ・ベイ	12 個の 3.5 型前面ドライブ・ベイ	16 個の 2.5 型前面ドライブ・ベイ
ファン	標準ファン×6	パフォーマンス・ファン×6	パフォーマンス・ファン×6
プロセッサ	2 x 205 W CPU	2 x 205 W CPU	2 x 205 W CPU
メモリー	8 x 64 GB RDIMM	16 x 64 GB RDIMM	32 x 64 GB RDIMM
ドライブ	8 x 2.4 TB SAS HDD	20 x 14 TB SAS HDD	16 x 2.4 TB SAS HDD
RAID アダプター	1 x RAID 940-8i	1 x RAID 940-32i	1 x RAID 940-16i
OCP アダプター	1 x Intel X710-T2L 10GBASE-T 2 ポート OCP		
電源	2 x 750 W PSU	2 x 1100 W PSU	2 x 1800 W PSU
GPU アダプター	なし	なし	3 x A100
注：			
<ul style="list-style-type: none"> これら音響レベルは、管理された音響環境のもとで、ISO 7779 の規定の手順に従って測定されたもので、ISO 9296 に従って報告されています。 政府の規制 (OSHA または European Community Directives で規定されているものなど) は、職場での騒音レベルの公開を管理し、ユーザーとサーバーの取り付けに適用される場合があります。インストールで計測される実際の音圧レベルは、さまざまな要因によって異なります。この要因には、インストール内のラックの台数、部屋の大きさ、素材および構成、他の装置からのノイズ・レベル、部屋の周辺温度および従業員と装置の位置関係が含まれます。さらに、そのような政府の規制の順守は、従業員の暴露期間や従業員が防音保護具を着用しているかなどのさまざまな追加的要因によって異なります。Lenovo は、この分野で認定されている専門家と相談して、適用法に遵守しているかを判断することをお勧めします。 			

環境

環境

ThinkSystem SR650 V3 は、ほとんどの構成で ASHRAE クラス A2 仕様に準拠し、ハードウェア構成に応じて ASHRAE クラス A3 およびクラス A4 仕様にも準拠しています。動作温度が ASHRAE A2 規格を外れている場合は、システムのパフォーマンスに影響が出る場合があります。

ハードウェア構成に応じて、SR650 V3 サーバーも、ASHRAE クラス H1 使用に準拠しています。動作温度が ASHRAE H1 規格を外れている場合は、システムのパフォーマンスに影響が出る場合があります。

ASHRAE サポートに対する制限は、次のとおりです (空冷)。

- サーバーに以下のコンポーネントがある場合、周辺温度は 35°C 以下に制限する必要があります。
 - Broadcom 57416 10GBASE-T 2-port OCP
 - Broadcom 57454 10GBASE-T 4-port OCP
 - 100 GB 以上の速度の PCIe ネットワーク・インターフェース・カード (NIC)
 - AOC 付きおよび 40 GB の速度の部品
- サーバーに以下のコンポーネントがある場合、周辺温度は 30°C 以下に制限する必要があります。
 - 中央ベイまたは背面ベイを搭載した 24 x 2.5 型または 12 x 3.5 型前面ベイ
 - GPU アダプター
 - 256 GB 3DS RDIMM
 - 350 W プロセッサー
 - AOC 付きおよび 40 GB 以上の速度の部品
 - 96 GB 以上の容量を持つ 5600 MHz RDIMM
 - ThinkSystem 128GB TruDDR5 4800MHz (4Rx4) 3DS RDIMM v1
 - 4,800 MHz 256 GB RDIMM (ThinkSystem 256GB TruDDR5 4800MHz (8Rx4) 3DS RDIMM v1 を除く)
- サーバーに以下のコンポーネントまたは構成がある場合、周辺温度は 25°C 以下に制限する必要があります。
 - 24 x 2.5 型または 12 x 3.5 型前面ドライブを搭載したシャーシに取り付けられた 350 W プロセッサー
 - 16 x 2.5 型 + FIO 非 GPU 構成に取り付けられた 350 W プロセッサー
 - 中央または背面ドライブを搭載したシャーシに取り付けられたプロセッサー (270 W ≤TDP ≤ 300 W)
 - 24 x 2.5 型前面ドライブを搭載したシャーシに取り付けられた GPU アダプター
 - 16 x 2.5 型または 8 x 3.5 型前面ドライブを搭載したシャーシに取り付けられた TDP 定格が 300 W を超える GPU アダプターおよびプロセッサー
 - Gen 5 の背面または中央の NVMe ドライブ・ベイに取り付け済られた 3.84 TB 超のドライバー
 - 36 NVMe 構成
 - 16 x 2.5 型 + FIO GPU 構成
 - ThinkSystem 256GB TruDDR5 4800MHz (8Rx4) 3DS RDIMM v1

ASHRAE サポートに対する制限は、次のとおりです (直接水冷モジュール (DWCM) による冷却)。

- サーバーに以下のコンポーネントまたは構成がある場合、周辺温度は 35°C 以下に制限する必要があります。
 - Broadcom 57416 10GBASE-T 2-port OCP
 - Broadcom 57454 10GBASE-T 4-port OCP
 - 100 GB 以上の速度の PCIe ネットワーク・インターフェース・カード (NIC)
 - AOC 付きおよび 40 GB の速度の部品
 - 8 x 3.5 型または 16 x 2.5 型構成で取り付けられている GPU アダプター (< 300 W)
 - 64 GB < DIMM < 256 GB
 - 8 x 2.5 型 GPU 構成
 - 中央または背面 NVMe バックプレーンを使用しないストレージ構成
- サーバーに以下のコンポーネントがある場合、周辺温度は 30°C 以下に制限する必要があります。
 - 256 GB 3DS RDIMM
 - AOC 付きおよび 40 GB 以上の速度の部品
 - 8 x 3.5 型または 16 x 2.5 型構成で取り付けられている GPU アダプター (≥ 300 W)
 - 24 x 2.5 型構成で取り付ける A40 GPU アダプター x 3
 - 中央または背面 NVMe バックプレーンを使用するストレージ構成
 - 96 GB 以上の容量を持つ 5600 MHz RDIMM
 - ThinkSystem 128GB TruDDR5 4800MHz (4Rx4) 3DS RDIMM v1
 - 4,800 MHz 256 GB RDIMM (ThinkSystem 256GB TruDDR5 4800MHz (8Rx4) 3DS RDIMM v1 を除く)
- サーバーに以下のコンポーネントがある場合、周辺温度は 25°C 以下に制限する必要があります。
 - 24 x 2.5 型構成で取り付ける H800/H100 GPU アダプター x 3

環境

- 16 x 2.5 型 + FIO 構成で取り付ける H800/H100 GPU アダプター x 3
- ThinkSystem 256GB TruDDR5 4800MHz (8Rx4) 3DS RDIMM v1

温度の詳細情報については、18 ページの「温度規則」を参照してください。

注：周辺温度がサポートされている最大温度 (ASHARE A4 45°C) を超えた場合、サーバーはシャットダウンします。周辺温度がサポートされている温度範囲に収まるまで、サーバーの電源は再度オンになりません。

● 室温:

- 作動時:

- ASHRAE クラス H1: 5°C ~ 25°C (41°F ~ 77°F)
900 m (2,953 フィート) を超える場合、高度が 500 m (1,640 フィート) 上昇するごとに、最大周辺温度が 1°C 減少
- ASHRAE クラス A2: 10°C ~ 35°C (50°F ~ 95°F)
900 m (2,953 フィート) を超える高度では、高度が 300 m (984 フィート) 上がるごとに、最大周辺温度が 1°C 減少
- ASHRAE クラス A3: 5°C ~ 40°C (41°F ~ 104°F)
900 m (2,953 フィート) を超える高度では、高度が 175 m (574 フィート) 上がるごとに、最大周辺温度が 1°C 減少
- ASHRAE クラス A4: 5°C ~ 45°C (41°F ~ 113°F)
900 m (2,953 フィート) を超える高度では、高度が 125 m (410 フィート) 上がるごとに、最大周辺温度が 1°C 減少
- サーバー電源オフ時: -10°C ~ 60°C (14°F ~ 140°F)
- 出荷時/ストレージ: -40°C ~ 70°C (-40°F ~ 158°F)

● 最大高度: 3,050 m (10,000 フィート)

● 相対湿度 (結露なし):

- 作動時

- ASHRAE クラス H1: 8% ~ 80%、最大露点: 17°C (62.6°F)
- ASHRAE クラス A2: 20% ~ 80%、最大露点: 21°C (70°F)
- ASHRAE クラス A3: 8% ~ 85%、最大露点: 24°C (75°F)
- ASHRAE クラス A4: 8% ~ 90%、最大露点: 24°C (75°F)
- 配送時/保管時: 8% ~ 90%

水の要件

水の要件

ThinkSystem SR650 V3 は、以下の環境でサポートされます。

- 最大圧力: 3 bars
- 吸水口の温度および水流量:

吸水口温度	水流量
50°C (122°F)	サーバー当たり毎分 1.5 リットル
45°C (113°F)	サーバー当たり毎分 1 リットル
40°C (104°F) 以下	サーバー当たり毎分 0.5 リットル

注：システム側冷却ループを最初に満たすために必要な水は、脱イオン水、逆浸透水、脱イオン水または蒸留水のような、無菌で無菌の水 (<100 CFU/ml) でなければなりません。水は、インライン 50 ミクロンフィルター (約 288 メッシュ) でろ過する必要があります。水は、抗生物学のおよび腐食防止手段で処理する必要があります。

粒子汚染

重要: 浮遊微小粒子 (金属片や微粒子を含む) や反応性ガスは、単独で、あるいは湿気や気温など他の環境要因と組み合わせられることで、本書に記載されているデバイスにリスクをもたらす可能性があります。

過度のレベルの微粒子や高濃度の有害ガスによって発生するリスクの中には、デバイスの誤動作や完全な機能停止の原因となり得る損傷も含まれます。以下の仕様では、このような損傷を防止するために設定された微粒子とガスの制限について説明しています。以下の制限を、絶対的な制限として見なしたり、あるいは使用したりしてはなりません。温度や大気中の湿気など他の多くの要因が、粒子や環境腐食性およびガス状の汚染物質移動のインパクトに影響することがあるからです。本書で説明されている特定の制限が無い場合は、人体の健康と安全の保護に合致するよう、微粒子やガスのレベル維持のための慣例を実施する必要があります。お客様の環境の微粒子あるいはガスのレベルがデバイス損傷の原因であると Lenovo が判断した場合、Lenovo は、デバイスまたは部品の修理あるいは交換の条件として、かかる環境汚染を改善する適切な是正措置の実施を求める場合があります。かかる是正措置は、お客様の責任で実施していただきます。

表 12. 微粒子およびガスの制限

汚染物質	制限
反応性ガス	ANSI/ISA 71.04-1985 準拠の重大度レベル G1 ¹ : <ul style="list-style-type: none"> 銅の反応レベルが1 カ月あたり 200 オングストローム未満 ($\text{\AA}/\text{月} \sim 0.0035 \mu\text{g}/\text{cm}^2\text{-時間の重量増加}$) である必要があります。² 銀の反応レベルが1 カ月あたり 200 オングストローム未満 ($\text{\AA}/\text{月} \sim 0.0035 \mu\text{g}/\text{cm}^2\text{-時間の重量増加}$) である必要があります。³ ガス腐食性の反応監視は、床から 4 分の 1 および 4 分の 3 のフレイム高さ、または気流速度がより高い場所で、吸気口側のラックの前面の約 5 cm (2 インチ) で行う必要があります。
浮遊微小粒子	データ・センターは、ISO 14644-1 クラス 8 の清潔レベルを満たす必要があります。 <p>エアサイド・エコノマイザーのないデータ・センターの場合、以下のいずれかのろ過方式を選択して、ISO 14644-1 クラス 8 の清潔レベルを満たすことができます。</p> <ul style="list-style-type: none"> 部屋の空気は、MERV 8 フィルターで継続的にフィルタリングできます。 データ・センターに入る空気は、MERV 11 またはできれば MERV 13 フィルターでフィルタリングできます。 <p>エアサイド・エコノマイザーを備えるデータ・センターの場合、ISO クラス 8 の清潔レベルを実現するためのフィルターの選択は、そのデータ・センターに存在する特定の条件によって異なります。</p> <ul style="list-style-type: none"> 粒子汚染の潮解相対湿度は、60% RH を超えていなければなりません。⁴ データ・センターには、亜鉛ウイスカーがあってはなりません。⁵
<p>¹ ANSI/ISA-71.04-1985. プロセス計測およびシステム制御のための環境条件: 気中浮遊汚染物質. Instrument Society of America, Research Triangle Park, North Carolina, U.S.A.</p> <p>² $\text{\AA}/\text{月}$における腐食生成物の厚みにおける銅腐食の増加率と重量増加率との間の同等性の導出では、Cu_2S および Cu_2O が均等な割合で増加することを前提とします。</p> <p>³ $\text{\AA}/\text{月}$における腐食生成物の厚みにおける銀腐食の増加率と重量増加率との間の同等性の導出では、Ag_2S のみが腐食生成物であることを前提とします。</p> <p>⁴ 粒子汚染の潮解相対湿度とは、水分を吸収した塵埃が、十分に濡れてイオン導電性を持つようになる湿度のことです。</p> <p>⁵ 表面の異物は、データ・センターの 10 のエリアから、金属スタブの導電粘着テープの直径 1.5 cm のディスクでランダムに収集されます。電子顕微鏡の解析における粘着テープの検査で亜鉛ウイスカーが検出されない場合、データ・センターには亜鉛ウイスカーがないと見なされます。</p>	

システム LED と診断ディスプレイによるトラブルシューティング

使用可能なシステム LED と診断ディスプレイについては、以下のセクションを参照してください

- [664 ページの「ドライブ LED」](#)
- [664 ページの「前面オペレーター・パネル LED」](#)

- 666 ページの「内蔵診断パネル」
- 671 ページの「外部診断ハンドセット」
- 677 ページの「背面システム LED」
- 678 ページの「XCC システム管理ポート LED」
- 678 ページの「パワー・サプライ LED」
- 679 ページの「システム・ボード・アセンブリー LED」
- 683 ページの「ファームウェアおよび RoT セキュリティー・モジュール上の LED」

ドライブ LED

このトピックでは、ドライブ LED について説明します。

各ホット・スワップ・ドライブには、活動 LED および状況 LED が装備されており、バックプレーンによって信号が制御されます。色と速度を変えることによって、ドライブのさまざまな活動や状況が示されます。次の図は、ハードディスク・ドライブまたはソリッド・ステート・ドライブ上の LED を示しています。

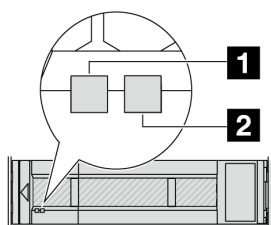


図 723. ドライブ LED

ドライブ LED	ステータス	説明
1 ドライブ活動 LED (左)	緑色の点灯	ドライブの電源は入っていますがアクティブではありません。
	緑色の点滅	ドライブはアクティブです。
2 ドライブ状況 LED (右)	黄色の点灯	ドライブにエラーが発生しました。
	黄色の点滅 (1 秒間に約 1 回のゆっくりとした点滅)	ドライブの再構築中です。
	黄色の点滅 (1 秒間に約 4 回のすばやい点滅)	ドライブの識別です。

前面オペレーター・パネル LED

このトピックでは、前面オペレーター・パネルの LED について説明します。

サーバー・モデルに応じて、サーバーには、LCD ディスプレイなし前面オペレーター・パネルまたは LCD ディスプレイ付き前面オペレーター・パネル (内蔵診断パネル) が搭載されています。LCD ディスプレイ付き内蔵診断パネルについては、666 ページの「内蔵診断パネル」を参照してください。

次の図は、メディア・ベイ上の前面オペレーター・パネルを示しています。一部のサーバー・モデルでは、前面オペレーター・パネルがラック・ラッチに内蔵されています。「ユーザー・ガイド」または「システム構成ガイド」の「前面 I/O モジュール」を参照してください。

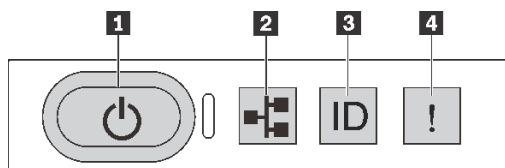


図 724. 前面オペレーター・パネル LED

1 電源状況 LED (緑色) を備えた電源ボタン	2 ネットワーク活動 LED (緑色)
3 システム ID LED (青色) を備えたシステム ID ボタン	4 システム・エラー LED (黄色)

1 電源状況 LED (緑色) を備えた電源ボタン

サーバーのセットアップが終了したら、電源ボタンを押してサーバーの電源をオンにします。オペレーティング・システムからサーバーをシャットダウンできない場合は、電源ボタンを数秒間押したままにしてサーバーの電源をオフにすることもできます。電源 LED の状態は次のとおりです。

ステータス	色	説明
消灯	なし	電源が入っていないか、パワー・サプライに障害があります。
速い点滅 (1 秒間に約 4 回の点滅)	緑色	<ul style="list-style-type: none"> サーバーの電源はオフの状態ですが、XClarity Controller が初期化中であり、サーバーは電源をオンにする準備ができていません。 システム・ボード・アセンブリーの電源に障害が起きました。
遅い点滅 (1 秒間に約 1 回の点滅)	緑色	サーバーの電源がオフになっていて、オンにする準備ができています (スタンバイ状態)。
点灯	緑色	サーバーはオンで稼働しています。

2 ネットワーク活動 LED (緑色)

NIC アダプターとネットワーク活動 LED の互換性:

NIC アダプター	ネットワーク活動 LED
OCP モジュール	サポート
PCIe NIC アダプター	サポートなし

OCP モジュールが取り付けられている場合、前面 I/O モジュールのネットワーク活動 LED は、ネットワーク接続性と活動の識別に役立ちます。OCP モジュールが取り付けられていない場合、この LED は消灯します。

ステータス	色	説明
点灯	緑色	サーバーがネットワークに接続されています。
点滅	緑色	ネットワークに接続されており、ネットワークはアクティブです。
消灯	なし	サーバーがネットワークから切断されています。 注：OCP モジュールが取り付けられている場合にネットワーク活動 LED がオフの場合は、サーバーの背面のネットワーク・ポートを確認して、切断されたポートを判別します。

3 システム ID LED (青色) を備えたシステム ID ボタン

システム ID ボタンおよび青色のシステム ID LED は、サーバーを視覚的に見付けるのに使用します。システム ID ボタンを押すたびに、システム ID LED の状態が変更されます。LED は点灯、点滅、消灯にできます。また、Lenovo XClarity Controller またはリモート管理プログラムを使用してシステム ID LED の状態を変更し、他のサーバーの中から該当のサーバーを視覚的に見つけることもできます。

XClarity Controller USB コネクタが USB 2.0 機能と XClarity Controller 管理機能の両方の機能用に設定されている場合は、システム ID ボタンを 3 秒間押すことで 2 つの機能を切り替えることができます。

4 システム・エラー LED (黄色)

システム・エラー LED は、システム・エラーがあるかどうかを判断する際に役立ちます。

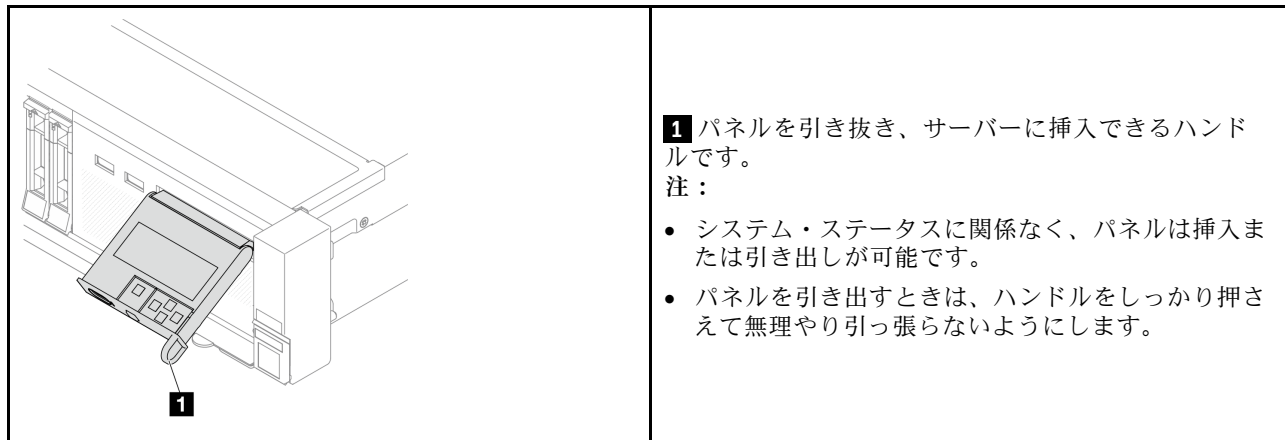
ステータス	色	説明	操作
点灯	黄色	サーバーでエラーが検出されました。原因には、次のようなエラーが含まれますが、これに限定されるものではありません。 <ul style="list-style-type: none">ファンの障害メモリー・エラーストレージ障害PCIe デバイスの障害パワー・サプライの障害プロセッサ・エラーシステム I/O ボードまたはプロセッサ・ボードのエラー	<ul style="list-style-type: none">エラーの正確な原因を判別するには、Lenovo XClarity Controller イベント・ログとシステム・イベント・ログを確認します。サーバー内の別の場所で、エラーの原因を示す他の LED も点灯していないかどうかを確認します。663 ページの「システム LED と診断ディスプレイによるトラブルシューティング」を参照してください。必要に応じて、ログを保存します。
消灯	なし	サーバーがオフか、サーバーがオンで正常に動作しています。	なし。

内蔵診断パネル

内蔵診断パネルは、サーバー前面に取り付けられているので、エラー、システム・ステータス、ファームウェア、ネットワーク、およびヘルスに関する情報に簡単にアクセスできます。

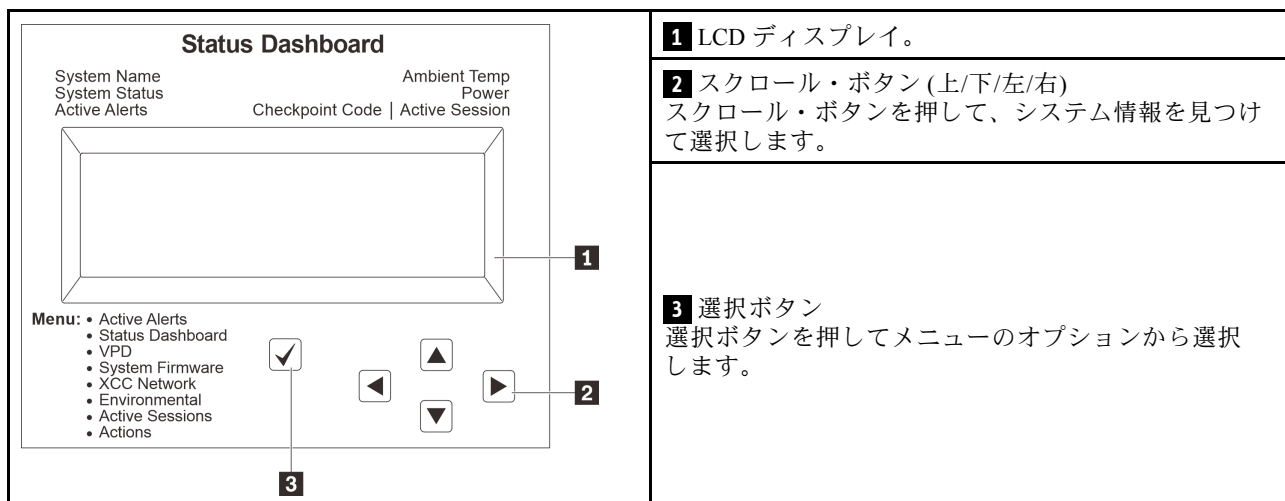
- [667 ページの「診断パネルの位置」](#)
- [667 ページの「診断パネルの概要」](#)
- [667 ページの「オプション・フロー・ダイアグラム」](#)
- [668 ページの「フル・メニュー・リスト」](#)

診断パネルの位置



診断パネルの概要

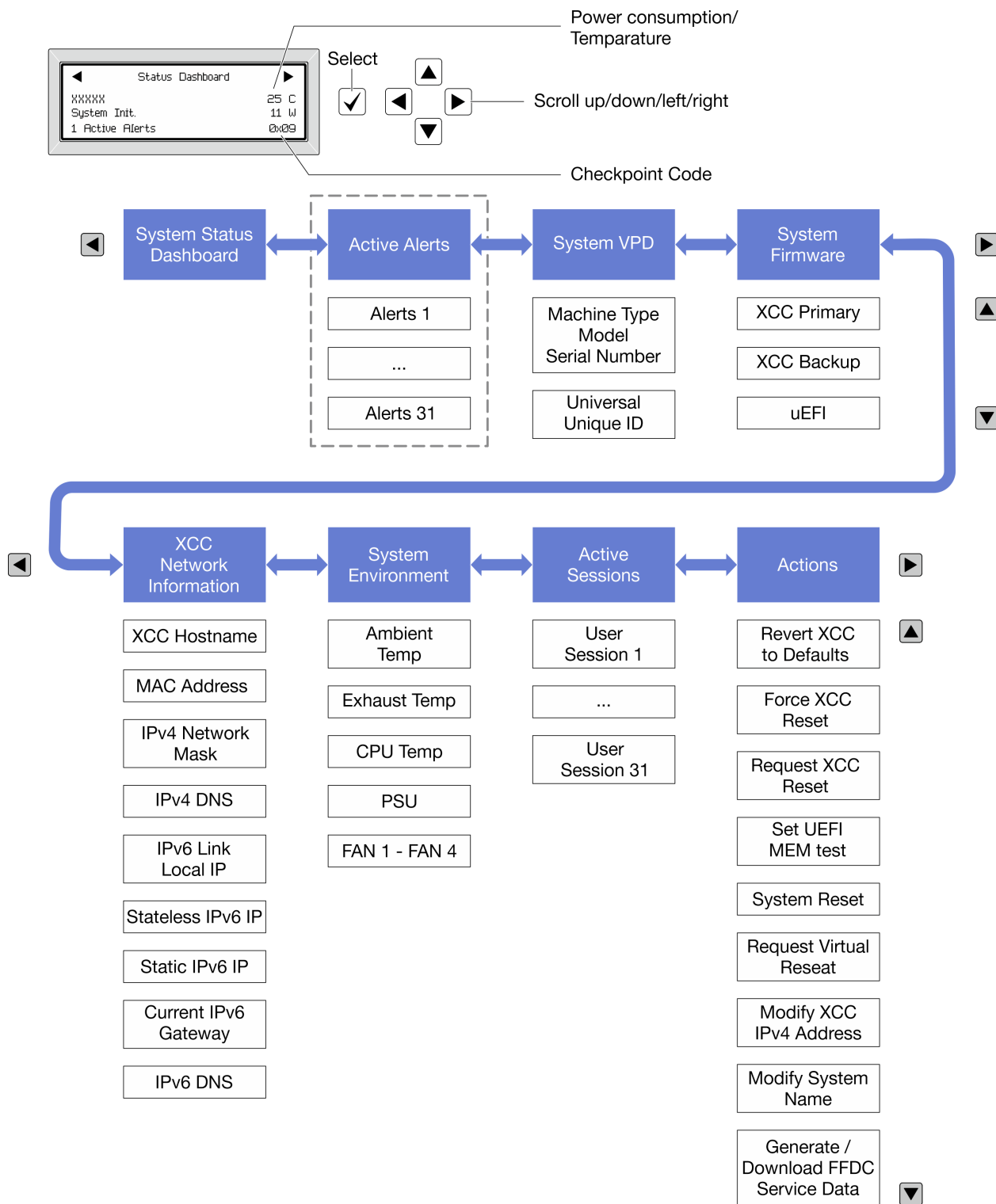
診断デバイスは、LCD ディスプレイと5つのナビゲーション・ボタンで構成されます。



オプション・フロー・ダイアグラム

LCD パネルのディスプレイにはさまざまなシステム情報が表示されます。スクロール・キーを使用してオプション間を移動します。

モデルによっては、LCD ディスプレイのオプションとエントリーが異なる場合があります。

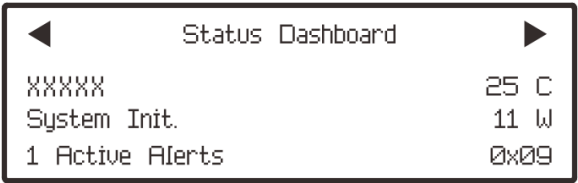


フル・メニュー・リスト

診断パネルまたはハンドセットで使用可能なオプションのリストを以下に示します。オプションと下位の情報項目間は選択ボタンで切り替えます。オプション間または情報項目間の切り替えは選択ボタンで切り替えます。

モデルによっては、LCD ディスプレイのオプションとエントリーが異なる場合があります。

ホーム・メニュー (システム・ステータス・ダッシュボード)

ホーム・メニュー	例
<ol style="list-style-type: none"> 1 システム名 2 システム・ステータス 3 アクティブなアラートの数 4 温度 5 電力使用量 6 チェックポイント・コード 	

アクティブなアラート

サブメニュー	例
<p>ホーム画面: アクティブなエラーの数 注: 「アクティブなアラート」メニューには、アクティブなエラーの数のみが表示されます。エラーが生じない場合、ナビゲーション中に「アクティブなアラート」メニューが使用できなくなります。</p>	<p>1 Active Alerts</p>
<p>詳細画面: • エラー・メッセージ ID (タイプ: エラー/警告/情報) • 発生時刻 • エラーの考えられる原因</p>	<p>Active Alerts: 1 Press ▼ to view alert details FQXSPPU009N(Error) 04/07/2020 02:37:39 PM CPU 1 Status: Configuration Error</p>

システム VPD 情報

サブメニュー	例
<ul style="list-style-type: none"> • マシン・タイプおよびシリアル番号 • 汎用固有 ID (UUID) 	<p>Machine Type: xxxx Serial Num: xxxxxx Universal Unique ID: xxxxxxxxxxxxxxxxxxxxxxxxxxxxxxxx</p>

システム・ファームウェア

サブメニュー	例
XCC プライマリー <ul style="list-style-type: none"> ファームウェア・レベル(ステータス) Build ID バージョン番号 リリース日 	XCC Primary (Active) Build: DVI399T Version: 4.07 Date: 2020-04-07
XCC バックアップ <ul style="list-style-type: none"> ファームウェア・レベル(ステータス) Build ID バージョン番号 リリース日 	XCC Backup (Active) Build: D8BT05I Version: 1.00 Date: 2019-12-30
UEFI <ul style="list-style-type: none"> ファームウェア・レベル(ステータス) Build ID バージョン番号 リリース日 	UEFI (Inactive) Build: D0E101P Version: 1.00 Date: 2019-12-26

XCC ネットワーク情報

サブメニュー	例
<ul style="list-style-type: none"> XCC ホスト名 MAC アドレス IPv4 ネットワーク・マスク IPv4 DNS IPv6 リンク・ローカル IP ステートレス IPv6 IP 静的 IPv6 IP 現在の IPv6 ゲートウェイ IPv6 DNS 注：現在使用中の MAC アドレスのみが表示されます (拡張または共用)。	XCC Network Information XCC Hostname: XCC-xxxx-SN MAC Address: XX:XX:XX:XX:XX:XX IPv4 IP: XX.XX.XX.XX IPv4 Network Mask: X.X.X.X IPv4 Default Gateway: X.X.X.X

システム環境情報

サブメニュー	例
<ul style="list-style-type: none">• 周辺温度• 排気温度• CPU 温度• PSU ステータス• ファンの回転速度 (RPM)	Ambient Temp: 24 C Exhaust Temp: 30 C CPU1 Temp: 50 C PSU1: Vin= 213 w Inlet= 26 C FAN1 Front: 21000 RPM FAN2 Front: 21000 RPM FAN3 Front: 21000 RPM FAN4 Front: 21000 RPM

アクティブ・セッション

サブメニュー	例
アクティブ・セッションの数	Active User Sessions: 1

アクション

サブメニュー	例
ユーザーでサポートされる複数のクイック・アクション <ul style="list-style-type: none">• XCC をデフォルトに戻す• XCC リセットの強制• XCC リセットの要求• UEFI メモリー・テストの設定• 仮想再取り付けの要求• XCC 静的 IPv4 アドレス/ネット・マスク/ゲートウェイの変更• システム名の変更• FFDC サービス・データの生成/ダウンロード	Request XCC Reset? This will request the BMC to reboot itself. Hold <input checked="" type="checkbox"/> for 3 seconds

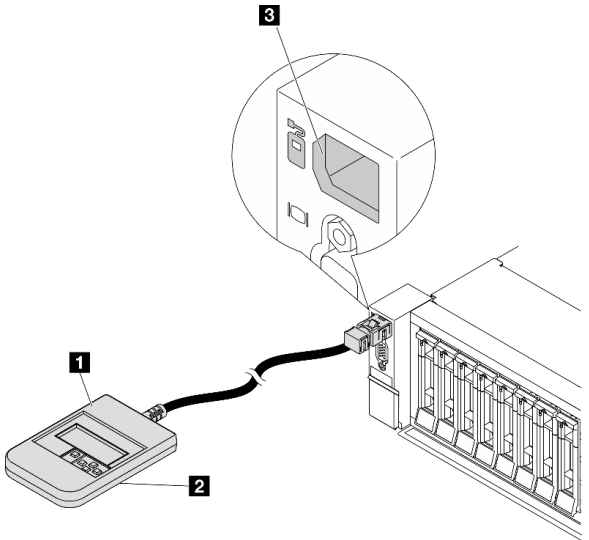
外部診断ハンドセット

外部診断ハンドセットとは、ケーブルでサーバーに接続できる外部デバイスを指し、エラー、システム・ステータス、ファームウェア、ネットワークおよびヘルスなどのシステム情報に簡単にアクセスできます。

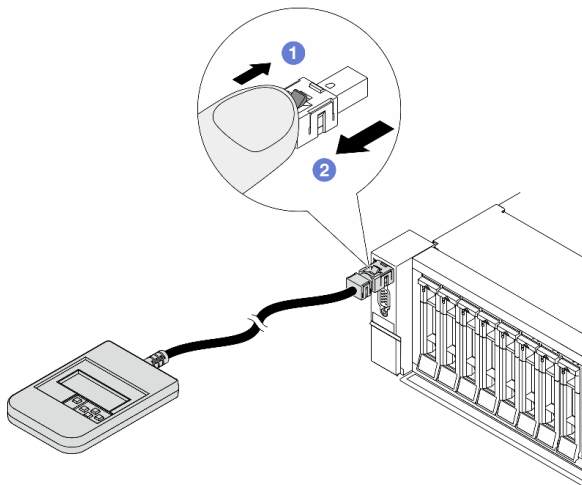
注：外部診断ハンドセットは、別途購入する必要があるオプション部品です。

- [672 ページの「外部診断ハンドセットの位置」](#)
- [672 ページの「診断パネルの概要」](#)
- [674 ページの「オプション・フロー・ダイアグラム」](#)
- [675 ページの「フル・メニュー・リスト」](#)

外部診断ハンドセットの位置

位置	説明
<p>外部診断ハンドセットは、外部ケーブルを使用してサーバーに接続できます。</p> 	<p>1 外部診断ハンドセット</p>
	<p>2 磁性の下部 このコンポーネントを使用して、診断ハンドセットをラックの上部または側面に取り付けると、サービス・タスクのために手を空けることができます。</p>
	<p>3 外部診断コネクタ このコネクタは、サーバーの前面にあり、外部 LCD 診断ハンドセットに接続するのに使用されます。</p>

注：外部ハンドセットを取り外す際は、次の手順に注意してください。



ステップ 1: プラグのプラスチック・クリップを表示されている方向に押しします。

ステップ 2: クリップを押し下げたまま、ケーブルを慎重にコネクタから引き抜きます。

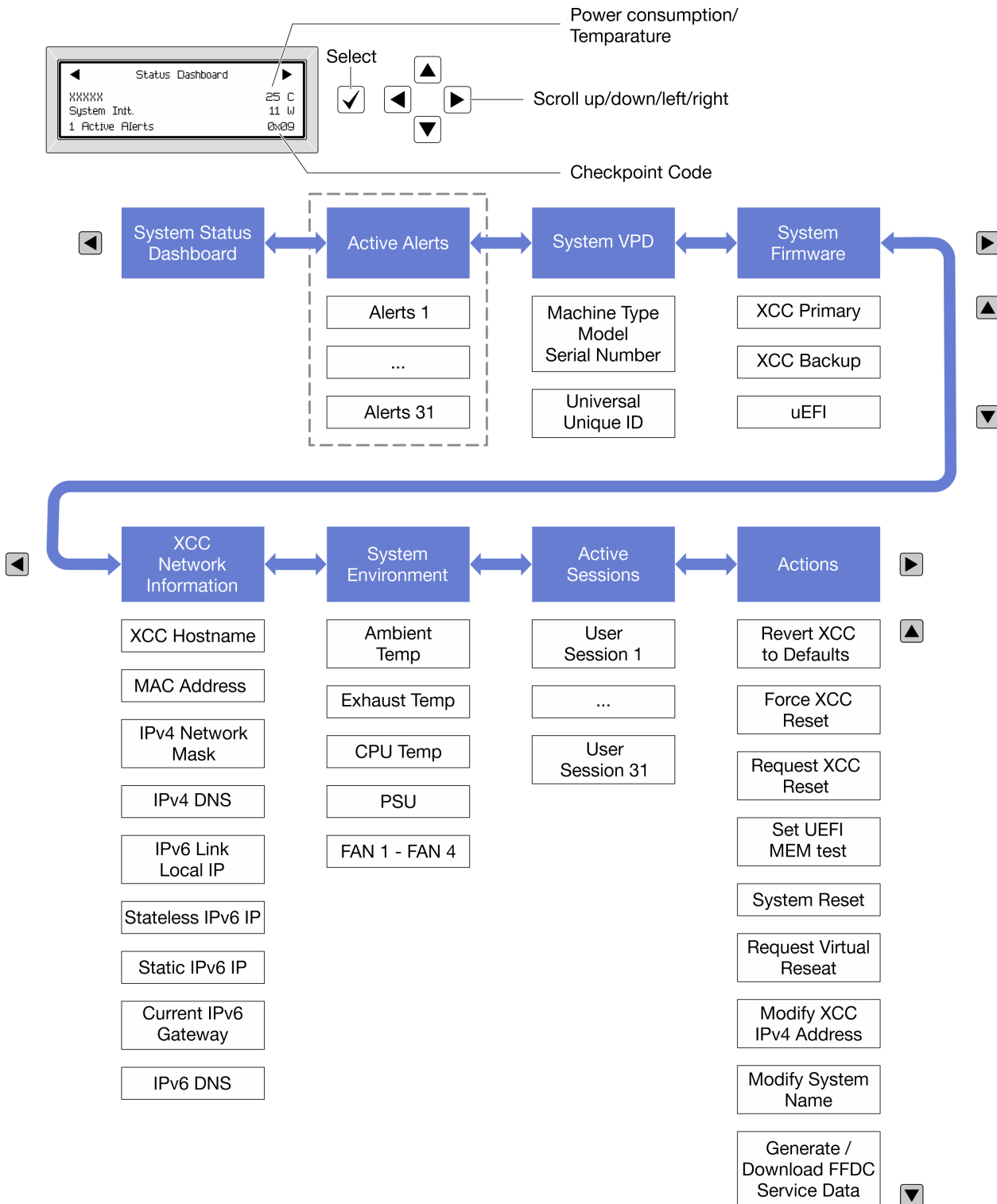
診断パネルの概要

診断デバイスは、LCD ディスプレイと 5 つのナビゲーション・ボタンで構成されます。

オプション・フロー・ダイアグラム

LCD パネルのディスプレイにはさまざまなシステム情報が表示されます。スクロール・キーを使用してオプション間を移動します。

モデルによっては、LCD ディスプレイのオプションとエントリーが異なる場合があります。

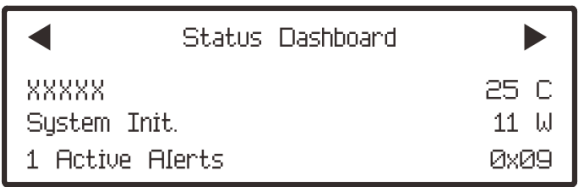


フル・メニュー・リスト

診断パネルまたはハンドセットで使用可能なオプションのリストを以下に示します。オプションと下位の情報項目間は選択ボタンで切り替えます。オプション間または情報項目間の切り替えは選択ボタンで切り替えます。

モデルによっては、LCDディスプレイのオプションとエントリーが異なる場合があります。

ホーム・メニュー (システム・ステータス・ダッシュボード)

ホーム・メニュー	例
<ol style="list-style-type: none"> 1 システム名 2 システム・ステータス 3 アクティブなアラートの数 4 温度 5 電力使用量 6 チェックポイント・コード 	 <p>The screenshot shows a menu titled "Status Dashboard" with navigation arrows. The menu items are: "XXXXXX" (System Name), "25 C" (Temperature), "System Init." (System Status), "1 Active Alerts" (Active Alerts), and "0x09" (Check Point Code).</p>

アクティブなアラート

サブメニュー	例
ホーム画面: アクティブなエラーの数 注: 「アクティブなアラート」メニューには、アクティブなエラーの数のみが表示されます。エラーが生じない場合、ナビゲーション中に「アクティブなアラート」メニューが使用できなくなります。	1 Active Alerts
詳細画面: <ul style="list-style-type: none"> • エラー・メッセージ ID (タイプ: エラー/警告/情報) • 発生時刻 • エラーの考えられる原因 	Active Alerts: 1 Press ▼ to view alert details FQXSPPU009N(Error) 04/07/2020 02:37:39 PM CPU 1 Status: Configuration Error

システム VPD 情報

サブメニュー	例
<ul style="list-style-type: none"> • マシン・タイプおよびシリアル番号 • 汎用固有 ID (UUID) 	Machine Type: xxxx Serial Num: xxxxxx Universal Unique ID: xxxxxxxxxxxxxxxxxxxxxxxxxxxxxxxx

システム・ファームウェア

サブメニュー	例
XCC プライマリー <ul style="list-style-type: none"> ファームウェア・レベル(ステータス) Build ID バージョン番号 リリース日 	XCC Primary (Active) Build: DVI399T Version: 4.07 Date: 2020-04-07
XCC バックアップ <ul style="list-style-type: none"> ファームウェア・レベル(ステータス) Build ID バージョン番号 リリース日 	XCC Backup (Active) Build: D8BT05I Version: 1.00 Date: 2019-12-30
UEFI <ul style="list-style-type: none"> ファームウェア・レベル(ステータス) Build ID バージョン番号 リリース日 	UEFI (Inactive) Build: D0E101P Version: 1.00 Date: 2019-12-26

XCC ネットワーク情報

サブメニュー	例
<ul style="list-style-type: none"> XCC ホスト名 MAC アドレス IPv4 ネットワーク・マスク IPv4 DNS IPv6 リンク・ローカル IP ステートレス IPv6 IP 静的 IPv6 IP 現在の IPv6 ゲートウェイ IPv6 DNS 注：現在使用中の MAC アドレスのみが表示されます (拡張または共用)。	XCC Network Information XCC Hostname: XCC-xxxx-SN MAC Address: XX:XX:XX:XX:XX:XX IPv4 IP: XX.XX.XX.XX IPv4 Network Mask: X.X.X.X IPv4 Default Gateway: X.X.X.X

システム環境情報

サブメニュー	例
<ul style="list-style-type: none"> • 周辺温度 • 排気温度 • CPU 温度 • PSU ステータス • ファンの回転速度 (RPM) 	Ambient Temp: 24 C Exhaust Temp: 30 C CPU1 Temp: 50 C PSU1: Vin= 213 w Inlet= 26 C FAN1 Front: 21000 RPM FAN2 Front: 21000 RPM FAN3 Front: 21000 RPM FAN4 Front: 21000 RPM

アクティブ・セッション

サブメニュー	例
アクティブ・セッションの数	Active User Sessions: 1

アクション

サブメニュー	例
ユーザーでサポートされる複数のクイック・アクション <ul style="list-style-type: none"> • XCC をデフォルトに戻す • XCC リセットの強制 • XCC リセットの要求 • UEFI メモリー・テストの設定 • 仮想再取り付けの要求 • XCC 静的 IPv4 アドレス/ネット・マスク/ゲートウェイの変更 • システム名の変更 • FFDC サービス・データの生成/ダウンロード 	Request XCC Reset? This will request the BMC to reboot itself. Hold <input checked="" type="checkbox"/> for 3 seconds

背面システム LED

このトピックでは、システム ID LED とサーバー背面のシステム・エラー LED について説明します。

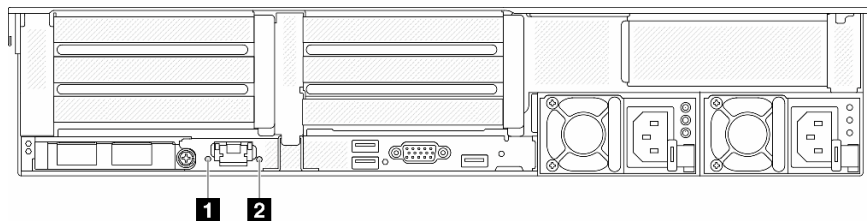


図 725. 背面システム LED

LED	説明	操作
1 システム ID LED (青色)	この LED は、サーバーの位置を視覚的に特定するのに役立ちます。	LED 付きのシステム ID ボタンもサーバー前面にあります。システム ID ボタンを押すと、前面と背面の ID LED をオン/オフにしたり点滅したりできます。
2 システム・エラー LED (黄色)	LED がオン: エラーが発生しました。	システム・ログまたは内部エラー LED を確認し、故障している部品を特定します。詳細については、「ユーザー・ガイド」または「システム構成ガイド」の「システム・エラー LED」を参照してください。

XCC システム管理ポート LED

このトピックでは、XCC システム管理ポートの LED について説明します。

次の表では、XCC システム管理ポート上の LED によって示される問題について説明します。

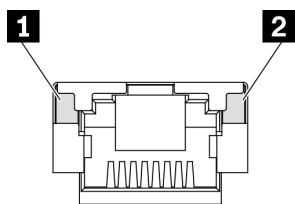


図 726. XCC システム管理ポート LED

LED	説明
1 イーサネット・ポート・リンク LED	この緑色の LED は、ネットワーク接続性のステータスを区別するために使用します。 <ul style="list-style-type: none"> オフ: ネットワーク・リンクが切断されています。 緑: ネットワーク・リンクが確立されています。
2 イーサネット・ポート活動 LED	この緑色の LED は、ネットワーク活動のステータスを区別するために使用します。 <ul style="list-style-type: none"> オフ: サーバーが LAN から切断されています。 緑: ネットワークに接続されており、ネットワークはアクティブです。

パワー・サプライ LED

このトピックでは、各種パワー・サプライ LED ステータスと対応する操作について説明します。

サーバーを起動するために必要な最小構成は、以下のとおりです。

- ソケット 1 内に 1 個のプロセッサ
- スロット 7 に 1 個の DIMM
- パワー・サプライ 1 個
- 1 個の HDD/SSD ドライブ、M.2 ドライブ、または 1 個の 7mm ドライブ (デバッグ用に OS が必要な場合)
- システム・ファン 5 個

次の表は、パワー・サプライ LED とパワーオン LED のさまざまな組み合わせによって示される問題と、検出された問題を修正するための推奨処置を説明します。

注：パワー・サプライ・タイプによっては、ご使用のパワー・サプライの外観は、次に示す図と若干異なる場合があります。

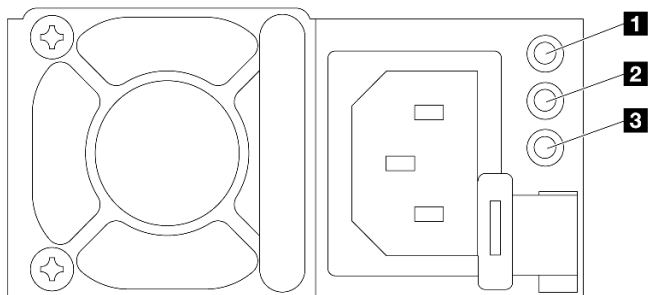


図 727. パワー・サプライ LED

LED	説明
1 入力ステータス	<p>入力ステータス LED は、以下のいずれかの状態になります。</p> <ul style="list-style-type: none"> ● 緑色: パワー・サプライが入力電源に接続されています。 ● オフ: パワー・サプライが入力電源から取り外されています。
2 出力ステータス	<p>出力ステータス LED は、以下のいずれかの状態になります。</p> <ul style="list-style-type: none"> ● オフ: サーバーの電源がオフか、パワー・サプライが正常に動作していません。サーバーの電源がオンになっているが、電源出力 LED がオフの場合は、パワー・サプライを交換します。 ● 緑色: サーバーの電源がオンで、パワー・サプライが正常に動作しています。 ● 緑色の点滅: パワー・サプライはゼロ出力モード (スタンバイ) です。サーバーの電源負荷が低い場合、取り付けられたパワー・サプライの1つがスタンバイ状態になり、他の1つが負荷全体を担当します。電源負荷が増加すると、スタンバイのパワー・サプライがアクティブ状態に切り替わり、サーバーに十分な電力を供給します。 <p>ゼロ出力モードは、Setup Utility または Lenovo XClarity Controller Web インターフェースを介して無効にすることができます。ゼロ出力モードを無効にすると、両方のパワー・サプライがアクティブ状態になります。</p> <ul style="list-style-type: none"> ● Setup utility を起動して、システム設定 → 電源 → ゼロ出力 の順に移動し、無効を選択します。 ● Lenovo XClarity Controller Web インターフェースにログインし、サーバー構成 → 電源ポリシーを選択して、ゼロ出力モードを無効にし、適用をクリックします。
3 パワー・サプライ・エラー LED	<ul style="list-style-type: none"> ● オフ: パワー・サプライが正常に動作しています ● 黄色: 影響を受けたシステムから FFDC ログをダンプし、次のレベルにエスカレートして PSU データ・ログの確認を依頼してください。

システム・ボード・アセンブリー LED

次の図は、システム I/O ボードとプロセッサ・ボードが搭載されたシステム・ボード・アセンブリーの発光ダイオード (LED) を示しています。

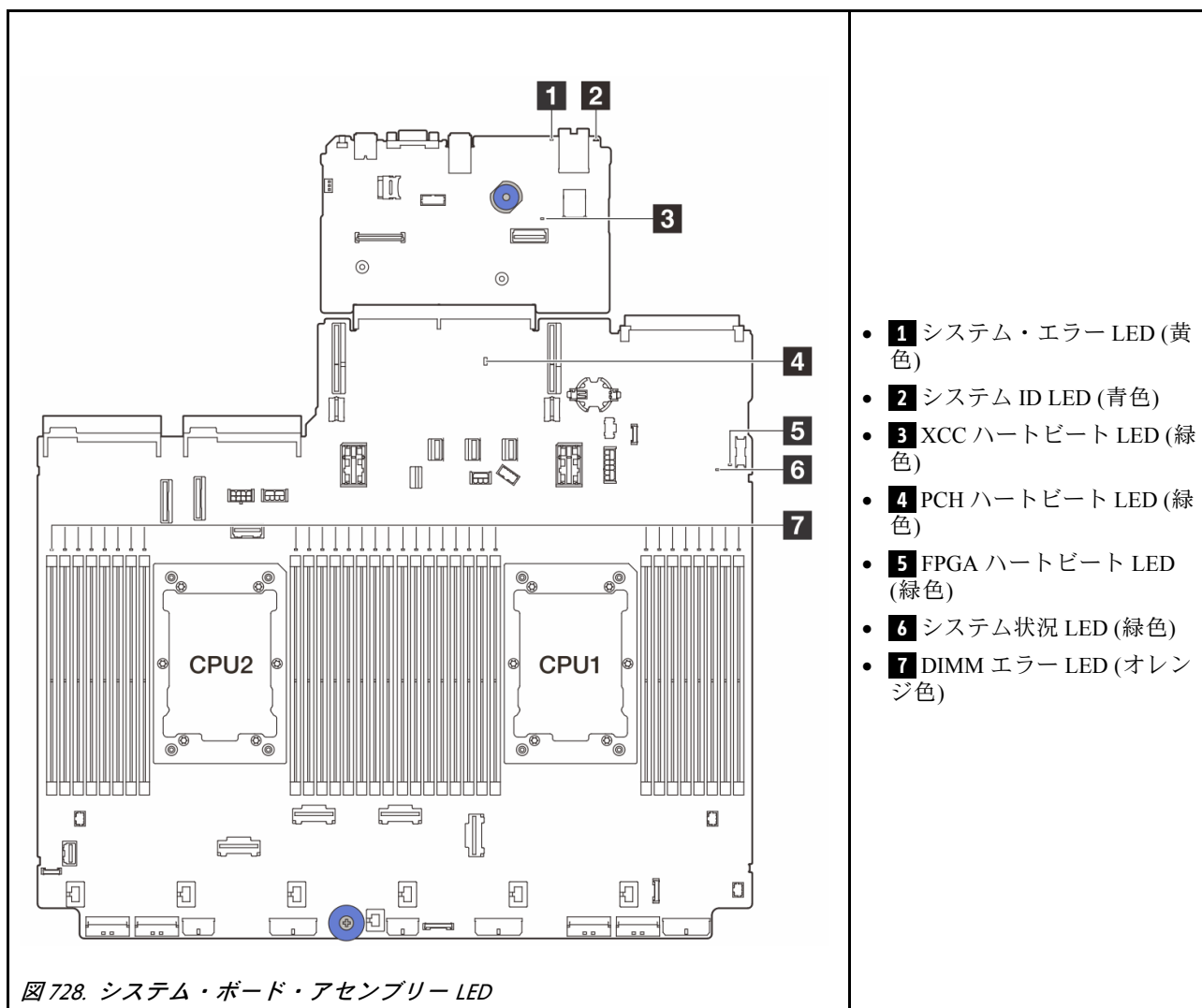


表 13. システム・ボード・アセンブリー LED

LED	説明	操作
1 システム・エラー LED (黄色)	LED がオン: エラーが発生しました。	システム・ログまたは内部エラー LED を確認し、故障している部品を特定します。詳細については、「ユーザー・ガイド」または「システム構成ガイド」の「システム・エラー LED」を参照してください。
2 システム ID LED (青色)	この LED は、サーバーの位置を視覚的に特定するのに役立ちます。	LED 付きのシステム ID ボタンもサーバー前面にあります。システム ID ボタンを押すと、前面と背面の ID LED をオン/オフにしたり点滅したりできます。

表 13. システム・ボード・アセンブリー LED (続き)

LED	説明	操作
<p>3 XCC ハートビート LED (緑色)</p>	<p>XCC ハートビート LED は、XCC ステータスの識別に役立ちます。</p> <ul style="list-style-type: none"> • 点滅 (1 秒間に約 1 回の点滅): XCC は正常に動作していません。 • 他の速度で点滅または常にオン: XCC は初期フェーズにあるか、正常に動作していません。 • オフ: XCC は動作していません。 	<ul style="list-style-type: none"> • XCC ハートビート LED が常にオフまたは常にオンの場合、以下を行います。 <ul style="list-style-type: none"> - XCC にアクセスできない場合: <ol style="list-style-type: none"> 1. 電源コードを再接続します。 2. システム I/O ボードとファームウェアおよび RoT セキュリティー・モジュールが正しく取り付けられていることを確認します。(トレーニングを受けた技術員のみ) 必要に応じて再取り付けします。 3. (トレーニングを受けた技術員のみ) ファームウェアおよび RoT セキュリティー・モジュールを交換します。 4. (トレーニングを受けた技術員のみ) システム I/O ボードを交換します。 - XCC にアクセスできる場合、システム I/O ボードを交換します。 • XCC ハートビート LED が 5 分以上高速で点滅し続ける場合、以下を行います。 <ol style="list-style-type: none"> 1. 電源コードを再接続します。 2. システム I/O ボードとファームウェアおよび RoT セキュリティー・モジュールが正しく取り付けられていることを確認します。(トレーニングを受けた技術員のみ) 必要に応じて再取り付けします。 3. (トレーニングを受けた技術員のみ) ファームウェアおよび RoT セキュリティー・モジュールを交換します。 4. (トレーニングを受けた技術員のみ) システム I/O ボードを交換します。 • XCC ハートビート LED が 5 分以上低速で点滅し続ける場合、以下を行います。 <ol style="list-style-type: none"> 1. 電源コードを再接続します。 2. システム I/O ボードとファームウェアおよび RoT セキュリティー・モジュールが正しく取り付けられていることを確認します。(トレーニングを受けた技術員のみ) 必要に応じて再取り付けします。 3. 問題が解決しない場合は、Lenovo サポートに連絡してください。

表 13. システム・ボード・アセンブリー LED (続き)

LED	説明	操作
4 PCH ハートビート LED (緑色)	<p>PCH ハートビート LED は、PCH ステータスの識別に役立ちます。</p> <ul style="list-style-type: none"> 点滅 (1 秒間に約 1 回の点滅): システム ME は正常に動作しています。 オフ: システム ME が動作していません。 	<p>PCH ハートビート LED が常にオフまたは常にオンの場合、以下を行います。</p> <ol style="list-style-type: none"> システム I/O ボードとファームウェアおよび RoT セキュリティー・モジュールが正しく取り付けられていることを確認します。(トレーニングを受けた技術員のみ) 必要に応じて再取り付けします。 UEFI ファームウェアが対応するプラットフォーム・バージョンにフラッシュされていることを確認します。 UEFI および XCC ファームウェアを最新のバージョンに更新します。 トリガーされた ME エラー・イベントがシステム・イベント・ログにあるかどうかを確認します。ある場合、上記の操作を行ったら、ファームウェアおよび RoT セキュリティー・モジュールを交換してください。 (トレーニングを受けた技術員のみ) それでも動作しない場合、プロセッサ・ボードを交換します。
5 FPGA ハートビート LED (緑色)	<p>FPGA ハートビート LED は、FPGA ステータスの識別に役立ちます。</p> <ul style="list-style-type: none"> 点滅 (1 秒間に約 1 回の点滅): FPGA は正常に動作しています。 オンまたはオフ: FPGA は動作していません。 	<p>FPGA ハートビート LED が常にオフまたは常にオンの場合、以下を行います。</p> <ol style="list-style-type: none"> プロセッサ・ボードを交換します。 問題が解決しない場合は、Lenovo サポートに連絡してください。
6 システム状況 LED (緑色)	<p>システム状況 LED は、システムの動作状況を示しています。</p> <ul style="list-style-type: none"> 速い点滅 (1 秒間に約 4 回の点滅): 電源障害または XCC 電源許可準備完了を待機中。 遅い点滅 (1 秒間に約 1 回の点滅): 電源がオフになっていて、オンにする準備ができています (スタンバイ状態)。 オン: 電源オン 	<ul style="list-style-type: none"> システム状況 LED が 5 分以上高速で点滅し、電源をオンにできない場合、XCC ハートビート LED を確認し、「XCC ハートビート LED のアクション」に従います。 システム状況 LED オフのままである、または速い点滅 (1 秒間に約 4 回の点滅) で前面パネルのシステム・エラー LED がオン (黄色) の場合は、システムは電源障害ステータスになっています。以下を実行します。 <ol style="list-style-type: none"> 電源コードを再接続します。 取り付けられたアダプター/デバイスを、デバッグの最小構成になるまで一度に 1 つずつ取り外します。 (トレーニングを受けた技術員のみ) 問題が解決しない場合、FFDC ログをキャプチャーし、プロセッサ・ボードを交換します。 それでも問題が解決しない場合は、Lenovo サポートに連絡してください。
7 DIMM エラー LED (オレンジ色)	<p>LED がオン: LED が示す DIMM にエラーが発生しました。</p>	<p>詳しくは、692 ページの「メモリーの問題」を参照してください。</p>

ファームウェアおよび RoT セキュリティー・モジュール上の LED

次の図は、ThinkSystem V3 Firmware and Root of Trust Security Module (ファームウェアおよび RoT セキュリティー・モジュール) 上の発光ダイオード (LED) を示しています。

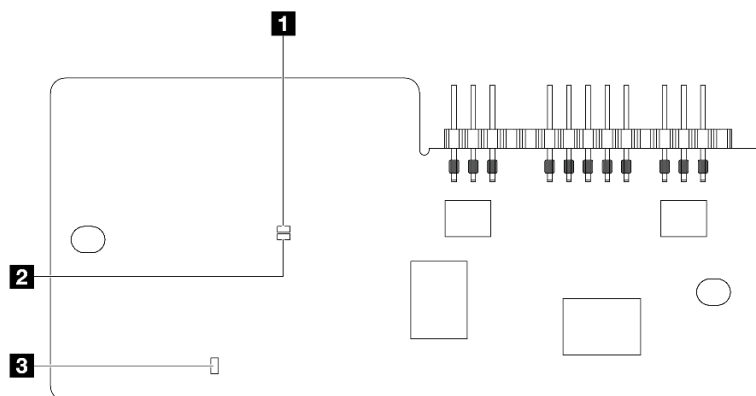


図 729. ファームウェアおよび RoT セキュリティー・モジュール 上の LED

1 AP0 LED (緑色)	2 AP1 LED (緑色)	3 致命的エラー LED (オレンジ色)
-----------------------	-----------------------	-----------------------------

表 14. LED の説明

シナリオ	AP0 LED	AP1 LED	致命的エラー LED	FPGA ハートビート LED	XCC ハートビート LED	アクション
RoT セキュリティー・モジュールの致命的なファームウェア・エラー	消灯	消灯	点灯	該当なし	該当なし	ファームウェアおよび RoT セキュリティー・モジュールを交換します。
	点滅	該当なし	点灯	該当なし	該当なし	ファームウェアおよび RoT セキュリティー・モジュールを交換します。
	点滅	該当なし	点灯	点灯	該当なし	ファームウェアおよび RoT セキュリティー・モジュールを交換します。
システム電源なし (FPGA ハートビート LED がオフ)	消灯	消灯	消灯	消灯	消灯	AC 電源がオンであるがシステム・ボード・アセンブリーに電力が供給されていない場合、以下を行います。 <ol style="list-style-type: none"> 1. パワー・サプライ・ユニット (PSU) または電源変換コネクタ・ボード (PIB) がある場合はその状態をチェックします。PSU または PIB にエラーがある場合は交換します。 2. PSU または PIB が正常な場合は以下を行います。 <ol style="list-style-type: none"> a. システム I/O ボードを交換します。

表 14. LED の説明 (続き)

シナリオ	AP0 LED	AP1 LED	致命的エラー LED	FPGA ハートビート LED	XCC ハートビート LED	アクション
						b. プロセッサ・ボードを交換します。
XCC ファームウェアのリカバリー可能エラー	点滅	該当なし	消灯	該当なし	該当なし	通知メッセージ。操作は不要です。
XCC ファームウェアがエラーから回復した	点滅	該当なし	消灯	該当なし	該当なし	通知メッセージ。操作は不要です。
UEFI ファームウェアの認証エラー	該当なし	点滅	消灯	該当なし	該当なし	通知メッセージ。操作は不要です。
UEFI ファームウェアが認証エラーから回復した	該当なし	点灯	消灯	該当なし	該当なし	通知メッセージ。操作は不要です。
システムは正常 (FPGA ハートビート LED がオン)	点灯	点灯	消灯	点灯	点灯	通知メッセージ。操作は不要です。

注：FPGA LED および XCC ハートビート LED の位置については、679 ページの「システム・ボード・アセンブリー LED」を参照してください。

液体検知センサー・モジュール上の LED

このトピックでは、液体検知センサー・モジュールの LED について説明します。

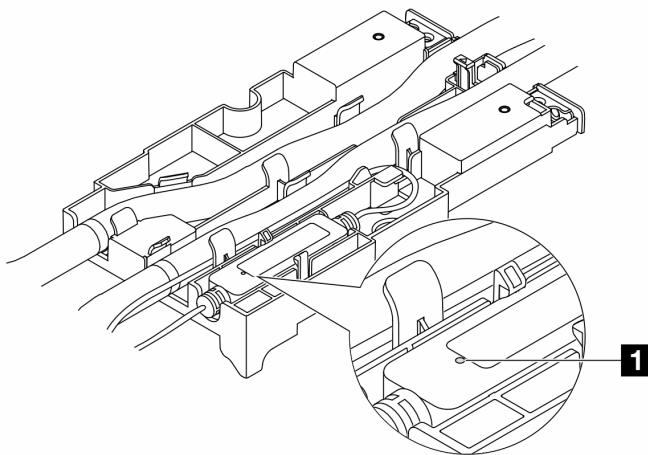


図 730. 液体検知センサー・モジュールの LED

1 液体検知センサー・モジュールの LED	
説明	<ul style="list-style-type: none"> • 緑色で点灯: 冷却水の漏れは検出されていません。 • 緑色の点滅: 異常状態が検出されました。
操作	を参照してください。

一般的な問題判別の手順

イベント・ログに特定のエラーが含まれていない場合、またはサーバーが機能しない場合に、問題を解決するにはこのセクションの情報を使用します。

問題の原因がはっきりせず、パワー・サプライが正常に動作している場合、問題を解決するには、以下のステップを実行します。

1. サーバーの電源をオフにします。
2. サーバーのケーブルが正しく接続されていることを確認します。
3. 該当する場合は、障害を特定できるまで、以下のデバイスを一度に1つずつ取り外すかまたは切り離します。デバイスを取り外したり、切り離すたびに、サーバーの電源をオンにして構成します。
 - 外付けデバイス
 - サージ抑制デバイス (サーバー上)
 - プリンター、マウス、および Lenovo 以外のデバイス
 - 各アダプター
 - ハードディスク・ドライブ
 - メモリー・モジュール (デバッグ用に、サーバーでサポートされている最小構成まで減らします)サーバーの最小構成については、[653 ページの「技術仕様」](#)の「デバッグのための最小構成」を参照してください。
4. サーバーの電源をオンにします。

アダプターをサーバーから取り外すと問題が解消されるが、同じアダプターを再度取り付けると問題が再発する場合は、アダプターを疑ってください。アダプターを別のものに交換しても問題が再発する場合は、別の PCIe スロットを試します。

ネットワーキングに問題があると思われるが、サーバーがすべてのシステム・テストに合格した場合は、サーバーの外部のネットワーク配線に問題がある可能性があります。

電源が原因と思われる問題の解決

電源の問題を解決する際に困難が伴う可能性があります。たとえば、短絡がいずれかの配電バスのごここに存在している可能性があります。通常は、短絡により、過電流状態が原因で電源サブシステムがシャットダウンします。

電源が原因と思われる問題を診断し解決するには、以下のステップを実行します。

ステップ 1. イベント・ログを参照して、電源に関連したエラーがあれば解決します。

注：サーバーを管理しているアプリケーションのイベント・ログから始めます。イベント・ログについての詳細は、[651 ページの「イベント・ログ」](#)を参照してください。

ステップ 2. また、短絡がないか (たとえば、回路ボード上に短絡の原因となる緩んだねじがないかどうか) を確認します。

ステップ 3. サーバーがサーバーの起動に必要なデバッグ用の最小構成になるまで、アダプターを取り外し、すべての内部デバイスおよび外部デバイスへのケーブルおよび電源コードを切り離します。サーバーの最小構成については、[653 ページの「技術仕様」](#)の「デバッグのための最小構成」を参照してください。

ステップ 4. すべての AC 電源コードを再接続し、サーバーの電源をオンにします。サーバーが正常に起動した場合は、問題が特定されるまで、アダプターおよびデバイスを一度に1つずつ取り付け直します。

最小構成でもサーバーが起動しない場合は、問題が特定されるまで、最小構成に含まれるコンポーネントを一度に1つずつ交換します。

イーサネット・コントローラーが原因と思われる問題の解決

イーサネット・コントローラーをテストするために使用する方法は、使用しているオペレーティング・システムによって異なります。オペレーティング・システムの資料でイーサネット・コントローラーに関する情報を調べ、イーサネット・コントローラーのデバイス・ドライバーの readme ファイルを参照してください。

イーサネット・コントローラーに関する障害が疑われる問題の解決を試行するには、以下のステップを実行します。

ステップ 1. サーバーに付属した正しいデバイス・ドライバーがインストール済みであること、およびそれらが最新レベルのものであることを確認してください。

ステップ 2. イーサネット・ケーブルが正しく取り付けられていることを確認します。

- ケーブルは、すべての接続部がしっかりと接続されていることが必要です。ケーブルが接続されているにもかかわらず、問題が解決しない場合は、別のケーブルで試してみてください。
- イーサネット・コントローラーを 100 Mbps または 1000 Mbps で動作するように設定した場合は、カテゴリ 5 のケーブルを使用する必要があります。

ステップ 3. ハブが自動ネゴシエーションをサポートしているかどうかを調べます。サポートしていない場合は、内蔵イーサネット・コントローラーを、ハブの速度と二重モードに合わせて手動で構成してください。

ステップ 4. サーバーにあるイーサネット・コントローラー LED をチェックします。これらの LED は、コネクタ、ケーブル、またはハブに問題があるかどうかを示します。

イーサネット・コントローラー LED の位置は、[663 ページの「システム LED と診断ディスプレイによるトラブルシューティング」](#)に示されています。

- イーサネット・コントローラーがハブからリンク・パルスを受信すると、イーサネット・リンク・状況 LED が点灯します。LED がオフの場合は、コネクタまたはケーブルに欠陥があるか、またはハブに問題がある可能性があります。
- イーサネット・コントローラーがイーサネット・ネットワークを介してデータを送信または受信すると、イーサネット送信/受信活動 LED が点灯します。イーサネットの送信/受信活動がオフの場合は、ハブとネットワークが作動していること、および正しいデバイス・ドライバーがインストールされていることを確認してください。

ステップ 5. サーバーのネットワーク活動 LED をチェックしてください。ネットワーク活動 LED は、イーサネット・ネットワーク上でデータがアクティブのときに点灯します。ネットワーク活動 LED がオフの場合は、ハブおよびネットワークが稼働していること、および正しいデバイス・ドライバーがインストールされていることを確認してください。

ネットワーク活動 LED の位置は、[663 ページの「システム LED と診断ディスプレイによるトラブルシューティング」](#)に示されています。

ステップ 6. 問題を引き起こしているオペレーティング・システム固有の原因がないかどうかをチェックし、オペレーティング・システムのドライバーが正しくインストールされていることを確認します。

ステップ 7. クライアントとサーバーのデバイス・ドライバーが同じプロトコルを使用していることを確認します。

ハードウェアが正常に機能しているように見えるのに、イーサネット・コントローラーがネットワークに接続できない場合は、ネットワーク管理者は、ほかにエラーの原因が考えられないかどうかを調べる必要があります。

症状別トラブルシューティング

この情報を参照して、識別可能な症状がある問題の解決策を見つけてください。

このセクションの現象ベースのトラブルシューティング情報を使用するには、以下のステップを実行してください。

1. サーバーを管理するアプリケーションのイベント・ログを確認し、推奨アクションに従ってイベント・コードを解決します。
 - Lenovo XClarity Administrator からサーバーを管理している場合、Lenovo XClarity Administrator イベント・ログから開始します。
 - 他の管理アプリケーションを使用している場合は、Lenovo XClarity Controller イベント・ログから開始します。イベント・ログについての詳細は、[651 ページの「イベント・ログ」](#)を参照してください。
2. このセクションをチェックして発生している現象を見つけ、推奨アクションに従って問題を解決します。
3. 問題が解決しない場合は、サポートにお問い合わせください ([709 ページの「サポートへのお問い合わせ」](#)を参照)。

冷却液の漏れに関する問題 (直接水冷モジュール)

直接水冷モジュール (DWCM) の冷却水の漏れの問題を解決するには、この情報を使用します。

DWCM 関連の問題を解決するには、このセクションを参照してください。

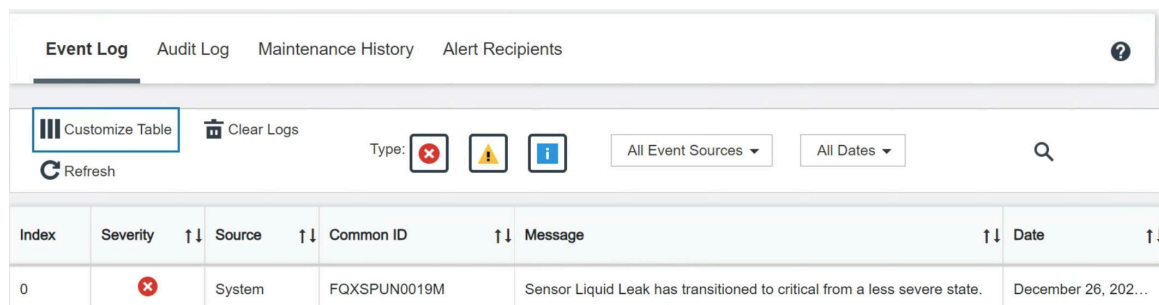
- [687 ページの「冷却水の漏れを識別するためのオプション」](#)
- [688 ページの「冷却水の漏れを解決する手順」](#)

冷却水の漏れを識別するためのオプション

冷却水の漏れは次の方法で識別できます。

- サーバーがリモート保守中の場合は、
 - Lenovo XClarity Controller イベントが以下を表示します。

FQXSPUN0019M: Sensor Liquid Leak has transitioned to critical from a less severe state.



Index	Severity	Source	Common ID	Message	Date
0	⊗	System	FQXSPUN0019M	Sensor Liquid Leak has transitioned to critical from a less severe state.	December 26, 202...

Health Summary

Active System Events (1)



Others

Sensor Liquid Leak has transitioned to critical from a less severe state.

FQXSPUN0019M

FRU:

December 26, 2022 10:38:22 AM

[View all event logs](#)

- Lenovo XClarity Controller は IPMI センサーとして多数のシステム状態を定義しています。ユーザーは IPMI コマンドを使用して、システムの実行状態を確認できます。以下は、Intel の IPMI 標準に従ったオープン・ソース共通ツールである ipmitool の実行例です。図に示すように、コマンドラインを使用して冷却水の漏れの状態を確認します。

```
sysadmin@Dev-Server:~$ ipmitool -C 17 -I lanplus -H 10.132.225.164 -U USERID -P ***** sel elist
1 | 12/26/2022 | 10:38:17 | Event Logging Disabled SEL Fullness | Log area reset/cleared | Asserted
2 | 12/26/2022 | 10:38:22 | Cooling Device Liquid Leak | Transition to Critical from less severe | Asserted
```

パラメーター sel elist とともに表示されるイベント・ログ。

```
sysadmin@Dev-Server:~$ ipmitool -C 17 -I lanplus -H 10.132.225.164 -U USERID -P ***** sdr elist |grep "Liquid Leak"
Liquid Leak | EAh | ok | 30.1 | Transition to Critical from less severe
```

Liquid Leak | EAh | ok | 30.1 | Transition to Critical from less severe

パラメーター sdr elist を使用して、すべてのセンサーの状態を取得できます。冷却水の漏れが発生すると、上記のログが表示されます。

- サーバーが手の届く範囲内にあり、前面オペレーター・パネル上のオレンジ色の LED が点灯している場合、潜在的な冷却水の漏れが発生する可能性があります。液体検知センサー・モジュールの LED ステータスを確認するには、トップ・カバーを開く必要があります。詳しくは、「ユーザー・ガイド」の「前面オペレーター・パネル LED」および「液体検知センサー・モジュールの LED」を参照してください。

冷却水の漏れを解決する手順

液体検知センサー・モジュール上の LED が緑色に点滅している場合は、以下の手順に従うことが役立ちます。

1. データと操作を保存してバックアップします。
2. サーバーの電源をオフにし、多岐管から高速接続プラグを取り外します。
3. サーバーをスライドして取り外すか、ラックからサーバーを取り外します。30 ページの「ラックからのサーバーの取り外し」を参照してください。
4. トップ・カバーを取り外します。341 ページの「トップ・カバーの取り外し」を参照してください。
5. 排水ホース、吸水ホースそしてシステム・ボード・アセンブリー周辺および、コールド・プレート・カバーの下に冷却液が漏れていないか確認します。

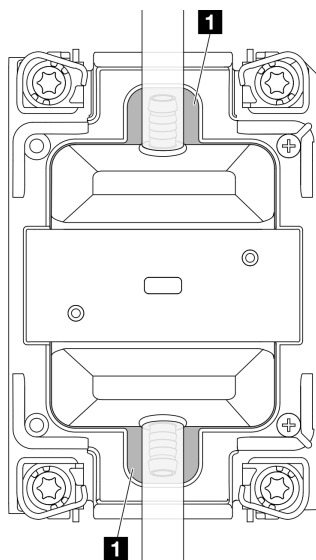


図 731. 漏れやすいエリア

注：液が漏れている場合、冷却液は、**1** 漏れやすいエリアに溜まっていることがあります。

- a. ホースおよびシステム・ボード・アセンブリーの周囲で液漏れがあった場合、冷却液をふき取ります。
- b. 冷却液がコールド・プレート・カバーの下に漏れている場合、次の手順を実行します。
 - 1) 下の図で示す通り、両側から4つ以上のDIMMを取り外して、コールド・プレート・カバーのクリップにアクセスします。メモリー・モジュールの取り外しについては、200ページの「メモリー・モジュールの取り外し」を参照してください。

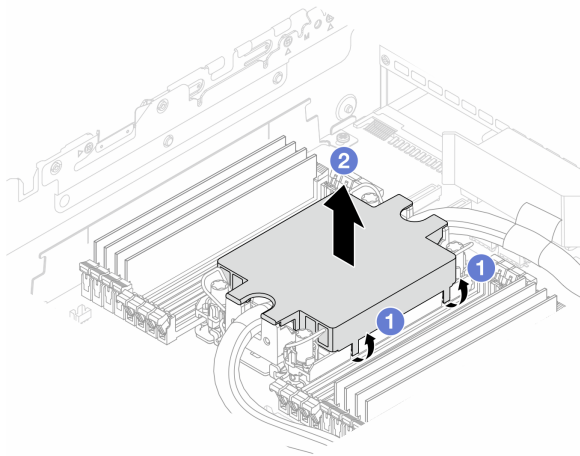


図 732. コールド・プレート・カバーの取り外し

- a) ①クリップを開きます。
 - b) ②コールド・プレート・カバーを取り外します。
- 2) コールド・プレートの冷却液をふき取ります。
 6. サーバーの下にあるトップ・カバーを確認して、液漏れがないか確認します。液が漏れている場合は、サーバーの下で前の手順を繰り返します。
 7. Lenovo サポートに連絡してください。

再現性の低い問題

再現性の低い問題を解決するには、この情報を使用します。

- 689 ページの「再現性の低い外部デバイスの問題」
- 690 ページの「再現性の低い KVM の問題」
- 690 ページの「再現性の低い予期しないリブート」

再現性の低い外部デバイスの問題

問題が解決するまで、以下のステップを実行します。

1. UEFI および XCC ファームウェアを最新のバージョンに更新します。
2. 正しいデバイス・ドライバがインストールされていることを確認します。資料については、製造メーカーの Web サイトをご覧ください。
3. USB デバイスの場合:
 - a. デバイスが正しく構成されていることを確認します。
サーバーを再起動し、画面の指示に従ってキーを押して、LXPM システム・セットアップ・インターフェイスを表示します。(詳細については、<https://pubs.lenovo.com/lxpm-overview/>のお使いのサー

パーと互換性のあるLXPMの「スタートアップ」セクションを参照してください。)次に、「システム設定」→「デバイスおよびI/Oポート」→「USB構成」の順にクリックします。

- b. デバイスを別のポートに接続します。USBハブを使用している場合は、ハブを取り外し、デバイスを計算ノードに直接接続します。デバイスがポートに対して正しく構成されていることを確認します。

再現性の低い KVM の問題

問題が解決するまで、以下のステップを実行します。

ビデオの問題:

1. すべてのケーブルおよびコンソール・ブレイクアウト・ケーブルが正しく接続され、保護されていることを確認します。
2. モニターを別の計算ノードでテストして、正常に機能していることを確認します。
3. 正常に機能している計算ノードでコンソール・ブレイクアウト・ケーブルをテストして、そのケーブルが正常に機能していることを確認します。コンソール・ブレイクアウト・ケーブルに障害がある場合は交換します。

キーボードの問題:

すべてのケーブルおよびコンソール・ブレイクアウト・ケーブルが正しく接続され、保護されていることを確認します。

マウスの問題:

すべてのケーブルおよびコンソール・ブレイクアウト・ケーブルが正しく接続され、保護されていることを確認します。

再現性の低い予期しないリブート

注：一部の訂正可能エラーでは、マシンが正常に起動できるようにメモリー DIMM やプロセッサなどのデバイスを無効にするために、サーバーをリブートする必要があります。

1. POST 中にリセットが発生し、POST ウォッチドック・タイマーが有効な場合、ウォッチドック・タイムアウト値 (POST ウォッチドック・タイマー) で十分な時間がとられていることを確認します。

POST ウォッチドックの時間を確認するには、サーバーを再起動し、画面の指示に従ってキーを押してLXPMシステム・セットアップ・インターフェースを表示します。(詳細については、<https://pubs.lenovo.com/lxpm-overview/>のお使いのサーバーと互換性のあるLXPMの「スタートアップ」セクションを参照してください。)次に、「BMC設定」→「POSTウォッチドック・タイマー」の順にクリックします。

2. オペレーティング・システムの起動後にリセットが発生した場合は、システムが正常に稼働しているときにオペレーティング・システムに入り、オペレーティング・システム・カーネル・ダンプ・プロセスをセットアップします (Windows および Linux ベースのオペレーティング・システムでは、異なる方法を使用することになります)。UEFI セットアップ・メニューに入って機能を無効にするか、以下の OneCli コマンドを使用して無効にします。

```
OneCli.exe config set SystemRecovery.RebootSystemOnNMI Disable --bmc XCC_USER:XCC_PASSWORD@XCC_IPAddress
```

3. リブートを示すイベント・コードを確認するには、管理コントローラー・イベント・ログを参照してください。イベント・ログの表示については、[651 ページの「イベント・ログ」](#)を参照してください。Linux ベースのオペレーティング・システムを使用している場合は、以降の調査のためにすべてのログを Lenovo サポートにキャプチャーします。

キーボード、マウス、KVM スイッチまたは USB デバイスの問題

キーボード、マウス、KVM スイッチまたは USB デバイスに関連した問題を解決するには、この情報を使用します。

- 691 ページの「キーボードのすべてのキーまたは一部のキーが機能しない」
- 691 ページの「マウスが機能しない」
- 691 ページの「KVM スイッチの問題」
- 691 ページの「USB デバイスが機能しない」

キーボードのすべてのキーまたは一部のキーが機能しない

1. 次の点を確認します。
 - キーボード・ケーブルがしっかりと接続されている。
 - サーバーとモニターの電源がオンになっている。
2. USB キーボードを使用している場合は、Setup Utility を実行してキーボードなし操作を有効にします。
3. USB キーボードを使用しており、キーボードが USB ハブに接続されている場合、キーボードをハブから切り離し、直接サーバーに接続します。
4. キーボードを交換します。

マウスが機能しない

1. 次の点を確認します。
 - マウスのケーブルがサーバーにしっかりと接続されている。
 - マウスのデバイス・ドライバーが正しくインストールされている。
 - サーバーとモニターの電源がオンになっている。
 - マウス・オプションが Setup Utility で有効にされている。
2. USB マウスを使用していてキーボードが USB ハブに接続されている場合は、マウスをハブから切り離してサーバーに直接接続します。
3. マウスを交換します。

KVM スイッチの問題

1. ご使用のサーバーで KVM スイッチがサポートされていることを確認します。
2. KVM スイッチの電源が正常にオンになっていることを確認します。
3. キーボード、マウス、またはモニターをサーバーに直接接続すれば正常に動作する場合は、KVM スイッチを交換します。

USB デバイスが機能しない

1. 次の点を確認します。
 - サーバーの電源がオンになり、サーバーに電気が供給されている。
 - 正しい USB デバイス・ドライバーがインストールされている。
 - オペレーティング・システムが USB デバイスをサポートしている。
2. システム・セットアップで USB 構成オプションが正しく設定されていることを確認します。

サーバーを再起動し、画面の指示に従ってキーを押して、LXPM システム・セットアップ・インターフェースを表示します。(詳細については、<https://pubs.lenovo.com/lxpm-overview/>のお使いのサーバーと互換性のある LXPM の「スタートアップ」セクションを参照してください。)次に、「システム設定」→「デバイスおよび I/O ポート」→「USB 構成」の順にクリックします。
3. USB ハブを使用している場合は、USB デバイスをハブから切り離しサーバーに直接接続してみます。
4. USB デバイスがまだ動作しない場合、別の USB デバイスを使用してみるか、テスト対象の USB デバイスを動作する別の USB コネクタに接続してみてください。
5. USB デバイスが別の USB コネクタで正常に機能する場合、元の USB コネクタに問題がある可能性があります。
 - USB コネクタがサーバーの前面にある場合:

- a. USB ケーブルを取り外して再接続します。USB ケーブルがシステム・ボード・アセンブリーに正しく接続されていることを確認します。345 ページの第 2 章「内部ケーブルの配線」を参照してください。
 - b. 前面パネルまたは前面 I/O モジュールを交換します。
- USB コネクタがサーバーの背面にある場合:
 - a. (トレーニングを受けた技術員のみ) システム I/O ボードを交換します。

メモリーの問題

メモリーに関する問題を解決するには、このセクションを参照します。

- 692 ページの「1つのチャンネル内の複数のメモリー・モジュールで障害の発生が確認された」
- 692 ページの「表示されるシステム・メモリーが取り付けられている物理メモリーよりも小さい」
- 693 ページの「無効なメモリー装着が検出された」

1つのチャンネル内の複数のメモリー・モジュールで障害の発生が確認された

注：メモリー・モジュールの取り付けあるいは取り外しを行う場合は、必ずサーバーを電源から切り離す必要があります。サーバーを再起動する場合は、10 秒間待ってから行ってください。

以下の手順に従って、問題を修正します。

1. メモリー・モジュールを取り付け直し、サーバーを再起動します。
2. 識別された中から最も大きい番号のメモリー・モジュールを取り外し、同一で良品と判明しているメモリー・モジュールと取り替えて、サーバーを再起動します。解決するまで上記を繰り返します。識別されたすべてのメモリー・モジュールを交換した後も障害が続く場合は、ステップ 4 に進みます。
3. 取り外したメモリー・モジュールを一度に1つずつ元のコネクタに戻し、各メモリー・モジュールごとにサーバーを再起動し、あるメモリー・モジュールが障害を起こすまで繰り返します。障害を起こした各メモリー・モジュールを、同一と正常と判明しているメモリー・モジュールと交換し、各メモリー・モジュールを交換するごとにサーバーを再起動します。取り外したすべてのメモリー・モジュールのテストが完了するまで、ステップ 3 を繰り返します。
4. 確認されたメモリー・モジュールのうち、最も数字の大きいものを交換し、サーバーを再起動します。解決するまで上記を繰り返します。
5. (同じプロセッサの) チャンネル間でメモリー・モジュールの位置を逆にしてから、サーバーを再起動します。問題がメモリー・モジュールに関連したものである場合は、障害のあるメモリー・モジュールを交換します。
6. (トレーニングを受けた技術員のみ) 障害のあるメモリー・モジュールを、プロセッサ 2 のメモリー・モジュール・コネクタ(取り付けられている場合)に取り付け、問題がプロセッサに関するものでないこと、あるいはメモリー・モジュール・コネクタに関するものでないことを確認します。
7. (トレーニングを受けた技術員のみ) プロセッサ・ボードを交換します。

表示されるシステム・メモリーが取り付けられている物理メモリーよりも小さい

以下の手順に従って、問題を修正します。

注：メモリー・モジュールの取り付けあるいは取り外しを行う場合は、必ずサーバーを電源から切り離す必要があります。サーバーを再起動する場合は、10 秒間待ってから行ってください。

1. 次の点を確認します。
 - エラー LED が点灯していない (663 ページの「システム LED と診断ディスプレイによるトラブルシューティング」を参照)。
 - プロセッサ・ボードのメモリー・モジュール・エラー LED が何も点灯していない。
 - メモリー・ミラーリング・チャンネルが不一致の原因ではない。

- メモリー・モジュールが正しく取り付けられている。
 - 正しいタイプのメモリー・モジュールを取り付けている (要件については5 ページの「メモリー・モジュールの取り付けの規則および順序」を参照してください)。
 - メモリー・モジュールを変更または交換した後、Setup Utility でメモリー構成がそれに応じて更新されている。
 - すべてのメモリー・バンクが有効になっている。サーバーが問題を検出したときにメモリー・バンクを自動的に無効にしたか、メモリー・バンクが手動で無効にされた可能性があります。
 - サーバーを最小メモリー構成にしたときに、メモリー・ミスマッチがない。
2. メモリー・モジュールを取り付け直し、サーバーを再起動します。
 3. 以下のようにして、POST エラー・ログをチェックします。
 - メモリー・モジュールがシステム管理割り込み (SMI) によって無効にされていた場合は、そのメモリー・モジュールを交換します。
 - メモリー・モジュールがユーザーまたは POST によって無効にされた場合は、メモリー・モジュールを取り付け直します。その後、Setup Utility を実行して、メモリー・モジュールを有効にします。
 4. メモリー診断を実行します。サーバーを起動し、画面の指示に従ってキーを押すと、デフォルトでは、LXPM インターフェースが表示されます。(詳細については、<https://pubs.lenovo.com/lxpm-overview/> のお使いのサーバーと互換性のあるLXPMの「スタートアップ」セクションを参照してください。) このインターフェースでメモリー診断を実行できます。診断ページから、「診断の実行」→「メモリー・テスト」→「詳細メモリー・テスト」の順にクリックします。
 5. (同じプロセッサの) チャンネル間でモジュールの位置を逆にしてから、サーバーを再始動します。問題がメモリー・モジュールに関連したものである場合は、障害のあるメモリー・モジュールを交換します。
 6. Setup Utility を使用してすべてのメモリー・モジュールを再度使用可能にし、サーバーを再始動します。
 7. (トレーニングを受けた技術員のみ) 障害のあるメモリー・モジュールを、プロセッサ 2 のメモリー・モジュール・コネクタ (取り付けられている場合) に取り付け、問題がプロセッサに関するものでないこと、あるいはメモリー・モジュール・コネクタに関するものでないことを確認します。
 8. (トレーニングを受けた技術員のみ) プロセッサ・ボードを交換します。

無効なメモリー装着が検出された

この警告メッセージが表示された場合は、以下のステップを実行します。

Invalid memory population (unsupported DIMM population) detected. Please verify memory configuration is valid.

1. 現在のメモリー・モジュール装着順序がサポートされていることを確認するには、5 ページの「メモリー・モジュールの取り付けの規則および順序」を参照してください。
2. 現在の順序が実際にサポートされている場合は、いずれかのモジュールが Setup Utility で「無効」と表示されているかどうかを確認します。
3. 「無効」と表示されているモジュールを取り付け直してシステムをリブートします。
4. 問題が解決しない場合には、メモリー・モジュールを交換します。

モニターおよびビデオの問題

モニターまたはビデオの問題を解決するには、この情報を使用してください。

- 694 ページの「誤った文字が表示される」
- 694 ページの「画面に何も表示されない」
- 694 ページの「一部のアプリケーション・プログラムを起動すると画面に何も表示されなくなる」

- 694 ページの「モニターに画面ジッターがあるか、または画面イメージが波打つ、読めない、ローリングする、またはゆがむ」
- 695 ページの「画面に誤った文字が表示される」
- 695 ページの「サーバーの VGA コネクタに接続すると、モニターの表示に失敗する」

誤った文字が表示される

次の手順を実行してください。

1. 言語および局所性の設定が、キーボードおよびオペレーティング・システムに対して正しいことを確認します。
2. 誤った言語が表示される場合は、サーバー・ファームウェアを最新レベルに更新します。「ユーザー・ガイド」または「システム構成ガイド」の「ファームウェアの更新」を参照してください。

画面に何も表示されない

注：目的のブート・モードが UEFI からレガシー、またはその逆に変更されていないか確認します。

1. サーバーが KVM スイッチに接続されている場合は、問題の原因を除去するために KVM スイッチをバイパスします。モニター・ケーブルをサーバーの背面にある正しいモニター・コネクタに直接接続してみます。
2. オプションのビデオ・アダプターを取り付けていると、管理コントローラー・リモート・プレゼンス機能は無効になります。管理コントローラー・リモート・プレゼンス機能を使用するには、オプションのビデオ・アダプターを取り外します。
3. サーバーの電源をオンにしたときにサーバーにグラフィック・アダプターが取り付けられている場合、約 3 分後に Lenovo ロゴが画面上に表示されます。これは、システム・ロード中の正常な動作です。
4. 次の点を確認します。
 - サーバーの電源がオンになり、サーバーに電気が供給されている。
 - モニター・ケーブルが正しく接続されている。
 - モニターの電源が入っていて、輝度とコントラストが正しく調節されている。
5. モニターが正しいサーバーで制御されていることを確認します (該当する場合)。
6. ビデオ出力が、破損したサーバー・ファームウェアの影響を受けていないことを確認します。「ユーザー・ガイド」または「システム構成ガイド」の「ファームウェアの更新」を参照してください。
7. 問題が解決しない場合は、Lenovo サポートに連絡してください。

一部のアプリケーション・プログラムを起動すると画面に何も表示されなくなる

1. 次の点を確認します。
 - アプリケーション・プログラムが、モニターの能力を超える表示モードを設定していない。
 - アプリケーションに必要なデバイス・ドライバがインストールされている。

モニターに画面ジッターがあるか、または画面イメージが波打つ、読めない、ローリングする、またはゆがむ

1. モニターのセルフテストで、モニターが正しく作動していることが示された場合は、モニターの位置を検討してください。その他のデバイス (変圧器、電気製品、蛍光灯、および他のモニターなど) の周囲の磁界が、画面のジッターや波打ち、判読不能、ローリング、あるいは画面のゆがみの原因となる可能性があります。そのような場合は、モニターの電源をオフにしてください。

注意：電源を入れたままカラー・モニターを移動すると、画面がモノクロになることがあります。デバイスとモニターの間を 305 mm (12 インチ) 以上離してから、モニターの電源をオンにします。

注：

- a. ディスケット・ドライブの読み取り/書き込みエラーを防ぐため、モニターと外付けディスク・ドライブの間を 76 mm (3 インチ) 以上にします。

- b. Lenovo 以外のモニター・ケーブルを使用すると、予測不能な問題が発生することがあります。
2. モニター・ケーブルを取り付け直します。
3. ステップ2 にリストされているコンポーネントを、示されている順序で、一度に1つずつ交換し、そのつどサーバーを再起動します。
 - a. モニター・ケーブル
 - b. ビデオ・アダプター (取り付けられている場合)
 - c. モニター
4. 問題が解決しない場合は、Lenovo サポートに連絡してください。

画面に誤った文字が表示される

問題が解決するまで、以下のステップを実行します。

1. 言語および局所性の設定が、キーボードおよびオペレーティング・システムに対して正しいことを確認します。
2. 誤った言語が表示される場合は、サーバー・ファームウェアを最新レベルに更新します。「ユーザー・ガイド」または「システム構成ガイド」の「ファームウェアの更新」を参照してください。

サーバーの VGA コネクタに接続すると、モニターの表示に失敗する

問題が解決するまで、以下のステップを実行します。

1. サーバーの電源がオンになっていることを確認します。
2. モニターとサーバーの間に KVM が接続されている場合、KVM を取り外します。
3. モニター・ケーブルを再接続し、ケーブルが正しく接続されていることを確認します。
4. 問題ないことが検証されているモニターを使用してみます。
5. それでもモニターの表示に失敗する場合、以下を実行します。
 - VGA コネクタがサーバーの前面にある場合:
 - a. 内部 VGA ケーブルを取り外して再接続します。VGA ケーブルがシステム・ボード・アセンブリーに正しく接続されていることを確認します。[345 ページの第2章「内部ケーブルの配線」](#)を参照してください。
 - b. VGA で左ラック・ラッチを交換します。[239 ページの「ラック・ラッチの交換」](#)を参照してください。
 - c. (トレーニングを受けた技術員のみ) システム I/O ボードを交換します。
 - VGA コネクタがサーバーの背面にある場合:
 - a. (トレーニングを受けた技術員のみ) システム I/O ボードを交換します。

目視で確認できる問題

目視で確認できる問題を解決するには、この情報を使用します。

- [696 ページの「UEFI ブート・プロセス中にサーバーがハングアップする」](#)
- [696 ページの「サーバーをオンにすると、すぐに POST イベント・ビューアーが表示される」](#)
- [696 ページの「サーバーが応答しない \(POST が完了し、オペレーティング・システムが稼働している\)」](#)
- [697 ページの「サーバーが応答しない \(POST が失敗し、システム・セットアップを起動できない\)」](#)
- [697 ページの「電圧プレーナ障害がイベント・ログに表示される」](#)
- [698 ページの「異臭」](#)
- [698 ページの「サーバーが高温になっているように見える」](#)
- [698 ページの「新しいアダプターを取り付けた後、レガシー・モードに入ることができない」](#)

- [698 ページの「部品またはシャーシが破損している」](#)

UEFI ブート・プロセス中にサーバーがハングアップする

UEFI ブート・プロセス中に UEFI: DXE INIT というメッセージがディスプレイに表示されシステムがハングアップする場合は、オプション ROM が「レガシー」の設定を使用して構成されていないことを確認してください。Lenovo XClarity Essentials OneCLI を使用して次のコマンドを実行することで、オプション ROM の現在の設定をリモート側から表示できます。

```
onecli config show EnableDisableAdapterOptionROMSupport --bmc xcc_userid:xcc_password@xcc_ipaddress
```

レガシー・オプション ROM 設定を使用したブート・プロセス中に停止したシステムをリカバリーするには、以下の技術ヒントを参照してください。

<https://datacentersupport.lenovo.com/solutions/ht506118>

レガシー・オプション ROM を使用する必要がある場合は、「デバイスおよび I/O ポート」メニューでスロット・オプション ROM を「レガシー」に設定しないでください。代わりに、スロット・オプション ROM を「自動」（デフォルト設定）に設定し、システム・ブート・モードを「レガシー・モード」に設定します。レガシー・オプション ROM はシステムがブートする直前に起動されます。

サーバーをオンにすると、すぐに POST イベント・ビューアーが表示される

問題が解決するまで、以下のステップを実行します。

1. システム LED と診断ディスプレイによって示されているエラーがあればすべて訂正します。
2. サーバーがすべてのプロセッサをサポートし、プロセッサの速度とキャッシュ・サイズが相互に一致していることを確認します。

システム・セットアップからプロセッサの詳細を表示できます。

プロセッサがサーバーでサポートされているかどうかを判別するには、<https://serverproven.lenovo.com> を参照してください。

3. (トレーニングを受けた技術員のみ) プロセッサ 1 が正しく取り付けられていることを確認します。
4. (トレーニングを受けた技術員のみ) プロセッサ 2 を取り外して、サーバーを再起動します。
5. 次のコンポーネントを、リストに示されている順序で一度に 1 つずつ交換し、そのたびにサーバーを再起動します。
 - a. (トレーニングを受けた技術員のみ) プロセッサ
 - b. (トレーニングを受けた技術員のみ) プロセッサ・ボード

サーバーが応答しない (POST が完了し、オペレーティング・システムが稼働している)

問題が解決するまで、以下のステップを実行します。

- 計算ノードの設置場所にいる場合は、以下のステップを実行してください。
 1. KVM 接続を使用している場合、その接続が正常に機能していることを確認します。使用していない場合は、キーボードおよびマウスが正常に機能していることを確認します。
 2. 可能な場合、計算ノードにログインし、すべてのアプリケーションが稼働している (ハングしているアプリケーションがない) ことを確認します。
 3. 計算ノードを再起動します。
 4. 問題が解決しない場合は、すべての新規ソフトウェアが正しくインストールおよび構成されていることを確認します。
 5. ソフトウェアの購入先またはソフトウェア・プロバイダーに連絡します。

- リモート・ロケーションから計算ノードにアクセスしている場合は、以下のステップを実行してください。
 1. すべてのアプリケーションが稼働している (ハングしているアプリケーションがない) ことを確認します。
 2. システムからログアウトしてから、再度ログインしてみます。
 3. コマンド・ラインから計算ノードに対して ping または traceroute を実行してネットワーク・アクセスを検証します。
 - a. ping テスト中に応答が得られない場合は、エンクロージャー内の別の計算ノードに ping を試し、接続の問題であるのか、計算ノードの問題であるのかを判別します。
 - b. trace route を実行し、接続が切断されている場所を判別します。VPN あるいは接続が切断されているポイントの接続の問題の解決を試行します。
 4. 管理インターフェースから計算ノードをリモートで再起動します。
 5. 問題が解決しない場合は、すべての新規ソフトウェアが正しくインストールおよび構成されていることを確認します。
 6. ソフトウェアの購入先またはソフトウェア・プロバイダーに連絡します。

サーバーが応答しない (POST が失敗し、システム・セットアップを起動できない)

デバイスの追加やアダプターのファームウェア更新などの構成変更、およびファームウェアまたはアプリケーションのコードの問題により、サーバーの POST (電源オン・セルフテスト) が失敗することがあります。

これが発生した場合、サーバーは以下のいずれかの方法で応答します。

- サーバーは自動的に再起動し、POST を再試行します。
- サーバーは停止し、ユーザーはサーバーの POST を再試行するために、サーバーを手動で再起動する必要があります。

指定された回数の連続試行 (自動でも手動でも) の後、サーバーはデフォルトの UEFI 構成に復帰し、System Setup が開始され、ユーザーが構成に対し必要な修正を加えてサーバーを再起動できるようにします。サーバーがデフォルトの構成で POST を正常に完了できない場合、システム・ボードまたはシステム I/O ボードに問題がある可能性があります。以下を実行します。

1. 新たに追加したデバイスを取り外し、システムをデフォルトのハードウェア構成に戻します。
2. システムを再起動し、システム・セットアップを正常にブートできるかどうか確認します。
 - できない場合は以下を実行します。
 - a. プロセッサ・ボードを交換します。
 - b. システム I/O ボードを交換します。
 - できる場合は、障害が疑われるデバイスを別のテスト対象システム (SUT) に移動してみてください。
 - SUT システムが正常に機能する場合、問題はプロセッサ・ボードまたはシステム I/O ボードによって発生している可能性があります。
 - SUT システムが正常に機能しない場合、障害が疑われるデバイスに問題がある可能性があります。
3. 障害が疑われる部品をすべて分離しても、問題が変わらない場合、影響を受けるシステムを最小構成で実行して問題をさらに細かく分離し、1 つずつ部品を戻して行ってください。

電圧プレーナー障害がイベント・ログに表示される

問題が解決するまで、以下のステップを実行します。

1. システムを最小構成に戻します。最低限必要なプロセッサと DIMM の数については、[653 ページの「仕様」](#)を参照してください。
2. システムを再起動します。
 - システムが再起動する場合は、取り外した部品を一度に1つずつ追加して、そのたびにシステムを再起動し、これをエラーが発生するまで繰り返します。エラーが発生した部品を交換します。
 - システムが再起動しない場合は、プロセッサ・ボードが原因の可能性がります。

異臭

問題が解決するまで、以下のステップを実行します。

1. 異臭は、新規に取り付けた装置から発生している可能性があります。
2. 問題が解決しない場合は、Lenovo サポートに連絡してください。

サーバーが高温になっているように見える

問題が解決するまで、以下のステップを実行します。

複数の計算ノードまたはシャーシの場合:

1. 室温が指定の範囲内であることを確認します ([653 ページの「仕様」](#)を参照してください)。
2. ファンが正しく取り付けられていることを確認します。
3. UEFI および XCC を最新のバージョンに更新します。
4. サーバーのフィルターが正しく取り付けられていることを確認します (詳細な取り付け手順については、[1 ページの第1章「ハードウェア交換手順」](#)を参照)。
5. IPMI コマンドを使用して、ファン速度をフルスピードに上げ、問題を解決できるかどうかを確認します。

注: IPMI raw コマンドは、トレーニングを受けた技術員のみが使用してください。各システムには固有の IPMI raw コマンドがあります。

6. 管理プロセッサのイベント・ログで、温度上昇イベントがないかを確認します。イベントがない場合、計算ノードは正常な作動温度内で稼働しています。ある程度の温度変化は予想されるので注意してください。

新しいアダプターを取り付けた後、レガシー・モードに入ることができない

以下の手順に従って、問題を修正します。

1. 「UEFI セットアップ」 → 「デバイスおよび I/O ポート」 → 「オプション ROM 実行順序の設定」の順に選択します。
2. 操作システムが取り付けられている RAID アダプターをリストの先頭に移動します。
3. 「保存」を選択します。
4. システムをリブートして、オペレーティング・システムを自動ブートします。

部品またはシャーシが破損している

Lenovo サポートに連絡してください。

オプションのデバイスの問題

オプションのデバイスに関連した問題を解決するには、この情報を使用します。

- [699 ページの「外部 USB デバイスが認識されない」](#)
- [699 ページの「PCIe アダプターが認識されない、または機能していない」](#)
- [700 ページの「前に動作していた Lenovo オプション装置が動作しなくなった」](#)

- 700 ページの「新たに取り付けられた Lenovo オプション・デバイスが作動しない」
- 700 ページの「前に動作していた Lenovo オプション装置が動作しなくなった」

外部 USB デバイスが認識されない

問題が解決するまで、以下のステップを実行します。

1. UEFI ファームウェアを最新のバージョンに更新します。
2. 計算ノードに適切なドライバーがインストールされていることを確認します。デバイス・ドライバーの情報については、USB デバイスの製品資料を参照してください。
3. Setup Utility を使用して、デバイスが正しく構成されていることを確認します。
4. USB デバイスがハブまたはコンソール・ブレークアウト・ケーブルに差し込まれている場合は、そのデバイスを引き抜き、サーバー前面の USB ポートに直接差し込みます。

PCIe アダプターが認識されない、または機能していない

問題が解決するまで、以下のステップを実行します。

1. UEFI ファームウェアを最新のバージョンに更新します。
2. イベント・ログを確認し、このデバイスに関連する問題をすべて解決します。
3. デバイスがサーバーでサポートされていることを検証します (<https://serverproven.lenovo.com> を参照)。デバイスのファームウェア・レベルがサポートされている最新レベルであることを確認し、必要に応じてファームウェアを更新します。
4. アダプターが正しいスロットに取り付けられていることを確認します。
5. そのデバイス用に適切なデバイス・ドライバーがインストールされていることを確認します。
6. レガシー・モード (UEFI) を実行中の場合、リソースの競合があれば解決します。Legacy ROM のブート順序を確認し、MM 構成ベースの UEFI 設定を変更します。

注：PCIe アダプターに関連付けられた ROM ブート順序を、最初の実行順序に変更します。

7. アダプターに関連した技術ヒント (RETAIN tip または Service Bulletin ともいいます) がないか、<http://datacentersupport.lenovo.com> を確認します。
8. すべてのアダプター外部接続が正しいこと、およびコネクタが物理的に損傷していないことを確認します。
9. PCIe アダプターにサポートされているオペレーティング・システムがインストールされていることを確認します。

不十分な PCIe リソースが検出された

「不十分な PCI リソースが検出されました」というエラー・メッセージが表示された場合は、問題が解決されるまで以下のステップを実行します。

1. Enter キーを押して System Setup Utility にアクセスします。
2. 「システム設定」 → 「デバイスおよび I/O ポート」 → 「MM 構成ベース」の順に選択して、メモリー容量を上げるように設定を変更します。たとえば、3 GB から 2 GB に変更したり、2 GB から 1 GB に変更したりします。
3. 設定を保存して、システムを再起動します。
4. 最も高いデバイス・リソース設定 (1GB) でエラーが再発する場合、システムをシャットダウンして一部の PCIe デバイスを取り外してから、システムの電源をオンにします。
5. リポートが失敗する場合は、ステップ 1 からステップ 4 を繰り返します。
6. エラーが再発する場合は、Enter キーを押して System Setup Utility にアクセスします。
7. 「システム設定」 → 「デバイスおよび I/O ポート」 → 「PCI 64 ビットのリソース割り振り」の順に選択して、設定を「自動」から「有効」に変更します。

- ブート・デバイスがレガシー・ブートで4GBを超えるMMIOがサポートしていない場合、UEFIブート・モードを使用するか、一部のPCIeデバイスを取り外すか無効にします。
- システムをDCサイクルし、システムがUEFIブート・メニューまたはオペレーティング・システムに入ることを確認します。次に、FFDCログをキャプチャーします。
- Lenovoテクニカル・サポートに連絡してください。

新たに取り付けられたLenovoオプション・デバイスが作動しない

- 次の点を確認します。
 - デバイスがサーバーでサポートされている (<https://serverproven.lenovo.com> を参照)。
 - デバイスに付属の取り付け手順に従い正しく取り付けられている。
 - 取り付けした他のデバイスやケーブルを外していない。
 - システム・セットアップで構成情報を更新した。サーバーを起動し、画面の指示に従ってキーを押して、セットアップ・ユーティリティーを表示します詳細については、<https://pubs.lenovo.com/lxpm-overview/>のお使いのサーバーと互換性のあるLXPMの「スタートアップ」セクションを参照してください。メモリーまたは他のデバイスを変更する場合は、必ず構成を更新する必要があります。
- 直前に取り付けしたデバイスを取り付け直します。
- 直前に取り付けしたデバイスを交換します。
- ケーブルの接続を抜き差しして、ケーブルに物理的損傷がないことを確認します。
- ケーブルに損傷がある場合は、ケーブルを交換します。

前に動作していたLenovoオプション装置が動作しなくなった

- デバイスのケーブルがすべてしっかりと接続されていることを確認してください。
- デバイスにテスト手順が付属している場合は、その手順を使用してデバイスをテストします。
- ケーブルの接続を抜き差しして、物理部品に損傷がないかどうかを確認します。
- ケーブルを交換します。
- 障害のある装置を取り付け直します。
- 障害のあるデバイスを交換します。

パフォーマンスの問題

パフォーマンスの問題を解決するには、この情報を使用します。

- 700 ページの「ネットワーク・パフォーマンス」
- 700 ページの「オペレーティング・システムのパフォーマンス」

ネットワーク・パフォーマンス

問題が解決するまで、以下のステップを実行します。

- どのネットワーク(ストレージ、データ、管理など)が低速で作動しているかを特定します。pingツールやオペレーティング・システム・ツール(タスク・マネージャーあるいはリソース・マネージャーなど)を使用すると、この特定に役立つ場合があります。
- ネットワークにトラフィック輻輳が生じていないかどうか確認します。
- NICデバイス・ドライバーまたはストレージ・デバイス・コントローラーのデバイス・ドライバーを更新します。
- I/Oモジュールの製造元が提供するトラフィック診断ツールを使用します。

オペレーティング・システムのパフォーマンス

問題が解決するまで、以下のステップを実行します。

1. 最近、計算ノードに変更を行った場合 (例えば、デバイス・ドライバーの更新やソフトウェア・アプリケーションのインストールなど)、それらの変更を元に戻します。
2. ネットワーキングの問題がないかを確認します。
3. オペレーティング・システム・ログでパフォーマンス関連のエラーがないかを確認します。
4. 高温および電源問題に関連するイベントがないかを確認します。これは、計算ノードで冷却を補助するために、スロットルが発生している可能性があるためです。スロットルが発生している場合は、パフォーマンスを向上させるために計算ノード上のワークロードを削減してください。
5. DIMM の無効化に関連するイベントがないかを確認します。アプリケーション・ワークロードに十分なメモリがない場合、オペレーティング・システムのパフォーマンスは低下します。
6. 構成に対してワークロードが高すぎないようにする必要があります。

電源オンおよび電源オフの問題

サーバーを電源オンまたは電源オフする場合は、この情報を使用して問題を解決します。

- [701 ページの「電源ボタンが作動しない \(サーバーが起動しない\)」](#)
- [702 ページの「サーバーの電源がオンにならない」](#)
- [702 ページの「サーバーの電源がオフにならない」](#)

電源ボタンが作動しない (サーバーが起動しない)

注：電源ボタンは、サーバーが AC 電源に接続された後、約 1 分から 3 分経過するまで機能しません。これは BMC の初期化にかかる時間です。

問題が解決するまで、以下のステップを実行します。

1. サーバーの電源ボタンが正しく機能していることを確認します。
 - a. サーバーの電源コードを切り離します。
 - b. サーバーの電源コードを再接続します。
 - c. 前面オペレーター・パネル・ケーブルを取り付けなおしてから、ステップ 1a と 1b を繰り返します。
 - サーバーが起動する場合は、前面オペレーター・パネルを取り付け直します。
 - 問題が解決しない場合は、前面オペレーター・パネルを交換します。
2. 次の点を確認します。
 - 電源コードがサーバーと、通電されている電源コンセントに正しく接続されている。
 - パワー・サプライ上の LED が問題があることを示していない。
 - 電源ボタン LED が点灯しており、ゆっくり点滅している。
 - 押す力が十分でありボタンから手応えが返っている
3. 電源ボタンの LED が正しく点灯または点滅しない場合は、すべてのパワー・サプライを取り付け直して、PSU 背面の AC LED が点灯していることを確認します。
4. オプション・デバイスを取り付けたばかりの場合は、それを取り外してから、サーバーを再起動します。
5. 問題がまだ発生するか、電源ボタン LED が点灯していない場合は、最小構成を実行して、特定のコンポーネントが電源許可をロックしているかどうかを確認します。各パワー・サプライを交換し、それぞれを取り付けた後に電源ボタンの機能を確認します。
6. すべて行っても問題を解決できない場合は、Lenovo サポートにキャプチャーされたシステム・ログを使用して障害情報を収集します。

サーバーの電源がオンにならない

問題が解決するまで、以下のステップを実行します。

1. 電源を投入していないサーバーに関連するイベントがないか、イベントログをチェックしてください。
2. 橙色で点滅している LED がないかチェックしてください。
3. システム・ボード・アセンブリー上の LED をチェックしてください。679 ページの「システム・ボード・アセンブリー LED」を参照してください。
4. AC 電源 LED が点灯しているか、PSU 背面のオレンジ色の LED が点灯していることを確認します。
5. システムの AC サイクルを実行します。
6. 少なくとも 10 秒間、CMOS バッテリーを取り外してから、CMOS バッテリーを再取り付けします。
7. XCC 経由で IPMI コマンドを使用するか電源ボタンを使用して、システムの電源をオンにしてみます。
8. 最小構成を実装します (1 つのプロセッサ、1 つの DIMM および 1 つの PSU。アダプターおよびドライブは取り付けられていない)。
9. すべてのパワー・サプライを取り付け直し、PSU 背面の AC LED が点灯していることを確認します。
10. 各パワー・サプライを交換し、それぞれを取り付けた後に電源ボタンの機能を確認します。
11. 上記の操作を行っても問題が解決しない場合は、サービスに電話して問題の現象を確認してもらい、システム I/O ボードまたはプロセッサ・ボードを交換する必要があるかどうかを確認します。

サーバーの電源がオフにならない

問題が解決するまで、以下のステップを実行します。

1. 拡張構成と電力インターフェース (ACPI) オペレーティング・システムを使用しているか、非 ACPI オペレーティング・システムかを調べます。非 ACPI オペレーティング・システムを使用している場合は、以下のステップを実行します。
 - a. Ctrl + Alt + Delete を押します。
 - b. 電源制御ボタンを 5 秒間押したままにして、サーバーの電源をオフにします。
 - c. サーバーを再起動します。
 - d. もしサーバーが POST で障害を起こし電源制御ボタンが働かない場合は、電源コードを 20 秒間外してから、電源コードを再接続してサーバーを再起動してください。
2. それでも問題が続くか、ACPI 対応のオペレーティング・システムを使用している場合は、システム・ボード (システム・ボード・アセンブリー) が原因の可能性があります。

電源問題

この情報を使用して、電源に関する問題を解決してください。

システム・エラー LED が点灯し、イベント・ログ「パワー・サプライが失われました」が表示される

この問題を解決するには、以下を行います。

1. パワー・サプライが電源コードに正しく接続されていることを確認します。
2. 電源コードが、サーバーの接地された電源コンセントに正しく接続されていることを確認します。
3. パワー・サプライの AC 電源がサポート範囲内で安定していることを確認します。
4. パワー・サプライを入れ替えて、問題がパワー・サプライに付随するものであるかどうかを確認します。パワー・サプライに付随する場合、障害のあるものを交換します。
5. イベント・ログをチェックして問題の状態を確認し、イベント・ログのアクションに従って問題を解決します。

シリアル・デバイスの問題

シリアル・ポートまたはシリアル・デバイスの問題を解決するには、この情報を使用します。

- 703 ページの「表示されるシリアル・ポートの数が、取り付けられているシリアル・ポートの数より少ない」
- 703 ページの「シリアル・デバイスが動作しない」

表示されるシリアル・ポートの数が、取り付けられているシリアル・ポートの数より少ない

問題が解決するまで、以下のステップを実行します。

1. 次の点を確認します。
 - Setup Utility で各ポートに固有のアドレスが割り当てられており、どのシリアル・ポートも無効にされていない。
 - シリアル・ポート・アダプター (装着されている場合) がしっかりと取り付けられている。
2. シリアル・ポート・アダプターを取り付け直します。
3. シリアル・ポート・アダプターを交換します。

シリアル・デバイスが動作しない

1. 次の点を確認します。
 - デバイスはサーバーと互換性がある。
 - シリアル・ポートは有効になっており、固有のアドレスが割り当てられている。
 - デバイスが正しいコネクタに接続されている (ご使用のサーバーの「ユーザー・ガイド」の「システム・ボード・アセンブリー・コネクタ」を参照)。
2. 以下のコンポーネントを取り付け直します。
 - a. 障害を起こしているシリアル・デバイス。
 - b. シリアル・ケーブル。
3. 次のコンポーネントを交換します。
 - a. 障害を起こしているシリアル・デバイス。
 - b. シリアル・ケーブル。
4. 問題が解決しない場合は、Lenovo サポートに連絡してください。

ソフトウェアの問題

ソフトウェアの問題を解決するには、この情報を使用します。

1. その問題の原因がソフトウェアであるかを判別するには、以下の点を確認します。
 - サーバーが、ソフトウェアを使用するための必要最小限のメモリーを備えている。メモリー所要量については、ソフトウェアに付属の情報を参照してください。

注：アダプターまたはメモリーを取り付けた直後の場合は、サーバーでメモリー・アドレスの競合が生じている可能性があります。
 - そのソフトウェアがサーバーに対応しているか。
 - 他のソフトウェアがサーバー上で動作するか。
 - このソフトウェアが他のサーバー上では作動するか。
2. ソフトウェアの使用中にエラー・メッセージを受け取った場合は、そのソフトウェアに付属の説明書を参照して、メッセージの内容と問題の解決方法を調べてください。
3. ソフトウェア購入先にお問い合わせください。

ストレージ・ドライブの問題

ストレージ・ドライブに関連した問題を解決するには、この情報を使用します。

- 704 ページの「サーバーがドライブを認識しない」
- 705 ページの「複数のドライブに障害が発生した」
- 705 ページの「複数のドライブがオフラインである」
- 705 ページの「交換したドライブが再ビルドされない」
- 705 ページの「緑色ドライブ活動 LED が、関連するドライブの実際の状態を表示しない」
- 705 ページの「黄色のドライブ状況 LED が、関連するドライブの実際の状態を表示しない」
- 706 ページの「U.3 NVMe ドライブは NVMe 接続で検出できるが、トライモードで検出できない」

サーバーがドライブを認識しない

問題が解決するまで、以下のステップを実行します。

1. 関連する黄色のドライブ状況 LED を確認します。LED が点灯している場合、ドライブに障害があることを示します。
2. 状況 LED が点灯している場合、ベイからドライブを外し、45 秒間待ちます。その後ドライブ・アセンブリーがドライブ・バックプレーンに接続していることを確認して、ドライブを再度取り付けます。
3. 関連する緑色ドライブ活動 LED および黄色の状況 LED を確認し、以下のような状況に応じて操作を実行します。
 - 緑色の活動 LED が点滅していて、黄色の状況 LED が点灯していない場合、コントローラーがドライブを認識し、正常に作動していることを示します。ドライブに対して診断テストを実行します。サーバーを起動し、画面の指示に従ってキーを押すと、デフォルトでは、LXPM インターフェースが表示されます(詳細については、<https://pubs.lenovo.com/lxpm-overview/>のお使いのサーバーと互換性のあるLXPMの「スタートアップ」セクションを参照してください。)このインターフェースからドライブ診断を実行できます。診断ページで、「診断の実行」→「HDD test」の順にクリックします。
 - 緑色の活動 LED が点滅していて、黄色の状況 LED がゆっくり点滅している場合、コントローラーがドライブを認識し、再作成していることを示します。
 - いずれの LED も点灯または点滅していない場合は、ドライブ・バックプレーンが正しく取り付けられているかどうかを確認します。詳細については、ステップ4に進んでください。
 - 緑色の活動 LED が点滅していて、黄色の状況 LED が点灯している場合、ドライブを交換します。
4. ドライブ・バックプレーンが正しく装着されていることを確認します。正しく取り付けられている場合、バックプレーンを曲げたり、動かすことなく、ドライブ・アセンブリーをバックプレーンに正常に接続することができます。
5. バックプレーン電源ケーブルを取り付け直し、ステップ1から3までを繰り返します。
6. バックプレーン信号ケーブルを取り付け直し、ステップ1から3までを繰り返します。
7. バックプレーン信号ケーブルまたはバックプレーンに問題がある可能性があります。
 - 影響を受けたバックプレーン信号ケーブルを交換します。
 - 影響を受けたバックプレーンを交換します。
8. ドライブに対して診断テストを実行します。サーバーを起動し、画面の指示に従ってキーを押すと、デフォルトでは、LXPM インターフェースが表示されます(詳細については、<https://pubs.lenovo.com/lxpm-overview/>のお使いのサーバーと互換性のあるLXPMの「スタートアップ」セクションを参照してください。)このインターフェースからドライブ診断を実行できます。診断ページで、「診断の実行」→「HDD テスト」の順にクリックします。
これらのテストに基づいて以下を実行します。
 - バックプレーンがテストに合格したがドライブが認識されない場合は、バックプレーン信号ケーブルを交換してテストを再度実行します。
 - バックプレーンを交換します。

- アダプターがテストに失敗する場合は、バックプレーン信号ケーブルをアダプターから切り離してから再度テストを実行します。
- アダプターがこのテストに失敗する場合は、アダプターを交換します。

複数のドライブに障害が発生した

問題が解決するまで、以下のステップを実行します。

- Lenovo XClarity Controller イベント・ログを調べて、パワー・サプライまたは振動に関連する他のイベントを確認し、それらのイベントを解決します。
- ドライブとサーバーのデバイス・ドライバーおよびファームウェアが最新レベルになっていることを確認します。

重要：一部のクラスター・ソリューションには、特定のコード・レベルまたは調整されたコード更新が必要です。デバイスがクラスター・ソリューションの一部である場合は、コードをアップデートする前に、最新レベルのコードがクラスター・ソリューションでサポートされていることを確認してください。

複数のドライブがオフラインである

問題が解決するまで、以下のステップを実行します。

- Lenovo XClarity Controller イベント・ログを調べて、パワー・サプライまたは振動に関連する他のイベントを確認し、それらのイベントを解決します。
- ストレージ・サブシステム・ログを調べて、ストレージ・サブシステムに関連するイベントを確認し、それらのイベントを解決します。

交換したドライブが再ビルドされない

問題が解決するまで、以下のステップを実行します。

1. ドライブがアダプターに認識されているか(緑色のドライブ活動 LED が点滅しているか)確認します。
2. SAS/SATA RAID アダプターの資料を検討して、正しい構成パラメーターおよび設定値か判別します。

緑色ドライブ活動 LED が、関連するドライブの実際の状態を表示しない

問題が解決するまで、以下のステップを実行します。

1. ドライブを使用しているときに緑色ドライブ活動 LED が点滅しない場合は、ドライブに対して診断テストを実行してください。サーバーを起動し、画面の指示に従ってキーを押すと、デフォルトでは、LXPM インターフェースが表示されます(詳細については、<https://pubs.lenovo.com/lxpm-overview/> のお使いのサーバーと互換性のある LXPM の「スタートアップ」セクションを参照してください。)このインターフェースからドライブ診断を実行できます。診断ページで、「診断の実行」→「HDD test」の順にクリックします。
2. ドライブがテストをパスする場合、バックプレーンを交換します。
3. ドライブがテストを失敗する場合、ドライブを交換します。

黄色のドライブ状況 LED が、関連するドライブの実際の状態を表示しない


問題が解決するまで、以下のステップを実行します。

1. サーバーの電源をオフにします。
2. SAS/SATA アダプターを取り付け直します。
3. バックプレーン信号ケーブルおよびバックプレーン電源ケーブルを取り付け直します。
4. ドライブを取り付け直します。
5. サーバーの電源をオンにして、ドライブ LED の活動を confirms します。

U.3 NVMe ドライブは NVMe 接続で検出できるが、トライモードで検出できない

トライモードでは、NVMe ドライブは、PCIe x1 リンクを介してコントローラーに接続されます。U.3 NVMe ドライブを使用したトライモードをサポートするには、XCC Web GUI を使用して、バックプレーン上の選択したドライブ・スロットで U.3 x1 モードを有効にする必要があります。デフォルトでは、バックプレーンの設定は U.2 x4 モードです。

以下の手順に従って U.3 x1 モードを有効にします。

1. XCC Web GUI にログインし、左側のナビゲーション・ツリーから「ストレージ」 → 「詳細」を選択します。
2. 表示されるウィンドウで、「バックプレーン」の横にあるアイコン  をクリックします。
3. 表示されるダイアログ・ボックスで、ターゲット・ドライブ・スロットを選択し、「適用」をクリックします。
4. DC 電源サイクルを行って、設定を有効にします。

付録 A ヘルプおよび技術サポートの入手

ヘルプ、サービス、技術サポート、または Lenovo 製品に関する詳しい情報が必要な場合は、Lenovo がさまざまな形で提供しているサポートをご利用いただけます。

WWW 上の以下の Web サイトで、Lenovo システム、オプション・デバイス、サービス、およびサポートについての最新情報が提供されています。

<http://datacentersupport.lenovo.com>

注：IBM は、ThinkSystem に対する Lenovo の優先サービス・プロバイダーです

依頼する前に

連絡する前に、以下の手順を実行してお客様自身で問題の解決を試みてください。サポートを受けるために連絡が必要と判断した場合、問題を迅速に解決するためにサービス技術員が必要とする情報を収集します。

お客様自身での問題の解決

多くの問題は、Lenovo がオンライン・ヘルプまたは Lenovo 製品資料で提供するトラブルシューティング手順を実行することで、外部の支援なしに解決することができます。オンライン・ヘルプにも、お客様が実行できる診断テストについての説明が記載されています。ほとんどのシステム、オペレーティング・システムおよびプログラムの資料には、トラブルシューティングの手順とエラー・メッセージやエラー・コードに関する説明が記載されています。ソフトウェアの問題だと考えられる場合は、オペレーティング・システムまたはプログラムの資料を参照してください。

ThinkSystem 製品については、以下の場所で製品ドキュメントが見つかります。

<https://pubs.lenovo.com/>

以下の手順を実行してお客様自身で問題の解決を試みることができます。

- ケーブルがすべて接続されていることを確認します。
- 電源スイッチをチェックして、システムおよびすべてのオプション・デバイスの電源がオンになっていることを確認します。
- ご使用の Lenovo 製品用に更新されたソフトウェア、ファームウェア、およびオペレーティング・システム・デバイス・ドライバーがないかを確認します。(以下のリンクを参照してください) Lenovo 保証規定には、Lenovo 製品の所有者であるお客様の責任で、製品のソフトウェアおよびファームウェアの保守および更新を行う必要があることが明記されています (追加の保守契約によって保証されていない場合)。お客様のサービス技術員は、問題の解決策がソフトウェアのアップグレードで文書化されている場合、ソフトウェアおよびファームウェアをアップグレードすることを要求します。
 - ドライバーおよびソフトウェアのダウンロード
 - <https://datacentersupport.lenovo.com/products/servers/thinksystem/sr650v3/downloads/driver-list/>
 - オペレーティング・システム・サポート・センター
 - <https://datacentersupport.lenovo.com/solutions/server-os>
 - オペレーティング・システムのインストール手順
 - <https://pubs.lenovo.com/#os-installation>

- ご使用の環境で新しいハードウェアを取り付けたり、新しいソフトウェアをインストールした場合、<https://serverproven.lenovo.com> でそのハードウェアおよびソフトウェアがご使用の製品によってサポートされていることを確認してください。
- 問題の特定と解決の手順については、[651 ページの第 3 章「問題判別」](#)を参照してください。
- <http://datacentersupport.lenovo.com> にアクセスして、問題の解決に役立つ情報があるか確認してください。ご使用のサーバーで利用可能な技術ヒントを検索するには:
 1. <http://datacentersupport.lenovo.com> にアクセスしてご使用のサーバーのサポート・ページに移動します。
 2. ナビゲーション・ペインで「How To's (ハウツー)」をクリックします。
 3. ドロップダウン・メニューから「Article Type (記事タイプ)」 → 「Solution (ソリューション)」をクリックします。
 画面に表示される指示に従って、発生している問題のカテゴリを選択します。
- https://forums.lenovo.com/t5/Datacenter-Systems/ct-p/sv_eg の Lenovo Data Center フォーラムで、同様の問題が発生していないかどうかを確認してください。

サポートへの連絡に必要な情報の収集

ご使用の Lenovo 製品に保証サービスが必要である場合は、依頼する前に適切な情報を準備していただくと、サービス技術員がより効果的にお客様を支援することができます。または製品の保証について詳しくは<http://datacentersupport.lenovo.com/warrantylookup>で参照できます。

サービス技術員に提供するために、次の情報を収集します。このデータは、サービス技術員が問題の解決策を迅速に提供する上で役立ち、お客様が契約された可能性があるレベルのサービスを確実に受けられるようにします。

- ハードウェアおよびソフトウェアの保守契約番号 (該当する場合)
- マシン・タイプ番号 (Lenovo の 4 桁のマシン識別番号)。マシン・タイプ番号は ID ラベルに記載されています。詳しくは、*ユーザー・ガイド*または*システム構成ガイド*の「サーバーを識別してLenovo XClarity Controllerにアクセスする」を参照してください。
- 型式番号
- シリアル番号
- 現行のシステム UEFI およびファームウェアのレベル
- エラー・メッセージやログなど、その他関連情報

Lenovo サポートに連絡する代わりに、<https://support.lenovo.com/servicerequest> にアクセスして Electronic Service Request を送信することもできます。Electronic Service Request を送信すると、お客様の問題に関する情報をサービス技術員が迅速に入手できるようになり、問題の解決策を判別するプロセスが開始されます。Lenovo サービス技術員は、お客様が Electronic Service Request を完了および送信するとすぐに、解決策の作業を開始します。

サービス・データの収集

サーバーの問題の根本原因をはっきり特定するため、または Lenovo サポートの依頼によって、詳細な分析に使用できるサービス・データを収集する必要がある場合があります。サービス・データには、イベント・ログやハードウェア・インベントリなどの情報が含まれます。

サービス・データは以下のツールを使用して収集できます。

- **Lenovo XClarity Provisioning Manager**

Lenovo XClarity Provisioning Manager のサービス・データの収集機能を使用して、システム・サービス・データを収集します。既存のシステム・ログ・データを収集するか、新しい診断を実行して新規データを収集できます。

- **Lenovo XClarity Controller**

Lenovo XClarity Controller Web インターフェースまたは CLI を使用してサーバーのサービス・データを収集できます。ファイルは保存でき、Lenovo サポートに送信できます。

- Web インターフェースを使用したサービス・データの収集について詳しくは、<https://pubs.lenovo.com/lxcc-overview/>にあるご使用のサーバーと互換性のある XCC に関する資料の「BMC 構成のバックアップ」セクションを参照してください。
- CLI を使用したサービス・データの収集について詳しくは、<https://pubs.lenovo.com/lxcc-overview/>にあるご使用のサーバーと互換性のある XCC に関する資料のバージョンの「XCC `ffdc` コマンド」セクションを参照してください。

- **Lenovo XClarity Administrator**

一定の保守可能イベントが Lenovo XClarity Administrator および管理対象エンドポイントで発生した場合に、診断ファイルを収集し自動的に Lenovo サポートに送信するように Lenovo XClarity Administrator をセットアップできます。Call Home を使用して診断ファイルを Lenovo サポートに送信するか、SFTP を使用して別のサービス・プロバイダーに送信するかを選択できます。また、手動で診断ファイルを収集したり、問題レコードを開いたり、診断ファイルを Lenovo サポートに送信したりもできます。

Lenovo XClarity Administrator 内での自動問題通知のセットアップに関する詳細情報は http://sysmgmt.lenovofiles.com/help/topic/com.lenovo.lxca.doc/admin_setupcallhome.html で参照できます。

- **Lenovo XClarity Essentials OneCLI**

Lenovo XClarity Essentials OneCLI には、サービス・データを収集するインベントリ・アプリケーションがあります。インバンドとアウト・オブ・バンドの両方で実行できます。サーバーのホスト・オペレーティング・システムで実行する場合、OneCLI では、ハードウェア・サービス・データに加えて、オペレーティング・システム・イベント・ログなどオペレーティング・システムに関する情報を収集できます。

サービス・データを取得するには、`getinfor` コマンドを実行できます。`getinfor` の実行についての詳細は、https://pubs.lenovo.com/lxce-onecli/onecli_r_getinfor_command を参照してください。

サポートへのお問い合わせ

サポートに問い合わせで問題に関するヘルプを入手できます。

ハードウェアの保守は、Lenovo 認定サービス・プロバイダーを通じて受けることができます。保証サービスを提供する Lenovo 認定サービス・プロバイダーを見つけるには、<https://datacentersupport.lenovo.com/serviceprovider> にアクセスし、フィルターを使用して国別で検索します。Lenovo サポートの電話番号については、<https://datacentersupport.lenovo.com/supportphonenumber> で地域のサポートの詳細を参照してください。

付録 B 資料とサポート

このセクションでは、便利なドキュメント、ドライバーとファームウェアのダウンロード、およびサポート・リソースを紹介します。

資料のダウンロード

このセクションでは、便利なドキュメントの概要とダウンロード・リンクを示します。

資料

以下の製品ドキュメントは、次のリンクからダウンロードできます。

https://pubs.lenovo.com/sr650-v3/pdf_files

- **レール取り付けガイド**
 - ラックでのレールの取り付け
- **ユーザー・ガイド**
 - 完全な概要、システム構成、ハードウェア・コンポーネントの交換、トラブルシューティング。「ユーザー・ガイド」の特定の章が含まれています。
 - **システム構成ガイド**: サーバーの概要、コンポーネント ID、システム LED と診断ディスプレイ、製品の開梱、サーバーのセットアップと構成。
 - **ハードウェア・メンテナンス・ガイド**: ハードウェア・コンポーネントの取り付け、ケーブルの配線、トラブルシューティング。
- **メッセージとコードのリファレンス**
 - XClarity Controller、LXPM、UEFI イベント
- **UEFI マニュアル**
 - UEFI 設定の概要

注：直接水冷モジュール (DWCM) で構成された SR650 V3 は、ThinkSystem Heavy Duty Full Depth ラック・キャビネットに取り付けることができます。ThinkSystem Heavy Duty Full Depth ラック・キャビネット・ユーザー・ガイドの詳細については、「[ThinkSystem Heavy Duty Full Depth ラック・キャビネット・ユーザー・ガイド](#)」を参照してください。

サポート Web サイト

このセクションでは、ドライバーとファームウェアのダウンロードおよびサポート・リソースを紹介します。

サポートおよびダウンロード

- ThinkSystem SR650 V3 のドライバーおよびソフトウェアのダウンロード Web サイト
 - <https://datacentersupport.lenovo.com/products/servers/thinksystem/sr650v3/downloads/driver-list/>
- Lenovo Data Center フォーラム
 - https://forums.lenovo.com/t5/Datacenter-Systems/ct-p/sv_eg
- ThinkSystem SR650 V3 の Lenovo データセンターサポート
 - <https://datacentersupport.lenovo.com/products/servers/thinksystem/sr650v3>

- Lenovo ライセンス情報ドキュメント
 - <https://datacentersupport.lenovo.com/documents/lnvo-eula>
- Lenovo Press Web サイト (製品ガイド/データシート/ホワイトペーパー)
 - <http://lenovopress.com/>
- Lenovo プライバシーに関する声明
 - <https://www.lenovo.com/privacy>
- Lenovo 製品セキュリティー・アドバイザリー
 - https://datacentersupport.lenovo.com/product_security/home
- Lenovo 製品保証プラン
 - <http://datacentersupport.lenovo.com/warrantylookup>
- Lenovo サーバー・オペレーティング・システム・サポート・センター Web サイト
 - <https://datacentersupport.lenovo.com/solutions/server-os>
- Lenovo ServerProven Web サイト (オプション互換性参照)
 - <https://serverproven.lenovo.com>
- オペレーティング・システムのインストール手順
 - <https://pubs.lenovo.com/#os-installation>
- eTicket (サービス要求) を送信する
 - <https://support.lenovo.com/servicerequest>
- Lenovo Data Center Group の製品に関する通知を購読する (ファームウェア更新を最新の状態に保つ)
 - <https://datacentersupport.lenovo.com/solutions/ht509500>

付録 C 注記

本書に記載の製品、サービス、または機能が日本においては提供されていない場合があります。日本で利用可能な製品、サービス、および機能については、Lenovo の営業担当員にお尋ねください。

本書で Lenovo 製品、プログラム、またはサービスに言及していても、その Lenovo 製品、プログラム、またはサービスのみが使用可能であることを意味するものではありません。これらに代えて、Lenovo の知的所有権を侵害することのない、機能的に同等の製品、プログラム、またはサービスを使用することができます。ただし、他の製品とプログラムの操作またはサービスの評価および検証は、お客様の責任で行っていただきます。

Lenovo は、本書に記載されている内容に関して特許権 (特許出願中のものを含む) を保有している場合があります。本書の提供は、いかなる特許出願においても実施権を許諾することを意味するものではありません。お問い合わせは、書面にて下記宛先にお送りください。

*Lenovo (United States), Inc.
8001 Development Drive
Morrisville, NC 27560
U.S.A.
Attention: Lenovo Director of Licensing*

LENOVO は、本書を特定物として「現存するままの状態」で提供し、商品性の保証、特定目的適合性の保証および法律上の瑕疵担保責任を含むすべての明示もしくは黙示の保証責任を負わないものとします。国または地域によっては、法律の強行規定により、保証責任の制限が禁じられる場合、強行規定の制限を受けるものとします。

この情報には、技術的に不適切な記述や誤植を含む場合があります。本書は定期的に見直され、必要な変更は本書の次版に組み込まれます。Lenovo は予告なしに、随時、この文書に記載されている製品またはプログラムに対して、改良または変更を行うことがあります。

本書で説明される製品は、誤動作により人的な傷害または死亡を招く可能性のある移植またはその他の生命維持アプリケーションで使用されることを意図していません。本書に記載される情報が、Lenovo 製品仕様または保証に影響を与える、またはこれらを変更することはありません。本書の内容は、Lenovo またはサード・パーティーの知的所有権のもとで明示または黙示のライセンスまたは損害補償として機能するものではありません。本書に記載されている情報はすべて特定の環境で得られたものであり、例として提示されるものです。他の操作環境で得られた結果は、異なる可能性があります。

Lenovo は、お客様が提供するいかなる情報も、お客様に対してなら義務も負うことのない、自ら適切と信ずる方法で、使用もしくは配布することができるものとします。

本書において Lenovo 以外の Web サイトに言及している場合がありますが、便宜のため記載しただけであり、決してそれらの Web サイトを推奨するものではありません。それらの Web サイトにある資料は、この Lenovo 製品の資料の一部ではありません。それらの Web サイトは、お客様の責任でご使用ください。

この文書に含まれるいかなるパフォーマンス・データも、管理環境下で決定されたものです。そのため、他の操作環境で得られた結果は、異なる可能性があります。一部の測定が、開発レベルのシステムで行われた可能性があります。その測定値が、一般に利用可能なシステムのもと同じである保証はありません。さらに、一部の測定値が、推定値である可能性があります。実際の結果は、異なる可能性があります。お客様は、お客様の特定の環境に適したデータを確かめる必要があります。

商標

LENOVO および THINKSYSTEM は Lenovo の商標です。

その他すべての商標は、それぞれの所有者の知的財産です。

重要事項

プロセッサの速度とは、プロセッサの内蔵クロックの速度を意味しますが、他の要因もアプリケーション・パフォーマンスに影響します。

CD または DVD ドライブの速度は、変わる可能性のある読み取り速度を記載しています。実際の速度は記載された速度と異なる場合があります、最大可能な速度よりも遅いことがあります。

主記憶装置、実記憶域と仮想記憶域、またはチャネル転送量を表す場合、KB は 1,024 バイト、MB は 1,048,576 バイト、GB は 1,073,741,824 バイトを意味します。

ハードディスク・ドライブの容量、または通信ボリュームを表すとき、MB は 1,000,000 バイトを意味し、GB は 1,000,000,000 バイトを意味します。ユーザーがアクセス可能な総容量は、オペレーティング環境によって異なる可能性があります。

内蔵ハードディスク・ドライブの最大容量は、Lenovo から入手可能な現在サポートされている最大のドライブを標準ハードディスク・ドライブの代わりに使用し、すべてのハードディスク・ドライブ・ベイに取り付けることを想定しています。

最大メモリーは標準メモリーをオプション・メモリー・モジュールと取り替える必要があることもあります。

各ソリッド・ステート・メモリー・セルには、そのセルが耐えられる固有の有限数の組み込みサイクルがあります。したがって、ソリッド・ステート・デバイスには、可能な書き込みサイクルの最大数が決められています。これを **total bytes written (TBW)** と呼びます。この制限を超えたデバイスは、システム生成コマンドに応答できなくなる可能性があり、また書き込み不能になる可能性があります。Lenovo は、正式に公開された仕様に文書化されているプログラム/消去のサイクルの最大保証回数を超えたデバイスについては責任を負いません。

Lenovo は、他社製品に関して一切の保証責任を負いません。他社製品のサポートがある場合は、Lenovo ではなく第三者によって提供されます。

いくつかのソフトウェアは、その小売り版 (利用可能である場合) とは異なる場合があります、ユーザー・マニュアルまたはすべてのプログラム機能が含まれていない場合があります。

電波障害自主規制特記事項

このデバイスにモニターを接続する場合は、モニターに付属の指定のモニター・ケーブルおよび電波障害抑制デバイスを使用してください。

その他の電波障害自主規制特記事項は以下に掲載されています。

https://pubs.lenovo.com/important_notices/

台灣地域 BSMI RoHS 宣言

單元 Unit	限用物質及其化學符號 Restricted substances and its chemical symbols					
	鉛Lead (Pb)	汞Mercury (Hg)	鎘Cadmium (Cd)	六價鉻 Hexavalent chromium (Cr ⁶⁺)	多溴聯苯 Polybrominated biphenyls (PBB)	多溴二苯醚 Polybrominated diphenyl ethers (PBDE)
機架	○	○	○	○	○	○
外部蓋板	○	○	○	○	○	○
機械組零件	-	○	○	○	○	○
空氣傳動設備	-	○	○	○	○	○
冷卻組零件	-	○	○	○	○	○
內存模組	-	○	○	○	○	○
處理器模組	-	○	○	○	○	○
電纜組零件	-	○	○	○	○	○
電源供應器	-	○	○	○	○	○
儲備設備	-	○	○	○	○	○
印刷電路板	-	○	○	○	○	○

備考1. “超出0.1 wt %” 及 “超出0.01 wt %” 係指限用物質之百分比含量超出百分比含量基準值。
 Note1: “exceeding 0.1wt%” and “exceeding 0.01 wt%” indicate that the percentage content of the restricted substance exceeds the reference percentage value of presence condition.

備考2. “○” 係指該項限用物質之百分比含量未超出百分比含量基準值。
 Note2: “○” indicates that the percentage content of the restricted substance does not exceed the percentage of reference value of presence.

備考3. “-” 係指該項限用物質為排除項目。
 Note3: The “-” indicates that the restricted substance corresponds to the exemption.

台灣地域の輸出入お問い合わせ先情報

台灣地域の輸出入情報に関する連絡先を入手できます。

委製商/進口商名稱: 台灣聯想環球科技股份有限公司

進口商地址: 台北市南港區三重路 66 號 8 樓

進口商電話: 0800-000-702

Lenovo[™]