

Lenovo

ThinkSystem SR650 V3 하드웨어 유지 관리 설명서



시스템 유형: 7D75, 7D76, 7D77

주의

이 정보와 이 정보가 지원하는 제품을 사용하기 전에 다음에서 제공되는 안전 정보 및 안전 지시사항을 읽고 이해하십시오.

https://pubs.lenovo.com/safety_documentation/

또한 다음에서 제공되는 서버에 대한 Lenovo 보증 계약조건에 대해서도 숙지해야 합니다.

<http://datacentersupport.lenovo.com/warrantylookup>

제9판 (2024년 2월)

© Copyright Lenovo 2023, 2024.

권리 제한 및 제약 고지: GSA(General Services Administration) 계약에 따라 제공되는 데이터 또는 소프트웨어를 사용, 복제 또는 공개할 경우에는 계약서 번호 GS-35F-05925에 명시된 제약 사항이 적용됩니다.

목차

목차	i
안전	v
안전 점검 목록	vi
제 1 장. 하드웨어 교체 절차	1
설치 지침	1
안전 점검 목록	2
시스템 안정성 지침	3
전원이 켜져 있는 서버 내부에서 작업	4
정전기에 민감한 장치 취급	4
기술 규칙	4
메모리 모듈 설치 규정 및 순서	4
PCIe 슬롯 및 PCIe 어댑터	10
열 규칙	18
서버 전원 켜기 및 끄기	30
서버 전원 켜기	30
서버 전원 끄기	30
서버 교체	31
랙에서 서버 제거	31
랙에 서버 설치	34
핫 스왑 드라이브 교체	38
핫 스왑 드라이브 제거	39
핫 스왑 드라이브 설치	40
공기 조절 장치 교체	41
공기 조절 장치 제거	42
공기 조절 장치 설치	44
CMOS 배터리 (CR2032) 교체	46
CMOS 배터리 제거	46
CMOS 배터리 설치	48
앞면 어댑터 케이징 교체	50
앞면 어댑터 케이징 제거	50
앞면 어댑터 케이징 설치	54
앞면 OCP 모듈 및 OCP 인터포저 카드 교체	59
앞면 OCP 모듈 교체	60
OCP 인터포저 카드 교체	62
앞면 PCIe 어댑터 및 뒷면 라이저 카드 교체	73
앞면 PCIe 어댑터 및 라이저 카드 제거	73
앞면 PCIe 어댑터 및 라이저 카드 설치	76
앞면 드라이브 백플레인 교체	79
2.5인치 앞면 드라이브 백플레인 제거	80
2.5인치 앞면 드라이브 백플레인 설치	82
3.5인치 앞면 드라이브 백플레인 제거	85
3.5인치 앞면 드라이브 백플레인 설치	87
앞면 I/O 모듈 교체	89
앞면 I/O 모듈 제거	90

앞면 I/O 모듈 설치	92
GPU 교체	94
GPU 어댑터 제거	96
GPU 어댑터 설치	99
방열판 Torx T30 너트 교체	103
방열판 Torx T30 너트 제거	103
방열판 Torx T30 너트 설치	104
내부 RAID/HBA/확장기 어댑터 교체	106
내부 RAID/HBA/확장기 어댑터 제거	106
내부 RAID/HBA/확장기 어댑터 설치	108
침입 스위치 교체	109
침입 스위치 제거	109
침입 스위치 설치	111
Lenovo Neptune(TM) 프로세서 직접 수행 모듈 교체(숙련된 기술자 전용)	113
Lenovo Neptune(TM) 프로세서 직접 수행 모듈 제거	113
Lenovo Neptune(TM) 프로세서 직접 수행 식 냉각 모듈 설치	117
M.2 드라이브 및 M.2 드라이브 백플레인 교체	125
M.2 드라이브 제거	125
M.2 드라이브 설치	127
M.2 백플레인 제거	129
M.2 백플레인 설치	132
관리 NIC 어댑터 교체	135
관리 NIC 어댑터 제거	136
관리 NIC 어댑터 설치	137
매니폴드 교체(숙련된 기술자 전용)	138
매니폴드 제거(인랙 시스템)	140
매니폴드 설치(인랙 시스템)	151
매니폴드 제거(인로우 시스템)	163
매니폴드 설치(인로우 시스템)	174
메모리 모듈 교체	188
메모리 모듈 제거	188
메모리 모듈 설치	190
MicroSD 카드 교체	192
MicroSD 카드 제거	192
MicroSD 카드 설치	194
중간 드라이브 케이징 및 드라이브 백플레인 교체	195
중간 드라이브 케이징 및 드라이브 백플레인 제거	196
중간 드라이브 백플레인 및 드라이브 케이징 설치	199
전원 공급 장치 유닛 교체	202
안전 예방 조치	202
전원 공급 장치 제거	204

전원 공급 장치 설치	206
프로세서 및 방열판 교체(숙련된 서비스 기술자 전용)	208
프로세서 및 방열판 제거	208
캐리어 및 방열판에서 프로세서 분리	213
프로세서 및 방열판 설치	215
PSU 공기 조절 장치 교체	223
PSU 공기 조절 장치 제거	223
PSU 공기 조절 장치 설치	224
랙 래치 교체	225
랙 래치 제거	225
랙 래치 설치	228
RAID 플래시 전원 모듈 교체	230
새시에서 RAID 플래시 전원 모듈 제거	231
새시에 RAID 플래시 전원 모듈 설치	233
공기 조절 장치에서 RAID 플래시 전원 모듈 제거	235
공기 조절 장치에 RAID 플래시 전원 모듈 설치	236
중간 2.5인치 드라이브 케이지에서 RAID 플래시 전원 모듈 제거	237
중간 드라이브 케이지에 RAID 플래시 전원 모듈 설치	238
뒷면 벽 브래킷 교체	240
뒷면 벽 브래킷 제거	241
뒷면 벽 브래킷 설치	243
뒷면 7mm 드라이브 백플레인 및 드라이브 케이 지 교체	245
7mm 드라이브 케이지 제거	245
7mm 드라이브 백플레인 제거	247
7mm 드라이브 백플레인 설치	249
7mm 드라이브 케이지 설치	251
뒷면 드라이브 백플레인 및 드라이브 케이 지 교체	253
4 x 2.5인치 드라이브 백플레인 및 드라이브 케이 지 제거	253
4 x 2.5인치 드라이브 백플레인 및 드라이브 케이 지 설치	255
8 x 2.5" 드라이브 백플레인 및 드라이브 케이 지 제거	257
8 x 2.5" 드라이브 백플레인 및 드라이브 케이 지 설치	258
2 x 3.5" 드라이브 백플레인 및 드라이브 케이 지 제거	260
2 x 3.5" 드라이브 백플레인 및 드라이브 케이 지 설치	262
4 x 3.5" 드라이브 백플레인 및 드라이브 케이 지 제거	264
4 x 3.5" 드라이브 백플레인 및 드라이브 케이 지 설치	266
뒷면 OCP 모듈 교체	269
뒷면 OCP 모듈 제거	269
뒷면 OCP 모듈 설치	270

뒷면 PCIe 어댑터 및 라이저 어셈블리 교체	272
뒷면 라이저 어셈블리 제거	275
뒷면 PCIe 어댑터 제거	279
뒷면 PCIe 어댑터 설치	283
뒷면 라이저 어셈블리 설치	287
vSphere DSE용 OCP 사용 키트 교체	290
vSphere DSE용 OCP 사용 키트 제거	290
vSphere DSE용 OCP 사용 키트 설치	292
보안 베젤 교체	293
보안 베젤 제거	293
보안 베젤 설치	294
시스템 보드 어셈블리 교체(숙련된 기술자 전용)	295
펌웨어 및 RoT 보안 모듈 제거	296
펌웨어 및 RoT 보안 모듈 설치	298
시스템 I/O 보드 또는 프로세서 보드 제거	302
시스템 I/O 보드 또는 프로세서 보드 설치	305
시스템 팬 교체	309
시스템 팬 제거	310
시스템 팬 설치	311
시스템 팬 케이지 교체	313
시스템 팬 케이지 제거	313
시스템 팬 케이지 설치	314
직렬 포트 모듈 교체	315
직렬 포트 모듈 제거	315
직렬 포트 모듈 설치	318
윗면 덮개 교체	320
윗면 덮개 제거	321
윗면 덮개 설치	322
부품 교체 완료	323

제 2 장. 내장 케이블 배선 325

커넥터 식별	325
드라이브 백플레인 커넥터	325
7mm 드라이브	331
직접 수냉식 냉각 모듈	333
앞면 I/O 커넥터	335
GPU	337
M.2 드라이브 백플레인	338
관리 NIC 어댑터	345
DPU 어댑터	346
RAID 플래시 전원 모듈	346
라이저 3 케이지	348
라이저 3/4 케이지	354
라이저 5 카드 + OCP 인터포저 카드	358
백플레인: 2.5인치 앞면 드라이브 베이 가 지원되는 서버 모델	360
8 x SAS/SATA 백플레인 1개	362
8 x AnyBay 백플레인(Gen 4) 1개	364
8 x AnyBay 백플레인(Gen 5) 1개	369
8 x NVMe 백플레인(Gen 4) 1개	380

8 x NVMe 백플레인(Gen 5) 1개	382
8 x SAS/SATA 백플레인 2개	387
8 x AnyBay 백플레인(Gen 4) 2개	392
8 x AnyBay 백플레인(Gen 5) 2개	396
8 x NVMe 백플레인(Gen 4) 2개	405
8 x NVMe 백플레인(Gen 5) 2개	408
8 x SAS/SATA 1개 및 8 x AnyBay(Gen 4) 백플레인 1개	413
8 x SAS/SATA 1개 및 8 x AnyBay(Gen 5) 백플레인 1개	421
8 x SAS/SATA 1개 및 8 x NVMe(Gen 4) 백플레인 1개	429
8 x SAS/SATA 1개 및 8 x NVMe(Gen 5) 백플레인 1개	437
8 x AnyBay 1개 및 8 x NVMe 백플레인(Gen 4) 1개	445
8 x AnyBay 1개 및 8 x NVMe 백플레인(Gen 5) 1개	449
8 x SAS/SATA 백플레인 3개	455
8 x AnyBay 백플레인 3개	510
8 x NVMe 백플레인(Gen 4) 3개	512
8 x NVMe 백플레인(Gen 5) 3개	519
8 x AnyBay 1개 및 8 x NVMe 백플레인(Gen 4) 2개	528
8 x AnyBay 1개 및 8 x NVMe 백플레인(Gen 5) 2개	530
8 x SAS/SATA 1개 및 8 x NVMe(Gen 4) 백플레인 2개	535
8 x SAS/SATA 1개 및 8 x NVMe(Gen 5) 백플레인 2개	536
1개의 8 x SAS/SATA 및 2개의 8 x AnyBay 백플레인	540
8 x SAS/SATA 2개 및 8 x AnyBay(Gen 4) 백플레인 1개	541
8 x SAS/SATA 2개 및 8 x AnyBay(Gen 5) 백플레인 1개	557
8 x SAS/SATA 2개 및 8 x NVMe(Gen 4) 백플레인 1개	582
8 x SAS/SATA 2개 및 8 x NVMe(Gen 5) 백플레인 1개	585
24 x 2.5" SAS/SATA 확장기 백플레인	590
백플레인: 3.5인치 앞면 드라이브 베이가 지원되는 서버 모델	596
8 x 3.5인치 SAS/SATA 백플레인	597
12 x 3.5인치 SAS/SATA 백플레인	599
12 x 3.5인치 AnyBay 백플레인	617
12 x 3.5인치 SAS/SATA 확장기 백플레인	623
제 3 장. 문제 판별	629
이벤트 로그	629
사양	631

기술 사양	631
기계 사양	637
환경 사양	638
시스템 LED 및 진단 디스플레이별 문제 해결	641
드라이브 LED	642
앞면 오퍼레이터 패널 LED	642
내장형 진단 패널	644
외부 진단 핸드셋	649
뒷면 시스템 LED	655
XCC 시스템 관리 포트 LED	656
전원 공급 장치 LED	656
시스템 보드 어셈블리 LED	657
펌웨어 및 RoT 보안 모듈의 LED	660
액체 감지 센서 모듈 LED	661
일반 문제 판별 절차	662
의심되는 전원 문제 해결	663
의심되는 이더넷 컨트롤러 문제 해결	663
증상별 문제 해결	664
냉각수 누수 문제(직접 수령 모듈)	664
간헐적 문제	667
키보드, 마우스, KVM 스위치 또는 USB 장치 문제	668
메모리 문제	669
모니터 및 비디오 문제	670
관찰 가능한 문제	672
옵션 장치 문제	675
성능 문제	677
전원 켜짐 및 꺼짐 문제	677
전원 문제	679
직렬 장치 문제	679
소프트웨어 문제	680
스토리지 드라이브 문제	680

부록 A. 도움말 및 기술 지원 얻기	683
문의하기 전에	683
서비스 데이터 수집	684
지원팀에 문의	685

부록 B. 문서 및 지원	687
문서 다운로드	687
지원 웹 사이트	687

부록 C. 주의사항	689
상표	689
중요 참고사항	690
전자 방출 주의사항	690
대만 지역 BSMI RoHS 준수 선언	691
대만 지역 수입 및 수출 연락처 정보	691

안전

Before installing this product, read the Safety Information.

قبل تركيب هذا المنتج، يجب قراءة الملاحظات الأمنية

Antes de instalar este produto, leia as Informações de Segurança.

在安裝本產品之前，請仔細閱讀 Safety Information（安全信息）。

安裝本產品之前，請先閱讀「安全資訊」。

Prije instalacije ovog produkta obavezno pročitajte Sigurnosne Upute.

Před instalací tohoto produktu si přečtěte příručku bezpečnostních instrukcí.

Læs sikkerhedsforskrifterne, før du installerer dette produkt.

Lees voordat u dit product installeert eerst de veiligheidsvoorschriften.

Ennen kuin asennat tämän tuotteen, lue turvaohjeet kohdasta Safety Information.

Avant d'installer ce produit, lisez les consignes de sécurité.

Vor der Installation dieses Produkts die Sicherheitshinweise lesen.

Πριν εγκαταστήσετε το προϊόν αυτό, διαβάστε τις πληροφορίες ασφάλειας (safety information).

לפני שתתקינו מוצר זה, קראו את הוראות הבטיחות.

A termék telepítése előtt olvassa el a Biztonsági előírásokat!

Prima di installare questo prodotto, leggere le Informazioni sulla Sicurezza.

製品の設置の前に、安全情報をお読みください。

본 제품을 설치하기 전에 안전 정보를 읽으십시오.

Пред да се инсталира овој продукт, прочитајте информацијата за безбедност.



Les sikkerhetsinformasjonen (Safety Information) før du installerer dette produktet.

Przed zainstalowaniem tego produktu, należy zapoznać się z książką "Informacje dotyczące bezpieczeństwa" (Safety Information).

Antes de instalar este produto, leia as Informações sobre Segurança.

Перед установкой продукта прочтите инструкции по технике безопасности.

Pred inštaláciou tohto zariadenia si pečítajte Bezpečnostné predpisy.

Pred namestitvijo tega proizvoda preberite Varnostne informacije.

Antes de instalar este producto, lea la información de seguridad.

Läs säkerhetsinformationen innan du installerar den här produkten.

ཐོན་ཁུངས་འདི་བདེ་སྤྱོད་མ་བྱས་གོང་། སྐྱོར་གྱི་ཡིད་གཟབ་
བྱ་འདྲ་མིན་ཡོད་པའི་འོད་ཟེར་བལྟ་དགོས།

Bu ürünü kurmadan önce güvenlik bilgilerini okuyun.

مەزكۇر مەھسۇلاتنى ئورنىتىشتىن بۇرۇن بىخەتەرلىك ئۇچۇرلىرىنى ئوقۇپ چىقىڭ.

Youq mwngz yungh canjbinj neix gaxgonq, itdingh aeu doeg aen
canjbinj soengq cungj vahgangj ancien siusik.

안전 점검 목록

이 절의 정보를 사용하여 서버에서 잠재적으로 안전하지 않은 상태를 식별하십시오. 각 시스템이 설계되고 제작될 때 사용자와 서비스 기술자를 부상으로부터 보호하기 위해 필요한 안전 부품이 설치되었습니다.

참고: 이 제품은 작업장 규정 §2에 따라 비주요 디스플레이 작업장에서 사용하기에 적합하지 않습니다.

참고: 서버 설정은 서버실에서만 가능합니다.

경고:

이 장비는 오디오/비디오, 정보 기술 및 통신 기술 분야의 전자 장비 안전 표준인 NEC, IEC 62368-1 및 IEC 60950-1에 정의된 대로 숙련된 직원이 설치하거나 정비해야 합니다. Lenovo는 사용자가 장비를 수리할 자격이 있으며 에너지 수준이 위험한 제품의 위험을 인식할 수 있는 훈련을 받은 것으로 가정합니다. 도구 또는 잠금 장치와 키 또는 다른 보안 수단을 사용하여 장비에 접근할 수 있으며, 이는 해당 위치에 대해 책임 있는 기관에 의해 통제됩니다.

중요: 서버의 전기 접지는 운영자의 안전과 정확한 시스템 기능을 위한 필수 사항입니다. 공인 전기 기술자에게 콘센트의 접지가 적절한지 확인하십시오.

잠재적으로 안전하지 않은 조건이 없는지 확인하려면 다음 점검 목록을 사용하십시오.

1. 작업 조건에 따라 서버의 전원을 꺼야 하는 경우 또는 전원을 끄려는 경우에는 전원 코드가 분리되어 있는지 확인하십시오.

S002



경고:

장치의 전원 제어 버튼과 전원 공급 장치의 전원 스위치는 장치에 공급되는 전류를 차단하지 않습니다. 또한 장치에는 둘 이상의 전원 코드가 있을 수 있습니다. 장치로 공급되는 전류를 제거하려면 모든 전원 코드가 전원에서 분리되어 있는지 확인하십시오.

참고: 특정 상황에서는 서버 전원을 반드시 끄지 않아도 됩니다. 작업을 수행하기 전에 주의사항을 참조하십시오.

2. 전원 코드를 확인하십시오.

- 제3선 접지 커넥터의 상태가 양호한지 확인하십시오. 측정기를 사용하여 외부 접지 핀과 프레임 접지 사이에서 제3선 접지 연속성이 0.1Ω 이하인지 확인하십시오.

- 전원 코드 유형이 올바른지 확인하십시오.

서버에 사용 가능한 전원 코드를 보려면 다음을 수행하십시오.

- a. 다음으로 이동하십시오.

<http://dcsc.lenovo.com/#/>

- b. Preconfigured Model(사전 구성된 모델) 또는 Configure to order(주문하기 위한 구성)를 클릭하십시오.

- c. 서버를 위한 시스템 유형 및 모델을 입력하여 구성자 페이지를 표시하십시오.

- d. 모든 라인 코드를 보려면 Power(전원) → Power Cables(케이블)를 클릭하십시오.

- 절연체가 헤어지거나 닳지 않았는지 확인하십시오.

3. 확연히 눈에 띄는 Lenovo 이외 개조부가 있는지 확인하십시오. Lenovo 이외 개조부의 안전을 현명하게 판단하십시오.

4. 쇠가루, 오염 물질, 수분 등의 액체류 또는 화재나 연기 피해의 흔적 등 확연하게 안전하지 않은 조건을 찾아 서버 내부를 점검하십시오.

5. 닳거나 헤어지거나 혹은 집혀서 패이거나 꺾인 케이블이 있는지 확인하십시오.

6. 전원 공급 장치 덮개 잠금 장치(나사 또는 리벳)가 제거되지 않았거나 함부로 변경되지 않았는지 확인하십시오.

제 1 장 하드웨어 교체 절차

이 섹션에서는 서비스 가능한 모든 시스템 구성 요소의 설치 및 제거 절차를 제공합니다. 각 구성 요소 교체 절차는 교체할 구성 요소에 액세스하기 위해 수행해야 하는 모든 작업을 참조합니다.

설치 지침

서버에 구성 요소를 설치하기 전에 설치 지침을 읽으십시오.

옵션 장치를 설치하기 전에 다음 주의사항을 주의 깊게 읽으십시오.

주의: 설치하기 전까지 정전기에 민감한 구성 요소는 정전기 방지 포장재에 넣어 두고 정전기 방전 손목 스트랩 또는 기타 접지 시스템을 갖춘 상태로 장치를 다루어 정전기에 노출되지 않도록 하십시오.

- 안전하게 작업하려면 먼저 안전 정보와 지침을 읽으십시오.
 - 모든 제품에 대한 전체 안전 정보 목록은 다음에서 제공됩니다.
https://pubs.lenovo.com/safety_documentation/
 - 다음 지침도 사용할 수 있습니다. "전원이 켜져 있는 서버 내부에서 작업" 4페이지 및 "정전기에 민감한 장치 취급" 4페이지.
- 설치하려는 구성 요소가 본 서버에서 지원되는지 확인하십시오.
 - 서버의 지원 옵션 구성 요소 목록은 <https://serverproven.lenovo.com>의 내용을 참조하십시오.
 - 옵션 패키지 내용에 대해서는 <https://serveroption.lenovo.com/>의 내용을 참조하십시오.
- 부품 주문에 관한 자세한 정보는 다음을 참조하십시오.
 1. <http://datacentersupport.lenovo.com>으로 이동한 후 서버에 대한 지원 페이지로 이동하십시오.
 2. Parts(부품)를 클릭하십시오.
 3. 서버의 부품 목록을 보려면 일련 번호를 입력하십시오.
- 새 서버를 설치하는 경우 최신 펌웨어를 다운로드하여 적용하십시오. 이렇게 하면 알려진 문제를 해결하고 서버가 최적의 성능으로 작동할 준비가 됩니다. 서버의 펌웨어 업데이트를 다운로드하려면 <https://datacentersupport.lenovo.com/products/servers/thinksystem/sr650v3/downloads/driver-list/> 웹 사이트로 이동하십시오.

중요: 일부 클러스터 솔루션을 사용하려면 특정 코드 수준 또는 조정된 코드 업데이트가 필요합니다. 구성 요소가 클러스터 솔루션의 일부인 경우 코드를 업데이트하기 전에 클러스터 지원 펌웨어 및 드라이브의 최신 Best Recipe 코드 수준 메뉴를 확인하십시오.
- 어댑터와 같이 펌웨어가 포함된 부품을 교체하는 경우 해당 부품의 펌웨어를 업데이트해야 할 수도 있습니다. 펌웨어 업데이트에 대한 추가 정보는 *사용 설명서* 또는 *시스템 구성 설명서*의 "펌웨어 업데이트"를 참조하십시오.
- 옵션 구성 요소를 설치하기 전에 서버가 올바르게 작동하는지 확인하는 것이 좋습니다.
- 작업 공간을 깨끗하게 유지하고, 제거한 구성 요소는 흔들리거나 기울지 않은 평평하고 매끄러운 표면에 놓으십시오.
- 너무 무거울 수 있는 물건은 들지 마십시오. 무거운 물건을 들어야 하는 경우에는 다음 주의사항을 주의 깊게 읽으십시오.
 - 미끄러지지 않고 견고하게 서 있을 수 있는지 확인하십시오.
 - 두 발에 물건의 무게를 분산시키십시오.
 - 물건을 천천히 들어 올리십시오. 무거운 물건을 들어 올릴 때는 갑자기 움직이거나 몸을 돌리지 마십시오.

- 등에 무리가 가지 않도록 허리를 펴고 다리에 힘을 주고 들어 올리십시오.
- 디스크 드라이브 관련 변경을 수행하기 전에 중요한 데이터를 모두 백업하십시오.
- 작은 일자 드라이버, 작은 Phillips 드라이버, Torx T8 드라이버 및 Torx T30 드라이버를 준비하십시오.
- 시스템 보드 어셈블리 및 내부 구성 요소의 오류 LED를 보려면 전원을 켜 두십시오.
- 핫 스왑 전원 공급 장치, 핫 스왑 팬 또는 핫 플러그 USB 장치를 제거하거나 설치하기 위해 서버를 끄지 않아도 됩니다. 하지만 어댑터 케이블 제거 또는 설치와 관련된 단계를 수행하기 전에는 서버를 꺼야 하고, 라이저 카드 제거 또는 설치 관련 단계를 수행하기 전에는 서버에서 전원을 분리해야 합니다.
- 전원 공급 장치 또는 팬을 교체할 때는 이러한 구성 요소에 대한 중복 규칙을 참조해야 합니다.
- 구성 요소의 파란색은 서버에서 구성 요소 제거 또는 설치, 래치 열기 또는 닫기 등을 수행할 수 있는 터치 포인트를 나타냅니다.
- 구성 요소의 적갈색 또는 구성 요소 근처의 주황색 레이블은 서버와 운영 체제가 핫 스왑 기능을 지원하는 경우 구성 요소를 핫 스왑할 수 있음을 나타냅니다. 즉, 서버가 계속 실행 중일 때 구성 요소를 제거 또는 설치할 수 있습니다. (또한 적갈색은 핫 스왑 구성 요소의 터치 포인트를 나타내기도 합니다.) 구성 요소를 제거 또는 설치하기 전에 수행해야 하는 모든 추가 프로시저는 특정 핫 스왑 구성 요소 제거 또는 설치에 관한 지시사항을 참고하십시오.
- 드라이브의 레드 스트립은 해제 래치와 인접해 있으며 서버 및 운영 체제에서 지원 핫 스왑 기능을 지원할 경우 드라이브를 핫 스왑할 수 있습니다. 즉 서버가 여전히 실행 중인 동안 드라이브를 제거하거나 설치할 수 있습니다.

참고: 드라이브를 제거 또는 설치하기 전에 수행해야 할 수도 있는 모든 추가 절차는 핫 스왑 드라이브의 제거 또는 설치에 관한 시스템별 지시사항을 참고하십시오.

- 서버에서 작업을 마친 후에는 모든 안전 실드, 가드, 레이블 및 접지 배선을 다시 설치해야 합니다.

안전 점검 목록

이 절의 정보를 사용하여 서버에서 잠재적으로 안전하지 않은 상태를 식별하십시오. 각 시스템이 설계되고 제작될 때 사용자와 서비스 기술자를 부상으로부터 보호하기 위해 필요한 안전 부품이 설치되었습니다.

참고: 이 제품은 작업장 규정 §2에 따라 비주얼 디스플레이 작업장에서 사용하기에 적합하지 않습니다.

참고: 서버 설정은 서버실에서만 가능합니다.

경고:

이 장비는 오디오/비디오, 정보 기술 및 통신 기술 분야의 전자 장비 안전 표준인 NEC, IEC 62368-1 및 IEC 60950-1에 정의된 대로 숙련된 직원이 설치하거나 정비해야 합니다. Lenovo는 사용자가 장비를 수리할 자격이 있으며 에너지 수준이 위험한 제품의 위험을 인식할 수 있는 훈련을 받은 것으로 가정합니다. 도구 또는 잠금 장치와 키 또는 다른 보안 수단을 사용하여 장비에 접근할 수 있으며, 이는 해당 위치에 대해 책임 있는 기관에 의해 통제됩니다.

중요: 서버의 전기 접지는 운영자의 안전과 정확한 시스템 기능을 위한 필수 사항입니다. 공인 전기 기술자에게 콘센트의 접지가 적절한지 확인하십시오.

잠재적으로 안전하지 않은 조건이 없는지 확인하려면 다음 점검 목록을 사용하십시오.

1. 작업 조건에 따라 서버의 전원을 꺼야 하는 경우 또는 전원을 끄려는 경우에는 전원 코드가 분리되어 있는지 확인하십시오.

S002



경고:

장치의 전원 제어 버튼과 전원 공급 장치의 전원 스위치는 장치에 공급되는 전류를 차단하지 않습니다. 또한 장치에는 둘 이상의 전원 코드가 있을 수 있습니다. 장치로 공급되는 전류를 제거하려면 모든 전원 코드가 전원에서 분리되어 있는지 확인하십시오.

참고: 특정 상황에서는 서버 전원을 반드시 끄지 않아도 됩니다. 작업을 수행하기 전에 주의사항을 참조하십시오.

2. 전원 코드를 확인하십시오.

- 제3선 접지 커넥터의 상태가 양호한지 확인하십시오. 측정기를 사용하여 외부 접지 핀과 프레임 접지 사이에서 제3선 접지 연속성이 0.1Ω 이하인지 확인하십시오.
 - 전원 코드 유형이 올바른지 확인하십시오.
서버에 사용 가능한 전원 코드를 보려면 다음을 수행하십시오.
 - a. 다음으로 이동하십시오.
<http://dcsc.lenovo.com/#/>
 - b. Preconfigured Model(사전 구성된 모델) 또는 Configure to order(주문하기 위한 구성)를 클릭하십시오.
 - c. 서버를 위한 시스템 유형 및 모델을 입력하여 구성자 페이지를 표시하십시오.
 - d. 모든 라인 코드를 보려면 Power(전원) → Power Cables(케이블)를 클릭하십시오.
 - 절연체가 헤어지거나 닳지 않았는지 확인하십시오.
3. 확연히 눈에 띄는 Lenovo 이외 개조부가 있는지 확인하십시오. Lenovo 이외 개조부의 안전을 현명하게 판단하십시오.
4. 섯가루, 오염 물질, 수분 등의 액체류 또는 화재나 연기 피해의 흔적 등 확연하게 안전하지 않은 조건을 찾아 서버 내부를 점검하십시오.
5. 닳거나 헤어지거나 혹은 집혀서 패이거나 꺾인 케이블이 있는지 확인하십시오.
6. 전원 공급 장치 덮개 잠금 장치(나사 또는 리벳)가 제거되지 않았거나 함부로 변경되지 않았는지 확인하십시오.

시스템 안정성 지침

적절한 시스템 냉각 및 안정성을 위해 시스템 안정성 지침을 검토하십시오.

다음 요구사항이 충족되는지 확인하십시오.

- 서버에 보조 전원이 공급되면 각 전원 공급 장치 베이에 전원 공급 장치를 설치해야 합니다.
- 서버 냉각 시스템이 올바르게 작동할 수 있도록 서버 주변에 적정 공간이 확보되어야 합니다. 서버 앞면과 뒷면 주위에 약 50mm(2.0")의 여유 공간을 남겨 두십시오. 팬 앞에는 물건을 두지 마십시오.
- 적절한 냉각 및 통풍을 위해 전원을 켜기 전에 서버 덮개를 다시 장착하십시오. 서버 덮개를 제거한 상태로 30분 이상 서버를 작동하지 마십시오. 서버 구성 요소가 손상될 수 있습니다.
- 옵션 구성 요소와 함께 제공되는 케이블 연결 지시사항을 준수해야 합니다.
- 고장난 팬은 오작동 후 48시간 이내에 교체해야 합니다.
- 제거한 핫 스왑 팬은 제거한 후 30초 이내에 교체해야 합니다.
- 제거한 핫 스왑 드라이브는 제거한 후 2분 이내에 교체해야 합니다.
- 제거한 핫 스왑 전원 공급 장치는 제거한 후 2분 이내에 교체해야 합니다.
- 서버가 시작될 때 서버와 함께 제공되는 모든 공기 조절 장치가 설치되어 있어야 합니다(일부 서버에는 하나 이상의 공기 조절 장치가 제공될 수 있음). 공기 조절 장치가 누락된 상태에서 서버를 작동하면 프로세서가 손상될 수 있습니다.
- 모든 프로세서 소켓에는 소켓 덮개 또는 방열판이 있는 프로세서가 있어야 합니다.

- 2개 이상의 프로세서가 설치되면 각 서버의 팬 배치 규칙을 철저히 준수해야 합니다.

전원이 켜져 있는 서버 내부에서 작업

디스플레이 패널의 시스템 정보를 보거나 핫 스왑 구성 요소를 교체하려면 서버 덮개를 제거한 상태에서 전원을 켜 두어야 할 수도 있습니다. 그렇게 하기 전에 이 지침을 검토하십시오.

주의: 내부 서버 구성 요소가 정전기에 노출되면 서버가 중지되고 데이터가 손실될 수 있습니다. 이러한 잠재적 문제를 방지하기 위해 전원이 켜진 상태로 서버 내부에서 작업할 때는 항상 정전기 차단 손목 스트랩 또는 기타 접지 시스템을 사용해야 합니다.

- 특히 소매가 험령한 상의는 피하십시오. 서버 내부에서 작업하기 전에 긴 소매의 단추를 잠그거나 접어 올리십시오.
- 넥타이, 스카프, 배지 줄 또는 머리카락이 서버에 닿지 않도록 하십시오.
- 팔찌, 목걸이, 반지, 커프스 단추 및 손목 시계와 같은 장신구는 착용하지 마십시오.
- 팬 및 연필과 같이 상체를 구부릴 때 서버 안으로 떨어질 수 있는 물건을 모두 셔츠 주머니에서 빼두십시오.
- 종이 클립, 머리핀 및 나사와 같은 금속 물체가 서버 안으로 떨어지지 않도록 주의하십시오.

정전기에 민감한 장치 취급

정전기에 민감한 장치를 다루기 전에 정전기 방출로 인한 손상의 위험을 줄이려면 다음 지침을 검토하십시오.

주의: 설치하기 전까지 정전기에 민감한 구성 요소는 정전기 방지 포장재에 넣어 두고 정전기 방전 손목 스트랩 또는 기타 접지 시스템을 갖춘 상태로 장치를 다루어 정전기에 노출되지 않도록 하십시오.

- 주위에서 정전기가 발생하지 않도록 움직임을 제한하십시오.
- 추운 날씨에는 난방을 하면 실내 습도가 감소하고 정전기가 증가하므로 장치를 다룰 때 특히 주의하십시오.
- 특히 전원이 켜진 상태에서 서버 내부에서 작업할 때 항상 정전기 차단 손목 스트랩이나 다른 접지 시스템을 사용하십시오.
- 장치가 들어있는 정전기 방지 포장재가 서버 외부의 도포되지 않은 금속 표면에 2초 이상 접촉하지 않도록 하십시오. 이 과정을 거치면 포장재 및 사용자의 신체에 미치는 정전기의 영향을 줄일 수 있습니다.
- 정전기 방지 포장재에서 장치를 꺼내 내려놓지 않고 바로 서버에 설치하십시오. 장치를 내려놓아야 하는 경우에는 정전기 방지 포장재에 다시 넣으십시오. 장치를 서버 또는 금속으로 된 표면에 놓지 마십시오.
- 장치를 다룰 때 가장자리나 프레임을 조심스럽게 잡으십시오.
- 납땜 부위, 핀 또는 노출된 회로는 만지지 마십시오.
- 다른 사람의 손이 닿지 않는 곳에 두어 손상되지 않도록 하십시오.

기술 규칙

이 주제에서는 서버에 대한 기술 규칙을 제공합니다.

- "메모리 모듈 설치 규정 및 순서" 4페이지
- "PCIe 슬롯 및 PCIe 어댑터" 10페이지
- "열 규칙" 18페이지

메모리 모듈 설치 규정 및 순서

메모리 모듈은 구현하는 메모리 구성 및 서버에 설치한 프로세서와 메모리 모듈 수에 따라 특정 순서로 설치해야 합니다.

이 서버에는 16개 채널이 있는 32개의 메모리 슬롯이 있습니다. 지원되는 메모리 옵션 목록은 다음을 참조하십시오.

<https://serverproven.lenovo.com>

메모리 성능 및 메모리 구성에 대한 정보는 다음 Lenovo Press 웹 사이트에 있습니다.

<https://lenovopress.com/servers/options/memory>

또한 다음 사이트에 있는 메모리 구성 프로그램을 이용할 수 있습니다.

https://dcsc.lenovo.com/#/memory_configuration

메모리 모듈 및 프로세서 레이아웃

아래 메모리 채널 구성 표는 프로세서, 메모리 컨트롤러, 메모리 채널 및 메모리 모듈 슬롯 번호 간의 관계를 보여줍니다.

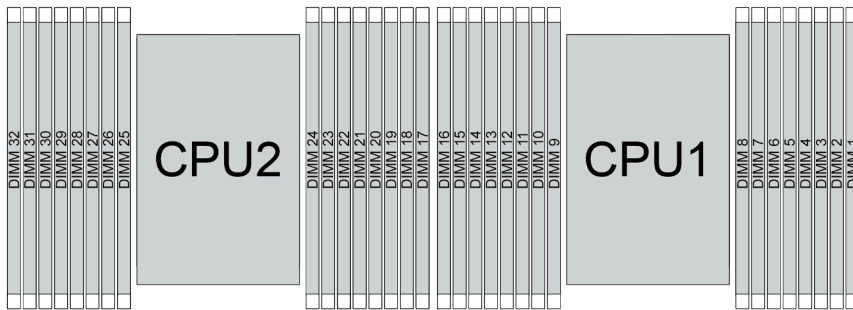


그림 1. 메모리 모듈 및 프로세서 레이아웃

표 1. 메모리 슬롯 및 채널 식별

프로세서	CPU 1															
컨트롤러	iMC3				iMC2				iMC0				iMC1			
채널	CH1		CH0		CH1		CH0		CH0		CH1		CH0		CH1	
슬롯 번호	0	1	0	1	0	1	0	1	1	0	1	0	1	0	1	0
DIMM 번호	16	15	14	13	12	11	10	9	8	7	6	5	4	3	2	1
프로세서	CPU 2															
컨트롤러	iMC3				iMC2				iMC0				iMC1			
채널	CH1		CH0		CH1		CH0		CH0		CH1		CH0		CH1	
슬롯 번호	0	1	0	1	0	1	0	1	1	0	1	0	1	0	1	0
DIMM 번호	32	31	30	29	28	27	26	25	24	23	22	21	20	19	18	17

- 슬롯 번호: 각 메모리 채널의 DIMM 슬롯 번호입니다. 각 메모리 채널에는 두 개의 DIMM 슬롯, 슬롯 0(프로세서에서 가장 먼 슬롯)과 슬롯 1(프로세서에 가장 가까운 슬롯)이 있습니다.
- DIMM 번호: 시스템 보드 어셈블리의 DIMM 슬롯 번호입니다. 각 프로세서에는 16개의 DIMM 슬롯이 있습니다.

메모리 모듈 설치 지침

- 설치 규칙 및 구성 순서에 대해서는 "[TruDDR5 DIMM 설치 순서](#)" 6페이지의 내용을 참조하십시오.
- 각 프로세서에 DIMM이 하나 이상 필요합니다. 만족스러운 성능을 위해서는 프로세서당 최소 8개의 DIMM을 설치하십시오.

- DIMM을 교체할 때 서버는 Setup Utility를 사용하여 수동으로 새 DIMM을 활성화하지 않고도 자동 DIMM 활성화 기능을 제공합니다.

TruDDR5 DIMM 설치 순서

이 섹션에는 TruDDR5 DIMM(RDIMM, 9x4 RDIMM, 10x4 RDIMM 또는 3DS RDIMM)을 올바르게 설치하는 방법에 대한 정보가 있습니다.

RDIMM, 10x4 RDIMM 및 3DS RDIMM의 경우 다음과 같은 두 가지 메모리 모드를 사용할 수 있습니다. 9x4 RDIMM의 경우 독립 모드만 사용할 수 있습니다.

- ["독립 모드 설치 순서" 6페이지](#)
- ["미러링 모드 설치 순서" 9페이지](#)

독립 모드 설치 순서

독립 모드에서 메모리 채널은 임의의 순서로 DIMM을 구성할 수 있으며, 각 프로세서에 대한 모든 채널을 해당되는 요구사항 없이 임의의 순서로 구성할 수 있습니다. 독립 모드는 가장 높은 수준의 메모리 성능을 제공하는 대신 장애 조치 보호 수준은 낮습니다. 독립 모드에 대한 DIMM 설치 순서는 서버에 설치된 프로세서 수와 메모리 모듈 수에 따라 다릅니다.

독립 모드에서 메모리 모듈을 설치할 때 아래 규칙을 따르십시오.

- 프로세서당 하나 이상의 TruDDR5 DIMM이 있어야 합니다.
 - 메모리 구성은 프로세서 사이에 동일해야 합니다.
 - 모든 TruDDR5 메모리 모듈은 동일한 시스템에서 동일한 속도로 작동해야 합니다.
 - 다른 공급업체의 메모리 모듈이 지원됩니다.
 - x8 DIMM 및 x4 DIMM은 하나의 시스템에 함께 사용할 수 없습니다.
 - 설치할 모든 메모리 모듈은 같은 유형이어야 합니다.
 - 9x4 RDIMM은 하나의 시스템에서 9x4 이외의 RDIMM과 함께 사용할 수 없습니다.
 - 3DS RDIMM은 하나의 시스템에서 3DS 이외의 RDIMM과 함께 사용할 수 없습니다.
 - 시스템의 모든 메모리 모듈은 랭크 수가 같아야 하지만, 다음 조건은 예외입니다.
 - 각 프로세서에 16개의 DIMM이 채워진 경우 싱글 랭크 RDIMM을 듀얼 랭크 RDIMM과 함께 사용할 수 있습니다.
 - 각 프로세서에 16개의 DIMM이 채워진 경우 쿼드 랭크 3DS를 옥타 랭크 3DS와 함께 사용할 수 있습니다.
- 참고: 이 구성에서 작동하는 서버에서 POST의 시스템 중단이 발생할 수 있습니다. 이 경우 올바른 작동을 위해 Lenovo 서비스에 문의하여 결함이 있는 DIMM을 교체하십시오.
- 랭크가 다른 메모리 모듈을 설치할 경우 설치 순서에 대한 자세한 정보는 ["혼합 랭크가 지원되는 독립 메모리 모드" 8페이지](#)의 내용을 참조하십시오.

프로세서 1개

다음 표에서는 프로세서가 1개만 설치된 경우의 독립 모드에 대한 메모리 모듈 구성 순서를 보여줍니다.

표 2. 프로세서 1개가 설치된 독립 모드

모든 DIMM	프로세서 1															
	16	15	14	13	12	11	10	9	8	7	6	5	4	3	2	1
DIMM 1개 ¹										7						
DIMM 2개 ²			14							7						
DIMM 4개 ²			14				10			7				3		
DIMM 6개 ^{1,2}			14		12		10			7				3		1
DIMM 8개 ^{1,2,3}	16		14		12		10			7		5		3		1
DIMM 12개 ^{2,4}	16		14	13	12		10	9	8	7		5	4	3		1
DIMM 16개 ^{2,3,4,5}	16	15	14	13	12	11	10	9	8	7	6	5	4	3	2	1

참고:

1. DIMM 구성은 5600MHz 24GB, 48GB 및 96GB RDIMM을 지원합니다.
2. DIMM 구성은 SNC(Sub NUMA Clustering) 기능을 지원하며, 이 기능은 UEFI를 통해 활성화할 수 있습니다. DIMM 구성이 위 표에 표시된 순서를 따르지 않으면 SNC가 지원되지 않습니다.
3. DIMM 구성은 SGX(Software Guard Extensions)를 지원합니다. 이 기능을 활성화하려면 *사용 설명서* 또는 *시스템 구성 설명서*의 'SGX(Software Guard Extensions) 사용'을 참조하십시오.
4. DIMM 구성은 5600MHz 96GB RDIMM을 지원합니다.
5. 랭크 혼합은 각 프로세서에 16개의 DIMM이 채워진 경우 싱글 랭크와 듀얼 랭크 RDIMM 또는 쿼드 랭크와 옥타 랭크 3DS RDIMM 간에 지원됩니다. 랭크가 다른 메모리 모듈을 설치할 경우 설치 순서에 대한 자세한 정보는 "[혼합 랭크가 지원되는 독립 메모리 모드](#)" 8페이지의 내용을 참조하십시오.

프로세서 2개

다음 표에서는 프로세서가 2개 설치된 경우의 독립 모드에 대한 메모리 모듈 구성 순서를 보여줍니다.

표 3. 2개의 프로세서가 설치된 독립 모드

모든 DIMM	프로세서 1															
	16	15	14	13	12	11	10	9	8	7	6	5	4	3	2	1
DIMM 2개 ¹										7						
DIMM 4개 ²			14							7						
DIMM 8개 ²			14				10			7				3		
DIMM 12개 ^{1,2}			14		12		10			7				3		1
DIMM 16개 ^{1,2,3}	16		14		12		10			7		5		3		1
DIMM 24개 ^{2,4}	16		14	13	12		10	9	8	7		5	4	3		1
DIMM 32개 ^{2,3,4,5}	16	15	14	13	12	11	10	9	8	7	6	5	4	3	2	1

표 3. 2개의 프로세서가 설치된 독립 모드 (계속)

모든 DIMM	프로세서 2															
	32	31	30	29	28	27	26	25	24	23	22	21	20	19	18	17
DIMM 2개 ¹										23						
DIMM 4개 ²			30							23						
DIMM 8개 ²			30				26			23				19		
DIMM 12개 ^{1,2}			30		28		26			23				19		17
DIMM 16개 ^{1,2,3}	32		30		28		26			23		21		19		17
DIMM 24개 ^{2,4}	32		30	29	28		26	25	24	23		21	20	19		17
DIMM 32개 ^{2,3,4,5}	32	31	30	29	28	27	26	25	24	23	22	21	20	19	18	17

참고:

1. DIMM 구성은 5600MHz 24GB, 48GB 및 96GB RDIMM을 지원합니다.
2. DIMM 구성은 SNC(Sub NUMA Clustering) 기능을 지원하며, 이 기능은 UEFI를 통해 활성화할 수 있습니다. DIMM 구성이 위 표에 표시된 순서를 따르지 않으면 SNC가 지원되지 않습니다.
3. DIMM 구성은 SGX(Software Guard Extensions)를 지원합니다. 이 기능을 활성화하려면 *사용 설명서 또는 시스템 구성 설명서*의 'SGX(Software Guard Extensions) 사용'을 참조하십시오.
4. DIMM 구성은 5600MHz 96GB RDIMM을 지원합니다.
5. 랭크 혼합은 각 프로세서에 16개의 DIMM이 채워진 경우 싱글 랭크와 듀얼 랭크 RDIMM 또는 쿼드 랭크와 옥타 랭크 3DS RDIMM 간에 지원됩니다. 랭크가 다른 메모리 모듈을 설치할 경우 설치 순서에 대한 자세한 정보는 "[혼합 랭크가 지원되는 독립 메모리 모드](#)" 8페이지의 내용을 참조하십시오.

혼합 랭크가 지원되는 독립 메모리 모드

독립 메모리 모드에서 랭크가 다른 메모리 모듈을 설치하는 경우 이 섹션의 메모리 모듈 설치 순서를 따르십시오.

- 각 프로세서에 16개의 DIMM이 채워진 경우 싱글 랭크 RDIMM을 듀얼 랭크 RDIMM과 함께 사용할 수 있습니다.
- 각 프로세서에 16개의 DIMM이 채워진 경우 쿼드 랭크 3DS를 옥타 랭크 3DS와 함께 사용할 수 있습니다.
- 메모리 채널에 랭크가 다른 두 개의 DIMM이 있는 경우 슬롯 0(프로세서에서 가장 먼 위치)의 랭크 번호가 더 높은 DIMM을 먼저 채우십시오.

프로세서 1개에 대한 DIMM 슬롯 설치 순서

프로세서가 1개(프로세서 1)만 설치된 다른 랭크의 DIMM을 설치하는 경우 아래 순서에 따라 더 높은 랭크의 DIMM을 먼저 설치한 후 낮은 랭크의 DIMM을 나머지 슬롯에 설치하십시오.

표 4. 프로세서 1개에 대한 DIMM 슬롯 설치 순서

프로세서 1																
DIMM 슬롯	16	15	14	13	12	11	10	9	8	7	6	5	4	3	2	1
순서	8	16	7	15	4	12	3	11	9	1	10	2	13	5	14	6

프로세서 2개에 대한 DIMM 슬롯 설치 순서

프로세서가 2개 설치된 다른 랭크의 DIMM을 설치하는 경우 아래 순서에 따라 더 높은 랭크의 DIMM을 먼저 설치한 후 낮은 랭크의 DIMM을 나머지 슬롯에 설치하십시오.

표 5. 프로세서 2개에 대한 DIMM 슬롯 설치 순서

프로세서 1																
DIMM 슬롯	16	15	14	13	12	11	10	9	8	7	6	5	4	3	2	1
순서	15	31	13	29	7	23	5	21	17	1	19	3	25	9	27	11
프로세서 2																
DIMM 슬롯	32	31	30	29	28	27	26	25	24	23	22	21	20	19	18	17
순서	16	32	14	30	8	24	6	22	18	2	20	4	26	10	28	12

미러링 모드 설치 순서

미러링 모드는 전체 시스템 메모리 용량을 반으로 줄이는 동시에 전체 메모리 중복성을 제공합니다. 메모리 채널은 동일한 데이터를 수신하는 각각의 채널 쌍으로 그룹화됩니다. 장애가 발생하면 메모리 컨트롤러는 기본 채널의 DIMM에서 백업 채널의 DIMM으로 전환합니다. 메모리 미러링에 대한 DIMM 설치 순서는 서버에 설치된 프로세서 수와 DIMM 수에 따라 다릅니다.

미러링 모드에서 한 쌍의 각 메모리 모듈은 크기와 아키텍처가 동일해야 합니다. 채널은 동일한 데이터를 수신하는 각각의 채널 쌍으로 그룹화됩니다. 한 채널은 중복되어 다른 채널의 백업으로 사용됩니다.

미러링 모드에서 메모리 모듈을 설치할 때 아래 규칙을 따르십시오.

- 설치할 모든 메모리 모듈은 같은 유형이어야 하고 해당 용량, 주파수, 전압 및 랭크가 모두 동일해야 합니다.
- 미러링은 iMC가 동일한 여러 채널에 걸쳐 구성할 수 있으며 기본 및 보조 채널의 총 TruDDR5 메모리 크기가 동일해야 합니다.
- 9x4 RDIMM은 미러링 모드를 지원하지 않습니다.
- 부분 메모리 미러링은 메모리 미러링의 하위 기능입니다. 메모리 미러링 모드의 메모리 설치 순서를 따라야 합니다.

프로세서 1개

다음 표에서는 프로세서가 1개만 설치된 경우의 미러링 모드에 대한 메모리 모듈 구성 순서를 보여줍니다.

표 6. 프로세서 1개가 설치된 미러링 모드

모든 DIMM	프로세서 1															
	16	15	14	13	12	11	10	9	8	7	6	5	4	3	2	1
DIMM 8개 ^{1,2}	16		14		12		10			7		5		3		1
DIMM 16개 ^{1,2}	16	15	14	13	12	11	10	9	8	7	6	5	4	3	2	1

참고:

1. DIMM 구성은 SNC(Sub NUMA Clustering) 기능을 지원하며, 이 기능은 UEFI를 통해 활성화할 수 있습니다. DIMM 구성이 위 표에 표시된 순서를 따르지 않으면 SNC가 지원되지 않습니다.
2. 5600MHz 24GB 및 48GB RDIMM은 DIMM 8개 미러링 모드에서 지원되며, 다른 모든 RDIMM은 DIMM 8개 및 16개 미러링 모드에서 지원됩니다.

프로세서 2개

다음 표에서는 프로세서가 2개 설치된 경우의 미러링 모드에 대한 메모리 모듈 구성 순서를 보여줍니다.

표 7. 2개의 프로세서가 설치된 미러링 모드

모든 DIMM	프로세서 1															
	16	15	14	13	12	11	10	9	8	7	6	5	4	3	2	1
DIMM 16개 1,2	16		14		12		10			7		5		3		1
DIMM 32개 1,2	16	15	14	13	12	11	10	9	8	7	6	5	4	3	2	1
모든 DIMM	프로세서 2															
	32	31	30	29	28	27	26	25	24	23	22	21	20	19	18	17
DIMM 16개 1,2	32		30		28		26			23		21		19		17
DIMM 32개 1,2	32	31	30	29	28	27	26	25	24	23	22	21	20	19	18	17

1. DIMM 구성은 SNC(Sub NUMA Clustering) 기능을 지원하며, 이 기능은 UEFI를 통해 활성화할 수 있습니다. DIMM 구성이 위 표에 표시된 순서를 따르지 않으면 SNC가 지원되지 않습니다.
2. 5600MHz 24GB 및 48GB RDIMM은 DIMM 16개 미러링 모드에서 지원되며, 다른 모든 RDIMM은 DIMM 16개 및 32개 미러링 모드에서 지원됩니다.

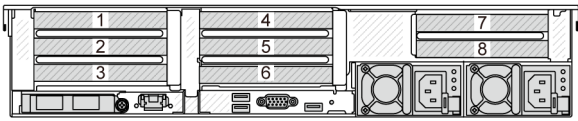
PCIe 슬롯 및 PCIe 어댑터

이 주제에서는 PCIe 어댑터에 대한 설치 규칙을 제공합니다.

DWCM이 없는 슬롯 구성

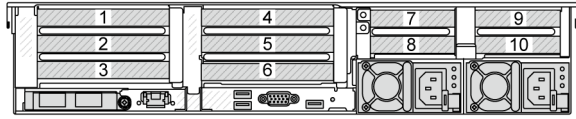
다음 표에는 DWCM(직접 수냉식 냉각 모듈)이 없는 각 서버 면의 PCIe 슬롯 구성이 나열되어 있습니다.

*E: 비어 있음

PCIe 슬롯						
그림 2. PCIe 슬롯 8개가 있는 뒷면 보기						
						
라이저 1/2	x16/x8/x8(Gen 4/5)	x16/x16/E-(Gen 4/5)	E/x16/x16	라이저 3	x16/x16(Gen 4/5)	x8/x8(Gen 4/5)
슬롯 1/4	PCIe x16	PCIe x16	비어 있음	슬롯 7	PCIe x16	PCIe x8
슬롯 2/5	PCIe x8	PCIe x16	PCIe x16(Gen 4/5)	슬롯 8	PCIe x16	PCIe x8
슬롯 3/6	PCIe x8	비어 있음	PCIe x16(Gen 4)			

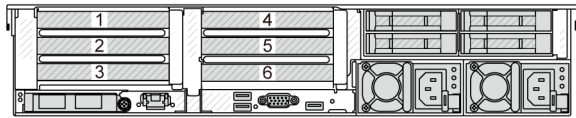
PCIe 슬롯

그림 3. PCIe 슬롯 10개가 있는 뒷면 보기



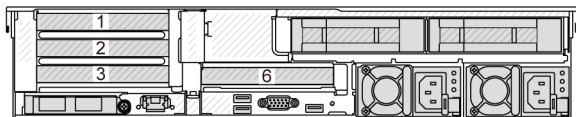
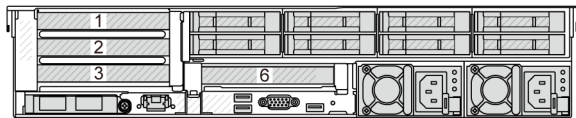
라이저 1/2	x16/x8/x8(Gen 4/5)	x16/x16/E- (Gen 4/5)	E/x16/x16	라이저 3/4	x16/x8(라이 저 3의 경우 Gen 4)	x16/x8(라이 저 4의 경우 Gen 5)
슬롯 1/4	PCIe x16	PCIe x16	비어 있음	슬롯 7/9	PCIe4 x8	PCIe5 x8
슬롯 2/5	PCIe x8	PCIe x16	PCIe x16(Gen 4/5)	슬롯 8/10	PCIe4 x8	PCIe5 x8
슬롯 3/6	PCIe x8	비어 있음	PCIe x16(Gen 4)			

그림 4. PCIe 슬롯 6개가 있는 뒷면 보기



라이저 1/2	x16/x8/x8(Gen 4/5)	x16/x16/E- (Gen 4/5)	E/x16/x16			
슬롯 1/4	PCIe x16	PCIe x16	비어 있음			
슬롯 2/5	PCIe x8	PCIe x16	PCIe x16(Gen 4/5)			
슬롯 3/6	PCIe x8	비어 있음	PCIe x16(Gen 4)			

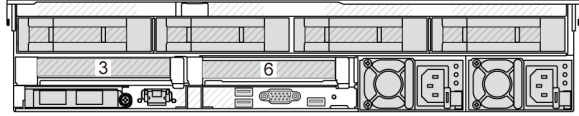
그림 5. PCIe 슬롯 4개가 있는 뒷면 보기



라이저 1	x16/x8/x8(Gen 4/5)	x16/x16/E- (Gen 4/5)	E/x16/x16	라이저 2	x16(Gen 4)	
슬롯 1	PCIe x16	PCIe x16	비어 있음	슬롯 6	PCIe x16	

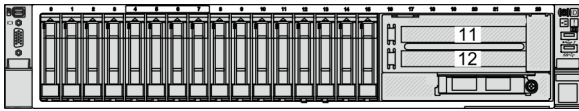
PCIe 슬롯						
슬롯 2	PCIe x8	PCIe x16	PCIe x16(Gen 4/5)			
슬롯 3	PCIe x8	비어 있음	PCIe x16(Gen 4)			

그림 6. PCIe 슬롯 2개가 있는 뒷면 보기



라이저 1	x16(Gen 4)	라이저 2	x16(Gen 4)			
슬롯 3	PCIe x16	슬롯 6	PCIe x16			

그림 7. PCIe 슬롯 2개가 있는 앞면 보기

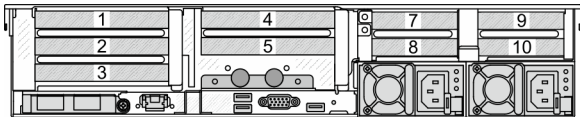


라이저 5	x16/x16(G-en4)					
슬롯 11	PCIe x16					
슬롯 12	PCIe x16					

DWCM이 있는 슬롯 구성

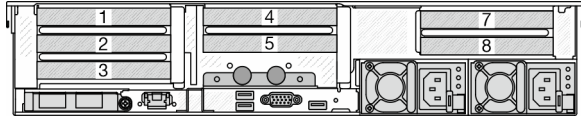
다음 표에는 DWCM이 있는 각 서버 면의 PCIe 슬롯 구성이 나열되어 있습니다.

*E: 비어 있음

PCIe 슬롯						
그림 8. PCIe 슬롯 9개가 있는 뒷면						
						
라이저 1/2	x16/x8/x8(Gen 4/5)	x16/x16/E-(Gen 4/5)	E/x16/x16	라이저 3/4	x16/x8(라이저 3의 경우 Gen 4)	x16/x8(라이저 4의 경우 Gen 5)
슬롯 1/4	PCIe x16	PCIe x16	비어 있음	슬롯 7/9	PCIe4 x8	PCIe5 x8
슬롯 2/5	PCIe x8	PCIe x16	PCIe x16(Gen 4/5)	슬롯 8/10	PCIe4 x8	PCIe5 x8

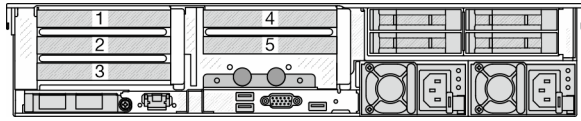
PCIe 슬롯						
슬롯 3	PCIe x8	비어 있음	PCIe x16(Gen 4)			

그림 9. PCIe 슬롯 7개가 있는 뒷면



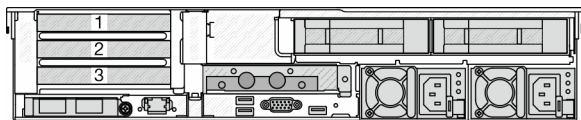
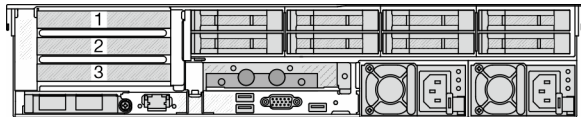
라이저 1/2	x16/x8/x8(Gen 4/5)	x16/x16/E-(Gen 4/5)	E/x16/x16	라이저 3	x16/x16(Gen 4/5)	x8/x8(Gen 4/5)
슬롯 1/4	PCIe x16	PCIe x16	비어 있음	슬롯 7	PCIe x16	PCIe x8
슬롯 2/5	PCIe x8	PCIe x16	PCIe x16(Gen 4/5)	슬롯 8	PCIe x16	PCIe x8
슬롯 3	PCIe x8	비어 있음	PCIe x16(Gen 4)			

그림 10. PCIe 슬롯 5개가 있는 뒷면

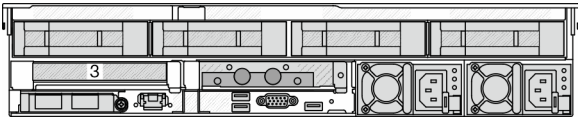


라이저 1/2	x16/x8/x8(Gen 4/5)	x16/x16/E-(Gen 4/5)	E/x16/x16			
슬롯 1/4	PCIe x16	PCIe x16	비어 있음			
슬롯 2/5	PCIe x8	PCIe x16	PCIe x16(Gen 4/5)			
슬롯 3	PCIe x8	비어 있음	PCIe x16(Gen 4)			

그림 11. PCIe 슬롯 3개가 있는 뒷면



라이저 1	x16/x8/x8(Gen 4/5)	x16/x16/E-(Gen 4/5)	E/x16/x16			
슬롯 1	PCIe x16	PCIe x16	비어 있음			

PCIe 슬롯						
슬롯 2	PCIe x8	PCIe x16	PCIe x16(Gen 4/5)			
슬롯 3	PCIe x8	비어 있음	PCIe x16(Gen 4)			
<p>그림 12. PCIe 슬롯 1개가 있는 뒷면</p> 						
라이저 1	x16(Gen 4)					
슬롯 3	PCIe x16					

참고:

- 서버는 Gen 4 및 Gen 5 PCIe 라이저 카드를 지원하지만 동일한 시스템에서 둘 다 지원하지는 않습니다.
- Gen 4 라이저 카드는 Gen 4 및 Gen 5 PCIe 어댑터(Gen 5 리타이머 카드 제외)를 지원하지만 동일한 시스템에서 둘 다 지원하지는 않습니다.
- Gen 5 라이저 카드는 Gen 4 및 Gen 5 PCIe 어댑터를 지원하지만 동일한 시스템에서 둘 다 지원하지는 않습니다.
- E/x16/x16 라이저 카드의 슬롯 2와 5는 리타이머 카드를 지원하지 않습니다.
- 7mm 드라이브 케이지 설치 규칙:
 - PCIe 슬롯 8개 또는 PCIe 슬롯 10개가 지원되는 서버 모델의 경우 슬롯 3 또는 슬롯 6에 2FH + 7mm SSD 드라이브 케이지를 설치할 수 있지만, 양쪽에 동시에 설치할 수는 없습니다.
 - 8 x 2.5인치/2 x 3.5인치 뒷면 드라이브 케이지가 지원되는 서버 모델의 경우 7mm 드라이브 케이지 중 하나를 설치할 수 있습니다.
 - 2FH+7mm SSD 드라이브 케이지: 슬롯 3
 - 7mm SSD 드라이브 케이지: 슬롯 6
 - 4 x 3.5인치 뒷면 드라이브 케이지를 지원하거나 GPU가 설치된 서버 모델의 경우 슬롯 6에만 로우 프로파일 7mm 드라이브 케이지를 설치할 수 있습니다.
 - 4 x 2.5인치 뒷면 드라이브 케이지가 지원되는 서버 모델의 경우 7mm 드라이브 케이지가 지원되지 않습니다.
- 직렬 포트 모듈 설치 규칙:
 - PCIe 슬롯 8개, PCIe 슬롯 10개 또는 4 x 2.5인치 뒷면 드라이브 케이지가 지원되는 서버 모델의 경우:
 - 라이저 1과 라이저 2 모두 x16/x16/E 라이저 카드를 사용하고 슬롯 6에 7mm 드라이브 케이지가 설치된 경우 슬롯 3에 직렬 포트 모듈을 설치할 수 있습니다. 7mm 드라이브 케이지가 설치되지 않은 경우 슬롯 6에 직렬 포트 모듈을 설치할 수 있습니다.
 - 라이저 1에서 x16/x16/E 라이저 카드를 사용하지만 라이저 2가 설치되지 않았거나 x16/x16/E 라이저 카드가 아닌 경우, 7mm 드라이브 케이지가 설치되지 않았으면 슬롯 3에 직렬 포트 모듈을 설치할 수 있습니다.
 - 라이저 1에서 x16/x16/E 라이저 카드를 사용하지 않지만 라이저 2에서 x16/x16/E 라이저 카드를 사용하는 경우, 7mm 드라이브 케이지가 설치되지 않았으면 슬롯 6에 직렬 포트 모듈을 설치할 수 있습니다.

- 라이저 1과 라이저 2 모두 x16/x16/E 라이저 카드를 사용하지 않는 경우 직렬 포트 모듈이 지원되지 않습니다.
- 8 x 2.5인치/2 x 3.5인치 뒷면 드라이브 케이지가 지원되는 서버 모델의 경우:
 - 라이저 1에서 x16/x16/E 라이저 카드를 사용하는 경우 슬롯 3에 직렬 포트 모듈을 설치하고 슬롯 6에 7mm SSD 케이지를 설치할 수 있습니다.
 - 라이저 1에서 x16/x16/E 라이저 카드를 사용하지 않는 경우 7mm 드라이브 케이지와 직렬 포트 모듈을 동시에 설치할 수 없습니다. 7mm 드라이브 케이지를 설치하지 않은 경우 슬롯 6에 직렬 포트 모듈을 설치할 수 있습니다.
- 4 x 3.5인치 뒷면 드라이브 케이지가 지원되는 서버 모델의 경우 7mm 드라이브 케이지와 직렬 포트 모듈을 동시에 설치할 수 없습니다. 7mm 드라이브 케이지를 설치하지 않은 경우 슬롯 6에 직렬 포트 모듈을 설치할 수 있습니다.
- 더블 와이드 GPU가 지원되는 서버 모델은 7mm 드라이브 케이지가 설치되지 않은 경우 슬롯 6에만 직렬 포트 모듈을 설치할 수 있습니다.

지원되는 PCIe 어댑터 및 슬롯 우선순위

다음 표는 일반적인 PCIe 어댑터에 권장되는 슬롯 설치 우선순위를 보여줍니다.

PCIe 어댑터	최대 지원	권장 슬롯 우선순위
GPU 어댑터¹		
더블 와이드 GPU	3	<ul style="list-style-type: none"> • CPU 1개: 2, 7 • CPU 2개: 2, 5, 7
싱글 와이드 GPU: T400, T1000	8	<ul style="list-style-type: none"> • CPU 1개: 1, 2, 3, 7 • CPU 2개: 1, 4, 2, 5, 7, 8, 3, 6
싱글 와이드 GPU: A2	8	<ul style="list-style-type: none"> • CPU 1개: 1, 2, 3, 7, 8, 12 • CPU 2개: 1, 4, 7, 8, 2, 5, 6, 3, 11, 12
싱글 와이드 GPU: L4	8	<ul style="list-style-type: none"> • CPU 1개: 1, 2, 3, 7 • CPU 2개: 1, 4, 7, 8, 2, 5, 6, 3
PCIe 리타이머 카드		
ThinkSystem PCIe Gen 4 x16 Retimer Adapter ThinkSystem SR630/SR650 V3 PCIe Gen 5 x16 Retimer Adapter	4	<ul style="list-style-type: none"> • CPU 1개: 1, 2, 3 • CPU 2개: 1, 2, 4, 5, 3, 6
내부 사용자 지정 폼 팩터 (CFF) RAID/HBA/확장기		
5350-8i, 9350-8i, 9350-16i	1	PCIe 슬롯에 설치되지 않습니다. CFF RAID/HBA/확장기 어댑터는 앞면 백 플레인과 시스템 보드 어셈블리 사이에 설치된 2.5인치 드라이브 베이 샤페에서만 지원됩니다.
440-16i, 940-16i		
ThinkSystem 48 port 12Gb Internal Expander		
내부 표준 폼 팩터 (SFF) RAID/HBA 어댑터²		
4350-8i, 5350-8i	4	<ul style="list-style-type: none"> • CPU 1개: 2, 3, 1 • CPU 2개: 2, 3, 5, 6, 1, 4
4350-16i	2	
440-8i, 540-8i, 940-8i	4	
440-16i, 540-16i, 940-16i	2	
940-32i	1	

PCIe 어댑터	최대 지원	권장 슬롯 우선순위
9350-8i	4	• CPU 1개: 3, 2, 1
9350-16i	2	• CPU 2개: 3, 2, 5, 6, 1, 4
외부 RAID/HBA 어댑터		
440-8e, 440-16e	12	• CPU 1개: 1, 2, 3, 7, 8, 12 • CPU 2개: 1, 4, 7, 8, 2, 5, 3, 6, 9, 10, 11, 12
940-8e	4	• CPU 1개: 1, 2, 3, 7, 8, 12 • CPU 2개: 1, 4, 7, 8, 2, 5, 3, 6, 9, 10, 11, 12
FC HBA 어댑터		
지원되는 모든 FC HBA 어댑터	12	• CPU 1개: 1, 2, 3, 7, 8, 12 • CPU 2개: 1, 4, 7, 8, 2, 5, 3, 6, 9, 10, 11, 12
NIC 어댑터		
ThinkSystem NVIDIA BlueField-2 25GbE SFP56 2-Port PCIe Ethernet DPU w/BMC & Crypto	1	• CPU 1개: 1, 2, 3 • CPU 2개: 1, 4, 2, 5, 3, 6
ThinkSystem AMD X3522 10/25GbE DSFP28 2-port PCIe Ethernet Adapter	6	• CPU 1개: 1, 2, 3 • CPU 2개: 1, 4, 2, 5, 3, 6
ThinkSystem Broadcom 57504 10/25GbE SFP28 4-port PCIe Ethernet Adapter ThinkSystem Broadcom 57508 100GbE QSFP56 2-port PCIe 4 Ethernet Adapter V2 ThinkSystem Mellanox ConnectX-6 Dx 100GbE QSFP56 2-port PCIe Ethernet Adapter Mellanox MCX623106AC-CDAT Dx 100GbE QSFP56 2-port PCIe NIC -CSP I4	6	• CPU 1개: 1, 2, 3, 7, 12 • CPU 2개: 1, 4, 2, 5, 7, 8, 3, 6, 11, 12
ThinkSystem Intel E810-DA4 10/25GbE SFP28 4-port PCIe Ethernet Adapter	10	• CPU 1개: 1, 2, 3, 7, 8, 12 • CPU 2개: 1, 4, 7, 8, 2, 5, 3, 6, 11, 12
기타 지원되는 모든 NIC 어댑터	12	• CPU 1개: 1, 2, 3, 7, 8, 12 • CPU 2개: 1, 4, 7, 8, 2, 5, 3, 6, 9, 10, 11, 12

PCIe 어댑터	최대 지원	권장 슬롯 우선순위
InfiniBand 어댑터		
Mellanox ConnectX-6 HDR100 IB/100GbE VPI 1-port x16 PCIe 3.0 HCA w/ Tall Bracket Mellanox ConnectX-6 HDR100 IB/100GbE VPI 2-port x16 PCIe 3.0 HCA w/ Tall Bracket ThinkSystem Mellanox ConnectX-6 HDR IB/200GbE Single Port x16 PCIe Adapter (without auxiliary adapter) ThinkSystem Nvidia ConnectX-7 NDR200/HDR QSFP112 2-port PCIe Gen5 x16 InfiniBand Adapter ThinkSystem NVIDIA ConnectX-7 NDR400 OSFP 1-port PCIe Gen5 Adapter	6	<ul style="list-style-type: none"> • CPU 1개: 1, 2, 3, 7, 12 • CPU 2개: 1, 4, 2, 5, 7, 8, 3, 6, 11, 12

참고:

1. GPU 어댑터에 대한 규칙:

- 설치된 모든 GPU 어댑터가 동일해야 합니다. GPU의 열 요구 사항은 "열 규칙" 18페이지의 내용을 참조하십시오.
- GPU 어댑터용 공기 조절 장치는 GPU 유형에 따라 다릅니다. 자세한 내용은 "GPU 교체" 94페이지의 내용을 확인하십시오.
- GPU 어댑터가 설치된 경우 중간 드라이브 케이스, 뒷면 드라이브 케이스 또는 PCIe SSD 카드가 지원되지 않습니다.
- 최대 6개의 T400 및 T1000 GPU 어댑터만 지원됩니다. T400 및 T1000 GPU 어댑터는 Gen 5 라이터 카드에서 지원되지 않습니다.
- 더블 와이드 GPU 어댑터가 슬롯 2, 5 또는 7에 설치된 경우 각각 인접한 슬롯 1, 4 또는 8을 사용할 수 없습니다.
- SFF RAID/HBA 어댑터가 3개 이상 설치된 경우 최대 2개의 더블 와이드 GPU 어댑터만 지원됩니다.

2. 내부 SFF RAID/HBA 어댑터의 규칙:

- RAID 940 시리즈 또는 9350 시리즈 어댑터에는 RAID 플래시 전원 모듈이 필요합니다.
- 동일한 시스템에서 RAID/HBA 4350/5350/9350 어댑터 (Gen 3)와 RAID/HBA 440/540/940 어댑터 (Gen 4)를 함께 사용할 수 없습니다.
- 동일한 세대 (Gen 3 또는 Gen 4)에 속한 RAID/HBA 어댑터는 동일한 시스템에서 혼합할 수 있습니다.
- RAID/HBA 4350/5350/9350 어댑터는 동일한 시스템에서 다음 어댑터와 함께 사용할 수 없습니다.
 - Intel E810-DA2 OCP/PCIe 이더넷 어댑터
 - Intel E810-DA4 OCP/PCIe 이더넷 어댑터
- RAID 940-8i 또는 RAID 940-16i 어댑터는 트라이 모드를 지원합니다. 트라이 모드가 활성화되면 서버는 SAS, SATA 및 U.3 NVMe 드라이브를 동시에 지원합니다. NVMe 드라이브는 PCIe x1 링크를 통해 컨트롤러에 연결됩니다.

참고: U.3 NVMe 드라이브에서 트라이 모드를 지원하려면 XCC Web GUI를 통해 백플레인에서 선택한 드라이브 슬롯에 대해 U.3 x1 모드를 활성화해야 합니다. 그렇지 않으면 U.3 NVMe 드라이브를 감지할 수 없습니다. 자세한 정보는 "U.3 NVMe 드라이브는 NVMe 연결에서 감지할 수 있지만 트라이 모드에서는 감지할 수 없음" 682페이지의 내용을 참조하십시오.

- VROC(Virtual RAID on CPU) 키와 트라이모드는 동시에 지원되지 않습니다.
- ThinkSystem AMD X3522 10/25GbE DSFP28 2-port PCIe Ethernet Adapter는 무게 문제로 x16 슬롯에 설치해야 합니다.

열 규칙

이 항목에서는 서버에 대한 열 규칙을 제공합니다.

- "DWCM이 없는 서버의 열 규칙" 18페이지
- "DWCM이 있는 서버의 열 규칙" 26페이지

DWCM이 없는 서버의 열 규칙

이 항목에서는 DWCM(직접 수냉식 냉각 모듈)이 없는 서버의 열 규칙을 제공합니다.

- "표준 구성" 19페이지
- "4세대 프로세서를 탑재한 스토리지 구성" 20페이지
- "5세대 프로세서를 탑재한 스토리지 구성" 22페이지
- "FIO가 없는 GPU 구성" 23페이지
- "FIO가 있는 GPU 구성" 24페이지
- "FIO 또는 4LP가 있는 비 GPU 구성" 25페이지
- "날개형 방열판이 있는 구성" 26페이지

아래 표에 사용된 약어는 다음과 같이 정의됩니다.

- 최대 온도: 해수면 최대 주변 온도
- FIO = 라이저 5 + 앞면 OCP
- 4LP = 라이저 3/4
- S/S: SAS/SATA
- Any: AnyBay
- E: 엔트리
- S: 표준
- P: 성능
- SW: 싱글 와이드
- DW: 더블 와이드
- NA: 적용할 수 없음
- Y: 예
- N: 아니요

참고:

- 195W 프로세서 6434/6434H/6534 또는 뒷면 4LP 라이저가 있는 서버에는 성능 방열판 및 성능 팬이 필요합니다.
- 165W 5515+ 프로세서가 있는 서버에는 표준 방열판과 표준 팬이 필요합니다.
- 앞면 라이저에 GPU 어댑터가 설치된 서버의 경우 성능 방열판이 필요합니다.
- 다음 구성 요소가 있는 서버에는 성능 팬이 필요합니다.
 - 앞면 PCIe 및 OCP 어댑터
 - 12 x 3.5인치 앞면 드라이브가 지원되는 채시에 설치된 OCP 모듈
 - 12 x 3.5인치 앞면 드라이브가 지원되는 채시에 설치된 뒷면 7mm NVMe 드라이브
 - 내부 CFF RAID/HBA/확장기
 - 스토리지 구성에 설치된 활성 광 케이블(AOC)이 탑재된 부품
 - ThinkSystem 128GB TruDDR5 4800MHz (4Rx4) 3DS RDIMM v1
 - ThinkSystem 256GB TruDDR5 4800MHz (8Rx4) 3DS RDIMM v1
 - 스토리지 구성에 설치된 다음 특수 네트워크 카드

- Mellanox ConnectX-6 HDR100 IB/100GbE VPI 1-port x16 PCIe 3.0 HCA w/ Tall Bracket L1/SBB with Active Fiber cables
- Mellanox ConnectX-6 HDR100 IB/100GbE VPI 2-port x16 PCIe 3.0 HCA w/ Tall Bracket L1/SBB with Active Fiber cables
- Mellanox ConnectX-6 HDR IB/200GbE Single Port x16 PCIe Adapter w/ Tall Bracket with Active Fiber cables
- Mellanox MCX623106AC-CDAT Dx 100GbE QSFP56 2-port PCIe NIC -CSP I4
- ThinkSystem Mellanox ConnectX-6 Dx 100GbE QSFP56 2-port PCIe Ethernet Adapter with Active Fiber cables
- ThinkSystem NVIDIA BlueField-2 25GbE SFP56 2-Port PCIe Ethernet DPU w/BMC & Crypto
- ThinkSystem NVIDIA ConnectX-7 NDR400 OSFP 1-port PCIe Gen5 Adapter with Active Fiber cables
- ThinkSystem NVIDIA ConnectX-7 NDR200/HDR QSFP112 2-port PCIe Gen5 x16 InfiniBand Adapter with Active Fiber cables
- ThinkSystem Broadcom 57508 100GbE QSFP56 2-port PCIe 4 Ethernet Adapter V2 with Active Fiber cables
- ThinkSystem Broadcom 57454 10GBASE-T 4-port OCP Ethernet Adapter
- ThinkSystem Broadcom 57416 10GBASE-T 2-port OCP Ethernet Adapter
- ThinkSystem Broadcom 57508 100GbE QSFP56 2-Port OCP Ethernet Adapter
- ThinkSystem 256GB TruDDR5 4800MHz (8Rx4) 3DS RDIMM v1은 최대 주변 온도가 25°C일 때 다음 구성 요소가 설치된 서버에서만 지원됩니다.
 - 8 x 2.5인치/16 x 2.5인치/8 x 3.5인치 앞면 드라이브 베이
 - TDP가 250W 이하인 프로세서
 - 2U 보급형 또는 표준 방열판
 - 성능 팬
- ThinkSystem 256GB TruDDR5 4800MHz (8Rx4) 3DS RDIMM v1 설치 시 서버에서는 슬롯 1/2/4/5/7/8에서 HHHL GPU 어댑터 최대 6개를 지원하며, FHFL GPU 어댑터는 지원하지 않습니다.
- 다음 유형의 RDIMM을 사용하는 경우 주변 온도는 30° C 이하로 제한되어야 합니다.
 - 용량이 96GB 이상인 5600MHz RDIMM
 - ThinkSystem 128GB TruDDR5 4800MHz (4Rx4) 3DS RDIMM v1
 - 4800MHz 256GB RDIMM(ThinkSystem 256GB TruDDR5 4800MHz (8Rx4) 3DS RDIMM v1 제외)

표준 구성

이 섹션에서는 표준 구성의 열 정보를 제공합니다.

앞면 드라이브 베이	최대 온도	CPU TDP(W)	방열판	공기 정류 장치	팬 유형	최대 DIMM 수량
8 x 2.5"	45°C	125 <= TDP <= 185	T자형 (P)	S	P	32
	40°C	<= 205	T자형 (P)	S	P	32
16 x 2.5"	35°C	125 <= TDP <= 185	2U(E)	S	S	32
8 x 3.5"	35°C	<= 250	2U(S)	S	S	32
	35°C	270 <= TDP <= 330	T자형 (P)	S	P	32
	30°C	350	T자형 (P)	S	P	32

참고:

1. DIMM 지원에 다음 조건이 있습니다.

- 각 RDIMM의 용량이 64GB 이하인 경우 표준 팬이 사용됩니다.
 - 각 RDIMM의 용량이 64GB를 초과하는 경우 성능 팬이 사용됩니다.
2. 다음 조건에서는 45°C 및 40°C의 최대 주변 온도가 지원됩니다.
- 각 RDIMM의 용량이 64GB 이하여야 합니다.
 - 본 서버는 성능이 떨어지는 로우 프로파일 PCIe 카드만 지원합니다.
 - 다음 프로세서는 사용되지 않음:
 - 195W 프로세서 6434/6434H/6534
 - 165W 프로세서 5515+

4세대 프로세서를 탑재한 스토리지 구성

이 섹션에서는 4세대 프로세서를 탑재한 스토리지 구성의 열 정보를 제공합니다.

앞면 드라이브 베이	중간 드라이브 베이	뒷면 드라이브 베이	최대 온도	CPU TDP (W)	방열판	공기 정류 장치	팬 유형	최대 DIMM 수량
24 x 2.5"	NA	NA	30°C	125 <= TDP <= 185	2U(E)	S	S	32
			30°C	195 <= TDP <= 205	2U(S)	S	S	32
			30°C	225 <= TDP <= 250	2U(S)	S	P	32
			30°C	270 <= TDP <= 330	T자형 (P)	S	P	32
			25°C	350	T자형 (P)	S	P	32
	NA	4 x 2.5" S/S	30°C	<= 250	T자형 (P)	S	P	32
		2 x 3.5" S/S 4 x 2.5" NVMe	25°C	270 <= TDP <= 300	T자형 (P)	S	P	32
	8 x 2.5" NVMe	NA	30°C	<= 250	T자형 (P)	NA	P	32
			25°C	270 <= TDP <= 300	T자형 (P)	NA	P	32
	8 x 2.5" S/S 4 x 3.5" S/S	4 x 2.5" S/S	30°C	<= 250	T자형 (P)	NA	P	32
		8 x 2.5" S/S	25°C	270 <= TDP <= 300	T자형 (P)	NA	P	32
	8 x 2.5" NVMe	4 x 2.5" NVMe	25°C	<= 300	T자형 (P)	NA	P	32

앞면 드라이브 베이	중간 드라이브 베이	뒷면 드라이브 베이	최대 온도	CPU TDP (W)	방열판	공기 정류 장치	팬 유형	최대 DIMM 수량
12 x 3.5"	NA	NA	30°C	125 ≤ TDP ≤ 185	2U(E)	S	S	32
			30°C	195 ≤ TDP ≤ 205	2U(S)	S	S	32
			30°C	225 ≤ TDP ≤ 250	2U(S)	S	P	32
			30°C	270 ≤ TDP ≤ 330	T자형 (P)	S	P	32
			25°C	350	T자형 (P)	S	P	32
	NA	2 x 3.5" S/S 4 x 3.5" S/S 4 x 2.5" S/S 4 x 2.5" NVMe	30°C	≤ 250	T자형 (P)	S	P	32
			25°C	270 ≤ TDP ≤ 300	T자형 (P)	S	P	32
	8 x 2.5" NVMe	NA	30°C	≤ 250	T자형 (P)	NA	P	32
			25°C	270 ≤ TDP ≤ 300	T자형 (P)	NA	P	32
	4 x 3.5" S/S	4 x 3.5" S/S 4 x 2.5" S/S	30°C	≤ 250	T자형 (P)	NA	P	32
			25°C	270 ≤ TDP ≤ 300	T자형 (P)	NA	P	32

참고:

1. DIMM 지원에 다음 조건이 있습니다.

- 각 RDIMM의 용량이 32GB 이하인 경우 표준 팬이 사용됩니다.
- 각 RDIMM의 용량이 32GB를 초과하는 경우 성능 팬이 사용됩니다.
- ThinkSystem 128GB TruDDR5 4800MHz (4Rx4) 3DS RDIMM v1이 8 x 2.5인치 AnyBay + 16 x 2.5인치 SAS/SATA, 16 x 2.5인치 AnyBay + 8 x 2.5인치 SAS/SATA 또는 24 x 2.5인치 AnyBay 구성에서 사용되는 경우 주변 온도는 25° C 이하로 제한되어야 합니다.
- 다음 조건에서 ThinkSystem 128GB TruDDR5 4800MHz (4Rx4) 3DS RDIMM v1이 12 x 3.5인치 구성에서 사용되는 경우 주변 온도는 30° C 이하로 제한되어야 합니다.
 - 중간 또는 뒷면 드라이브 베이이 설치되지 않은 경우.
 - 표준 또는 보급형 방열판이 사용된 경우.
 - CPU TDP가 250W 이하인 경우.

2. 12 x 3.5인치 앞면 드라이브가 있는 새시에서 AOC가 탑재된 부품은 슬롯 3에 지원되지 않습니다.

- 더 나은 성능을 위해서는 스토리지 구성을 사용하는 서버의 뒷면 덮개에 있는 통풍구를 막지 않도록 하는 것이 좋습니다.
- 주변 온도가 30°C일 때 Gen 5 NVMe 뒷면 또는 중간 드라이브 베이는 3.84TB보다 큰 용량의 드라이브를 지원하지 않습니다.

5세대 프로세서를 탑재한 스토리지 구성

이 섹션에서는 5세대 프로세서를 탑재한 스토리지 구성의 열 정보를 제공합니다.

앞면 드라이브 베이	중간 드라이브 베이	뒷면 드라이브 베이	최대 온도	CPU TDP (W)	방열판	공기 정류 장치	팬 유형	최대 DIMM 수량
24 x 2.5"	NA	NA	30°C	125 ≤ TDP ≤ 185	2U(E)	S	P	32
			30°C	185 < TDP ≤ 250	2U(S)	S	P	32
			30°C	270 ≤ TDP ≤ 330	T자형 (P)	S	P	32
			25°C	350	T자형 (P)	S	P	32
	NA	4 x 2.5" S/S 2 x 3.5" S/S 4 x 2.5" NVMe	30°C	≤ 250	T자형 (P)	S	P	32
			25°C	270 ≤ TDP ≤ 300	T자형 (P)	S	P	32
	8 x 2.5" NVMe	NA	30°C	≤ 250	T자형 (P)	NA	P	32
			25°C	270 ≤ TDP ≤ 300	T자형 (P)	NA	P	32
	8 x 2.5" S/S 4 x 3.5" S/S	4 x 2.5" S/S 8 x 2.5" S/S	30°C	≤ 250	T자형 (P)	NA	P	32
			25°C	270 ≤ TDP ≤ 300	T자형 (P)	NA	P	32
	8 x 2.5" NVMe	4 x 2.5" NVMe	25°C	≤ 300	T자형 (P)	NA	P	32
	12 x 3.5"	NA	NA	30°C	125 ≤ TDP ≤ 185	2U(E)	S	P
30°C				185 < TDP ≤ 250	2U(S)	S	P	32
30°C				270 ≤ TDP ≤ 330	T자형 (P)	S	P	32
25°C				350	T자형 (P)	S	P	32
NA		2 x 3.5" S/S	30°C	≤ 250	T자형 (P)	S	P	32

앞면 드라이브 베이	중간 드라이브 베이	뒷면 드라이브 베이	최대 온도	CPU TDP (W)	방열판	공기 정류 장치	팬 유형	최대 DIMM 수량
		4 x 3.5" S/S 4 x 2.5" S/S 4 x 2.5" NVMe	25°C	270 <= TDP <= 300	T자형 (P)	S	P	32
	8 x 2.5" NVMe	NA	30°C	<= 250	T자형 (P)	NA	P	32
			25°C	270 <= TDP <= 300	T자형 (P)	NA	P	32
	4 x 3.5" S/S	4 x 3.5" S/S 4 x 2.5" S/S	30°C	<= 250	T자형 (P)	NA	P	32
			25°C	270 <= TDP <= 300	T자형 (P)	NA	P	32

참고:

1. DIMM 지원에 다음 조건이 있습니다.

- ThinkSystem 128GB TruDDR5 4800MHz (4Rx4) 3DS RDIMM v1이 8 x 2.5인치 AnyBay + 16 x 2.5인치 SAS/SATA, 16 x 2.5인치 AnyBay + 8 x 2.5인치 SAS/SATA 또는 24 x 2.5인치 AnyBay 구성에서 사용되는 경우 주변 온도는 25° C 이하로 제한되어야 합니다.
- 다음 조건에서 ThinkSystem 128GB TruDDR5 4800MHz (4Rx4) 3DS RDIMM v1가 12 x 3.5인치 구성에서 사용되는 경우 주변 온도는 30° C 이하로 제한되어야 합니다.
 - 중간 또는 뒷면 드라이브 베이가 설치되지 않은 경우.
 - 표준 또는 보급형 방열판이 사용된 경우.
 - 프로세서 TDP가 250W 이하인 경우.

2. 12 x 3.5인치 앞면 드라이브가 있는 새시에서 AOC가 탑재된 부품은 슬롯 3에 지원되지 않습니다.

3. 12 x 3.5인치 구성에서 DIMM 용량이 48GB 이하일 때에만 TDP가 300W 초과, 330W 이하인 프로세서의 경우 최대 온도 30°C를, 350W 프로세서의 경우 25°C를 지원합니다.

4. 더 나은 성능을 위해서는 스토리지 구성을 사용하는 서버의 뒷면 덮개에 있는 통풍구를 막지 않도록 하는 것이 좋습니다.

5. 주변 온도가 30°C일 때 Gen 5 NVMe 뒷면 또는 중간 드라이브 베이는 3.84TB보다 큰 용량의 드라이브를 지원하지 않습니다.

FIO가 없는 GPU 구성

이 섹션에서는 FIO가 없는 GPU 구성의 열 정보를 제공합니다.

- 싱글 와이드 GPU: T1000, T400, A2, L4
- 더블 와이드 GPU: RTX A2000, RTX A4500, RTX A6000, A30, A16, A100, A40, A800, H100, H800, L40, L40S, AMD Instinct MI210

앞면 드라이브	최대 온도	CPU TDP (W)	방열판	공기 정류 장치	팬 유형	최대 GPU 수량		최대 DIMM 수량
						SW	DW	
8 x 2.5"	30°C	125 ≤ TDP ≤ 185	2U(E)	S	P	8	NA	32
	30°C	225 ≤ TDP ≤ 250	2U(S)	S	P	8	NA	32
	30°C	270 ≤ TDP ≤ 350	T자형 (P)	S	P	8	NA	32
	30°C	≤ 350	T자형 (P)	GPU	P	NA	3	32
8 x 3.5" 16 x 2.5"	30°C	125 ≤ TDP ≤ 185	2U(E)	S	P	8	NA	32
	30°C	225 ≤ TDP ≤ 250	2U(S)	S	P	8	NA	32
	30°C	270 ≤ TDP ≤ 300	T자형 (P)	S	P	8	NA	32
	30°C	≤ 300	T자형 (P)	GPU	P	NA	3	32
	25°C	300 < TDP ≤ 350	T자형 (P)	S	P	8	NA	32
	25°C	300 < TDP ≤ 350	T자형 (P)	GPU	P	NA	3	32
24 x 2.5"	25°C	125 ≤ TDP ≤ 185	2U(E)	S	P	6	NA	32
	25°C	225 ≤ TDP ≤ 250	2U(S)	S	P	6	NA	32
	25°C	270 ≤ TDP ≤ 300	T자형 (P)	S	P	6	NA	32
	25°C	≤ 300	T자형 (P)	GPU	P	NA	2	32

참고:

- 16 x 2.5인치 앞면 드라이브가 지원되는 새시의 경우 최대 주변 온도가 30°C일 때 PCIe 슬롯 2와 슬롯 5에서 A40, H100, H800 또는 L40S GPU 어댑터 최대 2개가 지원됩니다.
- A40은 24 x 2.5인치 앞면 드라이브가 지원되는 새시에서 지원되지 않습니다.
- 24 x 2.5인치 앞면 드라이브가 있는 새시에는 최대 3개의 RTX A2000 GPU 어댑터가 지원됩니다.

FIO가 있는 GPU 구성

이 섹션에서는 FIO가 있는 GPU 구성의 열 정보를 제공합니다.

앞면 드라이브 베이	최대 온도	CPU TDP (W)	방열판	공기 정류 장치	팬 유형	최대 GPU 수량			최대 DIMM 수량
						T1000 /T400	A2/L4	DW	
8 x 2.5" + FIO	30°C	<= 300	T자형 (P)	S	P	8	10	NA	32
	25°C	300 < TDP <= 350	T자형 (P)	S	P	8	10	NA	32
	30°C	<= 300	T자형 (P)	GPU	P	NA	NA	2	32
	25°C	300 < TDP <= 350	T자형 (P)	GPU	P	NA	NA	2	32
16 x 2.5" + FIO	25°C	<= 300	T자형 (P)	S	P	8	10	NA	32
	25°C	<= 300	T자형 (P)	GPU	P	NA	NA	2	32

참고:

1. 앞면 라이저(라이저 5)는 패시브 SW GPU 어댑터만 지원합니다.
2. A40은 16 x 2.5인치 + FIO GPU 구성에서 지원되지 않습니다.

FIO 또는 4LP가 있는 비 GPU 구성

이 섹션에서는 FIO 또는 뒷면 4LP 라이저가 있는 비 GPU 구성의 열 정보를 제공합니다.

앞면 드라이브 베이	최대 온도	CPU TDP (W)	방열판	공기 정류 장치	팬 유형	최대 DIMM 수량
8 x 2.5" + FIO	35°C	125 <= TDP <= 185	2U(E)	S	P	32
	35°C	205 <= TDP <= 250	2U(S)	S	P	32
	35°C	270 <= TDP <= 330	T자형 (P)	S	P	32
	30°C	350	T자형 (P)	S	P	32
16 x 2.5" + FIO	30°C	125 <= TDP <= 185	2U(E)	S	P	32
	30°C	205 <= TDP <= 250	2U(S)	S	P	32
	30°C	270 <= TDP <= 330	T자형 (P)	S	P	32
	25°C	350	T자형 (P)	S	P	32
8 x 2.5" + 4LP	35°C	<= 330	T자형 (P)	S	P	32
16 x 2.5" + 4LP	30°C	350	T자형 (P)	S	P	32

참고: ThinkSystem 128GB TruDDR5 4800MHz (4Rx4) 3DS RDIMM v1이 8 x 2.5인치 SAS/SATA + 8 x 2.5인치 AnyBay + FIO 구성 또는 16 x 2.5인치 AnyBay + FIO 구성에 설치된 경우 주변 온도는 25° C 이하로 제한되어야 합니다.

날개형 방열판이 있는 구성

이 섹션에서는 2U 날개형 방열판이 있는 구성의 열 정보를 제공합니다.

앞면 드라이브 베이	최대 온도	CPU TDP (W)	공기 정류 장치	팬 유형	최대 GPU 수량	최대 DIMM 수량
8 x 2.5"	30°C	6458Q/8470 Q/6558Q	NA	P	2	32

참고:

- 8 x 2.5인치 백플레인은 백플레인 2의 위치에 설치됩니다. 백플레인 2의 위치는 ["2.5인치 앞면 드라이브 백플레인 설치" 82페이지](#)의 내용을 참조하십시오.
- 8 x 2.5인치 NVMe 구성의 경우 드라이브 용량은 7.68TB 이하여야 합니다.
- 이 구성은 슬롯 1 또는 슬롯 4에서 T1000, T400 또는 RTX A2000 GPU 어댑터 최대 2개를 지원합니다.
- DIMM의 용량은 64GB 이하여야 합니다.

DWCM이 있는 서버의 열 규칙

이 항목에서는 DWCM(직접 수냉식 냉각 모듈)이 있는 서버의 열 규칙을 제공합니다.

- ["표준 구성" 27페이지](#)
- ["스토리지 구성" 27페이지](#)
- ["FIO 및 4LP가 없는 GPU 구성" 28페이지](#)
- ["FIO가 있는 GPU 구성" 29페이지](#)
- ["FIO 또는 4LP가 있는 비GPU 구성" 29페이지](#)

아래 표에 사용된 약어는 다음과 같이 정의됩니다.

- 최대 온도: 해수면 최대 주변 온도
- FIO = 라이저 5 + 앞면 OCP
- 4LP = 라이저 3/4
- S/S: SAS/SATA
- Any: AnyBay
- E: 엔트리
- S: 표준
- P: 성능
- SW: 싱글 와이드
- DW: 더블 와이드
- NA: 적용할 수 없음
- Y: 예
- N: 아니요

참고:

- 다음 구성 요소가 있는 서버에는 성능 팬이 필요합니다.
 - 앞면 PCIe 및 OCP 어댑터
 - 12 x 3.5인치 앞면 드라이브가 지원되는 새시에 설치된 OCP 모듈
 - 12 x 3.5인치 앞면 드라이브가 지원되는 새시에 설치된 뒷면 7mm NVMe 드라이브
 - 내부 CFF RAID/HBA/확장기
 - 스토리지 구성에 설치된 활성 광 케이블(AOC)이 탑재된 부품
 - ThinkSystem 128GB TruDDR5 4800MHz (4Rx4) 3DS RDIMM v1
 - ThinkSystem 256GB TruDDR5 4800MHz (8Rx4) 3DS RDIMM v1
 - 스토리지 구성에 설치된 다음 특수 네트워크 카드

- Mellanox ConnectX-6 HDR100 IB/100GbE VPI 1-port x16 PCIe 3.0 HCA w/ Tall Bracket L1/SBB with Active Fiber cables
- Mellanox ConnectX-6 HDR100 IB/100GbE VPI 2-port x16 PCIe 3.0 HCA w/ Tall Bracket L1/SBB with Active Fiber cables
- Mellanox ConnectX-6 HDR IB/200GbE Single Port x16 PCIe Adapter w/ Tall Bracket with Active Fiber cables
- Mellanox MCX623106AC-CDAT Dx 100GbE QSFP56 2-port PCIe NIC -CSP I4
- ThinkSystem Mellanox ConnectX-6 Dx 100GbE QSFP56 2-port PCIe Ethernet Adapter with Active Fiber cables
- ThinkSystem NVIDIA BlueField-2 25GbE SFP56 2-Port PCIe Ethernet DPU w/BMC & Crypto
- ThinkSystem NVIDIA ConnectX-7 NDR400 OSFP 1-port PCIe Gen5 Adapter with Active Fiber cables
- ThinkSystem NVIDIA ConnectX-7 NDR200/HDR QSFP112 2-port PCIe Gen5 x16 InfiniBand Adapter with Active Fiber cables
- ThinkSystem Broadcom 57508 100GbE QSFP56 2-port PCIe 4 Ethernet Adapter V2 with Active Fiber cables
- ThinkSystem Broadcom 57454 10GBASE-T 4-port OCP Ethernet Adapter
- ThinkSystem Broadcom 57416 10GBASE-T 2-port OCP Ethernet Adapter
- ThinkSystem Broadcom 57508 100GbE QSFP56 2-Port OCP Ethernet Adapter
- 다음 유형의 RDIMM을 사용하는 경우 주변 온도는 30° C 이하로 제한되어야 합니다.
 - 용량이 96GB 이상인 5600MHz RDIMM
 - ThinkSystem 128GB TruDDR5 4800MHz (4Rx4) 3DS RDIMM v1
 - 4800MHz 256GB RDIMM(ThinkSystem 256GB TruDDR5 4800MHz (8Rx4) 3DS RDIMM v1 제외)

표준 구성

이 섹션에서는 DWCM이 있는 표준 구성의 열 정보를 제공합니다.

앞면 드라이브 베이	최대 온도	CPU TDP(W)	공기 정류 장치	팬 유형	최대 DIMM 수량
8 x 2.5"	35°C	모두 지원	S	S	32
16 x 2.5"					
8 x 3.5"					

참고: ThinkSystem 256GB TruDDR5 4800MHz (8Rx4) 3DS RDIMM v1 사용 시 주변 온도는 25°C로 제한되어야 합니다.

스토리지 구성

이 섹션에서는 DWCM이 있는 스토리지 구성의 열 정보를 제공합니다.

앞면 드라이브 베이	중간 드라이브 베이	뒷면 드라이브 베이	최대 온도	공기 정류 장치	팬 유형	최대 DIMM 수량
16 x 2.5" S/S + 8 x 2.5" Any	NA	NA	35°C	S	S	32
8 x 2.5" S/S + 16 x 2.5" Any	NA	4 x 2.5" S/S	35°C	S	P	32
		2 x 3.5" S/S				
24 x 2.5" S/S	8 x 2.5" NVMe	NA	30°C	NA	P	32
24 x 2.5" Any	8 x 2.5" S/S	4 x 2.5" S/S	35°C	NA	P	32
	4 x 3.5" S/S	8 x 2.5" S/S				
24 x 2.5" S/S	NA	4 x 2.5" NVMe	30°C	S	P	32
24 x 2.5" Any						
24 x 2.5" NVMe	8 x 2.5" NVMe	4 x 2.5" NVMe	30°C	NA	P	32
12 x 3.5" S/S	NA	NA	35°C	S	S	32
	NA	2 x 3.5" S/S	35°C	S	P	32
		4 x 3.5" S/S				
	4 x 2.5" S/S					
8 x 2.5" NVMe	NA	30°C	NA	P	32	
12 x 3.5" Any	4 x 3.5" S/S	4 x 3.5" S/S	35°C	NA	P	32
		4 x 2.5" S/S				
12 x 3.5" S/S	NA	4 x 2.5" NVMe	30°C	S	P	32

참고:

1. 각 RDIMM의 용량이 64GB 미만인 경우 표준 팬이 사용됩니다.
2. 각 RDIMM의 용량이 64GB 이상인 경우 성능 팬이 사용됩니다.
3. DWCM이 있는 스토리지 구성은 ThinkSystem 256GB TruDDR5 4800MHz (8Rx4) 3DS RDIMM v1을 지원하지 않습니다.

FIO 및 4LP가 없는 GPU 구성

이 섹션에서는 FIO 및 4LP가 없는 GPU 구성의 열 정보를 제공합니다.

- 싱글 와이드 GPU: T1000, T400, A2, L4
- 더블 와이드 GPU: RTX A2000, RTX A4500, RTX A6000, A30, A16, A100, A40, A800, H100, H800, L40, L40S, AMD Instinct MI210

최대 온도: 해수면에서 최대 주변 온도, SW: 싱글 와이드, DW: 더블 와이드, E: 엔트리, S: 표준, P: 성능

앞면 드라이브 베이	최대 온도	CPU TDP (W)	공기 정류 장치	팬 유형	최대 GPU 수량		최대 DIMM 수량
					SW	DW	
8 x 2.5"	35°C	모두 지원	S	P	8	NA	32
8 x 3.5"	35°C	모두 지원	GPU	P	NA	3	32
16 x 2.5"							

앞면 드라이브 베이	최대 온도	CPU TDP(W)	공기 정류 장치	팬 유형	최대 GPU 수량		최대 DIMM 수량
					SW	DW	
24 x 2.5"	35°C	모두 지원	S	P	6	NA	32
	35°C	모두 지원	GPU	P	NA	3	32

참고:

- 24 x 2.5인치 구성에서 A40 GPU 어댑터 3개가 설치되거나 8 x 3.5인치 또는 16 x 2.5인치 구성에서 300W GPU 어댑터 3개가 설치된 경우 주변 온도는 30° C 이하로 제한되어야 합니다.
- 다음의 경우 주변 온도는 25° C 이하로 제한되어야 합니다.
 - 24 x 2.5인치 구성에 H100/H800/L40S GPU 어댑터 3개가 설치된 경우.
 - 서버에 ThinkSystem 256GB TruDDR5 4800MHz (8Rx4) 3DS RDIMM v1이 장착된 경우.
 다음의 경우
- 24 x 2.5인치 구성은 ThinkSystem 256GB TruDDR5 4800MHz (8Rx4) 3DS RDIMM v1을 지원하지 않습니다.

FIO가 있는 GPU 구성

이 섹션에서는 FIO가 있는 GPU 구성의 열 정보를 제공합니다.

앞면 드라이브 베이	최대 온도	CPU TDP(W)	공기 정류 장치	팬 유형	최대 GPU 수량			최대 DIMM 수량
					T1000/T400	A2/L4	DW	
8 x 2.5" + FIO	35°C	모두 지원	GPU	P	NA	NA	3	32
16 x 2.5" + FIO	30°C	모두 지원	S	P	8	10	NA	32

참고:

- 앞면 라이저(라이저 5)는 패시브 SW GPU 어댑터만 지원합니다.
- 8 x 2.5인치+ FIO 구성에서 300W GPU 어댑터 3개가 설치되거나 16 x 2.5인치 + FIO 구성에서 A40 GPU 어댑터 3개가 설치된 경우 주변 온도는 30° C 이하로 제한되어야 합니다.
- 16 x 2.5인치 + FIO 구성에서 H100/H800/L40S GPU 어댑터 3개가 설치된 경우 주변 온도는 25° C 이하로 제한되어야 합니다.
- 16 x 2.5인치 + FIO 구성은 ThinkSystem 256GB TruDDR5 4800MHz (8Rx4) 3DS RDIMM v1을 지원하지 않습니다.

FIO 또는 4LP가 있는 비GPU 구성

이 섹션에서는 FIO 또는 뒷면 4LP 라이저가 있는 비 GPU 구성의 열 정보를 제공합니다.

앞면 드라이브 베이	최대 온도	CPU TDP(W)	공기 정류 장치	팬 유형	최대 DIMM 수량
8 x 2.5" + FIO/4LP 16 x 2.5" + FIO/4LP	35°C	모두 지원	S	P	32

참고: FIO가 있는 비GPU 구성은 ThinkSystem 256GB TruDDR5 4800MHz (8Rx4) 3DS RDIMM v1을 지원하지 않습니다.

서버 전원 켜기 및 끄기

이 섹션의 지침에 따라 서버의 전원을 켜고 끄십시오.

서버 전원 켜기

서버가 입력 전원에 연결되면 간단한 자체 테스트(시스템 상태 LED가 빠르게 깜박임)를 수행한 후 대기 상태(전원 상태 LED가 초당 한 번 깜박임)가 됩니다.

전원 버튼 위치 및 전원 LED 위치는 다음에 지정되어 있습니다.

- *사용 설명서* 또는 *시스템 구성 설명서*의 "서버 구성 요소"
- "[시스템 LED 및 진단 디스플레이별 문제 해결](#)" 641페이지.

다음과 같은 방법으로 서버를 켤 수 있습니다(전원 LED 켜짐).

- 전원 버튼을 누를 수 있습니다.
- 전원이 중단된 후에 서버는 자동으로 다시 시작될 수 있습니다.
- 서버는 Lenovo XClarity Controller에 전송된 원격 전원 켜기 요청에 응답할 수 있습니다.

중요: Lenovo XClarity Controller(XCC) 지원되는 버전은 제품에 따라 다릅니다. Lenovo XClarity Controller의 모든 버전은 특별히 지정되지 않은 한 이 문서에서 Lenovo XClarity Controller 및 XCC로 표시됩니다. 서버에서 지원되는 XCC 버전을 보려면 <https://pubs.lenovo.com/lxcc-overview/> 위치로 이동하십시오.

서버 전원 끄기에 대한 정보는 "[서버 전원 끄기](#)" 30페이지의 내용을 참조하십시오.

서버 전원 끄기

서버는 전원에 연결되어 있을 때 대기 상태를 유지하므로 Lenovo XClarity Controller에서 원격 전원 켜기 요청에 응답할 수 있습니다. 서버의 모든 전원을 끄려면(전원 상태 LED 꺼짐) 모든 전원 케이블을 제거해야 합니다.

전원 버튼 위치 및 전원 LED 위치는 다음에 지정되어 있습니다.

- *사용 설명서* 또는 *시스템 구성 설명서*의 "서버 구성 요소"
- "[시스템 LED 및 진단 디스플레이별 문제 해결](#)" 641페이지.

서버를 대기 상태로 두려면(전원 상태 LED가 초당 1회 깜박임) 다음을 수행하십시오.

참고: Lenovo XClarity Controller에서는 위험한 시스템 오류에 대한 자동 응답으로 서버를 대기 상태로 둘 수 있습니다.

- 운영 체제를 사용하여 정상적인 종료를 시작하십시오(운영 체제에서 지원되는 경우).
- 전원 버튼을 눌러서 정상적인 종료를 시작하십시오(운영 체제에서 지원되는 경우).
- 강제 종료하려면 전원 버튼을 4초 이상 누르십시오.

대기 상태인 경우 서버는 Lenovo XClarity Controller에 전송된 원격 전원 켜기 요청에 응답할 수 있습니다. 서버 전원 켜기에 대한 정보는 "[서버 전원 켜기](#)" 30페이지의 내용을 참조하십시오.

서버 교체

이 섹션의 지침에 따라 서버를 제거 및 설치하십시오.

랙에서 서버 제거

이 섹션의 지침에 따라 랙에서 서버를 제거하십시오.

S036



18~32kg(39~70lb)



32~55kg(70~121lb)

경고:

제품을 들 때에는 안전 수칙을 따르십시오.

R006



경고:

랙 마운트 장치를 선반으로 사용할 경우가 아니면 랙 마운트 장치 위에 물건을 올려놓지 마십시오.

경고:

- 잠재적인 안정성 위험이 있습니다. 랙이 넘어져 심각한 부상을 입을 수 있습니다.
- 설치 위치로 랙을 확장하기 전에 "설치 지침" 1페이지의 내용을 읽으십시오. 설치 위치에 있는 슬라이드 레일 장착 장비에 하중을 가하지 마십시오. 설치 위치에 슬라이드 레일 장착 장비를 두지 마십시오.

이 작업 정보

주의:

- "설치 지침" 1페이지 및 "안전 점검 목록" 2페이지의 안내에 따라 안전하게 작업하십시오.
- 서버와 주변 장치의 전원을 끄고 전원 코드와 모든 외부 케이블을 분리하십시오. "서버 전원 끄기" 30페이지의 내용을 참조하십시오.
- 설치하기 전까지 정전기에 민감한 구성 요소는 정전기 방지 포장재에 넣어 두고 정전기 방전 손목 스트랩 또는 기타 접지 시스템을 갖춘 상태로 장치를 다루어 정전기에 노출되지 않도록 하십시오.

경고:

부상을 방지하기 위해 3명이 함께 서버 제거 절차를 수행하십시오.

절차

단계 1. 서버 앞면에 있는 2개의 나비 나사를 풀어 랙에서 분리하십시오.

랙 앞면

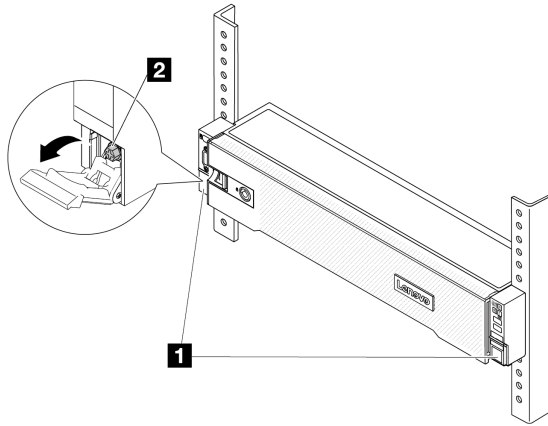


그림 13. 랙에서 서버 분리

1	랙 래치
2	나사

단계 2. 서버 앞면의 마운팅 이어를 잡은 다음 완전히 멈출 때까지 서버를 밀어내십시오.

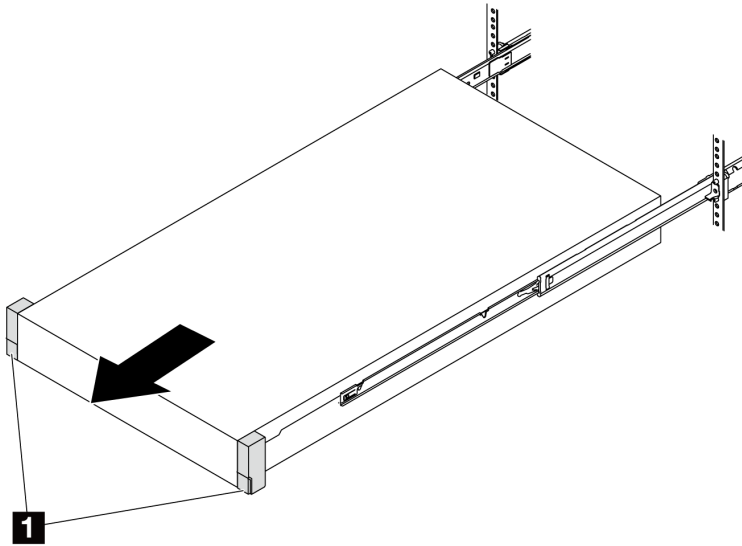


그림 14. 서버 꺼내기

1	랙 래치(마운팅 이어)
----------	--------------

단계 3. 랙에서 서버를 제거하십시오.

경고:
3명이 함께 잡고 서버를 들어올려야 합니다.

랙 앞면

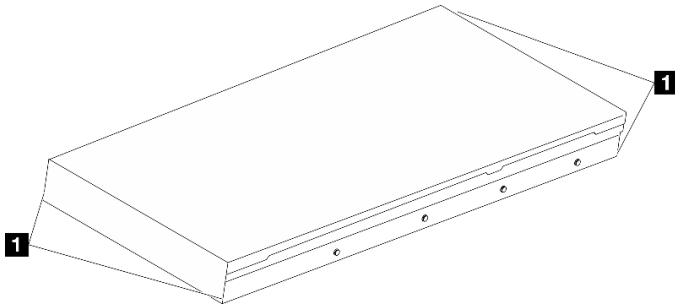


그림 15. 서버 들어올리기

1	들어 올리기 지점
----------	-----------

랙 앞면

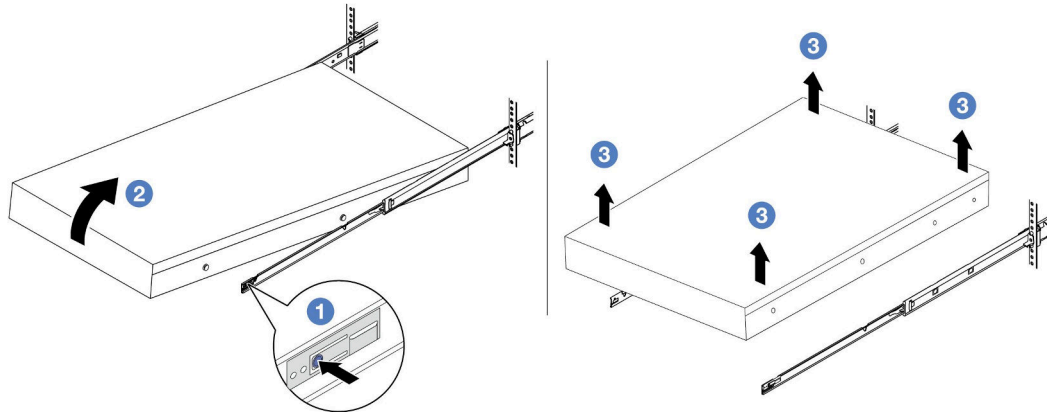


그림 16. 랙에서 서버 제거

1	해제 탭
----------	------

- a. ① 해제 탭을 눌러 서버에서 레일을 분리하십시오.
- b. ② 서버 앞쪽 끝을 조심스럽게 들어 올려 레일의 슬롯에서 나사 머리를 분리하십시오.
- c. ③ 서버를 들어 올려 레일에서 완전히 제거하십시오. 평평하고 안전한 표면에 서버를 놓으십시오.

완료한 후

서버를 평평한 정전기 방지 표면에 조심스럽게 놓으십시오.

데모 비디오

[YouTube에서 절차 시청하기](#)

랙에 서버 설치

이 섹션의 지침에 따라 랙에 서버를 설치하십시오.

S036



18~32kg (39~70lb)



32~55kg (70~121lb)

경고:

제품을 들 때에는 안전 수칙을 따르십시오.

R006



경고:

랙 마운트 장치를 선반으로 사용할 경우가 아니면 랙 마운트 장치 위에 물건을 올려놓지 마십시오.

경고:

- 잠재적인 안정성 위험이 있습니다. 랙이 넘어져 심각한 부상을 입을 수 있습니다.
- 설치 위치로 랙을 확장하기 전에 "설치 지침" 1페이지의 내용을 읽으십시오. 설치 위치에 있는 슬라이드 레일 장착 장비에 하중을 가하지 마십시오. 설치 위치에 슬라이드 레일 장착 장비를 두지 마십시오.

이 작업 정보

주의:

- "설치 지침" 1페이지 및 "안전 점검 목록" 2페이지의 안내에 따라 안전하게 작업하십시오.
- 서버와 주변 장치의 전원을 끄고 전원 코드와 모든 외부 케이블을 분리하십시오. "서버 전원 끄기" 30페이지의 내용을 참조하십시오.
- 설치하기 전까지 정전기에 민감한 구성 요소는 정전기 방지 포장재에 넣어 두고 정전기 방전 손목 스트랩 또는 기타 접지 시스템을 갖춘 상태로 장치를 다루어 정전기에 노출되지 않도록 하십시오.

경고:

부상을 방지하기 위해 3명이 함께 서버 설치 절차를 수행하십시오.

펌웨어 및 드라이버 다운로드: 구성 요소를 교체한 후 펌웨어 또는 드라이버를 업데이트해야 할 수 있습니다.

- 서버의 최신 펌웨어 및 드라이버 업데이트를 확인하려면 <https://datacentersupport.lenovo.com/products/servers/thinksystem/sr650v3/downloads/driver-list/>로 이동하십시오.
- 펌웨어 업데이트 도구에 대한 자세한 정보를 보려면 *사용 설명서* 또는 *시스템 구성 설명서*의 "펌웨어 업데이트"로 이동하십시오.

절차

- 단계 1. 랙 앞쪽에서 레일이 완전히 멈출 때까지 잡아당기십시오.
주의: 레일이 완전히 열려야 서버가 성공적으로 설치된 것입니다.

랙 앞면

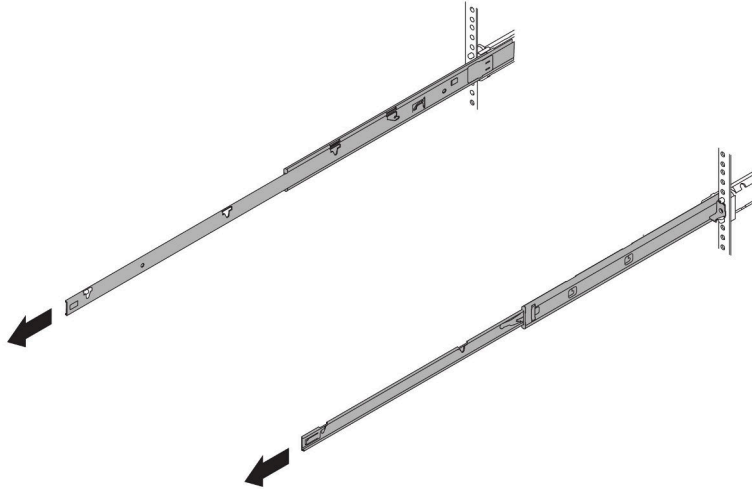


그림 17. 레일 꺼내기

- 단계 2. 3명이 함께 서버를 조심스럽게 들어올립니다.
경고:
3명이 함께 잡고 서버를 들어올려야 합니다.

랙 앞면

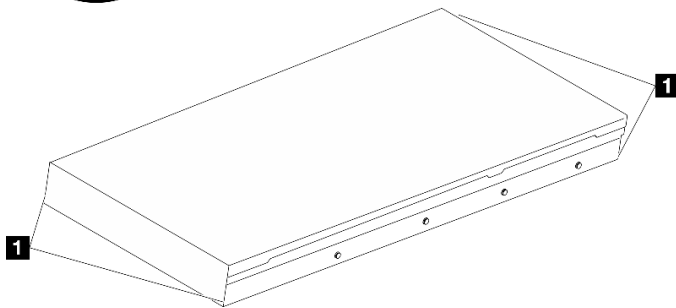


그림 18. 서버 들어올리기

1 들어 올리기 지점

단계 3. 랙 앞면에서 서버를 레일에 설치합니다.

주의: 레일이 완전히 열려야 서버가 성공적으로 설치된 것입니다.

랙 앞면

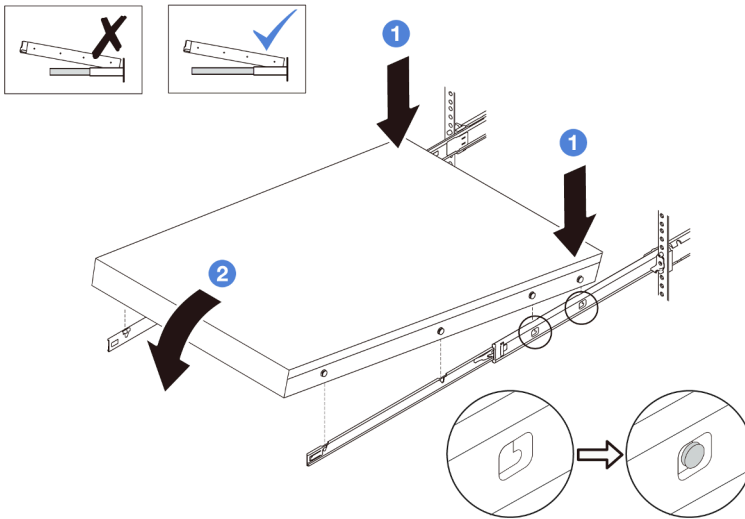


그림 19. 레일에 서버 설치

- a. ① 서버를 기울이고 뒤쪽 끝을 천천히 내려놓으십시오. 그런 다음 레일을 서버 쪽으로 밀고 서버의 왼쪽과 오른쪽에서 가장 멀리 있는 나사 머리를 레일의 슬롯에 넣으십시오.
- b. ② 서버를 천천히 아래로 내리고 서버의 왼쪽과 오른쪽에 있는 다른 나사 머리 3개를 해당 슬롯에 넣으십시오.

참고: 레일의 양 측면을 검사하여 나사 머리가 슬롯에 있는지 확인하십시오.

단계 4. 랙에 서버를 밀어 넣으십시오.

- a. ① 레일에서 래치를 위로 미십시오.
- b. ② 두 래치가 딸깍 소리를 내며 잠길 때까지 서버를 랙에 완전히 밀어 넣으십시오.

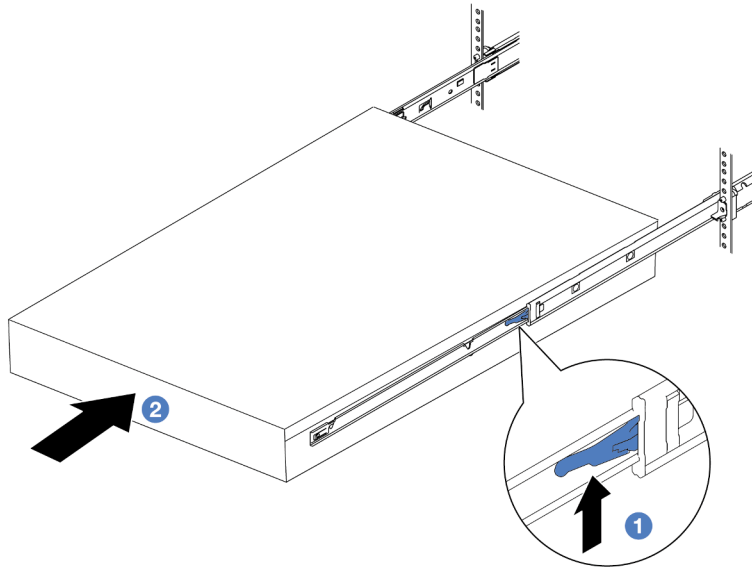


그림 20. 랙에 서버 설치

1	래치
----------	----

단계 5. (옵션) 랙에 서버를 고정하십시오.

- a. 각 레일에 하나의 M6 나사를 설치하여 랙 뒷면에 서버를 고정하십시오.

랙 뒷면

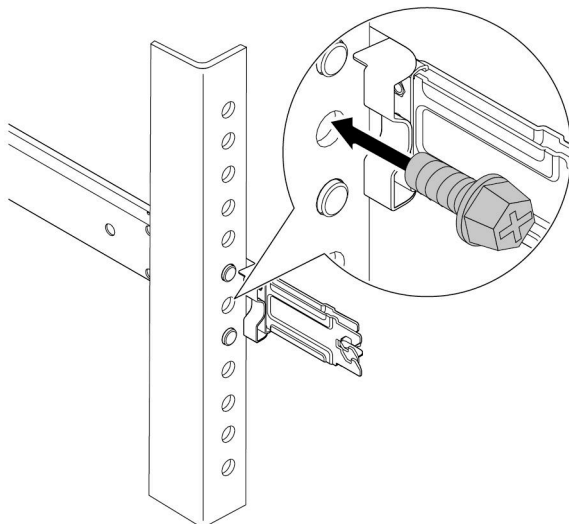


그림 21. 랙의 뒷면에 서버 고정

- b. 랙의 앞면에 서버를 고정하십시오. 서버 앞면에 있는 나비 나사 2개를 조이십시오.

랙 앞면

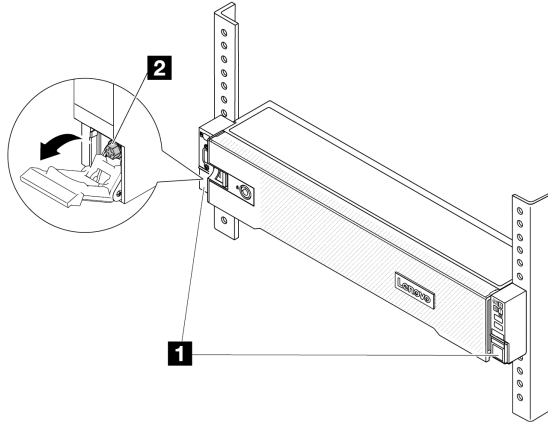


그림 22. 랙의 앞면에 서버 고정

1	랙 래치
2	나사

완료한 후

1. 제거한 전원 코드 및 케이블을 다시 연결하십시오.
2. 서버와 주변 장치의 전원을 켜십시오. "[서버 전원 켜기](#)" 30페이지의 내용을 참조하십시오.
3. 서버 구성을 업데이트하십시오. "[부품 교체 완료](#)" 323페이지의 내용을 참조하십시오.

데모 비디오

[YouTube에서 절차 시청하기](#)

핫 스왑 드라이브 교체

다음 정보를 사용하여 핫 스왑 드라이브를 제거하고 설치하십시오. 서버를 끄지 않아도 핫 스왑 드라이브를 제거하거나 설치할 수 있어 시스템 작동에 중요한 영향을 주는 시스템 중단을 예방하는 데 유리합니다.

- "[핫 스왑 드라이브 제거](#)" 39페이지
- "[핫 스왑 드라이브 설치](#)" 40페이지

참고:

- "핫 스왑 드라이브"라는 용어는 지원되는 모든 유형의 핫 스왑 하드 디스크 드라이브, 핫 스왑 SSD(반도체 드라이브) 및 핫 스왑 NVMe 드라이브를 나타냅니다.
- 이 항목의 지시사항 외에도 드라이브와 함께 제공되는 모든 설명서를 사용하고 해당하는 지시사항을 따르십시오. 드라이브와 함께 제공된 설명서에 지정된 모든 케이블 및 기타 장비가 있는지 확인하십시오.
- 모든 드라이브 베이틀을 가리거나 채워 서버의 EMI(Electromagnetic Interference) 무결성 및 냉각 조건을 보호합니다. 비어 있는 베이는 EMI 차폐 패널로 가리거나 드라이브 필러로 채웁니다. 드라이브를 설치할 때 제거된 드라이브 필러를 잘 보관했다가, 나중에 드라이브를 제거하고 그 자리를 드라이브 필러로 가려야 할 때 사용하십시오.

- 드라이브 커넥터 손상을 방지하려면 드라이브를 설치하거나 제거할 때 항상 윗면 덮개가 제 위치에서 완전히 닫혀 있어야 합니다.

핫 스왑 드라이브 제거

다음 정보를 사용하여 핫 스왑 드라이브를 제거하십시오.

이 작업 정보

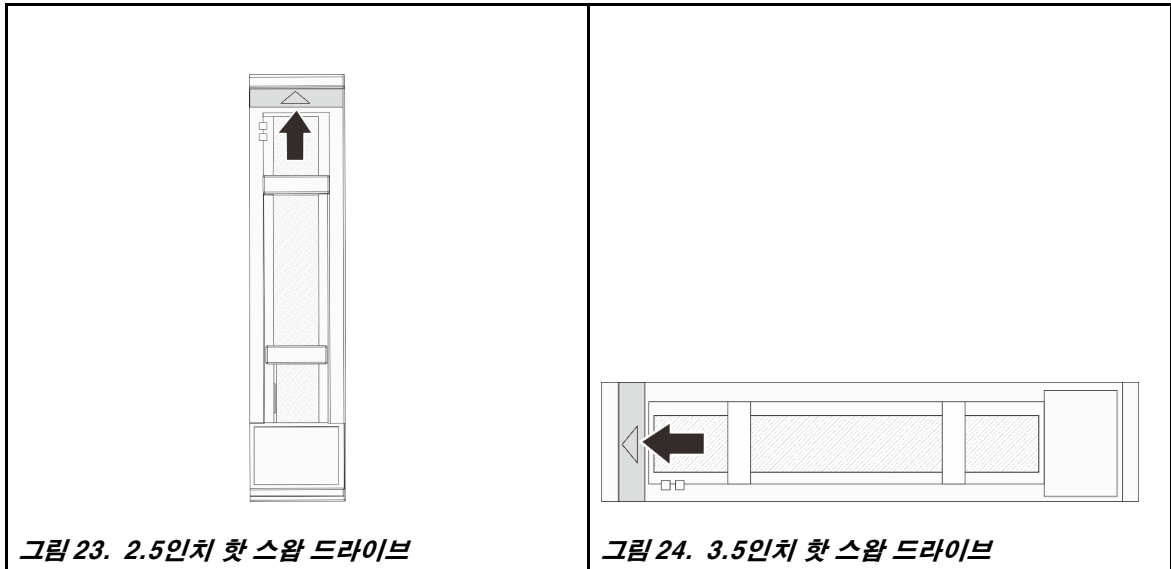
주의:

- "설치 지침" 1페이지 및 "안전 점검 목록" 2페이지의 안내에 따라 안전하게 작업하십시오.
- 드라이브, 드라이브 컨트롤러(시스템 보드 어셈블리에 통합된 컨트롤러 포함), 드라이브 백플레인 또는 드라이브 케이블을 제거하거나 변경하기 전에 드라이브에 저장되어 있는 모든 중요 데이터를 백업하십시오.
- RAID 배열(드라이브, RAID 카드 등)의 구성 요소를 제거하기 전에 모든 RAID 구성 정보를 백업하십시오.
- 하나 이상의 NVMe 솔리드 스테이트 드라이브를 제거해야 하는 경우 운영 체제를 통해 사전에 비활성화하는 것이 좋습니다.
- 적절한 시스템 냉각 상태를 유지하려면 각 베이에 드라이브나 드라이브 필터가 설치되지 않은 상태에서 2분 이상 서버를 작동시키지 마십시오.

참고: 제거 후 일부 드라이브 베이를 비워 둘 것이라면 드라이브 베이 필터를 사용할 수 있는지 확인하십시오.

절차

- 단계 1. 보안 베젤이 설치된 경우 먼저 제거하십시오. "보안 베젤 제거" 293페이지의 내용을 참조하십시오.
- 단계 2. 해제 래치를 밀어 드라이브 손잡이의 잠금을 해제하십시오.



- 단계 3. 손잡이를 잡고 드라이브 베이 밖으로 드라이브를 미십시오.

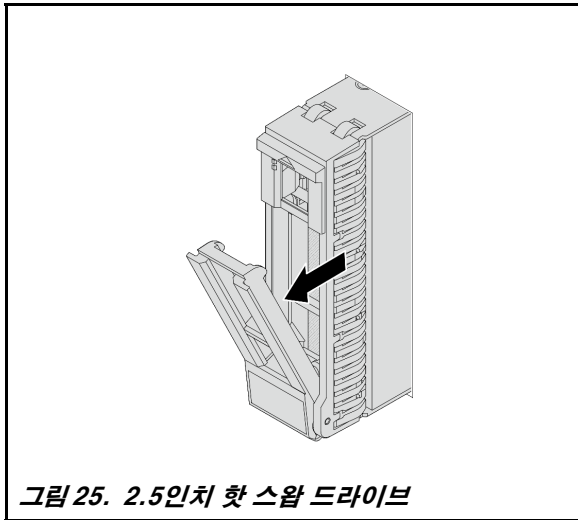


그림 25. 2.5인치 핫 스왑 드라이브

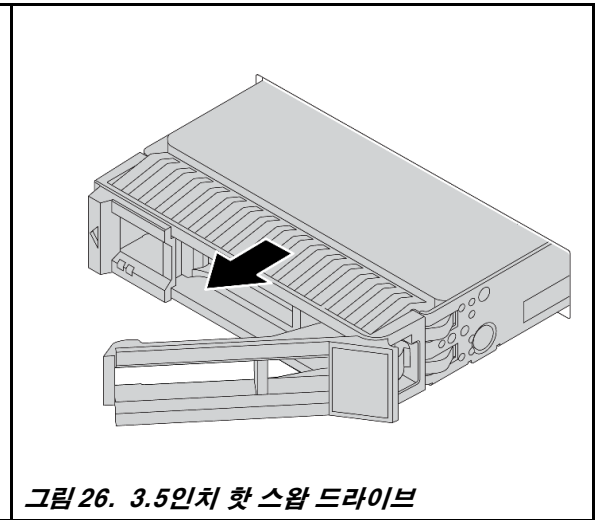


그림 26. 3.5인치 핫 스왑 드라이브

완료한 후

1. 새 드라이브 또는 드라이브 필러를 설치하여 드라이브 베이로 덮으십시오. "[핫 스왑 드라이브 설치](#)" 40페이지의 내용을 참조하십시오.
2. 구성 요소 또는 옵션 장치를 반환하도록 지시받은 경우 모든 포장 지시사항을 따르고 제공되는 운송용 포장재를 사용하십시오.

데모 비디오

[YouTube에서 절차 시청하기](#)

핫 스왑 드라이브 설치

다음 정보를 사용하여 핫 스왑 드라이브를 설치하십시오.

이 작업 정보

주의:

- "설치 지침" 1페이지 및 "안전 점검 목록" 2페이지의 안내에 따라 안전하게 작업하십시오.
- 드라이브 커넥터 손상을 방지하려면 드라이브를 설치하거나 제거할 때 항상 서버 윗면 덮개가 제 위치에서 완전히 닫혀 있어야 합니다.
- 적절한 시스템 냉각 상태를 유지하려면 각 베이에 드라이브나 드라이브 베이 필러가 설치되지 않은 상태에서 2분 이상 서버를 작동시키지 마십시오.
- 드라이브, 드라이브 컨트롤러(시스템 보드 어셈블리에 통합된 컨트롤러 포함), 드라이브 백플레인 또는 드라이브 케이블을 변경하기 전에 드라이브에 저장되어 있는 모든 중요 데이터를 백업하십시오.
- RAID 배열(드라이브, RAID 카드 등)의 구성 요소를 제거하기 전에 모든 RAID 구성 정보를 백업하십시오.

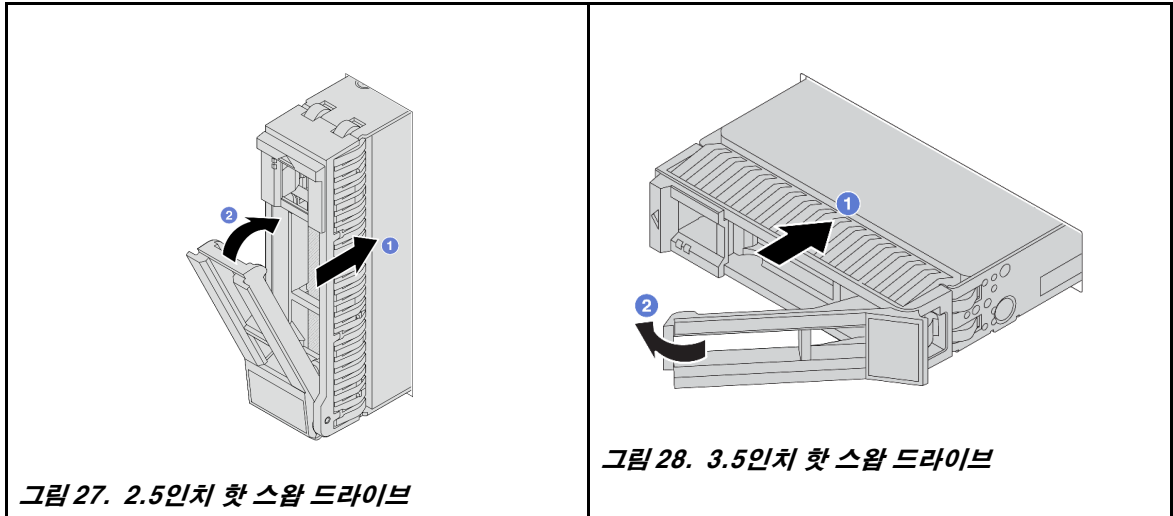
지원되는 드라이브 목록은 <https://serverproven.lenovo.com>의 내용을 참조하십시오.

펌웨어 및 드라이버 다운로드: 구성 요소를 교체한 후 펌웨어 또는 드라이버를 업데이트해야 할 수 있습니다.

- 서버의 최신 펌웨어 및 드라이버 업데이트를 확인하려면 <https://datacentersupport.lenovo.com/products/servers/thinksystem/sr650v3/downloads/driver-list/>로 이동하십시오.
- 펌웨어 업데이트 도구에 대한 자세한 정보를 보려면 [사용 설명서](#) 또는 [시스템 구성 설명서](#)의 "펌웨어 업데이트"로 이동하십시오.

절차

- 단계 1. 새 부품이 들어 있는 정전기 방지 포장재를 서버 외부의 도포되지 않은 표면에 대십시오. 그런 다음 포장재에서 새 부품을 꺼내 정전기 방지 표면에 놓으십시오.
- 단계 2. 드라이브 베이에 드라이브를 설치하십시오.
 - a. ① 드라이브 트레이 손잡이가 열림 위치에 있는지 확인하십시오. 찰칵 소리가 날 때까지 드라이브 베이에 드라이브를 부드럽게 밀어 넣으십시오.
 - b. ② 드라이브 트레이 손잡이를 닫아 드라이브를 제 위치에 고정하십시오.



- 단계 3. 드라이브 상태 LED를 확인하여 드라이브가 올바르게 작동하는지 확인하십시오.
 - a. 노란색 드라이브 상태 LED가 계속 켜져 있으면 해당 드라이브에 결함이 있으므로 교체해야 합니다.
 - b. 녹색 드라이브 활동 LED가 깜박이면 드라이브가 사용 중입니다.
- 단계 4. 필요한 경우 계속해서 추가 핫 스왑 드라이브를 설치하십시오.

완료한 후

1. 보안 베젤을 제거한 경우 다시 설치하십시오. "[보안 베젤 설치](#)" 294페이지의 내용을 참조하십시오.
2. ThinkSystem RAID 어댑터를 통해 RAID 작동을 위해 서버를 구성한 경우 드라이브를 설치한 후 디스크 배열을 다시 구성해야 합니다. ThinkSystem RAID 조작에 대한 추가 정보 및 RAID 어댑터 사용에 대한 전체 지시사항은 ThinkSystem RAID 어댑터 문서를 참조하십시오.

데모 비디오

[YouTube에서 절차 시청하기](#)

공기 조절 장치 교체

이 섹션의 지침에 따라 공기 조절 장치를 제거 및 설치하십시오.

공기 조절 장치는 서버 하드웨어 구성에 따라 다릅니다. "[열 규칙](#)" 18페이지의 내용을 참조하여 서버에 적합한 공기 조절 장치를 선택하십시오. 이 주제의 그림에서는 표준 공기 조절 장치를 예로 사용합니다. GPU 공기 조절 장치에 대한 정보는 "[GPU 교체](#)" 94페이지의 내용을 참조하십시오.

- "[공기 조절 장치 제거](#)" 42페이지
- "[공기 조절 장치 설치](#)" 44페이지

그림 29. 표준 공기 조절 장치

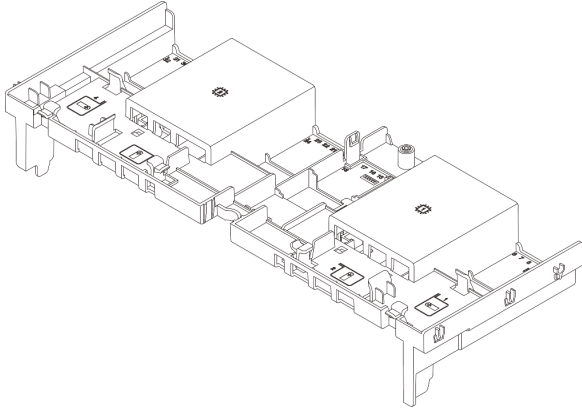
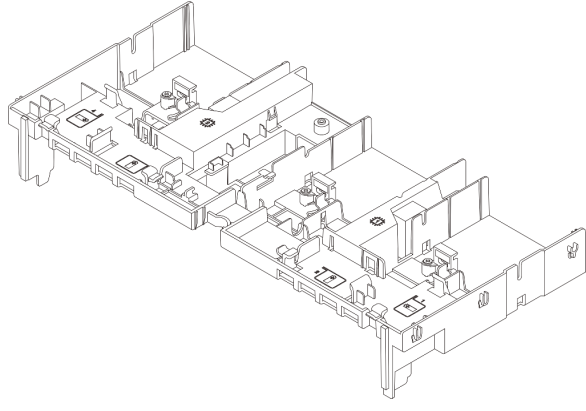


그림 30. GPU 공기 조절 장치



공기 조절 장치 제거

이 섹션의 지침에 따라 공기 조절 장치를 제거하십시오.

이 작업 정보

S033



경고:

위험한 에너지가 흐르고 있습니다. 금속이 합선될 때 위험 에너지 전압이 가열되어 금속이 조각나거나, 불타거나, 아니면 둘 다 발생할 수 있습니다.

S017



경고:

근처에서 팬 블레이드가 위험하게 움직이고 있습니다. 손가락 및 기타 신체 부위를 가까이하지 마십시오.

주의:

- "설치 지침" 1페이지 및 "안전 점검 목록" 2페이지의 안내에 따라 안전하게 작업하십시오.
- 서버와 주변 장치의 전원을 끄고 전원 코드와 모든 외부 케이블을 분리하십시오. "서버 전원 끄기" 30페이지의 내용을 참조하십시오.

절차

참고: 그림의 공기 조절 장치는 표준 공기 조절 장치입니다. 제거 절차는 GPU 공기 조절 장치와 동일합니다.

단계 1. 작업을 준비하십시오.

- a. 서버가 랙에 설치되어 있는 경우 랙 슬라이드에서 서버를 밀어 윗면 덮개에 액세스하거나 랙에서 서버를 제거하십시오. "랙에서 서버 제거" 31페이지의 내용을 참조하십시오.
- b. 윗면 덮개를 제거하십시오. "윗면 덮개 제거" 321페이지의 내용을 참조하십시오.
- c. 공기 조절 장치에 RAID 플래시 전원 모듈이 설치되어 있는 경우 먼저 RAID 플래시 전원 모듈의 케이블을 분리하십시오.
- d. 공기 조절 장치에 M.2 드라이브가 설치된 경우 시스템 보드 어셈블리에서 M.2 백플레인 케이블을 분리하십시오.
- e. 공기 조절 장치에 GPU가 설치되어 있는 경우 먼저 GPU를 제거하십시오. "GPU 어댑터 제거" 96페이지의 내용을 참조하십시오.

단계 2. 공기 조절 장치를 잡고 조심스럽게 새시 밖으로 들어 올리십시오.

주의: 적절한 냉각 및 공기 흐름을 위해 서버를 켜기 전에 공기 조절 장치를 다시 설치하십시오. 공기 조절 장치가 제거된 상태에서 서버를 작동하면 서버 구성 요소가 손상될 수 있습니다.

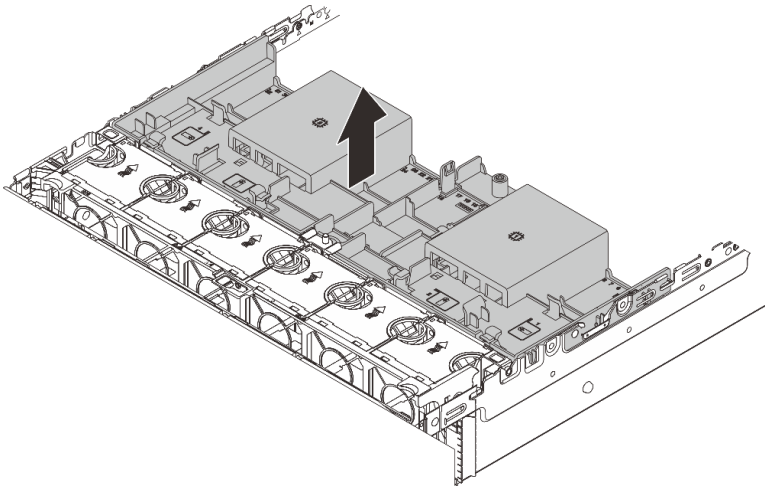


그림 31. 공기 조절 장치 제거

단계 3. (선택 사항) 1U 표준 방열판 또는 성능 방열판을 사용 중이고 2U 표준 또는 성능 방열판으로 변경해야 하는 경우 공기 조절 장치에서 필터를 제거하십시오.

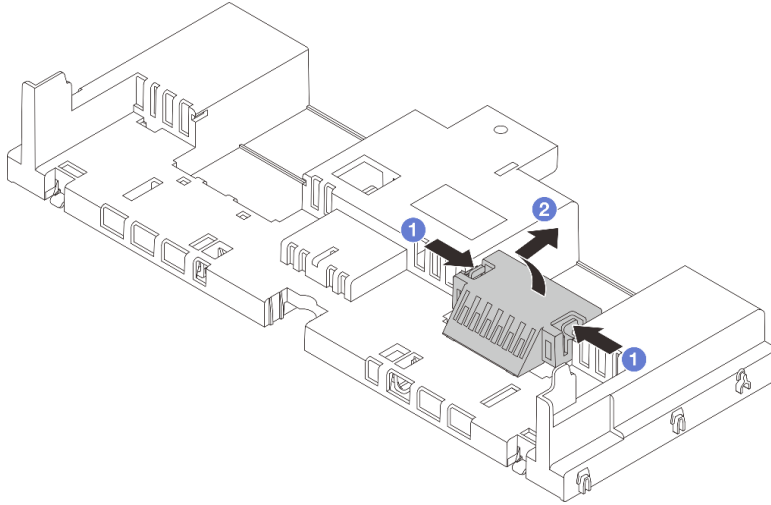


그림 32. 공기 조절 장치 필터 제거

완료한 후

구성 요소 또는 옵션 장치를 반환하도록 지시받은 경우 모든 포장 지시사항을 따르고 제공되는 운송용 포장재를 사용하십시오.

데모 비디오

[YouTube에서 절차 시청하기](#)

공기 조절 장치 설치

이 섹션의 지침에 따라 공기 조절 장치를 설치하십시오.

이 작업 정보

S033



경고:
위험한 에너지가 흐르고 있습니다. 금속이 합선될 때 위험 에너지 전압이 가열되어 금속이 조각나거나, 불타거나, 아니면 둘 다 발생할 수 있습니다.

S017



경고:
근처에서 팬 블레이드가 위험하게 움직이고 있습니다. 손가락 및 기타 신체 부위를 가까이하지 마십시오.

주의:

- "설치 지침" 1페이지 및 "안전 점검 목록" 2페이지의 안내에 따라 안전하게 작업하십시오.
- 적절한 냉각 및 공기 흐름을 위해 서버를 켜기 전에 공기 조절 장치를 다시 설치하십시오. 공기 조절 장치가 제거된 상태에서 서버를 작동하면 서버 구성 요소가 손상될 수 있습니다.

절차

참고: 설명된 공기 조절 장치는 표준 공기 조절 장치입니다. 설치 방법은 GPU 공기 조절 장치와 동일합니다.

- 단계 1. "열 규칙" 18페이지의 내용을 참조하여 서버에 적합한 공기 조절 장치를 선택하십시오.
- 단계 2. (선택 사항) 1U 표준 방열판 또는 T자형 성능 방열판이 설치된 경우 공기 조절 장치 필러를 설치하여 방열판과 공기 조절 장치 사이의 간격을 채우십시오.

참고: 다음 그림은 공기 조절 장치를 거꾸로 보여줍니다.

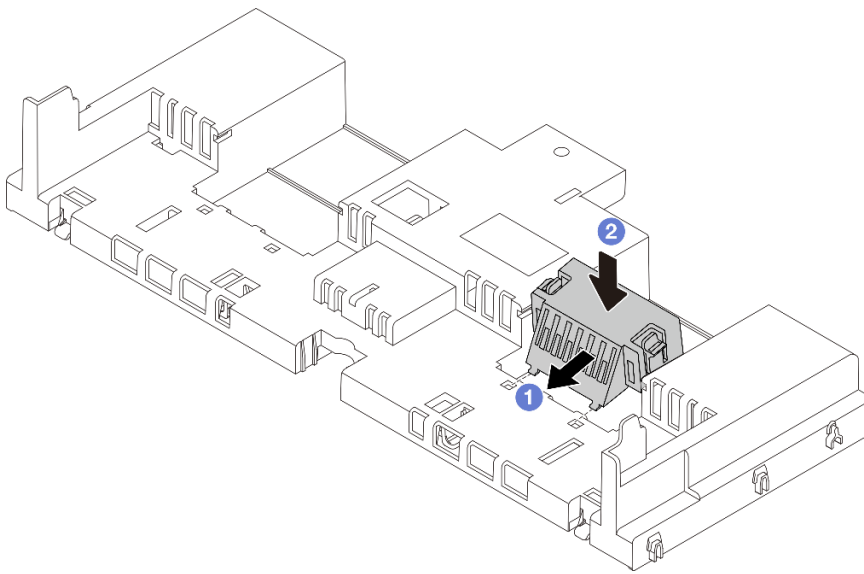


그림 33. 공기 조절 장치 필러 설치

- 단계 3. 공기 조절 장치의 양쪽에 있는 탭을 새시 양쪽의 해당하는 슬롯에 맞추십시오. 그런 다음 공기 조절 장치를 새시로 내려 놓고 공기 조절 장치가 단단히 고정될 때까지 누르십시오.

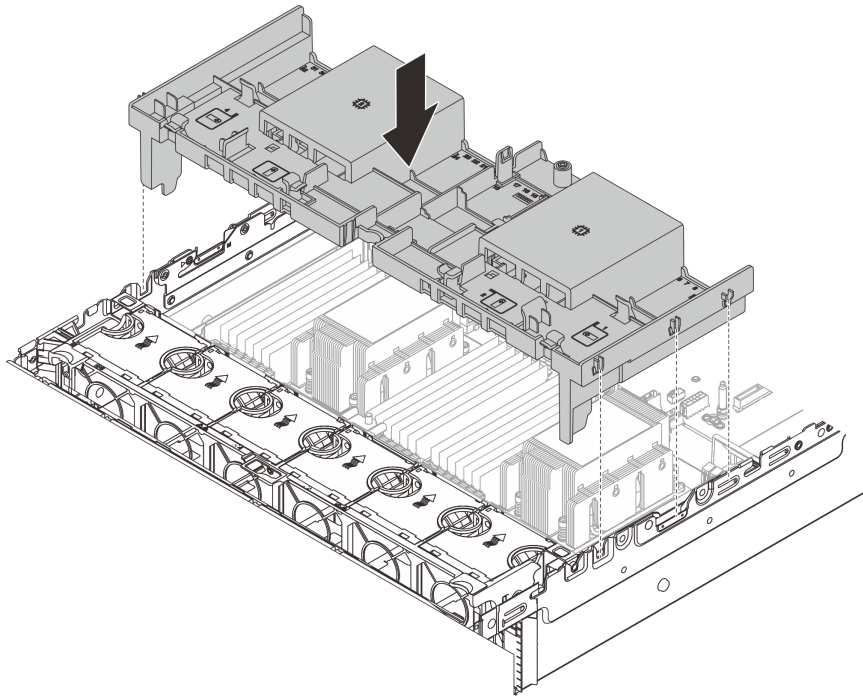


그림 34. 표준 공기 배플 설치

완료한 후

1. RAID 플래시 전원 모듈의 케이블을 분리한 경우 다시 연결하십시오. 제 2 장 "내장 케이블 배선" 325페이지의 내용을 참조하십시오.
2. M.2 백플레인의 케이블을 분리한 경우 다시 연결하십시오. 제 2 장 "내장 케이블 배선" 325페이지의 내용을 참조하십시오.
3. GPU 어댑터를 제거한 경우 다시 설치하십시오. "GPU 어댑터 설치" 99페이지의 내용을 참조하십시오.
4. 부품 교체를 완료하십시오. "부품 교체 완료" 323페이지의 내용을 참조하십시오.

데모 비디오

[YouTube에서 절차 시청하기](#)

CMOS 배터리 (CR2032) 교체

다음 정보를 사용하여 CMOS 배터리를 제거하고 설치하십시오.

- "CMOS 배터리 제거" 46페이지
- "CMOS 배터리 설치" 48페이지

CMOS 배터리 제거

다음 정보를 사용하여 CMOS 배터리를 제거하십시오.

이 작업 정보

다음 팁은 CMOS 배터리를 제거하는 경우에 고려해야 하는 정보에 대해 설명합니다.

- Lenovo는 사용자의 안전을 염두에 두고 이 제품을 설계했습니다. 발생 가능한 위험을 방지하기 위해서는 리튬 CMOS 배터리를 올바르게 취급해야 합니다. CMOS 배터리를 교체하는 경우 배터리 폐기에 대한 거주 지역의 법령 또는 규정을 준수해야 합니다.
- 원래 리튬 배터리를 중금속 배터리 또는 중금속 구성 요소가 포함된 배터리로 교체할 경우 다음 환경 문제를 고려해야 합니다. 중금속이 포함된 배터리 및 축전지는 일반 가정용 쓰레기와 함께 폐기해서는 안 됩니다. 배터리 및 축전지는 제조업체, 유통업체, 또는 대리점에서 무료로 수거하여 재활용하거나 적절한 방법으로 폐기됩니다.
- 교체 배터리를 주문하려면 지원 센터 또는 비즈니스 파트너에게 연락하십시오. Lenovo 지원 전화 번호는 <https://datacentersupport.lenovo.com/supportphonelist>에서 사용자 지역의 지원 세부 정보를 참조하십시오.

참고: CMOS 배터리를 교체한 후 서버를 다시 구성하고 시스템 날짜 및 시간을 재설정해야 합니다.

S004



경고:

리튬 배터리를 교체할 때는 Lenovo 지정 부품 번호 또는 제조업체에서 권장하는 동일 규격의 배터리만 사용하십시오. 사용 중인 시스템에 리튬 배터리가 들어 있는 모듈이 있는 경우, 같은 제조업체의 동일한 모듈 규격의 배터리로만 교체하십시오. 이 배터리에는 리튬이 함유되어 있어 잘못 사용하거나 취급 또는 폐기할 경우 폭발의 위험이 있습니다.

다음 사항을 준수하십시오.

- 배터리를 물 속에 던지거나 침수시키지 마십시오.
- 100° C (212° F) 이상 가열하지 마십시오.
- 수리하거나 분해하지 마십시오.

배터리를 폐기할 때는 거주 지역의 법령 또는 규정에 따라 폐기하십시오.

S002



경고:

장치의 전원 제어 버튼과 전원 공급 장치의 전원 스위치는 장치에 공급되는 전류를 차단하지 않습니다. 또한 장치에는 둘 이상의 전원 코드가 있을 수 있습니다. 장치로 공급되는 전류를 제거하려면 모든 전원 코드가 전원에서 분리되어 있는지 확인하십시오.

주의:

- "설치 지침" 1페이지 및 "안전 점검 목록" 2페이지의 안내에 따라 안전하게 작업하십시오.
- 서버와 주변 장치의 전원을 끄고 전원 코드와 모든 외부 케이블을 분리하십시오. "서버 전원 끄기" 30페이지의 내용을 참조하십시오.

절차

단계 1. 작업을 준비하십시오.

- a. 서버가 랙에 설치되어 있는 경우 랙 슬라이드에서 서버를 밀어 윗면 덮개에 액세스하거나 랙에서 서버를 제거하십시오. "[랙에서 서버 제거](#)" 31페이지의 내용을 참조하십시오.
- b. 윗면 덮개를 제거하십시오. "[윗면 덮개 제거](#)" 321페이지의 내용을 참조하십시오.
- c. CMOS 배터리에 액세스하는 데 방해가 될 수도 있는 모든 부품을 제거하고 모든 케이블을 분리하십시오.

단계 2. CMOS 배터리를 찾으십시오. *사용 설명서*의 "시스템 보드 어셈블리 커넥터"를 참조하십시오.

단계 3. CMOS 배터리를 제거하십시오.

참고: 소켓에서 CMOS 배터리를 제거하거나 소켓에 설치하기 전에 양극과 음극을 구분하십시오.

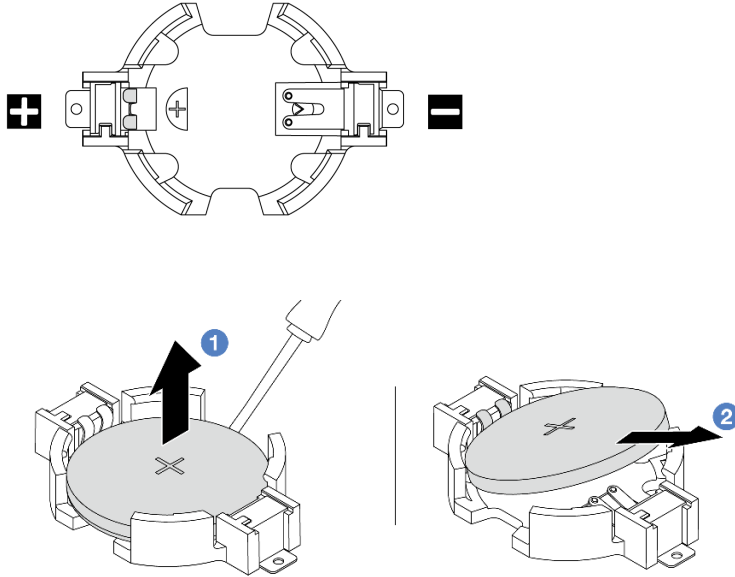


그림 35. CMOS 배터리 제거

주의: CMOS 배터리를 기울이거나 밀 때 너무 세게 힘을 주지 마십시오. CMOS 배터리를 제대로 제거하지 못하면 시스템 보드 어셈블리의 소켓이 손상될 수 있습니다. 소켓이 손상되면 시스템 보드 어셈블리를 교체해야 할 수도 있습니다.

- a. ① 일자 드라이버로 소켓에서 CMOS 배터리를 비틀어 꺼내십시오.
- b. ② CMOS 배터리를 소켓에서 조심스럽게 꺼내십시오.

완료한 후

- 1. 새 배터리를 설치하십시오. "[CMOS 배터리 설치](#)" 48페이지의 내용을 참조하십시오.
- 2. CMOS 배터리를 폐기할 때는 거주 지역의 법령 또는 규정에 따라 폐기하십시오.

데모 비디오

[YouTube에서 절차 시청하기](#)

CMOS 배터리 설치

다음 정보를 사용하여 CMOS 배터리를 설치하십시오.

이 작업 정보

다음 팁은 CMOS 배터리를 설치하는 경우에 고려해야 하는 정보에 대해 설명합니다.

- Lenovo는 사용자의 안전을 염두에 두고 이 제품을 설계했습니다. 발생 가능한 위험을 방지하기 위해서는 리튬 CMOS 배터리를 올바르게 취급해야 합니다. CMOS 배터리를 교체하는 경우 배터리 폐기에 대한 거주 지역의 법령 또는 규정을 준수해야 합니다.
- 원래 리튬 배터리를 중금속 배터리 또는 중금속 구성 요소가 포함된 배터리로 교체할 경우 다음 환경 문제를 고려해야 합니다. 중금속이 포함된 배터리 및 축전지는 일반 가정용 쓰레기와 함께 폐기해서는 안 됩니다. 배터리 및 축전지는 제조업체, 유통업체, 또는 대리점에서 무료로 수거하여 재활용하거나 적절한 방법으로 폐기됩니다.
- 교체 배터리를 주문하려면 지원 센터 또는 비즈니스 파트너에게 연락하십시오. Lenovo 지원 전화 번호는 <https://datacentersupport.lenovo.com/supportphonenumber>에서 사용자 지역의 지원 세부 정보를 참조하십시오.

참고: CMOS 배터리를 설치한 후 서버를 다시 구성하고 시스템 날짜 및 시간을 재설정해야 합니다.

S002



경고:

장치의 전원 제어 버튼과 전원 공급 장치의 전원 스위치는 장치에 공급되는 전류를 차단하지 않습니다. 또한 장치에는 둘 이상의 전원 코드가 있을 수 있습니다. 장치로 공급되는 전류를 제거하려면 모든 전원 코드가 전원에서 분리되어 있는지 확인하십시오.

주의:

- "설치 지침" 1페이지 및 "안전 점검 목록" 2페이지의 안내에 따라 안전하게 작업하십시오.
- 서버와 주변 장치의 전원을 끄고 전원 코드와 모든 외부 케이블을 분리하십시오. "서버 전원 끄기" 30페이지의 내용을 참조하십시오.

절차

- 단계 1. 새 부품이 들어 있는 정전기 방지 포장재를 서버 외부의 도포되지 않은 표면에 대십시오. 그런 다음 포장재에서 새 부품을 꺼내 정전기 방지 표면에 놓으십시오.
- 단계 2. CMOS 배터리를 설치하십시오. CMOS 배터리가 제자리에 장착되었는지 확인하십시오.

참고: 배터리를 소켓에 설치하기 전에 양극이 위를 향하도록 하십시오.

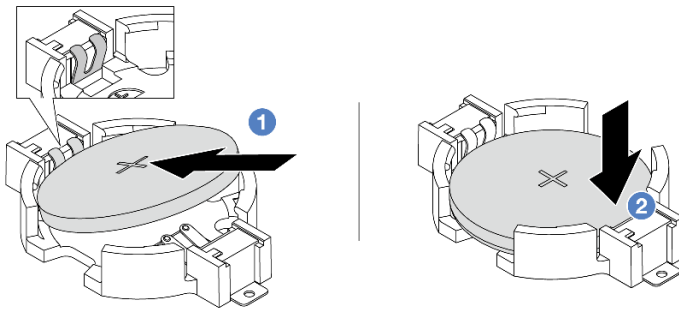


그림 36. CMOS 배터리 설치

- a. ① 배터리를 기울여 소켓의 양극에 삽입하고 배터리가 금속 클립에 단단히 고정되도록 하십시오.
- b. ② 딸깍하고 소켓에 들어갈 때까지 배터리를 아래로 누르십시오.

완료한 후

1. 부품 교체를 완료하십시오. "[부품 교체 완료](#)" 323페이지의 내용을 참조하십시오.
2. Setup Utility를 사용하여 날짜, 시간 및 암호를 설정하십시오.

참고: CMOS 배터리를 설치한 후 서버를 다시 구성하고 시스템 날짜 및 시간을 재설정해야 합니다.

데모 비디오

[YouTube에서 절차 시청하기](#)

앞면 어댑터 케이스 교체

이 섹션의 지침에 따라 상단의 라이저 5 케이스와 하단의 앞면 OCP 케이스를 포함하여 앞면 어댑터 케이스를 제거 및 설치하십시오.

- "[앞면 어댑터 케이스 제거](#)" 50페이지
- "[앞면 어댑터 케이스 설치](#)" 54페이지

앞면 어댑터 케이스 제거

이 섹션의 지침에 따라 상단의 라이저 5 케이스와 하단의 앞면 OCP 케이스를 포함하여 앞면 어댑터 케이스를 제거하십시오.

이 작업 정보

주의:

- "[설치 지침](#)" 1페이지 및 "[안전 점검 목록](#)" 2페이지의 안내에 따라 안전하게 작업하십시오.
- 서버와 주변 장치의 전원을 끄고 전원 코드와 모든 외부 케이블을 분리하십시오. "[서버 전원 끄기](#)" 30페이지의 내용을 참조하십시오.
- 설치하기 전까지 정전기에 민감한 구성 요소는 정전기 방지 포장재에 넣어 두고 정전기 방전 손목 스트랩 또는 기타 접지 시스템을 갖춘 상태로 장치를 다루어 정전기에 노출되지 않도록 하십시오.
- RAID 배열(드라이브, RAID 카드 등)의 구성 요소를 제거하기 전에 모든 RAID 구성 정보를 백업 하십시오.

절차

단계 1. 작업을 준비하십시오.

- a. 서버가 랙에 설치되어 있는 경우 랙 슬라이드에서 서버를 밀어 윗면 덮개에 액세스하거나 랙에서 서버를 제거하십시오. "[랙에서 서버 제거](#)" 31페이지의 내용을 참조하십시오.
- b. 윗면 덮개를 제거하십시오. "[윗면 덮개 제거](#)" 321페이지의 내용을 참조하십시오.
- c. 서버가 라이저 어셈블리 1개와 함께 제공되는 경우 먼저 라이저 어셈블리를 제거하십시오. "[뒷면 라이저 어셈블리 제거](#)" 275페이지의 내용을 참조하십시오. 그런 다음 뒷면 OCP 인터포저 카드에서 케이블을 분리하십시오.
- d. 케이블 연결을 기록하고 시스템 보드 어셈블리에서 모든 케이블을 분리하십시오.

참고:

- 시스템 보드 어셈블리에서 케이블을 분리해야 하는 경우 먼저 케이블 커넥터의 래치 또는 해제 탭을 모두 분리하십시오. 케이블을 제거하기 전에 탭을 해제하지 못하면 시스템 보드 어셈블리의 케이블 소켓이 손상됩니다. 케이블 소켓이 손상되면 시스템 보드 어셈블리를 교체해야 할 수도 있습니다.
- 시스템 보드 어셈블리의 커넥터는 그림과 다를 수 있지만 제거 절차는 동일합니다.
 1. 해제 탭을 눌러 커넥터를 해제하십시오.
 2. 케이블 소켓에서 커넥터를 분리하십시오.
- e. 시스템 팬을 제거하십시오. "[시스템 팬 제거](#)" 310페이지의 내용을 참조하십시오.
- f. 시스템 팬 케이스를 제거하십시오. "[시스템 팬 케이스 제거](#)" 313페이지의 내용을 참조하십시오.

단계 2. 앞면 어댑터 어셈블리를 제거하십시오.

참고: 케이블 수는 구성에 따라 다릅니다.

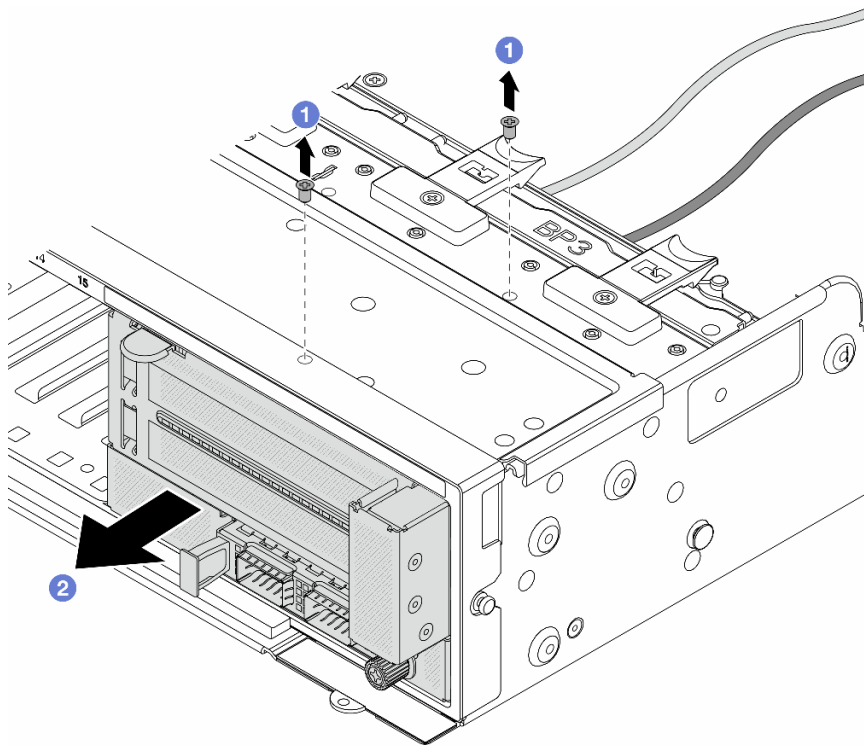


그림 37. 앞면 어댑터 어셈블리 제거

- a. ① 트레이 어셈블리를 고정시키는 나사를 제거하십시오.
 - b. ② 어셈블리를 앞면 채시에서 밀어내십시오.
- 단계 3. 앞면 OCP 어셈블리에서 라이저 5 어셈블리를 들어 올리고 앞면 OCP 인터포저 카드에서 케이블을 분리하십시오.

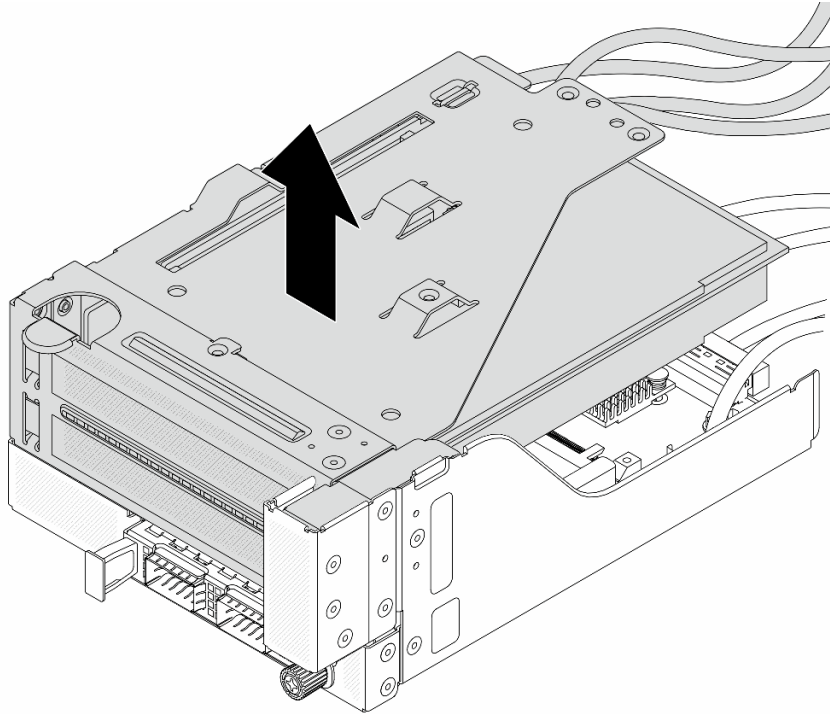


그림 38. 라이저 5 어셈블리 들어 올리기

단계 4. 라이저 5 케이지에서 PCIe 어댑터를 제거하십시오.

참고: ThinkSystem AMD X3522 10/25GbE DSFP28 2-port PCIe Ethernet Adapter의 경우 먼저 어댑터를 고정하는 나사를 제거하십시오.

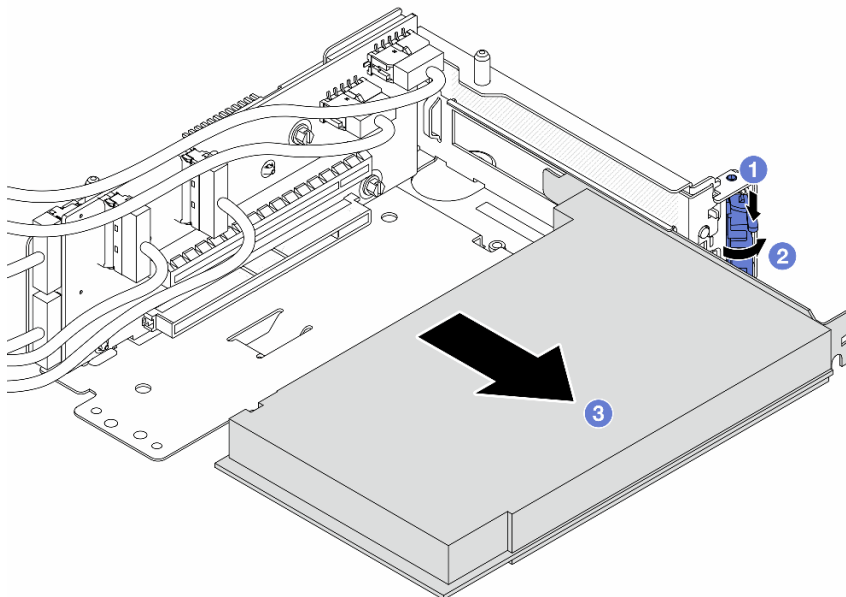


그림 39. 라이저 5 케이지에서 PCIe 어댑터 제거

- a. ① 고정 클립을 아래쪽으로 누르십시오.
- b. ② 고정 브래킷을 열림 위치로 돌리십시오.
- c. ③ PCIe 어댑터의 가장자리를 잡고 PCIe 슬롯에서 조심스럽게 빼내십시오.

단계 5. 라이저 카드에서 케이블을 분리하고 라이저 5 케이지에서 라이저 카드를 제거하십시오.

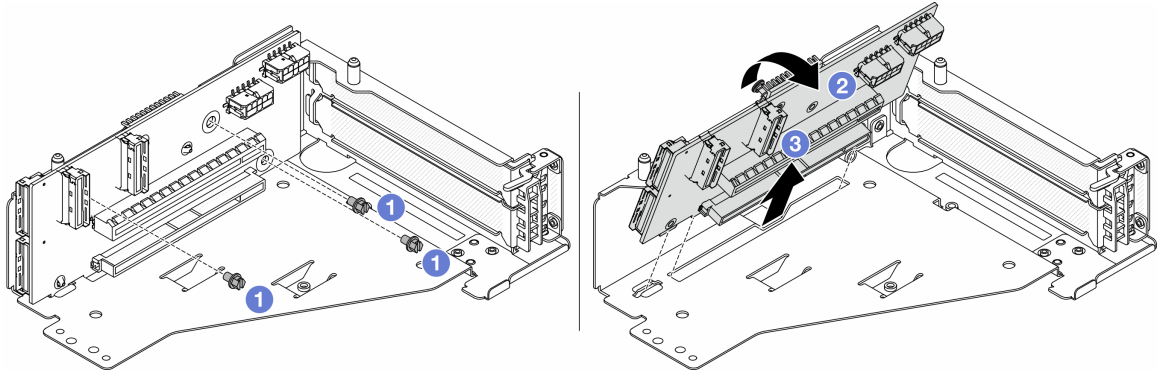


그림 40. 라이저 5 케이지에서 라이저 카드 제거

- a. ① 라이저 카드를 고정하는 나사를 제거하십시오.
- b. ② 라이저 카드를 위에서부터 돌려 라이저 케이지의 나사 구멍에서 분리하십시오.
- c. ③ 라이저 케이지에서 라이저 카드를 들어 올리십시오.

단계 6. 앞면 OCP 케이지에서 OCP 모듈을 제거하십시오.

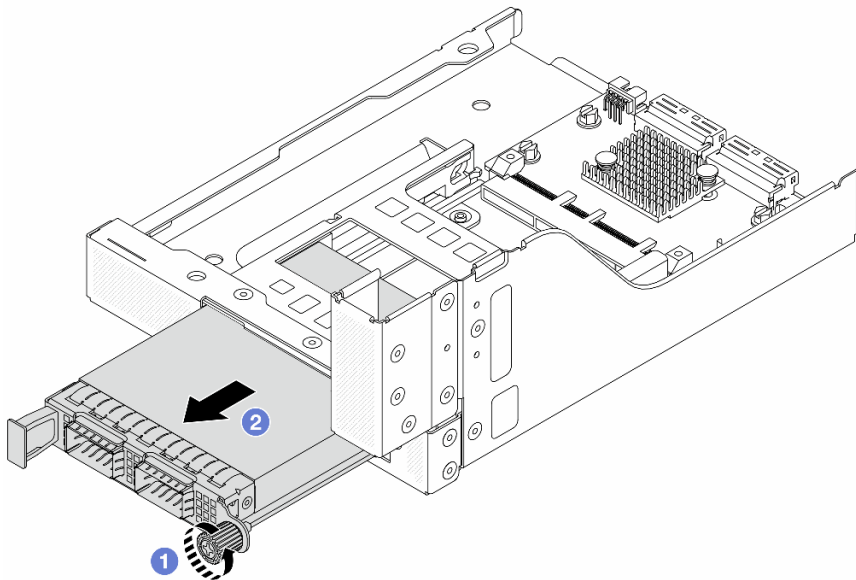


그림 41. OCP 모듈 제거

- a. ① OCP 모듈을 고정하고 있는 나비 나사를 푸십시오.
- b. ② OCP 모듈을 꺼내십시오.

단계 7. 앞면 OCP 인터포저 카드를 제거합니다.

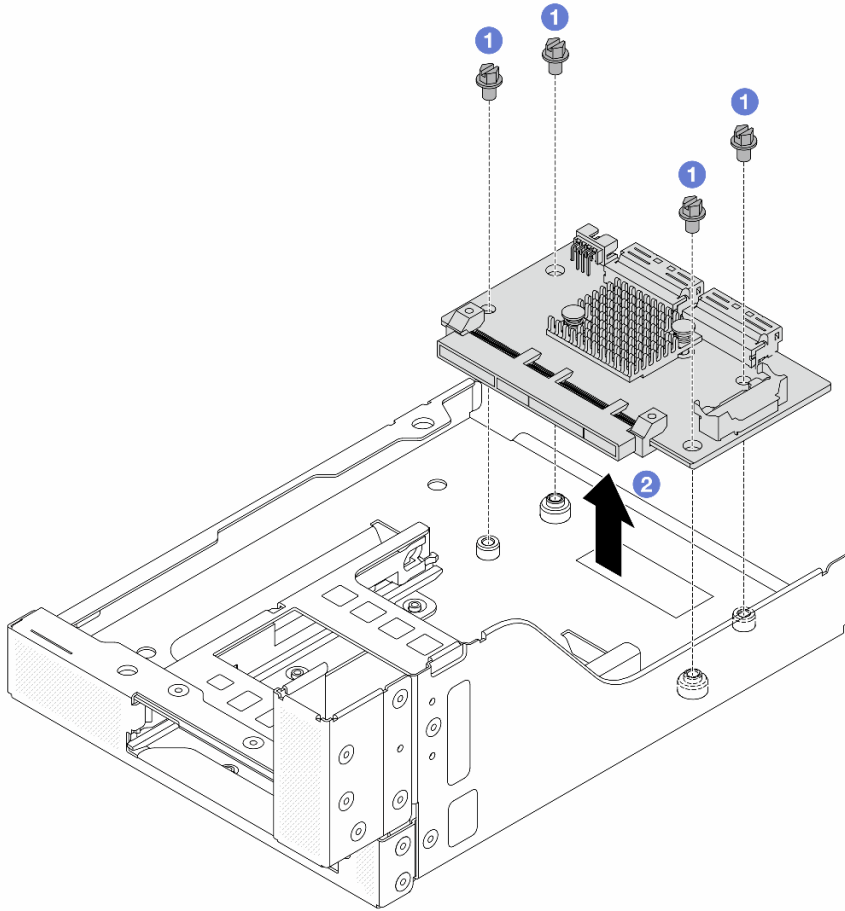


그림 42. 앞면 OCP 인터포저 카드 제거

- a. ① 앞면 OCP 인터포저 카드를 고정하는 나사를 푸십시오.
- b. ② 앞면 OCP 케이스에서 앞면 OCP 인터포저 카드를 들어 올리십시오.

완료한 후

1. 새 앞면 어댑터 케이스를 설치합니다. "[앞면 어댑터 케이스 설치](#)" 54페이지의 내용을 참조하십시오.
2. 구성 요소 또는 옵션 장치를 반환하도록 지시받은 경우 모든 포장 지시사항을 따르고 제공되는 운송용 포장재를 사용하십시오.

데모 비디오

[YouTube에서 절차 시청하기](#)

앞면 어댑터 케이스 설치

이 섹션의 지침에 따라 상단의 라이저 5 케이스와 하단의 앞면 OCP 케이스를 포함하여 앞면 어댑터 케이스를 설치하십시오.

이 작업 정보

주의:

- "설치 지침" 1페이지 및 "안전 점검 목록" 2페이지의 안내에 따라 안전하게 작업하십시오.
- 서버와 주변 장치의 전원을 끄고 전원 코드와 모든 외부 케이블을 분리하십시오. "서버 전원 끄기" 30페이지의 내용을 참조하십시오.
- 설치하기 전까지 정전기에 민감한 구성 요소는 정전기 방지 포장재에 넣어 두고 정전기 방전 손목 스트랩 또는 기타 접지 시스템을 갖춘 상태로 장치를 다루어 정전기에 노출되지 않도록 하십시오.

절차

- 단계 1. 새 부품이 들어 있는 정전기 방지 포장재를 서버 외부의 도포되지 않은 표면에 대십시오. 그런 다음 포장재에서 새 부품을 꺼내 정전기 방지 표면에 놓으십시오.
- 단계 2. 앞면 OCP 인터포저 카드를 앞면 OCP 케이스에 설치하고 케이블을 카드에 연결하십시오. 제 2 장 "내장 케이블 배선" 325페이지의 내용을 참조하십시오.

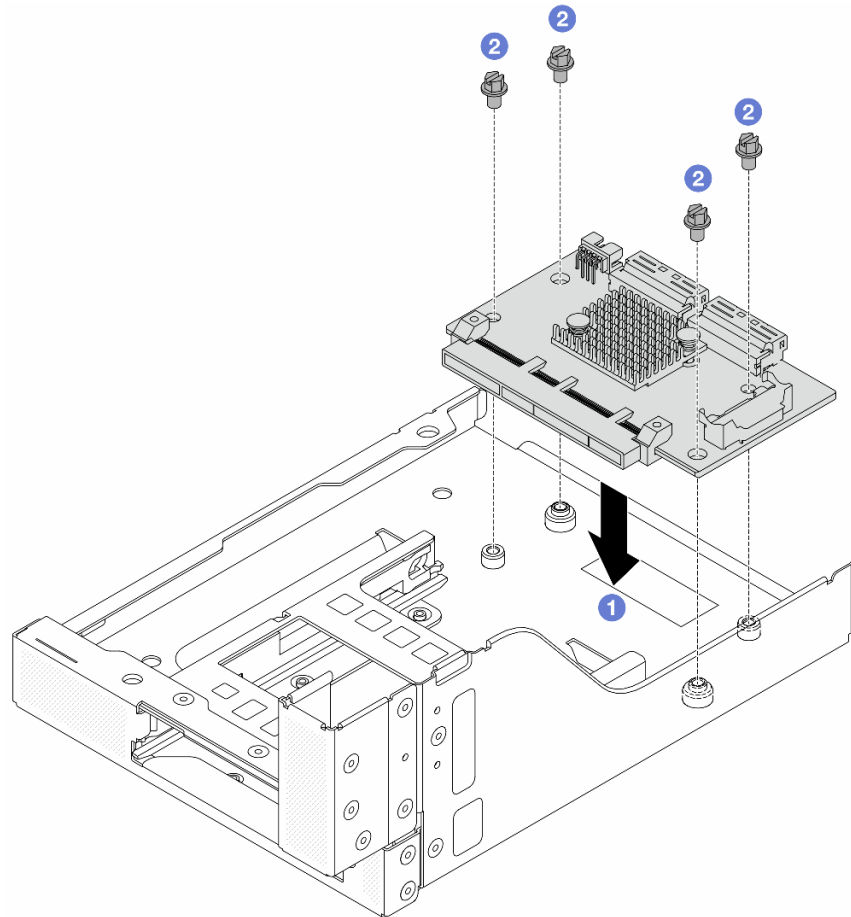


그림 43. 앞면 OCP 인터포저 카드 설치

- ① 앞면 OCP 케이스에서 앞면 OCP 인터포저 카드를 내리십시오.
 - ② 앞면 OCP 인터포저 카드를 고정하는 나사를 조이십시오.
- 단계 3. OCP 모듈을 설치하십시오.

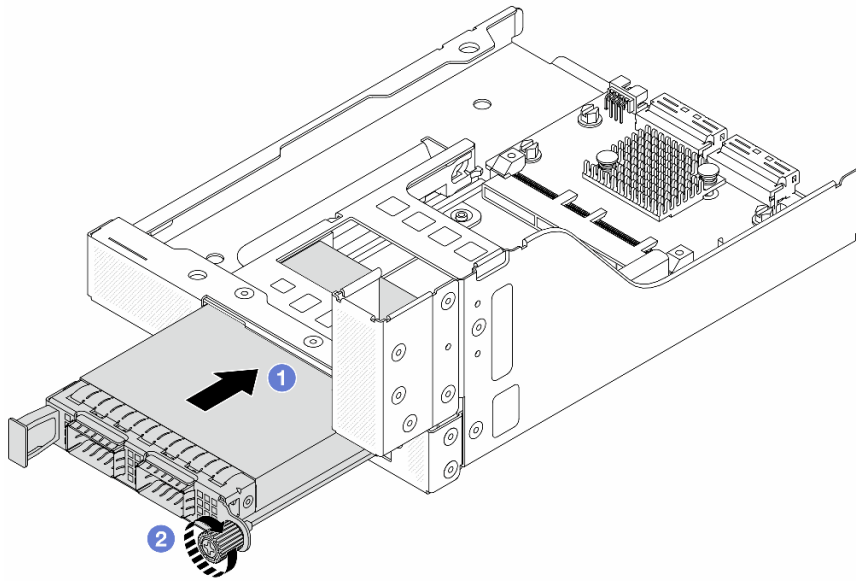


그림 44. OCP 모듈 설치

- a. ① 완전히 장착될 때까지 OCP 모듈을 슬롯에 밀어 넣으십시오.
- b. ② 나비 나사를 조여 OCP 모듈을 고정하십시오.

단계 4. 라이저 카드를 설치하고 케이블을 라이저 카드에 연결하십시오. 제 2 장 "내장 케이블 배선" 325페이지의 내용을 참조하십시오.

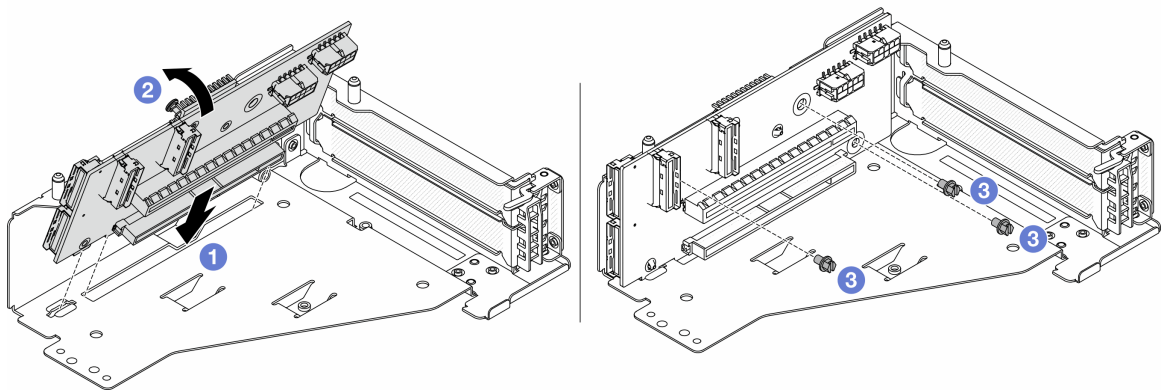


그림 45. 라이저 카드 설치

- a. ① 어댑터를 라이저 케이스의 라이저 카드에 삽입하십시오.
- b. ① 라이저 카드의 구멍이 라이저 케이스의 구멍과 맞물리도록 라이저 카드의 상단을 라이저 케이스 쪽으로 밀어 넣으십시오.
- c. ② 나사를 조여 라이저 카드를 제자리에 고정하십시오.

단계 5. PCIe 어댑터를 라이저 5 케이스에 설치하십시오.

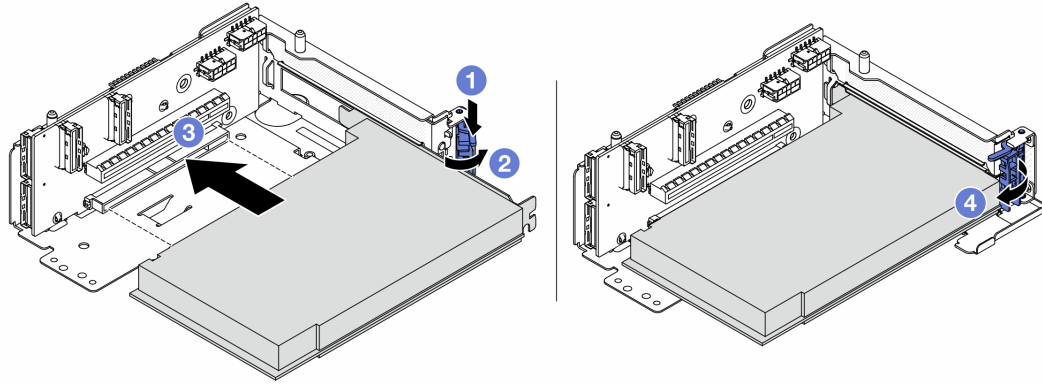


그림 46. 라이저 5 케이스에 PCIe 어댑터 설치

- a. ① 고정 클립을 아래쪽으로 누르십시오.
- b. ② PCIe 어댑터 고정 래치를 열림 위치로 돌리십시오.
- c. ③ PCIe 어댑터를 라이저 카드의 PCIe 슬롯에 맞추십시오. PCIe 어댑터와 해당 브래킷이 고정될 때까지 조심스럽게 슬롯에 밀어 넣으십시오.
- d. ④ 고정 래치를 닫으십시오.

참고: ThinkSystem AMD X3522 10/25GbE DSFP28 2-port PCIe Ethernet Adapter의 경우 서버를 운송해야 하면 고정 래치를 닫기 전에 나사를 설치하여 어댑터를 고정하십시오.

단계 6. 라이저 5 어셈블리를 앞면 OCP 어셈블리에 설치하십시오.

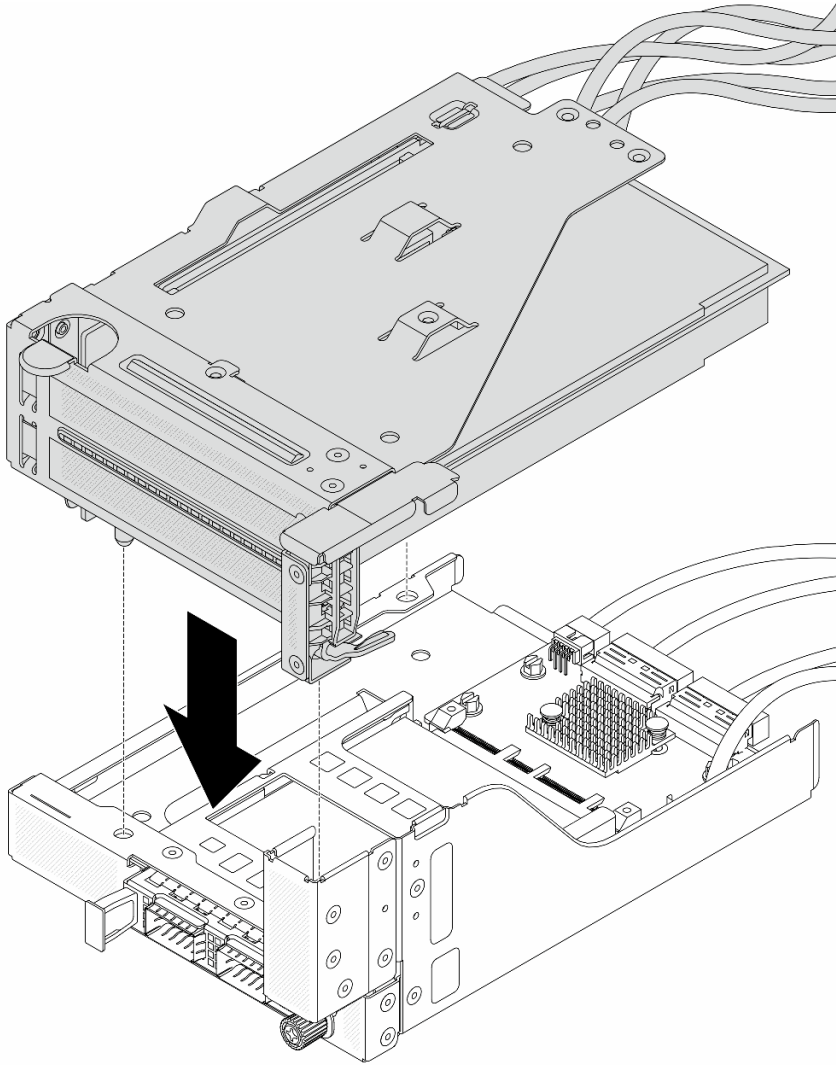


그림 47. 앞면 OCP 어셈블리에 라이저 5 어셈블리 설치

단계 7. 앞면 어댑터 어셈블리를 설치하십시오.

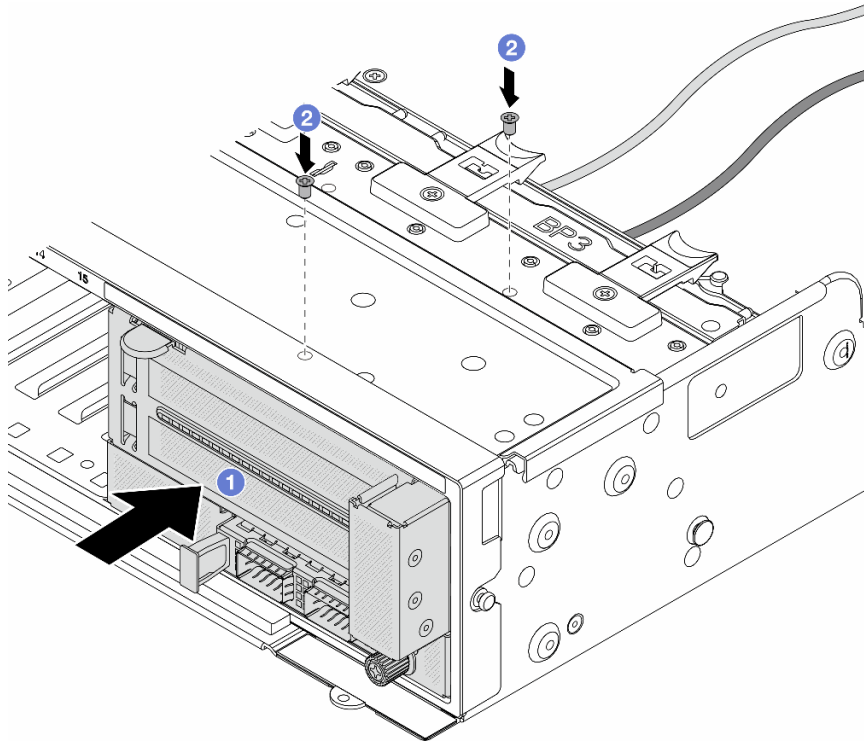


그림 48. 앞면 어댑터 어셈블리 설치

- a. ① 앞면 새시에 앞면 I/O 어셈블리를 삽입하십시오.
- b. ② 나사를 설치하여 앞면 I/O 어셈블리를 제자리에 고정하십시오.

단계 8. 케이블을 시스템 보드 어셈블리 및 뒷면 OCP 인터포저 카드에 연결하십시오. 제 2 장 "내장 케이블 배선" 325페이지의 내용을 참조하십시오.

단계 9. 시스템 팬 케이스를 설치하십시오. "시스템 팬 케이스 설치" 314페이지의 내용을 참조하십시오.

단계 10. 시스템 팬을 설치합니다. "시스템 팬 설치" 311페이지의 내용을 참조하십시오.

단계 11. 라이저 1 어셈블리를 제거한 경우 설치하십시오. "뒷면 라이저 어셈블리 설치" 287페이지의 내용을 참조하십시오.

완료한 후

부품 교체를 완료하십시오. "부품 교체 완료" 323페이지의 내용을 참조하십시오.

데모 비디오

[YouTube에서 절차 시청하기](#)

앞면 OCP 모듈 및 OCP 인터포저 카드 교체

일부 서버 모델은 앞면 OCP 모듈을 지원합니다. 앞면 OCP 모듈과 앞면 및 뒷면 OCP 인터포저 카드는 상호 의존적입니다. 이 섹션의 지침에 따라 앞면 OCP 모듈과 앞면 및 뒷면 OCP 인터포저 카드를 제거 및 설치하십시오.

- "앞면 OCP 모듈 교체" 60페이지
- "OCP 인터포저 카드 교체" 62페이지

앞면 OCP 모듈 교체

이 섹션의 지침에 따라 앞면 OCP 모듈을 제거 및 설치하십시오.

- "앞면 OCP 모듈 제거" 60페이지
- "앞면 OCP 모듈 설치" 61페이지

앞면 OCP 모듈 제거

이 섹션의 지침에 따라 앞면 OCP 모듈을 제거하십시오.

주의:

- "설치 지침" 1페이지 및 "안전 점검 목록" 2페이지의 안내에 따라 안전하게 작업하십시오.
- 서버와 주변 장치의 전원을 끄고 전원 코드와 모든 외부 케이블을 분리하십시오. "서버 전원 끄기" 30페이지의 내용을 참조하십시오.
- 설치하기 전까지 정전기에 민감한 구성 요소는 정전기 방지 포장재에 넣어 두고 정전기 방전 손목 스트랩 또는 기타 접지 시스템을 갖춘 상태로 장치를 다루어 정전기에 노출되지 않도록 하십시오.

절차

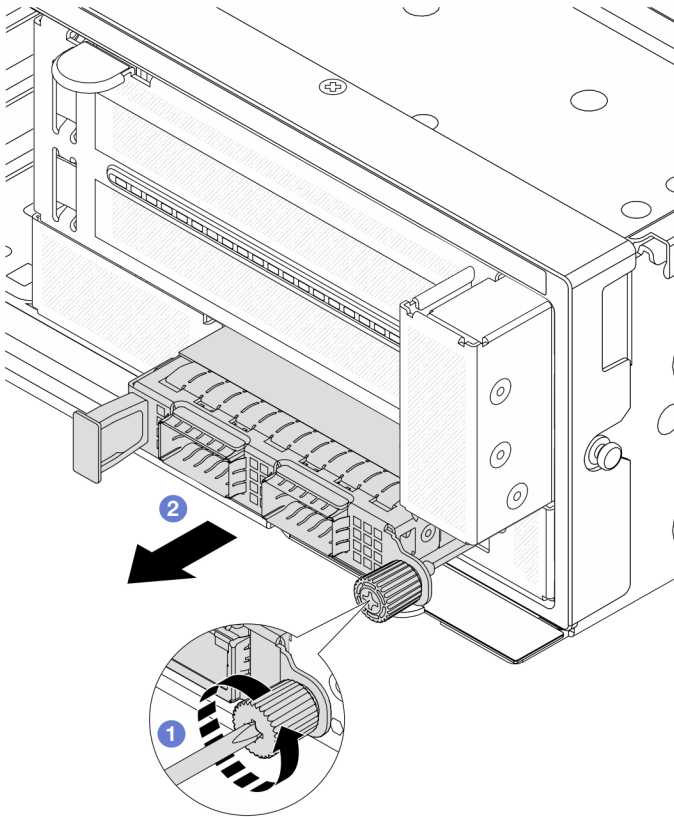


그림 49. 앞면 OCP 모듈 제거

- 단계 1. ① OCP 모듈을 고정하고 있는 나비 나사를 푸십시오. 필요한 경우 드라이버를 사용하십시오.
- 단계 2. ② OCP 모듈을 꺼내십시오.

완료한 후

1. 새 앞면 OCP 모듈 또는 OCP 모듈 필터를 설치하십시오. "[앞면 OCP 모듈 설치](#)" 61페이지의 내용을 참조하십시오.
2. 구성 요소 또는 옵션 장치를 반환하도록 지시받은 경우 모든 포장 지시사항을 따르고 제공되는 운송용 포장재를 사용하십시오.

데모 비디오

[YouTube에서 절차 시청하기](#)

앞면 OCP 모듈 설치

이 섹션의 지침에 따라 앞면 OCP 모듈을 설치하십시오.

이 작업 정보

주의:

- "[설치 지침](#)" 1페이지 및 "[안전 점검 목록](#)" 2페이지의 안내에 따라 안전하게 작업하십시오.
- 서버와 주변 장치의 전원을 끄고 전원 코드와 모든 외부 케이블을 분리하십시오. "[서버 전원 끄기](#)" 30페이지의 내용을 참조하십시오.
- 설치하기 전까지 정전기에 민감한 구성 요소는 정전기 방지 포장재에 넣어 두고 정전기 방전 손목 스트랩 또는 기타 접지 시스템을 갖춘 상태로 장치를 다루어 정전기에 노출되지 않도록 하십시오.

절차

- 단계 1. 새 부품이 들어 있는 정전기 방지 포장재를 서버 외부의 도포되지 않은 표면에 대십시오. 그런 다음 포장재에서 새 부품을 꺼내 정전기 방지 표면에 놓으십시오.
- 단계 2. OCP 모듈 필터를 제거하십시오(있는 경우).
- 단계 3. 앞면 OCP 모듈을 설치하십시오.

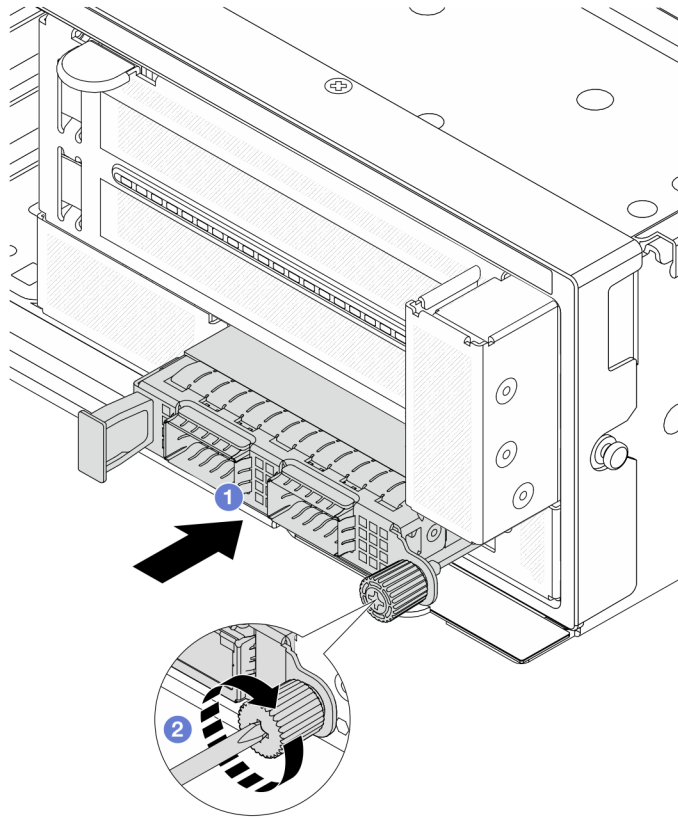


그림 50. 앞면 OCP 모듈 설치

- a. ① 완전히 장착될 때까지 OCP 모듈을 슬롯에 밀어 넣으십시오.
- b. ② 나비 나사를 조여 OCP 모듈을 고정하십시오. 필요한 경우 드라이버를 사용하십시오.

참고: OCP 모듈이 완전히 장착되고 나비 나사가 단단히 조여 있는지 확인하십시오. 그렇지 않으면 OCP 모듈이 제대로 연결되지 않으며 작동하지 않을 수 있습니다.

완료한 후

부품 교체를 완료하십시오. "[부품 교체 완료](#)" 323페이지의 내용을 참조하십시오.

데모 비디오

[YouTube에서 절차 시청하기](#)

OCP 인터포저 카드 교체

이 섹션의 지침에 따라 앞면 또는 뒷면 OCP 인터포저 카드를 제거 및 설치하십시오.

- "[앞면 OCP 인터포저 카드 제거](#)" 63페이지
- "[앞면 OCP 인터포저 카드 설치](#)" 66페이지
- "[뒷면 OCP 인터포저 카드 제거](#)" 70페이지
- "[뒷면 OCP 인터포저 카드 설치](#)" 72페이지

앞면 OCP 인터포저 카드 제거

이 섹션의 지침에 따라 OCP 인터포저 카드를 제거하십시오.

이 작업 정보

주의:

- "설치 지침" 1페이지 및 "안전 점검 목록" 2페이지의 안내에 따라 안전하게 작업하십시오.
- 서버와 주변 장치의 전원을 끄고 전원 코드와 모든 외부 케이블을 분리하십시오. "서버 전원 끄기" 30페이지의 내용을 참조하십시오.
- 설치하기 전까지 정전기에 민감한 구성 요소는 정전기 방지 포장재에 넣어 두고 정전기 방전 손목 스트랩 또는 기타 접지 시스템을 갖춘 상태로 장치를 다루어 정전기에 노출되지 않도록 하십시오.

절차

단계 1. 작업을 준비하십시오.

- a. 서버가 랙에 설치되어 있는 경우 랙 슬라이드에서 서버를 밀어 윗면 덮개에 액세스하거나 랙에서 서버를 제거하십시오. "랙에서 서버 제거" 31페이지의 내용을 참조하십시오.
- b. 윗면 덮개를 제거하십시오. "윗면 덮개 제거" 321페이지의 내용을 참조하십시오.
- c. 서버가 라이저 어셈블리 1개와 함께 제공되는 경우 먼저 라이저 어셈블리를 제거하십시오. "뒷면 라이저 어셈블리 제거" 275페이지의 내용을 참조하십시오. 그런 다음 뒷면 OCP 인터포저 카드에서 케이블을 분리하십시오.
- d. 케이블 연결을 기록하고 시스템 보드 어셈블리에서 모든 케이블을 분리하십시오.

참고:

- 시스템 보드 어셈블리에서 케이블을 분리해야 하는 경우 먼저 케이블 커넥터의 래치 또는 해제 탭을 모두 분리하십시오. 케이블을 제거하기 전에 탭을 해제하지 못하면 시스템 보드 어셈블리의 케이블 소켓이 손상됩니다. 케이블 소켓이 손상되면 시스템 보드 어셈블리를 교체해야 할 수도 있습니다.
- 시스템 보드 어셈블리의 커넥터는 그림과 다를 수 있지만 제거 절차는 동일합니다.
 1. 해제 탭을 눌러 커넥터를 해제하십시오.
 2. 케이블 소켓에서 커넥터를 분리하십시오.
- e. 시스템 팬을 제거하십시오. "시스템 팬 제거" 310페이지의 내용을 참조하십시오.
- f. 시스템 팬 케이스를 제거하십시오. "시스템 팬 케이스 제거" 313페이지의 내용을 참조하십시오.

단계 2. 앞면 어댑터 어셈블리를 제거하십시오.

참고: 케이블 수는 구성에 따라 다릅니다.

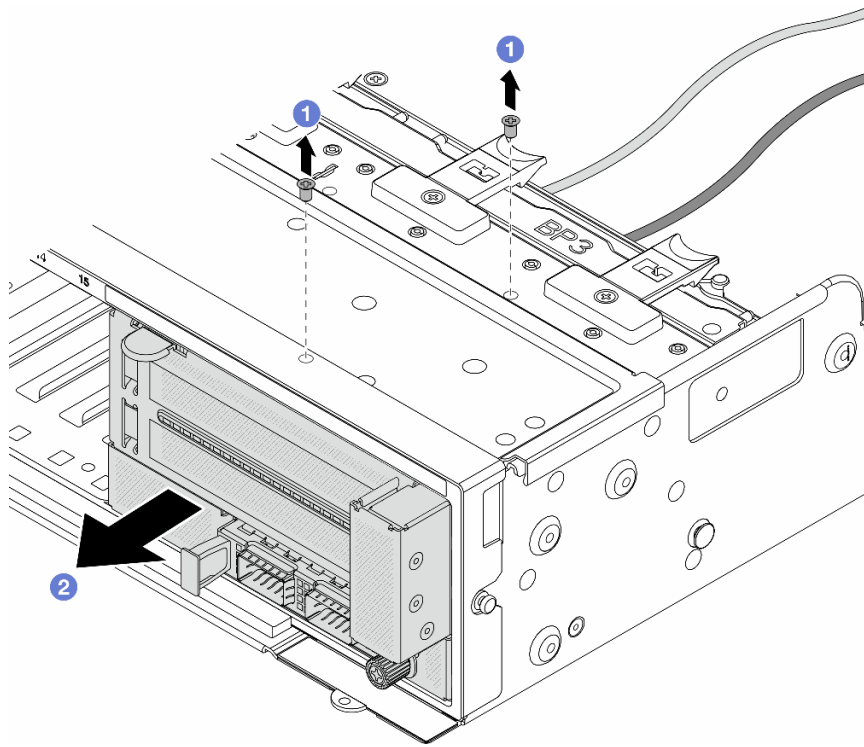


그림 51. 앞면 어댑터 어셈블리 제거

- a. ① 트레이 어셈블리를 고정시키는 나사를 제거하십시오.
- b. ② 어셈블리를 앞면 채시에서 밀어내십시오.

단계 3. 앞면 OCP 어셈블리에서 라이저 5 어셈블리를 들어 올리고 앞면 OCP 인터포저 카드에서 케이블을 분리하십시오.

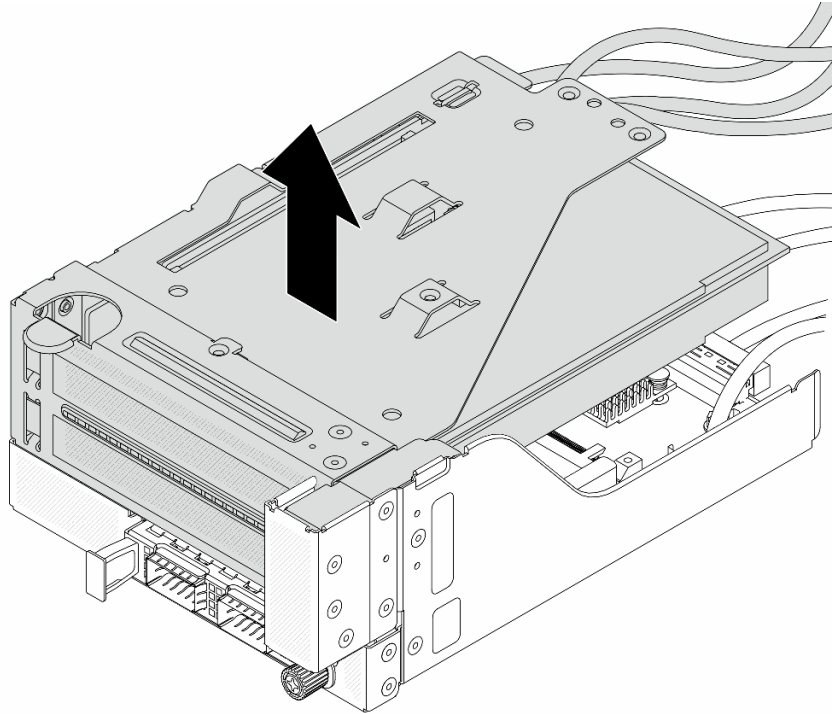


그림 52. 라이저 5 어셈블리 들어 올리기

단계 4. 앞면 OCP 케이스에서 OCP 모듈을 제거하십시오.

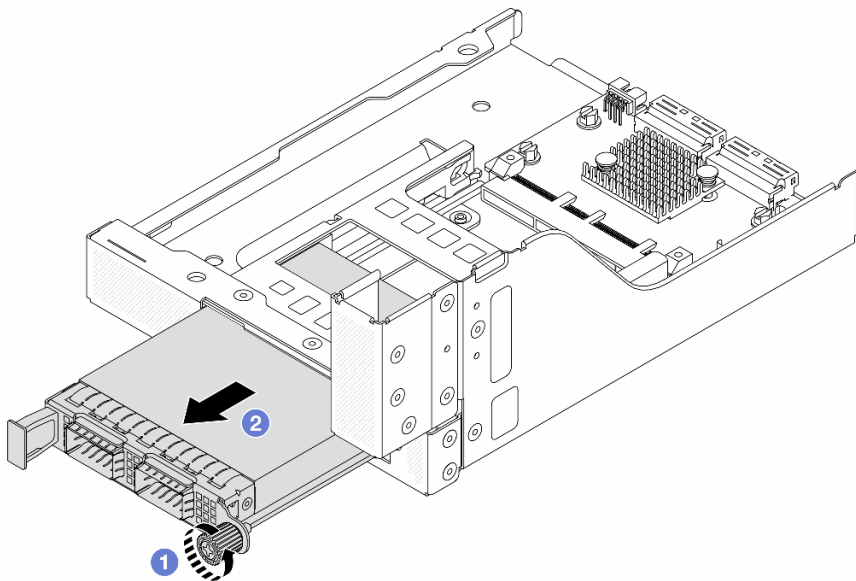


그림 53. OCP 모듈 제거

- a. ① OCP 모듈을 고정하고 있는 나비 나사를 푸십시오.
- b. ② OCP 모듈을 꺼내십시오.

단계 5. 앞면 OCP 인터포저 카드를 제거합니다.

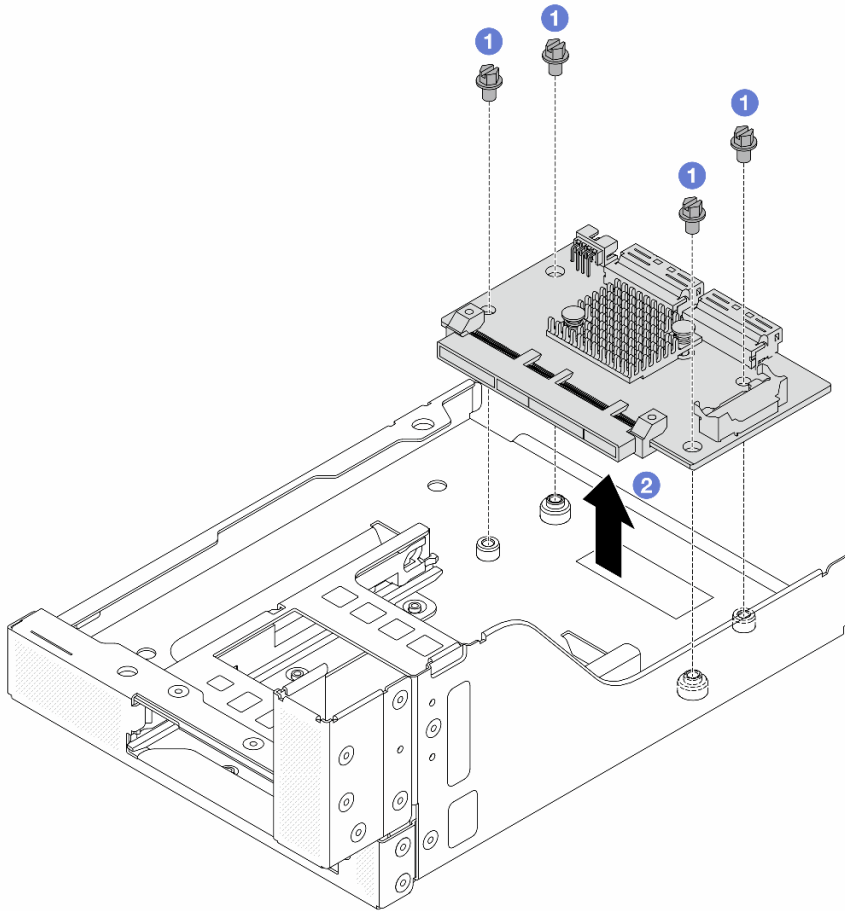


그림 54. 앞면 OCP 인터포저 카드 제거

- a. ① 앞면 OCP 인터포저 카드를 고정하는 나사를 푸십시오.
- b. ② 앞면 OCP 케이스에서 앞면 OCP 인터포저 카드를 들어 올리십시오.

완료한 후

1. 새 앞면 OCP 인터포저 카드를 설치합니다. "[앞면 OCP 인터포저 카드 설치](#)" 66페이지의 내용을 참조하십시오.
2. 구성 요소 또는 옵션 장치를 반환하도록 지시받은 경우 모든 포장 지시사항을 따르고 제공되는 운송용 포장재를 사용하십시오.

데모 비디오

[YouTube에서 절차 시청하기](#)

앞면 OCP 인터포저 카드 설치

이 섹션의 지침에 따라 OCP 인터포저 카드를 설치하십시오.

이 작업 정보

주의:

- "설치 지침" 1페이지 및 "안전 점검 목록" 2페이지의 안내에 따라 안전하게 작업하십시오.
- 서버와 주변 장치의 전원을 끄고 전원 코드와 모든 외부 케이블을 분리하십시오. "서버 전원 끄기" 30페이지의 내용을 참조하십시오.
- 설치하기 전까지 정전기에 민감한 구성 요소는 정전기 방지 포장재에 넣어 두고 정전기 방전 손목 스트랩 또는 기타 접지 시스템을 갖춘 상태로 장치를 다루어 정전기에 노출되지 않도록 하십시오.

절차

- 단계 1. 새 부품이 들어 있는 정전기 방지 포장재를 서버 외부의 도포되지 않은 표면에 대십시오. 그런 다음 포장재에서 새 부품을 꺼내 정전기 방지 표면에 놓으십시오.
- 단계 2. 앞면 OCP 인터포저 카드를 앞면 OCP 케이스에 설치하고 케이블을 카드에 연결하십시오. 제 2 장 "내장 케이블 배선" 325페이지의 내용을 참조하십시오.

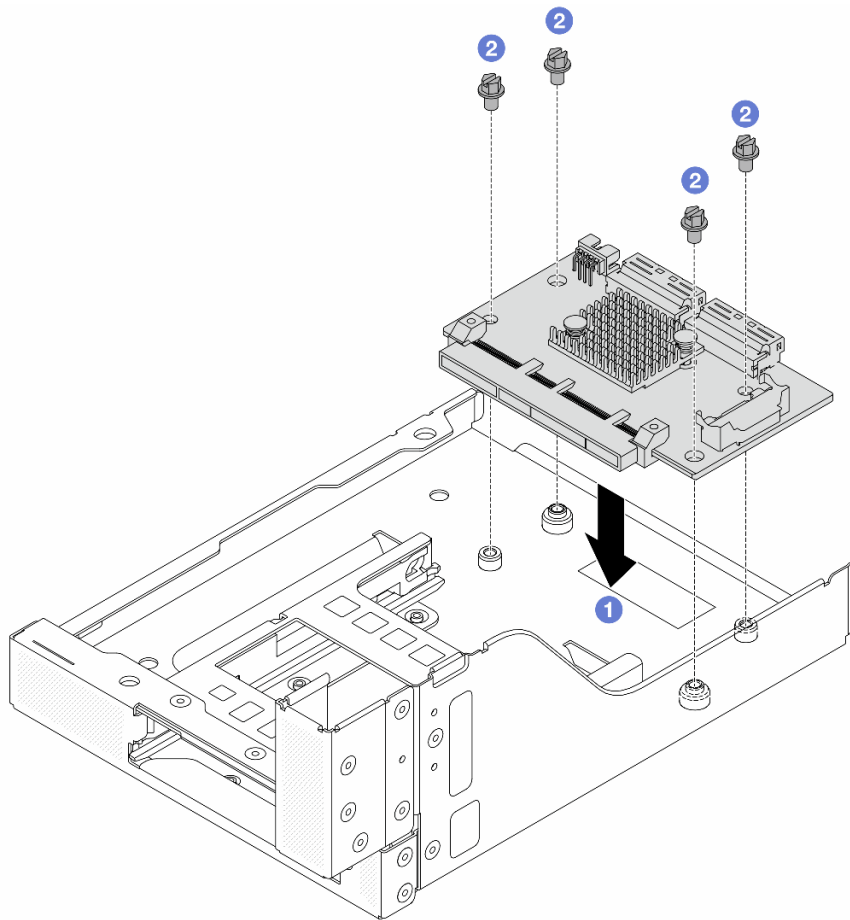


그림 55. 앞면 OCP 인터포저 카드 설치

- a. ① 앞면 OCP 케이스에서 앞면 OCP 인터포저 카드를 내리십시오.
 - b. ② 앞면 OCP 인터포저 카드를 고정하는 나사를 조이십시오.
- 단계 3. OCP 모듈을 설치하십시오.

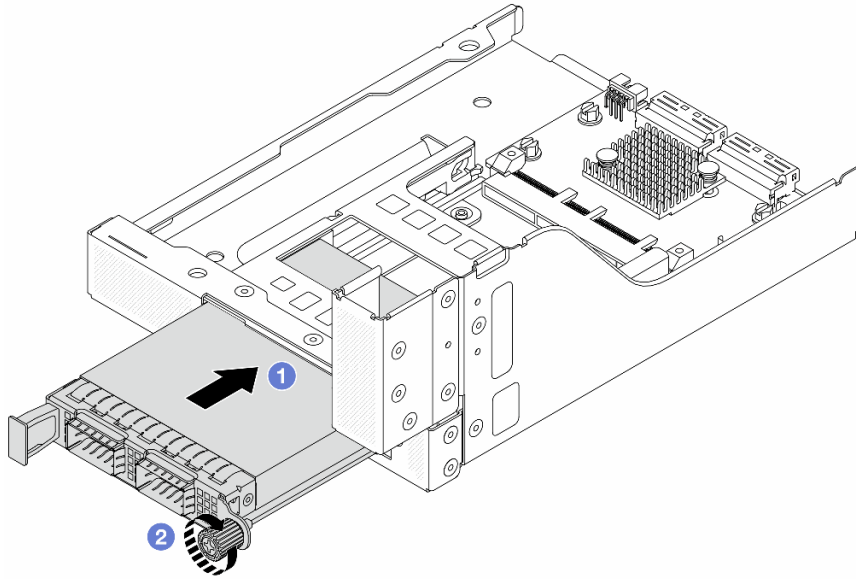


그림 56. OCP 모듈 설치

- a. ① 완전히 장착될 때까지 OCP 모듈을 슬롯에 밀어 넣으십시오.
- b. ② 나비 나사를 조여 OCP 모듈을 고정하십시오.

단계 4. 라이저 5 어셈블리를 앞면 OCP 어셈블리에 설치하십시오.

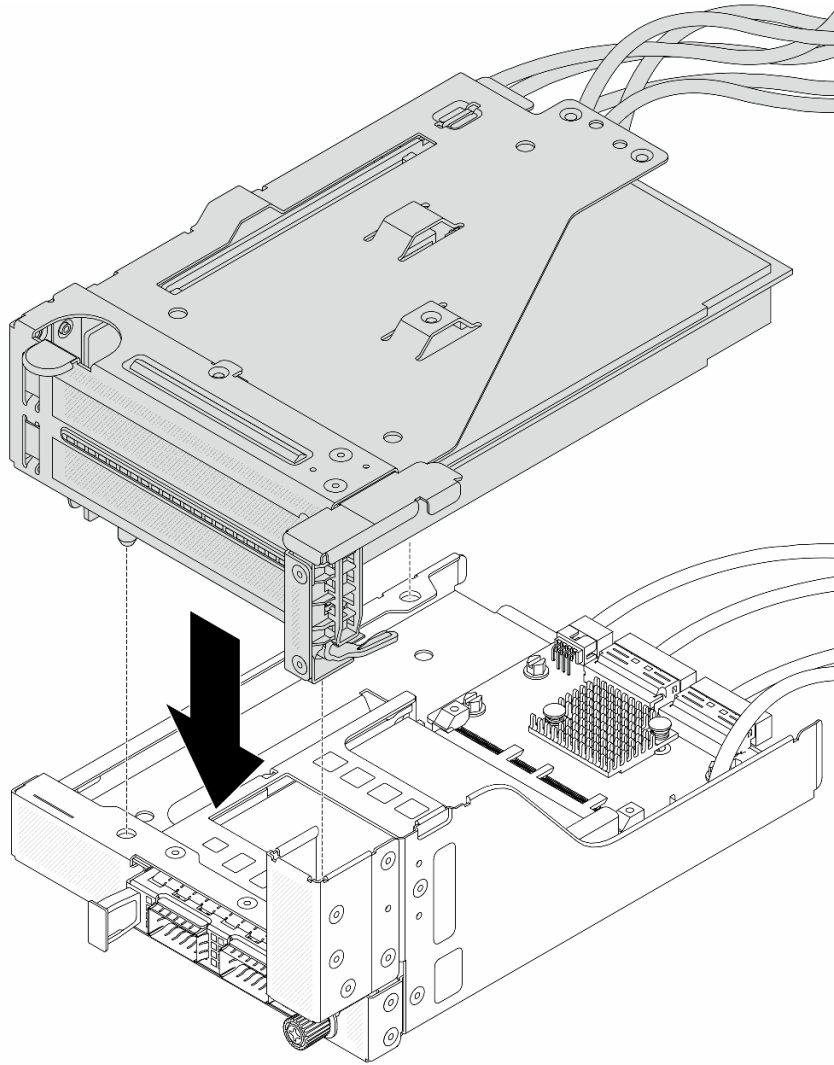


그림 57. 앞면 OCP 어셈블리에 레이저 5 어셈블리 설치

단계 5. 앞면 어댑터 어셈블리를 설치하십시오.

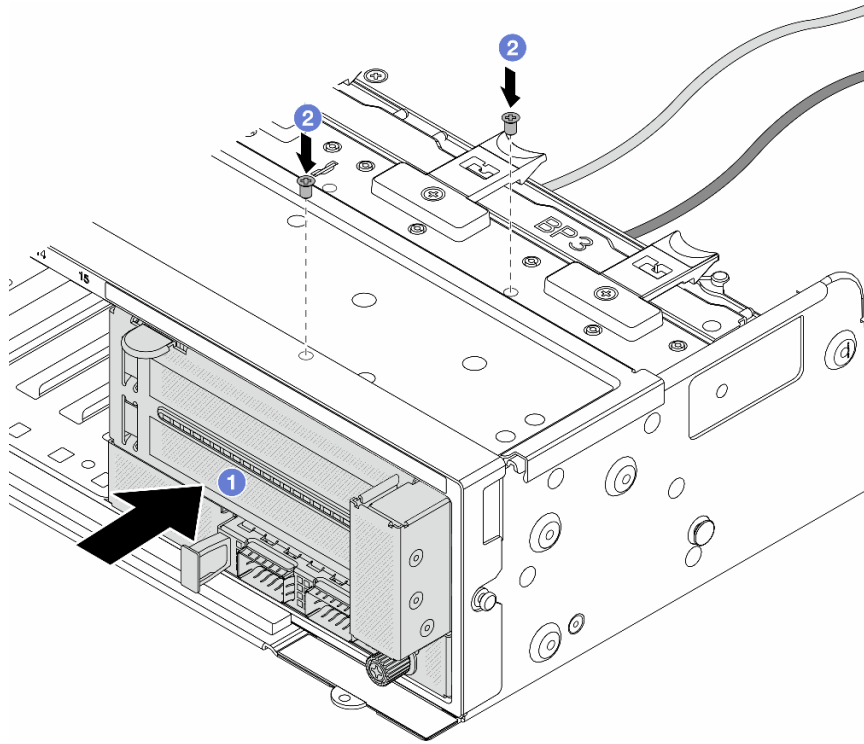


그림 58. 앞면 어댑터 어셈블리 설치

- a. ① 앞면 채시에 앞면 I/O 어셈블리를 삽입하십시오.
- b. ② 나사를 설치하여 앞면 I/O 어셈블리를 제자리에 고정하십시오.

단계 6. 케이블을 시스템 보드 어셈블리 및 뒷면 OCP 인터포저 카드에 연결하십시오. 제 2 장 "내장 케이블 배선" 325페이지의 내용을 참조하십시오.

단계 7. 시스템 팬 케이스를 설치하십시오. "시스템 팬 케이스 설치" 314페이지의 내용을 참조하십시오.

단계 8. 시스템 팬을 설치합니다. "시스템 팬 설치" 311페이지의 내용을 참조하십시오.

단계 9. 라이저 1 어셈블리를 제거한 경우 설치하십시오. "뒷면 라이저 어셈블리 설치" 287페이지의 내용을 참조하십시오.

완료한 후

부품 교체를 완료하십시오. "부품 교체 완료" 323페이지의 내용을 참조하십시오.

데모 비디오

[YouTube에서 절차 시청하기](#)

뒷면 OCP 인터포저 카드 제거

이 섹션의 지침에 따라 뒷면 OCP 인터포저 카드를 제거하십시오.

이 작업 정보

주의:

- "설치 지침" 1페이지 및 "안전 점검 목록" 2페이지의 안내에 따라 안전하게 작업하십시오.

- 서버와 주변 장치의 전원을 끄고 전원 코드와 모든 외부 케이블을 분리하십시오. "[서버 전원 끄기](#)" 30페이지의 내용을 참조하십시오.
- 설치하기 전까지 정전기에 민감한 구성 요소는 정전기 방지 포장재에 넣어 두고 정전기 방전 손목 스트랩 또는 기타 접지 시스템을 갖춘 상태로 장치를 다루어 정전기에 노출되지 않도록 하십시오.

절차

단계 1. 작업을 준비하십시오.

- 서버가 랙에 설치되어 있는 경우 랙 슬라이드에서 서버를 밀어 윗면 덮개에 액세스하거나 랙에서 서버를 제거하십시오. "[랙에서 서버 제거](#)" 31페이지의 내용을 참조하십시오.
- 윗면 덮개를 제거하십시오. "[윗면 덮개 제거](#)" 321페이지의 내용을 참조하십시오.
- 서버가 라이저 어셈블리 1개와 함께 제공되는 경우 먼저 라이저 어셈블리를 제거하십시오. "[뒷면 라이저 어셈블리 제거](#)" 275페이지의 내용을 참조하십시오. 그런 다음 뒷면 OCP 인터포저 카드에서 케이블을 분리하십시오.

단계 2. 뒷면 OCP 인터포저 카드를 제거합니다.

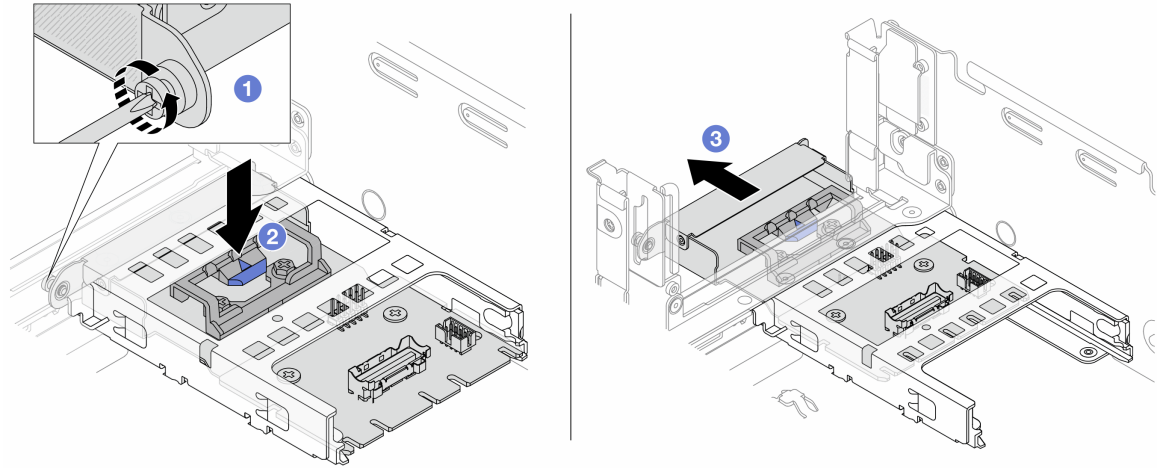


그림 59. 뒷면 OCP 인터포저 카드 제거

- ① 뒷면 OCP 인터포저 카드를 고정하는 손잡이 나사를 풀니다.
- ② 파란색 래치를 길게 누르십시오.
- ③ 뒷면 OCP 인터포저 카드를 꺼냅니다.

완료한 후

- 새 뒷면 OCP 인터포저 카드를 설치합니다. "[뒷면 OCP 인터포저 카드 설치](#)" 72페이지의 내용을 참조하십시오.
- 구성 요소 또는 옵션 장치를 반환하도록 지시받은 경우 모든 포장 지시사항을 따르고 제공되는 운송용 포장재를 사용하십시오.

데모 비디오

[YouTube에서 절차 시청하기](#)

뒷면 OCP 인터포저 카드 설치

이 섹션의 지침에 따라 뒷면 OCP 인터포저 카드를 설치하십시오.

이 작업 정보

주의:

- "설치 지침" 1페이지 및 "안전 점검 목록" 2페이지의 안내에 따라 안전하게 작업하십시오.
- 서버와 주변 장치의 전원을 끄고 전원 코드와 모든 외부 케이블을 분리하십시오. "서버 전원 끄기" 30페이지의 내용을 참조하십시오.
- 설치하기 전까지 정전기에 민감한 구성 요소는 정전기 방지 포장재에 넣어 두고 정전기 방전 손목 스트랩 또는 기타 접지 시스템을 갖춘 상태로 장치를 다루어 정전기에 노출되지 않도록 하십시오.

절차

- 단계 1. 새 부품이 들어 있는 정전기 방지 포장재를 서버 외부의 도포되지 않은 표면에 대십시오. 그런 다음 포장재에서 새 부품을 꺼내 정전기 방지 표면에 놓으십시오.
- 단계 2. 뒷면 OCP 인터포저 카드를 설치합니다.

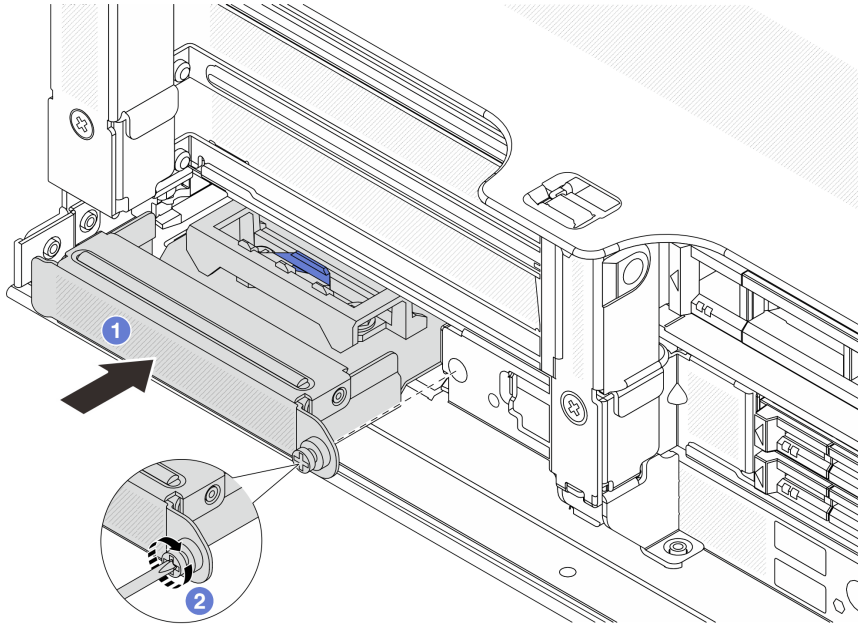


그림 60. 뒷면 OCP 인터포저 카드 설치

- a. ① 완전히 장착될 때까지 OCP 인터포저 카드를 슬롯에 밀어 넣으십시오.
- b. ② 나비 나사를 조여 카드를 고정하십시오.

참고: 카드가 완전히 장착되고 나비 나사가 단단히 조여 있는지 확인하십시오. 그렇지 않으면 카드가 제대로 연결되지 않으며 작동하지 않을 수 있습니다.

- 단계 3. 케이블을 뒷면 OCP 인터포저 카드와 연결하십시오. 제 2 장 "내장 케이블 배선" 325페이지의 내용을 참조하십시오.
- 단계 4. 라이저 1 어셈블리를 제거한 경우 설치하십시오. "뒷면 라이저 어셈블리 설치" 287페이지의 내용을 참조하십시오.

완료한 후

부품 교체를 완료하십시오. "[부품 교체 완료](#)" 323페이지의 내용을 참조하십시오.

데모 비디오

[YouTube에서 절차 시청하기](#)

앞면 PCIe 어댑터 및 뒷면 라이저 카드 교체

이 섹션의 지침에 따라 앞면 PCIe 어댑터 및 라이저 5 카드를 제거 및 설치하십시오.

- "[앞면 PCIe 어댑터 및 라이저 카드 제거](#)" 73페이지
- "[앞면 PCIe 어댑터 및 라이저 카드 설치](#)" 76페이지

앞면 PCIe 어댑터 및 라이저 카드 제거

이 섹션의 지침에 따라 앞면 PCIe 어댑터 및 라이저 5 카드를 제거하십시오.

이 작업 정보

주의:

- "[설치 지침](#)" 1페이지 및 "[안전 점검 목록](#)" 2페이지의 안내에 따라 안전하게 작업하십시오.
- 서버와 주변 장치의 전원을 끄고 전원 코드와 모든 외부 케이블을 분리하십시오. "[서버 전원 끄기](#)" 30페이지의 내용을 참조하십시오.
- 설치하기 전까지 정전기에 민감한 구성 요소는 정전기 방지 포장재에 넣어 두고 정전기 방전 손목 스트랩 또는 기타 접지 시스템을 갖춘 상태로 장치를 다루어 정전기에 노출되지 않도록 하십시오.
- RAID 배열(드라이브, RAID 카드 등)의 구성 요소를 제거하기 전에 모든 RAID 구성 정보를 백업 하십시오.

절차

단계 1. 작업을 준비하십시오.

- a. 서버가 랙에 설치되어 있는 경우 랙 슬라이드에서 서버를 밀어 윗면 덮개에 액세스하거나 랙에서 서버를 제거하십시오. "[랙에서 서버 제거](#)" 31페이지의 내용을 참조하십시오.
- b. 윗면 덮개를 제거하십시오. "[윗면 덮개 제거](#)" 321페이지의 내용을 참조하십시오.
- c. 서버가 라이저 어셈블리 1개와 함께 제공되는 경우 먼저 라이저 어셈블리를 제거하십시오. "[뒷면 라이저 어셈블리 제거](#)" 275페이지의 내용을 참조하십시오. 그런 다음 뒷면 OCP 인터포저 카드에서 케이블을 분리하십시오.
- d. 케이블 연결을 기록하고 시스템 보드 어셈블리에서 모든 케이블을 분리하십시오.

참고:

- 시스템 보드 어셈블리에서 케이블을 분리해야 하는 경우 먼저 케이블 커넥터의 래치 또는 해제 탭을 모두 분리하십시오. 케이블을 제거하기 전에 탭을 해제하지 못하면 시스템 보드 어셈블리의 케이블 소켓이 손상됩니다. 케이블 소켓이 손상되면 시스템 보드 어셈블리를 교체해야 할 수도 있습니다.
- 시스템 보드 어셈블리의 커넥터는 그림과 다를 수 있지만 제거 절차는 동일합니다.
 1. 해제 탭을 눌러 커넥터를 해제하십시오.
 2. 케이블 소켓에서 커넥터를 분리하십시오.
- e. 시스템 팬을 제거하십시오. "[시스템 팬 제거](#)" 310페이지의 내용을 참조하십시오.
- f. 시스템 팬 케이스를 제거하십시오. "[시스템 팬 케이스 제거](#)" 313페이지의 내용을 참조 하십시오.

단계 2. 전면 어댑터 어셈블리를 제거하십시오.

참고: 케이블 수는 구성에 따라 다릅니다.

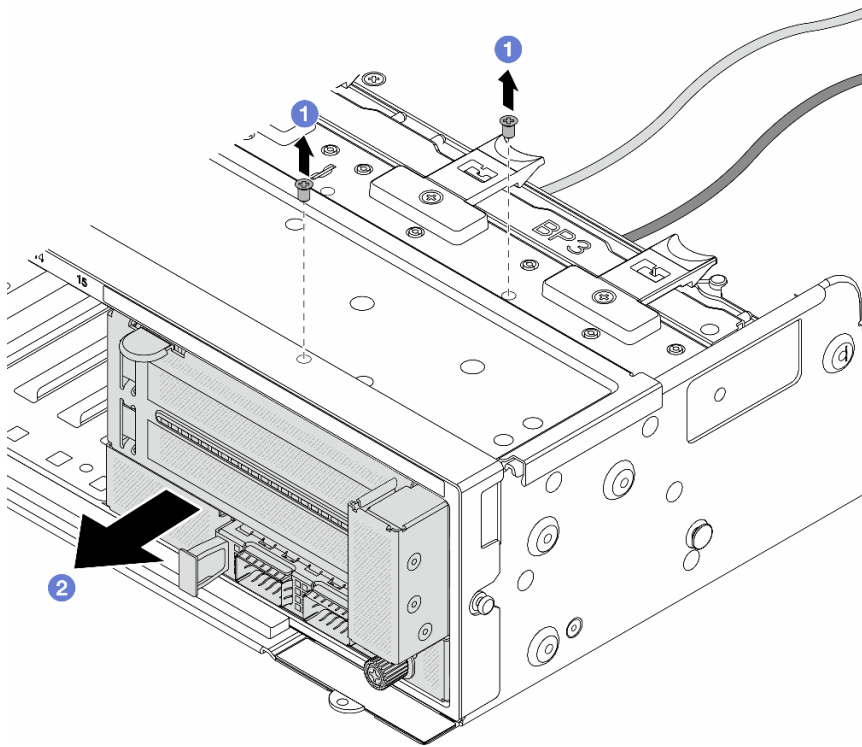


그림 61. 전면 어댑터 어셈블리 제거

- a. ① 트레이 어셈블리를 고정시키는 나사를 제거하십시오.
- b. ② 어셈블리를 전면 새시에서 밀어내십시오.

단계 3. 전면 OCP 어셈블리에서 라이저 5 어셈블리를 들어 올리고 전면 OCP 인터포저 카드에서 케이블을 분리하십시오.

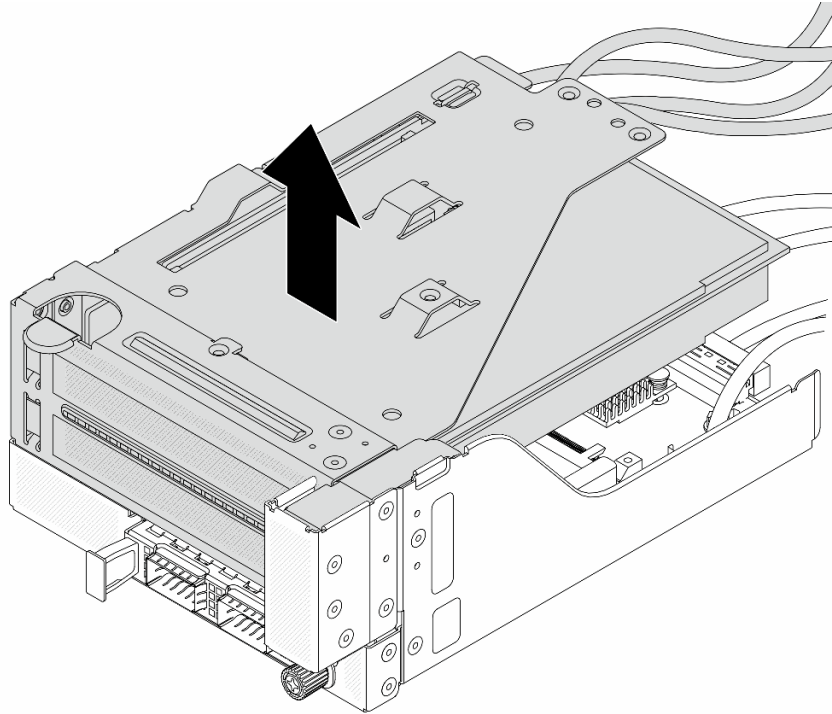


그림 62. 라이저 5 어셈블리 들어 올리기

단계 4. 라이저 5 케이지에서 PCIe 어댑터를 제거하십시오.

참고: ThinkSystem AMD X3522 10/25GbE DSFP28 2-port PCIe Ethernet Adapter의 경우 먼저 어댑터를 고정하는 나사를 제거하십시오.

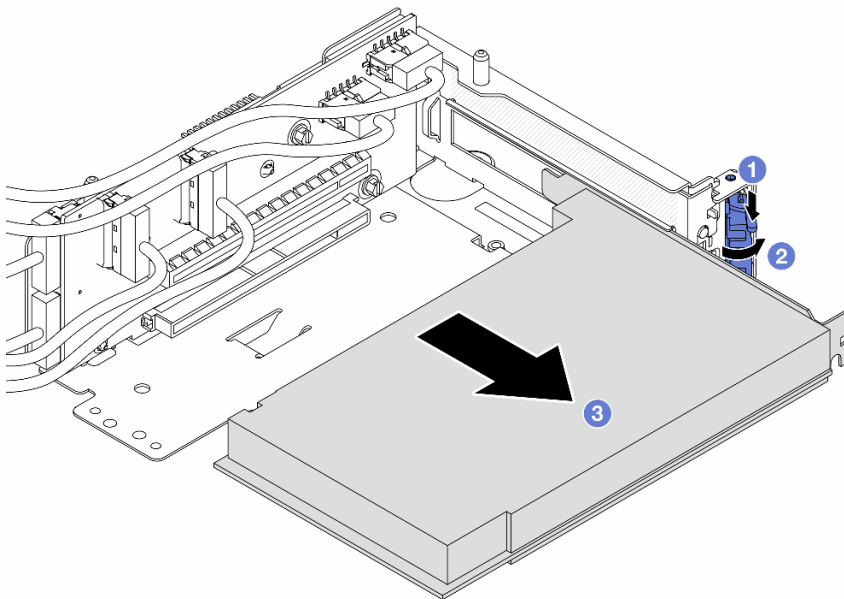


그림 63. 라이저 5 케이지에서 PCIe 어댑터 제거

- a. ① 고정 클립을 아래쪽으로 누르십시오.
- b. ② 고정 브래킷을 열림 위치로 돌리십시오.
- c. ③ PCIe 어댑터의 가장자리를 잡고 PCIe 슬롯에서 조심스럽게 빼내십시오.

단계 5. 라이저 카드에서 케이블을 분리하고 라이저 5 케이스에서 라이저 카드를 제거하십시오.

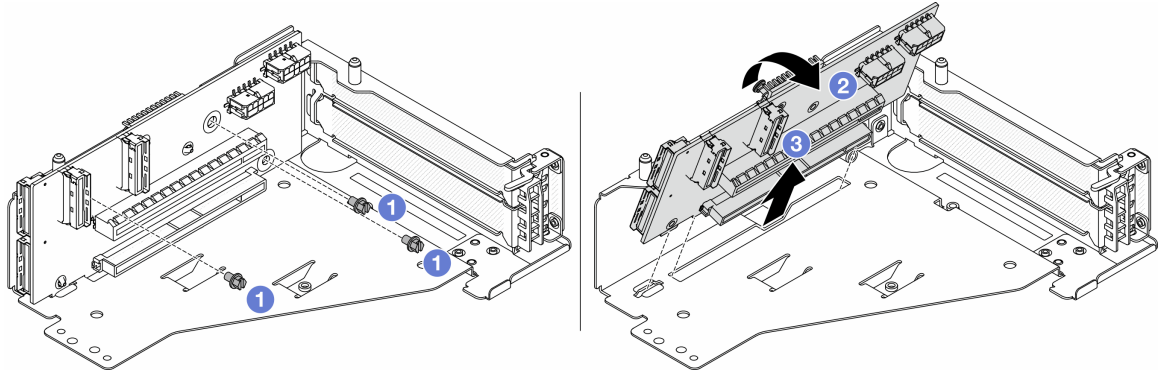


그림 64. 라이저 5 케이스에서 라이저 카드 제거

- a. ① 라이저 카드를 고정하는 나사를 제거하십시오.
- b. ② 라이저 카드를 위에서부터 돌려 라이저 케이스의 나사 구멍에서 분리하십시오.
- c. ③ 라이저 케이스에서 라이저 카드를 들어 올리십시오.

완료한 후

구성 요소 또는 옵션 장치를 반환하도록 지시받은 경우 모든 포장 지시사항을 따르고 제공되는 운송용 포장재를 사용하십시오.

데모 비디오

[YouTube에서 절차 시청하기](#)

앞면 PCIe 어댑터 및 라이저 카드 설치

이 섹션의 지침에 따라 앞면 PCIe 어댑터 및 라이저 5 카드를 설치하십시오.

이 작업 정보

주의:

- "설치 지침" 1페이지 및 "안전 점검 목록" 2페이지의 안내에 따라 안전하게 작업하십시오.
- 서버와 주변 장치의 전원을 끄고 전원 코드와 모든 외부 케이블을 분리하십시오. "서버 전원 끄기" 30페이지의 내용을 참조하십시오.
- 설치하기 전까지 정전기에 민감한 구성 요소는 정전기 방지 포장재에 넣어 두고 정전기 방전 손목 스트랩 또는 기타 접지 시스템을 갖춘 상태로 장치를 다루어 정전기에 노출되지 않도록 하십시오.
- PCIe 어댑터 설치 규칙에 대해서는 "PCIe 슬롯 및 PCIe 어댑터" 10페이지의 내용을 참조하십시오.

펌웨어 및 드라이버 다운로드: 구성 요소를 교체한 후 펌웨어 또는 드라이버를 업데이트해야 할 수 있습니다.

- 서버의 최신 펌웨어 및 드라이버 업데이트를 확인하려면 <https://datacentersupport.lenovo.com/products/servers/thinksystem/sr650v3/downloads/driver-list/>로 이동하십시오.

- 펌웨어 업데이트 도구에 대한 자세한 정보를 보려면 *사용 설명서* 또는 *시스템 구성 설명서*의 "펌웨어 업데이트"로 이동하십시오.

절차

- 단계 1. 새 부품이 들어 있는 정전기 방지 포장재를 서버 외부의 도포되지 않은 표면에 대십시오. 그런 다음 포장재에서 새 부품을 꺼내 정전기 방지 표면에 놓으십시오.
- 단계 2. 라이저 카드를 설치하고 케이블을 라이저 카드에 연결하십시오. 제 2 장 "내장 케이블 배선" 325페이지의 내용을 참조하십시오.

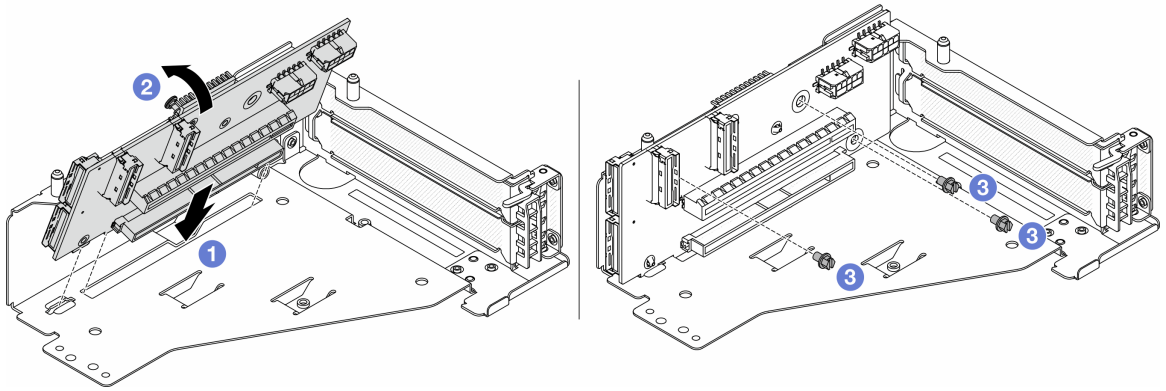


그림 65. 라이저 카드 설치

- 어댑터를 라이저 케이스의 라이저 카드에 삽입하십시오.
 - 라이저 카드의 구멍이 라이저 케이스의 구멍과 맞물리도록 라이저 카드의 상단을 라이저 케이스 쪽으로 밀어 넣으십시오.
 - 나사를 조여 라이저 카드를 제자리에 고정하십시오.
- 단계 3. PCIe 어댑터를 라이저 5 케이스에 설치하십시오.

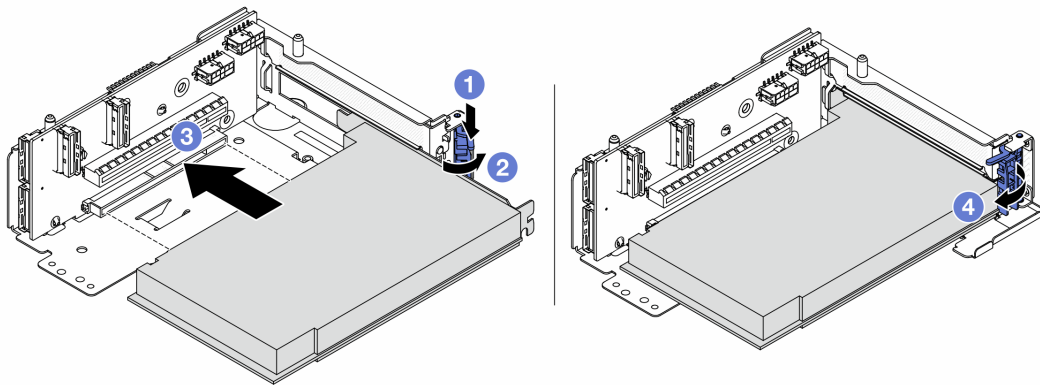


그림 66. 라이저 5 케이스에 PCIe 어댑터 설치

- 고정 클립을 아래쪽으로 누르십시오.
- PCIe 어댑터 고정 래치를 열림 위치로 돌리십시오.
- PCIe 어댑터를 라이저 카드의 PCIe 슬롯에 맞추십시오. PCIe 어댑터와 해당 브래킷이 고정될 때까지 조심스럽게 슬롯에 밀어 넣으십시오.

- d. ④ 고정 래치를 닫으십시오.

참고: ThinkSystem AMD X3522 10/25GbE DSFP28 2-port PCIe Ethernet Adapter의 경우 서버를 운송해야 하면 고정 래치를 닫기 전에 나사를 설치하여 어댑터를 고정하십시오.

- 단계 4. 라이저 5 어셈블리를 앞면 OCP 어셈블리에 설치하십시오.

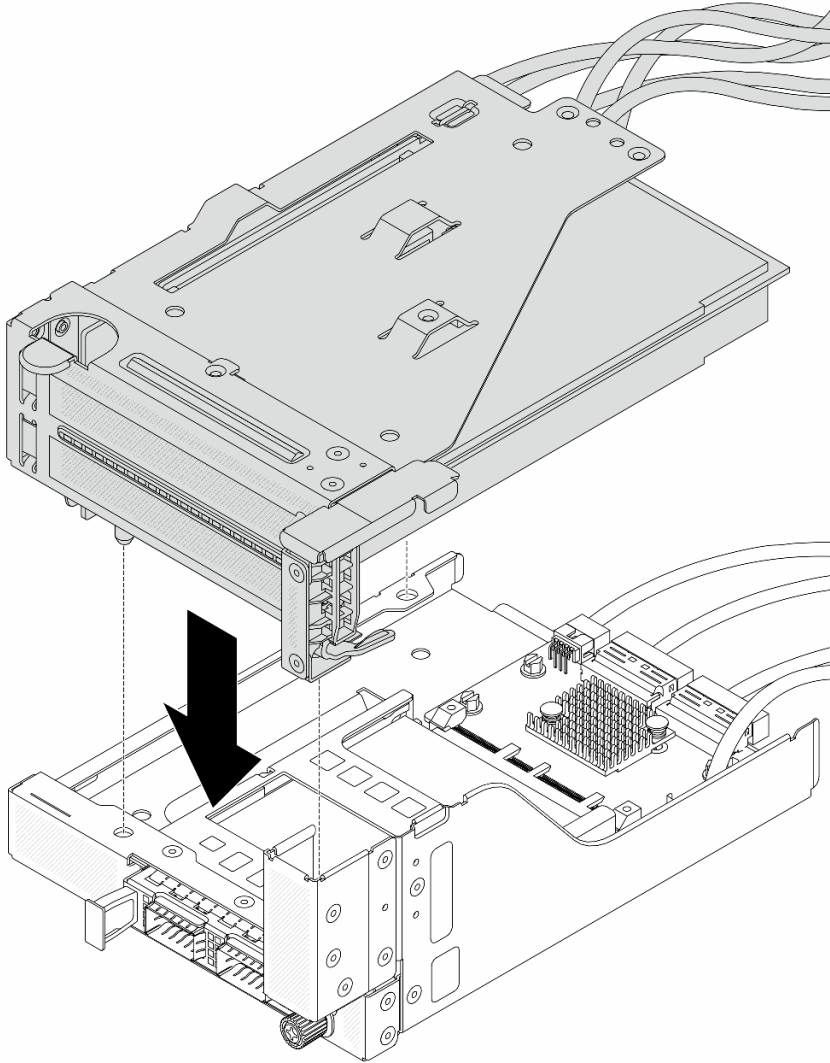


그림 67. 앞면 OCP 어셈블리에 라이저 5 어셈블리 설치

- 단계 5. 앞면 어댑터 어셈블리를 설치하십시오.

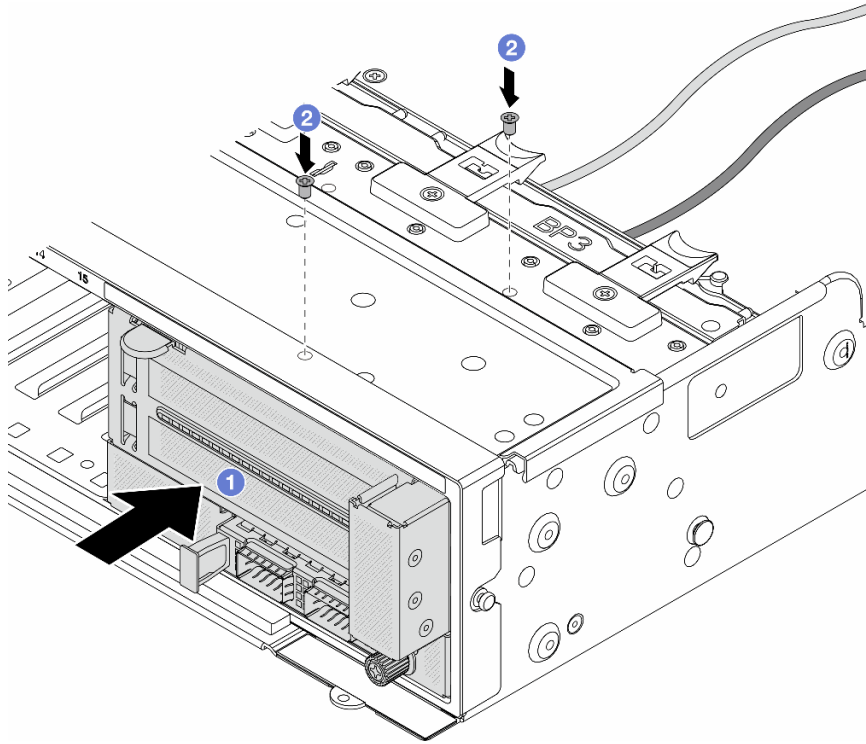


그림 68. 앞면 어댑터 어셈블리 설치

- a. ① 앞면 새시에 앞면 I/O 어셈블리를 삽입하십시오.
- b. ② 나사를 설치하여 앞면 I/O 어셈블리를 제자리에 고정하십시오.

- 단계 6. 케이블을 시스템 보드 어셈블리 및 뒷면 OCP 인터포저 카드에 연결하십시오. 제 2 장 "내장 케이블 배선" 325페이지의 내용을 참조하십시오.
- 단계 7. 시스템 팬 케이지를 설치하십시오. "시스템 팬 케이지 설치" 314페이지의 내용을 참조하십시오.
- 단계 8. 시스템 팬을 설치합니다. "시스템 팬 설치" 311페이지의 내용을 참조하십시오.
- 단계 9. 라이저 1 어셈블리를 제거한 경우 설치하십시오. "뒷면 라이저 어셈블리 설치" 287페이지의 내용을 참조하십시오.

완료한 후

부품 교체를 완료하십시오. "부품 교체 완료" 323페이지의 내용을 참조하십시오.

데모 비디오

[YouTube에서 절차 시청하기](#)

앞면 드라이브 백플레인 교체

다음 정보를 사용하여 앞면 드라이브 백플레인을 제거 및 설치하십시오.

- "2.5인치 앞면 드라이브 백플레인 제거" 80페이지
- "2.5인치 앞면 드라이브 백플레인 설치" 82페이지
- "3.5인치 앞면 드라이브 백플레인 제거" 85페이지

- "3.5인치 앞면 드라이브 백플레인 설치" 87페이지

2.5인치 앞면 드라이브 백플레인 제거

이 정보를 참조하여 앞면 2.5인치 드라이브 백플레인을 제거하십시오.

이 작업 정보

주의:

- "설치 지침" 1페이지 및 "안전 점검 목록" 2페이지의 안내에 따라 안전하게 작업하십시오.
- 서버와 주변 장치의 전원을 끄고 전원 코드와 모든 외부 케이블을 분리하십시오. "서버 전원 끄기" 30페이지의 내용을 참조하십시오.
- 드라이브, 드라이브 컨트롤러(시스템 보드 어셈블리에 통합된 컨트롤러 포함), 드라이브 백플레인 또는 드라이브 케이블을 제거하거나 변경하기 전에 드라이브에 저장되어 있는 모든 중요 데이터를 백업하십시오.
- RAID 배열(드라이브, RAID 카드 등)의 구성 요소를 제거하기 전에 모든 RAID 구성 정보를 백업하십시오.
- 하나 이상의 NVMe 솔리드 스테이트 드라이브를 제거해야 하는 경우 운영 체제를 통해 사전에 비활성화하는 것이 좋습니다.
- 적절한 시스템 냉각 상태를 유지하려면 각 베이에 드라이브나 드라이브 필터가 설치되지 않은 상태에서 2분 이상 서버를 작동시키지 마십시오.

절차

단계 1. 작업을 준비하십시오.

- a. 드라이브 베이에서 설치된 모든 드라이브와 필터(있을 경우)를 제거하십시오. " 핫 스왑 드라이브 제거" 39페이지의 내용을 참조하십시오.
- b. 서버가 랙에 설치되어 있는 경우 랙 슬라이드에서 서버를 밀어 윗면 덮개에 액세스하거나 랙에서 서버를 제거하십시오. " 랙에서 서버 제거" 31페이지의 내용을 참조하십시오.
- c. 윗면 덮개를 제거하십시오. " 윗면 덮개 제거" 321페이지의 내용을 참조하십시오.
- d. 더 쉽게 작동하도록 시스템 팬 케이지를 제거하십시오. " 시스템 팬 케이지 제거" 313페이지의 내용을 참조하십시오.
- e. 필요한 경우 공기 조절 장치를 제거하십시오. " 공기 조절 장치 제거" 42페이지의 내용을 참조하십시오.

단계 2. 2.5인치 드라이브 백플레인을 제거하십시오.

참고: 특정 유형에 따라 실제 백플레인은 그림과 다를 수 있습니다. 백플레인을 제거하려면 일부 케이블을 제거하거나 옆으로 옮겨야 할 수도 있습니다. 필요한 경우 먼저 백플레인의 케이블 연결을 기록한 후 백플레인에서 케이블을 분리하십시오.

- 8베이 드라이브 백플레인

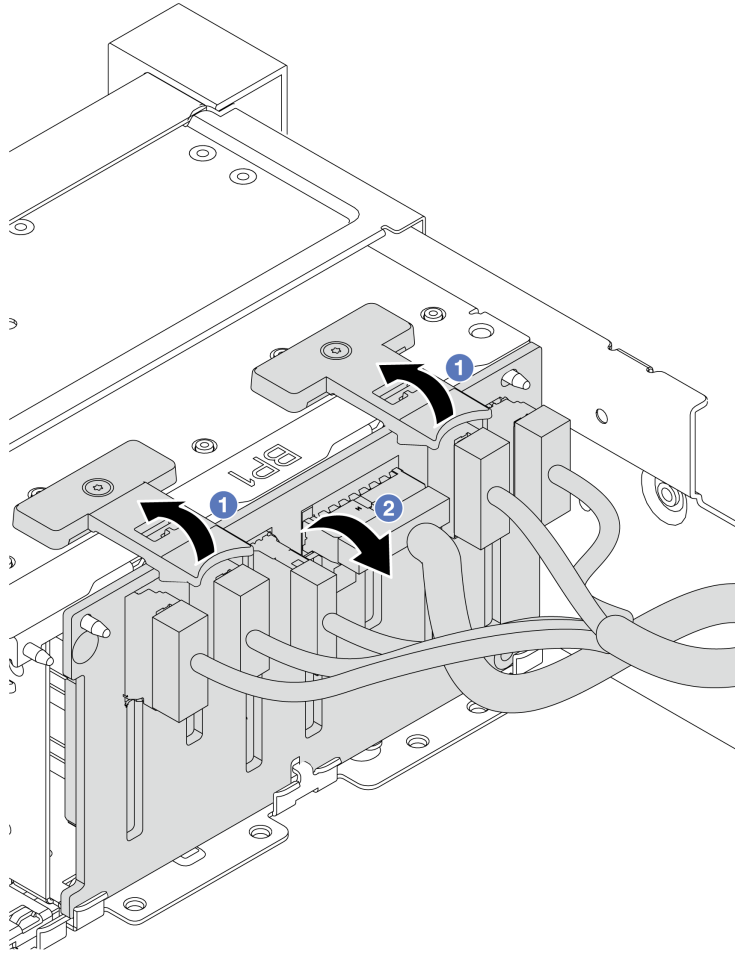


그림 69. 8베이 드라이브 백플레인 제거

1. ❶ 해제 탭을 들어 올리십시오.
 2. ❷ 위쪽에서 백플레인을 돌려 쉐시에 있는 두 개의 핀에서 분리하십시오.
- 24베이 드라이브 백플레인(확장기 포함)

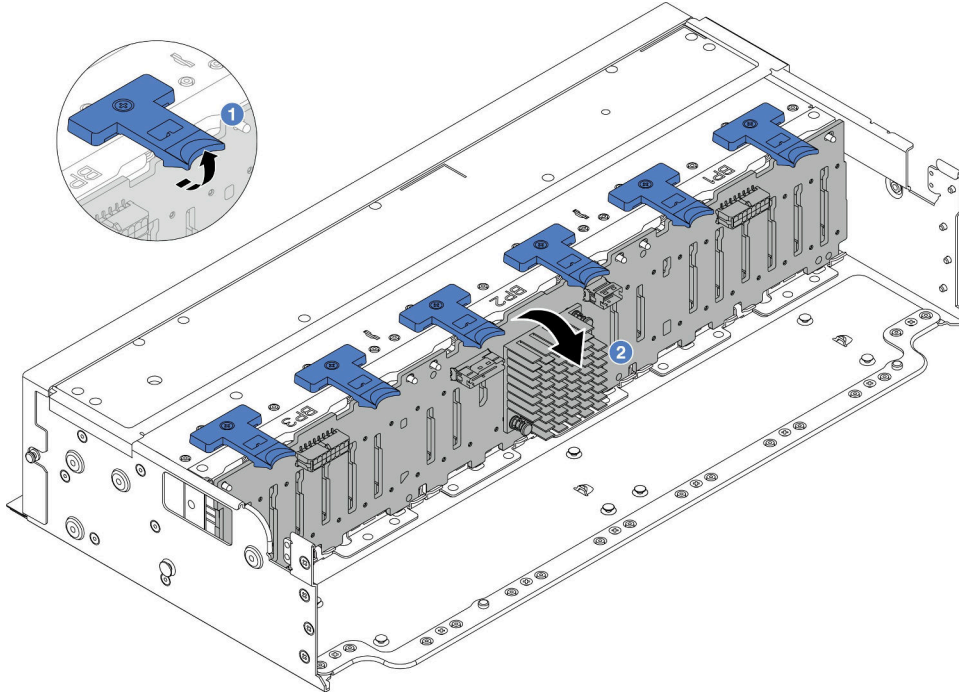


그림 70. 확장기 포함 24베이 드라이브 백플레인 제거

1. ① 6개의 해제 탭을 모두 들어 올리십시오.
2. ② 위쪽에서 백플레인을 돌려 새시에 있는 핀에서 분리하십시오.

완료한 후

구성 요소 또는 옵션 장치를 반환하도록 지시받은 경우 모든 포장 지시사항을 따르고 제공되는 운송용 포장재를 사용하십시오.

데모 비디오

[YouTube에서 절차 시청하기](#)

2.5인치 앞면 드라이브 백플레인 설치

다음 정보를 사용하여 2.5인치 앞면 드라이브 백플레인을 설치하십시오.

이 작업 정보

이 서버는 아래 유형의 2.5인치 드라이브 백플레인을 최대 3개까지 지원합니다. 백플레인 유형과 수량에 따라 백플레인의 설치 위치가 달라집니다.

- 2.5인치 SAS/SATA 8베이 백플레인
- 2.5인치 AnyBay 8베이 백플레인
- 2.5인치 NVMe 8베이 백플레인
- 2.5" 24베이 백플레인(확장기 포함)

참고: 위에 나열된 AnyBay 백플레인과 NVMe 백플레인은 동일한 물리적 회로 기판을 사용합니다. 차이점은 백플레인에서 배선에 사용되는 커넥터입니다(NVMe 및 SAS/SATA 또는 NVMe만).

다음 표는 지원되는 백플레인 조합을 나열합니다. 서버 구성에 따라 백플레인을 설치하십시오.

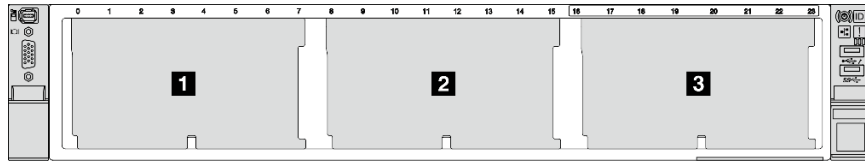


그림 71. 드라이브 백플레인 넘버링

백플레인 수량	백플레인 1	백플레인 2	백플레인 3
1	<ul style="list-style-type: none"> 8베이 SAS/SATA 8베이 NVMe 8베이 AnyBay 		
2	8베이 SAS/SATA	8베이 SAS/SATA	
	8베이 NVMe	8베이 NVMe	
	8베이 AnyBay	8베이 AnyBay	
	8베이 SAS/SATA	<ul style="list-style-type: none"> 8베이 NVMe 8베이 AnyBay 	
	8베이 AnyBay	8베이 NVMe	
3	8베이 SAS/SATA	8베이 SAS/SATA	8베이 SAS/SATA
	8베이 NVMe	8베이 NVMe	8베이 NVMe
	8베이 AnyBay	8베이 AnyBay	8베이 AnyBay
	8베이 SAS/SATA	8베이 SAS/SATA	<ul style="list-style-type: none"> 8베이 AnyBay 8베이 NVMe
	8베이 SAS/SATA	8베이 NVMe	8베이 NVMe
1	확장기 포함 24베이 백플레인		

주의:

- "설치 지침" 1페이지 및 "안전 점검 목록" 2페이지의 안내에 따라 안전하게 작업하십시오.
- 드라이브 커넥터 손상을 방지하려면 드라이브를 설치하거나 제거할 때 항상 서버 윗면 덮개가 제 위치에서 완전히 닫혀 있어야 합니다.
- 적절한 시스템 냉각 상태를 유지하려면 각 베이에 드라이브나 드라이브 베이 필터가 설치되지 않은 상태에서 2분 이상 서버를 작동시키지 마십시오.
- 드라이브, 드라이브 컨트롤러(시스템 보드 어셈블리에 통합된 컨트롤러 포함), 드라이브 백플레인 또는 드라이브 케이블을 제거하거나 변경하기 전에 드라이브에 저장되어 있는 모든 중요 데이터를 백업하십시오.

펌웨어 및 드라이버 다운로드: 구성 요소를 교체한 후 펌웨어 또는 드라이버를 업데이트해야 할 수 있습니다.

- 서버의 최신 펌웨어 및 드라이버 업데이트를 확인하려면 <https://datacentersupport.lenovo.com/products/servers/thinksystem/sr650v3/downloads/driver-list/>로 이동하십시오.
- 펌웨어 업데이트 도구에 대한 자세한 정보를 보려면 *사용 설명서* 또는 *시스템 구성 설명서*의 "펌웨어 업데이트"로 이동하십시오.

절차

- 단계 1. 새 부품이 들어 있는 정전기 방지 포장재를 서버 외부의 도포되지 않은 표면에 대십시오. 그런 다음 포장재에서 새 부품을 꺼내 정전기 방지 표면에 놓으십시오.
- 단계 2. 2.5인치 드라이브 앞면 백플레인을 설치하십시오.

참고: 특정 유형에 따라 실제 백플레인은 그림과 다를 수 있습니다.

- 8베이 드라이브 백플레인

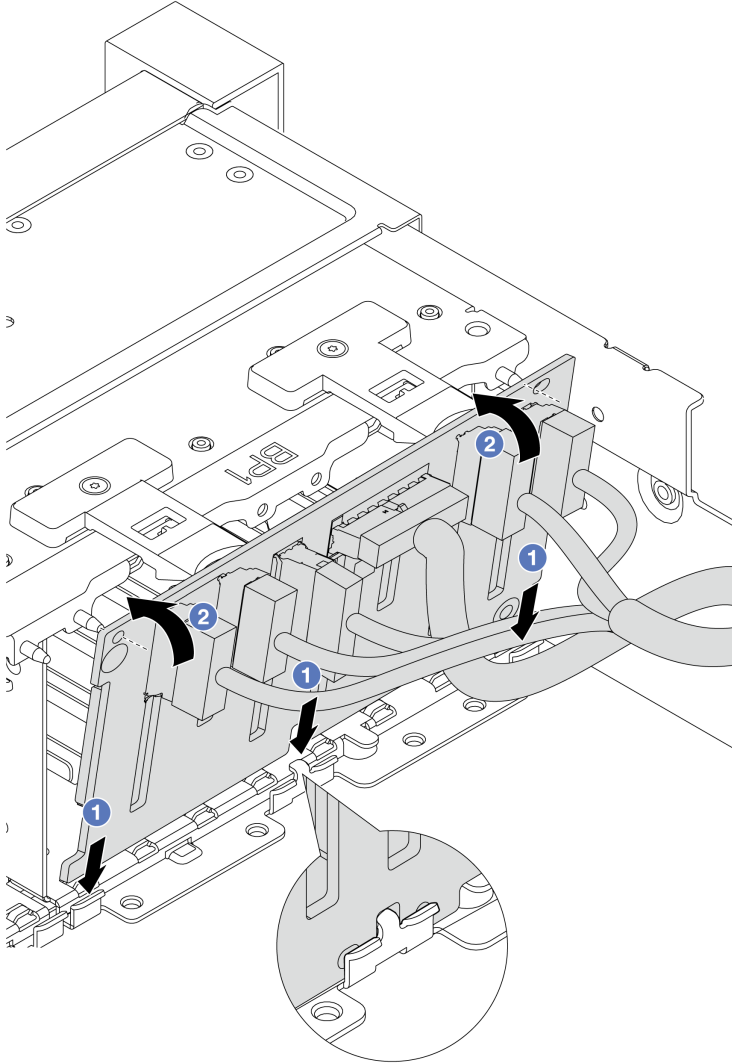


그림 72. 8베이 드라이브 백플레인 설치

1. ① 새시의 슬롯에 백플레인의 하단부를 맞추십시오.
 2. ② 수직 위치로 백플레인을 돌리고 새시의 핀에 백플레인의 구멍을 맞추고 백플레인을 누르십시오. 해제 탭은 백플레인을 제자리에 고정하는 역할을 합니다.
- 24베이 드라이브 백플레인 (확장기 포함)

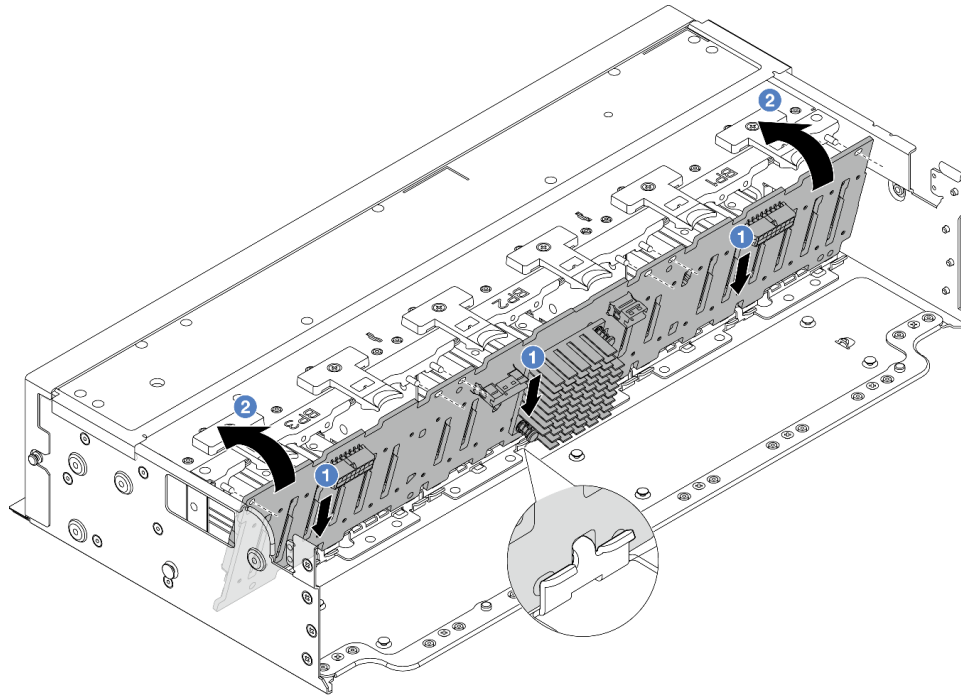


그림 73. 확장기 포함 24베이 드라이브 백플레인 설치

1. ❶ 새시의 슬롯에 백플레인의 하단부를 맞추십시오.
 2. ❷ 수직 위치로 백플레인을 돌리고 새시의 핀에 백플레인의 구멍을 맞추고 백플레인을 누르십시오. 해제 탭은 백플레인을 제자리에 고정하는 역할을 합니다.
- 단계 3. 백플레인에서 케이블을 분리한 경우 백플레인에 케이블을 다시 연결한 다음 케이블을 시스템 보드 어셈블리 또는 RAID 어댑터에 연결하십시오. 제 2 장 "내장 케이블 배선" 325페이지의 내용을 참조하십시오.

완료한 후

1. 드라이브 베이에 모든 드라이브와 필러(있을 경우)를 다시 설치하십시오. "핫 스왑 드라이브 설치" 40페이지의 내용을 참조하십시오.
2. 팬 케이스를 다시 설치하십시오. "시스템 팬 케이스 설치" 314페이지의 내용을 참조하십시오.
3. 공기 조절 장치를 제거한 경우 이를 다시 설치하십시오. "공기 조절 장치 설치" 44페이지의 내용을 참조하십시오.
4. 부품 교체를 완료하십시오. "부품 교체 완료" 323페이지의 내용을 참조하십시오.

데모 비디오

[YouTube에서 절차 시청하기](#)

3.5인치 앞면 드라이브 백플레인 제거

다음 정보를 참조하여 3.5인치 앞면 드라이브 백플레인을 제거하십시오.

이 작업 정보

이 서버는 아래 유형의 3.5" 앞면 드라이브 백플레인을 지원합니다.

- 3.5인치 SAS/SATA 8베이 백플레인
- 3.5인치 SAS/SATA 12베이 백플레인
- 3.5인치 AnyBay 12베이 백플레인
- 3.5" 12베이 백플레인(확장기 포함)

아래 그림에서는 3.5" SAS/SATA 12베이 백플레인을 예로 사용합니다. 절차는 다른 백플레인과 동일합니다.

주의:

- "설치 지침" 1페이지 및 "안전 점검 목록" 2페이지의 안내에 따라 안전하게 작업하십시오.
- 서버와 주변 장치의 전원을 끄고 전원 코드와 모든 외부 케이블을 분리하십시오. "서버 전원 끄기" 30페이지의 내용을 참조하십시오.
- 드라이브, 드라이브 컨트롤러(시스템 보드 어셈블리에 통합된 컨트롤러 포함), 드라이브 백플레인 또는 드라이브 케이블을 제거하거나 변경하기 전에 드라이브에 저장되어 있는 모든 중요 데이터를 백업하십시오.
- RAID 배열(드라이브, RAID 카드 등)의 구성 요소를 제거하기 전에 모든 RAID 구성 정보를 백업하십시오.
- 하나 이상의 NVMe 솔리드 스테이트 드라이브를 제거해야 하는 경우 운영 체제를 통해 사전에 비활성화하는 것이 좋습니다.
- 적절한 시스템 냉각 상태를 유지하려면 각 베이에 드라이브나 드라이브 필터가 설치되지 않은 상태에서 2분 이상 서버를 작동시키지 마십시오.

절차

단계 1. 작업을 준비하십시오.

- a. 드라이브 베이에서 설치된 모든 드라이브와 필터(있을 경우)를 제거하십시오. "핫 스왑 드라이브 제거" 39페이지의 내용을 참조하십시오.
- b. 서버가 랙에 설치되어 있는 경우 랙 슬라이드에서 서버를 밀어 윗면 덮개에 액세스하거나 랙에서 서버를 제거하십시오. "랙에서 서버 제거" 31페이지의 내용을 참조하십시오.
- c. 윗면 덮개를 제거하십시오. "윗면 덮개 제거" 321페이지의 내용을 참조하십시오.
- d. 더 쉽게 작동하도록 시스템 팬 케이스를 제거하십시오. "시스템 팬 케이스 제거" 313페이지의 내용을 참조하십시오.
- e. 필요한 경우 공기 조절 장치를 제거하십시오. "공기 조절 장치 제거" 42페이지의 내용을 참조하십시오.

단계 2. 3.5인치 드라이브 백플레인을 제거하십시오.

참고: 특정 유형에 따라 실제 백플레인은 그림과 다를 수 있습니다. 백플레인을 제거하려면 일부 케이블을 제거하거나 옆으로 옮겨야 할 수도 있습니다. 필요한 경우 먼저 백플레인의 케이블 연결을 기록한 후 백플레인에서 케이블을 분리하십시오.

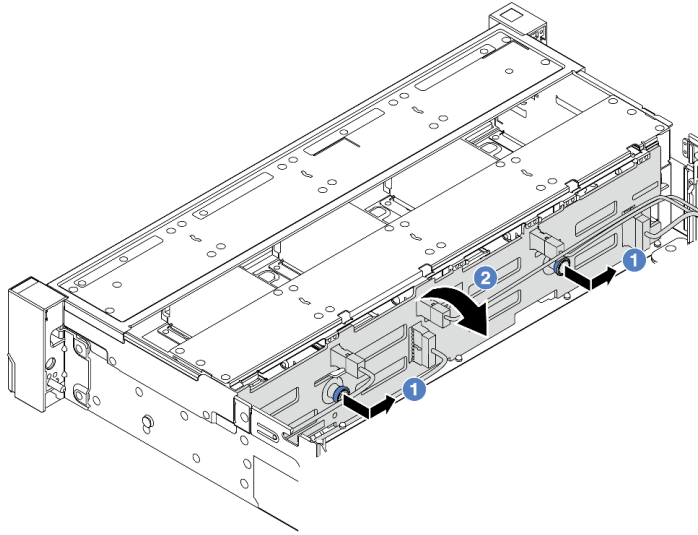


그림 74. 3.5" 드라이브 백플레인 제거

- a. ① 그림과 같이 플런저를 당겨 백플레인을 옆으로 살짝 미십시오.
- b. ② 백플레인을 아래로 돌려 새시에 있는 네 개의 후크에서 분리하십시오. 그런 다음, 조심스럽게 백플레인을 들어 올려 새시에서 제거하십시오.

완료한 후

구성 요소 또는 옵션 장치를 반환하도록 지시받은 경우 모든 포장 지시사항을 따르고 제공되는 운송용 포장재를 사용하십시오.

데모 비디오

[YouTube에서 절차 시청하기](#)

3.5인치 앞면 드라이브 백플레인 설치

다음 정보를 사용하여 앞면 3.5인치 앞면 드라이브 백플레인을 설치하십시오.

이 작업 정보

이 서버는 아래 유형의 3.5" 앞면 드라이브 백플레인을 지원합니다.

- 3.5인치 SAS/SATA 8베이 백플레인
- 3.5인치 SAS/SATA 12베이 백플레인
- 3.5인치 AnyBay 12베이 백플레인
- 3.5" 12베이 백플레인(확장기 포함)

아래 그림에서는 3.5" SAS/SATA 12베이 백플레인을 예로 사용합니다. 절차는 다른 백플레인과 동일합니다.

주의:

- "[설치 지침](#) 1페이지 및 "[안전 점검 목록](#)" 2페이지의 안내에 따라 안전하게 작업하십시오.

- 드라이브 커넥터 손상을 방지하려면 드라이브를 설치하거나 제거할 때 항상 서버 윗면 덮개가 제 위치에서 완전히 닫혀 있어야 합니다.
- 적절한 시스템 냉각 상태를 유지하려면 각 베이에 드라이브나 드라이브 베이 필터가 설치되지 않은 상태에서 2분 이상 서버를 작동시키지 마십시오.
- 드라이브, 드라이브 컨트롤러(시스템 보드 어셈블리에 통합된 컨트롤러 포함), 드라이브 백플레인 또는 드라이브 케이블을 제거하거나 변경하기 전에 드라이브에 저장되어 있는 모든 중요 데이터를 백업하십시오.

펌웨어 및 드라이버 다운로드: 구성 요소를 교체한 후 펌웨어 또는 드라이버를 업데이트해야 할 수 있습니다.

- 서버의 최신 펌웨어 및 드라이버 업데이트를 확인하려면 <https://datacentersupport.lenovo.com/products/servers/thinksystem/sr650v3/downloads/driver-list/>로 이동하십시오.
- 펌웨어 업데이트 도구에 대한 자세한 정보를 보려면 *사용 설명서* 또는 *시스템 구성 설명서*의 "펌웨어 업데이트"로 이동하십시오.

절차

- 단계 1. 새 부품이 들어 있는 정전기 방지 포장재를 서버 외부의 도포되지 않은 표면에 대십시오. 그런 다음 포장재에서 새 부품을 꺼내 정전기 방지 표면에 놓으십시오.
- 단계 2. 3.5인치 드라이브 백플레인을 설치하십시오.

참고: 특정 유형에 따라 실제 백플레인은 그림과 다를 수 있습니다.

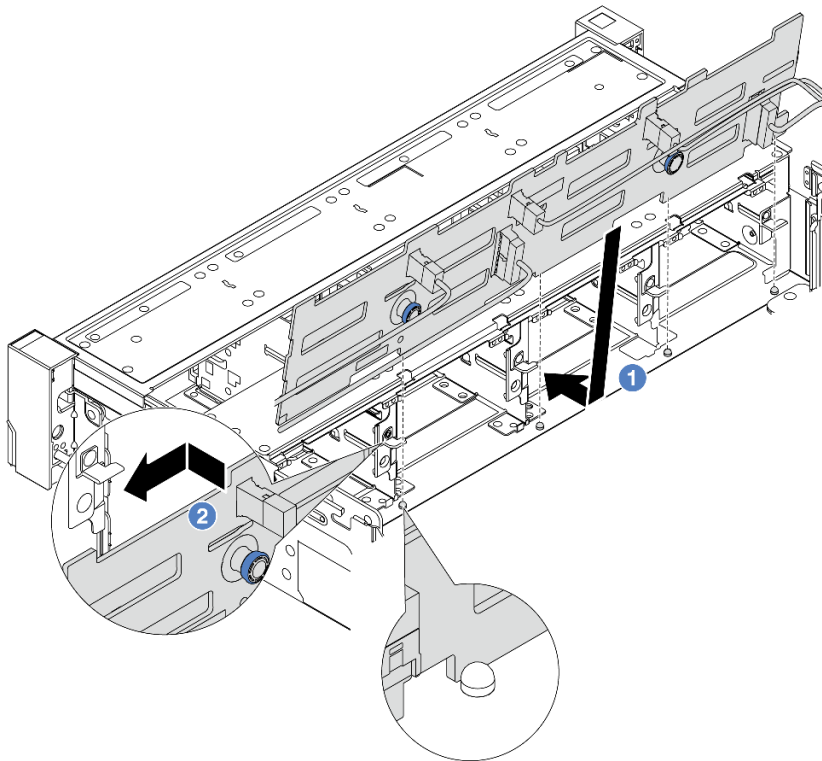


그림 75. 3.5인치 드라이브 백플레인 설치

- 1 백플레인을 새시와 맞춘 다음 새시 쪽으로 낮추십시오. 그런 다음 백플레인을 약간 뒤로 젖힌 상태에서 제자리에 넣으십시오.

- b. ② 백플레인을 수직 방향으로 돌려 새시의 후크 네 개가 백플레인의 해당하는 구멍을 통과하게 하십시오. 그런 다음, 제자리에 들어가 고정될 때까지 새 백플레인을 부드럽게 미십시오.

단계 3. 백플레인에서 케이블을 분리한 경우 백플레인에 케이블을 다시 연결한 다음 케이블을 시스템 보드 어셈블리 또는 RAID 어댑터에 연결하십시오. 제 2 장 "내장 케이블 배선" 325페이지의 내용을 참조하십시오.

완료한 후

1. 드라이브 베이에 모든 드라이브와 필터(있을 경우)를 다시 설치하십시오. "핫 스왑 드라이브 설치" 40페이지의 내용을 참조하십시오.
2. 팬 케이스를 다시 설치하십시오. "시스템 팬 케이스 설치" 314페이지의 내용을 참조하십시오.
3. 공기 조절 장치를 제거한 경우 이를 다시 설치하십시오. "공기 조절 장치 설치" 44페이지의 내용을 참조하십시오.
4. 부품 교체를 완료하십시오. "부품 교체 완료" 323페이지의 내용을 참조하십시오.

데모 비디오

[YouTube에서 절차 시청하기](#)

앞면 I/O 모듈 교체

다음 정보를 사용하여 앞면 I/O 모듈을 제거하고 설치하십시오.

앞면 I/O 모듈은 모델에 따라 달라집니다. 대부분의 모델에서는 앞면 I/O 모듈이 오른쪽 랙 래치에 있습니다. 미디어 베이의 앞면 I/O 모듈은 다음 서버 모델에서만 지원됩니다.

- 2.5인치 앞면 드라이브 베이 8개가 지원되는 서버 모델
- 2.5인치 앞면 드라이브 베이 16개가 지원되는 서버 모델

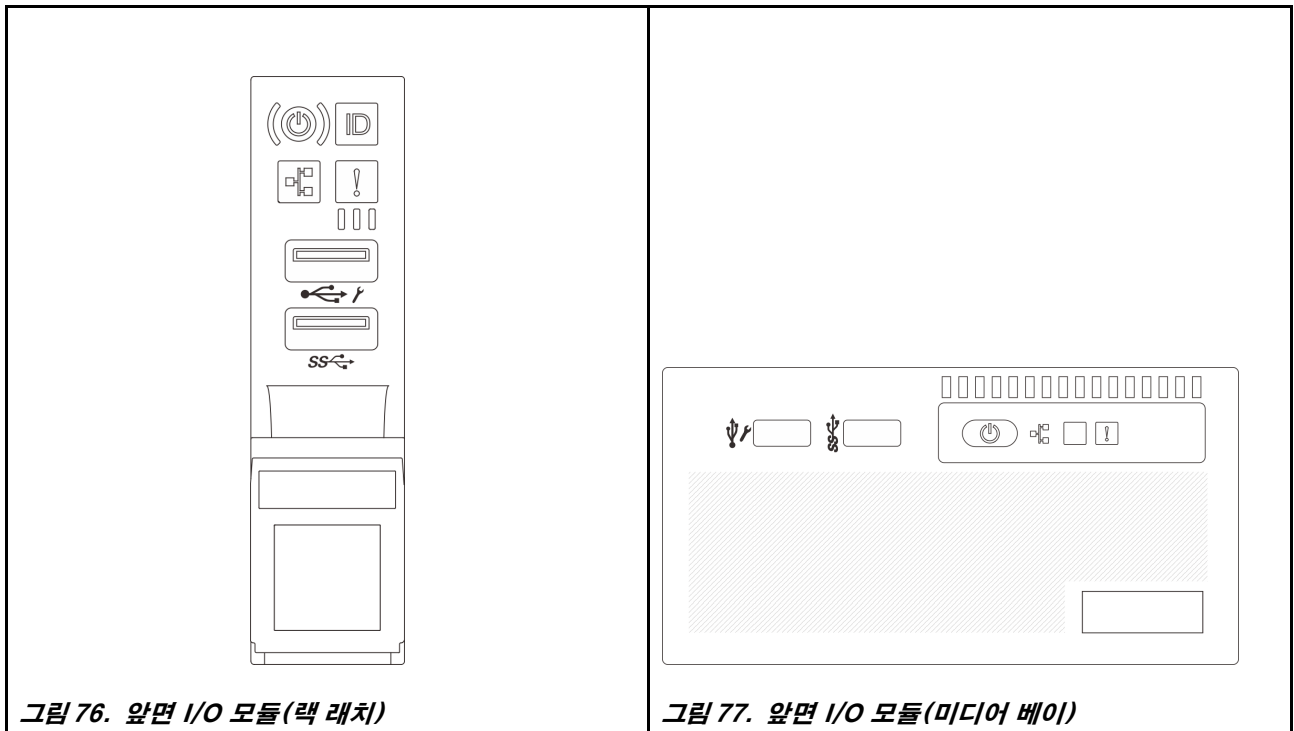


그림 76. 앞면 I/O 모듈(랙 래치)

그림 77. 앞면 I/O 모듈(미디어 베이)

랙 래치에서 앞면 I/O 모듈을 교체하려면 "랙 래치 교체" 225페이지의 내용을 참조하십시오.

미디어 베이에서 앞면 I/O 모듈을 교체하려면 다음을 따르십시오.

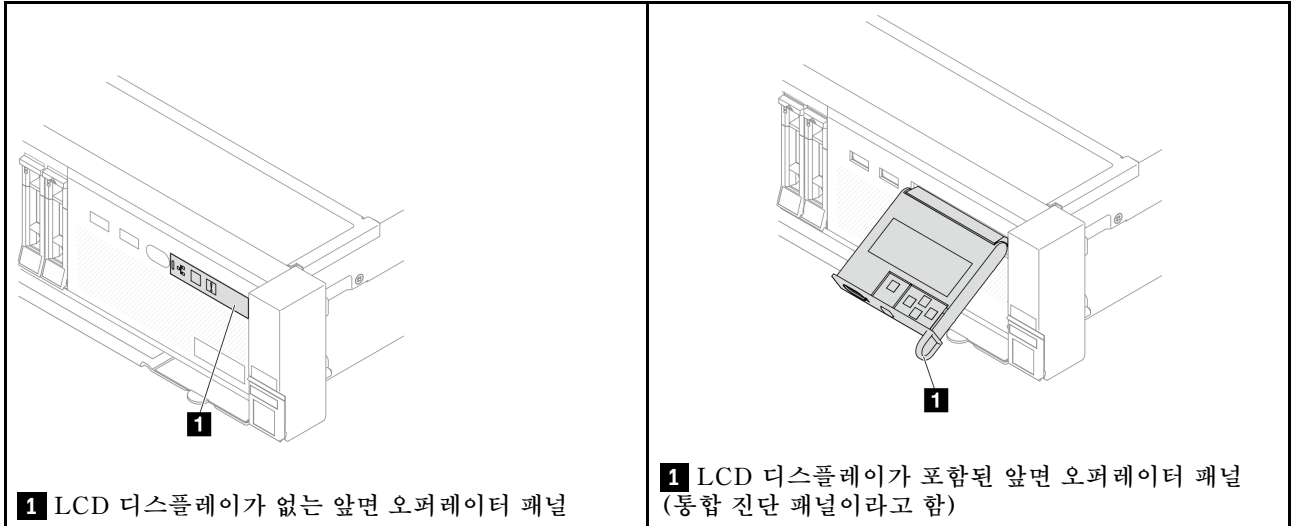
- "앞면 I/O 모듈 제거" 90페이지
- "앞면 I/O 모듈 설치" 92페이지

앞면 I/O 모듈 제거

다음 정보를 사용하여 앞면 I/O 모듈을 제거하십시오.

이 작업 정보

서버 모델에 따라 서버는 다음과 같은 앞면 오퍼레이터 패널 중 하나와 함께 제공될 수 있습니다.



주의:

- "설치 지침" 1페이지 및 "안전 점검 목록" 2페이지의 안내에 따라 안전하게 작업하십시오.
- 서버와 주변 장치의 전원을 끄고 전원 코드와 모든 외부 케이블을 분리하십시오. "서버 전원 끄기" 30페이지의 내용을 참조하십시오.
- 설치하기 전까지 정전기에 민감한 구성 요소는 정전기 방지 포장재에 넣어 두고 정전기 방전 손목 스트랩 또는 기타 접지 시스템을 갖춘 상태로 장치를 다루어 정전기에 노출되지 않도록 하십시오.

절차

단계 1. 작업을 준비하십시오.

- a. 보안 베젤이 설치된 경우 제거하십시오. "보안 베젤 제거" 293페이지의 내용을 참조하십시오.
- b. 서버가 랙에 설치되어 있는 경우 랙 슬라이드에서 서버를 밀어 윗면 덮개에 액세스하거나 랙에서 서버를 제거하십시오. "랙에서 서버 제거" 31페이지의 내용을 참조하십시오.
- c. 윗면 덮개를 제거하십시오. "윗면 덮개 제거" 321페이지의 내용을 참조하십시오.
- d. 공기 조절 장치를 제거하십시오. "공기 조절 장치 제거" 42페이지의 내용을 참조하십시오.

단계 2. 앞면 I/O 모듈의 케이블을 시스템 보드 어셈블리에서 분리하십시오.

참고:

- 시스템 보드 어셈블리에서 케이블을 분리해야 하는 경우 먼저 케이블 커넥터의 래치 또는 해제 탭을 모두 분리하십시오. 케이블을 제거하기 전에 탭을 해제하지 못하면 시스템 보드 어셈블리의 케이블 소켓이 손상됩니다. 케이블 소켓이 손상되면 시스템 보드 어셈블리를 교체해야 할 수도 있습니다.

- 시스템 보드 어셈블리의 커넥터는 그림과 다를 수 있지만 제거 절차는 동일합니다.
 1. 해제 탭을 눌러 커넥터를 해제하십시오.
 2. 케이블 소켓에서 커넥터를 분리하십시오.

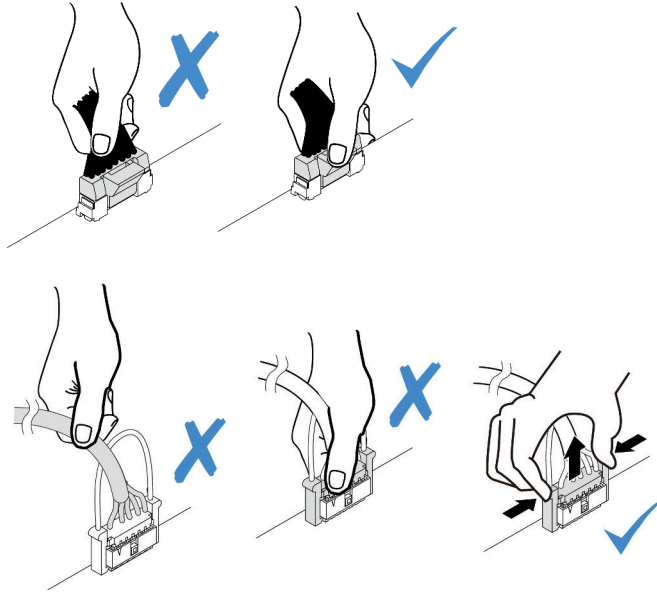


그림 78. 시스템 보드 어셈블리에서 케이블 분리

단계 3. 앞면 쉐시에서 앞면 I/O 모듈을 제거하십시오.

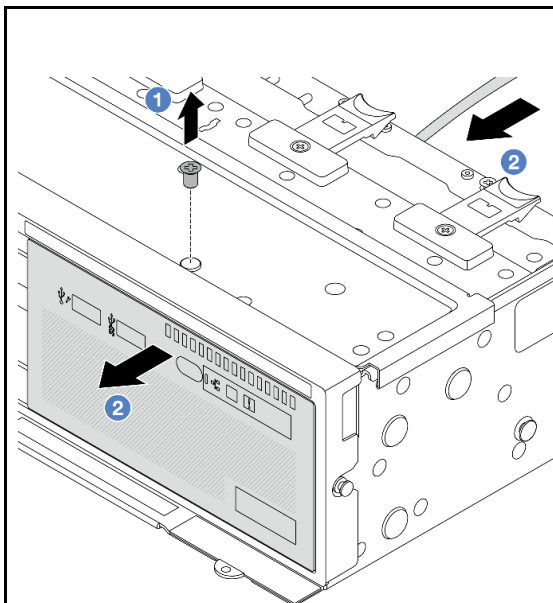


그림 79. LCD 디스플레이가 없는 앞면 I/O 모듈

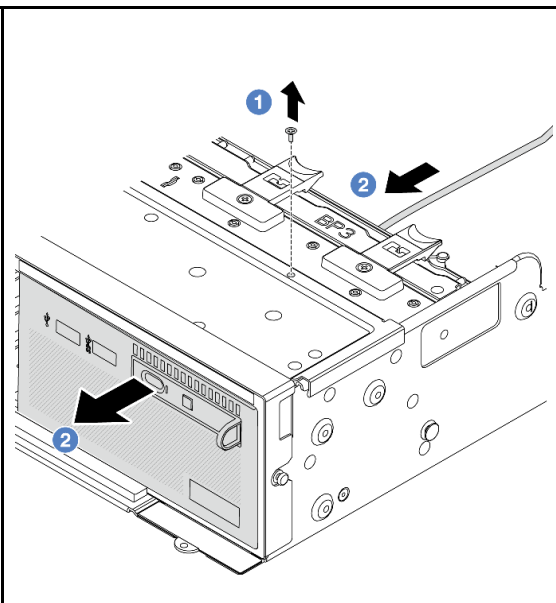


그림 80. LCD 디스플레이가 포함된 앞면 I/O 모듈 (내장형 진단 패널)

1. 앞면 I/O 모듈을 고정하는 나사를 제거하십시오.
2. 앞면 쉐시에서 미디어 베이를 밀어내십시오.

단계 4. (선택 사항) 내장형 진단 패널을 교체하는 경우 진단 패널을 앞면 I/O 모듈에서 제거하십시오.

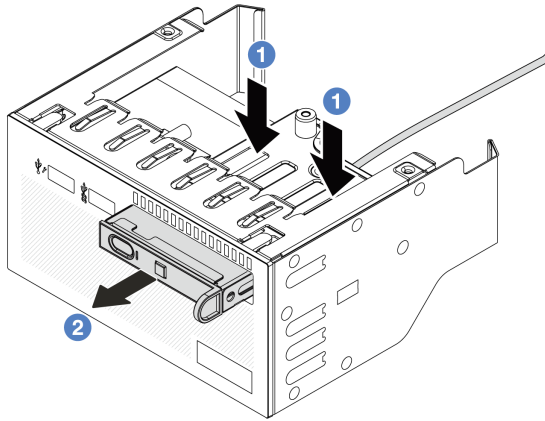


그림 81. 진단 패널 제거

- a. ① 그림과 같이 클립을 누르십시오.
- b. ② 진단 패널의 손잡이를 당겨 어셈블리에서 빼내십시오.

완료한 후

구성 요소 또는 옵션 장치를 반환하도록 지시받은 경우 모든 포장 지시사항을 따르고 제공되는 운송용 포장재를 사용하십시오.

데모 비디오

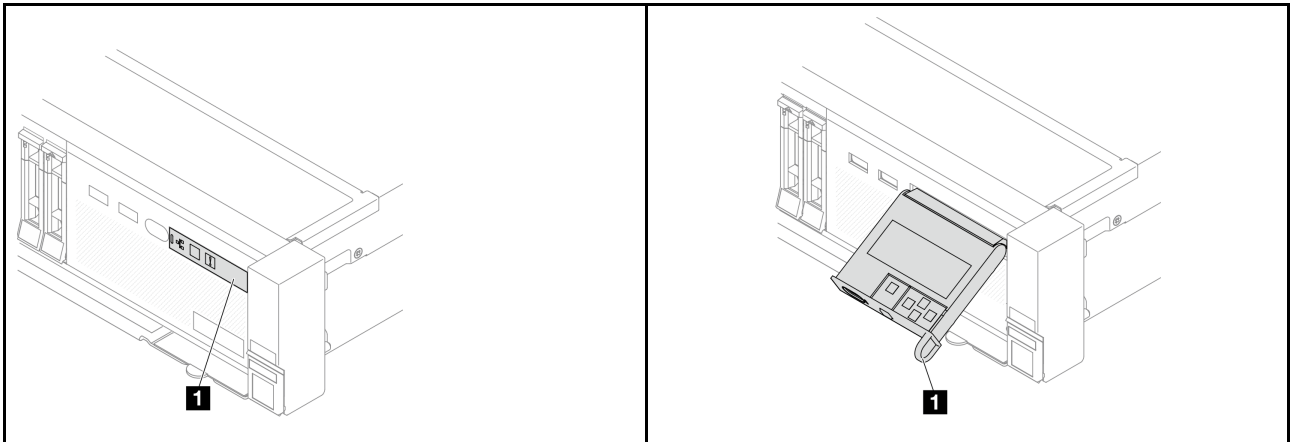
[YouTube에서 절차 시청하기](#)

앞면 I/O 모듈 설치

다음 정보를 사용하여 앞면 I/O 모듈을 설치하십시오.

이 작업 정보

서버 모델에 따라 서버는 다음과 같은 앞면 오퍼레이터 패널 중 하나와 함께 제공될 수 있습니다.



1 LCD 디스플레이가 없는 앞면 오퍼레이터 패널

1 LCD 디스플레이가 포함된 앞면 오퍼레이터 패널
(통합 진단 패널이라고 함)

주의:

- "설치 지침" 1페이지 및 "안전 점검 목록" 2페이지의 안내에 따라 안전하게 작업하십시오.
- 서버와 주변 장치의 전원을 끄고 전원 코드와 모든 외부 케이블을 분리하십시오. "서버 전원 끄기" 30페이지의 내용을 참조하십시오.
- 설치하기 전까지 정전기에 민감한 구성 요소는 정전기 방지 포장재에 넣어 두고 정전기 방전 손목 스트랩 또는 기타 접지 시스템을 갖춘 상태로 장치를 다루어 정전기에 노출되지 않도록 하십시오.

절차

- 단계 1. 새 부품이 들어 있는 정전기 방지 포장재를 서버 외부의 도포되지 않은 표면에 대십시오. 그런 다음 포장재에서 새 부품을 꺼내 정전기 방지 표면에 놓으십시오.
- 단계 2. (선택 사항) 내장형 진단 패널을 교체하는 경우 진단 패널을 앞면 I/O 모듈에 삽입하십시오. 패널이 어셈블리에 완전히 장착되어야 합니다.

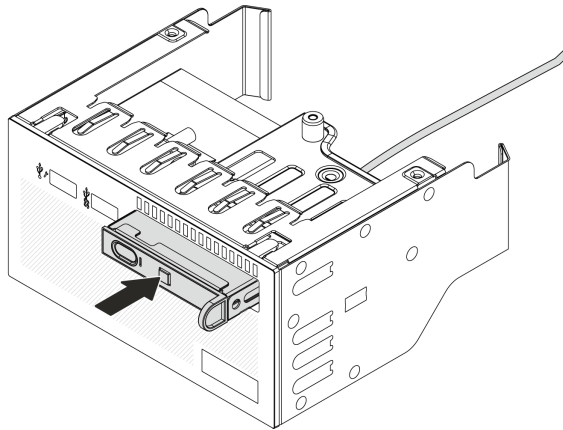


그림 82. 진단 패널 설치

- 단계 3. 앞면 I/O 모듈을 설치하십시오.

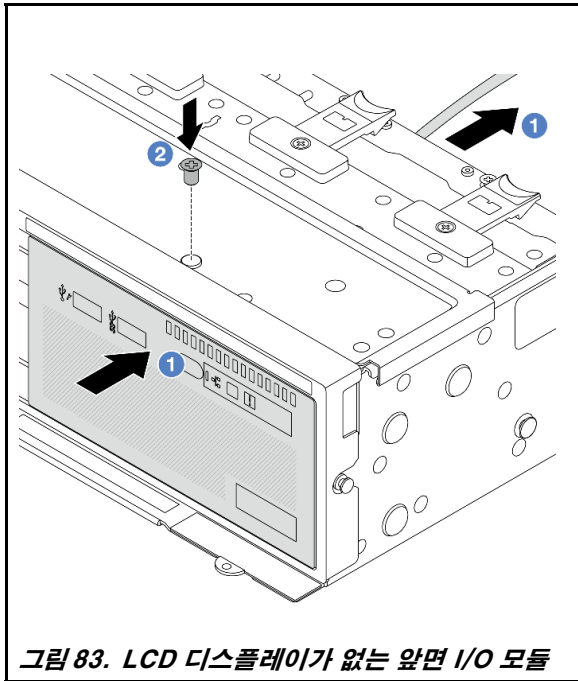


그림 83. LCD 디스플레이가 없는 앞면 I/O 모듈

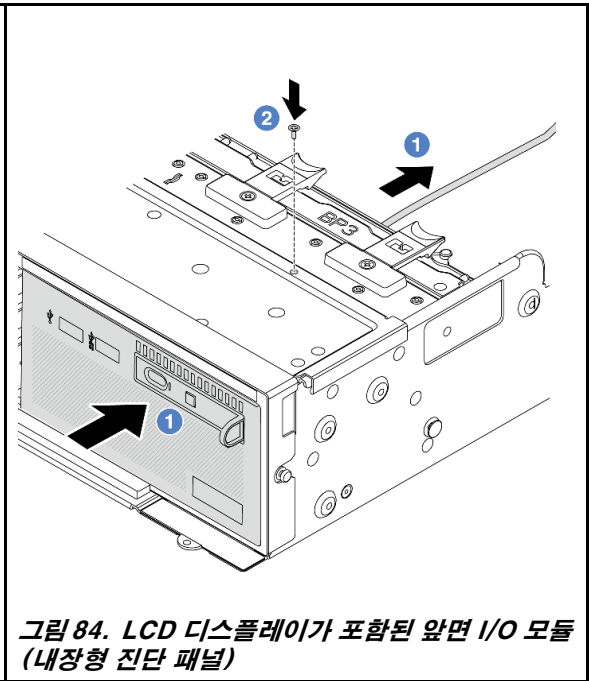


그림 84. LCD 디스플레이가 포함된 앞면 I/O 모듈 (내장형 진단 패널)

- a. ① 앞면 새시에 앞면 I/O 모듈을 삽입하십시오.
- b. ② 나사를 설치하여 앞면 I/O 모듈을 제자리에 고정하십시오.

완료한 후

1. 앞면 I/O 모듈의 케이블을 시스템 보드 어셈블리에 연결하십시오. 제 2 장 "내장 케이블 배선" 325페이지의 내용을 참조하십시오.
2. 부품 교체를 완료하십시오. "부품 교체 완료" 323페이지의 내용을 참조하십시오.

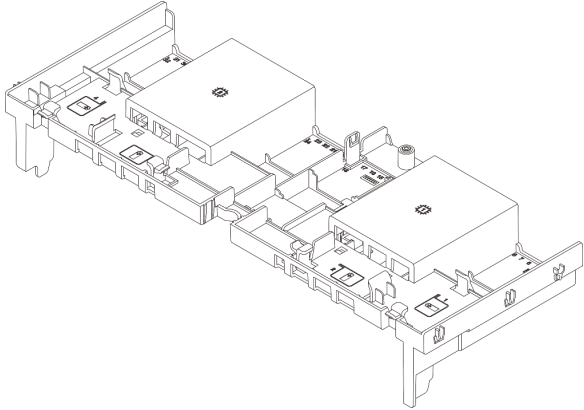
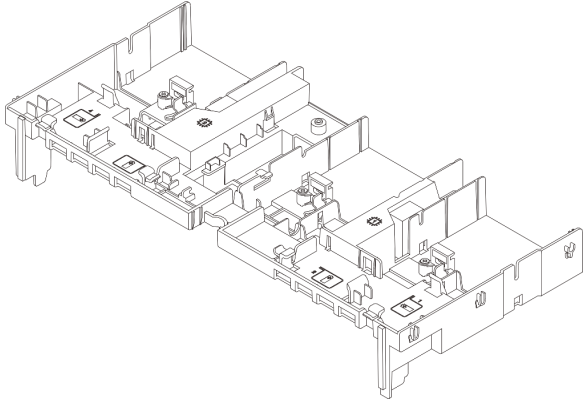
데모 비디오

[YouTube에서 절차 시청하기](#)

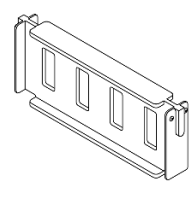
GPU 교체

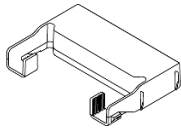
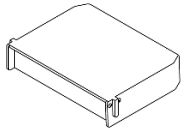
다음 정보를 사용하여 GPU 어댑터를 제거하고 설치하십시오.

- "GPU 어댑터 제거" 96페이지
- "GPU 어댑터 설치" 99페이지

<p>공기 정류 장치</p>	<p>지원되는 GPU 어댑터</p>
 <p>그림 85. 표준 공기 조절 장치</p>	<p>절반 길이, 싱글 와이드 GPU</p>
 <p>그림 86. GPU 공기 조절 장치</p>	<ul style="list-style-type: none"> • 전체 길이, 전체 높이, 싱글 와이드 GPU • 전체 길이, 전체 높이, 더블 와이드 GPU

사용 시나리오에 따라 아래 GPU 공기 조절 장치 필터 또는 추가 GPU 공기 조절 장치 중 하나를 설치해야 할 수 있습니다.

<p>GPU 공기 조절 장치 필터/추가 공기 조절 장치</p>	<p>시나리오</p>
 <p>그림 87. GPU 공기 조절 장치 필터</p>	<p>GPU 공기 조절 장치를 사용하지만 라이저 카드가 GPU 어댑터로 설치되지 않은 경우 GPU 공기 조절 장치에 이 필터를 설치하십시오.</p>

 <p>그림 88. 추가 기능 GPU 공기 조절 장치</p>	<p>싱글 와이드 FHFL GPU 어댑터가 슬롯 1, 4 또는 7에 설치되어 있으나 인접한 슬롯(2, 5 또는 8)이 비어 있거나 절반 길이 어댑터로 설치된 경우에는 먼저 GPU 공기 조절 장치에 이 추가 공기 조절 장치를 설치하십시오.</p> <p>참고: 인접한 슬롯(2, 5 또는 8)이 액티브 광 케이블(AOC)을 사용하는 로우 프로파일 이더넷 어댑터로 설치된 경우 AOC 케이블의 전원은 2.5W 이하로 제한되어야 합니다.</p>
 <p>그림 89. 추가 기능 GPU 공기 조절 장치</p>	<p>라이저 카드(E/x16/x16)를 사용하고 싱글 와이드 FHFL GPU 어댑터가 슬롯 2 또는 5에 설치된 경우 GPU 어댑터를 설치한 후 GPU 공기 조절 장치에 이 추가 공기 조절 장치를 설치합니다.</p>

GPU 어댑터 제거

다음 정보를 사용하여 GPU 어댑터를 제거하십시오.

이 작업 정보

주의:

- "설치 지침" 1페이지 및 "안전 점검 목록" 2페이지의 안내에 따라 안전하게 작업하십시오.
- 서버와 주변 장치의 전원을 끄고 전원 코드와 모든 외부 케이블을 분리하십시오. "서버 전원 끄기" 30페이지의 내용을 참조하십시오.
- 설치하기 전까지 정전기에 민감한 구성 요소는 정전기 방지 포장재에 넣어 두고 정전기 방전 손목 스트랩 또는 기타 접지 시스템을 갖춘 상태로 장치를 다루어 정전기에 노출되지 않도록 하십시오.
- 특정 유형에 따라 GPU 어댑터는 이 항목의 그림과 다를 수 있습니다.

절차

단계 1. 작업을 준비하십시오.

- a. 서버가 랙에 설치되어 있는 경우 랙 슬라이드에서 서버를 밀어 윗면 덮개에 액세스하거나 랙에서 서버를 제거하십시오. "랙에서 서버 제거" 31페이지의 내용을 참조하십시오.
- b. 윗면 덮개를 제거하십시오. "윗면 덮개 제거" 321페이지의 내용을 참조하십시오.
- c. 더 쉬운 작업을 위해 필요한 경우 인접한 라이저 어셈블리를 제거하십시오. "뒷면 라이저 어셈블리 제거" 275페이지의 내용을 참조하십시오.

단계 2. GPU 어댑터가 설치된 라이저 어셈블리를 제거하십시오.

- 라이저 1 또는 2 어셈블리의 GPU 어댑터

참고: 다음 그림에서는 라이저 1 어셈블리를 예로 사용합니다. 교체 절차는 라이저 2 어셈블리의 절차와 동일합니다.

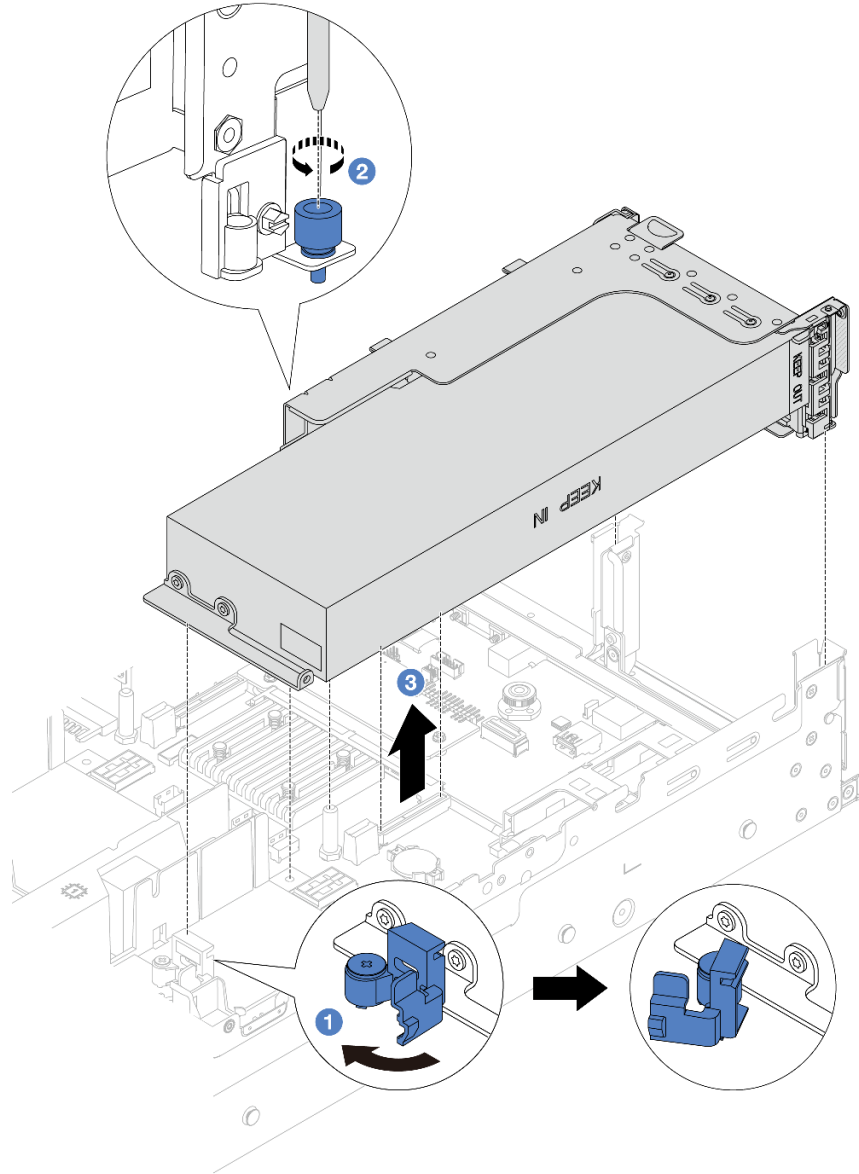


그림 90. 라이저 어셈블리 제거

1. ❶ GPU 공기 조절 장치의 파란색 래치를 여십시오.
 2. ❷ 라이저 어셈블리를 고정하는 나사를 푸십시오.
 3. ❸ 라이저 어셈블리의 가장자리를 잡고 케이스에서 조심스럽게 똑바로 어셈블리를 들어 올리며 분리하십시오.
- 라이저 3 어셈블리의 GPU 어댑터
 1. GPU 공기 조절 장치의 파란색 래치를 열고 라이저 어셈블리를 살짝 들어 올려 공기 조절 장치를 제거하십시오.
 2. GPU 전원 케이블과 라이저 3 케이블을 시스템 보드 어셈블리에서 분리하십시오.

참고:

- 시스템 보드 어셈블리에서 케이블을 분리해야 하는 경우 먼저 케이블 커넥터의 래치 또는 해제 탭을 모두 분리하십시오. 케이블을 제거하기 전에 탭을 해제하지 못하면 시스

템 보드 어셈블리의 케이블 소켓이 손상됩니다. 케이블 소켓이 손상되면 시스템 보드 어셈블리를 교체해야 할 수도 있습니다.

- 시스템 보드 어셈블리의 커넥터는 그림과 다를 수 있지만 제거 절차는 동일합니다.
 - a. 해제 탭을 눌러 커넥터를 해제하십시오.
 - b. 케이블 소켓에서 커넥터를 분리하십시오.

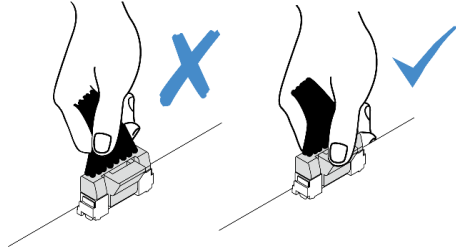


그림 91. 시스템 보드 어셈블리에서 케이블 분리

3. 라이저 어셈블리의 가장자리를 잡고 새시에서 조심스럽게 똑바로 어셈블리를 들어 올리며 분리하십시오. "뒷면 라이저 어셈블리 제거" 275페이지의 내용을 참조하십시오.

단계 3. GPU 어댑터가 라이저 1 또는 2 어셈블리에 있는 경우 라이저 카드에서 전원 케이블을 분리하십시오.

단계 4. 라이저 브래킷에서 GPU 어댑터를 제거하십시오.

참고: 다음 그림에서는 라이저 1 또는 2 어셈블리를 예로 사용합니다. 절차는 라이저 3 어셈블리의 절차와 동일합니다.

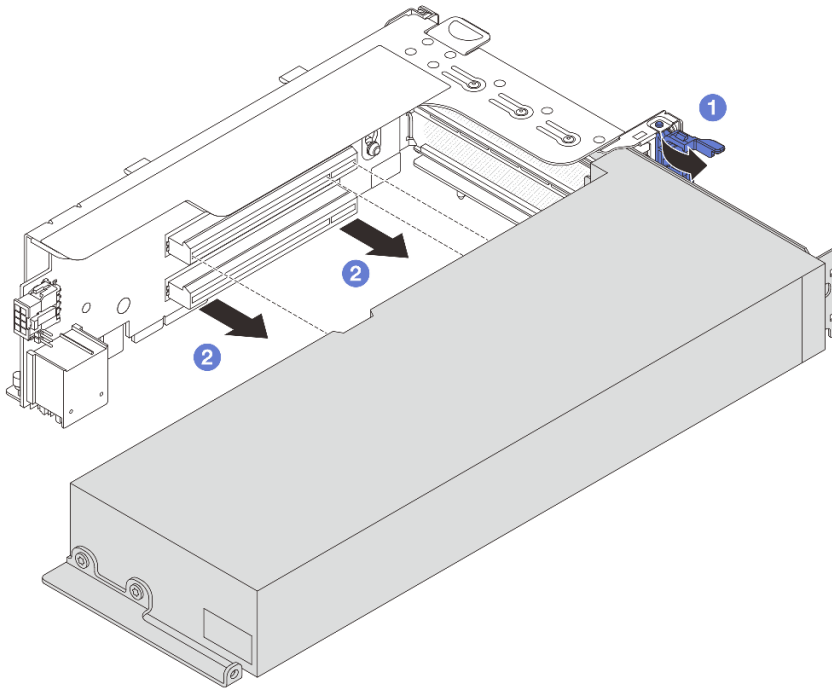


그림 92. GPU 어댑터 제거

- a. ① GPU 어댑터 고정 래치를 열림 위치로 돌리십시오.
- b. ② GPU 어댑터의 가장자리를 잡고 PCIe 슬롯에서 조심스럽게 빼내십시오.

완료한 후

구성 요소 또는 옵션 장치를 반환하도록 지시받은 경우 모든 포장 지시사항을 따르고 제공되는 운송용 포장재를 사용하십시오.

데모 비디오

[YouTube에서 절차 시청하기](#)

GPU 어댑터 설치

다음 정보를 사용하여 GPU 어댑터를 설치하십시오.

이 작업 정보

GPU 전력이 높을수록 더 높은 PSU 전력이 필요합니다. Lenovo Capacity Planner 을(를) 사용하여 서버에 구성된 항목에 필요한 전력 용량을 계산하십시오. Lenovo Capacity Planner에 대한 자세한 정보는 다음에서 확인할 수 있습니다.

<https://datacentersupport.lenovo.com/solutions/lvno-lcp>

주의:

- "설치 지침" 1페이지 및 "안전 점검 목록" 2페이지의 안내에 따라 안전하게 작업하십시오.
- 서버와 주변 장치의 전원을 끄고 전원 코드와 모든 외부 케이블을 분리하십시오. "서버 전원 끄기" 30페이지의 내용을 참조하십시오.
- 설치하기 전까지 정전기에 민감한 구성 요소는 정전기 방지 포장재에 넣어 두고 정전기 방전 손목 스트랩 또는 기타 접지 시스템을 갖춘 상태로 장치를 다루어 정전기에 노출되지 않도록 하십시오.
- GPU 어댑터는 요구 사항이 있는 일부 서버 모델에서 지원됩니다. "열 규칙" 18페이지의 내용을 참조하십시오.
- 설치된 모든 GPU 어댑터가 동일해야 합니다.

절차

- 단계 1. 새 부품이 들어 있는 정전기 방지 포장재를 서버 외부의 도포되지 않은 표면에 대십시오. 그런 다음 포장재에서 새 부품을 꺼내 정전기 방지 표면에 놓으십시오.
- 단계 2. 새 GPU 어댑터에 맞는 적절한 PCIe 슬롯을 찾으십시오. "PCIe 슬롯 및 PCIe 어댑터" 10페이지의 내용을 참조하십시오.
- 단계 3. GPU 어댑터를 라이저 카드의 PCIe 슬롯에 설치하십시오.

참고: 다음 그림에서는 라이저 1 또는 2 어셈블리를 예로 사용합니다. 절차는 라이저 3 어셈블리의 절차와 동일합니다.

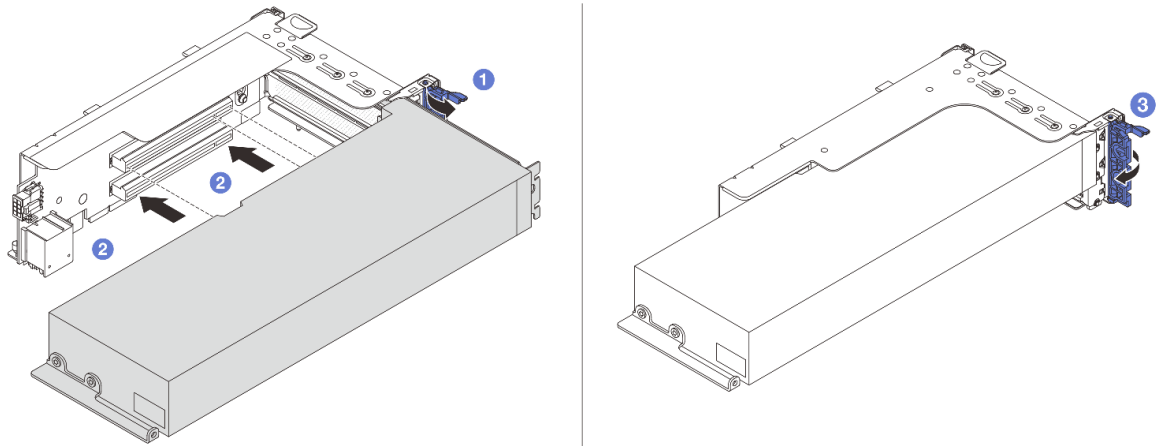


그림 93. GPU 어댑터 설치

- a. ① 라이저 케이스의 파란색 래치를 여십시오.
- b. ② GPU 어댑터를 라이저 카드의 PCIe 슬롯에 맞추십시오. 그런 다음, GPU 어댑터가 완전히 장착될 때까지 조심스럽게 GPU 어댑터를 눌러서 슬롯에 똑바로 끼우십시오.
- c. ③ 파란색 래치를 닫으십시오.

단계 4. GPU 어댑터로 라이저 어셈블리를 설치하십시오.

- 라이저 1 또는 2 어셈블리의 GPU 어댑터

1. GPU 공기 조절 장치를 설치하십시오.

(선택 사항) 슬롯 1, 4 또는 7에 싱글 와이드 FHFL GPU 어댑터를 설치해야 하지만 인접 슬롯이 비거나 절반 길이 어댑터와 함께 설치되는 경우에는 먼저 GPU 공기 조절 장치에 추가 공기 조절 장치 1을 설치합니다.

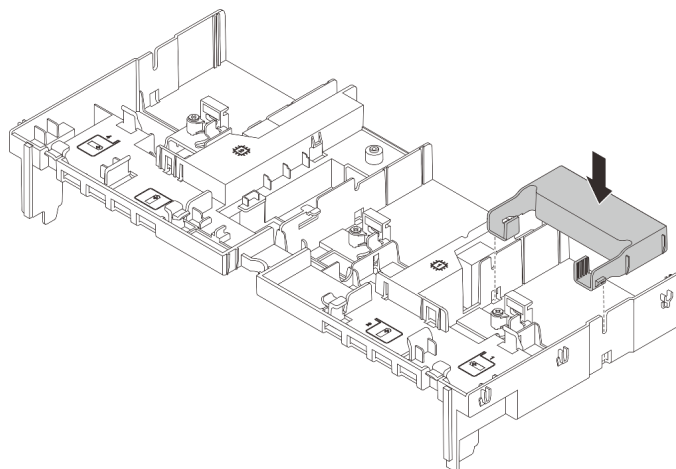


그림 94. 추가 공기 조절 장치 1 설치

2. GPU 전원 케이블을 연결하십시오. 제 2 장 "내장 케이블 배선" 325페이지의 내용을 참조하십시오.

3. GPU 어댑터로 라이저 어셈블리를 설치하십시오.

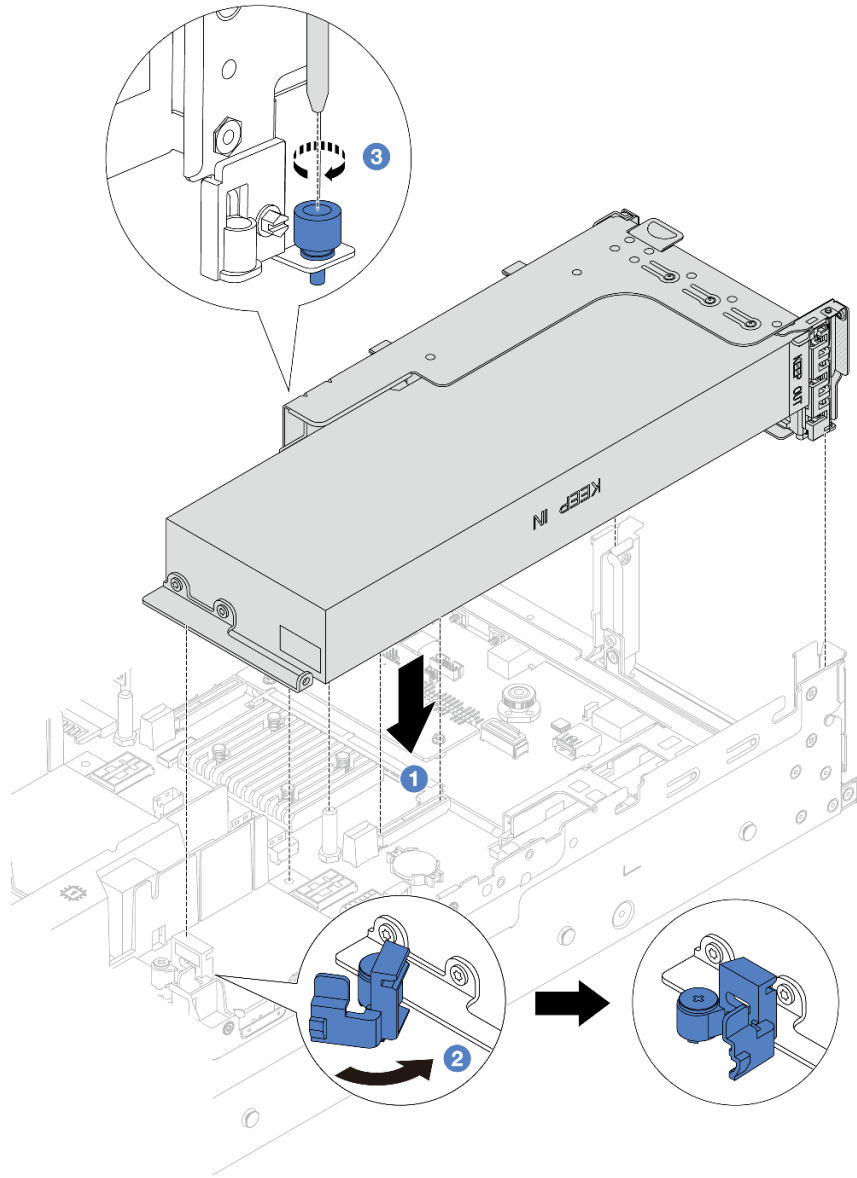


그림 95. 라이저 어셈블리 설치

- a. ① 라이저 카드를 시스템 보드 어셈블리의 PCIe 슬롯에 맞추십시오. 라이저 카드가 완전히 장착될 때까지 조심스럽게 눌러서 슬롯에 똑바로 끼우십시오.
 - b. ② GPU 공기 조절 장치의 파란색 래치를 열고 GPU 어댑터의 끝을 고정하십시오. 그런 다음 파란색 래치를 닫습니다.
 - c. ③ 나사를 조여 라이저 케이스를 고정하십시오.
4. (선택 사항) 라이저 카드 (E/x16/x16)을 사용하고 싱글 와이드 FHFL GPU 어댑터가 슬롯 2 또는 5에 설치된 경우 GPU 어댑터를 설치한 후 GPU 공기 조절 장치에 추가 공기 조절 장치를 설치합니다.

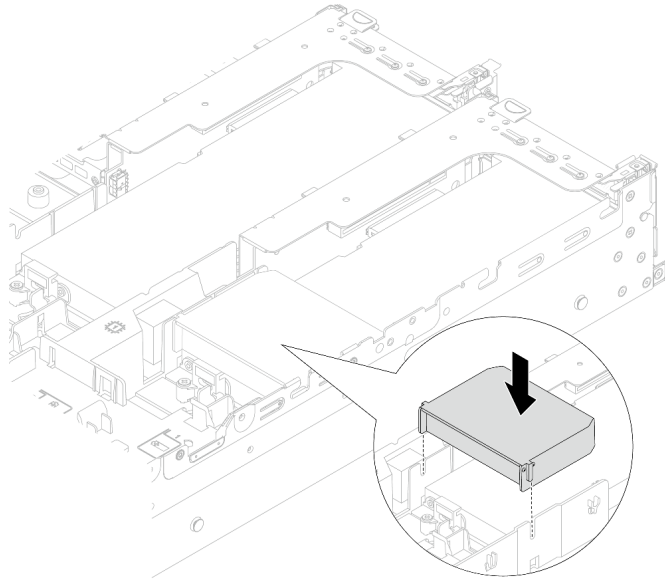


그림 96. 추가 공기 조절 장치 2 설치

- 라이저 3 어셈블리의 GPU 어댑터

1. 라이저 3의 케이블과 GPU 어댑터를 시스템 보드 어셈블리에 연결하십시오. 제 2 장 "내장 케이블 배선" 325페이지의 내용을 참조하십시오.
2. GPU 공기 조절 장치를 설치하십시오.
3. 라이저 3 어셈블리를 설치하십시오. "뒷면 라이저 어셈블리 설치" 287페이지의 내용을 참조하십시오.
4. GPU 공기 조절 장치의 파란색 래치를 열고 GPU 어댑터의 끝을 고정하십시오. 그런 다음 파란색 래치를 닫습니다.

단계 5. (선택 사항) 라이저 카드가 GPU 어댑터로 설치되지 않은 경우 GPU 공기 조절 장치에 필터를 설치하십시오.

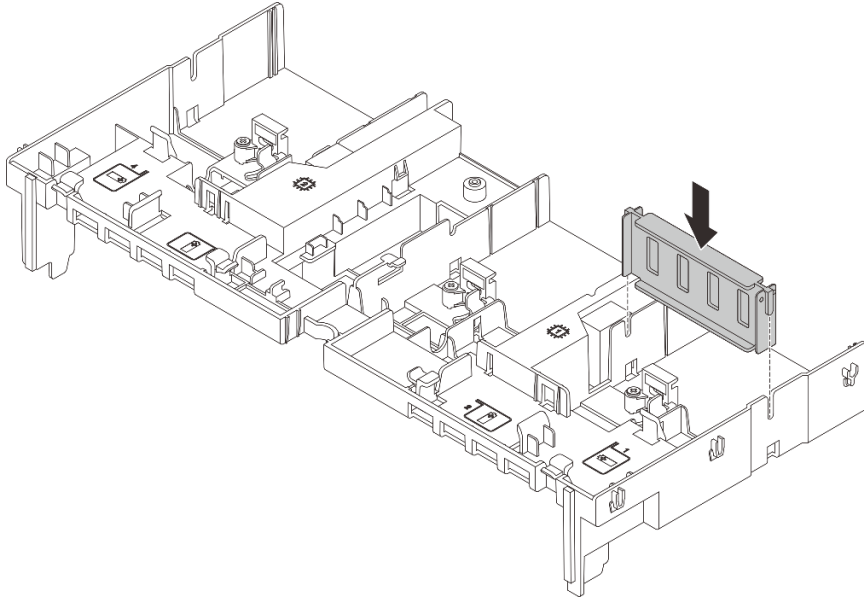


그림 97. GPU 공기 조절 장치 필터 설치

완료한 후

부품 교환을 완료하십시오. "[부품 교체 완료](#)" 323페이지의 내용을 참조하십시오.

데모 비디오

[YouTube에서 절차 시청하기](#)

방열판 Torx T30 너트 교체

다음 정보를 사용하여 방열판 및 Torx T30을 제거하고 설치하십시오.

방열판 Torx T30 너트 제거

이 작업에는 방열판에서 PEEK(폴리에테르 에테르 케톤) Torx T30 너트를 제거하기 위한 지침이 있습니다.

이 작업 정보

주의:

- "[설치 지침](#) 1페이지 및 "[안전 점검 목록](#)" 2페이지의 안내에 따라 안전하게 작업하십시오.
- 서버와 주변 장치의 전원을 끄고 전원 코드와 모든 외부 케이블을 분리하십시오. "[서버 전원 끄기](#)" 30페이지의 내용을 참조하십시오.
- 설치하기 전까지 정전기에 민감한 구성 요소는 정전기 방지 포장재에 넣어 두고 정전기 방전 손목 스트랩 또는 기타 접지 시스템을 갖춘 상태로 장치를 다루어 정전기에 노출되지 않도록 하십시오.
- 마이크로프로세서 접촉면을 만지지 마십시오. 프로세서 접촉면에 오염 물질(예: 피부의 지방분)이 있으면 연결 장애가 발생할 수 있습니다.

참고: 사용자 시스템의 방열판, 프로세서 및 프로세서 캐리어는 그림에 표시된 것과 다를 수 있습니다.

절차

단계 1. 작업을 준비하십시오.

- a. 서버가 랙에 설치되어 있는 경우 랙 슬라이드에서 서버를 밀어 윗면 덮개에 액세스하거나 랙에서 서버를 제거하십시오. "랙에서 서버 제거" 31페이지의 내용을 참조하십시오.
- b. 윗면 덮개를 제거하십시오. "윗면 덮개 제거" 321페이지의 내용을 참조하십시오.
- c. 서버에 공기 조절 장치 또는 중간 케이지가 있는 경우 먼저 이를 제거하십시오.
 - "공기 조절 장치 제거" 42페이지
 - "중간 드라이브 케이지 및 드라이브 백플레인 제거" 196페이지
- d. 필요한 경우 시스템 팬 케이지를 제거하십시오. "시스템 팬 케이지 제거" 313페이지.
- e. PHM을 제거하십시오. "프로세서 및 방열판 제거" 208페이지의 내용을 참조하십시오.

단계 2. Torx T30 너트를 제거하십시오.

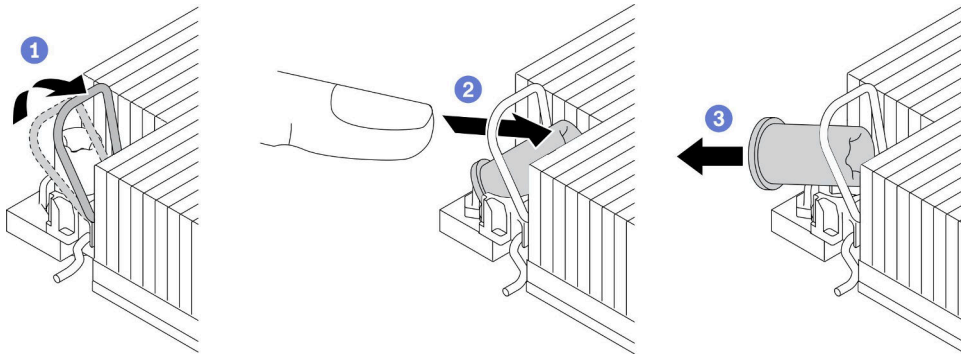


그림 98. 방열판에서 Torx T30 너트 제거

참고: 프로세서 하단의 금색 접촉부를 만지지 마십시오.

- a. ① 기울임 방지 와이어 배일을 안쪽으로 돌립니다.
- b. ② 분리될 때까지 Torx T30 너트의 상단 가장자리를 방열판의 중앙쪽으로 밀니다.
- c. ③ Torx T30 너트를 제거하십시오.

주의: 제거된 Torx T30 너트를 육안으로 검사하고 너트가 갈라지거나 손상된 경우 서버 내부에 이물질이나 깨진 조각이 남아 있는지 확인하십시오.

완료한 후

1. 새 Torx T30 너트를 설치하십시오. "방열판 Torx T30 너트 설치" 104페이지의 내용을 참조하십시오.
2. 구성 요소 또는 옵션 장치를 반환하도록 지시받은 경우 모든 포장 지시사항을 따르고 제공되는 운송용 포장재를 사용하십시오.

데모 비디오

[YouTube에서 절차 시청하기](#)

방열판 Torx T30 너트 설치

이 작업에는 방열판에서 PEEK(폴리에테르 에테르 케톤) Torx T30 너트를 설치하기 위한 지침이 있습니다.

이 작업 정보

주의:

- "설치 지침" 1페이지 및 "안전 점검 목록" 2페이지의 안내에 따라 안전하게 작업하십시오.
- 서버와 주변 장치의 전원을 끄고 전원 코드와 모든 외부 케이블을 분리하십시오. "서버 전원 끄기" 30페이지의 내용을 참조하십시오.
- 설치하기 전까지 정전기에 민감한 구성 요소는 정전기 방지 포장재에 넣어 두고 정전기 방전 손목 스트랩 또는 기타 접지 시스템을 갖춘 상태로 장치를 다루어 정전기에 노출되지 않도록 하십시오.
- 마이크로프로세서 접촉면을 만지지 마십시오. 프로세서 접촉면에 오염 물질(예: 피부의 지방분)이 있으면 연결 장애가 발생할 수 있습니다.

참고: 사용자 시스템의 방열판, 프로세서 및 프로세서 캐리어는 그림에 표시된 것과 다를 수 있습니다.

펌웨어 및 드라이버 다운로드: 구성 요소를 교체한 후 펌웨어 또는 드라이버를 업데이트해야 할 수 있습니다.

- 서버의 최신 펌웨어 및 드라이버 업데이트를 확인하려면 <https://datacentersupport.lenovo.com/products/servers/thinksystem/sr650v3/downloads/driver-list/>로 이동하십시오.
- 펌웨어 업데이트 도구에 대한 자세한 정보를 보려면 *사용 설명서* 또는 *시스템 구성 설명서*의 "펌웨어 업데이트"로 이동하십시오.

절차

단계 1. Torx T30 너트 프로세서를 설치하십시오.

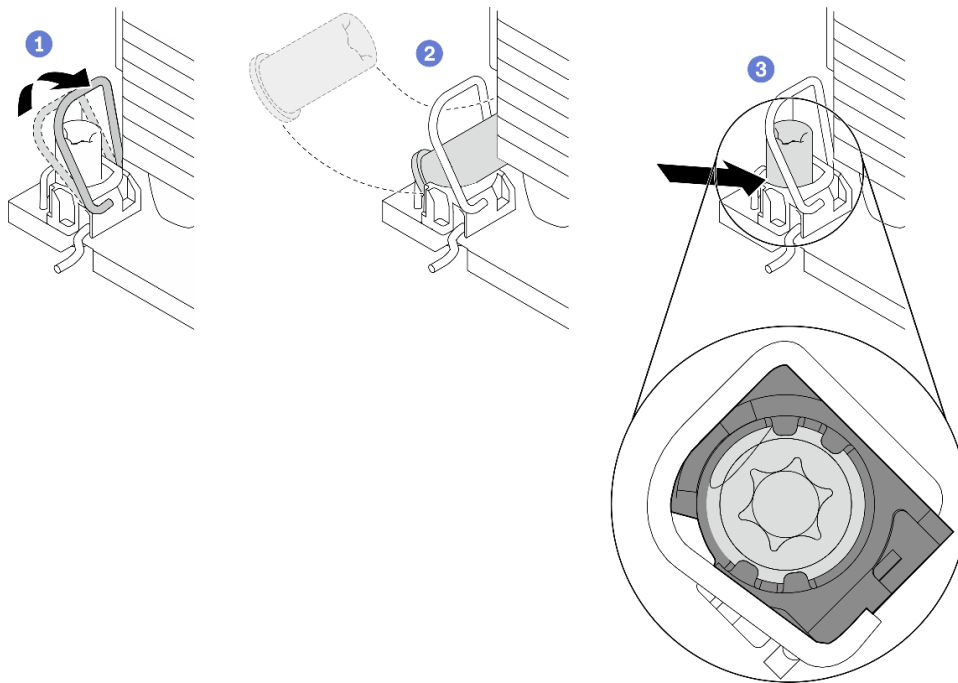


그림 99. 방열판에 Torx T30 너트 설치

참고: 프로세서 하단의 금속 접촉부를 만지지 마십시오.

- 1 기울임 방지 와이어 베일을 안쪽으로 돌립니다.
- 2 Torx T30 너트를 기울임 방지 와이어 베일 아래에 놓은 후, Torx T30 너트를 그림과 같은 각도로 소켓에 맞추십시오.
- 3 Torx T30 너트 하단 가장자리를 소켓 내부 제자리에 들어갈 때까지 누르십시오. Torx T30 너트가 소켓의 4개 클립 아래에 고정되어 있는지 확인하십시오.

완료한 후

1. PHM을 다시 설치하십시오. "[프로세서 및 방열판 설치](#)" 215페이지의 내용을 참조하십시오.
2. 부품 교체를 완료하십시오. "[부품 교체 완료](#)" 323페이지의 내용을 참조하십시오.

데모 비디오

[YouTube에서 절차 시청하기](#)

내부 RAID/HBA/확장기 어댑터 교체

다음 정보를 사용하여 내부 고객 폼 팩터(CFF) RAID 어댑터, 내부 CFF HBA 어댑터 또는 내부 CFF RAID 확장기 어댑터를 제거하고 설치하십시오.

서버는 다음과 같이 두 가지 폼 팩터의 RAID/HBA 어댑터를 지원합니다.

- 고객 폼 팩터(CFF): 이 폼 팩터의 RAID/HBA 어댑터는 프로세서 2개가 설치된 경우에만 지원됩니다. CFF RAID/HBA 어댑터는 앞면 백플레인과 팬 케이스 사이에 설치됩니다.
- 표준 폼 팩터(SFF): 이 폼 팩터의 RAID/HBA 어댑터는 PCIe 확장 슬롯에 설치됩니다("[뒷면 PCIe 어댑터 및 라이저 어셈블리 교체](#)" 272페이지 참조).

내부 RAID/HBA/확장기 어댑터 제거

다음 정보를 사용하여 내부 CFF RAID 어댑터, 내부 CFF HBA 어댑터 또는 내부 CFF RAID 확장기 어댑터를 제거하십시오.

이 작업 정보

주의:

- "[설치 지침](#)" 1페이지 및 "[안전 점검 목록](#)" 2페이지의 안내에 따라 안전하게 작업하십시오.
- 서버와 주변 장치의 전원을 끄고 전원 코드와 모든 외부 케이블을 분리하십시오. "[서버 전원 끄기](#)" 30페이지의 내용을 참조하십시오.
- 설치하기 전까지 정전기에 민감한 구성 요소는 정전기 방지 포장재에 넣어 두고 정전기 방전 손목 스트랩 또는 기타 접지 시스템을 갖춘 상태로 장치를 다루어 정전기에 노출되지 않도록 하십시오.
- 드라이브, 드라이브 컨트롤러(시스템 보드 어셈블리에 통합된 컨트롤러 포함), 드라이브 백플레인 또는 드라이브 케이블을 제거하거나 변경하기 전에 드라이브에 저장되어 있는 모든 중요 데이터를 백업하십시오.
- RAID 배열(드라이브, RAID 카드 등)의 구성 요소를 제거하기 전에 모든 RAID 구성 정보를 백업 하십시오.

절차

단계 1. 작업을 준비하십시오.

- a. 서버가 랙에 설치되어 있는 경우 랙 슬라이드에서 서버를 밀어 윗면 덮개에 액세스하거나 랙에서 서버를 제거하십시오. "[랙에서 서버 제거](#)" 31페이지의 내용을 참조하십시오.
- b. 윗면 덮개를 제거하십시오. "[윗면 덮개 제거](#)" 321페이지의 내용을 참조하십시오.
- c. 어댑터에 있거나 어댑터를 통과하는 케이블의 케이블 연결을 기록한 다음 모든 케이블을 분리하십시오.

참고:

- 시스템 보드 어셈블리에서 케이블을 분리해야 하는 경우 먼저 케이블 커넥터의 래치 또는 해제 탭을 모두 분리하십시오. 케이블을 제거하기 전에 탭을 해제하지 못하면 시스템 보드 어셈블리의 케이블 소켓이 손상됩니다. 케이블 소켓이 손상되면 시스템 보드 어셈블리를 교체해야 할 수도 있습니다.

- 시스템 보드 어셈블리의 커넥터는 그림과 다를 수 있지만 제거 절차는 동일합니다.
 1. 해제 탭을 눌러 커넥터를 해제하십시오.
 2. 케이블 소켓에서 커넥터를 분리하십시오.

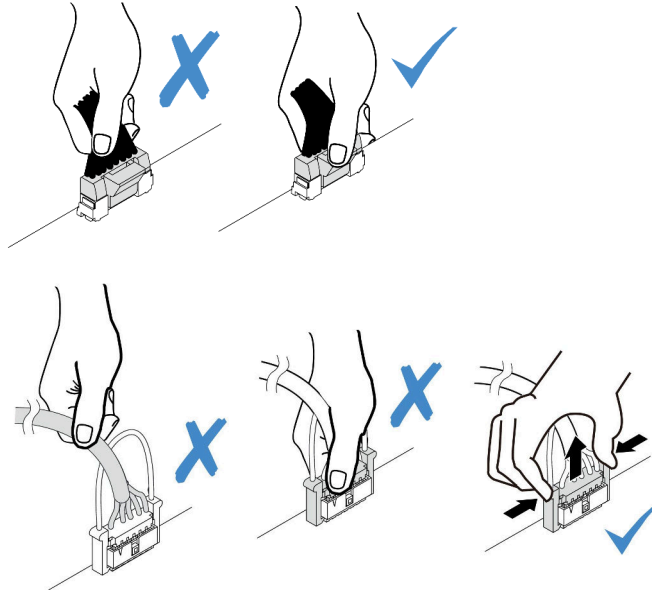


그림 100. 시스템 보드 어셈블리에서 케이블 분리

- 단계 2. 파란색 터치 포인트를 들어 올리고 그림과 같이 어댑터를 약간 민 다음 새시에서 조심스럽게 들어 올리십시오.

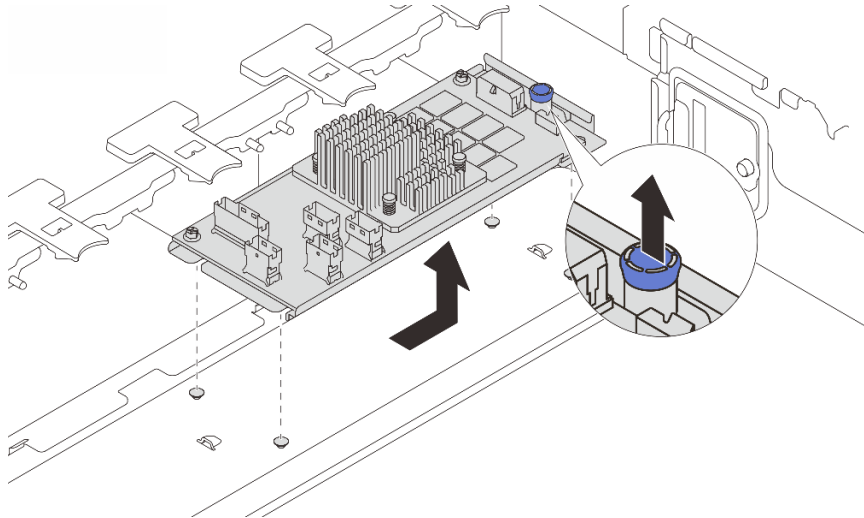


그림 101. 내부 CFF 어댑터 제거

완료한 후

구성 요소 또는 옵션 장치를 반환하도록 지시받은 경우 모든 포장 지시사항을 따르고 제공되는 운송용 포장재를 사용하십시오.

데모 비디오

[YouTube에서 절차 시청하기](#)

내부 RAID/HBA/확장기 어댑터 설치

다음 정보를 사용하여 내부 CFF RAID 어댑터, 내부 CFF HBA 어댑터 또는 내부 CFF RAID 확장기 어댑터를 설치하십시오.

이 작업 정보

주의:

- "설치 지침" 1페이지 및 "안전 점검 목록" 2페이지의 안내에 따라 안전하게 작업하십시오.
- 서버와 주변 장치의 전원을 끄고 전원 코드와 모든 외부 케이블을 분리하십시오. "서버 전원 끄기" 30페이지의 내용을 참조하십시오.
- 설치하기 전까지 정전기에 민감한 구성 요소는 정전기 방지 포장재에 넣어 두고 정전기 방전 손목 스트랩 또는 기타 접지 시스템을 갖춘 상태로 장치를 다루어 정전기에 노출되지 않도록 하십시오.
- 드라이브, 드라이브 컨트롤러(시스템 보드 어셈블리에 통합된 컨트롤러 포함), 드라이브 백플레인 또는 드라이브 케이블을 제거하거나 변경하기 전에 드라이브에 저장되어 있는 모든 중요 데이터를 백업하십시오.
- CFF 어댑터는 2.5" 드라이브 베이 새시에서만 지원됩니다.

펌웨어 및 드라이버 다운로드: 구성 요소를 교체한 후 펌웨어 또는 드라이버를 업데이트해야 할 수 있습니다.

- 서버의 최신 펌웨어 및 드라이버 업데이트를 확인하려면 <https://datacentersupport.lenovo.com/products/servers/thinksystem/sr650v3/downloads/driver-list/>로 이동하십시오.
- 펌웨어 업데이트 도구에 대한 자세한 정보를 보려면 *사용 설명서* 또는 *시스템 구성 설명서*의 "펌웨어 업데이트"로 이동하십시오.

절차

- 단계 1. 새 부품이 들어 있는 정전기 방지 포장재를 서버 외부의 도포되지 않은 표면에 대십시오. 그런 다음 포장재에서 새 부품을 꺼내 정전기 방지 표면에 놓으십시오.

참고: 어댑터는 마운팅 브래킷에 사전 설치되어 함께 제공되므로 어댑터가 제자리에 고정되어 있는지 확인하십시오. 나사가 풀려 있으면 1번 Phillips 토크 드라이버를 사용하여 나사를 조이십시오. 최대 토크 값은 4.8 ± 0.5 인치파운드입니다.

- 단계 2. 마운팅 브래킷의 노치를 새시의 핀에 맞추고 어댑터를 내려 놓은 다음 그림과 같이 살짝 밀어 새시에 고정시키십시오.

참고: 다음 그림은 왼쪽(서버 앞면에서 볼 때)에 CFF 어댑터를 설치하는 방법을 보여줍니다. 확장기가 있는 24 x 2.5" 드라이브 백플레인이 설치된 경우 CFF 어댑터는 반대쪽(서버 앞면에서 볼 때 오른쪽)에만 설치할 수 있습니다.

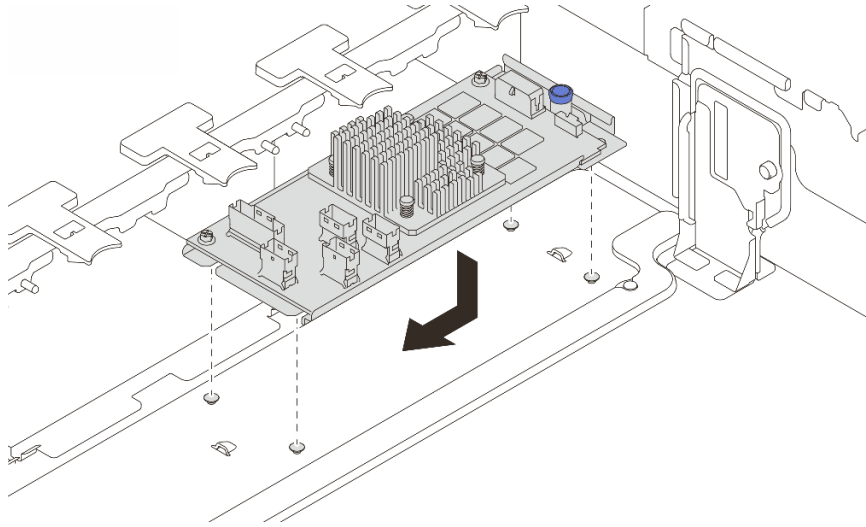


그림 102. 내부 CFF 어댑터 설치

단계 3. 어댑터에 케이블을 연결하십시오. 제 2 장 "내장 케이블 배선" 325페이지의 내용을 참조하십시오.

완료한 후

부품 교환을 완료하십시오. "부품 교체 완료" 323페이지의 내용을 참조하십시오.

데모 비디오

[YouTube에서 절차 시청하기](#)

침입 스위치 교체

다음 정보를 참조하여 침입 스위치를 제거 및 설치하십시오. 침입 스위치는 서버 덮개가 제대로 설치되지 않았거나 닫히지 않았을 때 SEL(시스템 이벤트 로그)의 이벤트를 생성하여 사용자에게 알립니다.

- "침입 스위치 제거" 109페이지
- "침입 스위치 설치" 111페이지

침입 스위치 제거

다음 정보를 참조하여 침입 스위치를 제거하십시오.

이 작업 정보

주의:

- "설치 지침" 1페이지 및 "안전 점검 목록" 2페이지의 안내에 따라 안전하게 작업하십시오.
- 서버와 주변 장치의 전원을 끄고 전원 코드와 모든 외부 케이블을 분리하십시오. "서버 전원 끄기" 30페이지의 내용을 참조하십시오.
- 설치하기 전까지 정전기에 민감한 구성 요소는 정전기 방지 포장재에 넣어 두고 정전기 방전 손목 스트랩 또는 기타 접지 시스템을 갖춘 상태로 장치를 다루어 정전기에 노출되지 않도록 하십시오.

절차

단계 1. 작업을 준비하십시오.

- a. 서버가 랙에 설치되어 있는 경우 랙 슬라이드에서 서버를 밀어 윗면 덮개에 액세스하거나 랙에서 서버를 제거하십시오. "랙에서 서버 제거" 31페이지의 내용을 참조하십시오.
- b. 윗면 덮개를 제거하십시오. "윗면 덮개 제거" 321페이지의 내용을 참조하십시오.
- c. 시스템 보드 어셈블리에서 팬 케이스를 제거하십시오. "시스템 팬 케이스 제거" 313페이지의 내용을 참조하십시오.
- d. 팬 케이스에서 시스템 팬을 제거하십시오. "시스템 팬 제거" 310페이지의 내용을 참조하십시오.

단계 2. 팬 케이스에서 침입 스위치 어셈블리를 제거하십시오.

참고: 확대된 그림은 팬 케이스를 거꾸로 보여줍니다.

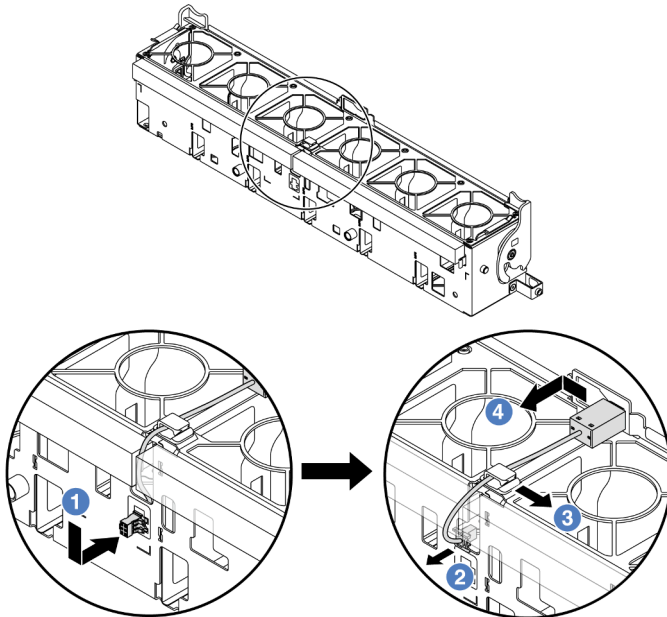


그림 103. 침입 스위치 제거

- a. ① 침입 스위치 커넥터를 표시된 방향으로 움직여 열쇠 구멍에서 분리하십시오.
- b. ② 폼 및 팬 케이스 하단의 미리 절단된 슬롯에서 침입 스위치 케이블을 해제하십시오.
- c. ③ 침입 스위치 케이블을 케이블 클립에서 해제하십시오.
- d. ④ 침입 스위치를 밀고 당겨서 홀더에서 제거하십시오.

완료한 후

- 1. 새 침입 스위치를 설치하십시오. "침입 스위치 설치" 111페이지의 내용을 참조하십시오.
- 2. 구성 요소 또는 옵션 장치를 반환하도록 지시받은 경우 모든 포장 지시사항을 따르고 제공되는 운송용 포장재를 사용하십시오.

데모 비디오

[YouTube에서 절차 시청하기](#)

침입 스위치 설치

다음 정보를 사용하여 침입 스위치를 설치하십시오.

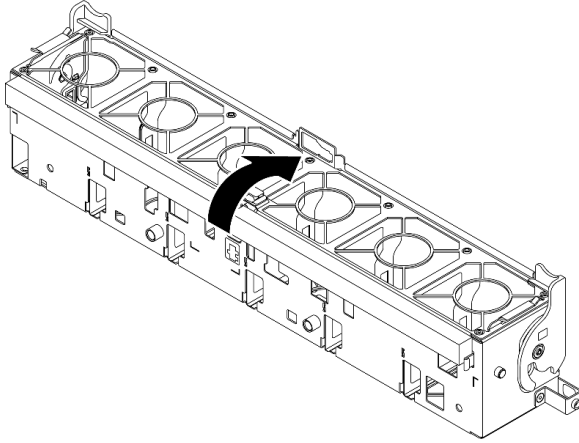
이 작업 정보

주의:

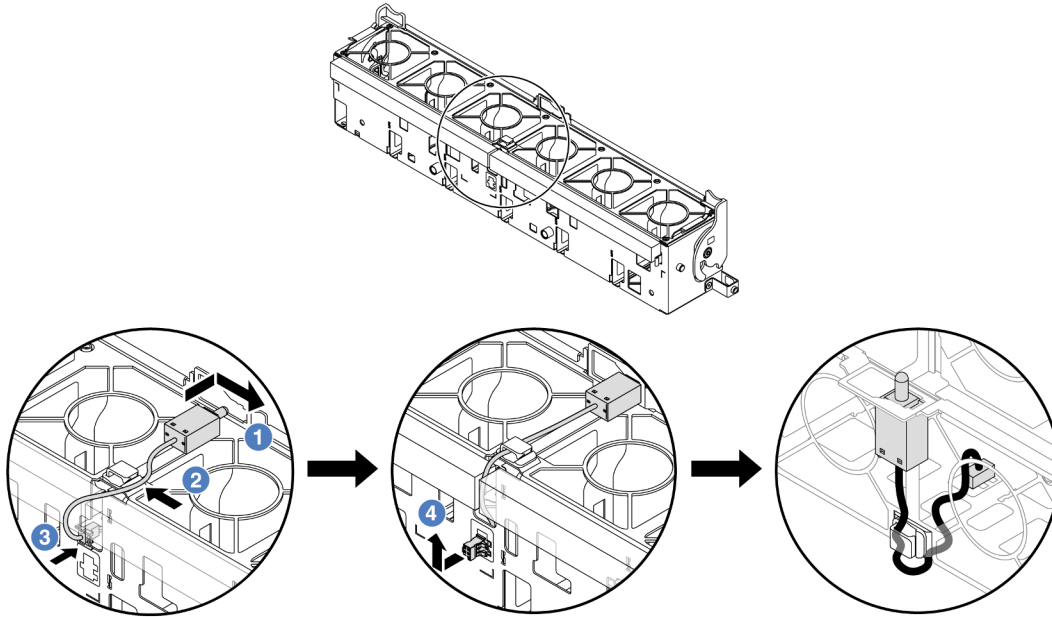
- "설치 지침" 1페이지 및 "안전 점검 목록" 2페이지의 안내에 따라 안전하게 작업하십시오.
- 서버와 주변 장치의 전원을 끄고 전원 코드와 모든 외부 케이블을 분리하십시오. "서버 전원 끄기" 30페이지의 내용을 참조하십시오.
- 설치하기 전까지 정전기에 민감한 구성 요소는 정전기 방지 포장재에 넣어 두고 정전기 방전 손목 스트랩 또는 기타 접지 시스템을 갖춘 상태로 장치를 다루어 정전기에 노출되지 않도록 하십시오.

절차

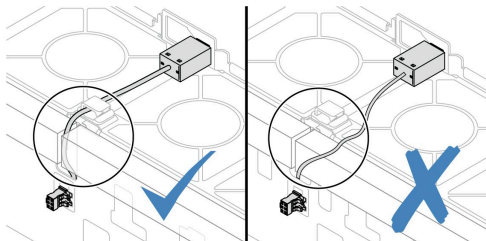
- 단계 1. 새 부품이 들어 있는 정전기 방지 포장재를 서버 외부의 도포되지 않은 표면에 대십시오. 그런 다음 포장재에서 새 부품을 꺼내 정전기 방지 표면에 놓으십시오.
- 단계 2. 팬 케이스를 그림에 표시된 방향으로 90도 회전하십시오.



- 단계 3. 팬 케이스에 침입 스위치를 설치하십시오.



참고: 침입 스위치 케이블이 케이블 클립과 미리 절단된 슬롯을 통해 배선되어 있는지 확인하십시오. 그렇지 않으면 케이블이 팬 케이지 아래로 미끄러져 팬 케이지와 시스템 보드 어셈블리 사이의 접촉면이 고르지 않게 되고 팬 연결이 느슨해질 수 있습니다.



- a. ① 침입 스위치를 팬 케이지의 홀더에 삽입하고 완전히 장착될 때까지 표시된 방향으로 미십시오.
- b. ② 침입 스위치 케이블을 케이블 클립에 고정하십시오.
- c. ③ 팬 케이지 하단의 미리 절단된 슬롯을 통해 케이블을 팬 케이지로 배선하십시오.
- d. ④ 침입 스위치 커넥터를 커넥터 열쇠 구멍에 삽입하고 완전히 장착될 때까지 표시된 방향으로 미십시오.

단계 4. 새시에 팬 케이지를 다시 설치하십시오. "[시스템 팬 케이지 설치](#)" 314페이지의 내용을 참조하십시오.

단계 5. 시스템 팬을 팬 케이지에 설치하십시오. "[시스템 팬 설치](#)" 311페이지.

완료한 후

부품 교체를 완료하십시오. "[부품 교체 완료](#)" 323페이지의 내용을 참조하십시오.

데모 비디오

[YouTube에서 절차 시청하기](#)

Lenovo Neptune(TM) 프로세서 직접 수랭 모듈 교체(숙련된 기술자 전용)

이 섹션의 지침에 따라 DWCM(직접 수냉식 냉각 모듈)을 제거 및 설치하십시오.

중요: 이 작업은 Lenovo 서비스에서 인증받은 숙련된 기술자가 수행해야 합니다. 적절한 교육을 받지 않고 적절한 자격이 없는 경우 제거 또는 설치를 시도하지 마십시오.

- "Lenovo Neptune(TM) 프로세서 직접 수랭 모듈 제거" 113페이지
- "Lenovo Neptune(TM) 프로세서 직접 수냉식 냉각 모듈 설치" 117페이지

Lenovo Neptune(TM) 프로세서 직접 수랭 모듈 제거

이 섹션의 지침에 따라 DWCM(직접 수냉식 냉각 모듈)을(를) 제거하십시오.

중요: 이 작업은 Lenovo 서비스에서 인증받은 숙련된 기술자가 수행해야 합니다. 적절한 교육을 받지 않고 적절한 자격이 없는 경우 제거 또는 설치를 시도하지 마십시오.

이 작업 정보

액체 감지 센서 모듈 케이블에 대한 안전 정보

S011



경고:

날카로운 테두리, 모서리 또는 이음새 부근입니다.

주의:

- "설치 지침" 1페이지 및 "안전 점검 목록" 2페이지의 안내에 따라 안전하게 작업하십시오.
- 서버와 주변 장치의 전원을 끄고 전원 코드와 모든 외부 케이블을 분리하십시오. "서버 전원 끄기" 30페이지의 내용을 참조하십시오.
- 설치하기 전까지 정전기에 민감한 구성 요소는 정전기 방지 포장재에 넣어 두고 정전기 방전 손목 스트랩 또는 기타 접지 시스템을 갖춘 상태로 장치를 다루어 정전기에 노출되지 않도록 하십시오.

해당 나사를 올바르게 설치 및 제거할 수 있도록 다음 드라이버를 준비하십시오.

토크 드라이버 유형 목록	나사 유형
Torx T30 드라이버	Torx T30 나사

절차

단계 1. 이 작업을 준비하십시오.

- a. 매니폴드에서 퀵 커넥트 플러그를 제거합니다. "매니폴드 제거(인랙 시스템)" 140페이지 또는 "매니폴드 제거(인로우 시스템)" 163페이지의 내용을 참조하십시오.
- b. 랙에서 서버를 제거합니다. "랙에서 서버 제거" 31페이지 섹션을 참조하십시오.
- c. 윗면 덮개를 제거하십시오. "윗면 덮개 제거" 321페이지의 내용을 참조하십시오.
- d. 서버에 중간 드라이브 케이지가 있는 경우 먼저 중간 드라이브 케이지를 제거하십시오. "중간 드라이브 케이지 및 드라이브 백플레인 제거" 196페이지의 내용을 참조하십시오.

- e. DWCM의 액체 감지 센서 모듈 케이블을 시스템 보드 어셈블리의 커넥터에서 분리하십시오.
"직접 수냉식 냉각 모듈" 333페이지의 내용을 참조하십시오.

단계 2. 라이저 케이스를 제거하십시오.

- 1FH 라이저 케이스

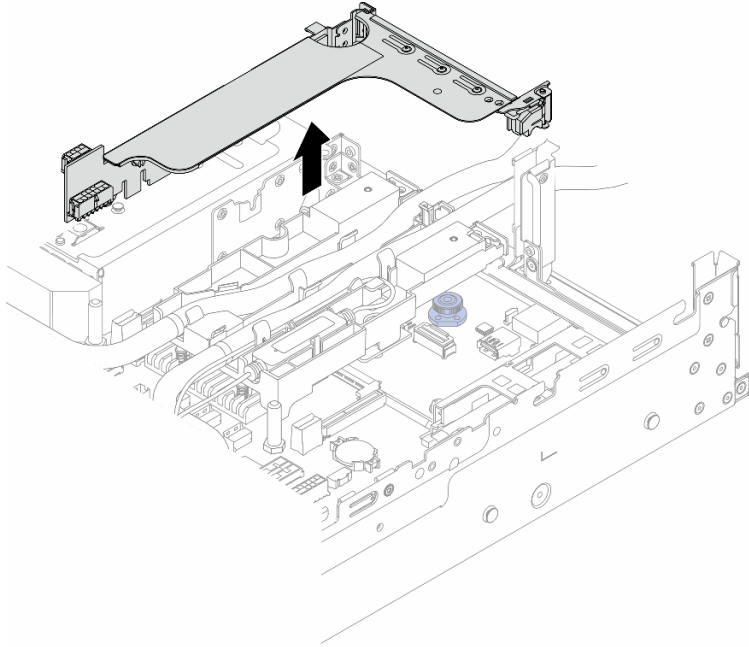


그림 104. 1FH 라이저 케이스 제거

- 3FH 라이저 케이스

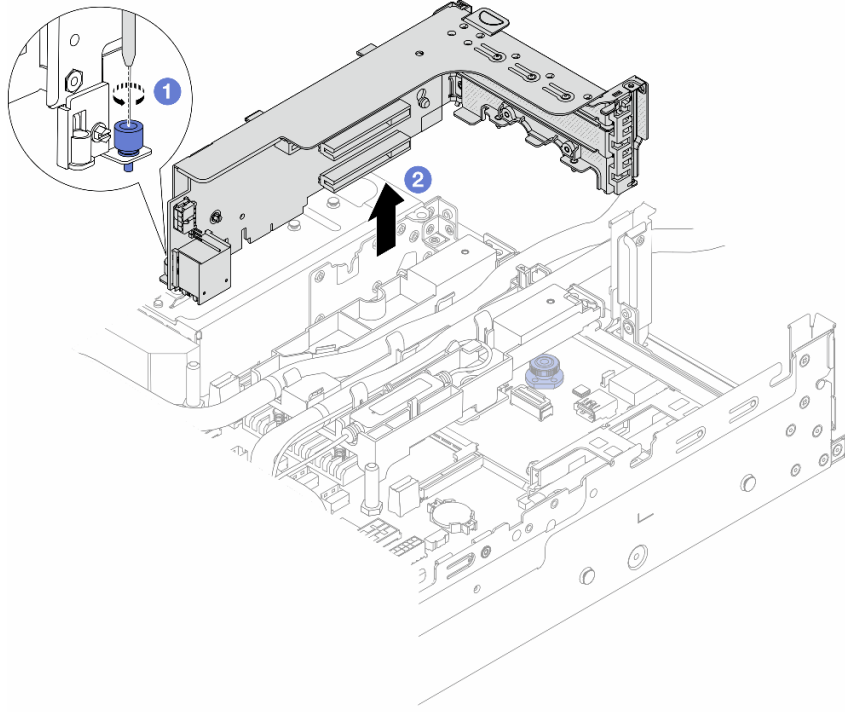


그림 105. 3FH 레이저 트레이 제거

- a. ① 레이저 트레이를 고정하는 나사를 푸십시오.
 - b. ② 레이저 트레이의 가장자리를 잡고 조심스럽게 새시에서 똑바로 들어 올리십시오.
- 단계 3. 호스 및 액체 감지 센서 모듈을 분리합니다.

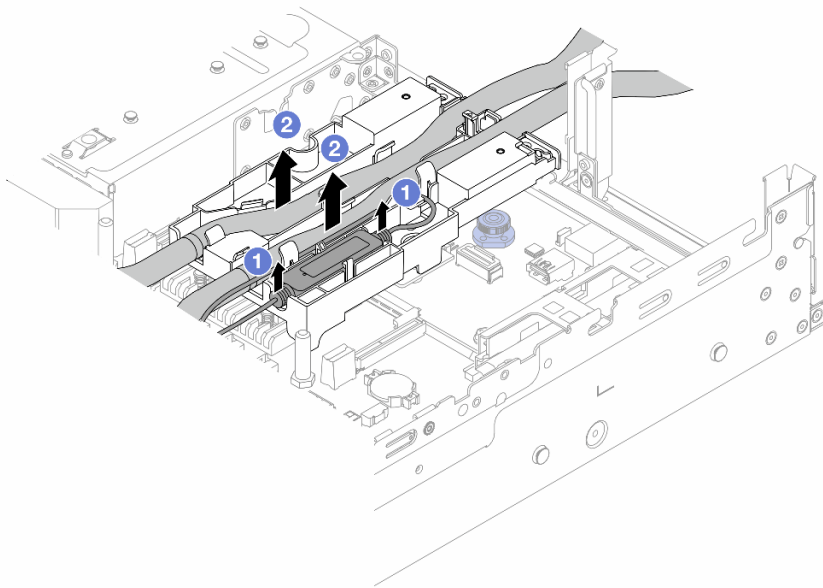


그림 106. 호스 및 모듈 분리

- a. ① 호스 홀더에서 액체 감지 센서 모듈을 들어 올립니다.
- b. ② 호스 홀더에서 호스를 분리합니다.

단계 4. 프로세서 보드에서 DWCM을 제거합니다.

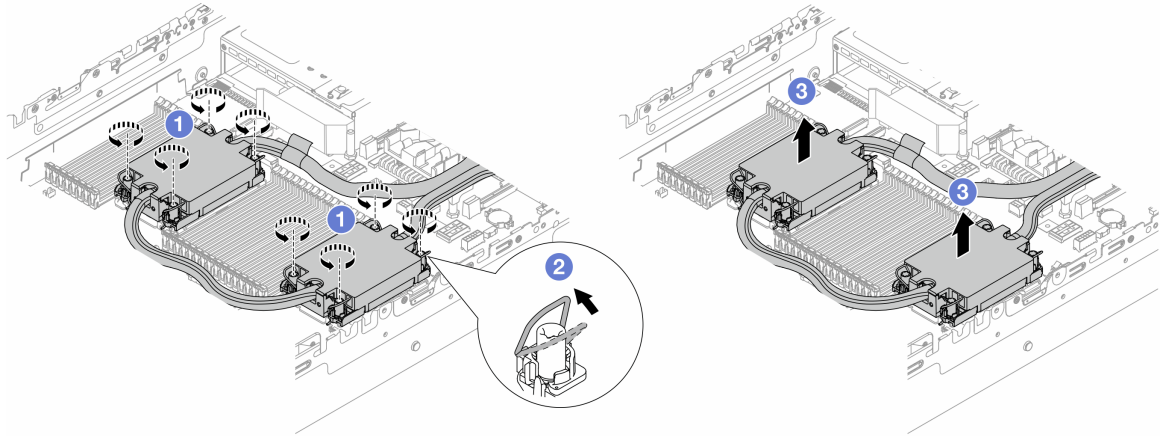


그림 107. DWCM 제거

- a. ① 냉각팬 어셈블리에서 Torx T30 너트를 완전히 푸십시오.
- b. ② 기울임 방지 와이어 베일을 안쪽으로 돌리십시오.
- c. ③ 프로세서 소켓에서 DWCM을 조심스럽게 들어 올립니다. DWCM을 소켓에서 완전히 들어 올릴 수 없는 경우 Torx T30 너트를 더 풀고 DWCM을 다시 들어 올리십시오.

단계 5. 프로세서 및 냉각팬에 사용한 열전도 그리스가 남아 있는 경우에는 알코올 청소 패드로 프로세서 및 냉각팬 윗면을 부드럽게 닦으십시오.

단계 6. DWCM에서 프로세서를 분리하십시오. "[캐리어 및 방열판에서 프로세서 분리](#)" 213페이지의 내용을 참조하십시오.

단계 7. 호스 홀더를 제거하십시오.

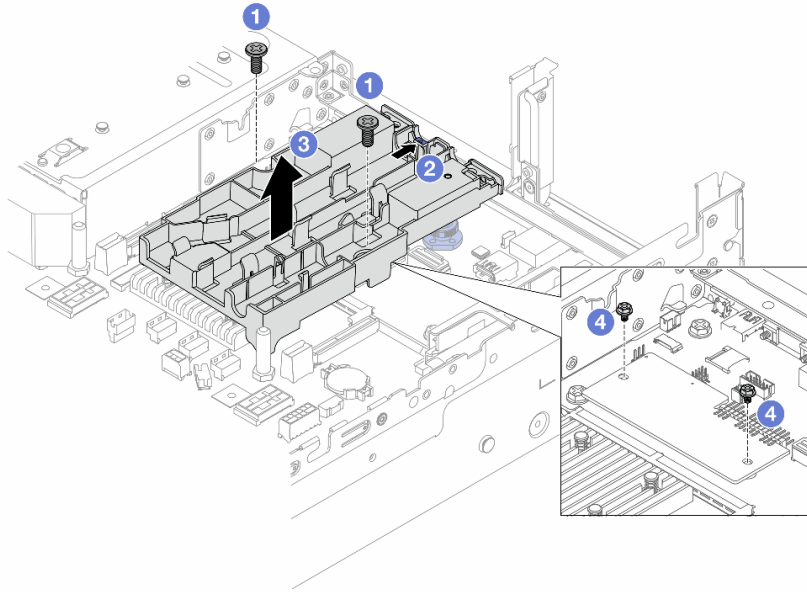


그림 108. 호스 홀더 제거

- a. ① 홀더를 시스템 I/O 보드에 잠그는 나사를 푸십시오.
- b. ② 파란색 래치를 서버 뒤쪽으로 움직이십시오.
- c. ③ 호스 홀더를 새시에서 들어 올리십시오.
- d. ④ 필요 시 나사를 설치하여 펌웨어 및 RoT 보안 모듈을 고정하십시오.

완료한 후

구성 요소 또는 옵션 장치를 반환하도록 지시받은 경우 모든 포장 지시사항을 따르고 제공되는 운송용 포장재를 사용하십시오.

데모 비디오

[YouTube에서 절차 시청하기](#)

Lenovo Neptune(TM) 프로세서 직접 수냉식 냉각 모듈 설치

이 섹션의 지침에 따라 DWCM(직접 수냉식 냉각 모듈)를 설치하십시오.

중요: 이 작업은 Lenovo 서비스에서 인증받은 숙련된 기술자가 수행해야 합니다. 적절한 교육을 받지 않고 적절한 자격이 없는 경우 제거 또는 설치를 시도하지 마십시오.

이 작업 정보

S011



경고:
날카로운 테두리, 모서리 또는 이음새 부근입니다.

주의:

- "설치 지침" 1페이지 및 "안전 점검 목록" 2페이지의 안내에 따라 안전하게 작업하십시오.
- 서버와 주변 장치의 전원을 끄고 전원 코드와 모든 외부 케이블을 분리하십시오. "서버 전원 끄기" 30페이지의 내용을 참조하십시오.
- 설치하기 전까지 정전기에 민감한 구성 요소는 정전기 방지 포장재에 넣어 두고 정전기 방전 손목 스트랩 또는 기타 접지 시스템을 갖춘 상태로 장치를 다루어 정전기에 노출되지 않도록 하십시오.

경고:
배송 상자에서 새 DWCM을 꺼낼 때는 부착된 운송 트레이로 냉각판 어셈블리(를) 들어 올려 냉각판 어셈블리의 열전도 그리스가 손상되지 않도록 하십시오.

해당 나사를 올바르게 설치 및 제거할 수 있도록 다음 드라이버를 준비하십시오.

토크 드라이버 유형 목록	나사 유형
Torx T30 드라이버	Torx T30 나사

절차

단계 1. 샤페에 호스 홀더를 설치하십시오.

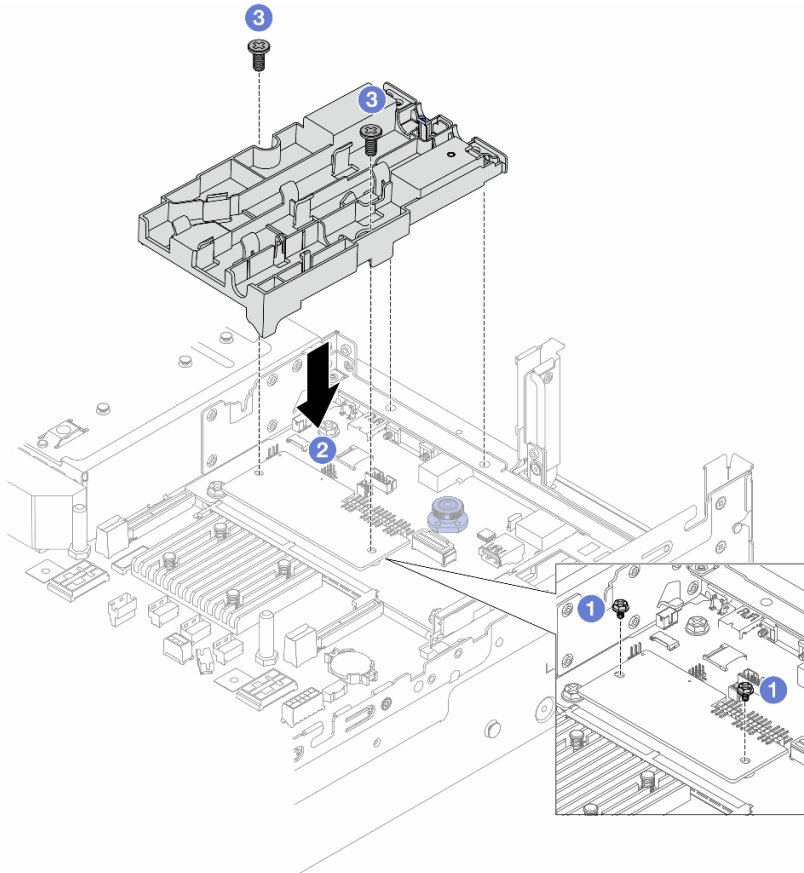


그림 109. 호스 홀더 설치

- a. ❶ 필요 시 펌웨어 및 RoT 보안 모듈을(를) 고정하는 나사를 제거하십시오.
- b. ❷ 호스 홀더의 나사 구멍을 펌웨어 및 RoT 보안 모듈의 나사 구멍에 맞추고 홀더의 가이드 핀을 뒷면 벽의 구멍에 맞춥니다.
- c. ❸ 나사를 조여 시스템 I/O 보드에 호스 홀더를 고정하십시오.

단계 2. DWCM에 프로세서를 설치하십시오. "프로세서 및 방열판 설치" 215페이지의 내용을 참조하십시오.

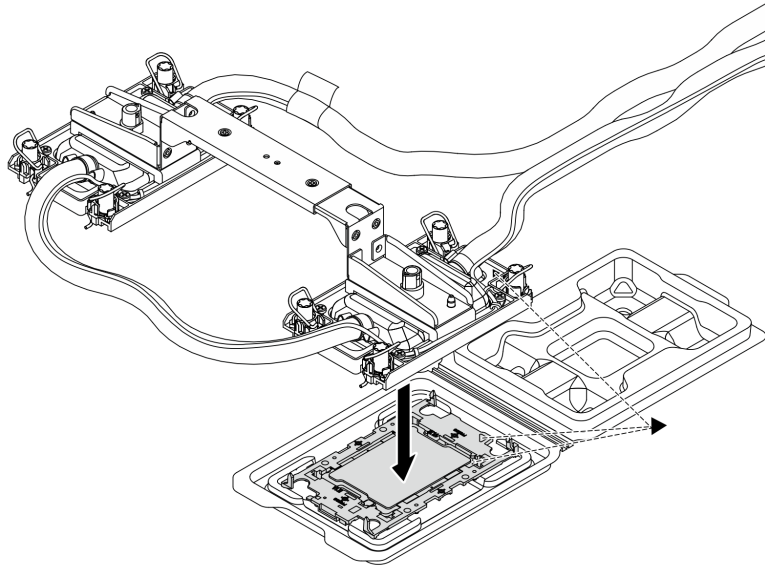


그림 110. 프로세서 설치

1. 냉각판 어셈블리 레이블의 삼각형 표시를 프로세서 캐리어 및 프로세서의 삼각형 표시에 맞추십시오.
2. 프로세서 캐리어에 DWCM을(를) 설치하십시오.
3. 네 모서리의 클립이 모두 맞물릴 때까지 캐리어를 제자리에 누르십시오.

참고: 서버에 프로세서가 1개(일반적으로 프로세서 1)만 설치된 경우 추가 설치를 진행하기 전에 프로세서 2의 빈 소켓에 덮개를 설치해야 합니다.

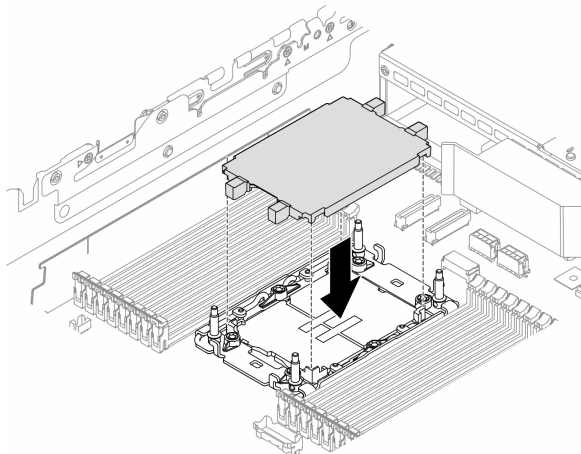


그림 111. 프로세서 소켓 덮개 설치

단계 3. 시스템 보드 어셈블리에 프로세서-DWCM을 설치하십시오.

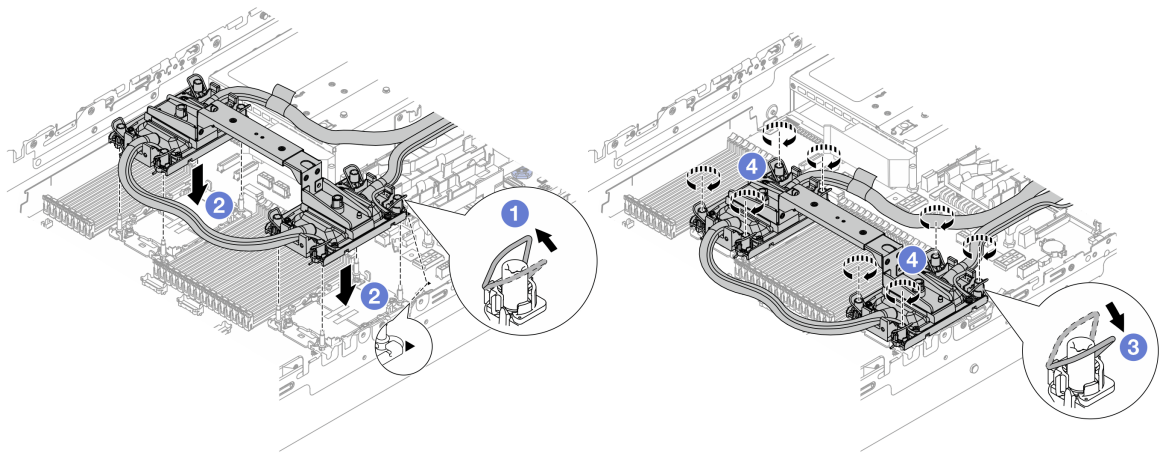


그림 112. 프로세서-DWCM 설치

1. ① 틸트 방지 와이어 베일을 안쪽으로 돌리십시오.
2. ② 냉각판 어셈블리의 삼각형 표시와 4개의 Torx T30 너트를 프로세서 소켓의 삼각형 표시와 나사산 포스트에 맞춘 후, 냉각판 어셈블리(를) 프로세서 소켓에 삽입하십시오.
3. ③ 틸트 방지 와이어 베일이 소켓의 후크에 걸릴 때까지 바깥쪽으로 돌리십시오.
4. ④ 냉각판 어셈블리에 표시된 설치 순서대로 Torx T30 너트를 완전히 조이십시오. 나사가 움직이지 않을 때까지 조입니다. 그런 다음 냉각판 어셈블리 아래에 있는 나사 어깨와 프로세서 소켓 사이에 간격이 없는지 육안으로 확인하십시오. (참고로 나사를 완전히 조이는 데 필요한 토크는 0.9~1.3뉴턴 미터, 8~12인치 파운드입니다.)

단계 4. DWCM에서 모듈 손잡이를 제거하십시오.

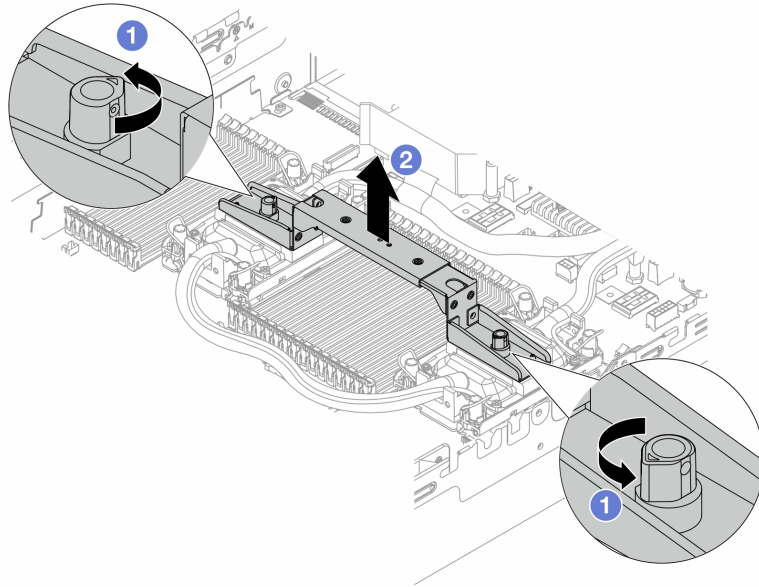


그림 113. 모듈 손잡이 제거

- a. ① 위 그림과 같이 나사를 돌려 손잡이를 잠금 해제합니다.
- b. ② DWCM에서 손잡이를 분리하십시오.

참고: 새로운 DWCM에 손잡이가 함께 제공됩니다.

1. 기존 DWCM을 새 것으로 교체하려면 위 그림과 같이 새 모듈의 손잡이를 제거하십시오.
 2. DWCM을 바꾸지 않고 프로세서를 교체하려면 손잡이가 필요하지 않습니다. [단계 4 4단계 120페이지](#)를 건너 뛰고 추가 설치를 진행합니다.
- 단계 5. 냉각판 덮개를 설치합니다. 아래 그림과 같이 덮개를 아래로 누릅니다.

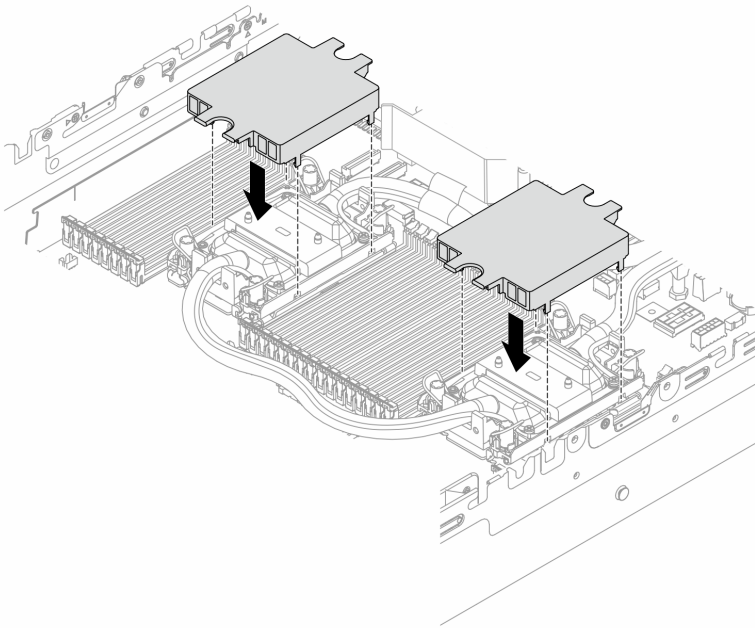


그림 114. 냉각팬 덮개 설치

단계 6. 호스 및 액체 감지 센서 모듈을 호스 홀더에 놓습니다.

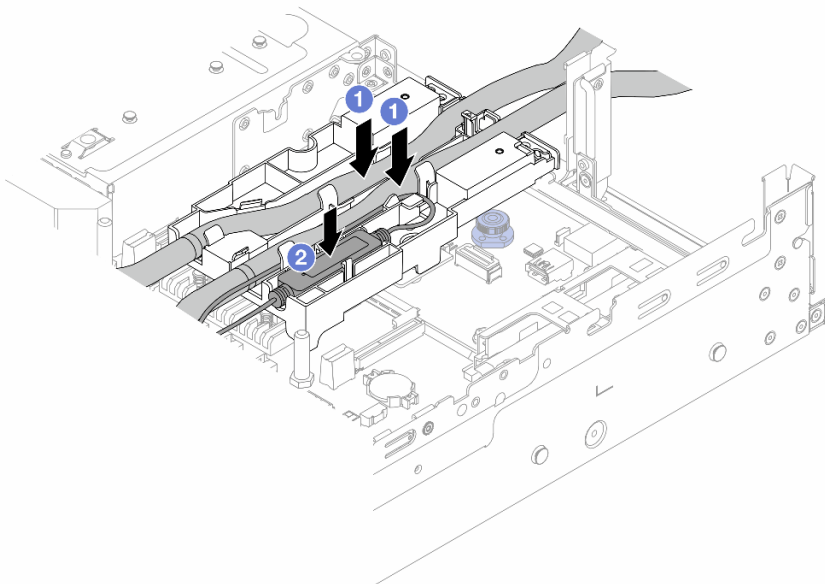


그림 115. 호스 및 모듈 배치

- a. ① 호스를 호스 홀더에 놓습니다.
- b. ② 액체 감지 센서 모듈을 호스 홀더에 놓습니다.

참고:

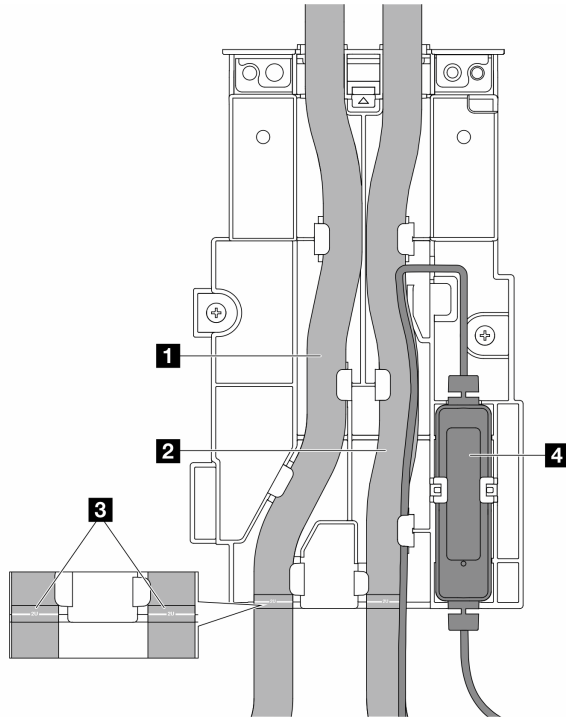


그림 116. 설치 세부 정보

- 파란색 래치에 호스의 중간 부분을 놓고 배출 호스 **1** 및 흡입 호스 **2**를 홀더에 삽입하십시오.
- 설치하기 전에 호스의 가이드 레이블 **3**을 확인하고 레이블을 호스 홀더의 앞쪽 가장자리에 맞추십시오. 이렇게 하지 않으면 호스가 시스템 보드 어셈블리의 열린 커넥터를 막을 수 있습니다.
- 액체 감지 센서 모듈 **4**을 호스 옆의 홀더에 삽입하십시오. 상태 LED가 있는 쪽이 위를 향하는지 확인하고 위의 그림과 같이 케이블을 배선하십시오.
- 액체 감지 센서 모듈 작동 상태는 *사용 설명서* 또는 *시스템 구성 설명서*의 "액체 감지 센서 모듈 LED"를 참조하십시오.

단계 7. 라이저 케이지를 설치하십시오.

- 1FH 라이저 케이지

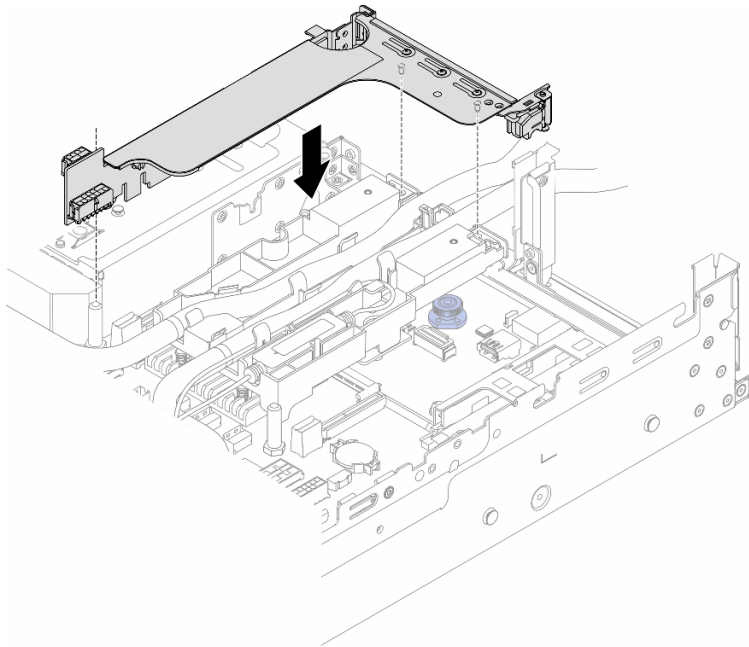


그림 117. 1FH 레이저 캐이지 설치

- 3FH 레이저 캐이지

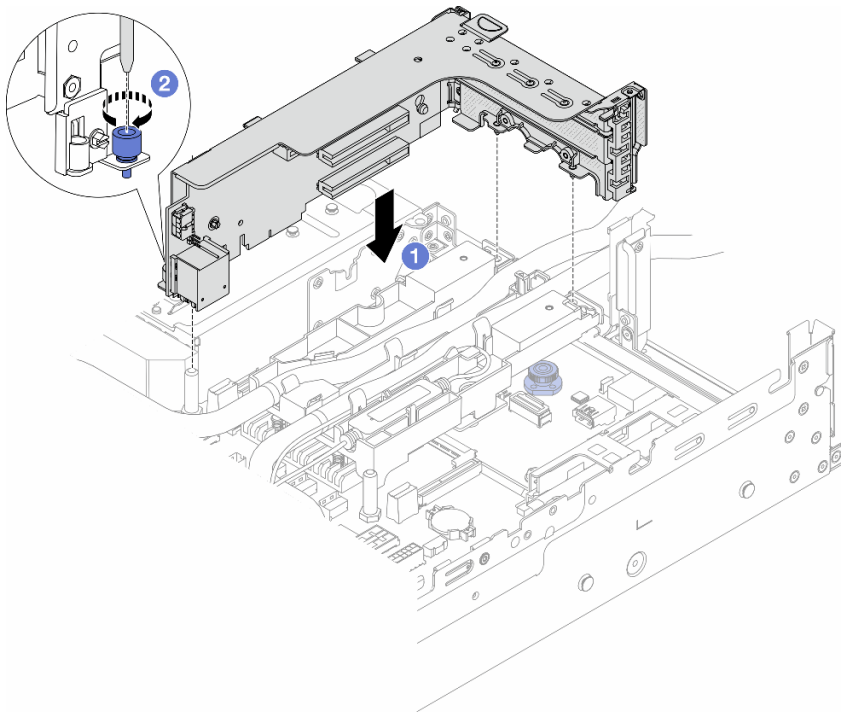


그림 118. 3FH 레이저 캐이지 설치

- ① 레이저 카드를 시스템 보드 어셈블리의 레이저 슬롯에 맞추십시오. 레이저 카드가 완전히 장착될 때까지 조심스럽게 눌러서 슬롯에 똑바로 끼우십시오.

b. ② 나사를 조여 라이저 케이스를 고정하십시오.

단계 8. 액체 감지 센서 모듈의 케이블을 시스템 보드 어셈블리의 커넥터에 연결하십시오. "[직접 수냉식 냉각 모듈](#)" 333페이지의 내용을 참조하십시오.

단계 9. 중간 드라이브 케이스를 제거한 경우 이를 설치하십시오. "[중간 드라이브 백플레인 및 드라이브 케이스 설치](#)" 199페이지의 내용을 참조하십시오.

단계 10. 윗면 덮개를 설치하십시오. "[윗면 덮개 설치](#)" 322페이지의 내용을 참조하십시오.

단계 11. 랙에 서버를 설치하십시오. "[랙에 서버 설치](#)" 34페이지의 내용을 참조하십시오.

단계 12. 매니폴드에 퀵 커넥트 플러그를 설치합니다. "[매니폴드 설치\(인랙 시스템\)](#)" 151페이지 또는 "[매니폴드 설치\(인로우 시스템\)](#)" 174페이지의 내용을 참조하십시오.

완료한 후

부품 교체를 완료하십시오. "[부품 교체 완료](#)" 323페이지의 내용을 참조하십시오.

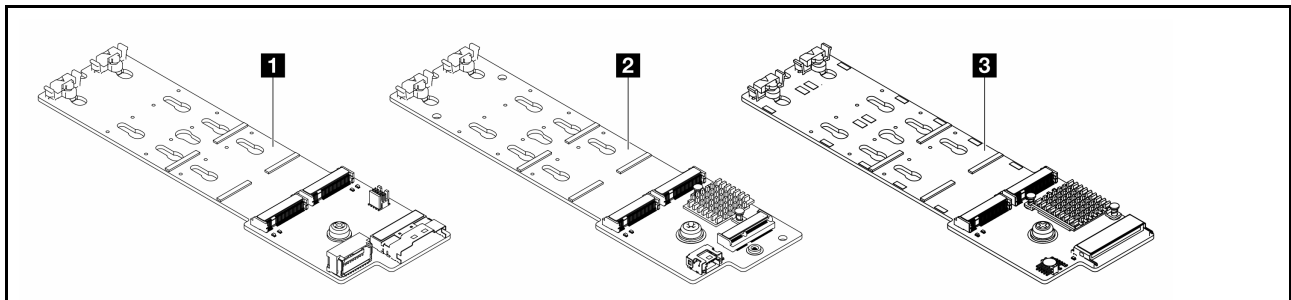
데모 비디오

[YouTube에서 절차 시청하기](#)

M.2 드라이브 및 M.2 드라이브 백플레인 교체

다음 정보를 사용하여 M.2 드라이브와 M.2 드라이브 백플레인을 제거 및 설치하십시오.

본 서버는 다음 M.2 백플레인을 지원합니다. 이 섹션에서는 M.2 x4 비RAID SATA/NVMe 2베이 백플레인을(를) 예로 들어 설명합니다. 다른 M.2 백플레인의 교체 절차도 이와 유사합니다.



1	M.2 x4 비RAID SATA/NVMe 2베이 백플레인
2	M.2 x1 RAID NVMe 2베이 백플레인
3	M.2 RAID SATA/NVMe 2베이 백플레인

참고: M.2 x4 비RAID SATA/NVMe 2베이 백플레인은(는) 4 x 3.5인치 중간 드라이브 케이스에서 지원되지 않습니다.

- "[M.2 드라이브 제거](#)" 125페이지
- "[M.2 드라이브 설치](#)" 127페이지
- "[M.2 백플레인 제거](#)" 129페이지
- "[M.2 백플레인 설치](#)" 132페이지

M.2 드라이브 제거

다음 정보를 사용하여 M.2 드라이브를 제거하십시오.

이 작업 정보

주의:

- "설치 지침" 1페이지 및 "안전 점검 목록" 2페이지의 안내에 따라 안전하게 작업하십시오.
- 서버와 주변 장치의 전원을 끄고 전원 코드와 모든 외부 케이블을 분리하십시오. "서버 전원 끄기" 30페이지의 내용을 참조하십시오.
- 설치하기 전까지 정전기에 민감한 구성 요소는 정전기 방지 포장재에 넣어 두고 정전기 방전 손목 스트랩 또는 기타 접지 시스템을 갖춘 상태로 장치를 다루어 정전기에 노출되지 않도록 하십시오.
- 드라이브, 드라이브 컨트롤러(시스템 보드 어셈블리에 통합된 컨트롤러 포함), 드라이브 백플레인 또는 드라이브 케이블을 제거하거나 변경하기 전에 드라이브에 저장되어 있는 모든 중요 데이터를 백업하십시오.
- 하나 이상의 NVMe 솔리드 스테이트 드라이브를 제거해야 하는 경우 운영 체제를 통해 사전에 비활성화하는 것이 좋습니다.

절차

- 단계 1. 서버가 랙에 설치되어 있는 경우 랙 슬라이드에서 서버를 밀어 윗면 덮개에 액세스하거나 랙에서 서버를 제거하십시오. "랙에서 서버 제거" 31페이지의 내용을 참조하십시오.
- 단계 2. 윗면 덮개를 제거하십시오. "윗면 덮개 제거" 321페이지의 내용을 참조하십시오.
- 단계 3. M.2 드라이브를 제거하십시오.

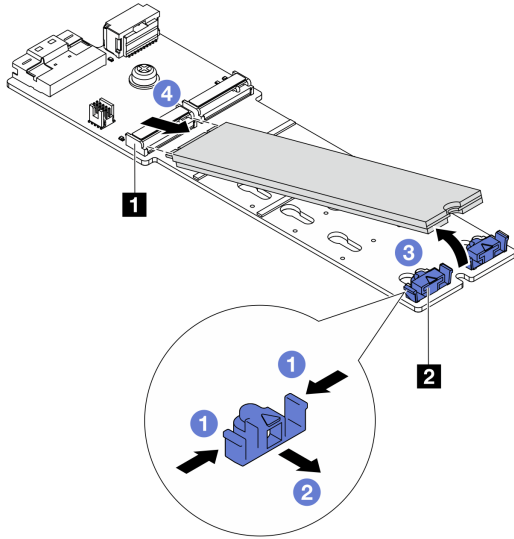


그림 119. M.2 드라이브 제거

- a. ① 고정장치 ②의 양쪽을 누르십시오.
- b. ② 고정장치를 밀어 M.2 드라이브에서 꺼내십시오.
- c. ③ M.2 드라이브의 뒤쪽 끝을 약 30도 각도로 돌립니다.
- d. ④ 커넥터 ①에서 M.2 드라이브를 당겨 꺼내십시오.

완료한 후

1. 새 M.2 드라이브를 설치하십시오. "M.2 드라이브 설치" 127페이지의 내용을 참조하십시오.
2. 구성 요소 또는 옵션 장치를 반환하도록 지시받은 경우 모든 포장 지시사항을 따르고 제공되는 운송용 포장재를 사용하십시오.

데모 비디오

YouTube에서 절차 시청하기

M.2 드라이브 설치

다음 정보를 사용하여 M.2 드라이브를 설치하십시오.

주의:

- "설치 지침" 1페이지 및 "안전 점검 목록" 2페이지의 안내에 따라 안전하게 작업하십시오.
- 서버와 주변 장치의 전원을 끄고 전원 코드와 모든 외부 케이블을 분리하십시오. "서버 전원 끄기" 30페이지의 내용을 참조하십시오.
- 설치하기 전까지 정전기에 민감한 구성 요소는 정전기 방지 포장재에 넣어 두고 정전기 방전 손목 스트랩 또는 기타 접지 시스템을 갖춘 상태로 장치를 다루어 정전기에 노출되지 않도록 하십시오.
- 드라이브, 드라이브 컨트롤러(시스템 보드 어셈블리에 통합된 컨트롤러 포함), 드라이브 백플레인 또는 드라이브 케이블을 제거하거나 변경하기 전에 드라이브에 저장되어 있는 모든 중요 데이터를 백업하십시오.

펌웨어 및 드라이버 다운로드: 구성 요소를 교체한 후 펌웨어 또는 드라이버를 업데이트해야 할 수 있습니다.

- 서버의 최신 펌웨어 및 드라이버 업데이트를 확인하려면 <https://datacentersupport.lenovo.com/products/servers/thinksystem/sr650v3/downloads/driver-list/>로 이동하십시오.
- 펌웨어 업데이트 도구에 대한 자세한 정보를 보려면 *사용 설명서* 또는 *시스템 구성 설명서*의 "펌웨어 업데이트"로 이동하십시오.

절차

- 단계 1. 새 부품이 들어 있는 정전기 방지 포장재를 서버 외부의 도포되지 않은 표면에 대십시오. 그런 다음 포장재에서 새 부품을 꺼내 정전기 방지 표면에 놓으십시오.
- 단계 2. (선택 사항) 설치하려고 하는 새 M.2 드라이브의 특정 크기를 수용할 수 있도록 M.2 백플레인의 고정장치를 조정하십시오.

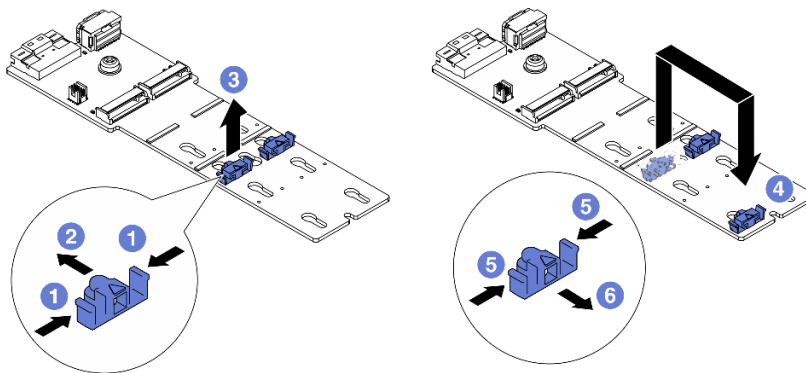


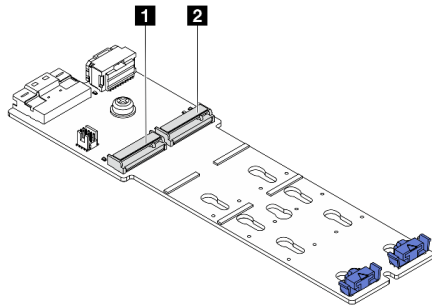
그림 120. M.2 고정장치 조정

- a. ① 고정장치의 양쪽을 누르십시오.
- b. ② 고정장치를 열쇠 구멍의 큰 구멍에 올 때까지 앞으로 움직이십시오.
- c. ③ 고정장치를 열쇠 구멍에서 꺼내십시오.
- d. ④ 고정장치를 올바른 열쇠 구멍에 삽입하십시오.
- e. ⑤ 고정장치의 양쪽을 누르십시오.

- f. ⑥ 제자리에 설치될 때까지 (열쇠 구멍의 작은 구멍을 향해) 고정장치를 뒤로 밀어 놓으십시오.
- 단계 3. M.2 백플레인에서 커넥터의 위치를 확인하십시오.

참고:

- M.2 백플레인이 다음 그림과 다를 수 있지만, 설치 방법은 동일합니다.
- 일부 M.2 백플레인은 두 개의 동일한 M.2 드라이브를 지원합니다. 슬롯 0에 M.2 드라이브를 먼저 설치하십시오.



- 1 슬롯 0
- 2 슬롯 1

그림 121. M.2 드라이브 슬롯

- 단계 4. M.2 백플레인에 M.2 드라이브를 설치하십시오.

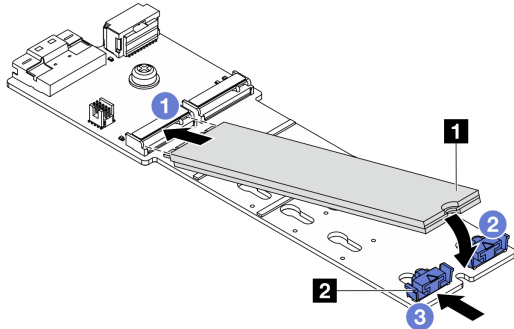


그림 122. M.2 드라이브 설치

- 1 M.2 드라이브를 기울여서 잡고 M.2 슬롯에 삽입하십시오.
- 2 노치 1이 고정장치 2의 립에 걸릴 때까지 M.2 드라이브를 아래로 돌리십시오.
- 3 고정장치를 앞으로 밀어서 M.2 드라이브를 제자리에 고정하십시오.

완료한 후

부품 교체를 완료하십시오. "[부품 교체 완료](#)" 323페이지의 내용을 참조하십시오.

데모 비디오

[YouTube에서 절차 시청하기](#)

M.2 백플레인 제거

이 정보를 사용하여 M.2 백플레인을 제거하십시오.

이 작업 정보

주의:

- "설치 지침" 1페이지 및 "안전 점검 목록" 2페이지의 안내에 따라 안전하게 작업하십시오.
- 서버와 주변 장치의 전원을 끄고 전원 코드와 모든 외부 케이블을 분리하십시오. "서버 전원 끄기" 30페이지의 내용을 참조하십시오.
- 설치하기 전까지 정전기에 민감한 구성 요소는 정전기 방지 포장재에 넣어 두고 정전기 방전 손목 스트랩 또는 기타 접지 시스템을 갖춘 상태로 장치를 다루어 정전기에 노출되지 않도록 하십시오.
- 드라이브, 드라이브 컨트롤러(시스템 보드 어셈블리에 통합된 컨트롤러 포함), 드라이브 백플레인 또는 드라이브 케이블을 제거하거나 변경하기 전에 드라이브에 저장되어 있는 모든 중요 데이터를 백업하십시오.

절차

- 단계 1. 서버가 랙에 설치되어 있는 경우 랙 슬라이드에서 서버를 밀어 윗면 덮개에 액세스하거나 랙에서 서버를 제거하십시오. "랙에서 서버 제거" 31페이지의 내용을 참조하십시오.
- 단계 2. 윗면 덮개를 제거하십시오. "윗면 덮개 제거" 321페이지의 내용을 참조하십시오.
- 단계 3. M.2 백플레인에서 M.2 케이블을 분리하십시오.

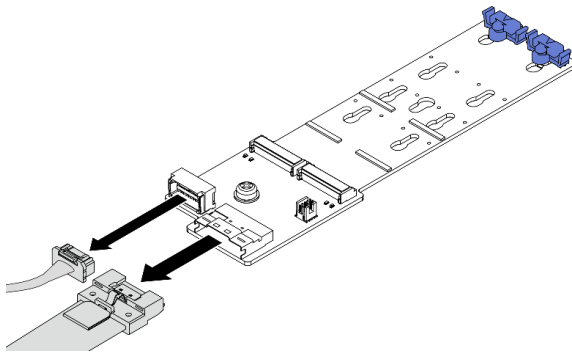


그림 123. M.2 x4 비RAID SATA/NVMe 2베이 백플레인에서 케이블 분리

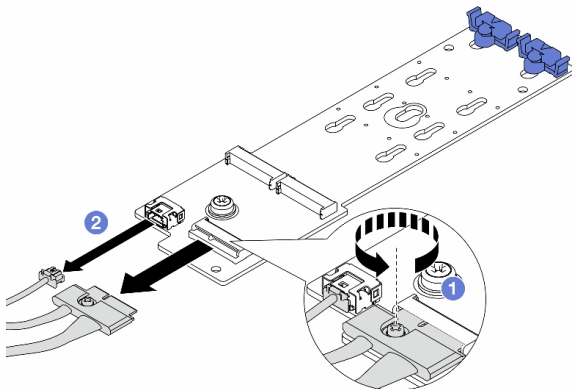


그림 124. M.2 x1 RAID NVMe 2베이 백플레인에서 케이블 분리

1. ① M.2 백플레인의 나사를 푸십시오.
2. ② M.2 백플레인에서 M.2 케이블을 분리하십시오.

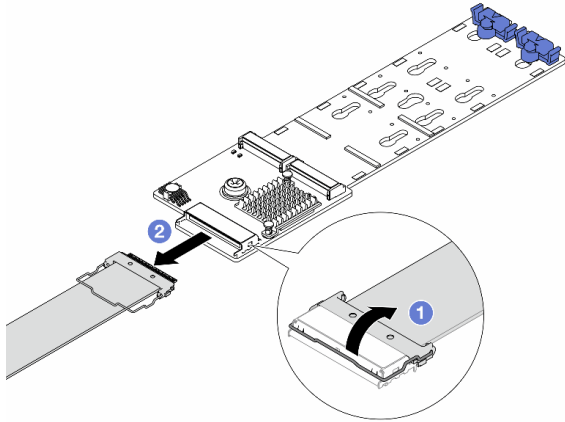


그림 125. M.2 RAID SATA/NVMe 2베이 백플레인에서 케이블 분리

1. ① M.2 케이블의 래치를 당깁니다.
2. ② M.2 백플레인에서 M.2 케이블을 분리하십시오.

단계 4. M.2 백플레인을 제거하십시오.

공기 조절 장치의 M.2 백플레인

1. M.2 백플레인에서 M.2 드라이브를 제거하십시오. "M.2 드라이브 제거" 125페이지의 내용을 참조하십시오.
2. 공기 조절 장치에서 M.2 백플레인을 제거하십시오.

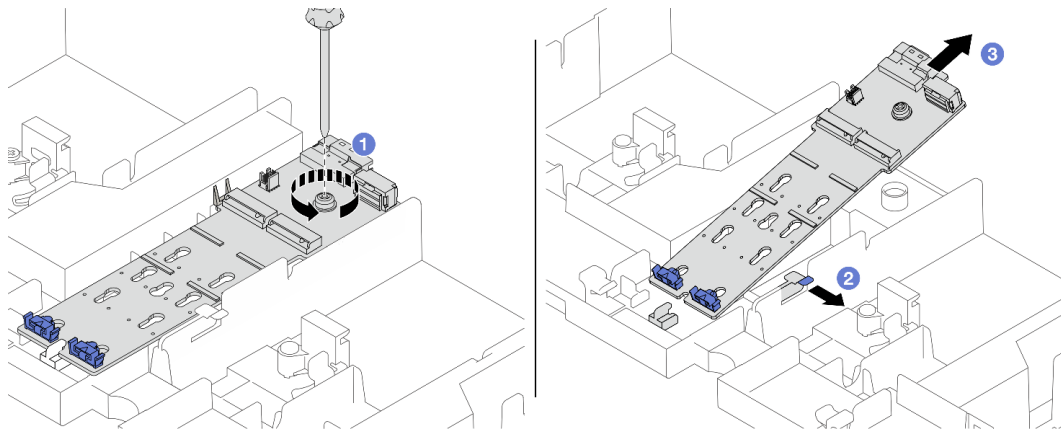


그림 126. 공기 조절 장치에서 M.2 백플레인 제거

- a. ① M.2 백플레인을 공기 조절 장치에 고정하는 나사를 푸십시오.
- b. ② 공기 조절 장치의 고정 클립을 민 상태로 유지하십시오.
- c. ③ 공기 조절 장치에서 M.2 백플레인을 제거하고 고정 클립을 해제하십시오.

중간 드라이브 케이스의 M.2 백플레인

1. 드라이브 케이지 손잡이를 여십시오.

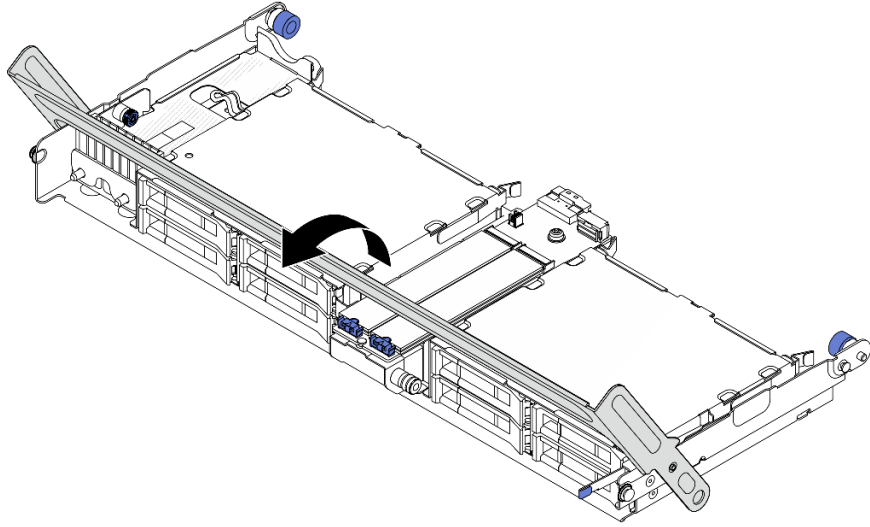


그림 127. 중간 드라이브 케이지의 손잡이 열기

2. M.2 백플레인에서 M.2 드라이브를 제거하십시오. "[M.2 드라이브 제거](#)" 125페이지의 내용을 참조하십시오.
3. 중간 드라이브 케이지에서 M.2 백플레인을 제거하십시오.

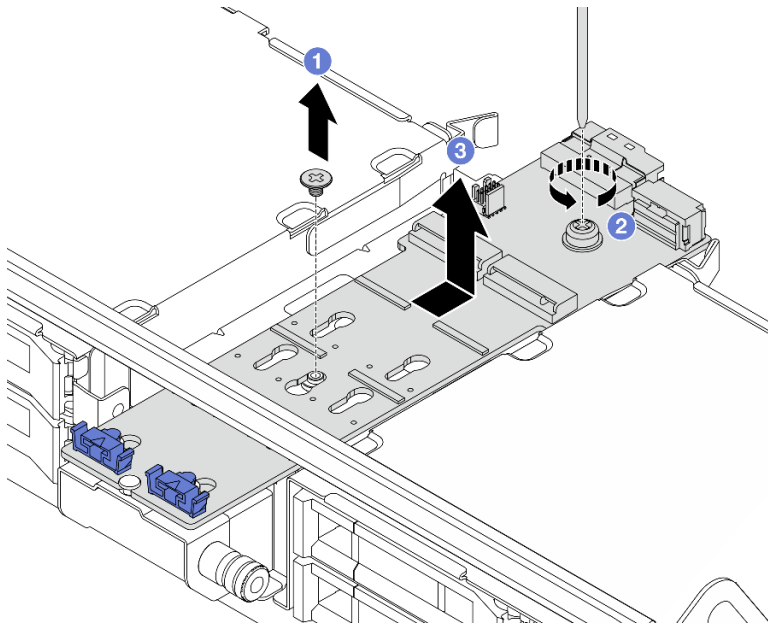


그림 128. 중간 드라이브 케이지에서 M.2 백플레인 제거

- a. ① M.2 백플레인의 중간에 있는 나사를 푸십시오.
- b. ② M.2 백플레인의 끝에 있는 나사를 푸십시오.
- c. ③ 중간 드라이브 케이지에서 M.2 백플레인을 제거하십시오.

완료한 후

1. 새 M.2 백플레인을 설치하십시오. "**M.2 백플레인 설치**" 132페이지의 내용을 참조하십시오.
2. 구성 요소 또는 옵션 장치를 반환하도록 지시받은 경우 모든 포장 지시사항을 따르고 제공되는 운송용 포장재를 사용하십시오.

데모 비디오

[YouTube에서 절차 시청하기](#)

M.2 백플레인 설치

이 정보를 사용하여 M.2 백플레인을 설치하십시오.

이 작업 정보

주의:

- "**설치 지침**" 1페이지 및 "**안전 점검 목록**" 2페이지의 안내에 따라 안전하게 작업하십시오.
- 서버와 주변 장치의 전원을 끄고 전원 코드와 모든 외부 케이블을 분리하십시오. "**서버 전원 끄기**" 30페이지의 내용을 참조하십시오.
- 설치하기 전까지 정전기에 민감한 구성 요소는 정전기 방지 포장재에 넣어 두고 정전기 방전 손목 스트랩 또는 기타 접지 시스템을 갖춘 상태로 장치를 다루어 정전기에 노출되지 않도록 하십시오.
- 드라이브, 드라이브 컨트롤러(시스템 보드 어셈블리에 통합된 컨트롤러 포함), 드라이브 백플레인 또는 드라이브 케이블을 제거하거나 변경하기 전에 드라이브에 저장되어 있는 모든 중요 데이터를 백업하십시오.

펌웨어 및 드라이버 다운로드: 구성 요소를 교체한 후 펌웨어 또는 드라이버를 업데이트해야 할 수 있습니다.

- 서버의 최신 펌웨어 및 드라이버 업데이트를 확인하려면 <https://datacentersupport.lenovo.com/products/servers/thinksystem/sr650v3/downloads/driver-list/>로 이동하십시오.
- 펌웨어 업데이트 도구에 대한 자세한 정보를 보려면 *사용 설명서* 또는 *시스템 구성 설명서*의 "펌웨어 업데이트"로 이동하십시오.

절차

- 단계 1. 새 부품이 들어 있는 정전기 방지 포장재를 서버 외부의 도포되지 않은 표면에 대십시오. 그런 다음 포장재에서 새 부품을 꺼내 정전기 방지 표면에 놓으십시오.
- 단계 2. M.2 백플레인을 설치하십시오.

공기 조절 장치의 M.2 백플레인

1. 공기 조절 장치에 M.2 백플레인을 설치하십시오.

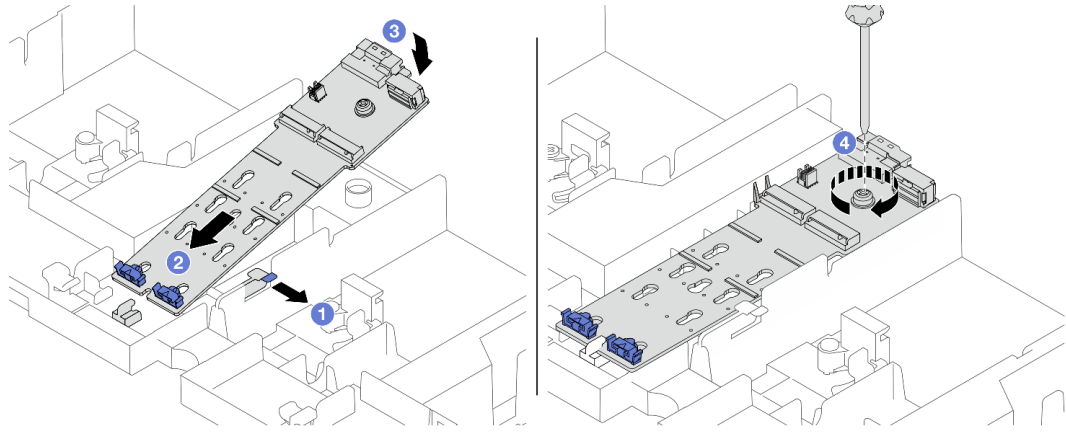


그림 129. 공기 조절 장치에 M.2 백플레인 설치

- a. ① 공기 조절 장치에서 고정 클립을 여십시오.
 - b. ② M.2 백플레인의 가이드 구멍을 공기 조절 장치의 가이드 핀에 맞춘 다음 백플레인을 공기 조절 장치에 삽입하십시오.
 - c. ③ 방향을 맞춰 M.2 백플레인을 아래쪽으로 돌리십시오.
 - d. ④ 나사를 조여 M.2 백플레인을 고정하십시오.
2. M.2 백플레인에 M.2 드라이브를 설치하십시오. "[M.2 드라이브 설치](#)" 127페이지의 내용을 참조하십시오.

중간 드라이브 케이스의 M.2 백플레인

1. 중간 드라이브 케이스에 M.2 백플레인을 설치하십시오.

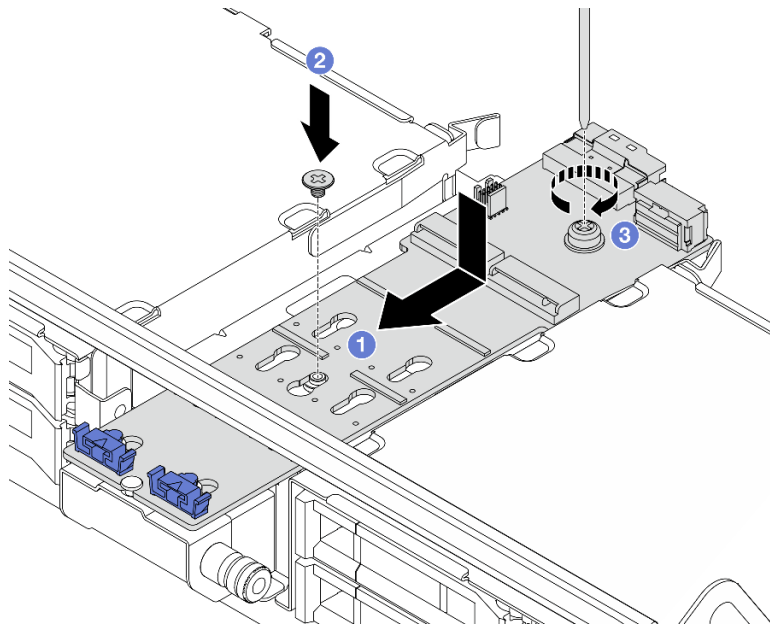


그림 130. 중간 드라이브 케이스에 M.2 백플레인 설치

- a. ① M.2 백플레인의 나사를 드라이브 케이스의 나사 구멍에 맞춘 다음 백플레인을 드라이브 케이스에 삽입하십시오.
 - b. ② M.2 백플레인의 중간에 있는 나사를 조이십시오.
 - c. ③ M.2 백플레인의 끝에 있는 나사를 조이십시오.
2. M.2 백플레인에 M.2 드라이브를 설치하십시오. "M.2 드라이브 설치" 127페이지의 내용을 참조하십시오.
 3. 그림과 같이 래치를 누르고 손잡이를 닫으십시오.

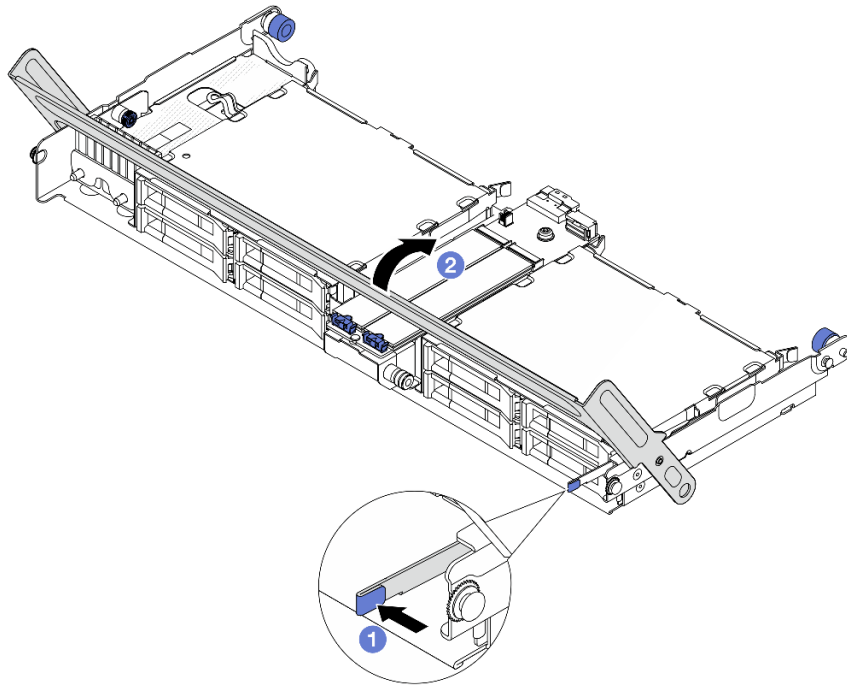


그림 131. 중간 드라이브 케이스의 손잡이 닫기

단계 3. M.2 백플레인 케이블을 M.2 백플레인에 연결하십시오.

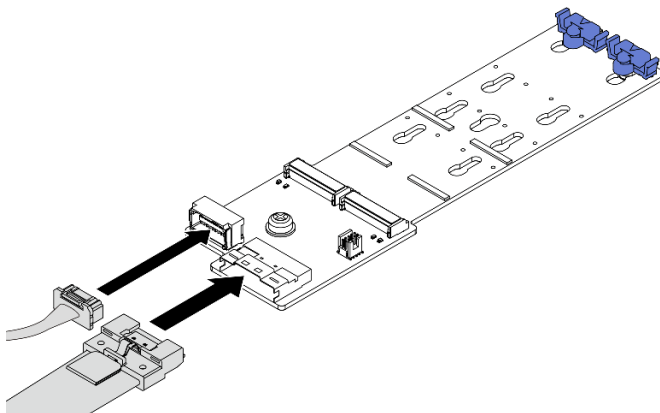


그림 132. M.2 x4 비RAID SATA/NVMe 2베이 백플레인에 M.2 케이블 연결

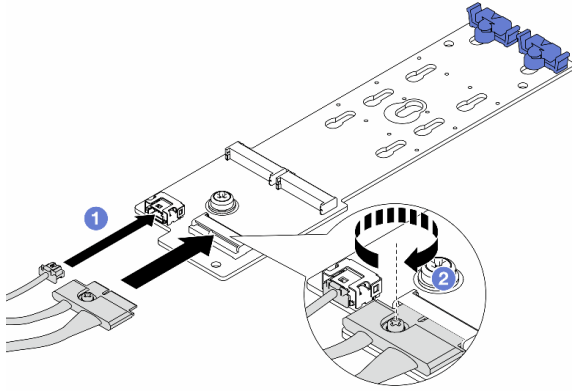


그림 133. M.2 x1 RAID NVMe 2베이 백플레인에 M.2 케이블 연결

1. ① M.2 백플레인에 M.2 케이블을 연결하십시오.
2. ② M.2 백플레인의 나사를 조이십시오.

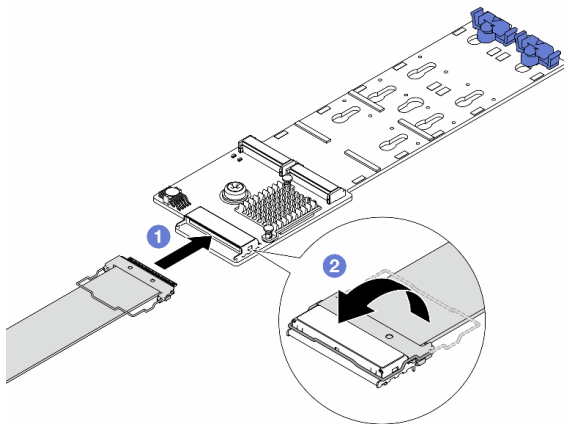


그림 134. M.2 RAID SATA/NVMe 2베이 백플레인에 M.2 케이블 연결

1. ① M.2 백플레인에 M.2 케이블을 연결하십시오.
2. ② 그림과 같이 케이블의 래치를 돌리고 래치가 딸깍하고 제자리에 고정될 때까지 누르십시오.

완료한 후

부품 교체를 완료하십시오. "[부품 교체 완료](#)" 323페이지의 내용을 참조하십시오.

데모 비디오

[YouTube에서 절차 시청하기](#)

관리 NIC 어댑터 교체

이 섹션의 지침에 따라 ThinkSystem V3 Management NIC Adapter Kit(관리 NIC 어댑터)를 제거 및 설치하십시오.

참고: ThinkSystem V3 Management NIC Adapter Kit(관리 NIC 어댑터)가 서버에 설치된 경우 XCC, LXPM 등과 같은 시스템 관리 소프트웨어의 PCIe 카드 목록에 표시되지 않습니다.

- "관리 NIC 어댑터 제거" 136페이지
- "관리 NIC 어댑터 설치" 137페이지

관리 NIC 어댑터 제거

이 섹션의 지침에 따라 관리 NIC 어댑터를(를) 제거하십시오.

이 작업 정보

주의:

- "설치 지침" 1페이지 및 "안전 점검 목록" 2페이지의 안내에 따라 안전하게 작업하십시오.
- 서버와 주변 장치의 전원을 끄고 전원 코드와 모든 외부 케이블을 분리하십시오. "서버 전원 끄기" 30페이지의 내용을 참조하십시오.
- 설치하기 전까지 정전기에 민감한 구성 요소는 정전기 방지 포장재에 넣어 두고 정전기 방전 손목 스트랩 또는 기타 접지 시스템을 갖춘 상태로 장치를 다루어 정전기에 노출되지 않도록 하십시오.

절차

단계 1. 작업을 준비하십시오.

- a. Lenovo XClarity Controller에 액세스한 다음 BMC 구성에서 네트워크를 선택하고 이더넷 포트 2를 비활성화하십시오.
- b. 서버가 랙에 설치되어 있는 경우 랙 슬라이드에서 서버를 밀어 윗면 덮개에 액세스하거나 랙에서 서버를 제거하십시오. "랙에서 서버 제거" 31페이지의 내용을 참조하십시오.
- c. 윗면 덮개를 제거하십시오. "윗면 덮개 제거" 321페이지의 내용을 참조하십시오.
- d. 서버가 라이저 어셈블리 1개와 함께 제공되는 경우 먼저 라이저 어셈블리를 제거하십시오. "뒷면 라이저 어셈블리 제거" 275페이지의 내용을 참조하십시오.

단계 2. 관리 NIC 어댑터에서 케이블을 분리하십시오.

단계 3. 관리 NIC 어댑터를(를) 제거하십시오.

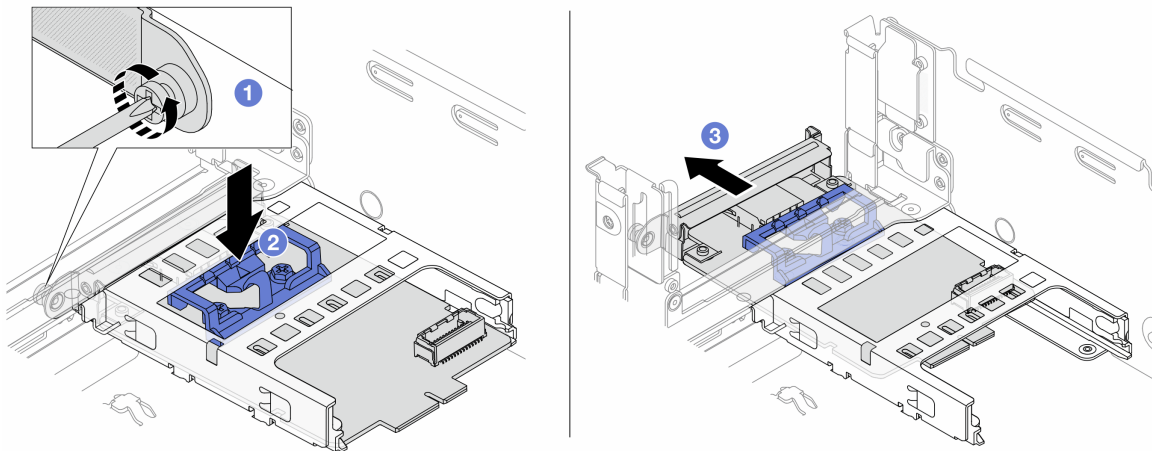


그림 135. 관리 NIC 어댑터 제거

- a. ① 관리 NIC 어댑터를 고정하는 나사를 푸십시오.
- b. ② 파란색 래치를 길게 누르십시오.
- c. ② 래치를 이용해 관리 NIC 어댑터를 새시 밖으로 밀어내십시오.

완료한 후

1. 교체 장치 또는 필터를 설치하십시오. "관리 NIC 어댑터 설치" 137페이지의 내용을 참조하십시오.
2. 구성 요소 또는 옵션 장치를 반환하도록 지시받은 경우 모든 포장 지시사항을 따르고 제공되는 운송용 포장재를 사용하십시오.

데모 비디오

[YouTube에서 절차 시청하기](#)

관리 NIC 어댑터 설치

이 섹션의 지침에 따라 관리 NIC 어댑터를(를) 설치하십시오.

이 작업 정보

- "설치 지침" 1페이지 및 "안전 점검 목록" 2페이지의 안내에 따라 안전하게 작업하십시오.
- 서버와 주변 장치의 전원을 끄고 전원 코드와 모든 외부 케이블을 분리하십시오. "서버 전원 끄기" 30페이지의 내용을 참조하십시오.
- 설치하기 전까지 정전기에 민감한 구성 요소는 정전기 방지 포장재에 넣어 두고 정전기 방전 손목 스트랩 또는 기타 접지 시스템을 갖춘 상태로 장치를 다루어 정전기에 노출되지 않도록 하십시오.

펌웨어 및 드라이버 다운로드: 구성 요소를 교체한 후 펌웨어 또는 드라이버를 업데이트해야 할 수 있습니다.

- 서버의 최신 펌웨어 및 드라이버 업데이트를 확인하려면 <https://datacentersupport.lenovo.com/products/servers/thinksystem/sr650v3/downloads/driver-list/>로 이동하십시오.
- 펌웨어 업데이트 도구에 대한 자세한 정보를 보려면 *사용 설명서* 또는 *시스템 구성 설명서*의 "펌웨어 업데이트"로 이동하십시오.

절차

- 단계 1. 필터가 설치된 경우 제거하십시오.
- 단계 2. 관리 NIC 어댑터를(를) 설치하십시오.

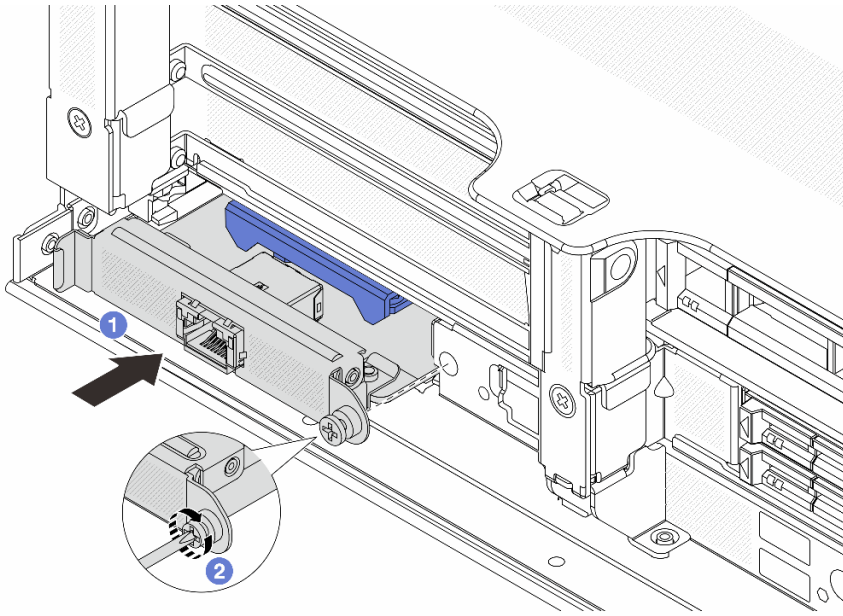


그림 136. 관리 NIC 어댑터 설치

- a. ① 관리 NIC 어댑터를 슬롯에 완전히 장착될 때까지 밀어 넣으십시오.
- b. ② 나사를 조여 관리 NIC 어댑터를 고정하십시오.

- 단계 3. 관리 NIC 어댑터에 케이블을 연결하십시오. 제 2 장 "내장 케이블 배선" 325페이지의 내용을 참조하십시오.
- 단계 4. 라이저 1 어셈블리를 제거한 경우 설치하십시오. "뒷면 라이저 어셈블리 설치" 287페이지의 내용을 참조하십시오.

완료한 후

1. 부품 교환을 완료하십시오. "부품 교체 완료" 323페이지의 내용을 참조하십시오.
2. Lenovo XClarity Controller에 액세스한 다음 BMC 구성에서 네트워크를 선택하고 이더넷 포트 2를 활성화하십시오.

데모 비디오

[YouTube에서 절차 시청하기](#)

매니폴드 교체(숙련된 기술자 전용)

다음 절차를 사용하여 매니폴드를 제거 및 설치하십시오.

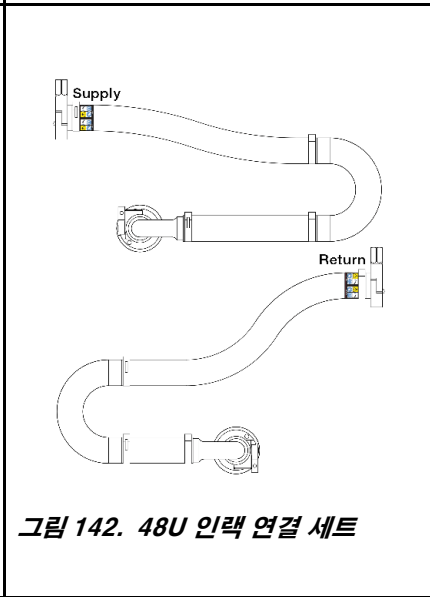
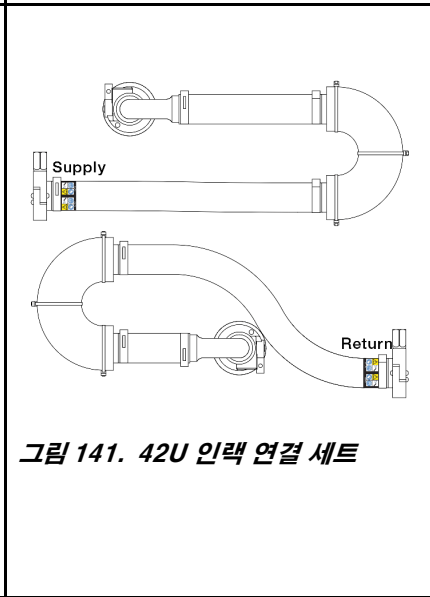
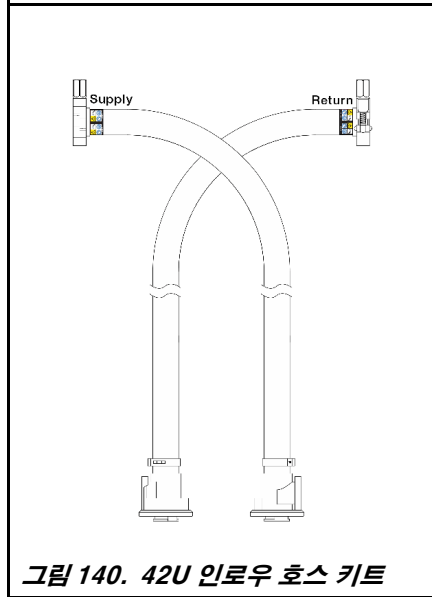
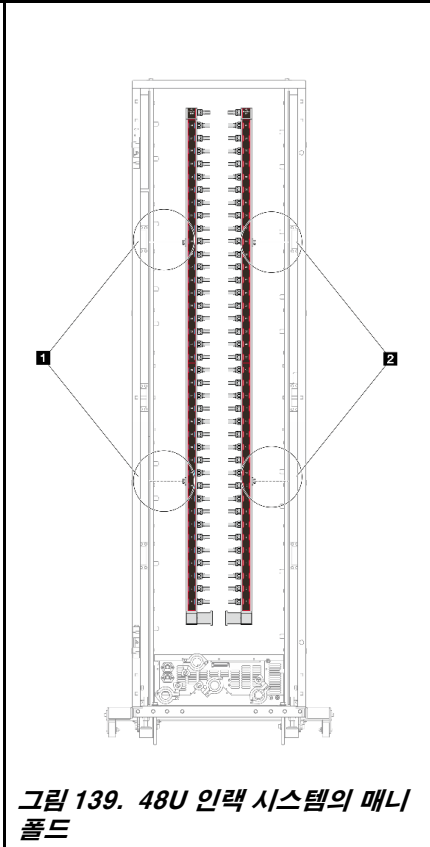
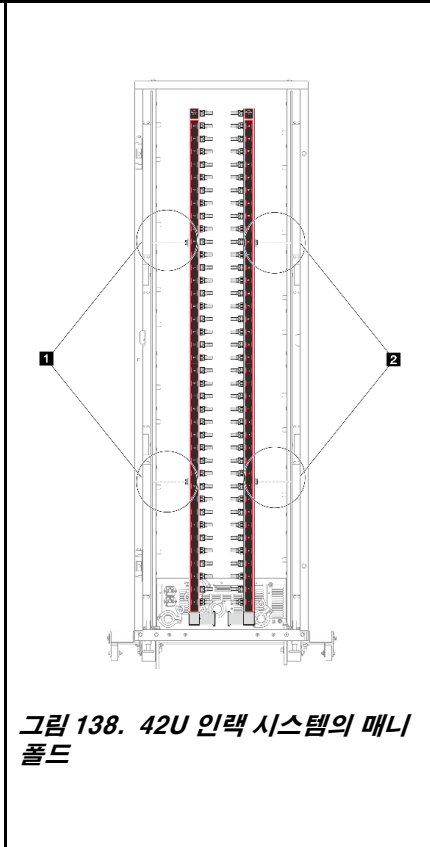
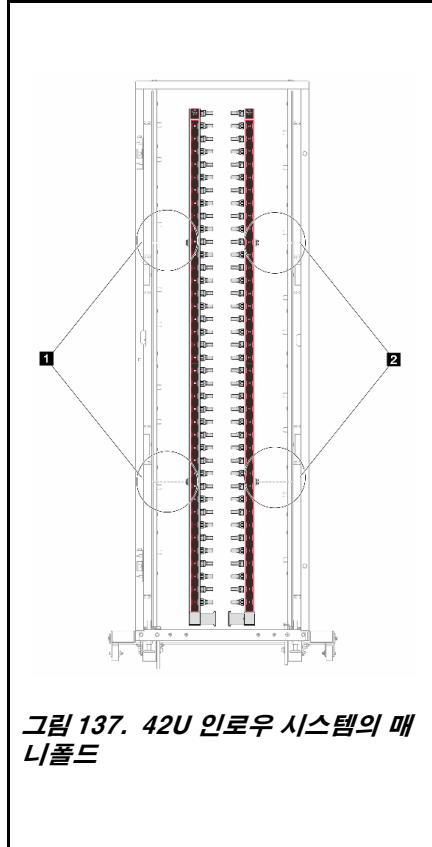
중요: 이 작업은 Lenovo 서비스에서 인증받은 숙련된 기술자가 수행해야 합니다. 적절한 교육을 받지 않고 적절한 자격이 없는 경우 제거 또는 설치를 시도하지 마십시오.

냉각 시스템을 통과하는 냉각수는 초순수입니다. 냉각수에 대한 자세한 정보는 "[물 요구 사항](#)" 640페이지의 내용을 참조하십시오.

서버를 ThinkSystem Heavy Duty Full Depth 랙 캐비닛에 설치할 수 있습니다. ThinkSystem Heavy Duty Full Depth 랙 캐비닛 사용 설명서는 [ThinkSystem Heavy Duty Full Depth 랙 캐비닛 사용 설명서](#)를 참조하십시오.

냉각수 분배 장치(CDU)에 대한 추가 작업 및 유지 관리 지침은 [Lenovo Neptune DWC RM100 인력 냉각수 분배 장치\(CDU\) 작동 및 유지 관리 설명서](#)를 참조하십시오.

아래 그림은 매니폴드 3세트와 연결 호스 3세트가 있는 랙 캐비닛의 후면을 보여 줍니다. 매니폴드 앞면에는 레이블 2개가 부착되어 있고 각 호스의 한쪽 끝에는 레이블 1개가 부착되어 있습니다.



- **1** 공급 매니폴드의 왼쪽 스펴 2개
- **2** 리턴 매니폴드의 오른쪽 스펴 2개

- "매니폴드 제거(인랙 시스템)" 140페이지
- "매니폴드 설치(인랙 시스템)" 151페이지
- "매니폴드 제거(인로우 시스템)" 163페이지
- "매니폴드 설치(인로우 시스템)" 174페이지

매니폴드 제거(인랙 시스템)

다음 정보를 사용하여 인랙 직접 수랭 시스템의 매니폴드를 제거하십시오.

이 작업 정보

중요: 이 작업은 Lenovo 서비스에서 인증받은 숙련된 기술자가 수행해야 합니다. 적절한 교육을 받지 않고 적절한 자격이 없는 경우 제거 또는 설치를 시도하지 마십시오.

경고:

냉각수는 피부와 눈에 자극을 줄 수 있습니다. 냉각수와 직접 접촉하지 마십시오.

S002



경고:

장치의 전원 제어 버튼과 전원 공급 장치의 전원 스위치는 장치에 공급되는 전류를 차단하지 않습니다. 또한 장치에는 둘 이상의 전원 코드가 있을 수 있습니다. 장치로 공급되는 전류를 제거하려면 모든 전원 코드가 전원에서 분리되어 있는지 확인하십시오.

S011



경고:

날카로운 테두리, 모서리 또는 이음새 부근입니다.

S038



경고:

이 절차에는 눈 보호 장비를 착용해야 합니다.

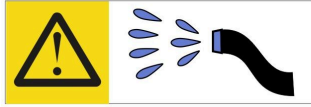
S040



경고:

이 절차에는 보호 장갑을 착용해야 합니다.

L016



خطر: قد يتم التعرض لخطر الصدمة الكهربائية بسبب الماء أو المحلول المائي الذي يوجد بهذا المنتج. تجنب العمل في أو بالقرب من أي جهاز فعال بأيدي مبللة أو عند وجود تسرب للماء. (L016)

AVISO: Risco de choque elétrico devido à presença de água ou solução aquosa no produto. Evite trabalhar no equipamento ligado ou próximo a ele com as mãos molhadas ou quando houver a presença de água derramada. (L016)

ОПАСНО: Риск от токов удар поради вода или воден разтвор, присъстващи в продукта. Избягвайте работа по или около оборудване под напрежение, докато сте с мокри ръце или когато наоколо има разляна вода. (L016)

DANGER: Risque de choc électrique lié à la présence d'eau ou d'une solution aqueuse dans ce produit. Évitez de travailler avec ou à proximité d'un équipement sous tension avec des mains mouillées ou lorsque de l'eau est renversée. (L016)

危险: 由于本产品中存在水或者水溶液, 因此存在电击风险。请避免使用潮湿的手在带电设备或者有水溅出的环境附近工作。(L016)

危險: 本產品中有水或水溶液, 會造成電擊的危險。手濕或有潑濺的水花時, 請避免使用或靠近帶電的設備。(L016)

OPASNOST: Rizik od električnog udara zbog vode ili tekućine koja postoji u ovom proizvodu. Izbjegavajte rad u blizini opreme pod naponom s mokrim rukama ili kad je u blizini prolivena tekućina. (L016)

NEBEZPEČÍ: Riziko úrazu elektrickým proudem v důsledku vody nebo vodního roztoku přítomného v tomto produktu. Dejte pozor, abyste při práci s aktivovaným vybavením nebo v jeho blízkosti neměli mokré ruce a vyvarujte se potřísnění nebo polití produktu vodou. (L016)

Fare! Risiko for stød på grund af vand eller en vandig opløsning i produktet. Undgå at arbejde med eller i nærheden af strømførende udstyr med våde hænder, eller hvis der er spildt vand. (L016)

GEVAAR: Risico op elektrische schok door water of waterachtige oplossing die aanwezig is in dit product. Vermijd werken aan of naast apparatuur die onder spanning staat als u natte handen hebt of als gemorst water aanwezig is. (L016)

DANGER: Risk of electric shock due to water or a water solution which is present in this product. Avoid working on or near energized equipment with wet hands or when spilled water is present. (L016)

VAARA: Tässä tuotteessa oleva vesi tai vettä sisältävä liuos voi aiheuttaa sähköiskuvaaran. Vältä työskentelyä jännitteellisen laitteen ääressä tai sen läheisyydessä märin käsin tai jos laitteessa tai sen läheisyydessä on vesiroiskeita. (L016)

Gefahr: Aufgrund von Wasser oder wässriger Lösung in diesem Produkt besteht die Gefahr eines elektrischen Schlags. Nicht mit nassen Händen oder in der Nähe von Wasserlachen an oder in unmittelbarer Nähe von Bauteilen arbeiten, die unter Strom stehen. (L016)

KINΔYNOΣ: Κίνδυνος ηλεκτροπληξίας εξαιτίας της παρουσίας νερού ή υγρού διαλύματος στο εσωτερικό του προϊόντος. Αποφύγετε την εργασία με ενεργό εξοπλισμό ή κοντά σε ενεργό εξοπλισμό με βρεγμένα χέρια ή όταν υπάρχει διαρροή νερού. (L016)

VESZÉLY: A víz vagy a termékben lévő vizes alapú hűtőfolyadék miatt fennáll az elektromos áramütés veszélye. Ne dolgozzon áram alatt lévő berendezésen és közelében nedves kézzel, illetve amikor folyadék kerül a berendezésre. (L016)

PERICOLO: rischio di scossa elettrica a causa di presenza nel prodotto di acqua o soluzione acquosa. Evitare di lavorare su o vicino l'apparecchiatura accesa con le mani bagnate o in presenza di acqua. (L016)

危険: この製品内に存在する水または水溶液によって、電気ショックの危険があります。手が濡れている場合やこぼれた水が周囲にある場合は、電圧が印加された装置またはその周辺での作業は行わないでください。 (L016)

위험: 이 제품에는 물 또는 수용액으로 인한 전기 쇼크 위험이 있습니다. 젖은 손으로 또는 얼얼해진 물이 있는 상태에서 전력이 공급되는 장비나 그 주변에서 작업하지 마십시오. (L016)

ОПАСНОСТ: Опасност од струен удар поради присаство на вода или на воден раствор во овој производ. Избегнувајте работење на опрема вклучена во струја или во близина на опрема вклучена во струја со влажни раце или кога има истушено вода. (L016)

بانتھن : خطر
مختلصم كج حاره
قوت بحاره منتھس كج
مختلصم قوتس .
عرتنتس قو
عرتنتس منتھس منتھس ..
قوت منتھس منتھس قوت
عرتنتس منتھس منتھس
عرتنتس منتھس منتھس
عرتنتس منتھس منتھس
قوت عرتنتس
قوت منتھس منتھس
مختلصم منتھس منتھس
مختلصم منتھس منتھس
مختلصم منتھس منتھس
منتھس منتھس منتھس .
منتھس منتھس منتھس .
(9107)

FARE: Fare for elektrisk støt på grunn av vann eller en vandig oppløsning som finnes i dette produktet. Unngå å arbeide med eller i nærheten av strømførende utstyr med våte hender eller ved eventuelt vannsøl. (L016)

NIEBEZPIECZEŃSTWO: Ryzyko porażenia prądem elektrycznym z powodu występowania w produkcie wody lub roztworu wodnego. Nie należy pracować przy podłączonym do źródła zasilania urządzeniu lub w jego pobliżu z mokrymi dłońmi lub kiedy rozlano wodę. (L016)

PERIGO: Risco de choque eléctrico devido à presença de água ou líquidos no produto. Evite trabalhar com equipamento com energia, ou na sua proximidade, com mãos molhadas ou caso exista água derramada. (L016)

ОПАСНО: Риск поражения электрическим током вследствие присутствия в этом продукте воды или водного раствора. Избегайте выполнения работ на оборудовании, находящемся под напряжением, или рядом с таким оборудованием влажными руками или при наличии пролитой воды. (L016)

NEBEZPEČENSTVO: Riziko úrazu elektrickým prúdom v dôsledku prítomnosti vody alebo vodného roztoku v tomto produkte. Vyhnite sa práci na zapnutom zariadení alebo v jeho blízkosti s vlhkými rukami, alebo keď je prítomná rozliata voda. (L016)

NEVARNOST: Nevarnost električnega udara zaradi vode ali vodne raztopine, prisotne v izdelku. Ne delajte na opremi ali poleg opreme pod energijo z mokrimi rokami ali ko je prisotna razlita voda. (L016)

PELIGRO: Existe riesgo de choque eléctrico por agua o por una solución de agua que haya en este producto. Evite trabajar en equipos bajo tensión o cerca de los mismos con las manos húmedas o si hay agua derramada. (L016)

Fara: Risk för elektriska stötar på grund av vatten eller vattenbaserat medel i denna produkt. Arbeta inte med eller i närheten av elektriskt laddad utrustning om du har våta händer eller vid vattenspill. (L016)

ཉེན་བརྟེན། རྩོམ་ཆས་འདིའི་ནང་དུ་རླངས་ཆུའི་གཤེར་གཟུགས་འདུས་ཡོད་པས། དེ་ལས་སློག་རྒྱུ་པའི་ཉེན་ཁ་ཡོད། ལག་པའི་ཐོག་རླངས་ཆུ་ཐེག་མར་བཞུར་བའི་གནས་ཚུལ་འོག་སློག་ཡོད་པའི་སློག་ཆས་ལ་བཀོལ་སྤྱོད་བྱེད་མི་ཉེན་པོ། (L016)

خەتەرلىك: بۇ مەھسۇلاتتا سۇ ياكى ئېرىتمە بولغاچقا، شۇڭا توك سوقۇۋېتىش خەۋپى مەۋجۇتدۇر. قول ھۆل ھالەتتە ۋە ياكى سۇ سرغىپ چىققان ھالەتتە، توكلۇق ئۆسكۈنىگە قارىتا ۋە ياكى توكلۇق ئۆسكۈنىنىڭ ئەتراپىدا مەشغۇلات ئېلىپ بارغىلى بولمايدۇ. (L016)

Yungyiemj: Youzyiz aen canjbinj miz raemx roxnaeuz raemx yungzyiz, sojyij miz yungyiemj bungqden. Mboujndaej fwngz miz raemx seiz youq ndaw sezbi roxnaeuz youq henzgyawj guhhong. (L016)

주의:

- "설치 지침" 1페이지 및 "안전 점검 목록" 2페이지의 안내에 따라 안전하게 작업하십시오.
- 서버와 주변 장치의 전원을 끄고 전원 코드와 모든 외부 케이블을 분리하십시오. "서버 전원 끄기" 30페이지의 내용을 참조하십시오.
- 설치하기 전까지 정전기에 민감한 구성 요소는 정전기 방지 포장재에 넣어 두고 정전기 방전 손목 스트랩 또는 기타 접지 시스템을 갖춘 상태로 장치를 다루어 정전기에 노출되지 않도록 하십시오.
- 랙 냉각 시스템에 사용되는 화학 처리된 냉각수로 작업할 때는 올바른 취급 절차를 따라야 합니다. 냉각수 화학 처리 공급자가 제공하는 물질 안전 데이터 시트(MSDS) 및 안전 정보를 확인하고 냉각수 화학 처리 공급자가 권장하는 대로 적절한 개인 보호 장비(PPE)를 갖추어야 합니다. 예방 조치로 보호 장갑과 안경을 착용하는 것이 좋습니다.
- 이 작업에는 두 명이 필요합니다.

절차

- 단계 1. 인렛 CDU 전원을 끄고 모든 전원 코드를 분리하십시오.
- 단계 2. 두 볼 밸브를 닫습니다.

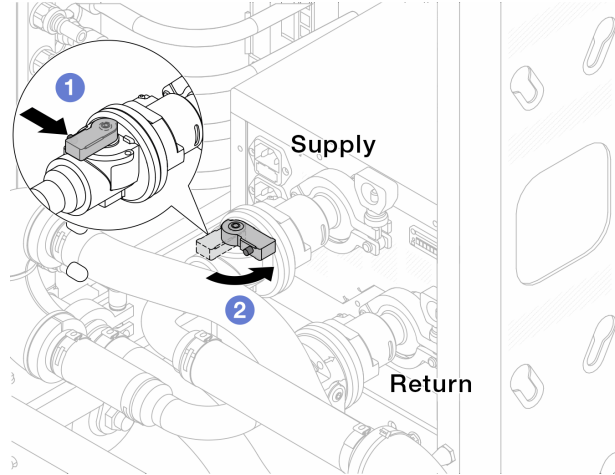


그림 143. 볼 밸브 닫기

- a. ① 볼 밸브 스위치의 버튼을 누릅니다.
- b. ② 위 그림과 같이 스위치를 돌려 밸브를 닫습니다.

단계 3. 퀵 커넥트 플러그를 제거하여 매니폴드에서 DWCM 호스를 분리합니다.

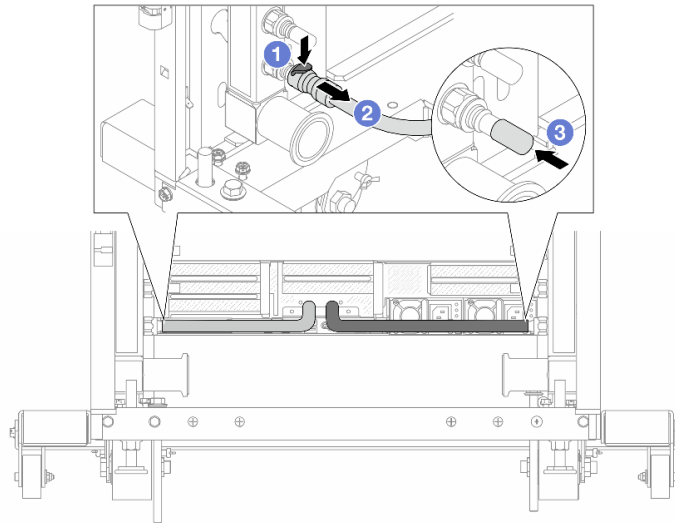


그림 144. 퀵 커넥트 플러그 제거

- a. ① 래치를 아래로 눌러 호스를 잠금 해제합니다.
- b. ② 호스를 빼냅니다.
- c. ③ 매니폴드의 포트에 고무 소재의 퀵 커넥트 플러그 덮개를 다시 설치 합니다.

단계 4. 다른 매니폴드에 단계 3 단계 144페이지를 반복합니다.

단계 5. 볼 밸브에서 연결 세트를 분리합니다.

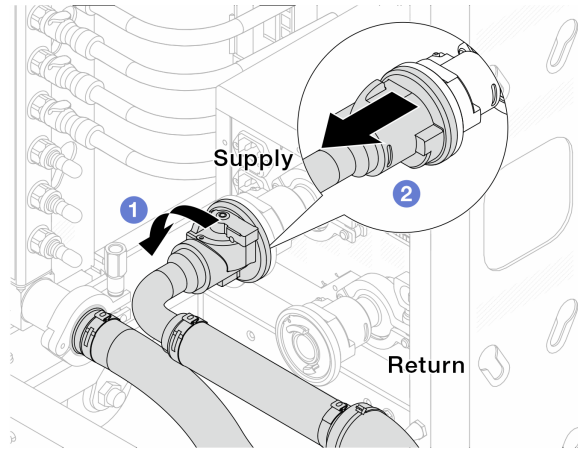


그림 145. 연결 세트 제거

- a. ❶ 볼 밸브를 왼쪽으로 돌립니다.
- b. ❷ 볼 밸브에서 연결 세트를 빼냅니다.

단계 6. 연결 세트가 장착된 매니폴드를 제거합니다.

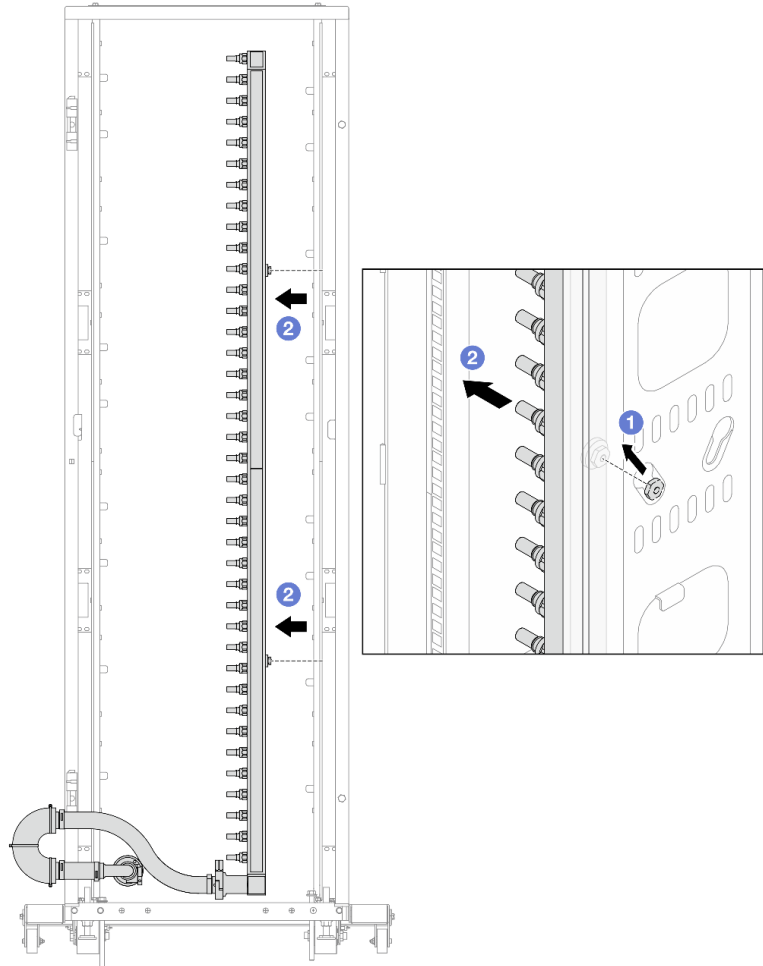


그림 146. 매니폴드 제거

- a. ① 매니폴드를 양손으로 잡고 위쪽으로 들어올려 스펀을 랙 캐비닛의 작은 구멍에서 큰 구멍으로 재배치합니다.
- b. ② 연결 세트가 장착된 매니폴드를 제거합니다.

단계 7. 다른 매니폴드에 단계 6 6단계 145페이지를 반복합니다.

참고:

- 매니폴드와 연결 세트 내부에 냉각수가 남아 있습니다. 매니폴드와 호스 키트를 함께 제거하고 추가 배출은 다음 단계에서 하도록 남깁니다.
- 랙 캐비닛에 대한 자세한 내용은 [ThinkSystem Heavy Duty Full Depth 랙 캐비닛 사용 설명서](#)를 참조하십시오.

단계 8. 매니폴드 공급 측에 블리드 키트를 설치합니다.

참고: 이 단계에서는 공급 매니폴드 안팎의 압력 차이를 통해 냉각수를 배출합니다.

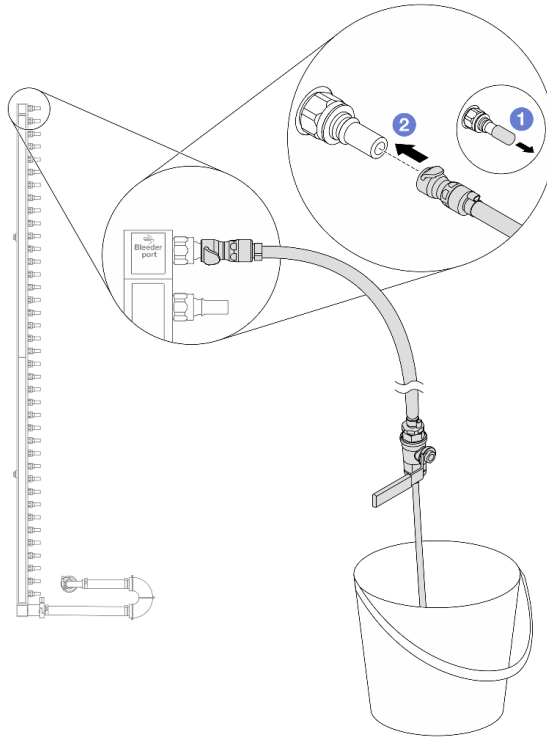


그림 147. 공급 측에 블리드 키트 설치

- a. ① 매니폴드의 포트에서 고무 소재의 퀵 커넥트 플러그 덮개를 제거합니다.
- b. ② 블리드 키트를 매니폴드에 연결합니다.

단계 9. 블리드 밸브를 천천히 열어 냉각수가 일정하게 배출되도록 하십시오. 냉각수가 흐르지 않으면 블리드 밸브를 닫으십시오.

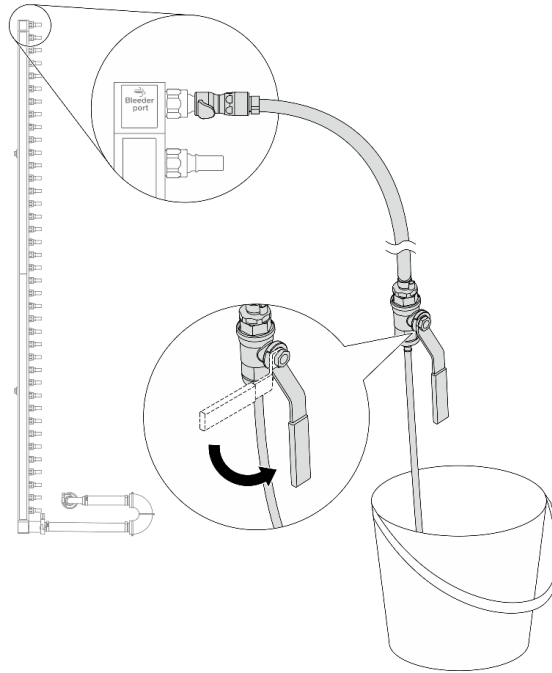


그림 148. 블리드 밸브 열기

단계 10. 매니폴드 리턴 측에 블리드 키트를 설치합니다.

참고: 이 단계에서는 리턴 매니폴드 안팎의 압력 차이를 통해 냉각수를 배출합니다.

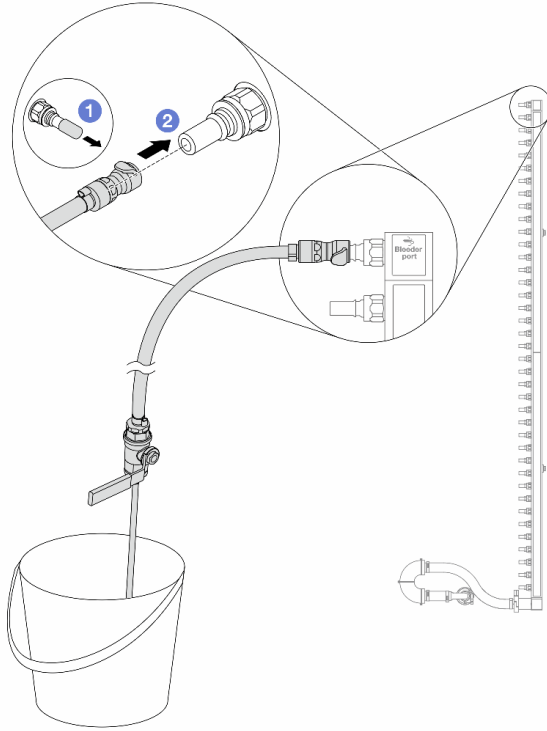


그림 149. 리턴 측에 블리드 키트 설치

- a. ① 매니폴드의 포트에서 고무 소재의 퀵 커넥트 플러그 덮개를 제거합니다.
- b. ② 블리드 키트를 매니폴드에 연결합니다.

단계 11. 블리드 밸브를 천천히 열어 냉각수가 일정하게 배출되도록 하십시오. 냉각수가 흐르지 않으면 블리드 밸브를 닫으십시오.

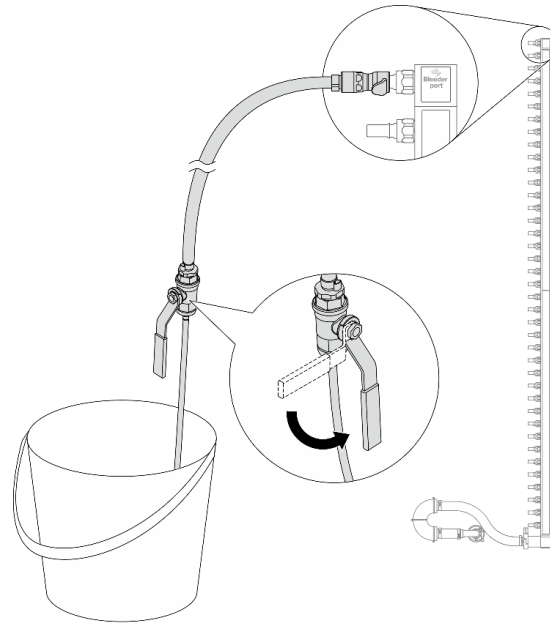


그림 150. 블리드 밸브 열기

단계 12. 건조하고 청결한 작업 공간에서 매니폴드를 연결 세트에서 분리하고, 배출될 냉각수를 모으기 위해 양동이와 흡수력 있는 천을 주변에 두십시오.

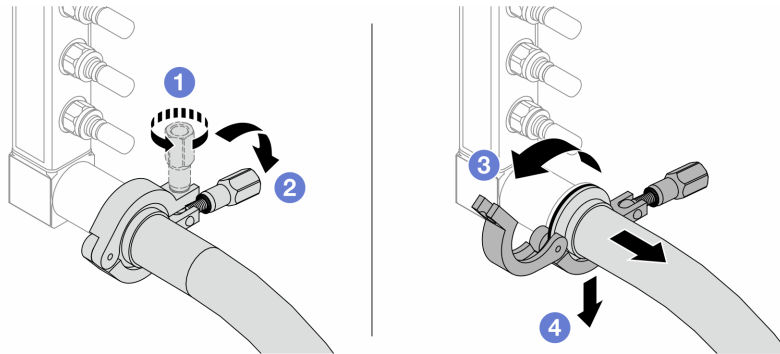


그림 151. 연결 세트에서 매니폴드 분리

- a. ① 폐물을 잠그는 나사를 푸십시오.
- b. ② 나사를 내립니다.
- c. ③ 클램프를 엽니다.
- d. ④ 매니폴드에서 폐물과 연결 세트를 제거합니다.

단계 13. 다른 매니폴드에 [단계 12](#) [단계 150](#) 페이지를 반복합니다.

단계 14. 위생을 위해 매니폴드 포트와 연결 세트를 건조하고 청결하게 유지하십시오. 킥 커넥트 플러그 덮개나 연결 세트 및 매니폴드 포트를 보호하는 덮개를 다시 설치하십시오.

단계 15. 랙에서 서버를 제거하려면 "[랙에서 서버 제거](#)" [31](#) 페이지 섹션을 참조하십시오.

단계 16. DWCM(직접 수냉식 냉각 모듈)를 제거하려면 "[Lenovo Neptune\(TM\) 프로세서 직접 수랭 모듈 제거](#)" 113페이지 섹션을 참조하십시오.

완료한 후

구성 요소 또는 옵션 장치를 반환하도록 지시받은 경우 모든 포장 지시사항을 따르고 제공되는 운송용 포장재를 사용하십시오.

매니폴드 설치(인랙 시스템)

다음 정보를 사용하여 인랙 직접 수랭 시스템에 매니폴드를 설치하십시오.

이 작업 정보

중요: 이 작업은 Lenovo 서비스에서 인증받은 숙련된 기술자가 수행해야 합니다. 적절한 교육을 받지 않고 적절한 자격이 없는 경우 제거 또는 설치를 시도하지 마십시오.

경고:

냉각수는 피부와 눈에 자극을 줄 수 있습니다. 냉각수와 직접 접촉하지 마십시오.

S002



경고:

장치의 전원 제어 버튼과 전원 공급 장치의 전원 스위치는 장치에 공급되는 전류를 차단하지 않습니다. 또한 장치에는 둘 이상의 전원 코드가 있을 수 있습니다. 장치로 공급되는 전류를 제거하려면 모든 전원 코드가 전원에서 분리되어 있는지 확인하십시오.

S011



경고:

날카로운 테두리, 모서리 또는 이음새 부근입니다.

S038



경고:

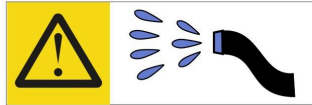
이 절차에는 눈 보호 장비를 착용해야 합니다.

S040



경고:
이 절차에는 보호 장갑을 착용해야 합니다.

L016



خطر: قد يتم التعرض لخطر الصدمة الكهربائية بسبب الماء أو المحلول المائي الذي يوجد بهذا المنتج.
تجنب العمل في أو بالقرب من أي جهاز فعال بأيدي مبللة أو عند وجود تسرب للماء. (L016)

AVISO: Risco de choque elétrico devido à presença de água ou solução aquosa no produto. Evite trabalhar no equipamento ligado ou próximo a ele com as mãos molhadas ou quando houver a presença de água derramada. (L016)

ОПАСНО: Риск от токов удар поради вода или воден разтвор, присъстващи в продукта.
Избягвайте работа по или около оборудване под напрежение,
докато сте с мокри ръце или когато наоколо има разляна вода.
(L016)

DANGER : Risque de choc électrique lié à la présence d'eau ou d'une solution aqueuse dans ce produit. Évitez de travailler avec ou à proximité d'un équipement sous tension avec des mains mouillées ou lorsque de l'eau est renversée. (L016)

危险: 由于本产品中存在水或者水溶液, 因此存在电击风险。请避免使用潮湿的手在带电设备或者有水溅出的环境附近工作。(L016)

危險: 本產品中有水或水溶液, 會造成電擊的危險。手濕或有潑濺的水花時, 請避免使用或靠近帶電的設備。(L016)

OPASNOST: Rizik od električnog udara zbog vode ili tekućine koja postoji u ovom proizvodu.
Izbjegavajte rad u
blizini opreme pod naponom s mokrim rukama ili kad je u blizini prolivena
tekućina.
(L016)

NEBEZPEČÍ: Riziko úrazu elektrickým proudem v důsledku vody nebo vodního roztoku přítomného v tomto produktu. Dejte pozor, abyste při práci s aktivovaným vybavením nebo v jeho blízkosti neměli mokré ruce a vyvarujte se potřísnění nebo polití produktu vodou. (L016)

Fare! Risiko for stød på grund af vand eller en vandig opløsning i produktet. Undgå at arbejde med eller i nærheden af strømførende udstyr med våde hænder, eller hvis der er spildt vand. (L016)

GEVAAR: Risco op elektrische schok door water of waterachtige oplossing die aanwezig is in dit product. Vermijd werken aan of naast apparatuur die onder spanning staat als u natte handen hebt of als gemorst water aanwezig is. (L016)

DANGER: Risk of electric shock due to water or a water solution which is present in this product. Avoid working on or near energized equipment with wet hands or when spilled water is present. (L016)

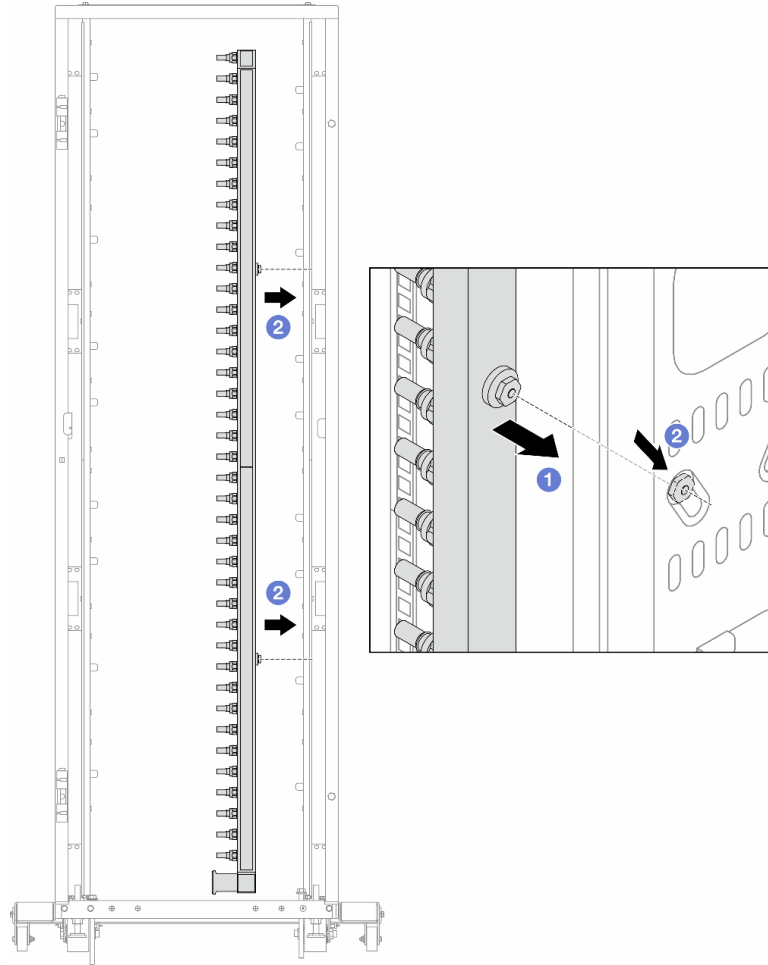


그림 152. 매니폴드 설치

- a. ① 매니폴드를 양손으로 잡고 랙 캐비닛에 장착합니다.
- b. ② 스톱을 구멍에 맞추고 캐비닛을 꼭 잡습니다.

참고: 랙 캐비닛에 대한 자세한 내용은 [ThinkSystem Heavy Duty Full Depth 랙 캐비닛 사용 설명서](#)를 참조하십시오.

- 단계 5. 다른 매니폴드에 단계 4 4단계 154페이지를 반복합니다.
- 단계 6. CDU에 볼 밸브를 설치합니다.

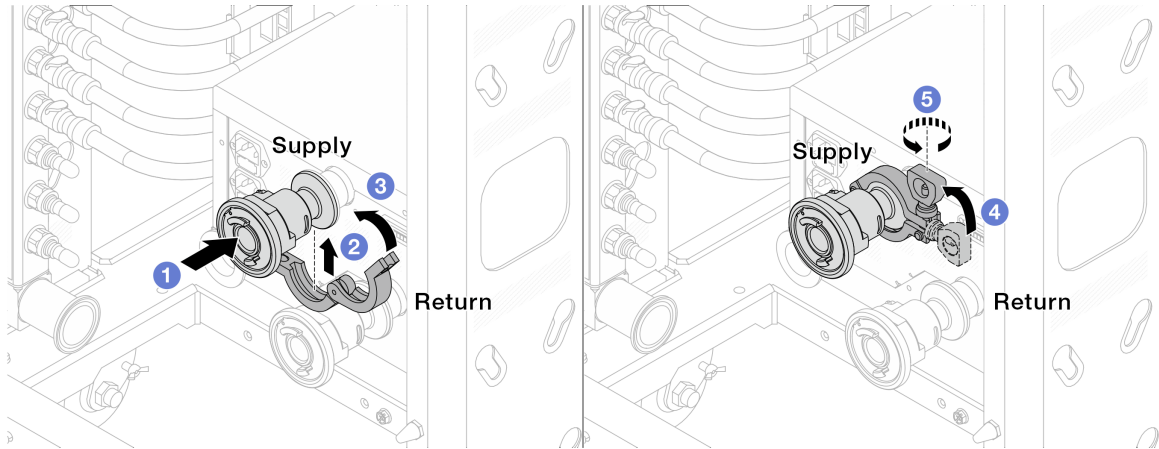


그림 153. 볼 밸브 설치

- a. ① 볼 밸브를 공급 및 리턴 포트에 연결합니다.
- b. ② 클램프로 인터페이스를 덮습니다.
- c. ③ 클램프를 단습니다.
- d. ④ 나사를 수직으로 들어올립니다.
- e. ⑤ 나사를 조이고 고정되었는지 확인합니다.

단계 7. 매니폴드에 연결 세트를 설치합니다.

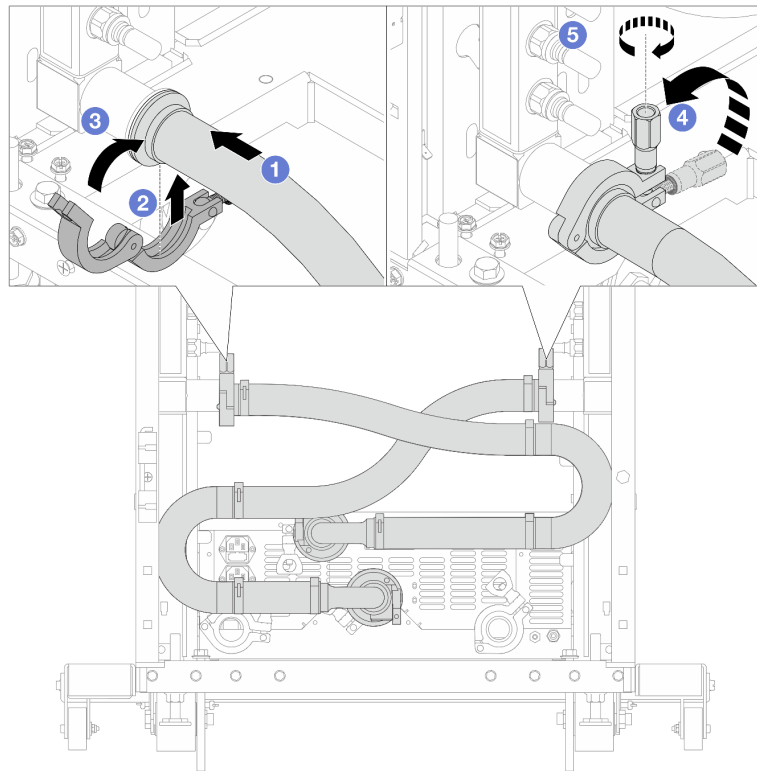


그림 154. 연결 세트 설치

- a. ① 두 매니폴드에 연결 세트를 연결합니다.
- b. ② 클램프로 인터페이스를 덮습니다.
- c. ③ 클램프를 단습니다.
- d. ④ 나사를 수직으로 들어올립니다.
- e. ⑤ 나사를 조이고 고정되었는지 확인합니다.

단계 8. 볼 밸브에 연결 세트를 설치합니다.

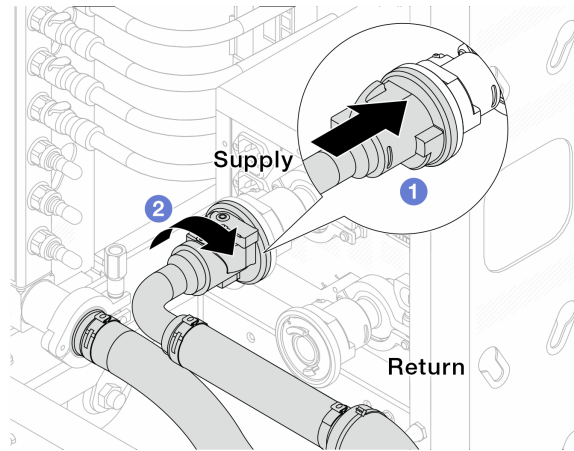


그림 155. 볼 밸브 연결

- a. ① 볼 밸브를 연결합니다.
- b. ② 밸브 두 개를 오른쪽으로 돌려서 잠급니다.

단계 9. 인젝션 CDU를 준비합니다.

- a. 앞면의 흡입 포트에 공급 호스를 연결합니다.

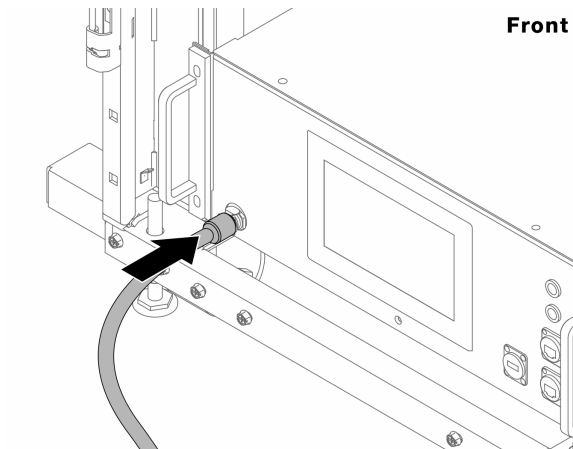


그림 156. CDU 앞면

- b. 뒷면의 배수 포트와 블리드 포트에 호스를 연결합니다.

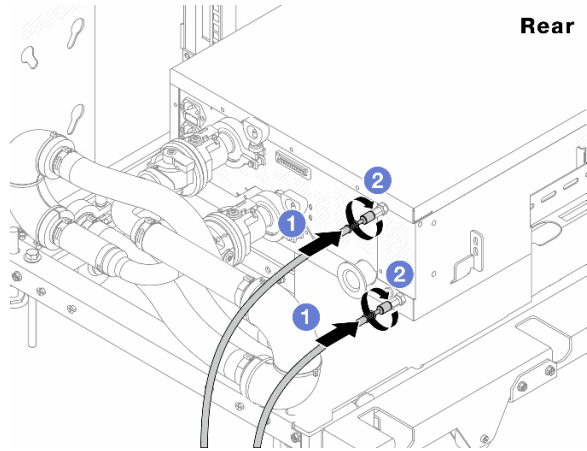


그림 157. CDU 뒷면

- ① CDU에 배수 호스와 블리드 호스를 모두 연결합니다.
- ② 커넥터를 오른쪽으로 돌려 연결을 고정합니다.

중요:

- 자세한 작동 및 유지 관리 지침은 [Lenovo Neptune DWC RM100 인젝 냉각수 분배 장치 \(CDU\) 작동 및 유지 관리 설명서](#)를 참조하십시오.
- 서비스 지원, 관련 보증 및 유지 관리 규모에 대해서는 [Lenovo Professional Services 팀 \(cdusupport@lenovo.com\)](#)으로 문의하시기 바랍니다.

단계 10. 매니폴드에 퀵 커넥트 플러그를 설치합니다.

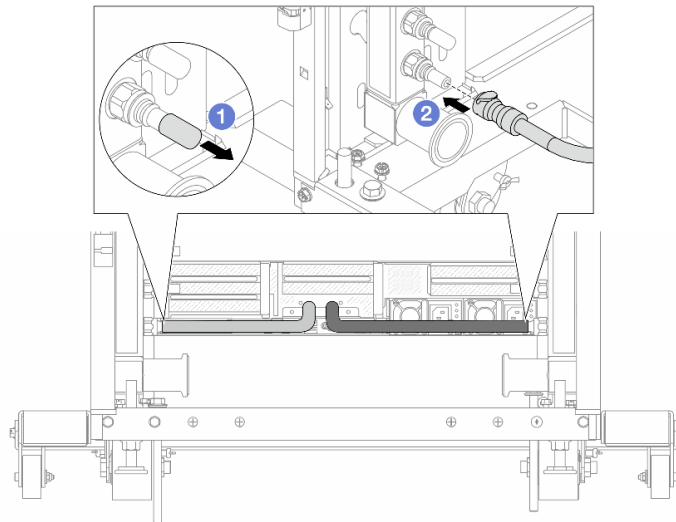


그림 158. 퀵 커넥트 플러그 설치

- a. ① 매니폴드의 포트에서 고무 소재의 퀵 커넥트 플러그 덮개를 제거합니다.
- b. ② 플러그를 매니폴드 포트에 연결합니다.

단계 11. 매니폴드 공급 측에 블리드 키트를 설치합니다.

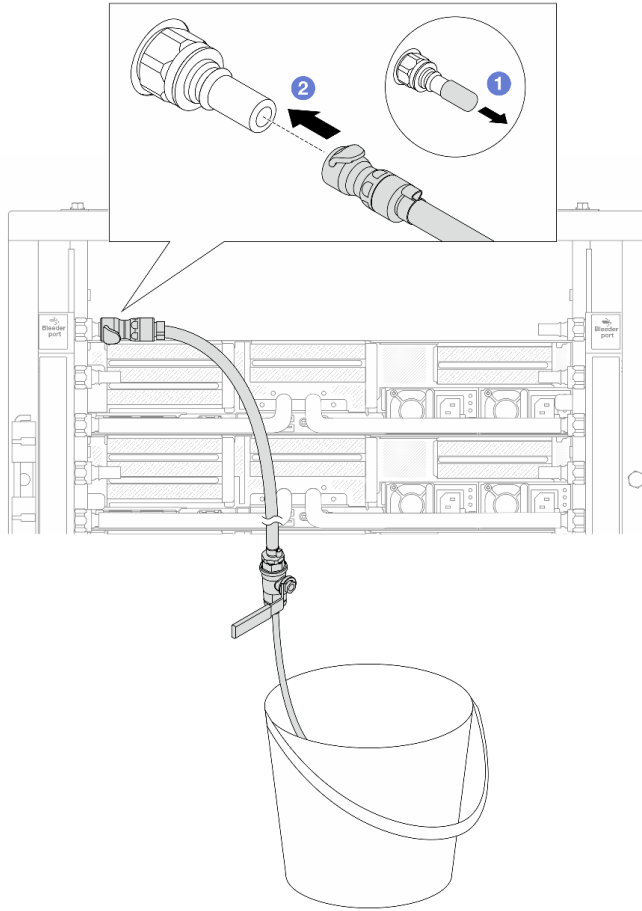


그림 159. 공급 측에 블리드 키트 설치

- a. ① 매니폴드의 포트에서 고무 소재의 퀵 커넥트 플러그 덮개를 제거합니다.
- b. ② 블리드 키트를 매니폴드에 연결합니다.

단계 12. 매니폴드에서 공기를 밀어내려면 볼 밸브 스위치를 열어 냉각수가 시스템에 채워지도록 하십시오.

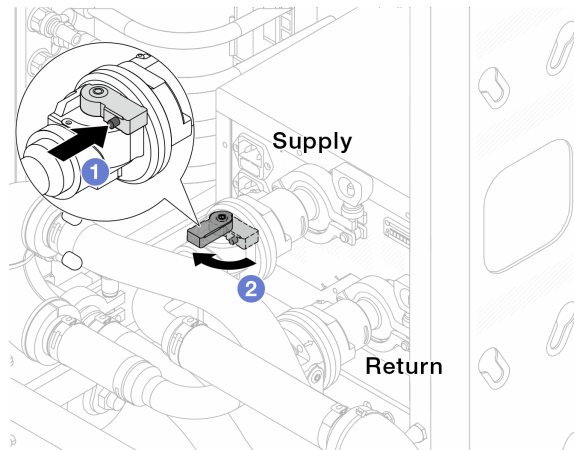


그림 160. 볼 밸브 열기

- a. ① 볼 밸브 스위치의 버튼을 누릅니다.
- b. ② 위 그림과 같이 스위치를 돌려 밸브를 완전히 여십시오.

주의:

- CDU의 앞면 디스플레이를 주의 깊게 살펴보고 시스템 압력을 1bar로 유지하십시오.
- 냉각수 온도 및 시스템 압력 요구 사항에 대한 자세한 내용은 "[물 요구 사항](#)" 640페이지 섹션을 참조하십시오.

단계 13. 블리드 밸브를 천천히 열어 호스에서 공기를 빼냅니다. 물이 양동기로 일정하게 흐르거나 블리드 호스에 최소한의 거품만 있을 때 블리드 밸브를 닫으십시오.

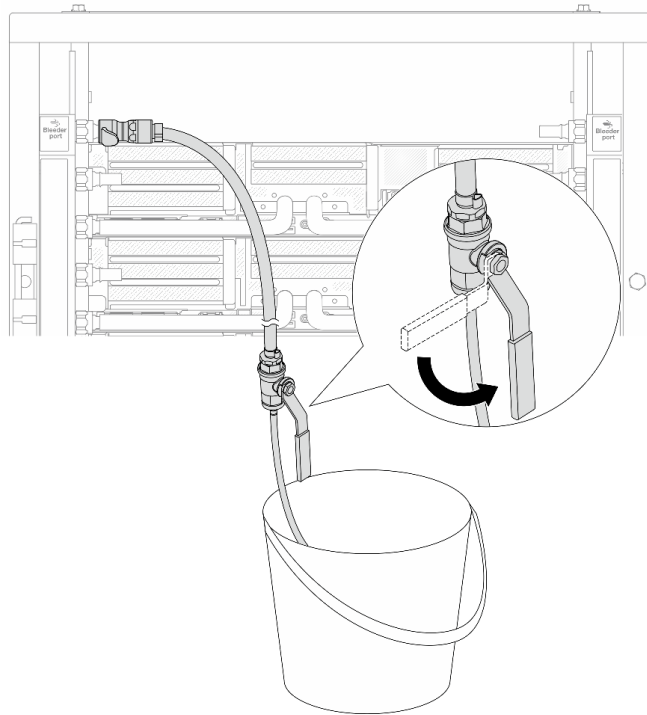


그림 161. 공급 측 블리드 밸브 열기

단계 14. 매니폴드 리턴 측에 블리드 키트를 설치합니다.

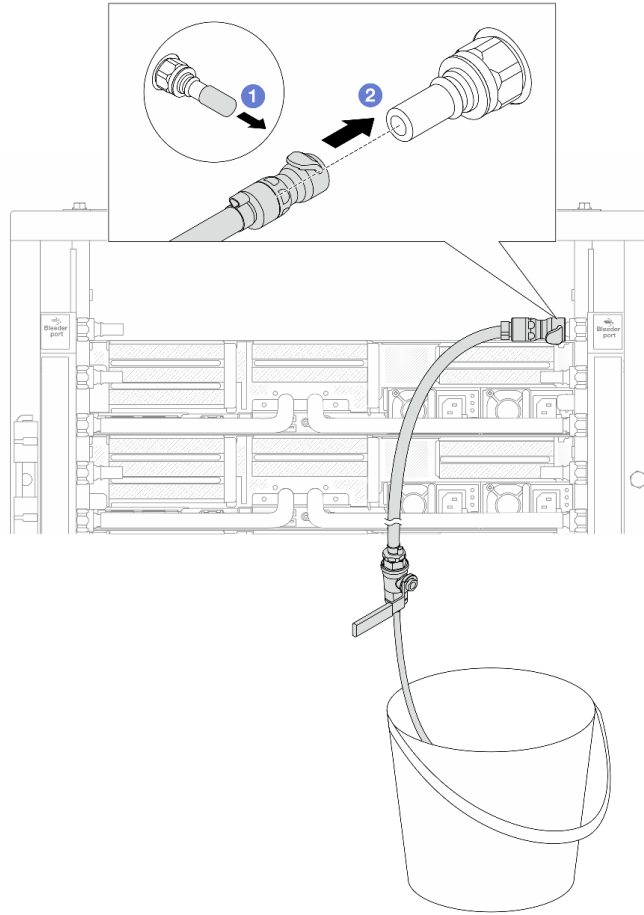


그림 162. 리턴 측에 블리드 키트 설치

- a. ① 매니폴드의 포트에서 고무 소재의 퀵 커넥트 플러그 덮개를 제거합니다.
- b. ② 블리드 키트를 매니폴드에 연결합니다.

단계 15. 블리드 밸브를 천천히 열어 호스에서 공기를 빼냅니다. 물이 양동어로 일정하게 흐르거나 블리드 호스에 최소한의 거품만 있을 때 블리드 밸브를 닫으십시오.

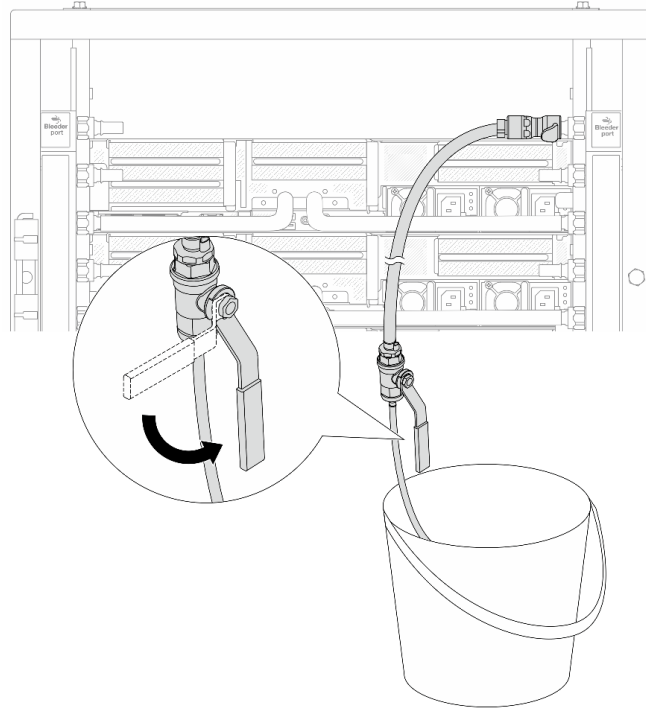


그림 163. 리턴 측 블리드 밸브 열기

단계 16. (주의사항) 내부 공기를 최대한 적게 유지하려면 매니폴드 공급 측에 블리드 키트를 다시 설치하고 한 번 더 실시합니다. 물이 양동이로 일정하게 흐르거나 블리드 호스에 최소한의 거품만 있을 때 블리드 밸브를 닫으십시오.

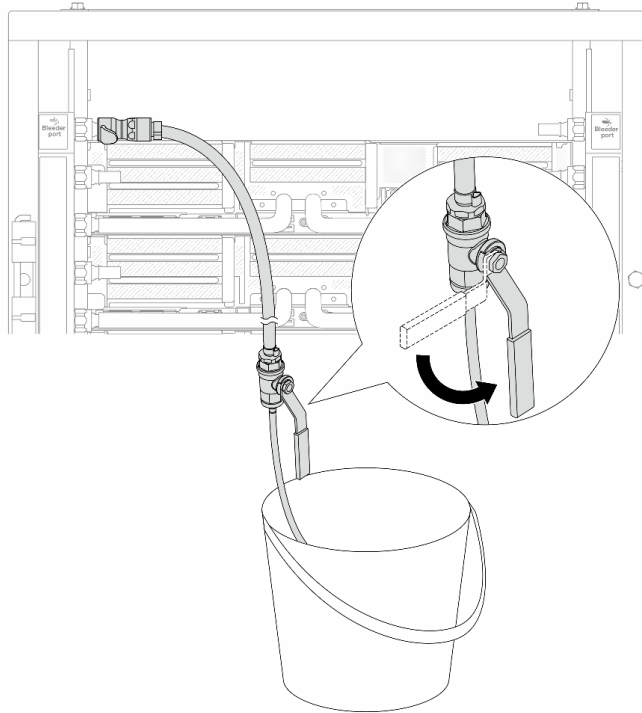


그림 164. 공급 축 블리드 밸브 열기

단계 17. 완료되면 CDU의 앞면 디스플레이를 주의 깊게 살펴보고 시스템 압력을 1bar로 유지하십시오. 냉각수 온도 및 유수율 요구 사항에 대한 자세한 내용은 "물 요구 사항" 640페이지 섹션을 참조하십시오.

완료한 후

부품 교체를 완료하십시오. "부품 교체 완료" 323페이지의 내용을 참조하십시오.

매니폴드 제거(인로우 시스템)

다음 정보를 사용하여 인로우 직접 수랭 시스템의 매니폴드를 제거하십시오.

이 작업 정보

중요: 이 작업은 Lenovo 서비스에서 인증받은 숙련된 기술자가 수행해야 합니다. 적절한 교육을 받지 않고 적절한 자격이 없는 경우 제거 또는 설치를 시도하지 마십시오.

경고:

냉각수는 피부와 눈에 자극을 줄 수 있습니다. 냉각수와 직접 접촉하지 마십시오.

S002



경고:

장치의 전원 제어 버튼과 전원 공급 장치의 전원 스위치는 장치에 공급되는 전류를 차단하지 않습니다. 또한 장치에는 둘 이상의 전원 코드가 있을 수 있습니다. 장치로 공급되는 전류를 제거하려면 모든 전원 코드가 전원에서 분리되어 있는지 확인하십시오.

S011



경고:

날카로운 테두리, 모서리 또는 이음새 부근입니다.

S038



경고:

이 절차에는 눈 보호 장비를 착용해야 합니다.

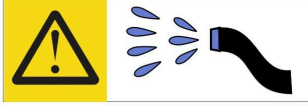
S040



경고:

이 절차에는 보호 장갑을 착용해야 합니다.

L016



خطر: قد يتم التعرض لخطر الصدمة الكهربائية بسبب الماء أو المحلول المائي الذي يوجد بهذا المنتج.
تجنب العمل في أو بالقرب من أي جهاز فعال بأيدي مبللة أو عند وجود تسرب للماء. (L016)

AVISO: Risco de choque elétrico devido à presença de água ou solução aquosa no produto. Evite trabalhar no equipamento ligado ou próximo a ele com as mãos molhadas ou quando houver a presença de água derramada. (L016)

ОПАСНО: Риск от токов удар поради вода или воден разтвор, присъстващи в продукта.
Избягвайте работа по или около оборудване под напрежение,
докато сте с мокри ръце или когато наоколо има разляна вода.
(L016)

DANGER: Risque de choc électrique lié à la présence d'eau ou d'une solution aqueuse dans ce produit. Évitez de travailler avec ou à proximité d'un équipement sous tension avec des mains mouillées ou lorsque de l'eau est renversée. (L016)

危险: 由于本产品中存在水或者水溶液, 因此存在电击风险。请避免使用潮湿的手在带电设备或者有水溅出的环境附近工作。(L016)

危险: 本产品中有水或水溶液, 会造成电击的危险。手湿或有飞溅的水花时, 请避免使用或靠近带电的设备。(L016)

OPASNOST: Rizik od električnog udara zbog vode ili tekućine koja postoji u ovom proizvodu.
Izbjegavajte rad u
blizini opreme pod naponom s mokrim rukama ili kad je u blizini prolivena
tekućina.
(L016)

NEBEZPEČÍ: Riziko úrazu elektrickým proudem v důsledku vody nebo vodního roztoku přítomného v tomto produktu. Dejte pozor, abyste při práci s aktivovaným vybavením nebo v jeho blízkosti neměli mokré ruce a vyvarujte se potřísnění nebo polití produktu vodou. (L016)

Fare! Risiko for stød på grund af vand eller en vandig opløsning i produktet. Undgå at arbejde med eller i nærheden af strømførende udstyr med våde hænder, eller hvis der er spildt vand. (L016)

GEVAAR: Risco op elektrische schok door water of waterachtige oplossing die aanwezig is in dit product. Vermijd werken aan of naast apparatuur die onder spanning staat als u natte handen hebt of als gemorst water aanwezig is. (L016)

DANGER: Risk of electric shock due to water or a water solution which is present in this product. Avoid working on or near energized equipment with wet hands or when spilled water is present. (L016)

ОПАСНО: Риск поражения электрическим током вследствие присутствия в этом продукте воды или водного раствора. Избегайте выполнения работ на оборудовании, находящемся под напряжением, или рядом с таким оборудованием влажными руками или при наличии пролитой воды. (L016)

NEBEZPEČENSTVO: Riziko úrazu elektrickým prúdom v dôsledku prítomnosti vody alebo vodného roztoku v tomto produkte. Vyhnite sa práci na zapnutom zariadení alebo v jeho blízkosti s vlhkými rukami, alebo keď je prítomná rozliata voda. (L016)

NEVARNOST: Nevarnost električnega udara zaradi vode ali vodne raztopine, prisotne v izdelku. Ne delajte na opremi ali poleg opreme pod energijo z mokrimi rokami ali ko je prisotna razlita voda. (L016)

PELIGRO: Existe riesgo de choque eléctrico por agua o por una solución de agua que haya en este producto. Evite trabajar en equipos bajo tensión o cerca de los mismos con las manos húmedas o si hay agua derramada. (L016)

Fara: Risk för elektriska stötar på grund av vatten eller vattenbaserat medel i denna produkt. Arbeta inte med eller i närheten av elektriskt laddad utrustning om du har våta händer eller vid vattenspill. (L016)

ཉེན་བརྗེ། རྩོམ་ཚུལ་འདིའི་ནང་དུ་རླུང་མ་རླུང་གི་ཤེར་གནུགས་འདུས་ཡོད་པས། དེ་ལས་སློག་རྒྱུ་པའི་ཉེན་འཕྲོད། ལག་པའི་ཐོག་རླུང་ལྷོད་པའམ་རླུང་ཐོག་མར་བཟུར་བའི་གནས་སྤོངས་ལོག་སློག་ཡོད་པའི་སློག་ཆས་ལ་བཞག་སྲིད་ཀྱི་མི་ཉེན། (L016)

خەتەرلىك: بۇ مەھسۇلاتتا سۇ ياكى ئېرىتمە بولغاچقا، شۇڭا توك سوقۇۋېتىش خەۋپى مەۋجۇتدۇر. قول ھۆل ھالەتتە ۋە ياكى سۇ سرغىپ چىققان ھالەتتە، توكلۇق ئۆسكۈنىگە قارىتا ۋە ياكى توكلۇق ئۆسكۈنىنىڭ ئەتراپىدا مەشغۇلات ئېلىپ بارغىلى بولمايدۇ. (L016)

Yungyiemj: Youzyiz aen canjbinj miz raemx roxnaeuz raemx yungzyiz, sojyij miz yungyiemj bungqden. Mboujndaej fwngz miz raemx seiz youq ndaw sezbi roxnaeuz youq henzyawj guhhong. (L016)

주의:

- "설치 지침" 1페이지 및 "안전 점검 목록" 2페이지의 안내에 따라 안전하게 작업하십시오.
- 서버와 주변 장치의 전원을 끄고 전원 코드와 모든 외부 케이블을 분리하십시오. "서버 전원 끄기" 30페이지의 내용을 참조하십시오.
- 설치하기 전까지 정전기에 민감한 구성 요소는 정전기 방지 포장재에 넣어 두고 정전기 방전 손목 스트랩 또는 기타 접지 시스템을 갖춘 상태로 장치를 다루어 정전기에 노출되지 않도록 하십시오.
- 랙 냉각 시스템에 사용되는 화학 처리된 냉각수로 작업할 때는 올바른 취급 절차를 따라야 합니다. 냉각수 화학 처리 공급자가 제공하는 물질 안전 데이터 시트(MSDS) 및 안전 정보를 확인하고 냉각수 화학 처리 공급자가 권장하는 대로 적절한 개인 보호 장비(PPE)를 갖추어야 합니다. 예방 조치로 보호 장갑과 안경을 착용하는 것이 좋습니다.
- 이 작업에는 두 명이 필요합니다.

절차

단계 1. 두 볼 밸브를 닫습니다.

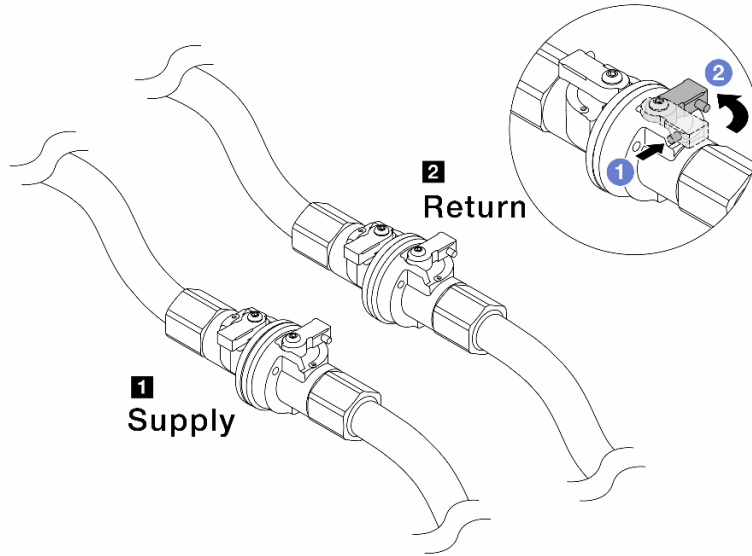


그림 165. 볼 밸브 닫기

참고:

1 매니폴드 공급을 설비 공급에 연결

2 매니폴드 리턴을 설비 리턴에 연결

- a. **1** 볼 밸브 스위치의 버튼을 누릅니다.
- b. **2** 위 그림과 같이 스위치를 돌려 밸브를 닫습니다.

단계 2. 퀵 커넥트 플러그를 제거하여 매니폴드에서 DWCM 호스를 분리합니다.

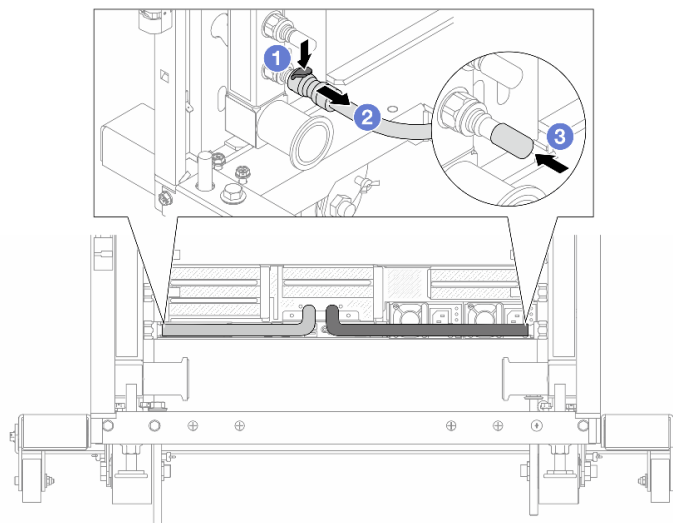


그림 166. 퀵 커넥트 플러그 제거

- a. **1** 래치를 아래로 눌러 호스를 잠금 해제합니다.
- b. **2** 호스를 빼냅니다.

- c. ③ 매니폴드의 포트에 고무 소재의 퀵 커넥트 플러그 덮개를 다시 설치 합니다.
- 단계 3. 다른 매니폴드에 단계 2 2단계 168페이지를 반복합니다.
- 단계 4. 호스 키트가 장착된 매니폴드를 제거합니다.

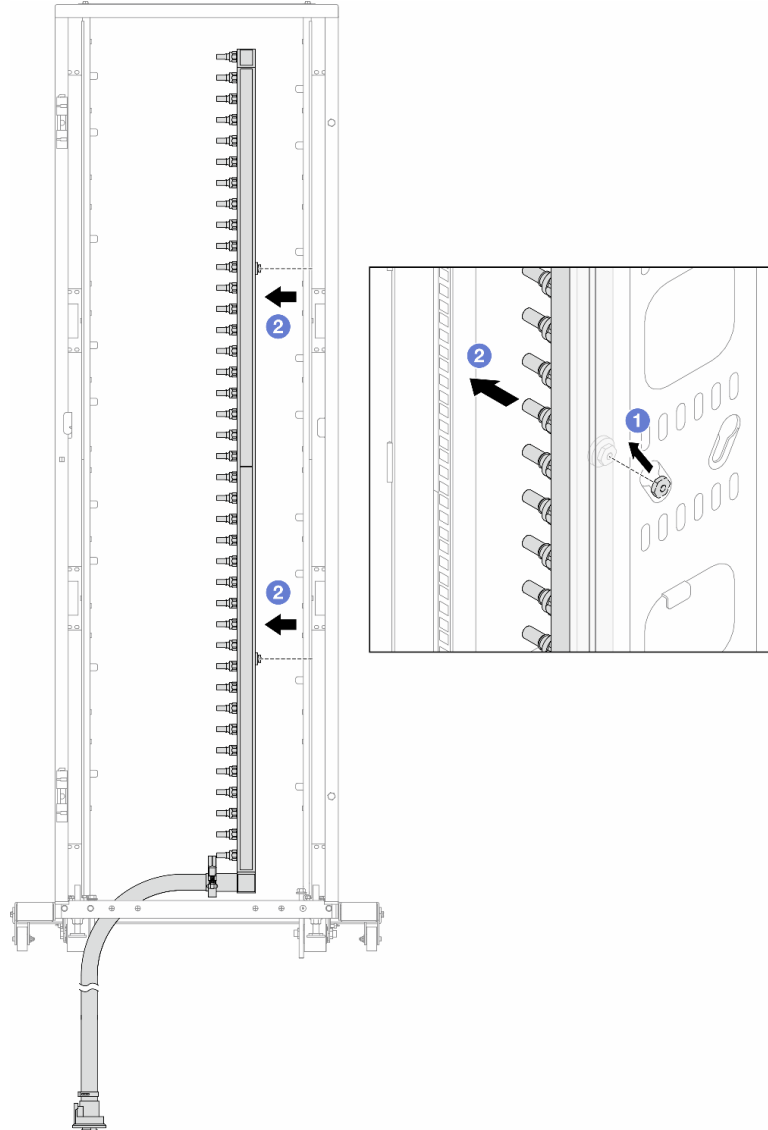


그림 167. 매니폴드 제거

- a. ① 매니폴드를 양손으로 잡고 위쪽으로 들어올려 스펀을 랙 캐비닛의 작은 구멍에서 큰 구멍으로 재배치합니다.
- b. ② 호스 키트가 장착된 매니폴드를 제거합니다.
- 단계 5. 다른 매니폴드에 단계 4 4단계 169페이지를 반복합니다.

참고:

- 매니폴드와 호스 키트 내부에 냉각수가 남아 있습니다. 매니폴드와 호스 키트를 함께 제거하고 추가 배출은 다음 단계에서 하도록 남깁니다.

- 랙 캐비닛에 대한 자세한 내용은 [ThinkSystem Heavy Duty Full Depth 랙 캐비닛 사용 설명서](#)를 참조하십시오.

단계 6. 매니폴드 공급 측에 블리드 키트를 설치합니다.

참고: 이 단계에서는 공급 매니폴드 안팎의 압력 차이를 통해 냉각수를 배출합니다.

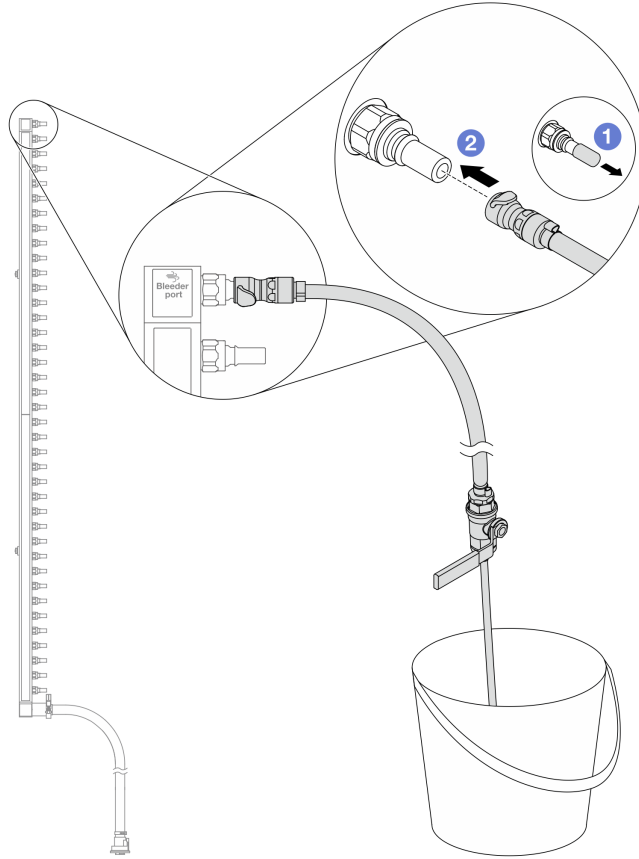


그림 168. 공급 측에 블리드 키트 설치

- ① 매니폴드의 포트에서 고무 소재의 퀵 커넥트 플러그 덮개를 제거합니다.
- ② 블리드 키트를 매니폴드에 연결합니다.

단계 7. 블리드 밸브를 천천히 열어 냉각수가 일정하게 배출되도록 하십시오. 냉각수가 흐르지 않으면 블리드 밸브를 닫으십시오.

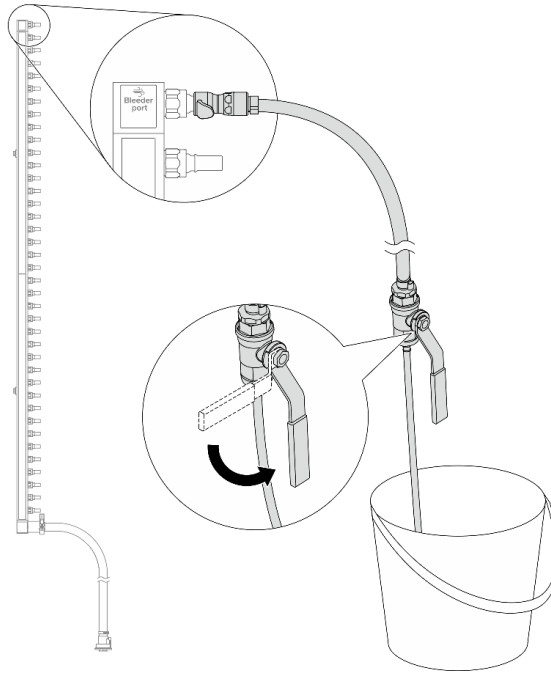


그림 169. 블리드 밸브 열기

단계 8. 매니폴드 리턴 측에 블리드 키트를 설치합니다.

참고: 이 단계에서는 리턴 매니폴드 안팎의 압력 차이를 통해 냉각수를 배출합니다.

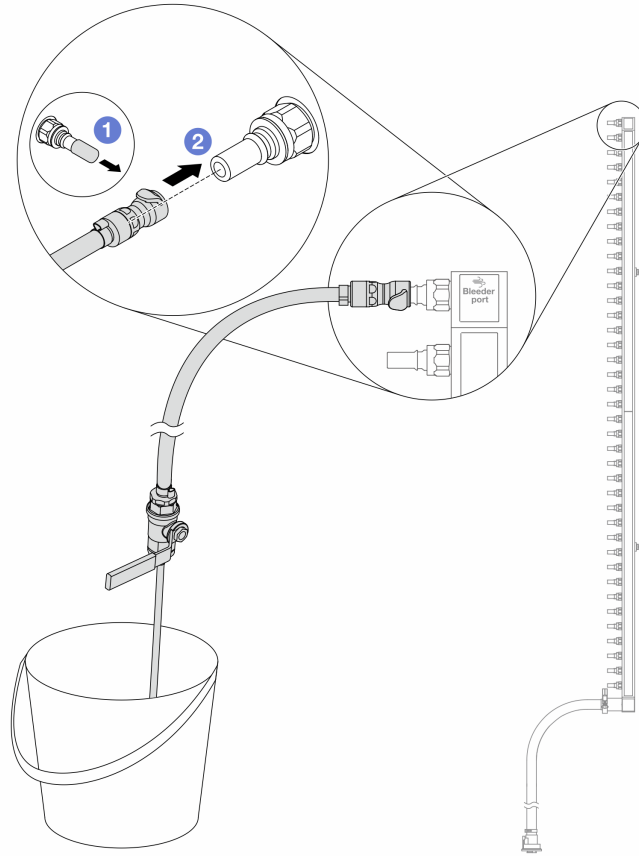


그림 170. 리턴 측에 블리드 키트 설치

- a. ① 매니폴드의 포트에서 고무 소재의 퀵 커넥트 플러그 덮개를 제거합니다.
- b. ② 블리드 키트를 매니폴드에 연결합니다.

단계 9. 블리드 밸브를 천천히 열어 냉각수가 일정하게 배출되도록 하십시오. 냉각수가 흐르지 않으면 블리드 밸브를 닫으십시오.

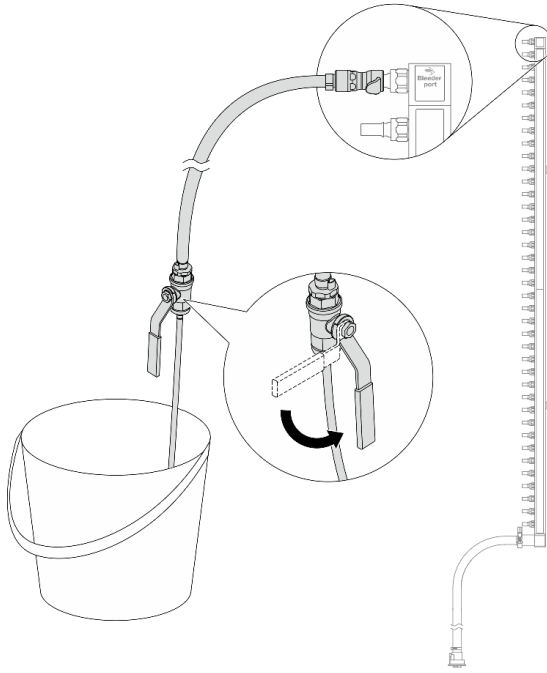


그림 171. 블리드 밸브 열기

단계 10. 건조하고 청결한 작업 공간에서 매니폴드를 호스 키트에서 분리하고, 배출될 냉각수를 모으기 위해 양동이와 흡수력 있는 천을 주변에 두십시오.

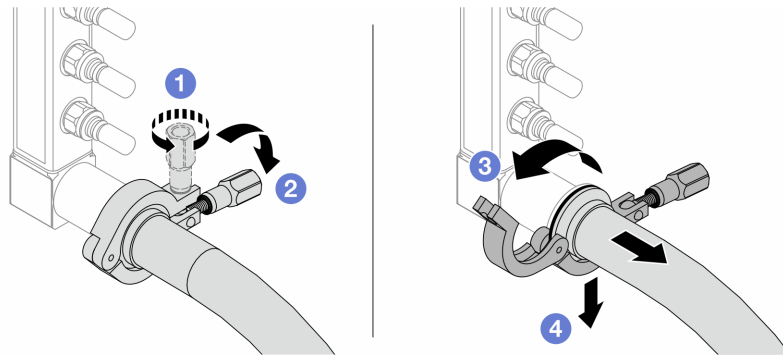


그림 172. 호스 키트에서 매니폴드 분리

- a. ① 폐물을 잠그는 나사를 푸십시오.
- b. ② 나사를 내립니다.
- c. ③ 클램프를 엽니다.
- d. ④ 매니폴드에서 폐물과 호스 키트를 제거합니다.

단계 11. 다른 매니폴드에 [단계 10](#) [단계 10](#) [단계 173](#) 페이지를 반복합니다.

단계 12. 위생을 위해 매니폴드 포트와 호스 키트를 건조하고 청결하게 유지하십시오. 퀵 커넥트 플러그 덮개 또는 호스 키트와 매니폴드 포트를 보호하는 덮개를 다시 설치하십시오.

단계 13. 랙에서 서버를 제거하려면 "[랙에서 서버 제거](#)" [31](#) 페이지 섹션을 참조하십시오.

단계 14. DWCM(직접 수냉식 냉각 모듈)를 제거하려면 "[Lenovo Neptune\(TM\) 프로세서 직접 수랭 모듈 제거](#)" 113페이지 섹션을 참조하십시오.

완료한 후

구성 요소 또는 옵션 장치를 반환하도록 지시받은 경우 모든 포장 지시사항을 따르고 제공되는 운송용 포장재를 사용하십시오.

데모 비디오

[YouTube에서 절차 시청하기](#)

매니폴드 설치(인로우 시스템)

다음 정보를 사용하여 인로우 직접 수랭 시스템에 매니폴드를 설치하십시오.

이 작업 정보

중요: 이 작업은 Lenovo 서비스에서 인증받은 숙련된 기술자가 수행해야 합니다. 적절한 교육을 받지 않고 적절한 자격이 없는 경우 제거 또는 설치를 시도하지 마십시오.

경고:

냉각수는 피부와 눈에 자극을 줄 수 있습니다. 냉각수와 직접 접촉하지 마십시오.

S002



경고:

장치의 전원 제어 버튼과 전원 공급 장치의 전원 스위치는 장치에 공급되는 전류를 차단하지 않습니다. 또한 장치에는 둘 이상의 전원 코드가 있을 수 있습니다. 장치로 공급되는 전류를 제거하려면 모든 전원 코드가 전원에서 분리되어 있는지 확인하십시오.

S011



경고:

날카로운 테두리, 모서리 또는 이음새 부근입니다.

S038



경고:

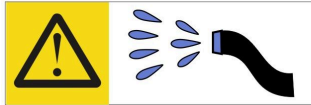
이 절차에는 눈 보호 장비를 착용해야 합니다.

S040



경고:
이 절차에는 보호 장갑을 착용해야 합니다.

L016



خطر: قد يتم التعرض لخطر الصدمة الكهربائية بسبب الماء أو المحلول المائي الذي يوجد بهذا المنتج.
تجنب العمل في أو بالقرب من أي جهاز فعال بأيدي مبللة أو عند وجود تسرب للماء. (L016)

AVISO: Risco de choque elétrico devido à presença de água ou solução aquosa no produto. Evite trabalhar no equipamento ligado ou próximo a ele com as mãos molhadas ou quando houver a presença de água derramada. (L016)

ОПАСНО: Риск от токов удар поради вода или воден разтвор, присъстващи в продукта. Избягвайте работа по или около оборудване под напрежение, докато сте с мокри ръце или когато наоколо има разляна вода. (L016)

DANGER : Risque de choc électrique lié à la présence d'eau ou d'une solution aqueuse dans ce produit. Évitez de travailler avec ou à proximité d'un équipement sous tension avec des mains mouillées ou lorsque de l'eau est renversée. (L016)

危險：由于本产品中存在水或者水溶液，因此存在电击风险。请避免使用潮湿的手在带电设备或者有水溅出的环境附近工作。(L016)

危險：本產品中有水或水溶液，會造成電擊的危險。手濕或有潑濺的水花時，請避免使用或靠近帶電的設備。(L016)

OPASNOST: Rizik od električnog udara zbog vode ili tekućine koja postoji u ovom proizvodu. Izbjegavajte rad u blizini opreme pod naponom s mokrim rukama ili kad je u blizini prolivena tekućina. (L016)

NEBEZPEČÍ: Riziko úrazu elektrickým proudem v důsledku vody nebo vodního roztoku přítomného v tomto produktu. Dejte pozor, abyste při práci s aktivovaným vybavením nebo v jeho blízkosti neměli mokré ruce a vyvarujte se potřísnění nebo polití produktu vodou. (L016)

Fare! Risiko for stød på grund af vand eller en vandig opløsning i produktet. Undgå at arbejde med eller i nærheden af strømførende udstyr med våde hænder, eller hvis der er spildt vand. (L016)

GEVAAR: Risico op elektrische schok door water of waterachtige oplossing die aanwezig is in dit product. Vermijd werken aan of naast apparatuur die onder spanning staat als u natte handen hebt of als gemorst water aanwezig is. (L016)

DANGER: Risk of electric shock due to water or a water solution which is present in this product. Avoid working on or near energized equipment with wet hands or when spilled water is present. (L016)

ОПАСНО: Риск поражения электрическим током вследствие присутствия в этом продукте воды или водного раствора. Избегайте выполнения работ на оборудовании, находящемся под напряжением, или рядом с таким оборудованием влажными руками или при наличии пролитой воды. (L016)

NEBEZPEČENSTVO: Riziko úrazu elektrickým prúdom v dôsledku prítomnosti vody alebo vodného roztoku v tomto produkte. Vyhnite sa práci na zapnutom zariadení alebo v jeho blízkosti s vlhkými rukami, alebo keď je prítomná rozliata voda. (L016)

NEVARNOST: Nevarnost električnega udara zaradi vode ali vodne raztopine, prisotne v izdelku. Ne delajte na opremi ali poleg opreme pod energijo z mokrimi rokami ali ko je prisotna razlita voda. (L016)

PELIGRO: Existe riesgo de choque eléctrico por agua o por una solución de agua que haya en este producto. Evite trabajar en equipos bajo tensión o cerca de los mismos con las manos húmedas o si hay agua derramada. (L016)

Fara: Risk för elektriska stötar på grund av vatten eller vattenbaserat medel i denna produkt. Arbeta inte med eller i närheten av elektriskt laddad utrustning om du har våta händer eller vid vattenspill. (L016)

ཉེན་བརྒྱུ: རྩོམ་རྒྱུ་འདི་ལྷན་དུ་སྐྱེས་སྤོང་གི་ཤིང་གཞུགས་འདུས་ཡོད་པའི་དེ་ལས་སྐོག་རྒྱུ་བའི་ཉེན་ཁ་ཡོད་པའི་ལྷན་བའི་རྩོམ་རྒྱུ་ལ་སྤོང་བའི་སྐོག་ལྷན་འདུས་ཡོད་པའི་ཉེན་ཁ་ཆས་ལ་བཞག་སྤོང་བའི་གྲངས་ལྷན་གྱི་ཉེན་ཁ་ཡོད། (L016)

خەتەرلىك: بۇ مەھسۇلاتتا سۇ ياكى ئېرىتمە بولغاچقا، شۇڭا توك سوقۇۋېتىش خەۋپى مەۋجۇتدۇر. قول ھۆل ھالەتتە ۋە ياكى سۇ سىرغىپ چىققان ھالەتتە، توكلۇق ئۆسكۈنىگە قارىتا ۋە ياكى توكلۇق ئۆسكۈنىنىڭ ئەتراپىدا مەشغۇلات ئېلىپ بارغىلى بولمايدۇ. (L016)

Yungyiemj: Youzyiz aen canjbinj miz raemx roxnaeuz raemx yungzyiz, sojyij miz yungyiemj bungqden. Mboujndaej fwngez miz raemx seiz youq ndaw sezbi roxnaeuz youq henzyawj guhhong. (L016)

주의:

- "설치 지침" 1페이지 및 "안전 점검 목록" 2페이지의 안내에 따라 안전하게 작업하십시오.
- 서버와 주변 장치의 전원을 끄고 전원 코드와 모든 외부 케이블을 분리하십시오. "서버 전원 끄기" 30페이지의 내용을 참조하십시오.
- 설치하기 전까지 정전기에 민감한 구성 요소는 정전기 방지 포장재에 넣어 두고 정전기 방전 손목 스트랩 또는 기타 접지 시스템을 갖춘 상태로 장치를 다루어 정전기에 노출되지 않도록 하십시오.
- 랙 냉각 시스템에 사용되는 화학 처리된 냉각수로 작업할 때는 올바른 취급 절차를 따라야 합니다. 냉각수 화학 처리 공급자가 제공하는 물질 안전 데이터 시트(MSDS) 및 안전 정보를 확인하고 냉각수 화학 처리 공급자가 권장하는 대로 적절한 개인 보호 장비(PPE)를 착용해야 합니다. 예방 조치로 보호 장갑과 안경을 착용하는 것이 좋습니다.
- 이 작업에는 두 명이 필요합니다.

절차

- 단계 1. DWCM(직접 수냉식 냉각 모듈)을(를) 설치하려면 ["Lenovo Neptune\(TM\) 프로세서 직접 수냉식 냉각 모듈 설치"](#) 117페이지의 내용을 참조하십시오.
- 단계 2. 랙에 서버를 설치하려면 ["랙에 서버 설치"](#) 34페이지 섹션을 참조하십시오.
- 단계 3. 매니폴드를 설치하십시오.

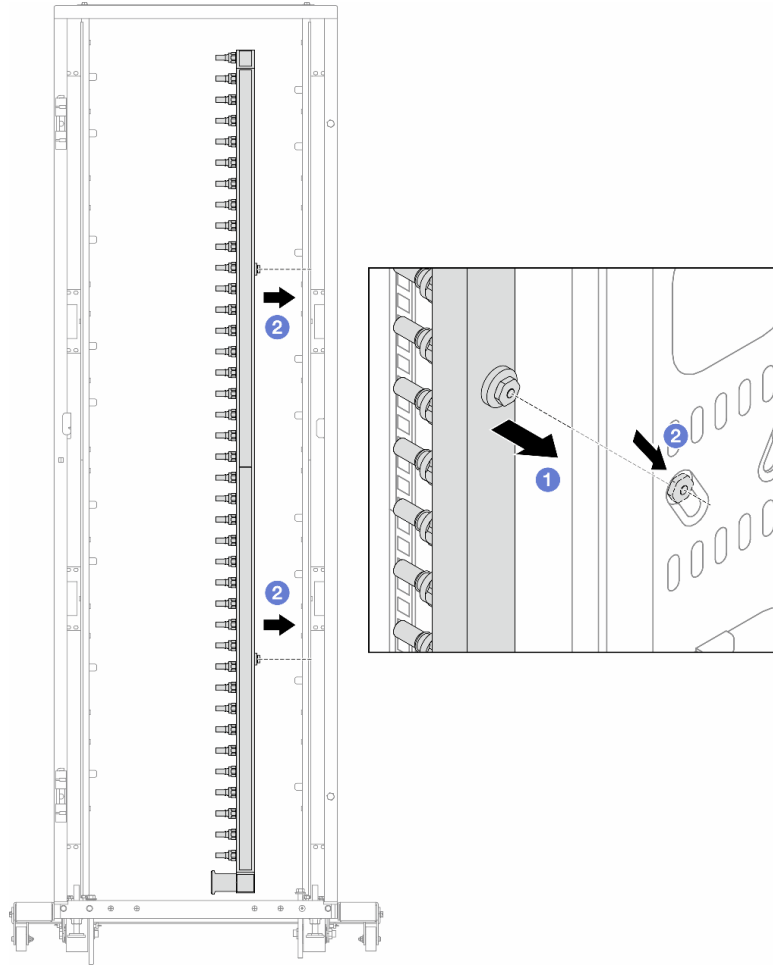


그림 173. 매니폴드 설치

- a. ① 매니폴드를 양손으로 잡고 랙 캐비닛에 장착합니다.
- b. ② 스푼을 구멍에 맞추고 캐비닛을 꼭 잡습니다.

참고: 랙 캐비닛에 대한 자세한 내용은 [ThinkSystem Heavy Duty Full Depth 랙 캐비닛 사용 설명서](#)를 참조하십시오.

- 단계 4. 다른 매니폴드에 단계 3 단계 177 페이지를 반복합니다.
- 단계 5. 매니폴드에 퀵 커넥트 플러그를 설치합니다.

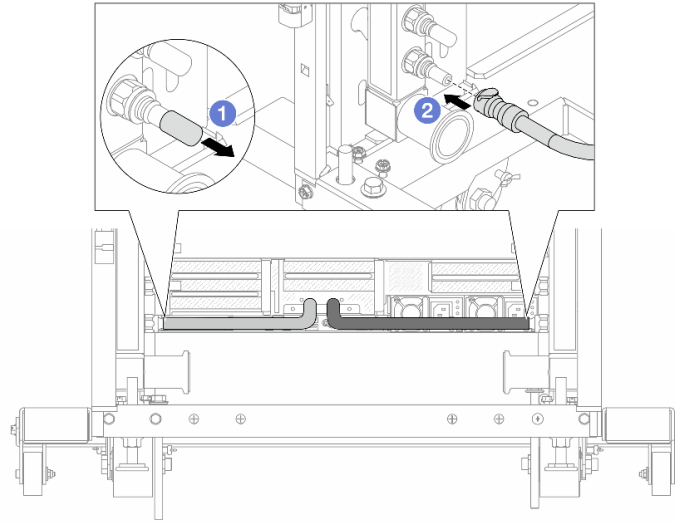


그림 174. 퀵 커넥트 플러그 설치

- a. ① 매니폴드의 포트에서 고무 소재의 퀵 커넥트 플러그 덮개를 제거합니다.
 - b. ② 플러그를 매니폴드 포트에 연결합니다.
- 단계 6. 매니폴드에 호스 키트를 설치합니다.

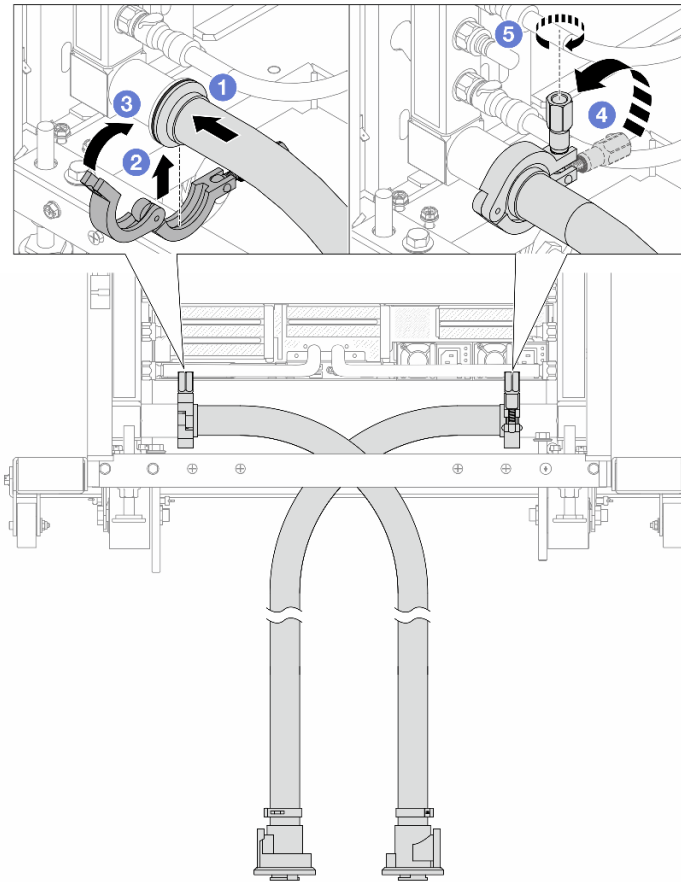


그림 175. 호스 키트 설치

- a. ① 두 매니폴드에 호스 키트를 연결합니다.
- b. ② 클램프로 인터페이스를 덮습니다.
- c. ③ 클램프를 닫습니다.
- d. ④ 나사를 수직으로 들어올립니다.
- e. ⑤ 나사를 조이고 고정되었는지 확인합니다.

단계 7. 매니폴드 공급 측에 블리드 키트를 설치합니다.

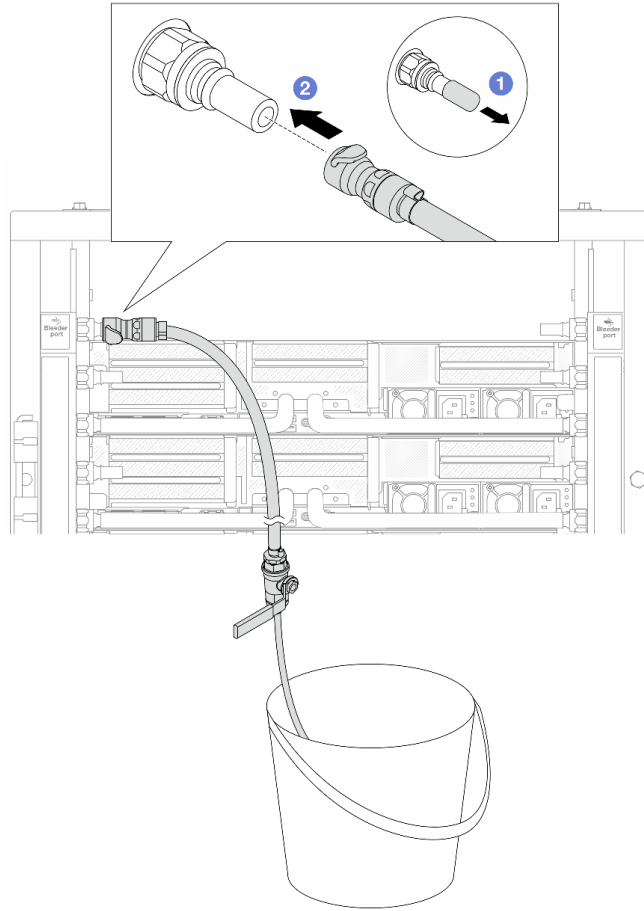


그림 176. 공급 측에 블리드 키트 설치

- a. ① 매니폴드의 포트에서 고무 소재의 퀵 커넥트 플러그 덮개를 제거합니다.
- b. ② 블리드 키트를 매니폴드에 연결합니다.

단계 8. 매니폴드 공급 측에서 공기를 밀어내려면 매니폴드 리턴에 설비 공급을 연결합니다.

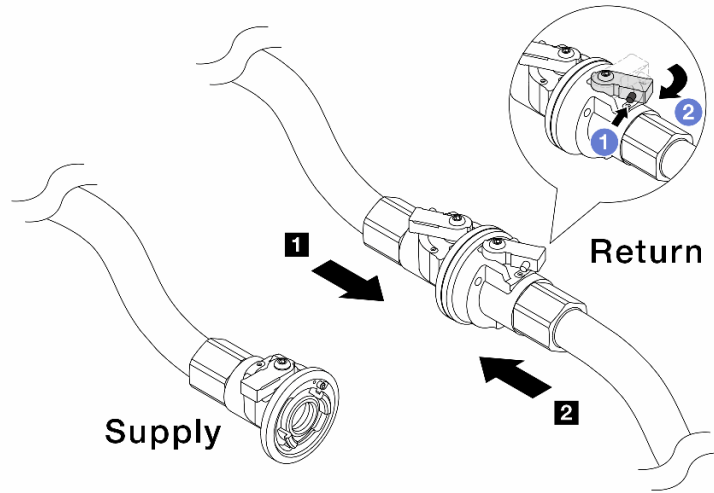


그림 177. 매니폴드 리턴에 설비 공급

- a. ❶ 불 밸브 스위치의 버튼을 누릅니다.
- b. ❷ 두 스위치를 모두 열림 위치로 돌리다가 90도의 1/4 정도에서 멈춥니다.

주의:

- ❶ 매니폴드 리턴 측 및 ❷ 설비 공급 측의 불 밸브를 열고 매니폴드 공급 측은 닫은 상태로 유지합니다.
- 불 밸브를 완전히 열지 마십시오. 그렇지 않으면 물이 너무 빨리 흘러서 담을 수 없습니다.

단계 9. 블리드 밸브를 천천히 열어 호스에서 공기를 빼냅니다. 물이 양동이로 일정하게 흐르거나 블리드 호스에 최소한의 거품만 있을 때 블리드 밸브를 닫으십시오.

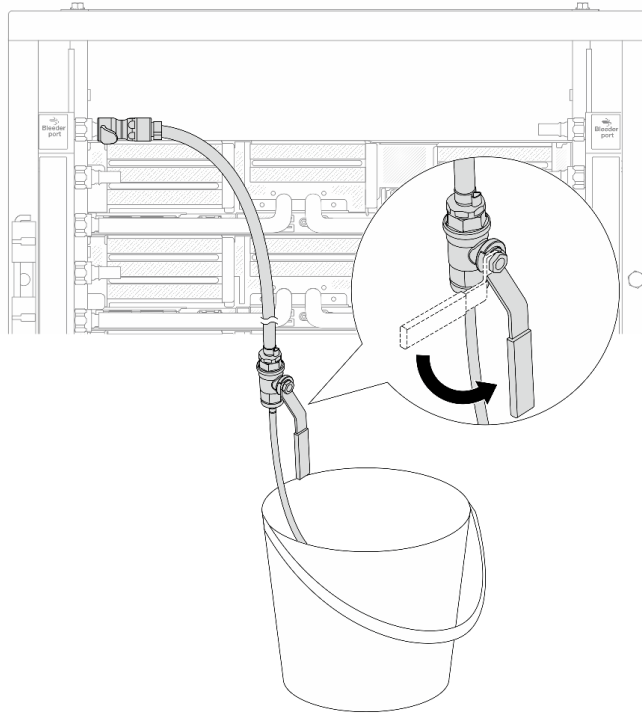


그림 178. 공급 측 블리드 밸브 열기

단계 10. 매니폴드 리턴 측에 블리드 키트를 설치합니다.

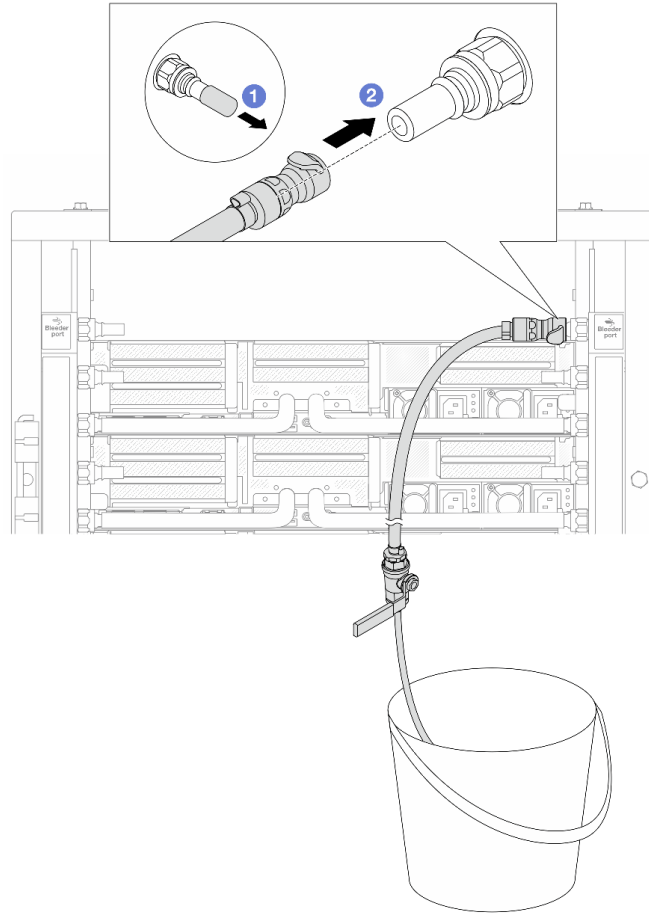


그림 179. 리턴 측에 블리드 키트 설치

- a. ① 매니폴드의 포트에서 고무 소재의 퀵 커넥트 플러그 덮개를 제거합니다.
- b. ② 블리드 키트를 매니폴드에 연결합니다.

단계 11. 매니폴드 리턴 측에서 공기를 밀어내려면 매니폴드 공급에 설비 공급을 연결합니다.

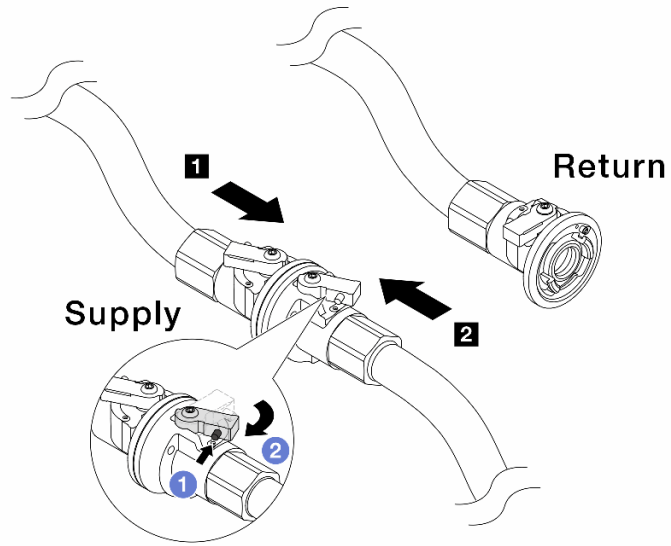


그림 180. 매니폴드 공급에 설비 공급

- a. ❶ 볼 밸브 스위치의 버튼을 누릅니다.
- b. ❷ 두 스위치를 모두 열림 위치로 돌리다가 90도의 1/4 정도에서 멈춥니다.

주의:

- ❶ 매니폴드 공급 측 및 ❷ 설비 공급 측의 볼 밸브를 열고 매니폴드 리턴 측은 닫은 상태로 유지합니다.
- 볼 밸브를 완전히 열지 마십시오. 그렇지 않으면 물이 너무 빨리 흘러서 담을 수 없습니다.

단계 12. 블리드 밸브를 천천히 열어 호스에서 공기를 빼냅니다. 물이 양동기로 일정하게 흐르거나 블리드 호스에 최소한의 거품만 있을 때 블리드 밸브를 닫으십시오.

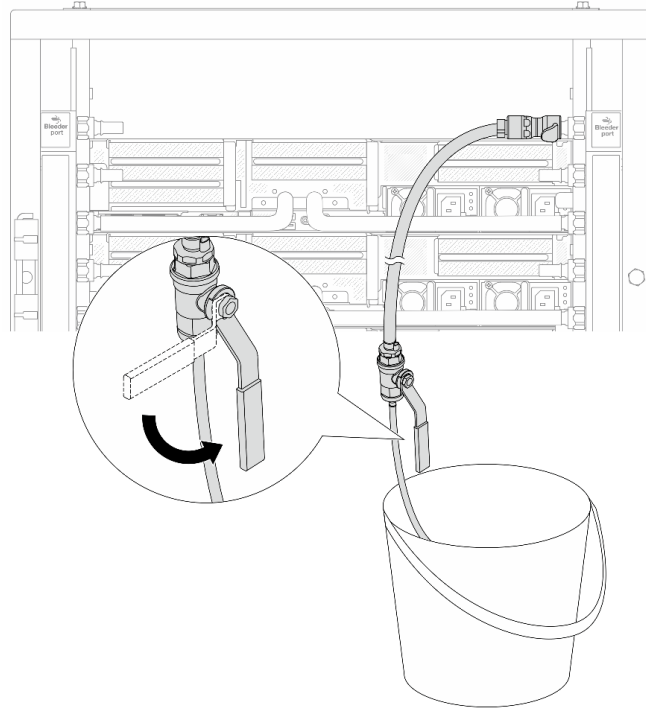


그림 181. 리턴 측 블리드 밸브 열기

- 단계 13. (주의사항) 내부 공기를 최대한 적게 유지하려면 매니폴드 공급 측에 블리드 키트를 다시 설치하고 한 번 더 실시합니다. 물이 양동이로 일정하게 흐르거나 블리드 호스에 최소한의 거품만 있을 때 블리드 밸브를 닫으십시오.

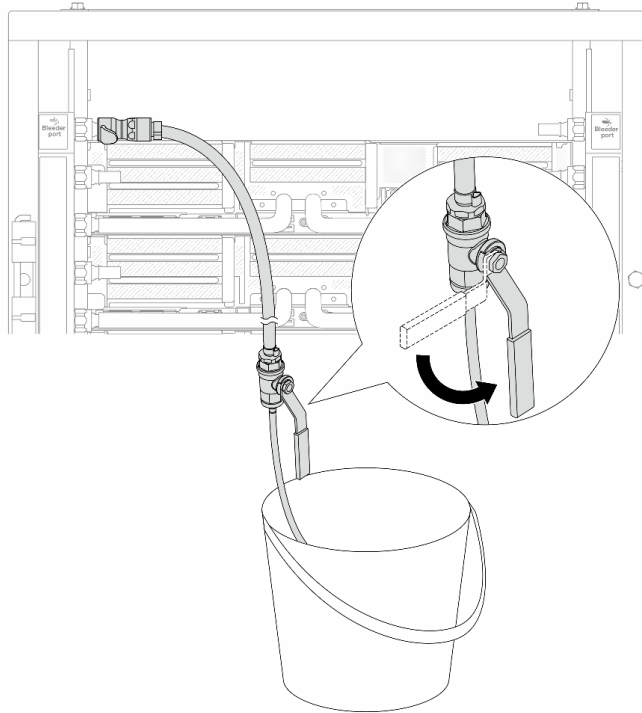


그림 182. 공급 측 블리드 밸브 열기

단계 14. 완료되면 매니폴드와 설비의 공급 및 리턴을 상응하게 연결합니다. 공급 측 및 리턴 측의 모든 연결을 완전히 여십시오.

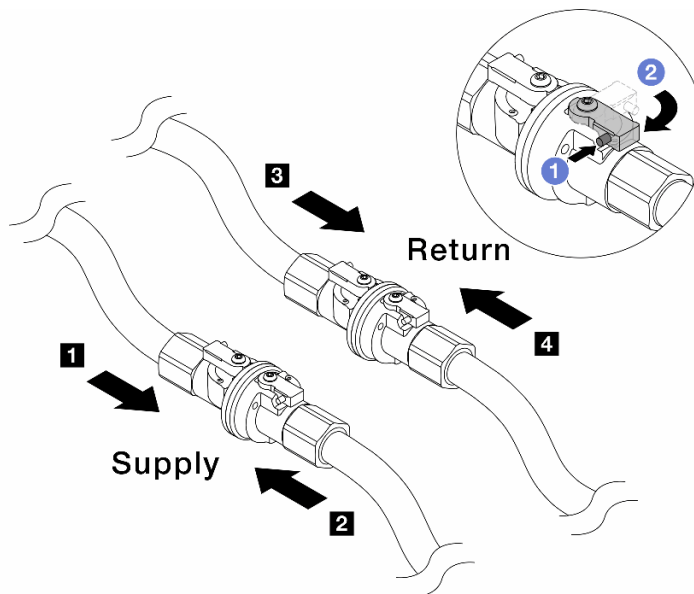


그림 183. 볼 밸브 열기

참고:

1 매니폴드 공급을 2 설비 공급에 연결	3 매니폴드 리턴을 4 설비 리턴에 연결
------------------------	------------------------

- 1 볼 밸브 스위치의 버튼을 누릅니다.
- 2 위 그림과 같이 스위치를 돌려 밸브를 완전히 여십시오.

완료한 후

부품 교체를 완료하십시오. "[부품 교체 완료](#)" 323페이지의 내용을 참조하십시오.

데모 비디오

[YouTube에서 절차 시청하기](#)

메모리 모듈 교체

다음 절차를 사용하여 메모리 모듈을 제거하고 설치하십시오.

메모리 모듈 제거

다음 정보를 사용하여 메모리 모듈을 제거하십시오.

이 작업 정보

주의:

- "[설치 지침](#)" 1페이지 및 "[안전 점검 목록](#)" 2페이지의 안내에 따라 안전하게 작업하십시오.
- 시스템에서 전원 코드를 분리한 후 20초 후에 메모리 모듈을 제거하거나 설치하십시오. 이를 통해 시스템이 완전히 방전되어 메모리 모듈을 안전하게 취급할 수 있습니다.

- 메모리 모듈은 정전기 방전에 민감하며 특수 처리가 필요합니다. "정전기에 민감한 장치 취급" 4페이지용 표준 지침을 참조하십시오.
 - 메모리 모듈을 제거하거나 설치할 때는 항상 정전기 방전 스트랩을 착용하십시오. 정전기 방전 장갑도 사용할 수 있습니다.
 - 메모리 모듈이 서로 닿지 않도록 절대로 두 개 이상의 메모리 모듈을 함께 잡아서 안 됩니다. 보관 중에 메모리 모듈을 서로 겹쳐서 쌓지 마십시오.
 - 금속 메모리 모듈 커넥터 접촉부를 만지거나 이 접촉부가 메모리 모듈 커넥터 하우징 외부에 닿지 않도록 하십시오.
 - 조심스럽게 메모리 모듈을 다루십시오. 메모리 모듈을 구부리거나 비틀거나 떨어 뜨리지 마십시오.
 - 딱딱한 금속이 메모리 모듈을 손상시킬 수 있으므로 금속 도구(예: 지그 또는 클램프)를 사용하여 메모리 모듈을 다루지 마십시오.
 - 패키지 또는 패시브 구성 요소를 잡은 상태로 메모리 모듈을 삽입하지 마십시오. 삽입하는 힘이 강해서 패키지가 깨지거나 패시브 구성 요소가 분리될 수 있습니다.
- 프로세서 보드 교체의 경우 모듈이 설치된 슬롯을 계속 기록하고 프로세서 보드 교체 후 정확히 동일한 슬롯에 다시 설치해야 합니다.
- 동일한 슬롯에 교체 메모리 모듈을 설치하지 않는 경우 메모리 모듈 필터를 사용할 수 있어야 합니다.

절차

주의: 시스템에서 전원 코드를 분리한 후 20초 후에 메모리 모듈을 제거하거나 설치하십시오. 이를 통해 시스템이 완전히 방전되어 메모리 모듈을 안전하게 취급할 수 있습니다.

단계 1. 작업을 준비하십시오.

- a. 서버와 주변 장치의 전원을 끄고 전원 코드와 모든 외부 케이블을 분리하십시오. "서버 전원 끄기" 30페이지의 내용을 참조하십시오.
- b. 서버가 랙에 설치되어 있는 경우 랙 슬라이드에서 서버를 밀어 윗면 덮개에 액세스하거나 랙에서 서버를 제거하십시오. "랙에서 서버 제거" 31페이지의 내용을 참조하십시오.
- c. 윗면 덮개를 제거하십시오. "윗면 덮개 제거" 321페이지의 내용을 참조하십시오.
- d. 서버에 공기 조절 장치 또는 중간 케이지가 있는 경우 제거하십시오. "공기 조절 장치 제거" 42페이지 또는 "중간 드라이브 케이지 및 드라이브 백플레인 제거" 196페이지의 내용을 참조하십시오.
- e. 메모리 모듈 슬롯을 찾고 서버에서 제거할 메모리 모듈을 확인하십시오.

단계 2. 슬롯에서 메모리 모듈을 제거하십시오.

주의: 고정 클립이 파손되거나 메모리 모듈 슬롯이 손상되지 않도록 하려면 클립을 조심스럽게 취급하십시오.

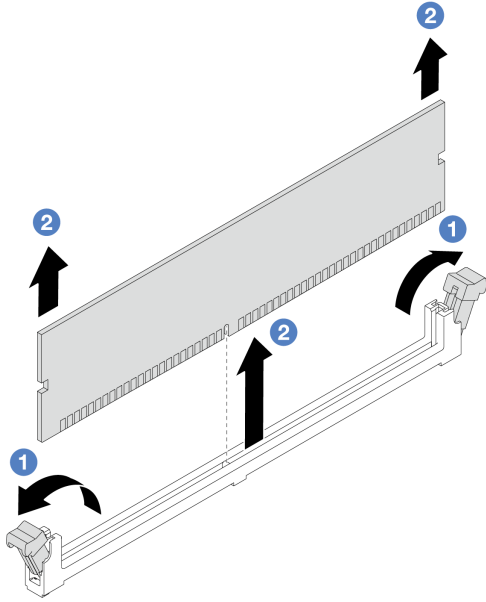


그림 184. 메모리 모듈 제거

- a. ① 메모리 모듈 슬롯 양쪽 끝에 있는 고정 클립을 조심스럽게 여십시오.
- b. ② 메모리 모듈의 양쪽 끝을 잡고 조심스럽게 위로 잡아 당겨 슬롯에서 제거하십시오.

완료한 후

1. 메모리 모듈 슬롯은 메모리 모듈 또는 메모리 모듈 필러와 함께 설치해야 합니다. "[메모리 모듈 설치](#)" 190페이지의 내용을 참조하십시오.
2. 구성 요소 또는 옵션 장치를 반환하도록 지시받은 경우 모든 포장 지시사항을 따르고 제공되는 운송용 포장재를 사용하십시오.

데모 비디오

[YouTube에서 절차 시청하기](#)

메모리 모듈 설치

이 섹션의 지침에 따라 메모리 모듈을 설치하십시오.

이 작업 정보

주의:

- "설치 지침" 1페이지 및 "안전 점검 목록" 2페이지의 안내에 따라 안전하게 작업하십시오.
- 시스템에서 전원 코드를 분리한 후 20초 후에 메모리 모듈을 제거하거나 설치하십시오. 이를 통해 시스템이 완전히 방전되어 메모리 모듈을 안전하게 취급할 수 있습니다.
- 메모리 모듈은 정전기 방전에 민감하며 특수 처리가 필요합니다. "[정전기에 민감한 장치 취급](#)" 4페이지의 표준 지침을 참조하십시오.
 - 메모리 모듈을 제거하거나 설치할 때는 항상 정전기 방전 스트랩을 착용하십시오. 정전기 방전 장갑도 사용할 수 있습니다.
 - 메모리 모듈이 서로 닿지 않도록 절대로 두 개 이상의 메모리 모듈을 함께 잡아서 안 됩니다. 보관 중에 메모리 모듈을 서로 겹쳐서 쌓지 마십시오.

- 금속 메모리 모듈 커넥터 접촉부를 만지거나 이 접촉부가 메모리 모듈 커넥터 하우징 외부에 닿지 않도록 하십시오.
- 조심스럽게 메모리 모듈을 다루십시오. 메모리 모듈을 구부리거나 비틀거나 떨어뜨리지 마십시오.
- 딱딱한 금속이 메모리 모듈을 손상시킬 수 있으므로 금속 도구(예: 지그 또는 클램프)를 사용하여 메모리 모듈을 다루지 마십시오.
- 패키지 또는 패시브 구성 요소를 잡은 상태로 메모리 모듈을 삽입하지 마십시오. 삽입하는 힘이 강해서 패키지가 깨지거나 패시브 구성 요소가 분리될 수 있습니다.

펌웨어 및 드라이버 다운로드: 구성 요소를 교체한 후 펌웨어 또는 드라이버를 업데이트해야 할 수 있습니다.

- 서버의 최신 펌웨어 및 드라이버 업데이트를 확인하려면 <https://datacentersupport.lenovo.com/products/servers/thinksystem/sr650v3/downloads/driver-list/>로 이동하십시오.
- 펌웨어 업데이트 도구에 대한 자세한 정보를 보려면 *사용 설명서* 또는 *시스템 구성 설명서*의 "펌웨어 업데이트"로 이동하십시오.

절차

주의: 시스템에서 전원 코드를 분리한 후 20초 후에 메모리 모듈을 제거하거나 설치하십시오. 이를 통해 시스템이 완전히 방전되어 메모리 모듈을 안전하게 취급할 수 있습니다.

단계 1. 작업을 준비하십시오.

- 서버와 주변 장치의 전원을 끄고 전원 코드와 모든 외부 케이블을 분리하십시오. "[서버 전원 끄기](#)" 30페이지의 내용을 참조하십시오.
- 서버가 랙에 설치되어 있는 경우 랙 슬라이드에서 서버를 밀어 윗면 덮개에 액세스하거나 랙에서 서버를 제거하십시오. "[랙에서 서버 제거](#)" 31페이지의 내용을 참조하십시오.
- 윗면 덮개를 제거하십시오. "[윗면 덮개 제거](#)" 321페이지의 내용을 참조하십시오.
- 서버에 공기 조절 장치 또는 중간 케이스가 있는 경우 제거하십시오. "[공기 조절 장치 제거](#)" 42페이지 또는 "[중간 드라이브 케이스 및 드라이브 백플레인 제거](#)" 196페이지의 내용을 참조하십시오.
- 시스템 보드 어셈블리에서 필요한 메모리 모듈 슬롯을 찾으십시오. "[메모리 모듈 설치 규정 및 순서](#)" 4페이지의 설치 규칙 및 순서를 준수하십시오.

단계 2. 새 부품이 들어 있는 정전기 방지 포장재를 서버 외부의 도포되지 않은 표면에 대십시오. 그런 다음 포장재에서 새 부품을 꺼내 정전기 방지 표면에 놓으십시오.

단계 3. 슬롯에 메모리 모듈을 설치하십시오.

주의:

- 고정 클립이 파손되거나 메모리 모듈 슬롯이 손상되지 않도록 하려면 클립을 조심스럽게 열고 닫으십시오.
- 메모리 모듈과 고정 클립 사이에 틈이 있으면 메모리 모듈이 올바르게 삽입되지 않은 것입니다. 이 경우 고정 클립을 열고 메모리 모듈을 제거한 다음 다시 삽입하십시오.

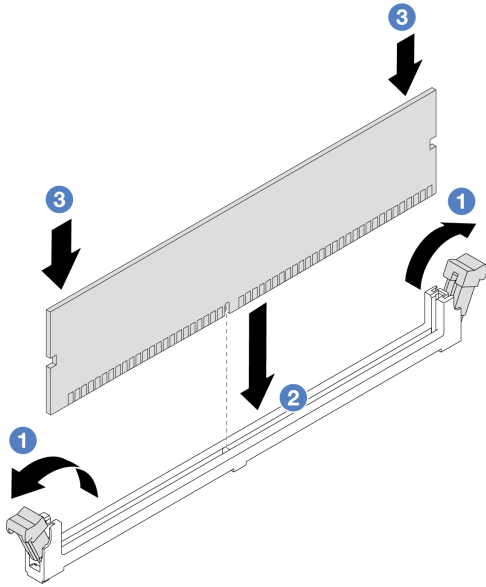


그림 185. 메모리 모듈 설치

- a. ① 메모리 모듈 슬롯 양쪽 끝에 있는 고정 클립을 조심스럽게 여십시오.
- b. ② 메모리 모듈을 슬롯에 맞추고 양손으로 메모리 모듈을 슬롯에 조심스럽게 놓으십시오.
- c. ③ 고정 클립이 잠금 위치에 딸각하고 걸릴 때까지 메모리 모듈의 양쪽 끝을 슬롯에 수직으로 단단히 누르십시오.

완료한 후

부품 교체를 완료하십시오. "[부품 교체 완료](#)" 323페이지의 내용을 참조하십시오.

데모 비디오

[YouTube에서 절차 시청하기](#)

MicroSD 카드 교체

이 섹션의 지침에 따라 MicroSD 카드를 제거 및 설치하십시오.

- "[MicroSD 카드 제거](#)" 192페이지
- "[MicroSD 카드 설치](#)" 194페이지

MicroSD 카드 제거

이 섹션의 지침에 따라 MicroSD 카드를 제거하십시오.

이 작업 정보

주의:

- "[설치 지침](#)" 1페이지 및 "[안전 점검 목록](#)" 2페이지의 안내에 따라 안전하게 작업하십시오.
- 서버와 주변 장치의 전원을 끄고 전원 코드와 모든 외부 케이블을 분리하십시오. "[서버 전원 끄기](#)" 30페이지의 내용을 참조하십시오.

- 설치하기 전까지 정전기에 민감한 구성 요소는 정전기 방지 포장재에 넣어 두고 정전기 방전 손목 스트랩 또는 기타 접지 시스템을 갖춘 상태로 장치를 다루어 정전기에 노출되지 않도록 하십시오.

절차

단계 1. 서버를 준비하십시오.

- 윗면 덮개를 제거하십시오. "윗면 덮개 제거" 321페이지의 내용을 참조하십시오.
- 서버가 라이저 어셈블리와 함께 제공되는 경우 먼저 라이저 어셈블리를 제거하십시오("뒷면 라이저 어셈블리 제거" 275페이지 참조).
- 서버에 뒷면 드라이브 어셈블리가 있는 경우 먼저 이를 제거하십시오. "뒷면 드라이브 백플레인 및 드라이브 케이싱 교체" 253페이지의 내용을 참조하십시오.
- 서버에 7mm 뒷면 드라이브 어셈블리가 있는 경우 먼저 이를 제거하십시오. "7mm 드라이브 케이싱 제거" 245페이지의 내용을 참조하십시오.
- 케이블이 시스템 보드 어셈블리에 연결된 위치를 기록한 후 모든 케이블을 분리하십시오.

주의: 래치, 케이블 클립, 잠금 해제 탭 또는 케이블 커넥터의 잠금 장치를 모두 미리 분리하십시오. 케이블을 제거하기 전에 이러한 잠금 장치를 해제하지 않으면 시스템 보드 어셈블리의 케이블 커넥터가 손상됩니다. 케이블 커넥터가 손상되면 시스템 보드 어셈블리를 교체해야 할 수도 있습니다.

단계 2. MicroSD 카드를 제거합니다.

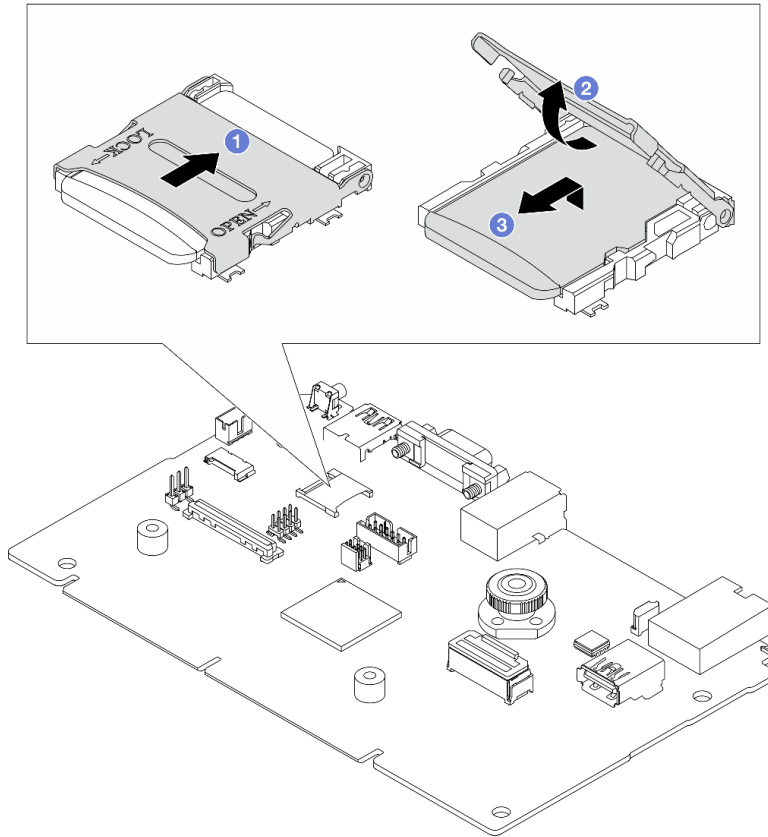


그림 186. MicroSD 카드 제거

- 1 소켓 커버를 열림 위치로 미십시오.
- 2 소켓 커버를 들어올립니다.

- c. ③ 소켓에서 MicroSD 카드를 제거합니다.

참고: MicroSD 카드를 제거하면 RDOC(Remote Disc On Card)를 통해 업로드된 펌웨어 및 사용자 데이터의 기록 데이터가 손실되고 펌웨어 롤백 기능 및 확장된 RDOC 공간이 지원되지 않습니다. 두 기능을 활성화하려면 새 MicroSD 카드를 설치해야 합니다.

완료한 후

구성 요소 또는 옵션 장치를 반환하도록 지시받은 경우 모든 포장 지시사항을 따르고 제공되는 운송용 포장재를 사용하십시오.

데모 비디오

[YouTube에서 절차 시청하기](#)

MicroSD 카드 설치

이 섹션의 지침에 따라 MicroSD 카드를 설치하십시오.

이 작업 정보

주의:

- "설치 지침" 1페이지 및 "안전 점검 목록" 2페이지의 안내에 따라 안전하게 작업하십시오.
- 서버와 주변 장치의 전원을 끄고 전원 코드와 모든 외부 케이블을 분리하십시오. "서버 전원 끄기" 30페이지의 내용을 참조하십시오.
- 설치하기 전까지 정전기에 민감한 구성 요소는 정전기 방지 포장재에 넣어 두고 정전기 방전 손목 스트랩 또는 기타 접지 시스템을 갖춘 상태로 장치를 다루어 정전기에 노출되지 않도록 하십시오.

절차

단계 1. MicroSD 카드를 설치하십시오.

참고:

- 새 MicroSD 카드로 교체하면 결함이 있는 MicroSD 카드에 저장된 펌웨어 기록 데이터 및 사용자 데이터가 손실됩니다. 새 MicroSD 카드를 설치하면 이후에 발생하는 펌웨어 업데이트 기록이 새 카드에 저장됩니다.
- 펌웨어를 업데이트하려면 [Lenovo XClarity Controller 2](#)의 "서버 펌웨어 업데이트" 섹션을 참조하십시오.

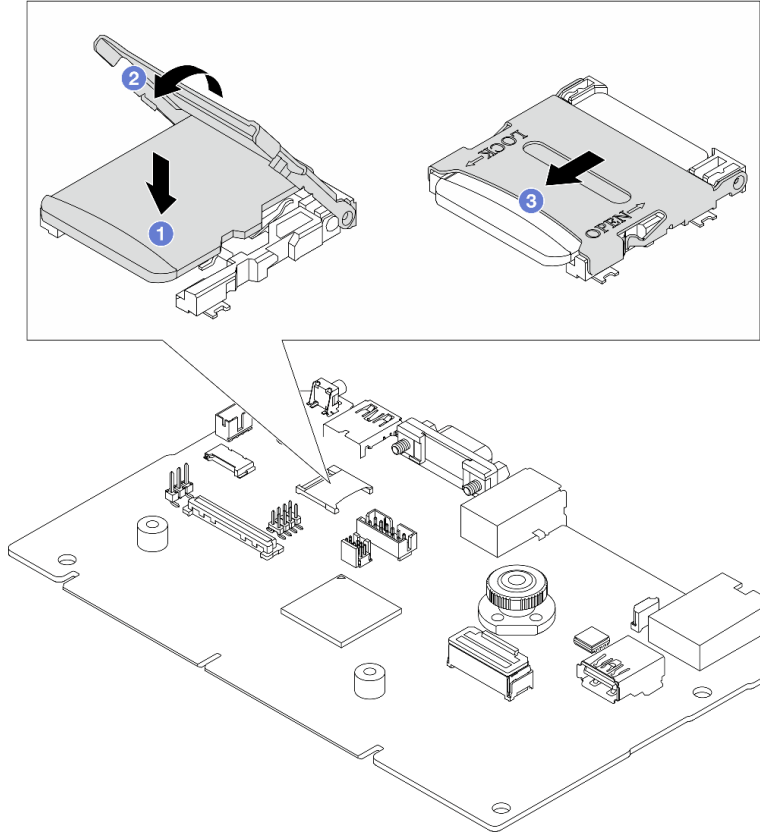


그림 187. MicroSD 카드 설치

- a. ❶ MicroSD 카드를 소켓에 넣으십시오.
- b. ❷ 소켓 커버를 닫으십시오.
- c. ❸ 소켓 커버를 잠금 위치로 미십시오.

완료한 후

1. 제거한 모든 구성 요소를 설치하십시오.
 - a. "뒷면 라이저 어셈블리 설치" 287페이지
 - b. "7mm 드라이브 케이지 설치" 251페이지
 - c. "뒷면 드라이브 백플레인 및 드라이브 케이지 교체" 253페이지
 - d. "뒷면 덮개 설치" 322페이지
2. 부품 교체를 완료하십시오. "부품 교체 완료" 323페이지의 내용을 참조하십시오.

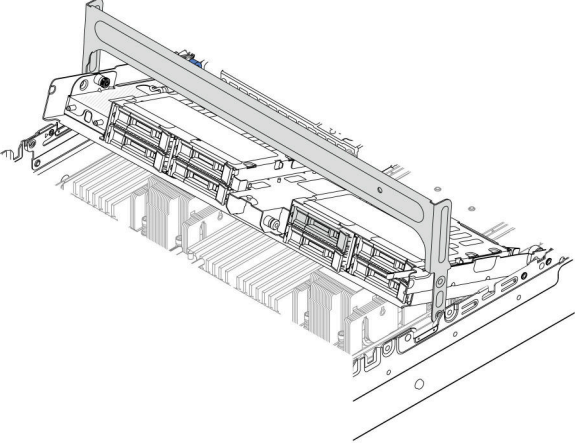
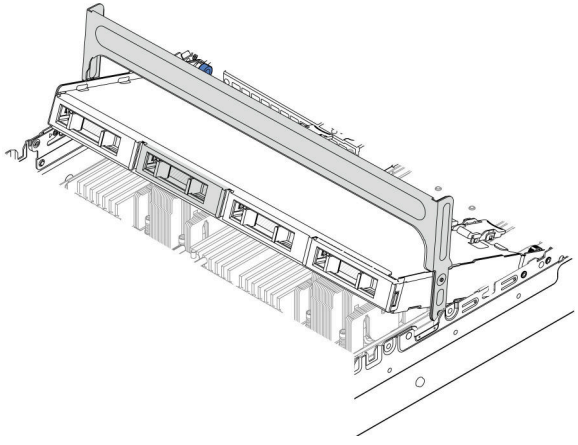
데모 비디오

[YouTube에서 절차 시청하기](#)

중간 드라이브 케이지 및 드라이브 백플레인 교체

다음 정보를 사용하여 중간 드라이브 케이지와 드라이브 백플레인을 제거 및 설치하십시오.

서버 구성에 따라 본 서버는 다음 중간 드라이브 케이지 중 하나를 지원합니다. 자세한 정보는 "[기술 규칙](#)" 4페이지의 내용을 확인하십시오.

드라이브 케이지 유형	백플레인 유형
<p>중간 2.5인치 8베이 드라이브 케이지</p> 	<ul style="list-style-type: none"> • 2.5인치 SAS/SATA 4베이 백플레인 2개 • 2.5인치 NVMe 4베이 백플레인 2개
<p>중간 3.5인치 4베이 드라이브 케이지</p> 	<p>3.5인치 SAS/SATA 4베이 백플레인 1개</p>

- "[중간 드라이브 케이지 및 드라이브 백플레인 제거](#)" 196페이지
- "[중간 드라이브 백플레인 및 드라이브 케이지 설치](#)" 199페이지

중간 드라이브 케이지 및 드라이브 백플레인 제거

다음 정보를 사용하여 중간 드라이브 케이지와 드라이브 백플레인을 제거하십시오.

이 작업 정보

주의:

- "[설치 지침](#)" 1페이지 및 "[안전 점검 목록](#)" 2페이지의 안내에 따라 안전하게 작업하십시오.
- 서버와 주변 장치의 전원을 끄고 전원 코드와 모든 외부 케이블을 분리하십시오. "[서버 전원 끄기](#)" 30페이지의 내용을 참조하십시오.
- 설치하기 전까지 정전기에 민감한 구성 요소는 정전기 방지 포장재에 넣어 두고 정전기 방전 손목 스트랩 또는 기타 접지 시스템을 갖춘 상태로 장치를 다루어 정전기에 노출되지 않도록 하십시오.

- 드라이브, 드라이브 컨트롤러(시스템 보드 어셈블리에 통합된 컨트롤러 포함), 드라이브 백플레인 또는 드라이브 케이블을 제거하거나 변경하기 전에 드라이브에 저장되어 있는 모든 중요 데이터를 백업하십시오.
- RAID 배열(드라이브, RAID 카드 등)의 구성 요소를 제거하기 전에 모든 RAID 구성 정보를 백업하십시오.
- 하나 이상의 NVMe 솔리드 스테이트 드라이브를 제거해야 하는 경우 운영 체제를 통해 사전에 비활성화하는 것이 좋습니다.

절차

단계 1. 작업을 준비하십시오.

- a. 서버가 랙에 설치되어 있는 경우 랙 슬라이드에서 서버를 밀어 윗면 덮개에 액세스하거나 랙에서 서버를 제거하십시오. "랙에서 서버 제거" 31페이지의 내용을 참조하십시오.
- b. 윗면 덮개를 제거하십시오. "윗면 덮개 제거" 321페이지의 내용을 참조하십시오.
- c. 더 쉽게 작동하도록 시스템 팬 케이스를 제거하십시오. "시스템 팬 케이스 제거" 313페이지의 내용을 참조하십시오.
- d. 중간 드라이브 백플레인에서 케이블을 분리하십시오.

단계 2. 중간 드라이브 케이스를 제거하십시오.

참고: 다음 그림은 2.5인치 중간 드라이브 케이스를 제거하는 방법을 보여줍니다. 3.5인치 중간 드라이브 케이스를 제거하는 절차와 동일합니다.

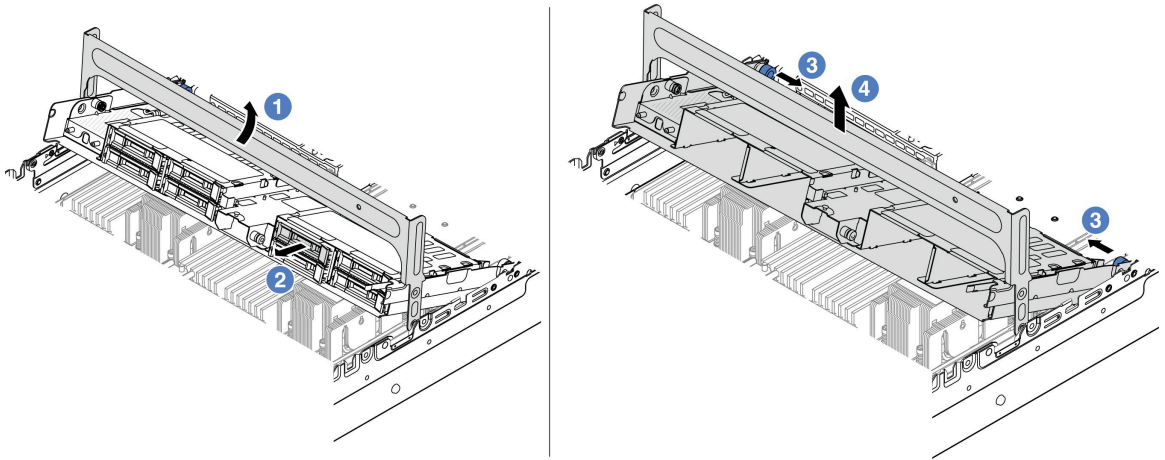


그림 188. 중간 드라이브 케이스 제거

- a. ① 드라이브 케이스 손잡이를 돌려 여십시오.
- b. ② 드라이브 케이스에서 드라이브를 제거하십시오.
- c. ③ 플런저 핀을 당긴 후 돌려서 드라이브 케이스를 해제하십시오.
- d. ④ 새시에서 드라이브 케이스를 조심스럽게 들어 올리십시오.

단계 3. 중간 드라이브 백플레인을 제거하십시오.

참고: 특정 유형에 따라 실제 백플레인은 그림과 다를 수 있습니다.

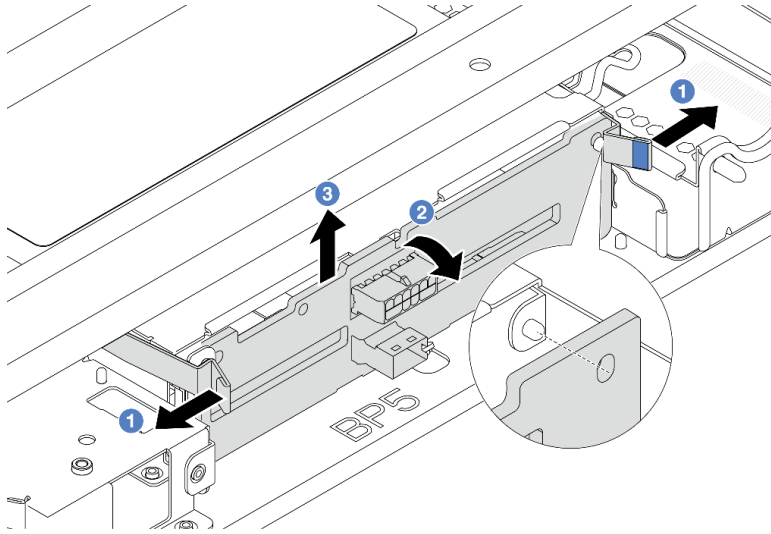


그림 189. 2.5인치 중간 드라이브 백플레인 제거

- a. ① 그림과 같이 해제 래치를 바깥쪽으로 약간 돌리십시오.
- b. ② 상단에 있는 백플레인을 돌려 드라이브 케이지의 핀에서 분리하십시오.
- c. ③ 조심스럽게 백플레인을 들어 올려 드라이브 케이지에서 제거하십시오.

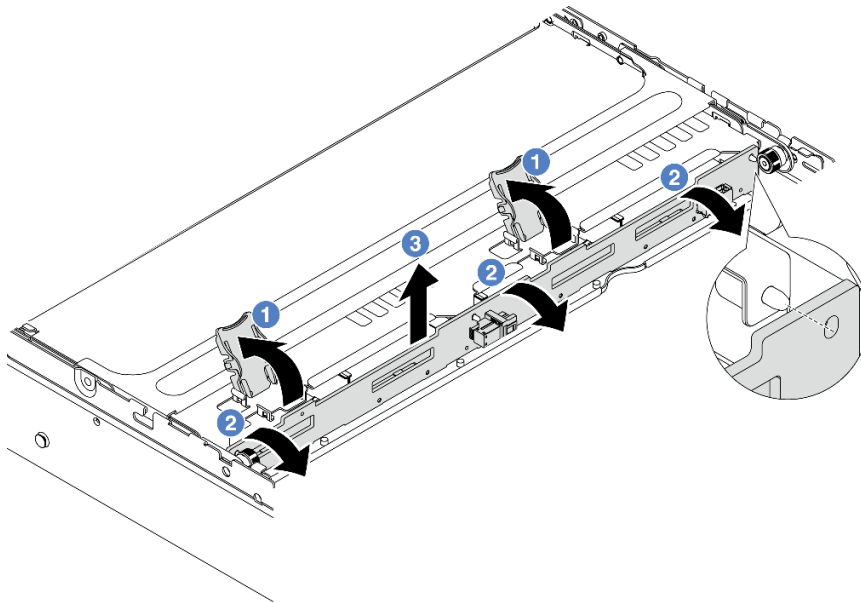


그림 190. 3.5인치 중간 드라이브 백플레인 제거

- a. ① 표시된 방향으로 해제 래치를 여십시오.
- b. ② 상단에 있는 백플레인을 돌려 드라이브 케이지의 핀에서 분리하십시오.
- c. ③ 조심스럽게 백플레인을 들어 올려 드라이브 케이지에서 제거하십시오.

완료한 후

구성 요소 또는 옵션 장치를 반환하도록 지시받은 경우 모든 포장 지시사항을 따르고 제공되는 운송용 포장재를 사용하십시오.

데모 비디오

[YouTube에서 절차 시청하기](#)

중간 드라이브 백플레인 및 드라이브 케이지 설치

다음 정보를 사용하여 중간 드라이브 백플레인 및 드라이브 케이지를 설치하십시오.

이 작업 정보

주의:

- "설치 지침" 1페이지 및 "안전 점검 목록" 2페이지의 안내에 따라 안전하게 작업하십시오.
- 서버와 주변 장치의 전원을 끄고 전원 코드와 모든 외부 케이블을 분리하십시오. "서버 전원 끄기" 30페이지의 내용을 참조하십시오.
- 설치하기 전까지 정전기에 민감한 구성 요소는 정전기 방지 포장재에 넣어 두고 정전기 방전 손목 스트랩 또는 기타 접지 시스템을 갖춘 상태로 장치를 다루어 정전기에 노출되지 않도록 하십시오.
- 중간 드라이브 케이지는 열 요구 사항을 충족하는 일부 서버 모델에서 지원됩니다. 서버의 주변 온도가 허용 범위에 있으며 올바른 방열판 및 시스템 팬이 사용되고 있는지 확인하려면 "열 규칙" 18페이지의 내용을 참조하십시오. 필요한 경우 먼저 방열판 또는 시스템 팬을 교체하십시오.
 - "프로세서 및 방열판 교체(숙련된 서비스 기술자 전용)" 208페이지
 - "시스템 팬 교체" 309페이지

절차

- 단계 1. 새 부품이 들어 있는 정전기 방지 포장재를 서버 외부의 도포되지 않은 표면에 대십시오. 그런 다음 포장재에서 새 부품을 꺼내 정전기 방지 표면에 놓으십시오.
- 단계 2. 드라이브 백플레인에 케이블을 연결하십시오. 제 2 장 "내장 케이블 배선" 325페이지의 내용을 참조하십시오.
- 단계 3. 중간 드라이브 케이지에 드라이브 백플레인을 설치하십시오.

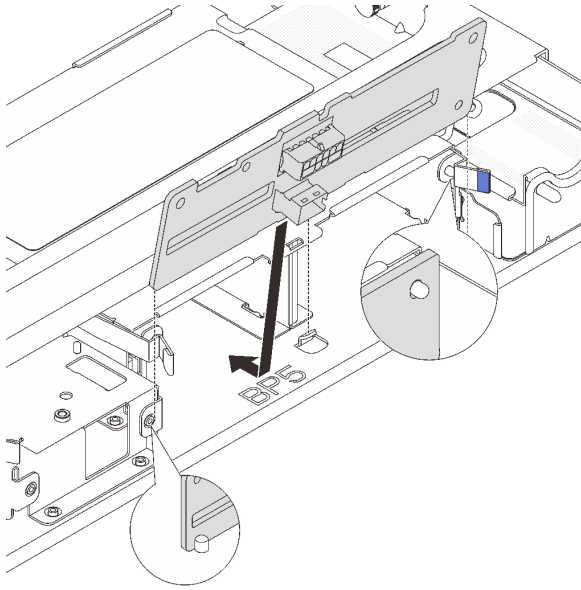


그림 191. 2.5인치 중간 드라이브 백플레인 설치

- a. 백플레인의 하단부를 드라이브 케이스 하단부의 스톱에 맞추고 백플레인을 드라이브 케이스 쪽으로 내리십시오.
- b. 딸각하고 제자리에 들어갈 때까지 백플레인 상단을 누르십시오. 백플레인의 구멍이 드라이브 케이스의 핀을 통과하도록 맞추고 해제 래치로 백플레인을 제자리에 고정합니다.

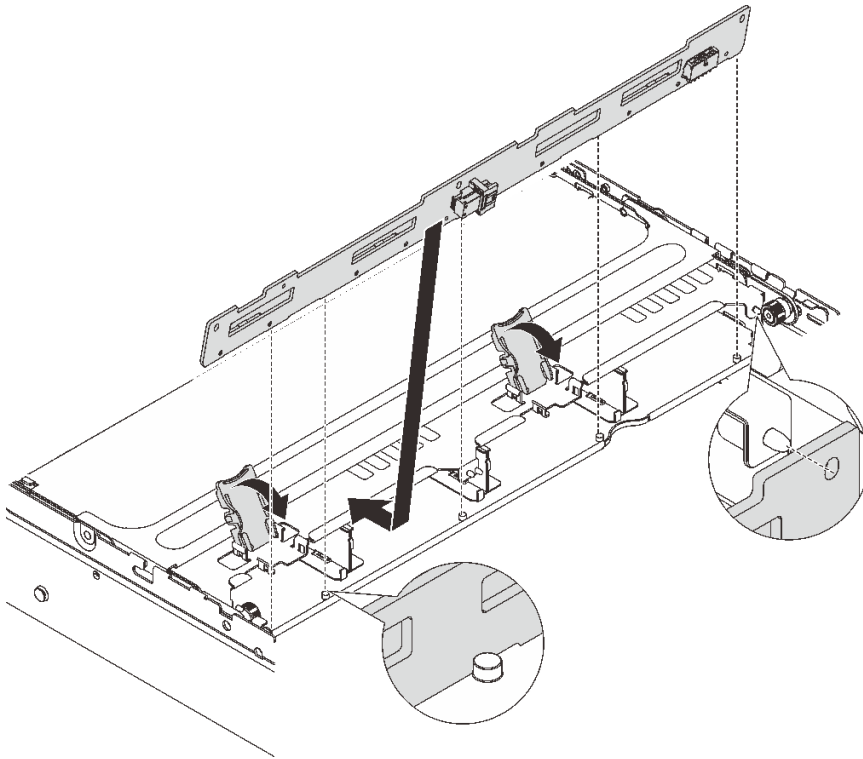


그림 192. 3.5인치 중간 드라이브 백플레인 설치

- a. 백플레인의 하단부를 드라이브 케이스 하단부의 스테드에 맞추고 백플레인을 드라이브 케이스 쪽으로 내리십시오.
- b. 백플레인의 구멍이 드라이브 케이스의 핀을 통과하도록 백플레인 상단을 앞쪽으로 누르고 해제 래치를 닫아 백플레인을 제자리에 고정하십시오.

단계 4. 중간 드라이브 케이스와 드라이브를 설치하십시오.

참고:

- 다음 그림은 2.5" 중간 드라이브 케이스를 설치하는 방법을 보여줍니다. 3.5" 중간 드라이브 케이스를 설치하는 절차와 동일합니다.
- 케이블이 중간 드라이브 케이스 아래를 통과해야 하는 경우 케이스를 설치하기 전에 케이블을 배선하십시오.

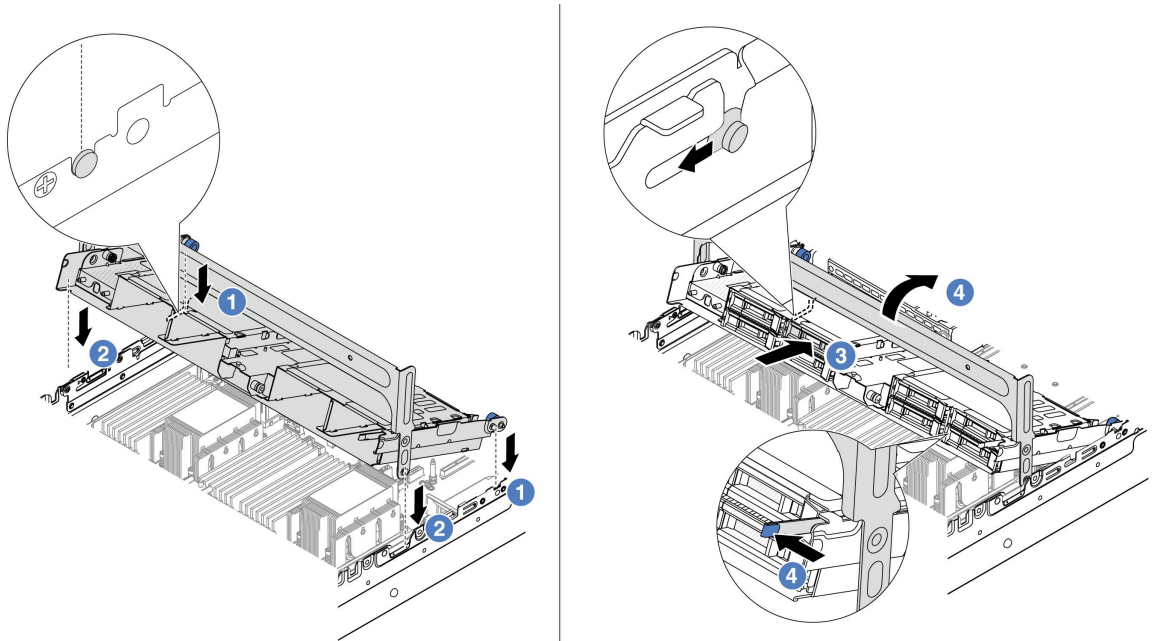


그림 193. 중간 드라이브 케이스 및 드라이브 설치

- a. ① 중간 케이스의 핀을 새시의 해당 슬롯에 맞추십시오.
- b. ② 드라이브 케이스를 아래쪽으로 내리십시오.
- c. ③ 중간 드라이브 케이스에 드라이브를 설치하십시오.
- d. ④ 그림과 같이 래치를 누르고 손잡이를 닫으십시오.

단계 5. 드라이브 백플레인에서 시스템 보드 어셈블리 또는 RAID/HBA 어댑터로 케이블을 연결하십시오. 제 2 장 "내장 케이블 배선" 325페이지의 내용을 참조하십시오.

완료한 후

부품 교체를 완료하십시오. "부품 교체 완료" 323페이지의 내용을 참조하십시오.

데모 비디오

[YouTube에서 절차 시청하기](#)

전원 공급 장치 유닛 교체

다음 정보를 사용하여 전원 공급 장치를 제거하고 설치하십시오.

- "전원 공급 장치 제거" 204페이지
- "전원 공급 장치 설치" 206페이지

안전 예방 조치

이 섹션에는 AC 및 DC 전원 공급 장치에 각각 적용되는 안전 예방조치가 나열되어 있습니다. 전원 공급 장치를 설치 혹은 제거하기 전 안전 예방조치를 이해하고 적용하십시오.

AC 전원 공급 장치에 대한 안전 예방조치

다음 팁은 AC 전원 공급 장치를 교체할 때 고려해야 하는 정보에 대한 설명입니다.

S035



경고:

전원 공급 장치의 덮개나 이 레이블이 부착된 부품을 분해하지 마십시오. 이 레이블이 부착된 구성 요소의 내부에는 위험한 전압, 전류 및 에너지가 흐르고 있습니다. 이러한 구성 요소의 내부에는 사용자가 수리할 수 있는 부품이 없습니다. 위와 같은 레이블이 부착된 부품의 고장이 의심스러운 경우, 서비스 기술자에게 문의하십시오.

S002



경고:

장치의 전원 제어 버튼과 전원 공급 장치의 전원 스위치는 장치에 공급되는 전류를 차단하지 않습니다. 또한 장치에는 둘 이상의 전원 코드가 있을 수 있습니다. 장치로 공급되는 전류를 제거하려면 모든 전원 코드가 전원에서 분리되어 있는지 확인하십시오.

S001





위험

전원, 전화 및 통신 케이블에 흐르는 전류는 위험합니다.
감전의 위험을 피하려면 다음과 같이 하십시오.

- 모든 전원 코드를 접지된 콘센트/전원에 올바르게 연결하십시오.
- 제품에 연결할 모든 장치를 콘센트/전원에 올바르게 연결하십시오.
- 신호 케이블을 연결 또는 분리할 때 가능하면 한 손만 사용하십시오.
- 주위에 화기 또는 습기가 있거나 손상된 장치는 켜지 마십시오.
- 장치에 전원 코드가 여러 개 있을 수 있으며 장치에서 모든 전원을 제거하려면 전원에서 전원 코드를 모두 뽑아야 합니다.

DC 전원 공급 장치에 대한 안전 예방조치

다음 팁은 DC 전원 공급 장치를 교체할 때 고려해야 하는 정보에 대한 설명입니다.

경고:



240V DC 입력(입력 범위: 180-300V)은 중국에서만 지원됩니다.

다음 단계를 수행해서 240V DC 전원 공급 장치의 전원 코드를 안전하게 제거하십시오. 그렇지 않으면 데이터 손실 및 장비가 손상될 수 있습니다. 부적절한 작동으로 인한 손실 및 손상은 제조 보증기한에 포함되지 않습니다.

1. 서버를 끄십시오.
2. 전원에서 전원 코드 연결을 끊으십시오.
3. 전원 공급 장치에서 전원 코드를 분리하십시오.

S035



경고:

전원 공급 장치의 덮개나 이 레이블이 부착된 부품을 분해하지 마십시오. 이 레이블이 부착된 구성 요소의 내부에는 위험한 전압, 전류 및 에너지가 흐르고 있습니다. 이러한 구성 요소의 내부에는 사용자가 수리할 수 있는 부품이 없습니다. 위와 같은 레이블이 부착된 부품의 고장이 의심스러운 경우, 서비스 기술자에게 문의하십시오.

S019



경고:

장치의 전원 제어 버튼은 장치에 공급되는 전류를 차단하지 않습니다. 또한 이 장치는 DC 전원에 둘 이상 연결되어 있을 수도 있습니다. 장치에서 모든 전류를 제거하려면 DC 전원 입력 단자에서 DC 전원 연결이 모두 분리되었는지 확인하십시오.

S029



 위험

-48V DC 전원 공급 장치의 경우 전원 코드에 흐르는 전류가 위험합니다. 감전의 위험을 피하려면 다음과 같이 하십시오.

- 중복 전원 공급 장치를 제거/설치해야 할 때 -48V DC 전원 코드 연결 또는 분리 방법.

제품을 연결하려면 다음을 수행하십시오.

1. 해당하는 DC 전원 및 이 제품에 연결된 장치의 전원을 끕니다.
2. 전원 공급 장치를 시스템 하우징에 설치합니다.
3. 제품에 DC 전원 코드를 연결합니다.
 - -48V DC 연결의 올바른 극성을 확인합니다. RTN: 양극, Vin(일반 -48V) DC: 음극. 접지가 아주 잘 연결되어야 합니다.
4. DC 전원 코드를 해당하는 전원 소스에 연결합니다.
5. 모든 전원을 켭니다.

제품을 분리하려면 다음을 수행하십시오.

1. 전원 공급 장치를 제거하기 전에 차단기에서 해당 DC 전원을 분리하거나 끕니다.
2. 해당 DC 코드를 제거하고 전원 코드의 와이어 터미널이 절연되어 있는지 확인합니다.
3. 시스템 하우징에서 해당 전원 공급 장치의 플러그를 뽑습니다.

전원 공급 장치 제거

다음 정보를 사용하여 전원 공급 장치를 제거하십시오.

이 작업 정보

다음은 전원 공급을 제거할 때 고려해야 하는 정보를 설명합니다.

참고: 제거할 전원 공급 장치가 한 개만 설치되었을 경우 전원 공급은 비 핫 스왑이고, 제거하기 전에 먼저 서버를 꺼야 합니다. 중복 모드 또는 핫스왑을 지원하려면, 추가 핫스왑 전원 공급을 설치하십시오.

주의:

- "설치 지침" 1페이지 및 "안전 점검 목록" 2페이지의 안내에 따라 안전하게 작업하십시오.
- 설치하기 전까지 정전기에 민감한 구성 요소는 정전기 방지 포장재에 넣어 두고 정전기 방전 손목 스트랩 또는 기타 접지 시스템을 갖춘 상태로 장치를 다루어 정전기에 노출되지 않도록 하십시오.

절차

단계 1. CMA(케이블 관리 암)가 설치된 경우 CMA를 조정하여 전원 공급 장치 베이에 액세스하십시오.

- a. 정지 브래킷 **1**을 아래로 누른 다음 열림 위치로 돌리십시오.
- b. CMA를 걸리지 않도록 회전시켜서 전원 공급 장치에 액세스하십시오.

참고: 실제 CMA 키트는 그림과 다를 수 있습니다.

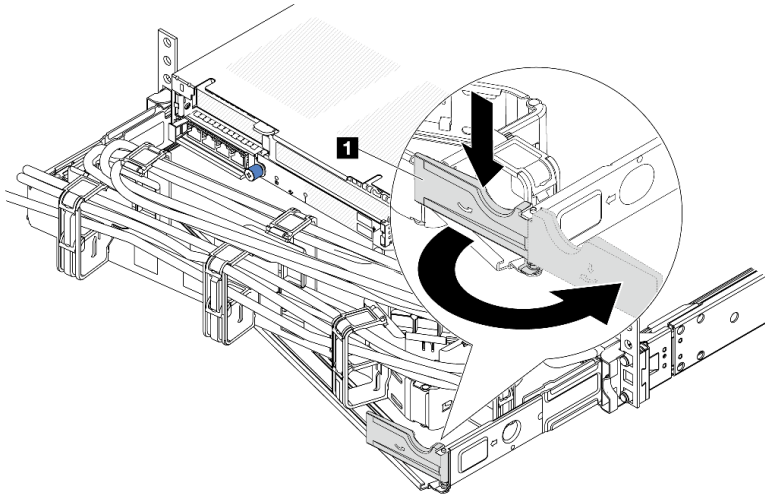


그림 194. CMA 조정

단계 2. 핫 스왑 전원 공급 및 전기 선에서 전원 코드 연결을 끊으십시오.

- AC 전원 입력의 경우 전원 코드 양쪽 끝부분의 연결을 끊고 ESD 안전이 확보된 위치에 놓으십시오.
- -48V DC 전원 입력의 경우
 1. 전기선에서 전원 코드 연결을 끊으십시오.
 2. 슬롯 일자 드라이버를 사용해서 전원 공급 단자 판에 종속 나사를 풀으십시오.
 3. 전원 공급 장치에서 전원 코드를 분리하고 와이어 터미널을 절연한 다음 ESD 안전이 확보된 위치에 놓으십시오.

참고: 두 개의 전원 공급 장치를 교체할 경우 서버로의 전원 공급이 중단되지 않도록 전원 공급 장치를 하나씩 교체하십시오. 첫 번째로 교체한 전원 공급 장치의 전원 출력 LED가 켜질 때까지 두 번째로 교체한 전원 공급 장치에서 전원 코드를 분리하지 마십시오. 전원 출력 LED의 위치는 "[전원 공급 장치 LED](#)" 656페이지의 내용을 참조하십시오.

단계 3. 해제 탭을 손잡이를 향해 누르고 손잡이를 조심스럽게 당기면서 새시에서 핫 스왑 전원 공급 장치를 꺼내십시오.

참고: CMA 키트가 길을 막고 있는 경우 전원 공급 장치를 새시에서 밀어 내면서 위로 살짝 들어 올리십시오.

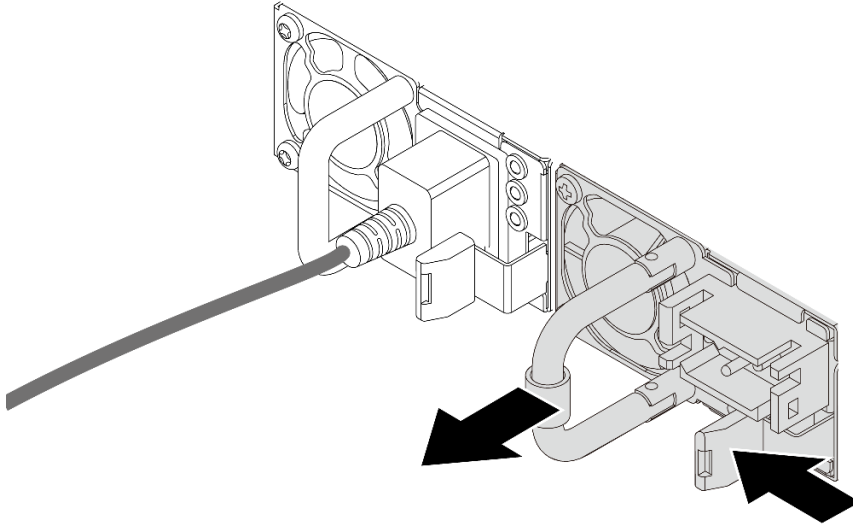


그림 195. 핫 스왑 전원 공급 장치 제거

완료한 후

1. 전원 공급 장치 베이틀 가리도록 새 전원 공급 장치를 설치하거나 전원 공급 장치 필터를 설치하십시오. "전원 공급 장치 설치" 206페이지의 내용을 참조하십시오.

중요: 정상적인 서버 작동 중 적절한 냉각을 위해 양쪽 전원 공급 장치 베이이 모두 채워져 있어야 합니다. 즉 각 베이에 전원 공급 장치가 설치되어 있거나, 한 쪽에 전원 공급 장치가 설치되어 있고 다른 쪽에는 전원 공급 장치 필터가 설치되어 있어야 합니다.

2. 구성 요소 또는 옵션 장치를 반환하도록 지시받은 경우 모든 포장 지시사항을 따르고 제공되는 운송용 포장재를 사용하십시오.

데모 비디오

[YouTube에서 절차 시청하기](#)

전원 공급 장치 설치

다음 정보를 사용하여 전원 공급 장치를 설치하십시오.

이 작업 정보

다음은 전원 공급 장치를 설치할 때 고려해야 하는 정보를 설명합니다.

- 서버는 기본적으로 한 개의 전원 공급으로만 배송됩니다. 이 경우, 전원 공급은 핫스왑이 아니고 첫째로 제거하기 전, 서버를 꺼야합니다. 중복 모드 또는 핫스왑을 지원하려면, 추가 핫스왑 전원 공급을 설치하십시오.
- 기존 전원 공급을 새 전원 공급으로 교체할 경우:
 - Lenovo Capacity Planner(를) 사용하여 서버에 구성된 항목의 필수 전원 용량을 계산하십시오. Lenovo Capacity Planner에 대한 자세한 정보는 다음에서 확인할 수 있습니다.
<https://datacentersupport.lenovo.com/solutions/Invo-lcp>
 - 설치 중인 장치가 지원되는지 확인하십시오. 서버에 대해 지원되는 옵션 장치의 목록을 보려면 다음 페이지로 이동하십시오.
<https://serverproven.lenovo.com>

- 이 옵션이 포함된 전원 정보 레이블을 전원 공급 장치 근처의 기존 레이블에 첨부하십시오.



그림 196. 상단 덮개의 전원 공급 장치 레이블 예

주의:

- "설치 지침" 1페이지 및 "안전 점검 목록" 2페이지의 안내에 따라 안전하게 작업하십시오.
- 설치하기 전까지 정전기에 민감한 구성 요소는 정전기 방지 포장재에 넣어 두고 정전기 방지 손목 스트랩 또는 기타 접지 시스템을 갖춘 상태로 장치를 다루어 정전기에 노출되지 않도록 하십시오.

절차

- 단계 1. 새 부품이 들어 있는 정전기 방지 포장재를 서버 외부의 도포되지 않은 표면에 대십시오. 그런 다음 포장재에서 새 부품을 꺼내 정전기 방지 표면에 놓으십시오.
- 단계 2. 찰칵 소리가 날 때까지 새 핫 스왑 전원 공급 장치를 베이에 부드럽게 밀어 넣으십시오.

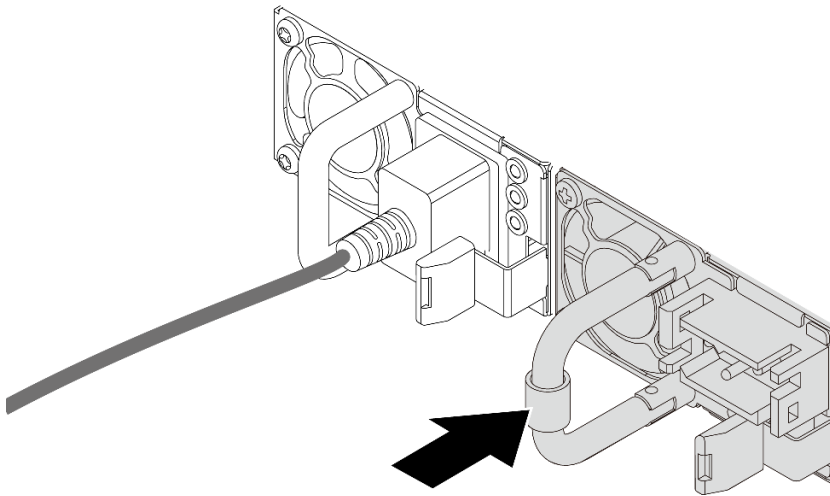


그림 197. 핫 스왑 전원 공급 장치 설치

- 단계 3. 전원 공급 장치를 올바르게 접지된 전기 콘센트에 연결하십시오.
 - AC 전원 공급 장치:
 1. 전원 공급 장치의 전원 연결선에 전원 코드의 한 쪽 끝부분에 연결하십시오.
 2. 제대로 접지된 전기 콘센트에 전원 코드의 다른 끝부분을 연결하십시오.
 - -48V DC 전원 공급 장치용:
 1. 슬롯 일자 드라이버를 사용해서 전원 공급 단자 판에 3개의 종속 나사를 풀으십시오.
 2. 전원 공급 장치 블록 및 각 전원 코드에 있는 유형 레이블을 확인하십시오.

유형	PSU 터미널 블록	전원 코드
입력	-Vin	-Vin
접지		GND
입력	RTN	RTN

3. 각 전원 코드 핀의 홈 부분을 위로 향하게 하고 핀을 전원 블록의 해당 구멍에 꽂은 다음 위의 표를 지침으로 사용하여 핀이 올바른 슬롯에 연결되도록 합니다.
4. 전원 블록의 고정 나사를 조인 뒤 나사와 코드 핀이 제자리에 고정되고 금속 부품이 드러나 있지 않은지 확인합니다.
5. 케이블의 다른 쪽 끝을 적절하게 접지된 콘센트에 연결하고 케이블 끝이 올바른 콘센트에 연결되도록 합니다.

단계 4. 케이블을 배선하고 다른 채시 구성 요소에 대한 액세스를 차단하지 않는지 확인합니다.

완료한 후

1. 전원 공급 장치 베이에 접근하기 위해 CMA를 조정할 경우 CMA를 원래대로 다시 조정하십시오.
2. 서버가 꺼져 있으면 서버를 켜십시오. 전원 공급 장치의 전원 입력 LED와 전원 출력 LED가 모두 켜져 있는지 확인하십시오. 이는 전원 공급 장치가 올바르게 작동함을 표시합니다.

데모 비디오

[YouTube에서 절차 시청하기](#)

프로세서 및 방열판 교체(숙련된 서비스 기술자 전용)

이 섹션의 지침에 따라 PHM(프로세서-방열판 모듈)으로 알려진 프로세서와 방열판 조립품, 프로세서 및 방열판을 제거하십시오.

중요: 이 작업은 Lenovo 서비스에서 인증받은 숙련된 기술자가 수행해야 합니다. 적절한 교육을 받지 않고 적절한 자격이 없는 경우 제거 또는 설치를 시도하지 마십시오.

주의: 프로세서 또는 방열판을 재사용하기 전에 Lenovo에서 검증한 알코올 청소 패드와 열전도 그리스를 사용하십시오.

프로세서 및 방열판 제거

이 작업에는 PHM(프로세서-방열판 모듈)으로 알려진 프로세서와 방열판 조립품의 제거에 대한 지시사항이 포함되어 있습니다. 이 작업에는 Torx T30 드라이버가 필요합니다. 이 절차는 숙련된 기술자가 수행해야 합니다.

이 작업 정보

S002



경고:

장치의 전원 제어 버튼과 전원 공급 장치의 전원 스위치는 장치에 공급되는 전류를 차단하지 않습니다. 또한 장치에는 둘 이상의 전원 코드가 있을 수 있습니다. 장치로 공급되는 전류를 제거하려면 모든 전원 코드가 전원에서 분리되어 있는지 확인하십시오.

주의:

- "설치 지침" 1페이지 및 "안전 점검 목록" 2페이지의 안내에 따라 안전하게 작업하십시오.
- 결합 있는 프로세서에서 새 프로세서로 Intel® On Demand 제품군을 이전하려면 시스템 전원을 끄기 전에 결합 있는 프로세서의 PPIN을 읽어야 합니다. 자세한 내용은 *사용 설명서*의 "Intel® On Demand 사용 설정"을 참조하십시오.
- 서버와 주변 장치의 전원을 끄고 전원 코드와 모든 외부 케이블을 분리하십시오. "서버 전원 끄기" 30페이지의 내용을 참조하십시오.
- 설치하기 전까지 정전기에 민감한 구성 요소는 정전기 방지 포장재에 넣어 두고 정전기 방전 손목 스트랩 또는 기타 접지 시스템을 갖춘 상태로 장치를 다루어 정전기에 노출되지 않도록 하십시오.
- 각 프로세서 소켓에는 항상 덮개 또는 PHM이 있어야 합니다. PHM을 제거하거나 설치하는 경우에는 덮개로 비어 있는 프로세서 소켓을 보호하십시오.
- 프로세서 소켓 또는 프로세서 접촉면을 만지지 마십시오. 프로세서 소켓 접촉면은 매우 약하고 쉽게 손상됩니다. 프로세서 접촉면에 오염 물질(예: 피부의 지방분)이 있으면 연결 장애가 발생할 수 있습니다.
- 프로세서 또는 방열판의 열전도 그리스가 어느 것보다도 접촉하지 않도록 하십시오. 표면에 접촉하면 열전도 그리스가 손상되어 비효율적입니다. 열전도 그리스는 프로세서 소켓의 전기 커넥터와 같은 구성 요소를 손상시킬 수 있습니다.
- 한 번에 하나씩만 PHM을 제거하고 설치하십시오. 시스템이 여러 프로세서를 지원하는 경우 첫 번째 프로세서 소켓부터 PHM을 설치하십시오.

참고: 사용자 시스템의 방열판, 프로세서 및 프로세서 캐리어는 그림에 표시된 것과 다를 수 있습니다.

다음 그림은 PHM의 주요 구성 요소를 보여줍니다.

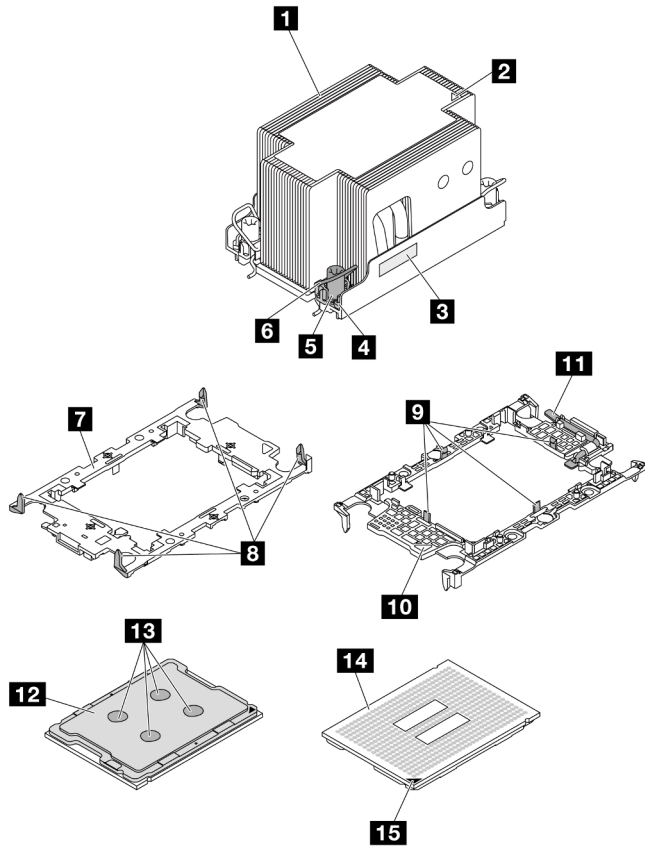


그림 198. PHM 구성 요소

1 방열판	9 캐리어의 프로세서를 고정하는 클립
2 방열판 삼각형 표시	10 캐리어 삼각 마크
3 프로세서 식별 레이블	11 프로세서 배출기 핸들
4 너트 및 와이어 베일 리테이너	12 프로세서 열 분산기
5 Torx T30 너트	13 열전도 그리스
6 틸트 방지 와이어 베일	14 프로세서 연락처
7 프로세서 캐리어	15 프로세서 삼각형 표시
8 캐리어를 방열판에 고정하는 클립	

절차

단계 1. 이 작업을 준비하십시오.

- a. 서버가 랙에 설치되어 있는 경우 랙 슬라이드에서 서버를 밀어 윗면 덮개에 액세스하거나 랙에서 서버를 제거하십시오. "랙에서 서버 제거" 31페이지의 내용을 참조하십시오.
- b. 윗면 덮개를 제거하십시오. "윗면 덮개 제거" 321페이지의 내용을 참조하십시오.
- c. 서버에 공기 조절 장치 또는 중간 케이지가 있는 경우 먼저 이를 제거하십시오.
 - "공기 조절 장치 제거" 42페이지
 - "중간 드라이브 케이지 및 드라이브 백플레인 제거" 196페이지

- d. 시스템 팬 케이스를 제거하십시오. "시스템 팬 케이스 제거" 313페이지.
 단계 2. 시스템 보드 어셈블리에서 PHM을 제거하십시오.

참고:

- 프로세서 하단의 접촉부를 만지지 마십시오.
- 프로세서 소켓이 손상되지 않도록 모든 물체로부터 깨끗하게 유지하십시오.
- 엔트리 PHM의 교체 절차는 표준 PHM의 교체 절차와 동일합니다.

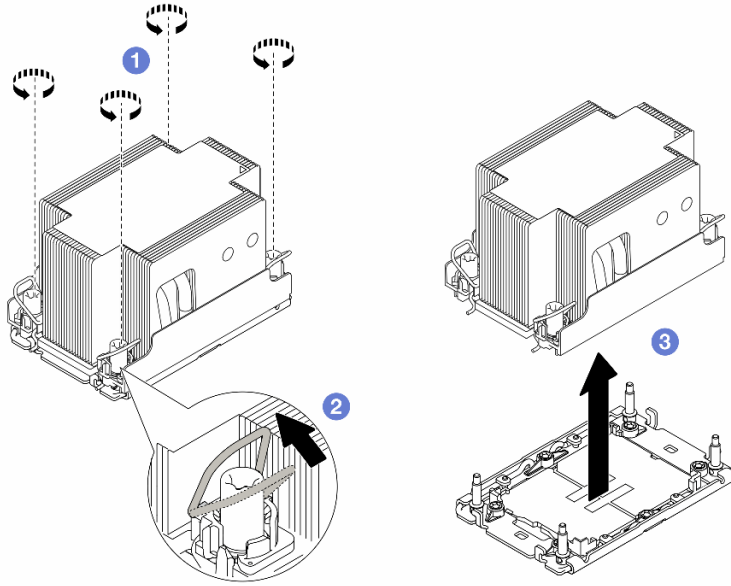


그림 199. 표준 PHM 제거

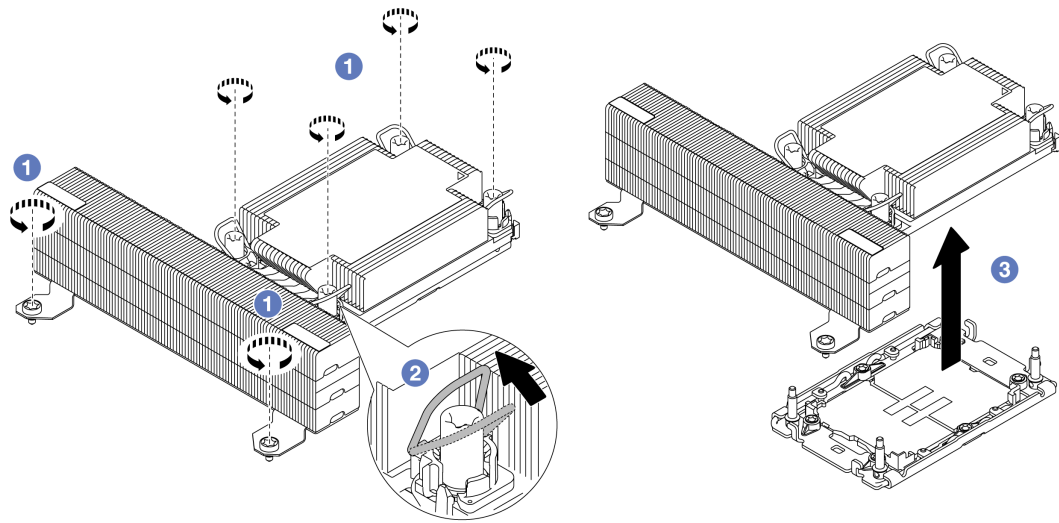


그림 200. T자형 성능 PHM 제거

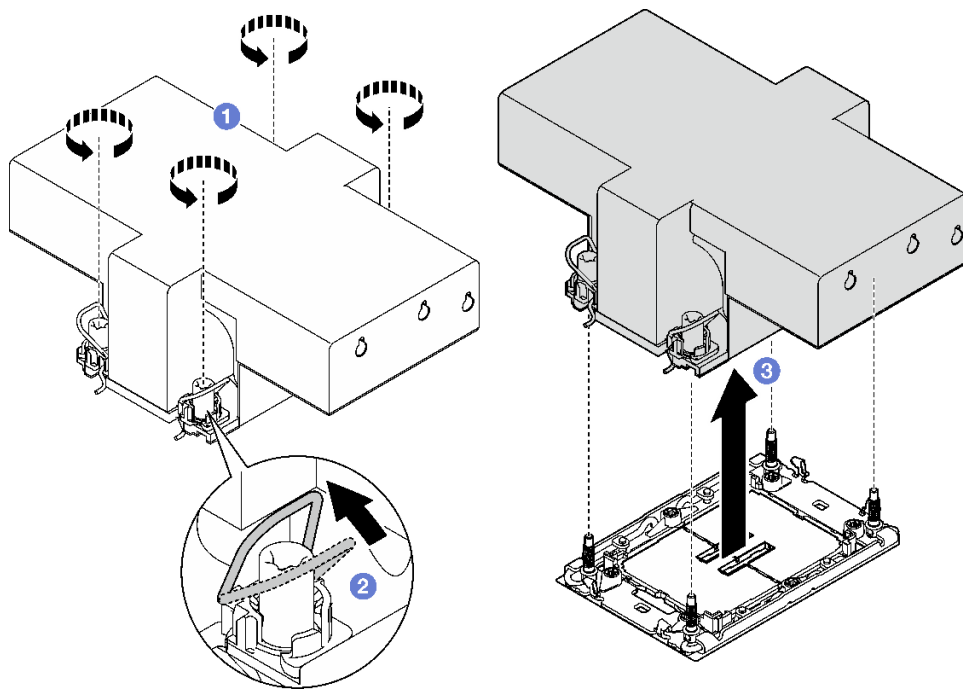


그림 201. 날개형 PHM 제거

- a. ① 방열판 레이블에 표시된 제거 순서대로 PHM에 있는 Torx T30 너트를 완전히 푸십시오.
- b. ② 기울임 방지 와이어 베일을 안쪽으로 돌리십시오.
- c. ③ 프로세서 소켓에서 PHM 배터리를 들어 올리십시오. PHM을 소켓에서 완전히 들어올릴 수 없는 경우 Torx T30 너트를 더 풀고 PHM을 다시 들어 올리십시오.

완료한 후

- 각 프로세서 소켓에는 항상 덮개 또는 PHM이 있어야 합니다. 새로운 PHM을 제거하거나 설치하는 경우에는 덮개로 비어 있는 프로세서 소켓을 보호하십시오.
- PHM을 다시 설치하지 않을 경우 소켓 덮개로 프로세서 소켓을 덮고 PHM 필터를 설치하십시오.

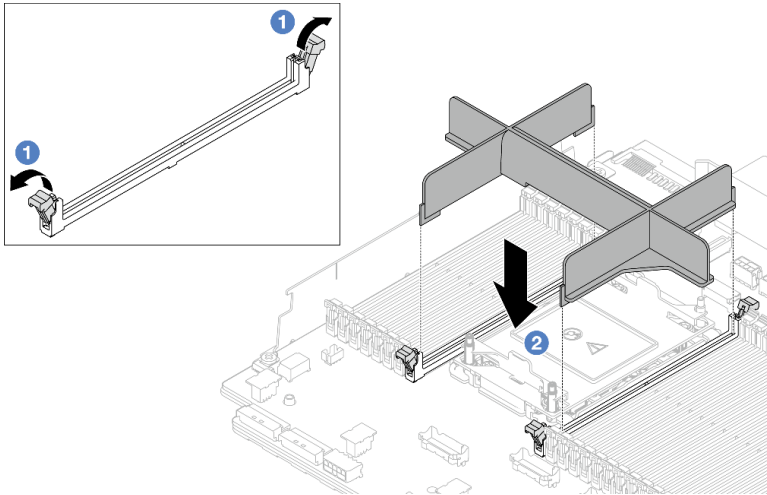


그림 202. PHM 필터 설치

1. 프로세서의 왼쪽 및 오른쪽에 있는 메모리 모듈 슬롯의 양쪽 끝에서 고정 클립을 부드럽게 여십시오.
 2. PHM 필터를 슬롯에 맞추고 양손으로 PHM 필터를 슬롯에 놓으십시오. 고정 클립이 잠금 위치에 딱딱하고 걸릴 때까지 PHM 필터를 슬롯에 수직으로 단단히 누르십시오.
- 시스템 보드 어셈블리 교체의 일부로 PHM을 제거하는 경우 PHM을 옆에 두십시오.
 - 프로세서 또는 방열판을 재사용할 경우 프로세서 및 해당 고정장치를 방열판에서 분리하십시오. "[캐리어 및 방열판에서 프로세서 분리](#)" 213페이지의 내용을 참조하십시오.
 - 구성 요소 또는 옵션 장치를 반환하도록 지시받은 경우 모든 포장 지시사항을 따르고 제공되는 운송용 포장재를 사용하십시오.
 - 결함 있는 프로세서에서 새 프로세서로 Intel® On Demand 제품군을 이전하려면 [사용 설명서](#)의 "Intel® On Demand 사용 설정"을 참조하십시오.

데모 비디오

[YouTube에서 절차 시청하기](#)

캐리어 및 방열판에서 프로세서 분리

이 작업에는 PHM(프로세서-방열판 모듈)으로 알려진 프로세서와 방열판 조립품 및 프로세서로부터 프로세서와 캐리어를 분리하는 작업에 대한 지시사항이 포함되어 있습니다. 이 절차는 숙련된 기술자가 수행해야 합니다.

이 작업 정보

주의:

- "[설치 지침](#)" 1페이지 및 "[안전 점검 목록](#)" 2페이지의 안내에 따라 안전하게 작업하십시오.
- 서버와 주변 장치의 전원을 끄고 전원 코드와 모든 외부 케이블을 분리하십시오. "[서버 전원 끄기](#)" 30페이지의 내용을 참조하십시오.
- 설치하기 전까지 정전기에 민감한 구성 요소는 정전기 방지 포장재에 넣어 두고 정전기 방전 손목 스트랩 또는 기타 접지 시스템을 갖춘 상태로 장치를 다루어 정전기에 노출되지 않도록 하십시오.

- 마이크로프로세서 접촉면을 만지지 마십시오. 프로세서 접촉면에 오염 물질(예: 피부의 지방분)이 있으면 연결 장애가 발생할 수 있습니다.
- 프로세서 또는 방열판의 열전도 그리스가 어느 것보다도 접촉하지 않도록 하십시오. 표면에 접촉하면 열전도 그리스가 손상되어 비효율적입니다. 열전도 그리스는 프로세서 소켓의 전기 커넥터와 같은 구성 요소를 손상시킬 수 있습니다.

참고: 사용자 시스템의 방열판, 프로세서 및 프로세서 캐리어는 그림에 표시된 것과 다를 수 있습니다.

절차

단계 1. 방열판 및 캐리어에서 프로세서를 분리하십시오.

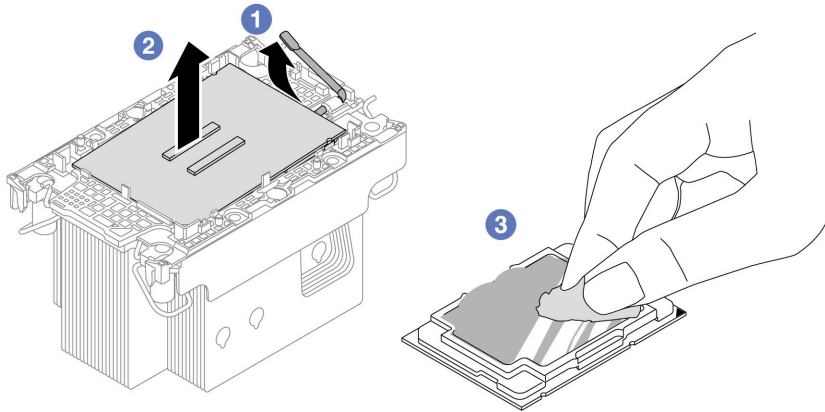


그림 203. 방열판 및 캐리어에서 프로세서 분리 중

참고: 프로세서 접촉면을 만지지 마십시오.

- ① 해제 손잡이를 들어 올려 캐리어에서 드라이브를 꺼내십시오.
- ② 프로세서의 가장자리를 잡으십시오. 그런 다음 방열판 및 캐리어에서 프로세서를 들어 올립니다.
- ③ 프로세서를 내려 놓지 말고 알코올 클리닝 패드로 프로세서 상단의 열전도 그리스를 닦으십시오. 그런 다음 프로세서 접촉면이 위로 향하게 하여 프로세서를 정전기 보호 표면에 놓습니다.

단계 2. 방열판에서 프로세서 캐리어를 분리하십시오.

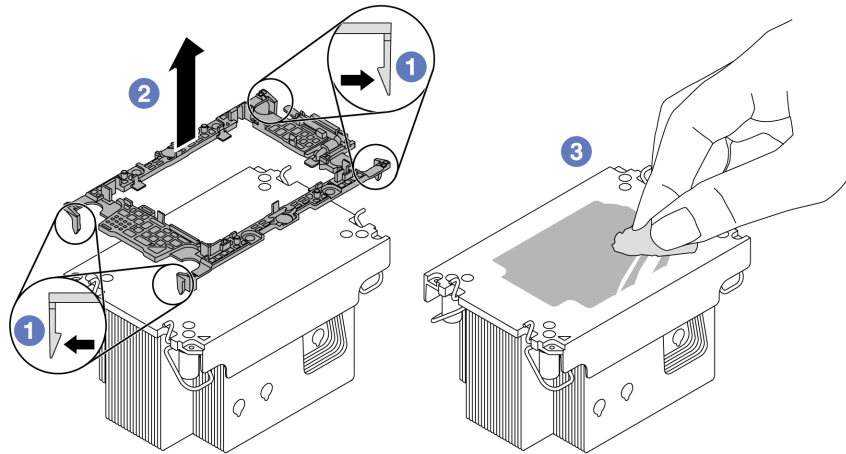


그림 204. 방열판에서 프로세서 캐리어 분리

참고: 프로세서 캐리어는 폐기되고 새 캐리어로 교체됩니다.

- a. ① 방열판에서 고정 클립을 푸십시오.
- b. ② 방열판에서 프로세서 캐리어를 들어내십시오.
- c. ③ 알코올 청소 패드를 사용하여 방열판 아랫면에서 열전도 그리스를 닦아 내십시오.

완료한 후

구성 요소 또는 옵션 장치를 반환하도록 지시받은 경우 모든 포장 지시사항을 따르고 제공되는 운송용 포장재를 사용하십시오.

데모 비디오

[YouTube에서 절차 시청하기](#)

프로세서 및 방열판 설치

이 작업에는 PHM(프로세서-방열판 모듈)으로 알려진 프로세서와 방열판 조립품의 설치에 대한 지시사항이 포함되어 있습니다. 이 작업에는 Torx T30 드라이버가 필요합니다. 이 절차는 숙련된 기술자가 수행해야 합니다.

이 작업 정보

주의:

- "설치 지침" 1페이지 및 "안전 점검 목록" 2페이지의 안내에 따라 안전하게 작업하십시오.
- 서버와 주변 장치의 전원을 끄고 전원 코드와 모든 외부 케이블을 분리하십시오. "서버 전원 끄기" 30페이지의 내용을 참조하십시오.
- 설치하기 전까지 정전기에 민감한 구성 요소는 정전기 방지 포장재에 넣어 두고 정전기 방전 손목 스트랩 또는 기타 접지 시스템을 갖춘 상태로 장치를 다루어 정전기에 노출되지 않도록 하십시오.
- 각 프로세서 소켓에는 항상 덮개 또는 PHM이 있어야 합니다. PHM을 제거하는 경우에는 덮개로 비어 있는 프로세서 소켓을 보호하십시오.
- 프로세서 소켓 또는 프로세서 접촉면을 만지지 마십시오. 프로세서 소켓 접촉면은 매우 약하고 쉽게 손상됩니다. 프로세서 접촉면에 오염 물질(예: 피부의 지방분)이 있으면 연결 장애가 발생할 수 있습니다.

- 프로세서 또는 방열판의 열전도 그리스가 어느 것보다도 접촉하지 않도록 하십시오. 표면에 접촉하면 열전도 그리스가 손상되어 비효율적입니다. 열전도 그리스는 프로세서 소켓의 전기 커넥터와 같은 구성 요소를 손상시킬 수 있습니다.
- 한 번에 하나씩만 PHM을 제거하고 설치하십시오. 시스템이 여러 프로세서를 지원하는 경우 첫 번째 프로세서 소켓부터 PHM을 설치하십시오.

참고:

- 사용자 시스템의 방열판, 프로세서 및 프로세서 캐리어는 그림에 표시된 것과 다를 수 있습니다.
- PHM에는 설치가 가능한 소켓용 슬롯이 있으며 소켓의 방향에 맞춰져 있습니다.
- 서버에 지원되는 프로세서 목록은 <https://serverproven.lenovo.com>의 내용을 참조하십시오. 모든 프로세서는 속도, 코어 수 및 주파수가 동일해야 합니다.
- 새 PHM 또는 교체 프로세서를 설치하기 전에 시스템 펌웨어를 최신 수준으로 업데이트하십시오. *사용 설명서 및 시스템 구성 설명서의 "펌웨어 업데이트"*를 참조하십시오.

다음 그림은 PHM의 주요 구성 요소를 보여줍니다.

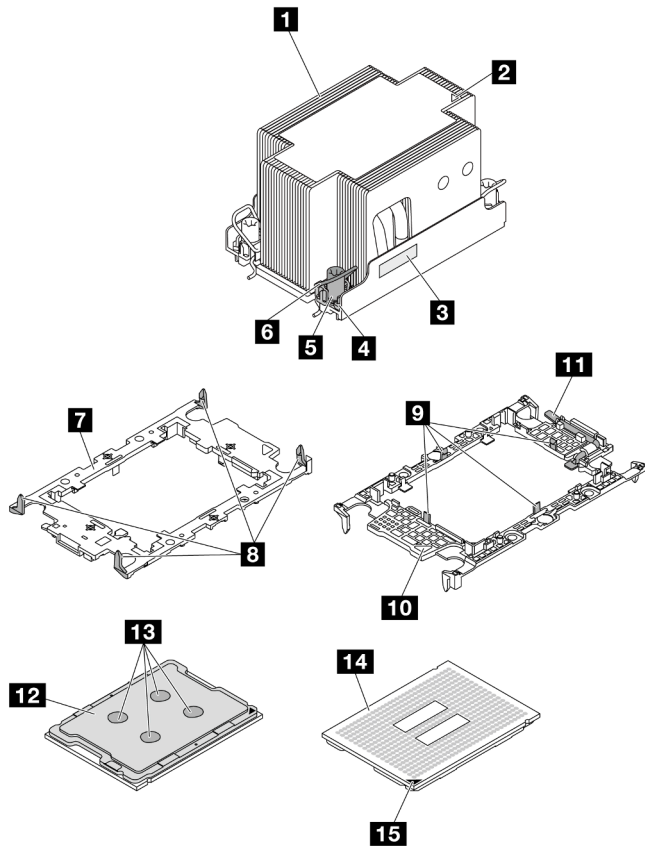


그림 205. PHM 구성 요소

1 방열판	9 캐리어의 프로세서를 고정하는 클립
2 방열판 삼각형 표시	10 캐리어 삼각 마크
3 프로세서 식별 레이블	11 프로세서 배출기 핸들

4 너트 및 와이어 베일 리테이너	12 프로세서 열 분산기
5 Torx T30 너트	13 열전도 그리스
6 틸트 방지 와이어 베일	14 프로세서 연락처
7 프로세서 캐리어	15 프로세서 삼각형 표시
8 캐리어를 방열판에 고정하는 클립	

펌웨어 및 드라이버 다운로드: 구성 요소를 교체한 후 펌웨어 또는 드라이버를 업데이트해야 할 수 있습니다.

- 서버의 최신 펌웨어 및 드라이버 업데이트를 확인하려면 <https://datacentersupport.lenovo.com/products/servers/thinksystem/sr650v3/downloads/driver-list/>로 이동하십시오.
- 펌웨어 업데이트 도구에 대한 자세한 정보를 보려면 *사용 설명서* 또는 *시스템 구성 설명서*의 "펌웨어 업데이트"로 이동하십시오.

절차

단계 1. 프로세서 식별 레이블을 기록해 두십시오.

- 프로세서를 교체하거나 방열판을 재사용하는 경우 방열판에서 프로세서 식별 레이블판을 제거한 후 교체 프로세서와 함께 제공되는 새 레이블로 교체하십시오.
- 방열판을 교체하고 프로세서를 재사용하는 경우 기존 방열판에서 프로세서 식별 레이블을 제거한 후 새 방열판의 같은 위치에 설치하십시오.

참고: 레이블을 제거하여 새 방열판에 설치할 수 없거나 운송 도중 레이블이 손상된 경우 영구 표지를 사용하여 새 방열판에 레이블이 있던 곳과 같은 위치에 프로세서 식별 레이블의 프로세서 일련 번호를 기재하십시오.

단계 2. 새 캐리어에 프로세서를 설치합니다.

- 프로세서를 교체하고 방열판을 재사용하는 경우 새 프로세서와 함께 제공되는 새 캐리어를 사용하십시오.
- 방열판을 교체하고 프로세서를 재사용할 때 새 방열판이 두 프로세서 캐리어와 함께 제공되는 경우 폐기한 것과 동일한 유형의 캐리어를 사용해야 합니다.

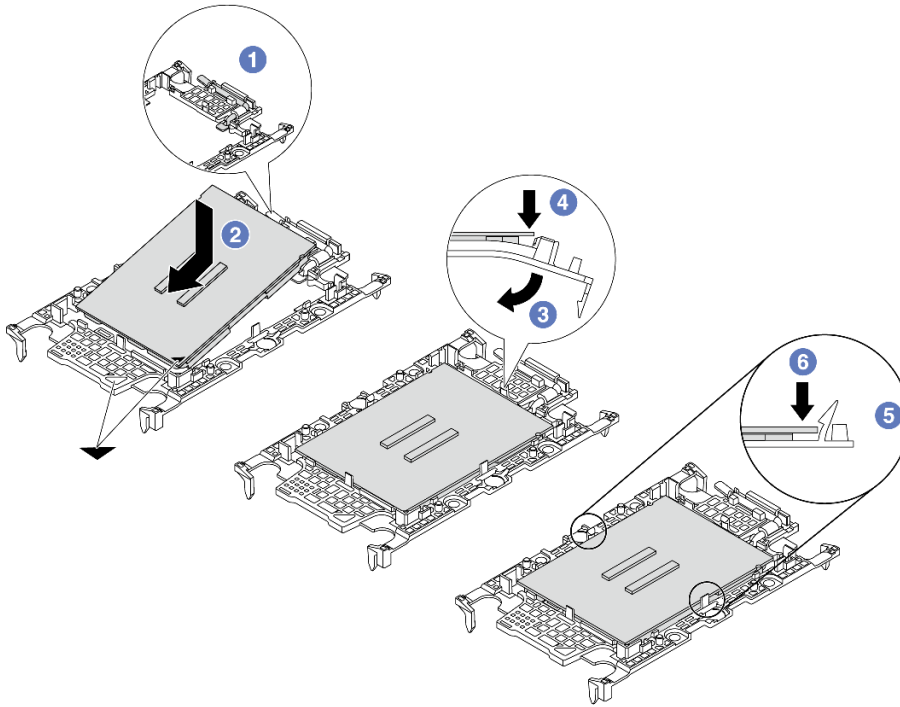


그림 206. 프로세서 캐리어 설치

1. ❶ 드라이브 손잡이가 잠긴 위치에 있는지 확인하십시오.
2. ❷ 삼각형 표시에 맞춰 프로세서를 새 캐리어에 놓은 다음 프로세서의 표시가 있는 끝을 캐리어에 삽입하십시오.
3. ❸ 프로세서의 삽입된 끝을 제자리에 고정하십시오. 그런 다음 캐리어의 표시되지 않은 끝을 아래로 돌려 프로세서에서 떼어내십시오.
4. ❹ 프로세서를 누르고 캐리어의 클립 아래에 표시되지 않은 끝을 고정하십시오.
5. ❺ 캐리어의 측면을 조심스럽게 아래로 돌려 프로세서에서 떼어내십시오.
6. ❻ 프로세서를 누르고 캐리어의 클립 아래에 양 측면을 고정하십시오.

참고: 캐리어에서 떨어지지 않도록 하려면 프로세서 접촉면이 위를 향하고 캐리어의 양쪽으로 캐리어 고정장치 어셈블리를 잡으십시오.

단계 3. 열전도 그리스를 도포하십시오.

- 방열판을 교체하고 프로세서를 재사용하는 경우 새 방열판은 열전도 그리스와 함께 제공되므로 새 열전도 그리스를 도포할 필요가 없습니다.

참고: 최상의 성능을 이용하려면 새 방열판의 제조 날짜를 확인하여 2년이 지나지 않았는지 확인하십시오. 그렇지 않으면 기존 열전도 그리스를 닦아 내고 새 열전도 그리스를 도포하십시오.

- 프로세서를 교체하고 방열판을 재사용하는 경우 다음 단계에 따라 열전도 그리스를 도포하십시오.
 1. 방열판에 오래된 열전도 그리스가 있는 경우 알코올 청소 패드로 열전도 그리스를 닦아 내십시오.

2. 프로세서 접촉면이 아래를 향하도록 운송 트레이 위 프로세서 및 캐리어를 조심스럽게 놓으십시오. 캐리어의 삼각형 표시가 아래 그림에 표시된 방향으로 운송 트레이에 정렬되어야 합니다.
3. 4개의 균일한 간격의 도트를 형성하여 주사기로 프로세서 상단에 열 그리스를 바르고, 각 도트는 약 0.1ml의 열 그리스로 구성됩니다.

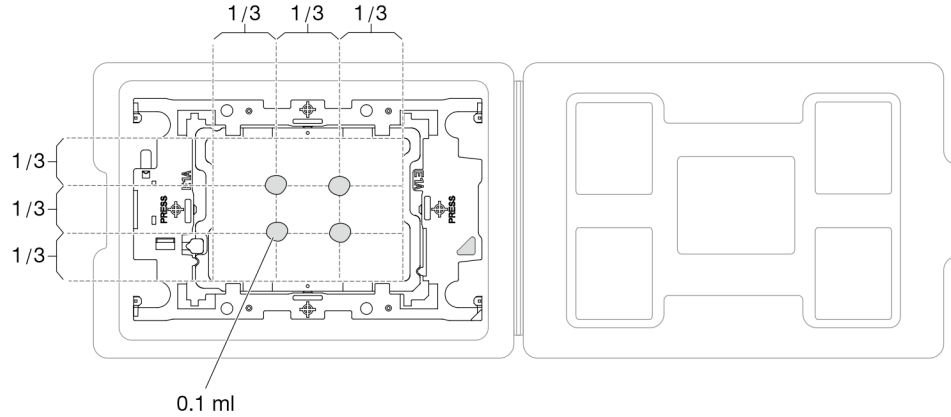


그림 207. 운송 트레이 내 프로세서에 열전도 그리스 도포

단계 4. 프로세서 및 방열판을 조립하십시오.

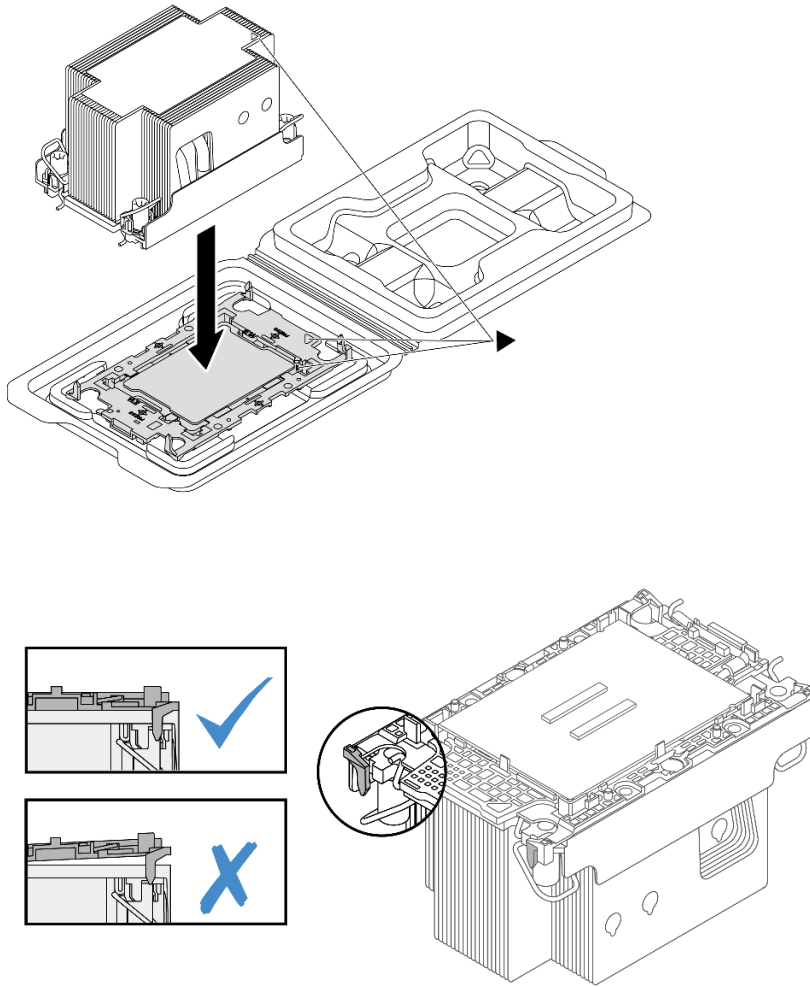


그림 208. 운송 트레이 내 프로세서로 PHM 조립

- a. 방열판 레이블의 삼각형 표시를 프로세서 캐리어 및 프로세서의 삼각형 표시에 맞추십시오.
- b. 프로세서 - 캐리어에 방열판을 설치하십시오.
- c. 네 모서리의 클립이 모두 맞물릴 때까지 캐리어를 제자리에 누르십시오. 프로세서 캐리어와 방열판 사이에 간격이 없는지 육안으로 확인하십시오.

단계 5. 프로세서 소켓에 프로세서-방열판 모듈을 장착하십시오.

참고:

- 프로세서 하단의 접촉부를 만지지 마십시오.
- 프로세서 소켓이 PHM 필터와 소켓 덮개로 덮여 있으면 먼저 이들을 제거하십시오. 프로세서 소켓이 손상되지 않도록 모든 물체로부터 깨끗하게 유지하십시오.

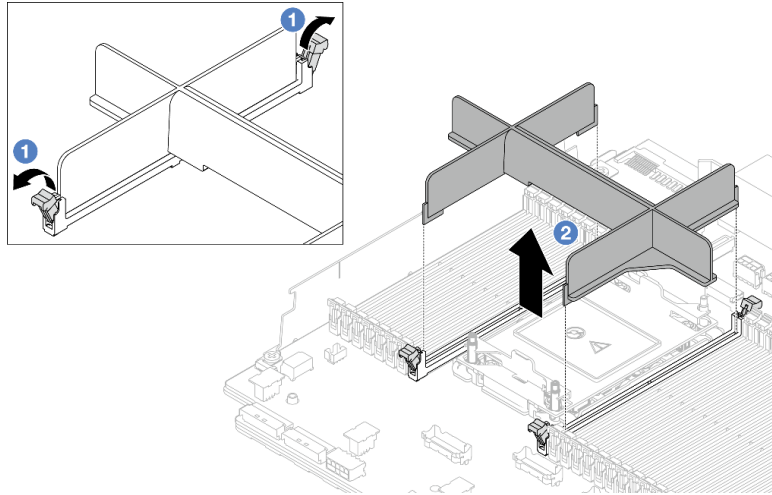


그림 209. PHM 필터 제거

- 엔트리 PHM의 교체 절차는 표준 PHM의 교체 절차와 동일합니다.

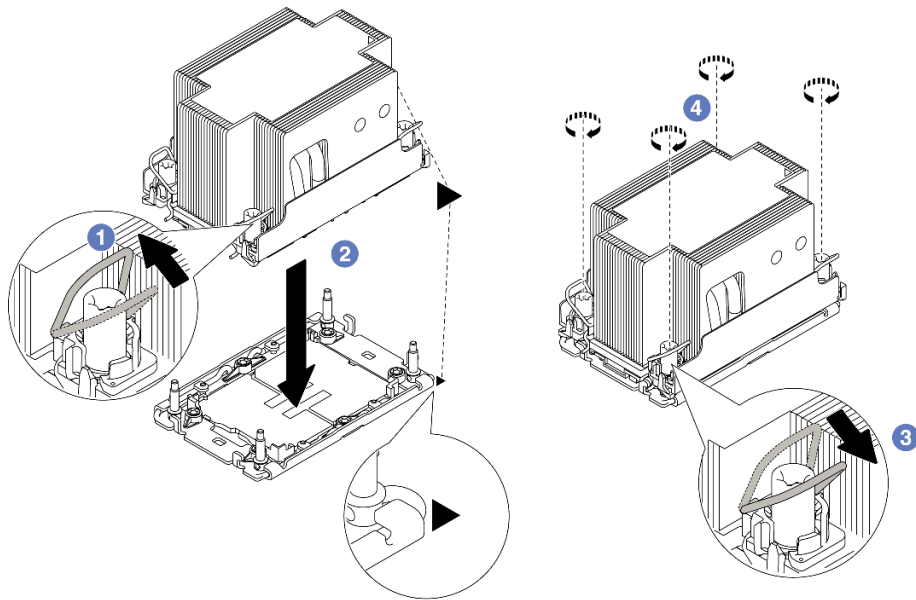


그림 210. 표준 PHM 설치

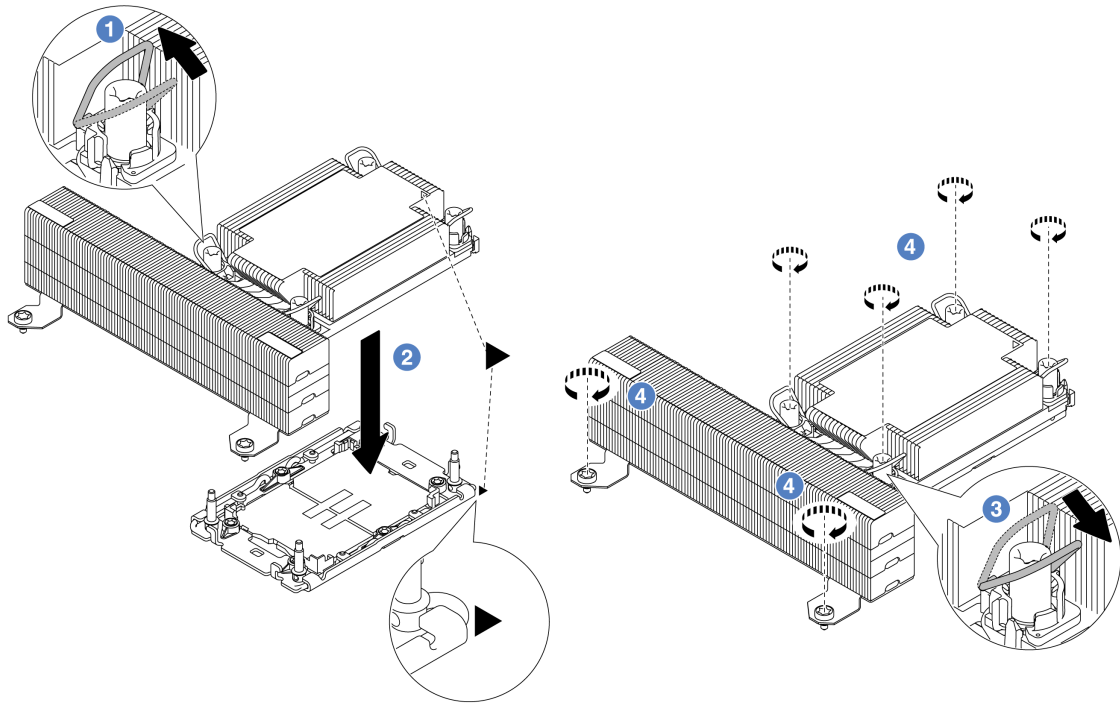


그림 211. T자형 성능 PHM 설치

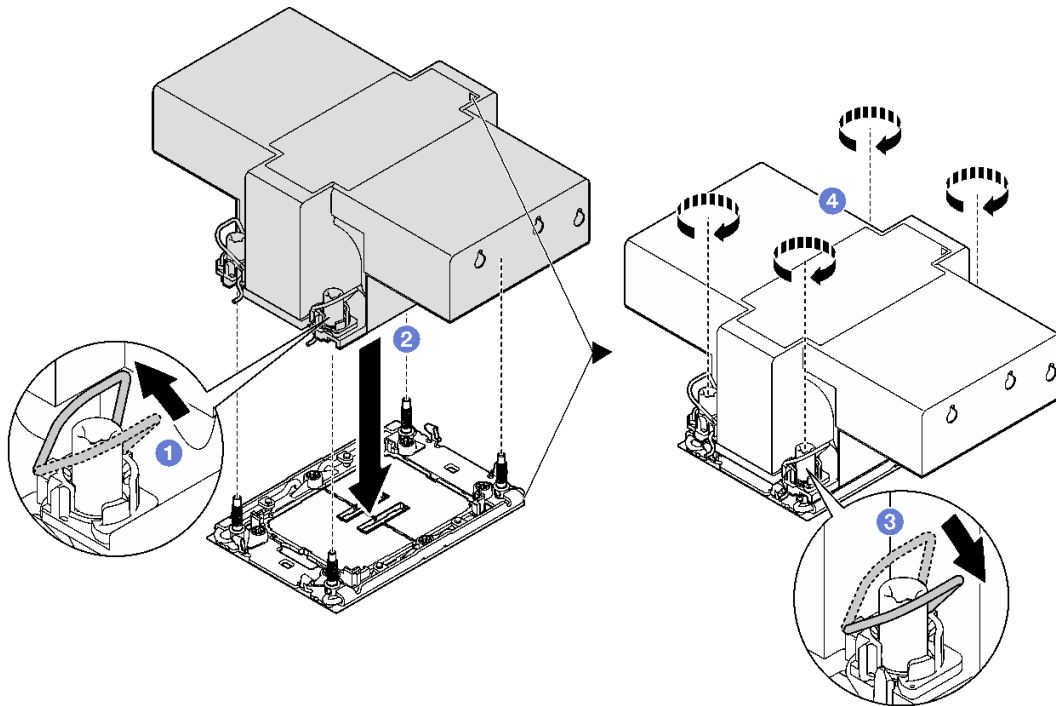


그림 212. 날개형 방열판 설치

- a. ① 기울임 방지 와이어 베일을 안쪽으로 돌리십시오.

- b. ② PHM의 삼각형 표시와 4개의 Torx T30 너트를 프로세서 소켓의 삼각형 표시와 나사산 포스트에 맞춘 후, PHM을 프로세서 소켓에 삽입하십시오.
- c. ③ 기울임 방지 와이어 베일이 소켓의 후크에 걸릴 때까지 바깥쪽으로 돌리십시오.
- d. ④ 방열판 레이블에 표시된 설치 순서대로 Torx T30 너트를 완전히 조이십시오. 나사가 움직이지 않을 때까지 조입니다. 그런 다음 방열판 아래에 있는 나사 어깨와 프로세서 소켓 사이에 간격이 없는지 육안으로 확인하십시오. (참고로 나사를 완전히 조이는 데 필요한 토크는 0.9~1.3뉴턴 미터(8~12인치 파운드)입니다).

완료한 후

1. 부품 교체를 완료하십시오. "[부품 교체 완료](#)" 323페이지의 내용을 참조하십시오.
2. 새 프로세서에서 Intel® On Demand 제품군을 사용 설정하거나 결합 있는 프로세서에서 새 프로세서로 Intel® On Demand 제품군을 이전하려면 [사용 설명서](#)의 "Intel® On Demand 사용 설정"을 참조하십시오.

데모 비디오

[YouTube에서 절차 시청하기](#)

PSU 공기 조절 장치 교체

다음 정보를 사용하여 전원 공급 장치(PSU)의 공기 조절 장치를 제거 및 설치하십시오.

참고: 다음 구성에 PSU 공기 조절 장치가 필요합니다.

- 프로세서 2개와 2U 엔트리 또는 2U 표준 방열판이 있는 스토리지 구성 또는 16 x 2.5인치 + FIO 구성
- 프로세서 2개(TDP > 150W)와 2U 엔트리 또는 2U 표준 방열판이 있는 표준 또는 GPU 구성

FIO = 라이저 5 + 앞면 OCP

- "[PSU 공기 조절 장치 제거](#)" 223페이지
- "[PSU 공기 조절 장치 설치](#)" 224페이지

PSU 공기 조절 장치 제거

다음 정보를 사용하여 PSU 공기 조절 장치를 제거하십시오.

이 작업 정보

S033



경고:

위험한 에너지가 흐르고 있습니다. 금속이 합선될 때 위험 에너지 전압이 가열되어 금속이 조각나거나, 불타거나, 아니면 둘 다 발생할 수 있습니다.

주의: "[설치 지침](#)" 1페이지 및 "[안전 점검 목록](#)" 2페이지의 안내에 따라 안전하게 작업하십시오.

서버와 주변 장치의 전원을 끄고 전원 코드와 모든 외부 케이블을 분리하십시오. "[서버 전원 끄기](#)" 30페이지의 내용을 참조하십시오.

절차

단계 1. 작업을 준비하십시오.

- a. 서버가 랙에 설치되어 있는 경우 랙 슬라이드에서 서버를 밀어 윗면 덮개에 액세스하거나 랙에서 서버를 제거하십시오. "랙에서 서버 제거" 31페이지의 내용을 참조하십시오.
- b. 윗면 덮개를 제거하십시오. "윗면 덮개 제거" 321페이지의 내용을 참조하십시오.
- c. PSU 공기 조절 장치에 인접한 케이블을 분리하십시오. 적절한 작동 지침은 제 2 장 "내장 케이블 배선" 325페이지의 내용을 참조하십시오.

단계 2. PSU 공기 조절 장치를 제거하십시오.

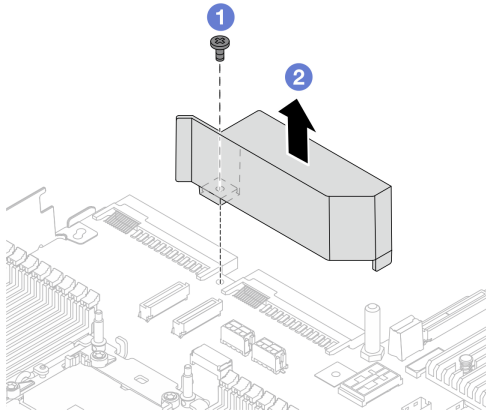


그림 213. PSU 공기 조절 장치 제거

- a. ① 공기 조절 장치의 나사를 푸십시오.
- b. ② 공기 조절 장치를 새시에서 들어 올리십시오.

완료한 후

구성 요소 또는 옵션 장치를 반환하도록 지시받은 경우 모든 포장 지시사항을 따르고 제공되는 운송용 포장재를 사용하십시오.

PSU 공기 조절 장치 설치

다음 정보를 사용하여 PSU 공기 조절 장치를 설치하십시오.

이 작업 정보

S033



경고:

위험한 에너지가 흐르고 있습니다. 금속이 합선될 때 위험 에너지 전압이 가열되어 금속이 조각되거나, 불타거나, 아니면 둘 다 발생할 수 있습니다.

주의: "설치 지침" 1페이지 및 "안전 점검 목록" 2페이지의 안내에 따라 안전하게 작업하십시오.

서버와 주변 장치의 전원을 끄고 전원 코드와 모든 외부 케이블을 분리하십시오. "서버 전원 끄기" 30페이지의 내용을 참조하십시오.

절차

단계 1. PSU 공기 조절 장치를 설치하십시오.

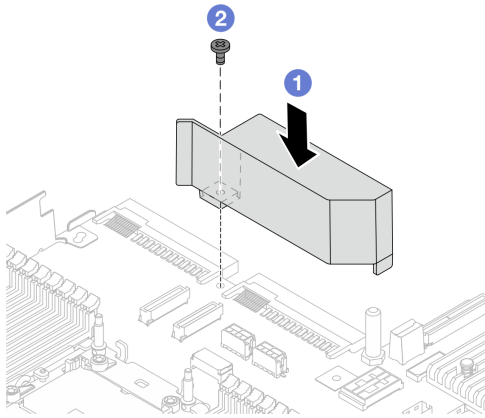


그림 214. PSU 공기 조절 장치 설치

- 새시와 공기 조절 장치의 나사 구멍을 맞추고 공기 조절 장치를 내려 놓으십시오.
- 나사를 조인 후 공기 조절 장치가 제자리에 고정되었는지 확인하십시오.

단계 2. 서버 내부 케이블을 잘 정리하여 고정하십시오. 제 2 장 "내장 케이블 배선" 325페이지에서 각 구성 요소에 대한 자세한 케이블 배선 정보를 참조하십시오.

완료한 후

부품 교체를 완료하십시오. "부품 교체 완료" 323페이지의 내용을 참조하십시오.

랙 래치 교체

다음 정보를 사용하여 랙 래치를 제거하고 설치하십시오.

참고: 모델에 따라 왼쪽 랙 래치는 VGA 커넥터와 함께, 오른쪽 랙 래치는 앞면 I/O 모듈과 함께 조립될 수도 있습니다.

- "랙 래치 제거" 225페이지
- "랙 래치 설치" 228페이지

랙 래치 제거

다음 정보를 사용하여 랙 래치를 제거하십시오.

이 작업 정보

주의:

- "설치 지침" 1페이지 및 "안전 점검 목록" 2페이지의 안내에 따라 안전하게 작업하십시오.
- 서버와 주변 장치의 전원을 끄고 전원 코드와 모든 외부 케이블을 분리하십시오. "서버 전원 끄기" 30페이지의 내용을 참조하십시오.
- 설치하기 전까지 정전기에 민감한 구성 요소는 정전기 방지 포장재에 넣어 두고 정전기 방전 손목 스트랩 또는 기타 접지 시스템을 갖춘 상태로 장치를 다루어 정전기에 노출되지 않도록 하십시오.

절차

- 단계 1. 서버가 랙에 설치되어 있는 경우 랙 슬라이드에서 서버를 밀어 윗면 덮개에 액세스하거나 랙에서 서버를 제거하십시오. "[랙에서 서버 제거](#)" 31페이지의 내용을 참조하십시오.
- 단계 2. 보안 베젤과 함께 서버를 설치한 경우 먼저 보안 베젤을 제거하십시오. "[보안 베젤 제거](#)" 293페이지의 내용을 참조하십시오.
- 단계 3. VGA 케이블, 앞면 I/O 모듈 케이블 또는 두 케이블 모두를 시스템 보드 어셈블리에서 분리하십시오.

참고:

- 시스템 보드 어셈블리에서 케이블을 분리해야 하는 경우 먼저 케이블 커넥터의 래치 또는 해제 탭을 모두 분리하십시오. 케이블을 제거하기 전에 탭을 해제하지 못하면 시스템 보드 어셈블리의 케이블 소켓이 손상됩니다. 케이블 소켓이 손상되면 시스템 보드 어셈블리를 교체해야 할 수도 있습니다.
- 시스템 보드 어셈블리의 커넥터는 그림과 다를 수 있지만 제거 절차는 동일합니다.
 1. 해제 탭을 눌러 커넥터를 해제하십시오.
 2. 케이블 소켓에서 커넥터를 분리하십시오.

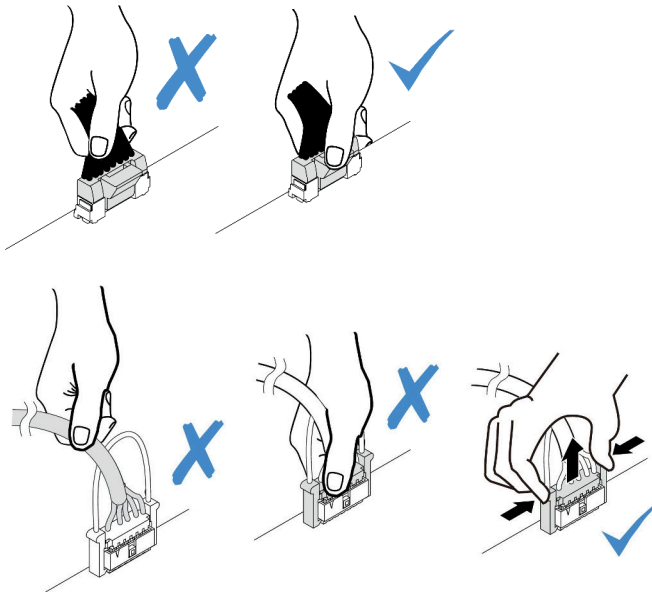


그림 215. 시스템 보드 어셈블리에서 케이블 분리

- 단계 4. 서버의 측면에서 케이블 고정장치를 고정시키는 나사를 제거하십시오. 그런 다음 케이블 고정장치를 샤페에서 제거하십시오.

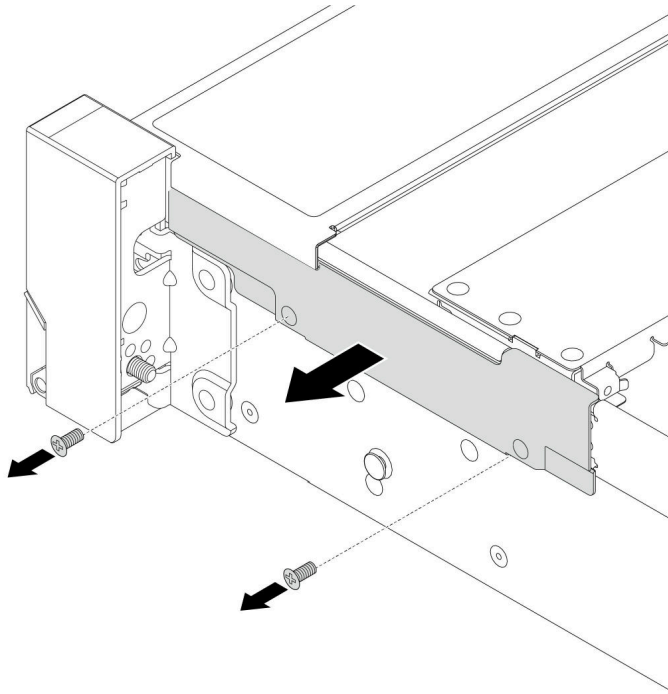


그림 216. 케이블 고정장치 제거

단계 5. 서버의 양쪽에서 랙 래치를 고정하는 나사를 제거하십시오.

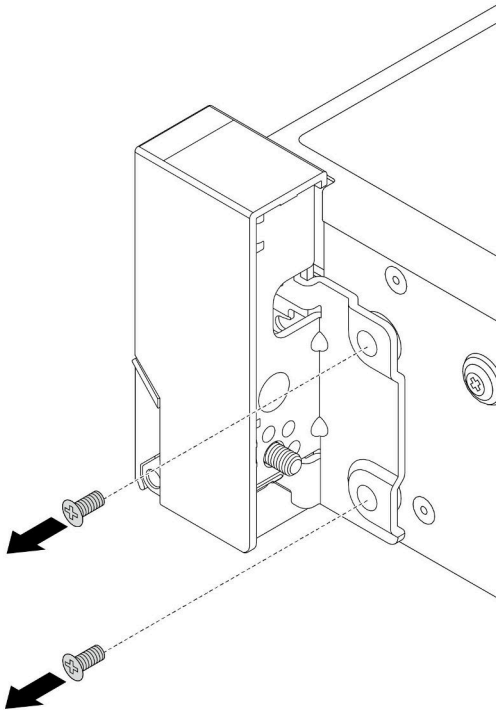


그림 217. 나사 제거

단계 6. 서버의 양쪽에 있는 각 랙 래치를 앞쪽으로 살짝 밀 다음 새시에서 랙 래치를 제거하십시오.

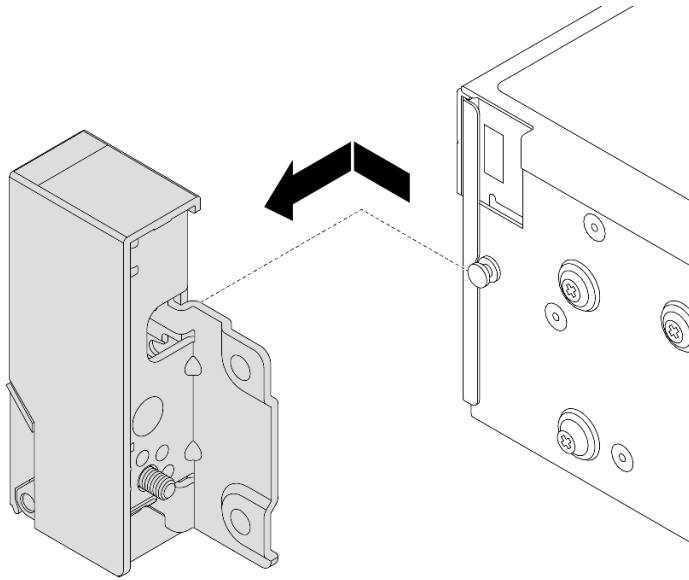


그림 218. 랙 래치 제거

완료한 후

구성 요소 또는 옵션 장치를 반환하도록 지시받은 경우 모든 포장 지시사항을 따르고 제공되는 운송용 포장재를 사용하십시오.

데모 비디오

[YouTube에서 절차 시청하기](#)

랙 래치 설치

다음 정보를 사용하여 랙 래치를 설치하십시오.

이 작업 정보

주의:

- "설치 지침" 1페이지 및 "안전 점검 목록" 2페이지의 안내에 따라 안전하게 작업하십시오.
- 서버와 주변 장치의 전원을 끄고 전원 코드와 모든 외부 케이블을 분리하십시오. "서버 전원 끄기" 30페이지의 내용을 참조하십시오.
- 설치하기 전까지 정전기에 민감한 구성 요소는 정전기 방지 포장재에 넣어 두고 정전기 방전 손목 스트랩 또는 기타 접지 시스템을 갖춘 상태로 장치를 다루어 정전기에 노출되지 않도록 하십시오.

절차

- 단계 1. 새 부품이 들어 있는 정전기 방지 포장재를 서버 외부의 도포되지 않은 표면에 대십시오. 그런 다음 포장재에서 새 부품을 꺼내 정전기 방지 표면에 놓으십시오.
- 단계 2. 서버의 양쪽에서, 랙 래치를 새시의 편에 맞추십시오. 그런 다음 랙 래치를 새시에 대고 뒤로 살짝 밀어 넣으십시오.

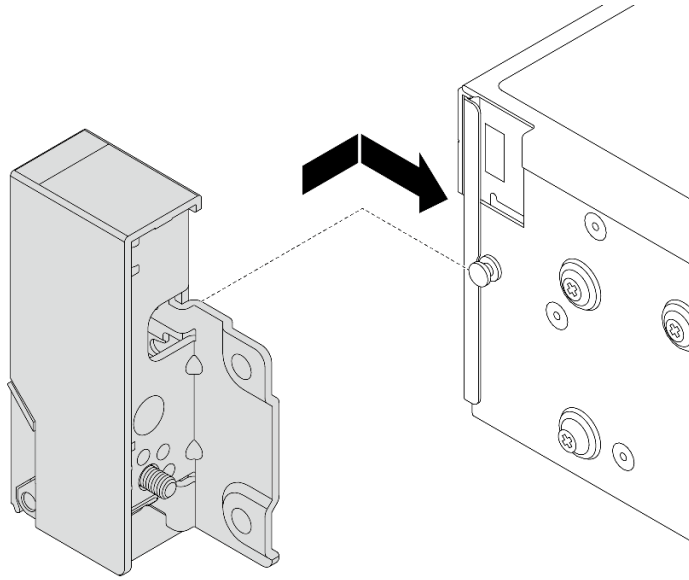


그림 219. 랙 래치 설치

단계 3. 나사를 넣고 조여서 서버의 양쪽에 랙 래치를 고정하십시오.

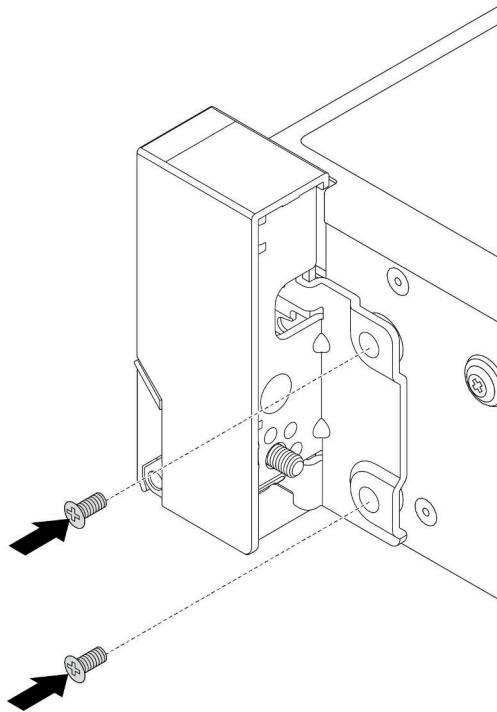


그림 220. 나사 설치

단계 4. 그림과 같이 오른쪽 또는 왼쪽 래치에 입/출력 커넥터의 번들 케이블을 배선하십시오. 그런 다음 나사를 조여 케이블 고정장치를 고정시키십시오.

참고: 번들 케이블이 불필요하게 손상되지 않도록 하려면 케이블 고정장치의 상단 프레임에 배선되어 고정되어 있고 나사 구멍을 덮지 않아야 합니다.

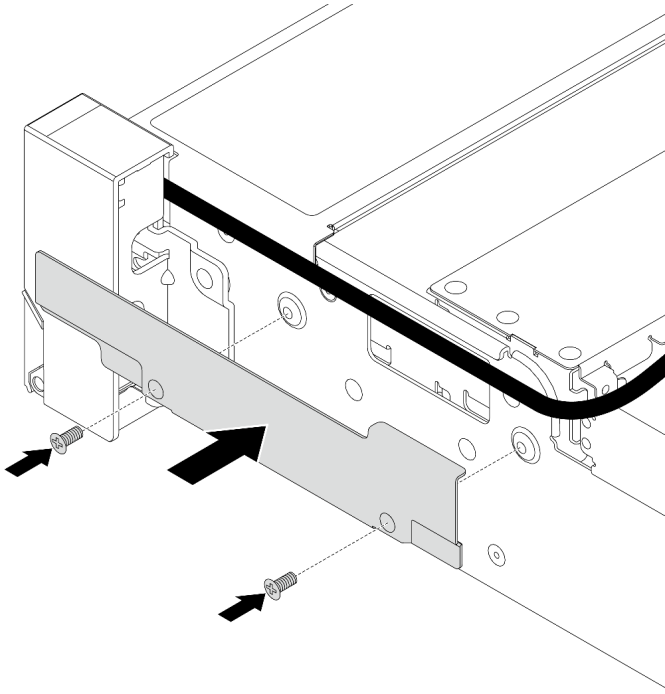


그림 221. 케이블 고정장치 설치

단계 5. 시스템 보드 어셈블리에 케이블을 연결하십시오. 제 2 장 "내장 케이블 배선" 325페이지의 내용을 참조하십시오.

완료한 후

부품 교체를 완료하십시오. "부품 교체 완료" 323페이지의 내용을 참조하십시오.

데모 비디오

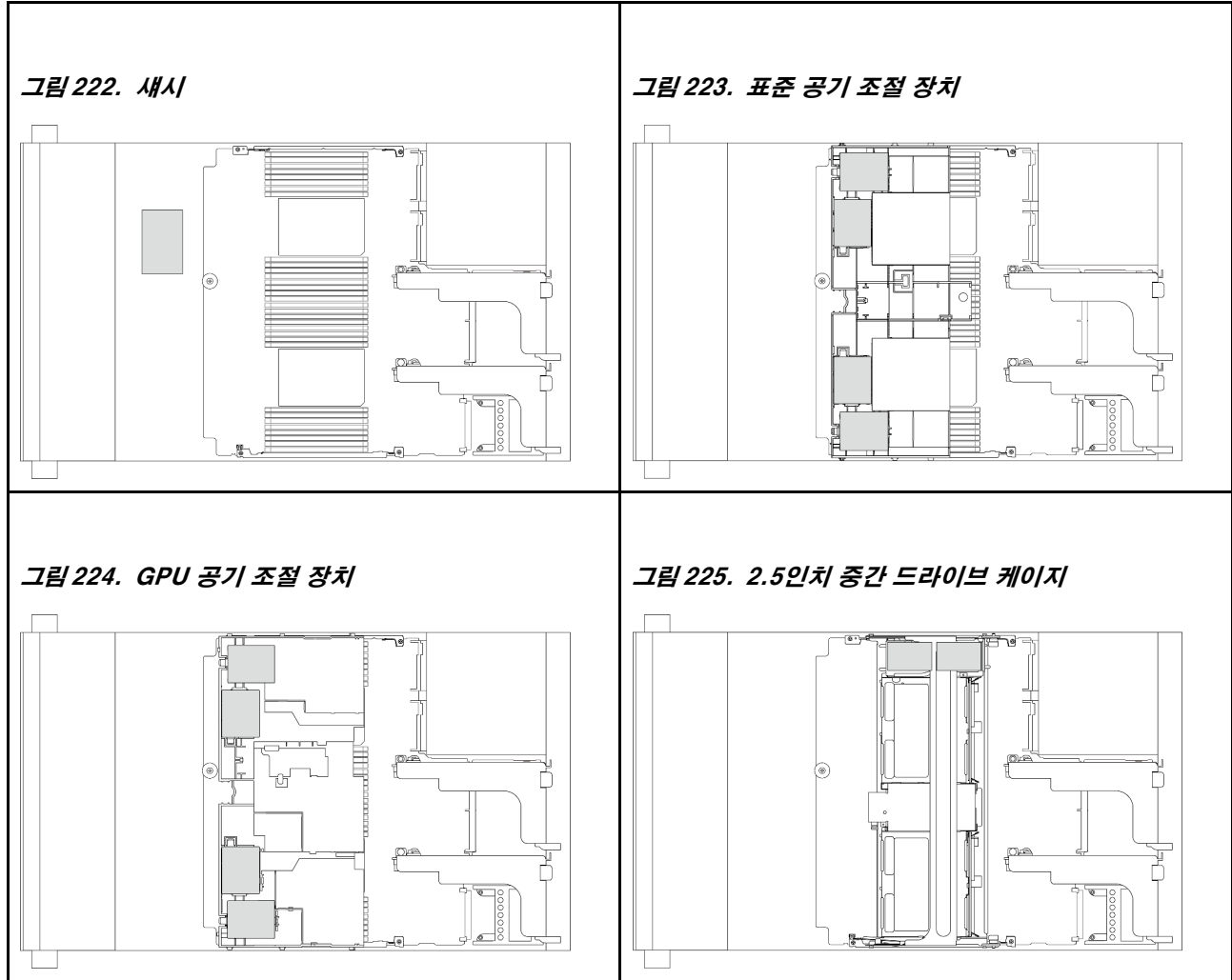
[YouTube에서 절차 시청하기](#)

RAID 플래시 전원 모듈 교체

RAID 플래시 전원 모듈은 설치된 RAID 어댑터의 캐시 메모리를 보호합니다. 다음 정보를 사용하여 RAID 플래시 전원 모듈(Supercap이라고도 함)을 제거하고 설치하십시오.

RAID 플래시 전원 모듈의 위치는 서버 하드웨어 구성에 따라 다릅니다.

표 8. RAID 플래시 전원 모듈의 위치



- "새시에서 RAID 플래시 전원 모듈 제거" 231페이지
- "새시에 RAID 플래시 전원 모듈 설치" 233페이지
- "공기 조절 장치에서 RAID 플래시 전원 모듈 제거" 235페이지
- "공기 조절 장치에 RAID 플래시 전원 모듈 설치" 236페이지
- "중간 2.5인치 드라이브 케이스에서 RAID 플래시 전원 모듈 제거" 237페이지
- "중간 드라이브 케이스에 RAID 플래시 전원 모듈 설치" 238페이지

새시에서 RAID 플래시 전원 모듈 제거

다음 정보를 사용하여 새시에서 RAID 플래시 전원 모듈(슈퍼캡)을 제거하십시오.

이 작업 정보

주의:

- "설치 지침" 1페이지 및 "안전 점검 목록" 2페이지의 안내에 따라 안전하게 작업하십시오.
- 서버와 주변 장치의 전원을 끄고 전원 코드와 모든 외부 케이블을 분리하십시오. "서버 전원 끄기" 30페이지의 내용을 참조하십시오.

- 설치하기 전까지 정전기에 민감한 구성 요소는 정전기 방지 포장재에 넣어 두고 정전기 방전 손목 스트랩 또는 기타 접지 시스템을 갖춘 상태로 장치를 다루어 정전기에 노출되지 않도록 하십시오.
- RAID 배열(드라이브, RAID 카드 등)의 구성 요소를 제거하기 전에 모든 RAID 구성 정보를 백업 하십시오.

절차

단계 1. 작업을 준비하십시오.

- a. 서버가 랙에 설치되어 있는 경우 랙 슬라이드에서 서버를 밀어 윗면 덮개에 액세스하거나 랙에서 서버를 제거하십시오. "랙에서 서버 제거" 31페이지의 내용을 참조하십시오.
- b. 윗면 덮개를 제거하십시오. "윗면 덮개 제거" 321페이지의 내용을 참조하십시오.
- c. RAID 플래시 전원 모듈의 케이블을 분리하십시오.

단계 2. RAID 플래시 전원 모듈을 제거하십시오.

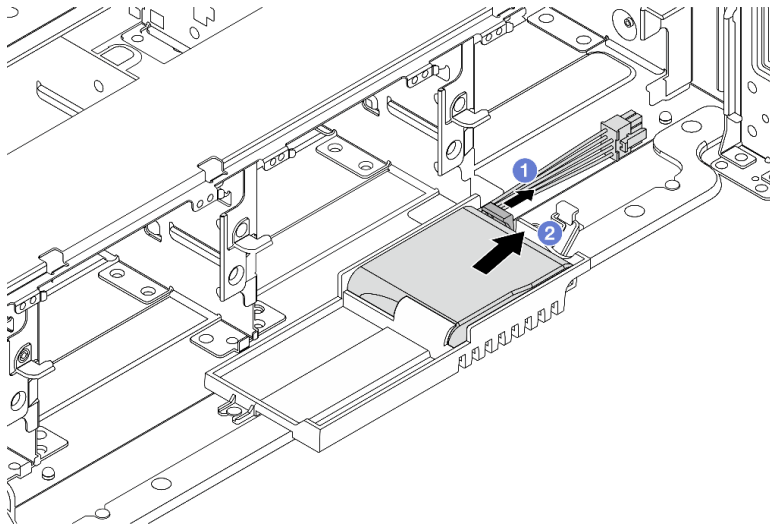


그림 226. RAID 플래시 전원 모듈 제거

- a. ① Supercap Holder에서 고정 클립을 여십시오.
- b. ② RAID 플래시 전원 모듈을 홀더에서 꺼내십시오.

단계 3. 필요한 경우 그림과 같이 Supercap Holder를 제거하십시오.

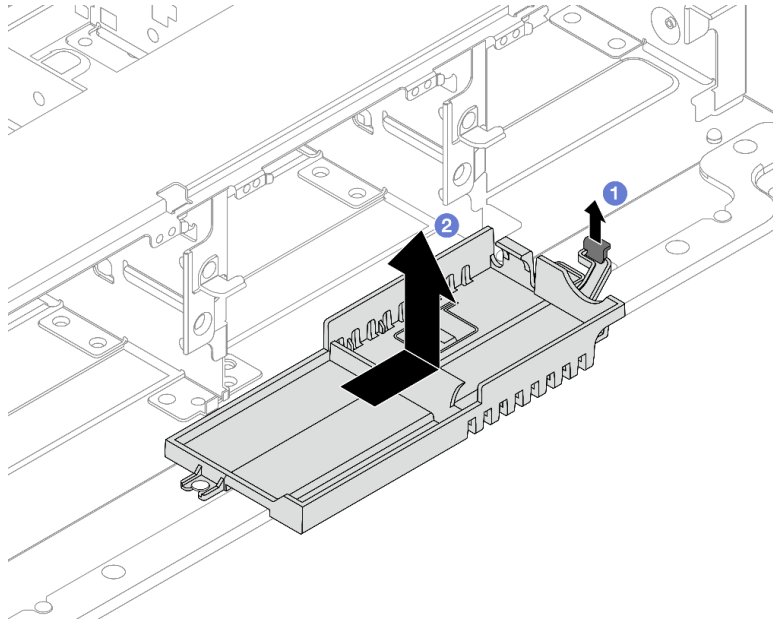


그림 227. Supercap Holder 제거

- a. ① 래치를 들어 올리십시오.
- b. ② 표시된 방향으로 Supercap Holder를 밀고 새시에서 들어 올리십시오.

완료한 후

구성 요소 또는 옵션 장치를 반환하도록 지시받은 경우 모든 포장 지시사항을 따르고 제공되는 운송용 포장재를 사용하십시오.

새시에 RAID 플래시 전원 모듈 설치

다음 정보를 사용하여 새시에 RAID 플래시 전원 모듈(Supercap이라고도 함)을 설치하십시오.

이 작업 정보

주의:

- "설치 지침" 1페이지 및 "안전 점검 목록" 2페이지의 안내에 따라 안전하게 작업하십시오.
- 서버와 주변 장치의 전원을 끄고 전원 코드와 모든 외부 케이블을 분리하십시오. "서버 전원 끄기" 30페이지의 내용을 참조하십시오.
- 설치하기 전까지 정전기에 민감한 구성 요소는 정전기 방지 포장재에 넣어 두고 정전기 방전 손목 스트랩 또는 기타 접지 시스템을 갖춘 상태로 장치를 다루어 정전기에 노출되지 않도록 하십시오.

절차

- 단계 1. 새 부품이 들어 있는 정전기 방지 포장재를 서버 외부의 도포되지 않은 표면에 대십시오. 그런 다음 포장재에서 새 부품을 꺼내 정전기 방지 표면에 놓으십시오.
- 단계 2. Supercap Holder를 제거한 경우 이를 설치하십시오.

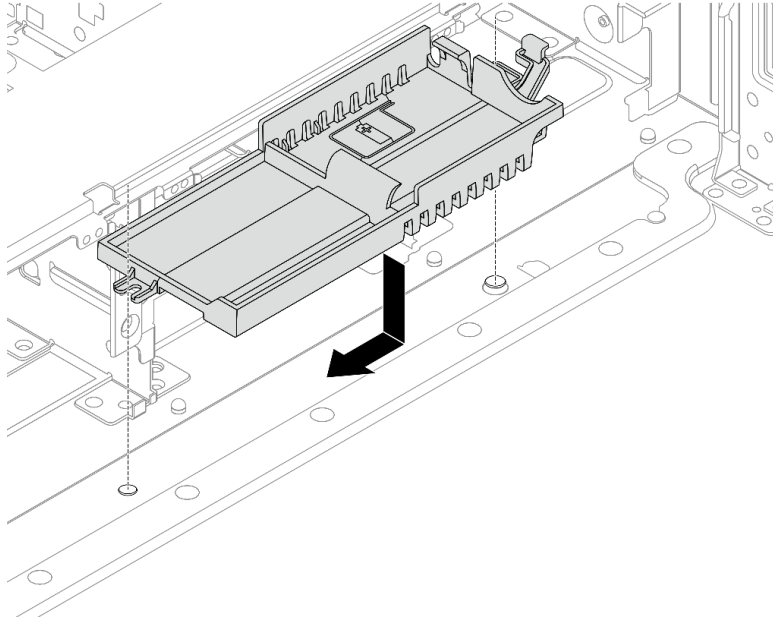


그림 228. Supercap Holder 설치

- a. Supercap Holder의 열쇠 구멍을 새시의 핀에 맞추고 Supercap Holder를 새시에 내려 놓으십시오.
 - b. 딸각하고 제자리에 들어갈 때까지 표시된 방향으로 Supercap Holder를 미십시오.
- 단계 3. RAID 플래시 전원 모듈을 설치하십시오.

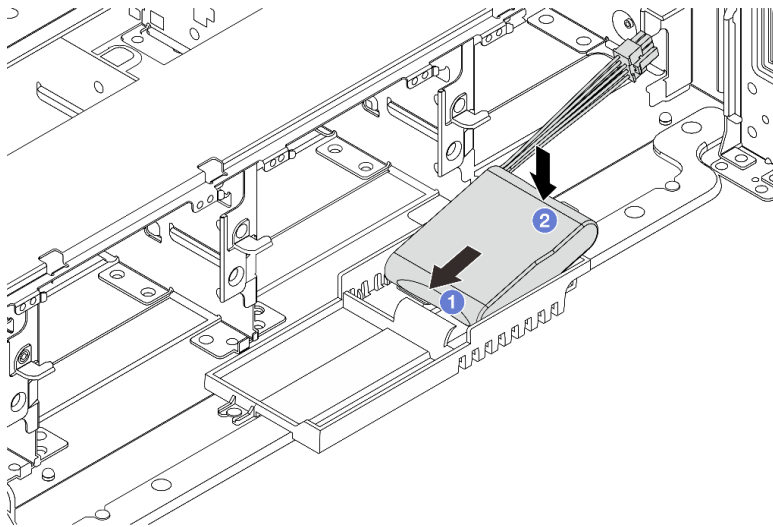


그림 229. RAID 플래시 전원 모듈 설치

- a. ① RAID 플래시 전원 모듈을 그림과 같이 한쪽의 고정 클립에 삽입하십시오.
 - b. ② 찰칵 소리가 날 때까지 RAID 플래시 전원 모듈의 다른 한쪽을 누르십시오.
- 단계 4. RAID 플래시 전원 모듈과 함께 제공되는 확장 케이블을 사용하여 RAID 플래시 전원 모듈을 어댑터에 연결하십시오. 제 2 장 "내장 케이블 배선" 325페이지의 내용을 참조하십시오.

완료한 후

부품 교체를 완료하십시오. "부품 교체 완료" 323페이지의 내용을 참조하십시오.

공기 조절 장치에서 RAID 플래시 전원 모듈 제거

다음 정보를 사용하여 공기 조절 장치에서 RAID 플래시 전원 모듈(Supercap이라고도 함)을 제거하십시오.

이 작업 정보

주의:

- "설치 지침" 1페이지 및 "안전 점검 목록" 2페이지의 안내에 따라 안전하게 작업하십시오.
- 서버와 주변 장치의 전원을 끄고 전원 코드와 모든 외부 케이블을 분리하십시오. "서버 전원 끄기" 30페이지의 내용을 참조하십시오.
- 설치하기 전까지 정전기에 민감한 구성 요소는 정전기 방지 포장재에 넣어 두고 정전기 방전 손목 스트랩 또는 기타 접지 시스템을 갖춘 상태로 장치를 다루어 정전기에 노출되지 않도록 하십시오.
- RAID 배열(드라이브, RAID 카드 등)의 구성 요소를 제거하기 전에 모든 RAID 구성 정보를 백업 하십시오.

절차

단계 1. 작업을 준비하십시오.

- a. 서버가 랙에 설치되어 있는 경우 랙 슬라이드에서 서버를 밀어 윗면 덮개를 액세스하거나 랙에서 서버를 제거하십시오. "랙에서 서버 제거" 31페이지의 내용을 참조하십시오.
- b. 윗면 덮개를 제거하십시오. "윗면 덮개 제거" 321페이지의 내용을 참조하십시오.
- c. RAID 플래시 전원 모듈의 케이블을 분리하십시오.

단계 2. 공기 조절 장치에서 RAID 플래시 전원 모듈을 제거하십시오.

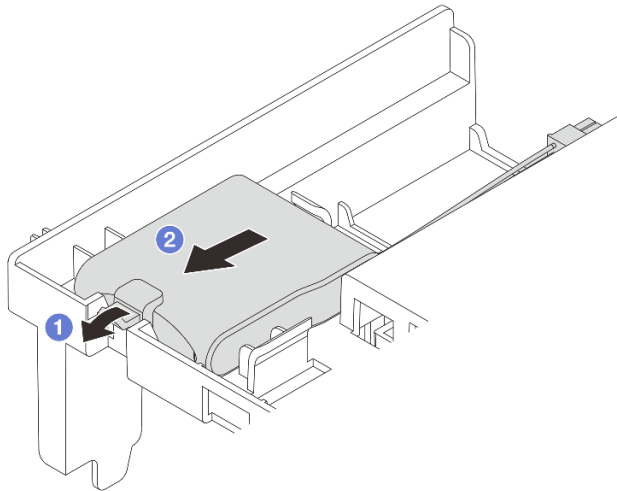


그림 230. RAID 플래시 전원 모듈 제거

- a. ① RAID 플래시 전원 모듈의 홀더에서 고정 클립을 여십시오.
- b. ② RAID 플래시 전원 모듈을 홀더에서 꺼내십시오.

완료한 후

구성 요소 또는 옵션 장치를 반환하도록 지시받은 경우 모든 포장 지시사항을 따르고 제공되는 운송용 포장재를 사용하십시오.

데모 비디오

[YouTube에서 절차 시청하기](#)

공기 조절 장치에 RAID 플래시 전원 모듈 설치

다음 정보를 사용하여 공기 조절 장치에 RAID 플래시 전원 모듈(Supercap이라고도 함)을 설치하십시오.

이 작업 정보

주의:

- "설치 지침" 1페이지 및 "안전 점검 목록" 2페이지의 안내에 따라 안전하게 작업하십시오.
- 서버와 주변 장치의 전원을 끄고 전원 코드와 모든 외부 케이블을 분리하십시오. "서버 전원 끄기" 30페이지의 내용을 참조하십시오.
- 설치하기 전까지 정전기에 민감한 구성 요소는 정전기 방지 포장재에 넣어 두고 정전기 방전 손목 스트랩 또는 기타 접지 시스템을 갖춘 상태로 장치를 다루어 정전기에 노출되지 않도록 하십시오.

절차

- 단계 1. 새 부품이 들어 있는 정전기 방지 포장재를 서버 외부의 도포되지 않은 표면에 대십시오. 그런 다음 포장재에서 새 부품을 꺼내 정전기 방지 표면에 놓으십시오.
- 단계 2. RAID 플래시 전원 모듈을 설치하십시오.

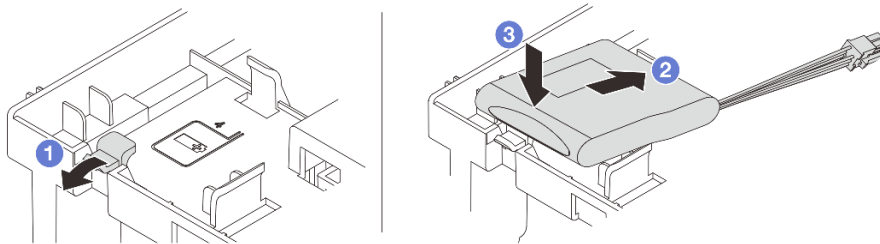


그림 231. RAID 플래시 전원 모듈 (공기 조절 장치에) 설치

- a. ① 홀더에서 고정 클립을 여십시오.
 - b. ② RAID 플래시 전원 모듈을 홀더에 넣으십시오.
 - c. ③ 아래로 눌러 홀더에 고정하십시오.
- 단계 3. RAID 플래시 전원 모듈과 함께 제공되는 확장 케이블을 사용하여 RAID 플래시 전원 모듈을 어댑터에 연결하십시오. 제 2 장 "내장 케이블 배선" 325페이지의 내용을 참조하십시오.

완료한 후

부품 교체를 완료하십시오. "부품 교체 완료" 323페이지의 내용을 참조하십시오.

데모 비디오

[YouTube에서 절차 시청하기](#)

중간 2.5인치 드라이브 케이지에서 RAID 플래시 전원 모듈 제거

다음 정보를 사용하여 중간 2.5인치 드라이브 케이지에서 RAID 플래시 전원 모듈(Supercap이라고도 함)을 제거하십시오.

이 작업 정보

주의:

- "설치 지침" 1페이지 및 "안전 점검 목록" 2페이지의 안내에 따라 안전하게 작업하십시오.
- 서버와 주변 장치의 전원을 끄고 전원 코드와 모든 외부 케이블을 분리하십시오. "서버 전원 끄기" 30페이지의 내용을 참조하십시오.
- 설치하기 전까지 정전기에 민감한 구성 요소는 정전기 방지 포장재에 넣어 두고 정전기 방전 손목 스트랩 또는 기타 접지 시스템을 갖춘 상태로 장치를 다루어 정전기에 노출되지 않도록 하십시오.
- RAID 배열(드라이브, RAID 카드 등)의 구성 요소를 제거하기 전에 모든 RAID 구성 정보를 백업 하십시오.

절차

단계 1. 작업을 준비하십시오.

- a. 서버가 랙에 설치되어 있는 경우 랙 슬라이드에서 서버를 밀어 윗면 덮개에 액세스하거나 랙에서 서버를 제거하십시오. "랙에서 서버 제거" 31페이지의 내용을 참조하십시오.
- b. 윗면 덮개를 제거하십시오. "윗면 덮개 제거" 321페이지의 내용을 참조하십시오.
- c. RAID 플래시 전원 모듈의 케이블을 분리하십시오.

단계 2. 드라이브 케이저 손잡이를 여십시오.

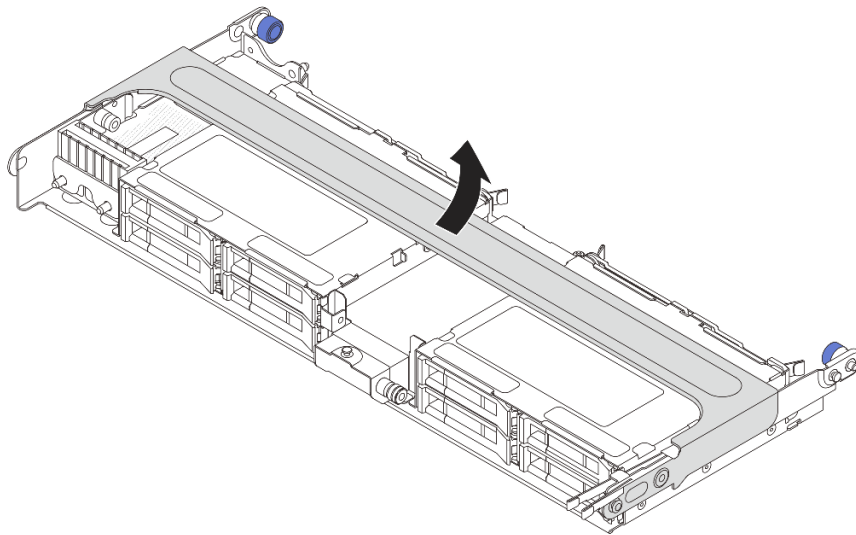


그림 232. 중간 드라이브 케이저의 손잡이 열기

단계 3. Supercap Holder의 덮개에서 고무를 제거하십시오.

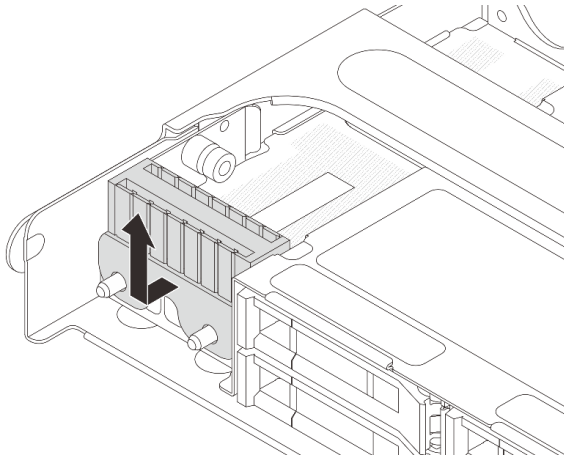


그림 233. 고무 제거

단계 4. Supercap Holder에서 RAID 플래시 전원 모듈을 제거하십시오.

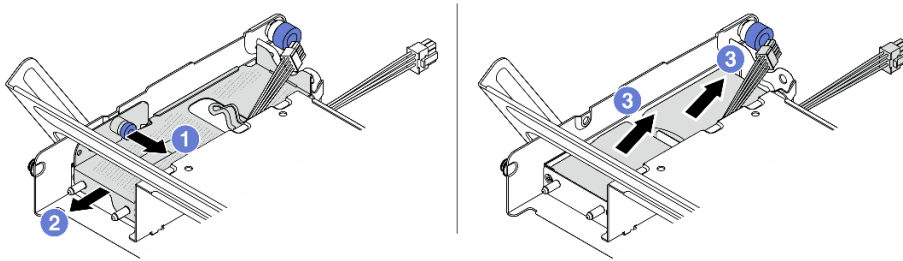


그림 234. RAID 플래시 전원 모듈 제거

- a. ① 슈퍼캡 덮개의 파란색 래치를 당겨 꺼내십시오.
- b. ② 덮개를 홀더 밖으로 미십시오.
- c. ③ RAID 플래시 전원 모듈을 홀더에서 꺼내십시오.

완료한 후

구성 요소 또는 옵션 장치를 반환하도록 지시받은 경우 모든 포장 지시사항을 따르고 제공되는 운송용 포장재를 사용하십시오.

데모 비디오

[YouTube에서 절차 시청하기](#)

중간 드라이브 케이지에 RAID 플래시 전원 모듈 설치

다음 정보를 사용하여 중간 2.5인치 드라이브 케이지에 RAID 플래시 전원 모듈(Supercap이라고도 함)을 설치하십시오.

이 작업 정보

주의:

- "설치 지침" 1페이지 및 "안전 점검 목록" 2페이지의 안내에 따라 안전하게 작업하십시오.
- 서버와 주변 장치의 전원을 끄고 전원 코드와 모든 외부 케이블을 분리하십시오. "서버 전원 끄기" 30페이지의 내용을 참조하십시오.
- 설치하기 전까지 정전기에 민감한 구성 요소는 정전기 방지 포장재에 넣어 두고 정전기 방전 손목 스트랩 또는 기타 접지 시스템을 갖춘 상태로 장치를 다루어 정전기에 노출되지 않도록 하십시오.

절차

- 단계 1. 새 부품이 들어 있는 정전기 방지 포장재를 서버 외부의 도포되지 않은 표면에 대십시오. 그런 다음 포장재에서 새 부품을 꺼내 정전기 방지 표면에 놓으십시오.
- 단계 2. RAID 플래시 전원 모듈을 설치하십시오.

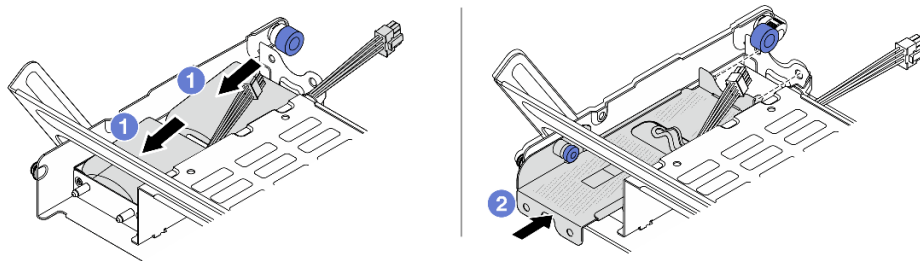


그림 235. RAID 플래시 전원 모듈 설치

- a. ① RAID 플래시 전원 모듈을 홀더에 넣고 눌러 홀더에 고정시키십시오.
 - b. ② 금속 덮개의 구멍을 Supercap Holder의 핀에 맞추고 덮개의 파란색 래치를 당겨 핀이 구멍을 통과할 때까지 덮개를 홀더에 밀어 넣으십시오. 그런 다음 파란색 래치를 해제하여 덮개를 제자리에 고정하십시오.
- 단계 3. Supercap Holder의 덮개에 고무를 설치하십시오.

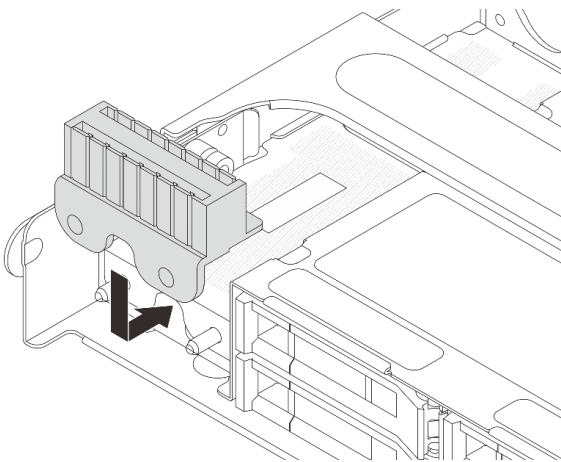


그림 236. 고무 설치

단계 4. RAID 플래시 전원 모듈과 함께 제공되는 확장 케이블을 사용하여 RAID 플래시 전원 모듈을 어댑터에 연결하십시오. 제 2 장 "내장 케이블 배선" 325페이지의 내용을 참조하십시오.

완료한 후

부품 교체를 완료하십시오. "부품 교체 완료" 323페이지의 내용을 참조하십시오.

데모 비디오

[YouTube에서 절차 시청하기](#)

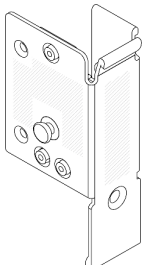
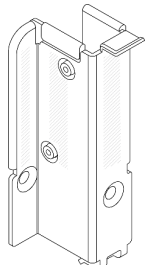
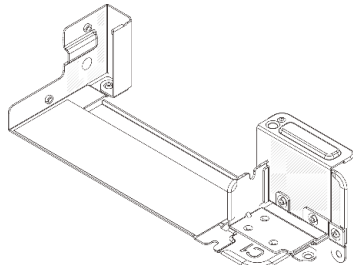
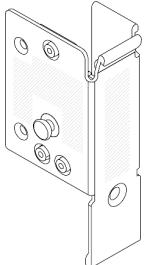
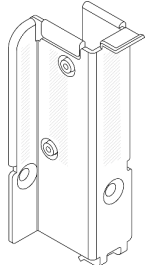
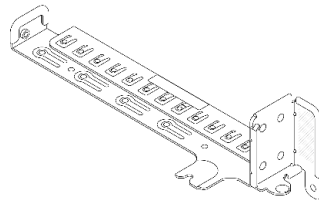
뒷면 벽 브래킷 교체

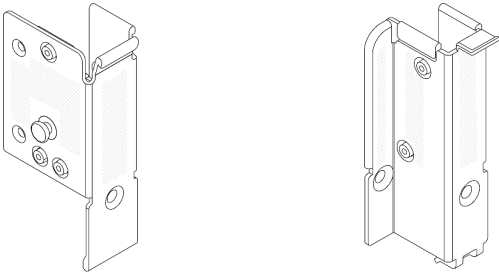
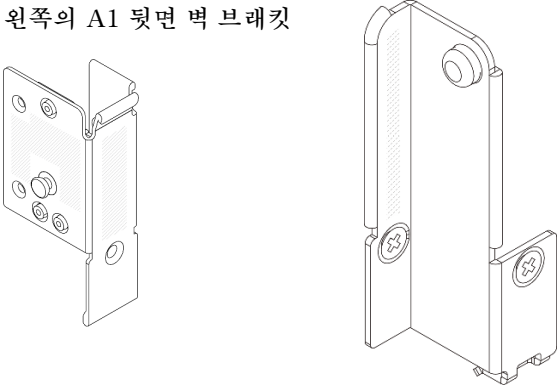
다음 정보를 사용하여 뒷면 벽 브래킷을 제거하고 설치하십시오.

뒷면 벽 브래킷은 서버 뒷면 구성에 따라 다릅니다. 이 주제에서는 교체 그림의 예로 A1, B1 및 C1 브래킷을 사용합니다. 교체 절차는 B2 및 C2 브래킷에서 동일합니다.

- "뒷면 벽 브래킷 제거" 241페이지
- "뒷면 벽 브래킷 설치" 243페이지

뒷면 벽 브래킷 매트릭스

서버 뒷면 구성	필요한 뒷면 벽 브래킷		
PCIe 슬롯 8개가 지원되는 구성	왼쪽의 A1 뒷면 벽 브래킷 	중간의 B1 뒷면 벽 브래킷 	오른쪽의 C1 뒷면 벽 브래킷 
4 x 2.5인치 뒷면 드라이브가 지원되는 구성	왼쪽의 A1 뒷면 벽 브래킷 	중간의 B1 뒷면 벽 브래킷 	오른쪽의 C2 뒷면 벽 브래킷 

서버 뒷면 구성	필요한 뒷면 벽 브래킷
2 x 3.5인치 뒷면 드라이브가 지원되는 구성	<p>왼쪽의 A1 뒷면 벽 브래킷 중간의 B1 뒷면 벽 브래킷</p> 
8 x 2.5인치 뒷면 드라이브가 지원되는 구성	<p>왼쪽의 A1 뒷면 벽 브래킷 중간의 B2 뒷면 벽 브래킷</p> 
4 x 3.5인치 뒷면 드라이브가 지원되는 구성	이 서버에는 뒷면 벽 브래킷이 필요하지 않습니다.

뒷면 벽 브래킷 제거

다음 정보를 사용하여 뒷면 벽 브래킷을 제거하십시오.

이 작업 정보

주의:

- "설치 지침" 1페이지 및 "안전 점검 목록" 2페이지의 안내에 따라 안전하게 작업하십시오.
- 서버와 주변 장치의 전원을 끄고 전원 코드와 모든 외부 케이블을 분리하십시오. "서버 전원 끄기" 30페이지의 내용을 참조하십시오.
- 설치하기 전까지 정전기에 민감한 구성 요소는 정전기 방지 포장재에 넣어 두고 정전기 방전 손목 스트랩 또는 기타 접지 시스템을 갖춘 상태로 장치를 다루어 정전기에 노출되지 않도록 하십시오.

절차

단계 1. 작업을 준비하십시오.

- 서버가 랙에 설치되어 있는 경우 랙 슬라이드에서 서버를 밀어 윗면 덮개에 액세스하거나 랙에서 서버를 제거하십시오. "랙에서 서버 제거" 31페이지의 내용을 참조하십시오.
- 윗면 덮개를 제거하십시오. "윗면 덮개 제거" 321페이지의 내용을 참조하십시오.
- 라이저 어셈블리 또는 뒷면 드라이브 케이지를 제거하십시오.
 - "뒷면 PCIe 어댑터 및 라이저 어셈블리 교체" 272페이지
 - "뒷면 드라이브 백플레인 및 드라이브 케이지 교체" 253페이지

단계 2. 뒷면 벽 브래킷을 제거하십시오.

- a. ① 나사를 제거하십시오.
- b. ② 그림과 같이 새시에서 브래킷을 제거하십시오.

참고: 그림은 A1, B1 및 C1 뒷면 벽 브래킷 제거를 보여줍니다. 다른 뒷면 벽 브래킷을 제거하는 절차와 동일합니다.

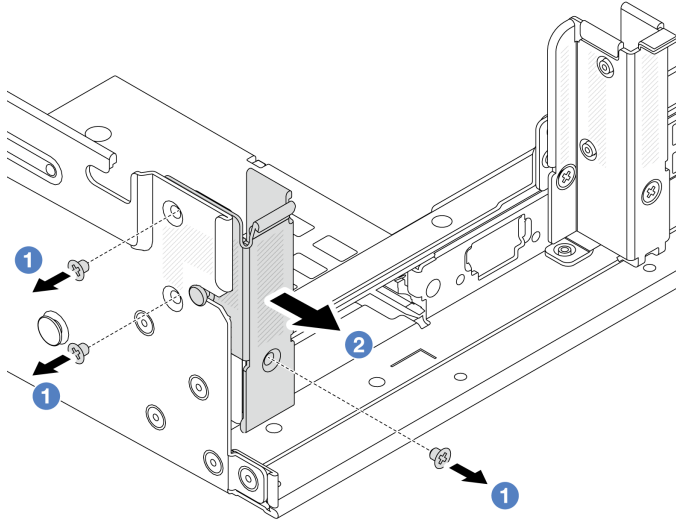


그림 237. A1 뒷면 벽 브래킷 제거(왼쪽)

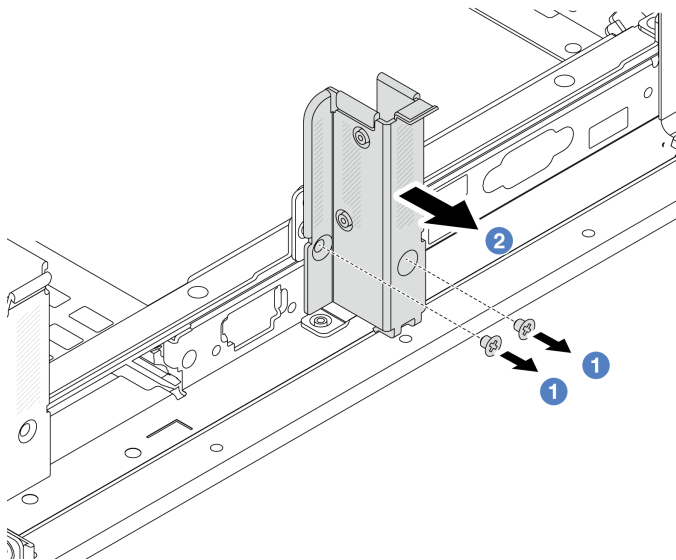


그림 238. B1 뒷면 벽 브래킷 제거(중간)

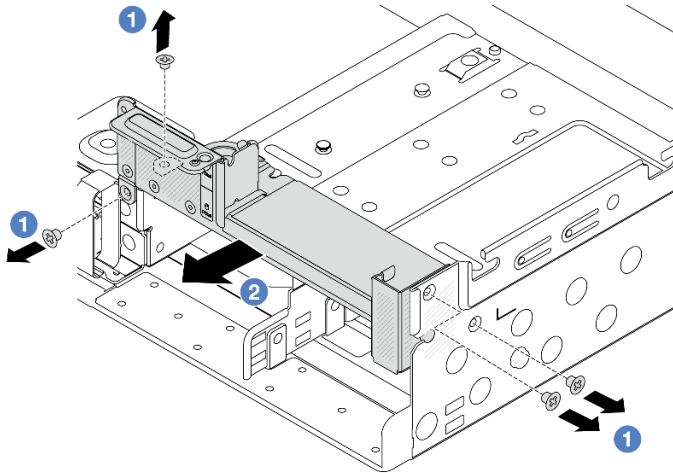


그림 239. C1 뒷면 벽 브래킷 제거(오른쪽)

완료한 후

1. 필요한 뒷면 벽 브래킷을 뒷면 새시에 다시 설치하십시오.
2. 구성 요소 또는 옵션 장치를 반환하도록 지시받은 경우 모든 포장 지시사항을 따르고 제공되는 운송용 포장재를 사용하십시오.

데모 비디오

[YouTube에서 절차 시청하기](#)

뒷면 벽 브래킷 설치

다음 정보를 사용하여 뒷면 벽 브래킷을 설치하십시오.

이 작업 정보

주의:

- "설치 지침" 1페이지 및 "안전 점검 목록" 2페이지의 안내에 따라 안전하게 작업하십시오.
- 서버와 주변 장치의 전원을 끄고 전원 코드와 모든 외부 케이블을 분리하십시오. "서버 전원 끄기" 30페이지의 내용을 참조하십시오.
- 설치하기 전까지 정전기에 민감한 구성 요소는 정전기 방지 포장재에 넣어 두고 정전기 방전 손목 스트랩 또는 기타 접지 시스템을 갖춘 상태로 장치를 다루어 정전기에 노출되지 않도록 하십시오.

절차

- 단계 1. 새 부품이 들어 있는 정전기 방지 포장재를 서버 외부의 도포되지 않은 표면에 대십시오. 그런 다음 포장재에서 새 부품을 꺼내 정전기 방지 표면에 놓으십시오.
- 단계 2. 뒷면 벽 브래킷을 설치하십시오.
 - a. ① 뒷면 벽 브래킷을 새시에 맞추고 브래킷을 제자리에 삽입하십시오.
 - b. ② 나사를 조여 뒷면 벽 브래킷을 고정하십시오.

참고: 그림은 A1, B1 및 C1 뒷면 벽 브래킷 설치를 보여줍니다. 다른 뒷면 벽 브래킷을 설치하는 절차와 동일합니다.

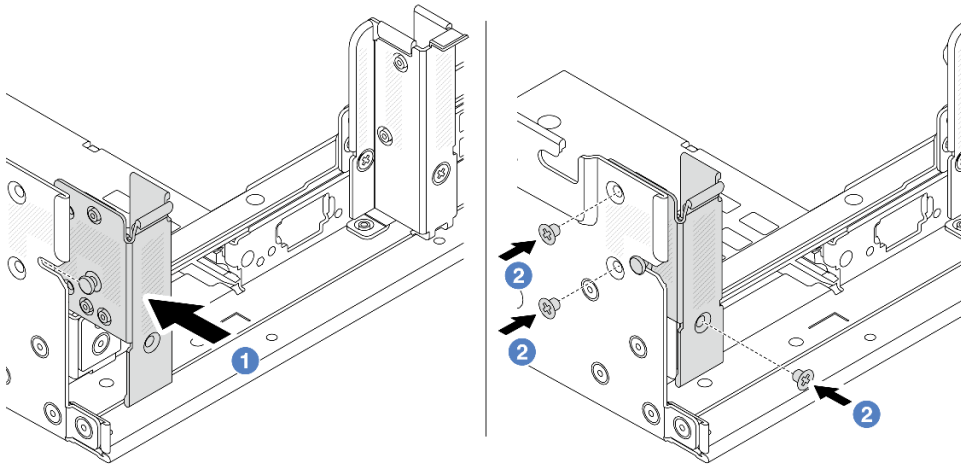


그림 240. A1 뒷면 벽 브래킷 설치(왼쪽)

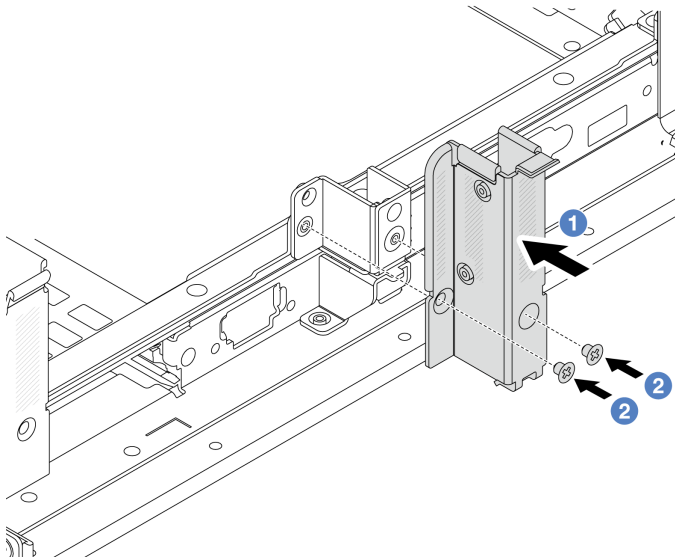


그림 241. B1 뒷면 벽 브래킷 설치(중간)

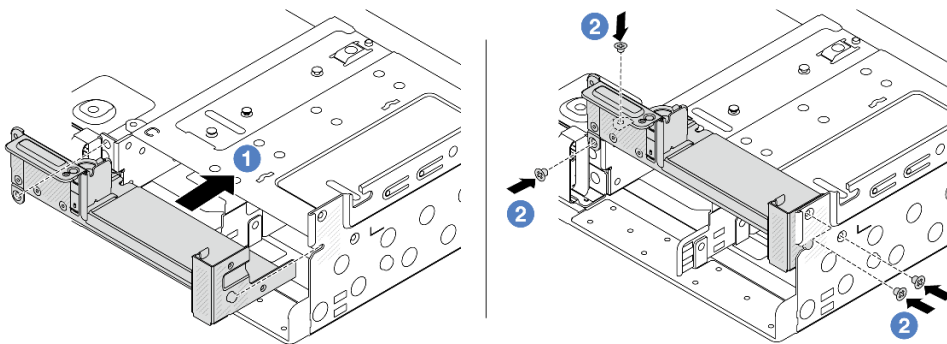


그림 242. C1 뒷면 벽 브래킷 설치(오른쪽)

완료한 후

1. 뒷면 드라이브 케이스 또는 라이저 어셈블리를 설치하십시오.
 - "뒷면 PCIe 어댑터 및 라이저 어셈블리 교체" 272페이지
 - "뒷면 드라이브 백플레인 및 드라이브 케이스 교체" 253페이지
2. 부품 교체를 완료하십시오. "부품 교체 완료" 323페이지의 내용을 참조하십시오.

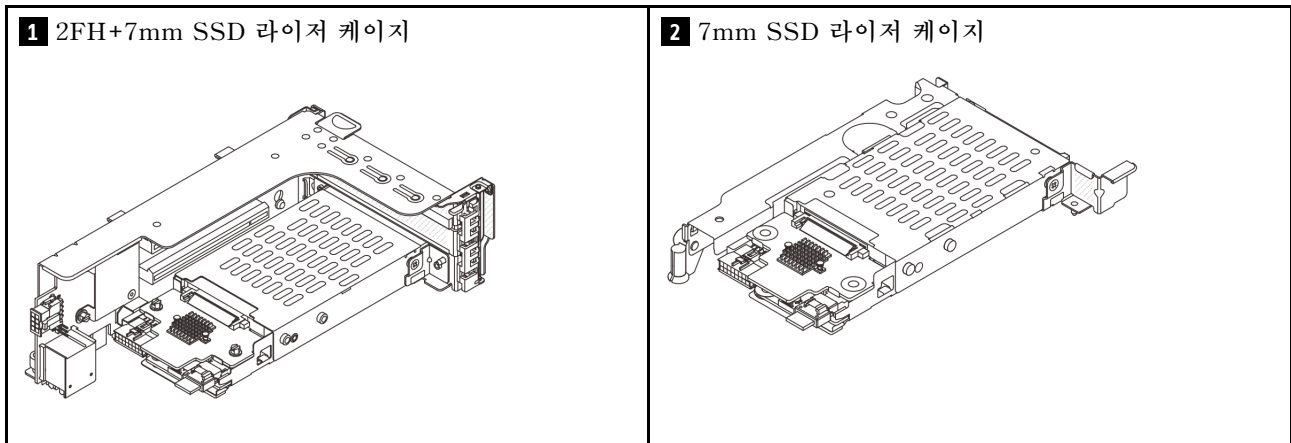
데모 비디오

[YouTube에서 절차 시청하기](#)

뒷면 7mm 드라이브 백플레인 및 드라이브 케이스 교체

다음 정보를 사용하여 뒷면 7mm 드라이브 백플레인과 드라이브 케이스를 제거 및 설치하십시오.

서버 구성에 따라 서버는 아래의 뒷면 7mm 드라이브 케이스 중 하나를 지원합니다. 드라이브 케이스와 드라이브 백플레인의 교체 절차는 비슷합니다. 7mm 드라이브 케이스 설치 규칙에 대해서는 "PCIe 슬롯 및 PCIe 어댑터" 10페이지의 내용을 참조하십시오.



- "7mm 드라이브 케이스 제거" 245페이지
- "7mm 드라이브 백플레인 제거" 247페이지
- "7mm 드라이브 백플레인 설치" 249페이지
- "7mm 드라이브 케이스 설치" 251페이지

7mm 드라이브 케이스 제거

다음 정보를 사용하여 7mm 드라이브 케이스를 제거하십시오.

이 작업 정보

주의:

- "설치 지침" 1페이지 및 "안전 점검 목록" 2페이지의 안내에 따라 안전하게 작업하십시오.
- 서버와 주변 장치의 전원을 끄고 전원 코드와 모든 외부 케이블을 분리하십시오. "서버 전원 끄기" 30페이지의 내용을 참조하십시오.
- 설치하기 전까지 정전기에 민감한 구성 요소는 정전기 방지 포장재에 넣어 두고 정전기 방전 손목 스트랩 또는 기타 접지 시스템을 갖춘 상태로 장치를 다루어 정전기에 노출되지 않도록 하십시오.
- 드라이브, 드라이브 컨트롤러(시스템 보드 어셈블리에 통합된 컨트롤러 포함), 드라이브 백플레인 또는 드라이브 케이블을 제거하거나 변경하기 전에 드라이브에 저장되어 있는 모든 중요 데이터를 백업하십시오.

- RAID 배열(드라이브, RAID 카드 등)의 구성 요소를 제거하기 전에 모든 RAID 구성 정보를 백업 하십시오.
- 하나 이상의 NVMe 솔리드 스테이트 드라이브를 제거해야 하는 경우 운영 체제를 통해 사전에 비 활성화하는 것이 좋습니다.

절차

단계 1. 작업을 준비하십시오.

- a. 서버가 랙에 설치되어 있는 경우 랙 슬라이드에서 서버를 밀어 윗면 덮개에 액세스하거나 랙에서 서버를 제거하십시오. "랙에서 서버 제거" 31페이지의 내용을 참조하십시오.
- b. 윗면 덮개를 제거하십시오. "윗면 덮개 제거" 321페이지의 내용을 참조하십시오.
- c. 드라이브 베이에서 설치된 모든 드라이브와 필터(있을 경우)를 제거하십시오. "핫 스왑 드라이브 제거" 39페이지의 내용을 참조하십시오.
- d. 7mm 드라이브의 케이블 연결을 기록한 후 백플레인에서 모든 케이블을 분리하십시오.

단계 2. 쉐시에서 7mm 드라이브 케이지와 라이저 어셈블리를 제거하십시오.

- 2FH+7mm SSD 라이저 케이지

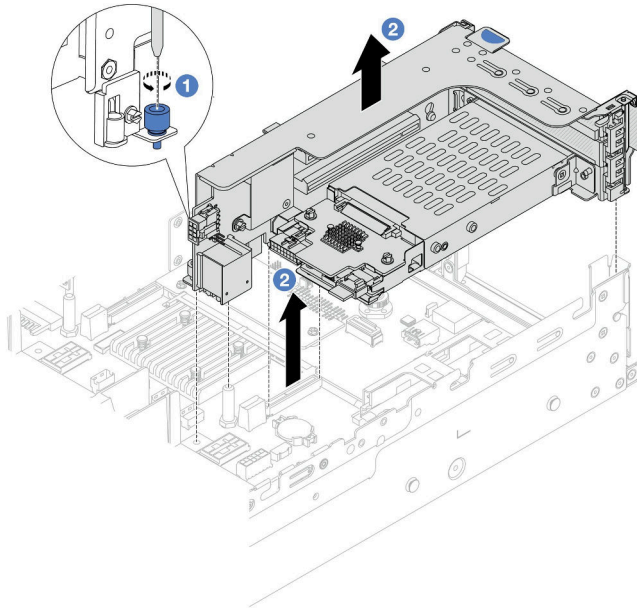


그림 243. 2FH+7mm SSD 라이저 케이지 제거

- a. ① 라이저 케이지의 나사를 푸십시오.
 - b. ② 쉐시에서 라이저 어셈블리를 조심스럽게 들어 올리십시오.
- 7mm SSD 라이저 케이지

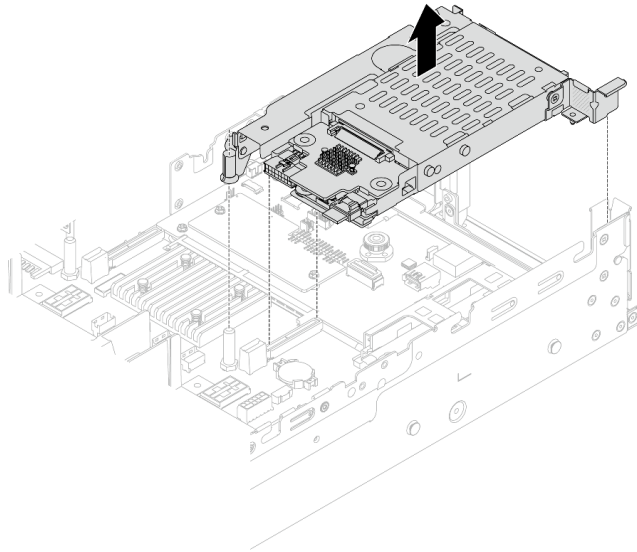


그림 244. 7mm SSD 라이저 케이스 제거

단계 3. (2FH+7mm SSD 라이저 케이스에만 해당) 라이저 어셈블리에서 7mm 드라이브 케이스를 제거하십시오.

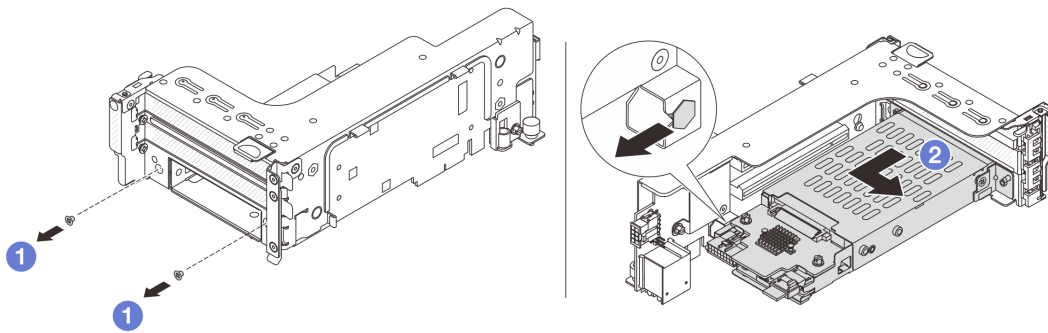


그림 245. 7mm 드라이브 케이스 제거

- a. ① 나사 2개를 제거하십시오.
- b. ② 라이저 케이스에서 케이스를 수평으로 약간 미십시오.

완료한 후

7mm 백플레인 2개를 제거하십시오. ["7mm 드라이브 백플레인 제거" 247페이지](#)의 내용을 참조하십시오.

데모 비디오

[YouTube에서 절차 시청하기](#)

7mm 드라이브 백플레인 제거

다음 정보를 사용하여 7mm 드라이브 백플레인을 제거하십시오.

이 작업 정보

주의:

- "설치 지침" 1페이지 및 "안전 점검 목록" 2페이지의 안내에 따라 안전하게 작업하십시오.
- 서버와 주변 장치의 전원을 끄고 전원 코드와 모든 외부 케이블을 분리하십시오. "서버 전원 끄기" 30페이지의 내용을 참조하십시오.
- 설치하기 전까지 정전기에 민감한 구성 요소는 정전기 방지 포장재에 넣어 두고 정전기 방전 손목 스트랩 또는 기타 접지 시스템을 갖춘 상태로 장치를 다루어 정전기에 노출되지 않도록 하십시오.
- 드라이브, 드라이브 컨트롤러(시스템 보드 어셈블리에 통합된 컨트롤러 포함), 드라이브 백플레인 또는 드라이브 케이블을 제거하거나 변경하기 전에 드라이브에 저장되어 있는 모든 중요 데이터를 백업하십시오.
- RAID 배열(드라이브, RAID 카드 등)의 구성 요소를 제거하기 전에 모든 RAID 구성 정보를 백업 하십시오.
- 하나 이상의 NVMe 솔리드 스테이트 드라이브를 제거해야 하는 경우 운영 체제를 통해 사전에 비 활성화하는 것이 좋습니다.

절차

단계 1. 상단에서 7mm 드라이브 백플레인을 제거하십시오.

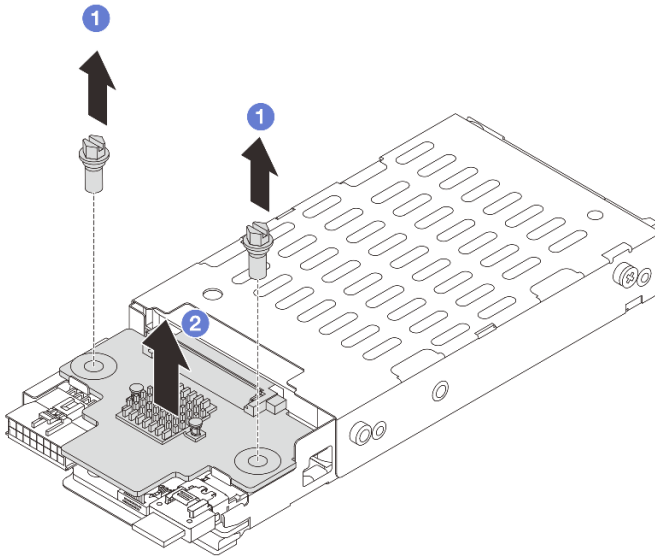


그림 246. 7mm 드라이브 백플레인 제거(상단)

- 1 나사 2개를 제거하십시오.
- 2 백플레인을 수직으로 들어 올려 옆에 놓으십시오.

단계 2. 하단에서 7mm 드라이브 백플레인을 제거하십시오.

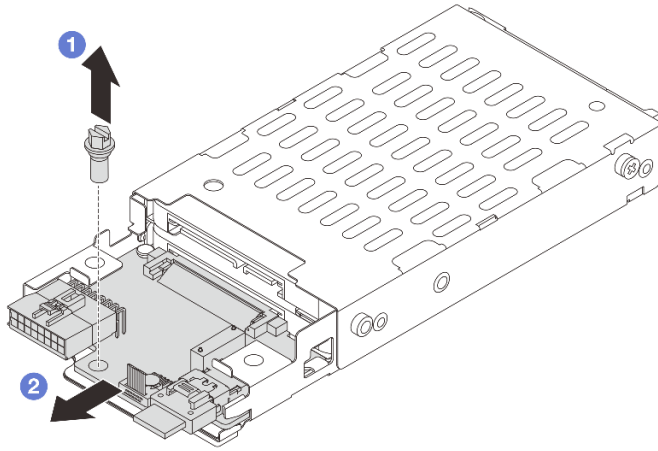


그림 247. 7mm 드라이브 백플레인 제거(하단)

- a. ① 나사를 제거하십시오.
- b. ② 그림에서와 같이 케이스에서 백플레인을 수평으로 제거하십시오.

완료한 후

1. 다음 중 하나를 수행하십시오.
 - 백플레인을 교체하는 경우 드라이브 케이스에 새 백플레인을 설치하십시오.
 - 드라이브 케이스를 교체하는 경우 새 드라이브 케이스에 백플레인을 설치하십시오.
2. 구성 요소 또는 옵션 장치를 반환하도록 지시받은 경우 모든 포장 지시사항을 따르고 제공되는 운송용 포장재를 사용하십시오.

데모 비디오

[YouTube에서 절차 시청하기](#)

7mm 드라이브 백플레인 설치

다음 정보를 사용하여 7mm 드라이브 백플레인을 설치하십시오.

이 작업 정보

주의:

- "설치 지침" 1페이지 및 "안전 점검 목록" 2페이지의 안내에 따라 안전하게 작업하십시오.
- 서버와 주변 장치의 전원을 끄고 전원 코드와 모든 외부 케이블을 분리하십시오. "서버 전원 끄기" 30페이지의 내용을 참조하십시오.
- 설치하기 전까지 정전기에 민감한 구성 요소는 정전기 방지 포장재에 넣어 두고 정전기 방전 손목 스트랩 또는 기타 접지 시스템을 갖춘 상태로 장치를 다루어 정전기에 노출되지 않도록 하십시오.

절차

- 단계 1. 새 부품이 들어 있는 정전기 방지 포장재를 서버 외부의 도포되지 않은 표면에 대십시오. 그런 다음 포장재에서 새 부품을 꺼내 정전기 방지 표면에 놓으십시오.
- 단계 2. 백플레인에 케이블을 연결하십시오. 제 2 장 "내장 케이블 배선" 325페이지의 내용을 참조하십시오.
- 단계 3. 하단에 7mm 드라이브 백플레인을 설치하십시오.

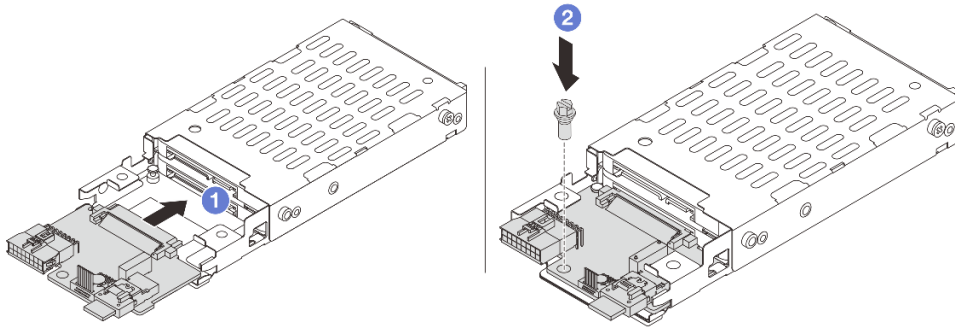


그림 248. 7mm 드라이브 백플레인 설치(하단)

- a. ① 백플레인 가장자리의 노치를 케이스의 편에 맞추고 완전히 장착될 때까지 백플레인을 케이스에 살짝 밀어 넣으십시오.
 - b. ② 나사를 조여 고정하십시오.
- 단계 4. 상단에 7mm 드라이브 백플레인을 설치하십시오.

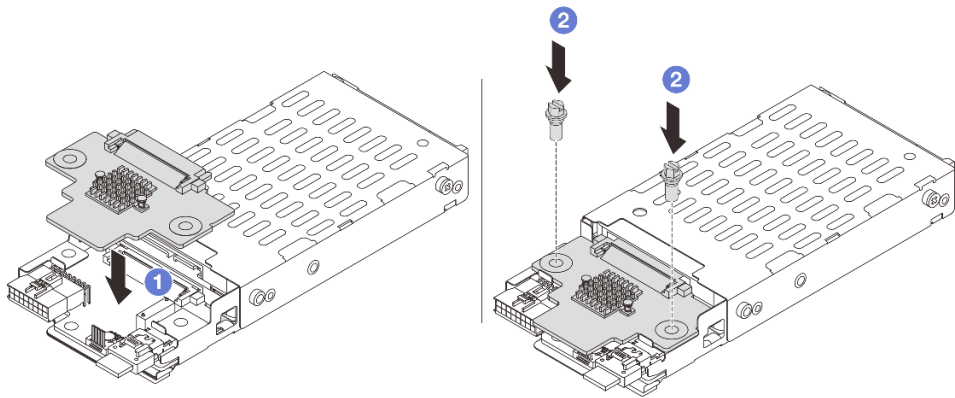


그림 249. 7mm 드라이브 백플레인 설치(상단)

- a. ① 백플레인의 구멍을 케이스의 구멍에 맞추고 케이스를 향해 백플레인을 아래로 누르십시오.
- b. ② 나사 2개를 조여 백플레인을 제자리에 고정하십시오.

완료한 후

7mm 드라이브 케이스를 설치하십시오. "7mm 드라이브 케이스 설치" 251 페이지의 내용을 참조하십시오.

데모 비디오

[YouTube에서 절차 시청하기](#)

7mm 드라이브 케이스 설치

이 정보를 사용해서 7mm 드라이브 케이스를 설치하십시오.

이 작업 정보

주의:

- "설치 지침" 1페이지 및 "안전 점검 목록" 2페이지의 안내에 따라 안전하게 작업하십시오.
- 서버와 주변 장치의 전원을 끄고 전원 코드와 모든 외부 케이블을 분리하십시오. "서버 전원 끄기" 30페이지의 내용을 참조하십시오.
- 설치하기 전까지 정전기에 민감한 구성 요소는 정전기 방지 포장재에 넣어 두고 정전기 방전 손목 스트랩 또는 기타 접지 시스템을 갖춘 상태로 장치를 다루어 정전기에 노출되지 않도록 하십시오.

절차

단계 1. (2FH+7mm SSD 라이저 케이스에만 해당) 라이저 케이스의 라이저 어댑터 위에 고정 클립을 거십시오.

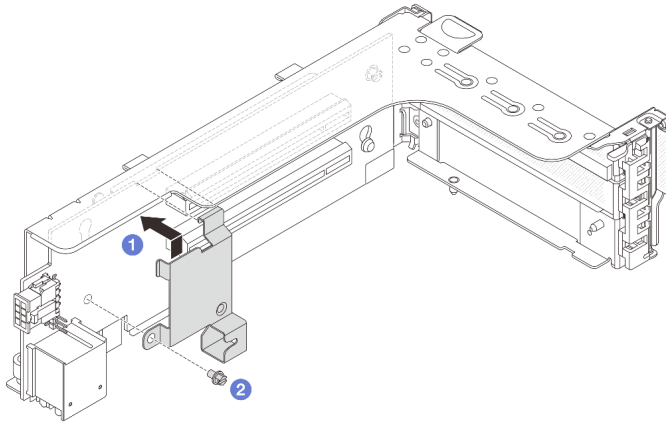


그림 250. 7mm 드라이브 케이스 고정 클립 설치

단계 2. (2FH+7mm SSD 라이저 케이스에만 해당) 라이저 케이스에 7mm 드라이브 케이스를 설치하십시오.

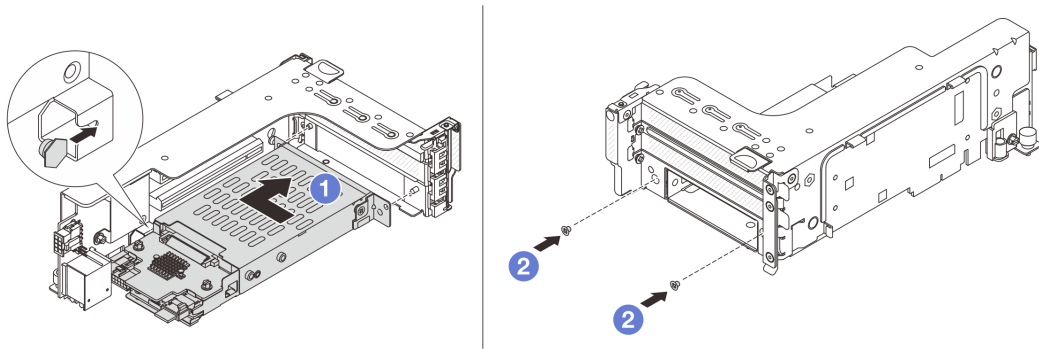


그림 251. 7mm 드라이브 케이지 설치

- a. ① 7mm 드라이브 케이지의 왼쪽 핀을 고정 클립의 포지셔닝 슬롯에 맞추고, 7mm 드라이브 케이지의 측면 브래킷에 있는 2개의 구멍을 라이저 케이지 앞면에 있는 2개의 구멍에 맞추십시오.
- b. ② 나사 2개를 조여 7mm 드라이브 케이지를 제자리에 고정하십시오.

단계 3. 쉼시에 7mm 라이저 어셈블리를 설치하십시오.

- 2FH+7mm SSD 라이저 케이지

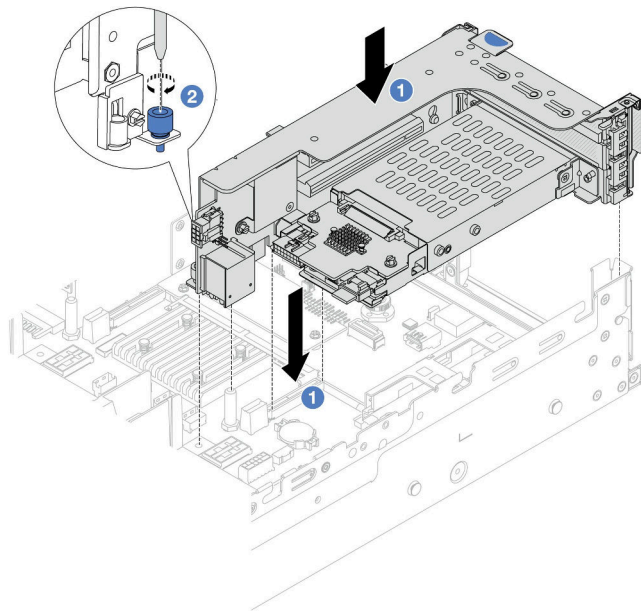


그림 252. 2FH+7mm SSD 라이저 케이지 설치

- a. ① 라이저 어셈블리를 시스템 보드 어셈블리의 슬롯에 맞추고 라이저를 라이저 슬롯 쪽으로 내려서 삽입하십시오.
- b. ② 나사를 조여 라이저 어셈블리를 제자리에 고정하십시오.

- 7mm SSD 라이저 케이지

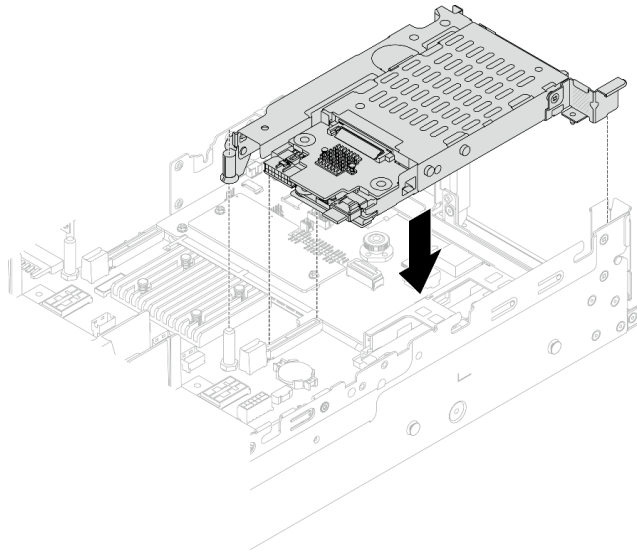


그림 253. 7mm SSD 라이저 케이스 설치

단계 4. 백플레인에서 시스템 보드 어셈블리로 케이블을 연결하십시오. 제 2 장 "내장 케이블 배선" 325페이지의 내용을 참조하십시오.

완료한 후

1. 드라이브 베이에 모든 드라이브와 필러(있을 경우)를 다시 설치하십시오. " 핫 스왑 드라이브 설치 " 40페이지의 내용을 참조하십시오.
2. 부품 교환을 완료하십시오. "부품 교체 완료" 323페이지의 내용을 참조하십시오.

데모 비디오

[YouTube에서 절차 시청하기](#)

뒷면 드라이브 백플레인 및 드라이브 케이스 교체

다음 정보를 사용하여 뒷면 드라이브 백플레인과 드라이브 케이스를 제거 및 설치하십시오.

- "4 x 2.5인치 드라이브 백플레인 및 드라이브 케이스 제거" 253페이지
- "4 x 2.5인치 드라이브 백플레인 및 드라이브 케이스 설치" 255페이지
- "8 x 2.5" 드라이브 백플레인 및 드라이브 케이스 제거" 257페이지
- "8 x 2.5" 드라이브 백플레인 및 드라이브 케이스 설치" 258페이지
- "2 x 3.5" 드라이브 백플레인 및 드라이브 케이스 제거" 260페이지
- "2 x 3.5" 드라이브 백플레인 및 드라이브 케이스 설치" 262페이지
- "4 x 3.5" 드라이브 백플레인 및 드라이브 케이스 제거" 264페이지
- "4 x 3.5" 드라이브 백플레인 및 드라이브 케이스 설치" 266페이지

4 x 2.5인치 드라이브 백플레인 및 드라이브 케이스 제거

다음 정보를 사용하여 뒷면 2.5" 4베이 드라이브 백플레인과 드라이브 케이스를 제거하십시오.

이 작업 정보

주의:

- "설치 지침" 1페이지 및 "안전 점검 목록" 2페이지의 안내에 따라 안전하게 작업하십시오.
- 서버와 주변 장치의 전원을 끄고 전원 코드와 모든 외부 케이블을 분리하십시오. "서버 전원 끄기" 30페이지의 내용을 참조하십시오.
- 설치하기 전까지 정전기에 민감한 구성 요소는 정전기 방지 포장재에 넣어 두고 정전기 방전 손목 스트랩 또는 기타 접지 시스템을 갖춘 상태로 장치를 다루어 정전기에 노출되지 않도록 하십시오.
- 드라이브, 드라이브 컨트롤러(시스템 보드 어셈블리에 통합된 컨트롤러 포함), 드라이브 백플레인 또는 드라이브 케이블을 제거하거나 변경하기 전에 드라이브에 저장되어 있는 모든 중요 데이터를 백업하십시오.
- RAID 배열(드라이브, RAID 카드 등)의 구성 요소를 제거하기 전에 모든 RAID 구성 정보를 백업 하십시오.
- 하나 이상의 NVMe 솔리드 스테이트 드라이브를 제거해야 하는 경우 운영 체제를 통해 사전에 비 활성화하는 것이 좋습니다.

절차

단계 1. 작업을 준비하십시오.

- a. 서버가 랙에 설치되어 있는 경우 랙 슬라이드에서 서버를 밀어 윗면 덮개에 액세스하거나 랙에서 서버를 제거하십시오. "랙에서 서버 제거" 31페이지의 내용을 참조하십시오.
- b. 윗면 덮개를 제거하십시오. "윗면 덮개 제거" 321페이지의 내용을 참조하십시오.
- c. 뒷면 드라이브 백플레인에서 케이블을 분리하십시오.
- d. 드라이브 베이에서 설치된 모든 드라이브와 필터(있을 경우)를 제거하십시오. "핫 스왑 드라이브 제거" 39페이지의 내용을 참조하십시오.

단계 2. 뒷면 드라이브 케이스를 제거하십시오.

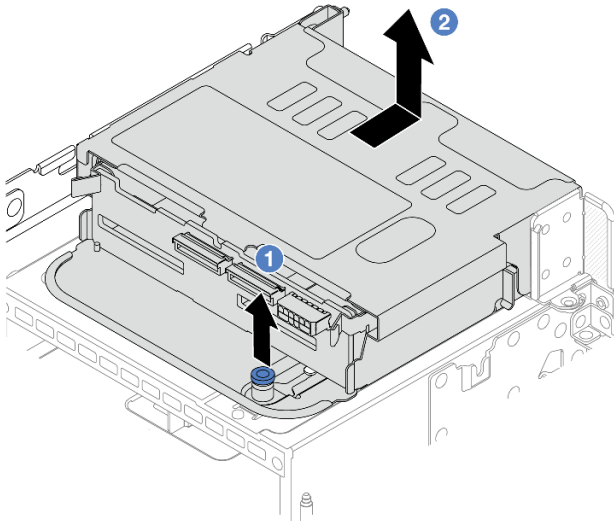


그림 254. 4 x 2.5인치 뒷면 드라이브 케이스 제거

- a. ① 파란색 플린저를 비틀면서 잡아 당기십시오.
- b. ② 드라이브 케이스를 새시 뒤쪽으로 밀어내 분리하십시오.

단계 3. 중간 드라이브 백플레인을 제거하십시오.

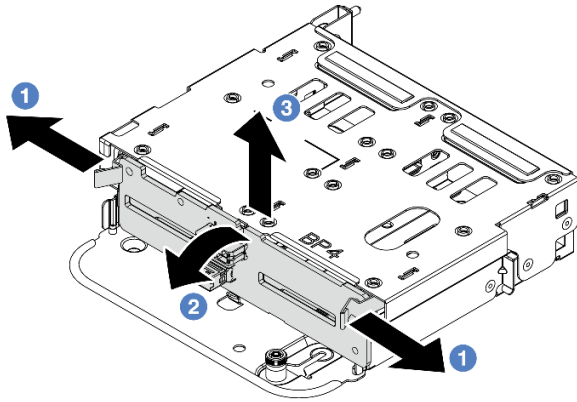


그림 255. 뒷면 4 x 2.5인치 드라이브 백플레인 제거

- a. ① 표시된 방향으로 해제 래치를 여십시오.
- b. ② 상단에 있는 백플레인을 돌려 드라이브 케이지의 핀에서 분리하십시오.
- c. ③ 조심스럽게 백플레인을 들어 올려 드라이브 케이지에서 제거하십시오.

완료한 후

구성 요소 또는 옵션 장치를 반환하도록 지시받은 경우 모든 포장 지시사항을 따르고 제공되는 운송용 포장재를 사용하십시오.

데모 비디오

[YouTube에서 절차 시청하기](#)

4 x 2.5인치 드라이브 백플레인 및 드라이브 케이지 설치

다음 정보를 사용하여 2.5인치 4베이 드라이브 백플레인과 드라이브 케이지를 설치하십시오.

이 작업 정보

주의:

- "설치 지침" 1페이지 및 "안전 점검 목록" 2페이지의 안내에 따라 안전하게 작업하십시오.
- 서버와 주변 장치의 전원을 끄고 전원 코드와 모든 외부 케이블을 분리하십시오. "서버 전원 끄기" 30페이지의 내용을 참조하십시오.
- 설치하기 전까지 정전기에 민감한 구성 요소는 정전기 방지 포장재에 넣어 두고 정전기 방전 손목 스트랩 또는 기타 접지 시스템을 갖춘 상태로 장치를 다루어 정전기에 노출되지 않도록 하십시오.
- 뒷면 드라이브 케이지는 열 요구 사항을 충족하는 일부 서버 모델에서 지원됩니다. 서버의 주변 온도가 허용 범위에 있으며 올바른 방열판 및 시스템 팬이 사용되고 있는지 확인하려면 "열 규칙" 18페이지의 내용을 참조하십시오. 필요한 경우 먼저 방열판 또는 시스템 팬을 교체하십시오.
 - "프로세서 및 방열판 교체(숙련된 서비스 기술자 전용)" 208페이지
 - "시스템 팬 교체" 309페이지

절차

- 단계 1. 새 부품이 들어 있는 정전기 방지 포장재를 서버 외부의 도포되지 않은 표면에 대십시오. 그런 다음 포장재에서 새 부품을 꺼내 정전기 방지 표면에 놓으십시오.

- 단계 2. 드라이브 백플레인에 케이블을 연결하십시오. 제 2 장 "내장 케이블 배선" 325페이지의 내용을 참조하십시오.
- 단계 3. 뒷면 드라이브 케이스에 드라이브 백플레인을 설치하십시오.

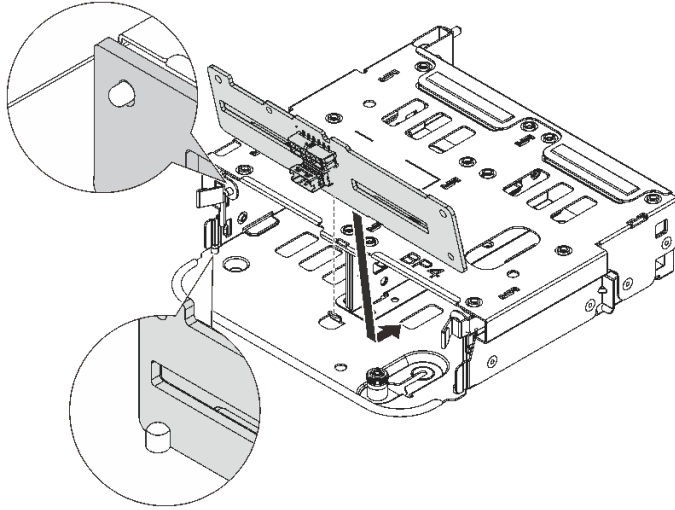


그림 256. 4 x 2.5인치 뒷면 드라이브 백플레인 설치

- a. 백플레인 하단을 드라이브 케이스 하단의 스톱드와 맞추십시오.
- b. 백플레인을 드라이브 케이스 쪽으로 내려서 백플레인의 구멍이 드라이브 케이스의 핀을 통과하도록 맞추고 백플레인을 제자리에 눌러 넣으십시오. 해제 래치는 백플레인을 제자리에 고정하는 역할을 합니다.

- 단계 4. 뒷면 드라이브 케이스를 설치하십시오.

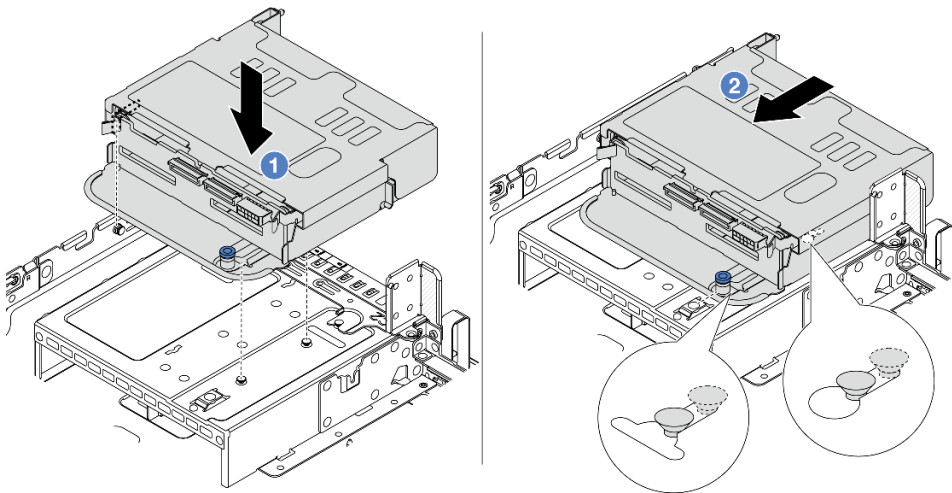


그림 257. 4 x 2.5인치 드라이브 후면 케이스 설치

- a. ① 뒷면 드라이브 케이스를 새시에 맞춘 다음 드라이브 케이스를 새시 쪽으로 내리십시오.
- b. ② 뒷면 드라이브 케이스가 딸깍하고 제자리에 들어갈 때까지 앞으로 움직이십시오.

단계 5. 드라이브 백플레인에서 시스템 보드 또는 RAID/HBA 어댑터로 케이블을 연결하십시오. 제 2 장 "내장 케이블 배선" 325페이지의 내용을 참조하십시오.

완료한 후

1. 드라이브 또는 드라이브 필러를 드라이브 후면 케이스에 다시 설치하십시오. "핫 스왑 드라이브 설치" 40페이지의 내용을 참조하십시오.
2. 부품 교체를 완료하십시오. "부품 교체 완료" 323페이지의 내용을 참조하십시오.

데모 비디오

[YouTube에서 절차 시청하기](#)

8 x 2.5" 드라이브 백플레인 및 드라이브 케이스 제거

다음 정보를 사용하여 뒷면 2.5" 8베이 드라이브 백플레인과 드라이브 케이스를 제거하십시오.

이 작업 정보

주의:

- "설치 지침" 1페이지 및 "안전 점검 목록" 2페이지의 안내에 따라 안전하게 작업하십시오.
- 서버와 주변 장치의 전원을 끄고 전원 코드와 모든 외부 케이블을 분리하십시오. "서버 전원 끄기" 30페이지의 내용을 참조하십시오.
- 설치하기 전까지 정전기에 민감한 구성 요소는 정전기 방지 포장재에 넣어 두고 정전기 방전 손목 스트랩 또는 기타 접지 시스템을 갖춘 상태로 장치를 다루어 정전기에 노출되지 않도록 하십시오.
- 드라이브, 드라이브 컨트롤러(시스템 보드 어셈블리에 통합된 컨트롤러 포함), 드라이브 백플레인 또는 드라이브 케이블을 제거하거나 변경하기 전에 드라이브에 저장되어 있는 모든 중요 데이터를 백업하십시오.
- RAID 배열(드라이브, RAID 카드 등)의 구성 요소를 제거하기 전에 모든 RAID 구성 정보를 백업 하십시오.
- 하나 이상의 NVMe 솔리드 스테이트 드라이브를 제거해야 하는 경우 운영 체제를 통해 사전에 비 활성화하는 것이 좋습니다.

절차

단계 1. 작업을 준비하십시오.

- a. 서버가 랙에 설치되어 있는 경우 랙 슬라이드에서 서버를 밀어 윗면 덮개에 액세스하거나 랙에서 서버를 제거하십시오. "랙에서 서버 제거" 31페이지의 내용을 참조하십시오.
- b. 윗면 덮개를 제거하십시오. "윗면 덮개 제거" 321페이지의 내용을 참조하십시오.
- c. 뒷면 드라이브 백플레인에서 케이블을 분리하십시오.
- d. 드라이브 베이에서 설치된 모든 드라이브와 필러(있을 경우)를 제거하십시오. "핫 스왑 드라이브 제거" 39페이지의 내용을 참조하십시오.

단계 2. 뒷면 드라이브 케이스를 제거하십시오.

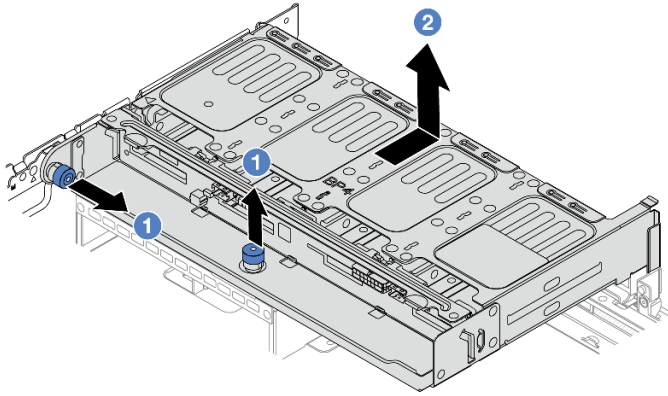


그림 258. 8 x 2.5인치 뒷면 드라이브 케이지 제거

- a. ① 파란색 플런저를 비틀면서 잡아 당기십시오.
- b. ② 드라이브 케이지를 새시 뒤쪽으로 밀어내 분리하십시오.

단계 3. 백플레인을 잡고 드라이브 케이지에서 조심스럽게 들어 올리십시오.

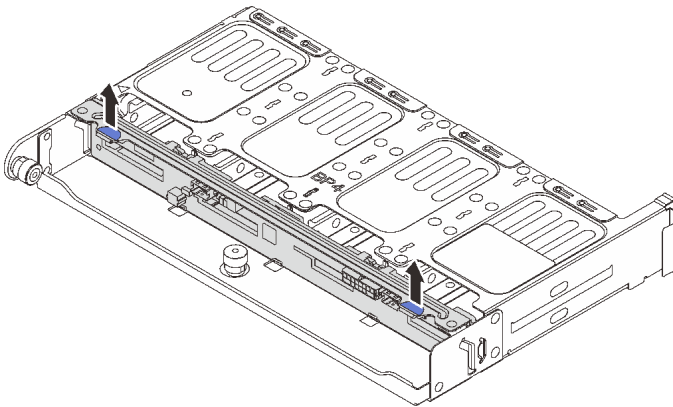


그림 259. 뒷면 8 x 2.5인치 드라이브 백플레인 제거

완료한 후

구성 요소 또는 옵션 장치를 반환하도록 지시받은 경우 모든 포장 지시사항을 따르고 제공되는 운송용 포장재를 사용하십시오.

데모 비디오

[YouTube에서 절차 시청하기](#)

8 x 2.5" 드라이브 백플레인 및 드라이브 케이지 설치

다음 정보를 사용하여 2.5인치 8베이 드라이브 백플레인과 드라이브 케이지를 설치하십시오.

이 작업 정보

주의:

- "설치 지침" 1페이지 및 "안전 점검 목록" 2페이지의 안내에 따라 안전하게 작업하십시오.
- 서버와 주변 장치의 전원을 끄고 전원 코드와 모든 외부 케이블을 분리하십시오. "서버 전원 끄기" 30페이지의 내용을 참조하십시오.
- 설치하기 전까지 정전기에 민감한 구성 요소는 정전기 방지 포장재에 넣어 두고 정전기 방전 손목 스트랩 또는 기타 접지 시스템을 갖춘 상태로 장치를 다루어 정전기에 노출되지 않도록 하십시오.
- 뒷면 드라이브 케이스는 열 요구 사항을 충족하는 일부 서버 모델에서 지원됩니다. 서버의 주변 온도가 허용 범위에 있으며 올바른 방열판 및 시스템 팬이 사용되고 있는지 확인하려면 "열 규칙" 18페이지의 내용을 참조하십시오. 필요한 경우 먼저 방열판 또는 시스템 팬을 교체하십시오.
 - "프로세서 및 방열판 교체(숙련된 서비스 기술자 전용)" 208페이지
 - "시스템 팬 교체" 309페이지

절차

- 단계 1. 새 부품이 들어 있는 정전기 방지 포장재를 서버 외부의 도포되지 않은 표면에 대십시오. 그런 다음 포장재에서 새 부품을 꺼내 정전기 방지 표면에 놓으십시오.
- 단계 2. 드라이브 백플레인에 케이블을 연결하십시오. 제 2 장 "내장 케이블 배선" 325페이지의 내용을 참조하십시오.
- 단계 3. 뒷면 드라이브 케이스에 드라이브 백플레인을 설치하십시오.

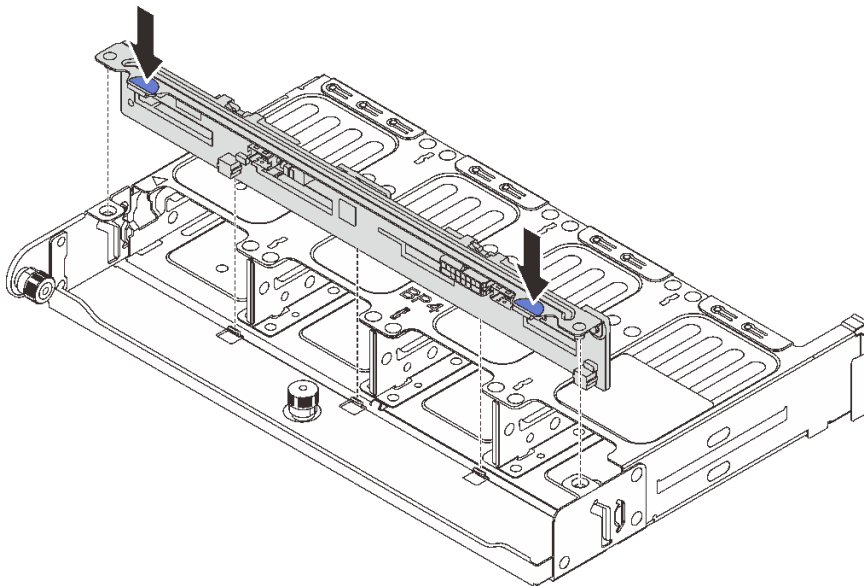


그림 260. 8 x 2.5인치 뒷면 드라이브 백플레인 설치

- a. 백플레인의 핀을 드라이브 케이스 양쪽의 구멍에 맞추십시오.
 - b. 백플레인을 드라이브 케이스 쪽으로 내려서 백플레인의 핀이 드라이브 케이스의 구멍을 통과하도록 맞추고 백플레인을 제자리에 눌러 넣으십시오.
- 단계 4. 뒷면 드라이브 케이스를 설치하십시오.

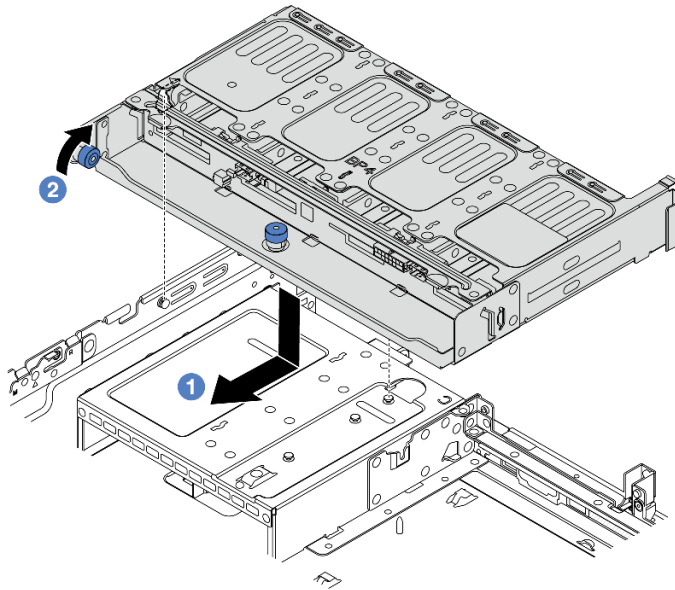


그림 261. 8 x 2.5인치 드라이브 후면 케이스 설치

- a. ① 뒷면 드라이브 케이스를 새시에 맞춘 다음 드라이브 케이스를 새시 쪽으로 내리십시오. 드라이브 후면 케이스가 딸각하고 제자리에 들어갈 때까지 앞으로 움직이십시오.
- b. ② 파란색 플린저를 돌려서 풀고 드라이브 케이스를 제자리에 고정하십시오.

단계 5. 드라이브 백플레인에서 시스템 보드 또는 RAID/HBA 어댑터로 케이블을 연결하십시오. 제 2 장 "내장 케이블 배선" 325페이지의 내용을 참조하십시오.

완료한 후

1. 드라이브 또는 드라이브 필러를 드라이브 후면 케이스에 다시 설치하십시오. "핫 스왑 드라이브 설치" 40페이지의 내용을 참조하십시오.
2. 부품 교체를 완료하십시오. "부품 교체 완료" 323페이지의 내용을 참조하십시오.

데모 비디오

[YouTube에서 절차 시청하기](#)

2 x 3.5" 드라이브 백플레인 및 드라이브 케이스 제거

다음 정보를 사용하여 뒷면 3.5" 2베이 드라이브 백플레인과 드라이브 케이스를 제거하십시오.

이 작업 정보

주의:

- "설치 지침" 1페이지 및 "안전 점검 목록" 2페이지의 안내에 따라 안전하게 작업하십시오.
- 서버와 주변 장치의 전원을 끄고 전원 코드와 모든 외부 케이블을 분리하십시오. "서버 전원 끄기" 30페이지의 내용을 참조하십시오.
- 설치하기 전까지 정전기에 민감한 구성 요소는 정전기 방지 포장재에 넣어 두고 정전기 방전 손목 스트랩 또는 기타 접지 시스템을 갖춘 상태로 장치를 다루어 정전기에 노출되지 않도록 하십시오.

- 드라이브, 드라이브 컨트롤러(시스템 보드 어셈블리에 통합된 컨트롤러 포함), 드라이브 백플레인 또는 드라이브 케이블을 제거하거나 변경하기 전에 드라이브에 저장되어 있는 모든 중요 데이터를 백업하십시오.
- RAID 배열(드라이브, RAID 카드 등)의 구성 요소를 제거하기 전에 모든 RAID 구성 정보를 백업하십시오.
- 하나 이상의 NVMe 솔리드 스테이트 드라이브를 제거해야 하는 경우 운영 체제를 통해 사전에 비활성화하는 것이 좋습니다.

절차

단계 1. 작업을 준비하십시오.

- a. 서버가 랙에 설치되어 있는 경우 랙 슬라이드에서 서버를 밀어 윗면 덮개를 액세스하거나 랙에서 서버를 제거하십시오. "[랙에서 서버 제거](#)" 31페이지의 내용을 참조하십시오.
- b. 윗면 덮개를 제거하십시오. "[윗면 덮개 제거](#)" 321페이지의 내용을 참조하십시오.
- c. 뒷면 드라이브 백플레인에서 케이블을 분리하십시오.
- d. 드라이브 베이에서 설치된 모든 드라이브와 필터(있을 경우)를 제거하십시오. "[핫 스왑 드라이브 제거](#)" 39페이지의 내용을 참조하십시오.

단계 2. 뒷면 드라이브 케이스를 제거하십시오.

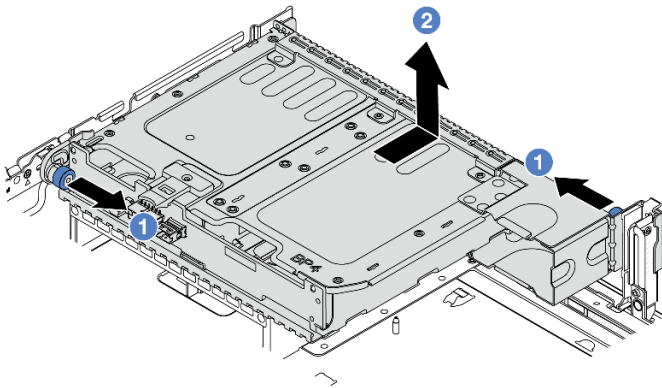


그림 262. 2 x 3.5인치 뒷면 드라이브 케이스 제거

- a. ① 파란색 플런저를 비틀면서 잡아 당기십시오.
- b. ② 드라이브 케이스를 새시 뒤쪽으로 밀어내 분리하십시오.

단계 3. 백플레인을 잡고 드라이브 케이스에서 조심스럽게 들어 올리십시오.

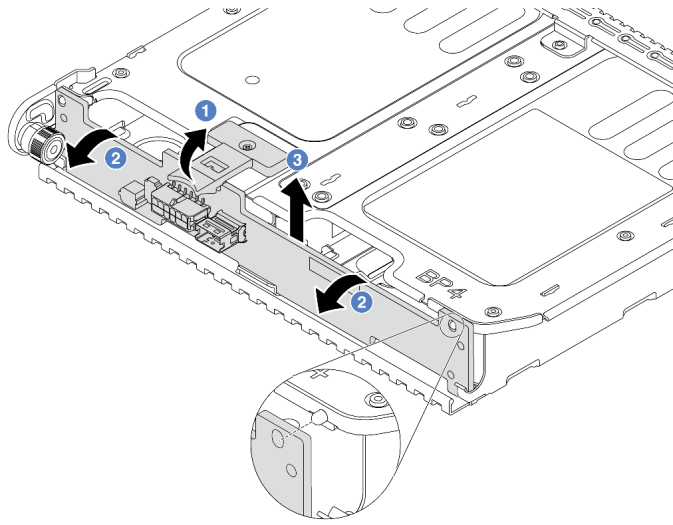


그림 263. 2 x 3.5인치 뒷면 드라이브 백플레인 제거

- a. ① 표시된 방향으로 해제 래치를 여십시오.
- b. ② 상단에 있는 백플레인을 돌려 드라이브 케이스의 핀에서 분리하십시오.
- c. ③ 조심스럽게 백플레인을 들어 올려 드라이브 케이스에서 제거하십시오.

완료한 후

구성 요소 또는 옵션 장치를 반환하도록 지시받은 경우 모든 포장 지시사항을 따르고 제공되는 운송용 포장재를 사용하십시오.

데모 비디오

[YouTube에서 절차 시청하기](#)

2 x 3.5" 드라이브 백플레인 및 드라이브 케이스 설치

다음 정보를 사용하여 3.5" 2베이 드라이브 백플레인과 드라이브 케이스를 설치하십시오.

이 작업 정보

주의:

- "설치 지침" 1페이지 및 "안전 점검 목록" 2페이지의 안내에 따라 안전하게 작업하십시오.
- 서버와 주변 장치의 전원을 끄고 전원 코드와 모든 외부 케이블을 분리하십시오. "서버 전원 끄기" 30페이지의 내용을 참조하십시오.
- 설치하기 전까지 정전기에 민감한 구성 요소는 정전기 방지 포장재에 넣어 두고 정전기 방전 손목 스트랩 또는 기타 접지 시스템을 갖춘 상태로 장치를 다루어 정전기에 노출되지 않도록 하십시오.
- 뒷면 드라이브 케이스는 열 요구 사항을 충족하는 일부 서버 모델에서 지원됩니다. 서버의 주변 온도가 허용 범위에 있으며 올바른 방열판 및 시스템 팬이 사용되고 있는지 확인하려면 "열 규칙" 18페이지의 내용을 참조하십시오. 필요한 경우 먼저 방열판 또는 시스템 팬을 교체하십시오.
 - "프로세서 및 방열판 교체(숙련된 서비스 기술자 전용)" 208페이지
 - "시스템 팬 교체" 309페이지

절차

- 단계 1. 새 부품이 들어 있는 정전기 방지 포장재를 서버 외부의 도포되지 않은 표면에 대십시오. 그런 다음 포장재에서 새 부품을 꺼내 정전기 방지 표면에 놓으십시오.
- 단계 2. 드라이브 백플레인에 케이블을 연결하십시오. 제 2 장 "내장 케이블 배선" 325페이지의 내용을 참조하십시오.
- 단계 3. 뒷면 드라이브 케이지에 드라이브 백플레인을 설치하십시오.

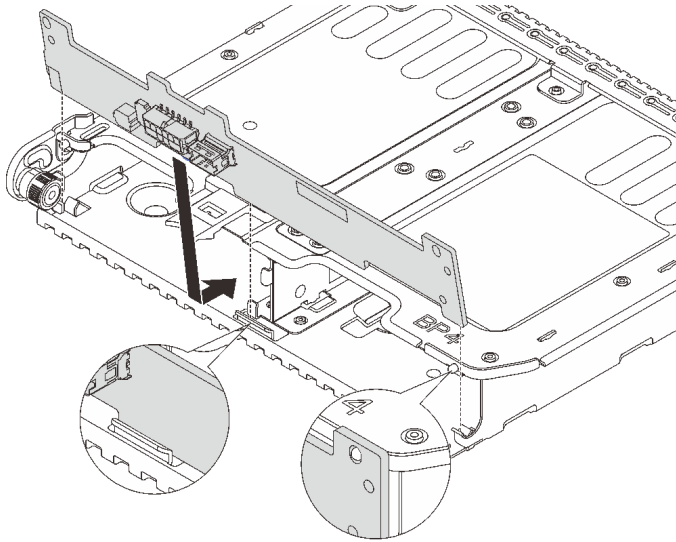


그림 264. 2 x 3.5인치 뒷면 드라이브 백플레인 설치

- a. 백플레인 하단을 드라이브 케이지 하단의 스톱과 맞추십시오.
 - b. 백플레인을 드라이브 케이지 쪽으로 내려서 백플레인의 구멍이 드라이브 케이지의 핀을 통과하도록 맞추고 백플레인을 제자리에 눌러 넣으십시오.
- 단계 4. 뒷면 드라이브 케이지를 설치하십시오.

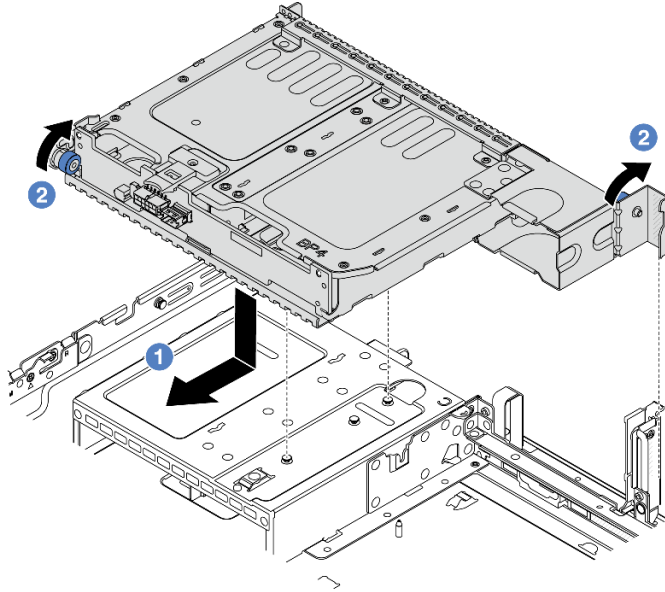


그림 265. 2 x 3.5인치 드라이브 후면 케이스 설치

- a. ① 뒷면 드라이브 케이스를 새시에 맞춘 다음 드라이브 케이스를 새시 쪽으로 내리십시오. 드라이브 후면 케이스가 딸각하고 제자리에 들어갈 때까지 앞으로 움직이십시오.
- b. ② 파란색 플린저를 돌려서 풀고 드라이브 케이스를 제자리에 고정하십시오.

단계 5. 드라이브 백플레인에서 시스템 보드 또는 RAID/HBA 어댑터로 케이블을 연결하십시오. 제 2 장 "내장 케이블 배선" 325페이지의 내용을 참조하십시오.

완료한 후

1. 드라이브 또는 드라이브 필터를 드라이브 후면 케이스에 다시 설치하십시오. "핫 스왑 드라이브 설치" 40페이지의 내용을 참조하십시오.
2. 부품 교환을 완료하십시오. "부품 교체 완료" 323페이지의 내용을 참조하십시오.

데모 비디오

[YouTube에서 절차 시청하기](#)

4 x 3.5" 드라이브 백플레인 및 드라이브 케이스 제거

다음 정보를 사용하여 뒷면 3.5" 4베이 드라이브 백플레인과 드라이브 케이스를 제거하십시오.

이 작업 정보

주의:

- "설치 지침" 1페이지 및 "안전 점검 목록" 2페이지의 안내에 따라 안전하게 작업하십시오.
- 서버와 주변 장치의 전원을 끄고 전원 코드와 모든 외부 케이블을 분리하십시오. "서버 전원 끄기" 30페이지의 내용을 참조하십시오.
- 설치하기 전까지 정전기에 민감한 구성 요소는 정전기 방지 포장재에 넣어 두고 정전기 방전 손목 스트랩 또는 기타 접지 시스템을 갖춘 상태로 장치를 다루어 정전기에 노출되지 않도록 하십시오.

- 드라이브, 드라이브 컨트롤러(시스템 보드 어셈블리에 통합된 컨트롤러 포함), 드라이브 백플레인 또는 드라이브 케이블을 제거하거나 변경하기 전에 드라이브에 저장되어 있는 모든 중요 데이터를 백업하십시오.
- RAID 배열(드라이브, RAID 카드 등)의 구성 요소를 제거하기 전에 모든 RAID 구성 정보를 백업하십시오.
- 하나 이상의 NVMe 솔리드 스테이트 드라이브를 제거해야 하는 경우 운영 체제를 통해 사전에 비활성화하는 것이 좋습니다.

절차

단계 1. 작업을 준비하십시오.

- a. 서버가 랙에 설치되어 있는 경우 랙 슬라이드에서 서버를 밀어 윗면 덮개를 액세스하거나 랙에서 서버를 제거하십시오. "[랙에서 서버 제거](#)" 31페이지의 내용을 참조하십시오.
- b. 윗면 덮개를 제거하십시오. "[윗면 덮개 제거](#)" 321페이지의 내용을 참조하십시오.
- c. 뒷면 드라이브 백플레인에서 케이블을 분리하십시오.
- d. 드라이브 베이에서 설치된 모든 드라이브와 필터(있을 경우)를 제거하십시오. "[핫 스왑 드라이브 제거](#)" 39페이지의 내용을 참조하십시오.

단계 2. 뒷면 드라이브 케이스를 제거하십시오.

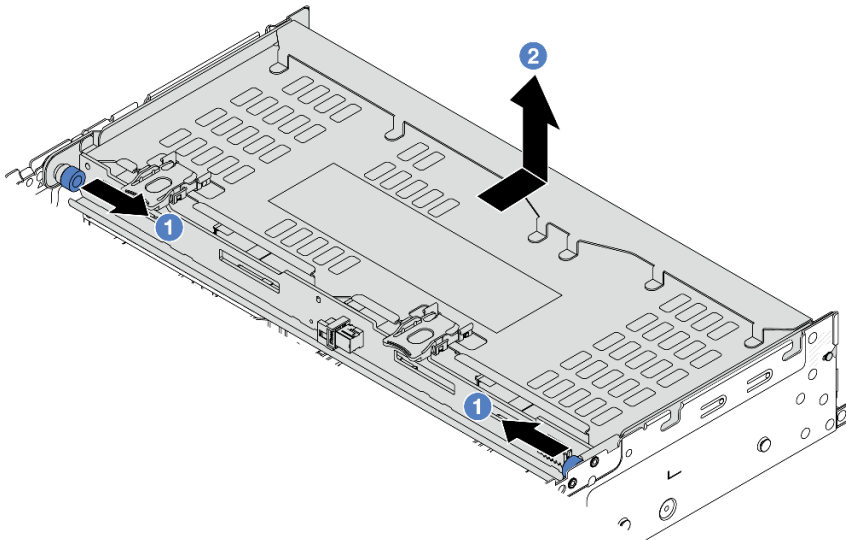


그림 266. 4 x 3.5인치 뒷면 드라이브 케이스 제거

- a. ① 파란색 플런저를 비틀면서 잡아 당기십시오.
- b. ② 드라이브 케이스를 새시 뒤쪽으로 밀어내 분리하십시오.

단계 3. 백플레인을 잡고 드라이브 케이스에서 조심스럽게 들어 올리십시오.

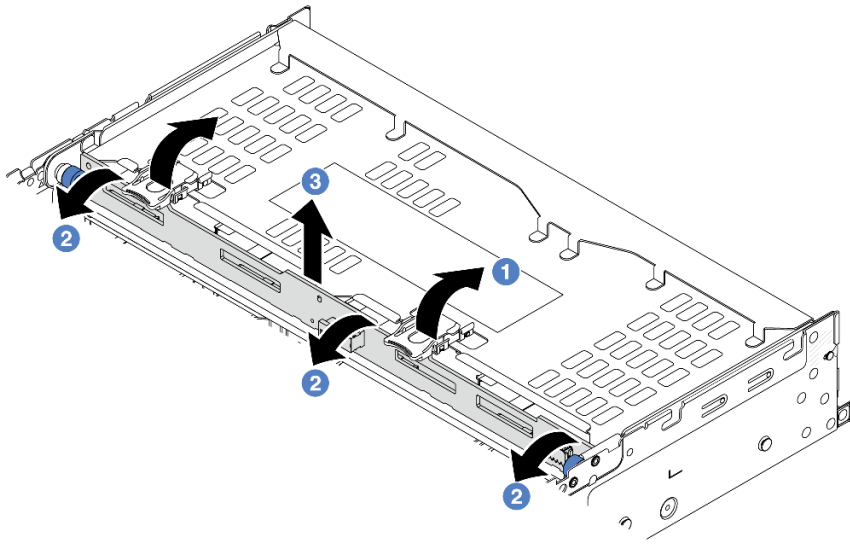


그림 267. 2 x 3.5인치 뒷면 드라이브 백플레인 제거

- a. ① 표시된 방향으로 해제 래치를 여십시오.
- b. ② 상단에 있는 백플레인을 돌려 드라이브 케이지의 핀에서 분리하십시오.
- c. ③ 조심스럽게 백플레인을 들어 올려 드라이브 케이지에서 제거하십시오.

완료한 후

구성 요소 또는 옵션 장치를 반환하도록 지시받은 경우 모든 포장 지시사항을 따르고 제공되는 운송용 포장재를 사용하십시오.

데모 비디오

[YouTube에서 절차 시청하기](#)

4 x 3.5" 드라이브 백플레인 및 드라이브 케이지 설치

다음 정보를 사용하여 3.5인치 4베이 드라이브 백플레인과 드라이브 케이지를 설치하십시오.

이 작업 정보

주의:

- "설치 지침" 1페이지 및 "안전 점검 목록" 2페이지의 안내에 따라 안전하게 작업하십시오.
- 서버와 주변 장치의 전원을 끄고 전원 코드와 모든 외부 케이블을 분리하십시오. "서버 전원 끄기" 30페이지의 내용을 참조하십시오.
- 설치하기 전까지 정전기에 민감한 구성 요소는 정전기 방지 포장재에 넣어 두고 정전기 방전 손목 스트랩 또는 기타 접지 시스템을 갖춘 상태로 장치를 다루어 정전기에 노출되지 않도록 하십시오.
- 뒷면 드라이브 케이지는 열 요구 사항을 충족하는 일부 서버 모델에서 지원됩니다. 서버의 주변 온도가 허용 범위에 있으며 올바른 방열판 및 시스템 팬이 사용되고 있는지 확인하려면 "열 규칙" 18페이지의 내용을 참조하십시오. 필요한 경우 먼저 방열판 또는 시스템 팬을 교체하십시오.
 - "프로세서 및 방열판 교체(숙련된 서비스 기술자 전용)" 208페이지
 - "시스템 팬 교체" 309페이지

절차

- 단계 1. 새 부품이 들어 있는 정전기 방지 포장재를 서버 외부의 도포되지 않은 표면에 대십시오. 그런 다음 포장재에서 새 부품을 꺼내 정전기 방지 표면에 놓으십시오.
- 단계 2. 드라이브 백플레인에 케이블을 연결하십시오. 제 2 장 "내장 케이블 배선" 325페이지의 내용을 참조하십시오.
- 단계 3. 뒷면 드라이브 케이스에 드라이브 백플레인을 설치하십시오.

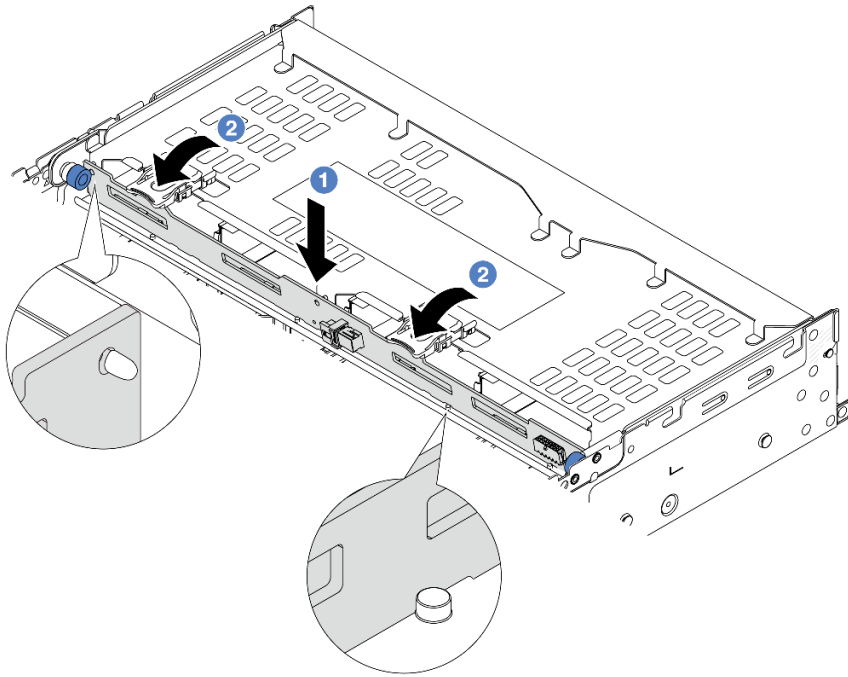


그림 268. 4 x 3.5인치 뒷면 드라이브 백플레인 설치

- a. ① 백플레인의 하단부를 드라이브 케이스 하단부의 스톱에 맞추고 백플레인을 드라이브 케이스 쪽으로 내리십시오.
 - b. ② 백플레인의 구멍이 드라이브 케이스의 핀을 통과하도록 백플레인 상단을 누르고 해제 래치를 닫아 백플레인을 제자리에 고정하십시오.
- 단계 4. 뒷면 드라이브 케이스를 설치하십시오.

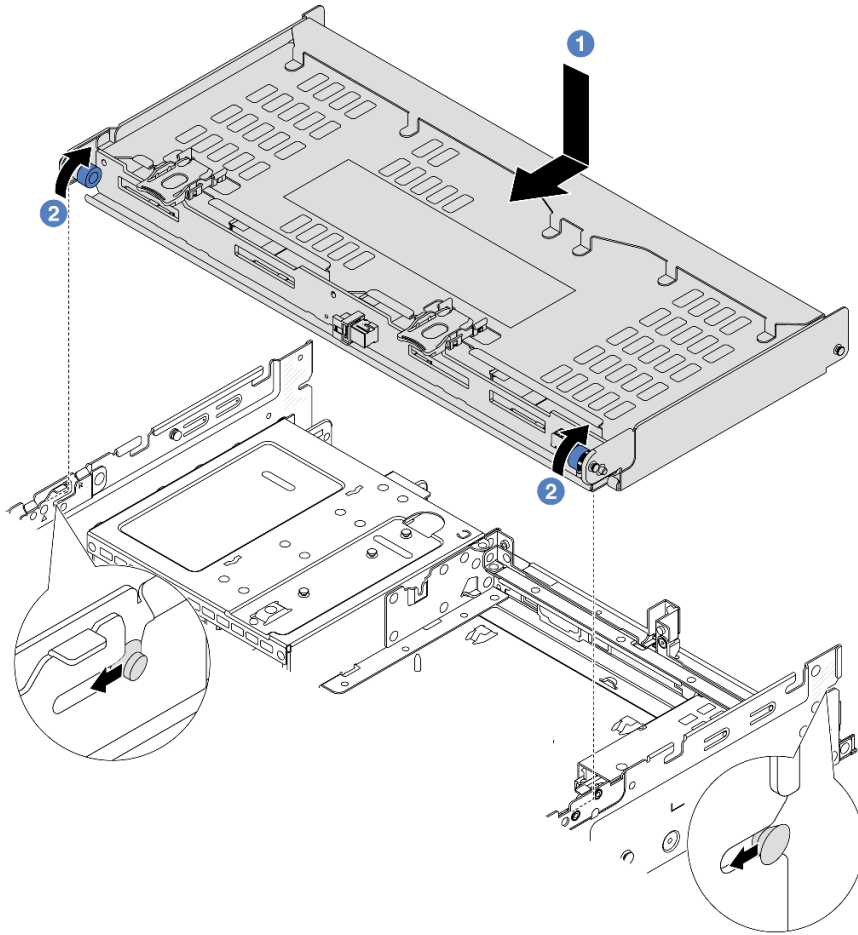


그림 269. 4 x 3.5인치 뒷면 드라이브 케이지 설치

- a. ① 뒷면 드라이브 케이지를 새시에 맞춘 다음 드라이브 케이지를 새시 쪽으로 내리십시오. 드라이브 후면 케이지가 딸각하고 제자리에 들어갈 때까지 앞으로 움직이십시오.
- b. ② 파란색 플린저를 돌려서 풀고 드라이브 케이지를 제자리에 고정하십시오.

단계 5. 드라이브 백플레인에서 시스템 보드 또는 RAID/HBA 어댑터로 케이블을 연결하십시오. 제 2 장 "내장 케이블 배선" 325페이지의 내용을 참조하십시오.

단계 6. 상단 덮개 지원 브라켓을 설치하십시오.

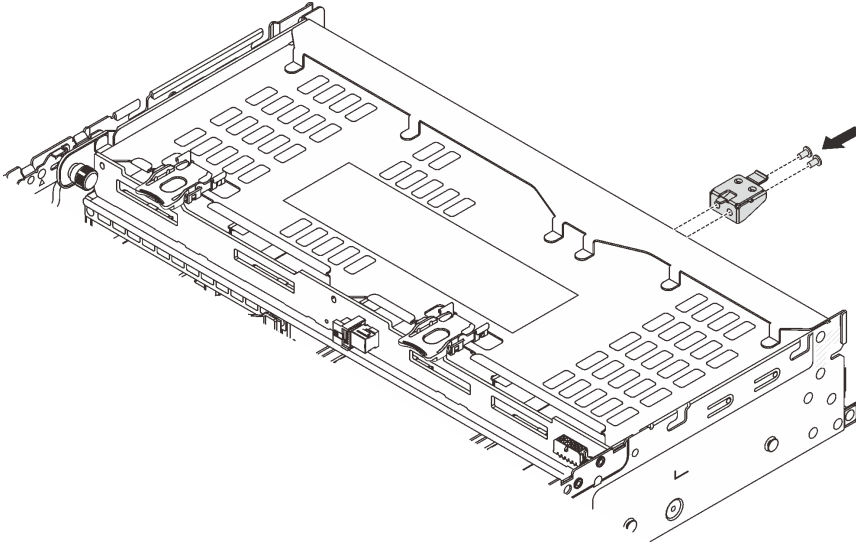


그림 270. 상단 덮개 지원 브라켓 설치

완료한 후

1. 드라이브 또는 드라이브 필러를 드라이브 후면 케이스에 다시 설치하십시오. "[핫 스왑 드라이브 설치](#)" 40페이지의 내용을 참조하십시오.
2. 부품 교체를 완료하십시오. "[부품 교체 완료](#)" 323페이지의 내용을 참조하십시오.

데모 비디오

[YouTube에서 절차 시청하기](#)

뒷면 OCP 모듈 교체

이 섹션의 지침에 따라 뒷면 OCP 모듈을 제거 및 설치하십시오.

- "[뒷면 OCP 모듈 제거](#)" 269페이지
- "[뒷면 OCP 모듈 설치](#)" 270페이지

뒷면 OCP 모듈 제거

이 섹션의 지침에 따라 뒷면 OCP 모듈을 제거하십시오.

주의:

- "[설치 지침](#)" 1페이지 및 "[안전 점검 목록](#)" 2페이지의 안내에 따라 안전하게 작업하십시오.
- 서버와 주변 장치의 전원을 끄고 전원 코드와 모든 외부 케이블을 분리하십시오. "[서버 전원 끄기](#)" 30페이지의 내용을 참조하십시오.
- 설치하기 전까지 정전기에 민감한 구성 요소는 정전기 방지 포장재에 넣어 두고 정전기 방전 손목 스트랩 또는 기타 접지 시스템을 갖춘 상태로 장치를 다루어 정전기에 노출되지 않도록 하십시오.

절차

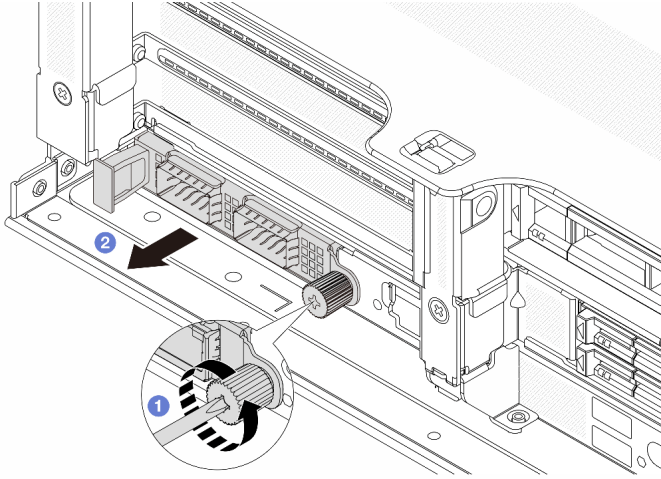


그림 271. 뒷면 OCP 모듈 제거

- 단계 1. ① OCP 모듈을 고정하고 있는 나비 나사를 푸십시오. 필요한 경우 드라이버를 사용하십시오.
 단계 2. ② OCP 모듈을 꺼내십시오.

완료한 후

1. 새 뒷면 OCP 모듈 또는 OCP 모듈 필러를 설치하십시오. "[뒷면 OCP 모듈 설치](#)" 270페이지의 내용을 참조하십시오.
2. 구성 요소 또는 옵션 장치를 반환하도록 지시받은 경우 모든 포장 지시사항을 따르고 제공되는 운송용 포장재를 사용하십시오.

데모 비디오

[YouTube에서 절차 시청하기](#)

뒷면 OCP 모듈 설치

이 섹션의 지침에 따라 뒷면 OCP 모듈을 설치하십시오.

이 작업 정보

주의:

- "[설치 지침](#)" 1페이지 및 "[안전 점검 목록](#)" 2페이지의 안내에 따라 안전하게 작업하십시오.
- 서버와 주변 장치의 전원을 끄고 전원 코드와 모든 외부 케이블을 분리하십시오. "[서버 전원 끄기](#)" 30페이지의 내용을 참조하십시오.
- 설치하기 전까지 정전기에 민감한 구성 요소는 정전기 방지 포장재에 넣어 두고 정전기 방전 손목 스트랩 또는 기타 접지 시스템을 갖춘 상태로 장치를 다루어 정전기에 노출되지 않도록 하십시오.

절차

- 단계 1. 새 부품이 들어 있는 정전기 방지 포장재를 서버 외부의 도포되지 않은 표면에 대십시오. 그런 다음 포장재에서 새 부품을 꺼내 정전기 방지 표면에 놓으십시오.
- 단계 2. OCP 모듈 필러를 제거하십시오(있는 경우).
- 단계 3. OCP 모듈을 설치하십시오.

참고: OCP 모듈이 완전히 장착되고 나비 나사가 단단히 조여 있는지 확인하십시오. 그렇지 않으면 OCP 모듈이 제대로 연결되지 않으며 작동하지 않을 수 있습니다.

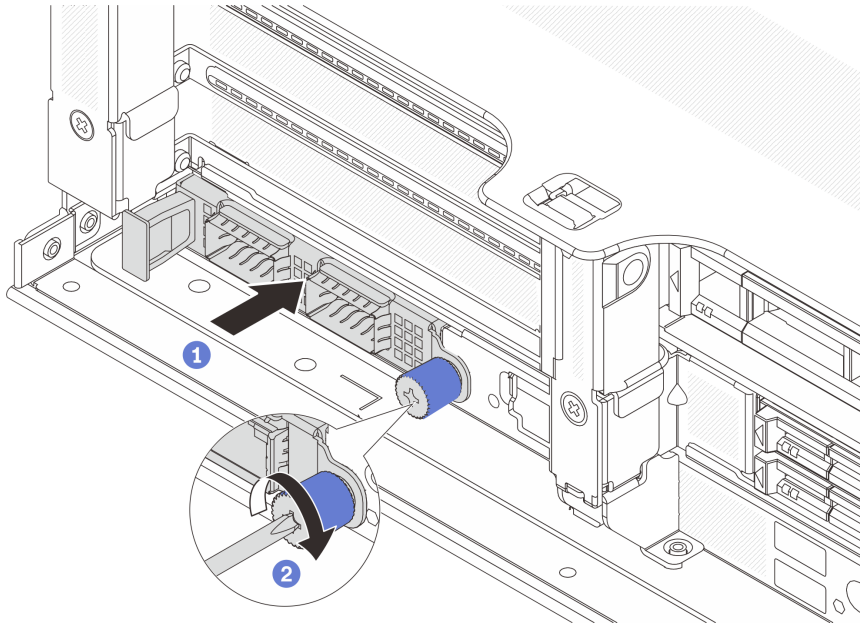


그림 272. OCP 뒷면 모듈 설치

- a. ① 완전히 장착될 때까지 OCP 모듈을 슬롯에 밀어 넣으십시오.
- b. ② 나비 나사를 조여 OCP 모듈을 고정하십시오. 필요한 경우 드라이버를 사용하십시오.

참고:



그림 273. OCP 모듈(커넥터 2개)

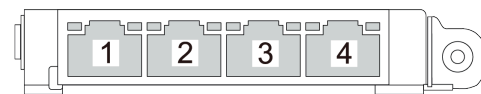


그림 274. OCP 모듈(커넥터 4개)

- OCP 모듈에는 네트워크 연결에 사용되는 2개 또는 4개의 추가 이더넷 커넥터가 있습니다.
- 기본적으로 OCP 모듈의 이더넷 커넥터 중 하나도 공유 관리 용량을 사용하는 관리 커넥터로 작동할 수 있습니다.

완료한 후

부품 교체를 완료하십시오. "[부품 교체 완료](#)" 323페이지의 내용을 참조하십시오.

데모 비디오

[YouTube에서 절차 시청하기](#)

뒷면 PCIe 어댑터 및 라이저 어셈블리 교체

다음 정보를 참조하여 뒷면 라이저 어셈블리와 PCIe 어댑터를 제거 및 설치하십시오. PCIe 어댑터는 이더넷 카드, 호스트 버스 어댑터, RAID 어댑터, 추가 PCIe SSD 어댑터 또는 기타 지원되는 모든 PCIe 어댑터가 될 수 있습니다. PCIe 어댑터는 유형별로 다양하지만 설치 및 제거 절차는 동일합니다.

- "뒷면 라이저 어셈블리 제거" 275페이지
- "뒷면 PCIe 어댑터 제거" 279페이지
- "뒷면 PCIe 어댑터 설치" 283페이지
- "뒷면 라이저 어셈블리 설치" 287페이지

라이저 케이스는 서버 뒷면 구성에 따라 다릅니다.

참고:

- 본 서버는 라이저 1 케이스 또는 라이저 2 케이스의 위치에서 하나의 7mm 드라이브 케이스를 지원합니다. 7mm 드라이브 케이스 설치 규칙에 대해서는 "PCIe 슬롯 및 PCIe 어댑터" 10페이지의 내용을 참조하십시오. 7mm 드라이브 케이스를 교체하려면 "뒷면 7mm 드라이브 백플레인 및 드라이브 케이스 교체" 245페이지의 내용을 참조하십시오.
- 각 라이저 케이스에 표시된 라이저 카드는 설명을 위한 예입니다. 일부 라이저 케이스는 다양한 유형의 라이저 카드를 지원합니다. 세부 정보는 "PCIe 슬롯 및 PCIe 어댑터" 10페이지의 내용을 참조하십시오.
- 라이저 5 케이스는 서버 앞면에 있습니다. 라이저 5 케이스 교체에 대해서는 "앞면 어댑터 케이스 교체" 50페이지의 내용을 참조하십시오.
- DWCM(직접 수냉식 냉각 모듈) 1FH 및 3FH 라이저 케이스 교체의 경우 "Lenovo Neptune(TM) 프로세서 직접 수냉 모듈 교체(숙련된 기술자 전용)" 113페이지의 내용을 참조하십시오.

표 9. DWCM이 없는 서버의 라이저 케이스

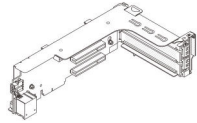
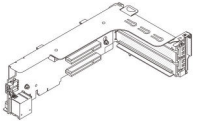
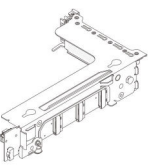
서버 구성	라이저 1 케이스	라이저 2 케이스	라이저 3 케이스 또는 4LP 라이저 3/4 케이스	라이저 5 케이스
PCIe 슬롯 8개가 지원되는 구성	<ul style="list-style-type: none"> • 3슬롯 라이저 케이스 	<ul style="list-style-type: none"> • 3슬롯 라이저 케이스 	라이저 3 케이스 <ul style="list-style-type: none"> • Gen 4  <ul style="list-style-type: none"> • Gen 5 	해당사항 없음

표 9. DWCM이 없는 서버의 라이저 케이지 (계속)

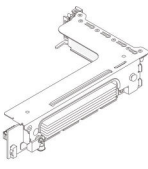
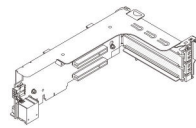
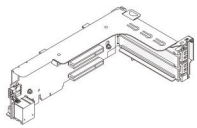
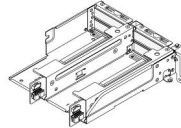
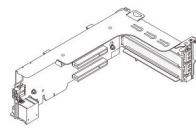
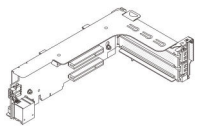
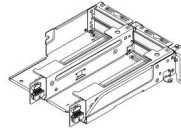
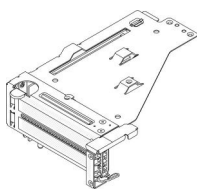
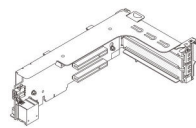
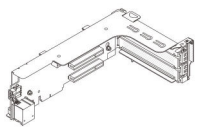
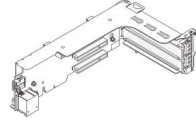
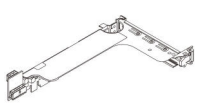
서버 구성	라이저 1 케이지	라이저 2 케이지	라이저 3 케이지 또는 4LP 라이저 3/4 케이지	라이저 5 케이지
				
PCIe 슬롯 10개가 지원되는 구성	<ul style="list-style-type: none"> 3슬롯 라이저 케이지 	<ul style="list-style-type: none"> 3슬롯 라이저 케이지 	<ul style="list-style-type: none"> 4LP 라이저 3/4 케이지  LP: 로우 프로파일	해당사항 없음
PCIe 슬롯 12개가 지원되는 구성	<ul style="list-style-type: none"> 3슬롯 라이저 케이지 	<ul style="list-style-type: none"> 3슬롯 라이저 케이지 	<ul style="list-style-type: none"> 4LP 라이저 3/4 케이지  LP: 로우 프로파일	<ul style="list-style-type: none"> 라이저 5 케이지 
4 x 2.5인치 뒷면 드라이브 케이지가 지원되는 구성	<ul style="list-style-type: none"> 3슬롯 라이저 케이지 	<ul style="list-style-type: none"> 3슬롯 라이저 케이지 	해당사항 없음	해당사항 없음
8 x 2.5인치 뒷면 드라이브 케이지가 지원되는 구성	<ul style="list-style-type: none"> 3슬롯 라이저 케이지 	<ul style="list-style-type: none"> 1슬롯 라이저 케이지 	해당사항 없음	해당사항 없음

표 9. DWCM이 없는 서버의 라이저 케이지 (계속)

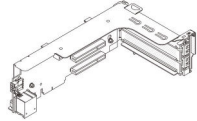
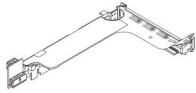

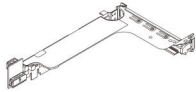
서버 구성	라이저 1 케이지	라이저 2 케이지	라이저 3 케이지 또는 4LP 라이저 3/4 케이지	라이저 5 케이지
2 x 3.5인치 뒷면 드라이브 케이지가 지원되는 구성	<ul style="list-style-type: none"> 3슬롯 라이저 케이지 	<ul style="list-style-type: none"> 1슬롯 라이저 케이지 	해당사항 없음	해당사항 없음
4 x 3.5인치 뒷면 드라이브 케이지가 지원되는 구성	<ul style="list-style-type: none"> 1슬롯 라이저 케이지 	<ul style="list-style-type: none"> 1슬롯 라이저 케이지 	해당사항 없음	해당사항 없음

표 10. DWCM이 있는 서버의 라이저 케이지

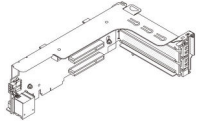
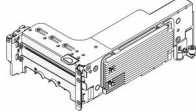
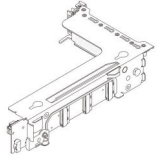
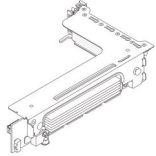
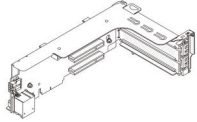
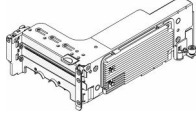
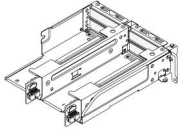
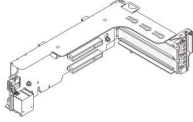
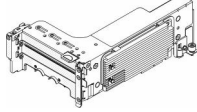
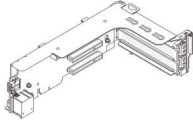
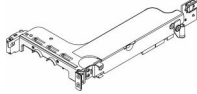
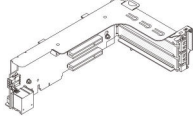
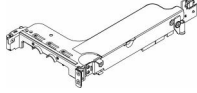

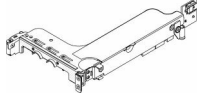
서버 구성	라이저 1 케이지	라이저 2 케이지	라이저 3 케이지 또는 4LP 라이저 3/4 케이지
PCIe 슬롯 7개가 지원되는 구성	<ul style="list-style-type: none"> 3슬롯 라이저 케이지 	<ul style="list-style-type: none"> 3FH 라이저 케이지 (DWCM용) 	라이저 3 케이지 <ul style="list-style-type: none"> Gen 4  <ul style="list-style-type: none"> Gen 5 
PCIe 슬롯 9개가 지원되는 구성	<ul style="list-style-type: none"> 3슬롯 라이저 케이지 	<ul style="list-style-type: none"> 3FH 라이저 케이지 (DWCM용) 	<ul style="list-style-type: none"> 4LP 라이저 3/4 케이지  <p>LP: 로우 프로파일</p>

표 10. DWCM이 있는 서버의 라이저 케이지 (계속)

서버 구성	라이저 1 케이지	라이저 2 케이지	라이저 3 케이지 또는 4LP 라이저 3/4 케이지
4 x 2.5인치 뒷면 드라이브 케이지가 지원되는 구성	<ul style="list-style-type: none"> 3슬롯 라이저 케이지 	<ul style="list-style-type: none"> 3FH 라이저 케이지 (DWCM용) 	해당사항 없음
8 x 2.5인치 뒷면 드라이브 케이지가 지원되는 구성	<ul style="list-style-type: none"> 3슬롯 라이저 케이지 	<ul style="list-style-type: none"> 1FH 라이저 케이지 (DWCM용) 	해당사항 없음
2 x 3.5인치 뒷면 드라이브 케이지가 지원되는 구성	<ul style="list-style-type: none"> 3슬롯 라이저 케이지 	<ul style="list-style-type: none"> 1FH 라이저 케이지 (DWCM용) 	해당사항 없음
4 x 3.5인치 뒷면 드라이브 케이지가 지원되는 구성	<ul style="list-style-type: none"> 1슬롯 라이저 케이지 	<ul style="list-style-type: none"> 1FH 라이저 케이지 (DWCM용) 	해당사항 없음

뒷면 라이저 어셈블리 제거

다음 정보를 사용하여 뒷면 라이저 어셈블리를 제거하십시오.

이 작업 정보

S011



경고:

날카로운 테두리, 모서리 또는 이음새 부근입니다.

본 서버는 다양한 유형의 라이저 케이지를 지원합니다("뒷면 PCIe 어댑터 및 라이저 어셈블리 교체" 272페이지 참조).

주의:

- "설치 지침" 1페이지 및 "안전 점검 목록" 2페이지의 안내에 따라 안전하게 작업하십시오.
- 서버와 주변 장치의 전원을 끄고 전원 코드와 모든 외부 케이블을 분리하십시오. "서버 전원 끄기" 30페이지의 내용을 참조하십시오.

- 설치하기 전까지 정전기에 민감한 구성 요소는 정전기 방지 포장재에 넣어 두고 정전기 방전 손목 스트랩 또는 기타 접지 시스템을 갖춘 상태로 장치를 다루어 정전기에 노출되지 않도록 하십시오.
- RAID 배열(드라이브, RAID 카드 등)의 구성 요소를 제거하기 전에 모든 RAID 구성 정보를 백업 하십시오.

절차 보기

이 절차의 비디오는 YouTube: <https://www.youtube.com/playlist?list=PLYV5R7hVcs-BmyijyY0-INvapM4fTV5Gf>에서 볼 수 있습니다.

절차

단계 1. 작업을 준비하십시오.

- 서버가 랙에 설치되어 있는 경우 랙 슬라이드에서 서버를 밀어 윗면 덮개에 액세스하거나 랙에서 서버를 제거하십시오. "랙에서 서버 제거" 31페이지의 내용을 참조하십시오.
- 윗면 덮개를 제거하십시오. "윗면 덮개 제거" 321페이지의 내용을 참조하십시오.
- 라이저 카드에 PCIe 어댑터가 설치되어 있을 경우 케이블 연결을 먼저 기록하십시오. 그런 다음 PCIe 어댑터에서 케이블을 모두 분리하십시오.

참고:

- 시스템 보드 어셈블리에서 케이블을 분리해야 하는 경우 먼저 케이블 커넥터의 래치 또는 해제 탭을 모두 분리하십시오. 케이블을 제거하기 전에 탭을 해제하지 못하면 시스템 보드 어셈블리의 케이블 소켓이 손상됩니다. 케이블 소켓이 손상되면 시스템 보드 어셈블리를 교체해야 할 수도 있습니다.
- 시스템 보드 어셈블리의 커넥터는 그림과 다를 수 있지만 제거 절차는 동일합니다.
 1. 해제 탭을 눌러 커넥터를 해제하십시오.
 2. 케이블 소켓에서 커넥터를 분리하십시오.

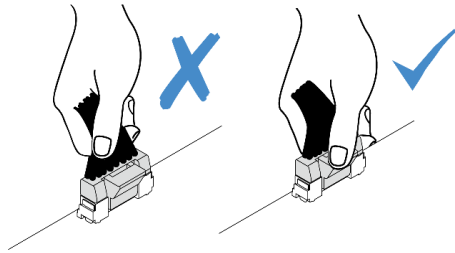


그림 275. 시스템 보드 어셈블리에서 케이블 분리

단계 2. 라이저 어셈블리를 제거합니다.

- 라이저 1 어셈블리(라이저 2 어셈블리와 동일)

참고: 다음 그림에서는 3슬롯 라이저 케이스를 예로 사용합니다. 1슬롯 라이저 케이스의 교체 절차도 이와 유사합니다.

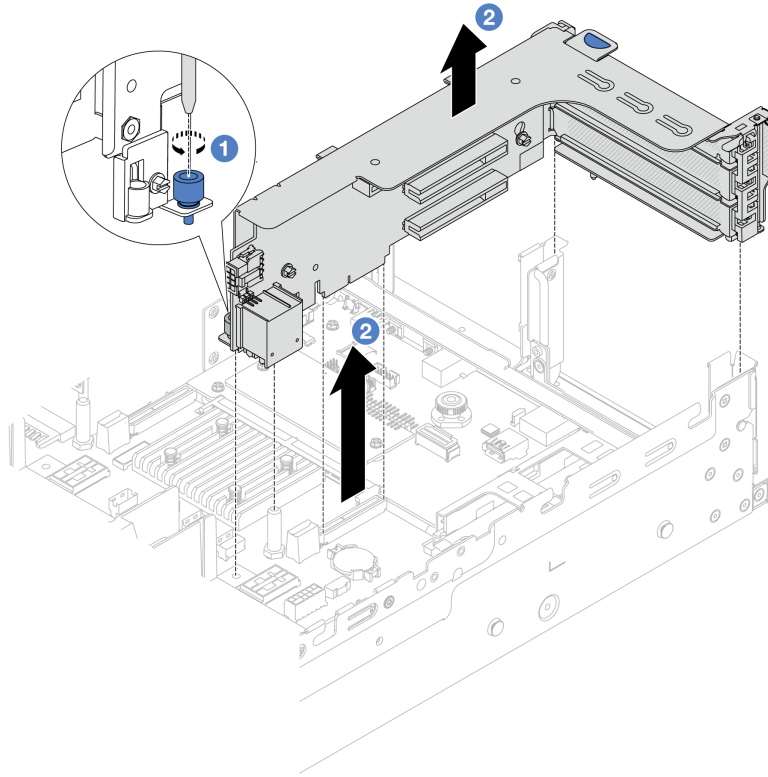


그림 276. 라이저 1 어셈블리 제거

- a. ① 라이저 어셈블리를 고정하는 나사를 푸십시오.
 - b. ② 라이저 어셈블리의 가장자리를 잡고 채시에서 조심스럽게 똑바로 어셈블리를 들어 올리며 분리하십시오.
- 라이저 3 어셈블리

참고: 다음 그림에서는 Gen 5 라이저 3 케이스를 예로 사용합니다. 교체 절차는 Gen 4 라이저 3 케이스와 동일합니다.

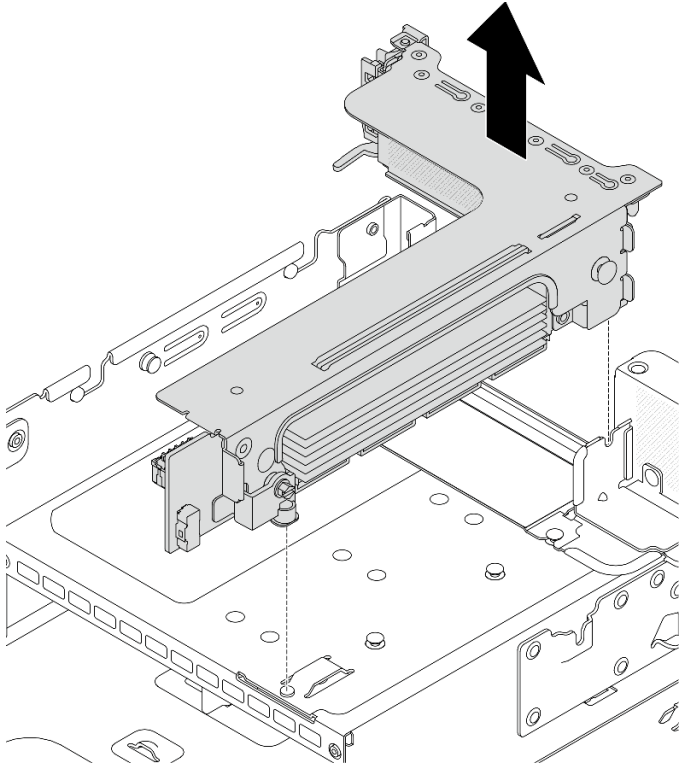


그림 277. 라이저 3 어셈블리 제거

- 4LP 라이저 3/4 어셈블리
 1. 라이저 3 어셈블리 및 라이저 4 어셈블리를 제거하십시오.

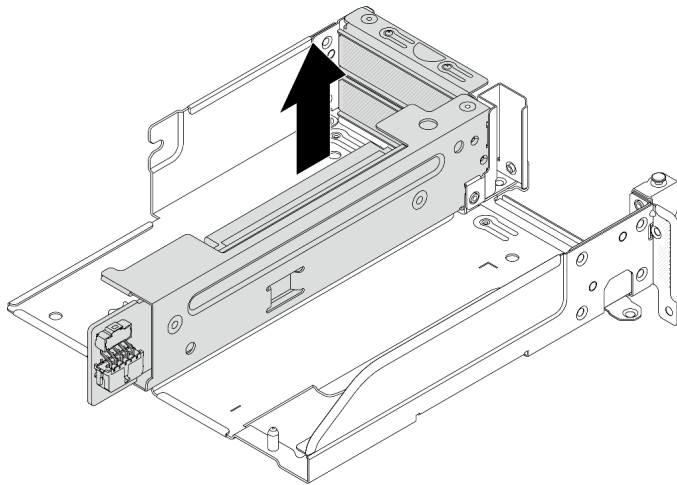


그림 278. 라이저 3/4 어셈블리 제거

2. 라이저 케이스 트레이를 제거하십시오.

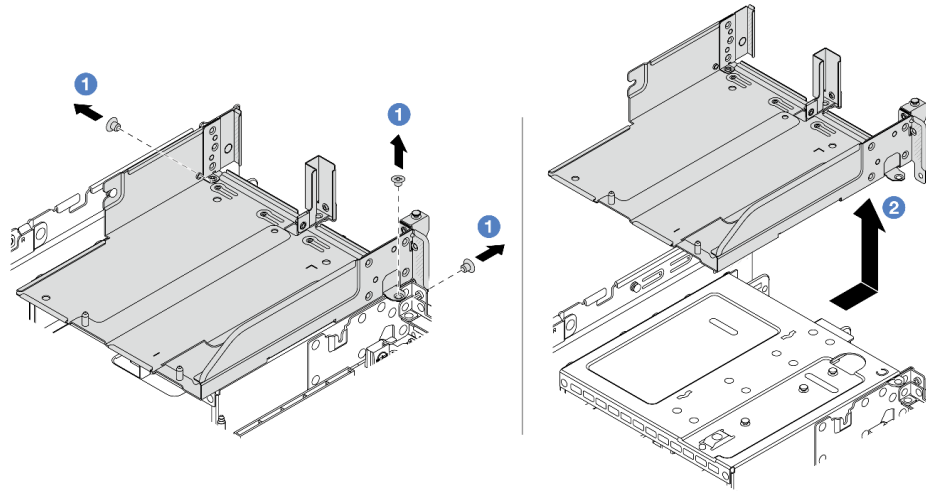


그림 279. 라이저 케이스 트레이 제거

- a. ① 라이저 케이스 트레이를 고정하는 나사를 제거하십시오.
- b. ② 라이저 케이스 트레이를 뒤로 민 다음 새시에서 들어 올리십시오.

완료한 후

1. 라이저 어셈블리에서 PCIe 어댑터를 제거하십시오. "[뒷면 PCIe 어댑터 제거](#)" 279페이지의 내용을 참조하십시오.
2. 구성 요소 또는 옵션 장치를 반환하도록 지시받은 경우 모든 포장 지시사항을 따르고 제공되는 운송용 포장재를 사용하십시오.

데모 비디오

[YouTube에서 절차 시청하기](#)

뒷면 PCIe 어댑터 제거

다음 정보를 사용하여 뒷면 PCIe 어댑터를 제거하십시오. PCIe 어댑터는 이더넷 카드, 호스트 버스 어댑터, RAID 어댑터, 추가 PCIe SSD 어댑터 또는 기타 지원되는 모든 PCIe 어댑터가 될 수 있습니다.

이 작업 정보

S011



경고:
날카로운 테두리, 모서리 또는 이음새 부근입니다.

주의:

- "[설치 지침](#)" 1페이지 및 "[안전 점검 목록](#)" 2페이지의 안내에 따라 안전하게 작업하십시오.

- 서버와 주변 장치의 전원을 끄고 전원 코드와 모든 외부 케이블을 분리하십시오. "[서버 전원 끄기](#)" 30페이지의 내용을 참조하십시오.
- 설치하기 전까지 정전기에 민감한 구성 요소는 정전기 방지 포장재에 넣어 두고 정전기 방전 손목 스트랩 또는 기타 접지 시스템을 갖춘 상태로 장치를 다루어 정전기에 노출되지 않도록 하십시오.
- 드라이브, 드라이브 컨트롤러(시스템 보드 어셈블리에 통합된 컨트롤러 포함), 드라이브 백플레인 또는 드라이브 케이블을 제거하거나 변경하기 전에 드라이브에 저장되어 있는 모든 중요 데이터를 백업하십시오.
- RAID 배열(드라이브, RAID 카드 등)의 구성 요소를 제거하기 전에 모든 RAID 구성 정보를 백업 하십시오.

절차

단계 1. 작업을 준비하십시오.

- a. 서버가 랙에 설치되어 있는 경우 랙 슬라이드에서 서버를 밀어 윗면 덮개에 액세스하거나 랙에서 서버를 제거하십시오. "[랙에서 서버 제거](#)" 31페이지의 내용을 참조하십시오.
- b. 윗면 덮개를 제거하십시오. "[윗면 덮개 제거](#)" 321페이지의 내용을 참조하십시오.
- c. 라이저 어셈블리를 제거합니다. "[뒷면 라이저 어셈블리 제거](#)" 275페이지의 내용을 참조 하십시오.

단계 2. 라이저 케이스에서 PCIe 어댑터를 제거하십시오.

참고: ThinkSystem AMD X3522 10/25GbE DSFP28 2-port PCIe Ethernet Adapter의 경우 먼저 어댑터를 고정하는 나사를 제거하십시오.

- 라이저 1 케이스(라이저 2 케이스와 동일)

참고: 다음 그림에서는 3슬롯 라이저 케이스를 예로 사용합니다. 1슬롯 라이저 케이스의 교체 절차도 이와 유사합니다.

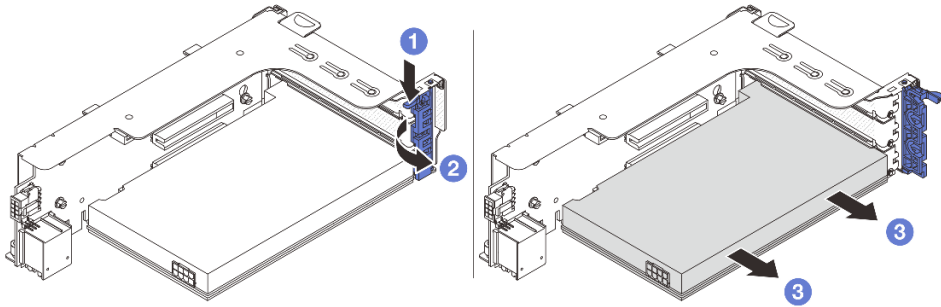


그림 280. 라이저 1 케이스 또는 라이저 2 케이스에서 PCIe 어댑터 제거

- a. ① 고정 클립을 아래쪽으로 누르십시오.
 - b. ② PCIe 어댑터 고정 래치를 열림 위치로 돌리십시오.
 - c. ③ PCIe 어댑터의 가장자리를 잡고 PCIe 슬롯에서 조심스럽게 빼내십시오.
- 라이저 3 케이스

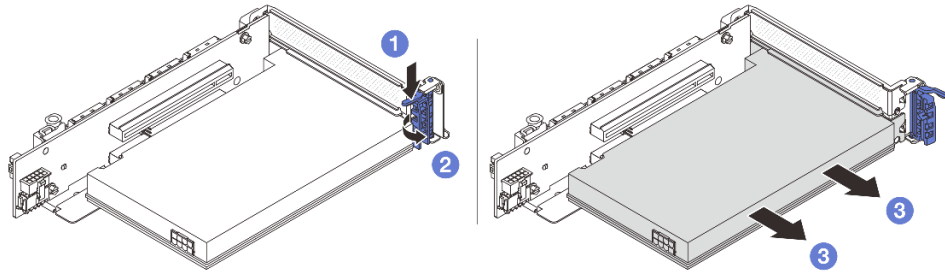


그림 281. 라이저 3 케이지에서 PCIe 어댑터 제거

- a. ① 고정 클립을 아래쪽으로 누르십시오.
 - b. ② PCIe 어댑터 고정 래치를 열림 위치로 돌리십시오.
 - c. ③ PCIe 어댑터의 가장자리를 잡고 PCIe 슬롯에서 조심스럽게 빼내십시오.
- 4LP 라이저 3/4 케이지

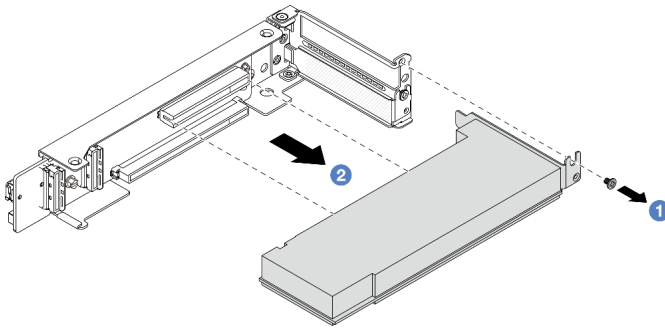


그림 282. 4LP 라이저 3/4 케이지에서 PCIe 어댑터 제거

- a. ① PCIe 어댑터를 고정하는 나사를 제거하십시오.
 - b. ② PCIe 어댑터의 가장자리를 잡고 PCIe 슬롯에서 조심스럽게 빼내십시오.
- 단계 3. (선택 사항) 라이저 카드를 교체하는 경우 라이저 케이지에서 라이저 카드를 제거하십시오.
- 라이저 카드 1(라이저 카드 2와 동일)

참고: 다음 그림에서는 3슬롯 라이저 케이지를 예로 사용합니다. 1슬롯 라이저 케이지의 교체 절차도 이와 유사합니다.

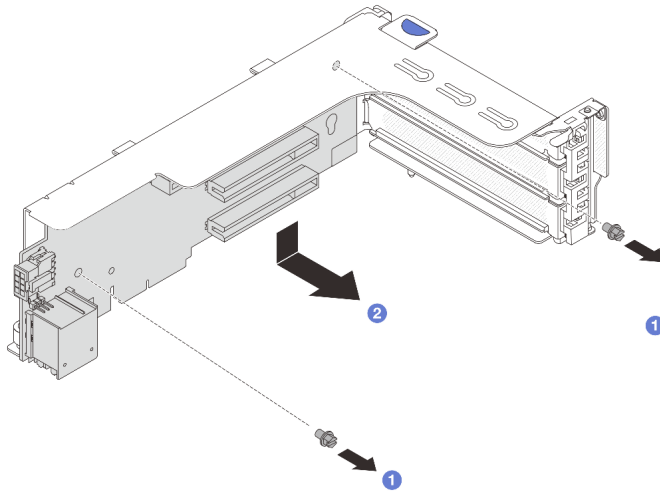


그림 283. 라이저 1 케이지 또는 라이저 2 케이지에서 라이저 카드 제거

- a. ① 라이저 카드를 고정하는 나사를 푸십시오.
 - b. ② 라이저 카드의 가장자리를 잡고 라이저 브래킷에서 조심스럽게 꺼내십시오.
- 라이저 카드 3

참고: 다음 그림에서는 Gen 5 라이저 3 케이지를 예로 사용합니다. 교체 절차는 Gen 4 라이저 3 케이지와 동일합니다.

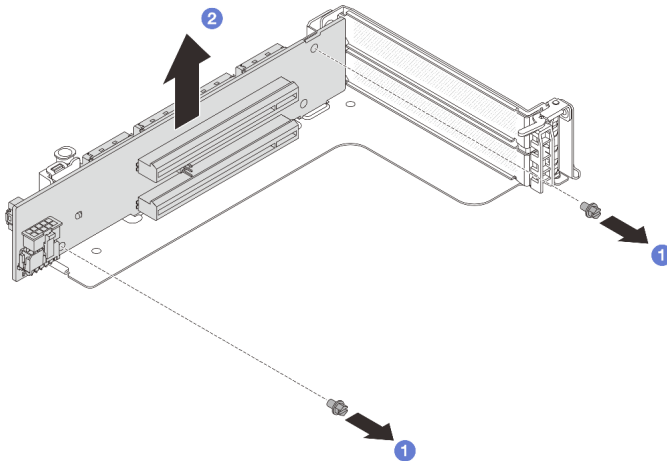


그림 284. 라이저 3 케이지에서 라이저 카드 제거

- a. ① 라이저 카드를 고정하는 나사를 푸십시오.
 - b. ② 라이저 카드의 가장자리를 잡고 라이저 브래킷에서 조심스럽게 꺼내십시오.
- 라이저 카드 3/4

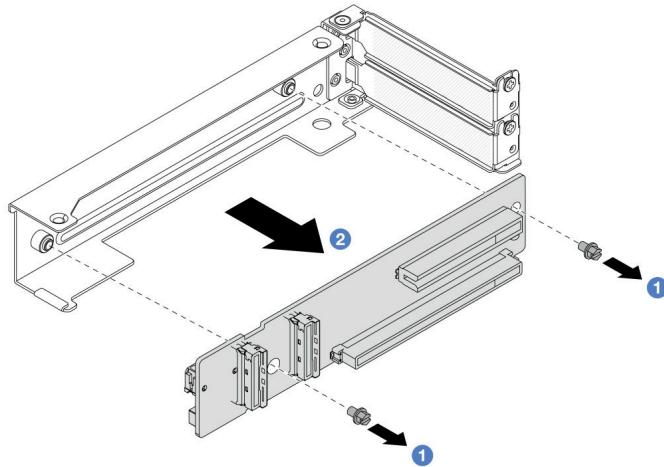


그림 285. 4LP 라이저 3/4 케이스에서 라이저 카드 제거

완료한 후

1. 새 PCIe 어댑터를 라이저 케이스에 설치하십시오. "뒷면 PCIe 어댑터 설치" 283페이지의 내용을 참조하십시오.
2. 구성 요소 또는 옵션 장치를 반환하도록 지시받은 경우 모든 포장 지시사항을 따르고 제공되는 운송용 포장재를 사용하십시오.

데모 비디오

[YouTube에서 절차 시청하기](#)

뒷면 PCIe 어댑터 설치

다음 정보를 사용하여 뒷면 PCIe 어댑터를 설치하십시오. PCIe 어댑터는 이더넷 카드, 호스트 버스 어댑터, RAID 어댑터, 추가 PCIe SSD 어댑터 또는 기타 지원되는 모든 PCIe 어댑터가 될 수 있습니다.

이 작업 정보

S011



경고:

날카로운 테두리, 모서리 또는 이음새 부근입니다.

주의:

- "설치 지침" 1페이지 및 "안전 점검 목록" 2페이지의 안내에 따라 안전하게 작업하십시오.
- 서버와 주변 장치의 전원을 끄고 전원 코드와 모든 외부 케이블을 분리하십시오. "서버 전원 끄기" 30페이지의 내용을 참조하십시오.
- 설치하기 전까지 정전기에 민감한 구성 요소는 정전기 방지 포장재에 넣어 두고 정전기 방전 손목 스트랩 또는 기타 접지 시스템을 갖춘 상태로 장치를 다루어 정전기에 노출되지 않도록 하십시오.

- PCIe 어댑터 설치 규칙에 대해서는 "PCIe 슬롯 및 PCIe 어댑터" 10페이지의 내용을 참조하십시오.

펌웨어 및 드라이버 다운로드: 구성 요소를 교체한 후 펌웨어 또는 드라이버를 업데이트해야 할 수 있습니다.

- 서버의 최신 펌웨어 및 드라이버 업데이트를 확인하려면 <https://datacentersupport.lenovo.com/products/servers/thinksystem/sr650v3/downloads/driver-list/>로 이동하십시오.
- 펌웨어 업데이트 도구에 대한 자세한 정보를 보려면 *사용 설명서* 또는 *시스템 구성 설명서*의 "펌웨어 업데이트"로 이동하십시오.

절차

단계 1. 새 부품이 들어 있는 정전기 방지 포장재를 서버 외부의 도포되지 않은 표면에 대십시오. 그런 다음 포장재에서 새 부품을 꺼내 정전기 방지 표면에 놓으십시오.

단계 2. (선택 사항) 라이저 카드를 제거했다면 먼저 라이저 카드를 설치하십시오.

- 라이저 카드 1(라이저 카드 2와 동일)

참고: 다음 그림에서는 3슬롯 라이저 케이스를 예로 사용합니다. 1슬롯 라이저 케이스의 교체 절차도 이와 유사합니다.

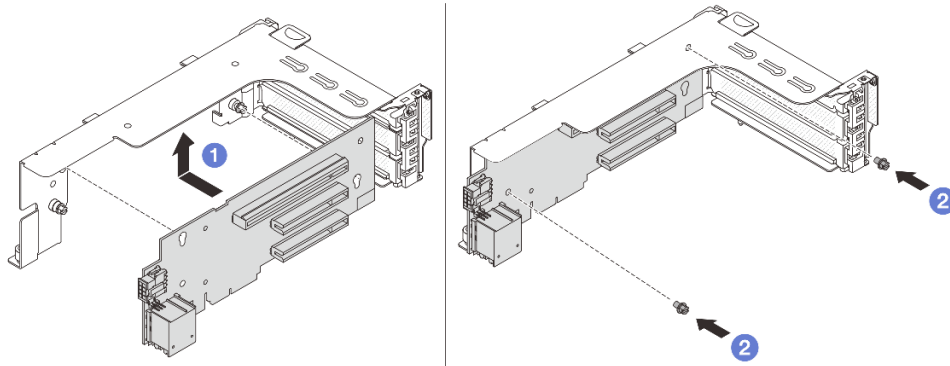


그림 286. 라이저 1 케이스 또는 라이저 2 케이스에 라이저 카드 설치

- ① 라이저 카드를 라이저 케이스에 맞추고 라이저 케이스에 넣으십시오.
- ② 나사 2개를 조여 라이저 카드를 제자리에 고정하십시오.

- 라이저 카드 3

참고: 다음 그림에서는 Gen 5 라이저 3 케이스를 예로 사용합니다. 교체 절차는 Gen 4 라이저 3 케이스와 동일합니다.

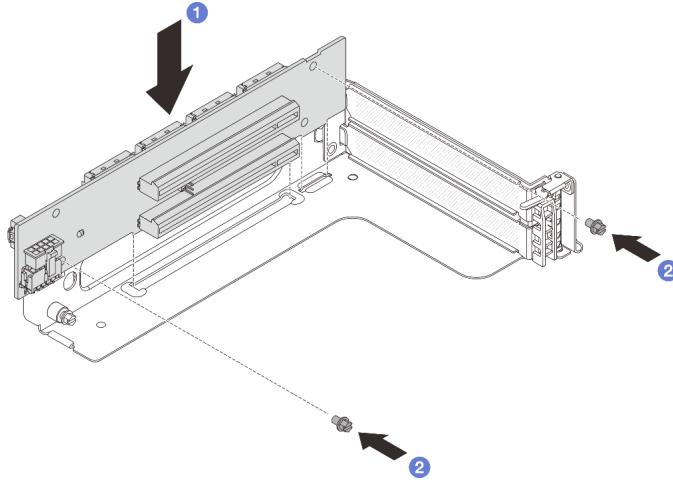


그림 287. 라이저 3 케이스에 라이저 카드 설치

- a. ① 라이저 카드를 라이저 케이스에 맞추고 라이저 케이스에 넣으십시오.
 - b. ② 나사 2개를 조여 라이저 카드를 제자리에 고정하십시오.
- 라이저 카드 3/4

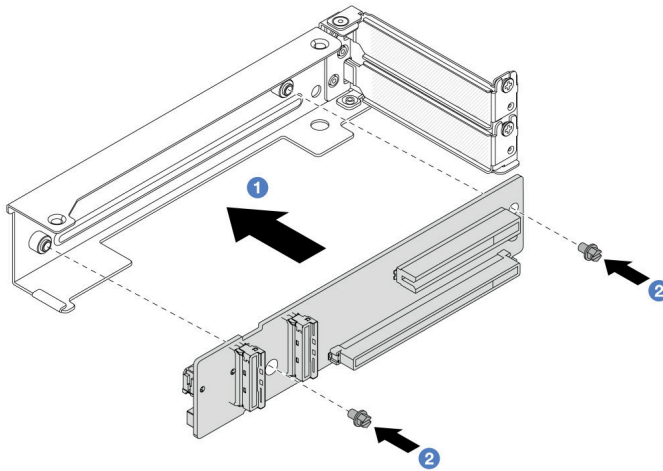


그림 288. 4LP 라이저 3/4 케이스에 라이저 카드 설치

- a. ① 라이저 카드를 라이저 케이스에 맞추고 라이저 케이스에 넣으십시오.
 - b. ② 나사 2개를 조여 라이저 카드를 제자리에 고정하십시오.
- 단계 3. 새 PCIe 어댑터를 라이저 케이스에 설치하십시오.
- 라이저 1 케이스 (라이저 2 케이스와 동일)

참고: 다음 그림에서는 3슬롯 라이저 케이스를 예로 사용합니다. 1슬롯 라이저 케이스의 교체 절차도 이와 유사합니다.

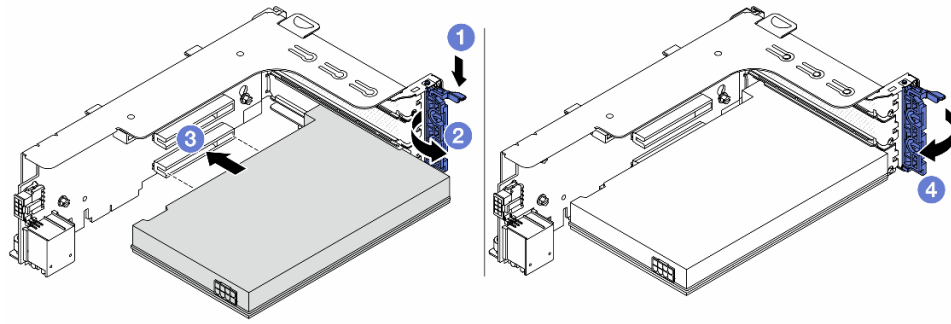


그림 289. 라이저 1 베이 또는 라이저 2 베이에 PCIe 어댑터 설치

- a. ① 고정 클립을 아래쪽으로 누르십시오.
- b. ② 고정 브래킷을 열림 위치로 돌리십시오.
- c. ③ PCIe 어댑터를 라이저 카드의 PCIe 슬롯에 맞추십시오. PCIe 어댑터와 해당 브래킷이 고정될 때까지 조심스럽게 슬롯에 밀어 넣으십시오.
- d. ④ 고정 래치를 닫으십시오.

참고: ThinkSystem AMD X3522 10/25GbE DSFP28 2-port PCIe Ethernet Adapter의 경우 서버를 운송해야 하면 고정 래치를 닫기 전에 나사를 설치하여 어댑터를 고정하십시오.

- 라이저 3 베이

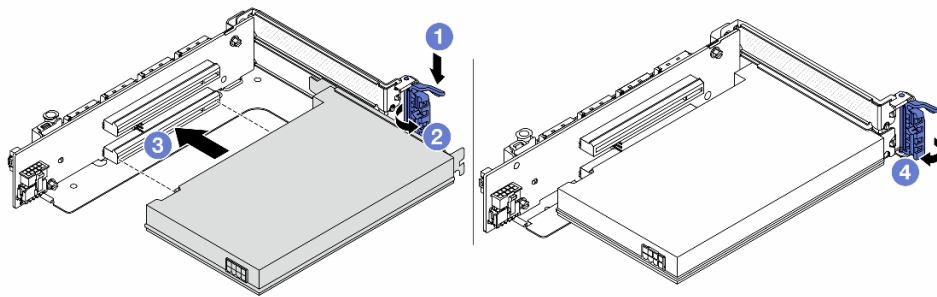


그림 290. 라이저 3 베이에 PCIe 어댑터 설치

- a. ① 고정 클립을 아래쪽으로 누르십시오.
- b. ② 고정 브래킷을 열림 위치로 돌리십시오.
- c. ③ PCIe 어댑터를 라이저 카드의 PCIe 슬롯에 맞추십시오. PCIe 어댑터와 해당 브래킷이 고정될 때까지 조심스럽게 슬롯에 밀어 넣으십시오.
- d. ④ 고정 래치를 닫으십시오.

참고: ThinkSystem AMD X3522 10/25GbE DSFP28 2-port PCIe Ethernet Adapter의 경우 서버를 운송해야 하면 고정 래치를 닫기 전에 나사를 설치하여 어댑터를 고정하십시오.

- 4LP 라이저 3/4 베이

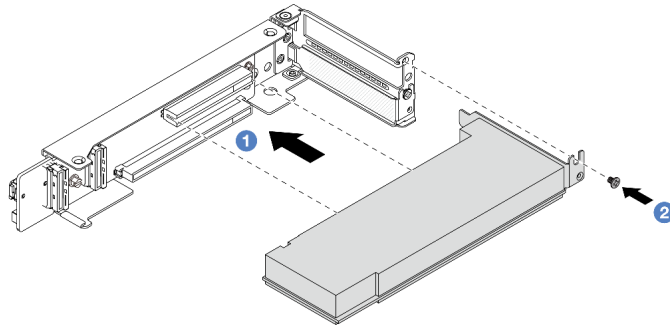


그림 291. 4LP 라이저 3/4 케이스에 PCIe 어댑터 설치

- a. ① PCIe 어댑터를 라이저 카드의 PCIe 슬롯에 맞추십시오. PCIe 어댑터와 해당 브래킷이 고정될 때까지 조심스럽게 슬롯에 밀어 넣으십시오.
- b. ② 나사를 조여 PCIe 어댑터를 제자리에 고정하십시오.

완료한 후

1. 새시에 라이저 어셈블리를 설치하십시오. "[뒷면 라이저 어셈블리 설치](#)" 287페이지의 내용을 참조하십시오.
2. RAID 930 또는 940 어댑터를 설치한 경우 RAID 플래시 전원 모듈을 설치하십시오. "[RAID 플래시 전원 모듈 교체](#)" 230페이지의 내용을 참조하십시오.

데모 비디오

[YouTube에서 절차 시청하기](#)

뒷면 라이저 어셈블리 설치

다음 정보를 사용하여 뒷면 라이저 어셈블리를 설치하십시오.

이 작업 정보

S011



경고:
날카로운 테두리, 모서리 또는 이음새 부근입니다.

본 서버는 다양한 유형의 라이저 케이스를 지원합니다("[뒷면 PCIe 어댑터 및 라이저 어셈블리 교체](#)" 272페이지 참조).

주의:

- "[설치 지침](#)" 1페이지 및 "[안전 점검 목록](#)" 2페이지의 안내에 따라 안전하게 작업하십시오.
- 서버와 주변 장치의 전원을 끄고 전원 코드와 모든 외부 케이블을 분리하십시오. "[서버 전원 끄기](#)" 30페이지의 내용을 참조하십시오.

- 설치하기 전까지 정전기에 민감한 구성 요소는 정전기 방지 포장재에 넣어 두고 정전기 방전 손목 스트랩 또는 기타 접지 시스템을 갖춘 상태로 장치를 다루어 정전기에 노출되지 않도록 하십시오.

절차

단계 1. 새시에 라이저 어셈블리를 설치하십시오.

- 라이저 1 어셈블리(라이저 2 어셈블리와 동일)

참고: 다음 그림에서는 3슬롯 라이저 케이스를 예로 사용합니다. 1슬롯 라이저 케이스의 교체 절차도 이와 유사합니다.

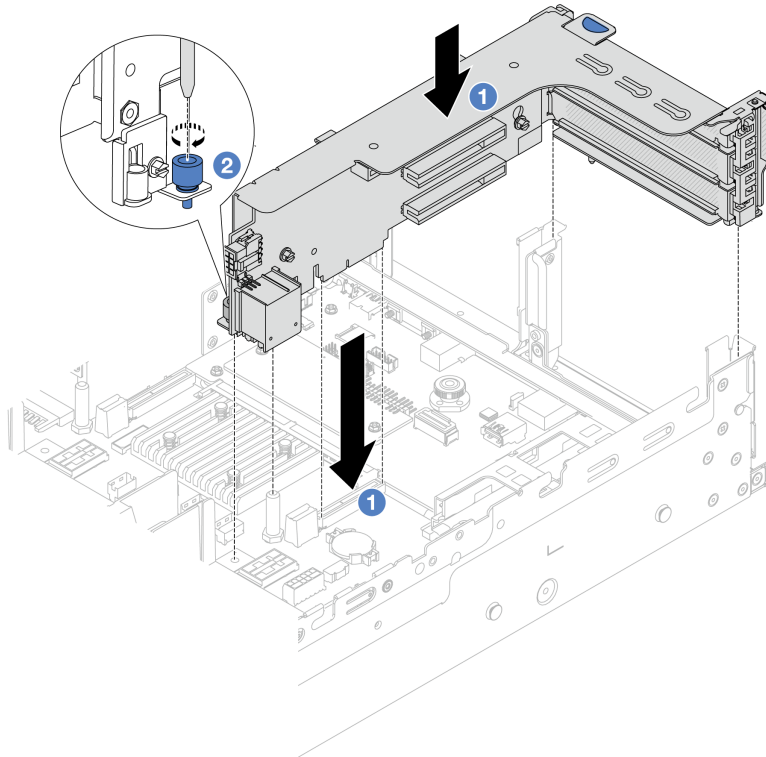


그림 292. 라이저 1 어셈블리 설치

- ① 라이저 카드를 시스템 보드 어셈블리의 라이저 슬롯에 맞추십시오. 라이저 카드가 완전히 장착될 때까지 조심스럽게 눌러서 슬롯에 똑바로 끼우십시오.
- ② 나사를 조여 라이저 케이스를 고정하십시오.

- 라이저 3 어셈블리

참고: 다음 그림에서는 Gen 5 라이저 3 케이스를 예로 사용합니다. 교체 절차는 Gen 4 라이저 3 케이스와 동일합니다.

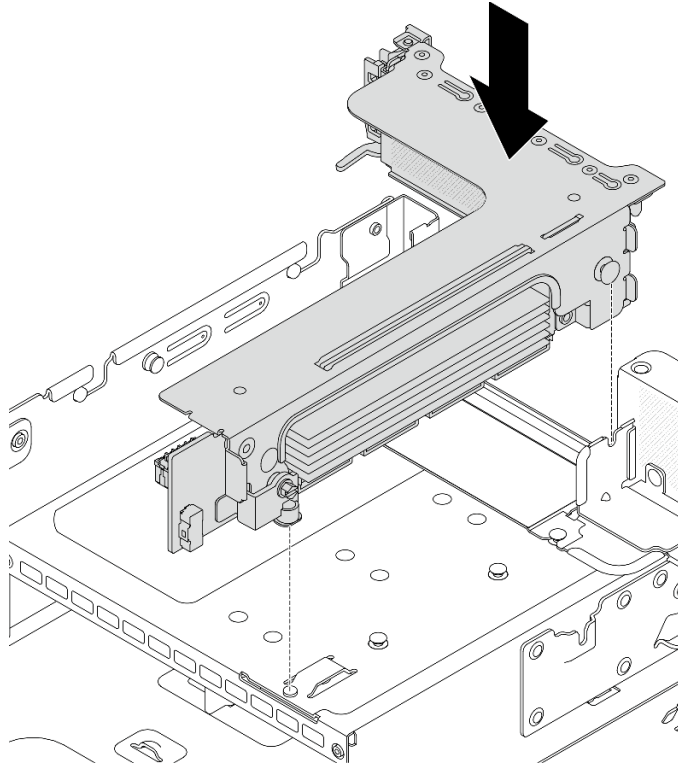


그림 293. 라이저 3 어셈블리 설치

- 4LP 라이저 3/4 어셈블리
 1. 라이저 케이스 트레이를 설치하십시오.

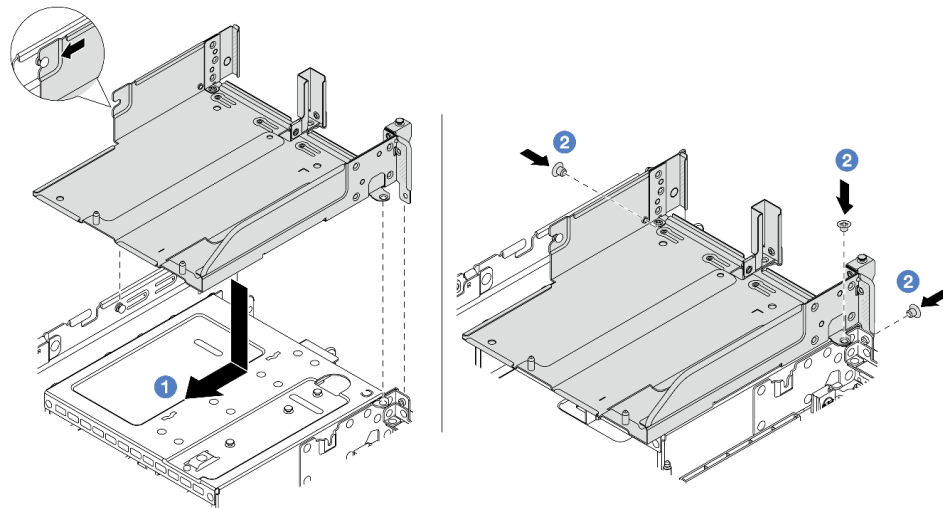


그림 294. 라이저 케이스 트레이 설치

- a. ① 라이저 케이스 트레이를 새시의 핀과 나사 구멍에 맞추십시오.
- b. ② 나사를 설치하여 라이저 케이스 트레이를 새시에 고정하십시오.

2. 라이저 케이스에 라이저 3 어셈블리 및 라이저 4 어셈블리를 설치하십시오.

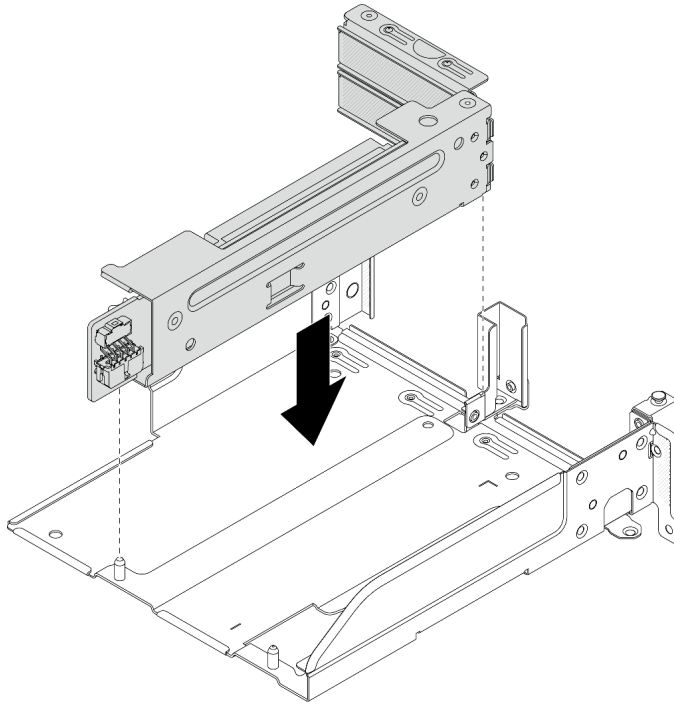


그림 295. 라이저 3/4 어셈블리 설치

단계 2. 라이저 카드의 PCIe 어댑터에 케이블을 연결하십시오. 제 2 장 "내장 케이블 배선" 325페이지의 내용을 참조하십시오.

완료한 후

부품 교체를 완료하십시오. "부품 교체 완료" 323페이지의 내용을 참조하십시오.

데모 비디오

[YouTube에서 절차 시청하기](#)

vSphere DSE용 OCP 사용 키트 교체

이 섹션의 지침에 따라 ThinkSystem OCP Enablement Kit for Distributed Services Engine(vSphere DSE용 OCP 사용 키트)을(를) 제거 및 설치하십시오.

참고: vSphere DSE용 OCP 사용 키트는(는) ThinkSystem NVIDIA BlueField-2 25GbE SFP56 2-Port PCIe Ethernet DPU w/BMC & Crypto(DPU 어댑터)과(와) 함께 사용됩니다. DPU 어댑터 교체의 경우 "뒷면 PCIe 어댑터 및 라이저 어셈블리 교체" 272페이지의 내용을 참조하십시오.

- "vSphere DSE용 OCP 사용 키트 제거" 290페이지
- "vSphere DSE용 OCP 사용 키트 설치" 292페이지

vSphere DSE용 OCP 사용 키트 제거

이 섹션의 지침에 따라 vSphere DSE용 OCP 사용 키트(를) 제거하십시오.

이 작업 정보

주의:

- "설치 지침" 1페이지 및 "안전 점검 목록" 2페이지의 안내에 따라 안전하게 작업하십시오.
- 서버와 주변 장치의 전원을 끄고 전원 코드와 모든 외부 케이블을 분리하십시오. "서버 전원 끄기" 30페이지의 내용을 참조하십시오.
- 설치하기 전까지 정전기에 민감한 구성 요소는 정전기 방지 포장재에 넣어 두고 정전기 방전 손목 스트랩 또는 기타 접지 시스템을 갖춘 상태로 장치를 다루어 정전기에 노출되지 않도록 하십시오.

절차

단계 1. 작업을 준비하십시오.

- a. 서버가 랙에 설치되어 있는 경우 랙 슬라이드에서 서버를 밀어 윗면 덮개에 액세스하거나 랙에서 서버를 제거하십시오. "랙에서 서버 제거" 31페이지의 내용을 참조하십시오.
- b. 윗면 덮개를 제거하십시오. "윗면 덮개 제거" 321페이지의 내용을 참조하십시오.
- c. 서버가 라이저 어셈블리 1개와 함께 제공되는 경우 먼저 라이저 어셈블리를 제거하십시오. "뒷면 라이저 어셈블리 제거" 275페이지의 내용을 참조하십시오.

단계 2. vSphere DSE용 OCP 사용 키트에서 케이블을 분리하십시오.

단계 3. vSphere DSE용 OCP 사용 키트(를) 제거하십시오.

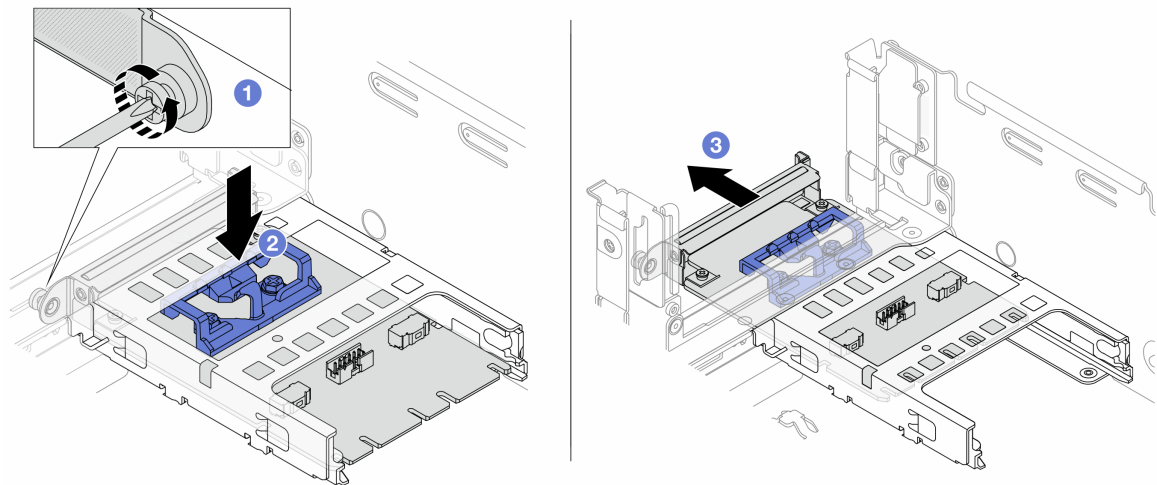


그림 296. vSphere DSE용 OCP 사용 키트 제거

- a. ❶ vSphere DSE용 OCP 사용 키트용 고정하는 나사를 푸십시오.
- b. ❷ 파란색 래치를 길게 누르십시오.
- c. ❸ 래치를 이용해 vSphere DSE용 OCP 사용 키트를 새시 밖으로 밀어내십시오.

완료한 후

1. 교체 장치 또는 필터를 설치하십시오. "vSphere DSE용 OCP 사용 키트 설치" 292페이지의 내용을 참조하십시오.
2. 구성 요소 또는 옵션 장치를 반환하도록 지시받은 경우 모든 포장 지시사항을 따르고 제공되는 운송용 포장재를 사용하십시오.

vSphere DSE용 OCP 사용 키트 설치

이 섹션의 지침에 따라 vSphere DSE용 OCP 사용 키트(를) 설치하십시오.

이 작업 정보

- "설치 지침" 1페이지 및 "안전 점검 목록" 2페이지의 안내에 따라 안전하게 작업하십시오.
- 서버와 주변 장치의 전원을 끄고 전원 코드와 모든 외부 케이블을 분리하십시오. "서버 전원 끄기" 30페이지의 내용을 참조하십시오.
- 설치하기 전까지 정전기에 민감한 구성 요소는 정전기 방지 포장재에 넣어 두고 정전기 방전 손목 스트랩 또는 기타 접지 시스템을 갖춘 상태로 장치를 다루어 정전기에 노출되지 않도록 하십시오.

펌웨어 및 드라이버 다운로드: 구성 요소를 교체한 후 펌웨어 또는 드라이버를 업데이트해야 할 수 있습니다.

- 서버의 최신 펌웨어 및 드라이버 업데이트를 확인하려면 <https://datacentersupport.lenovo.com/products/servers/thinksystem/sr650v3/downloads/driver-list/>로 이동하십시오.
- 펌웨어 업데이트 도구에 대한 자세한 정보를 보려면 *사용 설명서* 또는 *시스템 구성 설명서*의 "펌웨어 업데이트"로 이동하십시오.

절차

- 단계 1. 필터가 설치된 경우 제거하십시오.
- 단계 2. vSphere DSE용 OCP 사용 키트(를) 설치하십시오.

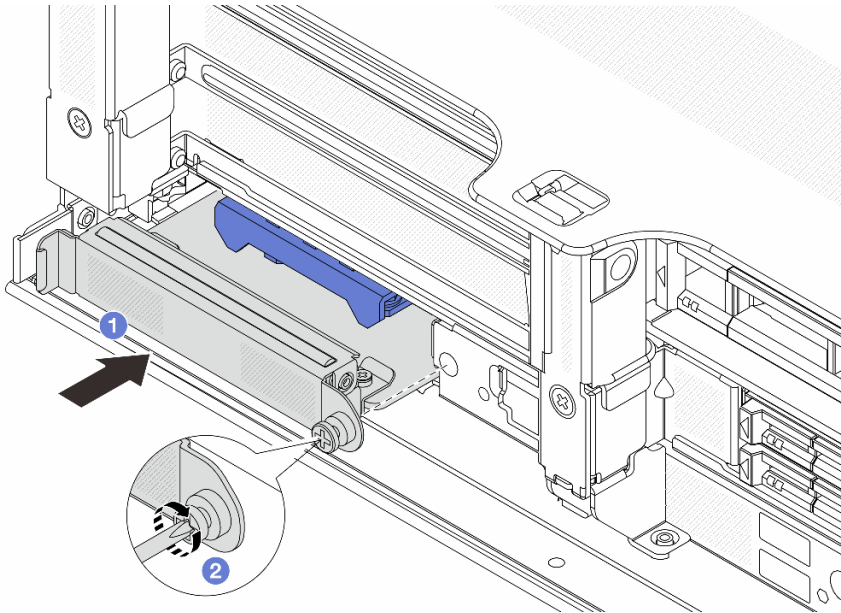


그림 297. vSphere DSE용 OCP 사용 키트 설치

- a. ① vSphere DSE용 OCP 사용 키트를 슬롯에 완전히 장착될 때까지 밀어 넣으십시오.
 - b. ② 나사를 조여 vSphere DSE용 OCP 사용 키트를 고정하십시오.
- 단계 3. vSphere DSE용 OCP 사용 키트에 케이블을 연결하십시오. 제 2 장 "내장 케이블 배선" 325페이지의 내용을 참조하십시오.
 - 단계 4. 라이저 1 어셈블리를 제거한 경우 설치하십시오. "뒷면 라이저 어셈블리 설치" 287페이지의 내용을 참조하십시오.

완료한 후

부품 교체를 완료하십시오. "[부품 교체 완료](#)" 323페이지의 내용을 참조하십시오.

보안 베젤 교체

다음 정보를 사용하여 보안 베젤을 제거하고 설치하십시오.

- "[보안 베젤 제거](#)" 293페이지
- "[보안 베젤 설치](#)" 294페이지

보안 베젤 제거

다음 정보를 사용하여 보안 베젤을 제거하십시오.

이 작업 정보

주의: "[설치 지침](#)" 1페이지 및 "[안전 점검 목록](#)" 2페이지의 안내에 따라 안전하게 작업하십시오.

절차

단계 1. 키를 사용하여 보안 베젤의 잠금을 해제하십시오.

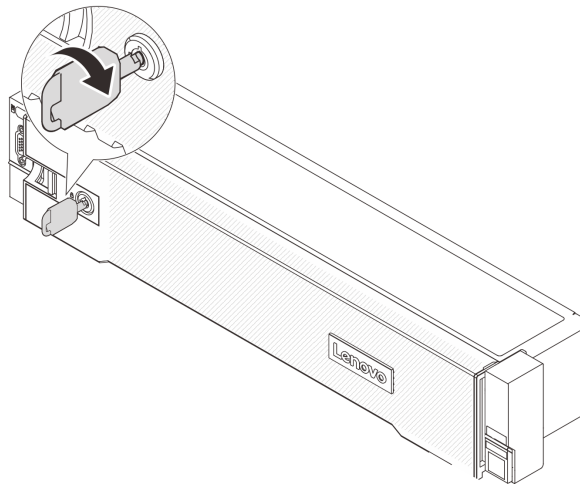


그림 298. 보안 베젤 잠금 해제

단계 2. 해제 래치 **1**을 누른 상태로 보안 베젤을 바깥쪽으로 돌려 새시에서 제거하십시오.

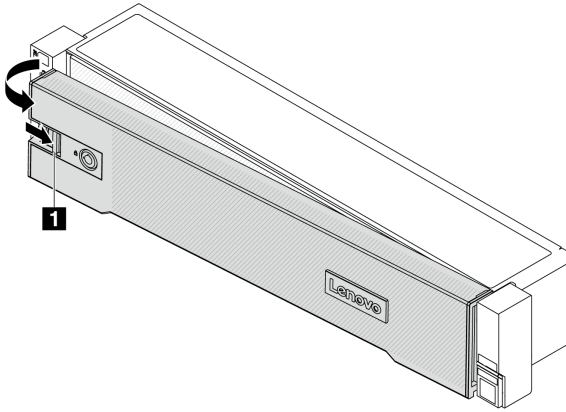


그림 299. 보안 베젤 제거

완료한 후

참고: 서버가 설치되어 있는 랙을 운송하기 전에 보안 베젤을 제자리에 다시 설치한 후 잠그십시오.

보안 베젤 설치

다음 정보를 사용하여 보안 베젤을 설치하십시오.

이 작업 정보

주의:

- "설치 지침" 1페이지 및 "안전 점검 목록" 2페이지의 안내에 따라 안전하게 작업하십시오.
- 서버가 설치되어 있는 랙을 운송하기 전에 보안 베젤을 제자리에 다시 설치한 후 잠그십시오.

절차

단계 1. 키가 보안 베젤 내부에 있는 경우에는 키를 보안 베젤 밖으로 제거하십시오.

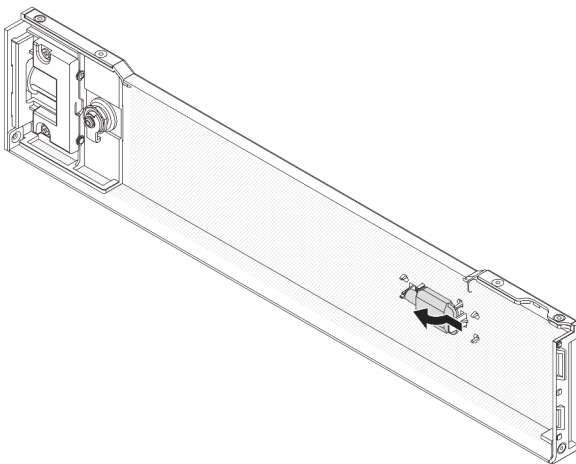


그림 300. 키 제거

단계 2. 오른쪽 랙 래치의 슬롯에 보안 베젤의 탭을 조심스럽게 삽입하십시오. 그런 다음 해제 래치 **1**를 길게 누르고 다른 쪽이 딸각하고 제자리에 들어갈 때까지 보안 베젤을 안쪽으로 돌리십시오.

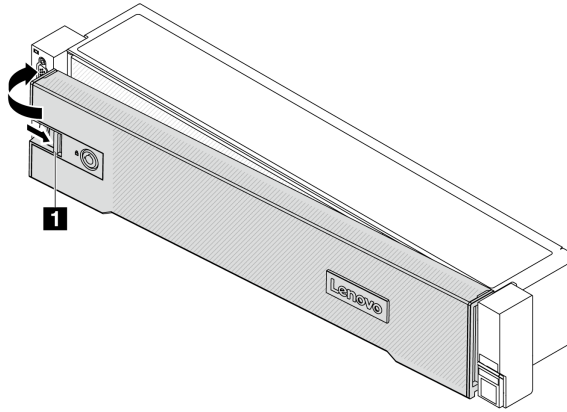


그림 301. 보안 베젤 설치

단계 3. 키를 사용하여 보안 베젤을 닫힘 위치로 잠그십시오.

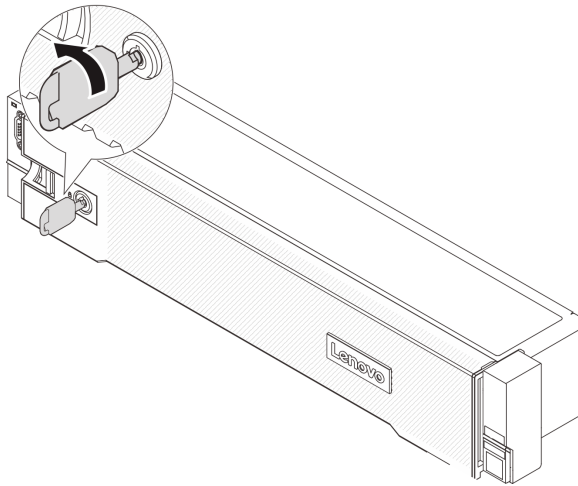


그림 302. 보안 베젤 잠금

완료한 후

부품 교체를 완료하십시오. "[부품 교체 완료](#)" 323페이지의 내용을 참조하십시오.

시스템 보드 어셈블리 교체(숙련된 기술자 전용)

이 섹션의 지침에 따라 시스템 보드 어셈블리를 제거 및 설치하십시오.

중요: 이 작업은 Lenovo 서비스에서 인증받은 숙련된 기술자가 수행해야 합니다. 적절한 교육을 받지 않고 적절한 자격이 없는 경우 제거 또는 설치를 시도하지 마십시오.

다음 그림은 펌웨어 및 RoT 보안 모듈, 시스템 I/O 보드 및 프로세서 보드가 포함된 시스템 보드 어셈블리의 레이아웃을 보여줍니다.

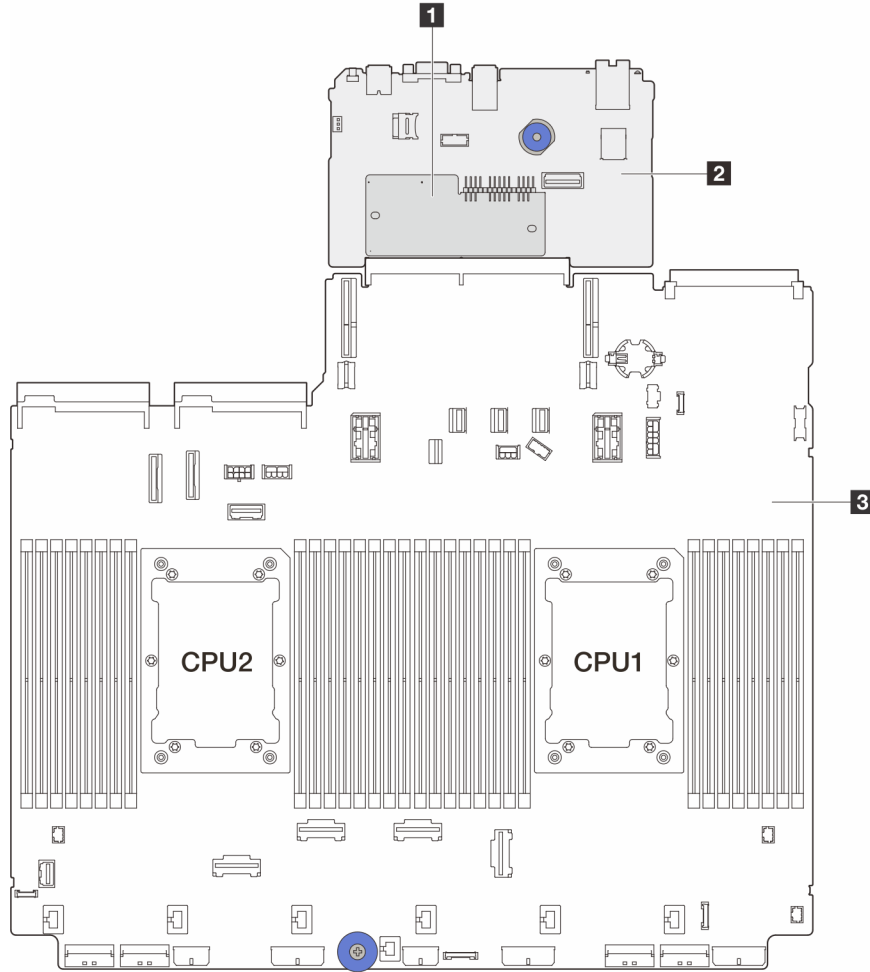


그림 303. 시스템 보드 어셈블리 레이아웃

1 펌웨어 및 RoT 보안 모듈	2 시스템 I/O 보드	3 프로세서 보드
--------------------------	---------------------	------------------

- "펌웨어 및 RoT 보안 모듈 제거" 296페이지
- "펌웨어 및 RoT 보안 모듈 설치" 298페이지
- "시스템 I/O 보드 또는 프로세서 보드 제거" 302페이지
- "시스템 I/O 보드 또는 프로세서 보드 설치" 305페이지

펌웨어 및 RoT 보안 모듈 제거

이 섹션의 지침에 따라 ThinkSystem V3 Firmware and Root of Trust Security Module(펌웨어 및 RoT 보안 모듈)을 제거하십시오.

이 작업 정보

중요: 이 작업은 Lenovo 서비스에서 인증받은 숙련된 기술자가 수행해야 합니다. 적절한 교육을 받지 않고 적절한 자격이 없는 경우 제거 또는 설치를 시도하지 마십시오.

주의:

- "설치 지침" 1페이지 및 "안전 점검 목록" 2페이지의 안내에 따라 안전하게 작업하십시오.

- 서버와 주변 장치의 전원을 끄고 전원 코드와 모든 외부 케이블을 분리하십시오. "[서버 전원 끄기](#)" [30페이지](#)의 내용을 참조하십시오.
- 설치하기 전까지 정전기에 민감한 구성 요소는 정전기 방지 포장재에 넣어 두고 정전기 방전 손목 스트랩 또는 기타 접지 시스템을 갖춘 상태로 장치를 다루어 정전기에 노출되지 않도록 하십시오.
- 펌웨어 및 RoT 보안 모듈 교체 후에 펌웨어를 서버에서 지원하는 특정 버전으로 업데이트하십시오. 계속 진행하기 전에 필요한 펌웨어 또는 기존 펌웨어 사본이 있는지 확인하십시오.

펌웨어 및 드라이버 다운로드: 구성 요소를 교체한 후 펌웨어 또는 드라이버를 업데이트해야 할 수 있습니다.

- 서버의 최신 펌웨어 및 드라이버 업데이트를 확인하려면 <https://datacentersupport.lenovo.com/products/servers/thinksystem/sr650v3/downloads/driver-list/>로 이동하십시오.
- 펌웨어 업데이트 도구에 대한 자세한 정보를 보려면 [사용 설명서](#) 또는 [시스템 구성 설명서](#)의 "펌웨어 업데이트"로 이동하십시오.

절차

단계 1. 작업을 준비하십시오.

- OneCLI 명령을 수행하여 UEFI 설정을 백업합니다. https://pubs.lenovo.com/lxce-onecli/onecli_r_save_command의 내용을 참조하십시오.
- OneCLI 명령과 XCC 작업을 모두 수행하여 XCC 설정을 백업합니다. https://pubs.lenovo.com/lxce-onecli/onecli_r_save_command 및 https://pubs.lenovo.com/xcc2/NN1ia_c_backupthexcc.html의 내용을 참조하십시오.
- 서버가 랙에 설치되어 있는 경우 랙 슬라이드에서 서버를 밀어 윗면 덮개에 액세스하거나 랙에서 서버를 제거하십시오. "[랙에서 서버 제거](#)" [31페이지](#)의 내용을 참조하십시오.
- 윗면 덮개를 제거하십시오. "[윗면 덮개 제거](#)" [321페이지](#)의 내용을 참조하십시오.
- 서버에 라이저 어셈블리 또는 뒷면 드라이브 케이지가 있는 경우 먼저 이를 제거하십시오.
 - "[뒷면 라이저 어셈블리 제거](#)" [275페이지](#)
 - "[7mm 드라이브 케이지 제거](#)" [245페이지](#)
 - "[뒷면 드라이브 백플레인 및 드라이브 케이지 교체](#)" [253페이지](#)

단계 2. 펌웨어 및 RoT 보안 모듈(들) 제거하십시오.

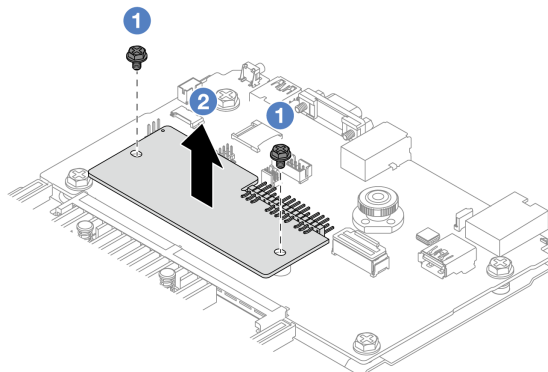


그림 304. 펌웨어 및 RoT 보안 모듈 제거

- ① 펌웨어 및 RoT 보안 모듈에서 나사 2개를 푸십시오.
- ② 펌웨어 및 RoT 보안 모듈(들) 새시에서 들어 올리십시오.

완료한 후

구성 요소 또는 옵션 장치를 반환하도록 지시받은 경우 모든 포장 지시사항을 따르고 제공되는 운송용 포장재를 사용하십시오.

데모 비디오

[YouTube에서 절차 시청하기](#)

펌웨어 및 RoT 보안 모듈 설치

이 섹션의 지침에 따라 ThinkSystem V3 Firmware and Root of Trust Security Module(펌웨어 및 RoT 보안 모듈)을 설치하십시오.

이 작업 정보

중요: 이 작업은 Lenovo 서비스에서 인증받은 숙련된 기술자가 수행해야 합니다. 적절한 교육을 받지 않고 적절한 자격이 없는 경우 제거 또는 설치를 시도하지 마십시오.

(Lenovo의 숙련된 기술자 전용) 펌웨어 및 RoT 보안 모듈 교체 후에 UEFI, XCC 및 LXPM 펌웨어를 서버에서 지원하는 특정 버전으로 업데이트하십시오. 펌웨어 업데이트 방법에 대한 자세한 정보는 [펌웨어 및 RoT 보안 모듈 교체를 위한 팁](#)을 참조하십시오.

주의:

- "설치 지침" 1페이지 및 "안전 점검 목록" 2페이지의 안내에 따라 안전하게 작업하십시오.
- 서버와 주변 장치의 전원을 끄고 전원 코드와 모든 외부 케이블을 분리하십시오. "서버 전원 끄기" 30페이지의 내용을 참조하십시오.
- 설치하기 전까지 정전기에 민감한 구성 요소는 정전기 방지 포장재에 넣어 두고 정전기 방전 손목 스트랩 또는 기타 접지 시스템을 갖춘 상태로 장치를 다루어 정전기에 노출되지 않도록 하십시오.

펌웨어 및 드라이버 다운로드: 구성 요소를 교체한 후 펌웨어 또는 드라이버를 업데이트해야 할 수 있습니다.

- 서버의 최신 펌웨어 및 드라이버 업데이트를 확인하려면 <https://datacentersupport.lenovo.com/products/servers/thinksystem/sr650v3/downloads/driver-list/>로 이동하십시오.
- 펌웨어 업데이트 도구에 대한 자세한 정보를 보려면 *사용 설명서* 또는 *시스템 구성 설명서*의 "펌웨어 업데이트"로 이동하십시오.

절차

- 단계 1. 새 부품이 들어 있는 정전기 방지 포장재를 서버 외부의 도포되지 않은 표면에 대십시오. 그런 다음 포장재에서 새 부품을 꺼내 정전기 방지 표면에 놓으십시오.
- 단계 2. 서버에 펌웨어 및 RoT 보안 모듈(들)을 설치합니다.

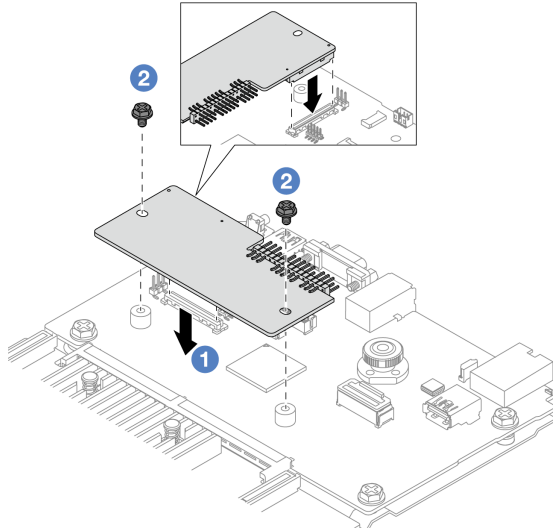


그림 305. 펌웨어 및 RoT 보안 모듈 설치

- a. ① 펌웨어 및 RoT 보안 모듈을(를) 시스템 I/O 보드로 내리고 모듈의 커넥터가 시스템 I/O 보드의 슬롯에 올바르게 삽입되도록 하십시오.
- b. ② 나사 2개를 조여 펌웨어 및 RoT 보안 모듈을(를) 제자리에 고정하십시오.

완료한 후

1. 제거한 모든 구성 요소를 설치하십시오.
 - "뒷면 라이저 어셈블리 설치" 287페이지
 - "7mm 드라이브 케이지 설치" 251페이지
 - "뒷면 드라이브 백플레인 및 드라이브 케이지 교체" 253페이지
2. 부품 교체를 완료하십시오. "부품 교체 완료" 323페이지의 내용을 참조하십시오.
3. UEFI, XCC 및 LXPM 펌웨어를 서버에서 지원하는 특정 버전으로 업데이트하십시오. <https://glosse4lenovo.lenovo.com/wiki/glosse4lenovo/view/How%20To/System%20related/How%20to%20do%20RoT%20Module%20FW%20update%20on%20ThinkSystem%20V3%20machines/>의 내용을 참조하십시오.
4. OneCLI 명령을 수행하여 UEFI 설정을 다시 복원합니다. https://pubs.lenovo.com/lxce-onecli/onecli_r_restore_command의 내용을 참조하십시오.
5. OneCLI 명령과 XCC 작업을 모두 수행하여 XCC 설정을 다시 복원합니다. https://pubs.lenovo.com/lxce-onecli/onecli_r_restore_command 및 https://pubs.lenovo.com/xcc2/NN1ia_c_restorethexcc.html의 내용을 참조하십시오.
6. 소프트웨어(SW) 키(예: XCC FoD 키)가 시스템에 설치된 경우 키를 다시 삽입하여 키가 제대로 작동하는지 확인하십시오. [Using Lenovo Features on Demand](#)의 내용을 참조하십시오.

참고: 프로세서 보드를 펌웨어 및 RoT 보안 모듈과(와) 함께 교체해야 하는 경우 키를 삽입하기 전에 VPD를 업데이트하십시오. [VPD\(필수 제품 데이터\) 업데이트](#)의 내용을 참조하십시오.

7. 필요한 경우 다음을 수행하십시오.
 - TPM 숨기기/관찰. "TPM 숨기기/관찰" 300페이지의 내용을 참조하십시오.
 - TPM 펌웨어를 업데이트하십시오. "TPM 펌웨어 업데이트" 300페이지의 내용을 참조하십시오.
 - UEFI 보안 부팅을 사용합니다. "UEFI 보안 부팅 사용" 301페이지의 내용을 참조하십시오.

데모 비디오

[YouTube에서 절차 시청하기](#)

TPM 숨기기/관찰

TPM은 시스템 작동을 위한 데이터 전송을 암호화하도록 기본적으로 활성화되어 있습니다. 필요한 경우 Lenovo XClarity Essentials OneCLI을(를) 사용하여 TPM을 비활성화할 수 있습니다.

TPM을 비활성화하려면 다음을 수행하십시오.

1. Lenovo XClarity Essentials OneCLI를 다운로드하고 설치하십시오.

Lenovo XClarity Essentials OneCLI를 다운로드하려면 다음 사이트로 이동하십시오.

<https://datacentersupport.lenovo.com/solutions/HT116433>

2. 다음 명령을 실행하십시오.

```
OneCli.exe config set TrustedComputingGroup.HideTPMfromOS "Yes" --imm <userid>:<password>@<ip_address> --override
```

여기서,

- <userid>:<password>는 서버의 BMC (Lenovo XClarity Controller 인터페이스)에 액세스하는 데 사용되는 자격 증명입니다. 기본 사용자 ID는 USERID이고 기본 암호는 PASSWORD(대문자 O가 아니라 숫자 0)입니다.
- <ip_address>는 BMC의 IP 주소입니다.

예:

```
D:\onecli>OneCli.exe config set TrustedComputingGroup.HideTPMfromOS "Yes" --imm USERID:PASSWORD=1@10.245.39.79 --override
Lenovo XClarity Essentials OneCLI 1xce_onecli01p-2.3.0
Licensed Materials - Property of Lenovo
(C) Copyright Lenovo Corp. 2013-2018 All Rights Reserved
If the parameters you input includes password, please Note that:
* The password must consist of a sequence of characters from `0-9a-zA-Z_+,%!`&*()= ` set
* Use ` ` to quote when password parameters include special characters
* Do not use reserved characters in path name when parameter contains path
Invoking SET command ...
Connected to BMC at IP address 10.245.39.79 by IPMI
TrustedComputingGroup.HideTPMfromOS=Yes
Success.
```

3. 시스템을 재부팅하십시오.

TPM을 다시 활성화하려면 다음 명령을 실행하고 시스템을 재부팅하십시오.

```
OneCli.exe config set TrustedComputingGroup.HideTPMfromOS "No" --imm <userid>:<password>@<ip_address> --override
```

예:

```
D:\onecli3>OneCli.exe config set TrustedComputingGroup.HideTPMfromOS "No" --imm USERID:PASSWORD=1@10.245.39.79 --override
Lenovo XClarity Essentials OneCLI 1xce_onecli01h-3.0.1
(C) Lenovo 2013-2020 All Rights Reserved
OneCLI License Agreement and OneCLI Legal Information can be found at the following location:
"D:\onecli3\Lic"

[Is]Certificate check finished [100%][=====]
Invoking SET command ...
Connected to BMC at IP address 10.245.39.79 by IPMI
TrustedComputingGroup.HideTPMfromOS=No
Configure successfully, please reboot system.
Succeed.
```

TPM 펌웨어 업데이트

필요한 경우 Lenovo XClarity Essentials OneCLI을(를) 사용하여 TPM 펌웨어를 업데이트할 수 있습니다.

참고: TPM 펌웨어 업데이트는 되돌릴 수 없습니다. 업데이트 후에는 TPM 펌웨어를 이전 버전으로 다운그레이드할 수 없습니다.

TPM 펌웨어 버전

아래 절차에 따라 TPM 펌웨어 버전을 확인하십시오.

Lenovo XClarity Provisioning Manager에서

1. 서버를 시작하고 화면의 안내에 지정된 키를 눌러 Lenovo XClarity Provisioning Manager 인터페이스를 표시하십시오. (자세한 내용은 <https://pubs.lenovo.com/lxpm-overview/>에서 서버와 호환되는 LXPM 설명서의 "시작" 섹션을 참조하십시오.)
2. 시동 관리자 암호가 필요한 경우 암호를 입력하십시오.
3. UEFI 설정 페이지에서 시스템 설정 → 보안 → 신뢰할 수 있는 플랫폼 모듈 → TPM 2.0 → TPM 펌웨어 버전을 클릭하십시오.

TPM 펌웨어 업데이트

TPM 펌웨어를 업데이트하려면 다음과 같이 하십시오.

1. Lenovo XClarity Essentials OneCLI를 다운로드하고 설치하십시오.
Lenovo XClarity Essentials OneCLI를 다운로드하려면 다음 사이트로 이동하십시오.
<https://datacentersupport.lenovo.com/solutions/HT116433>
2. 다음 명령을 실행하십시오.

```
OneCli.exe config set TrustedComputingGroup.DeviceOperation "Update to TPM 2.0 firmware version <x.x.x.x>" --bmc <userid>:<password>@<ip_address>
```

여기서,

 - <x.x.x.x>은(는) 대상 TPM 버전입니다.
예: TPM 2.0(7.2.1.0) -> TPM 2.0(7.2.2.0):

```
OneCli.exe config set TrustedComputingGroup.DeviceOperation "Update to TPM 2.0 firmware version 7.2.2.0" --bmc <userid>:<password>@<ip_address>
```
 - <userid>:<password>는 서버의 BMC(Lenovo XClarity Controller 인터페이스)에 액세스하는 데 사용되는 자격 증명입니다. 기본 사용자 ID는 USERID이고 기본 암호는 PASSWORD(대문자 O가 아니라 숫자 0)입니다.
 - <ip_address>는 BMC의 IP 주소입니다.

UEFI 보안 부팅 사용

선택적으로 UEFI 보안 부팅을 사용할 수 있습니다.

UEFI 보안 부팅에 사용할 수 있는 두 가지 방법이 있습니다.

- Lenovo XClarity Provisioning Manager에서
Lenovo XClarity Provisioning Manager에서 UEFI 보안 부팅을 사용하는 경우:
 1. 서버를 시작하고 화면의 안내에 지정된 키를 눌러 Lenovo XClarity Provisioning Manager 인터페이스를 표시하십시오. (자세한 내용은 <https://pubs.lenovo.com/lxpm-overview/>에서 서버와 호환되는 LXPM 설명서의 "시작" 섹션을 참조하십시오.)
 2. 시동 관리자 암호가 필요한 경우 암호를 입력하십시오.
 3. UEFI 설정 페이지에서 시스템 설정 → 보안 → 보안 부팅을 클릭하십시오.
 4. 보안 부팅을 사용하도록 설정하고 설정을 저장하십시오.

참고: UEFI 보안 부팅을 비활성화해야 하는 경우 4단계에서 '사용 안 함'을 선택하십시오.

- Lenovo XClarity Essentials OneCLI에서

Lenovo XClarity Essentials OneCLI에서 UEFI 보안 부팅을 사용하는 경우

1. Lenovo XClarity Essentials OneCLI를 다운로드하고 설치하십시오.

Lenovo XClarity Essentials OneCLI를 다운로드하려면 다음 사이트로 이동하십시오.

<https://datacentersupport.lenovo.com/solutions/HT116433>

2. 다음 명령을 실행하여 보안 부팅을 사용하도록 설정하십시오.

```
OneCli.exe config set SecureBootConfiguration.SecureBootSetting Enabled --bmc <userid>:<password>@<ip_address>
```

여기서,

- <userid>:<password>는 서버의 BMC(Lenovo XClarity Controller 인터페이스)에 액세스하는 데 사용되는 자격 증명입니다. 기본 사용자 ID는 USERID이고 기본 암호는 PASSWORD(대문자 O가 아니라 숫자 0)입니다.

- <ip_address>는 BMC의 IP 주소입니다.

Lenovo XClarity Essentials OneCLI set 명령에 대한 자세한 내용은 다음을 참조하십시오.

https://pubs.lenovo.com/lxce-onecli/onecli_r_set_command

참고: UEFI 보안 부팅을 비활성화해야 하는 경우 다음 명령을 실행하십시오.

```
OneCli.exe config set SecureBootConfiguration.SecureBootSetting Disabled --bmc <userid>:<password>@<ip_address>
```

시스템 I/O 보드 또는 프로세서 보드 제거

이 섹션의 지침에 따라 시스템 I/O 보드 또는 프로세서 보드를 제거하십시오.

이 작업 정보

중요:

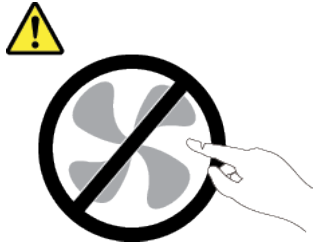
- 이 작업은 Lenovo 서비스에서 인증받은 숙련된 기술자가 수행해야 합니다. 적절한 교육을 받지 않고 적절한 자격이 없는 경우 제거 또는 설치를 시도하지 마십시오.
- 시스템 보드 어셈블리를 교체할 경우 항상 최신 펌웨어로 서버를 업데이트하거나 기존 펌웨어를 복원해야 합니다. 계속 진행하기 전에 최신 펌웨어 또는 기존 펌웨어 사본이 있는지 확인하십시오.
- 메모리 모듈을 제거할 때 각 메모리 모듈의 슬롯 번호에 레이블을 지정하고 시스템 보드 어셈블리에서 모든 메모리 모듈을 제거한 후 나중에 다시 설치할 수 있도록 정전기 방지 표면 위에 따로 두십시오.
- 케이블을 분리할 때 각 케이블의 목록을 작성하고 케이블이 연결된 커넥터를 기록하여 새 시스템 보드 어셈블리를 설치한 후 배선 점검 목록으로 이 기록을 사용하십시오.

주의:

- "설치 지침" 1페이지 및 "안전 점검 목록" 2페이지의 안내에 따라 안전하게 작업하십시오.
- 서버와 주변 장치의 전원을 끄고 전원 코드와 모든 외부 케이블을 분리하십시오. "서버 전원 끄기" 30페이지의 내용을 참조하십시오.
- 설치하기 전까지 정전기에 민감한 구성 요소는 정전기 방지 포장재에 넣어 두고 정전기 방전 손목 스트랩 또는 기타 접지 시스템을 갖춘 상태로 장치를 다루어 정전기에 노출되지 않도록 하십시오.

경고:

위험하게 움직이는 부품. 손가락 및 기타 신체 부위를 가까이 하지 마십시오.



경고:



방열판과 프로세서는 발열이 심할 수도 있습니다. 서버를 끄고 서버 덮개를 제거하기 전에 서버의 열이 식을 때까지 몇 분 동안 기다려 주십시오.

S002



경고:

장치의 전원 제어 버튼과 전원 공급 장치의 전원 스위치는 장치에 공급되는 전류를 차단하지 않습니다. 또한 장치에는 둘 이상의 전원 코드가 있을 수 있습니다. 장치로 공급되는 전류를 제거하려면 모든 전원 코드가 전원에서 분리되어 있는지 확인하십시오.

절차

단계 1. 이 작업을 준비하십시오.

- a. Lenovo XClarity Controller IP 주소, 필수 제품 데이터, 시스템 유형, 모델 번호, 일련 번호, 범용 고유 식별자 및 서버의 자산 태그와 같은 모든 시스템 구성 정보를 기록하십시오.
- b. Lenovo XClarity Essentials을(를) 사용하여 시스템 구성을 외부 장치에 저장하십시오.
- c. 시스템 이벤트 로그를 외부 미디어에 저장하십시오.
- d. 서버와 주변 장치의 전원을 끄고 전원 코드와 모든 외부 케이블을 분리하십시오. "[서버 전원 끄기](#)" 30페이지의 내용을 참조하십시오.
- e. 서버가 랙에 설치되어 있는 경우 랙 슬라이드에서 서버를 밀어 윗면 덮개에 액세스하거나 랙에서 서버를 제거하십시오. "[랙에서 서버 제거](#)" 31페이지의 내용을 참조하십시오.
- f. 윗면 덮개를 제거하십시오. "[윗면 덮개 제거](#)" 321페이지의 내용을 참조하십시오.
- g. 서버에 공기 조절 장치, 중간 케이징 또는 윗면 케이징이 있는 경우 먼저 이를 제거하십시오.
 - "[공기 조절 장치 제거](#)" 42페이지
 - "[중간 드라이브 케이징 및 드라이브 백플레인 제거](#)" 196페이지
 - "[윗면 드라이브 백플레인 및 드라이브 케이징 교체](#)" 253페이지
- h. 서버의 새시 앞면에 CFF 어댑터 또는 RAID 플래시 전원 모듈이 설치된 경우 먼저 이를 제거하십시오.
 - "[내부 RAID/HBA/확장기 어댑터 제거](#)" 106페이지
 - "[새시에서 RAID 플래시 전원 모듈 제거](#)" 231페이지
- i. 케이블이 시스템 보드 어셈블리에 연결된 위치를 기록한 후 모든 케이블을 분리하십시오.

j. 시스템 보드 어셈블리에 설치되어 있는 다음 구성 요소를 모두 제거하고 정전기를 방지하는 안전한 장소에 두십시오.

- "시스템 팬 제거" 310페이지
- "시스템 팬 케이징 제거" 313페이지
- "메모리 모듈 제거" 188페이지
- "프로세서 및 방열판 교체(숙련된 서비스 기술자 전용)" 208페이지
- "CMOS 배터리 제거" 46페이지
- "뒷면 라이저 어셈블리 제거" 275페이지
- "뒷면 OCP 모듈 제거" 269페이지

k. 전원 공급 장치를 약간 잡아 당기십시오. 시스템 보드 어셈블리에서 분리하십시오.

단계 2. 시스템 보드 어셈블리를 제거하십시오.

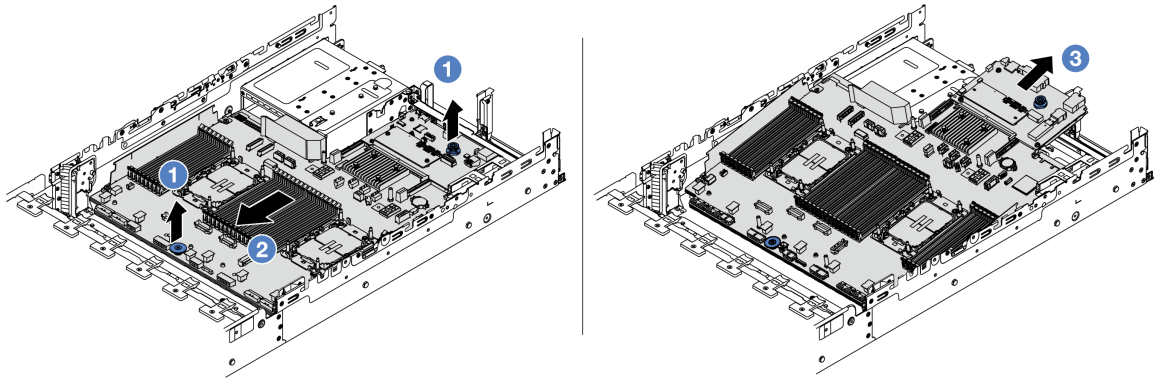


그림 306. 시스템 보드 어셈블리 제거

- 1 리프트 손잡이 두 개를 동시에 들어 올리십시오.
- 2 멈출 때까지 새시의 앞면쪽으로 시스템 보드 어셈블리를 미십시오.
- 3 시스템 보드 어셈블리를 기울인 상태로 들어 올려 새시에서 제거하십시오.

단계 3. 프로세서 보드에서 시스템 I/O 보드를 분리하십시오.

참고: 시스템 I/O 보드의 접촉면이 손상되지 않도록 시스템 I/O 보드의 플런저를 잡고 약간 위로 들어 올린 다음 시스템 I/O 보드를 바깥쪽으로 당기십시오. 당기는 작업을 하는 동안 시스템 I/O 보드가 가능한 한 수평을 유지하도록 해야 합니다.

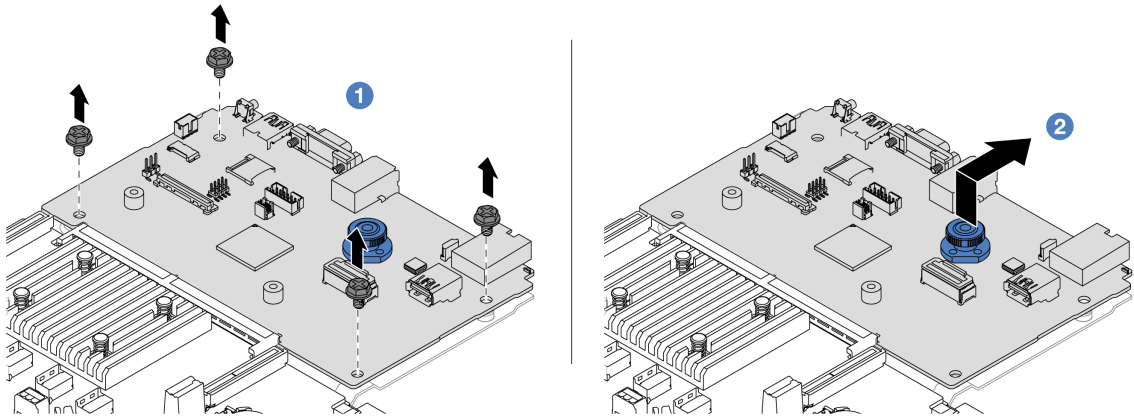


그림 307. 프로세서 보드에서 시스템 I/O 보드 분리

- a. ① 시스템 I/O 보드를 고정하고 있는 나사를 제거하십시오.
- b. ② 뒷면 리프트 손잡이를 들어 올린 상태에서 시스템 I/O 보드를 뒤쪽으로 밀어 프로세서 보드에서 분리하십시오.

단계 4. (선택 사항) 시스템 I/O 보드를 교체하려는 경우 다음을 수행하십시오.

1. 시스템 I/O 보드에서 펌웨어 및 RoT 보안 모듈을(를) 제거하십시오. "[펌웨어 및 RoT 보안 모듈 제거](#)" 296페이지의 내용을 참조하십시오.
2. MicroSD 카드를 제거합니다. "[MicroSD 카드 제거](#)" 192페이지의 내용을 참조하십시오.

완료한 후

- 구성 요소 또는 옵션 장치를 반환하도록 지시받은 경우 모든 포장 지시사항을 따르고 제공되는 운송용 포장재를 사용하십시오.

중요: 프로세서 보드를 반환하기 전에 새 프로세서 보드의 프로세서 소켓 덮개를 설치했는지 확인하십시오. 프로세서 소켓 덮개를 교체하는 방법:

1. 새 프로세서 보드의 프로세서 소켓 어셈블리에서 소켓 덮개를 가져와 제거된 프로세서 보드의 프로세서 소켓 어셈블리 위에 올바르게 놓으십시오.
2. 소켓 핀이 손상되지 않도록 가장자리를 누른 상태로 소켓 덮개 다리를 프로세서 소켓 어셈블리 쪽으로 부드럽게 누르십시오. 소켓 덮개가 단단히 부착되면 딸깍 소리가 들릴 수도 있습니다.
3. 프로세서 소켓 어셈블리에 소켓 덮개가 단단히 부착되었는지 확인하십시오.

- 구성 요소를 재활용할 계획이라면 *사용 설명서*의 "[재활용을 위한 시스템 보드 어셈블리 분해](#)"를 참조하십시오.

데모 비디오

[YouTube에서 절차 시청하기](#)

시스템 I/O 보드 또는 프로세서 보드 설치

이 섹션의 지침에 따라 시스템 I/O 보드 또는 프로세서 보드를 설치하십시오.

이 작업 정보

중요: 이 작업은 Lenovo 서비스에서 인증받은 숙련된 기술자가 수행해야 합니다. 적절한 교육을 받지 않고 적절한 자격이 없는 경우 제거 또는 설치를 시도하지 마십시오.

주의:

- "설치 지침" 1페이지 및 "안전 점검 목록" 2페이지의 안내에 따라 안전하게 작업하십시오.
- 서버와 주변 장치의 전원을 끄고 전원 코드와 모든 외부 케이블을 분리하십시오. "서버 전원 끄기" 30페이지의 내용을 참조하십시오.
- 설치하기 전까지 정전기에 민감한 구성 요소는 정전기 방지 포장재에 넣어 두고 정전기 방전 손목 스트랩 또는 기타 접지 시스템을 갖춘 상태로 장치를 다루어 정전기에 노출되지 않도록 하십시오.
- 시스템 I/O 보드 또는 프로세서 보드를 교체한 후에는 항상 최신 펌웨어로 서버를 업데이트하거나 기존 펌웨어를 복원해야 합니다.

펌웨어 및 드라이버 다운로드: 구성 요소를 교체한 후 펌웨어 또는 드라이버를 업데이트해야 할 수 있습니다.

- 서버의 최신 펌웨어 및 드라이버 업데이트를 확인하려면 <https://datacentersupport.lenovo.com/products/servers/thinksystem/sr650v3/downloads/driver-list/>로 이동하십시오.
- 펌웨어 업데이트 도구에 대한 자세한 정보를 보려면 *사용 설명서* 또는 *시스템 구성 설명서*의 "펌웨어 업데이트"로 이동하십시오.

절차

- 단계 1. 새 부품이 들어 있는 정전기 방지 포장재를 서버 외부의 도포되지 않은 표면에 대십시오. 그런 다음 포장재에서 새 부품을 꺼내 정전기 방지 표면에 놓으십시오.
- 단계 2. (선택 사항) 시스템 I/O 보드를 교체하는 경우 다음을 수행하십시오.
 1. 이전 시스템 I/O 보드에서 제거한 펌웨어 및 RoT 보안 모듈을(를) 새 시스템 I/O 보드에 설치하십시오. "펌웨어 및 RoT 보안 모듈 설치" 298페이지의 내용을 참조하십시오.
 2. 이전 시스템 I/O 보드에서 제거한 MicroSD 카드를 새 시스템 I/O 보드에 설치하십시오. "MicroSD 카드 설치" 194페이지의 내용을 참조하십시오.
- 단계 3. 필요에 따라 다음 중 하나를 수행하십시오.
 - 시스템 I/O 보드를 교체하고 프로세서 보드를 재사용하려는 경우 새 시스템 I/O 보드를 프로세서 보드에 설치하십시오.
 - 프로세서 보드를 교체하고 시스템 I/O 보드를 재사용하려는 경우 기존 시스템 I/O 보드를 새 프로세서 보드에 설치하십시오.

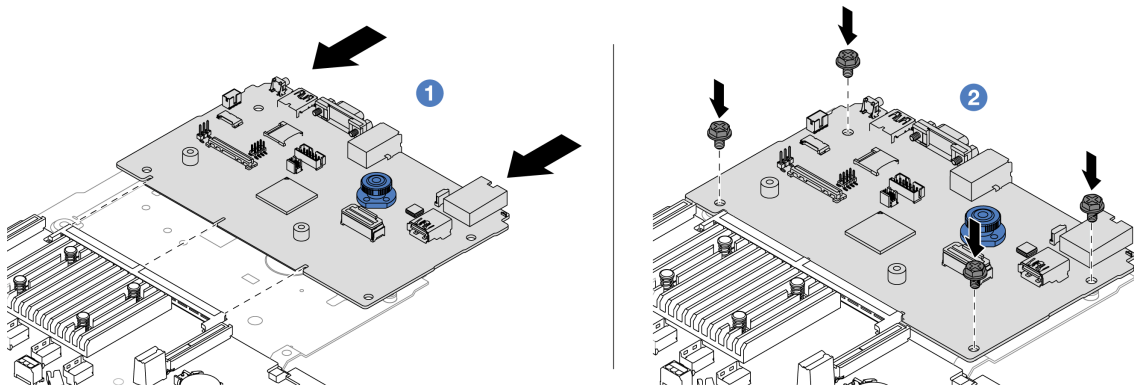
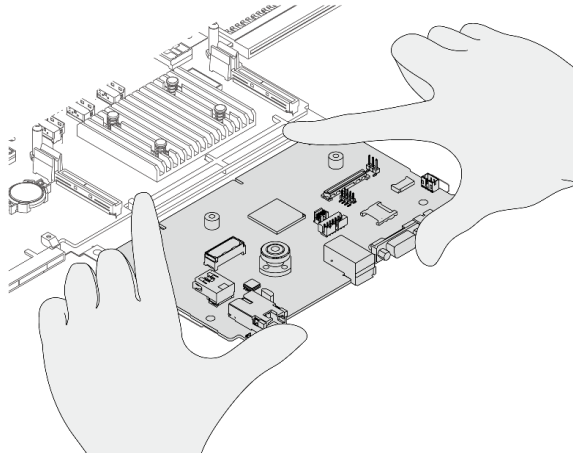


그림 308. 프로세서 보드에 시스템 I/O 보드 설치

- a. ① 시스템 I/O 보드를 프로세서 보드의 커넥터에 맞춘 다음 양손으로 시스템 I/O 보드를 밀어 커넥터에 살짝 삽입하십시오.

참고: 시스템 I/O 보드의 접촉면이 손상되지 않도록 하려면 시스템 I/O 보드가 프로세서 보드의 커넥터와 올바르게 정렬되고 삽입하는 동안 가능한 한 수평 상태를 유지해야 합니다.



b. ② 나사를 조여 시스템 I/O 보드를 제자리에 고정하십시오.

단계 4. 서버에 시스템 보드 어셈블리를 설치하십시오.

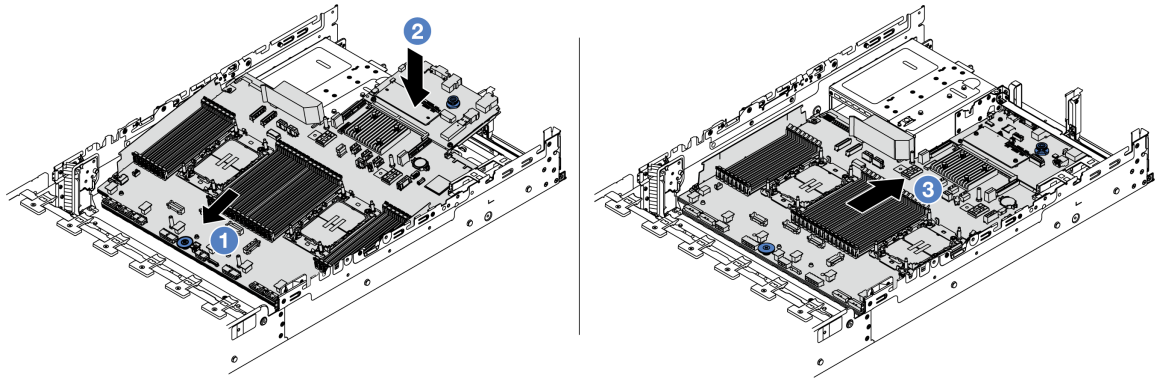


그림 309. 시스템 보드 어셈블리 설치

- a. ① 멈출 때까지 새시의 앞면 쪽으로 시스템 보드 어셈블리의 앞면 끝부분을 삽입하십시오.
- b. ② 다른 쪽 끝은 새시 쪽으로 내리십시오.
- c. ③ 딸각하고 제자리에 들어갈 때까지 새시의 뒷면 쪽으로 시스템 보드 어셈블리를 미십시오. 시스템 I/O 보드의 뒷면 커넥터가 뒷면 패널의 해당하는 구멍에 삽입되었는지 확인하십시오.

완료한 후

1. 제거한 모든 구성 요소를 설치하십시오.
 - "프로세서 및 방열판 설치" 215페이지
 - "메모리 모듈 설치" 190페이지
 - "CMOS 배터리 설치" 48페이지
 - "내부 RAID/HBA/확장기 어댑터 설치" 108페이지
 - "새시에 RAID 플래시 전원 모듈 설치" 233페이지
 - "시스템 팬 설치" 311페이지
 - "시스템 팬 케이지 설치" 314페이지
 - "뒷면 라이저 어셈블리 설치" 287페이지
 - "중간 드라이브 백플레인 및 드라이브 케이지 설치" 199페이지

- "뒷면 OCP 모듈 설치" 270페이지
 - "뒷면 드라이브 백플레인 및 드라이브 케이지 교체" 253페이지
- 필요한 모든 케이블을 시스템 보드 어셈블리의 동일한 커넥터에 다시 연결하십시오. 제 2 장 "내장 케이블 배선" 325페이지의 내용을 참조하십시오.
 - 모든 구성 요소가 올바르게 다시 조립되었는지 확인하고, 도구나 풀린 나사가 서버 내부에 남아 있지 않은지 확인하십시오.
 - 뒷면 덮개를 다시 설치하십시오. "뒷면 덮개 설치" 322페이지의 내용을 참조하십시오.
 - 서버가 랙에 설치되어 있었다면 랙에 서버를 다시 설치하십시오. "랙에 서버 설치" 34페이지의 내용을 참조하십시오.
 - 제거한 전원 코드 및 케이블을 다시 연결하십시오.
 - 서버와 주변 장치의 전원을 켜십시오. "서버 전원 켜기" 30페이지의 내용을 참조하십시오.
 - VPD(필수 제품 데이터)를 업데이트하십시오. "VPD(필수 제품 데이터) 업데이트" 308페이지의 내용을 참조하십시오.
시스템 유형 번호 및 일련 번호는 ID 레이블에서 찾을 수 있습니다. *사용 설명서* 또는 *시스템 구성 설명서*의 "서버 식별 및 Lenovo XClarity Controller 액세스"를 참조하십시오.
 - 최신 장치 드라이버를 다운로드하고 설치하십시오. <https://datacentersupport.lenovo.com/products/servers/thinksystem/sr650v3/downloads/driver-list/>
 - 시스템 및 장치 펌웨어를 업데이트하십시오. *사용 설명서* 또는 *시스템 구성 설명서*의 "펌웨어 업데이트"를 참조하십시오.
참고: (Lenovo의 숙련된 기술자 전용) 펌웨어 및 RoT 보안 모듈을(를) 교체했다면 펌웨어를 서버에서 지원하는 특정 버전으로 업데이트하십시오. *펌웨어 및 RoT 보안 모듈 교체를 위한 팁*을 참조하십시오.
 - TPM을 숨기거나 TPM 펌웨어를 업데이트해야 하는 경우 "TPM 숨기기/관찰" 300페이지 또는 "TPM 펌웨어 업데이트" 300페이지의 내용을 참조하십시오.
 - 선택적으로 UEFI 보안 부팅을 사용하십시오. "UEFI 보안 부팅 사용" 301페이지의 내용을 참조하십시오.

데모 비디오

[YouTube에서 절차 시청하기](#)

VPD(필수 제품 데이터) 업데이트

이 도움말을 사용하여 VPD(필수 제품 데이터)를 업데이트하십시오.

- (필수) 시스템 유형
- (필수) 일련 번호
- (옵션) 자산 태그
- (옵션) UUID

권장 도구:

- Lenovo XClarity Provisioning Manager
- Lenovo XClarity Essentials OneCLI 명령

Lenovo XClarity Provisioning Manager 사용

단계:

- 서버를 시작하고 화면의 지시에 따라 키를 누르십시오. 기본적으로 Lenovo XClarity Provisioning Manager 인터페이스가 표시됩니다.

2. 시스템 요약을 선택합니다. '시스템 요약' 탭 페이지가 표시됩니다.
3. VPD 업데이트를 클릭한 다음 화면의 안내에 따라 VPD를 업데이트합니다.

Lenovo XClarity Essentials OneCLI 명령 사용

- 시스템 유형 업데이트
`onecli config set SYSTEM_PROD_DATA.SysInfoProdName <m/t_model> [access_method]`
- 일련 번호 업데이트
`onecli config set SYSTEM_PROD_DATA.SysInfoSerialNum <s/n> [access_method]`
- 시스템 모델 업데이트
`onecli config set SYSTEM_PROD_DATA.SysInfoProdIdentifier <system model> [access_method]`
`onecli config set SYSTEM_PROD_DATA.SysInfoProdIdentifierEx <system model> --override [access_method]`
- 자산 태그 업데이트
`onecli config set SYSTEM_PROD_DATA.SysEncloseAssetTag <asset_tag> [access_method]`
- UUID 업데이트
`onecli config createuuid SYSTEM_PROD_DATA.SysInfoUUID [access_method]`

변수	설명
<m/t_model>	서버 시스템 유형 및 모델 번호입니다. xxxxyyy을 (를) 입력합니다. 여기서 xxxx은 (는) 시스템 유형이고 yyy은 (는) 서버 모델 번호입니다.
<s/n>	서버에 대한 일련 번호입니다. zzzzzzz을 (를) 입력합니다. 여기서 zzzzzzz은 (는) 일련 번호입니다.
<system model>	서버의 시스템 모델입니다. system yyyyyyyy을 (를) 입력합니다. 여기서 yyyyyyyy은 (는) 제품 식별자입니다.
<asset_tag>	서버 자산 태그 번호입니다. aaaaaaaaaaaaaaaaaaaaaaaaaaaaaaaaaaaaa을 (를) 입력합니다. 여기서 aaaaaaaaaaaaaaaaaaaaaaaaaaaaaaaaaaaaaa은 (는) 자산 태그 번호입니다.
[access_method]	대상 서버에 액세스하기 위해 선택한 액세스 방식입니다. <ul style="list-style-type: none"> • 온라인 KCS(미인증 및 사용자 제한): 명령에서 [access_method]을(를) 바로 삭제할 수 있습니다. • 온라인 인증 LAN: 이 경우에는 OneCLI 명령 끝에 아래 LAN 계정 정보를 지정합니다. --bmc-username <user_id> --bmc-password <password> • 원격 WAN/LAN: 이 경우에는 OneCLI 명령 끝에 아래 XCC 계정 정보 및 IP 주소를 지정합니다. --bmc <bmc_user_id>:<bmc_password>@<bmc_external_IP> <p>참고:</p> <ul style="list-style-type: none"> - <bmc_user_id> BMC 계정 이름(12개 계정 중 하나). 기본값은 USERID입니다. - <bmc_password> BMC 계정 암호(12개 계정 중 하나).

시스템 팬 교체

다음 정보를 사용하여 시스템 팬을 제거하고 설치하십시오.

- "시스템 팬 제거" 310페이지
- "시스템 팬 설치" 311페이지

시스템 팬 제거

다음 정보를 사용하여 시스템 팬을 제거하십시오.

이 작업 정보

S033



경고:
위험한 에너지가 흐르고 있습니다. 금속이 합선될 때 위험 에너지 전압이 가열되어 금속이 조각나거나, 불타거나, 아니면 둘 다 발생할 수 있습니다.

S017



경고:
근처에서 팬 블레이드가 위험하게 움직이고 있습니다. 손가락 및 기타 신체 부위를 가까이하지 마십시오.

주의:

- "설치 지침" 1페이지 및 "안전 점검 목록" 2페이지의 안내에 따라 안전하게 작업하십시오.
- 설치하기 전까지 정전기에 민감한 구성 요소는 정전기 방지 포장재에 넣어 두고 정전기 방전 손목 스트랩 또는 기타 접지 시스템을 갖춘 상태로 장치를 다루어 정전기에 노출되지 않도록 하십시오.
- 서버의 전원을 끄지 않고 핫 스왑 팬을 제거하는 경우 시스템 팬 케이스를 만지지 마십시오. 전원이 켜진 상태에서는 제대로 작동하도록 30초 이내에 교체를 완료하십시오.

절차

- 단계 1. 서버가 랙에 설치되어 있는 경우 랙 슬라이드에서 서버를 밀어 윗면 덮개에 액세스하거나 랙에서 서버를 제거하십시오. "랙에서 서버 제거" 31페이지의 내용을 참조하십시오.
- 단계 2. 윗면 덮개를 제거하십시오. "윗면 덮개 제거" 321페이지의 내용을 참조하십시오.
- 단계 3. 시스템 팬을 제거하십시오.

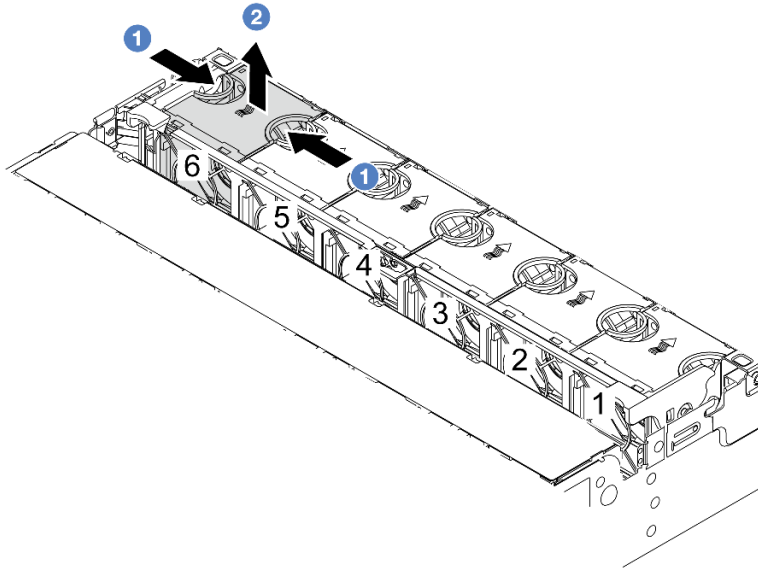


그림 310. 시스템 팬 제거

- a. ① 손가락으로 시스템 팬의 윗면을 잡으십시오.
- b. ② 서버에서 시스템 팬을 들어 올려 꺼내십시오.

완료한 후

1. 새 시스템 팬 또는 팬 필터를 설치하여 그 자리를 가리십시오. "[시스템 팬 설치](#)" 311페이지의 내용을 참조하십시오.
2. 구성 요소 또는 옵션 장치를 반환하도록 지시받은 경우 모든 포장 지시사항을 따르고 제공되는 운송용 포장재를 사용하십시오.

데모 비디오

[YouTube에서 절차 시청하기](#)

시스템 팬 설치

다음 정보를 사용하여 시스템 팬을 설치하십시오.

이 작업 정보

S033



경고:

위험한 에너지가 흐르고 있습니다. 금속이 합선될 때 위험 에너지 전압이 가열되어 금속이 조각나거나, 불타거나, 아니면 둘 다 발생할 수 있습니다.

S017



경고:

근처에서 팬 블레이드가 위험하게 움직이고 있습니다. 손가락 및 기타 신체 부위를 가까이하지 마십시오.

주의:

- "설치 지침" 1페이지 및 "안전 점검 목록" 2페이지의 안내에 따라 안전하게 작업하십시오.
- 설치하기 전까지 정전기에 민감한 구성 요소는 정전기 방지 포장재에 넣어 두고 정전기 방전 손목 스트랩 또는 기타 접지 시스템을 갖춘 상태로 장치를 다루어 정전기에 노출되지 않도록 하십시오.
- 서버의 전원을 끄지 않고 핫 스왑 팬을 설치하는 경우 시스템 팬 케이스를 만지지 마십시오. 전원이 켜진 상태에서는 제대로 작동하도록 30초 이내에 교체를 완료하십시오.

절차

- 단계 1. 새 부품이 들어 있는 정전기 방지 포장재를 서버 외부의 도포되지 않은 표면에 대십시오. 그런 다음 포장재에서 새 부품을 꺼내 정전기 방지 표면에 놓으십시오.
- 단계 2. 시스템 팬을 시스템 팬 케이스 위에 놓으십시오. 시스템 팬의 밑면에 있는 시스템 팬 커넥터는 새 시 뒷면을 향해야 합니다. 시스템 팬이 제자리에 고정될 때까지 똑바로 누르십시오.

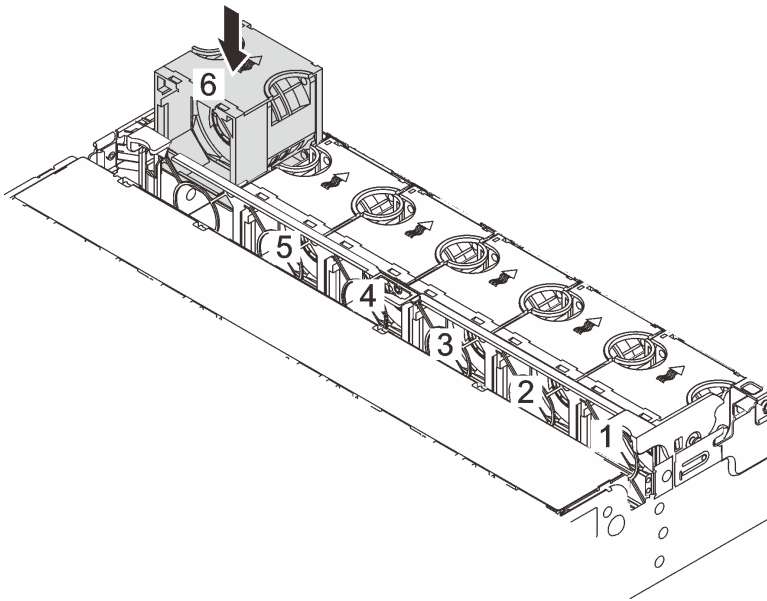


그림 311. 시스템 팬 설치

완료한 후

부품 교체를 완료하십시오. "부품 교체 완료" 323페이지의 내용을 참조하십시오.

데모 비디오

[YouTube에서 절차 시청하기](#)

시스템 팬 케이스 교체

다음 정보를 사용하여 시스템 팬 케이스를 제거하고 설치하십시오.

- "시스템 팬 케이스 제거" 313페이지
- "시스템 팬 케이스 설치" 314페이지

시스템 팬 케이스 제거

다음 정보를 사용하여 시스템 팬 케이스를 제거하십시오.

이 작업 정보

주의:

- "설치 지침" 1페이지 및 "안전 점검 목록" 2페이지의 안내에 따라 안전하게 작업하십시오.
- 서버와 주변 장치의 전원을 끄고 전원 코드와 모든 외부 케이블을 분리하십시오. "서버 전원 끄기" 30페이지의 내용을 참조하십시오.
- 설치하기 전까지 정전기에 민감한 구성 요소는 정전기 방지 포장재에 넣어 두고 정전기 방전 손목 스트랩 또는 기타 접지 시스템을 갖춘 상태로 장치를 다루어 정전기에 노출되지 않도록 하십시오.

절차 보기

이 절차의 비디오는 YouTube: <https://www.youtube.com/playlist?list=PLYV5R7hVcs-BmyijyY0-lNvapM4fTV5Gf>에서 볼 수 있습니다.

절차

- 단계 1. 서버가 랙에 설치되어 있는 경우 랙 슬라이드에서 서버를 밀어 윗면 덮개에 액세스하거나 랙에서 서버를 제거하십시오. "랙에서 서버 제거" 31페이지의 내용을 참조하십시오.
- 단계 2. 윗면 덮개를 제거하십시오. "윗면 덮개 제거" 321페이지의 내용을 참조하십시오.
- 단계 3. (선택 사항) 시스템 팬 케이스를 교체하려면 먼저 시스템 팬을 모두 제거하십시오. "시스템 팬 제거" 310페이지의 내용을 참조하십시오. 시스템 팬 케이스를 제거하여 다른 구성 요소에 접근하려면 설치된 시스템 팬과 함께 제거하면 됩니다.
- 단계 4. 시스템 팬 케이스를 제거하십시오.

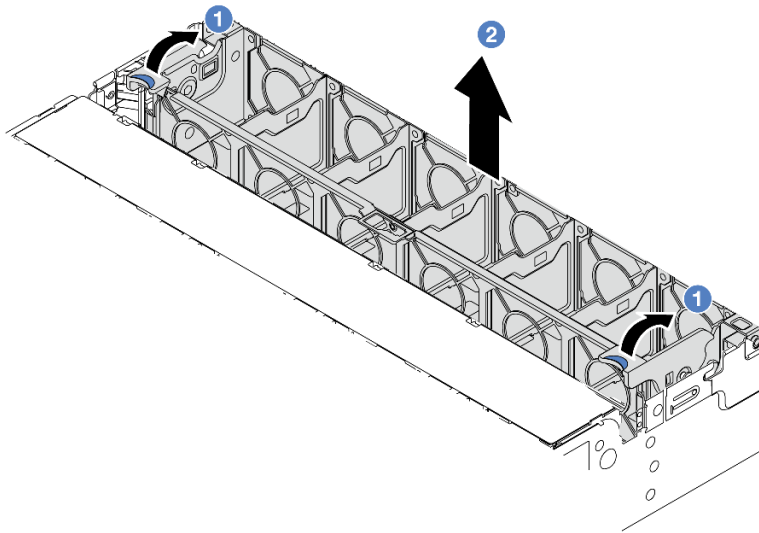


그림 312. 시스템 팬 케이지 제거

- a. ① 시스템 팬 케이지의 레버를 서버 뒷면으로 돌리십시오.
- b. ② 시스템 팬 케이지를 똑바로 들어 올려 새시에서 꺼내십시오.

완료한 후

구성 요소 또는 옵션 장치를 반환하도록 지시받은 경우 모든 포장 지시사항을 따르고 제공되는 운송용 포장재를 사용하십시오.

데모 비디오

[YouTube에서 절차 시청하기](#)

시스템 팬 케이지 설치

다음 정보를 사용하여 시스템 팬 케이지를 설치하십시오.

이 작업 정보

주의:

- "설치 지침" 1페이지 및 "안전 점검 목록" 2페이지의 안내에 따라 안전하게 작업하십시오.
- 서버와 주변 장치의 전원을 끄고 전원 코드와 모든 외부 케이블을 분리하십시오. "서버 전원 끄기" 30페이지의 내용을 참조하십시오.
- 설치하기 전까지 정전기에 민감한 구성 요소는 정전기 방지 포장재에 넣어 두고 정전기 방전 손목 스트랩 또는 기타 접지 시스템을 갖춘 상태로 장치를 다루어 정전기에 노출되지 않도록 하십시오.

절차

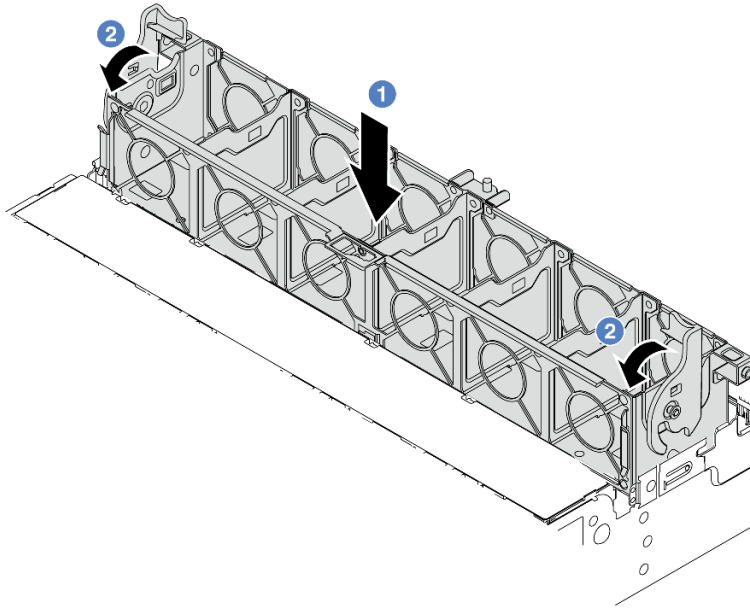


그림 313. 시스템 팬 케이지 설치

- 단계 1. 시스템 팬 케이지를 쉐시 양쪽의 마운팅 가이드에 맞추고 쉐시 쪽으로 내리십시오.
 단계 2. 팬 케이지가 딸각하고 제자리에 들어갈 때까지 팬 케이지 레버를 아래쪽으로 돌리십시오.

참고: 시스템 팬을 시스템 팬 케이지에 설치한 경우 시스템 팬이 시스템 보드 어셈블리의 시스템 팬 커넥터에 올바르게 연결되어 있는지 확인하십시오.

완료한 후

1. 시스템 팬을 제거한 경우 다시 설치하십시오. "[시스템 팬 설치](#)" 311페이지의 내용을 참조하십시오.
2. 부품 교환을 완료하십시오. "[부품 교체 완료](#)" 323페이지의 내용을 참조하십시오.

데모 비디오

[YouTube에서 절차 시청하기](#)

직렬 포트 모듈 교체

다음 정보를 사용하여 직렬 포트 모듈을 제거 및 설치하십시오.

직렬 포트 모듈 제거

다음 정보를 사용하여 직렬 포트 모듈을 제거하십시오.

이 작업 정보

주의:

- "[설치 지침](#)" 1페이지 및 "[안전 점검 목록](#)" 2페이지의 안내에 따라 안전하게 작업하십시오.

- 서버와 주변 장치의 전원을 끄고 전원 코드와 모든 외부 케이블을 분리하십시오. "[서버 전원 끄기](#)" 30페이지의 내용을 참조하십시오.
- 설치하기 전까지 정전기에 민감한 구성 요소는 정전기 방지 포장재에 넣어 두고 정전기 방전 손목 스트랩 또는 기타 접지 시스템을 갖춘 상태로 장치를 다루어 정전기에 노출되지 않도록 하십시오.

절차

참고: 아래 그림의 라이저 브래킷은 사용자의 라이저 브래킷과 다르게 보일 수 있습니다. 제거 절차는 동일합니다.

- 단계 1. 서버가 랙에 설치되어 있는 경우 랙 슬라이드에서 서버를 밀어 윗면 덮개에 액세스하거나 랙에서 서버를 제거하십시오. "[랙에서 서버 제거](#)" 31페이지의 내용을 참조하십시오.
- 단계 2. 윗면 덮개를 제거하십시오. "[윗면 덮개 제거](#)" 321페이지의 내용을 참조하십시오.
- 단계 3. 시스템 보드 어셈블리에서 직렬 포트 모듈의 케이블을 분리하십시오.

참고:

- 시스템 보드 어셈블리에서 케이블을 분리해야 하는 경우 먼저 케이블 커넥터의 래치 또는 해제 탭을 모두 분리하십시오. 케이블을 제거하기 전에 탭을 해제하지 못하면 시스템 보드 어셈블리의 케이블 소켓이 손상됩니다. 케이블 소켓이 손상되면 시스템 보드 어셈블리를 교체해야 할 수도 있습니다.
- 시스템 보드 어셈블리의 커넥터는 그림과 다를 수 있지만 제거 절차는 동일합니다.
 1. 해제 탭을 눌러 커넥터를 해제하십시오.
 2. 케이블 소켓에서 커넥터를 분리하십시오.

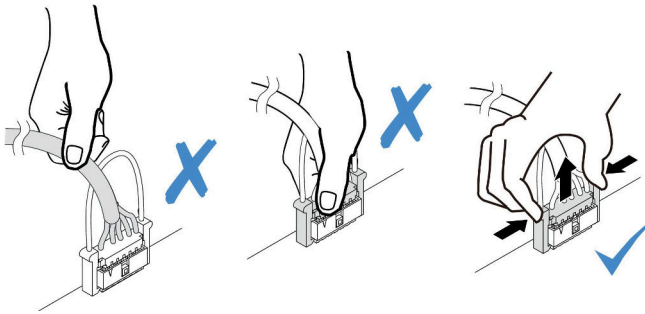


그림 314. 시스템 보드 어셈블리에서 케이블 분리

- 단계 4. 서버에서 라이저 브래킷을 제거하십시오.

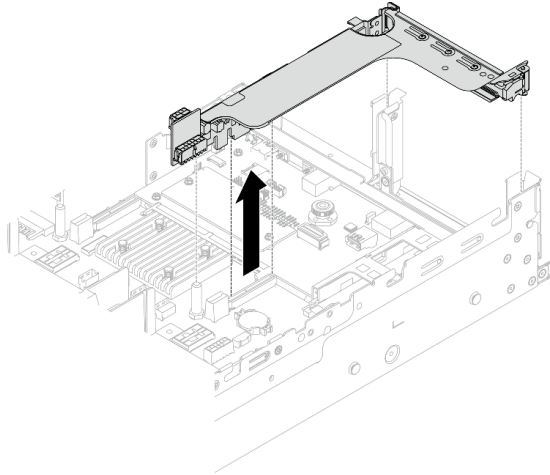


그림 315. 라이저 브래킷 제거

단계 5. 라이저 브래킷에서 직렬 포트 모듈을 제거하십시오.

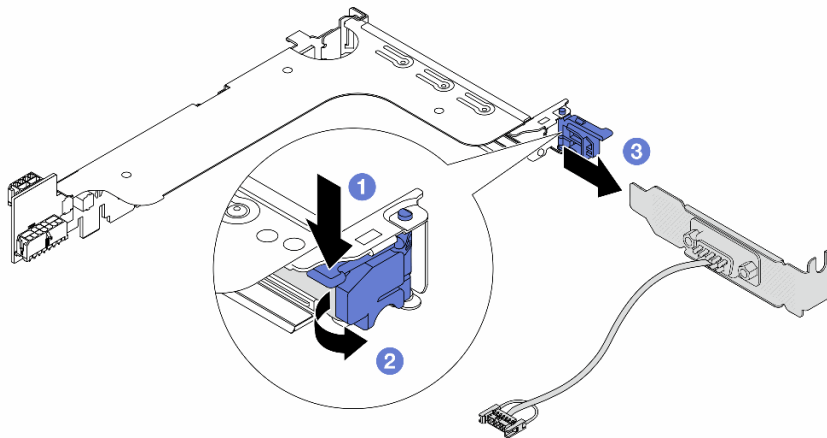


그림 316. 직렬 포트 모듈 제거

- a. ① 브래킷 래치를 아래로 누르십시오.
- b. ② 래치를 여십시오.
- c. ③ 라이저 브래킷 밖으로 직렬 포트 모듈을 미십시오.

단계 6. (옵션) 직렬 포트 브래킷을 교체해야 하는 경우 5mm 렌치를 사용하여 브래킷에서 직렬 포트 케이블을 분해하십시오.

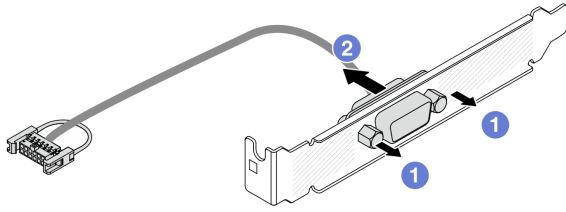


그림 317. 직렬 포트 모듈 분해

완료한 후

1. 새 직렬 포트 모듈, PCIe 어댑터 또는 필러를 설치하여 그 자리를 가리십시오. "[직렬 포트 모듈 설치](#)" 318페이지 및 "[뒷면 라이저 어셈블리 설치](#)" 287페이지의 내용을 참조하십시오.
2. 구성 요소 또는 옵션 장치를 반환하도록 지시받은 경우 모든 포장 지시사항을 따르고 제공되는 운송용 포장재를 사용하십시오.

데모 비디오

[YouTube에서 절차 시청하기](#)

직렬 포트 모듈 설치

다음 정보를 사용하여 직렬 포트 모듈을 설치하십시오.

이 작업 정보

주의:

- "[설치 지침](#)" 1페이지 및 "[안전 점검 목록](#)" 2페이지의 안내에 따라 안전하게 작업하십시오.
- 서버와 주변 장치의 전원을 끄고 전원 코드와 모든 외부 케이블을 분리하십시오. "[서버 전원 끄기](#)" 30페이지의 내용을 참조하십시오.
- 설치하기 전까지 정전기에 민감한 구성 요소는 정전기 방지 포장재에 넣어 두고 정전기 방전 손목 스트랩 또는 기타 접지 시스템을 갖춘 상태로 장치를 다루어 정전기에 노출되지 않도록 하십시오.

절차

참고: 아래 그림의 라이저 브래킷은 사용자의 라이저 브래킷과 다르게 보일 수 있습니다. 설치 절차는 동일합니다.

- 단계 1. 새 부품이 들어 있는 정전기 방지 포장재를 서버 외부의 도포되지 않은 표면에 대십시오. 그런 다음 포장재에서 새 부품을 꺼내 정전기 방지 표면에 놓으십시오.
- 단계 2. 5mm 렌치를 사용하여 직렬 포트 케이블을 브래킷에 설치하십시오.

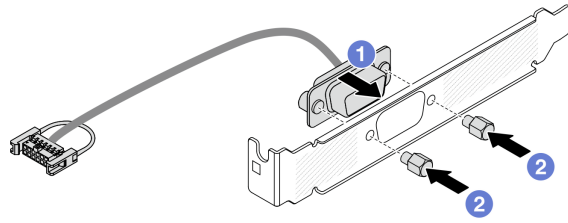


그림 318. 직렬 포트 모듈 조립

- a. ① 직렬 포트 케이블의 커넥터를 브래킷의 구멍에 맞추십시오.
- b. ② 나사 두 개를 조여 케이블 커넥터를 브래킷에 고정시키십시오.

단계 3. 직렬 포트 모듈을 라이저 브래킷에 설치하십시오.

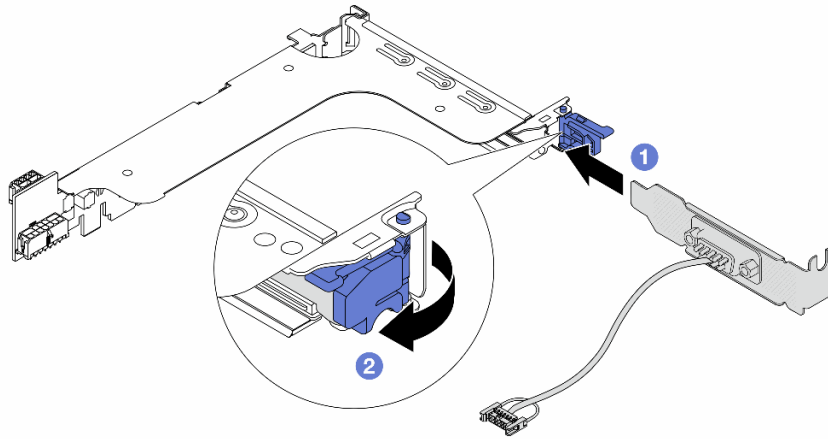


그림 319. 직렬 포트 모듈 설치

- a. ① 직렬 포트 모듈을 라이저 브래킷에 맞추고 라이저 브래킷에 삽입하십시오.
- b. ② 브래킷 래치를 닫아 직렬 포트 모듈을 고정하십시오.

단계 4. 라이저 어셈블리를 서버에 다시 설치하십시오.

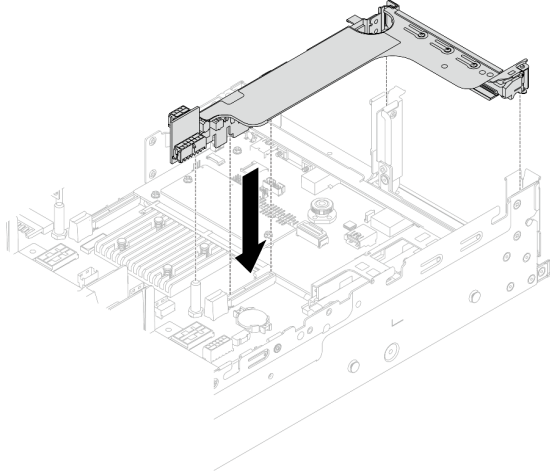


그림 320. 라이저 어셈블리 설치

단계 5. 직렬 포트 모듈의 케이블을 시스템 보드 어셈블리의 직렬 포트 모듈 커넥터에 연결하십시오. 커넥터의 위치에 대해서는 *사용 설명서*의 "시스템 보드 어셈블리 커넥터"를 참조하십시오.

완료한 후

1. 부품 교체를 완료하십시오. "[부품 교체 완료](#)" 323페이지의 내용을 참조하십시오.
2. Linux 또는 Microsoft Windows에서 직렬 포트 모듈을 활성화하려면 설치된 운영 체제에 따라 다음 중 하나를 수행하십시오.

참고: SOL(Serial over LAN) 또는 EMS(Emergency Management Services) 기능이 활성화된 경우 직렬 포트는 Linux 및 Microsoft Windows에서 숨겨집니다. 따라서 운영 체제에서 직렬 장치용 직렬 포트를 사용하려면 SOL 및 EMS를 비활성화해야 합니다.

- Linux의 경우:

ipmitool을 열고 다음 명령을 입력하여 SOL(Serial over LAN) 기능을 비활성화하십시오.

```
-I lanplus -H IP -U USERID -P PASSWORD sol deactivate
```

- Microsoft Windows의 경우:

- a. ipmitool을 열고 다음 명령을 입력하여 SOL 기능을 비활성화하십시오.

```
-I lanplus -H IP -U USERID -P PASSWORD sol deactivate
```

- b. Windows PowerShell을 열고 다음 명령을 입력하여 EMS(Emergency Management Services) 기능을 비활성화합니다.

```
Bcdedit /ems off
```

- c. EMS 설정이 적용되도록 서버를 다시 시작하십시오.

데모 비디오

[YouTube에서 절차 시청하기](#)

뒷면 덮개 교체

이 섹션의 지침에 따라 뒷면 덮개를 제거 및 설치하십시오.

윗면 덮개 제거

이 섹션의 지침에 따라 윗면 덮개를 제거하십시오.

S014



경고:

위험한 전압, 전류 및 에너지가 흐르고 있습니다. 레이블이 부착된 덮개는 자격을 갖춘 서비스 기술자만 제거할 수 있습니다.

S033



경고:

위험한 에너지가 흐르고 있습니다. 금속이 합선될 때 위험 에너지 전압이 가열되어 금속이 조각나거나, 불타거나, 아니면 둘 다 발생할 수 있습니다.

이 작업 정보

주의:

- "설치 지침" 1페이지 및 "안전 점검 목록" 2페이지의 안내에 따라 안전하게 작업하십시오.
- 서버와 주변 장치의 전원을 끄고 전원 코드와 모든 외부 케이블을 분리하십시오. "서버 전원 끄기" 30페이지의 내용을 참조하십시오.
- 윗면 덮개가 제거된 서버를 작동하면 서버 구성 요소가 손상될 수 있습니다. 적절한 냉각 및 공기 흐름을 위해 서버를 켜기 전에 윗면 덮개를 설치하십시오.

절차

- 단계 1. 새 부품이 들어 있는 정전기 방지 포장재를 서버 외부의 도포되지 않은 표면에 대십시오. 그런 다음 포장재에서 새 부품을 꺼내 정전기 방지 표면에 놓으십시오.
- 단계 2. 윗면 덮개를 제거하십시오.

주의: 윗면 덮개를 조심스럽게 다루십시오. 덮개 래치가 열린 상태에서 윗면 덮개를 떨어뜨리면 덮개 래치가 손상될 수 있습니다.

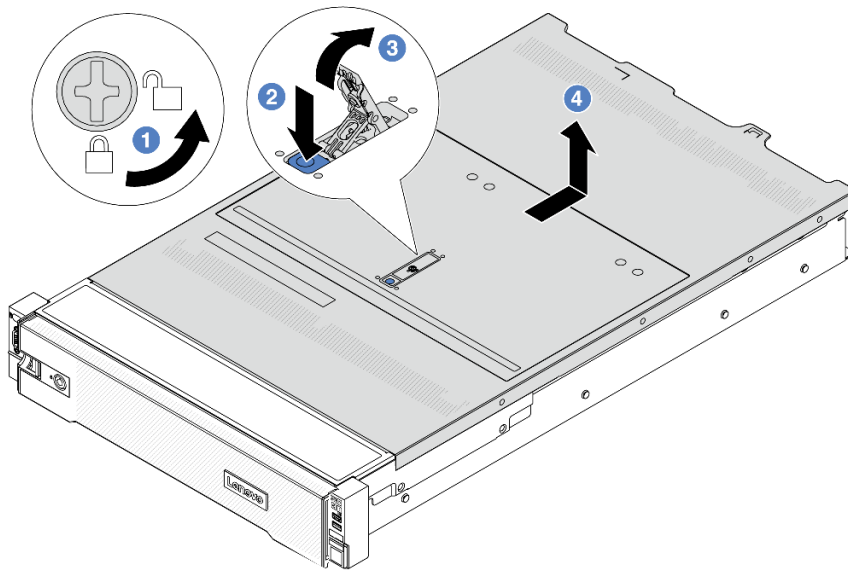


그림 321. 윗면 덮개 제거

- a. ① 드라이버를 사용하여 그림과 같이 덮개 잠금 장치를 잠금 해제 위치로 돌리십시오.
- b. ② 덮개 래치의 해제 버튼을 누르십시오. 그러면 덮개 래치가 조금 분리됩니다.
- c. ③ 그림과 같이 덮개 래치를 완전히 여십시오.
- d. ④ 새시에서 분리될 때까지 윗면 덮개를 뒤쪽으로 미십시오. 그런 다음 새시에서 윗면 덮개를 들어 올리고 깨끗하고 평평한 표면에 놓으십시오.

완료한 후

구성 요소 또는 옵션 장치를 반환하도록 지시받은 경우 모든 포장 지시사항을 따르고 제공되는 운송용 포장재를 사용하십시오.

데모 비디오

[YouTube에서 절차 시청하기](#)

윗면 덮개 설치

이 섹션의 지침에 따라 윗면 덮개를 설치하십시오.

이 작업 정보

주의:

- "설치 지침" 1페이지 및 "안전 점검 목록" 2페이지의 안내에 따라 안전하게 작업하십시오.
- 케이블, 어댑터 및 기타 구성 요소가 모두 장착되어 올바르게 고정되어 있는지 그리고 서버 내부에 헐거운 도구나 부품이 남아 있는지 확인하십시오.
- 모든 내장 케이블이 올바르게 라우트되는지 확인하십시오. 제 2 장 "내장 케이블 배선" 325페이지의 내용을 참조하십시오.

절차

단계 1. 서버에 윗면 덮개를 설치하십시오.

주의: 윗면 덮개를 조심스럽게 다루십시오. 덮개 래치가 열린 상태에서 윗면 덮개를 떨어뜨리면 덮개 래치가 손상될 수 있습니다.

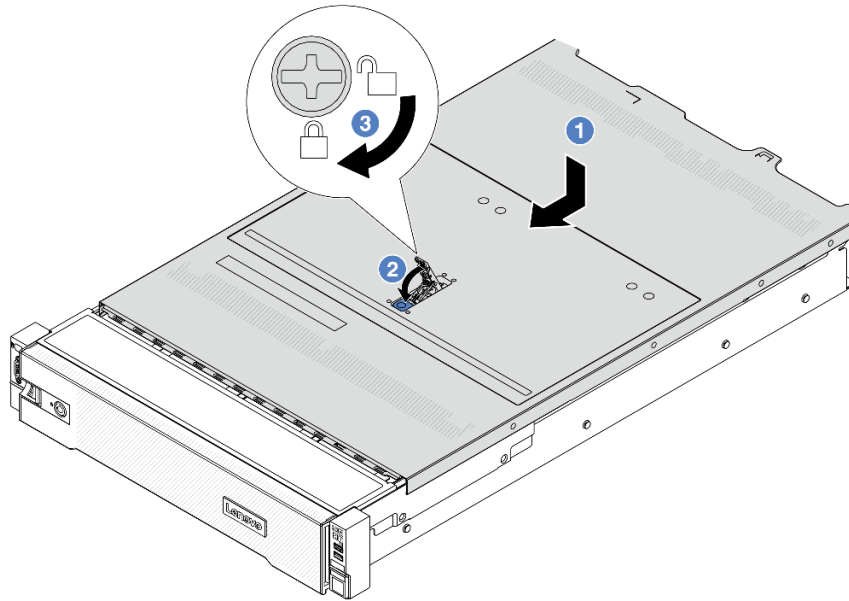


그림 322. 윗면 덮개 설치

- a. ① 덮개 래치가 열림 위치에 있는지 확인하십시오. 윗면 덮개 양면이 새시의 양쪽에 있는 가이드에 맞물릴 때까지 윗면 덮개를 새시 위에 내려놓으십시오. 그런 다음 윗면 덮개를 새시 앞쪽으로 미십시오.

참고: 윗면 덮개를 앞으로 밀기 전에 윗면 덮개의 모든 탭이 새시에 올바르게 맞물리는지 확인하십시오.

- b. ② 상단 덮개가 딸각하고 제자리에 들어갈 때까지 덮개 래치를 돌리십시오. 덮개 래치가 완전히 닫혀 있는지 확인하십시오.
- c. ③ 드라이버를 사용하여 잠금 위치로 덮개 잠금 장치를 돌리십시오.

완료한 후

부품 교체를 완료하십시오. "[부품 교체 완료](#)" 323페이지의 내용을 참조하십시오.

데모 비디오

[YouTube에서 절차 시청하기](#)

부품 교체 완료

점검 목록을 참고하여 부품 교체를 완료하십시오.

부품 교체를 완료하려면 다음과 같이 하십시오.

1. 모든 구성 요소가 올바르게 다시 조립되었는지 확인하고, 도구나 풀린 나사가 서버 내부에 남아 있지 않은지 확인하십시오.
2. 서버 내부 케이블을 잘 정리하여 고정하십시오. 각 구성 요소에 대한 케이블 연결 및 배선 정보를 참조하십시오.

3. 공기 조절 장치를 다시 설치하십시오. "[공기 조절 장치 설치](#)" 44페이지의 내용을 참조하십시오.

주의: 적절한 냉각 및 공기 흐름을 위해 서버를 켜기 전에 공기 조절 장치를 다시 설치하십시오. 공기 조절 장치가 제거된 상태에서 서버를 작동하면 서버 구성 요소가 손상될 수 있습니다.

4. 윗면 덮개를 다시 설치하십시오. "[윗면 덮개 설치](#)" 322페이지의 내용을 참조하십시오.
5. 서버가 랙에 설치되어 있었다면 랙에 서버를 다시 설치하십시오. "[랙에 서버 설치](#)" 34페이지의 내용을 참조하십시오.
6. 제거한 전원 코드 및 케이블을 다시 연결하십시오.
7. 서버와 주변 장치의 전원을 켜십시오. "[서버 전원 켜기](#)" 30페이지의 내용을 참조하십시오.
8. 서버 구성을 업데이트하십시오.
 - 최신 장치 드라이버를 다운로드하고 설치하십시오. <http://datacentersupport.lenovo.com>
 - 시스템 펌웨어를 업데이트하십시오. *사용 설명서* 또는 *시스템 구성 설명서*의 "펌웨어 업데이트"를 참조하십시오.
 - UEFI 구성을 업데이트하십시오. <https://pubs.lenovo.com/uefi-overview/>의 내용을 참조하십시오.
 - 핫 스왑 드라이버 또는 RAID 어댑터를 설치하거나 제거한 경우 디스크 배열을 다시 구성하십시오. 서버와 호환되는 LXPM 설명서에서 <https://pubs.lenovo.com/lxpm-overview/>의 내용을 참조하십시오.

제 2 장 내장 케이블 배선

이 섹션을 참조하여 특정 구성 요소에 대한 케이블 라우팅을 수행하십시오.

케이블을 연결하려면 다음 지침을 준수하십시오.

- 내장 케이블을 연결하거나 분리하기 전에 서버를 끄십시오.
- 추가 케이블링 지시사항은 외장 장치와 함께 제공되는 문서를 참고하십시오. 장치를 서버에 연결하기 전에 케이블을 배선하는 것이 더 쉬울 수 있습니다.
- 일부 케이블의 케이블 ID는 서버 및 옵션 장치와 함께 제공된 케이블에 인쇄되어 있습니다. 이 ID를 사용하여 올바른 커넥터에 케이블을 연결할 수 있습니다.
- 케이블이 고정되지 않고 시스템 보드 어셈블리의 구성 요소를 가리거나 커넥터를 덮지 않는지 확인하십시오.
- 해당 케이블이 케이블 클립을 통과하는지 확인하십시오.

참고: 시스템 보드 어셈블리에서 케이블을 분리할 때 래치, 잠금 해제 탭 또는 케이블 커넥터의 잠금 장치를 모두 분리하십시오. 케이블을 제거하기 전에 이러한 잠금 장치를 해제하지 않으면 시스템 보드 어셈블리의 깨지기 쉬운 케이블 소켓이 손상됩니다. 케이블 소켓이 손상되면 시스템 보드 어셈블리를 교체해야 할 수도 있습니다.

커넥터 식별

이 섹션을 참조하여 전자 보드 커넥터의 위치를 찾고 식별하십시오.

- ["드라이브 백플레인 커넥터" 325페이지](#)

시스템 보드 어셈블리의 커넥터에 대해서는 *사용 설명서*의 "시스템 보드 어셈블리 커넥터"를 참조하십시오.

드라이브 백플레인 커넥터

이 섹션을 참조하여 드라이브 백플레인에서 커넥터를 찾으십시오.

본 서버는 서버 구성에 따라 다음과 같은 백플레인을 지원합니다.

- ["8 x 2.5인치 SAS/SATA 앞면 백플레인" 326페이지](#)
- ["8 x 2.5인치 AnyBay 앞면 백플레인" 326페이지](#)
- ["24 x 2.5" SAS/SATA 앞면 확장기 백플레인" 327페이지](#)
- ["8 x 3.5인치 SAS/SATA 앞면 백플레인" 327페이지](#)
- ["12 x 3.5인치 SAS/SATA 앞면 백플레인" 327페이지](#)
- ["12 x 3.5인치 AnyBay 앞면 백플레인" 328페이지](#)
- ["12 x 3.5" SAS/SATA 앞면 확장기 백플레인" 328페이지](#)
- ["4 x 2.5인치 SAS/SATA 중간/뒷면 백플레인" 329페이지](#)
- ["4 x 2.5인치 AnyBay 중간/뒷면 백플레인" 329페이지](#)
- ["4 x 2.5인치 NVMe 중간 백플레인" 329페이지](#)
- ["4 x 3.5인치 SAS/SATA 중간/뒷면 백플레인" 330페이지](#)
- ["2 x 3.5인치 SAS/SATA 뒷면 백플레인" 330페이지](#)
- ["8 x 2.5인치 SAS/SATA 뒷면 백플레인" 330페이지](#)

8 x 2.5인치 SAS/SATA 앞면 백플레인

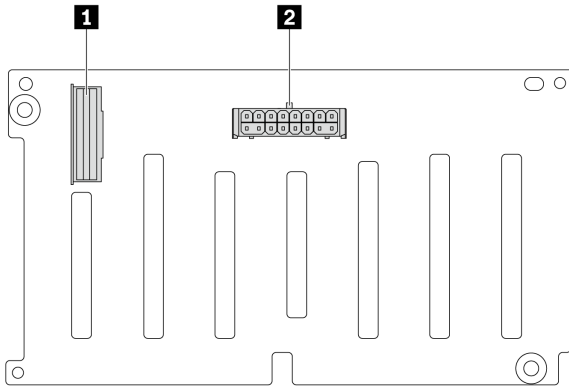


그림 323. 8 x 2.5" SAS/SATA 백플레인의 커넥터

1 SAS 커넥터	2 전원 커넥터
------------------	-----------------

8 x 2.5인치 AnyBay 앞면 백플레인

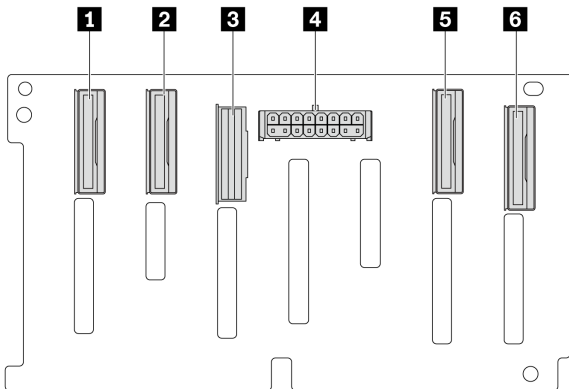


그림 324. 8 x 2.5" AnyBay 백플레인의 커넥터

1 NVMe 6-7 커넥터	2 NVMe 4-5 커넥터
3 SAS 커넥터	4 전원 커넥터
5 NVMe 2-3 커넥터	6 NVMe 0-1 커넥터

24 x 2.5" SAS/SATA 앞면 확장기 백플레인

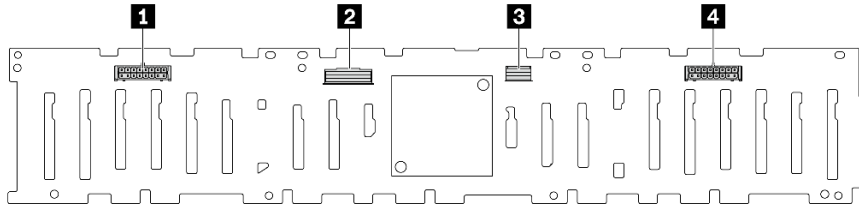


그림 325. 24 x 2.5" SAS/SATA 앞면 확장기 백플레인의 커넥터

1 전원 커넥터 2	2 SAS 0 커넥터
3 SAS 1 커넥터	4 전원 커넥터 1

8 x 3.5인치 SAS/SATA 앞면 백플레인

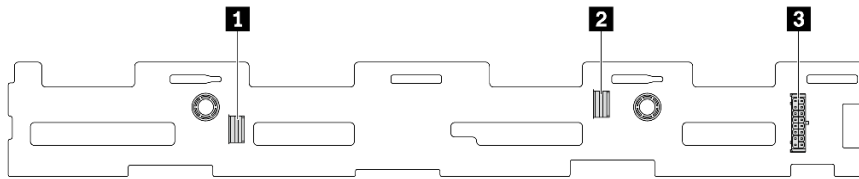


그림 326. 8 x 3.5" SAS/SATA 백플레인의 커넥터

1 SAS 1 커넥터	2 SAS 0 커넥터
3 전원 커넥터	

12 x 3.5인치 SAS/SATA 앞면 백플레인

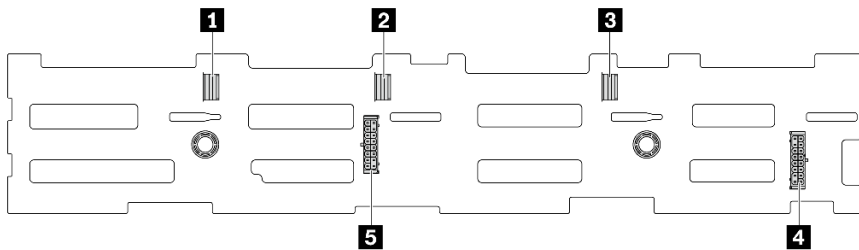


그림 327. 12 x 3.5" SAS/SATA 백플레인의 커넥터

1 SAS 2 커넥터	2 SAS 1 커넥터
3 SAS 0 커넥터	4 전원 커넥터 1
5 전원 커넥터 2	

12 x 3.5인치 AnyBay 앞면 백플레인

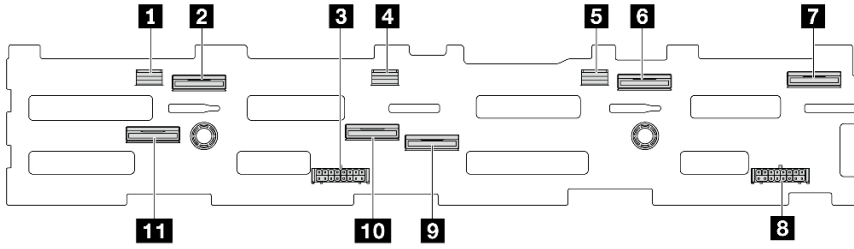


그림 328. 12 x 3.5" AnyBay 백플레인의 커넥터

1 SAS 2 커넥터	2 NVMe 8-9 커넥터
3 전원 커넥터 2	4 SAS 1 커넥터
5 SAS 0 커넥터	6 NVMe 2-3 커넥터
7 NVMe 0-1 커넥터	8 전원 커넥터 1
9 NVMe 4-5 커넥터	10 NVMe 6-7 커넥터
11 NVMe 10-11 커넥터	

12 x 3.5" SAS/SATA 앞면 확장기 백플레인

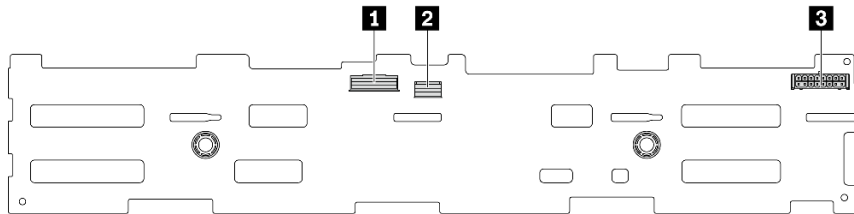


그림 329. 12 x 3.5" SAS/SATA 앞면 확장기 백플레인의 커넥터

1 SAS 0 커넥터	2 SAS 1 커넥터
3 전원 커넥터	

4 x 2.5인치 SAS/SATA 중간/뒷면 백플레인

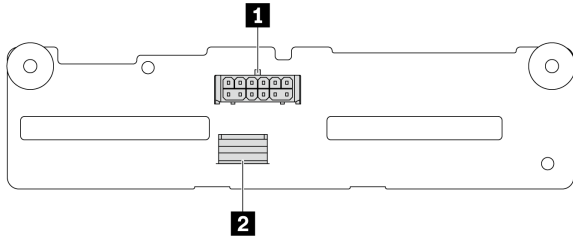


그림 330. 4 x 2.5" SAS/SATA 백플레인의 커넥터

1 전원 커넥터	2 SAS 커넥터
-----------------	------------------

4 x 2.5인치 AnyBay 중간/뒷면 백플레인

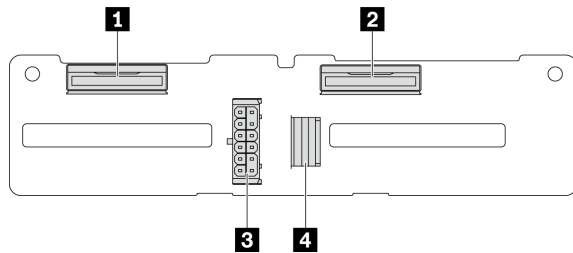


그림 331. 4 x 2.5인치 AnyBay 백플레인 커넥터

1 NVMe 2-3 커넥터	3 전원 커넥터
2 NVMe 0-1 커넥터	4 SAS 커넥터

4 x 2.5인치 NVMe 중간 백플레인

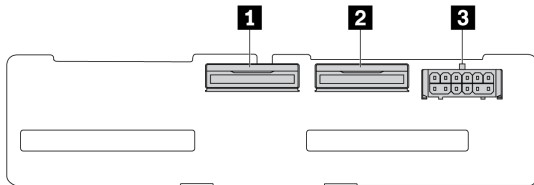


그림 332. 4 x 2.5" NVMe 백플레인의 커넥터

1 NVMe 2-3 커넥터	2 NVMe 0-1 커넥터
3 전원 커넥터	

4 x 3.5인치 SAS/SATA 중간/뒷면 백플레인

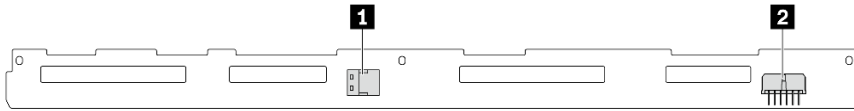


그림 333. 4 x 3.5" SAS/SATA 백플레인의 커넥터

1 SAS 커넥터	2 전원 커넥터
------------------	-----------------

2 x 3.5인치 SAS/SATA 뒷면 백플레인

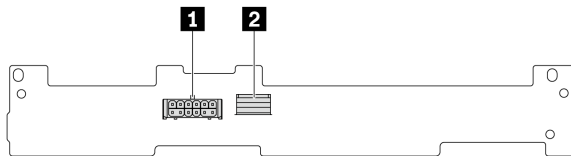


그림 334. 2 x 3.5" SAS/SATA 백플레인의 커넥터

1 전원 커넥터	2 SAS 커넥터
-----------------	------------------

8 x 2.5인치 SAS/SATA 뒷면 백플레인

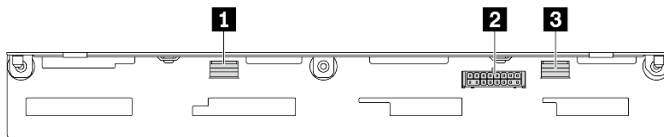


그림 335. 8 x 2.5" SAS/SATA 백플레인의 커넥터

1 SAS 1 커넥터	2 전원 커넥터
1 SAS 0 커넥터	

7mm 드라이브

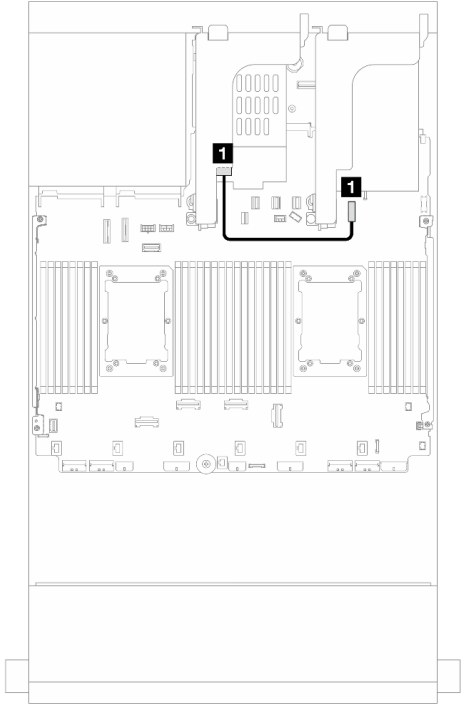
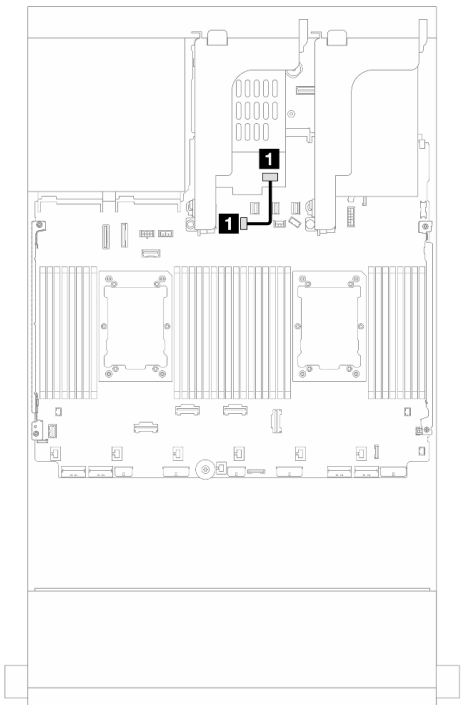
이 섹션에서는 7mm 드라이브의 케이블 배선 정보를 제공합니다.

참고: 다음 그림의 예로는 라이저 2에 설치된 7mm 드라이브를 사용합니다. 라이저 1에 설치된 7mm 드라이브의 케이블 배선과 유사합니다.

- "7mm 비RAID SATA/NVMe 2베이 백플레인" 331페이지
- "7mm RAID NVMe 2베이 백플레인" 332페이지
- "7mm RAID SATA/NVMe 2베이 백플레인" 332페이지

7mm 비RAID SATA/NVMe 2베이 백플레인

참고: 7mm 비RAID SATA/NVMe 2베이 백플레인은 SATA 케이블 연결, NVMe 케이블 연결 또는 RAID 케이블 연결을 지원합니다.

			
그림 336. 전원 케이블 배선		그림 337. SATA 케이블 배선	
시작	끝	시작	끝
1 7mm 백플레인의 전원 커넥터	1 시스템 보드 어셈블리의 7mm 전원 커넥터	1 7mm 드라이브 백플레인의 신호 커넥터	1 시스템 보드 어셈블리의 M.2/7mm 백플레인 신호 커넥터

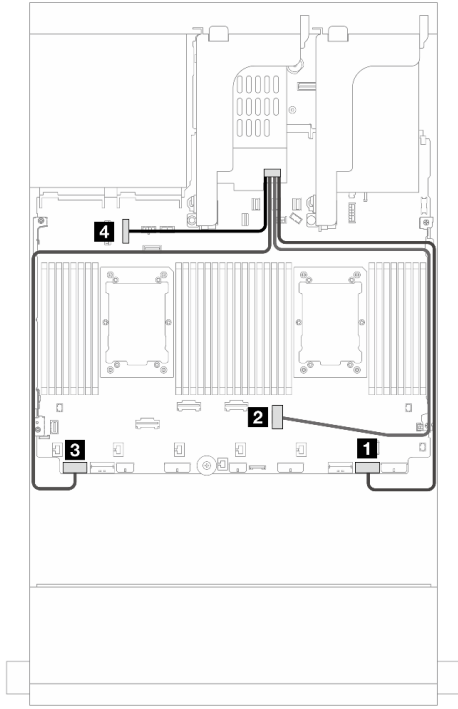


그림 338. NVMe 케이블 배선

참고: 그림에서는 4가지 NVMe 케이블 연결 옵션을 보여주지만, 이 4가지 옵션은 상호 배타적입니다. 시나리오에 따라 옵션을 선택하십시오.

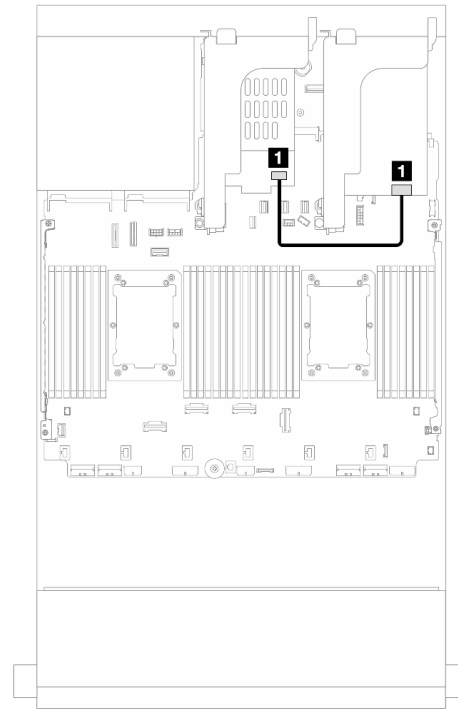


그림 339. RAID 케이블 배선

시작	끝	시작	끝
7mm 드라이브 백플레인의 신호 커넥터	1 PCIe 1	1 7mm 드라이브 백플레인의 신호 커넥터	1 8i 어댑터: C0
	2 PCIe 3(프로세서 1개가 설치됨)		
	3 PCIe 8		
	4 PCIe 10		

7mm RAID NVMe 2베이 백플레인

7mm RAID SATA/NVMe 2베이 백플레인

참고: 7mm RAID NVMe 2베이 백플레인의 케이블 배선은 7mm RAID SATA/NVMe 2베이 백플레인의 케이블 배선과 동일합니다.

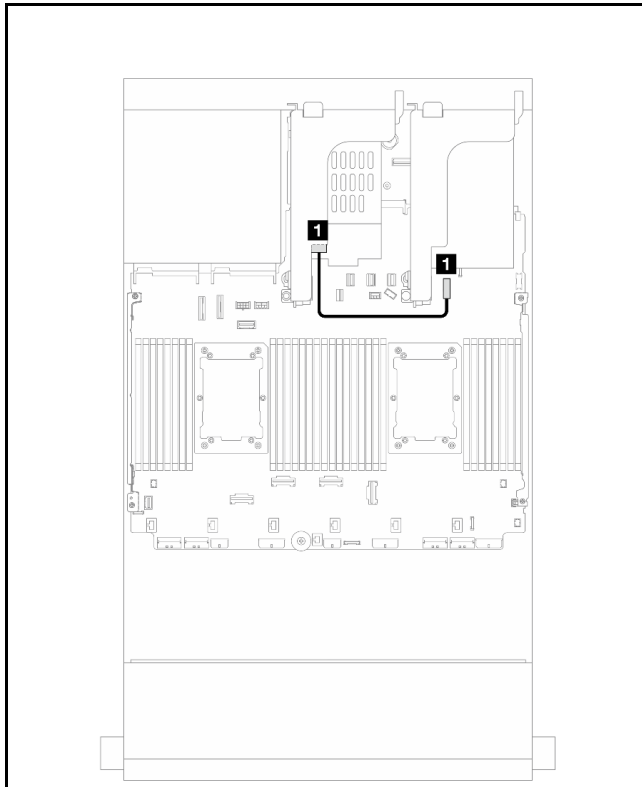


그림 340. 전원 케이블 배선

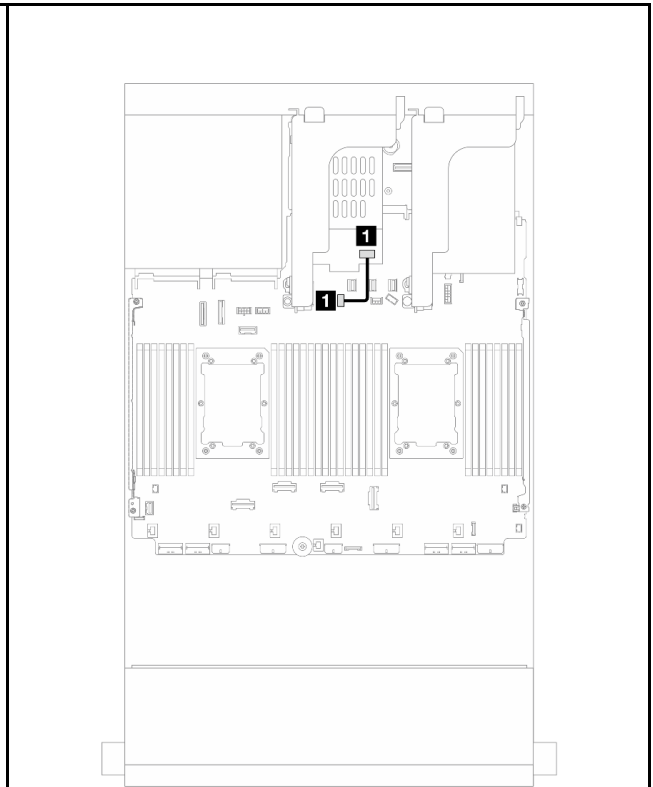


그림 341. 신호 케이블 배선

시작	끝	시작	끝
1 7mm 백플레인의 전원 커넥터	1 시스템 보드 어셈블리의 7mm 전원 커넥터	1 7mm 드라이브 백플레인의 신호 커넥터	1 시스템 보드 어셈블리의 M.2/7mm 백플레인 신호 커넥터

직접 수냉식 냉각 모듈

이 섹션을 사용하여 DWCM(직접 수냉식 냉각 모듈)의 케이블 배선에 대해 알아보십시오.

참고: 케이블을 잘 정리하기 위해서 호스와 액체 감지 센서 모듈을 지정된 홀더에 장착해야 하며 모듈이 홀더 클립에 고정되었는지 확인해야 합니다. 자세한 내용은 아래 그림 또는 "[Lenovo Neptune\(TM\) 프로세서 직접 수냉식 냉각 모듈 설치](#)" 117페이지의 내용을 참조하십시오.

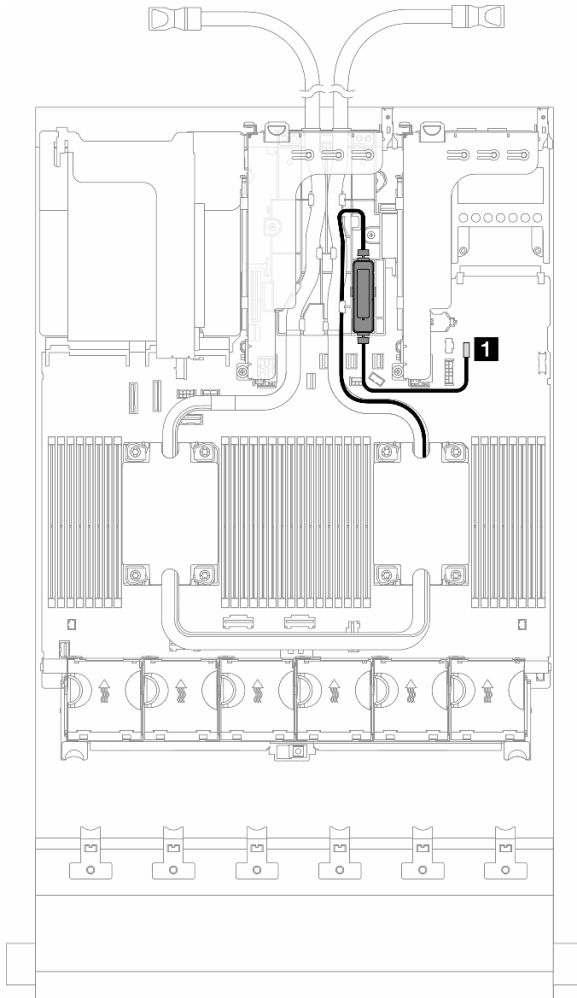


그림 342. 직접 수냉식 냉각 모듈 케이블 배선

시작	끝
누수 감지 케이블	누수 감지 커넥터

앞면 I/O 커넥터

이 섹션을 사용하여 VGA 커넥터, 외부 진단 커넥터, 앞면 오퍼레이터 패널 커넥터 및 앞면 USB 커넥터를 포함한 앞면 I/O 커넥터의 케이블 배선을 이해하십시오.

- "랙 래치의 앞면 입/출력 커넥터" 335페이지
- "미디어 베이의 앞면 I/O 커넥터" 335페이지

랙 래치의 앞면 입/출력 커넥터

참고: 랙 래치의 케이블을 배선할 때는 케이블 고정장치의 상단 프레임에 고정되어야 합니다. 자세한 내용은 를 참조하십시오.

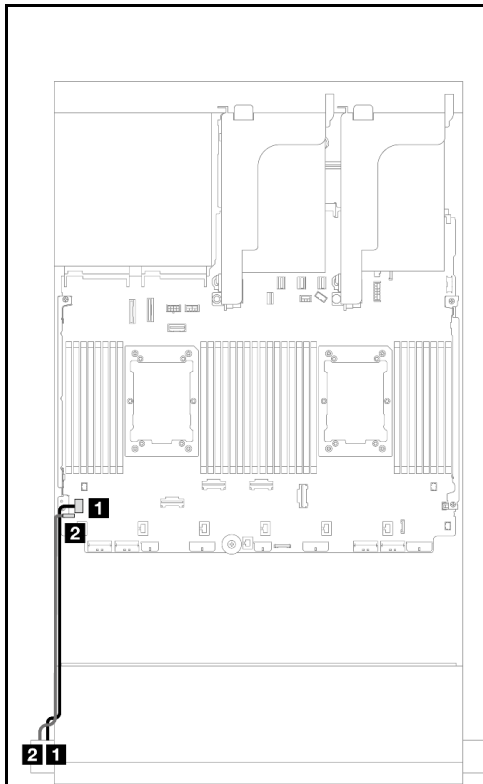


그림 343. 앞면 VGA 커넥터 및 외부 진단 커넥터(왼쪽 랙 래치)

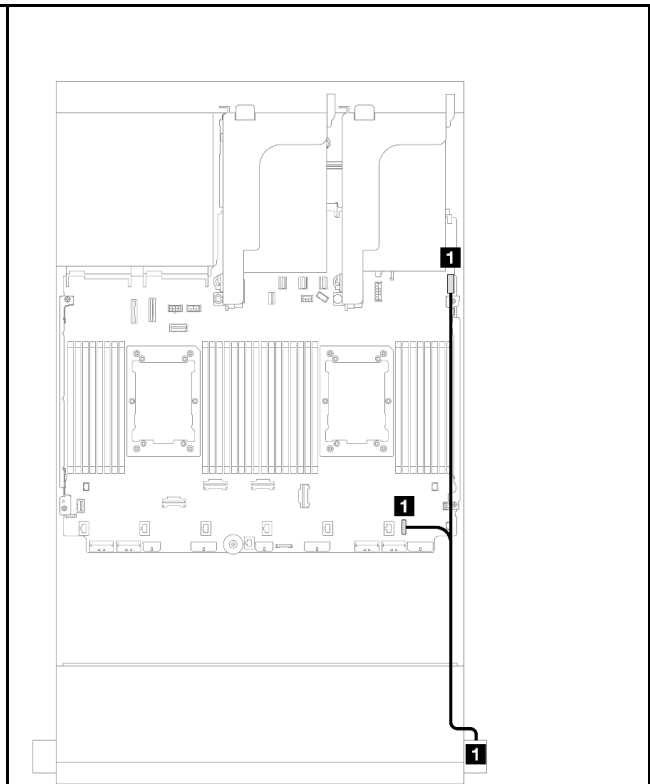


그림 344. 앞면 오퍼레이터 패널 및 USB 커넥터(오른쪽 랙 래치)

시작	끝	시작	끝
1 VGA 케이블	시스템 보드 어셈블리의 VGA 커넥터	1 앞면 오퍼레이터 패널 및 USB 케이블	1 시스템 보드 어셈블리의 FIO 및 USB 커넥터
2 외부 진단 케이블	시스템 보드 어셈블리의 외부 진단 커넥터		

미디어 베이의 앞면 I/O 커넥터

이 그림은 미디어 베이의 앞면 오퍼레이터 패널과 앞면 USB 커넥터의 케이블 배선을 보여줍니다.

서버 모델에 따라 서버는 LCD 디스플레이가 포함된 앞면 오퍼레이터 패널(내장형 진단 패널이라고 함) 또는 LCD 디스플레이가 없는 앞면 오퍼레이터 패널과 함께 제공될 수 있습니다.

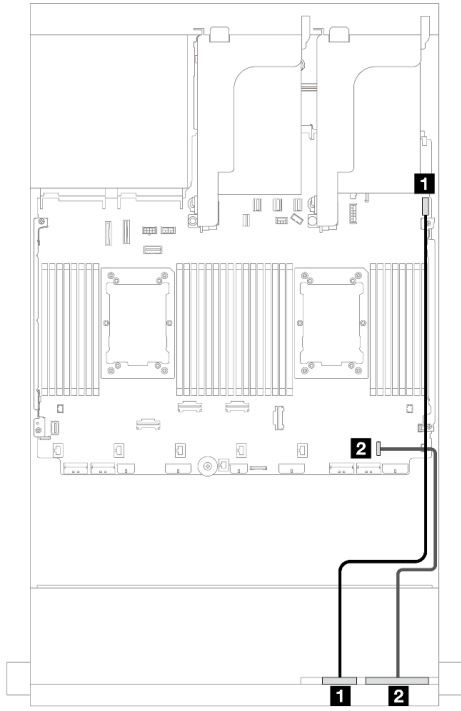


그림 345. 앞면 오퍼레이터 패널(LCD 디스플레이 포함)

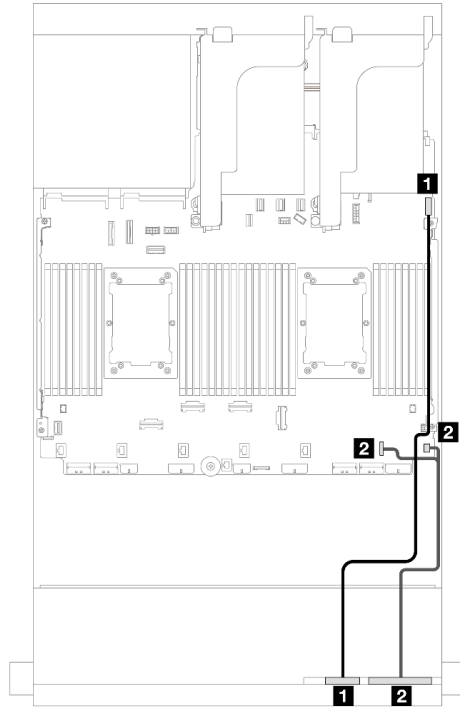
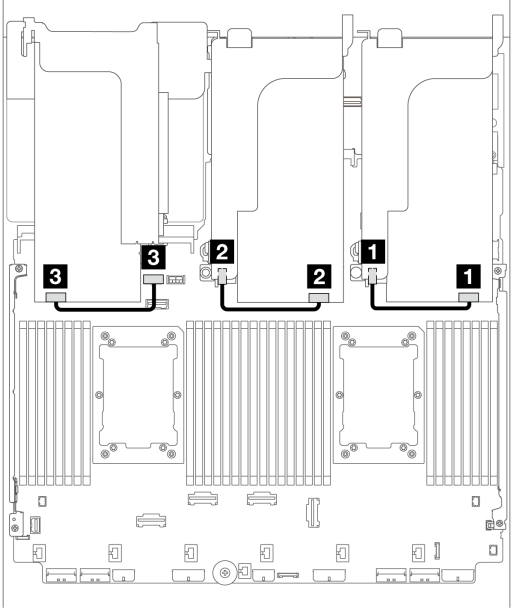


그림 346. 앞면 오퍼레이터 패널(LCD 디스플레이 미 포함)

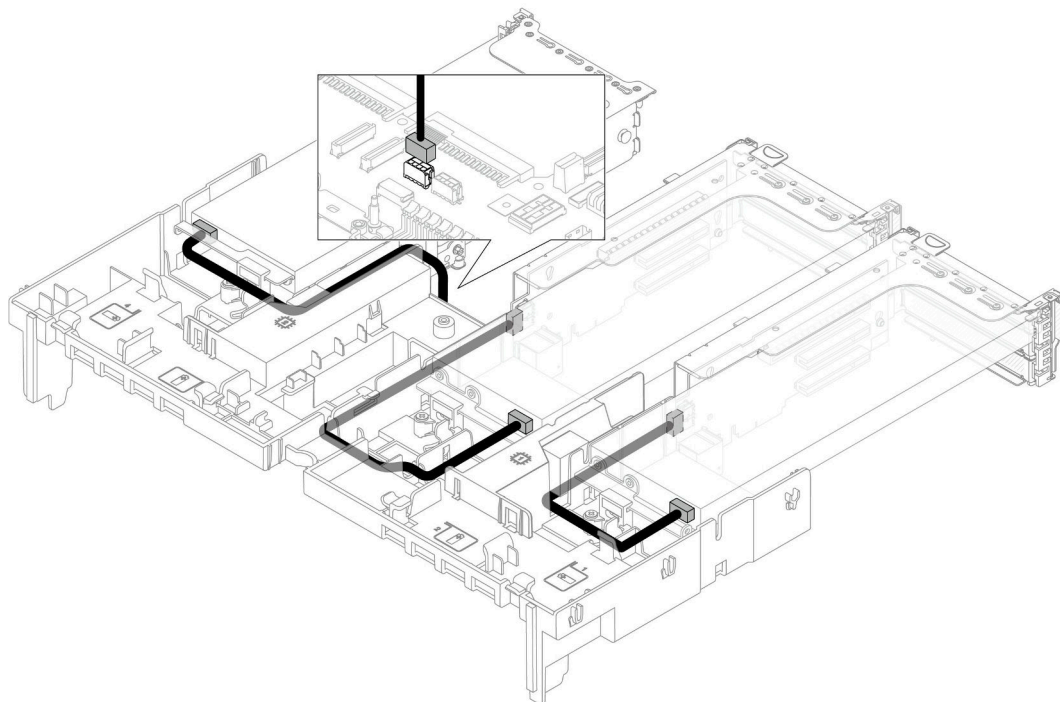
시작	끝	시작	끝
1 앞면 USB 케이블	시스템 보드 어셈블리의 앞면 USB 커넥터	1 앞면 USB 케이블	시스템 보드 어셈블리의 앞면 USB 커넥터
2 앞면 패널 케이블	시스템 보드 어셈블리의 앞면 I/O 커넥터	2 앞면 패널 케이블	시스템 보드 어셈블리의 앞면 I/O 커넥터

GPU

이 섹션을 사용하여 GPU에 대한 케이블 배선을 이해하십시오.

케이블 배선	시작	끝
	1 GPU 전원 케이블	라이저 1의 전원 커넥터
	2 GPU 전원 케이블	라이저 2의 전원 커넥터
	3 GPU 전원 케이블	시스템 보드 어셈블리의 GPU 전원 커넥터
<p>참고:</p> <ul style="list-style-type: none"> • 다음 그림은 각 라이저 카드에 하나의 GPU 어댑터가 설치된 모습을 보여줍니다. 두 개의 GPU 어댑터가 설치된 경우 GPU 전원 케이블은 Y 케이블입니다. • GPU 어댑터 TDP가 75와트 이하인 경우에는 어댑터가 라이저 슬롯에서 직접 전원을 공급받을 수 있습니다. 전원 케이블 연결은 필요하지 않습니다. 		

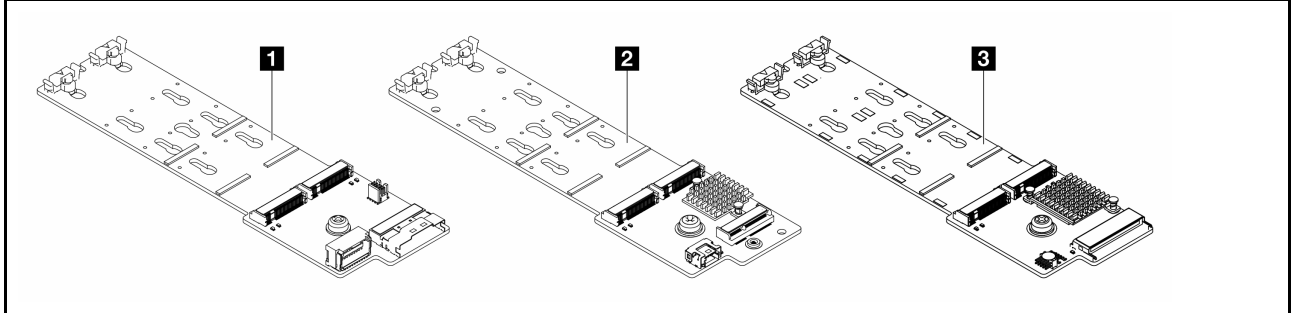
GPU 공기 조절 장치에 M.2 백플레인을 설치해야 하는 경우 공기 조절 장치의 케이블 배선에 대한 아래 그림을 참조하십시오. M.2 백플레인 홀더 아래의 라이저 2에서 GPU 어댑터의 GPU 전원 커넥터로 GPU 전원 케이블을 배선합니다.



M.2 드라이브 백플레인

이 섹션을 사용하여 M.2 드라이브 백플레인의 케이블 배선을 이해하십시오.

이 서버는 다음 M.2 드라이브 백플레인 중 하나를 지원합니다.



1	M.2 x4 비RAID SATA/NVMe 2베이 백플레인
2	M.2 x1 RAID NVMe 2베이 백플레인
3	M.2 RAID SATA/NVMe 2베이 백플레인

- ["M.2 x4 비RAID SATA/NVMe 2베이 백플레인" 338페이지](#)
- ["M.2 x1 RAID NVMe 2베이 백플레인" 343페이지](#)
- ["M.2 RAID SATA/NVMe 2베이 백플레인" 344페이지](#)

M.2 x4 비RAID SATA/NVMe 2베이 백플레인

전원 케이블 배선

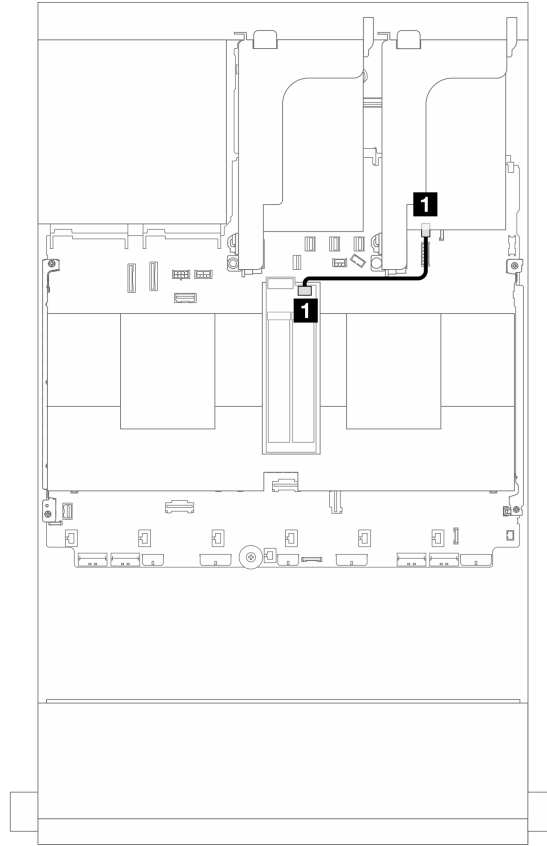


그림 347. 전원 케이블 배선

시작	끝
1 M.2 드라이브 백플레인의 전원 커넥터	1 시스템 보드 어셈블리의 M.2 전원 커넥터

신호 케이블 배선

M.2 드라이브 백플레인은 SATA, NVMe, 또는 RAID 케이블 연결을 지원합니다.

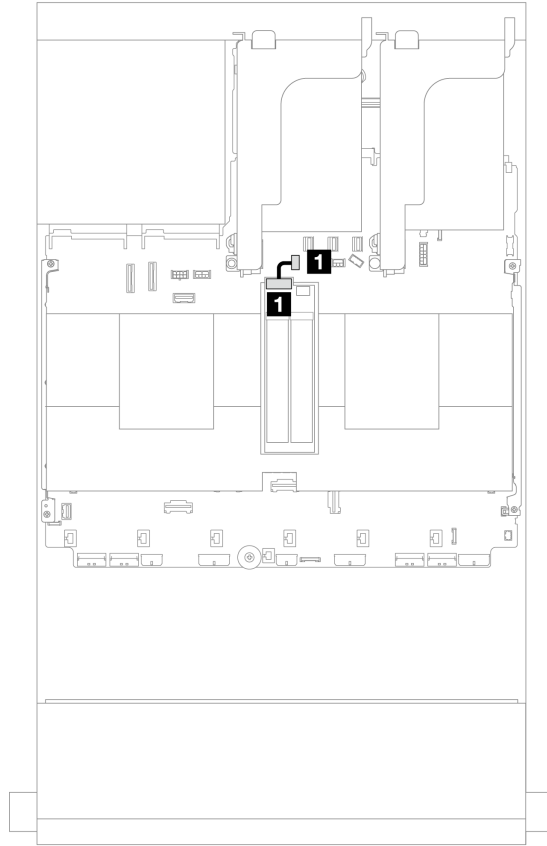


그림 348. SATA 케이블 배선

시작	끝
1 M.2 드라이브 백플레인의 신호 커넥터	1 시스템 보드 어셈블리의 M.2/7mm 백플레인 신호 커넥터

참고: 다음 그림은 4가지의 NVMe 케이블 연결 옵션을 보여주지만, 이 4가지 옵션은 상호 배타적입니다. 시나리오에 따라 옵션을 선택하십시오.

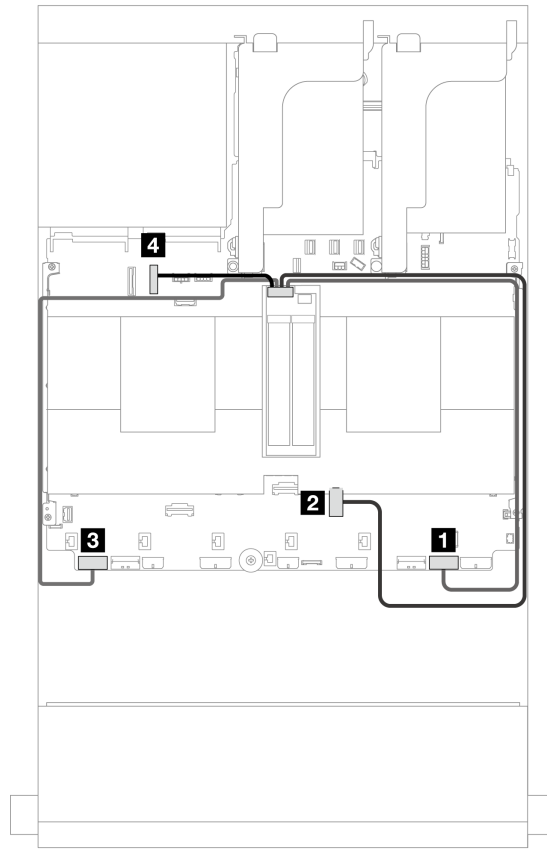


그림 349. NVMe 케이블 배선

시작	끝
M.2 드라이브 백플레인의 신호 커넥터	1 PCIe 1
	2 PCIe 3(프로세서 1개가 설치됨)
	3 PCIe 8
	4 PCIe 10

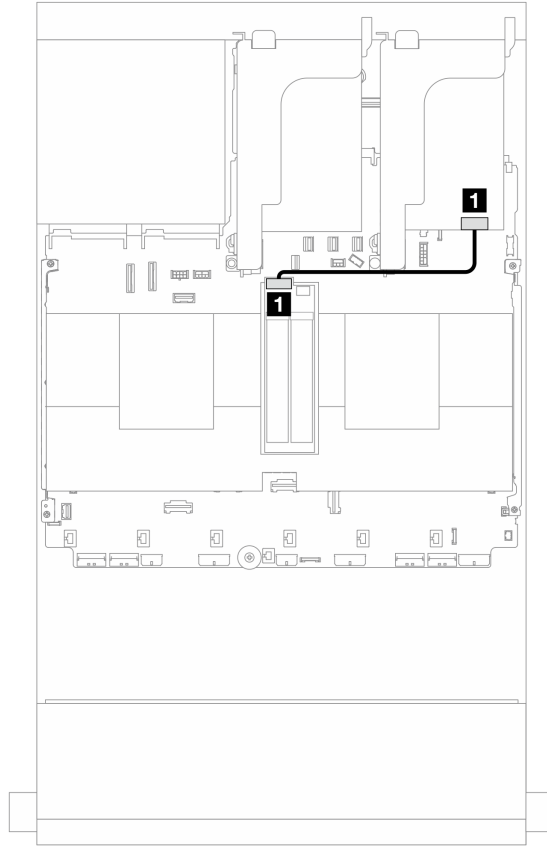


그림 350. RAID 케이블 배선

시작	끝
1 M.2 드라이브 백플레인의 신호 커넥터	1 8i 어댑터: C0

M.2 x1 RAID NVMe 2베이 백플레인

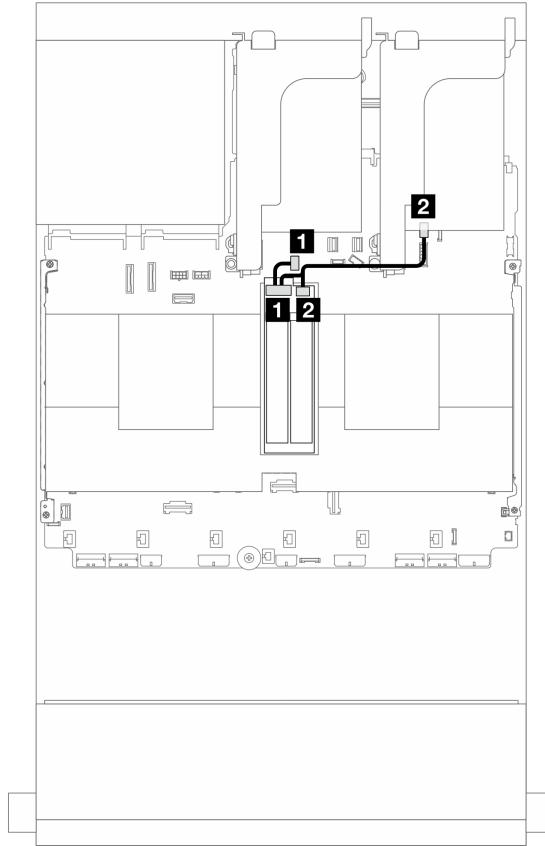


그림 351. M.2 x1 RAID NVMe 2베이 백플레인의 케이블 배선

시작	끝
1 M.2 드라이브 백플레인의 신호 커넥터	1 시스템 보드 어셈블리의 M.2/7mm 백플레인 신호 커넥터
2 M.2 드라이브 백플레인의 전원 커넥터	2 시스템 보드 어셈블리의 M.2 전원 커넥터

M.2 RAID SATA/NVMe 2베이 백플레인

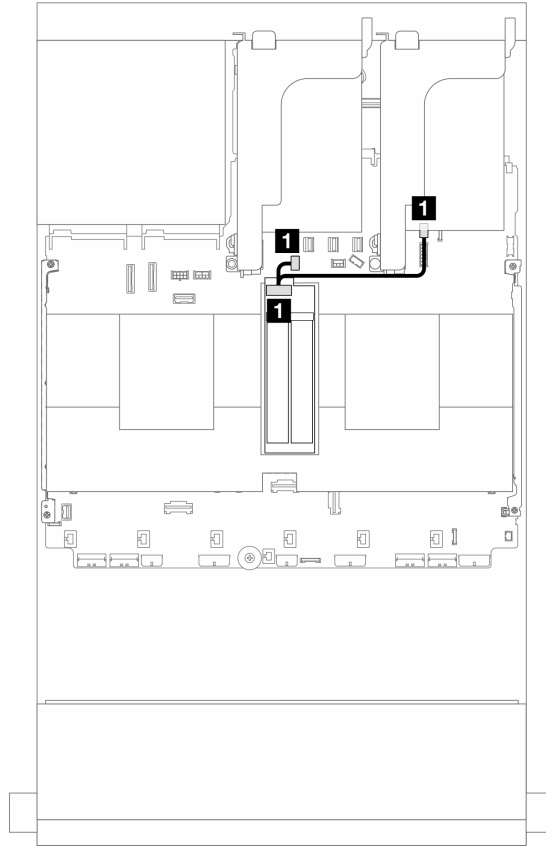


그림 352. M.2 RAID SATA/NVMe 2베이 백플레인의 케이블 배선

시작	끝
<p>1 M.2 드라이브 백플레인의 커넥터</p>	<p>1</p> <ul style="list-style-type: none"> • 시스템 보드 어셈블리의 M.2 전원 커넥터 • 시스템 보드 어셈블리의 M.2/7mm 백플레인 신호 커넥터

관리 NIC 어댑터

이 섹션을 사용하여 ThinkSystem V3 Management NIC Adapter Kit(관리 NIC 어댑터)의 케이블 배선에 대해 알아보십시오.

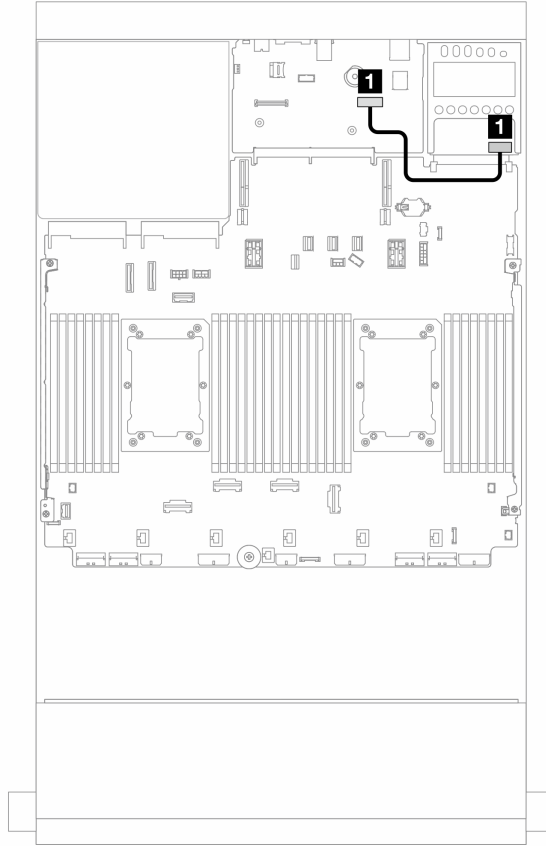


그림 353. 관리 NIC 어댑터의 케이블 배선

시작	끝
1 관리 NIC 어댑터	시스템 보드 어셈블리의 두 번째 관리 이더넷 커넥터

DPU 어댑터

이 섹션을 사용하여 ThinkSystem NVIDIA BlueField-2 25GbE SFP56 2-Port PCIe Ethernet DPU w/BMC & Crypto(DPU 어댑터)의 케이블 배선에 대해 알아보십시오.

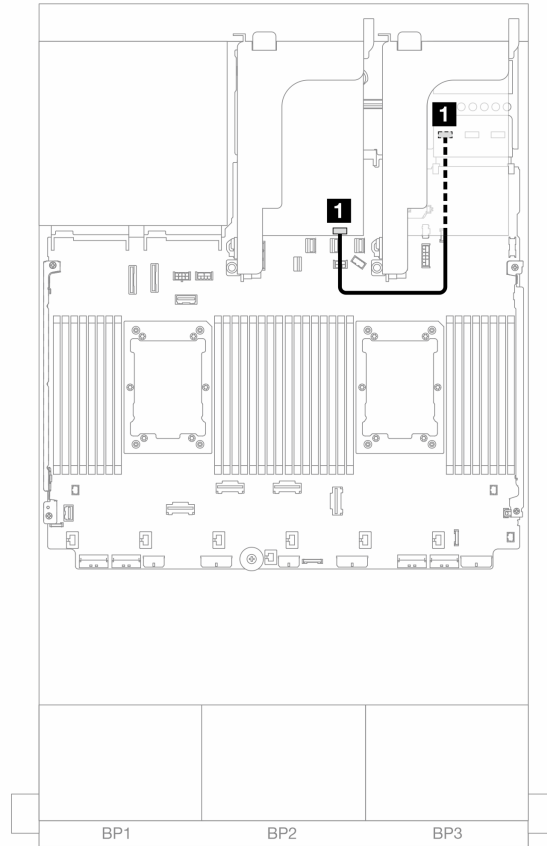


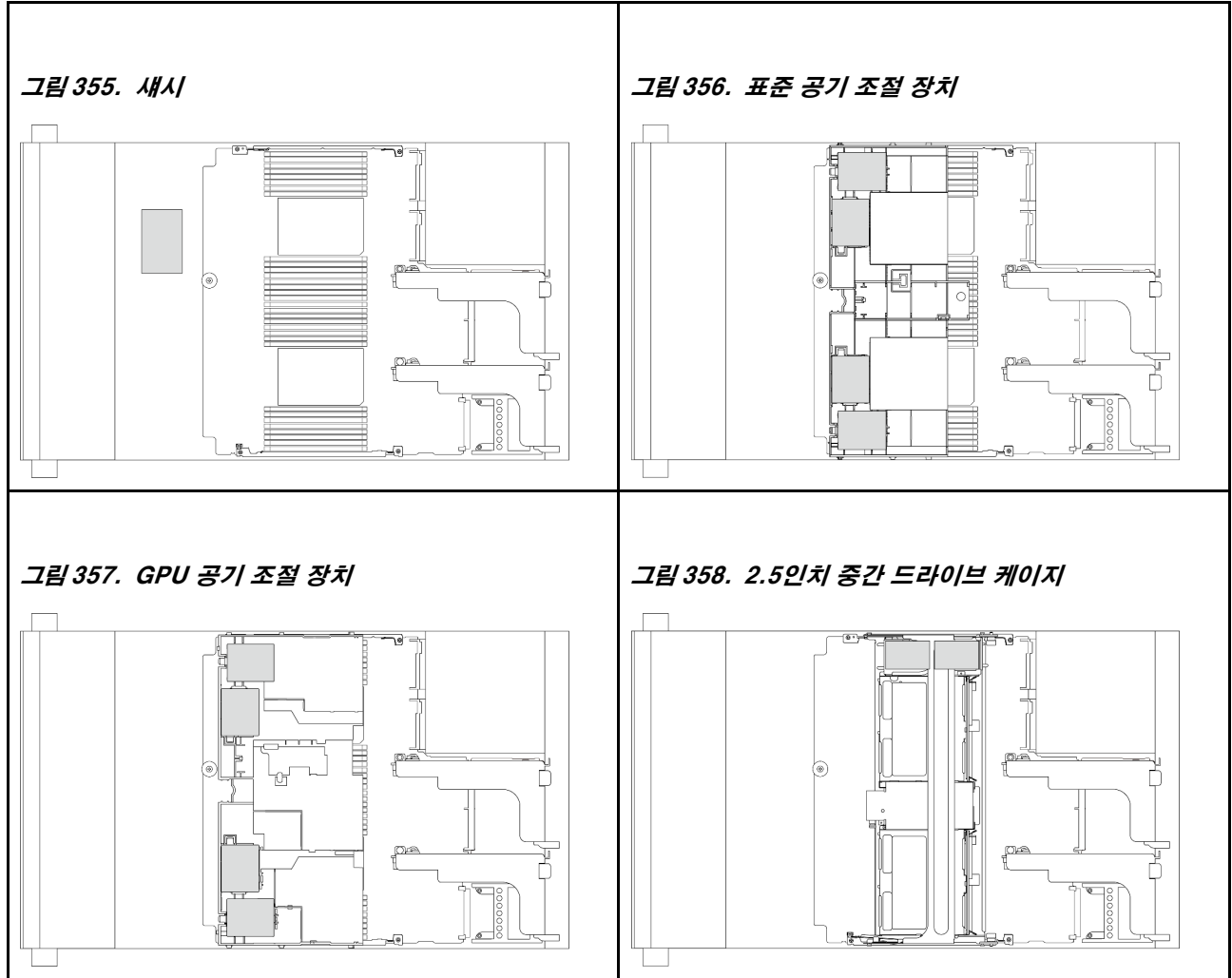
그림 354. DPU 어댑터의 케이블 배선

시작	끝
1 DPU 어댑터: NC-SI 커넥터	vSphere DSE용 OCP 사용 키트: NC-SI 1 커넥터

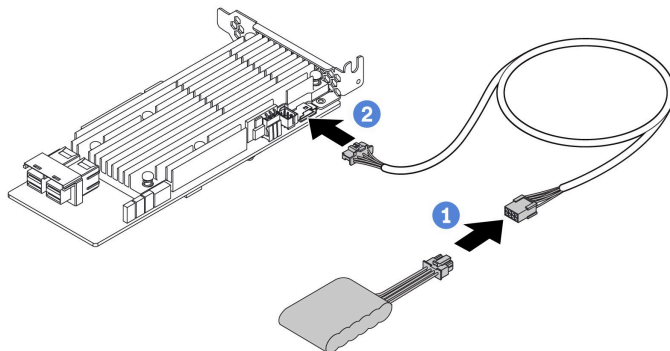
RAID 플래시 전원 모듈

이 섹션을 사용하면 RAID 플래시 전원 모듈(Supercap이라고도 함)에 대한 케이블 배선을 이해할 수 있습니다.

표 11. RAID 플래시 전원 모듈의 위치



각 RAID 플래시 전원 모듈을 케이블로 연결할 수 있도록 확장 케이블이 제공됩니다. 그림과 같이 RAID 플래시 전원 모듈의 케이블을 해당 RAID 어댑터에 연결하십시오.

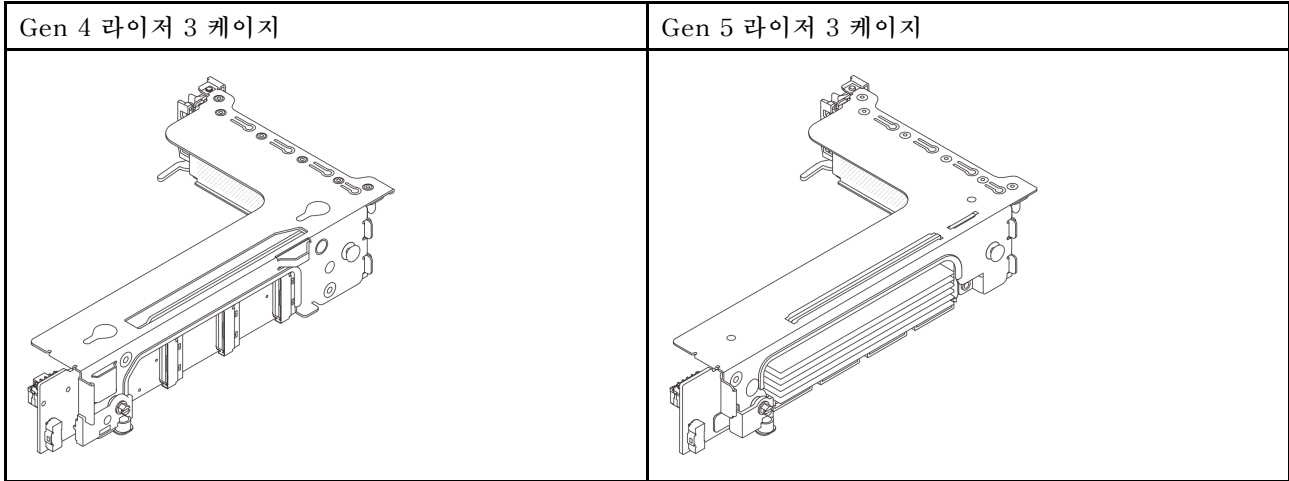


시작	끝
RAID 플래시 전원 모듈	RAID 어댑터의 Supercap 커넥터

라이저 3 케이지

이 섹션을 사용하여 라이저 3 케이지의 케이블 배선을 이해하십시오.

다음 그림은 PCIe 라이저 3 케이지를 보여줍니다. 라이저 카드 유형은 서버 모델에 따라 다릅니다. 자세한 정보는 "[PCIe 슬롯 및 PCIe 어댑터](#)" 10페이지의 내용을 확인하십시오.



- "[라이저 카드 3 전원 및 사이드밴드 연결 \(Gen 4/Gen 5\)](#)" 349페이지
- "[라이저 카드 3\(x8/x8 Gen 4 PCIe\) 신호 케이블 연결](#)" 350페이지
- "[라이저 카드 3\(x16/x16 Gen 4 PCIe\) 신호 케이블 연결](#)" 351페이지
- "[라이저 카드 3\(x8/x8 Gen 5 PCIe\) 신호 케이블 연결](#)" 352페이지
- "[라이저 카드 3\(x16/x16 Gen 5 PCIe\) 신호 케이블 연결](#)" 353페이지

라이저 카드 3 전원 및 사이드밴드 연결(Gen 4/Gen 5)

x8/x8 PCIe 라이저 카드 3과 x16/x16 PCIe 라이저 카드 3의 전원 및 사이드밴드 연결은 동일합니다.

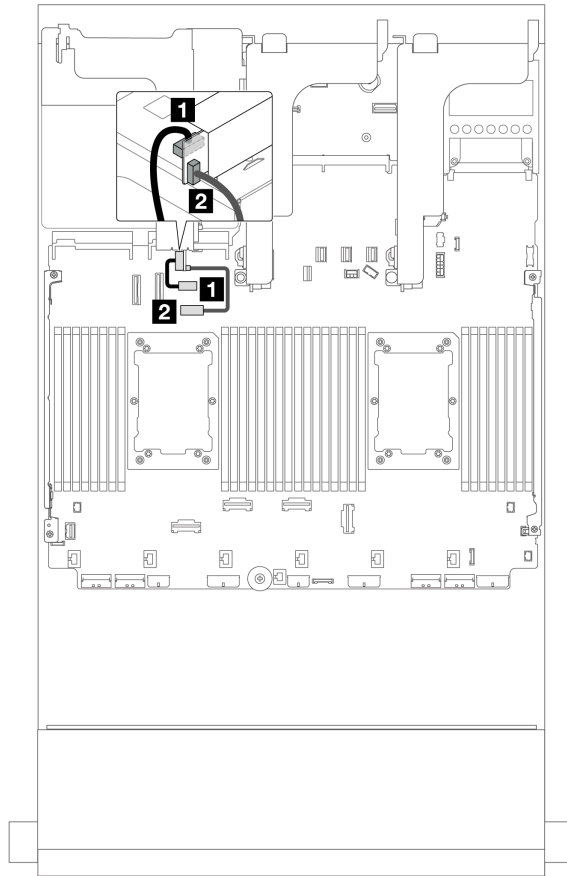


그림 359. 라이저 카드 3 전원 및 사이드밴드 연결

시작	끝
1 라이저 카드의 전원 커넥터	시스템 보드 어셈블리의 라이저 3 전원 커넥터
2 라이저 카드의 사이드밴드 커넥터	시스템 보드 어셈블리의 라이저 3 사이드밴드

라이저 카드 3(x8/x8 Gen 4 PCIe) 신호 케이블 연결

다음 그림은 x8/x8 Gen 4 PCIe 라이저 카드 3의 신호 케이블 연결을 보여줍니다.

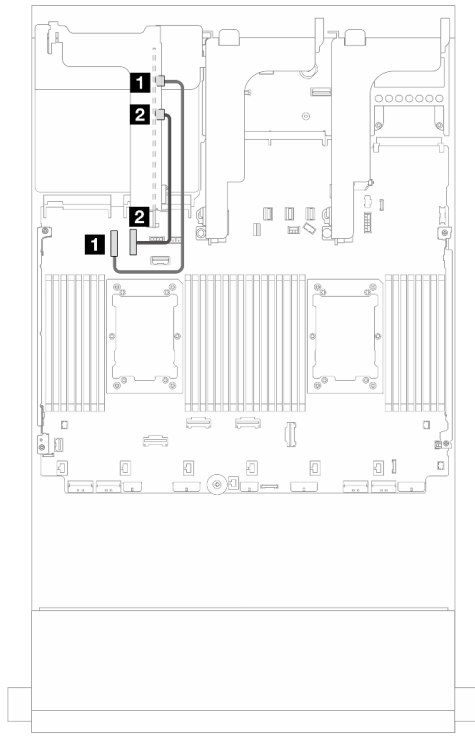


그림 360. 프로세서 2개가 설치된 경우 케이블 배선

시작	끝
1 라이저 카드의 MCIO 1	시스템 보드 어셈블리의 PCIe 커넥터 9
2 라이저 카드의 MCIO 2	시스템 보드 어셈블리의 PCIe 커넥터 10

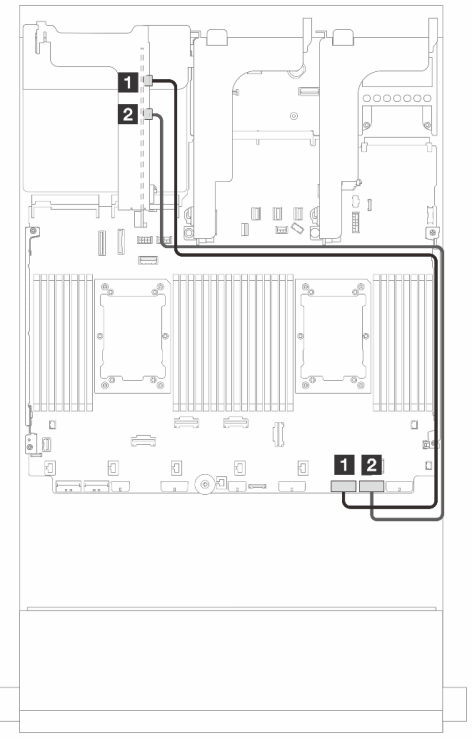


그림 361. 프로세서 1개가 설치된 경우 케이블 배선

시작	끝
1 라이저 카드의 MCIO 1	시스템 보드 어셈블리의 PCIe 커넥터 2
2 라이저 카드의 MCIO 2	시스템 보드 어셈블리의 PCIe 커넥터 1

라이저 카드 3(x16/x16 Gen 4 PCIe) 신호 케이블 연결

다음 그림은 x16/x16 Gen 4 PCIe 라이저 카드 3의 신호 케이블 연결을 보여줍니다.

그림 362. 프로세서 2개가 설치된 경우 케이블 배선

시작	끝
1 라이저 카드의 MCIO 1	시스템 보드 어셈블리의 PCIe 커넥터 2
2 라이저 카드의 MCIO 2	시스템 보드 어셈블리의 PCIe 커넥터 10
3 라이저 카드의 MCIO 3	시스템 보드 어셈블리의 PCIe 커넥터 9
4 라이저 카드의 MCIO 4	시스템 보드 어셈블리의 PCIe 커넥터 1

그림 363. 프로세서 1개가 설치된 경우 케이블 배선

시작	끝
1 라이저 카드의 MCIO 1	시스템 보드 어셈블리의 PCIe 커넥터 2
2 라이저 카드의 MCIO 4	시스템 보드 어셈블리의 PCIe 커넥터 1

라이저 카드 3(x8/x8 Gen 5 PCIe) 신호 케이블 연결

다음 그림은 x8/x8 Gen 5 PCIe 라이저 카드 3의 신호 케이블 연결을 보여줍니다.

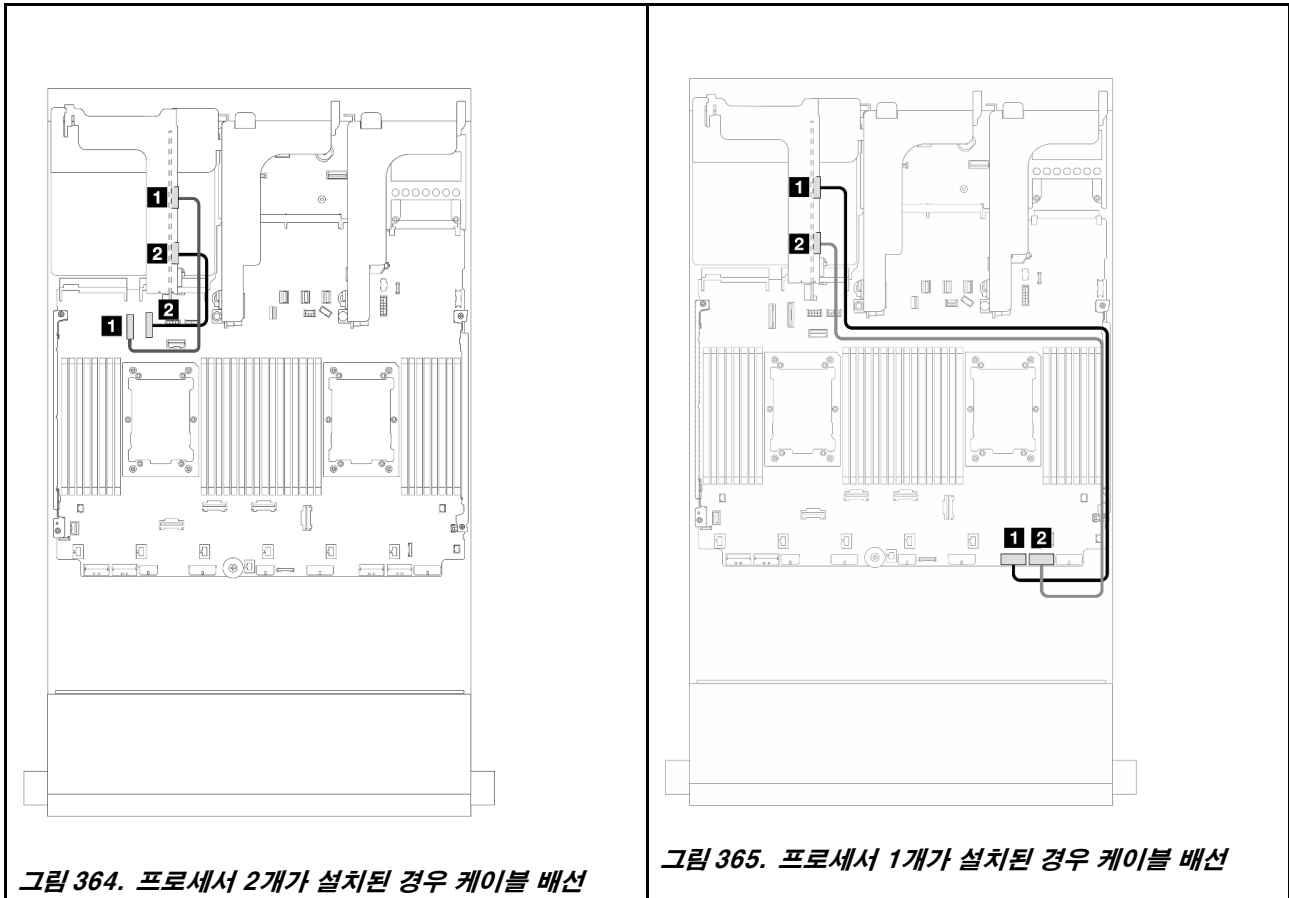


그림 364. 프로세서 2개가 설치된 경우 케이블 배선

그림 365. 프로세서 1개가 설치된 경우 케이블 배선

시작	끝	시작	끝
1 라이저 카드의 MCIO 1	시스템 보드 어셈블리의 PCIe 커넥터 9	1 라이저 카드(Gen 4)의 MCIO 1	시스템 보드 어셈블리의 PCIe 커넥터 2
2 라이저 카드의 MCIO 3	시스템 보드 어셈블리의 PCIe 커넥터 10	2 라이저 카드(Gen 5)의 MCIO 3	시스템 보드 어셈블리의 PCIe 커넥터 1

라이저 카드 3(x16/x16 Gen 5 PCIe) 신호 케이블 연결

다음 그림은 x16/x16 Gen 5 PCIe 라이저 카드 3의 신호 케이블 연결을 보여줍니다.

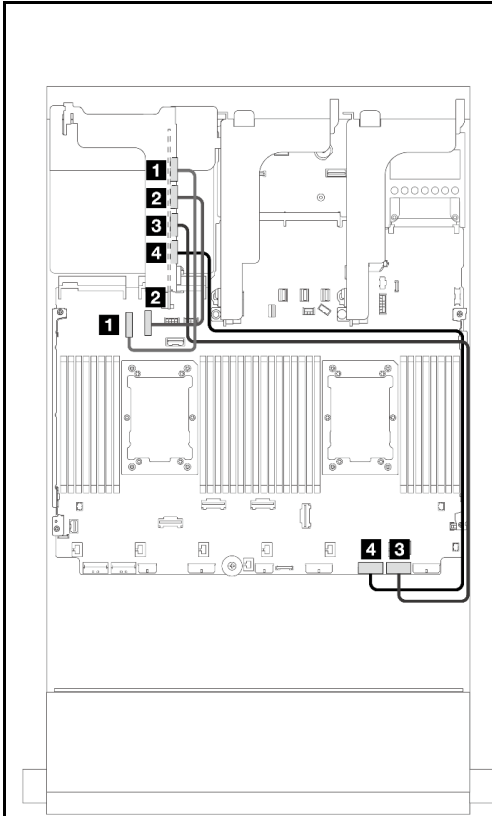


그림 366. 프로세서 2개가 설치된 경우 케이블 배선

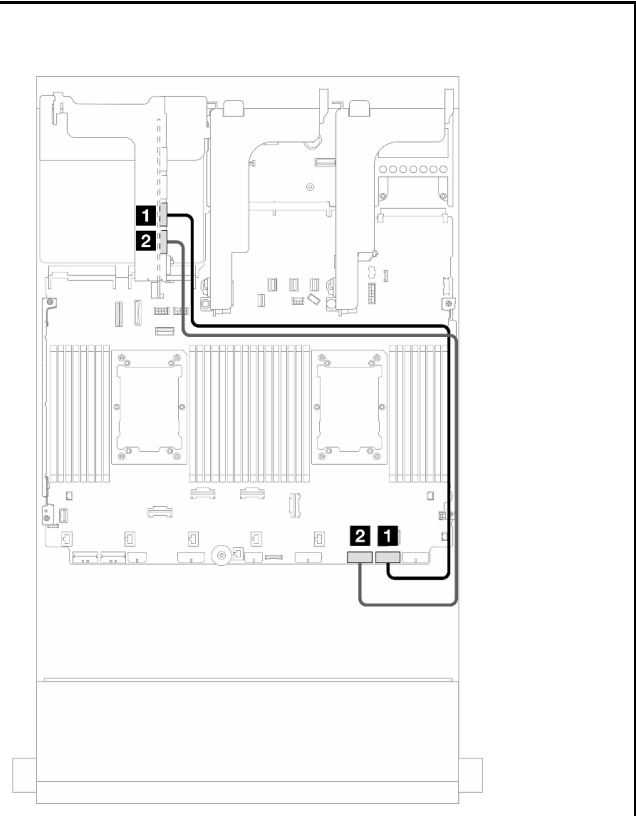


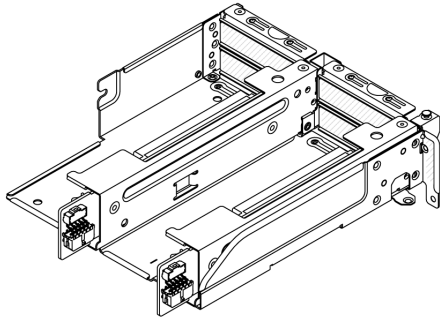
그림 367. 프로세서 1개가 설치된 경우 케이블 배선

시작	끝	시작	끝
1 라이저 카드의 MCIO 1	시스템 보드 어셈블리의 PCIe 커넥터 9	1 라이저 카드의 MCIO 3	시스템 보드 어셈블리의 PCIe 커넥터 1
2 라이저 카드의 MCIO 2	시스템 보드 어셈블리의 PCIe 커넥터 10	2 라이저 카드의 MCIO 4	시스템 보드 어셈블리의 PCIe 커넥터 2
3 라이저 카드의 MCIO 3	시스템 보드 어셈블리의 PCIe 커넥터 1		
4 라이저 카드의 MCIO 4	시스템 보드 어셈블리의 PCIe 커넥터 2		

라이저 3/4 케이지

이 섹션을 사용하여 4개의 로우 프로파일(4LP) PCIe 슬롯을 제공하는 라이저 3/4 케이지의 케이블 배선을 이해하십시오.

다음 그림은 4LP PCIe 라이저 3/4 케이지를 보여줍니다. 라이저 카드 유형은 서버 모델에 따라 다릅니다. 자세한 정보는 "[PCIe 슬롯 및 PCIe 어댑터](#)" 10페이지의 내용을 참조하십시오.



전원 및 사이드밴드 케이블 배선

다음 그림은 x8/x8 PCIe 라이저 3 카드 및 x8/x8 PCIe 라이저 4 카드의 전원 및 사이드밴드 연결을 보여줍니다.

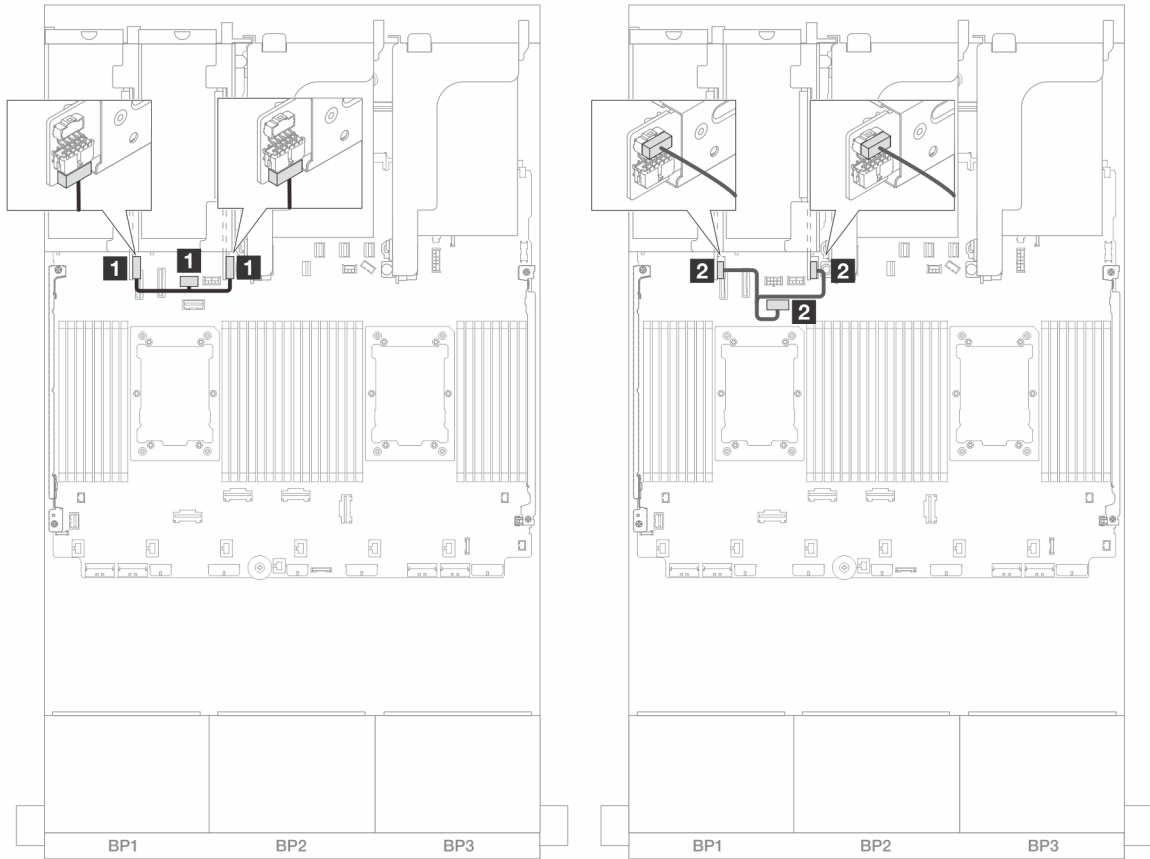


그림 368. 라이저 3/4 카드 전원 및 사이드밴드 케이블 배선

시작	끝
1 라이저 카드의 전원 커넥터	시스템 보드 어셈블리의 라이저 3 전원 커넥터
2 라이저 카드의 사이드밴드 커넥터	시스템 보드 어셈블리의 라이저 3 사이드밴드

신호 케이블 연결

다음 그림은 x8/x8 PCIe 라이저 3 카드 및 x8/x8 PCIe 라이저 4 카드의 신호 연결을 보여줍니다.

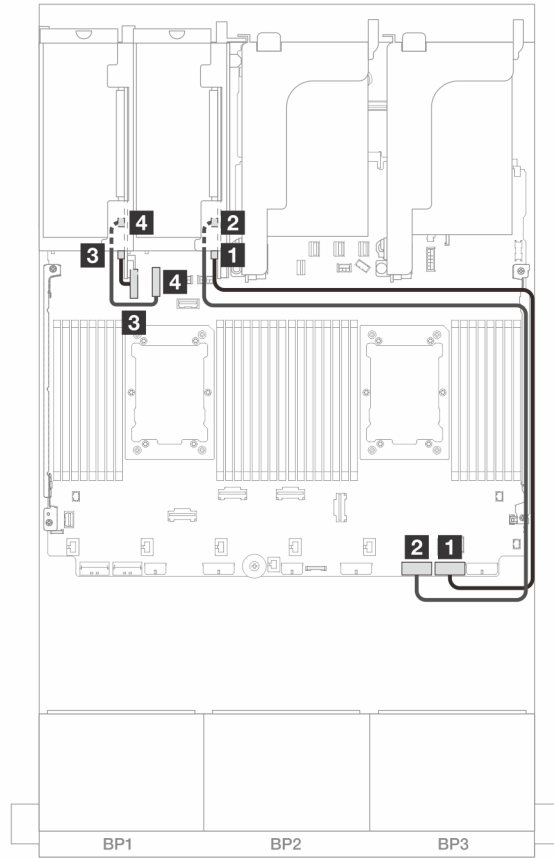


그림 369. 라이저 5 및 앞면 OCP 모듈이 없는 구성의 케이블 배선

시작	끝
1 라이저 3 카드의 Swift 커넥터 1	온보드: PCIe 1
2 라이저 3 카드의 Swift 커넥터 2	온보드: PCIe 2
3 라이저 4 카드의 Swift 커넥터 1	온보드: PCIe 9
4 라이저 4 카드의 Swift 커넥터 2	온보드: PCIe 10

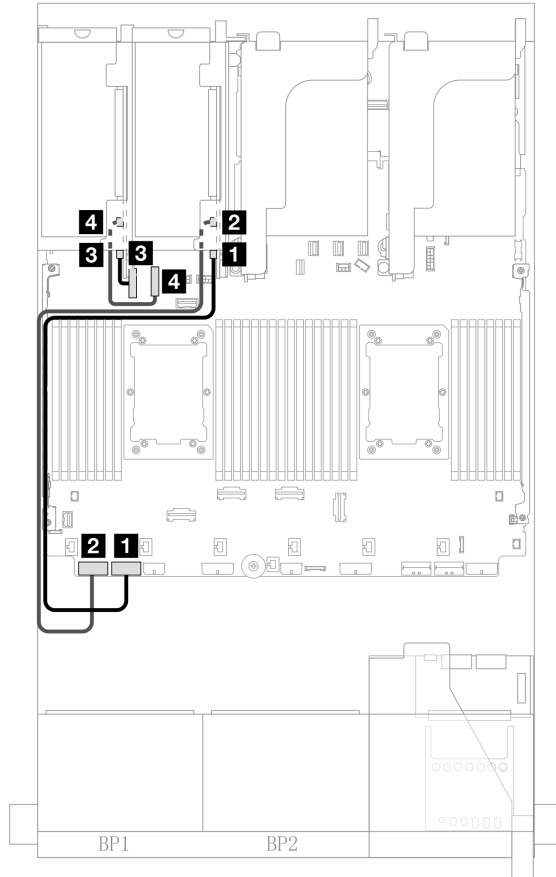


그림 370. 프로세서 2개가 설치된 경우 라이저 5 및 앞면 OCP 모듈이 있는 구성의 케이블 배선

시작	끝
1 라이저 3 카드의 Swift 커넥터 1	온보드: PCIe 7
2 라이저 3 카드의 Swift 커넥터 2	온보드: PCIe 8
3 라이저 4 카드의 Swift 커넥터 1	온보드: PCIe 9
4 라이저 4 카드의 Swift 커넥터 2	온보드: PCIe 10

라이저 5 카드 + OCP 인터포저 카드

이 섹션에서는 라이저 5 카드와 앞면 및 뒷면 OCP 인터포저 카드의 케이블 배선 정보를 제공합니다.

라이저 5 카드 케이블 배선

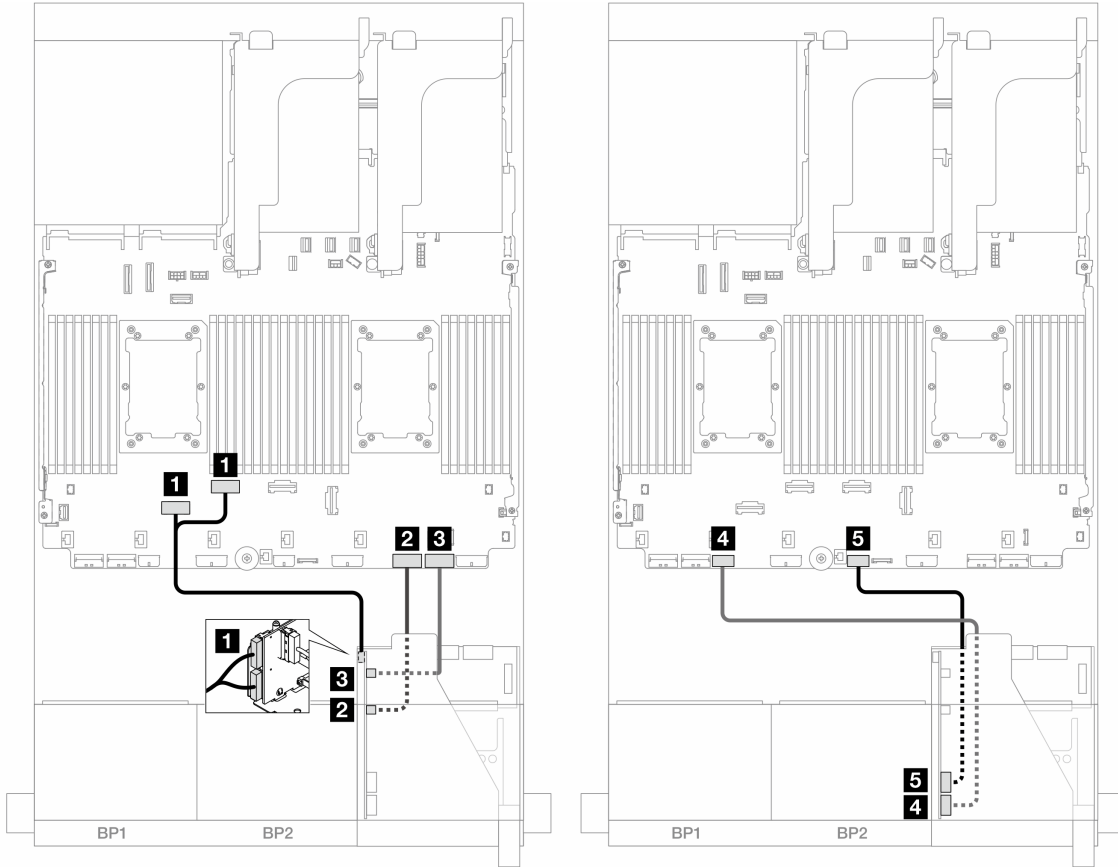


그림 371. 라이저 5 카드 케이블 배선

시작	끝
1 라이저 5 카드: MCIO 1, MCIO 2	1 온보드: PCIe 6, 5
2 라이저 5 카드: MCIO 3	2 온보드: PCIe 2
3 라이저 5 카드: MCIO 4	3 온보드: PCIe 1
4 라이저 5 카드: RAID PWR	4 온보드: CFF RAID/HBA 전원
5 라이저 5 카드: EXP PWR	5 온보드: CFF EXP 전원

OCP 인터포저 카드 케이블 배선

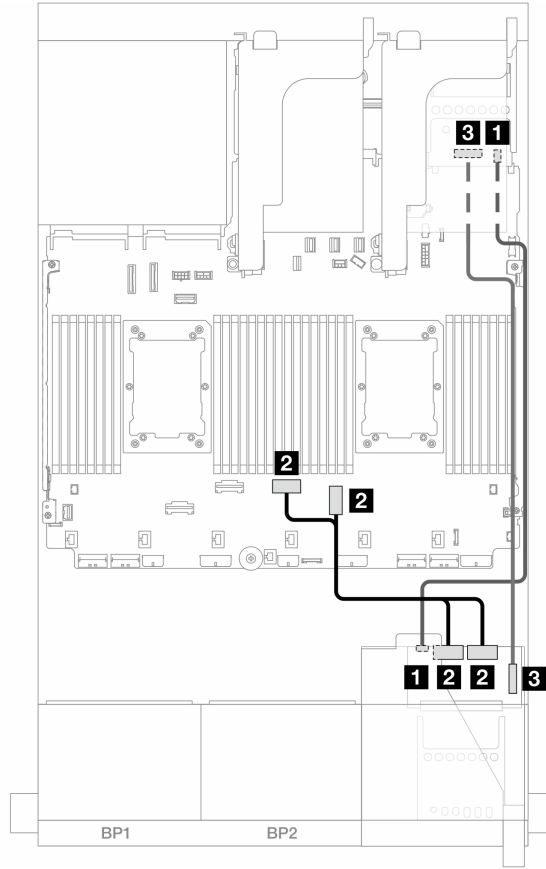


그림 372. OCP 인터포저 카드 케이블 배선

시작	끝
1 앞면 OCP 인터포저 카드: PWR	1 뒷면 OCP 인터포저 카드: PWR
2 앞면 OCP 인터포저 카드: MCIO 1, MCIO 2	2 온보드: PCIe 3, 4
3 앞면 OCP 인터포저 카드: F-SWIFT	3 뒷면 OCP 인터포저 카드: R-SWIFT

백플레인: 2.5인치 앞면 드라이브 베이가 지원되는 서버 모델

이 섹션에서는 2.5인치 앞면 드라이브 베이가 지원되는 서버 모델의 백플레인 케이블 연결 정보를 제공합니다.

시작하기 전에

앞면 백플레인의 케이블 배선을 시작하기 전에 아래 부품을 제거했는지 확인합니다.

- 윗면 덮개 ("윗면 덮개 제거" 321페이지 참조)
- 공기 조절 장치 ("공기 조절 장치 제거" 42페이지 참조)
- 팬 케이지 ("시스템 팬 케이지 제거" 313페이지 참조)

전원 케이블 연결

이 서버는 다음과 같은 2.5인치 드라이브 백플레인을 지원합니다.

- 8 x 2.5" SAS/SATA 백플레인
- 8 x 2.5" AnyBay 백플레인(백플레인의 NVMe 커넥터만 케이블로 연결된 경우 8 x 2.5" NVMe 백플레인으로도 사용됨)
- 24 x 2.5인치 SAS/SATA 확장기 백플레인

각 드라이브 백플레인의 커넥터에 대해서는 "드라이브 백플레인 커넥터" 325페이지의 내용을 참조하십시오.

<p>그림 373. 8 x 2.5인치 SAS/SATA/AnyBay/NVMe 백플레인의 전원 케이블 연결</p>		<p>그림 374. 24 x 2.5" 확장기 백플레인의 전원 케이블 연결</p>	
시작	끝	시작	끝
1 백플레인 1의 전원 커넥터	백플레인 1 전원 커넥터	1 백플레인의 전원 커넥터 1	백플레인 1 전원 커넥터

2 백플레인 2의 전원 커넥터	백플레인 2 전원 커넥터	2 백플레인의 전원 커넥터 2	백플레인 2 전원 커넥터
3 백플레인 3의 전원 커넥터	백플레인 3 전원 커넥터		

신호 케이블 연결

설치한 백플레인에 따라 해당하는 신호 케이블 연결 안내를 참조하십시오.

- 앞면 백플레인 1개:

- "8 x SAS/SATA 백플레인 1개" 362페이지
- "8 x AnyBay 백플레인 (Gen 4) 1개" 364페이지
- "8 x AnyBay 백플레인 (Gen 5) 1개" 369페이지
- "8 x NVMe 백플레인 (Gen 4) 1개" 380페이지
- "8 x NVMe 백플레인 (Gen 5) 1개" 382페이지

- 앞면 백플레인 2개:

- "8 x SAS/SATA 백플레인 2개" 387페이지
- "8 x AnyBay 백플레인 (Gen 4) 2개" 392페이지
- "8 x AnyBay 백플레인 (Gen 5) 2개" 396페이지
- "8 x NVMe 백플레인 (Gen 4) 2개" 405페이지
- "8 x NVMe 백플레인 (Gen 5) 2개" 408페이지
- "8 x SAS/SATA 1개 및 8 x AnyBay (Gen 4) 백플레인 1개" 413페이지
- "8 x SAS/SATA 1개 및 8 x AnyBay (Gen 5) 백플레인 1개" 421페이지
- "8 x SAS/SATA 1개 및 8 x NVMe (Gen 4) 백플레인 1개" 429페이지
- "8 x SAS/SATA 1개 및 8 x NVMe (Gen 5) 백플레인 1개" 437페이지
- "8 x AnyBay 1개 및 8 x NVMe 백플레인 (Gen 4) 1개" 445페이지
- "8 x AnyBay 1개 및 8 x NVMe 백플레인 (Gen 5) 1개" 449페이지

- 앞면 백플레인 3개:

- "8 x SAS/SATA 백플레인 3개" 455페이지
- "8 x AnyBay 백플레인 3개" 510페이지
- "8 x NVMe 백플레인 (Gen 4) 3개" 512페이지
- "8 x NVMe 백플레인 (Gen 5) 3개" 519페이지
- "8 x AnyBay 1개 및 8 x NVMe 백플레인 (Gen 4) 2개" 528페이지
- "8 x AnyBay 1개 및 8 x NVMe 백플레인 (Gen 5) 2개" 530페이지
- "8 x SAS/SATA 1개 및 8 x NVMe (Gen 4) 백플레인 2개" 535페이지
- "8 x SAS/SATA 1개 및 8 x NVMe (Gen 5) 백플레인 2개" 536페이지
- "1개의 8 x SAS/SATA 및 2개의 8 x AnyBay 백플레인" 540페이지
- "8 x SAS/SATA 2개 및 8 x AnyBay (Gen 4) 백플레인 1개" 541페이지
- "8 x SAS/SATA 2개 및 8 x AnyBay (Gen 5) 백플레인 1개" 557페이지
- "8 x SAS/SATA 2개 및 8 x NVMe (Gen 4) 백플레인 1개" 582페이지
- "8 x SAS/SATA 2개 및 8 x NVMe (Gen 5) 백플레인 1개" 585페이지
- "24 x 2.5" SAS/SATA 확장기 백플레인" 590페이지

8 x SAS/SATA 백플레인 1개

이 섹션에서는 8 x 2.5인치 SAS/SATA 앞면 드라이브 백플레인 1개가 지원되는 서버 모델의 케이블 배선 정보를 제공합니다.

앞면 백플레인을 위한 전원 케이블을 연결하려면 "[백플레인: 2.5인치 앞면 드라이브 베이](#)가 지원되는 서버 모델" [360페이지](#)의 내용을 참조하십시오.

앞면 백플레인의 신호 케이블을 연결하려면 서버 구성에 따라 다음 케이블 배선 시나리오를 참조하십시오.

- "[온보드 커넥터](#)" [362페이지](#)
- "[8i/16i RAID/HBA 어댑터](#)" [363페이지](#)
- "[CFE 8i/16i RAID/HBA 어댑터](#)" [364페이지](#)

온보드 커넥터

다음은 온보드 커넥터가 지원되는 8 x 2.5인치 SAS/SATA 구성의 케이블 연결을 보여줍니다.

라이저 3/4 케이블을 연결하려면 "[라이저 3/4 케이블](#)" [354페이지](#)의 내용을 참조하십시오.

라이저 5 카드 및 OCP 인터포저 카드에 케이블을 연결하려면 "[라이저 5 카드 + OCP 인터포저 카드](#)" [358페이지](#)의 내용을 참조하십시오.

커넥터 간 연결: **1** ↔ **1**, **2** ↔ **2**, **3** ↔ **3**, ... **n** ↔ **n**

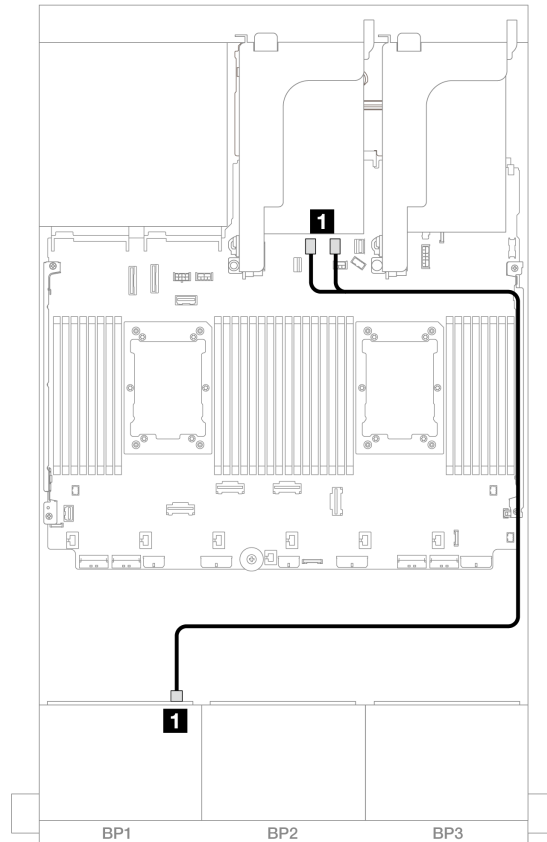


그림 375. 온보드 SATA 커넥터에 대한 SAS/SATA 케이블 배선

시작	끝
1 백플레인 1: SAS	온보드: SATA 0, SATA 1

8i/16i RAID/HBA 어댑터

다음은 8i/16i RAID/HBA 어댑터 1개가 지원되는 8 x 2.5인치 SAS/SATA 구성의 케이블 연결을 보여줍니다.

라이저 3/4 케이블을 연결하려면 "라이저 3/4 케이블" 354페이지의 내용을 참조하십시오.

라이저 5 카드 및 OCP 인터포저 카드에 케이블을 연결하려면 "라이저 5 카드 + OCP 인터포저 카드" 358페이지의 내용을 참조하십시오.

커넥터 간 연결: **1** ↔ **1**, **2** ↔ **2**, **3** ↔ **3**, ... **n** ↔ **n**

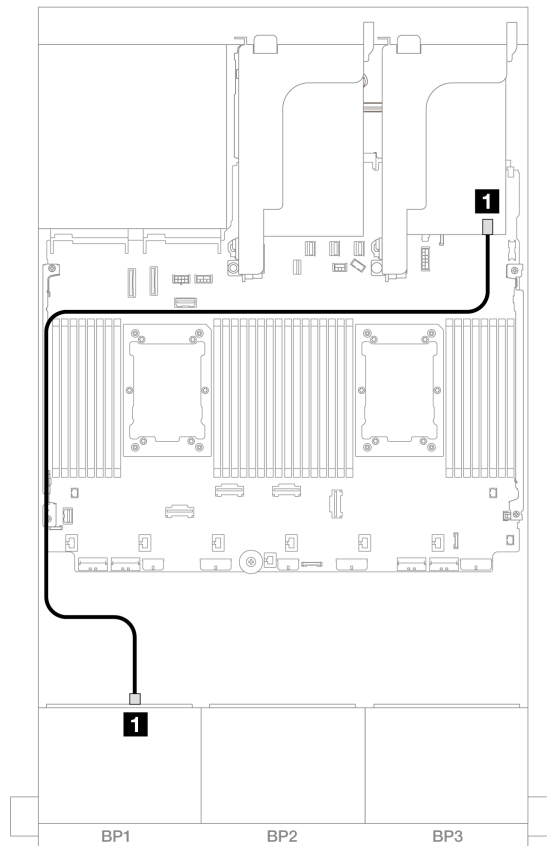


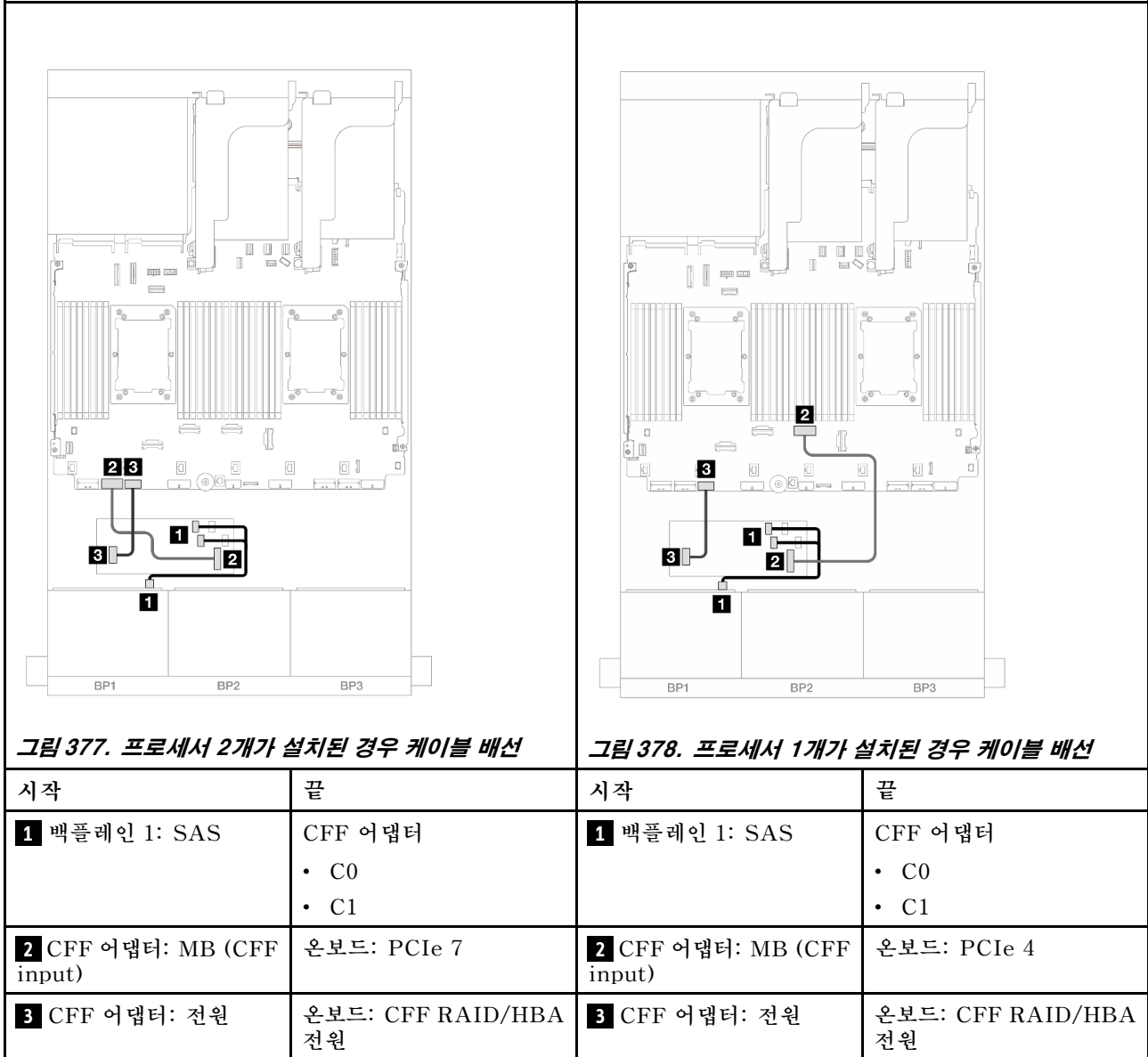
그림 376. 8i/16i RAID/HBA 어댑터에 대한 SAS/SATA 케이블 배선

시작	끝
1 백플레인 1: SAS	8i/16i 어댑터 • Gen 4: C0 • Gen 3: C0C1

CFF 8i/16i RAID/HBA 어댑터

다음은 CFF 8i/16i RAID/HBA 어댑터 1개가 지원되는 8 x 2.5인치 SAS/SATA 구성의 케이블 연결을 보여줍니다.

커넥터 간 연결: **1** ↔ **1**, **2** ↔ **2**, **3** ↔ **3**, ... **n** ↔ **n**



8 x AnyBay 백플레인(Gen 4) 1개

이 섹션에서는 8 x 2.5인치 AnyBay 앞면 드라이브 백플레인(Gen 4) 1개가 지원되는 서버 모델의 케이블 배선 정보를 제공합니다.

앞면 백플레인을 위한 전원 케이블을 연결하려면 "백플레인: 2.5인치 앞면 드라이브 베이이 지원되는 서버 모델" 360페이지의 내용을 참조하십시오.

앞면 백플레인의 신호 케이블을 연결하려면 서버 구성에 따라 다음 케이블 배선 시나리오를 참조하십시오.

- "8i/16i RAID/HBA 어댑터" 365페이지

- "CFR 8i/16i RAID/HBA 어댑터" 366페이지
- "라이저 5 + OCP 인터포저 카드 + 8i/16i RAID/HBA 어댑터" 368페이지

8i/16i RAID/HBA 어댑터

다음은 8i/16i RAID/HBA 어댑터 1개가 지원되는 8 x 2.5인치 AnyBay(Gen 4) 구성의 케이블 연결을 보여줍니다.

커넥터 간 연결: **1** ↔ **1**, **2** ↔ **2**, **3** ↔ **3**, ... **n** ↔ **n**

SAS/SATA 케이블 배선

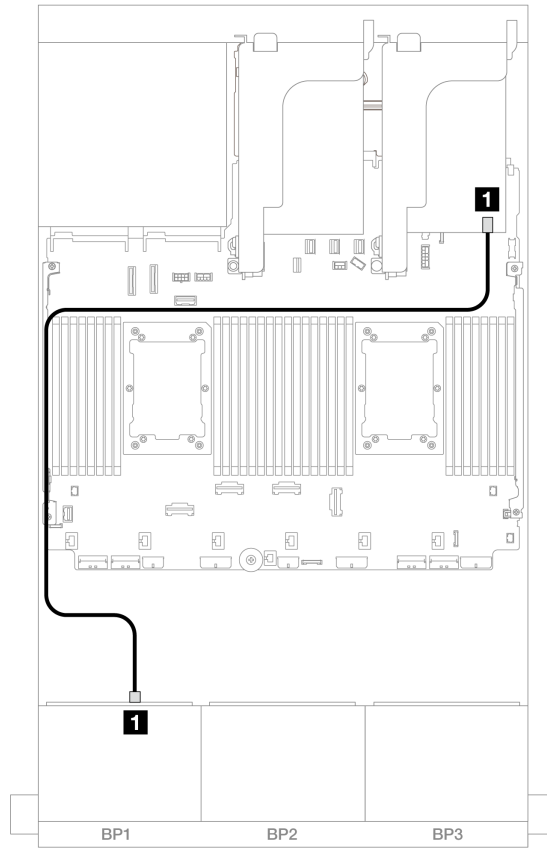


그림 379. 8i/16i RAID/HBA 어댑터에 대한 SAS/SATA 케이블 배선

시작	끝
1 백플레인 1: SAS	8i/16i 어댑터 • Gen 4: C0 • Gen 3: C0C1

NVMe 케이블 배선

<p>그림 380. 프로세서 2개가 설치된 경우 케이블 배선</p>	<p>그림 381. 프로세서 1개가 설치된 경우 케이블 배선</p>		
<p>시작</p>	<p>끝</p>	<p>시작</p>	<p>끝</p>
<p>1 백플레인 1: NVMe 0-1</p>	<p>온보드: PCIe 8</p>	<p>1 백플레인 1: NVMe 0-1, 2-3</p>	<p>온보드: PCIe 3, 4</p>
<p>2 백플레인 1: NVMe 2-3</p>	<p>온보드: PCIe 7</p>	<p>2 백플레인 1: NVMe 4-5</p>	<p>온보드: PCIe 2</p>
<p>3 백플레인 1: NVMe 4-5, 6-7</p>	<p>온보드: PCIe 6, 5</p>	<p>3 백플레인 1: NVMe 6-7</p>	<p>온보드: PCIe 1</p>

CFF 8i/16i RAID/HBA 어댑터

다음은 CFF 8i/16i RAID/HBA 어댑터 1개가 지원되는 8 x 2.5인치 AnyBay (Gen 4) 구성의 케이블 연결을 보여줍니다.

커넥터 간 연결: **1** ↔ **1**, **2** ↔ **2**, **3** ↔ **3**, ... **n** ↔ **n**

SAS/SATA 케이블 배선

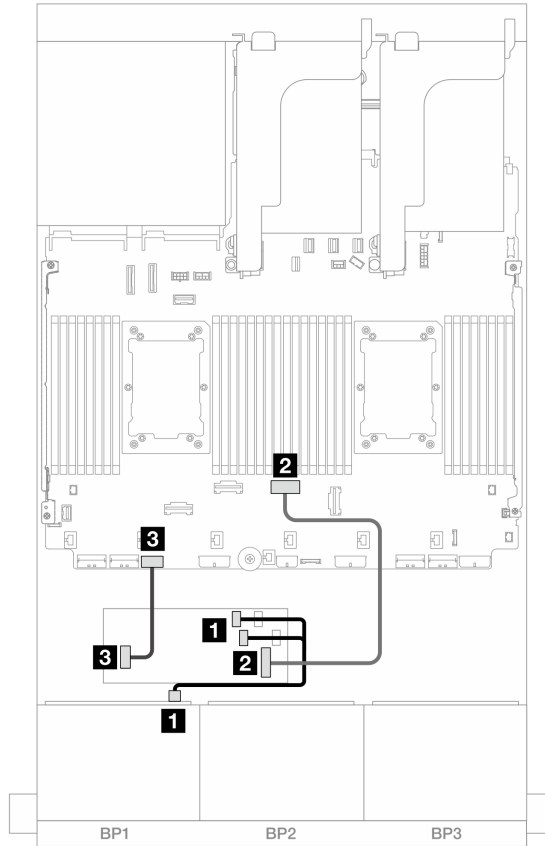


그림 382. CFF RAID/HBA 어댑터에 대한 SAS/SATA 케이블 배선

시작	끝
1 백플레인 1: SAS	CFF 어댑터 • C0 • C1
2 CFF 어댑터: MB (CFF input)	온보드: PCIe 4
3 CFF 어댑터: 전원	온보드: CFF RAID/HBA 전원

NVMe 케이블 배선

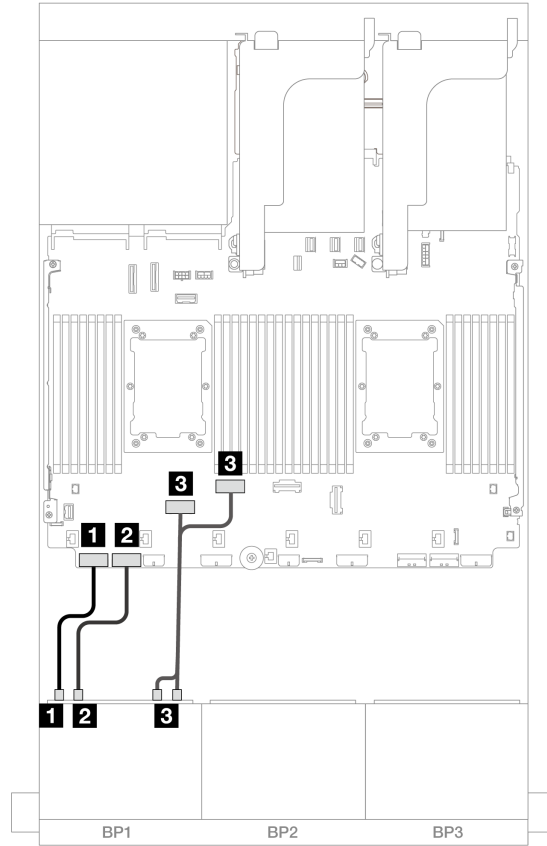


그림 383. 온보드 PCIe 커넥터에 대한 NVMe 케이블 배선

시작	끝
1 백플레인 1: NVMe 0-1	온보드: PCIe 8
2 백플레인 1: NVMe 2-3	온보드: PCIe 7
3 백플레인 1: NVMe 4-5, 6-7	온보드: PCIe 6, 5

라이저 5 + OCP 인터포저 카드 + 8i/16i RAID/HBA 어댑터

다음은 라이저 5, 앞면 및 뒷면 OCP 인터포저 카드, 1개의 8i/16i RAID/HBA 어댑터가 지원되는 8 x 2.5인치 AnyBay 구성의 케이블 연결을 보여줍니다.

라이저 5 카드 및 OCP 인터포저 카드에 케이블을 연결하려면 "라이저 5 카드 + OCP 인터포저 카드" 358페이지의 내용을 참조하십시오.

커넥터 간 연결: **1** ↔ **1**, **2** ↔ **2**, **3** ↔ **3**, ... **n** ↔ **n**

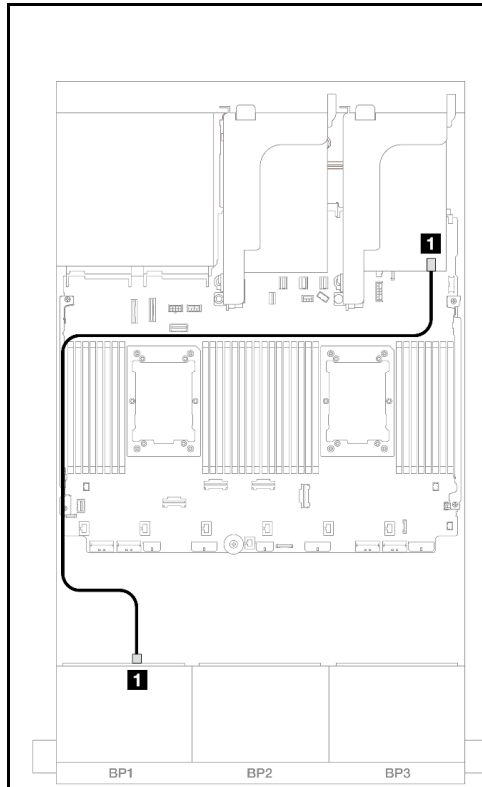


그림 384. SAS/SATA 케이블 배선

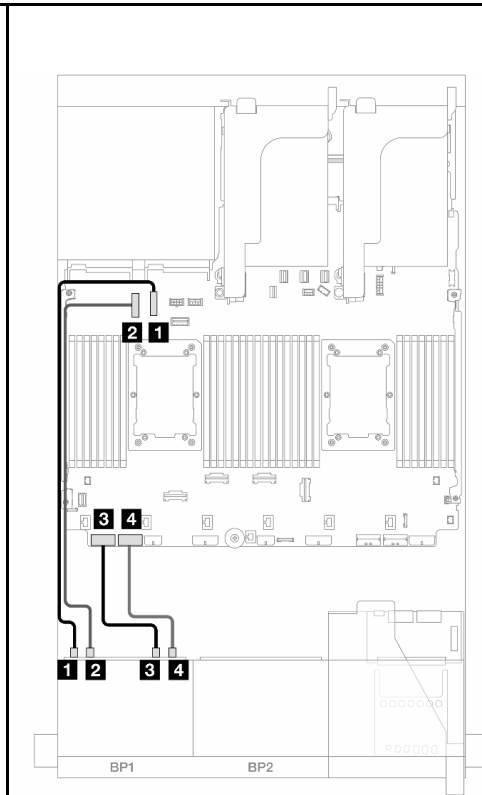


그림 385. NVMe 케이블 배선

시작	끝	시작	끝
1 백플레인 1: SAS	8i/16i 어댑터 • Gen 4: C0 • Gen 3: C0C1	1 백플레인 1: NVMe 0-1	온보드: PCIe 10
		2 백플레인 1: NVMe 2-3	온보드: PCIe 9
		3 백플레인 1: NVMe 4-5	온보드: PCIe 8
		4 백플레인 1: NVMe 6-7	온보드: PCIe 7

8 x AnyBay 백플레인(Gen 5) 1개

이 섹션에서는 8 x 2.5인치 AnyBay 앞면 드라이브 백플레인(Gen 5) 1개가 지원되는 서버 모델의 케이블 배선 정보를 제공합니다.

앞면 백플레인을 위한 전원 케이블을 연결하려면 "[백플레인: 2.5인치 앞면 드라이브 베이](#)가 지원되는 서버 모델" 360페이지의 내용을 참조하십시오.

앞면 백플레인의 신호 케이블을 연결하려면 서버 구성에 따라 다음 케이블 배선 시나리오를 참조하십시오.

- "[8i/16i RAID/HBA 어댑터](#)" 370페이지
- "[CFE 8i/16i RAID/HBA 어댑터](#)" 374페이지
- "[트라이모드 8i RAID/HBA 어댑터](#)" 378페이지
- "[라이저 5 + OCP 인터포저 카드 + 8i/16i RAID/HBA 어댑터](#)" 368페이지

8i/16i RAID/HBA 어댑터

다음은 8i/16i RAID/HBA 어댑터 1개가 지원되는 8 x 2.5인치 AnyBay(Gen 5) 구성의 케이블 연결을 보여줍니다.

커넥터 간 연결: **1** ↔ **1**, **2** ↔ **2**, **3** ↔ **3**, ... **n** ↔ **n**

SAS/SATA 케이블 배선

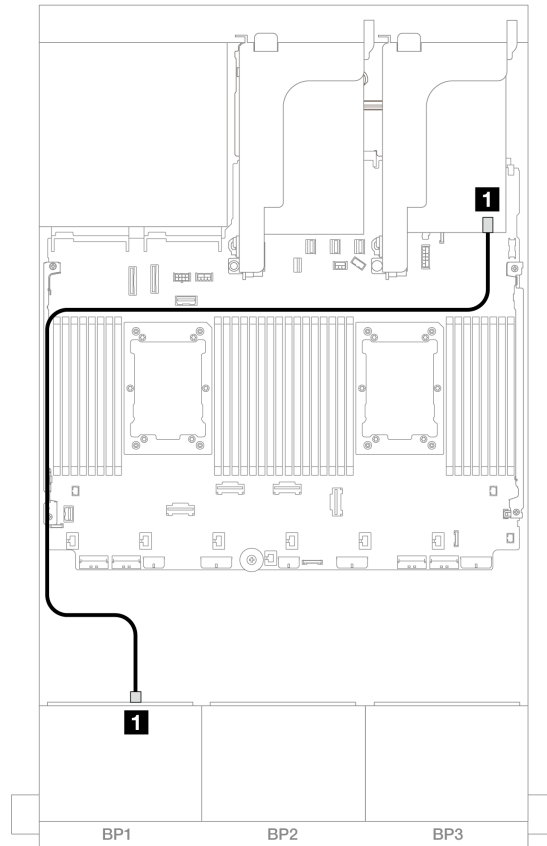


그림 386. 8i/16i RAID/HBA 어댑터에 대한 SAS/SATA 케이블 배선

시작	끝
1 백플레인 1: SAS	8i/16i 어댑터 • Gen 4: C0 • Gen 3: C0C1

NVMe 케이블 배선

프로세서 2개가 설치된 경우 케이블 배선

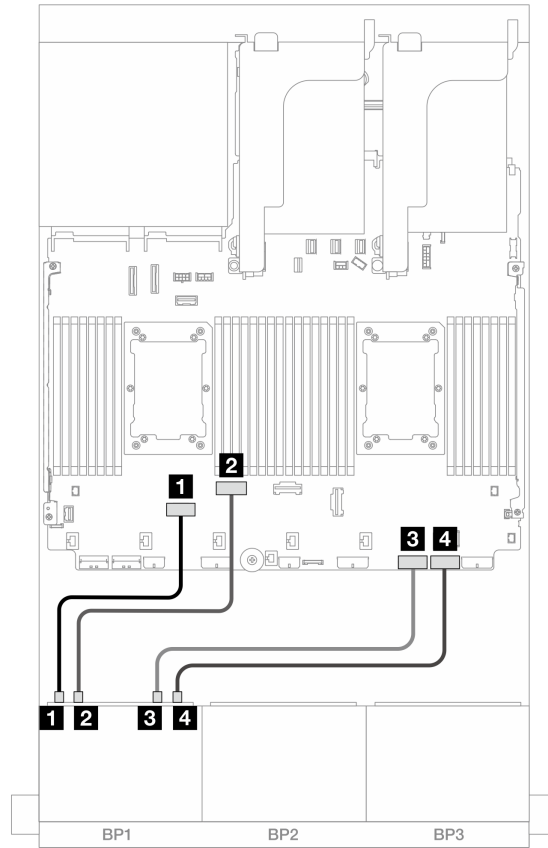


그림 387. Platinum 시리즈 프로세서 2개가 설치되어 있고 라이저 3이 없거나 x8/x8 라이저 카드가 있을 때의 케이블 배선

시작	끝
1 백플레인 1: NVMe 0-1	온보드: PCIe 6
2 백플레인 1: NVMe 2-3	온보드: PCIe 5
3 백플레인 1: NVMe 4-5	온보드: PCIe 2
4 백플레인 1: NVMe 6-7	온보드: PCIe 1

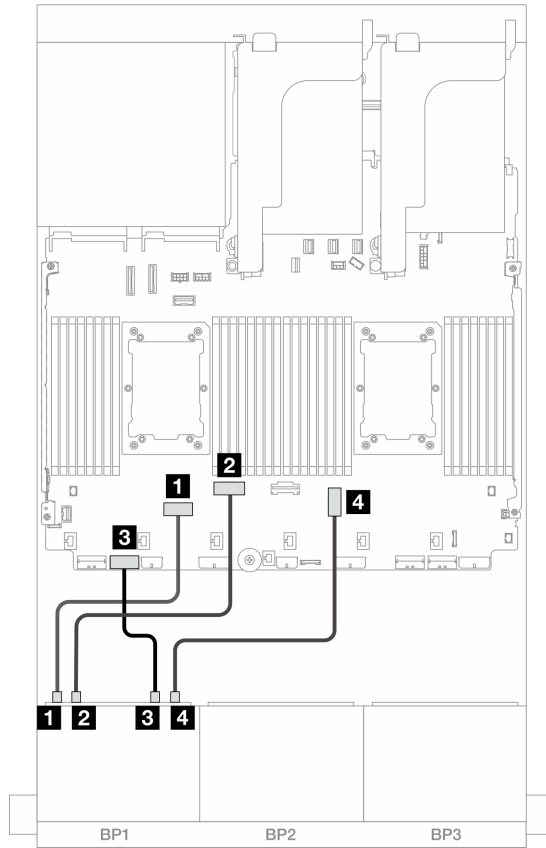


그림 388. Platinum 시리즈 프로세서 2개가 설치되어 있고 x16/x16 라이저 카드가 있을 때의 케이블 배선

시작	끝
1 백플레인 1: NVMe 0-1	온보드: PCIe 6
2 백플레인 1: NVMe 2-3	온보드: PCIe 5
3 백플레인 1: NVMe 4-5	온보드: PCIe 7
4 백플레인 1: NVMe 6-7	온보드: PCIe 3

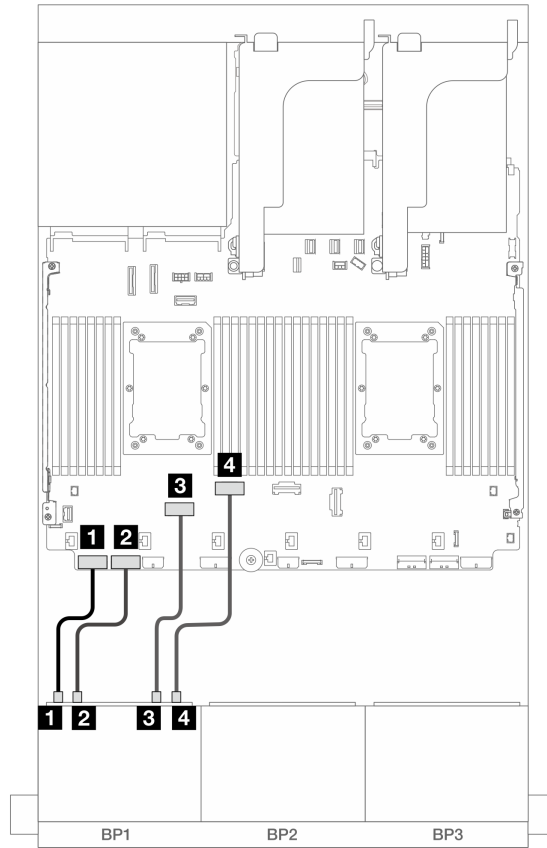


그림 389. 다른 시나리오의 케이블 배선

시작	끝
1 백플레인 1: NVMe 0-1	온보드: PCIe 8
2 백플레인 1: NVMe 2-3	온보드: PCIe 7
3 백플레인 1: NVMe 4-5	온보드: PCIe 6
4 백플레인 1: NVMe 6-7	온보드: PCIe 5

프로세서 1개가 설치된 경우 케이블 배선

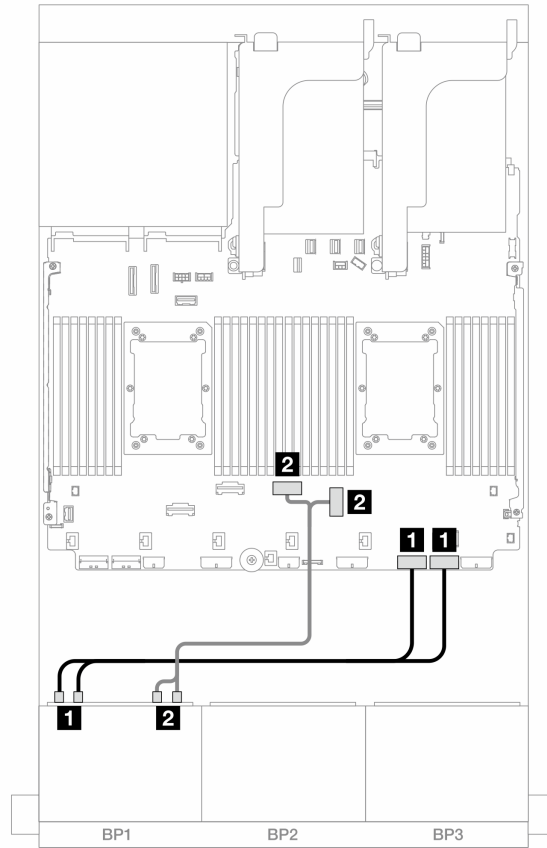


그림 390. 프로세서 1개가 설치된 경우 케이블 배선

시작	끝
1 백플레인 1: NVMe 0-1, 2-3	온보드: PCIe 2, 1
2 백플레인 1: NVMe 4-5, 6-7	온보드: PCIe 3, 4

CFF 8i/16i RAID/HBA 어댑터

다음은 CFF 8i/16i RAID/HBA 어댑터 1개가 지원되는 8 x 2.5인치 AnyBay(Gen 5) 구성의 케이블 연결을 보여줍니다.

커넥터 간 연결: **1** ↔ **1**, **2** ↔ **2**, **3** ↔ **3**, ... **n** ↔ **n**

SAS/SATA 케이블 배선

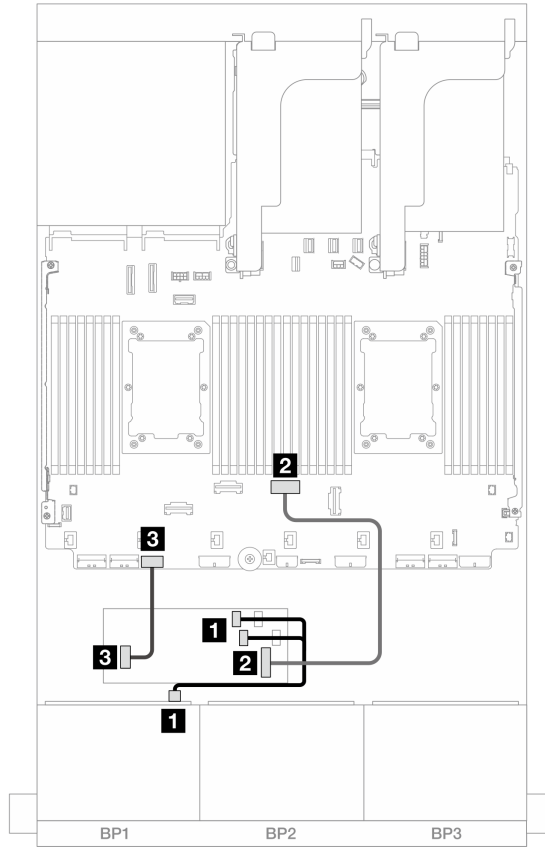


그림 391. CFF RAID/HBA 어댑터에 대한 SAS/SATA 케이블 배선

시작	끝
1 백플레인 1: SAS	CFF 어댑터 • C0 • C1
2 CFF 어댑터: MB (CFF input)	온보드: PCIe 4
3 CFF 어댑터: 전원	온보드: CFF RAID/HBA 전원

NVMe 케이블 배선

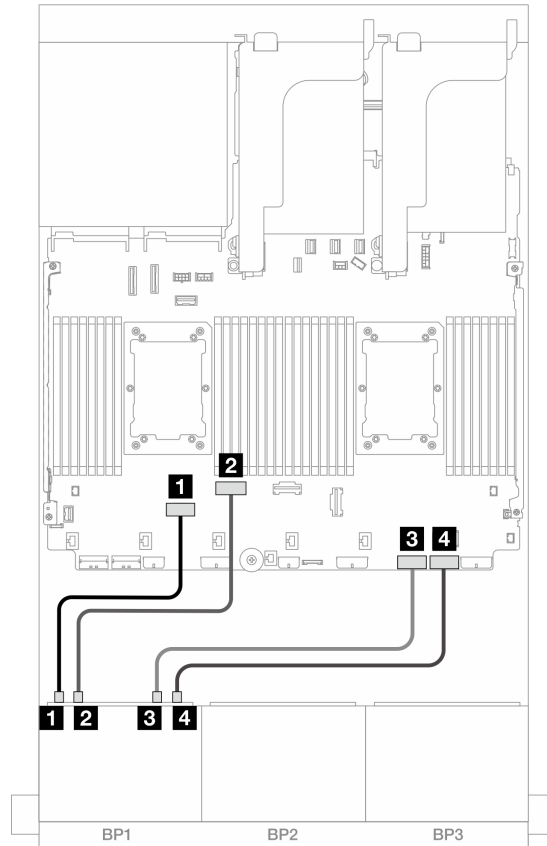


그림 392. Platinum 시리즈 프로세서 2개가 설치되어 있고 라이저 3이 없거나 x8/x8 라이저 카드가 있을 때의 케이블 배선

시작	끝
1 백플레인 1: NVMe 0-1	온보드: PCIe 6
2 백플레인 1: NVMe 2-3	온보드: PCIe 5
3 백플레인 1: NVMe 4-5	온보드: PCIe 2
4 백플레인 1: NVMe 6-7	온보드: PCIe 1

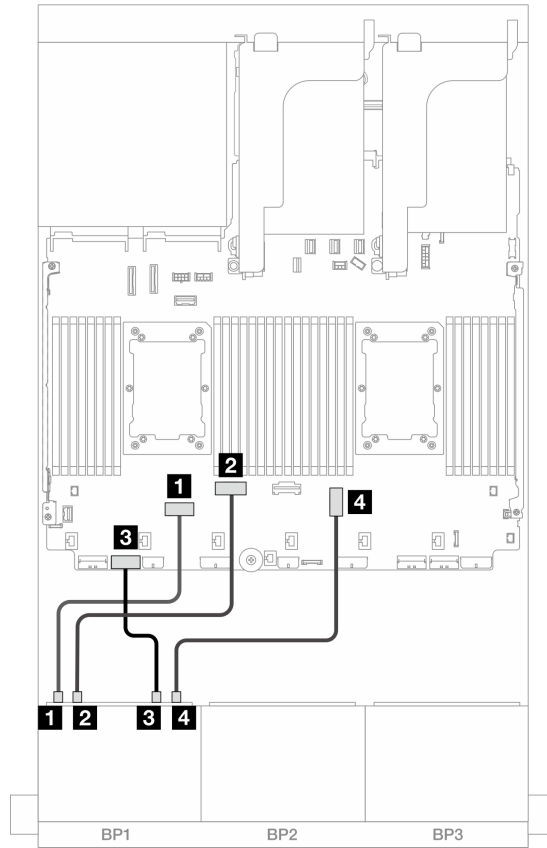


그림 393. Platinum 시리즈 프로세서 2개가 설치되어 있고 x16/x16 라이저 카드가 있을 때의 케이블 배선

시작	끝
1 백플레인 1: NVMe 0-1	온보드: PCIe 6
2 백플레인 1: NVMe 2-3	온보드: PCIe 5
3 백플레인 1: NVMe 4-5	온보드: PCIe 7
4 백플레인 1: NVMe 6-7	온보드: PCIe 3

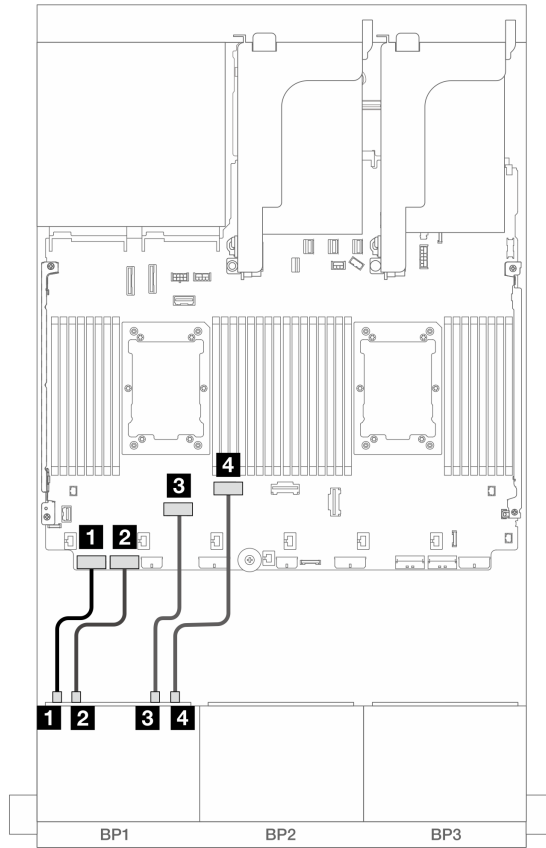


그림 394. 다른 시나리오의 케이블 배선

시작	끝
1 백플레인 1: NVMe 0-1	온보드: PCIe 8
2 백플레인 1: NVMe 2-3	온보드: PCIe 7
3 백플레인 1: NVMe 4-5	온보드: PCIe 6
4 백플레인 1: NVMe 6-7	온보드: PCIe 5

트라이모드 8i RAID/HBA 어댑터

다음은 트라이모드 8i RAID/HBA 어댑터 1개가 지원되는 8 x 2.5인치 AnyBay(Gen 5) 구성의 케이블 연결을 보여줍니다.

라이저 5 카드 및 OCP 인터포저 카드에 케이블을 연결하려면 "[라이저 5 카드 + OCP 인터포저 카드](#)" 358페이지의 내용을 참조하십시오.

커넥터 간 연결: **1** ↔ **1**, **2** ↔ **2**, **3** ↔ **3**, ... **n** ↔ **n**

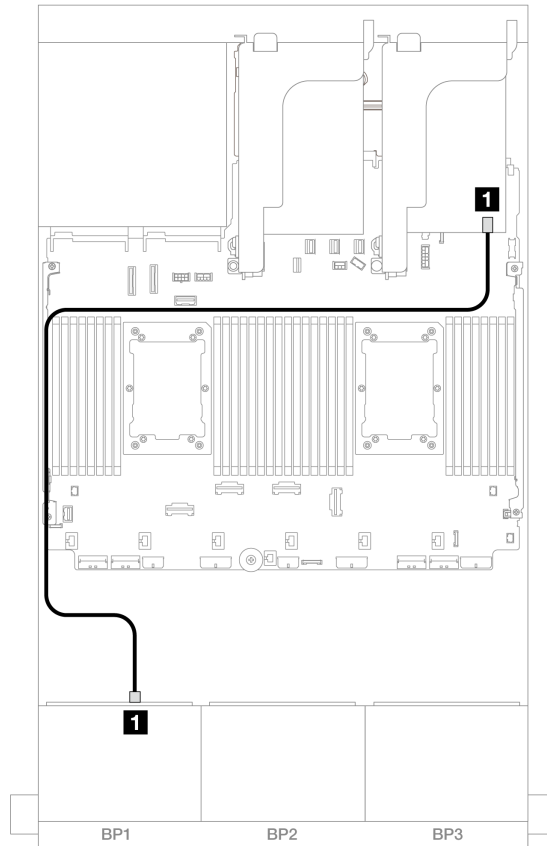


그림 395. 백플레인 케이블 배선

시작	끝
1 백플레인 1: SAS	8i 어댑터: C0

라이저 5 + OCP 인터포저 카드 + 8i/16i RAID/HBA 어댑터

다음은 라이저 5, 앞면 및 뒷면 OCP 인터포저 카드, 1개의 8i/16i RAID/HBA 어댑터가 지원되는 8 x 2.5인치 AnyBay 구성의 케이블 연결을 보여줍니다.

라이저 5 카드 및 OCP 인터포저 카드에 케이블을 연결하려면 "[라이저 5 카드 + OCP 인터포저 카드](#)" 358페이지의 내용을 참조하십시오.

커넥터 간 연결: **1** ↔ **1**, **2** ↔ **2**, **3** ↔ **3**, ... **n** ↔ **n**

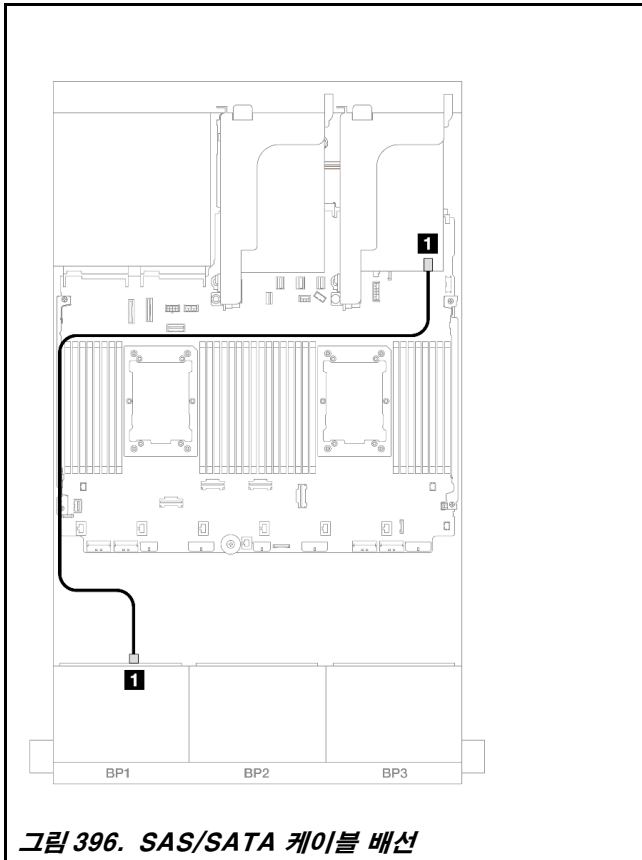


그림 396. SAS/SATA 케이블 배선

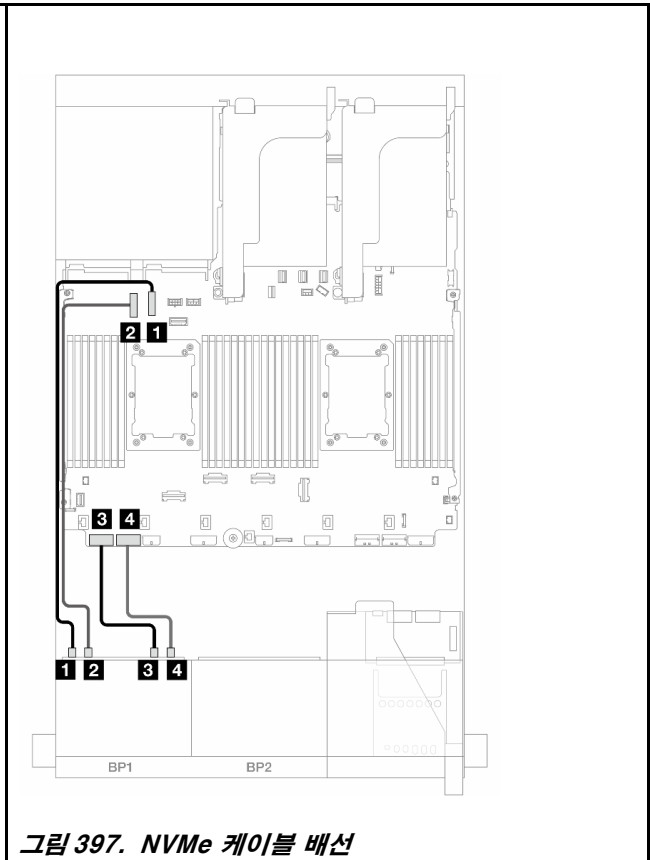


그림 397. NVMe 케이블 배선

시작	끝	시작	끝
1 백플레인 1: SAS	8i/16i 어댑터 • Gen 4: C0 • Gen 3: C0C1	1 백플레인 1: NVMe 0-1	온보드: PCIe 10
		2 백플레인 1: NVMe 2-3	온보드: PCIe 9
		3 백플레인 1: NVMe 4-5	온보드: PCIe 8
		4 백플레인 1: NVMe 6-7	온보드: PCIe 7

8 x NVMe 백플레인(Gen 4) 1개

이 섹션에서는 8 x 2.5인치 NVMe 앞면 드라이브 백플레인(Gen 4) 1개가 지원되는 서버 모델의 케이블 배선 정보를 제공합니다.

앞면 백플레인을 위한 전원 케이블을 연결하려면 "백플레인: 2.5인치 앞면 드라이브 베이이 지원되는 서버 모델" 360페이지의 내용을 참조하십시오.

앞면 백플레인의 신호 케이블을 연결하려면 서버 구성에 따라 다음 케이블 배선 시나리오를 참조하십시오.

- "온보드 커넥터" 381페이지
- "온보드 커넥터 + 라이저 5 + OCP 인터포저 카드" 381페이지

온보드 커넥터

다음은 온보드 커넥터가 지원되는 8 x 2.5인치 NVMe(Gen4) 구성의 케이블 연결을 보여줍니다.

커넥터 간 연결: **1** ↔ **1**, **2** ↔ **2**, **3** ↔ **3**, ... **n** ↔ **n**

온보드 PCIe 커넥터에 대한 NVMe 케이블 배선

<p>그림 398. 프로세서 2개가 설치된 경우 케이블 배선</p>	<p>그림 399. 프로세서 1개가 설치된 경우 케이블 배선</p>		
<p>시작</p>	<p>끝</p>	<p>시작</p>	<p>끝</p>
<p>1 백플레인 1: NVMe 0-1</p>	<p>온보드: PCIe 8</p>	<p>1 백플레인 1: NVMe 0-1, 2-3</p>	<p>온보드: PCIe 3, 4</p>
<p>2 백플레인 1: NVMe 2-3</p>	<p>온보드: PCIe 7</p>	<p>2 백플레인 1: NVMe 4-5</p>	<p>온보드: PCIe 2</p>
<p>3 백플레인 1: NVMe 4-5, 6-7</p>	<p>온보드: PCIe 6, 5</p>	<p>3 백플레인 1: NVMe 6-7</p>	<p>온보드: PCIe 1</p>

온보드 커넥터 + 라이저 5 + OCP 인터포저 카드

다음은 온보드 커넥터, 라이저 5 및 OCP 인터포저 카드가 지원되는 8 x 2.5인치 NVMe 구성의 케이블 연결을 보여줍니다.

라이저 5 카드 및 OCP 인터포저 카드에 케이블을 연결하려면 "[라이저 5 카드 + OCP 인터포저 카드](#)" 358페이지의 내용을 참조하십시오.

커넥터 간 연결: **1** ↔ **1**, **2** ↔ **2**, **3** ↔ **3**, ... **n** ↔ **n**

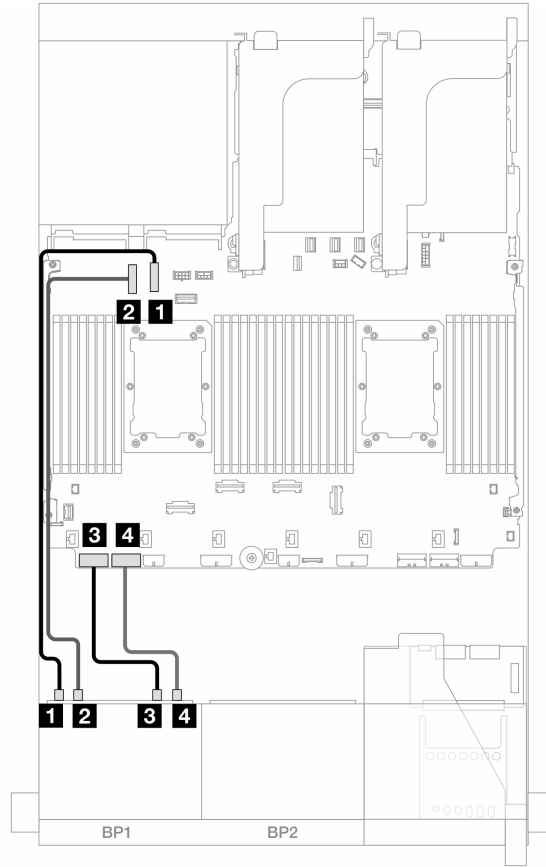


그림 400. NVMe 케이블 배선

시작	끝
1 백플레인 1: NVMe 0-1	온보드: PCIe 10
2 백플레인 1: NVMe 2-3	온보드: PCIe 9
3 백플레인 1: NVMe 4-5	온보드: PCIe 8
4 백플레인 1: NVMe 6-7	온보드: PCIe 7

8 x NVMe 백플레인(Gen 5) 1개

이 섹션에서는 8 x 2.5인치 NVMe 앞면 드라이브 백플레인(Gen 5) 1개가 지원되는 서버 모델의 케이블 배선 정보를 제공합니다.

앞면 백플레인을 위한 전원 케이블을 연결하려면 ["백플레인: 2.5인치 앞면 드라이브 베이"가 지원되는 서버 모델](#) 360페이지의 내용을 참조하십시오.

앞면 백플레인의 신호 케이블을 연결하려면 서버 구성에 따라 다음 케이블 배선 시나리오를 참조하십시오.

- ["온보드 커넥터" 382페이지](#)
- ["온보드 커넥터 + 라이저 5 + OCP 인터포저 카드" 381페이지](#)

온보드 커넥터

다음은 온보드 커넥터가 지원되는 8 x 2.5인치 NVMe(Gen5) 구성의 케이블 연결을 보여줍니다.

커넥터 간 연결: **1** ↔ **1**, **2** ↔ **2**, **3** ↔ **3**, ... **n** ↔ **n**

프로세서 2개가 설치된 경우 케이블 배선

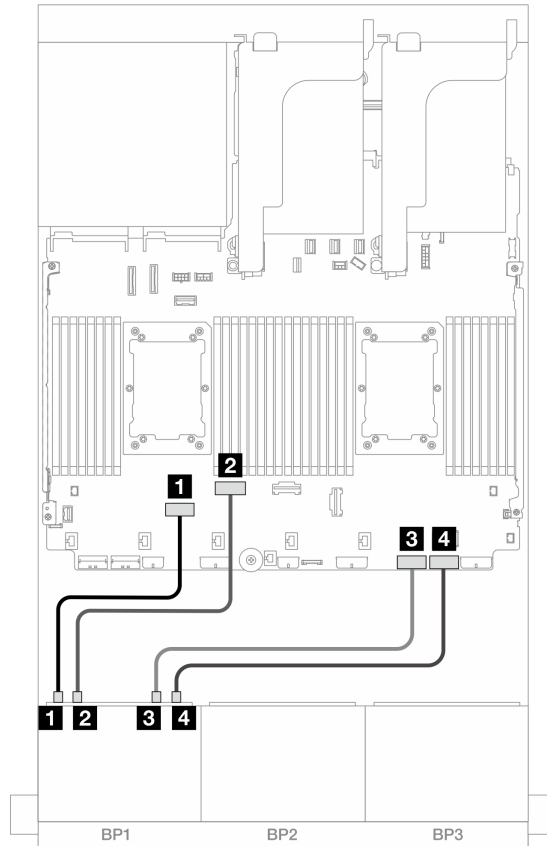


그림 401. Platinum 시리즈 프로세서 2개가 설치되어 있고 라이저 3이 없거나 x8/x8 라이저 카드가 있을 때의 케이블 배선

시작	끝
1 백플레인 1: NVMe 0-1	온보드: PCIe 6
2 백플레인 1: NVMe 2-3	온보드: PCIe 5
3 백플레인 1: NVMe 4-5	온보드: PCIe 2
4 백플레인 1: NVMe 6-7	온보드: PCIe 1

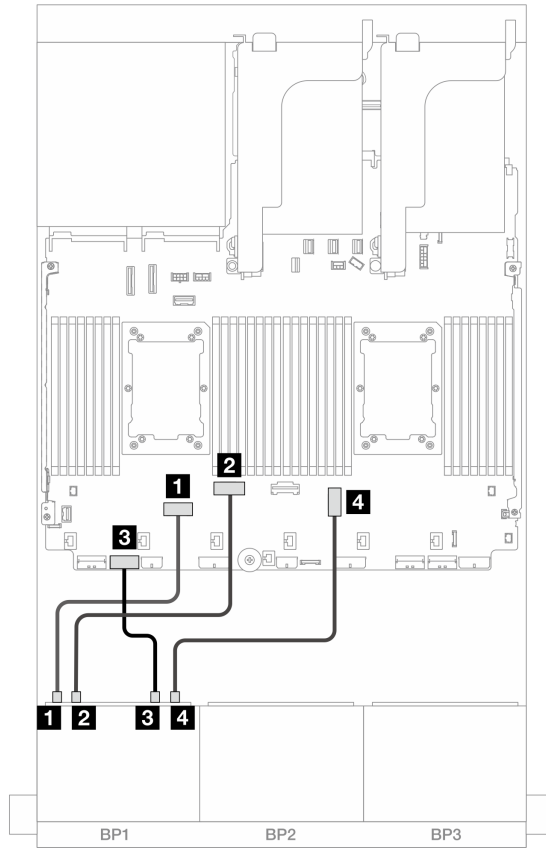


그림 402. Platinum 시리즈 프로세서 2개가 설치되어 있고 x16/x16 라이저 카드가 있을 때의 케이블 배선

시작	끝
1 백플레인 1: NVMe 0-1	온보드: PCIe 6
2 백플레인 1: NVMe 2-3	온보드: PCIe 5
3 백플레인 1: NVMe 4-5	온보드: PCIe 7
4 백플레인 1: NVMe 6-7	온보드: PCIe 3

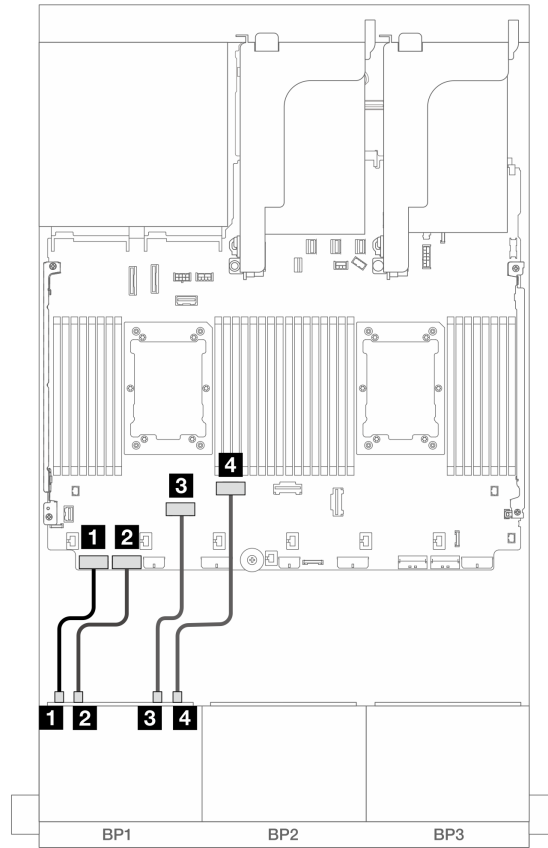


그림 403. 다른 시나리오의 케이블 배선

시작	끝
1 백플레인 1: NVMe 0-1	온보드: PCIe 8
2 백플레인 1: NVMe 2-3	온보드: PCIe 7
3 백플레인 1: NVMe 4-5	온보드: PCIe 6
4 백플레인 1: NVMe 6-7	온보드: PCIe 5

프로세서 1개가 설치된 경우 케이블 배선

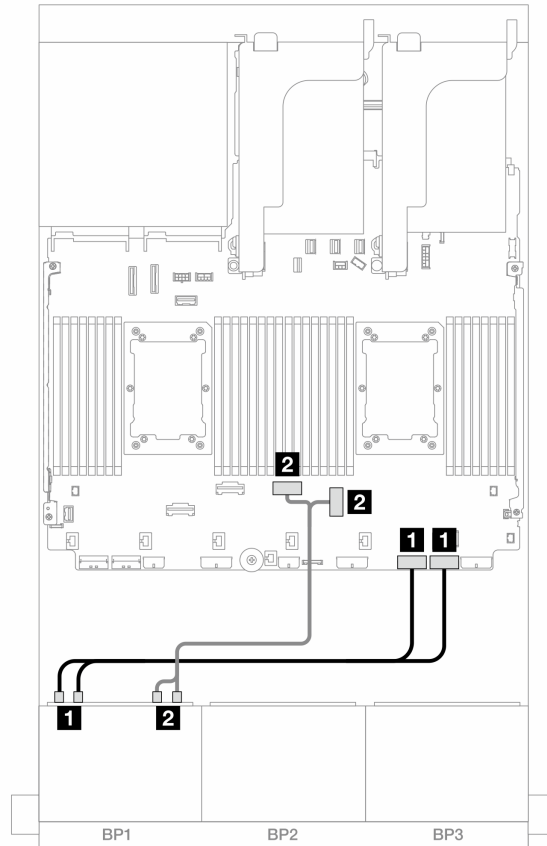


그림 404. 프로세서 1개가 설치된 경우 케이블 배선

시작	끝
1 백플레인 1: NVMe 0-1, 2-3	온보드: PCIe 2, 1
2 백플레인 1: NVMe 4-5, 6-7	온보드: PCIe 3, 4

온보드 커넥터 + 라이저 5 + OCP 인터포저 카드

다음은 온보드 커넥터, 라이저 5 및 OCP 인터포저 카드가 지원되는 8 x 2.5인치 NVMe 구성의 케이블 연결을 보여줍니다.

라이저 5 카드 및 OCP 인터포저 카드에 케이블을 연결하려면 "[라이저 5 카드 + OCP 인터포저 카드](#)" 358페이지의 내용을 참조하십시오.

커넥터 간 연결: **1** ↔ **1**, **2** ↔ **2**, **3** ↔ **3**, ... **n** ↔ **n**

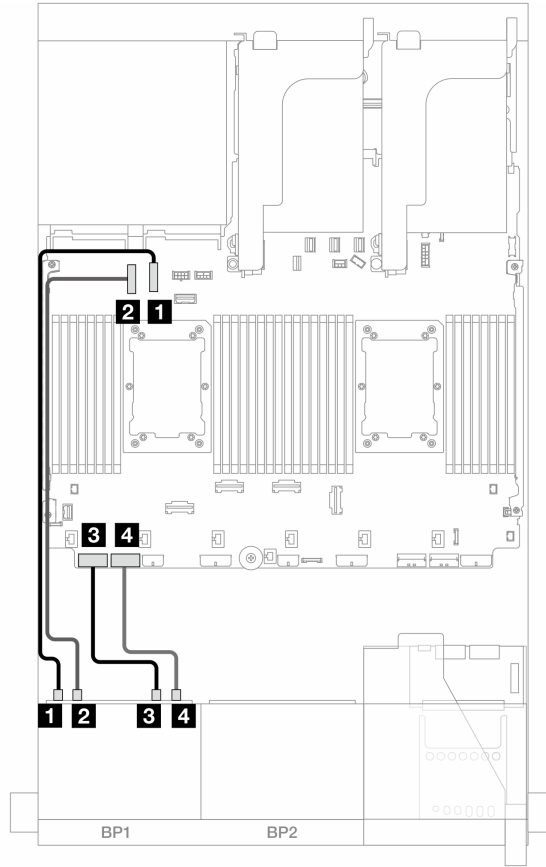


그림 405. NVMe 케이블 배선

시작	끝
1 백플레인 1: NVMe 0-1	온보드: PCIe 10
2 백플레인 1: NVMe 2-3	온보드: PCIe 9
3 백플레인 1: NVMe 4-5	온보드: PCIe 8
4 백플레인 1: NVMe 6-7	온보드: PCIe 7

8 x SAS/SATA 백플레인 2개

이 섹션에서는 8 x 2.5인치 SAS/SATA 앞면 드라이브 백플레인 2개가 지원되는 서버 모델의 케이블 배선 정보를 제공합니다.

앞면 백플레인용 전원 케이블을 연결하려면 "[백플레인: 2.5인치 앞면 드라이브 베이](#)가 지원되는 서버 모델" 360페이지의 내용을 참조하십시오.

앞면 백플레인의 신호 케이블을 연결하려면 서버 구성에 따라 다음 케이블 배선 시나리오를 참조하십시오.

- "[16 x SAS/SATA](#)" 387페이지
- "[14 x SAS/SATA](#)" 391페이지

16 x SAS/SATA

이 주제에서는 16 SAS/SATA 앞면 드라이브 베이

앞면 백플레인용 전원 케이블을 연결하려면 "백플레인: 2.5인치 앞면 드라이브 베이이 지원되는 서버 모델" 360페이지의 내용을 참조하십시오.

앞면 백플레인의 신호 케이블을 연결하려면 서버 구성에 따라 다음 케이블 배선 시나리오를 참조하십시오.

- "온보드 커넥터" 362페이지
- "8i/16i RAID/HBA 어댑터" 363페이지
- "CFR 8i/16i RAID/HBA 어댑터" 364페이지
- "라이저 5 + OCP 인터포저 카드 + 8i/16i RAID/HBA 어댑터" 390페이지

온보드 커넥터 + 8i RAID/HBA 어댑터

다음은 온보드 커넥터 및 8i RAID/HBA 어댑터 1개가 지원되는 16 x 2.5" SAS/SATA 구성의 케이블 연결을 보여줍니다.

커넥터 간 연결: **1** ↔ **1**, **2** ↔ **2**, **3** ↔ **3**, ... **n** ↔ **n**

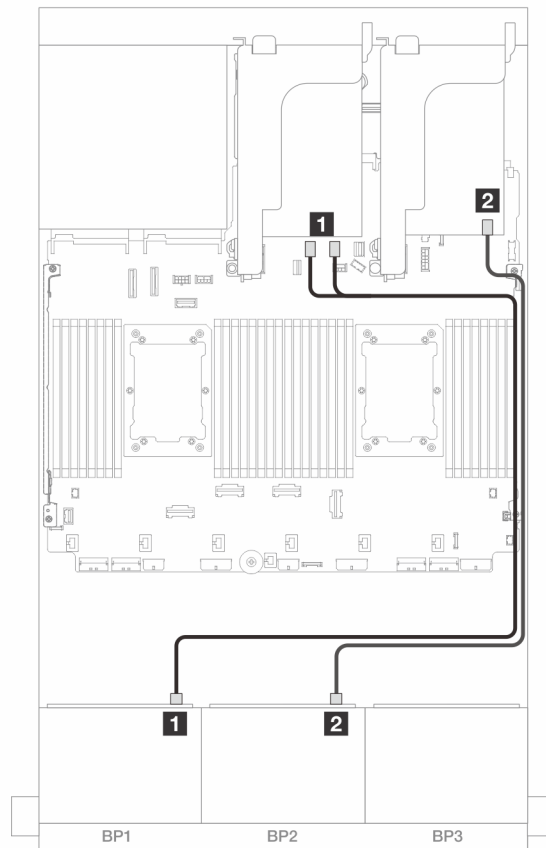


그림 406. 온보드 SATA 커넥터 및 8i 어댑터에 대한 SAS/SATA 케이블 배선

시작	끝
1 백플레인 1: SAS	온보드: SATA 0, SATA 1
2 백플레인 2: SAS	8i 어댑터 • Gen 4: C0 • Gen 3: C0C1

8i/16i RAID/HBA 어댑터

다음은 8i RAID/HBA 어댑터 2개 또는 16i RAID/HBA 어댑터 1개가 지원되는 16 x 2.5" SAS/SATA 구성의 케이블 연결을 보여줍니다.

커넥터 간 연결: **1** ↔ **1**, **2** ↔ **2**, **3** ↔ **3**, ... **n** ↔ **n**

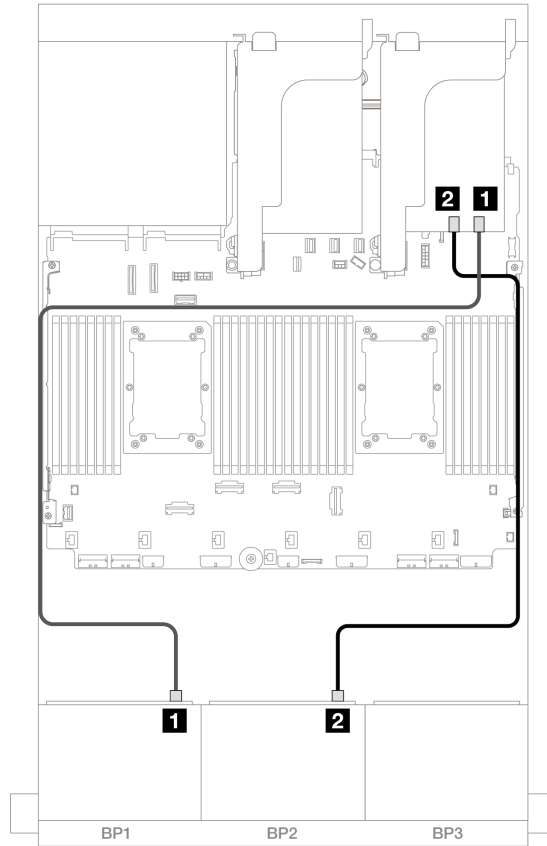


그림 407. 8i/16i RAID/HBA 어댑터에 대한 SAS/SATA 케이블 배선

시작	끝	
1 백플레인 1: SAS	8i 어댑터 • Gen 4: C0 • Gen 3: C0C1	16i 어댑터 • Gen 4: C0 • Gen 3: C0C1
2 백플레인 2: SAS	8i 어댑터 • Gen 4: C0 • Gen 3: C0C1	• Gen 4: C1 • Gen 3: C2C3

CFF 16i RAID/HBA 어댑터

다음은 내부 CFF 16i RAID/HBA 어댑터 1개가 지원되는 16 x 2.5인치 SAS/SATA 구성의 케이블 연결을 보여줍니다.

커넥터 간 연결: **1** ↔ **1**, **2** ↔ **2**, **3** ↔ **3**, ... **n** ↔ **n**

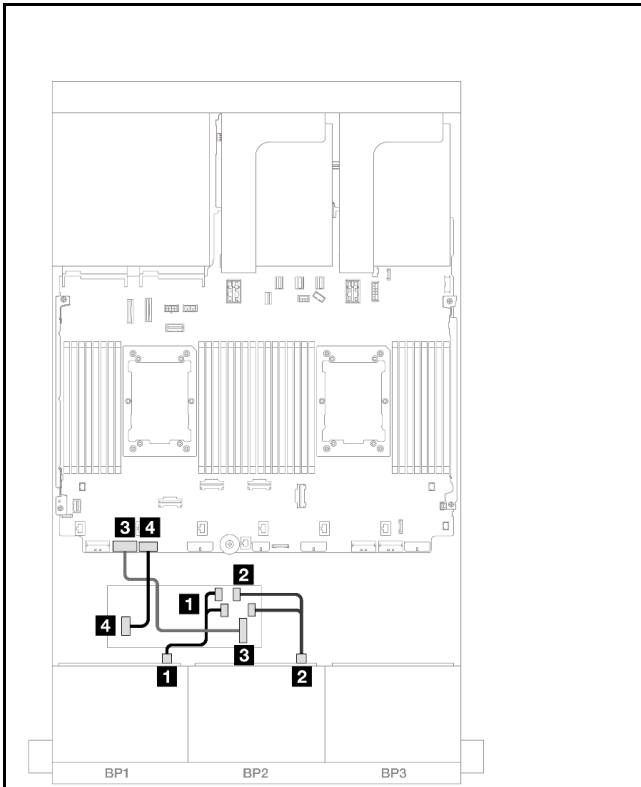


그림 408. 프로세서 2개가 설치된 경우 케이블 배선

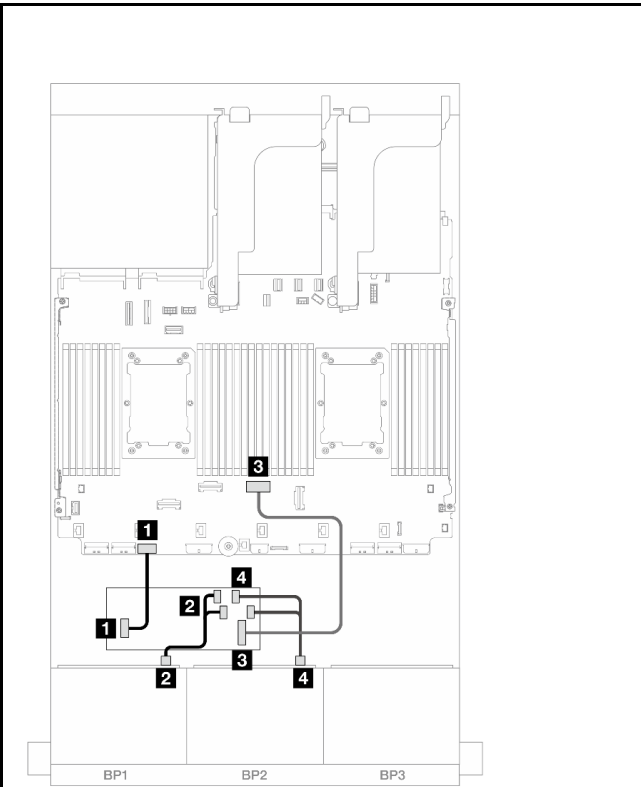


그림 409. 프로세서 1개가 설치된 경우 케이블 배선

시작	끝	시작	끝
1 백플레인 1: SAS	CFF 어댑터 • C0 • C1	1 백플레인 1: SAS	CFF 어댑터 • C0 • C1
2 백플레인 2: SAS	CFF 어댑터 • C2 • C3	2 백플레인 2: SAS	CFF 어댑터 • C2 • C3
3 CFF 어댑터: MB (CFF input)	온보드: PCIe 7	3 CFF 어댑터: MB (CFF input)	온보드: PCIe 4
4 CFF 어댑터: 전원	온보드: CFF RAID/HBA 전원	4 CFF 어댑터: 전원	온보드: CFF RAID/HBA 전원

라이저 5 + OCP 인터포저 카드 + 8i/16i RAID/HBA 어댑터

다음은 라이저 5, 앞면 및 뒷면 OCP 인터포저 카드와 2개의 8i RAID/HBA 어댑터 또는 1개의 16i RAID/HBA 어댑터가 지원되는 16 x 2.5인치 SAS/SATA 구성의 케이블 연결을 보여줍니다.

라이저 3/4 케이블을 연결하려면 "라이저 3/4 케이블" 354페이지의 내용을 참조하십시오.

라이저 5 카드 및 OCP 인터포저 카드에 케이블을 연결하려면 "라이저 5 카드 + OCP 인터포저 카드" 358페이지의 내용을 참조하십시오.

커넥터 간 연결: **1** ↔ **1**, **2** ↔ **2**, **3** ↔ **3**, ... **n** ↔ **n**

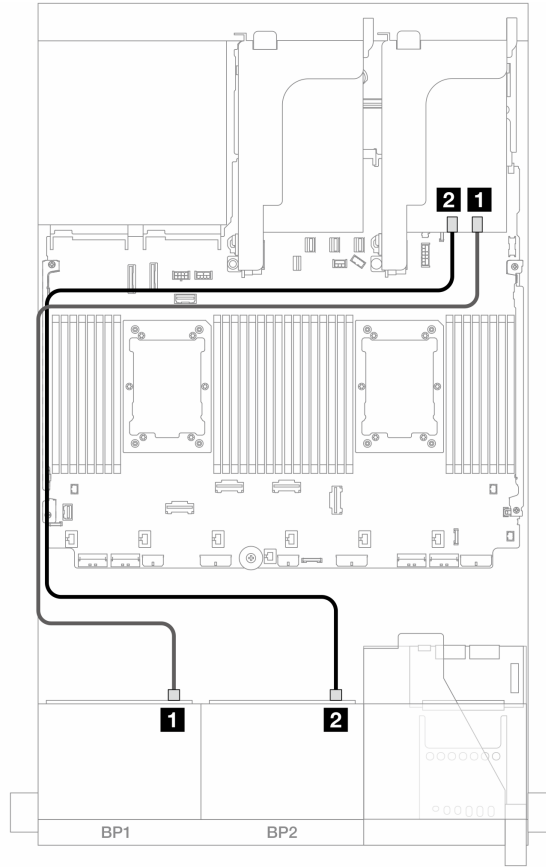


그림 410. 백플레인 케이블 배선

시작	끝	
1 백플레인 1: SAS	8i 어댑터 • Gen 4: C0 • Gen 3: C0C1	16i 어댑터 • Gen 4: C0 • Gen 3: C0C1
2 백플레인 2: SAS	8i 어댑터 • Gen 4: C0 • Gen 3: C0C1	• Gen 4: C1 • Gen 3: C2C3

14 x SAS/SATA

이 주제에서는 2개의 8 x SAS/SATA 앞면 백플레인을 사용하는 14 x SAS/SATA 앞면 드라이브가 포함된 구성의 케이블 배선 정보를 제공합니다.

라이저 5 카드 및 OCP 인터포저 카드에 케이블을 연결하려면 "[라이저 5 카드 + OCP 인터포저 카드](#)" 358페이지의 내용을 참조하십시오.

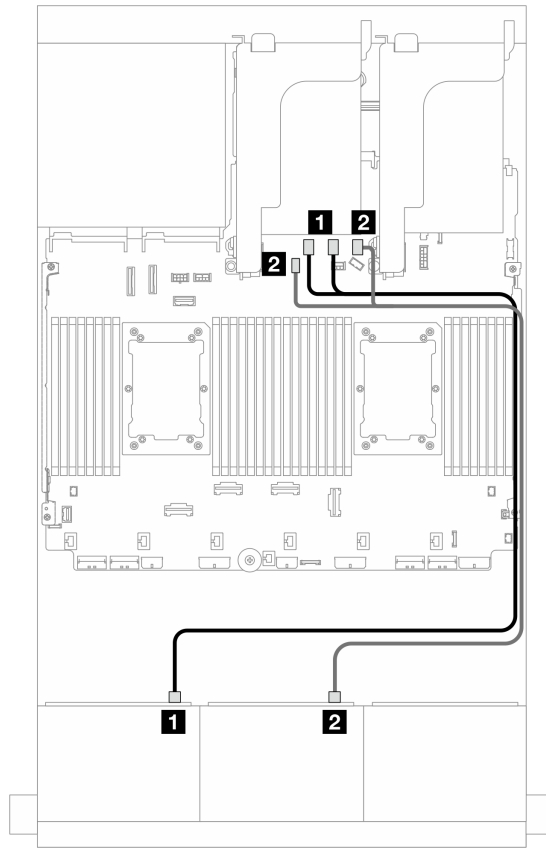


그림 411. 온보드 커넥터에 대한 SAS/SATA 케이블 배선

시작	끝
1 백플레인 1: SAS	온보드: SATA 0, SATA 1
2 백플레인 2: SAS	온보드: SATA 2, M.2 신호 커넥터

8 x AnyBay 백플레인(Gen 4) 2개

이 섹션에서는 8 x 2.5인치 AnyBay 앞면 드라이브 백플레인(Gen 4) 2개가 지원되는 서버 모델의 케이블 배선 정보를 제공합니다.

앞면 백플레인을 위한 전원 케이블을 연결하려면 "[백플레인: 2.5인치 앞면 드라이브 베이](#)가 지원되는 서버 모델" 360페이지의 내용을 참조하십시오.

앞면 백플레인의 신호 케이블을 연결하려면 서버 구성에 따라 다음 케이블 배선 시나리오를 참조하십시오.

- "[온보드 커넥터 + 16i RAID/HBA 어댑터](#)" 393페이지
- "[트라이모드 8i RAID 어댑터](#)" 394페이지
- "[트라이모드 16i RAID 어댑터](#)" 395페이지

16 x AnyBay

이 주제에서는 16 x AnyBay(Gen 4) 구성의 케이블 배선 정보를 제공합니다.

- "[온보드 커넥터 + 16i RAID/HBA 어댑터](#)" 393페이지

- "트라이모드 8i RAID 어댑터" 394페이지
- "트라이모드 16i RAID 어댑터" 395페이지

온보드 커넥터 + 16i RAID/HBA 어댑터

다음은 16i RAID/HBA 어댑터 1개가 지원되는 16 x 2.5인치 AnyBay(Gen 4) 구성의 케이블 연결을 보여줍니다.

SAS/SATA 케이블 배선

커넥터 간 연결: **1** ↔ **1**, **2** ↔ **2**, **3** ↔ **3**, ... **n** ↔ **n**

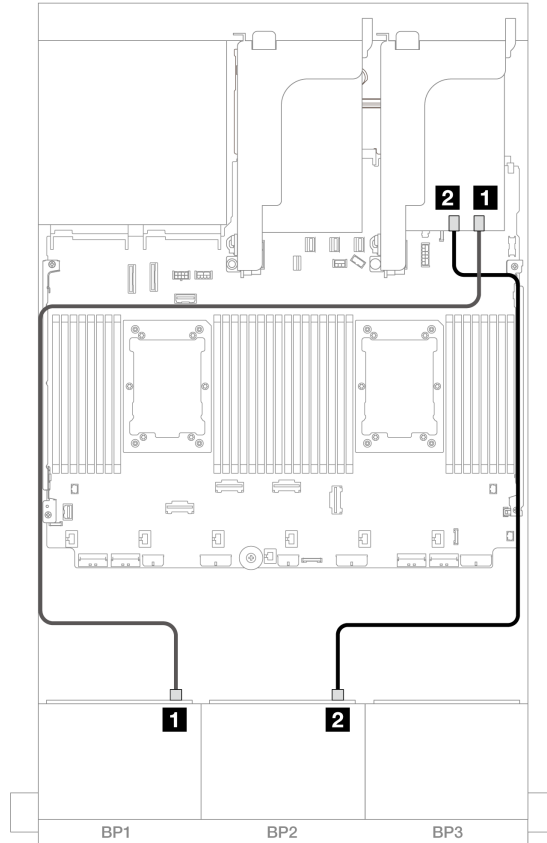


그림 412. 16i 어댑터에 대한 SAS/SATA 케이블 배선

시작	끝
1 백플레인 1: SAS	16i 어댑터 • Gen 4: C0 • Gen 3: C0C1
2 백플레인 2: SAS	• Gen 4: C1 • Gen 3: C2C3

NVMe 케이블 배선

커넥터 간 연결: **1** ↔ **1**, **2** ↔ **2**, **3** ↔ **3**, ... **n** ↔ **n**

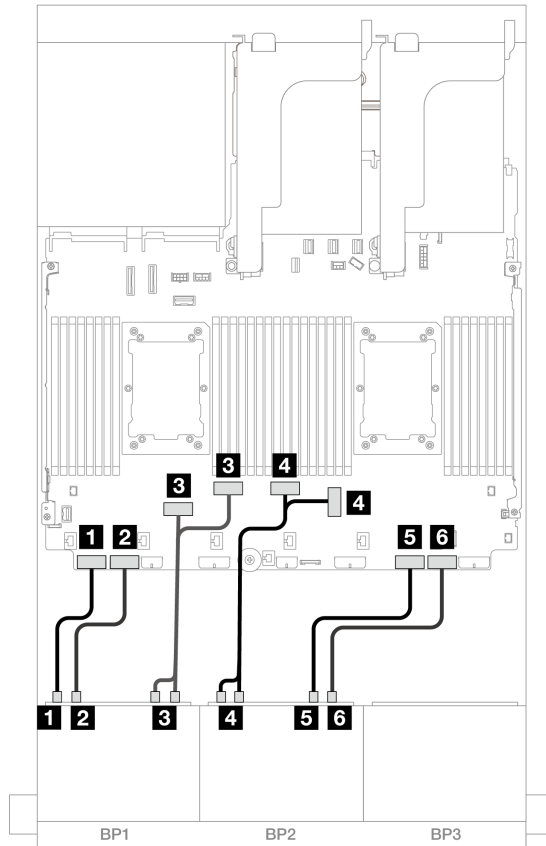


그림 413. 온보드 PCIe 커넥터에 대한 NVMe 케이블 배선

시작	끝
1 백플레인 1: NVMe 0-1	온보드: PCIe 8
2 백플레인 1: NVMe 2-3	온보드: PCIe 7
3 백플레인 1: NVMe 4-5, 6-7	온보드: PCIe 6, 5
4 백플레인 2: NVMe 0-1, 2-3	온보드: PCIe 3, 4
5 백플레인 2: NVMe 4-5	온보드: PCIe 2
6 백플레인 2: NVMe 6-7	온보드: PCIe 1

트라이모드 8i RAID 어댑터

다음은 트라이모드 8i RAID 어댑터 2개가 지원되는 16 x 2.5인치 AnyBay(Gen 4) 구성의 케이블 연결을 보여줍니다.

라이저 3/4 케이블을 연결하려면 "[라이저 3/4 케이블](#)" 354페이지의 내용을 참조하십시오.

라이저 5 카드 및 OCP 인터포저 카드에 케이블을 연결하려면 "[라이저 5 카드 + OCP 인터포저 카드](#)" 358페이지의 내용을 참조하십시오.

커넥터 간 연결: **1** ↔ **1**, **2** ↔ **2**, **3** ↔ **3**, ... **n** ↔ **n**

신호 케이블 배선

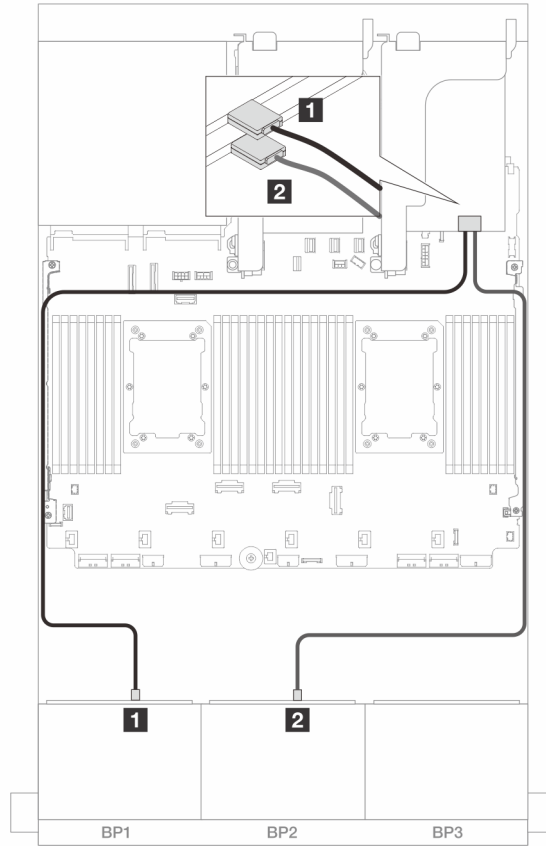


그림 414. 트라이모드 8i 어댑터에 대한 신호 케이블 배선

시작	끝
1 백플레인 1: SAS	8i 어댑터 • C0
2 백플레인 2: SAS	8i 어댑터 • C0

트라이모드 16i RAID 어댑터

다음은 트라이모드 16i RAID 어댑터 1개가 지원되는 16 x 2.5인치 AnyBay(Gen 4) 구성의 케이블 연결을 보여줍니다.

라이저 3/4 케이블을 연결하려면 "[라이저 3/4 케이블](#)" 354페이지의 내용을 참조하십시오.

라이저 5 카드 및 OCP 인터포저 카드에 케이블을 연결하려면 "[라이저 5 카드 + OCP 인터포저 카드](#)" 358페이지의 내용을 참조하십시오.

커넥터 간 연결: **1** ↔ **1**, **2** ↔ **2**, **3** ↔ **3**, ... **n** ↔ **n**

신호 케이블 배선

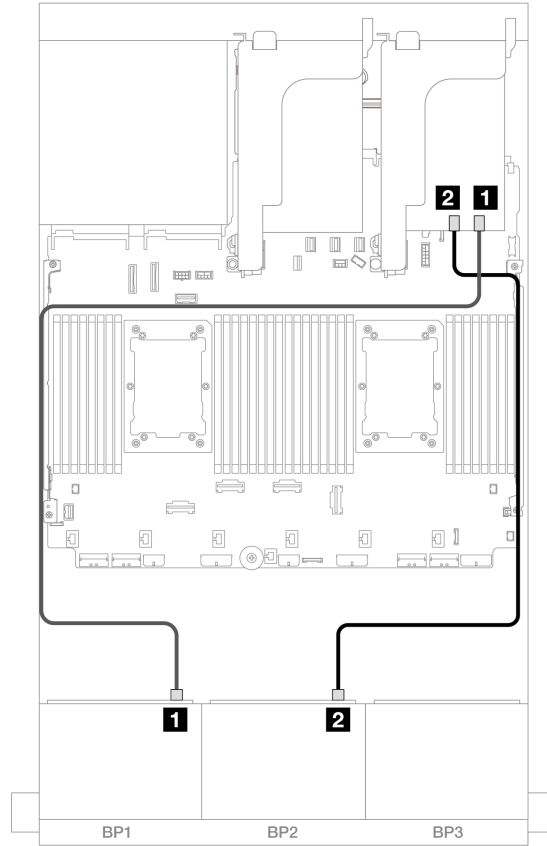


그림 415. 트라이모드 16i 어댑터에 대한 신호 케이블 배선

시작	끝
1 백플레인 1: SAS	16i 어댑터 • C0
2 백플레인 2: SAS	• C1

8 x AnyBay 백플레인(Gen 5) 2개

이 섹션에서는 8 x 2.5인치 AnyBay 앞면 드라이브 백플레인(Gen 5) 2개가 지원되는 서버 모델의 케이블 배선 정보를 제공합니다.

앞면 백플레인을 위한 케이블을 연결하려면 "[백플레인: 2.5인치 앞면 드라이브 베이](#)가 지원되는 서버 모델" [360페이지](#)의 내용을 참조하십시오.

앞면 백플레인의 신호 케이블을 연결하려면 서버 구성에 따라 다음 케이블 배선 시나리오를 참조하십시오.

- "[16 x AnyBay](#)" [396페이지](#)
- "[12 x AnyBay + 4 x SAS/SATA](#)" [403페이지](#)

16 x AnyBay

이 주제에서는 16 x AnyBay(Gen 5) 구성의 케이블 배선 정보를 제공합니다.

- "온보드 커넥터 + 8i/16i RAID/HBA 어댑터" 397페이지
- "온보드 커넥터 + 16i RAID/HBA 어댑터 + 리타이머 카드" 400페이지
- "트라이모드 8i/16i RAID/HBA 어댑터" 402페이지

온보드 커넥터 + 8i/16i RAID/HBA 어댑터

다음은 8i/16i RAID/HBA 어댑터 1개가 지원되는 16 x 2.5인치 AnyBay(Gen 5) 구성의 케이블 연결을 보여줍니다.

커넥터 간 연결: **1** ↔ **1**, **2** ↔ **2**, **3** ↔ **3**, ... **n** ↔ **n**

SAS/SATA 케이블 배선

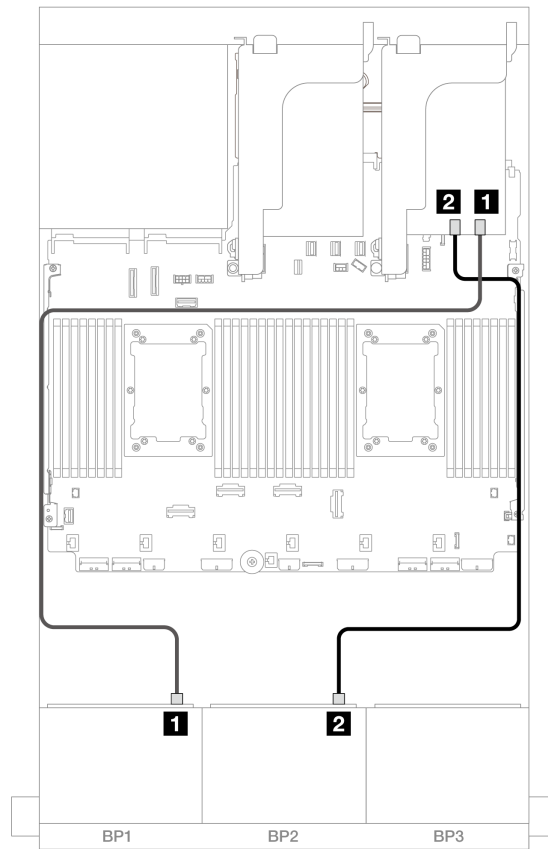


그림 416. 8i/16i 어댑터에 대한 SAS/SATA 케이블 배선

시작	끝
1 백플레인 1: SAS	8i/16i 어댑터 • Gen 4: C0 • Gen 3: C0C1
2 백플레인 2: SAS	• Gen 4: C1 • Gen 3: C2C3

NVMe 케이블 배선

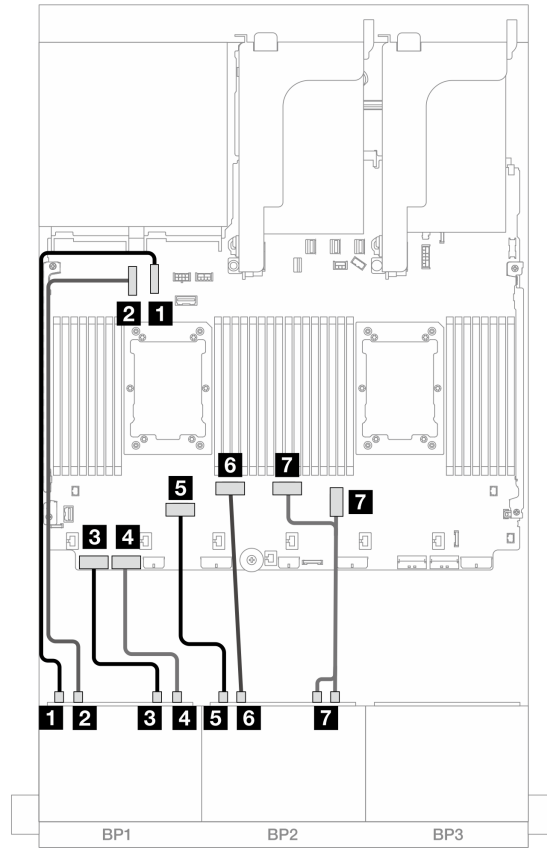


그림 417. x16/x16 라이저 카드가 설치되어 있을 때의 케이블 배선

시작	끝
1 백플레인 1: NVMe 0-1	온보드: PCIe 10
2 백플레인 1: NVMe 2-3	온보드: PCIe 9
3 백플레인 1: NVMe 4-5	온보드: PCIe 8
4 백플레인 1: NVMe 6-7	온보드: PCIe 7
5 백플레인 2: NVMe 0-1	온보드: PCIe 6
6 백플레인 2: NVMe 2-3	온보드: PCIe 5
7 백플레인 2: NVMe 4-5, 6-7	온보드: PCIe 3, 4

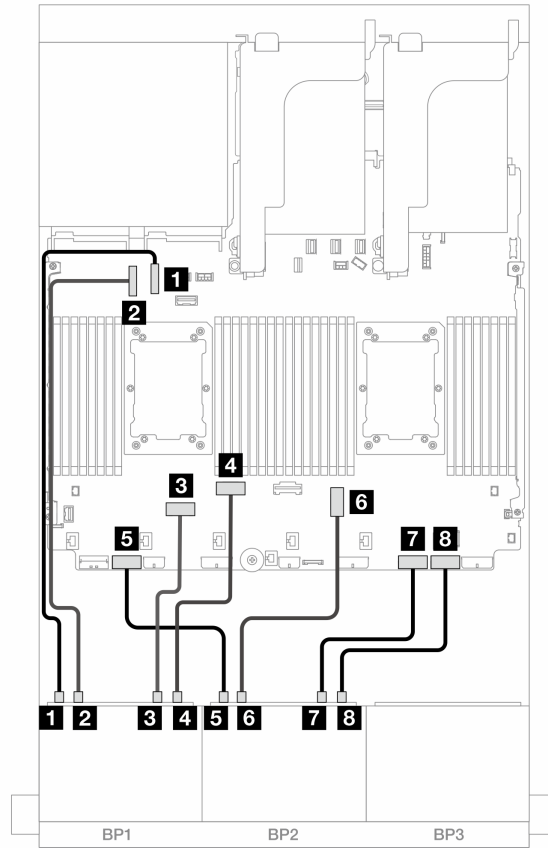


그림 418. Platinum 시리즈 프로세서 2개가 설치되어 있고 라이저 3이 없을 때의 케이블 배선

시작	끝
1 백플레인 1: NVMe 0-1	온보드: PCIe 10
2 백플레인 1: NVMe 2-3	온보드: PCIe 9
3 백플레인 1: NVMe 4-5	온보드: PCIe 6
4 백플레인 1: NVMe 6-7	온보드: PCIe 5
5 백플레인 2: NVMe 0-1	온보드: PCIe 7
6 백플레인 2: NVMe 2-3	온보드: PCIe 3
7 백플레인 2: NVMe 4-5	온보드: PCIe 2
8 백플레인 2: NVMe 6-7	온보드: PCIe 1

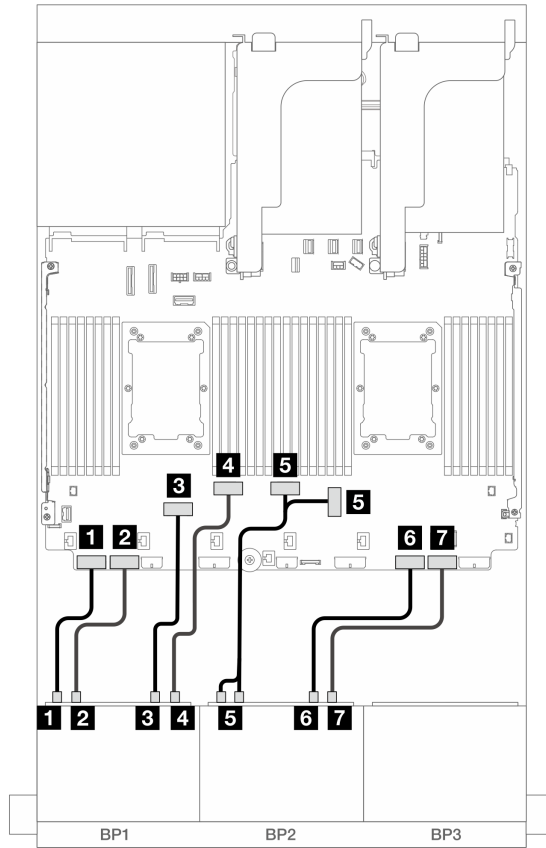


그림 419. 다른 시나리오의 케이블 배선

시작	끝
1 백플레인 1: NVMe 0-1	온보드: PCIe 8
2 백플레인 1: NVMe 2-3	온보드: PCIe 7
3 백플레인 1: NVMe 4-5	온보드: PCIe 6
4 백플레인 1: NVMe 6-7	온보드: PCIe 5
5 백플레인 2: NVMe 0-1, 2-3	온보드: PCIe 3, 4
6 백플레인 2: NVMe 4-5	온보드: PCIe 2
7 백플레인 2: NVMe 6-7	온보드: PCIe 1

온보드 커넥터 + 16i RAID/HBA 어댑터 + 리타이머 카드

다음은 16i RAID/HBA 어댑터 1개 및 리타이머 카드 1개가 지원되는 16 x 2.5인치 AnyBay(Gen 5) 구성의 케이블 연결을 보여줍니다.

커넥터 간 연결: **1** ↔ **1**, **2** ↔ **2**, **3** ↔ **3**, ... **n** ↔ **n**

SAS/SATA 케이블 배선

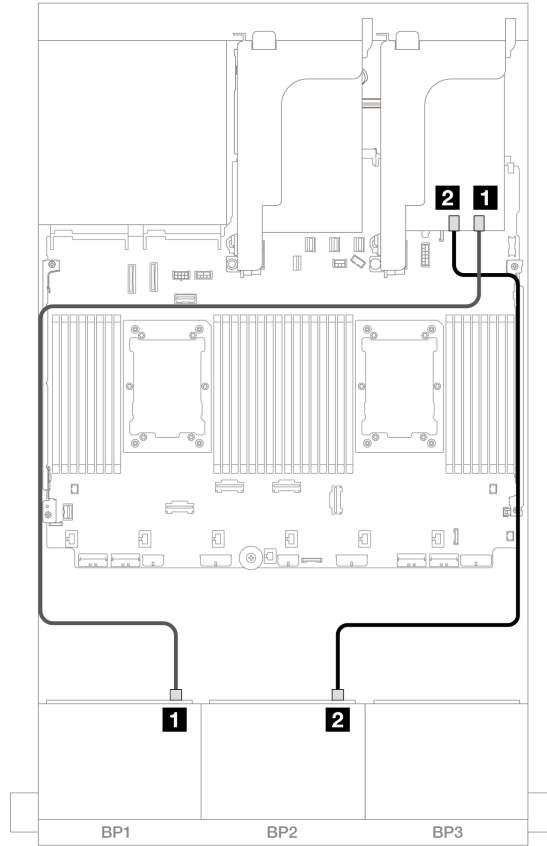


그림 420. 16i 어댑터에 대한 SAS/SATA 케이블 배선

시작	끝
1 백플레인 1: SAS	16i 어댑터 • Gen 4: C0 • Gen 3: C0C1
2 백플레인 2: SAS	• Gen 4: C1 • Gen 3: C2C3

NVMe 케이블 배선

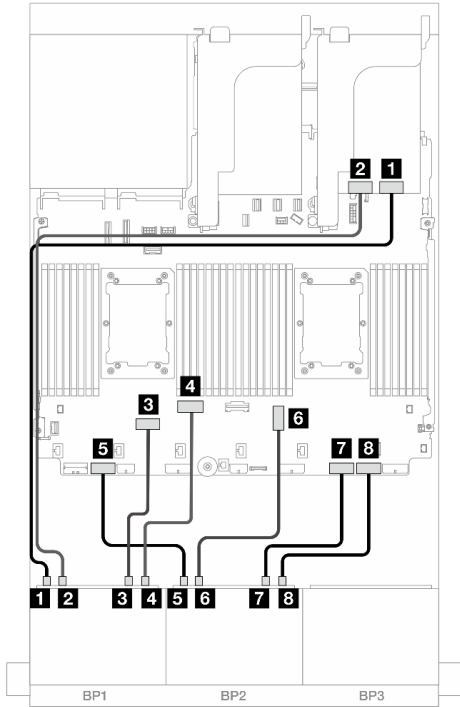


그림 421. Platinum 시리즈 프로세서 2개가 설치되어 있고 라이저 3이 없거나 x8/x8 라이저 카드가 있을 때의 케이블 배선

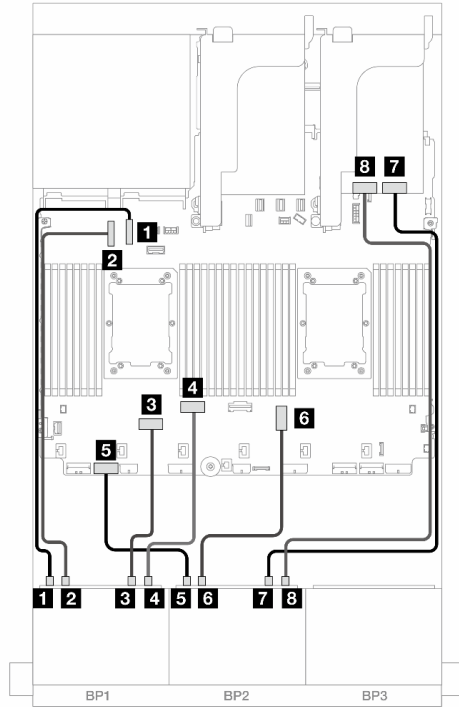


그림 422. Platinum 시리즈 프로세서 2개가 설치되어 있고 x16/x16 라이저 카드(슬롯 7 전용)가 있을 때의 케이블 배선

시작	끝	시작	끝
1 백플레인 1: NVMe 0-1	리타이머: C0	1 백플레인 1: NVMe 0-1	온보드: PCIe 10
2 백플레인 1: NVMe 2-3	리타이머: C1	2 백플레인 1: NVMe 2-3	온보드: PCIe 9
3 백플레인 1: NVMe 4-5	온보드: PCIe 6	3 백플레인 1: NVMe 4-5	온보드: PCIe 6
4 백플레인 1: NVMe 6-7	온보드: PCIe 5	4 백플레인 1: NVMe 6-7	온보드: PCIe 5
5 백플레인 2: NVMe 0-1	온보드: PCIe 7	5 백플레인 2: NVMe 0-1	온보드: PCIe 7
6 백플레인 2: NVMe 2-3	온보드: PCIe 3	6 백플레인 2: NVMe 2-3	온보드: PCIe 3
7 백플레인 2: NVMe 4-5	온보드: PCIe 2	7 백플레인 2: NVMe 4-5	리타이머: C0
8 백플레인 2: NVMe 6-7	온보드: PCIe 1	8 백플레인 2: NVMe 6-7	리타이머: C1

트라이모드 8i/16i RAID/HBA 어댑터

다음은 트라이모드 8i/16i RAID/HBA 어댑터 1개가 지원되는 16 x 2.5인치 AnyBay(Gen 5) 구성의 케이블 연결을 보여줍니다.

라이저 5 카드 및 OCP 인터포저 카드에 케이블을 연결하려면 "라이저 5 카드 + OCP 인터포저 카드" 358페이지의 내용을 참조하십시오.

커넥터 간 연결: **1** ↔ **1**, **2** ↔ **2**, **3** ↔ **3**, ... **n** ↔ **n**

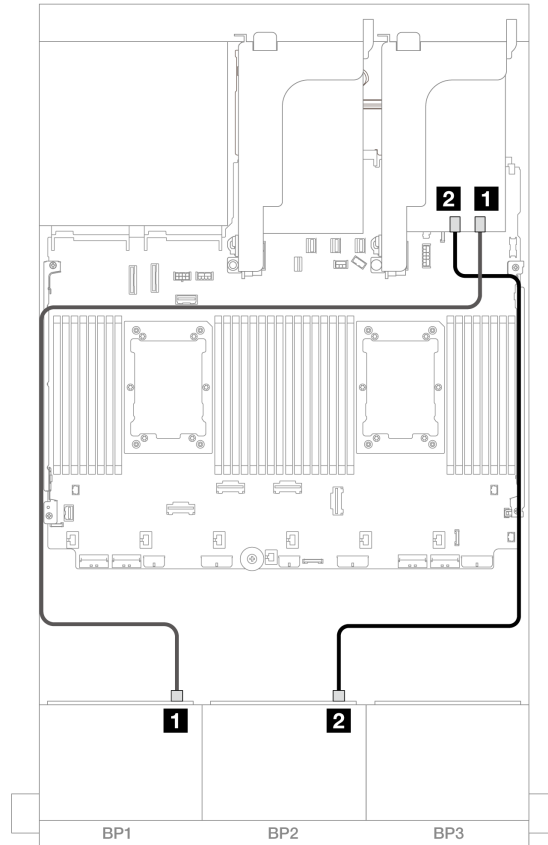


그림 423. 백플레인 케이블 배선

시작	끝
1 백플레인 1: SAS	8i/16i 어댑터: C0
2 백플레인 2: SAS	8i/16i 어댑터: C1

12 x AnyBay + 4 x SAS/SATA

이 섹션에서는 8 x AnyBay 앞면 백플레인(Gen 5) 2개를 사용하는 12 x AnyBay + 4 x SAS/SATA 구성의 케이블 배선 정보를 제공합니다.

커넥터 간 연결: **1** ↔ **1**, **2** ↔ **2**, **3** ↔ **3**, ... **n** ↔ **n**

SAS/SATA 케이블 배선

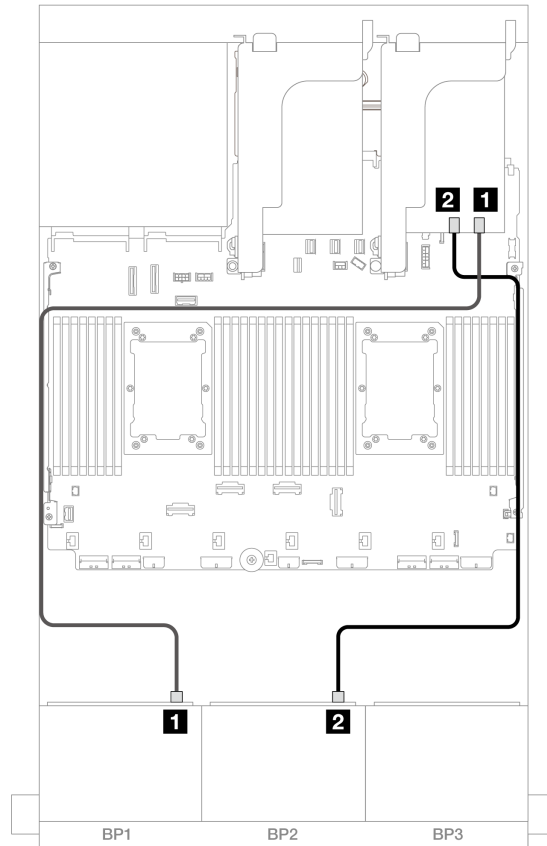


그림 424. 16i 어댑터에 대한 SAS/SATA 케이블 배선

시작	끝
1 백플레인 1: SAS	16i 어댑터 • Gen 4: C0 • Gen 3: C0C1
2 백플레인 2: SAS	• Gen 4: C1 • Gen 3: C2C3

NVMe 케이블 배선

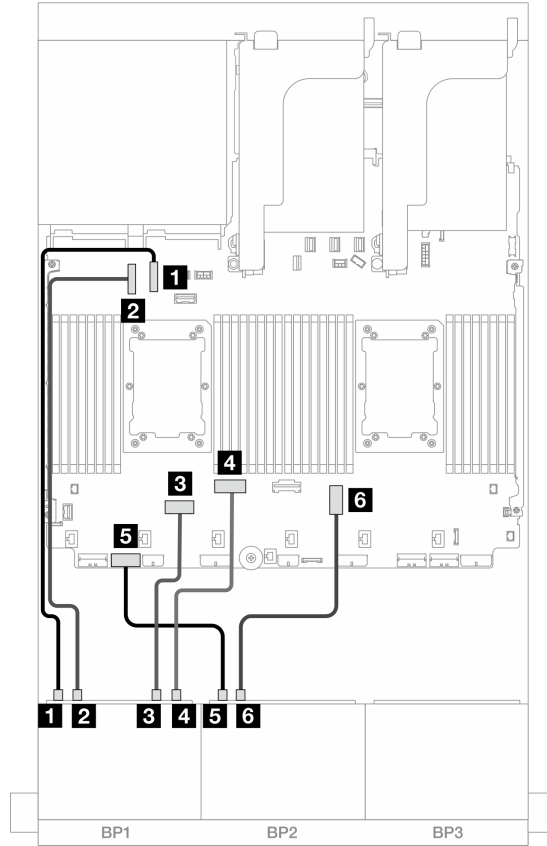


그림 425. 온보드 커넥터에 대한 NVMe 케이블 배선

시작	끝
1 백플레인 1: NVMe 0-1	온보드: PCIe 10
2 백플레인 1: NVMe 2-3	온보드: PCIe 9
3 백플레인 1: NVMe 4-5	온보드: PCIe 6
4 백플레인 1: NVMe 6-7	온보드: PCIe 5
5 백플레인 2: NVMe 0-1	온보드: PCIe 7
6 백플레인 2: NVMe 2-3	온보드: PCIe 3

8 x NVMe 백플레인(Gen 4) 2개

이 섹션에서는 8 x 2.5인치 NVMe 앞면 드라이브 백플레인(Gen 4) 2개가 지원되는 서버 모델의 케이블 배선 정보를 제공합니다.

앞면 백플레인을 위한 전원 케이블을 연결하려면 "[백플레인: 2.5인치 앞면 드라이브 베이](#)가 지원되는 서버 모델" [360페이지](#)의 내용을 참조하십시오.

앞면 백플레인의 신호 케이블을 연결하려면 서버 구성에 따라 다음 케이블 배선 시나리오를 참조하십시오.

- "[16 x NVMe](#)" [406페이지](#)

- "12 x NVMe" 408페이지

16 x NVMe

이 주제에서는 8 x NVMe 앞면 백플레인(Gen 4) 2개를 사용하는 16 x NVMe 앞면 드라이브가 포함된 구성의 케이블 배선 정보를 제공합니다.

- "온보드 커넥터" 406페이지
- "라이저 5 + OCP 인터포저 카드 + 리타이머 카드" 407페이지

온보드 커넥터

다음은 온보드 커넥터가 지원되는 16 x 2.5인치 NVMe(Gen 4) 구성의 케이블 연결을 보여줍니다.

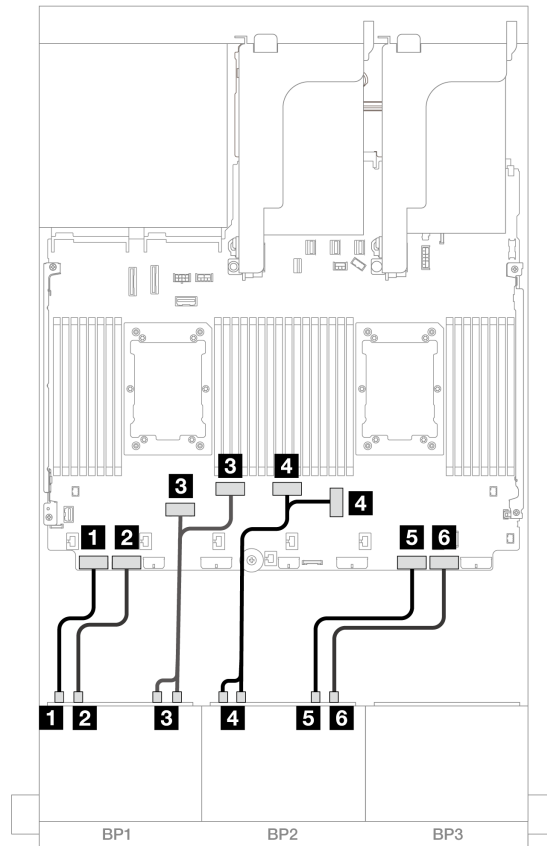


그림 426. 온보드 PCIe 커넥터에 대한 NVMe 케이블 배선

시작	끝
1 백플레인 1: NVMe 0-1	온보드: PCIe 8
2 백플레인 1: NVMe 2-3	온보드: PCIe 7
3 백플레인 1: NVMe 4-5, 6-7	온보드: PCIe 6, 5
4 백플레인 2: NVMe 0-1, 2-3	온보드: PCIe 3, 4
5 백플레인 2: NVMe 4-5	온보드: PCIe 2
6 백플레인 2: NVMe 6-7	온보드: PCIe 1

라이저 5 + OCP 인터포저 카드 + 리타이머 카드

다음은 라이저 5, 앞면 및 뒷면 OCP 인터포저 카드 및 2개의 리타이머 카드가 지원되는 16 x 2.5인치 NVMe(Gen 4) 구성의 케이블 연결을 보여줍니다.

라이저 5 카드 및 OCP 인터포저 카드에 케이블을 연결하려면 "라이저 5 카드 + OCP 인터포저 카드" 358페이지의 내용을 참조하십시오.

커넥터 간 연결: **1** ↔ **1**, **2** ↔ **2**, **3** ↔ **3**, ... **n** ↔ **n**

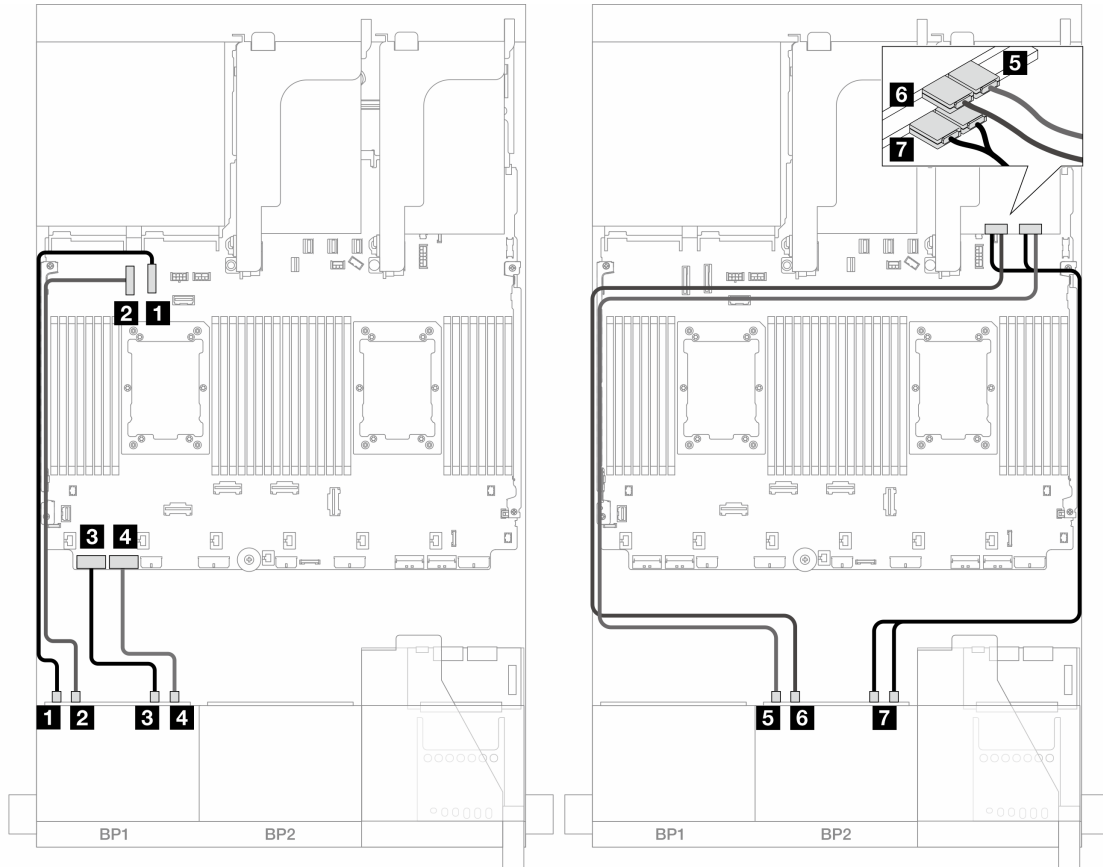


그림 427. 백플레인 케이블 배선

시작	끝
1 백플레인 1: NVMe 0-1	온보드: PCIe 10
2 백플레인 1: NVMe 2-3	온보드: PCIe 9
3 백플레인 1: NVMe 4-5	온보드: PCIe 8
4 백플레인 1: NVMe 6-7	온보드: PCIe 7
5 백플레인 2: NVMe 0-1	리타이머: C0
6 백플레인 2: NVMe 2-3	리타이머: C1
7 백플레인 2: NVMe 4-5, 6-7	리타이머: C0, C1

12 x NVMe

이 주제에서는 8 x NVMe 앞면 백플레인(Gen 4) 2개를 사용하는 12 x NVMe 앞면 드라이브가 포함된 구성의 케이블 배선 정보를 제공합니다.

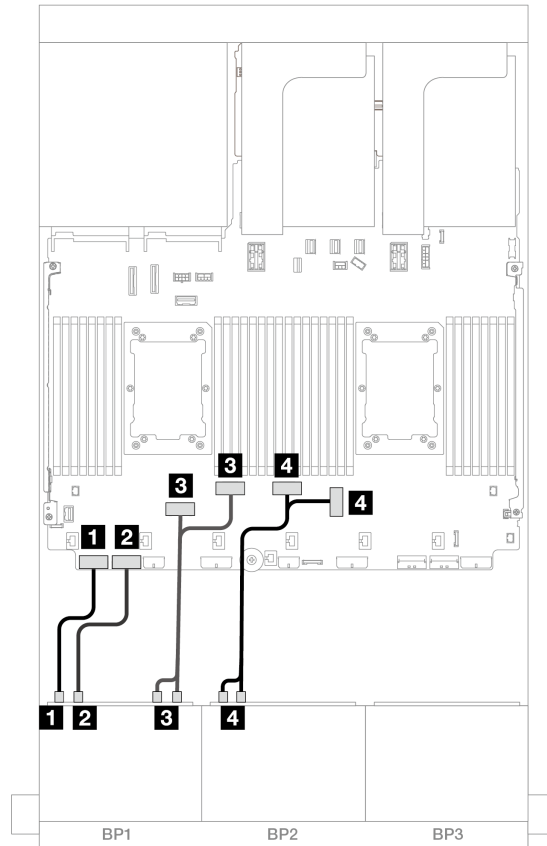


그림 428. 온보드 커넥터에 대한 NVMe 케이블 배선

시작	끝
1 백플레인 1: NVMe 0-1	온보드: PCIe 8
2 백플레인 1: NVMe 2-3	온보드: PCIe 7
3 백플레인 1: NVMe 4-5, 6-7	온보드: PCIe 6, 5
4 백플레인 2: NVMe 0-1, 2-3	온보드: PCIe 3, 4

8 x NVMe 백플레인(Gen 5) 2개

이 섹션에서는 8 x 2.5인치 NVMe 앞면 드라이브 백플레인(Gen 5) 2개가 지원되는 서버 모델의 케이블 배선 정보를 제공합니다.

앞면 백플레인을 위한 전원 케이블을 연결하려면 "[백플레인: 2.5인치 앞면 드라이브 베이](#)가 지원되는 서버 모델" 360페이지의 내용을 참조하십시오.

앞면 백플레인의 신호 케이블을 연결하려면 서버 구성에 따라 다음 케이블 배선 시나리오를 참조하십시오.

- "[16 x NVMe](#)" 409페이지
- "[12 x NVMe](#)" 412페이지

16 x NVMe

이 주제에서는 8 x NVMe 앞면 백플레인(Gen 5) 2개를 사용하는 16 x NVMe 앞면 드라이브가 포함된 구성의 케이블 배선 정보를 제공합니다.

- "온보드 커넥터" 409페이지
- "온보드 커넥터 + 리타이머 카드" 410페이지
- "라이저 5 + OCP 인터포저 카드 + 리타이머 카드" 411페이지

온보드 커넥터

다음은 16 x 2.5인치 NVMe(Gen 5) 구성의 케이블 연결을 보여줍니다.

커넥터 간 연결: **1** ↔ **1**, **2** ↔ **2**, **3** ↔ **3**, ... **n** ↔ **n**

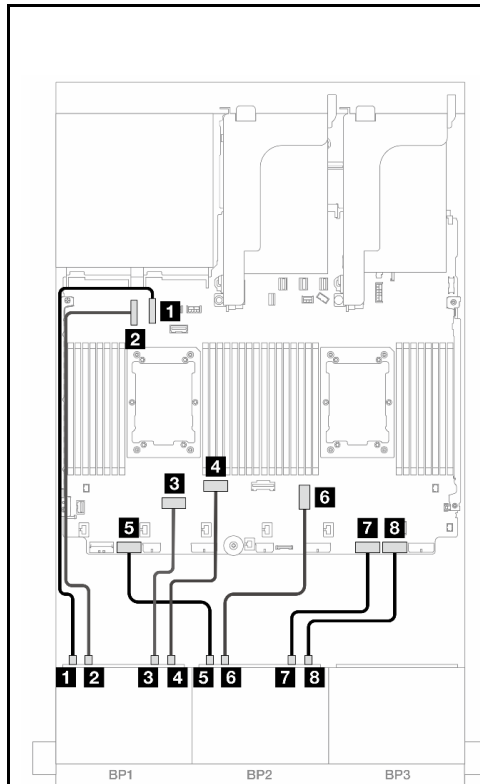


그림 429. Platinum 시리즈 프로세서 2개가 설치되어 있고 라이저 3이 없을 때의 케이블 배선

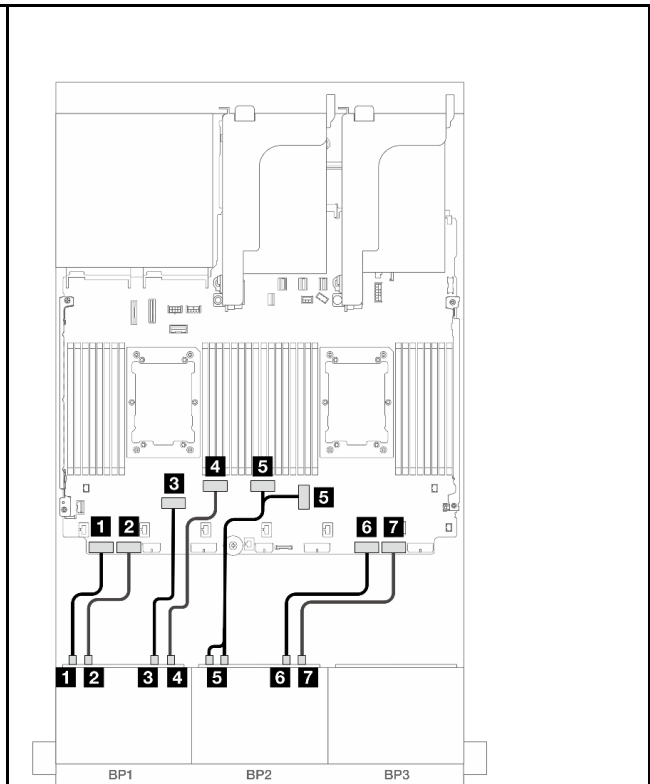


그림 430. 다른 시나리오의 케이블 배선

시작	끝	시작	끝
1 백플레인 1: NVMe 0-1	온보드: PCIe 10	1 백플레인 1: NVMe 0-1	온보드: PCIe 8
2 백플레인 1: NVMe 2-3	온보드: PCIe 9	2 백플레인 1: NVMe 2-3	온보드: PCIe 7
3 백플레인 1: NVMe 4-5	온보드: PCIe 6	3 백플레인 1: NVMe 4-5	온보드: PCIe 6
4 백플레인 1: NVMe 6-7	온보드: PCIe 5	4 백플레인 1: NVMe 6-7	온보드: PCIe 5
5 백플레인 2: NVMe 0-1	온보드: PCIe 7	5 백플레인 2: NVMe 0-1, 2-3	온보드: PCIe 3, 4

6 백플레인 2: NVMe 2-3	온보드: PCIe 3	6 백플레인 2: NVMe 4-5	온보드: PCIe 2
7 백플레인 2: NVMe 4-5	온보드: PCIe 2	7 백플레인 2: NVMe 6-7	온보드: PCIe 1
8 백플레인 2: NVMe 6-7	온보드: PCIe 1		

온보드 커넥터 + 리타이머 카드

다음은 리타이머 카드 1개가 지원되는 16 x 2.5인치 NVMe(Gen 5) 구성의 케이블 연결을 보여줍니다.

커넥터 간 연결: **1** ↔ **1**, **2** ↔ **2**, **3** ↔ **3**, ... **n** ↔ **n**

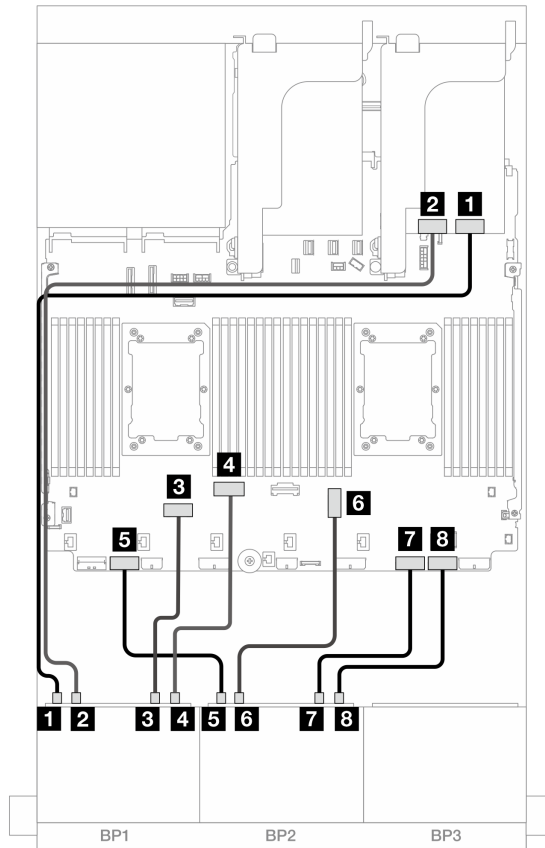


그림 431. 온보드 커넥터 및 리타이머 카드에 대한 NVMe 케이블 배선

시작	끝
1 백플레인 1: NVMe 0-1	리타이머: C0
2 백플레인 1: NVMe 2-3	리타이머: C1
3 백플레인 1: NVMe 4-5	온보드: PCIe 6
4 백플레인 1: NVMe 6-7	온보드: PCIe 5
5 백플레인 2: NVMe 0-1	온보드: PCIe 7
6 백플레인 2: NVMe 2-3	온보드: PCIe 3

시작	끝
7 백플레인 2: NVMe 4-5	온보드: PCIe 2
8 백플레인 2: NVMe 6-7	온보드: PCIe 1

라이저 5 + OCP 인터포저 카드 + 리타이머 카드

다음은 라이저 5, 앞면 및 뒷면 OCP 인터포저 카드 및 2개의 리타이머 카드가 지원되는 16 x 2.5인치 NVMe(Gen 5) 구성의 케이블 연결을 보여줍니다.

라이저 5 카드 및 OCP 인터포저 카드에 케이블을 연결하려면 "라이저 5 카드 + OCP 인터포저 카드" 358페이지의 내용을 참조하십시오.

커넥터 간 연결: **1** ↔ **1**, **2** ↔ **2**, **3** ↔ **3**, ... **n** ↔ **n**

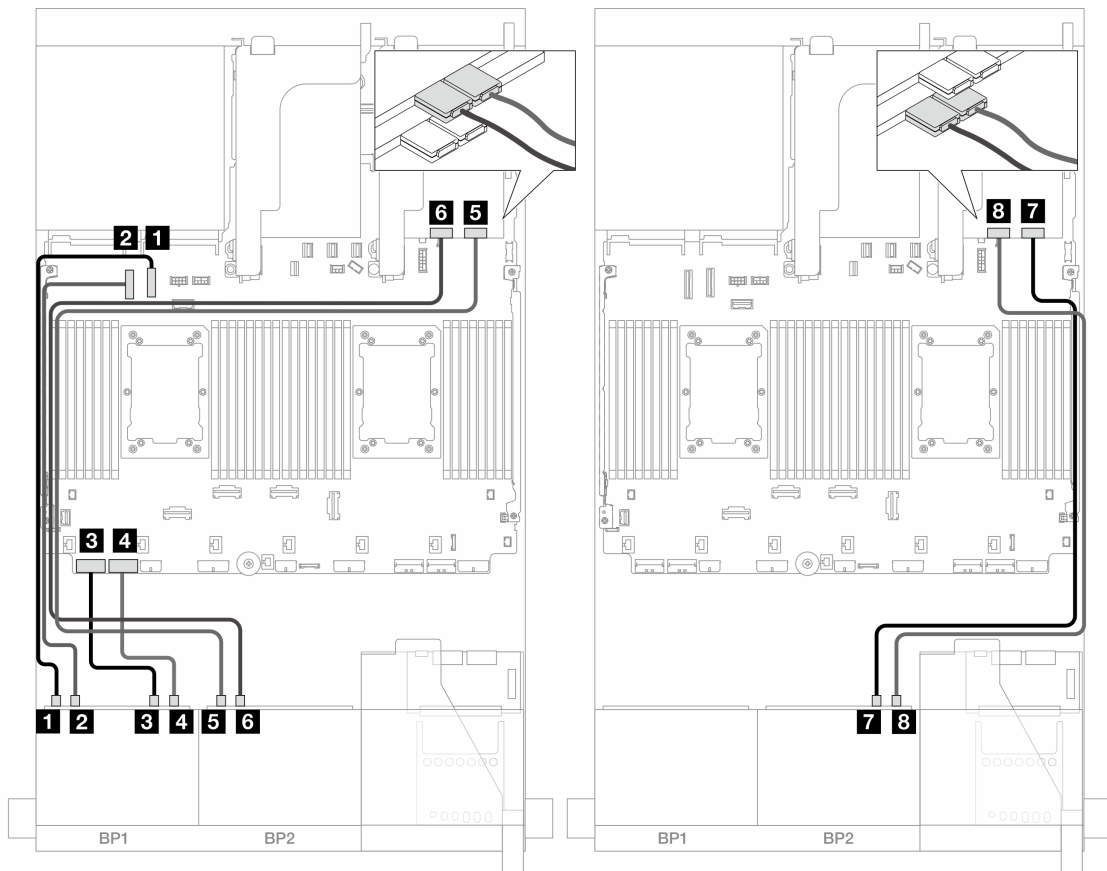


그림 432. 백플레인 케이블 배선

시작	끝
1 백플레인 1: NVMe 0-1	온보드: PCIe 10
2 백플레인 1: NVMe 2-3	온보드: PCIe 9
3 백플레인 1: NVMe 4-5	온보드: PCIe 8
4 백플레인 1: NVMe 6-7	온보드: PCIe 7
5 백플레인 2: NVMe 0-1	리타이머: C0

시작	끝
6 백플레인 2: NVMe 2-3	리타이머: C1
7 백플레인 2: NVMe 4-5	리타이머: C0
8 백플레인 2: NVMe 6-7	리타이머: C1

12 x NVMe

이 주제에서는 8 x NVMe 앞면 백플레인(Gen 5) 2개를 사용하는 12 x NVMe 앞면 드라이브가 포함된 구성의 케이블 배선 정보를 제공합니다.

커넥터 간 연결: **1** ↔ **1**, **2** ↔ **2**, **3** ↔ **3**, ... **n** ↔ **n**

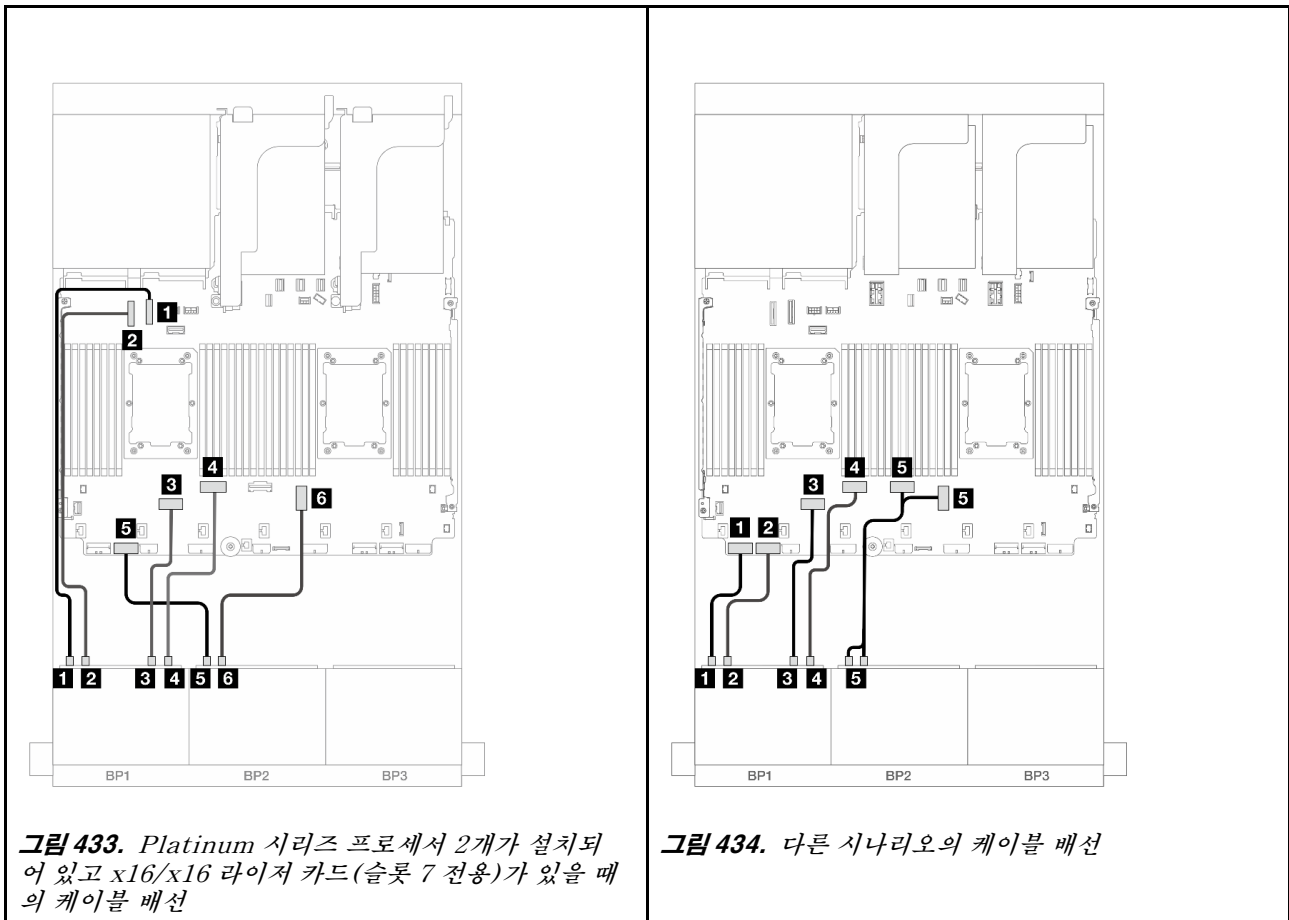


그림 433. Platinum 시리즈 프로세서 2개가 설치되어 있고 x16/x16 라이저 카드(슬롯 7 전용)가 있을 때의 케이블 배선

그림 434. 다른 시나리오의 케이블 배선

시작	끝	시작	끝
1 백플레인 1: NVMe 0-1	온보드: PCIe 10	1 백플레인 1: NVMe 0-1	온보드: PCIe 8
2 백플레인 1: NVMe 2-3	온보드: PCIe 9	2 백플레인 1: NVMe 2-3	온보드: PCIe 7
3 백플레인 1: NVMe 4-5	온보드: PCIe 6	3 백플레인 1: NVMe 4-5	온보드: PCIe 6
4 백플레인 1: NVMe 6-7	온보드: PCIe 5	4 백플레인 1: NVMe 6-7	온보드: PCIe 5

5 백플레인 2: NVMe 0-1	온보드: PCIe 7	5 백플레인 2: NVMe 0-1, 2-3	온보드: PCIe 3, 4
6 백플레인 2: NVMe 2-3	온보드: PCIe 3		

8 x SAS/SATA 1개 및 8 x AnyBay(Gen 4) 백플레인 1개

이 섹션에서는 8 x 2.5인치 SAS/SATA 백플레인 1개 및 8 x 2.5인치 AnyBay 백플레인(Gen 4) 1개가 지원되는 서버 모델의 케이블 배선 정보를 제공합니다.

앞면 백플레인용 전원 케이블을 연결하려면 "[백플레인: 2.5인치 앞면 드라이브 베이](#)가 지원되는 서버 모델" [360페이지](#)의 내용을 참조하십시오.

앞면 백플레인의 신호 케이블을 연결하려면 서버 구성에 따라 다음 케이블 배선 시나리오를 참조하십시오.

- "[온보드 커넥터 + 8i RAID/HBA 어댑터](#)" [413페이지](#)
- "[온보드 커넥터 + 16i RAID/HBA 어댑터](#)" [415페이지](#)
- "[온보드 커넥터 + CFF 16i RAID/HBA 어댑터](#)" [417페이지](#)
- "[라이저 5 + OCP 인터포저 카드 + 8i/16i RAID/HBA 어댑터](#)" [419페이지](#)

온보드 커넥터 + 8i RAID/HBA 어댑터

다음은 8i RAID/HBA 어댑터 2개가 지원되는 8 SAS/SATA + 8 AnyBay(Gen 4) 구성의 케이블 연결을 보여줍니다.

커넥터 간 연결: **1** ↔ **1**, **2** ↔ **2**, **3** ↔ **3**, ... **n** ↔ **n**

SAS/SATA 케이블 배선

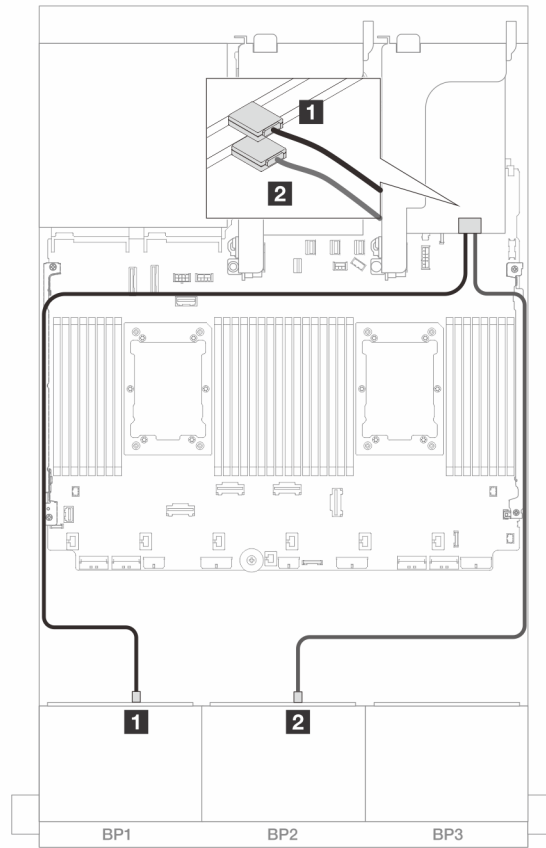


그림 435. 8i 어댑터에 대한 SAS/SATA 케이블 배선

시작	끝
1 백플레인 1: SAS	8i 어댑터 <ul style="list-style-type: none"> • Gen 4: C0 • Gen 3: C0C1
2 백플레인 2: SAS	8i 어댑터 <ul style="list-style-type: none"> • Gen 4: C0 • Gen 3: C0C1

NVMe 케이블 배선

<p>그림 436. 프로세서 2개가 설치된 경우 케이블 배선</p>	<p>그림 437. 프로세서 1개가 설치된 경우 케이블 배선</p>		
<p>시작</p>	<p>끝</p>	<p>시작</p>	<p>끝</p>
<p>1 백플레인 2: NVMe 0-1</p>	<p>온보드: PCIe 8</p>	<p>1 백플레인 2: NVMe 0-1, 2-3</p>	<p>온보드: PCIe 3, 4</p>
<p>2 백플레인 2: NVMe 2-3</p>	<p>온보드: PCIe 7</p>	<p>2 백플레인 2: NVMe 4-5</p>	<p>온보드: PCIe 2</p>
<p>3 백플레인 2: NVMe 4-5, 6-7</p>	<p>온보드: PCIe 6, 5</p>	<p>3 백플레인 2: NVMe 6-7</p>	<p>온보드: PCIe 1</p>

온보드 커넥터 + 16i RAID/HBA 어댑터

다음은 16i RAID/HBA 어댑터 1개가 지원되는 8 SAS/SATA + 8 AnyBay(Gen 4) 구성의 케이블 연결을 보여줍니다.

커넥터 간 연결: **1** ↔ **1**, **2** ↔ **2**, **3** ↔ **3**, ... **n** ↔ **n**

SAS/SATA 케이블 배선

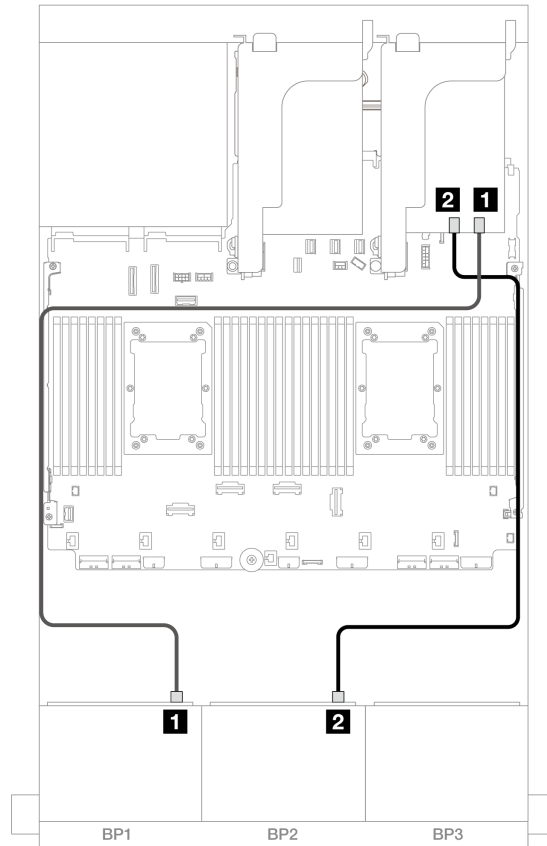


그림 438. 16i 어댑터에 대한 SAS/SATA 케이블 배선

시작	끝
1 백플레인 1: SAS	16i 어댑터 • Gen 4: C0 • Gen 3: C0C1
2 백플레인 2: SAS	• Gen 4: C1 • Gen 3: C2C3

NVMe 케이블 배선

<p>그림 439. 프로세서 2개가 설치된 경우 케이블 배선</p>	<p>그림 440. 프로세서 1개가 설치된 경우 케이블 배선</p>		
<p>시작</p>	<p>끝</p>	<p>시작</p>	<p>끝</p>
<p>1 백플레인 2: NVMe 0-1</p>	<p>온보드: PCIe 8</p>	<p>1 백플레인 2: NVMe 0-1, 2-3</p>	<p>온보드: PCIe 3, 4</p>
<p>2 백플레인 2: NVMe 2-3</p>	<p>온보드: PCIe 7</p>	<p>2 백플레인 2: NVMe 4-5</p>	<p>온보드: PCIe 2</p>
<p>3 백플레인 2: NVMe 4-5, 6-7</p>	<p>온보드: PCIe 6, 5</p>	<p>3 백플레인 2: NVMe 6-7</p>	<p>온보드: PCIe 1</p>

온보드 커넥터 + CFF 16i RAID/HBA 어댑터

다음은 내부 CFF 16i RAID/HBA 어댑터 1개가 지원되는 8 SAS/SATA + 8 AnyBay(Gen 4) 구성의 케이블 연결을 보여줍니다.

커넥터 간 연결: **1** ↔ **1**, **2** ↔ **2**, **3** ↔ **3**, ... **n** ↔ **n**

SAS/SATA 케이블 배선

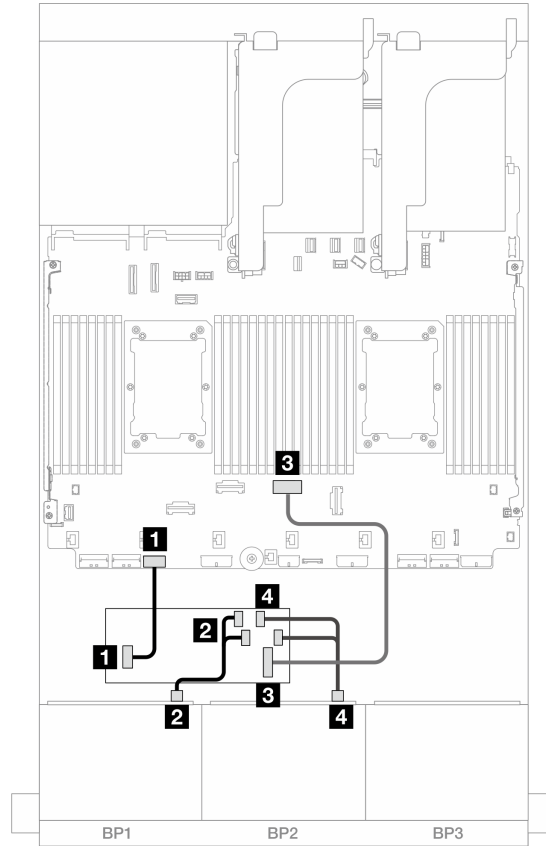


그림 441. CFF 16i 어댑터에 대한 SAS/SATA 케이블 배선

시작	끝
1 백플레인 1: SAS	CFF 어댑터 • C0 • C1
2 백플레인 2: SAS	CFF 어댑터 • C2 • C3
3 CFF 어댑터: MB (CFF input)	온보드: PCIe 4
4 CFF 어댑터: 전원	온보드: CFF RAID/HBA 전원

NVMe 케이블 배선

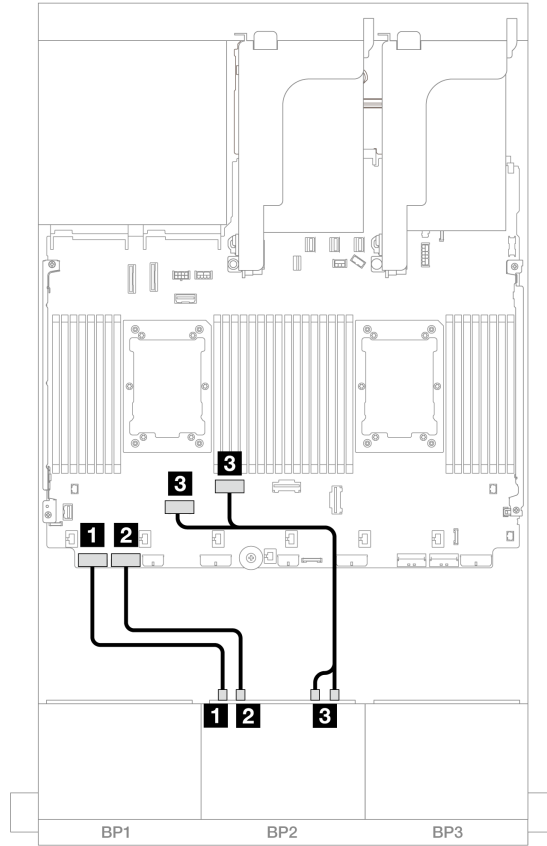


그림 442. 온보드 PCIe 커넥터에 대한 NVMe 케이블 배선

시작	끝
1 백플레인 2: NVMe 0-1	온보드: PCIe 8
2 백플레인 2: NVMe 2-3	온보드: PCIe 7
3 백플레인 2: NVMe 4-5, 6-7	온보드: PCIe 6, 5

라이저 5 + OCP 인터포저 카드 + 8i/16i RAID/HBA 어댑터

다음은 라이저 5, 앞면 및 뒷면 OCP 인터포저 카드와 2개의 8i RAID/HBA 어댑터 또는 1개의 16i RAID/HBA 어댑터가 지원되는 8 SAS/SATA + 8 AnyBay(Gen 4) 구성의 케이블 연결을 보여줍니다.

라이저 5 카드 및 OCP 인터포저 카드에 케이블을 연결하려면 "[라이저 5 카드 + OCP 인터포저 카드](#)" 358페이지의 내용을 참조하십시오.

커넥터 간 연결: **1** ↔ **1**, **2** ↔ **2**, **3** ↔ **3**, ... **n** ↔ **n**

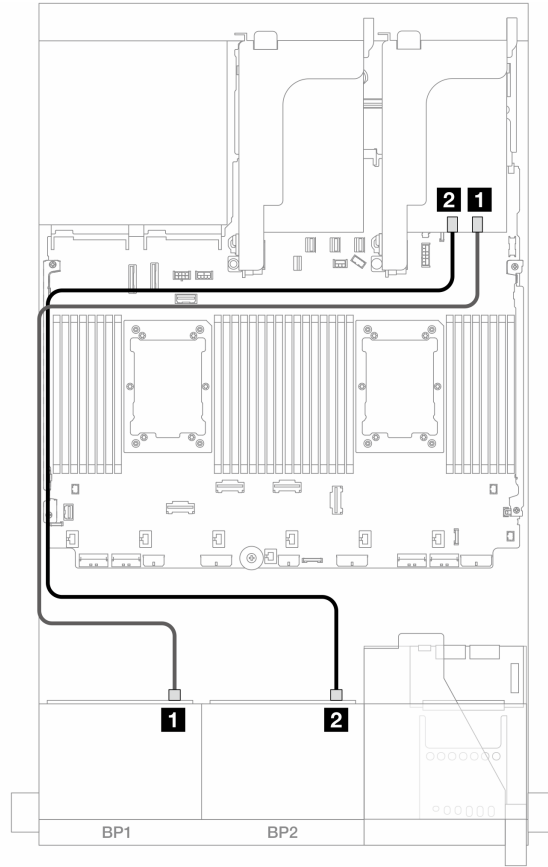


그림 443. SAS/SATA 케이블 배선

시작	끝	
1 백플레인 1: SAS	8i 어댑터 • Gen 4: C0 • Gen 3: C0C1	16i 어댑터 • Gen 4: C0 • Gen 3: C0C1
2 백플레인 2: SAS	8i 어댑터 • Gen 4: C0 • Gen 3: C0C1	• Gen 4: C1 • Gen 3: C2C3

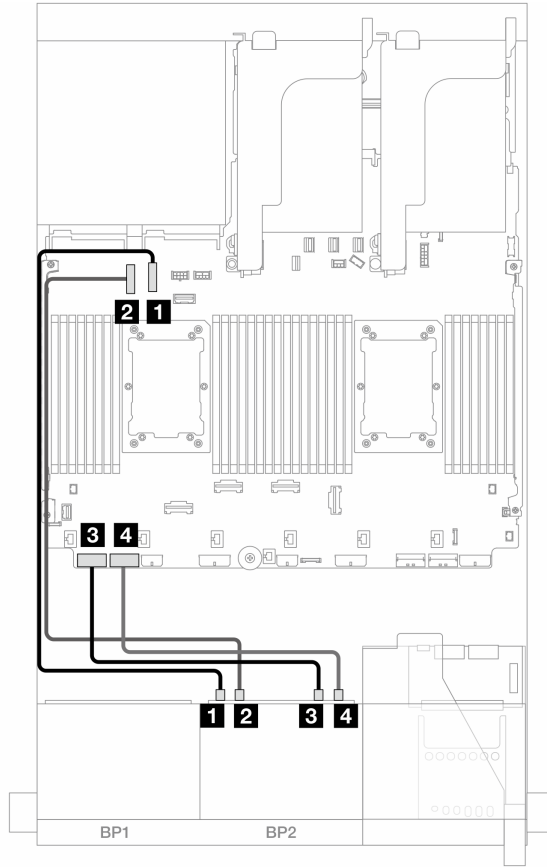


그림 444. NVMe 케이블 배선

시작	끝
1 백플레인 2: NVMe 0-1	온보드: PCIe 10
2 백플레인 2: NVMe 2-3	온보드: PCIe 9
3 백플레인 2: NVMe 4-5	온보드: PCIe 8
4 백플레인 2: NVMe 6-7	온보드: PCIe 7

8 x SAS/SATA 1개 및 8 x AnyBay(Gen 5) 백플레인 1개

이 섹션에서는 8 x 2.5인치 SAS/SATA 백플레인 1개 및 8 x 2.5인치 AnyBay 백플레인(Gen 5) 1개가 지원되는 서버 모델의 케이블 배선 정보를 제공합니다.

앞면 백플레인을 위한 전원 케이블을 연결하려면 "[백플레인: 2.5인치 앞면 드라이브 베이](#)가 지원되는 서버 모델" 360페이지의 내용을 참조하십시오.

앞면 백플레인의 신호 케이블을 연결하려면 서버 구성에 따라 다음 케이블 배선 시나리오를 참조하십시오.

- "[온보드 커넥터 + 8i RAID/HBA 어댑터](#)" 422페이지
- "[온보드 커넥터 + 16i RAID/HBA 어댑터](#)" 424페이지
- "[온보드 커넥터 + CFF 16i RAID/HBA 어댑터](#)" 427페이지

온보드 커넥터 + 8i RAID/HBA 어댑터

다음은 8i RAID/HBA 어댑터 2개가 지원되는 8 SAS/SATA + 8 AnyBay(Gen 5) 구성의 케이블 연결을 보여줍니다.

커넥터 간 연결: **1** ↔ **1**, **2** ↔ **2**, **3** ↔ **3**, ... **n** ↔ **n**

SAS/SATA 케이블 배선

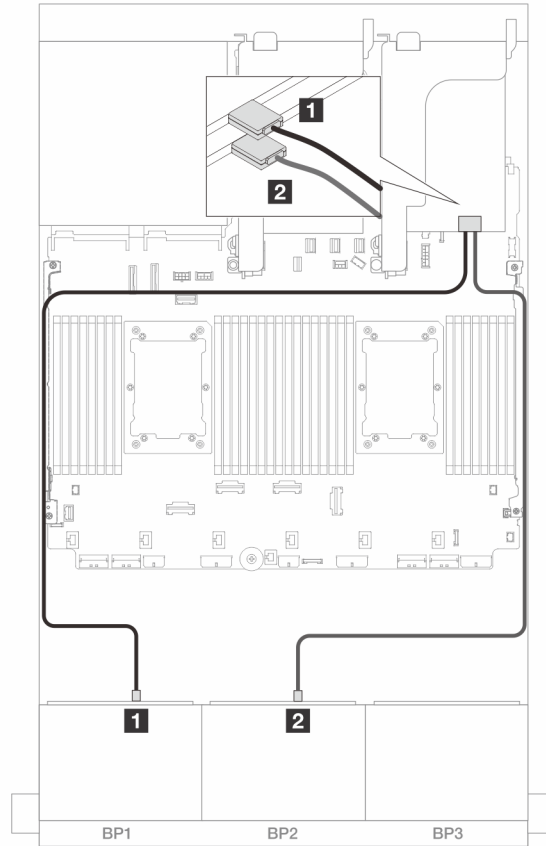


그림 445. 8i 어댑터에 대한 SAS/SATA 케이블 배선

시작	끝
1 백플레인 1: SAS	8i 어댑터 <ul style="list-style-type: none"> • Gen 4: C0 • Gen 3: C0C1
2 백플레인 2: SAS	8i 어댑터 <ul style="list-style-type: none"> • Gen 4: C0 • Gen 3: C0C1

NVMe 케이블 배선

프로세서 2개가 설치된 경우 케이블 배선

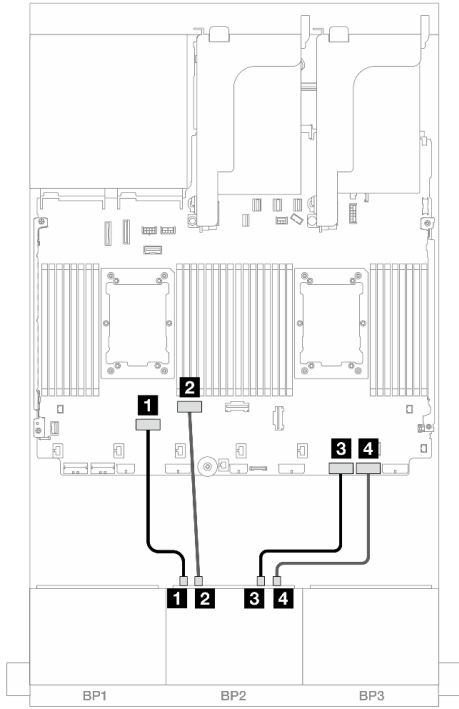


그림 446. Platinum 시리즈 프로세서 2개가 설치되어 있고 라이저 3이 없거나 x8/x8 라이저 카드가 있을 때의 케이블 배선

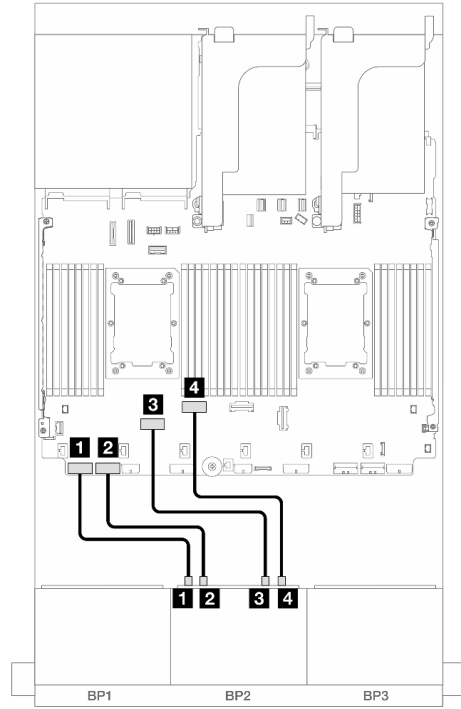


그림 447. 다른 시나리오의 케이블 배선

시작	끝	시작	끝
1 백플레인 2: NVMe 0-1	온보드: PCIe 6	1 백플레인 2: NVMe 0-1	온보드: PCIe 8
2 백플레인 2: NVMe 2-3	온보드: PCIe 5	2 백플레인 2: NVMe 2-3	온보드: PCIe 7
3 백플레인 2: NVMe 4-5	온보드: PCIe 2	3 백플레인 2: NVMe 4-5	온보드: PCIe 6
4 백플레인 2: NVMe 6-7	온보드: PCIe 1	4 백플레인 2: NVMe 6-7	온보드: PCIe 5

프로세서 1개가 설치된 경우 케이블 배선

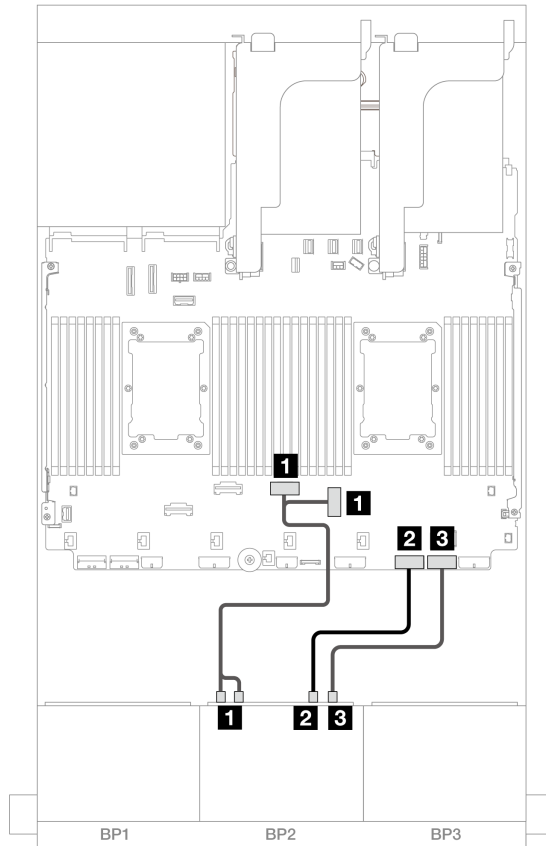


그림 448. 프로세서 1개가 설치된 경우 케이블 배선

시작	끝
1 백플레인 2: NVMe 0-1, 2-3	온보드: PCIe 3, 4
2 백플레인 2: NVMe 4-5	온보드: PCIe 2
3 백플레인 2: NVMe 6-7	온보드: PCIe 1

온보드 커넥터 + 16i RAID/HBA 어댑터

다음은 16i RAID/HBA 어댑터 1개가 지원되는 8 SAS/SATA + 8 AnyBay(Gen 5) 구성의 케이블 연결을 보여줍니다.

커넥터 간 연결: **1** ↔ **1**, **2** ↔ **2**, **3** ↔ **3**, ... **n** ↔ **n**

SAS/SATA 케이블 배선

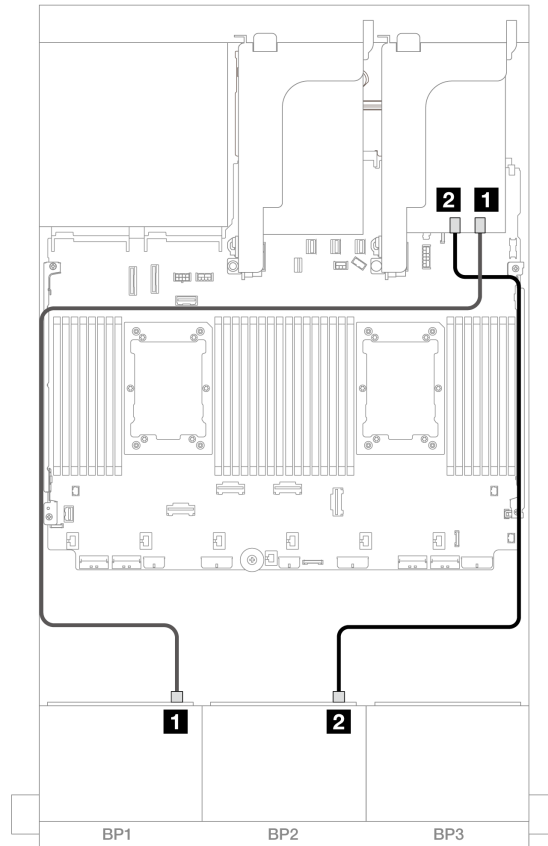


그림 449. 16i 어댑터에 대한 SAS/SATA 케이블 배선

시작	끝
1 백플레인 1: SAS	16i 어댑터 • Gen 4: C0 • Gen 3: C0C1
2 백플레인 2: SAS	• Gen 4: C1 • Gen 3: C2C3

NVMe 케이블 배선

프로세서 2개가 설치된 경우 케이블 배선

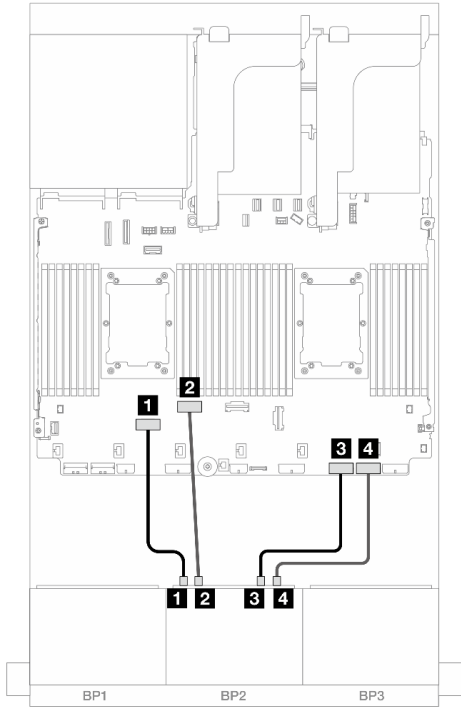


그림 450. Platinum 시리즈 프로세서 2개가 설치되어 있고 라이저 3이 없거나 x8/x8 라이저 카드가 있을 때의 케이블 배선

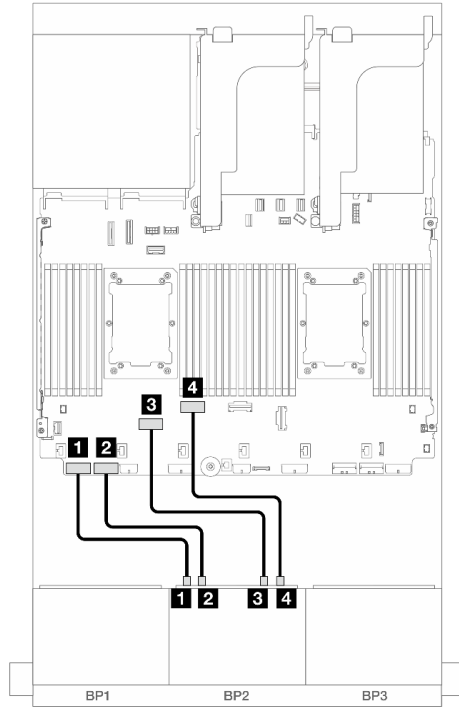


그림 451. 다른 시나리오의 케이블 배선

시작	끝	시작	끝
1 백플레인 2: NVMe 0-1	온보드: PCIe 6	1 백플레인 2: NVMe 0-1	온보드: PCIe 8
2 백플레인 2: NVMe 2-3	온보드: PCIe 5	2 백플레인 2: NVMe 2-3	온보드: PCIe 7
3 백플레인 2: NVMe 4-5	온보드: PCIe 2	3 백플레인 2: NVMe 4-5	온보드: PCIe 6
4 백플레인 2: NVMe 6-7	온보드: PCIe 1	4 백플레인 2: NVMe 6-7	온보드: PCIe 5

프로세서 1개가 설치된 경우 케이블 배선

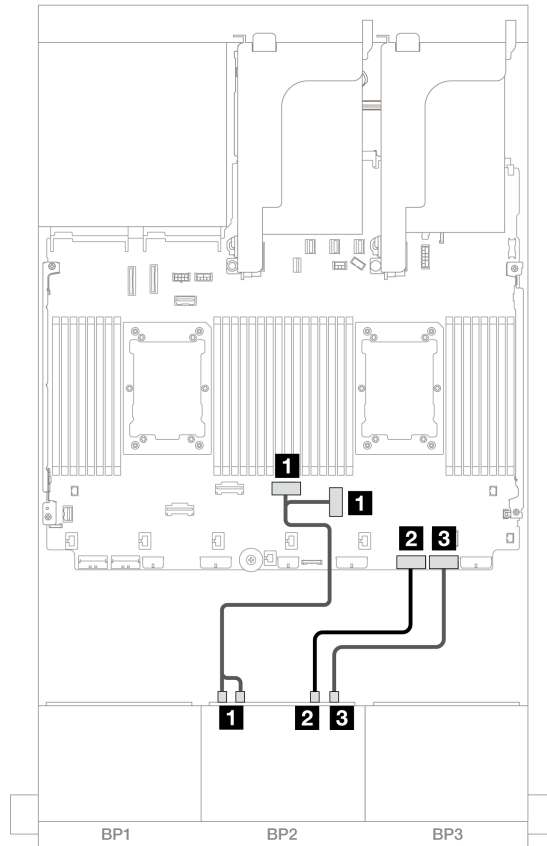


그림 452. 프로세서 1개가 설치된 경우 케이블 배선

시작	끝
1 백플레인 2: NVMe 0-1, 2-3	온보드: PCIe 3, 4
2 백플레인 2: NVMe 4-5	온보드: PCIe 2
3 백플레인 2: NVMe 6-7	온보드: PCIe 1

온보드 커넥터 + CFF 16i RAID/HBA 어댑터

다음은 내부 CFF 16i RAID/HBA 어댑터 1개가 지원되는 8 SAS/SATA + 8 AnyBay(Gen 5) 구성의 케이블 연결을 보여줍니다.

커넥터 간 연결: **1** ↔ **1**, **2** ↔ **2**, **3** ↔ **3**, ... **n** ↔ **n**

SAS/SATA 케이블 배선

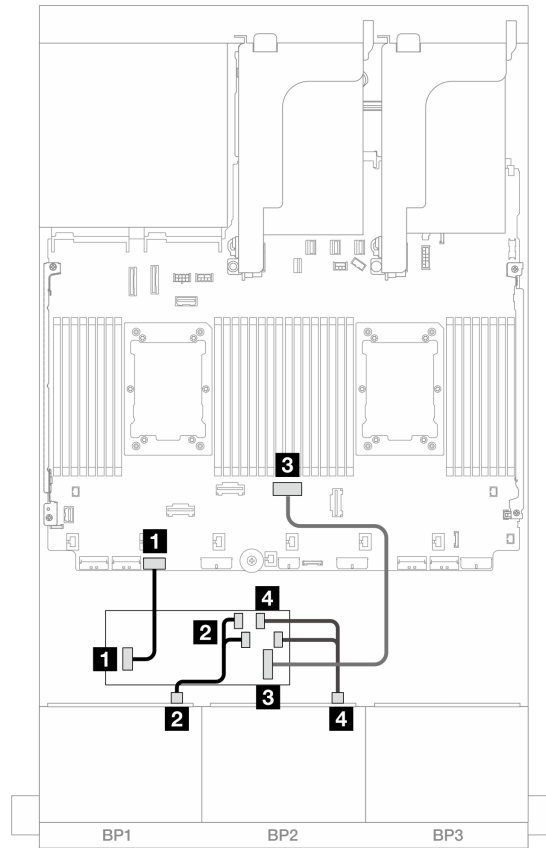
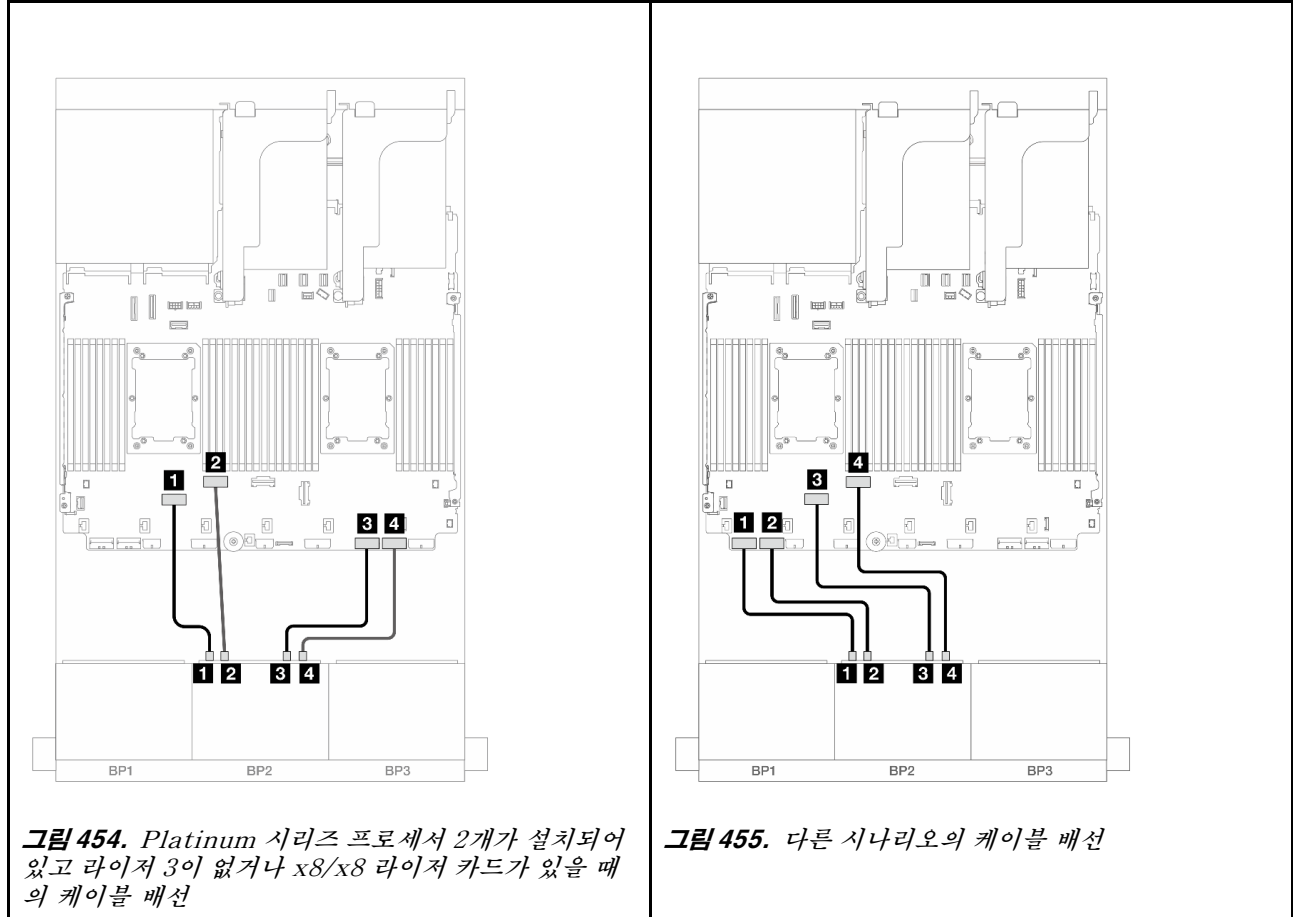


그림 453. CFF 16i 어댑터에 대한 SAS/SATA 케이블 배선

시작	끝
1 백플레인 1: SAS	CFF 어댑터 • C0 • C1
2 백플레인 2: SAS	CFF 어댑터 • C2 • C3
3 CFF 어댑터: MB (CFF input)	온보드: PCIe 4
4 CFF 어댑터: 전원	온보드: CFF RAID/HBA 전원

NVMe 케이블 배선



시작	끝	시작	끝
1 백플레인 2: NVMe 0-1	온보드: PCIe 6	1 백플레인 2: NVMe 0-1	온보드: PCIe 8
2 백플레인 2: NVMe 2-3	온보드: PCIe 5	2 백플레인 2: NVMe 2-3	온보드: PCIe 7
3 백플레인 2: NVMe 4-5	온보드: PCIe 2	3 백플레인 2: NVMe 4-5	온보드: PCIe 6
4 백플레인 2: NVMe 6-7	온보드: PCIe 1	4 백플레인 2: NVMe 6-7	온보드: PCIe 5

8 x SAS/SATA 1개 및 8 x NVMe(Gen 4) 백플레인 1개

이 섹션에서는 8 x 2.5인치 SAS/SATA 백플레인 1개 및 8 x 2.5인치 NVMe 백플레인(Gen 4) 1개가 지원되는 서버 모델의 케이블 배선 정보를 제공합니다.

앞면 백플레인용 전원 케이블을 연결하려면 "백플레인: 2.5인치 앞면 드라이브 베이이 지원되는 서버 모델" 360페이지의 내용을 참조하십시오.

앞면 백플레인의 신호 케이블을 연결하려면 서버 구성에 따라 다음 케이블 배선 시나리오를 참조하십시오.

- "온보드 커넥터" 430페이지
- "온보드 커넥터 + 8i RAID/HBA 어댑터" 431페이지
- "온보드 커넥터 + CFF 16i RAID/HBA 어댑터" 433페이지

- "온보드 커넥터 + 라이저 5 + OCP 인터포저 카드" 435페이지
- "온보드 커넥터 + 라이저 5 + OCP 인터포저 카드 + 8i RAID/HBA 어댑터" 436페이지

온보드 커넥터

이 주제에서는 온보드 커넥터가 지원되는 8 SAS/SATA + 8 NVMe(Gen 4) 구성의 케이블 배선 정보를 제공합니다.

커넥터 간 연결: **1** ↔ **1**, **2** ↔ **2**, **3** ↔ **3**, ... **n** ↔ **n**

SAS/SATA 케이블 배선

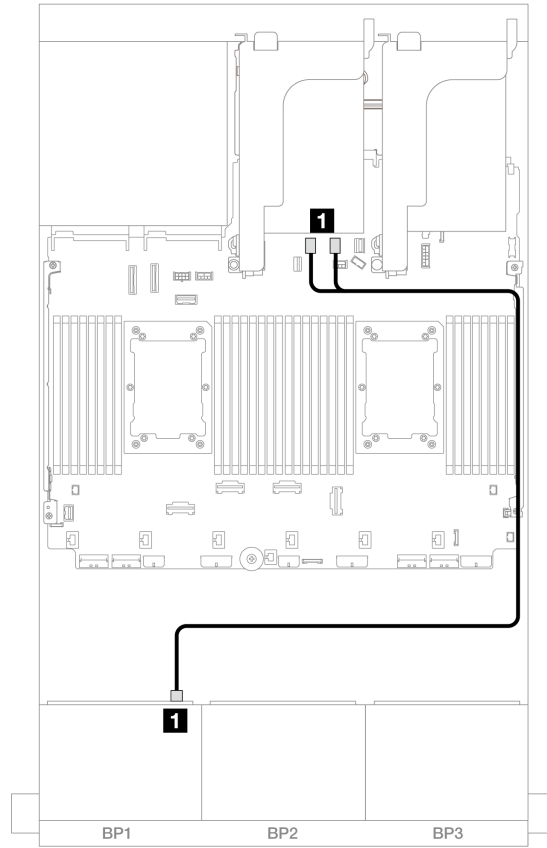


그림 456. 온보드 SATA 커넥터에 대한 SAS/SATA 케이블 배선

시작	끝
1 백플레인 1: SAS	온보드: SATA 0, SATA 1

NVMe 케이블 배선

<p>그림 457. 프로세서 2개가 설치된 경우 케이블 배선</p>	<p>그림 458. 프로세서 1개가 설치된 경우 케이블 배선</p>		
<p>시작</p>	<p>끝</p>	<p>시작</p>	<p>끝</p>
<p>1 백플레인 2: NVMe 0-1</p>	<p>온보드: PCIe 8</p>	<p>1 백플레인 2: NVMe 0-1, 2-3</p>	<p>온보드: PCIe 3, 4</p>
<p>2 백플레인 2: NVMe 2-3</p>	<p>온보드: PCIe 7</p>	<p>2 백플레인 2: NVMe 4-5</p>	<p>온보드: PCIe 2</p>
<p>3 백플레인 2: NVMe 4-5, 6-7</p>	<p>온보드: PCIe 6, 5</p>	<p>3 백플레인 2: NVMe 6-7</p>	<p>온보드: PCIe 1</p>

온보드 커넥터 + 8i RAID/HBA 어댑터

이 주제에서는 8i RAID/HBA 어댑터 1개가 지원되는 8 SAS/SATA + 8 NVMe(Gen 4) 구성의 케이블 배선 정보를 제공합니다.

커넥터 간 연결: **1** ↔ **1**, **2** ↔ **2**, **3** ↔ **3**, ... **n** ↔ **n**

SAS/SATA 케이블 배선

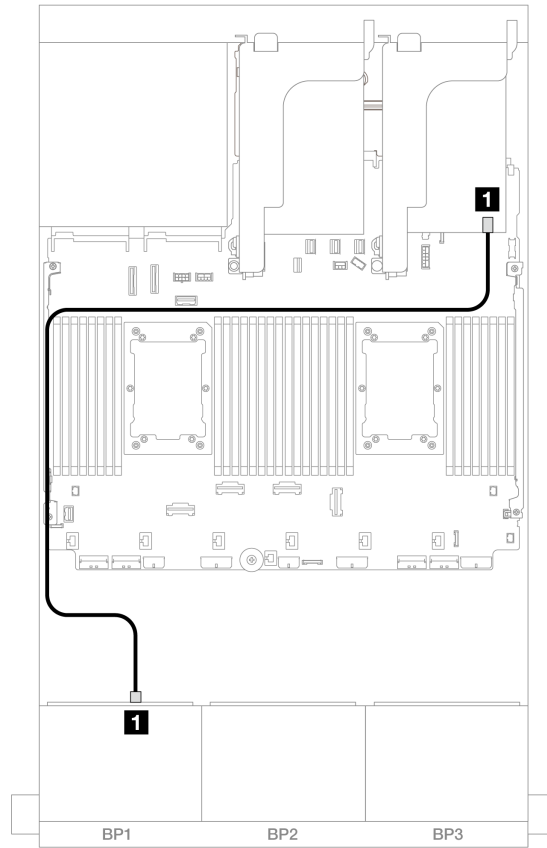


그림 459. 8i 어댑터에 대한 SAS/SATA 케이블 배선

시작	끝
1 백플레인 1: SAS	8i 어댑터 <ul style="list-style-type: none"> • Gen 4: C0 • Gen 3: C0C1

NVMe 케이블 배선

<p>그림 460. 프로세서 2개가 설치된 경우 케이블 배선</p>	<p>그림 461. 프로세서 1개가 설치된 경우 케이블 배선</p>		
<p>시작</p>	<p>끝</p>	<p>시작</p>	<p>끝</p>
<p>1 백플레인 2: NVMe 0-1</p>	<p>온보드: PCIe 8</p>	<p>1 백플레인 2: NVMe 0-1, 2-3</p>	<p>온보드: PCIe 3, 4</p>
<p>2 백플레인 2: NVMe 2-3</p>	<p>온보드: PCIe 7</p>	<p>2 백플레인 2: NVMe 4-5</p>	<p>온보드: PCIe 2</p>
<p>3 백플레인 2: NVMe 4-5, 6-7</p>	<p>온보드: PCIe 6, 5</p>	<p>3 백플레인 2: NVMe 6-7</p>	<p>온보드: PCIe 1</p>

온보드 커넥터 + CFF 16i RAID/HBA 어댑터

이 주제에서는 내부 CFF 16i RAID/HBA 어댑터 1개가 지원되는 8 SAS/SATA + 8 NVMe(Gen 4) 구성의 케이블 배선 정보를 제공합니다.

SAS/SATA 케이블 배선

커넥터 간 연결: **1** ↔ **1**, **2** ↔ **2**, **3** ↔ **3**, ... **n** ↔ **n**

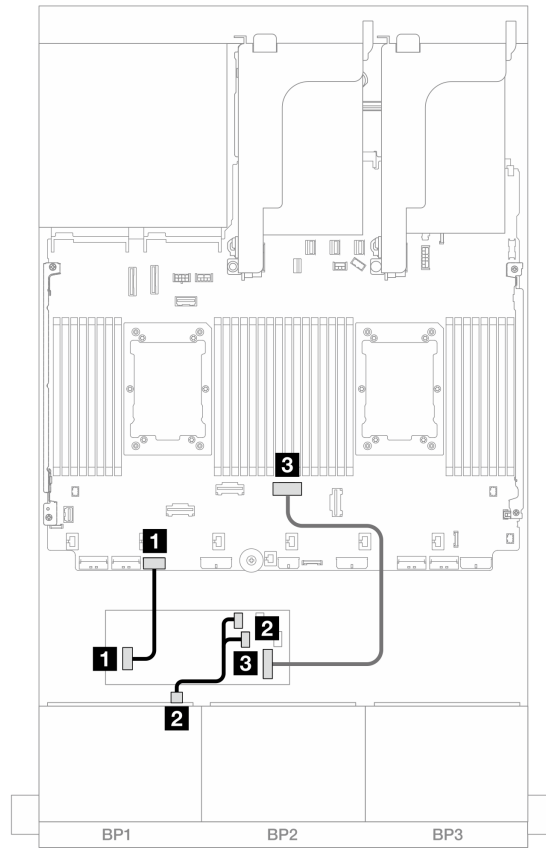


그림 462. CFF 16i 어댑터에 대한 SAS/SATA 케이블 배선

시작	끝
1 CFF 어댑터: 전원	온보드: CFF RAID/HBA 전원
2 백플레인 1: SAS	CFF 어댑터 • C0 • C1
3 CFF 어댑터: MB (CFF input)	온보드: PCIe 4

NVMe 케이블 배선

커넥터 간 연결: **1** ↔ **1**, **2** ↔ **2**, **3** ↔ **3**, ... **n** ↔ **n**

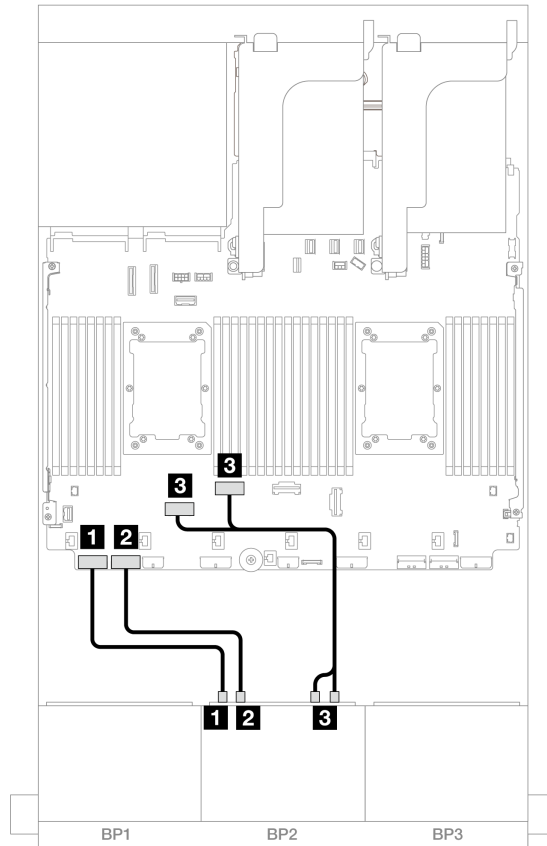


그림 463. 온보드 PCIe 커넥터에 대한 NVMe 케이블 배선

시작	끝
1 백플레인 2: NVMe 0-1	온보드: PCIe 8
2 백플레인 2: NVMe 2-3	온보드: PCIe 7
3 백플레인 2: NVMe 4-5, 6-7	온보드: PCIe 6, 5

온보드 커넥터 + 라이저 5 + OCP 인터포저 카드

다음은 온보드 커넥터, 라이저 5 및 OCP 인터포저 카드가 지원되는 8 SAS/SATA + 8 NVMe(Gen 4) 구성의 케이블 연결을 보여줍니다.

라이저 5 카드 및 OCP 인터포저 카드에 케이블을 연결하려면 "[라이저 5 카드 + OCP 인터포저 카드](#)" 358페이지의 내용을 참조하십시오.

커넥터 간 연결: **1** ↔ **1**, **2** ↔ **2**, **3** ↔ **3**, ... **n** ↔ **n**

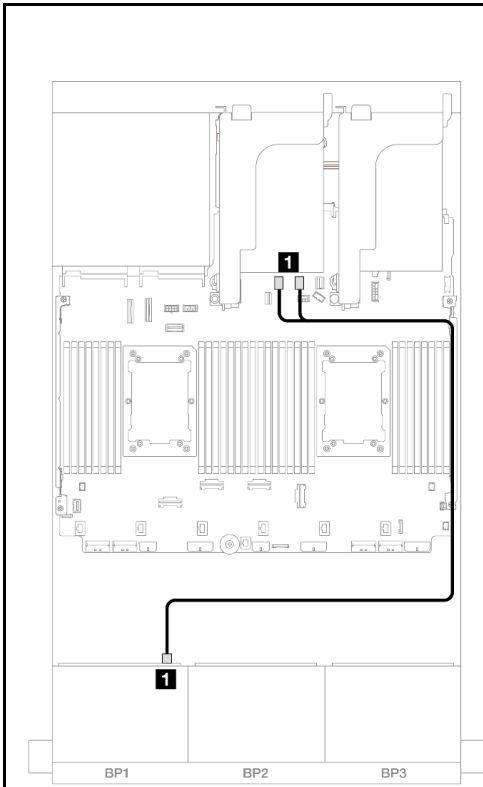


그림 464. SAS/SATA 케이블 배선

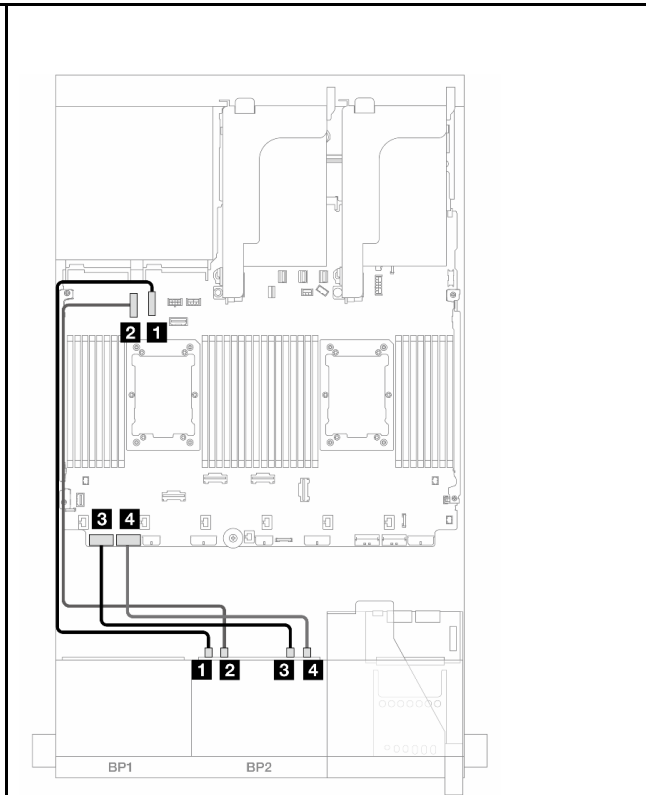


그림 465. NVMe 케이블 배선

시작	끝	시작	끝
1 백플레인 1: SAS	온보드: SATA 0, SATA 1	1 백플레인 2: NVMe 0-1	온보드: PCIe 10
		2 백플레인 2: NVMe 2-3	온보드: PCIe 9
		3 백플레인 2: NVMe 4-5	온보드: PCIe 8
		4 백플레인 2: NVMe 6-7	온보드: PCIe 7

온보드 커넥터 + 라이저 5 + OCP 인터포저 카드 + 8i RAID/HBA 어댑터

이 섹션에서는 라이저 5, 앞면 및 뒷면 OCP 인터포저 카드, 1개의 8i RAID/HBA 어댑터가 지원되는 8 SAS/SATA + 8 NVMe(Gen 4) 구성의 케이블 배선 정보를 제공합니다.

라이저 5 카드 및 OCP 인터포저 카드에 케이블을 연결하려면 "[라이저 5 카드 + OCP 인터포저 카드](#)" 358페이지의 내용을 참조하십시오.

커넥터 간 연결: **1** ↔ **1**, **2** ↔ **2**, **3** ↔ **3**, ... **n** ↔ **n**

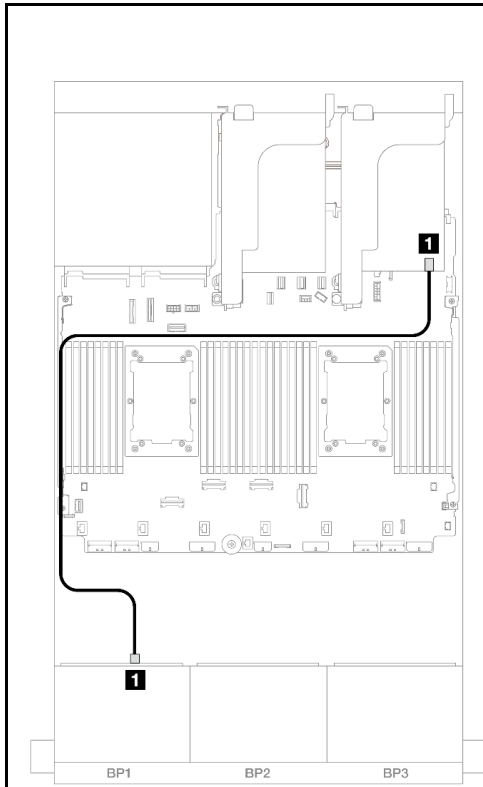


그림 466. SAS/SATA 케이블 배선

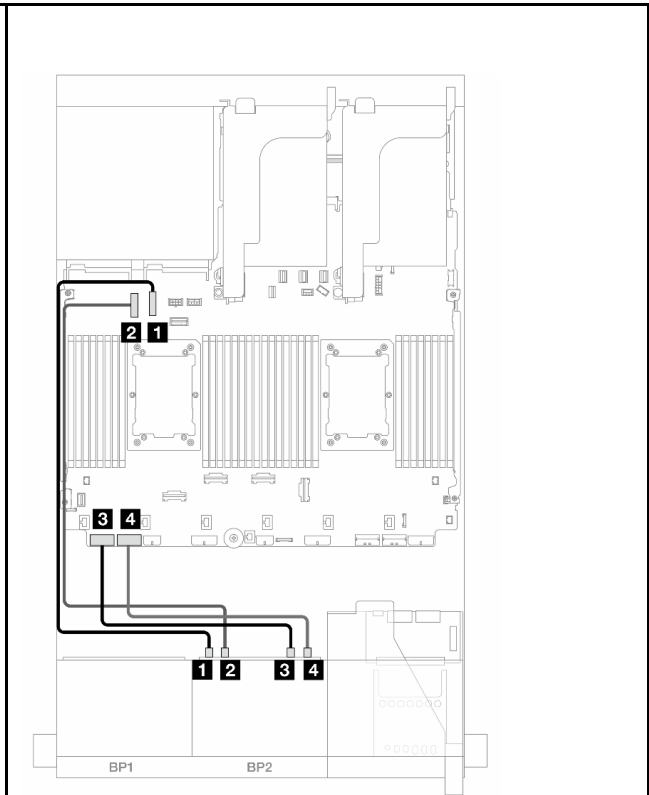


그림 467. NVMe 케이블 배선

시작	끝	시작	끝
1 백플레인 1: SAS	8i/16i 어댑터 • Gen 4: C0 • Gen 3: C0C1	1 백플레인 2: NVMe 0-1	온보드: PCIe 10
		2 백플레인 2: NVMe 2-3	온보드: PCIe 9
		3 백플레인 2: NVMe 4-5	온보드: PCIe 8
		4 백플레인 2: NVMe 6-7	온보드: PCIe 7

8 x SAS/SATA 1개 및 8 x NVMe(Gen 5) 백플레인 1개

이 섹션에서는 8 x 2.5인치 SAS/SATA 백플레인 1개 및 8 x 2.5인치 NVMe 백플레인(Gen 5) 1개가 지원되는 서버 모델의 케이블 배선 정보를 제공합니다.

앞면 백플레인용 전원 케이블을 연결하려면 "백플레인: 2.5인치 앞면 드라이브 베이이 지원하는 서버 모델" 360페이지의 내용을 참조하십시오.

앞면 백플레인의 신호 케이블을 연결하려면 서버 구성에 따라 다음 케이블 배선 시나리오를 참조하십시오.

- "온보드 커넥터" 438페이지
- "온보드 커넥터 + 8i RAID/HBA 어댑터" 440페이지
- "온보드 커넥터 + CFF 16i RAID/HBA 어댑터" 443페이지

온보드 커넥터

이 주제에서는 온보드 커넥터가 지원되는 8 SAS/SATA + 8 NVMe(Gen 5) 구성의 케이블 배선 정보를 제공합니다.

커넥터 간 연결: **1** ↔ **1**, **2** ↔ **2**, **3** ↔ **3**, ... **n** ↔ **n**

SAS/SATA 케이블 배선

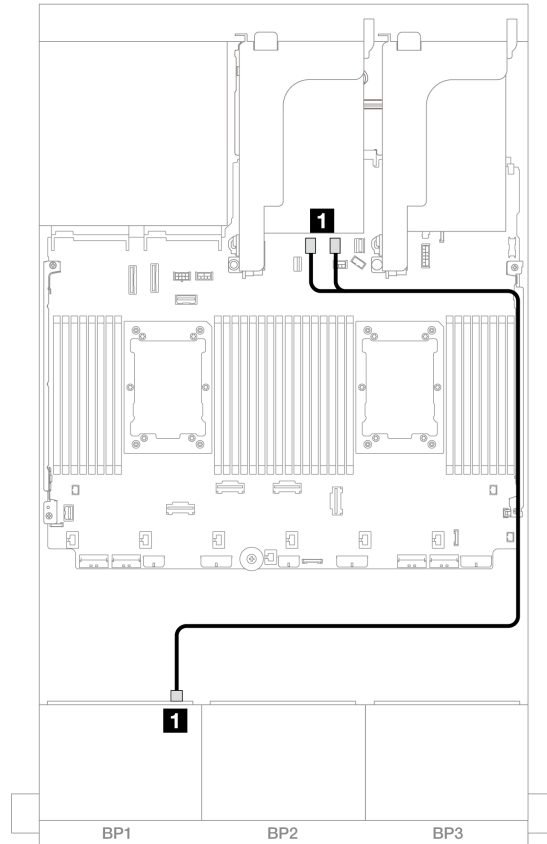


그림 468. 온보드 SATA 커넥터에 대한 SAS/SATA 케이블 배선

시작	끝
1 백플레인 1: SAS	온보드: SATA 0, SATA 1

NVMe 케이블 배선

프로세서 2개가 설치된 경우 케이블 배선

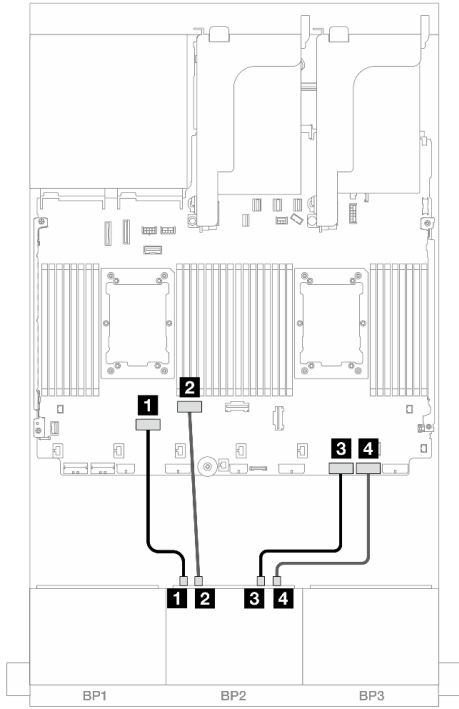


그림 469. Platinum 시리즈 프로세서 2개가 설치되어 있고 라이저 3이 없거나 x8/x8 라이저 카드가 있을 때의 케이블 배선

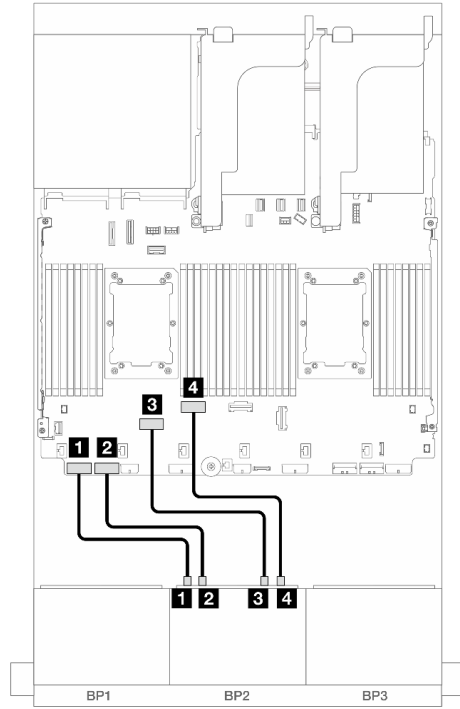


그림 470. 다른 시나리오의 케이블 배선

시작	끝	시작	끝
1 백플레인 2: NVMe 0-1	온보드: PCIe 6	1 백플레인 2: NVMe 0-1	온보드: PCIe 8
2 백플레인 2: NVMe 2-3	온보드: PCIe 5	2 백플레인 2: NVMe 2-3	온보드: PCIe 7
3 백플레인 2: NVMe 4-5	온보드: PCIe 2	3 백플레인 2: NVMe 4-5	온보드: PCIe 6
4 백플레인 2: NVMe 6-7	온보드: PCIe 1	4 백플레인 2: NVMe 6-7	온보드: PCIe 5

프로세서 1개가 설치된 경우 케이블 배선

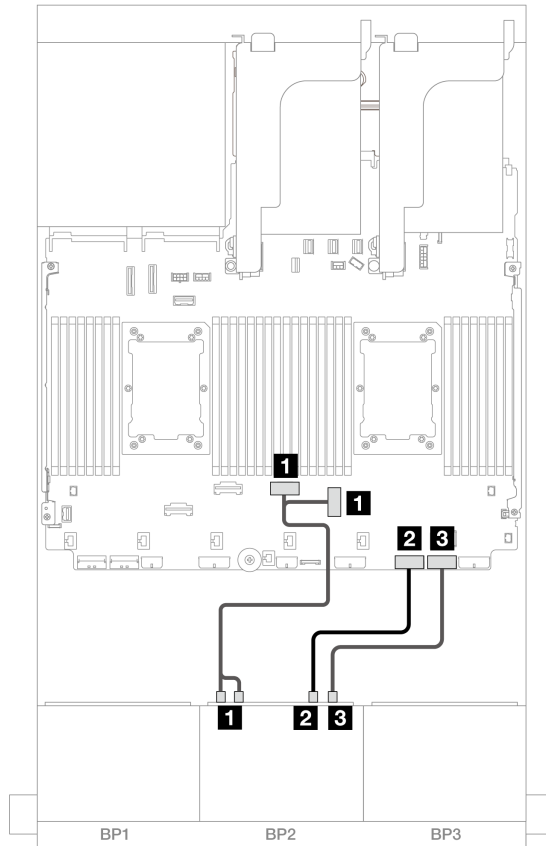


그림 471. 프로세서 1개가 설치된 경우 케이블 배선

시작	끝
1 백플레인 2: NVMe 0-1, 2-3	온보드: PCIe 3, 4
2 백플레인 2: NVMe 4-5	온보드: PCIe 2
3 백플레인 2: NVMe 6-7	온보드: PCIe 1

온보드 커넥터 + 8i RAID/HBA 어댑터

이 주제에서는 8i RAID/HBA 어댑터 1개가 지원되는 8 SAS/SATA + 8 NVMe(Gen 5) 구성의 케이블 배선 정보를 제공합니다.

커넥터 간 연결: **1** ↔ **1**, **2** ↔ **2**, **3** ↔ **3**, ... **n** ↔ **n**

SAS/SATA 케이블 배선

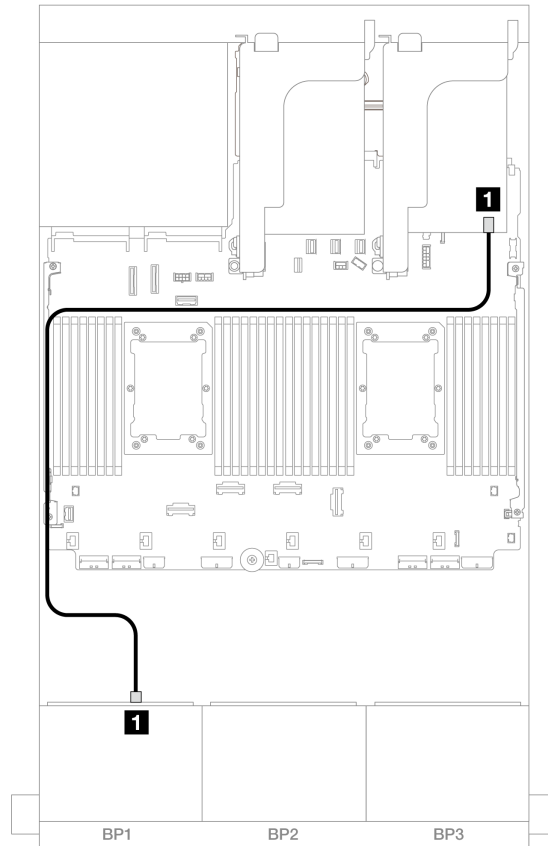


그림 472. 8i 어댑터에 대한 SAS/SATA 케이블 배선

시작	끝
1 백플레인 1: SAS	8i 어댑터 <ul style="list-style-type: none"> • Gen 4: C0 • Gen 3: C0C1

NVMe 케이블 배선

프로세서 2개가 설치된 경우 케이블 배선

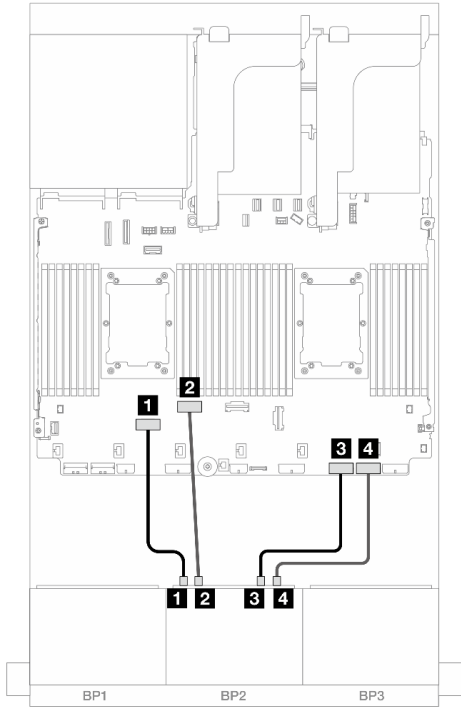


그림 473. Platinum 시리즈 프로세서 2개가 설치되어 있고 라이저 3이 없거나 x8/x8 라이저 카드가 있을 때의 케이블 배선

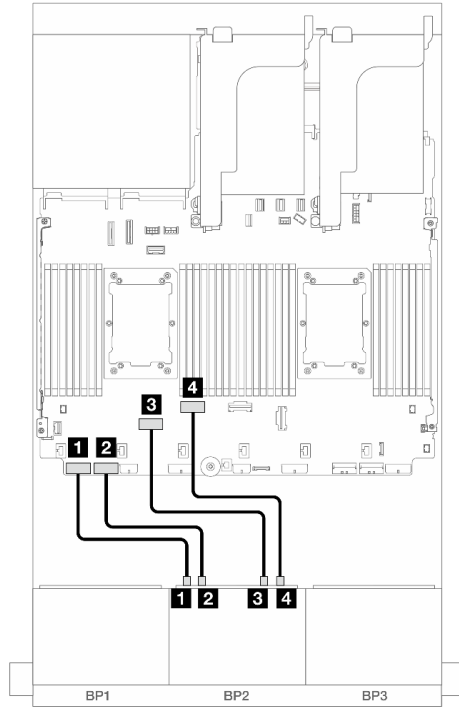


그림 474. 다른 시나리오의 케이블 배선

시작	끝	시작	끝
1 백플레인 2: NVMe 0-1	온보드: PCIe 6	1 백플레인 2: NVMe 0-1	온보드: PCIe 8
2 백플레인 2: NVMe 2-3	온보드: PCIe 5	2 백플레인 2: NVMe 2-3	온보드: PCIe 7
3 백플레인 2: NVMe 4-5	온보드: PCIe 2	3 백플레인 2: NVMe 4-5	온보드: PCIe 6
4 백플레인 2: NVMe 6-7	온보드: PCIe 1	4 백플레인 2: NVMe 6-7	온보드: PCIe 5

프로세서 1개가 설치된 경우 케이블 배선

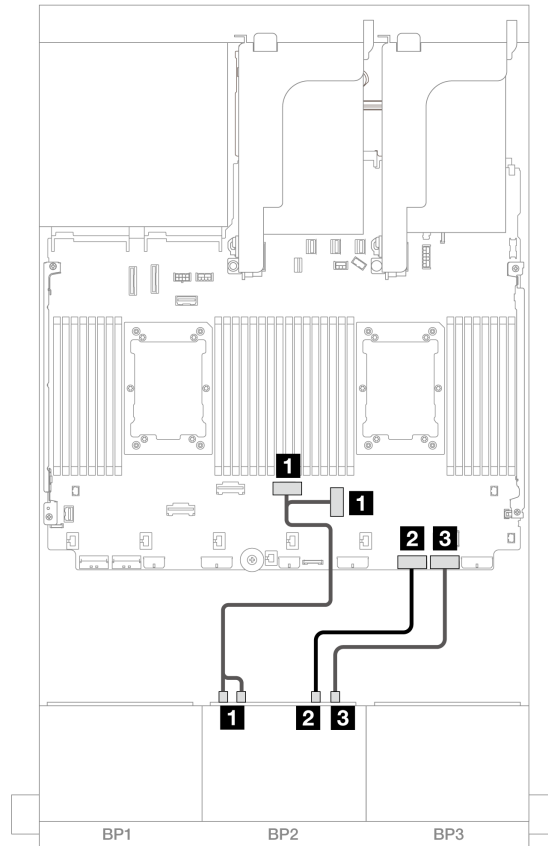


그림 475. 프로세서 1개가 설치된 경우 케이블 배선

시작	끝
1 백플레인 2: NVMe 0-1, 2-3	온보드: PCIe 3, 4
2 백플레인 2: NVMe 4-5	온보드: PCIe 2
3 백플레인 2: NVMe 6-7	온보드: PCIe 1

온보드 커넥터 + CFF 16i RAID/HBA 어댑터

이 주제에서는 내부 CFF 16i RAID/HBA 어댑터 1개가 지원되는 8 SAS/SATA + 8 NVMe(Gen 5) 구성의 케이블 배선 정보를 제공합니다.

커넥터 간 연결: **1** ↔ **1**, **2** ↔ **2**, **3** ↔ **3**, ... **n** ↔ **n**

SAS/SATA 케이블 배선

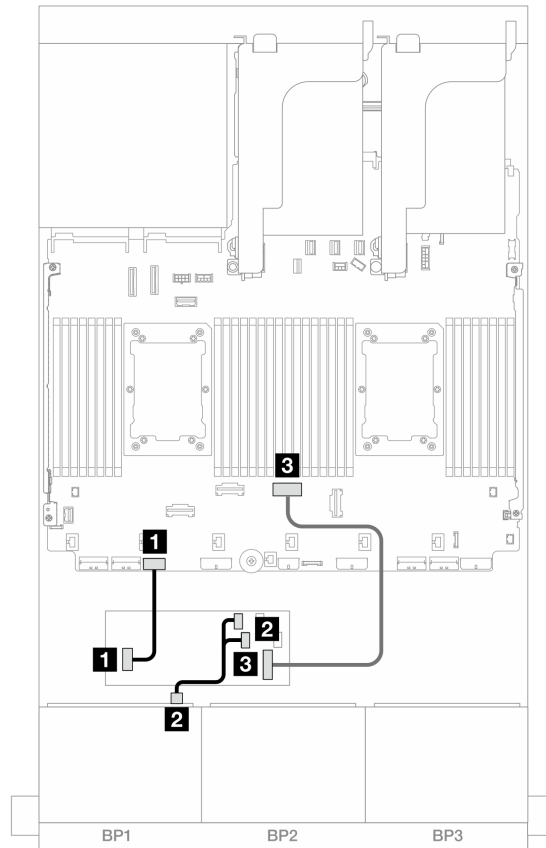
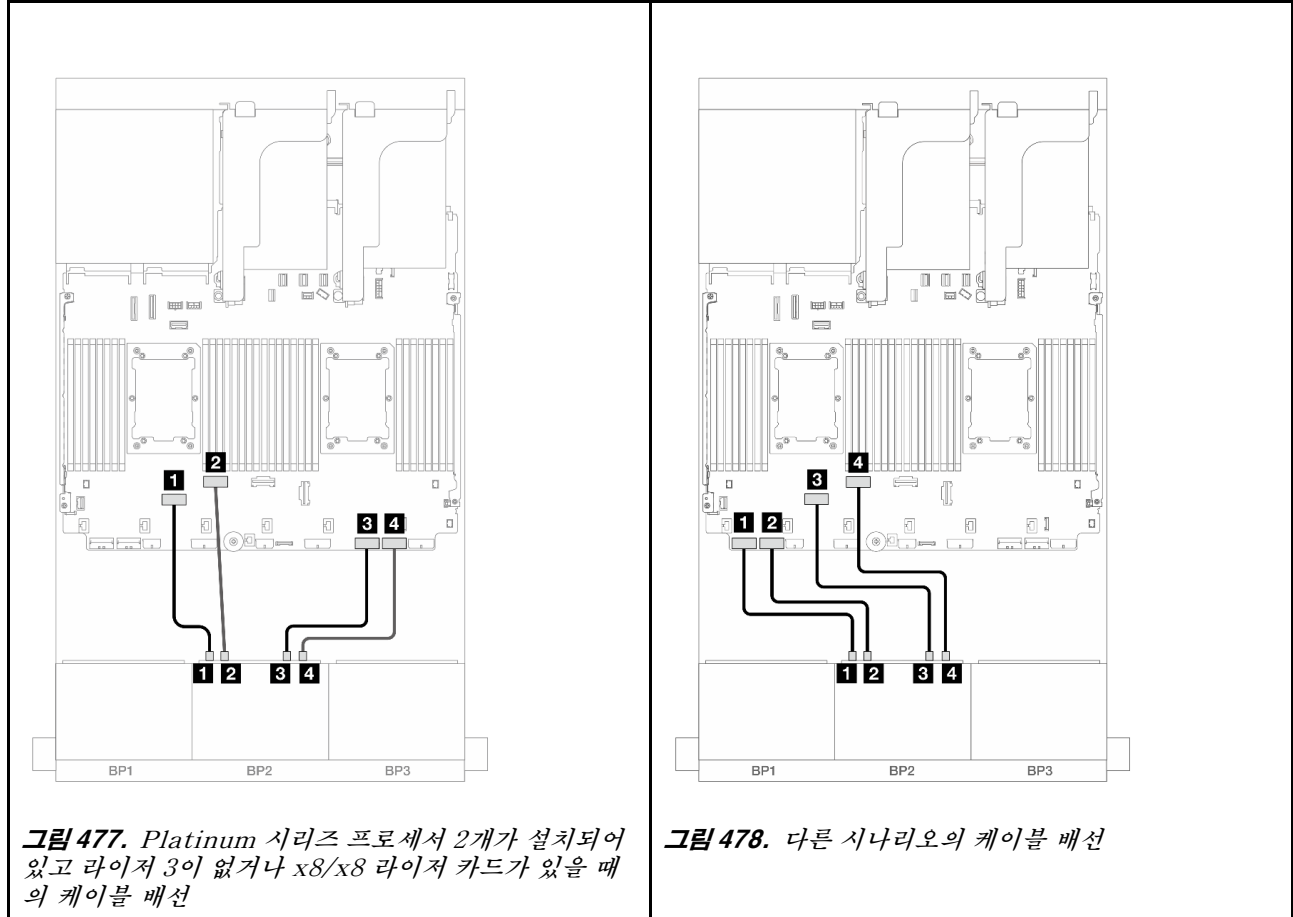


그림 476. CFF 16i 어댑터에 대한 SAS/SATA 케이블 배선

시작	끝
1 CFF 어댑터: 전원	온보드: CFF RAID/HBA 전원
2 백플레인 1: SAS	CFF 어댑터 • C0 • C1
3 CFF 어댑터: MB (CFF input)	온보드: PCIe 4

NVMe 케이블 배선



시작	끝	시작	끝
1 백플레인 2: NVMe 0-1	온보드: PCIe 6	1 백플레인 2: NVMe 0-1	온보드: PCIe 8
2 백플레인 2: NVMe 2-3	온보드: PCIe 5	2 백플레인 2: NVMe 2-3	온보드: PCIe 7
3 백플레인 2: NVMe 4-5	온보드: PCIe 2	3 백플레인 2: NVMe 4-5	온보드: PCIe 6
4 백플레인 2: NVMe 6-7	온보드: PCIe 1	4 백플레인 2: NVMe 6-7	온보드: PCIe 5

8 x AnyBay 1개 및 8 x NVMe 백플레인(Gen 4) 1개

이 섹션에서는 8 x 2.5인치 AnyBay 1개 및 8 x 2.5인치 NVMe 백플레인(Gen 4) 1개가 지원되는 서버 모델의 케이블 배선 정보를 제공합니다.

앞면 백플레인용 전원 케이블을 연결하려면 "[백플레인: 2.5인치 앞면 드라이브 베이](#)가 지원되는 서버 모델" 360페이지의 내용을 참조하십시오.

앞면 백플레인의 신호 케이블을 연결하려면 서버 구성에 따라 다음 케이블 배선 시나리오를 참조하십시오.

- "[온보드 커넥터 + 8i RAID/HBA 어댑터](#)" 446페이지
- "[온보드 커넥터 + CFF 16i RAID/HBA 어댑터](#)" 447페이지

온보드 커넥터 + 8i RAID/HBA 어댑터

다음은 8i RAID/HBA 어댑터 1개가 지원되는 8 AnyBay + 8 NVMe 구성 (Gen 4)의 케이블 연결을 보여줍니다.

커넥터 간 연결: **1** ↔ **1**, **2** ↔ **2**, **3** ↔ **3**, ... **n** ↔ **n**

SAS/SATA 케이블 배선

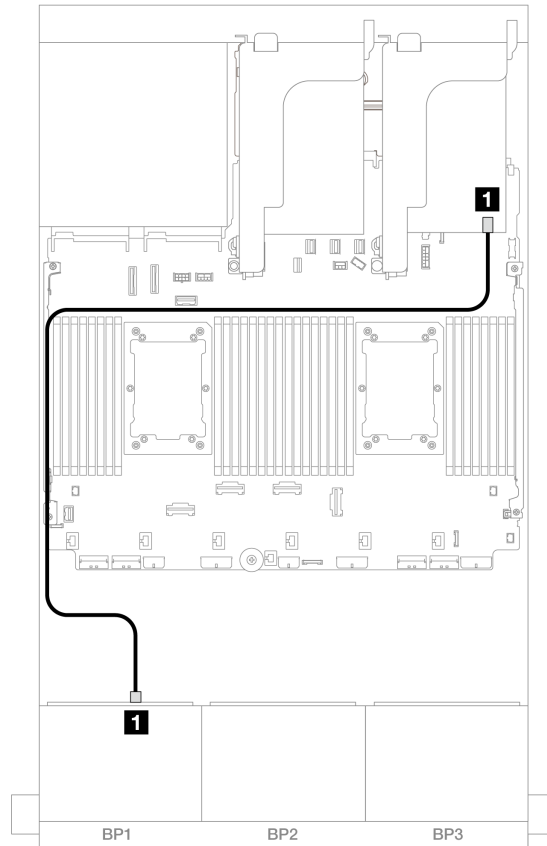


그림 479. 8i 어댑터에 대한 SAS/SATA 케이블 배선

시작	끝
1 백플레인 1: SAS	8i 어댑터 <ul style="list-style-type: none"> • Gen 4: C0 • Gen 3: C0C1

NVMe 케이블 배선

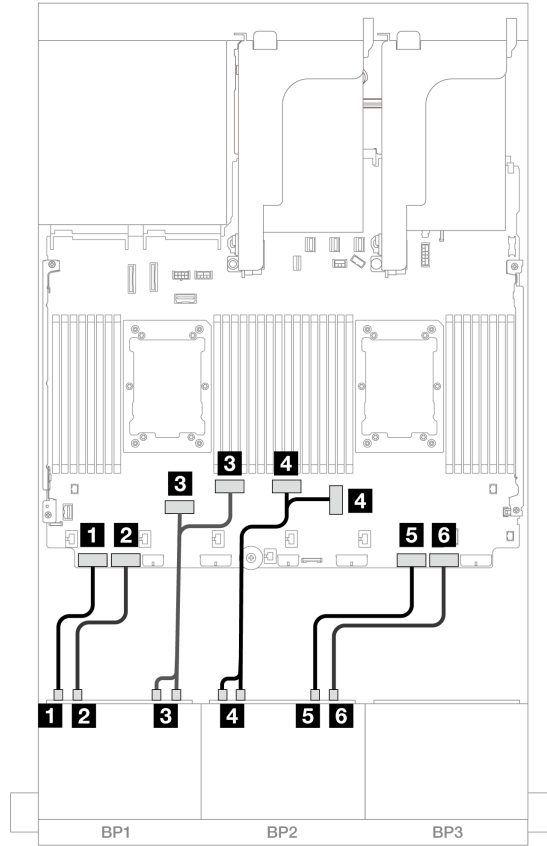


그림 480. 온보드 PCIe 커넥터에 대한 NVMe 케이블 배선

시작	끝
1 백플레인 1: NVMe 0-1	온보드: PCIe 8
2 백플레인 1: NVMe 2-3	온보드: PCIe 7
3 백플레인 1: NVMe 4-5, 6-7	온보드: PCIe 6, 5
4 백플레인 2: NVMe 0-1, 2-3	온보드: PCIe 3, 4
5 백플레인 2: NVMe 4-5	온보드: PCIe 2
6 백플레인 2: NVMe 6-7	온보드: PCIe 1

온보드 커넥터 + CFF 16i RAID/HBA 어댑터

다음은 내부 CFF 16i RAID/HBA 어댑터 1개가 지원되는 8 AnyBay + 8 NVMe 구성 (Gen 4)의 케이블 연결을 보여줍니다.

커넥터 간 연결: **1** ↔ **1**, **2** ↔ **2**, **3** ↔ **3**, ... **n** ↔ **n**

SAS/SATA 케이블 배선

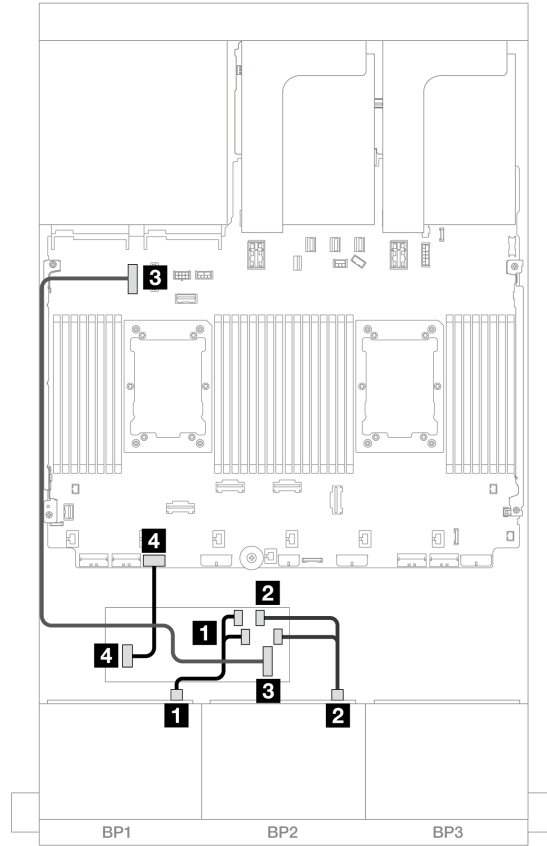


그림 481. CFF 16i 어댑터에 대한 SAS/SATA 케이블 배선

시작	끝
1 백플레인 1: SAS	CFF 어댑터 • C0 • C1
2 CFF 어댑터: MB (CFF input)	온보드: PCIe 9
3 CFF 어댑터: 전원	온보드: CFF RAID/HBA 전원

NVMe 케이블 배선

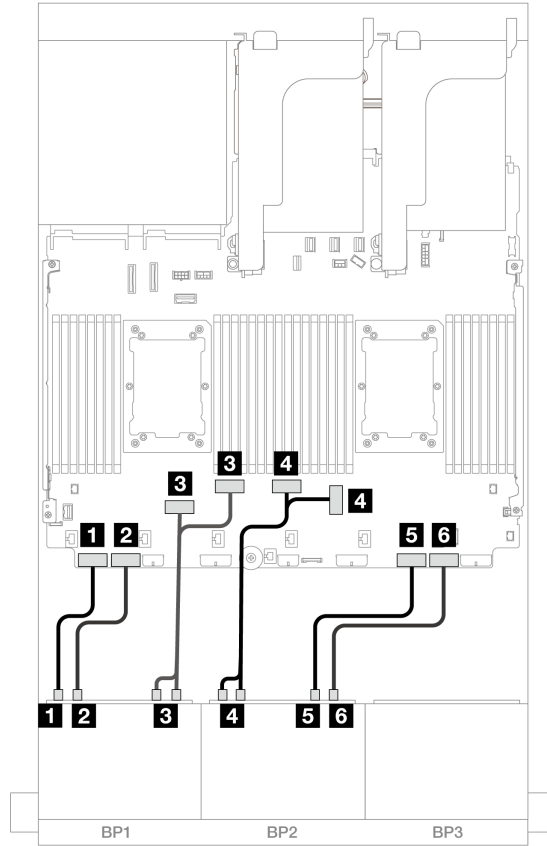


그림 482. 온보드 PCIe 커넥터에 대한 NVMe 케이블 배선

시작	끝
1 백플레인 1: NVMe 0-1	온보드: PCIe 8
2 백플레인 1: NVMe 2-3	온보드: PCIe 7
3 백플레인 1: NVMe 4-5, 6-7	온보드: PCIe 6, 5
4 백플레인 2: NVMe 0-1, 2-3	온보드: PCIe 3, 4
5 백플레인 2: NVMe 4-5	온보드: PCIe 2
6 백플레인 2: NVMe 6-7	온보드: PCIe 1

8 x AnyBay 1개 및 8 x NVMe 백플레인(Gen 5) 1개

이 섹션에서는 8 x 2.5인치 AnyBay 1개 및 8 x 2.5인치 NVMe 백플레인(Gen 5) 1개가 지원되는 서버 모델의 케이블 배선 정보를 제공합니다.

앞면 백플레인용 전원 케이블을 연결하려면 "[백플레인: 2.5인치 앞면 드라이브 베이](#)가 지원되는 서버 모델" [360페이지](#)의 내용을 참조하십시오.

앞면 백플레인의 신호 케이블을 연결하려면 서버 구성에 따라 다음 케이블 배선 시나리오를 참조하십시오.

- "[온보드 커넥터 + 8i RAID/HBA 어댑터](#)" [450페이지](#)

- "온보드 커넥터 + CFF 8i/16i RAID/HBA 어댑터" 451페이지
- "온보드 커넥터 + 8i RAID/HBA 어댑터 + 리타이머 카드" 453페이지

온보드 커넥터 + 8i RAID/HBA 어댑터

다음은 8i RAID/HBA 어댑터 1개가 지원되는 8 AnyBay + 8 NVMe 구성 (Gen 5)의 케이블 연결을 보여줍니다.

커넥터 간 연결: **1** ↔ **1**, **2** ↔ **2**, **3** ↔ **3**, ... **n** ↔ **n**

SAS/SATA 케이블 배선

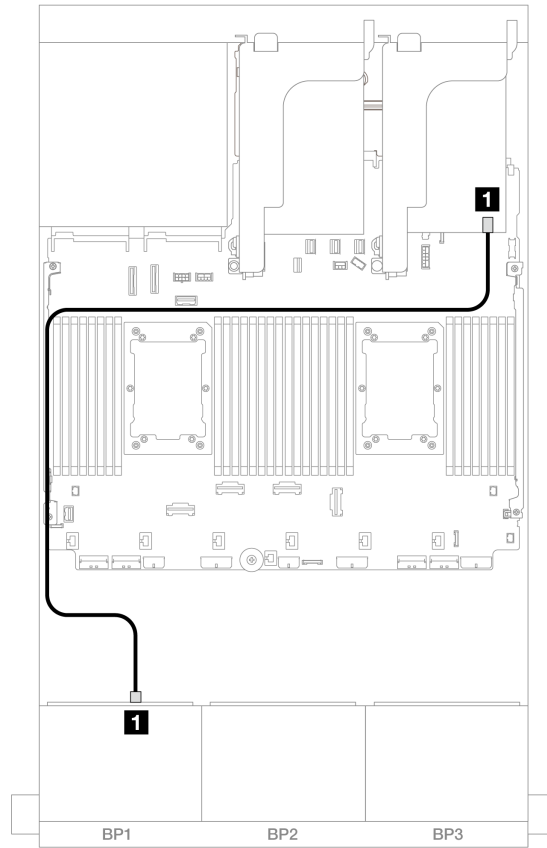
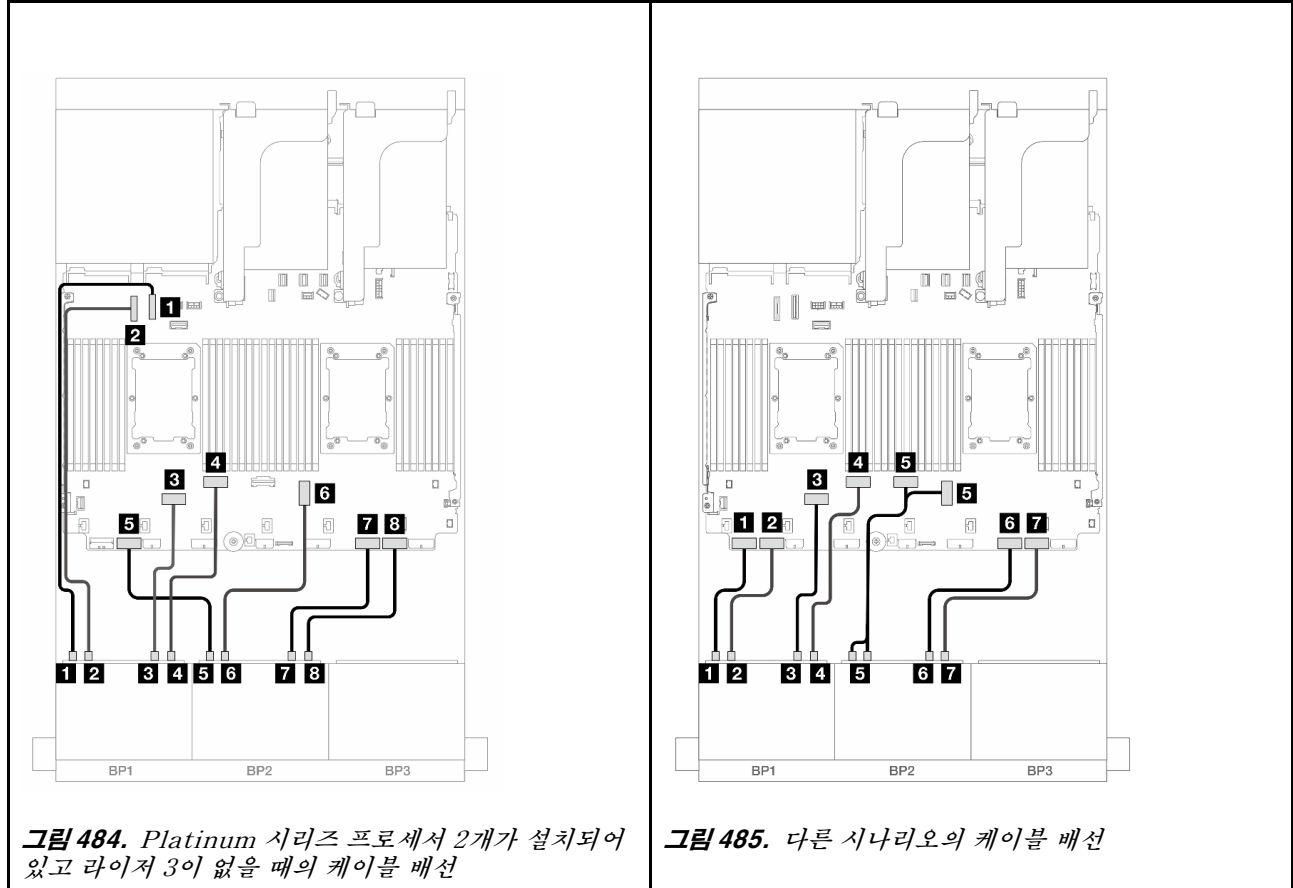


그림 483. 8i 어댑터에 대한 SAS/SATA 케이블 배선

시작	끝
1 백플레인 1: SAS	8i 어댑터 <ul style="list-style-type: none"> • Gen 4: C0 • Gen 3: C0C1

NVMe 케이블 배선



시작	끝	시작	끝
1 백플레인 1: NVMe 0-1	온보드: PCIe 10	1 백플레인 1: NVMe 0-1	온보드: PCIe 8
2 백플레인 1: NVMe 2-3	온보드: PCIe 9	2 백플레인 1: NVMe 2-3	온보드: PCIe 7
3 백플레인 1: NVMe 4-5	온보드: PCIe 6	3 백플레인 1: NVMe 4-5	온보드: PCIe 6
4 백플레인 1: NVMe 6-7	온보드: PCIe 5	4 백플레인 1: NVMe 6-7	온보드: PCIe 5
5 백플레인 2: NVMe 0-1	온보드: PCIe 7	5 백플레인 2: NVMe 0-1, 2-3	온보드: PCIe 3, 4
6 백플레인 2: NVMe 2-3	온보드: PCIe 3	6 백플레인 2: NVMe 4-5	온보드: PCIe 2
7 백플레인 2: NVMe 4-5	온보드: PCIe 2	7 백플레인 2: NVMe 6-7	온보드: PCIe 1
8 백플레인 2: NVMe 6-7	온보드: PCIe 1		

온보드 커넥터 + CFF 8i/16i RAID/HBA 어댑터

다음은 내부 CFF 8i/16i RAID/HBA 어댑터 1개가 지원되는 8 AnyBay + 8 NVMe(Gen 5) 구성의 케이블 연결을 보여줍니다.

커넥터 간 연결: **1** ↔ **1**, **2** ↔ **2**, **3** ↔ **3**, ... **n** ↔ **n**

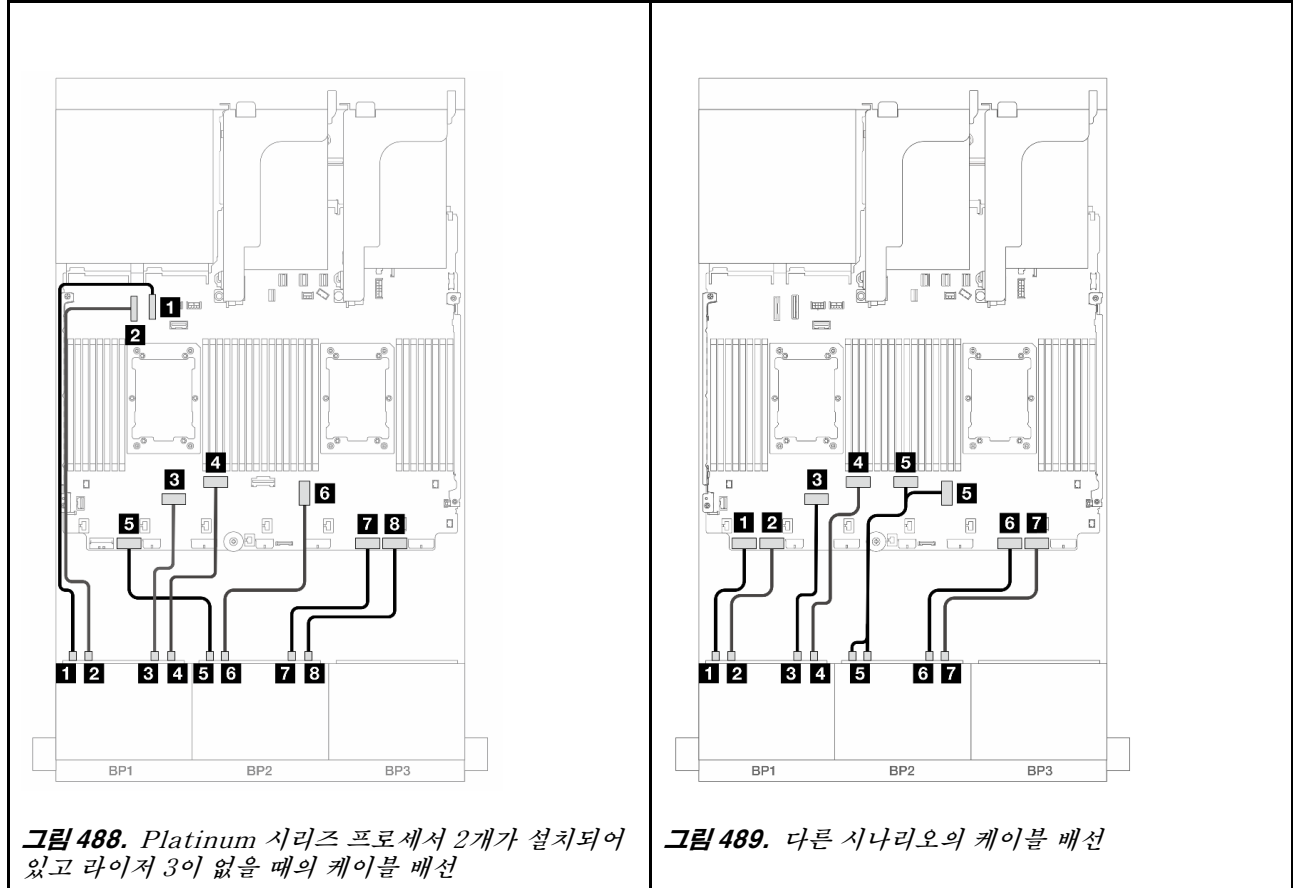
CFF 어댑터 케이블 배선

그림 486. Platinum 시리즈 프로세서 2개가 설치되어 있고 라이저 3이 없을 때의 케이블 배선

그림 487. 다른 시나리오의 케이블 배선

시작	끝	시작	끝
1 백플레인 1: SAS	CFF 어댑터 • C0 • C1	1 백플레인 1: SAS	CFF 어댑터 • C0 • C1
2 CFF 어댑터: MB (CFF input)	온보드: PCIe 4	2 CFF 어댑터: MB (CFF input)	온보드: PCIe 9
3 CFF 어댑터: 전원	온보드: CFF RAID/HBA 전원	3 CFF 어댑터: 전원	온보드: CFF RAID/HBA 전원

NVMe 케이블 배선



시작	끝	시작	끝
1 백플레인 1: NVMe 0-1	온보드: PCIe 10	1 백플레인 1: NVMe 0-1	온보드: PCIe 8
2 백플레인 1: NVMe 2-3	온보드: PCIe 9	2 백플레인 1: NVMe 2-3	온보드: PCIe 7
3 백플레인 1: NVMe 4-5	온보드: PCIe 6	3 백플레인 1: NVMe 4-5	온보드: PCIe 6
4 백플레인 1: NVMe 6-7	온보드: PCIe 5	4 백플레인 1: NVMe 6-7	온보드: PCIe 5
5 백플레인 2: NVMe 0-1	온보드: PCIe 7	5 백플레인 2: NVMe 0-1, 2-3	온보드: PCIe 3, 4
6 백플레인 2: NVMe 2-3	온보드: PCIe 3	6 백플레인 2: NVMe 4-5	온보드: PCIe 2
7 백플레인 2: NVMe 4-5	온보드: PCIe 2	7 백플레인 2: NVMe 6-7	온보드: PCIe 1
8 백플레인 2: NVMe 6-7	온보드: PCIe 1		

온보드 커넥터 + 8i RAID/HBA 어댑터 + 리타이머 카드

다음은 Platinum 시리즈 프로세서 2개가 설치된 경우 8i RAID/HBA 어댑터 1개 및 리타이머 카드 1개가 지원되는 8 AnyBay + 8 NVMe 구성(Gen 5)의 케이블 연결을 보여줍니다.

커넥터 간 연결: **1** ↔ **1**, **2** ↔ **2**, **3** ↔ **3**, ... **n** ↔ **n**

SAS/SATA 케이블 배선

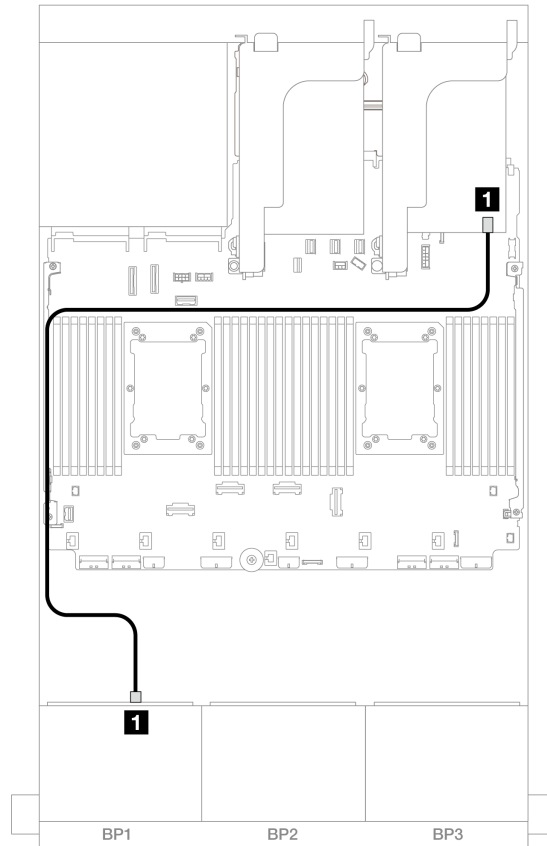


그림 490. 8i 어댑터에 대한 SAS/SATA 케이블 배선

시작	끝
1 백플레인 1: SAS	8i 어댑터 <ul style="list-style-type: none"> • Gen 4: C0 • Gen 3: C0C1

NVMe 케이블 배선

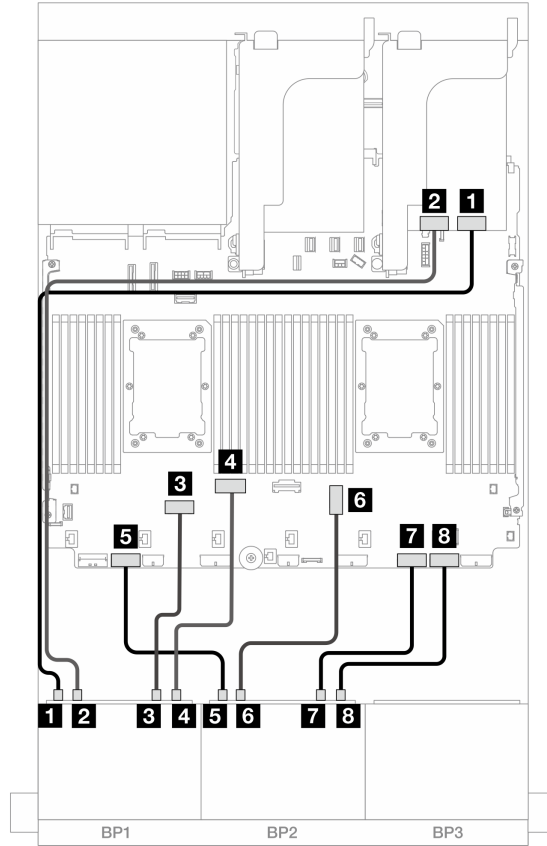


그림 491. 온보드 커넥터 및 리타이머 카드에 대한 NVMe 케이블 배선

시작	끝
1 백플레인 1: NVMe 0-1	리타이머: C0
2 백플레인 1: NVMe 2-3	리타이머: C1
3 백플레인 1: NVMe 4-5	온보드: PCIe 6
4 백플레인 1: NVMe 6-7	온보드: PCIe 5
5 백플레인 2: NVMe 0-1	온보드: PCIe 7
6 백플레인 2: NVMe 2-3	온보드: PCIe 3
7 백플레인 2: NVMe 4-5	온보드: PCIe 2
8 백플레인 2: NVMe 6-7	온보드: PCIe 1

8 x SAS/SATA 백플레인 3개

이 섹션에서는 8 x 2.5인치 SAS/SATA 앞면 드라이브 백플레인 3개가 지원되는 서버 모델의 케이블 배선 정보를 제공합니다.

- "앞면 백플레인: 24 x 2.5" SAS/SATA" 456페이지
- "앞면 + 뒷면 백플레인: 24 x 2.5인치 SAS/SATA + 4 x 2.5인치/8 x 2.5인치 SAS/SATA/4 x 2.5인치 AnyBay" 462페이지

- "앞면 + 중간 백플레인: 24 x 2.5" SAS/SATA + 4 x 2.5"/8 x 2.5" SAS/SATA" 485페이지
- "앞면 + 중간 + 뒷면 백플레인: 24 x 2.5" SAS/SATA + 8 x 2.5" SAS/SATA + 4 x 2.5"/8 x 2.5" SAS/SATA" 493페이지

앞면 백플레인: 24 x 2.5" SAS/SATA

이 주제에서는 24 x 2.5" SAS/SATA 구성의 케이블 배선 정보를 제공합니다.

앞면 백플레인용 전원 케이블을 연결하려면 "백플레인: 2.5인치 앞면 드라이브 베이이 지원되는 서버 모델" 360페이지의 내용을 참조하십시오.

앞면 백플레인의 신호 케이블을 연결하려면 서버 구성에 따라 다음 케이블 배선 시나리오를 참조하십시오.

- "32i RAID/HBA 어댑터" 456페이지
- "8i RAID/HBA 어댑터" 460페이지
- "8i + 16i RAID/HBA 어댑터" 461페이지
- "CFE 확장기 + 8i/16i RAID/HBA 어댑터" 459페이지
- "CFE 16i RAID/HBA 어댑터 + CFE 확장기" 457페이지

32i RAID/HBA 어댑터

다음은 32i RAID/HBA 어댑터 1개가 지원되는 24 x 2.5인치 SAS/SATA 구성의 케이블 연결을 보여줍니다.

커넥터 간 연결: **1** ↔ **1**, **2** ↔ **2**, **3** ↔ **3**, ... **n** ↔ **n**

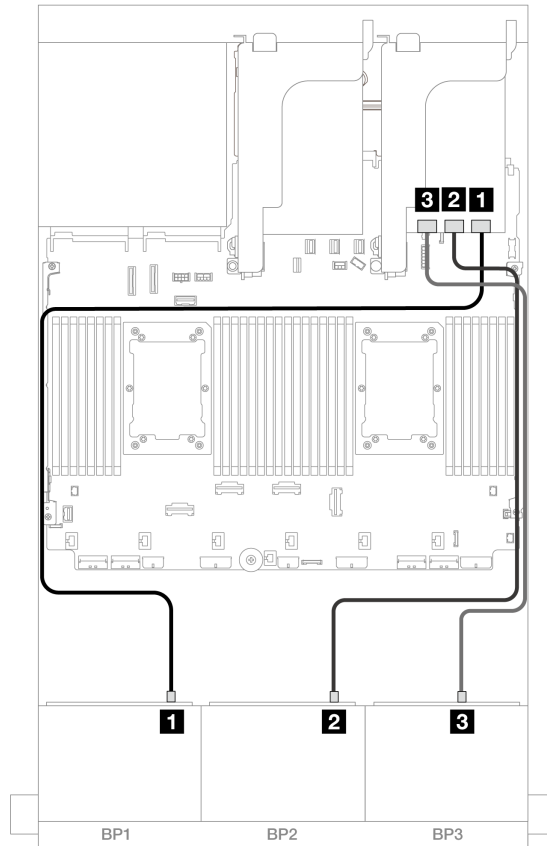


그림 492. 32i 어댑터에 대한 SAS/SATA 케이블 배선

시작	끝
1 백플레인 1: SAS	32i 어댑터 • C0
2 백플레인 2: SAS	• C1
3 백플레인 3: SAS	• C2

CFF 16i RAID/HBA 어댑터 + CFF 확장기

다음은 CFF 확장기 1개 및 CFF 16i RAID/HBA 어댑터 1개가 지원되는 24 x 2.5" SAS/SATA 구성의 케이블 연결을 보여줍니다.

프로세서 2개가 설치된 경우 케이블 배선

커넥터 간 연결: **1** ↔ **1**, **2** ↔ **2**, **3** ↔ **3**, ... **n** ↔ **n**

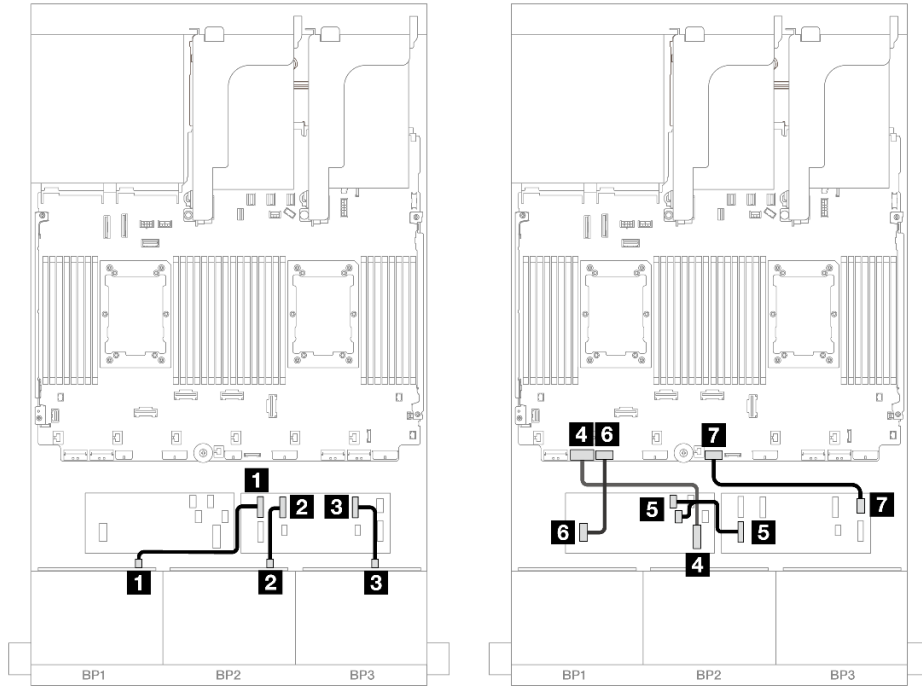


그림 493. CFF 확장기 및 CFF 16i 어댑터에 대한 SAS/SATA 케이블 배선

시작	끝
1 백플레인 1: SAS	CFF 확장기 • C0
2 백플레인 2: SAS	• C1
3 백플레인 3: SAS	• C2
4 CFF 어댑터: MB (CFF input)	온보드: PCIe 7
5 CFF 확장기: RAID/HBA	CFF 어댑터 • C0 • C1
6 CFF 어댑터: 전원	온보드: CFF RAID/HBA 전원
7 CFF 확장기: 전원	온보드: CFF EXP 전원

프로세서 1개가 설치된 경우 케이블 배선

커넥터 간 연결: **1** ↔ **1**, **2** ↔ **2**, **3** ↔ **3**, ... **n** ↔ **n**

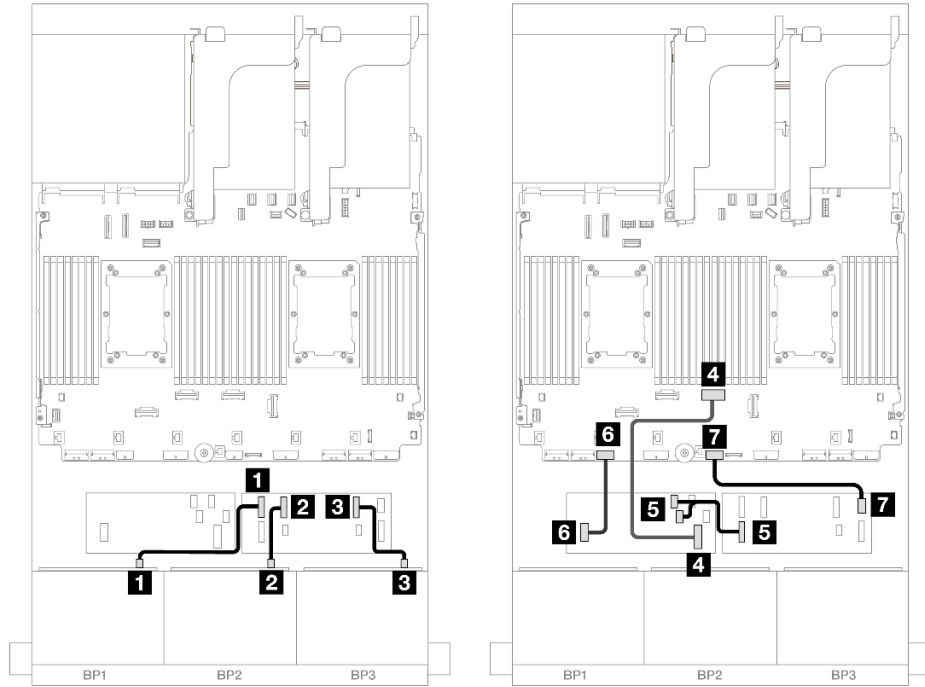


그림 494. CFF 확장기 및 CFF 16i 어댑터에 대한 SAS/SATA 케이블 배선

시작	끝
1 백플레인 1: SAS	CFF 확장기 • C0
2 백플레인 2: SAS	• C1
3 백플레인 3: SAS	• C2
4 CFF 어댑터: MB (CFF input)	온보드: PCIe 4
5 CFF 확장기: RAID/HBA	CFF 어댑터 • C0 • C1
6 CFF 어댑터: 전원	온보드: CFF RAID/HBA 전원
7 CFF 확장기: 전원	온보드: CFF EXP 전원

CFF 확장기 + 8i/16i RAID/HBA 어댑터

다음은 CFF 확장기 1개 및 8i/16i RAID/HBA 어댑터 1개가 지원되는 24 x 2.5" SAS/SATA 구성의 케이블 연결을 보여줍니다.

커넥터 간 연결: **1** ↔ **1**, **2** ↔ **2**, **3** ↔ **3**, ... **n** ↔ **n**

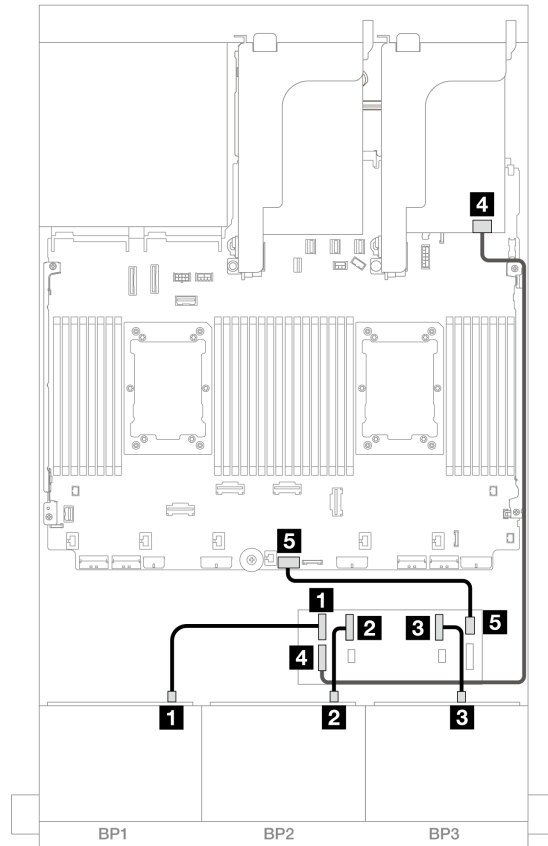


그림 495. CFF 확장기 및 8i/16i 어댑터에 대한 SAS/SATA 케이블 배선

시작	끝
1 백플레인 1: SAS	CFF 확장기 • C0
2 백플레인 2: SAS	• C1
3 백플레인 3: SAS	• C2
4 CFF 확장기: RAID/HBA	8i/16i 어댑터 • Gen 4: C0 • Gen 3: C0C1
5 CFF 확장기: 전원	온보드: CFF EXP 전원

8i RAID/HBA 어댑터

다음은 8i RAID/HBA 어댑터 3개가 지원되는 24 x 2.5인치 SAS/SATA 구성의 케이블 연결을 보여줍니다.

커넥터 간 연결: **1** ↔ **1**, **2** ↔ **2**, **3** ↔ **3**, ... **n** ↔ **n**

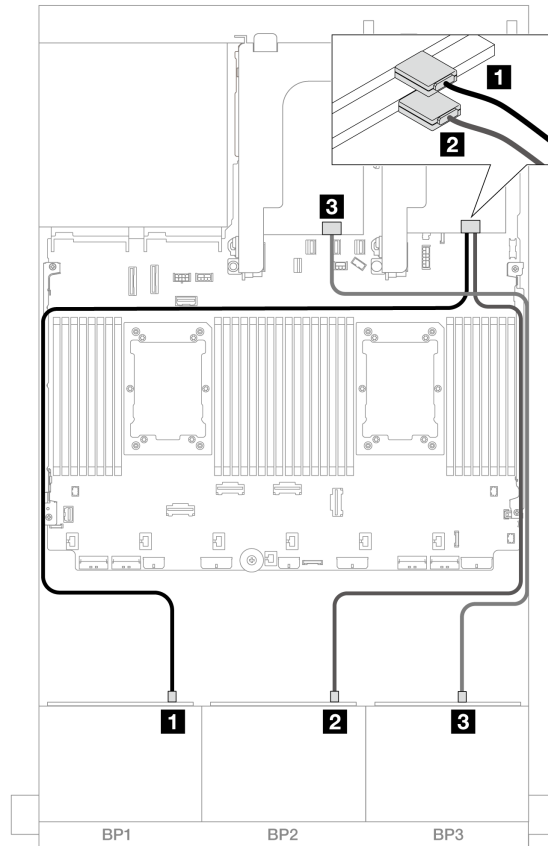


그림 496. 8i 어댑터에 대한 SAS/SATA 케이블 배선

시작	끝
1 백플레인 1: SAS	8i 어댑터 • Gen 4: C0 • Gen 3: C0C1
2 백플레인 2: SAS	8i 어댑터 • Gen 4: C0 • Gen 3: C0C1
3 백플레인 3: SAS	8i 어댑터 • Gen 4: C0 • Gen 3: C0C1

8i + 16i RAID/HBA 어댑터

다음은 8i RAID/HBA 어댑터 1개 및 16i RAID/HBA 어댑터 1개가 지원되는 24 x 2.5" SAS/SATA 구성의 케이블 연결을 보여줍니다.

커넥터 간 연결: **1** ↔ **1**, **2** ↔ **2**, **3** ↔ **3**, ... **n** ↔ **n**

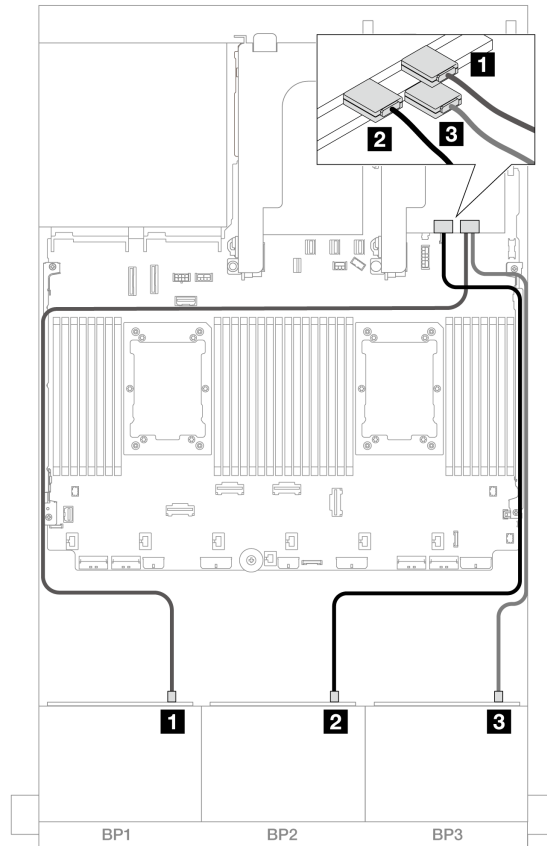


그림 497. 8i/16i 어댑터에 대한 SAS/SATA 케이블 배선

시작	끝
1 백플레인 1: SAS	16i 어댑터 • Gen 4: C0 • Gen 3: C0C1
2 백플레인 2: SAS	• Gen 4: C1 • Gen 3: C2C3
3 백플레인 3: SAS	8i 어댑터 • Gen 4: C0 • Gen 3: C0C1

앞면 + 뒷면 백플레인: 24 x 2.5인치 SAS/SATA + 4 x 2.5인치/8 x 2.5인치 SAS/SATA/4 x 2.5인치 AnyBay

이 섹션에서는 12 x 3.5인치 SAS/SATA 앞면 백플레인 및 4 x 2.5인치/8 x 2.5인치 SAS/SATA/4 x 2.5인치 AnyBay 뒷면 백플레인의 케이블 배선 정보를 제공합니다.

- ["24 x 2.5" SAS/SATA + 4 x 2.5" SAS/SATA" 463페이지](#)
- ["24 x 2.5인치 SAS/SATA + 4 x 2.5인치 AnyBay" 469페이지](#)
- ["24 x 2.5" SAS/SATA + 8 x 2.5" SAS/SATA" 474페이지](#)

24 x 2.5" SAS/SATA + 4 x 2.5" SAS/SATA

이 주제에서는 24 x 2.5" SAS/SATA 앞면 백플레인 및 4 x 2.5" SAS/SATA 뒷면 백플레인의 케이블 배선 정보를 제공합니다.

앞면 백플레인을 위한 전원 케이블을 연결하려면 "백플레인: 2.5인치 앞면 드라이브 베이가 지원되는 서버 모델" 360페이지의 내용을 참조하십시오.

앞면 백플레인의 신호 케이블을 연결하려면 서버 구성에 따라 다음 케이블 배선 시나리오를 참조하십시오.

- "32i RAID/HBA 어댑터" 463페이지
- "CFE 확장기 + 8i/16i RAID/HBA 어댑터" 464페이지
- "CFE 16i RAID/HBA 어댑터 + CFE 확장기" 466페이지

32i RAID/HBA 어댑터

이 주제에서는 32i RAID/HBA 어댑터 1개가 지원되는 24 x 2.5" SAS/SATA + 4 x 2.5" SAS/SATA 구성의 케이블 배선 정보를 제공합니다.

앞면 백플레인 케이블 배선

커넥터 간 연결: **1** ↔ **1**, **2** ↔ **2**, **3** ↔ **3**, ... **n** ↔ **n**

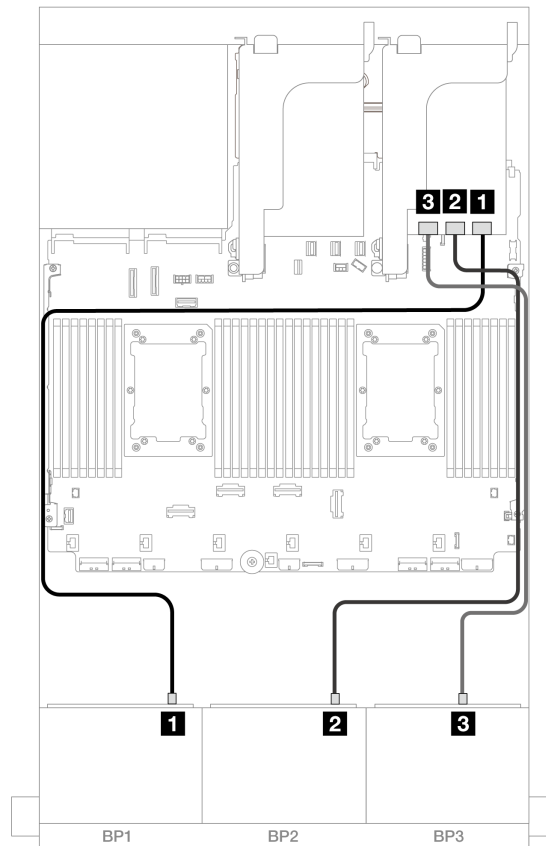


그림 498. 32i 어댑터에 대한 SAS/SATA 케이블 배선

시작	끝
1 백플레인 1: SAS	32i 어댑터 • C0
2 백플레인 2: SAS	• C1
3 백플레인 3: SAS	• C2

뒷면 백플레인 케이블 배선

커넥터 간 연결: **1** ↔ **1**, **2** ↔ **2**, **3** ↔ **3**, ... **n** ↔ **n**

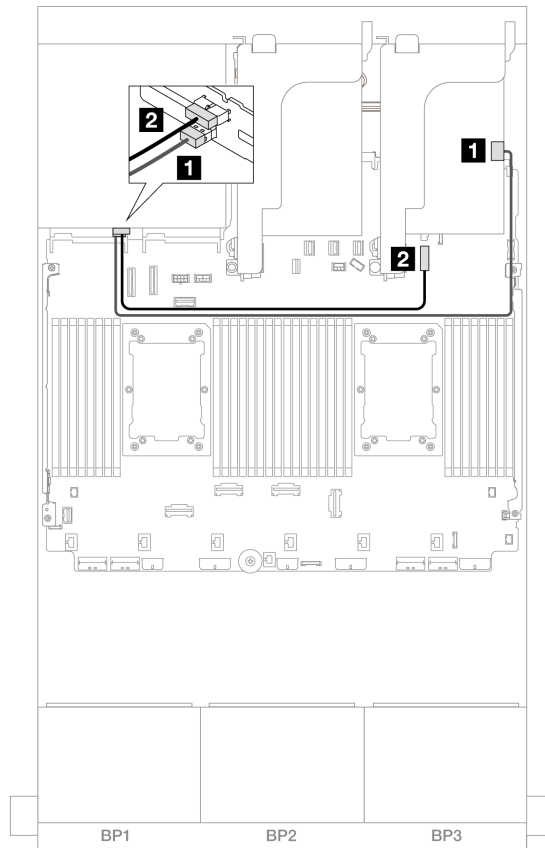


그림 499. 뒷면 백플레인 케이블 배선

시작	끝
1 백플레인 4: SAS	32i 어댑터 • C3
2 백플레인 4: 전원	온보드: 7mm 백플레인 전원 커넥터

CFF 확장기 + 8i/16i RAID/HBA 어댑터

이 주제에서는 CFF 확장기 1개 및 8i/16i RAID/HBA 어댑터 1개가 지원되는 24 x 2.5" SAS/SATA + 4 x 2.5" SAS/SATA 구성의 케이블 배선 정보를 제공합니다.

앞면 백플레인 케이블 배선

커넥터 간 연결: **1** ↔ **1**, **2** ↔ **2**, **3** ↔ **3**, ... **n** ↔ **n**

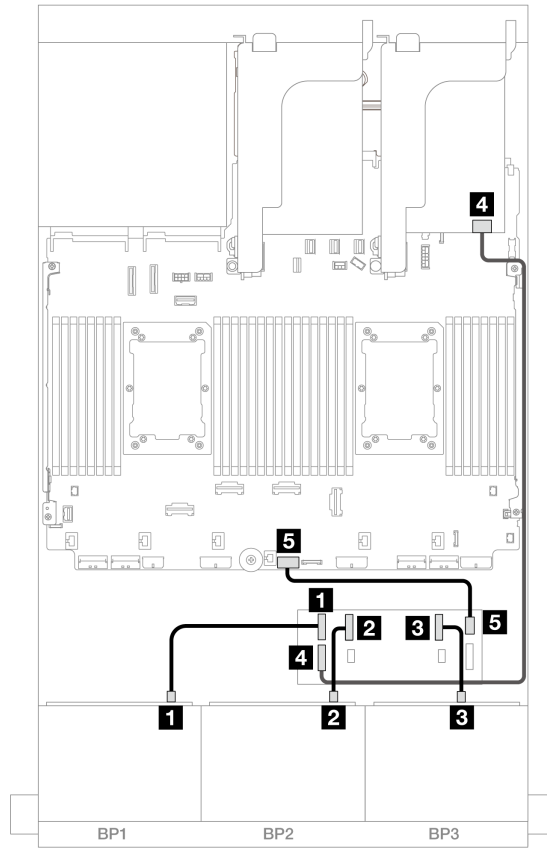


그림 500. CFF 확장기 및 8i/16i 어댑터에 대한 SAS/SATA 케이블 배선

시작	끝
1 백플레인 1: SAS	CFF 확장기 • C0
2 백플레인 2: SAS	• C1
3 백플레인 3: SAS	• C2
4 CFF 확장기: RAID/HBA	8i/16i 어댑터 • Gen 4: C0 • Gen 3: C0C1
5 CFF 확장기: 전원	온보드: CFF EXP 전원

뒷면 백플레인 케이블 배선

커넥터 간 연결: **1** ↔ **1**, **2** ↔ **2**, **3** ↔ **3**, ... **n** ↔ **n**

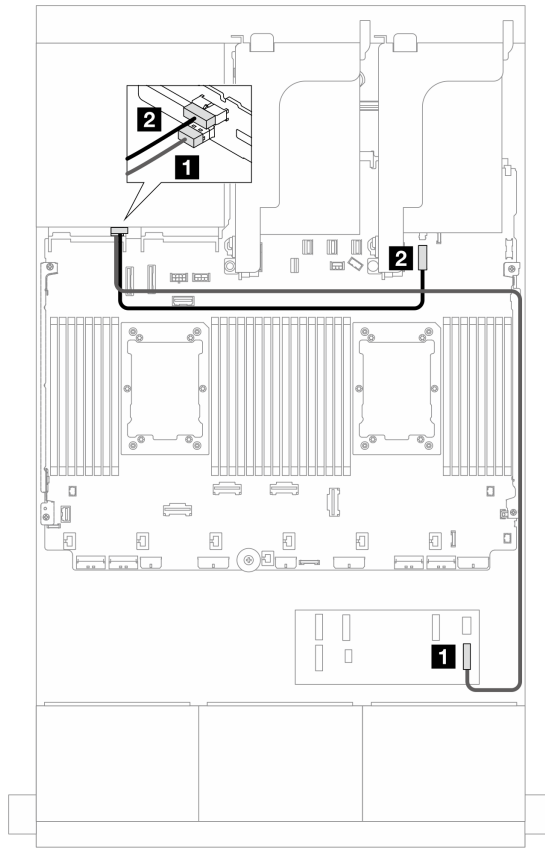


그림 501. 뒷면 백플레인 케이블 배선

시작	끝
1 백플레인 4: SAS	CFF 확장기 • C3
2 백플레인 4: 전원	온보드: 7mm 백플레인 전원 커넥터

CFF 16i RAID/HBA 어댑터 + CFF 확장기

이 주제에서는 CFF 확장기 1개 및 CFF 16i RAID/HBA 어댑터 1개가 지원되는 24 x 2.5" SAS/SATA + 4 x 2.5" SAS/SATA 구성의 케이블 배선 정보를 제공합니다.

커넥터 간 연결: **1** ↔ **1**, **2** ↔ **2**, **3** ↔ **3**, ... **n** ↔ **n**

앞면 백플레인 케이블 배선

프로세서 2개가 설치된 경우 케이블 배선

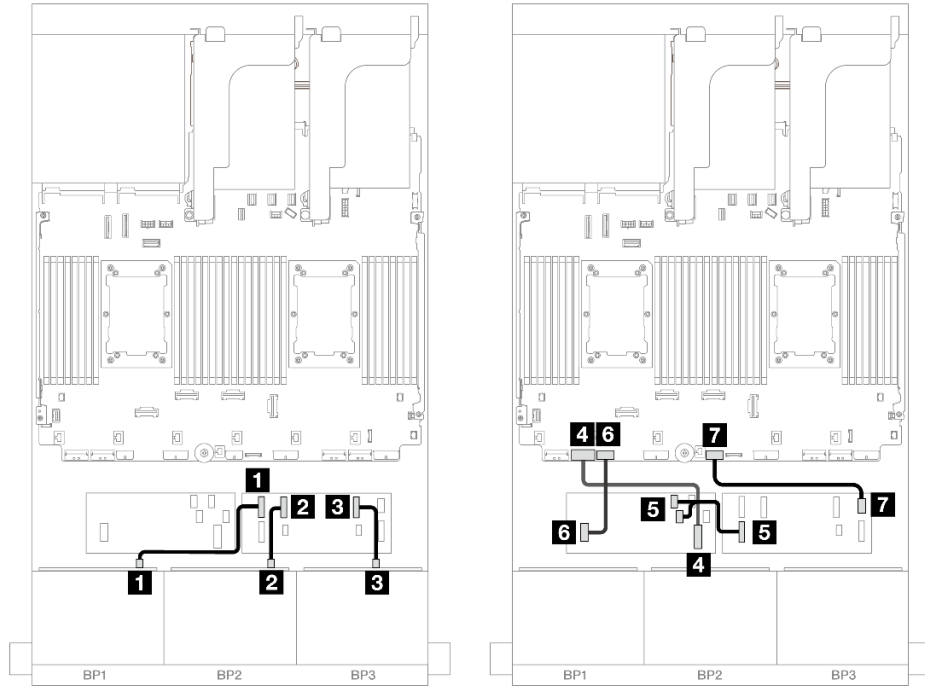


그림 502. CFF 확장기 및 CFF 16i 어댑터 케이블 배선

시작	끝
1 백플레인 1: SAS	CFF 확장기 • C0
2 백플레인 2: SAS	• C1
3 백플레인 3: SAS	• C2
4 CFF 어댑터: MB (CFF input)	온보드: PCIe 7
5 CFF 확장기: RAID/HBA	CFF 어댑터 • C0 • C1
6 CFF 어댑터: 전원	온보드: CFF RAID/HBA 전원
7 CFF 확장기: 전원	온보드: CFF EXP 전원

프로세서 1개가 설치된 경우 케이블 배선

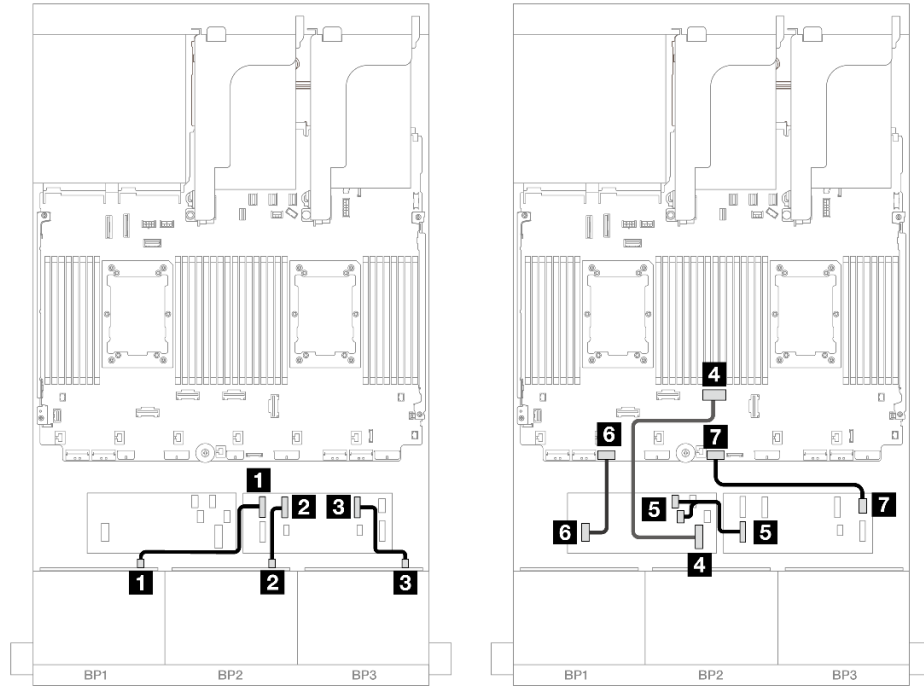


그림 503. CFF 확장기 및 CFF 16i 어댑터 케이블 배선

시작	끝
1 백플레인 1: SAS	CFF 확장기 • C0
2 백플레인 2: SAS	• C1
3 백플레인 3: SAS	• C2
4 CFF 어댑터: MB (CFF input)	온보드: PCIe 4
5 CFF 확장기: RAID/HBA	CFF 어댑터 • C0 • C1
6 CFF 어댑터: 전원	온보드: CFF RAID/HBA 전원
7 CFF 확장기: 전원	온보드: CFF EXP 전원

뒷면 백플레인 케이블 배선

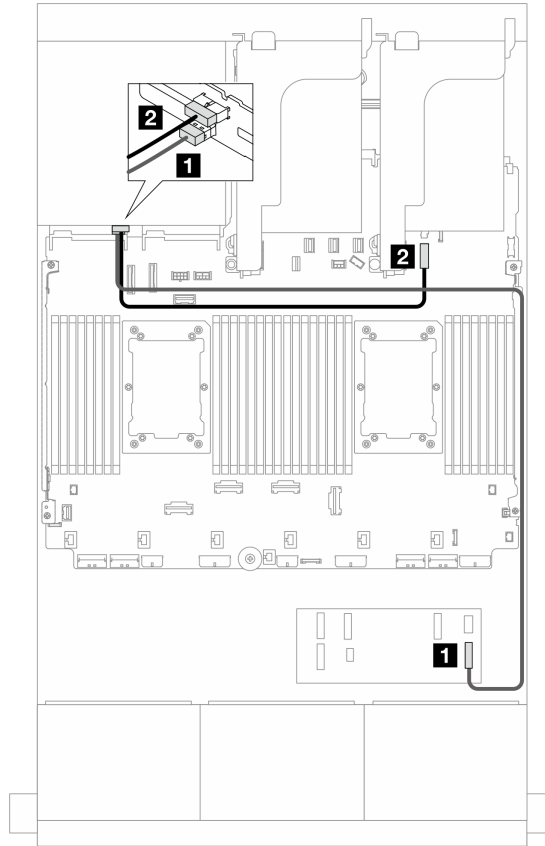


그림 504. 뒷면 백플레인 케이블 배선

시작	끝
1 백플레인 4: SAS	CFF 확장기 • C3
2 백플레인 4: 전원	온보드: 7mm 백플레인 전원 커넥터

24 x 2.5인치 SAS/SATA + 4 x 2.5인치 AnyBay

이 주제에서는 8 x 2.5인치 SAS/SATA 앞면 백플레인 3개 및 4 x 2.5인치 AnyBay 뒷면 백플레인 1개가 지원되는 서버 모델의 케이블 배선 정보를 제공합니다.

- "32i RAID/HBA 어댑터" 469페이지
- "CFF 확장기 + 8i/16i RAID/HBA 어댑터" 470페이지
- "CFF 16i RAID/HBA 어댑터 + CFF 확장기" 471페이지

32i RAID/HBA 어댑터

다음은 32i RAID/HBA 어댑터 1개가 지원되는 앞면 24 x 2.5인치 SAS/SATA + 뒷면 4 x 2.5인치 AnyBay 구성의 케이블 연결을 보여줍니다.

커넥터 간 연결: **1** ↔ **1**, **2** ↔ **2**, **3** ↔ **3**, ... **n** ↔ **n**

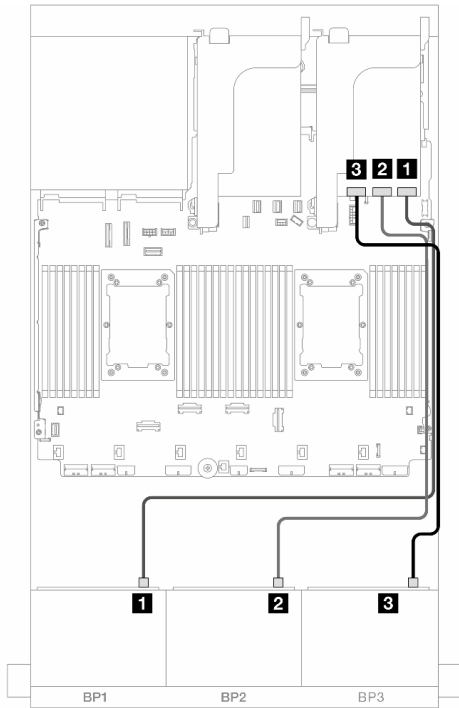


그림 505. 앞면 백플레인 케이블 배선

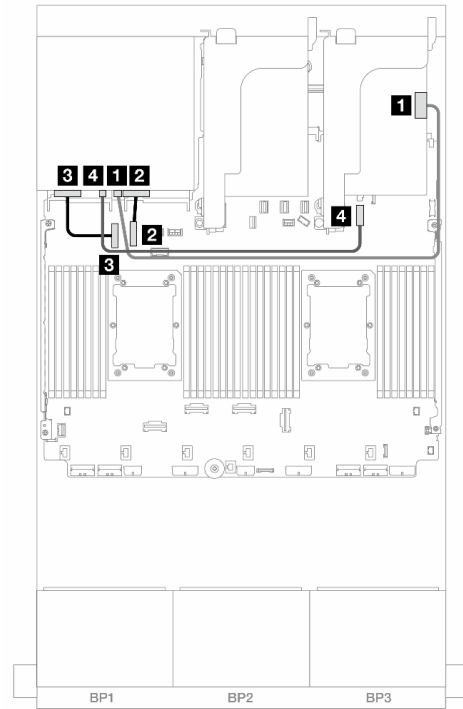


그림 506. 뒷면 백플레인 케이블 배선

시작	끝	시작	끝
1 백플레인 1: SAS	32i 어댑터 • C0	1 백플레인 4: SAS	1 32i 어댑터 • C3
2 백플레인 2: SAS	• C1	2 백플레인 4: NVMe 0-1	2 온보드: PCIe 10
3 백플레인 3: SAS	• C2	3 백플레인 4: NVMe 2-3	3 온보드: PCIe 9
		4 백플레인 4: 전원	4 온보드: 7mm 전원 커넥터

CFF 확장기 + 8i/16i RAID/HBA 어댑터

다음은 CFF 확장기 1개 및 8i/16i RAID/HBA 어댑터 1개가 지원되는 앞면 24 x 2.5인치 SAS/SATA + 뒷면 4 x 2.5인치 AnyBay 구성의 케이블 연결을 보여줍니다.

커넥터 간 연결: **1** ↔ **1**, **2** ↔ **2**, **3** ↔ **3**, ... **n** ↔ **n**

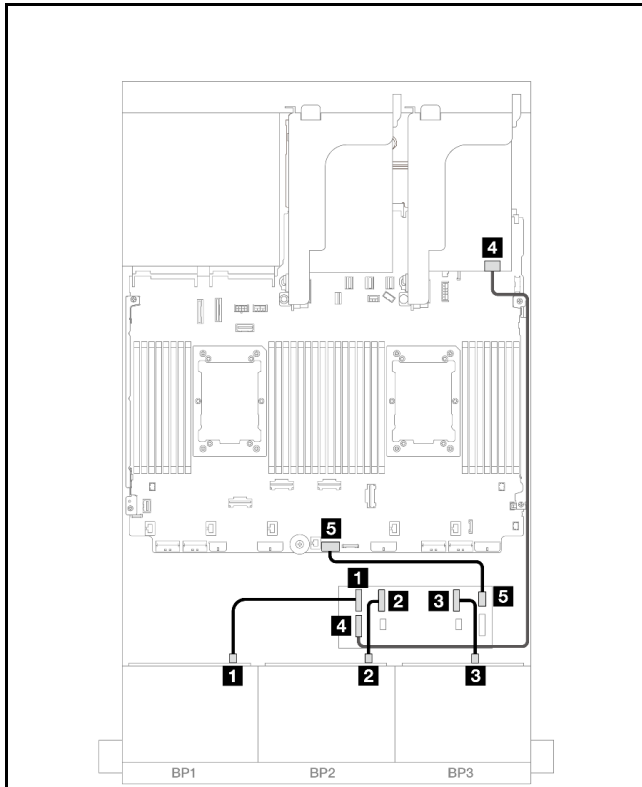


그림 507. CFF 확장기 및 8i/16i 어댑터 케이블 배선

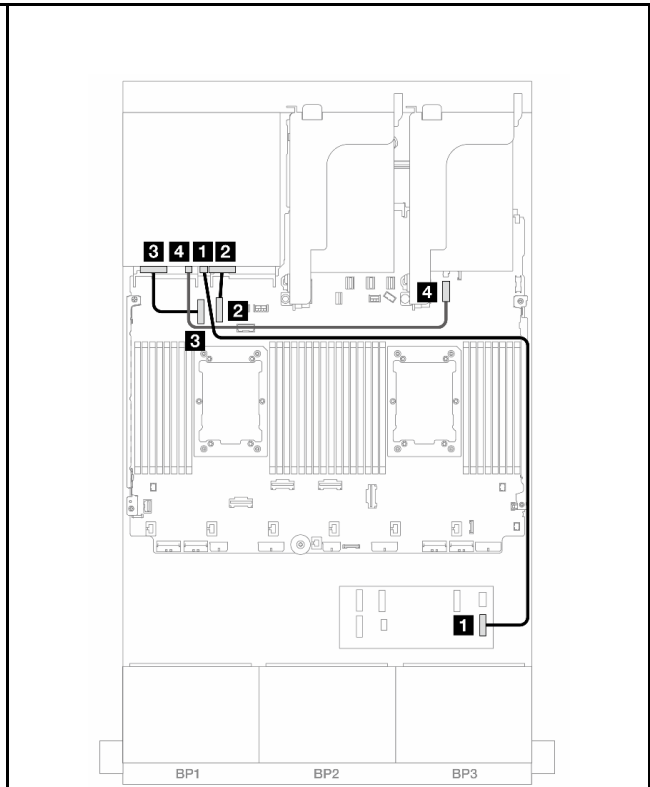


그림 508. 뒷면 백플레인 케이블 배선

시작	끝	시작	끝
1 백플레인 1: SAS	CFF 확장기 • C0	1 백플레인 4: SAS	1 CFF 확장기 • C3
2 백플레인 2: SAS	• C1	2 백플레인 4: NVMe 0-1	2 온보드: PCIe 10 0-1
3 백플레인 3: SAS	• C2	3 백플레인 4: NVMe 2-3	3 온보드: PCIe 9 2-3
4 CFF 확장기: RAID/HBA	8i/16i 어댑터 • Gen 4: C0 • Gen 3: C0C1	4 백플레인 4: 전원	4 온보드: 7mm 전원 커 넥터
5 CFF 확장기: 전원	온보드: CFF EXP 전원		

CFF 16i RAID/HBA 어댑터 + CFF 확장기

다음은 CFF 확장기 1개 및 CFF 16i RAID/HBA 어댑터 1개가 지원되는 앞면 24 x 2.5인치 SAS/SATA + 뒷면 4 x 2.5인치 AnyBay 구성의 케이블 연결을 보여줍니다.

커넥터 간 연결: **1** ↔ **1**, **2** ↔ **2**, **3** ↔ **3**, ... **n** ↔ **n**

앞면 백플레인 케이블 배선

프로세서 2개가 설치된 경우 케이블 배선

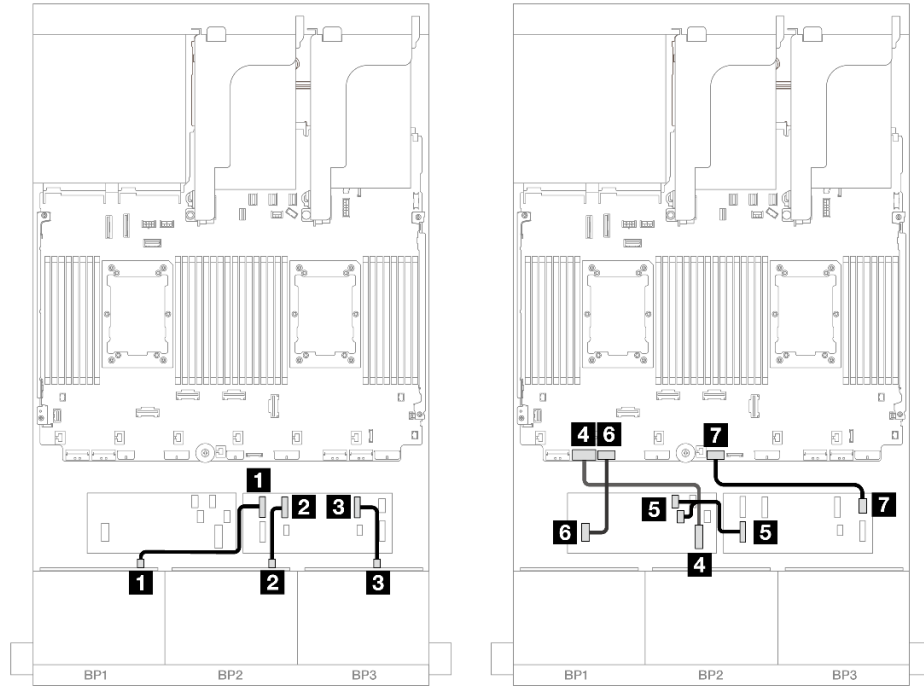


그림 509. CFF 확장기 및 CFF 16i 어댑터 케이블 배선

시작	끝
1 백플레인 1: SAS	CFF 확장기 • C0
2 백플레인 2: SAS	• C1
3 백플레인 3: SAS	• C2
4 CFF 어댑터: MB (CFF input)	온보드: PCIe 7
5 CFF 확장기: RAID/HBA	CFF 어댑터 • C0 • C1
6 CFF 어댑터: 전원	온보드: CFF RAID/HBA 전원
7 CFF 확장기: 전원	온보드: CFF EXP 전원

프로세서 1개가 설치된 경우 케이블 배선

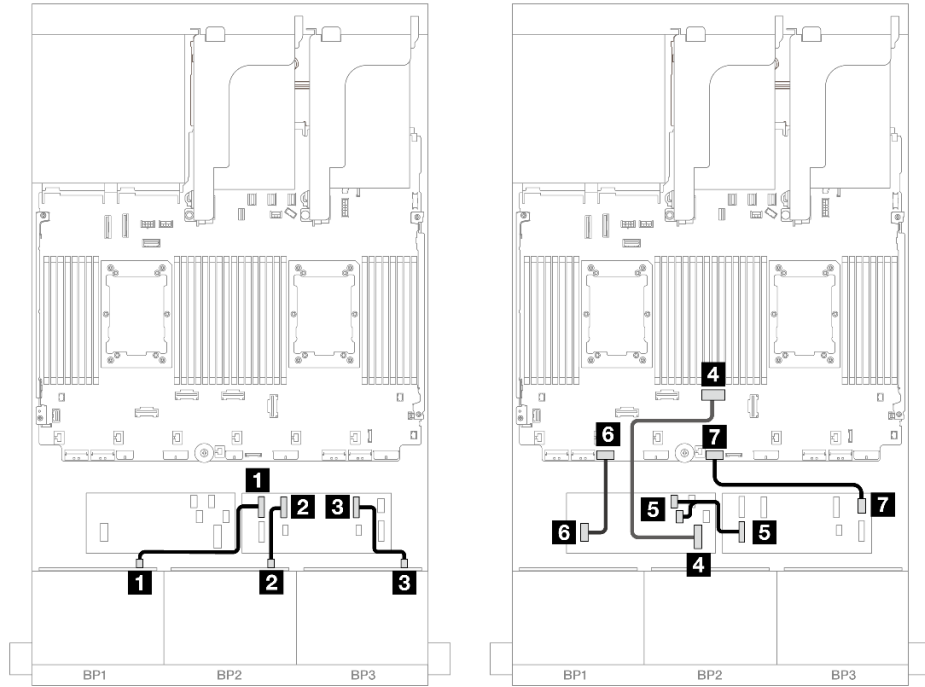


그림 510. CFF 확장기 및 CFF 16i 어댑터 케이블 배선

시작	끝
1 백플레인 1: SAS	CFF 확장기 • C0
2 백플레인 2: SAS	• C1
3 백플레인 3: SAS	• C2
4 CFF 어댑터: MB (CFF input)	온보드: PCIe 4
5 CFF 확장기: RAID/HBA	CFF 어댑터 • C0 • C1
6 CFF 어댑터: 전원	온보드: CFF RAID/HBA 전원
7 CFF 확장기: 전원	온보드: CFF EXP 전원

뒷면 백플레인 케이블 배선

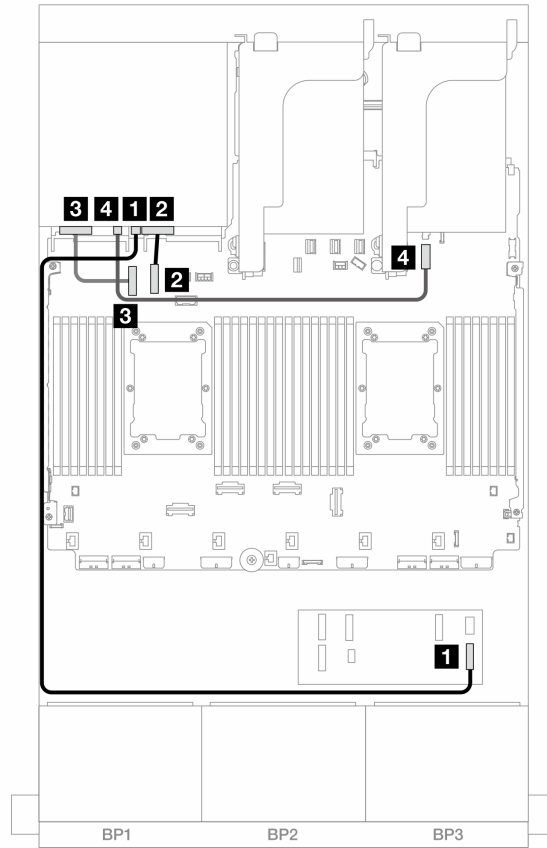


그림 511. 뒷면 백플레인 케이블 배선

시작	끝
1 백플레인 4: SAS	1 CFF 확장기 • C3
2 백플레인 4: NVMe 0-1	2 온보드: PCIe 10
3 백플레인 4: NVMe 2-3	3 온보드: PCIe 9
4 백플레인 4: 전원	4 온보드: 7mm 전원 커넥터

24 x 2.5" SAS/SATA + 8 x 2.5" SAS/SATA

이 주제에서는 24 x 2.5" SAS/SATA 앞면 백플레인 및 8 x 2.5" SAS/SATA 뒷면 백플레인의 케이블 배선 정보를 제공합니다.

앞면 백플레인을 위한 전원 케이블을 연결하려면 "[백플레인: 2.5인치 앞면 드라이브 베이](#)가 지원되는 서버 모델" [360페이지](#)의 내용을 참조하십시오.

앞면 백플레인의 신호 케이블을 연결하려면 서버 구성에 따라 다음 케이블 배선 시나리오를 참조하십시오.

- "[32i RAID/HBA 어댑터](#)" [475페이지](#)
- "[16i RAID/HBA 어댑터](#)" [476페이지](#)

- "CFF 확장기 + 8i/16i RAID/HBA 어댑터" 480페이지
- "CFF 16i RAID/HBA + SFF 16i RAID/HBA 어댑터" 478페이지
- "CFF 16i RAID/HBA 어댑터 + CFF 확장기" 482페이지

32i RAID/HBA 어댑터

이 주제에서는 32i RAID/HBA 어댑터 1개가 지원되는 24 x 2.5" SAS/SATA + 8 x 2.5" SAS/SATA 구성의 케이블 배선 정보를 제공합니다.

앞면 백플레인 케이블 배선

커넥터 간 연결: **1** ↔ **1**, **2** ↔ **2**, **3** ↔ **3**, ... **n** ↔ **n**

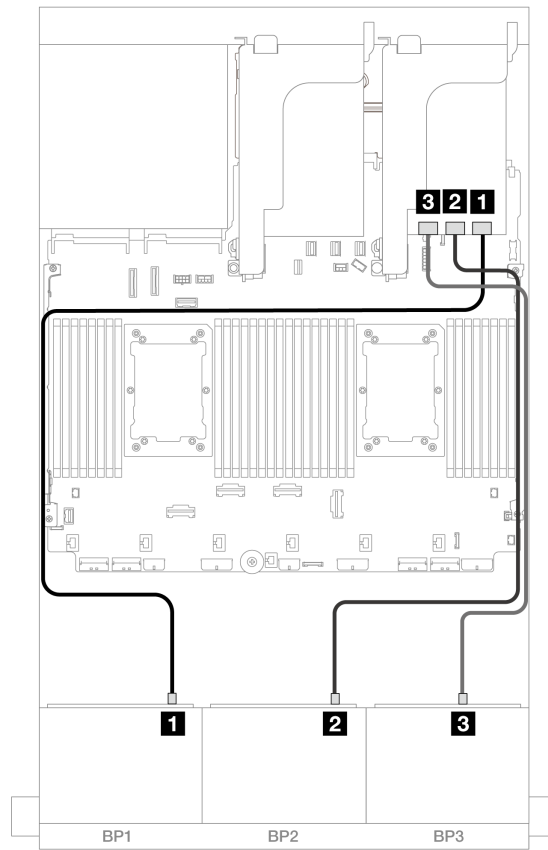


그림 512. 32i 어댑터에 대한 SAS/SATA 케이블 배선

시작	끝
1 백플레인 1: SAS	32i 어댑터 • C0
2 백플레인 2: SAS	• C1
3 백플레인 3: SAS	• C2

뒷면 백플레인 케이블 배선

커넥터 간 연결: **1** ↔ **1**, **2** ↔ **2**, **3** ↔ **3**, ... **n** ↔ **n**

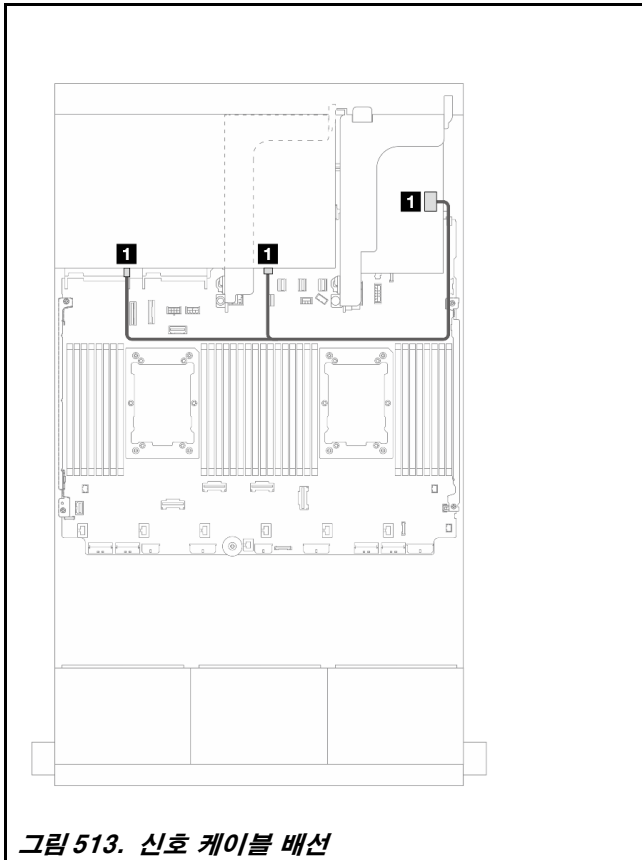


그림 513. 신호 케이블 배선

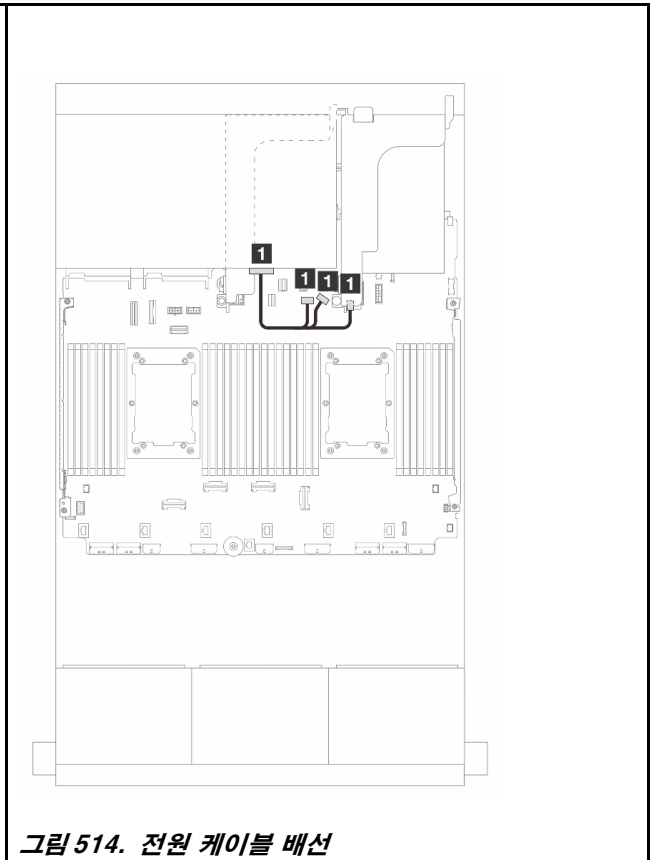


그림 514. 전원 케이블 배선

시작	끝	시작	끝
1 백플레인 4: SAS 0, SAS 1	32i 어댑터 • C3	1 백플레인 4: 전원	<ul style="list-style-type: none"> • 온보드: 백플레인 전원 • 온보드: 백플레인 사이드밴드 • 라이저 1: 전원

16i RAID/HBA 어댑터

이 주제에서는 16i RAID/HBA 어댑터 2개가 지원되는 24 x 2.5" SAS/SATA + 8 x 2.5" SAS/SATA 구성의 케이블 배선 정보를 제공합니다.

앞면 백플레인 케이블 배선

커넥터 간 연결: **1** ↔ **1**, **2** ↔ **2**, **3** ↔ **3**, ... **n** ↔ **n**

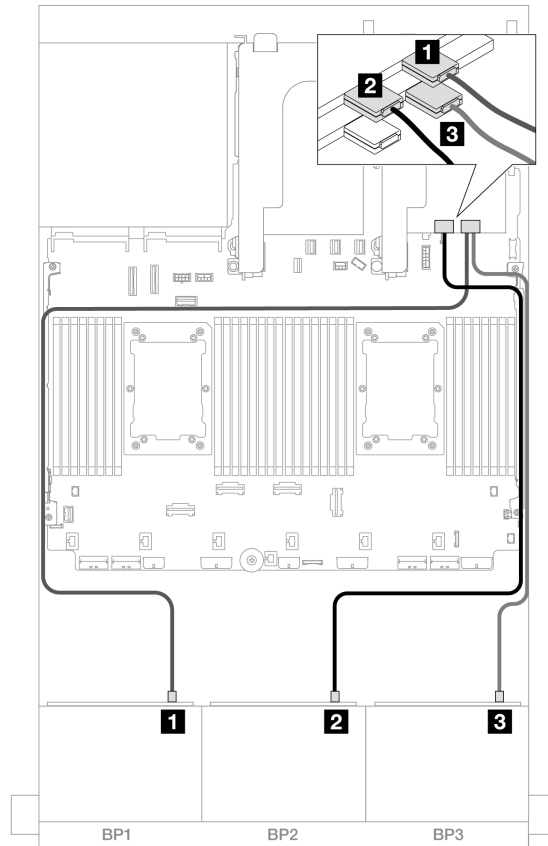


그림 515. 16i 어댑터에 대한 SAS/SATA 케이블 배선

시작	끝
1 백플레인 1: SAS	16i 어댑터 • Gen 4: C0 • Gen 3: C0C1
2 백플레인 2: SAS	• Gen 4: C1 • Gen 3: C2C3
3 백플레인 3: SAS	16i 어댑터 • Gen 4: C0 • Gen 3: C0C1

뒷면 백플레인 케이블 배선

커넥터 간 연결: **1** ↔ **1**, **2** ↔ **2**, **3** ↔ **3**, ... **n** ↔ **n**

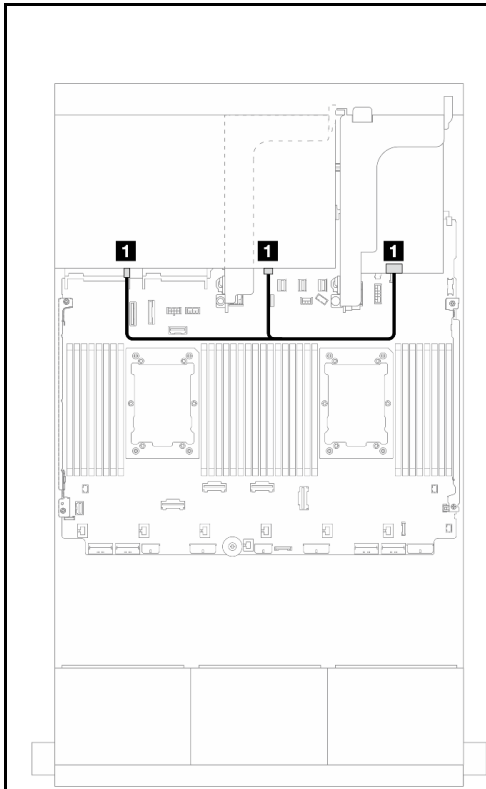


그림 516. 신호 케이블 배선

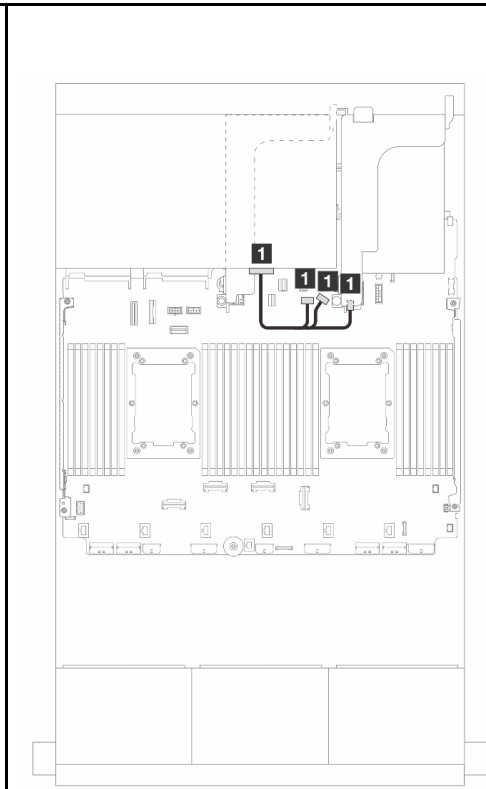


그림 517. 전원 케이블 배선

시작	끝	시작	끝
1 백플레인 4: SAS 0, SAS 1	16i 어댑터 • Gen 4: C1 • Gen 3: C2C3	1 백플레인 4: 전원	<ul style="list-style-type: none"> • 온보드: 백플레인 전원 • 온보드: 백플레인 사이드밴드 • 라이저 1: 전원

CFF 16i RAID/HBA + SFF 16i RAID/HBA 어댑터

이 주제에서는 CFF 16i RAID/HBA 어댑터 1개 및 SFF 16i RAID/HBA 어댑터 1개가 지원되는 24 x 2.5" SAS/SATA + 8 x 2.5" SAS/SATA 구성의 케이블 배선 정보를 제공합니다.

앞면 백플레인 케이블 배선

커넥터 간 연결: **1** ↔ **1**, **2** ↔ **2**, **3** ↔ **3**, ... **n** ↔ **n**

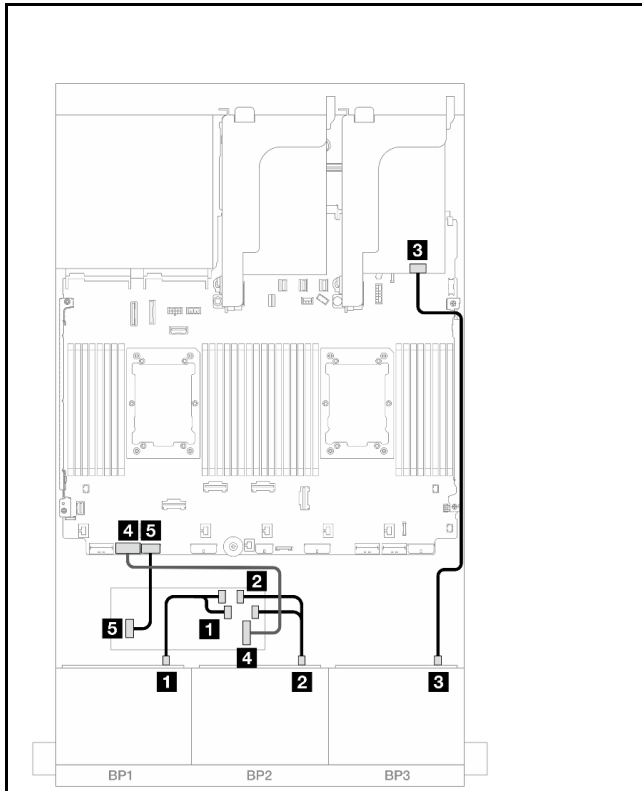


그림 518. 프로세서 2개가 설치된 경우 케이블 배선

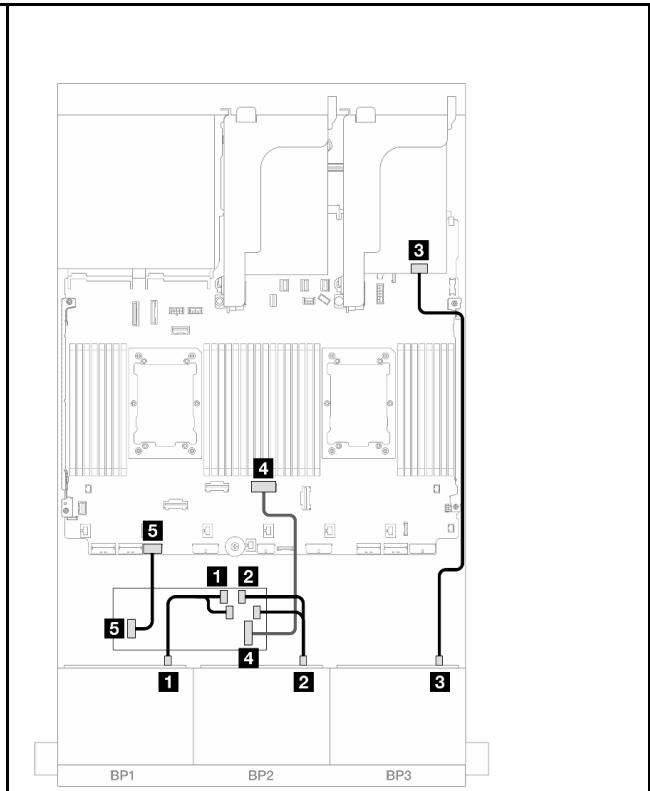


그림 519. 프로세서 1개가 설치된 경우 케이블 배선

시작	끝	시작	끝
1 백플레인 1: SAS	CFF 어댑터 • C0 • C1	1 백플레인 1: SAS	CFF 어댑터 • C0 • C1
2 백플레인 2: SAS	• C2 • C3	2 백플레인 2: SAS	• C2 • C3
3 백플레인 3: SAS	16i 어댑터 • Gen 4: C0 • Gen 3: C0C1	3 백플레인 3: SAS	16i 어댑터 • Gen 4: C0 • Gen 3: C0C1
4 CFF 어댑터: MB (CFF input)	온보드: PCIe 7	4 CFF 어댑터: MB (CFF input)	온보드: PCIe 4
5 CFF 어댑터: 전원	온보드: CFF RAID/HBA 전원	5 CFF 어댑터: 전원	온보드: CFF RAID/HBA 전원

뒷면 백플레인 케이블 배선

커넥터 간 연결: **1** ↔ **1**, **2** ↔ **2**, **3** ↔ **3**, ... **n** ↔ **n**

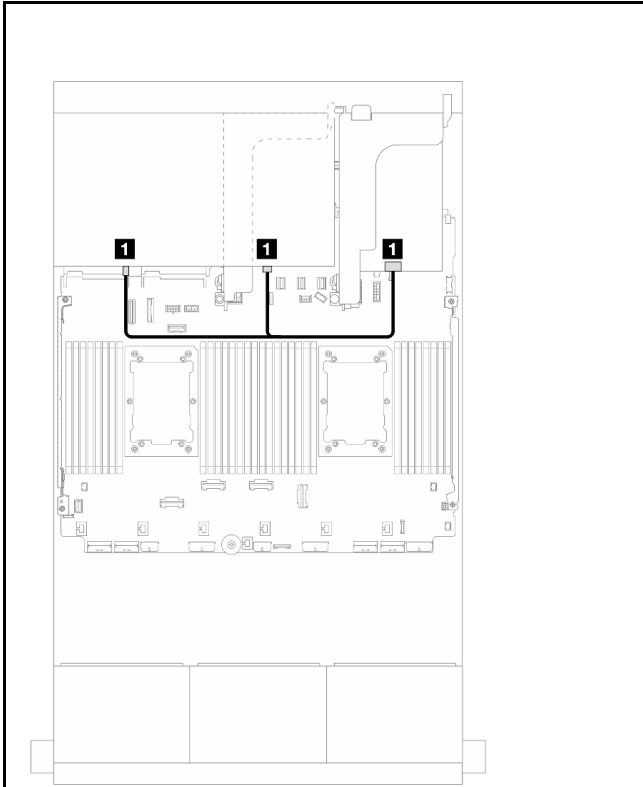


그림 520. 신호 케이블 배선

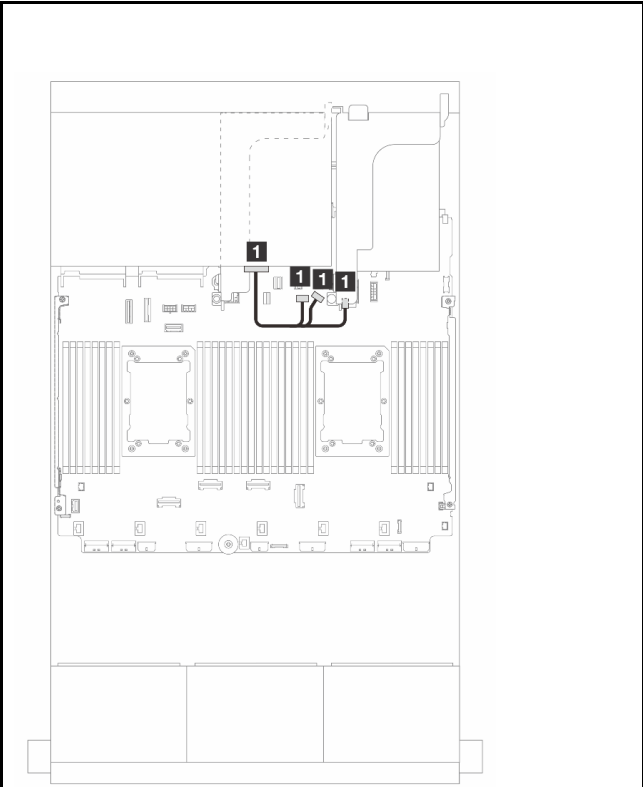


그림 521. 전원 케이블 배선

시작	끝	시작	끝
1 백플레인 4: SAS 0, SAS 1	16i 어댑터 • Gen 4: C1 • Gen 3: C2C3	1 백플레인 4: 전원	• 온보드: 백플레인 전원 • 온보드: 백플레인 사이드밴드 • 라이저 1: 전원

CFF 확장기 + 8i/16i RAID/HBA 어댑터

이 주제에서는 CFF 확장기 1개 및 8i/16i RAID/HBA 어댑터 1개가 지원되는 24 x 2.5" SAS/SATA + 8 x 2.5" SAS/SATA 구성의 케이블 배선 정보를 제공합니다.

앞면 백플레인 케이블 배선

커넥터 간 연결: **1** ↔ **1**, **2** ↔ **2**, **3** ↔ **3**, ... **n** ↔ **n**

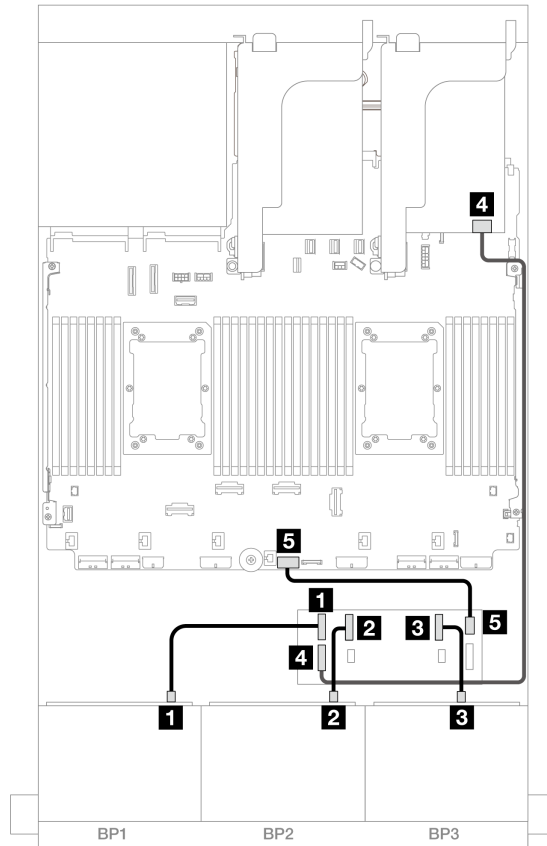


그림 522. CFF 확장기 및 8i/16i 어댑터에 대한 SAS/SATA 케이블 배선

시작	끝
1 백플레인 1: SAS	CFF 확장기 • C0
2 백플레인 2: SAS	• C1
3 백플레인 3: SAS	• C2
4 CFF 확장기: RAID/HBA	8i/16i 어댑터 • Gen 4: C0 • Gen 3: C0C1
5 CFF 확장기: 전원	온보드: CFF EXP 전원

뒷면 백플레인 케이블 배선

커넥터 간 연결: **1** ↔ **1**, **2** ↔ **2**, **3** ↔ **3**, ... **n** ↔ **n**

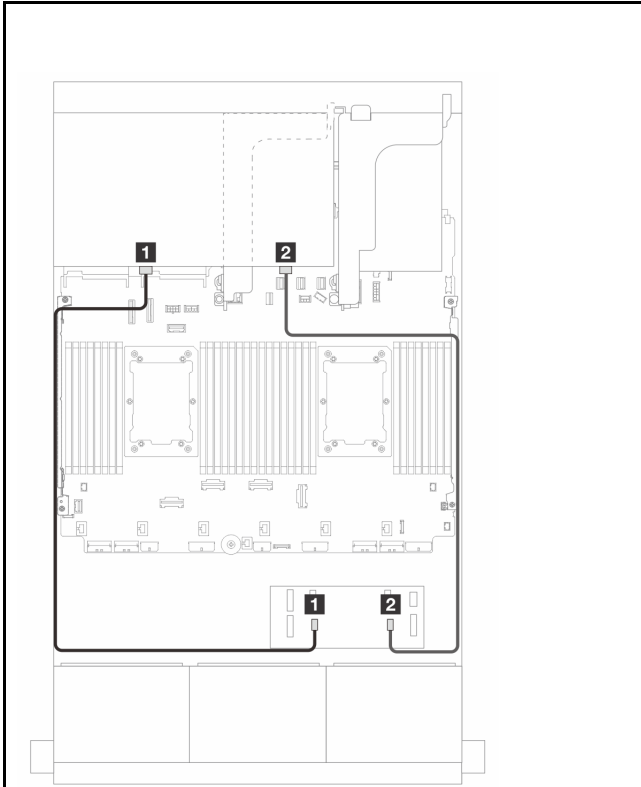


그림 523. 신호 케이블 배선

시작	끝
1 백플레인 4: SAS 0	CFF 확장기 • C4
2 백플레인 4: SAS 1	• C5

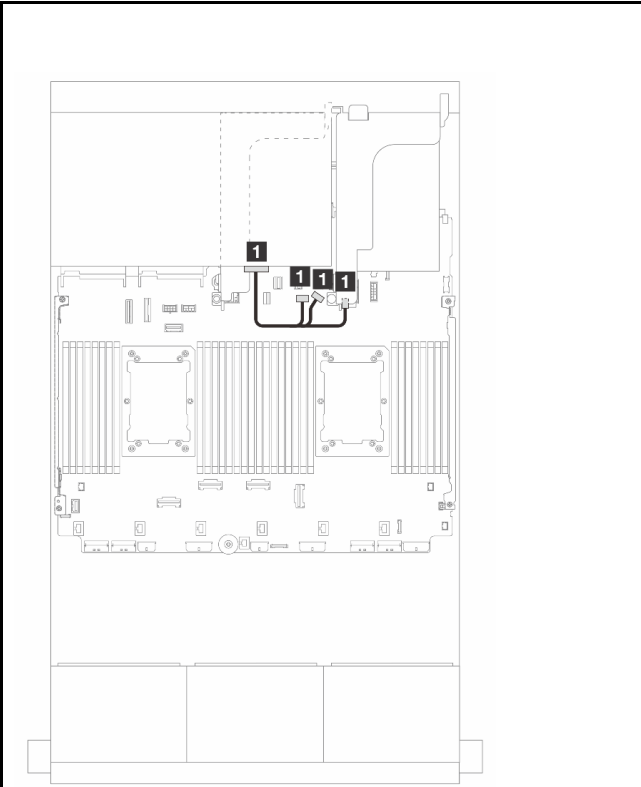


그림 524. 전원 케이블 배선

시작	끝
1 백플레인 4: 전원	<ul style="list-style-type: none"> • 온보드: 백플레인 전원 • 온보드: 백플레인 사이드밴드 • 라이저 1: 전원

CFF 16i RAID/HBA 어댑터 + CFF 확장기

이 주제에서는 CFF 확장기 1개 및 CFF 16i RAID/HBA 어댑터 1개가 지원되는 24 x 2.5" SAS/SATA + 8 x 2.5" SAS/SATA 구성의 케이블 배선 정보를 제공합니다.

앞면 백플레인 케이블 배선

프로세서 2개가 설치된 경우 케이블 배선

커넥터 간 연결: **1** ↔ **1**, **2** ↔ **2**, **3** ↔ **3**, ... **n** ↔ **n**

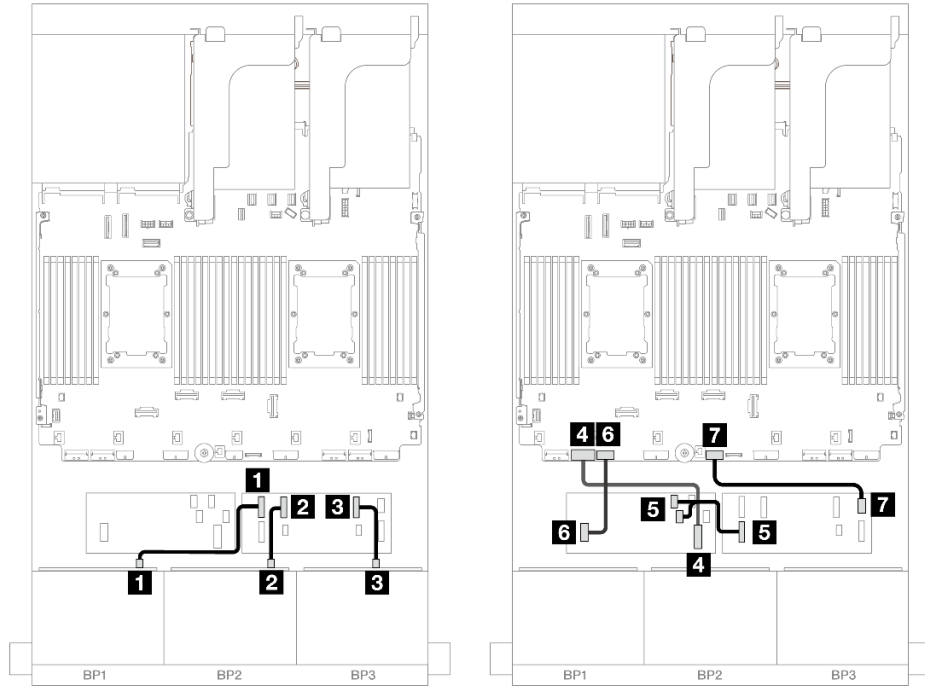


그림 525. CFF 확장기 및 CFF 16i 어댑터에 대한 SAS/SATA 케이블 배선

시작	끝
1 백플레인 1: SAS	CFF 확장기 • C0
2 백플레인 2: SAS	• C1
3 백플레인 3: SAS	• C2
4 CFF 어댑터: MB (CFF input)	온보드: PCIe 7
5 CFF 확장기: RAID/HBA	CFF 어댑터 • C0 • C1
6 CFF 어댑터: 전원	온보드: CFF RAID/HBA 전원
7 CFF 확장기: 전원	온보드: CFF EXP 전원

프로세서 1개가 설치된 경우 케이블 배선

커넥터 간 연결: **1** ↔ **1**, **2** ↔ **2**, **3** ↔ **3**, ... **n** ↔ **n**

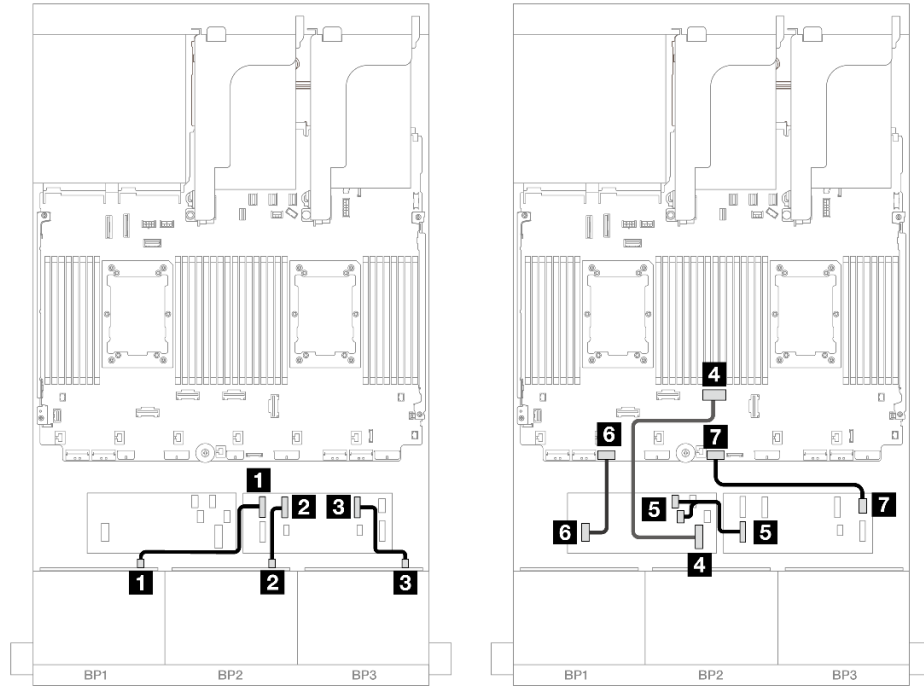


그림 526. CFF 확장기 및 CFF 16i 어댑터에 대한 SAS/SATA 케이블 배선

시작	끝
1 백플레인 1: SAS	CFF 확장기 • C0
2 백플레인 2: SAS	• C1
3 백플레인 3: SAS	• C2
4 CFF 어댑터: MB (CFF input)	온보드: PCIe 4
5 CFF 확장기: RAID/HBA	CFF 어댑터 • C0 • C1
6 CFF 어댑터: 전원	온보드: CFF RAID/HBA 전원
7 CFF 확장기: 전원	온보드: CFF EXP 전원

뒷면 백플레인 케이블 배선

커넥터 간 연결: **1** ↔ **1**, **2** ↔ **2**, **3** ↔ **3**, ... **n** ↔ **n**

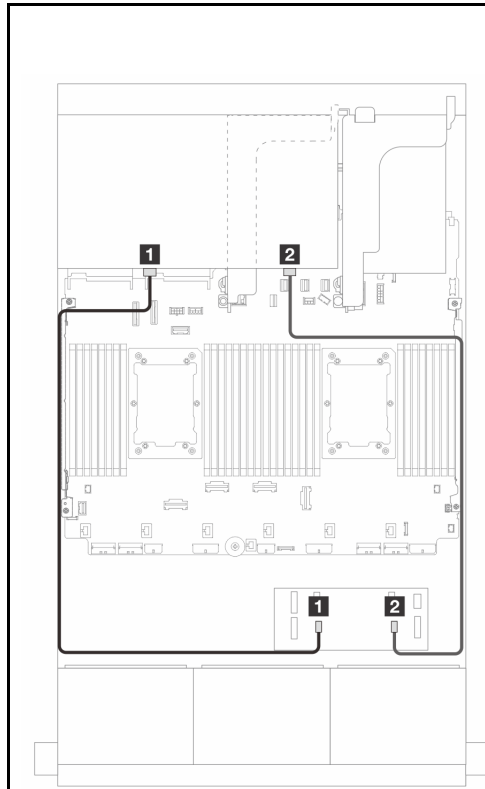


그림 527. 신호 케이블 배선

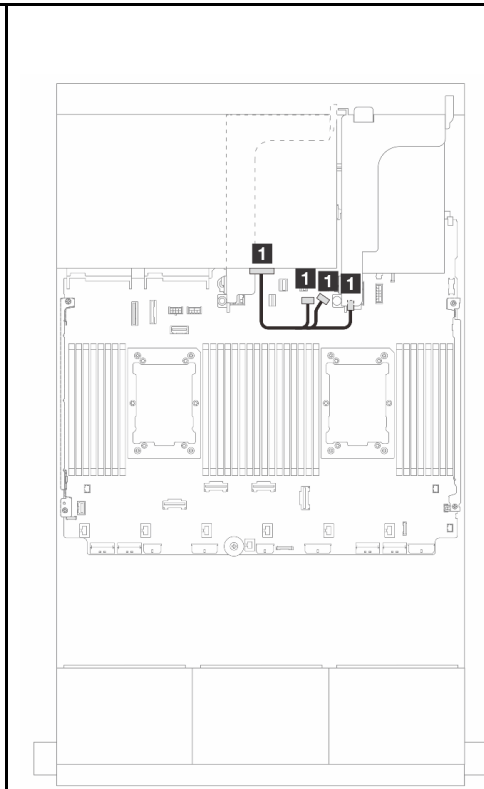


그림 528. 전원 케이블 배선

시작	끝	시작	끝
1 백플레인 4: SAS 0	CFF 확장기 • C4	1 백플레인 4: 전원	<ul style="list-style-type: none"> • 온보드: 백플레인 전원 • 온보드: 백플레인 사이드밴드 • 라이저 1: 전원
2 백플레인 4: SAS 1	• C5		

앞면 + 중간 백플레인: 24 x 2.5" SAS/SATA + 4 x 2.5"/8 x 2.5" SAS/SATA

이 주제에서는 12 x 3.5" SAS/SATA 앞면 백플레인 및 4 x 2.5" SAS/SATA 뒷면 백플레인 1개 또는 2개의 케이블 배선 정보를 제공합니다.

- ["24 x 2.5" SAS/SATA + 4 x 2.5" SAS/SATA" 485페이지](#)
- ["24 x 2.5" SAS/SATA + 8 x 2.5" SAS/SATA" 489페이지](#)

24 x 2.5" SAS/SATA + 4 x 2.5" SAS/SATA

이 주제에서는 24 x 2.5" SAS/SATA 앞면 백플레인 및 4 x 2.5" SAS/SATA 중간 백플레인 1개의 케이블 배선 정보를 제공합니다.

앞면 백플레인용 전원 케이블을 연결하려면 ["백플레인: 2.5인치 앞면 드라이브 베이이 지원되는 서버 모델" 360페이지](#)의 내용을 참조하십시오.

앞면 백플레인의 신호 케이블을 연결하려면 서버 구성에 따라 다음 케이블 배선 시나리오를 참조하십시오.

- ["32i RAID/HBA 어댑터" 490페이지](#)
- ["16i RAID/HBA 어댑터" 491페이지](#)

32i RAID/HBA 어댑터

다음은 32i RAID/HBA 어댑터 1개가 지원되는 24 x 2.5" SAS/SATA + 4 x 2.5" SAS/SATA 구성의 케이블 연결을 보여줍니다.

앞면 백플레인 케이블 배선

커넥터 간 연결: **1** ↔ **1**, **2** ↔ **2**, **3** ↔ **3**, ... **n** ↔ **n**

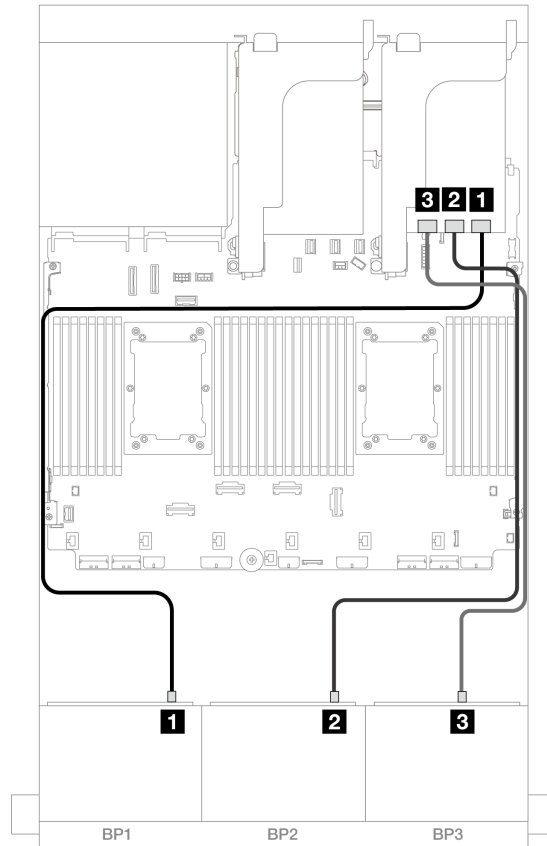


그림 529. 32i 어댑터에 대한 SAS/SATA 케이블 배선

시작	끝
1 백플레인 1: SAS	32i 어댑터 • C0
2 백플레인 2: SAS	• C1
3 백플레인 3: SAS	• C2

중간 백플레인 케이블 배선

커넥터 간 연결: **1** ↔ **1**, **2** ↔ **2**, **3** ↔ **3**, ... **n** ↔ **n**

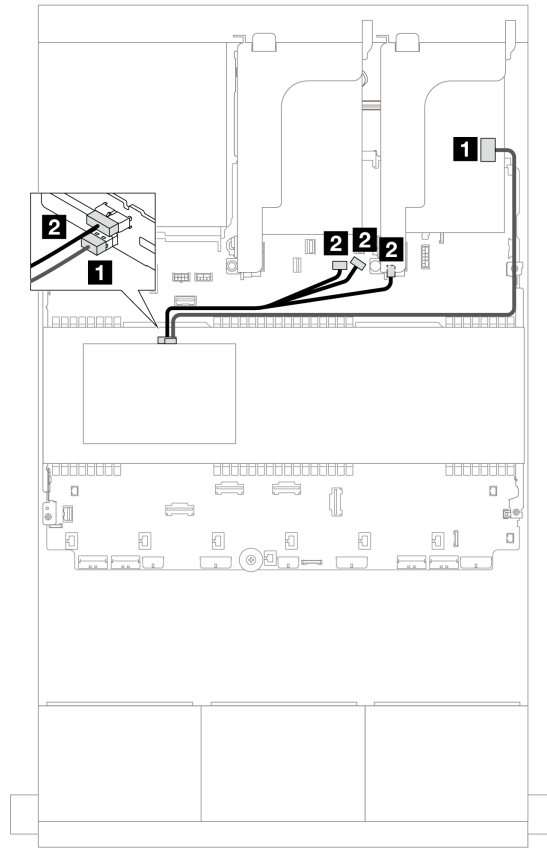


그림 530. 중간 백플레인 케이블 배선

시작	끝
1 백플레인 5: SAS	32i 어댑터 • C3
2 백플레인 5: 전원	• 온보드: 백플레인 전원 • 온보드: 백플레인 사이드밴드 • 라이저 1: 전원

16i RAID/HBA 어댑터

다음은 16i RAID/HBA 어댑터 2개가 지원되는 24 x 2.5" SAS/SATA + 4 x 2.5" SAS/SATA 구성의 케이블 연결을 보여줍니다.

앞면 백플레인 케이블 배선

커넥터 간 연결: **1** ↔ **1**, **2** ↔ **2**, **3** ↔ **3**, ... **n** ↔ **n**

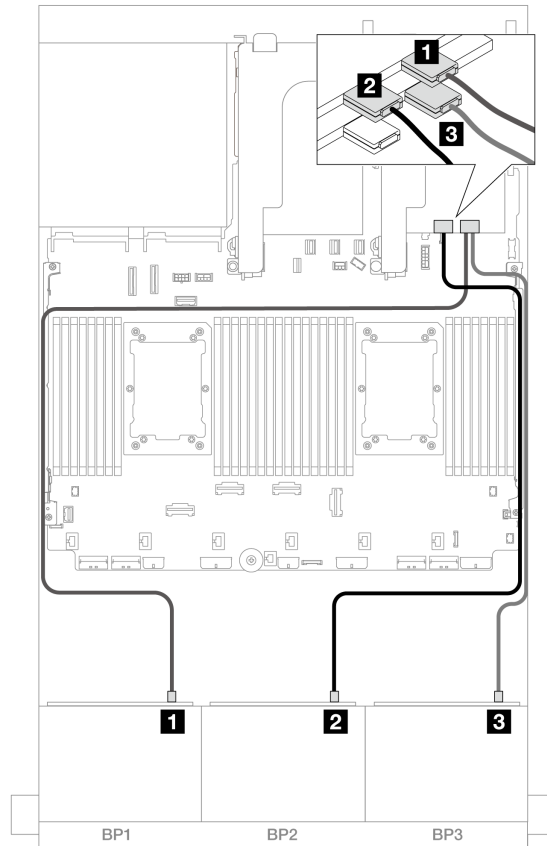


그림 531. 16i 어댑터에 대한 SAS/SATA 케이블 배선

시작	끝
1 백플레인 1: SAS	16i 어댑터 • Gen 4: C0 • Gen 3: C0C1
2 백플레인 2: SAS	• Gen 4: C1 • Gen 3: C2C3
3 백플레인 3: SAS	16i 어댑터 • Gen 4: C0 • Gen 3: C0C1

중간 백플레인 케이블 배선

커넥터 간 연결: **1** ↔ **1**, **2** ↔ **2**, **3** ↔ **3**, ... **n** ↔ **n**

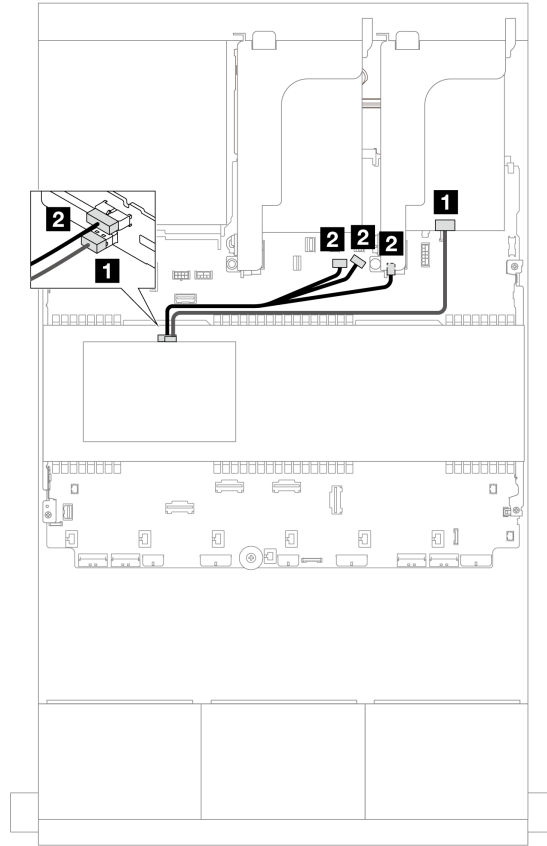


그림 532. 중간 백플레인 케이블 배선

시작	끝
1 백플레인 5: SAS	16i 어댑터 <ul style="list-style-type: none"> • Gen 4: C1 • Gen 3: C2
2 백플레인 5: 전원	<ul style="list-style-type: none"> • 온보드: 백플레인 전원 • 온보드: 백플레인 사이드밴드 • 라이저 1: 전원

24 x 2.5" SAS/SATA + 8 x 2.5" SAS/SATA

이 주제에서는 24 x 2.5" SAS/SATA 앞면 백플레인 및 4 x 2.5" SAS/SATA 중간 백플레인 2개의 케이블 배선 정보를 제공합니다.

앞면 백플레인을 위한 전원 케이블을 연결하려면 "[백플레인: 2.5인치 앞면 드라이브 베이](#)가 지원되는 서버 모델" [360페이지](#)의 내용을 참조하십시오.

앞면 백플레인의 신호 케이블을 연결하려면 서버 구성에 따라 다음 케이블 배선 시나리오를 참조하십시오.

- "[32i RAID/HBA 어댑터](#)" [490페이지](#)
- "[16i RAID/HBA 어댑터](#)" [491페이지](#)

32i RAID/HBA 어댑터

다음은 32i RAID/HBA 어댑터 1개가 지원되는 24 x 2.5" SAS/SATA + 8 x 2.5" SAS/SATA 구성의 케이블 연결을 보여줍니다.

앞면 백플레인 케이블 배선

커넥터 간 연결: **1** ↔ **1**, **2** ↔ **2**, **3** ↔ **3**, ... **n** ↔ **n**

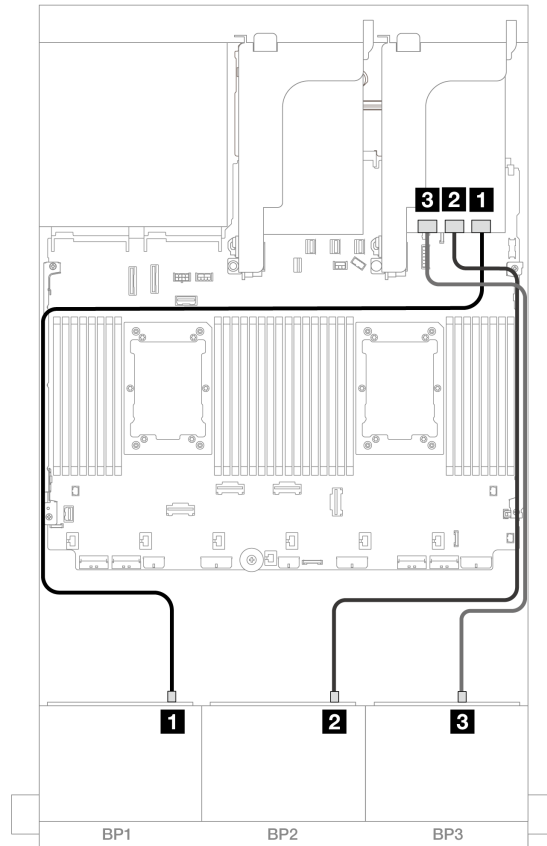


그림 533. 32i 어댑터에 대한 SAS/SATA 케이블 배선

시작	끝
1 백플레인 1: SAS	32i 어댑터 • C0
2 백플레인 2: SAS	• C1
3 백플레인 3: SAS	• C2

중간 백플레인 케이블 배선

커넥터 간 연결: **1** ↔ **1**, **2** ↔ **2**, **3** ↔ **3**, ... **n** ↔ **n**

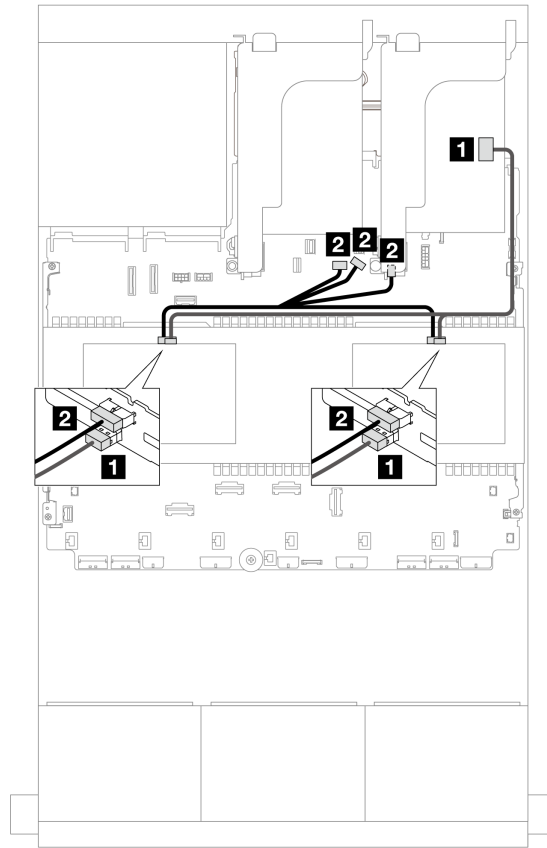


그림 534. 중간 백플레인 케이블 배선

시작	끝
1 • 백플레인 5: SAS • 백플레인 6: SAS	32i 어댑터 • C3
2 • 백플레인 5: PWR • 백플레인 6: PWR	• 온보드: 백플레인 전원 • 온보드: 백플레인 사이드밴드 • 라이저 1: 전원

16i RAID/HBA 어댑터

다음은 16i RAID/HBA 어댑터 2개가 지원되는 24 x 2.5" SAS/SATA + 8 x 2.5" SAS/SATA 구성의 케이블 연결을 보여줍니다.

앞면 백플레인 케이블 배선

커넥터 간 연결: **1** ↔ **1**, **2** ↔ **2**, **3** ↔ **3**, ... **n** ↔ **n**

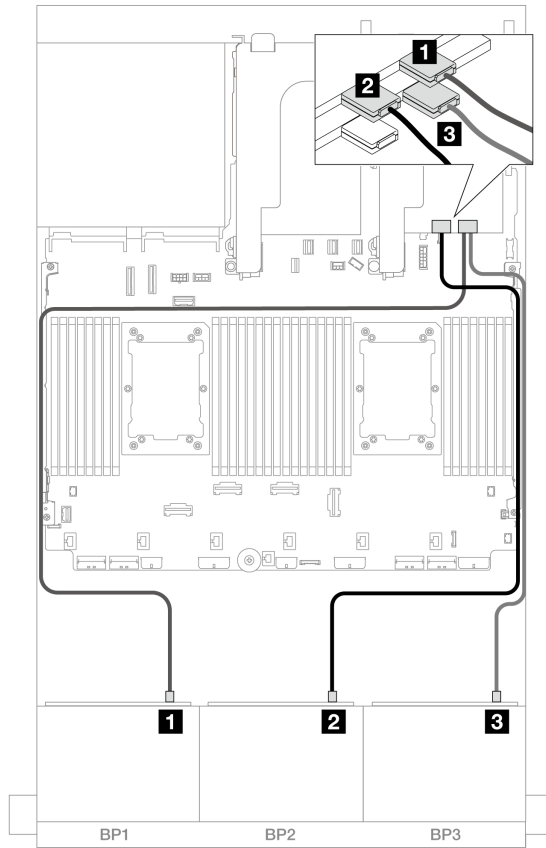


그림 535. 16i 어댑터에 대한 SAS/SATA 케이블 배선

시작	끝
1 백플레인 1: SAS	16i 어댑터 • Gen 4: C0 • Gen 3: C0C1
2 백플레인 2: SAS	• Gen 4: C1 • Gen 3: C2C3
3 백플레인 3: SAS	16i 어댑터 • Gen 4: C0 • Gen 3: C0C1

중간 백플레인 케이블 배선

커넥터 간 연결: **1** ↔ **1**, **2** ↔ **2**, **3** ↔ **3**, ... **n** ↔ **n**

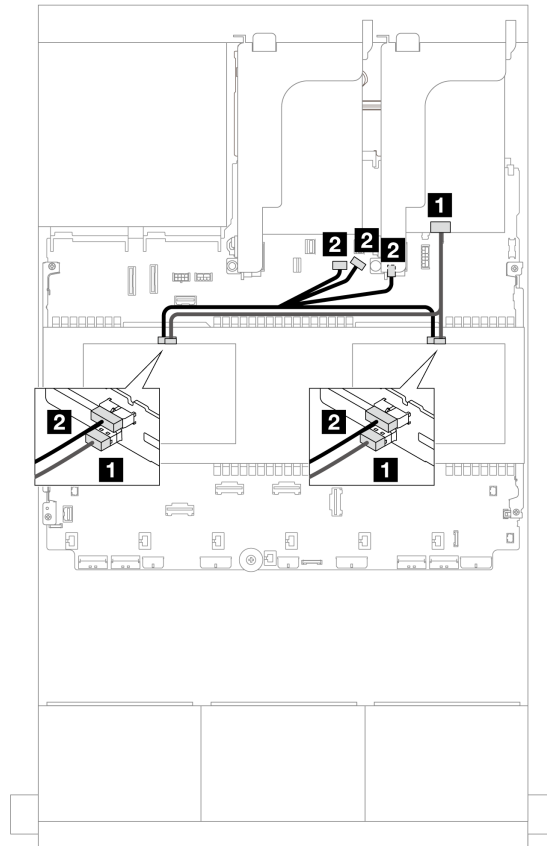


그림 536. 중간 백플레인 케이블 배선

시작	끝
1 • 백플레인 5: SAS • 백플레인 6: SAS	16i 어댑터 • Gen 4: C1 • Gen 3: C2C3
2 • 백플레인 5: PWR • 백플레인 6: PWR	• 온보드: 백플레인 전원 • 온보드: 백플레인 사이드밴드 • 라이저 1: 전원

앞면 + 중간 + 뒷면 백플레인: 24 x 2.5" SAS/SATA + 8 x 2.5" SAS/SATA + 4 x 2.5"/8 x 2.5" SAS/SATA

이 주제에서는 12 x 3.5" SAS/SATA 앞면 백플레인, 4 x 2.5" SAS/SATA 중간 백플레인 2개 및 4 x 2.5"/8 x 2.5" SAS/SATA 뒷면 백플레인 1개의 케이블 배선 정보를 제공합니다.

앞면 백플레인을 전원 케이블을 연결하려면 "백플레인: 2.5인치 앞면 드라이브 베이이 지원하는 서버 모델" 360페이지의 내용을 참조하십시오.

앞면 백플레인의 신호 케이블을 연결하려면 서버 구성에 따라 다음 케이블 배선 시나리오를 참조하십시오.

- "24 x 2.5" SAS/SATA + 8 x 2.5" SAS/SATA + 4 x 2.5" SAS/SATA" 494페이지
- "24 x 2.5" SAS/SATA + 8 x 2.5" SAS/SATA + 8 x 2.5" SAS/SATA" 503페이지

24 x 2.5" SAS/SATA + 8 x 2.5" SAS/SATA + 4 x 2.5" SAS/SATA

이 주제에서는 24 x 2.5" SAS/SATA + 8 x 2.5" SAS/SATA + 4 x 2.5" SAS/SATA 구성의 케이블 배선 정보를 제공합니다.

앞면 백플레인용 전원 케이블을 연결하려면 "백플레인: 2.5인치 앞면 드라이브 베이가 지원되는 서버 모델" 360페이지의 내용을 참조하십시오.

앞면 백플레인의 신호 케이블을 연결하려면 서버 구성에 따라 다음 케이블 배선 시나리오를 참조하십시오.

- "32i + 8i RAID/HBA 어댑터" 494페이지
- "CFF 확장기 + 8i/16i RAID/HBA 어댑터" 496페이지
- "CFF 16i RAID/HBA 어댑터 + CFF 확장기" 499페이지

32i + 8i RAID/HBA 어댑터

이 주제에서는 32i RAID 어댑터 1개 및 8i RAID/HBA 어댑터 1개가 지원되는 24 x 2.5" SAS/SATA + 8 x 2.5" SAS/SATA + 4 x 2.5" SAS/SATA 구성의 케이블 배선 정보를 제공합니다.

앞면 백플레인 케이블 배선

커넥터 간 연결: **1** ↔ **1**, **2** ↔ **2**, **3** ↔ **3**, ... **n** ↔ **n**

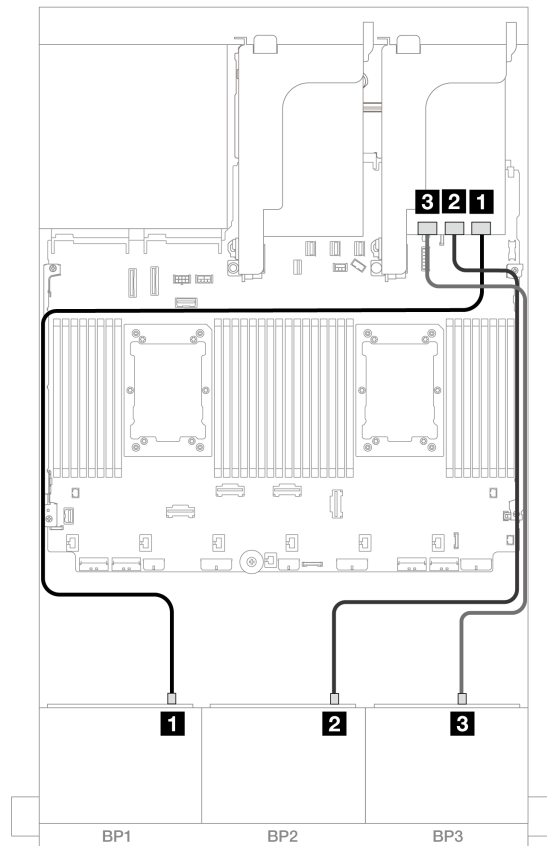
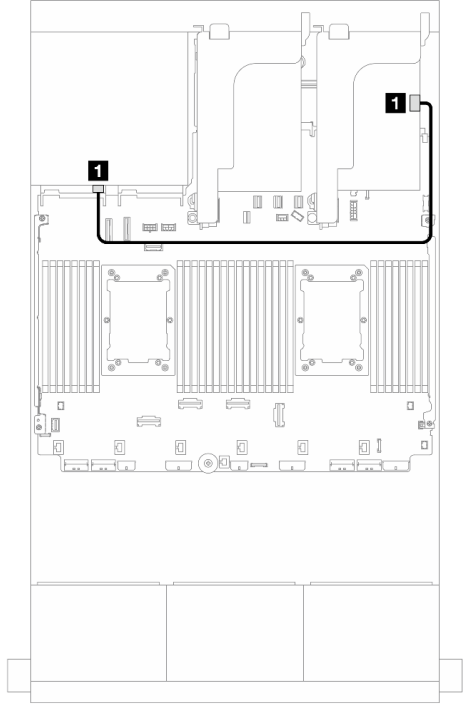
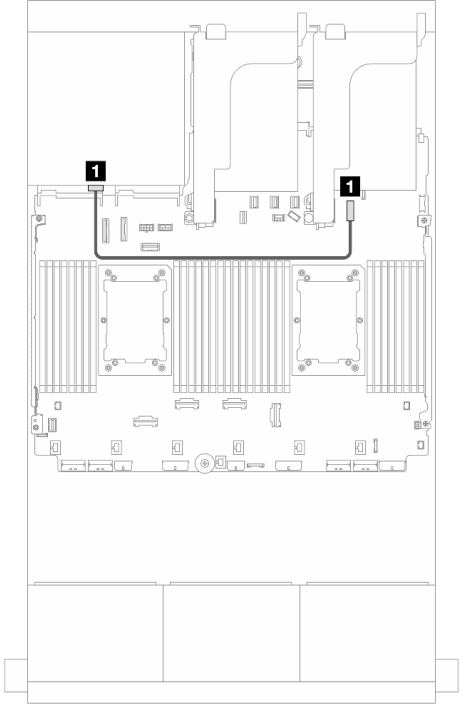


그림 537. 32i 어댑터에 대한 SAS/SATA 케이블 배선

시작	끝
1 백플레인 1: SAS	32i 어댑터 • C0
2 백플레인 2: SAS	• C1
3 백플레인 3: SAS	• C2

뒷면 백플레인 케이블 배선

커넥터 간 연결: **1** ↔ **1**, **2** ↔ **2**, **3** ↔ **3**, ... **n** ↔ **n**

			
그림 538. 신호 케이블 배선		그림 539. 전원 케이블 배선	
시작	끝	시작	끝
1 백플레인 4: SAS	32i 어댑터 • C3	1 백플레인 4: 전원	온보드: 7mm 전원 커넥터

중간 백플레인 케이블 배선

커넥터 간 연결: **1** ↔ **1**, **2** ↔ **2**, **3** ↔ **3**, ... **n** ↔ **n**

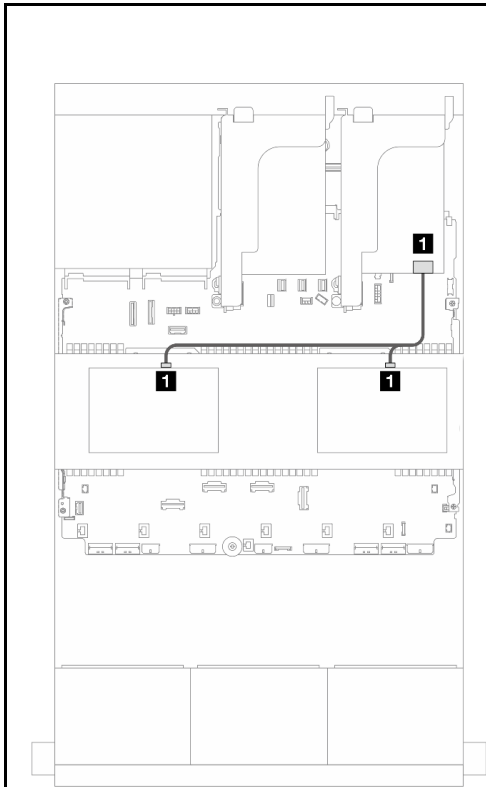


그림 540. 신호 케이블 배선

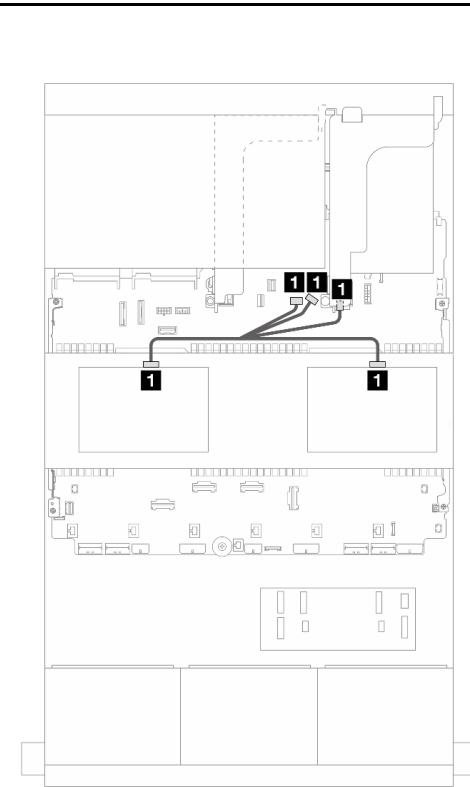


그림 541. 전원 케이블 배선

시작	끝	시작	끝
1 • 백플레인 5: SAS • 백플레인 6: SAS	8i 어댑터 • C0	1 • 백플레인 5: PWR • 백플레인 6: PWR	• 온보드: 백플레인 전원 • 온보드: 백플레인 사이드밴드 • 라이저 1: 전원

CFF 확장기 + 8i/16i RAID/HBA 어댑터

이 주제에서는 CFF 확장기 1개 및 8i/16i RAID/HBA 어댑터 1개가 지원되는 24 x 2.5" SAS/SATA + 8 x 2.5" SAS/SATA + 4 x 2.5" SAS/SATA 구성의 케이블 배선 정보를 제공합니다.

앞면 백플레인 케이블 배선

커넥터 간 연결: **1** ↔ **1**, **2** ↔ **2**, **3** ↔ **3**, ... **n** ↔ **n**

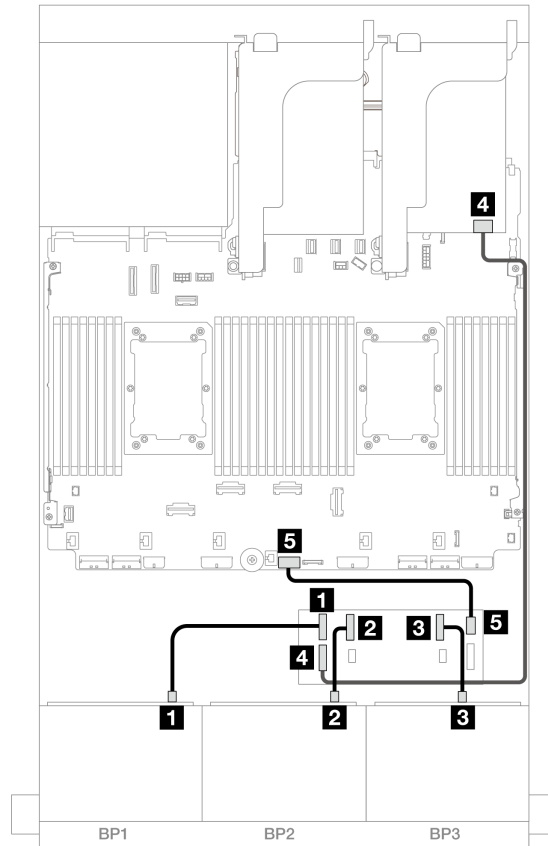


그림 542. CFF 확장기 및 8i/16i 어댑터에 대한 SAS/SATA 케이블 배선

시작	끝
1 백플레인 1: SAS	CFF 확장기 • C0
2 백플레인 2: SAS	• C1
3 백플레인 3: SAS	• C2
4 CFF 확장기: RAID/HBA	8i/16i 어댑터 • Gen 4: C0 • Gen 3: C0C1
5 CFF 확장기: 전원	온보드: CFF EXP 전원

뒷면 백플레인 케이블 배선

커넥터 간 연결: **1** ↔ **1**, **2** ↔ **2**, **3** ↔ **3**, ... **n** ↔ **n**

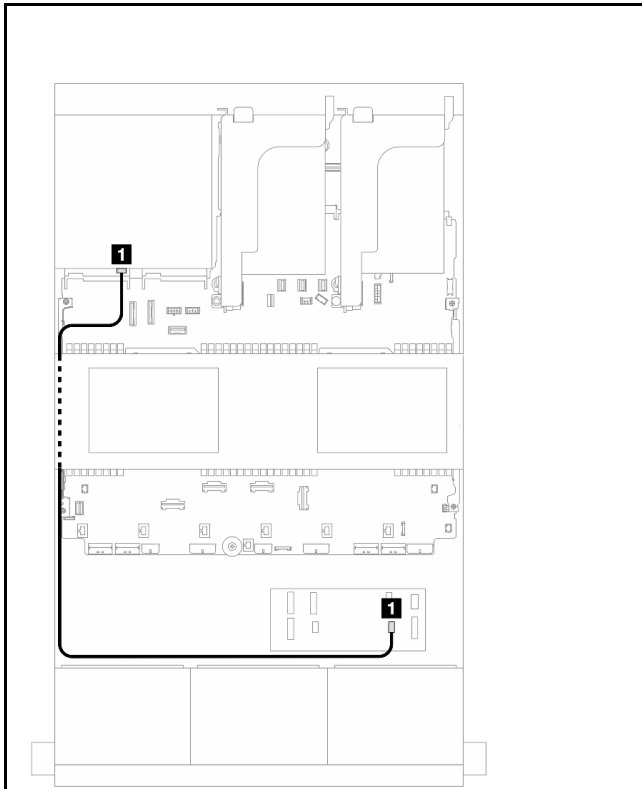


그림 543. 신호 케이블 배선

시작	끝
1 백플레인 4: SAS	CFF 확장기 • C4

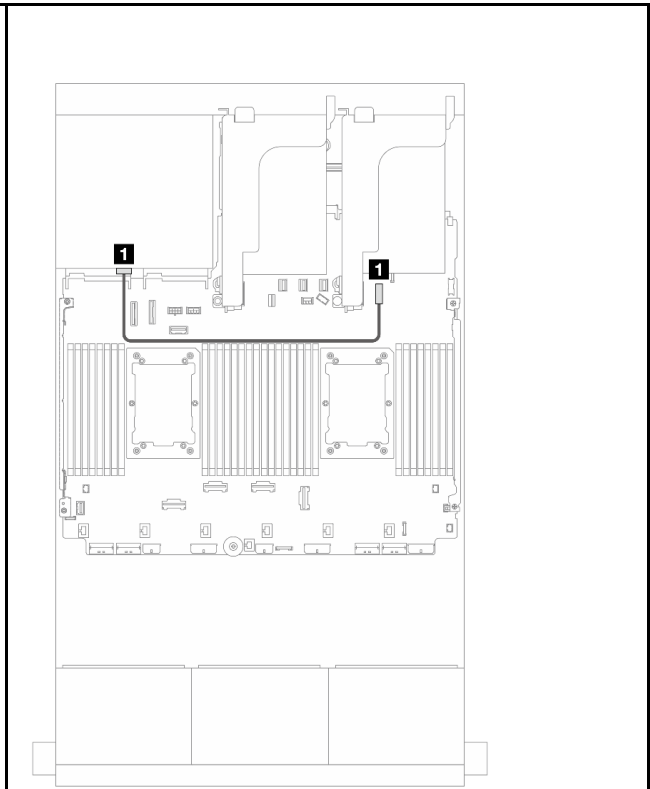


그림 544. 전원 케이블 배선

시작	끝
1 백플레인 4: 전원	온보드: 7mm 전원 커넥터

중간 백플레인 케이블 배선

커넥터 간 연결: **1** ↔ **1**, **2** ↔ **2**, **3** ↔ **3**, ... **n** ↔ **n**

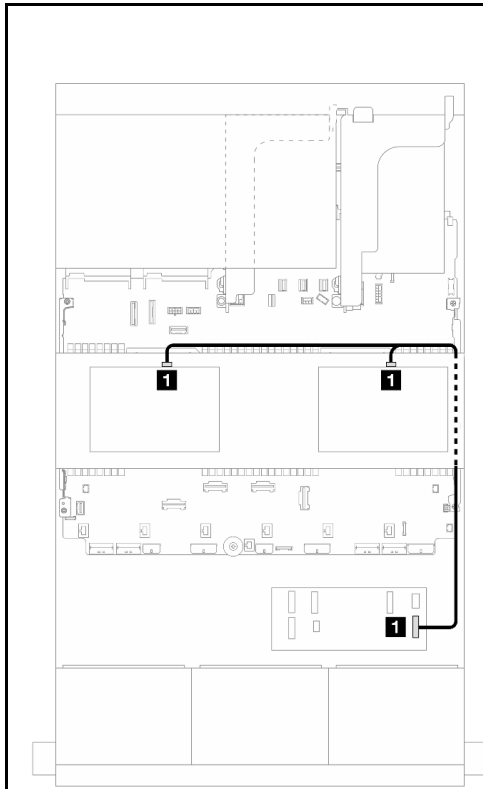


그림 545. 신호 케이블 배선

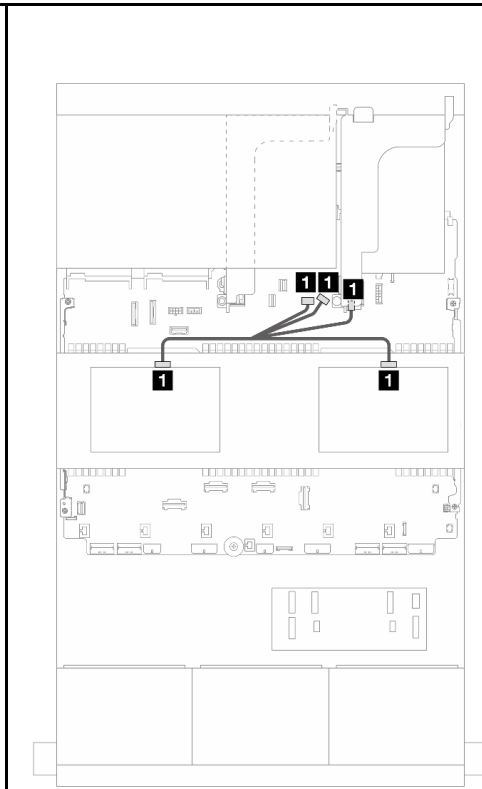


그림 546. 전원 케이블 배선

시작	끝	시작	끝
1 • 백플레인 5: SAS • 백플레인 6: SAS	CFF 확장기 • C3	1 • 백플레인 5: PWR • 백플레인 6: PWR	• 온보드: 백플레인 전원 • 온보드: 백플레인 사이드밴드 • 라이저 1: 전원

CFF 16i RAID/HBA 어댑터 + CFF 확장기

이 주제에서는 CFF 확장기 1개 및 CFF 16i RAID/HBA 어댑터 1개가 지원되는 24 x 2.5" SAS/SATA + 8 x 2.5" SAS/SATA + 4 x 2.5" SAS/SATA 구성의 케이블 배선 정보를 제공합니다.

앞면 백플레인 케이블 배선

프로세서 2개가 설치된 경우 케이블 배선

커넥터 간 연결: **1** ↔ **1**, **2** ↔ **2**, **3** ↔ **3**, ... **n** ↔ **n**

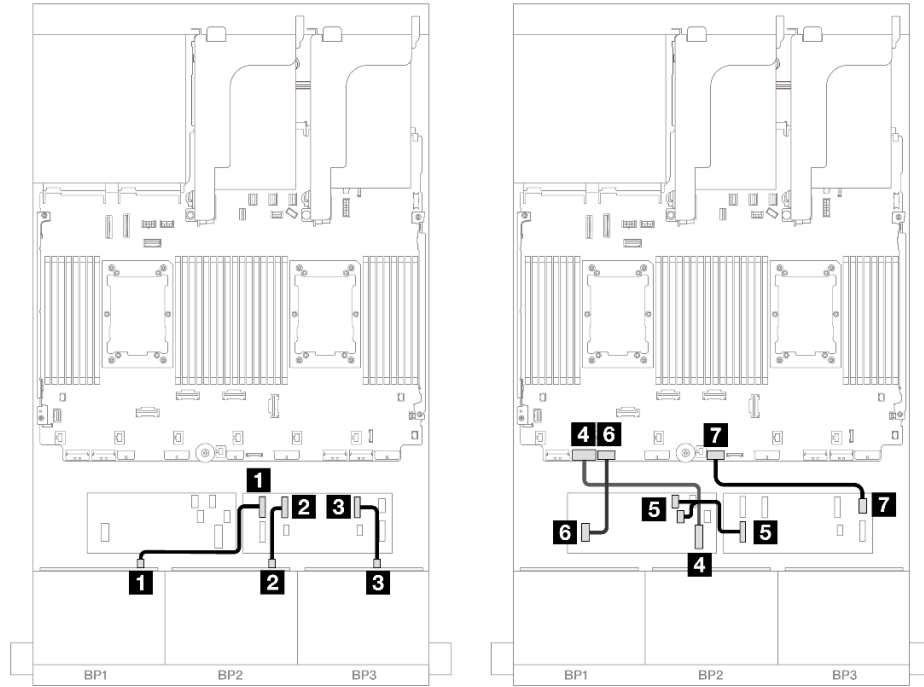


그림 547. CFF 확장기 및 CFF 16i 어댑터에 대한 SAS/SATA 케이블 배선

시작	끝
1 백플레인 1: SAS	CFF 확장기 • C0
2 백플레인 2: SAS	• C1
3 백플레인 3: SAS	• C2
4 CFF 어댑터: MB (CFF input)	온보드: PCIe 7
5 CFF 확장기: RAID/HBA	CFF 어댑터 • C0 • C1
6 CFF 어댑터: 전원	온보드: CFF RAID/HBA 전원
7 CFF 확장기: 전원	온보드: CFF EXP 전원

프로세서 1개가 설치된 경우 케이블 배선

커넥터 간 연결: **1** ↔ **1**, **2** ↔ **2**, **3** ↔ **3**, ... **n** ↔ **n**

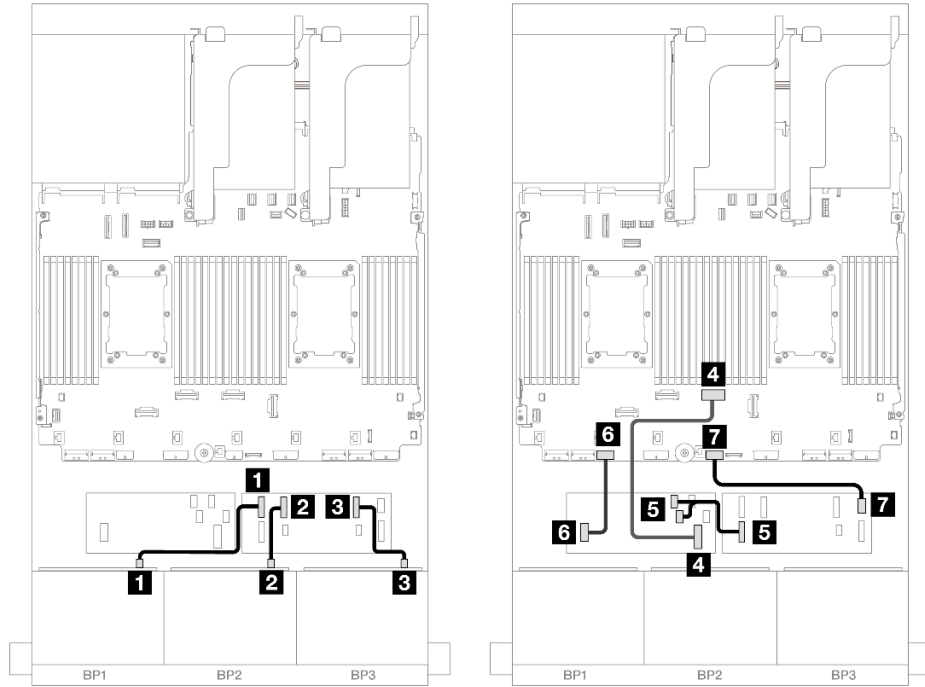


그림 548. CFF 확장기 및 CFF 16i 어댑터에 대한 SAS/SATA 케이블 배선

시작	끝
1 백플레인 1: SAS	CFF 확장기 • C0
2 백플레인 2: SAS	• C1
3 백플레인 3: SAS	• C2
4 CFF 어댑터: MB (CFF input)	온보드: PCIe 4
5 CFF 확장기: RAID/HBA	CFF 어댑터 • C0 • C1
6 CFF 어댑터: 전원	온보드: CFF RAID/HBA 전원
7 CFF 확장기: 전원	온보드: CFF EXP 전원

뒷면 백플레인 케이블 배선

커넥터 간 연결: **1** ↔ **1**, **2** ↔ **2**, **3** ↔ **3**, ... **n** ↔ **n**

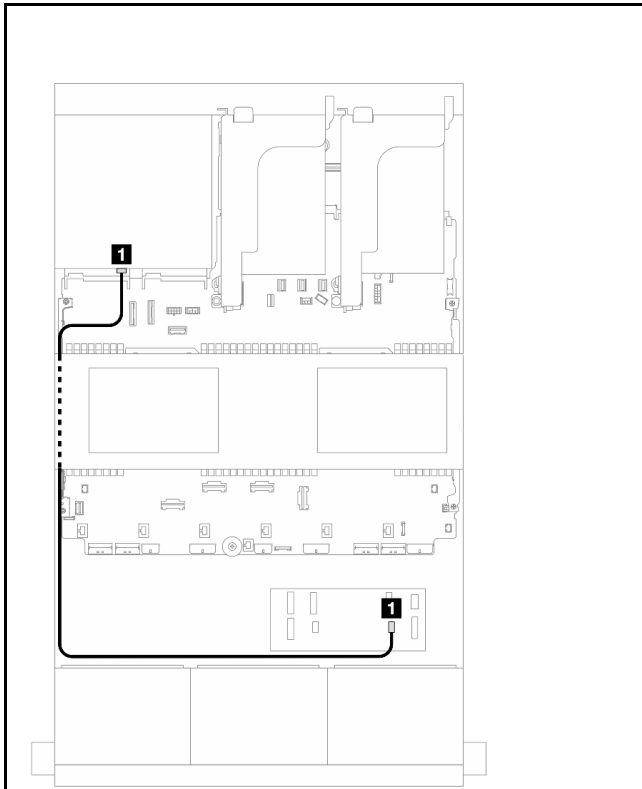


그림 549. 신호 케이블 배선

시작	끝
1 백플레인 4: SAS	CFF 확장기 • C4

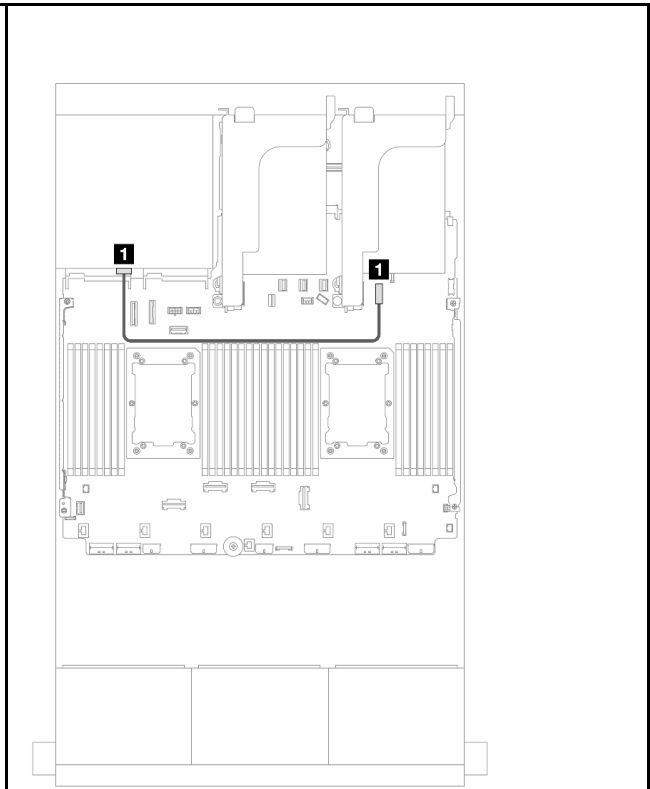


그림 550. 전원 케이블 배선

시작	끝
1 백플레인 4: 전원	온보드: 7mm 전원 커넥터

중간 백플레인 케이블 배선

커넥터 간 연결: **1** ↔ **1**, **2** ↔ **2**, **3** ↔ **3**, ... **n** ↔ **n**

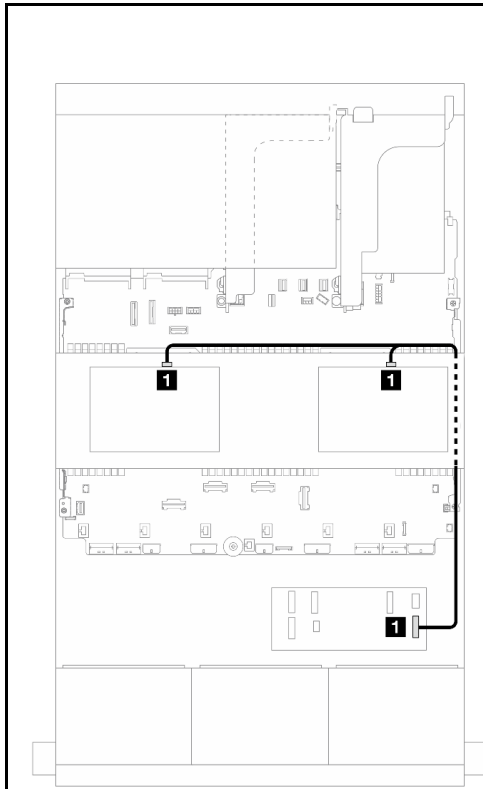


그림 551. 신호 케이블 배선

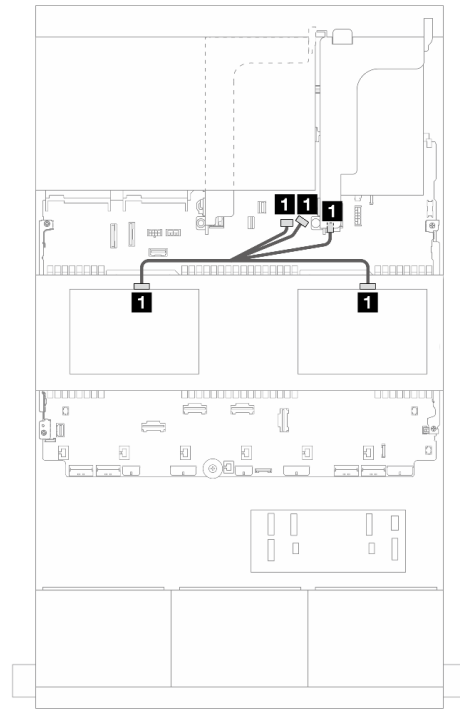


그림 552. 전원 케이블 배선

시작	끝	시작	끝
1 <ul style="list-style-type: none"> 백플레인 5: SAS 백플레인 6: SAS 	CFF 확장기 <ul style="list-style-type: none"> C3 	1 <ul style="list-style-type: none"> 백플레인 5: PWR 백플레인 6: PWR 	<ul style="list-style-type: none"> 온보드: 백플레인 전원 온보드: 백플레인 사이드밴드 라이저 1: 전원

24 x 2.5" SAS/SATA + 8 x 2.5" SAS/SATA + 8 x 2.5" SAS/SATA

이 주제에서는 24 x 2.5" SAS/SATA + 8 x 2.5" SAS/SATA + 8 x 2.5" SAS/SATA 구성의 케이블 배선 정보를 제공합니다.

앞면 백플레인용 전원 케이블을 연결하려면 "[백플레인: 2.5인치 앞면 드라이브 베이](#)가 지원되는 서버 모델" [360페이지](#)의 내용을 참조하십시오.

앞면 백플레인의 신호 케이블을 연결하려면 서버 구성에 따라 다음 케이블 배선 시나리오를 참조하십시오.

- "[CFE 확장기 + 16i RAID/HBA 어댑터](#)" [503페이지](#)
- "[CFE 16i RAID/HBA 어댑터 + CFE 확장기](#)" [506페이지](#)

CFE 확장기 + 16i RAID/HBA 어댑터

이 주제에서는 CFE 확장기 1개 및 16i RAID/HBA 어댑터 1개가 지원되는 24 x 2.5" SAS/SATA + 8 x 2.5" SAS/SATA + 8 x 2.5" SAS/SATA 구성의 케이블 배선 정보를 제공합니다.

앞면 백플레인 케이블 배선

커넥터 간 연결: **1** ↔ **1**, **2** ↔ **2**, **3** ↔ **3**, ... **n** ↔ **n**

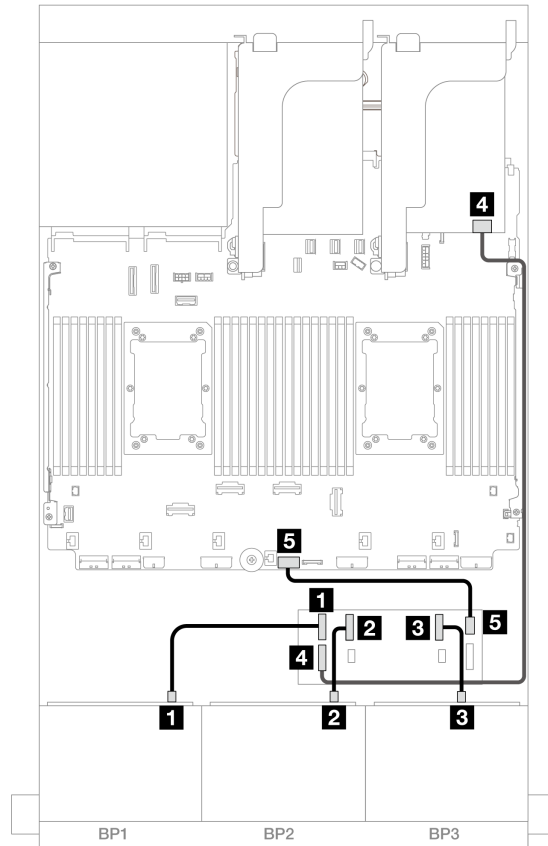


그림 553. CFF 확장기 및 16i 어댑터에 대한 SAS/SATA 케이블 배선

시작	끝
1 백플레인 1: SAS	CFF 확장기 • C0
2 백플레인 2: SAS	• C1
3 백플레인 3: SAS	• C2
4 CFF 확장기: RAID/HBA	16i 어댑터 • Gen 4: C0 • Gen 3: C0C1
5 CFF 확장기: 전원	온보드: CFF EXP 전원

뒷면 백플레인 케이블 배선

커넥터 간 연결: **1** ↔ **1**, **2** ↔ **2**, **3** ↔ **3**, ... **n** ↔ **n**

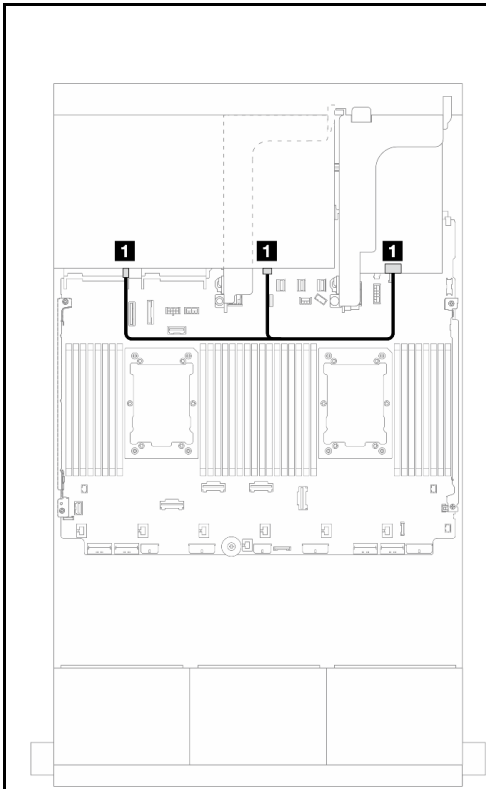


그림 554. 신호 케이블 배선

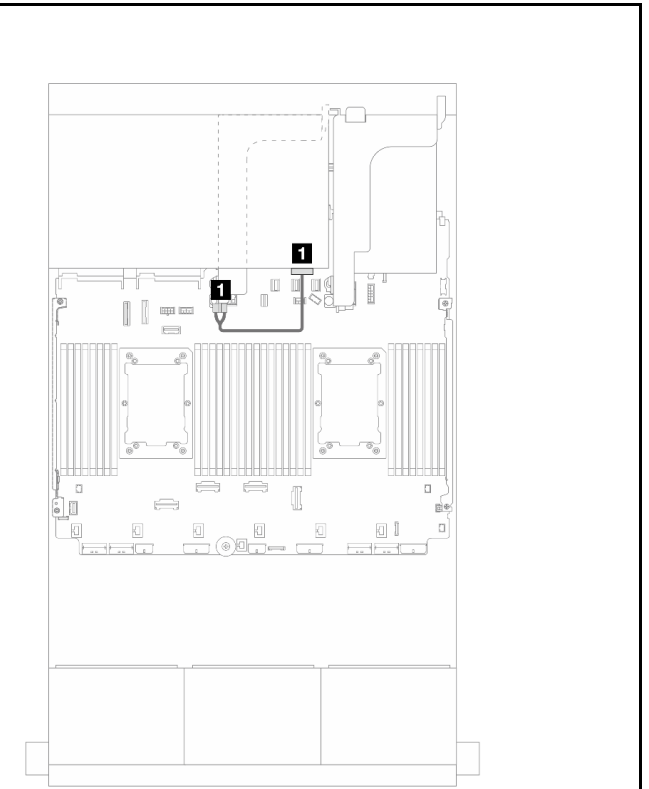


그림 555. 전원 케이블 배선

시작	끝	시작	끝
1 백플레인 4: SAS 0, SAS 1	16i 어댑터 • Gen 4: C1 • Gen 3: C2C3	1 백플레인 4: 전원	라이저 2: 전원1, 전원2

중간 백플레인 케이블 배선

커넥터 간 연결: **1** ↔ **1**, **2** ↔ **2**, **3** ↔ **3**, ... **n** ↔ **n**

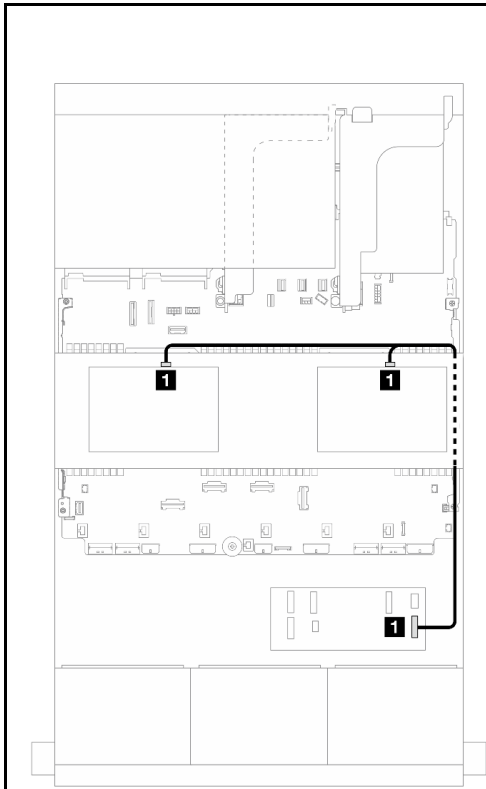


그림 556. 신호 케이블 배선

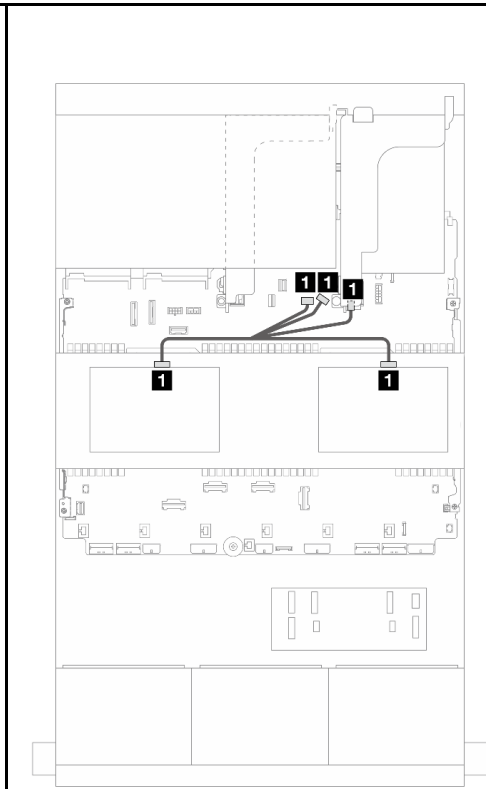


그림 557. 전원 케이블 배선

시작	끝	시작	끝
1 <ul style="list-style-type: none"> 백플레인 5: SAS 백플레인 6: SAS 	CFF 확장기 <ul style="list-style-type: none"> C3 	1 <ul style="list-style-type: none"> 백플레인 5: PWR 백플레인 6: PWR 	<ul style="list-style-type: none"> 온보드: 백플레인 전원 온보드: 백플레인 사이드밴드 라이저 1: 전원

CFF 16i RAID/HBA 어댑터 + CFF 확장기

이 주제에서는 CFF 확장기 1개 및 CFF 16i RAID/HBA 어댑터 1개가 지원되는 24 x 2.5" SAS/SATA + 8 x 2.5" SAS/SATA + 8 x 2.5" SAS/SATA 구성의 케이블 배선 정보를 제공합니다.

앞면 백플레인 케이블 배선

프로세서 2개가 설치된 경우 케이블 배선

커넥터 간 연결: **1** ↔ **1**, **2** ↔ **2**, **3** ↔ **3**, ... **n** ↔ **n**

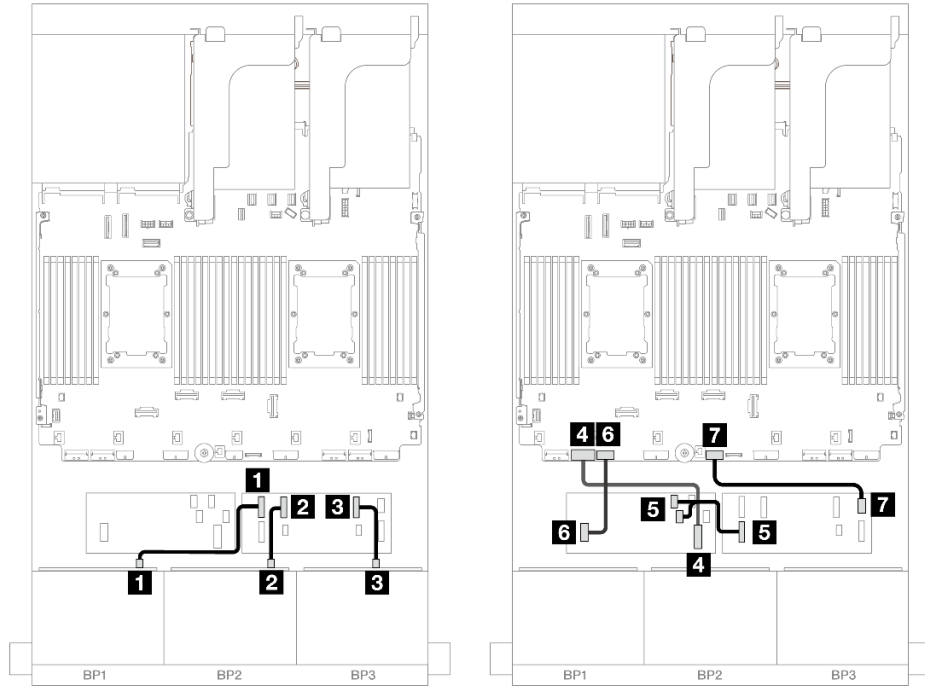


그림 558. CFF 확장기 및 CFF 16i 어댑터에 대한 SAS/SATA 케이블 배선

시작	끝
1 백플레인 1: SAS	CFF 확장기 • C0
2 백플레인 2: SAS	• C1
3 백플레인 3: SAS	• C2
4 CFF 어댑터: MB (CFF input)	온보드: PCIe 7
5 CFF 확장기: RAID/HBA	CFF 어댑터 • C0 • C1
6 CFF 어댑터: 전원	온보드: CFF RAID/HBA 전원
7 CFF 확장기: 전원	온보드: CFF EXP 전원

프로세서 1개가 설치된 경우 케이블 배선

커넥터 간 연결: **1** ↔ **1**, **2** ↔ **2**, **3** ↔ **3**, ... **n** ↔ **n**

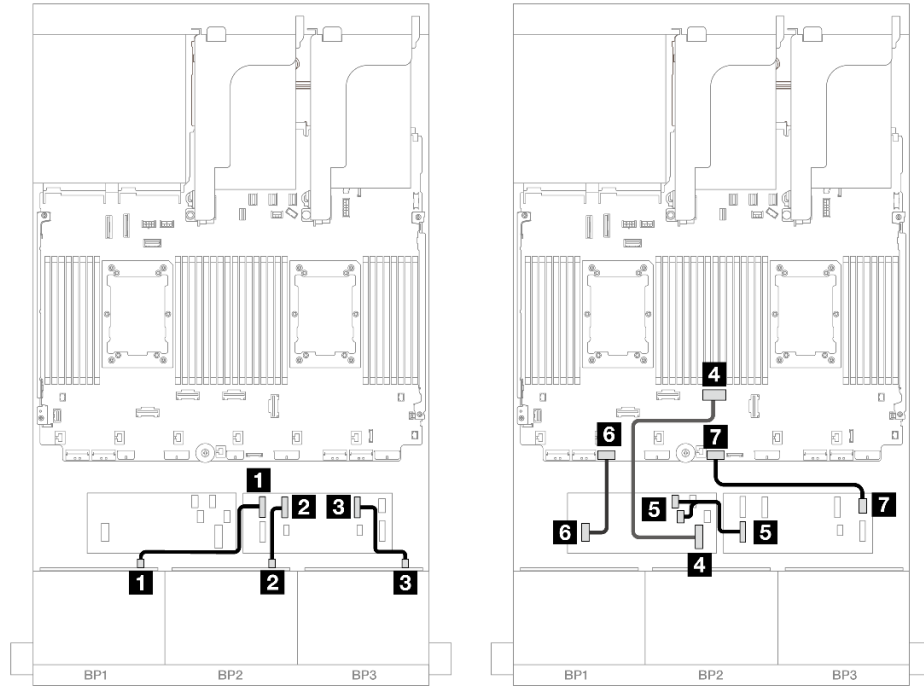


그림 559. CFF 확장기 및 CFF 16i 어댑터에 대한 SAS/SATA 케이블 배선

시작	끝
1 백플레인 1: SAS	CFF 확장기 • C0
2 백플레인 2: SAS	• C1
3 백플레인 3: SAS	• C2
4 CFF 어댑터: MB (CFF input)	온보드: PCIe 4
5 CFF 확장기: RAID/HBA	CFF 어댑터 • C0 • C1
6 CFF 어댑터: 전원	온보드: CFF RAID/HBA 전원
7 CFF 확장기: 전원	온보드: CFF EXP 전원

뒷면 백플레인 케이블 배선

커넥터 간 연결: **1** ↔ **1**, **2** ↔ **2**, **3** ↔ **3**, ... **n** ↔ **n**

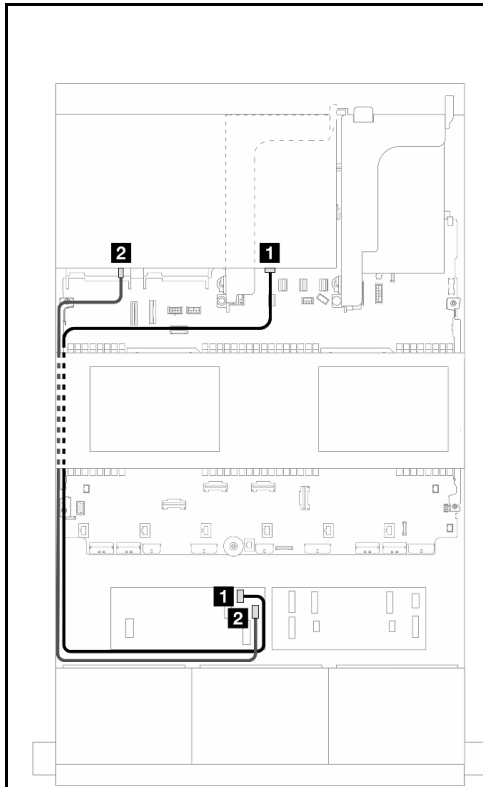


그림 560. 신호 케이블 배선

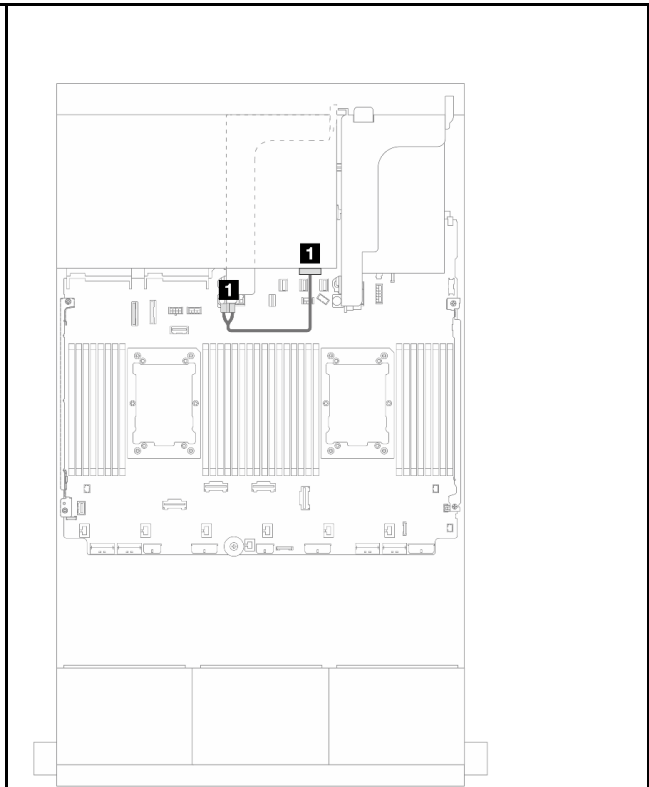


그림 561. 전원 케이블 배선

시작	끝	시작	끝
1 백플레인 4: SAS 0	CFF 어댑터 • C2	1 백플레인 4: 전원	라이저 2: 전원1, 전원2
2 백플레인 4: SAS 1	• C3		

중간 백플레인 케이블 배선

커넥터 간 연결: **1** ↔ **1**, **2** ↔ **2**, **3** ↔ **3**, ... **n** ↔ **n**

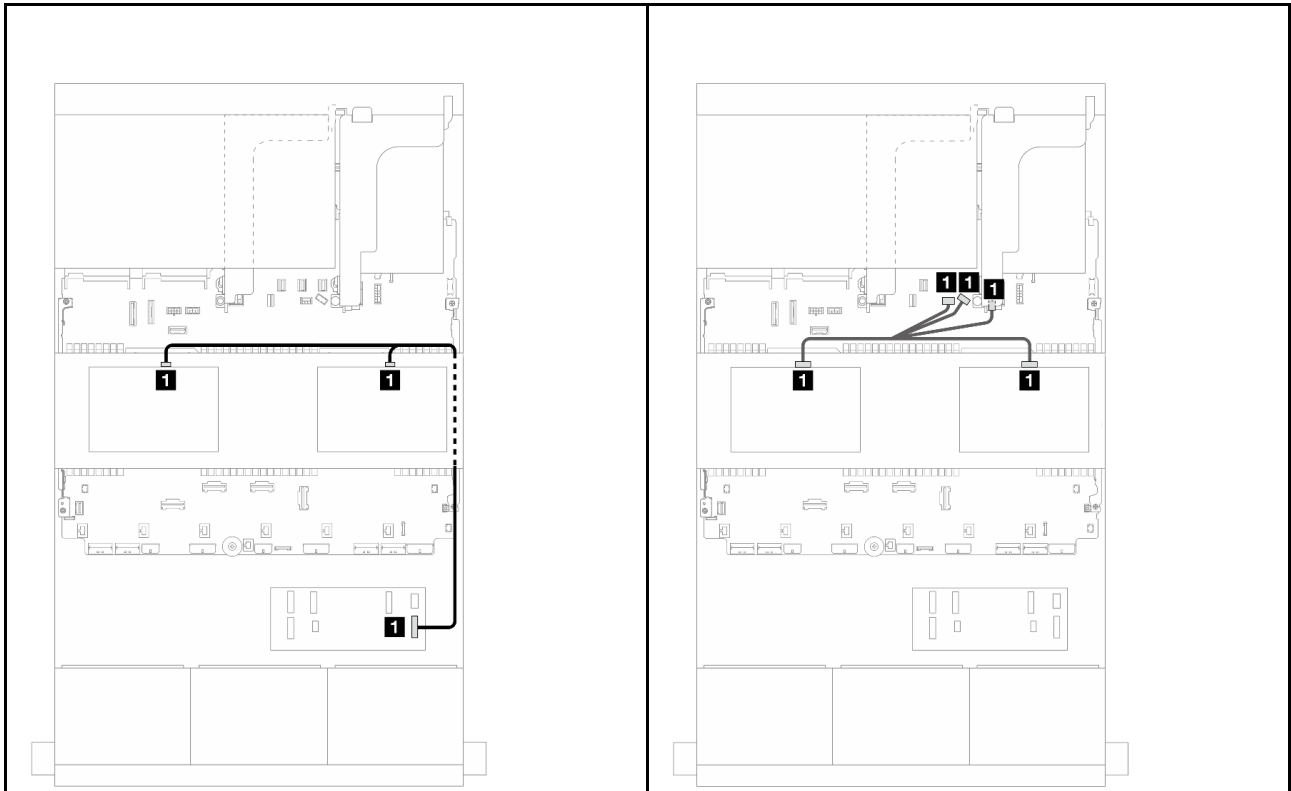


그림 562. 신호 케이블 배선

그림 563. 전원 케이블 배선

시작	끝	시작	끝
1 <ul style="list-style-type: none"> 백플레인 5: SAS 백플레인 6: SAS 	CFF 확장기 <ul style="list-style-type: none"> C3 	1 <ul style="list-style-type: none"> 백플레인 5: PWR 백플레인 6: PWR 	<ul style="list-style-type: none"> 온보드: 백플레인 전원 온보드: 백플레인 사이드밴드 라이저 1: 전원

8 x AnyBay 백플레인 3개

이 섹션에서는 8 x 2.5인치 AnyBay 앞면 드라이브 백플레인 3개가 지원되는 서버 모델의 케이블 배선 정보를 제공합니다.

앞면 백플레인을 위한 전원 케이블을 연결하려면 "백플레인: 2.5인치 앞면 드라이브 베이이 지원되는 서버 모델" 360페이지의 내용을 참조하십시오.

앞면 백플레인의 신호 케이블을 연결하려면 서버 구성에 따라 다음 케이블 배선 시나리오를 참조하십시오.

- "8i RAID/HBA 트라이모드 어댑터" 511페이지
- "8i + 16i RAID/HBA 트라이모드 어댑터" 510페이지

8i + 16i RAID/HBA 트라이모드 어댑터

다음은 트라이모드 8i RAID/HBA 어댑터 1개 및 트라이모드 16i RAID/HBA 어댑터 1개가 지원되는 24 x 2.5" AnyBay 구성의 케이블 연결을 보여줍니다.

커넥터 간 연결: **1** ↔ **1**, **2** ↔ **2**, **3** ↔ **3**, ... **n** ↔ **n**

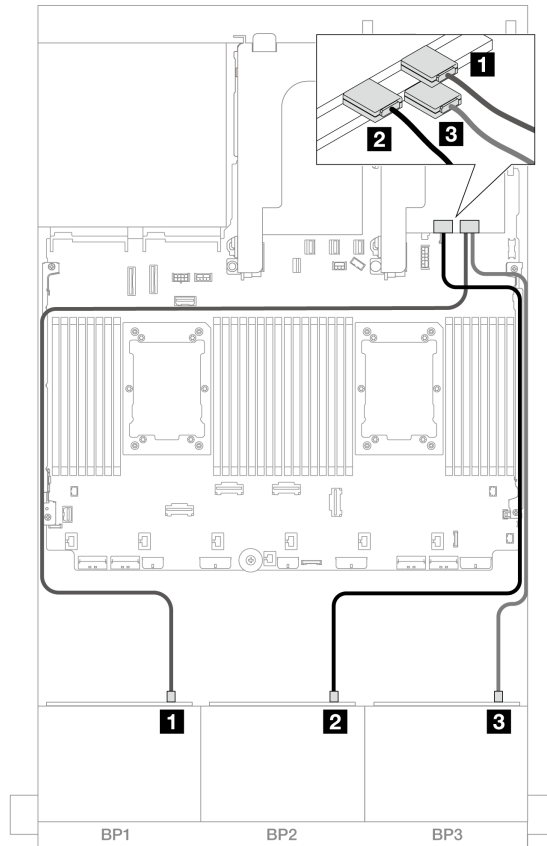


그림 564. 트라이모드 8i/16i 어댑터에 대한 SAS/SATA 케이블 배선

시작	끝
1 백플레인 1: SAS	16i 어댑터 • C0
2 백플레인 2: SAS	• C1
3 백플레인 3: SAS	8i 어댑터 • C0

8i RAID/HBA 트라이모드 어댑터

다음은 8i 트라이모드 RAID/HBA 어댑터 3개가 지원되는 24 x 2.5" AnyBay 구성의 케이블 연결을 보여줍니다.

커넥터 간 연결: **1** ↔ **1**, **2** ↔ **2**, **3** ↔ **3**, ... **n** ↔ **n**

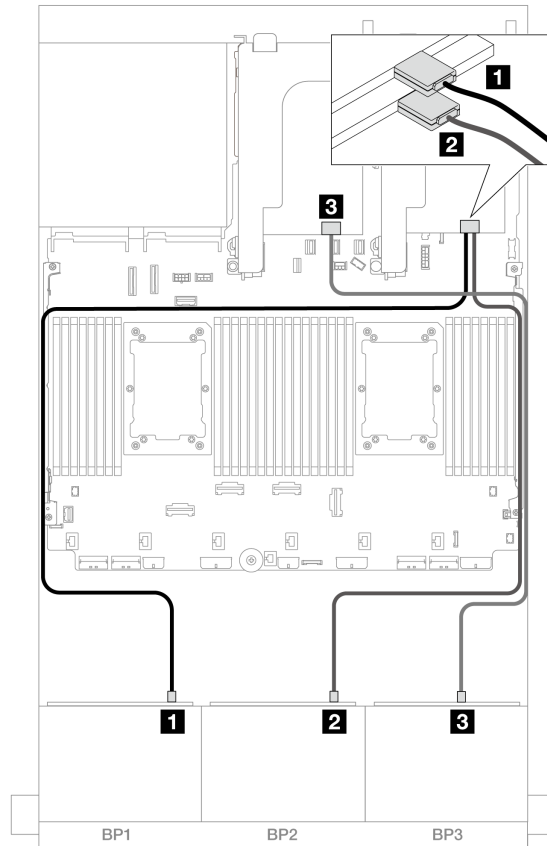


그림 565. 트라이모드 8i 어댑터에 대한 SAS/SATA 케이블 배선

시작	끝
1 백플레인 1: SAS	8i 어댑터 • C0
2 백플레인 2: SAS	8i 어댑터 • C0
3 백플레인 3: SAS	8i 어댑터 • C0

8 x NVMe 백플레인(Gen 4) 3개

이 섹션에서는 8 x 2.5인치 NVMe 앞면 드라이브 백플레인(Gen 4) 3개가 지원되는 서버 모델의 케이블 배선 정보를 제공합니다.

앞면 백플레인을 전원 케이블을 연결하려면 "백플레인: 2.5인치 앞면 드라이브 베이이 지원되는 서버 모델" 360페이지의 내용을 참조하십시오.

앞면 백플레인의 신호 케이블을 연결하려면 서버 구성에 따라 다음 케이블 배선 시나리오를 참조하십시오.

- "앞면 백플레인: 24 x NVMe" 513페이지
- "앞면 + 중간 백플레인: 24 x NVMe + 8 x NVMe" 514페이지
- "앞면 + 뒷면 백플레인: 24 x NVMe + 4 x NVMe" 515페이지

- "앞면 + 중간 + 뒷면 백플레인: 24 x NVMe + 8 x NVMe + 4 x NVMe" 517페이지

앞면 백플레인: 24 x NVMe

이 섹션에서는 8 x 2.5인치 NVMe 앞면 드라이브 백플레인(Gen 4) 3개가 지원되는 서버 모델의 케이블 배선 정보를 제공합니다.

커넥터 간 연결: **1** ↔ **1**, **2** ↔ **2**, **3** ↔ **3**, ... **n** ↔ **n**

온보드 PCIe 커넥터 + 리타이머

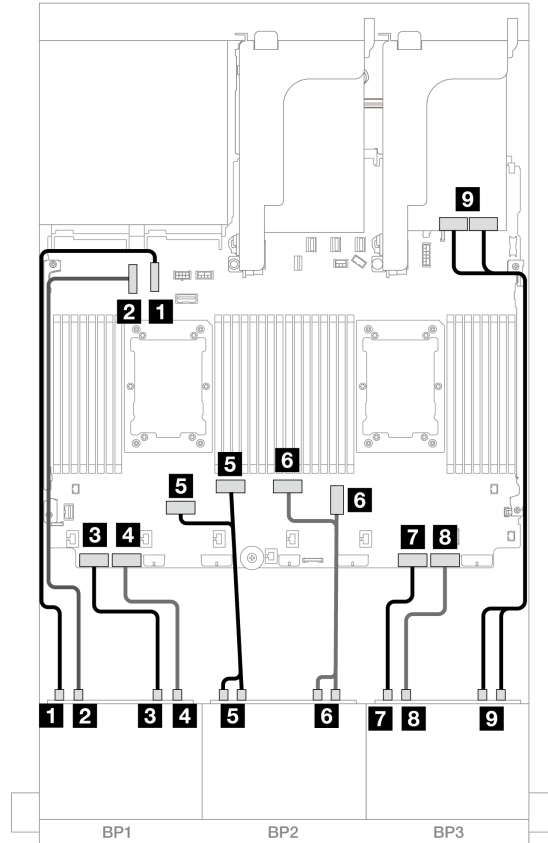


그림 566. 온보드 커넥터 및 리타이머에 대한 NVMe 케이블 배선

시작	끝
1 백플레인 1: NVMe 0-1	온보드: PCIe 10
2 백플레인 1: NVMe 2-3	온보드: PCIe 9
3 백플레인 1: NVMe 4-5	온보드: PCIe 8
4 백플레인 1: NVMe 6-7	온보드: PCIe 7
5 백플레인 2: NVMe 0-1, 2-3	온보드: PCIe 6, 5
6 백플레인 2: NVMe 4-5, 6-7	온보드: PCIe 3, 4
7 백플레인 3: NVMe 0-1	온보드: PCIe 2

시작	끝
8 백플레인 3: NVMe 2-3	온보드: PCIe 1
9 백플레인 3: NVMe 4-5, 6-7	리타이머: C0, C1

앞면 + 중간 백플레인: 24 x NVMe + 8 x NVMe

이 섹션에서는 리타이머 카드 3개가 지원되는 24 x NVMe(Gen 4) + 8 x NVMe 구성의 케이블 배선 정보를 제공합니다.

커넥터 간 연결: **1** ↔ **1**, **2** ↔ **2**, **3** ↔ **3**, ... **n** ↔ **n**

앞면 백플레인 케이블 배선

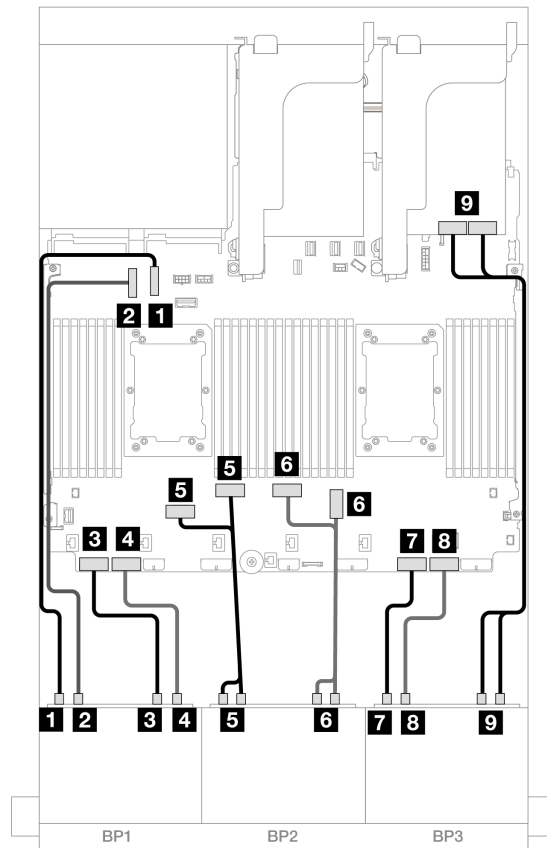


그림 567. 온보드 커넥터 및 리타이머에 대한 NVMe 케이블 배선

시작	끝
1 백플레인 1: NVMe 0-1	온보드: PCIe 10
2 백플레인 1: NVMe 2-3	온보드: PCIe 9
3 백플레인 1: NVMe 4-5	온보드: PCIe 8
4 백플레인 1: NVMe 6-7	온보드: PCIe 7
5 백플레인 2: NVMe 0-1, 2-3	온보드: PCIe 6, 5

시작	끝
6 백플레인 2: NVMe 4-5, 6-7	온보드: PCIe 3, 4
7 백플레인 3: NVMe 0-1	온보드: PCIe 2
8 백플레인 3: NVMe 2-3	온보드: PCIe 1
9 백플레인 3: NVMe 4-5, 6-7	리타이머: C0, C1

중간 백플레인 케이블 배선

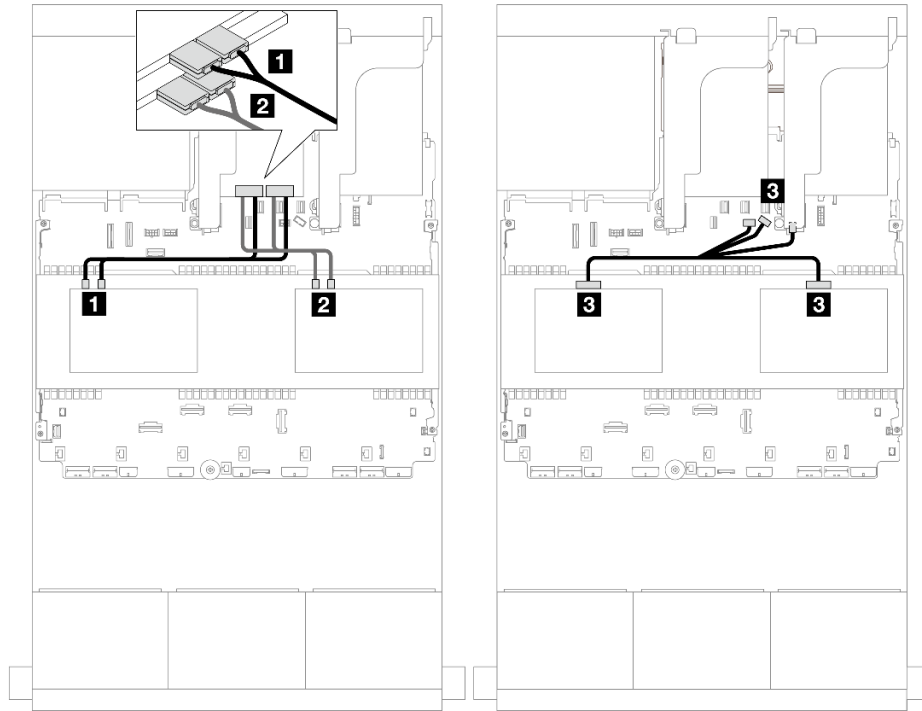


그림 568. 중간 백플레인 케이블 배선

시작	끝
1 백플레인 5: NVMe 0-1, 2-3	리타이머: C0, C1
2 백플레인 6: NVMe 0-1, 2-3	리타이머: C0, C1
3 • 백플레인 5: PWR • 백플레인 6: PWR	<ul style="list-style-type: none"> • 온보드: 백플레인 전원 • 온보드: 백플레인 사이드밴드 • 라이저 1: 전원

앞면 + 뒷면 백플레인: 24 x NVMe + 4 x NVMe

이 섹션에서는 리타이머 카드 2개가 지원되는 24 x NVMe(Gen 4) + 4 x NVMe 구성의 케이블 배선 정보를 제공합니다.

커넥터 간 연결: **1** ↔ **1**, **2** ↔ **2**, **3** ↔ **3**, ... **n** ↔ **n**

앞면 백플레인 케이블 배선

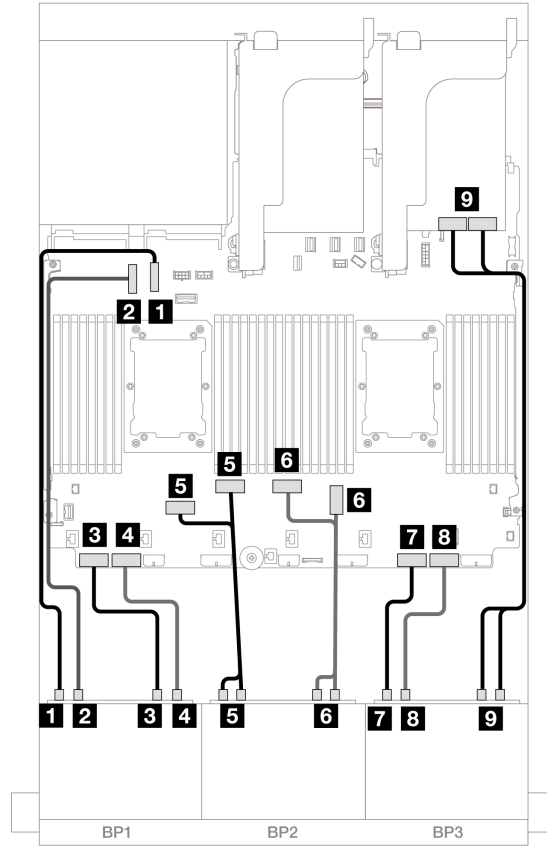


그림 569. 온보드 커넥터 및 리타이머에 대한 NVMe 케이블 배선

시작	끝
1 백플레인 1: NVMe 0-1	온보드: PCIe 10
2 백플레인 1: NVMe 2-3	온보드: PCIe 9
3 백플레인 1: NVMe 4-5	온보드: PCIe 8
4 백플레인 1: NVMe 6-7	온보드: PCIe 7
5 백플레인 2: NVMe 0-1, 2-3	온보드: PCIe 6, 5
6 백플레인 2: NVMe 4-5, 6-7	온보드: PCIe 3, 4
7 백플레인 3: NVMe 0-1	온보드: PCIe 2
8 백플레인 3: NVMe 2-3	온보드: PCIe 1
9 백플레인 3: NVMe 4-5, 6-7	리타이머: C0, C1

뒷면 백플레인 케이블 배선

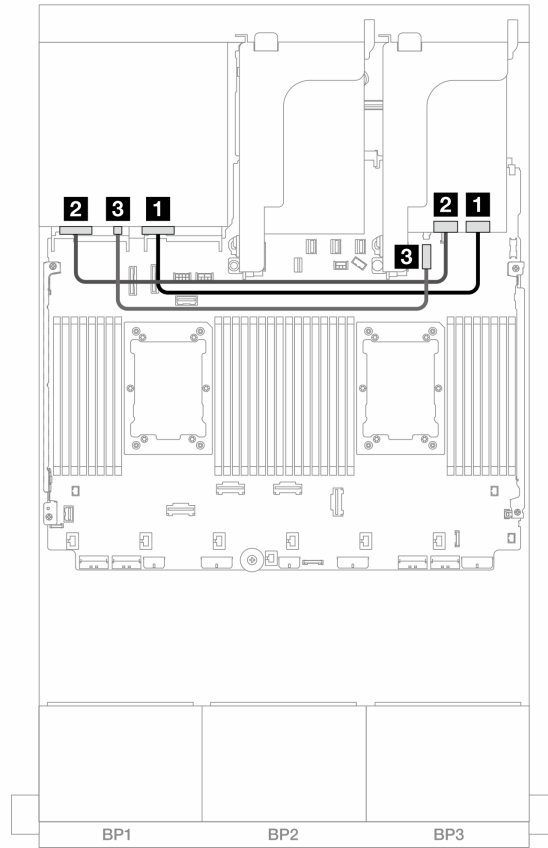


그림 570. 뒷면 백플레인 케이블 배선

시작	끝
1 백플레인 4: NVMe 0-1	리타이머: C0
2 백플레인 4: NVMe 2-3	리타이머: C1
3 백플레인 4: 전원	4 온보드: 7mm 전원 커넥터

앞면 + 중간 + 뒷면 백플레인: 24 x NVMe + 8 x NVMe + 4 x NVMe

이 섹션에서는 리타이머 카드 4개가 지원되는 24 x NVMe(Gen 4) + 8 x NVMe + 4 x NVMe 구성의 케이블 배선 정보를 제공합니다.

커넥터 간 연결: **1** ↔ **1**, **2** ↔ **2**, **3** ↔ **3**, ... **n** ↔ **n**

앞면 백플레인 케이블 배선

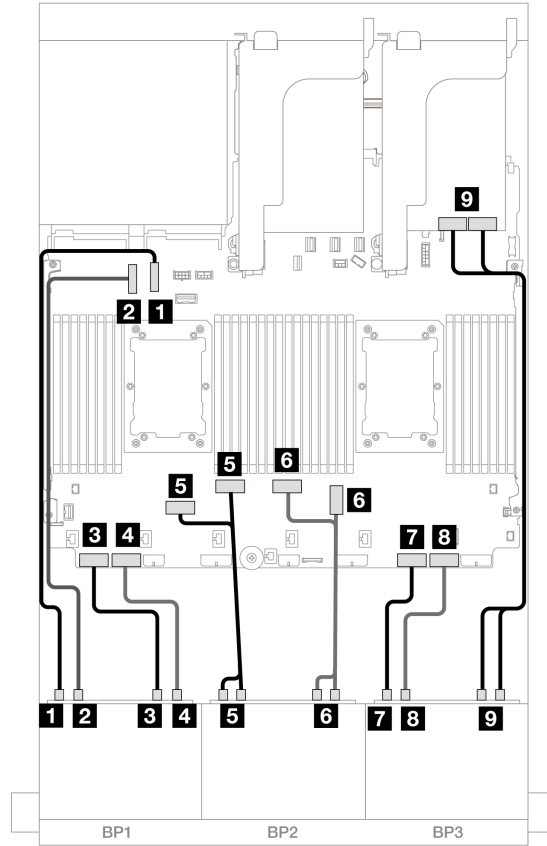


그림 571. 온보드 커넥터 및 리타이머에 대한 NVMe 케이블 배선

시작	끝
1 백플레인 1: NVMe 0-1	온보드: PCIe 10
2 백플레인 1: NVMe 2-3	온보드: PCIe 9
3 백플레인 1: NVMe 4-5	온보드: PCIe 8
4 백플레인 1: NVMe 6-7	온보드: PCIe 7
5 백플레인 2: NVMe 0-1, 2-3	온보드: PCIe 6, 5
6 백플레인 2: NVMe 4-5, 6-7	온보드: PCIe 3, 4
7 백플레인 3: NVMe 0-1	온보드: PCIe 2
8 백플레인 3: NVMe 2-3	온보드: PCIe 1
9 백플레인 3: NVMe 4-5, 6-7	리타이머: C0, C1

중간/뒷면 백플레인 케이블 배선

<p>그림 572. 중간 백플레인 케이블 배선</p>	<p>그림 573. 뒷면 백플레인 케이블 배선</p>		
<p>시작</p>	<p>끝</p>	<p>시작</p>	<p>끝</p>
<p>1 백플레인 5: NVMe 0-1, 2-3</p>	<p>리타이머: C0, C1</p>	<p>1 백플레인 4: NVMe 0-1</p>	<p>리타이머: C0</p>
<p>2 백플레인 6: NVMe 0-1, 2-3</p>	<p>리타이머: C0, C1</p>	<p>2 백플레인 4: NVMe 2-3</p>	<p>리타이머: C1</p>
<p>3</p> <ul style="list-style-type: none"> 백플레인 5: PWR 백플레인 6: PWR 	<ul style="list-style-type: none"> 온보드: 백플레인 전원 온보드: 백플레인 사이드밴드 라이저 1: 전원 	<p>3 백플레인 4: 전원</p>	<p>4 온보드: 7mm 전원 커넥터</p>

8 x NVMe 백플레인(Gen 5) 3개

이 섹션에서는 8 x 2.5인치 NVMe 앞면 드라이브 백플레인(Gen 5) 3개가 지원되는 서버 모델의 케이블 배선 정보를 제공합니다.

앞면 백플레인을 위한 전원 케이블을 연결하려면 "[백플레인: 2.5인치 앞면 드라이브 베이](#)가 지원되는 서버 모델" [360페이지](#)의 내용을 참조하십시오.

앞면 백플레인의 신호 케이블을 연결하려면 서버 구성에 따라 다음 케이블 배선 시나리오를 참조하십시오.

- "[앞면 백플레인: 24 x NVMe](#)" [520페이지](#)
- "[앞면 + 뒷면 백플레인: 24 x NVMe + 4 x NVMe](#)" [522페이지](#)
- "[앞면 + 중간 백플레인: 24 x NVMe + 8 x NVMe\(4 x AnyBay 2개\)](#)" [524페이지](#)
- "[앞면 + 중간 + 뒷면 백플레인: 24 x NVMe + 8 x NVMe\(4 x AnyBay 2개\) + 4 x NVMe](#)" [525페이지](#)

앞면 백플레인: 24 x NVMe

이 주제에서는 리타이머 카드 1개 또는 2개가 지원되는 24 x 2.5" NVMe(Gen 5) 구성의 케이블 배선 정보를 제공합니다.

커넥터 간 연결: **1** ↔ **1**, **2** ↔ **2**, **3** ↔ **3**, ... **n** ↔ **n**

온보드 커넥터 + 리타이머 카드 1개

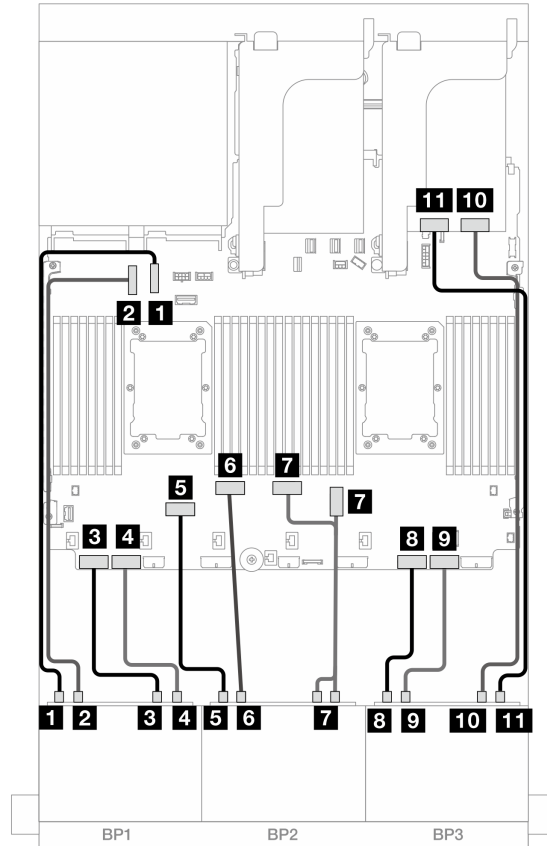


그림 574. 온보드 커넥터 및 리타이머 카드에 대한 NVMe 케이블 배선

시작	끝
1 백플레인 1: NVMe 0-1	온보드: PCIe 10
2 백플레인 1: NVMe 2-3	온보드: PCIe 9
3 백플레인 1: NVMe 4-5	온보드: PCIe 8
4 백플레인 1: NVMe 6-7	온보드: PCIe 7
5 백플레인 2: NVMe 0-1	온보드: PCIe 6
6 백플레인 2: NVMe 2-3	온보드: PCIe 5
7 백플레인 2: NVMe 4-5, 6-7	온보드: PCIe 3, 4
8 백플레인 3: NVMe 0-1	온보드: PCIe 2
9 백플레인 3: NVMe 2-3	온보드: PCIe 1

시작	끝
10 백플레인 3: NVMe 4-5	리타이머: C0
11 백플레인 3: NVMe 6-7	리타이머: C1

온보드 커넥터 + 리타이머 카드 2개

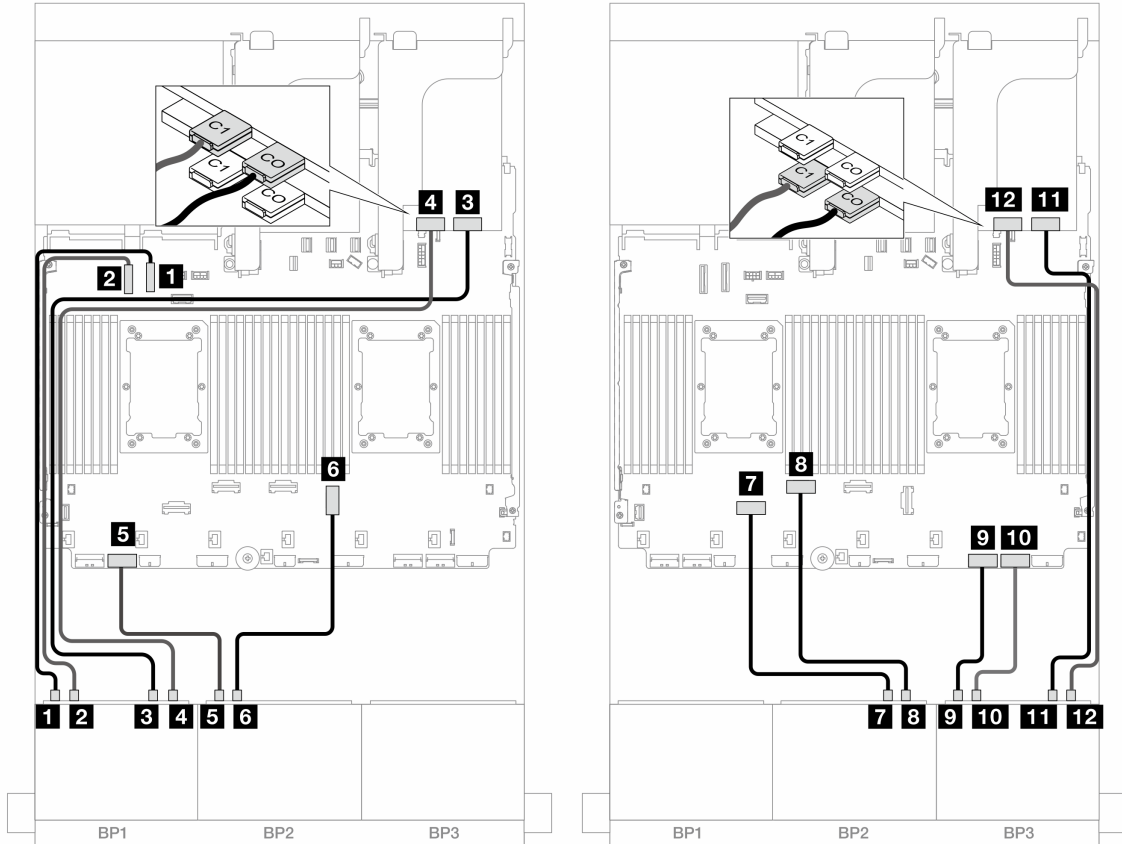


그림 575. 온보드 커넥터 및 리타이머 카드 2개에 대한 NVMe 케이블 배선

시작	끝
1 백플레인 1: NVMe 0-1	온보드: PCIe 10
2 백플레인 1: NVMe 2-3	온보드: PCIe 9
3 백플레인 1: NVMe 4-5	리타이머: C0
4 백플레인 1: NVMe 6-7	리타이머: C1
5 백플레인 2: NVMe 0-1	온보드: PCIe 7
6 백플레인 2: NVMe 2-3	온보드: PCIe 3
7 백플레인 2: NVMe 4-5	온보드: PCIe 6
8 백플레인 2: NVMe 6-7	온보드: PCIe 5
9 백플레인 3: NVMe 0-1	온보드: PCIe 2
10 백플레인 3: NVMe 2-3	온보드: PCIe 1

시작	끝
11 백플레인 3: NVMe 4-5	리타이머: C0
12 백플레인 3: NVMe 6-7	리타이머: C1

앞면 + 뒷면 백플레인: 24 x NVMe + 4 x NVMe

이 섹션에서는 리타이머 카드 3개가 지원되는 24 x 2.5인치 NVMe(Gen 5) + 4 x 2.5인치 NVMe 구성의 케이블 배선 정보를 제공합니다.

커넥터 간 연결: **1** ↔ **1**, **2** ↔ **2**, **3** ↔ **3**, ... **n** ↔ **n**

앞면 백플레인 케이블 배선

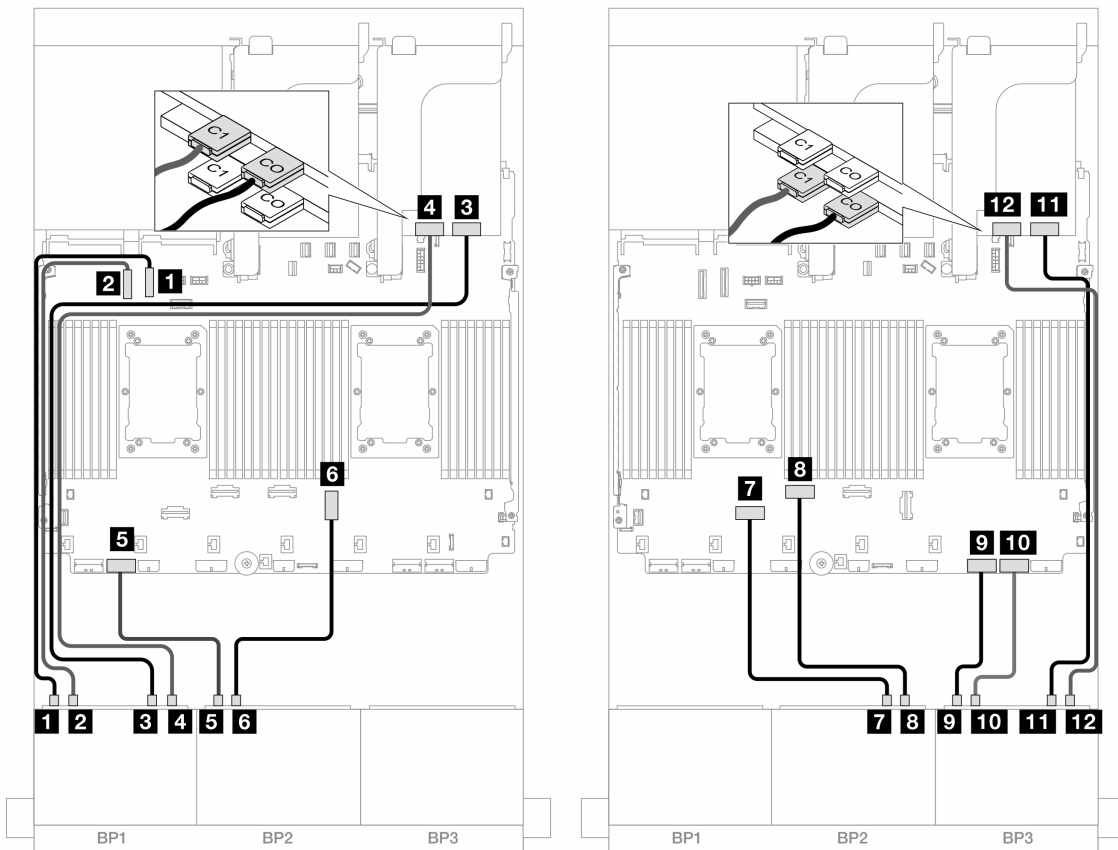


그림 576. 온보드 커넥터 및 리타이머 카드 2개에 대한 NVMe 케이블 배선

시작	끝
1 백플레인 1: NVMe 0-1	온보드: PCIe 10
2 백플레인 1: NVMe 2-3	온보드: PCIe 9
3 백플레인 1: NVMe 4-5	리타이머: C0
4 백플레인 1: NVMe 6-7	리타이머: C1
5 백플레인 2: NVMe 0-1	온보드: PCIe 7

시작	끝
6 백플레인 2: NVMe 2-3	온보드: PCIe 3
7 백플레인 2: NVMe 4-5	온보드: PCIe 6
8 백플레인 2: NVMe 6-7	온보드: PCIe 5
9 백플레인 3: NVMe 0-1	온보드: PCIe 2
10 백플레인 3: NVMe 2-3	온보드: PCIe 1
11 백플레인 3: NVMe 4-5	리타이머: C0
12 백플레인 3: NVMe 6-7	리타이머: C1

뒷면 백플레인 케이블 배선

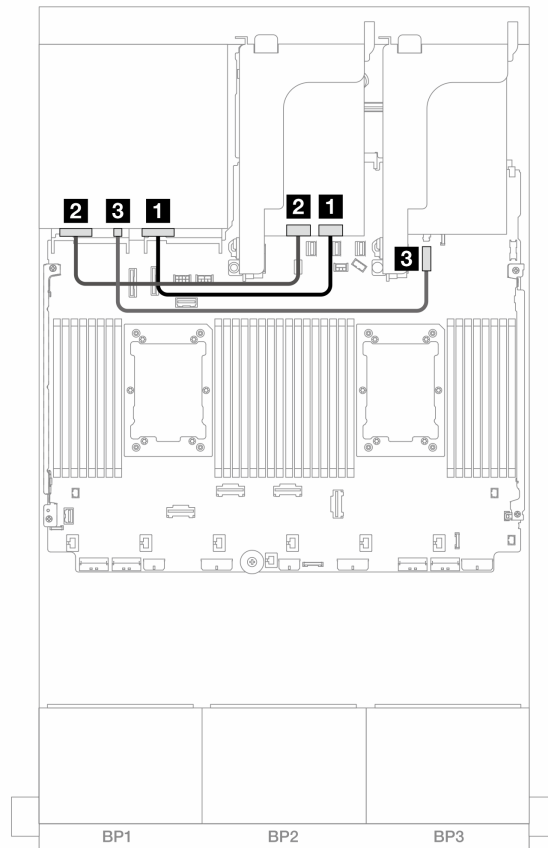


그림 577. 뒷면 백플레인 케이블 배선

시작	끝
1 백플레인 4: NVMe 0-1	리타이머: C0
2 백플레인 4: NVMe 2-3	리타이머: C1
3 백플레인 4: 전원	4 온보드: 7mm 전원 커넥터

앞면 + 중간 백플레인: 24 x NVMe + 8 x NVMe(4 x AnyBay 2개)

이 섹션에서는 리타이머 카드 3개가 지원되는 24 x 2.5인치 NVMe(Gen 5) + 8 x 2.5인치 NVMe(4 x 2.5인치 AnyBay 백플레인 2개 사용) 구성의 케이블 배선 정보를 제공합니다.

커넥터 간 연결: **1** ↔ **1**, **2** ↔ **2**, **3** ↔ **3**, ... **n** ↔ **n**

앞면 백플레인 케이블 배선

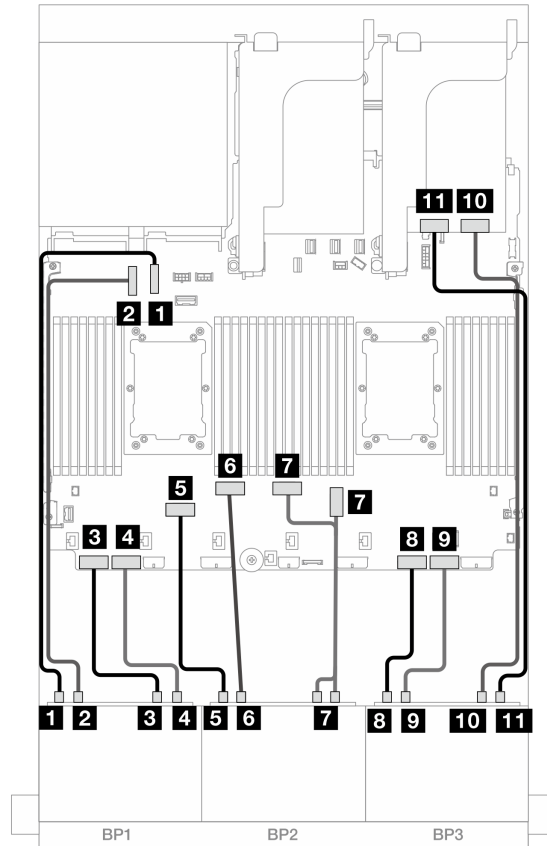


그림 578. 온보드 커넥터 및 리타이머 카드에 대한 NVMe 케이블 배선

시작	끝
1 백플레인 1: NVMe 0-1	온보드: PCIe 10
2 백플레인 1: NVMe 2-3	온보드: PCIe 9
3 백플레인 1: NVMe 4-5	온보드: PCIe 8
4 백플레인 1: NVMe 6-7	온보드: PCIe 7
5 백플레인 2: NVMe 0-1	온보드: PCIe 6
6 백플레인 2: NVMe 2-3	온보드: PCIe 5
7 백플레인 2: NVMe 4-5, 6-7	온보드: PCIe 3, 4
8 백플레인 3: NVMe 0-1	온보드: PCIe 2
9 백플레인 3: NVMe 2-3	온보드: PCIe 1

시작	끝
10 백플레인 3: NVMe 4-5	리타이머: C0
11 백플레인 3: NVMe 6-7	리타이머: C1

중간 백플레인 케이블 배선

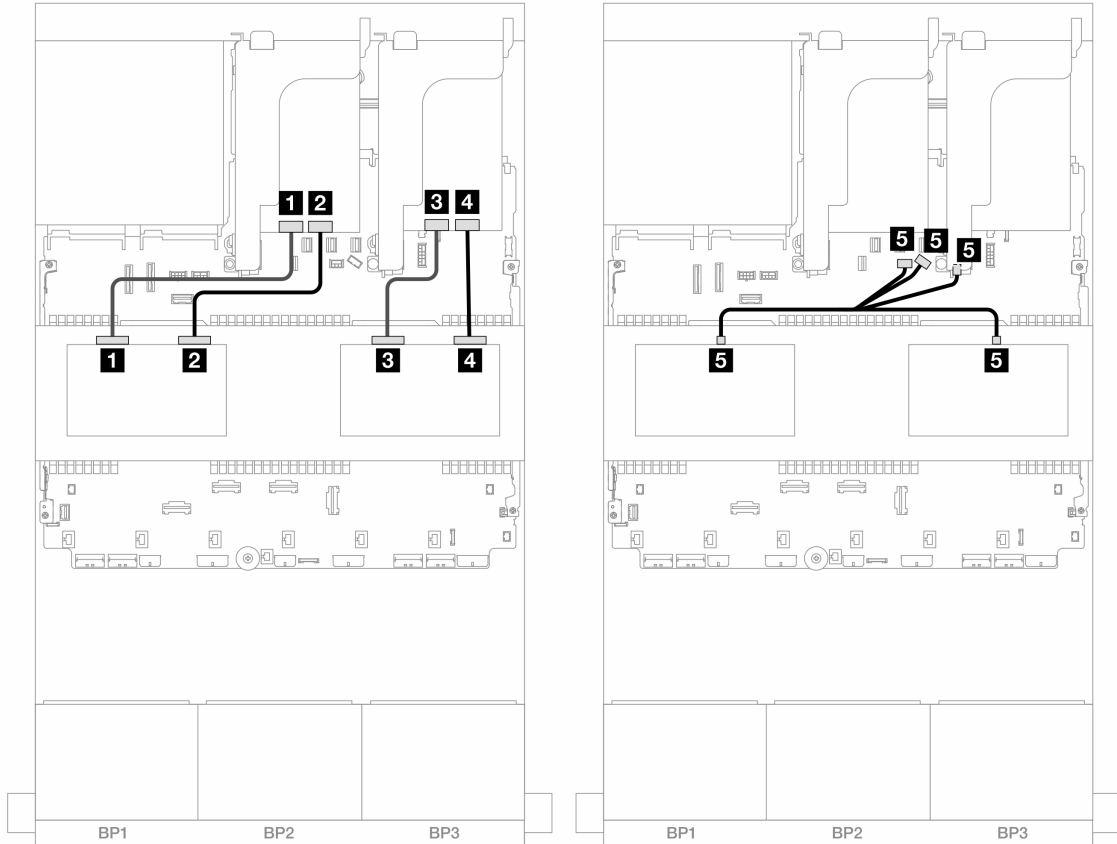


그림 579. 중간 백플레인 케이블 배선

시작	끝
1 백플레인 5: NVMe 0-1	리타이머: C1
2 백플레인 5: NVMe 2-3	리타이머: C0
3 백플레인 6: NVMe 0-1	리타이머: C1
4 백플레인 6: NVMe 2-3	리타이머: C0
5 • 백플레인 5: PWR • 백플레인 6: PWR	<ul style="list-style-type: none"> • 온보드: 백플레인 전원 • 온보드: 백플레인 사이드밴드 • 라이저 1: 전원

앞면 + 중간 + 뒷면 백플레인: 24 x NVMe + 8 x NVMe(4 x AnyBay 2개) + 4 x NVMe

이 섹션에서는 리타이머 카드 4개가 지원되는 24 x 2.5인치 NVMe + 8 x 2.5인치 NVMe(4 x 2.5인치 AnyBay 백플레인 2개 사용) + 4 x 2.5인치 NVMe 구성의 케이블 배선 정보를 제공합니다.

커넥터 간 연결: **1** ↔ **1**, **2** ↔ **2**, **3** ↔ **3**, ... **n** ↔ **n**

앞면 백플레인 케이블 배선

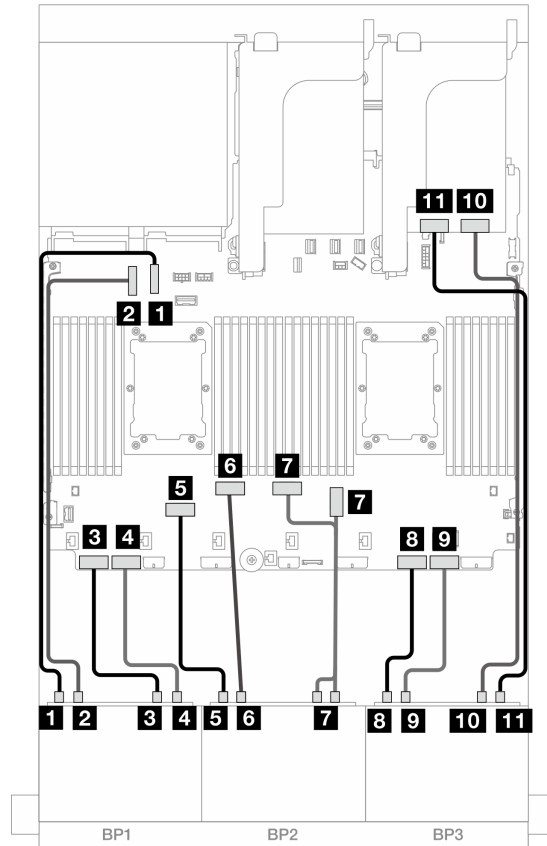


그림 580. 온보드 커넥터 및 리타이머 카드에 대한 NVMe 케이블 배선

시작	끝
1 백플레인 1: NVMe 0-1	온보드: PCIe 10
2 백플레인 1: NVMe 2-3	온보드: PCIe 9
3 백플레인 1: NVMe 4-5	온보드: PCIe 8
4 백플레인 1: NVMe 6-7	온보드: PCIe 7
5 백플레인 2: NVMe 0-1	온보드: PCIe 6
6 백플레인 2: NVMe 2-3	온보드: PCIe 5
7 백플레인 2: NVMe 4-5, 6-7	온보드: PCIe 3, 4
8 백플레인 3: NVMe 0-1	온보드: PCIe 2
9 백플레인 3: NVMe 2-3	온보드: PCIe 1
10 백플레인 3: NVMe 4-5	리타이머: C0
11 백플레인 3: NVMe 6-7	리타이머: C1

중간 백플레인 케이블 배선

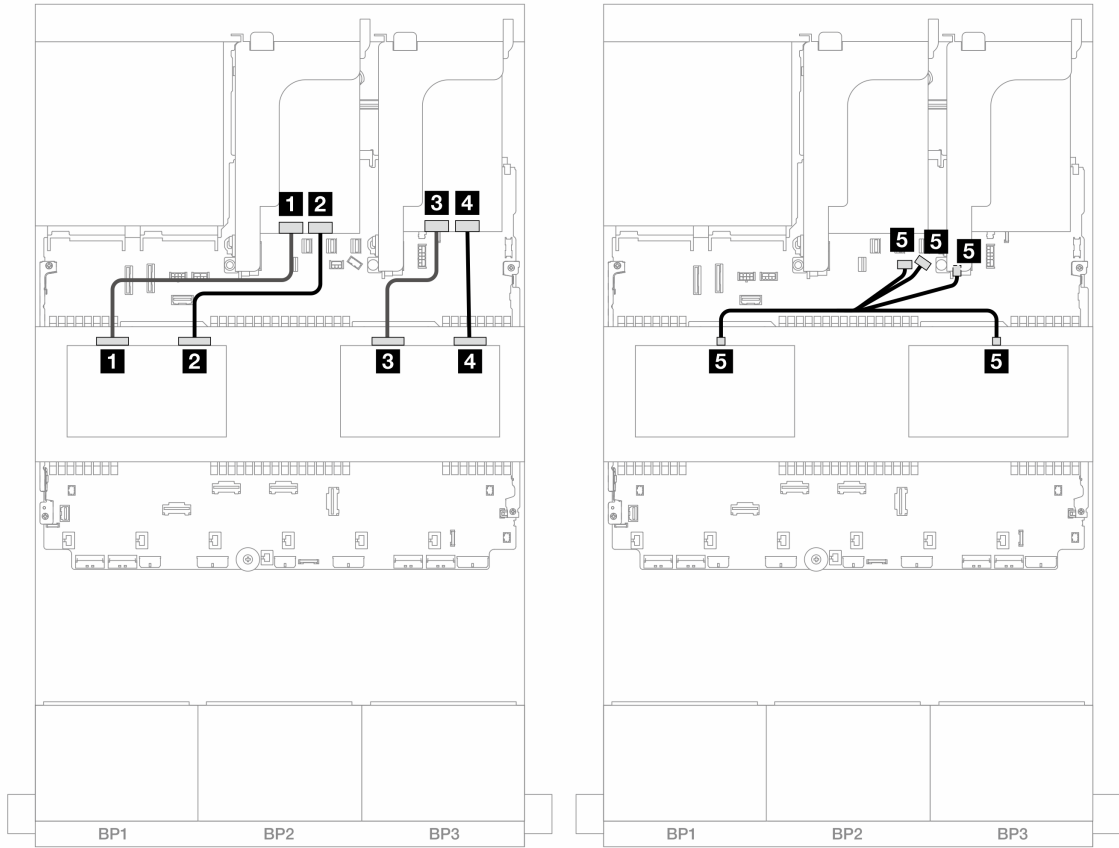


그림 581. 중간 백플레인 케이블 배선

시작	끝
1 백플레인 5: NVMe 0-1	리타이머: C1
2 백플레인 5: NVMe 2-3	리타이머: C0
3 백플레인 6: NVMe 0-1	리타이머: C1
4 백플레인 6: NVMe 2-3	리타이머: C0
5 <ul style="list-style-type: none"> 백플레인 5: PWR 백플레인 6: PWR 	<ul style="list-style-type: none"> 온보드: 백플레인 전원 온보드: 백플레인 사이드밴드 라이저 1: 전원

뒷면 백플레인 케이블 배선

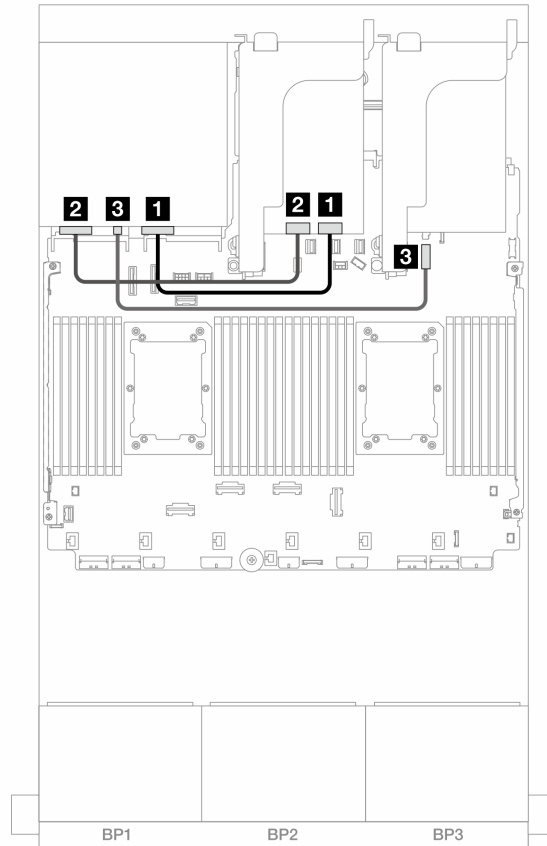


그림 582. 뒷면 백플레인 케이블 배선

시작	끝
1 백플레인 4: NVMe 0-1	리타이머: C0
2 백플레인 4: NVMe 2-3	리타이머: C1
3 백플레인 4: 전원	4 온보드: 7mm 전원 커넥터

8 x AnyBay 1개 및 8 x NVMe 백플레인(Gen 4) 2개

이 섹션에서는 8 x 2.5인치 AnyBay 1개 및 8 x 2.5인치 NVMe 앞면 드라이브 백플레인(Gen 4) 2개가 지원되는 서버 모델의 케이블 배선 정보를 제공합니다.

앞면 백플레인을 위한 전원 케이블을 연결하려면 "백플레인: 2.5인치 앞면 드라이브 베이이 지원되는 서버 모델" 360페이지의 내용을 참조하십시오.

SAS/SATA 케이블 배선

커넥터 간 연결: **1** ↔ **1**, **2** ↔ **2**, **3** ↔ **3**, ... **n** ↔ **n**

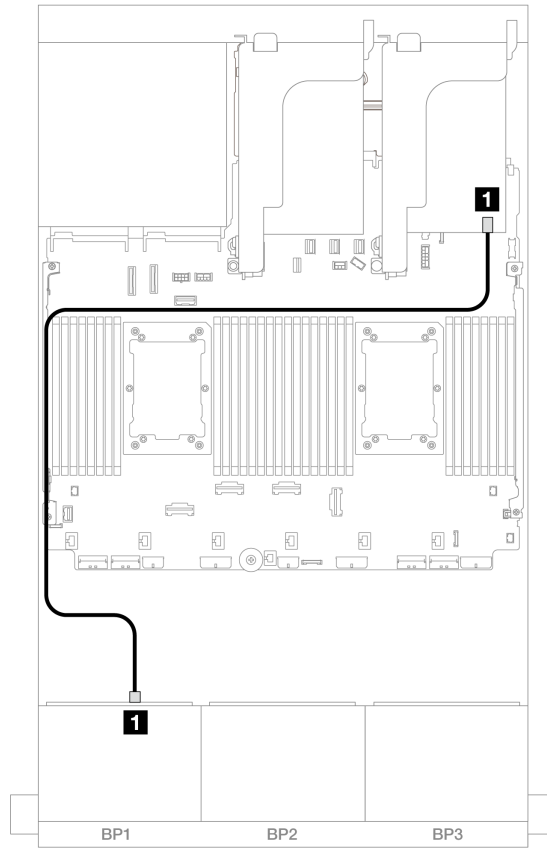


그림 583. 8i 어댑터에 대한 SAS/SATA 케이블 배선

시작	끝
1 백플레인 1: SAS	8i 어댑터 <ul style="list-style-type: none"> • Gen 4: C0 • Gen 3: C0C1

NVMe 케이블 배선

커넥터 간 연결: **1** ↔ **1**, **2** ↔ **2**, **3** ↔ **3**, ... **n** ↔ **n**

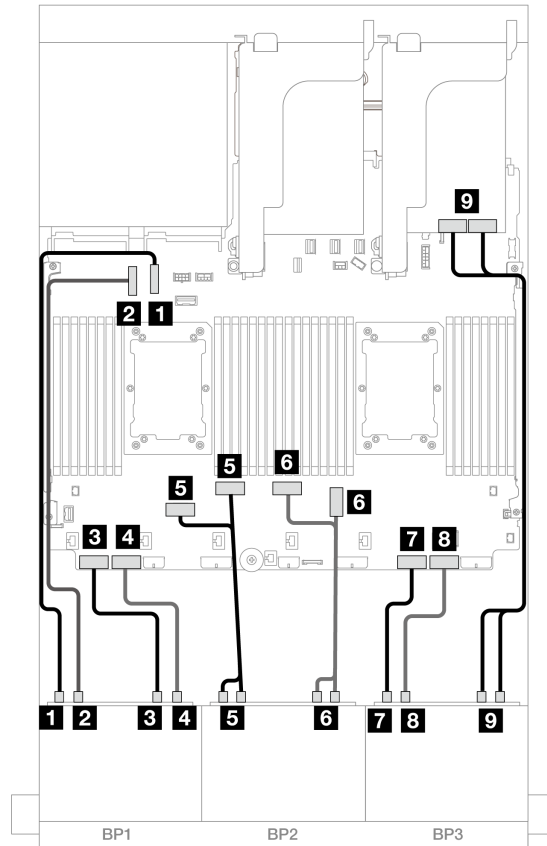


그림 584. 온보드 커넥터 및 리타이머 카드에 대한 NVMe 케이블 배선

시작	끝
1 백플레인 1: NVMe 0-1	온보드: PCIe 10
2 백플레인 1: NVMe 2-3	온보드: PCIe 9
3 백플레인 1: NVMe 4-5	온보드: PCIe 8
4 백플레인 1: NVMe 6-7	온보드: PCIe 7
5 백플레인 2: NVMe 0-1, 2-3	온보드: PCIe 6, 5
6 백플레인 2: NVMe 4-5, 6-7	온보드: PCIe 3, 4
7 백플레인 3: NVMe 0-1	온보드: PCIe 2
8 백플레인 3: NVMe 2-3	온보드: PCIe 1
9 백플레인 3: NVMe 4-5, 6-7	리타이머: C0, C1

8 x AnyBay 1개 및 8 x NVMe 백플레인(Gen 5) 2개

이 섹션에서는 8 x 2.5인치 AnyBay 1개 및 8 x 2.5인치 NVMe 앞면 드라이브 백플레인(Gen 5) 2개가 지원되는 서버 모델의 케이블 배선 정보를 제공합니다.

앞면 백플레인용 전원 케이블을 연결하려면 "[백플레인: 2.5인치 앞면 드라이브 베이](#)가 지원되는 서버 모델" 360페이지의 내용을 참조하십시오.

앞면 백플레인의 신호 케이블을 연결하려면 서버 구성에 따라 다음 케이블 배선 시나리오를 참조하십시오.

- "8i RAID/HBA 어댑터 + 리타이머 카드 1개" 531 페이지
- "8i RAID/HBA 어댑터 + 리타이머 카드 2개" 533 페이지

8i RAID/HBA 어댑터 + 리타이머 카드 1개

이 주제에서는 8i RAID/HBA 어댑터 1개 및 리타이머 카드 1개가 지원되는 8 x 2.5인치 AnyBay + 16 x 2.5인치 NVMe 구성(Gen 5)의 케이블 배선 정보를 제공합니다.

커넥터 간 연결: **1** ↔ **1**, **2** ↔ **2**, **3** ↔ **3**, ... **n** ↔ **n**

SAS/SATA 케이블 배선

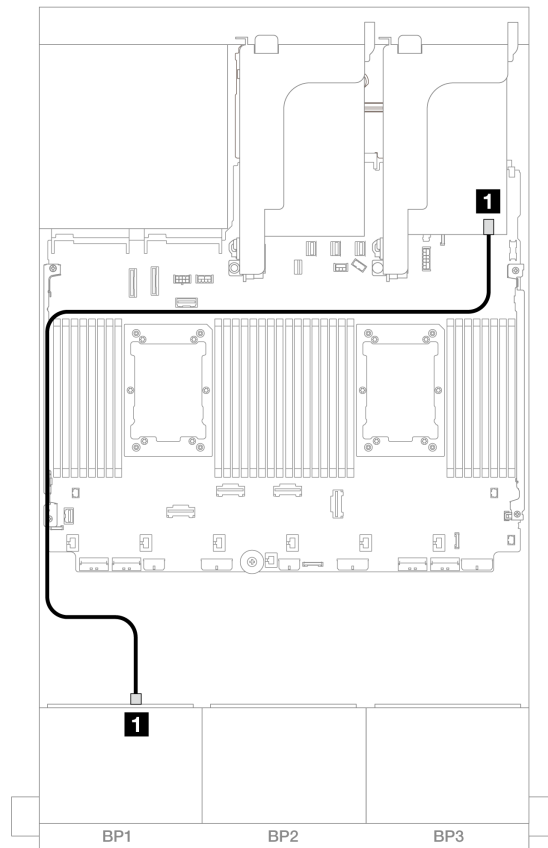


그림 585. 8i 어댑터에 대한 SAS/SATA 케이블 배선

시작	끝
1 백플레인 1: SAS	8i 어댑터 <ul style="list-style-type: none"> • Gen 4: C0 • Gen 3: C0C1

NVMe 케이블 배선

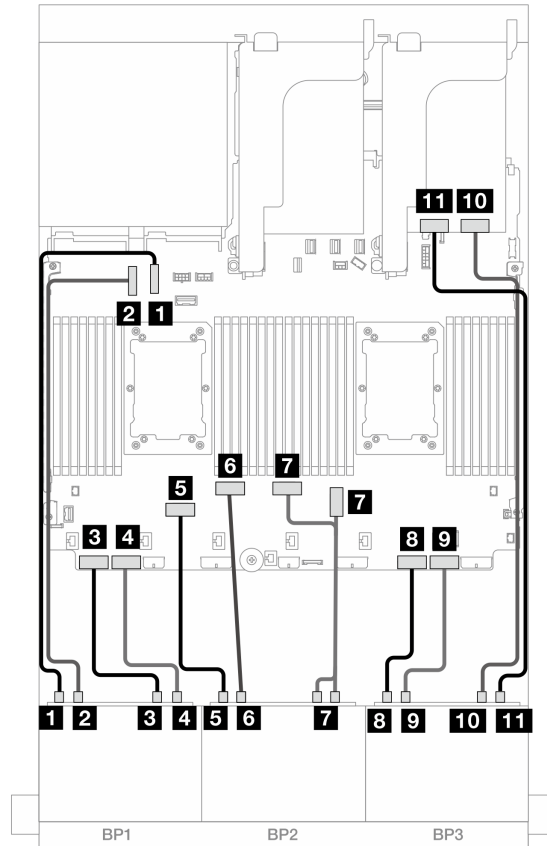


그림 586. 온보드 커넥터 및 리타이머 카드에 대한 NVMe 케이블 배선

시작	끝
1 백플레인 1: NVMe 0-1	온보드: PCIe 10
2 백플레인 1: NVMe 2-3	온보드: PCIe 9
3 백플레인 1: NVMe 4-5	온보드: PCIe 8
4 백플레인 1: NVMe 6-7	온보드: PCIe 7
5 백플레인 2: NVMe 0-1	온보드: PCIe 6
6 백플레인 2: NVMe 2-3	온보드: PCIe 5
7 백플레인 2: NVMe 4-5, 6-7	온보드: PCIe 3, 4
8 백플레인 3: NVMe 0-1	온보드: PCIe 2
9 백플레인 3: NVMe 2-3	온보드: PCIe 1
10 백플레인 3: NVMe 4-5	리타이머: C0
11 백플레인 3: NVMe 6-7	리타이머: C1

8i RAID/HBA 어댑터 + 리타이머 카드 2개

이 주제에서는 Platinum 시리즈 프로세서 2개가 설치된 경우 8i RAID/HBA 어댑터 1개 및 리타이머 카드 2개가 지원되는 8 x 2.5인치 AnyBay + 16 x 2.5인치 NVMe 구성 (Gen 5)의 케이블 배선 정보를 제공합니다.

커넥터 간 연결: **1** ↔ **1**, **2** ↔ **2**, **3** ↔ **3**, ... **n** ↔ **n**

SAS/SATA 케이블 배선

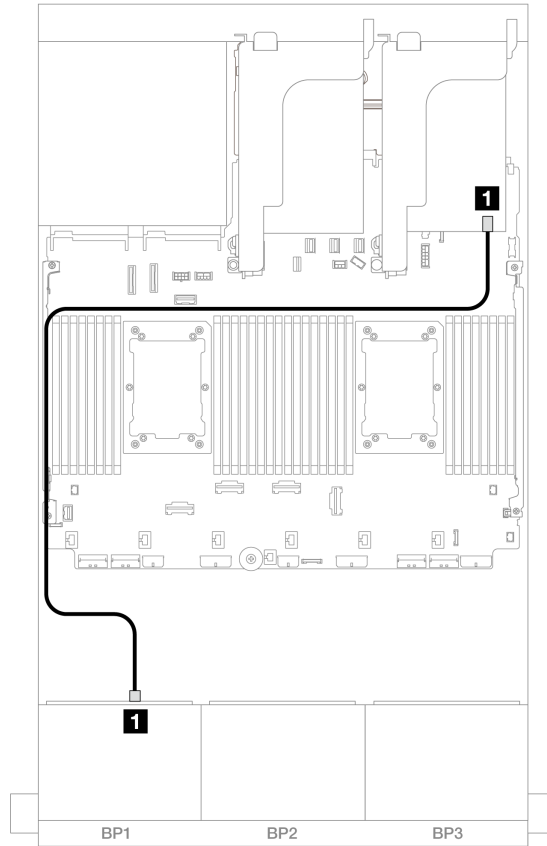


그림 587. 8i 어댑터에 대한 SAS/SATA 케이블 배선

시작	끝
1 백플레인 1: SAS	8i 어댑터 • Gen 4: C0 • Gen 3: C0C1

NVMe 케이블 배선

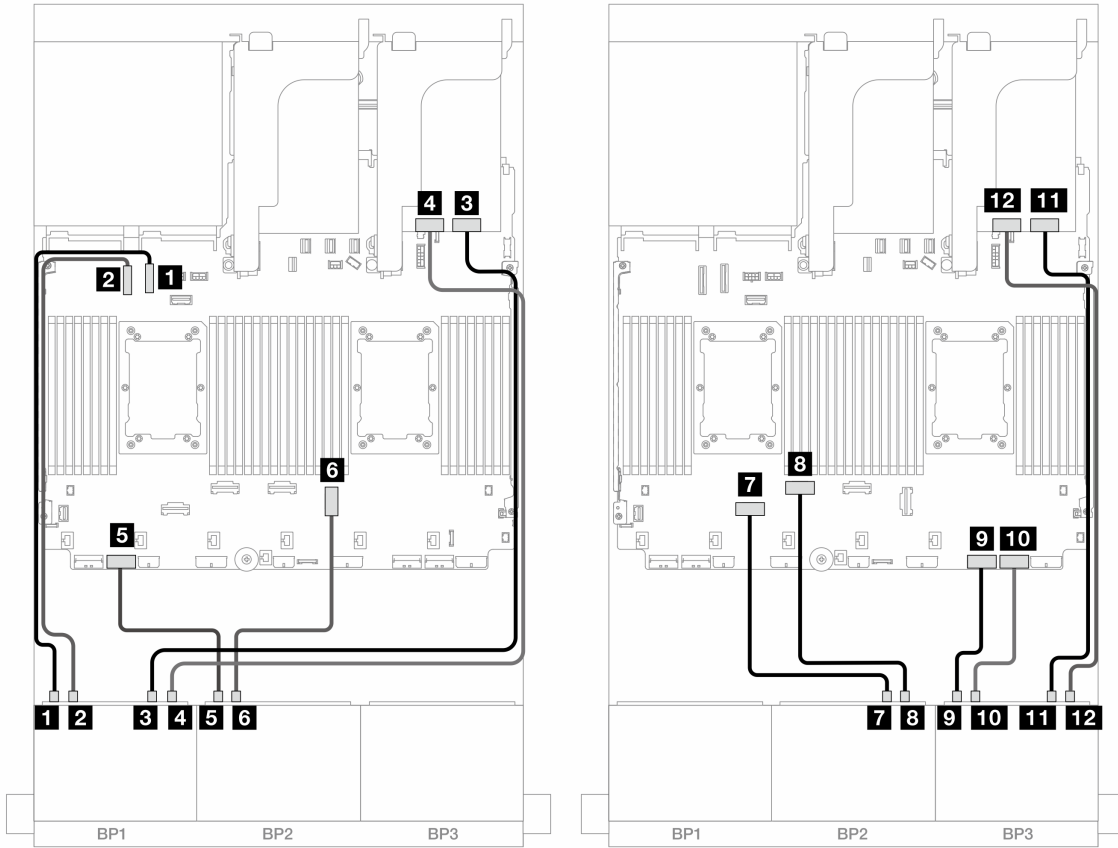


그림 588. 온보드 커넥터 및 리타이머 카드 2개에 대한 NVMe 케이블 배선

시작	끝
1 백플레인 1: NVMe 0-1	온보드: PCIe 10
2 백플레인 1: NVMe 2-3	온보드: PCIe 9
3 백플레인 1: NVMe 4-5	리타이머: C0
4 백플레인 1: NVMe 6-7	리타이머: C1
5 백플레인 2: NVMe 0-1	온보드: PCIe 7
6 백플레인 2: NVMe 2-3	온보드: PCIe 3
7 백플레인 2: NVMe 4-5	온보드: PCIe 6
8 백플레인 2: NVMe 6-7	온보드: PCIe 5
9 백플레인 3: NVMe 0-1	온보드: PCIe 2
10 백플레인 3: NVMe 2-3	온보드: PCIe 1
11 백플레인 3: NVMe 4-5	리타이머: C0
12 백플레인 3: NVMe 6-7	리타이머: C1

8 x SAS/SATA 1개 및 8 x NVMe(Gen 4) 백플레인 2개

이 섹션에서는 8 x 2.5" SAS/SATA 앞면 드라이브 백플레인 1개 및 8 x 2.5" NVMe 앞면 드라이브 백플레인(Gen 4) 2개가 지원되는 서버 모델의 케이블 배선 정보를 제공합니다.

앞면 백플레인용 전원 케이블을 연결하려면 "[백플레인: 2.5인치 앞면 드라이브 베이](#)가 지원되는 서버 모델" 360페이지의 내용을 참조하십시오.

SAS/SATA 케이블 배선

커넥터 간 연결: **1** ↔ **1**, **2** ↔ **2**, **3** ↔ **3**, ... **n** ↔ **n**

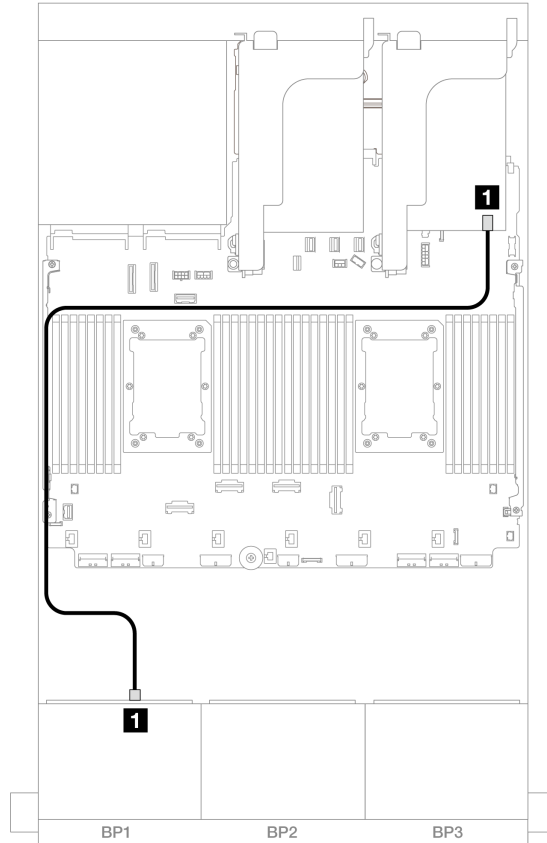


그림 589. 8i 어댑터에 대한 SAS/SATA 케이블 배선

시작	끝
1 백플레인 1: SAS	8i 어댑터 <ul style="list-style-type: none"> • Gen 4: C0 • Gen 3: C0C1

NVMe 케이블 배선

커넥터 간 연결: **1** ↔ **1**, **2** ↔ **2**, **3** ↔ **3**, ... **n** ↔ **n**

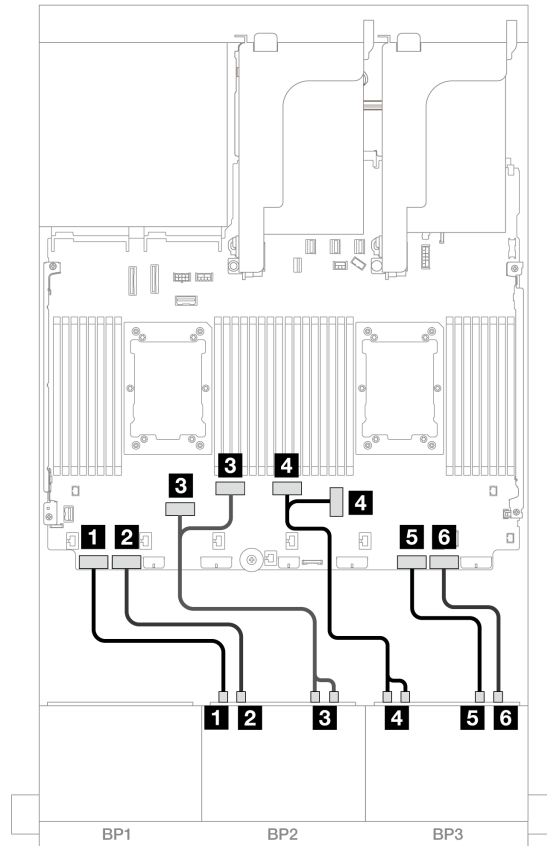


그림 590. NVMe 케이블 배선

시작	끝
1 백플레인 2: NVMe 0-1	온보드: PCIe 8
2 백플레인 2: NVMe 2-3	온보드: PCIe 7
3 백플레인 2: NVMe 4-5, 6-7	온보드: PCIe 6, 5
4 백플레인 3: NVMe 0-1, 2-3	온보드: PCIe 3, 4
5 백플레인 3: NVMe 4-5	온보드: PCIe 2
6 백플레인 3: NVMe 6-7	온보드: PCIe 1

8 x SAS/SATA 1개 및 8 x NVMe(Gen 5) 백플레인 2개

이 섹션에서는 8 x 2.5" SAS/SATA 앞면 드라이브 백플레인 1개 및 8 x 2.5" NVMe 앞면 드라이브 백플레인(Gen 5) 2개가 지원되는 서버 모델의 케이블 배선 정보를 제공합니다.

앞면 백플레인을 위한 전원 케이블을 연결하려면 "[백플레인: 2.5인치 앞면 드라이브 베이](#)가 지원되는 서버 모델" [360페이지](#)의 내용을 참조하십시오.

앞면 백플레인의 신호 케이블을 연결하려면 서버 구성에 따라 다음 케이블 배선 시나리오를 참조하십시오.

- "온보드 커넥터 + 8i RAID/HBA 어댑터" [537페이지](#)
- "온보드 커넥터 + 8i RAID/HBA 어댑터 + 리타이머 카드" [538페이지](#)

온보드 커넥터 + 8i RAID/HBA 어댑터

이 주제에서는 8i RAID/HBA 어댑터 1개가 지원되는 8 x 2.5" SAS/SATA + 16 x 2.5" NVMe(Gen 5) 구성의 케이블 배선 정보를 제공합니다.

커넥터 간 연결: **1** ↔ **1**, **2** ↔ **2**, **3** ↔ **3**, ... **n** ↔ **n**

SAS/SATA 케이블 배선

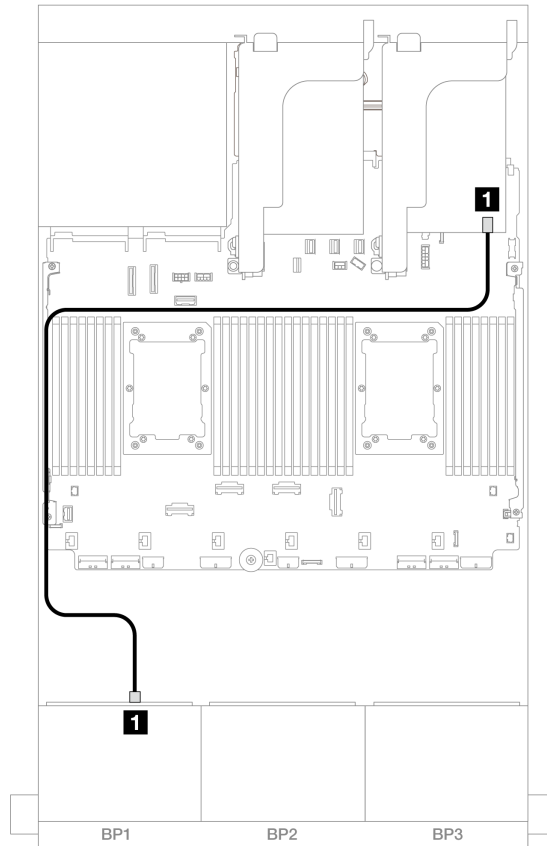


그림 591. 8i 어댑터에 대한 SAS/SATA 케이블 배선

시작	끝
1 백플레인 1: SAS	8i 어댑터 • Gen 4: C0 • Gen 3: C0C1

NVMe 케이블 배선

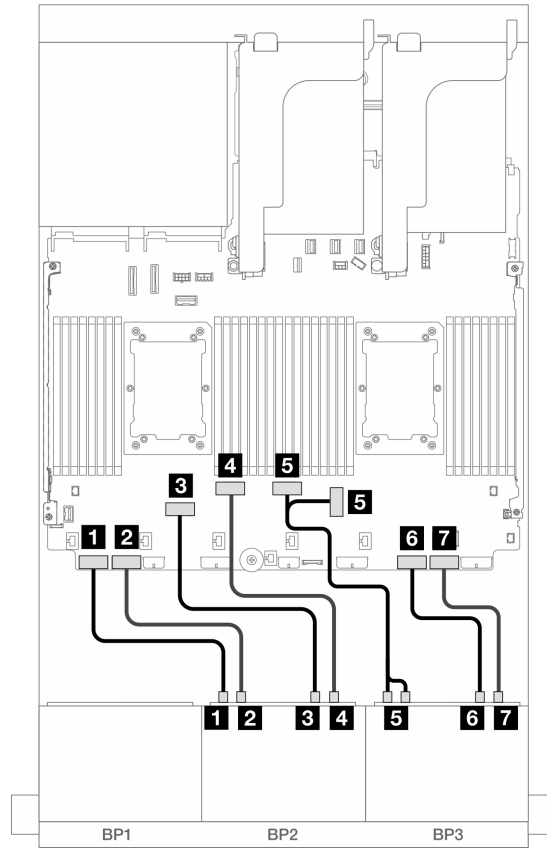


그림 592. 온보드 커넥터에 대한 NVMe 케이블 배선

시작	끝
1 백플레인 2: NVMe 0-1	온보드: PCIe 8
2 백플레인 2: NVMe 2-3	온보드: PCIe 7
3 백플레인 2: NVMe 4-5	온보드: PCIe 6
4 백플레인 2: NVMe 6-7	온보드: PCIe 5
5 백플레인 3: NVMe 0-1, 2-3	온보드: PCIe 4, 3
6 백플레인 3: NVMe 4-5	온보드: PCIe 2
7 백플레인 3: NVMe 6-7	온보드: PCIe 1

온보드 커넥터 + 8i RAID/HBA 어댑터 + 리타이머 카드

이 주제에서는 Platinum 시리즈 프로세서 2개가 설치된 경우 8i RAID/HBA 어댑터 1개 및 리타이머 카드 1개가 지원되는 8 x 2.5" SAS/SATA + 16 x 2.5" NVMe(Gen 5) 구성의 케이블 배선 정보를 제공합니다.

커넥터 간 연결: **1** ↔ **1**, **2** ↔ **2**, **3** ↔ **3**, ... **n** ↔ **n**

SAS/SATA 케이블 배선

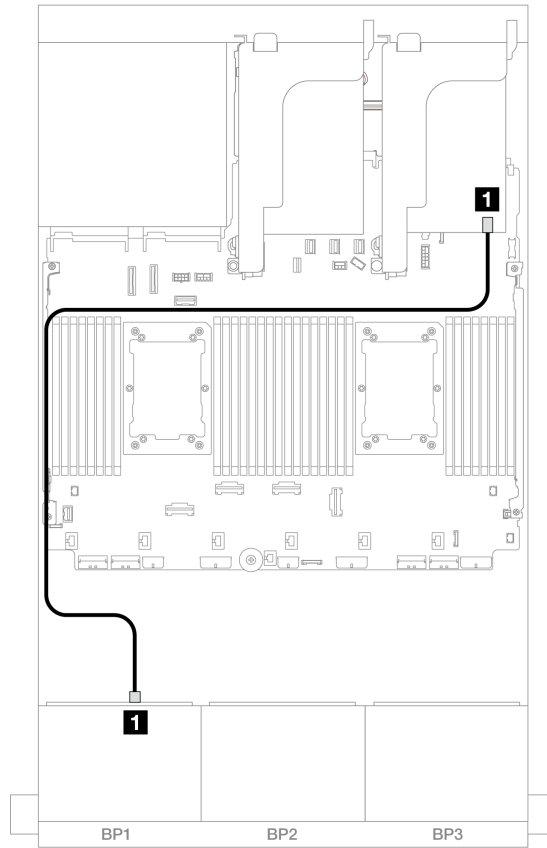


그림 593. 8i 어댑터에 대한 SAS/SATA 케이블 배선

시작	끝
1 백플레인 1: SAS	8i 어댑터 <ul style="list-style-type: none"> • Gen 4: C0 • Gen 3: C0C1

NVMe 케이블 배선

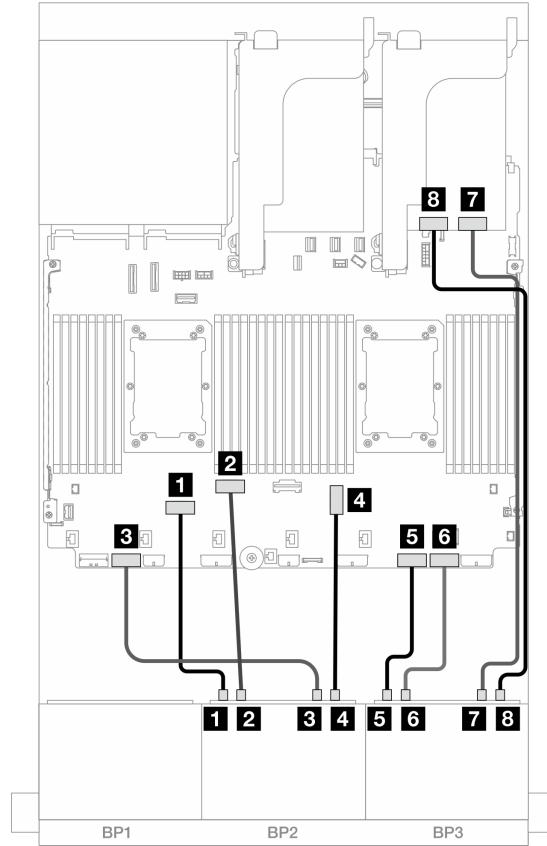


그림 594. 온보드 커넥터 및 리타이머 카드에 대한 NVMe 케이블 배선

시작	끝
1 백플레인 2: NVMe 0-1	온보드: PCIe 6
1 백플레인 2: NVMe 2-3	온보드: PCIe 5
2 백플레인 2: NVMe 4-5	온보드: PCIe 7
3 백플레인 2: NVMe 6-7	온보드: PCIe 3
4 백플레인 3: NVMe 0-1	온보드: PCIe 2
5 백플레인 3: NVMe 2-3	온보드: PCIe 1
6 백플레인 3: NVMe 4-5	리타이머: C0
7 백플레인 3: NVMe 6-7	리타이머: C1

1개의 8 x SAS/SATA 및 2개의 8 x AnyBay 백플레인

이 섹션에서는 8 x 2.5" SAS/SATA 1개 및 8 x 2.5" AnyBay 앞면 드라이브 백플레인 2개가 지원되는 서버 모델의 케이블 배선 정보를 제공합니다.

앞면 백플레인용 전원 케이블을 연결하려면 "[백플레인: 2.5인치 앞면 드라이브 베이](#)가 지원되는 서버 모델" [360페이지](#)의 내용을 참조하십시오.

8i RAID/HBA 어댑터 + 16i 트라이모드 RAID 어댑터

커넥터 간 연결: **1** ↔ **1**, **2** ↔ **2**, **3** ↔ **3**, ... **n** ↔ **n**

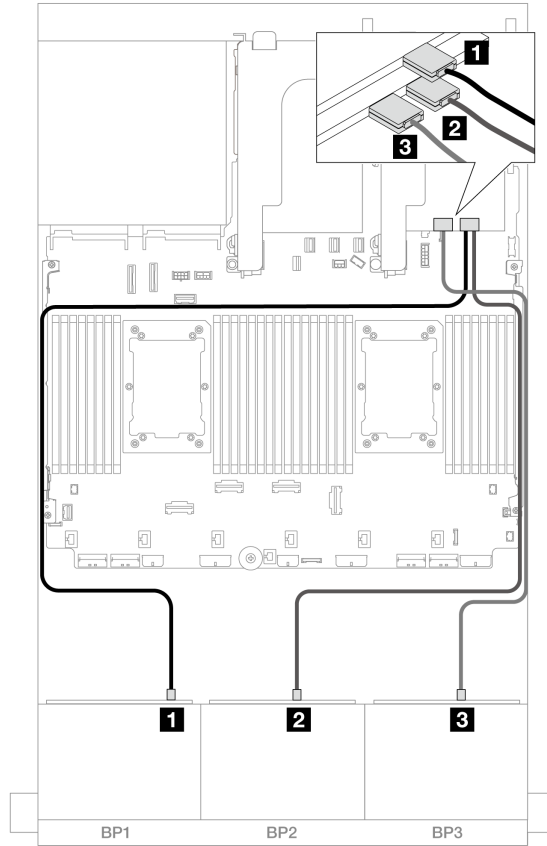


그림 595. 8i 어댑터 1개 및 트라이모드 16i 어댑터 1개에 대한 케이블 배선

시작	끝
1 백플레인 1: SAS	8i 어댑터 • C0
2 백플레인 2: SAS	16i 어댑터 • C0
3 백플레인 3: SAS	• C1

8 x SAS/SATA 2개 및 8 x AnyBay(Gen 4) 백플레인 1개

이 섹션에서는 8 x 2.5인치 SAS/SATA 2개 및 8 x 2.5인치 AnyBay(Gen 4) 앞면 드라이브 백플레인 1개가 지원되는 서버 모델의 케이블 배선 정보를 제공합니다.

- "앞면 백플레인: 16 x 2.5" SAS/SATA + 8 x 2.5" AnyBay" 542페이지
- "앞면 + 뒷면 백플레인: (16 x 2.5" SAS/SATA + 8 x 2.5" AnyBay) + 4 x 2.5" SAS/SATA" 546페이지

앞면 백플레인: 16 x 2.5" SAS/SATA + 8 x 2.5" AnyBay

이 주제에서는 16 x 2.5" SAS/SATA + 8 x 2.5" AnyBay(Gen 4) 구성의 케이블 배선 정보를 제공합니다.

앞면 백플레인을 전원 케이블을 연결하려면 "백플레인: 2.5인치 앞면 드라이브 베이이 지원되는 서버 모델" 360페이지의 내용을 참조하십시오.

앞면 백플레인의 신호 케이블을 연결하려면 서버 구성에 따라 다음 케이블 배선 시나리오를 참조하십시오.

- "32i RAID/HBA 어댑터" 542페이지
- "8i RAID/HBA 어댑터" 543페이지
- "CFR 확장기 + 8i RAID/HBA 어댑터" 544페이지

32i RAID/HBA 어댑터

이 주제에서는 32i RAID/HBA 어댑터 1개가 지원되는 16 x 2.5" SAS/SATA + 8 x 2.5" AnyBay(Gen 4) 구성의 케이블 배선 정보를 제공합니다.

SAS/SATA 케이블 배선

커넥터 간 연결: **1** ↔ **1**, **2** ↔ **2**, **3** ↔ **3**, ... **n** ↔ **n**

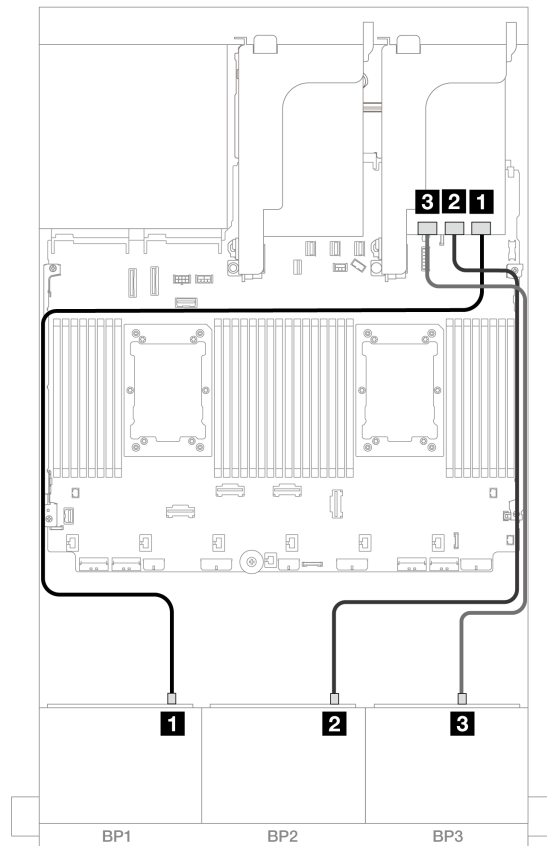


그림 596. SAS/SATA 케이블 배선

시작	끝
1 백플레인 1: SAS	32i 어댑터 • C0
2 백플레인 2: SAS	• C1
3 백플레인 3: SAS	• C2

NVMe 케이블 배선

커넥터 간 연결: **1** ↔ **1**, **2** ↔ **2**, **3** ↔ **3**, ... **n** ↔ **n**

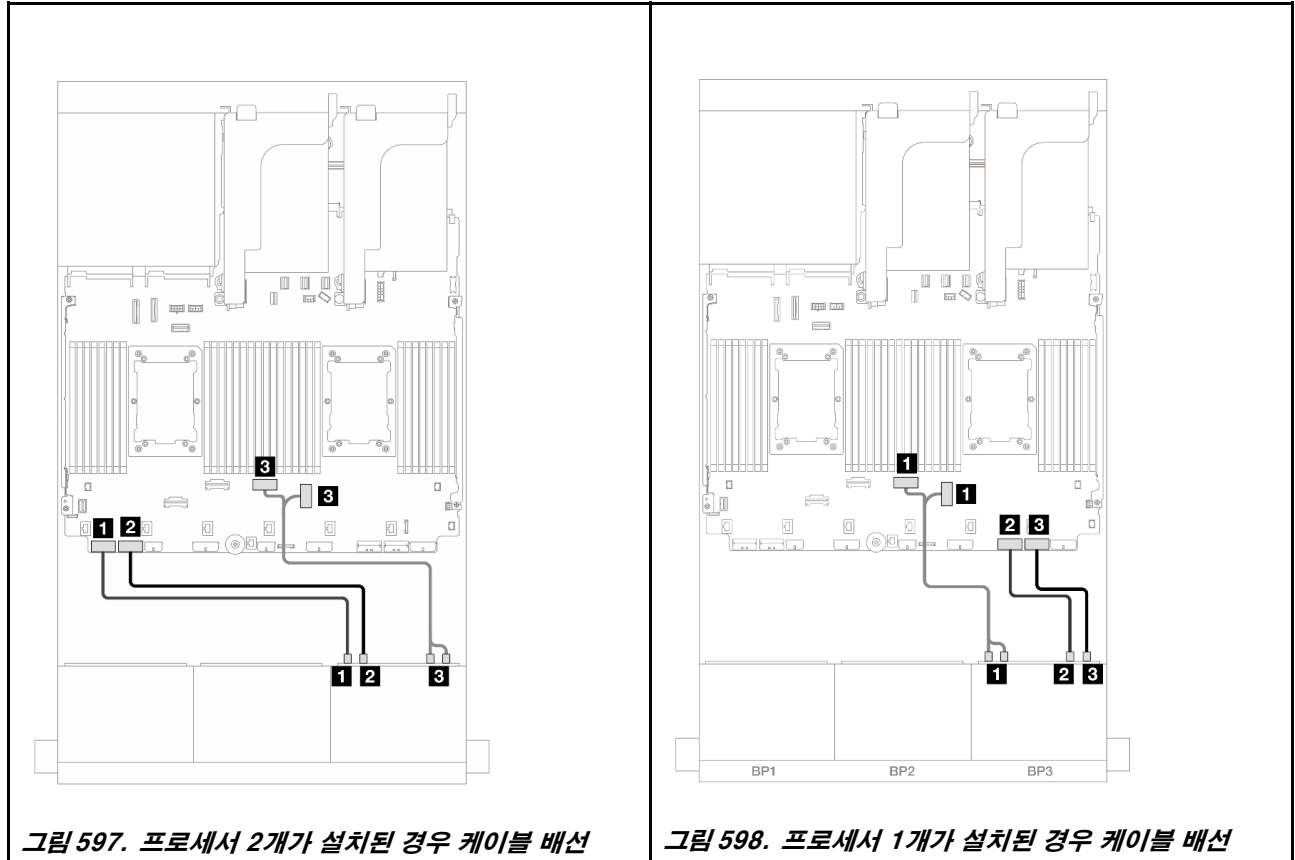


그림 597. 프로세서 2개가 설치된 경우 케이블 배선

그림 598. 프로세서 1개가 설치된 경우 케이블 배선

시작	끝	시작	끝
1 백플레인 3: NVMe 0-1	온보드: PCIe 8	1 백플레인 3: NVMe 0-1, 2-3	온보드: PCIe 3, 4
2 백플레인 3: NVMe 2-3	온보드: PCIe 7	2 백플레인 3: NVMe 4-5	온보드: PCIe 2
3 백플레인 3: NVMe 4-5, 6-7	온보드: PCIe 4, 3	3 백플레인 3: NVMe 6-7	온보드: PCIe 1

8i RAID/HBA 어댑터

이 주제에서는 8i RAID/HBA 어댑터 3개가 지원되는 16 x 2.5" SAS/SATA + 8 x 2.5" AnyBay(Gen 4) 구성의 케이블 배선 정보를 제공합니다.

커넥터 간 연결: **1** ↔ **1**, **2** ↔ **2**, **3** ↔ **3**, ... **n** ↔ **n**

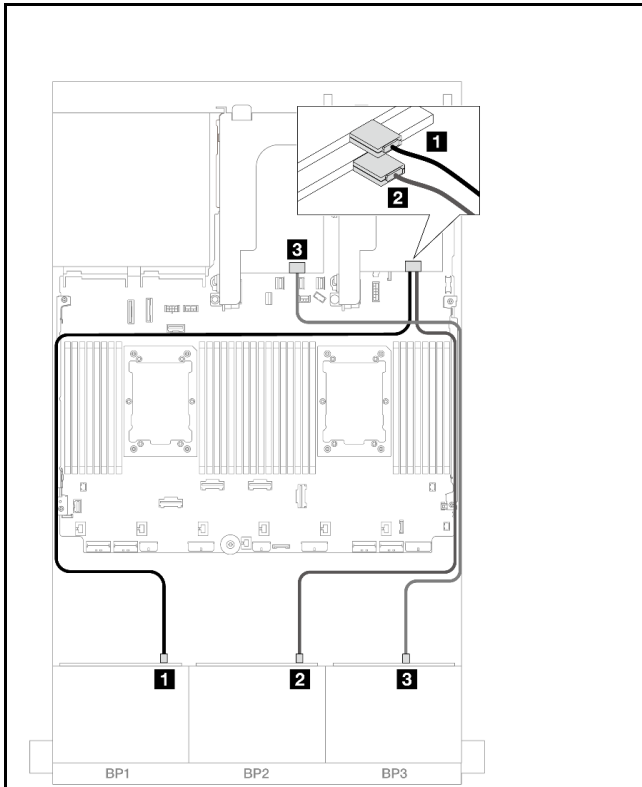


그림 599. SAS/SATA 케이블 배선

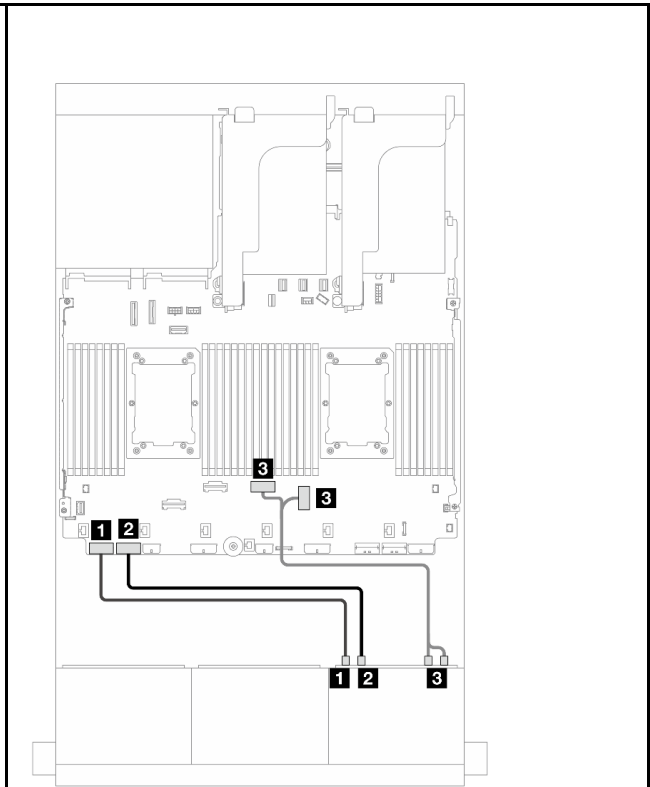


그림 600. NVMe 케이블 배선

시작	끝	시작	끝
1 백플레인 1: SAS	8i 어댑터 • C0	1 백플레인 3: NVMe 0-1	온보드: PCIe 8
2 백플레인 2: SAS	8i 어댑터 • C0	2 백플레인 3: NVMe 2-3	온보드: PCIe 7
3 백플레인 3: SAS	8i 어댑터 • C0	3 백플레인 3: NVMe 4-5, 6-7	온보드: PCIe 4, 3

CFF 확장기 + 8i RAID/HBA 어댑터

이 주제에서는 CFF 확장기 1개 및 8i RAID/HBA 어댑터 1개가 지원되는 16 x 2.5" SAS/SATA + 8 x 2.5" AnyBay(Gen 4) 구성의 케이블 배선 정보를 제공합니다.

SAS/SATA 케이블 배선

커넥터 간 연결: **1** ↔ **1**, **2** ↔ **2**, **3** ↔ **3**, ... **n** ↔ **n**

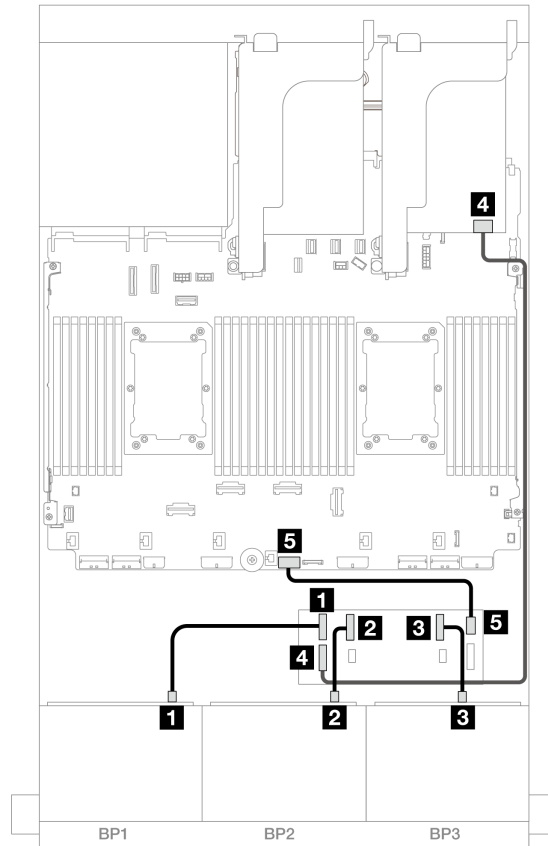


그림 601. SAS/SATA 케이블 배선

시작	끝
1 백플레인 1: SAS	CFF 확장기 • C0
2 백플레인 2: SAS	• C1
3 백플레인 3: SAS	• C2
4 CFF 확장기: RAID/HBA	8i 어댑터 • Gen 4: C0 • Gen 3: C0C1
5 CFF 확장기: 전원	온보드: CFF EXP 전원

NVMe 케이블 배선

커넥터 간 연결: **1** ↔ **1**, **2** ↔ **2**, **3** ↔ **3**, ... **n** ↔ **n**

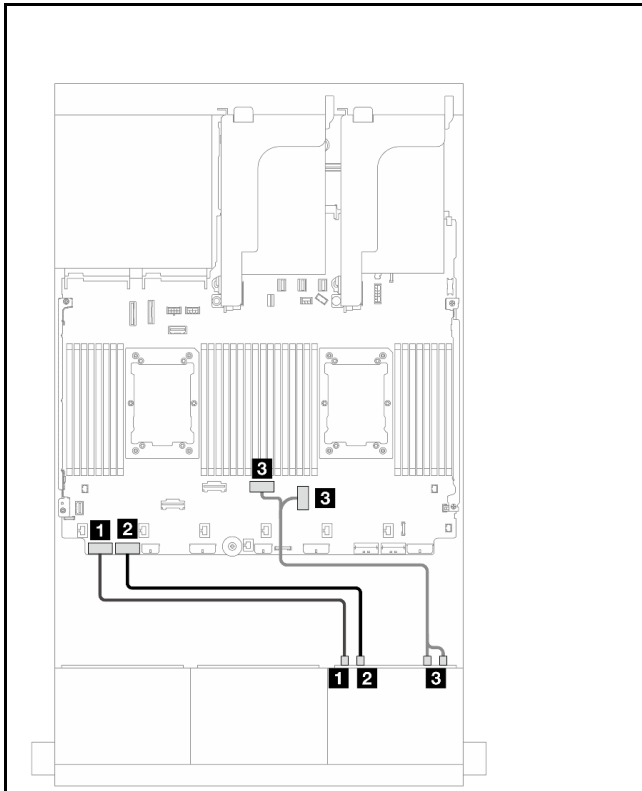


그림 602. 프로세서 2개가 설치된 경우 케이블 배선

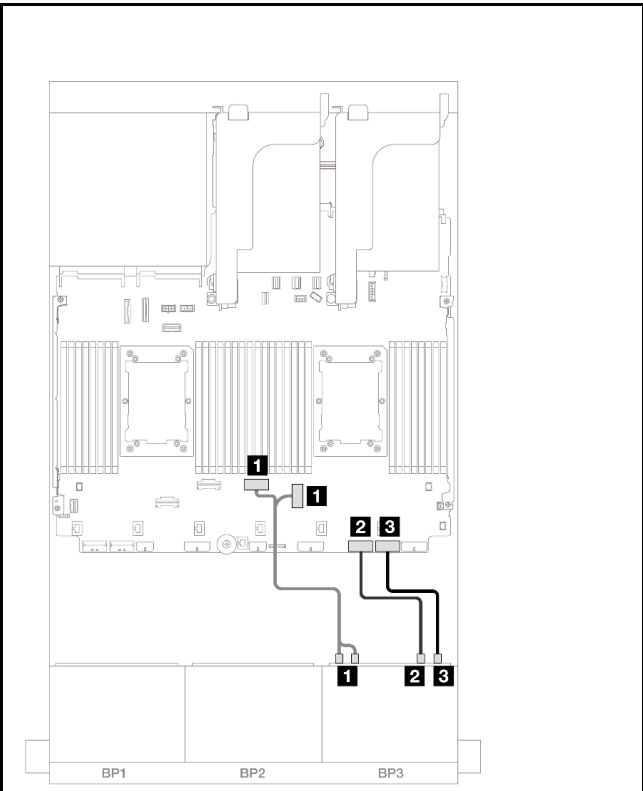


그림 603. 프로세서 1개가 설치된 경우 케이블 배선

시작	끝	시작	끝
1 백플레인 3: NVMe 0-1	온보드: PCIe 8	1 백플레인 3: NVMe 0-1, 2-3	온보드: PCIe 3, 4
2 백플레인 3: NVMe 2-3	온보드: PCIe 7	2 백플레인 3: NVMe 4-5	온보드: PCIe 2
3 백플레인 3: NVMe 4-5, 6-7	온보드: PCIe 4, 3	3 백플레인 3: NVMe 6-7	온보드: PCIe 1

앞면 + 뒷면 백플레인: (16 x 2.5" SAS/SATA + 8 x 2.5" AnyBay) + 4 x 2.5" SAS/SATA

이 주제에서는 16 x 2.5" SAS/SATA + 8 x 2.5" AnyBay(Gen 4) + 4 x 2.5" SAS/SATA 구성의 케이블 배선 정보를 제공합니다.

앞면 백플레인용 전원 케이블을 연결하려면 "백플레인: 2.5인치 앞면 드라이브 베이이 지원되는 서버 모델" 360페이지의 내용을 참조하십시오.

앞면 백플레인의 신호 케이블을 연결하려면 서버 구성에 따라 다음 케이블 배선 시나리오를 참조하십시오.

- "32i RAID/HBA 어댑터" 547페이지
- "8i RAID/HBA 어댑터" 555페이지
- "CFF 확장기 + 8i RAID/HBA 어댑터" 549페이지
- "CFF 확장기 + CFF 16i RAID/HBA 어댑터" 552페이지

32i RAID/HBA 어댑터

이 주제에서는 32i RAID/HBA 어댑터 1개가 지원되는 16 x 2.5" SAS/SATA + 8 x 2.5" AnyBay(Gen 4) + 4 x 2.5" SAS/SATA 구성의 케이블 배선 정보를 제공합니다.

앞면 백플레인 케이블 배선

SAS/SATA 케이블 배선

커넥터 간 연결: **1** ↔ **1**, **2** ↔ **2**, **3** ↔ **3**, ... **n** ↔ **n**

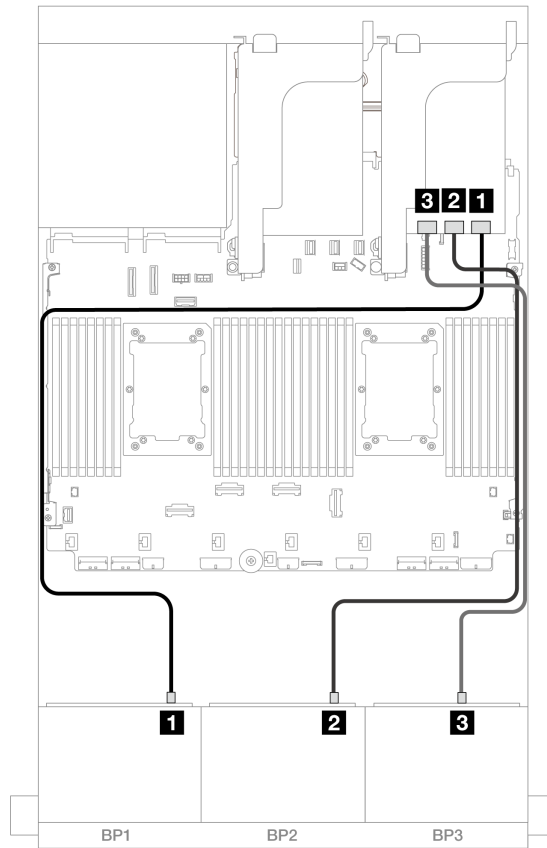


그림 604. SAS/SATA 케이블 배선

시작	끝
1 백플레인 1: SAS	32i 어댑터 • C0
2 백플레인 2: SAS	• C1
3 백플레인 3: SAS	• C2

NVMe 케이블 배선

커넥터 간 연결: **1** ↔ **1**, **2** ↔ **2**, **3** ↔ **3**, ... **n** ↔ **n**

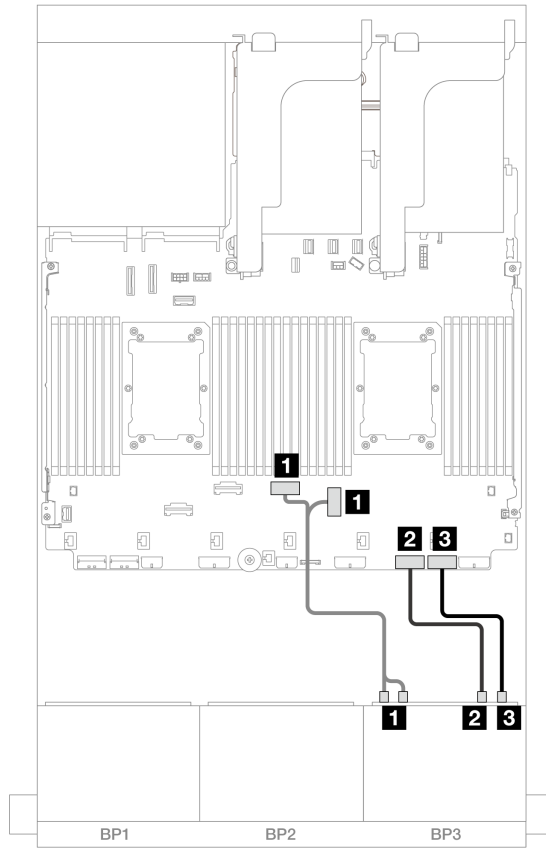


그림 605. NVMe 케이블 배선

시작	끝
1 백플레인 3: NVMe 0-1, 2-3	온보드: PCIe 3, 4
2 백플레인 3: NVMe 4-5	온보드: PCIe 2
3 백플레인 3: NVMe 6-7	온보드: PCIe 1

뒷면 백플레인 케이블 배선

커넥터 간 연결: **1** ↔ **1**, **2** ↔ **2**, **3** ↔ **3**, ... **n** ↔ **n**

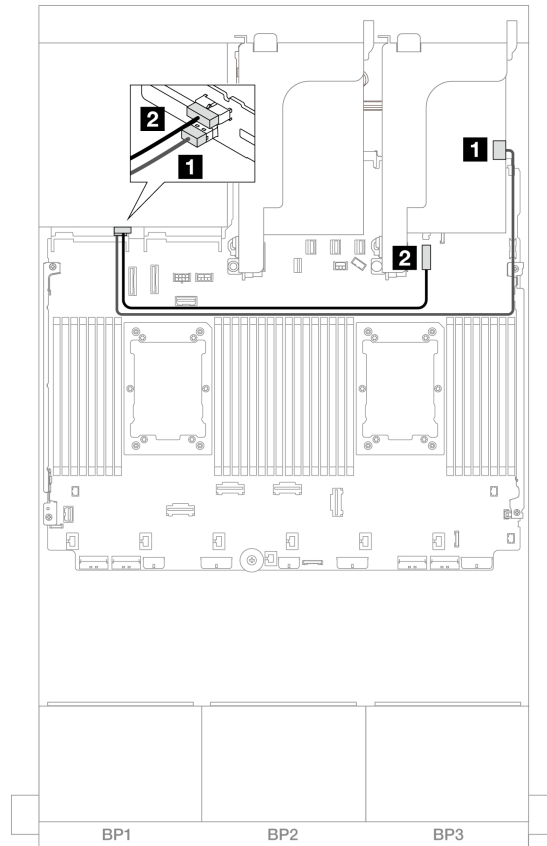


그림 606. 뒷면 백플레인 케이블 배선

시작	끝
1 백플레인 4: SAS	32i 어댑터 • C3
2 백플레인 4: 전원	온보드: 7mm 백플레인 전원 커넥터

CFF 확장기 + 8i RAID/HBA 어댑터

이 주제에서는 CFF 확장기 1개 및 8i RAID/HBA 어댑터 1개가 지원되는 16 x 2.5" SAS/SATA + 8 x 2.5" AnyBay(Gen 4) + 뒷면 4 x 2.5" SAS/SATA 구성의 케이블 배선 정보를 제공합니다.

앞면 백플레인 케이블 배선

SAS/SATA 케이블 배선

커넥터 간 연결: **1** ↔ **1**, **2** ↔ **2**, **3** ↔ **3**, ... **n** ↔ **n**

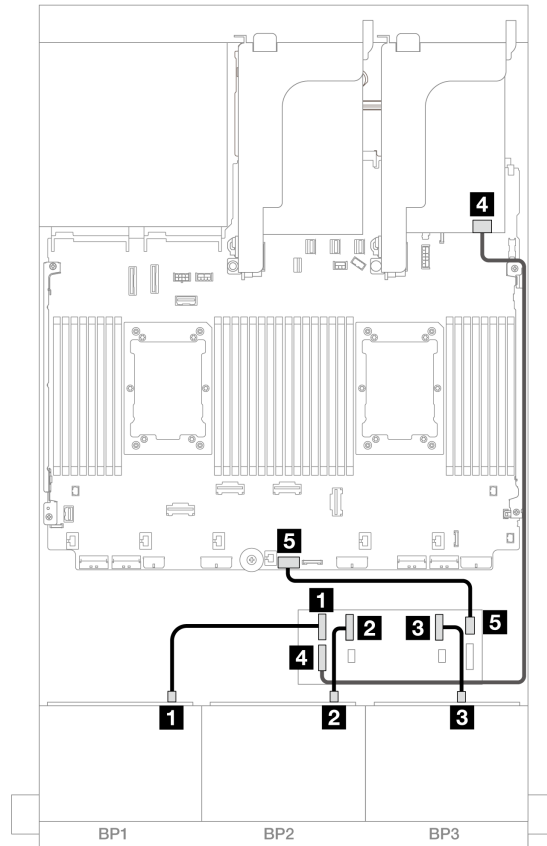


그림 607. SAS/SATA 케이블 배선

시작	끝
1 백플레인 1: SAS	CFF 확장기 • C0
2 백플레인 2: SAS	• C1
3 백플레인 3: SAS	• C2
4 CFF 확장기: RAID/HBA	8i 어댑터 • Gen 4: C0 • Gen 3: C0C1
5 CFF 확장기: 전원	온보드: CFF EXP 전원

NVMe 케이블 배선

커넥터 간 연결: **1** ↔ **1**, **2** ↔ **2**, **3** ↔ **3**, ... **n** ↔ **n**

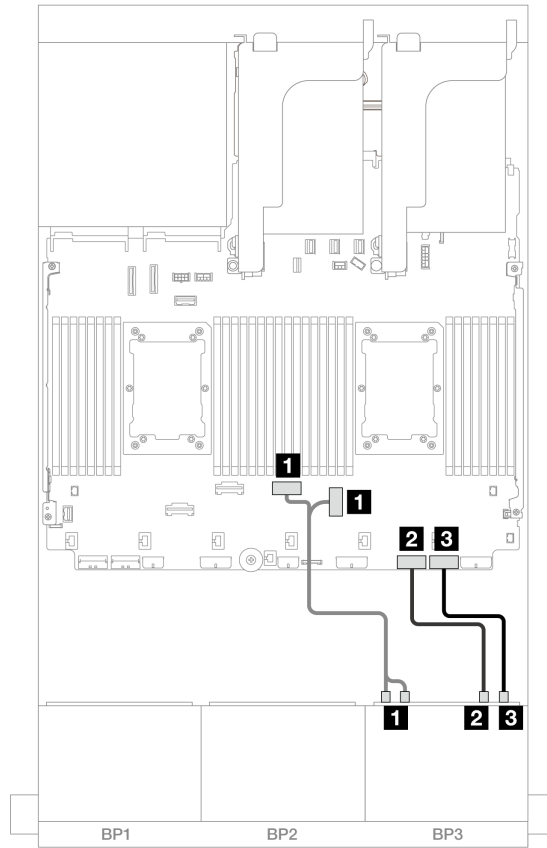


그림 608. NVMe 케이블 배선

시작	끝
1 백플레인 3: NVMe 0-1, 2-3	온보드: PCIe 3, 4
2 백플레인 3: NVMe 4-5	온보드: PCIe 2
3 백플레인 3: NVMe 6-7	온보드: PCIe 1

뒷면 백플레인 케이블 배선

커넥터 간 연결: **1** ↔ **1**, **2** ↔ **2**, **3** ↔ **3**, ... **n** ↔ **n**

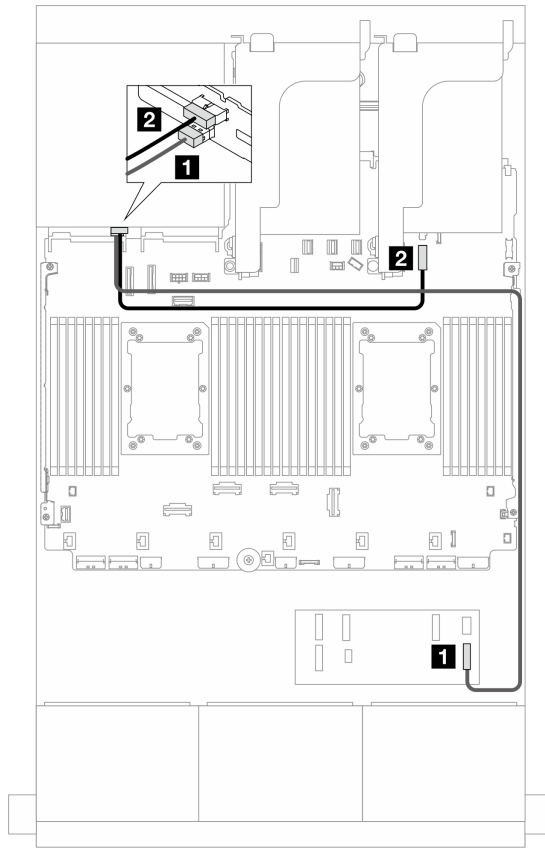


그림 609. 뒷면 백플레인 케이블 배선

시작	끝
1 백플레인 4: SAS	CFF 확장기 • C3
2 백플레인 4: 전원	온보드: 7mm 백플레인 전원 커넥터

CFF 확장기 + CFF 16i RAID/HBA 어댑터

이 주제에서는 CFF 확장기 1개 및 CFF 16i RAID/HBA 어댑터 1개가 지원되는 16 x 2.5" SAS/SATA + 8 x 2.5" AnyBay (Gen 4) + 4 x 2.5" SAS/SATA 구성의 케이블 배선 정보를 제공합니다.

앞면 백플레인 케이블 배선

SAS/SATA 케이블 배선

커넥터 간 연결: **1** ↔ **1**, **2** ↔ **2**, **3** ↔ **3**, ... **n** ↔ **n**

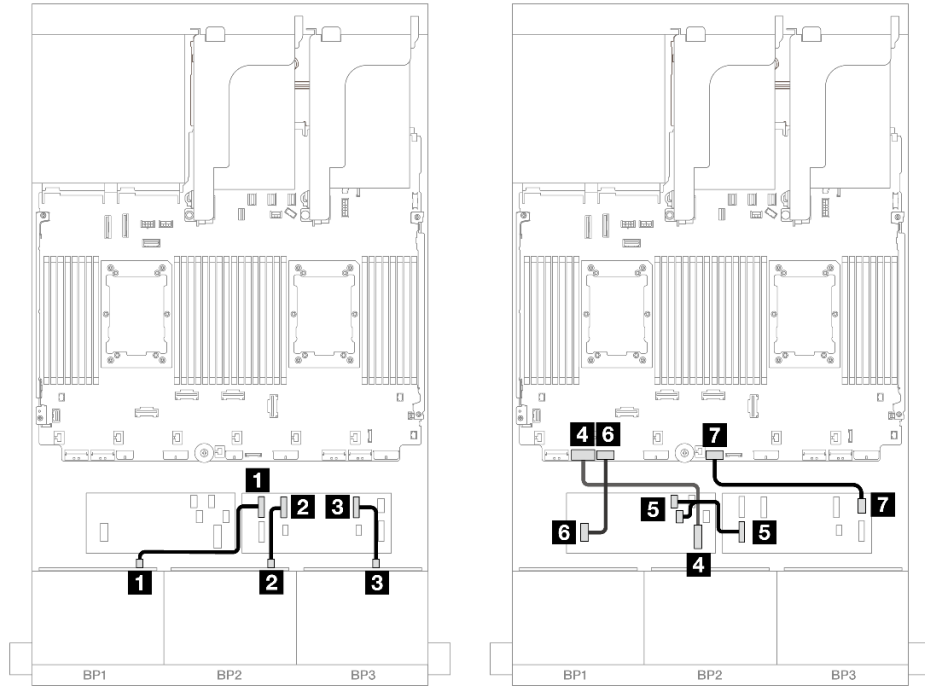


그림 610. CFF 확장기 및 CFF 16i 어댑터에 대한 SAS/SATA 케이블 배선

시작	끝
1 백플레인 1: SAS	CFF 확장기 • C0
2 백플레인 2: SAS	• C1
3 백플레인 3: SAS	• C2
4 CFF 어댑터: MB (CFF input)	온보드: PCIe 7
5 CFF 확장기: RAID/HBA	CFF 어댑터 • C0 • C1
6 CFF 어댑터: 전원	온보드: CFF RAID/HBA 전원
7 CFF 확장기: 전원	온보드: CFF EXP 전원

NVMe 케이블 배선

커넥터 간 연결: **1** ↔ **1**, **2** ↔ **2**, **3** ↔ **3**, ... **n** ↔ **n**

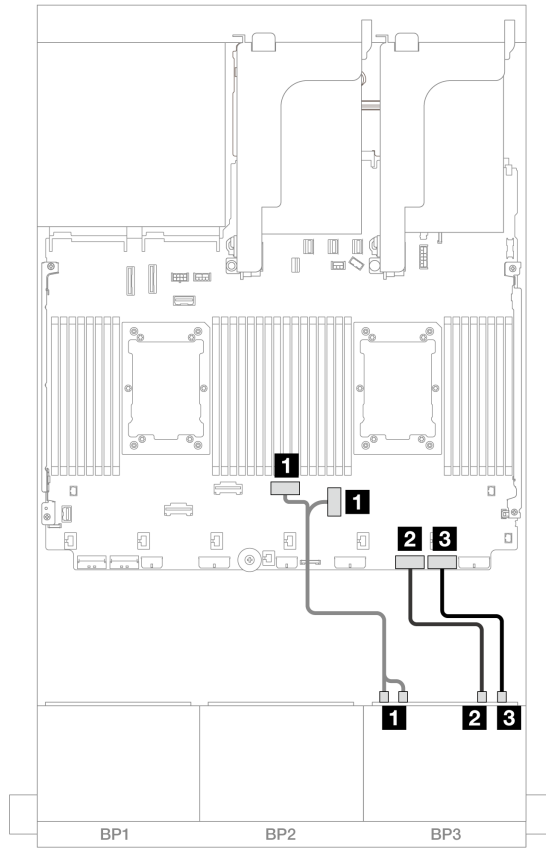


그림 611. 온보드 PCIe 커넥터에 대한 NVMe 케이블 배선

시작	끝
1 백플레인 3: NVMe 0-1, 2-3	온보드: PCIe 3, 4
2 백플레인 3: NVMe 4-5	온보드: PCIe 2
3 백플레인 3: NVMe 6-7	온보드: PCIe 1

뒷면 백플레인 케이블 배선

커넥터 간 연결: **1** ↔ **1**, **2** ↔ **2**, **3** ↔ **3**, ... **n** ↔ **n**

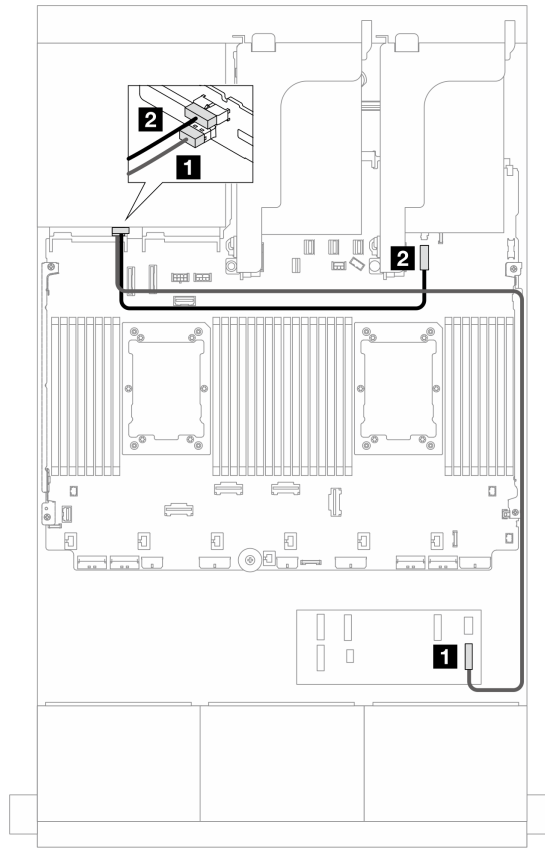


그림 612. 뒷면 백플레인 케이블 배선

시작	끝
1 백플레인 4: SAS	CFF 확장기 • C3
2 백플레인 4: 전원	온보드: 7mm 백플레인 전원 커넥터

8i RAID/HBA 어댑터

다음은 8i RAID/HBA 어댑터 4개가 지원되는 16 x 2.5" SAS/SATA + 8 x 2.5" AnyBay (Gen 4) + 4 x 2.5" SAS/SATA 구성의 케이블 연결을 보여줍니다.

앞면 백플레인 케이블 배선

커넥터 간 연결: **1** ↔ **1**, **2** ↔ **2**, **3** ↔ **3**, ... **n** ↔ **n**

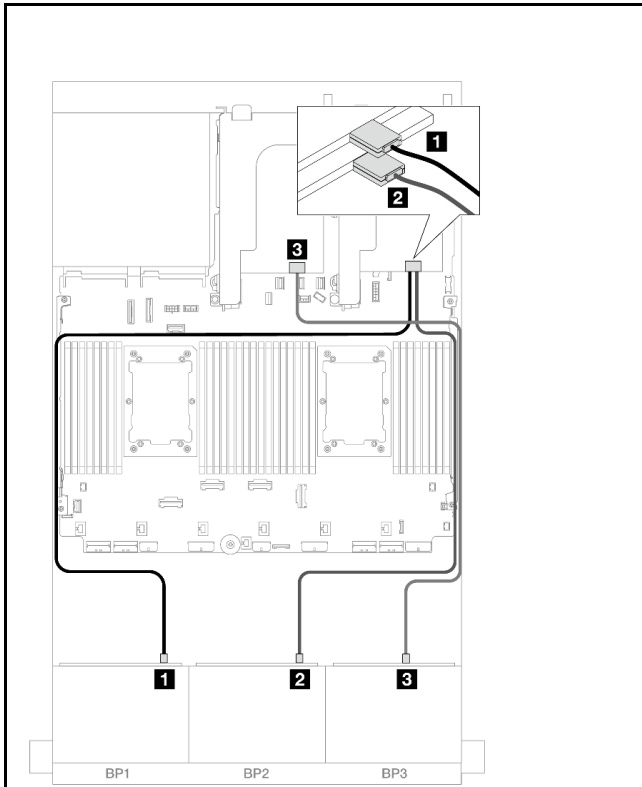


그림 613. SAS/SATA 케이블 배선

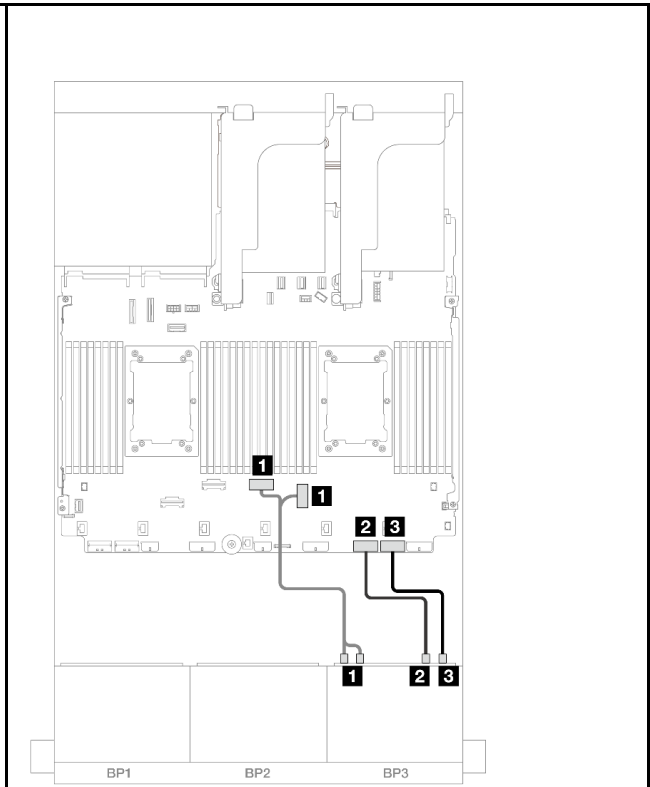


그림 614. NVMe 케이블 배선

시작	끝	시작	끝
1 백플레인 1: SAS	8i 어댑터 • Gen 4: C0 • Gen 3: C0C1	1 백플레인 3: NVMe 0-1, 2-3	온보드: PCIe 3, 4
2 백플레인 2: SAS	8i 어댑터 • Gen 4: C0 • Gen 3: C0C1	2 백플레인 3: NVMe 4-5	온보드: PCIe 2
3 백플레인 3: SAS	8i 어댑터 • Gen 4: C0 • Gen 3: C0C1	3 백플레인 3: NVMe 6-7	온보드: PCIe 1

뒷면 백플레인 케이블 배선

커넥터 간 연결: **1** ↔ **1**, **2** ↔ **2**, **3** ↔ **3**, ... **n** ↔ **n**

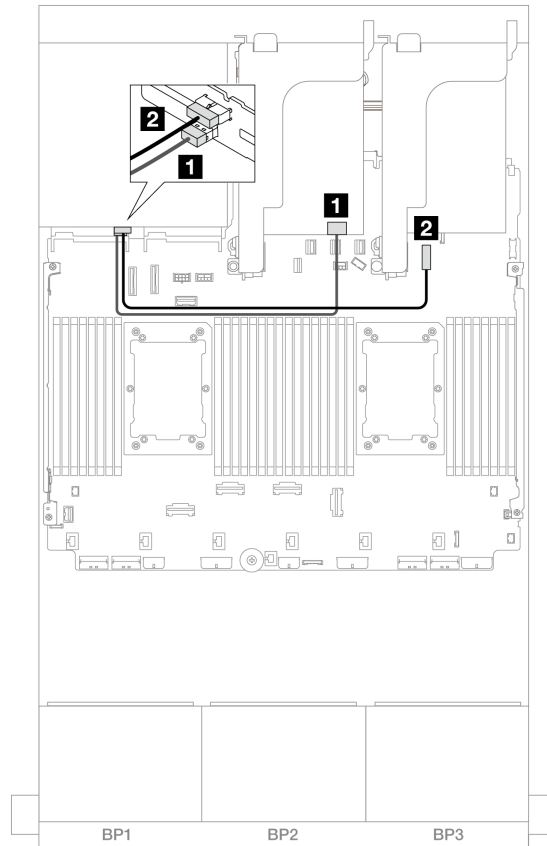


그림 615. 뒷면 백플레인 케이블 배선

시작	끝
1 백플레인 4: SAS	8i 어댑터 • Gen 4: C0 • Gen 3: C0C1
2 백플레인 4: 전원	온보드: 7mm 백플레인 전원 커넥터

8 x SAS/SATA 2개 및 8 x AnyBay(Gen 5) 백플레인 1개

이 섹션에서는 8 x 2.5" SAS/SATA 2개 및 8 x 2.5" AnyBay(Gen 5) 앞면 드라이브 백플레인 1개가 지원되는 서버 모델의 케이블 배선 정보를 제공합니다.

- "앞면 백플레인: 16 x 2.5" SAS/SATA + 8 x 2.5" AnyBay" 557페이지
- "앞면 + 뒷면 백플레인: (16 x 2.5" SAS/SATA + 8 x 2.5" AnyBay) + 4 x 2.5" SAS/SATA" 569페이지

앞면 백플레인: 16 x 2.5" SAS/SATA + 8 x 2.5" AnyBay

이 주제에서는 16 x 2.5" SAS/SATA + 8 x 2.5" AnyBay(Gen 5) 구성의 케이블 배선 정보를 제공합니다.

앞면 백플레인을 위한 전원 케이블을 연결하려면 "백플레인: 2.5인치 앞면 드라이브 베이이 지원되는 서버 모델" 360페이지의 내용을 참조하십시오.

앞면 백플레인의 신호 케이블을 연결하려면 서버 구성에 따라 다음 케이블 배선 시나리오를 참조하십시오.

- "32i RAID/HBA 어댑터" 558페이지
- "8i RAID/HBA 어댑터" 560페이지
- "CFR 확장기 + 8i RAID/HBA 어댑터" 563페이지
- "CFR 확장기 + CFR 16i RAID/HBA 어댑터" 566페이지

32i RAID/HBA 어댑터

다음은 32i RAID/HBA 어댑터 1개가 지원되는 16 x 2.5" SAS/SATA + 8 x 2.5" AnyBay(Gen 5) 구성의 케이블 연결을 보여줍니다.

커넥터 간 연결: **1** ↔ **1**, **2** ↔ **2**, **3** ↔ **3**, ... **n** ↔ **n**

SAS/SATA 케이블 배선

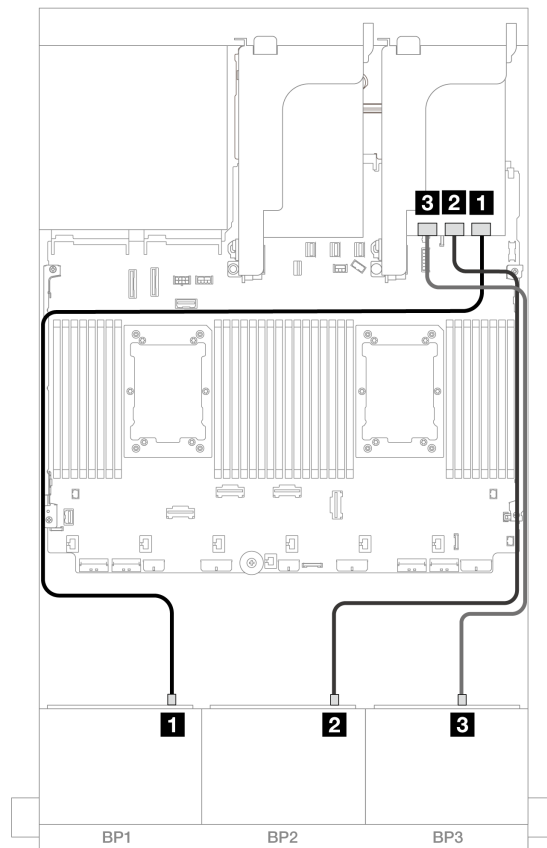


그림 616. SAS/SATA 케이블 배선

시작	끝
1 백플레인 1: SAS	32i 어댑터 • C0
2 백플레인 2: SAS	• C1
3 백플레인 3: SAS	• C2

NVMe 케이블 배선

프로세서 2개가 설치된 경우 케이블 배선

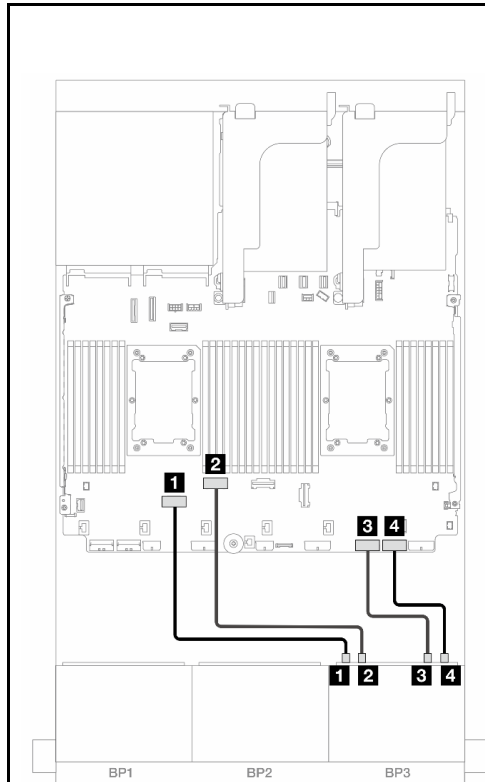


그림 617. Platinum 시리즈 프로세서 2개가 설치되어 있고 라이저 3이 없거나 x8/x8 라이저 카드가 있을 때의 케이블 배선

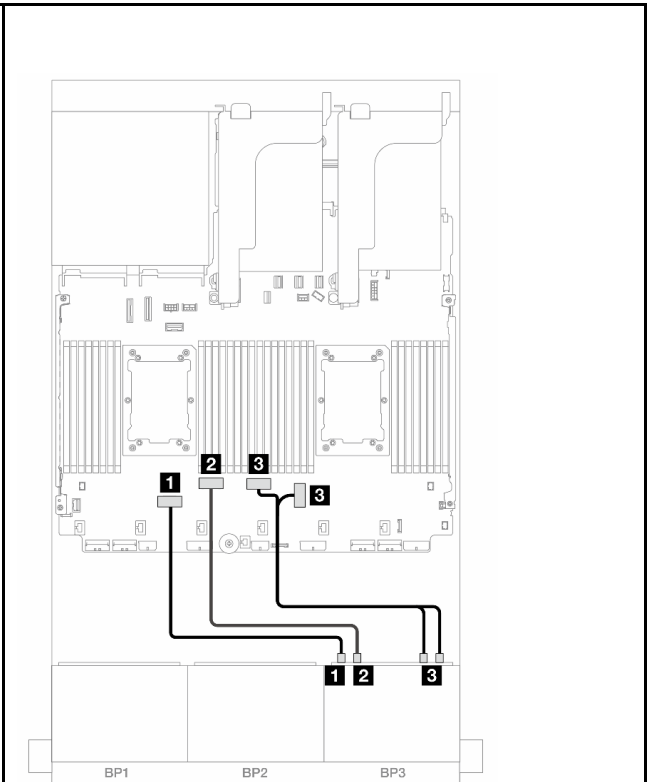


그림 618. 다른 시나리오의 케이블 배선

시작	끝	시작	끝
1 백플레인 3: NVMe 0-1	온보드: PCIe 6	1 백플레인 3: NVMe 0-1	온보드: PCIe 6
2 백플레인 3: NVMe 2-3	온보드: PCIe 5	2 백플레인 3: NVMe 2-3	온보드: PCIe 5
3 백플레인 3: NVMe 4-5	온보드: PCIe 2	3 백플레인 3: NVMe 4-5, 6-7	온보드: PCIe 4, 3
4 백플레인 3: NVMe 6-7	온보드: PCIe 1		

프로세서 1개가 설치된 경우 케이블 배선

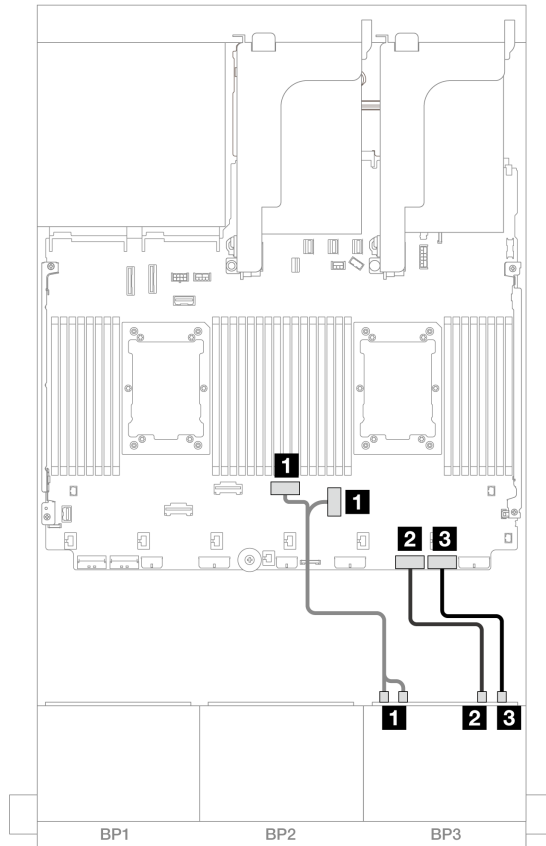


그림 619. 프로세서 1개가 설치된 경우 케이블 배선

시작	끝
1 백플레인 3: NVMe 0-1, 2-3	온보드: PCIe 4, 3
2 백플레인 3: NVMe 4-5	온보드: PCIe 2
3 백플레인 3: NVMe 6-7	온보드: PCIe 1

8i RAID/HBA 어댑터

다음은 8i RAID/HBA 어댑터 3개가 지원되는 16 x 2.5" SAS/SATA + 8 x 2.5" AnyBay(Gen 5) 구성의 케이블 연결을 보여줍니다.

커넥터 간 연결: **1** ↔ **1**, **2** ↔ **2**, **3** ↔ **3**, ... **n** ↔ **n**

SAS/SATA 케이블 배선

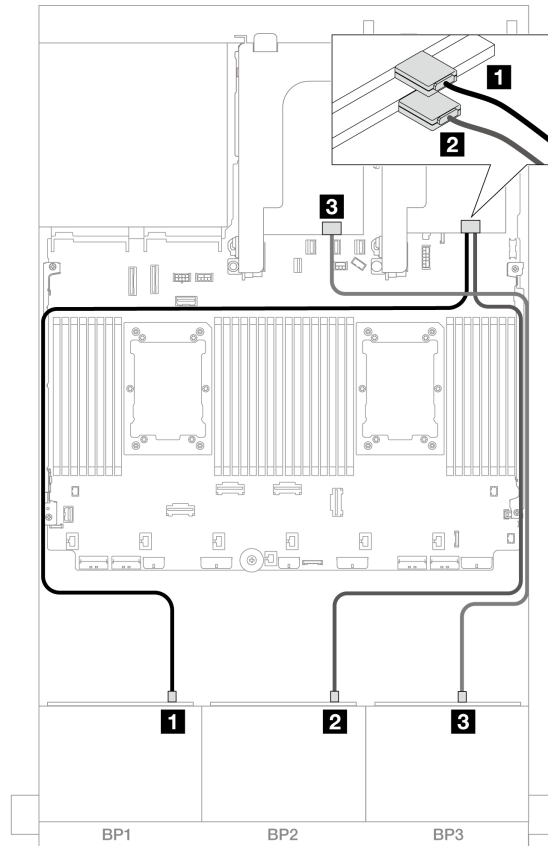


그림 620. SAS/SATA 케이블 배선

시작	끝
1 백플레인 1: SAS	8i 어댑터 • C0
2 백플레인 2: SAS	8i 어댑터 • C0
3 백플레인 3: SAS	8i 어댑터 • C0

NVMe 케이블 배선

프로세서 2개가 설치된 경우 케이블 배선

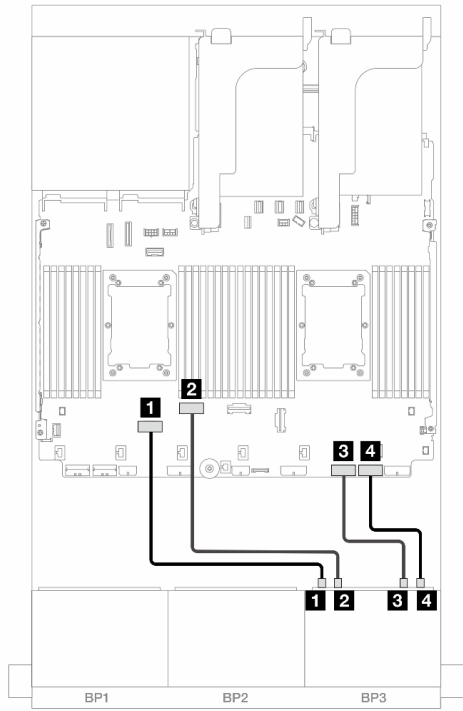


그림 621. Platinum 시리즈 프로세서 2개가 설치되어 있고 라이저 3이 없거나 x8/x8 라이저 카드가 있을 때의 케이블 배선

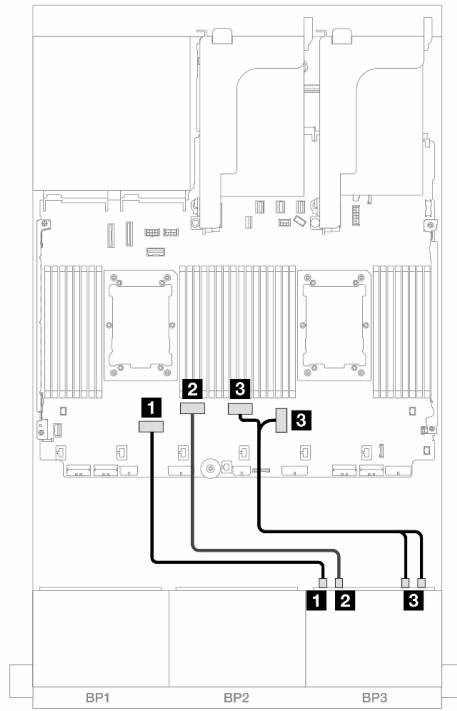


그림 622. 다른 시나리오의 케이블 배선

시작	끝	시작	끝
1 백플레인 3: NVMe 0-1	온보드: PCIe 6	1 백플레인 3: NVMe 0-1	온보드: PCIe 6
2 백플레인 3: NVMe 2-3	온보드: PCIe 5	2 백플레인 3: NVMe 2-3	온보드: PCIe 5
3 백플레인 3: NVMe 4-5	온보드: PCIe 2	3 백플레인 3: NVMe 4-5, 6-7	온보드: PCIe 4, 3
4 백플레인 3: NVMe 6-7	온보드: PCIe 1		

프로세서 1개가 설치된 경우 케이블 배선

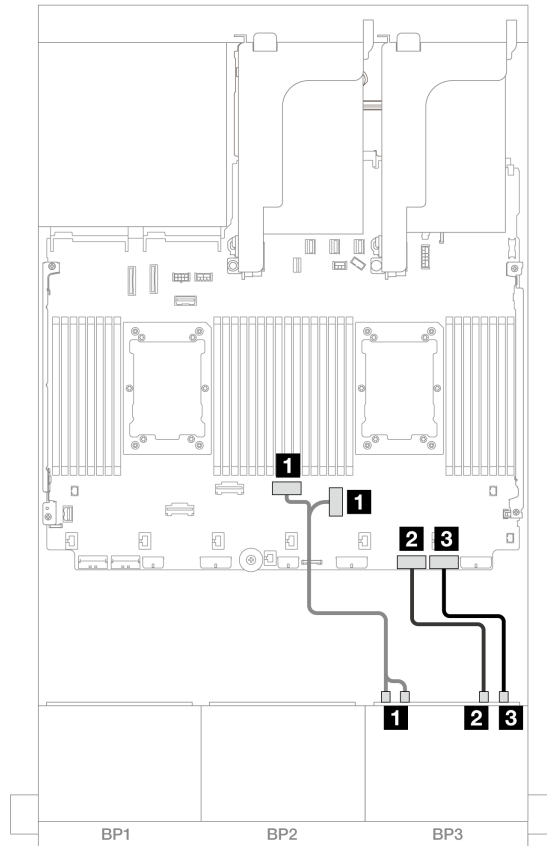


그림 623. 프로세서 1개가 설치된 경우 케이블 배선

시작	끝
1 백플레인 3: NVMe 0-1, 2-3	온보드: PCIe 4, 3
2 백플레인 3: NVMe 4-5	온보드: PCIe 2
3 백플레인 3: NVMe 6-7	온보드: PCIe 1

CFF 확장기 + 8i RAID/HBA 어댑터

다음은 CFF 확장기 1개 및 8i RAID/HBA 어댑터 1개가 지원되는 16 x 2.5" SAS/SATA + 8 x 2.5" AnyBay(Gen 5) 구성의 케이블 연결을 보여줍니다.

커넥터 간 연결: **1** ↔ **1**, **2** ↔ **2**, **3** ↔ **3**, ... **n** ↔ **n**

SAS/SATA 케이블 배선

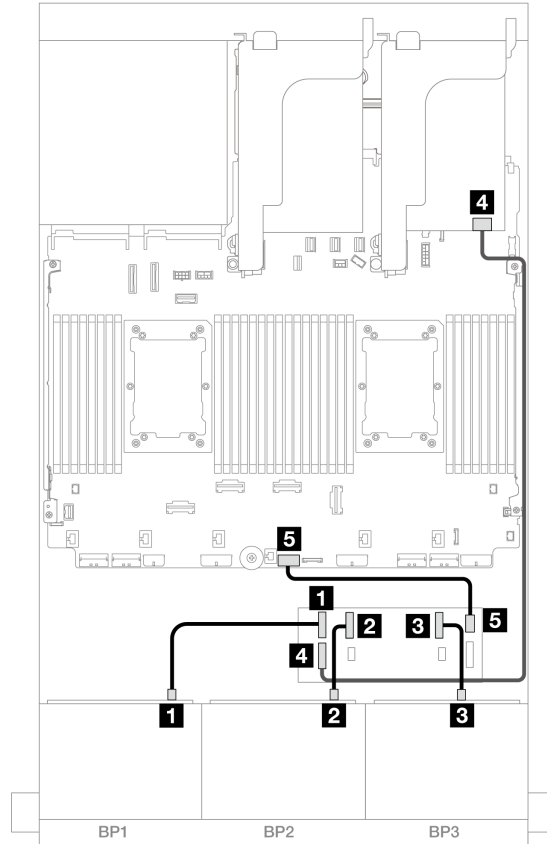


그림 624. SAS/SATA 케이블 배선

시작	끝
1 백플레인 1: SAS	CFF 확장기 • C0
2 백플레인 2: SAS	• C1
3 백플레인 3: SAS	• C2
4 CFF 확장기: RAID/HBA	8i 어댑터 • Gen 4: C0 • Gen 3: C0C1
5 CFF 확장기: 전원	온보드: CFF EXP 전원

NVMe 케이블 배선

프로세서 2개가 설치된 경우 케이블 배선

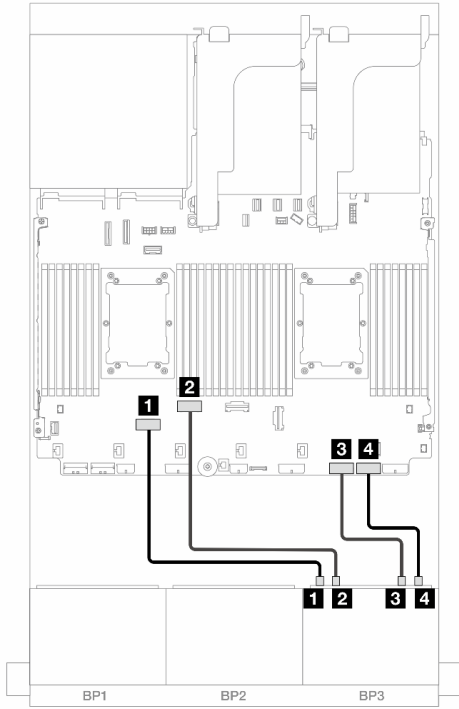


그림 625. Platinum 시리즈 프로세서 2개가 설치되어 있고 라이저 3이 없거나 x8/x8 라이저 카드가 있을 때의 케이블 배선

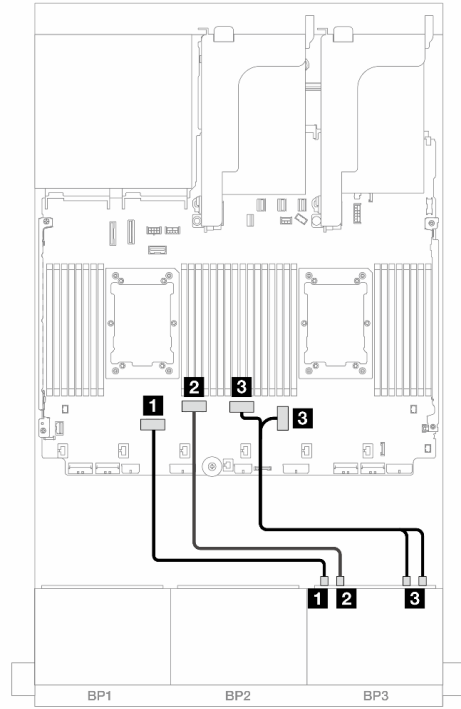


그림 626. 다른 시나리오의 케이블 배선

시작	끝	시작	끝
1 백플레인 3: NVMe 0-1	온보드: PCIe 6	1 백플레인 3: NVMe 0-1	온보드: PCIe 6
2 백플레인 3: NVMe 2-3	온보드: PCIe 5	2 백플레인 3: NVMe 2-3	온보드: PCIe 5
3 백플레인 3: NVMe 4-5	온보드: PCIe 2	3 백플레인 3: NVMe 4-5, 6-7	온보드: PCIe 4, 3
4 백플레인 3: NVMe 6-7	온보드: PCIe 1		

프로세서 1개가 설치된 경우 케이블 배선

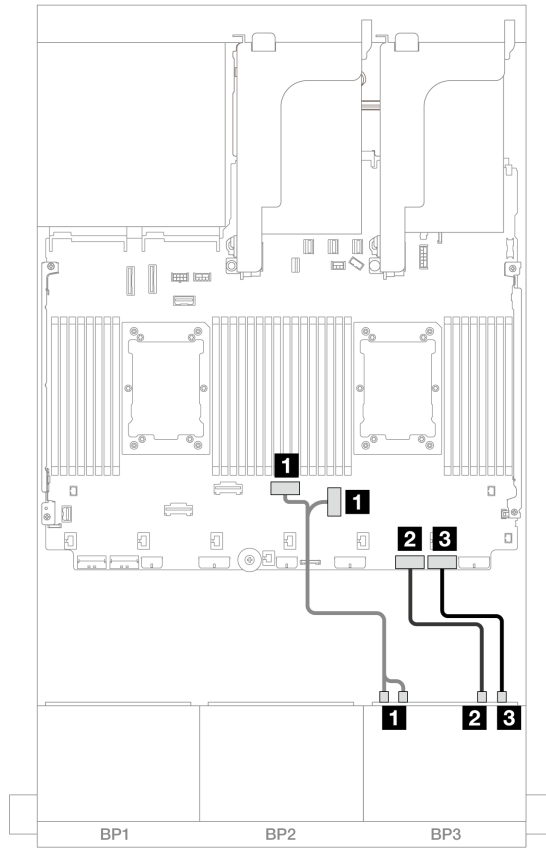


그림 627. 프로세서 1개가 설치된 경우 케이블 배선

시작	끝
1 백플레인 3: NVMe 0-1, 2-3	온보드: PCIe 4, 3
2 백플레인 3: NVMe 4-5	온보드: PCIe 2
3 백플레인 3: NVMe 6-7	온보드: PCIe 1

CFF 확장기 + CFF 16i RAID/HBA 어댑터

다음은 CFF 확장기 1개 및 CFF 16i RAID/HBA 어댑터 1개가 지원되는 16 x 2.5" SAS/SATA + 8 x 2.5" AnyBay (Gen 5) 구성의 케이블 연결을 보여줍니다.

커넥터 간 연결: **1** ↔ **1**, **2** ↔ **2**, **3** ↔ **3**, ... **n** ↔ **n**

SAS/SATA 케이블 배선

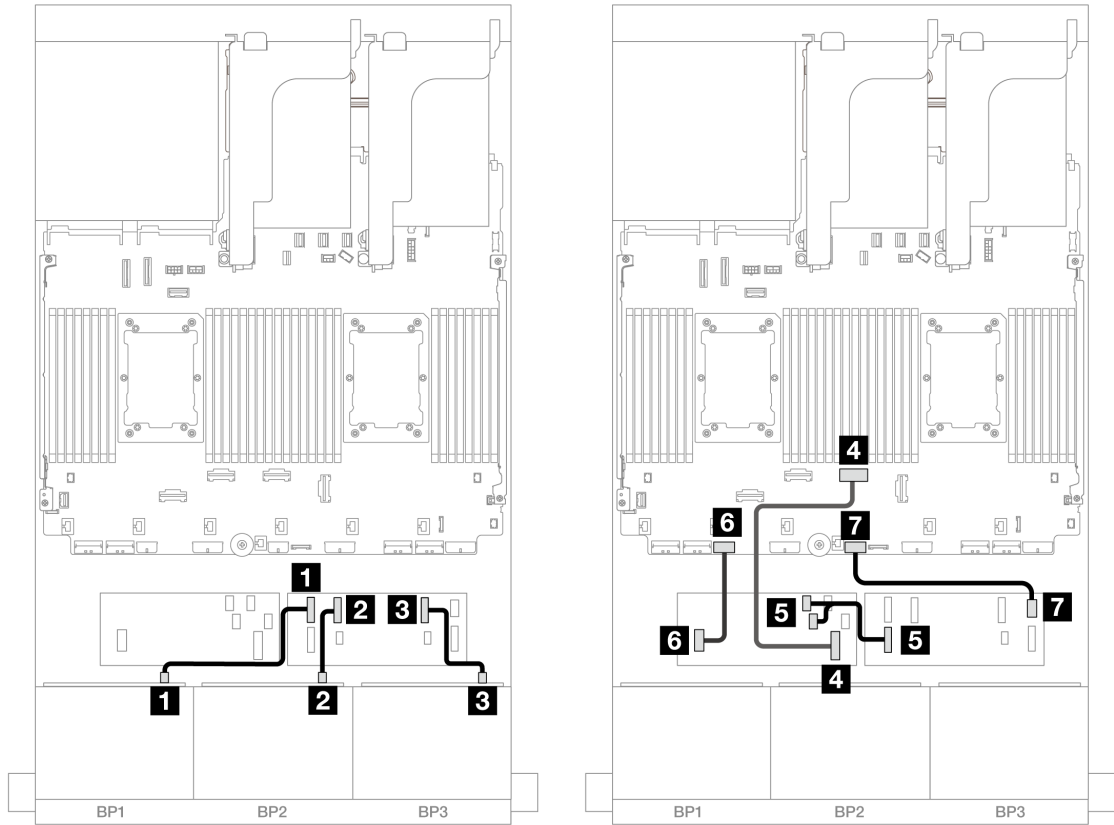


그림 628. Platinum 시리즈 프로세서 2개가 설치되어 있고 라이저 3이 없거나 x8/x8 라이저 카드가 있을 때의 케이블 배선

시작	끝
1 백플레인 1: SAS	CFF 확장기 • C0
2 백플레인 2: SAS	• C1
3 백플레인 3: SAS	• C2
4 CFF 어댑터: MB (CFF input)	온보드: PCIe 4
5 CFF 확장기: RAID/HBA	CFF 어댑터 • C0 • C1
6 CFF 어댑터: 전원	온보드: CFF RAID/HBA 전원
7 CFF 확장기: 전원	온보드: CFF EXP 전원

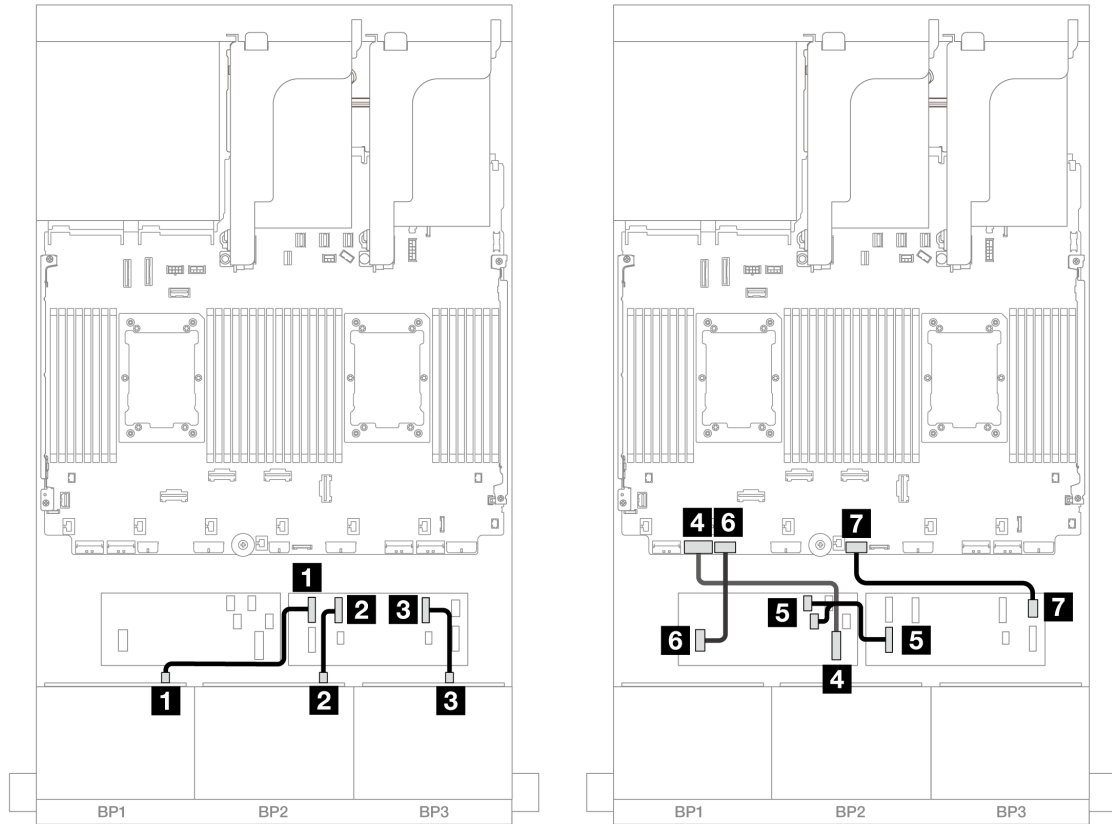
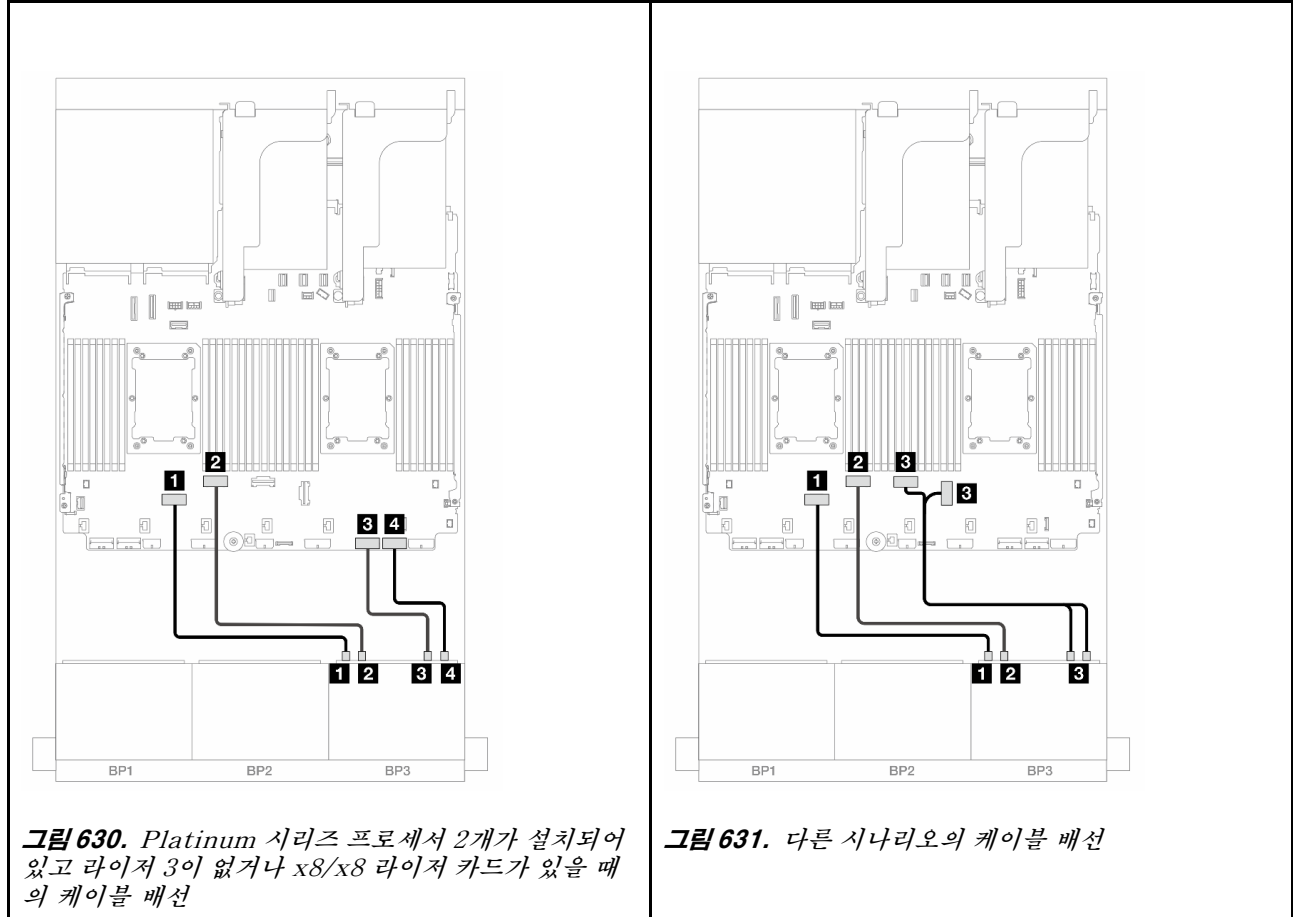


그림 629. 다른 시나리오의 케이블 배선

시작	끝
1 백플레인 1: SAS	CFF 확장기 • C0
2 백플레인 2: SAS	• C1
3 백플레인 3: SAS	• C2
4 CFF 어댑터: MB (CFF input)	온보드: PCIe 7
5 CFF 확장기: RAID/HBA	CFF 어댑터 • C0 • C1
6 CFF 어댑터: 전원	온보드: CFF RAID/HBA 전원
7 CFF 확장기: 전원	온보드: CFF EXP 전원

NVMe 케이블 배선



시작	끝	시작	끝
1 백플레인 3: NVMe 0-1	온보드: PCIe 6	1 백플레인 3: NVMe 0-1	온보드: PCIe 6
2 백플레인 3: NVMe 2-3	온보드: PCIe 5	2 백플레인 3: NVMe 2-3	온보드: PCIe 5
3 백플레인 3: NVMe 4-5	온보드: PCIe 2	3 백플레인 3: NVMe 4-5, 6-7	온보드: PCIe 4, 3
4 백플레인 3: NVMe 6-7	온보드: PCIe 1		

앞면 + 뒷면 백플레인: (16 x 2.5" SAS/SATA + 8 x 2.5" AnyBay) + 4 x 2.5" SAS/SATA

이 주제에서는 16 x 2.5" SAS/SATA + 8 x 2.5" AnyBay(Gen 5) + 4 x 2.5" SAS/SATA 구성의 케이블 배선 정보를 제공합니다.

앞면 백플레인을 위한 전원 케이블을 연결하려면 "백플레인: 2.5인치 앞면 드라이브 베이이 지원하는 서버 모델" 360페이지의 내용을 참조하십시오.

앞면 백플레인의 신호 케이블을 연결하려면 서버 구성에 따라 다음 케이블 배선 시나리오를 참조하십시오.

- "32i RAID/HBA 어댑터" 570페이지
- "8i RAID/HBA 어댑터" 579페이지

- "CFE 확장기 + 8i RAID/HBA 어댑터" 572페이지
- "CFE 확장기 + CFE 16i RAID/HBA 어댑터" 575페이지

32i RAID/HBA 어댑터

다음은 32i RAID/HBA 어댑터 1개가 지원되는 16 x 2.5" SAS/SATA + 8 x 2.5" AnyBay(Gen 5) + 4 x 2.5" SAS/SATA 구성의 케이블 연결을 보여줍니다.

커넥터 간 연결: **1** ↔ **1**, **2** ↔ **2**, **3** ↔ **3**, ... **n** ↔ **n**

앞면 백플레인 케이블 배선

SAS/SATA 케이블 배선

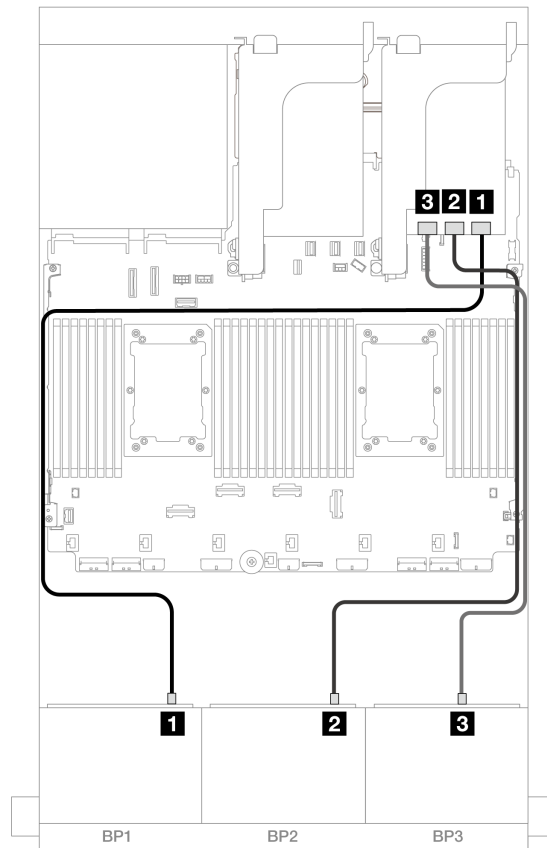


그림 632. SAS/SATA 케이블 배선

시작	끝
1 백플레인 1: SAS	32i 어댑터 • C0
2 백플레인 2: SAS	• C1
3 백플레인 3: SAS	• C2

NVMe 케이블 배선

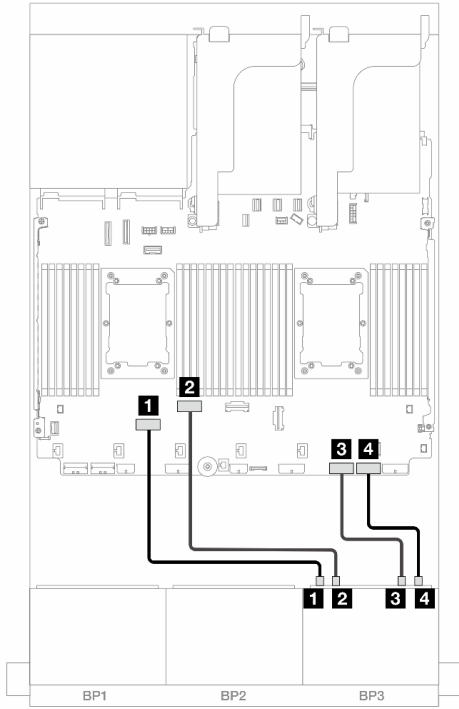


그림 633. Platinum 시리즈 프로세서 2개가 설치되어 있고 라이저 3이 없을 때의 케이블 배선

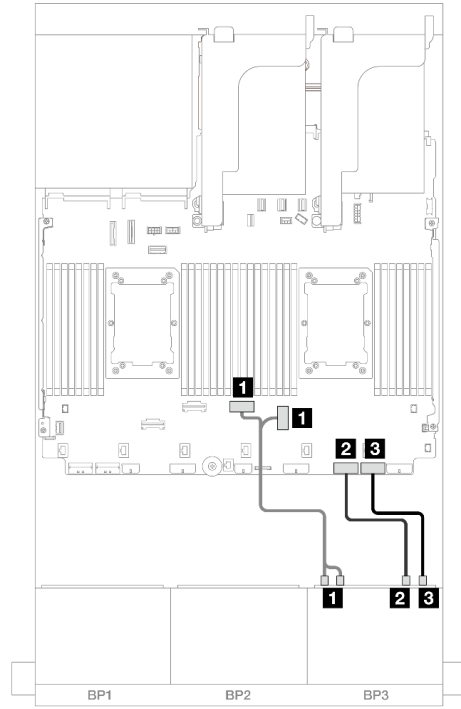


그림 634. 다른 시나리오의 케이블 배선

시작	끝	시작	끝
1 백플레인 3: NVMe 0-1	온보드: PCIe 6	1 백플레인 3: NVMe 0-1, 2-3	온보드: PCIe 4, 3
1 백플레인 3: NVMe 2-3	온보드: PCIe 5	2 백플레인 3: NVMe 4-5	온보드: PCIe 2
2 백플레인 3: NVMe 4-5	온보드: PCIe 2	3 백플레인 3: NVMe 6-7	온보드: PCIe 1
3 백플레인 3: NVMe 6-7	온보드: PCIe 1		

뒷면 백플레인 케이블 배선

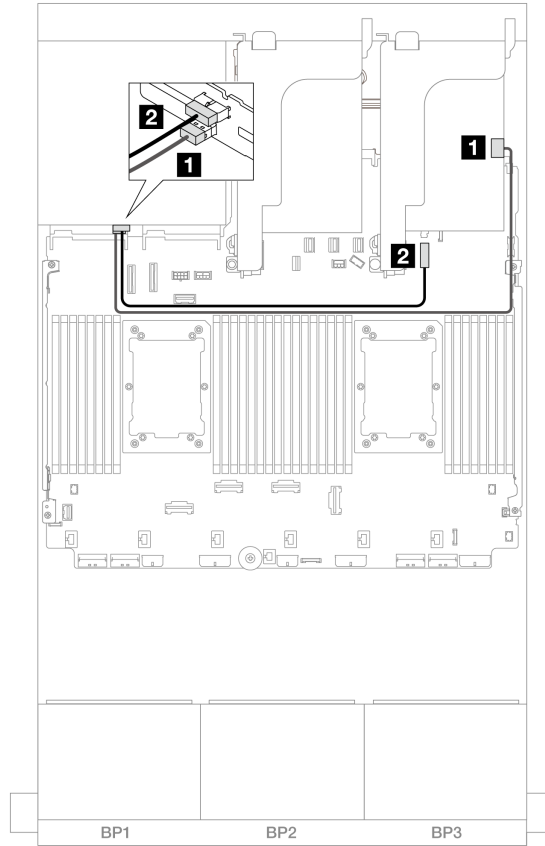


그림 635. 뒷면 백플레인 케이블 배선

시작	끝
1 백플레인 4: SAS	32i 어댑터 • C3
2 백플레인 4: 전원	온보드: 7mm 백플레인 전원 커넥터

CFF 확장기 + 8i RAID/HBA 어댑터

다음은 CFF 확장기 1개 및 8i RAID/HBA 어댑터 1개가 지원되는 16 x 2.5" SAS/SATA + 8 x 2.5" AnyBay (Gen 5) + 4 x 2.5" SAS/SATA 구성의 케이블 연결을 보여줍니다.

커넥터 간 연결: **1** ↔ **1**, **2** ↔ **2**, **3** ↔ **3**, ... **n** ↔ **n**

앞면 백플레인 케이블 배선

SAS/SATA 케이블 배선

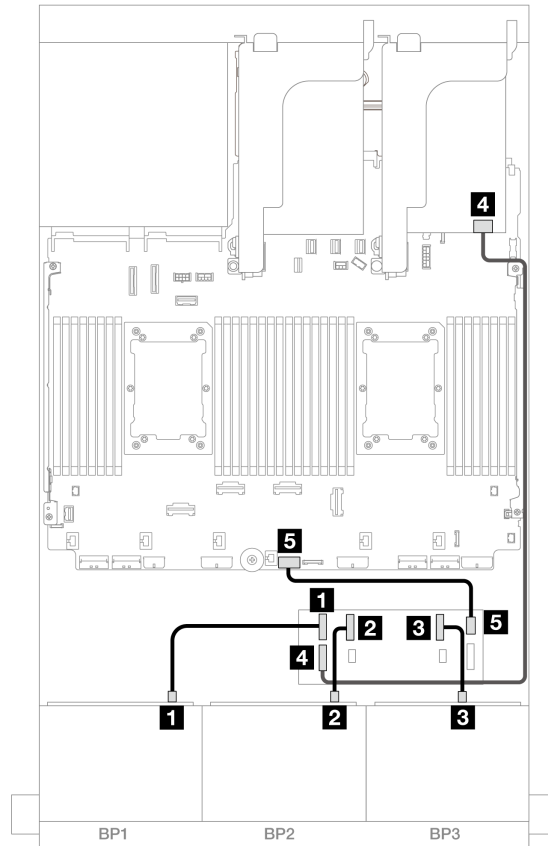


그림 636. SAS/SATA 케이블 배선

시작	끝
1 백플레인 1: SAS	CFF 확장기 • C0
2 백플레인 2: SAS	• C1
3 백플레인 3: SAS	• C2
4 CFF 확장기: RAID/HBA	8i 어댑터 • Gen 4: C0 • Gen 3: C0C1
5 CFF 확장기: 전원	온보드: CFF EXP 전원

NVMe 케이블 배선

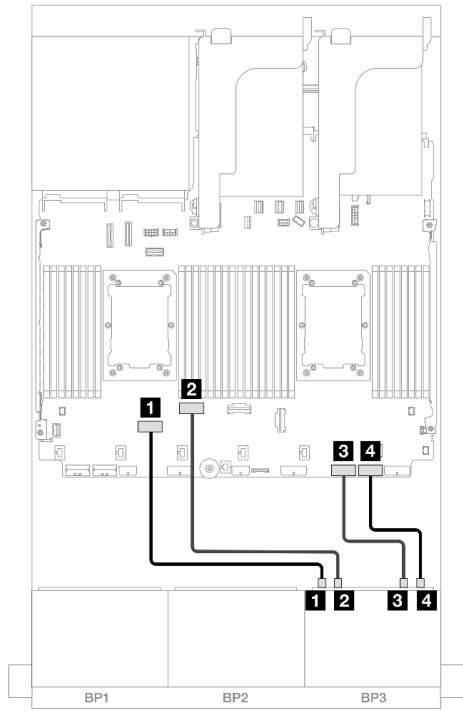


그림 637. Platinum 시리즈 프로세서 2개가 설치되어 있고 라이저 3이 없을 때의 케이블 배선

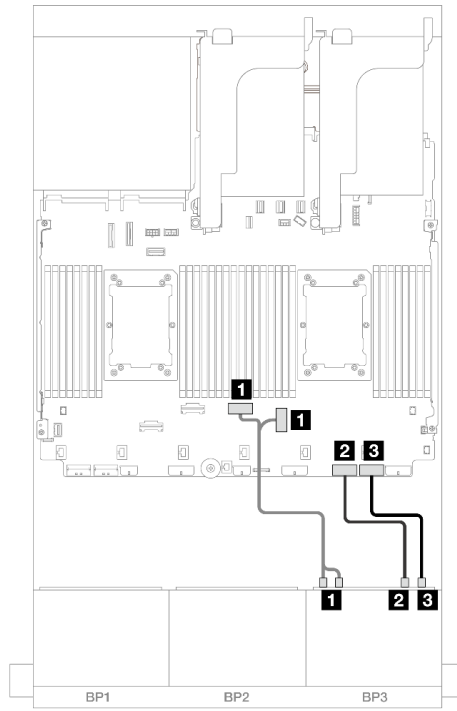


그림 638. 다른 시나리오의 케이블 배선

시작	끝	시작	끝
1 백플레인 3: NVMe 0-1	온보드: PCIe 6	1 백플레인 3: NVMe 0-1, 2-3	온보드: PCIe 4, 3
1 백플레인 3: NVMe 2-3	온보드: PCIe 5	2 백플레인 3: NVMe 4-5	온보드: PCIe 2
2 백플레인 3: NVMe 4-5	온보드: PCIe 2	3 백플레인 3: NVMe 6-7	온보드: PCIe 1
3 백플레인 3: NVMe 6-7	온보드: PCIe 1		

뒷면 백플레인 케이블 배선

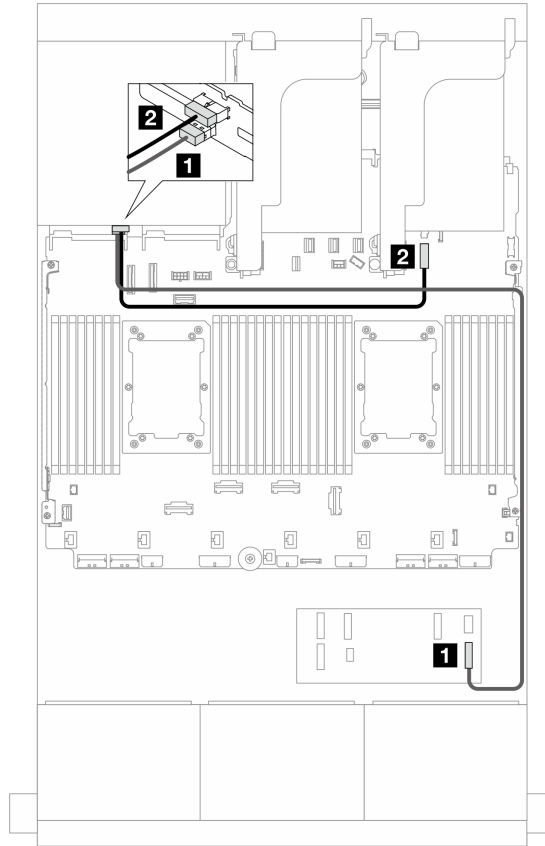


그림 639. 뒷면 백플레인 케이블 배선

시작	끝
1 백플레인 4: SAS	CFF 확장기 • C3
2 백플레인 4: 전원	온보드: 7mm 백플레인 전원 커넥터

CFF 확장기 + CFF 16i RAID/HBA 어댑터

다음은 CFF 확장기 1개 및 CFF 16i RAID/HBA 어댑터 1개가 지원되는 16 x 2.5" SAS/SATA + 8 x 2.5" AnyBay(Gen 5) + 4 x 2.5" SAS/SATA 구성의 케이블 연결을 보여줍니다.

커넥터 간 연결: **1** ↔ **1**, **2** ↔ **2**, **3** ↔ **3**, ... **n** ↔ **n**

앞면 백플레인 케이블 배선

SAS/SATA 케이블 배선

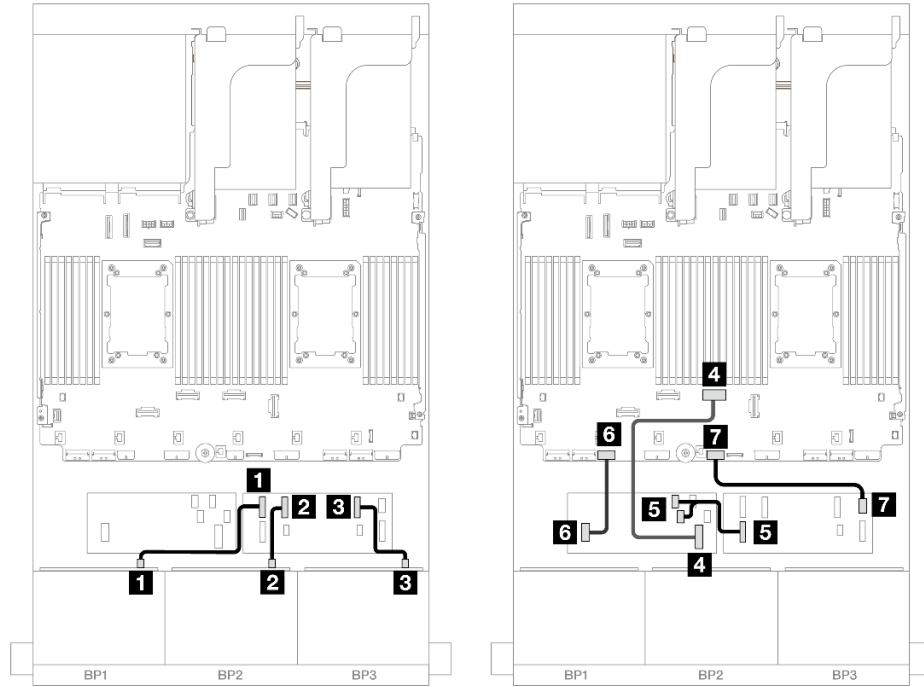


그림 640. Platinum 시리즈 프로세서 2개가 설치되어 있고 라이저 3이 없을 때의 케이블 배선

시작	끝
1 백플레인 1: SAS	CFF 확장기 • C0
2 백플레인 2: SAS	• C1
3 백플레인 3: SAS	• C2
4 CFF 어댑터: MB (CFF input)	온보드: PCIe 4
5 CFF 확장기: RAID/HBA	CFF 어댑터 • C0 • C1
6 CFF 어댑터: 전원	온보드: CFF RAID/HBA 전원
7 CFF 확장기: 전원	온보드: CFF EXP 전원

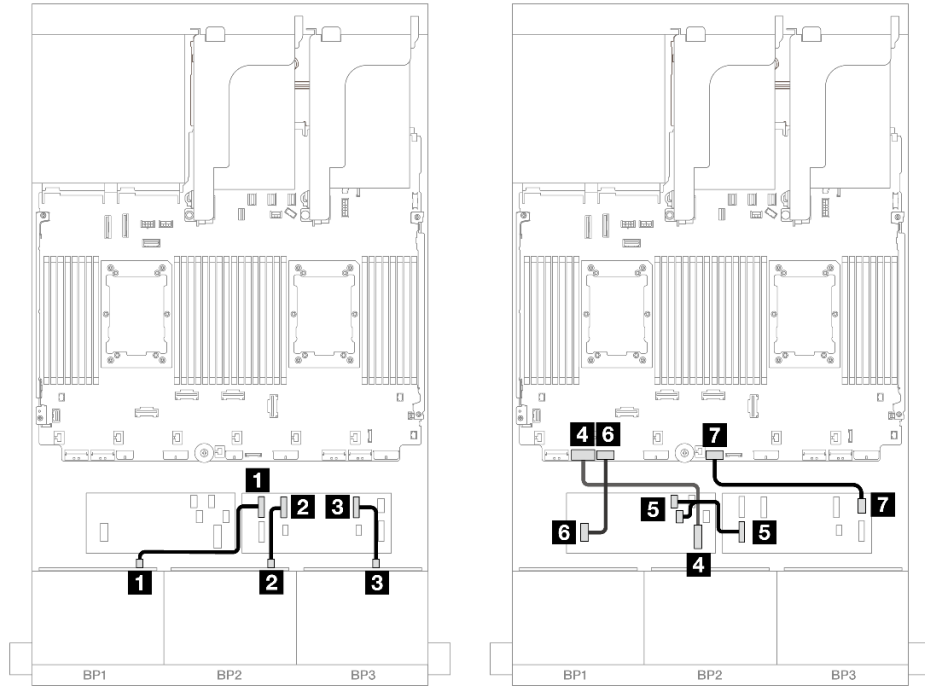


그림 641. 다른 시나리오의 케이블 배선

시작	끝
1 백플레인 1: SAS	CFF 확장기 • C0
2 백플레인 2: SAS	• C1
3 백플레인 3: SAS	• C2
4 CFF 어댑터: MB (CFF input)	온보드: PCIe 7
5 CFF 확장기: RAID/HBA	CFF 어댑터 • C0 • C1
6 CFF 어댑터: 전원	온보드: CFF RAID/HBA 전원
7 CFF 확장기: 전원	온보드: CFF EXP 전원

NVMe 케이블 배선

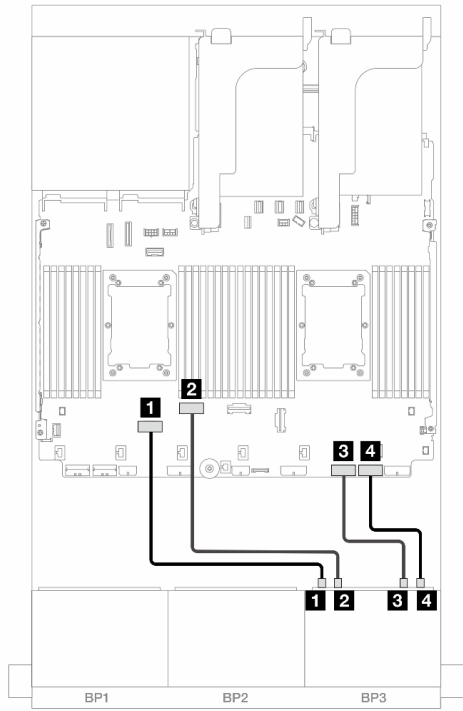


그림 642. Platinum 시리즈 프로세서 2개가 설치되어 있고 라이저 3이 없을 때의 케이블 배선

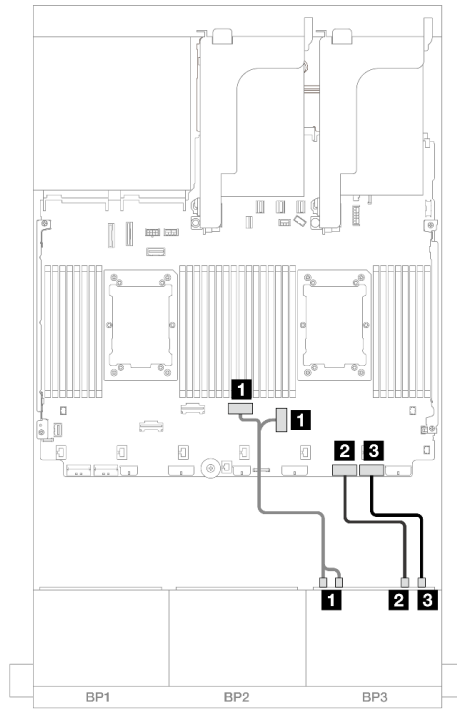


그림 643. 다른 시나리오의 케이블 배선

시작	끝	시작	끝
1 백플레인 3: NVMe 0-1	온보드: PCIe 6	1 백플레인 3: NVMe 0-1, 2-3	온보드: PCIe 4, 3
1 백플레인 3: NVMe 2-3	온보드: PCIe 5	2 백플레인 3: NVMe 4-5	온보드: PCIe 2
2 백플레인 3: NVMe 4-5	온보드: PCIe 2	3 백플레인 3: NVMe 6-7	온보드: PCIe 1
3 백플레인 3: NVMe 6-7	온보드: PCIe 1		

뒷면 백플레인 케이블 배선

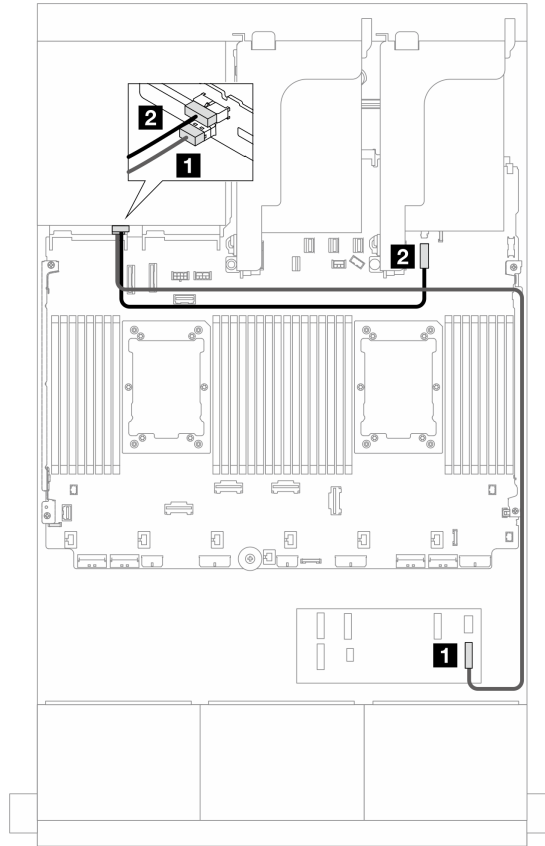


그림 644. 뒷면 백플레인 케이블 배선

시작	끝
1 백플레인 4: SAS	CFE 확장기 • C3
2 백플레인 4: 전원	온보드: 7mm 백플레인 전원 커넥터

8i RAID/HBA 어댑터

다음은 8i RAID/HBA 어댑터 4개가 지원되는 앞면 16 x 2.5" SAS/SATA + 8 x 2.5" AnyBay (Gen 5) + 4 x 2.5" SAS/SATA 구성의 케이블 연결을 보여줍니다.

커넥터 간 연결: **1** ↔ **1**, **2** ↔ **2**, **3** ↔ **3**, ... **n** ↔ **n**

앞면 백플레인 케이블 배선

SAS/SATA 케이블 배선

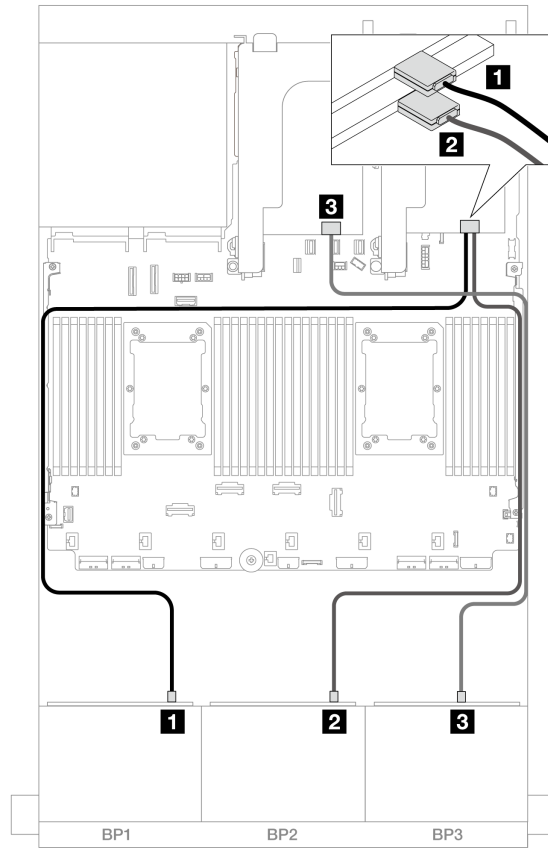


그림 645. SAS/SATA 케이블 배선

시작	끝
1 백플레인 1: SAS	8i 어댑터 <ul style="list-style-type: none"> • Gen 4: C0 • Gen 3: C0C1
2 백플레인 2: SAS	8i 어댑터 <ul style="list-style-type: none"> • Gen 4: C0 • Gen 3: C0C1
3 백플레인 3: SAS	8i 어댑터 <ul style="list-style-type: none"> • Gen 4: C0 • Gen 3: C0C1

NVMe 케이블 배선

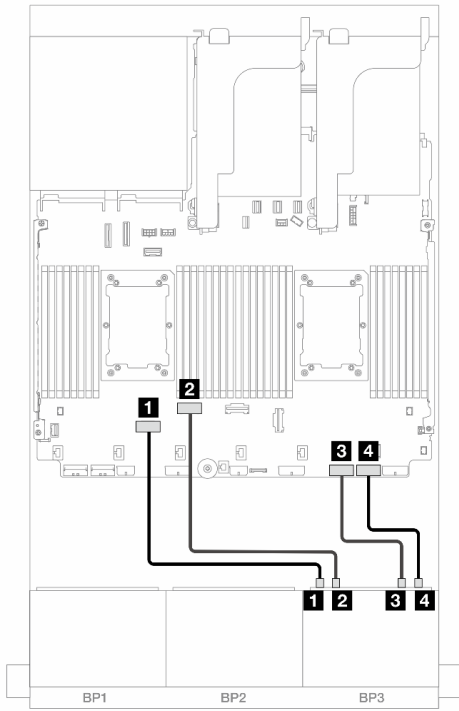


그림 646. Platinum 시리즈 프로세서 2개가 설치되어 있고 라이저 3이 없을 때의 케이블 배선

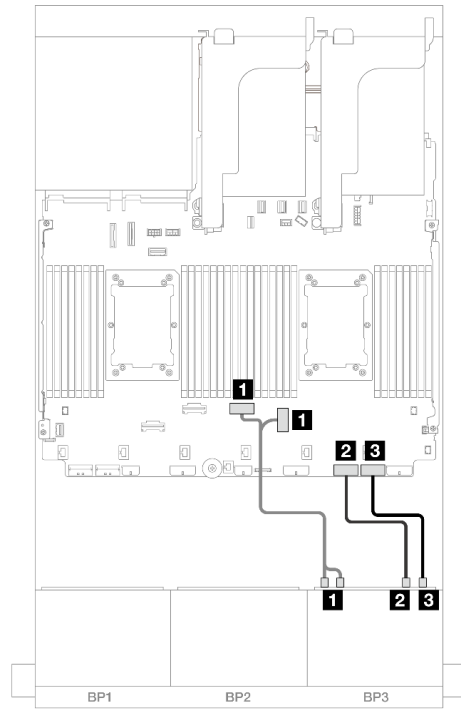


그림 647. 다른 시나리오의 케이블 배선

시작	끝	시작	끝
1 백플레인 3: NVMe 0-1	온보드: PCIe 6	1 백플레인 3: NVMe 0-1, 2-3	온보드: PCIe 4, 3
1 백플레인 3: NVMe 2-3	온보드: PCIe 5	2 백플레인 3: NVMe 4-5	온보드: PCIe 2
2 백플레인 3: NVMe 4-5	온보드: PCIe 2	3 백플레인 3: NVMe 6-7	온보드: PCIe 1
3 백플레인 3: NVMe 6-7	온보드: PCIe 1		

뒷면 백플레인 케이블 배선

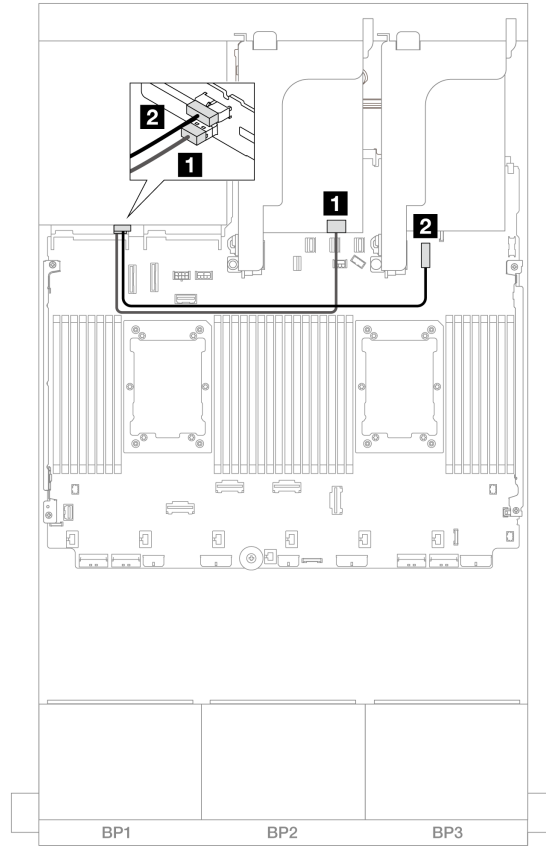


그림 648. 뒷면 백플레인 케이블 배선

시작	끝
1 백플레인 4: SAS	8i 어댑터 • Gen 4: C0 • Gen 3: C0C1
2 백플레인 4: 전원	온보드: 7mm 백플레인 전원 커넥터

8 x SAS/SATA 2개 및 8 x NVMe(Gen 4) 백플레인 1개

이 섹션에서는 8 x 2.5" SAS/SATA 앞면 드라이브 백플레인 2개 및 8 x 2.5" NVMe 앞면 드라이브 백플레인(Gen 4) 1개가 지원되는 서버 모델의 케이블 배선 정보를 제공합니다.

앞면 백플레인을 위한 전원 케이블을 연결하려면 "[백플레인: 2.5인치 앞면 드라이브 베이](#)가 지원되는 서버 모델" 360페이지의 내용을 참조하십시오.

앞면 백플레인의 신호 케이블을 연결하려면 서버 구성에 따라 다음 케이블 배선 시나리오를 참조하십시오.

- "[16i RAID/HBA 어댑터](#)" 583페이지
- "[CFE 확장기 + 8i RAID/HBA 어댑터](#)" 583페이지

16i RAID/HBA 어댑터

이 주제에서는 16i RAID/HBA 어댑터 1개가 지원되는 16 x 2.5" SAS/SATA + 8 x 2.5" NVMe(Gen 4) 구성의 케이블 배선 정보를 제공합니다.

커넥터 간 연결: **1** ↔ **1**, **2** ↔ **2**, **3** ↔ **3**, ... **n** ↔ **n**

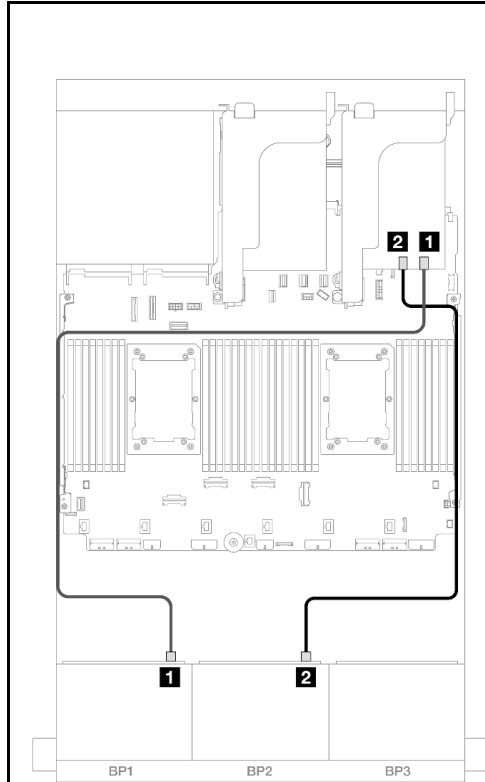


그림 649. SAS/SATA 케이블 배선

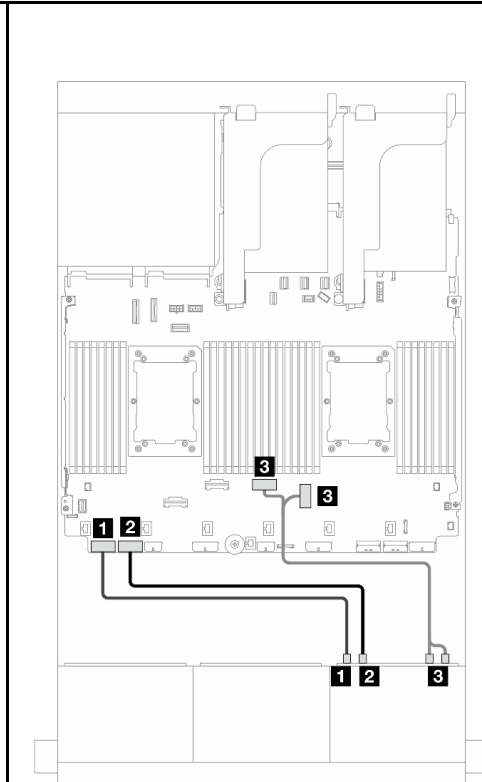


그림 650. NVMe 케이블 배선

시작	끝	시작	끝
1 백플레인 1: SAS	16i 어댑터 • Gen 4: C0 • Gen 3: C0C1	1 백플레인 3: NVMe 0-1	온보드: PCIe 8
2 백플레인 2: SAS	• Gen 4: C1 • Gen 3: C2C3	2 백플레인 3: NVMe 2-3	온보드: PCIe 7
		3 백플레인 3: NVMe 4-5, 6-7	온보드: PCIe 4, 3

CFE 확장기 + 8i RAID/HBA 어댑터

이 주제에서는 CFE 확장기 1개 및 8i RAID/HBA 어댑터 1개가 지원되는 16 x 2.5" SAS/SATA + 8 x 2.5" NVMe(Gen 4) 구성의 케이블 배선 정보를 제공합니다.

SAS/SATA 케이블 배선

커넥터 간 연결: **1** ↔ **1**, **2** ↔ **2**, **3** ↔ **3**, ... **n** ↔ **n**

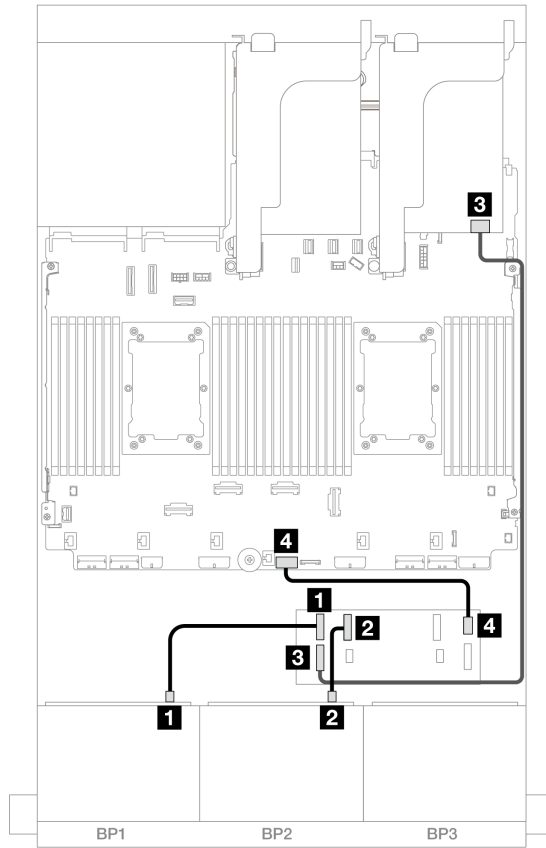


그림 651. CFF 확장기 1개 및 8i 어댑터 1개에 대한 케이블 배선

시작	끝
1 백플레인 1: SAS	CFF 확장기 • C0
2 백플레인 2: SAS	• C1
3 CFF 확장기: RAID/HBA	8i 어댑터 • Gen 4: C0 • Gen 3: C0C1
4 CFF 확장기: 전원	온보드: CFF EXP 전원

NVMe 케이블 배선

커넥터 간 연결: **1** ↔ **1**, **2** ↔ **2**, **3** ↔ **3**, ... **n** ↔ **n**

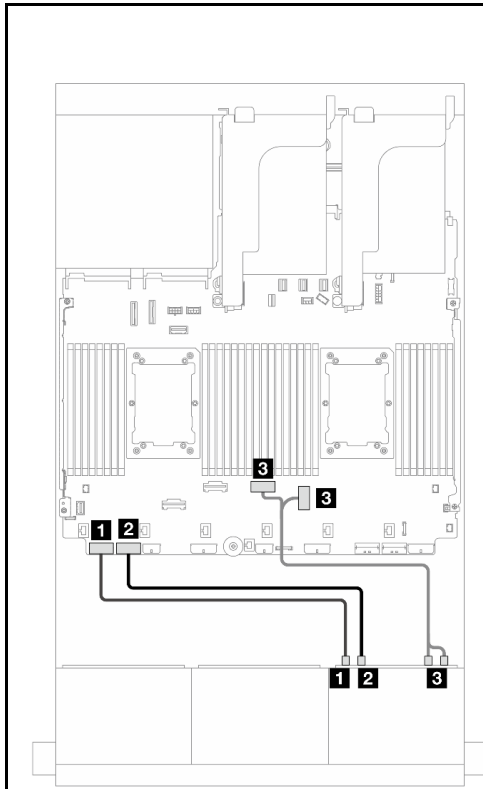


그림 652. 프로세서 2개가 설치된 경우 케이블 배선

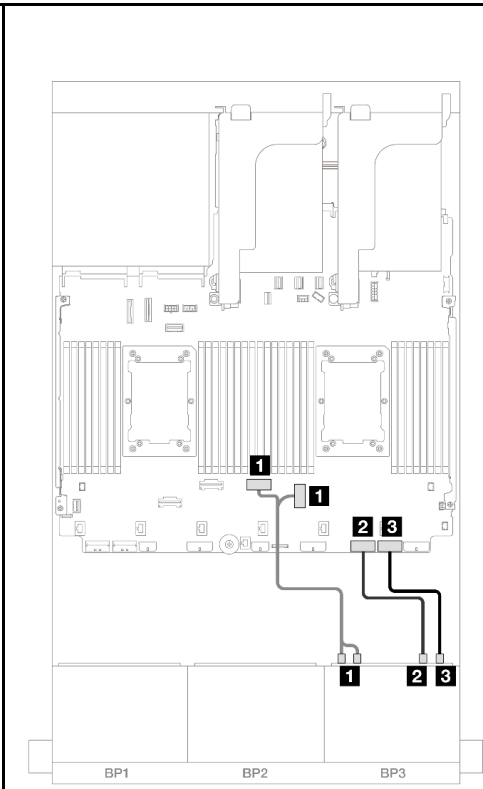


그림 653. 프로세서 1개가 설치된 경우 케이블 배선

시작	끝	시작	끝
1 백플레인 3: NVMe 0-1	온보드: PCIe 8	1 백플레인 3: NVMe 0-1, 2-3	온보드: PCIe 3, 4
2 백플레인 3: NVMe 2-3	온보드: PCIe 7	2 백플레인 3: NVMe 4-5	온보드: PCIe 2
3 백플레인 3: NVMe 4-5, 6-7	온보드: PCIe 4, 3	3 백플레인 3: NVMe 6-7	온보드: PCIe 1

8 x SAS/SATA 2개 및 8 x NVMe(Gen 5) 백플레인 1개

이 섹션에서는 8 x 2.5인치 SAS/SATA 앞면 드라이브 백플레인 2개 및 8 x 2.5인치 NVMe 앞면 드라이브 백플레인(Gen 5) 1개가 지원되는 서버 모델의 케이블 배선 정보를 제공합니다.

앞면 백플레인용 전원 케이블을 연결하려면 "백플레인: 2.5인치 앞면 드라이브 베이이 지원되는 서버 모델" 360페이지의 내용을 참조하십시오.

앞면 백플레인의 신호 케이블을 연결하려면 서버 구성에 따라 다음 케이블 배선 시나리오를 참조하십시오.

- "16i RAID/HBA 어댑터" 585페이지
- "CFR 확장기 + 8i RAID/HBA 어댑터" 587페이지

16i RAID/HBA 어댑터

이 주제에서는 16i RAID/HBA 어댑터 1개가 지원되는 16 x 2.5" SAS/SATA + 8 x 2.5" NVMe(Gen 5) 구성의 케이블 배선 정보를 제공합니다.

커넥터 간 연결: **1** ↔ **1**, **2** ↔ **2**, **3** ↔ **3**, ... **n** ↔ **n**

SAS/SATA 케이블 배선

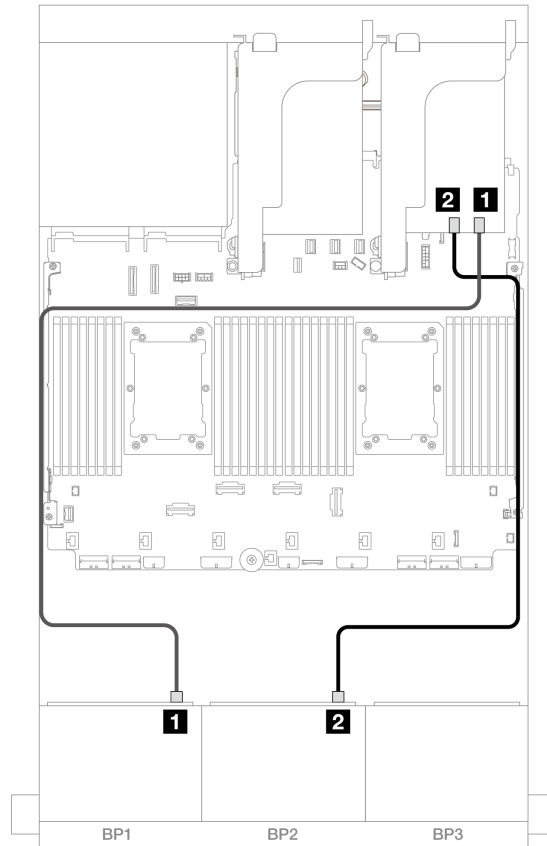
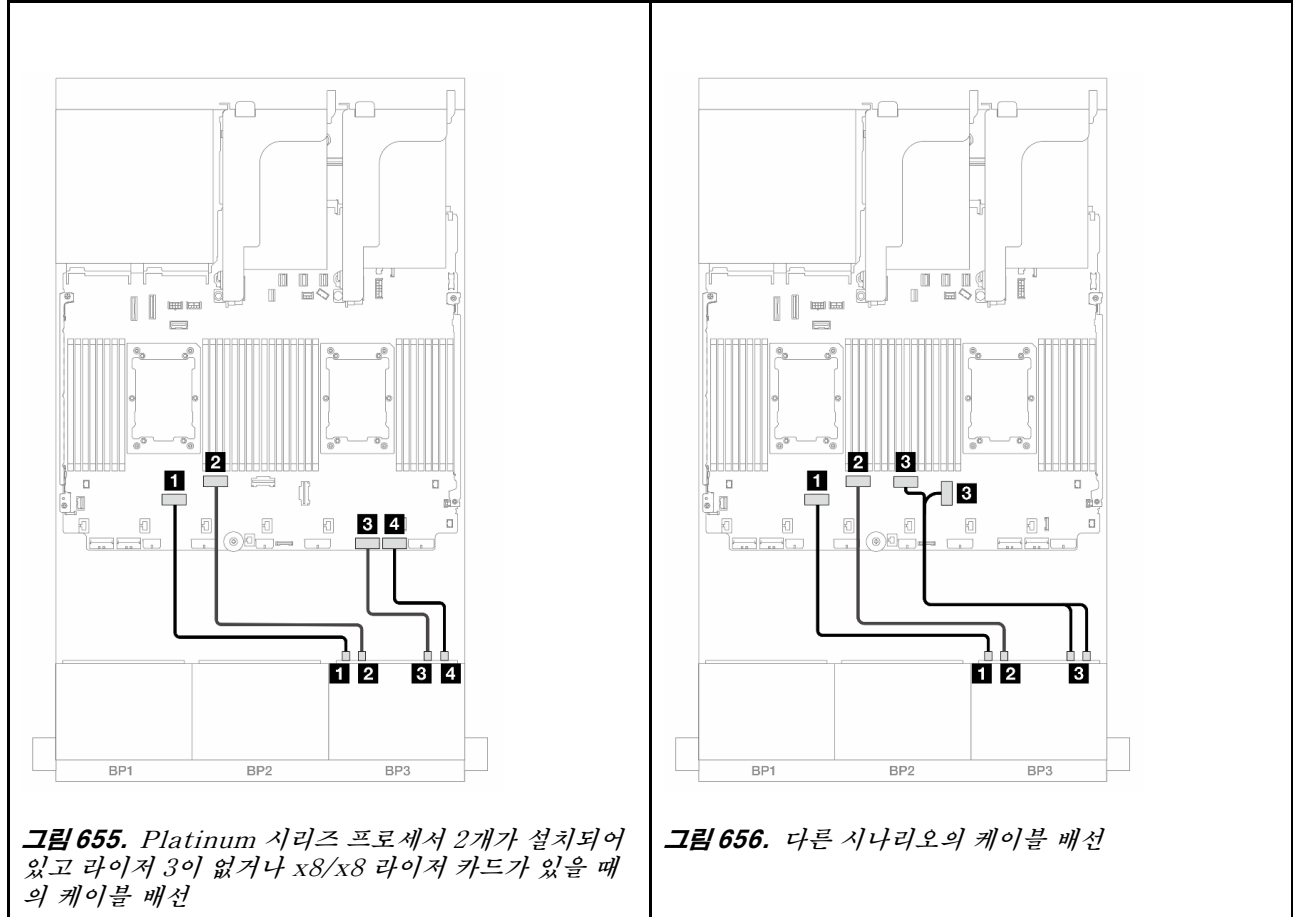


그림 654. SAS/SATA 케이블 배선

시작	끝
1 백플레인 1: SAS	16i 어댑터 <ul style="list-style-type: none"> • Gen 4: C0 • Gen 3: C0C1
2 백플레인 2: SAS	<ul style="list-style-type: none"> • Gen 4: C1 • Gen 3: C2C3

NVMe 케이블 배선



시작	끝	시작	끝
1 백플레인 3: NVMe 0-1	온보드: PCIe 6	1 백플레인 3: NVMe 0-1	온보드: PCIe 6
2 백플레인 3: NVMe 2-3	온보드: PCIe 5	2 백플레인 3: NVMe 2-3	온보드: PCIe 5
3 백플레인 3: NVMe 4-5	온보드: PCIe 2	3 백플레인 3: NVMe 4-5, 6-7	온보드: PCIe 4, 3
4 백플레인 3: NVMe 6-7	온보드: PCIe 1		

CFF 확장기 + 8i RAID/HBA 어댑터

이 주제에서는 CFF 확장기 1개 및 8i RAID/HBA 어댑터 1개가 지원되는 16 x 2.5" SAS/SATA + 8 x 2.5" NVMe(Gen 5) 구성의 케이블 배선 정보를 제공합니다.

커넥터 간 연결: **1** ↔ **1**, **2** ↔ **2**, **3** ↔ **3**, ... **n** ↔ **n**

SAS/SATA 케이블 배선

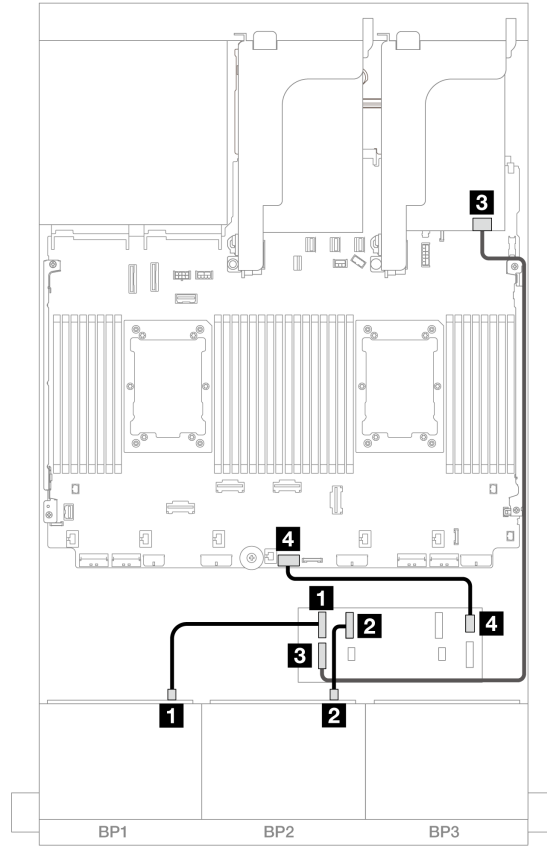


그림 657. CFF 확장기 1개 및 8i 어댑터 1개에 대한 케이블 배선

시작	끝
1 백플레인 1: SAS	CFF 확장기 • C0
2 백플레인 2: SAS	• C1
3 CFF 확장기: RAID/HBA	8i 어댑터 • Gen 4: C0 • Gen 3: C0C1
4 CFF 확장기: 전원	온보드: CFF EXP 전원

NVMe 케이블 배선

프로세서 2개가 설치된 경우 케이블 배선

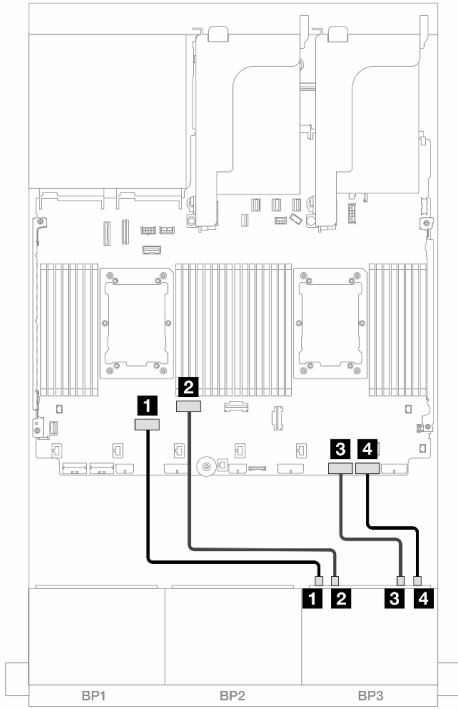


그림 658. Platinum 시리즈 프로세서 2개가 설치되어 있고 라이저 3이 없거나 x8/x8 라이저 카드가 있을 때의 케이블 배선

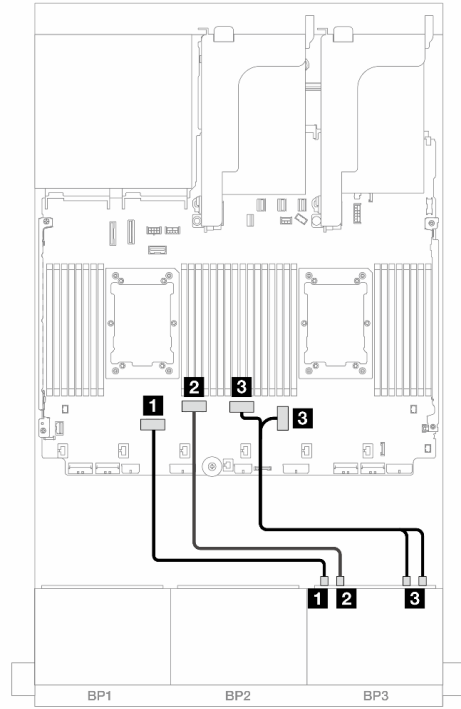


그림 659. 다른 시나리오의 케이블 배선

시작	끝	시작	끝
1 백플레인 3: NVMe 0-1	온보드: PCIe 6	1 백플레인 3: NVMe 0-1	온보드: PCIe 6
2 백플레인 3: NVMe 2-3	온보드: PCIe 5	2 백플레인 3: NVMe 2-3	온보드: PCIe 5
3 백플레인 3: NVMe 4-5	온보드: PCIe 2	3 백플레인 3: NVMe 4-5, 6-7	온보드: PCIe 4, 3
4 백플레인 3: NVMe 6-7	온보드: PCIe 1		

프로세서 1개가 설치된 경우 케이블 배선

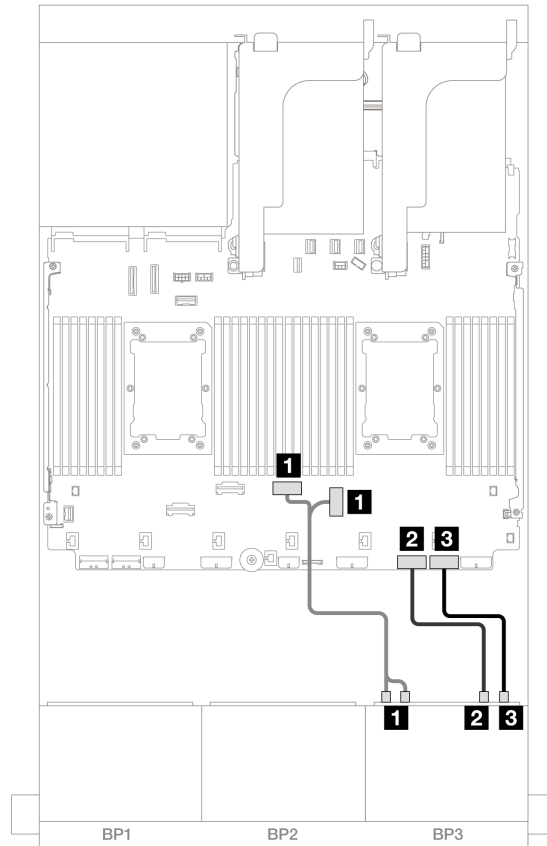


그림 660. 프로세서 1개가 설치된 경우 케이블 배선

시작	끝
1 백플레인 3: NVMe 0-1, 2-3	온보드: PCIe 4, 3
2 백플레인 3: NVMe 4-5	온보드: PCIe 2
3 백플레인 3: NVMe 6-7	온보드: PCIe 1

24 x 2.5" SAS/SATA 확장기 백플레인

이 섹션에서는 24 x 2.5" SAS/SATA 확장기 백플레인이 지원되는 서버 모델의 케이블 배선 정보를 제공합니다.

- "앞면 백플레인: 24 x 2.5인치 SAS/SATA" 590페이지
- "앞면 + 뒷면 백플레인: 24 x 2.5인치 SAS/SATA + 4 x 2.5인치 AnyBay" 591페이지
- "앞면 + 뒷면 백플레인: 24 x 2.5" SAS/SATA + 8 x 2.5" SAS/SATA" 592페이지

앞면 백플레인: 24 x 2.5인치 SAS/SATA

이 주제에서는 앞면 24 x 2.5" SAS/SATA 확장기 백플레인의 케이블 배선 정보를 제공합니다.

8i 어댑터

커넥터 간 연결: **1** ↔ **1**, **2** ↔ **2**, **3** ↔ **3**, ... **n** ↔ **n**

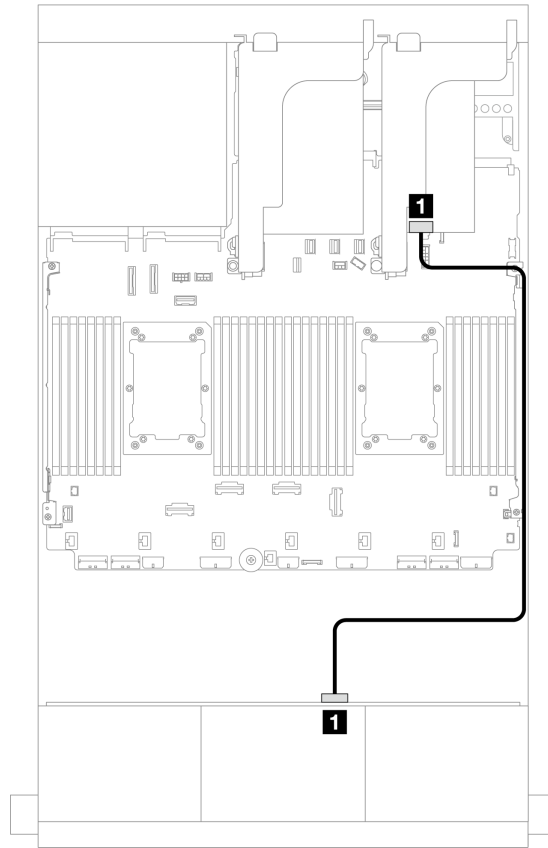


그림 661. 8i 어댑터 1개에 대한 케이블 배선

시작	끝
1 백플레인 1: SAS 0	8i 어댑터 <ul style="list-style-type: none"> • Gen 4: C0 • Gen 3: C0C1

앞면 + 뒷면 백플레인: 24 x 2.5인치 SAS/SATA + 4 x 2.5인치 AnyBay

이 섹션에서는 4 x 2.5인치 AnyBay 뒷면 드라이브 백플레인이 지원되는 앞면 24 x 2.5인치 SAS/SATA 확장기 백플레인의 케이블 배선 정보를 제공합니다.

8i 어댑터

커넥터 간 연결: **1** ↔ **1**, **2** ↔ **2**, **3** ↔ **3**, ... **n** ↔ **n**

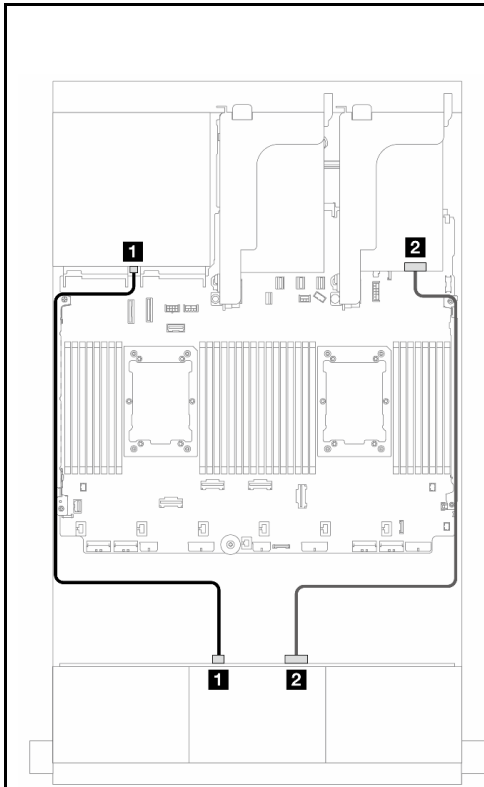


그림 662. 앞면 백플레인 케이블 배선

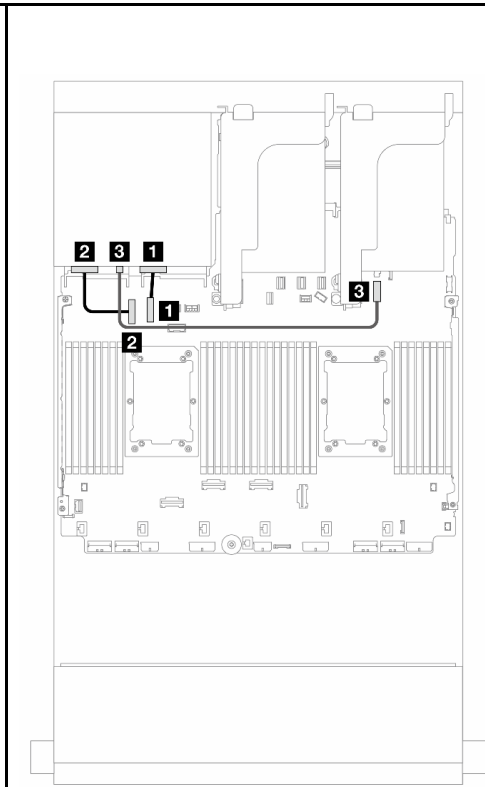


그림 663. 뒷면 백플레인 케이블 배선

시작	끝	시작	끝
1 백플레인 1: SAS 1	백플레인 4: SAS	1 백플레인 4: NVMe 0-1	온보드: PCIe 10
2 백플레인 1: SAS 0	8i 어댑터 • Gen 4: C0 • Gen 3: C0C1	2 백플레인 4: NVMe 2-3	온보드: PCIe 9
		3 백플레인 4: 전원	4 온보드: 7mm 전원 커넥터

앞면 + 뒷면 백플레인: 24 x 2.5" SAS/SATA + 8 x 2.5" SAS/SATA

이 주제에서는 8 x 2.5" SAS/SATA 뒷면 드라이브 백플레인이 지원되는 앞면 24 x 2.5" SAS/SATA 확장기 백플레인의 케이블 배선 정보를 제공합니다.

- ["16i RAID/HBA 어댑터" 592페이지](#)
- ["CFF 16i RAID/HBA 어댑터" 593페이지](#)

16i RAID/HBA 어댑터

이 주제에서는 16i RAID/HBA 어댑터 1개가 지원되는 24 x 2.5" SAS/SATA + 8 x 2.5" SAS/SATA 구성의 케이블 배선 정보를 제공합니다.

커넥터 간 연결: **1** ↔ **1**, **2** ↔ **2**, **3** ↔ **3**, ... **n** ↔ **n**

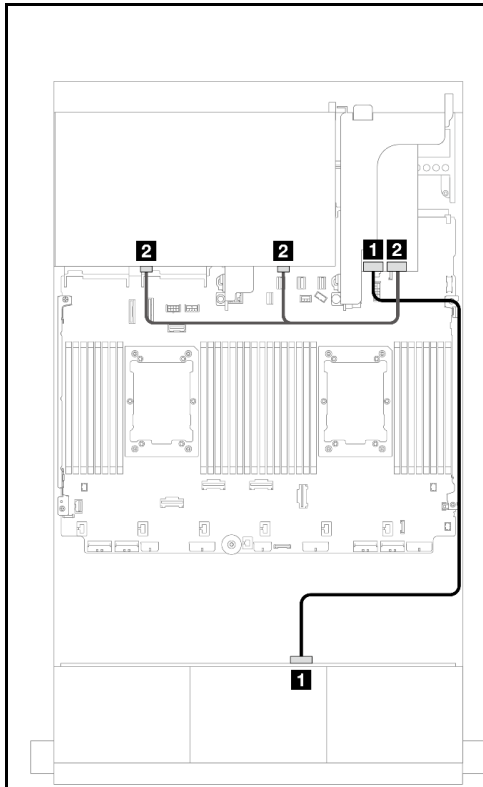


그림 664. 앞면/뒷면 백플레인 신호 케이블 배선

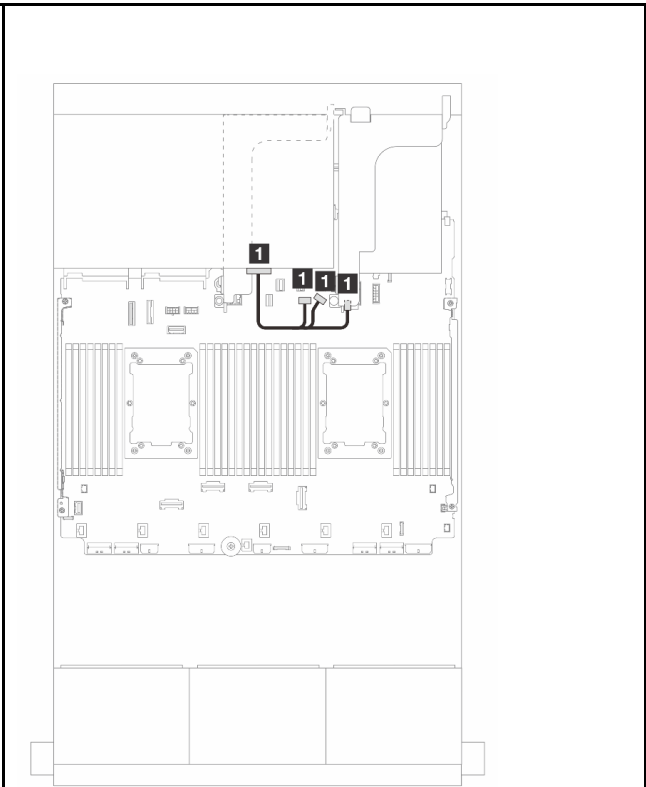


그림 665. 뒷면 백플레인 전원 케이블 배선

시작	끝	시작	끝
1 백플레인 1: SAS 0	16i 어댑터 • Gen 4: C0 • Gen 3: C0C1	1 백플레인 4: 전원	• 온보드: 백플레인 전원 • 온보드: 백플레인 사이드밴드 • 라이저 1: 전원
2 백플레인 4: SAS	• Gen 4: C1 • Gen 3: C2C3		

CFF 16i RAID/HBA 어댑터

이 주제에서는 CFF 16i RAID/HBA 어댑터 1개가 지원되는 24 x 2.5" SAS/SATA + 8 x 2.5" SAS/SATA 구성의 케이블 배선 정보를 제공합니다.

신호 케이블 배선

커넥터 간 연결: **1** ↔ **1**, **2** ↔ **2**, **3** ↔ **3**, ... **n** ↔ **n**

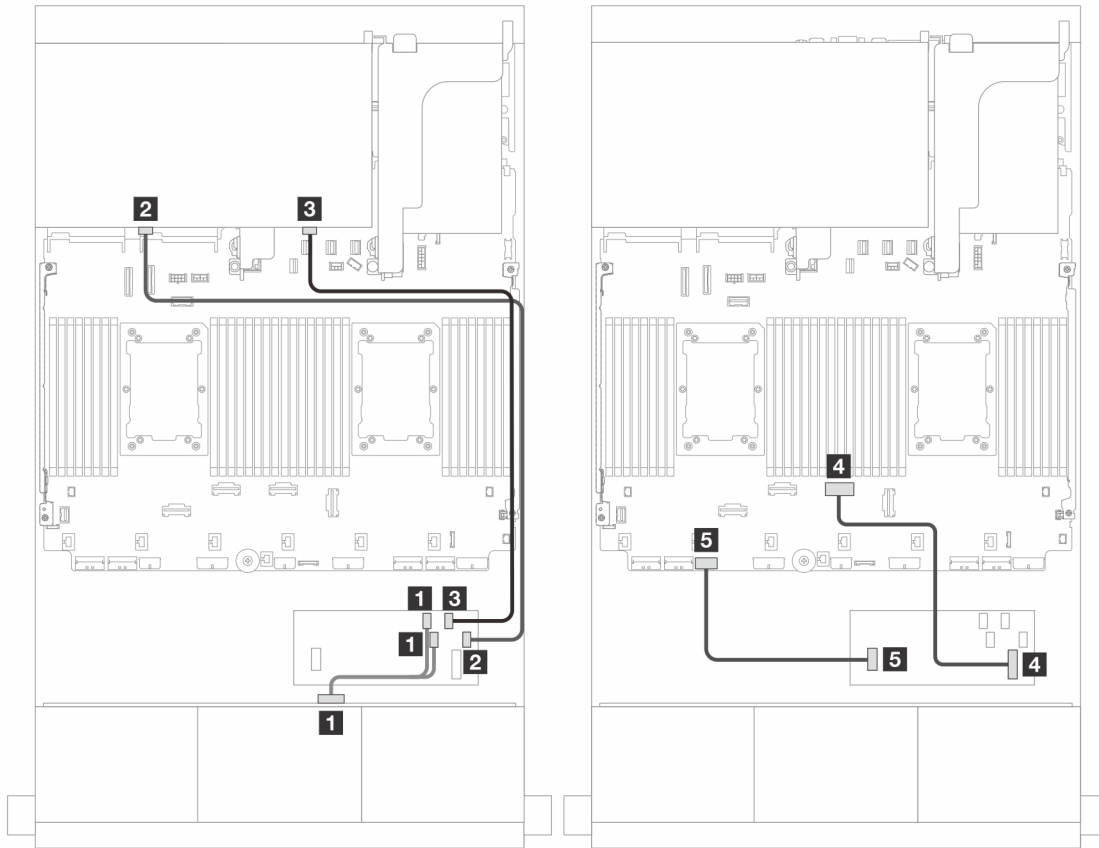


그림 666. CFF 16i RAID/HBA 어댑터 1개에 대한 케이블 배선

시작	끝
1 백플레인 1: SAS 0	CFF 어댑터 • C0 • C1
2 백플레인 4: SAS 0	• C2
3 백플레인 4: SAS 1	• C3
4 CFF 어댑터: MB (CFF input)	온보드: PCIe 4
5 CFF 어댑터: 전원	온보드: CFF RAID/HBA 전원

전원 케이블 배선

커넥터 간 연결: **1** ↔ **1**, **2** ↔ **2**, **3** ↔ **3**, ... **n** ↔ **n**

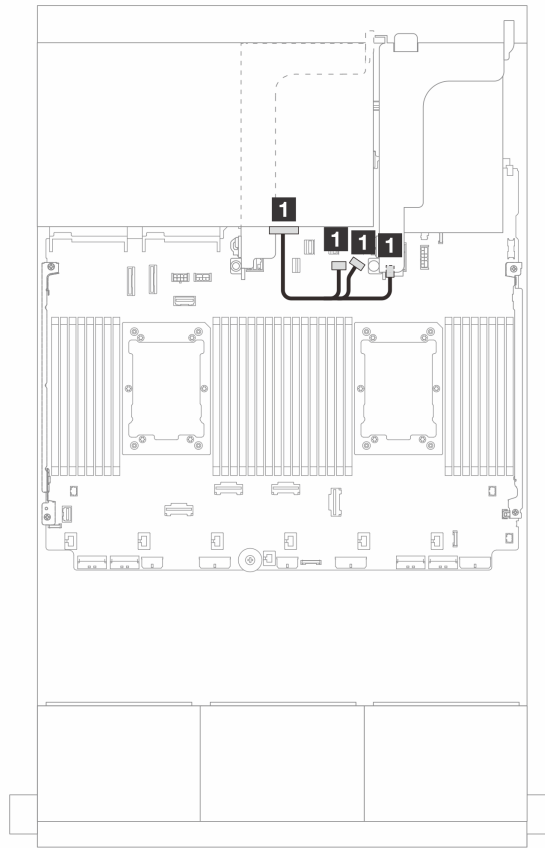


그림 667. 뒷면 백플레인 전원 케이블 배선

시작	끝
1 백플레인 4: 전원	<ul style="list-style-type: none"> • 온보드: 백플레인 전원 • 온보드: 백플레인 사이드밴드 • 라이저 1: 전원

백플레인: 3.5인치 앞면 드라이브 베이가 지원되는 서버 모델

이 섹션에서는 3.5인치 앞면 드라이브 베이가 지원되는 서버 모델의 백플레인 케이블 연결 정보를 제공합니다.

시작하기 전에

앞면 백플레인의 케이블 배선을 시작하기 전에 아래 부품을 제거했는지 확인합니다.

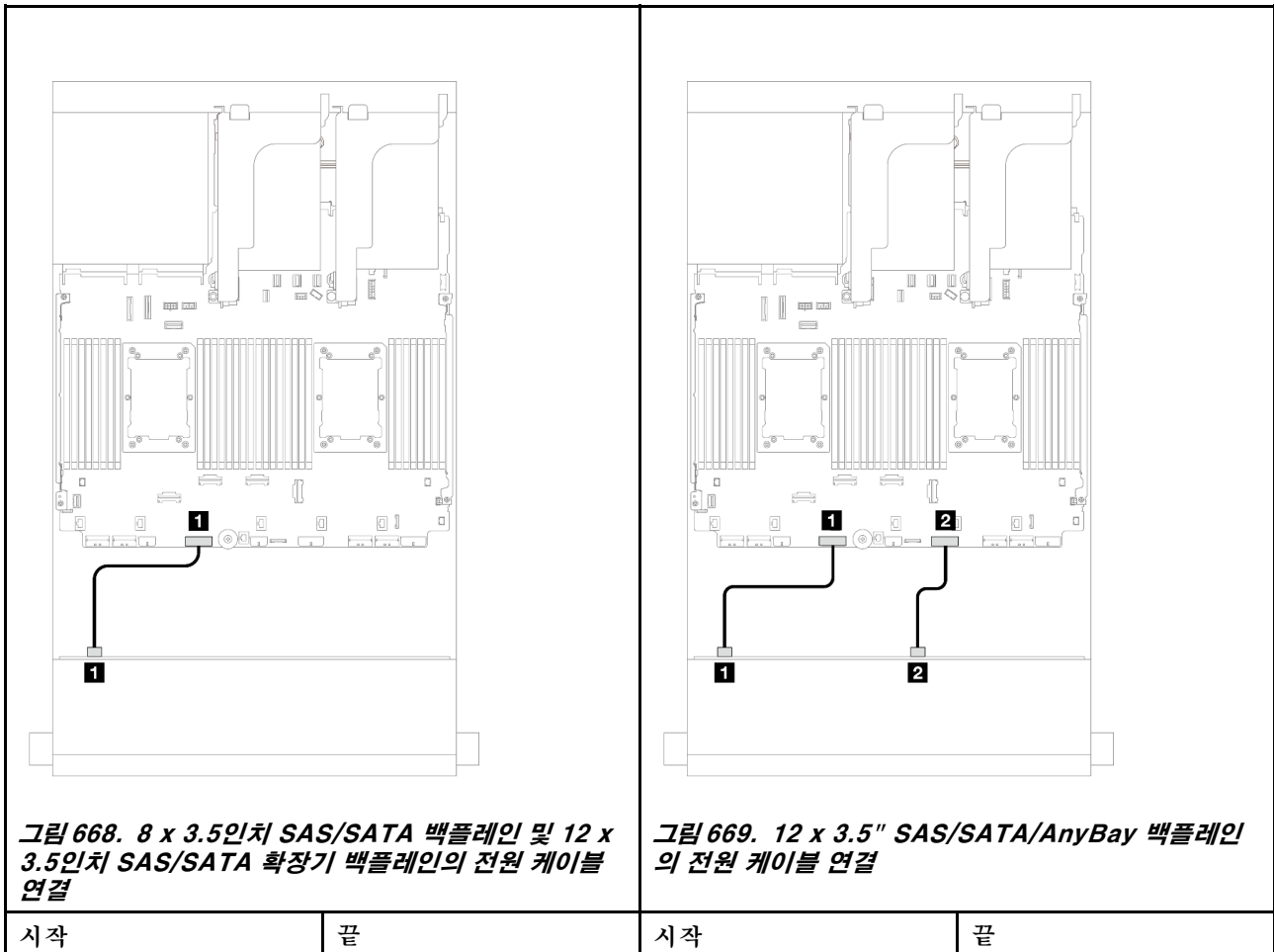
- 윗면 덮개 ("윗면 덮개 제거" 321페이지 참조)
- 공기 조절 장치 ("공기 조절 장치 제거" 42페이지 참조)
- 팬 케이지 ("시스템 팬 케이지 제거" 313페이지 참조)

전원 케이블 연결

이 서버는 다음과 같은 3.5" 드라이브 백플레인을 지원합니다.

- 8 x 3.5인치 SAS/SATA 백플레인
- 12 x 3.5인치 SAS/SATA 백플레인
- 12 x 3.5인치 AnyBay 백플레인
- 12 x 3.5인치 SAS/SATA 확장기 백플레인

각 드라이브 백플레인의 커넥터에 대해서는 "드라이브 백플레인 커넥터" 325페이지의 내용을 참조하십시오.



1 백플레인 1의 전원 커넥터	백플레인 1 전원 커넥터	1 백플레인의 전원 커넥터 1	백플레인 1 전원 커넥터
		2 백플레인의 전원 커넥터 2	백플레인 2 전원 커넥터

참고: 앞면 백플레인과 시스템 보드 어셈블리 사이에 Supercap Holder가 설치된 경우 아래와 같이 전원 케이블을 연결하십시오.

- 백플레인의 전원 커넥터 1을 시스템 보드 어셈블리의 백플레인 2 전원 커넥터에 연결하십시오.
- (전원 커넥터 2개가 지원되는 백플레인의 경우) 백플레인의 전원 커넥터 2를 시스템 보드 어셈블리의 백플레인 3 전원 커넥터에 연결하십시오.

신호 케이블 연결

설치한 백플레인에 따라 해당하는 신호 케이블 연결 안내를 참조하십시오.

- "8 x 3.5인치 SAS/SATA 백플레인" 597페이지
- "12 x 3.5인치 SAS/SATA 백플레인" 599페이지
- "12 x 3.5인치 AnyBay 백플레인" 617페이지
- "12 x 3.5인치 SAS/SATA 확장기 백플레인" 623페이지

8 x 3.5인치 SAS/SATA 백플레인

이 섹션에서는 8 x 3.5인치 SAS/SATA 앞면 드라이브 백플레인이 지원되는 서버 모델의 케이블 배선 정보를 제공합니다.

- "온보드 커넥터" 597페이지
- "8i RAID/HBA 어댑터" 598페이지

온보드 커넥터

다음은 온보드 커넥터가 지원되는 8 x 3.5인치 SAS/SATA 구성의 케이블 연결을 보여줍니다.

커넥터 간 연결: **1** ↔ **1**, **2** ↔ **2**, **3** ↔ **3**, ... **n** ↔ **n**

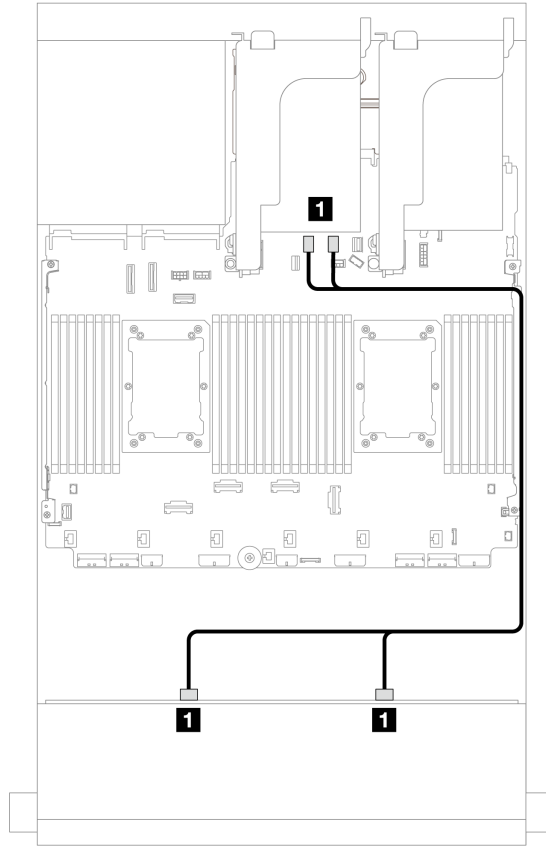


그림 670. 온보드 SATA 커넥터에 대한 케이블 배선

시작	끝
1 백플레인 1: SAS 0, SAS 1	온보드: SATA 0, SATA 1

8i RAID/HBA 어댑터

다음은 8i RAID/HBA 어댑터 1개가 지원되는 8 x 3.5인치 SAS/SATA 구성의 케이블 연결을 보여줍니다.

커넥터 간 연결: **1** ↔ **1**, **2** ↔ **2**, **3** ↔ **3**, ... **n** ↔ **n**

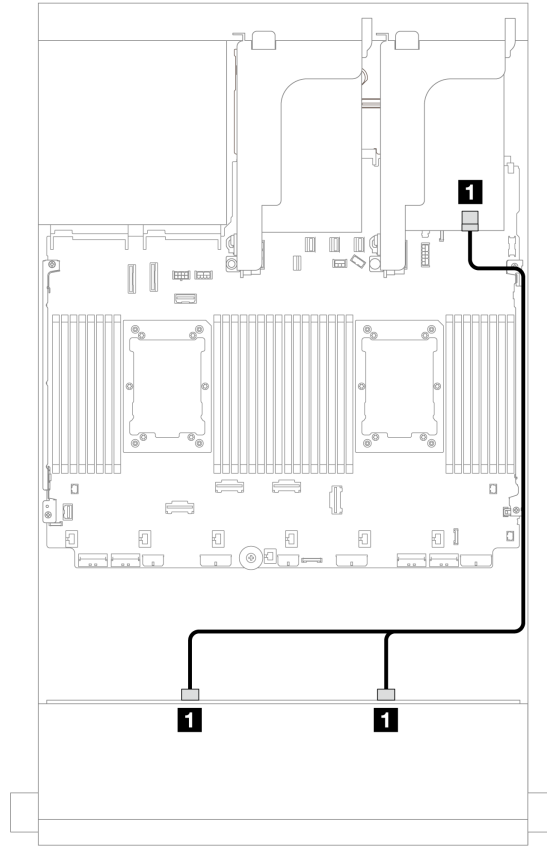


그림 671. 8i RAID/HBA 어댑터 1개에 대한 케이블 배선

시작	끝
1 백플레인 1: SAS 0, SAS 1	8i 어댑터 • Gen 4: C0 • Gen 3: C0C1

12 x 3.5인치 SAS/SATA 백플레인

이 섹션에서는 12 x 3.5인치 SAS/SATA 앞면 드라이브 백플레인이 지원되는 서버 모델의 케이블 배선 정보를 제공합니다.

- "앞면 백플레인: 12 x 3.5인치 SAS/SATA" 599페이지
- "앞면 + 뒷면 백플레인: 12 x 3.5인치 SAS/SATA + 4 x 2.5인치/2 x 3.5인치/4 x 3.5인치 SAS/SATA/4 x 2.5인치 AnyBay" 601페이지
- "앞면 + 중간 백플레인: 12 x 3.5" SAS/SATA + 4 x 3.5"/4 x 2.5" SAS/SATA/8 x 2.5" NVMe" 606페이지
- "앞면 + 중간 + 뒷면 백플레인: 12 x 3.5" SAS/SATA + 4 x 3.5" SAS/SATA + 4 x 3.5" SAS/SATA" 616페이지

앞면 백플레인: 12 x 3.5인치 SAS/SATA

이 주제에서는 12 x 3.5" SAS/SATA 앞면 드라이브 백플레인이 지원되는 서버 모델의 케이블 배선 정보를 제공합니다.

- "온보드 커넥터" 600페이지
- "16i RAID/HBA 어댑터" 600페이지

온보드 커넥터

커넥터 간 연결: **1** ↔ **1**, **2** ↔ **2**, **3** ↔ **3**, ... **n** ↔ **n**

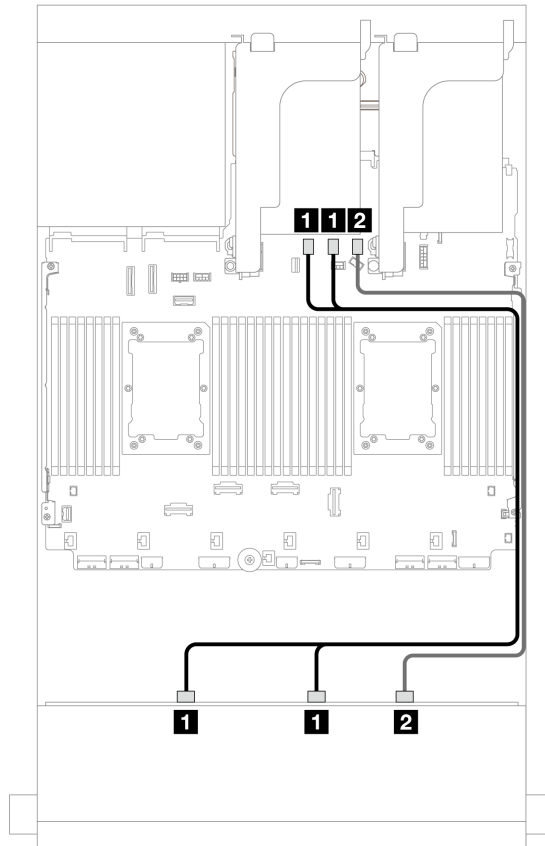


그림 672. 온보드 SATA 커넥터에 대한 케이블 배선

시작	끝
1 백플레인 1: SAS 0, SAS 1	온보드: SATA 0, SATA 1
2 백플레인 1: SAS 2	온보드: SATA 2

16i RAID/HBA 어댑터

커넥터 간 연결: **1** ↔ **1**, **2** ↔ **2**, **3** ↔ **3**, ... **n** ↔ **n**

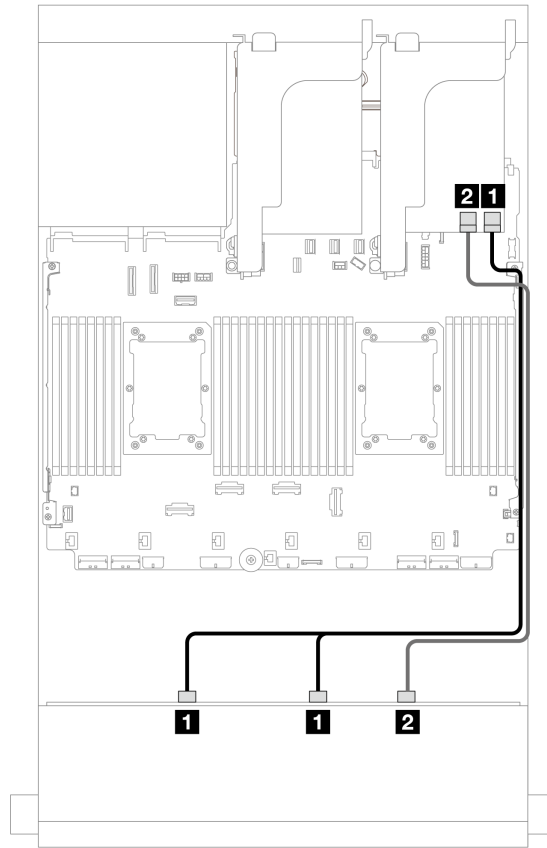


그림 673. 16i RAID/HBA 어댑터 1개에 대한 케이블 배선

시작	끝
1 백플레인 1: SAS 0, SAS 1	16i 어댑터 • Gen 4: C0 • Gen 3: C0C1
2 백플레인 1: SAS 2	• Gen 4: C1 • Gen 3: C2

앞면 + 뒷면 백플레인: 12 x 3.5인치 SAS/SATA + 4 x 2.5인치/2 x 3.5인치/4 x 3.5인치 SAS/SATA/4 x 2.5인치 AnyBay

이 섹션에서는 12 x 3.5인치 SAS/SATA 앞면 백플레인과 2 x 3.5인치/4 x 3.5인치/4 x 2.5인치 SAS/SATA 뒷면 백플레인 1개 또는 4 x 2.5인치 AnyBay 뒷면 백플레인 1개의 케이블 배선 정보를 제공합니다.

사용하는 뒷면 백플레인에 따라 해당하는 구성의 케이블 배선 정보를 참조하십시오.

- "12 x 3.5" SAS/SATA + 2 x 3.5" SAS/SATA" 602페이지
- "12 x 3.5" SAS/SATA + 4 x 3.5" SAS/SATA" 603페이지
- "12 x 3.5" SAS/SATA + 4 x 2.5" SAS/SATA" 604페이지
- "12 x 3.5인치 SAS/SATA + 4 x 2.5인치 AnyBay" 605페이지

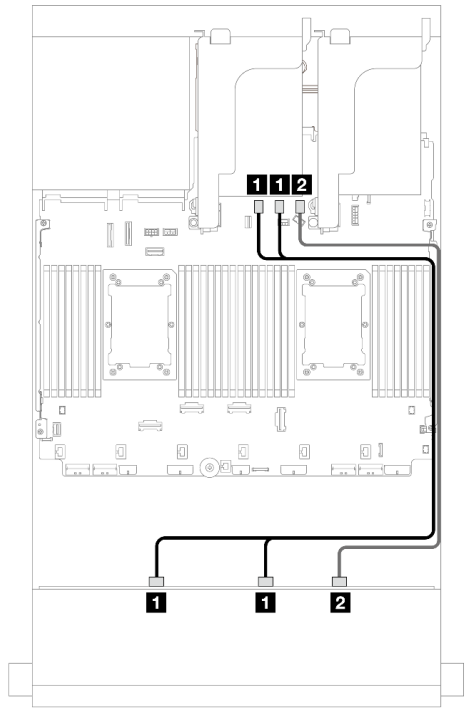
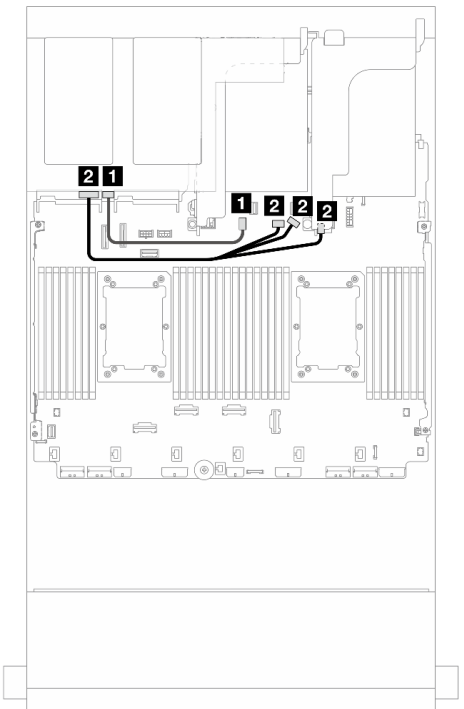
12 x 3.5" SAS/SATA + 2 x 3.5" SAS/SATA

이 주제에서는 12 x 3.5" SAS/SATA 앞면 백플레인 및 2 x 3.5" SAS/SATA 뒷면 백플레인의 케이블 배선 정보를 제공합니다.

- "온보드 커넥터 + 온보드 커넥터" 602페이지
- "16i RAID/HBA 어댑터" 602페이지

온보드 커넥터 + 온보드 커넥터

커넥터 간 연결: **1** ↔ **1**, **2** ↔ **2**, **3** ↔ **3**, ... **n** ↔ **n**

			
그림 674. 앞면 백플레인 케이블 배선		그림 675. 뒷면 백플레인 케이블 배선	
시작	끝	시작	끝
1 백플레인 1: SAS 0, SAS 1	온보드: SATA 0, SATA 1	1 백플레인 4: SAS	온보드: M.2/7mm 신호 커넥터
2 백플레인 1: SAS 2	온보드: SATA 2	2 백플레인 4: 전원	<ul style="list-style-type: none"> • 온보드: 백플레인 전원 • 온보드: 백플레인 사이드밴드 • 라이저 1: 전원

16i RAID/HBA 어댑터

커넥터 간 연결: **1** ↔ **1**, **2** ↔ **2**, **3** ↔ **3**, ... **n** ↔ **n**

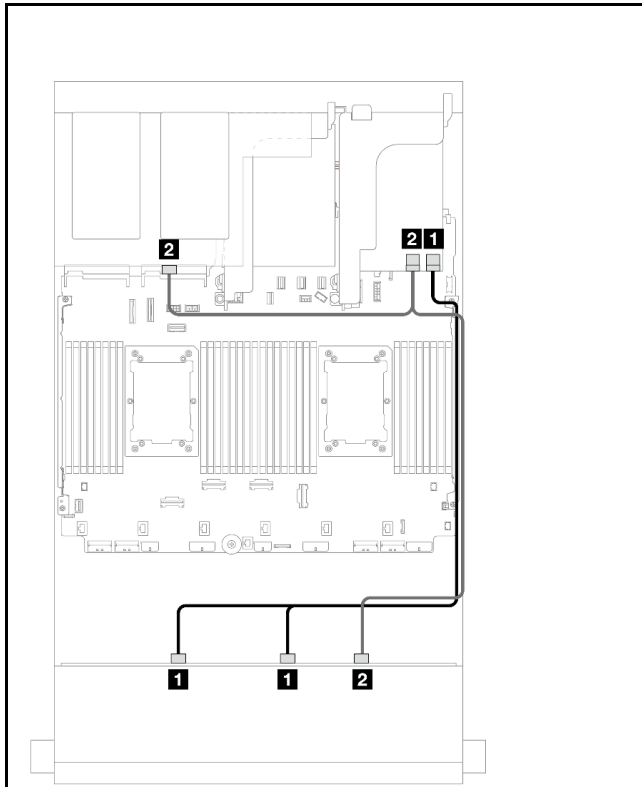


그림 676. 앞면/뒷면 백플레인 신호 케이블 배선

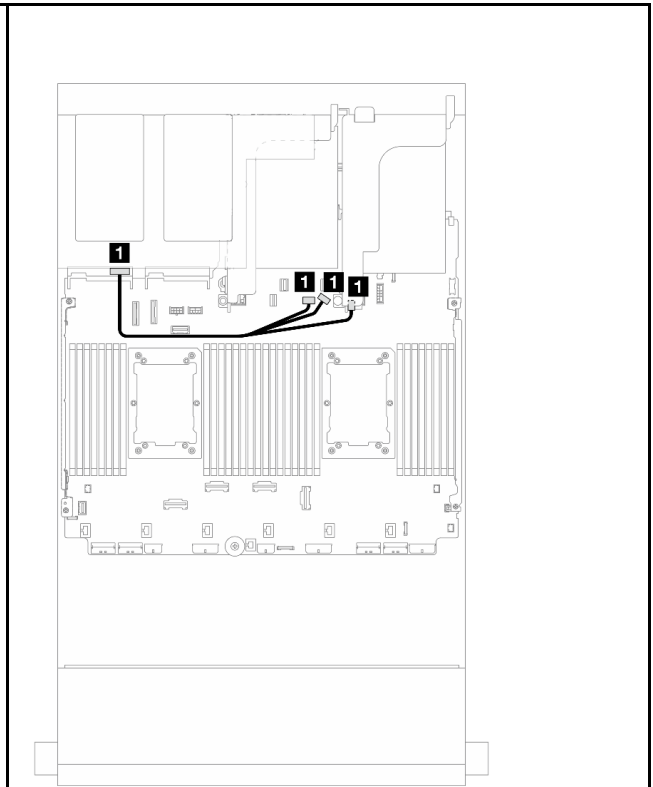


그림 677. 뒷면 백플레인 전원 케이블 배선

시작	끝	시작	끝
1 백플레인 1: SAS 0, SAS 1	16i 어댑터 • Gen 4: C0 • Gen 3: C0C1	1 백플레인 4: 전원	• 온보드: 백플레인 전원 • 온보드: 백플레인 사이드밴드 • 라이저 1: 전원
2 • 백플레인 1: SAS 2 • 백플레인 4: SAS	• Gen 4: C1 • Gen 3: C2C3		

12 x 3.5" SAS/SATA + 4 x 3.5" SAS/SATA

이 주제에서는 12 x 3.5" SAS/SATA 앞면 백플레인 및 4 x 3.5" SAS/SATA 뒷면 백플레인의 케이블 배선 정보를 제공합니다.

16i RAID/HBA 어댑터

커넥터 간 연결: **1** ↔ **1**, **2** ↔ **2**, **3** ↔ **3**, ... **n** ↔ **n**

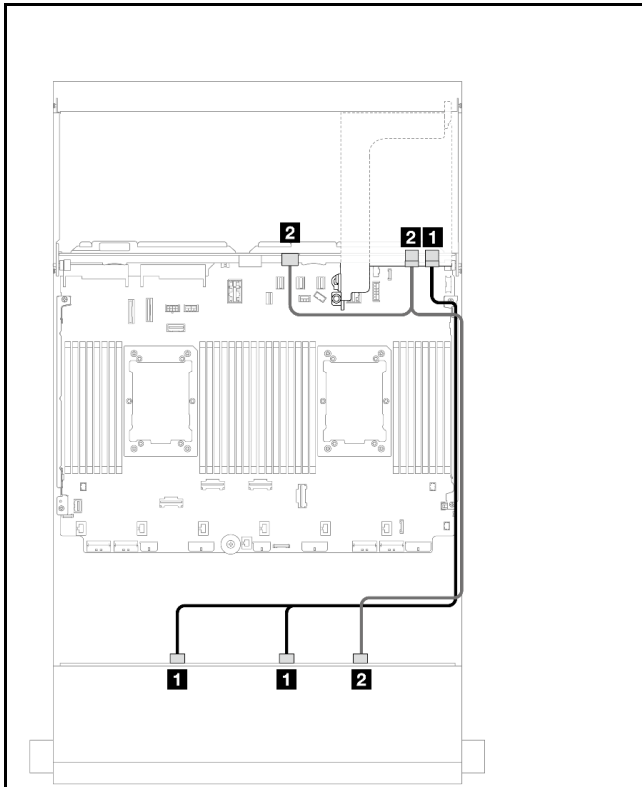


그림 678. 앞면/뒷면 백플레인 신호 케이블 배선

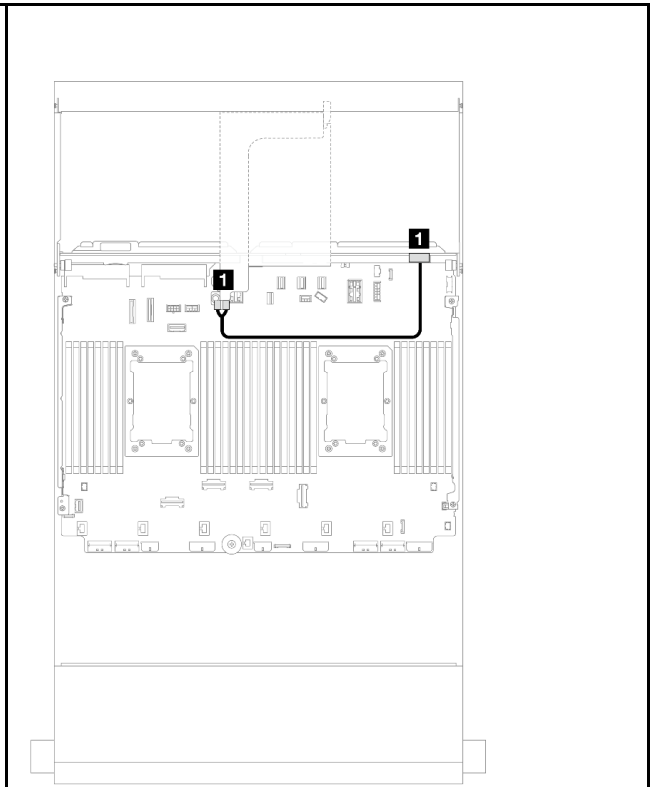


그림 679. 뒷면 백플레인 전원 케이블 배선

시작	끝	시작	끝
1 백플레인 1: SAS 0, SAS 1	16i 어댑터 • Gen 4: C0 • Gen 3: C0C1	1 백플레인 4: 전원	라이저 2: 전원1, 전원2
2 • 백플레인 1: SAS 2 • 백플레인 4: SAS	• Gen 4: C1 • Gen 3: C2C3		

12 x 3.5" SAS/SATA + 4 x 2.5" SAS/SATA

이 주제에서는 12 x 3.5" SAS/SATA 앞면 백플레인 및 4 x 2.5" SAS/SATA 뒷면 백플레인의 케이블 배선 정보를 제공합니다.

16i RAID/HBA 어댑터

커넥터 간 연결: **1** ↔ **1**, **2** ↔ **2**, **3** ↔ **3**, ... **n** ↔ **n**

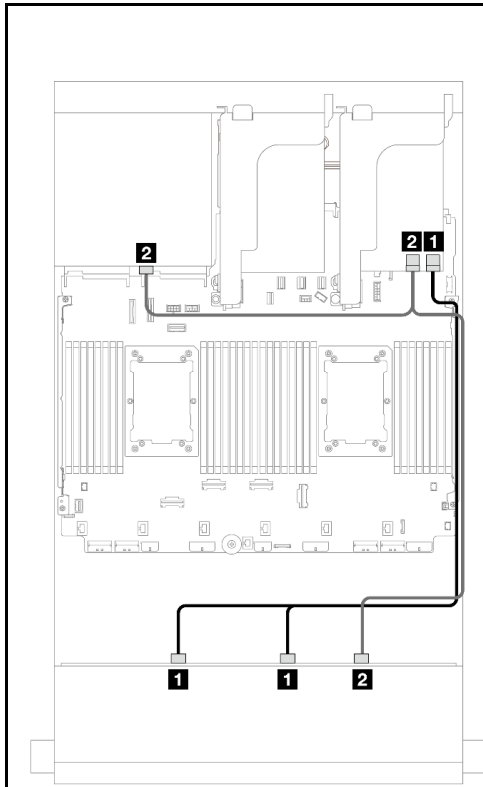


그림 680. 앞면/뒷면 백플레인 신호 케이블 배선

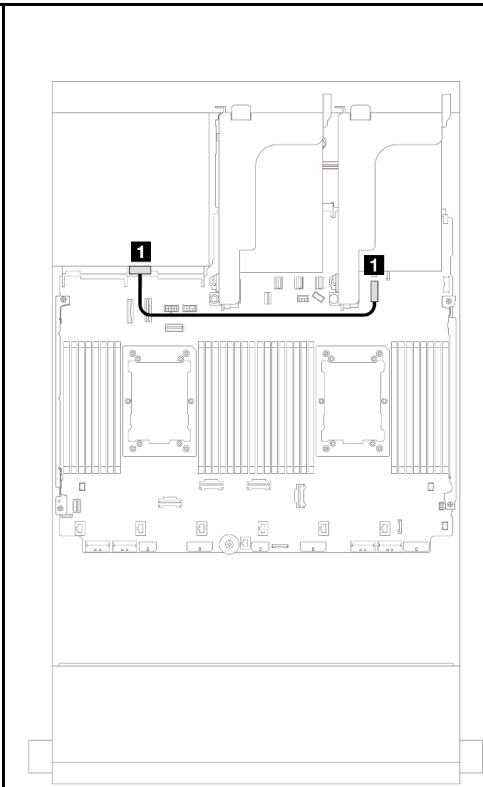


그림 681. 뒷면 백플레인 전원 케이블 배선

시작	끝	시작	끝
1 백플레인 1: SAS 0, SAS 1	16i 어댑터 • Gen 4: C0 • Gen 3: C0C1	1 백플레인 4: 전원	온보드: 7mm 전원 커넥터
2 • 백플레인 1: SAS 2 • 백플레인 4: SAS	• Gen 4: C1 • Gen 3: C2C3		

12 x 3.5인치 SAS/SATA + 4 x 2.5인치 AnyBay

이 섹션에서는 12 x 3.5인치 SAS/SATA 앞면 백플레인 및 4 x 2.5인치 AnyBay 뒷면 드라이브 백플레인의 케이블 배선 정보를 제공합니다.

16i RAID/HBA 어댑터

커넥터 간 연결: **1** ↔ **1**, **2** ↔ **2**, **3** ↔ **3**, ... **n** ↔ **n**

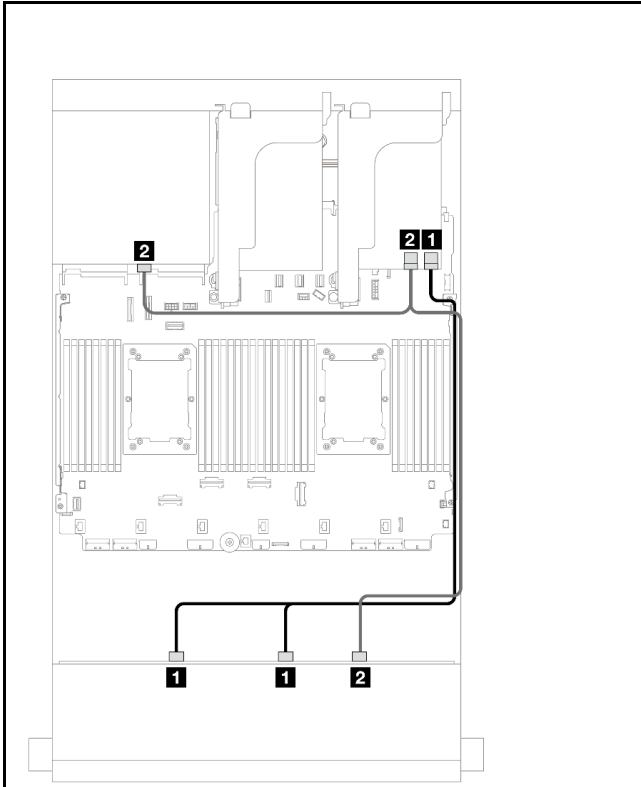


그림 682. 앞면 백플레인 케이블 배선

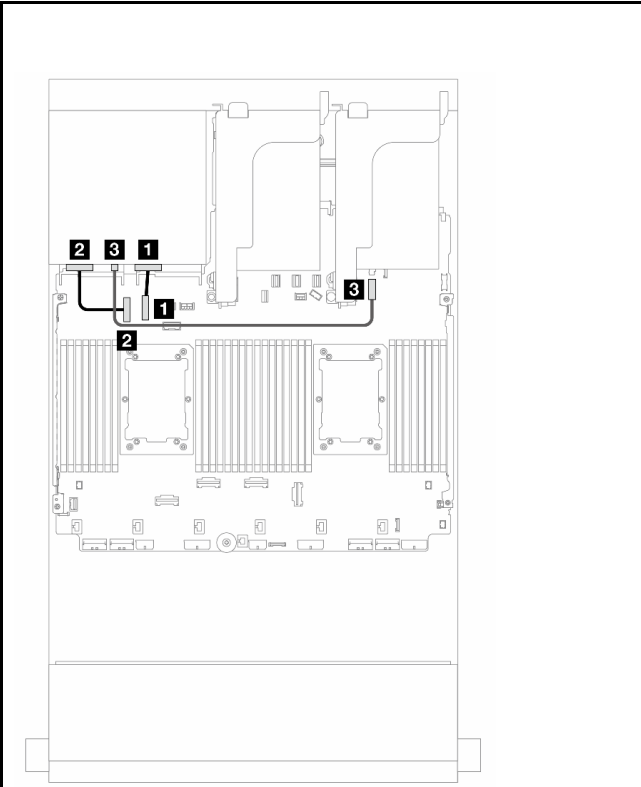


그림 683. 뒷면 백플레인 케이블 배선

시작	끝	시작	끝
1 백플레인 1: SAS 0, SAS 1	16i 어댑터 • Gen 4: C0 • Gen 3: C0C1	1 백플레인 4: NVMe 0-1	온보드: PCIe 10
2 • 백플레인 1: SAS 2 • 백플레인 4: SAS	• Gen 4: C1 • Gen 3: C2C3	2 백플레인 4: NVMe 2-3	온보드: PCIe 9
		3 백플레인 4: 전원	온보드: 7mm 전원 커넥터

앞면 + 중간 백플레인: 12 x 3.5" SAS/SATA + 4 x 3.5"/4 x 2.5" SAS/SATA/8 x 2.5" NVMe

이 섹션에서는 12 x 3.5인치 SAS/SATA 앞면 백플레인과 4 x 3.5인치/4 x 2.5인치 SAS/SATA 또는 4 x 2.5인치 NVMe/AnyBay 중간 백플레인의 케이블 배선 정보를 제공합니다.

사용하는 뒷면 백플레인에 따라 해당하는 구성의 케이블 배선 정보를 참조하십시오.

- ["12 x 3.5" SAS/SATA + 4 x 3.5" SAS/SATA" 606페이지](#)
- ["12 x 3.5" SAS/SATA + 4 x 2.5" SAS/SATA" 607페이지](#)
- ["12 x 3.5인치 SAS/SATA + 8 x 2.5인치 NVMe\(4 x 2.5인치 NVMe 2개\)" 608페이지](#)
- ["12 x 3.5인치 SAS/SATA + 8 x 2.5인치 NVMe\(4 x 2.5인치 AnyBay 2개\)" 612페이지](#)

12 x 3.5" SAS/SATA + 4 x 3.5" SAS/SATA

이 주제에서는 12 x 3.5" SAS/SATA 앞면 백플레인 및 4 x 3.5" SAS/SATA 중간 백플레인의 케이블 배선 정보를 제공합니다.

16i RAID/HBA 어댑터

커넥터 간 연결: **1** ↔ **1**, **2** ↔ **2**, **3** ↔ **3**, ... **n** ↔ **n**

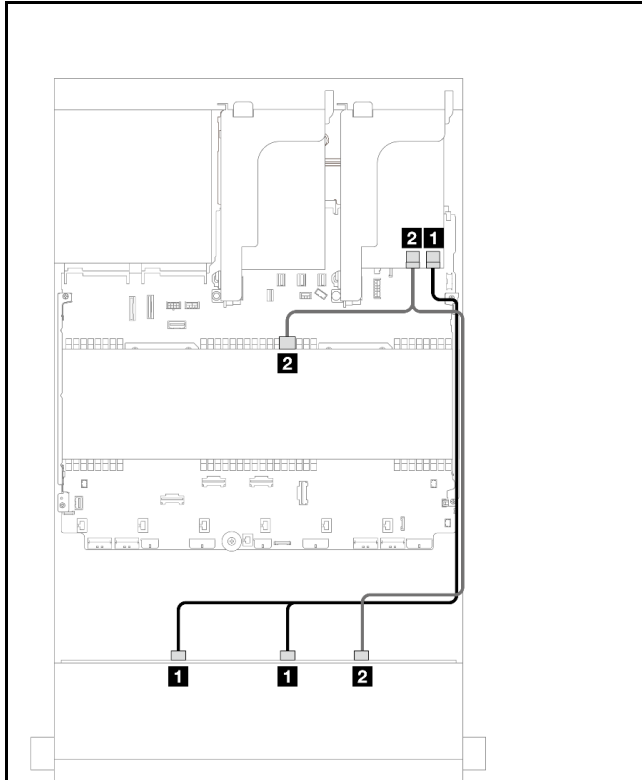


그림 684. 앞면/중간 백플레인 신호 케이블 배선

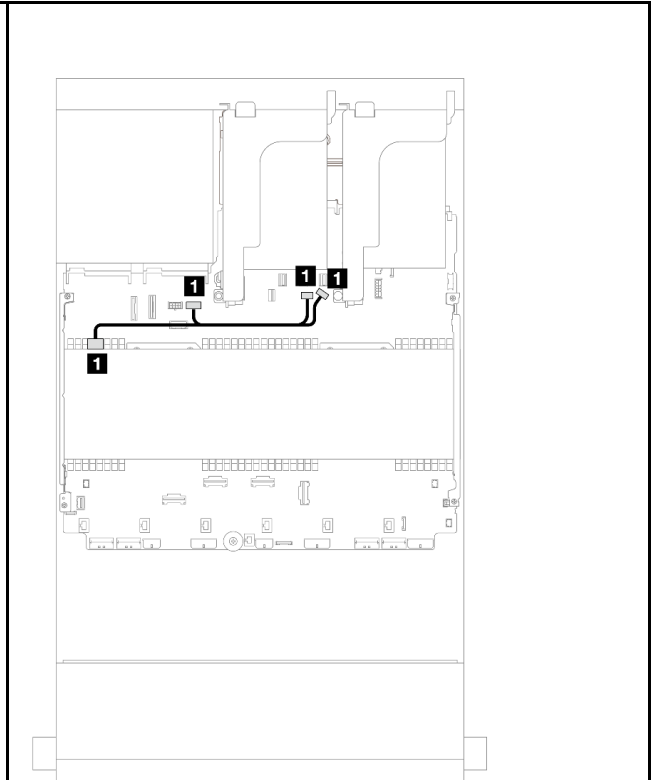


그림 685. 중간 백플레인 전원 케이블 배선

시작	끝	시작	끝
1 백플레인 1: SAS 0, SAS 1	16i 어댑터 • Gen 4: C0 • Gen 3: C0C1	1 백플레인 5: 전원	• 온보드: GPU 전원 • 온보드: 백플레인 전원 • 온보드: 백플레인 사이드밴드
2 • 백플레인 1: SAS 2 • 백플레인 5: SAS	• Gen 4: C1 • Gen 3: C2C3		

12 x 3.5" SAS/SATA + 4 x 2.5" SAS/SATA

이 주제에서는 12 x 3.5" SAS/SATA 앞면 백플레인 및 4 x 2.5" SAS/SATA 중간 백플레인의 케이블 배선 정보를 제공합니다.

16i RAID/HBA 어댑터

커넥터 간 연결: **1** ↔ **1**, **2** ↔ **2**, **3** ↔ **3**, ... **n** ↔ **n**

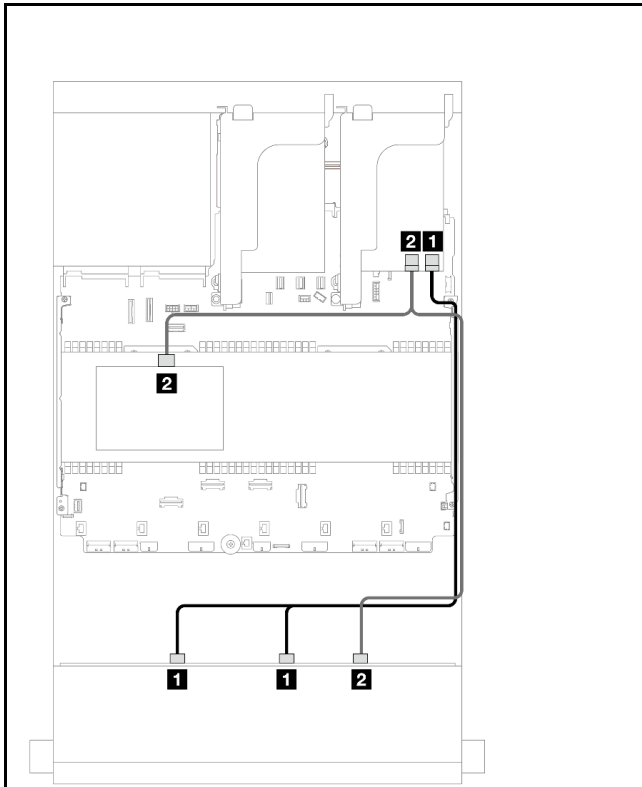


그림 686. 앞면/중간 백플레인 신호 케이블 배선

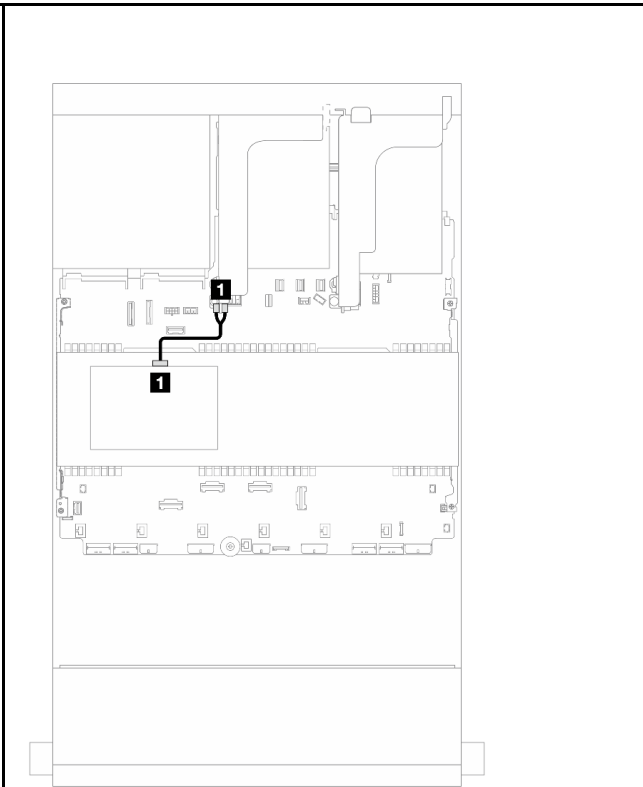


그림 687. 중간 백플레인 전원 케이블 배선

시작	끝	시작	끝
1 백플레인 1: SAS 0, SAS 1	16i 어댑터 • Gen 4: C0 • Gen 3: C0C1	1 백플레인 5: 전원	라이저 2: 전원1, 전원2
2 • 백플레인 1: SAS 2 • 백플레인 5: SAS	• Gen 4: C1 • Gen 3: C2C3		

12 x 3.5인치 SAS/SATA + 8 x 2.5인치 NVMe(4 x 2.5인치 NVMe 2개)

이 주제에서는 12 x 3.5" SAS/SATA 앞면 백플레인 및 4 x 2.5" NVMe 중간 백플레인 2개의 케이블 배선 정보를 제공합니다.

- ["온보드 커넥터" 608페이지](#)
- ["16i RAID/HBA 어댑터" 610페이지](#)

온보드 커넥터

이 섹션에서는 온보드 커넥터가 있는 앞면 12 x 3.5인치 SAS/SATA + 중간 8 x 2.5인치 NVMe(4 x 2.5인치 NVMe 백플레인 2개 사용) 구성의 케이블 배선 정보를 제공합니다.

앞면 백플레인 케이블 배선

커넥터 간 연결: **1** ↔ **1**, **2** ↔ **2**, **3** ↔ **3**, ... **n** ↔ **n**

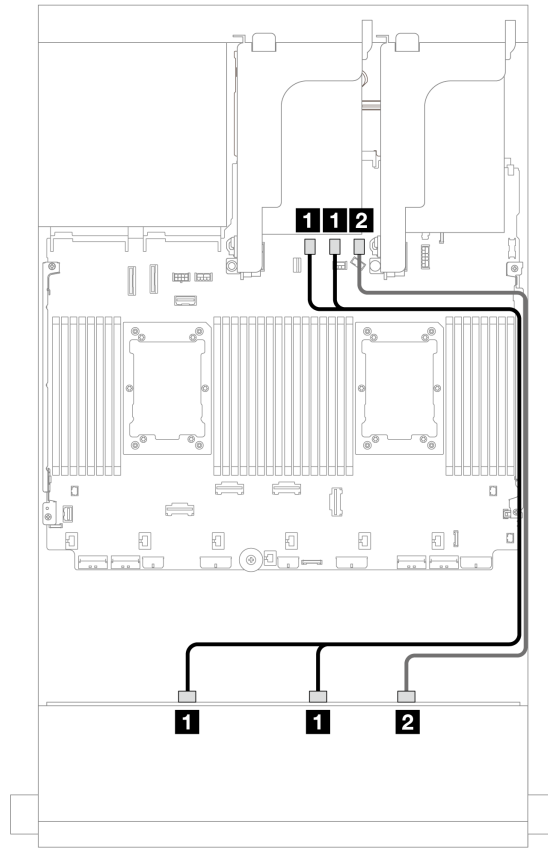


그림 688. 온보드 SATA 커넥터에 대한 케이블 배선

시작	끝
1 백플레인 1: SAS 0, SAS 1	온보드: SATA 0, SATA 1
2 백플레인 1: SAS 2	온보드: SATA 2

중간 백플레인 케이블 배선

커넥터 간 연결: **1** ↔ **1**, **2** ↔ **2**, **3** ↔ **3**, ... **n** ↔ **n**

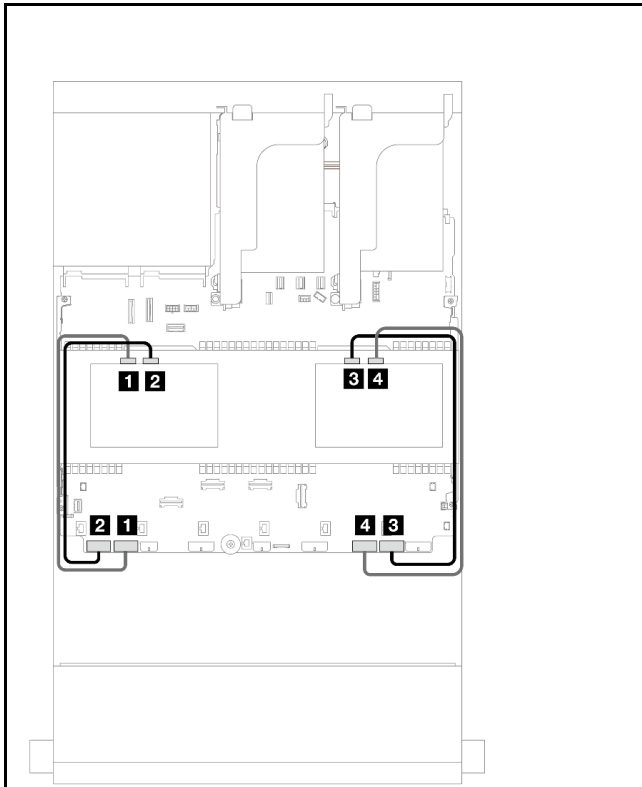


그림 689. 중간 백플레인 신호 케이블 배선

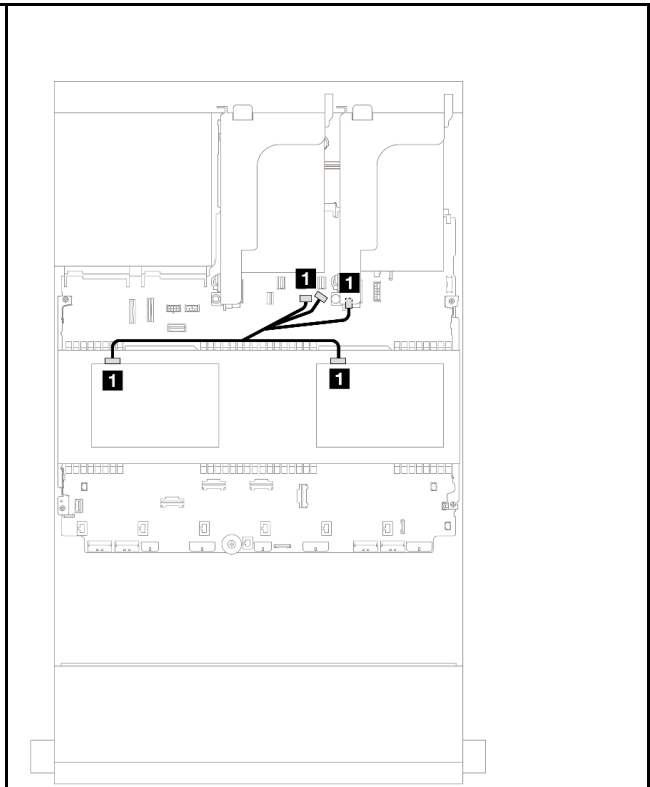


그림 690. 중간 백플레인 전원 케이블 배선

시작	끝	시작	끝
1 백플레인 5: NVMe 0-1	온보드: PCIe 7	1	<ul style="list-style-type: none"> 온보드: 백플레인 전원 온보드: 백플레인 사이드밴드 라이저 1: 전원
2 백플레인 5: NVMe 2-3	온보드: PCIe 8		
3 백플레인 6: NVMe 0-1	온보드: PCIe 1		
4 백플레인 6: NVMe 2-3	온보드: PCIe 2		

16i RAID/HBA 어댑터

이 섹션에서는 16i RAID/HBA 어댑터 1개가 있는 앞면 12 x 3.5인치 SAS/SATA + 중간 8 x 2.5인치 NVMe(4 x 2.5인치 NVMe 백플레인 2개 사용) 구성의 케이블 배선 정보를 제공합니다.

앞면 백플레인 케이블 배선

커넥터 간 연결: **1** ↔ **1**, **2** ↔ **2**, **3** ↔ **3**, ... **n** ↔ **n**

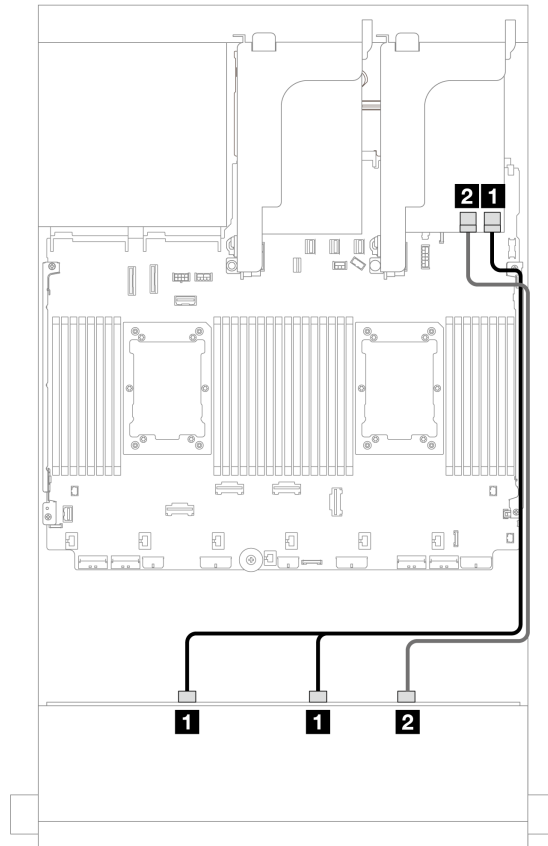


그림 691. 16i RAID/HBA 어댑터 1개에 대한 케이블 배선

시작	끝
1 백플레인 1: SAS 0, SAS 1	16i 어댑터 • Gen 4: C0 • Gen 3: C0C1
2 백플레인 1: SAS 2	• Gen 4: C1 • Gen 3: C2C3

중간 백플레인 케이블 배선

커넥터 간 연결: **1** ↔ **1**, **2** ↔ **2**, **3** ↔ **3**, ... **n** ↔ **n**

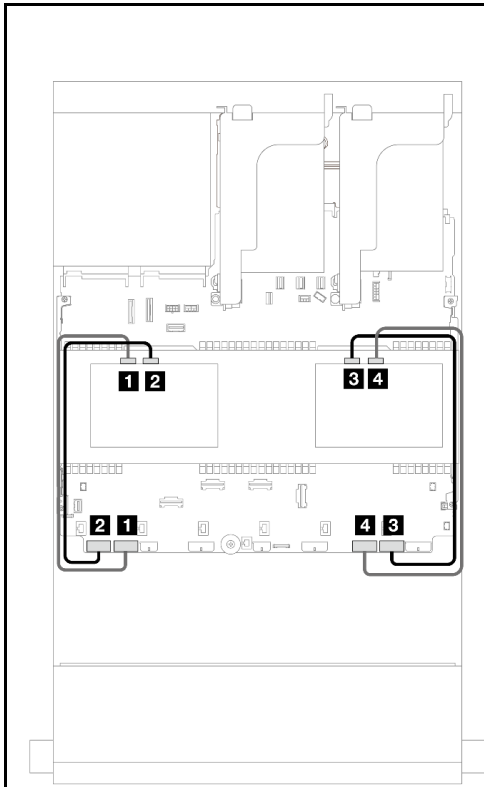


그림 692. 중간 백플레인 신호 케이블 배선

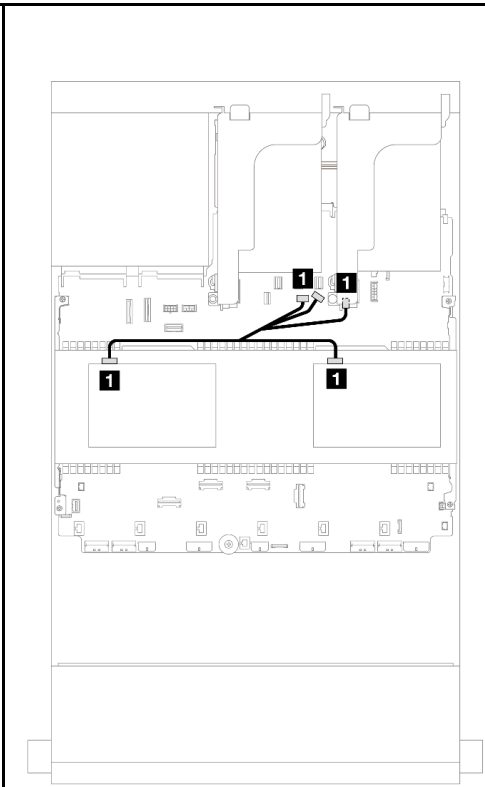


그림 693. 중간 백플레인 전원 케이블 배선

시작	끝	시작	끝
1 백플레인 5: NVMe 0-1	온보드: PCIe 7	1	<ul style="list-style-type: none"> 온보드: 백플레인 전원 온보드: 백플레인 사이드밴드 라이저 1: 전원
2 백플레인 5: NVMe 2-3	온보드: PCIe 8		
3 백플레인 6: NVMe 0-1	온보드: PCIe 1		
4 백플레인 6: NVMe 2-3	온보드: PCIe 2		

12 x 3.5인치 SAS/SATA + 8 x 2.5인치 NVMe(4 x 2.5인치 AnyBay 2개)

이 섹션에서는 12 x 3.5인치 SAS/SATA 앞면 백플레인 및 2개의 4 x 2.5인치 AnyBay 중간 백플레인의 케이블 배선 정보를 제공합니다.

- "온보드 커넥터" 608페이지
- "16i RAID/HBA 어댑터" 610페이지

온보드 커넥터

이 섹션에서는 온보드 커넥터가 있는 앞면 12 x 3.5인치 SAS/SATA + 중간 8 x 2.5인치 NVMe(4 x 2.5인치 AnyBay 백플레인 2개 사용) 구성의 케이블 배선 정보를 제공합니다.

커넥터 간 연결: **1** ↔ **1**, **2** ↔ **2**, **3** ↔ **3**, ... **n** ↔ **n**

앞면 백플레인 케이블 배선

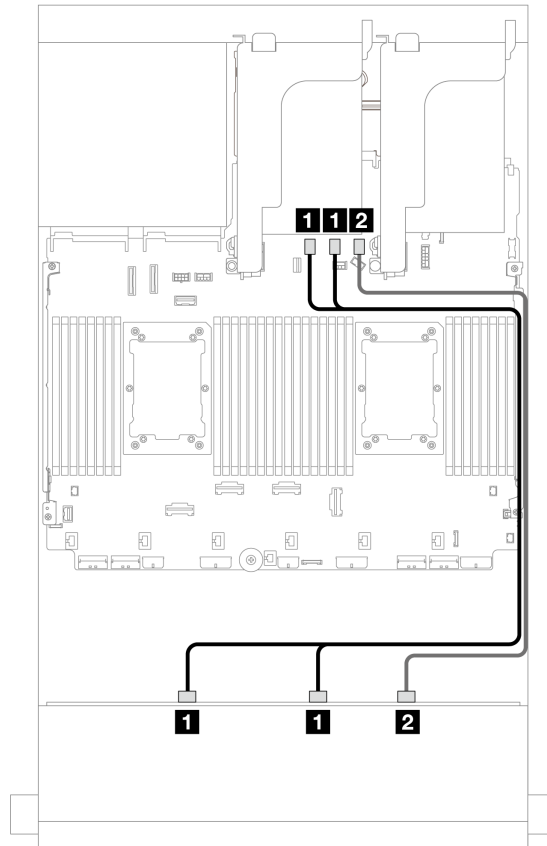


그림 694. 온보드 SATA 커넥터에 대한 케이블 배선

시작	끝
1 백플레인 1: SAS 0, SAS 1	온보드: SATA 0, SATA 1
2 백플레인 1: SAS 2	온보드: SATA 2

중간 백플레인 케이블 배선

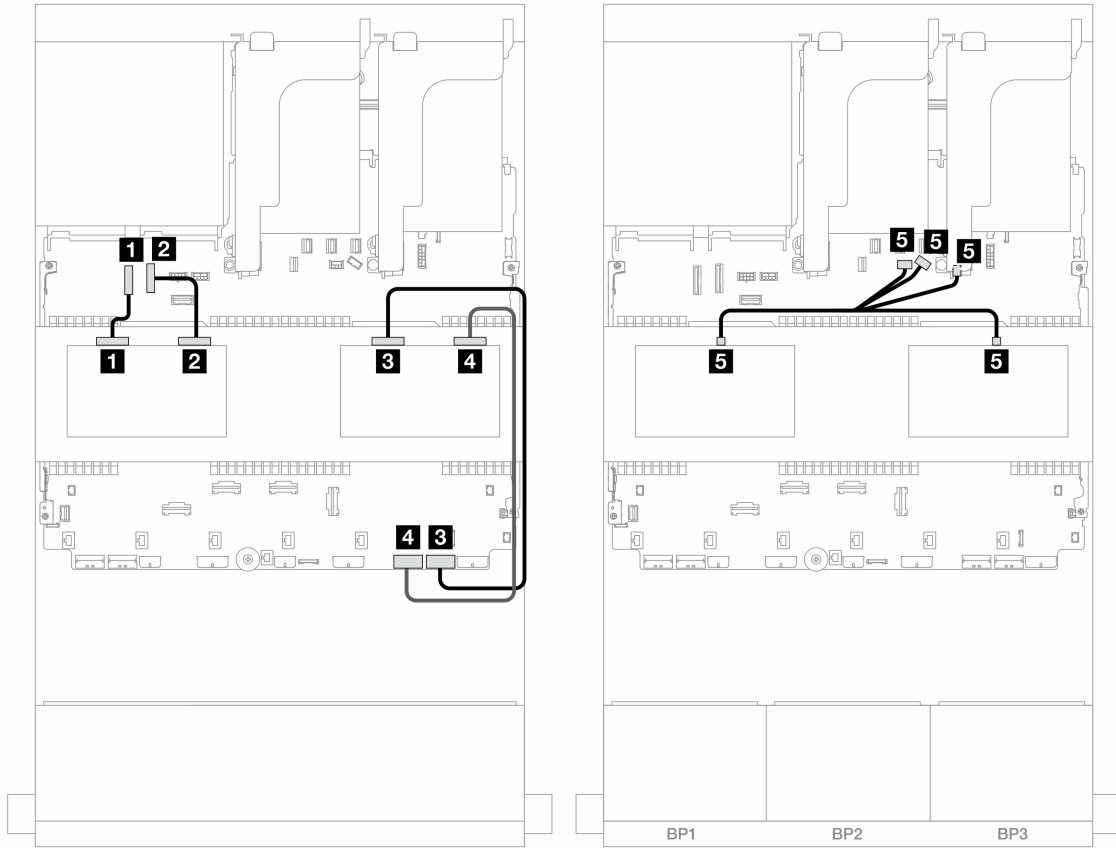


그림 695. 중간 백플레인 케이블 배선

시작	끝
1 백플레인 5: NVMe 0-1	온보드: PCIe 9
2 백플레인 5: NVMe 2-3	온보드: PCIe 10
3 백플레인 6: NVMe 0-1	온보드: PCIe 1
4 백플레인 6: NVMe 2-3	온보드: PCIe 2
5 • 백플레인 5: PWR • 백플레인 6: PWR	<ul style="list-style-type: none"> • 온보드: 백플레인 전원 • 온보드: 백플레인 사이드밴드 • 라이저 1: 전원

16i RAID/HBA 어댑터

이 섹션에서는 16i RAID/HBA 어댑터 1개가 있는 앞면 12 x 3.5인치 SAS/SATA + 중간 8 x 2.5인치 NVMe(4 x 2.5인치 AnyBay 백플레인 2개 사용) 구성의 케이블 배선 정보를 제공합니다.

커넥터 간 연결: **1** ↔ **1**, **2** ↔ **2**, **3** ↔ **3**, ... **n** ↔ **n**

앞면 백플레인 케이블 배선

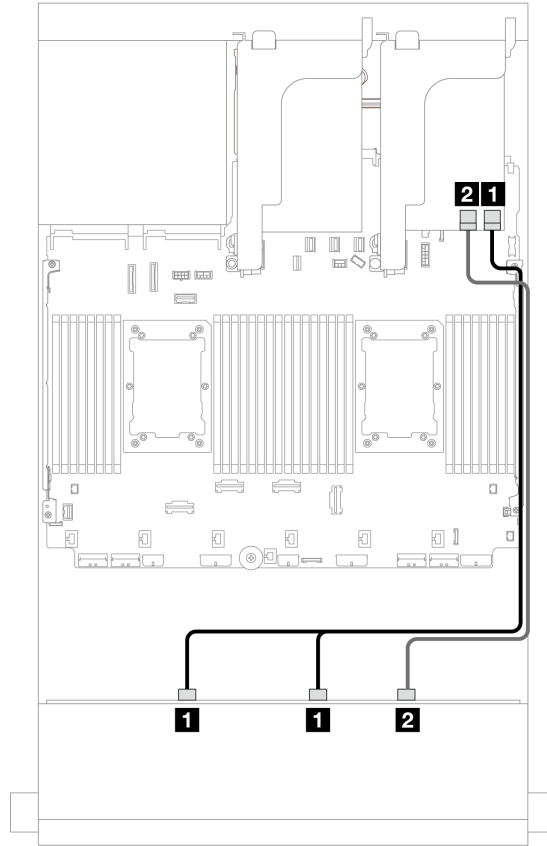


그림 696. 16i RAID/HBA 어댑터 1개에 대한 케이블 배선

시작	끝
1 백플레인 1: SAS 0, SAS 1	16i 어댑터 • Gen 4: C0 • Gen 3: C0C1
2 백플레인 1: SAS 2	• Gen 4: C1 • Gen 3: C2C3

중간 백플레인 케이블 배선

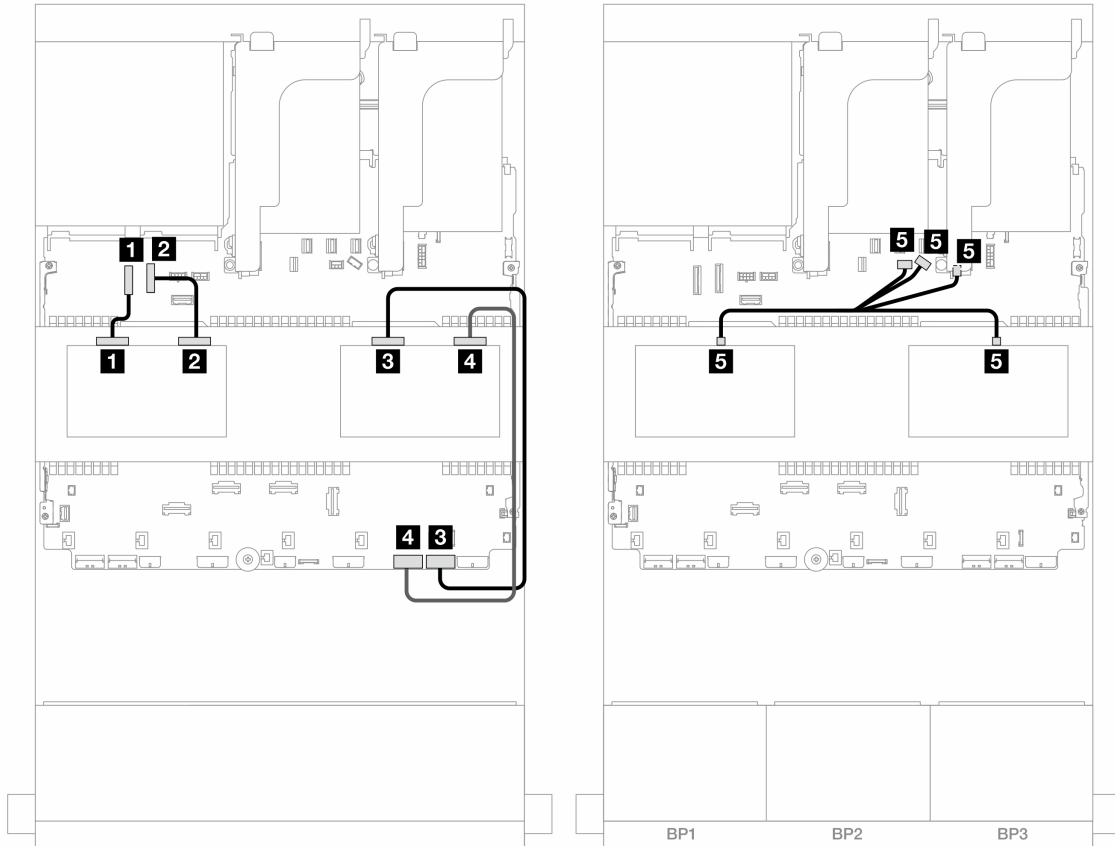


그림 697. 중간 백플레인 케이블 배선

시작	끝
1 백플레인 5: NVMe 0-1	온보드: PCIe 9
2 백플레인 5: NVMe 2-3	온보드: PCIe 10
3 백플레인 6: NVMe 0-1	온보드: PCIe 1
4 백플레인 6: NVMe 2-3	온보드: PCIe 2
5 • 백플레인 5: PWR • 백플레인 6: PWR	<ul style="list-style-type: none"> • 온보드: 백플레인 전원 • 온보드: 백플레인 사이드밴드 • 라이저 1: 전원

앞면 + 중간 + 뒷면 백플레인: 12 x 3.5" SAS/SATA + 4 x 3.5" SAS/SATA + 4 x 3.5" SAS/SATA

이 주제에서는 4 x 3.5" SAS/SATA 중간 백플레인 및 4 x 3.5" SAS/SATA 뒷면 백플레인이 지원되는 12 x 3.5" SAS/SATA 앞면 백플레인의 케이블 배선 정보를 제공합니다.

32i RAID/HBA 어댑터

커넥터 간 연결: **1** ↔ **1**, **2** ↔ **2**, **3** ↔ **3**, ... **n** ↔ **n**

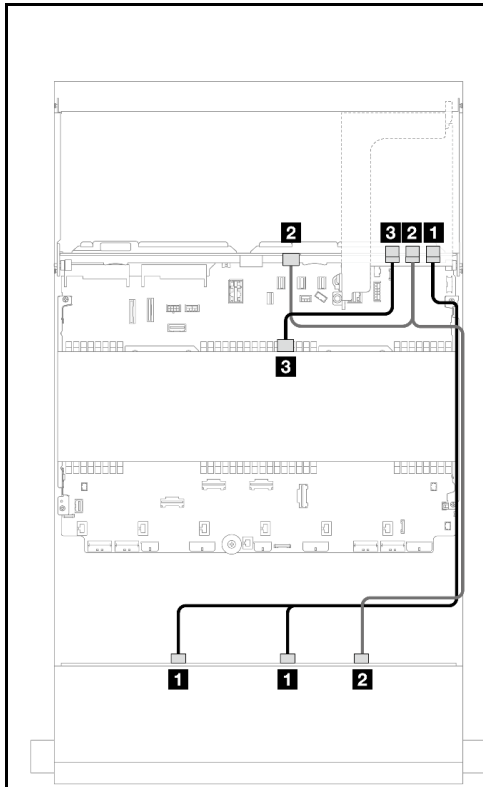


그림 698. 백플레인 신호 케이블 배선

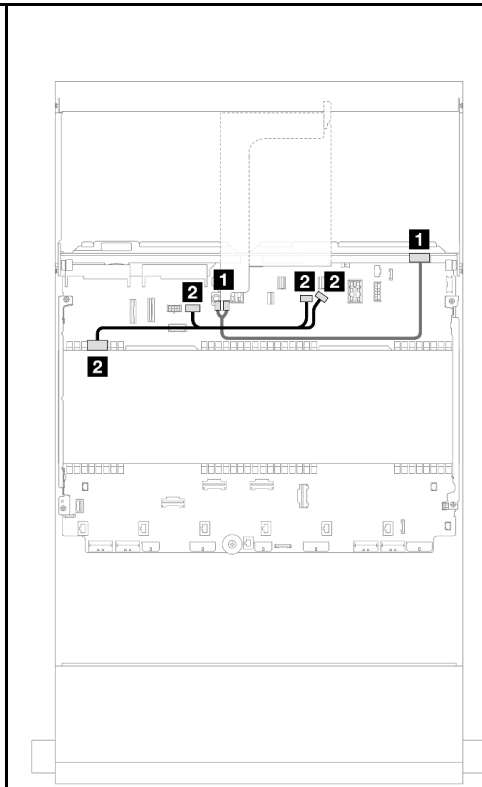


그림 699. 중간/뒷면 백플레인 전원 케이블 배선

시작	끝	시작	끝
1 백플레인 1: SAS 0, SAS 1	32i 어댑터 • C0	1 백플레인 4: 전원	라이저 2: 전원1, 전원2
2 • 백플레인 1: SAS 2 • 백플레인 4: SAS	• C1	2 백플레인 5: 전원	• 온보드: GPU 전원 • 온보드: 백플레인 전원 • 온보드: 백플레인 사이드밴드
3 백플레인 5: SAS	• C2		

12 x 3.5인치 AnyBay 백플레인

이 섹션에서는 12 x 3.5" AnyBay 앞면 드라이브 백플레인이 지원되는 서버 모델의 케이블 배선 정보를 제공합니다.

- ["앞면 백플레인: 8 SAS/SATA + 4 AnyBay" 617페이지](#)
- ["앞면 + 뒷면 백플레인: \(8 SAS/SATA + 4 AnyBay\) + 4 SAS/SATA" 619페이지](#)
- ["앞면 백플레인: 8 SAS/SATA + 4 NVMe" 620페이지](#)
- ["앞면 + 뒷면 백플레인: \(8 SAS/SATA + 4 NVMe\) + 4 SAS/SATA" 622페이지](#)

앞면 백플레인: 8 SAS/SATA + 4 AnyBay

이 주제에서는 12 x 3.5" AnyBay 앞면 백플레인을 사용하는 8 SAS/SATA + 4 AnyBay 앞면 드라이브 베이 구성의 케이블 배선 정보를 제공합니다.

- ["온보드 커넥터" 618페이지](#)

- "16i RAID/HBA 어댑터" 618페이지

온보드 커넥터

커넥터 간 연결: **1** ↔ **1**, **2** ↔ **2**, **3** ↔ **3**, ... **n** ↔ **n**

그림 700. SAS/SATA 케이블 배선	그림 701. NVMe 케이블 배선										
<table border="1" style="width: 100%; border-collapse: collapse;"> <thead> <tr> <th style="width: 50%;">시작</th> <th style="width: 50%;">끝</th> </tr> </thead> <tbody> <tr> <td>1 백플레인 1: SAS 0, SAS 1</td> <td>온보드: SATA 0, SATA 1</td> </tr> <tr> <td>2 백플레인 1: SAS 2</td> <td>온보드: SATA 2</td> </tr> </tbody> </table>	시작	끝	1 백플레인 1: SAS 0, SAS 1	온보드: SATA 0, SATA 1	2 백플레인 1: SAS 2	온보드: SATA 2	<table border="1" style="width: 100%; border-collapse: collapse;"> <thead> <tr> <th style="width: 50%;">시작</th> <th style="width: 50%;">끝</th> </tr> </thead> <tbody> <tr> <td>1 백플레인 1: NVMe 8-9, 10-11</td> <td>온보드: PCIe 3, 4</td> </tr> </tbody> </table>	시작	끝	1 백플레인 1: NVMe 8-9, 10-11	온보드: PCIe 3, 4
시작	끝										
1 백플레인 1: SAS 0, SAS 1	온보드: SATA 0, SATA 1										
2 백플레인 1: SAS 2	온보드: SATA 2										
시작	끝										
1 백플레인 1: NVMe 8-9, 10-11	온보드: PCIe 3, 4										

16i RAID/HBA 어댑터

커넥터 간 연결: **1** ↔ **1**, **2** ↔ **2**, **3** ↔ **3**, ... **n** ↔ **n**

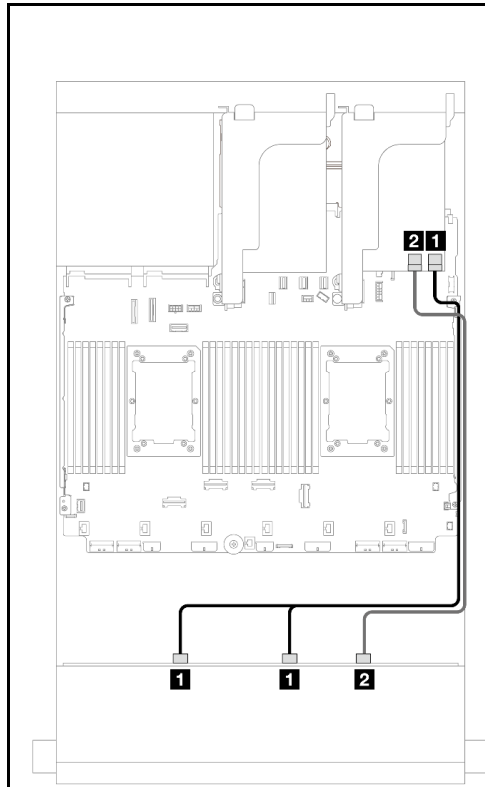


그림 702. SAS/SATA 케이블 배선

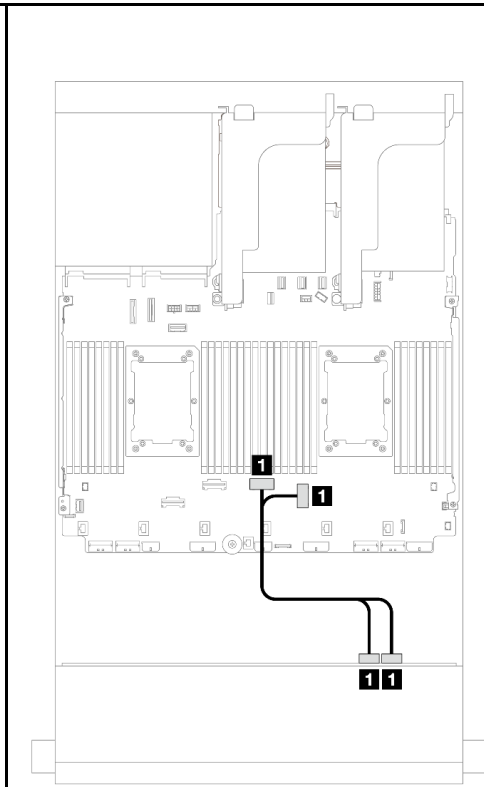


그림 703. NVMe 케이블 배선

시작	끝	시작	끝
1 백플레인 1: SAS 0, SAS 1	16i 어댑터 • Gen 4: C0 • Gen 3: C0C1	1 백플레인 1: NVMe 8-9, 10-11	온보드: PCIe 3, 4
2 백플레인 1: SAS 2	• Gen 4: C1 • Gen 3: C2		

앞면 + 뒷면 백플레인: (8 SAS/SATA + 4 AnyBay) + 4 SAS/SATA

이 주제에서는 12 x 3.5" AnyBay 앞면 백플레인 및 4 x 3.5" SAS/SATA 뒷면 백플레인을 사용하는 (8 SAS/SATA + 4 AnyBay) + 4 SAS/SATA 구성의 케이블 배선 정보를 제공합니다.

16i RAID/HBA 어댑터

커넥터 간 연결: **1** ↔ **1**, **2** ↔ **2**, **3** ↔ **3**, ... **n** ↔ **n**

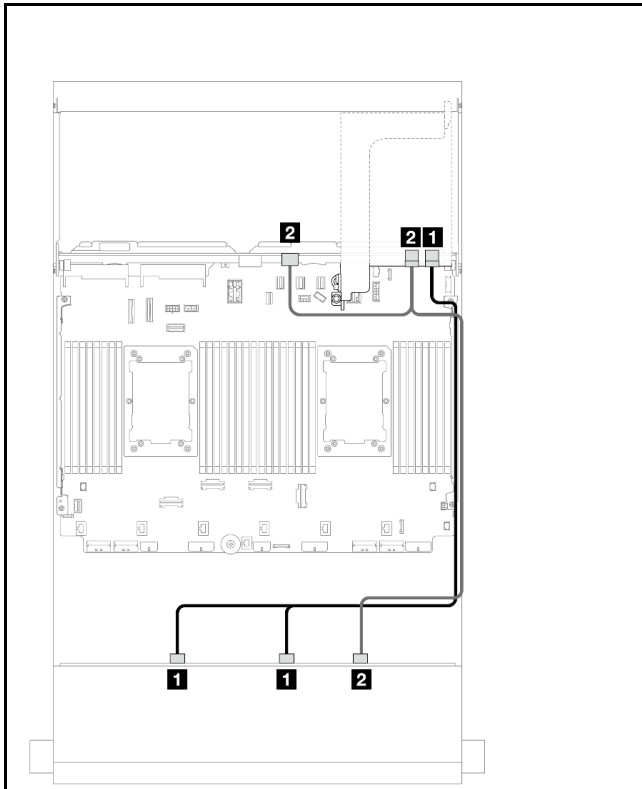


그림 704. SAS/SATA 케이블 배선

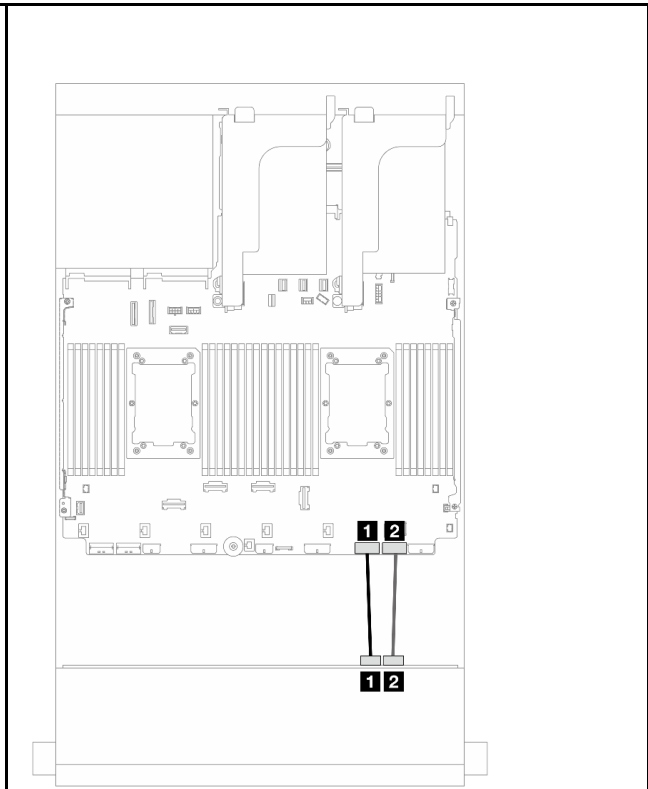


그림 705. NVMe 케이블 배선

시작	끝	시작	끝
1 백플레인 1: SAS 0, SAS 1	16i 어댑터 • Gen 4: C0 • Gen 3: C0C1	1 백플레인 1: NVMe 8-9	온보드: PCIe 2
2 • 백플레인 1: SAS 2 • 백플레인 4: SAS	• Gen 4: C1 • Gen 3: C2C3	2 백플레인 1: NVMe 10-11	온보드: PCIe 1

앞면 백플레인: 8 SAS/SATA + 4 NVMe

이 주제에서는 12 x 3.5" AnyBay 앞면 백플레인을 사용하는 8 SAS/SATA + 4 NVMe 앞면 드라이브 베이 구성의 케이블 배선 정보를 제공합니다.

- ["온보드 커넥터" 620페이지](#)
- ["8i RAID/HBA 어댑터" 621페이지](#)

온보드 커넥터

커넥터 간 연결: **1** ↔ **1**, **2** ↔ **2**, **3** ↔ **3**, ... **n** ↔ **n**

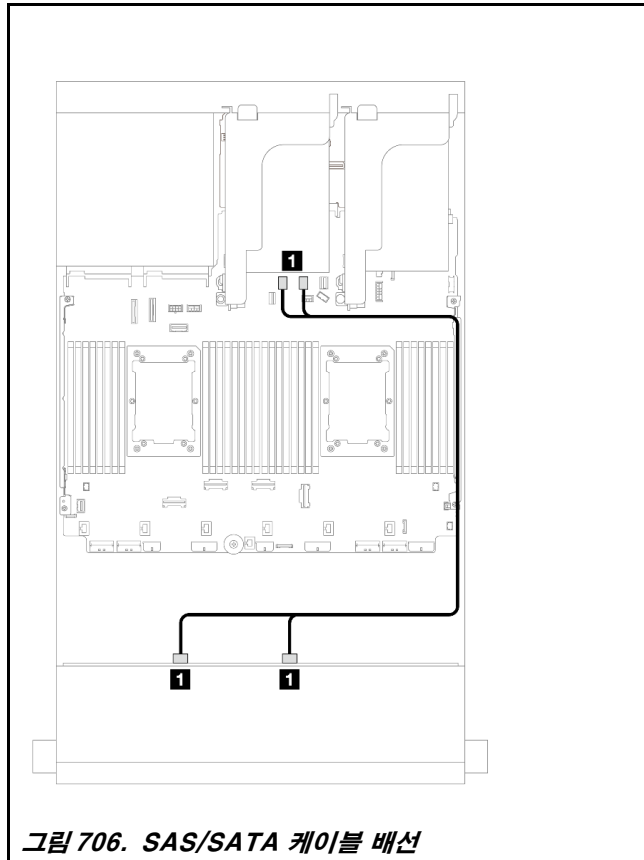


그림 706. SAS/SATA 케이블 배선

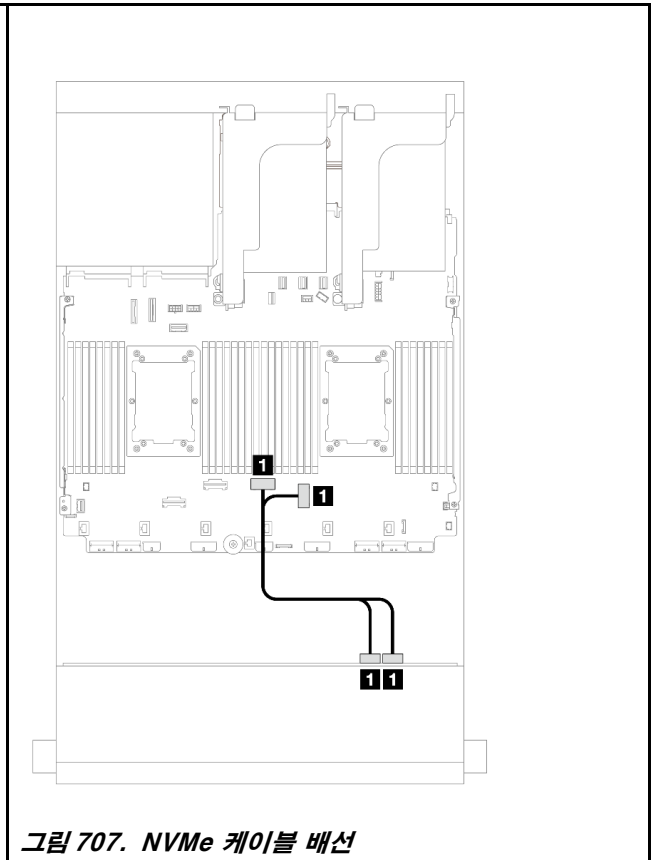


그림 707. NVMe 케이블 배선

시작	끝	시작	끝
1 백플레인 1: SAS 0, SAS 1	온보드: SATA 0, SATA 1	1 백플레인 1: NVMe 8-9, 10-11	온보드: PCIe 3, 4

8i RAID/HBA 어댑터

커넥터 간 연결: **1** ↔ **1**, **2** ↔ **2**, **3** ↔ **3**, ... **n** ↔ **n**

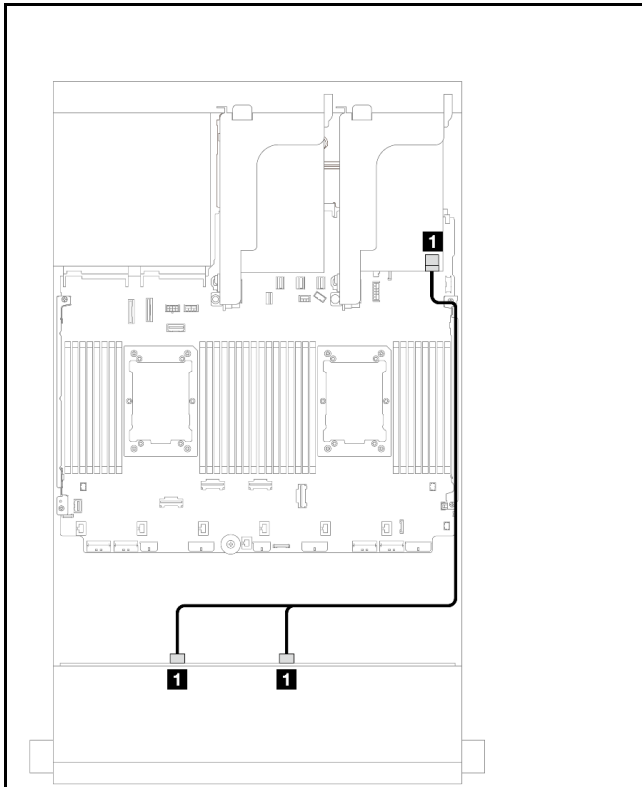


그림 708. SAS/SATA 케이블 배선

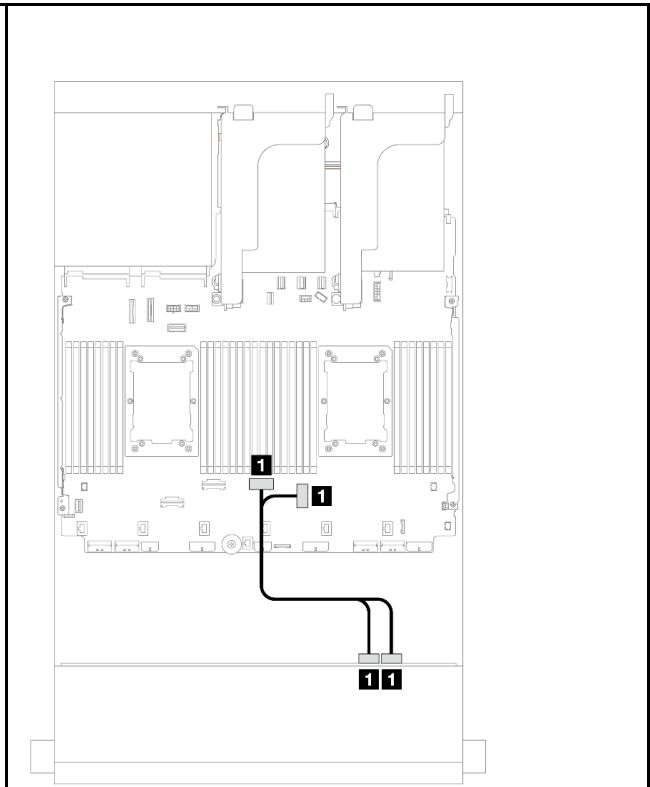


그림 709. NVMe 케이블 배선

시작	끝	시작	끝
1 백플레인 1: SAS 0, SAS 1	8i 어댑터 • Gen 4: C0 • Gen 3: C0C1	1 백플레인 1: NVMe 8-9, 10-11	온보드: PCIe 3, 4

앞면 + 뒷면 백플레인: (8 SAS/SATA + 4 NVMe) + 4 SAS/SATA

이 주제에서는 12 x 3.5" AnyBay 앞면 백플레인 및 4 x 3.5" SAS/SATA 뒷면 백플레인을 사용하는 (8 SAS/SATA + 4 NVMe) + 4 SAS/SATA 구성의 케이블 배선 정보를 제공합니다.

16i RAID/HBA 어댑터

커넥터 간 연결: **1** ↔ **1**, **2** ↔ **2**, **3** ↔ **3**, ... **n** ↔ **n**

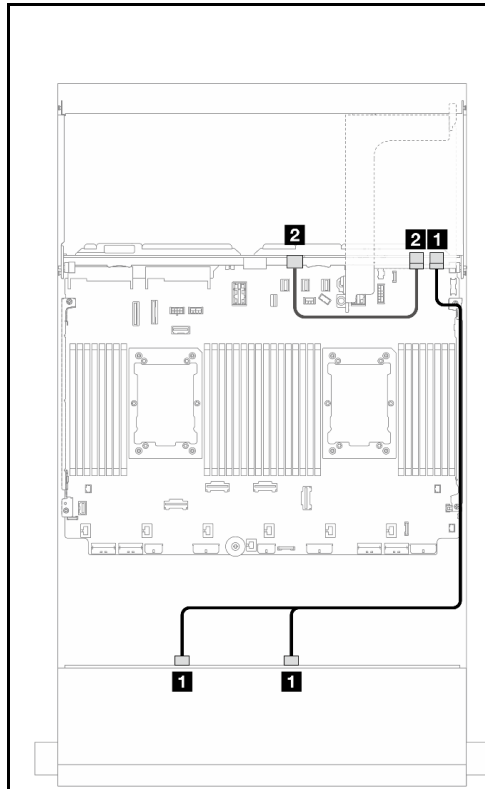


그림 710. SAS/SATA 케이블 배선

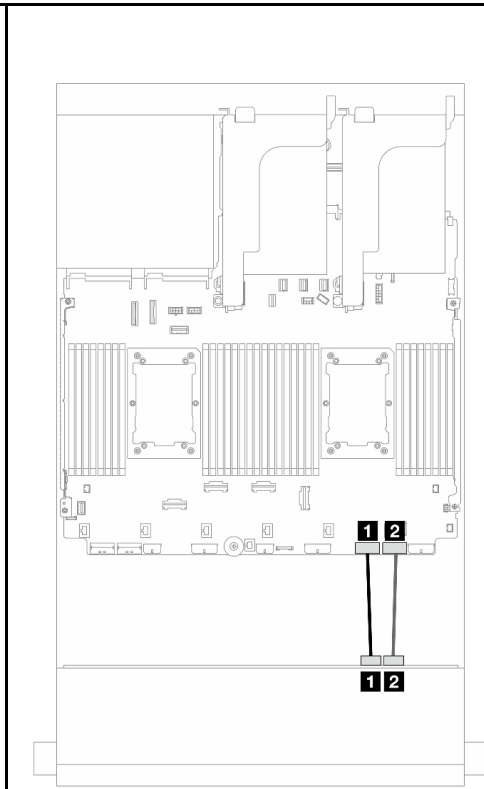


그림 711. NVMe 케이블 배선

시작	끝	시작	끝
1 백플레인 1: SAS 0, SAS 1	16i 어댑터 • Gen 4: C0 • Gen 3: C0C1	1 백플레인 1: NVMe 8-9	온보드: PCIe 2
2 백플레인 4: SAS	• Gen 4: C1 • Gen 3: C2	2 백플레인 1: NVMe 10-11	온보드: PCIe 1

12 x 3.5인치 SAS/SATA 확장기 백플레인

이 섹션에서는 12 x 3.5" SAS/SATA 확장기 백플레인이 지원되는 서버 모델의 케이블 배선 정보를 제공합니다.

- "앞면 백플레인: 12 x 3.5인치 SAS/SATA" 623페이지
- "앞면 + 뒷면 백플레인: 12 x 3.5인치 SAS/SATA + 2 x 3.5인치/4 x 3.5인치 SAS/SATA/4 x 2.5인치 AnyBay" 624페이지
- "앞면 + 중간 + 뒷면 백플레인: 12 x 3.5인치 SAS/SATA + 4 x 3.5인치 SAS/SATA+ 4 x 3.5인치 SAS/SATA" 627페이지

앞면 백플레인: 12 x 3.5인치 SAS/SATA

이 주제에서는 앞면 12 x 3.5" SAS/SATA 확장기 백플레인의 케이블 배선 정보를 제공합니다.

8i 어댑터

커넥터 간 연결: **1** ↔ **1**, **2** ↔ **2**, **3** ↔ **3**, ... **n** ↔ **n**

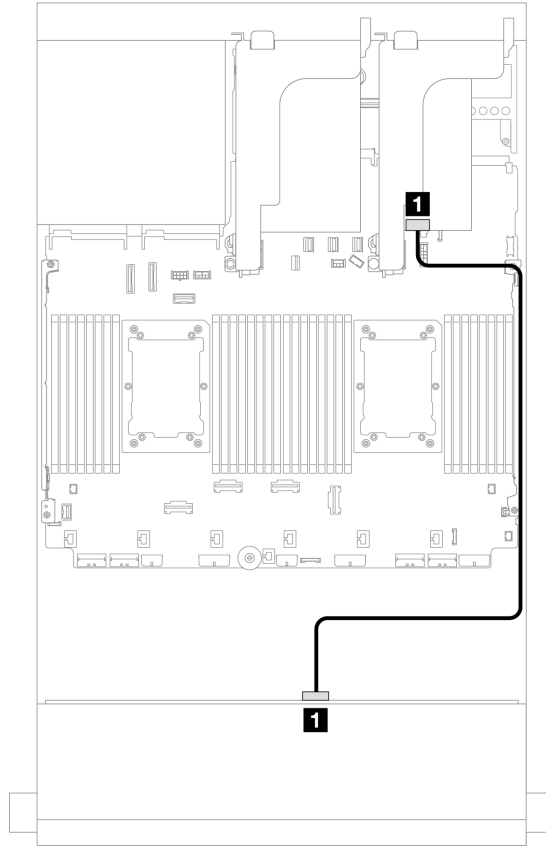


그림 712. 8i 어댑터 1개에 대한 케이블 배선

시작	끝
1 백플레인 1: SAS 0	8i 어댑터 <ul style="list-style-type: none"> • Gen 4: C0 • Gen 3: C0C1

앞면 + 뒷면 백플레인: 12 x 3.5인치 SAS/SATA + 2 x 3.5인치/4 x 3.5인치 SAS/SATA/4 x 2.5인치 AnyBay

이 섹션에서는 1개의 2 x 3.5인치/4 x 3.5인치 SAS/SATA 또는 4 x 2.5인치 AnyBay 뒷면 드라이브 백플레인이 지원되는 앞면 12 x 3.5인치 SAS/SATA 확장기 백플레인의 케이블 배선 정보를 제공합니다.

- "12 x 3.5" SAS/SATA + 2 x 3.5" SAS/SATA" 624페이지
- "12 x 3.5" SAS/SATA + 4 x 3.5" SAS/SATA" 625페이지
- "12 x 3.5인치 SAS/SATA + 4 x 2.5인치 AnyBay" 626페이지

12 x 3.5" SAS/SATA + 2 x 3.5" SAS/SATA

이 주제에서는 2 x 3.5" SAS/SATA 뒷면 드라이브 백플레인이 지원되는 앞면 12 x 3.5" SAS/SATA 확장기 백플레인의 케이블 배선 정보를 제공합니다.

8i 어댑터

커넥터 간 연결: **1** ↔ **1**, **2** ↔ **2**, **3** ↔ **3**, ... **n** ↔ **n**

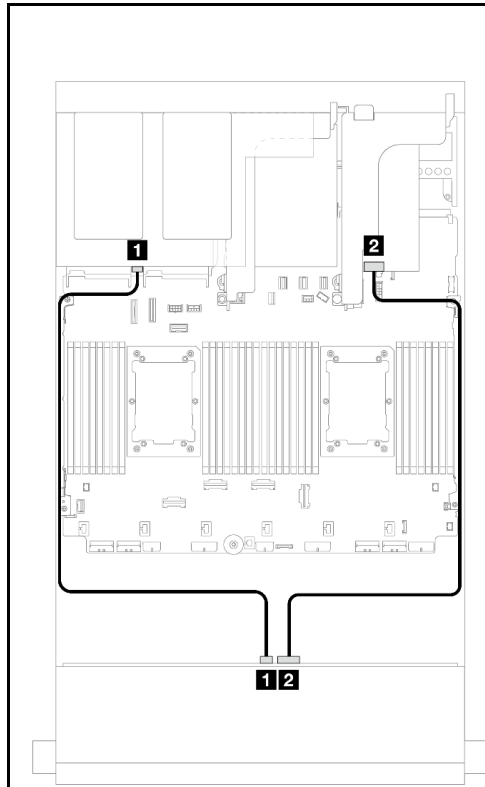


그림 713. 앞면/뒷면 백플레인 신호 케이블 배선

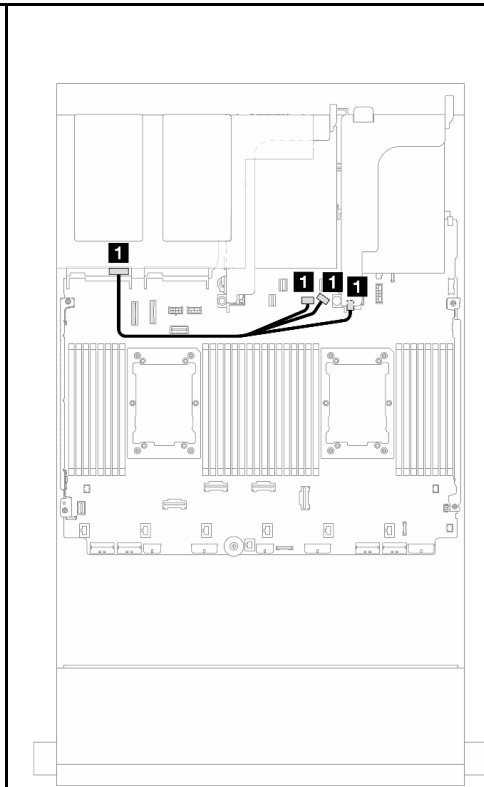


그림 714. 뒷면 백플레인 전원 케이블 배선

시작	끝	시작	끝
1 백플레인 4: SAS	백플레인 1: SAS 1	1 백플레인 4: 전원	<ul style="list-style-type: none"> • 온보드: 백플레인 전원 • 온보드: 백플레인 사이드밴드 • 라이저 1: 전원
2 백플레인 1: SAS 0	8i 어댑터 <ul style="list-style-type: none"> • Gen 4: C0 • Gen 3: C0C1 		

12 x 3.5" SAS/SATA + 4 x 3.5" SAS/SATA

이 주제에서는 4 x 3.5" SAS/SATA 뒷면 드라이브 백플레인이 지원되는 앞면 12 x 3.5" SAS/SATA 확장기 백플레인의 케이블 배선 정보를 제공합니다.

8i 어댑터

커넥터 간 연결: **1** ↔ **1**, **2** ↔ **2**, **3** ↔ **3**, ... **n** ↔ **n**

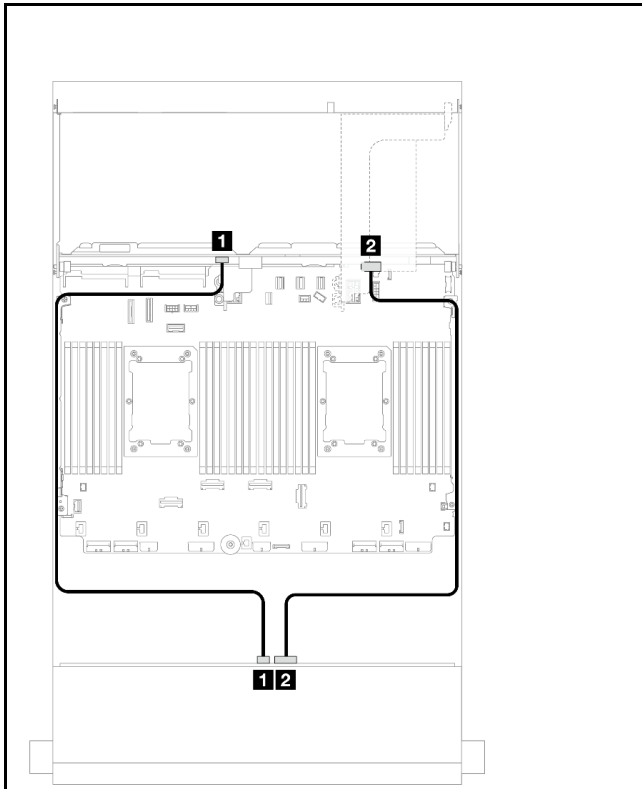


그림 715. 앞면/뒷면 백플레인 신호 케이블 배선

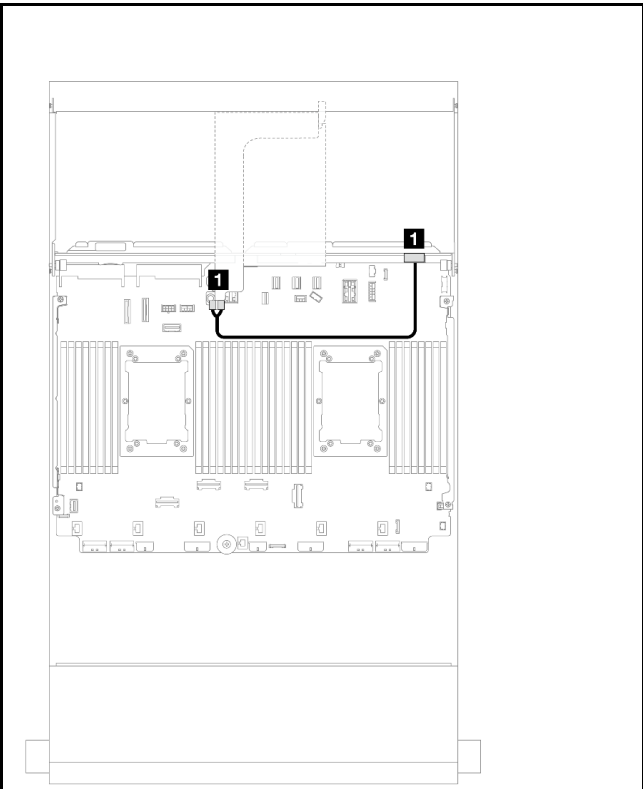


그림 716. 뒷면 백플레인 전원 케이블 배선

시작	끝	시작	끝
1 백플레인 4: SAS	백플레인 1: SAS 1	1 백플레인 4: 전원	라이저 2: 전원1, 전원2
2 백플레인 1: SAS 0	8i 어댑터 • Gen 4: C0 • Gen 3: C0C1		

12 x 3.5인치 SAS/SATA + 4 x 2.5인치 AnyBay

이 섹션에서는 4 x 2.5인치 AnyBay 뒷면 드라이브 백플레인 1개가 지원되는 앞면 12 x 3.5인치 SAS/SATA 확장기 백플레인의 케이블 배선 정보를 제공합니다.

8i 어댑터

커넥터 간 연결: **1** ↔ **1**, **2** ↔ **2**, **3** ↔ **3**, ... **n** ↔ **n**

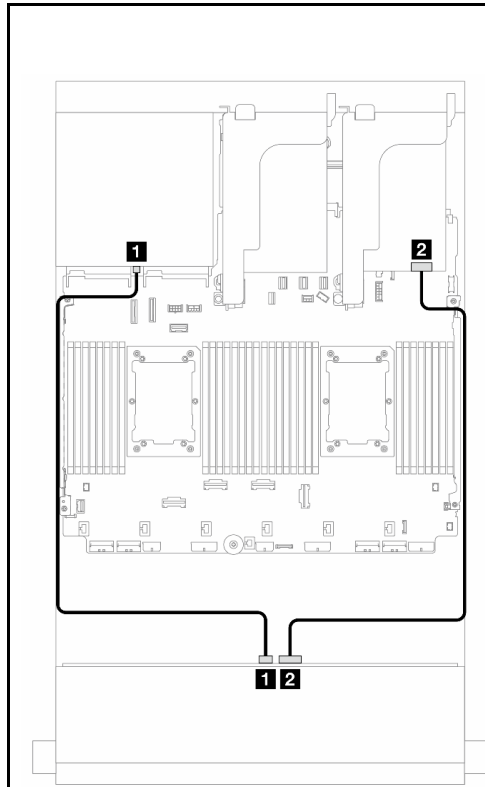


그림 717. 앞면 백플레인 케이블 배선

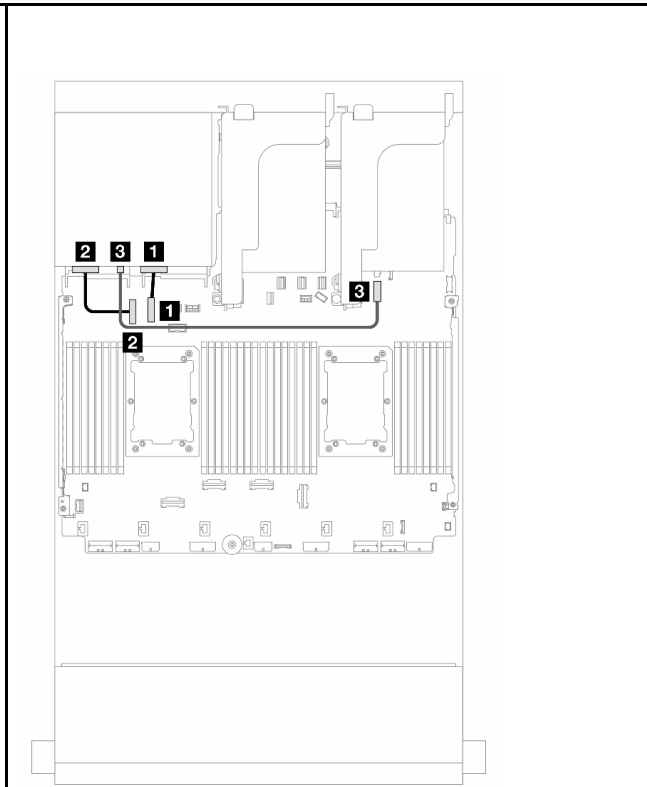


그림 718. 뒷면 백플레인 케이블 배선

시작	끝	시작	끝
1 백플레인 1: SAS 1	백플레인 4: SAS	1 백플레인 4: NVMe 0-1	온보드: PCIe 10
2 백플레인 1: SAS 0	8i 어댑터 • Gen 4: C0 • Gen 3: C0C1	2 백플레인 4: NVMe 2-3	온보드: PCIe 9
		3 백플레인 4: 전원	온보드: 7mm 전원 커넥터

앞면 + 중간 + 뒷면 백플레인: 12 x 3.5인치 SAS/SATA + 4 x 3.5인치 SAS/SATA + 4 x 3.5인치 SAS/SATA

이 주제에서는 4 x 3.5" SAS/SATA 중간 드라이브 백플레인 및 4 x 3.5" SAS/SATA 뒷면 드라이브 백플레인이 지원되는 앞면 12 x 3.5" SAS/SATA 확장기 백플레인의 케이블 배선 정보를 제공합니다.

16i 어댑터

커넥터 간 연결: **1** ↔ **1**, **2** ↔ **2**, **3** ↔ **3**, ... **n** ↔ **n**

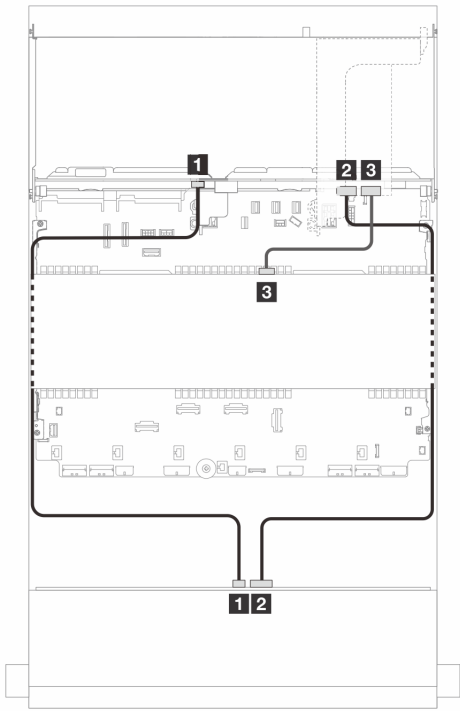


그림 719. 백플레인 신호 케이블 배선

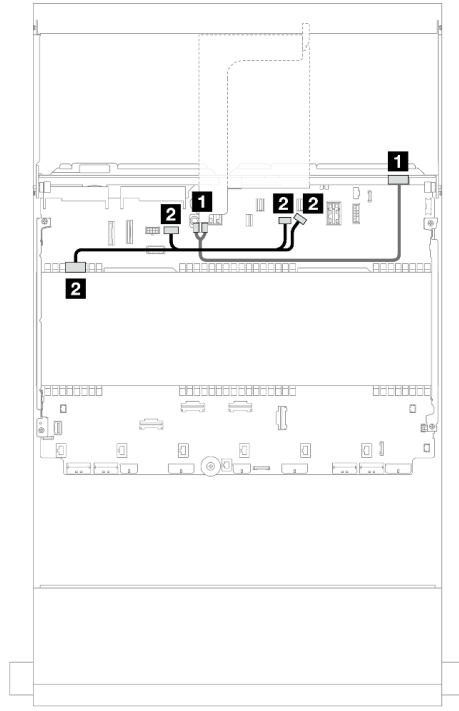


그림 720. 중간/뒷면 백플레인 전원 케이블 배선

시작	끝	시작	끝
1 백플레인 4: SAS	백플레인 1: SAS 1	1 백플레인 4: 전원	라이저 2: 전원1, 전원2
2 백플레인 1: SAS 0	16i 어댑터 • Gen 4: C0 • Gen 3: C0C1	2 백플레인 5: 전원	• 온보드: GPU 전원 • 온보드: 백플레인 전원 • 온보드: 백플레인 사이드밴드
2 백플레인 5: SAS	• Gen 4: C1 • Gen 3: C2		

제 3 장 문제 관별

이 섹션의 정보를 사용하여 서버를 사용할 때 발생할 수 있는 문제를 식별하고 해결하십시오.

특정 이벤트가 발생하면 Lenovo 지원에 자동으로 알리도록 Lenovo 서버를 구성할 수 있습니다. Lenovo XClarity Administrator와 같은 관리 응용 프로그램에서 자동 알림(콜 홈이라고도 함)을 구성할 수 있습니다. 자동 문제 알림을 구성하면 서버에서 잠재적으로 중요한 이벤트가 발생할 때마다 Lenovo 지원에 자동으로 알립니다.

문제를 뚜렷하게 파악하려면 일반적으로 서버를 관리하는 응용 프로그램의 이벤트 로그부터 시작해야 합니다.

- Lenovo XClarity Administrator에서 서버를 관리하는 경우 Lenovo XClarity Administrator 이벤트 로그에서 시작하십시오.
- 다른 관리 응용 프로그램을 사용하는 경우 Lenovo XClarity Controller 이벤트 로그에서 시작하십시오.

웹 리소스

- 기술 팀

Lenovo는 지원 웹사이트를 계속해서 업데이트하여, 서버와 관련해 겪을 수 있는 문제를 해결하도록 최신 팁 및 기술을 제공합니다. 이 기술 팀(유지 팀 또는 서비스 게시관이라고도 함)은 서버 작동과 관련된 문제를 해결하거나 임시로 해결할 수 있는 절차를 제공합니다.

서버에서 사용할 수 있는 기술 팁을 찾으려면

1. <http://datacentersupport.lenovo.com>으로 이동한 후 서버에 대한 지원 페이지로 이동하십시오.
2. 탐색 분할창에서 How To's(방법)를 클릭하십시오.
3. 드롭다운 메뉴에서 Article Type(문서 유형) → Solution(솔루션)을 클릭하십시오.

화면의 지시 사항에 따라 발생한 문제의 유형을 선택하십시오.

- Lenovo 데이터 센터 포럼

- https://forums.lenovo.com/t5/Datacenter-Systems/ct-p/sv_eg에서 다른 사람이 비슷한 문제를 겪었는지 확인하십시오.

이벤트 로그

경고는 이벤트 또는 임박한 이벤트를 알리는 메시지 또는 기타 표시입니다. 경고는 Lenovo XClarity Controller 또는 서버의 UEFI에 의해 생성됩니다. 이러한 경고는 Lenovo XClarity Controller 이벤트 로그에 저장됩니다. 서버가 Lenovo XClarity Controller 또는 Lenovo XClarity Administrator에 의해 관리되는 경우 경고는 자동으로 해당 관리 응용 프로그램으로 전달됩니다.

참고: 이벤트에서 복구하는 데 수행해야 할 수도 있는 사용자 작업을 비롯한 이벤트 목록은 https://pubs.lenovo.com/sr650-v3/pdf_files에서 확인할 수 있는 메시지 및 코드 참조서의 내용을 참조하십시오.

Lenovo XClarity Administrator 이벤트 로그

Lenovo XClarity Administrator를 사용하여 서버, 네트워크 및 스토리지 하드웨어를 관리하는 경우 XClarity Administrator를 통해 관리되는 모든 장치의 이벤트를 볼 수 있습니다.

Logs

The Event log provides a history of hardware and management conditions that have been detected.

Show: [Error] [Warning] [Info]

All Event Sources [Dropdown] Filter [Text Box]

All Dates [Dropdown]

Severity	Serviceability	Date and Time	System	Event	System Type	Source ID
Warning	Support	Jan 30, 2017, 7:49:07 AM	Chassis114:...	Node Node 08 device	Chassis	Jan 30, 20
Warning	Support	Jan 30, 2017, 7:49:07 AM	Chassis114:...	Node Node 02 device	Chassis	Jan 30, 20
Warning	User	Jan 30, 2017, 7:49:07 AM	Chassis114:...	I/O module IO Module	Chassis	Jan 30, 20
Warning	User	Jan 30, 2017, 7:49:07 AM	Chassis114:...	Node Node 08 incom	Chassis	Jan 30, 20

그림 721. Lenovo XClarity Administrator 이벤트 로그

XClarity Administrator의 이벤트 작업에 대한 자세한 내용은 다음의 내용을 참조하십시오.

http://sysmgt.lenovofiles.com/help/topic/com.lenovo.lxca.doc/events_vieweventlog.html

Lenovo XClarity Controller 이벤트 로그

Lenovo XClarity Controller은(는) 온도, 전원 공급 장치 전압, 팬 속도 및 구성 요소 상태와 같은 내부의 물리적 변수를 측정하는 센서를 사용하여 서버 및 그 구성 요소의 물리적 상태를 모니터링합니다. Lenovo XClarity Controller는 시스템 관리 소프트웨어 및 시스템 관리자와 사용자에게 다양한 인터페이스를 제공하여 서버의 원격 관리와 제어를 가능하게 합니다.

Lenovo XClarity Controller는 서버의 모든 구성 요소를 모니터링하고 Lenovo XClarity Controller 이벤트 로그에 이벤트를 게시합니다.

ThinkSystem System name: XCC0023579PK

Event Log Audit Log Maintenance History

Customize Table Clear Logs Refresh

Type: [Error] [Warning] [Info] All Source All Date

Severity	Source	Event ID	Message	Date
[Error]	System	0X4000000E00000000	Remote login successful. Login ID: userid from webguis at IP address: 10.104.194.180.	27 Jul 2015, 08:11:04 AM
[Warning]	System	0X4000000E00000000	Remote login successful. Login ID: userid from webguis at IP address: 10.104.194.180.	27 Jul 2015, 08:11:04 AM
[Info]	System	0X4000000E00000000	Remote login successful. Login ID: userid from webguis at IP address: 10.104.194.180.	27 Jul 2015, 08:11:04 AM
[Info]	System	0X4000000E00000000	Remote login successful. Login ID: userid from webguis at IP address: 10.104.194.180.	27 Jul 2015, 08:11:04 AM

그림 722. Lenovo XClarity Controller 이벤트 로그

Lenovo XClarity Controller 이벤트 로그 액세스에 관한 자세한 정보는 다음을 참조하십시오.

서버와 호환되는 XCC 설명서의 "이벤트 로그 보기" 섹션 (<https://pubs.lenovo.com/lxcc-overview/>)

사양

다음은 서버의 기능 및 사양에 대한 요약입니다. 모델에 따라 일부 기능을 사용할 수 없거나 일부 사양이 적용되지 않을 수 있습니다.

사양 범주 및 각 범주의 내용에 대해서는 아래 표를 참조하십시오.

사양 범주	"기술 사양" 631페이지	"기계 사양" 637페이지	"환경 사양" 638페이지
내용	<ul style="list-style-type: none"> • 프로세서 • 메모리 • 내장 드라이브 • 확장 슬롯 • RAID 어댑터 • 호스트 버스 어댑터(HBA)/ 확장기 • 그래픽 처리 장치(GPU) • 통합 기능 및 I/O 커넥터 • 네트워크 • 시스템 팬 • 전원 공급 장치 • 운영 체제 • 디버깅을 위한 최소 구성 	<ul style="list-style-type: none"> • 크기 • 무게 	<ul style="list-style-type: none"> • 음향 잡음 방출 • 환경 • 물 요구 사항 • 미립자 오염

기술 사양

서버의 기술 사양 요약입니다. 모델에 따라 일부 기능을 사용할 수 없거나 서버 모델에 일부 사양이 적용되지 않을 수 있습니다.

프로세서
<p>통합 메모리 컨트롤러 및 Intel Mesh UPI(Ultra Path Interconnect) 토폴로지를 갖춘 멀티 코어 Intel Xeon 프로세서를 지원합니다.</p> <ul style="list-style-type: none"> • 새로운 LGA 4677 소켓이 지원되는 4세대 또는 5세대 Intel Xeon Scalable 프로세서 최대 2개 • 4세대 프로세서의 경우 소켓당 최대 60코어, 5세대 프로세서의 경우 소켓당 최대 64코어 • UPI 링크 최대 4개(4세대 프로세서의 경우 최대 16GT/s, 5세대 프로세서의 경우 최대 20GT/s) • TDP(열 설계 전력): 4세대 프로세서의 경우 최대 350W, 5세대 프로세서의 경우 최대 385W <p>지원되는 프로세서 목록은 https://serverproven.lenovo.com의 내용을 참조하십시오.</p>

메모리

- 슬롯: 최대 32개의 TruDDR5 DIMM을 지원하는 32개의 DIMM(Dual Inline Memory Module) 커넥터
- 4세대 프로세서 메모리 모듈 유형:
 - TruDDR5 4800MHz RDIMM: 16GB(1Rx8), 32GB(2Rx8)
 - TruDDR5 4800MHz 10x4 RDIMM: 32GB(1Rx4), 64GB(2Rx4)
 - TruDDR5 4800MHz 9x4 RDIMM: 32GB(1Rx4), 64GB(2Rx4)
 - TruDDR5 4800MHz 3DS RDIMM: 128GB(4Rx4), 256GB(8Rx4)
- 5세대 프로세서 메모리 모듈 유형:
 - TruDDR5 5600MHz RDIMM: 16GB(1Rx8), 24GB(1Rx8), 32GB(2Rx8), 48GB(2Rx8)
 - TruDDR5 5600MHz 10x4 RDIMM: 32GB(1Rx4), 48GB(1Rx4), 64GB(2Rx4), 96GB(2Rx4)
 - TruDDR5 5600MHz 3DS RDIMM: 128GB(4Rx4)
- 속도: 작동 속도는 프로세서 모델 및 UEFI 설정에 따라 다릅니다.
 - 4800MHz RDIMM:
 - 1 DPC: 4800MT/s
 - 2 DPC: 4400MT/s
 - 5600MHz RDIMM:
 - 1 DPC: 5600MT/s
 - 2 DPC:
 - Performance + RDIMM의 경우 4800MT/s
 - 4400MT/s
- 최소 메모리: 16GB
- 최대 메모리: 8TB: 32 x 256GB 3DS RDIMM

지원되는 메모리 모듈 목록은 <https://serverproven.lenovo.com>을 참고하십시오.

내장 드라이브

- 앞면 드라이브 베이:
 - 최대 24개의 2.5인치 핫 스왑 SAS/SATA/NVMe 드라이브
 - 최대 12개의 3.5인치 핫 스왑 SAS/SATA 드라이브
 - 최대 4 x 3.5인치 핫 스왑 NVMe 드라이브
- 중간 드라이브 베이:
 - 최대 8개의 2.5인치 핫 스왑 SAS/SATA/NVMe 드라이브
 - 최대 4개의 3.5인치 핫 스왑 SAS/SATA 드라이브
- 뒷면 드라이브 베이:
 - 최대 8개의 2.5인치 핫 스왑 SAS/SATA 드라이브
 - 최대 4개의 3.5인치 핫 스왑 SAS/SATA 드라이브
 - 최대 4 x 2.5인치 핫 스왑 NVMe 드라이브
 - 최대 2개의 7mm 드라이브
- 최대 2개의 내부 M.2 드라이브

확장 슬롯

- 뒷면에 최대 10개의 PCIe 슬롯 및 앞면에 2개의 PCIe 슬롯
- OCP 모듈 슬롯 1개

PCIe 슬롯 가용성은 선택하는 라이저 및 뒷면 드라이브 베이를 기반으로 합니다. *사용 설명서 또는 시스템 구성 설명서의 "뒷면" 및 "PCIe 슬롯 및 PCIe 어댑터" 10페이지를 참조하십시오.*

RAID 어댑터

- 소프트웨어 RAID를 지원하는 온보드 SATA 포트(Intel VROC SATA RAID, RAID 레벨 0, 1, 5 및 10 지원)
- 소프트웨어 RAID를 지원하는 온보드 NVMe 포트(Intel VROC NVMe RAID)
 - Intel VROC Standard: 활성화 키가 필요하며 RAID 레벨 0, 1 및 10을 지원함
 - Intel VROC Premium: 활성화 키가 필요하며 RAID 레벨 0, 1, 5 및 10을 지원함
 - Intel VROC Boot(5세대 프로세서용): 활성화 키가 필요하며 RAID 레벨 1만 지원함
- 하드웨어 RAID 레벨 0, 1, 10:
 - ThinkSystem RAID 540-8i PCIe Gen4 12Gb Adapter
 - ThinkSystem RAID 540-16i PCIe Gen4 12Gb Adapter
- 하드웨어 RAID 레벨 0, 1, 5, 10:
 - ThinkSystem RAID 5350-8i PCIe 12Gb Adapter
 - ThinkSystem RAID 5350-8i PCIe 12Gb Internal Adapter*
- 하드웨어 RAID 레벨 0, 1, 5, 6, 10, 50, 60:
 - ThinkSystem RAID 9350-8i 2GB Flash PCIe 12Gb Adapter
 - ThinkSystem RAID 9350-8i 2GB Flash PCIe 12Gb Internal Adapter*
 - ThinkSystem RAID 9350-16i 4GB Flash PCIe 12Gb Adapter
 - ThinkSystem RAID 9350-16i 4GB Flash PCIe 12Gb Internal Adapter*
 - ThinkSystem RAID 940-8i 4GB Flash PCIe Gen4 12Gb Adapter
 - ThinkSystem RAID 940-16i 4GB Flash PCIe Gen4 12Gb Adapter
 - ThinkSystem RAID 940-16i 8GB Flash PCIe Gen4 12Gb Adapter
 - ThinkSystem RAID 940-16i 8GB Flash PCIe Gen4 12Gb Internal Adapter*
 - ThinkSystem RAID 940-32i 8GB Flash PCIe Gen4 12Gb Adapter
 - ThinkSystem RAID 940-8e 4GB Flash PCIe Gen4 12Gb Adapter

참고:

- *2.5인치 앞면 드라이브 베이가 있는 서버 모델에서만 지원되는 사용자 지정 폼 팩터(CFF) 어댑터.
- 4510T, 4510, 4509Y 및 3508U 프로세서는 Intel VROC NVMe RAID를 지원하지 않습니다.
- RAID/HBA 어댑터에 대한 자세한 내용은 [Lenovo ThinkSystem RAID 어댑터 및 HBA 참조서](#)를 참조하십시오.

호스트 버스 어댑터(HBA)/확장기

- ThinkSystem 4350-8i SAS/SATA 12Gb HBA
- ThinkSystem 4350-16i SAS/SATA 12Gb HBA
- ThinkSystem 440-8i SAS/SATA PCIe Gen4 12Gb HBA
- ThinkSystem 440-16i SAS/SATA PCIe Gen4 12Gb HBA
- ThinkSystem 440-16i SAS/SATA PCIe Gen4 12Gb Internal HBA*
- ThinkSystem 440-8e SAS/SATA PCIe Gen4 12Gb HBA
- ThinkSystem 440-16e SAS/SATA PCIe Gen4 12Gb HBA
- ThinkSystem 48 port 12Gb Internal Expander*

호스트 버스 어댑터(HBA)/확장기

참고:

- *2.5인치 앞면 드라이브 베이이 있는 서버 모델에서만 지원되는 사용자 지정 폼 팩터(CFF) 어댑터.
- RAID/HBA 어댑터에 대한 자세한 내용은 [Lenovo ThinkSystem RAID 어댑터 및 HBA 참조서](#)를 참조하십시오.

그래픽 처리 장치(GPU)

서버는 다음 GPU를 지원합니다.

- 더블 와이드: NVIDIA® A16, A30, A40, A100, A800, H100, H800, L40, L40S, RTX A2000, RTX A4500, RTX A6000, AMD® Instinct MI210
 - 싱글 와이드: NVIDIA A2, T1000, T400, L4
- GPU 지원 규칙은 을 참조하십시오.

통합 기능 및 I/O 커넥터

- Lenovo XClarity Controller(XCC), 서비스 프로세서 제어 및 모니터링 기능, 비디오 컨트롤러 및 원격 키보드, 비디오, 마우스 및 원격 드라이브 기능을 제공합니다.
 - 본 서버는 Lenovo XClarity Controller 2(XCC2)를 지원합니다. Lenovo XClarity Controller 2(XCC2)에 대한 추가 정보에 대해서는 <https://pubs.lenovo.com/lxcc-overview/>의 내용을 참조하십시오.
- 앞면 커넥터:
 - VGA 커넥터 1개(옵션)
 - USB 3.2 Gen1(5Gbps) 커넥터 1개
 - USB 2.0 커넥터 1개 및 XCC 시스템 관리 기능
 - 외부 진단 커넥터 1개
 - 내장형 진단 패널 1개(옵션)
- 뒷면 커넥터:
 - VGA 커넥터 1개
 - USB 3.2 Gen1(5Gbps) 커넥터 3개
 - XCC 시스템 관리 포트 1개
 - OCP 모듈의 이더넷 커넥터 2개 또는 4개(옵션)
 - 직렬 포트 1개(옵션)

네트워크

- 네트워크 지원을 위해 2개 또는 4개의 이더넷 커넥터를 제공하는 서버 앞면 또는 뒷면의 OCP 모듈

참고: ThinkSystem V3 Management NIC Adapter Kit(관리 NIC 어댑터)가 서버에 설치된 경우 XCC, LXPM 등과 같은 시스템 관리 소프트웨어의 PCIe 카드 목록에 표시되지 않습니다.

시스템 팬

- 지원되는 팬 유형:
 - 표준 팬(60 x 60 x 36mm, 싱글 로터, 17000RPM)
 - 성능 팬(60 x 60 x 56mm, 듀얼 로터, 21000RPM)
- 팬 중복성: N+1 중복, 중복 팬 로터 1개
 - 프로세서 1개: 5개의 핫 스왑 시스템 팬(중복 팬 로터 1개)
 - 중간/뒷면 베이나 라이저 3이 있는 프로세서 1개 또는 프로세서 2개: 핫 스왑 시스템 팬 6개(중복 팬 로터 1개)

참고:

시스템 팬
<ul style="list-style-type: none"> • 싱글 로터 핫 스왑 팬과 듀얼 로터 핫 스왑 팬을 함께 사용할 수 없습니다. • 팬에 있는 로터 하나에 장애가 발생하는 경우, 서버에 있는 보조 팬이 작동하여 시스템의 과열을 방지할 수 있습니다. • 시스템 전원을 끄더라도 AC 전원에 연결되어 있으면, 팬 1 및 2가 느린 속도로 계속 돌아갈 수 있습니다. 이는 적절한 냉각을 위한 시스템 설계입니다.

전원 공급 장치				
이 서버는 중복 지원을 위해 최대 2개의 핫 스왑 전원 공급 장치를 지원합니다.				
전원 공급 장치	100~127V AC	200~240V AC	240V DC	-48V DC
750W 플래티넘	√	√	√	
750W 티타늄		√	√	
1,100W 플래티넘	√	√	√	
1,100W 티타늄		√	√	
1,800W 플래티넘		√	√	
1,800W 티타늄		√	√	
2,400W 플래티넘		√	√	
2,600W 티타늄		√	√	
1,100W -48V DC				√
경고: <ul style="list-style-type: none"> • 240V DC 입력(입력 범위: 180~300V DC)은 중국 본토에서만 지원됩니다. • 240V DC 입력을 사용하는 전원 공급 장치는 핫 플러그 전원 코드 기능을 지원하지 않습니다. DC 입력을 사용하는 전원 공급 장치를 제거하기 전에 차단기를 사용하거나 전원을 끄는 방법을 통해 서버를 끄거나 DC 전원을 분리하십시오. 그런 다음 전원 코드를 제거하십시오. 				

운영 체제
지원 및 인증된 운영 체제: <ul style="list-style-type: none"> • Microsoft Windows Server • Microsoft Windows • Red Hat Enterprise Linux • SUSE Linux Enterprise Server • VMware ESXi • Canonical Ubuntu
참조: <ul style="list-style-type: none"> • VMware ESXi는 ThinkSystem 2.5 U.3 6500 ION 30.72TB Read Intensive NVMe PCIe 4.0 x4 HS SSD를 지원하지 않습니다. • 사용 가능한 운영 체제의 전체 목록: https://lenovopress.com/osig. • OS 배포 지침에 대해서는 <i>사용 설명서</i> 또는 <i>시스템 구성 설명서</i>의 "운영 체제 배포"를 참조하십시오.

디버깅을 위한 최소 구성

- 소켓 1의 프로세서 1개
- 슬롯 7의 DIMM 1개
- 전원 공급 장치 1개
- HDD/SSD 드라이브 1개, M.2 드라이브 1개 또는 7mm 드라이브 1개(디버깅을 위해 OS가 필요한 경우)
- 시스템 팬 5개

기계 사양

서버의 기계 사양 요약입니다. 모델에 따라 일부 기능을 사용할 수 없거나 일부 사양이 적용되지 않을 수 있습니다.

크기
<ul style="list-style-type: none">• 폼 팩터: 2U• 높이: 86.5mm(3.4인치)• 너비:<ul style="list-style-type: none">- 랙 래치 포함: 482.0mm(19.0인치)- 랙 래치 미포함: 444.6mm(17.5인치)• 깊이: 763.7mm(30.1인치) <p>참고: 깊이는 설치된 랙 래치를 포함하지만 보안 베젤은 포함되지 않도록 측정합니다.</p>
무게
최대 무게: 39kg(86lb), 서버 구성에 따라 다름

환경 사양

서버의 환경 사양 요약입니다. 모델에 따라 일부 기능을 사용할 수 없거나 일부 사양이 적용되지 않을 수 있습니다.

음향 잡음 방출

음향 잡음 방출			
서버에는 다음과 같은 음향 잡음 방출 선언이 있습니다.			
구성	일반	스토리지	GPU
음력 수준(L _{WA} d)	<ul style="list-style-type: none"> 대기: 5.6Be1 작동: 5.6Be1 	<ul style="list-style-type: none"> 대기: 7.3Be1 작동: 7.3Be1 	<ul style="list-style-type: none"> 대기: 7.3Be1 작동: 8.9Be1
음압 수준(L _{pAm})	<ul style="list-style-type: none"> 대기: 41.5dBA 작동: 41.5dBA 	<ul style="list-style-type: none"> 대기: 60.2dBA 작동: 60.2dBA 	<ul style="list-style-type: none"> 대기: 60.2dBA 작동: 74.1dBA
선언된 사운드 수준은 다음 구성을 기반으로 하며 구성 또는 조건에 따라 달라질 수 있습니다.			
구성 요소	일반 구성	스토리지 구성	GPU 구성
새시 (2U)	8 x 2.5인치 앞면 드라이브 베이	12 x 3.5인치 앞면 드라이브 베이	16 x 2.5인치 앞면 드라이브 베이
팬	6 x 표준 팬	6 x 고성능 팬	6 x 고성능 팬
프로세서	2 x 205W CPU	2 x 205W CPU	2 x 205W CPU
메모리	8 x 64GB RDIMM	16 x 64GB RDIMM	32 x 64GB RDIMM
드라이브	8 x 2.4TB SAS HDD	20 x 14TB SAS HDD	16 x 2.4TB SAS HDD
RAID 어댑터	1 x RAID 940-8i	1 x RAID 940-32i	1 x RAID 940-16i
OCP 어댑터	1 x Intel X710-T2L 10GBASE-T 2 포트 OCP		
전원 공급 장치	2 x 750W PSU	2 x 1100W PSU	2 x 1800W PSU
GPU 어댑터	없음	없음	3 x A100
참고:			
<ul style="list-style-type: none"> 이 음력 수준은 ISO7779에 명시된 절차에 따라 제어된 음향 환경에서 측정되었으며 ISO 9296에 따라 보고됩니다. OSHA 또는 유럽 공동체 지침에 규정된 것과 같은 정부 규정은 작업장에서 소음 노출을 관리할 수 있고 사용자 및 사용자의 서버 설치에 적용할 수 있습니다. 설치 시 측정되는 실제 음력 수준은 설치하는 랙 수, 크기, 재료 및 방의 구성, 다른 장비의 소음 수준, 방 주변 온도 및 장비와 관련된 직원의 위치 등 다양한 요소에 따라 다릅니다. 또한, 이러한 정부 규정 준수는 직원들의 노출 기간 및 직원들의 청력 보호복 착용 여부를 포함하여 다양한 추가 요인에 따라 달라집니다. Lenovo는 해당 규정의 준수 여부를 확인하기 위해 이 분야에서 자격을 갖춘 전문가와 상담할 것을 권장합니다. 			

환경

환경

ThinkSystem SR650 V3는 대부분의 구성에서 ASHRAE 클래스 A2 사양을 준수하며 하드웨어 구성에 따라 ASHRAE 클래스 A3 및 A4 사양도 준수합니다. 작동 온도가 ASHRAE A2 사양의 범위를 벗어나는 경우 시스템 성능이 영향을 받을 수 있습니다.

SR650 V3 서버 모델은 하드웨어 구성에 따라 ASHRAE 클래스 H1 사양도 준수합니다. 작동 온도가 ASHRAE H1 사양의 범위를 벗어나는 경우 시스템 성능이 영향을 받을 수 있습니다.

ASHRAE 지원에 대한 제한 사항은 다음과 같습니다 (공랭식).

- 서버에 다음 구성 요소 중 하나가 포함된 경우 주변 온도는 35°C 이하로 제한되어야 합니다.
 - Broadcom 57416 10GBASE-T 2-port OCP
 - Broadcom 57454 10GBASE-T 4-port OCP
 - 100GB 이상의 속도에서 PCIe 네트워크 인터페이스 카드 (NIC)
 - AOC가 장착된 부품 및 40GB의 속도
- 서버에 다음 구성 요소 중 하나가 포함된 경우 주변 온도는 30°C 이하로 제한되어야 합니다.
 - 24 x 2.5인치 또는 12 x 3.5인치 앞면 베이 (중간 베이 또는 뒷면 베이 포함)
 - GPU 어댑터
 - 256GB 3DS RDIMM
 - 350W 프로세서
 - AOC가 장착된 부품 및 40GB를 초과하는 속도
 - 용량이 96GB 이상인 5600MHz RDIMM
 - ThinkSystem 128GB TruDDR5 4800MHz (4Rx4) 3DS RDIMM v1
 - 4800MHz 256GB RDIMM (ThinkSystem 256GB TruDDR5 4800MHz (8Rx4) 3DS RDIMM v1 제외)
- 서버에 다음 구성이나 구성 요소 중 하나가 포함된 경우 주변 온도는 25°C 이하로 제한되어야 합니다.
 - 24 x 2.5" 또는 12 x 3.5" 앞면 드라이브가 지원되는 새시에 설치된 350W 프로세서
 - 16 x 2.5인치 + FIO 비 GPU 구성에 설치된 350W 프로세서
 - 중간 또는 뒷면 드라이브가 지원되는 새시에 설치된 프로세서 (270W <=TDP <= 300W)
 - 24 x 2.5" 앞면 드라이브가 지원되는 새시에 설치된 GPU 어댑터
 - 16 x 2.5" 또는 8 x 3.5" 앞면 드라이브가 지원되는 새시에 설치된 300W 이상의 TDP 등급을 가진 GPU 어댑터 및 프로세서
 - Gen 5 뒷면 또는 중간 NVMe 드라이브 베이에 설치된 3.84TB 이상의 드라이브
 - 36 NVMe 구성
 - 16 x 2.5인치 + FIO GPU 구성
 - ThinkSystem 256GB TruDDR5 4800MHz (8Rx4) 3DS RDIMM v1

ASHRAE 지원에 대한 제한 사항은 다음과 같습니다 (DWCM (직접 수냉식 냉각 모듈)에 의한 냉각).

- 서버에 다음 구성이나 구성 요소 중 하나가 포함된 경우 주변 온도는 35°C 이하로 제한되어야 합니다.
 - Broadcom 57416 10GBASE-T 2-port OCP
 - Broadcom 57454 10GBASE-T 4-port OCP
 - 100GB 이상의 속도에서 PCIe 네트워크 인터페이스 카드 (NIC)
 - AOC가 장착된 부품 및 40GB의 속도
 - 8 x 3.5인치 또는 16 x 2.5인치 구성에 설치된 GPU 어댑터 (< 300W)
 - 64GB < DIMM < 256GB
 - 8 x 2.5인치 GPU 구성
 - 중간 또는 뒷면 NVMe 백플레인이 없는 스토리지 구성
- 서버에 다음 구성 요소 중 하나가 포함된 경우 주변 온도는 30°C 이하로 제한되어야 합니다.
 - 256GB 3DS RDIMM
 - AOC가 장착된 부품 및 40GB를 초과하는 속도
 - 8 x 3.5인치 또는 16 x 2.5인치 구성에 설치된 GPU 어댑터 (>= 300 W)
 - 24 x 2.5인치 구성에 설치된 A40 GPU 어댑터 3개
 - 중간 또는 뒷면 NVMe 백플레인이 있는 스토리지 구성
 - 용량이 96GB 이상인 5600MHz RDIMM
 - ThinkSystem 128GB TruDDR5 4800MHz (4Rx4) 3DS RDIMM v1
 - 4800MHz 256GB RDIMM (ThinkSystem 256GB TruDDR5 4800MHz (8Rx4) 3DS RDIMM v1 제외)
- 서버에 다음 구성 요소 중 하나가 포함된 경우 주변 온도는 25°C 이하로 제한되어야 합니다.
 - 24 x 2.5인치 구성에 설치된 H800/H100 GPU 어댑터 3개

환경

- 16 x 2.5인치 + FIO 구성에 설치된 H800/H100 GPU 어댑터 3개
- ThinkSystem 256GB TruDDR5 4800MHz (8Rx4) 3DS RDIMM v1

자세한 열 정보는 "[열 규칙](#)" 18페이지의 내용을 참조하십시오.

참고: 주변 온도가 지원되는 최대 온도보다 높으면(ASHRAE A4 45°C) 서버의 전원이 꺼집니다. 주변 온도가 지원되는 온도 범위 내로 떨어질 때까지 서버 전원이 다시 켜지지 않습니다.

- 공기 온도:
 - 작동:
 - ASHRAE 등급 H1: 5°C~25°C(41°F~77°F)
최대 주변 온도는 900m(2,953ft) 이상의 고도에서 500m(1,640ft)가 상승할 때마다 1°C씩 하강합니다.
 - ASHRAE 등급 A2: 10°C~35°C(50°F~95°F)
최대 주변 온도는 900m(2,953ft) 이상의 고도에서 300m(984ft)가 상승할 때마다 1°C씩 하강합니다.
 - ASHRAE 등급 A3: 5°C~40°C(41°F~104°F)
최대 주변 온도는 900m(2,953ft) 이상의 고도에서 175m(574ft)가 상승할 때마다 1°C씩 하강합니다.
 - ASHRAE 등급 A4: 5°C~45°C(41°F~113°F)
최대 주변 온도는 900m(2,953ft) 이상의 고도에서 125m(410ft)가 상승할 때마다 1°C씩 하강합니다.
 - 서버 꺼짐: -10°C~60°C(14°F~140°F)
 - 운반/보관: -40°C~70°C(-40°F~158°F)
- 최대 고도: 3,050m(10,000ft)
- 상대 습도(비응축):
 - 작동
 - ASHRAE 등급 H1: 8%~80%, 최대 이슬점: 17°C(62.6°F)
 - ASHRAE 등급 A2: 20%~80%, 최대 이슬점: 21°C(70°F)
 - ASHRAE 등급 A3: 8%~85%, 최대 이슬점: 24°C(75°F)
 - ASHRAE 등급 A4: 8%~90%, 최대 이슬점: 24°C(75°F)
 - 운송/보관: 8%~90%

물 요구 사항

물 요구 사항

다음 환경에서 ThinkSystem SR650 V3가 지원됩니다.

- 최고 압력: 3bar
- 물 흡입구 온도 및 유수율:

물 흡입구 온도	유수율
50°C(122°F)	서버당 1.5리터/분(lpm)
45°C(113°F)	서버당 1리터/분(lpm)
40°C(104°F) 이하	서버당 0.5리터/분(lpm)

참고: 시스템 측 냉각 루프를 처음으로 채우는 때는 탈염수, 역삼투수, 탈이온수 또는 증류수와 같이 매우 깨끗하고 박테리아가 없는 물(<100CFU/ml)이 필요합니다. 물은 인라인 50미크론 필터(약 288메쉬)로 여과해야 합니다. 물에는 항균 및 부식 방지 처리가 되어야 합니다.

미립자 오염

주의: 대기중 미립자(금속 조각 또는 입자) 및 단독으로 혹은 습도나 온도와 같은 다른 환경 요인과 결합하여 작용하는 반응성 기체는 본 문서에서 기술하는 장치에 위험을 초래할 수도 있습니다.

과도하게 미세한 입자가 있거나 유독 가스의 응축으로 인해 제기되는 위험 중에는 장치에 고장을 일으키거나 완전히 작동을 중단시킬 수도 있는 피해도 있습니다. 본 사양은 이와 같은 피해를 예방하고자 미립자와 가스에 대한 제한을 제시합니다. 공기의 온도나 수분 함량과 같은 수많은 다른 요인이 미립자나 주변의 부

식 물질 및 가스 오염물질 전파에 영향을 줄 수 있으므로 이러한 제한이 한정된 값으로 표시되거나 사용되어서는 안 됩니다. 이 문서에 제시되어 있는 특정 제한이 없을 경우 사용자는 인체의 건강 및 안전과 직결되는 미립자 및 가스 수준을 유지하는 관행을 실천에 옮겨야 합니다. 사용자 측 환경에서 미립자 또는 가스 수준으로 인해 장치가 손상되었다고 Lenovo에서 판단한 경우 Lenovo는 이러한 환경 오염 상태를 완화하기 위해 적절한 선후책을 마련하는 차원에서 장치 또는 부품의 수리나 교체에 관한 조항을 규정할 수 있습니다. 이러한 구제 조치의 이행 책임은 고객에게 있습니다.

표 12. 미립자 및 가스의 제한

오염물질	제한
반응성 기체	<p>심각도 수준 G1(ANSI/ISA 71.04-1985¹):</p> <ul style="list-style-type: none"> 구리 반응성 수준은 200Å/월 미만이어야 함을 나타냅니다(약 0.0035 μg/cm² 중량 증가).² 은 반응성 수준은 월 200Å 미만이어야 함을 나타냅니다(Å/월, 약 0.0035 μg/cm² 중량 증가).³ 기체 부식에 대한 반응 모니터링은 바닥에서 1/4 및 3/4 프레임 높이 또는 공기 속도가 훨씬 더 높은 공기 흡입구 쪽 랙 앞의 약 5cm(2") 정도에서 수행해야 합니다.
대기중 미립자	<p>데이터 센터는 ISO 14644-1 등급 8의 청정도 수준을 충족해야 합니다.</p> <p>에어사이드 이코노마이저가 없는 데이터 센터의 경우 다음 여과 방법 중 하나를 선택하여 ISO 14644-1 등급 8 청정도를 충족할 수 있습니다.</p> <ul style="list-style-type: none"> 실내 공기는 MERV 8 필터로 지속적으로 여과될 수 있습니다. 데이터 센터로 유입되는 공기는 MERV 11 또는 MERV 13 필터로 여과될 수 있습니다. <p>에어사이드 이코노마이저가 있는 데이터 센터의 경우 ISO 등급 8 청정도를 달성하기 위한 필터 선택은 해당 데이터 센터별 특정 조건에 따라 달라집니다.</p> <ul style="list-style-type: none"> 미립자 오염물질의 조해성 상대 습도는 60% RH를 초과해야 합니다.⁴ 데이터 센터에는 아연 결정이 없어야 합니다.⁵
<p>¹ ANSI/ISA-71.04-1985. 프로세스 측정 및 제어 시스템의 환경 조건: 대기중 오염물질. Instrument Society of America, Research Triangle Park, North Carolina, U.S.A.</p> <p>² 부식 생성물의 두께에서 구리 부식 증가 속도(Å/월)와 중량 증가 속도 사이의 동등성 유도는 Cu₂S와 Cu₂O는 같은 비율로 증가합니다.</p> <p>³ 부식 생성물의 두께에서 은 부식 증가 속도(Å/월)와 중량 증가 속도 사이의 동등성 유도는 Ag₂S만 부식 제품입니다.</p> <p>⁴ 미립자 오염물질의 조해성 상대 습도는 물기가 생겨 이온 전도가 촉진되기에 충분한 상태가 될 정도로 미립자가 수분을 흡수하는 상대 습도입니다.</p> <p>⁵ 표면 파편은 금속 스틱에 부착된 1.5cm 직경의 접착성 전기 전도성 테이프 디스크에 있는 데이터 센터의 10개 영역에서 무작위로 수집됩니다. 주사 전자 현미경으로 접착 테이프를 검사한 결과 아연 결정이 없는 것으로 확인되면 데이터 센터에 아연 결정이 없는 것으로 간주됩니다.</p>	

시스템 LED 및 진단 디스플레이별 문제 해결

다음 섹션에서 사용 가능한 시스템 LED 및 진단 디스플레이에 대한 정보를 확인하십시오.

- "드라이브 LED" 642페이지
- "앞면 오퍼레이터 패널 LED" 642페이지
- "내장형 진단 패널" 644페이지
- "외부 진단 핸드셋" 649페이지
- "뒷면 시스템 LED" 655페이지
- "XCC 시스템 관리 포트 LED" 656페이지
- "전원 공급 장치 LED" 656페이지

- "시스템 보드 어셈블리 LED" 657페이지
- "펌웨어 및 RoT 보안 모듈의 LED" 660페이지

드라이브 LED

이 주제에서는 드라이브 LED에 대한 정보를 제공합니다.

각 핫 스왑 드라이브에는 활동 LED와 상태 LED가 있으며 신호는 백플레인에서 제어됩니다. 색상과 속도가 다르면 드라이브의 활동이나 상태가 다릅니다. 다음 그림은 하드 디스크 드라이브 또는 솔리드 스테이트 드라이브의 LED를 보여줍니다.

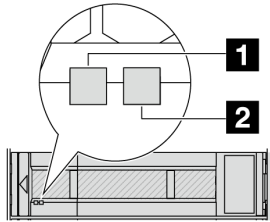


그림 723. 드라이브 LED

드라이브 LED	상태	설명
1 드라이브 활동 LED(왼쪽)	녹색	드라이브에 전원이 켜져 있지만 작동하지 않습니다.
	녹색 깜박임	드라이브가 작동 중입니다.
2 드라이브 상태 LED(오른쪽)	노란색	이 드라이브에 오류가 있습니다.
	노란색 깜박임(느리게 깜박임, 초당 약 1회 깜박임)	드라이브가 다시 빌드되는 중입니다.
	노란색 깜박임(빠르게 깜박임, 초당 약 4회 깜박임)	드라이브를 식별 중입니다.

앞면 오퍼레이터 패널 LED

이 주제에서는 앞면 오퍼레이터 패널 LED에 대한 정보를 제공합니다.

서버 모델에 따라 서버는 LCD 디스플레이가 없는 앞면 오퍼레이터 패널 또는 LCD 디스플레이가 포함된 앞면 오퍼레이터 패널(내장형 진단 패널)과 함께 제공됩니다. LCD 디스플레이가 있는 내장형 진단 패널에 대한 자세한 내용은 "내장형 진단 패널" 644페이지의 내용을 참조하십시오.

다음 그림은 미디어 베이의 앞면 오퍼레이터 패널을 보여줍니다. 일부 서버 모델의 경우 앞면 오퍼레이터 패널이 랙 래치에 내장되어 있습니다. *사용 설명서* 또는 *시스템 구성 설명서*의 "앞면 I/O 모듈"를 참조하십시오.

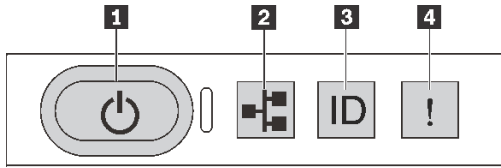


그림 724. 앞면 오퍼레이터 패널 LED

1 전원 상태 LED(녹색)가 있는 전원 버튼	2 네트워크 활동 LED(녹색)
3 시스템 ID LED(파란색)가 있는 시스템 ID 버튼	4 시스템 오류 LED(노란색)

1 전원 상태 LED(녹색)가 있는 전원 버튼

서버 설정을 마치면 전원 버튼을 눌러 서버의 전원을 켤 수 있습니다. 운영 체제에서 서버를 종료할 수 없는 경우 전원 버튼을 몇 초간 눌러 서버의 전원을 끌 수도 있습니다. 시스템 전원 LED의 상태는 다음과 같습니다.

상태	색상	설명
꺼짐	없음	전원이 없거나 전원 공급 장치에 장애가 있습니다.
빠르게 깜박임(초당 약 4회 깜박임)	녹색	<ul style="list-style-type: none"> 서버가 꺼졌지만 XClarity Controller가 초기화 중이어서 서버가 켜질 준비가 되지 않았습니다. 시스템 보드 어셈블리 전원에 장애가 발생했습니다.
느리게 깜박임(초당 약 1회 깜박임)	녹색	서버가 꺼졌고 켜질 준비가 되었습니다(대기 상태).
켜짐	녹색	서버가 켜져 실행되고 있습니다.

2 네트워크 활동 LED(녹색)

NIC 어댑터와 네트워크 활동 LED의 호환성:

NIC 어댑터	네트워크 활동 LED
OCP 모듈	지원
PCIe NIC 어댑터	지원 안 함

OCP 모듈이 설치된 경우 앞면 I/O 모듈의 네트워크 활동 LED는 네트워크 연결 및 활동을 식별하는 데 유용합니다. OCP 모듈이 설치되지 않은 경우 이 LED는 꺼져 있습니다.

상태	색상	설명
켜짐	녹색	서버가 네트워크에 연결되어 있습니다.
깜박임	녹색	네트워크가 연결되어 있고 작동 중입니다.
꺼짐	없음	서버의 네트워크 연결이 끊어졌습니다. 참고: OCP 모듈이 설치되어 있는데 네트워크 활동 LED가 꺼져 있으면 서버 뒷면의 네트워크 포트를 확인하여 어떤 포트가 연결 해제되었는지 알아봅니다.

3 시스템 ID LED(파란색)가 있는 시스템 ID 버튼

이 시스템 ID 버튼과 파란색 시스템 ID LED를 사용하여 서버를 시각적으로 찾을 수 있습니다. 시스템 ID 버튼을 누를 때마다 시스템 ID LED의 상태가 변경됩니다. LED는 켜짐, 깜박임 또는 꺼짐으로 변경될 수

있습니다. Lenovo XClarity Controller 또는 원격 관리 프로그램을 사용하여 여러 서버 가운데서 해당 서버를 시각적으로 찾으려면 시스템 ID LED의 상태를 변경할 수 있습니다.

XClarity Controller USB 커넥터가 USB 2.0 기능 및 XClarity Controller 관리 기능을 둘 다 갖추도록 설정된 경우 3초 동안 시스템 ID 버튼을 눌러서 서로 간에 기능을 전환할 수 있습니다.

4 시스템 오류 LED(노란색)

시스템 오류 LED는 시스템 오류가 있는지 판별하는 데 유용합니다.

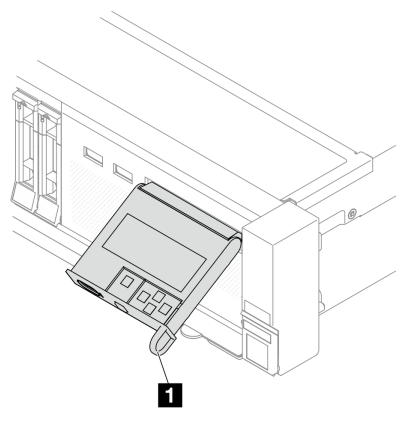
상태	색상	설명	조치
켜짐	노란색	서버에서 오류가 감지되었습니다. 원인은 다음과 같은 오류가 포함될 수 있으나 이에 국한되지는 않습니다. <ul style="list-style-type: none"> 팬 장애 메모리 오류 스토리지 오류 PCIe 장치 오류 전원 공급 장치 오류 프로세서 오류 시스템 I/O 보드 또는 프로세서 보드 오류 	<ul style="list-style-type: none"> 오류의 정확한 원인을 판별하려면 Lenovo XClarity Controller 이벤트 로그 및 시스템 이벤트 로그를 확인하십시오. 서버의 다른 위치에 있는 추가 LED도 켜져 있는지 확인하여 오류 원인을 판별할 수 있습니다. "시스템 LED 및 진단 디스플레이별 문제 해결" 641페이지의 내용을 참조하십시오. 필요한 경우 로그를 저장합니다.
꺼짐	없음	서버가 꺼져 있거나 서버가 켜져 있고 올바르게 작동하고 있습니다.	없음.

내장형 진단 패널

내장형 진단 패널은 서버 앞면에 부착되어 있어 오류, 시스템 상태, 펌웨어, 네트워크 및 상태 정보를 빠르게 파악할 수 있습니다.

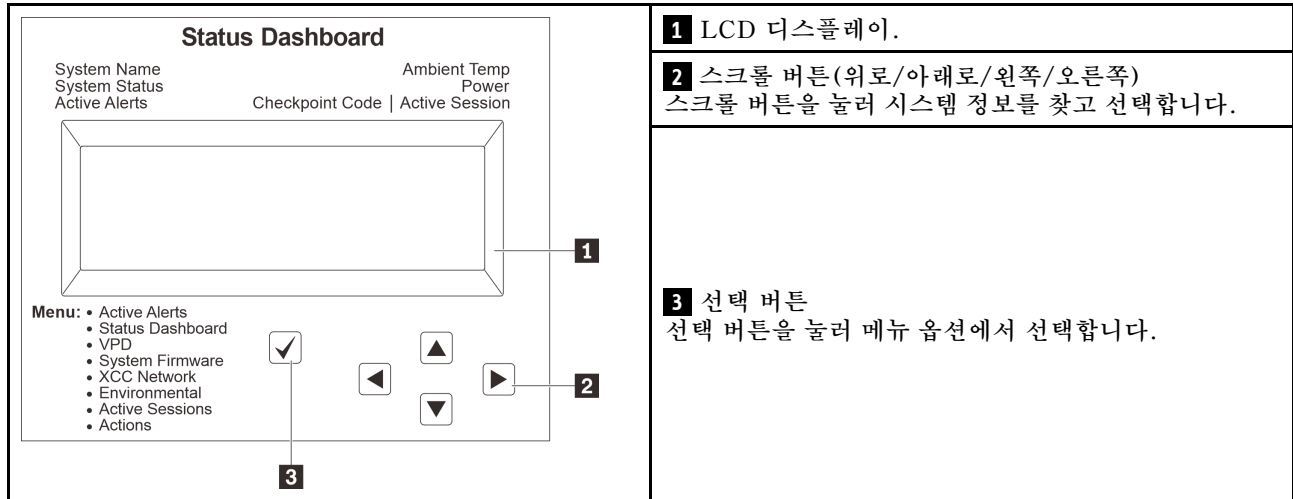
- "[진단 패널 위치](#)" 644페이지
- "[진단 패널 개요](#)" 645페이지
- "[옵션 플로우 다이어그램](#)" 645페이지
- "[전체 메뉴 목록](#)" 646페이지

진단 패널 위치

	<p>1 패널을 꺼내서 서버에 삽입할 수 있는 손잡이입니다.</p> <p>참고:</p> <ul style="list-style-type: none"> • 시스템 상태에 관계없이 패널을 삽입하거나 꺼낼 수 있습니다. • 패널을 꺼낼 때 손잡이로 조심스럽게 잡고 너무 세게 잡아당기지 마십시오.
---	---

진단 패널 개요

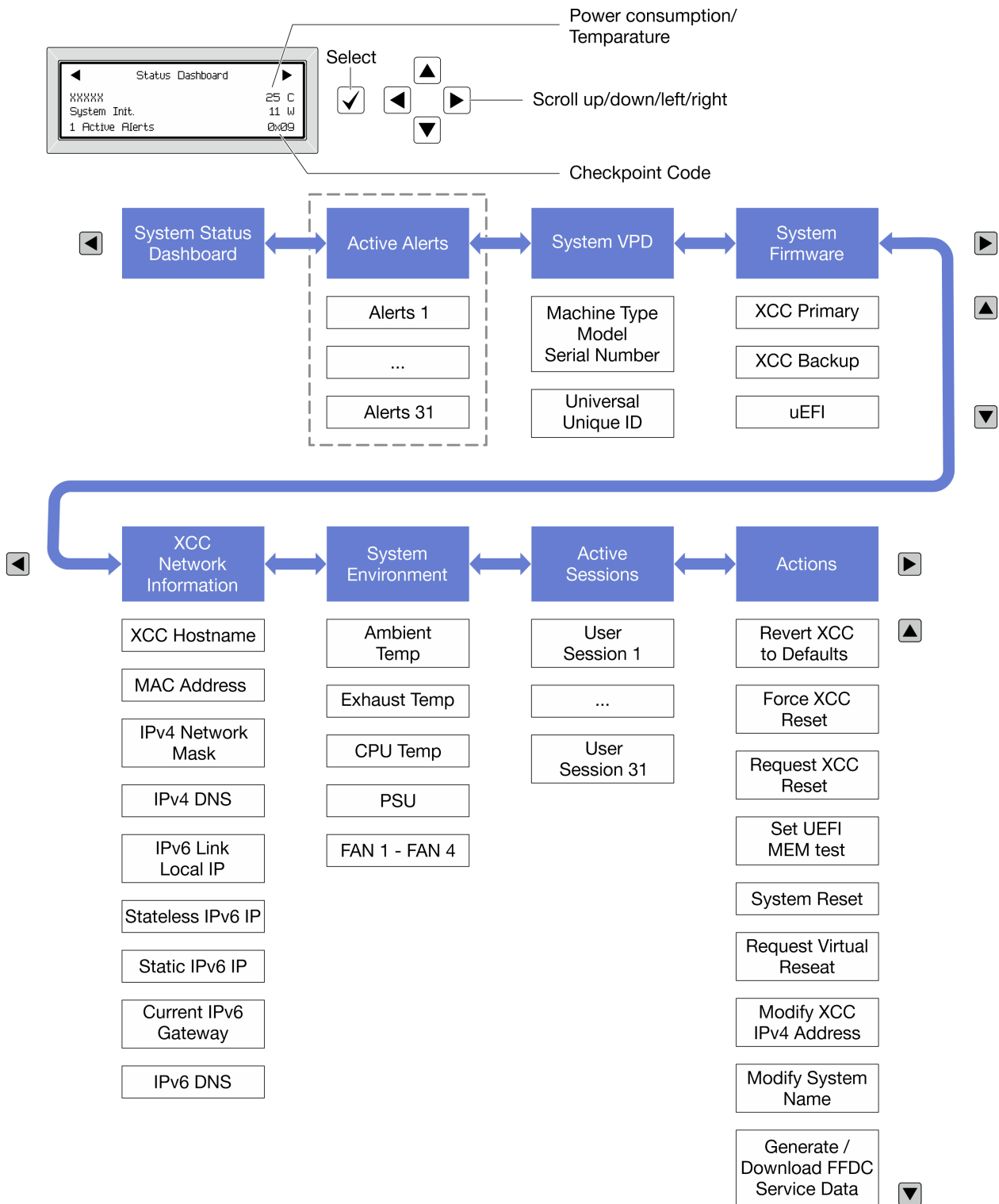
진단 장치는 LCD 디스플레이와 5개의 탐색 버튼으로 구성됩니다.



옵션 플로우 다이어그램

LCD 패널에는 다양한 시스템 정보가 표시됩니다. 스크롤 키를 사용하여 옵션을 탐색하십시오.

모델에 따라 LCD 디스플레이의 옵션 및 항목이 다를 수 있습니다.

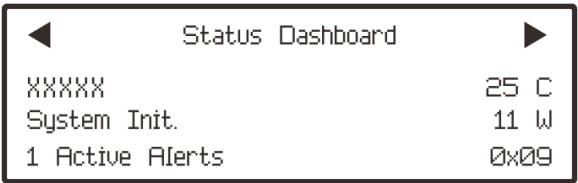


전체 메뉴 목록

다음은 진단 패널 또는 핸드셋에서 사용할 수 있는 옵션 목록입니다. 선택 버튼을 사용하여 옵션과 하위 정보 항목 간을 전환하고 스크롤 버튼을 사용하여 옵션 또는 정보 항목 간을 전환합니다.

모델에 따라 LCD 디스플레이의 옵션 및 항목이 다를 수 있습니다.

홈 메뉴 (시스템 상태 대시보드)

홈 메뉴	예
<ol style="list-style-type: none"> 1 시스템 이름 2 시스템 상태 3 활성 경고 수 4 온도 5 소비 전력 6 체크포인트 코드 	

활성 경고

하위 메뉴	예
<p>홈 화면: 활성 오류 수 참고: "활성 경고" 메뉴는 활성 오류 수만 표시합니다. 오류가 발생하지 않으면 탐색하는 동안 "활성 경고" 메뉴를 사용할 수 없습니다.</p>	<p>1 Active Alerts</p>
<p>세부 정보 화면:</p> <ul style="list-style-type: none"> • 오류 메시지 ID(유형: 오류/경고/정보) • 발생 시간 • 가능한 오류 원인 	<p>Active Alerts: 1 Press ▼ to view alert details FQXSPPU009N(Error) 04/07/2020 02:37:39 PM CPU 1 Status: Configuration Error</p>

시스템 VPD 정보

하위 메뉴	예
<ul style="list-style-type: none"> • 시스템 유형 및 일련 번호 • UUID(범용 고유 식별자) 	<p>Machine Type: xxxx Serial Num: xxxxxx Universal Unique ID: xxxxxxxxxxxxxxxxxxxxxxxxxxxx</p>

시스템 펌웨어

하위 메뉴	예
XCC 기본 <ul style="list-style-type: none"> • 펌웨어 수준(상태) • Build ID • 버전 번호 • 릴리스 날짜 	XCC Primary (Active) Build: DVI399T Version: 4.07 Date: 2020-04-07
XCC 백업 <ul style="list-style-type: none"> • 펌웨어 수준(상태) • Build ID • 버전 번호 • 릴리스 날짜 	XCC Backup (Active) Build: D8BT05I Version: 1.00 Date: 2019-12-30
UEFI <ul style="list-style-type: none"> • 펌웨어 수준(상태) • Build ID • 버전 번호 • 릴리스 날짜 	UEFI (Inactive) Build: D0E101P Version: 1.00 Date: 2019-12-26

XCC 네트워크 정보

하위 메뉴	예
<ul style="list-style-type: none"> • XCC 호스트 이름 • MAC 주소 • IPv4 네트워크 마스크 • IPv4 DNS • IPv6 링크 로컬 IP • 상태 비저장 IPv6 IP • 고정 IPv6 IP • 현재 IPv6 게이트웨이 • IPv6 DNS 참고: 현재 사용 중인 MAC 주소만 표시됩니다(확장 또는 공유).	XCC Network Information XCC Hostname: XCC-xxxx-SN MAC Address: xx:xx:xx:xx:xx:xx IPv4 IP: xx.xx.xx.xx IPv4 Network Mask: x.x.x.x IPv4 Default Gateway: x.x.x.x

시스템 환경 정보

하위 메뉴	예
<ul style="list-style-type: none"> • 주변 온도 • 배기 온도 • CPU 온도 • PSU 상태 • RPM별 팬 회전 속도 	Ambient Temp: 24 C Exhaust Temp: 30 C CPU1 Temp: 50 C PSU1: Vin= 213 w Inlet= 26 C FAN1 Front: 21000 RPM FAN2 Front: 21000 RPM FAN3 Front: 21000 RPM FAN4 Front: 21000 RPM

활성 세션

하위 메뉴	예
활성 세션 수	Active User Sessions: 1

작업

하위 메뉴	예
사용자에게 지원되는 몇 가지 빠른 조치 <ul style="list-style-type: none"> • XCC를 기본값으로 되돌리기 • XCC 강제 재설정 • XCC 재설정 요청 • UEFI 메모리 테스트 설정 • 가상 재배치 요청 • XCC 고정 IPv4 주소/넷 마스크/게이트웨이 수정 • 시스템 이름 수정 • FFDC 서비스 데이터 생성/다운로드 	Request XCC Reset? This will request the BMC to reboot itself. Hold <input checked="" type="checkbox"/> for 3 seconds

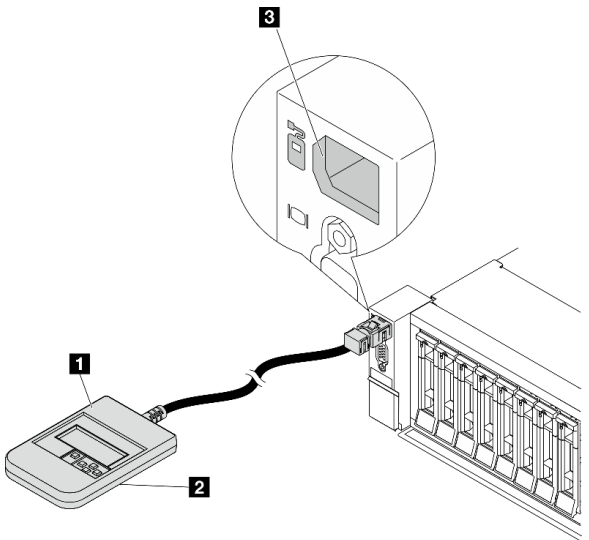
외부 진단 핸드셋

외부 진단 핸드셋은 케이블로 서버에 연결할 수 있는 외부 장치로 오류, 시스템 상태, 펌웨어, 네트워크 및 상태 정보에 빠르게 액세스할 수 있습니다.

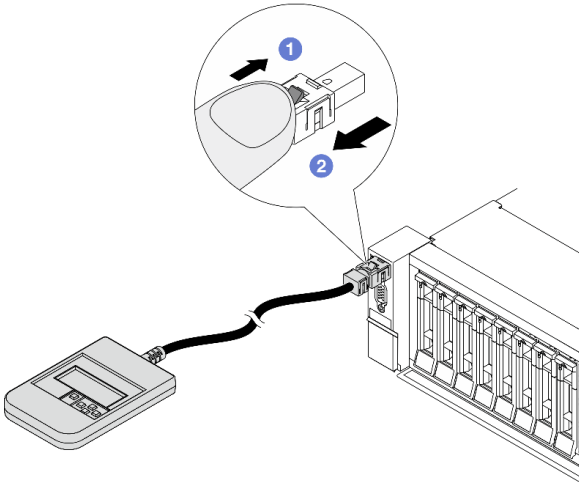
참고: 외부 진단 핸드셋은 별도로 구매해야 하는 옵션 부품입니다.

- "외부 진단 핸드셋 위치" 650페이지
- "진단 패널 개요" 650페이지
- "옵션 플로우 다이어그램" 652페이지
- "전체 메뉴 목록" 653페이지

외부 진단 핸드셋 위치

위치	설명
<p>외부 진단 핸드셋은 외부 케이블을 사용하여 서버에 연결할 수 있습니다.</p> 	<p>1 외부 진단 핸드셋</p> <p>2 마그네틱 하단 이 구성 요소를 사용하면 진단 핸드셋을 랙의 상단 또는 측면에 부착하여 손으로는 서비스 작업을 수행할 수 있습니다.</p> <p>3 외부 진단 커넥터 외부 LCD 진단 핸드셋을 연결하는 데 사용할 수 있도록 서버 앞면에 있는 외부 진단 커넥터입니다.</p>

참고: 외부 핸드셋을 분리할 때 다음 단계에 주의하십시오.

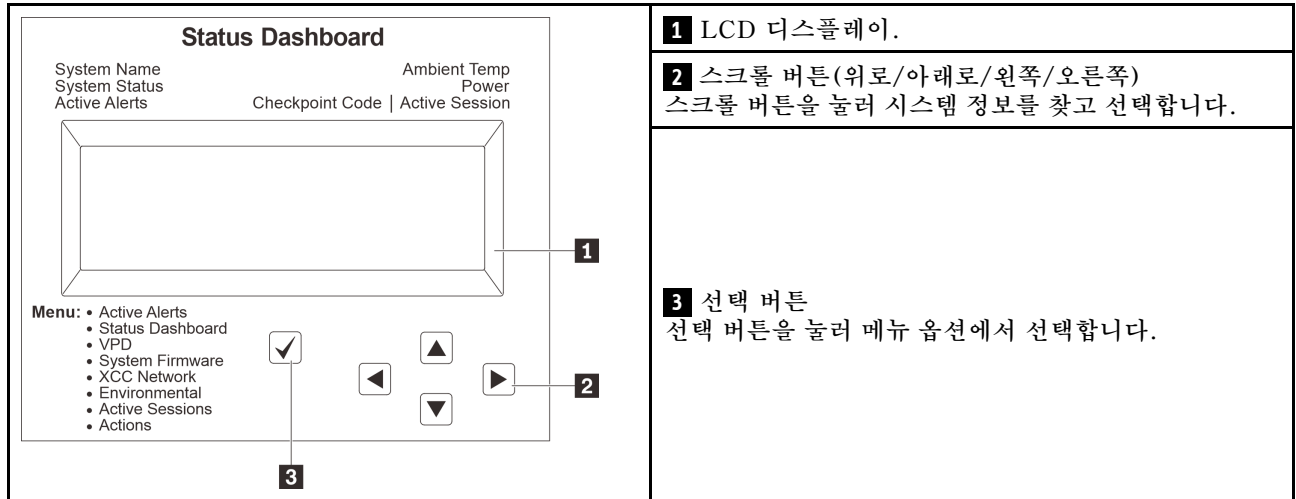


1단계. 그림과 같이 플러그의 플라스틱 클립을 누르십시오.

2단계. 클립을 아래로 누른 상태로 커넥터에서 케이블을 조심스럽게 잡아 빼십시오.

진단 패널 개요

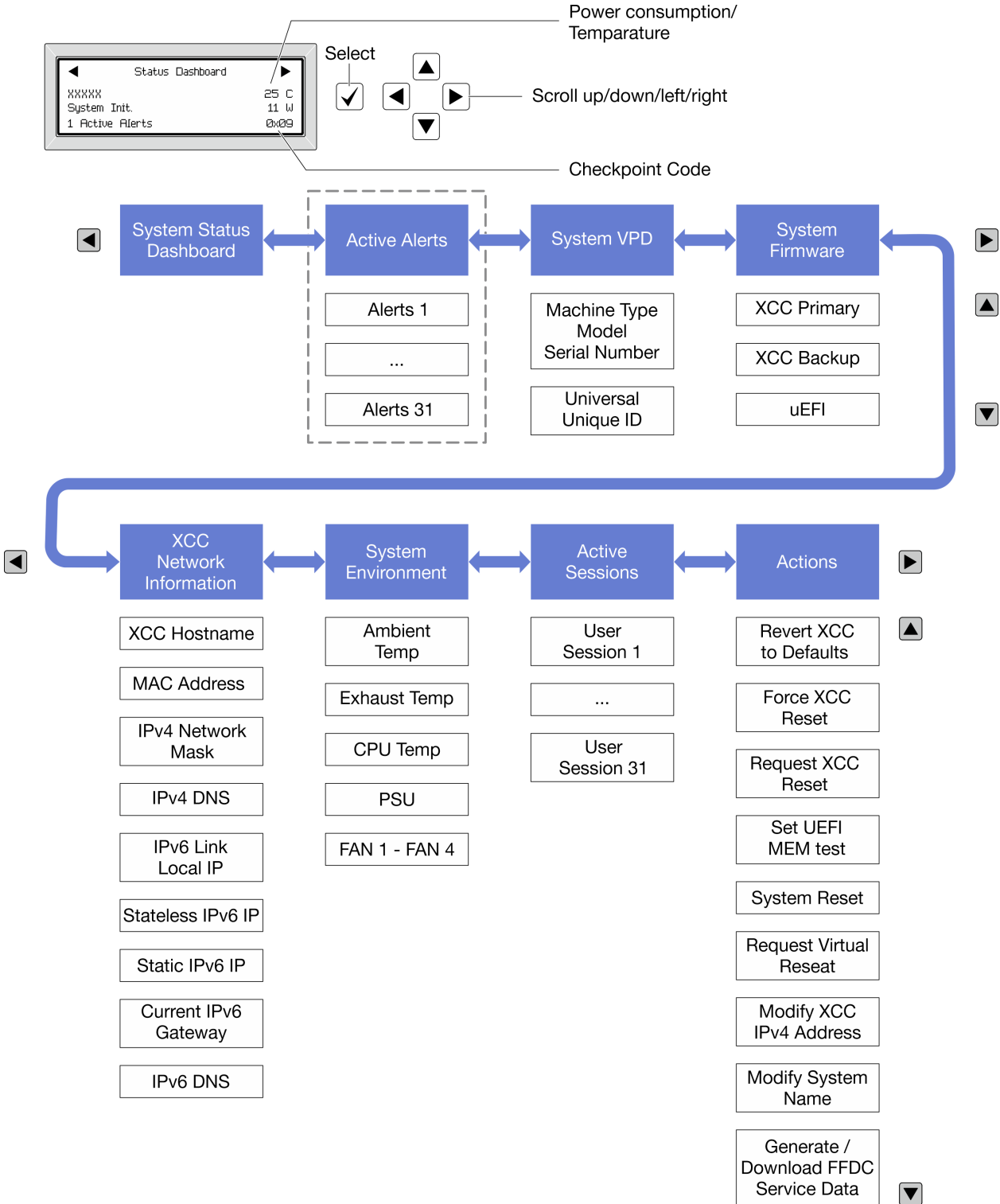
진단 장치는 LCD 디스플레이와 5개의 탐색 버튼으로 구성됩니다.



옵션 플로우 다이어그램

LCD 패널에는 다양한 시스템 정보가 표시됩니다. 스크롤 키를 사용하여 옵션을 탐색하십시오.

모델에 따라 LCD 디스플레이의 옵션 및 항목이 다를 수 있습니다.

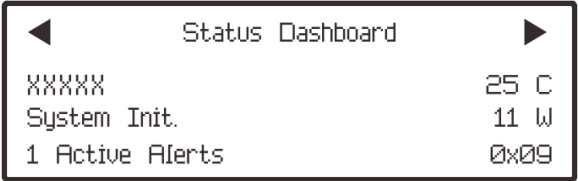


전체 메뉴 목록

다음은 진단 패널 또는 핸드셋에서 사용할 수 있는 옵션 목록입니다. 선택 버튼을 사용하여 옵션과 하위 정보 항목 간을 전환하고 스크롤 버튼을 사용하여 옵션 또는 정보 항목 간을 전환합니다.

모델에 따라 LCD 디스플레이의 옵션 및 항목이 다를 수 있습니다.

홈 메뉴(시스템 상태 대시보드)

홈 메뉴	예
<ol style="list-style-type: none"> 1 시스템 이름 2 시스템 상태 3 활성 경고 수 4 온도 5 소비 전력 6 체크포인트 코드 	

활성 경고

하위 메뉴	예
<p>홈 화면: 활성 오류 수 참고: "활성 경고" 메뉴는 활성 오류 수만 표시합니다. 오류가 발생하지 않으면 탐색하는 동안 "활성 경고" 메뉴를 사용할 수 없습니다.</p>	1 Active Alerts
<p>세부 정보 화면: • 오류 메시지 ID(유형: 오류/경고/정보) • 발생 시간 • 가능한 오류 원인</p>	<p>Active Alerts: 1 Press ▼ to view alert details FQXSPPU009N(Error) 04/07/2020 02:37:39 PM CPU 1 Status: Configuration Error</p>

시스템 VPD 정보

하위 메뉴	예
<ul style="list-style-type: none"> • 시스템 유형 및 일련 번호 • UUID(범용 고유 식별자) 	<p>Machine Type: xxxx Serial Num: xxxxxx Universal Unique ID: xxxxxxxxxxxxxxxxxxxxxxxxxxxx</p>

시스템 펌웨어

하위 메뉴	예
XCC 기본 <ul style="list-style-type: none"> • 펌웨어 수준(상태) • Build ID • 버전 번호 • 릴리스 날짜 	XCC Primary (Active) Build: DVI399T Version: 4.07 Date: 2020-04-07
XCC 백업 <ul style="list-style-type: none"> • 펌웨어 수준(상태) • Build ID • 버전 번호 • 릴리스 날짜 	XCC Backup (Active) Build: D8BT05I Version: 1.00 Date: 2019-12-30
UEFI <ul style="list-style-type: none"> • 펌웨어 수준(상태) • Build ID • 버전 번호 • 릴리스 날짜 	UEFI (Inactive) Build: D0E101P Version: 1.00 Date: 2019-12-26

XCC 네트워크 정보

하위 메뉴	예
<ul style="list-style-type: none"> • XCC 호스트 이름 • MAC 주소 • IPv4 네트워크 마스크 • IPv4 DNS • IPv6 링크 로컬 IP • 상태 비저장 IPv6 IP • 고정 IPv6 IP • 현재 IPv6 게이트웨이 • IPv6 DNS 참고: 현재 사용 중인 MAC 주소만 표시됩니다(확장 또는 공유).	XCC Network Information XCC Hostname: XCC-xxxx-SN MAC Address: xx:xx:xx:xx:xx:xx IPv4 IP: xx.xx.xx.xx IPv4 Network Mask: x.x.x.x IPv4 Default Gateway: x.x.x.x

시스템 환경 정보

하위 메뉴	예
<ul style="list-style-type: none"> • 주변 온도 • 배기 온도 • CPU 온도 • PSU 상태 • RPM별 팬 회전 속도 	Ambient Temp: 24 C Exhaust Temp: 30 C CPU1 Temp: 50 C PSU1: Vin= 213 w Inlet= 26 C FAN1 Front: 21000 RPM FAN2 Front: 21000 RPM FAN3 Front: 21000 RPM FAN4 Front: 21000 RPM

활성 세션

하위 메뉴	예
활성 세션 수	Active User Sessions: 1

작업

하위 메뉴	예
사용자에게 지원되는 몇 가지 빠른 조치 <ul style="list-style-type: none"> • XCC를 기본값으로 되돌리기 • XCC 강제 재설정 • XCC 재설정 요청 • UEFI 메모리 테스트 설정 • 가상 재배치 요청 • XCC 고정 IPv4 주소/넷 마스크/게이트웨이 수정 • 시스템 이름 수정 • FFDC 서비스 데이터 생성/다운로드 	Request XCC Reset? This will request the BMC to reboot itself. Hold <input checked="" type="checkbox"/> for 3 seconds

뒷면 시스템 LED

이 주제에서는 서버 뒷면의 시스템 ID LED 및 시스템 오류 LED에 대한 정보를 제공합니다.

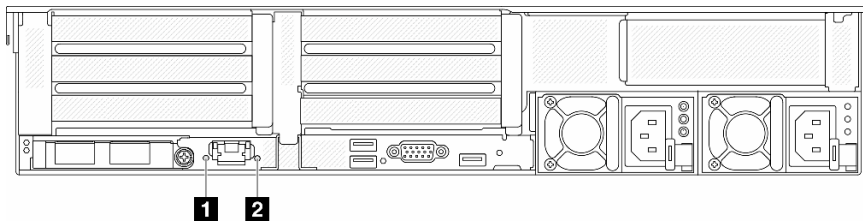


그림 725. 뒷면 시스템 LED

LED	설명	조치
1 시스템 ID LED(파란색)	이 LED는 서버를 찾는 데 도움이 됩니다.	서버의 앞면에도 LED가 있는 시스템 ID 버튼이 있습니다. 시스템 ID 버튼을 눌러 앞면 및 뒷면 ID LED를 켜거나 끄고 깜박이게 할 수 있습니다.
2 시스템 오류 LED(노란색)	LED 켜짐: 오류가 발생했습니다.	시스템 로그 또는 내부 오류 LED를 확인하여 장애가 있는 부품을 식별하십시오. 자세한 내용은 <i>사용 설명서</i> 또는 <i>시스템 구성 설명서</i> 의 "시스템 오류 LED"를 참조하십시오.

XCC 시스템 관리 포트 LED

이 주제에서는 XCC 시스템 관리 포트의 LED에 대한 정보를 제공합니다.

다음 표는 XCC 시스템 관리 포트의 LED가 가리키는 문제를 설명합니다.

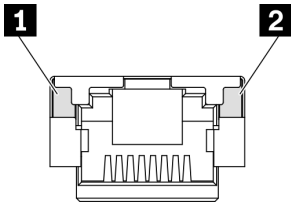


그림 726. XCC 시스템 관리 포트 LED

LED	설명
1 이더넷 포트 링크 LED	이 녹색 LED를 사용하여 네트워크 연결 상태를 구별하십시오. <ul style="list-style-type: none"> 꺼짐: 네트워크 연결이 끊어졌습니다. 녹색: 네트워크 연결이 설정되었습니다.
2 이더넷 포트 활동 LED	이 녹색 LED를 사용하여 네트워크 활동 상태를 구별하십시오. <ul style="list-style-type: none"> 꺼짐: 서버가 LAN에서 연결이 끊어졌습니다. 녹색: 네트워크가 연결되어 활성 상태입니다.

전원 공급 장치 LED

이 항목에서는 여러 전원 공급 장치 LED 상태 및 해당 작업 제안 사항에 대한 정보를 제공합니다.

서버를 시작하려면 다음과 같은 최소 구성이 필요합니다.

- 소켓 1의 프로세서 1개
- 슬롯 7의 DIMM 1개
- 전원 공급 장치 1개
- HDD/SSD 드라이브 1개, M.2 드라이브 1개 또는 7mm 드라이브 1개(디버깅을 위해 OS가 필요한 경우)
- 시스템 팬 5개

다음 표는 전원 공급 장치 LED 및 시스템 전원 LED의 다양한 조합으로 표시되는 문제 및 감지된 문제를 정정하기 위한 제안 작업에 관한 설명입니다.

참고: 전원 공급 장치 유형에 따라 전원 공급 장치가 다음 그림과 다소 차이가 있을 수 있습니다.

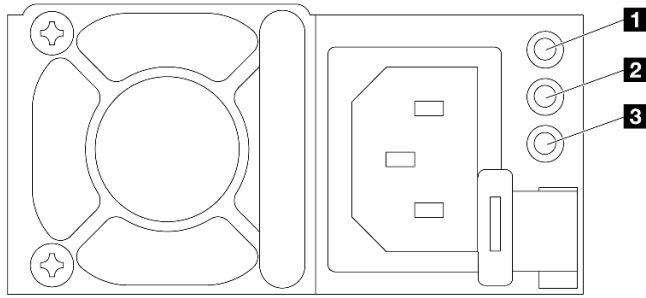


그림 727. 전원 공급 장치 LED

LED	설명
1 입력 상태	<p>입력 상태 LED는 다음 상태 중 하나일 수 있습니다.</p> <ul style="list-style-type: none"> • 녹색: 전원 공급 장치가 입력 전원에 연결되어 있습니다. • 꺼짐: 전원 공급 장치가 입력 전원에서 분리되었습니다.
2 출력 상태	<p>출력 상태 LED는 다음 상태 중 하나일 수 있습니다.</p> <ul style="list-style-type: none"> • 꺼짐: 서버의 전원이 꺼져 있거나 전원 공급 장치가 제대로 작동하지 않습니다. 서버의 전원이 켜져 있지만 전원 출력 LED가 꺼져 있으면 전원 공급 장치를 교체하십시오. • 녹색: 서버가 켜져 있으며 전원 공급 장치가 정상적으로 작동합니다. • 깜빡임 녹색: 전원 공급 장치가 제로 출력 모드에 있습니다(대기). 서버 전력 부하가 낮은 경우 설치된 전원 공급 장치 중 한 개가 대기 상태로 전환되는 동시에 나머지 한 개는 전체 부하를 감당합니다. 전력 부하가 증가하는 경우 대기 중인 예비 전원 공급 장치가 활성 상태로 전환되어 서버에 충분한 전원을 공급합니다. <p>제로 출력 모드는 Setup Utility 또는 Lenovo XClarity Controller 웹 인터페이스를 통해 비활성화할 수 있습니다. 제로 출력 모드를 사용하지 않도록 설정하는 경우 양쪽 전원 공급 장치 모두 활성 상태가 됩니다.</p> <ul style="list-style-type: none"> • Setup Utility를 시작하고 시스템 설정 → 전원 → 0 출력으로 이동하여 사용 안 함을 선택하십시오. • Lenovo XClarity Controller 웹 인터페이스에 로그인하여 서버 구성 → 전원 정책을 선택하고 제로 출력 모드를 비활성화한 다음 적용을 클릭하십시오.
3 전원 공급 장치 오류 LED	<ul style="list-style-type: none"> • 꺼짐: 전원 공급 장치가 정상적으로 작동합니다. • 노란색: 영향을 받는 시스템에서 FFDC 로그를 덤프한 후 PSU 데이터 로그 검토를 위해 다음 수준으로 에스컬레이션합니다.

시스템 보드 어셈블리 LED

다음 그림은 시스템 I/O 보드 및 프로세서 보드가 포함된 시스템 보드 어셈블리의 LED(발광 다이오드)를 보여줍니다.

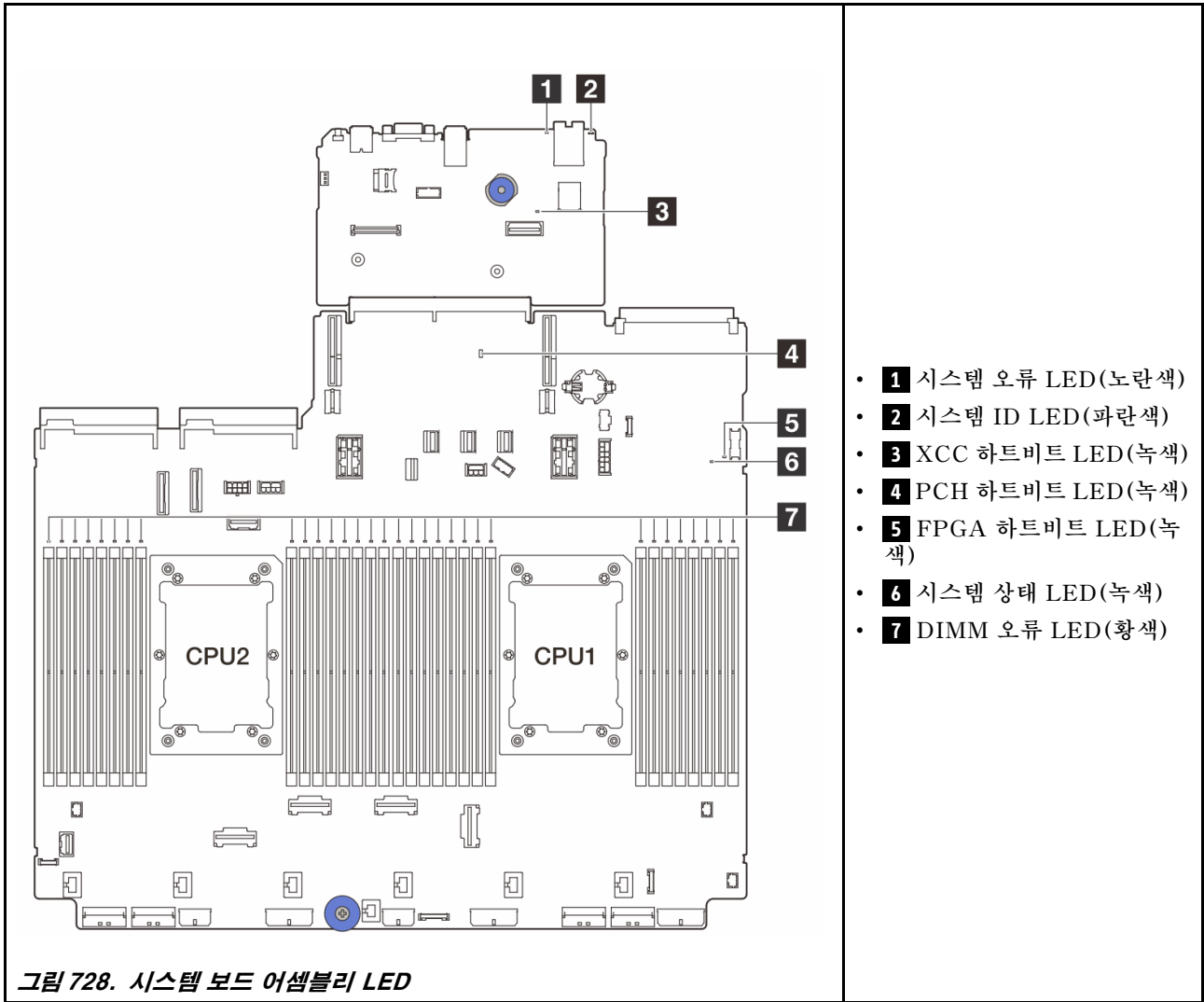


표 13. 시스템 보드 어셈블리 LED

LED	설명	조치
1 시스템 오류 LED(노란색)	LED 켜짐: 오류가 발생했습니다.	시스템 로그 또는 내부 오류 LED를 확인하여 장애가 있는 부품을 식별하십시오. 자세한 내용은 <i>사용 설명서</i> 또는 <i>시스템 구성 설명서</i> 의 "시스템 오류 LED"를 참조하십시오.
2 시스템 ID LED(파란색)	이 LED는 서버를 찾는 데 도움이 됩니다.	서버의 앞면에도 LED가 있는 시스템 ID 버튼이 있습니다. 시스템 ID 버튼을 눌러 앞면 및 뒷면 ID LED를 켜거나 끄고 깜박이게 할 수 있습니다.

표 13. 시스템 보드 어셈블리 LED (계속)

LED	설명	조치
<p>3 XCC 하트비트 LED(녹색)</p>	<p>XCC 하트비트 LED는 XCC 상태를 식별하는 데 도움이 됩니다.</p> <ul style="list-style-type: none"> • 깜박임(초당 약 1회 깜박임): XCC가 정상적으로 작동 중입니다. • 다른 속도로 깜박이거나 항상 켜져 있음: XCC가 초기 단계에 있거나 비정상적으로 작동 중입니다. • 꺼짐: XCC가 작동하지 않습니다. 	<ul style="list-style-type: none"> • XCC 하트비트 LED가 항상 꺼져 있거나 항상 켜져 있으면 다음을 수행하십시오. <ul style="list-style-type: none"> - XCC에 액세스할 수 없는 경우: <ol style="list-style-type: none"> 1. 전원 코드를 다시 연결하십시오. 2. 시스템 I/O 보드와 펌웨어 및 RoT 보안 모듈이(가) 올바르게 설치되었는지 확인하십시오. (숙련된 기술자 전용) 필요한 경우 다시 설치하십시오. 3. (숙련된 기술자 전용) 펌웨어 및 RoT 보안 모듈을 교체하십시오. 4. (숙련된 기술자 전용) 시스템 I/O 보드를 교체하십시오. - XCC에 액세스할 수 있는 경우 시스템 I/O 보드를 교체하십시오. • XCC 하트비트 LED가 5분 넘게 계속 빠르게 깜박이면 다음을 수행하십시오. <ol style="list-style-type: none"> 1. 전원 코드를 다시 연결하십시오. 2. 시스템 I/O 보드와 펌웨어 및 RoT 보안 모듈이(가) 올바르게 설치되었는지 확인하십시오. (숙련된 기술자 전용) 필요한 경우 다시 설치하십시오. 3. (숙련된 기술자 전용) 펌웨어 및 RoT 보안 모듈을 교체하십시오. 4. (숙련된 기술자 전용) 시스템 I/O 보드를 교체하십시오. • XCC 하트비트 LED가 5분 넘게 계속 느리게 깜박이면 다음을 수행하십시오. <ol style="list-style-type: none"> 1. 전원 코드를 다시 연결하십시오. 2. 시스템 I/O 보드와 펌웨어 및 RoT 보안 모듈이(가) 올바르게 설치되었는지 확인하십시오. (숙련된 기술자 전용) 필요한 경우 다시 설치하십시오. 3. 문제가 계속되면 Lenovo 지원에 문의하십시오.
<p>4 PCH 하트비트 LED(녹색)</p>	<p>PCH 하트비트 LED는 PCH 상태를 식별하는 데 도움이 됩니다.</p> <ul style="list-style-type: none"> • 깜박임(초당 약 1회 깜박임): 시스템 ME가 정상적으로 작동 중입니다. • 꺼짐: 시스템 ME가 작동하지 않습니다. 	<p>PCH 하트비트 LED가 항상 꺼져 있거나 항상 켜져 있으면 다음을 수행하십시오.</p> <ol style="list-style-type: none"> 1. 시스템 I/O 보드와 펌웨어 및 RoT 보안 모듈이(가) 올바르게 설치되었는지 확인하십시오. (숙련된 기술자 전용) 필요한 경우 다시 설치하십시오. 2. UEFI 펌웨어가 해당 플랫폼 버전으로 플래시되었는지 확인하십시오. 3. UEFI 및 XCC 펌웨어를 최신 버전으로 업데이트하십시오. 4. 시스템 이벤트 로그에서 ME 오류 이벤트가 트리거되었는지 확인하십시오. 그렇다면 위의 작업을 완료한 후에 펌웨어 및 RoT 보안 모듈을 교체하십시오. 5. (숙련된 기술자 전용) 그래도 작동하지 않으면 프로세서 보드를 교체하십시오.

표 13. 시스템 보드 어셈블리 LED (계속)

LED	설명	조치
5 FPGA 하트비트 LED(녹색)	FPGA 하트비트 LED는 FPGA 상태를 식별하는 데 도움이 됩니다. <ul style="list-style-type: none"> 깜박임(초당 약 1회 깜박임): FPGA가 정상적으로 작동 중입니다. 켜짐 또는 꺼짐: FPGA가 작동하지 않습니다. 	FPGA 하트비트 LED가 항상 꺼져 있거나 항상 켜져 있으면 다음을 수행하십시오. <ol style="list-style-type: none"> 프로세서 보드를 교체하십시오. 문제가 계속되면 Lenovo 지원에 문의하십시오.
6 시스템 상태 LED(녹색)	시스템 상태 LED는 시스템의 작동 상태를 나타냅니다. <ul style="list-style-type: none"> 빠르게 깜박임(초당 약 4회 깜박임): 전원 장애가 있거나 XCC 전원 권한이 준비되기를 기다리는 중입니다. 느리게 깜박임(초당 약 1회 깜박임): 전원이 꺼져 있으며 전원을 켤 수 있습니다(대기 상태). 켜짐: 전원 켜짐 	<ul style="list-style-type: none"> 시스템 상태 LED가 5분 넘게 빠르게 깜박이고 전원을 켤 수 없는 경우 XCC 하트비트 LED를 확인하고 XCC 하트비트 LED에 대한 작업을 수행하십시오. 시스템 상태 LED가 계속 꺼져 있거나 빠르게 깜박이고(초당 약 4회 깜박임) 앞면 패널의 시스템 오류 LED가 켜져 있으면(노란색) 시스템이 전원 장애 상태입니다. 다음과 같이 하십시오. <ol style="list-style-type: none"> 전원 코드를 다시 연결하십시오. 디버깅을 위한 최소 구성에 도달할 때까지 설치된 어댑터/장치를 한 번에 하나씩 제거하십시오. (숙련된 기술자 전용) 문제가 지속되면 FFDC 로그를 캡처하고 프로세서 보드를 교체하십시오. 그래도 문제가 계속되면 Lenovo 지원에 문의하십시오.
7 DIMM 오류 LED(황색)	LED 켜짐: LED가 나타내는 DIMM에서 오류가 발생했습니다.	자세한 정보는 " 메모리 문제 " 669페이지를 참조하십시오.

펌웨어 및 RoT 보안 모듈의 LED

다음 그림은 ThinkSystem V3 Firmware and Root of Trust Security Module(펌웨어 및 RoT 보안 모듈)의 LED(발광 다이오드)를 보여줍니다.

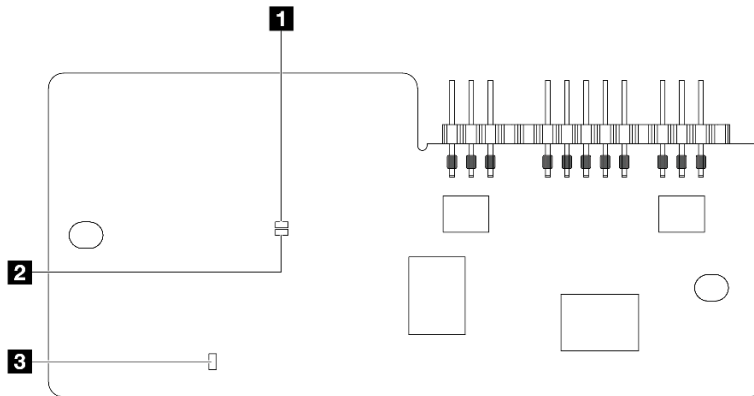


그림 729. 펌웨어 및 RoT 보안 모듈의 LED

1 AP0 LED(녹색)	2 AP1 LED(녹색)	3 치명적 오류 LED(황색)
----------------------	----------------------	-------------------------

표 14. LED 설명

시나리오	AP0 LED	AP1 LED	치명적 오류 LED	FPGA 하트비트 LED	XCC 하트비트 LED	작업
RoT 보안 모듈 치명적 펌웨어 결함	꺼짐	꺼짐	켜짐	해당사항 없음	해당사항 없음	펌웨어 및 RoT 보안 모듈을 교체하십시오.
	깜빡임	해당사항 없음	켜짐	해당사항 없음	해당사항 없음	펌웨어 및 RoT 보안 모듈을 교체하십시오.
	깜빡임	해당사항 없음	켜짐	켜짐	해당사항 없음	펌웨어 및 RoT 보안 모듈을 교체하십시오.
시스템 전원 없음(FPGA 하트비트 LED 꺼짐)	꺼짐	꺼짐	꺼짐	꺼짐	꺼짐	AC 전원이 켜져 있지만 시스템 보드 어셈블리에 전원이 없는 경우 다음을 수행합니다. <ol style="list-style-type: none"> 전원 공급 장치(PSU) 또는 전원 인터포저 보드(PIB)가 있는 경우 확인하십시오. PSU 또는 PIB에 오류가 있는 경우 교체하십시오. PSU 또는 PIB가 정상 상태라면 다음을 수행하십시오. <ol style="list-style-type: none"> 시스템 I/O 보드를 교체하십시오. 프로세서 보드를 교체하십시오.
XCC 펌웨어 복구 가능 오류	깜빡임	해당사항 없음	꺼짐	해당사항 없음	해당사항 없음	정보만 제공. 별도의 작업이 필요하지 않습니다.
XCC 펌웨어가 오류에서 복구되었습니다	깜빡임	해당사항 없음	꺼짐	해당사항 없음	해당사항 없음	정보만 제공. 별도의 작업이 필요하지 않습니다.
UEFI 펌웨어 인증 실패	해당사항 없음	깜빡임	꺼짐	해당사항 없음	해당사항 없음	정보만 제공. 별도의 작업이 필요하지 않습니다.
UEFI 펌웨어가 인증 실패에서 복구되었습니다	해당사항 없음	켜짐	꺼짐	해당사항 없음	해당사항 없음	정보만 제공. 별도의 작업이 필요하지 않습니다.
시스템이 정상입니다(FPGA 하트비트 LED가 켜짐)	켜짐	켜짐	꺼짐	켜짐	켜짐	정보만 제공. 별도의 작업이 필요하지 않습니다.

참고: FPGA LED 및 XCC 하트비트 LED의 위치에 대해서는 "[시스템 보드 어셈블리 LED](#)" 657페이지의 내용을 참조하십시오.

액체 감지 센서 모듈 LED

이 섹션에서는 액체 감지 센서 모듈 LED에 관한 정보를 제공합니다.

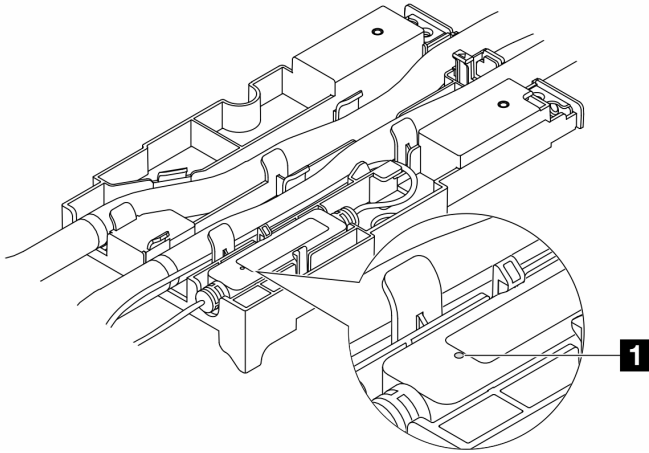


그림 730. 액체 감지 센서 모듈 LED

1 액체 감지 센서 모듈 LED	
설명	<ul style="list-style-type: none"> • 녹색: 냉각수 누수가 감지되지 않았습니다. • 녹색으로 깜박임: 비정상적인 상태가 감지되었습니다.
조치	를 참조하십시오.

일반 문제 판별 절차

이벤트 로그에 특정 오류가 없거나 서버가 작동하지 않는 경우 이 섹션의 정보를 사용하여 문제를 해결하십시오.

문제의 원인을 잘 모르고 전원 공급 장치가 올바르게 작동하면 다음 단계를 수행하여 문제를 해결하십시오.

1. 서버 전원을 끄십시오.
2. 서버 케이블이 올바르게 연결되었는지 확인하십시오.
3. 오류를 발견할 때까지 해당되는 경우 다음 장치를 한 번에 하나씩 제거하거나 분리하십시오. 장치를 제거하거나 분리할 때마다 서버 전원을 켜고 구성하십시오.
 - 모든 외부 장치
 - 서지 억제 장치(서버)
 - 프린터, 마우스 및 Lenovo 이외 장치
 - 각 어댑터
 - 하드 디스크 드라이브
 - 서버에서 지원하는 디버깅을 위한 최소 구성에 도달할 때까지 메모리 모듈.

서버의 최소 구성을 확인하려면 "기술 사양" 631페이지의 "디버깅을 위한 최소 구성"을 참조하십시오.

4. 서버의 전원을 켜십시오.

서버에서 어댑터를 제거할 때 문제가 해결되었지만 동일한 어댑터를 다시 설치할 때 문제가 발생하면 어댑터에 문제가 있을 수 있습니다. 어댑터를 다른 것으로 교체할 때 문제가 다시 발생하면 다른 PCIe 슬롯을 사용해 보십시오.

문제가 네트워킹 문제로 나타나고 서버가 모든 시스템 테스트를 통과하면 서버 외부의 네트워크 케이블 연결에 문제가 있을 수 있습니다.

의심되는 전원 문제 해결

전원 문제는 해결하기 어려울 수 있습니다. 전원 분배 버스에 누전이 있는 경우를 예로 들 수 있습니다. 일반적으로 누전은 과전류 상태로 인해 전원 서버 시스템이 종료되는 원인이 됩니다.

의심되는 전원 문제를 진단하고 해결하려면 다음 단계를 완료하십시오.

단계 1. 이벤트 로그를 확인하고 전원 관련 오류를 해결하십시오.

참고: 서버를 현재 관리하는 응용 프로그램의 이벤트 로그가 문제 해결의 출발점입니다. 이벤트 로그에 관한 자세한 정보는 "[이벤트 로그](#)" 629페이지의 내용을 참조하십시오.

단계 2. 예를 들어 나사가 풀어져서 회로 기판에 누전이 발생한 경우 누전을 검사하십시오.

단계 3. 서버를 시작하는 데 필요한 디버깅의 최소 구성이 될 때까지 어댑터를 제거하고 모든 내부 및 외부 장치의 케이블 및 전원 코드를 분리하십시오. 서버의 최소 구성을 확인하려면 "[기술 사양](#)" 631페이지의 "디버깅을 위한 최소 구성"을 참조하십시오.

단계 4. 모든 AC 전원 코드를 다시 연결하고 서버를 켜십시오. 서버가 성공적으로 시작되면 문제가 분리될 때까지 어댑터 및 장치를 한 번에 다시 고정하십시오.

서버가 최소 구성으로 시작되지 않으면 문제가 분리될 때까지 최소 구성의 구성 요소를 한 번에 교체하십시오.

의심되는 이더넷 컨트롤러 문제 해결

이더넷 컨트롤러를 테스트하기 위해 사용하는 방법은 사용 중인 운영 체제에 따라 다릅니다. 이더넷 컨트롤러에 대한 정보는 운영 체제 문서를 참조하고, 이더넷 컨트롤러 장치 드라이버 추가 정보 파일을 참조하십시오.

이더넷 컨트롤러로 의심되는 문제를 해결하려면 다음 단계를 완료하십시오.

단계 1. 서버와 함께 제공된 장치 드라이버가 올바르게 설치되었는지와 해당 드라이버가 최신 수준인지 확인하십시오.

단계 2. 이더넷 케이블이 올바르게 설치되었는지 확인하십시오.

- 모든 연결에 케이블을 단단히 연결하십시오. 케이블이 연결되었는데도 문제가 계속되면 다른 케이블을 사용하십시오.

- 100Mbps 또는 1000Mbps에서 작동하도록 이더넷 컨트롤러를 설정한 경우 카테고리 5 케이블 연결을 사용해야 합니다.

단계 3. 허브가 자동 교섭을 지원하는지 판별하십시오. 자동 교섭을 지원하지 않을 경우 수동으로 통합 이더넷 컨트롤러를 허브의 속도 및 양방향 모드와 일치하도록 구성하십시오.

단계 4. 서버의 이더넷 컨트롤러 LED를 확인하십시오. 이 LED가 커넥터, 케이블 또는 허브에 문제가 있는지 여부를 표시합니다.

이더넷 컨트롤러 LED 위치는 "[시스템 LED 및 진단 디스플레이별 문제 해결](#)" 641페이지에 명시되어 있습니다.

- 이더넷 컨트롤러가 허브에서 링크 펄스를 받으면 이더넷 링크 상태 LED가 켜집니다. LED가 꺼지면 커넥터 또는 케이블에 결함이 있거나 허브에 문제가 있을 수 있습니다.

- 이더넷 컨트롤러가 이더넷 네트워크를 통해 데이터를 보내거나 받으면 이더넷 전송/수신 활동 LED가 켜집니다. 이더넷 전송/수신 활동이 꺼지면 허브와 네트워크가 작동 중인지와 올바른 장치 드라이버가 설치되었는지 확인하십시오.

단계 5. 서버의 네트워크 활동 LED를 확인하십시오. 이더넷 네트워크에서 데이터를 사용 중인 경우 네트워크 활동 LED가 켜집니다. 네트워크 활동 LED가 꺼지면 허브 및 네트워크가 작동 중인지와 올바른 장치 드라이버가 설치되었는지 확인하십시오.

네트워크 활동 LED 위치는 "[시스템 LED 및 진단 디스플레이별 문제 해결](#)" 641페이지에 명시되어 있습니다.

- 단계 6. 운영 체제별 문제 원인을 확인하고 운영 체제 드라이버가 올바르게 설치되었는지 확인하십시오.
 단계 7. 클라이언트 및 서버의 장치 드라이버에서 같은 프로토콜을 사용하는지 확인하십시오.

이더넷 컨트롤러가 여전히 네트워크에 연결되지 않으나 하드웨어가 작동하는 것으로 나타나면 네트워크 관리자는 가능한 다른 오류 원인을 조사해야 합니다.

증상별 문제 해결

다음 정보를 사용하여 식별 가능한 증상이 있는 문제에 대한 해결책을 찾으십시오.

이 섹션의 증상 기반 문제 해결 정보를 사용하려면 다음 단계를 완료하십시오.

1. 서버를 관리하는 응용 프로그램의 이벤트 로그를 확인하고 제안된 작업을 따라 이벤트 코드를 해결하십시오.
 - Lenovo XClarity Administrator에서 서버를 관리하는 경우 Lenovo XClarity Administrator 이벤트 로그에서 시작하십시오.
 - 다른 관리 응용 프로그램을 사용하는 경우 Lenovo XClarity Controller 이벤트 로그에서 시작하십시오.

이벤트 로그에 관한 자세한 정보는 "[이벤트 로그](#)" 629페이지의 내용을 참조하십시오.
2. 이 섹션을 검토하여 경험하고 있는 증상을 찾아 제안된 작업을 따라 문제를 해결하십시오.
3. 문제가 지속되면 지원팀에 문의하십시오("[지원팀에 문의](#)" 685페이지 참조).

냉각수 누수 문제(직접 수랭 모듈)

다음 정보를 사용하여 DWCM(직접 수냉식 냉각 모듈)의 냉각수 누수 문제를 해결하십시오.

이 섹션을 참조하여 DWCM 관련 문제를 해결하십시오.

- "[냉각수 누수를 식별하기 위한 옵션](#)" 664페이지
- "[냉각수 누수를 해결하기 위한 단계](#)" 665페이지

냉각수 누수를 식별하기 위한 옵션

냉각수 누수는 다음 방법을 통해 식별할 수 있습니다.

- 서버가 원격 유지 관리 중인 경우
 - Lenovo XClarity Controller 이벤트에서 다음을 표시합니다.
FQXSPUN0019M: Sensor Liquid Leak has transitioned to critical from a less severe state.

Index	Severity	Source	Common ID	Message	Date
0	⊗	System	FQXSPUN0019M	Sensor Liquid Leak has transitioned to critical from a less severe state.	December 26, 202...

Health Summary

Active System Events (1)

✘ Others Sensor Liquid Leak has transitioned to critical from a less severe state.
 FXQSPUN0019M FRU: December 26, 2022 10:38:22 AM

[View all event logs](#)

- Lenovo XClarity Controller에는 많은 시스템 조건이 IPMI 센서로 정의되어 있습니다. 사용자는 IPMI 명령을 사용하여 시스템 실행 상태를 확인할 수 있습니다. 다음은 Intel의 IPMI 표준을 따르는 오픈 소스 공통 도구인 ipmitool을 실행하는 예입니다. 표시된 것과 같이 명령줄을 사용하여 냉각수 누수 상태를 확인합니다.

```
sysadmin@Dev-Server:~$ ipmitool -C 17 -I lanplus -H 10.132.225.164 -U USERID -P ***** sel elist
1 | 12/26/2022 | 10:38:17 | Event Logging Disabled SEL Fullness | Log area reset/cleared | Asserted
2 | 12/26/2022 | 10:38:22 | Cooling Device Liquid Leak | Transition to Critical from less severe | Asserted
```

sel elist 매개 변수와 함께 표시되는 이벤트 로그.

```
sysadmin@Dev-Server:~$ ipmitool -C 17 -I lanplus -H 10.132.225.164 -U USERID -P ***** sdr elist |grep "Liquid Leak"
Liquid Leak | EA# | ok | 30.1 | Transition to Critical from less severe
```

Liquid Leak | EA# | ok | 30.1 | Transition to Critical from less severe

모든 센서의 상태는 sdr elist 매개 변수로 가져올 수 있습니다. 냉각수 누수가 발생하면 위의 로그가 표시됩니다.

- 서버가 도달 범위 내에 있고 앞면 오버레이터 패널의 황색 LED가 켜져 있으면 냉각수 누수가 발생한 것일 수 있습니다. 액체 감지 센서 모듈의 LED 상태를 확인해하기 위해서는 윗면 덮개를 열어야 합니다. 자세한 정보는 *사용 설명서*의 "앞면 오버레이터 패널 LED" 및 "액체 감지 센서 모듈 LED"를 참조하십시오.

냉각수 누수를 해결하기 위한 단계

액체 감지 센서 모듈의 LED가 녹색으로 깜박이면 절차에 따라 도움을 받으십시오.

1. 데이터 및 작업을 저장하고 백업하십시오.
2. 서버의 전원을 끄고 매니폴드에서 퀵 커넥트 플러그를 제거합니다.
3. 서버를 밀어 내거나 랙에서 서버를 제거합니다. "**랙에서 서버 제거**" 31페이지의 내용을 참조하십시오.
4. 윗면 덮개를 제거하십시오. "**윗면 덮개 제거**" 321페이지의 내용을 참조하십시오.
5. 배출 호스 및 흡입 호스 주변, 시스템 보드 어셈블리 주변과 냉각판 덮개 아래에 냉각수 누수가 있는지 확인하십시오.

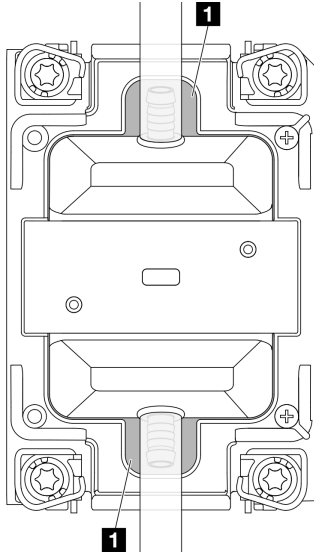


그림 731. 누수 취약 구역

참고: 누수가 발생하면 냉각수가 **1** 누수 취약 구역 주변에 모이는 경향이 있습니다.

- a. 호스 및 시스템 보드 어셈블리 주변에서 냉각수가 발견된 경우 냉각수를 닦아냅니다.
- b. 냉각판 덮개 아래에서 냉각수가 발견된 경우:
 - 1) 아래 그림과 같이 냉각판 덮개의 클립에 접근할 수 있도록 양쪽에서 최소 4개의 DIMM을 제거합니다. 메모리 모듈을 제거하려면 "메모리 모듈 제거" 188페이지의 내용을 참조하십시오.

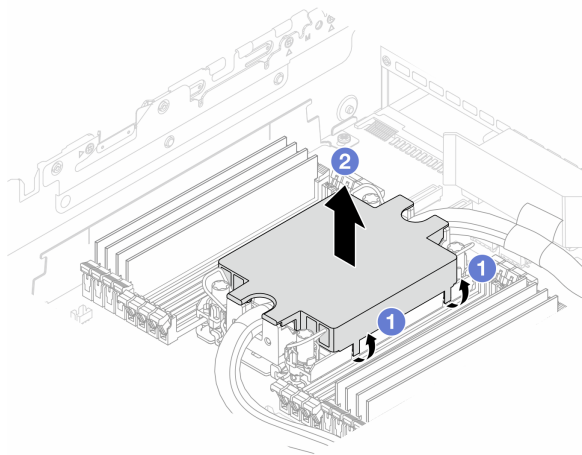


그림 732. 냉각판 덮개 제거

- a) **1** 클립을 여십시오.
 - b) **2** 냉각판 덮개를 제거합니다.
- 2) 냉각판의 냉각수를 닦아냅니다.
6. 아래 서버의 윗면 덮개에서 물이 떨어지는지 확인하십시오. 물이 떨어진다면 아래 서버에 이전 단계를 반복합니다.
 7. Lenovo 지원에 문의하십시오.

간헐적 문제

다음 정보를 사용하여 간헐적 문제를 해결하십시오.

- "간헐적 외부 장치 문제" 667페이지
- "간헐적 KVM 문제" 667페이지
- "예기치 않은 간헐적 재부팅" 667페이지

간헐적 외부 장치 문제

문제가 해결되기 전에 다음 단계를 완료하십시오.

1. UEFI 및 XCC 펌웨어를 최신 버전으로 업데이트하십시오.
2. 올바른 장치 드라이버가 설치되어 있는지 확인하십시오. 해당 문서는 제조업체의 웹 사이트를 참조하십시오.
3. USB 장치의 경우:
 - a. 장치가 올바르게 구성되었는지 확인하십시오.
서버를 다시 시작하고 화면의 안내에 따라 키를 눌러 LXPM 시스템 설정 인터페이스를 표시하십시오. (자세한 내용은 <https://pubs.lenovo.com/lxpm-overview/>에서 서버와 호환되는 LXPM 설명서의 "시작" 섹션을 참조하십시오.) 그런 다음 시스템 설정 → 장치 및 I/O 포트 → USB 구성을 클릭하십시오.
 - b. 다른 포트에 장치를 연결하십시오. USB 허브를 사용 중인 경우 허브를 제거하고 장치를 컴퓨팅 노드에 직접 연결하십시오. 포트에 대해 장치가 올바르게 구성되었는지 확인하십시오.

간헐적 KVM 문제

이 문제가 해결될 때까지 다음 단계를 완료하십시오.

비디오 문제:

1. 모든 케이블 및 콘솔 연결 케이블이 올바르게 단단히 연결되어 있는지 확인하십시오.
2. 다른 컴퓨팅 노드에서 테스트하여 모니터가 올바르게 작동하는지 확인하십시오.
3. 작동 중인 컴퓨팅 노드의 콘솔 연결 케이블을 테스트하여 올바르게 작동하는지 확인하십시오. 결함이 있는 경우 콘솔 연결 케이블을 교체하십시오.

키보드 문제:

모든 케이블 및 콘솔 연결 케이블이 올바르게 단단히 연결되어 있는지 확인하십시오.

마우스 문제:

모든 케이블 및 콘솔 연결 케이블이 올바르게 단단히 연결되어 있는지 확인하십시오.

예기치 않은 간헐적 재부팅

참고: 일부 정정할 수 있는 오류는 메모리 DIMM 또는 프로세서와 같은 장치를 비활성화하여 시스템에서 제대로 부팅할 수 있도록 서버를 다시 부팅해야 합니다.

1. POST 중에 재설정이 발생하고 POST Watchdog Timer가 활성화된 경우 Watchdog 시간 제한 값 (POST Watchdog Timer)에서 충분한 시간이 허용되는지 확인하십시오.
POST Watchdog 시간을 확인하려면 서버를 다시 시작하고 화면의 안내에 따라 키를 눌러 LXPM 시스템 설정 인터페이스를 표시하십시오. (자세한 내용은 <https://pubs.lenovo.com/lxpm-overview/>에서 서버와 호환되는 LXPM 설명서의 "시작" 섹션을 참조하십시오.) 그런 다음 BMC 설정 → POST Watchdog 타이머를 클릭하십시오.

2. 운영 체제가 시작된 후 재설정하는 경우 시스템이 정상적으로 작동하고 운영 체제 커널 덤프 프로세스 (Windows와 Linux 기본 운영 체제는 서로 다른 방법을 사용함)를 설정할 때 운영 체제를 시작하십시오. UEFI 설정 메뉴로 들어가서 기능을 비활성화하거나 다음 OneCli 명령으로 비활성화하십시오.
OneCli.exe config set SystemRecovery.RebootSystemOnNMI Disable --bmc XCC_USER:XCC_PASSWORD@XCC_IPAddress
3. 재부팅을 나타내는 이벤트 코드를 확인하려면 서버의 관리 컨트롤러 이벤트 로그를 참조하십시오. 이벤트 로그 보기에 대한 정보는 "[이벤트 로그](#)" 629페이지의 내용을 참조하십시오. Linux 기본 운영 체제를 사용하는 경우 추가 조사를 위해 모든 로그를 캡처하여 Lenovo 지원 센터로 보내십시오.

키보드, 마우스, KVM 스위치 또는 USB 장치 문제

다음 정보를 사용하여 키보드, 마우스, KVM 스위치 또는 USB 장치에 관한 문제를 해결하십시오.

- "[키보드의 모든 키 또는 일부 키가 작동하지 않음](#)" 668페이지
- "[마우스가 작동하지 않음](#)" 668페이지
- "[KVM 스위치 문제](#)" 668페이지
- "[USB 장치가 작동하지 않음](#)" 668페이지

키보드의 모든 키 또는 일부 키가 작동하지 않음

1. 다음을 확인하십시오.
 - 키보드 케이블이 안전하게 연결되어 있어야 합니다.
 - 서버 및 모니터가 켜져 있어야 합니다.
2. USB 키보드를 사용하는 경우 Setup Utility를 실행하여 키보드 없이 작업이 가능하도록 설정하십시오.
3. USB 키보드를 사용 중이고 이 장치가 USB 허브에 연결된 경우 허브에서 키보드를 분리하고 직접 서버에 연결하십시오.
4. 키보드를 교체하십시오.

마우스가 작동하지 않음

1. 다음을 확인하십시오.
 - 마우스 케이블이 서버에 안전하게 연결되어 있어야 합니다.
 - 마우스 장치 드라이버가 올바르게 설치되어 있어야 합니다.
 - 서버 및 모니터가 켜져 있어야 합니다.
 - Setup Utility에서 마우스 옵션을 사용할 수 있어야 합니다.
2. USB 마우스를 사용 중이고 이 장치가 USB 허브에 연결된 경우 허브에서 마우스를 분리하고 직접 서버에 연결하십시오.
3. 마우스를 교체하십시오.

KVM 스위치 문제

1. KVM 스위치가 서버에서 지원되는지 확인하십시오.
2. KVM 스위치 전원이 올바르게 켜져 있는지 확인하십시오.
3. 서버에 직접 연결하여 키보드, 마우스 또는 모니터를 정상적으로 작동할 수 있으면 KVM 스위치를 교체하십시오.

USB 장치가 작동하지 않음

1. 다음을 확인하십시오.
 - 서버가 켜져 있고 서버에 전원이 공급되고 있습니다.
 - 올바른 USB 장치 드라이버가 설치되어 있어야 합니다.
 - 운영 체제가 USB 장치를 지원해야 합니다.

2. 시스템 설정에서 USB 구성 옵션이 올바르게 설정되어 있는지 확인하십시오.
서버를 다시 시작하고 화면의 안내에 따라 키를 눌러 LXPM 시스템 설정 인터페이스를 표시하십시오.
(자세한 내용은 <https://pubs.lenovo.com/lxpm-overview/>에서 서버와 호환되는 LXPM 설명서의 "시작" 섹션을 참조하십시오.) 그런 다음 시스템 설정 → 장치 및 I/O 포트 → USB 구성을 클릭하십시오.
3. USB 허브를 사용 중이면 허브에서 USB 장치를 분리하고 직접 서버에 연결하십시오.
4. 그래도 USB 장치가 작동하지 않으면 다른 USB 장치를 사용하거나 테스트 중인 USB 장치를 작동하는 다른 USB 커넥터에 연결해 보십시오.
5. 다른 USB 커넥터에서 USB 장치가 올바르게 작동한다면 원래 USB 커넥터의 문제일 수 있습니다.
 - USB 커넥터가 서버의 앞면에 있는 경우:
 - a. USB 케이블을 제거한 후 다시 연결하십시오. USB 케이블이 시스템 보드 어셈블리에 올바르게 연결되어 있는지 확인하십시오. 제 2 장 "내장 케이블 배선" 325페이지의 내용을 참조하십시오.
 - b. 앞면 패널 또는 앞면 I/O 모듈을 교체하십시오.
 - USB 커넥터가 서버의 뒷면에 있는 경우:
 - a. (숙련된 기술자 전용) 시스템 I/O 보드를 교체하십시오.

메모리 문제

이 섹션을 참조하여 메모리에 관한 문제를 해결하십시오.

- "한 채널의 여러 메모리 모듈은 결함이 있는 것으로 식별됨" 669페이지
- "표시된 시스템 메모리가 설치된 실제 메모리보다 적음" 669페이지
- "잘못된 메모리 구성이 감지됨" 670페이지

한 채널의 여러 메모리 모듈은 결함이 있는 것으로 식별됨

참고: 메모리 모듈을 설치 또는 제거할 때마다 전원 소스에서 서버 연결을 해제해야 합니다. 그런 다음 서버를 다시 시작하기 전에 10초간 기다리십시오.

문제를 해결하려면 다음 절차를 완료하십시오.

1. 메모리 모듈을 다시 설치한 다음, 서버를 다시 시작하십시오.
2. 식별되는 가장 높은 번호의 메모리 모듈을 제거하고, 양호한 동일 메모리 모듈로 교체한 다음 서버를 다시 시작하십시오. 필요에 따라 반복하십시오. 식별될 메모리 모듈을 교체한 후에도 장애가 계속되면, 4단계로 이동하십시오.
3. 메모리 모듈에 장애가 나타날 때까지, 제거된 메모리 모듈을 한 번에 하나씩 원래 커넥터에 되돌려 각 메모리 모듈 후에 서버를 다시 시작합니다. 장애가 있는 각 메모리 모듈을 양호한 동일 메모리 모듈로 교체하고, 각 DIMM을 교체한 후 서버를 다시 시작합니다. 제거한 메모리 모듈을 모두 테스트할 때까지 3단계를 반복하십시오.
4. 식별되는 가장 높은 번호의 메모리 모듈을 교체한 다음, 서버를 다시 시작하십시오. 필요에 따라 반복하십시오.
5. 채널(동일 프로세서에 속함) 사이에서 메모리 모듈을 바꾼 다음, 서버를 다시 시작하십시오. 문제가 메모리 모듈과 관련이 있는 경우, 장애가 발생한 메모리 모듈을 교체하십시오.
6. (숙련된 기술자 전용) 프로세서 2(설치된 경우)에 대해 장애가 있는 메모리 모듈을 메모리 모듈 커넥터에 설치하여 프로세서 또는 메모리 모듈 커넥터 문제가 아닌지 확인하십시오.
7. (숙련된 기술자 전용) 프로세서 보드를 교체하십시오.

표시된 시스템 메모리가 설치된 실제 메모리보다 적음

문제를 해결하려면 다음 절차를 완료하십시오.

참고: 메모리 모듈을 설치 또는 제거할 때마다 전원 소스에서 서버 연결을 해제해야 합니다. 그런 다음 서버를 다시 시작하기 전에 10초간 기다리십시오.

1. 다음을 확인하십시오.
 - 오류 LED가 켜지지 않습니다. "[시스템 LED 및 진단 디스플레이별 문제 해결](#)" 641페이지의 내용을 참조하십시오.
 - 프로세서 보드에 메모리 모듈 오류 LED가 켜져 있지 않아야 합니다.
 - 메모리 미러링 채널은 불일치의 원인이 되지 않습니다.
 - 메모리 모듈이 올바르게 설치되어 있어야 합니다.
 - 올바른 유형의 메모리 모듈을 설치해야 합니다(요구 사항은 "[메모리 모듈 설치 규정 및 순서](#)" 4페이지 참조).
 - 메모리 모듈을 변경하거나 교체하면, Setup Utility에 따라 메모리 구성이 업데이트됩니다.
 - 모든 메모리 뱅크가 사용 가능해야 합니다. 서버에서 문제를 감지하면 메모리 뱅크를 자동으로 사용하지 못하도록 설정하거나, 아니면 수동으로 사용하지 못하도록 설정할 수 있습니다.
 - 서버가 최소 메모리 구성일 때 메모리 불일치가 없어야 합니다.
2. 메모리 모듈을 다시 설치한 다음, 서버를 다시 시작하십시오.
3. POST 오류 로그를 확인하십시오.
 - SMI(Systems-Management Interrupt)로 메모리 모듈을 사용할 수 없는 경우, 메모리 모듈을 교체하십시오.
 - 사용자 또는 POST에서 메모리 모듈을 사용할 수 없도록 했다면 메모리 모듈을 다시 장착한 후 Setup Utility를 실행하고 메모리 모듈을 사용 설정하십시오.
4. 메모리 진단을 실행하십시오. 서버를 시작하고 화면의 안내에 따라 키를 누르면 기본적으로 LXPM 인터페이스가 표시됩니다. (자세한 내용은 <https://pubs.lenovo.com/lxpm-overview/>에서 서버와 호환되는 LXPM 설명서의 "시작" 섹션을 참조하십시오.) 이 인터페이스를 사용하여 메모리 진단을 수행할 수 있습니다. 진단 페이지에서 진단 실행 → 메모리 테스트 → 고급 메모리 테스트로 이동하십시오.
5. 채널(동일 프로세서에 속함) 사이에서 모듈을 바꾼 다음, 서버를 다시 시작하십시오. 문제가 메모리 모듈과 관련이 있는 경우, 장애가 발생한 메모리 모듈을 교체하십시오.
6. Setup Utility를 사용하여 모든 메모리 모듈을 다시 사용 설정한 후 서버를 다시 시작하십시오.
7. (숙련된 기술자 전용) 프로세서 2(설치된 경우)에 대해 장애가 있는 메모리 모듈을 메모리 모듈 커넥터에 설치하여 프로세서 또는 메모리 모듈 커넥터 문제가 아닌지 확인하십시오.
8. (숙련된 기술자 전용) 프로세서 보드를 교체하십시오.

잘못된 메모리 구성이 감지됨

이 경고 메시지가 나타나면 다음 단계를 완료하십시오.

Invalid memory population (unsupported DIMM population) detected. Please verify memory configuration is valid.

1. 현재 메모리 모듈 장착 순서가 지원되는지 확인하려면 "[메모리 모듈 설치 규정 및 순서](#)" 4페이지의 내용을 확인하십시오.
2. 현재 순서가 실제로 지원되는 경우 Setup Utility에서 "disabled"로 표시되는 모듈이 있는지 확인하십시오.
3. "disabled"로 표시되는 모듈을 다시 장착한 후 시스템을 재부팅하십시오.
4. 문제가 지속되면 메모리 모듈을 교체하십시오.

모니터 및 비디오 문제

다음 정보를 사용하여 모니터 및 비디오에 관한 문제를 해결하십시오.

- "[올바르지 않은 문자가 표시됨](#)" 671페이지

- "화면이 나오지 않음" 671페이지
- "일부 응용 프로그램을 시작할 때 화면이 나오지 않음" 671페이지
- "모니터에 화면 떨림이 있거나 화면 이미지가 찌그러지거나, 읽을 수 없거나, 흔들리거나, 뒤틀림" 671페이지
- "화면에 이상한 문자가 나타남" 672페이지
- "서버의 VGA 커넥터에 연결하면 모니터 디스플레이에 장애가 발생함" 672페이지

올바르지 않은 문자가 표시됨

다음 단계를 완료하십시오.

1. 키보드 및 운영 체제에 대해 언어와 지역 설정이 올바른지 확인하십시오.
2. 이상한 언어가 표시되는 경우 서버 펌웨어를 최신 수준으로 업데이트하십시오. *사용 설명서 또는 시스템 구성 설명서*의 "펌웨어 업데이트"를 참조하십시오.

화면이 나오지 않음

참고: 예상 부팅 모드가 UEFI에서 레거시로 또는 그 반대로 변경되지 않았는지 확인하십시오.

1. 서버가 KVM 스위치에 연결되어 있는 경우 KVM 스위치를 생략하여 문제의 원인이 될 수 있는 KVM 스위치를 제거하고, 서버의 뒷면에 있는 올바른 커넥터에 모니터 케이블을 바로 연결하십시오.
2. 옵션 비디오 어댑터를 설치하는 경우 관리 컨트롤러 원격 관리 기능을 사용할 수 없습니다. 관리 컨트롤러 원격 관리 기능을 사용하려면 옵션 비디오 어댑터를 제거하십시오.
3. 서버에 그래픽 어댑터가 설치된 경우, 서버를 켜는 동안 약 3분 후에 Lenovo 로고가 화면에 표시됩니다. 이것은 시스템을 로드하는 중에 일어나는 정상적인 작동입니다.
4. 다음을 확인하십시오.
 - 서버가 켜져 있고 서버에 전원이 공급되고 있습니다.
 - 모니터 케이블이 올바르게 연결되어 있어야 합니다.
 - 모니터가 켜져 있고 밝기 및 대비 컨트롤이 올바르게 조정되어 있어야 합니다.
5. 올바른 서버가 모니터를 제어 중인지 확인하십시오 (해당되는 경우).
6. 비디오 출력이 손상된 서버 펌웨어의 영향을 받지 않았는지 확인하십시오. *사용 설명서 또는 시스템 구성 설명서*의 "펌웨어 업데이트"를 참조하십시오.
7. 문제가 계속되면 Lenovo 지원에 문의하십시오.

일부 응용 프로그램을 시작할 때 화면이 나오지 않음

1. 다음을 확인하십시오.
 - 응용 프로그램이 모니터 성능보다 높은 디스플레이 모드를 설정하고 있지 않아야 합니다.
 - 응용 프로그램에 필요한 장치 드라이버를 설치해야 합니다.

모니터에 화면 떨림이 있거나 화면 이미지가 찌그러지거나, 읽을 수 없거나, 흔들리거나, 뒤틀림

1. 모니터 자체 테스트에서 모니터가 올바르게 작동 중임을 표시하는 경우 모니터 위치를 고려하십시오. 다른 장치 주변의 자기장(예: 변압기, 전기 기구, 형광등 및 다른 모니터)은 화면 떨림 또는 흔들리거나 읽을 수 없거나 왜곡된 화면 이미지를 야기합니다. 이와 같은 현상이 발생하면 모니터를 끄십시오.

주의: 켜져 있는 동안 컬러 모니터를 이동하면 화면 변색이 발생할 수 있습니다.

장치와 모니터는 최소 305mm(12") 떨어뜨린 후 모니터를 켜십시오.

참고:

- a. 디스켓 드라이브 읽기/쓰기 오류가 발생하지 않도록 하려면 모니터와 외부 디스켓 드라이브 사이의 거리가 76mm(3") 이상인지 확인하십시오.
- b. Lenovo 이외 모니터 케이블은 예측할 수 없는 문제를 야기할 수 있습니다.

2. 모니터 케이블을 다시 장착하십시오.
3. 2단계에 나열된 구성 요소를 표시된 순서대로 한 번에 하나씩 교체하고 구성 요소를 교체할 때마다 서버를 다시 시작하십시오.
 - a. 모니터 케이블
 - b. 비디오 어댑터(설치되어 있는 경우)
 - c. 모니터
4. 문제가 계속되면 Lenovo 지원에 문의하십시오.

화면에 이상한 문자가 나타남

문제가 해결되기 전에 다음 단계를 완료하십시오.

1. 키보드 및 운영 체제에 대해 언어와 지역 설정이 올바른지 확인하십시오.
2. 이상한 언어가 표시되는 경우 서버 펌웨어를 최신 수준으로 업데이트하십시오. *사용 설명서* 또는 *시스템 구성 설명서*의 "펌웨어 업데이트"를 참조하십시오.

서버의 VGA 커넥터에 연결하면 모니터 디스플레이에 장애가 발생함

문제가 해결되기 전에 다음 단계를 완료하십시오.

1. 서버가 켜져 있는지 확인하십시오.
2. 모니터와 서버 간에 KVM이 연결되어 있으면 KVM을 제거하십시오.
3. 모니터 케이블을 다시 연결하고 케이블이 올바르게 연결되었는지 확인하십시오.
4. 문제가 없음이 확인된 모니터를 사용해 보십시오.
5. 그래도 모니터 디스플레이에 장애가 발생하면 다음을 수행하십시오.
 - VGA 커넥터가 서버의 앞면에 있는 경우:
 - a. 내부 VGA 케이블을 제거한 후 다시 연결하십시오. VGA 케이블이 시스템 보드 어셈블리에 올바르게 연결되어 있는지 확인하십시오. 제 2 장 "내장 케이블 배선" 325페이지의 내용을 참조하십시오.
 - b. 왼쪽 랙 래치를 VGA로 교체하십시오. "랙 래치 교체" 225페이지의 내용을 참조하십시오.
 - c. (숙련된 기술자 전용) 시스템 I/O 보드를 교체하십시오.
 - VGA 커넥터가 서버의 뒷면에 있는 경우:
 - a. (숙련된 기술자 전용) 시스템 I/O 보드를 교체하십시오.

관찰 가능한 문제

다음 정보를 사용하여 관찰 가능한 문제를 해결하십시오.

- "UEFI 부팅 프로세스 중에 서버가 중단됨" 673페이지
- "서버가 켜지면 즉시 서버에 POST Event Viewer가 표시됨" 673페이지
- "서버가 응답하지 않음(POST 완료 및 운영 체제 실행 중)" 673페이지
- "서버가 응답하지 않음(POST 실패 및 시스템 설정을 시작할 수 없음)" 674페이지
- "전압 플래너 결함이 이벤트 로그에 표시됨" 674페이지
- "이상한 냄새" 674페이지
- "서버가 과열된 것으로 보임" 674페이지
- "새 어댑터를 설치한 후 레거시 모드로 들어갈 수 없음" 675페이지
- "금이 간 부품 또는 새시" 675페이지

UEFI 부팅 프로세스 중에 서버가 중단됨

UEFI 부팅 프로세스 중에 디스플레이에 UEFI: DXE INIT 메시지가 나타나면서 시스템이 멈추는 경우, 옵션 ROM이 Legacy란 설정값으로 구성되지 않았는지 확인하십시오. Lenovo XClarity Essentials OneCLI를 사용해 다음 명령을 실행하여 옵션 ROM의 현재 설정값을 원격으로 확인할 수 있습니다.

```
onecli config show EnableDisableAdapterOptionROMSupport --bmc xcc_userid:xcc_password@xcc_ipaddress
```

레거시 옵션 ROM 설정값으로 인해 부팅 프로세스 중에 중단되는 시스템을 복구하려면 다음 기술 팁을 참조하십시오.

<https://datacentersupport.lenovo.com/solutions/ht506118>

레거시 옵션 ROM을 사용해야 하는 경우, 슬롯 옵션 ROM을 장치 및 I/O 포트 메뉴에서 Legacy로 설정하지 마십시오. 대신, 슬롯 옵션 ROM을 자동(기본 설정값)으로 설정하고, 시스템 부팅 모드를 Legacy 모드로 설정하십시오. 레거시 옵션 ROM은 시스템이 부팅하기 직전에 호출됩니다.

서버가 켜지면 즉시 서버에 POST Event Viewer가 표시됨

문제가 해결되기 전에 다음 단계를 완료하십시오.

1. 시스템 LED 및 진단 디스플레이에서 가리키는 모든 오류를 수정하십시오.
2. 서버가 모든 프로세서를 지원하는지와 프로세서의 속도 및 캐시 크기가 일치하는지를 확인하십시오.
시스템 설정에서 프로세서 정보를 볼 수 있습니다.
서버에 대해 프로세서가 지원되는지 여부를 판단하려면 <https://serverproven.lenovo.com>의 내용을 참조하십시오.
3. (숙련된 기술자 전용) 프로세서 1이 정확한 위치에 올바르게 장착되어 있는지 확인하십시오.
4. (숙련된 기술자 전용) 프로세서 2를 제거하고 서버를 다시 시작하십시오.
5. 서버를 다시 시작할 때마다 다음 구성 요소를 표시된 순서대로 한 번에 하나씩 교체하십시오.
 - a. (숙련된 기술자 전용) 프로세서
 - b. (숙련된 기술자 전용) 프로세서 보드

서버가 응답하지 않음(POST 완료 및 운영 체제 실행 중)

이 문제가 해결될 때까지 다음 단계를 완료하십시오.

- 컴퓨팅 노드와 같은 장소에 있을 경우 다음 단계를 완료하십시오.
 1. KVM 연결을 사용할 경우 연결이 올바르게 작동되는지 확인하십시오. 그렇지 않을 경우 키보드와 마우스가 올바르게 작동하는지 확인하십시오.
 2. 가능한 경우 컴퓨팅 노드에 로그인하고 모든 응용 프로그램이 실행되고 있는지 확인하십시오(정지된 응용 프로그램 없음).
 3. 컴퓨팅 노드를 다시 시작하십시오.
 4. 문제가 계속되면 소프트웨어가 새로 설치되었는지와 올바르게 구성되었는지 확인하십시오.
 5. 소프트웨어 구입처 또는 소프트웨어 공급업체에 문의하십시오.
- 원격 위치에서 컴퓨팅 노드에 액세스할 경우 다음 단계를 완료하십시오.
 1. 모든 응용 프로그램이 실행되고 있는지 확인하십시오(정지된 응용 프로그램 없음).
 2. 시스템에서 로그아웃하고 다시 로그인해 보십시오.
 3. 명령행에서 컴퓨팅 노드에 대한 경로 추적을 실행하거나 핑하여 네트워크 액세스의 유효성을 검증하십시오.
 - a. 핑 테스트 중에 응답을 받지 못할 경우 엔클로저의 다른 컴퓨팅 노드에서 핑을 시도하여 연결 문제인지 아니면 컴퓨팅 노드 문제인지 판별하십시오.

- b. 연결이 끊어진 지점을 판별하도록 경로 추적을 실행하십시오. VPN 또는 연결이 끊어진 지점으로 연결 문제를 해결해 보십시오.
- 4. 관리 인터페이스를 통해 원격으로 컴퓨팅 노드를 다시 시작하십시오.
- 5. 문제가 계속되면 소프트웨어가 새로 설치되었는지와 올바르게 구성되었는지 확인하십시오.
- 6. 소프트웨어 구입처 또는 소프트웨어 공급업체에 문의하십시오.

서버가 응답하지 않음(POST 실패 및 시스템 설정을 시작할 수 없음)

추가된 장치 또는 어댑터 펌웨어 업데이트, 펌웨어 또는 응용 프로그램 코드 문제와 같은 구성 변경사항으로 인해 서버에서 전원 공급 자체 테스트(POST)가 실패할 수 있습니다.

문제가 발생하면 서버가 다음 두 가지 방법 중 하나로 응답합니다.

- 서버가 자동으로 다시 시작되고 POST를 다시 시도합니다.
- 서버가 정지되고 서버가 POST를 다시 시도하려면 서버를 수동으로 다시 시작해야 합니다.

지정한 숫자만큼 연속 시도(자동 또는 수동)한 후, 구성에 필요한 정정을 하고 서버를 다시 시작할 수 있도록 서버가 기본 UEFI 구성으로 되돌리고 시스템 설정을 시작합니다. 서버가 기본 구성으로 POST를 성공적으로 완료할 수 없으면 프로세서 보드 또는 시스템 I/O 보드 문제일 수 있습니다. 다음과 같이 하십시오.

1. 새로 추가된 장치를 모두 제거하고 시스템을 기본 하드웨어 구성으로 되돌리십시오.
2. 시스템을 다시 시작하고 시스템 설정으로 부팅할 수 있는지 확인하십시오.
 - 부팅할 수 없다면 다음을 따르십시오.
 - a. 프로세서 보드를 교체하십시오.
 - b. 시스템 I/O 보드를 교체하십시오.
 - 부팅할 수 있다면 의심되는 장치를 테스트 중인 다른 시스템(SUT)으로 이동해 보십시오.
 - SUT 시스템이 정상적으로 작동하면 프로세서 보드 또는 시스템 I/O 보드로 인해 문제가 발생했을 수 있습니다.
 - SUT 시스템이 비정상적으로 작동하면 의심되는 장치에 문제가 있을 수 있습니다.
3. 의심되는 모든 부품이 격리되어 있으며 상황이 달라지지 않는다면 더욱 자세한 문제 격리를 위해 영향을 받은 시스템을 최소 구성으로 실행하고 단계별로 다시 추가해 보십시오.

전압 플래너 결함이 이벤트 로그에 표시됨

문제가 해결되기 전에 다음 단계를 완료하십시오.

1. 시스템을 최소 구성으로 되돌리십시오. 필요한 최소 프로세서 및 DIMM 수에 대해서는 "[사양 631페이지](#)"의 내용을 참조하십시오.
2. 시스템을 다시 시작하십시오.
 - 시스템이 다시 시작되면 제거한 각 항목을 한 번에 하나씩 추가하면서 오류가 발생할 때까지 시스템을 매번 다시 시작하십시오. 오류가 발생한 항목을 되돌리십시오.
 - 시스템이 다시 시작되지 않으면 프로세서 보드의 이상을 생각해 보십시오.

이상한 냄새

문제가 해결되기 전에 다음 단계를 완료하십시오.

1. 새로 설치한 장비에서 이상한 냄새가 날 수 있습니다.
2. 문제가 계속되면 Lenovo 지원에 문의하십시오.

서버가 과열된 것으로 보임

이 문제가 해결될 때까지 다음 단계를 완료하십시오.

다중 컴퓨팅 노드 또는 새시:

1. 실내 온도가 지정된 범위 내에 있는지 확인하십시오("사양" 631페이지 참조).
2. 팬이 올바르게 설치되었는지 확인하십시오.
3. UEFI 및 XCC를 최신 버전으로 업데이트하십시오.
4. 서버에 필터가 올바르게 설치되었는지 확인하십시오(자세한 설치 절차는 제 1 장 "하드웨어 교체 절차" 1페이지 참조).
5. IPMI 명령을 사용하여 팬 속도를 최대 팬 속도로 올려 문제를 해결할 수 있는지 확인하십시오.

참고: IPMI raw 명령은 숙련된 기술자만 사용해야 하며 각 시스템에는 고유한 IPMI raw 명령이 있습니다.

6. 관리 프로세서 이벤트 로그에서 온도를 상승시키는 이벤트가 있는지 확인하십시오. 이벤트가 없을 경우 컴퓨팅 노드가 정상 작동 온도에서 실행되고 있는지 확인하십시오. 온도에 약간의 변화를 기대할 수 있습니다.

새 어댑터를 설치한 후 레거시 모드로 들어갈 수 없음

문제를 해결하려면 다음 절차를 완료하십시오.

1. UEFI 설정 → 장치 및 I/O 포트 → 옵션 ROM 실행 순서 설정으로 이동하십시오.
2. 운영 체제가 설치된 RAID 어댑터를 목록의 맨 위로 이동하십시오.
3. 저장을 선택하십시오.
4. 시스템을 재부팅하고 운영 체제로 자동 부팅하십시오.

금이 간 부품 또는 새시

Lenovo 지원에 문의하십시오.

옵션 장치 문제

다음 정보를 사용하여 옵션 장치에 관한 문제를 해결하십시오.

- "외부 USB 장치가 인식되지 않음" 675페이지
- "PCIe 어댑터가 인식되지 않거나 작동되지 않음" 675페이지
- "이전에 작동하던 Lenovo 옵션 장치가 현재 작동하지 않음" 677페이지
- "방금 장착한 Lenovo 옵션 장치가 작동하지 않음" 676페이지
- "이전에 작동하던 Lenovo 옵션 장치가 현재 작동하지 않음" 677페이지

외부 USB 장치가 인식되지 않음

이 문제가 해결될 때까지 다음 단계를 완료하십시오.

1. UEFI 펌웨어를 최신 버전으로 업데이트하십시오.
2. 적절한 드라이버가 컴퓨팅 노드에 설치되었는지 확인하십시오. 장치 드라이버에 관한 정보는 USB 장치의 제품 문서를 참조하십시오.
3. Setup Utility에서 장치가 올바르게 구성되어 있는지 확인하십시오.
4. USB 장치가 허브 또는 콘솔 브레이크아웃에 연결되어 있을 경우 장치를 분리하고 서버 앞면의 USB 포트에 직접 연결하십시오.

PCIe 어댑터가 인식되지 않거나 작동되지 않음

이 문제가 해결될 때까지 다음 단계를 완료하십시오.

1. UEFI 펌웨어를 최신 버전으로 업데이트하십시오.
2. 이벤트 로그를 확인하고 장치와 관련된 모든 문제를 해결하십시오.

3. 장치가 서버에서 지원되는지 확인하십시오(<https://serverproven.lenovo.com> 참조). 장치의 펌웨어 수준이 최신 지원 수준인지 확인하고 해당하는 경우 펌웨어를 업데이트하십시오.
4. 어댑터가 올바른 슬롯에 설치되었는지 확인하십시오.
5. 적절한 장치 드라이버가 장치에 설치되었는지 확인하십시오.
6. 기존 모드를 실행 중인 경우 리소스 충돌을 해결하십시오(UEFI). 레거시 ROM 부팅 순서를 확인하고 MM 구성 기반의 UEFI 설정을 수정하십시오.

참고: PCIe 어댑터와 연관된 ROM 부팅 순서를 첫 번째 실행 순서로 수정하십시오.

7. 어댑터와 관련된 수 있는 기술 팁(유지 팁 또는 서비스 게시판이라고도 함)은 <http://datacentersupport.lenovo.com>을 확인하십시오.
8. 어댑터 외부 연결이 올바르고 커넥터가 물리적으로 손상되지 않았는지 확인하십시오.
9. PCIe 어댑터가 지원되는 운영 체제와 함께 설치되어 있는지 확인하십시오.

불충분한 PCIe 리소스가 감지됨

"불충분한 PCI 리소스가 감지됨"으로 시작되는 오류 메시지가 표시되면 문제가 해결될 때까지 다음 단계를 완료하십시오.

1. Enter를 눌러 System Setup Utility에 액세스하십시오.
2. 시스템 설정 → 장치 및 I/O 포트 → MM 기본 구성을 선택한 다음 장치 리소스를 늘리도록 설정을 수정하십시오. 예를 들어 3GB를 2GB로 수정하거나 2GB를 1GB로 수정하십시오.
3. 설정을 저장하고 시스템을 다시 시작하십시오.
4. 가장 높은 장치 리소스 설정(1GB)으로 오류가 다시 발생하면 시스템을 종료하고 일부 PCIe 장치를 제거하십시오. 그런 다음 시스템의 전원을 켭니다.
5. 재부팅이 실패하면 1 - 4단계를 반복하십시오.
6. 오류가 다시 발생하면 Enter를 눌러 System Setup Utility에 액세스하십시오.
7. 시스템 설정 → 장치 및 I/O 포트 → PCI 64비트 리소스 할당을 선택한 다음 설정을 자동에서 사용으로 수정하십시오.
8. 부팅 장치가 레거시 부팅을 위해 4GB 이상의 MMIO를 지원하지 않으면 UEFI 부팅 모드를 사용하거나 일부 PCIe 장치를 제거/비활성화하십시오.
9. 시스템 DC 전원을 껐다가 다시 켜 후 시스템이 UEFI 부팅 메뉴 또는 운영 체제로 들어가는지 확인하십시오. 그런 다음 FFDC 로그를 캡처하십시오.
10. Lenovo 기술 지원에 문의하십시오.

방금 장착한 Lenovo 옵션 장치가 작동하지 않음

1. 다음을 확인하십시오.
 - 장치가 서버에서 지원됩니다(<https://serverproven.lenovo.com> 참조).
 - 장치와 함께 제공된 설치 지시사항에 따라 장치를 올바르게 설치해야 합니다.
 - 설치된 다른 장치 또는 케이블이 느슨하지 않아야 합니다.
 - 시스템 설정에서 구성 정보를 업데이트해야 합니다. 서버를 시작하고 화면의 안내에 따라 키를 누르면 Setup Utility가 표시됩니다. (자세한 내용은 <https://pubs.lenovo.com/lxpm-overview/>에서 서버와 호환되는 LXPM 설명서의 "시작" 섹션을 참조하십시오.) 메모리 또는 다른 장치가 변경될 때마다 구성을 업데이트해야 합니다.
2. 방금 설치한 장치를 다시 장착하십시오.
3. 방금 설치한 장치를 교체하십시오.
4. 케이블 연결을 다시 장착하고 케이블에 물리적 손상이 없는지 확인하십시오.
5. 케이블이 손상된 경우 케이블을 교체하십시오.

이전에 작동하던 Lenovo 옵션 장치가 현재 작동하지 않음

1. 장치에 대한 모든 케이블 연결이 안전한지 확인하십시오.
2. 장치에 테스트 지시사항이 함께 제공된 경우 이 지시사항을 사용하여 장치를 테스트하십시오.
3. 케이블 연결을 다시 장착하고 물리적 부품이 손상되었는지 확인하십시오.
4. 케이블을 교체하십시오.
5. 장애가 발생한 장치를 다시 설치하십시오.
6. 장애가 발생한 장치를 교체하십시오.

성능 문제

다음 정보를 사용하여 성능 문제를 해결하십시오.

- ["네트워크 성능" 677페이지](#)
- ["운영 체제 성능" 677페이지](#)

네트워크 성능

문제가 해결되기 전에 다음 단계를 완료하십시오.

1. 느리게 작동하는 네트워크를 격리하십시오(예: 저장 장치, 데이터 및 관리). 핑 도구 또는 작업 관리자나 리소스 관리자와 같은 운영 체제 도구를 사용하면 쉽게 찾을 수 있습니다.
2. 네트워크에서 정체 현상을 확인하십시오.
3. NIC 장치 드라이버 또는 저장 장치 컨트롤러 장치 드라이버를 업데이트하십시오.
4. IO 모듈 제조업체에서 제공한 트래픽 진단 도구를 사용하십시오.

운영 체제 성능

이 문제가 해결될 때까지 다음 단계를 완료하십시오.

1. 최근에 컴퓨팅 노드를 변경한 경우(예: 업데이트된 장치 드라이버 또는 설치된 소프트웨어 응용 프로그램) 해당 변경사항을 제거하십시오.
2. 네트워킹 문제가 있는지 확인하십시오.
3. 성능 관련 오류가 있는지 운영 체제 로그를 확인하십시오.
4. 컴퓨팅 노드에서 냉각으로 스로틀링할 수 있는 높은 온도 및 전원 문제와 관련된 이벤트를 확인하십시오. 스로틀링될 경우 컴퓨팅 노드의 작업 부하를 줄여 성능을 향상시키십시오.
5. 사용할 수 없는 DIMM과 관련된 이벤트가 있는지 확인하십시오. 응용 프로그램 작업 부하에 대해 충분한 메모리가 없을 경우 운영 체제 성능이 저하됩니다.
6. 구성에 비해 작업 부하가 너무 높지 않은지 확인하십시오.

전원 켜짐 및 꺼짐 문제

이 정보를 사용하면 서버의 전원을 켜거나 끄는 경우 문제를 해결할 수 있습니다.

- ["전원 버튼이 작동하지 않음\(서버가 시작되지 않음\)" 677페이지](#)
- ["서버 전원이 켜지지 않음" 678페이지](#)
- ["서버 전원이 꺼지지 않음" 678페이지](#)

전원 버튼이 작동하지 않음(서버가 시작되지 않음)

참고: BMC를 초기화하는 데 시간이 걸리므로 전원 버튼은 서버를 AC 전원에 연결한 후 약 1~3분이 경과하면 작동합니다.

이 문제가 해결될 때까지 다음 단계를 완료하십시오.

1. 서버의 전원 버튼이 올바르게 작동하는지 확인하십시오.
 - a. 서버 전원 코드를 분리하십시오.
 - b. 서버 전원 코드를 다시 연결하십시오.
 - c. 앞면 오퍼레이터 패널 케이블을 다시 장착한 다음 1a 및 1b 단계를 반복하십시오.
 - 서버가 시작되면 앞면 오퍼레이터 패널을 다시 설치하십시오.
 - 문제가 계속되면 앞면 오퍼레이터 패널을 교체하십시오.
2. 다음을 확인하십시오.
 - 전원 코드가 서버 및 작동 중인 콘센트에 올바르게 연결되어 있어야 합니다.
 - 전원 공급 장치의 LED가 문제를 표시하지 않아야 합니다.
 - 전원 버튼 LED가 켜지고 천천히 깜박입니다.
 - 누르는 힘이 충분하면 버튼 힘 반응이 있습니다.
3. 전원 버튼 LED가 켜지지 않거나 제대로 깜박이지 않으면 모든 전원 공급 장치를 다시 장착하고 PSU 후면의 AC LED가 켜져 있는지 확인하십시오.
4. 옵션 장치를 방금 설치한 경우 제거하고 서버를 다시 시작하십시오.
5. 문제가 계속 발생하거나 전원 버튼 LED가 켜지지 않으면 최소 구성을 구현하여 특정 구성 요소가 전원 권한을 잠그는지 확인하십시오. 각 전원 공급 장치를 교체하고 각각을 다시 설치한 후 전원 버튼 기능을 확인하십시오.
6. 모두 수행했지만 문제를 해결할 수 없는 경우 캡처한 시스템 로그와 함께 실패 관련 정보를 수집하여 Lenovo 지원에 문의하십시오.

서버 전원이 켜지지 않음

이 문제가 해결될 때까지 다음 단계를 완료하십시오.

1. 이벤트 로그에서 전원이 켜지지 않은 서버와 관련된 이벤트를 확인하십시오.
2. 황색으로 깜박이는 LED가 있는지 확인하십시오.
3. 시스템 보드 어셈블리의 LED를 확인하십시오. "[시스템 보드 어셈블리 LED](#)" 657페이지의 내용을 참조하십시오.
4. AC 전원 LED가 켜져 있는지 또는 PSU 후면에서 황색 LED가 켜져 있는지 확인하십시오.
5. 시스템의 AC 전원을 껐다 켜십시오.
6. CMOS 배터리를 제거한 상태로 10초 이상 있다가 CMOS 배터리를 다시 설치하십시오.
7. XCC에서 IPMI 명령을 사용하거나 전원 버튼을 사용하여 시스템 전원을 켜십시오.
8. 최소 구성(어댑터 및 드라이브가 설치되지 않은 상태에서 프로세서 1개, DIMM 1개 및 PSU 1개 설치)을 구현하십시오.
9. 모든 전원 공급 장치를 다시 장착하고 PSU 후면의 AC LED가 켜져 있는지 확인하십시오.
10. 각 전원 공급 장치를 교체하고 각각을 다시 설치한 후 전원 버튼 기능을 확인하십시오.
11. 위의 조치로 문제를 해결할 수 없는 경우 서비스 센터에 문의하여 문제 증상을 검토하고 시스템 I/O 보드 또는 프로세서 보드 교체가 필요한지 확인하십시오.

서버 전원이 꺼지지 않음

이 문제가 해결될 때까지 다음 단계를 완료하십시오.

1. ACPI(고급 구성 및 전원 인터페이스)를 사용하는지, 아니면 ACPI가 아닌 운영 체제를 사용하는지 판별하십시오. ACPI가 아닌 운영 체제를 사용하는 경우 다음 단계를 완료하십시오.
 - a. Ctrl+Alt+Delete를 누르십시오.
 - b. 전원 제어 버튼을 5초 동안 눌러 서버를 끕니다.
 - c. 서버를 다시 시작하십시오.

- d. 서버가 POST에 실패하고 전원 제어 버튼이 작동하지 않는 경우, 전원 코드를 20초 동안 분리한 후 다시 연결하고 서버를 다시 시작하십시오.
2. 문제가 계속되거나 ACPI 인식 운영 체제를 사용하는 경우, 시스템 보드(시스템 보드 어셈블리)에 문제가 있을 수 있습니다.

전원 문제

다음 정보를 사용하여 전원 관련 문제를 해결하십시오.

시스템 오류 LED가 켜지고 이벤트 로그 "전원 공급 장치 입력이 손실되었습니다"가 표시됨

문제를 해결하려면 다음을 확인하십시오.

1. 전원 공급 장치가 전원 코드에 올바르게 연결되어 있습니다.
2. 전원 코드가 올바르게 접지된 서버의 콘센트에 연결되어 있습니다.
3. 전원 공급 장치 AC 전원이 지원되는 범위 내에서 안정적인지 확인하십시오.
4. 전원 공급 장치를 교체하여 전원 공급 장치에 문제가 있는지 확인하고, 전원 공급 장치에 문제가 있는 경우 고장난 장치를 교체하십시오.
5. 이벤트 로그를 검토하여 문제가 무엇인지 파악한 후 이벤트 로그 작업을 수행하여 문제를 해결하십시오.

직렬 장치 문제

다음 정보를 사용하여 직렬 포트 또는 장치에 관한 문제를 해결하십시오.

- "표시된 직렬 포트 수가 설치된 직렬 포트 수보다 적음" 679페이지
- "직렬 장치가 작동하지 않음" 679페이지

표시된 직렬 포트 수가 설치된 직렬 포트 수보다 적음

이 문제가 해결될 때까지 다음 단계를 완료하십시오.

1. 다음을 확인하십시오.
 - Setup Utility에서 각 포트에 고유한 주소가 지정되었으며 사용할 수 없는 직렬 포트가 없어야 합니다.
 - 직렬 포트 어댑터(설치된 경우)가 올바르게 설치되어 있어야 합니다.
2. 직렬 포트 어댑터를 다시 설치하십시오.
3. 직렬 포트 어댑터를 교체하십시오.

직렬 장치가 작동하지 않음

1. 다음을 확인하십시오.
 - 장치가 서버와 호환되어야 합니다.
 - 직렬 포트를 사용할 수 있고 고유한 주소가 지정되어 있어야 합니다.
 - 장치가 올바른 커넥터에 연결되어 있습니다(사용 설명서의 "시스템 보드 어셈블리 커넥터" 참조).
2. 다음 구성 요소를 다시 고정하십시오.
 - a. 결함이 있는 직렬 장치.
 - b. 직렬 케이블.
3. 다음 구성 요소를 교체하십시오.
 - a. 결함이 있는 직렬 장치.
 - b. 직렬 케이블.
4. 문제가 계속되면 Lenovo 지원에 문의하십시오.

소프트웨어 문제

다음 정보를 사용하여 소프트웨어 문제를 해결하십시오.

1. 소프트웨어가 문제의 원인인지 판별하려면 다음을 확인하십시오.
 - 서버에 소프트웨어를 사용하는 데 필요한 최소 메모리가 있습니다. 메모리 요구사항은 소프트웨어와 함께 제공되는 정보를 참조하십시오.

참고: 방금 어댑터나 메모리를 설치한 경우 서버에서 메모리 주소 충돌이 있을 수 있습니다.
 - 소프트웨어가 서버에서 작동하도록 설계되어 있습니다.
 - 다른 소프트웨어가 서버에서 작동합니다.
 - 소프트웨어가 다른 서버에서 작동합니다.
2. 소프트웨어를 사용하는 동안 오류 메시지를 수신하는 경우 메시지 설명과 문제에 대해 제안되는 해결책은 소프트웨어와 함께 제공되는 정보를 참조하십시오.
3. 소프트웨어 구입처에 문의하십시오.

스토리지 드라이브 문제

다음 정보를 사용하여 스토리지 드라이브에 관한 문제를 해결하십시오.

- "서버가 드라이브를 인식할 수 없음" 680페이지
- "여러 드라이브에 장애 발생" 681페이지
- "여러 드라이브가 오프라인" 681페이지
- "교체 드라이브가 다시 빌드되지 않음" 681페이지
- "녹색 드라이브 활동 LED가 연결된 드라이브의 실제 상태를 나타내지 않음" 681페이지
- "노란색 드라이브 상태 LED가 연결된 드라이브의 실제 상태를 나타내지 않음" 682페이지
- "U.3 NVMe 드라이브는 NVMe 연결에서 감지할 수 있지만 트라이 모드에서는 감지할 수 없음" 682페이지

서버가 드라이브를 인식할 수 없음

문제가 해결되기 전에 다음 단계를 완료하십시오.

1. 관련 노란색 드라이브 상태 LED를 관찰하십시오. LED가 켜지면 드라이브에 결함이 있음을 나타냅니다.
2. 상태 LED가 켜진 경우 베이에서 드라이브를 제거하고 45초간 기다렸다가 드라이브를 다시 삽입하여 드라이브 어셈블리가 드라이브 백플레인에 연결되었는지 확인하십시오.
3. 연관된 녹색 드라이브 활동 LED와 노란색 상태 LED를 관찰하고 다른 상황에서 해당 작업을 수행하십시오.
 - 녹색 활동 LED가 깜박이고 노란색 상태 LED가 켜지지 않으면 드라이브가 컨트롤러에서 인식되고 올바르게 작동하고 있습니다. 드라이브 진단 테스트를 실행하십시오. 서버를 시작하고 화면의 안내에 따라 키를 누르면 기본적으로 LXPM 인터페이스가 표시됩니다. (자세한 내용은 <https://pubs.lenovo.com/lxpm-overview/>에서 서버와 호환되는 LXPM 설명서의 "시작" 섹션을 참조하십시오.) 이 인터페이스에서 드라이브 진단을 수행할 수 있습니다. 진단 페이지에서 진단 실행 → HDD test를 클릭하십시오.
 - 녹색 활동 LED가 깜박이고 노란색 상태 LED가 천천히 깜박이면 드라이브가 컨트롤러에서 인식되고 다시 빌드되고 있습니다.
 - LED가 켜지지도 깜박이지도 않으면 드라이브 백플레인이 올바르게 장착되었는지 확인하십시오. 자세한 내용을 보려면 4단계로 이동하십시오.
 - 녹색 활동 LED가 깜박이고 노란색 상태 LED가 켜지면 드라이브를 교체하십시오.
4. 드라이브 백플레인이 올바르게 설치되었는지 확인하십시오. 올바르게 자리 잡은 경우 백플레인을 휘게 하거나 움직이게 하는 일 없이 드라이브 어셈블리가 백플레인에 제대로 연결됩니다.

5. 백플레인 전원 케이블을 다시 연결하고 1단계~3단계를 반복하십시오.
6. 백플레인 신호 케이블을 다시 연결하고 1단계~3단계를 반복하십시오.
7. 백플레인 신호 케이블 또는 백플레인이 의심되는 경우 다음과 같이 하십시오.
 - 해당 백플레인 신호 케이블을 교체하십시오.
 - 해당 백플레인을 교체하십시오.
8. 드라이브 진단 테스트를 실행하십시오. 서버를 시작하고 화면의 안내에 따라 키를 누르면 기본적으로 LXPM 인터페이스가 표시됩니다. (자세한 내용은 <https://pubs.lenovo.com/lxpm-overview/>에서 서버와 호환되는 LXPM 설명서의 "시작" 섹션을 참조하십시오.) 이 인터페이스에서 드라이브 진단을 수행할 수 있습니다. 진단 페이지에서 **진단 실행** → **디스크 드라이브 테스트**를 클릭하십시오.
해당 테스트를 기반으로 하여 다음을 수행하십시오.
 - 백플레인이 테스트를 통과하지만 드라이브가 인식되지 않는 경우 백플레인 신호 케이블을 교체하고 테스트를 다시 실행하십시오.
 - 해당 백플레인을 교체하십시오.
 - 어댑터가 테스트를 통과한 경우 어댑터에서 백플레인 신호 케이블을 분리하고 테스트를 다시 실행하십시오.
 - 어댑터가 테스트에 실패한 경우 어댑터를 교체하십시오.

여러 드라이브에 장애 발생

이 문제가 해결될 때까지 다음 단계를 완료하십시오.

- Lenovo XClarity Controller 이벤트 로그에서 전원 공급 장치 또는 진동 문제 관련 이벤트를 확인한 후 해당 이벤트를 해결하십시오.
- 드라이브 및 서버에 대한 장치 드라이버와 펌웨어가 최신 수준인지 확인하십시오.

중요: 일부 클러스터 솔루션을 사용하려면 특정 코드 수준 또는 조정된 코드 업데이트가 필요합니다. 장치가 클러스터 솔루션의 일부인 경우 코드를 업데이트하기 전에 클러스터 솔루션에서 최신 코드 수준이 지원되는지 확인하십시오.

여러 드라이브가 오프라인

문제가 해결되기 전에 다음 단계를 완료하십시오.

- Lenovo XClarity Controller 이벤트 로그에서 전원 공급 장치 또는 진동 문제 관련 이벤트를 확인한 후 해당 이벤트를 해결하십시오.
- 스토리지 서브시스템 로그에서 스토리지 서브시스템 관련 이벤트를 확인한 후 해당 이벤트를 해결하십시오.

교체 드라이브가 다시 빌드되지 않음

이 문제가 해결될 때까지 다음 단계를 완료하십시오.

1. 드라이브가 어댑터에서 인식되는지 확인하십시오(녹색 드라이브 활동 LED가 깜박임).
2. SAS/SATA RAID 어댑터 문서를 검토하여 올바른 구성 매개 변수 및 설정을 판별하십시오.

녹색 드라이브 활동 LED가 연결된 드라이브의 실제 상태를 나타내지 않음

문제가 해결되기 전에 다음 단계를 완료하십시오.

1. 드라이브가 사용 중일 때 녹색 드라이브 활동 LED가 깜박이지 않을 경우 드라이브 진단 테스트를 실행하십시오. 서버를 시작하고 화면의 안내에 따라 키를 누르면 기본적으로 LXPM 인터페이스가 표시됩니다. (자세한 내용은 <https://pubs.lenovo.com/lxpm-overview/>에서 서버와 호환되는 LXPM 설명서의 "시작" 섹션을 참조하십시오.) 이 인터페이스에서 드라이브 진단을 수행할 수 있습니다. 진단 페이지에서 **진단 실행** → **HDD test**를 클릭하십시오.
2. 드라이브가 테스트를 통과한 경우 백플레인을 교체하십시오.

3. 드라이브가 테스트에 실패한 경우 드라이브를 교체하십시오.

노란색 드라이브 상태 LED가 연결된 드라이브의 실제 상태를 나타내지 않음


문제가 해결되기 전에 다음 단계를 완료하십시오.

1. 서버를 끄십시오.
2. SAS/SATA 어댑터를 다시 설치하십시오.
3. 백플레인 신호 케이블 및 백플레인 전원 케이블을 다시 연결하십시오.
4. 드라이브를 다시 설치하십시오.
5. 서버의 전원을 켜고 드라이브 LED의 활동을 관찰하십시오.

U.3 NVMe 드라이브는 NVMe 연결에서 감지할 수 있지만 트라이 모드에서는 감지할 수 없음

트라이 모드에서 NVMe 드라이브는 PCIe x1 링크를 통해 컨트롤러에 연결됩니다. U.3 NVMe 드라이브에서 트라이 모드를 지원하려면 XCC Web GUI를 통해 백플레인에서 선택한 드라이브 슬롯에 대해 U.3 x1 모드를 활성화해야 합니다. 기본적으로 백플레인 설정은 U.2 x4 모드입니다.

U.3 x1 모드를 활성화하려면 다음 단계를 완료하십시오.

1. XCC Web GUI에 로그인하고 왼쪽 탐색 트리에서 스토리지 → 정보를 선택합니다.
2. 표시되는 창에서 백플레인 옆에 있는  아이콘을 클릭합니다.
3. 표시되는 대화 상자에서 대상 드라이브 슬롯을 선택하고 적용을 클릭합니다.
4. 설정을 적용하려면 DC 전원 주기를 껐다가 켭니다.

부록 A. 도움말 및 기술 지원 얻기

도움말, 서비스 또는 기술 지원이 필요하거나 Lenovo 제품에 대한 자세한 정보를 원하는 경우 도움이 되는 다양한 정보를 Lenovo에서 구할 수 있습니다.

World Wide Web에서 Lenovo 시스템, 옵션 장치, 서비스 및 지원에 관한 최신 정보를 얻을 수 있는 웹 사이트:

<http://datacentersupport.lenovo.com>

참고: IBM은 ThinkSystem에 대해 Lenovo가 선호하는 서비스 공급자입니다.

문의하기 전에

문의하기 전에 직접 문제를 시도 및 해결하도록 시도할 수 있는 몇 가지 단계가 있습니다. 도움을 요청해야 한다고 결정하는 경우 서비스 기술자가 보다 신속하게 문제를 해결하는 데 필요한 정보를 수집하십시오.

직접 문제를 해결하기 위한 시도

온라인 도움말 또는 Lenovo 제품 문서에서 Lenovo가 제공하는 문제 해결 절차에 따라 외부 지원 없이 많은 문제를 해결할 수 있습니다. 온라인 도움말은 사용자가 수행할 수 있는 진단 테스트에 대해서도 설명합니다. 대부분의 시스템, 운영 체제 및 프로그램에는 문제 해결 절차와 오류 메시지 및 오류 코드에 대한 설명이 포함되어 있습니다. 소프트웨어 문제가 의심되면 운영 체제 또는 프로그램에 대한 설명서를 참조하십시오.

ThinkSystem 제품에 대한 제품 설명서는 다음 위치에서 제공됩니다.

<https://pubs.lenovo.com/>

다음 단계를 수행하여 직접 문제를 해결하도록 시도할 수 있습니다.

- 케이블이 모두 연결되어 있는지 확인하십시오.
- 전원 스위치를 검사하여 시스템과 옵션 장치가 켜져 있는지 확인하십시오.
- Lenovo 제품에 대한 업데이트된 소프트웨어, 펌웨어 및 운영 체제 장치 드라이버를 확인하십시오. (다음 링크를 참조) Lenovo Warranty 사용 약관에 따르면 추가 유지보수 계약이 적용되지 않는 한 제품의 모든 소프트웨어 및 펌웨어를 유지하고 업데이트할 책임은 제품의 소유자에게 있습니다. 서비스 기술자는 소프트웨어 업그레이드에 문제에 대한 솔루션이 문서화되어 있을 경우 소프트웨어 및 펌웨어를 업그레이드하도록 요청할 것입니다.
 - 드라이버 및 소프트웨어 다운로드
 - <https://datacentersupport.lenovo.com/products/servers/thinksystem/sr650v3/downloads/driver-list/>
 - 운영 체제 지원 센터
 - <https://datacentersupport.lenovo.com/solutions/server-os>
 - 운영 체제 설치 지침
 - <https://pubs.lenovo.com/#os-installation>
- 사용자 환경에서 새 하드웨어 또는 소프트웨어를 설치한 경우, <https://serverproven.lenovo.com>의 내용을 확인하여 제품에 해당 하드웨어 및 소프트웨어가 지원되는지 확인하십시오.
- 문제 격리 및 해결에 관한 지침은 제 3 장 "문제 판별" 629페이지를 참조하십시오.
- <http://datacentersupport.lenovo.com>의 내용을 참조하여 문제 해결에 도움이 되는 정보를 확인하십시오.

서버에서 사용할 수 있는 기술 팁을 찾으려면

1. <http://datacentersupport.lenovo.com>으로 이동한 후 서버에 대한 지원 페이지로 이동하십시오.
2. 탐색 분할창에서 How To's(방법)를 클릭하십시오.
3. 드롭다운 메뉴에서 Article Type(문서 유형) → Solution(솔루션)을 클릭하십시오.

화면의 지시 사항에 따라 발생한 문제의 유형을 선택하십시오.

- 다른 사람이 유사한 문제를 겪었는지 확인하려면 https://forums.lenovo.com/t5/Datacenter-Systems/ct-p/sv_eg에서 Lenovo 데이터 센터 포럼을 확인하십시오.

지원 담당자를 호출하는 데 필요한 정보 수집

Lenovo 제품에 대한 보증 서비스가 필요할 경우 전화하기 전에 해당 정보를 준비하면 더 효율적으로 서비스 기술자의 도움 받을 수 있을 것입니다. <http://datacentersupport.lenovo.com/warrantylookup>으로 이동하여 제품 보증서에 대한 자세한 정보를 볼 수도 있습니다.

서비스 기술자에게 제공할 다음 정보를 수집하십시오. 이 데이터는 서비스 기술자가 문제에 대한 솔루션을 신속하게 제공하며 사용자가 계약한 수준의 서비스를 받는 데 도움이 됩니다.

- 하드웨어 및 소프트웨어 유지보수 계약 번호(해당되는 경우)
- 시스템 유형 번호(Lenovo 4자리 시스템 ID). 시스템 유형 번호는 ID 레이블에서 찾을 수 있습니다. *사용 설명서* 또는 *시스템 구성 가이드*의 "서버 식별 및 Lenovo XClarity Controller 액세스"를 참조하십시오.
- 모델 번호
- 일련 번호
- 현재 시스템 UEFI 및 펌웨어 수준
- 오류 메시지 및 로그와 같은 기타 관련 정보

Lenovo 지원팀 호출에 대한 대체 방법으로 <https://support.lenovo.com/servicerequest>로 이동하여 전자 서비스 요청을 제출할 수 있습니다. 전자 서비스 요청을 제출하면 서비스 기술자에게 관련 정보를 제공하여 이 문제에 대한 솔루션을 결정하는 프로세스가 시작됩니다. Lenovo 서비스 기술자는 전자 서비스 요청을 작성하여 제출하면 바로 솔루션에 대한 작업을 시작할 수 있습니다.

서비스 데이터 수집

서버 문제의 근본 원인을 분명하게 식별하려고 하는 경우 또는 Lenovo 지원팀의 요청이 있을 때, 추가 분석에 사용해야 할 수 있는 서비스 데이터를 수집해야 할 수 있습니다. 서비스 데이터에는 이벤트 로그 및 하드웨어 인벤토리 같은 정보가 포함됩니다.

서비스 데이터는 다음 도구를 통해 수집할 수 있습니다.

- Lenovo XClarity Provisioning Manager

Lenovo XClarity Provisioning Manager의 서비스 데이터 수집 기능을 사용하여 시스템 서비스 데이터를 수집합니다. 기존 시스템 로그 데이터를 수집하거나 새 진단을 실행하여 새 데이터를 수집할 수 있습니다.

- Lenovo XClarity Controller

Lenovo XClarity Controller 웹 인터페이스 또는 CLI를 사용해 서버에 대한 서비스 데이터를 수집할 수 있습니다. 파일을 저장하여 Lenovo 지원팀에 보낼 수 있습니다.

- 웹 인터페이스를 사용하여 서비스 데이터를 수집하는 방법에 대한 자세한 내용은 <https://pubs.lenovo.com/lxcc-overview/>에서 서버와 호환되는 XCC 설명서의 "BMC 구성 백업" 섹션을 참조하십시오.
- CLI를 사용하여 서비스 데이터를 수집하는 방법에 대한 자세한 내용은 <https://pubs.lenovo.com/lxcc-overview/>에서 서버와 호환되는 XCC 설명서의 "XCC `ffdc` 명령" 섹션을 참조하십시오.

- **Lenovo XClarity Administrator**

서비스 가능한 특정 이벤트가 Lenovo XClarity Administrator 및 관리되는 엔드포인트에서 발생하는 경우 진단 파일을 수집하고 자동으로 Lenovo 지원팀에 보내도록 Lenovo XClarity Administrator를 설정할 수 있습니다. 진단 파일을 Call Home을 사용하는 Lenovo 고객 지원팀이나 SFTP를 사용하는 다른 서비스 제공업체로 보내는 방법을 선택할 수 있습니다. 진단 파일을 수동으로 수집하고 문제 레코드를 열고 진단 파일을 Lenovo 고객 지원팀에 보낼 수 있습니다.

Lenovo XClarity Administrator 에서 자동 문제 알림을 설정하는 방법에 대한 자세한 내용은 http://sysmgt.lenovofiles.com/help/topic/com.lenovo.lxca.doc/admin_setupcallhome.html에서 확인할 수 있습니다.

- **Lenovo XClarity Essentials OneCLI**

Lenovo XClarity Essentials OneCLI에는 서비스 데이터를 수집하는 인벤토리 응용 프로그램이 있습니다. 대역 내와 대역 외 모두에서 실행할 수 있습니다. 서버 호스트 운영 체제의 대역 내에서 실행하는 경우 OneCLI는 하드웨어 서비스 데이터 외에도 운영 체제 이벤트 로그와 같은 운영 체제에 대한 정보를 수집할 수 있습니다.

getinfor 명령을 실행하여 서비스 데이터를 얻을 수 있습니다. getinfor 실행에 대한 자세한 정보는 https://pubs.lenovo.com/lxce-onecli/onecli_r_getinfor_command의 내용을 참조하십시오.

지원팀에 문의

지원팀에 문의하여 문제에 대한 도움을 받을 수 있습니다.

Lenovo 공인 서비스 공급자를 통해 하드웨어 서비스를 받을 수 있습니다. 보증 서비스를 제공하는 Lenovo 공인 서비스 공급자를 찾으려면 <https://datacentersupport.lenovo.com/serviceprovider> 사이트로 이동하여 필터링으로 여러 나라를 검색해 보십시오. Lenovo 지원 전화 번호는 <https://datacentersupport.lenovo.com/supportphonenumber>에서 거주 지역의 지원 세부 정보를 참조하십시오.

부록 B. 문서 및 지원

이 섹션에서는 유용한 문서, 드라이버 및 펌웨어 다운로드, 지원 리소스를 제공합니다.

문서 다운로드

이 섹션에서는 소개 및 유용한 문서의 다운로드 링크를 제공합니다.

문서

다음 위치에서 제품 설명서를 다운로드하십시오.

https://pubs.lenovo.com/sr650-v3/pdf_files

- **레일 설치 안내서**
 - 랙에 레일 설치
- **사용 설명서**
 - 전체 개요, 시스템 구성, 하드웨어 구성 요소 교체 및 문제 해결.
사용 설명서의 일부 장:
 - **시스템 구성 설명서:** 서버 개요, 구성 요소 식별, 시스템 LED 및 진단 디스플레이, 제품 개봉, 서버 설정 및 구성.
 - **하드웨어 유지보수 설명서:** 하드웨어 구성 요소 설치, 케이블 배선 및 문제 해결.
- **메시지 및 코드 참조서**
 - XClarity Controller, LXPM 및 UEFI 이벤트
- **UEFI 매뉴얼**
 - UEFI 설정 소개

참고: DWCM(직접 수냉식 냉각 모듈)(으)로 구성된 SR650 V3는 ThinkSystem Heavy Duty Full Depth 랙 캐비닛에 설치할 수 있습니다. ThinkSystem Heavy Duty Full Depth 랙 캐비닛 사용 설명서는 [ThinkSystem Heavy Duty Full Depth 랙 캐비닛 사용 설명서](#)를 참조하십시오.

지원 웹 사이트

이 섹션에서는 드라이버 및 펌웨어 다운로드와 지원 리소스를 제공합니다.

서비스 및 다운로드

- ThinkSystem SR650 V3용 드라이버 및 소프트웨어 다운로드 웹 사이트
 - <https://datacentersupport.lenovo.com/products/servers/thinksystem/sr650v3/downloads/driver-list/>
- Lenovo 데이터 센터 포럼
 - https://forums.lenovo.com/t5/Datacenter-Systems/ct-p/sv_eg
- ThinkSystem SR650 V3용 Lenovo 데이터 센터 지원
 - <https://datacentersupport.lenovo.com/products/servers/thinksystem/sr650v3>
- Lenovo 라이선스 정보 문서
 - <https://datacentersupport.lenovo.com/documents/Invo-eula>

- Lenovo Press 웹 사이트(제품 안내서/데이터시트/백서)
 - <http://lenovopress.com/>
- Lenovo 개인정보처리방침
 - <https://www.lenovo.com/privacy>
- Lenovo 제품 보안 권고사항
 - https://datacentersupport.lenovo.com/product_security/home
- Lenovo 제품 보증 계획
 - <http://datacentersupport.lenovo.com/warrantylookup>
- Lenovo 서버 운영 체제 지원 센터 웹 사이트
 - <https://datacentersupport.lenovo.com/solutions/server-os>
- Lenovo ServerProven 웹사이트(옵션 호환성 조회)
 - <https://serverproven.lenovo.com>
- 운영 체제 설치 지시사항
 - <https://pubs.lenovo.com/#os-installation>
- eTicket 제출(서비스 요청)
 - <https://support.lenovo.com/servicerequest>
- Lenovo Data Center Group 제품 알림 구독(펌웨어 업데이트를 최신 상태로 유지)
 - <https://datacentersupport.lenovo.com/solutions/ht509500>

부록 C. 주의사항

Lenovo가 모든 국가에서 이 책에 기술된 제품, 서비스 또는 기능을 제공하는 것은 아닙니다. 현재 사용할 수 있는 제품 및 서비스에 대한 정보는 한국 Lenovo 담당자에게 문의하십시오.

이 책에서 Lenovo 제품, 프로그램 또는 서비스를 언급했다고 해서 해당 Lenovo 제품, 프로그램 또는 서비스만 사용할 수 있다는 것은 아닙니다. Lenovo의 지적 재산을 침해하지 않는 한, 기능상으로 동등한 제품, 프로그램 또는 서비스를 대신 사용할 수도 있습니다. 그러나 기타 제품, 프로그램 또는 서비스의 운영에 대한 평가와 검증은 사용자의 책임입니다.

Lenovo는 이 책에서 다루고 있는 특정 내용에 대해 특허를 보유하고 있거나 현재 특허 출원 중일 수 있습니다. 이 책을 제공하는 것은 오픈링이 아니며 이 책을 제공한다고 해서 특허 또는 특허 응용 프로그램에 대한 라이선스까지 부여하는 것은 아닙니다. 의문사항은 다음으로 문의하십시오.

*Lenovo (United States), Inc.
8001 Development Drive
Morrisville, NC 27560
U.S.A.
Attention: Lenovo Director of Licensing*

Lenovo는 타인의 권리 비침해, 상품성 및 특정 목적에의 적합성에 대한 묵시적 보증을 포함하여(단, 이에 한하지 않음) 묵시적이든 명시적이든 어떠한 종류의 보증 없이 이 책을 "현재 상태대로" 제공합니다. 일부 국가에서는 특정 거래에서 명시적 또는 묵시적 보증의 면책사항을 허용하지 않으므로, 이 사항이 적용되지 않을 수도 있습니다.

이 정보에는 기술적으로 부정확한 내용이나 인쇄상의 오류가 있을 수 있습니다. 이 정보는 주기적으로 변경되며, 변경된 사항은 최신판에 통합됩니다. Lenovo는 이 책에서 설명한 제품 및/또는 프로그램을 사전 통지 없이 언제든지 개선 및/또는 변경할 수 있습니다.

이 책에서 설명한 제품은 오작동으로 인해 인체 상해 또는 사망이 발생할 수 있는 이식 또는 기타 생명 유지 응용 프로그램에서 사용하도록 고안되지 않았습니다. 이 책에 포함된 정보는 Lenovo 제품 사양 또는 보증에 영향을 미치거나 그 내용을 변경하지 않습니다. 이 책의 어떠한 내용도 Lenovo 또는 타사의 지적 재산권 하에서 묵시적 또는 명시적 라이선스 또는 면책 사유가 될 수 없습니다. 이 책에 포함된 모든 정보는 특정 환경에서 얻은 것이며 설명 목적으로만 제공됩니다. 운영 환경이 다르면 결과가 다를 수 있습니다.

Lenovo는 귀하의 권리를 침해하지 않는 범위 내에서 적절하다고 생각하는 방식으로 귀하가 제공한 정보를 사용하거나 배포할 수 있습니다.

이 책에서 언급되는 Lenovo 이외 웹 사이트는 단지 편의상 제공된 것으로, 어떤 방식으로든 이들 웹 사이트를 옹호하고자 하는 것은 아닙니다. 해당 웹 사이트의 자료는 본 Lenovo 제품 자료의 일부가 아니므로 해당 웹 사이트 사용으로 인한 위험은 사용자 본인이 감수해야 합니다.

본 책에 포함된 모든 성능 데이터는 제한된 환경에서 산출된 것입니다. 따라서 운영 환경이 다르면 결과가 현저히 다를 수 있습니다. 일부 성능은 개발 단계의 시스템에서 측정되었을 수 있으므로 이러한 측정치가 일반적으로 사용되고 있는 시스템에서도 동일하게 나타날 것이라고는 보증할 수 없습니다. 또한 일부 성능은 추정을 통해 추측되었을 수도 있으므로 실제 결과는 다를 수 있습니다. 이 책의 사용자는 해당 데이터를 본인의 특정 환경에서 검증해야 합니다.

상표

LENOVO 및 THINKSYSTEM은 Lenovo의 상표입니다.

기타 모든 상표는 해당 소유자의 재산입니다.

중요 참고사항

프로세서 속도는 프로세서의 내부 클럭 속도를 나타냅니다. 다른 요소 또한 응용 프로그램 성능에 영향을 줍니다.

CD 또는 DVD 드라이브 속도는 읽기 속도가 가변적입니다. 실제 속도는 표시된 속도와는 다르며 일반적으로 가능한 최대값보다 작습니다.

프로세서 스토리지, 실제 및 가상 스토리지 또는 채널 볼륨을 언급할 때, KB는 1,024바이트, MB는 1,048,576바이트, GB는 1,073,741,824바이트를 나타냅니다.

하드 디스크 드라이브 용량 또는 통신 볼륨을 언급할 때 MB는 1,000,000바이트, GB는 1,000,000,000바이트를 나타냅니다. 사용자가 액세스할 수 있는 총량은 운영 환경에 따라 다를 수 있습니다.

최대 내장 하드 디스크 드라이브 용량은 모든 하드 디스크 드라이브 베이에서 표준 하드 디스크 드라이브를 현재 Lenovo에서 지원되는 가장 큰 드라이브로 교체한 상태에서의 용량을 나타냅니다.

최대 메모리를 사용하려면 표준 메모리를 옵션 메모리 모듈로 교체해야 할 수도 있습니다.

각 솔리드 스테이트 메모리 셀에는 셀에서 발생할 수 있는 고유한 한정된 수의 쓰기 주기가 들어 있습니다. 따라서 솔리드 스테이트 장치는 TBW(total bytes written)로 표시될 수 있는 최대 쓰기 주기 수를 갖습니다. 이 한도를 초과한 장치는 시스템에서 생성된 명령에 응답하지 못하거나 기록할 수 없을 수도 있습니다. Lenovo는 장치에 대한 공식 발행 사양에 설명된 대로 최대 프로그램 보장 횟수/삭제 주기를 초과한 장치의 교체에 대해 책임을 지지 않습니다.

Lenovo는 Lenovo 이외 제품에 대해서는 어떠한 진술 또는 보증도 하지 않습니다. Lenovo 이외 제품에 대한 지원은 Lenovo가 아닌 타사에서 제공됩니다.

일부 소프트웨어는 일반 정품 버전과 차이가 있을 수 있으며, 사용 설명서나 일부 프로그램 기능이 포함되지 않을 수도 있습니다.

전자 방출 주의사항

모니터를 장비에 연결할 경우 지정된 모니터 케이블과 모니터와 함께 제공되는 간섭 억제 장치를 사용해야 합니다.

추가 전자 방출 주의사항은 다음에서 제공됩니다.

https://pubs.lenovo.com/important_notices/

대만 지역 BSMI RoHS 준수 선언

單元 Unit	限用物質及其化學符號 Restricted substances and its chemical symbols					
	鉛Lead (PB)	汞Mercury (Hg)	鎘Cadmium (Cd)	六價鉻 Hexavalent chromium (Cr ⁶⁺)	多溴聯苯 Polybrominated biphenyls (PBB)	多溴二苯醚 Polybrominated diphenyl ethers (PBDE)
機架	○	○	○	○	○	○
外部蓋板	○	○	○	○	○	○
機械組零件	-	○	○	○	○	○
空氣傳動設備	-	○	○	○	○	○
冷卻組零件	-	○	○	○	○	○
內存模組	-	○	○	○	○	○
處理器模組	-	○	○	○	○	○
電纜組零件	-	○	○	○	○	○
電源供應器	-	○	○	○	○	○
儲備設備	-	○	○	○	○	○
印刷電路板	-	○	○	○	○	○

備考1. “超出0.1 wt %” 及 “超出0.01 wt %” 係指限用物質之百分比含量超出百分比含量基準值。
 Note1: “exceeding 0.1wt%” and “exceeding 0.01 wt%” indicate that the percentage content of the restricted substance exceeds the reference percentage value of presence condition.

備考2. “○” 係指該項限用物質之百分比含量未超出百分比含量基準值。
 Note2: “○” indicates that the percentage content of the restricted substance does not exceed the percentage of reference value of presence.

備考3. “-” 係指該項限用物質為排除項目。
 Note3: The “-” indicates that the restricted substance corresponds to the exemption.

대만 지역 수입 및 수출 연락처 정보

대만 지역 수입 및 수출 정보를 문의할 수 있는 연락처가 제공됩니다.

委製商/進口商名稱: 台灣聯想環球科技股份有限公司
 進口商地址: 台北市南港區三重路 66 號 8 樓
 進口商電話: 0800-000-702

Lenovo[™]