



ThinkSystem SR650 V3 硬件维护指南



机器类型： 7D75、 7D76、 7D77

注

在参考此资料使用相关产品之前，请务必阅读并了解安全信息和安全说明，详见：
https://pubs.lenovo.com/safety_documentation/

此外，请确保熟知适用于您的服务器的 **Lenovo** 保修条款和条件，这些内容位于：
<http://datacentersupport.lenovo.com/warrantylookup>

第九版 (2024 年 2 月)

© Copyright Lenovo 2023, 2024.

有限权利声明：如果数据或软件依照美国总务署（GSA）合同提供，其使用、复制或公开受编号为 **GS-35F-05925** 的合同条款约束。

目录

目录	i	卸下正面 I/O 模块	93
安全	v	安装正面 I/O 模块	96
安全检查核对表	vi	更换 GPU	98
第 1 章 硬件更换过程	1	卸下 GPU 适配器	100
安装准则	1	安装 GPU 适配器	103
安全检查核对表	2	更换散热器内六角 T30 螺母	108
系统可靠性准则	3	卸下散热器内六角 T30 螺母	108
在服务器通电的情况下对其内部进行操作	4	安装散热器内六角 T30 螺母	109
操作容易被静电损坏的设备	4	更换内部 RAID/HBA/扩展器适配器	111
技术规则	4	卸下内部 RAID/HBA/扩展器适配器	111
内存条安装规则和安装顺序	4	安装内部 RAID/HBA/扩展器适配器	113
PCIe 插槽和 PCIe 适配器	11	更换入侵感应开关	114
散热规则	19	卸下入侵感应开关	114
打开和关闭服务器电源	31	安装入侵感应开关	116
打开服务器电源	32	更换 Lenovo Neptune(TM) 处理器直接水冷模块 (仅限经过培训的技术人员)	118
关闭服务器电源	32	卸下 Lenovo Neptune(TM) 处理器直接水冷模块	118
更换服务器	32	安装 Lenovo Neptune(TM) 处理器直接水冷模块	122
从机架卸下服务器	32	更换 M.2 硬盘和 M.2 硬盘背板	131
将服务器安装到机架	36	卸下 M.2 硬盘	132
更换热插拔硬盘	41	安装 M.2 硬盘	133
卸下热插拔硬盘	41	卸下 M.2 背板	135
安装热插拔硬盘	42	安装 M.2 背板	138
更换导风罩	44	更换管理 NIC 适配器	143
卸下导风罩	44	卸下管理 NIC 适配器	143
安装导风罩	47	安装管理 NIC 适配器	144
更换 CMOS 电池 (CR2032)	49	更换歧管 (仅限经过培训的技术人员)	145
卸下 CMOS 电池	49	卸下歧管 (机架级系统)	148
安装 CMOS 电池	51	安装歧管 (机架级系统)	159
更换正面适配器保持架	52	卸下歧管 (行级系统)	173
卸下正面适配器保持架	53	安装歧管 (行级系统)	184
安装正面适配器保持架	57	更换内存条	199
更换正面 OCP 模块和 OCP 插转卡	62	卸下内存条	199
更换正面 OCP 模块	63	安装内存条	201
更换 OCP 插转卡	65	更换 MicroSD 卡	203
更换正面 PCIe 适配器和转接卡	76	卸下 MicroSD 卡	203
卸下正面 PCIe 适配器和转接卡	76	安装 MicroSD 卡	205
安装正面 PCIe 适配器和转接卡	79	更换中间硬盘仓和硬盘背板	206
更换正面硬盘背板	82	卸下中间硬盘仓和硬盘背板	207
卸下 2.5 英寸正面硬盘背板	83	安装中间硬盘背板和硬盘仓	210
安装 2.5 英寸正面硬盘背板	85	更换电源模块单元	213
卸下 3.5 英寸正面硬盘背板	88	安全预防措施	213
安装 3.5 英寸正面硬盘背板	90	卸下电源模块单元	215
更换正面 I/O 模块	92		

安装电源模块单元	217	安装适用于 vSphere DSE 的 OCP 支持套 件	306
更换处理器和散热器 (仅限经过培训的技术 人员)	219	更换安全挡板	307
卸下处理器和散热器	219	卸下安全挡板	307
将处理器与支架和散热器分开	224	安装安全挡板	308
安装处理器和散热器	226	更换主板组合件 (仅限经过培训的技术人 员)	310
更换 PSU 导风罩	234	卸下固件和 RoT 安全模块	311
卸下 PSU 导风罩	234	安装固件和 RoT 安全模块	313
安装 PSU 导风罩	235	卸下系统 I/O 板或处理器板	317
更换机架滑锁	236	安装系统 I/O 板或处理器板	320
卸下机架滑锁	237	更换系统风扇	325
安装机架滑锁	240	卸下系统风扇	325
更换 RAID 快速充电模块	242	安装系统风扇	326
从机箱上卸下 RAID 快速充电模块	243	更换系统风扇架	329
将 RAID 快速充电模块安装到机箱上	245	卸下系统风扇架	329
从导风罩上卸下 RAID 快速充电模块	247	安装系统风扇架	330
将 RAID 快速充电模块安装到导风罩上	248	更换串口模块	331
从 2.5 英寸中间硬盘仓上卸下 RAID 快速充 电模块	249	卸下串口模块	331
将 RAID 快速充电模块安装到中间硬盘仓 上	251	安装串口模块	334
更换后壁支架	253	更换顶盖	336
卸下后壁支架	254	卸下顶盖	337
安装后壁支架	256	安装顶盖	338
更换背面 7 毫米硬盘背板和硬盘仓	258	完成部件更换	339
卸下 7 毫米硬盘仓	259	第 2 章 内部线缆布放	341
卸下 7 毫米硬盘背板	261	识别接口	341
安装 7 毫米硬盘背板	263	硬盘背板接口	341
安装 7 毫米硬盘仓	264	7 毫米硬盘	347
更换背面硬盘背板和硬盘仓	267	直接水冷模块	349
卸下 4 x 2.5 英寸硬盘背板和硬盘仓	267	正面 I/O 接口	351
安装 4 x 2.5 英寸硬盘背板和硬盘仓	269	GPU	353
卸下 8 x 2.5 英寸硬盘背板和硬盘仓	271	M.2 硬盘背板	354
安装 8 x 2.5 英寸硬盘背板和硬盘仓	272	管理 NIC 适配器	361
卸下 2 x 3.5 英寸硬盘背板和硬盘仓	274	DPU 适配器	362
安装 2 x 3.5 英寸硬盘背板和硬盘仓	276	RAID 快速充电模块	362
卸下 4 x 3.5 英寸硬盘背板和硬盘仓	278	转接卡 3 架	364
安装 4 x 3.5 英寸硬盘背板和硬盘仓	280	转接卡 3/4 架	370
更换背面 OCP 模块	283	转接卡 5 + OCP 插转卡	374
卸下背面 OCP 模块	283	背板: 配备 2.5 英寸正面硬盘插槽的服务器 型号	376
安装背面 OCP 模块	284	一个 8 x SAS/SATA 背板	378
更换背面 PCIe 适配器和转接卡组合件	286	一个 8 x AnyBay 背板 (Gen 4)	381
卸下背面转接卡组合件	289	一个 8 x AnyBay 背板 (Gen 5)	386
卸下背面 PCIe 适配器	293	一个 8 x NVMe 背板 (Gen 4)	397
安装背面 PCIe 适配器	297	一个 8 x NVMe 背板 (Gen 5)	399
安装背面转接卡组合件	301	两个 8 x SAS/SATA 背板	404
更换适用于 vSphere DSE 的 OCP 支持套 件	304	两个 8 x AnyBay 背板 (Gen 4)	410
卸下适用于 vSphere DSE 的 OCP 支持套 件	305	两个 8 x AnyBay 背板 (Gen 5)	414

两个 8 x NVMe 背板 (Gen 4)	423
两个 8 x NVMe 背板 (Gen 5)	426
一个 8 x SAS/SATA 和一个 8 x AnyBay (Gen 4) 背板	430
一个 8 x SAS/SATA 和一个 8 x AnyBay (Gen 5) 背板	438
一个 8 x SAS/SATA 和一个 8 x NVMe (Gen 4) 背板	446
一个 8 x SAS/SATA 和一个 8 x NVMe (Gen 5) 背板	454
一个 8 x AnyBay 和一个 8 x NVMe 背板 (Gen 4)	462
一个 8 x AnyBay 和一个 8 x NVMe 背板 (Gen 5)	466
三个 8 x SAS/SATA 背板	472
三个 8 x AnyBay 背板	527
三个 8 x NVMe 背板 (Gen 4)	529
三个 8 x NVMe 背板 (Gen 5)	536
一个 8 x AnyBay 和两个 8 x NVMe 背板 (Gen 4)	545
一个 8 x AnyBay 和两个 8 x NVMe 背板 (Gen 5)	547
一个 8 x SAS/SATA 和两个 8 x NVMe (Gen 4) 背板	552
一个 8 x SAS/SATA 和两个 8 x NVMe (Gen 5) 背板	553
一个 8 x SAS/SATA 和两个 8 x AnyBay 背板	557
两个 8 x SAS/SATA 和一个 8 x AnyBay (Gen 4) 背板	558
两个 8 x SAS/SATA 和一个 8 x AnyBay (Gen 5) 背板	574
两个 8 x SAS/SATA 和一个 8 x NVMe (Gen 4) 背板	599
两个 8 x SAS/SATA 和一个 8 x NVMe (Gen 5) 背板	602
24 x 2.5 英寸 SAS/SATA 扩展器背板	607
背板: 配备 3.5 英寸正面硬盘插槽的服务器型号	613
8 x 3.5 英寸 SAS/SATA 背板	614
12 x 3.5 英寸 SAS/SATA 背板	616
12 x 3.5 英寸 AnyBay 背板	634
12 x 3.5 英寸 SAS/SATA 扩展器背板	640
第 3 章 问题确定	647
事件日志	647
规格	649
技术规格	649
机械规格	655
环境规格	656

根据系统 LED 和诊断显示屏进行故障诊断	660
硬盘 LED	660
正面操作员面板 LED	660
集成诊断面板	662
外部诊断手持设备	667
背面系统 LED	673
XCC 系统管理端口 LED	674
电源模块 LED	674
主板组合件 LED	675
固件和 RoT 安全模块上的 LED	678
漏液检测传感器模块上的 LED	679
常规问题确定过程	680
解决疑似的电源问题	681
解决疑似的以太网控制器问题	681
根据症状进行故障诊断	682
冷却液泄漏问题 (直接水冷模块)	682
间歇性问题	685
键盘、鼠标、KVM 切换器或 USB 设备问题	686
内存问题	687
显示器和视频问题	689
可察觉的问题	690
可选设备问题	693
性能问题	695
打开电源和关闭电源问题	696
电源问题	697
串行设备问题	697
软件问题	698
存储硬盘问题	698

附录 A 获取帮助和技术协助	701
致电之前	701
收集服务数据	702
联系支持机构	703

附录 B 文档和支持资源	705
文档下载	705
支持网站	705

附录 C 声明	707
商标	707
重要注意事项	708
电子辐射声明	708
中国台湾 BSMI RoHS 声明	709
中国台湾进口和出口联系信息	709

安全

Before installing this product, read the Safety Information.

قبل تركيب هذا المنتج، يجب قراءة الملاحظات الأمنية

Antes de instalar este produto, leia as Informações de Segurança.

在安裝本產品之前，請仔細閱讀 Safety Information（安全信息）。

安裝本產品之前，請先閱讀「安全資訊」。

Prije instalacije ovog produkta obavezno pročitajte Sigurnosne Upute.

Před instalací tohoto produktu si přečtěte příručku bezpečnostních instrukcí.

Læs sikkerhedsforskrifterne, før du installerer dette produkt.

Lees voordat u dit product installeert eerst de veiligheidsvoorschriften.

Ennen kuin asennat tämän tuotteen, lue turvaohjeet kohdasta Safety Information.

Avant d'installer ce produit, lisez les consignes de sécurité.

Vor der Installation dieses Produkts die Sicherheitshinweise lesen.

Πριν εγκαταστήσετε το προϊόν αυτό, διαβάστε τις πληροφορίες ασφαλείας (safety information).

לפני שתתקינו מוצר זה, קראו את הוראות הבטיחות.

A termék telepítése előtt olvassa el a Biztonsági előírásokat!

Prima di installare questo prodotto, leggere le Informazioni sulla Sicurezza.

製品の設置の前に、安全情報をお読みください。

본 제품을 설치하기 전에 안전 정보를 읽으십시오.

Пред да се инсталира овој продукт, прочитајте информацијата за безбедност.



Les sikkerhetsinformasjonen (Safety Information) før du installerer dette produktet.

Przed zainstalowaniem tego produktu, należy zapoznać się z książką "Informacje dotyczące bezpieczeństwa" (Safety Information).

Antes de instalar este produto, leia as Informações sobre Segurança.

Перед установкой продукта прочтите инструкции по технике безопасности.

Pred inštaláciou tohto zariadenia si pečítajte Bezpečnostné predpisy.

Pred namestitvijo tega proizvoda preberite Varnostne informacije.

Antes de instalar este producto, lea la información de seguridad.

Läs säkerhetsinformationen innan du installerar den här produkten.

ཐོན་ཇུས་འདི་བདེ་སྤྱོད་མ་བྱས་གོང་། སྐྱོར་གྱི་ཡིད་གཟབ་
བྱ་འདྲ་མིན་ཡོད་པའི་འོད་ཟེར་བལྟ་དགོས།

Bu ürünü kurmadan önce güvenlik bilgilerini okuyun.

مەزكۇر مەھسۇلاتنى ئورنىتىشتىن بۇرۇن بىخەتەرلىك ئۇچۇرلىرىنى ئوقۇپ چىقىڭ.

Youq mwngz yungh canjbinj neix gaxgonq, itdingh aeu doeg aen
canjbinj soengq cungj vahgangj ancien siusik.

安全检查核对表

按照本节中的信息识别服务器潜在的安全隐患。每台服务器在设计和制造时均安装有必要的安全装备，以保护用户和技术服务人员免遭人身伤害。

注：根据《工作场所法规》第 2 节的规定，本产品不适合在视觉显示工作场所中使用。

注：服务器的安装只能在机房中进行。

警告：

根据 NEC、IEC 62368-1 和 IEC 60950-1（音视频、信息技术和通信技术领域内的电子设备安全标准）的规定，此设备必须由经过培训的服务人员安装或维护。Lenovo 假设您有资格维护设备，并经过培训可识别产品中的危险能量级别。应使用工具、锁和钥匙或者其他安全方法操作设备，且操作过程应由负责该位置的权威人员控制。

重要：为保证操作人员的安全和系统正常运行，需要对服务器进行电气接地。持证电工可确认电源插座是否已正确接地。

使用以下核对表排除任何潜在的安全隐患：

1. 如果相关工况要求关闭服务器电源或您打算关闭电源，请务必拔下电源线。

S002



警告：

设备上的电源控制按钮和电源上的电源开关不会切断设备的供电。设备也可能有多根电源线。要使设备彻底断电，请确保从电源上拔下所有电源线。

注：特定情况下也可能不用关闭服务器电源。在执行任何任务之前，请先参阅注意事项。

2. 请检查电源线。

- 确保三线制地线接头情况良好。用仪表测量外部接地引脚与机架地线之间的三线接地连续性阻抗，并确保阻抗值为 **0.1** 欧姆或更低。

- 确保电源线类型正确。

要查看服务器可用的电源线：

a. 访问：

<http://dcsc.lenovo.com/#/>

b. 单击 **Preconfigured Model**（预先配置型号）或 **Configure to order**（按单定做）。

c. 输入服务器的机器类型和型号以显示配置页面。

d. 单击 **Power**（电源） → **Power Cables**（电源线）选项卡以查看所有电源线。

- 确保绝缘部分未磨损。

3. 检查是否存在任何明显的非 **Lenovo** 变更。请合理判断任何非 **Lenovo** 改装的安全性。

4. 检查服务器内部是否存在任何明显的安全隐患，如金属碎屑、污染物、水或其他液体或者过火或烟熏的痕迹。

5. 检查线缆是否磨损或被夹住。

6. 确保电源模块外盖固定器（螺钉或铆钉）未卸下或受损。

第 1 章 硬件更换过程

本节介绍可维修系统组件通用的安装和卸下过程。每个组件的更换过程均需参考对拟更换组件执行操作之前的准备工作。

安装准则

安装服务器的组件前，请阅读安装准则。

安装可选设备前，请仔细阅读以下注意事项：

注意：为避免静电导致的系统中止和数据丢失，请在安装前将容易被静电损坏的组件放在防静电包装中，并在操作设备时使用静电释放腕带或其他接地系统。

- 请阅读安全信息和准则以确保操作安全：
 - 有关所有产品的安全信息的完整列表，请访问：
https://pubs.lenovo.com/safety_documentation/
 - 还提供了以下准则：第 4 页“在服务器通电的情况下对其内部进行操作”和第 4 页“操作容易被静电损坏的设备”。
- 确保服务器支持要安装的组件。
 - 如需获取受支持的服务器可选组件的列表，请访问 <https://serverproven.lenovo.com>。
 - 如需了解选件装箱物品，请访问 <https://serveroption.lenovo.com/>。
- 如需了解如何订购部件，请：
 1. 转到 <http://datacentersupport.lenovo.com> 并导航到服务器的支持页面。
 2. 单击 **Parts（部件）**。
 3. 输入序列号以查看适用于您的服务器的部件列表。
- 在安装新服务器时，下载并应用最新的固件。这将有助于确保解决任何已知问题，并确保服务器能够发挥最佳性能。访问 <https://datacentersupport.lenovo.com/products/servers/thinksystem/sr650v3/downloads/driver-list/> 下载服务器的固件更新。

重要：部分集群解决方案需要特定的代码级别或协调的代码更新。如果该组件是集群解决方案的一部分，请在更新代码前先查看最新的最佳配置代码级别菜单，以确定集群支持的固件和驱动程序。
- 如果更换的是包含固件的部件（如适配器），可能还需要更新该部件的固件。有关更新固件的更多信息，请参阅《用户指南》或《系统配置指南》中的“更新固件”。
- 安装可选组件前，正确的做法是先确认服务器工作正常。
- 保持工作区域清洁，然后将已卸下的组件放在平整光滑的稳定表面上。
- 请勿尝试抬起可能超出您的负重能力的物体。如果必须抬起重物，请仔细阅读以下预防措施：
 - 确保您能站稳，不会滑倒。
 - 将物体的重量平均分配在两脚之间。
 - 缓慢抬起物体。切勿在抬起重物时突然移动或扭转身体。
 - 为避免拉伤背部肌肉，请呈站立姿势抬起重物或凭借腿部肌肉力量向上推举重物。

- 进行与硬盘相关的更改之前，请备份所有重要数据。
- 准备一把小型一字螺丝刀、一把小型十字螺丝刀、一把内六角 T8 螺丝刀和一把内六角 T30 螺丝刀。
- 要查看主板组合件和内部组件上的错误 LED，请保持打开电源状态。
- 无需关闭服务器即可卸下或安装热插拔电源模块、热插拔风扇或热插拔 USB 设备。但是，在执行任何涉及拔下或连接适配器线缆的步骤之前，必须关闭服务器；在执行任何涉及卸下或安装转接卡的步骤之前，必须切断服务器电源。
- 更换电源模块单元或风扇时，请务必参考这些组件的冗余规则。
- 组件上的蓝色部位表示操作点，您可以握住此处将组件从服务器卸下或者安装到服务器中、打开或闭合滑锁等。
- 组件上的赤褐色或组件上/附近的橙色标签表示该组件可热插拔（前提是服务器和操作系统支持热插拔功能），因此可在服务器运行时卸下或安装。（赤褐色部位也可以表示热插拔组件上的操作点。）有关在卸下或安装特定的热插拔组件之前可能必须执行的任何其他过程，请参阅有关卸下或安装该组件的说明。
- 硬盘上的红色条带（与释放滑锁相邻）表示该硬盘可热插拔（如果服务器和操作系统支持热插拔功能）。这意味着您无需关闭服务器即可卸下或安装硬盘。

注：有关在卸下或安装热插拔硬盘之前可能需要执行的任何其他过程，请参阅特定于系统的有关卸下或安装该硬盘的说明。

- 对服务器结束操作后，请确保装回所有安全罩、防护装置、标签和地线。

安全检查核对表

按照本节中的信息识别服务器潜在的安全隐患。每台服务器在设计和制造时均安装有必要的安全装备，以保护用户和技术服务人员免遭人身伤害。

注：根据《工作场所法规》第 2 节的规定，本产品不适合在视觉显示工作场所中使用。

注：服务器的安装只能在机房中进行。

警告：

根据 NEC、IEC 62368-1 和 IEC 60950-1（音视频、信息技术和通信技术领域内的电子设备安全标准）的规定，此设备必须由经过培训的服务人员安装或维护。Lenovo 假设您有资格维护设备，并经过培训可识别产品中的危险能量级别。应使用工具、锁和钥匙或者其他安全方法操作设备，且操作过程应由负责该位置的权威人员控制。

重要：为保证操作人员的安全和系统正常运行，需要对服务器进行电气接地。持证电工可确认电源插座是否已正确接地。

使用以下核对表排除任何潜在的安全隐患：

1. 如果相关工况要求关闭服务器电源或您打算关闭电源，请务必拔下电源线。

S002



警告：

设备上的电源控制按钮和电源上的电源开关不会切断设备的供电。设备也可能有多根电源线。要使设备彻底断电，请确保从电源上拔下所有电源线。

注：特定情况下也可能不用关闭服务器电源。在执行任何任务之前，请先参阅注意事项。

2. 请检查电源线。

- 确保三线制地线接头情况良好。用仪表测量外部接地引脚与机架地线之间的三线接地连续性阻抗，并确保阻抗值为 **0.1 欧姆**或更低。

- 确保电源线类型正确。

要查看服务器可用的电源线：

a. 访问：

<http://dcsc.lenovo.com/#/>

b. 单击 **Preconfigured Model (预先配置型号)** 或 **Configure to order (按单定做)**。

c. 输入服务器的机器类型和型号以显示配置页面。

d. 单击 **Power (电源)** → **Power Cables (电源线)** 选项卡以查看所有电源线。

- 确保绝缘部分未磨损。

3. 检查是否存在任何明显的非 **Lenovo** 变更。请合理判断任何非 **Lenovo** 改装的安全性。

4. 检查服务器内部是否存在任何明显的安全隐患，如金属碎屑、污染物、水或其他液体或者过火或烟熏的痕迹。

5. 检查线缆是否磨损或被夹住。

6. 确保电源模块外盖固定器（螺钉或铆钉）未卸下或受损。

系统可靠性准则

查看系统可靠性准则以确保系统正常散热和可靠性。

确保满足以下要求：

- 当服务器随附冗余电源时，必须在每个电源模块插槽中安装一个电源模块。
- 服务器四周必须留出充足的空间，使服务器散热系统可正常工作。在服务器正面和背面附近留出大约 **50 毫米 (2.0 英寸)** 的空隙。请勿在风扇前面放置任何物体。
- 为了保持正常散热和空气流通，在打开电源之前，请重装服务器外盖。卸下服务器外盖后运行服务器的时间不得超过 **30 分钟**，否则可能会损坏服务器组件。
- 必须按照可选组件随附的线缆连接指示信息进行操作。
- 必须在发生故障后 **48 小时**内更换发生故障的风扇。
- 必须在卸下后 **30 秒**内更换卸下的热插拔风扇。
- 必须在卸下后 **2 分钟**内更换卸下的热插拔硬盘。
- 必须在卸下后 **2 分钟**内更换卸下的热插拔电源模块。
- 服务器启动时，必须安装服务器随附的每个导风罩（部分服务器可能随附多个导风罩）。缺少导风罩的情况下运行服务器可能会损坏处理器。
- 所有处理器插槽都必须包含插槽盖或带散热器的处理器。
- 当装有多处理器时，必须严格遵循每个服务器的风扇插入规则。

在服务器通电的情况下对其内部进行操作

为查看显示面板上的系统信息或更换热插拔组件，可能需要在卸下服务器外盖的情况下保持打开电源状态。执行此操作之前，请查看这些准则。

注意：当服务器内部组件暴露在静电中时，服务器可能停机，还可能丢失数据。为了避免此潜在问题的发生，当需要在服务器通电的情况下对其内部进行操作时，必须佩戴静电释放腕带或采用其他接地系统。

- 避免穿着宽松的衣物，尤其要注意前臂处的衣物。对服务器进行操作前，扣住袖子纽扣，或挽起袖子。
- 防止领带、围巾、卡绳或头发在服务器中晃动。
- 摘下所有首饰，如手镯、项链、戒指、袖口链扣和腕表。
- 取出衬衫口袋中的物品，如钢笔和铅笔，以免俯身时，物品掉入服务器内。
- 避免将任何金属物品（如回形针、发夹和螺钉）掉入服务器中。

操作容易被静电损坏的设备

操作容易被静电损坏的设备前查看这些准则，降低静电释放造成损坏的可能性。

注意：为避免静电导致的系统中止和数据丢失，请在安装前将容易被静电损坏的组件放在防静电包装中，并在操作设备时使用静电释放腕带或其他接地系统。

- 减少不必要的移动以防您身体周围积聚静电。
- 在寒冷的天气操作设备时应格外小心，因为供暖系统会降低室内湿度并增加静电。
- 请务必使用静电释放腕带或其他接地系统，尤其是在服务器通电的情况下对其内部进行操作时。
- 当设备仍在其防静电包装中时，请将其与服务器外部未上漆的金属表面接触至少两秒。这样可以释放防静电包装和您身体上的静电。
- 将设备从包装中取出，不要放下，直接将其安装到服务器中。如果需要放下设备，请将它放回防静电包装中。切勿将设备放在服务器或任何金属表面上。
- 操作设备时，小心地握住其边缘或框架。
- 请勿接触焊接点、引脚或裸露的电路。
- 防止其他人接触设备，以避免可能的损坏。

技术规则

本主题提供有关此服务器的技术规则。

- [第 4 页 “内存条安装规则和安装顺序”](#)
- [第 11 页 “PCIe 插槽和 PCIe 适配器”](#)
- [第 19 页 “散热规则”](#)

内存条安装规则和安装顺序

必须根据采用的内存配置和服务器上安装的处理器和内存条数目，按特定顺序安装内存条。

您的服务器有 **32** 个内存插槽、**16** 个通道。有关支持的内存选项的列表，请访问：

<https://serverproven.lenovo.com>

有关优化内存性能和配置内存的信息，请访问 **Lenovo Press** 网站：

<https://lenovopress.com/servers/options/memory>

此外，您也可以使用以下网站提供的内存配置器：

https://dcsclenovo.com/#/memory_configuration

内存条和处理器布局

下面的内存通道配置表显示了处理器、内存控制器、内存通道和内存条插槽编号之间的关系。

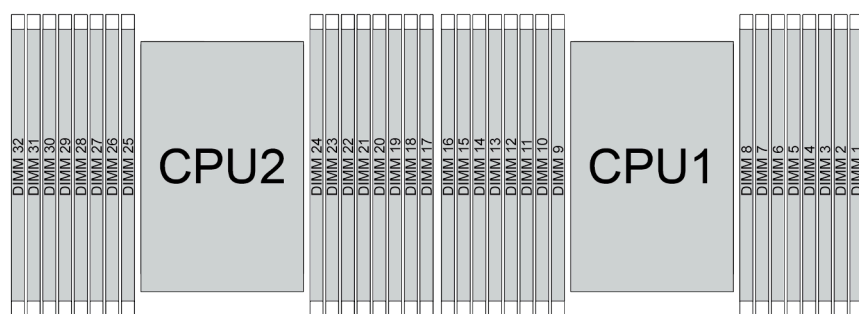


图 1. 内存条和处理器布局

表 1. 内存插槽和通道标识

处理器	CPU 1															
控制器	iMC3				iMC2				iMC0				iMC1			
通道	CH1		CH0		CH1		CH0		CH0		CH1		CH0		CH1	
插槽编号	0	1	0	1	0	1	0	1	1	0	1	0	1	0	1	0
DIMM 编号	16	15	14	13	12	11	10	9	8	7	6	5	4	3	2	1
处理器	CPU 2															
控制器	iMC3				iMC2				iMC0				iMC1			
通道	CH1		CH0		CH1		CH0		CH0		CH1		CH0		CH1	
插槽编号	0	1	0	1	0	1	0	1	1	0	1	0	1	0	1	0
DIMM 编号	32	31	30	29	28	27	26	25	24	23	22	21	20	19	18	17

- 插槽编号：每个内存通道中的 DIMM 插槽编号。每个内存通道有两个 DIMM 插槽：插槽 0（距离处理器最远）和插槽 1（距离处理器最近）。
- DIMM 编号：主板组合件上的 DIMM 插槽编号。每个处理器有 16 个 DIMM 插槽。

内存条安装准则

- 有关安装规则和插入顺序，请参阅第 6 页“[TruDDR5 DIMM 安装顺序](#)”。
- 每个处理器必须至少有一根 DIMM。要获得良好的性能，每个处理器至少应安装八根 DIMM。

- 更换 DIMM 时，服务器提供自动 DIMM 启用功能，无需使用 Setup Utility 手动启用新 DIMM。

TruDDR5 DIMM 安装顺序

本节介绍如何正确安装 TruDDR5 DIMM（RDIMM、9x4 RDIMM、10x4 RDIMM 或 3DS RDIMM）。

对于 RDIMM、10x4 RDIMM 或 3DS RDIMM，可使用以下两种内存模式。对于 9x4 RDIMM，只能使用独立模式。

- [第 6 页 “独立模式安装顺序”](#)
- [第 9 页 “镜像模式安装顺序”](#)

独立模式安装顺序

在独立模式下，您可以按任意顺序将 DIMM 插入内存通道，也可以为每个处理器的所有通道都插入 DIMM，无需进行任何匹配。独立模式可提供最高级别的内存性能，但缺少故障转移保护。独立模式下的 DIMM 安装顺序取决于服务器中安装的处理器和内存条的数目。

在独立模式下安装内存条时，请遵循以下规则：

- 每个处理器至少应插入一根 TruDDR5 DIMM。
- 处理器之间的内存插入情况必须完全相同。
- 在同一系统中，所有 TruDDR5 内存条必须以相同的速度运行。
- 支持来自不同供应商的内存条。
- 不能在系统中混用 x8 DIMM 与 x4 DIMM。
- 所有要安装的内存条必须为相同类型。
 - 不能在系统中混用 9x4 RDIMM 与非 9x4 RDIMM。
 - 不能在系统中混用 3DS RDIMM 与非 3DS RDIMM。
- 系统中的所有内存条必须具有相同的列数，但以下情况除外：
 - 为每个处理器插入 16 根 DIMM 时，单列 RDIMM 可与双列 RDIMM 混用。
 - 为每个处理器插入 16 根 DIMM 时，四列 3DS RDIMM 可与八列 3DS RDIMM 混用。

注：在此配置下运行的服务器可能会在 POST 时发生系统挂起问题。在这种情况下，请联系 **Lenovo** 服务机构更换发生故障的 DIMM 以确保正常运行。

- 请参阅[第 8 页 “混用列数的独立内存模式”](#)，详细了解安装不同列数的内存条时的安装顺序。

配备一个处理器

下表显示了在仅装有一个处理器时独立模式下的内存条插入顺序。

表 2. 装有一个处理器时的独立模式

DIMM 总数	处理器 1															
	16	15	14	13	12	11	10	9	8	7	6	5	4	3	2	1
1 根 DIMM ¹										7						
2 根 DIMM ²			14							7						
4 根 DIMM ²			14				10			7				3		
6 根 DIMM ^{1,2}			14		12		10			7				3		1
8 根 DIMM ^{1,2,3}	16		14		12		10			7		5		3		1
12 根 DIMM ^{2,4}	16		14	13	12		10	9	8	7		5	4	3		1
16 根 DIMM ^{2,3,4,5}	16	15	14	13	12	11	10	9	8	7	6	5	4	3	2	1

注：

1. 这类 DIMM 配置支持 5600 MHz 24 GB、48 GB 和 96 GB RDIMM。
2. 这类 DIMM 配置支持 Sub NUMA 集群 (SNC) 功能。可通过 UEFI 启用 SNC 功能。如果 DIMM 插入顺序未遵循上表指示的顺序，则不支持 SNC。
3. 这类 DIMM 配置支持 Software Guard Extensions (SGX)。要启用此功能，请参阅《用户指南》或《系统配置指南》中的“启用 Software Guard Extensions (SGX)”。
4. 这类 DIMM 配置支持 5600 MHz 96 GB RDIMM。
5. 为每个处理器插入 16 根 DIMM 时，单列和双列 RDIMM 之间或四列和八列 3DS RDIMM 之间支持不同列数的混合。请参阅第 8 页“混用列数的独立内存模式”，详细了解安装不同列数的内存条时的安装顺序。

配备两个处理器

下表显示了在装有两个处理器时独立模式下的内存条插入顺序。

表 3. 装有两个处理器时的独立模式

DIMM 总数	处理器 1															
	16	15	14	13	12	11	10	9	8	7	6	5	4	3	2	1
2 根 DIMM ¹										7						
4 根 DIMM ²			14							7						
8 根 DIMM ²			14				10			7				3		
12 根 DIMM ^{1,2}			14		12		10			7				3		1
16 根 DIMM ^{1,2,3}	16		14		12		10			7		5		3		1
24 根 DIMM ^{2,4}	16		14	13	12		10	9	8	7		5	4	3		1

表 3. 装有两个处理器时的独立模式 (续)

32 根 DIMM ^{2,3,4,5}	16	15	14	13	12	11	10	9	8	7	6	5	4	3	2	1
DIMM 总数	处理器 2															
	32	31	30	29	28	27	26	25	24	23	22	21	20	19	18	17
2 根 DIMM ¹										23						
4 根 DIMM ²			30							23						
8 根 DIMM ²			30				26			23				19		
12 根 DIMM ^{1,2}			30		28		26			23				19		17
16 根 DIMM ^{1,2,3}	32		30		28		26			23		21		19		17
24 根 DIMM ^{2,4}	32		30	29	28		26	25	24	23		21	20	19		17
32 根 DIMM ^{2,3,4,5}	32	31	30	29	28	27	26	25	24	23	22	21	20	19	18	17

注:

1. 这类 DIMM 配置支持 5600 MHz 24 GB、48 GB 和 96 GB RDIMM。
2. 这类 DIMM 配置支持 Sub NUMA 集群 (SNC) 功能。可通过 UEFI 启用 SNC 功能。如果 DIMM 插入顺序未遵循上表指示的顺序, 则不支持 SNC。
3. 这类 DIMM 配置支持 Software Guard Extensions (SGX)。要启用此功能, 请参阅《用户指南》或《系统配置指南》中的“启用 Software Guard Extensions (SGX)”。
4. 这类 DIMM 配置支持 5600 MHz 96 GB RDIMM。
5. 为每个处理器插入 16 根 DIMM 时, 单列和双列 RDIMM 之间或四列和八列 3DS RDIMM 之间支持不同列数的混合。请参阅第 8 页“混用列数的独立内存模式”, 详细了解安装不同列数的内存条时的安装顺序。

混用列数的独立内存模式

在独立内存模式下安装不同列数的内存条时, 请按照本节中的内存条安装顺序进行操作。

- 为每个处理器插入 16 根 DIMM 时, 单列 RDIMM 可与双列 RDIMM 混用。
- 为每个处理器插入 16 根 DIMM 时, 四列 3DS RDIMM 可与八列 3DS RDIMM 混用。
- 如果要在一个内存通道内插入两根不同列数的 DIMM, 请先在插槽 0 (距离处理器最远的插槽) 中插入列数更多的那根 DIMM。

装有一个处理器时的 DIMM 插槽安装顺序

在只装有一个处理器 (处理器 1) 的情况下安装不同列数的 DIMM 时, 请按照以下顺序先安装列数更多的 DIMM; 然后, 将列数更少的 DIMM 安装到其余插槽中。

表 4. 装有一个处理器时的 DIMM 插槽安装顺序

处理器 1																
DIMM 插槽	16	15	14	13	12	11	10	9	8	7	6	5	4	3	2	1
顺序	8	16	7	15	4	12	3	11	9	1	10	2	13	5	14	6

装有两个处理器时的 DIMM 插槽安装顺序

在装有两个处理器的情况下安装不同列数的 DIMM 时，请按照以下顺序先安装列数更多的 DIMM；然后，将列数更少的 DIMM 安装到其余插槽中。

表 5. 装有两个处理器时的 DIMM 插槽安装顺序

处理器 1																
DIMM 插槽	16	15	14	13	12	11	10	9	8	7	6	5	4	3	2	1
顺序	15	31	13	29	7	23	5	21	17	1	19	3	25	9	27	11
处理器 2																
DIMM 插槽	32	31	30	29	28	27	26	25	24	23	22	21	20	19	18	17
顺序	16	32	14	30	8	24	6	22	18	2	20	4	26	10	28	12

镜像模式安装顺序

镜像模式可提供完全内存冗余，同时可将系统总内存容量减少一半。内存通道组成对，其中每个通道接收的数据均相同。如果发生故障，内存控制器将从主通道上的 DIMM 切换到备用通道上的 DIMM。内存镜像模式下的 DIMM 安装顺序取决于服务器中安装的处理器和 DIMM 的数目。

在镜像模式下，一对中每个内存条的大小和体系结构必须相同。通道组成对，其中每个通道接收的数据均相同。一个通道用作另一个通道的备用，从而实现冗余。

在镜像模式下安装内存条时，请遵循以下规则：

- 所有要安装的内存条必须为同一类型，并且容量、频率、电压和列数必须相同。
- 可以在同一 iMC 内跨通道配置镜像，并且主通道和副通道的总 TruDDR5 内存大小必须相同。
- 9x4 RDIMM 不支持镜像模式。
- 部分内存镜像是内存镜像模式的一个子功能。要求遵循内存镜像模式的内存安装顺序。

配备一个处理器

下表显示了在仅装有一个处理器时镜像模式下的内存条插入顺序。

表 6. 装有一个处理器时的镜像模式

DIMM 总数	处理器 1															
	16	15	14	13	12	11	10	9	8	7	6	5	4	3	2	1
8 根 DIMM ^{1,2}	16		14		12		10			7		5		3		1
16 根 DIMM ^{1,2}	16	15	14	13	12	11	10	9	8	7	6	5	4	3	2	1

注:

1. 这类 DIMM 配置支持 Sub NUMA 集群 (SNC) 功能。可通过 UEFI 启用 SNC 功能。如果 DIMM 插入顺序未遵循上表指示的顺序, 则不支持 SNC。
2. 8 根 DIMM 镜像模式支持 5600 MHz 24 GB 和 48 GB RDIMM, 8 根和 16 根 DIMM 镜像模式支持所有其他 RDIMM。

配备两个处理器

下表显示了在装有两个处理器时镜像模式下的内存条插入顺序。

表 7. 装有两个处理器时的镜像模式

DIMM 总数	处理器 1															
	16	15	14	13	12	11	10	9	8	7	6	5	4	3	2	1
16 根 DIMM ^{1,2}	16		14		12		10			7		5		3		1
32 根 DIMM ^{1,2}	16	15	14	13	12	11	10	9	8	7	6	5	4	3	2	1
DIMM 总数	处理器 2															
	32	31	30	29	28	27	26	25	24	23	22	21	20	19	18	17
16 根 DIMM ^{1,2}	32		30		28		26			23		21		19		17
32 根 DIMM ^{1,2}	32	31	30	29	28	27	26	25	24	23	22	21	20	19	18	17

1. 这类 DIMM 配置支持 Sub NUMA 集群 (SNC) 功能。可通过 UEFI 启用 SNC 功能。如果 DIMM 插入顺序未遵循上表指示的顺序，则不支持 SNC。
2. 16 根 DIMM 镜像模式支持 5600 MHz 24 GB 和 48 GB RDIMM，16 根和 32 根 DIMM 镜像模式支持所有其他 RDIMM。

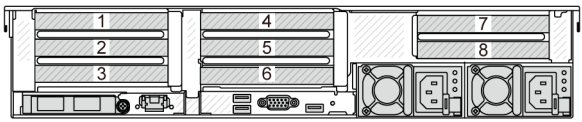
PCIe 插槽和 PCIe 适配器

本主题介绍 PCIe 适配器的安装规则。

不带 DWCM 的插槽配置

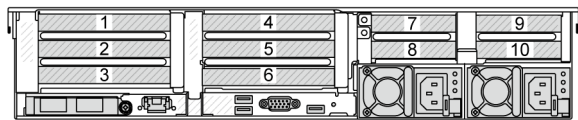
下表列出了不带直接水冷模块 (DWCM) 的服务器视图中的 PCIe 插槽配置。

*E: 空

PCIe 插槽						
<p>图 2. 配备八个 PCIe 插槽的后视图</p> 						
转接卡 1/2	x16/x8/x8 (Gen 4/5)	x16/x16/E (Gen 4/5)	E/x16/x16	转接卡 3	x16/x16 (Gen 4/5)	x8/x8 (Gen 4/5)
插槽 1/4	PCIe x16	PCIe x16	空	插槽 7	PCIe x16	PCIe x8
插槽 2/5	PCIe x8	PCIe x16	PCIe x16 (Gen 4/5)	插槽 8	PCIe x16	PCIe x8

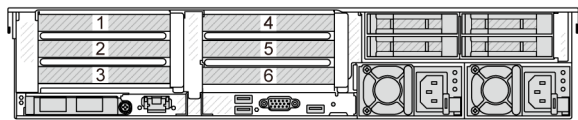
PCIe 插槽						
插槽 3/6	PCIe x8	空	PCIe x16 (Gen 4)			

图 3. 配备十个 PCIe 插槽的后视图



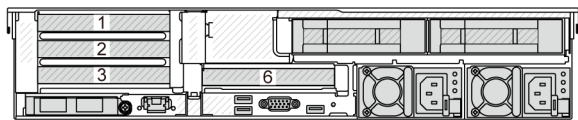
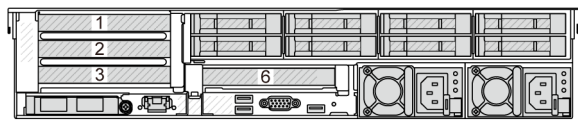
转接卡 1/2	x16/x8/x8 (Gen 4/5)	x16/x16/E (Gen 4/5)	E/x16/x16	转接卡 3/4	x16/x8 (转 接卡 3 为 Gen 4)	x16/x8 (转 接卡 4 为 Gen 5)
插槽 1/4	PCIe x16	PCIe x16	空	插槽 7/9	PCIe4 x8	PCIe5 x8
插槽 2/5	PCIe x8	PCIe x16	PCIe x16 (Gen 4/5)	插槽 8/10	PCIe4 x8	PCIe5 x8
插槽 3/6	PCIe x8	空	PCIe x16 (Gen 4)			

图 4. 配备六个 PCIe 插槽的后视图



转接卡 1/2	x16/x8/x8 (Gen 4/5)	x16/x16/E (Gen 4/5)	E/x16/x16			
插槽 1/4	PCIe x16	PCIe x16	空			
插槽 2/5	PCIe x8	PCIe x16	PCIe x16 (Gen 4/5)			
插槽 3/6	PCIe x8	空	PCIe x16 (Gen 4)			

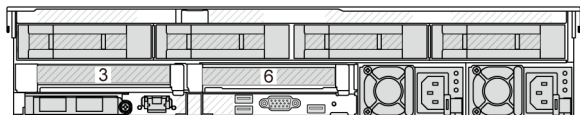
图 5. 配备四个 PCIe 插槽的后视图



转接卡 1	x16/x8/x8 (Gen 4/5)	x16/x16/E (Gen 4/5)	E/x16/x16	转接卡 2	x16 (Gen 4)	
-------	------------------------	------------------------	-----------	-------	----------------	--

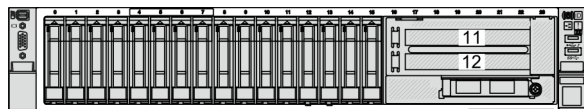
PCIe 插槽						
插槽 1	PCIe x16	PCIe x16	空	插槽 6	PCIe x16	
插槽 2	PCIe x8	PCIe x16	PCIe x16 (Gen 4/5)			
插槽 3	PCIe x8	空	PCIe x16 (Gen 4)			

图 6. 配备两个 PCIe 插槽的后视图



转接卡 1	x16 (Gen 4)	转接卡 2	x16 (Gen 4)			
插槽 3	PCIe x16	插槽 6	PCIe x16			

图 7. 配备两个 PCIe 插槽的前视图



转接卡 5	x16/x16 (Gen4)					
插槽 11	PCIe x16					
插槽 12	PCIe x16					

带有 DWCM 的插槽配置

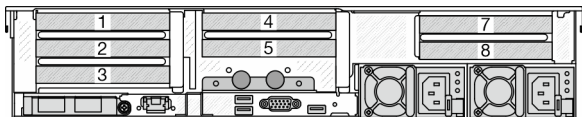
下表列出了带有 DWCM 的服务器视图中的 PCIe 插槽配置。

*E: 空

PCIe 插槽						
图 8. 配备 9 个 PCIe 插槽的后视图						
转接卡 1/2	x16/x8/x8 (Gen 4/5)	x16/x16/E (Gen 4/5)	E/x16/x16	转接卡 3/4	x16/x8 (转接卡 3 为 Gen 4)	x16/x8 (转接卡 4 为 Gen 5)

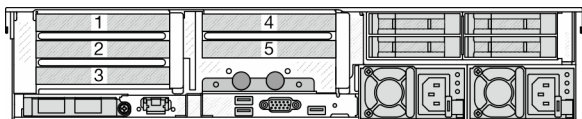
PCIe 插槽						
插槽 1/4	PCIe x16	PCIe x16	空	插槽 7/9	PCIe4 x8	PCIe5 x8
插槽 2/5	PCIe x8	PCIe x16	PCIe x16 (Gen 4/5)	插槽 8/10	PCIe4 x8	PCIe5 x8
插槽 3	PCIe x8	空	PCIe x16 (Gen 4)			

图 9. 配备 7 个 PCIe 插槽的后视图



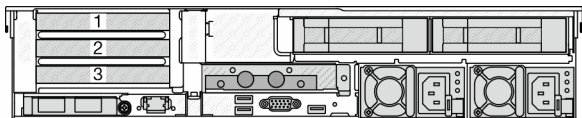
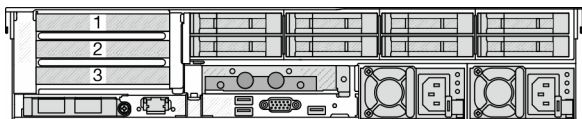
转接卡 1/2	x16/x8/x8 (Gen 4/5)	x16/x16/E (Gen 4/5)	E/x16/x16	转接卡 3	x16/x16 (Gen 4/5)	x8/x8 (Gen 4/5)
插槽 1/4	PCIe x16	PCIe x16	空	插槽 7	PCIe x16	PCIe x8
插槽 2/5	PCIe x8	PCIe x16	PCIe x16 (Gen 4/5)	插槽 8	PCIe x16	PCIe x8
插槽 3	PCIe x8	空	PCIe x16 (Gen 4)			

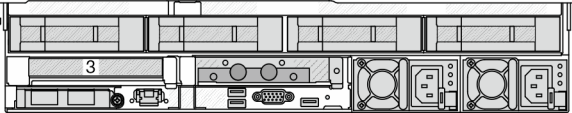
图 10. 配备 5 个 PCIe 插槽的后视图



转接卡 1/2	x16/x8/x8 (Gen 4/5)	x16/x16/E (Gen 4/5)	E/x16/x16			
插槽 1/4	PCIe x16	PCIe x16	空			
插槽 2/5	PCIe x8	PCIe x16	PCIe x16 (Gen 4/5)			
插槽 3	PCIe x8	空	PCIe x16 (Gen 4)			

图 11. 配备 3 个 PCIe 插槽的后视图



PCIe 插槽						
转接卡 1	x16/x8/x8 (Gen 4/5)	x16/x16/E (Gen 4/5)	E/x16/x16			
插槽 1	PCIe x16	PCIe x16	空			
插槽 2	PCIe x8	PCIe x16	PCIe x16 (Gen 4/5)			
插槽 3	PCIe x8	空	PCIe x16 (Gen 4)			
<p>图 12. 配备 1 个 PCIe 插槽的后视图</p> 						
转接卡 1	x16 (Gen 4)					
插槽 3	PCIe x16					

注：

- 服务器支持 Gen 4 和 Gen 5 PCIe 转接卡，但这两种转接卡不能在同一个系统中同时使用。
- Gen 4 转接卡支持 Gen 4 和 Gen 5 PCIe 适配器（Gen 5 重定时器卡除外），但这两种适配器不能在同一个系统中同时使用。
- Gen 5 转接卡支持 Gen 4 和 Gen 5 PCIe 适配器，但这两种适配器不能在同一个系统中同时使用。
- E/x16/x16 转接卡上的插槽 2 和 5 不支持重定时器卡。
- 7 毫米硬盘仓安装规则：
 - 对于配备 8 个 PCIe 插槽或 10 个 PCIe 插槽的服务器型号，可以将 2FH+7 毫米固态硬盘仓安装在插槽 3 或插槽 6 中，但不能同时安装在这两个插槽中。
 - 对于配备 8 x 2.5 英寸/2 x 3.5 英寸背面硬盘仓的服务器型号，可以安装以下 7 毫米硬盘仓之一：
 - 2FH + 7 毫米固态硬盘仓：插槽 3
 - 7 毫米固态硬盘仓：插槽 6
 - 对于配备 4 x 3.5 英寸背面硬盘仓或 GPU 的服务器型号，只能在插槽 6 上安装半高型 7 毫米硬盘仓。
 - 对于配备 4 x 2.5 英寸背面硬盘仓的服务器型号，不支持 7 毫米硬盘仓。
- 串口模块安装规则：
 - 对于配备 8 个 PCIe 插槽、10 个 PCIe 插槽或 4 x 2.5 英寸背面硬盘仓的服务器型号：
 - 如果转接卡 1 和转接卡 2 都使用 x16/x16/E 转接卡，并在插槽 6 中安装了 7 毫米硬盘仓，则可以在插槽 3 中安装一个串口模块。如果没有安装 7 毫米硬盘仓，则可以在插槽 6 中安装一个串口模块。

- 如果转接卡 1 采用 x16/x16/E 转接卡，但没有安装转接卡 2，或没有安装 x16/x16/E 转接卡，则在没有安装 7 毫米硬盘仓的情况下，可以在插槽 3 中安装一个串口模块。
- 如果转接卡 1 不采用 x16/x16/E 转接卡，但转接卡 2 采用 x16/x16/E 转接卡，则在没有安装 7 毫米硬盘仓的情况下，可以在插槽 6 中安装一个串口模块。
- 如果转接卡 1 和转接卡 2 均不使用 x16/x16/E 转接卡，则不支持任何串口模块。
- 对于配备 8 x 2.5 英寸/2 x 3.5 英寸背面硬盘仓的服务器型号：
 - 如果转接卡 1 使用 x16/x16/E 转接卡，则可以在插槽 3 中安装串口模块，并在插槽 6 中安装 7 毫米固态硬盘仓。
 - 如果转接卡 1 未使用 x16/x16/E 转接卡，则无法同时安装 7 毫米硬盘仓和串口模块。如果未安装 7 毫米硬盘仓，则可以在插槽 6 中安装串口模块。
- 对于配备 4 x 3.5 英寸背面硬盘仓的服务器型号，不能同时安装 7 毫米硬盘仓和串口模块。如果未安装 7 毫米硬盘仓，则可以在插槽 6 中安装串口模块。
- 对于配备双宽 GPU 的服务器型号，在未安装 7 毫米硬盘仓的情况下，串口模块只能安装在插槽 6 中。

支持的 PCIe 适配器和插槽优先顺序

下表列出了常见 PCIe 适配器的建议插槽安装优先顺序。

PCIe 适配器	支持的最大数量	建议插槽优先顺序
GPU 适配器¹		
双宽 GPU	3	<ul style="list-style-type: none"> • 1 个 CPU: 2、7 • 2 个 CPU: 2、5、7
单宽 GPU: T400、T1000	8	<ul style="list-style-type: none"> • 1 个 CPU: 1、2、3、7 • 2 个 CPU: 1、4、2、5、7、8、3、6
单宽 GPU: A2	8	<ul style="list-style-type: none"> • 1 个 CPU: 1、2、3、7、8、12 • 2 个 CPU: 1、4、7、8、2、5、6、3、11、12
单宽 GPU: L4	8	<ul style="list-style-type: none"> • 1 个 CPU: 1、2、3、7 • 2 个 CPU: 1、4、7、8、2、5、6、3
PCIe 重定时器卡		
ThinkSystem PCIe Gen 4 x16 Retimer Adapter ThinkSystem SR630/SR650 V3 PCIe Gen 5 x16 Retimer Adapter	4	<ul style="list-style-type: none"> • 1 个 CPU: 1、2、3 • 2 个 CPU: 1、2、4、5、3、6
内部自定义外形规格 (CFF) RAID/HBA/扩展器		
5350-8i、9350-8i、9350-16i	1	不安装在 PCIe 插槽中。 CFF RAID/HBA/扩展器适配器仅在 2.5 英寸硬盘插槽机箱中受支持，安装在正面背板和主板组合件之间。
440-16i、940-16i		
ThinkSystem 48 port 12Gb Internal Expander		
内部标准外形规格 (SFF) RAID/HBA 适配器²		

PCIe 适配器	支持的最大数量	建议插槽优先顺序
4350-8i、5350-8i	4	<ul style="list-style-type: none"> • 1 个 CPU: 2、3、1 • 2 个 CPU: 2、3、5、6、1、4
4350-16i	2	
440-8i、540-8i、940-8i	4	
440-16i、540-16i、940-16i	2	
940-32i	1	
9350-8i	4	<ul style="list-style-type: none"> • 1 个 CPU: 3、2、1 • 2 个 CPU: 3、2、5、6、1、4
9350-16i	2	
外部 RAID/HBA 适配器		
440-8e、440-16e	12	<ul style="list-style-type: none"> • 1 个 CPU: 1、2、3、7、8、12 • 2 个 CPU: 1、4、7、8、2、5、3、6、9、10、11、12
940-8e	4	<ul style="list-style-type: none"> • 1 个 CPU: 1、2、3、7、8、12 • 2 个 CPU: 1、4、7、8、2、5、3、6、9、10、11、12
FC HBA 适配器		
所有受支持的 FC HBA 适配器	12	<ul style="list-style-type: none"> • 1 个 CPU: 1、2、3、7、8、12 • 2 个 CPU: 1、4、7、8、2、5、3、6、9、10、11、12
NIC 适配器		
ThinkSystem NVIDIA BlueField-2 25GbE SFP56 2-Port PCIe Ethernet DPU w/BMC & Crypto	1	<ul style="list-style-type: none"> • 1 个 CPU: 1、2、3 • 2 个 CPU: 1、4、2、5、3、6
ThinkSystem AMD X3522 10/25GbE DSFP28 2-port PCIe Ethernet Adapter	6	<ul style="list-style-type: none"> • 1 个 CPU: 1、2、3 • 2 个 CPU: 1、4、2、5、3、6
ThinkSystem Broadcom 57504 10/25GbE SFP28 4-port PCIe Ethernet Adapter ThinkSystem Broadcom 57508 100GbE QSFP56 2-port PCIe 4 Ethernet Adapter V2 ThinkSystem Mellanox ConnectX-6 Dx 100GbE QSFP56 2-port PCIe Ethernet Adapter Mellanox MCX623106AC-CDAT Dx 100GbE QSFP56 2-port PCIe NIC -CSP I4	6	<ul style="list-style-type: none"> • 1 个 CPU: 1、2、3、7、12 • 2 个 CPU: 1、4、2、5、7、8、3、6、11、12
ThinkSystem Intel E810-DA4 10/25GbE SFP28 4-port PCIe Ethernet Adapter	10	<ul style="list-style-type: none"> • 1 个 CPU: 1、2、3、7、8、12 • 2 个 CPU: 1、4、7、8、2、5、3、6、11、12

PCIe 适配器	支持的最大数量	建议插槽优先顺序
所有其他受支持的 NIC 适配器	12	<ul style="list-style-type: none"> • 1 个 CPU: 1、2、3、7、8、12 • 2 个 CPU: 1、4、7、8、2、5、3、6、9、10、11、12
InfiniBand 适配器		
Mellanox ConnectX-6 HDR100 IB/100GbE VPI 1-port x16 PCIe 3.0 HCA w/ Tall Bracket Mellanox ConnectX-6 HDR100 IB/100GbE VPI 2-port x16 PCIe 3.0 HCA w/ Tall Bracket ThinkSystem Mellanox ConnectX-6 HDR IB/200GbE Single Port x16 PCIe Adapter(without auxiliary adapter) ThinkSystem Nvidia ConnectX-7 NDR200/HDR QSFP112 2-port PCIe Gen5 x16 InfiniBand Adapter ThinkSystem NVIDIA ConnectX-7 NDR400 OSFP 1-port PCIe Gen5 Adapter	6	<ul style="list-style-type: none"> • 1 个 CPU: 1、2、3、7、12 • 2 个 CPU: 1、4、2、5、7、8、3、6、11、12

注:

1. 有关 GPU 适配器的规则:

- 所有安装的 GPU 适配器必须完全相同。有关 GPU 的散热要求, 请参阅第 19 页“散热规则”。
- GPU 适配器的导风罩因 GPU 类型而异。有关详细信息, 请参阅第 98 页“更换 GPU”。
- 如果安装了 GPU 适配器, 则不支持中间硬盘仓、背面硬盘仓或 PCIe 固态硬盘卡。
- 最多仅支持六个 T400 和 T1000 GPU 适配器。Gen 5 转接卡不支持 T400 和 T1000 GPU 适配器。
- 如果在插槽 2、5 或 7 中安装了双宽 GPU 适配器, 则相邻插槽 1、4 或 8 不可用。
- 当装有三个或更多 SFF RAID/HBA 适配器时, 最多仅支持两个双宽 GPU 适配器。

2. 内部 SFF RAID/HBA 适配器的规则:

- RAID 940 系列或 9350 系列适配器需要 RAID 快速充电模块。
- RAID/HBA 4350/5350/9350 适配器不能与以下适配器在同一系统中混用:
 - Intel E810-DA2 OCP/PCIe 以太网适配器
 - Intel E810-DA4 OCP/PCIe 以太网适配器
- RAID 940-8i 或 RAID 940-16i 适配器支持三模式。启用三模式后, 服务器将同时支持 SAS、SATA 和 U.3 NVMe 硬盘。NVMe 硬盘通过 PCIe x1 链路连接到控制器。

注: 要支持 U.3 NVMe 硬盘的三模式, 必须通过 XCC Web GUI 为背板上选定的硬盘插槽启用 U.3 x1 模式。否则, 系统将检测不到 U.3 NVMe 硬盘。如需更多信息, 请参阅第 700 页“U.3 NVMe 硬盘可在 NVMe 连接中检测到, 但在三模式中检测不到”。

- 不能同时支持 **Virtual RAID on CPU (VROC)** 密钥和三模式。
- 由于重量原因，**ThinkSystem AMD X3522 10/25GbE DSFP28 2-port PCIe Ethernet Adapter** 必须安装在 **x16** 插槽上。

散热规则

本主题提供有关此服务器的散热规则。

- [第 19 页 “不带 DWCM 的服务器的散热规则”](#)
- [第 27 页 “带有 DWCM 的服务器的散热规则”](#)

不带 DWCM 的服务器的散热规则

本主题提供未配备直接水冷模块 (DWCM) 的服务器的散热规则。

- [第 20 页 “标准配置”](#)
- [第 21 页 “采用第四代处理器时的存储配置”](#)
- [第 23 页 “采用第五代处理器时的存储配置”](#)
- [第 25 页 “不带 FIO 的 GPU 配置”](#)
- [第 26 页 “带 FIO 的 GPU 配置”](#)
- [第 26 页 “带 FIO 或 4LP 的非 GPU 配置”](#)
- [第 27 页 “带翼型散热器的配置”](#)

下表中使用的首字母缩略词定义如下：

- 最高温度：海平面最高环境温度
- **FIO** = 转接卡 5 + 正面 OCP
- **4LP** = 转接卡 3/4
- **S/S**: SAS/SATA
- **Any**: AnyBay
- **E**: 入门级
- **S**: 标准
- **P**: 高性能
- **SW**: 单宽
- **DW**: 双宽
- **NA**: 不适用
- **Y**: 是
- **N**: 否

注：

- 配备 **195 W** 处理器 **6434/6434H/6534** 或背面 **4LP** 转接卡的服务器需要配备高性能散热器和高性能风扇。
- 配备 **165 W 5515+** 处理器的服务器需要标准散热器和标准风扇。
- 如果服务器的正面转接卡上安装了 **GPU** 适配器，则需要安装高性能散热器。
- 具有以下任意组件的服务器需要配备高性能风扇：
 - 正面 **PCIe** 和 **OCP** 适配器
 - 配备 **12 x 3.5 英寸** 正面硬盘的机箱中安装的 **OCP** 模块
 - 配备 **12 x 3.5 英寸** 正面硬盘的机箱中安装的 **7 毫米** 背面 **NVMe** 硬盘
 - 内部 **CFF RAID/HBA/扩展器**
 - 存储配置中安装的带有源光缆 (**AOC**) 的部件
 - **ThinkSystem 128GB TruDDR5 4800MHz (4Rx4) 3DS RDIMM v1**
 - **ThinkSystem 256GB TruDDR5 4800MHz (8Rx4) 3DS RDIMM v1**
 - 存储配置中安装的以下特殊网卡

- Mellanox ConnectX-6 HDR100 IB/100GbE VPI 1-port x16 PCIe 3.0 HCA w/ Tall Bracket L1/SBB with Active Fiber cables
- Mellanox ConnectX-6 HDR100 IB/100GbE VPI 2-port x16 PCIe 3.0 HCA w/ Tall Bracket L1/SBB with Active Fiber cables
- Mellanox ConnectX-6 HDR IB/200GbE Single Port x16 PCIe Adapter w/ Tall Bracket with Active Fiber cables
- Mellanox MCX623106AC-CDAT Dx 100GbE QSFP56 2-port PCIe NIC -CSP I4
- ThinkSystem Mellanox ConnectX-6 Dx 100GbE QSFP56 2-port PCIe Ethernet Adapter with Active Fiber cables
- ThinkSystem NVIDIA BlueField-2 25GbE SFP56 2-Port PCIe Ethernet DPU w/BMC & Crypto
- ThinkSystem NVIDIA ConnectX-7 NDR400 OSFP 1-port PCIe Gen5 Adapter with Active Fiber cables
- ThinkSystem NVIDIA ConnectX-7 NDR200/HDR QSFP112 2-port PCIe Gen5 x16 InfiniBand Adapter with Active Fiber cables
- ThinkSystem Broadcom 57508 100GbE QSFP56 2-port PCIe 4 Ethernet Adapter V2 with Active Fiber cables
- ThinkSystem Broadcom 57454 10GBASE-T 4-port OCP Ethernet Adapter
- ThinkSystem Broadcom 57416 10GBASE-T 2-port OCP Ethernet Adapter
- ThinkSystem Broadcom 57508 100GbE QSFP56 2-Port OCP Ethernet Adapter
- ThinkSystem 256GB TruDDR5 4800MHz (8Rx4) 3DS RDIMM v1 仅在最高环境温度为 25°C 且装有以下组件的服务器上受支持：
 - 8 x 2.5 英寸/16 x 2.5 英寸/8 x 3.5 英寸正面硬盘插槽
 - TDP 不超过 250 W 的处理器
 - 2U 入门级或标准散热器
 - 高性能风扇
- 安装 ThinkSystem 256GB TruDDR5 4800MHz (8Rx4) 3DS RDIMM v1 后，该服务器在插槽 1/2/4/5/7/8 中最多支持六个 HHHL GPU 适配器，不支持 FHFL GPU 适配器。
- 当使用以下任何类型的 RDIMM 时，环境温度不能高于 30° C：
 - 容量大于或等于 96 GB 的 5600 MHz RDIMM
 - ThinkSystem 128GB TruDDR5 4800MHz (4Rx4) 3DS RDIMM v1
 - 4800 MHz 256 GB RDIMM (ThinkSystem 256GB TruDDR5 4800MHz (8Rx4) 3DS RDIMM v1 除外)

标准配置

本节介绍标准配置的散热信息。

正面硬盘插槽	最高温度	CPU TDP (瓦)	散热器	导风罩	风扇类型	最大 DIMM 数量
8 x 2.5"	45°C	125 <= TDP <= 185	T 形 (P)	S	P	32
	40°C	<= 205	T 形 (P)	S	P	32
16 x 2.5"	35°C	125 <= TDP <= 185	2U (E)	S	S	32
8 x 3.5"	35°C	<= 250	2U (S)	S	S	32
	35°C	270 <= TDP <= 330	T 形 (P)	S	P	32

正面硬盘插槽	最高温度	CPU TDP (瓦)	散热器	导风罩	风扇类型	最大 DIMM 数量
	30°C	350	T 形 (P)	S	P	32

注:

- 对 DIMM 的支持有以下条件:
 - 当每根 RDIMM 的容量小于或等于 64 GB 时, 使用标准风扇。
 - 当每根 RDIMM 的容量超过 64 GB 时, 使用高性能风扇。
- 在以下条件下支持 45°C 和 40°C 的最高环境温度:
 - 每根 RDIMM 的容量不应超过 64 GB。
 - 服务器仅支持半高型 PCIe 卡, 在这种情况下性能会下降。
 - 未使用以下处理器:
 - 195 W 处理器 6434/6434H/6534
 - 165 W 处理器 5515+

采用第四代处理器时的存储配置

本节提供采用第四代处理器时的存储配置的散热信息。

正面硬盘插槽	中间硬盘插槽	背面硬盘插槽	最高温度	CPU TDP (瓦)	散热器	导风罩	风扇类型	最大 DIMM 数量
24 x 2.5"	NA	NA	30°C	125 <= TDP <= 185	2U (E)	S	S	32
			30°C	195 <= TDP <= 205	2U (S)	S	S	32
			30°C	225 <= TDP <= 250	2U (S)	S	P	32
			30°C	270 <= TDP <= 330	T 形 (P)	S	P	32
			25°C	350	T 形 (P)	S	P	32
	NA	4 x 2.5" S/S 2 x 3.5" S/S 4 x 2.5" NVMe	30°C	<= 250	T 形 (P)	S	P	32
			25°C	270 <= TDP <= 300	T 形 (P)	S	P	32

正面硬盘插槽	中间硬盘插槽	背面硬盘插槽	最高温度	CPU TDP (瓦)	散热器	导风罩	风扇类型	最大 DIMM 数量
	8 x 2.5" NVMe	NA	30°C	<= 250	T 形 (P)	NA	P	32
			25°C	270 <= TDP <= 300	T 形 (P)	NA	P	32
	8 x 2.5" S/S 4 x 3.5" S/S	4 x 2.5" S/S 8 x 2.5" S/S	30°C	<= 250	T 形 (P)	NA	P	32
			25°C	270 <= TDP <= 300	T 形 (P)	NA	P	32
	8 x 2.5" NVMe	4 x 2.5" NVMe	25°C	<= 300	T 形 (P)	NA	P	32
12 x 3.5"	NA	NA	30°C	125 <= TDP <= 185	2U (E)	S	S	32
			30°C	195 <= TDP <= 205	2U (S)	S	S	32
			30°C	225 <= TDP <= 250	2U (S)	S	P	32
			30°C	270 <= TDP <= 330	T 形 (P)	S	P	32
			25°C	350	T 形 (P)	S	P	32
	NA	2 x 3.5" S/S 4 x 3.5" S/S 4 x 2.5" S/S 4 x 2.5" NVMe	30°C	<= 250	T 形 (P)	S	P	32
				25°C	270 <= TDP <= 300	T 形 (P)	S	P
		8 x 2.5" NVMe	NA	30°C	<= 250	T 形 (P)	NA	P
	25°C	270 <= TDP <= 300		T 形 (P)	NA	P	32	
	4 x 3.5" S/S	4 x 3.5" S/S 4 x 2.5" S/S	30°C	<= 250	T 形 (P)	NA	P	32
			25°C	270 <= TDP <= 300	T 形 (P)	NA	P	32

注:

1. 对 DIMM 的支持有以下条件:

- 当每根 RDIMM 的容量不超过 32 GB 时, 使用标准风扇。

- 当每根 RDIMM 的容量超过 32 GB 时，使用高性能风扇。
 - 当 ThinkSystem 128GB TruDDR5 4800MHz (4Rx4) 3DS RDIMM v1 用于 8 x 2.5 英寸 AnyBay + 16 x 2.5 英寸 SAS/SATA、16 x 2.5 英寸 AnyBay + 8 x 2.5 英寸 SAS/SATA 或 24 x 2.5 英寸 AnyBay 配置时，环境温度不能高于 25° C。
 - 当 ThinkSystem 128GB TruDDR5 4800MHz (4Rx4) 3DS RDIMM v1 用于 12 x 3.5 英寸配置时，在以下情况下，环境温度不能高于 30° C：
 - 未安装中间或背面硬盘插槽。
 - 使用标准或入门级散热器。
 - CPU TDP 不超过 250 W。
2. 配备 12 x 3.5 英寸正面硬盘的机箱插槽 3 不支持带有 AOC 的部件。
 3. 为了获得更好的性能，不建议堵住带存储配置的服务器的顶盖通风孔。
 4. 环境温度为 30°C 时，Gen 5 NVMe 背面或中间硬盘插槽不支持容量大于 3.84 TB 的硬盘。

采用第五代处理器时的存储配置

本节提供采用第五代处理器时的存储配置的散热信息。

正面硬盘插槽	中间硬盘插槽	背面硬盘插槽	最高温度	CPU TDP (瓦)	散热器	导风罩	风扇类型	最大 DIMM 数量
24 x 2.5"	NA	NA	30°C	125 <= TDP <= 185	2U (E)	S	P	32
			30°C	185 < TDP <= 250	2U (S)	S	P	32
			30°C	270 <= TDP <= 330	T 形 (P)	S	P	32
			25°C	350	T 形 (P)	S	P	32
	NA	4 x 2.5" S/S 2 x 3.5" S/S 4 x 2.5" NVMe	30°C	<= 250	T 形 (P)	S	P	32
			25°C	270 <= TDP <= 300	T 形 (P)	S	P	32
	8 x 2.5" NVMe	NA	30°C	<= 250	T 形 (P)	NA	P	32
			25°C	270 <= TDP <= 300	T 形 (P)	NA	P	32
	8 x 2.5" S/S 4 x 3.5" S/S	4 x 2.5" S/S 8 x 2.5" S/S	30°C	<= 250	T 形 (P)	NA	P	32
			25°C	270 <= TDP <= 300	T 形 (P)	NA	P	32
	8 x 2.5" NVMe	4 x 2.5" NVMe	25°C	<= 300	T 形 (P)	NA	P	32

正面硬盘插槽	中间硬盘插槽	背面硬盘插槽	最高温度	CPU TDP (瓦)	散热器	导风罩	风扇类型	最大 DIMM 数量
12 x 3.5"	NA	NA	30°C	125 ≤ TDP ≤ 185	2U (E)	S	P	32
			30°C	185 < TDP ≤ 250	2U (S)	S	P	32
			30°C	270 ≤ TDP ≤ 330	T 形 (P)	S	P	32
			25°C	350	T 形 (P)	S	P	32
	NA	2 x 3.5" S/S	30°C	≤ 250	T 形 (P)	S	P	32
		4 x 3.5" S/S 4 x 2.5" S/S 4 x 2.5" NVMe	25°C	270 ≤ TDP ≤ 300	T 形 (P)	S	P	32
	8 x 2.5" NVMe	NA	30°C	≤ 250	T 形 (P)	NA	P	32
			25°C	270 ≤ TDP ≤ 300	T 形 (P)	NA	P	32
	4 x 3.5" S/S	4 x 3.5" S/S	30°C	≤ 250	T 形 (P)	NA	P	32
		4 x 2.5" S/S	25°C	270 ≤ TDP ≤ 300	T 形 (P)	NA	P	32

注:

1. 对 DIMM 的支持有以下条件:

- 当 ThinkSystem 128GB TruDDR5 4800MHz (4Rx4) 3DS RDIMM v1 用于 8 x 2.5 英寸 AnyBay + 16 x 2.5 英寸 SAS/SATA、16 x 2.5 英寸 AnyBay + 8 x 2.5 英寸 SAS/SATA 或 24 x 2.5 英寸 AnyBay 配置时, 环境温度不能高于 25° C。
- 当 ThinkSystem 128GB TruDDR5 4800MHz (4Rx4) 3DS RDIMM v1 用于 12 x 3.5 英寸配置时, 在以下情况下, 环境温度不能高于 30° C:
 - 未安装中间或背面硬盘插槽。
 - 使用标准或入门级散热器。
 - 处理器 TDP 不超过 250 W。

2. 配备 12 x 3.5 英寸正面硬盘的机箱插槽 3 不支持带有 AOC 的部件。

3. 在 12 x 3.5 英寸配置中, 对于 TDP 大于 300 W 且不超过 330 W 的处理器, 该服务器支持的最高温度为 30°C; 对于 350 W 处理器, 该服务器支持的最高温度为 25°C, 但前提是 DIMM 容量不超过 48 GB。

4. 为了获得更好的性能, 不建议堵住带存储配置的服务器的顶盖通风孔。

5. 环境温度为 30°C 时，Gen 5 NVMe 背面或中间硬盘插槽不支持容量大于 3.84 TB 的硬盘。

不带 FIO 的 GPU 配置

本节介绍不带 FIO 的 GPU 配置的散热信息。

- 单宽 GPU: T1000、T400、A2、L4
- 双宽 GPU: RTX A2000、RTX A4500、RTX A6000、A30、A16、A100、A40、A800、H100、H800、L40、L40S、AMD Instinct MI210

正面硬盘插槽	最高温度	CPU TDP (瓦)	散热器	导风罩	风扇类型	最大 GPU 数量		最大 DIMM 数量
						SW	DW	
8 x 2.5"	30°C	125 ≤ TDP ≤ 185	2U (E)	S	P	8	NA	32
	30°C	225 ≤ TDP ≤ 250	2U (S)	S	P	8	NA	32
	30°C	270 ≤ TDP ≤ 350	T 形 (P)	S	P	8	NA	32
	30°C	≤ 350	T 形 (P)	GPU	P	NA	3	32
8 x 3.5" 16 x 2.5"	30°C	125 ≤ TDP ≤ 185	2U (E)	S	P	8	NA	32
	30°C	225 ≤ TDP ≤ 250	2U (S)	S	P	8	NA	32
	30°C	270 ≤ TDP ≤ 300	T 形 (P)	S	P	8	NA	32
	30°C	≤ 300	T 形 (P)	GPU	P	NA	3	32
	25°C	300 < TDP ≤ 350	T 形 (P)	S	P	8	NA	32
	25°C	300 < TDP ≤ 350	T 形 (P)	GPU	P	NA	3	32
24 x 2.5"	25°C	125 ≤ TDP ≤ 185	2U (E)	S	P	6	NA	32
	25°C	225 ≤ TDP ≤ 250	2U (S)	S	P	6	NA	32
	25°C	270 ≤ TDP ≤ 300	T 形 (P)	S	P	6	NA	32
	25°C	≤ 300	T 形 (P)	GPU	P	NA	2	32

注:

1. 对于配备 16 x 2.5 英寸正面硬盘的机箱，环境温度不超过 30°C 时，PCIe 插槽 2 和插槽 5 最多支持两个 A40、H100、H800 或 L40S GPU 适配器。
2. 配备 24 x 2.5 英寸正面硬盘的机箱不支持 A40。
3. 配备 24 x 2.5 英寸正面硬盘的机箱最多支持三个 RTX A2000 GPU 适配器。

带 FIO 的 GPU 配置

本节介绍带 FIO 的 GPU 配置的散热信息。

正面硬盘插槽	最高温度	CPU TDP (瓦)	散热器	导风罩	风扇类型	最大 GPU 数量			最大 DIMM 数量
						T1000/T400	A2/L4	DW	
8 x 2.5" + FIO	30°C	<= 300	T 形 (P)	S	P	8	10	NA	32
	25°C	300 < TDP <= 350	T 形 (P)	S	P	8	10	NA	32
	30°C	<= 300	T 形 (P)	GPU	P	NA	NA	2	32
	25°C	300 < TDP <= 350	T 形 (P)	GPU	P	NA	NA	2	32
16 x 2.5" + FIO	25°C	<= 300	T 形 (P)	S	P	8	10	NA	32
	25°C	<= 300	T 形 (P)	GPU	P	NA	NA	2	32

注:

1. 正面转接卡（转接卡 5）仅支持无源 SW GPU 适配器。
2. 16 x 2.5 英寸 + FIO GPU 配置不支持 A40。

带 FIO 或 4LP 的非 GPU 配置

本节介绍带 FIO 或背面 4LP 转接卡的非 GPU 配置的散热信息。

正面硬盘插槽	最高温度	CPU TDP (瓦)	散热器	导风罩	风扇类型	最大 DIMM 数量
8 x 2.5" + FIO	35°C	125 <= TDP <= 185	2U (E)	S	P	32
	35°C	205 <= TDP <= 250	2U (S)	S	P	32
	35°C	270 <= TDP <= 330	T 形 (P)	S	P	32
	30°C	350	T 形 (P)	S	P	32

正面硬盘插槽	最高温度	CPU TDP (瓦)	散热器	导风罩	风扇类型	最大 DIMM 数量
16 x 2.5" + FIO	30°C	125 ≤ TDP ≤ 185	2U (E)	S	P	32
	30°C	205 ≤ TDP ≤ 250	2U (S)	S	P	32
	30°C	270 ≤ TDP ≤ 330	T 形 (P)	S	P	32
	25°C	350	T 形 (P)	S	P	32
8 x 2.5" + 4LP	35°C	≤ 330	T 形 (P)	S	P	32
16 x 2.5" + 4LP	30°C	350	T 形 (P)	S	P	32

注：当 ThinkSystem 128GB TruDDR5 4800MHz (4Rx4) 3DS RDIMM v1 安装在 8 x 2.5 英寸 SAS/SATA + 8 x 2.5 英寸 AnyBay + FIO 配置或 16 x 2.5 英寸 AnyBay + FIO 配置中时，环境温度不能超过 25°C。

带翼型散热器的配置

本节提供带 2U 翼型散热器的配置的散热信息。

正面硬盘插槽	最高温度	CPU TDP (瓦)	导风罩	风扇类型	最大 GPU 数量	最大 DIMM 数量
8 x 2.5"	30°C	6458Q/8470Q/6558Q	NA	P	2	32

注：

1. 8 x 2.5 英寸背板安装在背板 2 的位置。如需了解背板 2 的位置，请参阅第 85 页“安装 2.5 英寸正面硬盘背板”。
2. 对于 8 x 2.5 英寸 NVMe 配置，硬盘容量不应超过 7.68 TB。
3. 该配置在插槽 1 或插槽 4 上最多支持两个 T1000、T400 或 RTX A2000 GPU 适配器。
4. DIMM 的容量不应超过 64 GB。

带有 DWCM 的服务器的散热规则

本主题提供配备直接水冷模块 (DWCM) 的服务器的散热规则。

- 第 29 页“标准配置”
- 第 29 页“存储配置”
- 第 30 页“不带 FIO 和 4LP 的 GPU 配置”
- 第 31 页“带 FIO 的 GPU 配置”
- 第 31 页“带 FIO 或 4LP 的非 GPU 配置”

下表中使用的首字母缩略词定义如下：

- 最高温度：海平面最高环境温度
- FIO = 转接卡 5 + 正面 OCP
- 4LP = 转接卡 3/4

- S/S: SAS/SATA
- Any: AnyBay
- E: 入门级
- S: 标准
- P: 高性能
- SW: 单宽
- DW: 双宽
- NA: 不适用
- Y: 是
- N: 否

注:

- 具有以下任意组件的服务器需要配备高性能风扇:
 - 正面 PCIe 和 OCP 适配器
 - 配备 12 x 3.5 英寸正面硬盘的机箱中安装的 OCP 模块
 - 配备 12 x 3.5 英寸正面硬盘的机箱中安装的 7 毫米背面 NVMe 硬盘
 - 内部 CFF RAID/HBA/扩展器
 - 存储配置中安装的带有源光缆 (AOC) 的部件
 - ThinkSystem 128GB TruDDR5 4800MHz (4Rx4) 3DS RDIMM v1
 - ThinkSystem 256GB TruDDR5 4800MHz (8Rx4) 3DS RDIMM v1
 - 存储配置中安装的以下特殊网卡
 - Mellanox ConnectX-6 HDR100 IB/100GbE VPI 1-port x16 PCIe 3.0 HCA w/ Tall Bracket L1/SBB with Active Fiber cables
 - Mellanox ConnectX-6 HDR100 IB/100GbE VPI 2-port x16 PCIe 3.0 HCA w/ Tall Bracket L1/SBB with Active Fiber cables
 - Mellanox ConnectX-6 HDR IB/200GbE Single Port x16 PCIe Adapter w/ Tall Bracket with Active Fiber cables
 - Mellanox MCX623106AC-CDAT Dx 100GbE QSFP56 2-port PCIe NIC -CSP I4
 - ThinkSystem Mellanox ConnectX-6 Dx 100GbE QSFP56 2-port PCIe Ethernet Adapter with Active Fiber cables
 - ThinkSystem NVIDIA BlueField-2 25GbE SFP56 2-Port PCIe Ethernet DPU w/BMC & Crypto
 - ThinkSystem NVIDIA ConnectX-7 NDR400 OSFP 1-port PCIe Gen5 Adapter with Active Fiber cables
 - ThinkSystem NVIDIA ConnectX-7 NDR200/HDR QSFP112 2-port PCIe Gen5 x16 InfiniBand Adapter with Active Fiber cables
 - ThinkSystem Broadcom 57508 100GbE QSFP56 2-port PCIe 4 Ethernet Adapter V2 with Active Fiber cables
 - ThinkSystem Broadcom 57454 10GBASE-T 4-port OCP Ethernet Adapter
 - ThinkSystem Broadcom 57416 10GBASE-T 2-port OCP Ethernet Adapter
 - ThinkSystem Broadcom 57508 100GbE QSFP56 2-Port OCP Ethernet Adapter
- 当使用以下任何类型的 RDIMM 时, 环境温度不能高于 30° C:

- 容量大于或等于 96 GB 的 5600 MHz RDIMM
- ThinkSystem 128GB TruDDR5 4800MHz (4Rx4) 3DS RDIMM v1
- 4800 MHz 256 GB RDIMM (ThinkSystem 256GB TruDDR5 4800MHz (8Rx4) 3DS RDIMM v1 除外)

标准配置

本节提供带 DWCM 的标准配置的散热信息。

正面硬盘插槽	最高温度	CPU TDP (瓦)	导风罩	风扇类型	最大 DIMM 数量
8 x 2.5" 16 x 2.5" 8 x 3.5"	35°C	全部支持	S	S	32

注：使用 ThinkSystem 256GB TruDDR5 4800MHz (8Rx4) 3DS RDIMM v1 时，环境温度不能高于 25°C。

存储配置

本节提供带 DWCM 的存储配置的散热信息。

正面硬盘插槽	中间硬盘插槽	背面硬盘插槽	最高温度	导风罩	风扇类型	最大 DIMM 数量
16 x 2.5" S/S + 8 x 2.5" Any	NA	NA	35°C	S	S	32
8 x 2.5" S/S + 16 x 2.5" Any	NA	4 x 2.5" S/S 2 x 3.5" S/S	35°C	S	P	32
24 x 2.5" S/S	8 x 2.5" NVMe	NA	30°C	NA	P	32
24 x 2.5" Any	8 x 2.5" S/S 4 x 3.5" S/S	4 x 2.5" S/S 8 x 2.5" S/S	35°C	NA	P	32
24 x 2.5" S/S 24 x 2.5" Any	NA	4 x 2.5" NVMe	30°C	S	P	32
24 x 2.5" NVMe	8 x 2.5" NVMe	4 x 2.5" NVMe	30°C	NA	P	32

正面硬盘插槽	中间硬盘插槽	背面硬盘插槽	最高温度	导风罩	风扇类型	最大 DIMM 数量
12 x 3.5" S/S 12 x 3.5" Any	NA	NA	35°C	S	S	32
	NA	2 x 3.5" S/S 4 x 3.5" S/S 4 x 2.5" S/S	35°C	S	P	32
	8 x 2.5" NVMe	NA	30°C	NA	P	32
	4 x 3.5" S/S	4 x 3.5" S/S 4 x 2.5" S/S	35°C	NA	P	32
12 x 3.5" S/S	NA	4 x 2.5" NVMe	30°C	S	P	32

注:

1. 当每根 RDIMM 的容量小于 64 GB 时，使用标准风扇。
2. 当每根 RDIMM 的容量不小于 64 GB 时，使用高性能风扇。
3. 带 DWCM 的存储配置不支持 ThinkSystem 256GB TruDDR5 4800MHz (8Rx4) 3DS RDIMM v1。

不带 FIO 和 4LP 的 GPU 配置

本节介绍不带 FIO 和 4LP 的 GPU 配置的散热信息。

- 单宽 GPU: T1000、T400、A2、L4
- 双宽 GPU: RTX A2000、RTX A4500、RTX A6000、A30、A16、A100、A40、A800、H100、H800、L40、L40S、AMD Instinct MI210

最高温度: 海平面最高环境温度; SW: 单宽; DW: 双宽; E: 入门级; S: 标准; P: 高性能

正面硬盘插槽	最高温度	CPU TDP (瓦)	导风罩	风扇类型	最大 GPU 数量		最大 DIMM 数量
					SW	DW	
8 x 2.5"	35°C	全部支持	S	P	8	NA	32
8 x 3.5" 16 x 2.5"	35°C	全部支持	GPU	P	NA	3	32
24 x 2.5"	35°C	全部支持	S	P	6	NA	32
	35°C	全部支持	GPU	P	NA	3	32

注:

1. 当在 24 x 2.5 英寸配置中安装三个 A40 GPU 适配器或在 8 x 3.5 英寸或 16 x 2.5 英寸配置中安装三个 300 W GPU 适配器时，环境温度不应超过 30° C。
2. 在以下情况下，环境温度不应超过 25° C:

- 在 24 x 2.5 英寸配置中装有三个 H100/H800/L40S GPU 适配器。
- 该服务器配备 ThinkSystem 256GB TruDDR5 4800MHz (8Rx4) 3DS RDIMM v1。

何时

3. 24 x 2.5 英寸配置不支持 ThinkSystem 256GB TruDDR5 4800MHz (8Rx4) 3DS RDIMM v1。

带 FIO 的 GPU 配置

本节介绍带 FIO 的 GPU 配置的散热信息。

正面硬盘插槽	最高温度	CPU TDP (瓦)	导风罩	风扇类型	最大 GPU 数量			最大 DIMM 数量
					T1000/T400	A2/L4	DW	
8 x 2.5" + FIO	35°C	全部支持	GPU	P	NA	NA	3	32
16 x 2.5" + FIO	30°C	全部支持	S	P	8	10	NA	32

注：

1. 正面转接卡（转接卡 5）仅支持无源 SW GPU 适配器。
2. 当在 8 x 2.5 英寸 + FIO 配置中安装三个 300 W GPU 适配器或在 16 x 2.5 英寸 + FIO 配置中安装三个 A40 GPU 适配器时，环境温度不应超过 30° C。
3. 在 16 x 2.5 英寸 + FIO 配置中装有三个 H100/H800/L40S GPU 适配器时，环境温度不应超过 25° C。
4. 16 x 2.5 英寸 + FIO 配置不支持 ThinkSystem 256GB TruDDR5 4800MHz (8Rx4) 3DS RDIMM v1。

带 FIO 或 4LP 的非 GPU 配置

本节介绍带 FIO 或背面 4LP 转接卡的非 GPU 配置的散热信息。

正面硬盘插槽	最高温度	CPU TDP (瓦)	导风罩	风扇类型	最大 DIMM 数量
8 x 2.5" + FIO/4LP	35°C	全部支持	S	P	32
16 x 2.5" + FIO/4LP					

注：带 FIO 的非 GPU 配置不支持 ThinkSystem 256GB TruDDR5 4800MHz (8Rx4) 3DS RDIMM v1。

打开和关闭服务器电源

按照本节中的说明打开和关闭服务器电源。

打开服务器电源

在连接到输入电源时，服务器进行短暂自检（电源状态 LED 快速闪烁）后，进入待机状态（电源状态 LED 每秒闪烁一次）。

有关电源按钮位置和电源 LED 位置的信息，请参阅：

- 《用户指南》或《系统配置指南》中的“服务器组件”
- [第 660 页“根据系统 LED 和诊断显示屏进行故障诊断”](#)。

您可以通过以下任何一种方式开启服务器（电源 LED 点亮）：

- 可以按电源按钮。
- 服务器可在电源中断后自动重新启动。
- 服务器可响应发送到 **Lenovo XClarity Controller** 的远程打开电源请求。

重要： **Lenovo XClarity Controller (XCC)** 支持的版本因产品而异。除非另有说明，否则在本文中 **Lenovo XClarity Controller** 的所有版本均被称为 **Lenovo XClarity Controller** 和 **XCC**。如需查看服务器支持的 XCC 版本，请转到 <https://pubs.lenovo.com/lxcc-overview/>。

有关关闭服务器电源的信息，请参阅 [第 32 页“关闭服务器电源”](#)。

关闭服务器电源

当连接到电源时，服务器保持为待机状态，允许 **Lenovo XClarity Controller** 以响应远程打开电源请求。要从服务器卸下所有电源（电源状态 LED 熄灭），必须拔下所有电源线。

有关电源按钮位置和电源 LED 位置的信息，请参阅：

- 《用户指南》或《系统配置指南》中的“服务器组件”
- [第 660 页“根据系统 LED 和诊断显示屏进行故障诊断”](#)。

要将服务器置于待机状态（电源状态 LED 每秒闪烁一次）：

注： **Lenovo XClarity Controller** 可将服务器置于待机状态作为对紧急系统故障的自动响应。

- 使用操作系统开始正常关闭（如果操作系统支持）。
- 按下电源按钮开始正常关闭（如果操作系统支持）。
- 按住电源按钮超过 4 秒以强制关机。

处于待机状态时，服务器可响应发送到 **Lenovo XClarity Controller** 的远程打开电源请求。有关打开服务器电源的信息，请参阅 [第 32 页“打开服务器电源”](#)。

更换服务器

按照本节中的说明卸下和安装服务器。

从机架卸下服务器

按照本节中的说明从机架上卸下服务器。

S036



18 - 32 千克 (39 - 70 磅)



32 - 55 千克 (70 - 121 磅)

警告：
请使用正确的方式进行搬抬。

R006



警告：
除非机架式安装的设备计划用作搁板，否则请勿在这些设备上放置任何物品。

警告：

- 存在潜在的稳定性危害。机架可能会翻倒并造成严重的人身伤害。
- 在将机架延伸到安装位置之前，请阅读第 1 页“安装准则”。请勿在安装位置对滑轨安装设备施加任何负载。请勿将滑轨安装设备留在安装位置。

关于本任务

注意：

- 请阅读第 1 页“安装准则”和第 2 页“安全检查核对表”以确保操作安全。
- 关闭服务器和外围设备的电源，然后拔下电源线和所有外部线缆。请参阅第 32 页“关闭服务器电源”。
- 为避免静电导致的系统中止和数据丢失，请在安装前将容易被静电损坏的组件放在防静电包装中，并在操作设备时使用静电释放腕带或其他接地系统。

警告：
确保由三个人操作服务器的拆卸过程，以免造成伤害。

过程

步骤 1. 拧松服务器正面的两颗指旋螺钉以使其与机架脱离。

机架正面

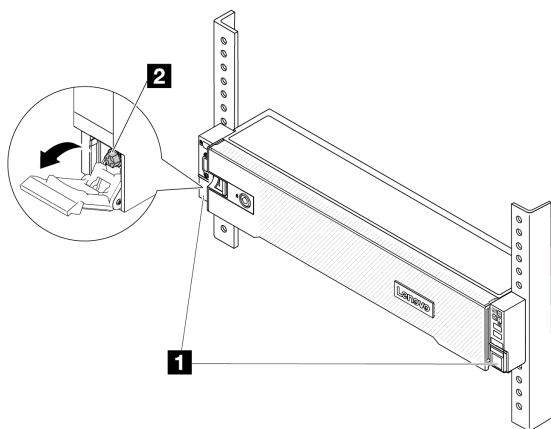


图 13. 将服务器与机架分离

1	机架滑锁
2	螺钉

步骤 2. 抓住服务器正面的安装耳；然后，将服务器滑出，直至无法再滑动为止。

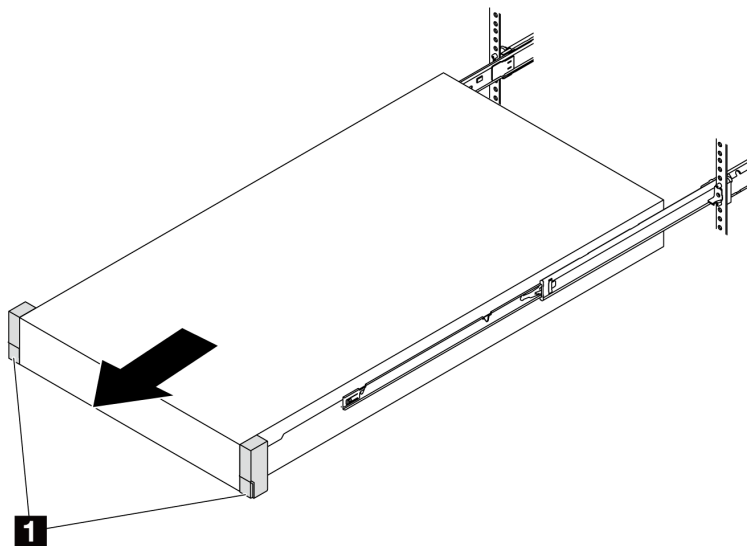


图 14. 拉出服务器

1	机架滑锁（安装耳）
----------	-----------

步骤 3. 从机架上卸下服务器。

警告：
确保由三个人抓住抬离点将服务器抬起

机架正面

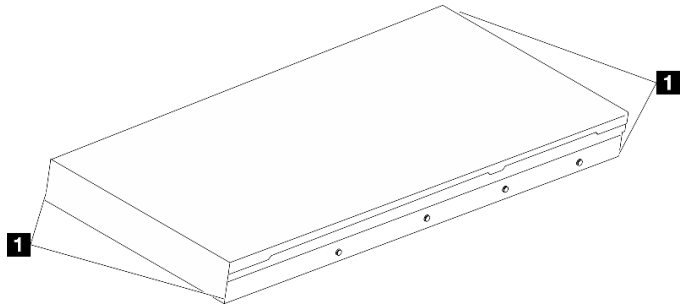


图 15. 抬起服务器

1	抬离点
----------	-----

机架正面

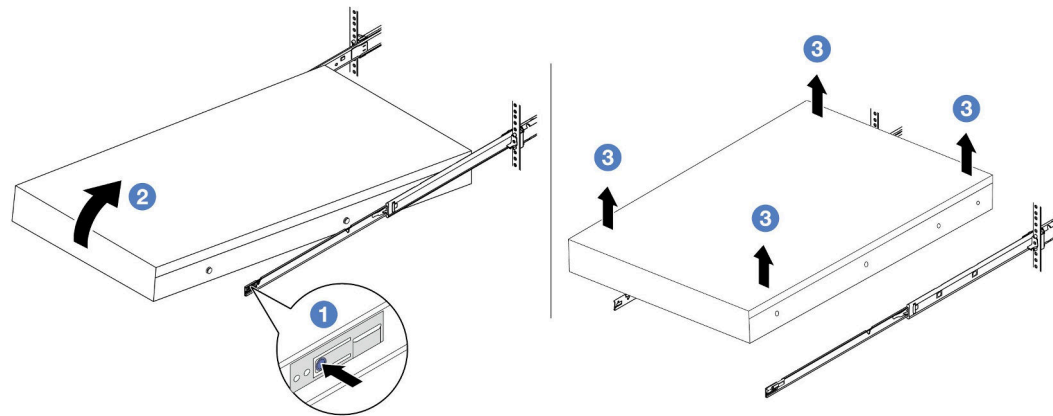


图 16. 从机架上卸下服务器

1	解锁卡扣
----------	------

- a. ① 按压解锁卡扣以使导轨与服务器脱离。
- b. ② 小心轻微抬起服务器的前端，使钉头从导轨上的插槽中脱离。
- c. ③ 将服务器抬起以将其从导轨上完全卸下。将服务器放置在平坦而坚固的平面上。

完成之后

将服务器小心放置在防静电平面上。

演示视频

在 [YouTube](#) 上观看操作过程

将服务器安装到机架

按照本节中的说明将服务器安装到机架。

S036



18 - 32 千克 (39 - 70 磅)



32 - 55 千克 (70 - 121 磅)

警告：
请使用正确的方式进行搬抬。

R006



警告：
除非机架式安装的设备计划用作搁板，否则请勿在这些设备上放置任何物品。

警告：

- 存在潜在的稳定性危害。机架可能会翻倒并造成严重的人身伤害。
- 在将机架延伸到安装位置之前，请阅读第 1 页“安装准则”。请勿在安装位置对滑轨安装设备施加任何负载。请勿将滑轨安装设备留在安装位置。

关于本任务

注意：

- 请阅读第 1 页“安装准则”和第 2 页“安全检查核对表”以确保操作安全。
- 关闭服务器和外围设备的电源，然后拔下电源线和所有外部线缆。请参阅第 32 页“关闭服务器电源”。
- 为避免静电导致的系统中止和数据丢失，请在安装前将容易被静电损坏的组件放在防静电包装中，并在操作设备时使用静电释放腕带或其他接地系统。

警告：
确保由三个人完成服务器安装过程，以免造成人身伤害。

固件和驱动程序下载： 更换组件后，可能需要更新固件或驱动程序。

- 请转至 <https://datacentersupport.lenovo.com/products/servers/thinksystem/sr650v3/downloads/driver-list/>，查看适用于您的服务器的最新固件和驱动程序更新。
- 请参阅《用户指南》或《系统配置指南》中的“更新固件”，了解有关固件更新工具的更多信息。

过程

步骤 1. 从机架的正面将导轨完全拉出。

注意： 只有当导轨完全展开时，方可成功安装服务器。

机架正面



图 17. 拉出导轨

步骤 2. 由三个人小心地抬起服务器。

警告：
确保由三个人抓住抬离点将服务器抬起

机架正面

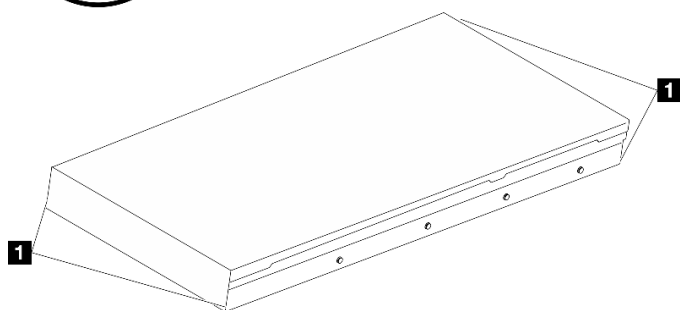


图 18. 抬起服务器

1	抬离点
----------	-----

步骤 3. 从机架的正面将服务器安装到导轨中。

注意：只有当导轨完全展开时，方可成功安装服务器。

机架正面

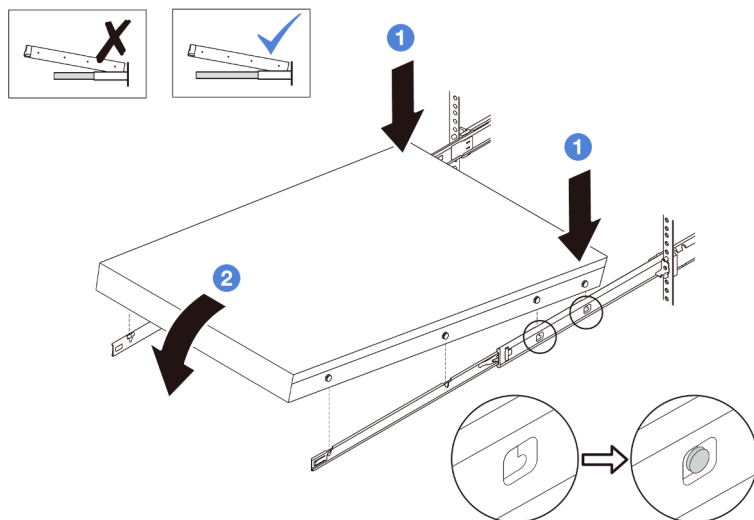


图 19. 将服务器装入导轨

- ① 倾斜服务器并缓慢降低其后端；然后，将导轨推向服务器，并确保服务器左侧和右侧最远的钉头进入导轨上的插槽。
- ② 缓慢将服务器放低，并确保服务器左侧和右侧的其他 3 个钉头滑入相应的插槽中。

注：检查导轨的两侧，确保钉头位于插槽中。

步骤 4. 将服务器滑入机架。

- a. ① 向上推动导轨上的滑锁。
- b. ② 将服务器完全推入机架，直到两个滑锁“咔嗒”一声锁定到位。

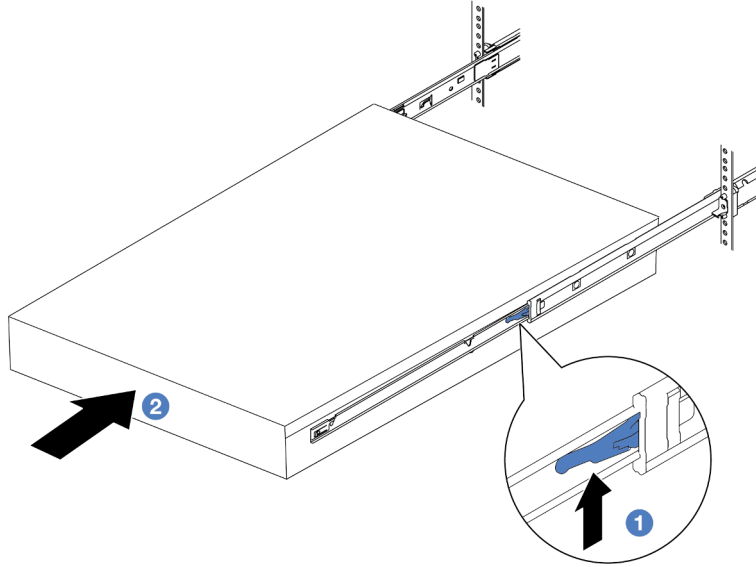


图 20. 将服务器装入机架

1	滑锁
----------	----

步骤 5. (可选) 将服务器固定到机架。

- a. 在每个导轨上安装一颗 M6 螺钉，以将服务器固定到机架背面。

机架背面

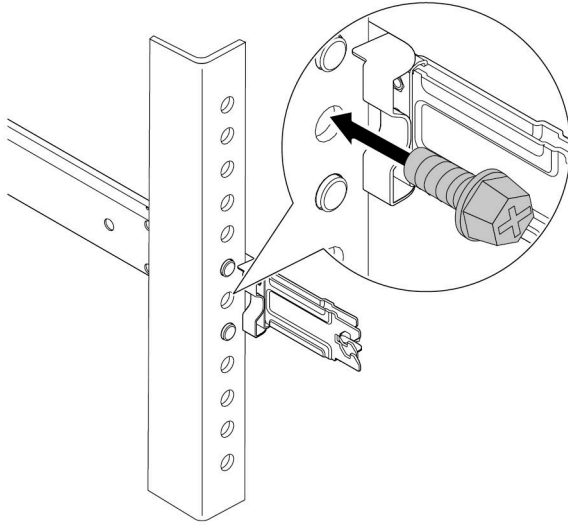


图 21. 将服务器固定到机架背面

- b. 将服务器固定到机架正面。拧紧位于服务器正面的两颗指旋螺钉。

机架正面

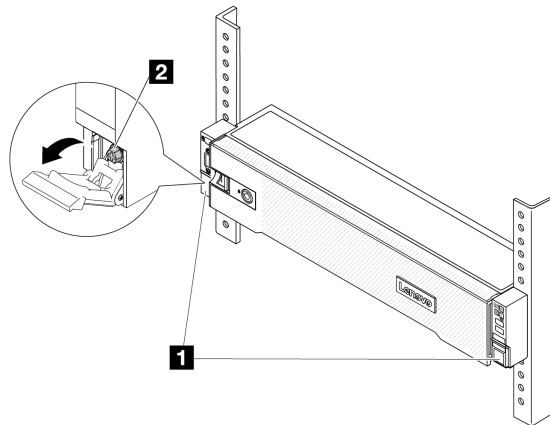


图 22. 将服务器固定到机架正面

1	机架滑锁
2	螺钉

完成之后

1. 接回已拔下的电源线和所有线缆。

2. 打开服务器电源和任意外围设备。请参阅第 32 页“打开服务器电源”。
3. 更新服务器配置。请参阅第 339 页“完成部件更换”。

演示视频

在 [YouTube](#) 上观看操作过程

更换热插拔硬盘

按以下信息卸下和安装热插拔硬盘。不必关闭服务器即可拆卸或安装热插拔硬盘，这样可帮助您避免系统运行出现重大中断。

- 第 41 页“卸下热插拔硬盘”
- 第 42 页“安装热插拔硬盘”

注：

- “热插拔硬盘”一词是指所有受支持类型的热插拔硬盘、热插拔固态硬盘和热插拔 NVMe 硬盘。
- 除了本主题中的说明外，还应使用硬盘附带的任何文档，并按照其中的说明进行操作。确保您具有硬盘随附的文档中指定的所有线缆和其他设备。
- 通过遮盖或占用所有硬盘插槽，可以保障服务器的电磁干扰（EMI）完整性和散热。闲置插槽由 EMI 防护面板遮盖或由硬盘填充件占用。安装硬盘时，请妥善存放卸下的硬盘填充件，以后卸下硬盘时需要使用硬盘填充件遮盖此处。
- 为避免损坏硬盘接口，每次安装或卸下硬盘时都应确保顶盖正确就位并完全闭合。

卸下热插拔硬盘

按以下信息卸下热插拔硬盘。

关于本任务

注意：

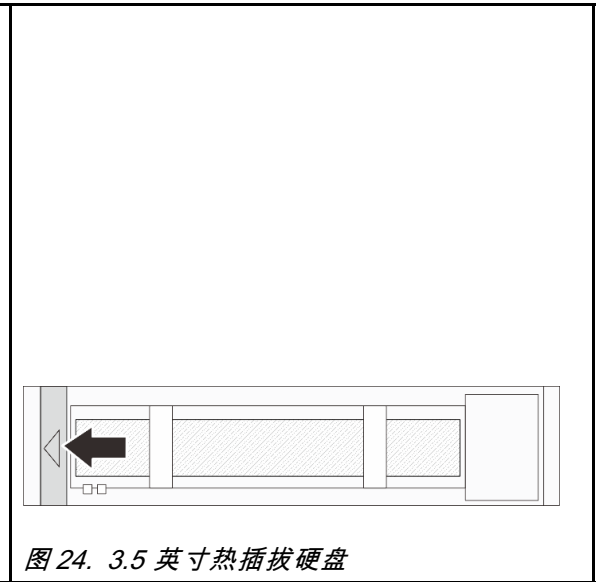
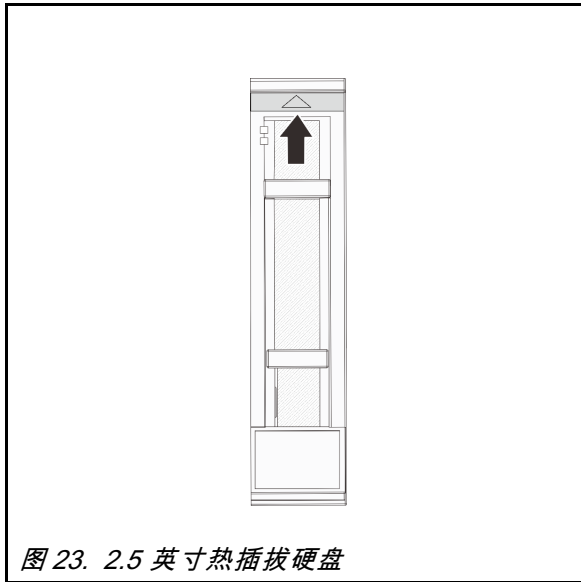
- 请阅读第 1 页“安装准则”和第 2 页“安全检查核对表”以确保操作安全。
- 在对硬盘、硬盘控制器（包括集成在主板组合件上的控制器）、硬盘背板或硬盘线缆进行拆卸或做出更改之前，请备份硬盘上存储的所有重要数据。
- 在卸下 RAID 阵列的任何组件（硬盘、RAID 卡等）之前，请备份所有 RAID 配置信息。
- 如果要卸下一个或多个 NVMe 固态硬盘，建议先在操作系统中将其禁用。
- 为了确保系统充分散热，请勿在每个插槽中未安装硬盘或硬盘填充件的情况下使服务器运行超过两分钟。

注：如果卸下硬盘后某些硬盘插槽空置，请确保有可用的硬盘插槽填充件。

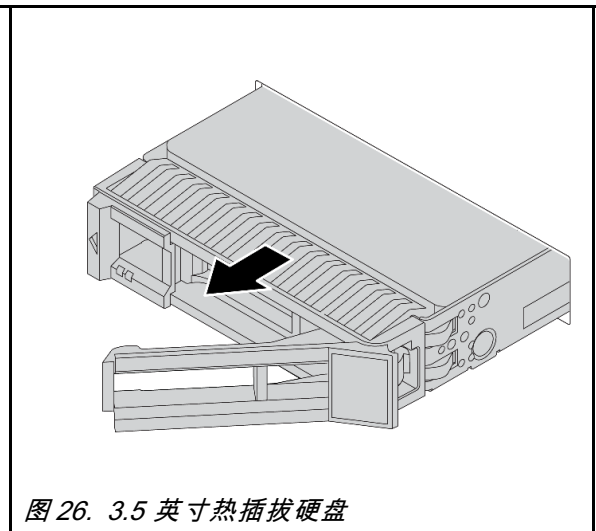
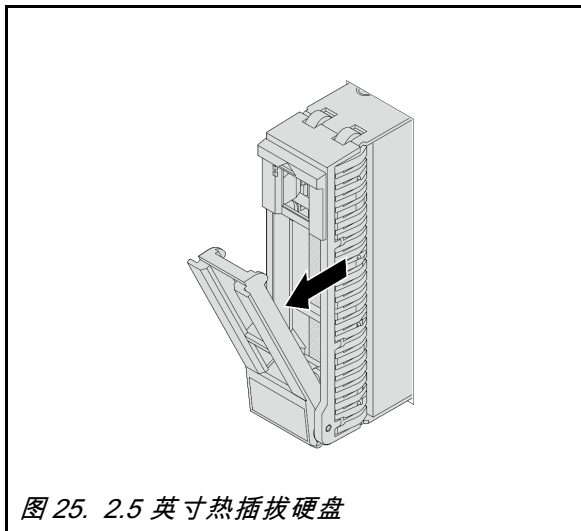
过程

步骤 1. 如果装有安全挡板，请先将其卸下。请参阅第 307 页“卸下安全挡板”。

步骤 2. 滑动释放滑锁以使硬盘手柄解锁。



步骤 3. 握住把手并将硬盘从硬盘插槽中滑出。



完成之后

1. 安装新的硬盘或硬盘填充件以遮盖硬盘插槽。请参阅第 42 页“安装热插拔硬盘”。
2. 如果要求您退回组件或可选设备，请按照所有包装说明进行操作，并使用装运时提供给您的所有包装材料。

演示视频

在 [YouTube](#) 上观看操作过程

安装热插拔硬盘

按以下信息安装热插拔硬盘。

关于本任务

注意：

- 请阅读第 1 页 “安装准则” 和第 2 页 “安全检查核对表” 以确保操作安全。
- 为避免对硬盘接口造成损坏，请确保无论何时安装或卸下硬盘，服务器顶盖都安装到位且完全合上。
- 为了确保系统充分散热，请勿在每个插槽中未安装硬盘或硬盘插槽填充件的情况下使服务器运行超过两分钟。
- 在对硬盘、硬盘控制器（包括集成在主板组合件上的控制器）、硬盘背板或硬盘线缆做出更改之前，请先备份硬盘上存储的所有重要数据。
- 在卸下 RAID 阵列的任何组件（硬盘、RAID 卡等）之前，请备份所有 RAID 配置信息。

如需获取受支持硬盘的列表，请访问 <https://serverproven.lenovo.com>。

固件和驱动程序下载： 更换组件后，可能需要更新固件或驱动程序。

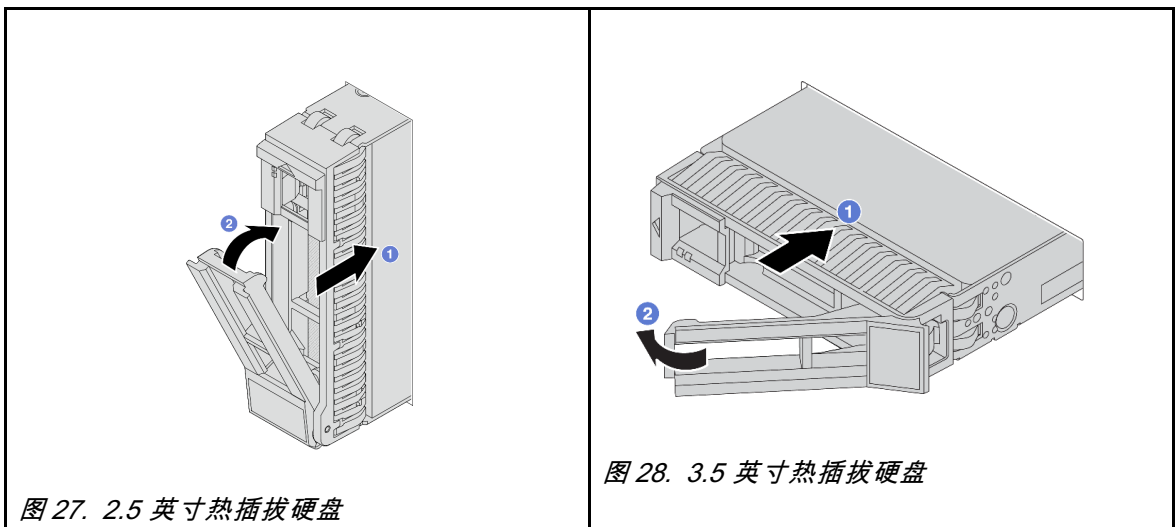
- 请转至 <https://datacentersupport.lenovo.com/products/servers/thinksystem/sr650v3/downloads/driver-list/>，查看适用于您的服务器的最新固件和驱动程序更新。
- 请参阅《用户指南》或《系统配置指南》中的“更新固件”，了解有关固件更新工具的更多信息。

过程

步骤 1. 以装有新部件的防静电包装接触服务器外部任何未上漆的表面。然后，从包装中取出新部件，并将其放在防静电平面上。

步骤 2. 将硬盘装入硬盘插槽。

- a. ① 确保硬盘托盘手柄处于打开位置。将硬盘滑入硬盘插槽，直至其“咔嗒”一声固定到位。
- b. ② 合上硬盘托盘手柄以将硬盘锁定到位。



步骤 3. 检查硬盘状态 LED 以确认硬盘正常运行。

- a. 如果黄色硬盘状态 LED 持续点亮，则表明该硬盘发生故障，必须进行更换。
- b. 绿色硬盘活动 LED 闪烁表示正在访问该硬盘。

步骤 4. 如有必要，继续安装其他热插拔硬盘。

完成之后

1. 如果已卸下安全挡板，请将其装回。请参阅第 308 页“安装安全挡板”。
2. 如果将服务器配置为通过 ThinkSystem RAID 适配器执行 RAID 操作，那么在安装硬盘之后可能需要重新配置磁盘阵列。有关 RAID 操作的其他信息以及有关使用 ThinkSystem RAID 适配器的完整说明，请参阅 ThinkSystem RAID 适配器文档。

演示视频

在 [YouTube](#) 上观看操作过程

更换导风罩

按照本节中的说明卸下和安装导风罩。

导风罩因服务器硬件配置而异。请参阅第 19 页“散热规则”为您的服务器选择合适的导风罩。本主题以标准导风罩为例进行说明。有关 GPU 导风罩的信息，请参阅第 98 页“更换 GPU”。

- 第 44 页“卸下导风罩”
- 第 47 页“安装导风罩”

图 29. 标准导风罩

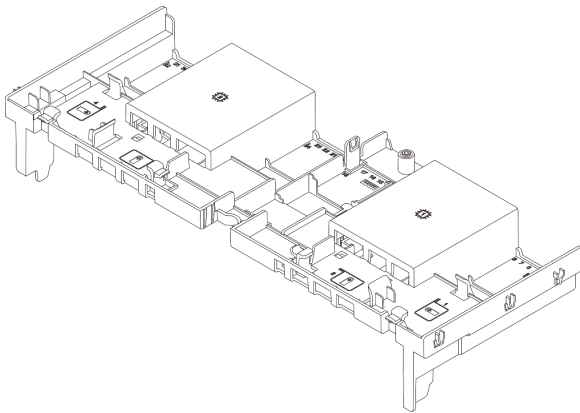
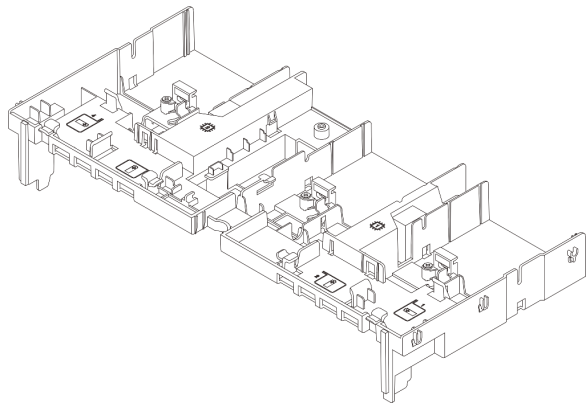


图 30. GPU 导风罩



卸下导风罩

按照本节中的说明卸下导风罩。

关于本任务

S033



警告：

当前能级可能构成危险。电压已达到危险等级，如发生金属性短路，可能因热量释放而造成金属飞溅和/或烧伤。

S017



警告：

附近有危险的活动扇叶。请勿用手指或身体其他部位与其接触。

注意：

- 请阅读第 1 页“安装准则”和第 2 页“安全检查核对表”以确保操作安全。
- 关闭服务器和外围设备的电源，然后拔下电源线和所有外部线缆。请参阅第 32 页“关闭服务器电源”。

过程

注：所示导风罩为标准导风罩。GPU 导风罩的卸下过程与之相同。

步骤 1. 为本任务做好准备。

- a. 如果服务器安装在机架中，请在机架滑动导轨上滑出服务器，以便对顶盖执行操作或将服务器从机架中卸下。请参阅第 32 页“从机架卸下服务器”。
- b. 卸下顶盖。请参阅第 337 页“卸下顶盖”。
- c. 如果导风罩上装有 RAID 快速充电模块，请先拔下 RAID 快速充电模块的线缆。
- d. 如果在导风罩上安装了 M.2 硬盘，请从主板组合件上拔下 M.2 背板线缆。
- e. 如果导风罩上装有 GPU，请先将其卸下。请参阅第 100 页“卸下 GPU 适配器”。

步骤 2. 抓住导风罩，然后小心地将其从机箱中提取出来。

注意：为实现正常散热和空气流通，请在开启服务器之前重新安装导风罩。卸下导风罩后运行服务器可能会损坏服务器组件。

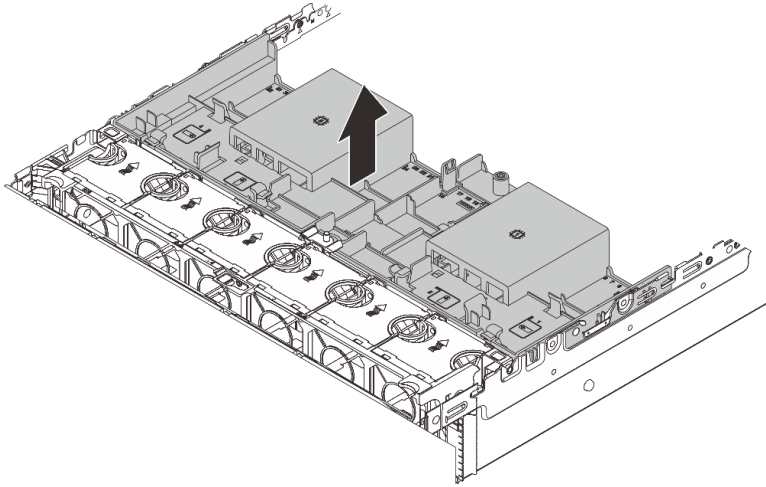


图 31. 卸下导风罩

步骤 3. (可选) 如果当前使用的是 1U 标准散热器或高性能散热器且需要更换为 2U 标准散热器，请卸下导风罩中的填充件。

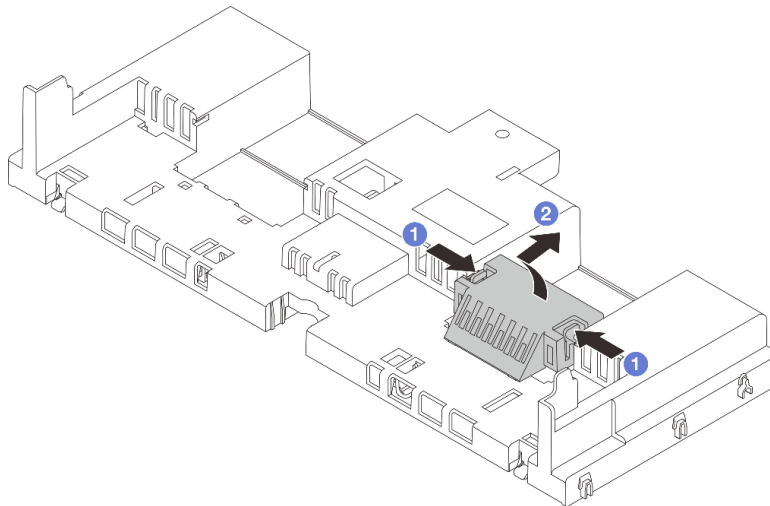


图 32. 卸下导风罩填充件

完成之后

如果要求您退回组件或可选设备，请按照所有包装说明进行操作，并使用装运时提供给您的所有包装材料。

演示视频

在 [YouTube](#) 上观看操作过程

安装导风罩

按照本节中的说明安装导风罩。

关于本任务

S033



警告:

当前能级可能构成危险。电压已达到危险等级，如发生金属性短路，可能因热量释放而造成金属飞溅和/或烧伤。

S017



警告:

附近有危险的活动扇叶。请勿用手指或身体其他部位与其接触。

注意:

- 请阅读第 1 页“安装准则”和第 2 页“安全检查核对表”以确保操作安全。
- 为实现正常散热和空气流通，请在开启服务器之前重新安装导风罩。卸下导风罩后运行服务器可能会损坏服务器组件。

过程

注：所示导风罩为标准导风罩。GPU 导风罩的安装方法与之相同。

步骤 1. 请参阅第 19 页“散热规则”为您的服务器选择合适的导风罩。

步骤 2. (可选) 如果安装的是 1U 标准散热器或 T 形高性能散热器，请安装导风罩填充件来填补散热器和导风罩之间的空隙。

注：下图显示的导风罩是倒置的。

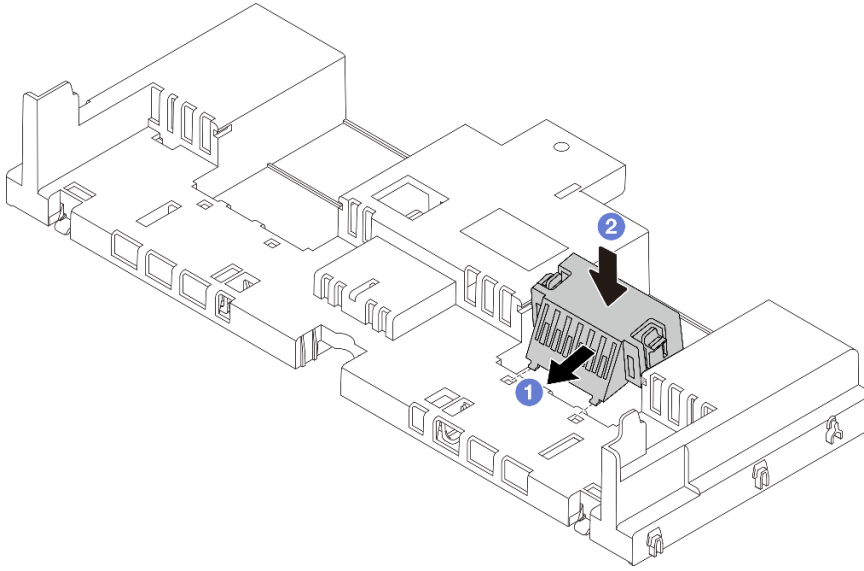


图 33. 安装导风罩填充件

步骤 3. 将导风罩两侧的卡口与机箱两侧相应的插槽对齐。然后，将导风罩向下放入机箱并按压导风罩，直至其牢固就位。

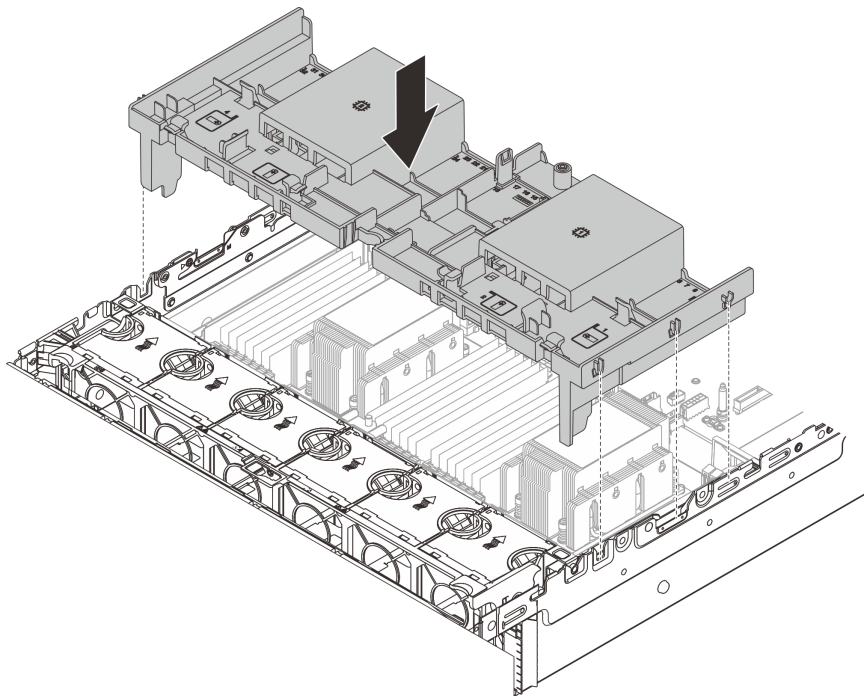


图 34. 安装标准导风罩

完成之后

1. 如果已断开 RAID 快速充电模块的线缆，请重新连接它们。请参阅第 341 页第 2 章“内部线缆布放”。
2. 如果已断开 M.2 背板的线缆，请重新连接它们。请参阅第 341 页第 2 章“内部线缆布放”。
3. 如果卸下了 GPU 适配器，请将其装回。请参阅第 103 页“安装 GPU 适配器”。
4. 完成部件更换。请参阅第 339 页“完成部件更换”。

演示视频

在 [YouTube](#) 上观看操作过程

更换 CMOS 电池（CR2032）

按以下信息卸下和安装 CMOS 电池。

- 第 49 页“卸下 CMOS 电池”
- 第 51 页“安装 CMOS 电池”

卸下 CMOS 电池

按以下信息卸下 CMOS 电池。

关于本任务

以下提示说明了卸下 CMOS 电池时必须考虑的事项。

- **Lenovo** 在设计本产品时将安全放在首位。必须正确握持 CMOS 锂电池以避免可能发生的危险。如果更换 CMOS 电池，则必须遵守当地的电池处置法令法规。
- 如果将原有的锂电池更换为重金属电池或包含重金属成分的电池，请注意以下环境注意事项。不得将包含重金属的电池和蓄电池与一般生活垃圾一起处置。制造商、经销商或代理商将免费收回这些电池和蓄电池并以正确的方式进行回收或处理。
- 要订购替换电池，请致电支持中心或业务合作伙伴。要查看 **Lenovo** 支持电话号码，请参阅 <https://datacentersupport.lenovo.com/supportphonenumber> 了解所在区域的支持详细信息。

注：更换 CMOS 电池之后，必须重新配置服务器并重置系统日期和时间。

S004



警告：

更换锂电池时，请仅使用 **Lenovo** 指定部件号的电池或制造商推荐的同类电池。如果系统有包含锂电池的模块，请仅用同一制造商制造的同类型模块对其进行更换。电池含锂，如果使用、操作或处理不当会发生爆炸。

请勿：

- 将电池投入或浸入水中

- 将电池加热至超过 100° C (212° F)
- 修理或拆开电池

请根据当地法令法规的要求处理电池。

S002



警告:

设备上的电源控制按钮和电源上的电源开关不会切断设备的供电。设备也可能有多根电源线。要使设备彻底断电，请确保从电源上拔下所有电源线。

注意:

- 请阅读第 1 页“安装准则”和第 2 页“安全检查核对表”以确保操作安全。
- 关闭服务器和外围设备的电源，然后拔下电源线和所有外部线缆。请参阅第 32 页“关闭服务器电源”。

过程

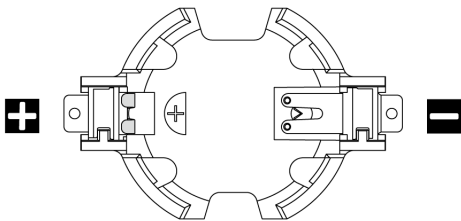
步骤 1. 为本任务做好准备。

- a. 如果服务器安装在机架中，请在机架滑动导轨上滑出服务器，以便对顶盖执行操作或将服务器从机架中卸下。请参阅第 32 页“从机架卸下服务器”。
- b. 卸下顶盖。请参阅第 337 页“卸下顶盖”。
- c. 卸下任何可能妨碍操作 CMOS 电池的部件并拔下任何可能妨碍该操作的线缆。

步骤 2. 找到 CMOS 电池。请参阅《用户指南》中的“主板组合件接口”。

步骤 3. 卸下 CMOS 电池。

注：从插槽中取出或安装 CMOS 电池之前，请先区分好正极和负极。



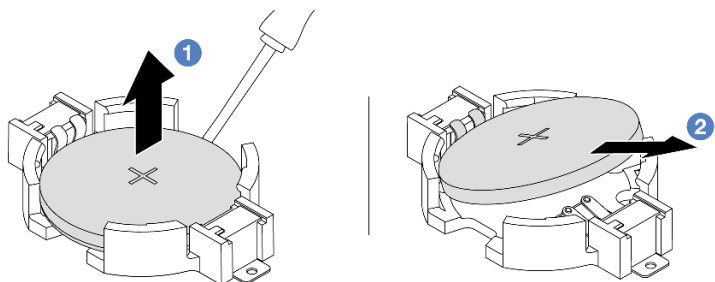


图 35. 卸下 CMOS 电池

注意：撬动或按压 CMOS 电池时请勿用力过大。如果卸下 CMOS 电池的方法不当，则可能损坏主板组合件上的插槽。该插槽有任何损坏都可能需要更换主板组合件。

- a. ① 用一字螺丝刀从插槽中撬起 CMOS 电池。
- b. ② 小心地将 CMOS 电池从插槽中取出。

完成之后

1. 安装新电池。请参阅第 51 页“安装 CMOS 电池”。
2. 请根据当地法令法规的要求处理 CMOS 电池。

演示视频

在 [YouTube](#) 上观看操作过程

安装 CMOS 电池

按以下信息安装 CMOS 电池。

关于本任务

以下提示说明了安装 CMOS 电池时必须考虑的事项。

- **Lenovo** 在设计本产品时将安全放在首位。必须正确握持 CMOS 锂电池以避免可能发生的危险。如果更换 CMOS 电池，则必须遵守当地的电池处置法令法规。
- 如果将原有的锂电池更换为重金属电池或包含重金属成分的电池，请注意以下环境注意事项。不得将包含重金属的电池和蓄电池与一般生活垃圾一起处置。制造商、经销商或代理商将免费收回这些电池和蓄电池并以正确的方式进行回收或处理。
- 要订购置换电池，请致电支持中心或业务合作伙伴。要查看 **Lenovo** 支持电话号码，请参阅 <https://datacentersupport.lenovo.com/supportphonelist> 了解所在区域的支持详细信息。

注：安装 CMOS 电池之后，必须重新配置服务器并重置系统日期和时间。

S002



警告：

设备上的电源控制按钮和电源上的电源开关不会切断设备的供电。设备也可能有多根电源线。要使设备彻底断电，请确保从电源上拔下所有电源线。

注意：

- 请阅读第 1 页“安装准则”和第 2 页“安全检查核对表”以确保操作安全。
- 关闭服务器和外围设备的电源，然后拔下电源线和所有外部线缆。请参阅第 32 页“关闭服务器电源”。

过程

步骤 1. 以装有新部件的防静电包装接触服务器外部任何未上漆的表面。然后，从包装中取出新部件，并将其放在防静电平面上。

步骤 2. 安装 CMOS 电池。请确保 CMOS 电池已安装到位。

注：在将电池装入插槽之前，请确保正极朝上。

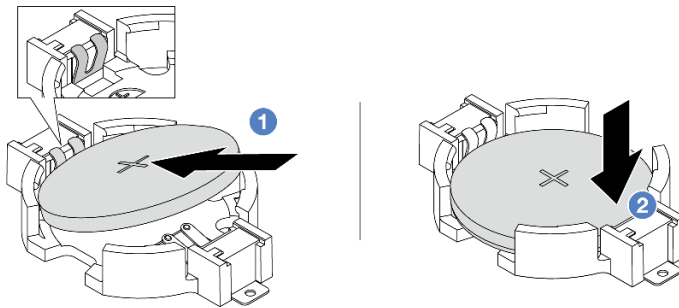


图 36. 安装 CMOS 电池

- a. ① 倾斜电池并将其插入插槽的正极，确保电池贴紧金属夹。
- b. ② 向下按电池，直至其“咔嗒”一声插入插槽。

完成之后

1. 完成部件更换。请参阅第 339 页“完成部件更换”。
2. 使用 Setup Utility 设置日期、时间以及所有密码。

注：安装 CMOS 电池之后，必须重新配置服务器并重置系统日期和时间。

演示视频

在 [YouTube](#) 上观看操作过程

更换正面适配器保持架

按照本节中的说明卸下和安装正面适配器保持架，包括顶部的转接卡 5 架和底部的正面 OCP 保持架。

- 第 53 页 “卸下正面适配器保持架”
- 第 57 页 “安装正面适配器保持架”

卸下正面适配器保持架

按照本节中的说明卸下正面适配器保持架，包括顶部的转接卡 5 架和底部的正面 OCP 保持架。

关于本任务

注意：

- 请阅读第 1 页 “安装准则” 和第 2 页 “安全检查核对表” 以确保操作安全。
- 关闭服务器和外围设备的电源，然后拔下电源线和所有外部线缆。请参阅第 32 页 “关闭服务器电源”。
- 为避免静电导致的系统中止和数据丢失，请在安装前将容易被静电损坏的组件放在防静电包装中，并在操作设备时使用静电释放腕带或其他接地系统。
- 在卸下 RAID 阵列的任何组件（硬盘、RAID 卡等）之前，请备份所有 RAID 配置信息。

过程

步骤 1. 为本任务做好准备。

- a. 如果服务器安装在机架中，请在机架滑动导轨上滑出服务器，以便对顶盖执行操作或将服务器从机架中卸下。请参阅第 32 页 “从机架卸下服务器”。
- b. 卸下顶盖。请参阅第 337 页 “卸下顶盖”。
- c. 如果服务器随附转接卡 1 组合件，请先将其卸下。请参阅第 289 页 “卸下背面转接卡组合件”。然后，拔下背面 OCP 插转卡上的线缆。
- d. 记下线缆连接情况，然后从主板组合件上拔下所有线缆。

注：

- 如需从主板组合件上拔下线缆，请先松开线缆接头上的所有滑锁或解锁卡扣。拔下线缆之前未松开卡扣会损坏主板组合件上的线缆插槽。如果线缆插槽有任何损坏，都可能需要更换主板组合件。
- 您的主板组合件上的接口可能与图中所示接口有所不同，但拆卸过程相同。
 1. 按压解锁卡扣以松开接头。
 2. 从线缆插槽上拔下接头。
- e. 卸下系统风扇。请参阅第 325 页 “卸下系统风扇”。
- f. 卸下系统风扇架。请参阅第 329 页 “卸下系统风扇架”。

步骤 2. 卸下正面适配器组合件。

注：线缆数量因配置而异。

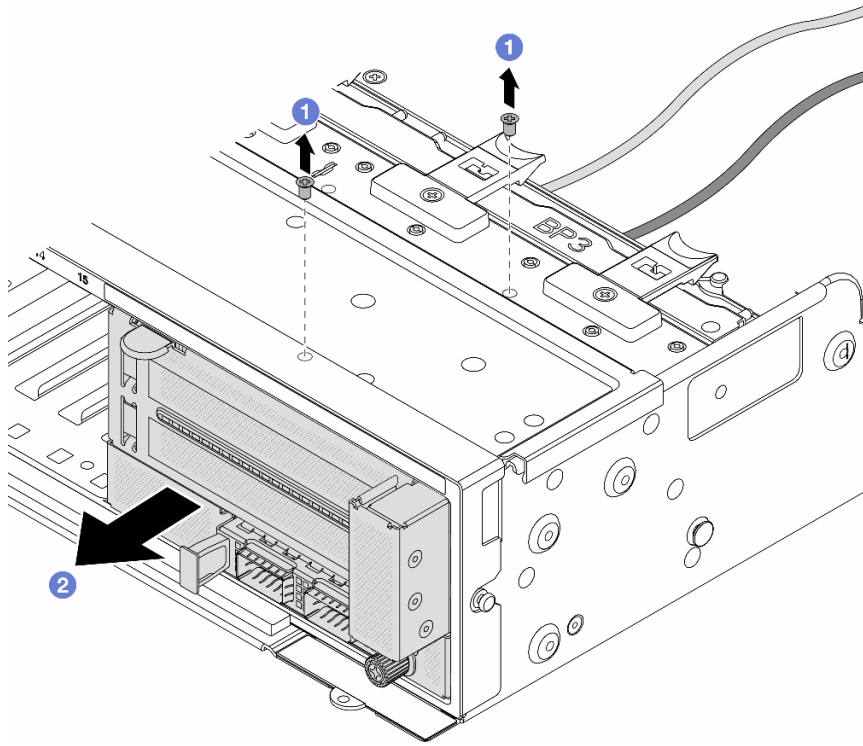


图 37. 卸下正面适配器组合件

- a. ① 卸下固定组合件的螺钉。
- b. ② 将组合件从机箱正面滑出。

步骤 3. 将转接卡 5 组合件从正面 OCP 组合件上提起，然后拔下正面 OCP 插转卡上的线缆。

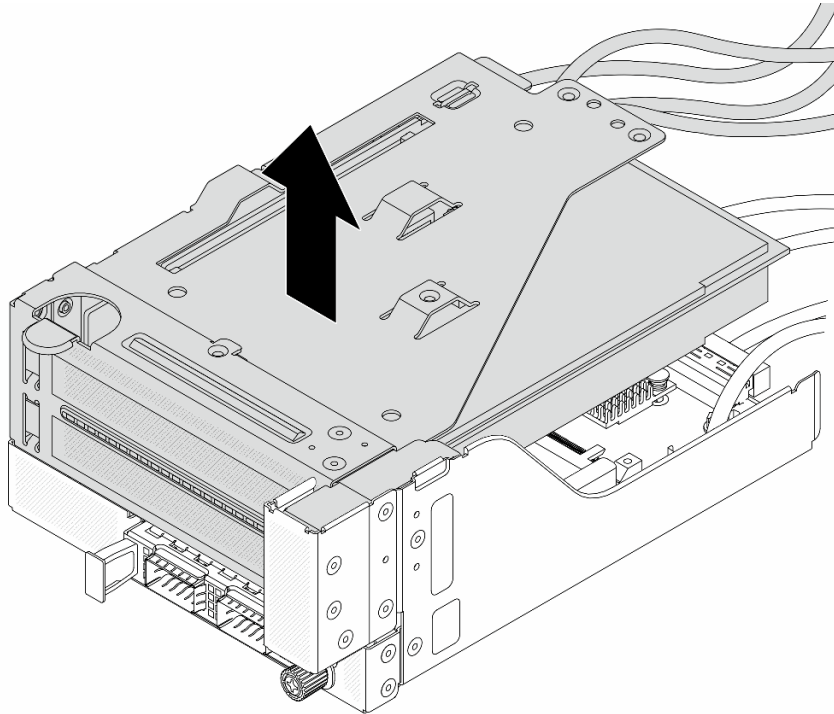


图 38. 提起转接卡 5 组合件

步骤 4. 从转接卡 5 架上卸下 PCIe 适配器。

注：对于 ThinkSystem AMD X3522 10/25GbE DSFP28 2-port PCIe Ethernet Adapter，请先卸下固定适配器的螺钉。

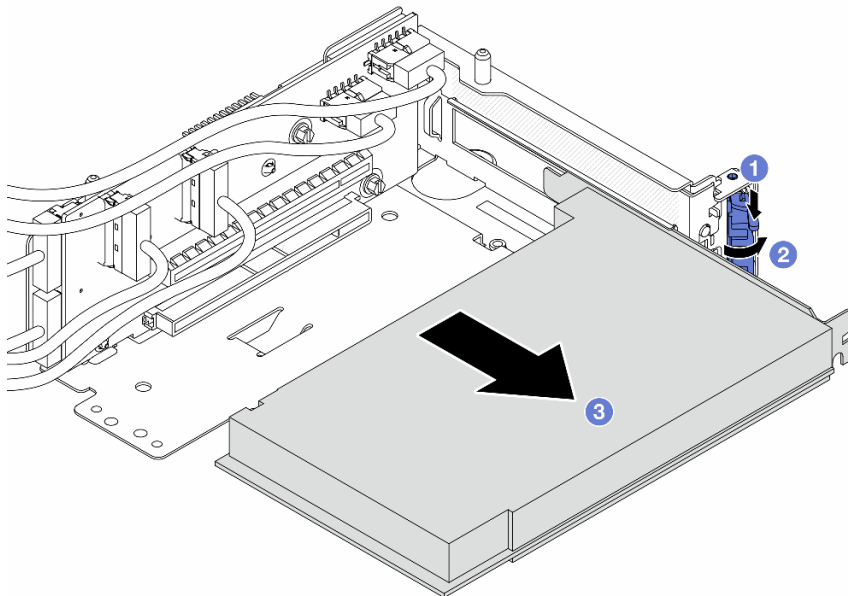


图 39. 从转接卡 5 架上卸下 PCIe 适配器

- a. ① 向下按固定夹。
- b. ② 将固定滑锁旋转至打开位置。
- c. ③ 抓住 PCIe 适配器的边缘，小心地将其从 PCIe 插槽中取出。

步骤 5. 拔下转接卡上的线缆，然后从转接卡 5 架上卸下转接卡。

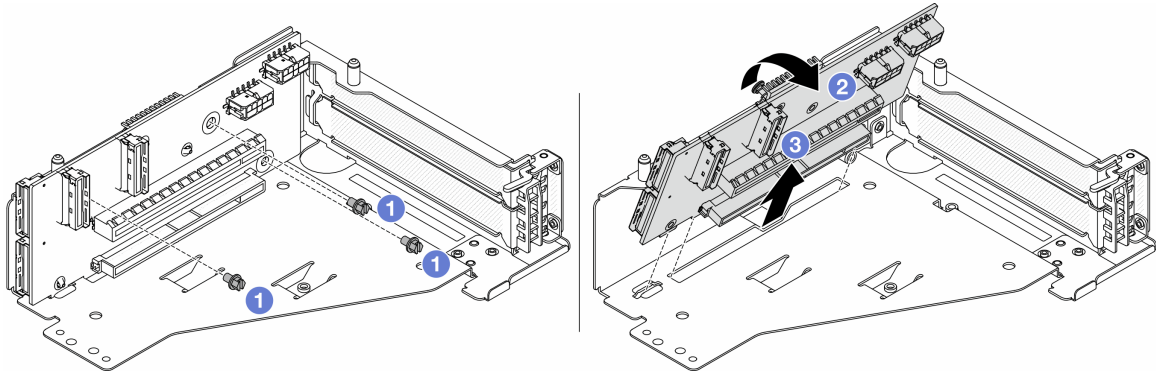


图 40. 从转接卡 5 架上卸下转接卡

- a. ① 卸下固定转接卡的螺钉。
- b. ② 从顶部转动转接卡，使其脱离转接卡架上的螺钉孔。
- c. ③ 将转接卡从转接卡架中取出。

步骤 6. 从正面 OCP 保持架上卸下 OCP 模块。

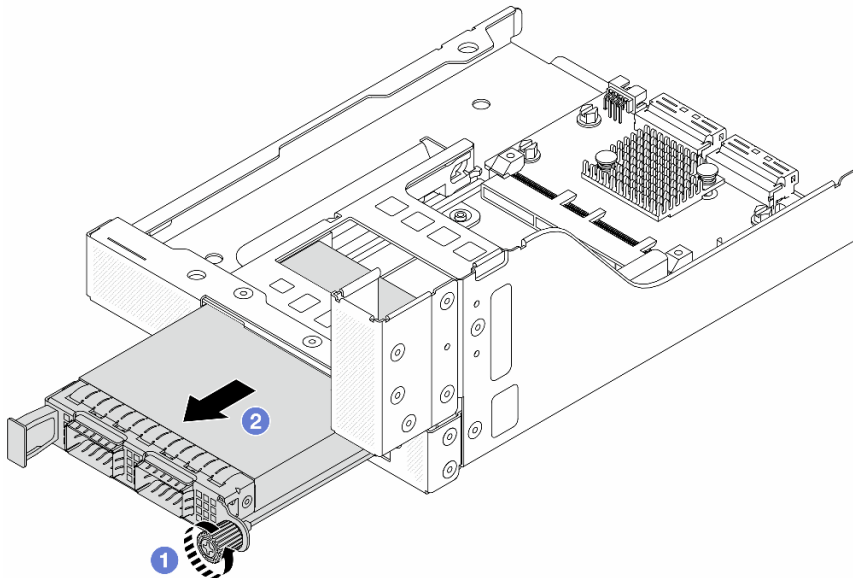


图 41. 卸下 OCP 模块

- a. ① 松开固定 OCP 模块的指旋螺钉。
- b. ② 拉出 OCP 模块。

步骤 7. 卸下正面 OCP 插转卡。

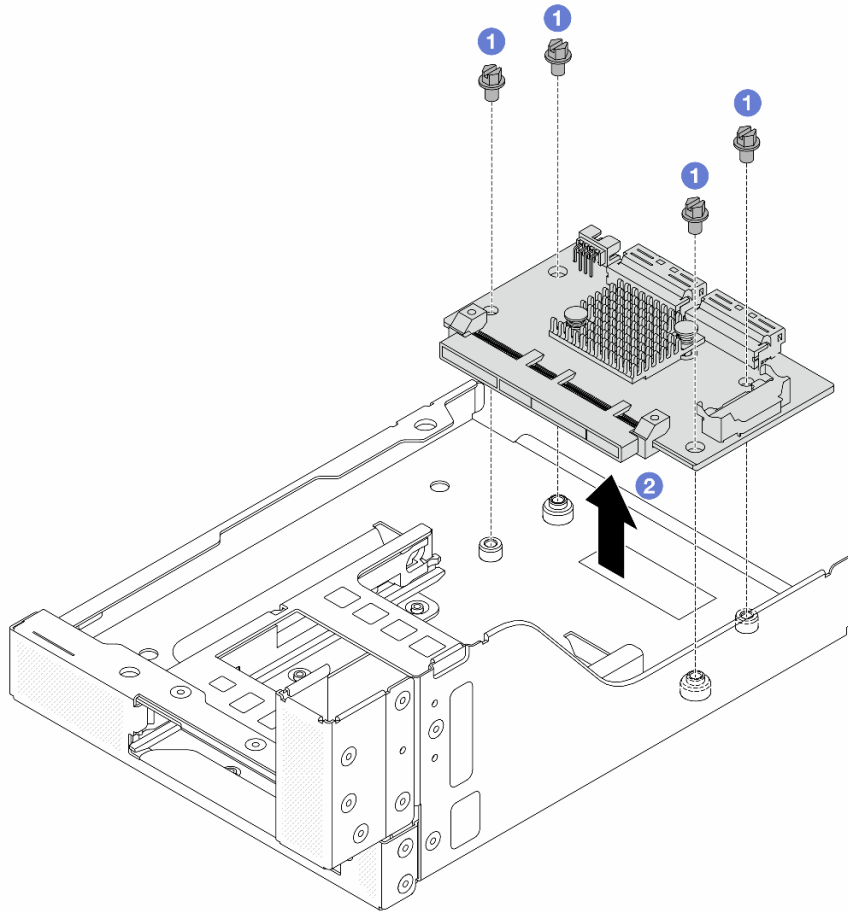


图 42. 卸下正面 OCP 插转卡

- a. ① 松开固定正面 OCP 插转卡的螺钉。
- b. ② 将正面 OCP 插转卡从正面 OCP 保持架上取出。

完成之后

1. 安装新的正面适配器保持架。请参阅第 57 页“安装正面适配器保持架”。
2. 如果要求您退回组件或可选设备，请按照所有包装说明进行操作，并使用装运时提供给您的所有包装材料。

演示视频

在 [YouTube](#) 上观看操作过程

安装正面适配器保持架

按照本节中的说明安装正面适配器保持架，包括顶部的转接卡 5 架和底部的正面 OCP 保持架。

关于本任务

注意：

- 请阅读第 1 页 “安装准则” 和第 2 页 “安全检查核对表” 以确保操作安全。
- 关闭服务器和外围设备的电源，然后拔下电源线和所有外部线缆。请参阅第 32 页 “关闭服务器电源”。
- 为避免静电导致的系统中止和数据丢失，请在安装前将容易被静电损坏的组件放在防静电包装中，并在操作设备时使用静电释放腕带或其他接地系统。

过程

- 步骤 1. 以装有新部件的防静电包装接触服务器外部任何未上漆的表面。然后，从包装中取出新部件，并将其放在防静电平面上。
- 步骤 2. 将正面 OCP 插转卡安装到正面 OCP 保持架上，并将线缆连接到该卡。请参阅第 341 页第 2 章 “内部线缆布放”。

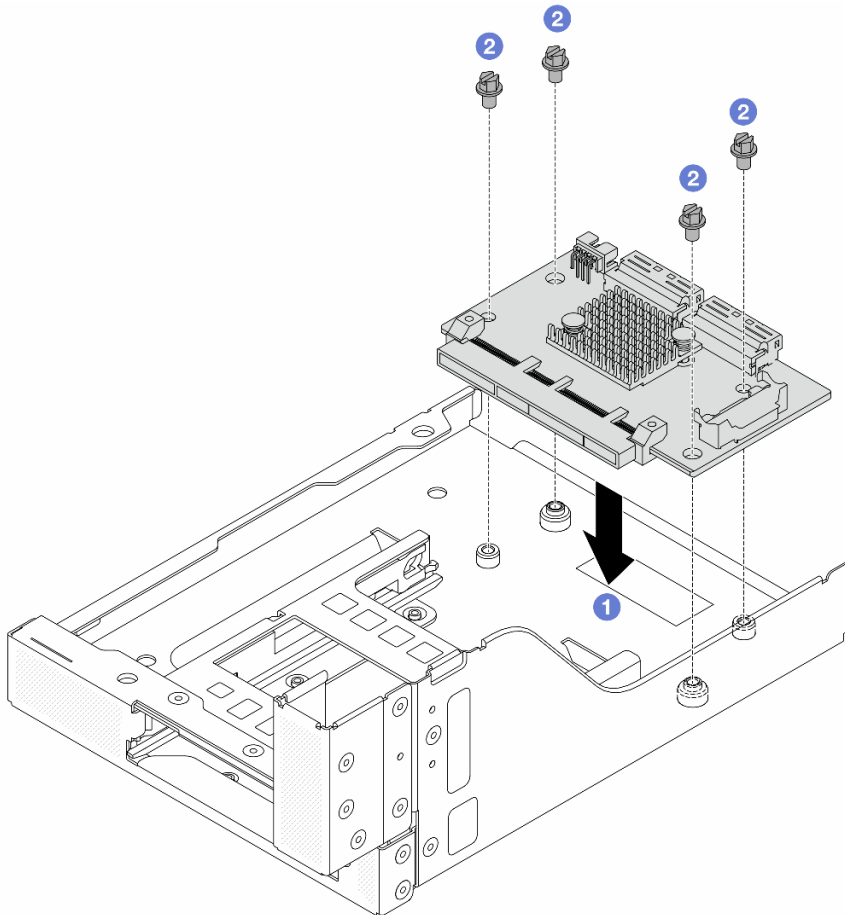


图 43. 安装正面 OCP 插转卡

- a. ① 将正面 OCP 插转卡向下放到正面 OCP 保持架上。
- b. ② 拧紧固定正面 OCP 插转卡的螺钉。

- 步骤 3. 安装 OCP 模块。

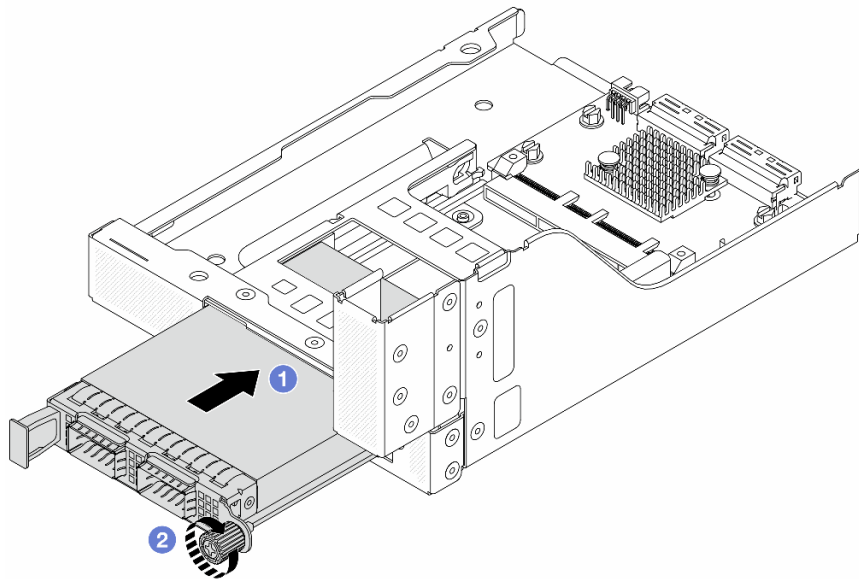


图 44. 安装 OCP 模块

- a. ① 将 OCP 模块推入插槽，直至其完全就位。
- b. ② 拧紧指旋螺钉以固定 OCP 模块。

步骤 4. 安装转接卡并将线缆连接到转接卡。请参阅第 341 页第 2 章“内部线缆布放”。

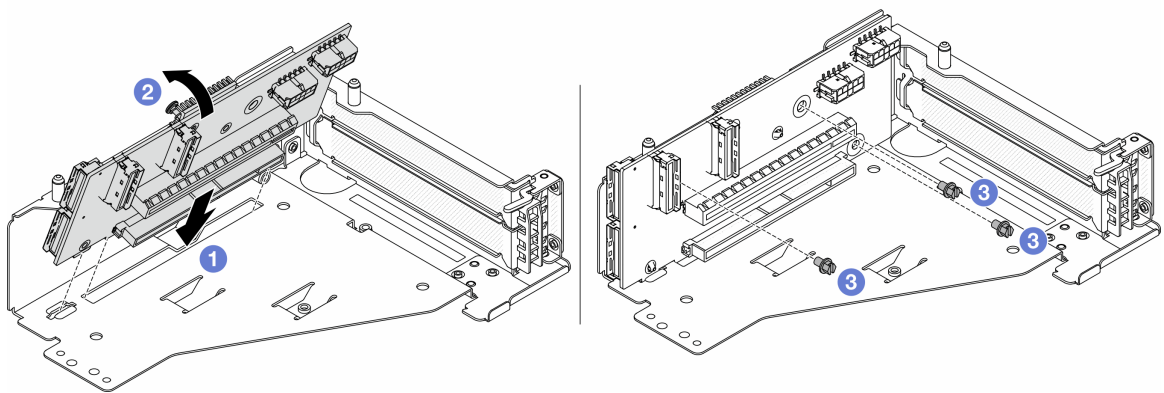


图 45. 安装转接卡

- a. ① 将转接卡插入转接卡架中的插槽。
- b. ① 将转接卡顶部向转接卡架推动，使转接卡上的孔与转接卡架上的孔对齐。
- c. ② 安装螺钉以将转接卡固定到位。

步骤 5. 将 PCIe 适配器安装到转接卡 5 架上。

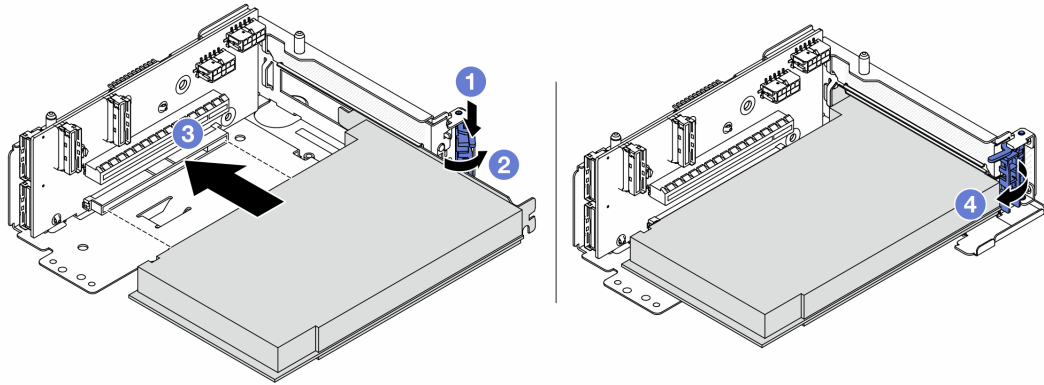


图 46. 将 PCIe 适配器安装到转接卡 5 架上

- a. ① 向下按固定夹。
- b. ② 将 PCIe 适配器固定滑锁旋转至打开位置。
- c. ③ 将 PCIe 适配器与转接卡上的 PCIe 插槽对齐。小心地将 PCIe 适配器笔直接入插槽，直至其牢固就位且支架处于固定状态。
- d. ④ 合上固定滑锁。

注：对于 **ThinkSystem AMD X3522 10/25GbE DSFP28 2-port PCIe Ethernet Adapter**，如果服务器需要运输，请在闭合固定滑锁之前安装螺钉来固定适配器。

步骤 6. 将转接卡 5 组合件安装到正面 OCP 组合件上。

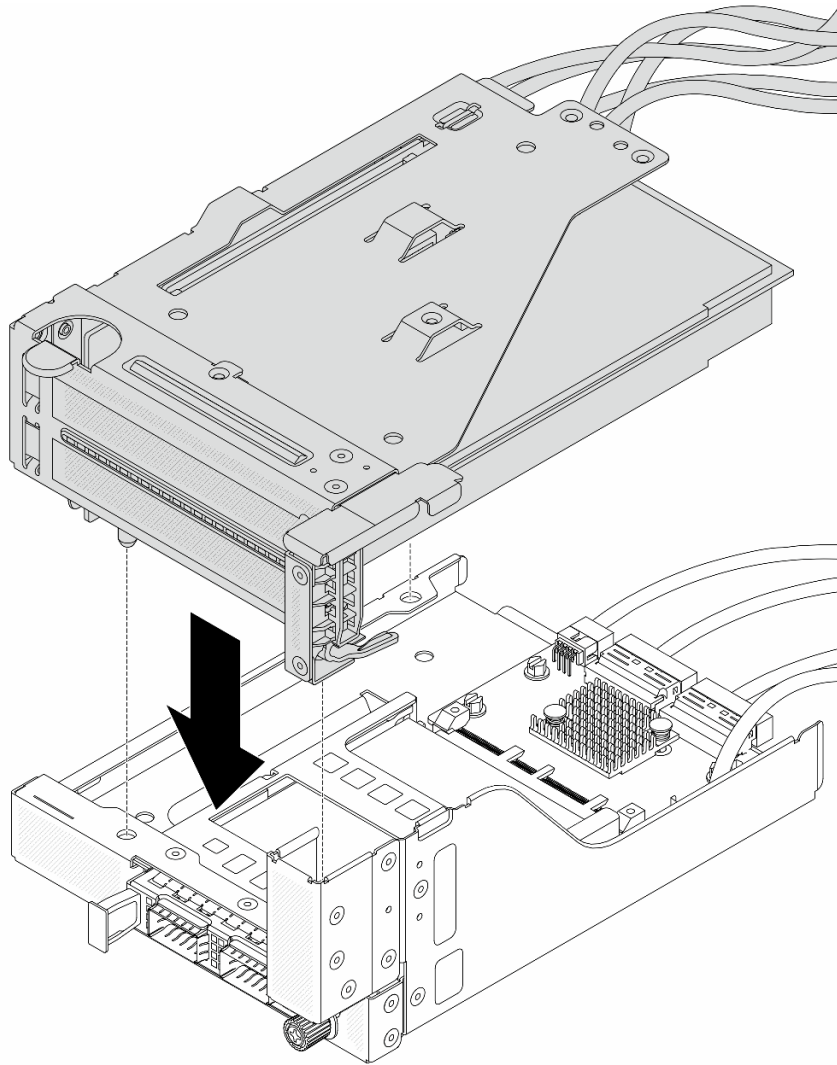


图 47. 将转接卡 5 组合件安装到正面 OCP 组合件上

步骤 7. 安装正面适配器组合件。

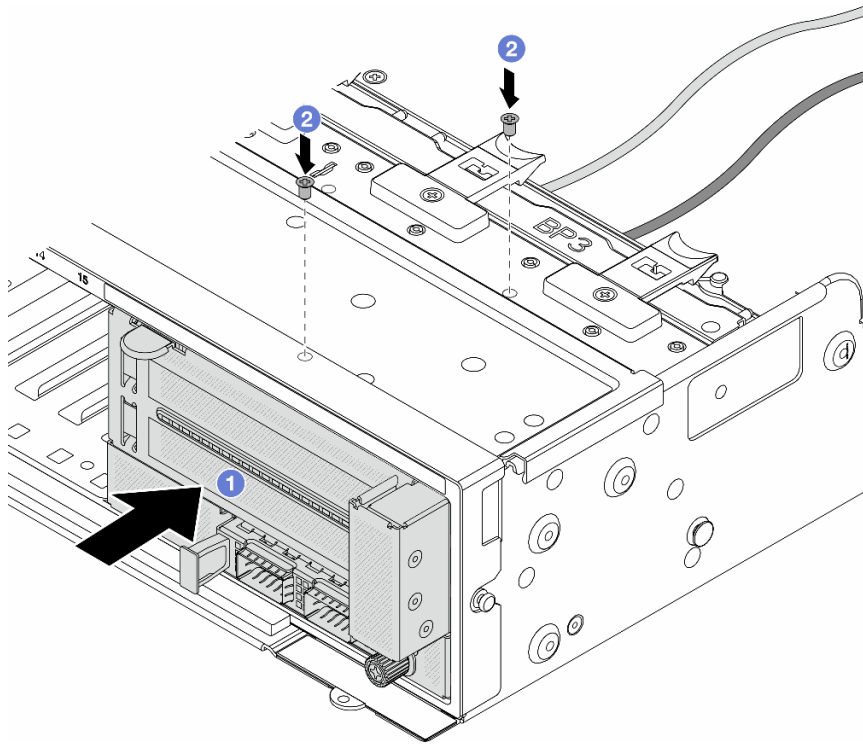


图 48. 安装正面适配器组合件

- a. ① 将正面适配器组合件插入机箱正面。
- b. ② 安装螺钉以将正面适配器组合件固定到位。

步骤 8. 将线缆连接到主板组合件和背面 OCP 插转卡。请参阅第 341 页第 2 章“内部线缆布放”。

步骤 9. 安装系统风扇架。请参阅第 330 页“安装系统风扇架”。

步骤 10. 安装系统风扇。请参阅第 326 页“安装系统风扇”。

步骤 11. 如果已卸下转接卡 1 组合件，请将其重新装上。请参阅第 301 页“安装背面转接卡组合件”。

完成之后

完成部件更换。请参阅第 339 页“完成部件更换”。

演示视频

在 [YouTube](#) 上观看操作过程

更换正面 OCP 模块和 OCP 插转卡

部分服务器型号支持正面 OCP 模块。正面 OCP 模块与正面和背面 OCP 插转卡相互依赖。请按照本节中的说明卸下和安装正面 OCP 模块以及正面和背面 OCP 插转卡。

- 第 63 页“更换正面 OCP 模块”

- 第 65 页 “更换 OCP 插转卡”

更换正面 OCP 模块

按照本节中的说明卸下和安装正面 OCP 模块。

- 第 63 页 “卸下正面 OCP 模块”
- 第 64 页 “安装正面 OCP 模块”

卸下正面 OCP 模块

按照本节中的说明卸下正面 OCP 模块。

注意：

- 请阅读第 1 页 “安装准则” 和第 2 页 “安全检查核对表” 以确保操作安全。
- 关闭服务器和外围设备的电源，然后拔下电源线和所有外部线缆。请参阅第 32 页 “关闭服务器电源”。
- 为避免静电导致的系统中止和数据丢失，请在安装前将容易被静电损坏的组件放在防静电包装中，并在操作设备时使用静电释放腕带或其他接地系统。

过程

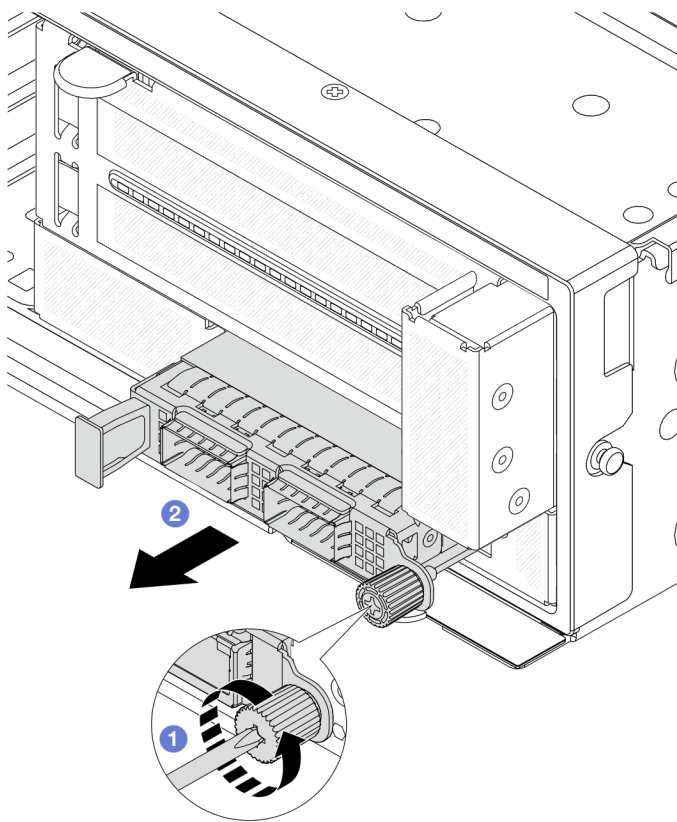


图 49. 卸下正面 OCP 模块

步骤 1. ① 松开固定 OCP 模块的指旋螺钉。如果需要，请使用螺丝刀。

步骤 2. ② 拉出 OCP 模块。

完成之后

1. 安装新的正面 OCP 模块或 OCP 模块填充件。请参阅第 64 页“安装正面 OCP 模块”。
2. 如果要求您退回组件或可选设备，请按照所有包装说明进行操作，并使用装运时提供给您的所有包装材料。

演示视频

在 [YouTube](#) 上观看操作过程

安装正面 OCP 模块

按照本节中的说明安装正面 OCP 模块。

关于本任务

注意：

- 请阅读第 1 页“安装准则”和第 2 页“安全检查核对表”以确保操作安全。
- 关闭服务器和外围设备的电源，然后拔下电源线和所有外部线缆。请参阅第 32 页“关闭服务器电源”。
- 为避免静电导致的系统中止和数据丢失，请在安装前将容易被静电损坏的组件放在防静电包装中，并在操作设备时使用静电释放腕带或其他接地系统。

过程

步骤 1. 以装有新部件的防静电包装接触服务器外部任何未上漆的表面。然后，从包装中取出新部件，并将其放在防静电平面上。

步骤 2. 如果有 OCP 模块填充件，请将其卸下。

步骤 3. 安装正面 OCP 模块。

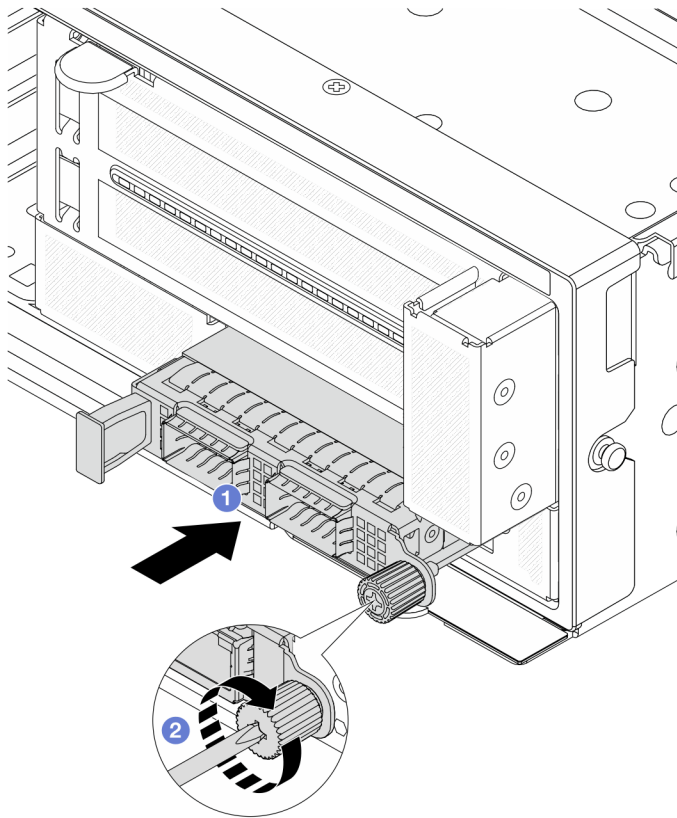


图 50. 安装正面 OCP 模块

- a. ① 将 OCP 模块推入插槽，直至其完全就位。
- b. ② 拧紧指旋螺钉以固定 OCP 模块。如果需要，请使用螺丝刀。

注：确保 OCP 模块已完全就位，并且指旋螺钉已牢固拧紧。否则，OCP 模块将无法完全连接并可能无法正常工作。

完成之后

完成部件更换。请参阅第 339 页“完成部件更换”。

演示视频

在 [YouTube](#) 上观看操作过程

更换 OCP 插转卡

按照本节中的说明卸下和安装正面和背面 OCP 插转卡。

- 第 66 页 “卸下正面 OCP 插转卡”
- 第 69 页 “安装正面 OCP 插转卡”
- 第 73 页 “卸下背面 OCP 插转卡”
- 第 75 页 “安装背面 OCP 插转卡”

卸下正面 OCP 插转卡

按照本节中的说明卸下正面 OCP 插转卡。

关于本任务

注意：

- 请阅读第 1 页“安装准则”和第 2 页“安全检查核对表”以确保操作安全。
- 关闭服务器和外围设备的电源，然后拔下电源线和所有外部线缆。请参阅第 32 页“关闭服务器电源”。
- 为避免静电导致的系统中止和数据丢失，请在安装前将容易被静电损坏的组件放在防静电包装中，并在操作设备时使用静电释放腕带或其他接地系统。

过程

步骤 1. 为本任务做好准备。

- a. 如果服务器安装在机架中，请在机架滑动导轨上滑出服务器，以便对顶盖执行操作或将服务器从机架中卸下。请参阅第 32 页“从机架卸下服务器”。
- b. 卸下顶盖。请参阅第 337 页“卸下顶盖”。
- c. 如果服务器随附转接卡 1 组合件，请先将其卸下。请参阅第 289 页“卸下背面转接卡组合件”。然后，拔下背面 OCP 插转卡上的线缆。
- d. 记下线缆连接情况，然后从主板组合件上拔下所有线缆。

注：

- 如需从主板组合件上拔下线缆，请先松开线缆接头上的所有滑锁或解锁卡扣。拔下线缆之前未松开卡扣会损坏主板组合件上的线缆插槽。如果线缆插槽有任何损坏，都可能需要更换主板组合件。
- 您的主板组合件上的接口可能与图中所示接口有所不同，但拆卸过程相同。
 1. 按压解锁卡扣以松开接头。
 2. 从线缆插槽上拔下接头。
- e. 卸下系统风扇。请参阅第 325 页“卸下系统风扇”。
- f. 卸下系统风扇架。请参阅第 329 页“卸下系统风扇架”。

步骤 2. 卸下正面适配器组合件。

注：线缆数量因配置而异。

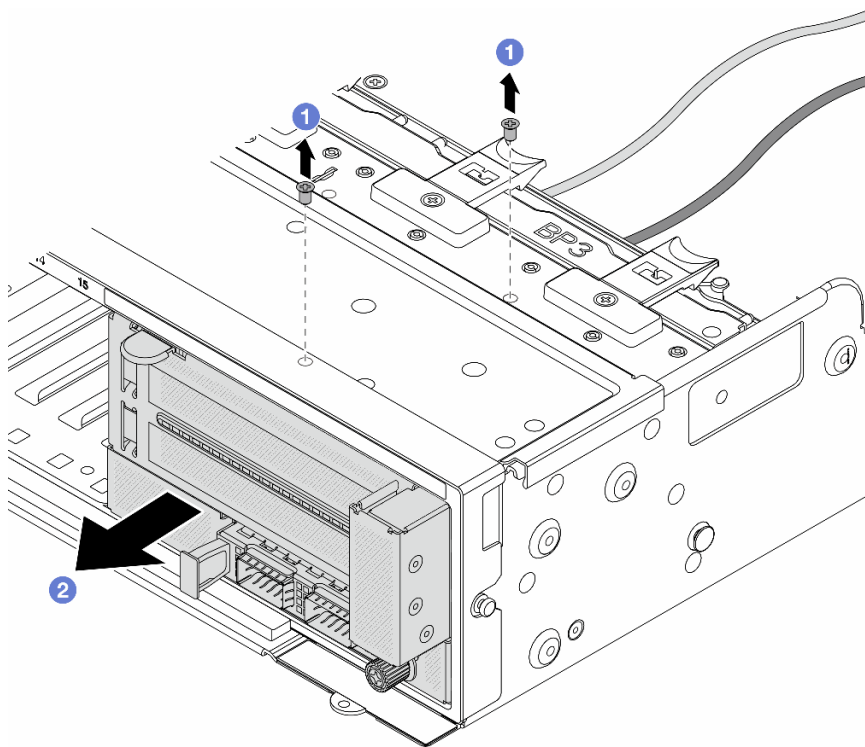


图 51. 卸下正面适配器组合件

- a. ① 卸下固定组合件的螺钉。
- b. ② 将组合件从机箱正面滑出。

步骤 3. 将转接卡 5 组合件从正面 OCP 组合件上提起，然后拔下正面 OCP 插转卡上的线缆。

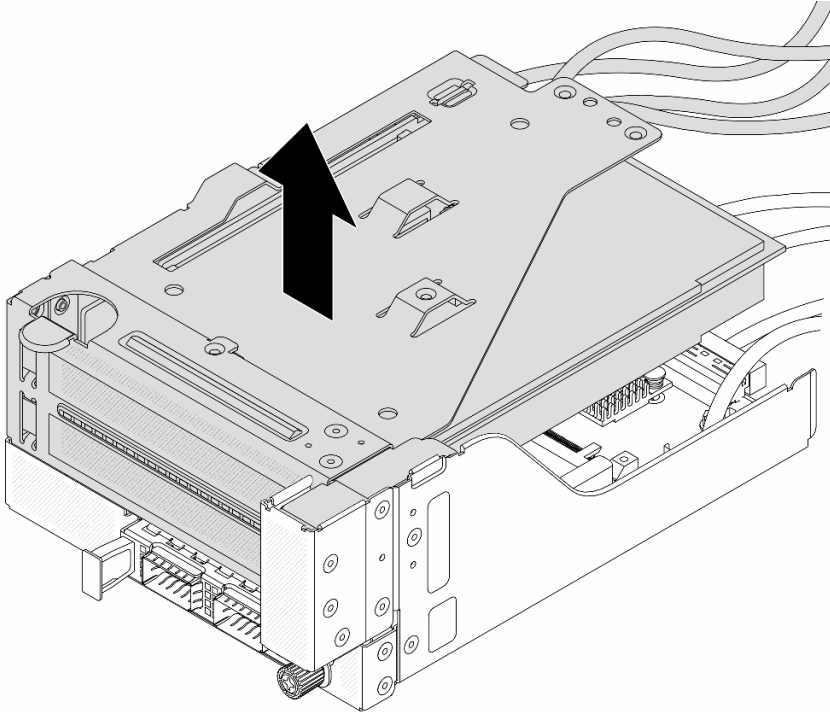


图 52. 提起转接卡 5 组合件

步骤 4. 从正面 OCP 保持架上卸下 OCP 模块。

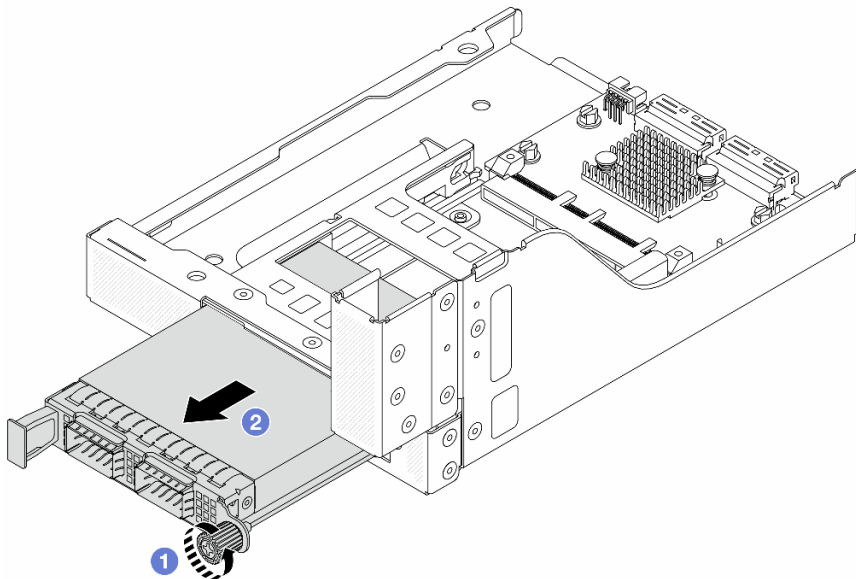


图 53. 卸下 OCP 模块

- a. ① 松开固定 OCP 模块的指旋螺钉。
- b. ② 拉出 OCP 模块。

步骤 5. 卸下正面 OCP 插转卡。

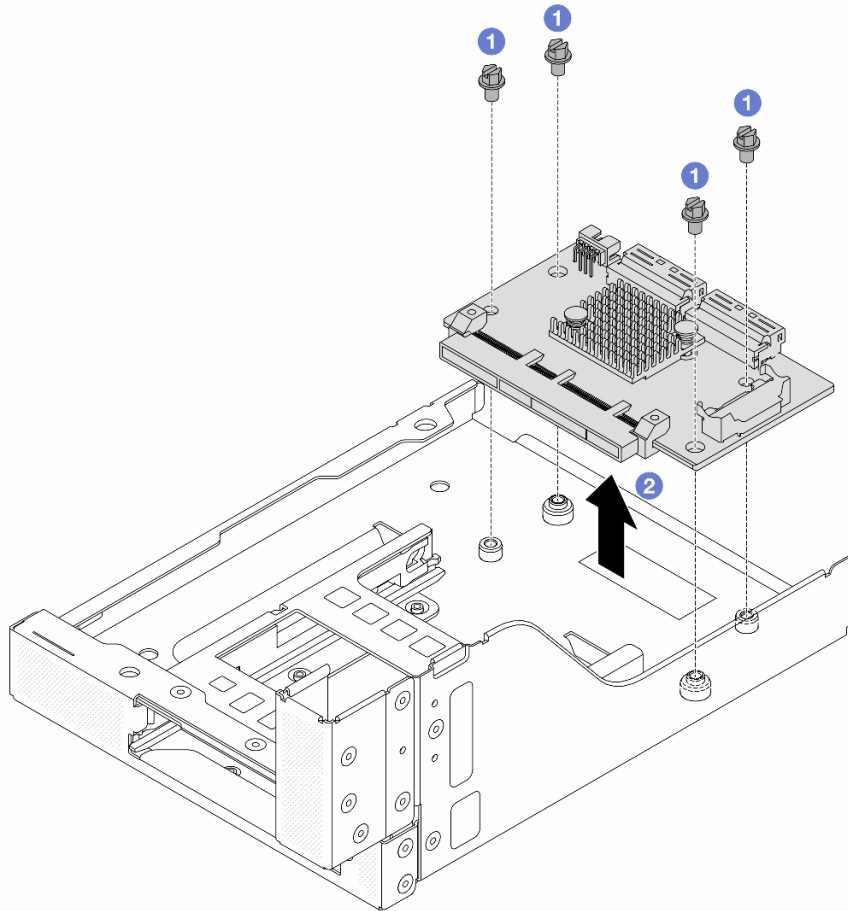


图 54. 卸下正面 OCP 插转卡

- a. ① 松开固定正面 OCP 插转卡的螺钉。
- b. ② 将正面 OCP 插转卡从正面 OCP 保持架上取出。

完成之后

1. 安装新的正面 OCP 插转卡。请参阅第 69 页“安装正面 OCP 插转卡”。
2. 如果要求您退回组件或可选设备，请按照所有包装说明进行操作，并使用装运时提供给您的所有包装材料。

演示视频

在 [YouTube](#) 上观看操作过程

安装正面 OCP 插转卡

按照本节中的说明安装正面 OCP 插转卡。

关于本任务

注意：

- 请阅读第 1 页“安装准则”和第 2 页“安全检查核对表”以确保操作安全。
- 关闭服务器和外围设备的电源，然后拔下电源线和所有外部线缆。请参阅第 32 页“关闭服务器电源”。
- 为避免静电导致的系统中止和数据丢失，请在安装前将容易被静电损坏的组件放在防静电包装中，并在操作设备时使用静电释放腕带或其他接地系统。

过程

- 步骤 1. 以装有新部件的防静电包装接触服务器外部任何未上漆的表面。然后，从包装中取出新部件，并将其放在防静电平面上。
- 步骤 2. 将正面 OCP 插转卡安装到正面 OCP 保持架上，并将线缆连接到该卡。请参阅第 341 页第 2 章“内部线缆布放”。

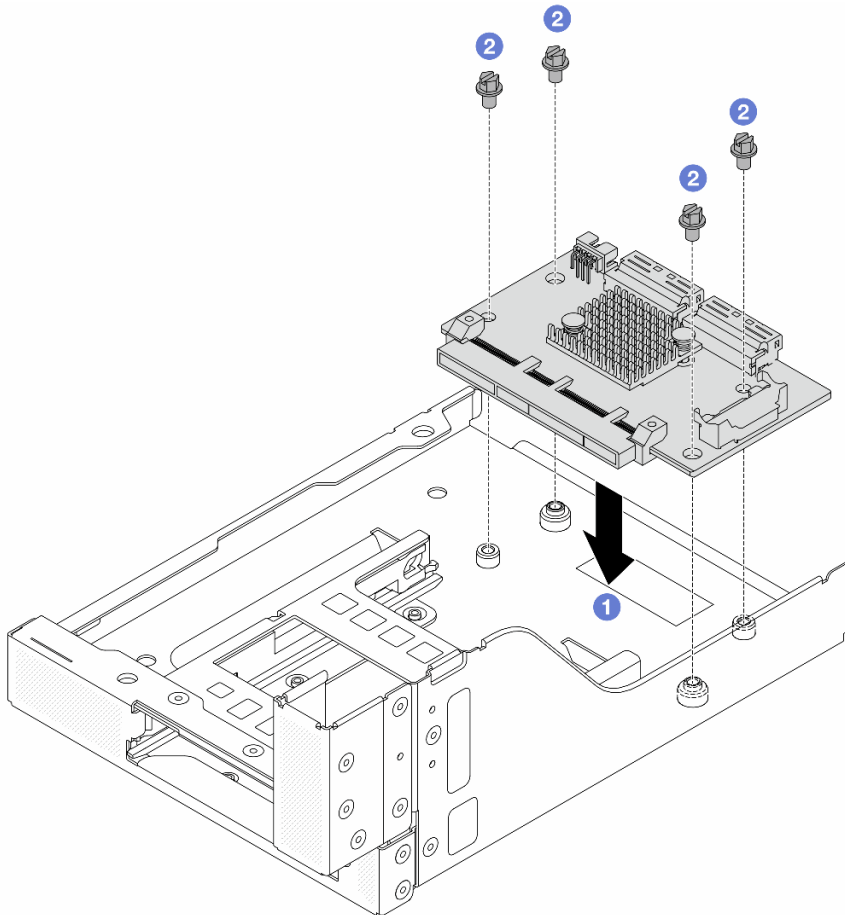


图 55. 安装正面 OCP 插转卡

- a. ① 将正面 OCP 插转卡向下放到正面 OCP 保持架上。
- b. ② 拧紧固定正面 OCP 插转卡的螺钉。

- 步骤 3. 安装 OCP 模块。

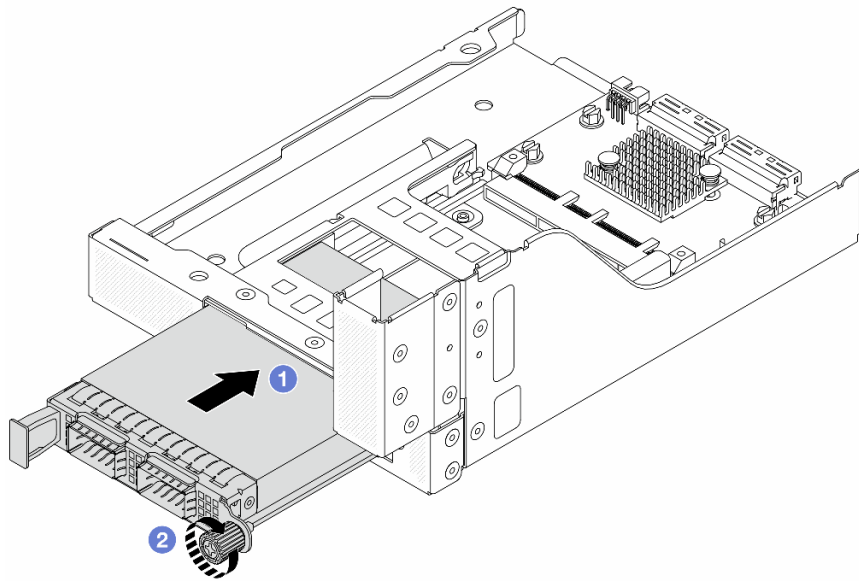


图 56. 安装 OCP 模块

- a. ① 将 OCP 模块推入插槽，直至其完全就位。
- b. ② 拧紧指旋螺钉以固定 OCP 模块。

步骤 4. 将转接卡 5 组合件安装到正面 OCP 组合件上。

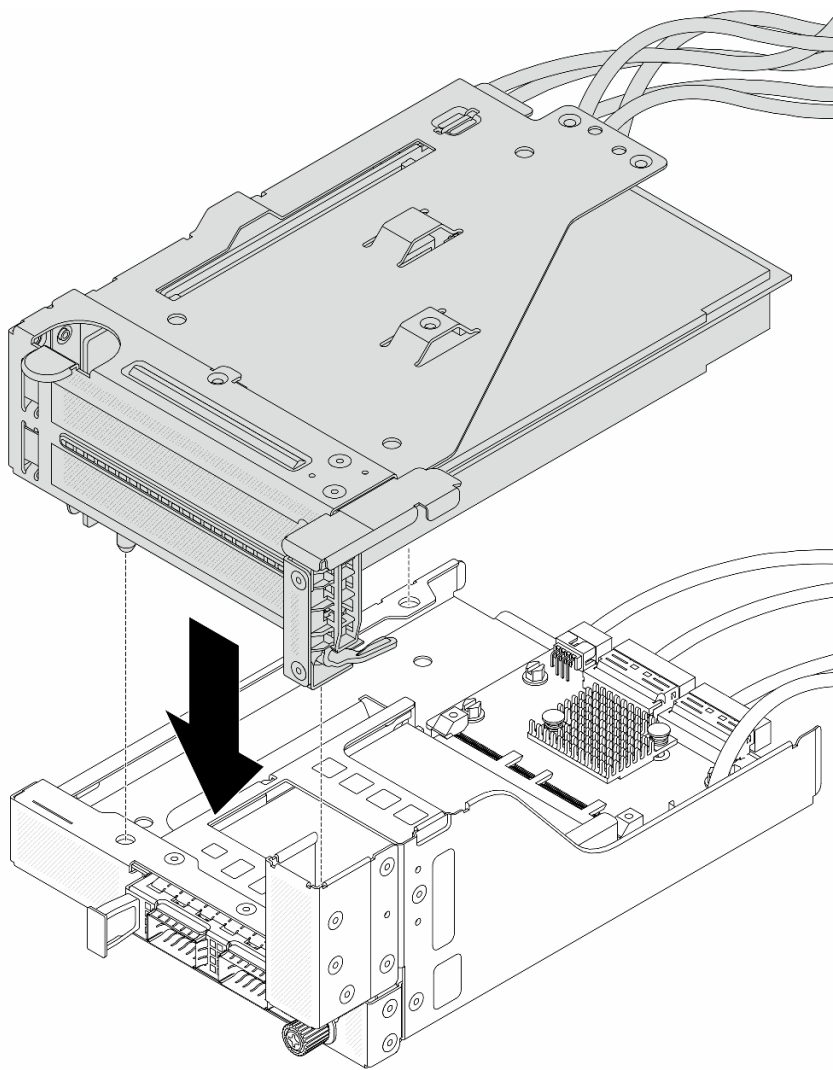


图 57. 将转接卡 5 组合件安装到正面 OCP 组合件上

步骤 5. 安装正面适配器组合件。

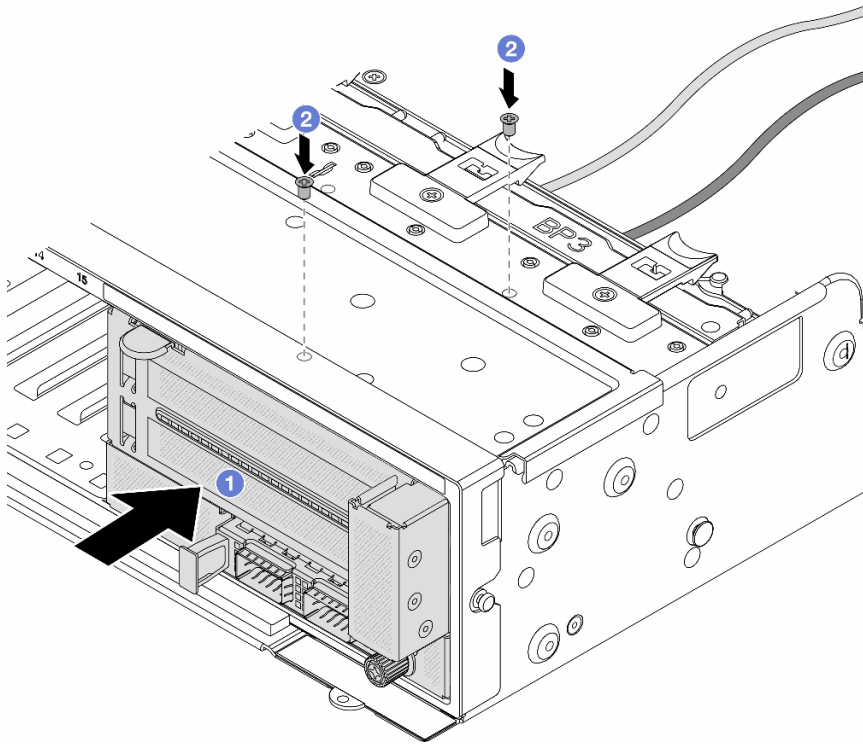


图 58. 安装正面适配器组合件

- a. ① 将正面适配器组合件插入机箱正面。
- b. ② 安装螺钉以将正面适配器组合件固定到位。

步骤 6. 将线缆连接到主板组合件和背面 OCP 插转卡。请参阅第 341 页第 2 章“内部线缆布放”。

步骤 7. 安装系统风扇架。请参阅第 330 页“安装系统风扇架”。

步骤 8. 安装系统风扇。请参阅第 326 页“安装系统风扇”。

步骤 9. 如果已卸下转接卡 1 组合件，请将其重新装上。请参阅第 301 页“安装背面转接卡组合件”。

完成之后

完成部件更换。请参阅第 339 页“完成部件更换”。

演示视频

在 [YouTube](#) 上观看操作过程

卸下背面 OCP 插转卡

按照本节中的说明卸下背面 OCP 插转卡。

关于本任务

注意：

- 请阅读第 1 页“安装准则”和第 2 页“安全检查核对表”以确保操作安全。
- 关闭服务器和外围设备的电源，然后拔下电源线和所有外部线缆。请参阅第 32 页“关闭服务器电源”。
- 为避免静电导致的系统中止和数据丢失，请在安装前将容易被静电损坏的组件放在防静电包装中，并在操作设备时使用静电释放腕带或其他接地系统。

过程

步骤 1. 为本任务做好准备。

- 如果服务器安装在机架中，请在机架滑动导轨上滑出服务器，以便对顶盖执行操作或将服务器从机架中卸下。请参阅第 32 页“从机架卸下服务器”。
- 卸下顶盖。请参阅第 337 页“卸下顶盖”。
- 如果服务器随附转接卡 1 组合件，请先将其卸下。请参阅第 289 页“卸下背面转接卡组合件”。然后，拔下背面 OCP 插转卡上的线缆。

步骤 2. 卸下背面 OCP 插转卡。

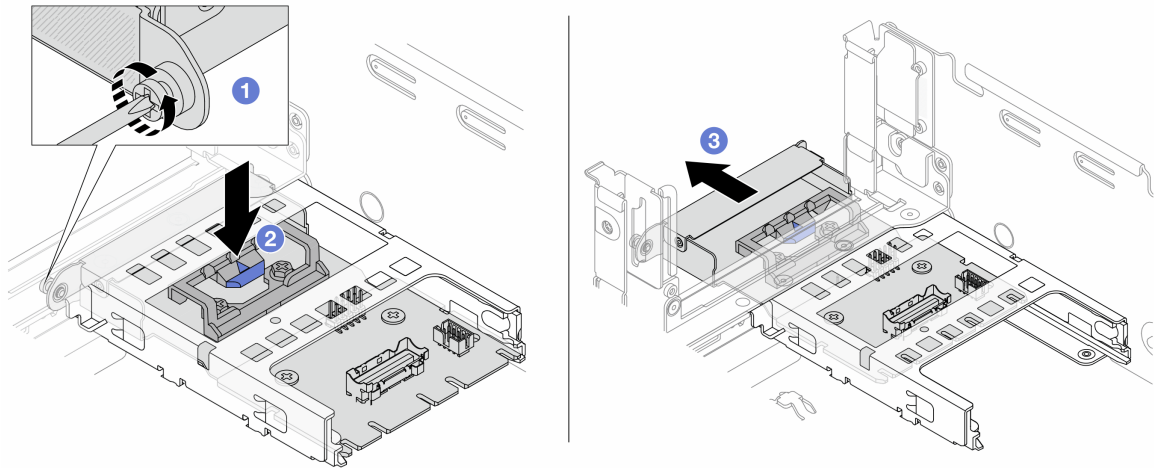


图 59. 卸下背面 OCP 插转卡

- ① 松开固定背面 OCP 插转卡的指旋螺钉。
- ② 按住蓝色滑锁。
- ③ 取出背面 OCP 插转卡。

完成之后

1. 安装新的背面 OCP 插转卡。请参阅第 75 页“安装背面 OCP 插转卡”。
2. 如果要求您退回组件或可选设备，请按照所有包装说明进行操作，并使用装运时提供给您的所有包装材料。

演示视频

在 [YouTube](#) 上观看操作过程

安装背面 OCP 插转卡

按照本节中的说明安装背面 OCP 插转卡。

关于本任务

注意：

- 请阅读第 1 页“安装准则”和第 2 页“安全检查核对表”以确保操作安全。
- 关闭服务器和外围设备的电源，然后拔下电源线和所有外部线缆。请参阅第 32 页“关闭服务器电源”。
- 为避免静电导致的系统中止和数据丢失，请在安装前将容易被静电损坏的组件放在防静电包装中，并在操作设备时使用静电释放腕带或其他接地系统。

过程

步骤 1. 以装有新部件的防静电包装接触服务器外部任何未上漆的表面。然后，从包装中取出新部件，并将其放在防静电平面上。

步骤 2. 安装背面 OCP 插转卡。

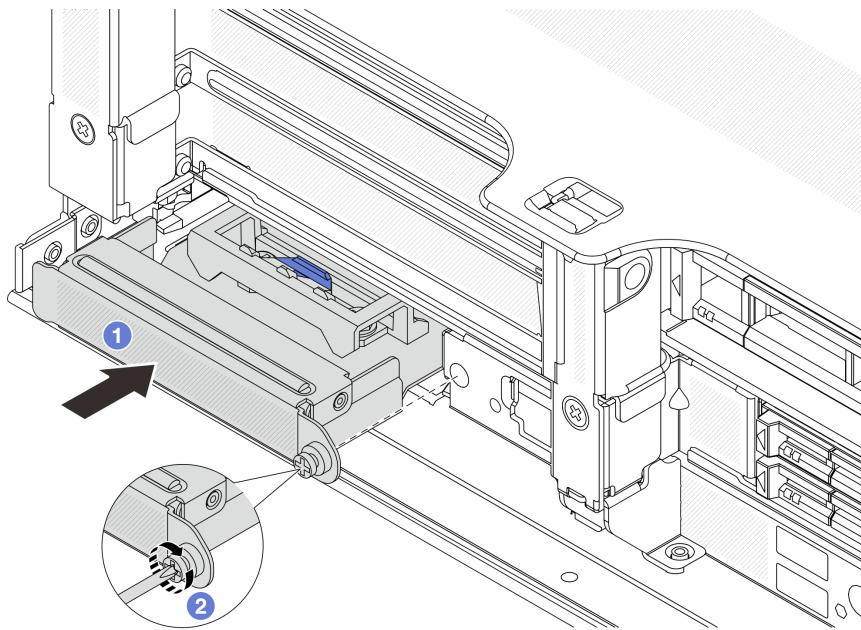


图 60. 安装背面 OCP 插转卡

- a. ① 将背面 OCP 插转卡推入插槽，直至其完全就位。
- b. ② 拧紧固定卡的指旋螺钉。

注：确保卡已完全就位，并且指旋螺钉已牢固拧紧。否则，该卡将无法完全连接并可能无法正常工作。

步骤 3. 将线缆连接到背面 OCP 插转卡。请参阅第 341 页第 2 章“内部线缆布放”。

步骤 4. 如果已卸下转接卡 1 组合件，请将其重新装上。请参阅第 301 页“安装背面转接卡组合件”。

完成之后

完成部件更换。请参阅第 339 页“完成部件更换”。

演示视频

在 [YouTube](#) 上观看操作过程

更换正面 PCIe 适配器和转接卡

按照本节中的说明卸下和安装正面 PCIe 适配器和转接卡 5。

- 第 76 页“卸下正面 PCIe 适配器和转接卡”
- 第 79 页“安装正面 PCIe 适配器和转接卡”

卸下正面 PCIe 适配器和转接卡

按照本节中的说明卸下正面 PCIe 适配器和转接卡 5。

关于本任务

注意：

- 请阅读第 1 页“安装准则”和第 2 页“安全检查核对表”以确保操作安全。
- 关闭服务器和外围设备的电源，然后拔下电源线和所有外部线缆。请参阅第 32 页“关闭服务器电源”。
- 为避免静电导致的系统中止和数据丢失，请在安装前将容易被静电损坏的组件放在防静电包装中，并在操作设备时使用静电释放腕带或其他接地系统。
- 在卸下 RAID 阵列的任何组件（硬盘、RAID 卡等）之前，请备份所有 RAID 配置信息。

过程

步骤 1. 为本任务做好准备。

- a. 如果服务器安装在机架中，请在机架滑动导轨上滑出服务器，以便对顶盖执行操作或将服务器从机架中卸下。请参阅第 32 页“从机架卸下服务器”。
- b. 卸下顶盖。请参阅第 337 页“卸下顶盖”。
- c. 如果服务器随附转接卡 1 组合件，请先将其卸下。请参阅第 289 页“卸下背面转接卡组合件”。然后，拔下背面 OCP 插转卡上的线缆。
- d. 记下线缆连接情况，然后从主板组合件上拔下所有线缆。

注：

- 如需从主板组合件上拔下线缆，请先松开线缆接头上的所有滑锁或解锁卡扣。拔下线缆之前未松开卡扣会损坏主板组合件上的线缆插槽。如果线缆插槽有任何损坏，都可能需要更换主板组合件。
- 您的主板组合件上的接口可能与图中所示接口有所不同，但拆卸过程相同。

1. 按压解锁卡扣以松开接头。
 2. 从线缆插槽上拔下接头。
- e. 卸下系统风扇。请参阅第 325 页“卸下系统风扇”。
- f. 卸下系统风扇架。请参阅第 329 页“卸下系统风扇架”。

步骤 2. 卸下正面适配器组合件。

注：线缆数量因配置而异。

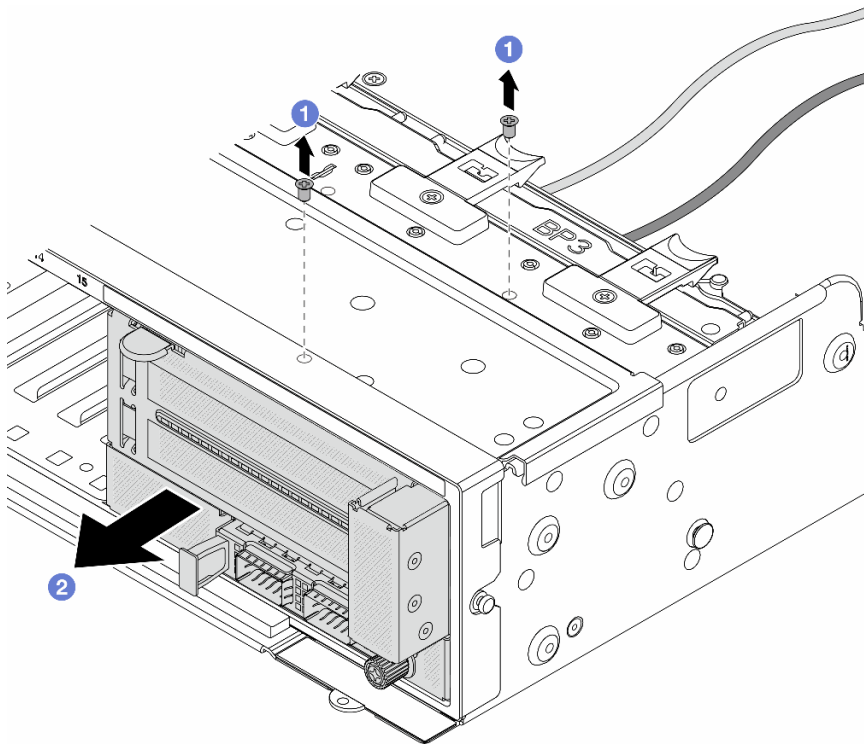


图 61. 卸下正面适配器组合件

- a. ① 卸下固定组合件的螺钉。
- b. ② 将组合件从机箱正面滑出。

步骤 3. 将转接卡 5 组合件从正面 OCP 组合件上提起，然后拔下正面 OCP 插转卡上的线缆。

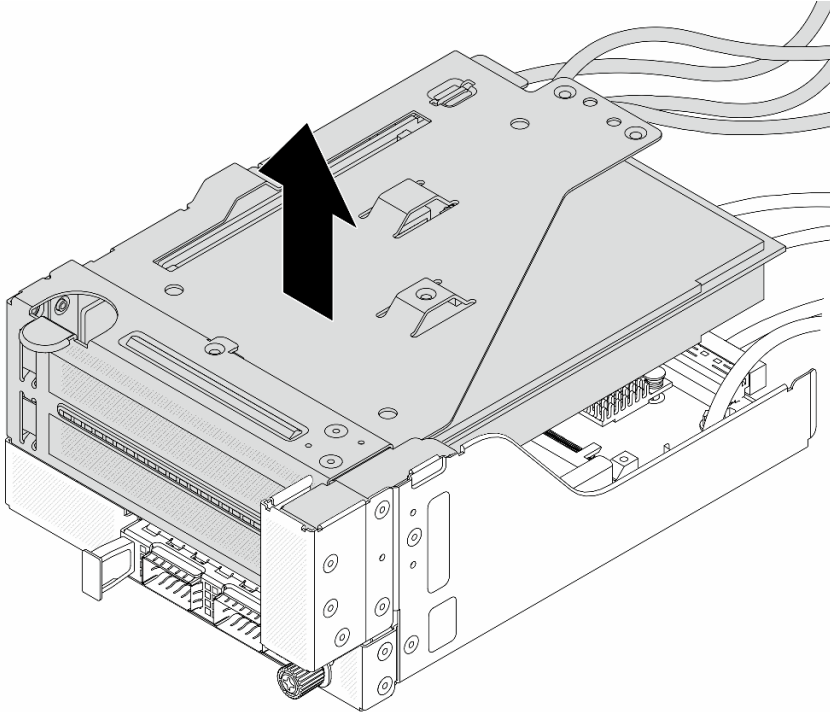


图 62. 提起转接卡 5 组合件

步骤 4. 从转接卡 5 架上卸下 PCIe 适配器。

注：对于 ThinkSystem AMD X3522 10/25GbE DSFP28 2-port PCIe Ethernet Adapter，请先卸下固定适配器的螺钉。

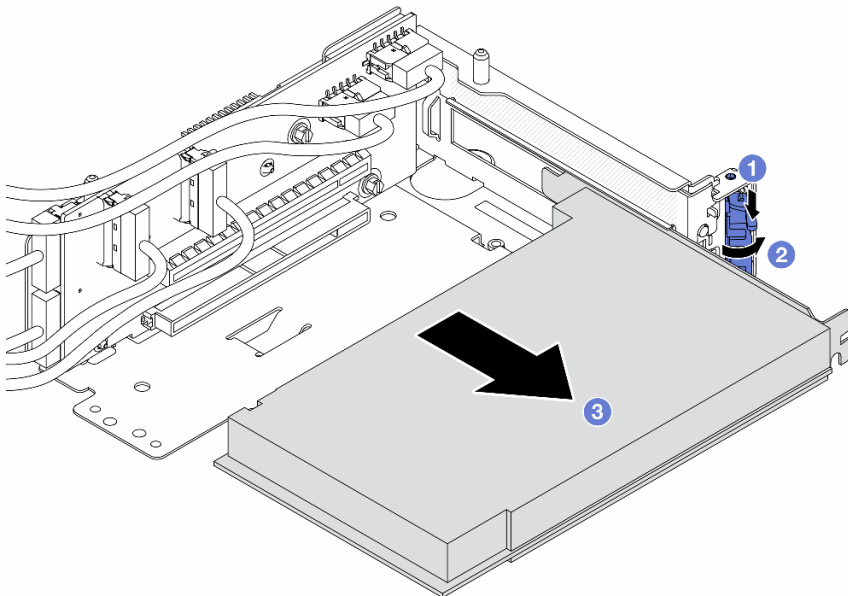


图 63. 从转接卡 5 架上卸下 PCIe 适配器

- a. ① 向下按固定夹。
- b. ② 将固定滑锁旋转至打开位置。
- c. ③ 抓住 PCIe 适配器的边缘，小心地将其从 PCIe 插槽中取出。

步骤 5. 拔下转接卡上的线缆，然后从转接卡 5 架上卸下转接卡。

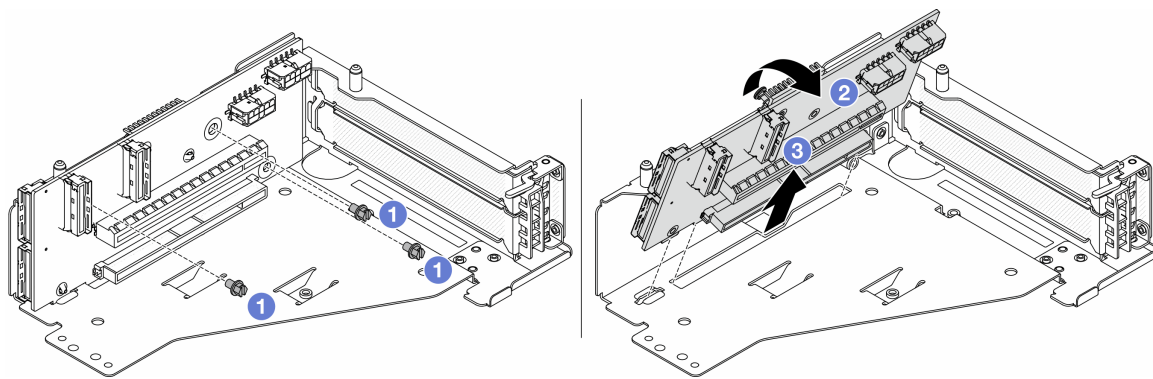


图 64. 从转接卡 5 架上卸下转接卡

- a. ① 卸下固定转接卡的螺钉。
- b. ② 从顶部转动转接卡，使其脱离转接卡架上的螺钉孔。
- c. ③ 将转接卡从转接卡架中取出。

完成之后

如果要求您退回组件或可选设备，请按照所有包装说明进行操作，并使用装运时提供给您所有包装材料。

演示视频

[在 YouTube 上观看操作过程](#)

安装正面 PCIe 适配器和转接卡

按照本节中的说明安装正面 PCIe 适配器和转接卡 5。

关于本任务

注意：

- 请阅读第 1 页“安装准则”和第 2 页“安全检查核对表”以确保操作安全。
- 关闭服务器和外围设备的电源，然后拔下电源线和所有外部线缆。请参阅第 32 页“关闭服务器电源”。
- 为避免静电导致的系统中止和数据丢失，请在安装前将容易被静电损坏的组件放在防静电包装中，并在操作设备时使用静电释放腕带或其他接地系统。
- 如需了解 PCIe 适配器安装规则，请参阅第 11 页“PCIe 插槽和 PCIe 适配器”。

固件和驱动程序下载： 更换组件后，可能需要更新固件或驱动程序。

- 请转至 <https://datacentersupport.lenovo.com/products/servers/thinksystem/sr650v3/downloads/driver-list/>，查看适用于您的服务器的最新固件和驱动程序更新。
- 请参阅《用户指南》或《系统配置指南》中的“更新固件”，了解有关固件更新工具的更多信息。

过程

步骤 1. 以装有新部件的防静电包装接触服务器外部任何未上漆的表面。然后，从包装中取出新部件，并将其放在防静电平面上。

步骤 2. 安装转接卡并将线缆连接到转接卡。请参阅第 341 页第 2 章“内部线缆布放”。

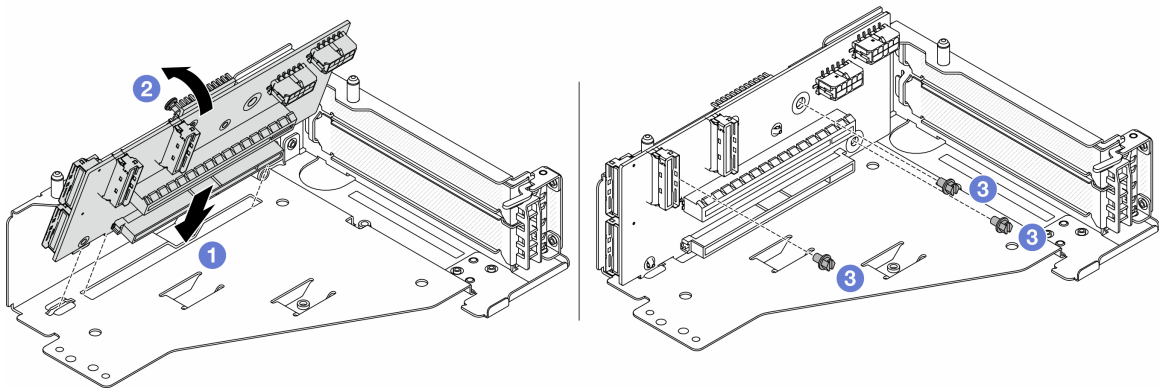


图 65. 安装转接卡

- ① 将转接卡插入转接卡架中的插槽。
- ① 将转接卡顶部向转接卡架推动，使转接卡上的孔与转接卡架上的孔对齐。
- ② 安装螺钉以将转接卡固定到位。

步骤 3. 将 PCIe 适配器安装到转接卡 5 架上。

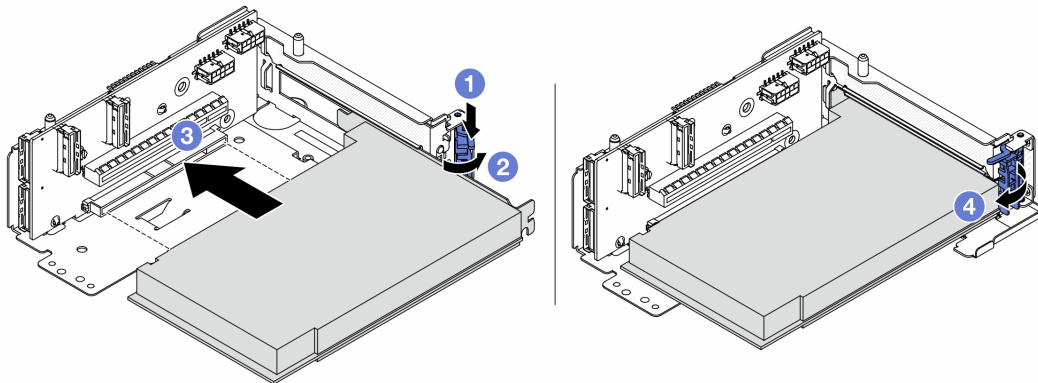


图 66. 将 PCIe 适配器安装到转接卡 5 架上

- ① 向下按固定夹。
- ② 将 PCIe 适配器固定滑锁旋转至打开位置。

- c. ③ 将 PCIe 适配器与转接卡上的 PCIe 插槽对齐。小心地将 PCIe 适配器笔直接入插槽，直至其牢固就位且支架处于固定状态。
- d. ④ 合上固定滑锁。

注：对于 ThinkSystem AMD X3522 10/25GbE DSFP28 2-port PCIe Ethernet Adapter，如果服务器需要运输，请在闭合固定滑锁之前安装螺钉来固定适配器。

步骤 4. 将转接卡 5 组合件安装到正面 OCP 组合件上。

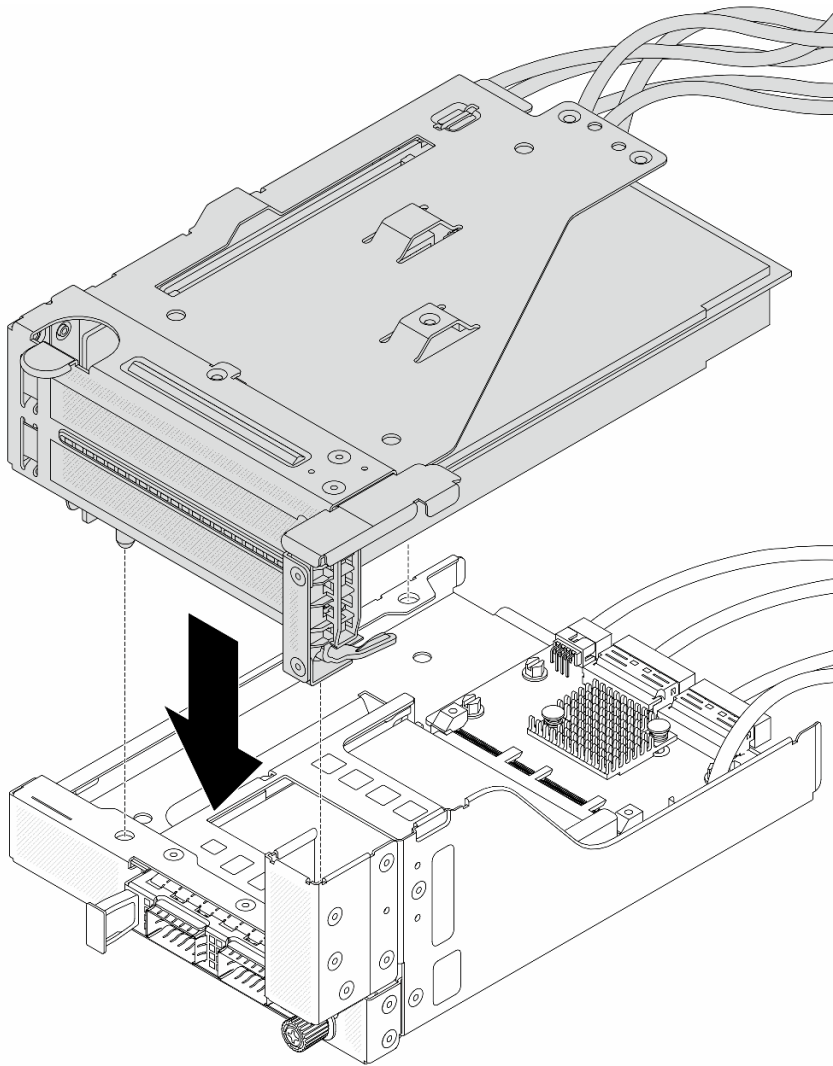


图 67. 将转接卡 5 组合件安装到正面 OCP 组合件上

步骤 5. 安装正面适配器组合件。

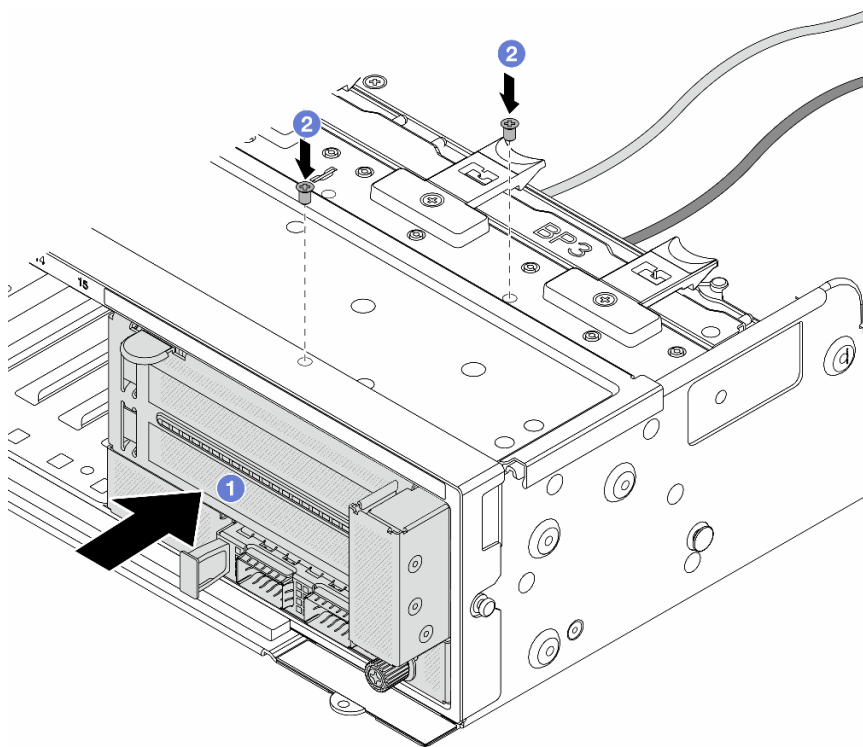


图 68. 安装正面适配器组合件

- a. ① 将正面适配器组合件插入机箱正面。
- b. ② 安装螺钉以将正面适配器组合件固定到位。

步骤 6. 将线缆连接到主板组合件和背面 OCP 插转卡。请参阅第 341 页第 2 章“内部线缆布放”。

步骤 7. 安装系统风扇架。请参阅第 330 页“安装系统风扇架”。

步骤 8. 安装系统风扇。请参阅第 326 页“安装系统风扇”。

步骤 9. 如果已卸下转接卡 1 组合件，请将其重新装上。请参阅第 301 页“安装背面转接卡组合件”。

完成之后

完成部件更换。请参阅第 339 页“完成部件更换”。

演示视频

在 [YouTube](#) 上观看操作过程

更换正面硬盘背板

按以下信息卸下和安装正面硬盘背板。

- 第 83 页“卸下 2.5 英寸正面硬盘背板”
- 第 85 页“安装 2.5 英寸正面硬盘背板”

- 第 88 页 “卸下 3.5 英寸正面硬盘背板”
- 第 90 页 “安装 3.5 英寸正面硬盘背板”

卸下 2.5 英寸正面硬盘背板

按以下信息卸下 2.5 英寸正面硬盘背板。

关于本任务

注意：

- 请阅读第 1 页 “安装准则” 和第 2 页 “安全检查核对表” 以确保操作安全。
- 关闭服务器和外围设备的电源，然后拔下电源线和所有外部线缆。请参阅第 32 页 “关闭服务器电源”。
- 在对硬盘、硬盘控制器（包括集成在主板组合件上的控制器）、硬盘背板或硬盘线缆进行拆卸或做出更改之前，请备份硬盘上存储的所有重要数据。
- 在卸下 RAID 阵列的任何组件（硬盘、RAID 卡等）之前，请备份所有 RAID 配置信息。
- 如果要卸下一个或多个 NVMe 固态硬盘，建议先在操作系统中将其禁用。
- 为了确保系统充分散热，请勿在每个插槽中未安装硬盘或硬盘填充件的情况下使服务器运行超过两分钟。

过程

步骤 1. 为本任务做好准备。

- a. 从硬盘插槽中卸下安装的所有硬盘和填充件（如有）。请参阅第 41 页 “卸下热插拔硬盘”。
- b. 如果服务器安装在机架中，请在机架滑动导轨上滑出服务器，以便对顶盖执行操作或将服务器从机架中卸下。请参阅第 32 页 “从机架卸下服务器”。
- c. 卸下顶盖。请参阅第 337 页 “卸下顶盖”。
- d. 卸下系统风扇架以便于操作。请参阅第 329 页 “卸下系统风扇架”。
- e. 如有必要，请卸下导风罩。请参阅第 44 页 “卸下导风罩”。

步骤 2. 卸下 2.5 英寸硬盘背板。

注：根据具体类型的不同，您的背板可能与插图有所不同。可能需要拔下某些线缆或将线缆移至一侧来卸下背板。如果需要，请先记下背板上的线缆连接情况，然后从背板上拔下线缆。

- 8 插槽硬盘背板

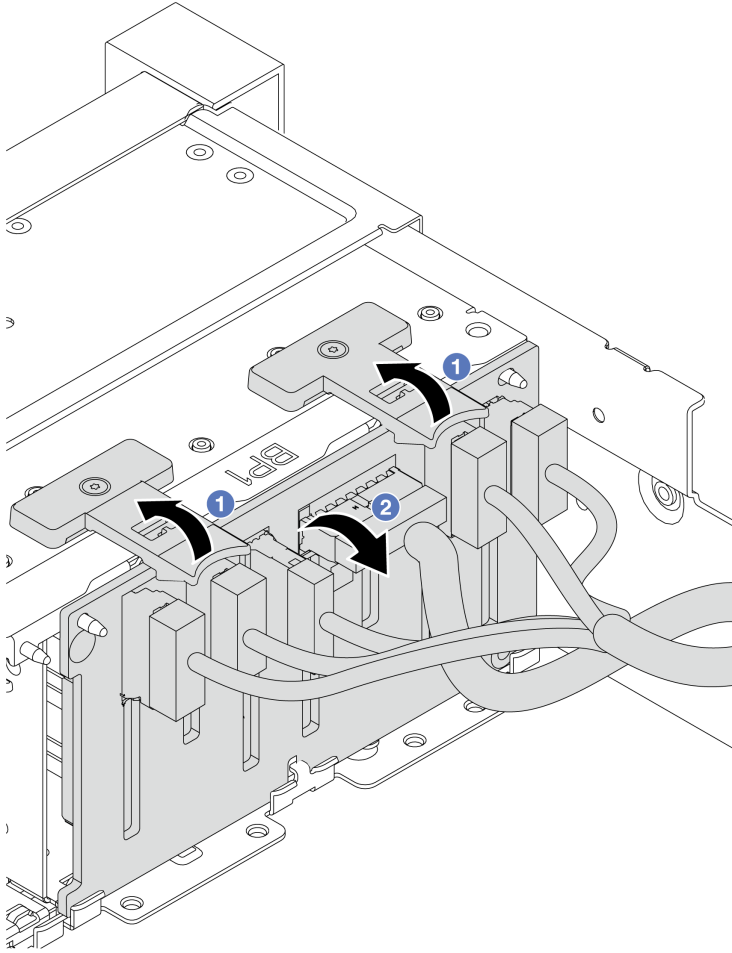


图 69. 卸下 8 插槽硬盘背板

1. ① 提起解锁卡扣。
 2. ② 从顶部开始旋转背板，使其脱离机箱上的两个定位销。
- 带扩展器的 24 插槽硬盘背板

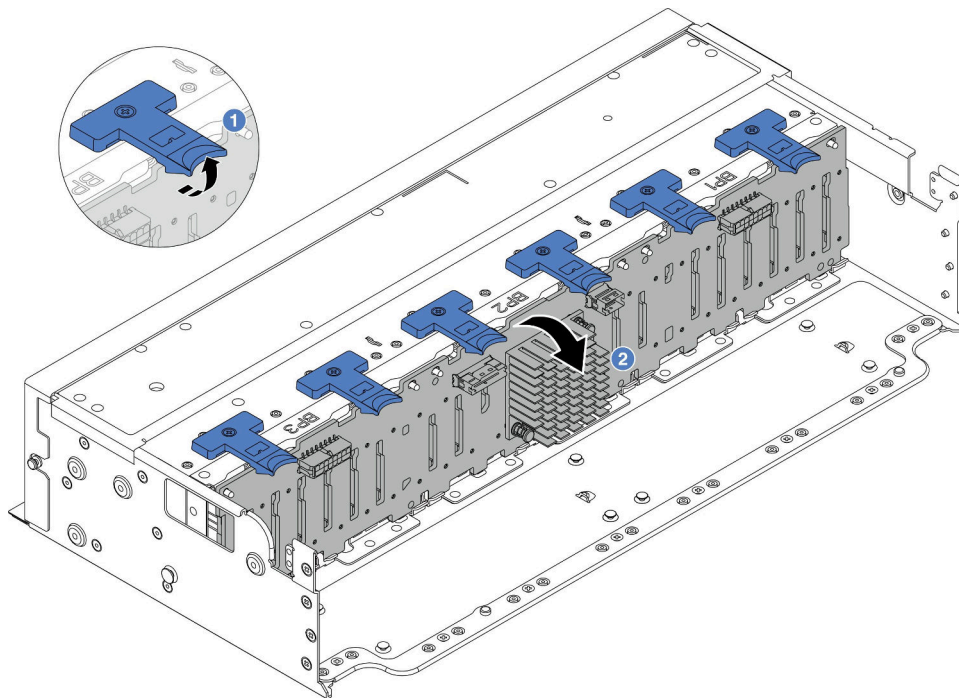


图 70. 卸下带扩展器的 24 插槽硬盘背板

1. ① 提起解锁卡扣（共六个）。
2. ② 从顶部开始旋转背板，使其脱离机箱上的定位销。

完成之后

如果要求您退回组件或可选设备，请按照所有包装说明进行操作，并使用装运时提供给您的所有包装材料。

演示视频

[在 YouTube 上观看操作过程](#)

安装 2.5 英寸正面硬盘背板

按以下信息安装 2.5 英寸正面硬盘背板。

关于本任务

该服务器最多支持三个以下类型的 2.5 英寸硬盘背板。根据背板类型和数量的不同，背板的安装位置也有所不同。

- 2.5 英寸 SAS/SATA 8 插槽背板
- 2.5 英寸 AnyBay 8 插槽背板
- 2.5 英寸 NVMe 8 插槽背板
- 带扩展器的 2.5 英寸 24 插槽背板

注：上面列出的 AnyBay 背板和 NVMe 背板使用的物理电路板相同，区别在于背板上用线缆连接的接口是 NVMe 和 SAS/SATA 还是仅 NVMe。

下表列出了支持的背板组合。根据服务器配置安装背板。

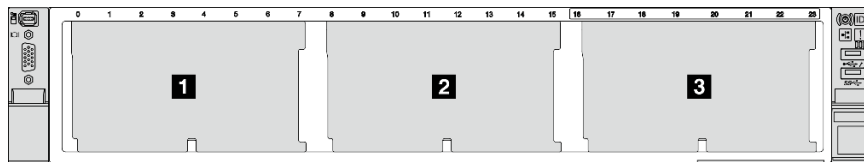


图 71. 硬盘背板编号

背板数量	背板 1	背板 2	背板 3
1	<ul style="list-style-type: none"> • 8 插槽 SAS/SATA • 8 插槽 NVMe • 8 插槽 AnyBay 		
2	8 插槽 SAS/SATA	8 插槽 SAS/SATA	
	8 插槽 NVMe	8 插槽 NVMe	
	8 插槽 AnyBay	8 插槽 AnyBay	
	8 插槽 SAS/SATA	<ul style="list-style-type: none"> • 8 插槽 NVMe • 8 插槽 AnyBay 	
3	8 插槽 AnyBay	8 插槽 NVMe	
	8 插槽 SAS/SATA	8 插槽 SAS/SATA	8 插槽 SAS/SATA
	8 插槽 NVMe	8 插槽 NVMe	8 插槽 NVMe
	8 插槽 AnyBay	8 插槽 AnyBay	8 插槽 AnyBay
	8 插槽 SAS/SATA	8 插槽 SAS/SATA	<ul style="list-style-type: none"> • 8 插槽 AnyBay • 8 插槽 NVMe
8 插槽 SAS/SATA	8 插槽 NVMe	8 插槽 NVMe	
1	带扩展器的 24 插槽背板		

注意：

- 请阅读第 1 页“安装准则”和第 2 页“安全检查核对表”以确保操作安全。
- 为避免对硬盘接口造成损坏，请确保无论何时安装或卸下硬盘，服务器顶盖都安装到位且完全合上。
- 为了确保系统充分散热，请勿在每个插槽中未安装硬盘或硬盘插槽填充件的情况下使服务器运行超过两分钟。
- 在对硬盘、硬盘控制器（包括集成在主板组合件上的控制器）、硬盘背板或硬盘线缆进行拆卸或做出更改之前，请备份硬盘上存储的所有重要数据。

固件和驱动程序下载： 更换组件后，可能需要更新固件或驱动程序。

- 请转至 <https://datacentersupport.lenovo.com/products/servers/thinksystem/sr650v3/downloads/driver-list/>，查看适用于您的服务器的最新固件和驱动程序更新。
- 请参阅《用户指南》或《系统配置指南》中的“更新固件”，了解有关固件更新工具的更多信息。

过程

步骤 1. 以装有新部件的防静电包装接触服务器外部任何未上漆的表面。然后，从包装中取出新部件，并将其放在防静电平面上。

步骤 2. 安装 2.5 英寸正面硬盘背板。

注：根据具体类型的不同，您的背板可能与插图有所不同。

- **8 插槽硬盘背板**

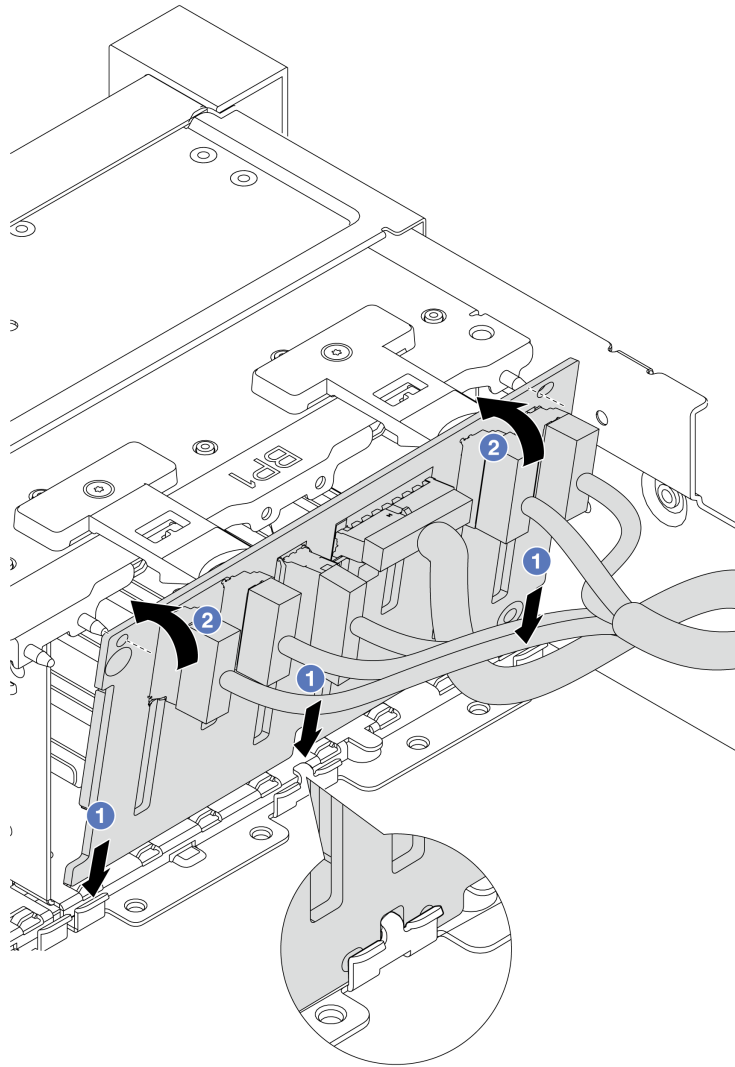


图 72. 安装 8 插槽硬盘背板

1. ① 将背板底部与机箱上的插槽对齐。

2. ② 将背板旋至垂直位置，将背板中的孔与机箱上的定位销对齐，然后将背板按入到位。解锁卡扣将把背板固定到位。
- 带扩展器的 24 插槽硬盘背板

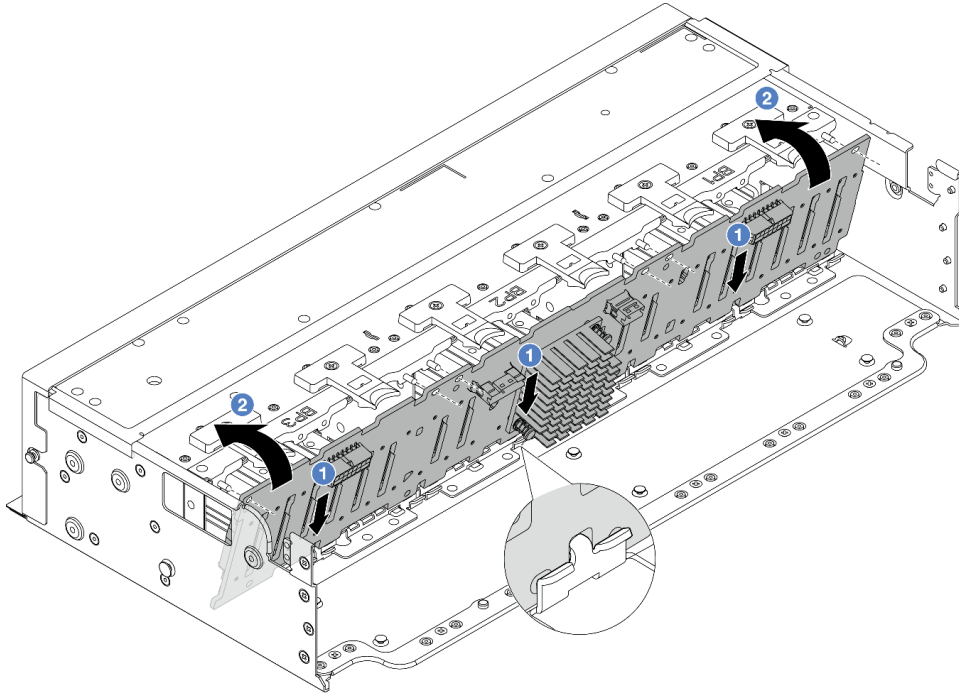


图 73. 安装带扩展器的 24 插槽硬盘背板

1. ① 将背板底部与机箱上的插槽对齐。
2. ② 将背板旋至垂直位置，将背板中的孔与机箱上的定位销对齐，然后将背板按入到位。解锁卡扣将把背板固定到位。

步骤 3. 如果已从背板断开线缆，请将线缆重新连接到背板，然后将线缆连接到主板组合件或 RAID 适配器。请参阅第 341 页第 2 章“内部线缆布放”。

完成之后

1. 将所有硬盘和填充件（如有）装回硬盘插槽中。请参阅第 42 页“安装热插拔硬盘”。
2. 装回风扇仓。请参阅第 330 页“安装系统风扇架”。
3. 如果已卸下导风罩，请将其装回。请参阅第 47 页“安装导风罩”。
4. 完成部件更换。请参阅第 339 页“完成部件更换”。

演示视频

在 [YouTube](#) 上观看操作过程

卸下 3.5 英寸正面硬盘背板

按以下信息卸下 3.5 英寸正面硬盘背板。

关于本任务

此服务器支持以下类型的 3.5 英寸正面硬盘背板：

- 3.5 英寸 SAS/SATA 8 插槽背板
- 3.5 英寸 SAS/SATA 12 插槽背板
- 3.5 英寸 AnyBay 12 插槽背板
- 带扩展器的 3.5 英寸 12 插槽背板

下图以 3.5 英寸 SAS/SATA 12 插槽背板为例进行说明。其他背板的操作过程与之相同。

注意：

- 请阅读第 1 页“安装准则”和第 2 页“安全检查核对表”以确保操作安全。
- 关闭服务器和外围设备的电源，然后拔下电源线和所有外部线缆。请参阅第 32 页“关闭服务器电源”。
- 在对硬盘、硬盘控制器（包括集成在主板组合件上的控制器）、硬盘背板或硬盘线缆进行拆卸或做出更改之前，请备份硬盘上存储的所有重要数据。
- 在卸下 RAID 阵列的任何组件（硬盘、RAID 卡等）之前，请备份所有 RAID 配置信息。
- 如果要卸下一个或多个 NVMe 固态硬盘，建议先在操作系统中将其禁用。
- 为了确保系统充分散热，请勿在每个插槽中未安装硬盘或硬盘填充件的情况下使服务器运行超过两分钟。

过程

步骤 1. 为本任务做好准备。

- a. 从硬盘插槽中卸下安装的所有硬盘和填充件（如有）。请参阅第 41 页“卸下热插拔硬盘”。
- b. 如果服务器安装在机架中，请在机架滑动导轨上滑出服务器，以便对顶盖执行操作或将服务器从机架中卸下。请参阅第 32 页“从机架卸下服务器”。
- c. 卸下顶盖。请参阅第 337 页“卸下顶盖”。
- d. 卸下系统风扇架以便于操作。请参阅第 329 页“卸下系统风扇架”。
- e. 如有必要，请卸下导风罩。请参阅第 44 页“卸下导风罩”。

步骤 2. 卸下 3.5 英寸硬盘背板。

注：根据具体类型的不同，您的背板可能与插图有所不同。可能需要拔下某些线缆或将线缆移至一侧来卸下背板。如果需要，请先记下背板上的线缆连接情况，然后从背板上拔下线缆。

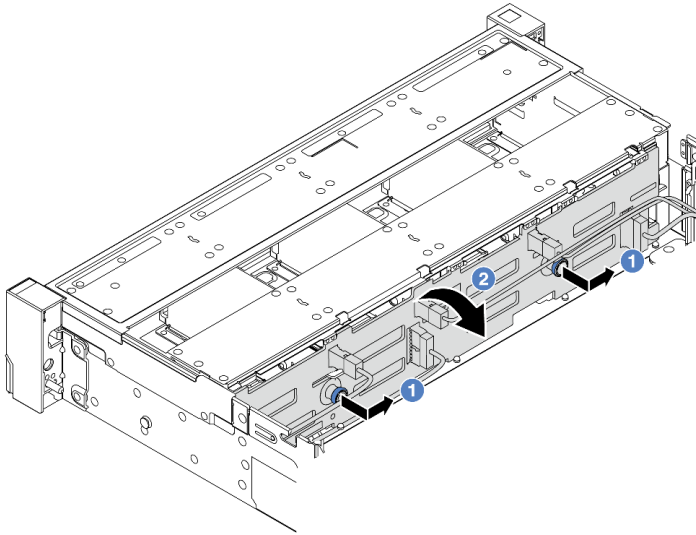


图 74. 卸下 3.5 英寸硬盘背板

- a. ① 拉出柱塞，然后向如图所示的一端轻轻滑动背板。
- b. ② 向下旋转背板，使其脱离机箱上的四个挂钩。然后，小心地将背板从机箱中提取出来。

完成之后

如果要求您退回组件或可选设备，请按照所有包装说明进行操作，并使用装运时提供给您的所有包装材料。

演示视频

[在 YouTube 上观看操作过程](#)

安装 3.5 英寸正面硬盘背板

按以下信息安装 3.5 英寸正面硬盘背板。

关于本任务

此服务器支持以下类型的 3.5 英寸正面硬盘背板：

- 3.5 英寸 SAS/SATA 8 插槽背板
- 3.5 英寸 SAS/SATA 12 插槽背板
- 3.5 英寸 AnyBay 12 插槽背板
- 带扩展器的 3.5 英寸 12 插槽背板

下图以 3.5 英寸 SAS/SATA 12 插槽背板为例进行说明。其他背板的操作过程与之相同。

注意：

- 请阅读第 1 页“安装准则”和第 2 页“安全检查核对表”以确保操作安全。
- 为避免对硬盘接口造成损坏，请确保无论何时安装或卸下硬盘，服务器顶盖都安装到位且完全合上。
- 为了确保系统充分散热，请勿在每个插槽中未安装硬盘或硬盘插槽填充件的情况下使服务器运行超过两分钟。
- 在对硬盘、硬盘控制器（包括集成在主板组合件上的控制器）、硬盘背板或硬盘线缆进行拆卸或做出更改之前，请备份硬盘上存储的所有重要数据。

固件和驱动程序下载： 更换组件后，可能需要更新固件或驱动程序。

- 请转至 <https://datacentersupport.lenovo.com/products/servers/thinksystem/sr650v3/downloads/driver-list/>，查看适用于您的服务器的最新固件和驱动程序更新。
- 请参阅《用户指南》或《系统配置指南》中的“更新固件”，了解有关固件更新工具的更多信息。

过程

- 步骤 1. 以装有新部件的防静电包装接触服务器外部任何未上漆的表面。然后，从包装中取出新部件，并将其放在防静电平面上。
- 步骤 2. 安装 3.5 英寸硬盘背板。

注：根据具体类型的不同，您的背板可能与插图有所不同。

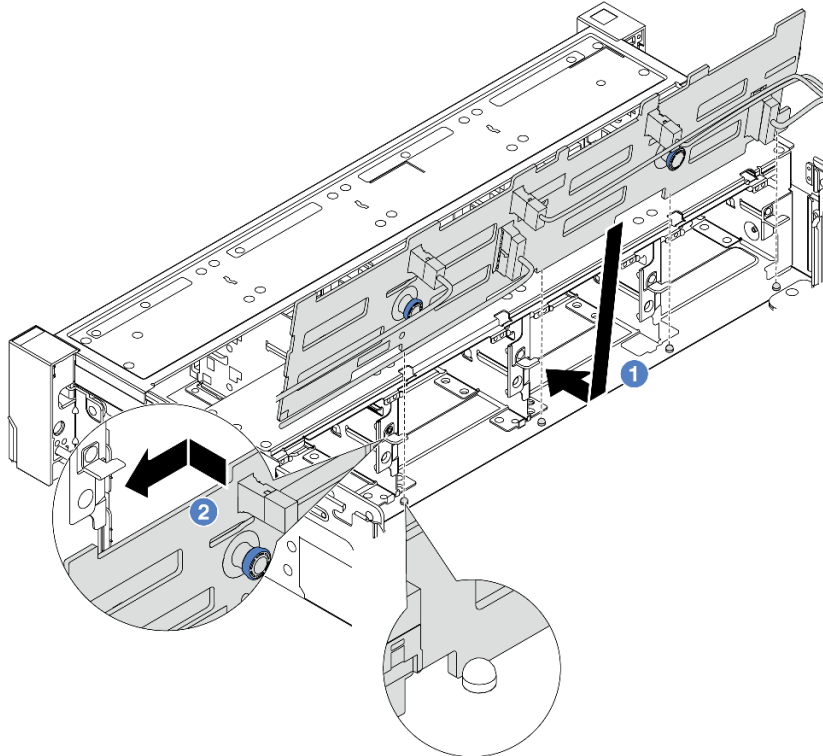


图 75. 安装 3.5 英寸硬盘背板

- a. ① 将背板与机箱对齐，然后将其向下放入机箱。然后，将背板固定到位，并且使其向后倾斜少许。
- b. ② 将背板旋至垂直位置，以确保机箱上的四个挂钩穿过背板中的相应孔。然后，如图所示滑动新背板，直至固定到位。

步骤 3. 如果已从背板断开线缆，请将线缆重新连接到背板，然后将线缆连接到主板组合件或 RAID 适配器。请参阅第 341 页第 2 章“内部线缆布放”。

完成之后

1. 将所有硬盘和填充件（如有）装回硬盘插槽中。请参阅第 42 页“安装热插拔硬盘”。
2. 装回风扇仓。请参阅第 330 页“安装系统风扇架”。
3. 如果已卸下导风罩，请将其装回。请参阅第 47 页“安装导风罩”。
4. 完成部件更换。请参阅第 339 页“完成部件更换”。

演示视频

[在 YouTube 上观看操作过程](#)

更换正面 I/O 模块

按以下信息卸下和安装正面 I/O 模块。

正面 I/O 模块因型号而异。大多数型号的正面 I/O 模块都位于右侧机架滑锁上。仅以下服务器型号支持正面 I/O 模块位于介质插槽上：

- 配备八个 2.5 英寸正面硬盘插槽的服务器型号
- 配备十六个 2.5 英寸正面硬盘插槽的服务器型号

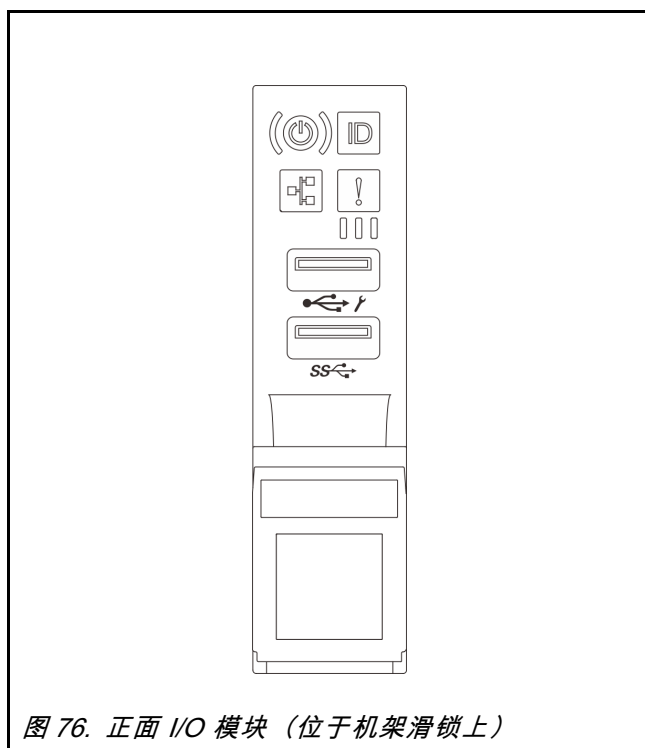


图 76. 正面 I/O 模块（位于机架滑锁上）

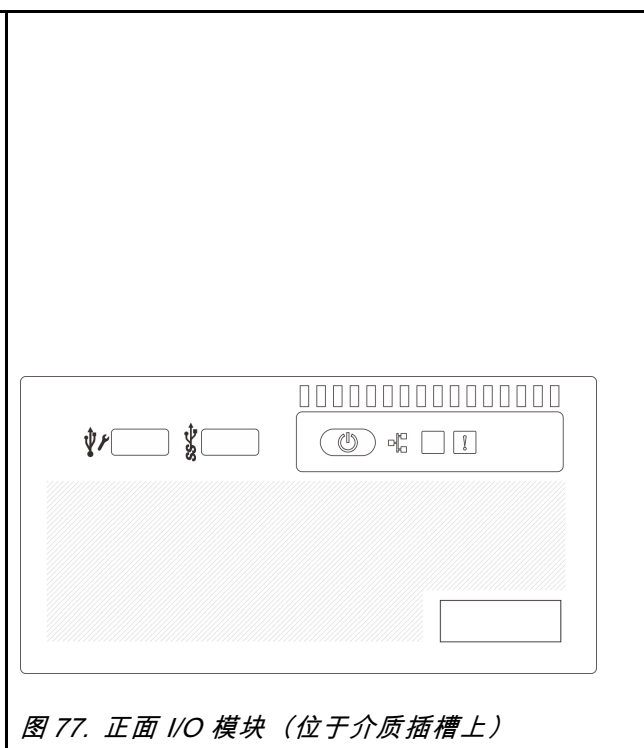


图 77. 正面 I/O 模块（位于介质插槽上）

要更换机架滑锁上的正面 I/O 模块，请参阅第 236 页“更换机架滑锁”。

要更换介质插槽上的正面 I/O 模块，请执行以下操作：

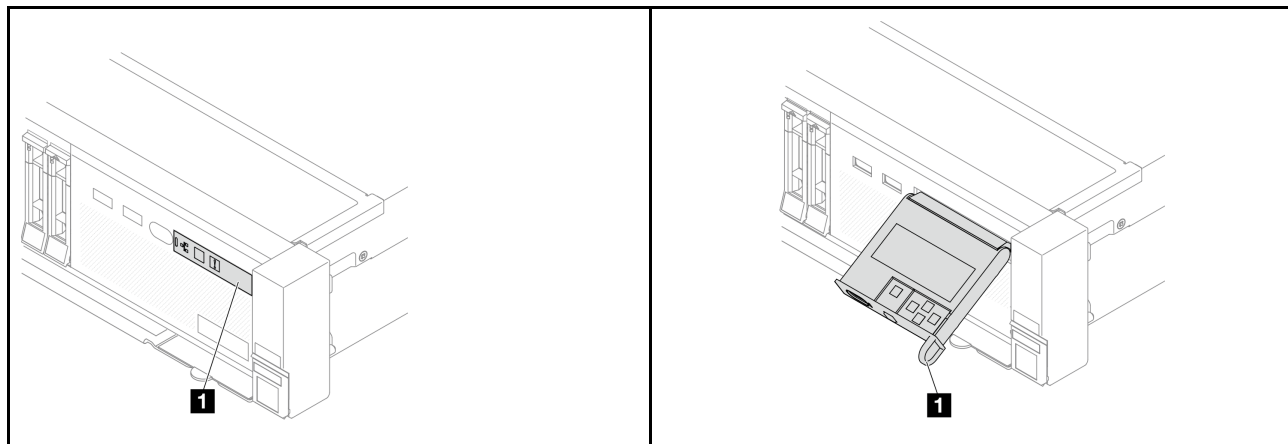
- 第 93 页“卸下正面 I/O 模块”
- 第 96 页“安装正面 I/O 模块”

卸下正面 I/O 模块

按以下信息卸下正面 I/O 模块。

关于本任务

服务器可能配备有以下正面操作员面板之一，具体取决于服务器型号：



1 不带 LCD 显示屏的正面操作员面板

1 带 LCD 显示屏的正面操作员面板（称为集成诊断面板）

注意：

- 请阅读第 1 页“安装准则”和第 2 页“安全检查核对表”以确保操作安全。
- 关闭服务器和外围设备的电源，然后拔下电源线和所有外部线缆。请参阅第 32 页“关闭服务器电源”。
- 为避免静电导致的系统中止和数据丢失，请在安装前将容易被静电损坏的组件放在防静电包装中，并在操作设备时使用静电释放腕带或其他接地系统。

过程

步骤 1. 为本任务做好准备。

- a. 如果装有安全挡板，请将其卸下。请参阅第 307 页“卸下安全挡板”。
- b. 如果服务器安装在机架中，请在机架滑动导轨上滑出服务器，以便对顶盖执行操作或将服务器从机架中卸下。请参阅第 32 页“从机架卸下服务器”。
- c. 卸下顶盖。请参阅第 337 页“卸下顶盖”。
- d. 卸下导风罩。请参阅第 44 页“卸下导风罩”。

步骤 2. 从主板组合件上拔下正面 I/O 模块的线缆。

注：

- 如需从主板组合件上拔下线缆，请先松开线缆接头上的所有滑锁或解锁卡扣。拔下线缆之前未松开卡扣会损坏主板组合件上的线缆插槽。如果线缆插槽有任何损坏，都可能需要更换主板组合件。
- 您的主板组合件上的接口可能与图中所示接口有所不同，但拆卸过程相同。
 1. 按压解锁卡扣以松开接头。
 2. 从线缆插槽上拔下接头。

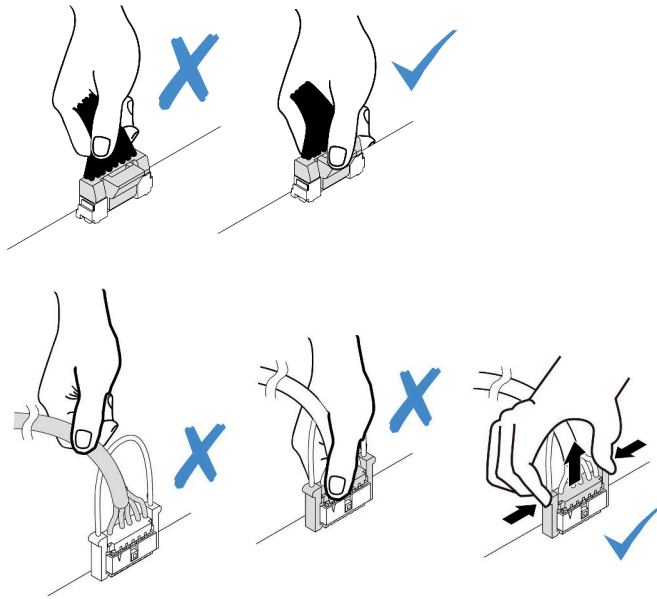


图 78. 从主板组合件上拔下线缆

步骤 3. 将正面 I/O 模块从机箱正面卸下。

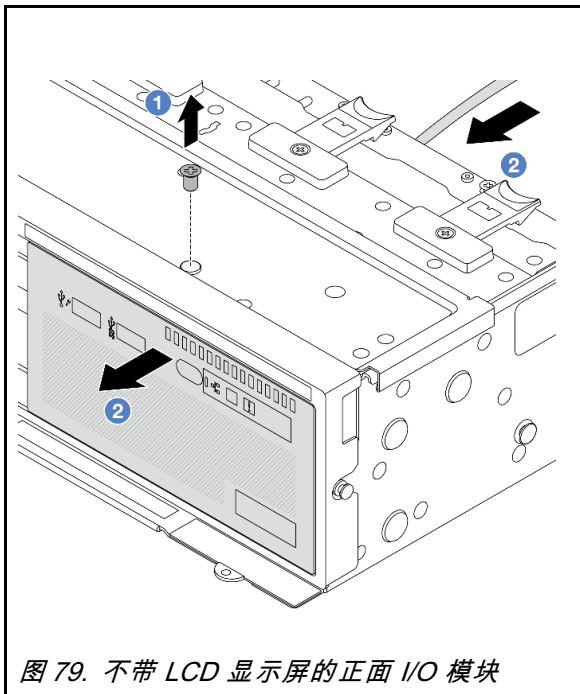


图 79. 不带 LCD 显示屏的正面 I/O 模块

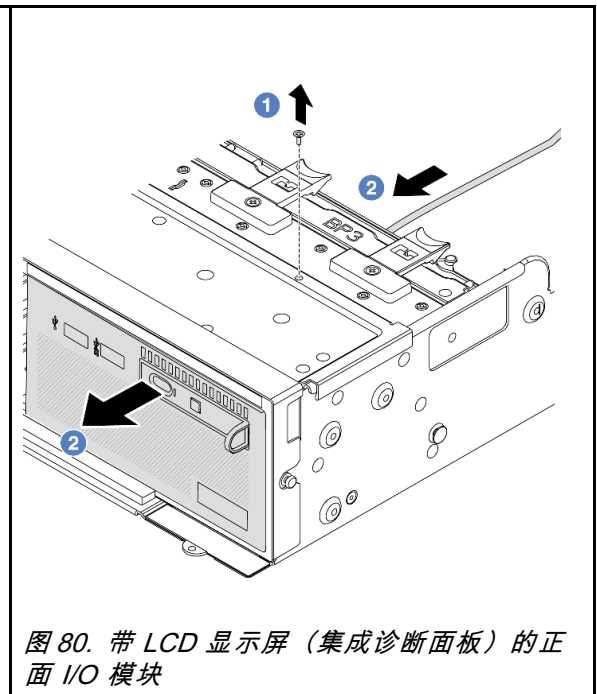


图 80. 带 LCD 显示屏（集成诊断面板）的正面 I/O 模块

- a. ① 卸下固定正面 I/O 模块的螺钉。
- b. ② 将介质插槽从机箱正面滑出。

步骤 4. （可选）如果要更换集成诊断面板，请将诊断面板从正面 I/O 模块上卸下。

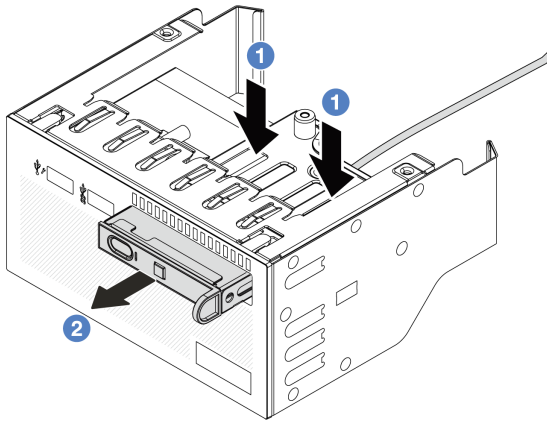


图 81. 卸下诊断面板

- a. ① 如图所示，向下按固定夹。
- b. ② 拉动诊断面板的手柄，将其从组合件中取出。

完成之后

如果要求您退回组件或可选设备，请按照所有包装说明进行操作，并使用装运时提供给您的所有包装材料。

演示视频

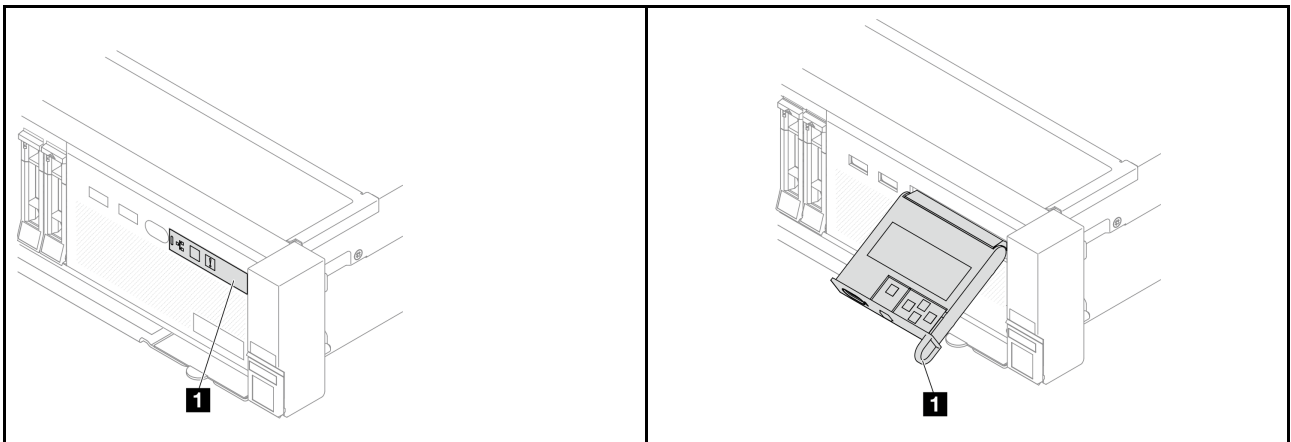
[在 YouTube 上观看操作过程](#)

安装正面 I/O 模块

按以下信息安装正面 I/O 模块。

关于本任务

服务器可能配备有以下正面操作员面板之一，具体取决于服务器型号：



1 不带 LCD 显示屏的正面操作员面板

1 带 LCD 显示屏的正面操作员面板（称为集成诊断面板）

注意：

- 请阅读第 1 页“安装准则”和第 2 页“安全检查核对表”以确保操作安全。
- 关闭服务器和外围设备的电源，然后拔下电源线和所有外部线缆。请参阅第 32 页“关闭服务器电源”。
- 为避免静电导致的系统中止和数据丢失，请在安装前将容易被静电损坏的组件放在防静电包装中，并在操作设备时使用静电释放腕带或其他接地系统。

过程

步骤 1. 以装有新部件的防静电包装接触服务器外部任何未上漆的表面。然后，从包装中取出新部件，并将其放在防静电平面上。

步骤 2. （可选）如果要更换集成诊断面板，请将诊断面板插入正面 I/O 模块。确保面板已在组合件中完全就位。

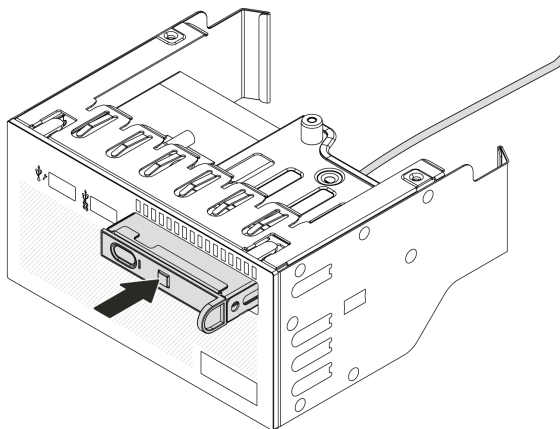


图 82. 安装诊断面板

步骤 3. 安装正面 I/O 模块。

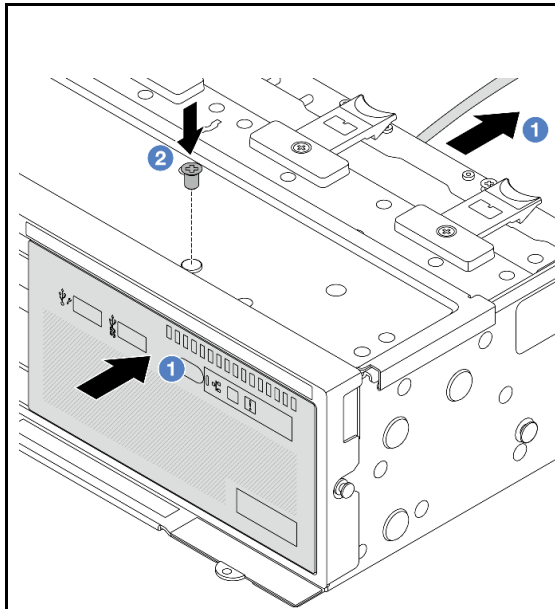


图 83. 不带 LCD 显示屏的正面 I/O 模块

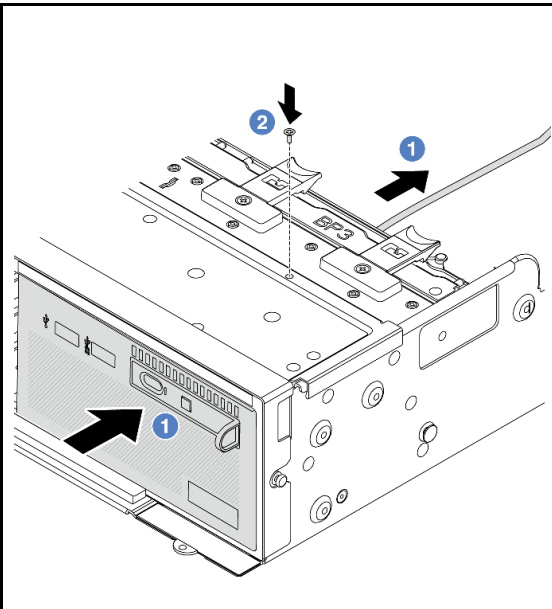


图 84. 带 LCD 显示屏（集成诊断面板）的正面 I/O 模块

- a. ① 将正面 I/O 模块插入到机箱正面。
- b. ② 安装螺钉以将正面 I/O 模块固定到位。

完成之后

1. 将正面 I/O 模块的线缆连接到主板组合件。请参阅第 341 页第 2 章“内部线缆布放”。
2. 完成部件更换。请参阅第 339 页“完成部件更换”。

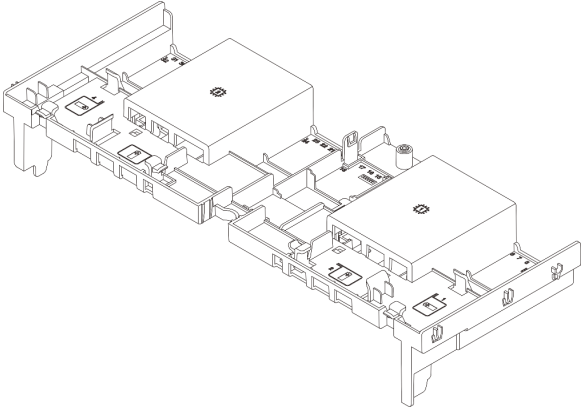
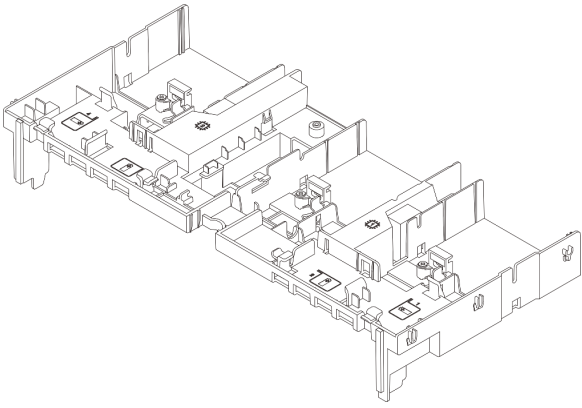
演示视频

在 [YouTube](#) 上观看操作过程

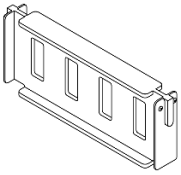
更换 GPU

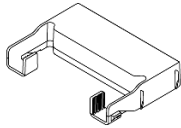
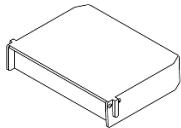
按以下信息卸下和安装 GPU 适配器。

- 第 100 页“卸下 GPU 适配器”
- 第 103 页“安装 GPU 适配器”

导风罩	受支持的 GPU 适配器
 <p>图 85. 标准导风罩</p>	半长、单宽 GPU
 <p>图 86. GPU 导风罩</p>	<ul style="list-style-type: none"> • 全长、全高、单宽 GPU • 全长、全高、双宽 GPU

根据使用场景的不同，您可能需要安装以下 GPU 导风罩填充件或 GPU 附加导风罩之一：

GPU 导风罩填充件/附加导风罩	场景
 <p>图 87. GPU 导风罩填充件</p>	如果使用了 GPU 导风罩，但是转接卡未安装 GPU 适配器，请在 GPU 导风罩上安装此填充件。

 <p>图 88. GPU 附加导风罩</p>	<p>如果要将单宽全高全长型 GPU 适配器安装在插槽 1、4 或 7 中，但相邻插槽（2、5 或 8）为空插槽或安装有半长型适配器，请先在 GPU 导风罩上安装此附加导风罩。</p> <p>注：如果相邻插槽（2、5 或 8）安装了使用有源光缆（AOC）的半高型以太网适配器，则 AOC 线缆的功率必须限制在 2.5 W 或以下。</p>
 <p>图 89. GPU 附加导风罩</p>	<p>如果使用了转接卡（E/x16/x16），且插槽 2 或 5 上安装了单宽全高全长型 GPU 适配器，请在安装 GPU 适配器后将此附加导风罩安装到 GPU 导风罩上。</p>

卸下 GPU 适配器

按以下信息卸下 GPU 适配器。

关于本任务

注意：

- 请阅读第 1 页“安装准则”和第 2 页“安全检查核对表”以确保操作安全。
- 关闭服务器和外围设备的电源，然后拔下电源线和所有外部线缆。请参阅第 32 页“关闭服务器电源”。
- 为避免静电导致的系统中止和数据丢失，请在安装前将容易被静电损坏的组件放在防静电包装中，并在操作设备时使用静电释放腕带或其他接地系统。
- 根据具体类型的不同，您的 GPU 适配器可能与本主题中的插图有所不同。

过程

步骤 1. 为本任务做好准备。

- 如果服务器安装在机架中，请在机架滑动导轨上滑出服务器，以便对顶盖执行操作或将服务器从机架中卸下。请参阅第 32 页“从机架卸下服务器”。
- 卸下顶盖。请参阅第 337 页“卸下顶盖”。
- 为便于操作，请在必要时卸下相邻的转接卡组合件。请参阅第 289 页“卸下背面转接卡组合件”。

步骤 2. 卸下装有 GPU 适配器的转接卡组合件。

- GPU 适配器位于转接卡 1 或 2 组合件上

注：下图使用转接卡 1 组合件作为示例进行说明。转接卡 2 组合件的更换过程与之相同。

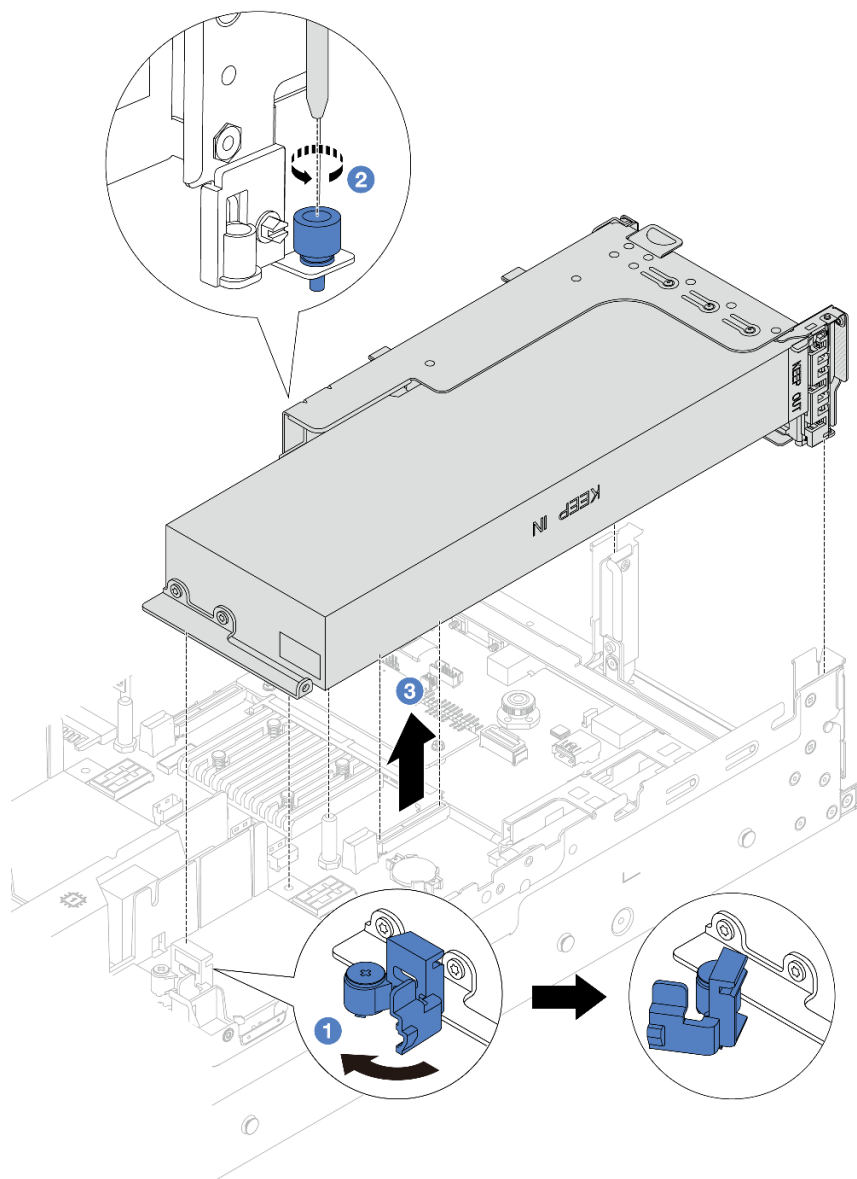


图 90. 卸下转接卡组合件

1. ① 打开 GPU 导风罩上的蓝色滑锁。
 2. ② 拧松固定转接卡组合件的螺钉。
 3. ③ 抓住转接卡组合件边缘，小心地将其笔直向上提起并从机箱中取出。
- GPU 适配器位于转接卡 3 组合件上
 1. 打开 GPU 导风罩上的蓝色滑锁，轻轻向上提起转接卡组合件，然后卸下导风罩。
 2. 从主板组合件上拔下 GPU 电源线和转接卡 3 线缆。

注：

- 如需从主板组合件上拔下线缆，请先松开线缆接头上的所有滑锁或解锁卡扣。拔下线缆之前未松开卡扣会损坏主板组合件上的线缆插槽。如果线缆插槽有任何损坏，都可能需要更换主板组合件。
- 您的主板组合件上的接口可能与图中所示接口有所不同，但拆卸过程相同。
 - a. 按压解锁卡扣以松开接头。
 - b. 从线缆插槽上拔下接头。

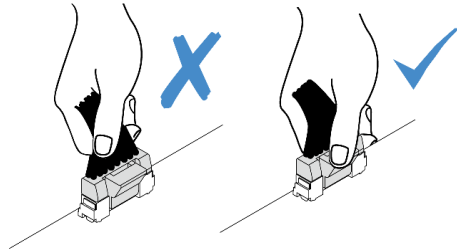


图 91. 从主板组合件上拔下线缆

3. 抓住转接卡组合件边缘，小心地将其笔直向上提起并从机箱中取出。请参阅第 289 页“卸下背面转接卡组合件”。

步骤 3. 如果 GPU 适配器位于转接卡 1 或 2 组合件上，请从转接卡上拔下电源线。

步骤 4. 从转接卡支架上卸下 GPU 适配器。

注：下图以转接卡 1 或 2 组合件为例进行说明。转接卡 3 组合件的操作过程与之相同。

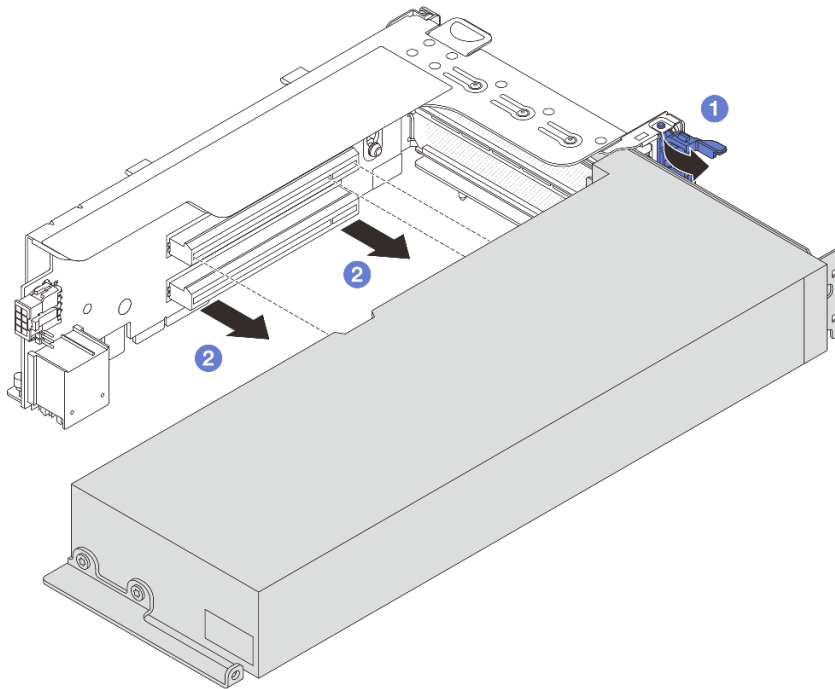


图 92. 卸下 GPU 适配器

- a. ① 将 GPU 适配器固定滑锁旋转至打开位置。
- b. ② 抓住 GPU 适配器的边缘，小心地将其从 PCIe 插槽中抽出。

完成之后

如果要求您退回组件或可选设备，请按照所有包装说明进行操作，并使用装运时提供给您所有包装材料。

演示视频

在 [YouTube](#) 上观看操作过程

安装 GPU 适配器

按以下信息安装 GPU 适配器。

关于本任务

GPU 功率越高，要求的 PSU 功率也越高。可使用 **Lenovo Capacity Planner** 来计算服务器需要配置的功率容量。有关 **Lenovo Capacity Planner** 的详细信息，请参阅：

<https://datacentersupport.lenovo.com/solutions/lvno-lcp>

注意：

- 请阅读第 1 页“安装准则”和第 2 页“安全检查核对表”以确保操作安全。

- 关闭服务器和外围设备的电源，然后拔下电源线和所有外部线缆。请参阅第 32 页“关闭服务器电源”。
- 为避免静电导致的系统中止和数据丢失，请在安装前将容易被静电损坏的组件放在防静电包装中，并在操作设备时使用静电释放腕带或其他接地系统。
- 部分满足要求的服务器型号支持 GPU 适配器。请参阅第 19 页“散热规则”。
- 所有安装的 GPU 适配器必须完全相同。

过程

- 步骤 1. 以装有新部件的防静电包装接触服务器外部任何未上漆的表面。然后，从包装中取出新部件，并将其放在防静电平面上。
- 步骤 2. 找到要安装新 GPU 适配器的对应 PCIe 插槽。请参阅第 11 页“PCIe 插槽和 PCIe 适配器”。
- 步骤 3. 将 GPU 适配器安装到转接卡上的 PCIe 插槽中。

注：下图以转接卡 1 或 2 组合件为例进行说明。转接卡 3 组合件的操作过程与之相同。

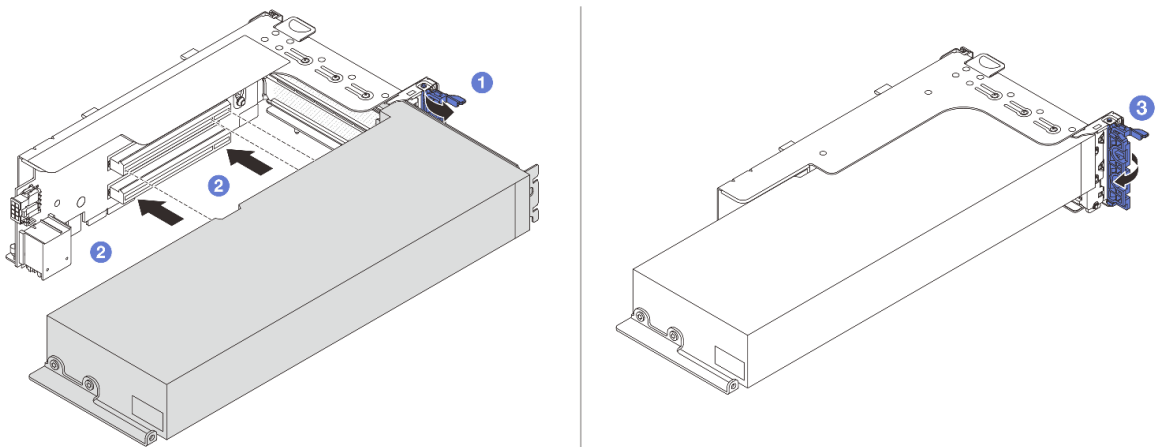


图 93. 安装 GPU 适配器

- ① 打开转接卡架上的蓝色滑锁。
 - ② 将 GPU 适配器与转接卡上的 PCIe 插槽对齐。然后，小心地将 GPU 适配器笔直接入插槽，直至其牢固就位。
 - ③ 合上蓝色滑锁。
- 步骤 4. 安装带有 GPU 适配器的转接卡组合件。
- GPU 适配器位于转接卡 1 或 2 组合件上
 1. 安装 GPU 导风罩。

(可选) 如果要在插槽 1、4 或 7 中安装单宽全高全长型 GPU 适配器，但相邻插槽要留空或安装半长型适配器，请先在 GPU 导风罩上安装附加导风罩 1。

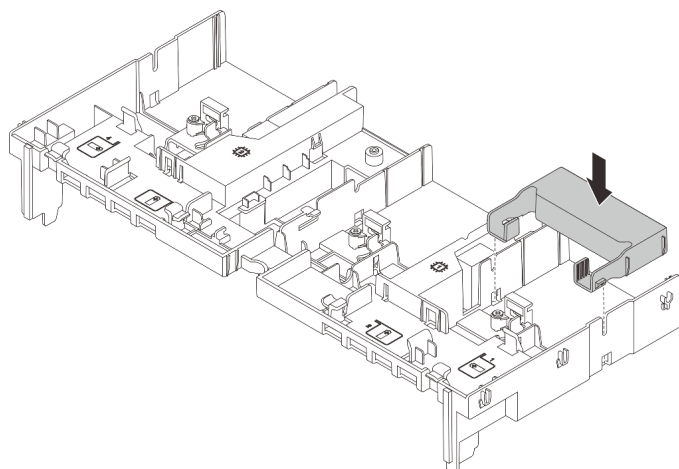


图 94. 安装附加导风罩 1

2. 连接 GPU 电源线。请参阅第 341 页第 2 章“内部线缆布放”。
3. 安装带有 GPU 适配器的转接卡组合件。

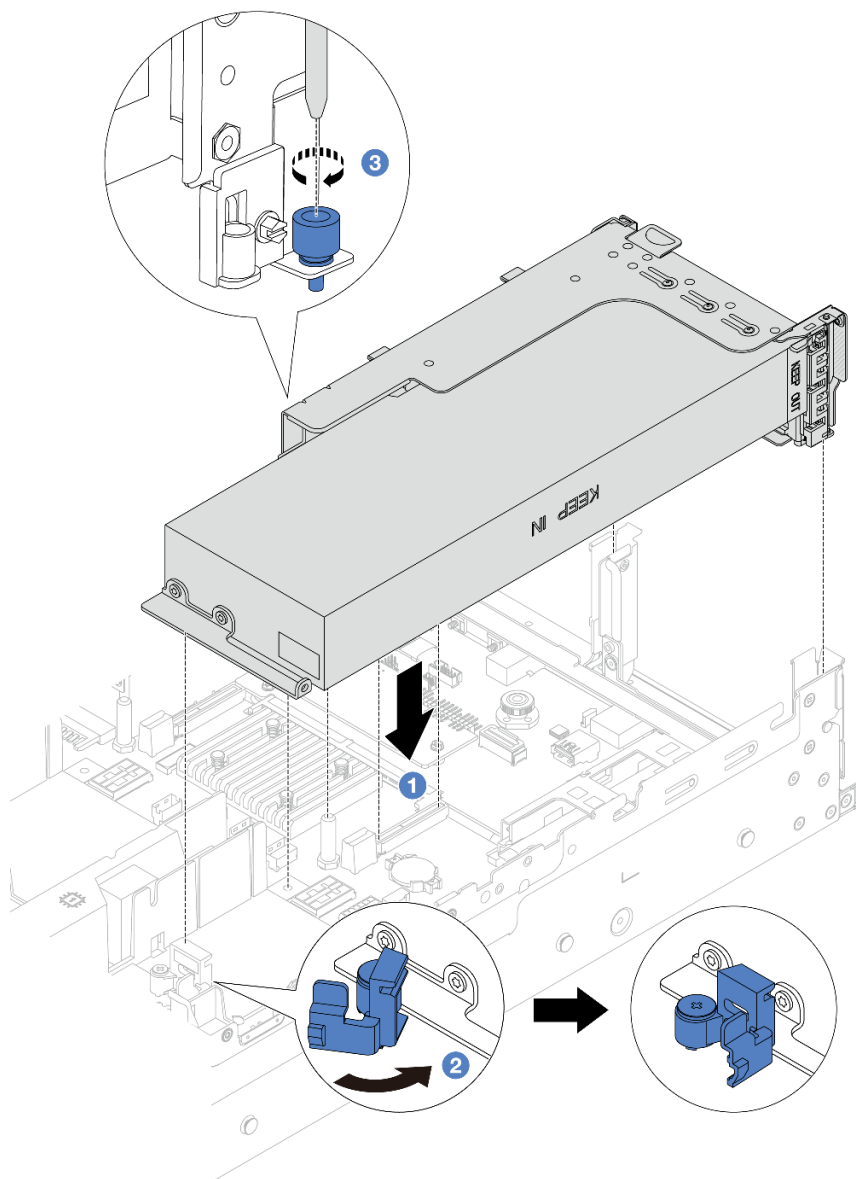


图 95. 安装转接卡组件

- a. ① 将转接卡与主板组合件上的 PCIe 插槽对齐。小心地将转接卡笔直接入插槽，直至其牢固就位。
 - b. ② 打开 GPU 导风罩上的蓝色滑锁，并固定 GPU 适配器的一端。然后，合上蓝色滑锁。
 - c. ③ 拧紧螺钉以固定转接卡架。
4. (可选) 如果使用了转接卡 (E/x16/x16)，且插槽 2 或 5 上安装了单宽全高全长型 GPU 适配器，请在安装 GPU 适配器后将附加导风罩安装到 GPU 导风罩上。

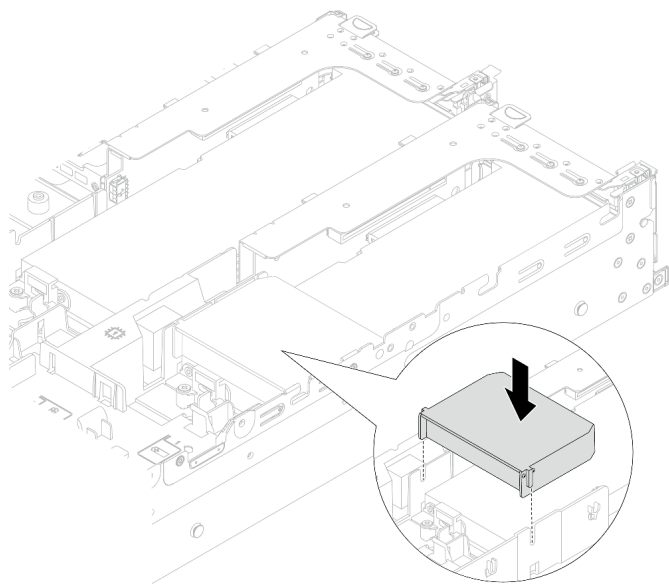


图 96. 安装附加导风罩 2

- GPU 适配器位于转接卡 3 组合件上

1. 将转接卡 3 和 GPU 适配器上的线缆连接到主板组合件。请参阅第 341 页第 2 章“内部线缆布放”。
2. 安装 GPU 导风罩。
3. 安装转接卡 3 组合件。请参阅第 301 页“安装背面转接卡组合件”。
4. 打开 GPU 导风罩上的蓝色滑锁，并固定 GPU 适配器的一端。然后，合上蓝色滑锁。

步骤 5. (可选) 如果某个转接卡未安装 GPU 适配器，请在 GPU 导风罩上安装填充件。

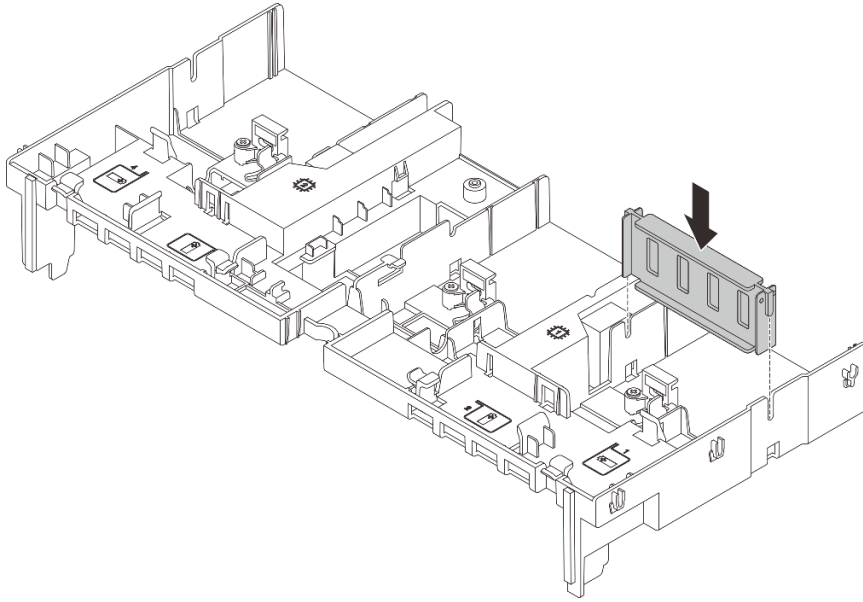


图 97. 安装 GPU 导风罩填充件

完成之后

完成部件更换。请参阅第 339 页“完成部件更换”。

演示视频

在 [YouTube](#) 上观看操作过程

更换散热器内六角 T30 螺母

按照此信息卸下和安装散热器内六角 T30 螺母。

卸下散热器内六角 T30 螺母

此任务说明了如何从散热器上卸下 PEEK（聚醚醚酮）内六角 T30 螺母。

关于本任务

注意：

- 请阅读第 1 页“安装准则”和第 2 页“安全检查核对表”以确保操作安全。
- 关闭服务器和外围设备的电源，然后拔下电源线和所有外部线缆。请参阅第 32 页“关闭服务器电源”。
- 为避免静电导致的系统中止和数据丢失，请在安装前将容易被静电损坏的组件放在防静电包装中，并在操作设备时使用静电释放腕带或其他接地系统。
- 请勿触摸处理器触点。处理器触点上的杂质（如皮肤上的油脂）可导致连接失败。

注：系统的散热器、处理器和处理器支架可能与插图所示的部件不同。

过程

步骤 1. 为本任务做好准备。

- a. 如果服务器安装在机架中，请在机架滑动导轨上滑出服务器，以便对顶盖执行操作或将服务器从机架中卸下。请参阅第 32 页“从机架卸下服务器”。
- b. 卸下顶盖。请参阅第 337 页“卸下顶盖”。
- c. 如果服务器随附导风罩或中间硬盘仓，请先将其卸下。
 - 第 44 页“卸下导风罩”
 - 第 207 页“卸下中间硬盘仓和硬盘背板”
- d. 必要时卸下系统风扇架。第 329 页“卸下系统风扇架”。
- e. 卸下 PHM。请参阅第 219 页“卸下处理器和散热器”。

步骤 2. 卸下内六角 T30 螺母。

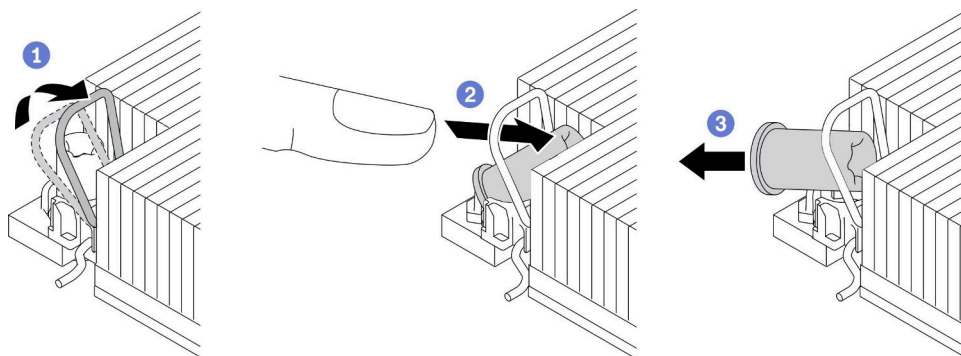


图 98. 从散热器上卸下内六角 T30 螺母

注：请勿接触处理器底部的金制触点。

- a. ① 向内旋转防倾倒丝架。
- b. ② 将内六角 T30 螺母的上边缘推向散热器中心，直到其脱离。
- c. ③ 卸下内六角 T30 螺母。

注意：目视检查卸下的内六角 T30 螺母，如果螺母破裂或损坏，请确保没有碎屑或碎片残留在服务器内部。

完成之后

1. 安装新的内六角 T30 螺母。请参阅第 109 页“安装散热器内六角 T30 螺母”。
2. 如果要求您退回组件或可选设备，请按照所有包装说明进行操作，并使用装运时提供给您的所有包装材料。

演示视频

在 [YouTube](#) 上观看操作过程

安装散热器内六角 T30 螺母

此任务说明了如何在散热器上安装 PEEK（聚醚醚酮）内六角 T30 螺母。

关于本任务

注意：

- 请阅读第 1 页 “安装准则” 和第 2 页 “安全检查核对表” 以确保操作安全。
- 关闭服务器和外围设备的电源，然后拔下电源线和所有外部线缆。请参阅第 32 页 “关闭服务器电源”。
- 为避免静电导致的系统中止和数据丢失，请在安装前将容易被静电损坏的组件放在防静电包装中，并在操作设备时使用静电释放腕带或其他接地系统。
- 请勿触摸处理器触点。处理器触点上的杂质（如皮肤上的油脂）可导致连接失败。

注：系统的散热器、处理器和处理器支架可能与插图所示的部件不同。

固件和驱动程序下载：更换组件后，可能需要更新固件或驱动程序。

- 请转至 <https://datacentersupport.lenovo.com/products/servers/thinksystem/sr650v3/downloads/driver-list/>，查看适用于您的服务器的最新固件和驱动程序更新。
- 请参阅《用户指南》或《系统配置指南》中的“更新固件”，了解有关固件更新工具的更多信息。

过程

步骤 1. 安装内六角 T30 螺母。

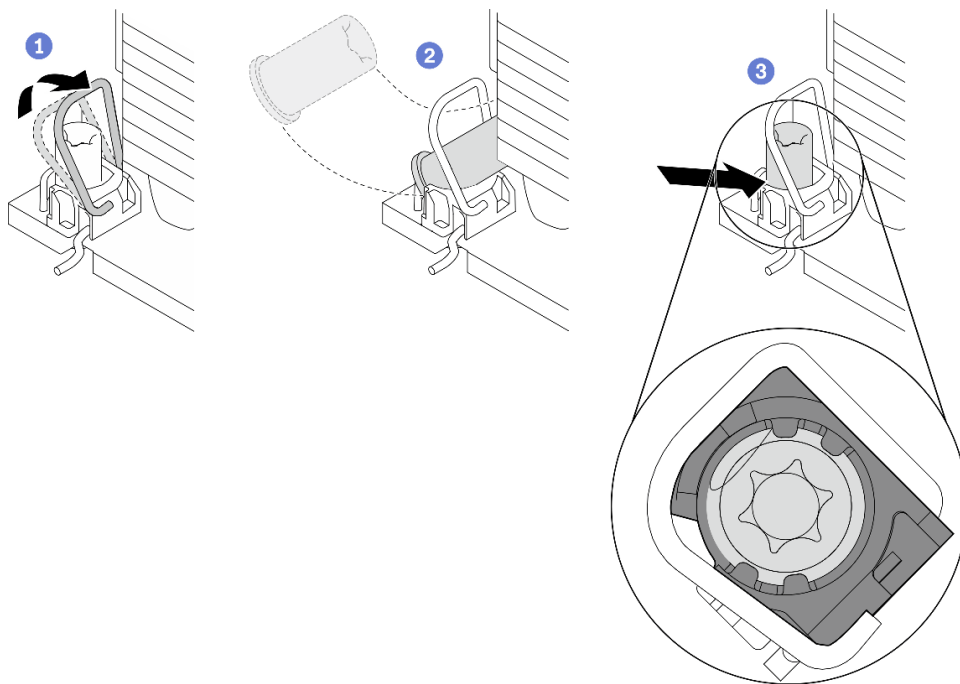


图 99. 将内六角 T30 螺母安装到散热器中

注：请勿接触处理器底部的金制触点。

- a. ① 向内旋转防倾倒丝架。
- b. ② 调整防倾倒丝架下的内六角 T30 螺母的方向，按图中所示的角度将其与插槽对齐。

- c. ③ 将内六角 T30 螺母的下缘推入插槽中，直至其“咔嗒”一声锁定到位。确保将内六角 T30 螺母固定在插槽中的四个夹子下方。

完成之后

1. 重新安装 PHM。请参阅第 226 页“安装处理器和散热器”。
2. 完成部件更换。请参阅第 339 页“完成部件更换”。

演示视频

在 [YouTube](#) 上观看操作过程

更换内部 RAID/HBA/扩展器适配器

按以下信息卸下和安装内部自定义外形规格（CFF）RAID 适配器、内部 CFF HBA 适配器或内部 CFF RAID 扩展器适配器。

服务器支持两种外形规格的 RAID/HBA 适配器：

- 自定义外形规格（CFF）：仅在装有两个处理器时才支持此外形规格的 RAID/HBA 适配器。CFF RAID/HBA 适配器安装在正面背板和风扇架之间。
- 标准外形规格（SFF）：这种外形规格的 RAID/HBA 适配器安装在 PCIe 扩展槽中，请参阅第 286 页“更换背面 PCIe 适配器和转接卡组合件”。

卸下内部 RAID/HBA/扩展器适配器

按以下信息卸下内部 CFF RAID 适配器、内部 CFF HBA 适配器或内部 CFF RAID 扩展器适配器。

关于本任务

注意：

- 请阅读第 1 页“安装准则”和第 2 页“安全检查核对表”以确保操作安全。
- 关闭服务器和外围设备的电源，然后拔下电源线和所有外部线缆。请参阅第 32 页“关闭服务器电源”。
- 为避免静电导致的系统中止和数据丢失，请在安装前将容易被静电损坏的组件放在防静电包装中，并在操作设备时使用静电释放腕带或其他接地系统。
- 在对硬盘、硬盘控制器（包括集成在主板组合件上的控制器）、硬盘背板或硬盘线缆进行拆卸或做出更改之前，请备份硬盘上存储的所有重要数据。
- 在卸下 RAID 阵列的任何组件（硬盘、RAID 卡等）之前，请备份所有 RAID 配置信息。

过程

步骤 1. 为本任务做好准备。

- a. 如果服务器安装在机架中，请在机架滑动导轨上滑出服务器，以便对顶盖执行操作或将服务器从机架中卸下。请参阅第 32 页“从机架卸下服务器”。
- b. 卸下顶盖。请参阅第 337 页“卸下顶盖”。
- c. 记录连接或跨接适配器的线缆的连接情况；然后断开所有线缆的连接。

注：

- 如需从主板组合件上拔下线缆，请先松开线缆接头上的所有滑锁或解锁卡扣。拔下线缆之前未松开卡扣会损坏主板组合件上的线缆插槽。如果线缆插槽有任何损坏，都可能需要更换主板组合件。
- 您的主板组合件上的接口可能与图中所示接口有所不同，但拆卸过程相同。
 1. 按压解锁卡扣以松开接头。
 2. 从线缆插槽上拔下接头。

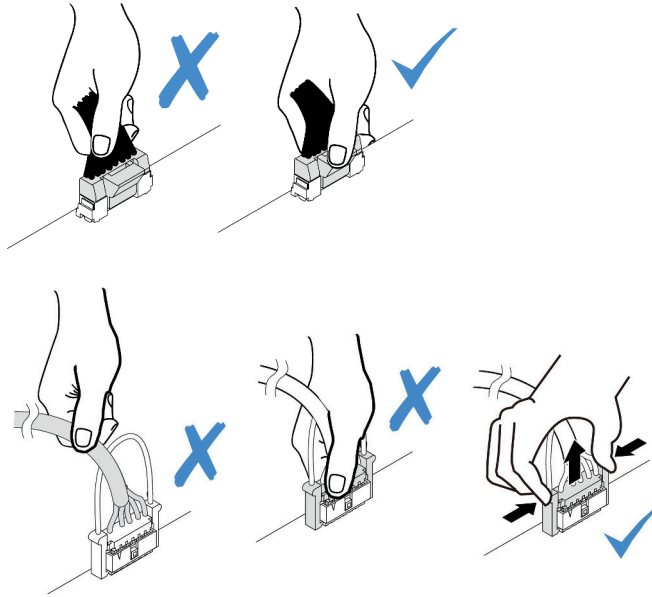


图 100. 从主板组合件上拔下线缆

步骤 2. 如图所示，提起蓝色操作点，轻轻滑动适配器，然后将其小心地从机箱中提出。

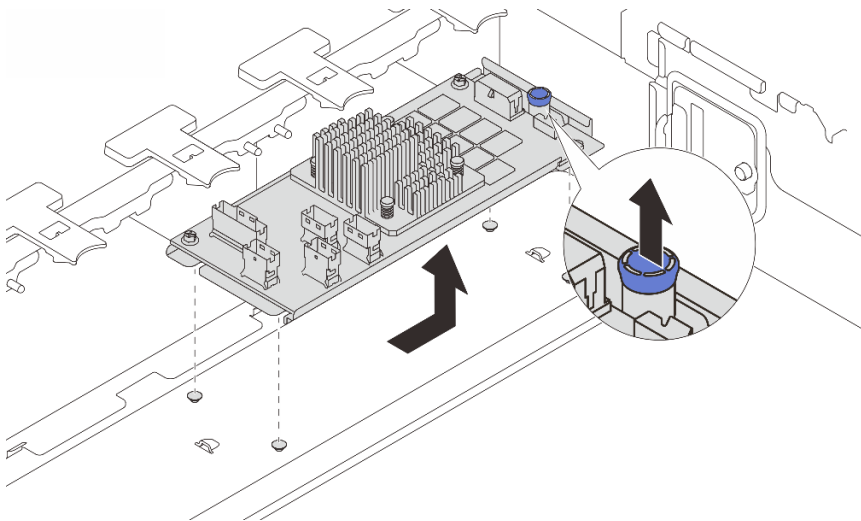


图 101. 卸下内部 CFF 适配器

完成之后

如果要求您退回组件或可选设备，请按照所有包装说明进行操作，并使用装运时提供给您的所有包装材料。

演示视频

在 [YouTube](#) 上观看操作过程

安装内部 RAID/HBA/扩展器适配器

按以下信息安装内部 CFF RAID 适配器、内部 CFF HBA 适配器或内部 CFF RAID 扩展器适配器。

关于本任务

注意：

- 请阅读第 1 页“安装准则”和第 2 页“安全检查核对表”以确保操作安全。
- 关闭服务器和外围设备的电源，然后拔下电源线和所有外部线缆。请参阅第 32 页“关闭服务器电源”。
- 为避免静电导致的系统中止和数据丢失，请在安装前将容易被静电损坏的组件放在防静电包装中，并在操作设备时使用静电释放腕带或其他接地系统。
- 在对硬盘、硬盘控制器（包括集成在主板组合件上的控制器）、硬盘背板或硬盘线缆进行拆卸或做出更改之前，请备份硬盘上存储的所有重要数据。
- CFF 适配器仅在 2.5 英寸硬盘插槽机箱中受支持。

固件和驱动程序下载： 更换组件后，可能需要更新固件或驱动程序。

- 请转至 <https://datacentersupport.lenovo.com/products/servers/thinksystem/sr650v3/downloads/driver-list/>，查看适用于您的服务器的最新固件和驱动程序更新。
- 请参阅《用户指南》或《系统配置指南》中的“更新固件”，了解有关固件更新工具的更多信息。

过程

步骤 1. 以装有新部件的防静电包装接触服务器外部任何未上漆的表面。然后，从包装中取出新部件，并将其放在防静电平面上。

注： 适配器附带并已预先安装在固定支架上，请检查并确保适配器已固定到位。如果有任何松动的螺钉，请使用 1 号十字螺丝刀拧紧螺钉。最大扭矩值为 4.8 ± 0.5 英寸磅。

步骤 2. 将固定支架上的槽口与机箱上的定位销对齐，向下放置适配器，然后如图所示轻轻滑动以将其固定在机箱上。

注： 下图显示了如何将 CFF 适配器安装在左侧（服务器正面视角）。如果安装了带扩展器的 24 x 2.5 英寸硬盘背板，则 CFF 适配器只能安装在另一侧（服务器正面视角的右侧）。

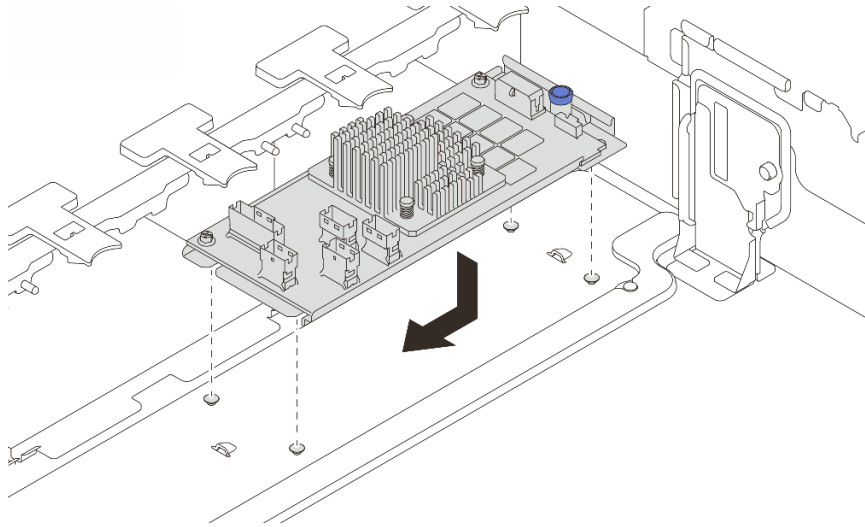


图 102. 安装内部 CFF 适配器

步骤 3. 将线缆连接到适配器。请参阅第 341 页第 2 章“内部线缆布放”。

完成之后

完成部件更换。请参阅第 339 页“完成部件更换”。

演示视频

[在 YouTube 上观看操作过程](#)

更换入侵感应开关

按以下信息卸下和安装入侵感应开关。入侵感应开关可在系统事件日志（SEL）中创建事件，以提示您服务器外盖未正确安装或闭合不当。

- 第 114 页“卸下入侵感应开关”
- 第 116 页“安装入侵感应开关”

卸下入侵感应开关

按以下信息卸下入侵感应开关。

关于本任务

注意：

- 请阅读第 1 页“安装准则”和第 2 页“安全检查核对表”以确保操作安全。
- 关闭服务器和外围设备的电源，然后拔下电源线和所有外部线缆。请参阅第 32 页“关闭服务器电源”。
- 为避免静电导致的系统中止和数据丢失，请在安装前将容易被静电损坏的组件放在防静电包装中，并在操作设备时使用静电释放腕带或其他接地系统。

过程

步骤 1. 为本任务做好准备。

- a. 如果服务器安装在机架中，请在机架滑动导轨上滑出服务器，以便对顶盖执行操作或将服务器从机架中卸下。请参阅第 32 页“从机架卸下服务器”。
- b. 卸下顶盖。请参阅第 337 页“卸下顶盖”。
- c. 从主板组合件上卸下风扇架。请参阅第 329 页“卸下系统风扇架”。
- d. 从风扇架中卸下系统风扇。请参阅第 325 页“卸下系统风扇”。

步骤 2. 从风扇架上卸下入侵感应开关组合件。

注：下图中的放大图显示了倒置的风扇架。

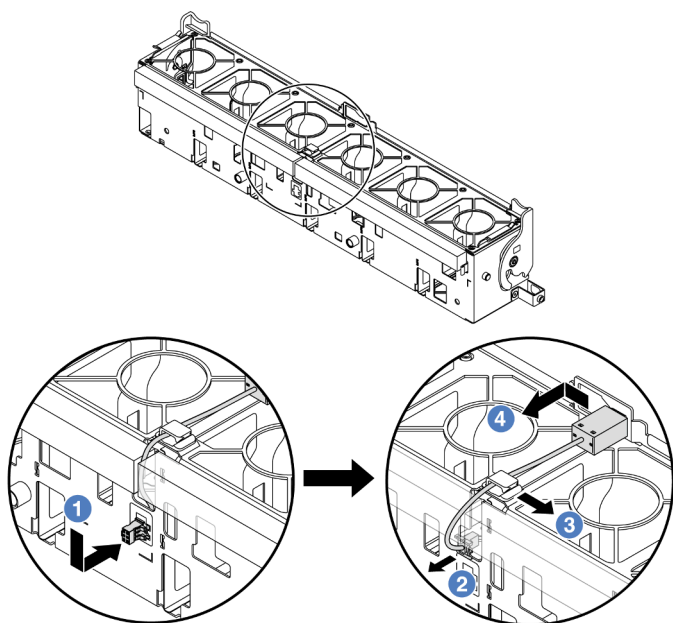


图 103. 卸下入侵感应开关

- a. ① 按图示方向移动入侵感应开关接口，使其脱离锁眼。
- b. ② 从泡沫和风扇架底部的预切槽中释放入侵感应开关线缆。
- c. ③ 从线缆夹上释放入侵感应开关线缆。
- d. ④ 滑动并拉动入侵感应开关，以将其从夹持器上卸下。

完成之后

1. 安装新的入侵感应开关。请参阅第 116 页“安装入侵感应开关”。
2. 如果要求您退回组件或可选设备，请按照所有包装说明进行操作，并使用装运时提供给您的所有包装材料。

演示视频

在 [YouTube](#) 上观看操作过程

安装入侵感应开关

按以下信息安装入侵感应开关。

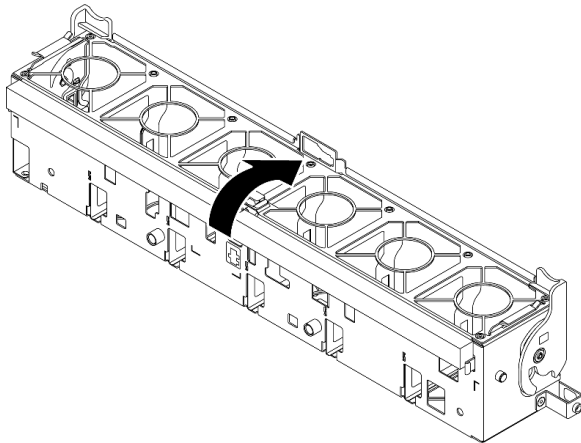
关于本任务

注意：

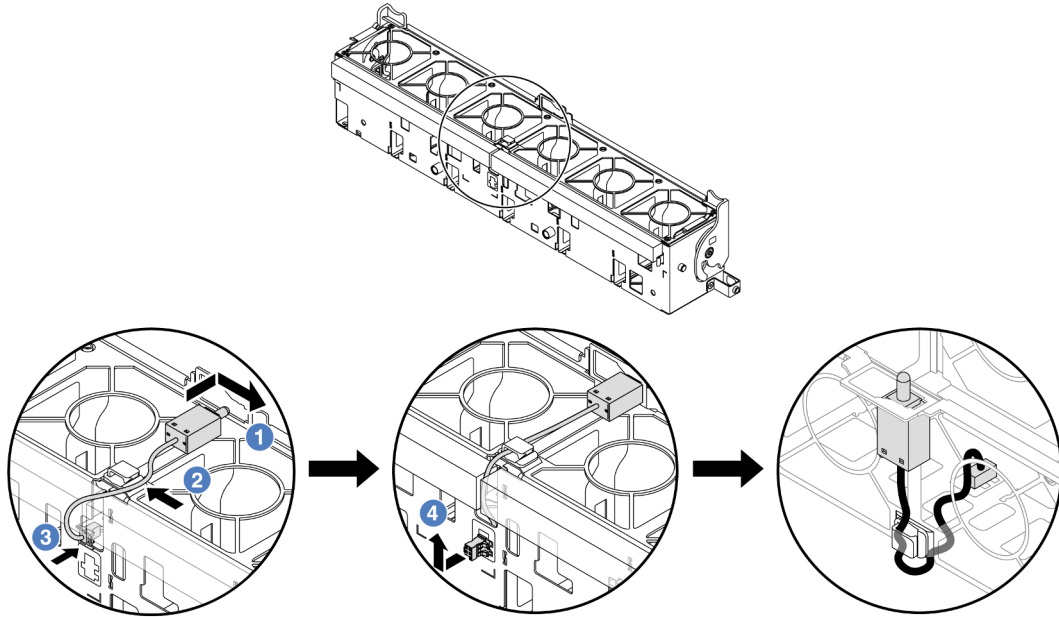
- 请阅读第 1 页“安装准则”和第 2 页“安全检查核对表”以确保操作安全。
- 关闭服务器和外围设备的电源，然后拔下电源线和所有外部线缆。请参阅第 32 页“关闭服务器电源”。
- 为避免静电导致的系统中止和数据丢失，请在安装前将容易被静电损坏的组件放在防静电包装中，并在操作设备时使用静电释放腕带或其他接地系统。

过程

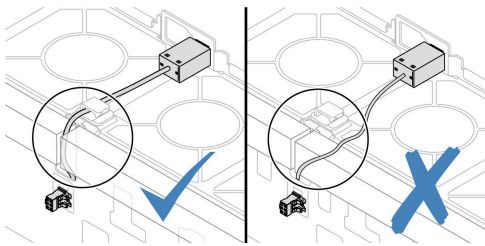
- 步骤 1. 以装有新部件的防静电包装接触服务器外部任何未上漆的表面。然后，从包装中取出新部件，并将其放在防静电平面上。
- 步骤 2. 按图示方向将风扇架旋转 90 度。



- 步骤 3. 将入侵感应开关安装到风扇架上。



注：确保将入侵感应开关线缆穿过线缆夹和预切制的插槽。否则，线缆可能会滑到风扇仓下方，造成风扇仓与主板组合件之间的接触面不平整，进而使风扇连接松动。



- a. ① 将入侵感应开关插入到风扇架上的夹持器上，然后按如图所示方向推动它，直到其完全就位。
- b. ② 将入侵感应开关线缆放入线缆夹中。
- c. ③ 将线缆穿过风扇架底部的预切制插槽，布放到风扇架中。
- d. ④ 将入侵感应开关接口插入到接口锁眼中，然后按图示方向移动它，直至其完全就位。

步骤 4. 将风扇架装回到机箱中。请参阅第 330 页“安装系统风扇架”。

步骤 5. 将系统风扇安装到风扇架中。第 326 页“安装系统风扇”。

完成之后

完成部件更换。请参阅第 339 页“完成部件更换”。

演示视频

在 [YouTube](#) 上观看操作过程

更换 Lenovo Neptune(TM) 处理器直接水冷模块（仅限经过培训的技术人员）

按照本节中的说明卸下和安装直接水冷模块（DWCM）。

重要：此任务必须由经过 **Lenovo** 服务机构认证的训练有素的技术人员执行。如果没有经过相关培训或不具备相应资质，请勿尝试拆卸或安装此组件。

- [第 118 页 “卸下 Lenovo Neptune\(TM\) 处理器直接水冷模块”](#)
- [第 122 页 “安装 Lenovo Neptune\(TM\) 处理器直接水冷模块”](#)

卸下 Lenovo Neptune(TM) 处理器直接水冷模块

按照本节中的说明卸下直接水冷模块（DWCM）。

重要：此任务必须由经过 **Lenovo** 服务机构认证的训练有素的技术人员执行。如果没有经过相关培训或不具备相应资质，请勿尝试拆卸或安装此组件。

关于本任务

漏液检测传感器模块线缆的安全信息

S011



警告：
附近有尖锐的边缘、边角或接点。

注意：

- 请阅读 [第 1 页 “安装准则”](#) 和 [第 2 页 “安全检查核对表”](#) 以确保操作安全。
- 关闭服务器和外围设备的电源，然后拔下电源线和所有外部线缆。请参阅 [第 32 页 “关闭服务器电源”](#)。
- 为避免静电导致的系统中止和数据丢失，请在安装前将容易被静电损坏的组件放在防静电包装中，并在操作设备时使用静电释放腕带或其他接地系统。

为确保正确安装和卸下相应的螺钉，请准备好以下螺丝刀。

扭矩螺丝刀类型列表	螺钉类型
内六角 T30 螺丝刀	内六角 T30 螺钉

过程

步骤 1. 为本任务做好准备。

- a. 从歧管上卸下快接插头。请参阅 [第 148 页 “卸下歧管（机架级系统）”](#) 或 [第 173 页 “卸下歧管（行级系统）”](#)。

- b. 有关从机架上卸下服务器，请参阅第 32 页 “从机架卸下服务器”。
- c. 卸下顶盖。请参阅第 337 页 “卸下顶盖”。
- d. 如果服务器随附中间硬盘仓，请先将其卸下。请参阅第 207 页 “卸下中间硬盘仓和硬盘背板”。
- e. 从主板组合件上的接口中拔下 DWCM 的漏液检测传感器模块线缆。请参阅第 349 页 “直接水冷模块”。

步骤 2. 卸下转接卡架。

- 1FH 转接卡架

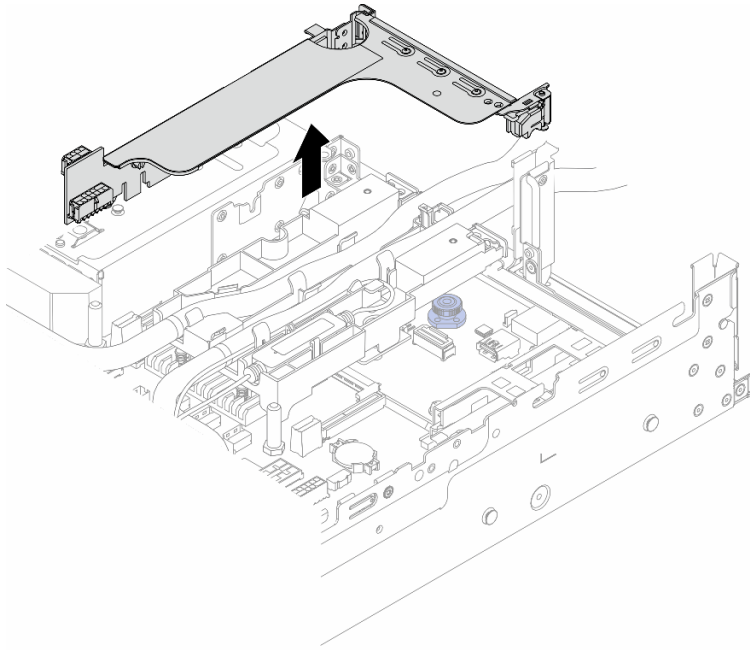


图 104. 卸下 1FH 转接卡架

- 3FH 转接卡架

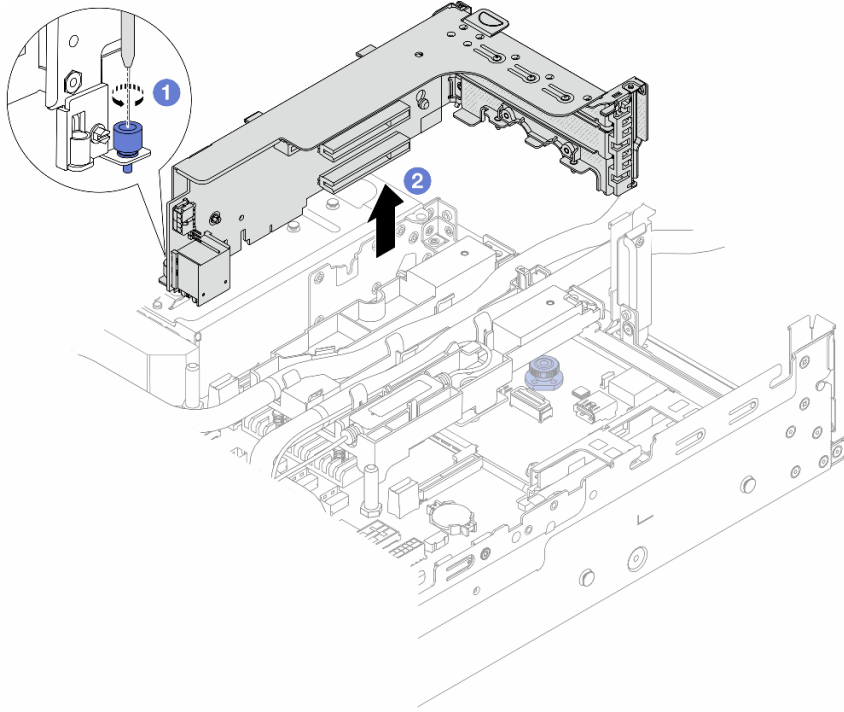


图 105. 卸下 3FH 转接卡架

- a. ① 拧松固定转接卡架的螺钉。
- b. ② 抓住转接卡架边缘，小心地将其笔直向上提起并从机箱中取出。

步骤 3. 松开软管和漏液检测传感器模块。

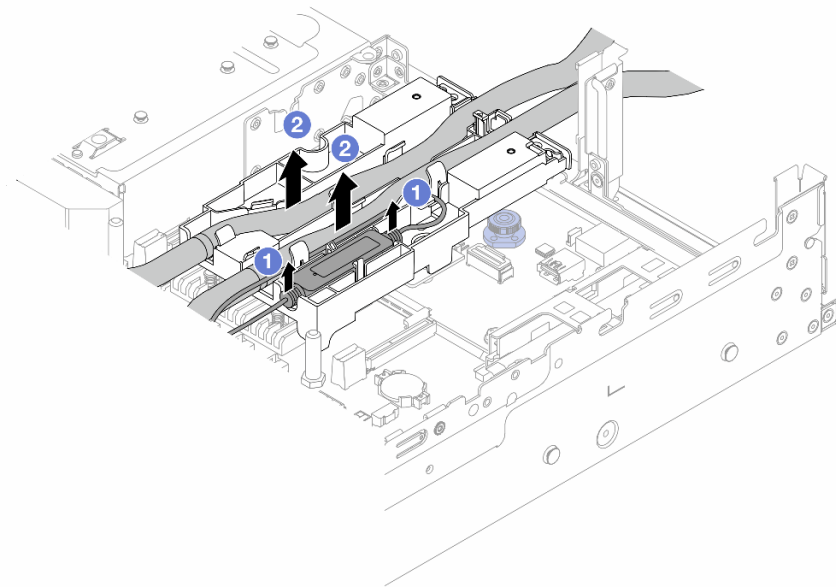


图 106. 松开软管和模块

- a. ① 从软管夹持器上提起漏液检测传感器模块。
- b. ② 从软管夹持器上松开软管。

步骤 4. 从处理器板上卸下 DWCM。

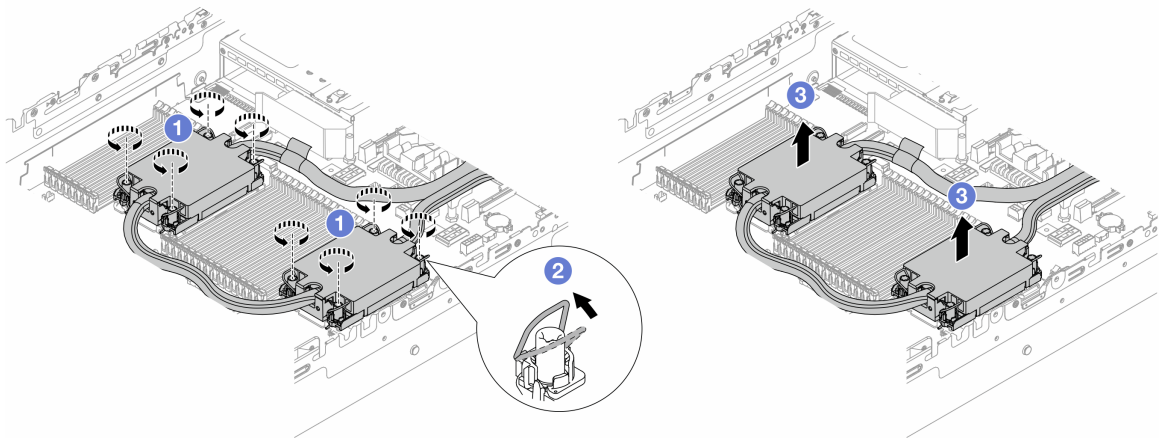


图 107. 卸下 DWCM

- a. ① 完全拧松冷却板组合件上的内六角 T30 螺母。
- b. ② 向内旋转防倾倒丝架。
- c. ③ 小心地从处理器插槽中提起 DWCM。如果无法将 DWCM 完全从插槽中提出来，请进一步拧松内六角 T30 螺母，然后再次尝试提起 DWCM。

- 步骤 5. 如果处理器和冷却板上有任何残留的导热油脂，请使用酒精清洁垫轻轻擦拭处理器和冷却板的顶部。
- 步骤 6. 将处理器与 DWCM 分开。请参阅第 224 页“将处理器与支架和散热器分开”。
- 步骤 7. 卸下软管夹持器。

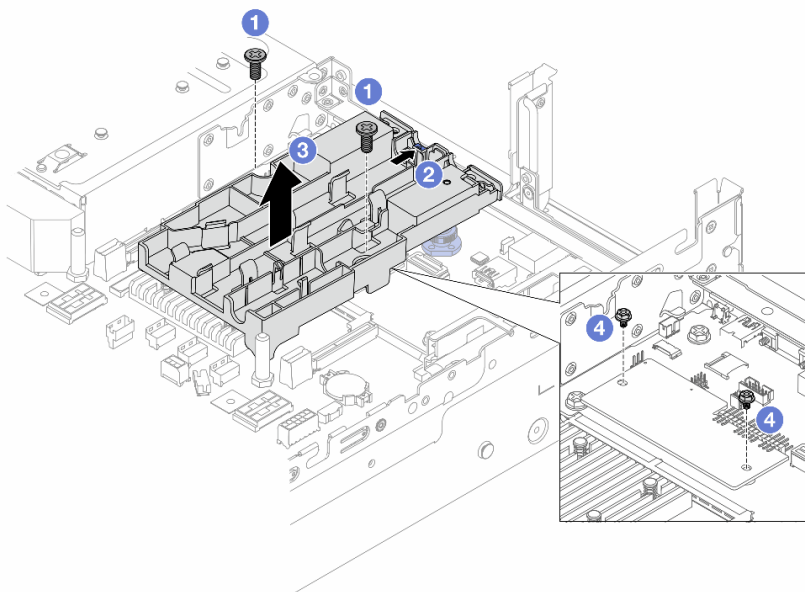


图 108. 卸下软管夹持器

- a. ① 拧松用于将夹持器锁定到系统 I/O 板的螺钉。
- b. ② 向服务器背面移动蓝色滑锁。
- c. ③ 将软管夹持器从机箱中提取出来。
- d. ④ 根据需要安装螺钉以固定固件和 RoT 安全模块。

完成之后

如果要求您退回组件或可选设备，请按照所有包装说明进行操作，并使用装运时提供给您所有包装材料。

演示视频

[在 YouTube 上观看操作过程](#)

安装 Lenovo Neptune(TM) 处理器直接水冷模块

按照本节中的说明安装直接水冷模块（DWCM）。

重要：此任务必须由经过 **Lenovo** 服务机构认证的训练有素的技术人员执行。如果没有经过相关培训或不具备相应资质，请勿尝试拆卸或安装此组件。

关于本任务

S011



警告：
附近有尖锐的边缘、边角或接点。

注意：

- 请阅读第 1 页“安装准则”和第 2 页“安全检查核对表”以确保操作安全。
- 关闭服务器和外围设备的电源，然后拔下电源线和所有外部线缆。请参阅第 32 页“关闭服务器电源”。
- 为避免静电导致的系统中止和数据丢失，请在安装前将容易被静电损坏的组件放在防静电包装中，并在操作设备时使用静电释放腕带或其他接地系统。

警告：
从包装箱中取出新的 DWCM 时，请将冷却板组合件连同装运托盘一起取出，以防止冷却板组合件上的导热油脂受到破坏。

为确保正确安装和卸下相应的螺钉，请准备好以下螺丝刀。

扭矩螺丝刀类型列表	螺钉类型
内六角 T30 螺丝刀	内六角 T30 螺钉

过程

步骤 1. 将软管夹持器安装到机箱上。

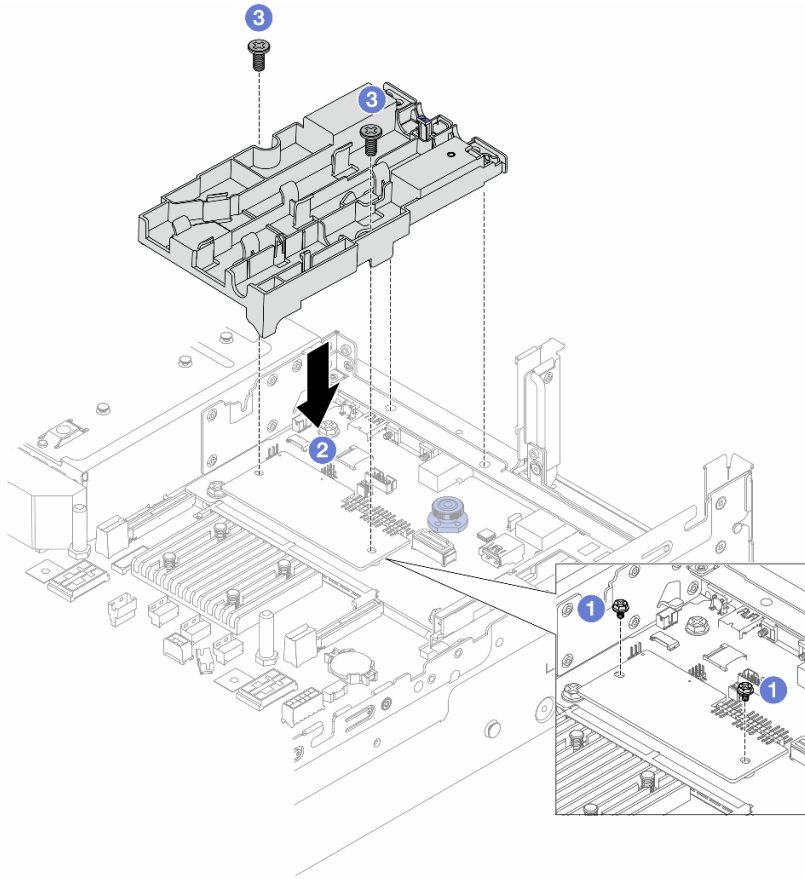


图 109. 安装软管夹持器

- a. ① 根据需要卸下固定固件和 RoT 安全模块的螺钉。
- b. ② 将软管夹持器上的螺钉孔对准固件和 RoT 安全模块上的螺钉孔，将夹持器的导销对准后壁上的孔。
- c. ③ 拧紧螺钉以将软管夹持器固定到系统 I/O 板。

步骤 2. 将处理器安装到 DWCM 上。请参阅第 226 页“安装处理器和散热器”。

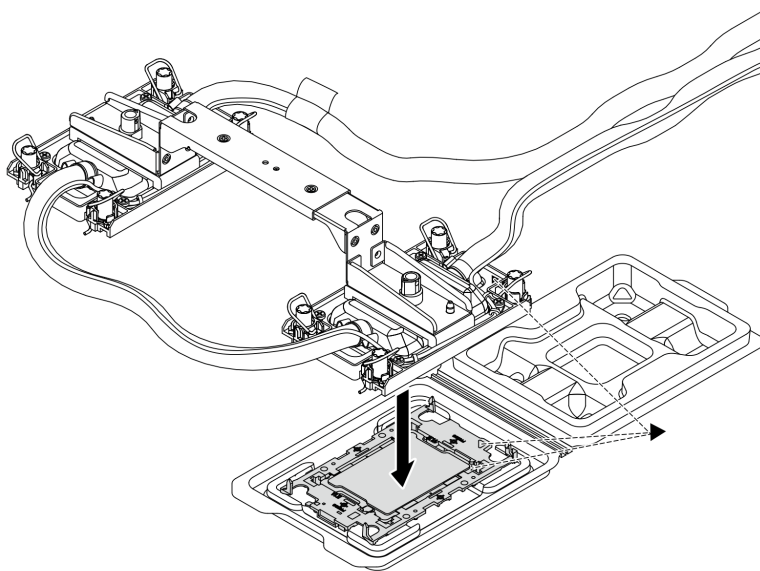


图 110. 安装处理器

1. 将冷却板组合件标签上的三角形标记与处理器支架和处理器上的三角形标记对齐。
2. 将 DWCM 安装到处理器支架上。
3. 将支架按压到位，直至所有四个角的固定夹啮合。

注：如果服务器只安装了一个处理器（通常是处理器 1），则在继续安装之前，需要在处理器 2 的空插槽上装防尘盖。

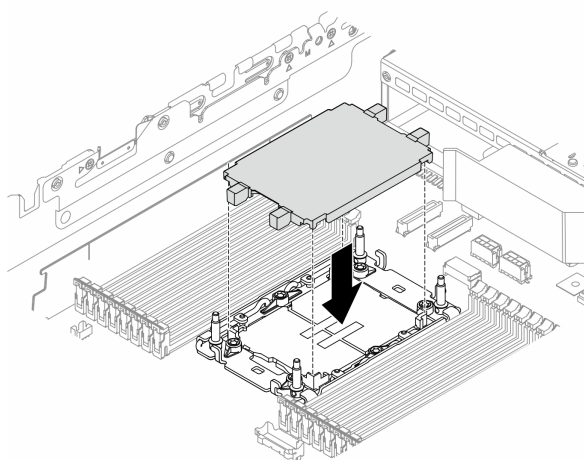


图 111. 安装处理器插槽防尘盖

步骤 3. 将处理器-DWCM 安装到主板组合件上。

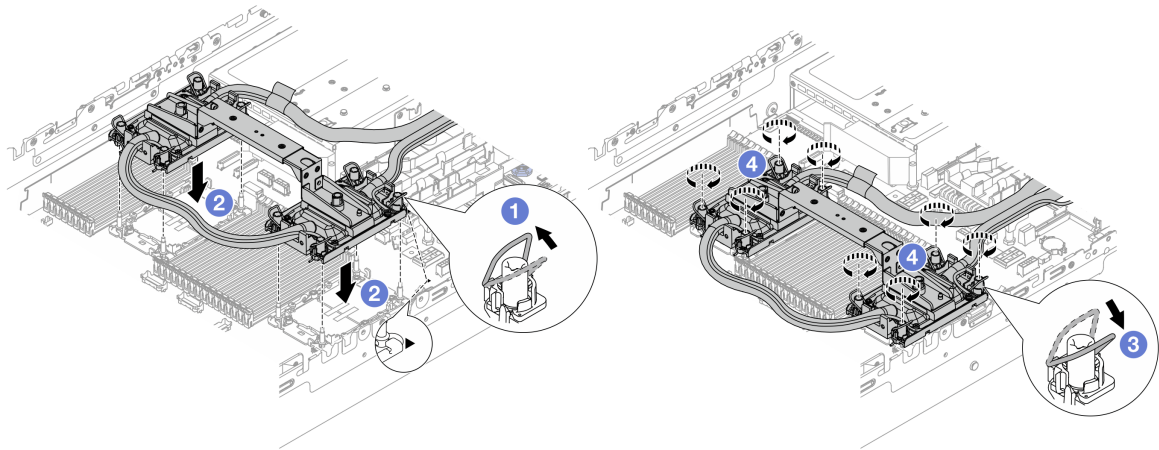


图 112. 安装处理器-DWCM

1. ① 向内旋转防倾倒丝架。
2. ② 将冷却板组合件上的三角形标记和四个内六角 T30 螺母与处理器插槽的三角形标记和螺柱对齐；然后，将冷却板组合件插入处理器插槽。
3. ③ 向外旋转防倾倒丝架，直到它们与插槽中的搭钩啮合。
4. ④ 按冷却板组合件上所示的安装顺序，完全拧紧内六角 T30 螺母。拧紧螺钉，直至其完全固定；然后，目测检查以确保冷却板组合件下方的带肩螺钉与处理器插槽之间没有任何间隙。（供参考）将紧固件完全拧紧所需的扭矩为 **0.9-1.3 牛·米（8-12 英寸·磅）**。

步骤 4. 从 DWCM 上卸下模块手柄。

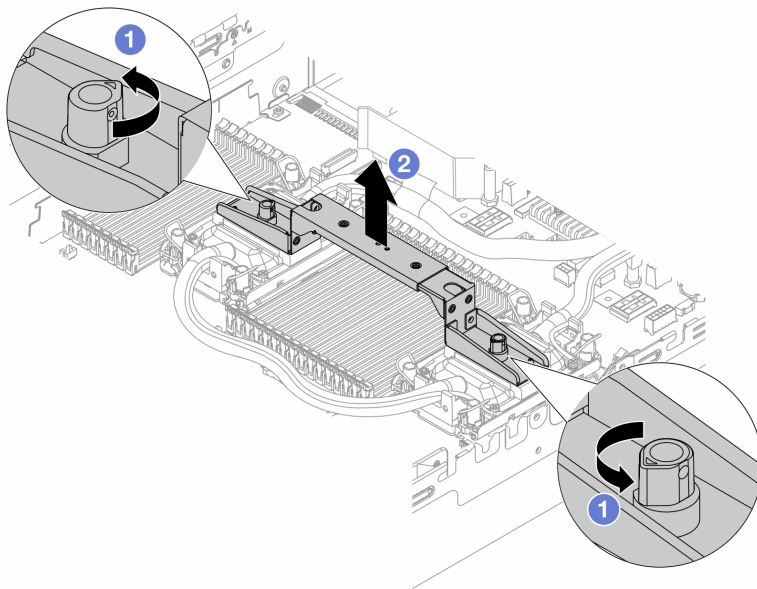


图 113. 卸下模块手柄

- a. ① 如上图所示旋转螺钉以解锁手柄。
- b. ② 将手柄与 DWCM 分开。

注：新的 DWCM 配有手柄。

1. 要更换新的 DWCM，请按照上图所示卸下新 DWCM 的手柄。
2. 如果要更换处理器而不更换 DWCM，则不需要手柄。请跳过第 126 页步骤 4 步骤 4，并继续进一步安装。

步骤 5. 安装冷却板外盖。按下图所示按下外盖。

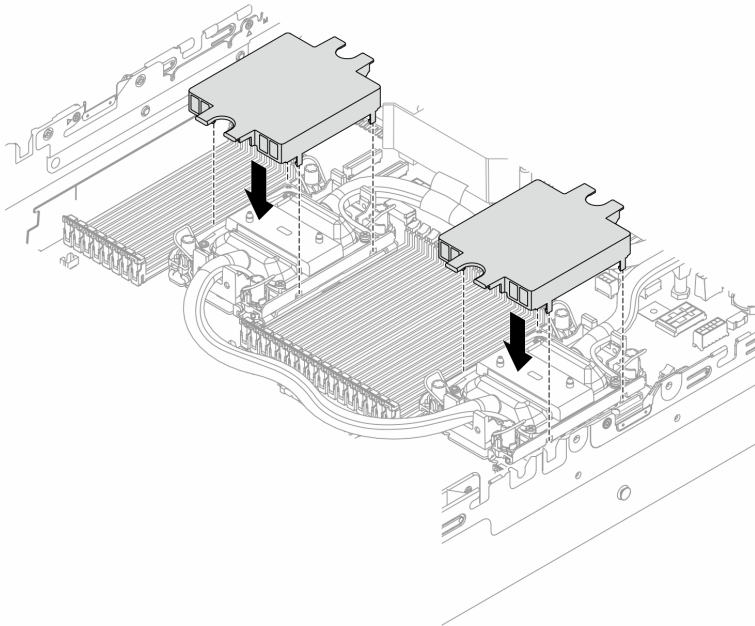


图 114. 安装冷却板外盖

步骤 6. 将软管和漏液检测传感器模块放在软管夹持器上。

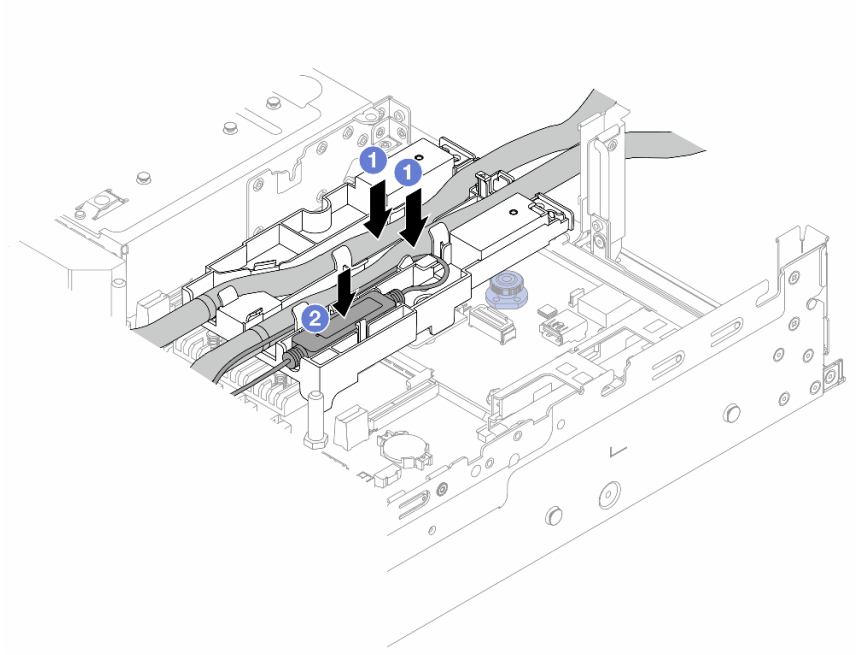


图 115. 放置软管和模块

- a. ① 将软管放在软管夹持器上。
- b. ② 将漏液检测传感器模块放在软管夹持器上。

注：

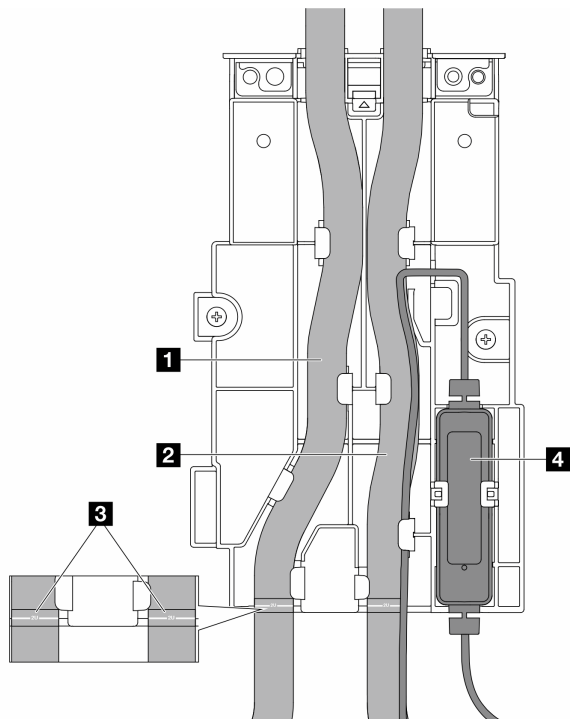


图 116. 安装详细信息

- 将软管的中间部分贴靠在蓝色滑锁处；并将出口软管 **1** 和入口软管 **2** 插入夹持器。
- 安装前先检查软管上的引导标签 **3**，并将标签与软管夹持器的正面边缘对齐。否则，软管可能会阻挡主板组合件上的开放接口。
- 将漏液检测传感器模块 **4** 插入软管旁边的夹持器中。请确保带有状态 LED 的一侧朝上，并按上图所示布放线缆。
- 如需了解漏液检测传感器模块的工作状态，请参阅《用户指南》或《系统配置指南》中的“漏液检测传感器模块上的 LED”。

步骤 7. 安装转接卡架。

- **1FH 转接卡架**

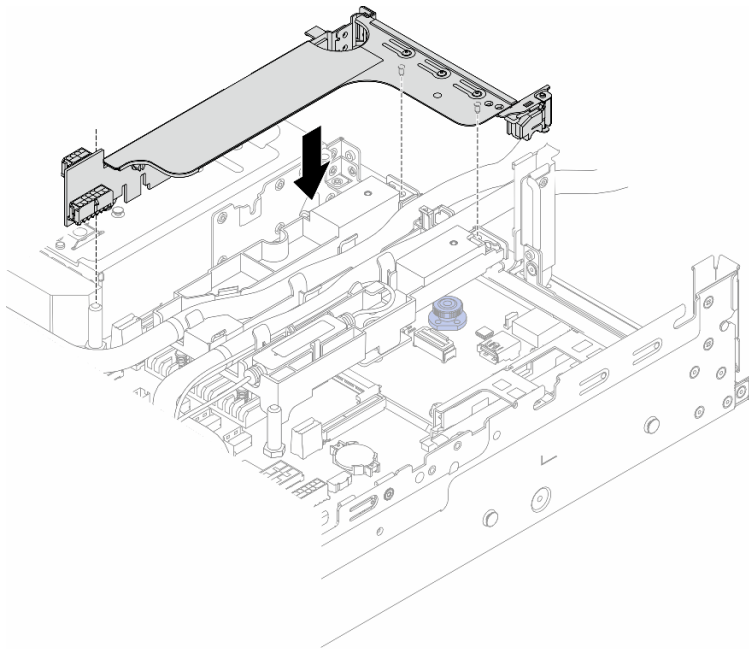


图 117. 安装 1FH 转接卡架

- 3FH 转接卡架

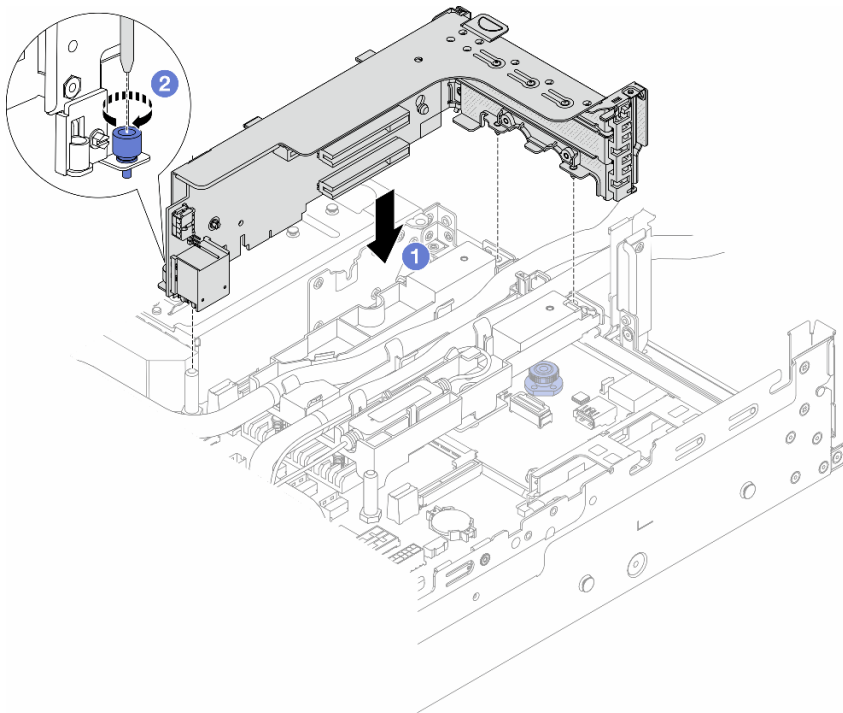


图 118. 安装 3FH 转接卡架

- a. ① 将转接卡与主板组合件上的转接卡插槽对齐。小心地将转接卡笔直插入插槽，直至其牢固就位。
- b. ② 拧紧螺钉以固定转接卡架。

步骤 8. 将漏液检测传感器模块的线缆连接到主板组合件上的接口。请参阅第 349 页“直接水冷模块”。

步骤 9. 如果已卸下中间硬盘仓，请将其装上。请参阅第 210 页“安装中间硬盘背板和硬盘仓”。

步骤 10. 安装顶盖。请参阅第 338 页“安装顶盖”。

步骤 11. 将服务器装入机架。请参阅第 36 页“将服务器安装到机架”。

步骤 12. 将快接插头安装到歧管上。请参阅第 159 页“安装歧管（机架级系统）”或第 184 页“安装歧管（行级系统）”。

完成之后

完成部件更换。请参阅第 339 页“完成部件更换”。

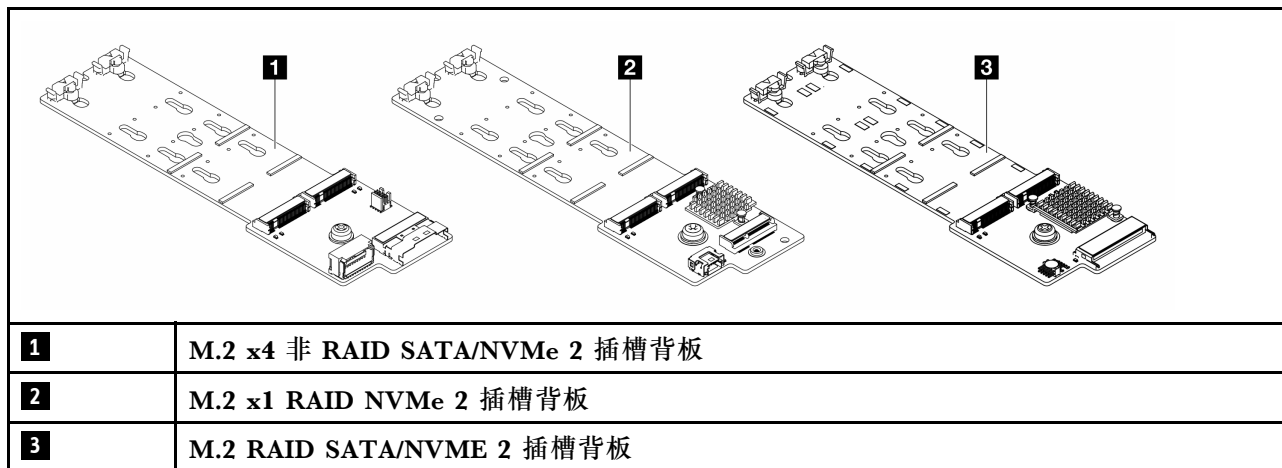
演示视频

在 [YouTube](#) 上观看操作过程

更换 M.2 硬盘和 M.2 硬盘背板

按以下信息卸下和安装 M.2 硬盘和 M.2 硬盘背板。

该服务器支持以下 M.2 背板。本节以 M.2 x4 非 RAID SATA/NVMe 2 插槽背板为例进行说明。另一个 M.2 背板的更换过程与此类似。



注：4 x 3.5 英寸中间硬盘仓不支持 M.2 x4 非 RAID SATA/NVMe 2 插槽背板。

- 第 132 页“卸下 M.2 硬盘”
- 第 133 页“安装 M.2 硬盘”
- 第 135 页“卸下 M.2 背板”
- 第 138 页“安装 M.2 背板”

卸下 M.2 硬盘

按以下信息卸下 M.2 硬盘。

关于本任务

注意：

- 请阅读第 1 页“安装准则”和第 2 页“安全检查核对表”以确保操作安全。
- 关闭服务器和外围设备的电源，然后拔下电源线和所有外部线缆。请参阅第 32 页“关闭服务器电源”。
- 为避免静电导致的系统中止和数据丢失，请在安装前将容易被静电损坏的组件放在防静电包装中，并在操作设备时使用静电释放腕带或其他接地系统。
- 在对硬盘、硬盘控制器（包括集成在主板组合件上的控制器）、硬盘背板或硬盘线缆进行拆卸或做出更改之前，请备份硬盘上存储的所有重要数据。
- 如果要卸下一个或多个 NVMe 固态硬盘，建议先在操作系统中将其禁用。

过程

- 步骤 1. 如果服务器安装在机架中，请在机架滑动导轨上滑出服务器，以便对顶盖执行操作或将服务器从机架中卸下。请参阅第 32 页“从机架卸下服务器”。
- 步骤 2. 卸下顶盖。请参阅第 337 页“卸下顶盖”。
- 步骤 3. 卸下 M.2 硬盘。

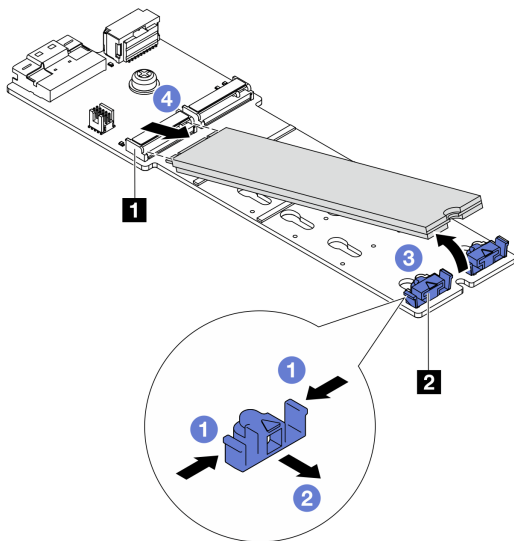


图 119. 卸下 M.2 硬盘

- a. ① 按固定器 ② 的两侧。
- b. ② 滑动固定器，使其脱离 M.2 硬盘。
- c. ③ 将 M.2 硬盘的后端旋转到大约 30 度的角度。
- d. ④ 将 M.2 硬盘从接口 ① 拉开。

完成之后

1. 安装新的 M.2 硬盘。请参阅第 133 页“安装 M.2 硬盘”。
2. 如果要求您退回组件或可选设备，请按照所有包装说明进行操作，并使用装运时提供给您的所有包装材料。

演示视频

在 [YouTube](#) 上观看操作过程

安装 M.2 硬盘

按以下信息安装 M.2 硬盘。

注意：

- 请阅读第 1 页“安装准则”和第 2 页“安全检查核对表”以确保操作安全。
- 关闭服务器和外围设备的电源，然后拔下电源线和所有外部线缆。请参阅第 32 页“关闭服务器电源”。
- 为避免静电导致的系统中止和数据丢失，请在安装前将容易被静电损坏的组件放在防静电包装中，并在操作设备时使用静电释放腕带或其他接地系统。
- 在对硬盘、硬盘控制器（包括集成在主板组合件上的控制器）、硬盘背板或硬盘线缆进行拆卸或做出更改之前，请备份硬盘上存储的所有重要数据。

固件和驱动程序下载： 更换组件后，可能需要更新固件或驱动程序。

- 请转至 <https://datacentersupport.lenovo.com/products/servers/thinksystem/sr650v3/downloads/driver-list/>，查看适用于您的服务器的最新固件和驱动程序更新。
- 请参阅《用户指南》或《系统配置指南》中的“更新固件”，了解有关固件更新工具的更多信息。

过程

步骤 1. 以装有新部件的防静电包装接触服务器外部任何未上漆的表面。然后，从包装中取出新部件，并将其放在防静电平面上。

步骤 2. （可选）调整 M.2 背板上的固定器，以适应要安装的 M.2 硬盘的特定尺寸。

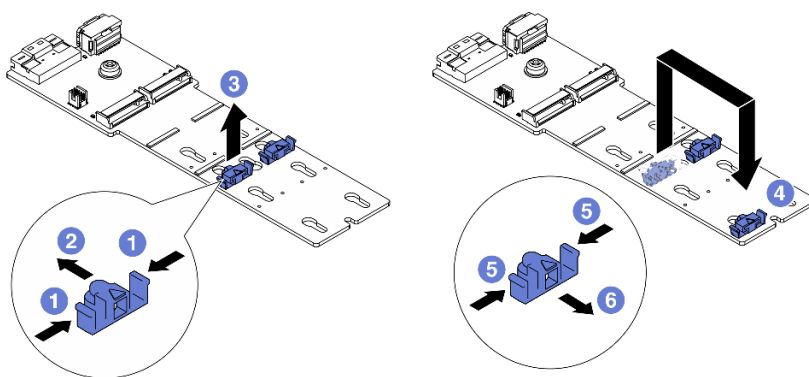


图 120. 调整 M.2 固定器

- a. ① 按固定器的两侧。
- b. ② 向前移动固定器，直至其进入锁眼的大开口中。
- c. ③ 将固定器从锁眼中取出。
- d. ④ 将固定器插入正确的锁眼中。
- e. ⑤ 按固定器的两侧。
- f. ⑥ 向后推动固定器（朝锁眼的小开口方向），直至其固定到位。

步骤 3. 找到 M.2 背板上的接口。

注：

- 您的 M.2 背板可能与下面的插图看起来不同，但安装方法是一样的。
- 某些 M.2 背板支持两个相同的 M.2 硬盘。首先安装插槽 0 中的 M.2 硬盘。

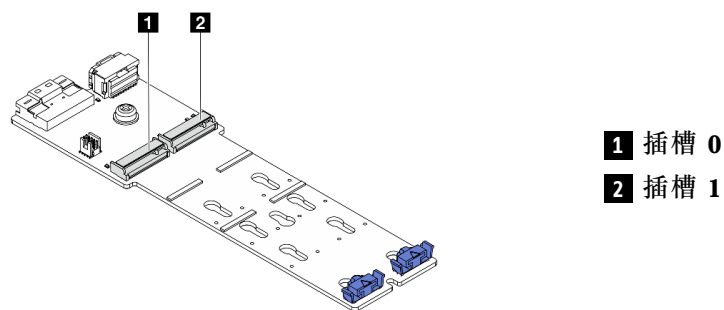


图 121. M.2 硬盘插槽

步骤 4. 在 M.2 背板上安装 M.2 硬盘。

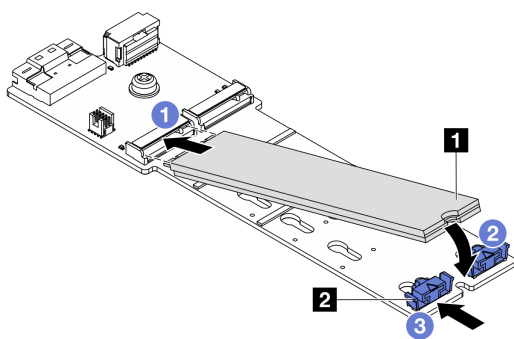


图 122. 安装 M.2 硬盘

- a. ① 以一定角度握持 M.2 硬盘并将其插入 M.2 插槽。
- b. ② 向下旋转 M.2 硬盘，直至槽口 1 卡在固定器 2 的边口中。
- c. ③ 向 M.2 硬盘滑动固定器以将其固定到位。

完成之后

完成部件更换。请参阅第 339 页“完成部件更换”。

演示视频

在 [YouTube](#) 上观看操作过程

卸下 M.2 背板

按以下信息卸下 M.2 背板。

关于本任务

注意：

- 请阅读第 1 页“安装准则”和第 2 页“安全检查核对表”以确保操作安全。
- 关闭服务器和外围设备的电源，然后拔下电源线和所有外部线缆。请参阅第 32 页“关闭服务器电源”。
- 为避免静电导致的系统中止和数据丢失，请在安装前将容易被静电损坏的组件放在防静电包装中，并在操作设备时使用静电释放腕带或其他接地系统。
- 在对硬盘、硬盘控制器（包括集成在主板组合件上的控制器）、硬盘背板或硬盘线缆进行拆卸或做出更改之前，请备份硬盘上存储的所有重要数据。

过程

- 步骤 1. 如果服务器安装在机架中，请在机架滑动导轨上滑出服务器，以便对顶盖执行操作或将服务器从机架中卸下。请参阅第 32 页“从机架卸下服务器”。
- 步骤 2. 卸下顶盖。请参阅第 337 页“卸下顶盖”。
- 步骤 3. 从 M.2 背板上拔下 M.2 线缆。

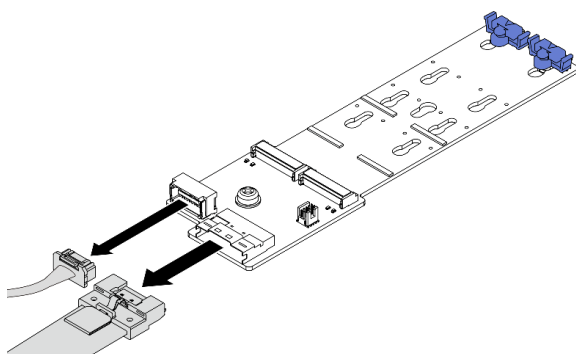


图 123. 从 M.2 x4 非 RAID SATA/NVMe 2 插槽背板上拔下线缆

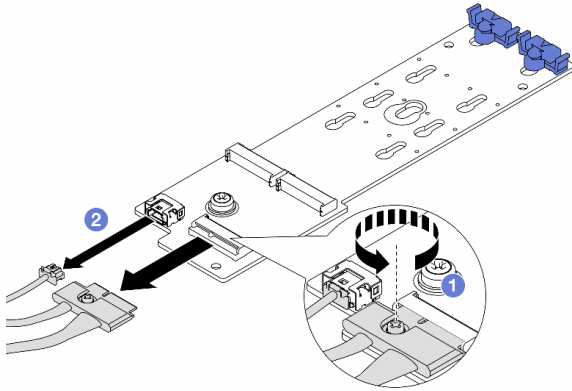


图 124. 从 M.2 x1 RAID NVMe 2 插槽背板上拔下线缆

1. ① 拧松 M.2 背板上的螺钉。
2. ② 从 M.2 背板上拔下 M.2 线缆。

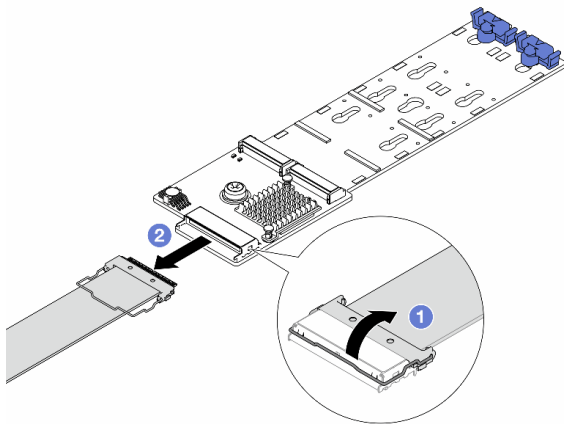


图 125. 从 M.2 RAID SATA/NVME 2 插槽背板上拔下线缆

1. ① 抬起 M.2 线缆上的滑锁。
2. ② 从 M.2 背板上拔下 M.2 线缆。

步骤 4. 卸下 M.2 背板。

位于导风罩上的 M.2 背板

1. 从 M.2 背板上卸下 M.2 硬盘。请参阅第 132 页“卸下 M.2 硬盘”。
2. 从导风罩上卸下 M.2 背板。

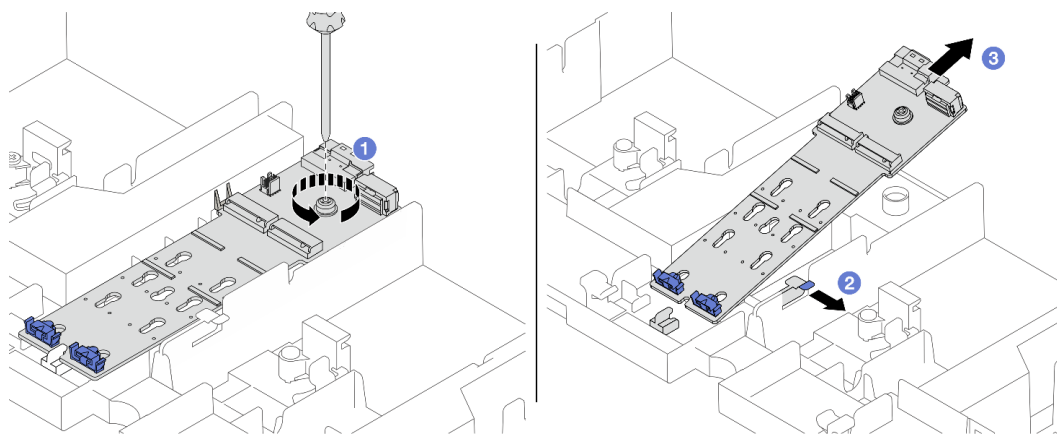


图 126. 从导风罩上卸下 M.2 背板

- a. ① 松开将 M.2 背板固定到导风罩的螺钉。
- b. ② 握住并推动导风罩上的固定夹。
- c. ③ 从导风罩上卸下 M.2 背板，然后松开固定夹。

位于中间硬盘仓上的 M.2 背板

1. 打开硬盘仓手柄。

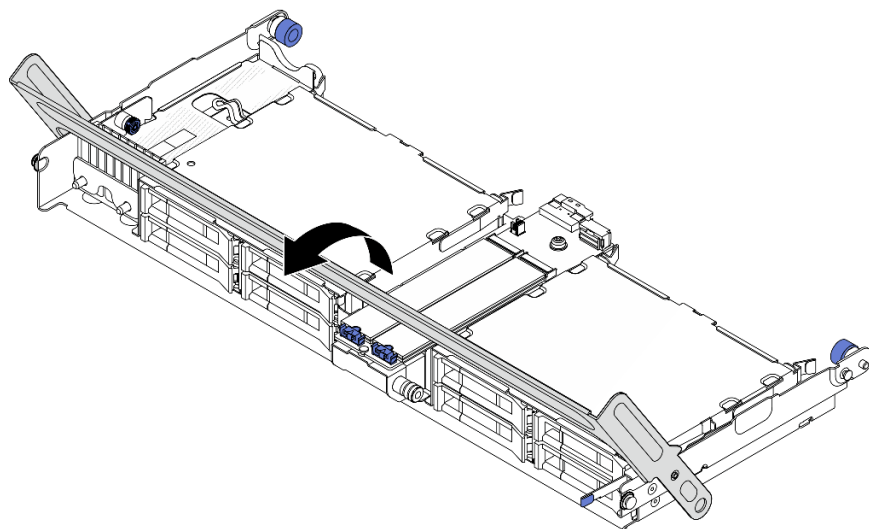


图 127. 打开中间硬盘仓的手柄

2. 从 M.2 背板上卸下 M.2 硬盘。请参阅第 132 页“卸下 M.2 硬盘”。
3. 从中间硬盘仓上卸下 M.2 背板。

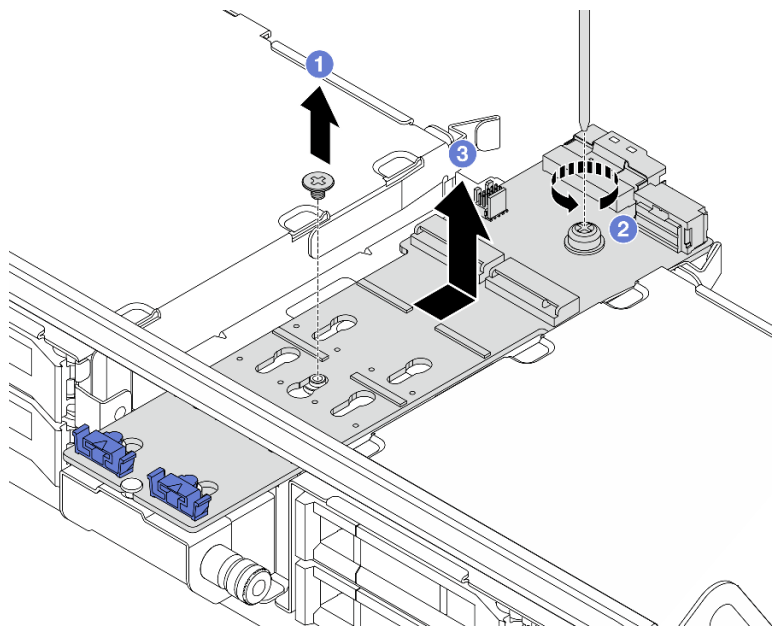


图 128. 从中间硬盘仓上卸下 M.2 背板

- a. ① 松开 M.2 背板中间的螺钉。
- b. ② 松开 M.2 背板末端的螺钉。
- c. ③ 从中间硬盘仓上卸下 M.2 背板。

完成之后

1. 安装新 M.2 背板。请参阅第 138 页“安装 M.2 背板”。
2. 如果要求您退回组件或可选设备，请按照所有包装说明进行操作，并使用装运时提供给您的所有包装材料。

演示视频

[在 YouTube 上观看操作过程](#)

安装 M.2 背板

按以下信息安装 M.2 背板。

关于本任务

注意：

- 请阅读第 1 页“安装准则”和第 2 页“安全检查核对表”以确保操作安全。
- 关闭服务器和外围设备的电源，然后拔下电源线和所有外部线缆。请参阅第 32 页“关闭服务器电源”。
- 为避免静电导致的系统中止和数据丢失，请在安装前将容易被静电损坏的组件放在防静电包装中，并在操作设备时使用静电释放腕带或其他接地系统。

- 在对硬盘、硬盘控制器（包括集成在主板组合件上的控制器）、硬盘背板或硬盘线缆进行拆卸或做出更改之前，请备份硬盘上存储的所有重要数据。

固件和驱动程序下载： 更换组件后，可能需要更新固件或驱动程序。

- 请转至 <https://datacentersupport.lenovo.com/products/servers/thinksystem/sr650v3/downloads/driver-list/>，查看适用于您的服务器的最新固件和驱动程序更新。
- 请参阅《用户指南》或《系统配置指南》中的“更新固件”，了解有关固件更新工具的更多信息。

过程

- 步骤 1. 以装有新部件的防静电包装接触服务器外部任何未上漆的表面。然后，从包装中取出新部件，并将其放在防静电平面上。
- 步骤 2. 安装 M.2 背板。

位于导风罩上的 M.2 背板

1. 将 M.2 背板安装到导风罩上。

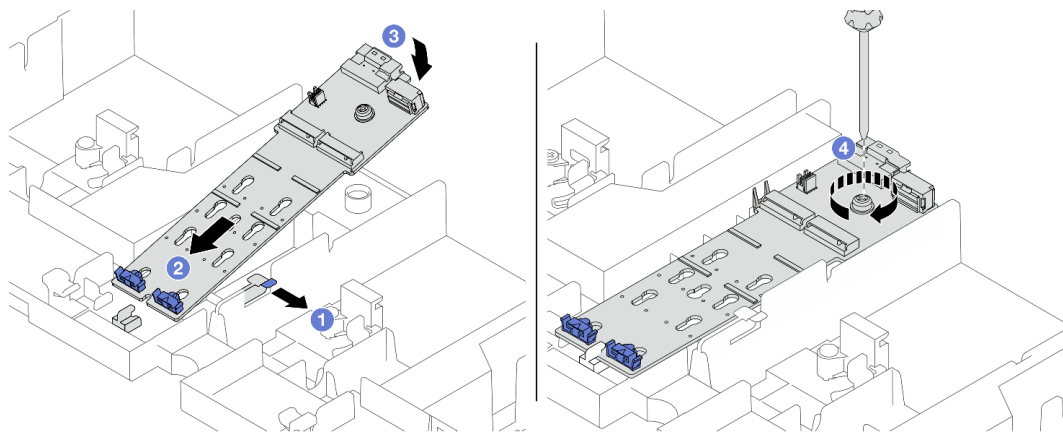


图 129. 将 M.2 背板安装到导风罩上

- ① 打开导风罩上的固定夹。
 - ② 将 M.2 背板上的导孔对准导风罩上的导销，然后将背板插入导风罩。
 - ③ 向下安放 M.2 背板，直至其固定到位。
 - ④ 拧紧螺钉以固定 M.2 背板。
2. 在 M.2 背板上安装 M.2 硬盘。请参阅第 133 页“安装 M.2 硬盘”。

位于中间硬盘仓上的 M.2 背板

1. 将 M.2 背板安装到中间硬盘仓上。

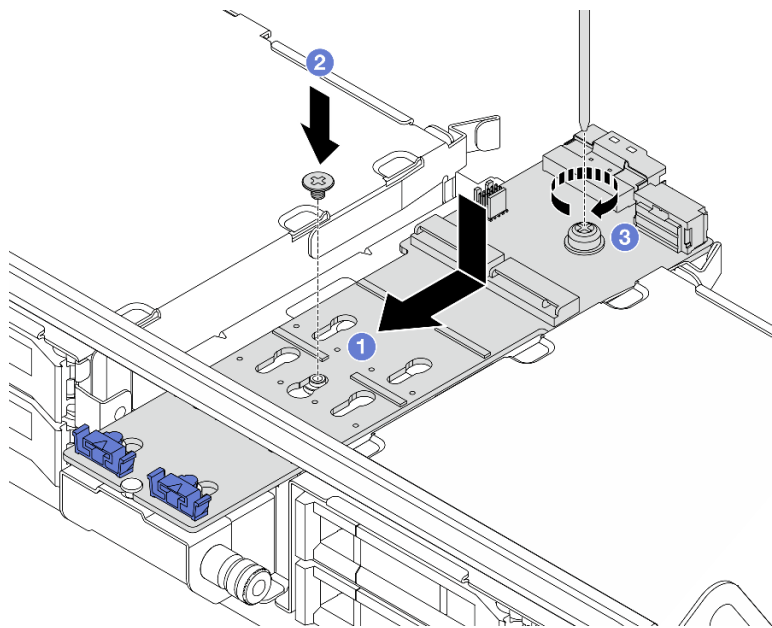


图 130. 将 M.2 背板安装到中间硬盘仓上

- a. ① 将 M.2 背板上的螺钉与硬盘仓上的螺钉孔对齐，然后将背板插入硬盘仓。
 - b. ② 拧紧 M.2 背板中间的螺钉。
 - c. ③ 拧紧 M.2 背板末端的螺钉。
2. 在 M.2 背板上安装 M.2 硬盘。请参阅第 133 页“安装 M.2 硬盘”。
 3. 按如图所示按住滑锁并合上手柄。

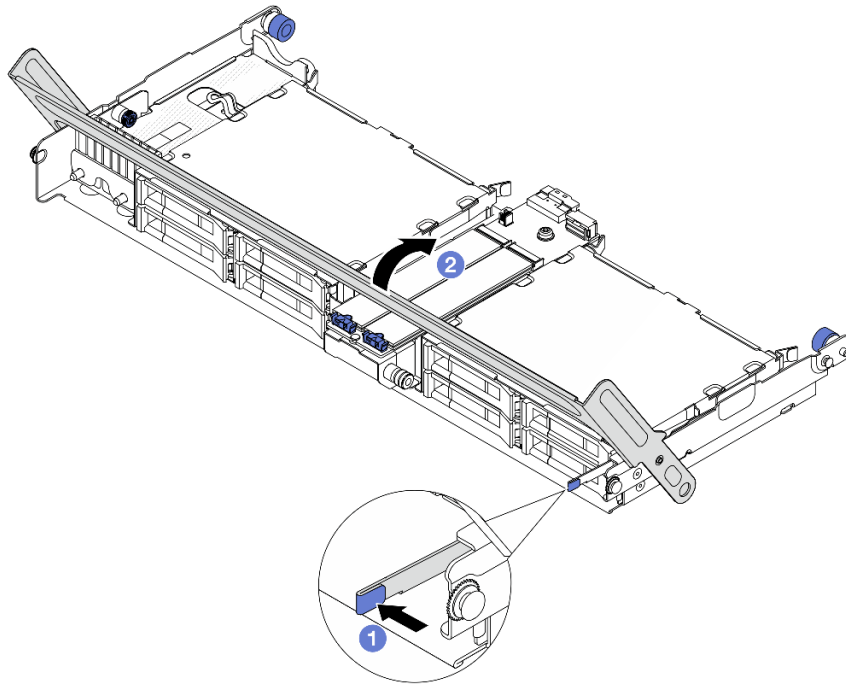


图 131. 合上中间硬盘仓的手柄

步骤 3. 将 M.2 背板线缆连接到 M.2 背板。

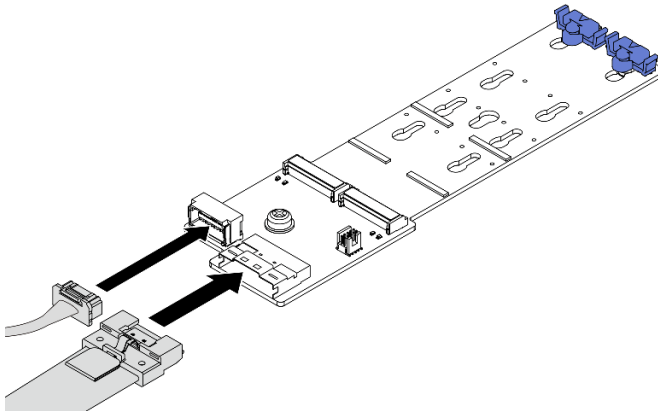


图 132. 将 M.2 线缆连接到 M.2 x4 非 RAID SATA/NVMe 2 插槽背板

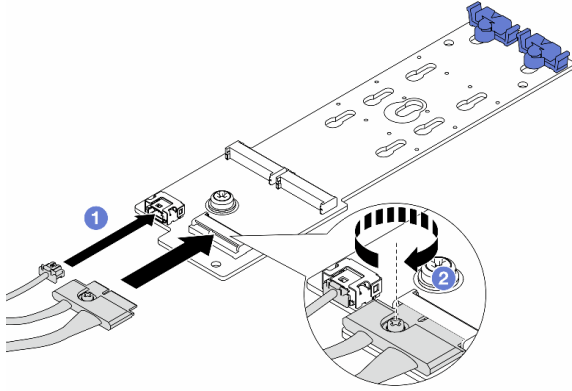


图 133. 将 M.2 线缆连接到 M.2 x1 RAID NVMe 2 插槽背板

1. ① 将 M.2 线缆连接到 M.2 背板。
2. ② 拧紧 M.2 背板上的螺钉。

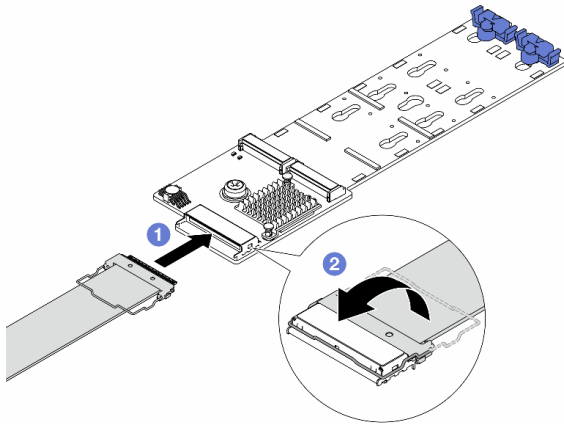


图 134. 将 M.2 线缆连接到 M.2 RAID SATA/NVME 2 插槽背板

1. ① 将 M.2 线缆连接到 M.2 背板。
2. ② 如图所示转动线缆上的滑锁，然后向下按压滑锁，直至其“咔嗒”一声锁定到位。

完成之后

完成部件更换。请参阅第 339 页“完成部件更换”。

演示视频

在 [YouTube](#) 上观看操作过程

更换管理 NIC 适配器

按照本节中的说明卸下和安装 **ThinkSystem V3 Management NIC Adapter Kit**（管理 NIC 适配器）。

注：如果服务器上安装了 **ThinkSystem V3 Management NIC Adapter Kit**（管理 NIC 适配器），XCC、LXPM 等系统管理软件的 PCIe 卡列表中将不会显示该适配器。

- [第 143 页 “卸下管理 NIC 适配器”](#)
- [第 144 页 “安装管理 NIC 适配器”](#)

卸下管理 NIC 适配器

按照本节中的说明卸下 管理 NIC 适配器。

关于本任务

注意：

- 请阅读 [第 1 页 “安装准则”](#) 和 [第 2 页 “安全检查核对表”](#) 以确保操作安全。
- 关闭服务器和外围设备的电源，然后拔下电源线和所有外部线缆。请参阅 [第 32 页 “关闭服务器电源”](#)。
- 为避免静电导致的系统中止和数据丢失，请在安装前将容易被静电损坏的组件放在防静电包装中，并在操作设备时使用静电释放腕带或其他接地系统。

过程

步骤 1. 为本任务做好准备。

- a. 访问 **Lenovo XClarity Controller**；然后，在 **BMC 配置** 中选择 **网络**，并禁用 **以太网端口 2**。
- b. 如果服务器安装在机架中，请在机架滑动导轨上滑出服务器，以便对顶盖执行操作或将服务器从机架中卸下。请参阅 [第 32 页 “从机架卸下服务器”](#)。
- c. 卸下顶盖。请参阅 [第 337 页 “卸下顶盖”](#)。
- d. 如果服务器随附转接卡 1 组合件，请先将其卸下。请参阅 [第 289 页 “卸下背面转接卡组合件”](#)。

步骤 2. 拔下管理 NIC 适配器上的线缆。

步骤 3. 卸下管理 NIC 适配器。

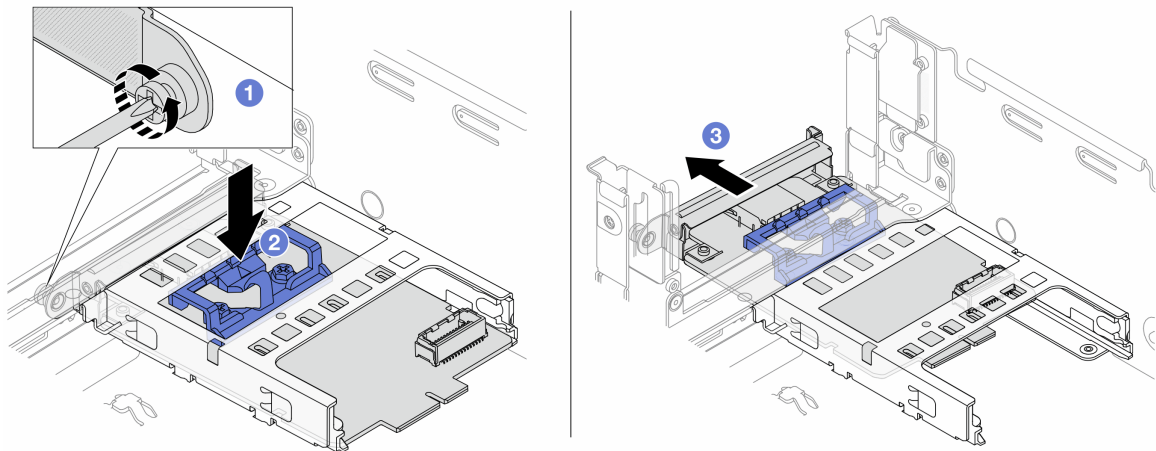


图 135. 卸下管理 NIC 适配器

- a. ① 松开固定管理 NIC 适配器的螺钉。
- b. ② 按住蓝色滑锁。
- c. ③ 通过滑锁将管理 NIC 适配器从机箱中向外推出。

完成之后

1. 安装替换单元或填充件。请参阅第 144 页“安装管理 NIC 适配器”。
2. 如果要求您退回组件或可选设备，请按照所有包装说明进行操作，并使用装运时提供给您的所有包装材料。

演示视频

在 [YouTube](#) 上观看操作过程

安装管理 NIC 适配器

按照本节中的说明安装 管理 NIC 适配器。

关于本任务

- 请阅读第 1 页“安装准则”和第 2 页“安全检查核对表”以确保操作安全。
- 关闭服务器和外围设备的电源，然后拔下电源线和所有外部线缆。请参阅第 32 页“关闭服务器电源”。
- 为避免静电导致的系统中止和数据丢失，请在安装前将容易被静电损坏的组件放在防静电包装中，并在操作设备时使用静电释放腕带或其他接地系统。

固件和驱动程序下载： 更换组件后，可能需要更新固件或驱动程序。

- 请转至 <https://datacentersupport.lenovo.com/products/servers/thinksystem/sr650v3/downloads/driver-list/>，查看适用于您的服务器的最新固件和驱动程序更新。

- 请参阅《用户指南》或《系统配置指南》中的“更新固件”，了解有关固件更新工具的更多信息。

过程

- 步骤 1. 如果装有填充件，请将其卸下。
- 步骤 2. 安装管理 NIC 适配器。

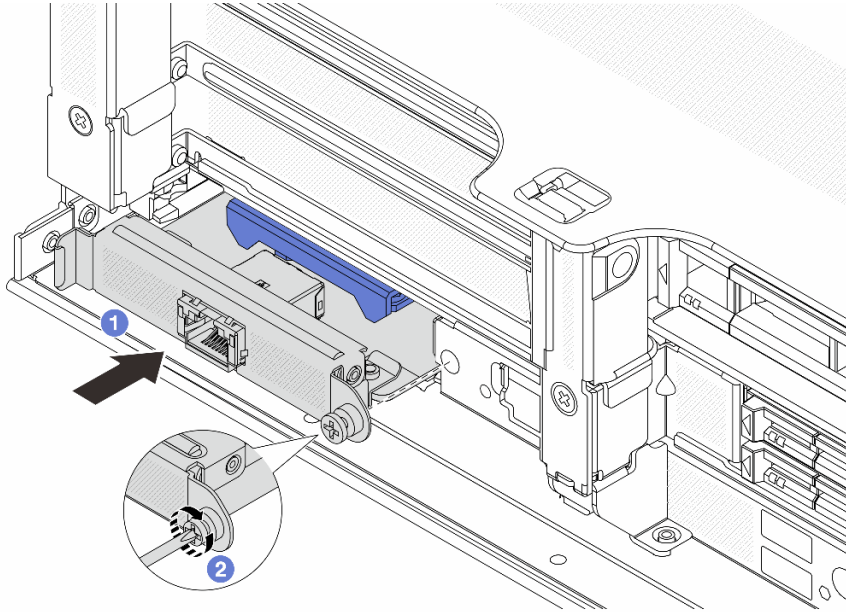


图 136. 安装管理 NIC 适配器

- a. ① 将管理 NIC 适配器滑入插槽，直至其完全就位。
- b. ② 拧紧螺钉以固定管理 NIC 适配器。

步骤 3. 将线缆连接到管理 NIC 适配器。请参阅第 341 页第 2 章“内部线缆布放”。

步骤 4. 如果已卸下转接卡 1 组合件，请将其重新装上。请参阅第 301 页“安装背面转接卡组合件”。

完成之后

1. 完成部件更换。请参阅第 339 页“完成部件更换”。
2. 访问 [Lenovo XClarity Controller](#)；然后，在 BMC 配置中选择网络，并启用以太网端口 2。

演示视频

[在 YouTube 上观看操作过程](#)

更换歧管（仅限经过培训的技术人员）

按以下过程卸下和安装歧管。

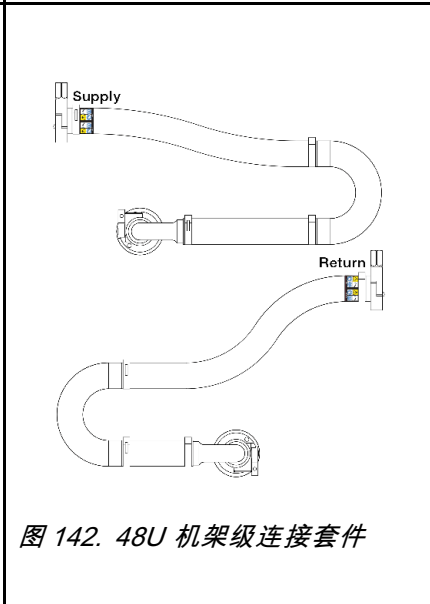
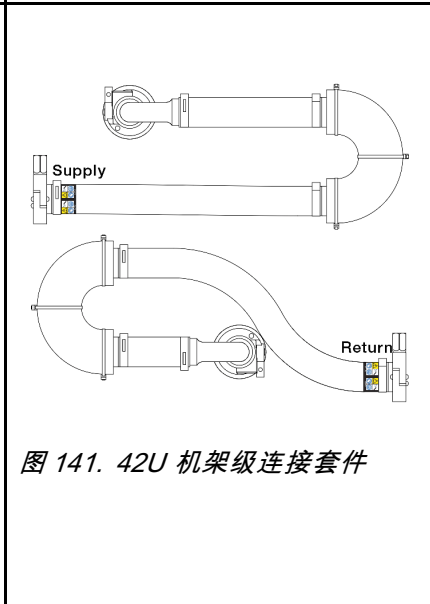
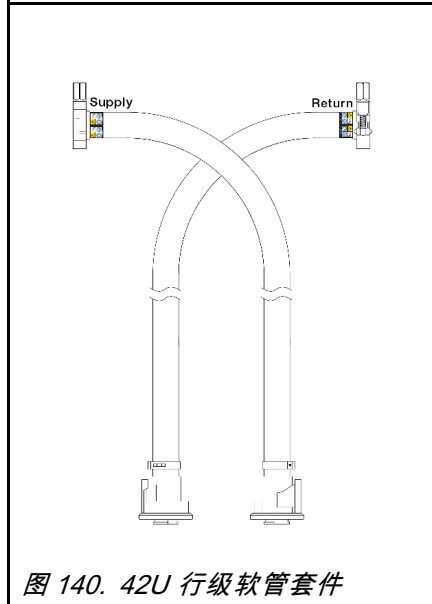
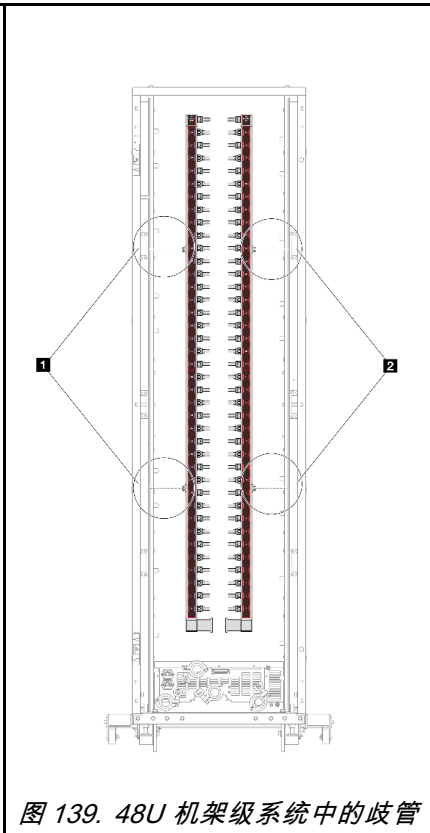
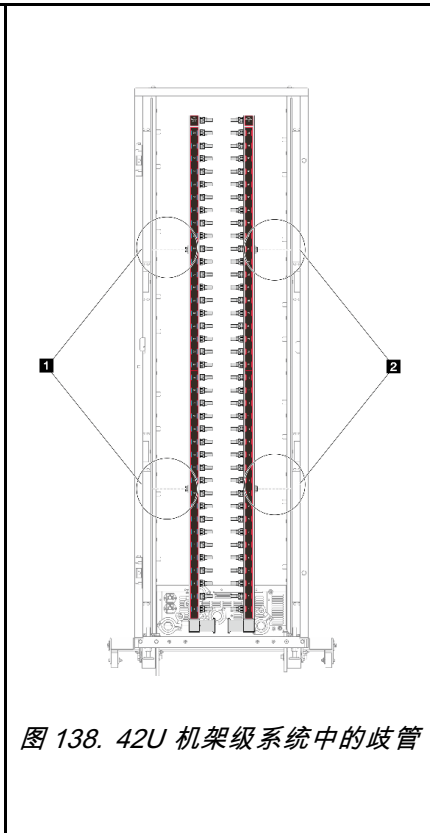
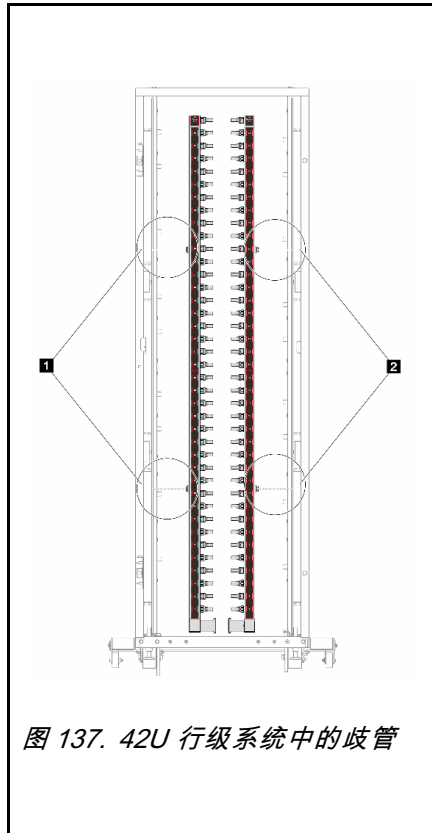
重要：此任务必须由经过 **Lenovo** 服务机构认证的训练有素的技术人员执行。如果没有经过相关培训或不具备相应资质，请勿尝试拆卸或安装此组件。

流经散热系统的冷却液为去离子水。有关冷却液的更多信息，请参阅第 658 页“冷却水要求”。

服务器可安装在 **ThinkSystem Heavy Duty Full Depth** 机架机柜中。如需查看用户指南，请参阅《**ThinkSystem Heavy Duty Full Depth 机架机柜用户指南**》。

有关冷却液分配单元（CDU）的更多操作和维护指导，请参阅《**Lenovo Neptune DWC RM100 机架级冷却液分配单元（CDU）操作和维护指南**》。

下图展示了机架机柜的后视图：三套歧管和三套连接软管。歧管前端贴有两个标签，每根软管的一端贴有一个标签。



- **1** 供给歧管上的两个左线轴
- **2** 回流歧管上的两个右线轴
- 第 148 页 “卸下歧管（机架级系统）”
- 第 159 页 “安装歧管（机架级系统）”
- 第 173 页 “卸下歧管（行级系统）”
- 第 184 页 “安装歧管（行级系统）”

卸下歧管（机架级系统）

按以下信息卸下机架级直接水冷系统中的歧管。

关于本任务

重要：此任务必须由经过 **Lenovo** 服务机构认证的训练有素的技术人员执行。如果没有经过相关培训或不具备相应资质，请勿尝试拆卸或安装此组件。

警告：

冷却液可能会引起皮肤和眼睛不适。请避免直接接触冷却液。

S002



警告：

设备上的电源控制按钮和电源上的电源开关不会切断设备的供电。设备也可能有多根电源线。要使设备彻底断电，请确保从电源上拔下所有电源线。

S011



警告：

附近有尖锐的边缘、边角或接点。

S038



警告：

此过程应佩戴护目装置。

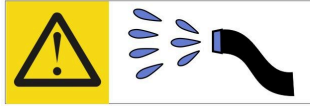
S040



警告：

此过程应佩戴保护手套。

L016



خطر: قد يتم التعرض لخطر الصدمة الكهربائية بسبب الماء أو المحلول المائي الذي يوجد بهذا المنتج.
تجنب العمل في أو بالقرب من أي جهاز فعال بأيدي مبللة أو عند وجود تسرب للماء. (L016)

AVISO: Risco de choque elétrico devido à presença de água ou solução aquosa no produto. Evite trabalhar no equipamento ligado ou próximo a ele com as mãos molhadas ou quando houver a presença de água derramada. (L016)

ОПАСНО: Риск от токов удар поради вода или воден разтвор, присъстващи в продукта.
Избягвайте работа по или около оборудване под напрежение,
докато сте с мокри ръце или когато наоколо има разляна вода.
(L016)

DANGER: Risque de choc électrique lié à la présence d'eau ou d'une solution aqueuse dans ce produit. Évitez de travailler avec ou à proximité d'un équipement sous tension avec des mains mouillées ou lorsque de l'eau est renversée. (L016)

危險: 由于本产品中存在水或者水溶液，因此存在电击风险。请避免使用潮湿的手在带电设备或者有水溅出的环境附近工作。(L016)

危險: 本產品中有水或水溶液，會造成電擊的危險。手濕或有潑濺的水花時，請避免使用或靠近帶電的設備。(L016)

OPASNOST: Rizik od električnog udara zbog vode ili tekućine koja postoji u ovom proizvodu.
Izbjegavajte rad u
blizini opreme pod naponom s mokrim rukama ili kad je u blizini prolivena
tekućina.
(L016)

NEBEZPEČÍ: Riziko úrazu elektrickým proudem v důsledku vody nebo vodního roztoku přítomného v tomto produktu. Dejte pozor, abyste při práci s aktivovaným vybavením nebo v jeho blízkosti neměli mokré ruce a vyvarujte se potřísnění nebo polití produktu vodou. (L016)

Fare! Risiko for stød på grund af vand eller en vandig opløsning i produktet. Undgå at arbejde med eller i nærheden af strømførende udstyr med våde hænder, eller hvis der er spildt vand. (L016)

GEVAAR: Risco op elektrische schok door water of waterachtige oplossing die aanwezig is in dit product. Vermijd werken aan of naast apparatuur die onder spanning staat als u natte handen hebt of als gemorst water aanwezig is. (L016)

DANGER: Risk of electric shock due to water or a water solution which is present in this product. Avoid working on or near energized equipment with wet hands or when spilled water is present. (L016)

VAARA: Tässä tuotteessa oleva vesi tai vettä sisältävä liuos voi aiheuttaa sähköiskuvaaran. Vältä työskentelyä jännitteellisen laitteen ääressä tai sen läheisyydessä märin käsin tai jos laitteessa tai sen läheisyydessä on vesiroiskeita. (L016)

Gefahr: Aufgrund von Wasser oder wässriger Lösung in diesem Produkt besteht die Gefahr eines elektrischen Schlags. Nicht mit nassen Händen oder in der Nähe von Wasserlachen an oder in unmittelbarer Nähe von Bauteilen arbeiten, die unter Strom stehen. (L016)

KINΔYNOΣ: Κίνδυνος ηλεκτροπληξίας εξαιτίας της παρουσίας νερού ή υγρού διαλύματος στο εσωτερικό του προϊόντος. Αποφύγετε την εργασία με ενεργό εξοπλισμό ή κοντά σε ενεργό εξοπλισμό με βρεγμένα χέρια ή όταν υπάρχει διαρροή νερού. (L016)

VESZÉLY: A víz vagy a termékben lévő vizes alapú hűtőfolyadék miatt fennáll az elektromos áramütés veszélye. Ne dolgozzon áram alatt lévő berendezésen és közelében nedves kézzel, illetve amikor folyadék kerül a berendezésre. (L016)

PERICOLO: rischio di scossa elettrica a causa di presenza nel prodotto di acqua o soluzione acquosa. Evitare di lavorare su o vicino l'apparecchiatura accesa con le mani bagnate o in presenza di acqua. (L016)

危険: この製品内に存在する水または水溶液によって、電気ショックの危険があります。手が濡れている場合やこぼれた水が周囲にある場合は、電圧が印加された装置またはその周辺での作業は行わないでください。(L016)

위험: 이 제품에는 물 또는 수용액으로 인한 전기 쇼크 위험이 있습니다. 젖은 손으로 또는 얼얼해진 물이 있는 상태에서 전력이 공급되는 장비나 그 주변에서 작업하지 마십시오. (L016)

ОПАСНОСТ: Опасност од струен удар поради присаство на вода или на воден раствор во овој производ. Избегнувајте работење на опрема вклучена во струја или во близина на опрема вклучена во струја со влажни раце или кога има истурено вода. (L016)

سلكية : خطر
مخاطر كهربائية في حالة
وجود سائل مائي
مخاطر كهربائية في حالة
وجود سائل مائي
مخاطر كهربائية في حالة
وجود سائل مائي
مخاطر كهربائية في حالة
وجود سائل مائي
مخاطر كهربائية في حالة
وجود سائل مائي
مخاطر كهربائية في حالة
وجود سائل مائي
مخاطر كهربائية في حالة
وجود سائل مائي
مخاطر كهربائية في حالة
وجود سائل مائي
(910T)

FARE: Fare for elektrisk støt på grunn av vann eller en vandig oppløsning som finnes i dette produktet. Unngå å arbeide med eller i nærheten av strømførende utstyr med våte hender eller ved eventuelt vannsøl. (L016)

NIEBEZPIECZEŃSTWO: Ryzyko porażenia prądem elektrycznym z powodu występowania w produkcie wody lub roztworu wodnego. Nie należy pracować przy podłączonym do źródła zasilania urządzeniu lub w jego pobliżu z mokrymi dłońmi lub kiedy rozlano wodę. (L016)

PERIGO: Risco de choque eléctrico devido à presença de água ou líquidos no produto. Evite trabalhar com equipamento com energia, ou na sua proximidade, com mãos molhadas ou caso exista água derramada. (L016)

ОПАСНО: Риск поражения электрическим током вследствие присутствия в этом продукте воды или водного раствора. Избегайте выполнения работ на оборудовании, находящемся под напряжением, или рядом с таким оборудованием влажными руками или при наличии пролитой воды. (L016)

NEBEZPEČENSTVO: Riziko úrazu elektrickým prúdom v dôsledku prítomnosti vody alebo vodného roztoku v tomto produkte. Vyhnite sa práci na zapnutom zariadení alebo v jeho blízkosti s vlhkými rukami, alebo keď je prítomná rozliata voda. (L016)

NEVARNOST: Nevarnost električnega udara zaradi vode ali vodne raztopine, prisotne v izdelku. Ne delajte na opremi ali poleg opreme pod energijo z mokrimi rokami ali ko je prisotna razlita voda. (L016)

PELIGRO: Existe riesgo de choque eléctrico por agua o por una solución de agua que haya en este producto. Evite trabajar en equipos bajo tensión o cerca de los mismos con las manos húmedas o si hay agua derramada. (L016)

Fara: Risk för elektriska stötar på grund av vatten eller vattenbaserat medel i denna produkt. Arbeta inte med eller i närheten av elektriskt laddad utrustning om du har våta händer eller vid vattenspill. (L016)

ཉེན་བརྗེ། རྩོམ་ཆས་འདིའི་ནང་དུ་རྒྱུ་ལྡན་གྱི་ཤིང་གཟུགས་འདུས་ཡོད་པ་སྟེ། དེ་ལས་སློབ་རྒྱུ་པའི་ཉེན་ཁ་ཡོད། ལག་པའི་ཐོག་ཚུ་ཡོད་པའམ་རྩིས་ཐོག་མར་བཞུར་བའི་གནས་ཚུལ་འོག་སློབ་ཡོད་པའི་སློབ་ཆས་ལ་བཀོལ་སྤྱོད་བྱེད་མི་ཉེན་པོ། (L016)

خەتەرلىك: بۇ مەھسۇلاتتا سۇ ياكى ئېرىتمە بولغاچقا، شۇڭا توك سوقۇۋېتىش خەۋپى مەۋجۇتدۇر. قول ھۆل ھالەتتە ۋە ياكى سۇ سىرغىپ چىققان ھالەتتە، توكلۇق ئۇسكۇنىگە قارىتا ۋە ياكى توكلۇق ئۇسكۇنىنىڭ ئەتراپىدا مەشغۇلات ئېلىپ بارغىلى بولمايدۇ. (L016)

Yungyiemj: Youzyiz aen canjbinj miz raemx roxnaeuz raemx yungzyiz, sojyij miz yungyiemj bungqden. Mboujndaej fwngz miz raemx seiz youq ndaw sezbi roxnaeuz youq henzgyawj guhhong. (L016)

注意:

- 请阅读第 1 页 “安装准则” 和第 2 页 “安全检查核对表” 以确保操作安全。
- 关闭服务器和外围设备的电源，然后拔下电源线和所有外部线缆。请参阅第 32 页 “关闭服务器电源”。
- 为避免静电导致的系统中止和数据丢失，请在安装前将容易被静电损坏的组件放在防静电包装中，并在操作设备时使用静电释放腕带或其他接地系统。
- 操作机架散热系统中使用的任何经化学处理的冷却液时，请确保遵循正确的处理过程。请确保冷却液化学处理供应商提供了材料安全数据表 (MSDS) 和安全信息，且具有冷却液化学处理供应商建议的恰当个人防护设备 (PPE)。作为预防措施，建议使用防护手套和眼镜。
- 此任务需要两个或两个以上的人员完成。

过程

步骤 1. 关闭机架级 CDU 的电源并拔下所有电源线。

步骤 2. 关闭两个球阀。

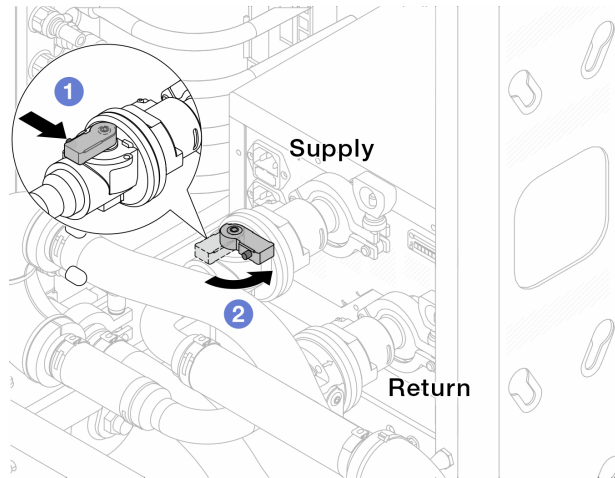


图 143. 关闭球阀

- a. ① 按下球阀开关上的按钮。
- b. ② 旋转开关以关闭球阀，如上图所示。

步骤 3. 卸下快接插头以将 DWCM 软管与歧管分开。

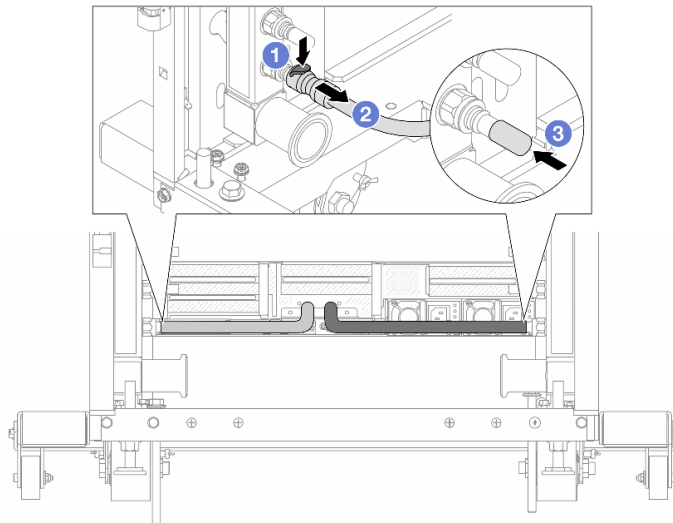


图 144. 卸下快接插头

- a. ① 按下滑锁以松开软管。
- b. ② 拉下软管。
- c. ③ 将橡胶快接插头外盖装回到歧管端口上。

步骤 4. 对另一根歧管重复执行第 152 页步骤 3 步骤 3。

步骤 5. 从球阀上松开连接套件。

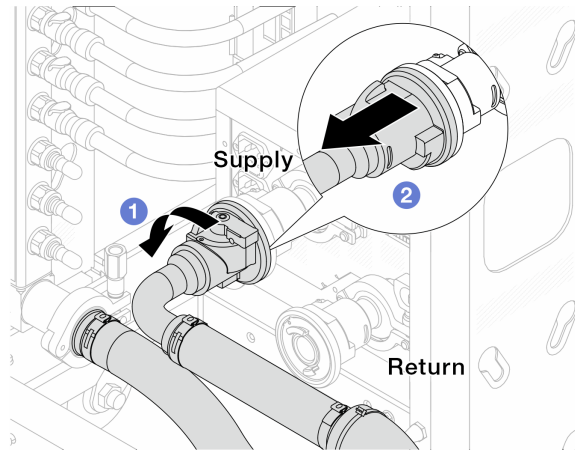


图 145. 卸下连接套件

- a. ① 向左旋转球阀。
- b. ② 从球阀上取下连接套件。

步骤 6. 卸下带有连接套件的歧管。

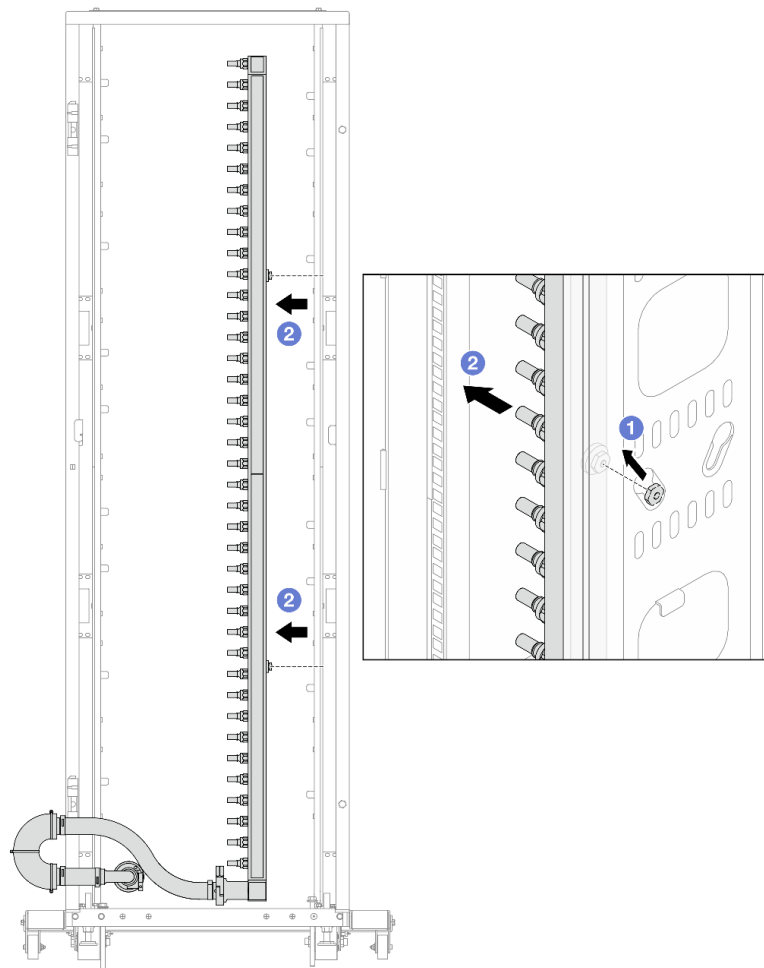


图 146. 卸下歧管

- a. ① 用双手握住歧管，然后将其向上提起，将线轴从机架机柜上的小开口重新定位到大开口。
- b. ② 卸下带有连接套件的歧管。

步骤 7. 对另一根歧管重复执行第 153 页步骤 6 步骤 6。

注：

- 歧管和连接套件内有残留的冷却液。请将歧管和软管套件一起卸下，待下一步骤再排空冷却液。
- 有关机架机柜的更多信息，请参阅《ThinkSystem Heavy Duty Full Depth 机架机柜用户指南》。

步骤 8. 将排气套件安装到歧管供给侧。

注：这一步利用供给歧管内外的压力差排出冷却液。

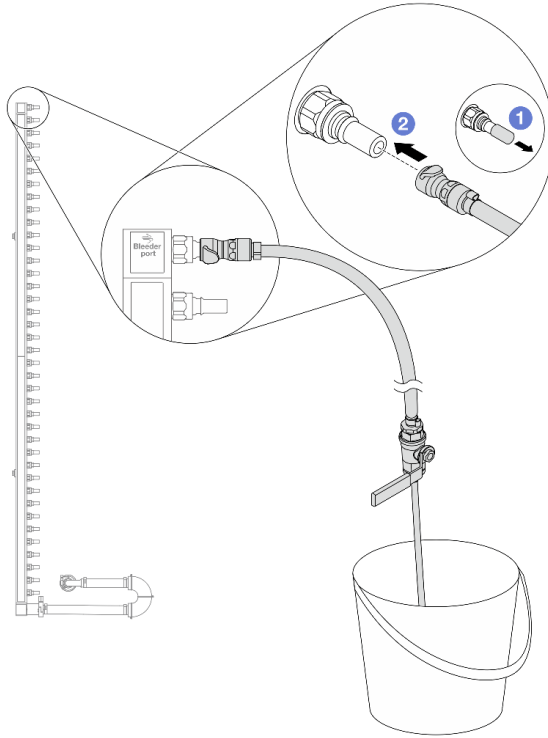


图 147. 将排气套件安装到供给侧

- a. ① 从歧管端口上卸下橡胶快接插头外盖。
- b. ② 将排气套件插入歧管。

步骤 9. 缓慢打开泄放阀门，以便有稳定的冷却液流排出。待冷却液流停止后，关闭泄放阀门。

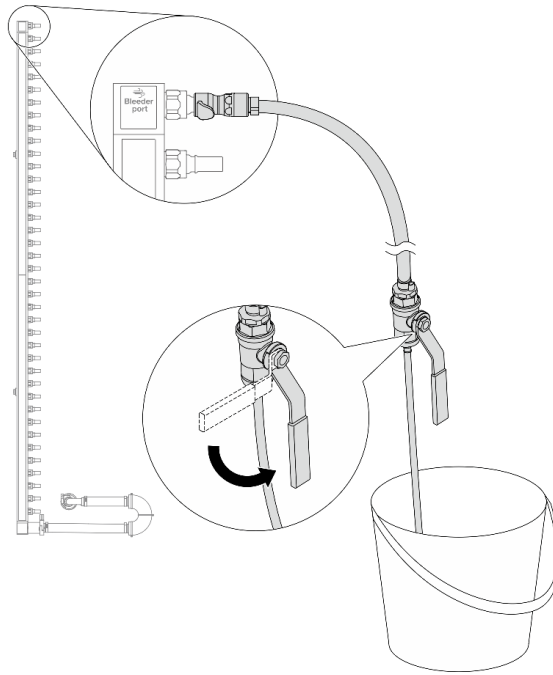


图 148. 打开泄放阀门

步骤 10. 将排气套件安装到歧管回流侧。

注：这一步利用回流歧管内外的压力差排出冷却液。

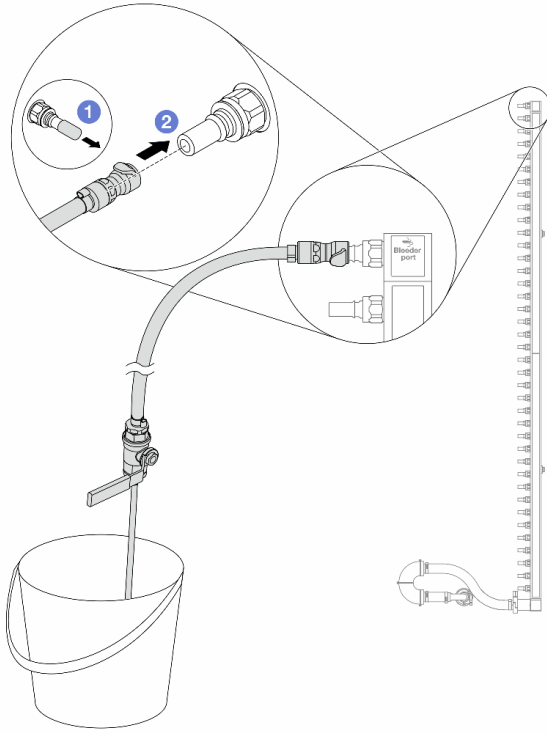


图 149. 将排气套件安装到回流侧

- a. ① 从歧管端口上卸下橡胶快接插头外盖。
- b. ② 将排气套件插入歧管。

步骤 11. 缓慢打开泄放阀门，以便有稳定的冷却液流排出。待冷却液流停止后，关闭泄放阀门。

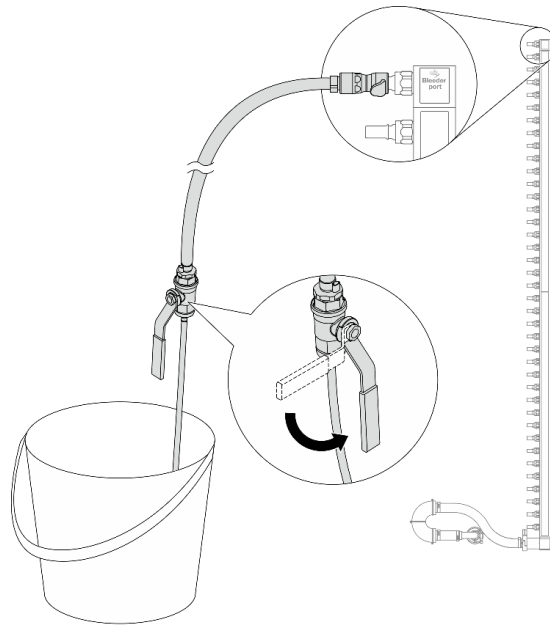


图 150. 打开泄放阀门

步骤 12. 在干燥、清洁的工作区域中将歧管与连接套件分开，并在周围放置水桶和吸水布，以收集可能流出的冷却液。

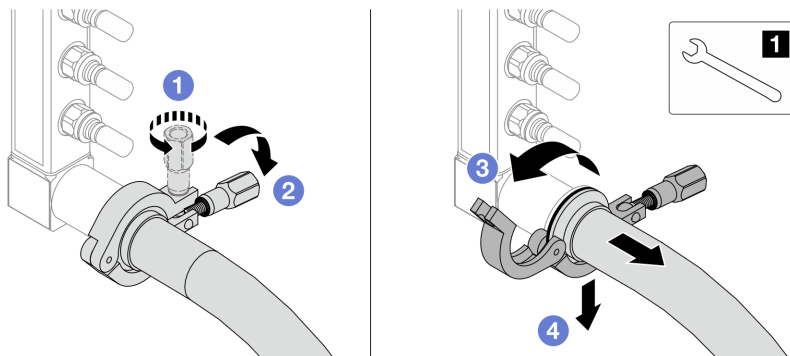


图 151. 将歧管与连接套件分开

1 17 毫米扳手

- a. ① 拧松用于锁定套圈的螺钉。
- b. ② 放下螺钉。
- c. ③ 打开夹钳。
- d. ④ 从歧管上卸下套圈和连接套件。

步骤 13. 对另一根歧管重复执行第 158 页步骤 12 步骤 12。

步骤 14. 为了保持良好的卫生状况，请让歧管端口和连接套件保持干燥和清洁。装回快接插头外盖或任何用于保护连接套件和歧管端口的外盖。

步骤 15. 要从机架上卸下服务器，请参阅第 32 页“从机架卸下服务器”。

步骤 16. 要卸下直接水冷模块（DWCM），请参阅第 118 页“卸下 Lenovo Neptune(TM) 处理器直接水冷模块”。

完成之后

如果要求您退回组件或可选设备，请按照所有包装说明进行操作，并使用装运时提供给您所有包装材料。

安装歧管（机架级系统）

按以下信息将歧管安装在机架级直接水冷系统中。

关于本任务

重要：此任务必须由经过 Lenovo 服务机构认证的训练有素的技术人员执行。如果没有经过相关培训或不具备相应资质，请勿尝试拆卸或安装此组件。

警告：

冷却液可能会引起皮肤和眼睛不适。请避免直接接触冷却液。

S002



警告：

设备上的电源控制按钮和电源上的电源开关不会切断设备的供电。设备也可能有多根电源线。要使设备彻底断电，请确保从电源上拔下所有电源线。

S011



警告：

附近有尖锐的边缘、边角或接点。

S038



警告：

此过程应佩戴护目装置。

S040



警告:
此过程应佩戴保护手套。

L016



خطر: قد يتم التعرض لخطر الصدمة الكهربائية بسبب الماء أو المحلول المائي الذي يوجد بهذا المنتج.
تجنب العمل في أو بالقرب من أي جهاز فعال بأيدي مبللة أو عند وجود تسرب للماء. (L016)

AVISO: Risco de choque elétrico devido à presença de água ou solução aquosa no produto. Evite trabalhar no equipamento ligado ou próximo a ele com as mãos molhadas ou quando houver a presença de água derramada. (L016)

ОПАСНО: Риск от токов удар поради вода или воден разтвор, присъстващи в продукта. Избягвайте работа по или около оборудване под напрежение, докато сте с мокри ръце или когато наоколо има разляна вода. (L016)

DANGER : Risque de choc électrique lié à la présence d'eau ou d'une solution aqueuse dans ce produit. Évitez de travailler avec ou à proximité d'un équipement sous tension avec des mains mouillées ou lorsque de l'eau est renversée. (L016)

危险: 由于本产品中存在水或者水溶液, 因此存在电击风险。请避免使用潮湿的手在带电设备或者有水溅出的环境附近工作。 (L016)

危險: 本產品中有水或水溶液, 會造成電擊的危險。手濕或有潑濺的水花時, 請避免使用或靠近帶電的設備。 (L016)

OPASNOST: Rizik od električnog udara zbog vode ili tekućine koja postoji u ovom proizvodu. Izbjegavajte rad u blizini opreme pod naponom s mokrim rukama ili kad je u blizini prolivena tekućina. (L016)

NEBEZPEČÍ: Riziko úrazu elektrickým proudem v důsledku vody nebo vodního roztoku přítomného v tomto produktu. Dejte pozor, abyste při práci s aktivovaným vybavením nebo v jeho blízkosti neměli mokré ruce a vyvarujte se potřísnění nebo polití produktu vodou. (L016)

Fare! Risiko for stød på grund af vand eller en vandig opløsning i produktet. Undgå at arbejde med eller i nærheden af strømførende udstyr med våde hænder, eller hvis der er spildt vand. (L016)

GEVAAR: Risco op elektrische schok door water of waterachtige oplossing die aanwezig is in dit product. Vermijd werken aan of naast apparatuur die onder spanning staat als u natte handen hebt of als gemorst water aanwezig is. (L016)

DANGER: Risk of electric shock due to water or a water solution which is present in this product. Avoid working on or near energized equipment with wet hands or when spilled water is present. (L016)

ОПАСНО: Риск поражения электрическим током вследствие присутствия в этом продукте воды или водного раствора. Избегайте выполнения работ на оборудовании, находящемся под напряжением, или рядом с таким оборудованием влажными руками или при наличии пролитой воды. (L016)

NEBEZPEČENSTVO: Riziko úrazu elektrickým prúdom v dôsledku prítomnosti vody alebo vodného roztoku v tomto produkte. Vyhnite sa práci na zapnutom zariadení alebo v jeho blízkosti s vlhkými rukami, alebo keď je prítomná rozliata voda. (L016)

NEVARNOST: Nevarnost električnega udara zaradi vode ali vodne raztopine, prisotne v izdelku. Ne delajte na opremi ali poleg opreme pod energijo z mokrimi rokami ali ko je prisotna razlita voda. (L016)

PELIGRO: Existe riesgo de choque eléctrico por agua o por una solución de agua que haya en este producto. Evite trabajar en equipos bajo tensión o cerca de los mismos con las manos húmedas o si hay agua derramada. (L016)

Fara: Risk för elektriska stötar på grund av vatten eller vattenbaserat medel i denna produkt. Arbeta inte med eller i närheten av elektriskt laddad utrustning om du har våta händer eller vid vattenspill. (L016)

ཉེན་བརྒྱུ: རྩོམ་ཆུང་འདི་ལྷན་དུ་རྒྱུ་ལྷན་གྱི་ཤིང་གཞུགས་འདུས་ཡོད་པ་སྟེ་དེ་ལས་སློབ་རྒྱུ་པའི་ཉེན་ཁ་ཡོད་པ། ལག་པའི་ཐོག་ཆུ་ཡོད་པའམ་རྩིག་མར་བཞུར་བའི་གནས་ཚུལ་འོག་སློབ་ཡོད་པའི་སློབ་ཆས་ལ་བཞོལ་སྤྱོད་བྱེད་མི་ཉེན། (L016)

خەتەرلىك: بۇ مەھسۇلاتتا سۇ ياكى ئېرىتمە بولغاچقا، شۇڭا توك سوقۇۋېتىش خەۋپى مەۋجۇتدۇر. قول ھۆل ھالەتتە ۋە ياكى سۇ سرغىپ چىققان ھالەتتە، توكلۇق ئۆسكۈنىگە قارىتا ۋە ياكى توكلۇق ئۆسكۈنىنىڭ ئەتراپىدا مەشغۇلات ئېلىپ بارغىلى بولمايدۇ. (L016)

Yungyiemj: Youzyiz aen canjbinj miz raemx roxnaeuz raemx yungzyiz, sojyij miz yungyiemj bungqden. Mboujndaej fwngz miz raemx seiz youq ndaw sezbi roxnaeuz youq henzgyawj guhhong. (L016)

注意:

- 请阅读第 1 页 “安装准则” 和第 2 页 “安全检查核对表” 以确保操作安全。
- 关闭服务器和外围设备的电源，然后拔下电源线和所有外部线缆。请参阅第 32 页 “关闭服务器电源”。
- 为避免静电导致的系统中止和数据丢失，请在安装前将容易被静电损坏的组件放在防静电包装中，并在操作设备时使用静电释放腕带或其他接地系统。
- 操作机架散热系统中使用的任何经化学处理的冷却液时，请确保遵循正确的处理过程。请确保冷却液化学处理供应商提供了材料安全数据表（MSDS）和安全信息，且具有冷却液化学处理供应商建议的恰当个人防护设备（PPE）。作为预防措施，建议使用防护手套和眼镜。
- 此任务需要两个或两个以上的人员完成。

过程

步骤 1. 确保机架级 CDU 和其他设备未打开电源，并已拔下所有外部线缆。

步骤 2. 要安装 直接水冷模块（DWCM），请参阅第 122 页 “安装 Lenovo Neptune(TM) 处理器直接水冷模块”。

步骤 3. 要将服务器装入机架，请参阅第 36 页 “将服务器安装到机架”。

步骤 4. 安装歧管。

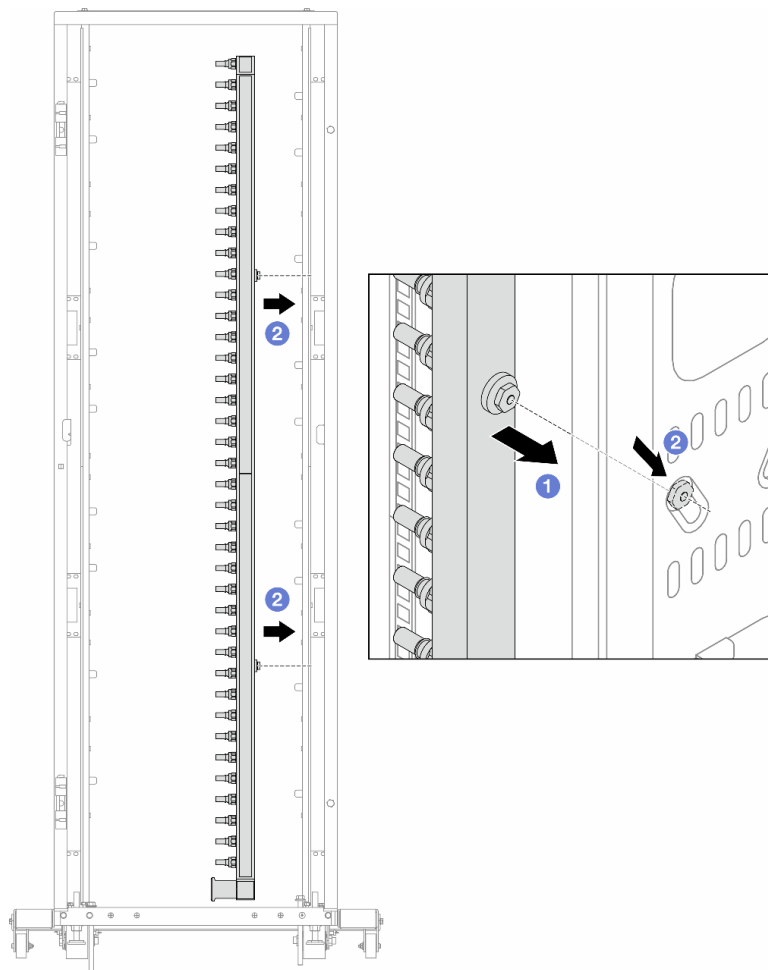


图 152. 安装歧管

- a. ① 用双手握住歧管，并将其安装到机架机柜上。
- b. ② 将线轴与孔对齐，然后握紧机柜。

注：有关机架机柜的更多信息，请参阅《ThinkSystem Heavy Duty Full Depth 机架机柜用户指南》。

步骤 5. 对另一根歧管重复执行第 162 页步骤 4 步骤 4。

步骤 6. 将球阀安装到 CDU。

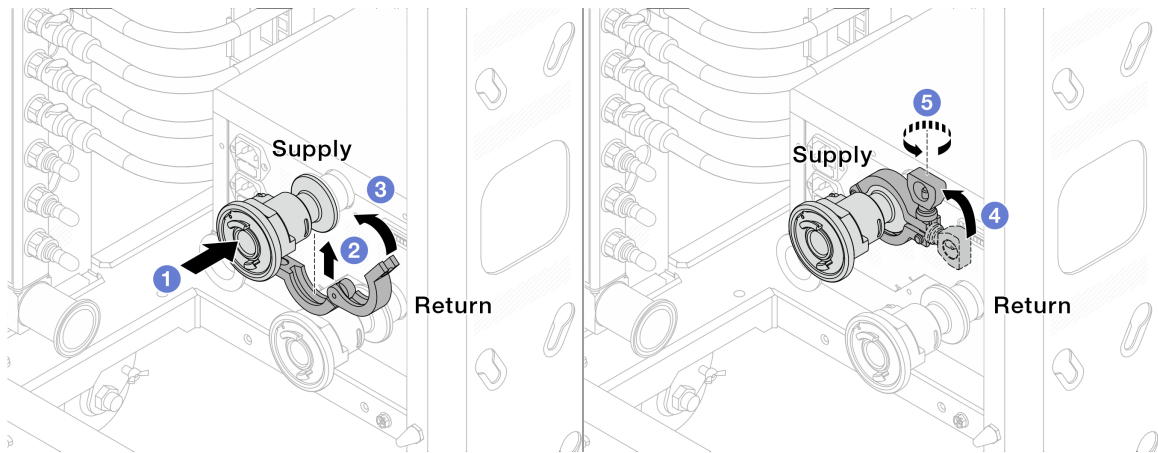


图 153. 安装球阀

- a. ① 将球阀连接到供给端口和回流端口。
- b. ② 用夹钳将接口包裹起来。
- c. ③ 合上夹钳。
- d. ④ 将螺钉竖直提起。
- e. ⑤ 拧紧螺钉并确保其已固定。

步骤 7. 将连接套件安装到歧管上。

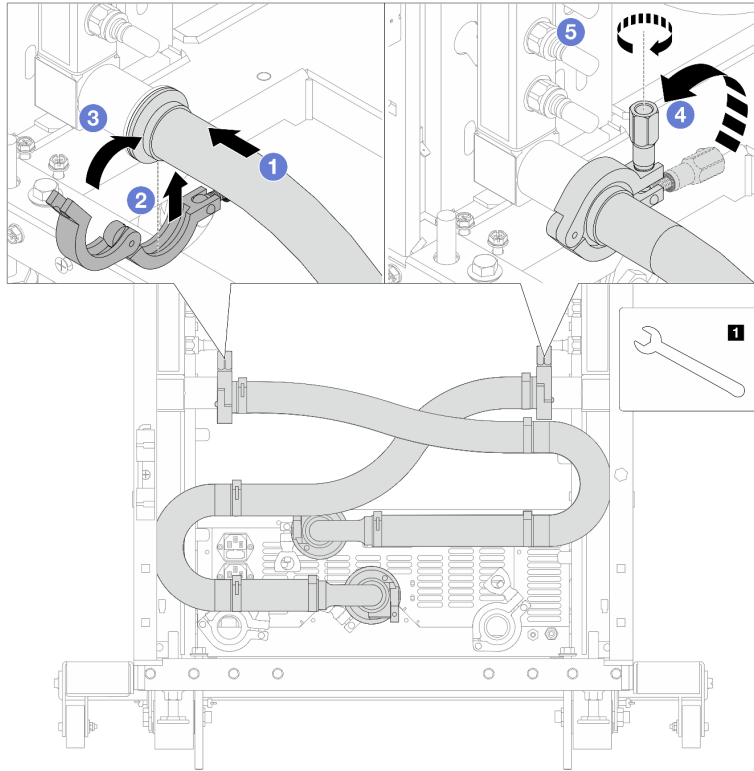


图 154. 安装连接套件

1 17 毫米扳手

- a. ① 将连接套件连接到两个歧管。
- b. ② 用夹钳将接口包裹起来。
- c. ③ 合上夹钳。
- d. ④ 将螺钉竖直提起。
- e. ⑤ 拧紧螺钉并确保其已固定。

步骤 8. 将连接套件安装到球阀上。

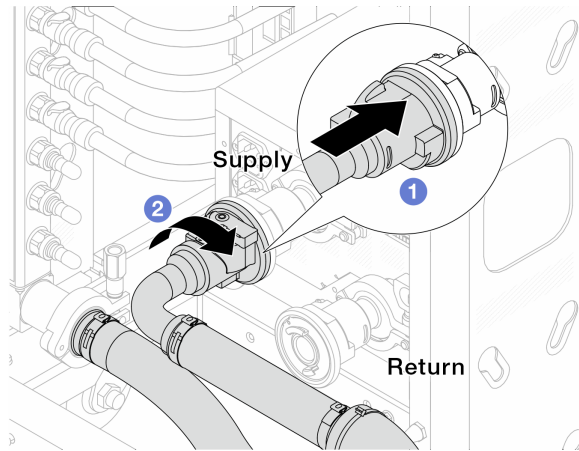


图 155. 连接球阀

- a. ① 连接球阀。
- b. ② 向右旋转以锁定两个球阀。

步骤 9. 准备机架级 CDU。

- a. 将供给软管连接到正面的进入端口。

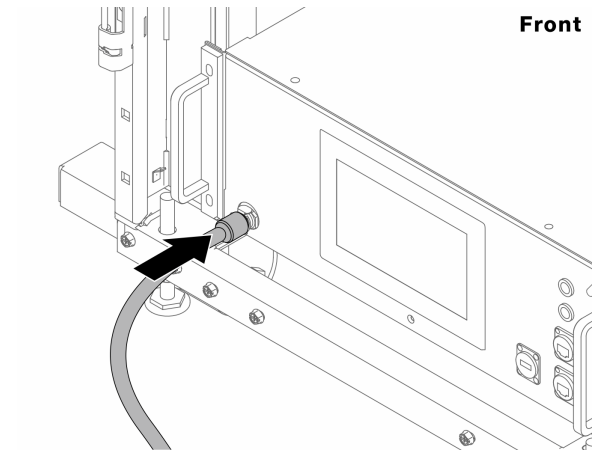


图 156. CDU 正面

- b. 将软管连接到背面的排水端口和排气端口。

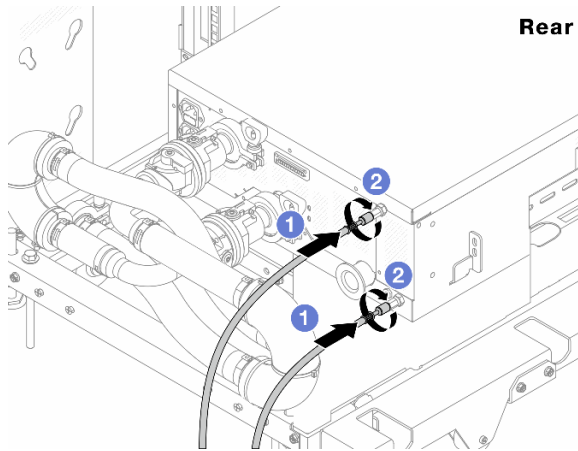


图 157. CDU 背面

- ① 将排水软管和排气软管连接到 CDU。
- ② 向右旋转接口以固定连接。

重要：

- 如需了解更多操作和维护指南，请参阅《[Lenovo Neptune DWC RM100 机架级冷却液分配单元（CDU）操作和维护指南](#)》。
- 如需服务支持、相关保修和维护规模信息，请联系 **Lenovo Professional Services** 团队 cdusupport@lenovo.com。

步骤 10. 将快接插头安装到歧管上。

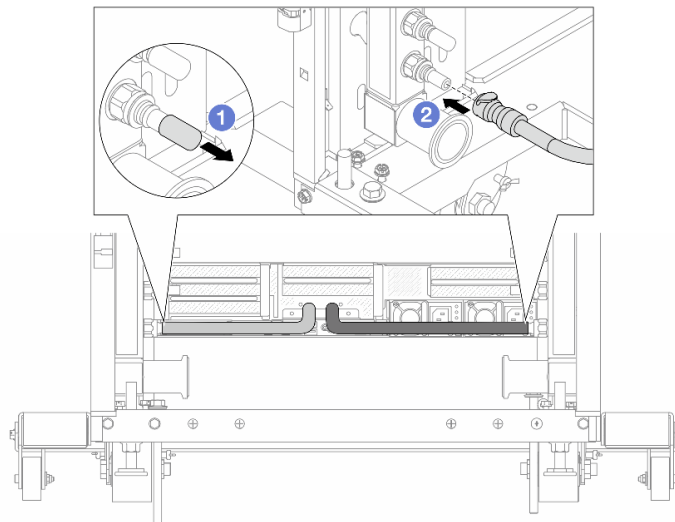


图 158. 安装快接插头

- a. ① 从歧管端口上卸下橡胶快接插头外盖。

b. ② 将插头连接至歧管端口。

步骤 11. 将排气套件安装到歧管供给侧。

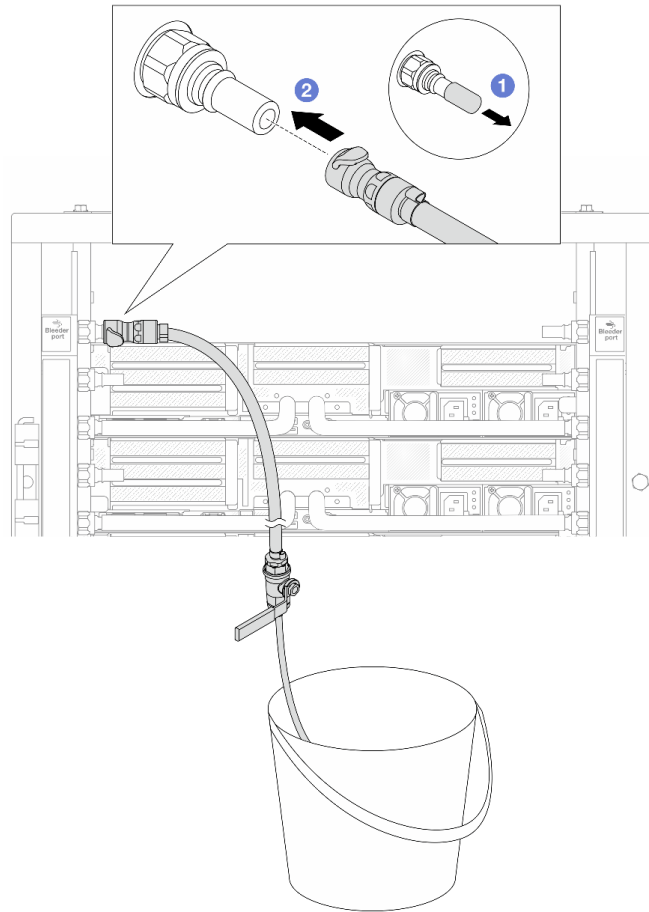


图 159. 将排气套件安装到供给侧

a. ① 从歧管端口上卸下橡胶快接插头外盖。

b. ② 将排气套件插入歧管。

步骤 12. 要将空气从歧管中推出，请打开球阀开关，让冷却液充满系统。

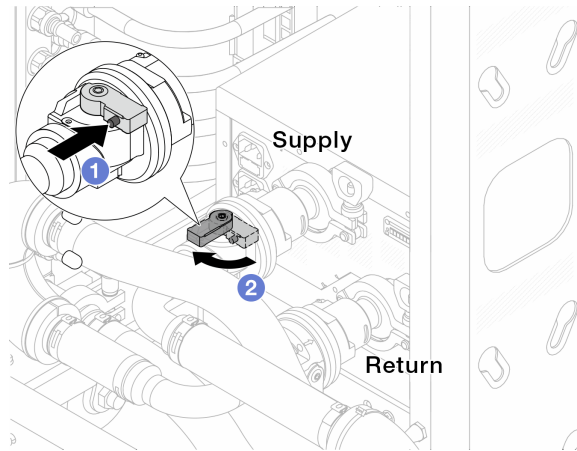


图 160. 打开球阀

- a. ① 按下球阀开关上的按钮。
- b. ② 旋转开关以完全打开阀门，如上图所示。

注意：

- 密切关注 CDU 正面显示结果，保持系统压力在 **1 巴**。
- 有关冷却液温度和系统压力要求的更多信息，请参阅第 **658 页** “**冷却水要求**”。

步骤 **13**. 缓慢打开泄放阀门，以便将软管中的空气排出。当有稳定的水流流入水桶或泄放软管中只有极小的气泡时，关闭泄放阀门。

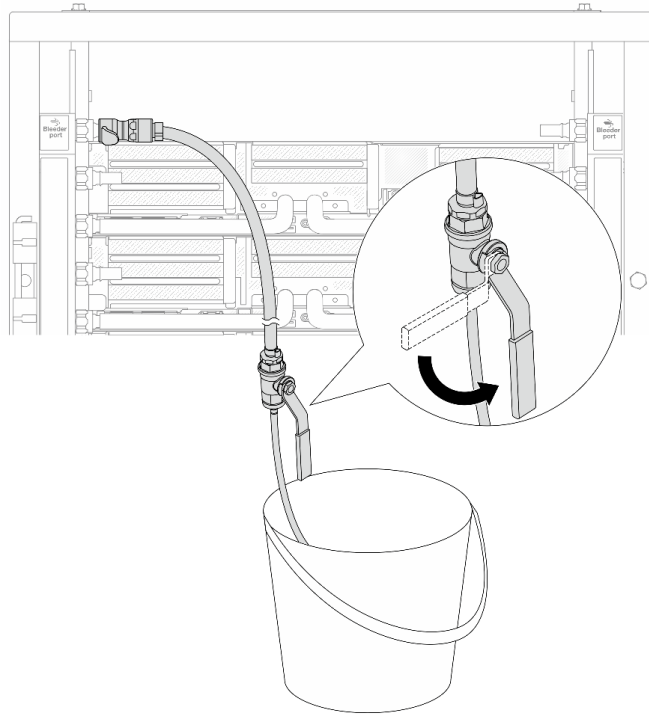


图 161. 打开供给侧的泄放阀门

步骤 14. 将排气套件安装到歧管回流侧。

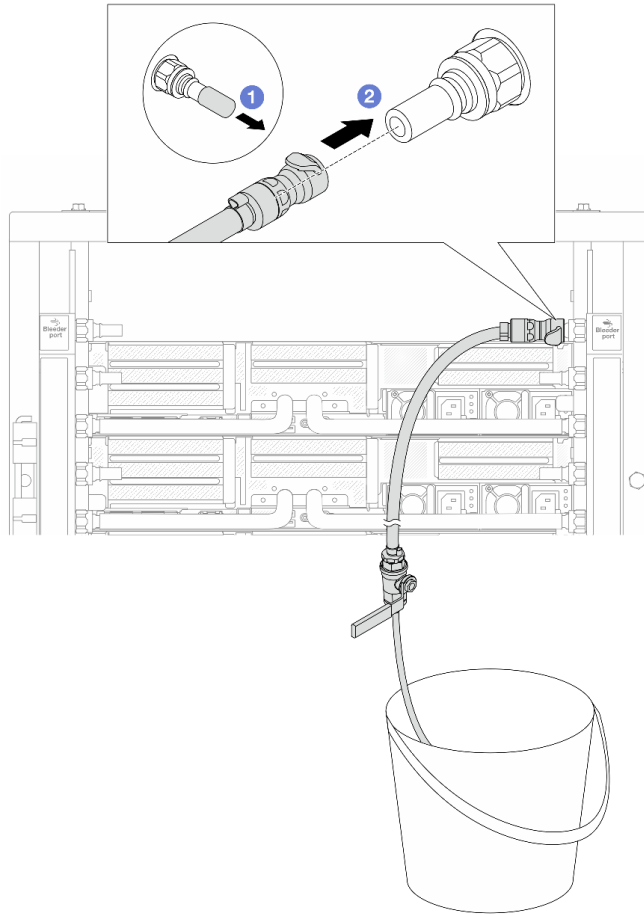


图 162. 将排气套件安装到回流侧

- a. ① 从歧管端口上卸下橡胶快接插头外盖。
- b. ② 将排气套件插入歧管。

步骤 15. 缓慢打开泄放阀门，以便将软管中的空气排出。当有稳定的水流流入水桶或泄放软管中只有极小的气泡时，关闭泄放阀门。

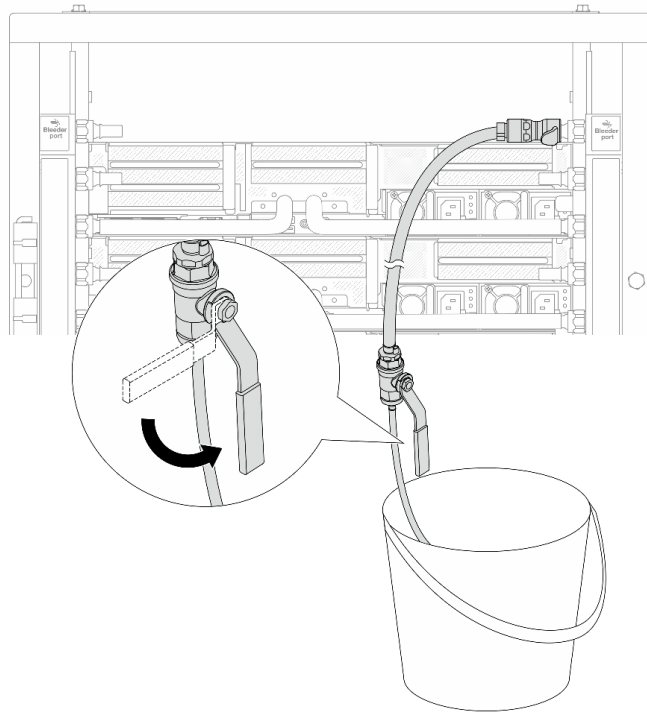


图 163. 打开回流侧的泄放阀门

步骤 16. (预防措施) 为确保内部空气尽可能少, 请将排气套件重新安装回歧管供给侧并再操作一次。当有稳定的水流流入水桶或泄放软管中只有极小的气泡时, 关闭泄放阀门。

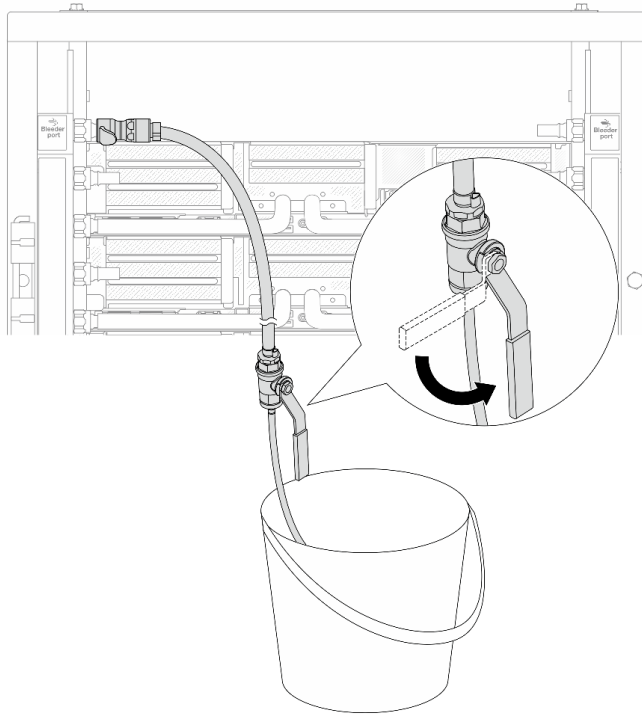


图 164. 打开供给侧的泄放阀门

步骤 17. 完成后，密切关注 CDU 正面显示结果，保持系统压力在 **1 巴**。有关冷却液温度和流量要求的更多信息，请参阅第 658 页“冷却水要求”。

完成之后

完成部件更换。请参阅第 339 页“完成部件更换”。

卸下歧管（行级系统）

按以下信息卸下行级直接水冷系统中的歧管。

关于本任务

重要：此任务必须由经过 Lenovo 服务机构认证的训练有素的技术人员执行。如果没有经过相关培训或不具备相应资质，请勿尝试拆卸或安装此组件。

警告：

冷却液可能会引起皮肤和眼睛不适。请避免直接接触冷却液。

S002



警告：

设备上的电源控制按钮和电源上的电源开关不会切断设备的供电。设备也可能有多根电源线。要使设备彻底断电，请确保从电源上拔下所有电源线。

S011



警告：

附近有尖锐的边缘、边角或接点。

S038



警告：

此过程应佩戴护目装置。

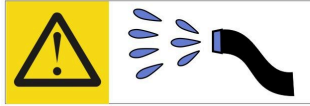
S040



警告：

此过程应佩戴保护手套。

L016



خطر: قد يتم التعرض لخطر الصدمة الكهربائية بسبب الماء أو المحلول المائي الذي يوجد بهذا المنتج.
تجنب العمل في أو بالقرب من أي جهاز فعال بأيدي مبللة أو عند وجود تسرب للماء. (L016)

AVISO: Risco de choque elétrico devido à presença de água ou solução aquosa no produto. Evite trabalhar no equipamento ligado ou próximo a ele com as mãos molhadas ou quando houver a presença de água derramada. (L016)

ОПАСНО: Риск от токов удар поради вода или воден разтвор, присъстващи в продукта.
Избягвайте работа по или около оборудване под напрежение,
докато сте с мокри ръце или когато наоколо има разляна вода.
(L016)

DANGER: Risque de choc électrique lié à la présence d'eau ou d'une solution aqueuse dans ce produit. Évitez de travailler avec ou à proximité d'un équipement sous tension avec des mains mouillées ou lorsque de l'eau est renversée. (L016)

危險: 由于本产品中存在水或者水溶液，因此存在电击风险。请避免使用潮湿的手在带电设备或者有水溅出的环境附近工作。(L016)

危險: 本產品中有水或水溶液，會造成電擊的危險。手濕或有潑濺的水花時，請避免使用或靠近帶電的設備。(L016)

OPASNOST: Rizik od električnog udara zbog vode ili tekućine koja postoji u ovom proizvodu.
Izbjegavajte rad u
blizini opreme pod naponom s mokrim rukama ili kad je u blizini prolivena
tekućina.
(L016)

NEBEZPEČÍ: Riziko úrazu elektrickým proudem v důsledku vody nebo vodního roztoku přítomného v tomto produktu. Dejte pozor, abyste při práci s aktivovaným vybavením nebo v jeho blízkosti neměli mokré ruce a vyvarujte se potřísnění nebo polití produktu vodou. (L016)

Fare! Risiko for stød på grund af vand eller en vandig opløsning i produktet. Undgå at arbejde med eller i nærheden af strømførende udstyr med våde hænder, eller hvis der er spildt vand. (L016)

GEVAAR: Risco op elektrische schok door water of waterachtige oplossing die aanwezig is in dit product. Vermijd werken aan of naast apparatuur die onder spanning staat als u natte handen hebt of als gemorst water aanwezig is. (L016)

DANGER: Risk of electric shock due to water or a water solution which is present in this product. Avoid working on or near energized equipment with wet hands or when spilled water is present. (L016)

ОПАСНО: Риск поражения электрическим током вследствие присутствия в этом продукте воды или водного раствора. Избегайте выполнения работ на оборудовании, находящемся под напряжением, или рядом с таким оборудованием влажными руками или при наличии пролитой воды. (L016)

NEBEZPEČENSTVO: Riziko úrazu elektrickým prúdom v dôsledku prítomnosti vody alebo vodného roztoku v tomto produkte. Vyhnite sa práci na zapnutom zariadení alebo v jeho blízkosti s vlhkými rukami, alebo keď je prítomná rozliata voda. (L016)

NEVARNOST: Nevarnost električnega udara zaradi vode ali vodne raztopine, prisotne v izdelku. Ne delajte na opremi ali poleg opreme pod energijo z mokrimi rokami ali ko je prisotna razlita voda. (L016)

PELIGRO: Existe riesgo de choque eléctrico por agua o por una solución de agua que haya en este producto. Evite trabajar en equipos bajo tensión o cerca de los mismos con las manos húmedas o si hay agua derramada. (L016)

Fara: Risk för elektriska stötar på grund av vatten eller vattenbaserat medel i denna produkt. Arbeta inte med eller i närheten av elektriskt laddad utrustning om du har våta händer eller vid vattenspill. (L016)

ཉེན་བརྒྱ: རྩོམ་ཆས་འདིའི་ནང་དུ་རྒྱུ་ལྡན་གྱི་ཤིང་གཟུགས་འདུས་ཡོད་པ་སྟེ། དེ་ལས་སློབ་རྒྱུ་པའི་ཉེན་ཁ་ཡོད། ལག་པའི་ཐོག་ཚུ་ཡོད་པའམ་རྩིས་ཐོག་མར་བཞུར་བའི་གནས་ཚུལ་འོག་སློབ་ཡོད་པའི་སློབ་ཆས་ལ་བཀོལ་སྤྱོད་བྱེད་མི་ཉེན་པོ། (L016)

خەتەرلىك: بۇ مەھسۇلاتتا سۇ ياكى ئېرىتمە بولغاچقا، شۇڭا توك سوقۇۋېتىش خەۋپى مەۋجۇتدۇر. قول ھۆل ھالەتتە ۋە ياكى سۇ سىرغىپ چىققان ھالەتتە، توكلۇق ئۇسكۇنىگە قارىتا ۋە ياكى توكلۇق ئۇسكۇنىنىڭ ئەتراپىدا مەشغۇلات ئېلىپ بارغىلى بولمايدۇ. (L016)

Yungyiemj: Youzyiz aen canjbinj miz raemx roxnaeuz raemx yungzyiz, sojyij miz yungyiemj bungqden. Mboujndaej fwngz miz raemx seiz youq ndaw sezbi roxnaeuz youq henzgyawj guhhong. (L016)

注意:

- 请阅读第 1 页 “安装准则” 和第 2 页 “安全检查核对表” 以确保操作安全。
- 关闭服务器和外围设备的电源，然后拔下电源线和所有外部线缆。请参阅第 32 页 “关闭服务器电源”。
- 为避免静电导致的系统中止和数据丢失，请在安装前将容易被静电损坏的组件放在防静电包装中，并在操作设备时使用静电释放腕带或其他接地系统。
- 操作机架散热系统中使用的任何经化学处理的冷却液时，请确保遵循正确的处理过程。请确保冷却液化学处理供应商提供了材料安全数据表（MSDS）和安全信息，且具有冷却液化学处理供应商建议的恰当个人防护设备（PPE）。作为预防措施，建议使用防护手套和眼镜。
- 此任务需要两个或两个以上的人员完成。

过程

步骤 1. 关闭两个球阀。

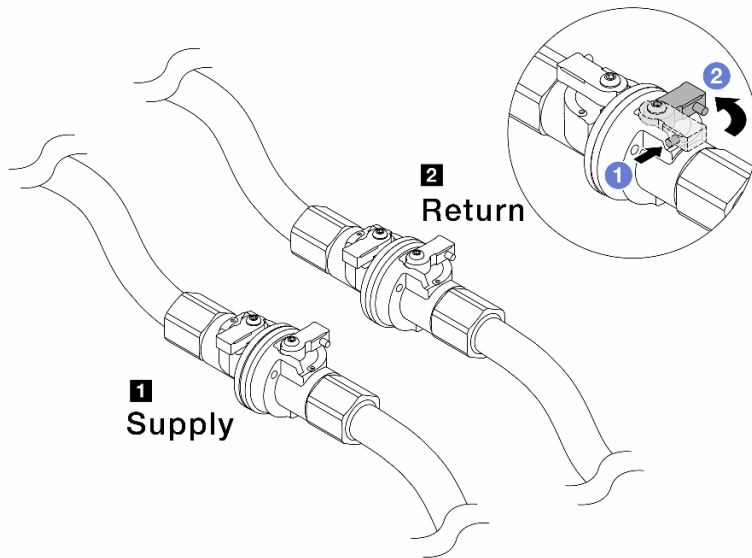


图 165. 关闭球阀

注：

<p>1 歧管供给侧连接到设施供给侧</p>	<p>2 歧管回流侧连接到设施回流侧</p>
-------------------------------	-------------------------------

- a. **1** 按下球阀开关上的按钮。
- b. **2** 旋转开关以关闭阀门，如上图所示。

步骤 2. 卸下快接插头以将 DWCM 软管与歧管分开。

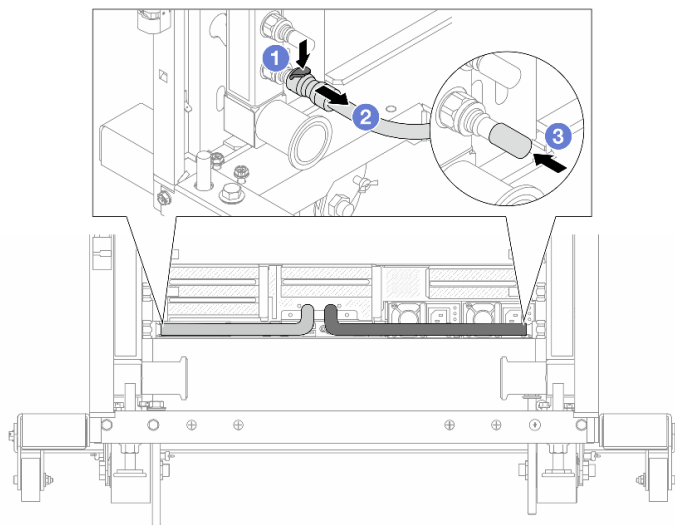


图 166. 卸下快接插头

- a. **1** 按下滑锁以松开软管。

- b. ② 拉下软管。
- c. ③ 将橡胶快接插头外盖装回到歧管端口上。

步骤 3. 对另一根歧管重复执行第 178 页步骤 2 步骤 2。

步骤 4. 卸下连接有软管套件的歧管。

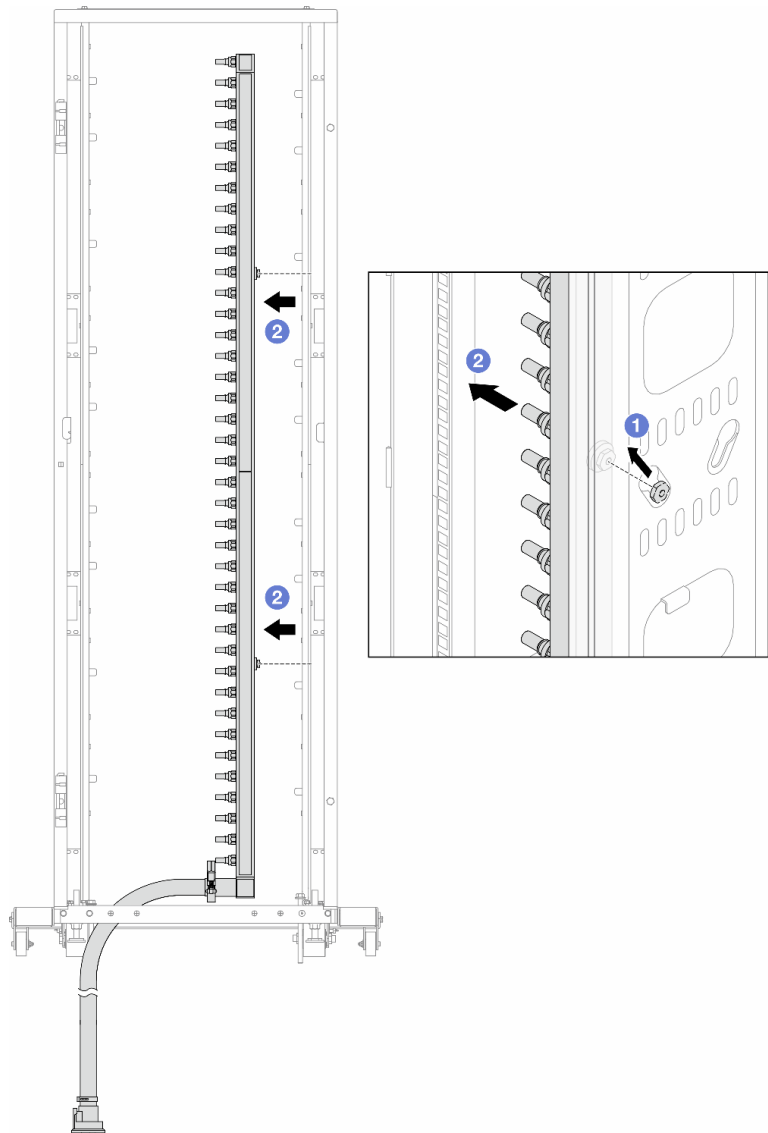


图 167. 卸下歧管

- a. ① 用双手握住歧管，然后将其向上提起，将线轴从机架机柜上的小开口重新定位到大开口。
- b. ② 卸下连接有软管套件的歧管。

步骤 5. 对另一根歧管重复执行第 179 页步骤 4 步骤 4。

注：

- 歧管和软管套件内有残留的冷却液。请将歧管和软管套件一起卸下，待下一步骤再排空冷却液。
- 有关机架机柜的更多信息，请参阅《ThinkSystem Heavy Duty Full Depth 机架机柜用户指南》。

步骤 6. 将排气套件安装到歧管供给侧。

注：这一步利用供给歧管内外的压力差排出冷却液。

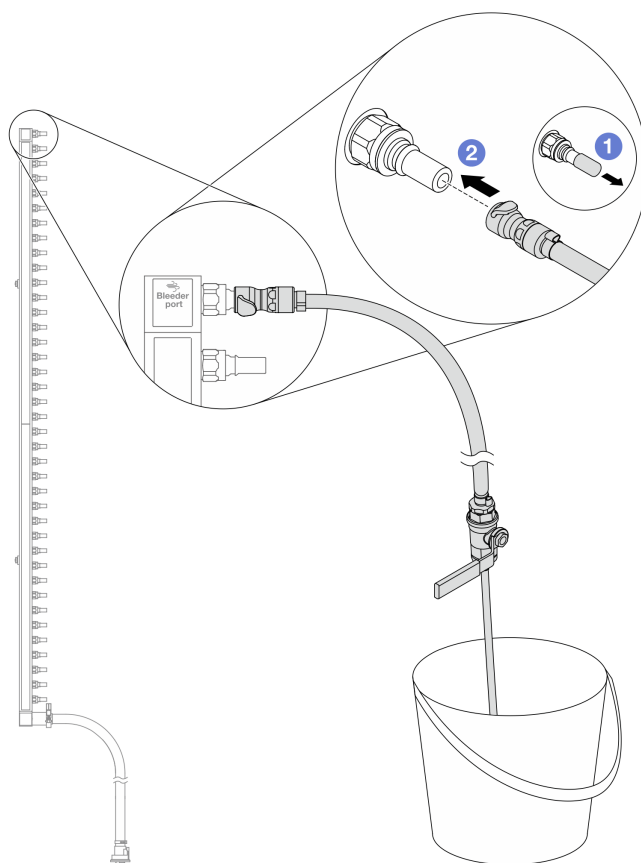


图 168. 将排气套件安装到供给侧

- ① 从歧管端口上卸下橡胶快接插头外盖。
- ② 将排气套件插入歧管。

步骤 7. 缓慢打开泄放阀门，以便有稳定的冷却液流排出。待冷却液流停止后，关闭泄放阀门。

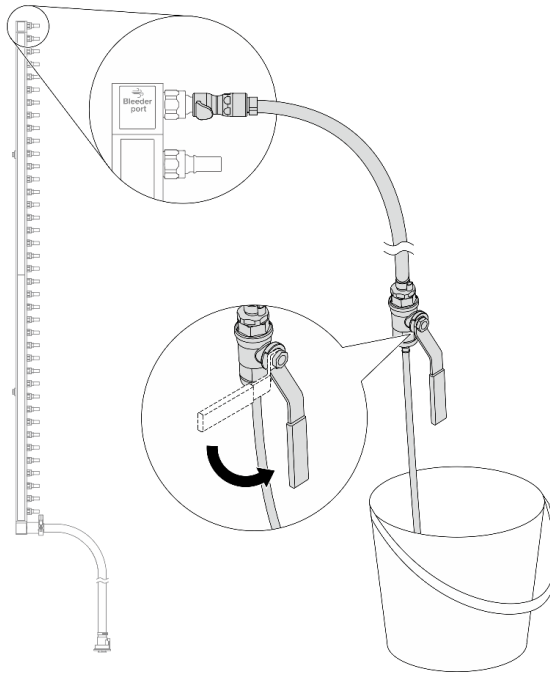


图 169. 打开泄放阀门

步骤 8. 将排气套件安装到歧管回流侧。

注：这一步利用回流歧管内外的压力差排出冷却液。

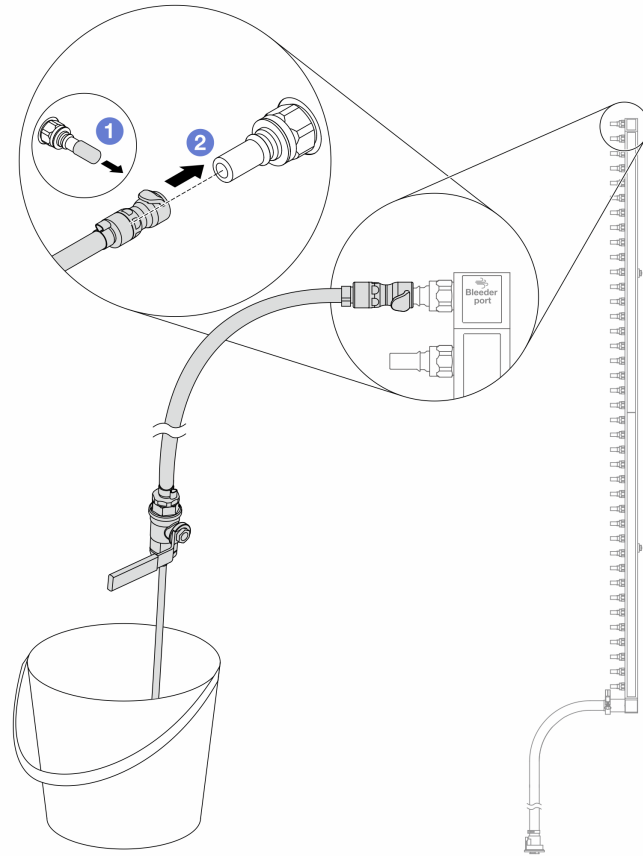


图 170. 将排气套件安装到回流侧

- a. ① 从歧管端口上卸下橡胶快接插头外盖。
- b. ② 将排气套件插入歧管。

步骤 9. 缓慢打开泄放阀门，以便有稳定的冷却液流排出。待冷却液流停止后，关闭泄放阀门。

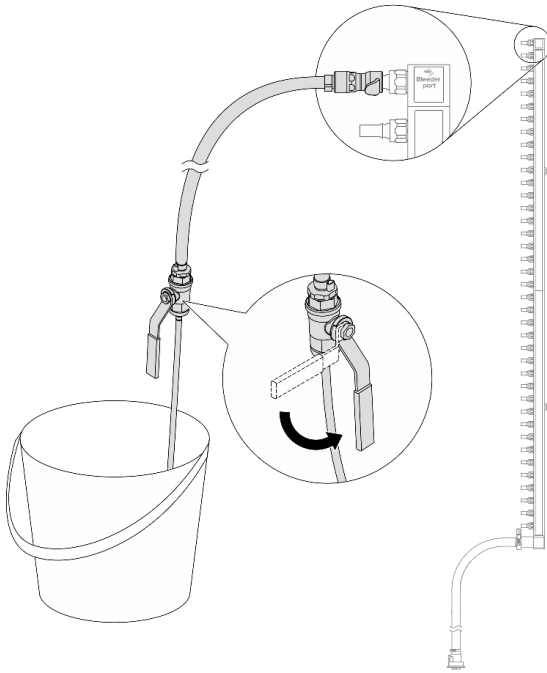


图 171. 打开泄放阀门

步骤 10. 在干燥、清洁的工作区域中将歧管与软管套件分开，并在周围放置水桶和吸水布，以收集可能流出的冷却液。

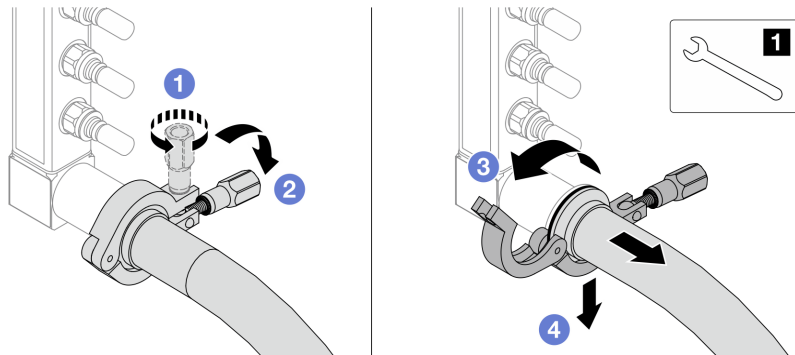


图 172. 将歧管与软管套件分开

1 17 毫米扳手

- a. ① 拧松用于锁定套圈的螺钉。
- b. ② 放下螺钉。
- c. ③ 打开夹钳。
- d. ④ 从歧管上卸下套圈和软管套件。

步骤 11. 对另一根歧管重复执行第 183 页步骤 10 步骤 10。

步骤 12. 为了保持良好的卫生状况，请让歧管端口和软管套件保持干燥和清洁。装回快接插头外盖或任何用于保护软管套件和歧管端口的外盖。

步骤 13. 要从机架上卸下服务器，请参阅第 32 页“从机架卸下服务器”。

步骤 14. 要卸下直接水冷模块（DWCM），请参阅第 118 页“卸下 Lenovo Neptune(TM) 处理器直接水冷模块”。

完成之后

如果要求您退回组件或可选设备，请按照所有包装说明进行操作，并使用装运时提供给您的所有包装材料。

演示视频

在 [YouTube](#) 上观看操作过程

安装歧管（行级系统）

按以下信息将歧管安装在行级直接水冷系统中。

关于本任务

重要：此任务必须由经过 **Lenovo** 服务机构认证的训练有素的技术人员执行。如果没有经过相关培训或不具备相应资质，请勿尝试拆卸或安装此组件。

警告：

冷却液可能会引起皮肤和眼睛不适。请避免直接接触冷却液。

S002



警告：

设备上的电源控制按钮和电源上的电源开关不会切断设备的供电。设备也可能有多根电源线。要使设备彻底断电，请确保从电源上拔下所有电源线。

S011



警告：

附近有尖锐的边缘、边角或接点。

S038



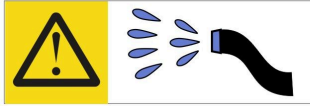
警告：
此过程应佩戴护目装置。

S040



警告：
此过程应佩戴保护手套。

L016



خطر: قد يتم التعرض لخطر الصدمة الكهربائية بسبب الماء أو المحلول المائي الذي يوجد بهذا المنتج.
تجنب العمل في أو بالقرب من أي جهاز فعال بأيدي مبتلة أو عند وجود تسرب للماء. (L016)

AVISO: Risco de choque elétrico devido à presença de água ou solução aquosa no produto. Evite trabalhar no equipamento ligado ou próximo a ele com as mãos molhadas ou quando houver a presença de água derramada. (L016)

ОПАСНО: Риск от токов удар поради вода или воден разтвор, присъстващи в продукта.
Избягвайте работа по или около оборудване под напрежение,
докато сте с мокри ръце или когато наоколо има разляна вода.
(L016)

DANGER : Risque de choc électrique lié à la présence d'eau ou d'une solution aqueuse dans ce produit. Évitez de travailler avec ou à proximité d'un équipement sous tension avec des mains mouillées ou lorsque de l'eau est renversée. (L016)

危險: 由于本产品中存在水或者水溶液，因此存在电击风险。请避免使用潮湿的手在带电设备或者有水溅出的环境附近工作。(L016)

危險: 本產品中有水或水溶液，會造成電擊的危險。手濕或有潑濺的水花時，請避免使用或靠近帶電的設備。(L016)

OPASNOST: Rizik od električnog udara zbog vode ili tekućine koja postoji u ovom proizvodu.
Izbjegavajte rad u
blizini opreme pod naponom s mokrim rukama ili kad je u blizini prolivena
tekućina.
(L016)

NEBEZPEČÍ: Riziko úrazu elektrickým proudem v důsledku vody nebo vodního roztoku přítomného v tomto produktu. Dejte pozor, abyste při práci s aktivovaným vybavením nebo v jeho blízkosti neměli mokré ruce a vyvarujte se potřísnění nebo polití produktu vodou. (L016)

Fare! Risiko for stød på grund af vand eller en vandig opløsning i produktet. Undgå at arbejde med eller i nærheden af strømførende udstyr med våde hænder, eller hvis der er spildt vand. (L016)

GEVAAR: Risico op elektrische schok door water of waterachtige oplossing die aanwezig is in dit product. Vermijd werken aan of naast apparatuur die onder spanning staat als u natte handen hebt of als gemorst water aanwezig is. (L016)

DANGER: Risk of electric shock due to water or a water solution which is present in this product. Avoid working on or near energized equipment with wet hands or when spilled water is present. (L016)

ОПАСНО: Риск поражения электрическим током вследствие присутствия в этом продукте воды или водного раствора. Избегайте выполнения работ на оборудовании, находящемся под напряжением, или рядом с таким оборудованием влажными руками или при наличии пролитой воды. (L016)

NEBEZPEČENSTVO: Riziko úrazu elektrickým prúdom v dôsledku prítomnosti vody alebo vodného roztoku v tomto produkte. Vyhnite sa práci na zapnutom zariadení alebo v jeho blízkosti s vlhkými rukami, alebo keď je prítomná rozliata voda. (L016)

NEVARNOST: Nevarnost električnega udara zaradi vode ali vodne raztopine, prisotne v izdelku. Ne delajte na opremi ali poleg opreme pod energijo z mokrimi rokami ali ko je prisotna razlita voda. (L016)

PELIGRO: Existe riesgo de choque eléctrico por agua o por una solución de agua que haya en este producto. Evite trabajar en equipos bajo tensión o cerca de los mismos con las manos húmedas o si hay agua derramada. (L016)

Fara: Risk för elektriska stötar på grund av vatten eller vattenbaserat medel i denna produkt. Arbeta inte med eller i närheten av elektriskt laddad utrustning om du har våta händer eller vid vattenspill. (L016)

ཉེན་བརྒྱུ: རྩོམ་ཆས་འདིའི་ནང་དུ་རྒྱུ་འཕྲུལ་ཆུ་འཛུགས་གཞེན་གཞུགས་འདུས་ཡོད་པ་སྟེ། དེ་ལས་སློབ་རྒྱུ་པའི་ཉེན་ཁ་ཡོད་པ། ལག་པའི་ཐོག་ཆུ་ཡོད་པའམ་རྒྱ་ཐོག་མའམ་བཟུང་བའི་གནས་ཚུལ་འོག་སློབ་ཡོད་པའི་སློབ་ཆས་ལ་བཞག་སྟེ་བྱེད་མི་ཉེན། (L016)

خەتەرلىك: بۇ مەھسۇلاتتا سۇ ياكى ئېرىتمە بولغاچقا، شۇڭا توك سوقۇۋېتىش خەۋپى مەۋجۇتدۇر. قول ھۆل ھالەتتە ۋە ياكى سۇ سرغىپ چىققان ھالەتتە، توكلۇق ئۇسكۇنىگە قارىتا ۋە ياكى توكلۇق ئۇسكۇنىنىڭ ئەتراپىدا مەشغۇلات ئېلىپ بارغىلى بولمايدۇ. (L016)

Yungyiemj: Youzyiz aen canjbinj miz raemx roxnaeuz raemx yungzyiz, sojyij miz yungyiemj bungqden. Mboujndaej fwngz miz raemx seiz youq ndaw sezbi roxnaeuz youq henzgyawj guhhong. (L016)

注意:

- 请阅读第 1 页“安装准则”和第 2 页“安全检查核对表”以确保操作安全。
- 关闭服务器和外围设备的电源，然后拔下电源线和所有外部线缆。请参阅第 32 页“关闭服务器电源”。
- 为避免静电导致的系统中止和数据丢失，请在安装前将容易被静电损坏的组件放在防静电包装中，并在操作设备时使用静电释放腕带或其他接地系统。
- 操作机架散热系统中使用的任何经化学处理的冷却液时，请确保遵循正确的处理过程。请确保冷却液化学处理供应商提供了材料安全数据表（MSDS）和安全信息，且具有冷却液化学处理供应商建议的恰当个人防护设备（PPE）。作为预防措施，建议使用防护手套和眼镜。
- 此任务需要两个或两个以上的人员完成。

过程

- 步骤 1. 要安装直接水冷模块（DWCM），请参阅第 122 页“安装 Lenovo Neptune(TM) 处理器直接水冷模块”。
- 步骤 2. 要将服务器装入机架，请参阅第 36 页“将服务器安装到机架”。
- 步骤 3. 安装歧管。

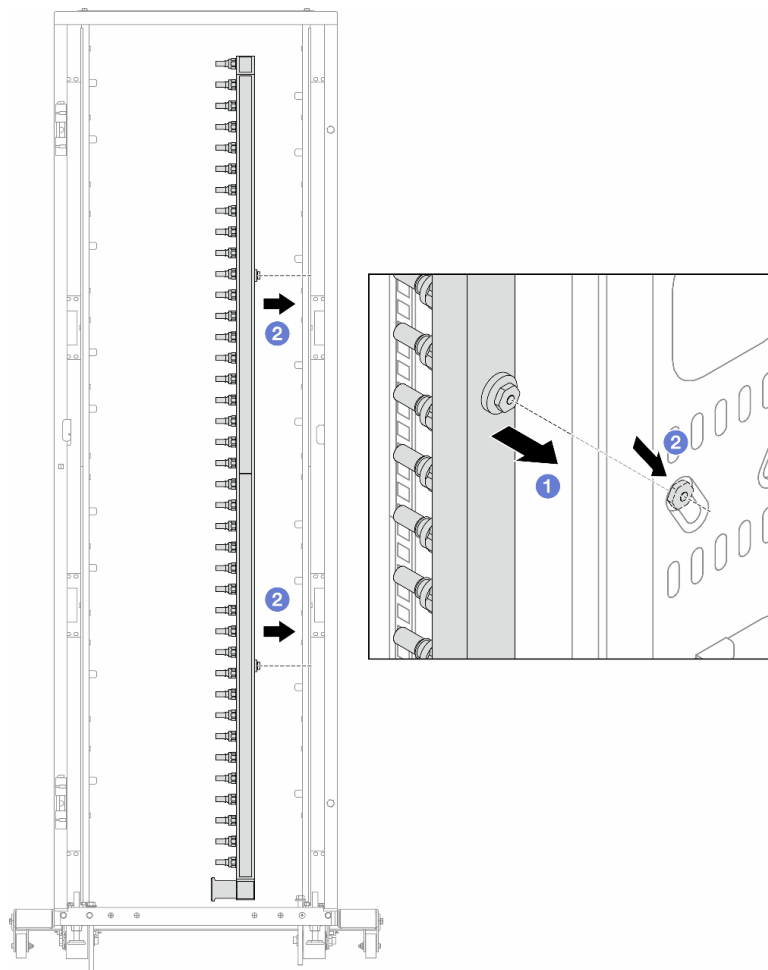


图 173. 安装歧管

- a. ① 用双手握住歧管，并将其安装到机架机柜上。
- b. ② 将线轴与孔对齐，然后握紧机柜。

注：有关机架机柜的更多信息，请参阅《[ThinkSystem Heavy Duty Full Depth 机架机柜用户指南](#)》。

步骤 4. 对另一根歧管重复执行第 188 页步骤 3 步骤 3。

步骤 5. 将快接插头安装到歧管上。

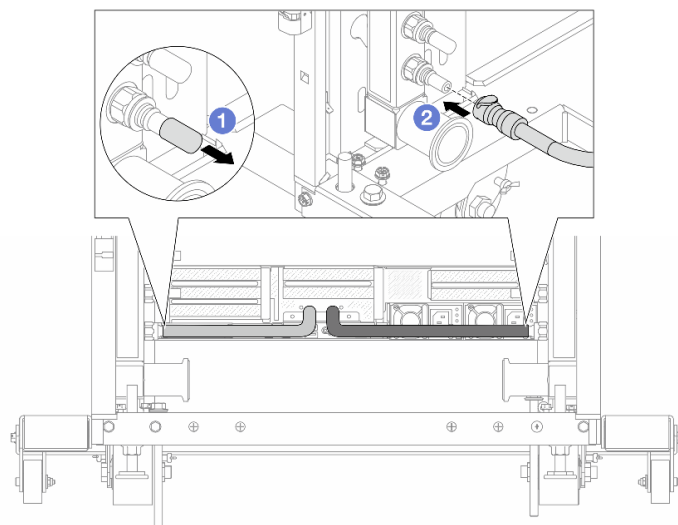


图 174. 安装快接插头

- a. ① 从歧管端口上卸下橡胶快接插头外盖。
- b. ② 将插头连接至歧管端口。

步骤 6. 将软管套件安装到歧管上。

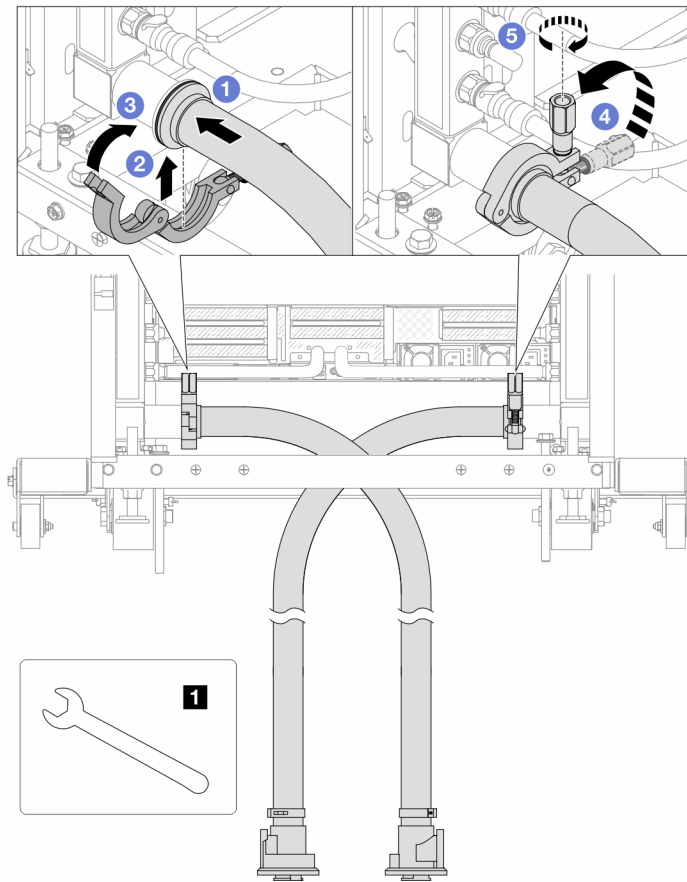


图 175. 安装软管套件

1 17 毫米扳手

- a. ① 将软管套件连接到两根歧管。
- b. ② 用夹钳将接口包裹起来。
- c. ③ 合上夹钳。
- d. ④ 将螺钉竖直提起。
- e. ⑤ 拧紧螺钉并确保其已固定。

步骤 7. 将排气套件安装到歧管供给侧。

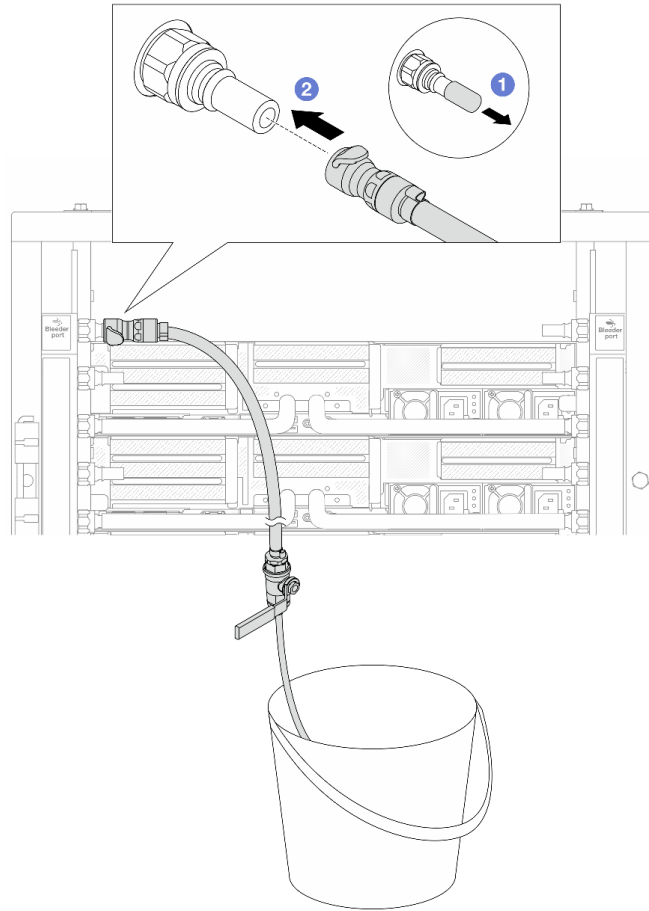


图 176. 将排气套件安装到供给侧

- a. ① 从歧管端口上卸下橡胶快接插头外盖。
- b. ② 将排气套件插入歧管。

步骤 8. 要将空气从歧管供给侧推出，请将设施供给侧连接到歧管回流侧。

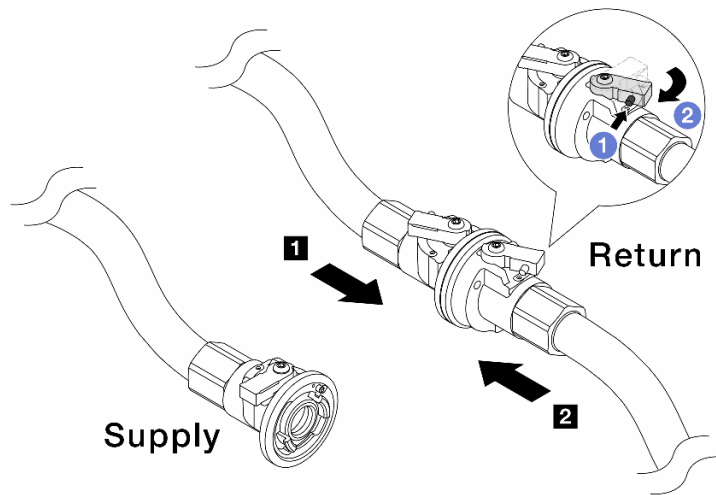


图 177. 设施供给侧到歧管回流侧

- a. ① 按下球阀开关上的按钮。
- b. ② 旋转打开两个开关，使之停留在 90 度的 1/4 左右。

注意：

- 打开 ① 歧管回流侧和 ② 设施供给侧的球阀，同时让歧管供给侧保持关闭。
- 不要完全打开球阀，否则水流太快而无法控制。

步骤 9. 缓慢打开泄放阀门，以便将软管中的空气排出。当有稳定的水流流入水桶或泄放软管中只有极小的气泡时，关闭泄放阀门。

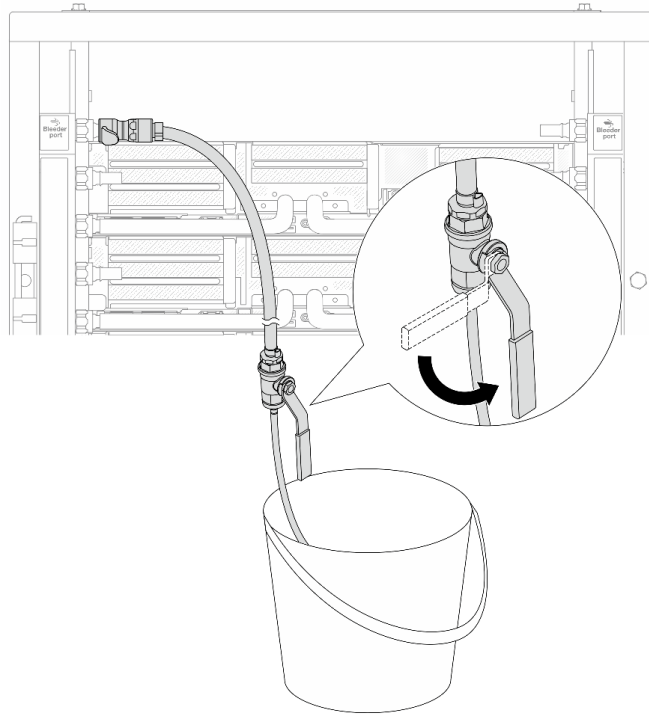


图 178. 打开供给侧的泄放阀门

步骤 10. 将排气套件安装到歧管回流侧。

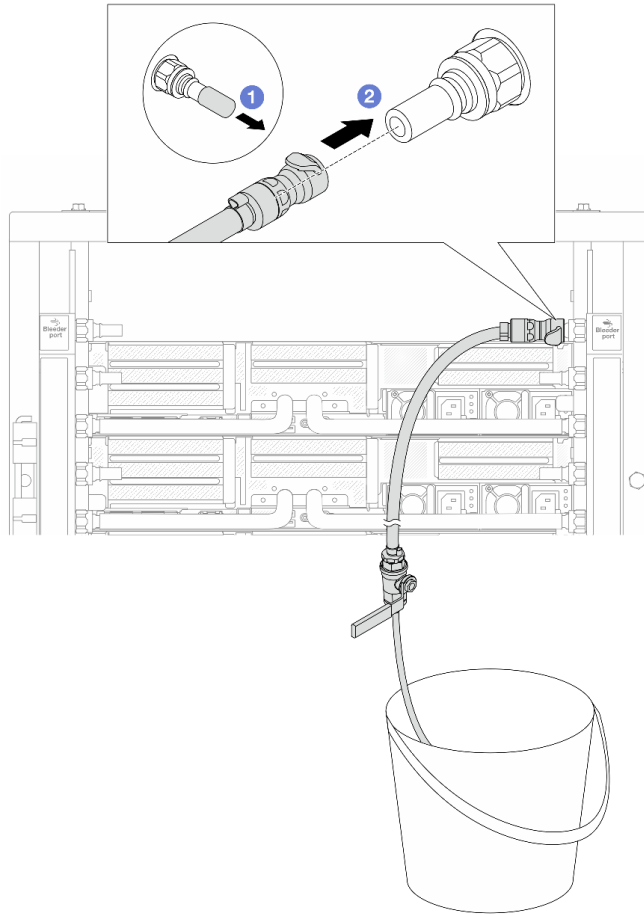


图 179. 将排气套件安装到回流侧

- a. ① 从歧管端口上卸下橡胶快接插头外盖。
- b. ② 将排气套件插入歧管。

步骤 11. 要将空气从歧管回流侧推出，请将设施供给侧连接到歧管供给侧。

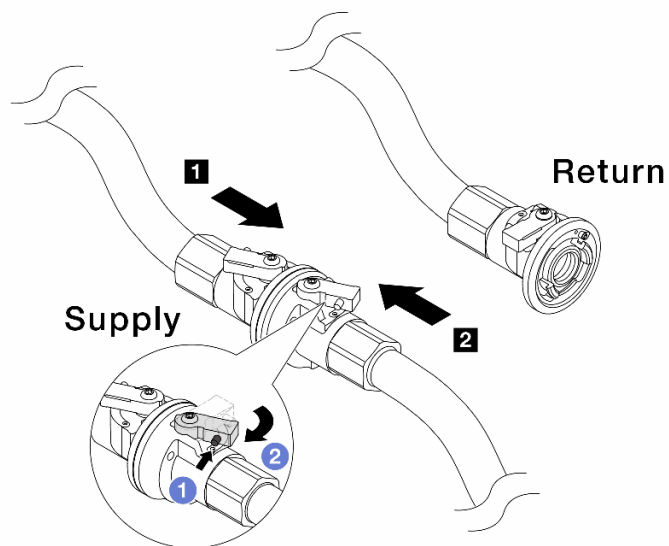


图 180. 设施供给侧到歧管供给侧

- a. ① 按下球阀开关上的按钮。
- b. ② 旋转打开两个开关，使之停留在 90 度的 1/4 左右。

注意：

- 打开 ① 歧管供给侧和 ② 设施供给侧的球阀，同时让歧管回流侧保持关闭。
- 不要完全打开球阀，否则水流太快而无法控制。

步骤 12. 缓慢打开泄放阀门，以便将软管中的空气排出。当有稳定的水流流入水桶或泄放软管中只有极小的气泡时，关闭泄放阀门。

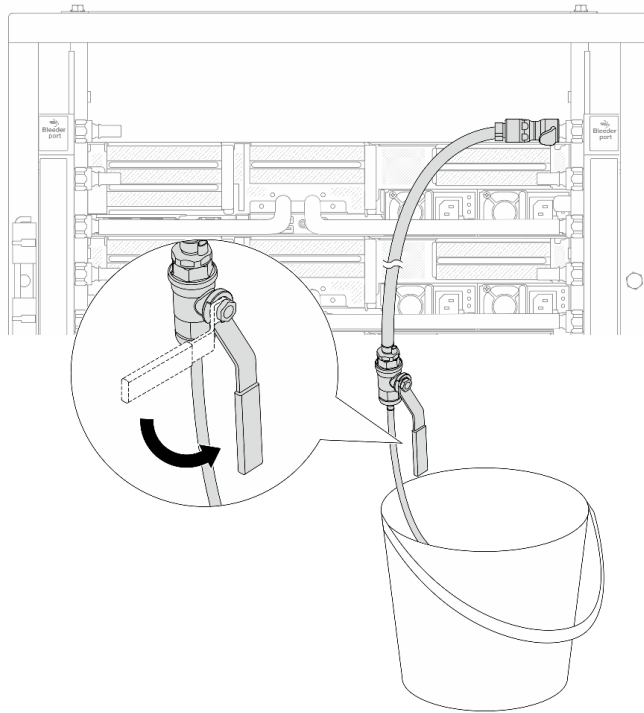


图 181. 打开回流侧的泄放阀门

步骤 13. (预防措施) 为确保内部空气尽可能少, 请将排气套件重新安装回歧管供给侧并再操作一次。当有稳定的水流流入水桶或泄放软管中只有极小的气泡时, 关闭泄放阀门。

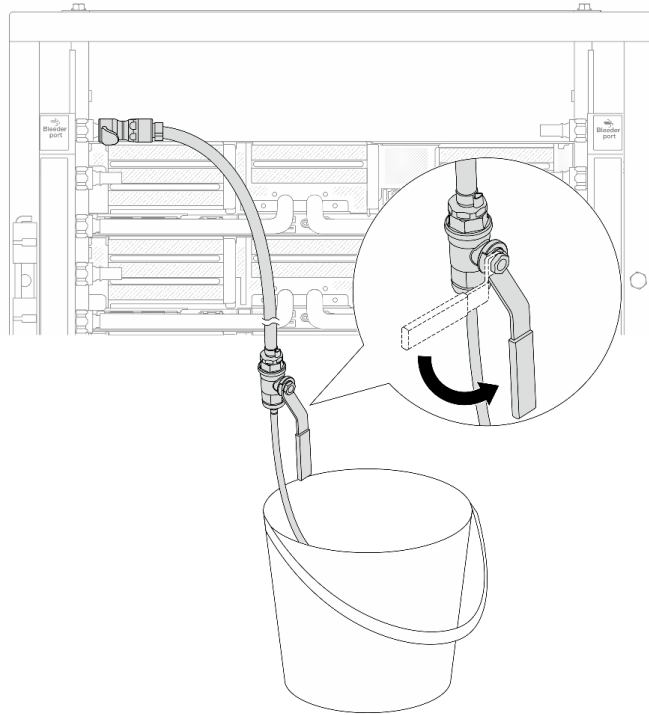


图 182. 打开供给侧的泄放阀门

步骤 14. 完成后，请对应连接歧管和设施的供给侧和回流侧。完全打开供给侧和回流测的所有阀门。

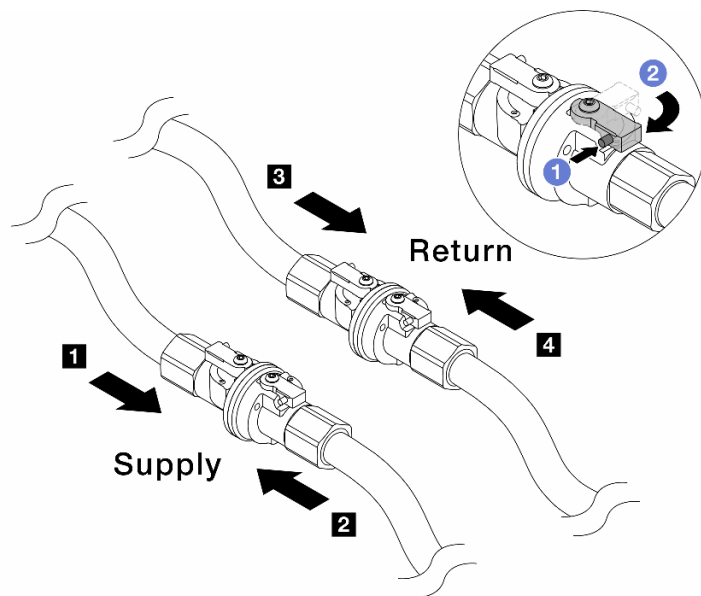


图 183. 打开球阀

注：

1 歧管供给侧连接到 2 设施供给侧	3 歧管回流侧连接到 4 设施回流侧
----------------------------------	----------------------------------

- a. **1** 按下球阀开关上的按钮。
- b. **2** 旋转开关以完全打开阀门，如上图所示。

完成之后

完成部件更换。请参阅第 339 页“完成部件更换”。

演示视频

在 [YouTube](#) 上观看操作过程

更换内存条

按以下过程卸下和安装内存条。

卸下内存条

按以下信息卸下内存条。

关于本任务

注意：

- 请阅读第 1 页“安装准则”和第 2 页“安全检查核对表”以确保操作安全。

- 请确保在从系统上拔下电源线 20 秒后再卸下或安装内存条。这样可以使系统完全放电，以便安全地操作内存条。
- 内存条容易被静电损坏，操作时需特殊对待。请参阅第 4 页“操作容易被静电损坏的设备”标准指南。
 - 卸下或安装内存条时始终佩戴静电释放腕带。也可以使用静电释放手套。
 - 切勿同时拿取两个或更多内存条，以免使其互相接触。存储时请勿直接堆叠内存条。
 - 切勿接触内存条插槽金制触点或使这些触点接触内存条插槽壳体外部。
 - 小心操作内存条：切勿弯曲、扭转或使内存条跌落。
 - 请勿使用任何金属工具（例如夹具或卡箍）来处理内存条，因为硬质金属可能会损坏内存条。
 - 请勿在手持包装或无源组件的同时插入内存条，否则可能因插入力过大而导致包装破裂或无源组件分离。
- 如果要更换处理器板，请记录下装有内存条的插槽，并确保在更换处理器板后将这些内存条准确装回到原来的插槽中。
- 如果不打算在同一插槽中安装替换内存条，请确保您有可用的内存条填充件。

过程

注意：请确保在从系统上拔下电源线 20 秒后再卸下或安装内存条。这样可以使系统完全放电，以便安全地操作内存条。

步骤 1. 为本任务做好准备。

- a. 关闭服务器和外围设备的电源，然后拔下电源线和所有外部线缆。请参阅第 32 页“关闭服务器电源”。
- b. 如果服务器安装在机架中，请在机架滑动导轨上滑出服务器，以便对顶盖执行操作或将服务器从机架中卸下。请参阅第 32 页“从机架卸下服务器”。
- c. 卸下顶盖。请参阅第 337 页“卸下顶盖”。
- d. 如果服务器随附导风罩或中间硬盘仓，请将其卸下。请参阅第 44 页“卸下导风罩”或第 207 页“卸下中间硬盘仓和硬盘背板”。
- e. 在服务器中找到要卸下的内存条所在的插槽。

步骤 2. 从插槽中卸下内存条。

注意：为避免折断固定夹或损坏内存条插槽，操作固定夹时请勿用力。

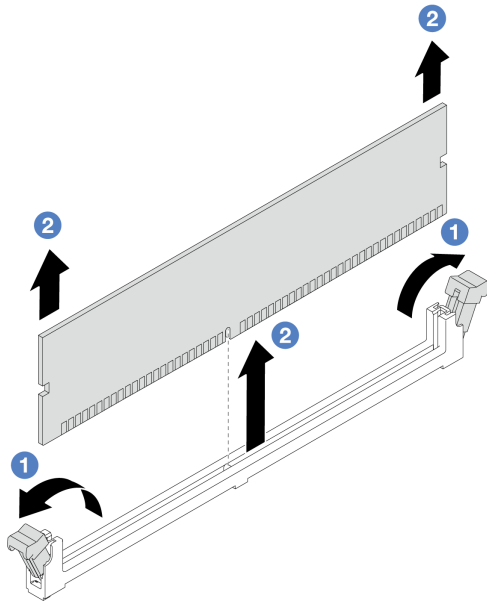


图 184. 卸下内存条

- a. ① 轻轻打开内存条插槽两端的固定夹。
- b. ② 握住内存条的两端，然后小心地将内存条从插槽中取出。

完成之后

1. 必须在内存条插槽中安装内存条或内存条填充件。请参阅第 201 页“安装内存条”。
2. 如果要求您退回组件或可选设备，请按照所有包装说明进行操作，并使用装运时提供给您的所有包装材料。

演示视频

在 [YouTube](#) 上观看操作过程

安装内存条

按照本节中的说明安装内存条。

关于本任务

注意：

- 请阅读第 1 页“安装准则”和第 2 页“安全检查核对表”以确保操作安全。
- 请确保在从系统上拔下电源线 20 秒后再卸下或安装内存条。这样可以使系统完全放电，以便安全地操作内存条。
- 内存条容易被静电损坏，操作时需特殊对待。请参阅第 4 页“操作容易被静电损坏的设备”中的标准准则：
 - 卸下或安装内存条时始终佩戴静电释放腕带。也可以使用静电释放手套。
 - 切勿同时拿取两个或更多内存条，以免使其互相接触。存储时请勿直接堆叠内存条。

- 切勿接触内存条插槽金制触点或使这些触点接触内存条插槽壳体外部。
- 小心操作内存条：切勿弯曲、扭转或使内存条跌落。
- 请勿使用任何金属工具（例如夹具或卡箍）来处理内存条，因为硬质金属可能会损坏内存条。
- 请勿在手持包装或无源组件的同时插入内存条，否则可能因插入力过大而导致包装破裂或无源组件分离。

固件和驱动程序下载： 更换组件后，可能需要更新固件或驱动程序。

- 请转至 <https://datacentersupport.lenovo.com/products/servers/thinksystem/sr650v3/downloads/driver-list/>，查看适用于您的服务器的最新固件和驱动程序更新。
- 请参阅《用户指南》或《系统配置指南》中的“更新固件”，了解有关固件更新工具的更多信息。

过程

注意： 请确保在从系统上拔下电源线 20 秒后再卸下或安装内存条。这样可以使系统完全放电，以便安全地操作内存条。

步骤 1. 为本任务做好准备。

- a. 关闭服务器和外围设备的电源，然后拔下电源线和所有外部线缆。请参阅第 32 页“关闭服务器电源”。
- b. 如果服务器安装在机架中，请在机架滑动导轨上滑出服务器，以便对顶盖执行操作或将服务器从机架中卸下。请参阅第 32 页“从机架卸下服务器”。
- c. 卸下顶盖。请参阅第 337 页“卸下顶盖”。
- d. 如果服务器随附导风罩或中间硬盘仓，请将其卸下。请参阅第 44 页“卸下导风罩”或第 207 页“卸下中间硬盘仓和硬盘背板”。
- e. 在主板组合件上找到所需的内存条插槽。确保遵循第 4 页“内存条安装规则和安装顺序”中的安装规则和顺序。

步骤 2. 以装有新部件的防静电包装接触服务器外部任何未上漆的表面。然后，从包装中取出新部件，并将其放在防静电平面上。

步骤 3. 将内存条装入插槽中。

注意：

- 要避免折断固定夹或损坏内存条插槽，打开及闭合固定夹时请勿用力。
- 如果内存条和固定夹之间有间隙，说明没有正确插入内存条。在这种情况下，请打开固定夹，卸下内存条，然后将其重新插入。

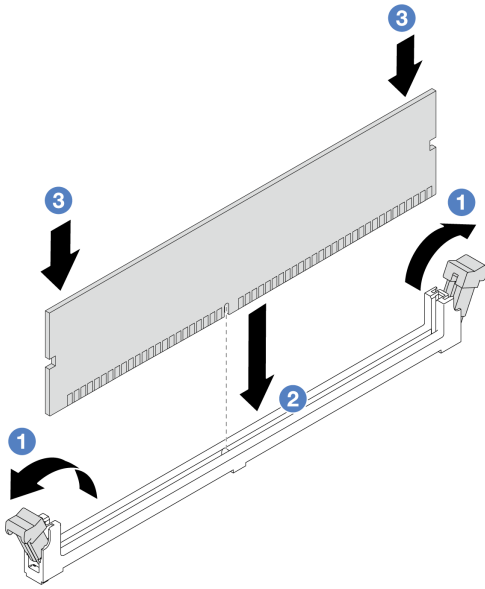


图 185. 安装内存条

- a. ① 轻轻打开内存条插槽两端的固定夹。
- b. ② 将内存条与插槽对齐，然后用两只手轻轻地将内存条放在插槽上。
- c. ③ 将内存条的两端用力向下直着按入插槽，直至固定夹咔哒一声固定在锁定位置。

完成之后

完成部件更换。请参阅第 339 页“完成部件更换”。

演示视频

在 [YouTube](#) 上观看操作过程

更换 MicroSD 卡

按照本节中的说明卸下和安装 MicroSD 卡。

- 第 203 页“卸下 MicroSD 卡”
- 第 205 页“安装 MicroSD 卡”

卸下 MicroSD 卡

按照本节中的说明卸下 MicroSD 卡。

关于本任务

注意：

- 请阅读第 1 页“安装准则”和第 2 页“安全检查核对表”以确保操作安全。

- 关闭服务器和外围设备的电源，然后拔下电源线和所有外部线缆。请参阅第 32 页“关闭服务器电源”。
- 为避免静电导致的系统中止和数据丢失，请在安装前将容易被静电损坏的组件放在防静电包装中，并在操作设备时使用静电释放腕带或其他接地系统。

过程

步骤 1. 准备服务器。

- a. 卸下顶盖。请参阅第 337 页“卸下顶盖”。
- b. 如果服务器随附转接卡组合件，请先将其卸下。请参阅第 289 页“卸下背面转接卡组合件”。
- c. 如果服务器随附背面硬盘组合件，请先将其卸下。请参阅第 267 页“更换背面硬盘背板和硬盘仓”。
- d. 如果服务器带有 7 毫米背面硬盘组合件，请先将其卸下。请参阅第 259 页“卸下 7 毫米硬盘仓”。
- e. 请记录这些线缆连接到主板组合件上的位置；然后拔下所有线缆。

注意：提前分离线缆接口上的所有滑锁、线缆夹、解锁卡扣或锁。如果在拔下线缆之前未能将它们松开，则将损坏主板组合件上的线缆接口。如果线缆接口有任何损坏，都可能需要更换主板组合件。

步骤 2. 卸下 MicroSD 卡。

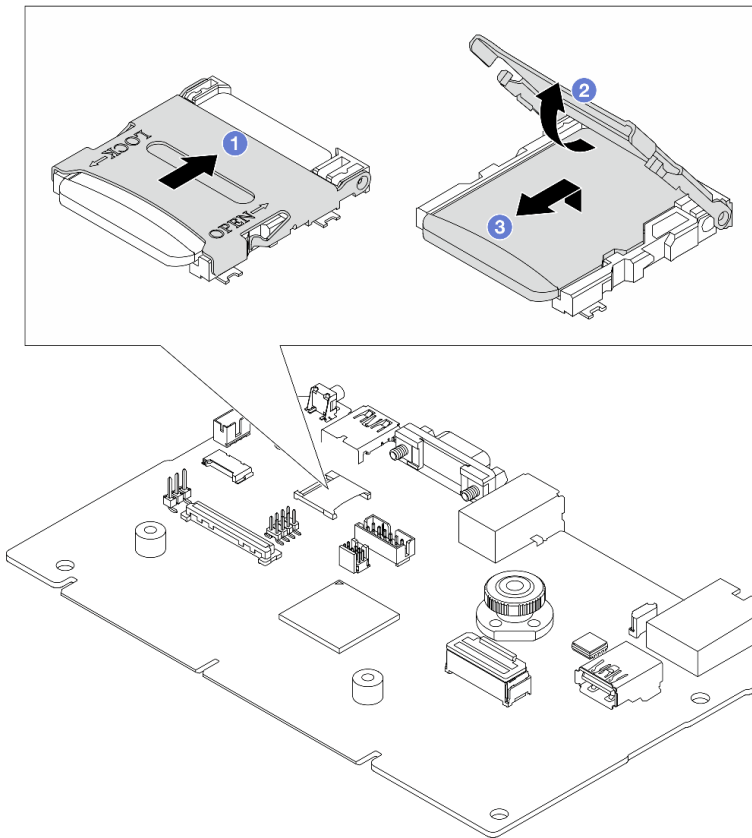


图 186. 卸下 MicroSD 卡

- a. ① 将插槽盖滑动到 OPEN 位置。
- b. ② 掀起插槽盖。
- c. ③ 从插槽中取出 MicroSD 卡。

注：取出 MicroSD 卡后，通过远程卡上磁盘（RDOC）上传的固件历史数据和用户数据将丢失，固件回滚功能和扩展 RDOC 空间将不受支持。要启用这两个功能，需要安装新的 MicroSD 卡。

完成之后

如果要求您退回组件或可选设备，请按照所有包装说明进行操作，并使用装运时提供给您所有包装材料。

演示视频

[在 YouTube 上观看操作过程](#)

安装 MicroSD 卡

按照本节中的说明安装 MicroSD 卡。

关于本任务

注意：

- 请阅读第 1 页“安装准则”和第 2 页“安全检查核对表”以确保操作安全。
- 关闭服务器和外围设备的电源，然后拔下电源线和所有外部线缆。请参阅第 32 页“关闭服务器电源”。
- 为避免静电导致的系统中止和数据丢失，请在安装前将容易被静电损坏的组件放在防静电包装中，并在操作设备时使用静电释放腕带或其他接地系统。

过程

步骤 1. 安装 MicroSD 卡。

注：

- 如果要更换新的 MicroSD 卡，有问题的 MicroSD 卡中存储的固件历史数据和用户数据将丢失。安装新的 MicroSD 卡后，后续的固件更新历史记录将保存到新卡中。
- 要更新固件，请参阅 [Lenovo XClarity Controller 2](#) 中的“更新服务器固件”一节。

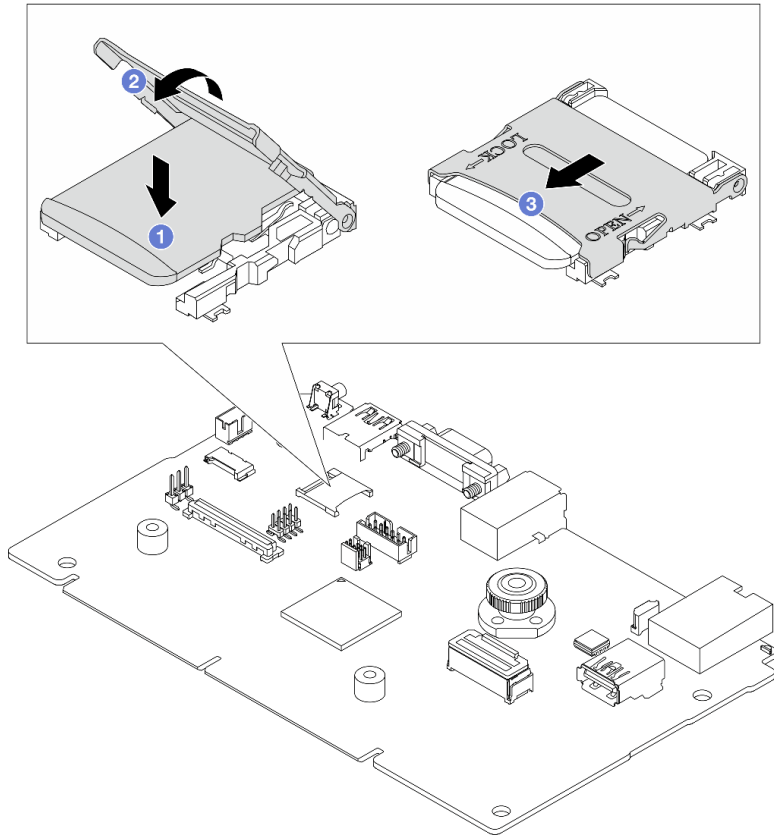


图 187. 安装 MicroSD 卡

- a. ① 将 MicroSD 卡放入插槽中。
- b. ② 合上插槽盖。
- c. ③ 将插槽盖滑动到 LOCK 位置。

完成之后

1. 安装已卸下的所有组件：
 - a. 第 301 页 “安装背面转接卡组合件”
 - b. 第 264 页 “安装 7 毫米硬盘仓”
 - c. 第 267 页 “更换背面硬盘背板和硬盘仓”
 - d. 第 338 页 “安装顶盖”
2. 完成部件更换。请参阅第 339 页 “完成部件更换”。

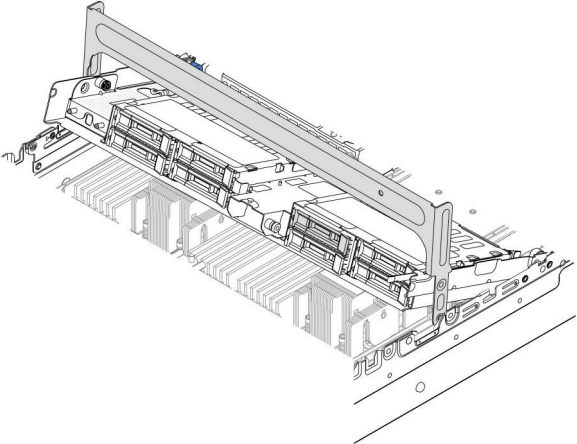
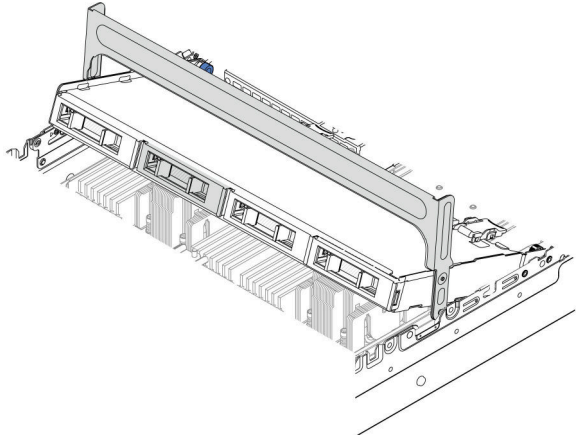
演示视频

在 [YouTube](#) 上观看操作过程

更换中间硬盘仓和硬盘背板

按以下信息卸下和安装中间硬盘仓和硬盘背板。

根据服务器配置的不同，服务器支持以下其中一种中间硬盘仓。有关详细信息，请参阅第 4 页“技术规则”。

硬盘仓类型	背板类型
<p>中间 2.5 英寸 8 插槽硬盘仓</p> 	<ul style="list-style-type: none">• 两块 2.5 英寸 SAS/SATA 4 插槽背板• 两块 2.5 英寸 NVMe 4 插槽背板
<p>中间 3.5 英寸 4 插槽硬盘仓</p> 	<p>一块 3.5 英寸 SAS/SATA 4 插槽背板</p>

- 第 207 页“卸下中间硬盘仓和硬盘背板”
- 第 210 页“安装中间硬盘背板和硬盘仓”

卸下中间硬盘仓和硬盘背板

按以下信息卸下中间硬盘仓和硬盘背板。

关于本任务

注意：

- 请阅读第 1 页“安装准则”和第 2 页“安全检查核对表”以确保操作安全。
- 关闭服务器和外围设备的电源，然后拔下电源线和所有外部线缆。请参阅第 32 页“关闭服务器电源”。

- 为避免静电导致的系统中止和数据丢失，请在安装前将容易被静电损坏的组件放在防静电包装中，并在操作设备时使用静电释放腕带或其他接地系统。
- 在对硬盘、硬盘控制器（包括集成在主板组合件上的控制器）、硬盘背板或硬盘线缆进行拆卸或做出更改之前，请备份硬盘上存储的所有重要数据。
- 在卸下 RAID 阵列的任何组件（硬盘、RAID 卡等）之前，请备份所有 RAID 配置信息。
- 如果要卸下一个或多个 NVMe 固态硬盘，建议先在操作系统中将其禁用。

过程

步骤 1. 为本任务做好准备。

- 如果服务器安装在机架中，请在机架滑动导轨上滑出服务器，以便对顶盖执行操作或将服务器从机架中卸下。请参阅第 32 页“从机架卸下服务器”。
- 卸下顶盖。请参阅第 337 页“卸下顶盖”。
- 卸下系统风扇架以便于操作。请参阅第 329 页“卸下系统风扇架”。
- 拔下中间硬盘背板上的线缆。

步骤 2. 卸下中间硬盘仓。

注：下图显示了如何卸下 2.5 英寸中间硬盘仓。卸下 3.5 英寸中间硬盘仓的过程与之相同。

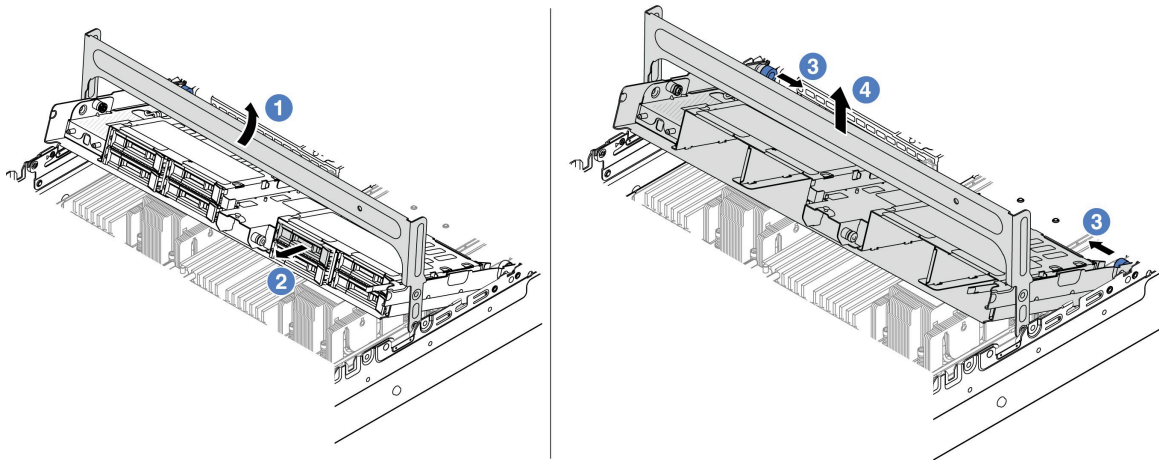


图 188. 卸下中间硬盘仓

- ① 旋转硬盘仓手柄以将其打开。
- ② 从硬盘仓上卸下硬盘。
- ③ 拉动并扭转柱塞销以松开硬盘仓。
- ④ 小心地从机箱中将硬盘仓向上提起。

步骤 3. 卸下中间硬盘背板。

注：根据具体类型的不同，您的背板可能与插图有所不同。

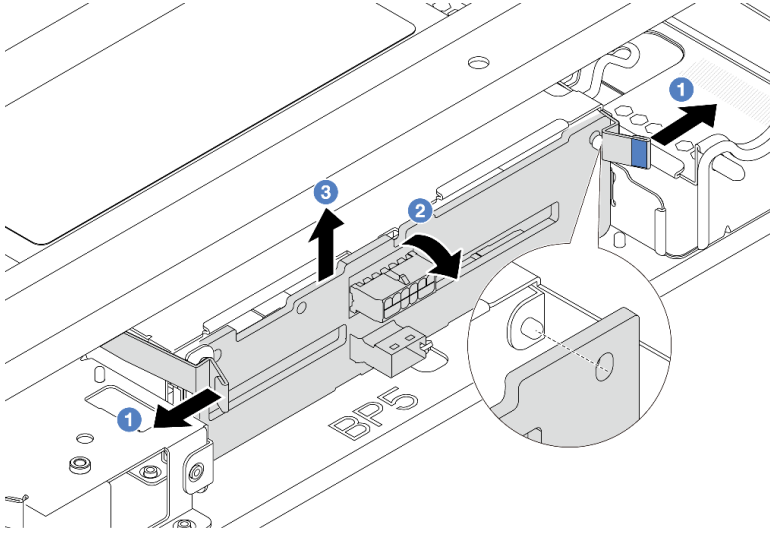


图 189. 卸下 2.5 英寸中间硬盘背板

- a. ① 将释放滑锁稍微向外旋转，如图所示。
- b. ② 从顶部开始旋转背板，使其脱离硬盘仓上的定位销。
- c. ③ 小心地将背板从硬盘仓中取出来。

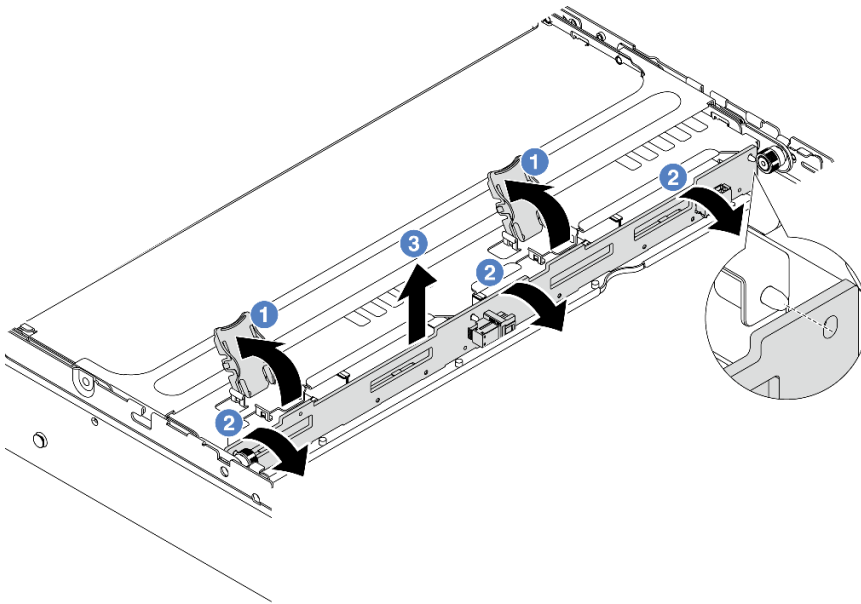


图 190. 卸下 3.5 英寸中间硬盘背板

- a. ① 按照所示方向打开释放滑锁。
- b. ② 从顶部开始旋转背板，使其脱离硬盘仓上的定位销。
- c. ③ 小心地将背板从硬盘仓中取出来。

完成之后

如果要求您退回组件或可选设备，请按照所有包装说明进行操作，并使用装运时提供给您的所有包装材料。

演示视频

在 [YouTube](#) 上观看操作过程

安装中间硬盘背板和硬盘仓

按以下信息安装中间硬盘背板和硬盘仓。

关于本任务

注意：

- 请阅读第 1 页 “[安装准则](#)” 和第 2 页 “[安全检查核对表](#)” 以确保操作安全。
- 关闭服务器和外围设备的电源，然后拔下电源线和所有外部线缆。请参阅第 32 页 “[关闭服务器电源](#)”。
- 为避免静电导致的系统中止和数据丢失，请在安装前将容易被静电损坏的组件放在防静电包装中，并在操作设备时使用静电释放腕带或其他接地系统。
- 部分对散热有要求的服务器型号支持中间硬盘仓。请参阅第 19 页 “[散热规则](#)”，以确保服务器所处的环境温度及所用的散热器和系统风扇符合要求。如果需要，请先更换散热器或系统风扇。
 - 第 219 页 “[更换处理器和散热器（仅限经过培训的技术人员）](#)”
 - 第 325 页 “[更换系统风扇](#)”

过程

- 步骤 1. 以装有新部件的防静电包装接触服务器外部任何未上漆的表面。然后，从包装中取出新部件，并将其放在防静电平面上。
- 步骤 2. 将线缆连接到硬盘背板。请参阅第 341 页第 2 章 “[内部线缆布放](#)”。
- 步骤 3. 将硬盘背板安装到中间硬盘仓中。

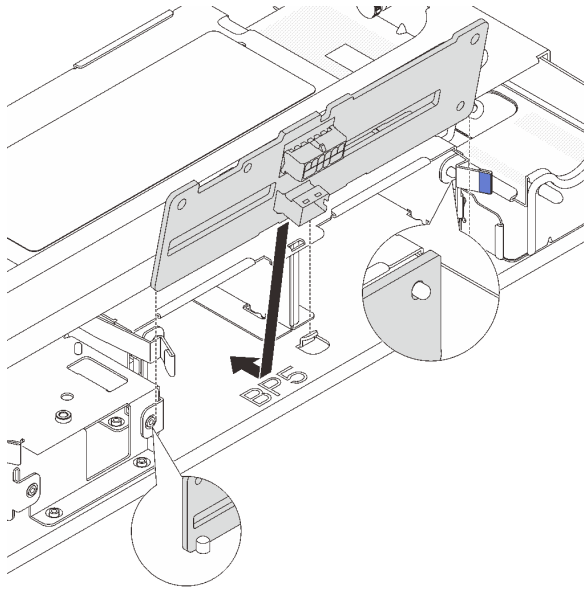


图 191. 安装 2.5 英寸中间硬盘背板

- a. 将背板的底部与硬盘仓底部的螺柱对齐，然后将背板向下放入硬盘仓。
- b. 向前推动背板的顶部，直至其“咔嗒”一声锁定到位。确保背板中的孔穿过硬盘仓上的插销，并由释放滑锁将背板锁定到位。

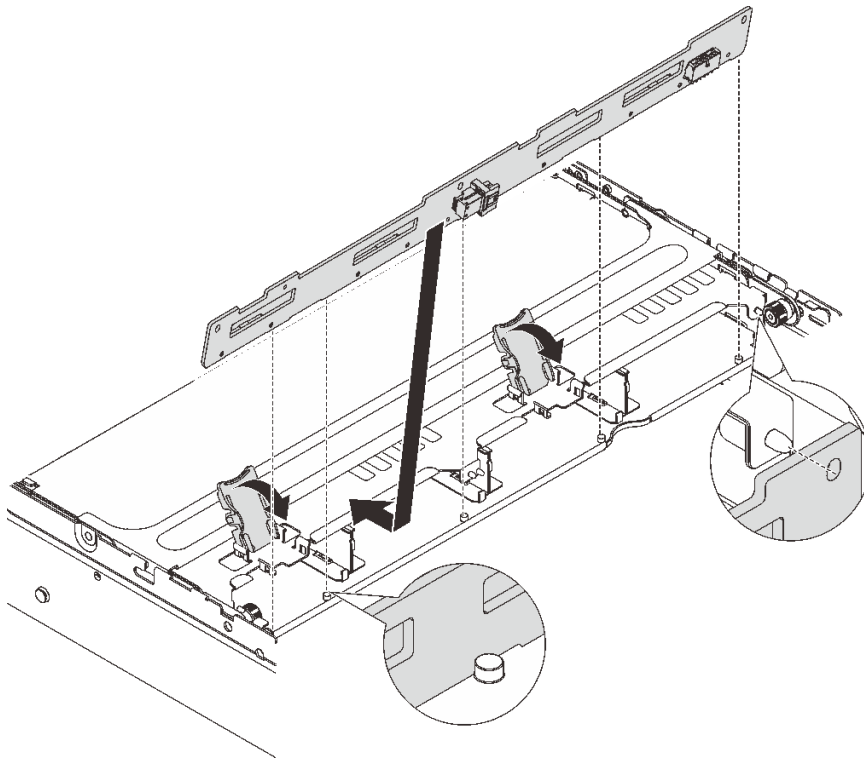


图 192. 安装 3.5 英寸中间硬盘背板

- a. 将背板的底部与硬盘仓底部的螺柱对齐，然后将背板向下放入硬盘仓。
- b. 向前推动背板的顶部，使背板中的孔穿过硬盘仓上的定位销，并合上释放滑锁以将背板锁定到位。

步骤 4. 安装中间硬盘仓和硬盘。

注：

- 下图显示了如何安装 2.5 英寸中间硬盘仓。安装 3.5 英寸中间硬盘仓的过程与之相同。
- 如果任何线缆需要穿过中间硬盘仓的下方，请在安装硬盘仓之前布放线缆。

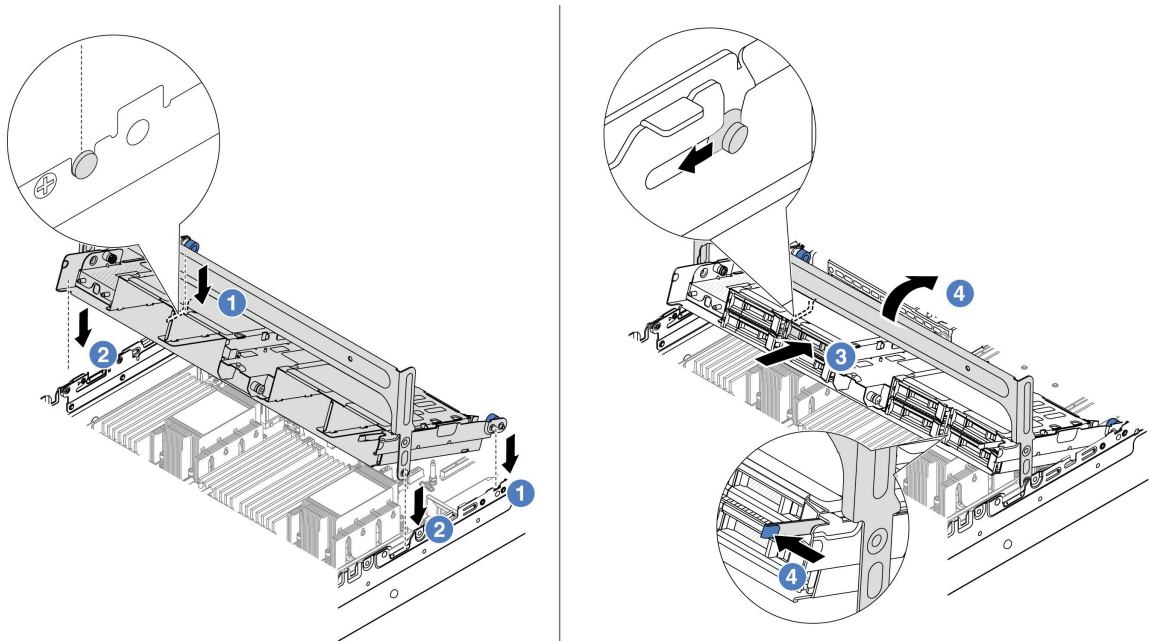


图 193. 安装中间硬盘仓和硬盘

- a. ① 将中间硬盘仓上的定位销与机箱上相应的插槽对齐。
- b. ② 将硬盘仓向下放入到位。
- c. ③ 将硬盘装入中间硬盘仓中。
- d. ④ 如图所示按住滑锁并合上手柄。

步骤 5. 将线缆从硬盘背板连接到主板组合件或 RAID/HBA 适配器。请参阅第 341 页第 2 章“内部线缆布放”。

完成之后

完成部件更换。请参阅第 339 页“完成部件更换”。

演示视频

[在 YouTube 上观看操作过程](#)

更换电源模块单元

按以下信息卸下和安装电源模块单元。

- 第 215 页 “卸下电源模块单元”
- 第 217 页 “安装电源模块单元”

安全预防措施

本节列出了分别适用于交流和直流电源模块单元的安全预防措施。在卸下或安装电源模块单元之前，需了解并采取安全预防措施。

适用于交流电源模块的安全预防措施

以下提示介绍更换交流电源模块时必须考虑的信息。

S035



警告：

切勿卸下电源模块外盖或贴有此标签的任何部件的外盖。任何贴有该标签的组件内部都存在可能构成危险电压等级、电流等级和能级。这些组件内部没有可维护的部件。如果您怀疑某个部件有问题，请联系技术服务人员。

S002



警告：

设备上的电源控制按钮和电源上的电源开关不会切断设备的供电。设备也可能有多根电源线。要使设备彻底断电，请确保从电源上拔下所有电源线。

S001





危险

电源、电话和通信线缆的电流具有危险性。

为避免电击危险：

- 将所有电源线连接至正确连线且妥善接地的电源插座/电源。
- 将所有要连接到本产品的设备连接到正确连线的插座/电源。
- 尽量用一只手连接或拔下信号线缆。
- 切勿在有火灾、水灾或房屋倒塌迹象时开启任何设备。
- 设备可能具有多根电源线；要使设备完全断电，请确保从电源拔下所有电源线。

适用于直流电源模块的安全预防措施

以下提示介绍更换直流电源模块时必须考虑的信息。

警告：



仅在中国大陆支持 240 V 直流输入（输入范围：180-300 V）。

请执行以下步骤以安全地拔出 240 V 直流电源模块单元的电源线。否则，可能会导致数据丢失和设备损坏。因操作不当引起的损坏和损失将不在制造商的保修范围内。

1. 关闭服务器。
2. 断开电源插座的电源线。
3. 从电源模块单元上拔下电源线。

S035



警告：

切勿卸下电源模块外盖或贴有此标签的任何部件的外盖。任何贴有该标签的组件内部都存在可能构成危险电压等级、电流等级和能级。这些组件内部没有可维护的部件。如果您怀疑某个部件有问题，请联系技术服务人员。

S019



警告:

设备上的电源控制按钮并不切断提供给设备的电流。设备还可能具有多个到直流电源的连接。要使设备彻底断电，请确保在直流电源输入终端处断开所有连接。

S029



危险

对于 -48 V 直流电源模块，电源线的电流具有危险性。
为避免电击危险：

- 安装/卸下冗余电源模块单元时，请连接或拔下 -48 V 直流电源线。

要连接，请执行以下操作：

1. 关闭连接到本产品的附属直流电源和设备。
2. 将电源模块单元安装到系统壳体中。
3. 将直流电源线连接到产品。
 - 确保 -48 V 直流连接的极性正确无误：RTN 为 +，-Vin（通常为 -48 V）直流为 -。接地应连接良好。
4. 将直流电源线连接到目标电源。
5. 打开所有电源。

要断开连接，请执行以下操作：

1. 先断开或关闭目标直流电源（在断路器面板上），然后再卸下电源模块单元。
2. 拔下目标直流电源线，并确保电源线的电线端子已绝缘。
3. 从系统壳体上拔下目标电源模块单元。

卸下电源模块单元

按以下信息卸下电源模块单元。

关于本任务

下面将介绍卸下电源模块时必须考虑的信息：

注：如果只安装了一个电源模块单元，那么该电源模块为非热插拔电源模块，在卸下它之前，必须先关闭服务器。为支持冗余模式或热插拔，需另外安装一个热插拔电源模块。

注意：

- 请阅读第 1 页“安装准则”和第 2 页“安全检查核对表”以确保操作安全。

- 为避免静电导致的系统中止和数据丢失，请在安装前将容易被静电损坏的组件放在防静电包装中，并在操作设备时使用静电释放腕带或其他接地系统。

过程

步骤 1. 如果安装了理线臂（CMA），请调整 CMA 以便操作电源模块插槽。

- a. 向下按止动支架 **1**，然后将其旋转到打开位置。
- b. 将 CMA 旋转到一边，以便操作电源模块。

注：您的 CMA 套件可能看起来与插图不同。

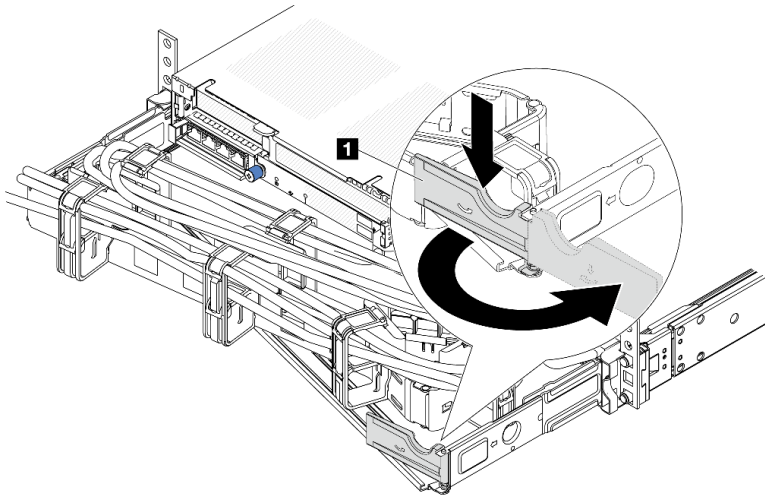


图 194. CMA 调整

步骤 2. 从热插拔电源模块和电源插座上拔下电源线。

- 对于交流电源输入，请拔下电源线的两端并将其放在防静电位置。
- 对于 **-48V** 直流电源输入：
 1. 从电源插座上拔下电源线。
 2. 使用一字螺丝刀松开电源模块接线盒上的松不脱螺钉。
 3. 断开电源线与电源模块单元的连接，使电线端子绝缘，并将它们放置在防静电位置。

注：如果要更换两个电源模块，请逐个更换以确保服务器的电源模块不会中断。第一个更换的电源模块的电源输出 LED 点亮前，请勿拔下第二个更换的电源模块的电源线。有关电源输出 LED 的位置，请参阅第 674 页“[电源模块 LED](#)”。

步骤 3. 朝手柄方向按压解锁卡扣，同时小心地抽出手柄以从机箱中滑出热插拔电源模块。

注：如果 CMA 套件阻碍了通道，请在从机箱中滑出电源模块时稍稍向上抽动电源模块。

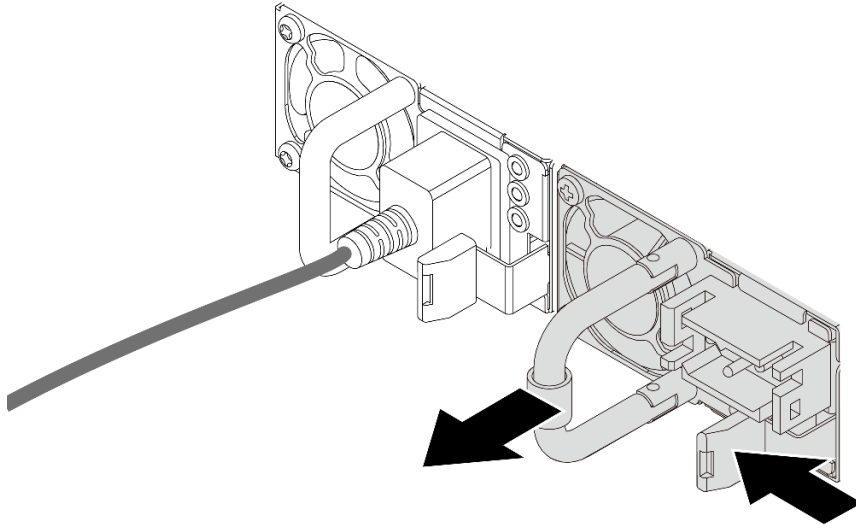


图 195. 卸下热插拔电源模块

完成之后

1. 安装新的电源模块或电源模块填充件以遮盖电源模块插槽。请参阅第 217 页“安装电源模块单元”。

重要：为确保服务器正常运行期间正常散热，必须占用这两个电源模块插槽。这意味着必须为每个插槽都安装电源模块；或一个插槽装有电源模块，另一插槽装有电源模块填充件。

2. 如果要求您退回组件或可选设备，请按照所有包装说明进行操作，并使用装运时提供给您的所有包装材料。

演示视频

在 [YouTube](#) 上观看操作过程

安装电源模块单元

按以下信息安装电源模块。

关于本任务

下面将介绍安装电源模块时必须考虑的信息：

- 默认情况下，服务器仅随附一个电源模块。在此情况下，该电源模块为非热插拔电源模块，在卸下它之前，必须先关闭服务器。为支持冗余模式或热插拔，需另外安装一个热插拔电源模块。
- 如果要将现有电源模块更换为新电源模块：
 - 使用 **Lenovo Capacity Planner** 来计算服务器需要配置的功率容量。有关 **Lenovo Capacity Planner** 的详细信息，请参阅：
<https://datacentersupport.lenovo.com/solutions/lvno-lcp>
 - 确保服务器支持所安装的设备。如需获取服务器支持的可选设备的列表，请访问：
<https://serverproven.lenovo.com>

- 将此选件随附的电源信息标签贴在电源模块附近的现有标签之上。



图 196. 顶盖上的电源模块单元标签示例

注意:

- 请阅读第 1 页“安装准则”和第 2 页“安全检查核对表”以确保操作安全。
- 为避免静电导致的系统中止和数据丢失，请在安装前将容易被静电损坏的组件放在防静电包装中，并在操作设备时使用静电释放腕带或其他接地系统。

过程

- 步骤 1. 以装有新部件的防静电包装接触服务器外部任何未上漆的表面。然后，从包装中取出新部件，并将其放在防静电平面上。
- 步骤 2. 将新热插拔电源模块滑入插槽，直至其“咔嗒”一声固定到位。

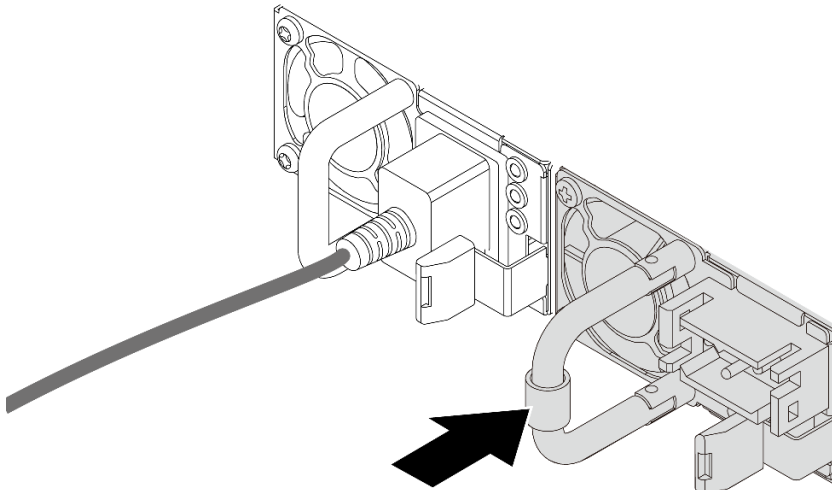



图 197. 安装热插拔电源模块

- 步骤 3. 将电源模块单元连接到正确接地的电源插座。
 - 对于交流电源模块单元：
 1. 将电源线的一端接入电源模块单元上的电源接口。
 2. 将电源线的另一端接入正确接地的电源插座。
 - 对于 -48 V 直流电源模块单元：
 1. 使用一字螺丝刀松开电源模块接线盒上的 3 颗松不脱螺钉。
 2. 检查电源模块接线盒和每条电源线上的类型标签。

类型	PSU 接线盒	电源线
输入	-Vin	-Vin
接地		GND
输入	RTN	RTN

3. 将每个电源线插针的凹槽侧朝上，然后将插针插入电源模块接线盒上对应的孔中。使用上表作为指导，确保将插针插入正确的插槽。
4. 拧紧电源模块接线盒上的松不脱螺钉，确保螺钉和电源线插针固定到位，并且没有金属部件裸露在外。
5. 将线缆的另一端接入正确接地的电源插座，并确保将电源线的末端插入正确的插座。

步骤 4. 布放线缆，确保线缆不会阻碍对其他机箱组件的操作。

完成之后

1. 如果已调整 CMA 以便于操作电源模块插槽，请重新将 CMA 妥善调整回原位。
2. 如果服务器已关闭，请将其开启。确保电源模块上的电源输入 LED 和电源输出 LED 都点亮，这表明电源模块工作正常。

演示视频

在 [YouTube](#) 上观看操作过程

更换处理器和散热器（仅限经过培训的技术人员）

按照本节中的说明更换经过组装的处理器和散热器（称为处理器散热器模块（PHM））以及单个的处理器或散热器。

重要：此任务必须由经过 Lenovo 服务机构认证的训练有素的技术人员执行。如果没有经过相关培训或不具备相应资质，请勿尝试拆卸或安装此组件。

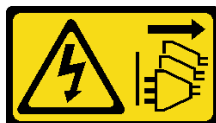
注意：在重新使用处理器或散热器之前，请确保使用酒精清洁垫进行擦拭并涂上导热油脂。请使用经过 Lenovo 验证的酒精清洁垫和导热油脂。

卸下处理器和散热器

本任务说明如何卸下经过组装的处理器和散热器（称为处理器散热器模块（PHM））。此任务需要一把内六角 T30 螺丝刀。此过程必须由经过培训的技术人员执行。

关于本任务

S002



警告：

设备上的电源控制按钮和电源上的电源开关不会切断设备的供电。设备也可能有多根电源线。要使设备彻底断电，请确保从电源上拔下所有电源线。

注意：

- 请阅读第 1 页“安装准则”和第 2 页“安全检查核对表”以确保操作安全。
- 要将 Intel® On Demand 套件从有缺陷的处理器转移到新处理器，请在关闭系统电源之前读取有缺陷的处理器器的 PPIN。如需更多信息，请参阅《用户指南》中的“启用 Intel® On Demand”。
- 关闭服务器和外围设备的电源，然后拔下电源线和所有外部线缆。请参阅第 32 页“关闭服务器电源”。
- 为避免静电导致的系统中止和数据丢失，请在安装前将容易被静电损坏的组件放在防静电包装中，并在操作设备时使用静电释放腕带或其他接地系统。
- 每个处理器插槽必须始终装有外盖或 PHM。卸下或安装 PHM 时，请用外盖保护好空的处理器插槽。
- 请勿接触处理器插槽或处理器触点。处理器插槽触点非常脆弱，容易损坏。处理器触点上的杂质（如皮肤上的油脂）可导致连接失败。
- 请勿使处理器或散热器上的导热油脂接触任何物体。与任何表面接触都有可能损坏导热油脂，致其失效。导热油脂可能会损坏处理器插槽中的电气接口等组件。
- 请一次仅卸下和安装一个 PHM。如果系统支持多个处理器，请从第一个处理器插槽开始安装 PHM。

注：系统的散热器、处理器和处理器支架可能与插图中所示的部件不同。

下图显示了 PHM 的组件。

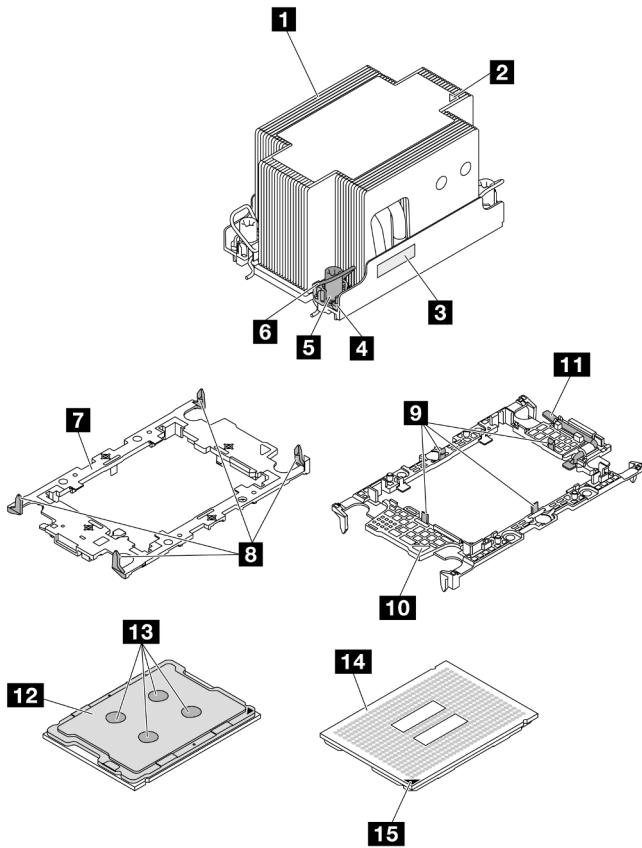


图 198. PHM 组件

1 散热器	9 用于在支架中固定处理器的固定夹
2 散热器三角形标记	10 支架三角形标记
3 处理器标识标签	11 处理器弹出手柄
4 螺母和丝架固定器	12 处理器散热片
5 内六角 T30 螺母	13 导热油脂
6 防倾倒丝架	14 处理器触点
7 处理器支架	15 处理器三角形标记
8 用于将支架固定到散热器的固定夹	

过程

步骤 1. 为本任务做好准备。

- a. 如果服务器安装在机架中，请在机架滑动导轨上滑出服务器，以便对顶盖执行操作或将服务器从机架中卸下。请参阅第 32 页“从机架卸下服务器”。
- b. 卸下顶盖。请参阅第 337 页“卸下顶盖”。
- c. 如果服务器随附导风罩或中间硬盘仓，请先将其卸下。

- 第 44 页 “卸下导风罩”
- 第 207 页 “卸下中间硬盘仓和硬盘背板”

d. 卸下系统风扇架。第 329 页 “卸下系统风扇架”。

步骤 2. 从主板组合件上卸下 PHM。

注：

- 请勿接触处理器底部的触点。
- 不要让处理器插槽接触任何物体，避免可能的损坏。
- 更换入门级 PHM 的过程与更换标准 PHM 的过程相同。

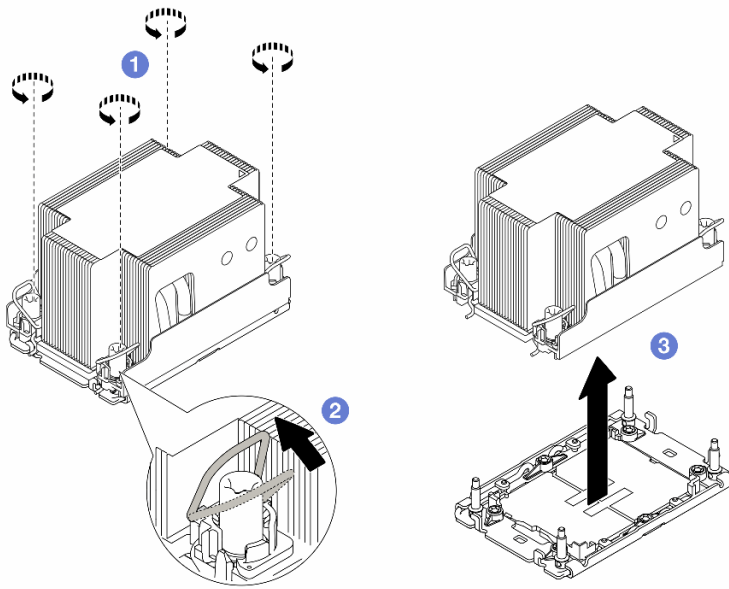


图 199. 卸下标准 PHM

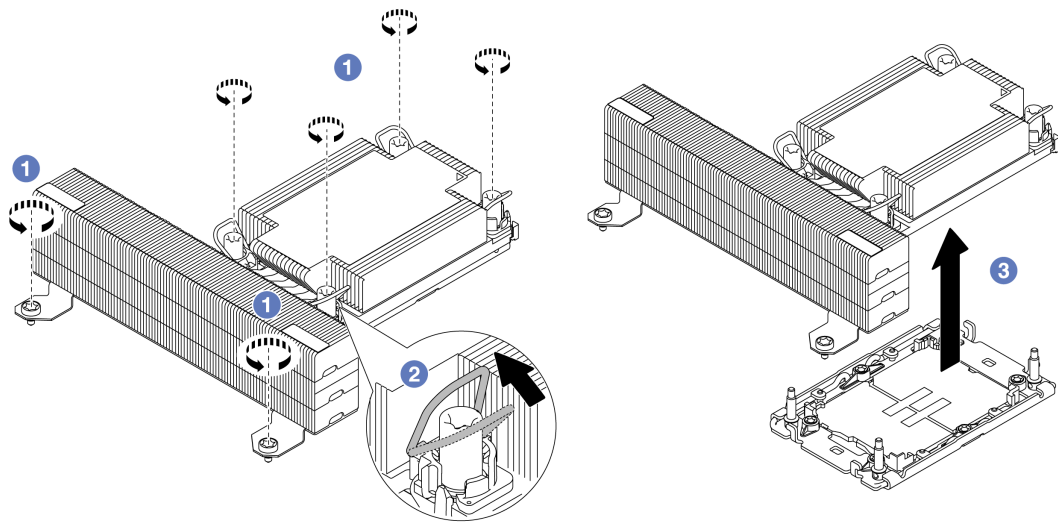


图 200. 卸下 T 形高性能 PHM

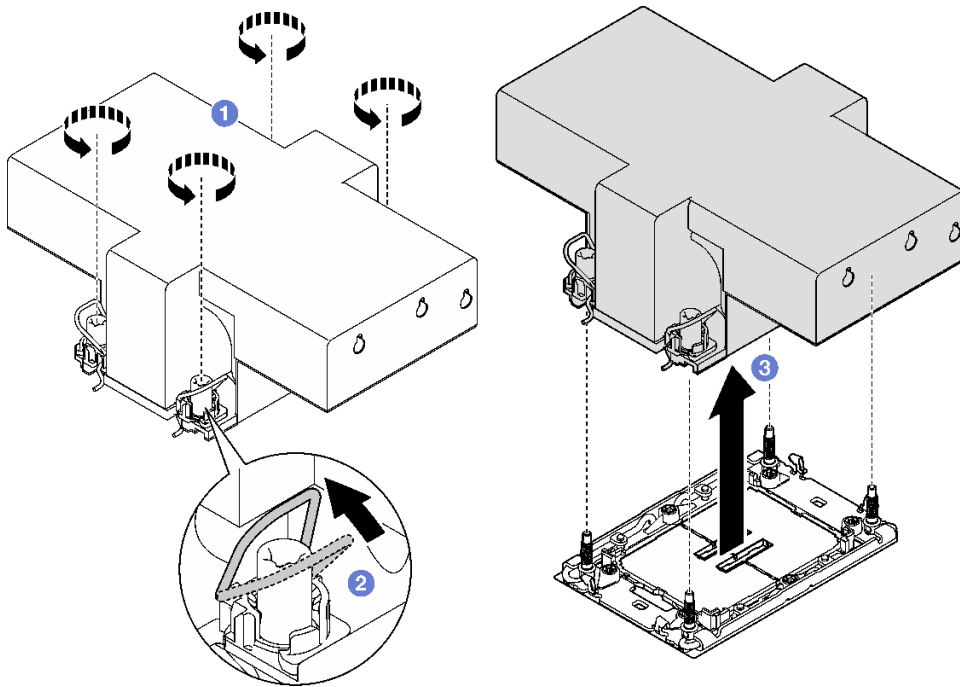


图 201. 卸下翼型 PHM

- a. ① 按散热器标签上所示的拆卸顺序，完全拧松 PHM 上的内六角 T30 螺母。
- b. ② 向内旋转防倾倒丝架。
- c. ③ 小心地从处理器插槽中提起 PHM。如果无法将 PHM 完全从插槽中提出来，请进一步拧松内六角 T30 螺母，然后再次尝试提起 PHM。

完成之后

- 每个处理器插槽必须始终装有外盖或 PHM。请用外盖保护好空的处理器插槽或安装新的 PHM。
- 如果不打算装回 PHM，请安装 PHM 填充件并用插槽防尘盖盖住处理器插槽。

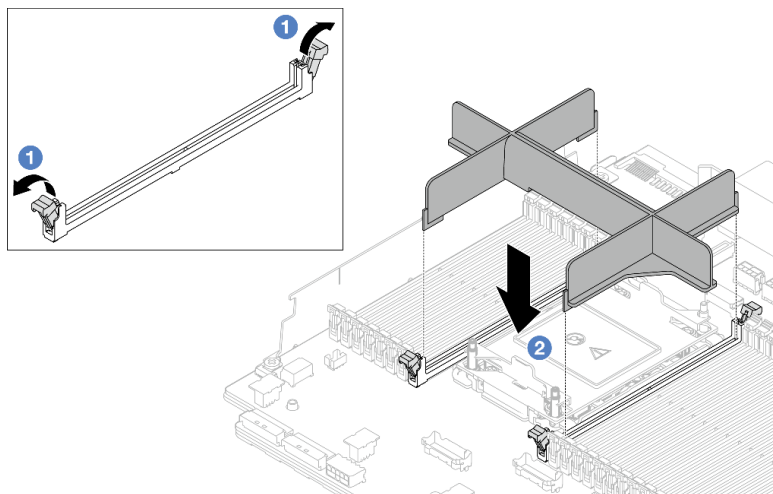


图 202. 安装 PHM 填充件

1. 轻轻打开内存条插槽（位于处理器左右两侧旁边）两端的固定夹。
 2. 将 PHM 填充件与插槽对齐，用双手将 PHM 填充件放在插槽上。用力将 PHM 填充件笔直向下按入插槽，直至固定夹咔哒一声固定在锁定位置。
- 如果是为了更换主板组合件而卸下 PHM，请将 PHM 放置在一边。
 - 如果要重复利用处理器或散热器，请将处理器与固定器分离。请参阅第 224 页“将处理器与支架和散热器分开”。
 - 如果要求您退回组件或可选设备，请按照所有包装说明进行操作，并使用装运时提供给您的所有包装材料。
 - 要将 Intel® On Demand 套件从有缺陷的处理器转移到新处理器，请参阅《用户指南》中的“启用 Intel® On Demand”。

演示视频

在 [YouTube](#) 上观看操作过程

将处理器与支架和散热器分开

本任务说明如何从经过组装的处理器和散热器（称为处理器散热器模块（PHM））分离处理器及其支架。此过程必须由经过培训的技术人员执行。

关于本任务

注意：

- 请阅读第 1 页“安装准则”和第 2 页“安全检查核对表”以确保操作安全。

- 关闭服务器和外围设备的电源，然后拔下电源线和所有外部线缆。请参阅第 32 页“关闭服务器电源”。
- 为避免静电导致的系统中止和数据丢失，请在安装前将容易被静电损坏的组件放在防静电包装中，并在操作设备时使用静电释放腕带或其他接地系统。
- 请勿触摸处理器触点。处理器触点上的杂质（如皮肤上的油脂）可导致连接失败。
- 请勿使处理器或散热器上的导热油脂接触任何物体。与任何表面接触都有可能损坏导热油脂，致其失效。导热油脂可能会损坏处理器插槽中的电气接口等组件。

注：系统的散热器、处理器和处理器支架可能与插图中所示的部件不同。

过程

步骤 1. 将处理器与散热器和支架分开。

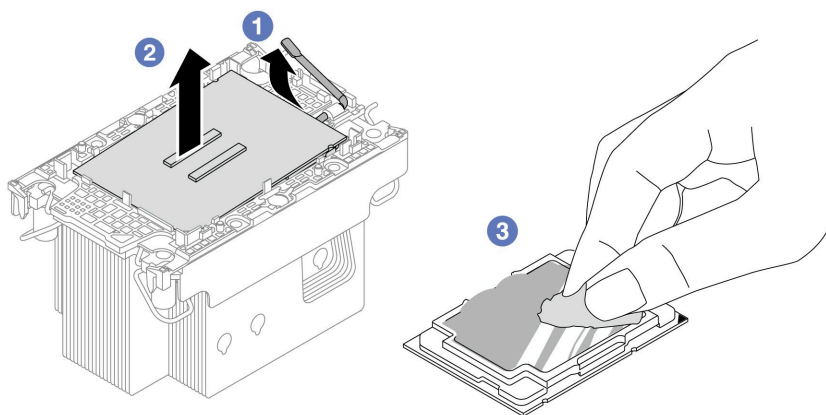


图 203. 将处理器与散热器和支架分开

注：请勿触摸处理器上的触点。

- ① 提起手柄以从支架上松开处理器。
- ② 握住处理器的边缘；然后，从散热器和支架上提起处理器。
- ③ 在不放下处理器的情况下，使用酒精清洁垫从处理器顶部擦去导热油脂；然后，将处理器放在防静电表面上，使处理器触点一面朝上。

步骤 2. 将处理器支架与散热器分开。

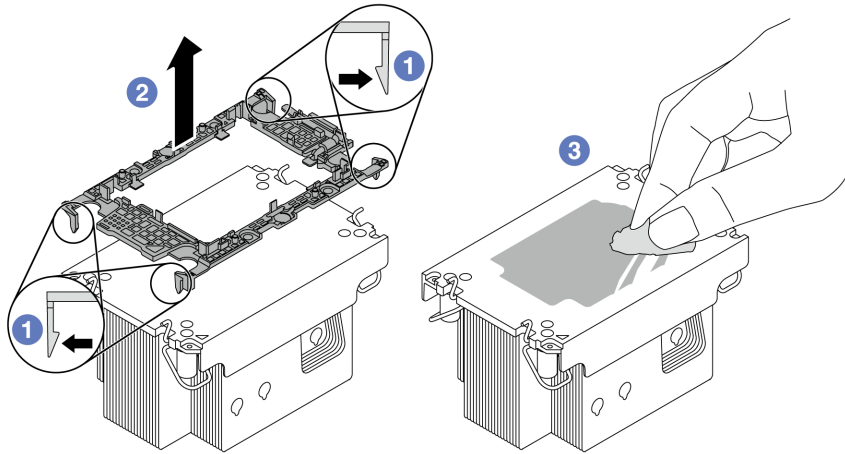


图 204. 将处理器支架与散热器分开

注：处理器支架将被丢弃，并换上新支架。

- a. ① 从散热器上松开固定夹。
- b. ② 从散热器上提起支架。
- c. ③ 使用酒精清洁垫从散热器底部擦去导热油脂。

完成之后

如果要求您退回组件或可选设备，请按照所有包装说明进行操作，并使用装运时提供给您的所有包装材料。

演示视频

[在 YouTube 上观看操作过程](#)

安装处理器和散热器

本任务说明如何安装经过组装的处理器和散热器（称为处理器散热器模块（PHM））。此任务需要一把内六角 T30 螺丝刀。此过程必须由经过培训的技术人员执行。

关于本任务

注意：

- 请阅读第 1 页“安装准则”和第 2 页“安全检查核对表”以确保操作安全。
- 关闭服务器和外围设备的电源，然后拔下电源线和所有外部线缆。请参阅第 32 页“关闭服务器电源”。
- 为避免静电导致的系统中止和数据丢失，请在安装前将容易被静电损坏的组件放在防静电包装中，并在操作设备时使用静电释放腕带或其他接地系统。
- 每个处理器插槽必须始终装有外盖或 PHM。卸下 PHM 时，请用外盖保护好空的处理器插槽。
- 请勿接触处理器插槽或处理器触点。处理器插槽触点非常脆弱，容易损坏。处理器触点上的杂质（如皮肤上的油脂）可导致连接失败。

- 请勿使处理器或散热器上的导热油脂接触任何物体。与任何表面接触都有可能损坏导热油脂，致其失效。导热油脂可能会损坏处理器插槽中的电气接口等组件。
- 请一次仅卸下和安装一个 PHM。如果系统支持多个处理器，请从第一个处理器插槽开始安装 PHM。

注：

- 系统的散热器、处理器和处理器支架可能与插图所示的部件不同。
- PHM 有槽口，方便以正确的方向安装在插槽中。
- 有关服务器支持的处理器列表，请参阅 <https://serverproven.lenovo.com>。所有处理器必须具有相同的速度、核数和频率。
- 在安装新的 PHM 或替换处理器之前，请将系统固件更新到最新级别。请参阅《用户指南》和《系统配置指南》中的“更新固件”。

下图显示了 PHM 的组件。

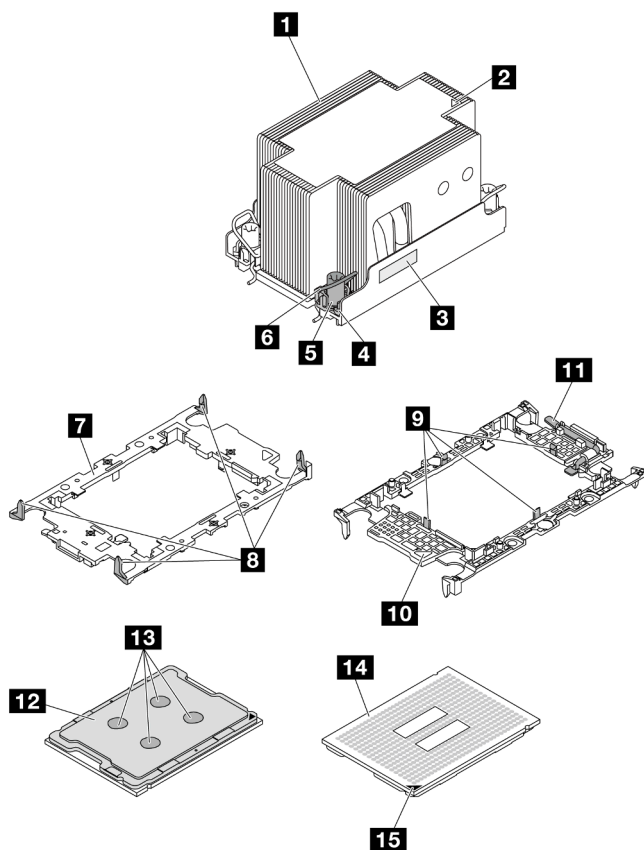


图 205. PHM 组件

1 散热器	9 用于在支架中固定处理器的固定夹
2 散热器三角形标记	10 支架三角形标记
3 处理器标识标签	11 处理器弹出手柄

4 螺母和丝架固定器	12 处理器散热片
5 内六角 T30 螺母	13 导热油脂
6 防倾倒丝架	14 处理器触点
7 处理器支架	15 处理器三角形标记
8 用于将支架固定到散热器的固定夹	

固件和驱动程序下载： 更换组件后，可能需要更新固件或驱动程序。

- 请转至 <https://datacentersupport.lenovo.com/products/servers/thinksystem/sr650v3/downloads/driver-list/>，查看适用于您的服务器的最新固件和驱动程序更新。
- 请参阅《用户指南》或《系统配置指南》中的“更新固件”，了解有关固件更新工具的更多信息。

过程

步骤 1. 记下处理器标识标签。

- 如果要更换处理器并重新使用散热器，请从散热器上取下处理器标识标签，并用更换处理器随附的新标签替换它。
- 如果要更换散热器并重新使用处理器，请从旧散热器上取下处理器标识标签并将其放置在新散热器的同一位置。

注： 如果无法取下标签并将其置于新的散热器上，或如果该标签在传输期间损坏，请使用永久记号笔在新散热器同一位置的处理器标识标签上写下处理器序列号。

步骤 2. 将处理器安装到新的支架中。

- 如果要更换处理器并重用散热器，请使用新处理器随附的新支架。
- 如果要更换散热器并重用处理器，而新散热器随附两个处理器支架，请务必使用与您丢弃的支架类型相同的支架。

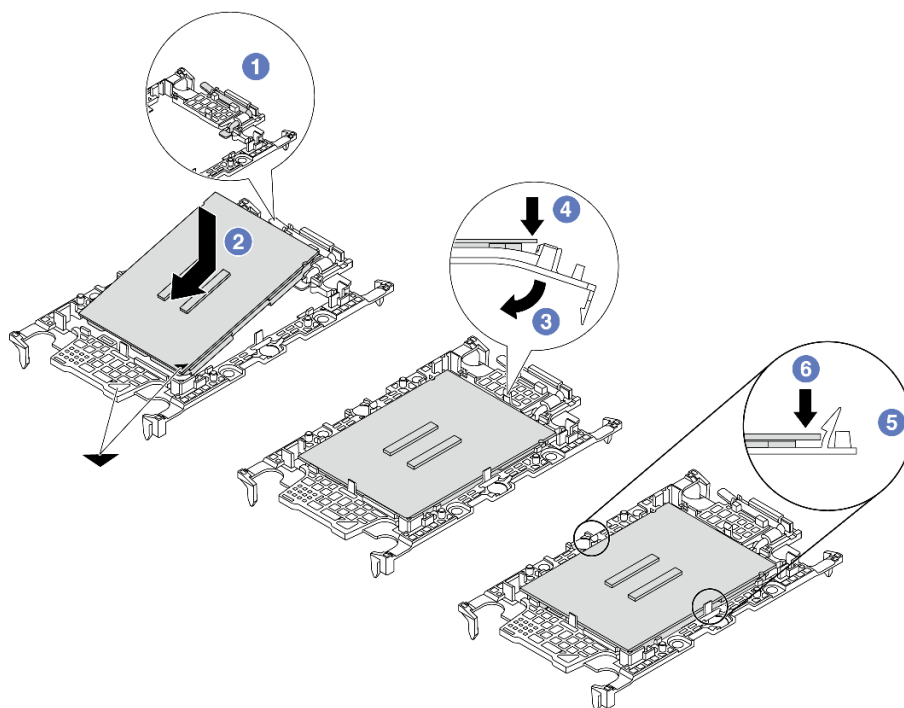


图 206. 安装处理器支架

1. ① 确保支架上的手柄处于闭合位置。
2. ② 将新支架和处理器上的三角形标记对齐；然后，将处理器有标记的一端插入支架。
3. ③ 使处理器的插入端保持固定；然后，向下旋转支架无标记的一端，使其远离处理器。
4. ④ 按压处理器，将无标记的一端固定在支架上的固定夹下方。
5. ⑤ 小心地向下旋转支架的侧面，使其远离处理器。
6. ⑥ 按压处理器，将侧面固定在支架上的固定夹下方。

注：为防止处理器从支架中脱落，请使处理器触点一面朝上，并用支架的侧面固定住处理器/支架组合件。

步骤 3. 涂抹导热油脂。

- 如果要更换散热器并重用处理器，请使用新散热器附带的导热油脂，无需涂抹新的导热油脂。

注：为确保获得最佳性能，请检查新散热器上的制造日期，确保其未超过两年。如果超过了两年，请擦去现有的导热油脂并涂上新的导热油脂。

- 如果要更换处理器但重复使用散热器，请执行以下步骤来涂抹导热油脂：
 1. 如果散热器上有任何旧的导热油脂，请使用酒精清洁垫擦去这些导热油脂。
 2. 小心地将处理器和支架放置在装运托盘中，使处理器触点一面朝下。确保支架上的三角形标记在装运托盘中的方向如下图所示。

3. 用海绵在处理器上涂抹导热油脂，形成四个均匀分布的点，同时每个点包含大约 0.1 毫升导热油脂。

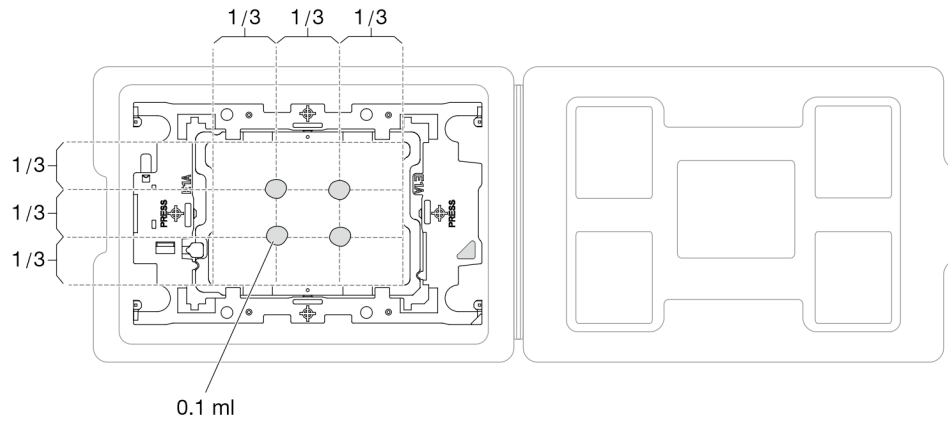


图 207. 为装运托盘中的处理器涂抹导热油脂

- 步骤 4. 组装处理器和散热器。

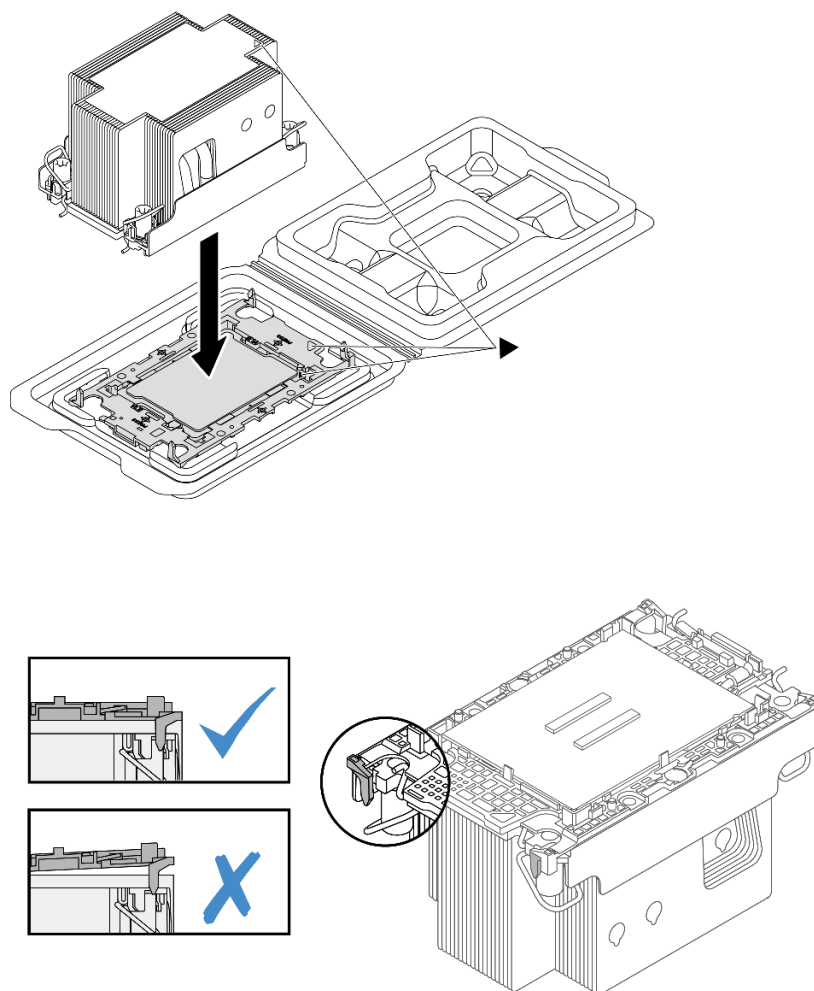


图 208. 在装运托盘中组装 PHM 和处理器

- a. 将散热器标签上的三角形标记与处理器支架和处理器上的三角形标记对齐。
- b. 将散热器安装到处理器支架上。
- c. 将支架按压到位，直至所有四个角的固定夹啮合。目测检查以确保处理器支架与散热器之间没有任何间隙。

步骤 5. 将处理器散热器模块安装到处理器插槽中。

注：

- 请勿接触处理器底部的触点。
- 如果处理器插槽用 PHM 填充件和插槽外盖进行了遮盖，请先将它们卸下。不要让处理器插槽接触任何物体，避免可能的损坏。

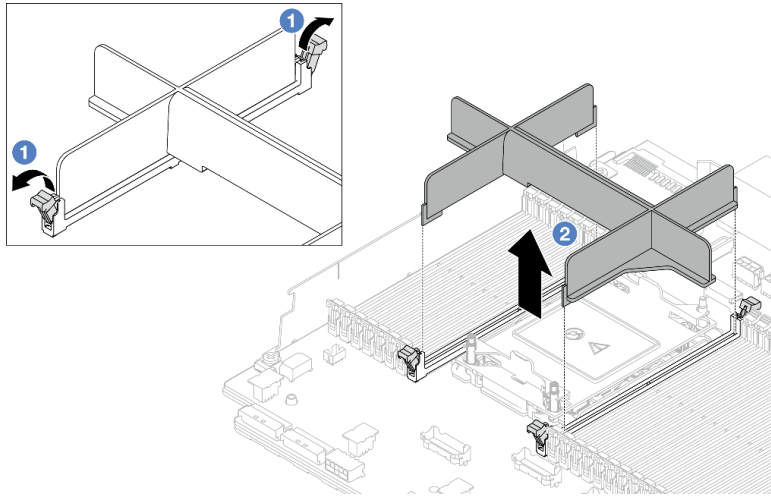


图 209. 卸下 PHM 填充件

- 更换入门级 PHM 的过程与更换标准 PHM 的过程相同。

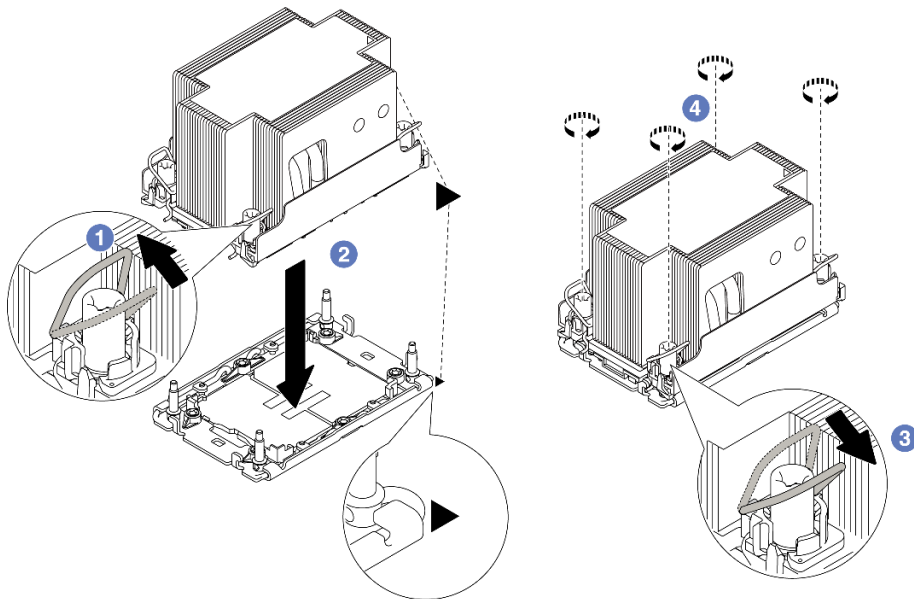


图 210. 安装标准 PHM

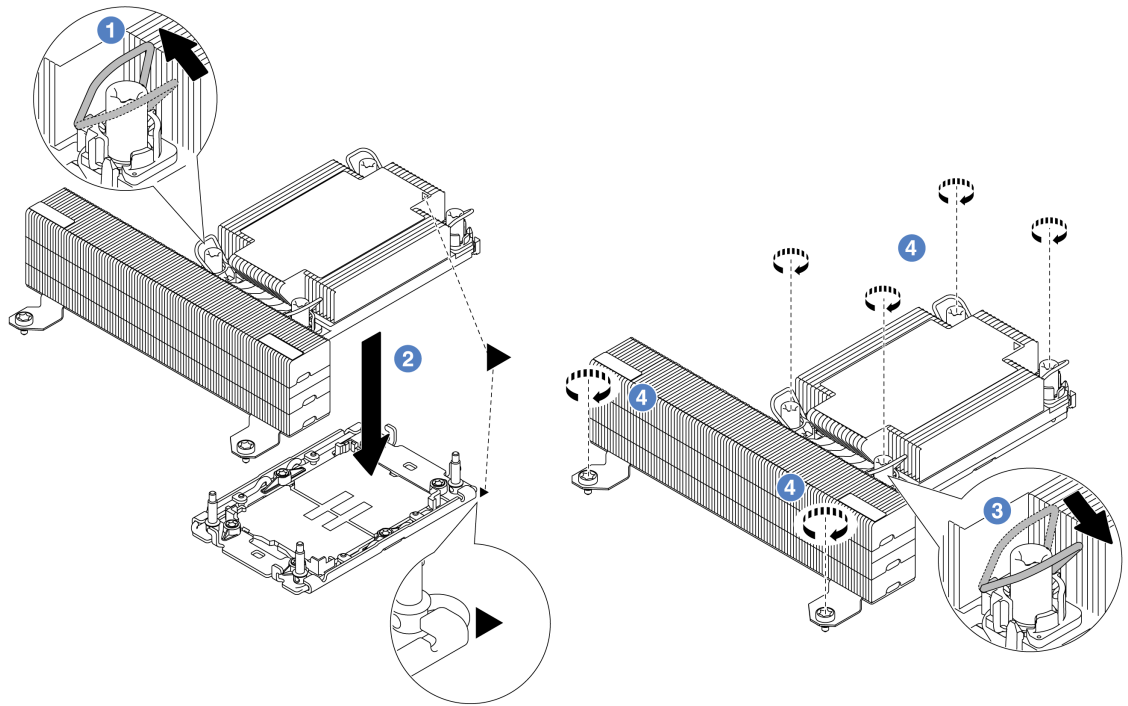


图 211. 安装 T 形高性能 PHM

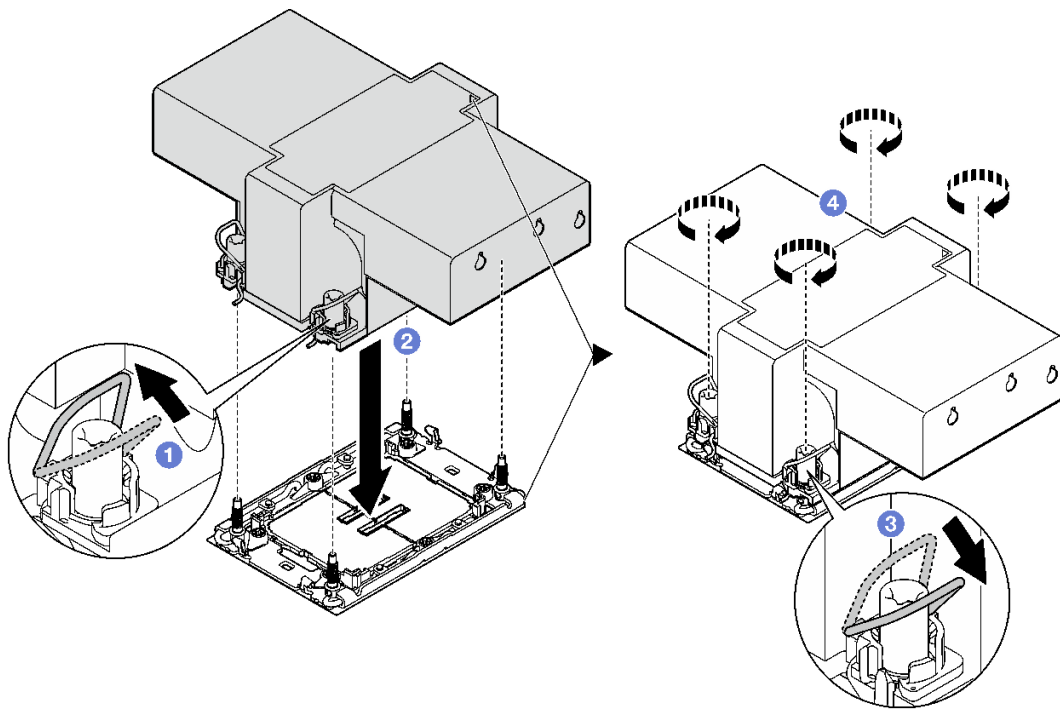


图 212. 安装翼型散热器

- a. ① 向内旋转防倾倒丝架。
- b. ② 将 PHM 上的三角形标记和四个内六角 T30 螺母与处理器插槽的三角形标记和螺柱对齐；然后，将 PHM 插入处理器插槽。
- c. ③ 向外旋转防倾倒丝架，直至其与插槽中的搭钩啮合。
- d. ④ 按散热器标签上所示的**安装顺序**，完全拧紧内六角 T30 螺母。拧紧螺钉，直至其完全固定；然后，目测检查以确保散热器下方的带肩螺钉与处理器插槽之间没有任何间隙。（供参考，将紧固件完全拧紧所需的扭矩为 **0.9-1.3 牛·米（8-12 英寸·磅）**）。

完成之后

1. 完成部件更换。请参阅第 339 页“完成部件更换”。
2. 要为新处理器启用 Intel® On Demand 套件，或将 Intel® On Demand 套件从有缺陷的处理器转移到新处理器，请参阅《用户指南》中的“启用 Intel® On Demand”。

演示视频

在 [YouTube](#) 上观看操作过程

更换 PSU 导风罩

按以下信息卸下和安装电源模块单元 (PSU) 导风罩。

注：以下配置需要安装 PSU 导风罩：

- 存储配置或 16 x 2.5 英寸 + FIO 配置，配备两个处理器和 2U 入门级或 2U 标准散热器
- 标准或 GPU 配置，配备两个处理器 (TDP > 150 W) 和 2U 入门级或 2U 标准散热器

FIO = 转接卡 5 + 正面 OCP

- 第 234 页“卸下 PSU 导风罩”
- 第 235 页“安装 PSU 导风罩”

卸下 PSU 导风罩

按以下信息卸下 PSU 导风罩。

关于本任务

S033



警告：

当前能级可能构成危险。电压已达到危险等级，如发生金属性短路，可能因热量释放而造成金属飞溅和/或烧伤。

注意：请阅读第 1 页“安装准则”和第 2 页“安全检查核对表”以确保操作安全。

关闭服务器和外围设备的电源，然后拔下电源线和所有外部线缆。请参阅第 32 页“关闭服务器电源”。

过程

步骤 1. 为本任务做好准备。

- a. 如果服务器安装在机架中，请在机架滑动导轨上滑出服务器，以便对顶盖执行操作或将服务器从机架中卸下。请参阅第 32 页“从机架卸下服务器”。
- b. 卸下顶盖。请参阅第 337 页“卸下顶盖”。
- c. 拔下 PSU 导风罩旁边的线缆。有关正确的操作指南，请参阅第 341 页第 2 章“内部线缆布放”。

步骤 2. 卸下 PSU 导风罩。

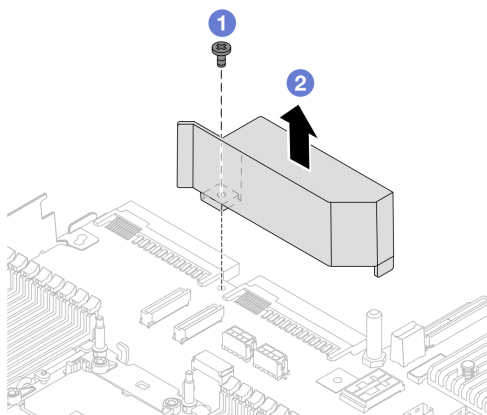


图 213. 卸下 PSU 导风罩

- a. ① 拧松导风罩上的螺钉。
- b. ② 将导风罩从机箱中提取出来。

完成之后

如果要求您退回组件或可选设备，请按照所有包装说明进行操作，并使用装运时提供给您的所有包装材料。

安装 PSU 导风罩

按以下信息安装 PSU 导风罩。

关于本任务

S033



警告：

当前能级可能构成危险。电压已达到危险等级，如发生金属性短路，可能因热量释放而造成金属飞溅和/或烧伤。

注意：请阅读第 1 页“安装准则”和第 2 页“安全检查核对表”以确保操作安全。

关闭服务器和外围设备的电源，然后拔下电源线和所有外部线缆。请参阅第 32 页“关闭服务器电源”。

过程

步骤 1. 安装 PSU 导风罩。

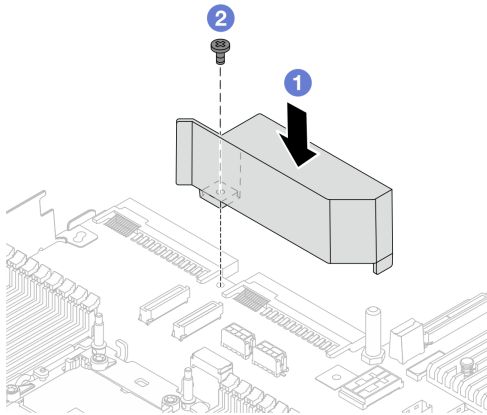


图 214. 安装 PSU 导风罩

- a. ① 向下放置导风罩，让导风罩上的螺钉孔与机箱上的螺钉孔对齐。
- b. ② 拧紧螺钉并确保导风罩固定到位。

步骤 2. 正确地布放和固定服务器内的线缆。请参阅第 341 页第 2 章“内部线缆布放”了解每个组件的线缆布放详细信息。

完成之后

完成部件更换。请参阅第 339 页“完成部件更换”。

更换机架滑锁

按以下信息卸下和安装机架滑锁。

注：根据型号的不同，左侧机架滑锁可能与 VGA 接口装配在一起，右侧机架滑锁可能与正面 I/O 模块装配在一起。

- 第 237 页“卸下机架滑锁”
- 第 240 页“安装机架滑锁”

卸下机架滑锁

按以下信息卸下机架滑锁。

关于本任务

注意：

- 请阅读第 1 页“安装准则”和第 2 页“安全检查核对表”以确保操作安全。
- 关闭服务器和外围设备的电源，然后拔下电源线和所有外部线缆。请参阅第 32 页“关闭服务器电源”。
- 为避免静电导致的系统中止和数据丢失，请在安装前将容易被静电损坏的组件放在防静电包装中，并在操作设备时使用静电释放腕带或其他接地系统。

过程

- 步骤 1. 如果服务器安装在机架中，请在机架滑动导轨上滑出服务器，以便对顶盖执行操作或将服务器从机架中卸下。请参阅第 32 页“从机架卸下服务器”。
- 步骤 2. 如果服务器装有安全挡板，请先将其卸下。请参阅第 307 页“卸下安全挡板”。
- 步骤 3. 从主板组合件上拔下 VGA 线缆和/或正面 I/O 模块线缆。

注：

- 如需从主板组合件上拔下线缆，请先松开线缆接头上的所有滑锁或解锁卡扣。拔下线缆之前未松开卡扣会损坏主板组合件上的线缆插槽。如果线缆插槽有任何损坏，都可能需要更换主板组合件。
- 您的主板组合件上的接口可能与图中所示接口有所不同，但拆卸过程相同。
 1. 按压解锁卡扣以松开接头。
 2. 从线缆插槽上拔下接头。

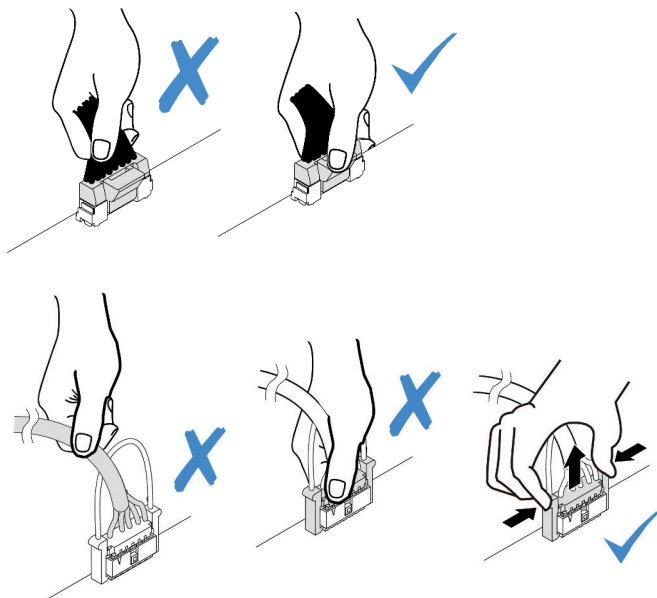


图 215. 从主板组合件上拔下线缆

步骤 4. 卸下服务器侧面用于固定线缆固定器的螺钉。然后从机箱上卸下线缆固定器。

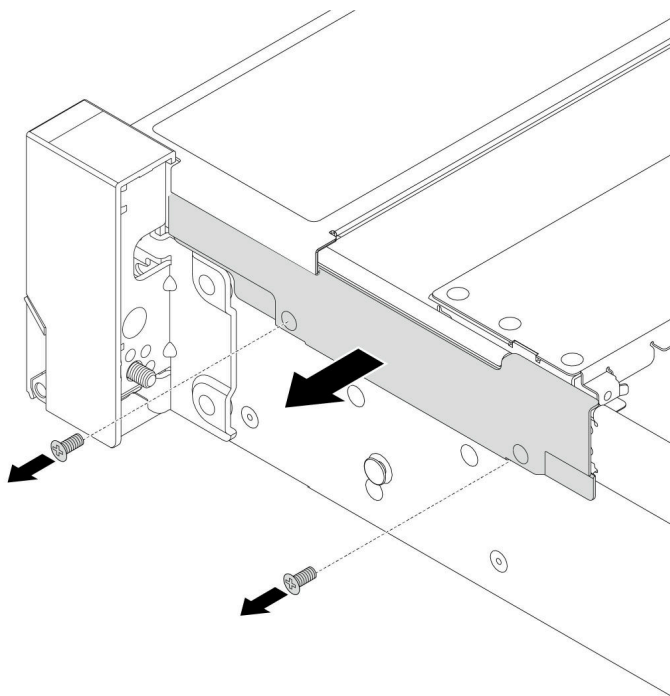


图 216. 卸下线缆固定器

步骤 5. 在服务器的每侧，卸下固定机架滑锁的螺钉。

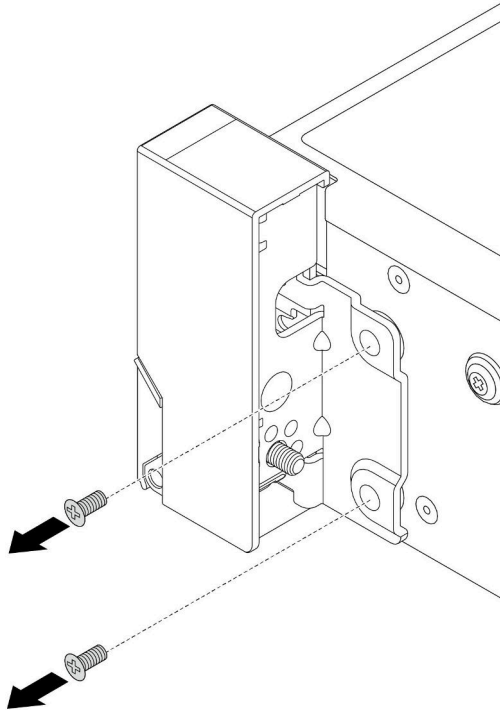


图 217. 卸下螺钉

步骤 6. 在服务器各侧向前轻轻滑动机架滑锁，然后从机箱上卸下机架滑锁。

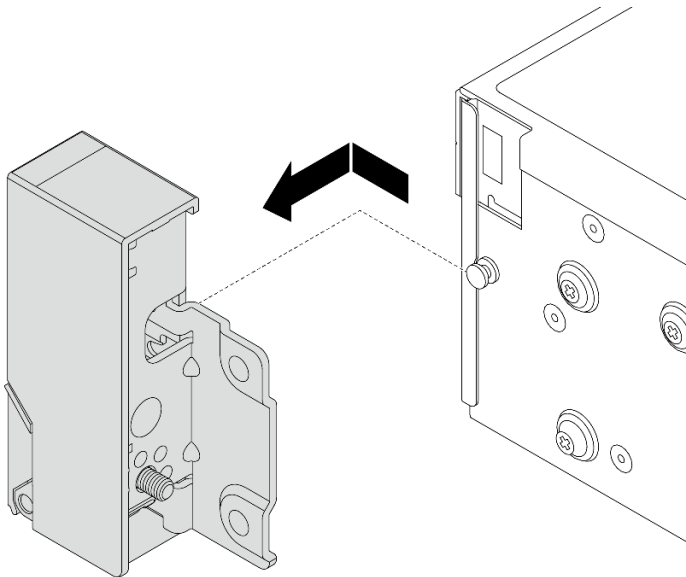


图 218. 卸下机架滑锁

完成之后

如果要求您退回组件或可选设备，请按照所有包装说明进行操作，并使用装运时提供给您的所有包装材料。

演示视频

[在 YouTube 上观看操作过程](#)

安装机架滑锁

按以下信息安装机架滑锁。

关于本任务

注意：

- 请阅读第 1 页“[安装准则](#)”和第 2 页“[安全检查核对表](#)”以确保操作安全。
- 关闭服务器和外围设备的电源，然后拔下电源线和所有外部线缆。请参阅第 32 页“[关闭服务器电源](#)”。
- 为避免静电导致的系统中止和数据丢失，请在安装前将容易被静电损坏的组件放在防静电包装中，并在操作设备时使用静电释放腕带或其他接地系统。

过程

- 步骤 1. 以装有新部件的防静电包装接触服务器外部任何未上漆的表面。然后，从包装中取出新部件，并将其放在防静电平面上。
- 步骤 2. 在服务器的每侧，将机架滑锁与机箱上的定位销对齐。然后，在机箱上按压机架滑锁，然后将其轻轻向后滑动。

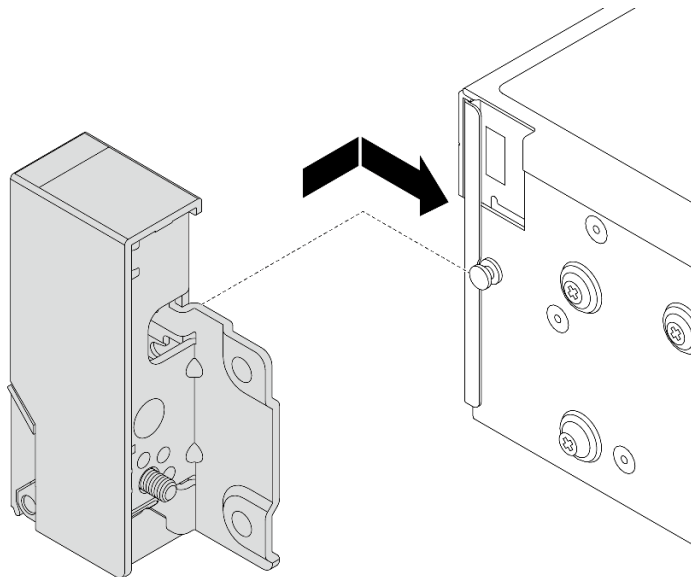


图 219. 安装机架滑锁

- 步骤 3. 安装螺钉以将机架滑锁固定在服务器的每侧。

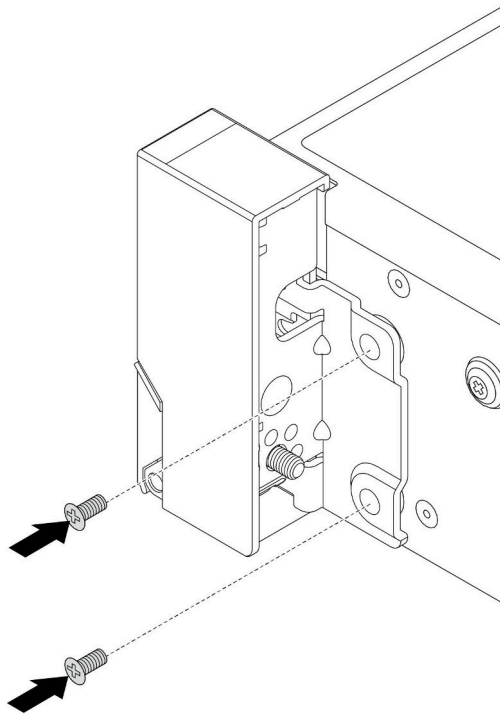


图 220. 螺钉安装

步骤 4. 如图所示，在右侧或左侧滑锁上布放用于 I/O 接口的线缆束。然后，安装螺钉以固定线缆固定器。

注：为避免对线缆束造成不必要的损坏，请确保将线缆束布放并固定在线缆固定器的上框上，且不要盖住螺钉孔。

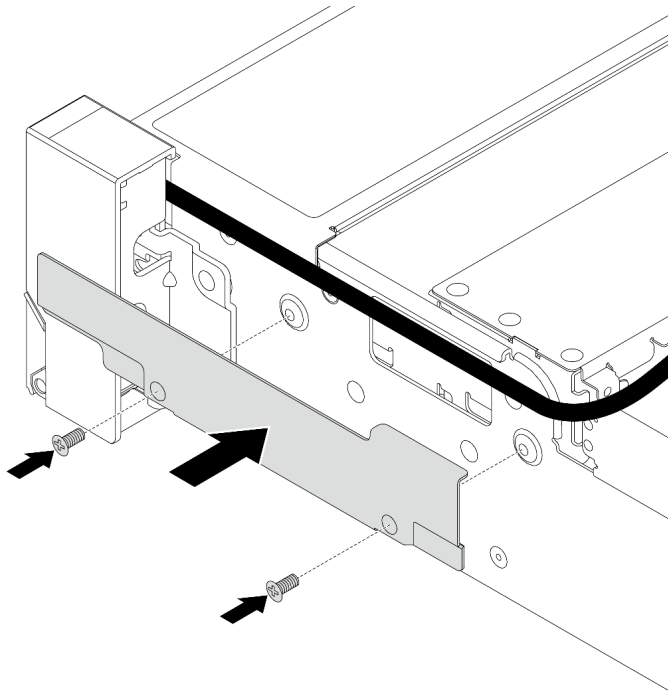


图 221. 安装线缆固定器

步骤 5. 将线缆连接到主板组合件。请参阅第 341 页第 2 章“内部线缆布放”。

完成之后

完成部件更换。请参阅第 339 页“完成部件更换”。

演示视频

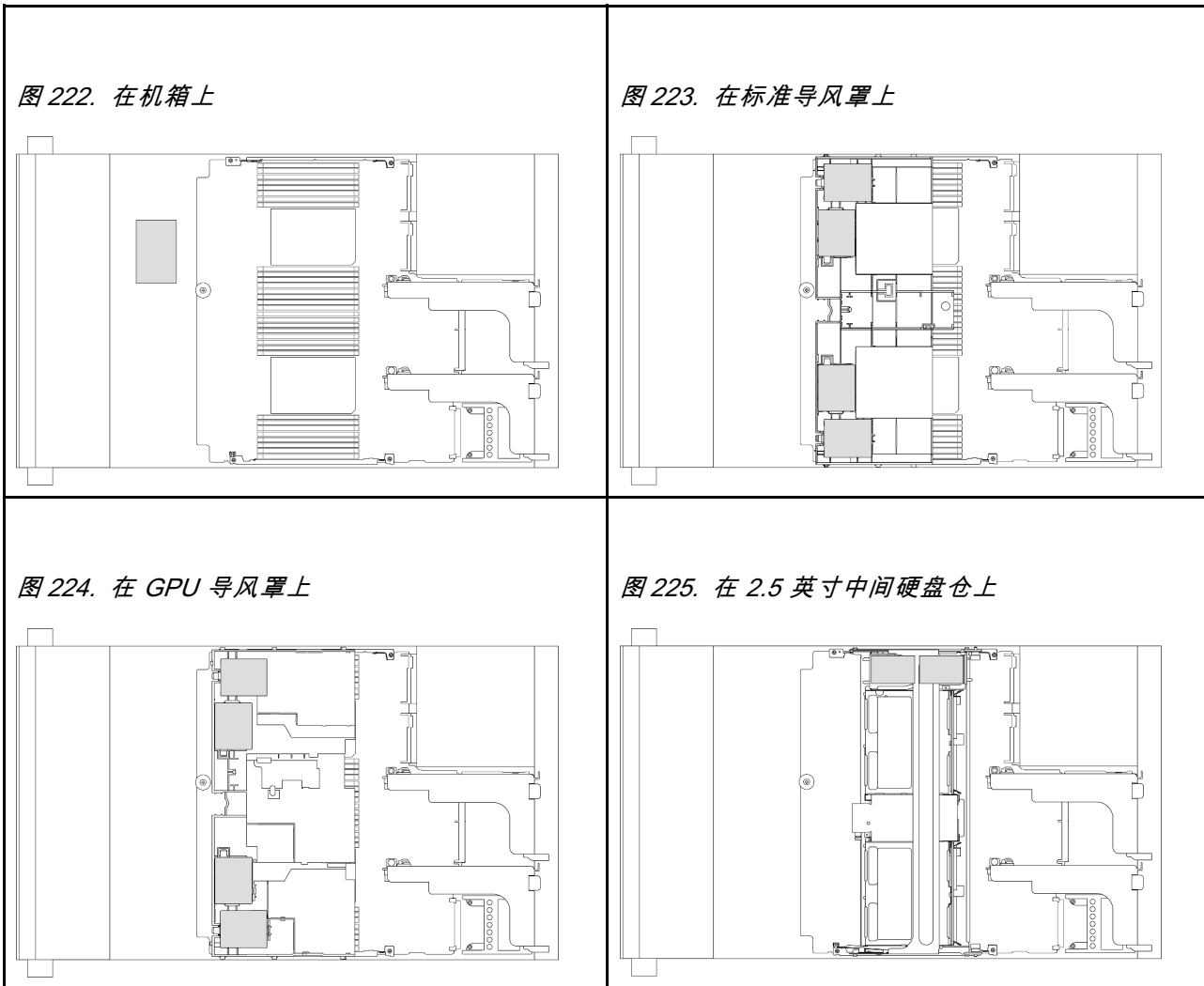
[在 YouTube 上观看操作过程](#)

更换 RAID 快速充电模块

RAID 快速充电模块可保护所安装的 RAID 适配器上的高速缓存。按以下信息卸下和安装 RAID 快速充电模块（也称为超级电容器）。

RAID 快速充电模块的位置因服务器硬件配置而异。

表 8. RAID 快速充电模块的位置



- 第 243 页 “从机箱上卸下 RAID 快速充电模块”
- 第 245 页 “将 RAID 快速充电模块安装到机箱上”
- 第 247 页 “从导风罩上卸下 RAID 快速充电模块”
- 第 248 页 “将 RAID 快速充电模块安装到导风罩上”
- 第 249 页 “从 2.5 英寸中间硬盘仓上卸下 RAID 快速充电模块”
- 第 251 页 “将 RAID 快速充电模块安装到中间硬盘仓上”

从机箱上卸下 RAID 快速充电模块

按以下信息从机箱上卸下 RAID 快速充电模块（超级电容器）。

关于本任务

注意：

- 请阅读第 1 页 “安装准则” 和第 2 页 “安全检查核对表” 以确保操作安全。

- 关闭服务器和外围设备的电源，然后拔下电源线和所有外部线缆。请参阅第 32 页“关闭服务器电源”。
- 为避免静电导致的系统中止和数据丢失，请在安装前将容易被静电损坏的组件放在防静电包装中，并在操作设备时使用静电释放腕带或其他接地系统。
- 在卸下 RAID 阵列的任何组件（硬盘、RAID 卡等）之前，请备份所有 RAID 配置信息。

过程

步骤 1. 为本任务做好准备。

- a. 如果服务器安装在机架中，请在机架滑动导轨上滑出服务器，以便对顶盖执行操作或将服务器从机架中卸下。请参阅第 32 页“从机架卸下服务器”。
- b. 卸下顶盖。请参阅第 337 页“卸下顶盖”。
- c. 拔下 RAID 快速充电模块的线缆。

步骤 2. 卸下 RAID 快速充电模块。

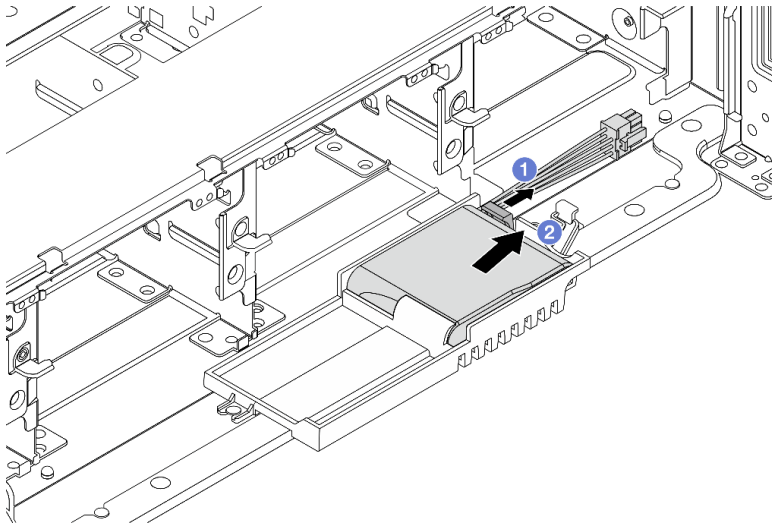


图 226. 卸下 RAID 快速充电模块

- a. ① 打开超级电容器夹持器上的固定夹。
- b. ② 将 RAID 快速充电模块从夹持器中取出。

步骤 3. 如有必要，请卸下超级电容器夹持器，如图所示。

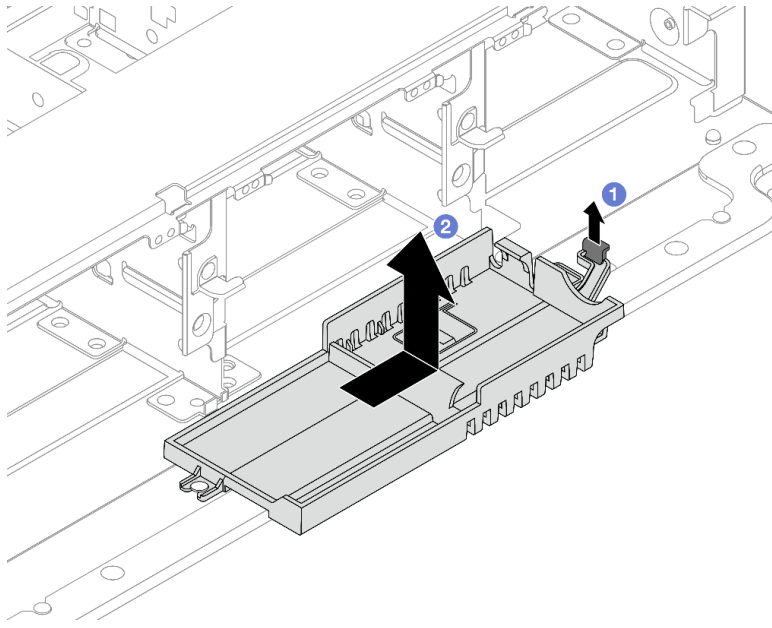


图 227. 卸下超级电容器夹持器

- a. ① 提起滑锁。
- b. ② 沿所示方向推动超级电容器夹持器并将其从机箱中取出。

完成之后

如果要求您退回组件或可选设备，请按照所有包装说明进行操作，并使用装运时提供给您的所有包装材料。

将 RAID 快速充电模块安装到机箱上

按以下信息将 RAID 快速充电模块（也称为超级电容器）安装在机箱上。

关于本任务

注意：

- 请阅读第 1 页“安装准则”和第 2 页“安全检查核对表”以确保操作安全。
- 关闭服务器和外围设备的电源，然后拔下电源线和所有外部线缆。请参阅第 32 页“关闭服务器电源”。
- 为避免静电导致的系统中止和数据丢失，请在安装前将容易被静电损坏的组件放在防静电包装中，并在操作设备时使用静电释放腕带或其他接地系统。

过程

- 步骤 1. 以装有新部件的防静电包装接触服务器外部任何未上漆的表面。然后，从包装中取出新部件，并将其放在防静电平面上。
- 步骤 2. 如果已卸下超级电容器夹持器，请将其装上。

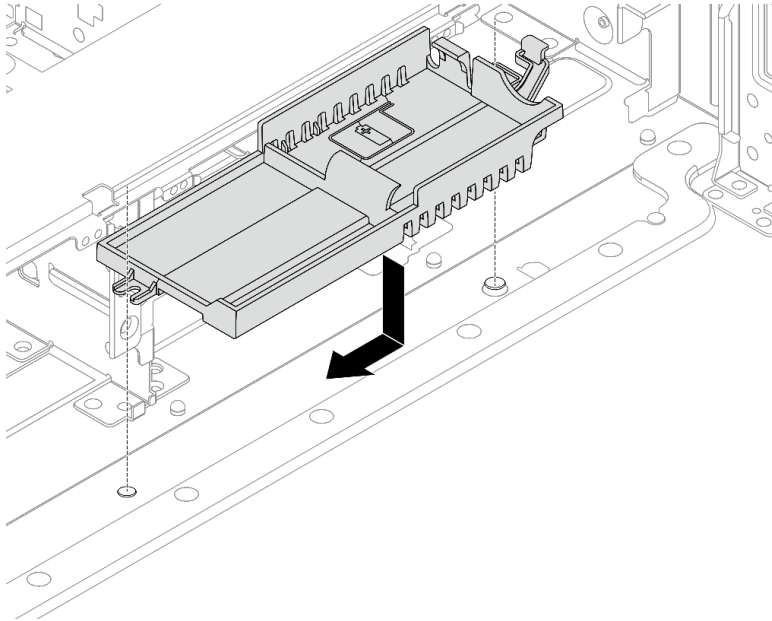


图 228. 安装超级电容器夹持器

- a. 将超级电容器夹持器上的锁眼与机箱上的定位销对齐，然后将超级电容器夹持器向下放入机箱中。
- b. 沿所示方向推动超级电容器夹持器，直至其“咔嗒”一声固定到位。

步骤 3. 安装 RAID 快速充电模块。

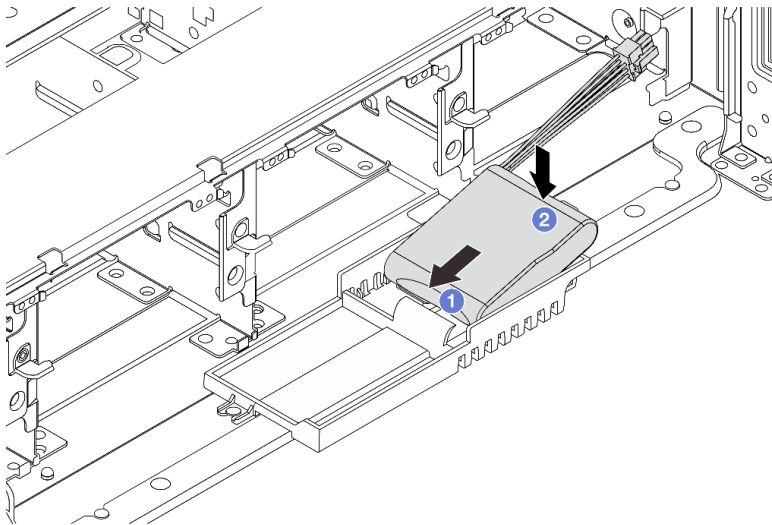


图 229. 安装 RAID 快速充电模块

- a. ① 如图所示，将 RAID 快速充电模块插入一侧的固定夹。
- b. ② 在另一侧向下按 RAID 快速充电模块，直至其“咔嗒”一声固定到位。

步骤 4. 使用 RAID 快速充电模块随附的延长线缆，将 RAID 快速充电模块连接到适配器。请参阅第 341 页第 2 章“内部线缆布放”。

完成之后

完成部件更换。请参阅第 339 页“完成部件更换”

从导风罩上卸下 RAID 快速充电模块

按以下信息从导风罩上卸下 RAID 快速充电模块（也称为超级电容器）。

关于本任务

注意：

- 请阅读第 1 页“安装准则”和第 2 页“安全检查核对表”以确保操作安全。
- 关闭服务器和外围设备的电源，然后拔下电源线和所有外部线缆。请参阅第 32 页“关闭服务器电源”。
- 为避免静电导致的系统中止和数据丢失，请在安装前将容易被静电损坏的组件放在防静电包装中，并在操作设备时使用静电释放腕带或其他接地系统。
- 在卸下 RAID 阵列的任何组件（硬盘、RAID 卡等）之前，请备份所有 RAID 配置信息。

过程

步骤 1. 为本任务做好准备。

- a. 如果服务器安装在机架中，请在机架滑动导轨上滑出服务器，以便对顶盖执行操作或将服务器从机架中卸下。请参阅第 32 页“从机架卸下服务器”。
- b. 卸下顶盖。请参阅第 337 页“卸下顶盖”。
- c. 拔下 RAID 快速充电模块的线缆。

步骤 2. 从导风罩上卸下 RAID 快速充电模块。

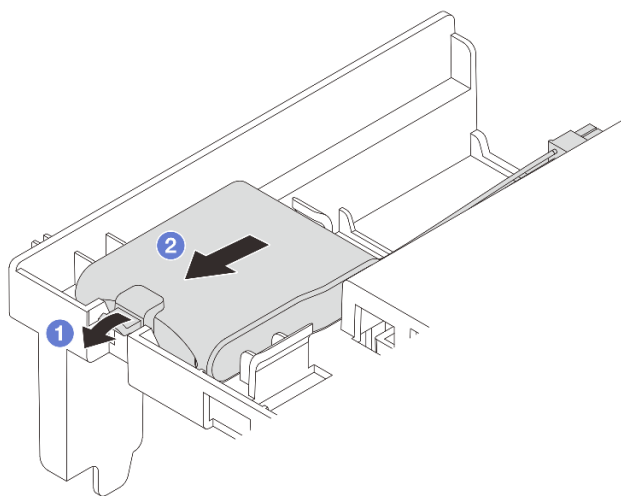


图 230. 卸下 RAID 快速充电模块

- a. ① 打开 RAID 快速充电模块夹持器上的固定夹。
- b. ② 将 RAID 快速充电模块从夹持器中取出。

完成之后

如果要求您退回组件或可选设备，请按照所有包装说明进行操作，并使用装运时提供给您的所有包装材料。

演示视频

在 [YouTube](#) 上观看操作过程

将 RAID 快速充电模块安装到导风罩上

按以下信息将 RAID 快速充电模块（也称为超级电容器）安装在导风罩上。

关于本任务

注意：

- 请阅读第 1 页“安装准则”和第 2 页“安全检查核对表”以确保操作安全。
- 关闭服务器和外围设备的电源，然后拔下电源线和所有外部线缆。请参阅第 32 页“关闭服务器电源”。
- 为避免静电导致的系统中止和数据丢失，请在安装前将容易被静电损坏的组件放在防静电包装中，并在操作设备时使用静电释放腕带或其他接地系统。

过程

步骤 1. 以装有新部件的防静电包装接触服务器外部任何未上漆的表面。然后，从包装中取出新部件，并将其放在防静电平面上。

步骤 2. 安装 RAID 快速充电模块。

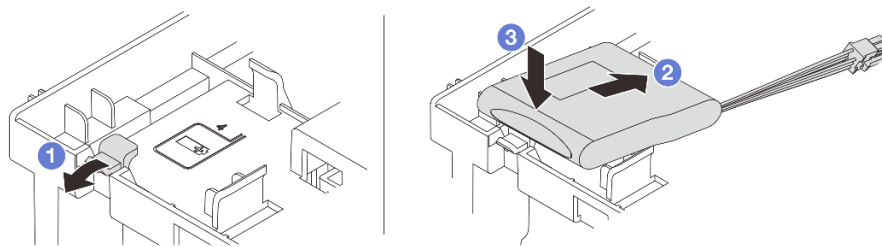


图 231. 将 RAID 快速充电模块安装在导风罩上

- a. ① 打开夹持器上的固定夹。
- b. ② 将 RAID 快速充电模块放入夹持器中。
- c. ③ 向下按以将其固定到夹持器中。

步骤 3. 使用 RAID 快速充电模块随附的延长线缆，将 RAID 快速充电模块连接到适配器。请参阅第 341 页第 2 章“内部线缆布放”。

完成之后

完成部件更换。请参阅第 339 页“完成部件更换”。

演示视频

在 [YouTube](#) 上观看操作过程

从 2.5 英寸中间硬盘仓上卸下 RAID 快速充电模块

按以下信息从 2.5 英寸中间硬盘仓上卸下 RAID 快速充电模块（也称为超级电容器）。

关于本任务

注意：

- 请阅读第 1 页“安装准则”和第 2 页“安全检查核对表”以确保操作安全。
- 关闭服务器和外围设备的电源，然后拔下电源线和所有外部线缆。请参阅第 32 页“关闭服务器电源”。
- 为避免静电导致的系统中止和数据丢失，请在安装前将容易被静电损坏的组件放在防静电包装中，并在操作设备时使用静电释放腕带或其他接地系统。
- 在卸下 RAID 阵列的任何组件（硬盘、RAID 卡等）之前，请备份所有 RAID 配置信息。

过程

步骤 1. 为本任务做好准备。

- a. 如果服务器安装在机架中，请在机架滑动导轨上滑出服务器，以便对顶盖执行操作或将服务器从机架中卸下。请参阅第 32 页“从机架卸下服务器”。
- b. 卸下顶盖。请参阅第 337 页“卸下顶盖”。
- c. 拔下 RAID 快速充电模块的线缆。

步骤 2. 打开硬盘仓手柄。

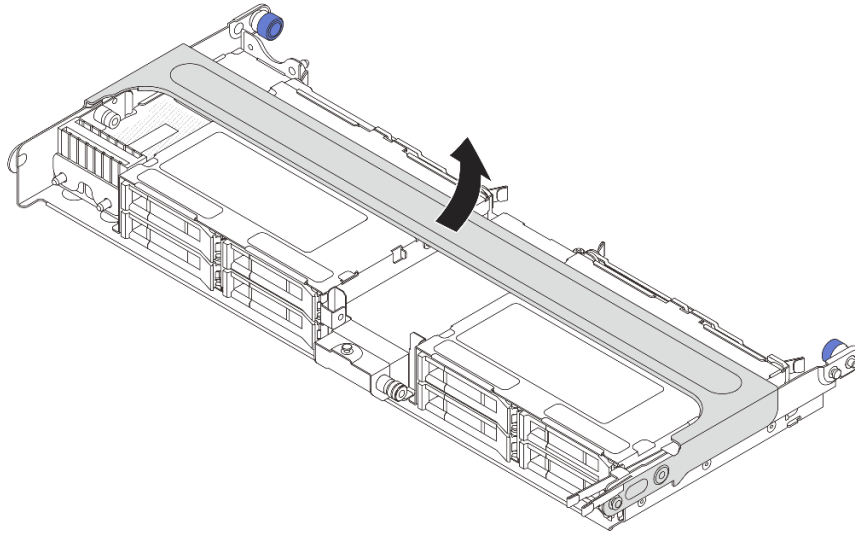


图 232. 打开中间硬盘仓的手柄

步骤 3. 取下超级电容器夹持器的盖子上的橡胶。

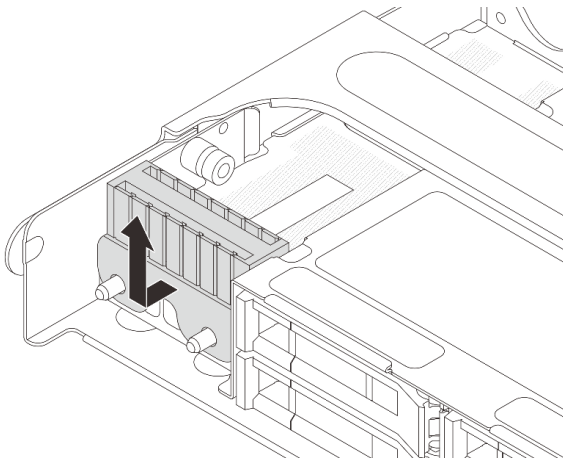


图 233. 取下橡胶

步骤 4. 从超级电容器夹持器上卸下 RAID 快速充电模块。

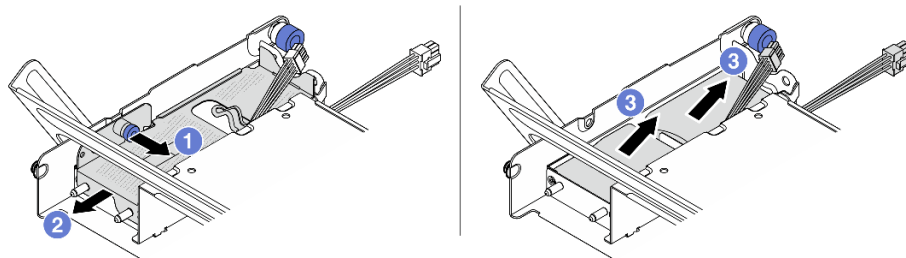


图 234. 卸下 RAID 快速充电模块

- a. ① 拉出超级电容器外盖上的蓝色滑锁。
- b. ② 从夹持器中滑出外盖。
- c. ③ 将 RAID 快速充电模块从夹持器中取出。

完成之后

如果要求您退回组件或可选设备，请按照所有包装说明进行操作，并使用装运时提供给您所有包装材料。

演示视频

在 [YouTube](#) 上观看操作过程

将 RAID 快速充电模块安装到中间硬盘仓上

按以下信息将 RAID 快速充电模块（也称为超级电容器）安装到 2.5 英寸中间硬盘仓上。

关于本任务

注意：

- 请阅读第 1 页“安装准则”和第 2 页“安全检查核对表”以确保操作安全。
- 关闭服务器和外围设备的电源，然后拔下电源线和所有外部线缆。请参阅第 32 页“关闭服务器电源”。
- 为避免静电导致的系统中止和数据丢失，请在安装前将容易被静电损坏的组件放在防静电包装中，并在操作设备时使用静电释放腕带或其他接地系统。

过程

步骤 1. 以装有新部件的防静电包装接触服务器外部任何未上漆的表面。然后，从包装中取出新部件，并将其放在防静电平面上。

步骤 2. 安装 RAID 快速充电模块。

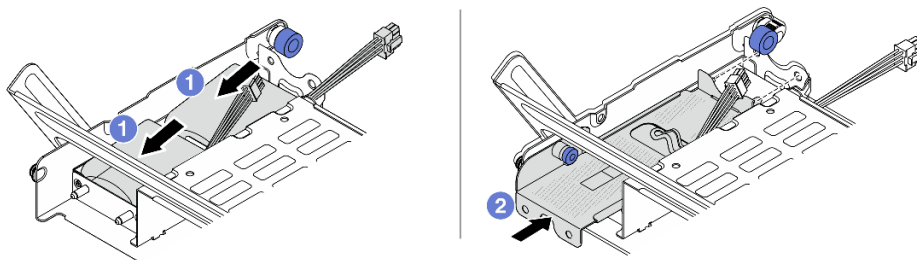


图 235. 安装 RAID 快速充电模块

- a. ① 将 RAID 快速充电模块放入夹持器中，然后向下按以将其固定到夹持器中。
- b. ② 将金属外盖上的孔与超级电容器夹持器上的定位销对齐，拉出外盖上的蓝色松开滑锁，然后将外盖滑入夹持器中，直到定位销穿过孔。然后，松开蓝色松开滑锁将盖子锁定到位。

步骤 3. 将橡胶安装到超级电容器夹持器的盖子上。

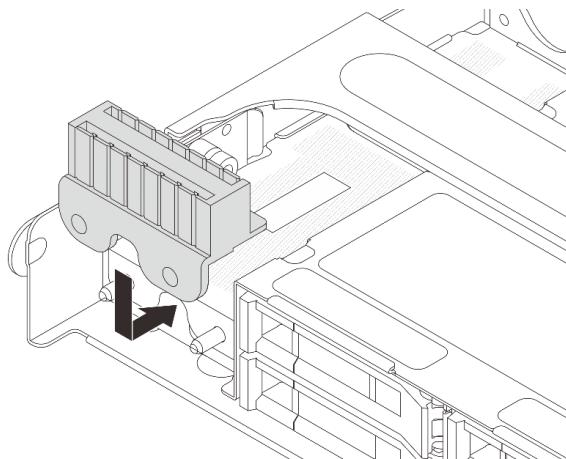


图 236. 安装橡胶

步骤 4. 使用 RAID 快速充电模块随附的延长线缆，将 RAID 快速充电模块连接到适配器。请参阅第 341 页第 2 章“内部线缆布放”。

完成之后

完成部件更换。请参阅第 339 页“完成部件更换”。

演示视频

在 [YouTube](#) 上观看操作过程

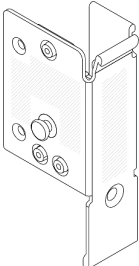
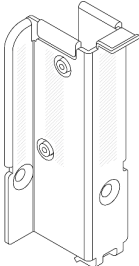
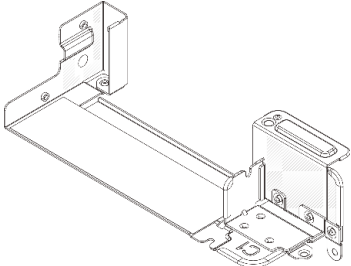
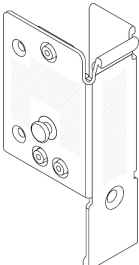
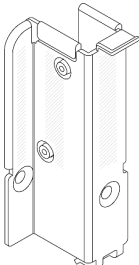
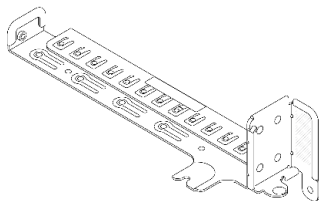
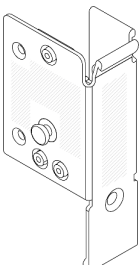
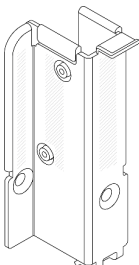
更换后壁支架

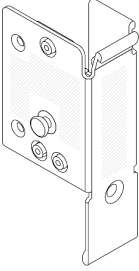
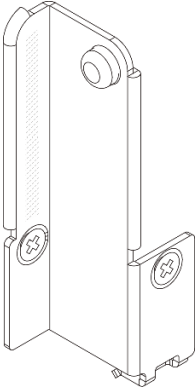
使用此信息来卸下和安装后壁支架。

后壁支架因服务器背面配置而异。本主题以 A1、B1 和 C1 支架为例进行更换说明。B2 和 C2 支架的更换过程与之相同。

- 第 254 页 “卸下后壁支架”
- 第 256 页 “安装后壁支架”

后壁支架组合

服务器背面配置	所需的后壁支架		
配备 8 个 PCIe 插槽的配置	左侧的 A1 后壁支架	中间的 B1 后壁支架	右侧的 C1 后壁支架
			
配备 4 x 2.5 英寸背面硬盘的配置	左侧的 A1 后壁支架	中间的 B1 后壁支架	右侧的 C2 后壁支架
			
配备 2 x 3.5 英寸背面硬盘的配置	左侧的 A1 后壁支架	中间的 B1 后壁支架	
			

服务器背面配置	所需的后壁支架
配备 8 x 2.5 英寸背面硬盘的配置	<div style="display: flex; justify-content: space-around; align-items: center;"> <div style="text-align: center;"> <p>左侧的 A1 后壁支架</p>  </div> <div style="text-align: center;"> <p>中间的 B2 后壁支架</p>  </div> </div>
配备 4 x 3.5 英寸背面硬盘的配置	服务器不需要后壁支架

卸下后壁支架

按以下信息卸下后壁支架。

关于本任务

注意：

- 请阅读第 1 页“安装准则”和第 2 页“安全检查核对表”以确保操作安全。
- 关闭服务器和外围设备的电源，然后拔下电源线和所有外部线缆。请参阅第 32 页“关闭服务器电源”。
- 为避免静电导致的系统中止和数据丢失，请在安装前将容易被静电损坏的组件放在防静电包装中，并在操作设备时使用静电释放腕带或其他接地系统。

过程

步骤 1. 为本任务做好准备。

- a. 如果服务器安装在机架中，请在机架滑动导轨上滑出服务器，以便对顶盖执行操作或将服务器从机架中卸下。请参阅第 32 页“从机架卸下服务器”。
- b. 卸下顶盖。请参阅第 337 页“卸下顶盖”。
- c. 卸下转接卡组合件或背面硬盘仓。
 - 第 286 页“更换背面 PCIe 适配器和转接卡组合件”
 - 第 267 页“更换背面硬盘背板和硬盘仓”

步骤 2. 卸下后壁支架。

- a. ① 卸下螺钉。
- b. ② 如图所示从机箱卸下支架。

注：以下各图显示了如何卸下 A1、B1 和 C1 后壁支架。卸下其他后壁支架的过程与之相同。

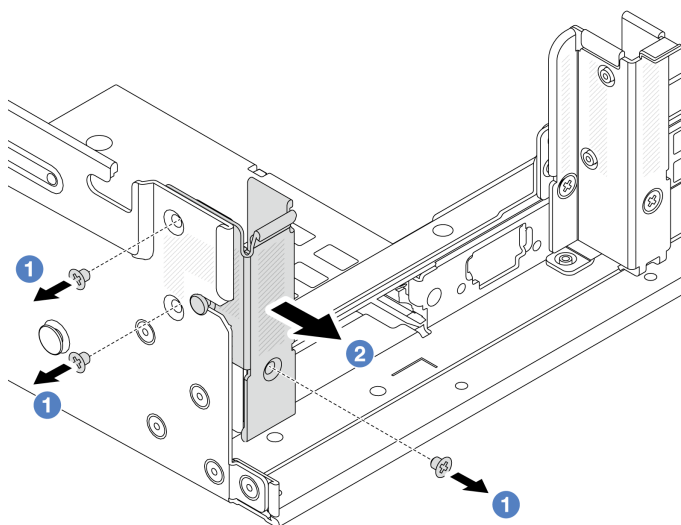


图 237. 卸下 A1 后壁支架 (左侧)

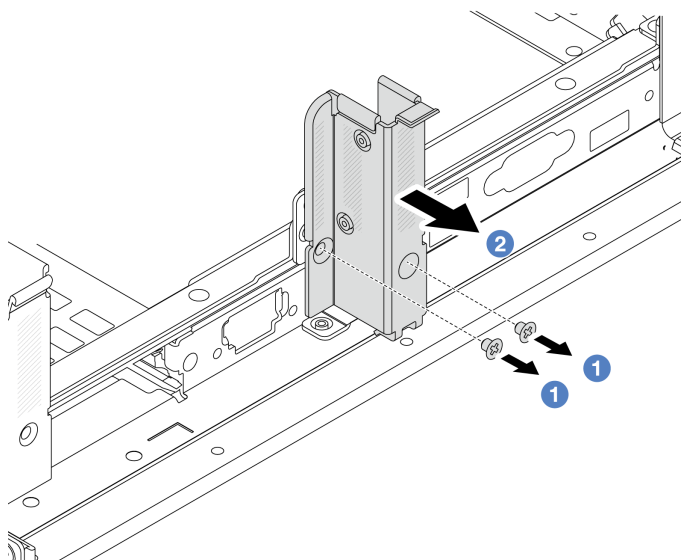


图 238. 卸下 B1 后壁支架 (中间)

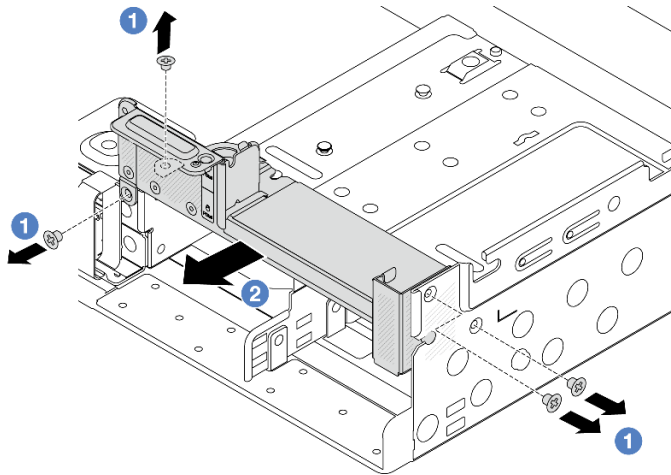


图 239. 卸下 C1 后壁支架（右侧）

完成之后

1. 将所需的后壁支架装回到机箱背面。
2. 如果要求您退回组件或可选设备，请按照所有包装说明进行操作，并使用装运时提供给您的所有包装材料。

演示视频

在 [YouTube](#) 上观看操作过程

安装后壁支架

按以下信息安装后壁支架。

关于本任务

注意：

- 请阅读第 1 页“安装准则”和第 2 页“安全检查核对表”以确保操作安全。
- 关闭服务器和外围设备的电源，然后拔下电源线和所有外部线缆。请参阅第 32 页“关闭服务器电源”。
- 为避免静电导致的系统中止和数据丢失，请在安装前将容易被静电损坏的组件放在防静电包装中，并在操作设备时使用静电释放腕带或其他接地系统。

过程

- 步骤 1. 以装有新部件的防静电包装接触服务器外部任何未上漆的表面。然后，从包装中取出新部件，并将其放在防静电平面上。
- 步骤 2. 安装后壁支架。
 - a. ① 将背面壁挂支架与机箱对齐，然后将支架插入到位。
 - b. ② 安装螺钉以固定背面壁挂支架。

注：以下各图显示了如何安装 A1、B1 和 C1 后壁支架。安装其他后壁支架的过程与之相同。

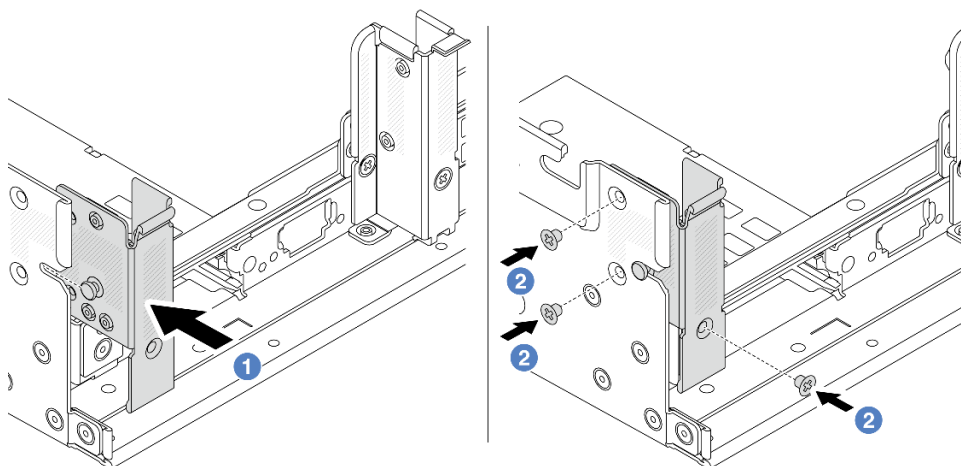


图 240. 安装 A1 后壁支架 (左侧)

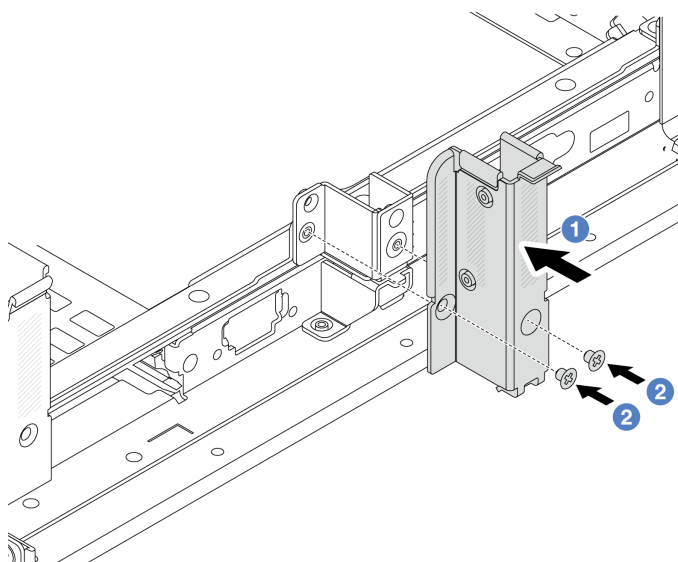


图 241. 安装 B1 后壁支架 (中间)

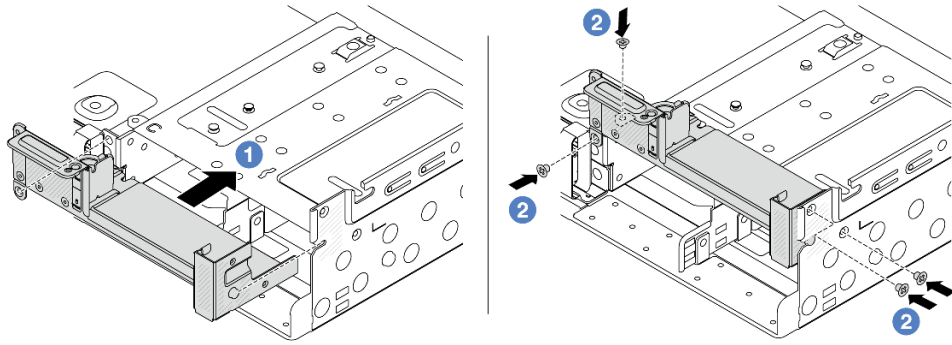


图 242. 安装 C1 后壁支架（右侧）

完成之后

1. 安装背面硬盘仓或转接卡组合件。
 - 第 286 页 “更换背面 PCIe 适配器和转接卡组合件”
 - 第 267 页 “更换背面硬盘背板和硬盘仓”
2. 完成部件更换。请参阅第 339 页 “完成部件更换”。

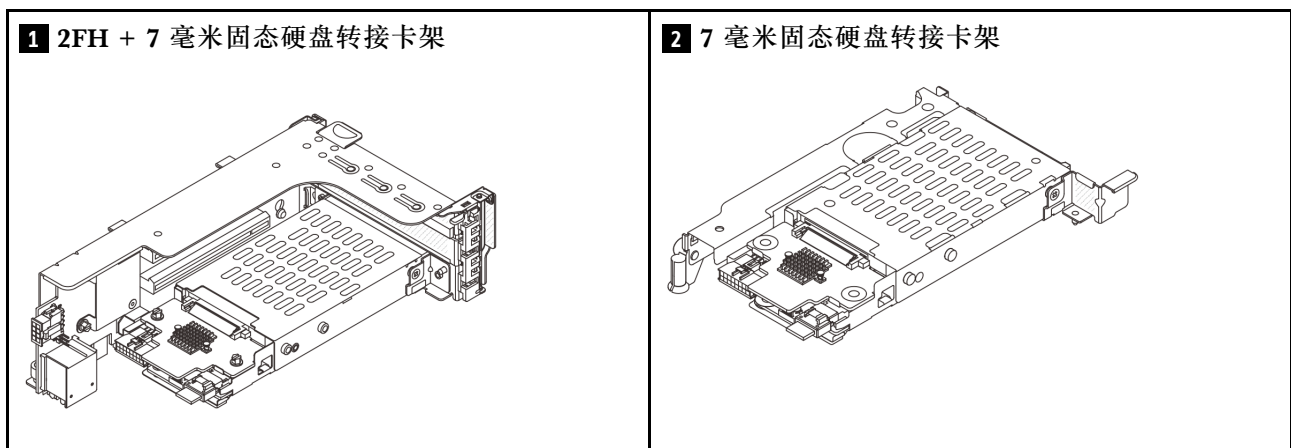
演示视频

在 [YouTube](#) 上观看操作过程

更换背面 7 毫米硬盘背板和硬盘仓

按以下信息卸下和安装背面 7 毫米硬盘背板和硬盘仓。

根据服务器配置的不同，服务器支持以下背面 7 毫米硬盘仓之一。硬盘仓和硬盘背板的更换过程类似。如需了解 7 毫米硬盘仓安装规则，请参阅第 11 页 “PCIe 插槽和 PCIe 适配器”。



- 第 259 页 “卸下 7 毫米硬盘仓”
- 第 261 页 “卸下 7 毫米硬盘背板”
- 第 263 页 “安装 7 毫米硬盘背板”

- [第 264 页 “安装 7 毫米硬盘仓”](#)

卸下 7 毫米硬盘仓

按以下信息卸下 7 毫米硬盘仓。

关于本任务

注意：

- 请阅读[第 1 页 “安装准则”](#)和[第 2 页 “安全检查核对表”](#)以确保操作安全。
- 关闭服务器和外围设备的电源，然后拔下电源线和所有外部线缆。请参阅[第 32 页 “关闭服务器电源”](#)。
- 为避免静电导致的系统中止和数据丢失，请在安装前将容易被静电损坏的组件放在防静电包装中，并在操作设备时使用静电释放腕带或其他接地系统。
- 在对硬盘、硬盘控制器（包括集成在主板组合件上的控制器）、硬盘背板或硬盘线缆进行拆卸或做出更改之前，请备份硬盘上存储的所有重要数据。
- 在卸下 RAID 阵列的任何组件（硬盘、RAID 卡等）之前，请备份所有 RAID 配置信息。
- 如果要卸下一个或多个 NVMe 固态硬盘，建议先在操作系统中将其禁用。

过程

步骤 1. 为本任务做好准备。

- a. 如果服务器安装在机架中，请在机架滑动导轨上滑出服务器，以便对顶盖执行操作或将服务器从机架中卸下。请参阅[第 32 页 “从机架卸下服务器”](#)。
- b. 卸下顶盖。请参阅[第 337 页 “卸下顶盖”](#)。
- c. 从硬盘插槽中卸下安装的所有硬盘和填充件（如有）。请参阅[第 41 页 “卸下热插拔硬盘”](#)。
- d. 记下 7 毫米硬盘的线缆连接情况，然后从背板上拔下所有线缆。

步骤 2. 从机箱上将转接卡组合件连同 7 毫米硬盘仓一起卸下。

- **2FH + 7 毫米固态硬盘转接卡架**

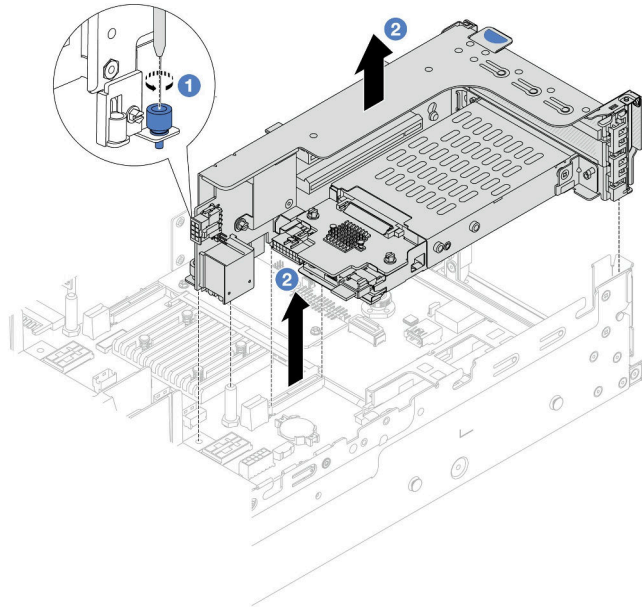


图 243. 卸下 2FH + 7 毫米固态硬盘转接卡架

- a. ① 拧松转接卡架的螺钉。
 - b. ② 小心地从机箱中将转接卡组合件向上提起。
- 7 毫米固态硬盘转接卡架

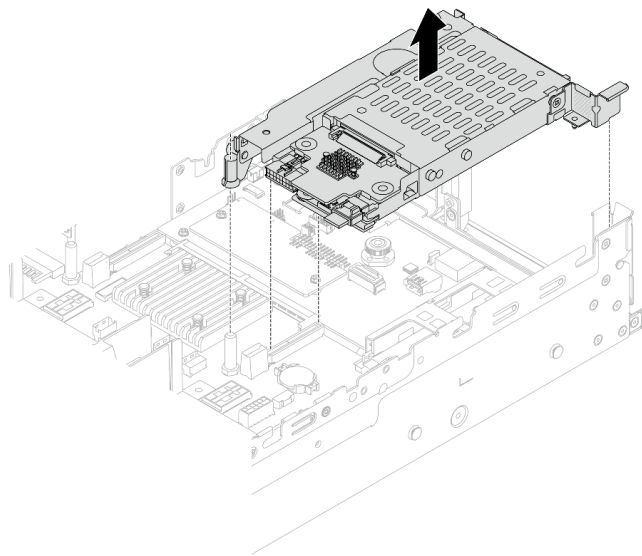


图 244. 卸下 7 毫米固态硬盘转接卡架

步骤 3. (仅限 2FH + 7 毫米固态硬盘转接卡架) 从转接卡组合件上卸下 7 毫米硬盘仓。

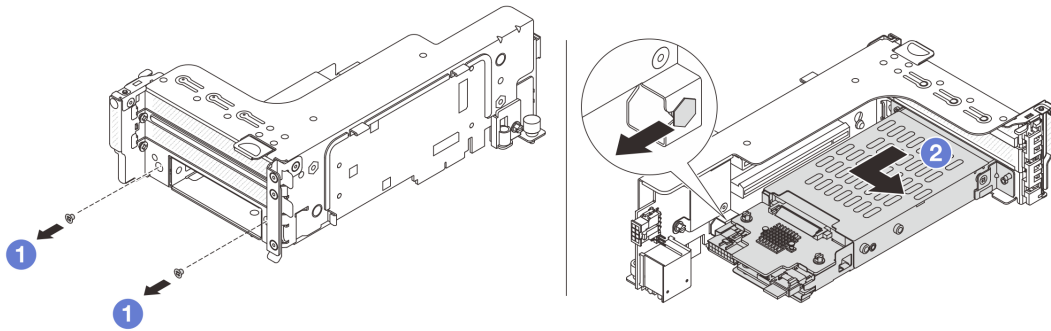


图 245. 卸下 7 毫米硬盘仓

- a. ① 卸下两个螺钉。
- b. ② 略微水平地将硬盘仓从转接卡架中滑出。

完成之后

卸下两个 7 毫米背板。请参阅第 261 页“卸下 7 毫米硬盘背板”。

演示视频

在 [YouTube](#) 上观看操作过程

卸下 7 毫米硬盘背板

按以下信息卸下 7 毫米硬盘背板。

关于本任务

注意：

- 请阅读第 1 页“安装准则”和第 2 页“安全检查核对表”以确保操作安全。
- 关闭服务器和外围设备的电源，然后拔下电源线和所有外部线缆。请参阅第 32 页“关闭服务器电源”。
- 为避免静电导致的系统中止和数据丢失，请在安装前将容易被静电损坏的组件放在防静电包装中，并在操作设备时使用静电释放腕带或其他接地系统。
- 在对硬盘、硬盘控制器（包括集成在主板组合件上的控制器）、硬盘背板或硬盘线缆进行拆卸或做出更改之前，请备份硬盘上存储的所有重要数据。
- 在卸下 RAID 阵列的任何组件（硬盘、RAID 卡等）之前，请备份所有 RAID 配置信息。
- 如果要卸下一个或多个 NVMe 固态硬盘，建议先在操作系统中将其禁用。

过程

步骤 1. 卸下顶部的 7 毫米硬盘背板。

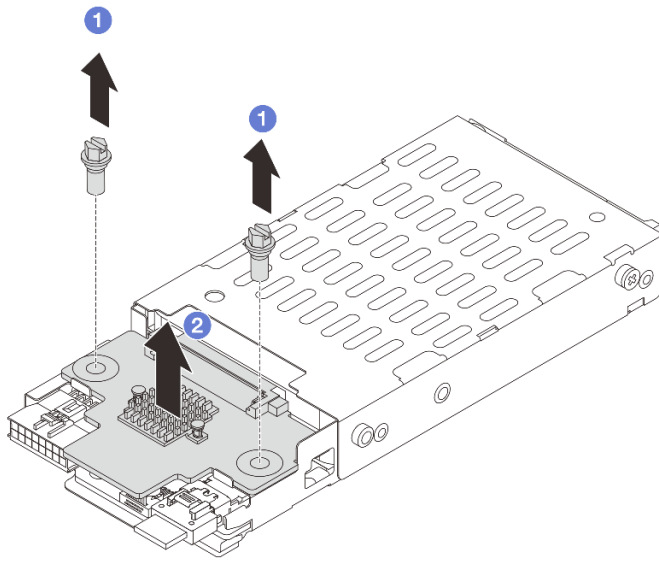


图 246. 7 毫米硬盘背板卸下 (顶部)

- a. ① 卸下两个螺钉。
- b. ② 垂直向上提起背板，然后将它放在一旁。

步骤 2. 卸下底部的 7 毫米硬盘背板。

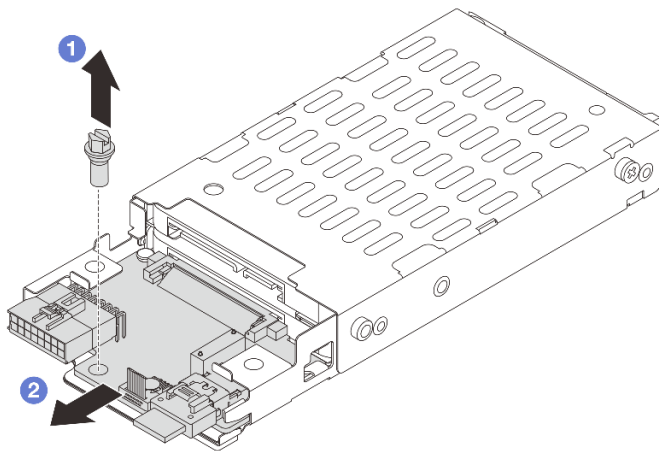


图 247. 7 毫米硬盘背板卸下 (底部)

- a. ① 卸下螺钉。
- b. ② 如图所示，水平地从仓上卸下背板。

完成之后

1. 请执行以下操作之一：

- 如果要更换背板，请将新的背板安装到硬盘仓。
- 如果要更换硬盘仓，请将背板安装到新的硬盘仓。

2. 如果要求您退回组件或可选设备，请按照所有包装说明进行操作，并使用装运时提供给您的所有包装材料。

演示视频

在 [YouTube](#) 上观看操作过程

安装 7 毫米硬盘背板

按以下信息安装 7 毫米硬盘背板。

关于本任务

注意：

- 请阅读第 1 页 “安装准则” 和第 2 页 “安全检查核对表” 以确保操作安全。
- 关闭服务器和外围设备的电源，然后拔下电源线和所有外部线缆。请参阅第 32 页 “关闭服务器电源”。
- 为避免静电导致的系统中止和数据丢失，请在安装前将容易被静电损坏的组件放在防静电包装中，并在操作设备时使用静电释放腕带或其他接地系统。

过程

步骤 1. 以装有新部件的防静电包装接触服务器外部任何未上漆的表面。然后，从包装中取出新部件，并将其放在防静电平面上。

步骤 2. 将线缆连接到背板。请参阅第 341 页第 2 章 “内部线缆布放”。

步骤 3. 在底部安装 7 毫米硬盘背板。

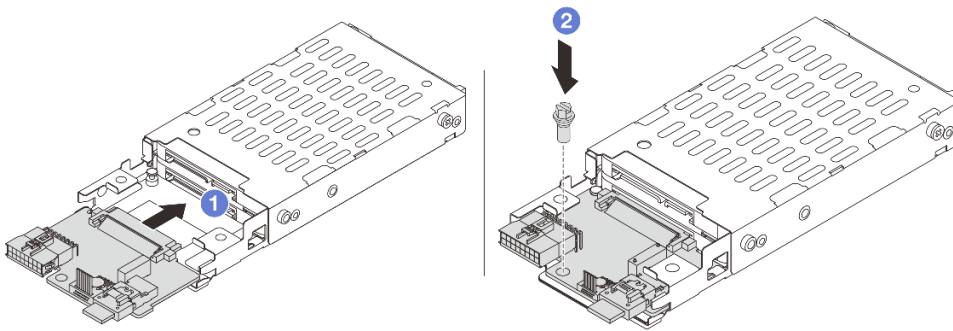


图 248. 安装 7 毫米硬盘背板（底部）

- a. ① 将背板边缘的槽口与仓上的定位销对齐，然后将背板轻轻推入仓中，直至其完全就位。
- b. ② 安装螺钉以将其固定。

步骤 4. 将 7 毫米硬盘背板安装到顶部。

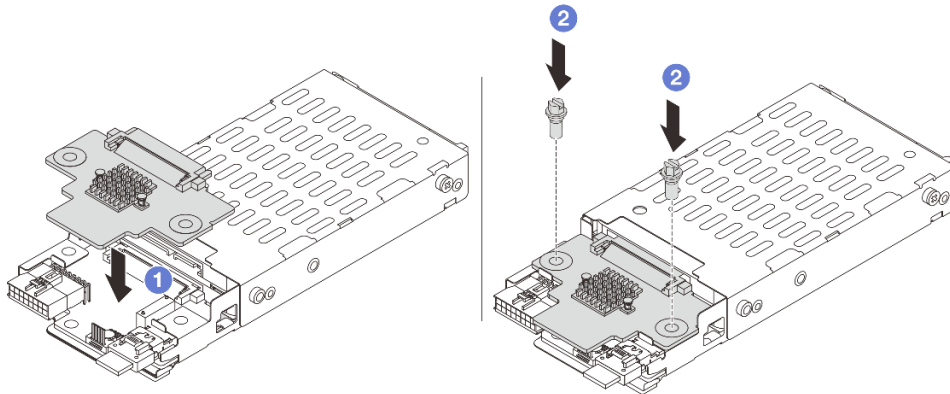


图 249. 安装 7 毫米硬盘背板（顶部）

- a. ① 将背板中的孔与仓上的孔对齐，然后将背板向下放在仓上。
- b. ② 安装两颗螺钉以将背板固定到位。

完成之后

安装 7 毫米硬盘仓。请参阅第 264 页“安装 7 毫米硬盘仓”。

演示视频

在 [YouTube](#) 上观看操作过程

安装 7 毫米硬盘仓

按以下信息安装 7 毫米硬盘仓。

关于本任务

注意：

- 请阅读第 1 页“安装准则”和第 2 页“安全检查核对表”以确保操作安全。
- 关闭服务器和外围设备的电源，然后拔下电源线和所有外部线缆。请参阅第 32 页“关闭服务器电源”。
- 为避免静电导致的系统中止和数据丢失，请在安装前将容易被静电损坏的组件放在防静电包装中，并在操作设备时使用静电释放腕带或其他接地系统。

过程

步骤 1. (仅限 2FH + 7 毫米固态硬盘转接卡架) 在转接卡架上的转接卡适配器上方钩住固定夹。

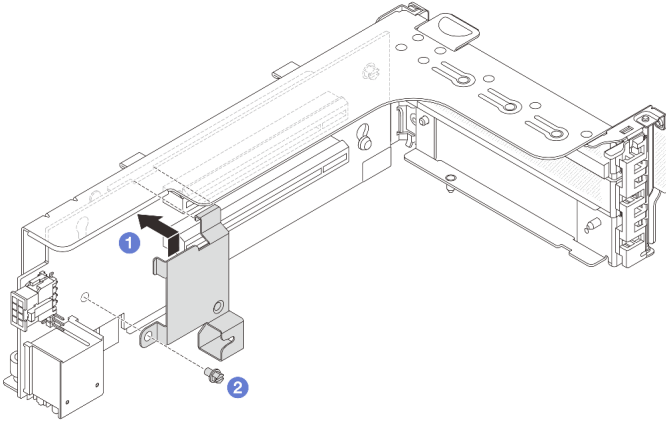


图 250. 安装 7 毫米硬盘仓固定夹

步骤 2. (仅限 2FH + 7 毫米固态硬盘转接卡架) 将 7 毫米硬盘仓安装到转接卡架上。

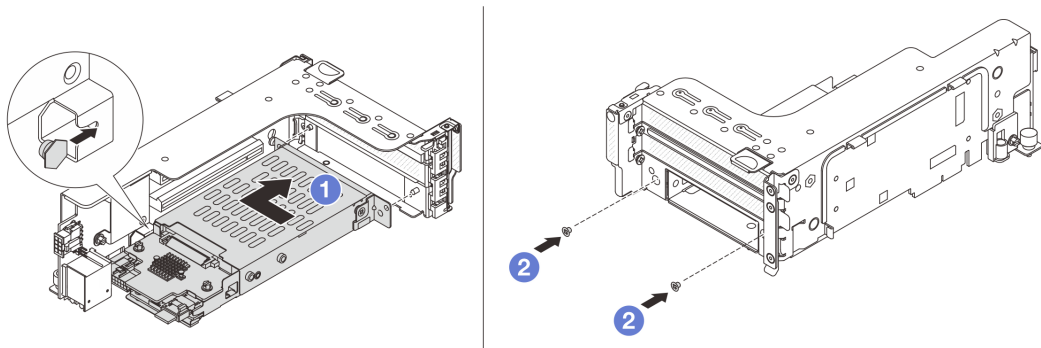


图 251. 安装 7 毫米硬盘仓

- a. ① 将 7 毫米硬盘仓左侧的定位销与固定夹上的定位槽对齐，将 7 毫米硬盘仓的侧支架上的两个孔与转接卡架正面的两个孔对齐。
- b. ② 安装两颗螺钉以将 7 毫米硬盘仓固定到位。

步骤 3. 将 7 毫米转接卡组合件安装到机箱上。

- 2FH + 7 毫米固态硬盘转接卡架

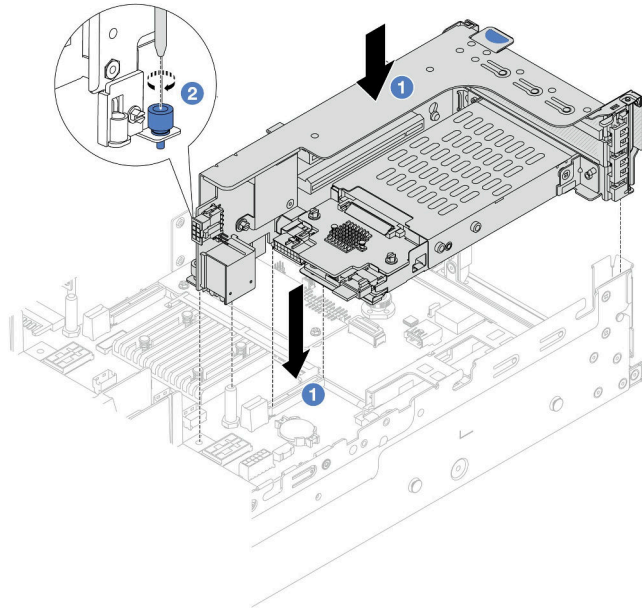


图 252. 安装 2FH + 7 毫米固态硬盘转接卡架

- a. ① 将转接卡组合件与主板组合件上的插槽对齐，将转接卡向下插入到转接卡插槽中。
 - b. ② 拧紧螺钉以将转接卡组合件固定到位。
- 7 毫米固态硬盘转接卡架

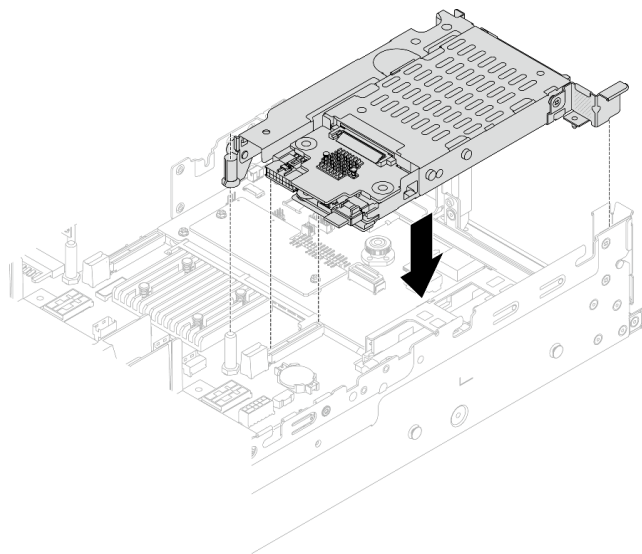


图 253. 安装 7 毫米固态硬盘转接卡架

步骤 4. 连接从背板到主板组合件的线缆。请参阅第 341 页第 2 章“内部线缆布放”。

完成之后

1. 将所有硬盘和填充件（如有）装回硬盘插槽中。请参阅第 42 页“安装热插拔硬盘”。
2. 完成部件更换。请参阅第 339 页“完成部件更换”。

演示视频

在 [YouTube](#) 上观看操作过程

更换背面硬盘背板和硬盘仓

按以下信息卸下和安装背面硬盘背板和硬盘仓。

- 第 267 页“卸下 4 x 2.5 英寸硬盘背板和硬盘仓”
- 第 269 页“安装 4 x 2.5 英寸硬盘背板和硬盘仓”
- 第 271 页“卸下 8 x 2.5 英寸硬盘背板和硬盘仓”
- 第 272 页“安装 8 x 2.5 英寸硬盘背板和硬盘仓”
- 第 274 页“卸下 2 x 3.5 英寸硬盘背板和硬盘仓”
- 第 276 页“安装 2 x 3.5 英寸硬盘背板和硬盘仓”
- 第 278 页“卸下 4 x 3.5 英寸硬盘背板和硬盘仓”
- 第 280 页“安装 4 x 3.5 英寸硬盘背板和硬盘仓”

卸下 4 x 2.5 英寸硬盘背板和硬盘仓

按以下信息卸下背面 4 x 2.5 英寸硬盘背板和硬盘仓。

关于本任务

注意：

- 请阅读第 1 页“安装准则”和第 2 页“安全检查核对表”以确保操作安全。
- 关闭服务器和外围设备的电源，然后拔下电源线和所有外部线缆。请参阅第 32 页“关闭服务器电源”。
- 为避免静电导致的系统中止和数据丢失，请在安装前将容易被静电损坏的组件放在防静电包装中，并在操作设备时使用静电释放腕带或其他接地系统。
- 在对硬盘、硬盘控制器（包括集成在主板组合件上的控制器）、硬盘背板或硬盘线缆进行拆卸或做出更改之前，请备份硬盘上存储的所有重要数据。
- 在卸下 RAID 阵列的任何组件（硬盘、RAID 卡等）之前，请备份所有 RAID 配置信息。
- 如果要卸下一个或多个 NVMe 固态硬盘，建议先在操作系统中将其禁用。

过程

步骤 1. 为本任务做好准备。

- a. 如果服务器安装在机架中，请在机架滑动导轨上滑出服务器，以便对顶盖执行操作或将服务器从机架中卸下。请参阅第 32 页“从机架卸下服务器”。
- b. 卸下顶盖。请参阅第 337 页“卸下顶盖”。
- c. 从背面硬盘背板上拔下线缆。

- d. 从硬盘插槽中卸下安装的所有硬盘和填充件（如有）。请参阅第 41 页“卸下热插拔硬盘”。

步骤 2. 卸下背面硬盘仓。

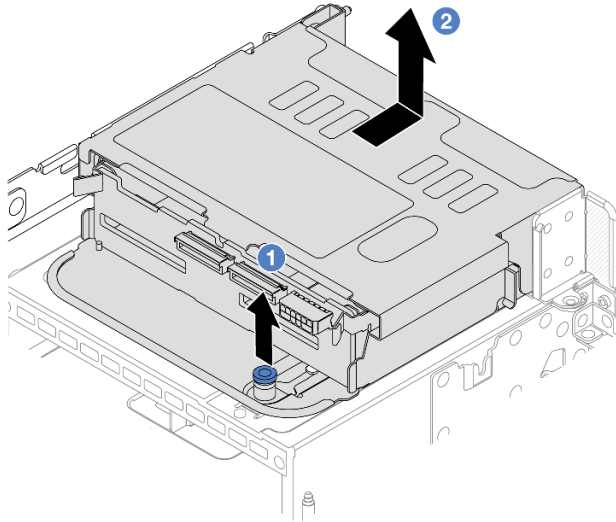


图 254. 卸下 4 x 2.5 英寸背面硬盘仓

- a. ① 旋转并拉出蓝色柱塞。
b. ② 向机箱后部推动硬盘仓以将其松开。

步骤 3. 卸下中间硬盘背板。

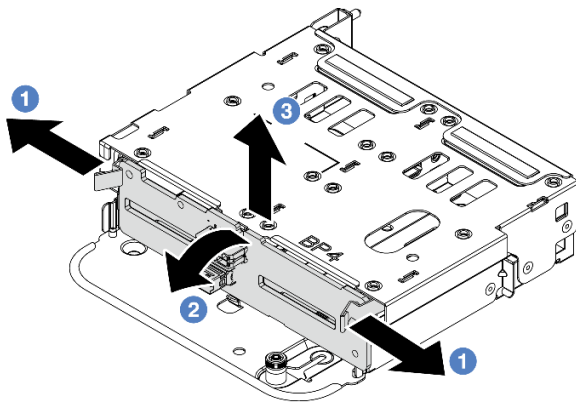


图 255. 卸下 4 x 2.5 英寸背面硬盘背板

- a. ① 按照所示方向打开释放滑锁。
b. ② 从顶部开始旋转背板，使其脱离硬盘仓上的定位销。
c. ③ 小心地将背板从硬盘仓中取出来。

完成之后

如果要求您退回组件或可选设备，请按照所有包装说明进行操作，并使用装运时提供给您的所有包装材料。

演示视频

在 [YouTube](#) 上观看操作过程

安装 4 x 2.5 英寸硬盘背板和硬盘仓

按以下信息安装 2.5 英寸 4 插槽硬盘背板和硬盘仓。

关于本任务

注意：

- 请阅读第 1 页“安装准则”和第 2 页“安全检查核对表”以确保操作安全。
- 关闭服务器和外围设备的电源，然后拔下电源线和所有外部线缆。请参阅第 32 页“关闭服务器电源”。
- 为避免静电导致的系统中止和数据丢失，请在安装前将容易被静电损坏的组件放在防静电包装中，并在操作设备时使用静电释放腕带或其他接地系统。
- 部分具备散热要求的服务器型号支持背面硬盘仓。请参阅第 19 页“散热规则”，以确保服务器所处的环境温度及所用的散热器和系统风扇符合要求。如果需要，请先更换散热器或系统风扇。
 - 第 219 页“更换处理器和散热器（仅限经过培训的技术人员）”
 - 第 325 页“更换系统风扇”

过程

- 步骤 1. 以装有新部件的防静电包装接触服务器外部任何未上漆的表面。然后，从包装中取出新部件，并将其放在防静电平面上。
- 步骤 2. 将线缆连接到硬盘背板。请参阅第 341 页第 2 章“内部线缆布放”。
- 步骤 3. 将硬盘背板安装到背面硬盘仓中。

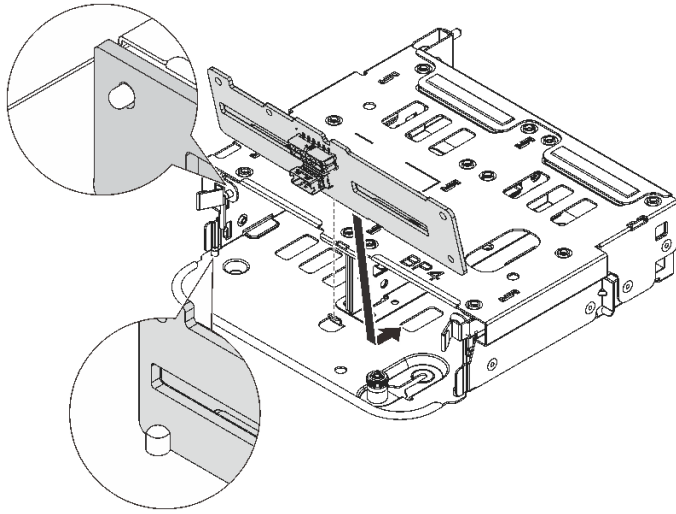


图 256. 安装 4 x 2.5 英寸背面硬盘背板

- a. 将背板底部与硬盘仓底部上的螺柱对齐。
- b. 将背板向下放入硬盘仓，使背板中的孔穿过硬盘仓上的插销，然后将背板按入到位。释放滑锁将把背板固定到位。

步骤 4. 安装背面硬盘仓。

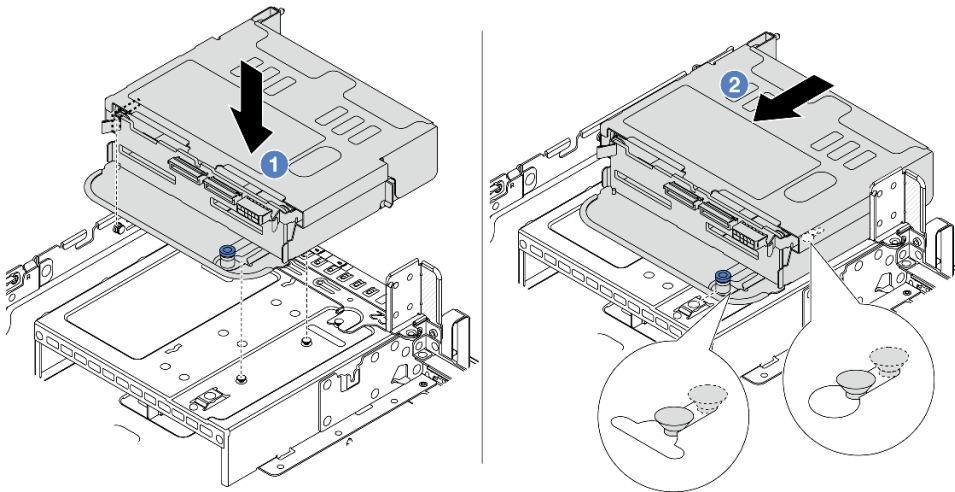


图 257. 安装 4 x 2.5 英寸背面硬盘仓

- a. ① 将背面硬盘仓与机箱对齐，然后将硬盘仓向下放入机箱。
- b. ② 向前移动背面硬盘仓，直至其咔哒一声固定到位。

步骤 5. 将线缆从硬盘背板连接到主板或 RAID/HBA 适配器。请参阅第 341 页第 2 章“内部线缆布放”。

完成之后

1. 将硬盘或硬盘填充件装回背面硬盘仓。请参阅第 42 页“安装热插拔硬盘”。
2. 完成部件更换。请参阅第 339 页“完成部件更换”。

演示视频

在 [YouTube](#) 上观看操作过程

卸下 8 x 2.5 英寸硬盘背板和硬盘仓

按以下信息卸下背面 8 x 2.5 英寸硬盘背板和硬盘仓。

关于本任务

注意：

- 请阅读第 1 页“安装准则”和第 2 页“安全检查核对表”以确保操作安全。
- 关闭服务器和外围设备的电源，然后拔下电源线和所有外部线缆。请参阅第 32 页“关闭服务器电源”。
- 为避免静电导致的系统中止和数据丢失，请在安装前将容易被静电损坏的组件放在防静电包装中，并在操作设备时使用静电释放腕带或其他接地系统。
- 在对硬盘、硬盘控制器（包括集成在主板组合件上的控制器）、硬盘背板或硬盘线缆进行拆卸或做出更改之前，请备份硬盘上存储的所有重要数据。
- 在卸下 RAID 阵列的任何组件（硬盘、RAID 卡等）之前，请备份所有 RAID 配置信息。
- 如果要卸下一个或多个 NVMe 固态硬盘，建议先在操作系统中将其禁用。

过程

步骤 1. 为本任务做好准备。

- a. 如果服务器安装在机架中，请在机架滑动导轨上滑出服务器，以便对顶盖执行操作或将服务器从机架中卸下。请参阅第 32 页“从机架卸下服务器”。
- b. 卸下顶盖。请参阅第 337 页“卸下顶盖”。
- c. 从背面硬盘背板上拔下线缆。
- d. 从硬盘插槽中卸下安装的所有硬盘和填充件（如有）。请参阅第 41 页“卸下热插拔硬盘”。

步骤 2. 卸下背面硬盘仓。

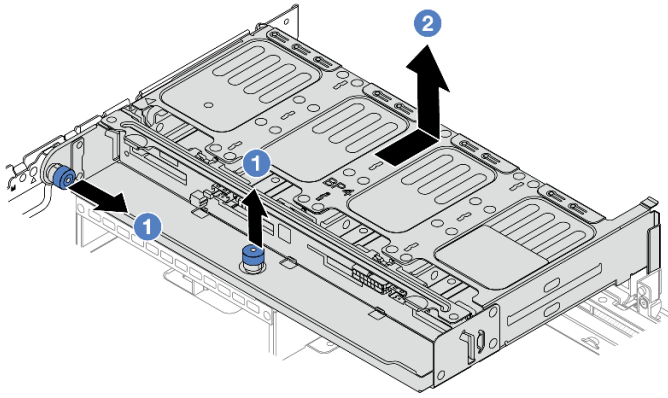


图 258. 卸下 8 x 2.5 英寸背面硬盘仓

- a. ① 旋转并拉出蓝色柱塞。
- b. ② 向机箱后部推动硬盘仓以将其松开。

步骤 3. 抓住背板并小心地将背板从硬盘仓中提取出来。

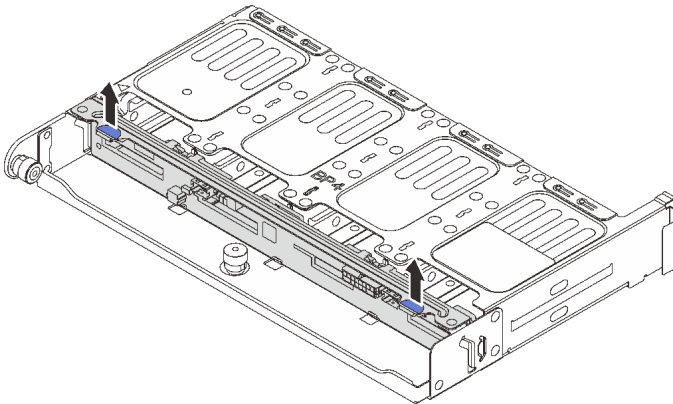


图 259. 卸下 8 x 2.5 英寸背面硬盘背板

完成之后

如果要求您退回组件或可选设备，请按照所有包装说明进行操作，并使用装运时提供给您的所有包装材料。

演示视频

[在 YouTube 上观看操作过程](#)

安装 8 x 2.5 英寸硬盘背板和硬盘仓

按以下信息安装 2.5 英寸 8 插槽硬盘背板和硬盘仓。

关于本任务

注意：

- 请阅读第 1 页“安装准则”和第 2 页“安全检查核对表”以确保操作安全。
- 关闭服务器和外围设备的电源，然后拔下电源线和所有外部线缆。请参阅第 32 页“关闭服务器电源”。
- 为避免静电导致的系统中止和数据丢失，请在安装前将容易被静电损坏的组件放在防静电包装中，并在操作设备时使用静电释放腕带或其他接地系统。
- 部分具备散热要求的服务器型号支持背面硬盘仓。请参阅第 19 页“散热规则”，以确保服务器所处的环境温度及所用的散热器和系统风扇符合要求。如果需要，请先更换散热器或系统风扇。
 - 第 219 页“更换处理器和散热器（仅限经过培训的技术人员）”
 - 第 325 页“更换系统风扇”

过程

- 步骤 1. 以装有新部件的防静电包装接触服务器外部任何未上漆的表面。然后，从包装中取出新部件，并将其放在防静电平面上。
- 步骤 2. 将线缆连接到硬盘背板。请参阅第 341 页第 2 章“内部线缆布放”。
- 步骤 3. 将硬盘背板安装到背面硬盘仓中。

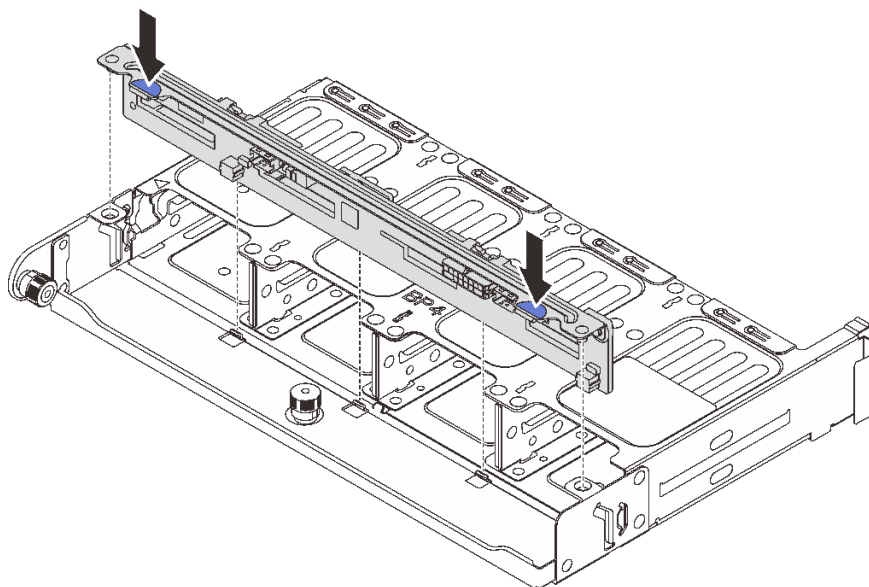


图 260. 安装 8 x 2.5 英寸背面硬盘背板

- a. 将背板插销与硬盘仓两侧的孔对齐。
- b. 将背板向下放入硬盘仓，使背板的插销穿过硬盘仓上的孔，然后将背板按入到位。

- 步骤 4. 安装背面硬盘仓。

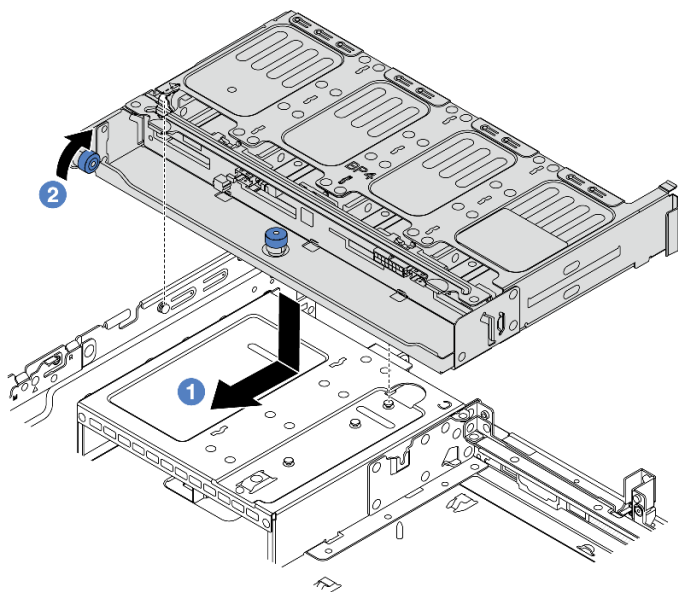


图 261. 安装 8 x 2.5 英寸背面硬盘仓

- a. ① 将背面硬盘仓与机箱对齐，然后将硬盘仓向下放入机箱。向前移动背面硬盘仓，直至其“咔嗒”一声固定到位。
- b. ② 扭转并松开蓝色柱塞以将硬盘仓固定到位。

步骤 5. 将线缆从硬盘背板连接到主板或 RAID/HBA 适配器。请参阅第 341 页第 2 章“内部线缆布放”。

完成之后

1. 将硬盘或硬盘填充件装回背面硬盘仓。请参阅第 42 页“安装热插拔硬盘”。
2. 完成部件更换。请参阅第 339 页“完成部件更换”。

演示视频

在 [YouTube](#) 上观看操作过程

卸下 2 x 3.5 英寸硬盘背板和硬盘仓

按以下信息卸下背面 2 x 3.5 英寸硬盘背板和硬盘仓。

关于本任务

注意：

- 请阅读第 1 页“安装准则”和第 2 页“安全检查核对表”以确保操作安全。
- 关闭服务器和外围设备的电源，然后拔下电源线和所有外部线缆。请参阅第 32 页“关闭服务器电源”。

- 为避免静电导致的系统中止和数据丢失，请在安装前将容易被静电损坏的组件放在防静电包装中，并在操作设备时使用静电释放腕带或其他接地系统。
- 在对硬盘、硬盘控制器（包括集成在主板组合件上的控制器）、硬盘背板或硬盘线缆进行拆卸或做出更改之前，请备份硬盘上存储的所有重要数据。
- 在卸下 RAID 阵列的任何组件（硬盘、RAID 卡等）之前，请备份所有 RAID 配置信息。
- 如果要卸下一个或多个 NVMe 固态硬盘，建议先在操作系统中将其禁用。

过程

步骤 1. 为本任务做好准备。

- a. 如果服务器安装在机架中，请在机架滑动导轨上滑出服务器，以便对顶盖执行操作或将服务器从机架中卸下。请参阅第 32 页“从机架卸下服务器”。
- b. 卸下顶盖。请参阅第 337 页“卸下顶盖”。
- c. 从背面硬盘背板上拔下线缆。
- d. 从硬盘插槽中卸下安装的所有硬盘和填充件（如有）。请参阅第 41 页“卸下热插拔硬盘”。

步骤 2. 卸下背面硬盘仓。

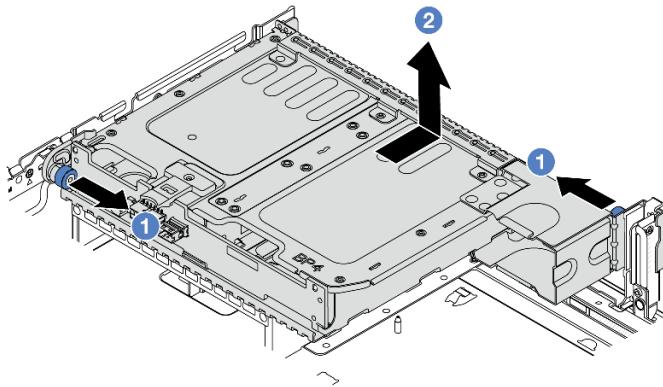


图 262. 卸下 2 x 3.5 英寸背面硬盘仓

- a. ① 旋转并拉出蓝色柱塞。
- b. ② 向机箱后部推动硬盘仓以将其松开。

步骤 3. 抓住背板并小心地将背板从硬盘仓中提取出来。

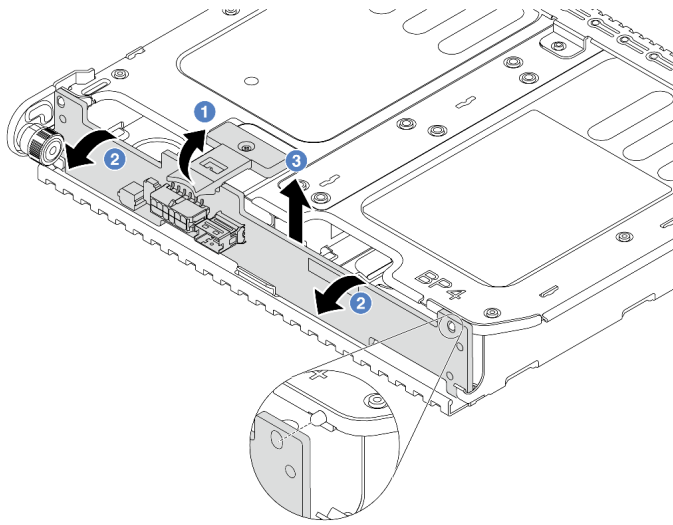


图 263. 卸下 2 x 3.5 英寸背面硬盘背板

- a. ① 按照所示方向打开释放滑锁。
- b. ② 从顶部开始旋转背板，使其脱离硬盘仓上的定位销。
- c. ③ 小心地将背板从硬盘仓中取出来。

完成之后

如果要求您退回组件或可选设备，请按照所有包装说明进行操作，并使用装运时提供给您的所有包装材料。

演示视频

在 [YouTube](#) 上观看操作过程

安装 2 x 3.5 英寸硬盘背板和硬盘仓

按以下信息安装 2 x 3.5 英寸硬盘背板和硬盘仓。

关于本任务

注意：

- 请阅读第 1 页“安装准则”和第 2 页“安全检查核对表”以确保操作安全。
- 关闭服务器和外围设备的电源，然后拔下电源线和所有外部线缆。请参阅第 32 页“关闭服务器电源”。
- 为避免静电导致的系统中止和数据丢失，请在安装前将容易被静电损坏的组件放在防静电包装中，并在操作设备时使用静电释放腕带或其他接地系统。
- 部分具备散热要求的服务器型号支持背面硬盘仓。请参阅第 19 页“散热规则”，以确保服务器所处的环境温度及所用的散热器和系统风扇符合要求。如果需要，请先更换散热器或系统风扇。
 - 第 219 页“更换处理器和散热器（仅限经过培训的技术人员）”

过程

- 步骤 1. 以装有新部件的防静电包装接触服务器外部任何未上漆的表面。然后，从包装中取出新部件，并将其放在防静电平面上。
- 步骤 2. 将线缆连接到硬盘背板。请参阅第 341 页第 2 章 “内部线缆布放”。
- 步骤 3. 将硬盘背板安装到背面硬盘仓中。

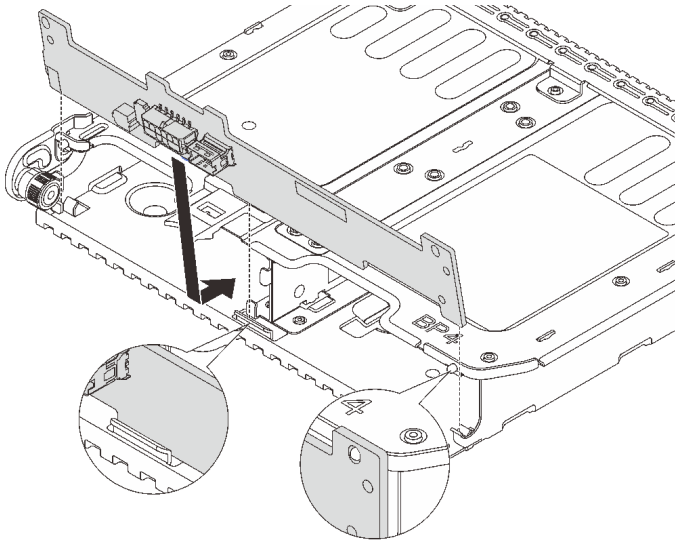


图 264. 安装 2 x 3.5 英寸背面硬盘背板

- a. 将背板底部与硬盘仓底部上的螺柱对齐。
 - b. 将背板向下放入硬盘仓，使背板中的孔穿过硬盘仓上的插销，然后将背板按入到位。
- 步骤 4. 安装背面硬盘仓。

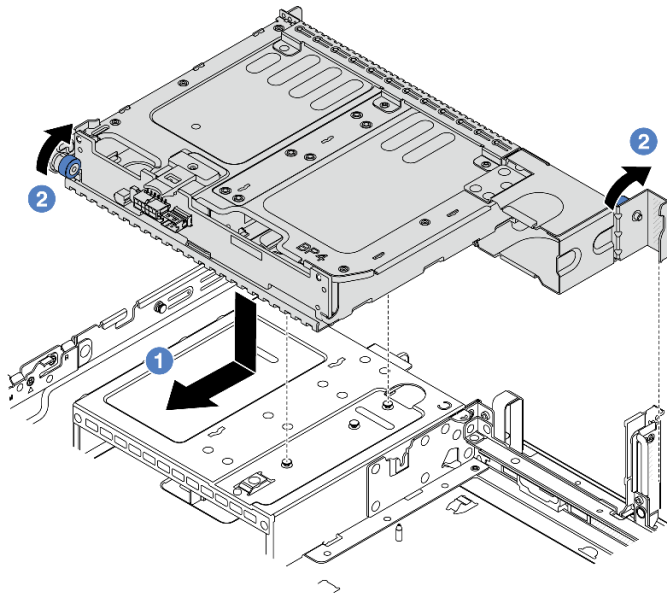


图 265. 安装 2 x 3.5 英寸背面硬盘仓

- a. ① 将背面硬盘仓与机箱对齐，然后将硬盘仓向下放入机箱。向前移动背面硬盘仓，直至其“咔嗒”一声固定到位。
- b. ② 扭转并松开蓝色柱塞以将硬盘仓固定到位。

步骤 5. 将线缆从硬盘背板连接到主板或 RAID/HBA 适配器。请参阅第 341 页第 2 章“内部线缆布放”。

完成之后

1. 将硬盘或硬盘填充件装回背面硬盘仓。请参阅第 42 页“安装热插拔硬盘”。
2. 完成部件更换。请参阅第 339 页“完成部件更换”。

演示视频

在 [YouTube](#) 上观看操作过程

卸下 4 x 3.5 英寸硬盘背板和硬盘仓

按以下信息卸下背面 4 x 3.5 英寸硬盘背板和硬盘仓。

关于本任务

注意：

- 请阅读第 1 页“安装准则”和第 2 页“安全检查核对表”以确保操作安全。
- 关闭服务器和外围设备的电源，然后拔下电源线和所有外部线缆。请参阅第 32 页“关闭服务器电源”。

- 为避免静电导致的系统中止和数据丢失，请在安装前将容易被静电损坏的组件放在防静电包装中，并在操作设备时使用静电释放腕带或其他接地系统。
- 在对硬盘、硬盘控制器（包括集成在主板组合件上的控制器）、硬盘背板或硬盘线缆进行拆卸或做出更改之前，请备份硬盘上存储的所有重要数据。
- 在卸下 RAID 阵列的任何组件（硬盘、RAID 卡等）之前，请备份所有 RAID 配置信息。
- 如果要卸下一个或多个 NVMe 固态硬盘，建议先在操作系统中将其禁用。

过程

步骤 1. 为本任务做好准备。

- 如果服务器安装在机架中，请在机架滑动导轨上滑出服务器，以便对顶盖执行操作或将服务器从机架中卸下。请参阅第 32 页“从机架卸下服务器”。
- 卸下顶盖。请参阅第 337 页“卸下顶盖”。
- 从背面硬盘背板上拔下线缆。
- 从硬盘插槽中卸下安装的所有硬盘和填充件（如有）。请参阅第 41 页“卸下热插拔硬盘”。

步骤 2. 卸下背面硬盘仓。

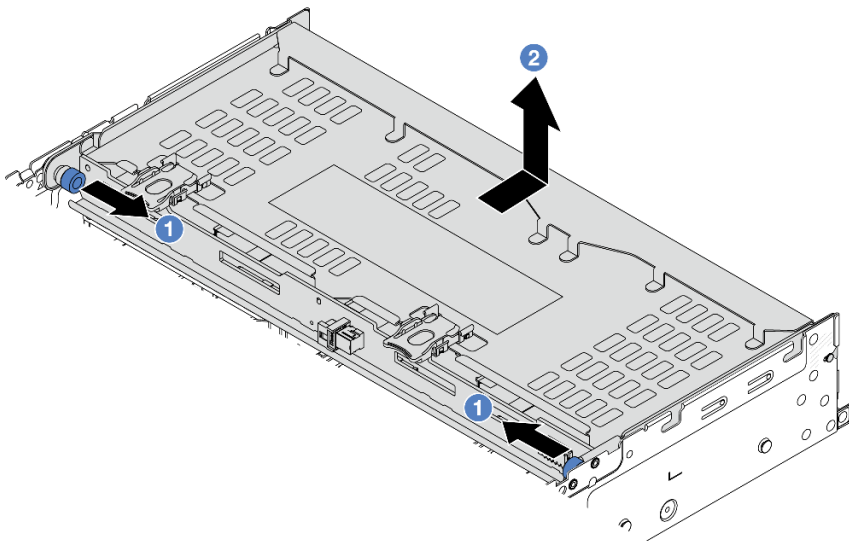


图 266. 卸下 4 x 3.5 英寸背面硬盘仓

- ① 旋转并拉出蓝色柱塞。
- ② 向机箱后部推动硬盘仓以将其松开。

步骤 3. 抓住背板并小心地将背板从硬盘仓中提取出来。

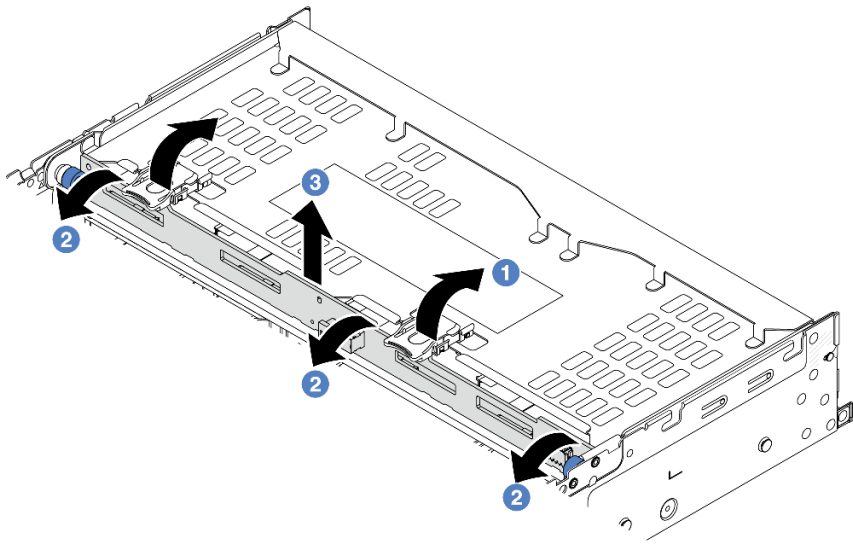


图 267. 卸下 2 x 3.5 英寸背面硬盘背板

- a. ① 按照所示方向打开释放滑锁。
- b. ② 从顶部开始旋转背板，使其脱离硬盘仓上的定位销。
- c. ③ 小心地将背板从硬盘仓中取出来。

完成之后

如果要求您退回组件或可选设备，请按照所有包装说明进行操作，并使用装运时提供给您所有包装材料。

演示视频

[在 YouTube 上观看操作过程](#)

安装 4 x 3.5 英寸硬盘背板和硬盘仓

按以下信息安装 3.5 英寸 4 插槽硬盘背板和硬盘仓。

关于本任务

注意：

- 请阅读第 1 页“安装准则”和第 2 页“安全检查核对表”以确保操作安全。
- 关闭服务器和外围设备的电源，然后拔下电源线和所有外部线缆。请参阅第 32 页“关闭服务器电源”。
- 为避免静电导致的系统中止和数据丢失，请在安装前将容易被静电损坏的组件放在防静电包装中，并在操作设备时使用静电释放腕带或其他接地系统。
- 部分具备散热要求的服务器型号支持背面硬盘仓。请参阅第 19 页“散热规则”，以确保服务器所处的环境温度及所用的散热器和系统风扇符合要求。如果需要，请先更换散热器或系统风扇。

- 第 219 页 “更换处理器和散热器（仅限经过培训的技术人员）”
- 第 325 页 “更换系统风扇”

过程

- 步骤 1. 以装有新部件的防静电包装接触服务器外部任何未上漆的表面。然后，从包装中取出新部件，并将其放在防静电平面上。
- 步骤 2. 将线缆连接到硬盘背板。请参阅第 341 页第 2 章 “内部线缆布放”。
- 步骤 3. 将硬盘背板安装到背面硬盘仓中。

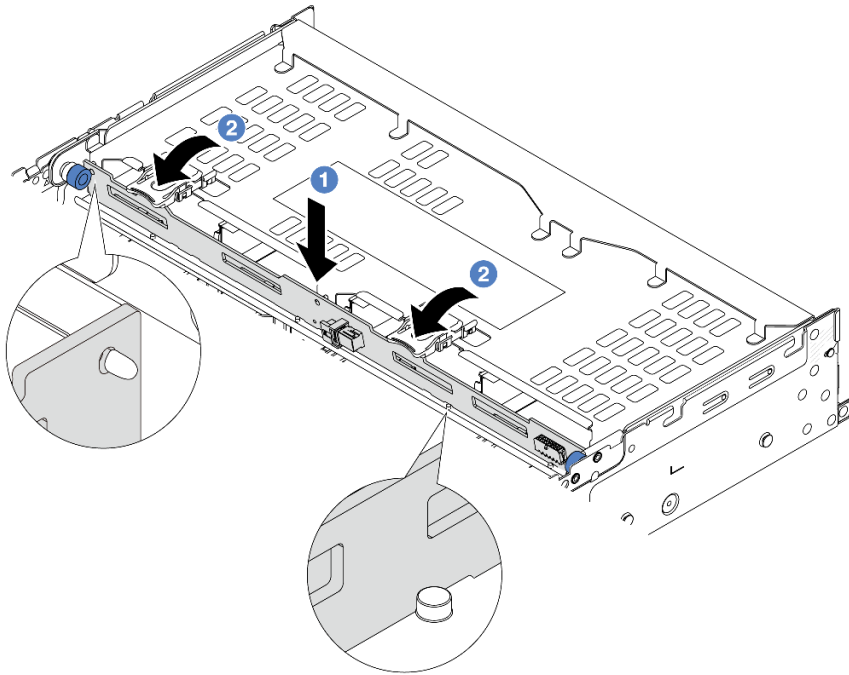


图 268. 安装 4 x 3.5 英寸背面硬盘背板

- a. ① 将背板的底部与硬盘仓底部的螺柱对齐，然后将背板向下放入硬盘仓。
- b. ② 推动背板的顶部，使背板中的孔穿过硬盘仓上的定位销，并由释放滑锁将背板锁定到位。

- 步骤 4. 安装背面硬盘仓。

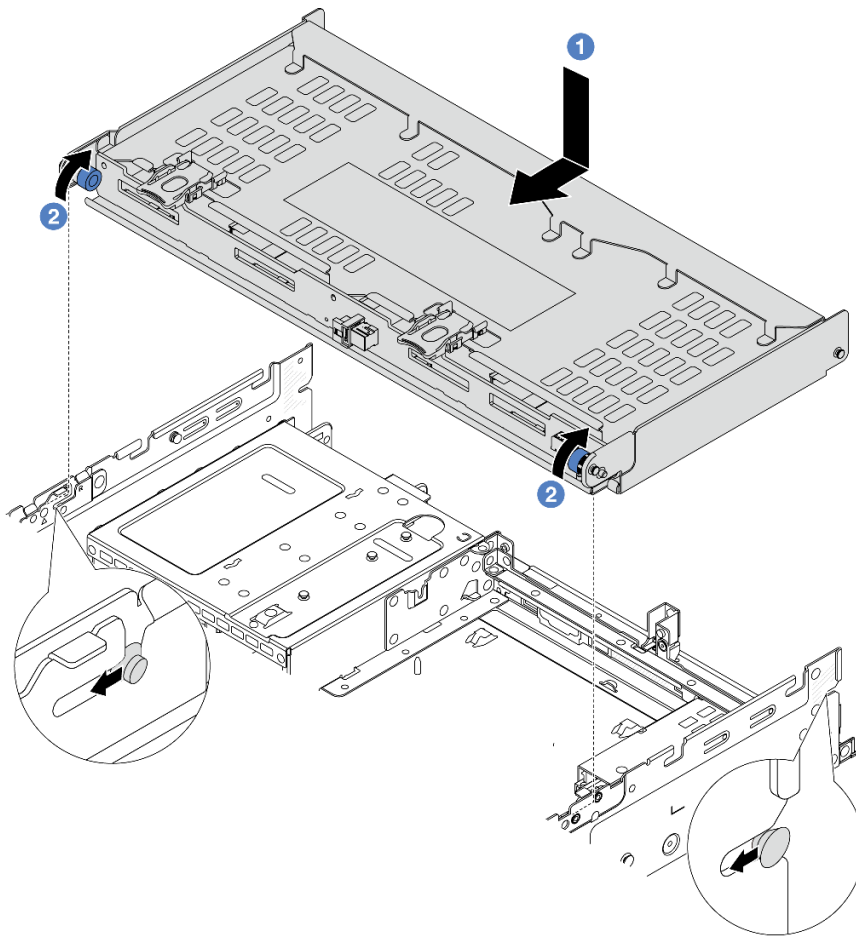


图 269. 安装 4 x 3.5 英寸背面硬盘仓

- a. ① 将背面硬盘仓与机箱对齐，然后将硬盘仓向下放入机箱。向前移动背面硬盘仓，直至其“咔嗒”一声固定到位。
- b. ② 扭转并松开蓝色柱塞以将硬盘仓固定到位。

步骤 5. 将线缆从硬盘背板连接到主板或 RAID/HBA 适配器。请参阅第 341 页第 2 章“内部线缆布放”。

步骤 6. 安装顶盖支架。

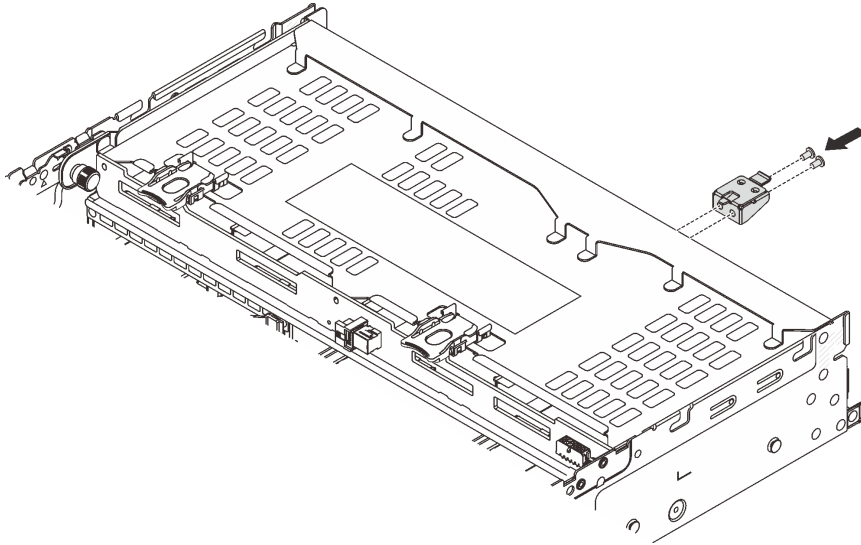


图 270. 安装顶盖支架

完成之后

1. 将硬盘或硬盘填充件装回背面硬盘仓。请参阅第 42 页“安装热插拔硬盘”。
2. 完成部件更换。请参阅第 339 页“完成部件更换”。

演示视频

在 [YouTube](#) 上观看操作过程

更换背面 OCP 模块

按照本节中的说明卸下和安装背面 OCP 模块。

- 第 283 页“卸下背面 OCP 模块”
- 第 284 页“安装背面 OCP 模块”

卸下背面 OCP 模块

按照本节中的说明卸下背面 OCP 模块。

注意：

- 请阅读第 1 页“安装准则”和第 2 页“安全检查核对表”以确保操作安全。
- 关闭服务器和外围设备的电源，然后拔下电源线和所有外部线缆。请参阅第 32 页“关闭服务器电源”。
- 为避免静电导致的系统中止和数据丢失，请在安装前将容易被静电损坏的组件放在防静电包装中，并在操作设备时使用静电释放腕带或其他接地系统。

过程

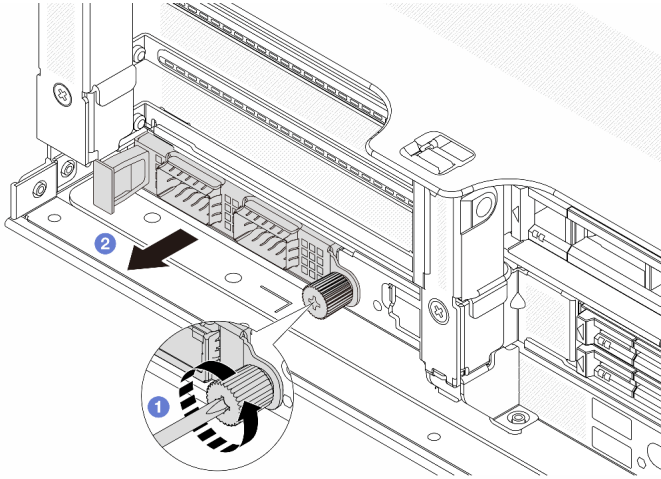


图 271. 卸下背面 OCP 模块

- 步骤 1. ① 松开固定 OCP 模块的指旋螺钉。如果需要，请使用螺丝刀。
- 步骤 2. ② 拉出 OCP 模块。

完成之后

1. 安装新的背面 OCP 模块或 OCP 模块填充件。请参阅第 284 页“安装背面 OCP 模块”。
2. 如果要求您退回组件或可选设备，请按照所有包装说明进行操作，并使用装运时提供给您的所有包装材料。

演示视频

在 [YouTube](#) 上观看操作过程

安装背面 OCP 模块

按照本节中的说明安装背面 OCP 模块。

关于本任务

注意：

- 请阅读第 1 页“安装准则”和第 2 页“安全检查核对表”以确保操作安全。
- 关闭服务器和外围设备的电源，然后拔下电源线和所有外部线缆。请参阅第 32 页“关闭服务器电源”。
- 为避免静电导致的系统中止和数据丢失，请在安装前将容易被静电损坏的组件放在防静电包装中，并在操作设备时使用静电释放腕带或其他接地系统。

过程

- 步骤 1. 以装有新部件的防静电包装接触服务器外部任何未上漆的表面。然后，从包装中取出新部件，并将其放在防静电平面上。
- 步骤 2. 如果有 OCP 模块填充件，请将其卸下。
- 步骤 3. 安装 OCP 模块。

注：确保 OCP 模块已完全就位，并且指旋螺钉已牢固拧紧。否则，OCP 模块将无法完全连接并可能无法正常工作。

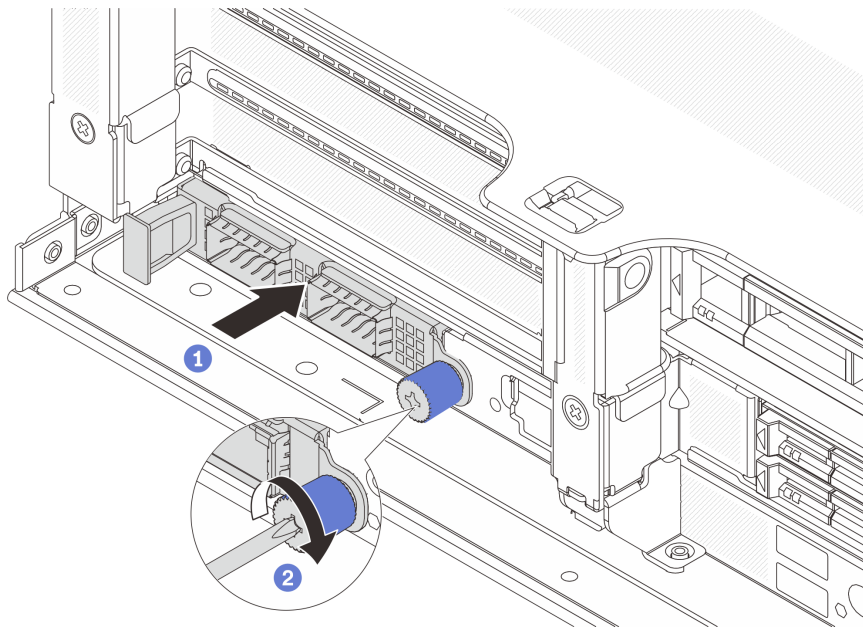


图 272. 安装背面 OCP 模块

- a. ① 将 OCP 模块推入插槽，直至其完全就位。
- b. ② 拧紧指旋螺钉以固定 OCP 模块。如果需要，请使用螺丝刀。

注：



图 273. OCP 模块（两个接口）

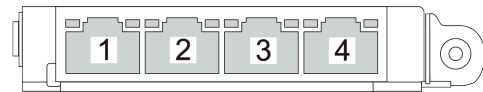


图 274. OCP 模块（四个接口）

- OCP 模块提供两个或四个额外的以太网接口用于网络连接。
- 默认情况下，OCP 模块上的其中一个以太网接口也可以使用共享管理功能充当管理接口。

完成之后

完成部件更换。请参阅第 339 页“完成部件更换”。

演示视频

在 [YouTube](#) 上观看操作过程

更换背面 PCIe 适配器和转接卡组合件

按以下信息卸下和安装背面转接卡组合件和 PCIe 适配器。PCIe 适配器可以是以太网卡、主机总线适配器、RAID 适配器、附加 PCIe 固态硬盘适配器或任何其他受支持的 PCIe 适配器。PCIe 适配器因类型而异，但安装和卸下的过程相同。

- 第 289 页 “卸下背面转接卡组合件”
- 第 293 页 “卸下背面 PCIe 适配器”
- 第 297 页 “安装背面 PCIe 适配器”
- 第 301 页 “安装背面转接卡组合件”

转接卡架因服务器背面配置而异。

注：

- 该服务器支持在转接卡 1 架或转接卡 2 架的位置安装一个 7 毫米硬盘仓。如需了解 7 毫米硬盘仓安装规则，请参阅第 11 页 “PCIe 插槽和 PCIe 适配器”。要更换 7 毫米硬盘仓，请参阅第 258 页 “更换背面 7 毫米硬盘背板和硬盘仓”。
- 所展示的每个转接卡架中的转接卡仅为示例。某些转接卡架支持不同类型的转接卡。有关详细信息，请参阅第 11 页 “PCIe 插槽和 PCIe 适配器”。
- 转接卡 5 架位于服务器的正面。有关更换转接卡 5 架的信息，请参阅第 52 页 “更换正面适配器保持架”。
- 有关更换直接水冷模块 (DWCM) 的 1FH 和 3FH 转接卡架的信息，请参阅第 118 页 “更换 Lenovo Neptune(TM) 处理器直接水冷模块 (仅限经过培训的技术人员)”。

表 9. 不带 DWCM 的服务器的转接卡架

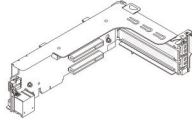
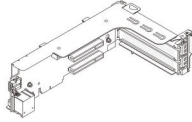
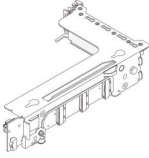
服务器配置	转接卡 1 架	转接卡 2 架	转接卡 3 架或 4LP 转接卡 3/4 架	转接卡 5 架
配备 8 个 PCIe 插槽的配置	<ul style="list-style-type: none">• 3 插槽转接卡架 	<ul style="list-style-type: none">• 3 插槽转接卡架 	<ul style="list-style-type: none">• 转接卡 3 架• Gen 4• Gen 5 	不适用

表 9. 不带 DWCM 的服务器的转接卡架 (续)

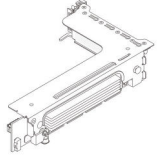
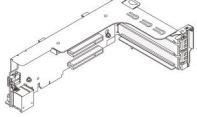
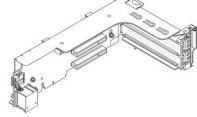
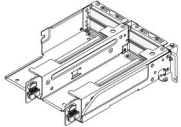
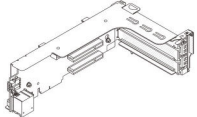
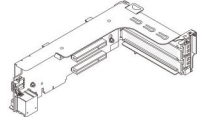
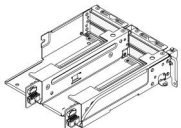
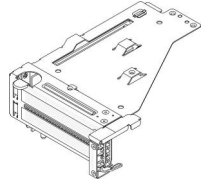
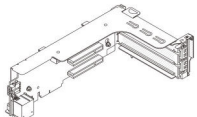
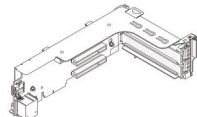
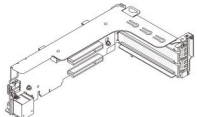

服务器配置	转接卡 1 架	转接卡 2 架	转接卡 3 架或 4LP 转接卡 3/4 架	转接卡 5 架
				
配备 10 个 PCIe 插槽的配置	<ul style="list-style-type: none"> • 3 插槽转接卡架 	<ul style="list-style-type: none"> • 3 插槽转接卡架 	<ul style="list-style-type: none"> • 4LP 转接卡 3/4 架  LP: 半高型	不适用
配备 12 个 PCIe 插槽的配置	<ul style="list-style-type: none"> • 3 插槽转接卡架 	<ul style="list-style-type: none"> • 3 插槽转接卡架 	<ul style="list-style-type: none"> • 4LP 转接卡 3/4 架  LP: 半高型	<ul style="list-style-type: none"> • 转接卡 5 架 
配备 4 x 2.5 英寸背面硬盘仓的配置	<ul style="list-style-type: none"> • 3 插槽转接卡架 	<ul style="list-style-type: none"> • 3 插槽转接卡架 	不适用	不适用
配备 8 x 2.5 英寸背面硬盘仓的配置	<ul style="list-style-type: none"> • 3 插槽转接卡架 	<ul style="list-style-type: none"> • 单插槽转接卡架 	不适用	不适用

表 9. 不带 DWCM 的服务器的转接卡架 (续)

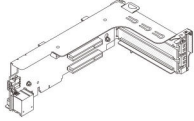



服务器配置	转接卡 1 架	转接卡 2 架	转接卡 3 架或 4LP 转接卡 3/4 架	转接卡 5 架
配备 2 x 3.5 英寸背面硬盘仓的配置	<ul style="list-style-type: none"> 3 插槽转接卡架 	<ul style="list-style-type: none"> 单插槽转接卡架 	不适用	不适用
配备 4 x 3.5 英寸背面硬盘仓的配置	<ul style="list-style-type: none"> 单插槽转接卡架 	<ul style="list-style-type: none"> 单插槽转接卡架 	不适用	不适用

表 10. 带有 DWCM 的服务器的转接卡架

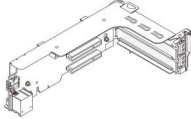
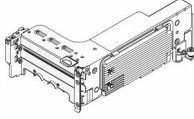
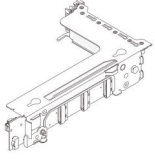
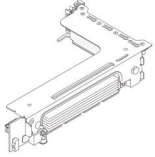
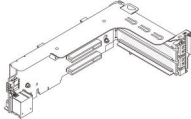
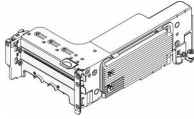
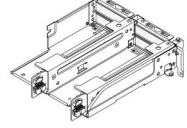
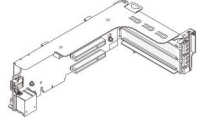
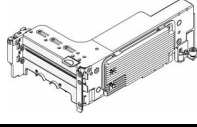
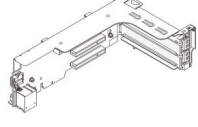
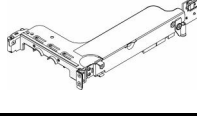
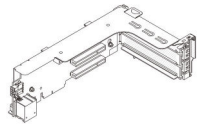
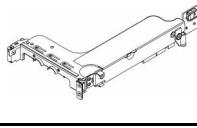
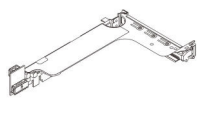
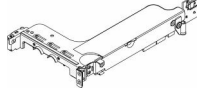
服务器配置	转接卡 1 架	转接卡 2 架	转接卡 3 架或 4LP 转接卡 3/4 架
配备 7 个 PCIe 插槽的配置	<ul style="list-style-type: none"> 3 插槽转接卡架 	<ul style="list-style-type: none"> 用于 DWCM 的 3FH 转接卡架 	转接卡 3 架 <ul style="list-style-type: none"> Gen 4  <ul style="list-style-type: none"> Gen 5 
配备 9 个 PCIe 插槽的配置	<ul style="list-style-type: none"> 3 插槽转接卡架 	<ul style="list-style-type: none"> 用于 DWCM 的 3FH 转接卡架 	<ul style="list-style-type: none"> 4LP 转接卡 3/4 架  <p>LP: 半高型</p>

表 10. 带有 DWCM 的服务器的转接卡架 (续)

服务器配置	转接卡 1 架	转接卡 2 架	转接卡 3 架或 4LP 转接卡 3/4 架
配备 4 x 2.5 英寸背面硬盘仓的配置	<ul style="list-style-type: none"> 3 插槽转接卡架 	<ul style="list-style-type: none"> 用于 DWCM 的 3FH 转接卡架 	不适用
配备 8 x 2.5 英寸背面硬盘仓的配置	<ul style="list-style-type: none"> 3 插槽转接卡架 	<ul style="list-style-type: none"> 用于 DWCM 的 1FH 转接卡架 	不适用
配备 2 x 3.5 英寸背面硬盘仓的配置	<ul style="list-style-type: none"> 3 插槽转接卡架 	<ul style="list-style-type: none"> 用于 DWCM 的 1FH 转接卡架 	不适用
配备 4 x 3.5 英寸背面硬盘仓的配置	<ul style="list-style-type: none"> 单插槽转接卡架 	<ul style="list-style-type: none"> 用于 DWCM 的 1FH 转接卡架 	不适用

卸下背面转接卡组合件

按以下信息卸下背面转接卡组合件。

关于本任务

S011



警告：
附近有尖锐的边缘、边角或接点。

服务器支持不同类型的转接卡架（请参阅第 286 页“更换背面 PCIe 适配器和转接卡组合件”）。

注意：

- 请阅读第 1 页“安装准则”和第 2 页“安全检查核对表”以确保操作安全。

- 关闭服务器和外围设备的电源，然后拔下电源线和所有外部线缆。请参阅第 32 页“关闭服务器电源”。
- 为避免静电导致的系统中止和数据丢失，请在安装前将容易被静电损坏的组件放在防静电包装中，并在操作设备时使用静电释放腕带或其他接地系统。
- 在卸下 RAID 阵列的任何组件（硬盘、RAID 卡等）之前，请备份所有 RAID 配置信息。

观看操作过程

可通过以下链接观看关于此过程的 YouTube 视频：<https://www.youtube.com/playlist?list=PLYV5R7hVcs-BmyijyY0-INvapM4fTV5Gf>。

过程

步骤 1. 为本任务做好准备。

- 如果服务器安装在机架中，请在机架滑动导轨上滑出服务器，以便对顶盖执行操作或将服务器从机架中卸下。请参阅第 32 页“从机架卸下服务器”。
- 卸下顶盖。请参阅第 337 页“卸下顶盖”。
- 如果在转接卡上装有任何 PCIe 适配器，则先记下线缆连接方式。然后，从 PCIe 适配器上拔下所有线缆。

注：

- 如需从主板组合件上拔下线缆，请先松开线缆接头上的所有滑锁或解锁卡扣。拔下线缆之前未松开卡扣会损坏主板组合件上的线缆插槽。如果线缆插槽有任何损坏，都可能需要更换主板组合件。
- 您的主板组合件上的接口可能与图中所示接口有所不同，但拆卸过程相同。
 1. 按压解锁卡扣以松开接头。
 2. 从线缆插槽上拔下接头。

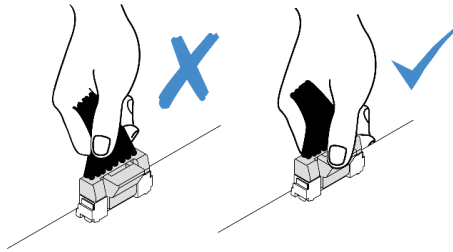


图 275. 从主板组合件上拔下线缆

步骤 2. 卸下转接卡组合件。

- **转接卡 1 组合件（转接卡 2 组合件的操作与此相同）**

注：下图以 3 插槽转接卡架为例进行说明。单插槽转接卡架的更换过程与此类似。

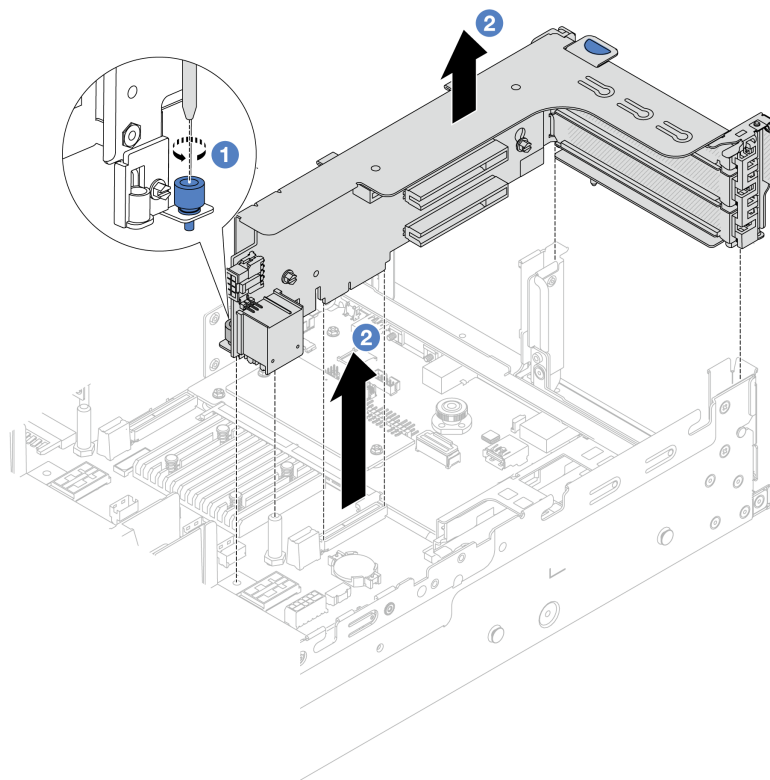


图 276. 卸下转接卡 1 组合件

- a. ① 松开固定转接卡组合件的螺钉。
 - b. ② 抓住转接卡组合件边缘，小心地将其笔直向上提起并从机箱中取出。
- 转接卡 3 组合件

注：下图以 Gen 5 转接卡 3 架为例进行说明。Gen 4 转接卡 3 架的更换过程与之相同。

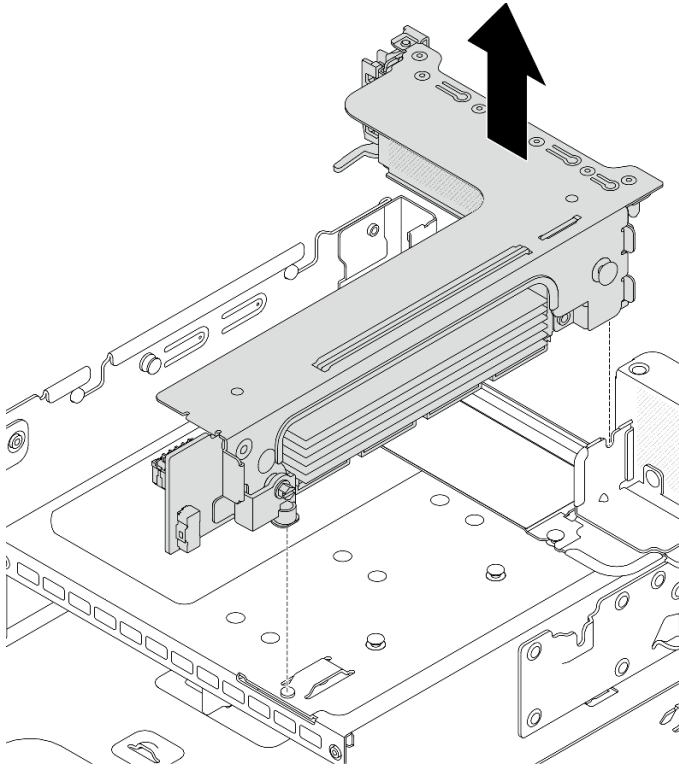


图 277. 卸下转接卡 3 组合件

- **4LP 转接卡 3/4 组合件**

1. 卸下转接卡 3 组合件和转接卡 4 组合件。

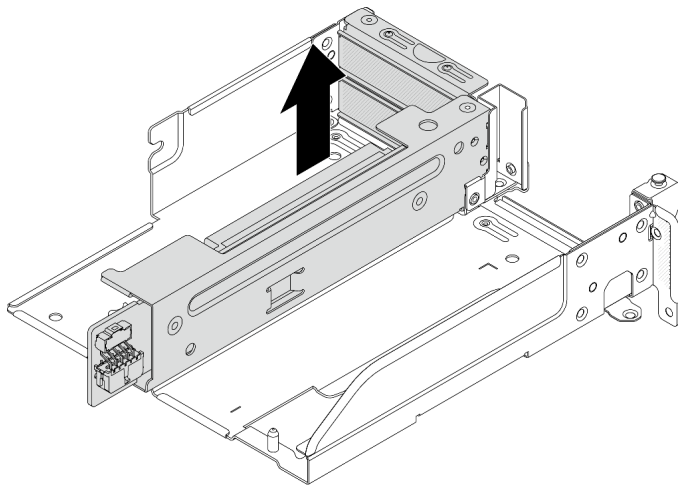


图 278. 卸下转接卡 3/4 组合件

2. 卸下转接卡架托盘。

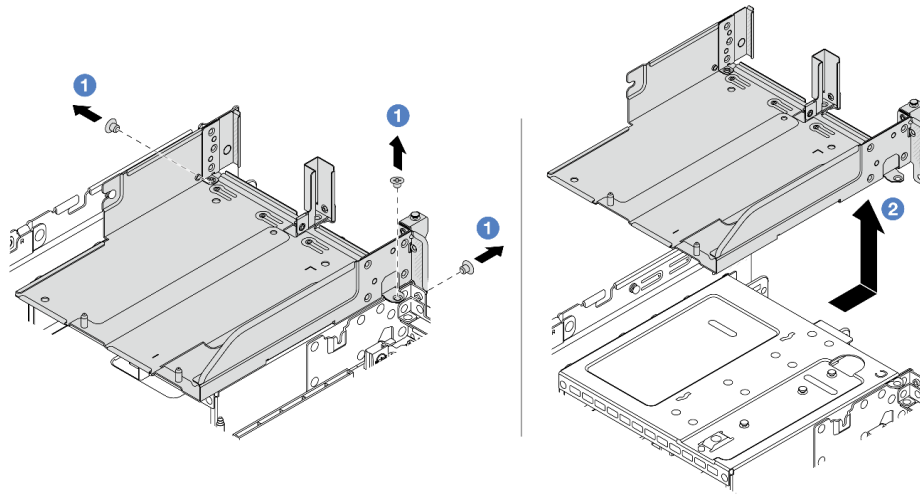


图 279. 卸下转接卡架托盘

- a. ① 卸下固定转接卡架托盘的螺钉。
- b. ② 向后滑动转接卡架托盘，然后将其从机箱中取出。

完成之后

1. 从转接卡组合件上卸下 PCIe 适配器。请参阅第 293 页“卸下背面 PCIe 适配器”。
2. 如果要求您退回组件或可选设备，请按照所有包装说明进行操作，并使用装运时提供给您的所有包装材料。

演示视频

在 [YouTube](#) 上观看操作过程

卸下背面 PCIe 适配器

按以下信息卸下背面 PCIe 适配器。PCIe 适配器可以是以太网卡、主机总线适配器、RAID 适配器、附加 PCIe 固态硬盘适配器或任何其他受支持的 PCIe 适配器。

关于本任务

S011



警告：
附近有尖锐的边缘、边角或接点。

注意：

- 请阅读第 1 页 “安装准则” 和第 2 页 “安全检查核对表” 以确保操作安全。
- 关闭服务器和外围设备的电源，然后拔下电源线和所有外部线缆。请参阅第 32 页 “关闭服务器电源”。
- 为避免静电导致的系统中止和数据丢失，请在安装前将容易被静电损坏的组件放在防静电包装中，并在操作设备时使用静电释放腕带或其他接地系统。
- 在对硬盘、硬盘控制器（包括集成在主板组合件上的控制器）、硬盘背板或硬盘线缆进行拆卸或做出更改之前，请备份硬盘上存储的所有重要数据。
- 在卸下 RAID 阵列的任何组件（硬盘、RAID 卡等）之前，请备份所有 RAID 配置信息。

过程

步骤 1. 为本任务做好准备。

- 如果服务器安装在机架中，请在机架滑动导轨上滑出服务器，以便对顶盖执行操作或将服务器从机架中卸下。请参阅第 32 页 “从机架卸下服务器”。
- 卸下顶盖。请参阅第 337 页 “卸下顶盖”。
- 卸下转接卡组合件。请参阅第 289 页 “卸下背面转接卡组合件”。

步骤 2. 从转接卡架上卸下 PCIe 适配器。

注：对于 ThinkSystem AMD X3522 10/25GbE DSFP28 2-port PCIe Ethernet Adapter，请先卸下固定适配器的螺钉。

- 转接卡 1 架（转接卡 2 架的操作相同）

注：下图以 3 插槽转接卡架为例进行说明。单插槽转接卡架的更换过程与此类似。

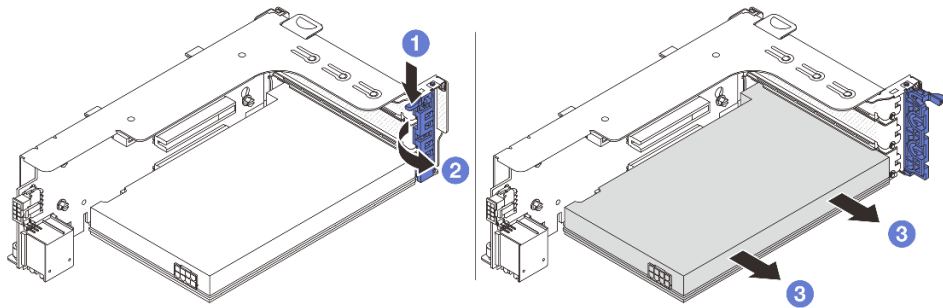


图 280. 从转接卡 1 架或转接卡 2 架上卸下 PCIe 适配器

- ① 向下按固定夹。
 - ② 将 PCIe 适配器固定滑锁旋转至打开位置。
 - ③ 抓住 PCIe 适配器的边缘，小心地将其从 PCIe 插槽中取出。
- 转接卡 3 架

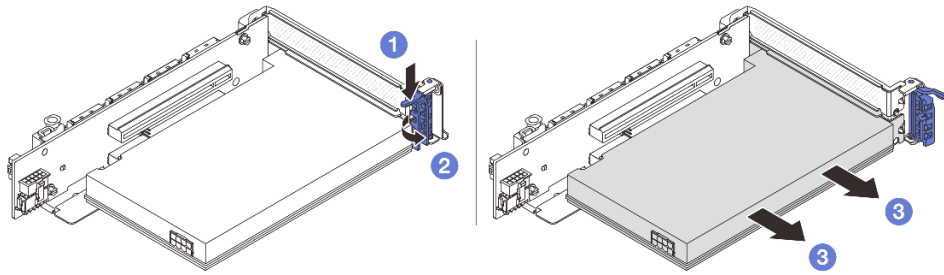


图 281. 从转接卡 3 架上卸下 PCIe 适配器

- a. ① 向下按固定夹。
- b. ② 将 PCIe 适配器固定滑锁旋转至打开位置。
- c. ③ 抓住 PCIe 适配器的边缘，小心地将其从 PCIe 插槽中取出。

- **4LP 转接卡 3/4 架**

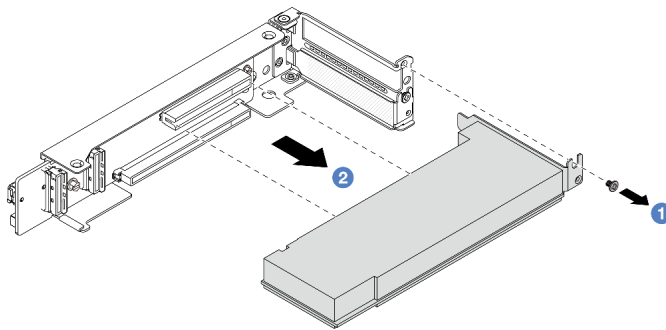


图 282. 从 4LP 转接卡 3/4 架上卸下 PCIe 适配器

- a. ① 卸下固定 PCIe 适配器的螺钉。
- b. ② 抓住 PCIe 适配器的边缘，小心地将其从 PCIe 插槽中取出。

步骤 3. (可选) 如果要更换转接卡，请从转接卡架上卸下转接卡。

- **转接卡 1 (转接卡 2 的操作相同)**

注：下图以 3 插槽转接卡架为例进行说明。单插槽转接卡架的更换过程与此类似。

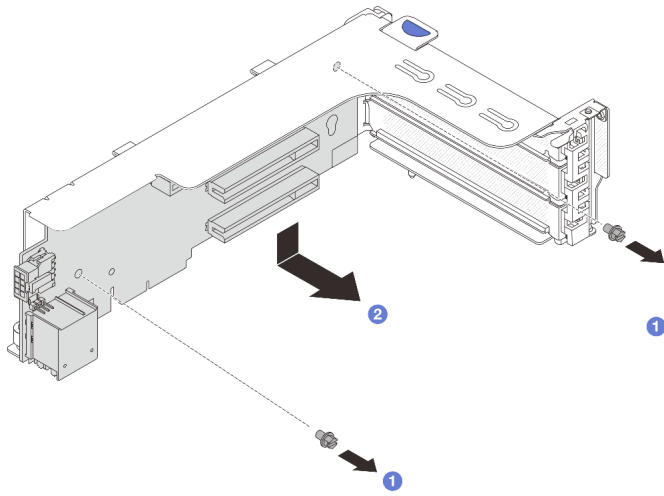


图 283. 从转接卡 1 架或转接卡 2 架上卸下转接卡

- a. ① 拧松固定转接卡的螺钉。
- b. ② 抓住转接卡的边缘，小心地将其从转接卡支架中取出。

• 转接卡 3

注：下图以 Gen 5 转接卡 3 架为例进行说明。Gen 4 转接卡 3 架的更换过程与之相同。

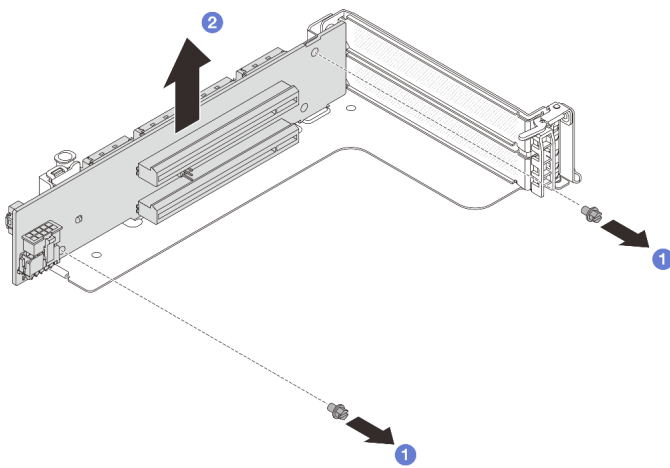


图 284. 从转接卡 3 支架上卸下转接卡

- a. ① 拧松固定转接卡的螺钉。
- b. ② 抓住转接卡的边缘，小心地将其从转接卡支架中取出。

• 转接卡 3/4

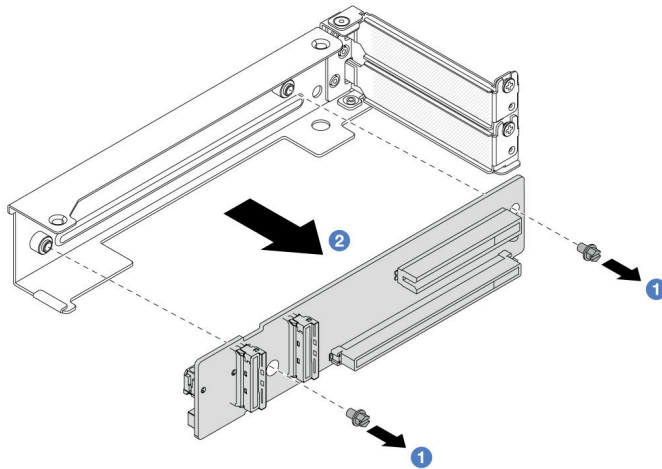


图 285. 从 4LP 转接卡 3/4 支架上卸下转接卡

完成之后

1. 将新 PCIe 适配器安装到转接卡架上。请参阅第 297 页“安装背面 PCIe 适配器”。
2. 如果要求您退回组件或可选设备，请按照所有包装说明进行操作，并使用装运时提供给您的所有包装材料。

演示视频

在 [YouTube](#) 上观看操作过程

安装背面 PCIe 适配器

按以下信息安装背面 PCIe 适配器。PCIe 适配器可以是以太网卡、主机总线适配器、RAID 适配器、附加 PCIe 固态硬盘适配器或任何其他受支持的 PCIe 适配器。

关于本任务

S011



警告：
附近有尖锐的边缘、边角或接点。

注意：

- 请阅读第 1 页“安装准则”和第 2 页“安全检查核对表”以确保操作安全。
- 关闭服务器和外围设备的电源，然后拔下电源线和所有外部线缆。请参阅第 32 页“关闭服务器电源”。

- 为避免静电导致的系统中止和数据丢失，请在安装前将容易被静电损坏的组件放在防静电包装中，并在操作设备时使用静电释放腕带或其他接地系统。
- 如需了解 PCIe 适配器安装规则，请参阅第 11 页“PCIe 插槽和 PCIe 适配器”。

固件和驱动程序下载： 更换组件后，可能需要更新固件或驱动程序。

- 请转至 <https://datacentersupport.lenovo.com/products/servers/thinksystem/sr650v3/downloads/driver-list/>，查看适用于您的服务器的最新固件和驱动程序更新。
- 请参阅《用户指南》或《系统配置指南》中的“更新固件”，了解有关固件更新工具的更多信息。

过程

- 步骤 1. 以装有新部件的防静电包装接触服务器外部任何未上漆的表面。然后，从包装中取出新部件，并将其放在防静电平面上。
- 步骤 2. (可选) 如果您已卸下转接卡，请先安装转接卡。

- **转接卡 1 (转接卡 2 的操作相同)**

注：下图以 3 插槽转接卡架为例进行说明。单插槽转接卡架的更换过程与此类似。

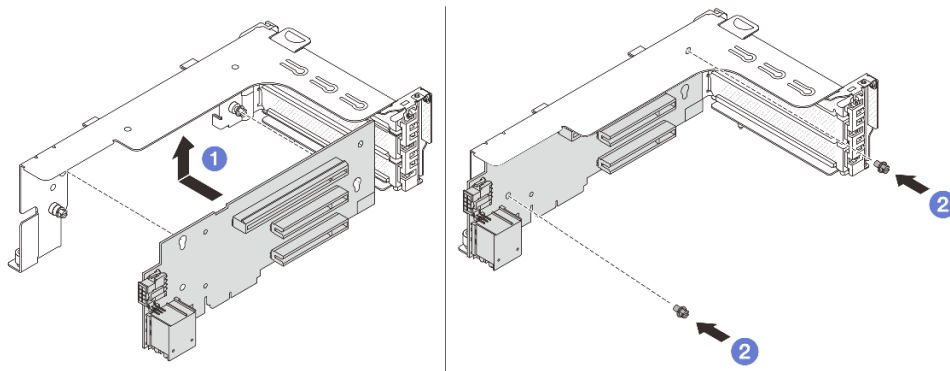


图 286. 将转接卡安装到转接卡 1 架或转接卡 2 架上

- a. ① 将转接卡与转接卡架对齐后放入转接卡架中。
 - b. ② 安装两颗螺钉以将转接卡固定到位。
- **转接卡 3**

注：下图以 Gen 5 转接卡 3 架为例进行说明。Gen 4 转接卡 3 架的更换过程与之相同。

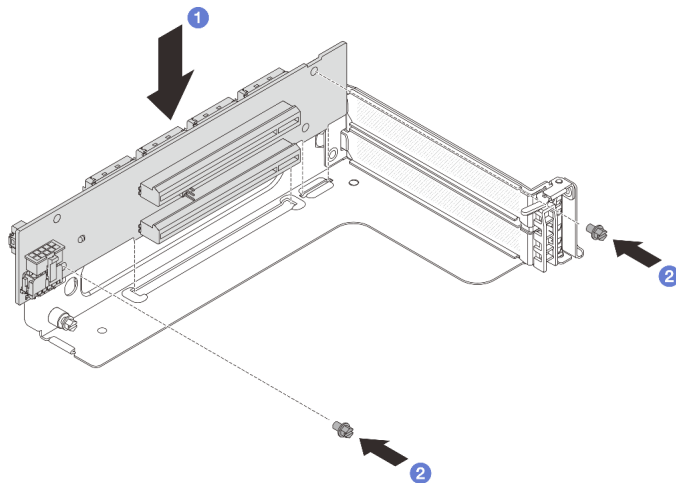


图 287. 将转接卡安装到转接卡 3 架上

- a. ① 将转接卡与转接卡架对齐后放入转接卡架中。
 - b. ② 安装两颗螺钉以将转接卡固定到位。
- 转接卡 3/4

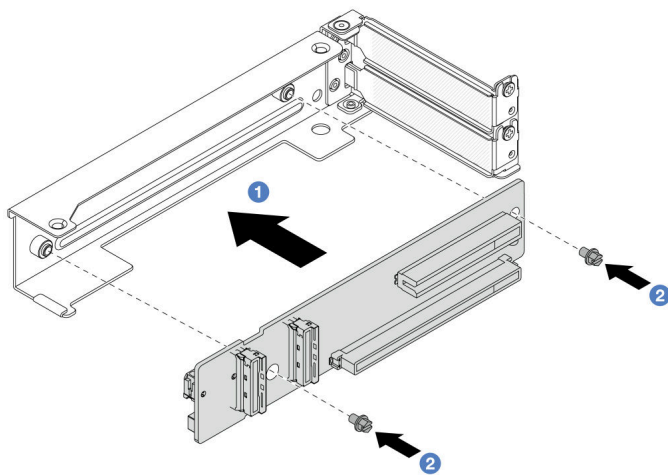


图 288. 将转接卡安装到 4LP 转接卡 3/4 架上

- a. ① 将转接卡与转接卡架对齐后放入转接卡架中。
- b. ② 安装两颗螺钉以将转接卡固定到位。

步骤 3. 将新 PCIe 适配器安装到转接卡架上。

- 转接卡 1 架（转接卡 2 架的操作相同）

注：下图以 3 插槽转接卡架为例进行说明。单插槽转接卡架的更换过程与此类似。

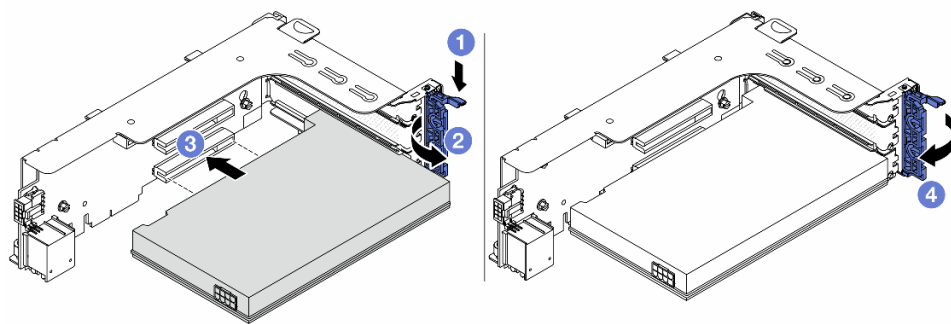


图 289. 将 PCIe 适配器安装到转接卡 1 架或转接卡 2 架上

- a. ① 向下按固定夹。
- b. ② 将固定滑锁旋转至打开位置。
- c. ③ 将 PCIe 适配器与转接卡上的 PCIe 插槽对齐。小心地将 PCIe 适配器笔直接入插槽，直至其牢固就位且支架处于固定状态。
- d. ④ 合上固定滑锁。

注：对于 ThinkSystem AMD X3522 10/25GbE DSFP28 2-port PCIe Ethernet Adapter，如果服务器需要运输，请在闭合固定滑锁之前安装螺钉来固定适配器。

• 转接卡 3 架

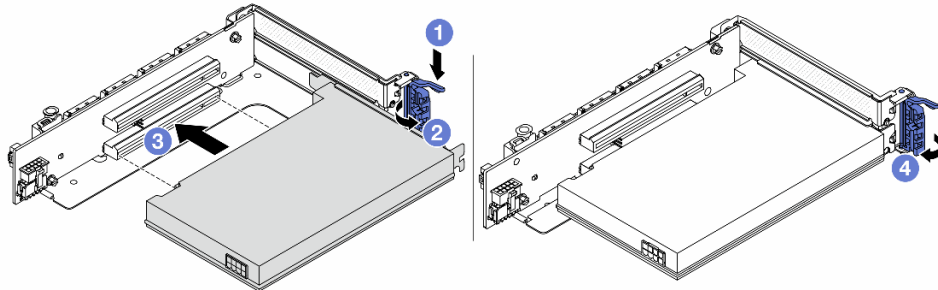


图 290. 将 PCIe 适配器安装到转接卡 3 架上

- a. ① 向下按固定夹。
- b. ② 将固定滑锁旋转至打开位置。
- c. ③ 将 PCIe 适配器与转接卡上的 PCIe 插槽对齐。小心地将 PCIe 适配器笔直接入插槽，直至其牢固就位且支架处于固定状态。
- d. ④ 合上固定滑锁。

注：对于 ThinkSystem AMD X3522 10/25GbE DSFP28 2-port PCIe Ethernet Adapter，如果服务器需要运输，请在闭合固定滑锁之前安装螺钉来固定适配器。

• 4LP 转接卡 3/4 架

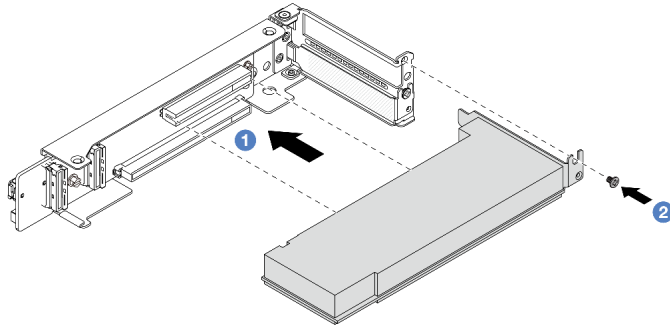


图 291. 将 PCIe 适配器安装到 4LP 转接卡 3/4 架上

- a. ① 将 PCIe 适配器与转接卡上的 PCIe 插槽对齐。小心地将 PCIe 适配器笔直接入插槽，直至其牢固就位且支架处于固定状态。
- b. ② 拧紧螺钉以将 PCIe 适配器固定到位。

完成之后

1. 将转接卡组合件安装到机箱中。请参阅第 301 页“安装背面转接卡组合件”。
2. 如果您已安装了 RAID 930 或 940 适配器，请安装 RAID 快速充电模块。请参阅第 242 页“更换 RAID 快速充电模块”。

演示视频

在 [YouTube](#) 上观看操作过程

安装背面转接卡组合件

按以下信息安装背面转接卡组合件。

关于本任务

S011



警告：
附近有尖锐的边缘、边角或接点。

服务器支持不同类型的转接卡架（请参阅第 286 页“更换背面 PCIe 适配器和转接卡组合件”）。

注意：

- 请阅读第 1 页“安装准则”和第 2 页“安全检查核对表”以确保操作安全。

- 关闭服务器和外围设备的电源，然后拔下电源线和所有外部线缆。请参阅第 32 页“关闭服务器电源”。
- 为避免静电导致的系统中止和数据丢失，请在安装前将容易被静电损坏的组件放在防静电包装中，并在操作设备时使用静电释放腕带或其他接地系统。

过程

步骤 1. 将转接卡组合件安装到机箱中。

- 转接卡 1 组合件（转接卡 2 组合件的操作与此相同）

注：下图以 3 插槽转接卡架为例进行说明。单插槽转接卡架的更换过程与此类似。

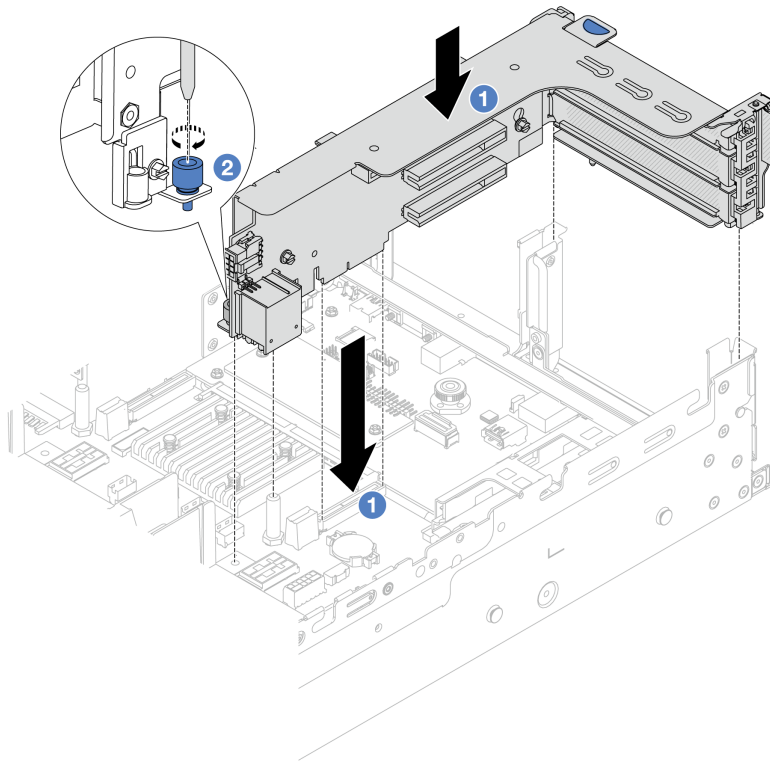


图 292. 安装转接卡 1 组合件

- a. ① 将转接卡与主板组合件上的转接卡插槽对齐。小心地将转接卡笔直接入插槽，直至其牢固就位。
 - b. ② 拧紧螺钉以固定转接卡架。
- 转接卡 3 组合件

注：下图以 Gen 5 转接卡 3 架为例进行说明。Gen 4 转接卡 3 架的更换过程与之相同。

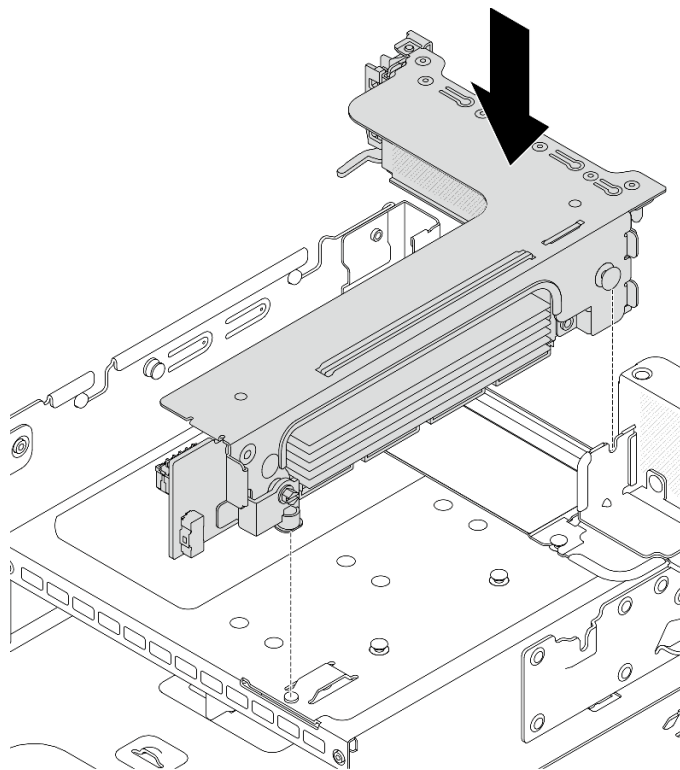


图 293. 转接卡 3 组合件安装

- 4LP 转接卡 3/4 组合件
 1. 安装转接卡架托盘。

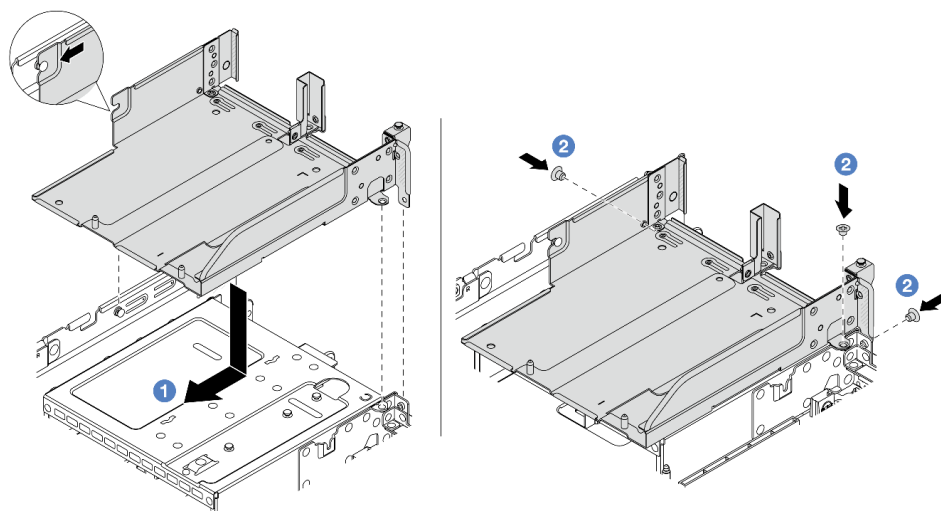


图 294. 安装转接卡架托盘

- a. ① 将转接卡架托盘与机箱上的定位销和螺钉孔对齐。

- b. ② 安装螺钉以将转接卡架托盘固定到机箱。
2. 将转接卡 3 组合件和转接卡 4 组合件装入转接卡架中。

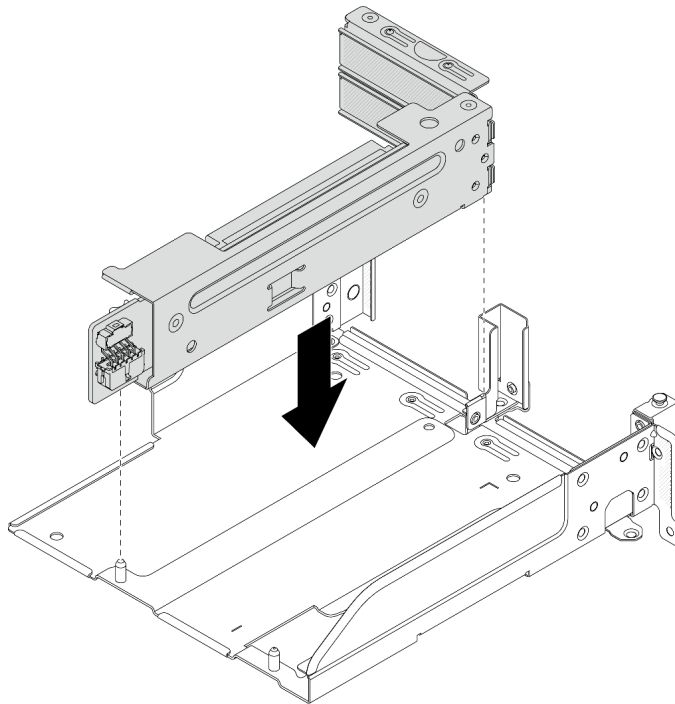


图 295. 安装转接卡 3/4 组合件

步骤 2. 将线缆连接到转接卡和 PCIe 适配器。请参阅第 341 页第 2 章“内部线缆布放”。

完成之后

完成部件更换。请参阅第 339 页“完成部件更换”。

演示视频

在 [YouTube](#) 上观看操作过程

更换适用于 vSphere DSE 的 OCP 支持套件

按照本节中的说明卸下和安装 ThinkSystem OCP Enablement Kit for Distributed Services Engine (适用于 vSphere DSE 的 OCP 支持套件)。

注：适用于 vSphere DSE 的 OCP 支持套件与 ThinkSystem NVIDIA BlueField-2 25GbE SFP56 2-Port PCIe Ethernet DPU w/BMC & Crypto (DPU 适配器) 结合使用。有关更换 DPU 适配器的信息，请参阅第 286 页“更换背面 PCIe 适配器和转接卡组合件”。

- 第 305 页“卸下适用于 vSphere DSE 的 OCP 支持套件”
- 第 306 页“安装适用于 vSphere DSE 的 OCP 支持套件”

卸下适用于 vSphere DSE 的 OCP 支持套件

按照本节中的说明卸下适用于 vSphere DSE 的 OCP 支持套件。

关于本任务

注意：

- 请阅读第 1 页“安装准则”和第 2 页“安全检查核对表”以确保操作安全。
- 关闭服务器和外围设备的电源，然后拔下电源线和所有外部线缆。请参阅第 32 页“关闭服务器电源”。
- 为避免静电导致的系统中止和数据丢失，请在安装前将容易被静电损坏的组件放在防静电包装中，并在操作设备时使用静电释放腕带或其他接地系统。

过程

步骤 1. 为本任务做好准备。

- a. 如果服务器安装在机架中，请在机架滑动导轨上滑出服务器，以便对顶盖执行操作或将服务器从机架中卸下。请参阅第 32 页“从机架卸下服务器”。
- b. 卸下顶盖。请参阅第 337 页“卸下顶盖”。
- c. 如果服务器随附转接卡 1 组合件，请先将其卸下。请参阅第 289 页“卸下背面转接卡组合件”。

步骤 2. 拔下适用于 vSphere DSE 的 OCP 支持套件上的线缆。

步骤 3. 卸下适用于 vSphere DSE 的 OCP 支持套件。

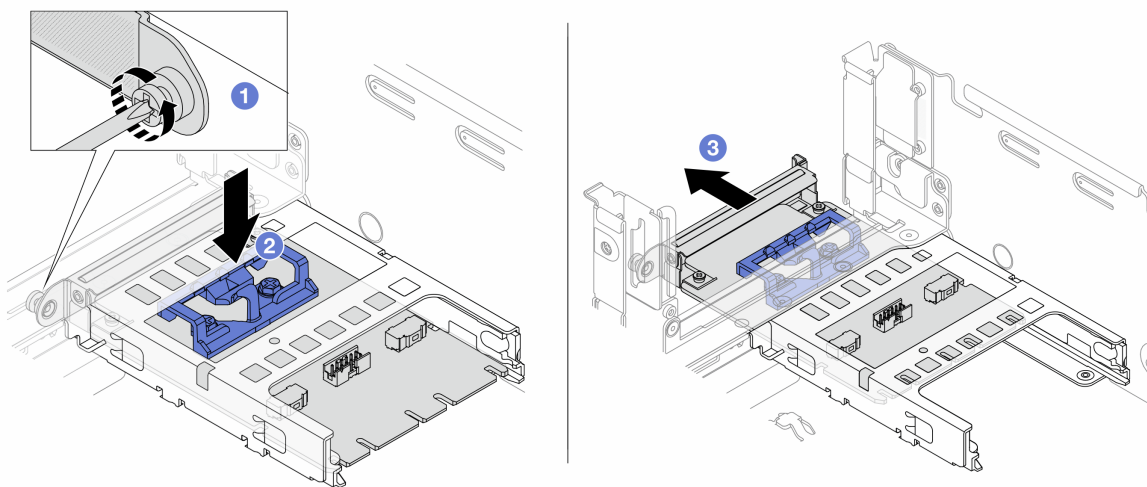


图 296. 卸下适用于 vSphere DSE 的 OCP 支持套件

- a. ① 松开固定适用于 vSphere DSE 的 OCP 支持套件的螺钉。
- b. ② 按住蓝色滑锁。
- c. ② 通过滑锁将适用于 vSphere DSE 的 OCP 支持套件从机箱中向外推出。

完成之后

1. 安装替换单元或填充件。请参阅第 306 页“安装适用于 vSphere DSE 的 OCP 支持套件”。
2. 如果要求您退回组件或可选设备，请按照所有包装说明进行操作，并使用装运时提供给您的所有包装材料。

安装适用于 vSphere DSE 的 OCP 支持套件

按照本节中的说明安装适用于 vSphere DSE 的 OCP 支持套件。

关于本任务

- 请阅读第 1 页“安装准则”和第 2 页“安全检查核对表”以确保操作安全。
- 关闭服务器和外围设备的电源，然后拔下电源线和所有外部线缆。请参阅第 32 页“关闭服务器电源”。
- 为避免静电导致的系统中止和数据丢失，请在安装前将容易被静电损坏的组件放在防静电包装中，并在操作设备时使用静电释放腕带或其他接地系统。

固件和驱动程序下载： 更换组件后，可能需要更新固件或驱动程序。

- 请转至 <https://datacentersupport.lenovo.com/products/servers/thinksystem/sr650v3/downloads/driver-list/>，查看适用于您的服务器的最新固件和驱动程序更新。
- 请参阅《用户指南》或《系统配置指南》中的“更新固件”，了解有关固件更新工具的更多信息。

过程

步骤 1. 如果装有填充件，请将其卸下。

步骤 2. 安装适用于 vSphere DSE 的 OCP 支持套件。

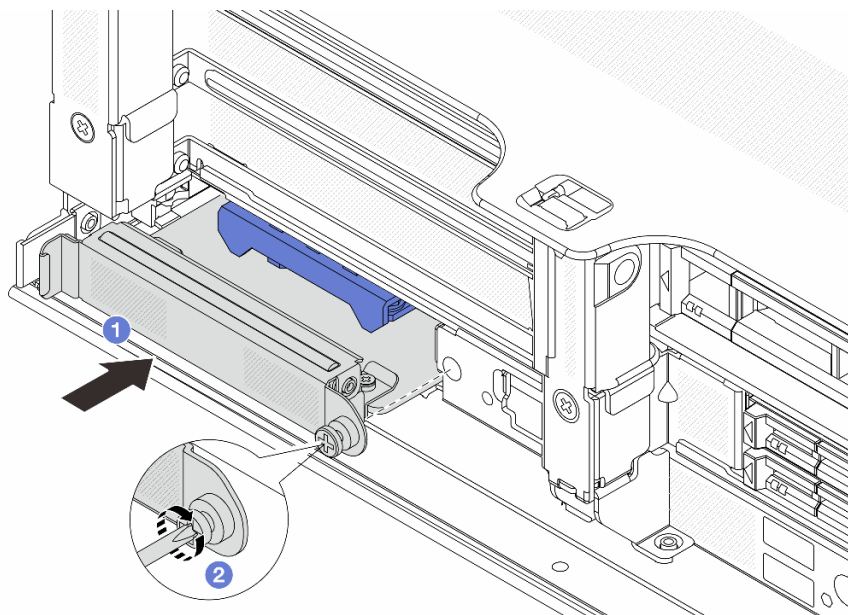


图 297. 安装适用于 vSphere DSE 的 OCP 支持套件

- a. ① 将适用于 vSphere DSE 的 OCP 支持套件滑入插槽，直至其完全就位。
- b. ② 拧紧螺钉以固定适用于 vSphere DSE 的 OCP 支持套件。

步骤 3. 将线缆连接到适用于 vSphere DSE 的 OCP 支持套件。请参阅第 341 页第 2 章“内部线缆布放”。

步骤 4. 如果已卸下转接卡 1 组合件，请将其重新装上。请参阅第 301 页“安装背面转接卡组合件”。

完成之后

完成部件更换。请参阅第 339 页“完成部件更换”。

更换安全挡板

按以下信息卸下和安装安全挡板。

- 第 307 页“卸下安全挡板”
- 第 308 页“安装安全挡板”

卸下安全挡板

按以下信息卸下安全挡板。

关于本任务

注意：请阅读第 1 页“安装准则”和第 2 页“安全检查核对表”以确保操作安全。

过程

步骤 1. 使用钥匙解锁安全挡板。

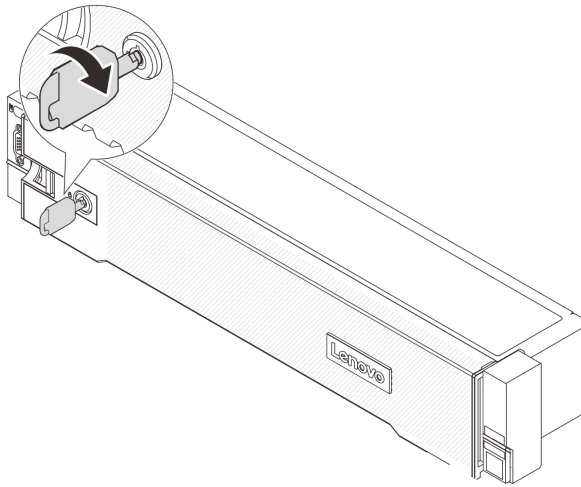


图 298. 解锁安全挡板

步骤 2. 按释放滑锁 **1**，然后向外旋转安全挡板以将其从机箱上卸下。

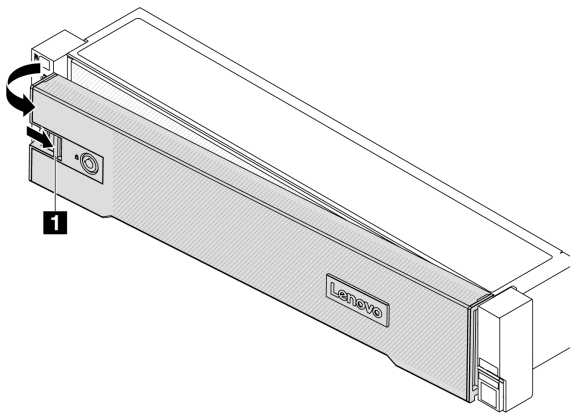


图 299. 卸下安全挡板

完成之后

注：在运送已安装服务器的机架之前，请装回安全挡板并将其锁定到位。

安装安全挡板

按以下信息安装安全挡板。

关于本任务

注意：

- 请阅读第 1 页“[安装准则](#)”和第 2 页“[安全检查核对表](#)”以确保操作安全。

- 在运送已安装服务器的机架之前，请装回安全挡板并将其锁定到位。

过程

步骤 1. 如果钥匙位于安全挡板内，请将其从安全挡板中移出。

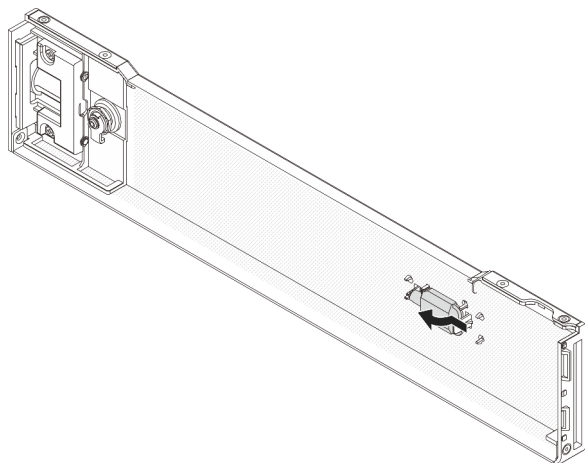


图 300. 移出钥匙

步骤 2. 小心地将安全挡板上的卡口插入右侧机架滑锁上的插槽。然后，按住释放滑锁 **1**，并向内旋转安全挡板，直到另一侧“咔嗒”一声固定到位。

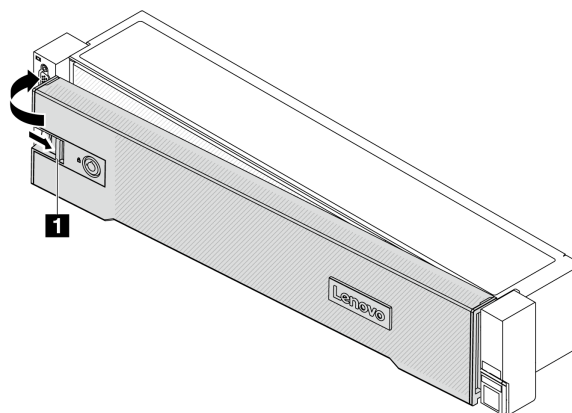


图 301. 安装安全挡板

步骤 3. 使用钥匙将安全挡板锁定到闭合位置。

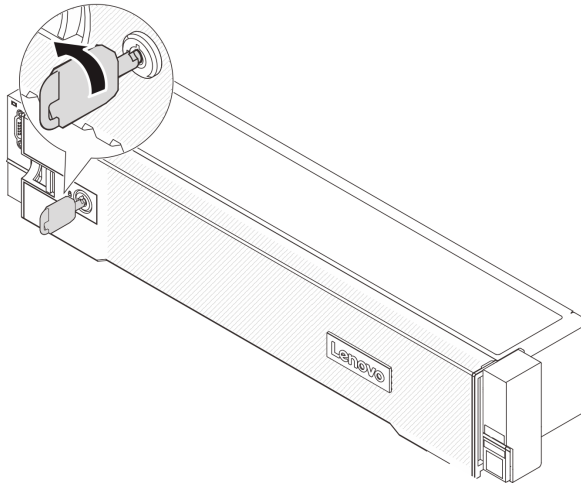


图 302. 锁定安全挡板

完成之后

完成部件更换。请参阅第 339 页“完成部件更换”。

更换主板组合件（仅限经过培训的技术人员）

按照本节中的说明卸下和安装主板组合件。

重要：此任务必须由经过 Lenovo 服务机构认证的训练有素的技术人员执行。如果没有经过相关培训或不具备相应资质，请勿尝试拆卸或安装此组件。

下图显示了主板组合件（包含固件和 RoT 安全模块、系统 I/O 板和处理器板）的布局。

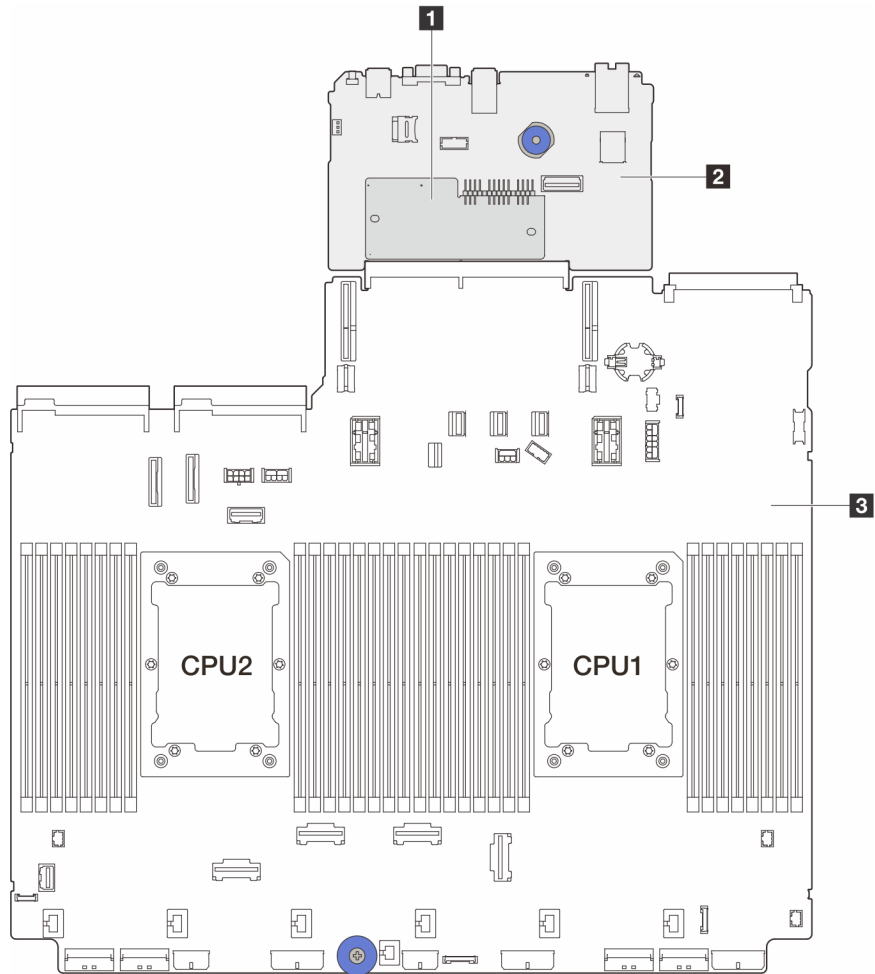


图 303. 主板组合件布局

1 固件和 RoT 安全模块	2 系统 I/O 板	3 处理器板
-----------------------	-------------------	---------------

- 第 311 页 “卸下固件和 RoT 安全模块”
- 第 313 页 “安装固件和 RoT 安全模块”
- 第 317 页 “卸下系统 I/O 板或处理器板”
- 第 320 页 “安装系统 I/O 板或处理器板”

卸下固件和 RoT 安全模块

按照本节中的说明卸下 ThinkSystem V3 Firmware and Root of Trust Security Module（固件和 RoT 安全模块）。

关于本任务

重要：此任务必须由经过 Lenovo 服务机构认证的训练有素的技术人员执行。如果没有经过相关培训或不具备相应资质，请勿尝试拆卸或安装此组件。

注意：

- 请阅读第 1 页 “安装准则” 和第 2 页 “安全检查核对表” 以确保操作安全。
- 关闭服务器和外围设备的电源，然后拔下电源线和所有外部线缆。请参阅第 32 页 “关闭服务器电源”。
- 为避免静电导致的系统中止和数据丢失，请在安装前将容易被静电损坏的组件放在防静电包装中，并在操作设备时使用静电释放腕带或其他接地系统。
- 更换固件和 RoT 安全模块后，将固件更新到服务器支持的特定版本。在执行版本操作之前，请务必备份所需的固件版本或原有固件版本。

固件和驱动程序下载： 更换组件后，可能需要更新固件或驱动程序。

- 请转至 <https://datacentersupport.lenovo.com/products/servers/thinksystem/sr650v3/downloads/driver-list/>，查看适用于您的服务器的最新固件和驱动程序更新。
- 请参阅《用户指南》或《系统配置指南》中的“更新固件”，了解有关固件更新工具的更多信息。

过程

步骤 1. 为本任务做好准备。

- a. 执行 OneCLI 命令以备份 UEFI 设置。请参阅https://pubs.lenovo.com/lxce-onecli/onecli_r_save_command。
- b. 执行 OneCLI 命令和 XCC 操作以备份 XCC 设置。请参阅https://pubs.lenovo.com/lxce-onecli/onecli_r_save_command和https://pubs.lenovo.com/xcc2/NN1ia_c_backupthexcc.html。
- c. 如果服务器安装在机架中，请在机架滑动导轨上滑出服务器，以便对顶盖执行操作或将服务器从机架中卸下。请参阅第 32 页 “从机架卸下服务器”。
- d. 卸下顶盖。请参阅第 337 页 “卸下顶盖”。
- e. 如果服务器随附转接卡组合件或背面硬盘仓，请先将其卸下。
 - 第 289 页 “卸下背面转接卡组合件”
 - 第 259 页 “卸下 7 毫米硬盘仓”
 - 第 267 页 “更换背面硬盘背板和硬盘仓”

步骤 2. 卸下固件和 RoT 安全模块。

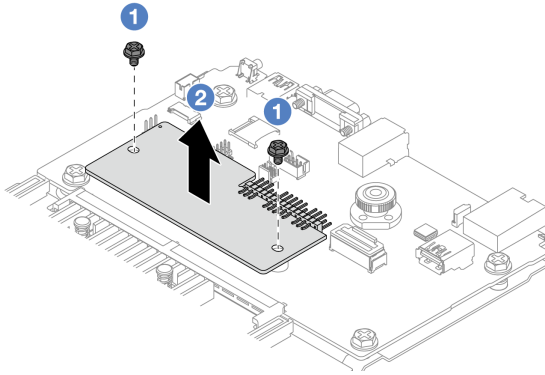


图 304. 卸下固件和 RoT 安全模块

- a. ① 拧松固件和 RoT 安全模块上的两颗螺钉。
- b. ② 将固件和 RoT 安全模块从机箱中提取出来。

完成之后

如果要求您退回组件或可选设备，请按照所有包装说明进行操作，并使用装运时提供给您所有包装材料。

演示视频

在 [YouTube](#) 上观看操作过程

安装固件和 RoT 安全模块

按照本节中的说明安装 **ThinkSystem V3 Firmware and Root of Trust Security Module**（固件和 RoT 安全模块）。

关于本任务

重要：此任务必须由经过 **Lenovo** 服务机构认证的训练有素的技术人员执行。如果没有经过相关培训或不具备相应资质，请勿尝试拆卸或安装此组件。

（仅限经过培训的 **Lenovo** 技术人员）更换固件和 RoT 安全模块后，将 **UEFI**、**XCC** 和 **LXPM** 固件更新到服务器支持的特定版本。有关如何更新固件的详细信息，请参阅[有关更换固件和 RoT 安全模块的提示](#)。

注意：

- 请阅读第 1 页“安装准则”和第 2 页“安全检查核对表”以确保操作安全。
- 关闭服务器和外围设备的电源，然后拔下电源线和所有外部线缆。请参阅第 32 页“关闭服务器电源”。
- 为避免静电导致的系统中止和数据丢失，请在安装前将容易被静电损坏的组件放在防静电包装中，并在操作设备时使用静电释放腕带或其他接地系统。

固件和驱动程序下载： 更换组件后，可能需要更新固件或驱动程序。

- 请转至 <https://datacentersupport.lenovo.com/products/servers/thinksystem/sr650v3/downloads/driver-list/>，查看适用于您的服务器的最新固件和驱动程序更新。
- 请参阅《用户指南》或《系统配置指南》中的“更新固件”，了解有关固件更新工具的更多信息。

过程

步骤 1. 以装有新部件的防静电包装接触服务器外部任何未上漆的表面。然后，从包装中取出新部件，并将其放在防静电平面上。

步骤 2. 将固件和 RoT 安全模块安装到服务器。

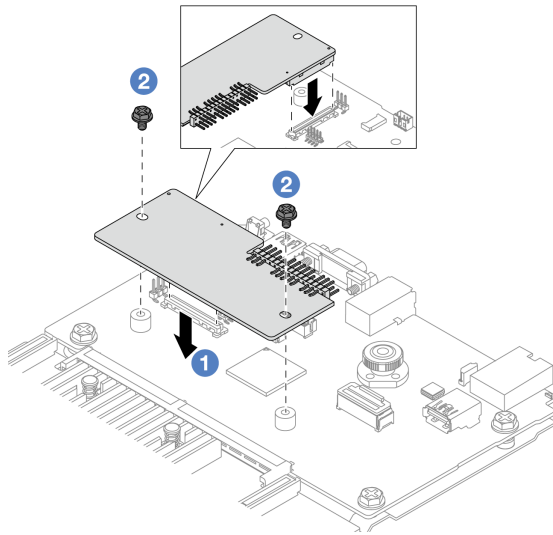


图 305. 安装固件和 RoT 安全模块

- a. **1** 将固件和 RoT 安全模块向下放到系统 I/O 板上，并确保该模块上的接头正确插入系统 I/O 板上的插槽。
- b. **2** 拧紧两颗螺钉以将固件和 RoT 安全模块固定到位。

完成之后

1. 安装已卸下的所有组件：
 - 第 301 页 “安装背面转接卡组合件”
 - 第 264 页 “安装 7 毫米硬盘仓”
 - 第 267 页 “更换背面硬盘背板和硬盘仓”
2. 完成部件更换。请参阅第 339 页 “完成部件更换”。
3. 将 UEFI、XCC 和 LXPM 固件更新到服务器支持的特定版本。请参阅[https://glosses4lenovo.com/wiki/glosses4lenovo/view/How%20To/System%20related/How%20to%20do%20RoT%20Module%20FW%20update%20on%20ThinkSystem%20V3%20machines/](https://glosses.lenovo.com/wiki/glosses4lenovo/view/How%20To/System%20related/How%20to%20do%20RoT%20Module%20FW%20update%20on%20ThinkSystem%20V3%20machines/)。
4. 执行 OneCLI 命令以恢复 UEFI 设置。请参阅https://pubs.lenovo.com/lxce-onecli/onecli_r_restore_command。

5. 执行 OneCLI 命令和 XCC 操作以恢复 XCC 设置。请参阅 https://pubs.lenovo.com/lxce-onecli/onecli_r_restore_command 和 https://pubs.lenovo.com/xcc2/NN1ia_c_restorethexcc.html。
6. 如果系统中安装了软件 (SW) 密钥, 例如 XCC FoD 密钥, 请再次注入密钥以确保密钥可正常使用。请参阅 [Using Lenovo Features on Demand](#)。

注: 如果需要一并更换处理器板以及固件和 RoT 安全模块, 请在注入密钥之前更新 VPD。请参阅 [更新重要产品数据 \(VPD\)](#)。

7. 如果需要, 可以选择执行以下操作:
 - 隐藏/显示 TPM。请参阅第 315 页 “隐藏/显示 TPM”。
 - 更新 TPM 固件。请参阅第 316 页 “更新 TPM 固件”。
 - 启用 UEFI 安全引导。请参阅第 317 页 “启用 UEFI 安全引导”。

演示视频

在 [YouTube](#) 上观看操作过程

隐藏/显示 TPM

默认情况下, TPM 处于启用状态, 以对系统运行时的数据传输进行加密。您也可以选择使用 **Lenovo XClarity Essentials OneCLI** 禁用 TPM。

要禁用 TPM, 请执行以下操作:

1. 下载并安装 **Lenovo XClarity Essentials OneCLI**。

要下载 **Lenovo XClarity Essentials OneCLI**, 请访问以下网站:

<https://datacentersupport.lenovo.com/solutions/HT116433>

2. 运行以下命令:

```
OneCli.exe config set TrustedComputingGroup.HideTPMfromOS "Yes" --imm <userid>:<password>@<ip_address> --override
```

其中:

- **<userid>:<password>** 是用于访问服务器 BMC (**Lenovo XClarity Controller** 界面) 的凭证。默认用户 ID 是 **USERID**, 默认密码是 **PASSWORD** (包含数字零, 而非大写字母 **O**)
- **<ip_address>** 是 BMC 的 IP 地址。

示例:

```
D:\onecli>OneCli.exe config set TrustedComputingGroup.HideTPMfromOS "Yes" --imm USERID:PASSWORD@10.245.39.79 --override
Lenovo XClarity Essentials OneCLI lxce_onecli01p-2.3.0
Licensed Materials - Property of Lenovo
(C) Copyright Lenovo Corp. 2013-2018 All Rights Reserved
If the parameters you input includes password, please Note that:
* The password must consist of a sequence of characters from `0-9a-zA-Z_+.%#@!^&*()= ` set
* Use ` ` to quote when password parameters include special characters
* Do not use reserved characters in path name when parameter contains path
Invoking SET command ...
Connected to BMC at IP address 10.245.39.79 by IPMI
TrustedComputingGroup.HideTPMfromOS=Yes
Success.
```

3. 重新引导系统。

如果要再次启用 TPM, 请运行以下命令并重新引导系统:

```
OneCli.exe config set TrustedComputingGroup.HideTPMfromOS "No" --imm <userid>:<password>@<ip_address> --override
```

示例：

```
D:\onecli3>OneCli.exe config set TrustedComputingGroup.HideTPMfromOS "No" --imm USERID:PASSWORD=11@10.245.39.79 --override
Lenovo XClarity Essentials OneCLI 1xce_onecli01h-3.0.1
(C) Lenovo 2013-2020 All Rights Reserved
OneCLI License Agreement and OneCLI Legal Information can be found at the following location:
"D:\onecli3\Lic"
[Is]Certificate check finished [100%][=====]
Invoking SET command ...
Connected to BMC at IP address 10.245.39.79 by IPMI
TrustedComputingGroup.HideTPMfromOS=No
Configure successfully, please reboot system.
Succeed.
```

更新 TPM 固件

您也可以选择使用 **Lenovo XClarity Essentials OneCLI** 更新 TPM 固件。

注：TPM 固件更新是不可逆的。更新后，TPM 固件无法降级到更低版本。

TPM 固件版本

按照以下步骤查看 TPM 固件版本：

使用 **Lenovo XClarity Provisioning Manager**

1. 启动服务器并按下屏幕说明中指定的键，以显示 **Lenovo XClarity Provisioning Manager** 界面。（如需更多信息，请参阅 <https://pubs.lenovo.com/lxpm-overview/> 上适用于您的服务器的 **LXPM** 文档中的“启动”一节。）
2. 如果开机时需要管理员密码，请输入密码。
3. 在 UEFI 设置页面中，单击**系统设置** → **安全性** → **可信平台模块** → **TPM 2.0** → **TPM 固件版本**。

更新 TPM 固件

要更新 TPM 固件，请执行以下操作：

1. 下载并安装 **Lenovo XClarity Essentials OneCLI**。

要下载 **Lenovo XClarity Essentials OneCLI**，请访问以下网站：

<https://datacentersupport.lenovo.com/solutions/HT116433>

2. 运行以下命令：

```
OneCli.exe config set TrustedComputingGroup.DeviceOperation "Update to TPM 2.0 firmware version <x.x.x.x>" --bmc
<userid>:<password>@<ip_address>
```

其中：

- **<x.x.x.x>** 是目标 TPM 版本。
例如 **TPM 2.0 (7.2.1.0) -> TPM 2.0 (7.2.2.0)** ；

```
OneCli.exe config set TrustedComputingGroup.DeviceOperation "Update to TPM 2.0 firmware version 7.2.2.0" --bmc
<userid>:<password>@<ip_address>
```

- **<userid>:<password>** 是用于访问服务器 BMC (**Lenovo XClarity Controller** 界面) 的凭证。默认用户标识是 **USERID**，默认密码是 **PASSWORD** (包含数字零，而非大写字母 **O**) 。
- **<ip_address>** 是 BMC 的 IP 地址。

启用 UEFI 安全引导

(可选) 可启用 UEFI 安全引导。

有两种方法可用于启用 UEFI 安全引导：

- 使用 **Lenovo XClarity Provisioning Manager**

从 **Lenovo XClarity Provisioning Manager** 启用 UEFI 安全引导：

1. 启动服务器并按下屏幕说明中指定的键，以显示 **Lenovo XClarity Provisioning Manager** 界面。（如需更多信息，请参阅 <https://pubs.lenovo.com/lxpm-overview/> 上适用于您的服务器的 **LXPM** 文档中的“启动”一节。）
2. 如果开机时需要管理员密码，请输入密码。
3. 在 UEFI 设置页面中，单击**系统设置** → **安全性** → **安全引导**。
4. 启用安全引导并保存设置。

注：如果需要禁用 UEFI 安全引导，请在步骤 4 中选择“禁用”。

- 使用 **Lenovo XClarity Essentials OneCLI**

从 **Lenovo XClarity Essentials OneCLI** 启用 UEFI 安全引导：

1. 下载并安装 **Lenovo XClarity Essentials OneCLI**。

要下载 **Lenovo XClarity Essentials OneCLI**，请访问以下网站：

<https://datacentersupport.lenovo.com/solutions/HT116433>

2. 运行以下命令以启用安全引导：

```
OneCli.exe config set SecureBootConfiguration.SecureBootSetting Enabled --bmc <userid>:<password>@<ip_address>
```

其中：

- **<userid>:<password>** 是用于访问服务器 **BMC** (**Lenovo XClarity Controller** 界面) 的凭证。默认用户 ID 是 **USERID**，默认密码是 **PASSWORD** (包含数字零，而非大写字母 **O**)
- **<ip_address>** 是 **BMC** 的 IP 地址。

有关 **Lenovo XClarity Essentials OneCLI set** 命令的详细信息，请参阅：

https://pubs.lenovo.com/lxce-onecli/onecli_r_set_command

注：如果需要禁用 UEFI 安全引导，请运行以下命令：

```
OneCli.exe config set SecureBootConfiguration.SecureBootSetting Disabled --bmc <userid>:<password>@<ip_address>
```

卸下系统 I/O 板或处理器板

按照本节中的说明卸下系统 I/O 板或处理器板。

关于本任务

重要：

- 此任务必须由经过 **Lenovo** 服务机构认证的训练有素的技术人员执行。如果没有经过相关培训或不具备相应资质，请勿尝试拆卸或安装此组件。
- 更换主板组合件时，必须用最新固件更新服务器，或恢复预先存在的固件。在执行版本操作之前，请务必备份最新固件版本或原有固件版本。

- 卸下内存条时，请在每根内存条上标记好插槽号，然后从主板组合件上卸下所有内存条并放置在一旁的防静电平面上，以便重新安装。
- 拔下线缆时，请列出线缆清单并记录线缆所连接到的接口，然后在安装新主板组合件后将该记录用作接线核对表。

注意：

- 请阅读第 1 页 “安装准则” 和第 2 页 “安全检查核对表” 以确保操作安全。
- 关闭服务器和外围设备的电源，然后拔下电源线和所有外部线缆。请参阅第 32 页 “关闭服务器电源”。
- 为避免静电导致的系统中止和数据丢失，请在安装前将容易被静电损坏的组件放在防静电包装中，并在操作设备时使用静电释放腕带或其他接地系统。

警告：

危险的活动部件。请勿用手指或身体其他部位与其接触。



警告：



散热器和处理器的温度可能很高。关闭服务器，等待几分钟让服务器散热，然后再卸下服务器外盖。

S002



警告：

设备上的电源控制按钮和电源上的电源开关不会切断设备的供电。设备也可能有多根电源线。要使设备彻底断电，请确保从电源上拔下所有电源线。

过程

步骤 1. 为本任务做好准备。

- a. 记录所有系统配置信息，如 **Lenovo XClarity Controller IP 地址**、重要产品数据以及服务器的机器类型、型号、序列号、通用唯一标识和资产标记。
- b. 使用 **Lenovo XClarity Essentials** 将系统配置保存到外部设备。
- c. 将系统事件日志保存到外部介质。

- d. 关闭服务器和外围设备的电源，然后拔下电源线和所有外部线缆。请参阅第 32 页“关闭服务器电源”。
- e. 如果服务器安装在机架中，请在机架滑动导轨上滑出服务器，以便对顶盖执行操作或将服务器从机架中卸下。请参阅第 32 页“从机架卸下服务器”。
- f. 卸下顶盖。请参阅第 337 页“卸下顶盖”。
- g. 如果服务器随附导风罩、中间硬盘仓或背面硬盘仓，请先将其卸下。
 - 第 44 页“卸下导风罩”
 - 第 207 页“卸下中间硬盘仓和硬盘背板”
 - 第 267 页“更换背面硬盘背板和硬盘仓”
- h. 如果服务器在机箱的正面装有 CFF 适配器或 RAID 快速充电模块，请先将其卸下。
 - 第 111 页“卸下内部 RAID/HBA/扩展器适配器”
 - 第 243 页“从机箱上卸下 RAID 快速充电模块”
- i. 请记录这些线缆连接到主板组合件上的位置；然后拔下所有线缆。
- j. 卸下主板组合件上安装的下列任意组件，并将其放置在安全的防静电平面上。
 - 第 325 页“卸下系统风扇”
 - 第 329 页“卸下系统风扇架”
 - 第 199 页“卸下内存条”
 - 第 219 页“更换处理器和散热器（仅限经过培训的技术人员）”
 - 第 49 页“卸下 CMOS 电池”
 - 第 289 页“卸下背面转接卡组合件”
 - 第 283 页“卸下背面 OCP 模块”
- k. 将电源模块拉出少许。确保它们与主板组合件之间断开连接。

步骤 2. 卸下主板组合件。

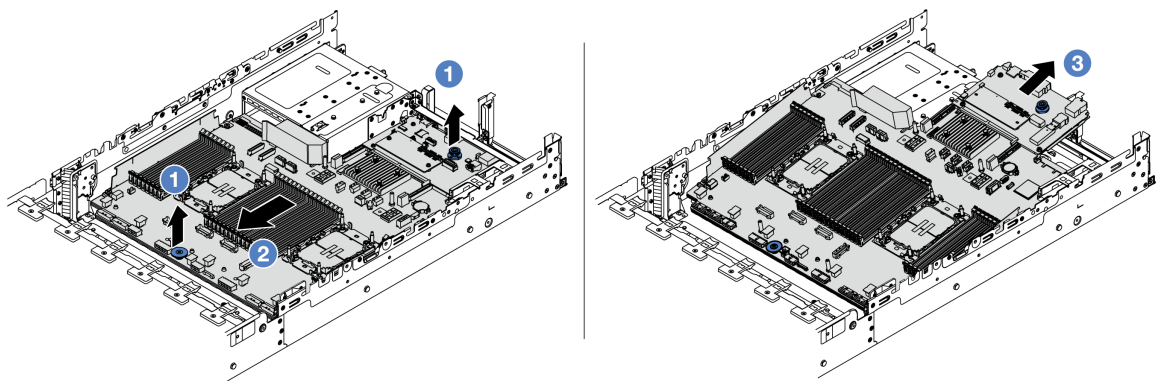


图 306. 卸下主板组合件

- a. ① 同时提起两个抬升手柄。
- b. ② 向机箱正面滑动主板组合件，直到停住为止。
- c. ③ 使主板组合件倾斜，并将其从机箱中取出。

步骤 3. 将系统 I/O 板与处理器板分开。

注：为防止损坏系统 I/O 板的触点，请捏住系统 I/O 板上的柱塞并将其稍稍向上提起，然后将系统 I/O 板向外拉出。在整个拉动过程中，请确保系统 I/O 板尽可能保持水平。

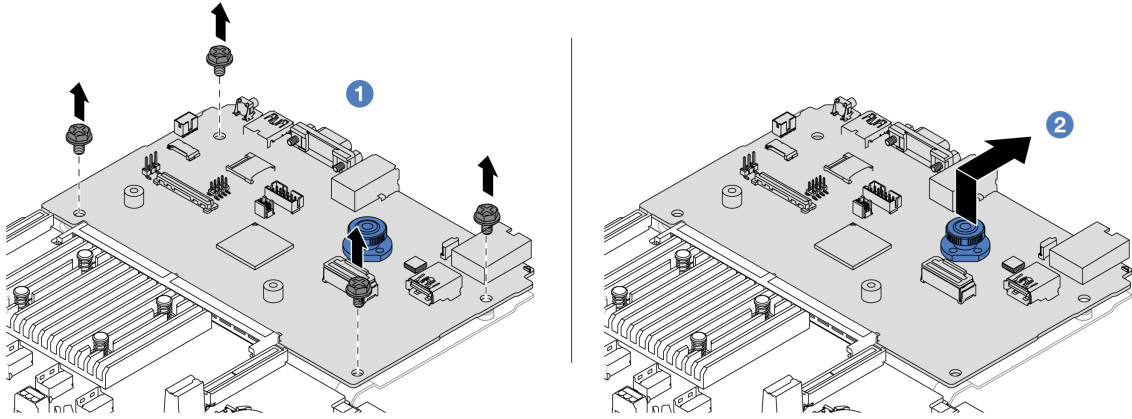


图 307. 将系统 I/O 板与处理器板分开

- a. ① 卸下固定系统 I/O 板的螺钉。
- b. ② 提起并握住背面抬升手柄并将系统 I/O 板向后推动，以使其脱离处理器板。

步骤 4. (可选) 如果要更换系统 I/O 板，请执行以下操作：

1. 从系统 I/O 板上卸下固件和 RoT 安全模块。请参阅第 311 页“卸下固件和 RoT 安全模块”。
2. 卸下 MicroSD 卡。请参阅第 203 页“卸下 MicroSD 卡”。

完成之后

- 如果要求您退回组件或可选设备，请按照所有包装说明进行操作，并使用装运时提供给您的所有包装材料。

重要：退回处理器板前，请确保安装从新处理器板上取下的处理器插槽防尘盖。要更换处理器插槽防尘盖，请执行以下操作：

1. 从新处理器板的处理器插槽组合件上取下插槽盖，然后在卸下的处理器板的处理器插槽组合件上方将这个插槽盖正确对准。
2. 向下将插槽盖脚轻轻按入处理器插槽组合件，请按压边缘以免损坏插槽引脚。您可能会听到“咔哒”一声，说明插槽盖已牢固连接。
3. **请确保**插槽盖已牢固连接到处理器插槽组合件。

- 如果计划回收组件，请参阅《用户指南》中的“拆卸主板组合件以进行回收”。

演示视频

在 [YouTube](#) 上观看操作过程

安装系统 I/O 板或处理器板

按照本节中的说明安装系统 I/O 板或处理器板。

关于本任务

重要：此任务必须由经过 Lenovo 服务机构认证的训练有素的技术人员执行。如果没有经过相关培训或不具备相应资质，请勿尝试拆卸或安装此组件。

注意：

- 请阅读第 1 页“安装准则”和第 2 页“安全检查核对表”以确保操作安全。
- 关闭服务器和外围设备的电源，然后拔下电源线和所有外部线缆。请参阅第 32 页“关闭服务器电源”。
- 为避免静电导致的系统中止和数据丢失，请在安装前将容易被静电损坏的组件放在防静电包装中，并在操作设备时使用静电释放腕带或其他接地系统。
- 更换系统 I/O 板或处理器板之后，必须用最新固件更新服务器，或恢复预先存在的固件。

固件和驱动程序下载：更换组件后，可能需要更新固件或驱动程序。

- 请转至 <https://datacentersupport.lenovo.com/products/servers/thinksystem/sr650v3/downloads/driver-list/>，查看适用于您的服务器的最新固件和驱动程序更新。
- 请参阅《用户指南》或《系统配置指南》中的“更新固件”，了解有关固件更新工具的更多信息。

过程

步骤 1. 以装有新部件的防静电包装接触服务器外部任何未上漆的表面。然后，从包装中取出新部件，并将其放在防静电平面上。

步骤 2. （可选）如果要更换系统 I/O 板，请执行以下操作：

1. 将从旧系统 I/O 板上卸下的固件和 RoT 安全模块安装到新系统 I/O 板上。请参阅第 313 页“安装固件和 RoT 安全模块”。
2. 将从旧的系统 I/O 板上卸下的 MicroSD 卡安装到新的系统 I/O 板上。请参阅第 205 页“安装 MicroSD 卡”。

步骤 3. 根据需求执行以下操作之一：

- 如果要更换系统 I/O 板但重复使用处理器板，请将新的系统 I/O 板安装到处理器板上。
- 如果要更换处理器板但重复使用系统 I/O 板，请将现有的系统 I/O 板安装到新的处理器板上。

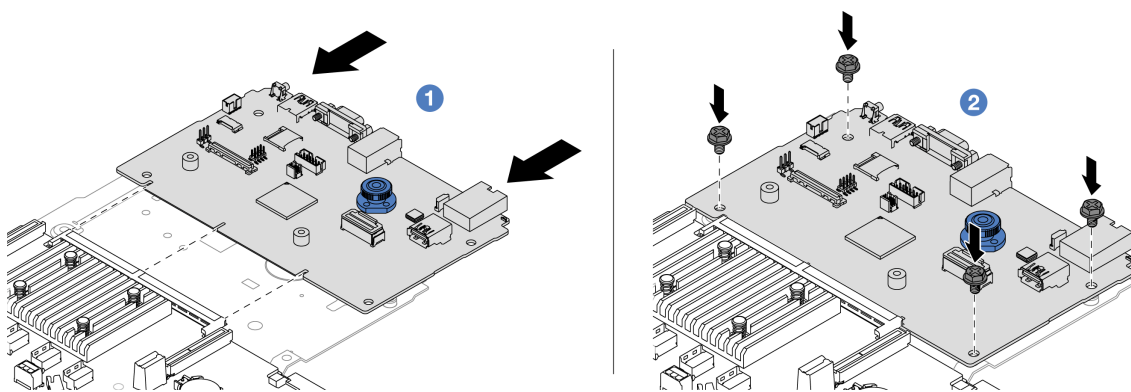
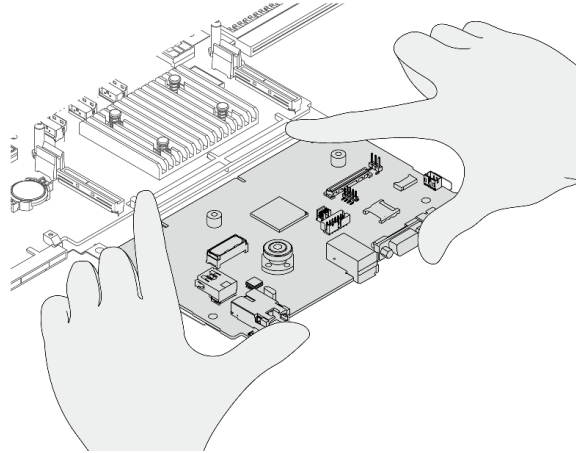


图 308. 将系统 I/O 板安装到处理器板上

- a. ① 将系统 I/O 板与处理器板上的接口对齐，然后用双手推动系统 I/O 板，将其轻轻插入接口。

注：为防止系统 I/O 板的触点损坏，请确保系统 I/O 板与处理器板上的接口正确对齐，并在插入过程中尽可能保持水平。



- b. ② 安装螺钉以将系统 I/O 板固定到位。

步骤 4. 将主板组合件安装到服务器中。

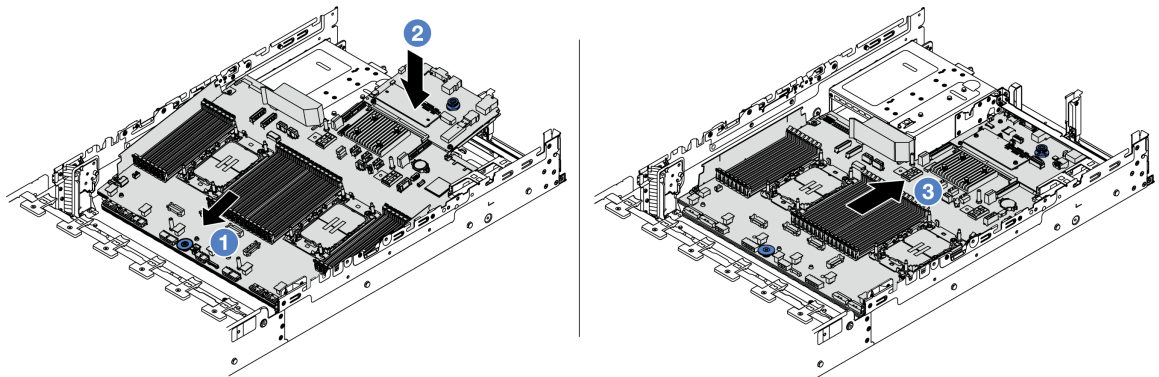


图 309. 安装主板组合件

- a. ① 将主板组合件的前端朝机箱正面方向插入，直到停住为止。
- b. ② 将另一端向下放入机箱。
- c. ③ 向机箱后部推动主板组合件，直至其“咔嚓”一声锁定到位。请确保系统 I/O 板上的背面接口插入到后面板上的相应孔中。

完成之后

1. 安装已卸下的所有组件：

- 第 226 页 “安装处理器和散热器”
- 第 201 页 “安装内存条”
- 第 51 页 “安装 CMOS 电池”

- 第 113 页 “安装内部 RAID/HBA/扩展器适配器”
 - 第 245 页 “将 RAID 快速充电模块安装到机箱上”
 - 第 326 页 “安装系统风扇”
 - 第 330 页 “安装系统风扇架”
 - 第 301 页 “安装背面转接卡组合件”
 - 第 210 页 “安装中间硬盘背板和硬盘仓”
 - 第 284 页 “安装背面 OCP 模块”
 - 第 267 页 “更换背面硬盘背板和硬盘仓”
2. 将所有必需的线缆接回到主板组合件上的相同接口中。请参阅第 341 页第 2 章 “内部线缆布放”。
 3. 确保所有组件均已正确地重新组装，并且服务器内部未遗留任何工具或未上紧的螺钉。
 4. 装回顶盖。请参阅第 338 页 “安装顶盖”。
 5. 如果服务器之前安装在机架中，则将服务器装回机架。请参阅第 36 页 “将服务器安装到机架”。
 6. 接回已拔下的电源线和所有线缆。
 7. 打开服务器电源和任意外围设备。请参阅第 32 页 “打开服务器电源”。
 8. 更新重要产品数据 (VPD)。请参阅第 323 页 “更新重要产品数据 (VPD)”。
- 机器类型编号和序列号位于标识标签上，请参阅《用户指南》或《系统配置指南》中的“识别服务器和访问 Lenovo XClarity Controller”。
9. 下载并安装最新的设备驱动程序：<https://datacentersupport.lenovo.com/products/servers/thinksystem/sr650v3/downloads/driver-list/>。
 10. 更新系统和设备固件。请参阅《用户指南》或《系统配置指南》中的“更新固件”。
- 注：（仅限经过培训的 Lenovo 技术人员）如果已更换固件和 RoT 安全模块，请将固件更新到服务器支持的特定版本。请参阅有关更换固件和 RoT 安全模块的提示。
11. 如果需要隐藏 TPM 或更新 TPM 固件，请参阅第 315 页 “隐藏/显示 TPM” 或第 316 页 “更新 TPM 固件”。
 12. （可选）启用 UEFI 安全引导。请参阅第 317 页 “启用 UEFI 安全引导”。

演示视频

在 [YouTube](#) 上观看操作过程

更新重要产品数据 (VPD)

请按本主题中的说明更新重要产品数据 (VPD)。

- **(必选)** 机器类型
- **(必选)** 序列号
- **(可选)** 资产标记
- **(可选)** UUID

建议工具：

- **Lenovo XClarity Provisioning Manager**

- **Lenovo XClarity Essentials OneCLI 命令**

使用 Lenovo XClarity Provisioning Manager

步骤:

1. 启动服务器并根据屏幕上的说明按下相应的键。默认会显示 **Lenovo XClarity Provisioning Manager** 界面。
2. 选择**系统摘要**。将显示“系统摘要”选项卡页面。
3. 单击**更新 VPD**，然后按照屏幕上的说明更新 VPD。

使用 Lenovo XClarity Essentials OneCLI 命令

- **更新机器类型**

```
onecli config set SYSTEM_PROD_DATA.SysInfoProdName <m/t_model> [access_method]
```

- **更新序列号**

```
onecli config set SYSTEM_PROD_DATA.SysInfoSerialNum <s/n> [access_method]
```

- **更新系统型号**

```
onecli config set SYSTEM_PROD_DATA.SysInfoProdIdentifier <system model> [access_method]
onecli config set SYSTEM_PROD_DATA.SysInfoProdIdentifierEx <system model> --override [access_method]
```

- **更新资产标记**

```
onecli config set SYSTEM_PROD_DATA.SysEncloseAssetTag <asset_tag> [access_method]
```

- **更新 UUID**

```
onecli config createuuid SYSTEM_PROD_DATA.SysInfoUUID [access_method]
```

变量	描述
<i><m/t_model></i>	服务器机器类型和型号。 输入 xxxxyyy，其中 xxxx 是机器类型，yyy 是服务器型号。
<i><s/n></i>	服务器上的序列号。 输入 zzzzzzz，其中 zzzzzzz 是序列号。
<i><system model></i>	服务器上的系统型号。 输入 system yyyyyyyy，其中 yyyyyyyy 是产品标识符。
<i><asset_tag></i>	服务器资产标记号。 输入 aaaaaaaaaaaaaaaaaaaaaaaaaaaaaa，其中 aaaaaaaaaaaaaaaaaaaaaaaaaaaaaa 是资产标记号。
<i>[access_method]</i>	可选择的目标服务器访问方法： <ul style="list-style-type: none"> • 联机 KCS（未经认证且用户受限）： 可以直接从命令中删除 <i>[access_method]</i>。 • 联机认证的 LAN： 在这种情况下，请在 OneCLI 命令末尾指定以下 LAN 帐户信息： --bmc-username <user_id> --bmc-password <password> • 远程 WAN/LAN： 在这种情况下，请在 OneCLI 命令末尾指定以下 XCC 帐户信息和 IP 地址： --bmc <bmc_user_id>:<bmc_password>@<bmc_external_IP>

	<p>注：</p> <ul style="list-style-type: none">- <code><bmc_user_id></code> BMC 帐户名称（12 个帐户之一）。默认值为 USERID。- <code><bmc_password></code> BMC 帐户密码（12 个帐户之一）。
--	--

更换系统风扇

按以下信息拆下和安装系统风扇。

- 第 325 页 “卸下系统风扇”
- 第 326 页 “安装系统风扇”

卸下系统风扇

按以下信息卸下系统风扇。

关于本任务

S033



警告：

当前能级可能构成危险。电压已达到危险等级，如发生金属性短路，可能因热量释放而造成金属飞溅和/或烧伤。

S017



警告：

附近有危险的活动扇叶。请勿用手指或身体其他部位与其接触。

注意：

- 请阅读第 1 页 “安装准则” 和第 2 页 “安全检查核对表” 以确保操作安全。
- 为避免静电导致的系统中止和数据丢失，请在安装前将容易被静电损坏的组件放在防静电包装中，并在操作设备时使用静电释放腕带或其他接地系统。
- 在不关闭服务器电源的情况下卸下热插拔风扇时，请勿接触系统风扇架。通电情况下，请在 30 秒内完成更换，确保正常运行。

过程

- 步骤 1. 如果服务器安装在机架中，请在机架滑动导轨上滑出服务器，以便对顶盖执行操作或将服务器从机架中卸下。请参阅第 32 页“从机架卸下服务器”。
- 步骤 2. 卸下顶盖。请参阅第 337 页“卸下顶盖”。
- 步骤 3. 卸下系统风扇。

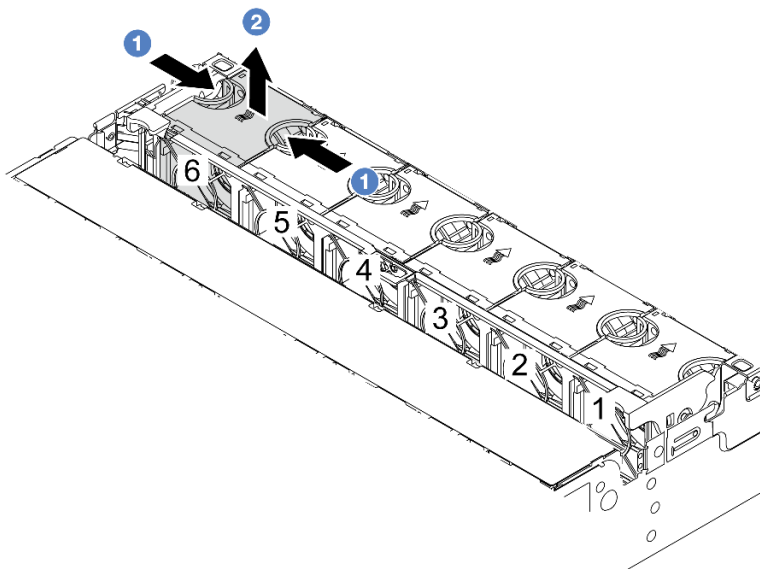


图 310. 卸下系统风扇

- ① 用手指捏住系统风扇的顶部。
- ② 将系统风扇从服务器中提取出来。

完成之后

1. 安装新的系统风扇或风扇填充件以遮盖此处。请参阅第 326 页“安装系统风扇”。
2. 如果要求您退回组件或可选设备，请按照所有包装说明进行操作，并使用装运时提供给您的所有包装材料。

演示视频

在 [YouTube](#) 上观看操作过程

安装系统风扇

按以下信息安装系统风扇。

关于本任务

S033



警告：

当前能级可能构成危险。电压已达到危险等级，如发生金属性短路，可能因热量释放而造成金属飞溅和/或烧伤。

S017



警告：

附近有危险的活动扇叶。请勿用手指或身体其他部位与其接触。

注意：

- 请阅读第 1 页“安装准则”和第 2 页“安全检查核对表”以确保操作安全。
- 为避免静电导致的系统中止和数据丢失，请在安装前将容易被静电损坏的组件放在防静电包装中，并在操作设备时使用静电释放腕带或其他接地系统。
- 在不关闭服务器电源的情况下安装热插拔风扇时，请勿接触系统风扇架。通电情况下，请在 30 秒内完成更换，确保正常运行。

过程

- 步骤 1. 以装有新部件的防静电包装接触服务器外部任何未上漆的表面。然后，从包装中取出新部件，并将其放在防静电平面上。
- 步骤 2. 将系统风扇放在系统风扇架上方。系统风扇底部的系统风扇接口必须朝向机箱的背面。笔直向下按压系统风扇，直至其固定到位。

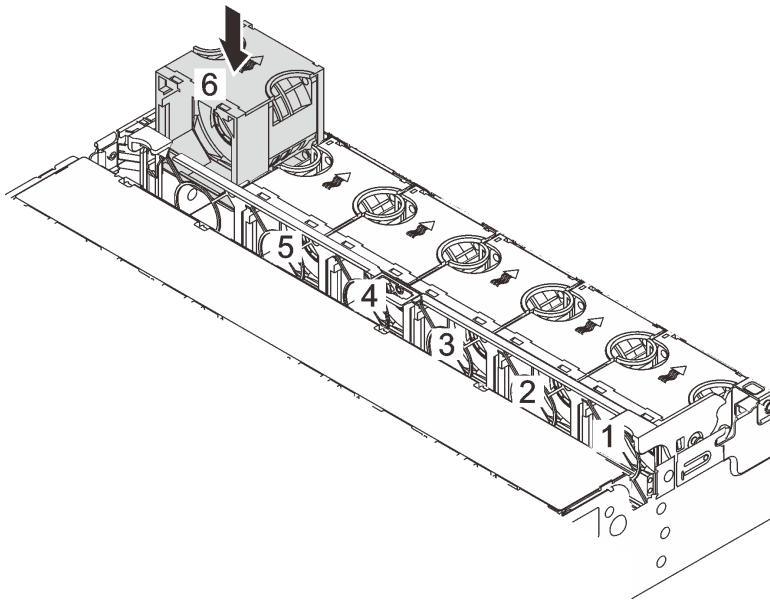


图 311. 安装系统风扇

完成之后

完成部件更换。请参阅第 339 页“完成部件更换”。

演示视频

在 [YouTube](#) 上观看操作过程

更换系统风扇架

按以下信息拆下和安装系统风扇架。

- 第 329 页 “卸下系统风扇架”
- 第 330 页 “安装系统风扇架”

卸下系统风扇架

按以下信息卸下系统风扇架。

关于本任务

注意：

- 请阅读第 1 页 “安装准则” 和第 2 页 “安全检查核对表” 以确保操作安全。
- 关闭服务器和外围设备的电源，然后拔下电源线和所有外部线缆。请参阅第 32 页 “关闭服务器电源”。
- 为避免静电导致的系统中止和数据丢失，请在安装前将容易被静电损坏的组件放在防静电包装中，并在操作设备时使用静电释放腕带或其他接地系统。

观看操作过程

可通过以下链接观看关于此过程的 YouTube 视频：<https://www.youtube.com/playlist?list=PLYV5R7hVcs-BmyjyY0-INvapM4fTV5Gf>。

过程

- 步骤 1. 如果服务器安装在机架中，请在机架滑动导轨上滑出服务器，以便对顶盖执行操作或将服务器从机架中卸下。请参阅第 32 页 “从机架卸下服务器”。
- 步骤 2. 卸下顶盖。请参阅第 337 页 “卸下顶盖”。
- 步骤 3. （可选）如果要更换系统风扇架，请首先卸下所有系统风扇。请参阅第 325 页 “卸下系统风扇”。
如果要卸下系统风扇架以访问其他组件，可以卸下系统风扇架但不卸下系统风扇。
- 步骤 4. 卸下系统风扇架。

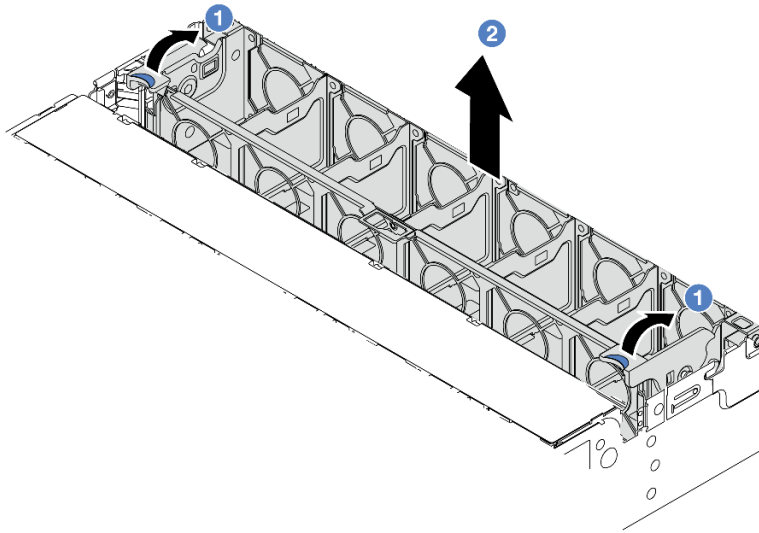


图 312. 卸下系统风扇架

- a. ① 将系统风扇架的拉杆旋至服务器背面。
- b. ② 笔直向上提起系统风扇架并将其移出机箱。

完成之后

如果要求您退回组件或可选设备，请按照所有包装说明进行操作，并使用装运时提供给您的所有包装材料。

演示视频

[在 YouTube 上观看操作过程](#)

安装系统风扇架

按以下信息安装系统风扇架。

关于本任务

注意：

- 请阅读第 1 页“安装准则”和第 2 页“安全检查核对表”以确保操作安全。
- 关闭服务器和外围设备的电源，然后拔下电源线和所有外部线缆。请参阅第 32 页“关闭服务器电源”。
- 为避免静电导致的系统中止和数据丢失，请在安装前将容易被静电损坏的组件放在防静电包装中，并在操作设备时使用静电释放腕带或其他接地系统。

过程

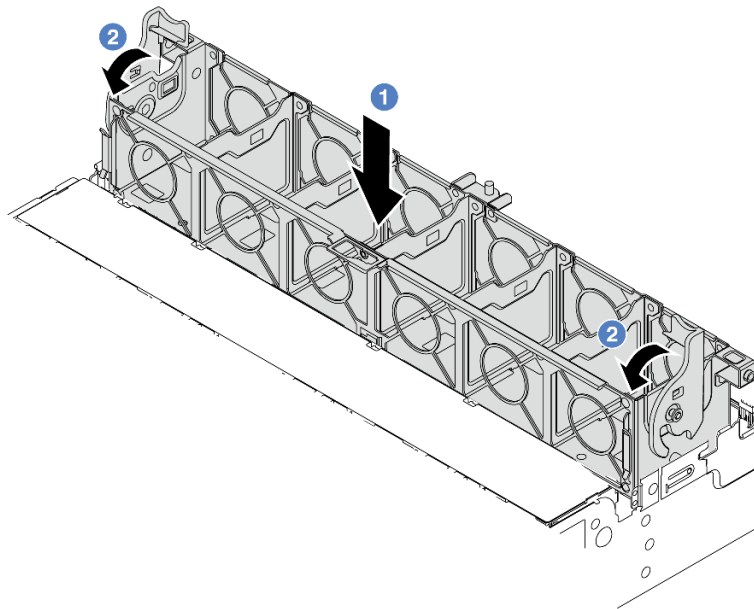


图 313. 安装系统风扇架

步骤 1. 将系统风扇架与机箱两侧的安装导轨对齐，然后将风扇架向下放入机箱中。

步骤 2. 向下旋转风扇架拉杆，直至风扇架“咔嗒”一声锁定到位。

注：如果系统风扇架中装有系统风扇，请确保系统风扇已正确连接到主板组合件上的系统风扇接口。

完成之后

1. 如果已卸下系统风扇，请将它们装回。请参阅第 326 页“安装系统风扇”。
2. 完成部件更换。请参阅第 339 页“完成部件更换”。

演示视频

[在 YouTube 上观看操作过程](#)

更换串口模块

按以下信息卸下和安装串口模块。

卸下串口模块

按以下信息卸下串口模块。

关于本任务

注意：

- 请阅读第 1 页 “安装准则” 和第 2 页 “安全检查核对表” 以确保操作安全。
- 关闭服务器和外围设备的电源，然后拔下电源线和所有外部线缆。请参阅第 32 页 “关闭服务器电源”。
- 为避免静电导致的系统中止和数据丢失，请在安装前将容易被静电损坏的组件放在防静电包装中，并在操作设备时使用静电释放腕带或其他接地系统。

过程

注：下图中的转接卡支架可能与您的转接卡支架有所不同。它们的拆卸过程是相同的。

步骤 1. 如果服务器安装在机架中，请在机架滑动导轨上滑出服务器，以便对顶盖执行操作或将服务器从机架中卸下。请参阅第 32 页 “从机架卸下服务器”。

步骤 2. 卸下顶盖。请参阅第 337 页 “卸下顶盖”。

步骤 3. 从主板组合件上拔下串口模块的线缆。

注：

- 如需从主板组合件上拔下线缆，请先松开线缆接头上的所有滑锁或解锁卡扣。拔下线缆之前未松开卡扣会损坏主板组合件上的线缆插槽。如果线缆插槽有任何损坏，都可能需要更换主板组合件。
- 您的主板组合件上的接口可能与图中所示接口有所不同，但拆卸过程相同。
 1. 按压解锁卡扣以松开接头。
 2. 从线缆插槽上拔下接头。

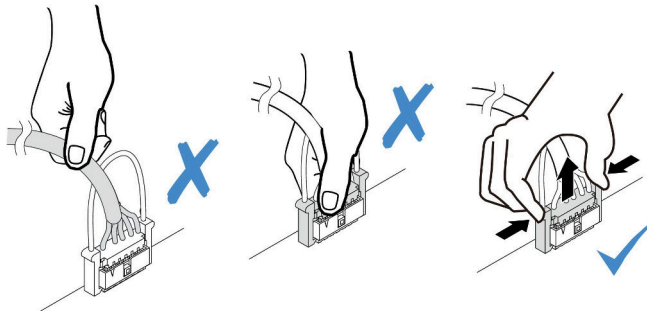


图 314. 从主板组合件上拔下线缆

步骤 4. 从服务器卸下转接卡支架。

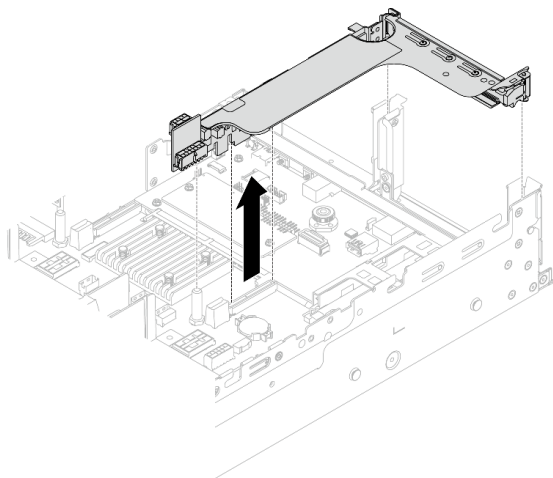


图 315. 卸下转接卡支架

步骤 5. 将串口模块从转接卡支架中取出。

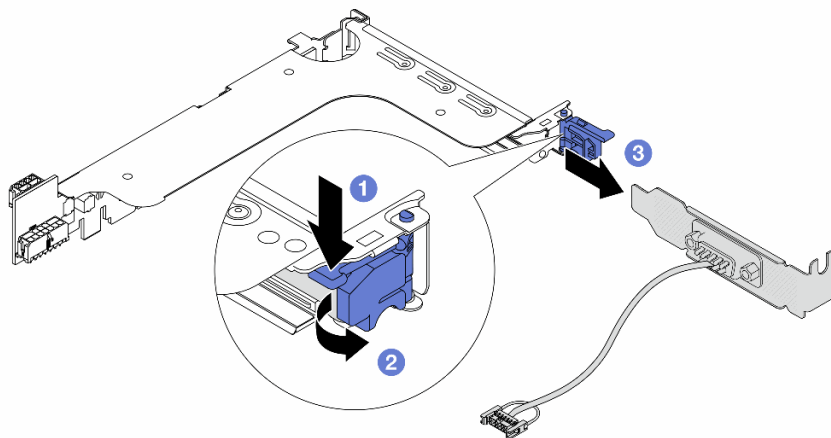


图 316. 卸下串口模块

- a. ① 向下按压支架滑锁。
- b. ② 打开滑锁。
- c. ③ 将串口模块从转接卡支架中滑出。

步骤 6. (可选) 如需更换串口支架, 请使用 5 毫米扳手从支架上拔下串口线缆。

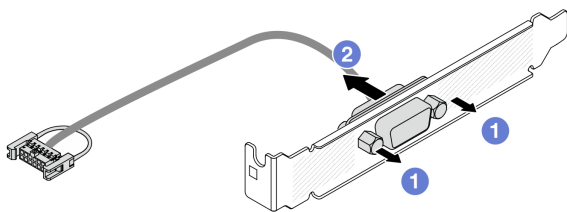


图 317. 拆卸串口模块

完成之后

1. 安装新的串口模块、PCIe 适配器或填充件以遮盖此处。请参阅第 334 页“安装串口模块”和第 301 页“安装背面转接卡组合件”。
2. 如果要求您退回组件或可选设备，请按照所有包装说明进行操作，并使用装运时提供给您的所有包装材料。

演示视频

在 [YouTube](#) 上观看操作过程

安装串口模块

按以下信息安装串口模块。

关于本任务

注意：

- 请阅读第 1 页“安装准则”和第 2 页“安全检查核对表”以确保操作安全。
- 关闭服务器和外围设备的电源，然后拔下电源线和所有外部线缆。请参阅第 32 页“关闭服务器电源”。
- 为避免静电导致的系统中止和数据丢失，请在安装前将容易被静电损坏的组件放在防静电包装中，并在操作设备时使用静电释放腕带或其他接地系统。

过程

注：下图中的转接卡支架可能与您的转接卡支架有所不同。它们的安装过程是相同的。

步骤 1. 以装有新部件的防静电包装接触服务器外部任何未上漆的表面。然后，从包装中取出新部件，并将其放在防静电平面上。

步骤 2. 使用 5 毫米扳手将串口线缆装入支架。

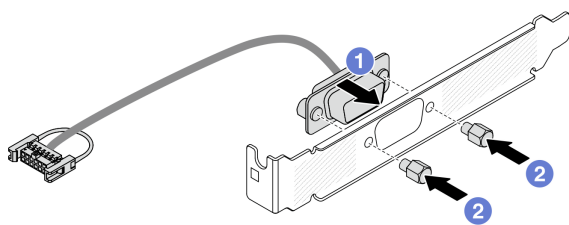


图 318. 组装串口模块

- a. ① 将串口线缆的接头与支架上的孔对齐。
- b. ② 安装两颗螺钉以将线缆接头固定到支架。

步骤 3. 将串口模块装入转接卡支架。

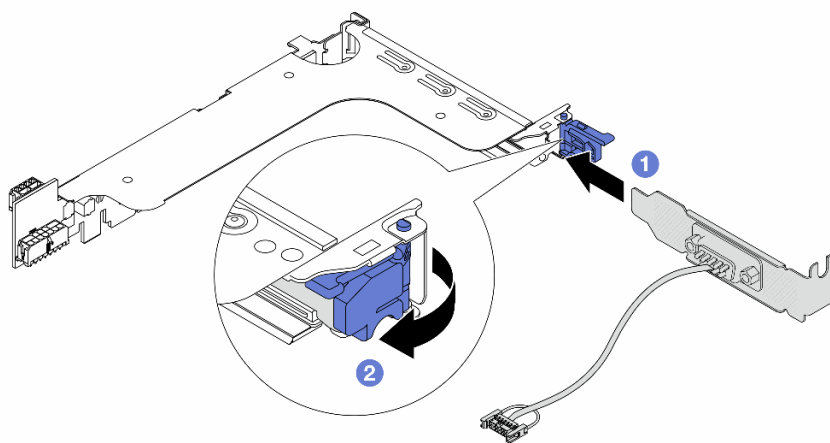


图 319. 安装串口模块

- a. ① 将串口模块与转接卡支架对齐后插入转接卡支架。
- b. ② 合上支架滑锁以固定串口模块。

步骤 4. 将转接卡组合件装回服务器。

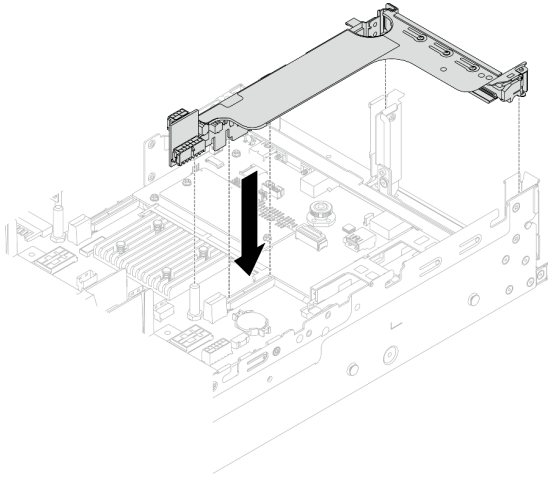


图 320. 安装转接卡组合件

步骤 5. 将串口模块的线缆连接到主板组合件上的串口模块接口。有关接口的位置，请参阅《用户指南》中的“主板组合件接口”。

完成之后

1. 完成部件更换。请参阅第 339 页“完成部件更换”。
2. 要在 Linux 或 Microsoft Windows 上启用串口模块，请根据所安装的操作系统执行以下操作之一：

注：如果启用了 SOL (Serial over LAN) 或 EMS (紧急管理服务) 功能，在 Linux 和 Microsoft Windows 上将会隐藏串口。因此，为了在操作系统上启用串口以支持使用串行设备，必须禁用 SOL 和 EMS。

- **Linux:**

打开 `ipmitool` 并输入以下命令来禁用 Serial over LAN (SOL) 功能：

```
-I lanplus -H IP -U USERID -P PASSWORD sol deactivate
```

- **Microsoft Windows:**

- a. 打开 `ipmitool` 并输入以下命令来禁用 SOL 功能：

```
-I lanplus -H IP -U USERID -P PASSWORD sol deactivate
```

- b. 打开 Windows PowerShell 并输入以下命令来禁用紧急管理服务 (EMS) 功能：

```
Bcdedit /ems off
```

- c. 重新启动服务器以确保 EMS 设置生效。

演示视频

在 [YouTube](#) 上观看操作过程

更换顶盖

按照本节中的说明卸下和安装顶盖。

卸下顶盖

按照本节中的说明卸下顶盖。

S014



警告：

当前电压等级、电流等级和能级可能构成危险。仅限合格的技术服务人员卸下贴有标签的外盖。

S033



警告：

当前能级可能构成危险。电压已达到危险等级，如发生金属性短路，可能因热量释放而造成金属飞溅和/或烧伤。

关于本任务

注意：

- 请阅读第 1 页“安装准则”和第 2 页“安全检查核对表”以确保操作安全。
- 关闭服务器和外围设备的电源，然后拔下电源线和所有外部线缆。请参阅第 32 页“关闭服务器电源”。
- 卸下顶盖后运行服务器可能会损坏服务器组件。为了保持正常散热和空气流通，在打开服务器之前，请先安装顶盖。

过程

步骤 1. 以装有新部件的防静电包装接触服务器外部任何未上漆的表面。然后，从包装中取出新部件，并将其放在防静电平面上。

步骤 2. 卸下顶盖。

注意： 请小心取放顶盖。在外盖滑锁打开的情况下跌落顶盖可能会损坏外盖滑锁。

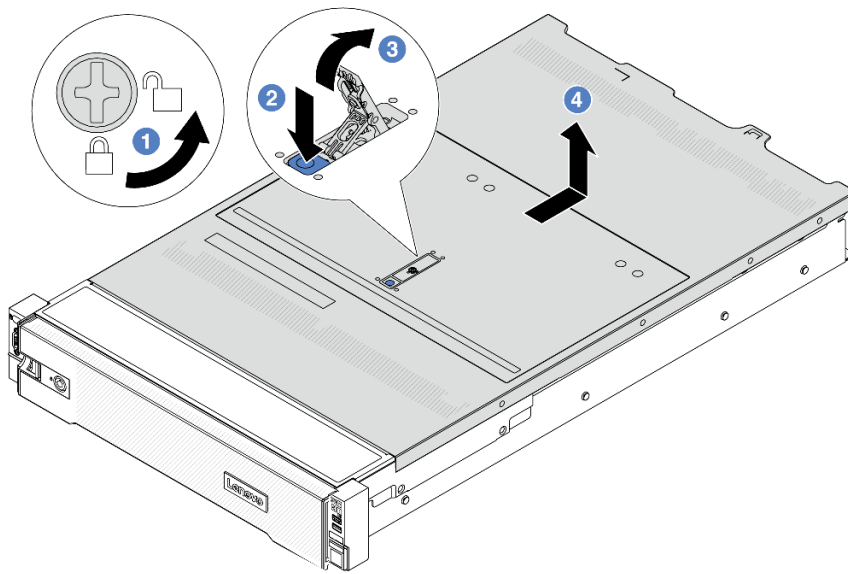


图 321. 卸下顶盖

- a. ① 使用螺丝刀将外盖锁旋转至解锁位置，如图所示。
- b. ② 按外盖滑锁上的松开按钮。然后，外盖滑锁会松开到一定程度。
- c. ③ 如图所示，完全打开外盖滑锁。
- d. ④ 向后推顶盖，直至其与机箱分离。然后，从机箱上取下顶盖，将其放在平坦、洁净的表面上。

完成之后

如果要求您退回组件或可选设备，请按照所有包装说明进行操作，并使用装运时提供给您的所有包装材料。

演示视频

[在 YouTube 上观看操作过程](#)

安装顶盖

按照本节中的说明安装顶盖。

关于本任务

注意：

- 请阅读第 1 页“安装准则”和第 2 页“安全检查核对表”以确保操作安全。
- 请确保所有线缆、适配器和组件均已正确安装且牢固就位，并且未将任何零散的工具或部件遗留在服务器内。
- 确保正确布放了所有内部线缆。请参阅第 341 页第 2 章“内部线缆布放”。

过程

步骤 1. 将顶盖安装到服务器上。

注意：请小心取放顶盖。在外盖滑锁打开的情况下跌落顶盖可能会损坏外盖滑锁。

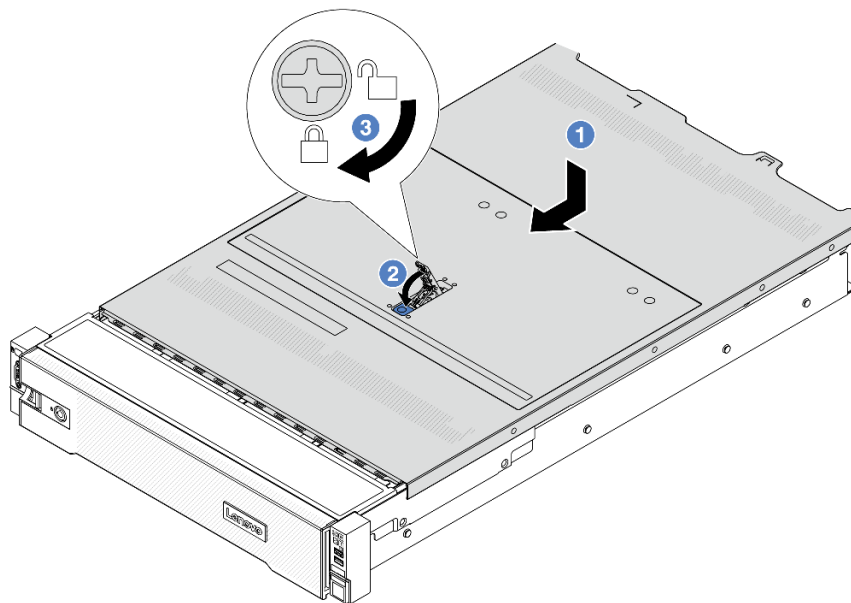


图 322. 安装顶盖

- a. ① 确保外盖滑锁处于打开位置。将顶盖向下放到机箱上，直至顶盖的两侧与机箱两侧的导片咬合。然后，将顶盖向机箱正面滑动。

注：在向前滑动顶盖之前，请确保顶盖上的所有卡口均与机箱正确咬合。

- b. ② 旋转外盖滑锁，直至顶盖“咔嗒”一声固定到位。确保外盖滑锁完全合上。
- c. ③ 使用螺丝刀将外盖锁旋转到锁定位置。

完成之后

完成部件更换。请参阅第 339 页“完成部件更换”。

演示视频

[在 YouTube 上观看操作过程](#)

完成部件更换

浏览检查清单，以完成部件更换。

要完成部件更换，请执行以下操作：

1. 确保所有组件均已正确地重新组装，并且服务器内部未遗留任何工具或未上紧的螺钉。
2. 正确地布放和固定服务器内的线缆。请参阅有关每个组件的线缆连接和布放的信息。

3. 装回导风罩。请参阅第 47 页“安装导风罩”。

注意：为实现正常散热和空气流通，请在开启服务器之前重新安装导风罩。卸下导风罩后运行服务器可能会损坏服务器组件。

4. 装回顶盖。请参阅第 338 页“安装顶盖”。
5. 如果服务器之前安装在机架中，则将服务器装回机架。请参阅第 36 页“将服务器安装到机架”。
6. 接回已拔下的电源线和所有线缆。
7. 打开服务器电源和任意外围设备。请参阅第 32 页“打开服务器电源”。
8. 更新服务器配置。
 - 下载并安装最新的设备驱动程序：<http://datacentersupport.lenovo.com>。
 - 更新系统固件。请参阅《用户指南》或《系统配置指南》中的“更新固件”。
 - 更新 UEFI 配置。请参阅 <https://pubs.lenovo.com/uefi-overview/>。
 - 如果已安装或卸下热插拔硬盘或 RAID 适配器，请重新配置磁盘阵列。在 <https://pubs.lenovo.com/lxpm-overview/> 上查找适用于您的服务器的 LXPM 文档。

第 2 章 内部线缆布放

按本节的说明进行特定组件的线缆布放。

要连接线缆，请遵循以下准则：

- 连接或拔下任何内部线缆之前，请关闭服务器。
- 如需其他线缆连接说明，请参阅任何外部设备随附的文档。最好在将设备连接到服务器之前先布放线缆。
- 服务器和可选设备随附的部分线缆上印有线缆标识。请根据这些标识将线缆连接到正确的接口。
- 请确保线缆未被夹住，并且未覆盖任何接口或妨碍主板组合件上的任何组件。
- 确保相关线缆穿过线缆夹。

注：从主板组合件上拔下所有线缆时，请松开线缆接口上的滑锁、解锁卡扣或锁。如果在拔下线缆前未能将其松开，可能会损坏主板组合件上容易受损的线缆插槽。如果线缆插槽有任何损坏，都可能需要更换主板组合件。

识别接口

按本节的说明找到并识别电路板上的接口。

- [第 341 页 “硬盘背板接口”](#)

有关主板组合件上的接口，请参阅《用户指南》中的“主板组合件接口”。

硬盘背板接口

按本节中的说明确定硬盘背板上的接口的位置。

服务器支持以下背板，具体取决于服务器配置：

- [第 342 页 “8 x 2.5 英寸 SAS/SATA 正面背板”](#)
- [第 342 页 “8 x 2.5 英寸 AnyBay 正面背板”](#)
- [第 343 页 “24 x 2.5 英寸 SAS/SATA 正面扩展器背板”](#)
- [第 343 页 “8 x 3.5 英寸 SAS/SATA 正面背板”](#)
- [第 343 页 “12 x 3.5 英寸 SAS/SATA 正面背板”](#)
- [第 344 页 “12 x 3.5 英寸 AnyBay 正面背板”](#)
- [第 344 页 “12 x 3.5 英寸 SAS/SATA 正面扩展器背板”](#)
- [第 345 页 “4 x 2.5 英寸 SAS/SATA 中间/背面背板”](#)
- [第 345 页 “4 x 2.5 英寸 AnyBay 中间/背面背板”](#)
- [第 345 页 “4 x 2.5 英寸 NVMe 中间背板”](#)
- [第 346 页 “4 x 3.5 英寸 SAS/SATA 中间/背面背板”](#)
- [第 346 页 “2 x 3.5 英寸 SAS/SATA 背面背板”](#)
- [第 346 页 “8 x 2.5 英寸 SAS/SATA 背面背板”](#)

8 x 2.5 英寸 SAS/SATA 正面背板

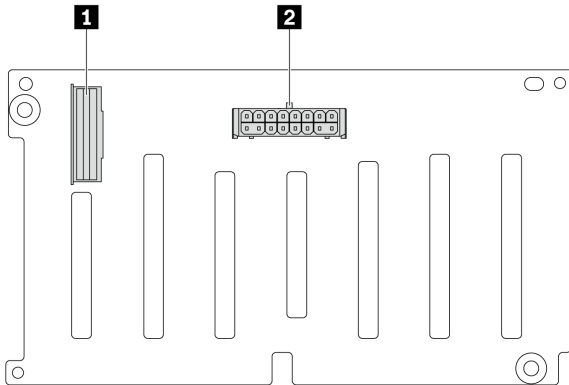


图 323. 8 x 2.5 英寸 SAS/SATA 背板上的接口

1 SAS 接口	2 电源接口
-----------------	---------------

8 x 2.5 英寸 AnyBay 正面背板

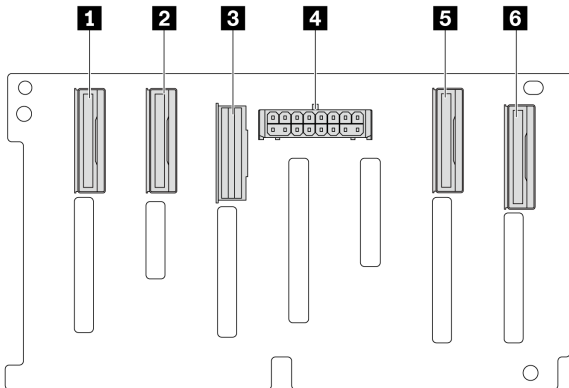


图 324. 8 x 2.5 英寸 AnyBay 背板上的接口

1 NVMe 6-7 接口	2 NVMe 4-5 接口
3 SAS 接口	4 电源接口
5 NVMe 2-3 接口	6 NVMe 0-1 接口

24 x 2.5 英寸 SAS/SATA 正面扩展器背板

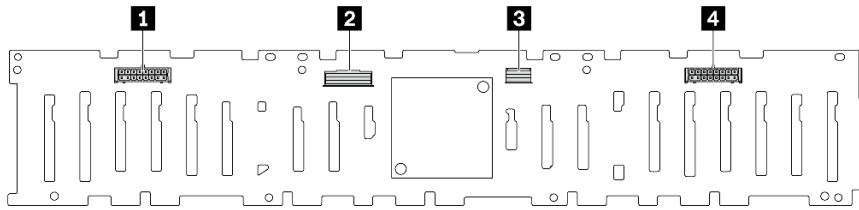


图 325. 24 x 2.5 英寸 SAS/SATA 正面扩展器背板上的接口

1 电源接口 2	2 SAS 0 接口
3 SAS 1 接口	4 电源接口 1

8 x 3.5 英寸 SAS/SATA 正面背板

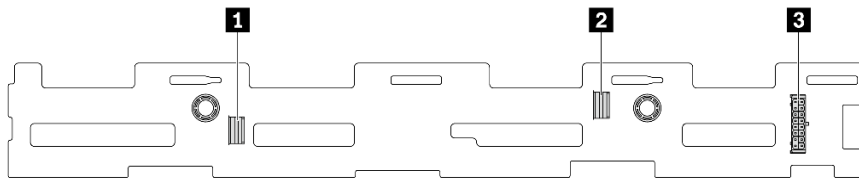


图 326. 8 x 3.5 英寸 SAS/SATA 背板上的接口

1 SAS 1 接口	2 SAS 0 接口
3 电源接口	

12 x 3.5 英寸 SAS/SATA 正面背板

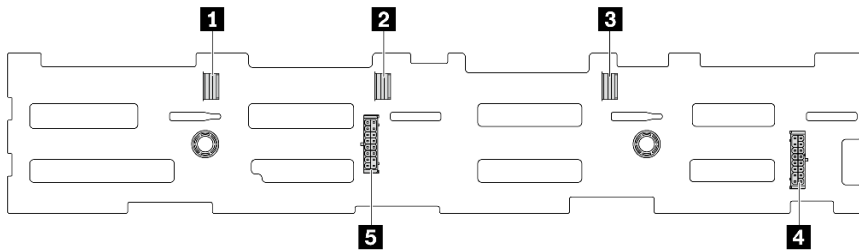


图 327. 12 x 3.5 英寸 SAS/SATA 背板上的接口

1 SAS 2 接口	2 SAS 1 接口
3 SAS 0 接口	4 电源接口 1
5 电源接口 2	

12 x 3.5 英寸 AnyBay 正面背板

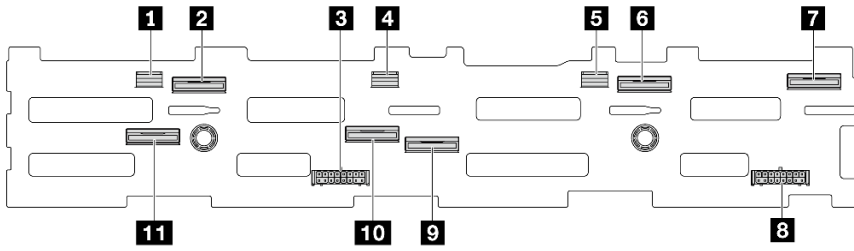


图 328. 12 x 3.5 英寸 AnyBay 背板上的接口

1 SAS 2 接口	2 NVMe 8-9 接口
3 电源接口 2	4 SAS 1 接口
5 SAS 0 接口	6 NVMe 2-3 接口
7 NVMe 0-1 接口	8 电源接口 1
9 NVMe 4-5 接口	10 NVMe 6-7 接口
11 NVMe 10-11 接口	

12 x 3.5 英寸 SAS/SATA 正面扩展器背板

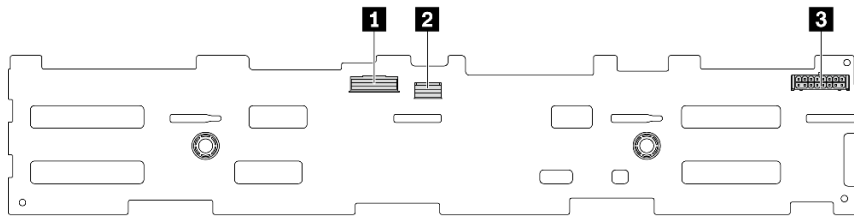


图 329. 12 x 3.5 英寸 SAS/SATA 正面扩展器背板上的接口

1 SAS 0 接口	2 SAS 1 接口
3 电源接口	

4 x 2.5 英寸 SAS/SATA 中间/背面背板

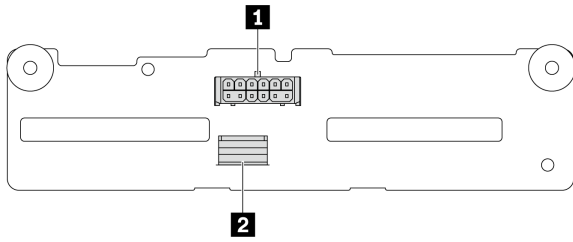


图 330. 4 x 2.5 英寸 SAS/SATA 背板上的接口

1 电源接口	2 SAS 接口
---------------	-----------------

4 x 2.5 英寸 AnyBay 中间/背面背板

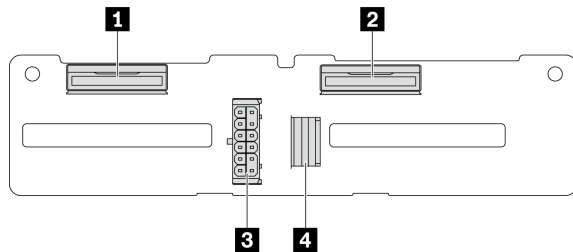


图 331. 4 x 2.5 英寸 AnyBay 背板接口

1 NVMe 2-3 接口	3 电源接口
2 NVMe 0-1 接口	4 SAS 接口

4 x 2.5 英寸 NVMe 中间背板

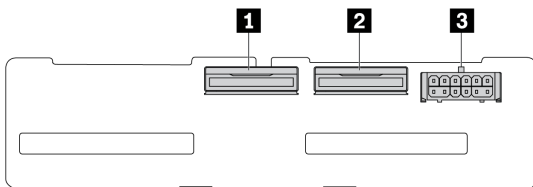


图 332. 4 x 2.5 英寸 NVMe 背板上的接口

1 NVMe 2-3 接口	2 NVMe 0-1 接口
3 电源接口	

4 x 3.5 英寸 SAS/SATA 中间/背面背板

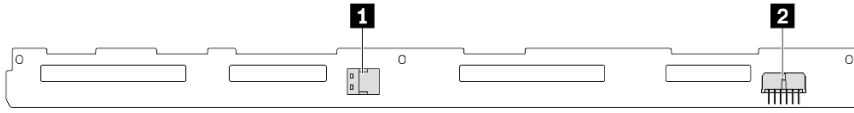


图 333. 4 x 3.5 英寸 SAS/SATA 背板上的接口

1 SAS 接口	2 电源接口
-----------------	---------------

2 x 3.5 英寸 SAS/SATA 背面背板

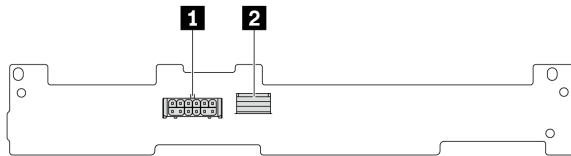


图 334. 2 x 3.5 英寸 SAS/SATA 背板上的接口

1 电源接口	2 SAS 接口
---------------	-----------------

8 x 2.5 英寸 SAS/SATA 背面背板

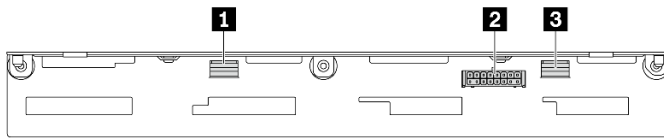


图 335. 8 x 2.5 英寸 SAS/SATA 背板上的接口

1 SAS 1 接口	2 电源接口
3 SAS 0 接口	

7 毫米硬盘

本节介绍 7 毫米硬盘的线缆布放。

注：下面以安装在转接卡 2 上的 7 毫米硬盘为例进行说明。安装在转接卡 1 上的 7 毫米硬盘的线缆布放方式与此类似。

- 第 347 页 “7 毫米非 RAID SATA/NVMe 2 插槽背板”
- 第 348 页 “7 毫米 RAID NVMe 2 插槽背板”
- 第 348 页 “7 毫米 RAID SATA/NVMe 2 插槽背板”

7 毫米非 RAID SATA/NVMe 2 插槽背板

注：7 毫米非 RAID SATA/NVMe 2 插槽背板支持 SATA 线缆连接、NVMe 线缆连接或 RAID 线缆连接。

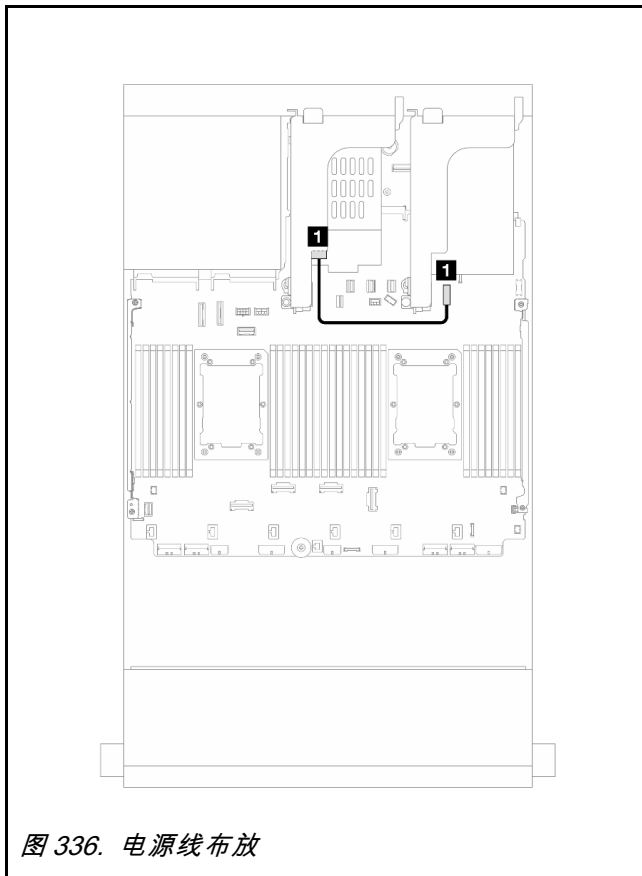


图 336. 电源线布放

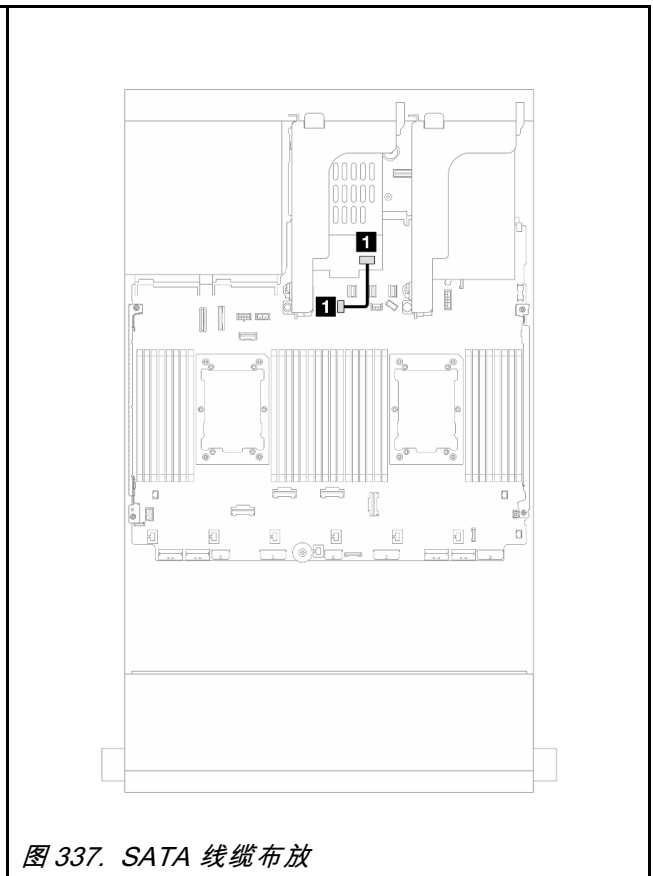


图 337. SATA 线缆布放

从	到	从	到
1 7 毫米背板上的电源接口	1 主板组合件上的 7 毫米电源接口	1 7 毫米硬盘背板上的信号接口	1 主板组合件上的 M.2/7 毫米背板信号接口

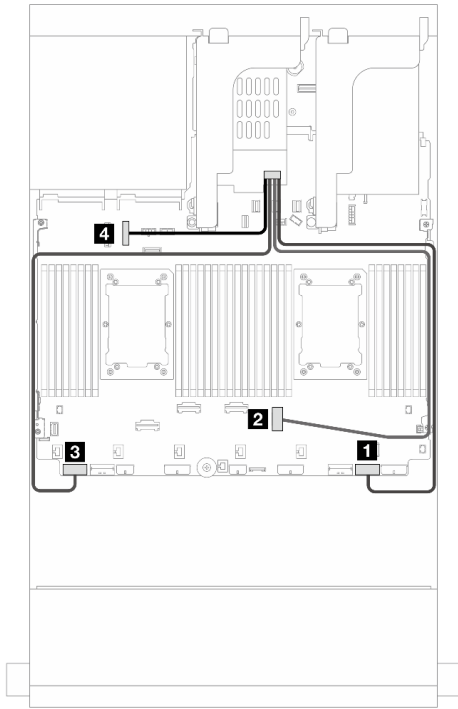


图 338. NVMe 线缆布放

注：此图显示了四个 NVMe 线缆连接选项，但这四个选项是互斥的。请根据您的情况选择其中之一。

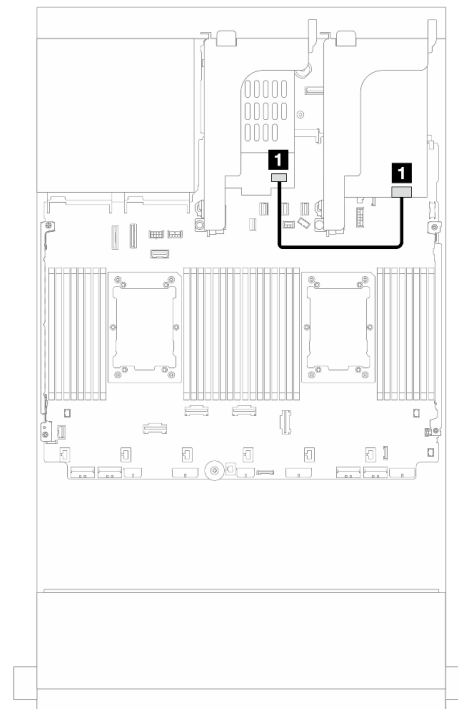


图 339. RAID 线缆布放

从	到	从	到
7 毫米硬盘背板上的信号接口	1 PCIe 1	1 7 毫米硬盘背板上的信号接口	1 8i 适配器：C0
	2 PCIe 3（装有一个处理器时）		
	3 PCIe 8		
	4 PCIe 10		

7 毫米 RAID NVMe 2 插槽背板

7 毫米 RAID SATA/NVMe 2 插槽背板

注：7 毫米 RAID NVMe 2 插槽背板与 7 毫米 RAID SATA/NVMe 2 插槽背板采用相同的线缆布放方式。

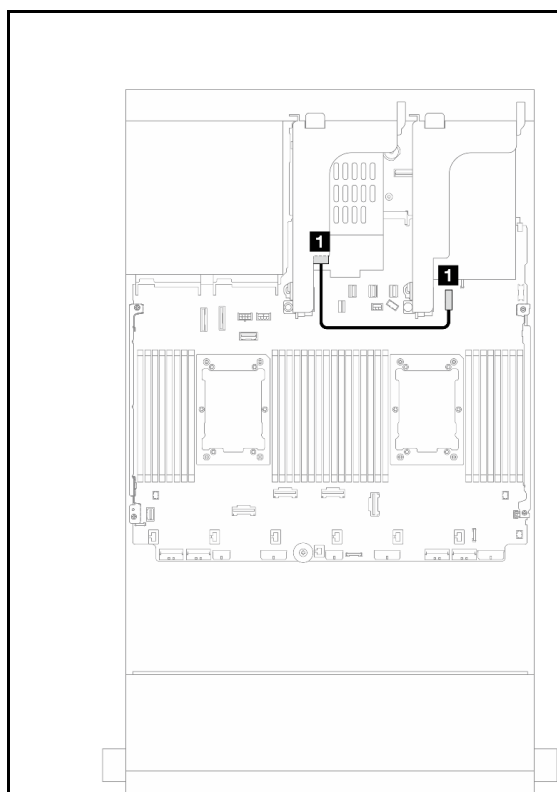


图 340. 电源线布放

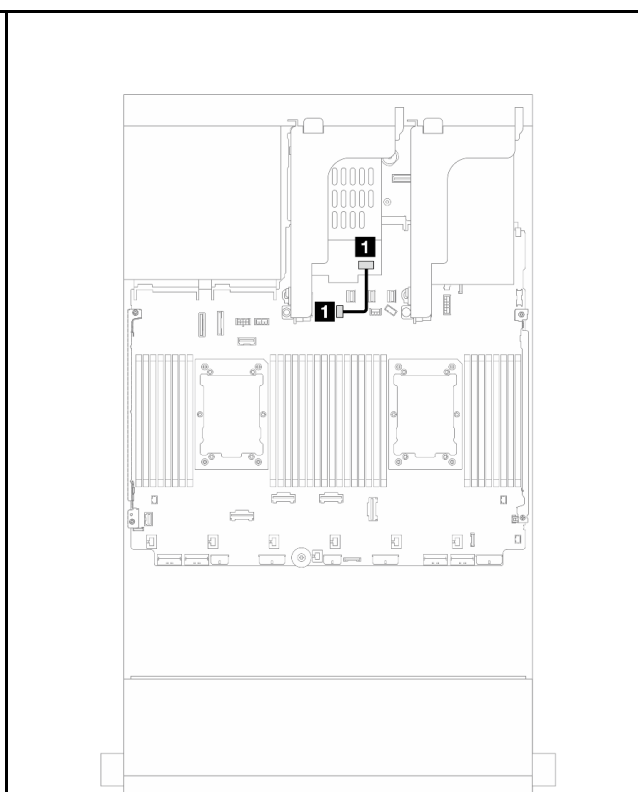


图 341. 信号线缆布放

从	到	从	到
1 7 毫米背板上的电源接口	1 主板组件上的 7 毫米电源接口	1 7 毫米硬盘背板上的信号接口	1 主板组件上的 M.2/7 毫米背板信号接口

直接水冷模块

请参阅本节了解直接水冷模块（DWCM）的线缆布放。

注：为了更好地布放线缆，需要将软管和漏液检测传感器模块安装到指定的夹持器上，并确保将该模块固定在夹持器固定夹中。如需详细信息，请参阅下图或[第 122 页“安装 Lenovo Neptune\(TM\) 处理器直接水冷模块”](#)。

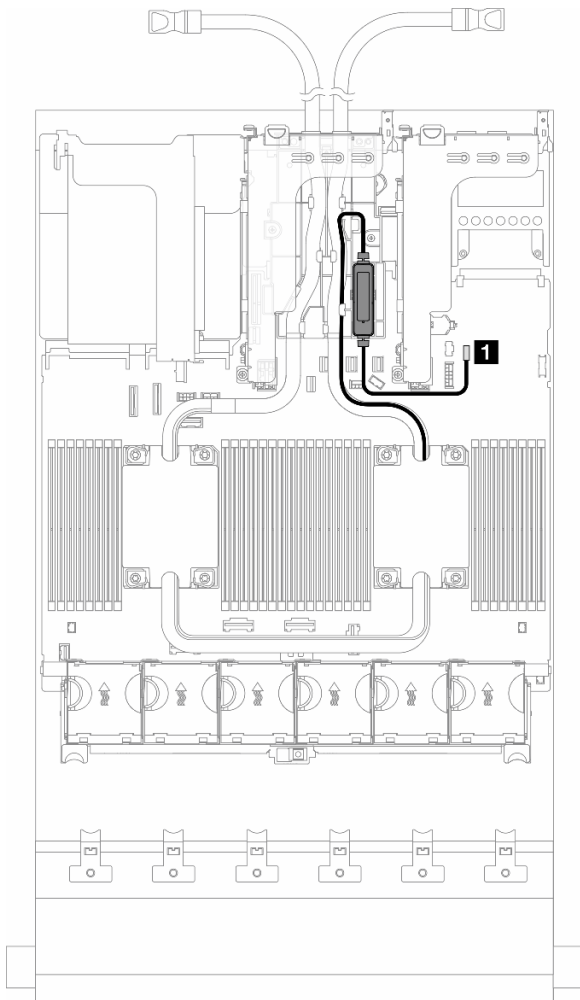


图 342. 直接水冷模块线缆布放

从	到
漏液检测线缆	漏液检测接口

正面 I/O 接口

请参阅本节了解正面 I/O 接口（包括 VGA 接口、外部诊断接口、正面操作员面板接口和正面 USB 接口）的线缆布放。

- 第 351 页 “机架滑锁上的正面 I/O 接口”
- 第 351 页 “介质插槽上的正面 I/O 接口”

机架滑锁上的正面 I/O 接口

注：布放机架滑锁上的线缆时，请确保将线缆固定在线缆固定器的上框上。如需详细信息，请参阅。

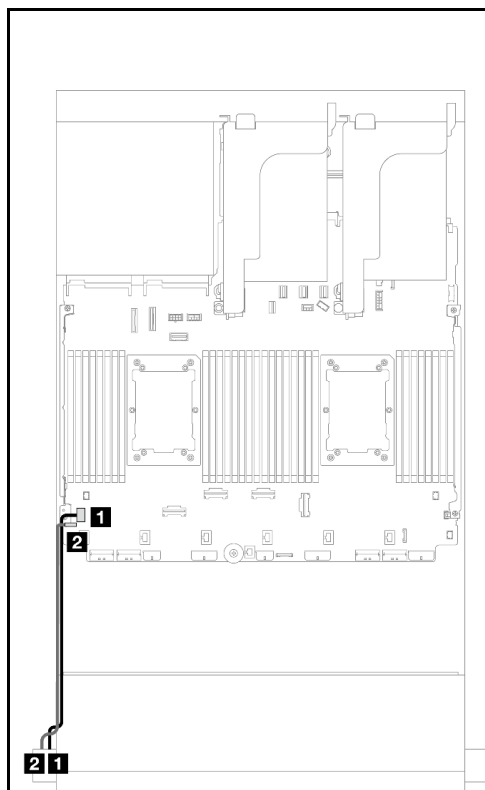


图 343. 正面 VGA 接口和外部诊断接口（左侧机架滑锁）

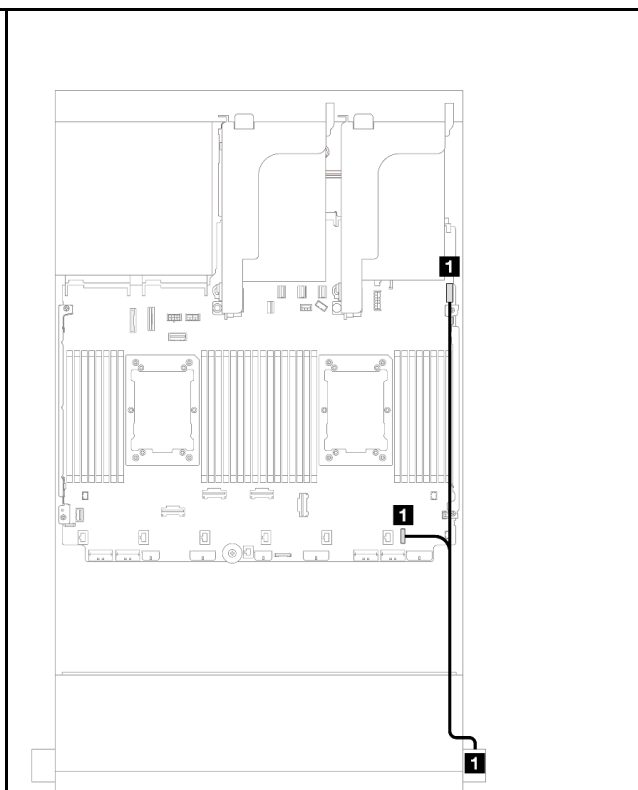


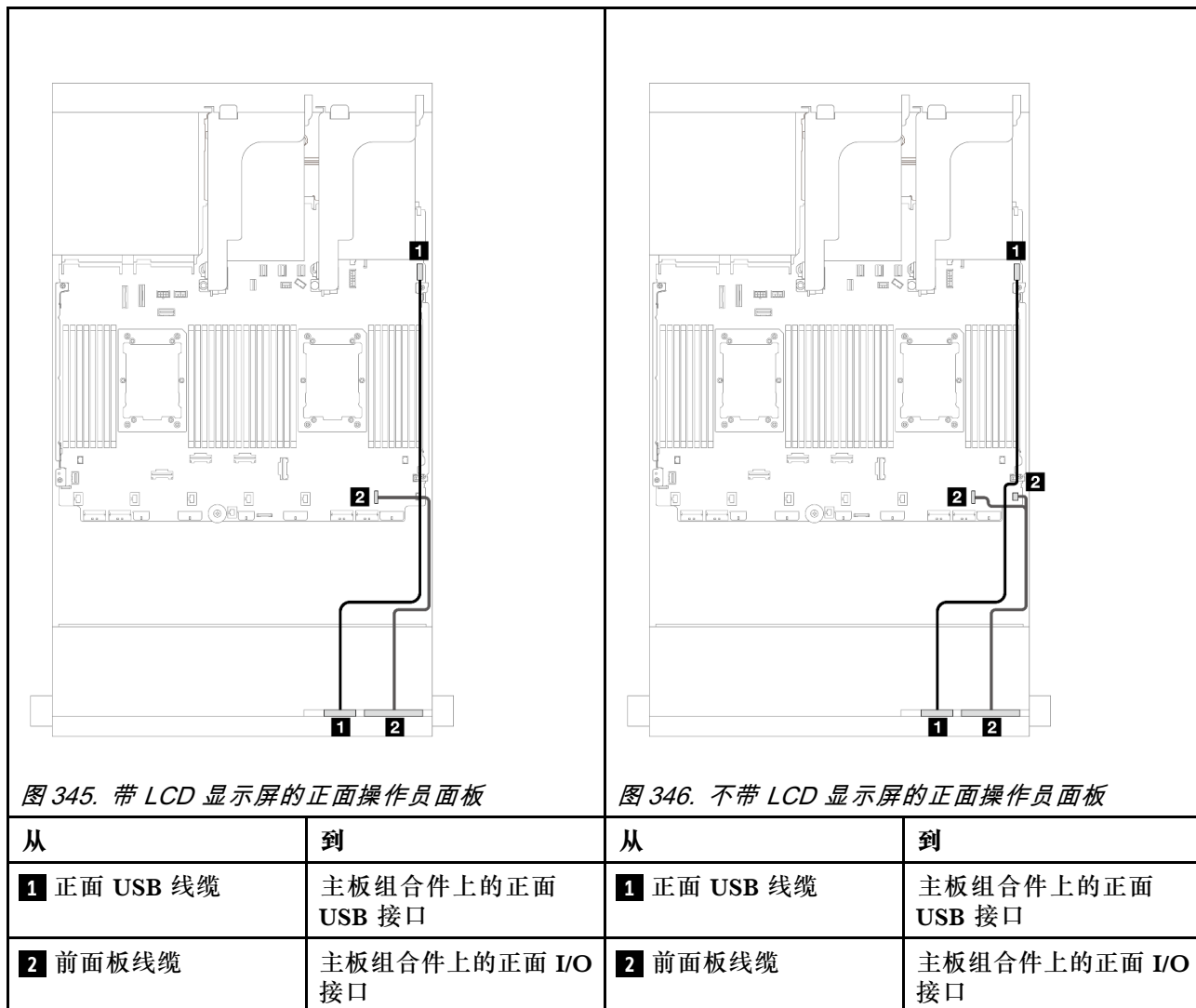
图 344. 正面操作员面板和 USB 接口（右侧机架滑锁）

从	到	从	到
1 VGA 线缆	主板组合件上的 VGA 接口	1 正面操作员面板和 USB 线缆	1 主板组合件上的 FIO 和 USB 接口
2 外部诊断线缆	主板组合件上的外部诊断接口		

介质插槽上的正面 I/O 接口

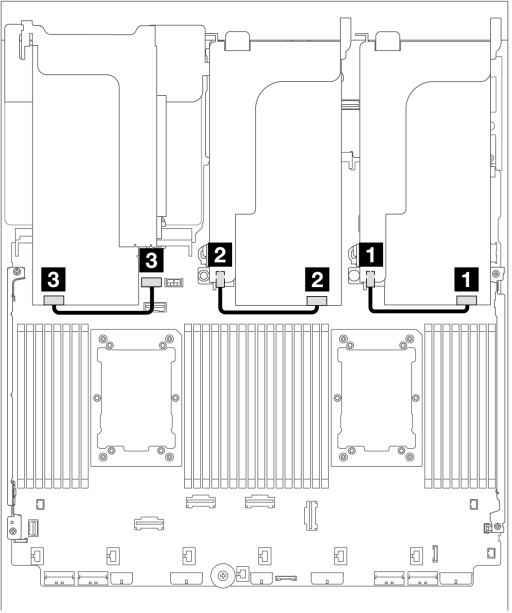
下图显示了介质插槽上的正面操作员面板和正面 USB 接口的线缆布放。

服务器可能配备带 LCD 显示屏的正面操作员面板（称为集成诊断面板）或不带 LCD 显示屏的正面操作员面板，具体取决于服务器型号。



GPU

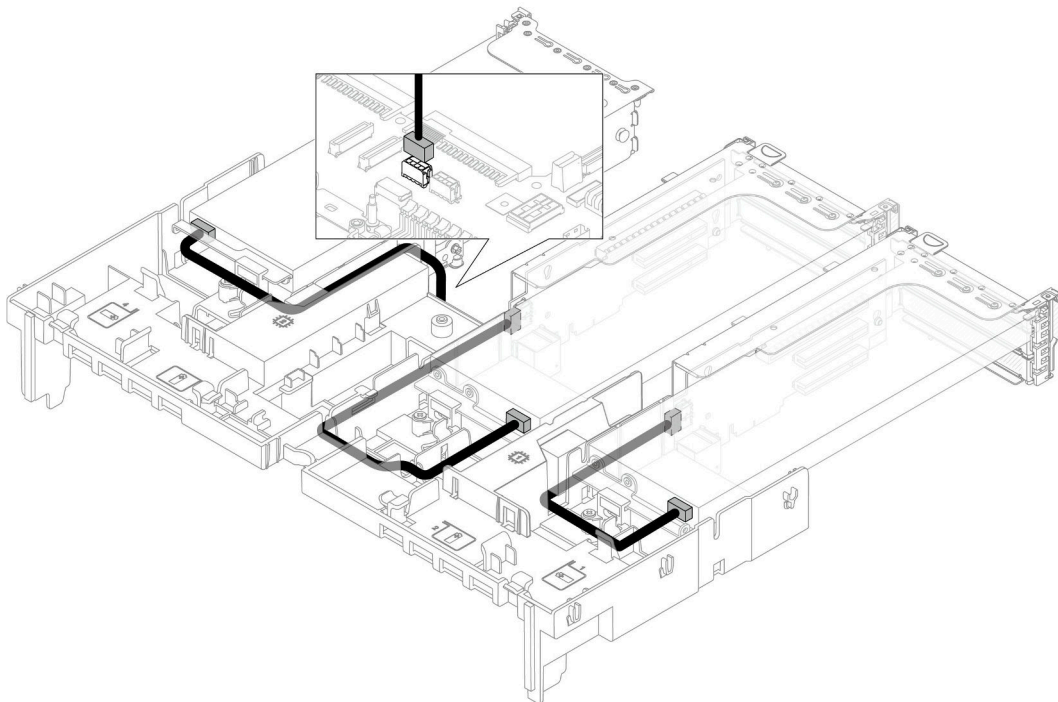
请参阅本节了解 GPU 的线缆布放。

线缆布放	从	到
	1 GPU 电源线	转接卡 1 上的电源接口
	2 GPU 电源线	转接卡 2 上的电源接口
	3 GPU 电源线	主板组合件上的 GPU 电源接口

注：

- 图中所示为每个转接卡上安装一个 GPU 适配器。如果安装了两个 GPU 适配器，则 GPU 电源线为 Y 型电源线。
- 如果 GPU 适配器 TDP 等于或小于 75 瓦，则可以直接通过转接卡插槽为适配器供电。无需连接电源线。

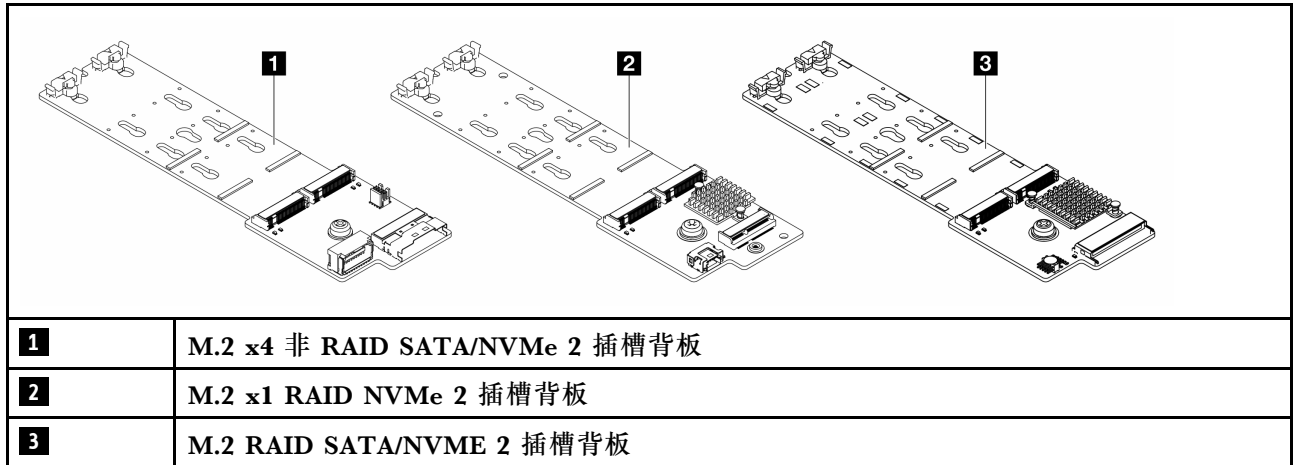
如果需要在 GPU 导风罩上安装 M.2 背板，请参阅下图了解导风罩上的线缆布放。将 GPU 电源线从 M.2 背板支架下方的转接卡 2 布放到 GPU 适配器上的 GPU 电源接口。



M.2 硬盘背板

请参阅本节了解 M.2 硬盘背板的线缆布放。

该服务器支持以下 M.2 硬盘背板之一：



- [第 354 页 “M.2 x4 非 RAID SATA/NVMe 2 插槽背板”](#)
- [第 359 页 “M.2 x1 RAID NVMe 2 插槽背板”](#)
- [第 360 页 “M.2 RAID SATA/NVME 2 插槽背板”](#)

M.2 x4 非 RAID SATA/NVMe 2 插槽背板

电源线布放

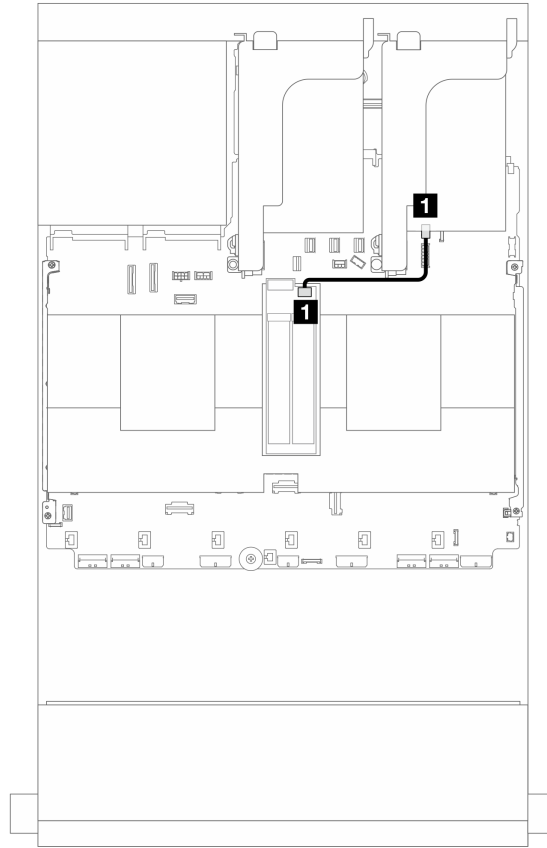


图 347. 电源线布放

从	到
1 M.2 硬盘背板上的电源接口	1 主板组合件上的 M.2 电源接口

信号线缆布放

M.2 硬盘背板支持 SATA、NVMe 或 RAID 线缆连接。

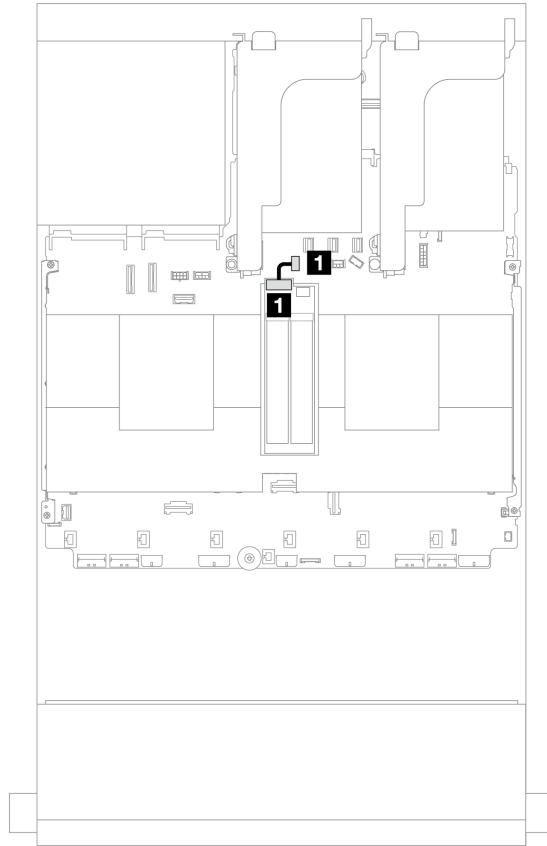


图 348. SATA 线缆布放

从	到
1 M.2 硬盘背板上的信号接口	1 主板组合件上的 M.2/7 毫米背板信号接口

注：下图显示了四个 NVMe 线缆连接选项，但这四个选项是互斥的。请根据您的情况选择其中之一。

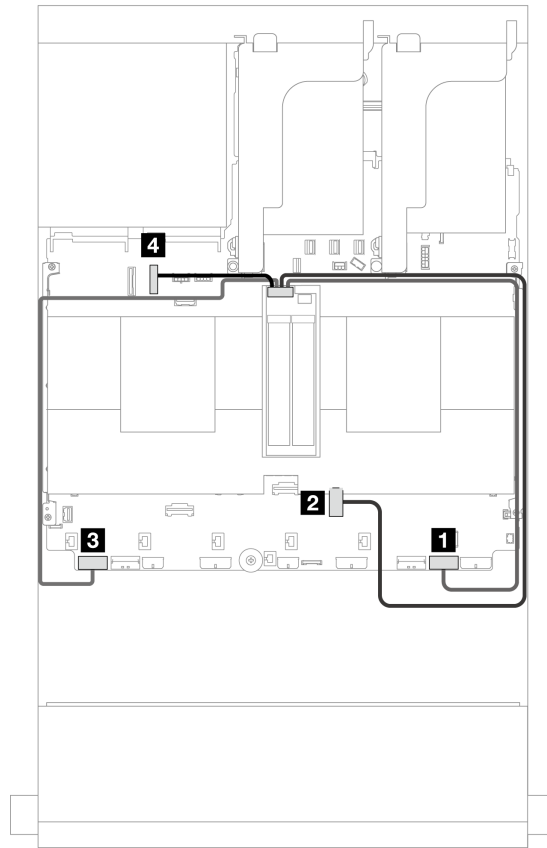


图 349. NVMe 线缆布放

从	到
M.2 硬盘背板上的信号接口	1 PCIe 1
	2 PCIe 3 (装有一个处理器时)
	3 PCIe 8
	4 PCIe 10

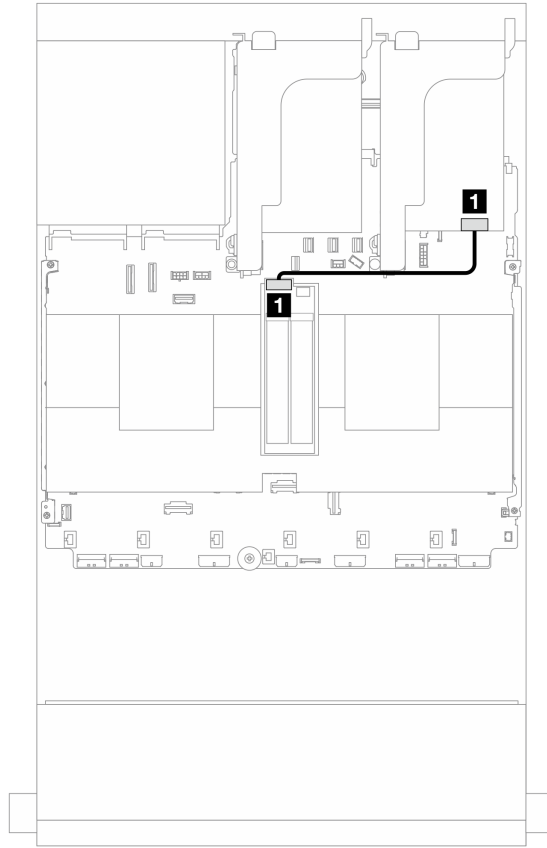


图 350. RAID 线缆布放

从	到
1 M.2 硬盘背板上的信号接口	1 8i 适配器: C0

M.2 x1 RAID NVMe 2 插槽背板

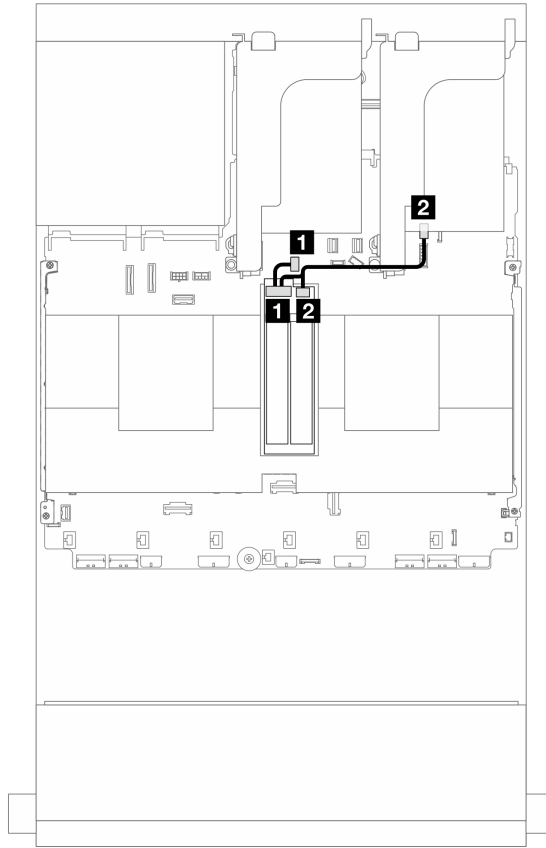


图 351. M.2 x1 RAID NVMe 2 插槽背板的线缆布放

从	到
1 M.2 硬盘背板上的信号接口	1 主板组合件上的 M.2/7 毫米背板信号接口
2 M.2 硬盘背板上的电源接口	2 主板组合件上的 M.2 电源接口

M.2 RAID SATA/NVME 2 插槽背板

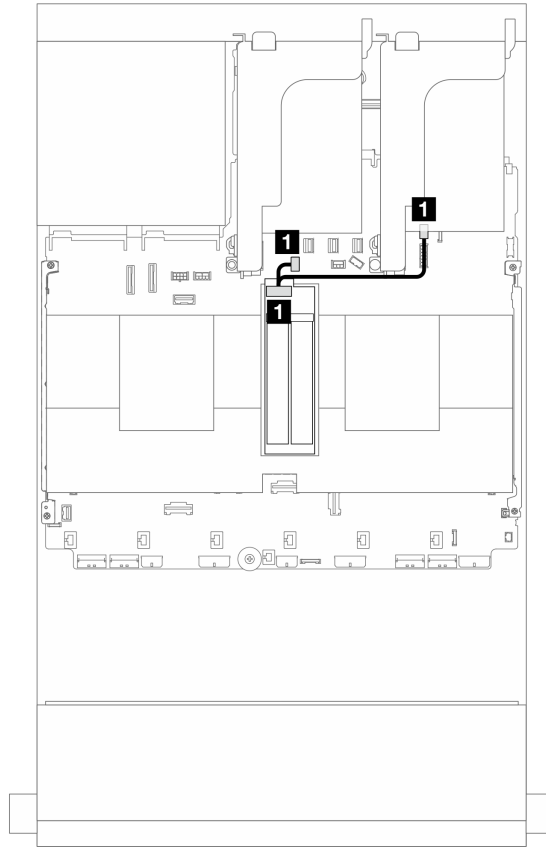


图 352. M.2 RAID SATA/NVME 2 插槽背板的线缆布放

从	到
1 M.2 硬盘背板上的接口	1 <ul style="list-style-type: none">• 主板组合件上的 M.2 电源接口• 主板组合件上的 M.2/7 毫米背板信号接口

管理 NIC 适配器

按本部分中的说明了解 ThinkSystem V3 Management NIC Adapter Kit（管理 NIC 适配器）的线缆布放。

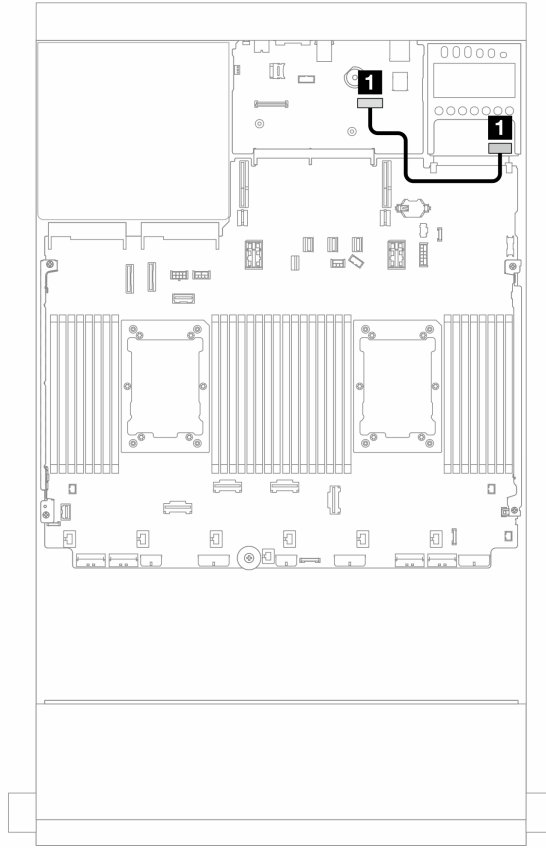


图 353. 管理 NIC 适配器的线缆布放

从	到
1 管理 NIC 适配器	主板组合件上的第二个管理以太网接口

DPU 适配器

按本部分中的说明了解 ThinkSystem NVIDIA BlueField-2 25GbE SFP56 2-Port PCIe Ethernet DPU w/BMC & Crypto (DPU 适配器) 的线缆布放。

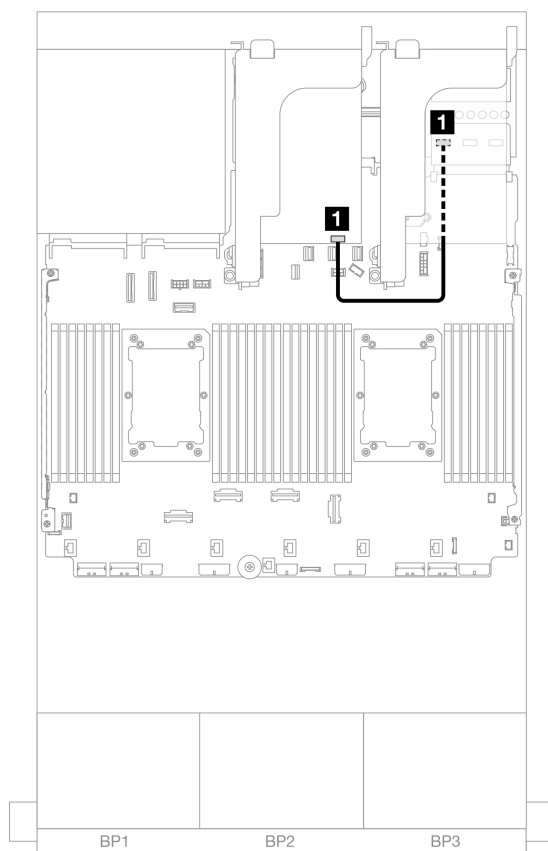


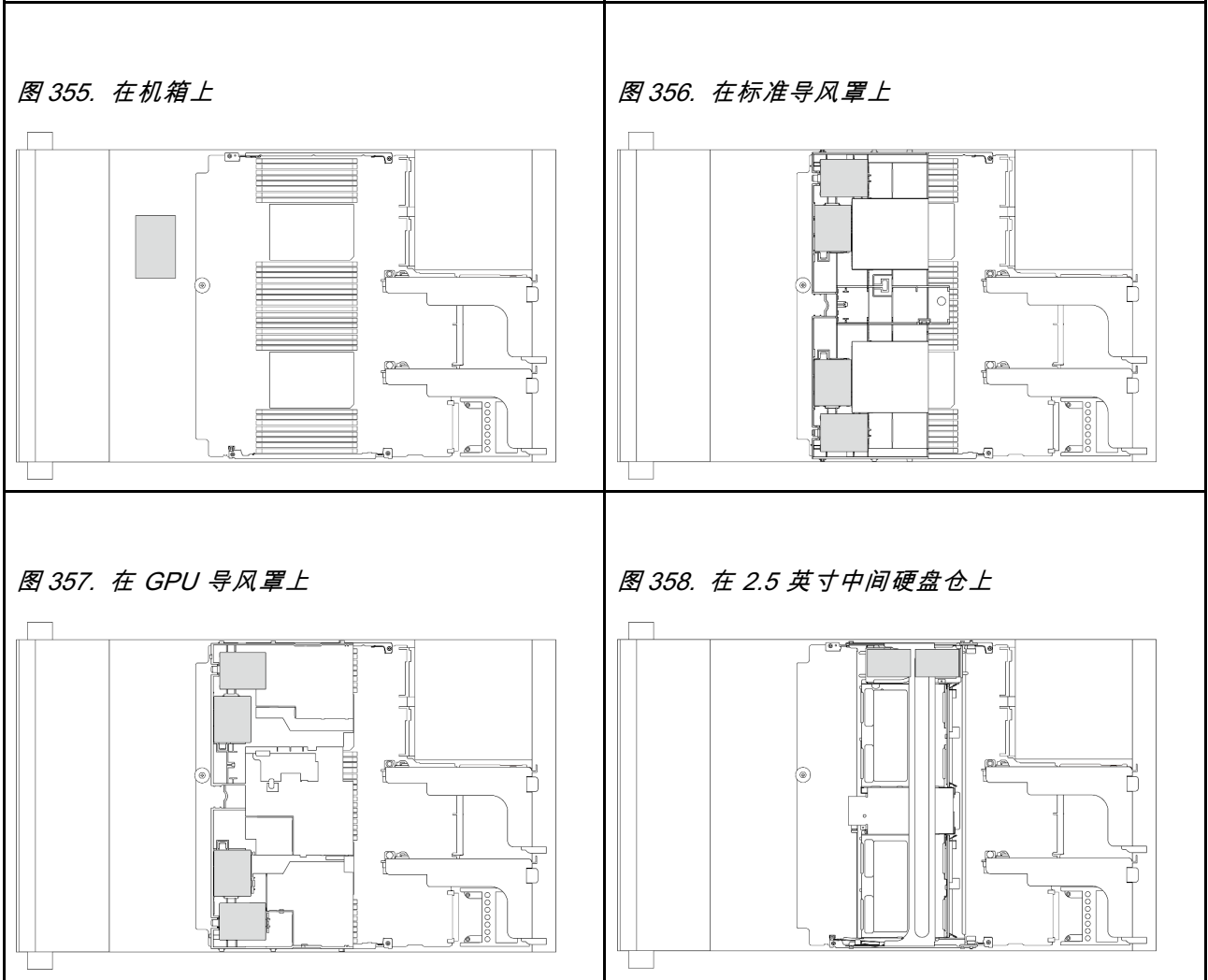
图 354. DPU 适配器的线缆布放

从	到
1 DPU 适配器: NC-SI 接口	适用于 vSphere DSE 的 OCP 支持套件: NC-SI 1 接口

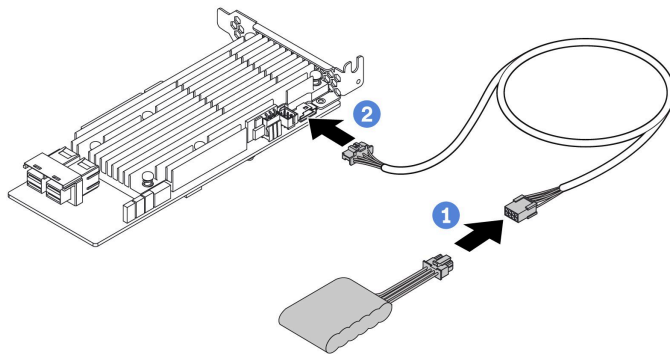
RAID 快速充电模块

请参阅本节了解 RAID 快速充电模块 (也称为超级电容器) 的线缆布放。

表 11. RAID 快速充电模块的位置



每个 RAID 快速充电模块均带有一条延长线缆，以方便进行线缆连接。如图所示，将线缆从 RAID 快速充电模块连接到相应的 RAID 适配器。

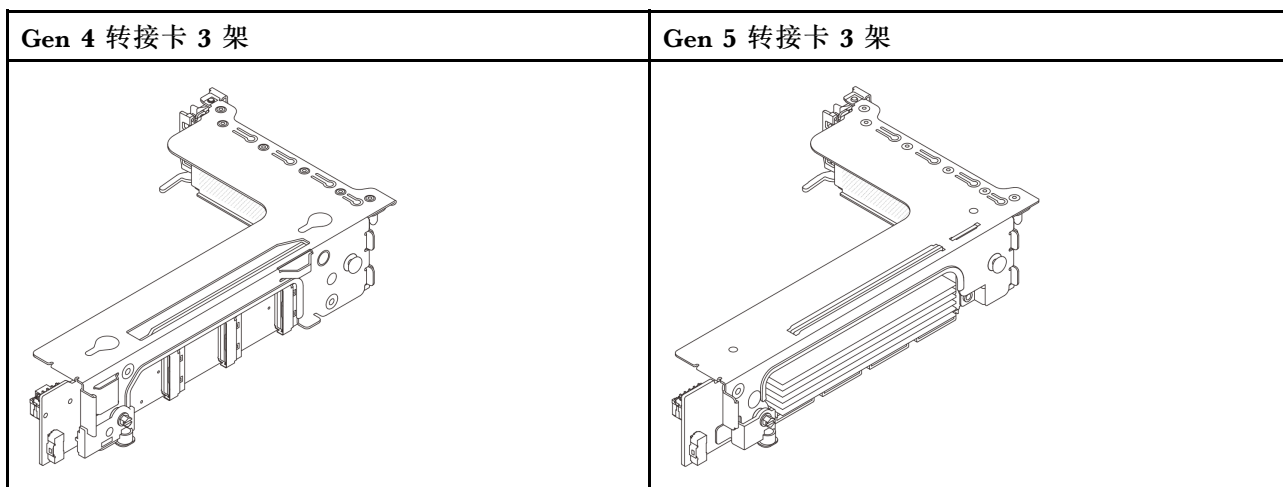


从	到
RAID 快速充电模块	RAID 适配器上的超级电容器接口

转接卡 3 架

请参阅本节了解转接卡 3 架的线缆布放。

下图显示了 PCIe 转接卡 3 架。转接卡类型因服务器型号而异。有关详细信息，请参阅第 11 页“PCIe 插槽和 PCIe 适配器”。



- 第 365 页 “转接卡 3 电源和边带连接 (Gen 4/Gen 5)”
- 第 366 页 “转接卡 3 (x8/x8 Gen 4 PCIe) 信号线缆连接”
- 第 367 页 “转接卡 3 (x16/x16 Gen 4 PCIe) 信号线缆连接”
- 第 368 页 “转接卡 3 (x8/x8 Gen 5 PCIe) 信号线缆连接”
- 第 369 页 “转接卡 3 (x16/x16 Gen 5 PCIe) 信号线缆连接”

转接卡 3 电源和边带连接 (Gen 4/Gen 5)

x8/x8 PCIe 转接卡 3 和 x16/x16 PCIe 转接卡 3 的电源和边带连接相同。

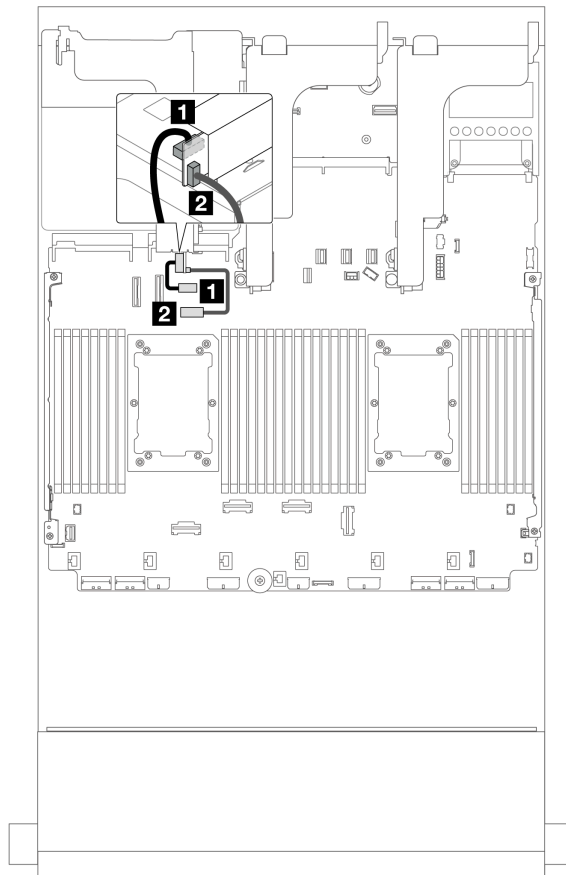


图 359. 转接卡 3 电源和边带连接

从	到
1 转接卡上的电源接口	主板组合件上的转接卡 3 电源接口
2 转接卡上的边带接口	主板组合件上的转接卡 3 边带

转接卡 3 (x8/x8 Gen 4 PCIe) 信号线缆连接

下图显示了 x8/x8 Gen 4 PCIe 转接卡 3 的信号线缆连接。

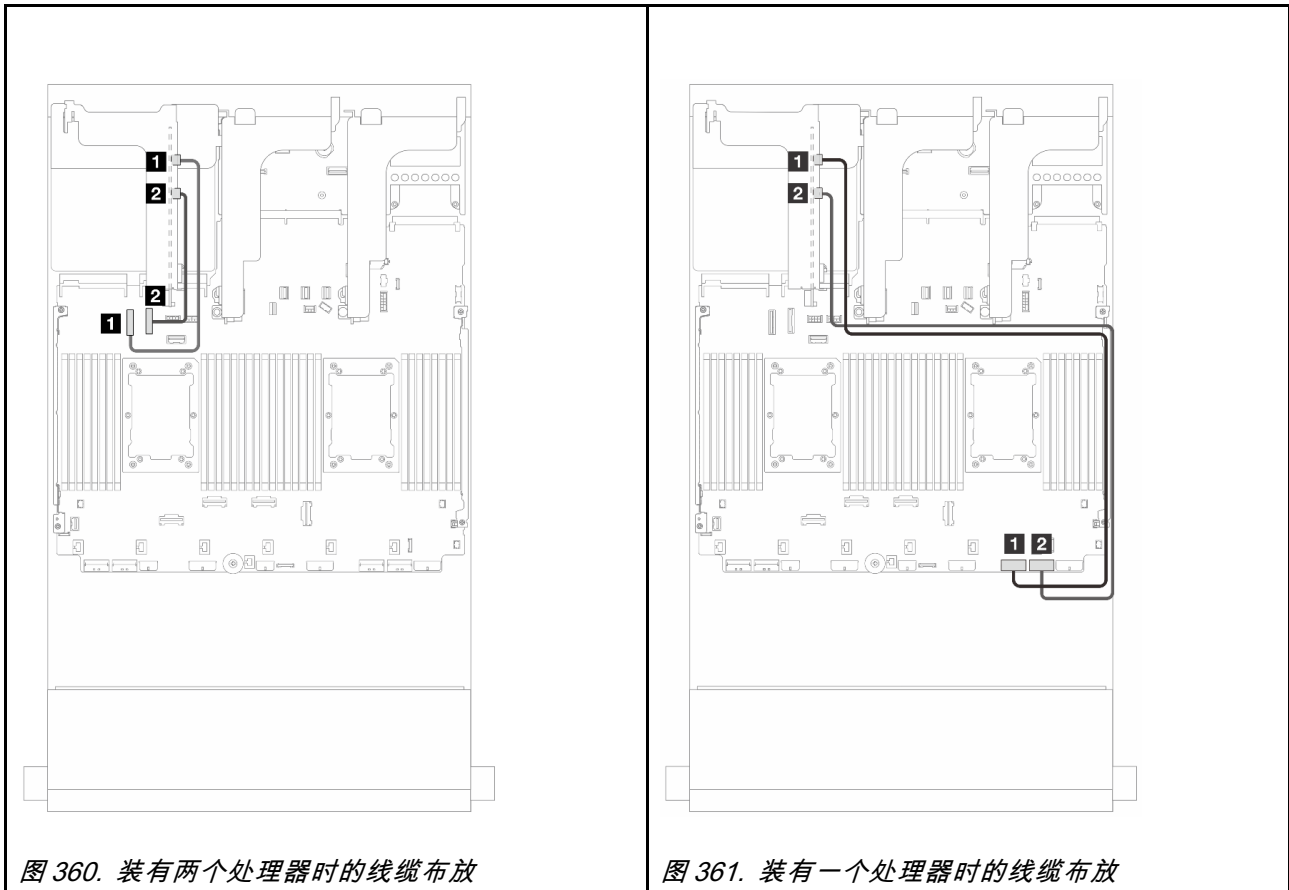


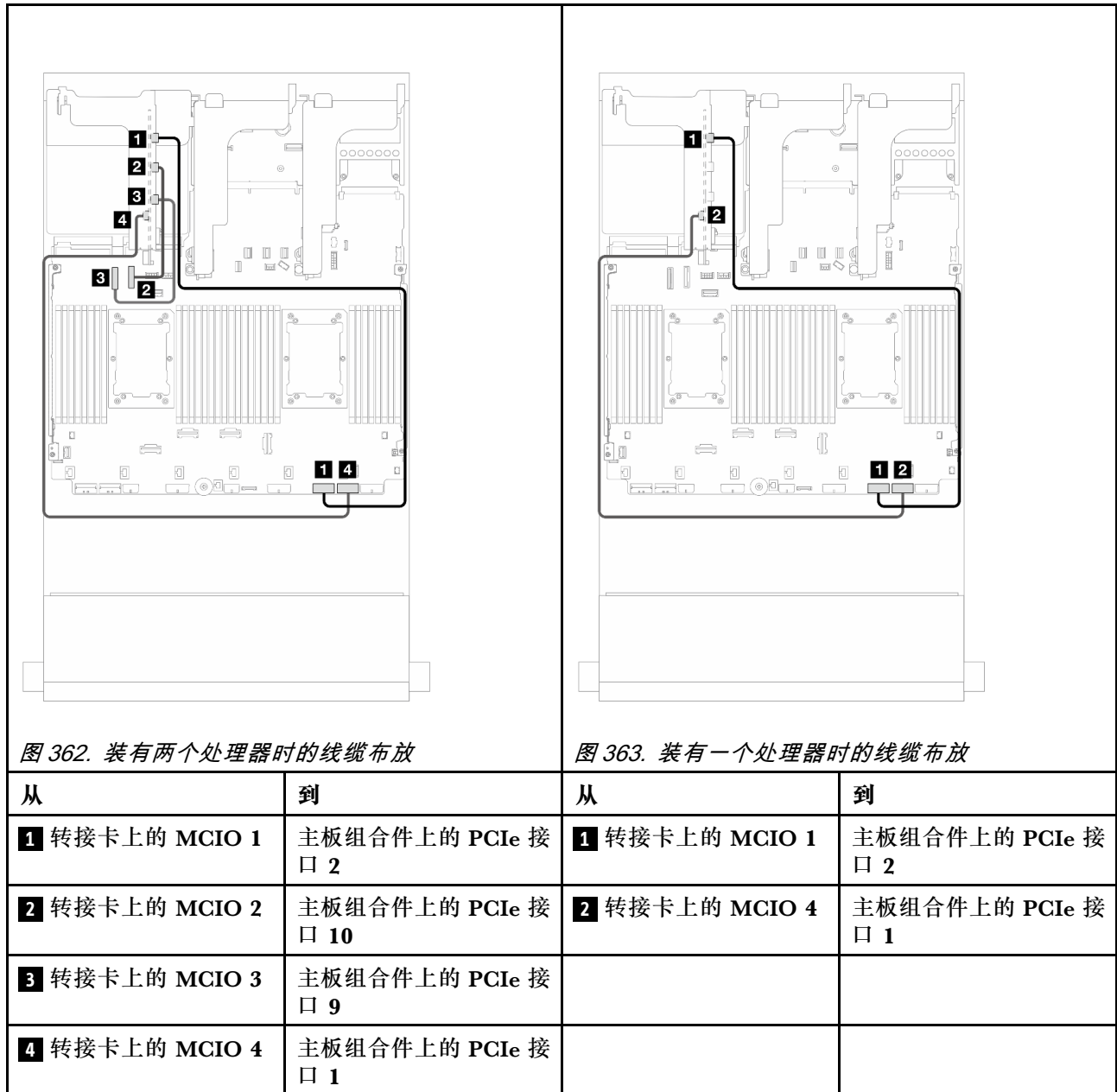
图 360. 装有两个处理器时的线缆布放

图 361. 装有一个处理器时的线缆布放

从	到	从	到
1 转接卡上的 MCIO 1	主板组合件上的 PCIe 接口 9	1 转接卡上的 MCIO 1	主板组合件上的 PCIe 接口 2
2 转接卡上的 MCIO 2	主板组合件上的 PCIe 接口 10	2 转接卡上的 MCIO 2	主板组合件上的 PCIe 接口 1

转接卡 3 (x16/x16 Gen 4 PCIe) 信号线缆连接

下图显示了 **x16/x16 Gen 4 PCIe 转接卡 3** 的信号线缆连接。



转接卡 3 (x8/x8 Gen 5 PCIe) 信号线缆连接

下图显示了 x8/x8 Gen 5 PCIe 转接卡 3 的信号线缆连接。

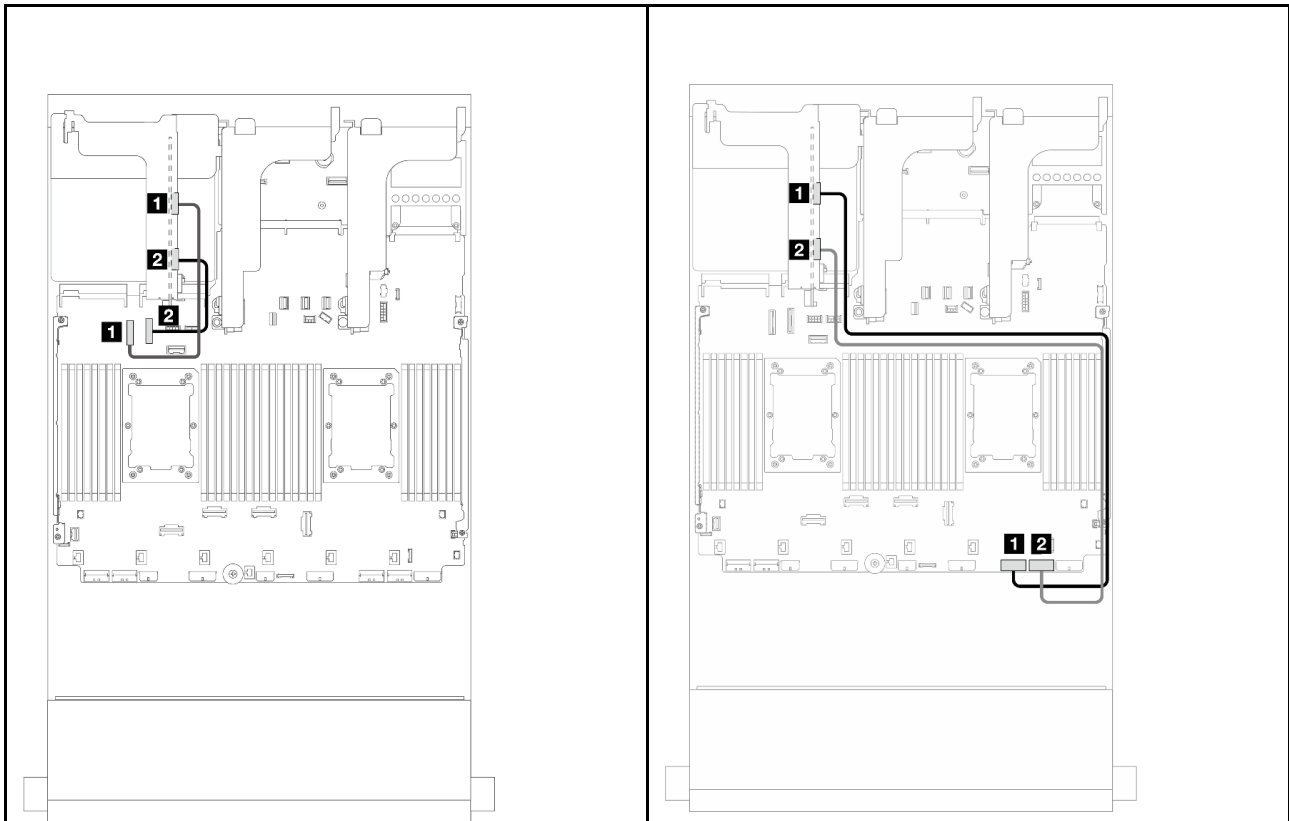


图 364. 装有两个处理器时的线缆布放

图 365. 装有一个处理器时的线缆布放

从	到	从	到
1 转接卡上的 MCIO 1	主板组合件上的 PCIe 接口 9	1 转接卡上的 MCIO 1 (Gen 4)	主板组合件上的 PCIe 接口 2
2 转接卡上的 MCIO 3	主板组合件上的 PCIe 接口 10	2 转接卡上的 MCIO 3 (Gen 5)	主板组合件上的 PCIe 接口 1

转接卡 3 (x16/x16 Gen 5 PCIe) 信号线缆连接

下图显示了 x16/x16 Gen 5 PCIe 转接卡 3 的信号线缆连接。

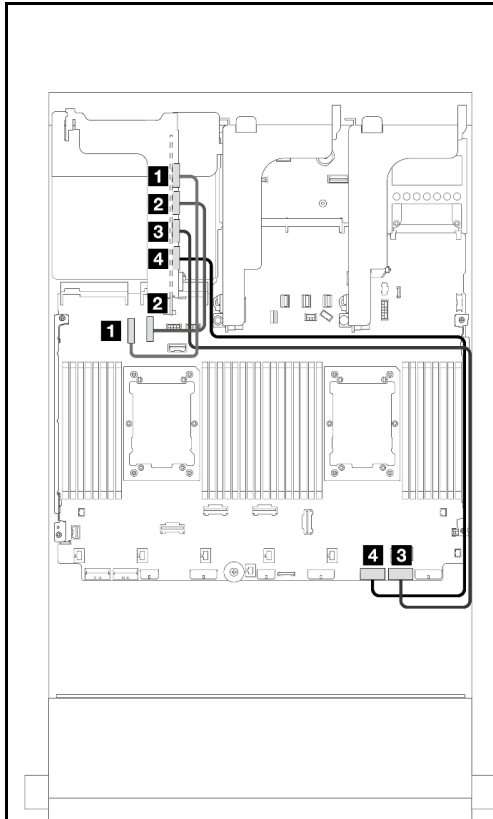


图 366. 装有两个处理器时的线缆布放

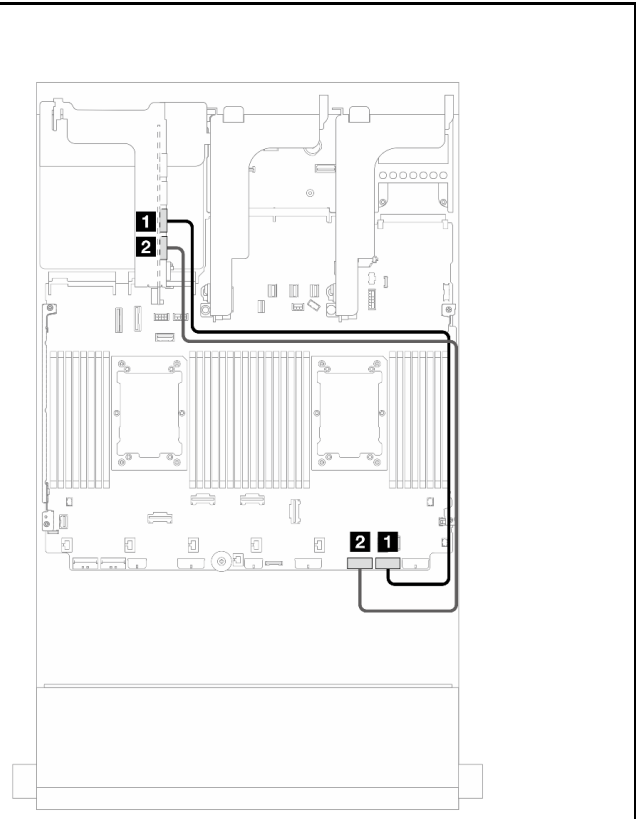


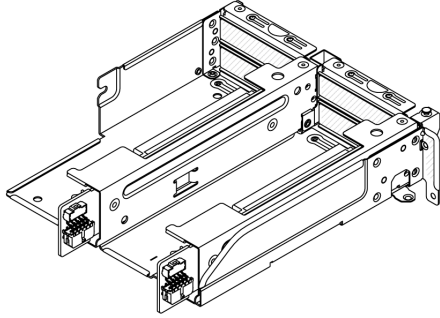
图 367. 装有一个处理器时的线缆布放

从	到	从	到
1 转接卡上的 MCIO 1	主板组合件上的 PCIe 接口 9	1 转接卡上的 MCIO 3	主板组合件上的 PCIe 接口 1
2 转接卡上的 MCIO 2	主板组合件上的 PCIe 接口 10	2 转接卡上的 MCIO 4	主板组合件上的 PCIe 接口 2
3 转接卡上的 MCIO 3	主板组合件上的 PCIe 接口 1		
4 转接卡上的 MCIO 4	主板组合件上的 PCIe 接口 2		

转接卡 3/4 架

请参阅本节了解可提供四个半高型（4LP）PCIe 插槽的转接卡 3/4 架的线缆布放。

下图显示了 4LP PCIe 转接卡 3/4 架。转接卡类型因服务器型号而异。有关详细信息，请参阅第 11 页“PCIe 插槽和 PCIe 适配器”。



电源和边带线缆布放

下图显示了 **x8/x8 PCIe 转接卡 3** 和 **x8/x8 PCIe 转接卡 4** 的电源和边带连接。

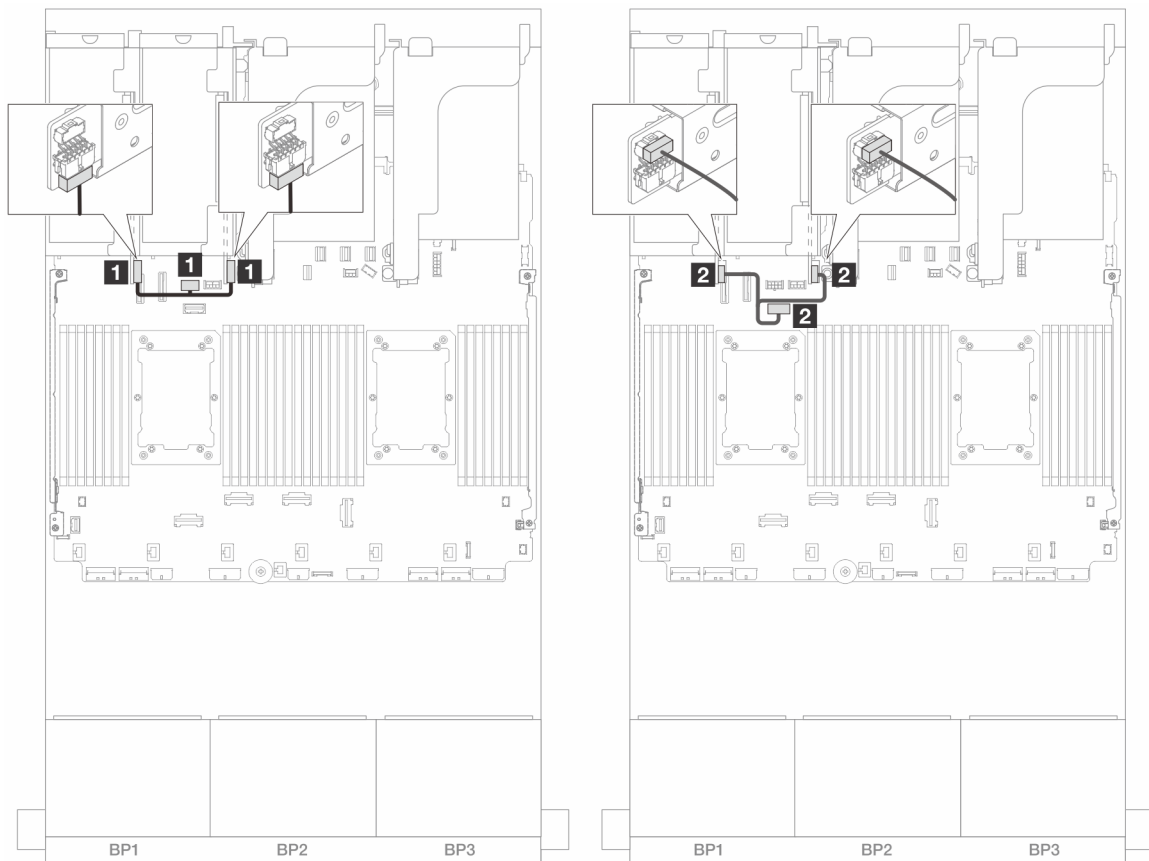


图 368. 转接卡 3/4 电源和边带线缆布放

从	到
1 转接卡上的电源接口	主板组合件上的转接卡 3 电源接口
2 转接卡上的边带接口	主板组合件上的转接卡 3 边带

信号线缆连接

下图显示了 **x8/x8 PCIe 转接卡 3** 和 **x8/x8 PCIe 转接卡 4** 的信号线缆连接。

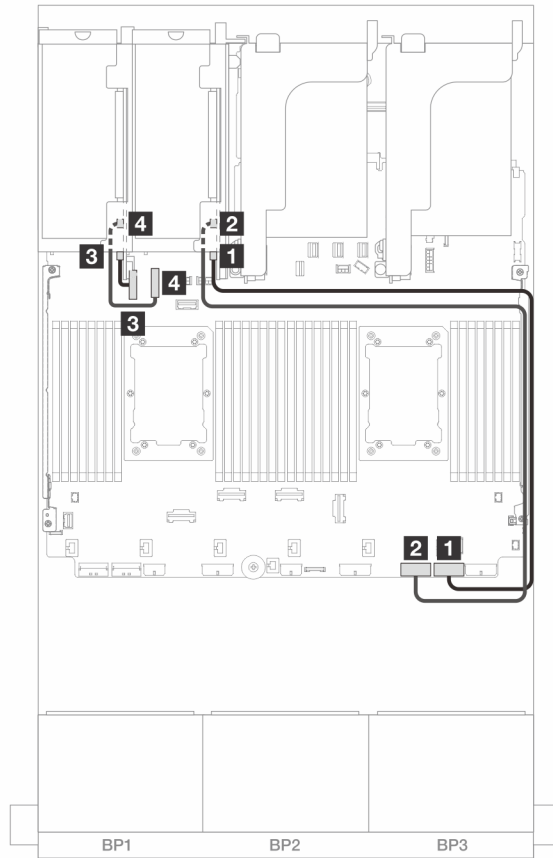


图 369. 不带转接卡 5 和正面 OCP 模块的配置的线缆布放

从	到
1 转接卡 3 上的 Swift 接口 1	板载: PCIe 1
2 转接卡 3 上的 Swift 接口 2	板载: PCIe 2
3 转接卡 4 上的 Swift 接口 1	板载: PCIe 9
4 转接卡 4 上的 Swift 接口 2	板载: PCIe 10

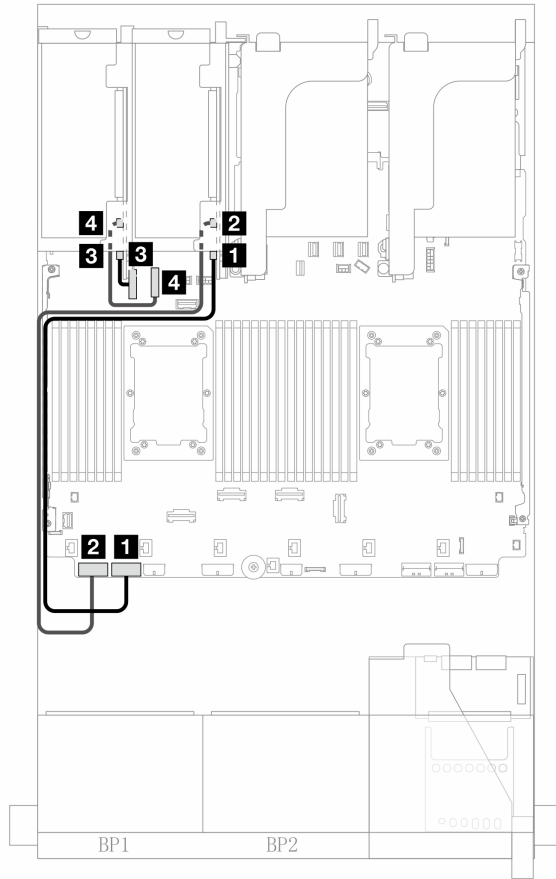


图 370. 带有转接卡 5 和正面 OCP 模块的配置在装有两个处理器时的线缆布放

从	到
1 转接卡 3 上的 Swift 接口 1	板载: PCIe 7
2 转接卡 3 上的 Swift 接口 2	板载: PCIe 8
3 转接卡 4 上的 Swift 接口 1	板载: PCIe 9
4 转接卡 4 上的 Swift 接口 2	板载: PCIe 10

转接卡 5 + OCP 插转卡

本节介绍转接卡 5 以及正面和背面 OCP 插转卡的线缆布放。

转接卡 5 的线缆布放

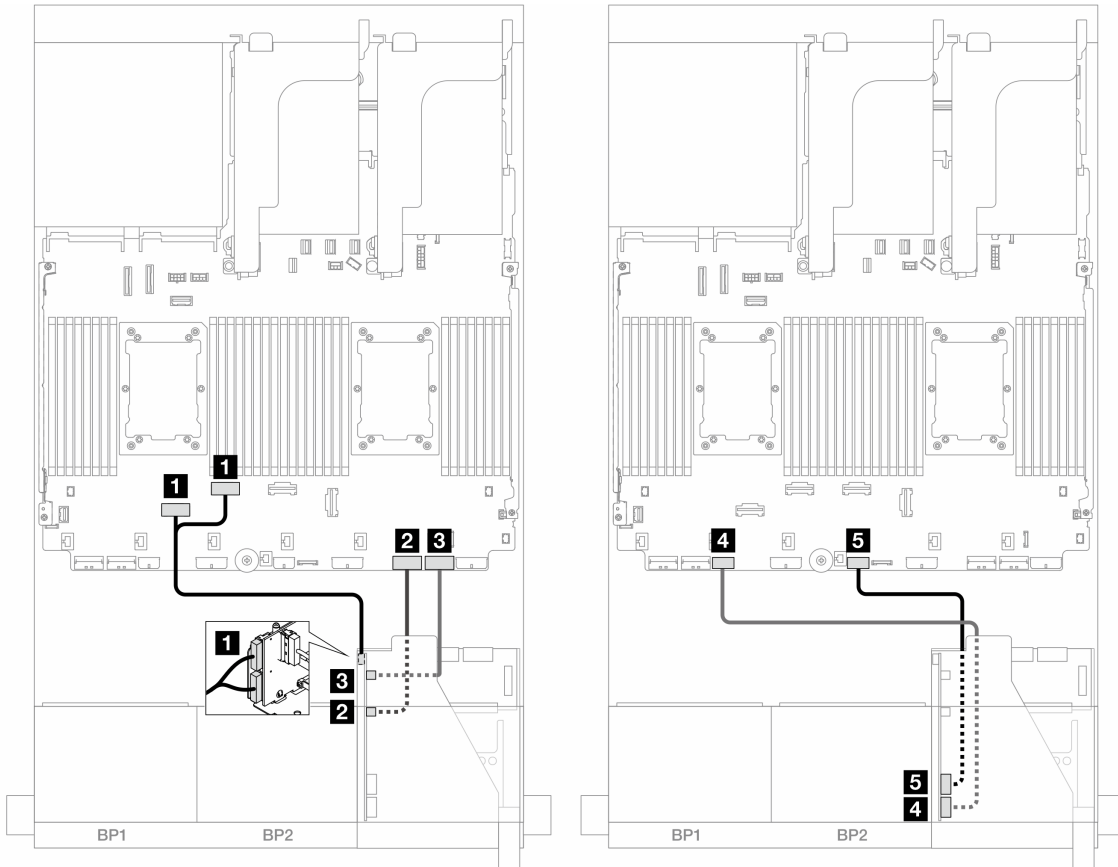


图 371. 转接卡 5 的线缆布放

从	到
1 转接卡 5: MCIO 1、MCIO 2	1 板载: PCIe 6、5
2 转接卡 5: MCIO 3	2 板载: PCIe 2
3 转接卡 5: MCIO 4	3 板载: PCIe 1
4 转接卡 5: RAID 电源接口	4 板载: CFF RAID/HBA 电源接口
5 转接卡 5: EXP 电源接口	5 板载: CFF EXP 电源接口

OCP 插转卡线缆布放

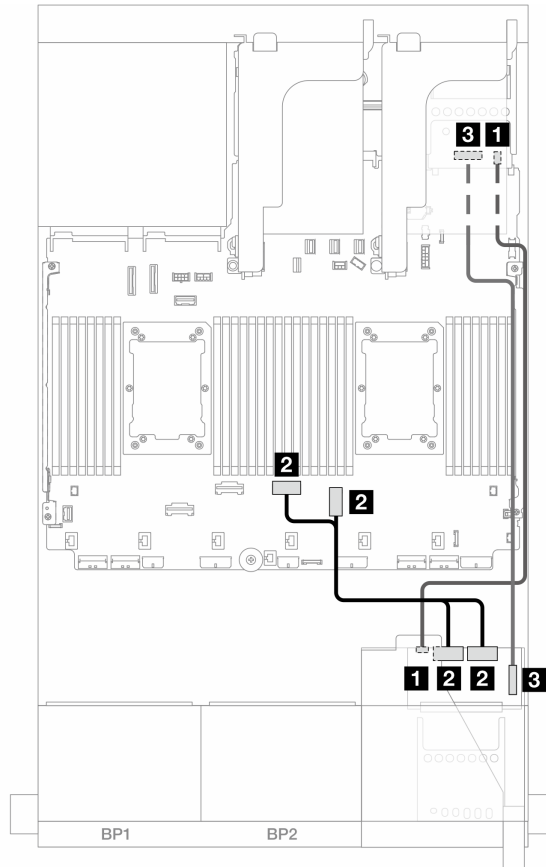


图 372. OCP 插转卡线缆布放

从	到
1 正面 OCP 插转卡：电源接口	1 背面 OCP 插转卡：电源接口
2 正面 OCP 插转卡：MCIO 1、MCIO 2	2 板载：PCIe 3、4
3 正面 OCP 插转卡：F-SWIFT	3 背面 OCP 插转卡：R-SWIFT

背板： 配备 2.5 英寸正面硬盘插槽的服务器型号

本节提供配备 2.5 英寸正面硬盘插槽的服务器型号的背板线缆连接信息。

准备工作

确保先卸下以下零件，然后再开始进行正面背板的线缆布放。

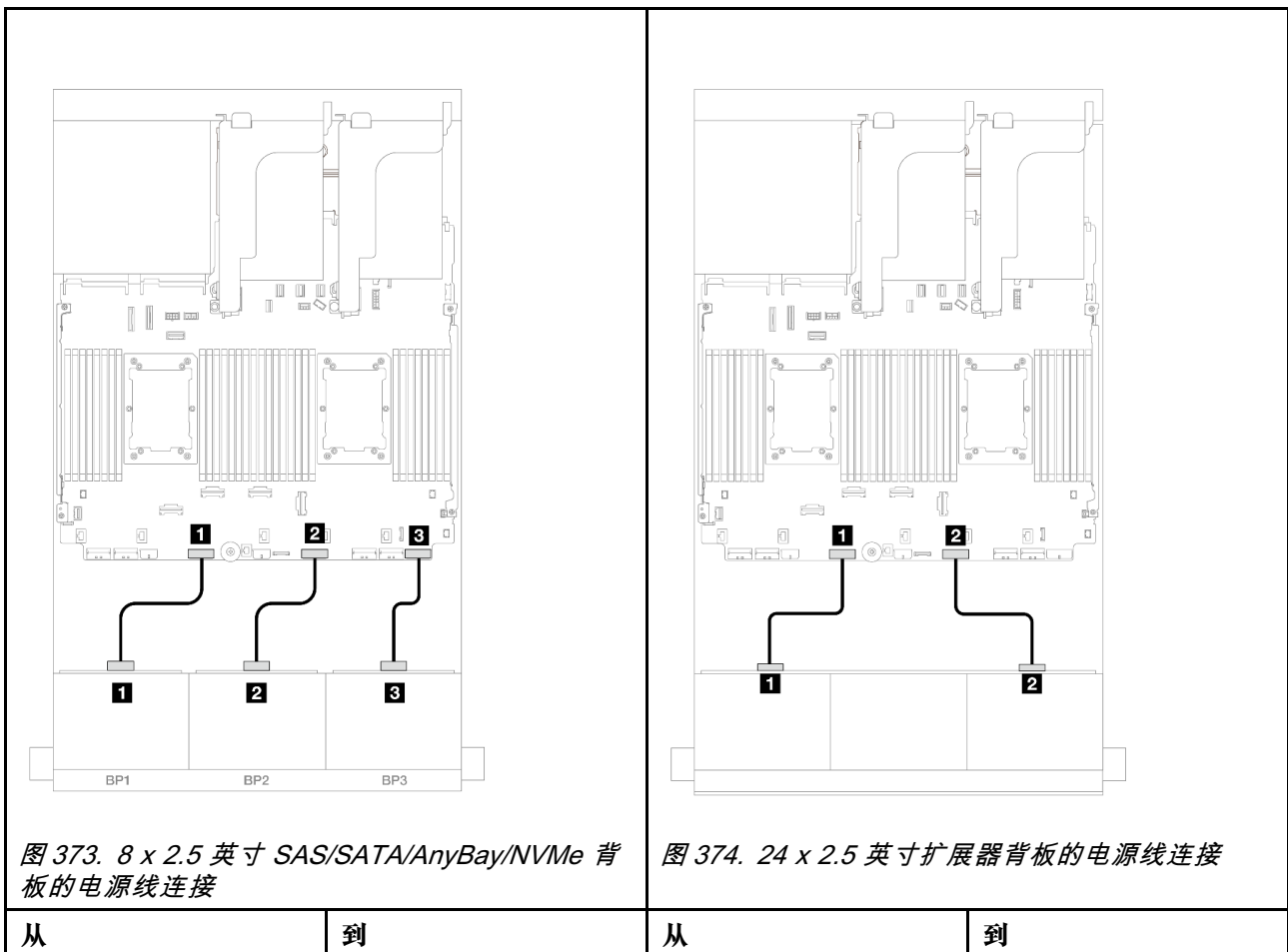
- 顶盖（请参阅第 337 页“卸下顶盖”）
- 导风罩（请参阅第 44 页“卸下导风罩”）
- 风扇架（请参阅第 329 页“卸下系统风扇架”）

电源线连接

此服务器支持以下 2.5 英寸硬盘背板：

- 8 x 2.5 英寸 SAS/SATA 背板
- 8 x 2.5 英寸 AnyBay 背板（当仅使用线缆连接背板上的 NVMe 接口时，也用作 8 x 2.5 英寸 NVMe 背板）
- 24 x 2.5 英寸 SAS/SATA 扩展器背板

如需了解每个硬盘背板上的接口，请参阅第 341 页“硬盘背板接口”。



1 背板 1 上的电源接口	背板 1 电源接口	1 背板上的电源接口 1	背板 1 电源接口
2 背板 2 上的电源接口	背板 2 电源接口	2 背板上的电源接口 2	背板 2 电源接口
3 背板 3 上的电源接口	背板 3 电源接口		

信号线缆连接

请根据所安装的背板，参考对应的信号线缆连接主题。

- 一个正面背板：

- 第 378 页 “一个 8 x SAS/SATA 背板”
- 第 381 页 “一个 8 x AnyBay 背板 (Gen 4)”
- 第 386 页 “一个 8 x AnyBay 背板 (Gen 5)”
- 第 397 页 “一个 8 x NVMe 背板 (Gen 4)”
- 第 399 页 “一个 8 x NVMe 背板 (Gen 5)”

- 两个正面背板：

- 第 404 页 “两个 8 x SAS/SATA 背板”
- 第 410 页 “两个 8 x AnyBay 背板 (Gen 4)”
- 第 414 页 “两个 8 x AnyBay 背板 (Gen 5)”
- 第 423 页 “两个 8 x NVMe 背板 (Gen 4)”
- 第 426 页 “两个 8 x NVMe 背板 (Gen 5)”
- 第 430 页 “一个 8 x SAS/SATA 和一个 8 x AnyBay (Gen 4) 背板”
- 第 438 页 “一个 8 x SAS/SATA 和一个 8 x AnyBay (Gen 5) 背板”
- 第 446 页 “一个 8 x SAS/SATA 和一个 8 x NVMe (Gen 4) 背板”
- 第 454 页 “一个 8 x SAS/SATA 和一个 8 x NVMe (Gen 5) 背板”
- 第 462 页 “一个 8 x AnyBay 和一个 8 x NVMe 背板 (Gen 4)”
- 第 466 页 “一个 8 x AnyBay 和一个 8 x NVMe 背板 (Gen 5)”

- 三个正面背板：

- 第 472 页 “三个 8 x SAS/SATA 背板”
- 第 527 页 “三个 8 x AnyBay 背板”
- 第 529 页 “三个 8 x NVMe 背板 (Gen 4)”
- 第 536 页 “三个 8 x NVMe 背板 (Gen 5)”
- 第 545 页 “一个 8 x AnyBay 和两个 8 x NVMe 背板 (Gen 4)”
- 第 547 页 “一个 8 x AnyBay 和两个 8 x NVMe 背板 (Gen 5)”
- 第 552 页 “一个 8 x SAS/SATA 和两个 8 x NVMe (Gen 4) 背板”
- 第 553 页 “一个 8 x SAS/SATA 和两个 8 x NVMe (Gen 5) 背板”
- 第 557 页 “一个 8 x SAS/SATA 和两个 8 x AnyBay 背板”
- 第 558 页 “两个 8 x SAS/SATA 和一个 8 x AnyBay (Gen 4) 背板”
- 第 574 页 “两个 8 x SAS/SATA 和一个 8 x AnyBay (Gen 5) 背板”
- 第 599 页 “两个 8 x SAS/SATA 和一个 8 x NVMe (Gen 4) 背板”

- 第 602 页 “两个 8 x SAS/SATA 和一个 8 x NVMe (Gen 5) 背板”
- 第 607 页 “24 x 2.5 英寸 SAS/SATA 扩展器背板”

一个 8 x SAS/SATA 背板

本节提供配备一个 8 x 2.5 英寸 SAS/SATA 正面硬盘背板的服务器型号的线缆布放信息。

要为正面背板连接电源线，请参阅第 376 页 “背板：配备 2.5 英寸正面硬盘插槽的服务器型号”。

要为正面背板连接信号线缆，请根据服务器配置参考以下线缆布放方案。

- 第 378 页 “板载接口”
- 第 379 页 “8i/16i RAID/HBA 适配器”
- 第 380 页 “CFF 8i/16i RAID/HBA 适配器”

板载接口

下面显示了配备板载接口的 8 x 2.5 英寸 SAS/SATA 配置的线缆连接。

要连接转接卡 3/4 线缆，请参阅第 370 页 “转接卡 3/4 架”。

要将线缆连接到转接卡 5 和 OCP 插转卡，请参阅第 374 页 “转接卡 5 + OCP 插转卡”。

接口之间的连接：**1** ↔ **1**、**2** ↔ **2**、**3** ↔ **3**、... **n** ↔ **n**

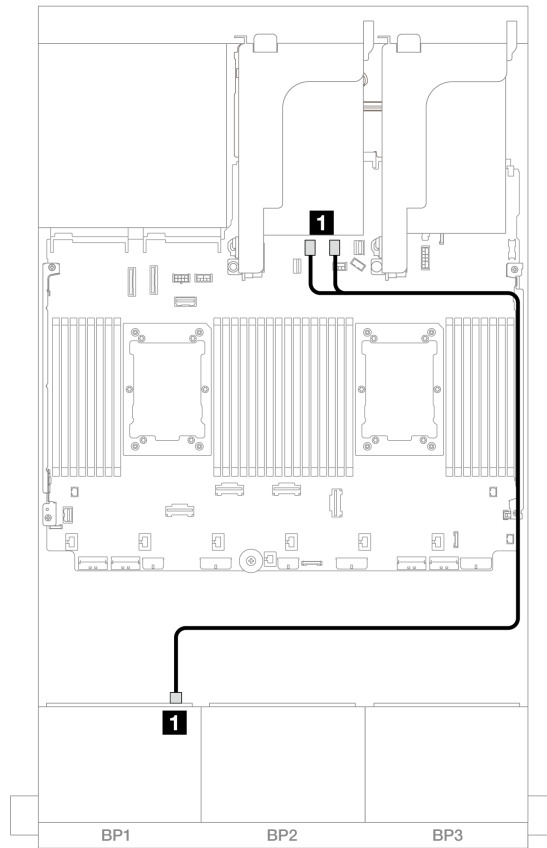


图 375. 到板载 SATA 接口的 SAS/SATA 线缆布放

从	到
1 背板 1: SAS	板载: SATA 0、SATA 1

8i/16i RAID/HBA 适配器

下面显示了配备一个 **8i/16i RAID/HBA** 适配器的 **8 x 2.5 英寸 SAS/SATA** 配置的线缆连接。

要连接转接卡 **3/4** 线缆，请参阅第 **370** 页“转接卡 **3/4** 架”。

要将线缆连接到转接卡 **5** 和 **OCP** 插转卡，请参阅第 **374** 页“转接卡 **5** + **OCP** 插转卡”。

接口之间的连接: **1** ↔ **1**、**2** ↔ **2**、**3** ↔ **3**、... **n** ↔ **n**

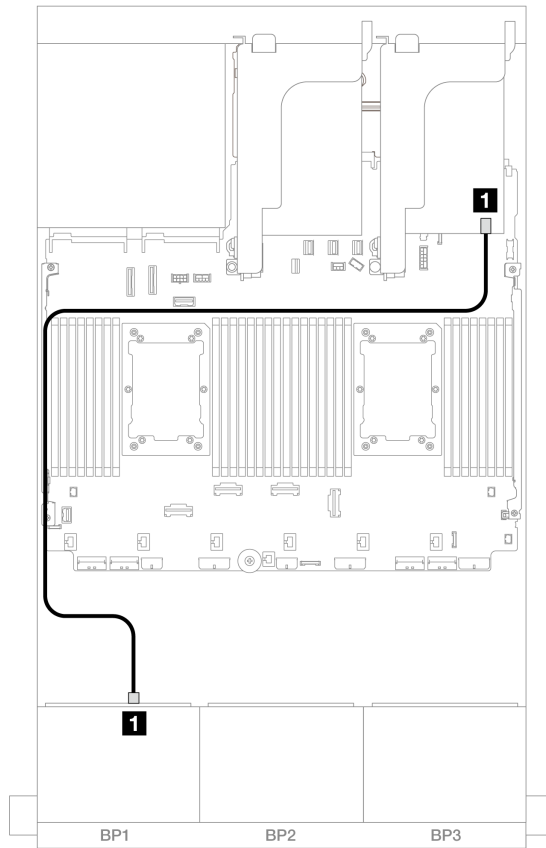


图 376. 到 8i/16i RAID/HBA 适配器的 SAS/SATA 线缆布放

从	到
1 背板 1: SAS	8i/16i 适配器 <ul style="list-style-type: none"> • Gen 4: C0 • Gen 3: C0C1

CFF 8i/16i RAID/HBA 适配器

下面显示了配备一个 CFF 8i/16i RAID/HBA 适配器的 8 x 2.5 英寸 SAS/SATA 配置的线缆连接。

接口之间的连接: **1** ↔ **1**、**2** ↔ **2**、**3** ↔ **3**、... **n** ↔ **n**

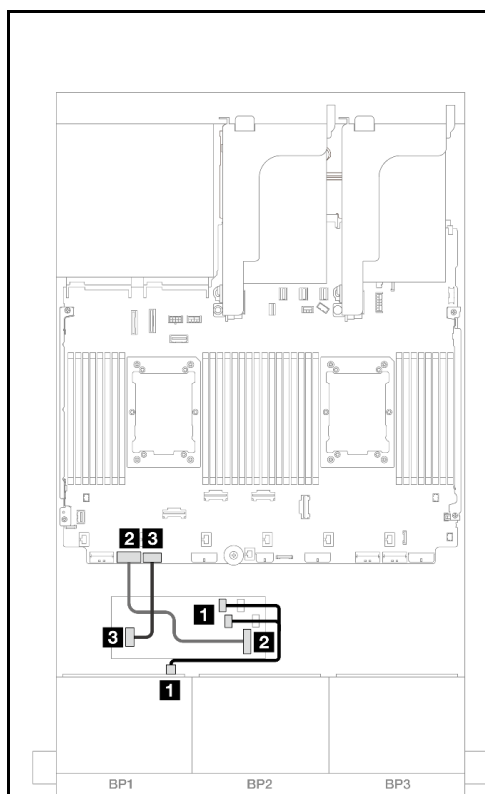


图 377. 装有两个处理器时的线缆布放

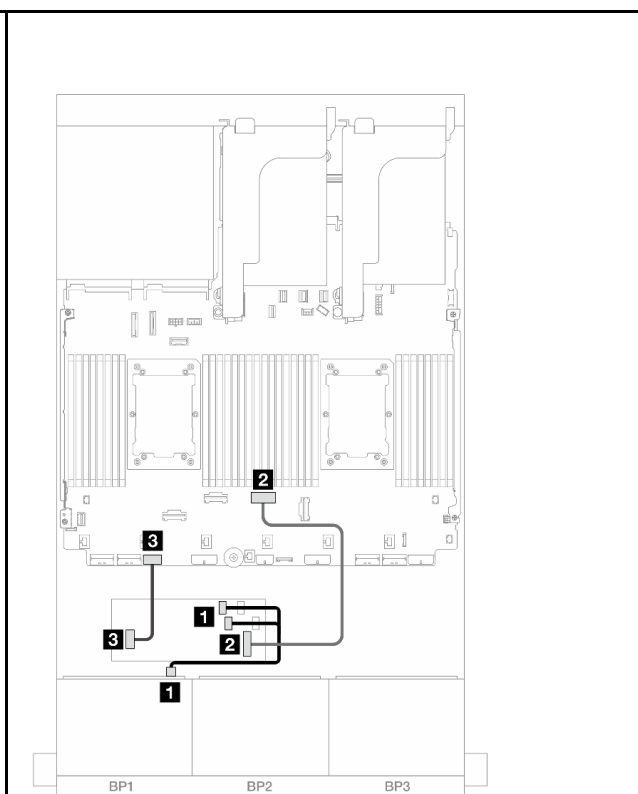


图 378. 装有一个处理器时的线缆布放

从	到	从	到
1 背板 1: SAS	CFF 适配器 • C0 • C1	1 背板 1: SAS	CFF 适配器 • C0 • C1
2 CFF 适配器: MB (CFF input)	板载: PCIe 7	2 CFF 适配器: MB (CFF input)	板载: PCIe 4
3 CFF 适配器: 电源	板载: CFF RAID/HBA 电源接口	3 CFF 适配器: 电源	板载: CFF RAID/HBA 电源接口

一个 8 x AnyBay 背板 (Gen 4)

本节介绍配备一个 8 x 2.5 英寸 AnyBay 正面硬盘背板 (Gen 4) 的服务器型号的线缆布放。

要为正面背板连接电源线, 请参阅第 376 页 “背板: 配备 2.5 英寸正面硬盘插槽的服务器型号”。

要为正面背板连接信号线缆, 请根据服务器配置参考以下线缆布放方案。

- 第 382 页 “8i/16i RAID/HBA 适配器”
- 第 383 页 “CFF 8i/16i RAID/HBA 适配器”
- 第 385 页 “转接卡 5 + OCP 插转卡 + 8i/16i RAID/HBA 适配器”

8i/16i RAID/HBA 适配器

以下部分显示了配备一个 **8i/16i RAID/HBA 适配器** 的 **8 x 2.5 英寸 AnyBay (Gen 4)** 配置的线缆连接。

接口之间的连接：**1** ↔ **1**、**2** ↔ **2**、**3** ↔ **3**、... **n** ↔ **n**

SAS/SATA 线缆布放

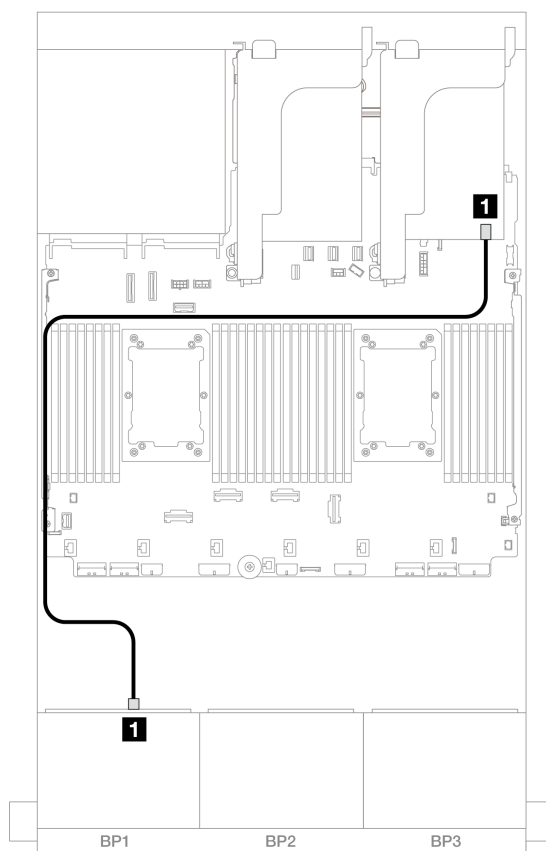


图 379. 到 8i/16i RAID/HBA 适配器的 SAS/SATA 线缆布放

从	到
1 背板 1: SAS	8i/16i 适配器 <ul style="list-style-type: none">• Gen 4: C0• Gen 3: C0C1

NVMe 线缆布放

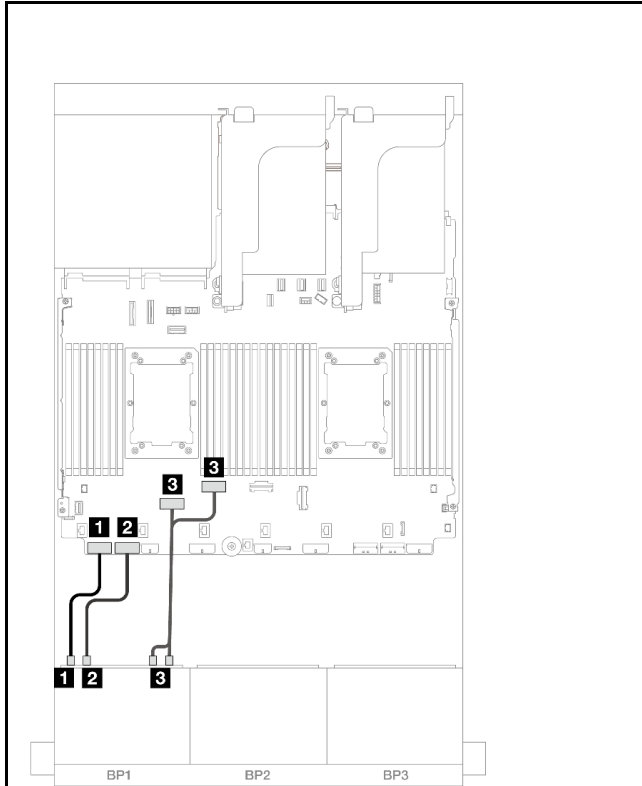


图 380. 装有两个处理器时的线缆布放

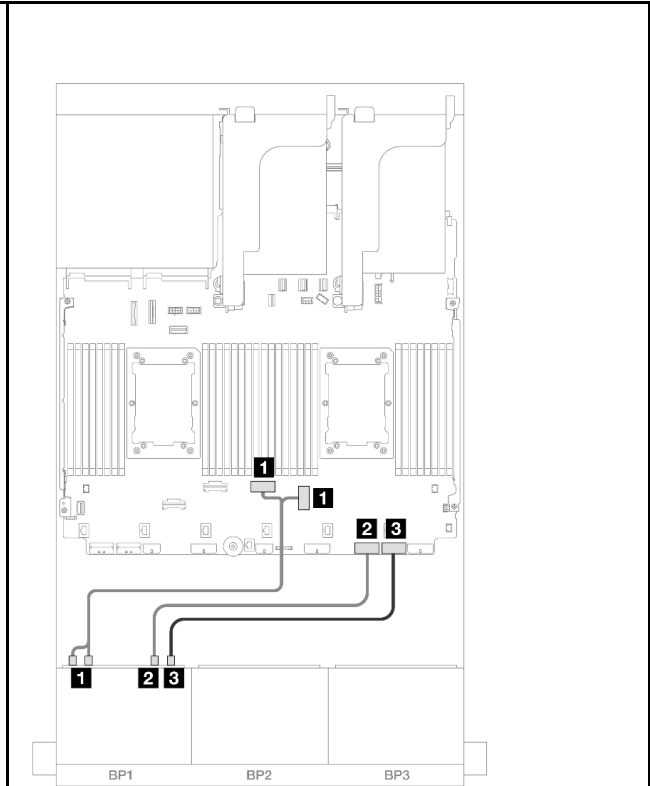


图 381. 装有一个处理器时的线缆布放

从	到	从	到
1 背板 1: NVMe 0-1	板载: PCIe 8	1 背板 1: NVMe 0-1、2-3	板载: PCIe 3、4
2 背板 1: NVMe 2-3	板载: PCIe 7	2 背板 1: NVMe 4-5	板载: PCIe 2
3 背板 1: NVMe 4-5、6-7	板载: PCIe 6、5	3 背板 1: NVMe 6-7	板载: PCIe 1

CFF 8i/16i RAID/HBA 适配器

以下部分显示了配备一个 CFF 8i/16i RAID/HBA 适配器的 8 x 2.5 英寸 AnyBay (Gen 4) 配置的线缆连接。

接口之间的连接: **1** ↔ **1**、**2** ↔ **2**、**3** ↔ **3**、... **n** ↔ **n**

SAS/SATA 线缆布放

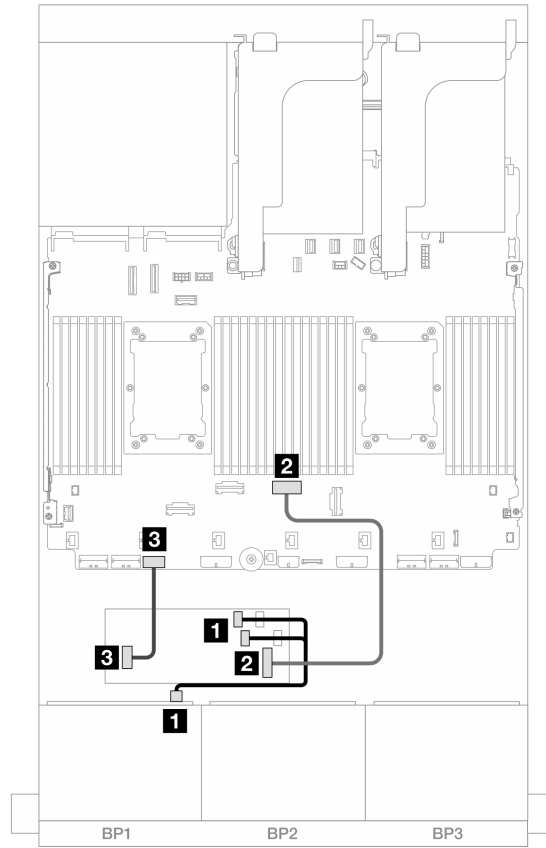


图 382. 布放 CFF RAID/HBA 适配器的 SAS/SATA 线缆

从	到
1 背板 1: SAS	CFF 适配器 • C0 • C1
2 CFF 适配器: MB (CFF input)	板载: PCIe 4
3 CFF 适配器: 电源	板载: CFF RAID/HBA 电源接口

NVMe 线缆布放

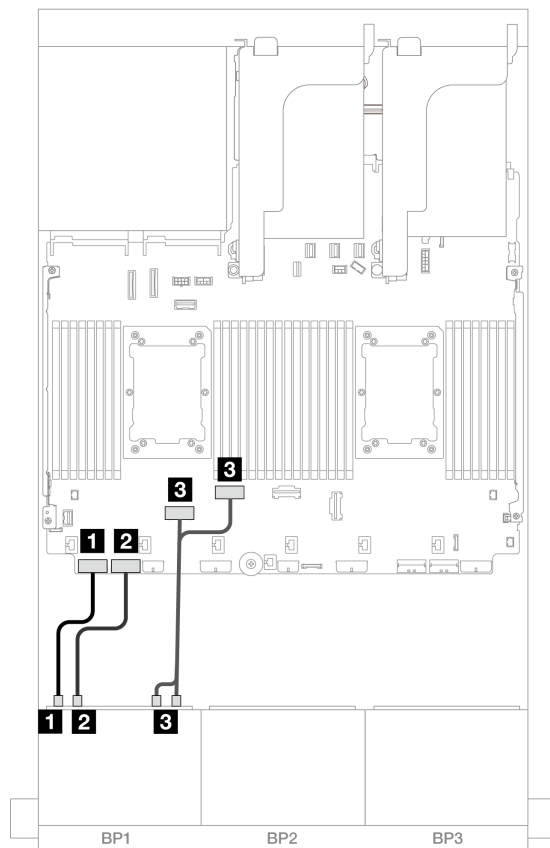


图 383. 到板载 PCIe 接口的 NVMe 线缆布放

从	到
1 背板 1: NVMe 0-1	板载: PCIe 8
2 背板 1: NVMe 2-3	板载: PCIe 7
3 背板 1: NVMe 4-5、6-7	板载: PCIe 6、5

转接卡 5 + OCP 插转卡 + 8i/16i RAID/HBA 适配器

下面显示了配备转接卡 5、正面和背面 OCP 插转卡以及一个 8i/16i RAID/HBA 适配器的 8 x 2.5 英寸 AnyBay 配置的线缆连接。

要将线缆连接到转接卡 5 和 OCP 插转卡，请参阅第 374 页“转接卡 5 + OCP 插转卡”。

接口之间的连接: **1** ↔ **1**、**2** ↔ **2**、**3** ↔ **3**、... **n** ↔ **n**

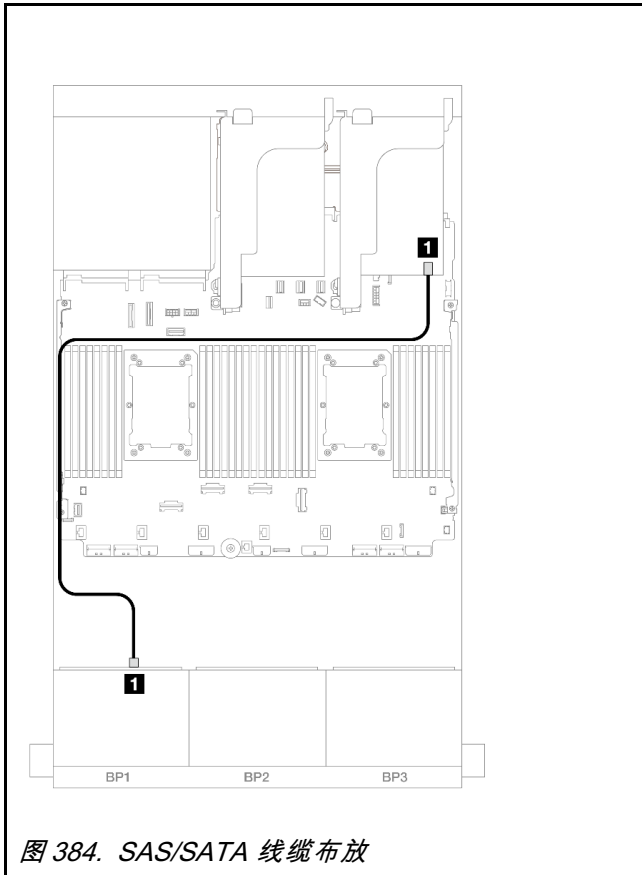


图 384. SAS/SATA 线缆布放

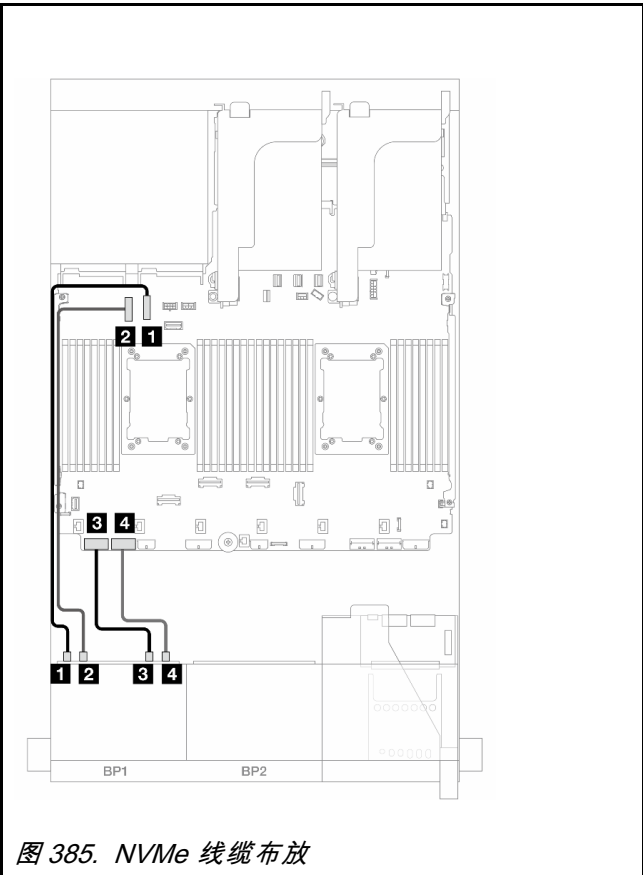


图 385. NVMe 线缆布放

从	到	从	到
1 背板 1: SAS	8i/16i 适配器 • Gen 4: C0 • Gen 3: C0C1	1 背板 1: NVMe 0-1	板载: PCIe 10
		2 背板 1: NVMe 2-3	板载: PCIe 9
		3 背板 1: NVMe 4-5	板载: PCIe 8
		4 背板 1: NVMe 6-7	板载: PCIe 7

一个 8 x AnyBay 背板 (Gen 5)

本节介绍配备一个 8 x 2.5 英寸 AnyBay 正面硬盘背板 (Gen 5) 的服务器型号的线缆布放。

要为正面背板连接电源线, 请参阅第 376 页 “背板: 配备 2.5 英寸正面硬盘插槽的服务器型号”。

要为正面背板连接信号线缆, 请根据服务器配置参考以下线缆布放方案。

- 第 387 页 “8i/16i RAID/HBA 适配器”
- 第 391 页 “CFR 8i/16i RAID/HBA 适配器”
- 第 395 页 “三模式 8i RAID/HBA 适配器”
- 第 385 页 “转接卡 5 + OCP 插转卡 + 8i/16i RAID/HBA 适配器”

8i/16i RAID/HBA 适配器

以下部分显示了配备一个 **8i/16i RAID/HBA 适配器** 的 **8 x 2.5 英寸 AnyBay (Gen 5)** 配置的线缆连接。

接口之间的连接: **1** ↔ **1**、**2** ↔ **2**、**3** ↔ **3**、... **n** ↔ **n**

SAS/SATA 线缆布放

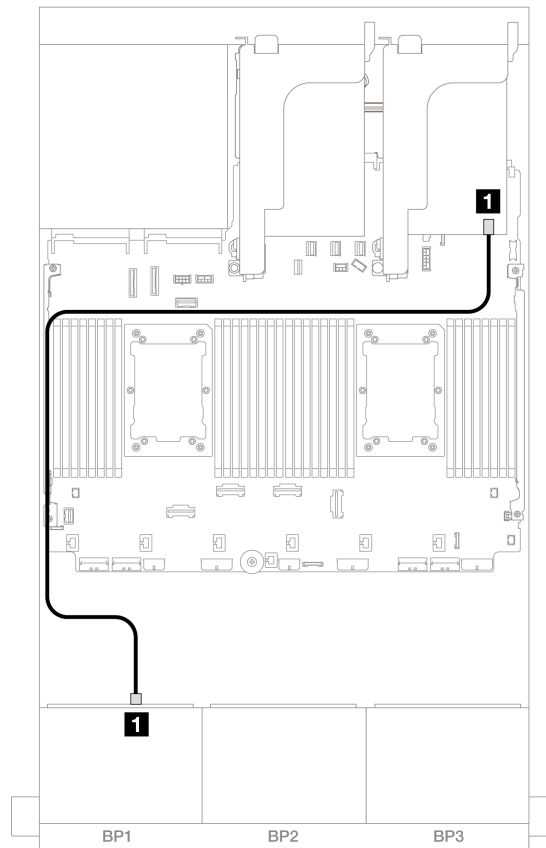


图 386. 到 8i/16i RAID/HBA 适配器的 SAS/SATA 线缆布放

从	到
1 背板 1: SAS	8i/16i 适配器 <ul style="list-style-type: none">• Gen 4: C0• Gen 3: C0C1

NVMe 线缆布放

装有两个处理器时的线缆布放

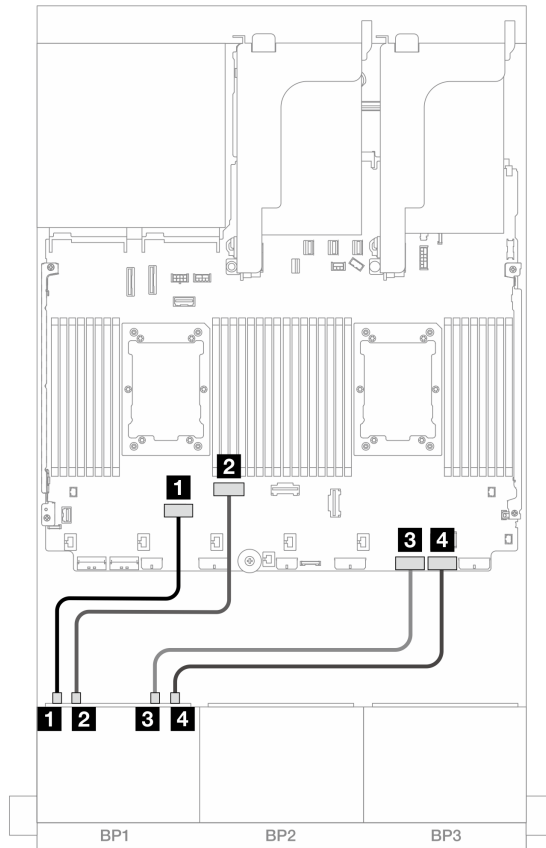


图 387. 装有两个 Platinum 系列处理器，无转接卡 3 或有 x8/x8 转接卡时的线缆布放

从	到
1 背板 1: NVMe 0-1	板载: PCIe 6
2 背板 1: NVMe 2-3	板载: PCIe 5
3 背板 1: NVMe 4-5	板载: PCIe 2
4 背板 1: NVMe 6-7	板载: PCIe 1

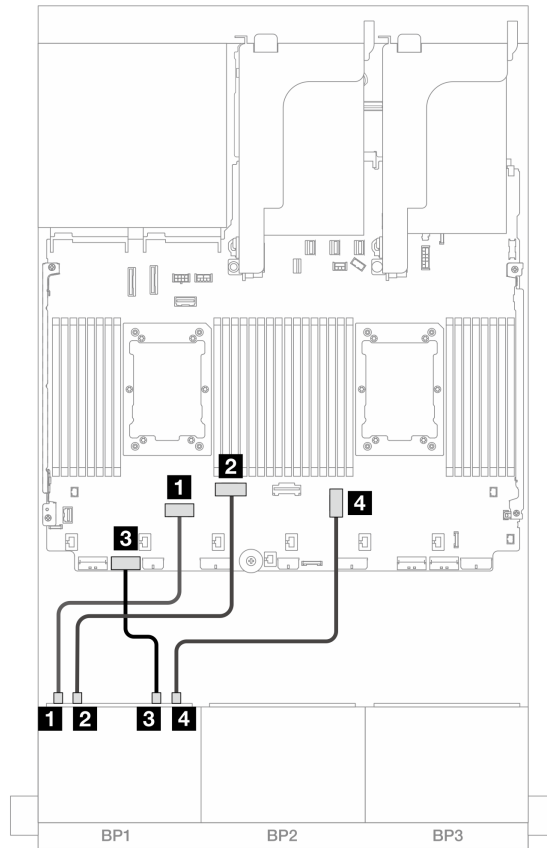


图 388. 装有两个 Platinum 系列处理器，且有 x16/x16 转接卡时的线缆布放

从	到
1 背板 1: NVMe 0-1	板载: PCIe 6
2 背板 1: NVMe 2-3	板载: PCIe 5
3 背板 1: NVMe 4-5	板载: PCIe 7
4 背板 1: NVMe 6-7	板载: PCIe 3

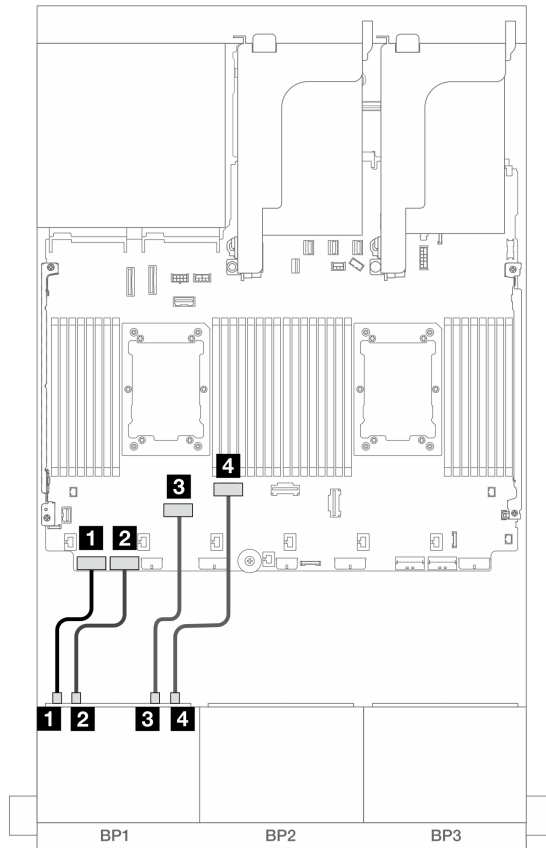


图 389. 其他情况下的线缆布放

从	到
1 背板 1: NVMe 0-1	板载: PCIe 8
2 背板 1: NVMe 2-3	板载: PCIe 7
3 背板 1: NVMe 4-5	板载: PCIe 6
4 背板 1: NVMe 6-7	板载: PCIe 5

装有一个处理器时的线缆布放

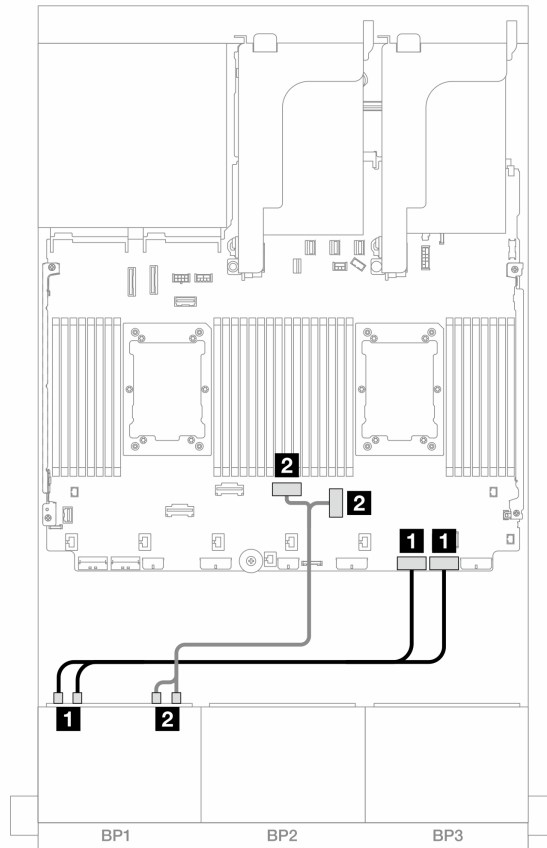


图 390. 装有一个处理器时的线缆布放

从	到
1 背板 1: NVMe 0-1、2-3	板载: PCIe 2、1
2 背板 1: NVMe 4-5、6-7	板载: PCIe 3、4

CFF 8i/16i RAID/HBA 适配器

以下部分显示了配备一个 CFF 8i/16i RAID/HBA 适配器的 8 x 2.5 英寸 AnyBay (Gen 5) 配置的线缆连接。

接口之间的连接: **1** ↔ **1**、**2** ↔ **2**、**3** ↔ **3**、... **n** ↔ **n**

SAS/SATA 线缆布放

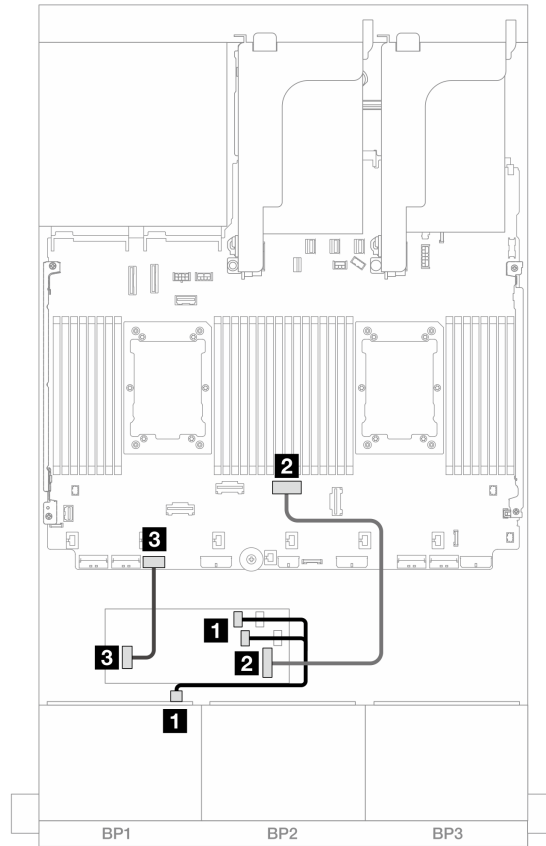


图 391. 布放 CFF RAID/HBA 适配器的 SAS/SATA 线缆

从	到
1 背板 1: SAS	CFF 适配器 • C0 • C1
2 CFF 适配器: MB (CFF input)	板载: PCIe 4
3 CFF 适配器: 电源	板载: CFF RAID/HBA 电源接口

NVMe 线缆布放

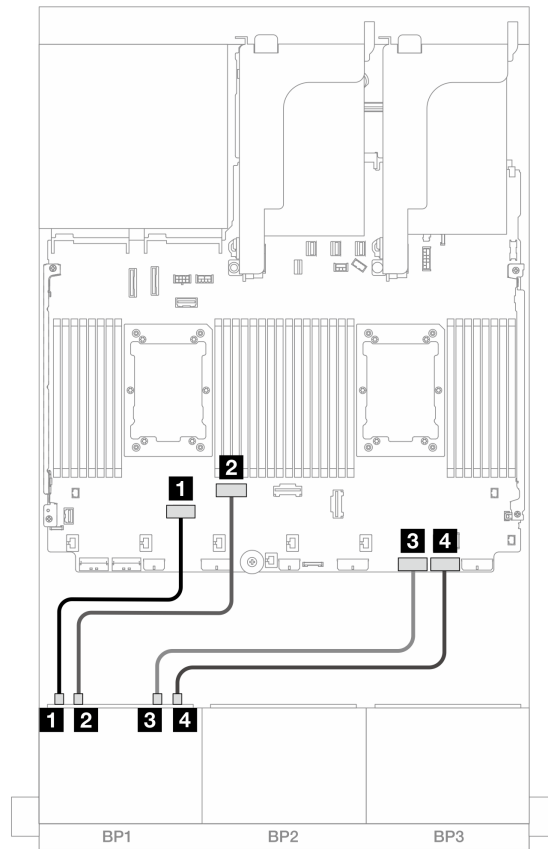


图 392. 装有两个 *Platinum* 系列处理器，无转接卡 **3** 或有 **x8/x8** 转接卡时的线缆布放

从	到
1 背板 1: NVMe 0-1	板载: PCIe 6
2 背板 1: NVMe 2-3	板载: PCIe 5
3 背板 1: NVMe 4-5	板载: PCIe 2
4 背板 1: NVMe 6-7	板载: PCIe 1

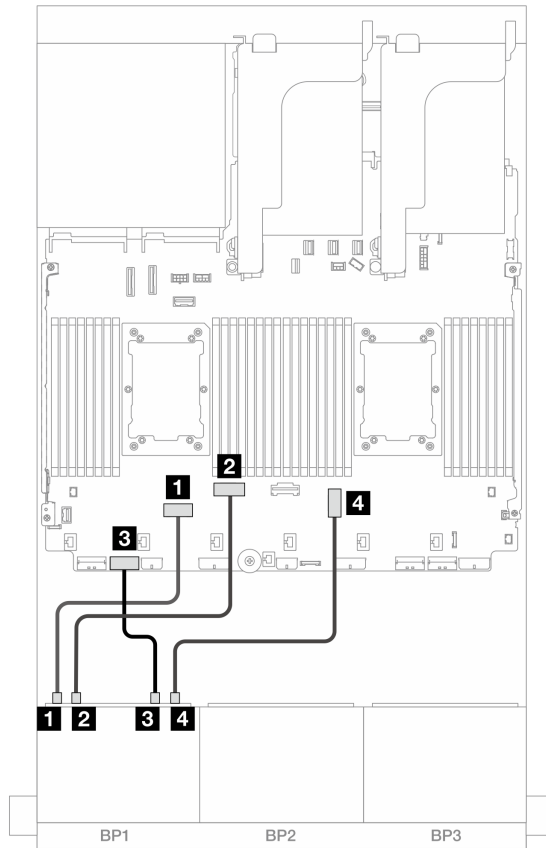


图 393. 装有两个 Platinum 系列处理器，且有 x16/x16 转接卡时的线缆布放

从	到
1 背板 1: NVMe 0-1	板载: PCIe 6
2 背板 1: NVMe 2-3	板载: PCIe 5
3 背板 1: NVMe 4-5	板载: PCIe 7
4 背板 1: NVMe 6-7	板载: PCIe 3

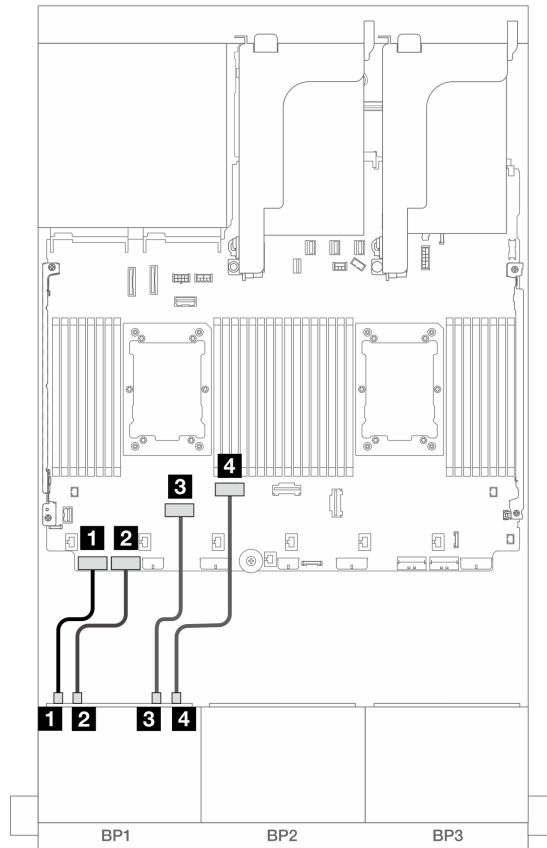


图 394. 其他情况下的线缆布放

从	到
1 背板 1: NVMe 0-1	板载: PCIe 8
2 背板 1: NVMe 2-3	板载: PCIe 7
3 背板 1: NVMe 4-5	板载: PCIe 6
4 背板 1: NVMe 6-7	板载: PCIe 5

三模式 8i RAID/HBA 适配器

以下部分显示了配备一个三模式 8i RAID/HBA 适配器的 8 x 2.5 英寸 AnyBay (Gen 5) 配置的线缆连接。

要将线缆连接到转接卡 5 和 OCP 插转卡，请参阅第 374 页“转接卡 5 + OCP 插转卡”。

接口之间的连接: **1** ↔ **1**、**2** ↔ **2**、**3** ↔ **3**、... **n** ↔ **n**

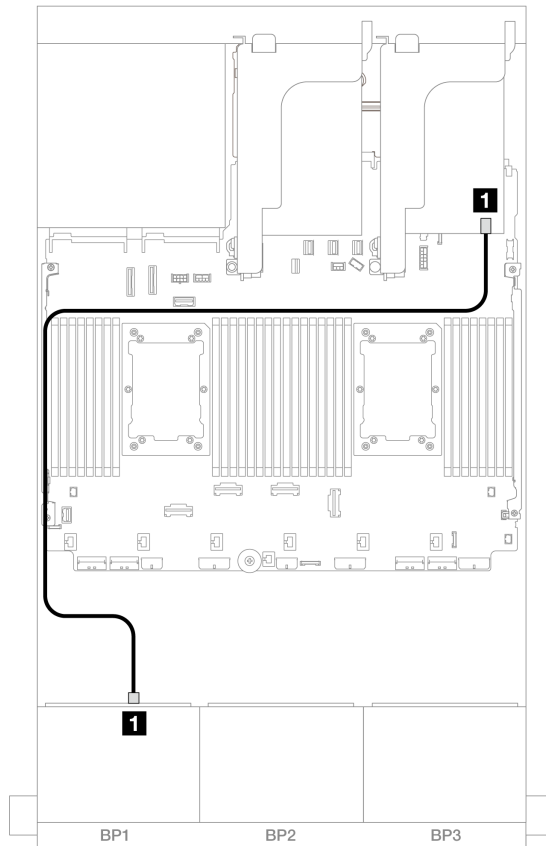


图 395. 背板线缆布放

从	到
1 背板 1: SAS	8i 适配器: C0

转接卡 5 + OCP 插转卡 + 8i/16i RAID/HBA 适配器

下面显示了配备转接卡 5、正面和背面 OCP 插转卡以及一个 8i/16i RAID/HBA 适配器的 8 x 2.5 英寸 AnyBay 配置的线缆连接。

要将线缆连接到转接卡 5 和 OCP 插转卡，请参阅第 374 页“转接卡 5 + OCP 插转卡”。

接口之间的连接：**1** ↔ **1**、**2** ↔ **2**、**3** ↔ **3**、... **n** ↔ **n**

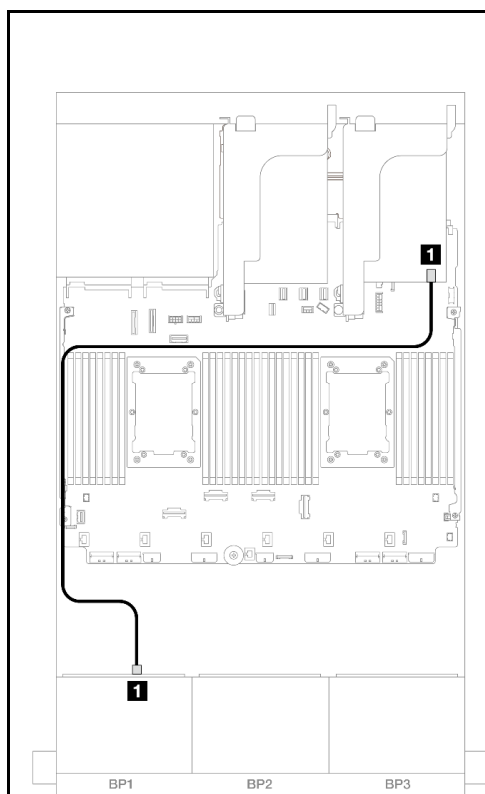


图 396. SAS/SATA 线缆布放

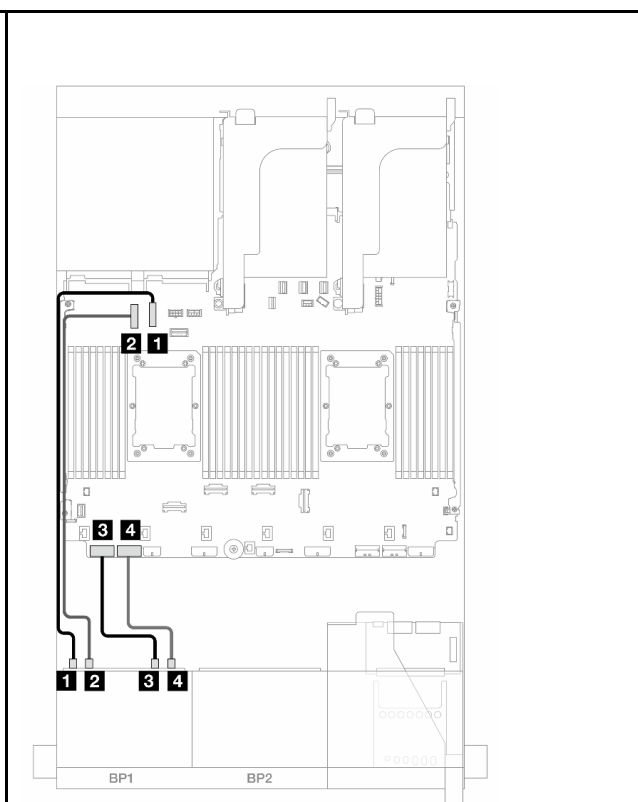


图 397. NVMe 线缆布放

从	到	从	到
1 背板 1: SAS	8i/16i 适配器 • Gen 4: C0 • Gen 3: C0C1	1 背板 1: NVMe 0-1	板载: PCIe 10
		2 背板 1: NVMe 2-3	板载: PCIe 9
		3 背板 1: NVMe 4-5	板载: PCIe 8
		4 背板 1: NVMe 6-7	板载: PCIe 7

一个 8 x NVMe 背板 (Gen 4)

本节介绍配备一个 8 x 2.5 英寸 NVMe 正面硬盘背板 (Gen 4) 的服务器型号的线缆布放。

要为正面背板连接电源线, 请参阅第 376 页 “背板: 配备 2.5 英寸正面硬盘插槽的服务器型号”。

要为正面背板连接信号线缆, 请根据服务器配置参考以下线缆布放方案。

- 第 397 页 “板载接口”
- 第 398 页 “板载接口 + 转接卡 5 + OCP 插转卡”

板载接口

下面显示了配备板载接口的 8 x 2.5 英寸 NVMe (Gen4) 配置的线缆连接。

接口之间的连接: **1** ↔ **1**、**2** ↔ **2**、**3** ↔ **3**、... **n** ↔ **n**

到板载 PCIe 接口的 NVMe 线缆布放

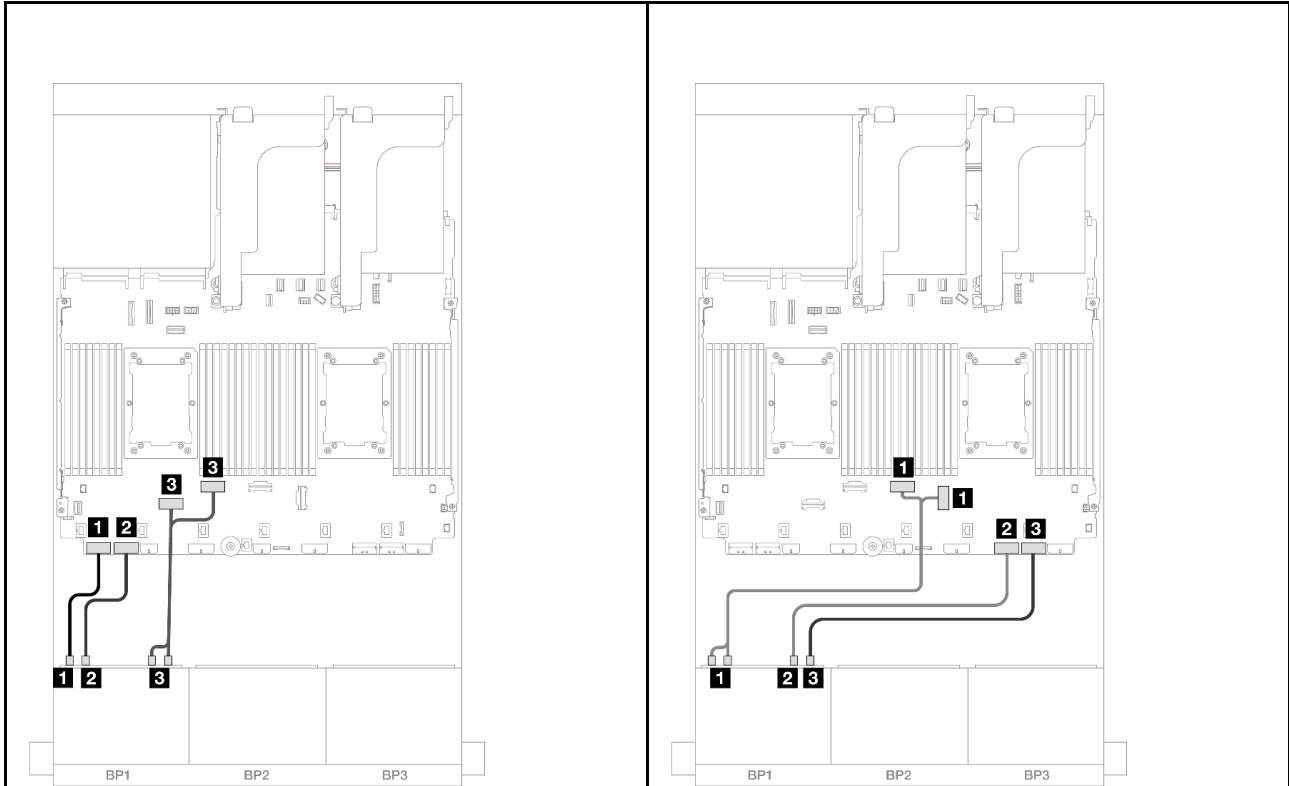


图 398. 装有两个处理器时的线缆布放

图 399. 装有一个处理器时的线缆布放

从	到	从	到
1 背板 1: NVMe 0-1	板载: PCIe 8	1 背板 1: NVMe 0-1、2-3	板载: PCIe 3、4
2 背板 1: NVMe 2-3	板载: PCIe 7	2 背板 1: NVMe 4-5	板载: PCIe 2
3 背板 1: NVMe 4-5、6-7	板载: PCIe 6、5	3 背板 1: NVMe 6-7	板载: PCIe 1

板载接口 + 转接卡 5 + OCP 插转卡

下面显示了配备板载接口、转接卡 5 以及 OCP 插转卡的 8 x 2.5 英寸 NVMe 配置的线缆连接。

要将线缆连接到转接卡 5 和 OCP 插转卡，请参阅第 374 页“转接卡 5 + OCP 插转卡”。

接口之间的连接：**1** ↔ **1**、**2** ↔ **2**、**3** ↔ **3**、... **n** ↔ **n**

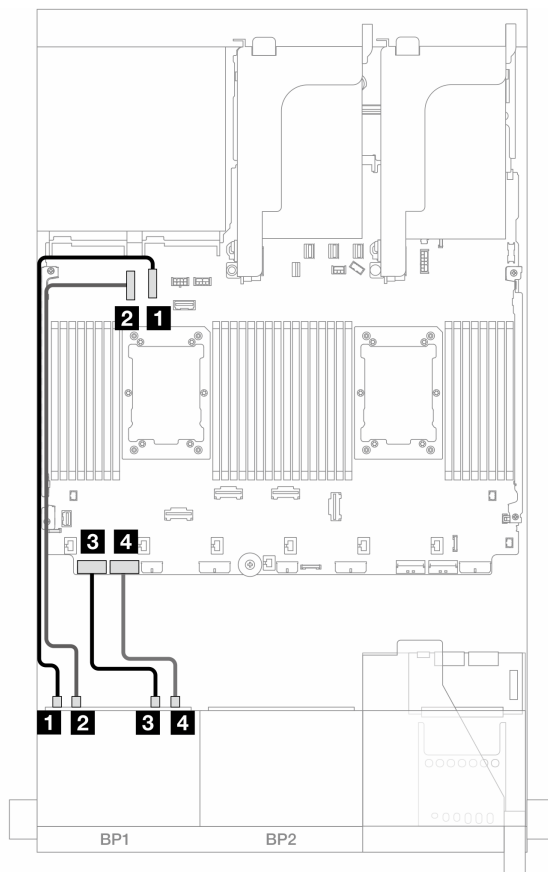


图 400. NVMe 线缆布放

从	到
1 背板 1: NVMe 0-1	板载: PCIe 10
2 背板 1: NVMe 2-3	板载: PCIe 9
3 背板 1: NVMe 4-5	板载: PCIe 8
4 背板 1: NVMe 6-7	板载: PCIe 7

一个 8 x NVMe 背板 (Gen 5)

本节介绍配备一个 8 x 2.5 英寸 NVMe 正面硬盘背板 (Gen 5) 的服务器型号的线缆布放。

要为正面背板连接电源线, 请参阅第 376 页 “背板: 配备 2.5 英寸正面硬盘插槽的服务器型号”。

要为正面背板连接信号线缆, 请根据服务器配置参考以下线缆布放方案。

- 第 399 页 “板载接口”
- 第 398 页 “板载接口 + 转接卡 5 + OCP 插转卡”

板载接口

下面显示了配备板载接口的 8 x 2.5 英寸 NVMe (Gen5) 配置的线缆连接。

接口之间的连接：**1** ↔ **1**、**2** ↔ **2**、**3** ↔ **3**、... **n** ↔ **n**

装有两个处理器时的线缆布放

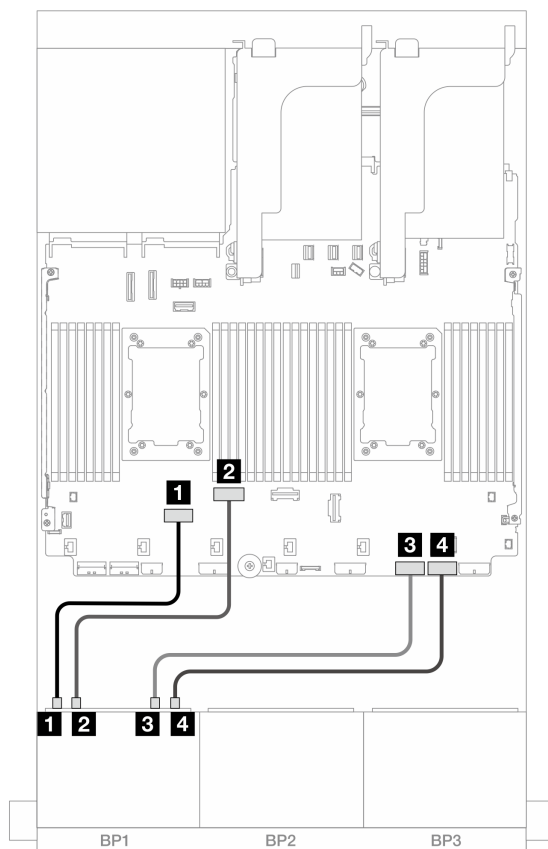


图 401. 装有两个 *Platinum* 系列处理器，无转接卡 3 或有 *x8/x8* 转接卡时的线缆布放

从	到
1 背板 1: NVMe 0-1	板载: PCIe 6
2 背板 1: NVMe 2-3	板载: PCIe 5
3 背板 1: NVMe 4-5	板载: PCIe 2
4 背板 1: NVMe 6-7	板载: PCIe 1

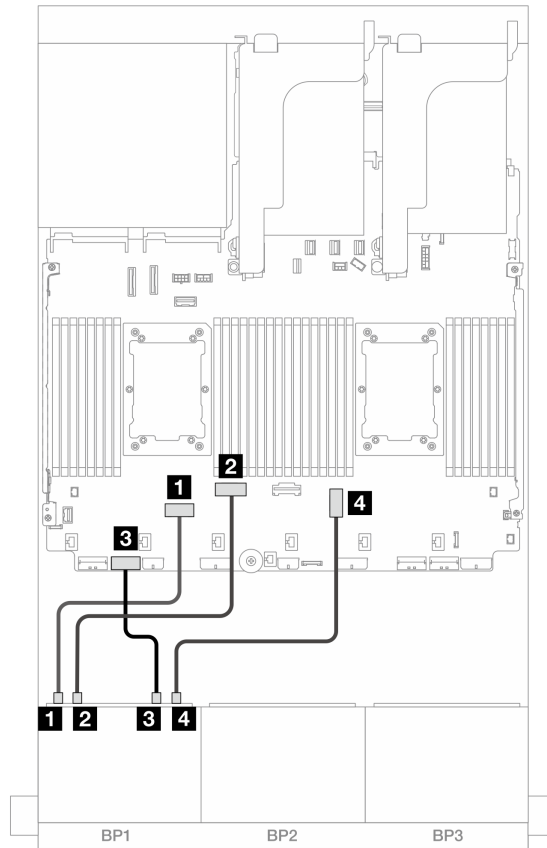


图 402. 装有两个 Platinum 系列处理器，且有 x16/x16 转接卡时的线缆布放

从	到
1 背板 1: NVMe 0-1	板载: PCIe 6
2 背板 1: NVMe 2-3	板载: PCIe 5
3 背板 1: NVMe 4-5	板载: PCIe 7
4 背板 1: NVMe 6-7	板载: PCIe 3

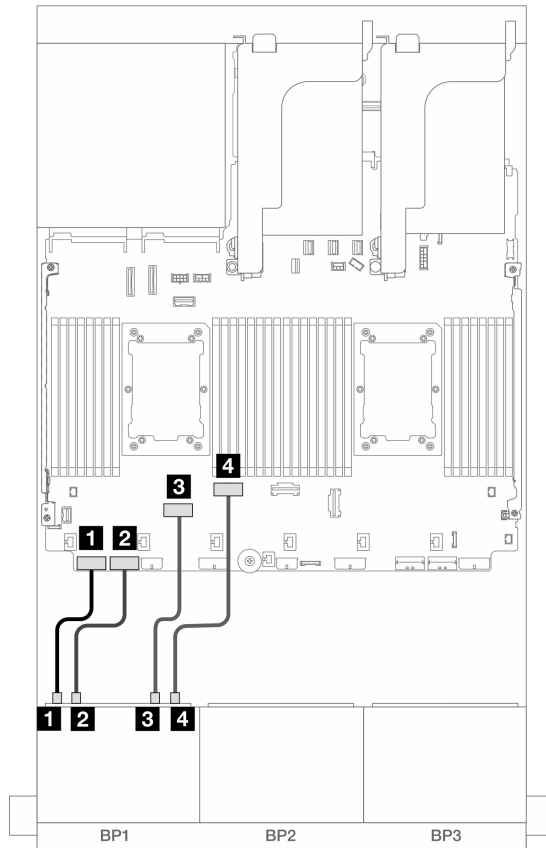


图 403. 其他情况下的线缆布放

从	到
1 背板 1: NVMe 0-1	板载: PCIe 8
2 背板 1: NVMe 2-3	板载: PCIe 7
3 背板 1: NVMe 4-5	板载: PCIe 6
4 背板 1: NVMe 6-7	板载: PCIe 5

装有一个处理器时的线缆布放

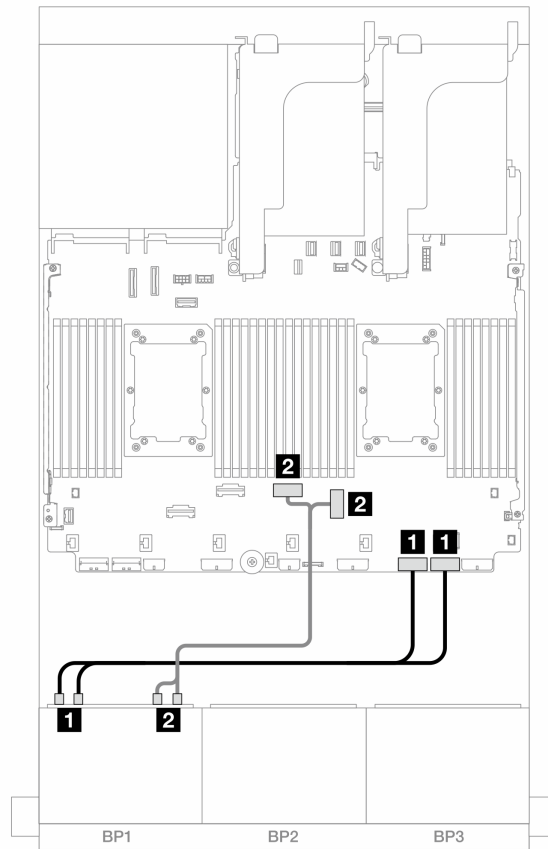


图 404. 装有一个处理器时的线缆布放

从	到
1 背板 1: NVMe 0-1、2-3	板载: PCIe 2、1
2 背板 1: NVMe 4-5、6-7	板载: PCIe 3、4

板载接口 + 转接卡 5 + OCP 插转卡

下面显示了配备板载接口、转接卡 5 以及 OCP 插转卡的 8 x 2.5 英寸 NVMe 配置的线缆连接。

要将线缆连接到转接卡 5 和 OCP 插转卡，请参阅第 374 页“转接卡 5 + OCP 插转卡”。

接口之间的连接: **1** ↔ **1**、**2** ↔ **2**、**3** ↔ **3**、... **n** ↔ **n**

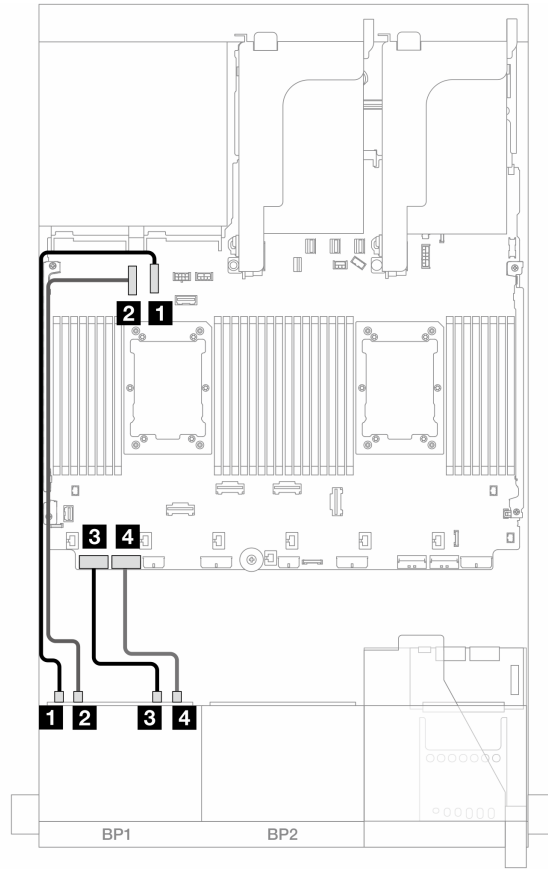


图 405. NVMe 线缆布放

从	到
1 背板 1: NVMe 0-1	板载: PCIe 10
2 背板 1: NVMe 2-3	板载: PCIe 9
3 背板 1: NVMe 4-5	板载: PCIe 8
4 背板 1: NVMe 6-7	板载: PCIe 7

两个 8 x SAS/SATA 背板

本节提供配备两个 8 x 2.5 英寸 SAS/SATA 正面硬盘背板的服务器型号的线缆布放信息。

要为正面背板连接电源线，请参阅第 376 页“背板：配备 2.5 英寸正面硬盘插槽的服务器型号”。

要为正面背板连接信号线缆，请根据服务器配置参考以下线缆布放方案。

- 第 404 页“16 x SAS/SATA”
- 第 409 页“14 x SAS/SATA”

16 x SAS/SATA

本主题介绍配备 16 个 SAS/SATA 正面硬盘插槽的配置的线缆布放。

要为正面背板连接电源线，请参阅第 376 页“背板：配备 2.5 英寸正面硬盘插槽的服务器型号”。

要为正面背板连接信号线缆，请根据服务器配置参考以下线缆布放方案。

- 第 378 页“板载接口”
- 第 379 页“8i/16i RAID/HBA 适配器”
- 第 380 页“CFF 8i/16i RAID/HBA 适配器”
- 第 408 页“转接卡 5 + OCP 插转卡 + 8i/16i RAID/HBA 适配器”

板载接口 + 8i RAID/HBA 适配器

下面显示了配备板载接口和一个 8i RAID/HBA 适配器的 16 x 2.5 英寸 SAS/SATA 配置的线缆连接。

接口之间的连接：**1** ↔ **1**、**2** ↔ **2**、**3** ↔ **3**、... **n** ↔ **n**

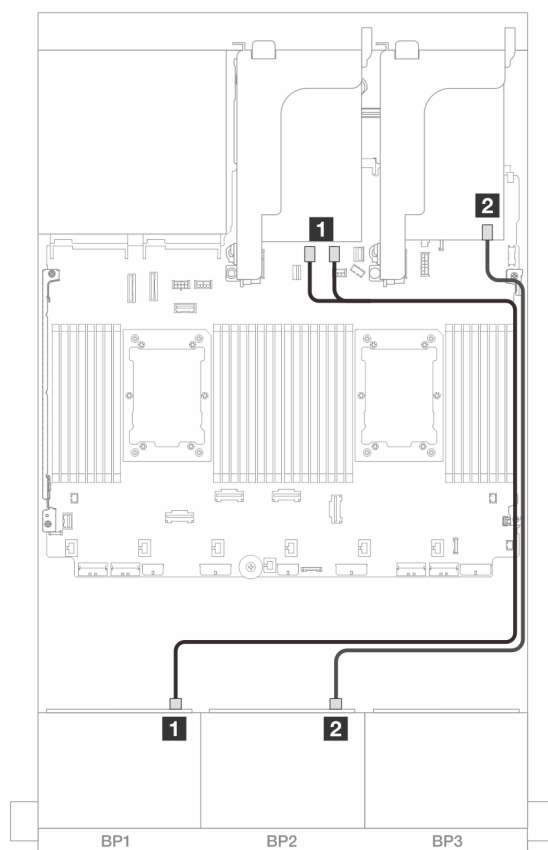


图 406. 到板载 SATA 接口和 8i 适配器的 SAS/SATA 线缆布放

从	到
1 背板 1: SAS	板载: SATA 0、SATA 1
2 背板 2: SAS	8i 适配器 <ul style="list-style-type: none"> • Gen 4: C0 • Gen 3: C0C1

8i/16i RAID/HBA 适配器

下面显示了配备两个 8i RAID/HBA 适配器或一个 16i RAID/HBA 适配器的 16 x 2.5 英寸 SAS/SATA 配置的线缆连接。

接口之间的连接: **1** ↔ **1**、**2** ↔ **2**、**3** ↔ **3**、... **n** ↔ **n**

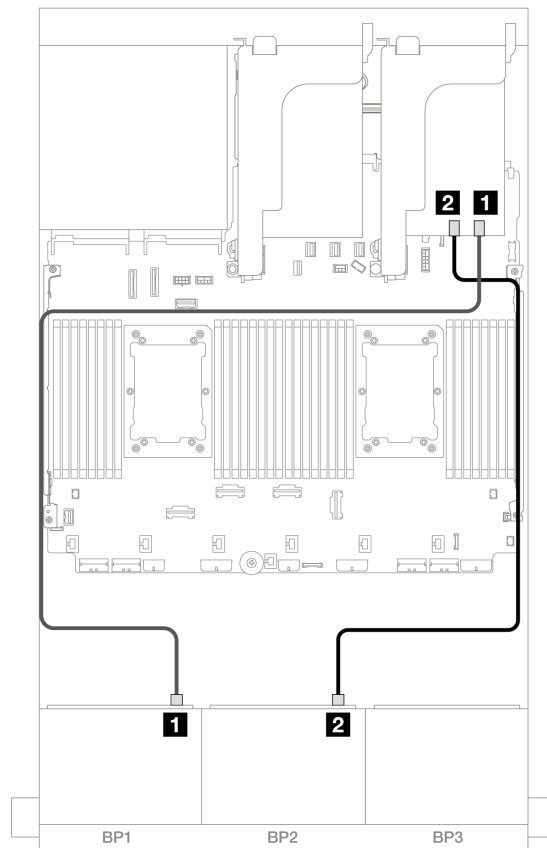


图 407. 到 8i/16i RAID/HBA 适配器的 SAS/SATA 线缆布放

从	到	
1 背板 1: SAS	8i 适配器 • Gen 4: C0 • Gen 3: C0C1	16i 适配器 • Gen 4: C0 • Gen 3: C0C1
2 背板 2: SAS	8i 适配器 • Gen 4: C0 • Gen 3: C0C1	• Gen 4: C1 • Gen 3: C2C3

CFF 16i RAID/HBA 适配器

下面显示了配备一个内部 CFF 16i RAID/HBA 适配器的 16 x 2.5 英寸 SAS/SATA 配置的线缆连接。

接口之间的连接: **1** ↔ **1**、**2** ↔ **2**、**3** ↔ **3**、... **n** ↔ **n**

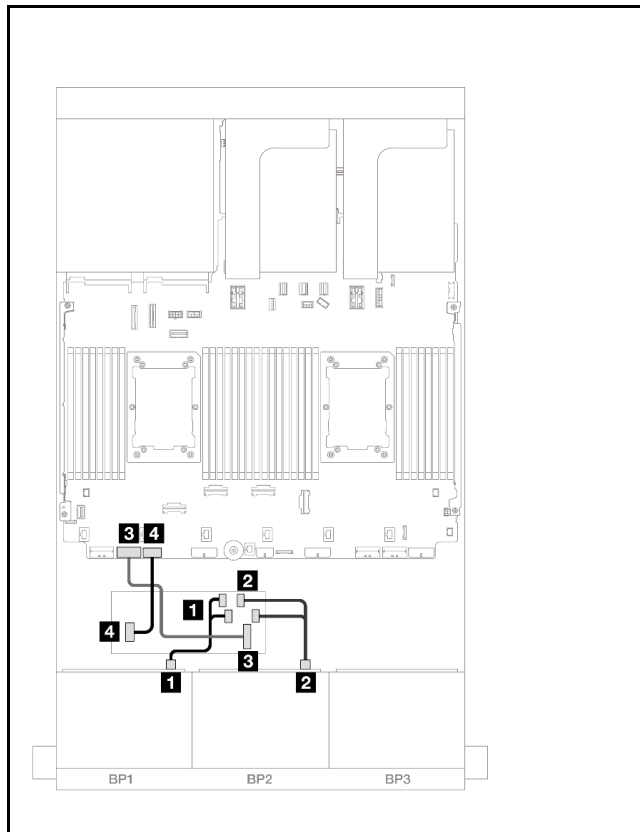


图 408. 装有两个处理器时的线缆布放

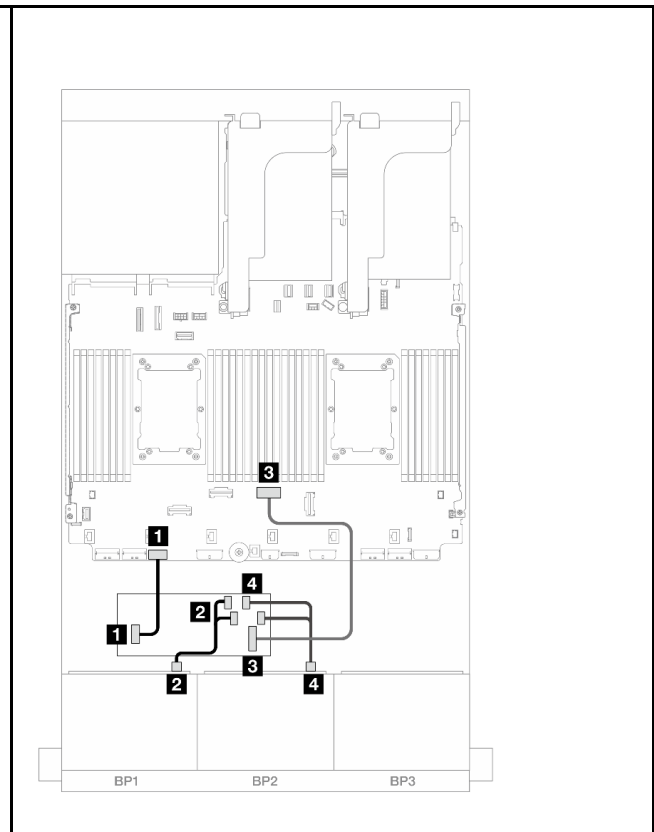


图 409. 装有一个处理器时的线缆布放

从	到	从	到
1 背板 1: SAS	CFF 适配器 • C0 • C1	1 背板 1: SAS	CFF 适配器 • C0 • C1
2 背板 2: SAS	CFF 适配器 • C2 • C3	2 背板 2: SAS	CFF 适配器 • C2 • C3

3 CFF 适配器: MB (CFF input)	板载: PCIe 7	3 CFF 适配器: MB (CFF input)	板载: PCIe 4
4 CFF 适配器: 电源	板载: CFF RAID/HBA 电源接口	4 CFF 适配器: 电源	板载: CFF RAID/HBA 电源接口

转接卡 5 + OCP 插转卡 + 8i/16i RAID/HBA 适配器

下面显示了配备转接卡 5、正面和背面 OCP 插转卡以及两个 8i RAID/HBA 适配器或一个 16i RAID/HBA 适配器的 16 x 2.5 英寸 SAS/SATA 配置的线缆连接。

要连接转接卡 3/4 线缆，请参阅第 370 页“转接卡 3/4 架”。

要将线缆连接到转接卡 5 和 OCP 插转卡，请参阅第 374 页“转接卡 5 + OCP 插转卡”。

接口之间的连接: **1** ↔ **1**、**2** ↔ **2**、**3** ↔ **3**、... **n** ↔ **n**

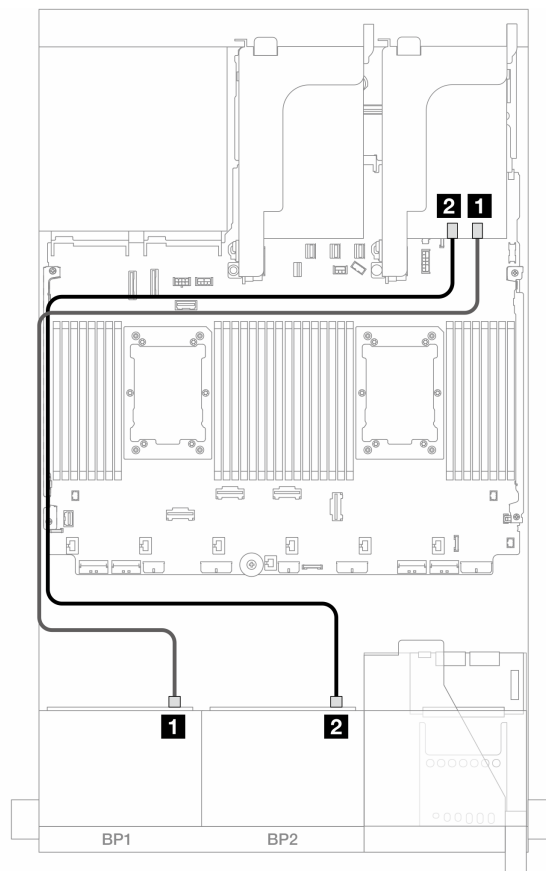


图 410. 背板线缆布放

从	到	
1 背板 1: SAS	8i 适配器 <ul style="list-style-type: none"> • Gen 4: C0 • Gen 3: C0C1 	16i 适配器 <ul style="list-style-type: none"> • Gen 4: C0 • Gen 3: C0C1
2 背板 2: SAS	8i 适配器 <ul style="list-style-type: none"> • Gen 4: C0 • Gen 3: C0C1 	<ul style="list-style-type: none"> • Gen 4: C1 • Gen 3: C2C3

14 x SAS/SATA

本主题介绍使用两个 **8 x SAS/SATA** 正面背板配备 **14 x SAS/SATA** 正面硬盘的配置的线缆布放。

要将线缆连接到转接卡 5 和 OCP 插转卡，请参阅第 374 页“转接卡 5 + OCP 插转卡”。

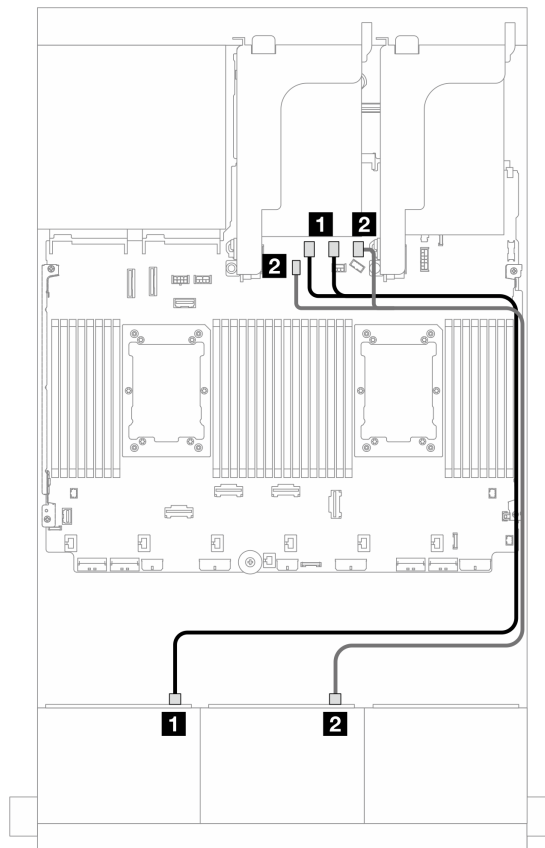


图 411. 到板载接口的 SAS/SATA 线缆布放

从	到
1 背板 1: SAS	板载: SATA 0、SATA 1
2 背板 2: SAS	板载: SATA 2、M.2 信号接口

两个 8 x AnyBay 背板 (Gen 4)

本节介绍配备两个 8 x 2.5 英寸 AnyBay 正面硬盘背板 (Gen 4) 的服务器型号的线缆布放。

要为正面背板连接电源线，请参阅第 376 页“背板：配备 2.5 英寸正面硬盘插槽的服务器型号”。

要为正面背板连接信号线缆，请根据服务器配置参考以下线缆布放方案。

- 第 410 页“板载接口 + 16i RAID/HBA 适配器”
- 第 412 页“三模式 8i RAID 适配器”
- 第 413 页“三模式 16i RAID 适配器”

16 x AnyBay

本主题介绍 16 x AnyBay (Gen 4) 配置的线缆布放。

- 第 410 页“板载接口 + 16i RAID/HBA 适配器”
- 第 412 页“三模式 8i RAID 适配器”
- 第 413 页“三模式 16i RAID 适配器”

板载接口 + 16i RAID/HBA 适配器

以下部分显示了配备一个 16i RAID/HBA 适配器的 16 x 2.5 英寸 AnyBay (Gen 4) 配置的线缆连接。

SAS/SATA 线缆布放

接口之间的连接：**1** ↔ **1**、**2** ↔ **2**、**3** ↔ **3**、... **n** ↔ **n**

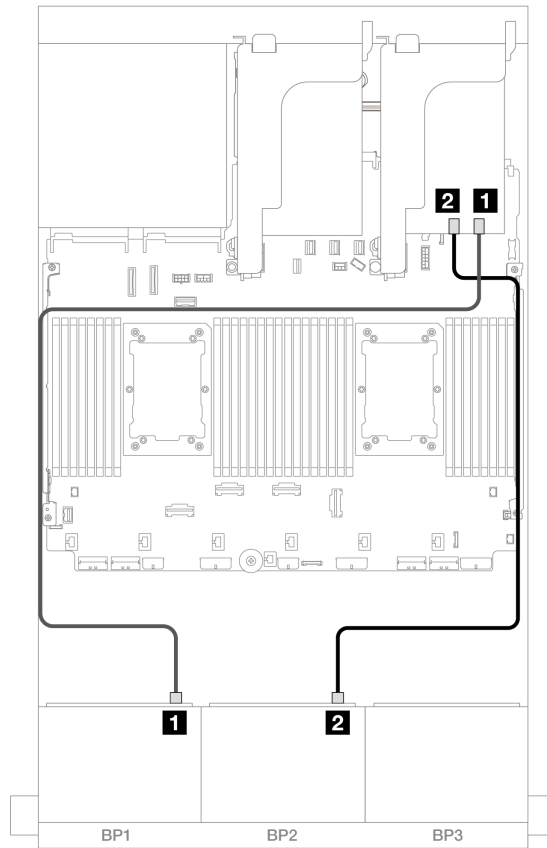


图 412. 到 16i 适配器的 SAS/SATA 线缆布放

从	到
1 背板 1: SAS	16i 适配器 <ul style="list-style-type: none"> • Gen 4: C0 • Gen 3: C0C1
2 背板 2: SAS	<ul style="list-style-type: none"> • Gen 4: C1 • Gen 3: C2C3

NVMe 线缆布放

接口之间的连接: **1** ↔ **1**、**2** ↔ **2**、**3** ↔ **3**、... **n** ↔ **n**

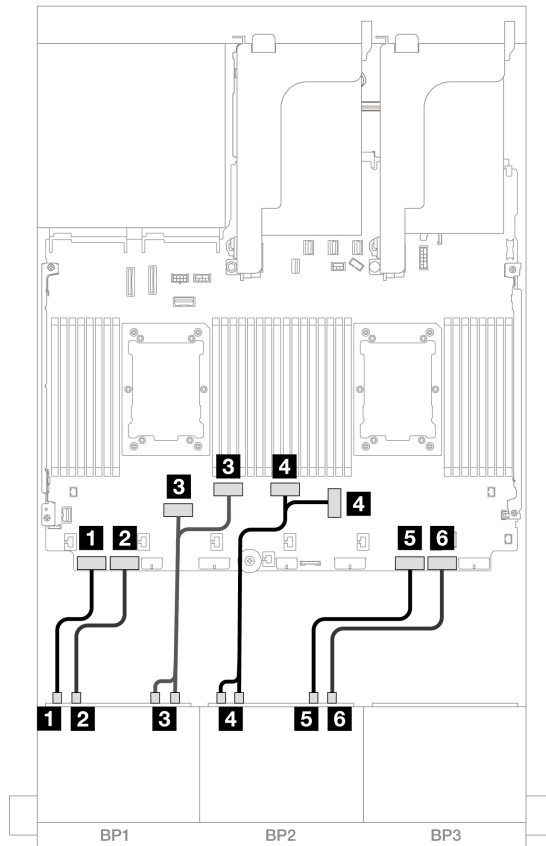


图 413. 到板载 PCIe 接口的 NVMe 线缆布放

从	到
1 背板 1: NVMe 0-1	板载: PCIe 8
2 背板 1: NVMe 2-3	板载: PCIe 7
3 背板 1: NVMe 4-5、6-7	板载: PCIe 6、5
4 背板 2: NVMe 0-1、2-3	板载: PCIe 3、4
5 背板 2: NVMe 4-5	板载: PCIe 2
6 背板 2: NVMe 6-7	板载: PCIe 1

三模式 8i RAID 适配器

以下部分显示了配备两个三模式 8i RAID 适配器的 16 x 2.5 英寸 AnyBay (Gen 4) 配置的线缆连接。

要连接转接卡 3/4 线缆，请参阅第 370 页“转接卡 3/4 架”。

要将线缆连接到转接卡 5 和 OCP 插转卡，请参阅第 374 页“转接卡 5 + OCP 插转卡”。

接口之间的连接: **1** ↔ **1**、**2** ↔ **2**、**3** ↔ **3**、... **n** ↔ **n**

信号线缆布放

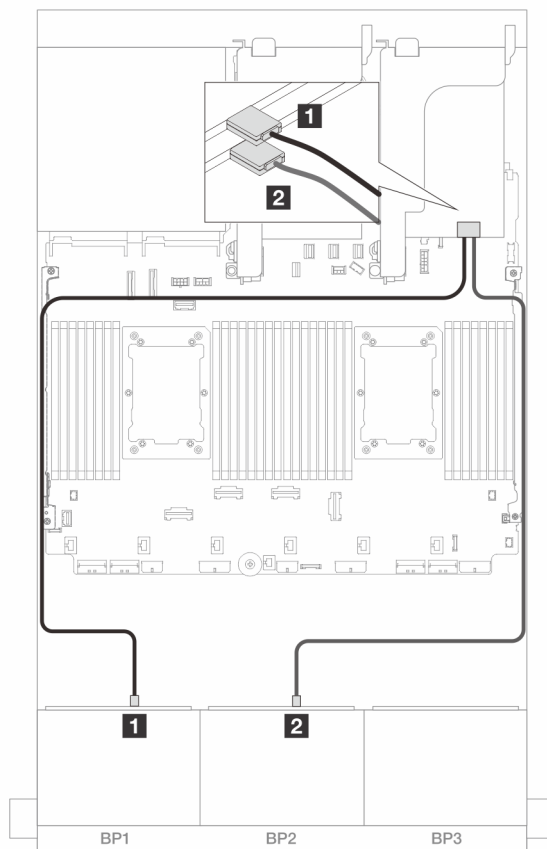


图 414. 到三模式 8i 适配器的信号线缆布放

从	到
1 背板 1: SAS	8i 适配器 • C0
2 背板 2: SAS	8i 适配器 • C0

三模式 16i RAID 适配器

以下部分显示了配备一个三模式 16i RAID 适配器的 16 x 2.5 英寸 AnyBay (Gen 4) 配置的线缆连接。

要连接转接卡 3/4 线缆，请参阅第 370 页“转接卡 3/4 架”。

要将线缆连接到转接卡 5 和 OCP 插转卡，请参阅第 374 页“转接卡 5 + OCP 插转卡”。

接口之间的连接：**1** ↔ **1**、**2** ↔ **2**、**3** ↔ **3**、... **n** ↔ **n**

信号线缆布放

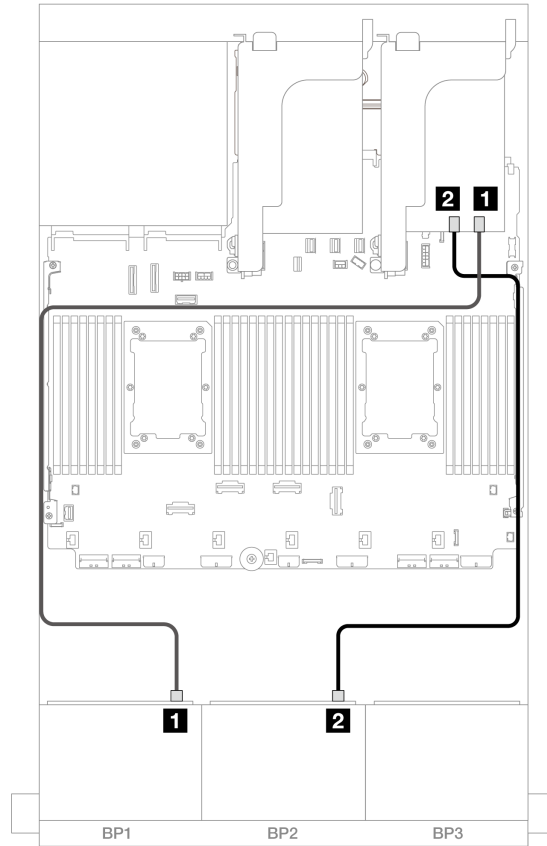


图 415. 到三模式 16i 适配器的信号线缆布放

从	到
1 背板 1: SAS	16i 适配器 <ul style="list-style-type: none">• C0
2 背板 2: SAS	<ul style="list-style-type: none">• C1

两个 8 x AnyBay 背板 (Gen 5)

本节介绍配备两个 8 x 2.5 英寸 AnyBay 正面硬盘背板 (Gen 5) 的服务器型号的线缆布放。

要为正面背板连接电源线，请参阅第 376 页“背板：配备 2.5 英寸正面硬盘插槽的服务器型号”。

要为正面背板连接信号线缆，请根据服务器配置参考以下线缆布放方案。

- 第 414 页“16 x AnyBay”
- 第 421 页“12 x AnyBay + 4 x SAS/SATA”

16 x AnyBay

本主题介绍 16 x AnyBay (Gen 5) 配置的线缆布放。

- 第 415 页 “板载接口 + 8i/16i RAID/HBA 适配器”
- 第 418 页 “板载接口 + 16i RAID/HBA 适配器 + 重定时器卡”
- 第 420 页 “三模式 8i/16i RAID/HBA 适配器”

板载接口 + 8i/16i RAID/HBA 适配器

以下部分显示了配备一个 8i/16i RAID/HBA 适配器的 16 x 2.5 英寸 AnyBay (Gen 5) 配置的线缆连接。

接口之间的连接: **1** ↔ **1**、**2** ↔ **2**、**3** ↔ **3**、... **n** ↔ **n**

SAS/SATA 线缆布放

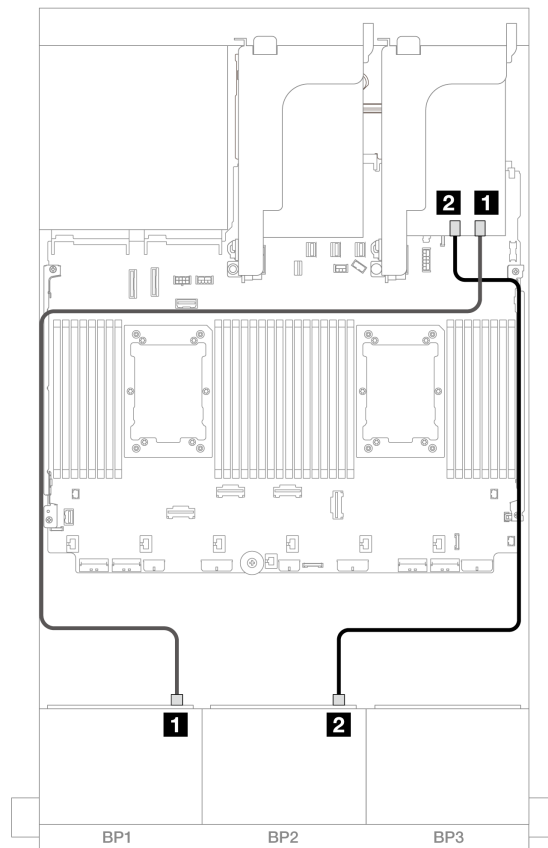


图 416. 到 8i/16i 适配器的 SAS/SATA 线缆布放

从	到
1 背板 1: SAS	8i/16i 适配器 <ul style="list-style-type: none"> • Gen 4: C0 • Gen 3: C0C1
2 背板 2: SAS	<ul style="list-style-type: none"> • Gen 4: C1 • Gen 3: C2C3

NVMe 线缆布放

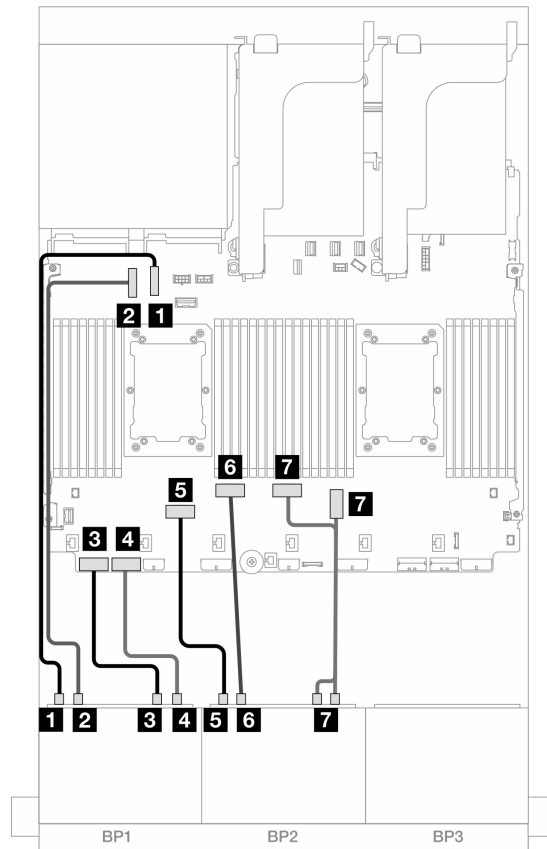


图 417. 装有 x16/x16 转接卡时的线缆布放

从	到
1 背板 1: NVMe 0-1	板载: PCIe 10
2 背板 1: NVMe 2-3	板载: PCIe 9
3 背板 1: NVMe 4-5	板载: PCIe 8
4 背板 1: NVMe 6-7	板载: PCIe 7
5 背板 2: NVMe 0-1	板载: PCIe 6
6 背板 2: NVMe 2-3	板载: PCIe 5
7 背板 2: NVMe 4-5、6-7	板载: PCIe 3、4

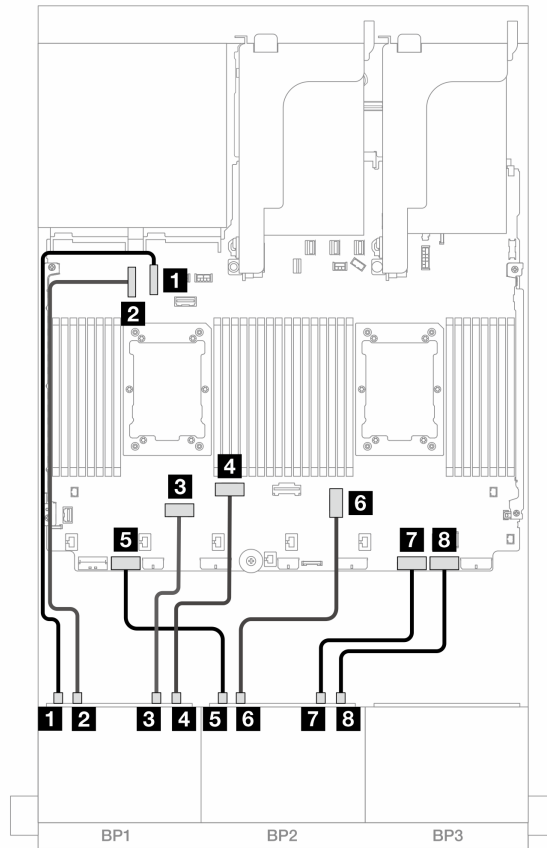


图 418. 装有两个 Platinum 系列处理器，无转接卡 3 时的线缆布放

从	到
1 背板 1: NVMe 0-1	板载: PCIe 10
2 背板 1: NVMe 2-3	板载: PCIe 9
3 背板 1: NVMe 4-5	板载: PCIe 6
4 背板 1: NVMe 6-7	板载: PCIe 5
5 背板 2: NVMe 0-1	板载: PCIe 7
6 背板 2: NVMe 2-3	板载: PCIe 3
7 背板 2: NVMe 4-5	板载: PCIe 2
8 背板 2: NVMe 6-7	板载: PCIe 1

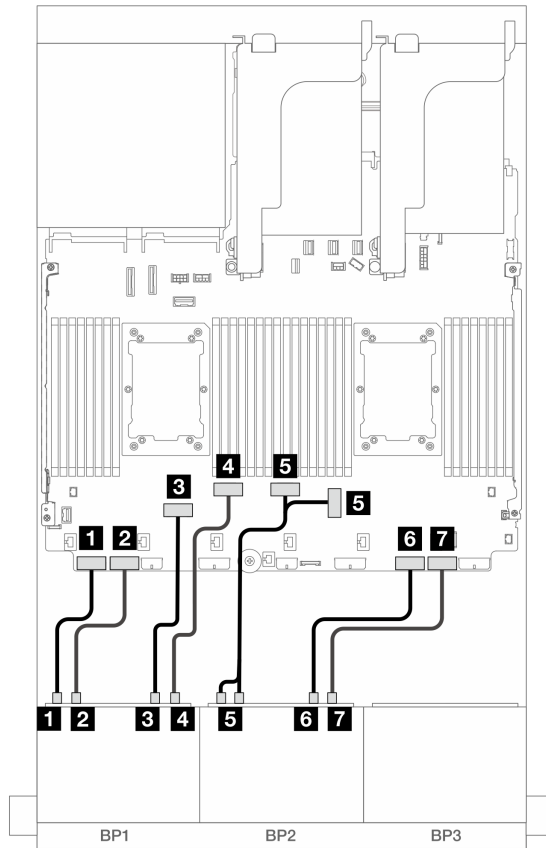


图 419. 其他情况下的线缆布放

从	到
1 背板 1: NVMe 0-1	板载: PCIe 8
2 背板 1: NVMe 2-3	板载: PCIe 7
3 背板 1: NVMe 4-5	板载: PCIe 6
4 背板 1: NVMe 6-7	板载: PCIe 5
5 背板 2: NVMe 0-1、2-3	板载: PCIe 3、4
6 背板 2: NVMe 4-5	板载: PCIe 2
7 背板 2: NVMe 6-7	板载: PCIe 1

板载接口 + 16i RAID/HBA 适配器 + 重定时器卡

以下部分显示了配备一个 16i RAID/HBA 适配器和一个重定时器卡的 16 x 2.5 英寸 AnyBay (Gen 5) 配置的线缆连接。

接口之间的连接: **1** ↔ **1**、**2** ↔ **2**、**3** ↔ **3**、... **n** ↔ **n**

SAS/SATA 线缆布放

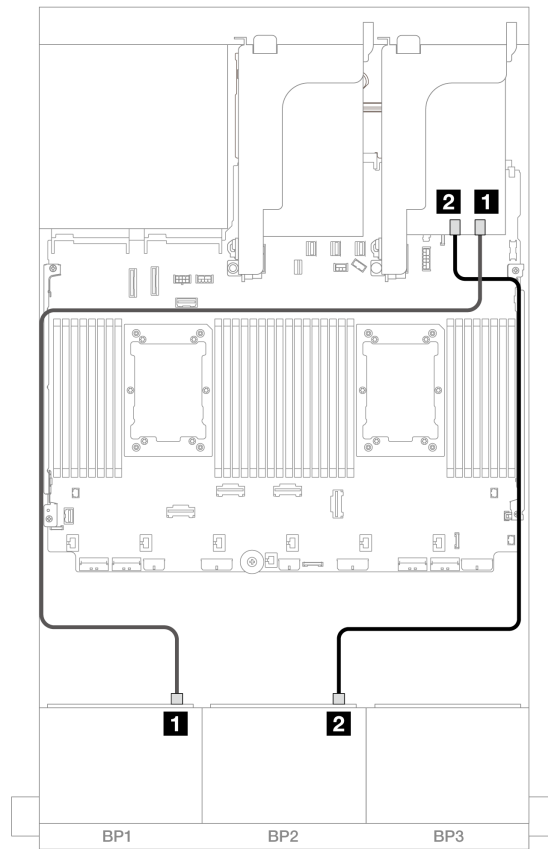


图 420. 到 16i 适配器的 SAS/SATA 线缆布放

从	到
1 背板 1: SAS	16i 适配器 <ul style="list-style-type: none"> • Gen 4: C0 • Gen 3: C0C1
2 背板 2: SAS	<ul style="list-style-type: none"> • Gen 4: C1 • Gen 3: C2C3

NVMe 线缆布放

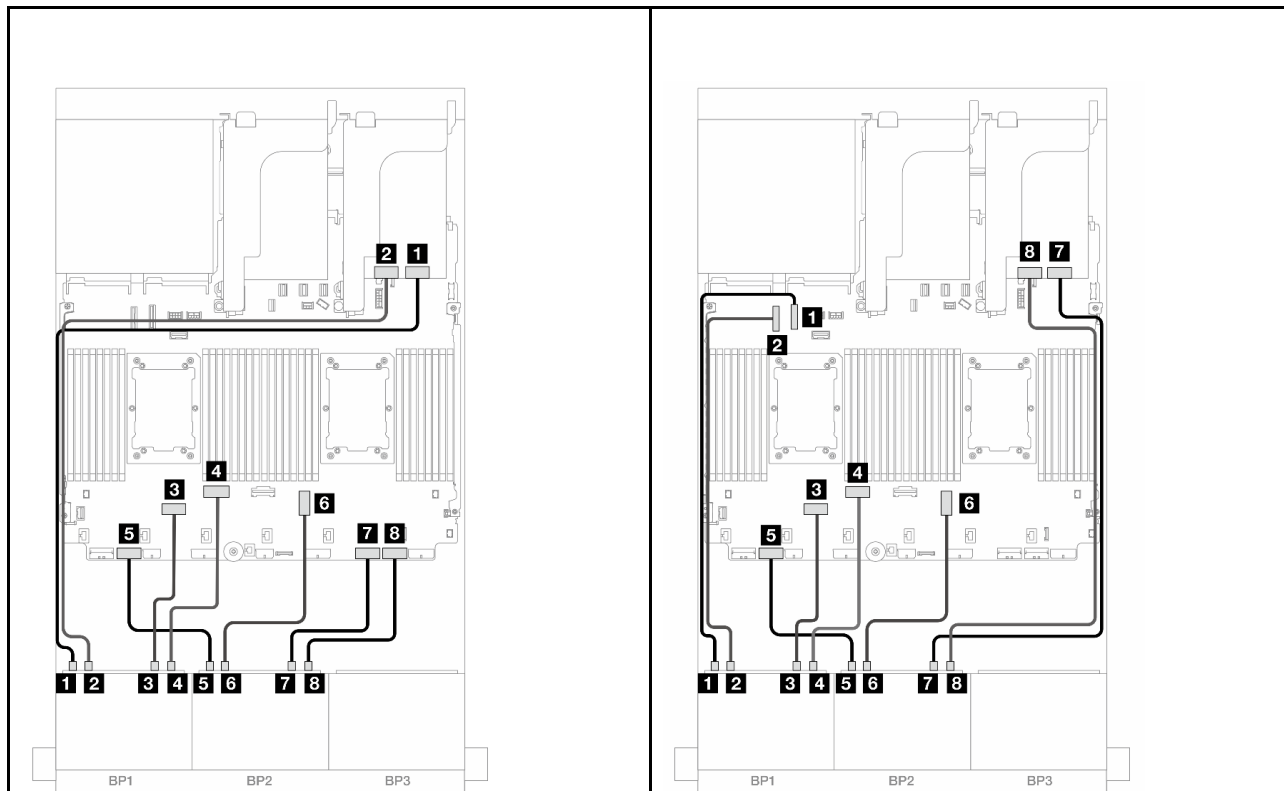


图 421. 装有两个 *Platinum* 系列处理器，无转接卡 3 或有 *x8/x8* 转接卡时的线缆布放

图 422. 装有两个 *Platinum* 系列处理器，且有 *x16/x16* 转接卡（仅插槽 7）时的线缆布放

从	到	从	到
1 背板 1: NVMe 0-1	重定时器: C0	1 背板 1: NVMe 0-1	板载: PCIe 10
2 背板 1: NVMe 2-3	重定时器: C1	2 背板 1: NVMe 2-3	板载: PCIe 9
3 背板 1: NVMe 4-5	板载: PCIe 6	3 背板 1: NVMe 4-5	板载: PCIe 6
4 背板 1: NVMe 6-7	板载: PCIe 5	4 背板 1: NVMe 6-7	板载: PCIe 5
5 背板 2: NVMe 0-1	板载: PCIe 7	5 背板 2: NVMe 0-1	板载: PCIe 7
6 背板 2: NVMe 2-3	板载: PCIe 3	6 背板 2: NVMe 2-3	板载: PCIe 3
7 背板 2: NVMe 4-5	板载: PCIe 2	7 背板 2: NVMe 4-5	重定时器: C0
8 背板 2: NVMe 6-7	板载: PCIe 1	8 背板 2: NVMe 6-7	重定时器: C1

三模式 8i/16i RAID/HBA 适配器

以下部分显示了配备一个三模式 8i/16i RAID/HBA 适配器的 16 x 2.5 英寸 AnyBay (Gen 5) 配置的线缆连接。

要将线缆连接到转接卡 5 和 OCP 插转卡，请参阅第 374 页“转接卡 5 + OCP 插转卡”。

接口之间的连接: **1** ↔ **1**、**2** ↔ **2**、**3** ↔ **3**、... **n** ↔ **n**

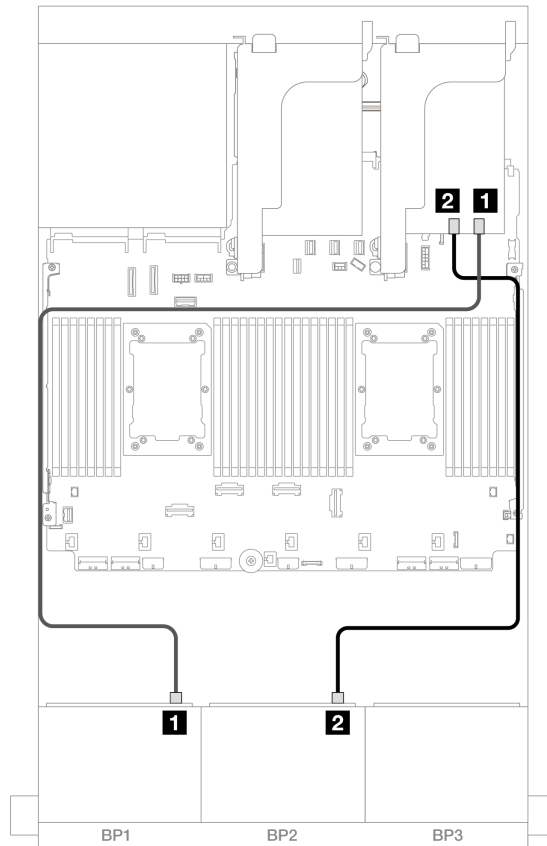


图 423. 背板线缆布放

从	到
1 背板 1: SAS	8i/16i 适配器: C0
2 背板 2: SAS	8i/16i 适配器: C1

12 x AnyBay + 4 x SAS/SATA

本主题介绍采用两个 8 x AnyBay 正面背板 (Gen 5) 的 12 x AnyBay + 4 x SAS/SATA 配置的线缆布放。

接口之间的连接: **1** ↔ **1**、**2** ↔ **2**、**3** ↔ **3**、... **n** ↔ **n**

SAS/SATA 线缆布放

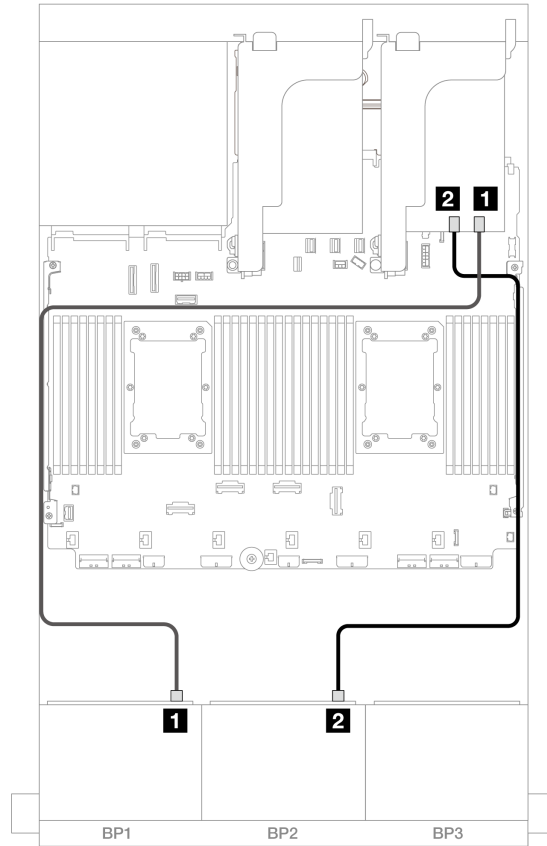


图 424. 到 16i 适配器的 SAS/SATA 线缆布放

从	到
1 背板 1: SAS	16i 适配器 <ul style="list-style-type: none"> • Gen 4: C0 • Gen 3: C0C1
2 背板 2: SAS	<ul style="list-style-type: none"> • Gen 4: C1 • Gen 3: C2C3

NVMe 线缆布放

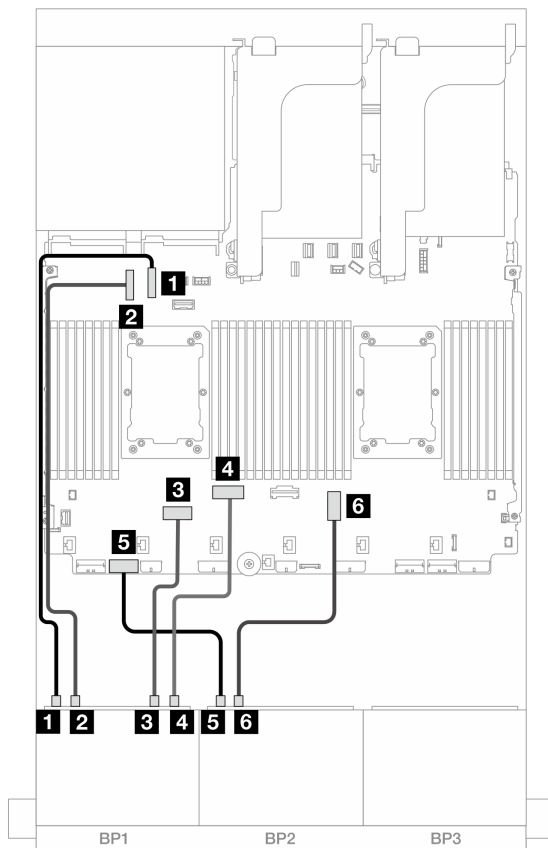


图 425. 到板载接口的 NVMe 线缆布放

从	到
1 背板 1: NVMe 0-1	板载: PCIe 10
2 背板 1: NVMe 2-3	板载: PCIe 9
3 背板 1: NVMe 4-5	板载: PCIe 6
4 背板 1: NVMe 6-7	板载: PCIe 5
5 背板 2: NVMe 0-1	板载: PCIe 7
6 背板 2: NVMe 2-3	板载: PCIe 3

两个 8 x NVMe 背板 (Gen 4)

本节介绍配备两个 8 x 2.5 英寸 NVMe 正面硬盘背板 (Gen 4) 的服务器型号的线缆布放。

要为正面背板连接电源线, 请参阅第 376 页 “背板: 配备 2.5 英寸正面硬盘插槽的服务器型号”。

要为正面背板连接信号线缆, 请根据服务器配置参考以下线缆布放方案。

- 第 424 页 “16 x NVMe”

- 第 426 页 “12 x NVMe”

16 x NVMe

本主题介绍使用两个 8 x NVMe 正面背板（Gen 4）配备 16 x NVMe 正面硬盘的配置的线缆布放。

- 第 424 页 “板载接口”
- 第 425 页 “转接卡 5 + OCP 插转卡 + 重定时器卡”

板载接口

下面显示了配备板载接口的 16 x 2.5 英寸 NVMe（Gen 4）配置的线缆连接。

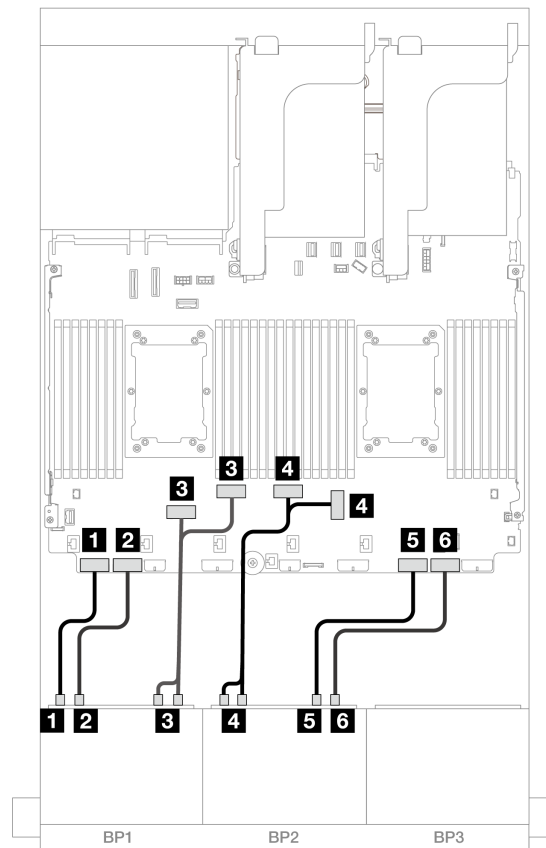


图 426. 到板载 PCIe 接口的 NVMe 线缆布放

从	到
1 背板 1: NVMe 0-1	板载: PCIe 8
2 背板 1: NVMe 2-3	板载: PCIe 7
3 背板 1: NVMe 4-5、6-7	板载: PCIe 6、5
4 背板 2: NVMe 0-1、2-3	板载: PCIe 3、4
5 背板 2: NVMe 4-5	板载: PCIe 2
6 背板 2: NVMe 6-7	板载: PCIe 1

转接卡 5 + OCP 插转卡 + 重定时器卡

下面显示了配备转接卡 5、正面和背面 OCP 插转卡和两个重定时器卡的 16 x 2.5 英寸 NVMe (Gen 4) 配置的线缆连接。

要将线缆连接到转接卡 5 和 OCP 插转卡，请参阅第 374 页“转接卡 5 + OCP 插转卡”。

接口之间的连接：**1** ↔ **1**、**2** ↔ **2**、**3** ↔ **3**、... **n** ↔ **n**

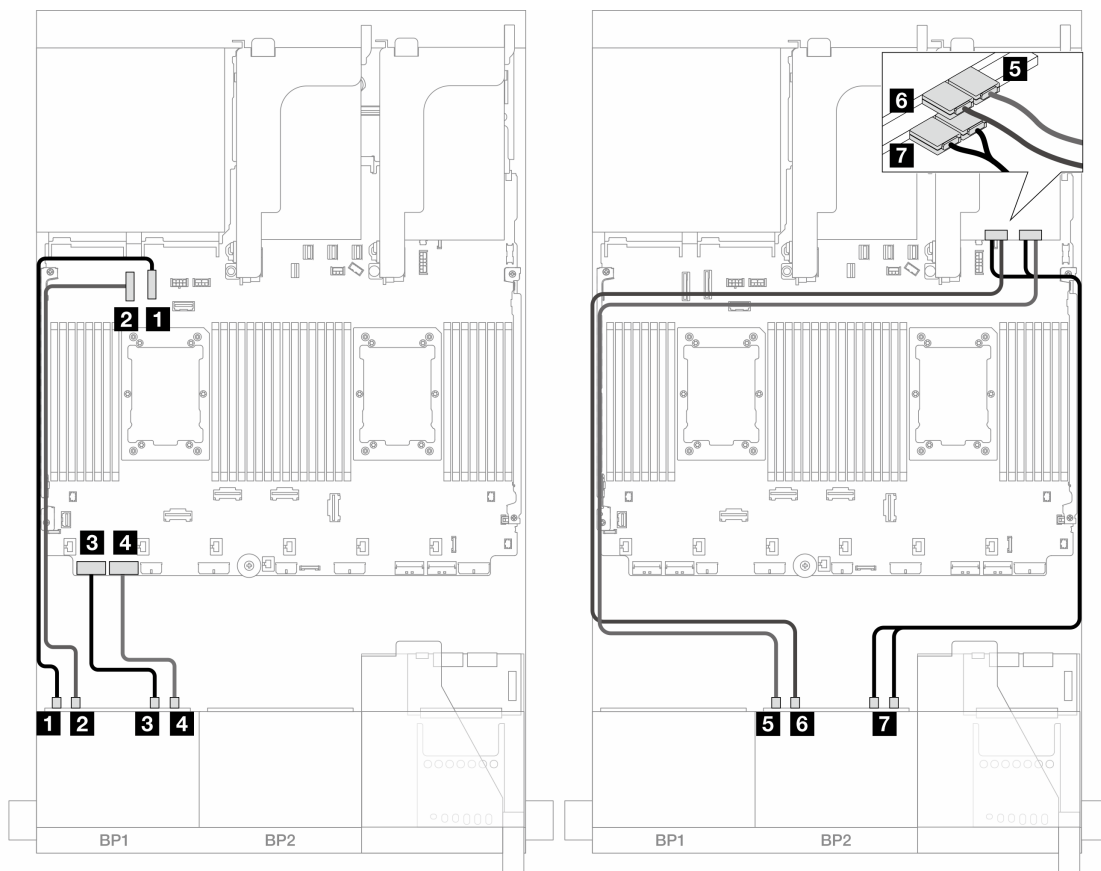


图 427. 背板线缆布放

从	到
1 背板 1: NVMe 0-1	板载: PCIe 10
2 背板 1: NVMe 2-3	板载: PCIe 9
3 背板 1: NVMe 4-5	板载: PCIe 8
4 背板 1: NVMe 6-7	板载: PCIe 7
5 背板 2: NVMe 0-1	重定时器: C0
6 背板 2: NVMe 2-3	重定时器: C1
7 背板 2: NVMe 4-5、6-7	重定时器: C0、C1

12 x NVMe

本主题介绍使用两个 8 x NVMe 正面背板（Gen 4）配备 12 x NVMe 正面硬盘的配置的线缆布放。

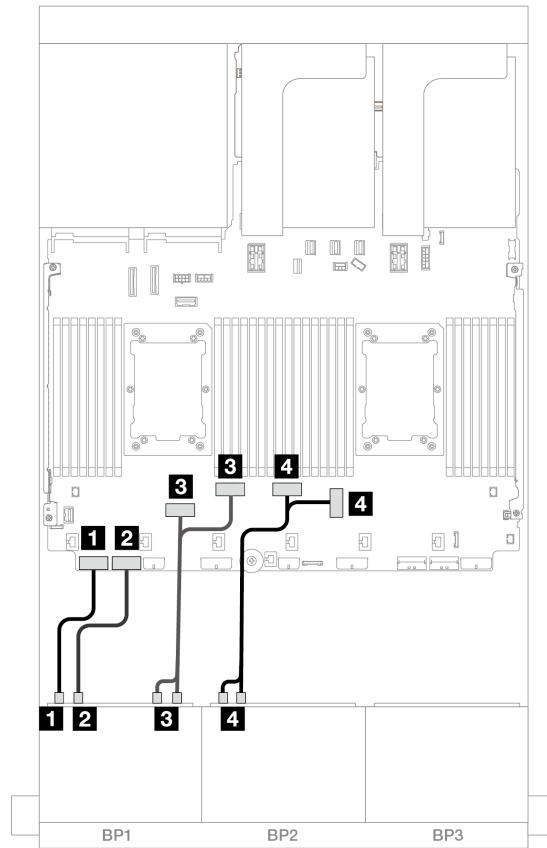


图 428. 到板载接口的 NVMe 线缆布放

从	到
1 背板 1: NVMe 0-1	板载: PCIe 8
2 背板 1: NVMe 2-3	板载: PCIe 7
3 背板 1: NVMe 4-5、6-7	板载: PCIe 6、5
4 背板 2: NVMe 0-1、2-3	板载: PCIe 3、4

两个 8 x NVMe 背板（Gen 5）

本节介绍配备两个 8 x 2.5 英寸 NVMe 正面硬盘背板（Gen 5）的服务器型号的线缆布放。

要为正面背板连接电源线，请参阅第 376 页“背板：配备 2.5 英寸正面硬盘插槽的服务器型号”。

要为正面背板连接信号线缆，请根据服务器配置参考以下线缆布放方案。

- 第 427 页“16 x NVMe”
- 第 430 页“12 x NVMe”

16 x NVMe

本主题介绍使用两个 8 x NVMe 正面背板（Gen 5）配备 16 x NVMe 正面硬盘的配置的线缆布放。

- 第 427 页 “板载接口”
- 第 428 页 “板载接口 + 重定时器卡”
- 第 429 页 “转接卡 5 + OCP 插转卡 + 重定时器卡”

板载接口

以下部分显示了 16 x 2.5 英寸 NVMe（Gen 5）配置的线缆连接。

接口之间的连接：**1** ↔ **1**、**2** ↔ **2**、**3** ↔ **3**、... **n** ↔ **n**

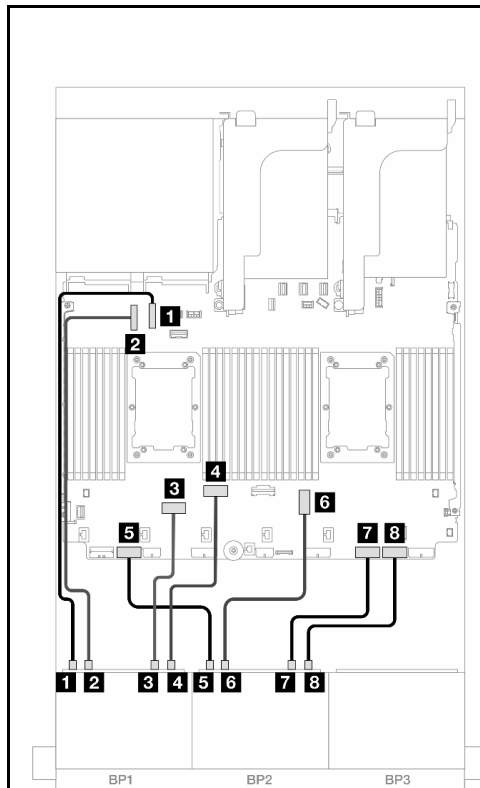


图 429. 装有两个 Platinum 系列处理器，无转接卡 3 时的线缆布放

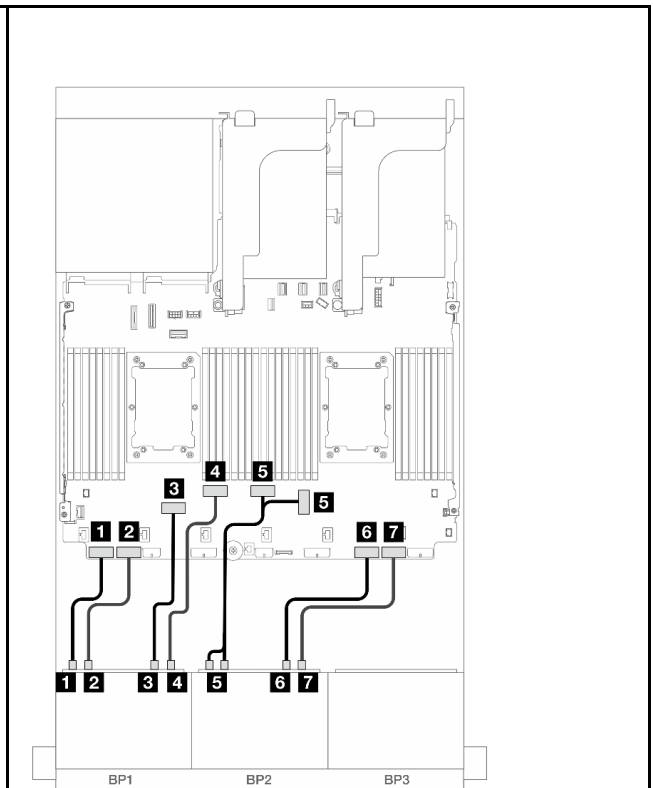


图 430. 其他情况下的线缆布放

从	到	从	到
1 背板 1: NVMe 0-1	板载: PCIe 10	1 背板 1: NVMe 0-1	板载: PCIe 8
2 背板 1: NVMe 2-3	板载: PCIe 9	2 背板 1: NVMe 2-3	板载: PCIe 7
3 背板 1: NVMe 4-5	板载: PCIe 6	3 背板 1: NVMe 4-5	板载: PCIe 6
4 背板 1: NVMe 6-7	板载: PCIe 5	4 背板 1: NVMe 6-7	板载: PCIe 5
5 背板 2: NVMe 0-1	板载: PCIe 7	5 背板 2: NVMe 0-1、2-3	板载: PCIe 3、4
6 背板 2: NVMe 2-3	板载: PCIe 3	6 背板 2: NVMe 4-5	板载: PCIe 2

7 背板 2: NVMe 4-5	板载: PCIe 2	7 背板 2: NVMe 6-7	板载: PCIe 1
8 背板 2: NVMe 6-7	板载: PCIe 1		

板载接口 + 重定时器卡

以下部分显示了配备一个重定时器卡的 16 x 2.5 英寸 NVMe (Gen 5) 配置的线缆连接。

接口之间的连接: **1** ↔ **1**、**2** ↔ **2**、**3** ↔ **3**、... **n** ↔ **n**

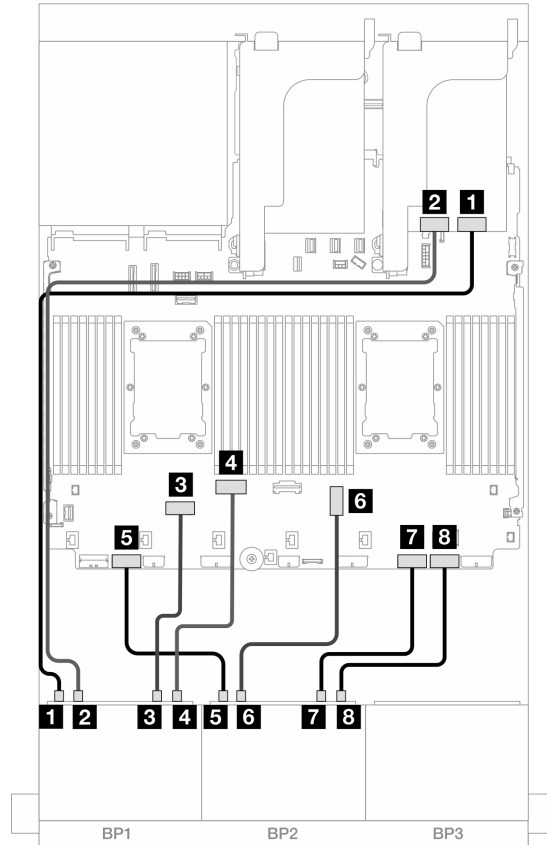


图 431. 到板载接口和重定时器卡的 NVMe 线缆布放

从	到
1 背板 1: NVMe 0-1	重定时器: C0
2 背板 1: NVMe 2-3	重定时器: C1
3 背板 1: NVMe 4-5	板载: PCIe 6
4 背板 1: NVMe 6-7	板载: PCIe 5
5 背板 2: NVMe 0-1	板载: PCIe 7
6 背板 2: NVMe 2-3	板载: PCIe 3
7 背板 2: NVMe 4-5	板载: PCIe 2
8 背板 2: NVMe 6-7	板载: PCIe 1

转接卡 5 + OCP 插转卡 + 重定时器卡

下面显示了配备转接卡 5、正面和背面 OCP 插转卡和两个重定时器卡的 16 x 2.5 英寸 NVMe (Gen 5) 配置的线缆连接。

要将线缆连接到转接卡 5 和 OCP 插转卡，请参阅第 374 页“转接卡 5 + OCP 插转卡”。

接口之间的连接：**1** ↔ **1**、**2** ↔ **2**、**3** ↔ **3**、... **n** ↔ **n**

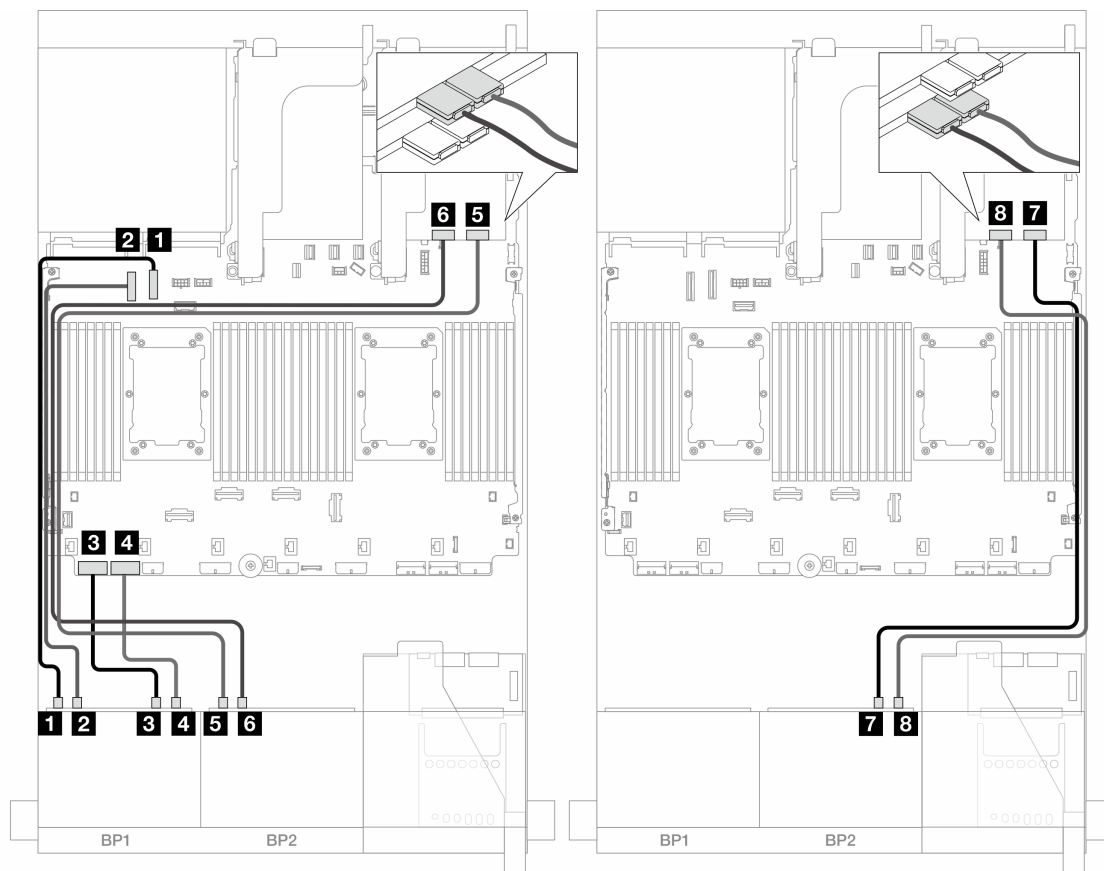


图 432. 背板线缆布放

从	到
1 背板 1: NVMe 0-1	板载: PCIe 10
2 背板 1: NVMe 2-3	板载: PCIe 9
3 背板 1: NVMe 4-5	板载: PCIe 8
4 背板 1: NVMe 6-7	板载: PCIe 7
5 背板 2: NVMe 0-1	重定时器: C0
6 背板 2: NVMe 2-3	重定时器: C1
7 背板 2: NVMe 4-5	重定时器: C0
8 背板 2: NVMe 6-7	重定时器: C1

12 x NVMe

本主题介绍使用两个 8 x NVMe 正面背板（Gen 5）配备 12 x NVMe 正面硬盘的配置的线缆布放。

接口之间的连接：**1** ↔ **1**、**2** ↔ **2**、**3** ↔ **3**、... **n** ↔ **n**

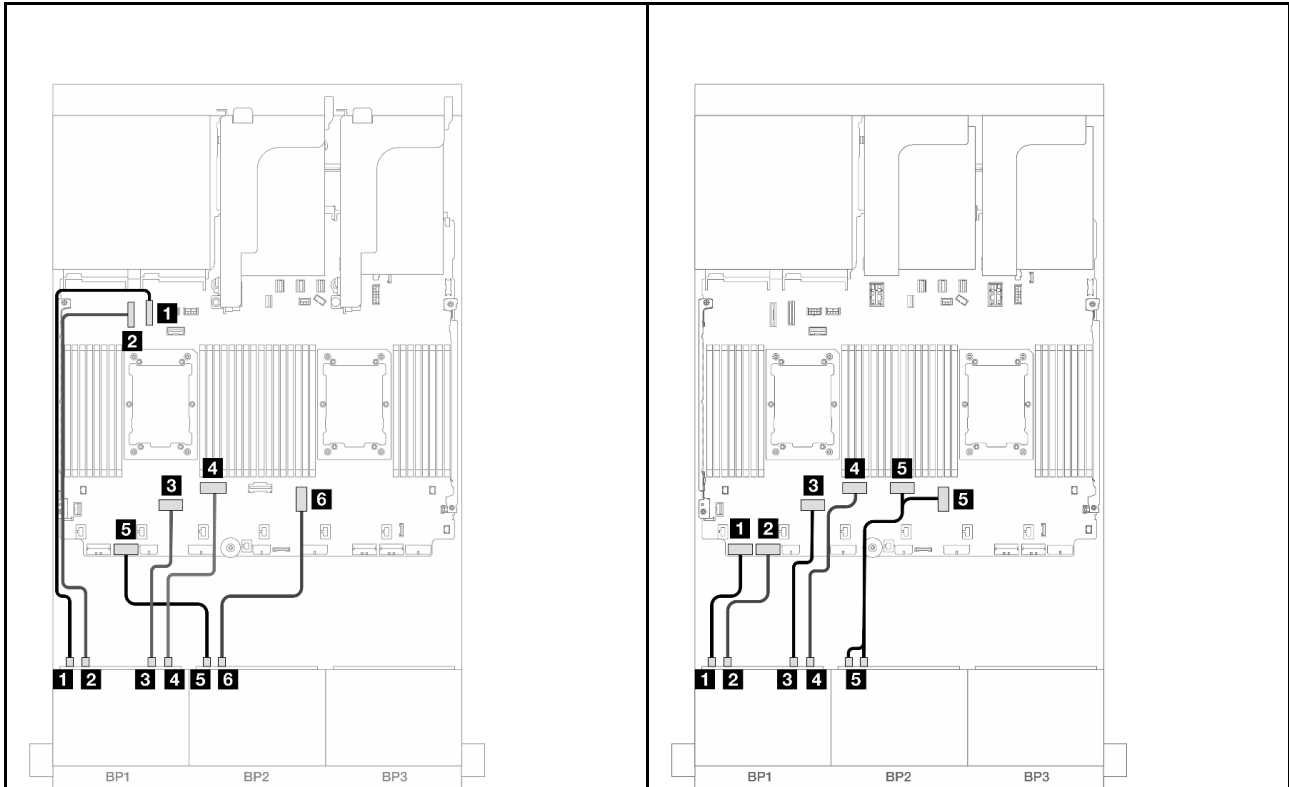


图 433. 装有两个 *Platinum* 系列处理器，且有 *x16/x16* 转接卡（仅插槽 7）时的线缆布放

图 434. 其他情况下的线缆布放

从	到	从	到
1 背板 1: NVMe 0-1	板载: PCIe 10	1 背板 1: NVMe 0-1	板载: PCIe 8
2 背板 1: NVMe 2-3	板载: PCIe 9	2 背板 1: NVMe 2-3	板载: PCIe 7
3 背板 1: NVMe 4-5	板载: PCIe 6	3 背板 1: NVMe 4-5	板载: PCIe 6
4 背板 1: NVMe 6-7	板载: PCIe 5	4 背板 1: NVMe 6-7	板载: PCIe 5
5 背板 2: NVMe 0-1	板载: PCIe 7	5 背板 2: NVMe 0-1、2-3	板载: PCIe 3、4
6 背板 2: NVMe 2-3	板载: PCIe 3		

一个 8 x SAS/SATA 和一个 8 x AnyBay（Gen 4）背板

本节介绍配备一个 8 x 2.5 英寸 SAS/SATA 背板和一个 8 x 2.5 英寸 AnyBay 背板（Gen 4）的服务器型号的线缆布放。

要为正面背板连接电源线，请参阅第 376 页“背板：配备 2.5 英寸正面硬盘插槽的服务器型号”。

要为正面背板连接信号线缆，请根据服务器配置参考以下线缆布放方案。

- 第 431 页 “板载接口 + 8i RAID/HBA 适配器”
- 第 432 页 “板载接口 + 16i RAID/HBA 适配器”
- 第 434 页 “板载接口 + CFF 16i RAID/HBA 适配器”
- 第 436 页 “转接卡 5 + OCP 插转卡 + 8i/16i RAID/HBA 适配器”

板载接口 + 8i RAID/HBA 适配器

以下部分显示了配备两个 8i RAID/HBA 适配器的 8 x SAS/SATA + 8 x AnyBay (Gen 4) 配置的线缆连接。

接口之间的连接：**1** ↔ **1**、**2** ↔ **2**、**3** ↔ **3**、... **n** ↔ **n**

SAS/SATA 线缆布放

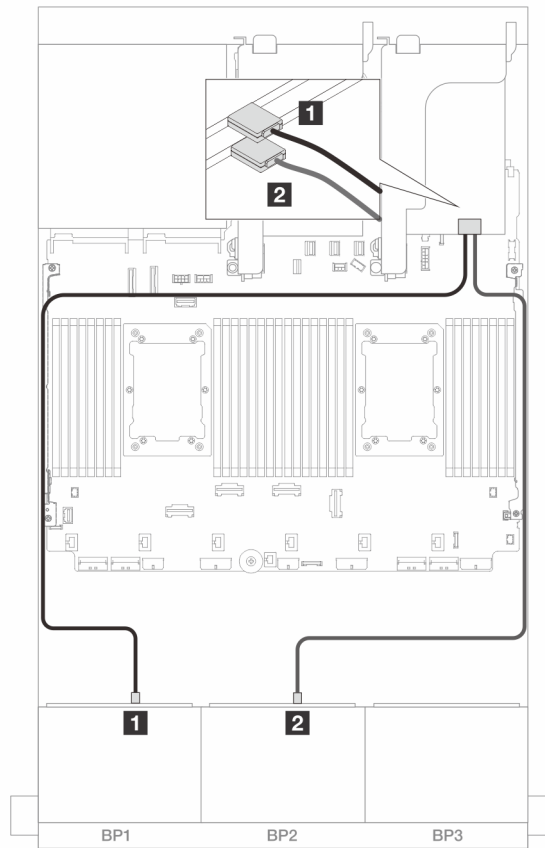


图 435. 到 8i 适配器的 SAS/SATA 线缆布放

从	到
1 背板 1: SAS	8i 适配器 <ul style="list-style-type: none"> • Gen 4: C0 • Gen 3: C0C1
2 背板 2: SAS	8i 适配器 <ul style="list-style-type: none"> • Gen 4: C0 • Gen 3: C0C1

NVMe 线缆布放

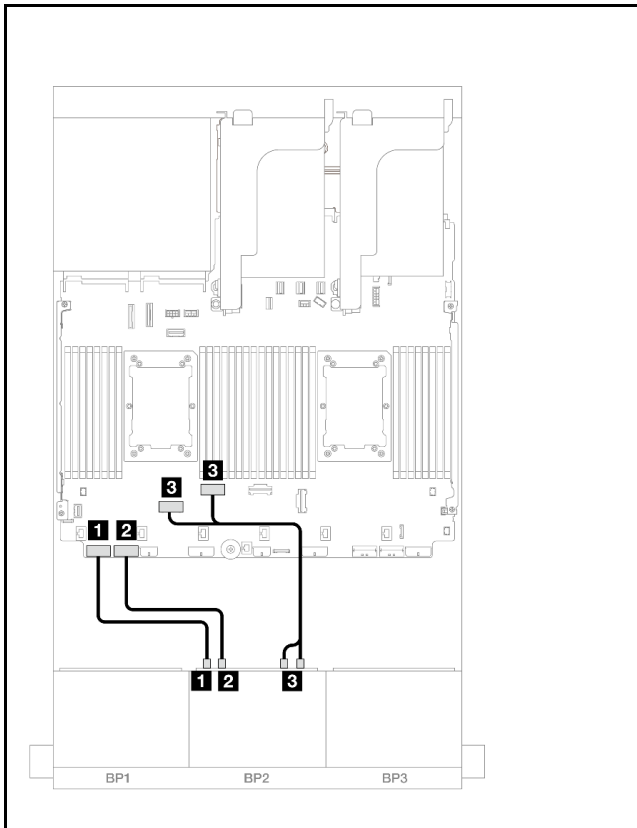


图 436. 装有两个处理器时的线缆布放

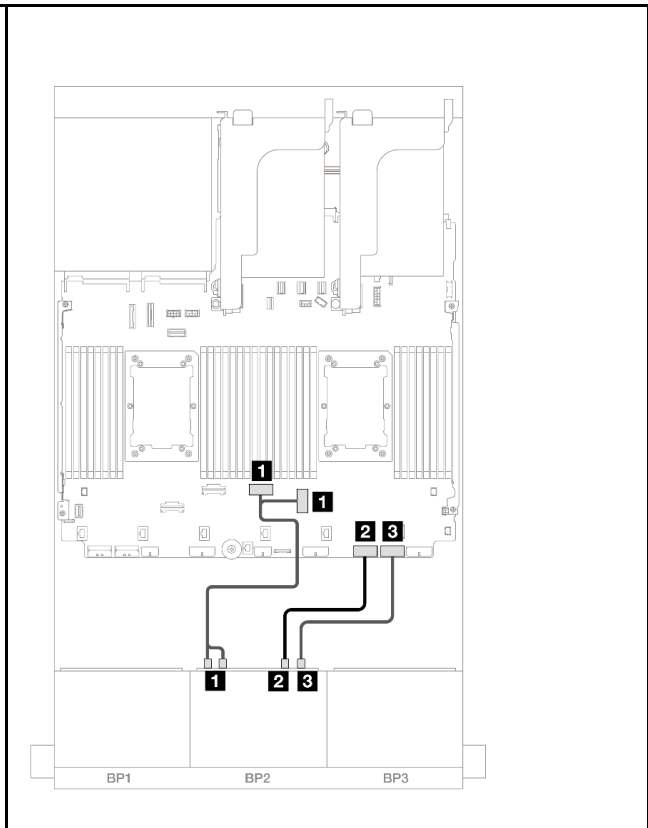


图 437. 装有一个处理器时的线缆布放

从	到	从	到
1 背板 2: NVMe 0-1	板载: PCIe 8	1 背板 2: NVMe 0-1、2-3	板载: PCIe 3、4
2 背板 2: NVMe 2-3	板载: PCIe 7	2 背板 2: NVMe 4-5	板载: PCIe 2
3 背板 2: NVMe 4-5、6-7	板载: PCIe 6、5	3 背板 2: NVMe 6-7	板载: PCIe 1

板载接口 + 16i RAID/HBA 适配器

以下部分显示了配备一个 16i RAID/HBA 适配器的 8 x SAS/SATA + 8 x AnyBay (Gen 4) 配置的线缆连接。

接口之间的连接: **1** ↔ **1**、**2** ↔ **2**、**3** ↔ **3**、... **n** ↔ **n**

SAS/SATA 线缆布放

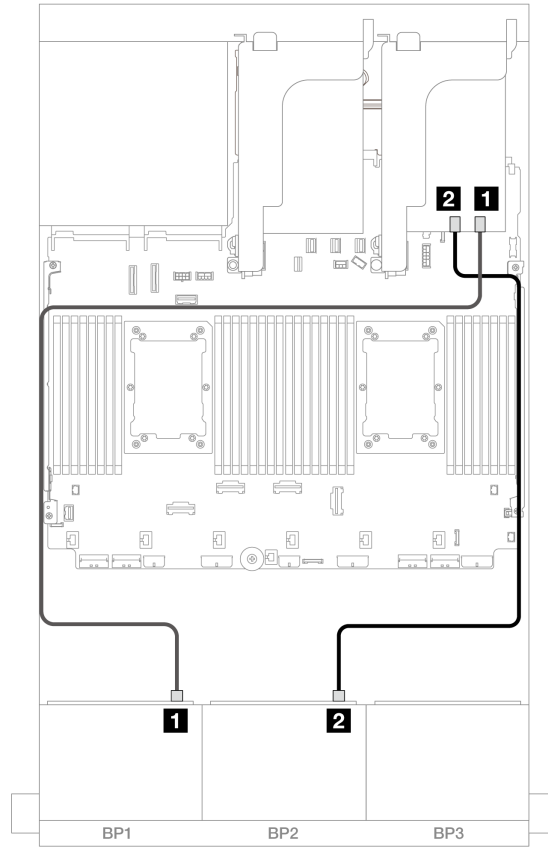


图 438. 到 16i 适配器的 SAS/SATA 线缆布放

从	到
1 背板 1: SAS	16i 适配器 <ul style="list-style-type: none"> • Gen 4: C0 • Gen 3: C0C1
2 背板 2: SAS	<ul style="list-style-type: none"> • Gen 4: C1 • Gen 3: C2C3

NVMe 线缆布放

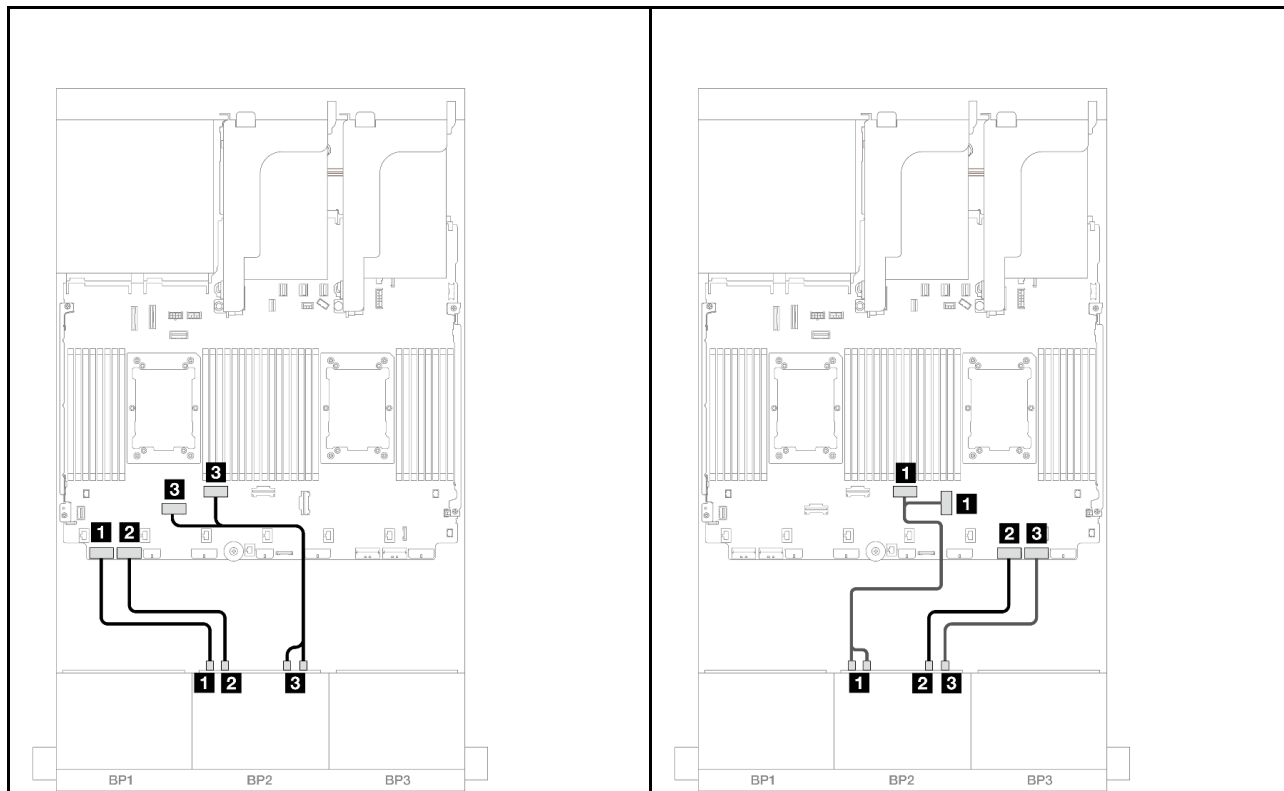


图 439. 装有两个处理器时的线缆布放

图 440. 装有一个处理器时的线缆布放

从	到	从	到
1 背板 2: NVMe 0-1	板载: PCIe 8	1 背板 2: NVMe 0-1、2-3	板载: PCIe 3、4
2 背板 2: NVMe 2-3	板载: PCIe 7	2 背板 2: NVMe 4-5	板载: PCIe 2
3 背板 2: NVMe 4-5、6-7	板载: PCIe 6、5	3 背板 2: NVMe 6-7	板载: PCIe 1

板载接口 + CFF 16i RAID/HBA 适配器

以下部分显示了配备一个内部 CFF 16i RAID/HBA 适配器的 8 x SAS/SATA + 8 x AnyBay (Gen 4) 配置的线缆连接。

接口之间的连接: **1** ↔ **1**、**2** ↔ **2**、**3** ↔ **3**、... **n** ↔ **n**

SAS/SATA 线缆布放

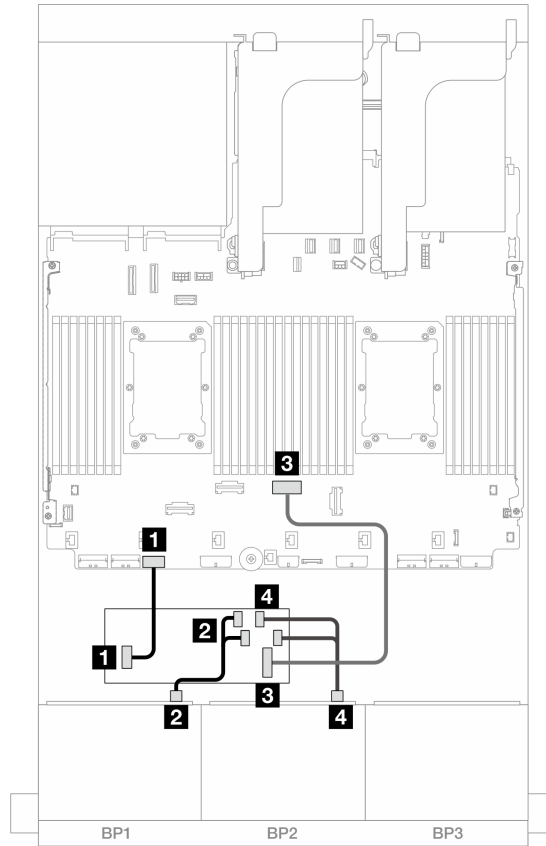


图 441. 到 CFF 16i 适配器的 SAS/SATA 线缆布放

从	到
1 背板 1: SAS	CFF 适配器 • C0 • C1
2 背板 2: SAS	CFF 适配器 • C2 • C3
3 CFF 适配器: MB (CFF input)	板载: PCIe 4
4 CFF 适配器: 电源	板载: CFF RAID/HBA 电源接口

NVMe 线缆布放

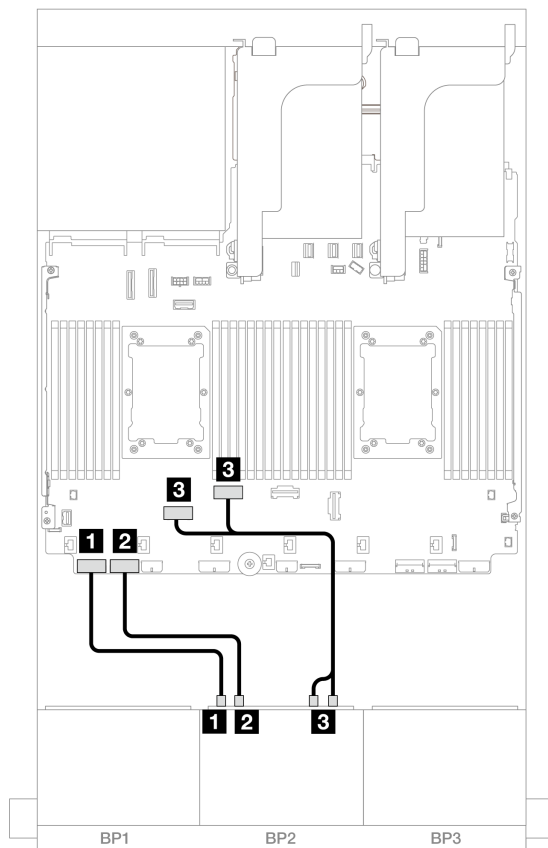


图 442. 到板载 PCIe 接口的 NVMe 线缆布放

从	到
1 背板 2: NVMe 0-1	板载: PCIe 8
2 背板 2: NVMe 2-3	板载: PCIe 7
3 背板 2: NVMe 4-5、6-7	板载: PCIe 6、5

转接卡 5 + OCP 插转卡 + 8i/16i RAID/HBA 适配器

下面显示了配备转接卡 5、正面和背面 OCP 插转卡以及两个 8i RAID/HBA 适配器或一个 16i RAID/HBA 适配器的 8 SAS/SATA + 8 AnyBay (Gen 4) 配置的线缆连接。

要将线缆连接到转接卡 5 和 OCP 插转卡，请参阅第 374 页“转接卡 5 + OCP 插转卡”。

接口之间的连接: **1** ↔ **1**、**2** ↔ **2**、**3** ↔ **3**、... **n** ↔ **n**

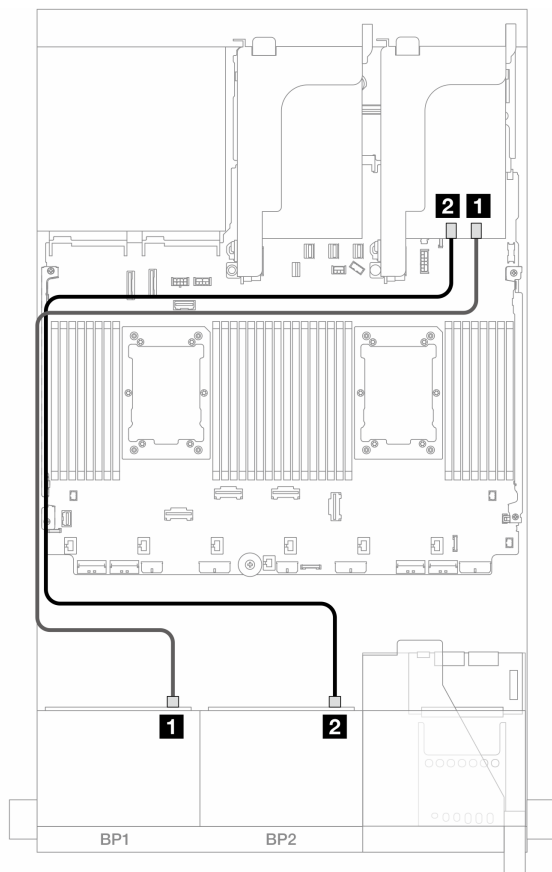


图 443. SAS/SATA 线缆布放

从	到	
1 背板 1: SAS	8i 适配器 <ul style="list-style-type: none"> • Gen 4: C0 • Gen 3: C0C1 	16i 适配器 <ul style="list-style-type: none"> • Gen 4: C0 • Gen 3: C0C1
2 背板 2: SAS	8i 适配器 <ul style="list-style-type: none"> • Gen 4: C0 • Gen 3: C0C1 	<ul style="list-style-type: none"> • Gen 4: C1 • Gen 3: C2C3

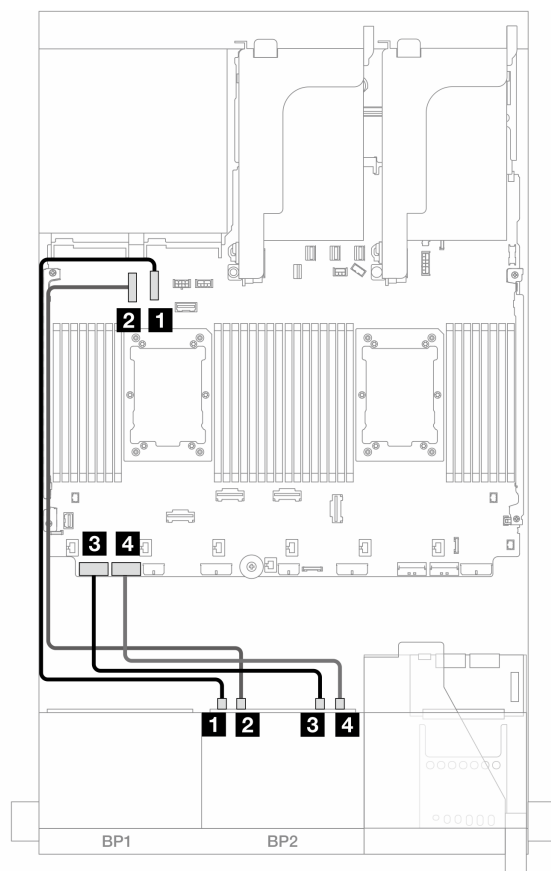


图 444. NVMe 线缆布放

从	到
1 背板 2: NVMe 0-1	板载: PCIe 10
2 背板 2: NVMe 2-3	板载: PCIe 9
3 背板 2: NVMe 4-5	板载: PCIe 8
4 背板 2: NVMe 6-7	板载: PCIe 7

一个 8 x SAS/SATA 和一个 8 x AnyBay (Gen 5) 背板

本节介绍配备一个 8 x 2.5 英寸 SAS/SATA 背板和一个 8 x 2.5 英寸 AnyBay 背板 (Gen 5) 的服务器型号的线缆布放。

要为正面背板连接电源线，请参阅第 376 页“背板：配备 2.5 英寸正面硬盘插槽的服务器型号”。

要为正面背板连接信号线缆，请根据服务器配置参考以下线缆布放方案。

- 第 439 页“板载接口 + 8i RAID/HBA 适配器”
- 第 441 页“板载接口 + 16i RAID/HBA 适配器”
- 第 444 页“板载接口 + CFF 16i RAID/HBA 适配器”

板载接口 + 8i RAID/HBA 适配器

以下部分显示了配备两个 8i RAID/HBA 适配器的 8 x SAS/SATA + 8 x AnyBay (Gen 5) 配置的线缆连接。

接口之间的连接: **1** ↔ **1**、**2** ↔ **2**、**3** ↔ **3**、... **n** ↔ **n**

SAS/SATA 线缆布放

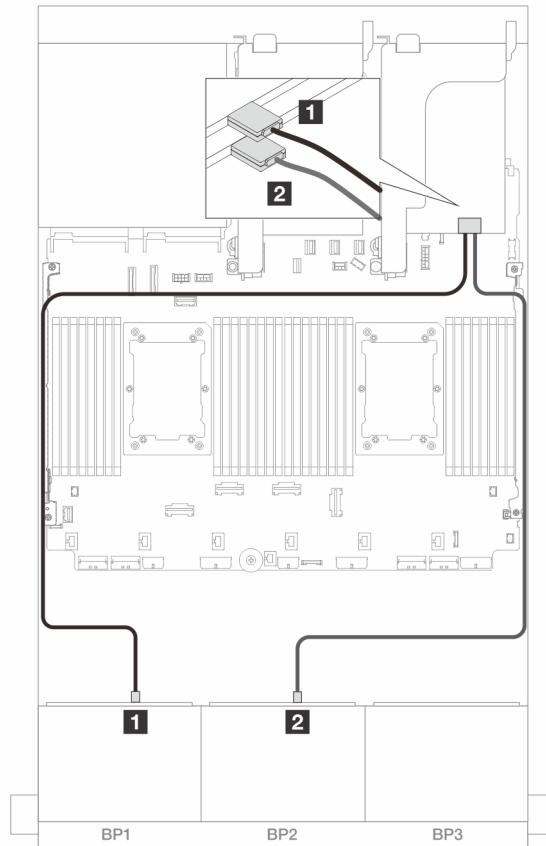


图 445. 到 8i 适配器的 SAS/SATA 线缆布放

从	到
1 背板 1: SAS	8i 适配器 • Gen 4: C0 • Gen 3: C0C1
2 背板 2: SAS	8i 适配器 • Gen 4: C0 • Gen 3: C0C1

NVMe 线缆布放

装有两个处理器时的线缆布放

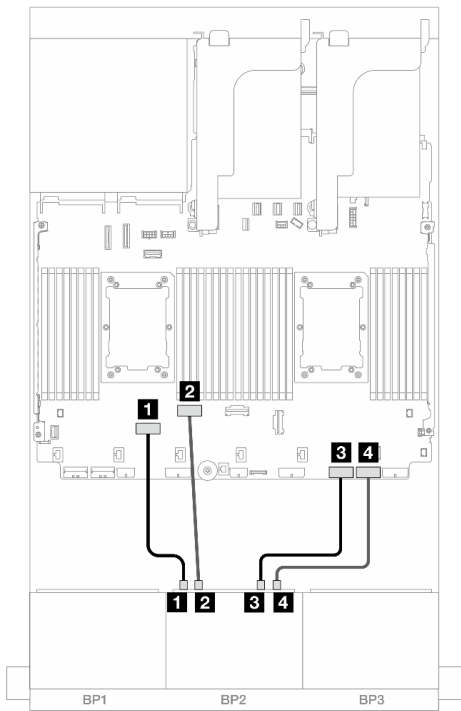


图 446. 装有两个 *Platinum* 系列处理器，无转接卡 **3** 或有 **x8/x8** 转接卡时的线缆布放

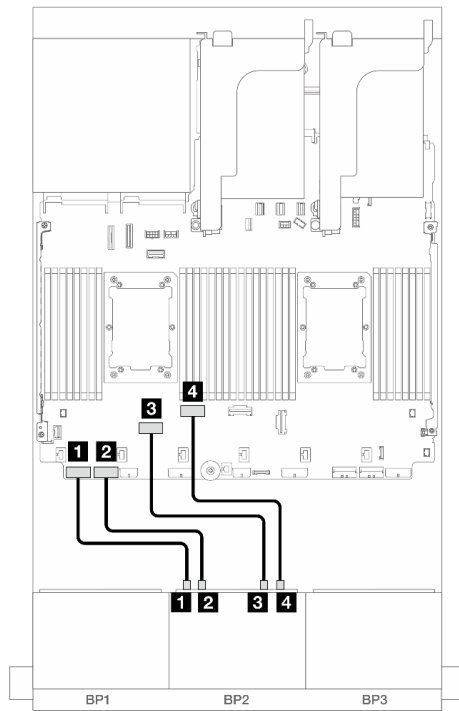


图 447. 其他情况下的线缆布放

从	到	从	到
1 背板 2: NVMe 0-1	板载: PCIe 6	1 背板 2: NVMe 0-1	板载: PCIe 8
2 背板 2: NVMe 2-3	板载: PCIe 5	2 背板 2: NVMe 2-3	板载: PCIe 7
3 背板 2: NVMe 4-5	板载: PCIe 2	3 背板 2: NVMe 4-5	板载: PCIe 6
4 背板 2: NVMe 6-7	板载: PCIe 1	4 背板 2: NVMe 6-7	板载: PCIe 5

装有一个处理器时的线缆布放

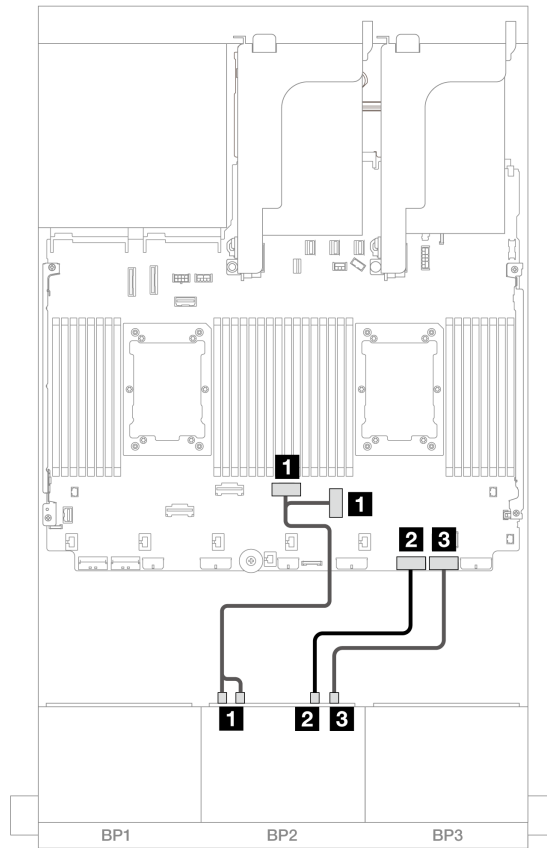


图 448. 装有一个处理器时的线缆布放

从	到
1 背板 2: NVMe 0-1、2-3	板载: PCIe 3、4
2 背板 2: NVMe 4-5	板载: PCIe 2
3 背板 2: NVMe 6-7	板载: PCIe 1

板载接口 + 16i RAID/HBA 适配器

以下部分显示了配备一个 16i RAID/HBA 适配器的 8 x SAS/SATA + 8 x AnyBay (Gen 5) 配置的线缆连接。

接口之间的连接: **1** ↔ **1**、**2** ↔ **2**、**3** ↔ **3**、... **n** ↔ **n**

SAS/SATA 线缆布放

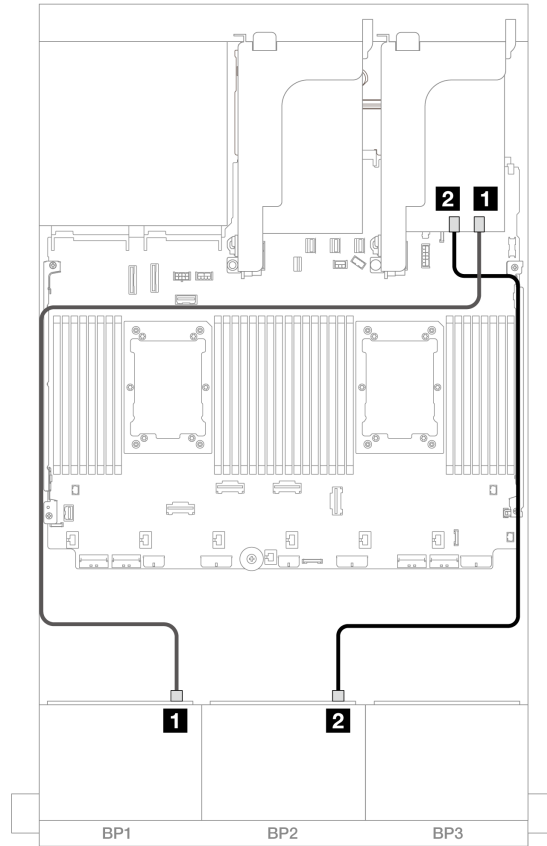


图 449. 到 16i 适配器的 SAS/SATA 线缆布放

从	到
1 背板 1: SAS	16i 适配器 <ul style="list-style-type: none"> • Gen 4: C0 • Gen 3: C0C1
2 背板 2: SAS	<ul style="list-style-type: none"> • Gen 4: C1 • Gen 3: C2C3

NVMe 线缆布放

装有两个处理器时的线缆布放

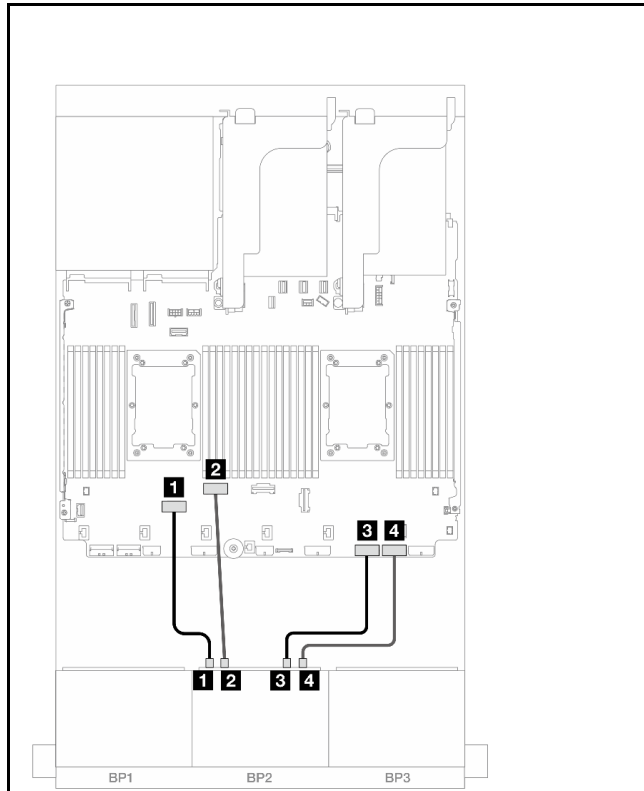


图 450. 装有两个 Platinum 系列处理器，无转接卡 3 或有 x8/x8 转接卡时的线缆布放

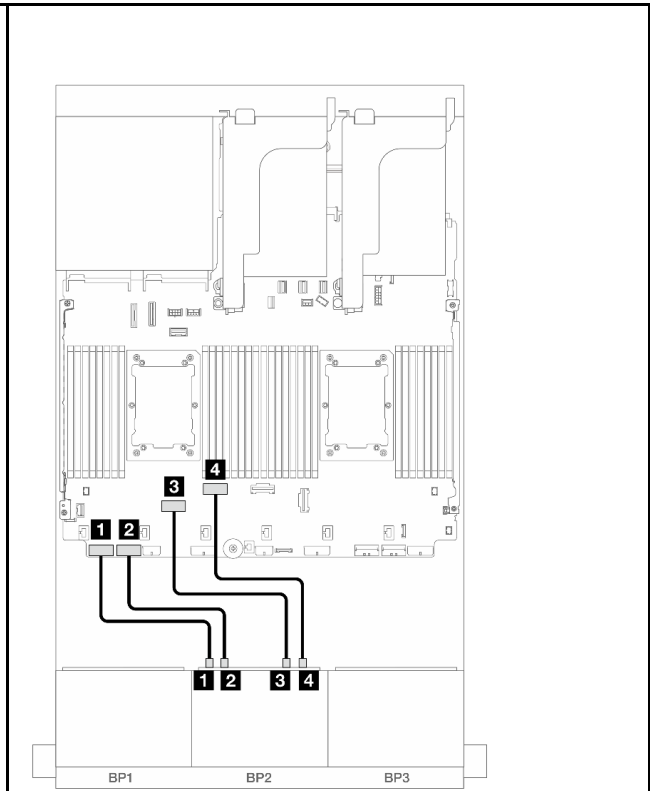


图 451. 其他情况下的线缆布放

从	到	从	到
1 背板 2: NVMe 0-1	板载: PCIe 6	1 背板 2: NVMe 0-1	板载: PCIe 8
2 背板 2: NVMe 2-3	板载: PCIe 5	2 背板 2: NVMe 2-3	板载: PCIe 7
3 背板 2: NVMe 4-5	板载: PCIe 2	3 背板 2: NVMe 4-5	板载: PCIe 6
4 背板 2: NVMe 6-7	板载: PCIe 1	4 背板 2: NVMe 6-7	板载: PCIe 5

装有一个处理器时的线缆布放

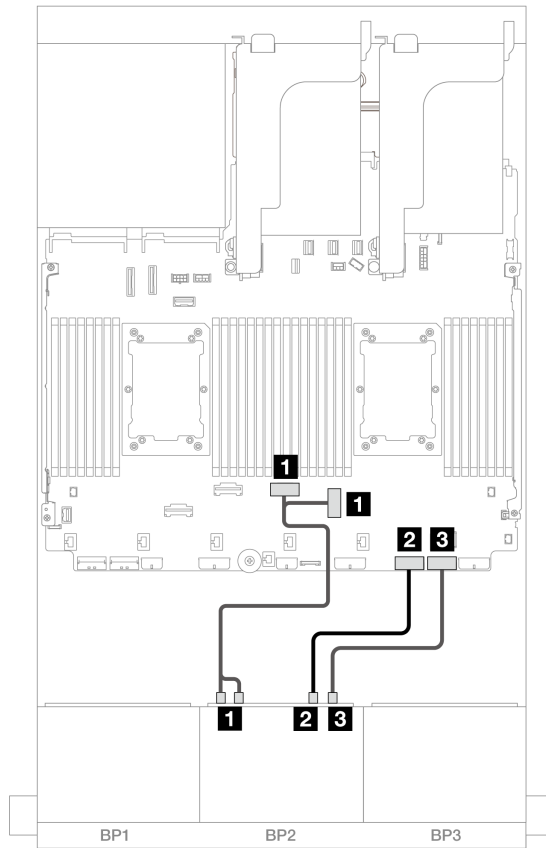


图 452. 装有一个处理器时的线缆布放

从	到
1 背板 2: NVMe 0-1、2-3	板载: PCIe 3、4
2 背板 2: NVMe 4-5	板载: PCIe 2
3 背板 2: NVMe 6-7	板载: PCIe 1

板载接口 + CFF 16i RAID/HBA 适配器

以下部分显示了配备一个内部 CFF 16i RAID/HBA 适配器的 8 x SAS/SATA + 8 x AnyBay (Gen 5) 配置的线缆连接。

接口之间的连接: **1** ↔ **1**、**2** ↔ **2**、**3** ↔ **3**、... **n** ↔ **n**

SAS/SATA 线缆布放

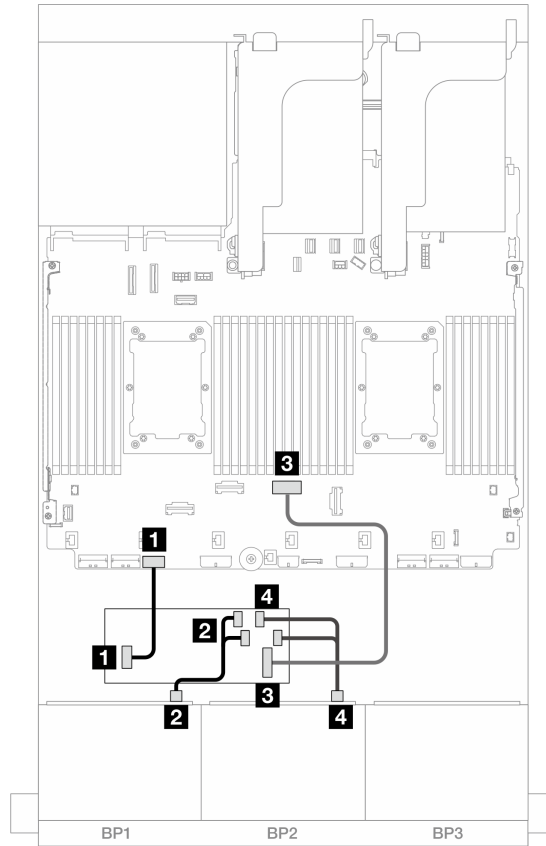
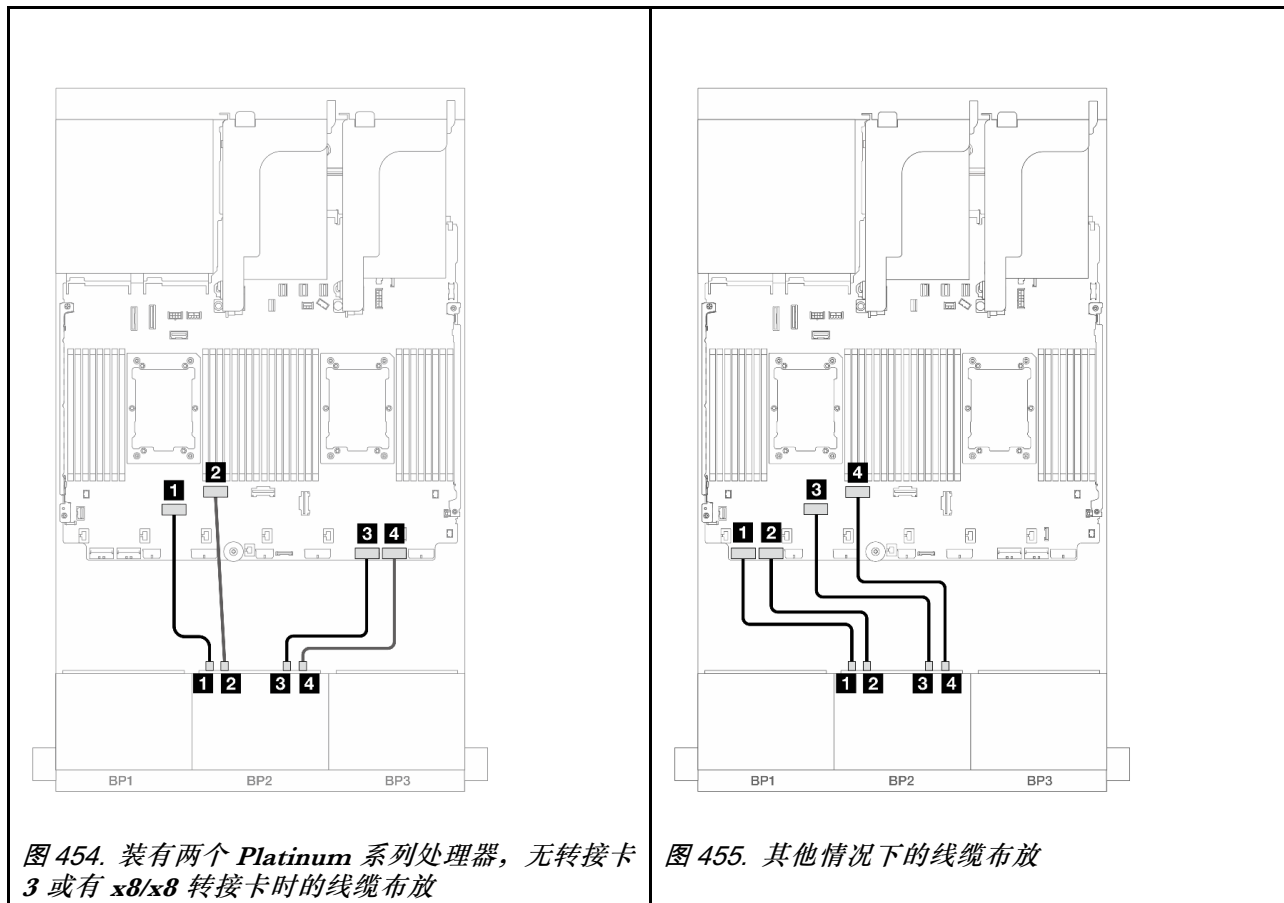


图 453. 到 CFF 16i 适配器的 SAS/SATA 线缆布放

从	到
1 背板 1: SAS	CFF 适配器 • C0 • C1
2 背板 2: SAS	CFF 适配器 • C2 • C3
3 CFF 适配器: MB (CFF input)	板载: PCIe 4
4 CFF 适配器: 电源	板载: CFF RAID/HBA 电源接口

NVMe 线缆布放



从	到	从	到
1 背板 2: NVMe 0-1	板载: PCIe 6	1 背板 2: NVMe 0-1	板载: PCIe 8
2 背板 2: NVMe 2-3	板载: PCIe 5	2 背板 2: NVMe 2-3	板载: PCIe 7
3 背板 2: NVMe 4-5	板载: PCIe 2	3 背板 2: NVMe 4-5	板载: PCIe 6
4 背板 2: NVMe 6-7	板载: PCIe 1	4 背板 2: NVMe 6-7	板载: PCIe 5

一个 8 x SAS/SATA 和一个 8 x NVMe (Gen 4) 背板

本节介绍配备一个 8 x 2.5 英寸 SAS/SATA 背板和一个 8 x 2.5 英寸 NVMe 背板 (Gen 4) 的服务器型号的线缆布放。

要为正面背板连接电源线，请参阅第 376 页“背板：配备 2.5 英寸正面硬盘插槽的服务器型号”。

要为正面背板连接信号线缆，请根据服务器配置参考以下线缆布放方案。

- 第 447 页“板载接口”
- 第 448 页“板载接口 + 8i RAID/HBA 适配器”
- 第 450 页“板载接口 + CFF 16i RAID/HBA 适配器”
- 第 452 页“板载接口 + 转接卡 5 + OCP 插转卡”
- 第 453 页“板载接口 + 转接卡 5 + OCP 插转卡 + 8i RAID/HBA 适配器”

板载接口

本主题介绍配备板载接口的 **8 SAS/SATA + 8 NVMe (Gen 4)** 配置的线缆布放。

接口之间的连接：**1** ↔ **1**、**2** ↔ **2**、**3** ↔ **3**、... **n** ↔ **n**

SAS/SATA 线缆布放

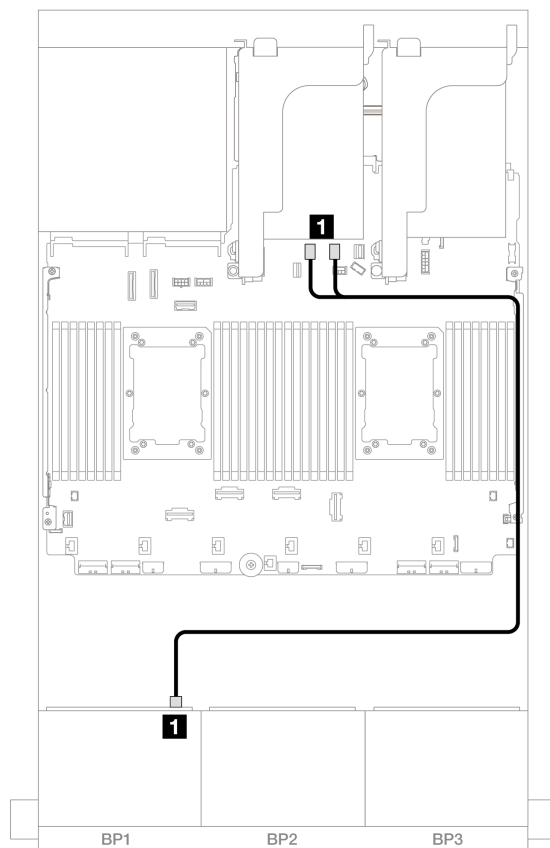


图 456. 到板载 SATA 接口的 SAS/SATA 线缆布放

从	到
1 背板 1: SAS	板载: SATA 0、SATA 1

NVMe 线缆布放

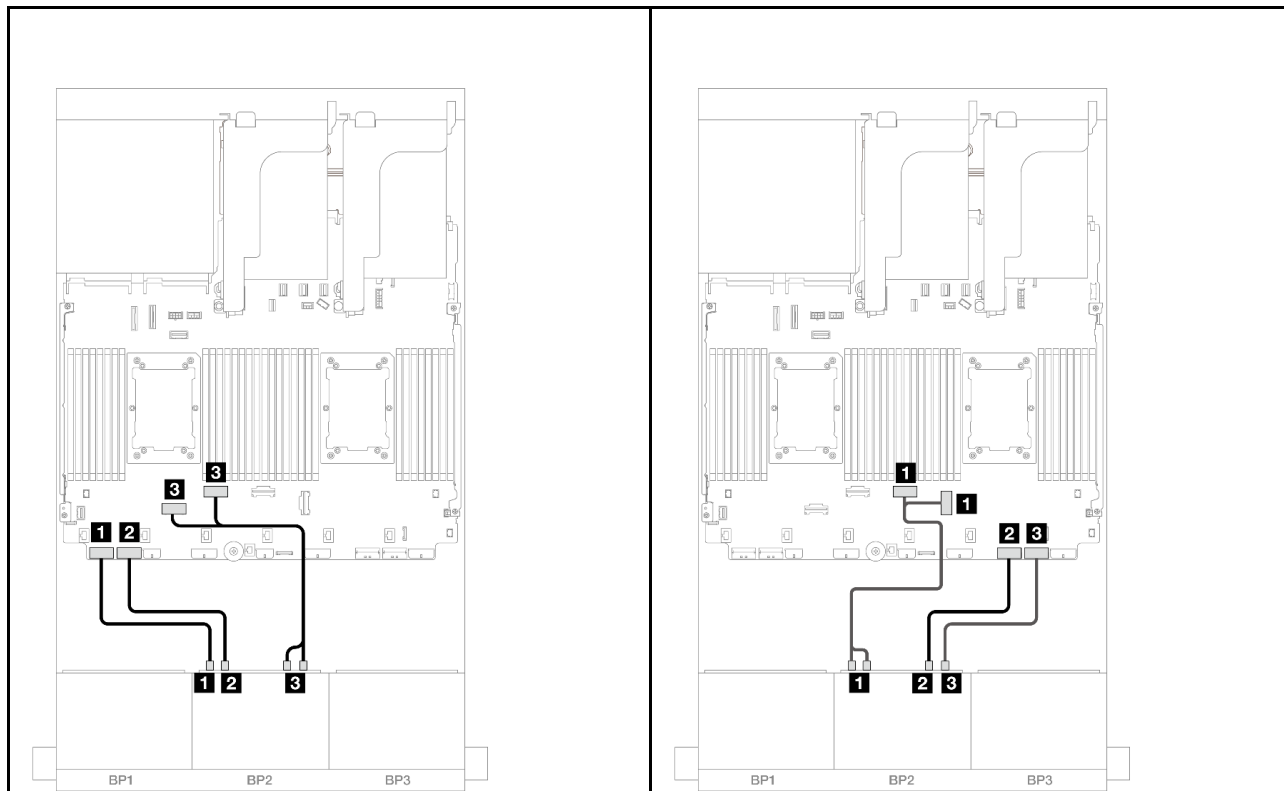


图 457. 装有两个处理器时的线缆布放

图 458. 装有一个处理器时的线缆布放

从	到	从	到
1 背板 2: NVMe 0-1	板载: PCIe 8	1 背板 2: NVMe 0-1、2-3	板载: PCIe 3、4
2 背板 2: NVMe 2-3	板载: PCIe 7	2 背板 2: NVMe 4-5	板载: PCIe 2
3 背板 2: NVMe 4-5、6-7	板载: PCIe 6、5	3 背板 2: NVMe 6-7	板载: PCIe 1

板载接口 + 8i RAID/HBA 适配器

本主题介绍配备一个 8i RAID/HBA 适配器的 8 SAS/SATA + 8 NVMe (Gen 4) 配置的线缆布放。

接口之间的连接: **1** ↔ **1**、**2** ↔ **2**、**3** ↔ **3**、... **n** ↔ **n**

SAS/SATA 线缆布放

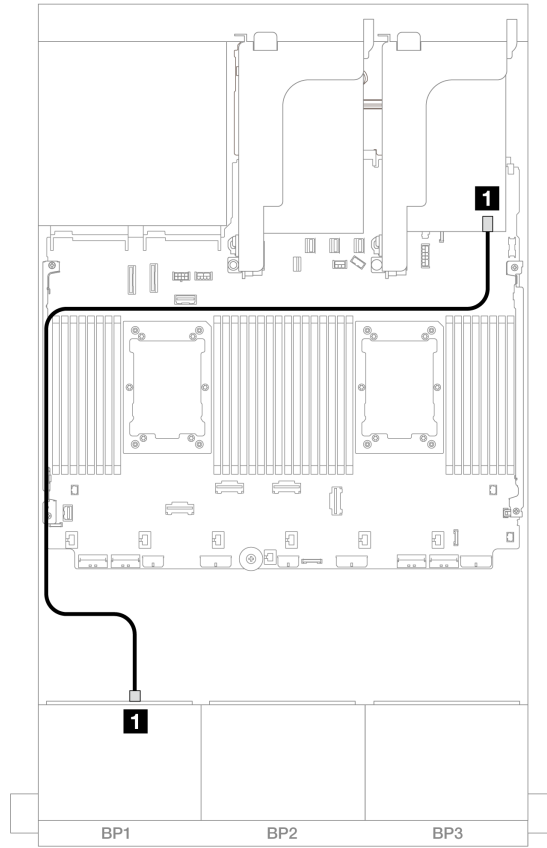


图 459. 到 8i 适配器的 SAS/SATA 线缆布放

从	到
1 背板 1: SAS	8i 适配器 <ul style="list-style-type: none">• Gen 4: C0• Gen 3: C0C1

NVMe 线缆布放

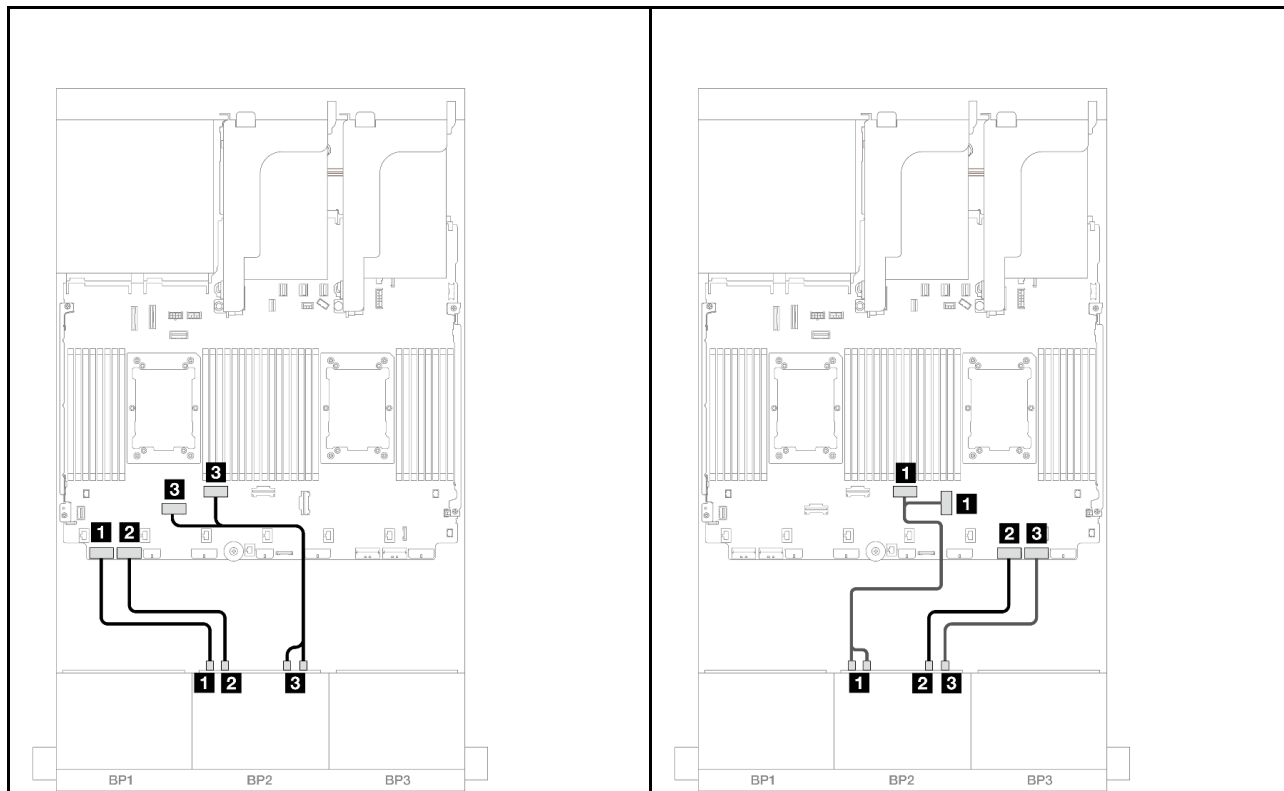


图 460. 装有两个处理器时的线缆布放

图 461. 装有一个处理器时的线缆布放

从	到	从	到
1 背板 2: NVMe 0-1	板载: PCIe 8	1 背板 2: NVMe 0-1、2-3	板载: PCIe 3、4
2 背板 2: NVMe 2-3	板载: PCIe 7	2 背板 2: NVMe 4-5	板载: PCIe 2
3 背板 2: NVMe 4-5、6-7	板载: PCIe 6、5	3 背板 2: NVMe 6-7	板载: PCIe 1

板载接口 + CFF 16i RAID/HBA 适配器

本主题介绍配备一个内部 CFF 16i RAID/HBA 适配器的 8 SAS/SATA + 8 NVMe (Gen 4) 配置的线缆布放。

SAS/SATA 线缆布放

接口之间的连接: **1** ↔ **1**、**2** ↔ **2**、**3** ↔ **3**、... **n** ↔ **n**

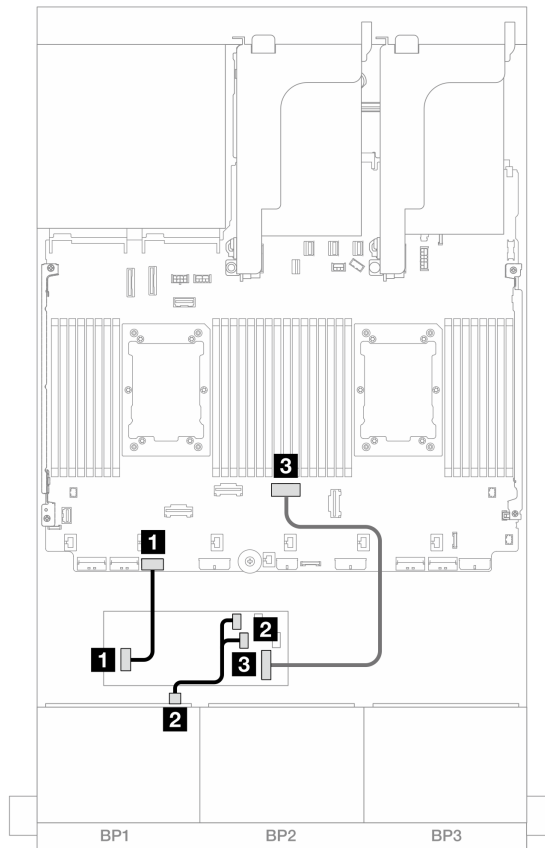


图 462. 到 CFF 16i 适配器的 SAS/SATA 线缆布放

从	到
1 CFF 适配器：电源	板载：CFF RAID/HBA 电源接口
2 背板 1：SAS	CFF 适配器 • C0 • C1
3 CFF 适配器：MB (CFF input)	板载：PCIe 4

NVMe 线缆布放

接口之间的连接：**1** ↔ **1**、**2** ↔ **2**、**3** ↔ **3**、... **n** ↔ **n**

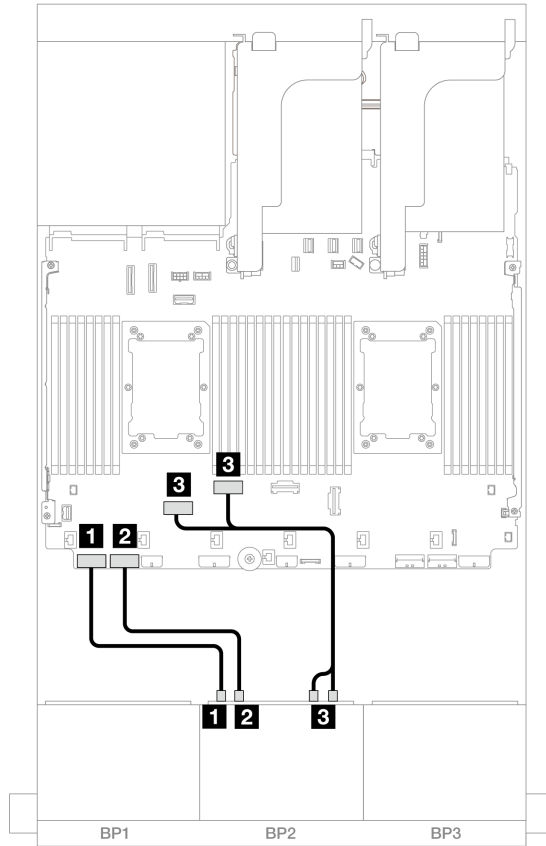


图 463. 到板载 PCIe 接口的 NVMe 线缆布放

从	到
1 背板 2: NVMe 0-1	板载: PCIe 8
2 背板 2: NVMe 2-3	板载: PCIe 7
3 背板 2: NVMe 4-5、6-7	板载: PCIe 6、5

板载接口 + 转接卡 5 + OCP 插转卡

下面显示了配备板载接口、转接卡 5 以及 OCP 插转卡的 8 SAS/SATA + 8 NVMe (Gen 4) 配置的线缆连接。

要将线缆连接到转接卡 5 和 OCP 插转卡，请参阅第 374 页“转接卡 5 + OCP 插转卡”。

接口之间的连接：**1** ↔ **1**、**2** ↔ **2**、**3** ↔ **3**、... **n** ↔ **n**

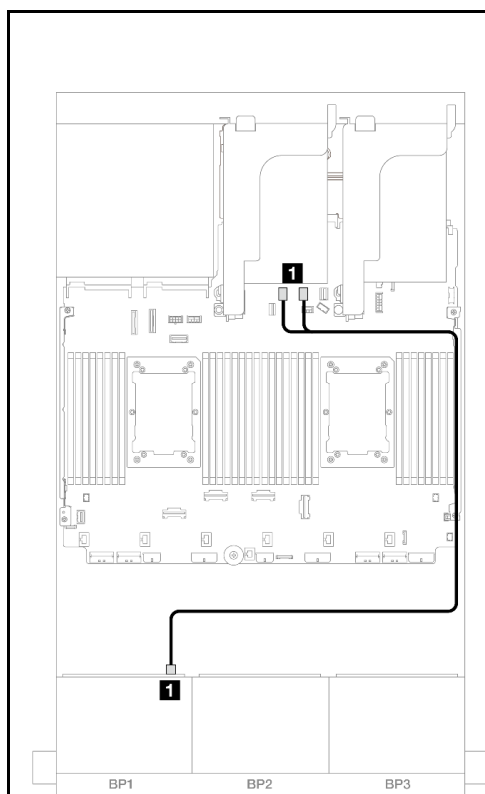


图 464. SAS/SATA 线缆布放

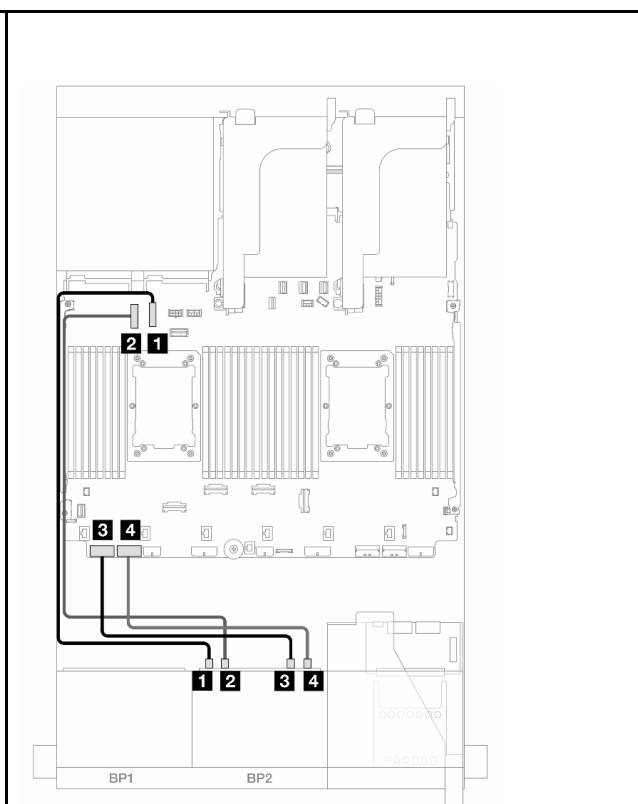


图 465. NVMe 线缆布放

从	到	从	到
1 背板 1: SAS	板载: SATA 0、SATA 1	1 背板 2: NVMe 0-1	板载: PCIe 10
		2 背板 2: NVMe 2-3	板载: PCIe 9
		3 背板 2: NVMe 4-5	板载: PCIe 8
		4 背板 2: NVMe 6-7	板载: PCIe 7

板载接口 + 转接卡 5 + OCP 插转卡 + 8i RAID/HBA 适配器

本主题介绍配备转接卡 5、正面和背面 OCP 插转卡以及一个 8i RAID/HBA 适配器的 8 SAS/SATA + 8 NVMe (Gen 4) 配置的线缆布放。

要将线缆连接到转接卡 5 和 OCP 插转卡，请参阅第 374 页“转接卡 5 + OCP 插转卡”。

接口之间的连接: **1** ↔ **1**、**2** ↔ **2**、**3** ↔ **3**、... **n** ↔ **n**

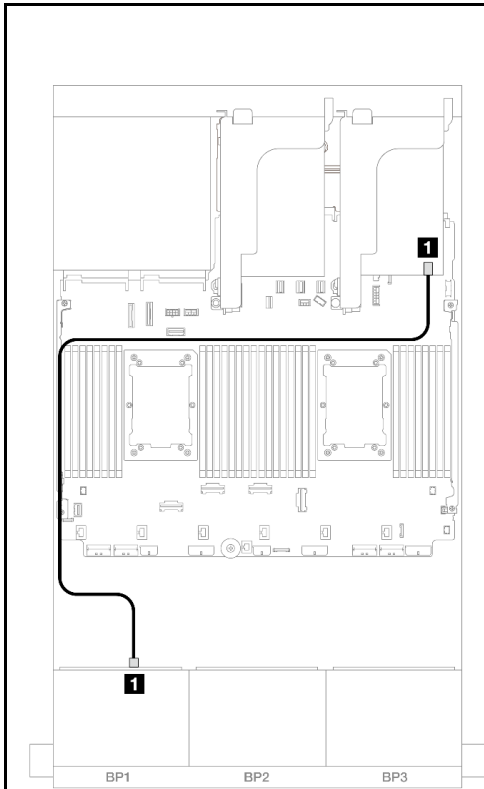


图 466. SAS/SATA 线缆布放

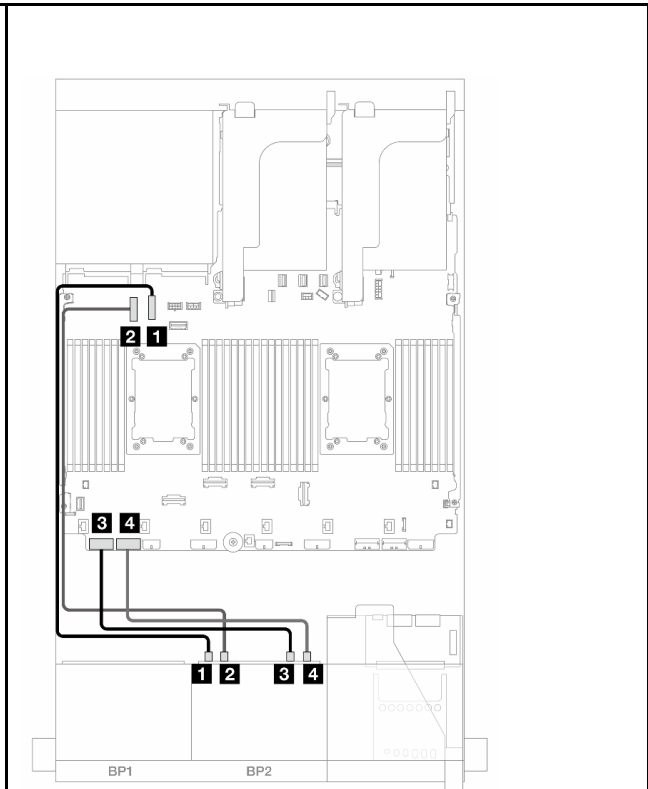


图 467. NVMe 线缆布放

从	到	从	到
1 背板 1: SAS	8i/16i 适配器 • Gen 4: C0 • Gen 3: C0C1	1 背板 2: NVMe 0-1	板载: PCIe 10
		2 背板 2: NVMe 2-3	板载: PCIe 9
		3 背板 2: NVMe 4-5	板载: PCIe 8
		4 背板 2: NVMe 6-7	板载: PCIe 7

一个 8 x SAS/SATA 和一个 8 x NVMe (Gen 5) 背板

本节介绍配备一个 8 x 2.5 英寸 SAS/SATA 背板和一个 8 x 2.5 英寸 NVMe 背板 (Gen 5) 的服务器型号的线缆布放。

要为正面背板连接电源线, 请参阅第 376 页 “背板: 配备 2.5 英寸正面硬盘插槽的服务器型号”。

要为正面背板连接信号线缆, 请根据服务器配置参考以下线缆布放方案。

- 第 454 页 “板载接口”
- 第 457 页 “板载接口 + 8i RAID/HBA 适配器”
- 第 460 页 “板载接口 + CFF 16i RAID/HBA 适配器”

板载接口

本主题介绍配备板载接口的 8 SAS/SATA + 8 NVMe (Gen 5) 配置的线缆布放。

接口之间的连接: **1** ↔ **1**、**2** ↔ **2**、**3** ↔ **3**、... **n** ↔ **n**

SAS/SATA 线缆布放

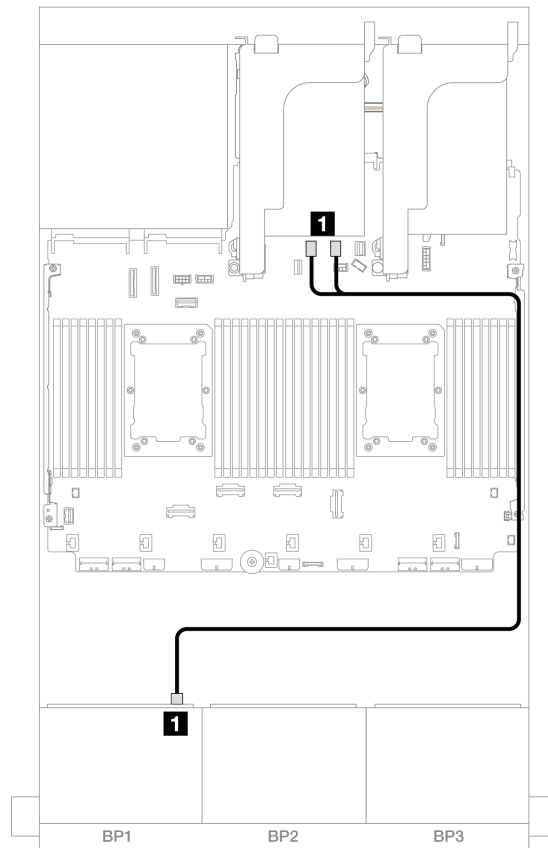


图 468. 到板载 SATA 接口的 SAS/SATA 线缆布放

从	到
1 背板 1: SAS	板载: SATA 0、SATA 1

NVMe 线缆布放

装有两个处理器时的线缆布放

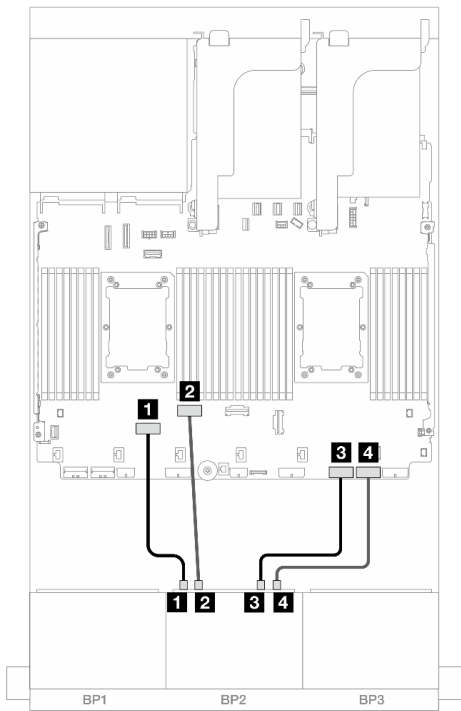


图 469. 装有两个 *Platinum* 系列处理器，无转接卡 **3** 或有 *x8/x8* 转接卡时的线缆布放

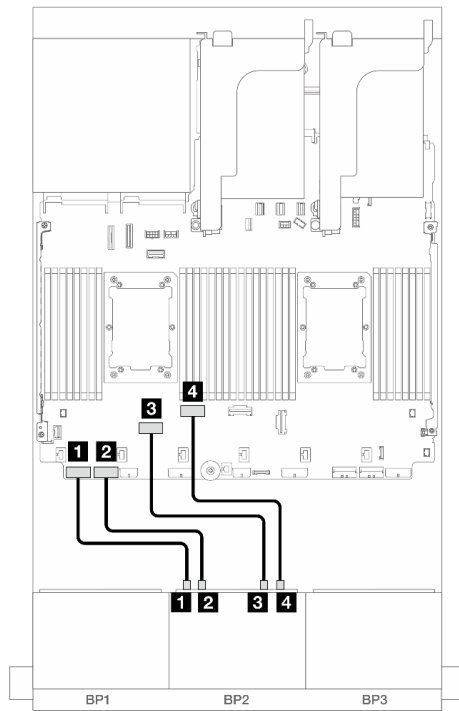


图 470. 其他情况下的线缆布放

从	到	从	到
1 背板 2: NVMe 0-1	板载: PCIe 6	1 背板 2: NVMe 0-1	板载: PCIe 8
2 背板 2: NVMe 2-3	板载: PCIe 5	2 背板 2: NVMe 2-3	板载: PCIe 7
3 背板 2: NVMe 4-5	板载: PCIe 2	3 背板 2: NVMe 4-5	板载: PCIe 6
4 背板 2: NVMe 6-7	板载: PCIe 1	4 背板 2: NVMe 6-7	板载: PCIe 5

装有一个处理器时的线缆布放

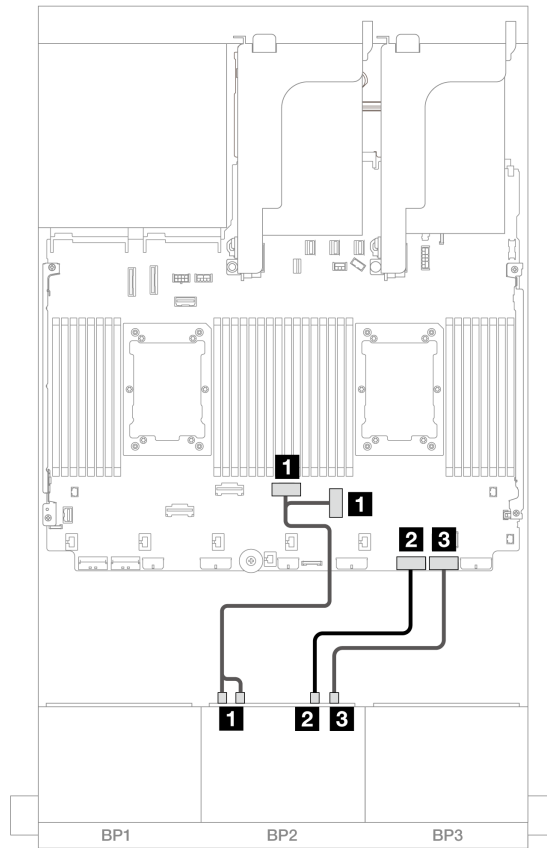


图 471. 装有一个处理器时的线缆布放

从	到
1 背板 2: NVMe 0-1、2-3	板载: PCIe 3、4
2 背板 2: NVMe 4-5	板载: PCIe 2
3 背板 2: NVMe 6-7	板载: PCIe 1

板载接口 + 8i RAID/HBA 适配器

本主题介绍配备一个 8i RAID/HBA 适配器的 8 SAS/SATA + 8 NVMe (Gen 5) 配置的线缆布放。

接口之间的连接: **1** ↔ **1**、**2** ↔ **2**、**3** ↔ **3**、... **n** ↔ **n**

SAS/SATA 线缆布放

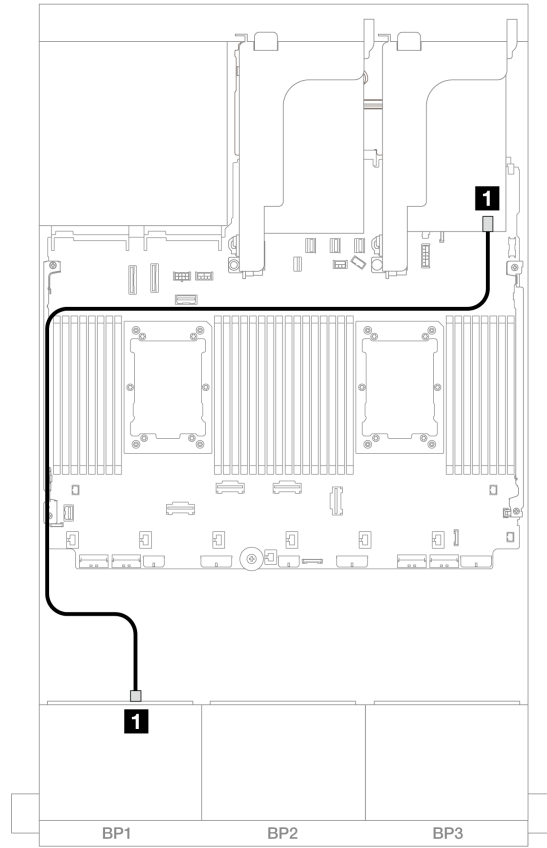


图 472. 到 8i 适配器的 SAS/SATA 线缆布放

从	到
1 背板 1: SAS	8i 适配器 <ul style="list-style-type: none">• Gen 4: C0• Gen 3: C0C1

NVMe 线缆布放

装有两个处理器时的线缆布放

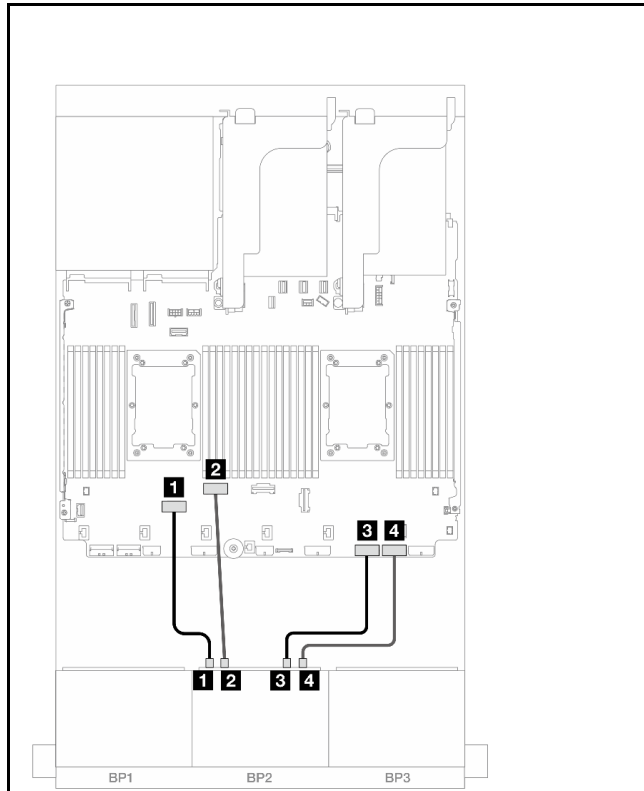


图 473. 装有两个 *Platinum* 系列处理器，无转接卡 3 或有 *x8/x8* 转接卡时的线缆布放

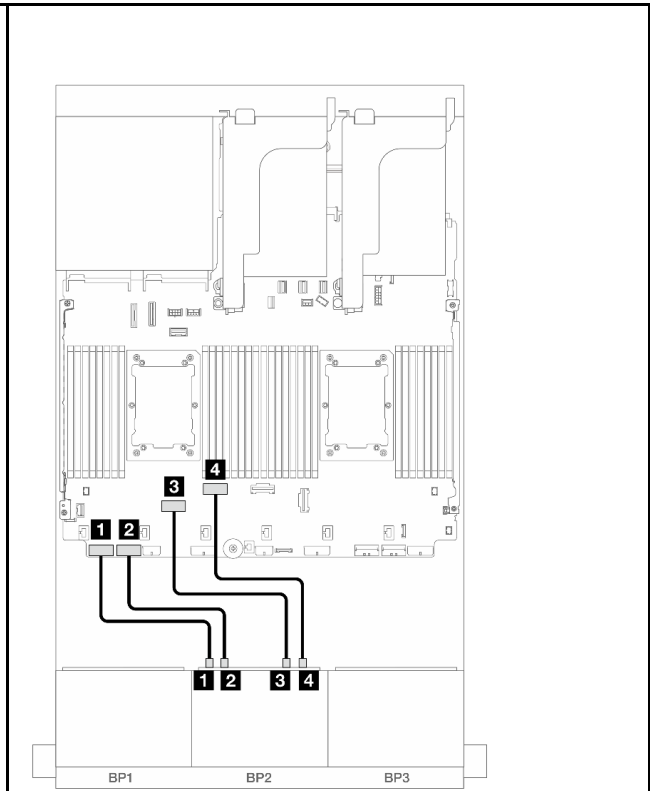


图 474. 其他情况下的线缆布放

从	到	从	到
1 背板 2: NVMe 0-1	板载: PCIe 6	1 背板 2: NVMe 0-1	板载: PCIe 8
2 背板 2: NVMe 2-3	板载: PCIe 5	2 背板 2: NVMe 2-3	板载: PCIe 7
3 背板 2: NVMe 4-5	板载: PCIe 2	3 背板 2: NVMe 4-5	板载: PCIe 6
4 背板 2: NVMe 6-7	板载: PCIe 1	4 背板 2: NVMe 6-7	板载: PCIe 5

装有一个处理器时的线缆布放

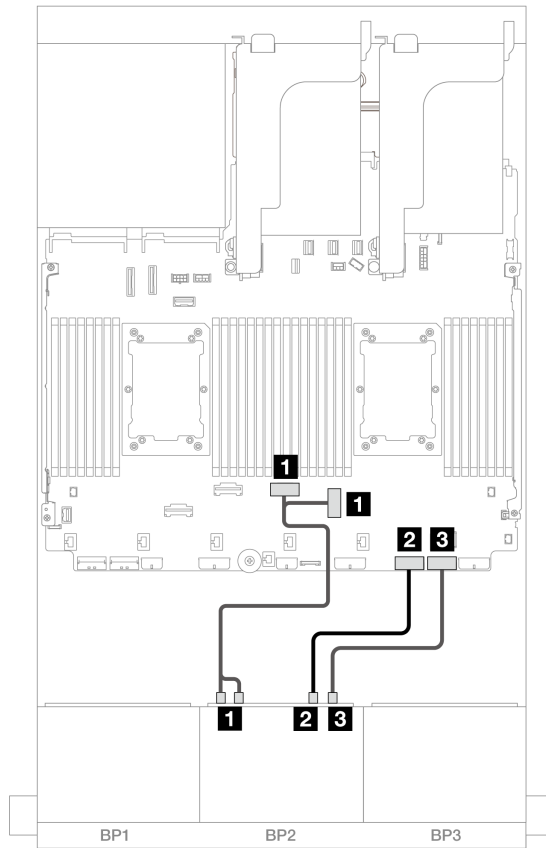


图 475. 装有一个处理器时的线缆布放

从	到
1 背板 2: NVMe 0-1、2-3	板载: PCIe 3、4
2 背板 2: NVMe 4-5	板载: PCIe 2
3 背板 2: NVMe 6-7	板载: PCIe 1

板载接口 + CFF 16i RAID/HBA 适配器

本主题介绍配备一个内部 CFF 16i RAID/HBA 适配器的 8 SAS/SATA + 8 NVMe (Gen 5) 配置的线缆布放。

接口之间的连接: **1** ↔ **1**、**2** ↔ **2**、**3** ↔ **3**、... **n** ↔ **n**

SAS/SATA 线缆布放

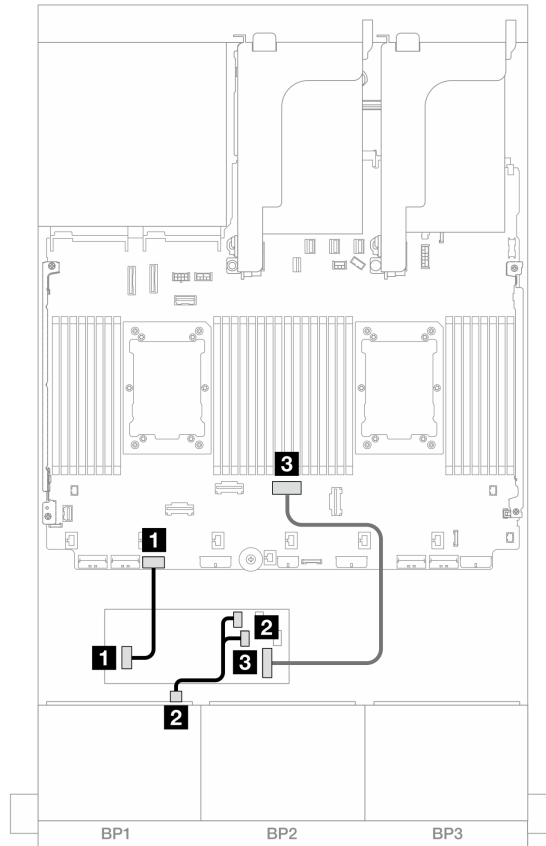
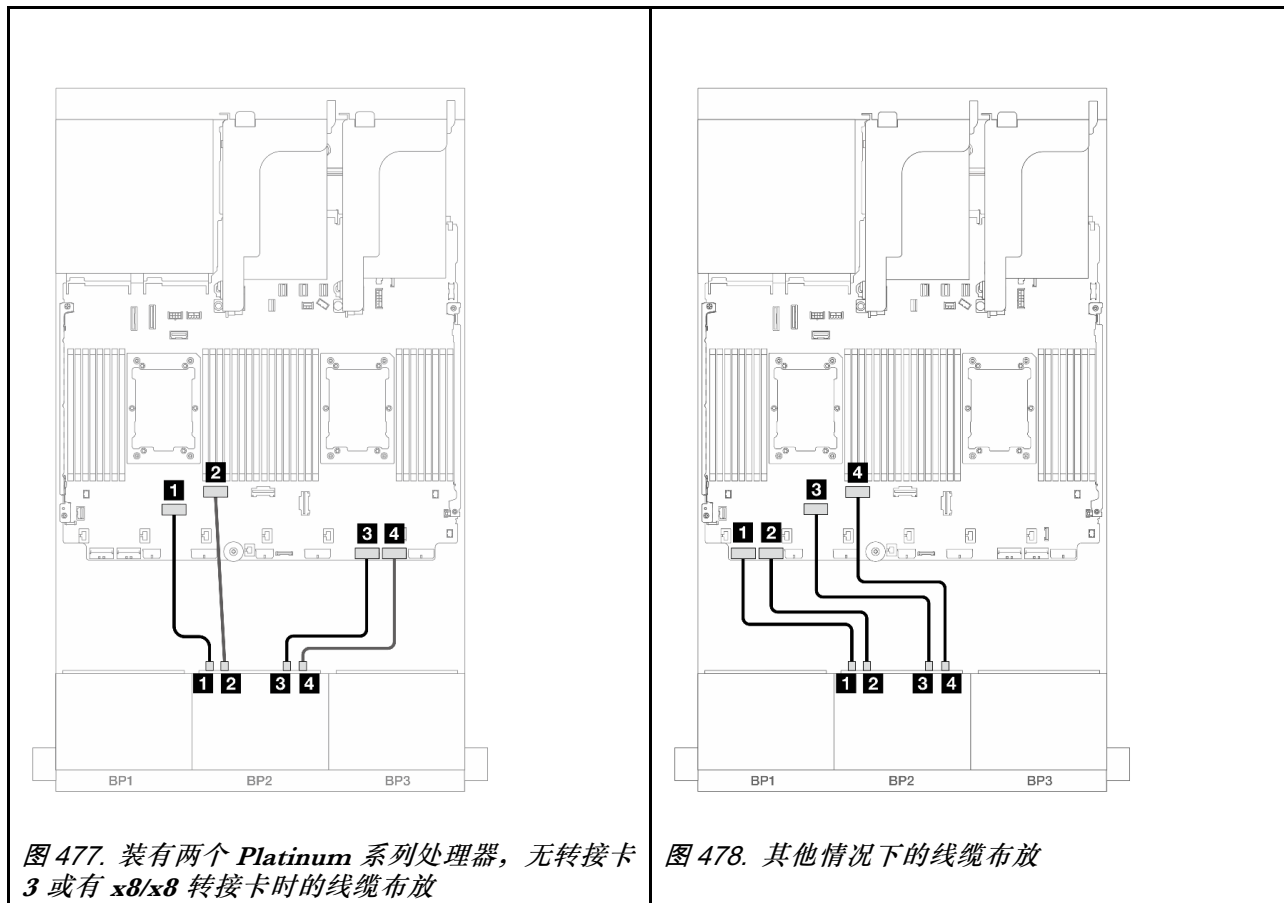


图 476. 到 CFF 16i 适配器的 SAS/SATA 线缆布放

从	到
1 CFF 适配器: 电源	板载: CFF RAID/HBA 电源接口
2 背板 1: SAS	CFF 适配器 <ul style="list-style-type: none"> • C0 • C1
3 CFF 适配器: MB (CFF input)	板载: PCIe 4

NVMe 线缆布放



从	到	从	到
1 背板 2: NVMe 0-1	板载: PCIe 6	1 背板 2: NVMe 0-1	板载: PCIe 8
2 背板 2: NVMe 2-3	板载: PCIe 5	2 背板 2: NVMe 2-3	板载: PCIe 7
3 背板 2: NVMe 4-5	板载: PCIe 2	3 背板 2: NVMe 4-5	板载: PCIe 6
4 背板 2: NVMe 6-7	板载: PCIe 1	4 背板 2: NVMe 6-7	板载: PCIe 5

一个 8 x AnyBay 和一个 8 x NVMe 背板 (Gen 4)

本节介绍配备一个 8 x 2.5 英寸 AnyBay 背板和一个 8 x 2.5 英寸 NVMe 背板 (Gen 4) 的服务器型号的线缆布放。

要为正面背板连接电源线，请参阅第 376 页“背板：配备 2.5 英寸正面硬盘插槽的服务器型号”。

要为正面背板连接信号线缆，请根据服务器配置参考以下线缆布放方案。

- 第 462 页“板载接口 + 8i RAID/HBA 适配器”
- 第 464 页“板载接口 + CFF 16i RAID/HBA 适配器”

板载接口 + 8i RAID/HBA 适配器

以下部分显示了配备一个 8i RAID/HBA 适配器的 8 x AnyBay + 8 x NVMe 配置 (Gen 4) 的线缆连接。

接口之间的连接: **1** ↔ **1**、**2** ↔ **2**、**3** ↔ **3**、... **n** ↔ **n**

SAS/SATA 线缆布放

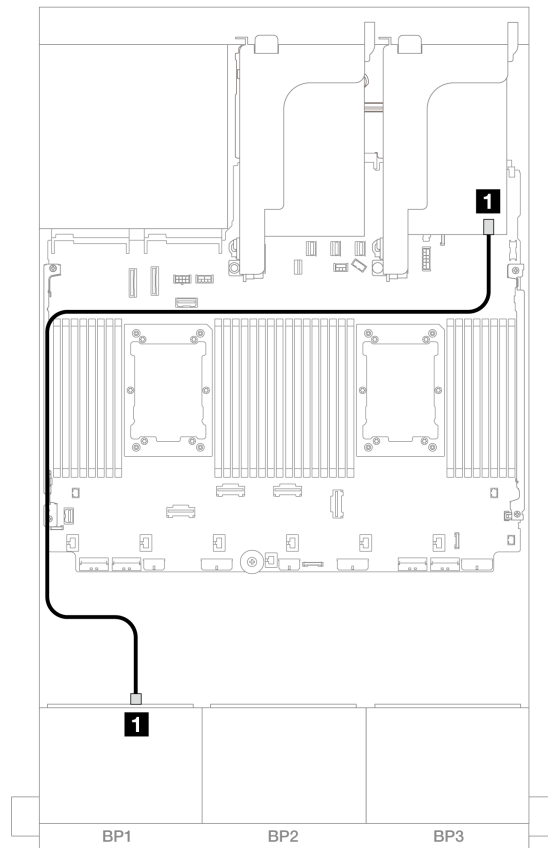


图 479. 到 8i 适配器的 SAS/SATA 线缆布放

从	到
1 背板 1: SAS	8i 适配器 <ul style="list-style-type: none">• Gen 4: C0• Gen 3: C0C1

NVMe 线缆布放

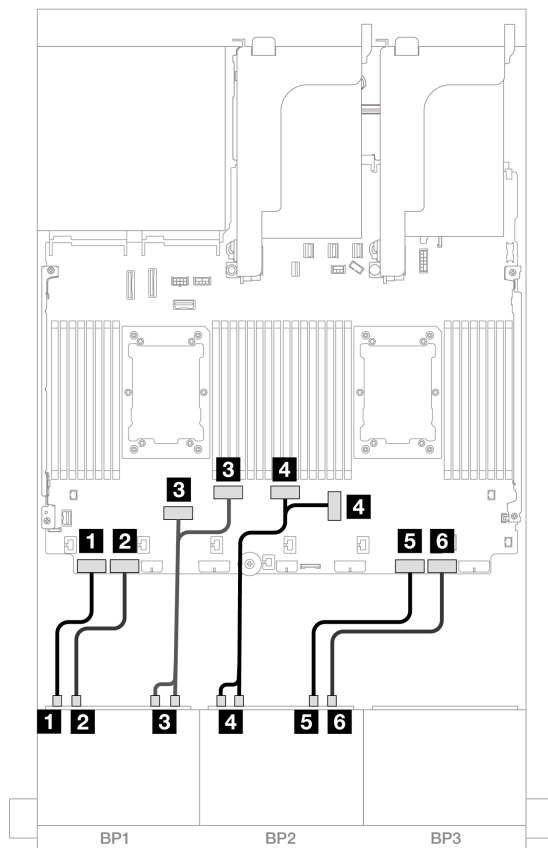


图 480. 到板载 PCIe 接口的 NVMe 线缆布放

从	到
1 背板 1: NVMe 0-1	板载: PCIe 8
2 背板 1: NVMe 2-3	板载: PCIe 7
3 背板 1: NVMe 4-5、6-7	板载: PCIe 6、5
4 背板 2: NVMe 0-1、2-3	板载: PCIe 3、4
5 背板 2: NVMe 4-5	板载: PCIe 2
6 背板 2: NVMe 6-7	板载: PCIe 1

板载接口 + CFF 16i RAID/HBA 适配器

以下部分显示了配备一个内部 CFF 16i RAID/HBA 适配器的 8 x AnyBay + 8 x NVMe 配置 (Gen 4) 的线缆连接。

接口之间的连接: **1** ↔ **1**、**2** ↔ **2**、**3** ↔ **3**、... **n** ↔ **n**

SAS/SATA 线缆布放

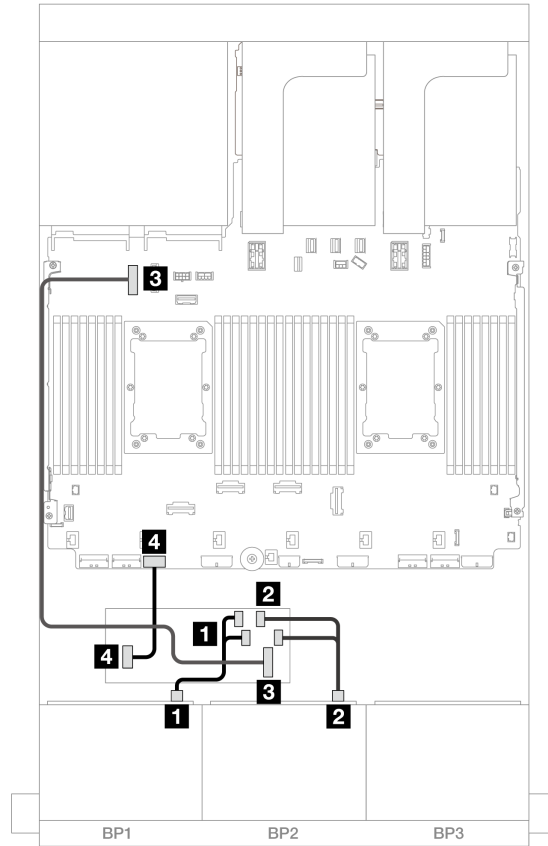


图 481. 到 CFF 16i 适配器的 SAS/SATA 线缆布放

从	到
1 背板 1: SAS	CFF 适配器 • C0 • C1
2 CFF 适配器: MB (CFF input)	板载: PCIe 9
3 CFF 适配器: 电源	板载: CFF RAID/HBA 电源接口

NVMe 线缆布放

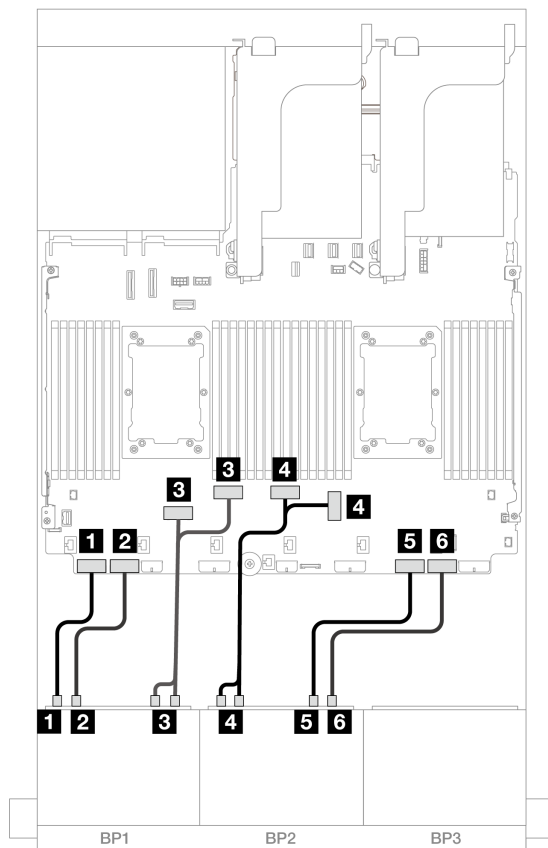


图 482. 到板载 PCIe 接口的 NVMe 线缆布放

从	到
1 背板 1: NVMe 0-1	板载: PCIe 8
2 背板 1: NVMe 2-3	板载: PCIe 7
3 背板 1: NVMe 4-5、6-7	板载: PCIe 6、5
4 背板 2: NVMe 0-1、2-3	板载: PCIe 3、4
5 背板 2: NVMe 4-5	板载: PCIe 2
6 背板 2: NVMe 6-7	板载: PCIe 1

一个 8 x AnyBay 和一个 8 x NVMe 背板 (Gen 5)

本节介绍配备一个 8 x 2.5 英寸 AnyBay 背板和一个 8 x 2.5 英寸 NVMe 背板 (Gen 5) 的服务器型号的线缆布放。

要为正面背板连接电源线，请参阅第 376 页“背板：配备 2.5 英寸正面硬盘插槽的服务器型号”。

要为正面背板连接信号线缆，请根据服务器配置参考以下线缆布放方案。

- 第 467 页 “板载接口 + 8i RAID/HBA 适配器”
- 第 468 页 “板载接口 + CFF 8i/16i RAID/HBA 适配器”
- 第 470 页 “板载接口 + 8i RAID/HBA 适配器 + 重定时器卡”

板载接口 + 8i RAID/HBA 适配器

以下部分显示了配备一个 8i RAID/HBA 适配器的 8 x AnyBay + 8 x NVMe 配置 (Gen 5) 的线缆连接。

接口之间的连接: **1** ↔ **1**、**2** ↔ **2**、**3** ↔ **3**、... **n** ↔ **n**

SAS/SATA 线缆布放

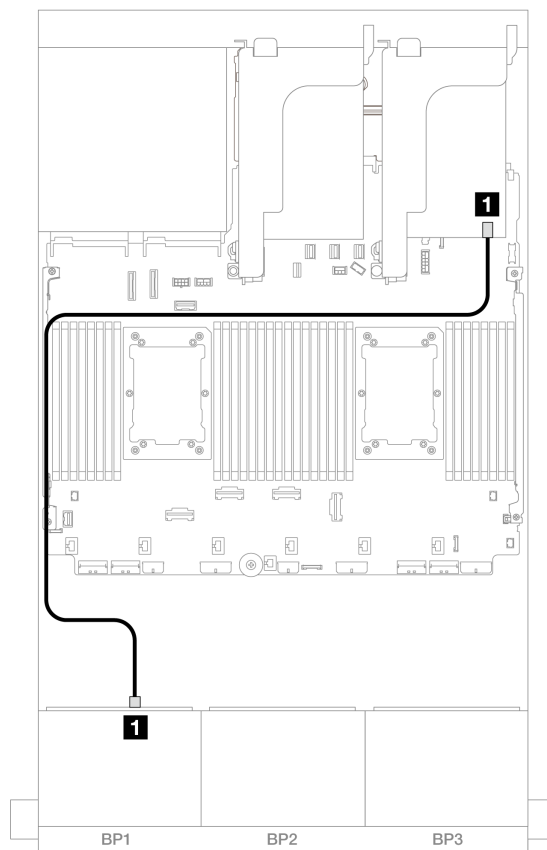


图 483. 到 8i 适配器的 SAS/SATA 线缆布放

从	到
1 背板 1: SAS	8i 适配器 <ul style="list-style-type: none"> • Gen 4: C0 • Gen 3: C0C1

NVMe 线缆布放

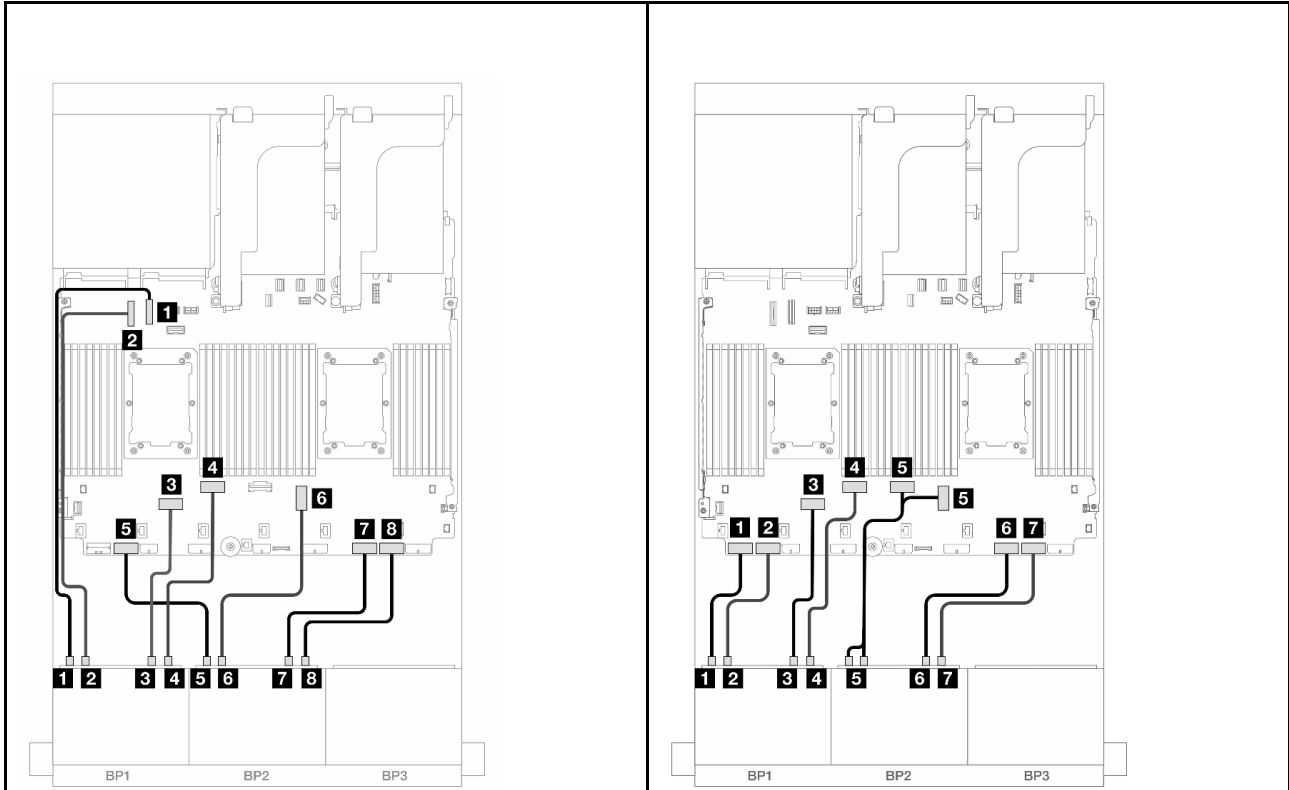


图 484. 装有两个 *Platinum* 系列处理器，无转接卡 3 时的线缆布放

图 485. 其他情况下的线缆布放

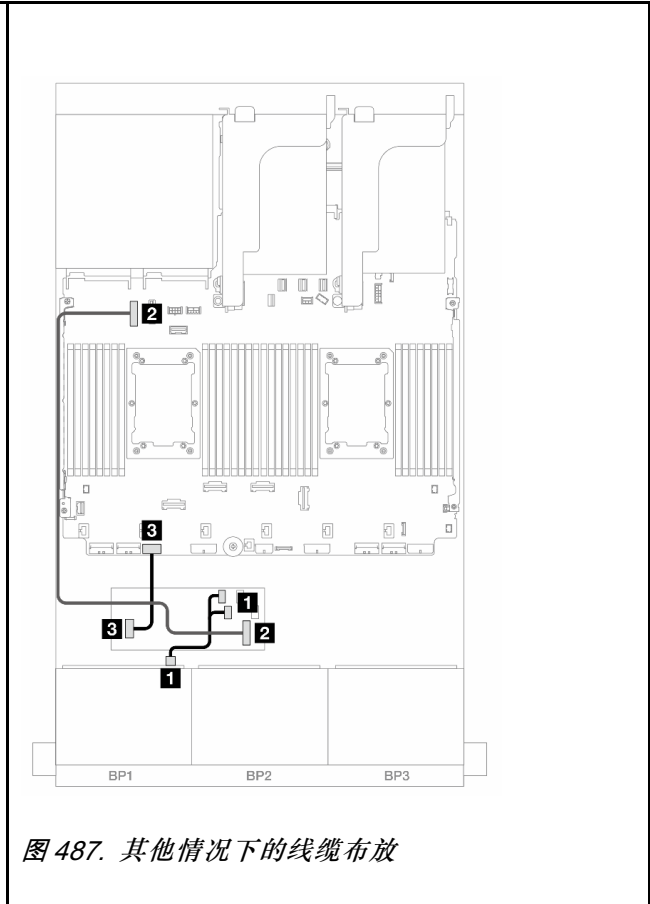
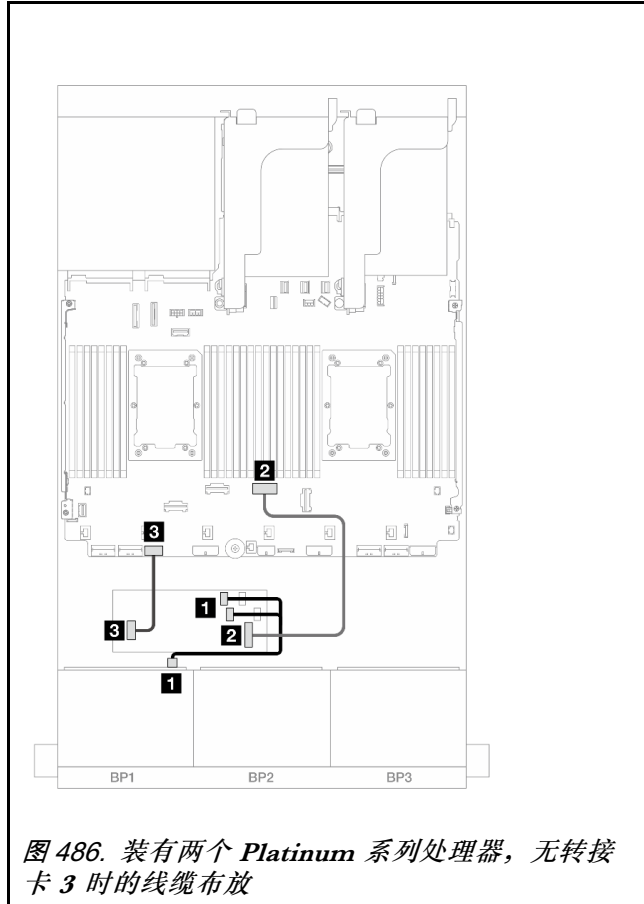
从	到	从	到
1 背板 1: NVMe 0-1	板载: PCIe 10	1 背板 1: NVMe 0-1	板载: PCIe 8
2 背板 1: NVMe 2-3	板载: PCIe 9	2 背板 1: NVMe 2-3	板载: PCIe 7
3 背板 1: NVMe 4-5	板载: PCIe 6	3 背板 1: NVMe 4-5	板载: PCIe 6
4 背板 1: NVMe 6-7	板载: PCIe 5	4 背板 1: NVMe 6-7	板载: PCIe 5
5 背板 2: NVMe 0-1	板载: PCIe 7	5 背板 2: NVMe 0-1、2-3	板载: PCIe 3、4
6 背板 2: NVMe 2-3	板载: PCIe 3	6 背板 2: NVMe 4-5	板载: PCIe 2
7 背板 2: NVMe 4-5	板载: PCIe 2	7 背板 2: NVMe 6-7	板载: PCIe 1
8 背板 2: NVMe 6-7	板载: PCIe 1		

板载接口 + CFF 8i/16i RAID/HBA 适配器

以下部分显示了配备一个内部 CFF 8i/16i RAID/HBA 适配器的 8 x AnyBay + 8 x NVMe (Gen 5) 配置的线缆连接。

接口之间的连接: **1** ↔ **1**、**2** ↔ **2**、**3** ↔ **3**、... **n** ↔ **n**

CFF 适配器线缆布放



从	到	从	到
1 背板 1: SAS	CFF 适配器 • C0 • C1	1 背板 1: SAS	CFF 适配器 • C0 • C1
2 CFF 适配器: MB (CFF input)	板载: PCIe 4	2 CFF 适配器: MB (CFF input)	板载: PCIe 9
3 CFF 适配器: 电源	板载: CFF RAID/HBA 电源接口	3 CFF 适配器: 电源	板载: CFF RAID/HBA 电源接口

NVMe 线缆布放

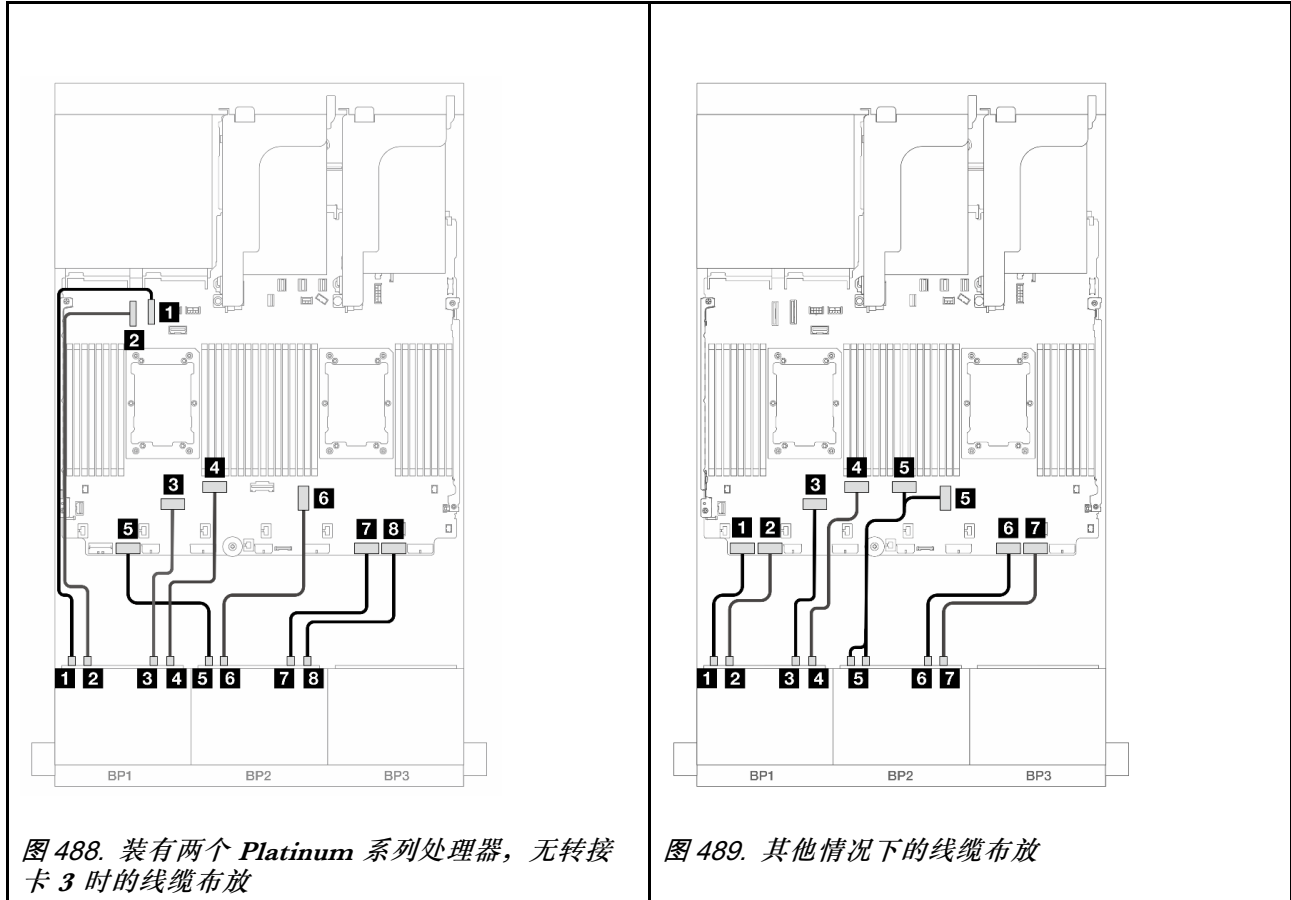


图 488. 装有两个 *Platinum* 系列处理器，无转接卡 3 时的线缆布放

图 489. 其他情况下的线缆布放

从	到	从	到
1 背板 1: NVMe 0-1	板载: PCIe 10	1 背板 1: NVMe 0-1	板载: PCIe 8
2 背板 1: NVMe 2-3	板载: PCIe 9	2 背板 1: NVMe 2-3	板载: PCIe 7
3 背板 1: NVMe 4-5	板载: PCIe 6	3 背板 1: NVMe 4-5	板载: PCIe 6
4 背板 1: NVMe 6-7	板载: PCIe 5	4 背板 1: NVMe 6-7	板载: PCIe 5
5 背板 2: NVMe 0-1	板载: PCIe 7	5 背板 2: NVMe 0-1、2-3	板载: PCIe 3、4
6 背板 2: NVMe 2-3	板载: PCIe 3	6 背板 2: NVMe 4-5	板载: PCIe 2
7 背板 2: NVMe 4-5	板载: PCIe 2	7 背板 2: NVMe 6-7	板载: PCIe 1
8 背板 2: NVMe 6-7	板载: PCIe 1		

板载接口 + 8i RAID/HBA 适配器 + 重定时器卡

以下部分显示了安装有两个 *Platinum* 系列处理器时，配备一个 8i RAID/HBA 适配器和一个重定时器卡的 8 x AnyBay + 8 x NVMe 配置 (Gen 5) 的线缆连接。

接口之间的连接: **1** ↔ **1**、**2** ↔ **2**、**3** ↔ **3**、... **n** ↔ **n**

SAS/SATA 线缆布放

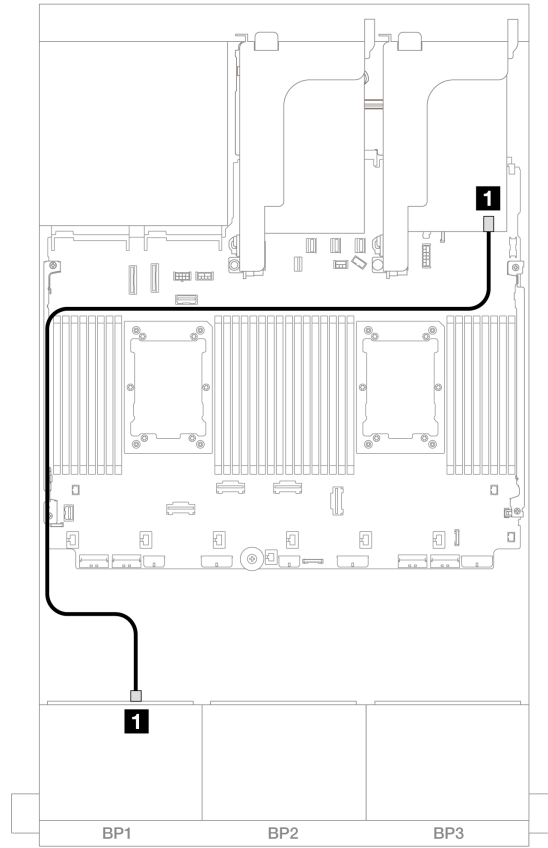


图 490. 到 8i 适配器的 SAS/SATA 线缆布放

从	到
1 背板 1: SAS	8i 适配器 <ul style="list-style-type: none">• Gen 4: C0• Gen 3: C0C1

NVMe 线缆布放

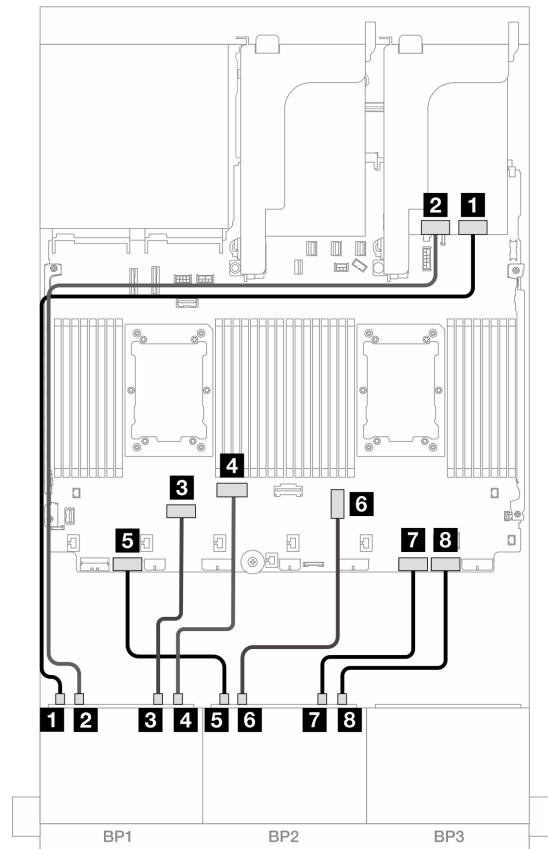


图 491. 到板载接口和重定时器卡的 NVMe 线缆布放

从	到
1 背板 1: NVMe 0-1	重定时器: C0
2 背板 1: NVMe 2-3	重定时器: C1
3 背板 1: NVMe 4-5	板载: PCIe 6
4 背板 1: NVMe 6-7	板载: PCIe 5
5 背板 2: NVMe 0-1	板载: PCIe 7
6 背板 2: NVMe 2-3	板载: PCIe 3
7 背板 2: NVMe 4-5	板载: PCIe 2
8 背板 2: NVMe 6-7	板载: PCIe 1

三个 8 x SAS/SATA 背板

本节提供配备三个 8 x 2.5 英寸 SAS/SATA 正面硬盘背板的服务器型号的线缆布放信息。

- [第 473 页 “正面背板: 24 x 2.5 英寸 SAS/SATA”](#)

- 第 479 页 “正面 + 背面背板: 24 x 2.5 英寸 SAS/SATA + 4 x 2.5/8 x 2.5 英寸 SAS/SATA/4 x 2.5 英寸 AnyBay”
- 第 502 页 “正面 + 中间背板: 24 x 2.5 英寸 SAS/SATA + 4 x 2.5 英寸/8 x 2.5 英寸 SAS/SATA”
- 第 510 页 “正面 + 中间 + 背面背板: 24 x 2.5 英寸 SAS/SATA + 8 x 2.5 英寸 SAS/SATA + 4 x 2.5 英寸/8 x 2.5 英寸 SAS/SATA”

正面背板: 24 x 2.5 英寸 SAS/SATA

本主题介绍 24 x 2.5 英寸 SAS/SATA 配置的线缆布放。

要为正面背板连接电源线, 请参阅第 376 页 “背板: 配备 2.5 英寸正面硬盘插槽的服务器型号”。

要为正面背板连接信号线缆, 请根据服务器配置参考以下线缆布放方案。

- 第 473 页 “32i RAID/HBA 适配器”
- 第 477 页 “8i RAID/HBA 适配器”
- 第 478 页 “8i + 16i RAID/HBA 适配器”
- 第 476 页 “CFF 扩展器 + 8i/16i RAID/HBA 适配器”
- 第 474 页 “CFF 16i RAID/HBA 适配器 + CFF 扩展器”

32i RAID/HBA 适配器

下面显示了配备一个 32i RAID/HBA 适配器的 24 x 2.5 英寸 SAS/SATA 配置的线缆连接。

接口之间的连接: **1** ↔ **1**、**2** ↔ **2**、**3** ↔ **3**、... **n** ↔ **n**

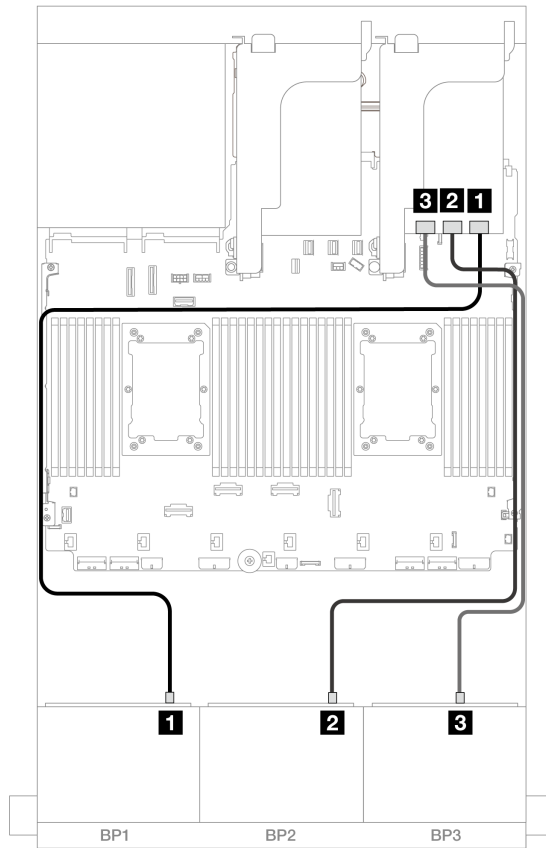


图 492. 到 32i 适配器的 SAS/SATA 线缆布放

从	到
1 背板 1: SAS	32i 适配器 • C0
2 背板 2: SAS	• C1
3 背板 3: SAS	• C2

CFF 16i RAID/HBA 适配器 + CFF 扩展器

下面显示了配备一个 CFF 扩展器和一个 CFF 16i RAID/HBA 适配器的 24 x 2.5 英寸 SAS/SATA 配置的线缆连接。

装有两个处理器时的线缆布放

接口之间的连接：**1** ↔ **1**、**2** ↔ **2**、**3** ↔ **3**、... **n** ↔ **n**

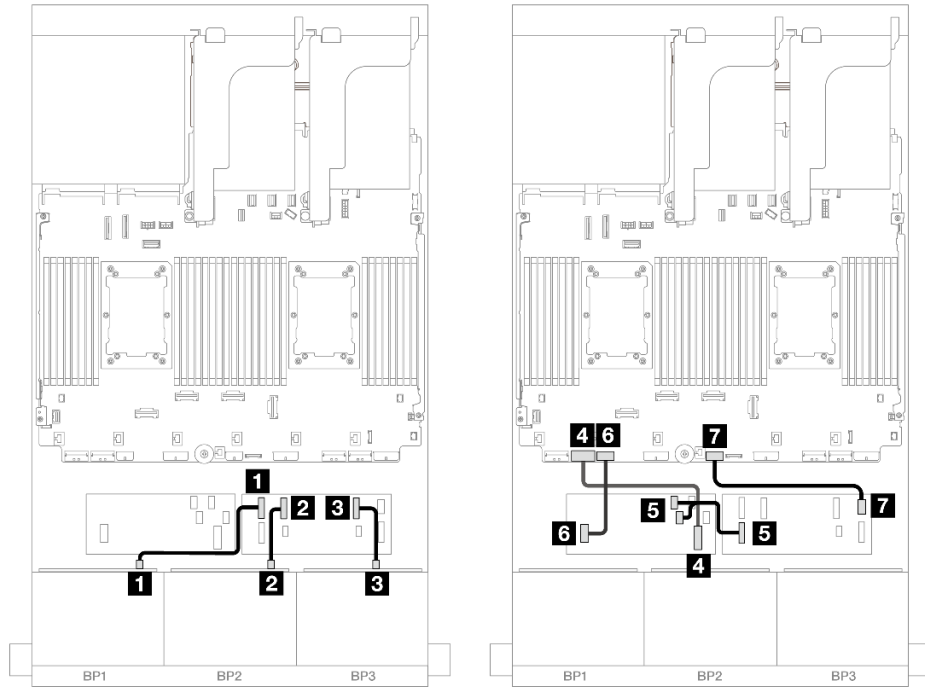


图 493. 到 CFF 扩展器和 CFF 16i 适配器的 SAS/SATA 线缆布放

从	到
1 背板 1: SAS	CFF 扩展器 • C0
2 背板 2: SAS	• C1
3 背板 3: SAS	• C2
4 CFF 适配器: MB (CFF input)	板载: PCIe 7
5 CFF 扩展器: RAID/HBA	CFF 适配器 • C0 • C1
6 CFF 适配器: 电源	板载: CFF RAID/HBA 电源接口
7 CFF 扩展器: 电源接口	板载: CFF EXP 电源接口

装有一个处理器时的线缆布放

接口之间的连接: **1** ↔ **1**、**2** ↔ **2**、**3** ↔ **3**、... **n** ↔ **n**

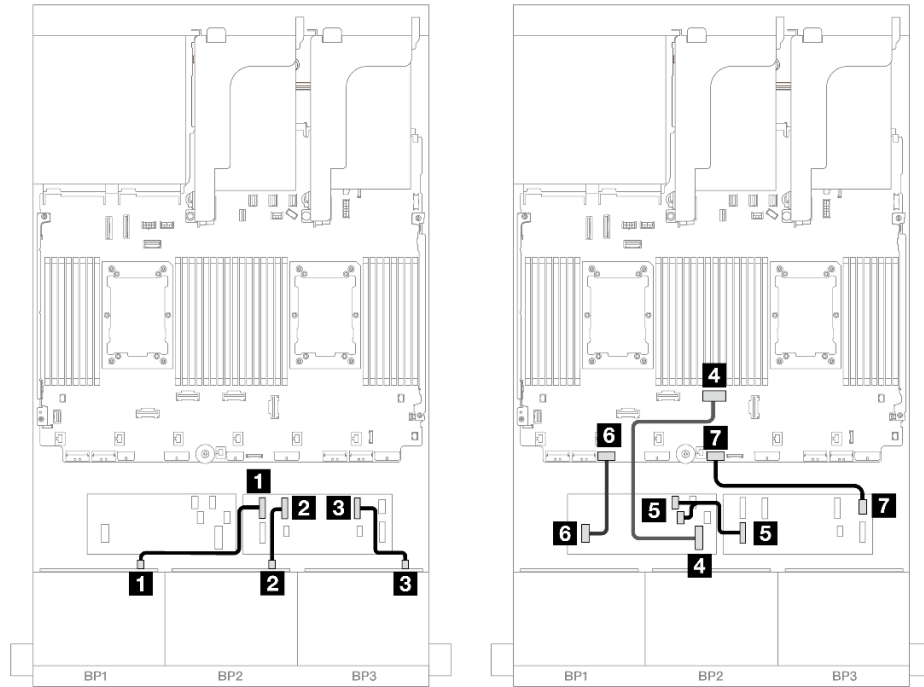


图 494. 到 CFF 扩展器和 CFF 16i 适配器的 SAS/SATA 线缆布放

从	到
1 背板 1: SAS	CFF 扩展器 • C0
2 背板 2: SAS	• C1
3 背板 3: SAS	• C2
4 CFF 适配器: MB (CFF input)	板载: PCIe 4
5 CFF 扩展器: RAID/HBA	CFF 适配器 • C0 • C1
6 CFF 适配器: 电源	板载: CFF RAID/HBA 电源接口
7 CFF 扩展器: 电源接口	板载: CFF EXP 电源接口

CFF 扩展器 + 8i/16i RAID/HBA 适配器

下面显示了配备一个 CFF 扩展器和一个 8i/16i RAID/HBA 适配器的 24 x 2.5 英寸 SAS/SATA 配置的线缆连接。

接口之间的连接: **1** ↔ **1**、**2** ↔ **2**、**3** ↔ **3**、... **n** ↔ **n**

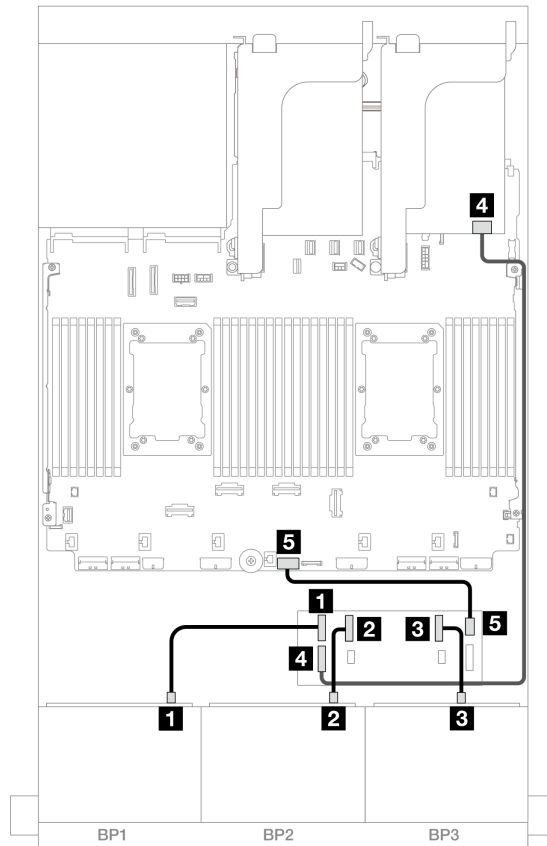


图 495. 到 CFF 扩展器和 8i/16i 适配器的 SAS/SATA 线缆布放

从	到
1 背板 1: SAS	CFF 扩展器 • C0
2 背板 2: SAS	• C1
3 背板 3: SAS	• C2
4 CFF 扩展器: RAID/HBA	8i/16i 适配器 • Gen 4: C0 • Gen 3: C0C1
5 CFF 扩展器: 电源接口	板载: CFF EXP 电源接口

8i RAID/HBA 适配器

下面显示了配备三个 8i RAID/HBA 适配器的 24 x 2.5 英寸 SAS/SATA 配置的线缆连接。

接口之间的连接: **1** ↔ **1**、**2** ↔ **2**、**3** ↔ **3**、... **n** ↔ **n**

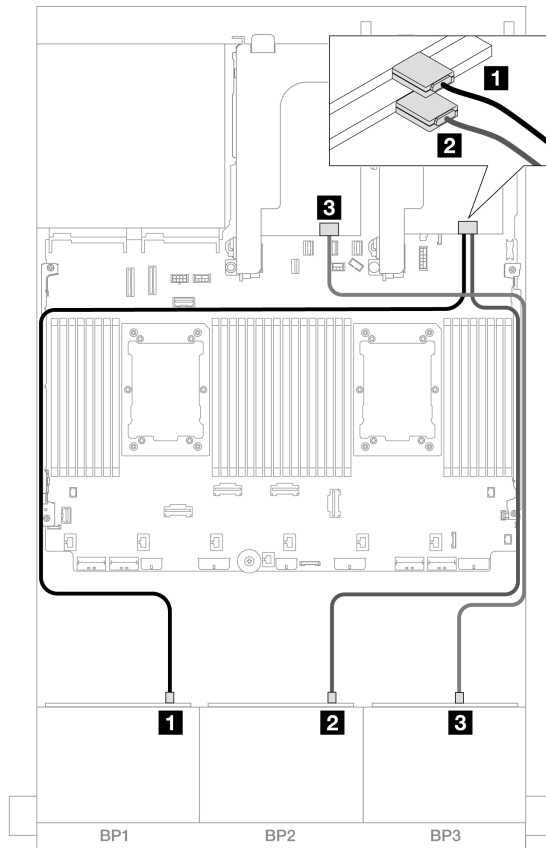


图 496. 到 8i 适配器的 SAS/SATA 线缆布放

从	到
1 背板 1: SAS	8i 适配器 <ul style="list-style-type: none"> • Gen 4: C0 • Gen 3: C0C1
2 背板 2: SAS	8i 适配器 <ul style="list-style-type: none"> • Gen 4: C0 • Gen 3: C0C1
3 背板 3: SAS	8i 适配器 <ul style="list-style-type: none"> • Gen 4: C0 • Gen 3: C0C1

8i + 16i RAID/HBA 适配器

下面显示了配备一个 8i RAID/HBA 适配器和一个 16i RAID/HBA 适配器的 24 x 2.5 英寸 SAS/SATA 配置的线缆连接。

接口之间的连接: **1** ↔ **1**、**2** ↔ **2**、**3** ↔ **3**、... **n** ↔ **n**

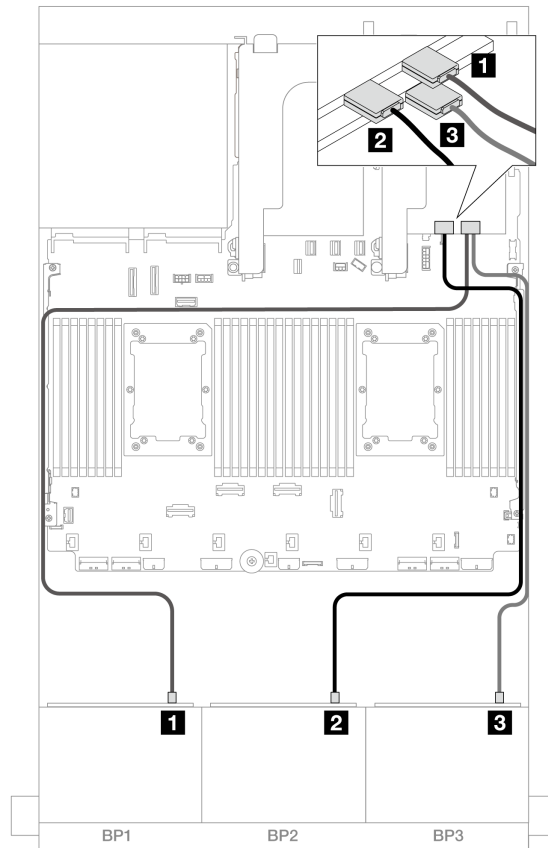


图 497. 到 8i/16i 适配器的 SAS/SATA 线缆布放

从	到
1 背板 1: SAS	16i 适配器 <ul style="list-style-type: none"> • Gen 4: C0 • Gen 3: C0C1
2 背板 2: SAS	<ul style="list-style-type: none"> • Gen 4: C1 • Gen 3: C2C3
3 背板 3: SAS	8i 适配器 <ul style="list-style-type: none"> • Gen 4: C0 • Gen 3: C0C1

正面 + 背面背板: 24 x 2.5 英寸 SAS/SATA + 4 x 2.5/8 x 2.5 英寸 SAS/SATA/4 x 2.5 英寸 AnyBay

本主题介绍配备 12 x 3.5 英寸 SAS/SATA 正面背板和 4 x 2.5 英寸/8 x 2.5 英寸 SAS/SATA/4 x 2.5 英寸 AnyBay 背面背板时的线缆布放。

- [第 480 页 “24 x 2.5 英寸 SAS/SATA + 4 x 2.5 英寸 SAS/SATA”](#)
- [第 486 页 “24 x 2.5 英寸 SAS/SATA + 4 x 2.5 英寸 AnyBay”](#)
- [第 491 页 “24 x 2.5 英寸 SAS/SATA + 8 x 2.5 英寸 SAS/SATA”](#)

24 x 2.5 英寸 SAS/SATA + 4 x 2.5 英寸 SAS/SATA

本主题介绍配备 24 x 2.5 英寸 SAS/SATA 正面背板和 4 x 2.5 英寸 SAS/SATA 背面背板时的线缆布放。

要为正面背板连接电源线，请参阅第 376 页“背板：配备 2.5 英寸正面硬盘插槽的服务器型号”。

要为正面背板连接信号线缆，请根据服务器配置参考以下线缆布放方案。

- 第 480 页“32i RAID/HBA 适配器”
- 第 481 页“CFF 扩展器 + 8i/16i RAID/HBA 适配器”
- 第 483 页“CFF 16i RAID/HBA 适配器 + CFF 扩展器”

32i RAID/HBA 适配器

本主题介绍配备一个 32i RAID/HBA 适配器的 24 x 2.5 英寸 SAS/SATA + 4 x 2.5 英寸 SAS/SATA 配置的线缆布放。

正面背板线缆布放

接口之间的连接：**1** ↔ **1**、**2** ↔ **2**、**3** ↔ **3**、... **n** ↔ **n**

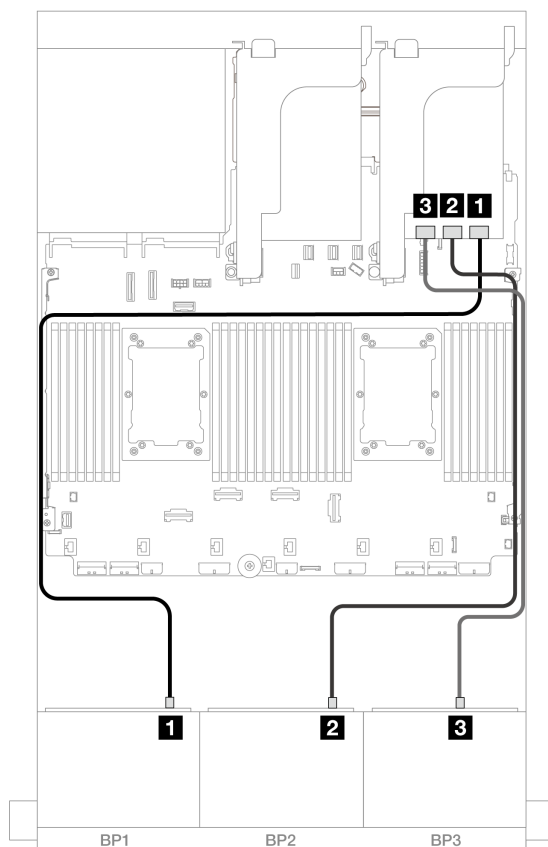


图 498. 到 32i 适配器的 SAS/SATA 线缆布放

从	到
1 背板 1: SAS	32i 适配器 • C0
2 背板 2: SAS	• C1
3 背板 3: SAS	• C2

背面背板线缆布放

接口之间的连接: **1** ↔ **1**、**2** ↔ **2**、**3** ↔ **3**、... **n** ↔ **n**

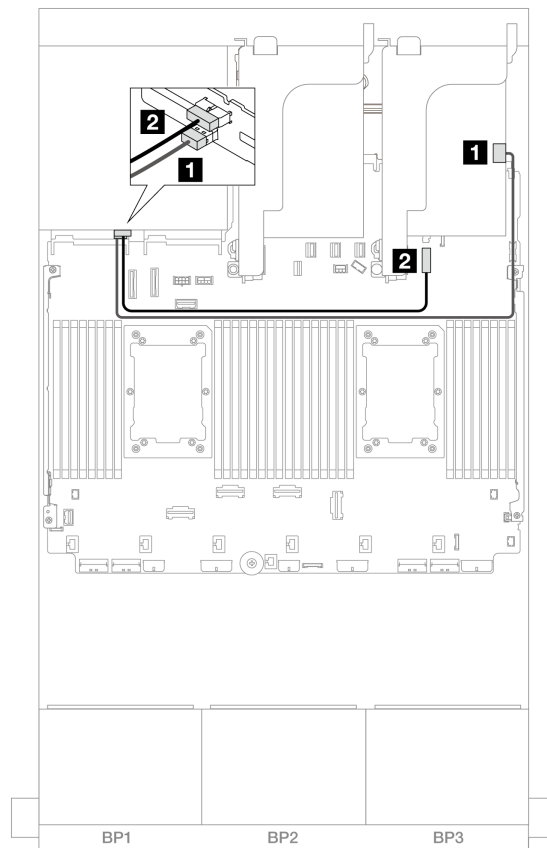


图 499. 背面背板线缆布放

从	到
1 背板 4: SAS	32i 适配器 • C3
2 背板 4: 电源接口	板载: 7 毫米背板电源接口

CFF 扩展器 + 8i/16i RAID/HBA 适配器

本主题介绍配备一个 CFF 扩展器和一个 8i/16i RAID/HBA 适配器的 24 x 2.5 英寸 SAS/SATA + 4 x 2.5 英寸 SAS/SATA 配置的线缆布放。

正面背板线缆布放

接口之间的连接：**1** ↔ **1**、**2** ↔ **2**、**3** ↔ **3**、... **n** ↔ **n**

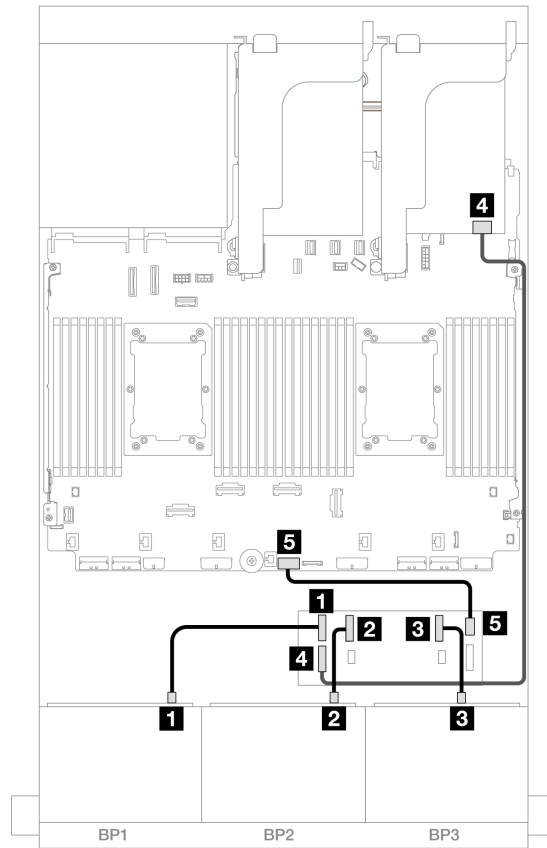


图 500. 到 CFF 扩展器和 8i/16i 适配器的 SAS/SATA 线缆布放

从	到
1 背板 1: SAS	CFF 扩展器 • C0
2 背板 2: SAS	• C1
3 背板 3: SAS	• C2
4 CFF 扩展器: RAID/HBA	8i/16i 适配器 • Gen 4: C0 • Gen 3: C0C1
5 CFF 扩展器: 电源接口	板载: CFF EXP 电源接口

背面背板线缆布放

接口之间的连接：**1** ↔ **1**、**2** ↔ **2**、**3** ↔ **3**、... **n** ↔ **n**

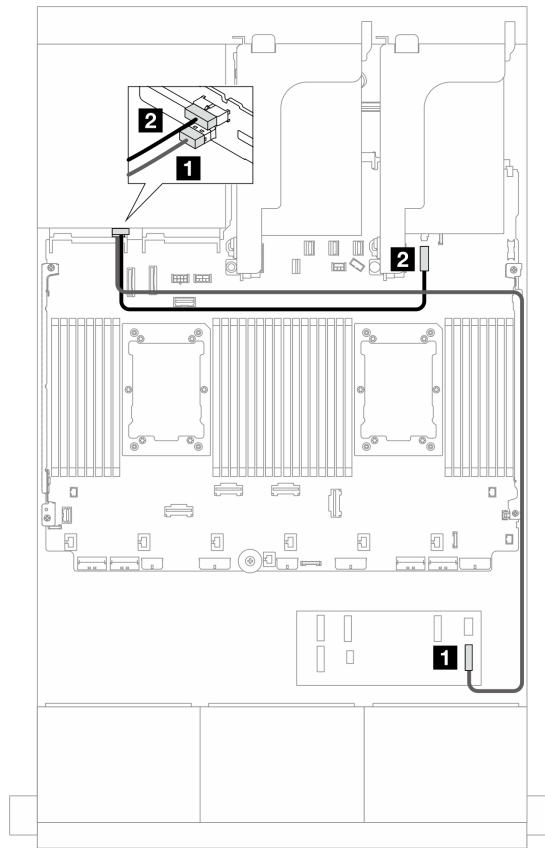


图 501. 背面背板线缆布放

从	到
1 背板 4: SAS	CFF 扩展器 • C3
2 背板 4: 电源接口	板载: 7 毫米背板电源接口

CFF 16i RAID/HBA 适配器 + CFF 扩展器

本主题介绍配备一个 CFF 扩展器和一个 CFF 16i RAID/HBA 适配器的 24 x 2.5 英寸 SAS/SATA + 4 x 2.5 英寸 SAS/SATA 配置的线缆布放。

接口之间的连接: **1** ↔ **1**、**2** ↔ **2**、**3** ↔ **3**、... **n** ↔ **n**

正面背板线缆布放

装有两个处理器时的线缆布放

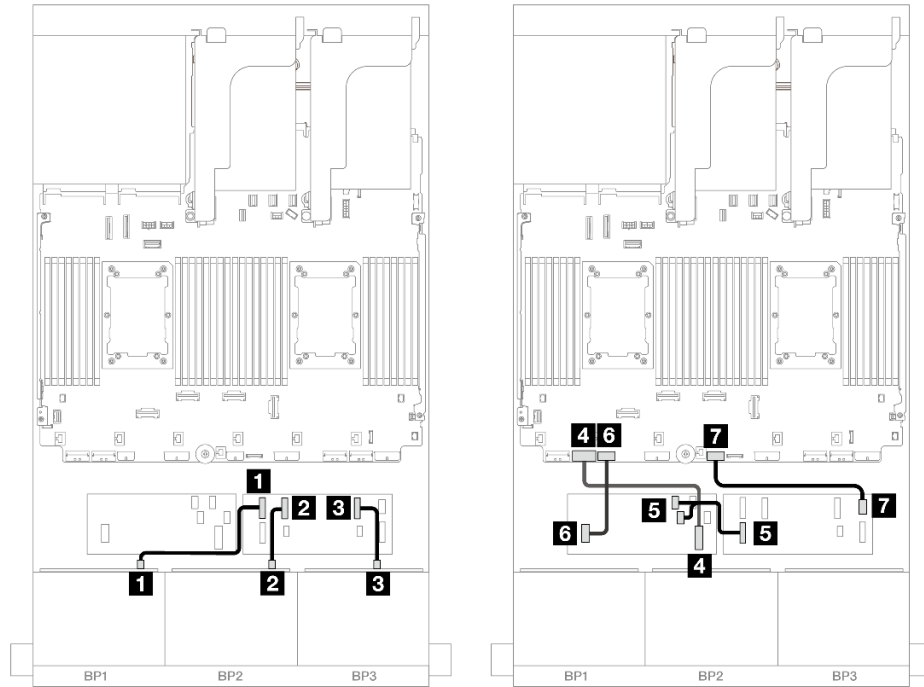


图 502. 到 CFF 扩展器和 CFF 16i 适配器的线缆布放

从	到
1 背板 1: SAS	CFF 扩展器 • C0
2 背板 2: SAS	• C1
3 背板 3: SAS	• C2
4 CFF 适配器: MB (CFF input)	板载: PCIe 7
5 CFF 扩展器: RAID/HBA	CFF 适配器 • C0 • C1
6 CFF 适配器: 电源	板载: CFF RAID/HBA 电源接口
7 CFF 扩展器: 电源接口	板载: CFF EXP 电源接口

装有一个处理器时的线缆布放

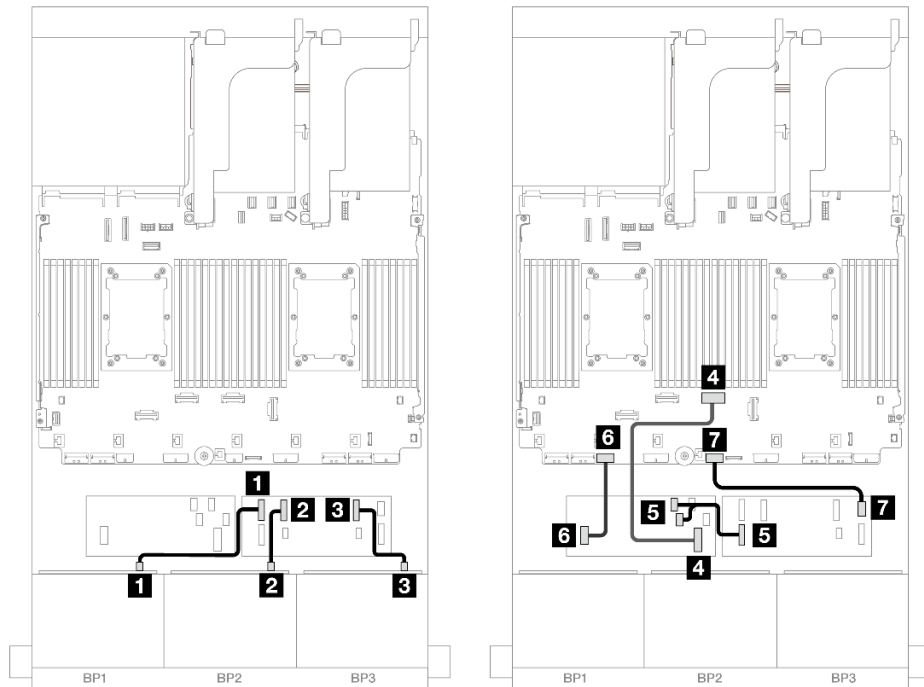


图 503. 到 CFF 扩展器和 CFF 16i 适配器的线缆布放

从	到
1 背板 1: SAS	CFF 扩展器 • C0
2 背板 2: SAS	• C1
3 背板 3: SAS	• C2
4 CFF 适配器: MB (CFF input)	板载: PCIe 4
5 CFF 扩展器: RAID/HBA	CFF 适配器 • C0 • C1
6 CFF 适配器: 电源	板载: CFF RAID/HBA 电源接口
7 CFF 扩展器: 电源接口	板载: CFF EXP 电源接口

背面背板线缆布放

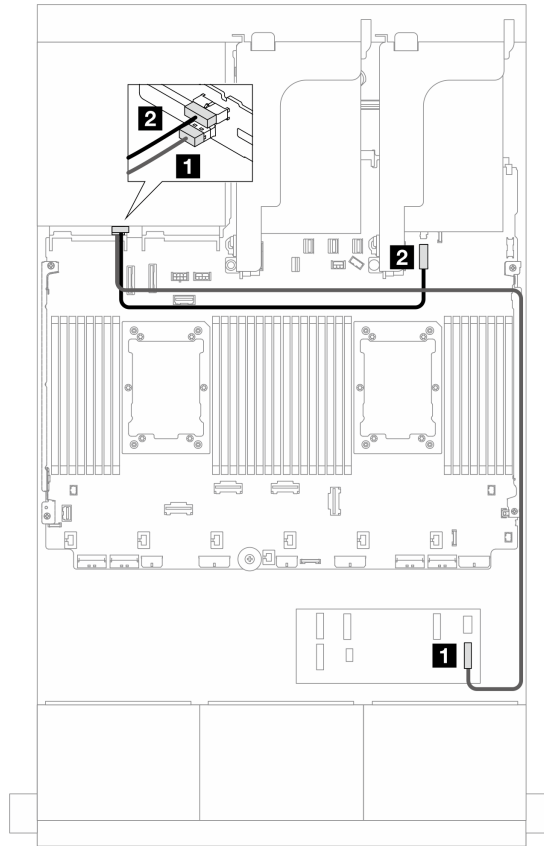


图 504. 背面背板线缆布放

从	到
1 背板 4: SAS	CFF 扩展器 • C3
2 背板 4: 电源接口	板载: 7 毫米背板电源接口

24 x 2.5 英寸 SAS/SATA + 4 x 2.5 英寸 AnyBay

本主题介绍配备三个 8 x 2.5 英寸 SAS/SATA 正面背板和一个 4 x 2.5 英寸 AnyBay 背面背板的服务器型号的线缆布放。

- [第 486 页 “32i RAID/HBA 适配器”](#)
- [第 487 页 “CFF 扩展器 + 8i/16i RAID/HBA 适配器”](#)
- [第 488 页 “CFF 16i RAID/HBA 适配器 + CFF 扩展器”](#)

32i RAID/HBA 适配器

下面显示了配备一个 32i RAID/HBA 适配器的正面 24 x 2.5 英寸 SAS/SATA + 背面 4 x 2.5 英寸 AnyBay 配置的线缆连接。

接口之间的连接: **1** ↔ **1**、**2** ↔ **2**、**3** ↔ **3**、... **n** ↔ **n**

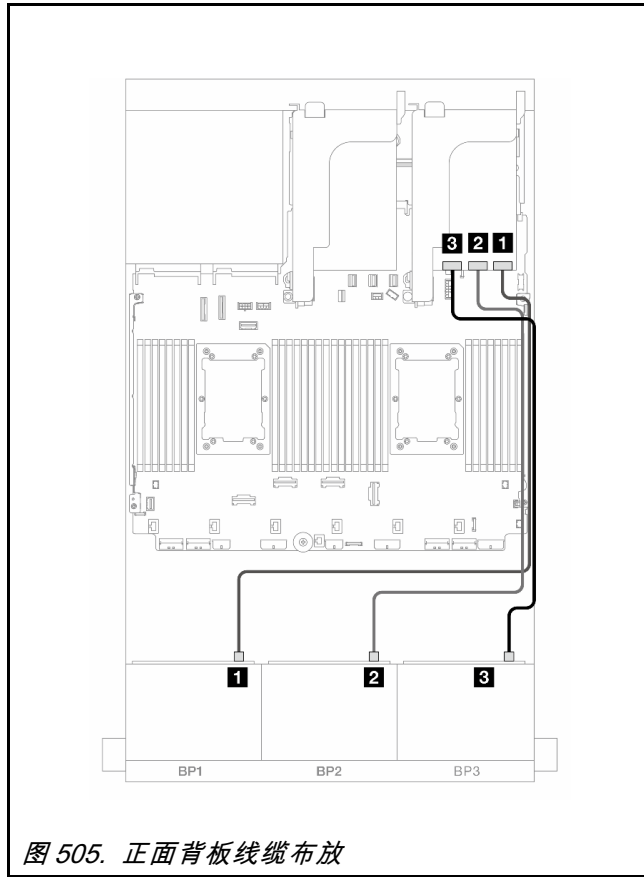


图 505. 正面背板线缆布放

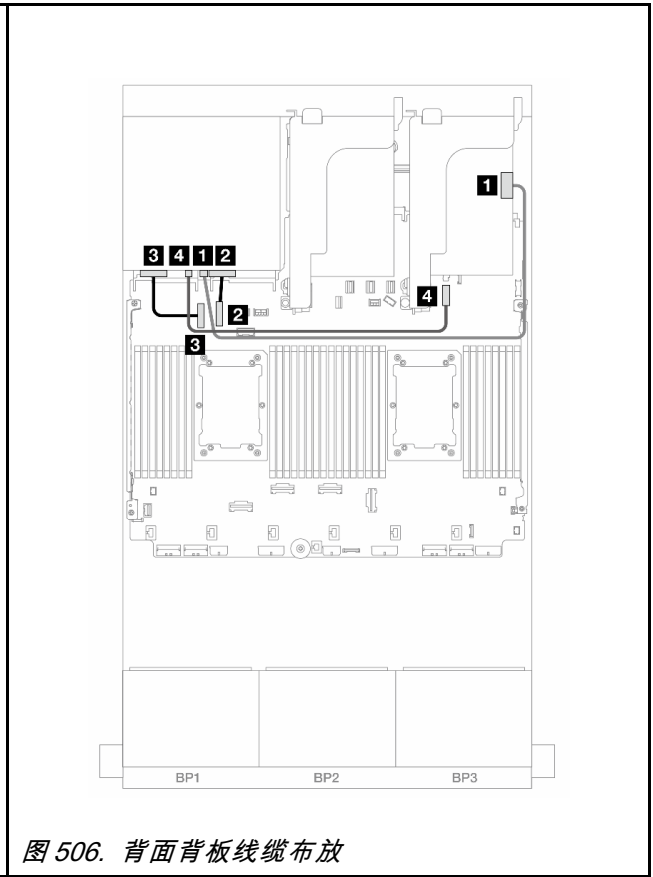


图 506. 背面背板线缆布放

从	到	从	到
1 背板 1: SAS	32i 适配器 • C0	1 背板 4: SAS	1 32i 适配器 • C3
2 背板 2: SAS	• C1	2 背板 4: NVMe 0-1	2 板载: PCIe 10
3 背板 3: SAS	• C2	3 背板 4: NVMe 2-3	3 板载: PCIe 9
		4 背板 4: 电源接口	4 板载: 7 毫米电源接口

CFF 扩展器 + 8i/16i RAID/HBA 适配器

下面显示了配备一个 CFF 扩展器和一个 8i/16i RAID/HBA 适配器的正面 24 x 2.5 英寸 SAS/SATA + 背面 4 x 2.5 英寸 AnyBay 配置的线缆连接。

接口之间的连接: **1** ↔ **1**、**2** ↔ **2**、**3** ↔ **3**、... **n** ↔ **n**

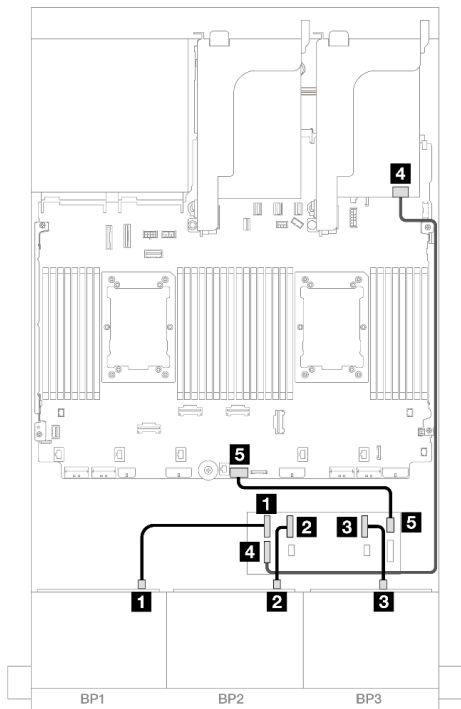


图 507. 到 CFF 扩展器和 8i/16i 适配器的线缆布放

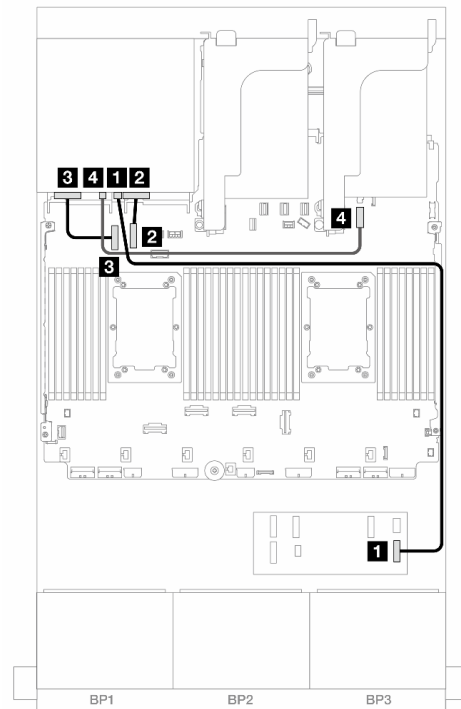


图 508. 背面背板线缆布放

从	到	从	到
1 背板 1: SAS	CFF 扩展器 • C0	1 背板 4: SAS	1 CFF 扩展器 • C3
2 背板 2: SAS	• C1	2 背板 4: NVMe 0-1	2 板载: PCIe 10
3 背板 3: SAS	• C2	3 背板 4: NVMe 2-3	3 板载: PCIe 9
4 CFF 扩展器: RAID/HBA	8i/16i 适配器 • Gen 4: C0 • Gen 3: C0C1	4 背板 4: 电源接口	4 板载: 7 毫米电源接口
5 CFF 扩展器: 电源接口	板载: CFF EXP 电源接口		

CFF 16i RAID/HBA 适配器 + CFF 扩展器

下面显示了配备一个 CFF 扩展器和一个 CFF 16i RAID/HBA 适配器的正面 24 x 2.5 英寸 SAS/SATA + 背面 4 x 2.5 英寸 AnyBay 配置的线缆连接。

接口之间的连接: **1** ↔ **1**、**2** ↔ **2**、**3** ↔ **3**、... **n** ↔ **n**

正面背板线缆布放

装有两个处理器时的线缆布放

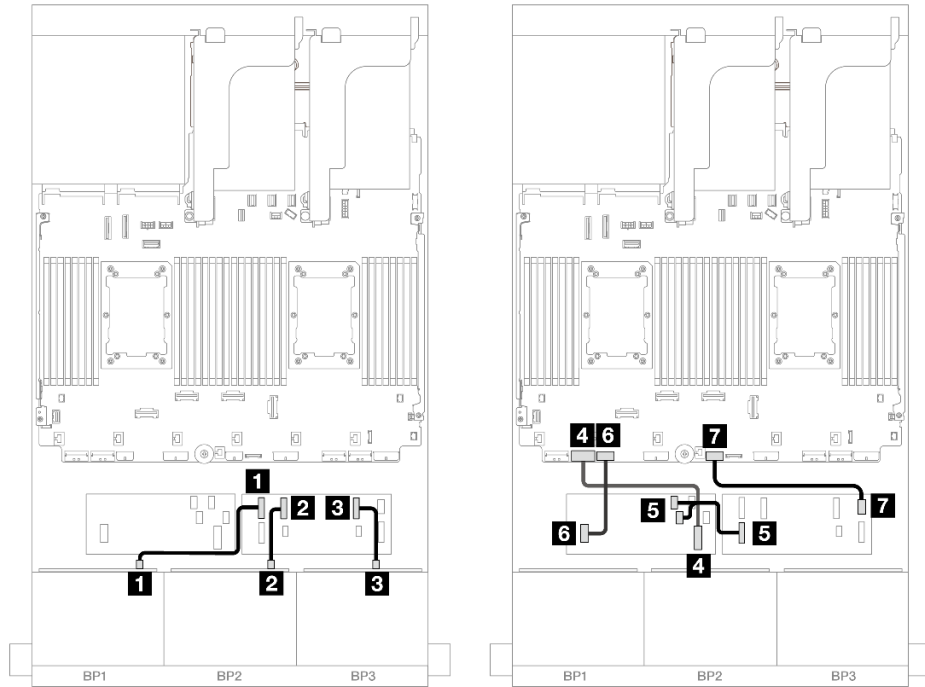


图 509. 到 CFF 扩展器和 CFF 16i 适配器的线缆布放

从	到
1 背板 1: SAS	CFF 扩展器 • C0
2 背板 2: SAS	• C1
3 背板 3: SAS	• C2
4 CFF 适配器: MB (CFF input)	板载: PCIe 7
5 CFF 扩展器: RAID/HBA	CFF 适配器 • C0 • C1
6 CFF 适配器: 电源	板载: CFF RAID/HBA 电源接口
7 CFF 扩展器: 电源接口	板载: CFF EXP 电源接口

装有一个处理器时的线缆布放

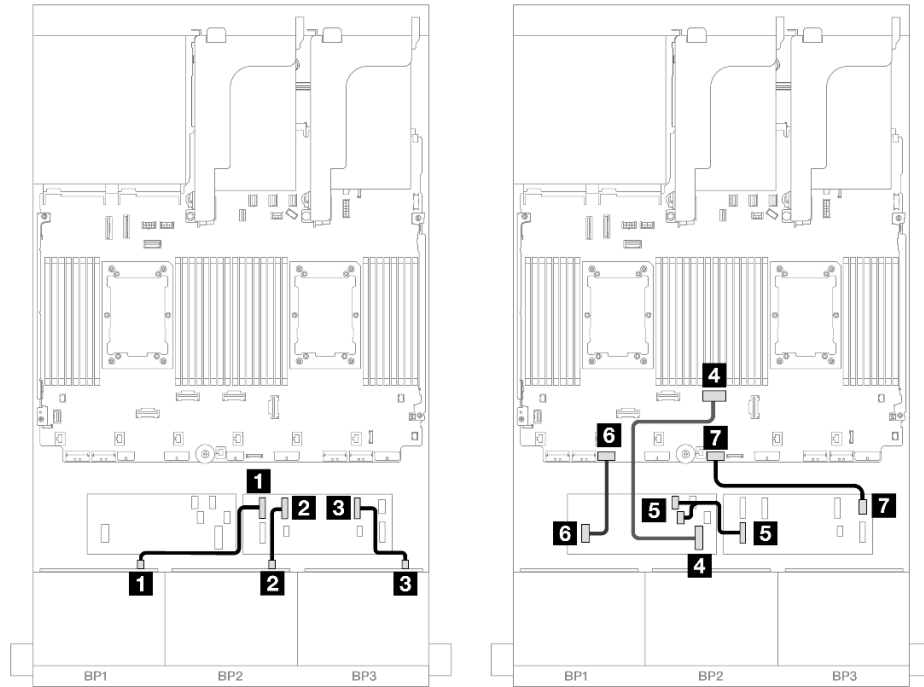


图 510. 到 CFF 扩展器和 CFF 16i 适配器的线缆布放

从	到
1 背板 1: SAS	CFF 扩展器 • C0
2 背板 2: SAS	• C1
3 背板 3: SAS	• C2
4 CFF 适配器: MB (CFF input)	板载: PCIe 4
5 CFF 扩展器: RAID/HBA	CFF 适配器 • C0 • C1
6 CFF 适配器: 电源	板载: CFF RAID/HBA 电源接口
7 CFF 扩展器: 电源接口	板载: CFF EXP 电源接口

背面背板线缆布放

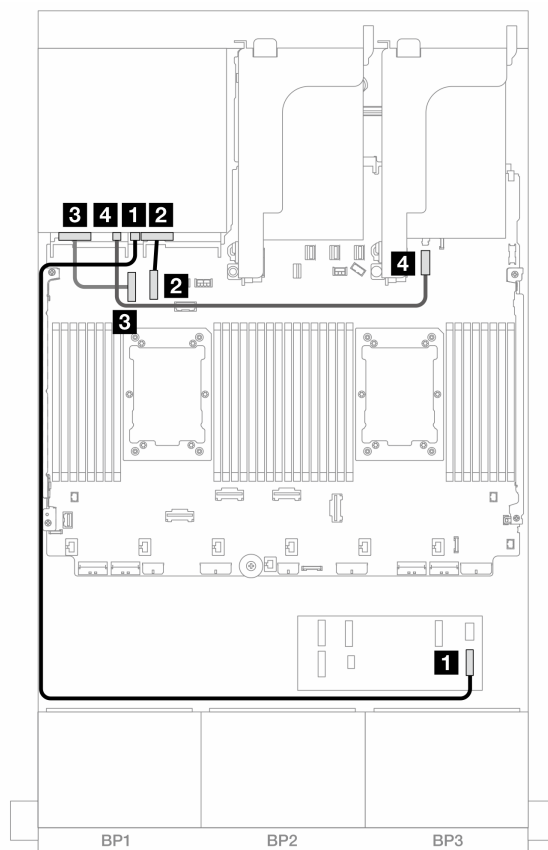


图 511. 背面背板线缆布放

从	到
1 背板 4: SAS	1 CFF 扩展器 • C3
2 背板 4: NVMe 0-1	2 板载: PCIe 10
3 背板 4: NVMe 2-3	3 板载: PCIe 9
4 背板 4: 电源接口	4 板载: 7 毫米电源接口

24 x 2.5 英寸 SAS/SATA + 8 x 2.5 英寸 SAS/SATA

本主题介绍配备 24 x 2.5 英寸 SAS/SATA 正面背板和 8 x 2.5 英寸 SAS/SATA 背面背板时的线缆布放。

要为正面背板连接电源线，请参阅第 376 页“背板：配备 2.5 英寸正面硬盘插槽的服务器型号”。

要为正面背板连接信号线缆，请根据服务器配置参考以下线缆布放方案。

- 第 492 页“32i RAID/HBA 适配器”
- 第 493 页“16i RAID/HBA 适配器”

- 第 497 页 “CFE 扩展器 + 8i/16i RAID/HBA 适配器”
- 第 495 页 “CFE 16i RAID/HBA + SFF 16i RAID/HBA 适配器”
- 第 499 页 “CFE 16i RAID/HBA 适配器 + CFE 扩展器”

32i RAID/HBA 适配器

本主题介绍配备一个 32i RAID/HBA 适配器的 24 x 2.5 英寸 SAS/SATA + 8 x 2.5 英寸 SAS/SATA 配置的线缆布放。

正面背板线缆布放

接口之间的连接：**1** ↔ **1**、**2** ↔ **2**、**3** ↔ **3**、... **n** ↔ **n**

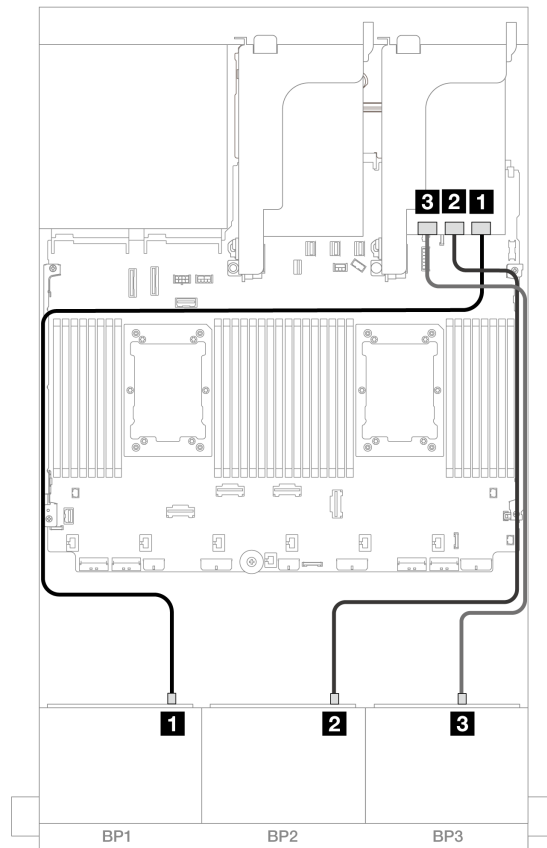


图 512. 到 32i 适配器的 SAS/SATA 线缆布放

从	到
1 背板 1: SAS	32i 适配器 • C0
2 背板 2: SAS	• C1
3 背板 3: SAS	• C2

背面背板线缆布放

接口之间的连接：**1** ↔ **1**、**2** ↔ **2**、**3** ↔ **3**、... **n** ↔ **n**

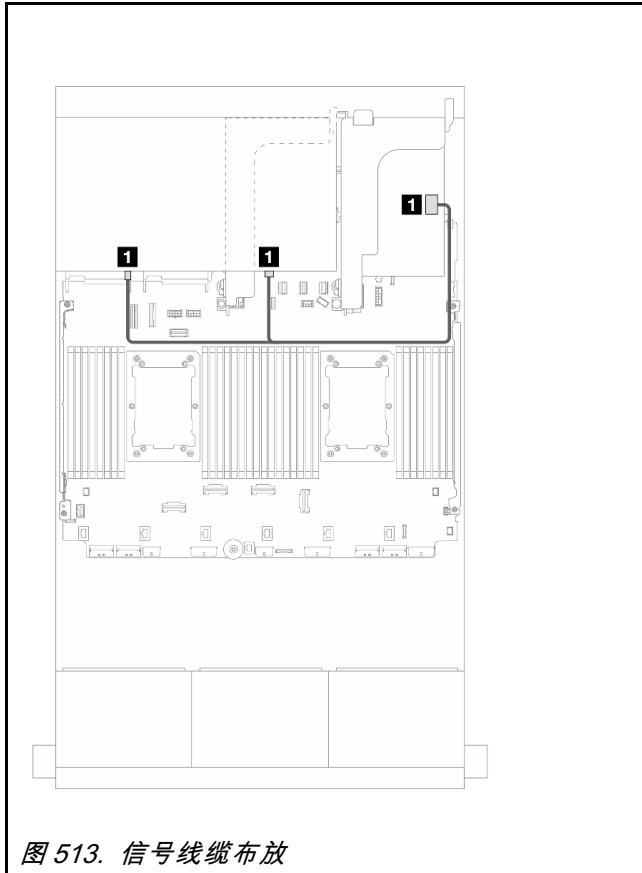


图 513. 信号线缆布放

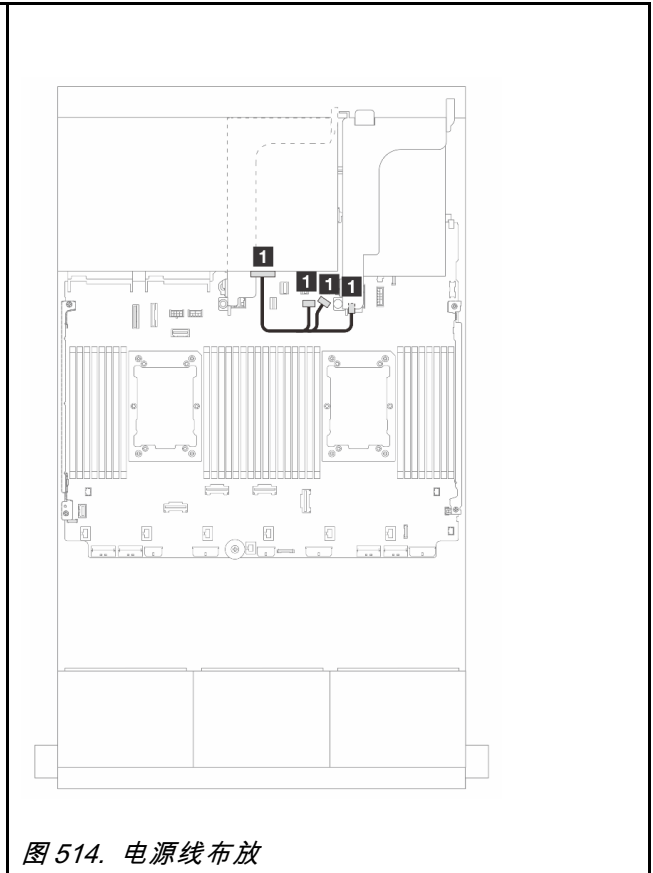


图 514. 电源线布放

从	到	从	到
1 背板 4: SAS 0、SAS 1	32i 适配器 • C3	1 背板 4: 电源接口	<ul style="list-style-type: none"> • 板载: 背板电源 • 板载: 背板边带 • 转接卡 1: PWR

16i RAID/HBA 适配器

本主题介绍配备两个 16i RAID/HBA 适配器的 24 x 2.5 英寸 SAS/SATA + 8 x 2.5 英寸 SAS/SATA 配置的线缆布放。

正面背板线缆布放

接口之间的连接：**1** ↔ **1**、**2** ↔ **2**、**3** ↔ **3**、... **n** ↔ **n**

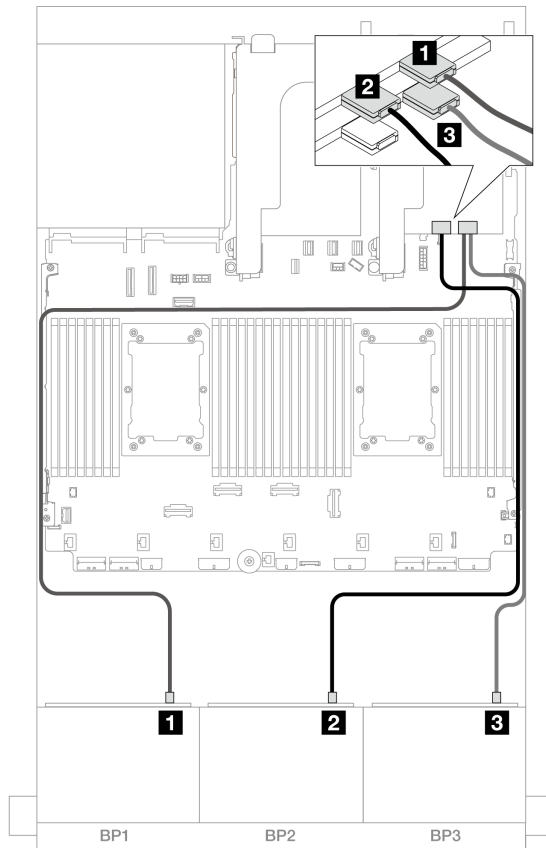


图 515. 到 16i 适配器的 SAS/SATA 线缆布放

从	到
1 背板 1: SAS	16i 适配器 <ul style="list-style-type: none"> • Gen 4: C0 • Gen 3: C0C1
2 背板 2: SAS	<ul style="list-style-type: none"> • Gen 4: C1 • Gen 3: C2C3
3 背板 3: SAS	16i 适配器 <ul style="list-style-type: none"> • Gen 4: C0 • Gen 3: C0C1

背面背板线缆布放

接口之间的连接: **1** ↔ **1**、**2** ↔ **2**、**3** ↔ **3**、... **n** ↔ **n**

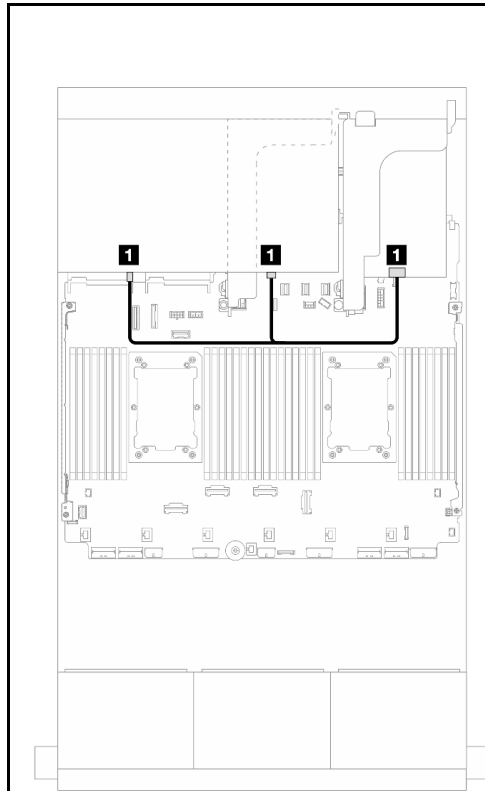


图 516. 信号线缆布放

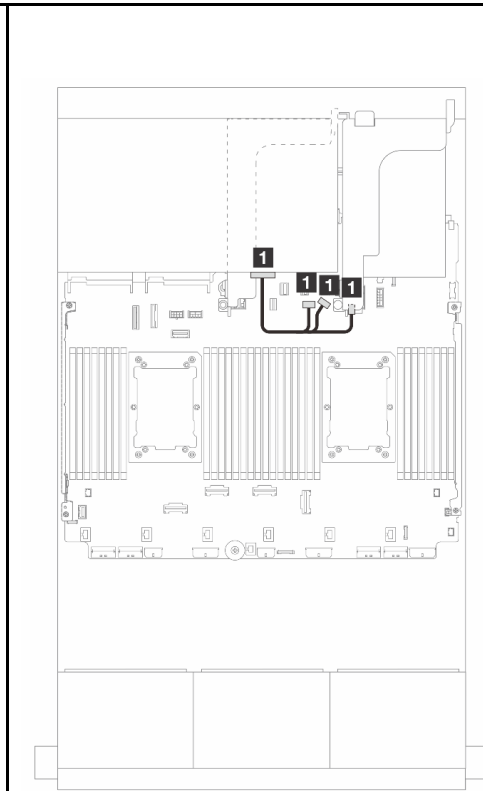


图 517. 电源线布放

从	到	从	到
1 背板 4: SAS 0、SAS 1	16i 适配器 <ul style="list-style-type: none"> • Gen 4: C1 • Gen 3: C2C3 	1 背板 4: 电源接口	<ul style="list-style-type: none"> • 板载: 背板电源 • 板载: 背板边带 • 转接卡 1: PWR

CFF 16i RAID/HBA + SFF 16i RAID/HBA 适配器

本主题介绍配备一个 CFF 16i RAID/HBA 适配器和一个 SFF 16i RAID/HBA 适配器的 24 x 2.5 英寸 SAS/SATA + 8 x 2.5 英寸 SAS/SATA 配置的线缆布放。

正面背板线缆布放

接口之间的连接: **1** ↔ **1**、**2** ↔ **2**、**3** ↔ **3**、... **n** ↔ **n**

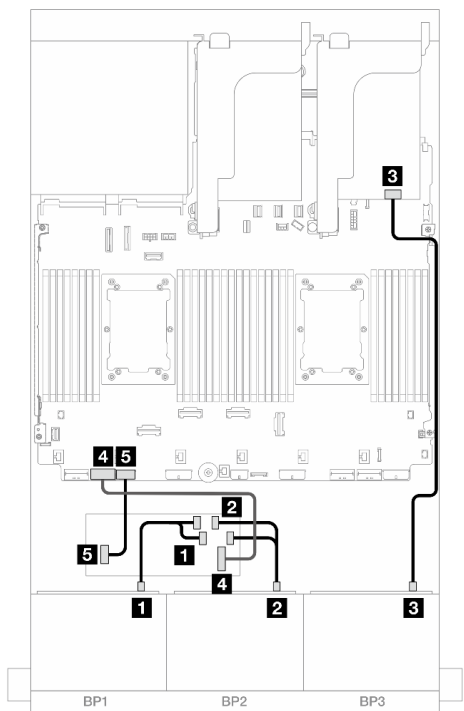


图 518. 装有两个处理器时的线缆布放

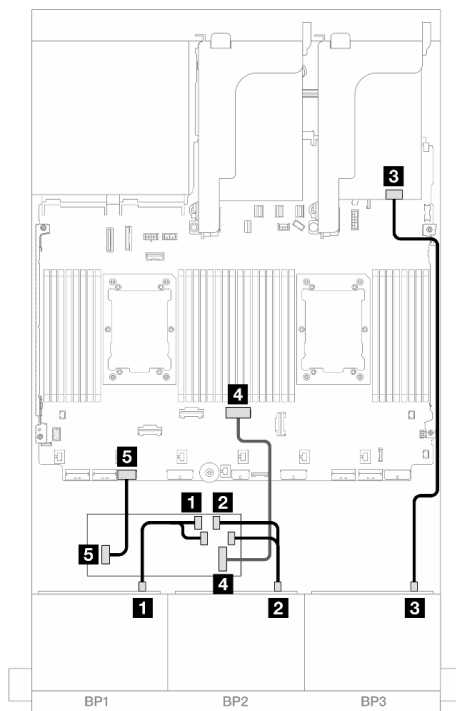


图 519. 装有一个处理器时的线缆布放

从	到	从	到
1 背板 1: SAS	CFF 适配器 • C0 • C1	1 背板 1: SAS	CFF 适配器 • C0 • C1
2 背板 2: SAS	• C2 • C3	2 背板 2: SAS	• C2 • C3
3 背板 3: SAS	16i 适配器 • Gen 4: C0 • Gen 3: C0C1	3 背板 3: SAS	16i 适配器 • Gen 4: C0 • Gen 3: C0C1
4 CFF 适配器: MB (CFF input)	板载: PCIe 7	4 CFF 适配器: MB (CFF input)	板载: PCIe 4
5 CFF 适配器: 电源	板载: CFF RAID/HBA 电源接口	5 CFF 适配器: 电源	板载: CFF RAID/HBA 电源接口

背面背板线缆布放

接口之间的连接: **1** ↔ **1**、**2** ↔ **2**、**3** ↔ **3**、... **n** ↔ **n**

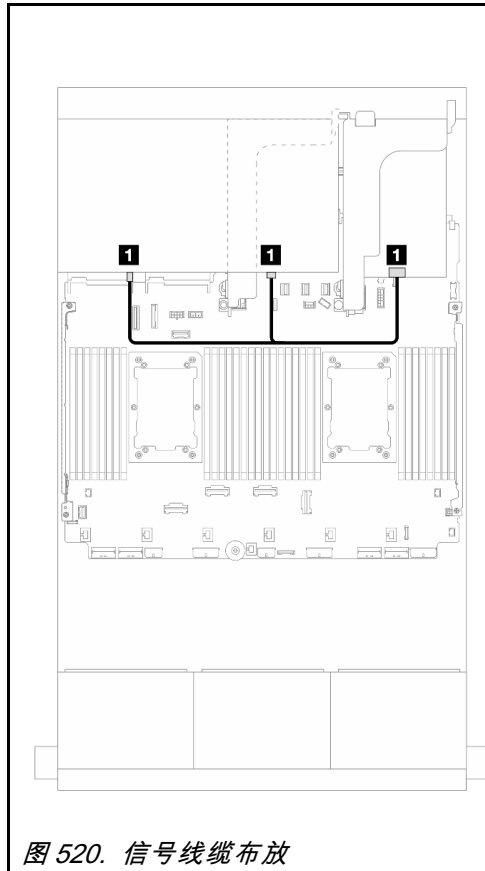


图 520. 信号线缆布放

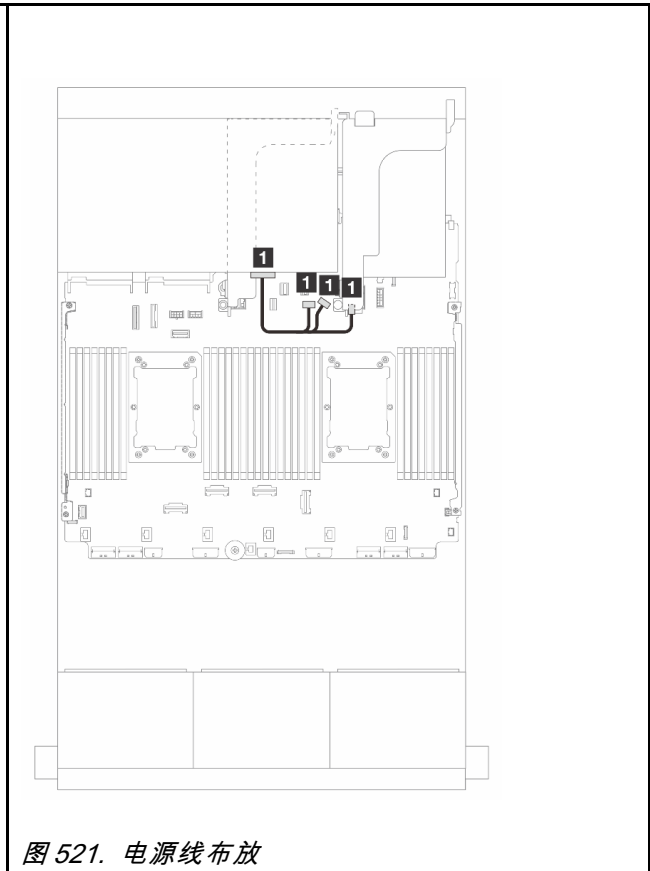


图 521. 电源线布放

从	到	从	到
1 背板 4: SAS 0、SAS 1	16i 适配器 • Gen 4: C1 • Gen 3: C2C3	1 背板 4: 电源接口	<ul style="list-style-type: none"> • 板载: 背板电源 • 板载: 背板边带 • 转接卡 1: PWR

CFF 扩展器 + 8i/16i RAID/HBA 适配器

本主题介绍配备一个 CFF 扩展器和一个 8i/16i RAID/HBA 适配器的 24 x 2.5 英寸 SAS/SATA + 8 x 2.5 英寸 SAS/SATA 配置的线缆布放。

正面背板线缆布放

接口之间的连接: **1** ↔ **1**、**2** ↔ **2**、**3** ↔ **3**、... **n** ↔ **n**

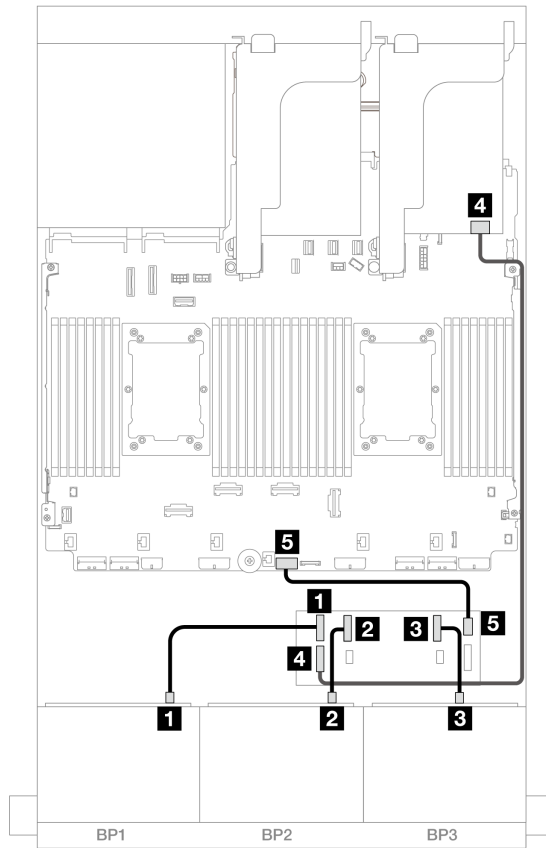


图 522. 到 CFF 扩展器和 8i/16i 适配器的 SAS/SATA 线缆布放

从	到
1 背板 1: SAS	CFF 扩展器 • C0
2 背板 2: SAS	• C1
3 背板 3: SAS	• C2
4 CFF 扩展器: RAID/HBA	8i/16i 适配器 • Gen 4: C0 • Gen 3: C0C1
5 CFF 扩展器: 电源接口	板载: CFF EXP 电源接口

背面背板线缆布放

接口之间的连接: **1** ↔ **1**、**2** ↔ **2**、**3** ↔ **3**、... **n** ↔ **n**

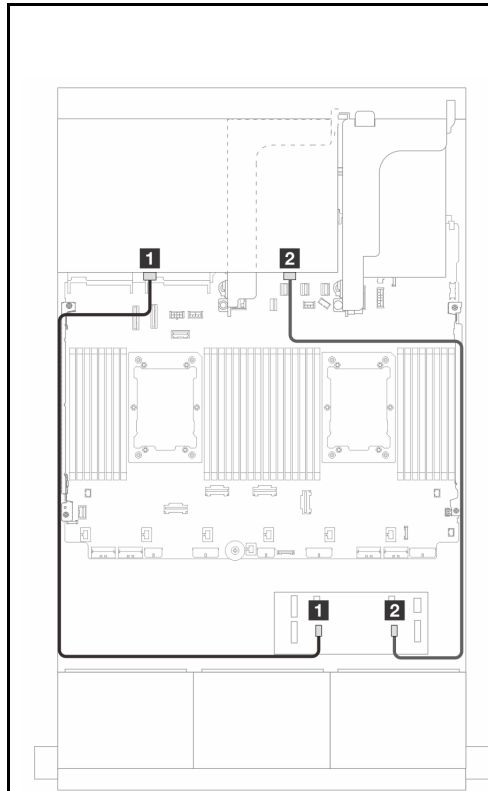


图 523. 信号线缆布放

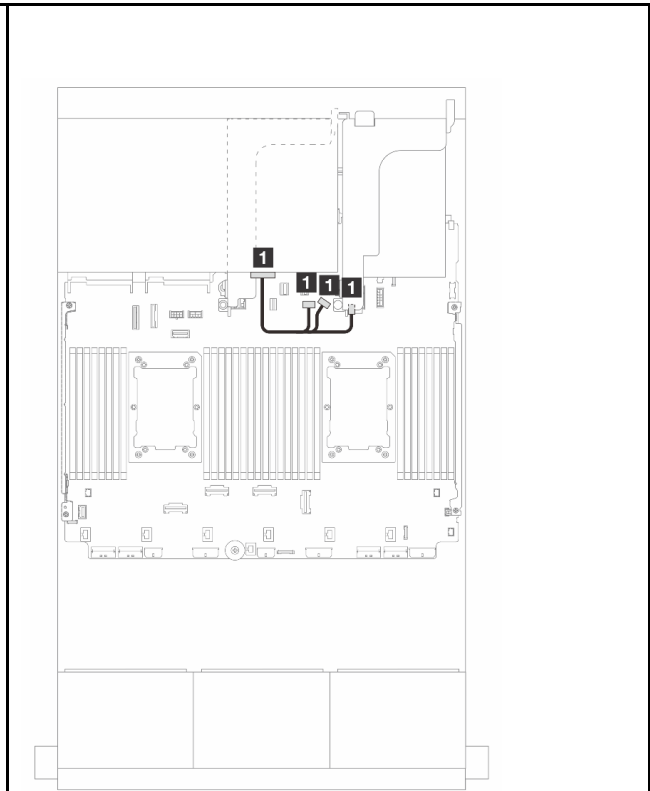


图 524. 电源线布放

从	到	从	到
1 背板 4: SAS 0	CFF 扩展器	1 背板 4: 电源接口	<ul style="list-style-type: none"> • 板载: 背板电源 • 板载: 背板边带 • 转接卡 1: PWR
2 背板 4: SAS 1	<ul style="list-style-type: none"> • C4 • C5 		

CFF 16i RAID/HBA 适配器 + CFF 扩展器

本主题介绍配备一个 CFF 扩展器和一个 CFF 16i RAID/HBA 适配器的 24 x 2.5 英寸 SAS/SATA + 8 x 2.5 英寸 SAS/SATA 配置的线缆布放。

正面背板线缆布放

装有两个处理器时的线缆布放

接口之间的连接: **1** ↔ **1**、**2** ↔ **2**、**3** ↔ **3**、... **n** ↔ **n**

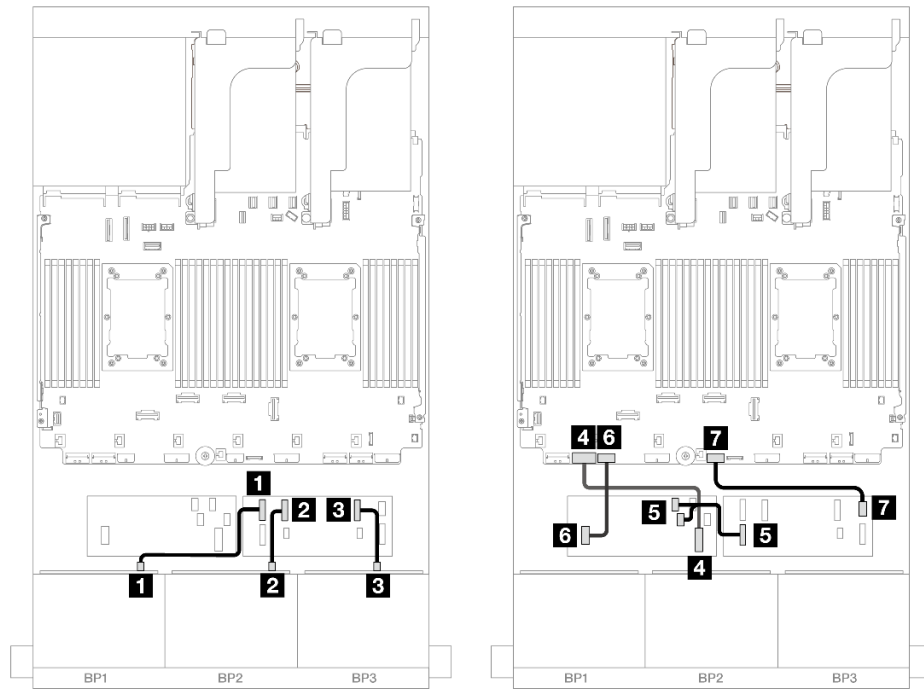


图 525. 到 CFF 扩展器和 CFF 16i 适配器的 SAS/SATA 线缆布放

从	到
1 背板 1: SAS	CFF 扩展器 • C0
2 背板 2: SAS	• C1
3 背板 3: SAS	• C2
4 CFF 适配器: MB (CFF input)	板载: PCIe 7
5 CFF 扩展器: RAID/HBA	CFF 适配器 • C0 • C1
6 CFF 适配器: 电源	板载: CFF RAID/HBA 电源接口
7 CFF 扩展器: 电源接口	板载: CFF EXP 电源接口

装有一个处理器时的线缆布放

接口之间的连接: **1** ↔ **1**、**2** ↔ **2**、**3** ↔ **3**、... **n** ↔ **n**

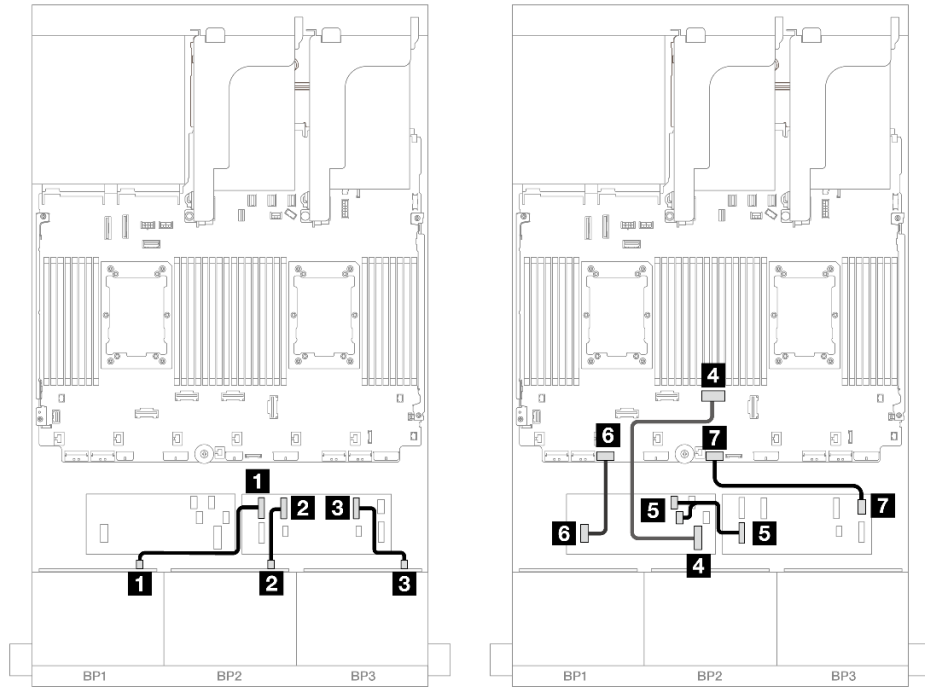


图 526. 到 CFF 扩展器和 CFF 16i 适配器的 SAS/SATA 线缆布放

从	到
1 背板 1: SAS	CFF 扩展器 • C0
2 背板 2: SAS	• C1
3 背板 3: SAS	• C2
4 CFF 适配器: MB (CFF input)	板载: PCIe 4
5 CFF 扩展器: RAID/HBA	CFF 适配器 • C0 • C1
6 CFF 适配器: 电源	板载: CFF RAID/HBA 电源接口
7 CFF 扩展器: 电源接口	板载: CFF EXP 电源接口

背面背板线缆布放

接口之间的连接: **1** ↔ **1**、**2** ↔ **2**、**3** ↔ **3**、... **n** ↔ **n**

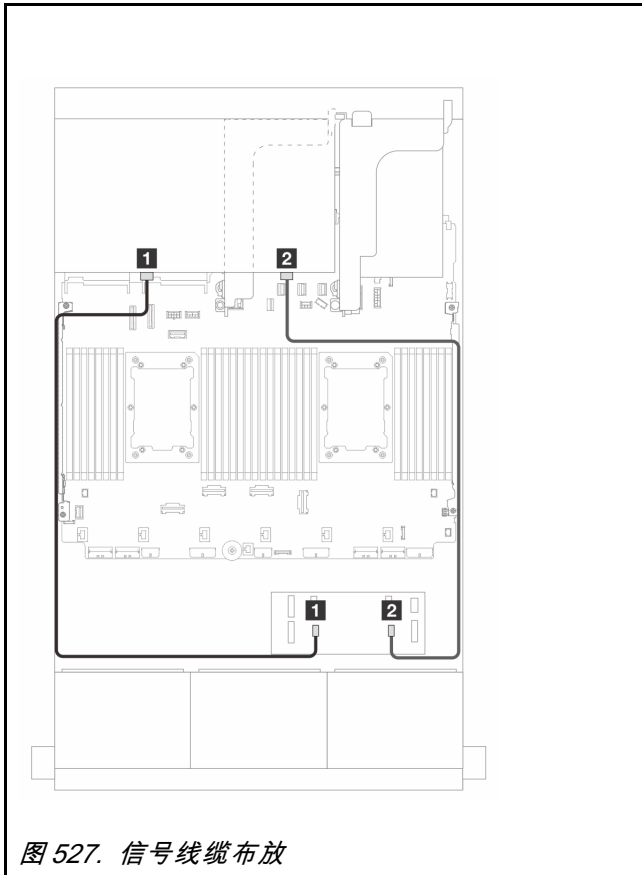


图 527. 信号线缆布放

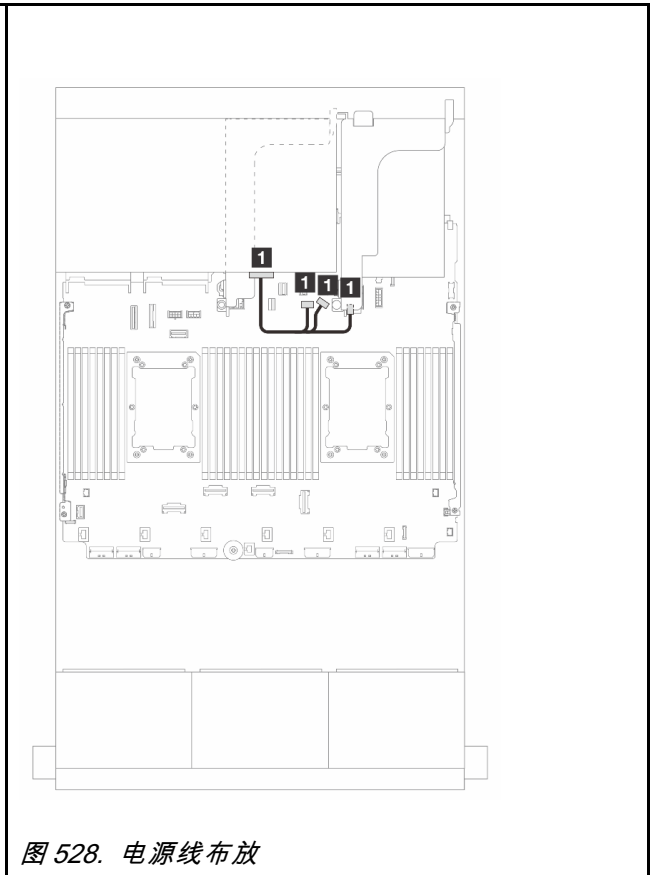


图 528. 电源线布放

从	到	从	到
1 背板 4: SAS 0	CFF 扩展器 • C4	1 背板 4: 电源接口	<ul style="list-style-type: none"> • 板载: 背板电源 • 板载: 背板边带 • 转接卡 1: PWR
2 背板 4: SAS 1	• C5		

正面 + 中间背板: 24 x 2.5 英寸 SAS/SATA + 4 x 2.5 英寸/8 x 2.5 英寸 SAS/SATA
本主题介绍配备 12 x 3.5 英寸 SAS/SATA 正面背板和一个或两个 4 x 2.5 英寸 SAS/SATA 背面背板时的线缆布放。

- [第 502 页 “24 x 2.5 英寸 SAS/SATA + 4 x 2.5 英寸 SAS/SATA”](#)
- [第 506 页 “24 x 2.5 英寸 SAS/SATA + 8 x 2.5 英寸 SAS/SATA”](#)

24 x 2.5 英寸 SAS/SATA + 4 x 2.5 英寸 SAS/SATA

本主题介绍配备 24 x 2.5 英寸 SAS/SATA 正面背板和一个 4 x 2.5 英寸 SAS/SATA 中间背板时的线缆布放。

要为正面背板连接电源线, 请参阅[第 376 页 “背板: 配备 2.5 英寸正面硬盘插槽的服务器型号”](#)。

要为正面背板连接信号线缆, 请根据服务器配置参考以下线缆布放方案。

- [第 507 页 “32i RAID/HBA 适配器”](#)
- [第 508 页 “16i RAID/HBA 适配器”](#)

32i RAID/HBA 适配器

下面显示了一个 32i RAID/HBA 适配器的 24 x 2.5 英寸 SAS/SATA + 4 x 2.5 英寸 SAS/SATA 配置的线缆连接。

正面背板线缆布放

接口之间的连接：**1** ↔ **1**、**2** ↔ **2**、**3** ↔ **3**、... **n** ↔ **n**

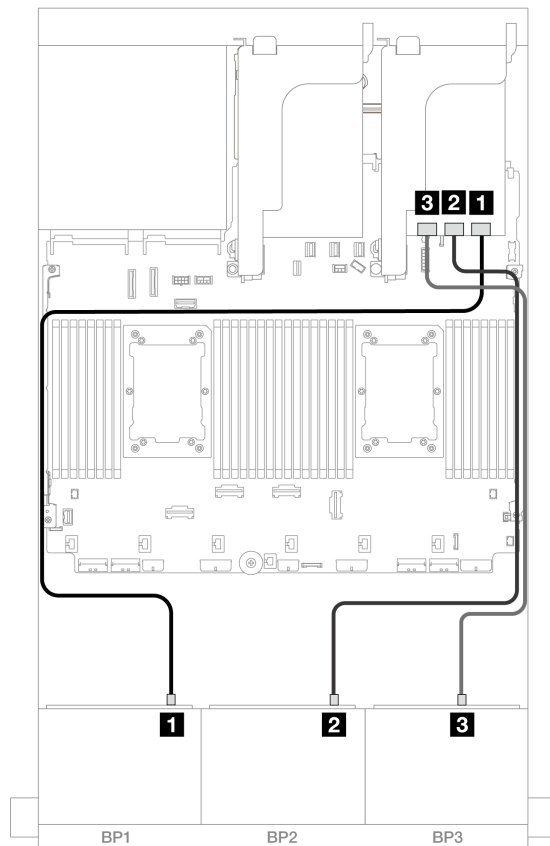


图 529. 到 32i 适配器的 SAS/SATA 线缆布放

从	到
1 背板 1: SAS	32i 适配器 • C0
2 背板 2: SAS	• C1
3 背板 3: SAS	• C2

中间背板线缆布放

接口之间的连接：**1** ↔ **1**、**2** ↔ **2**、**3** ↔ **3**、... **n** ↔ **n**

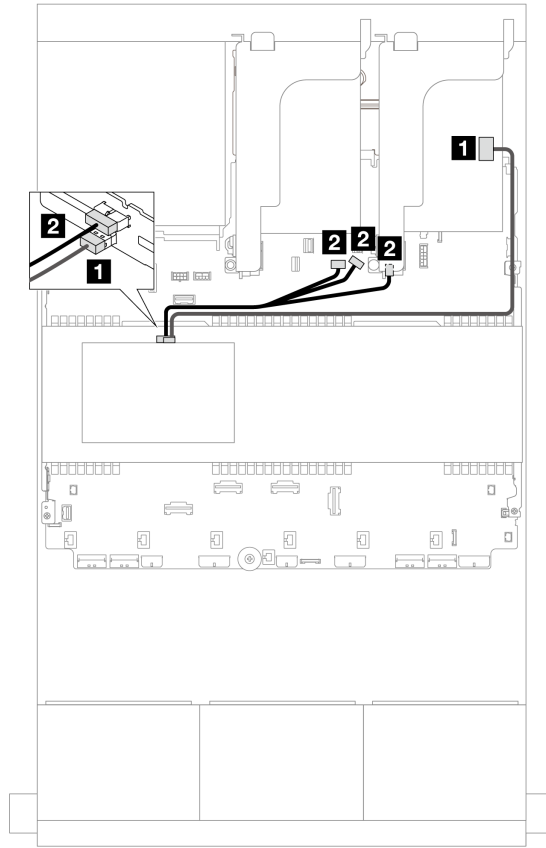


图 530. 中间背板线缆布放

从	到
1 背板 5: SAS	32i 适配器 • C3
2 背板 5: 电源接口	• 板载: 背板电源 • 板载: 背板边带 • 转接卡 1: PWR

16i RAID/HBA 适配器

下面显示了配备两个 16i RAID/HBA 适配器的 24 x 2.5 英寸 SAS/SATA + 4 x 2.5 英寸 SAS/SATA 配置的线缆连接。

正面背板线缆布放

接口之间的连接: **1** ↔ **1**、**2** ↔ **2**、**3** ↔ **3**、... **n** ↔ **n**

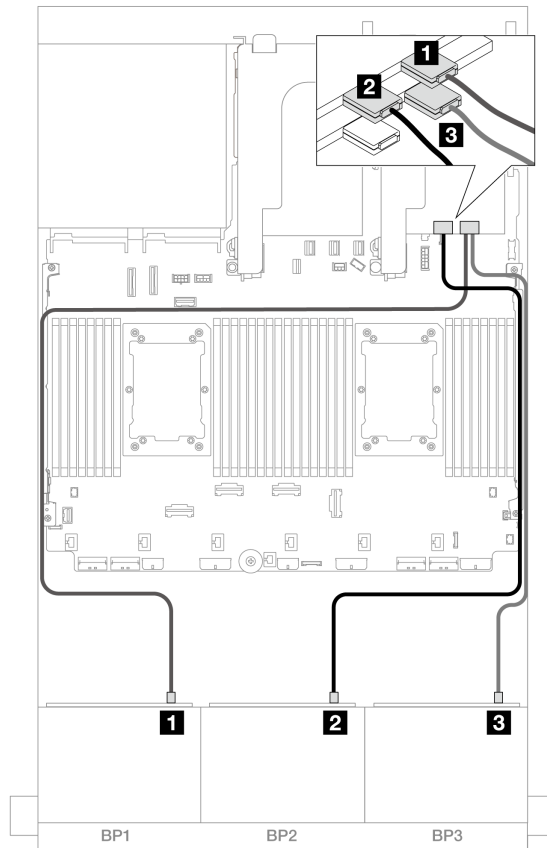


图 531. 到 16i 适配器的 SAS/SATA 线缆布放

从	到
1 背板 1: SAS	16i 适配器 <ul style="list-style-type: none"> • Gen 4: C0 • Gen 3: C0C1
2 背板 2: SAS	<ul style="list-style-type: none"> • Gen 4: C1 • Gen 3: C2C3
3 背板 3: SAS	16i 适配器 <ul style="list-style-type: none"> • Gen 4: C0 • Gen 3: C0C1

中间背板线缆布放

接口之间的连接: **1** ↔ **1**、**2** ↔ **2**、**3** ↔ **3**、... **n** ↔ **n**

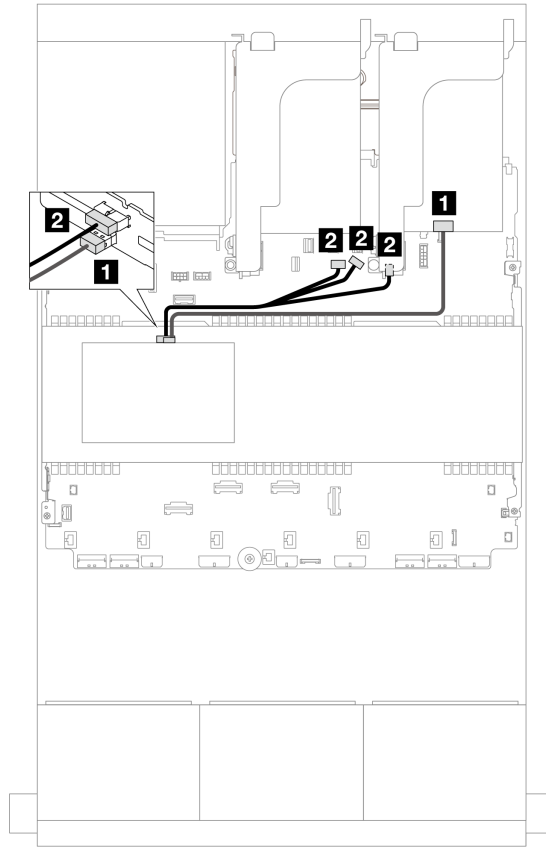


图 532. 中间背板线缆布放

从	到
1 背板 5: SAS	16i 适配器 <ul style="list-style-type: none"> • Gen 4: C1 • Gen 3: C2
2 背板 5: 电源接口	<ul style="list-style-type: none"> • 板载: 背板电源 • 板载: 背板边带 • 转接卡 1: PWR

24 x 2.5 英寸 SAS/SATA + 8 x 2.5 英寸 SAS/SATA

本主题介绍配备 24 x 2.5 英寸 SAS/SATA 正面背板和两个 4 x 2.5 英寸 SAS/SATA 中间背板时的线缆布放。

要为正面背板连接电源线，请参阅第 376 页 “背板: 配备 2.5 英寸正面硬盘插槽的服务器型号”。

要为正面背板连接信号线缆，请根据服务器配置参考以下线缆布放方案。

- 第 507 页 “32i RAID/HBA 适配器”
- 第 508 页 “16i RAID/HBA 适配器”

32i RAID/HBA 适配器

下面显示了一个 32i RAID/HBA 适配器的 24 x 2.5 英寸 SAS/SATA + 8 x 2.5 英寸 SAS/SATA 配置的线缆连接。

正面背板线缆布放

接口之间的连接：**1** ↔ **1**、**2** ↔ **2**、**3** ↔ **3**、... **n** ↔ **n**

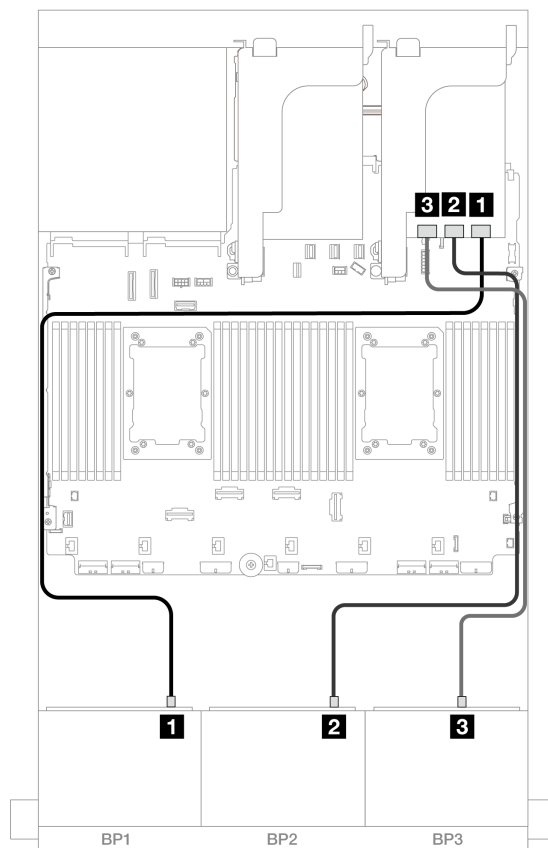


图 533. 到 32i 适配器的 SAS/SATA 线缆布放

从	到
1 背板 1: SAS	32i 适配器 • C0
2 背板 2: SAS	• C1
3 背板 3: SAS	• C2

中间背板线缆布放

接口之间的连接：**1** ↔ **1**、**2** ↔ **2**、**3** ↔ **3**、... **n** ↔ **n**

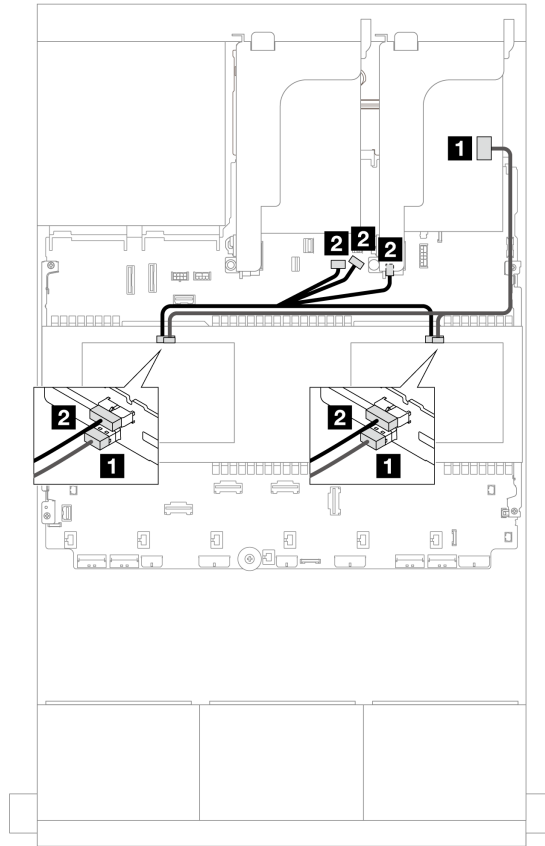


图 534. 中间背板线缆布放

从	到
1 <ul style="list-style-type: none"> 背板 5: SAS 背板 6: SAS 	32i 适配器 <ul style="list-style-type: none"> C3
2 <ul style="list-style-type: none"> 背板 5: 电源接口 背板 6: 电源接口 	<ul style="list-style-type: none"> 板载: 背板电源 板载: 背板边带 转接卡 1: PWR

16i RAID/HBA 适配器

下面显示了配备两个 16i RAID/HBA 适配器的 24 x 2.5 英寸 SAS/SATA + 8 x 2.5 英寸 SAS/SATA 配置的线缆连接。

正面背板线缆布放

接口之间的连接: **1** ↔ **1**、**2** ↔ **2**、**3** ↔ **3**、... **n** ↔ **n**

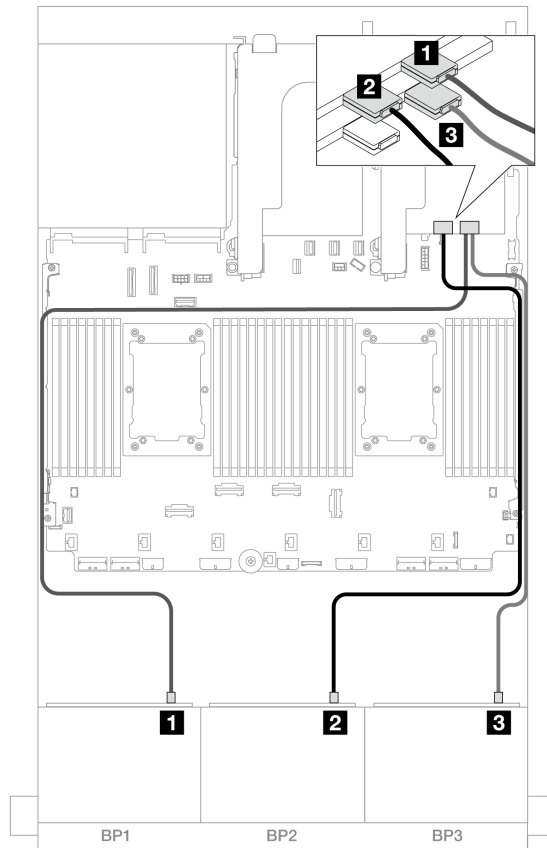


图 535. 到 16i 适配器的 SAS/SATA 线缆布放

从	到
1 背板 1: SAS	16i 适配器 <ul style="list-style-type: none"> • Gen 4: C0 • Gen 3: C0C1
2 背板 2: SAS	<ul style="list-style-type: none"> • Gen 4: C1 • Gen 3: C2C3
3 背板 3: SAS	16i 适配器 <ul style="list-style-type: none"> • Gen 4: C0 • Gen 3: C0C1

中间背板线缆布放

接口之间的连接: **1** ↔ **1**、**2** ↔ **2**、**3** ↔ **3**、... **n** ↔ **n**

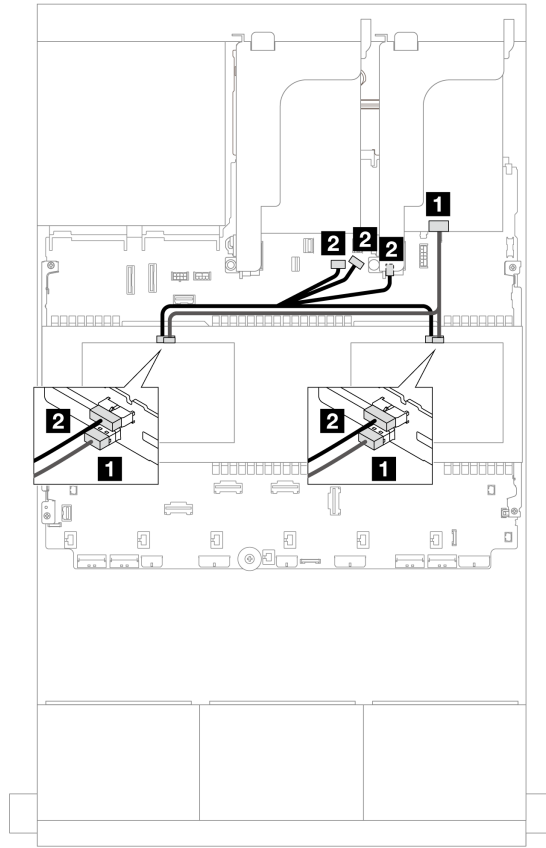


图 536. 中间背板线缆布放

从	到
1 <ul style="list-style-type: none"> 背板 5: SAS 背板 6: SAS 	16i 适配器 <ul style="list-style-type: none"> Gen 4: C1 Gen 3: C2C3
2 <ul style="list-style-type: none"> 背板 5: 电源接口 背板 6: 电源接口 	<ul style="list-style-type: none"> 板载: 背板电源 板载: 背板边带 转接卡 1: PWR

正面 + 中间 + 背面背板: 24 x 2.5 英寸 SAS/SATA + 8 x 2.5 英寸 SAS/SATA + 4 x 2.5 英寸/8 x 2.5 英寸 SAS/SATA

本主题介绍配备 12 x 3.5 英寸 SAS/SATA 正面背板、两个 4 x 2.5 英寸 SAS/SATA 中间背板和一个 4 x 2.5 英寸/8 x 2.5 英寸 SAS/SATA 背面背板时的线缆布放。

要为正面背板连接电源线, 请参阅第 376 页 “背板: 配备 2.5 英寸正面硬盘插槽的服务器型号”。

要为正面背板连接信号线缆, 请根据服务器配置参考以下线缆布放方案。

- 第 511 页 “24 x 2.5 英寸 SAS/SATA + 8 x 2.5 英寸 SAS/SATA + 4 x 2.5 英寸 SAS/SATA”
- 第 520 页 “24 x 2.5 英寸 SAS/SATA + 8 x 2.5 英寸 SAS/SATA + 8 x 2.5 英寸 SAS/SATA”

24 x 2.5 英寸 SAS/SATA + 8 x 2.5 英寸 SAS/SATA + 4 x 2.5 英寸 SAS/SATA

本主题介绍 24 x 2.5 英寸 SAS/SATA + 8 x 2.5 英寸 SAS/SATA + 4 x 2.5 英寸 SAS/SATA 配置的线缆布放。

要为正面背板连接电源线，请参阅第 376 页“背板：配备 2.5 英寸正面硬盘插槽的服务器型号”。

要为正面背板连接信号线缆，请根据服务器配置参考以下线缆布放方案。

- 第 511 页“32i + 8i RAID/HBA 适配器”
- 第 513 页“CFF 扩展器 + 8i/16i RAID/HBA 适配器”
- 第 516 页“CFF 16i RAID/HBA 适配器 + CFF 扩展器”

32i + 8i RAID/HBA 适配器

本主题介绍配备一个 32i RAID 适配器和一个 8i RAID/HBA 适配器的 24 x 2.5 英寸 SAS/SATA + 8 x 2.5 英寸 SAS/SATA + 4 x 2.5 英寸 SAS/SATA 配置的线缆布放。

正面背板线缆布放

接口之间的连接：**1** ↔ **1**、**2** ↔ **2**、**3** ↔ **3**、... **n** ↔ **n**

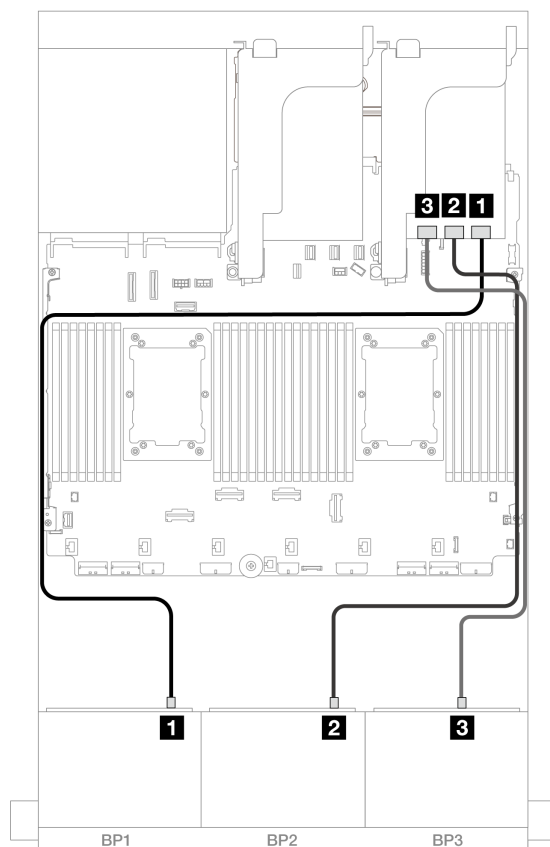


图 537. 到 32i 适配器的 SAS/SATA 线缆布放

从	到
1 背板 1: SAS	32i 适配器 • C0
2 背板 2: SAS	• C1
3 背板 3: SAS	• C2

背面背板线缆布放

接口之间的连接: **1** ↔ **1**、**2** ↔ **2**、**3** ↔ **3**、... **n** ↔ **n**

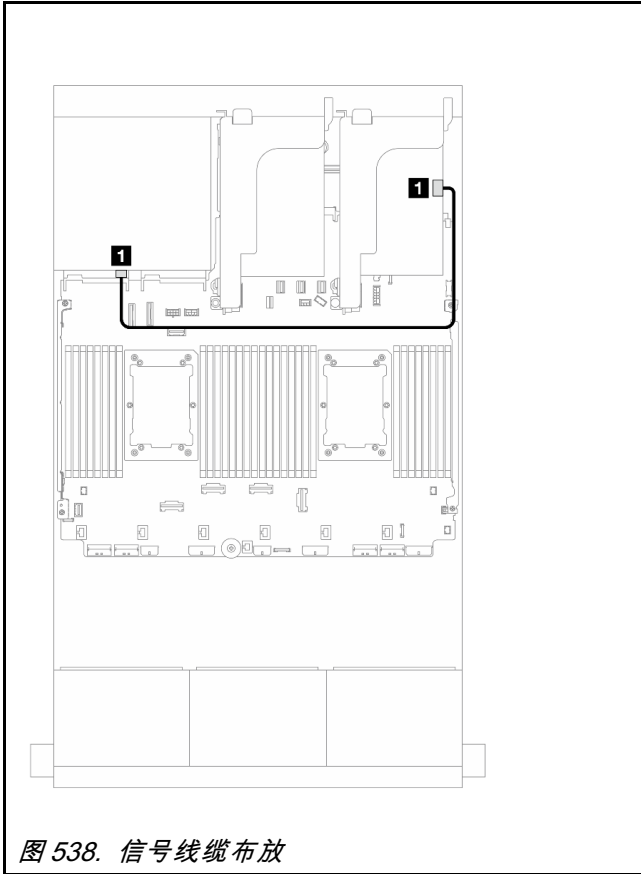


图 538. 信号线缆布放

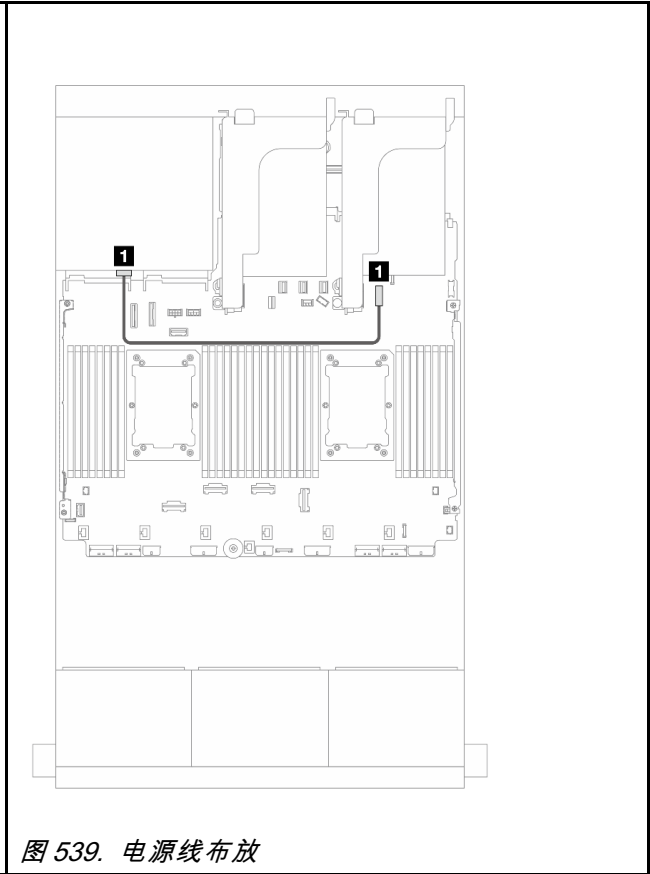


图 539. 电源线布放

从	到	从	到
1 背板 4: SAS	32i 适配器 • C3	1 背板 4: 电源接口	板载: 7 毫米电源接口

中间背板线缆布放

接口之间的连接: **1** ↔ **1**、**2** ↔ **2**、**3** ↔ **3**、... **n** ↔ **n**

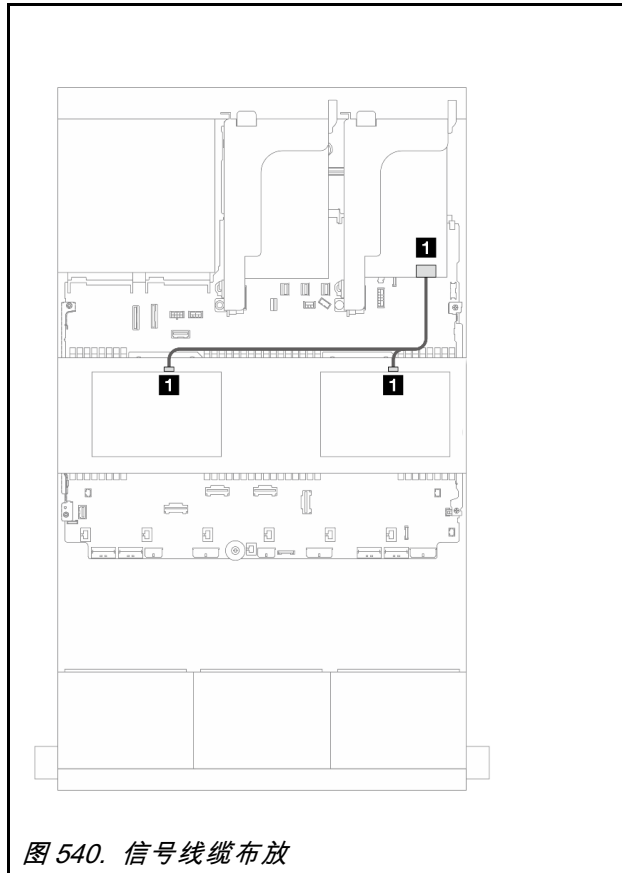


图 540. 信号线缆布放

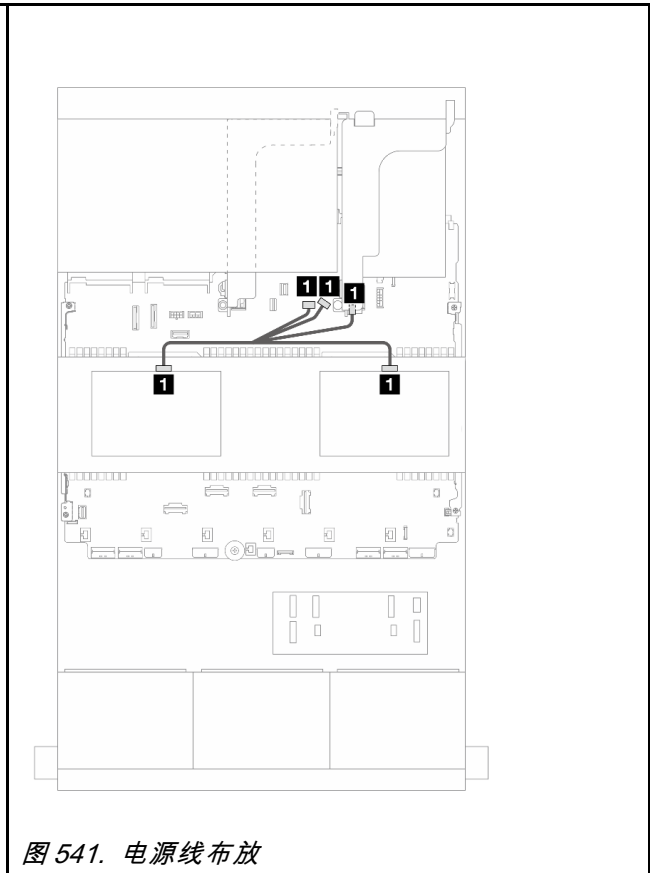


图 541. 电源线布放

从	到	从	到
1 <ul style="list-style-type: none"> • 背板 5: SAS • 背板 6: SAS 	8i 适配器 <ul style="list-style-type: none"> • C0 	1 <ul style="list-style-type: none"> • 背板 5: 电源接口 • 背板 6: 电源接口 	<ul style="list-style-type: none"> • 板载: 背板电源 • 板载: 背板边带 • 转接卡 1: PWR

CFF 扩展器 + 8i/16i RAID/HBA 适配器

本主题介绍配备一个 CFF 扩展器和一个 8i/16i RAID/HBA 适配器的 24 x 2.5 英寸 SAS/SATA + 8 x 2.5 英寸 SAS/SATA + 4 x 2.5 英寸 SAS/SATA 配置的线缆布放。

正面背板线缆布放

接口之间的连接: **1** ↔ **1**、**2** ↔ **2**、**3** ↔ **3**、... **n** ↔ **n**

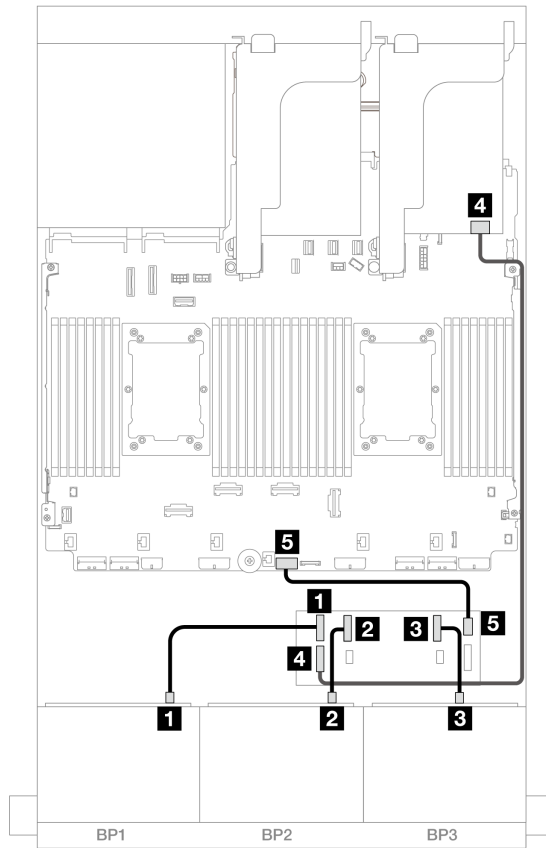


图 542. 到 CFF 扩展器和 8i/16i 适配器的 SAS/SATA 线缆布放

从	到
1 背板 1: SAS	CFF 扩展器 • C0
2 背板 2: SAS	• C1
3 背板 3: SAS	• C2
4 CFF 扩展器: RAID/HBA	8i/16i 适配器 • Gen 4: C0 • Gen 3: C0C1
5 CFF 扩展器: 电源接口	板载: CFF EXP 电源接口

背面背板线缆布放

接口之间的连接: **1** ↔ **1**、**2** ↔ **2**、**3** ↔ **3**、... **n** ↔ **n**

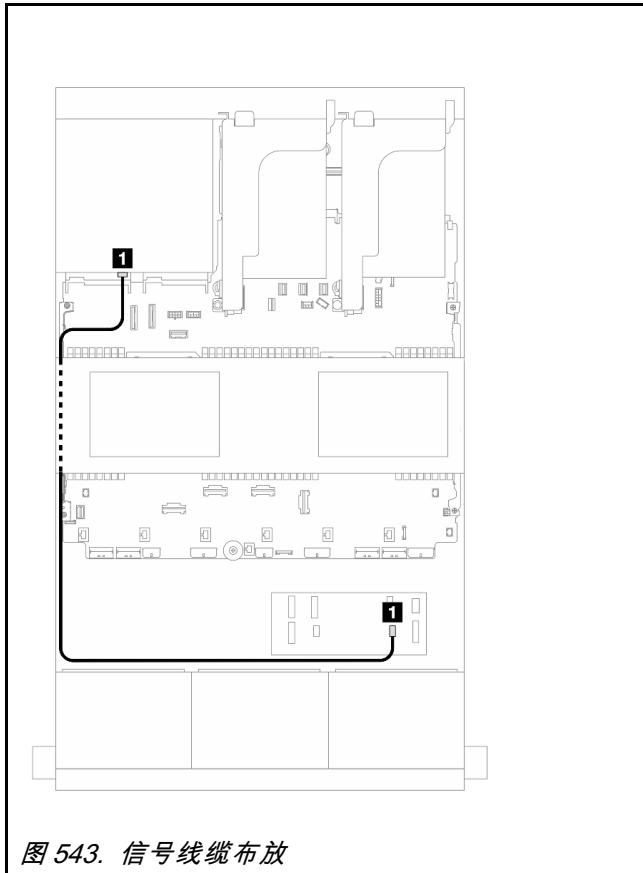


图 543. 信号线缆布放

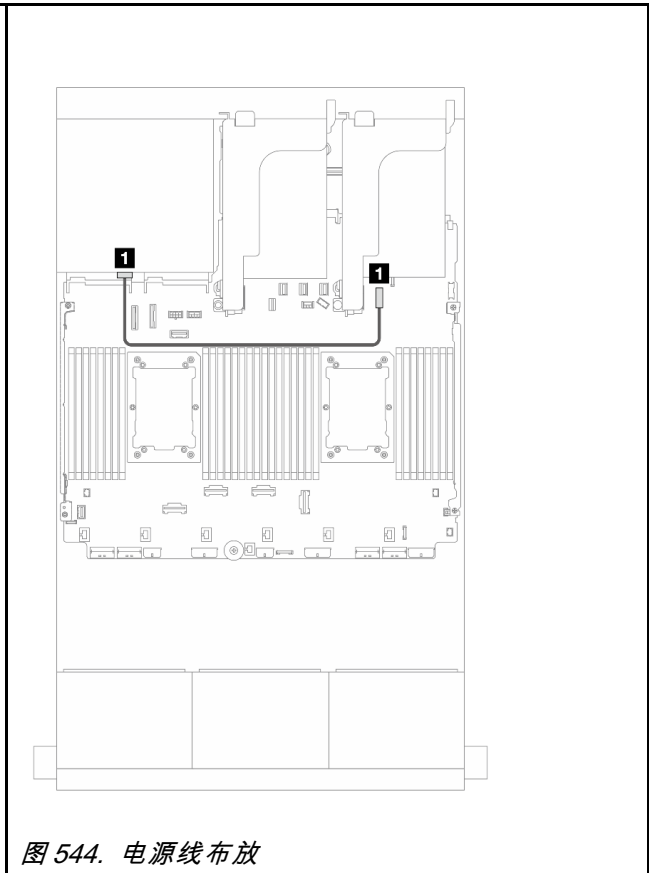


图 544. 电源线布放

从	到	从	到
1 背板 4: SAS	CFF 扩展器 • C4	1 背板 4: 电源接口	板载: 7 毫米电源接口

中间背板线缆布放

接口之间的连接: **1** ↔ **1**、**2** ↔ **2**、**3** ↔ **3**、... **n** ↔ **n**

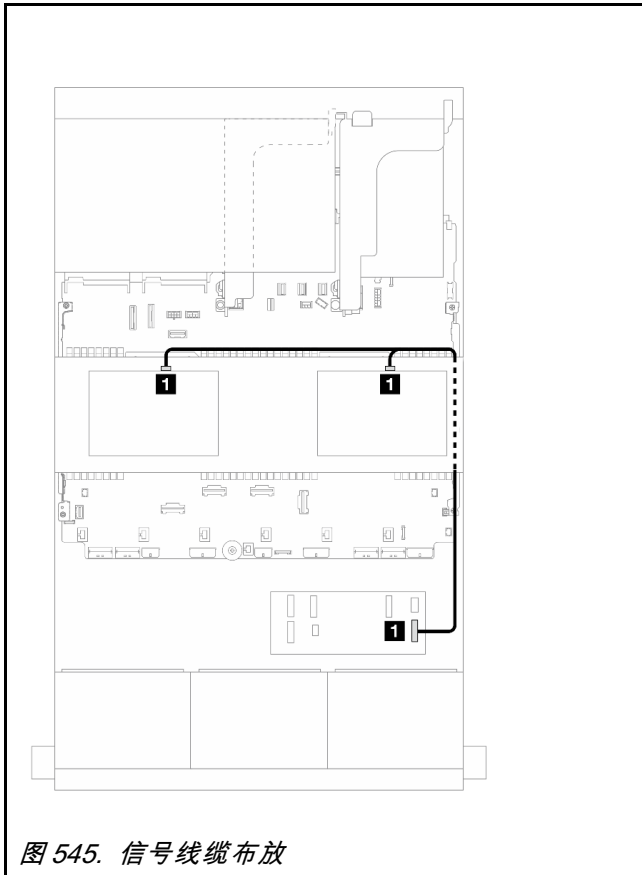


图 545. 信号线缆布放

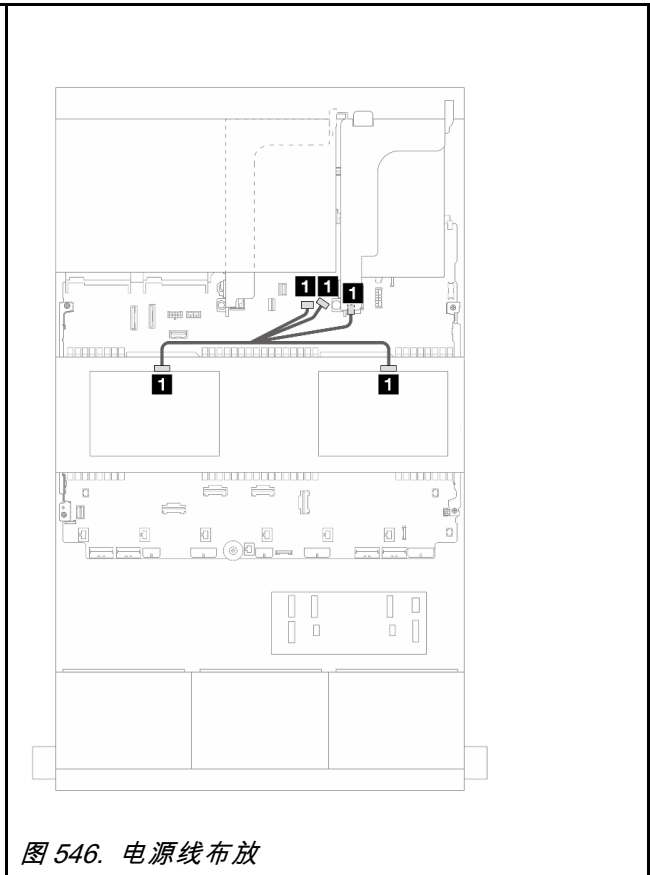


图 546. 电源线布放

从	到	从	到
1 <ul style="list-style-type: none"> • 背板 5: SAS • 背板 6: SAS 	CFF 扩展器 <ul style="list-style-type: none"> • C3 	1 <ul style="list-style-type: none"> • 背板 5: 电源接口 • 背板 6: 电源接口 	<ul style="list-style-type: none"> • 板载: 背板电源 • 板载: 背板边带 • 转接卡 1: PWR

CFF 16i RAID/HBA 适配器 + CFF 扩展器

本主题介绍配备一个 CFF 扩展器和一个 CFF 16i RAID/HBA 适配器的 24 x 2.5 英寸 SAS/SATA + 8 x 2.5 英寸 SAS/SATA + 4 x 2.5 英寸 SAS/SATA 配置的线缆布放。

正面背板线缆布放

装有两个处理器时的线缆布放

接口之间的连接: **1** ↔ **1**、**2** ↔ **2**、**3** ↔ **3**、... **n** ↔ **n**

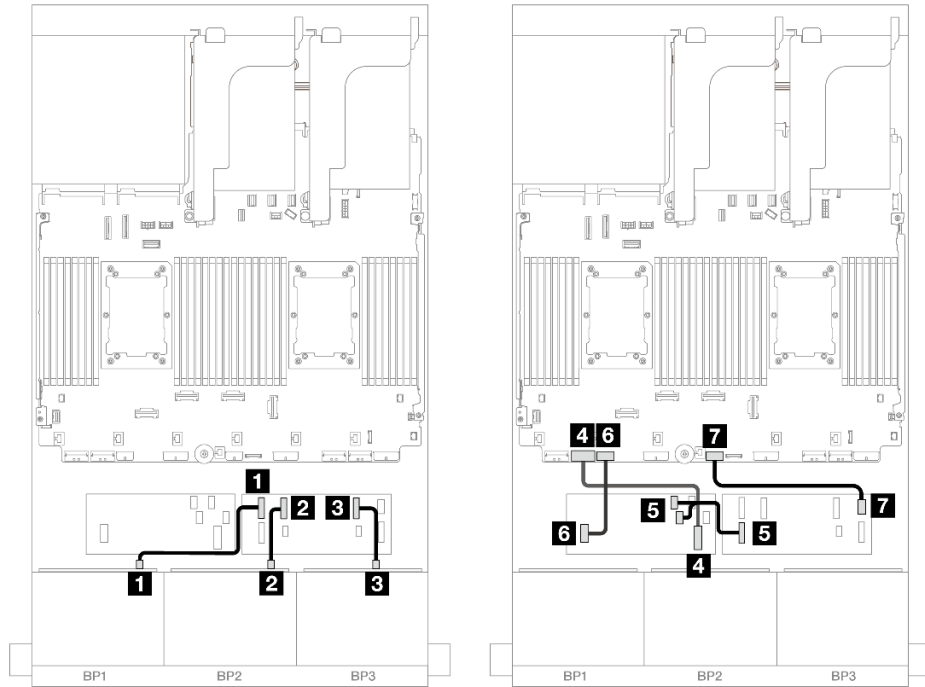


图 547. 到 CFF 扩展器和 CFF 16i 适配器的 SAS/SATA 线缆布放

从	到
1 背板 1: SAS	CFF 扩展器 • C0
2 背板 2: SAS	• C1
3 背板 3: SAS	• C2
4 CFF 适配器: MB (CFF input)	板载: PCIe 7
5 CFF 扩展器: RAID/HBA	CFF 适配器 • C0 • C1
6 CFF 适配器: 电源	板载: CFF RAID/HBA 电源接口
7 CFF 扩展器: 电源接口	板载: CFF EXP 电源接口

装有一个处理器时的线缆布放

接口之间的连接: **1** ↔ **1**、**2** ↔ **2**、**3** ↔ **3**、... **n** ↔ **n**

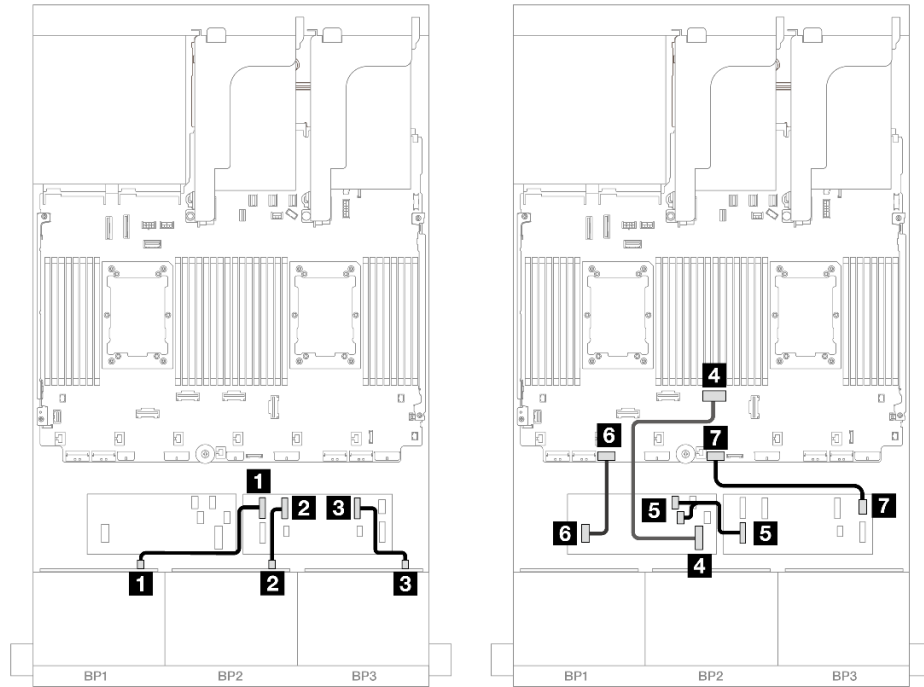


图 548. 到 CFF 扩展器和 CFF 16i 适配器的 SAS/SATA 线缆布放

从	到
1 背板 1: SAS	CFF 扩展器 • C0
2 背板 2: SAS	• C1
3 背板 3: SAS	• C2
4 CFF 适配器: MB (CFF input)	板载: PCIe 4
5 CFF 扩展器: RAID/HBA	CFF 适配器 • C0 • C1
6 CFF 适配器: 电源	板载: CFF RAID/HBA 电源接口
7 CFF 扩展器: 电源接口	板载: CFF EXP 电源接口

背面背板线缆布放

接口之间的连接: **1** ↔ **1**、**2** ↔ **2**、**3** ↔ **3**、... **n** ↔ **n**

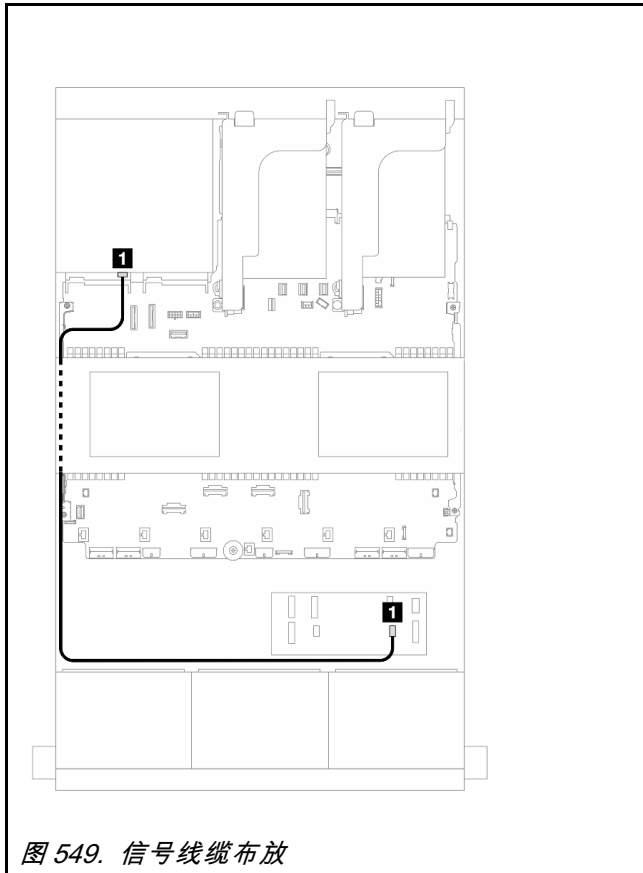


图 549. 信号线缆布放

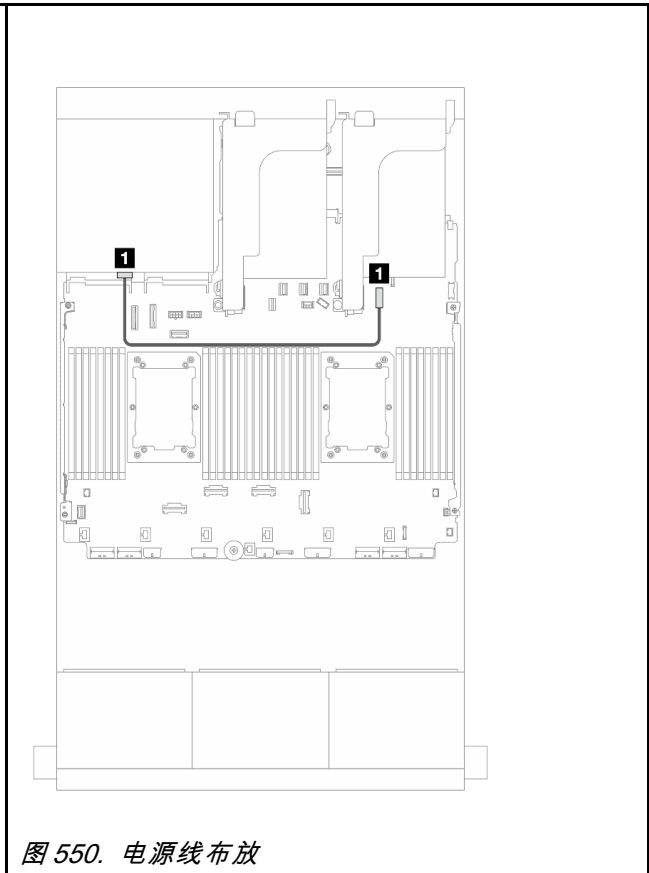


图 550. 电源线布放

从	到	从	到
1 背板 4: SAS	CFF 扩展器 • C4	1 背板 4: 电源接口	板载: 7 毫米电源接口

中间背板线缆布放

接口之间的连接: **1** ↔ **1**、**2** ↔ **2**、**3** ↔ **3**、... **n** ↔ **n**

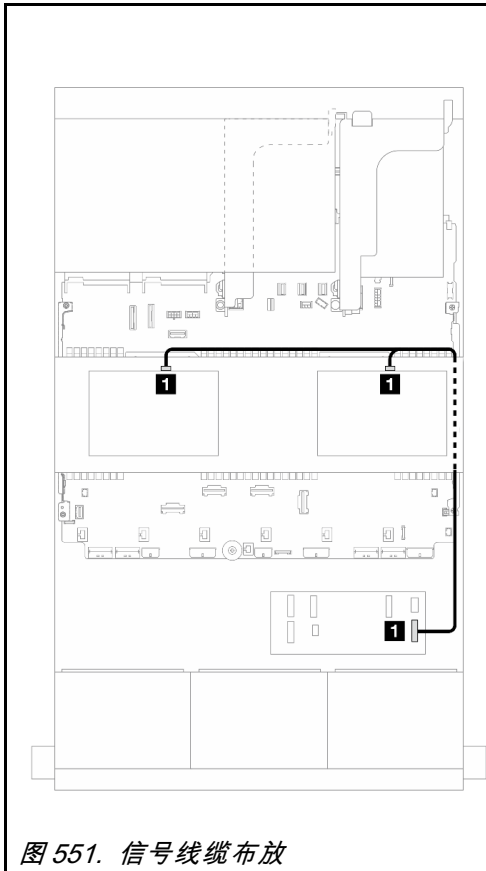


图 551. 信号线缆布放

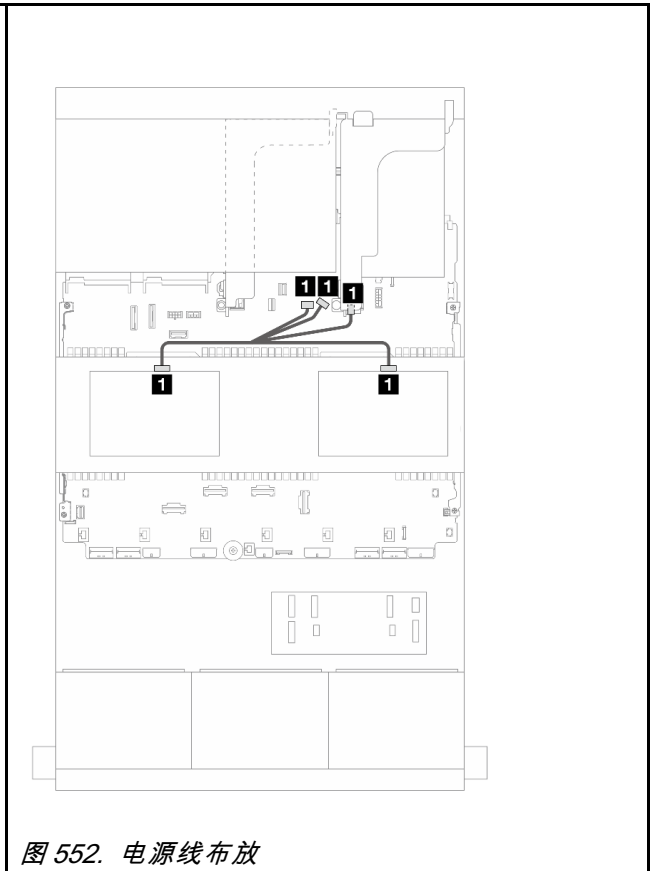


图 552. 电源线布放

从	到	从	到
1 <ul style="list-style-type: none"> 背板 5: SAS 背板 6: SAS 	CFF 扩展器 <ul style="list-style-type: none"> C3 	1 <ul style="list-style-type: none"> 背板 5: 电源接口 背板 6: 电源接口 	<ul style="list-style-type: none"> 板载: 背板电源 板载: 背板边带 转接卡 1: PWR

24 x 2.5 英寸 SAS/SATA + 8 x 2.5 英寸 SAS/SATA + 8 x 2.5 英寸 SAS/SATA

本主题介绍 24 x 2.5 英寸 SAS/SATA + 8 x 2.5 英寸 SAS/SATA + 8 x 2.5 英寸 SAS/SATA 配置的线缆布放。

要为正面背板连接电源线，请参阅第 376 页“背板：配备 2.5 英寸正面硬盘插槽的服务器型号”。

要为正面背板连接信号线缆，请根据服务器配置参考以下线缆布放方案。

- 第 520 页“CFF 扩展器 + 16i RAID/HBA 适配器”
- 第 523 页“CFF 16i RAID/HBA 适配器 + CFF 扩展器”

CFF 扩展器 + 16i RAID/HBA 适配器

本主题介绍配备一个 CFF 扩展器和一个 16i RAID/HBA 适配器的 24 x 2.5 英寸 SAS/SATA + 8 x 2.5 英寸 SAS/SATA + 8 x 2.5 英寸 SAS/SATA 配置的线缆布放。

正面背板线缆布放

接口之间的连接：**1** ↔ **1**、**2** ↔ **2**、**3** ↔ **3**、... **n** ↔ **n**

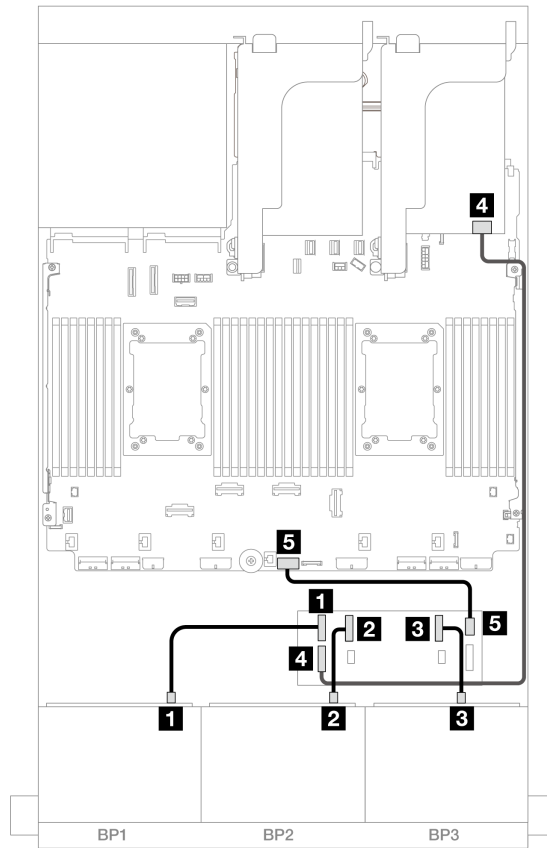


图 553. 到 CFF 扩展器和 16i 适配器的 SAS/SATA 线缆布放

从	到
1 背板 1: SAS	CFF 扩展器 • C0
2 背板 2: SAS	• C1
3 背板 3: SAS	• C2
4 CFF 扩展器: RAID/HBA	16i 适配器 • Gen 4: C0 • Gen 3: C0C1
5 CFF 扩展器: 电源接口	板载: CFF EXP 电源接口

背面背板线缆布放

接口之间的连接: **1** ↔ **1**、**2** ↔ **2**、**3** ↔ **3**、... **n** ↔ **n**

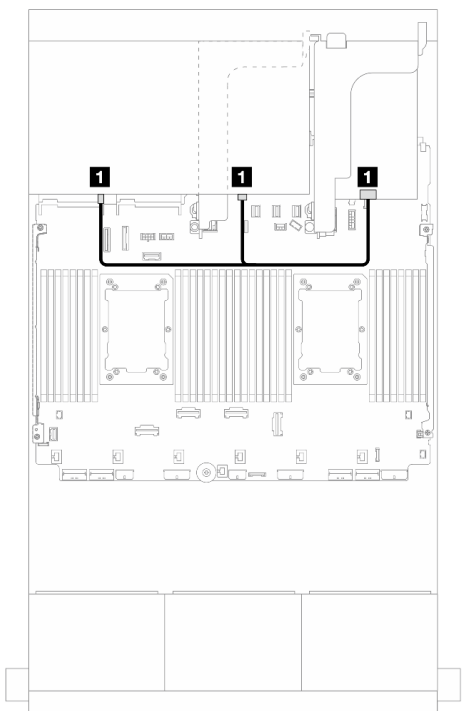


图 554. 信号线缆布放

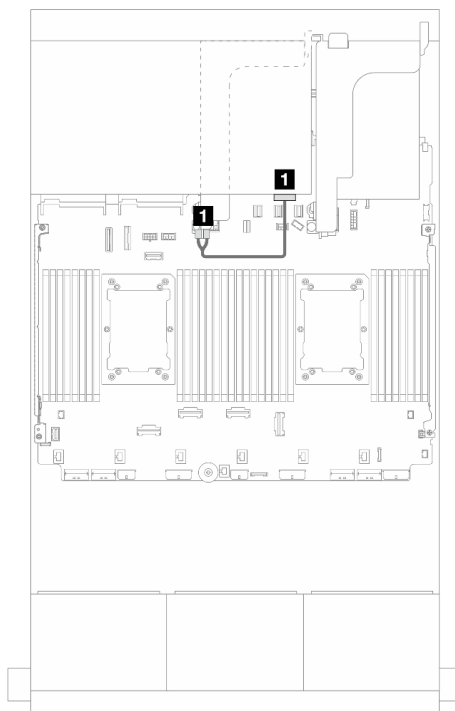


图 555. 电源线布放

从	到	从	到
1 背板 4: SAS 0、SAS 1	16i 适配器 <ul style="list-style-type: none"> • Gen 4: C1 • Gen 3: C2C3 	1 背板 4: 电源接口	转接卡 2: 电源接口 1、电源接口 2

中间背板线缆布放

接口之间的连接: **1** ↔ **1**、**2** ↔ **2**、**3** ↔ **3**、... **n** ↔ **n**

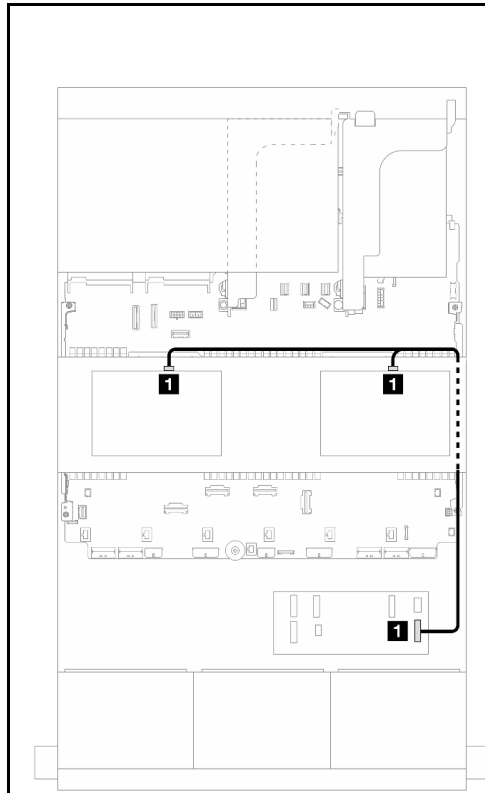


图 556. 信号线缆布放

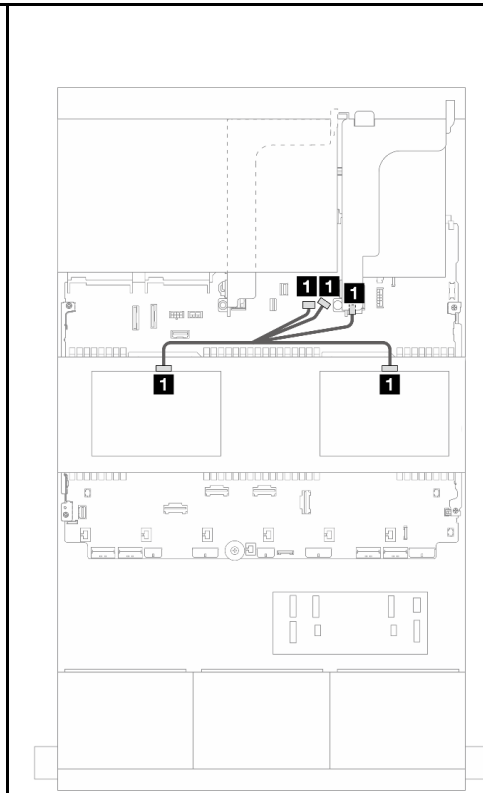


图 557. 电源线布放

从	到	从	到
1 <ul style="list-style-type: none"> • 背板 5: SAS • 背板 6: SAS 	CFF 扩展器 <ul style="list-style-type: none"> • C3 	1 <ul style="list-style-type: none"> • 背板 5: 电源接口 • 背板 6: 电源接口 	<ul style="list-style-type: none"> • 板载: 背板电源 • 板载: 背板边带 • 转接卡 1: PWR

CFF 16i RAID/HBA 适配器 + CFF 扩展器

本主题介绍配备一个 CFF 扩展器和一个 CFF 16i RAID/HBA 适配器的 24 x 2.5 英寸 SAS/SATA + 8 x 2.5 英寸 SAS/SATA + 8 x 2.5 英寸 SAS/SATA 配置的线缆布放。

正面背板线缆布放

装有两个处理器时的线缆布放

接口之间的连接: **1** ↔ **1**、**2** ↔ **2**、**3** ↔ **3**、... **n** ↔ **n**

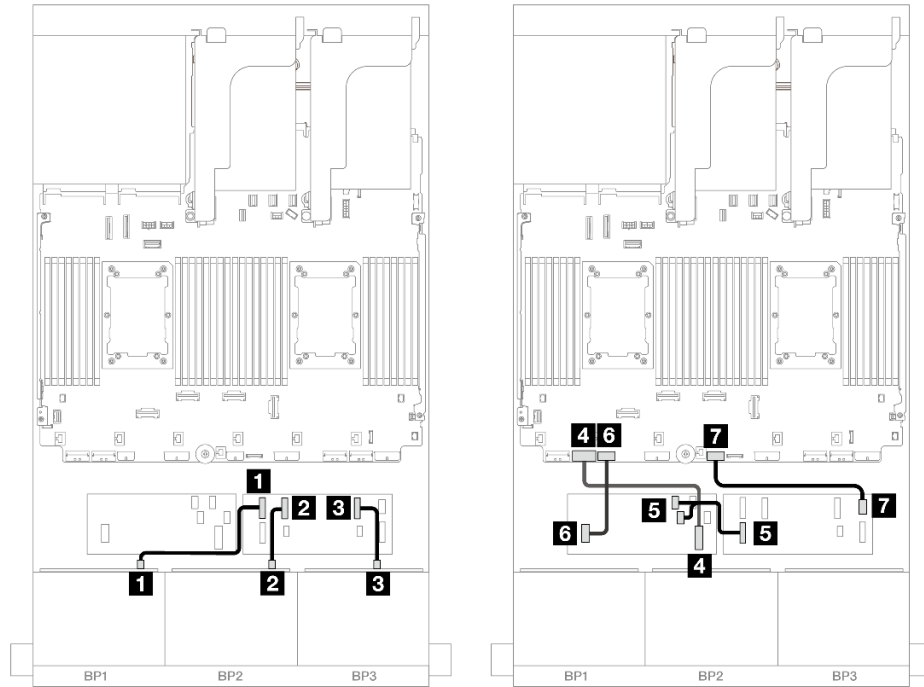


图 558. 到 CFF 扩展器和 CFF 16i 适配器的 SAS/SATA 线缆布放

从	到
1 背板 1: SAS	CFF 扩展器 • C0
2 背板 2: SAS	• C1
3 背板 3: SAS	• C2
4 CFF 适配器: MB (CFF input)	板载: PCIe 7
5 CFF 扩展器: RAID/HBA	CFF 适配器 • C0 • C1
6 CFF 适配器: 电源	板载: CFF RAID/HBA 电源接口
7 CFF 扩展器: 电源接口	板载: CFF EXP 电源接口

装有一个处理器时的线缆布放

接口之间的连接: **1** ↔ **1**、**2** ↔ **2**、**3** ↔ **3**、... **n** ↔ **n**

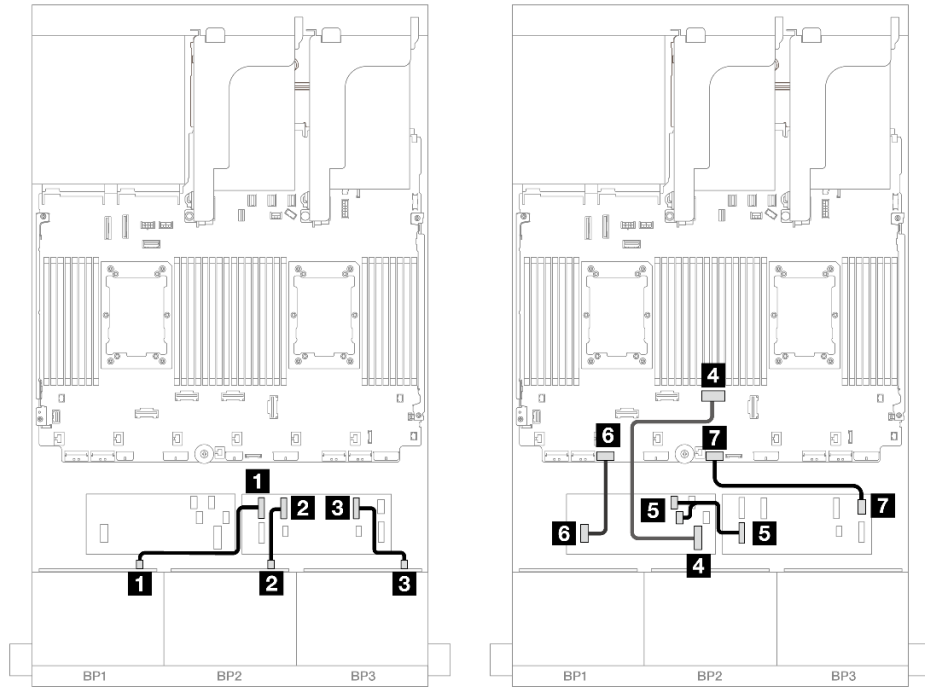


图 559. 到 CFF 扩展器和 CFF 16i 适配器的 SAS/SATA 线缆布放

从	到
1 背板 1: SAS	CFF 扩展器 • C0
2 背板 2: SAS	• C1
3 背板 3: SAS	• C2
4 CFF 适配器: MB (CFF input)	板载: PCIe 4
5 CFF 扩展器: RAID/HBA	CFF 适配器 • C0 • C1
6 CFF 适配器: 电源	板载: CFF RAID/HBA 电源接口
7 CFF 扩展器: 电源接口	板载: CFF EXP 电源接口

背面背板线缆布放

接口之间的连接: **1** ↔ **1**、**2** ↔ **2**、**3** ↔ **3**、... **n** ↔ **n**

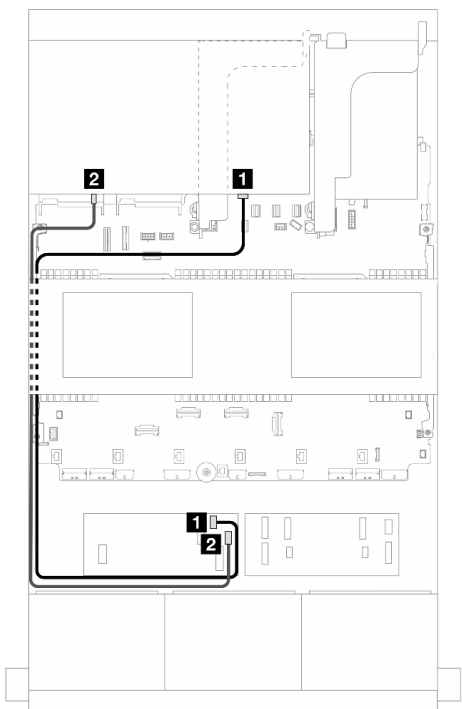


图 560. 信号线缆布放

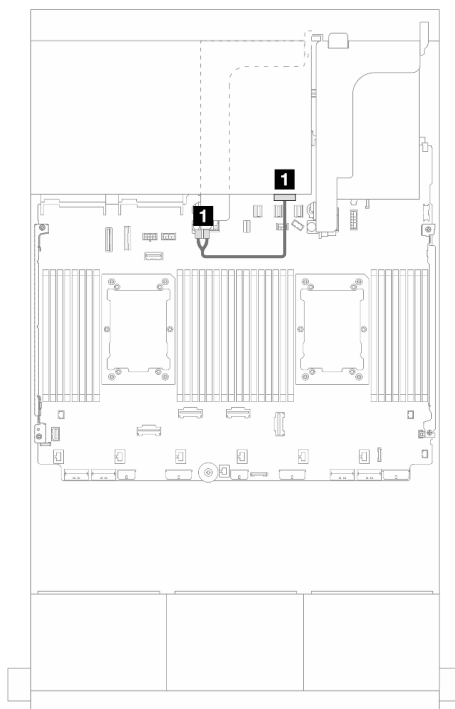


图 561. 电源线布放

从	到	从	到
1 背板 4: SAS 0	CFF 适配器 • C2	1 背板 4: 电源接口	转接卡 2: 电源接口 1、 电源接口 2
2 背板 4: SAS 1	• C3		

中间背板线缆布放

接口之间的连接: **1** ↔ **1**、**2** ↔ **2**、**3** ↔ **3**、... **n** ↔ **n**

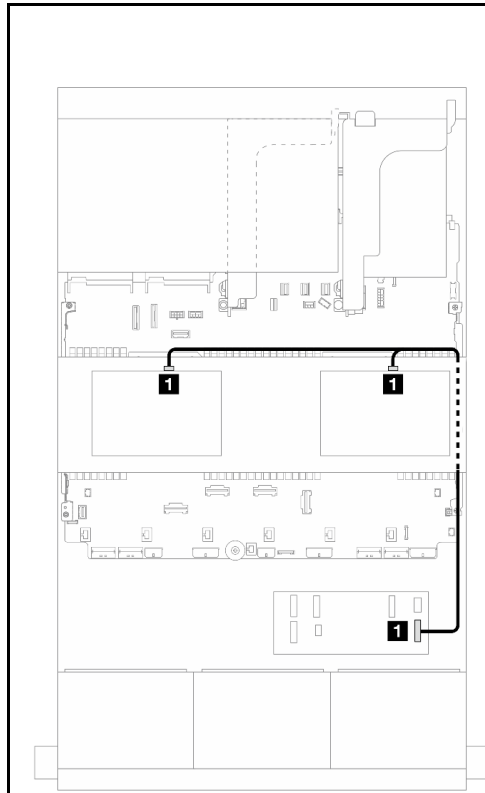


图 562. 信号线缆布放

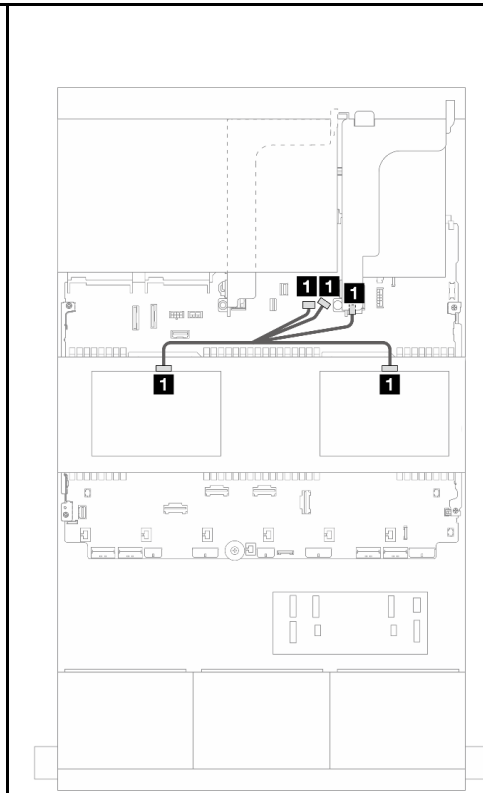


图 563. 电源线布放

从	到	从	到
1 <ul style="list-style-type: none"> 背板 5: SAS 背板 6: SAS 	CFF 扩展器 <ul style="list-style-type: none"> C3 	1 <ul style="list-style-type: none"> 背板 5: 电源接口 背板 6: 电源接口 	<ul style="list-style-type: none"> 板载: 背板电源 板载: 背板边带 转接卡 1: PWR

三个 8 x AnyBay 背板

本节提供配备三个 8 x 2.5 英寸 AnyBay 正面硬盘背板的服务器型号的线缆布放信息。

要为正面背板连接电源线，请参阅第 376 页“背板：配备 2.5 英寸正面硬盘插槽的服务器型号”。

要为正面背板连接信号线缆，请根据服务器配置参考以下线缆布放方案。

- 第 528 页“8i RAID/HBA 三模式适配器”
- 第 527 页“8i + 16i RAID/HBA 三模式适配器”

8i + 16i RAID/HBA 三模式适配器

下面显示了配备一个三模式 8i RAID/HBA 适配器和一个三模式 16i RAID/HBA 适配器的 24 x 2.5 英寸 AnyBay 配置的线缆连接。

接口之间的连接：**1** ↔ **1**、**2** ↔ **2**、**3** ↔ **3**、... **n** ↔ **n**

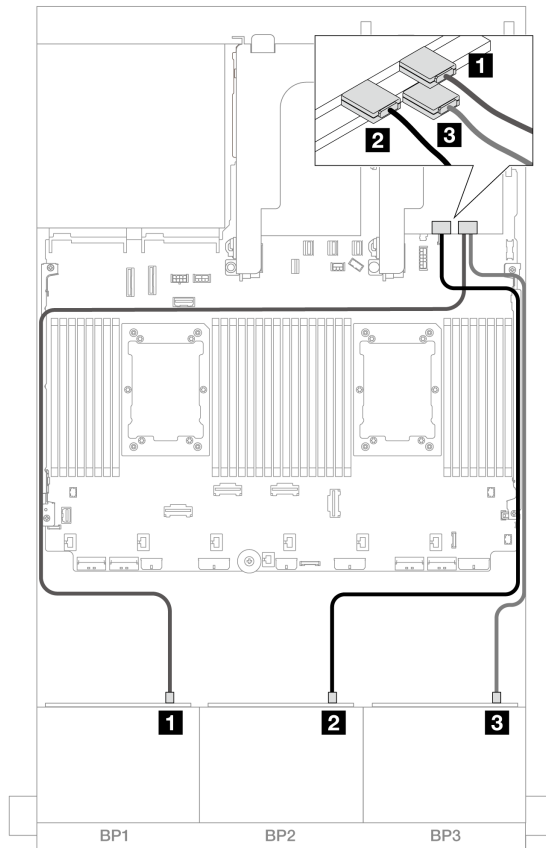


图 564. 到三模式 8i/16i 适配器的 SAS/SATA 线缆布放

从	到
1 背板 1: SAS	16i 适配器 • C0
2 背板 2: SAS	• C1
3 背板 3: SAS	8i 适配器 • C0

8i RAID/HBA 三模式适配器

下面显示了配备三个 8i 三模式 RAID/HBA 适配器的 24 x 2.5 英寸 AnyBay 配置的线缆连接。

接口之间的连接: **1** ↔ **1**、**2** ↔ **2**、**3** ↔ **3**、... **n** ↔ **n**

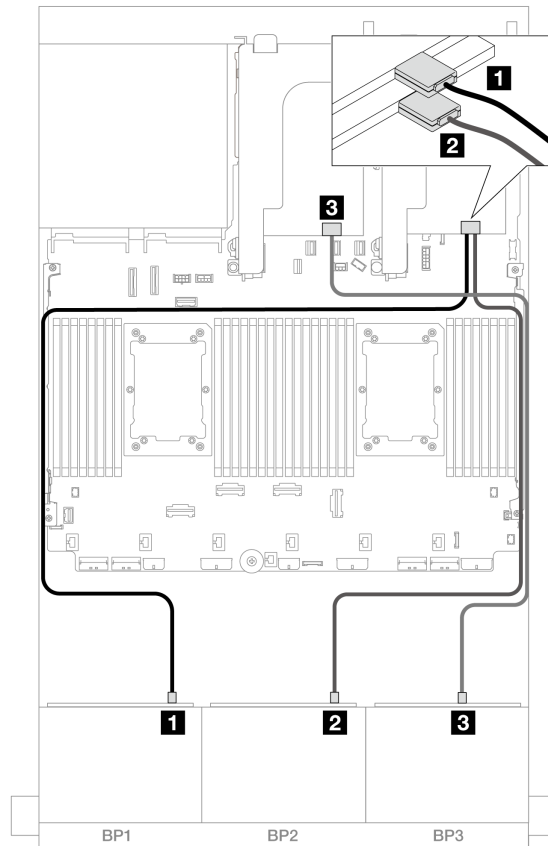


图 565. 到三模式 8i 适配器的 SAS/SATA 线缆布放

从	到
1 背板 1: SAS	8i 适配器 • C0
2 背板 2: SAS	8i 适配器 • C0
3 背板 3: SAS	8i 适配器 • C0

三个 8 x NVMe 背板 (Gen 4)

本节介绍配备三个 8 x 2.5 英寸 NVMe 正面硬盘背板 (Gen 4) 的服务器型号的线缆布放。

要为正面背板连接电源线，请参阅第 376 页 “背板：配备 2.5 英寸正面硬盘插槽的服务器型号”。

要为正面背板连接信号线缆，请根据服务器配置参考以下线缆布放方案。

- 第 530 页 “正面背板：24 x NVMe”
- 第 531 页 “正面 + 中间背板：24 x NVMe + 8 x NVMe”
- 第 532 页 “正面 + 背面背板：24 x NVMe + 4 x NVMe”

- 第 534 页 “正面 + 中间 + 背面背板：24 x NVMe + 8 x NVMe + 4 x NVMe”

正面背板：24 x NVMe

本节介绍配备三个 8 x 2.5 英寸 NVMe 正面硬盘背板（Gen 4）的服务器型号的线缆布放。

接口之间的连接：**1** ↔ **1**、**2** ↔ **2**、**3** ↔ **3**、... **n** ↔ **n**

板载 PCIe 接口 + 重定时器

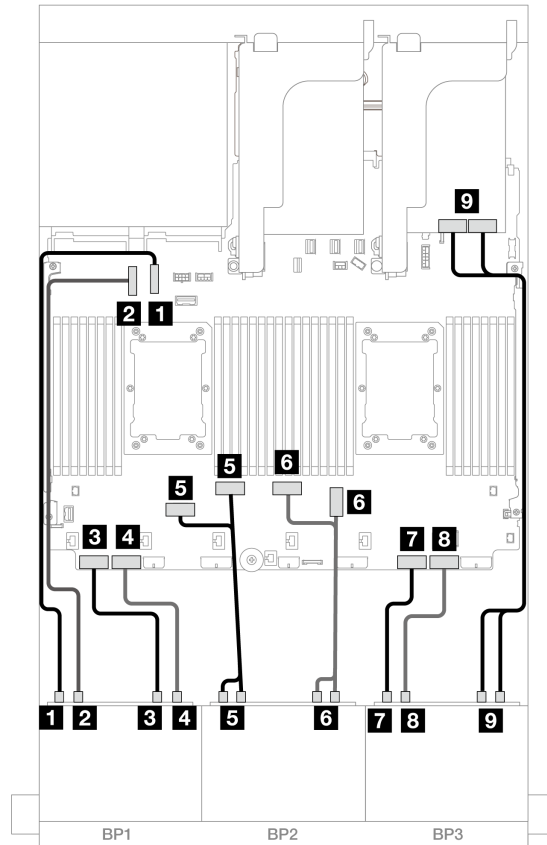


图 566. 到板载接口和重定时器的 NVMe 线缆布放

从	到
1 背板 1: NVMe 0-1	板载: PCIe 10
2 背板 1: NVMe 2-3	板载: PCIe 9
3 背板 1: NVMe 4-5	板载: PCIe 8
4 背板 1: NVMe 6-7	板载: PCIe 7
5 背板 2: NVMe 0-1、2-3	板载: PCIe 6、5
6 背板 2: NVMe 4-5、6-7	板载: PCIe 3、4
7 背板 3: NVMe 0-1	板载: PCIe 2

从	到
8 背板 3: NVMe 2-3	板载: PCIe 1
9 背板 3: NVMe 4-5、6-7	重定时器: C0、C1

正面 + 中间背板: 24 x NVMe + 8 x NVMe

本节介绍配备三个重定时器卡的 24 x NVMe (Gen 4) + 8 x NVMe 配置的线缆布放。

接口之间的连接: **1** ↔ **1**、**2** ↔ **2**、**3** ↔ **3**、... **n** ↔ **n**

正面背板线缆布放

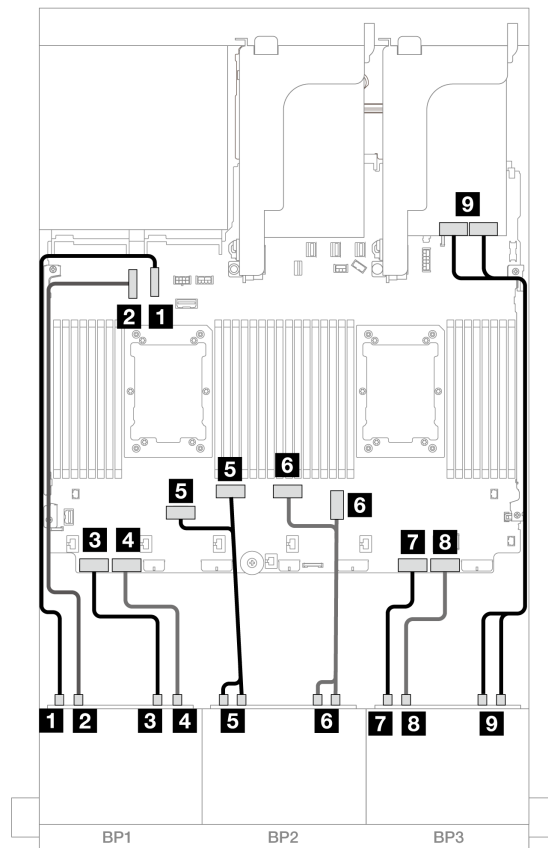


图 567. 到板载接口和重定时器的 NVMe 线缆布放

从	到
1 背板 1: NVMe 0-1	板载: PCIe 10
2 背板 1: NVMe 2-3	板载: PCIe 9
3 背板 1: NVMe 4-5	板载: PCIe 8
4 背板 1: NVMe 6-7	板载: PCIe 7
5 背板 2: NVMe 0-1、2-3	板载: PCIe 6、5

从	到
6 背板 2: NVMe 4-5、6-7	板载: PCIe 3、4
7 背板 3: NVMe 0-1	板载: PCIe 2
8 背板 3: NVMe 2-3	板载: PCIe 1
9 背板 3: NVMe 4-5、6-7	重定时器: C0、C1

中间背板线缆布放

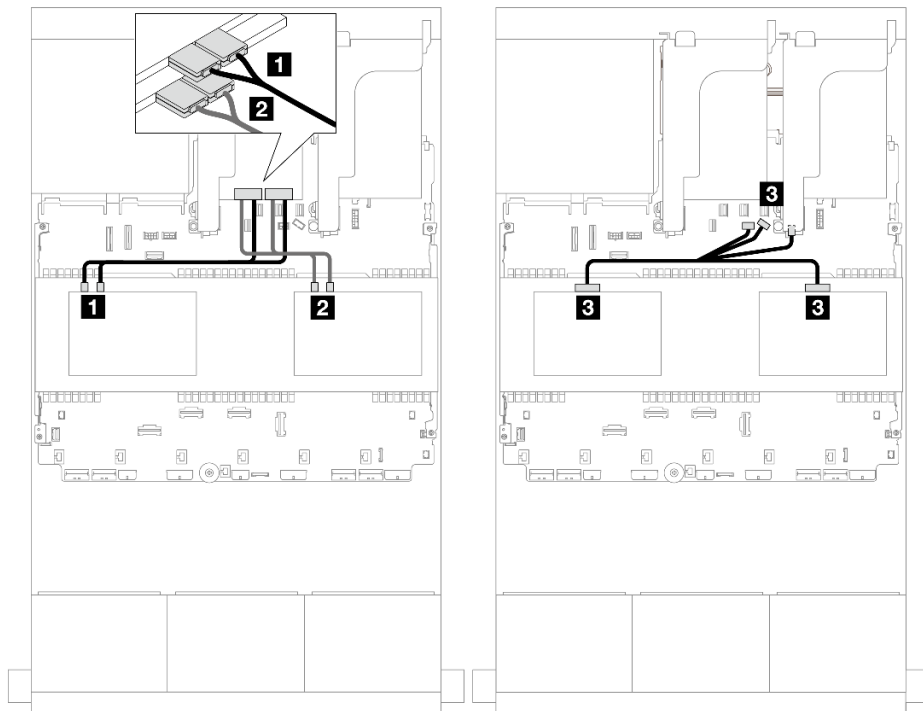


图 568. 中间背板线缆布放

从	到
1 背板 5: NVMe 0-1、2-3	重定时器: C0、C1
2 背板 6: NVMe 0-1、2-3	重定时器: C0、C1
3 • 背板 5: 电源接口 • 背板 6: 电源接口	<ul style="list-style-type: none"> 板载: 背板电源 板载: 背板边带 转接卡 1: PWR

正面 + 背面背板: 24 x NVMe + 4 x NVMe

本节介绍配备两个重定时器卡的 24 x NVMe (Gen 4) + 4 x NVMe 配置的线缆布放。

接口之间的连接: **1** ↔ **1**、**2** ↔ **2**、**3** ↔ **3**、... **n** ↔ **n**

正面背板线缆布放

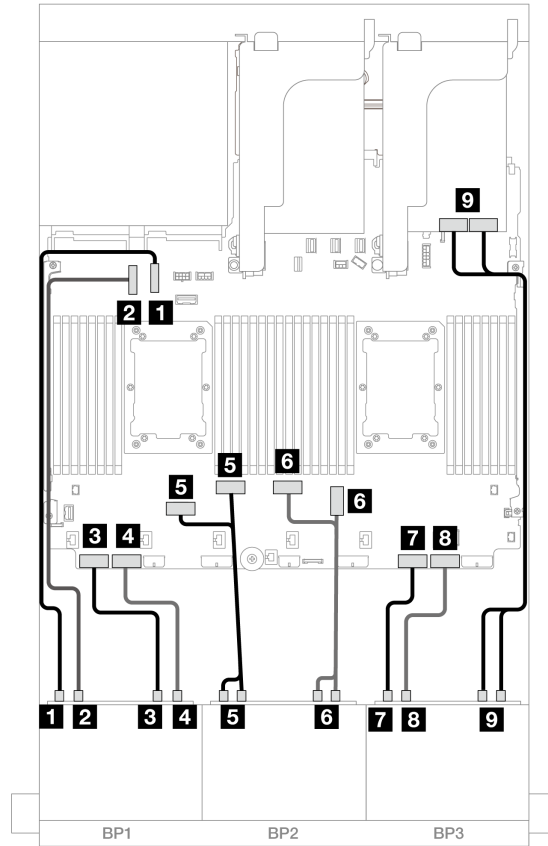


图 569. 到板载接口和重定时器的 NVMe 线缆布放

从	到
1 背板 1: NVMe 0-1	板载: PCIe 10
2 背板 1: NVMe 2-3	板载: PCIe 9
3 背板 1: NVMe 4-5	板载: PCIe 8
4 背板 1: NVMe 6-7	板载: PCIe 7
5 背板 2: NVMe 0-1、2-3	板载: PCIe 6、5
6 背板 2: NVMe 4-5、6-7	板载: PCIe 3、4
7 背板 3: NVMe 0-1	板载: PCIe 2
8 背板 3: NVMe 2-3	板载: PCIe 1
9 背板 3: NVMe 4-5、6-7	重定时器: C0、C1

背面背板线缆布放

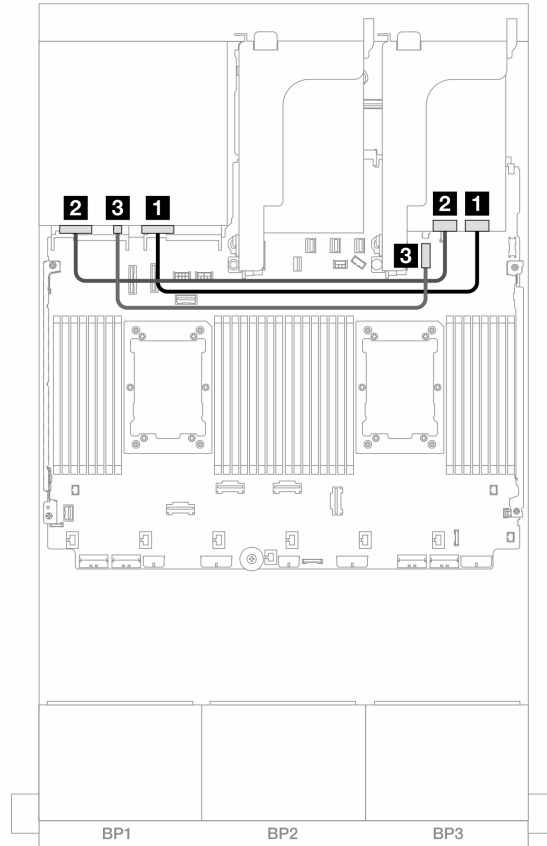


图 570. 背面背板线缆布放

从	到
1 背板 4: NVMe 0-1	重定时器: C0
2 背板 4: NVMe 2-3	重定时器: C1
3 背板 4: 电源接口	4 板载: 7 毫米电源接口

正面 + 中间 + 背面背板: 24 x NVMe + 8 x NVMe + 4 x NVMe

本节介绍配备四个重定时器卡的 **24 x NVMe (Gen 4) + 8 x NVMe + 4 x NVMe** 配置的线缆布放。

接口之间的连接: **1** ↔ **1**、**2** ↔ **2**、**3** ↔ **3**、... **n** ↔ **n**

正面背板线缆布放

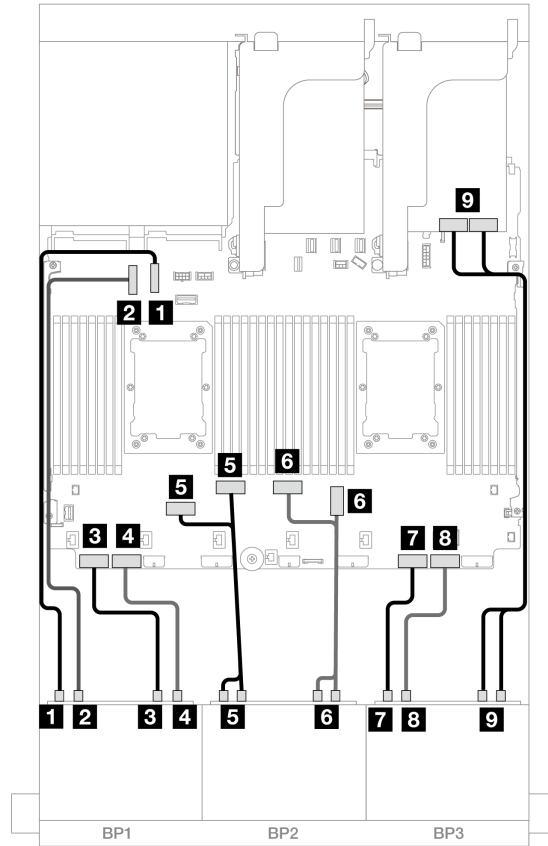


图 571. 到板载接口和重定时器的 NVMe 线缆布放

从	到
1 背板 1: NVMe 0-1	板载: PCIe 10
2 背板 1: NVMe 2-3	板载: PCIe 9
3 背板 1: NVMe 4-5	板载: PCIe 8
4 背板 1: NVMe 6-7	板载: PCIe 7
5 背板 2: NVMe 0-1、2-3	板载: PCIe 6、5
6 背板 2: NVMe 4-5、6-7	板载: PCIe 3、4
7 背板 3: NVMe 0-1	板载: PCIe 2
8 背板 3: NVMe 2-3	板载: PCIe 1
9 背板 3: NVMe 4-5、6-7	重定时器: C0、C1

中间/背面背板线缆布放

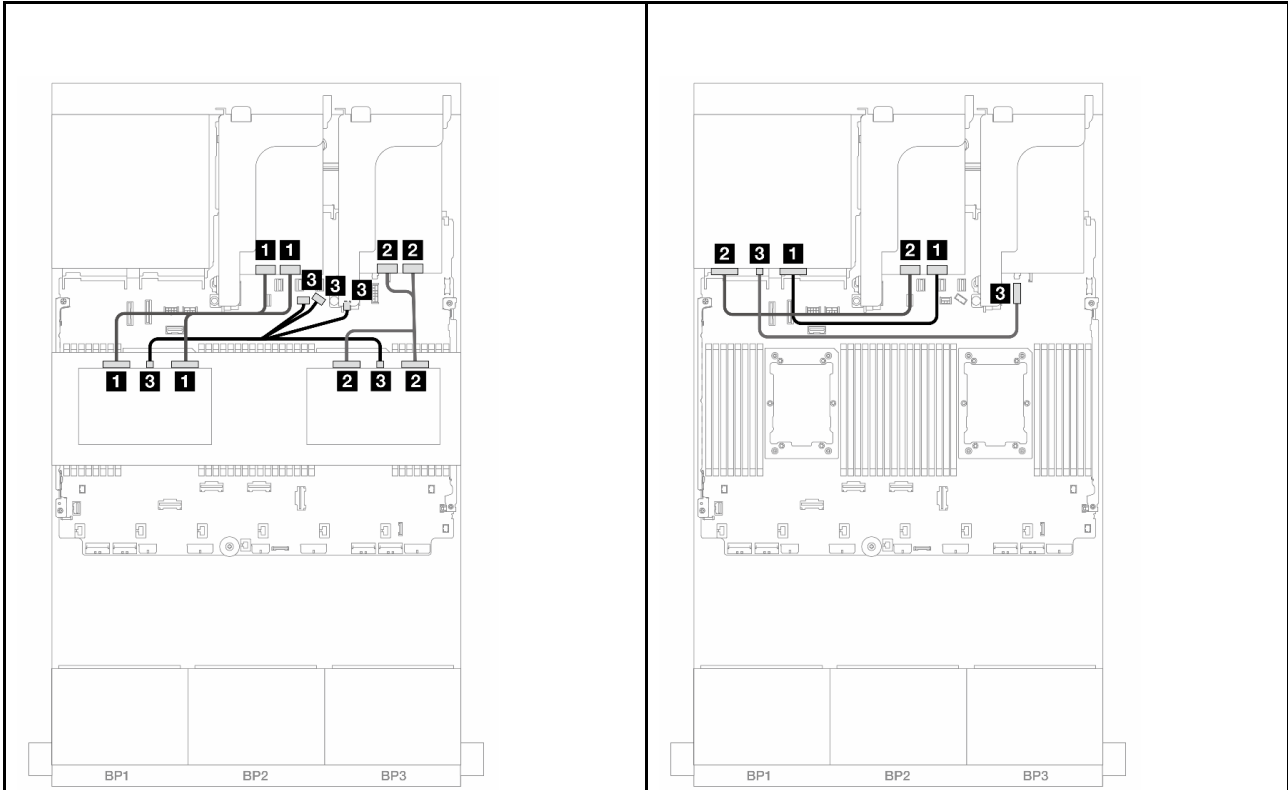


图 572. 中间背板线缆布放

图 573. 背面背板线缆布放

从	到	从	到
1 背板 5: NVMe 0-1、2-3	重定时器: C0、C1	1 背板 4: NVMe 0-1	重定时器: C0
2 背板 6: NVMe 0-1、2-3	重定时器: C0、C1	2 背板 4: NVMe 2-3	重定时器: C1
3 • 背板 5: 电源接口 • 背板 6: 电源接口	<ul style="list-style-type: none"> • 板载: 背板电源 • 板载: 背板边带 • 转接卡 1: PWR 	3 背板 4: 电源接口	4 板载: 7 毫米电源接口

三个 8 x NVMe 背板 (Gen 5)

本节介绍配备三个 8 x 2.5 英寸 NVMe 正面硬盘背板 (Gen 5) 的服务器型号的线缆布放。

要为正面背板连接电源线, 请参阅第 376 页 “背板: 配备 2.5 英寸正面硬盘插槽的服务器型号”。

要为正面背板连接信号线缆, 请根据服务器配置参考以下线缆布放方案。

- 第 537 页 “正面背板: 24 x NVMe”
- 第 539 页 “正面 + 背面背板: 24 x NVMe + 4 x NVMe”
- 第 541 页 “正面 + 中间背板: 24 x NVMe + 8 x NVMe (两个 4 x AnyBay)”
- 第 543 页 “正面 + 中间 + 背面背板: 24 x NVMe + 8 x NVMe (两个 4 x AnyBay) + 4 x NVMe”

正面背板：24 x NVMe

本主题介绍配备一个或两个重定时器卡的 24 x 2.5 英寸 NVMe (Gen 5) 配置的线缆布放。

接口之间的连接：**1** ↔ **1**、**2** ↔ **2**、**3** ↔ **3**、... **n** ↔ **n**

板载接口 + 一个重定时器卡

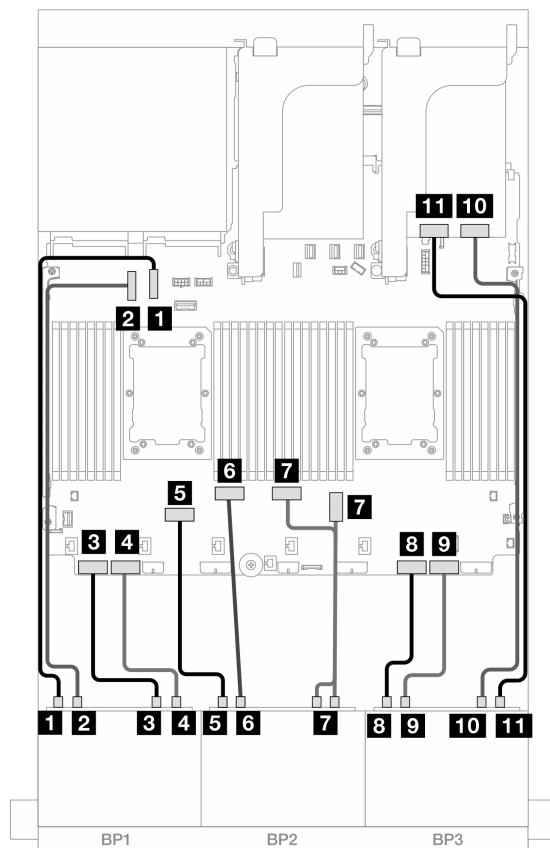


图 574. 到板载接口和重定时器卡的 NVMe 线缆布放

从	到
1 背板 1: NVMe 0-1	板载: PCIe 10
2 背板 1: NVMe 2-3	板载: PCIe 9
3 背板 1: NVMe 4-5	板载: PCIe 8
4 背板 1: NVMe 6-7	板载: PCIe 7
5 背板 2: NVMe 0-1	板载: PCIe 6
6 背板 2: NVMe 2-3	板载: PCIe 5
7 背板 2: NVMe 4-5、6-7	板载: PCIe 3、4
8 背板 3: NVMe 0-1	板载: PCIe 2
9 背板 3: NVMe 2-3	板载: PCIe 1

从	到
10 背板 3: NVMe 4-5	重定时器: C0
11 背板 3: NVMe 6-7	重定时器: C1

板载接口 + 两个重定时器卡

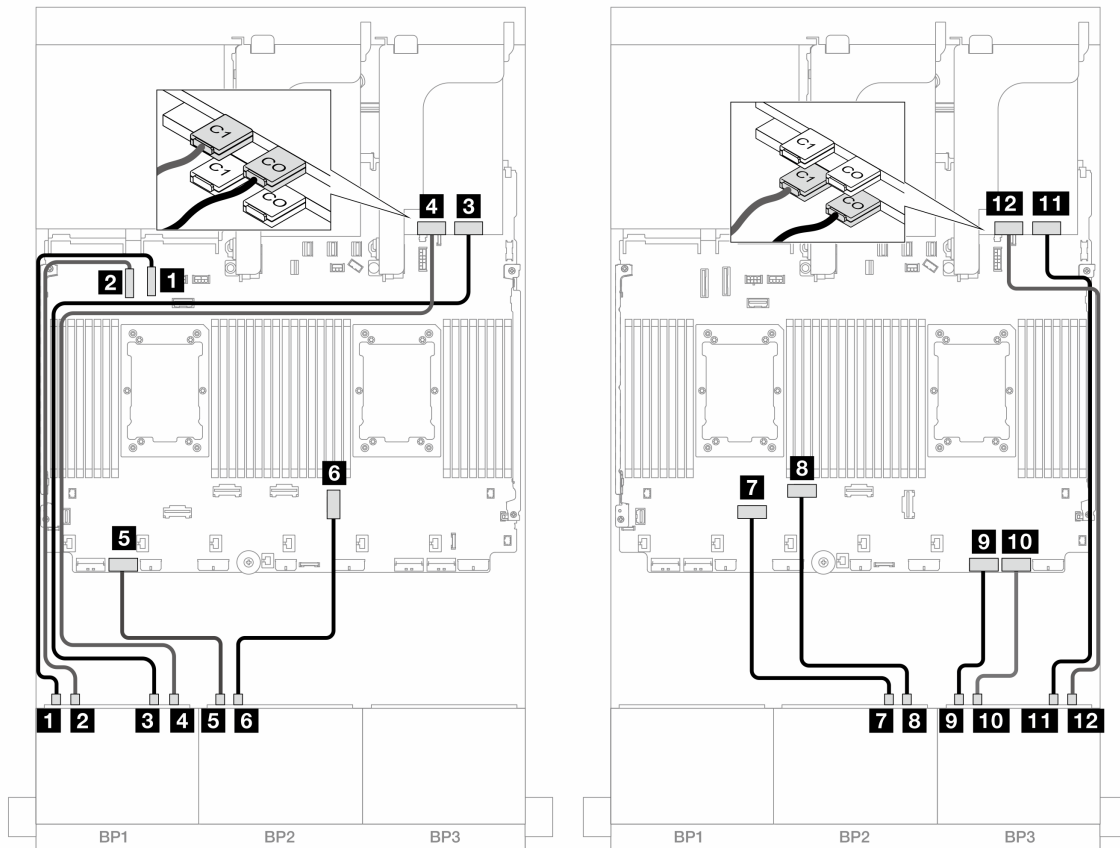


图 575. 到板载接口和两个重定时器卡的 NVMe 线缆布放

从	到
1 背板 1: NVMe 0-1	板载: PCIe 10
2 背板 1: NVMe 2-3	板载: PCIe 9
3 背板 1: NVMe 4-5	重定时器: C0
4 背板 1: NVMe 6-7	重定时器: C1
5 背板 2: NVMe 0-1	板载: PCIe 7
6 背板 2: NVMe 2-3	板载: PCIe 3
7 背板 2: NVMe 4-5	板载: PCIe 6
8 背板 2: NVMe 6-7	板载: PCIe 5
9 背板 3: NVMe 0-1	板载: PCIe 2

从	到
10 背板 3: NVMe 2-3	板载: PCIe 1
11 背板 3: NVMe 4-5	重定时器: C0
12 背板 3: NVMe 6-7	重定时器: C1

正面 + 背面背板: 24 x NVMe + 4 x NVMe

本节介绍配备三个重定时器卡的 24 x 2.5 英寸 NVMe (Gen 5) + 4 x 2.5 英寸 NVMe 配置的线缆布放。

接口之间的连接: **1** ↔ **1**、**2** ↔ **2**、**3** ↔ **3**、... **n** ↔ **n**

正面背板线缆布放

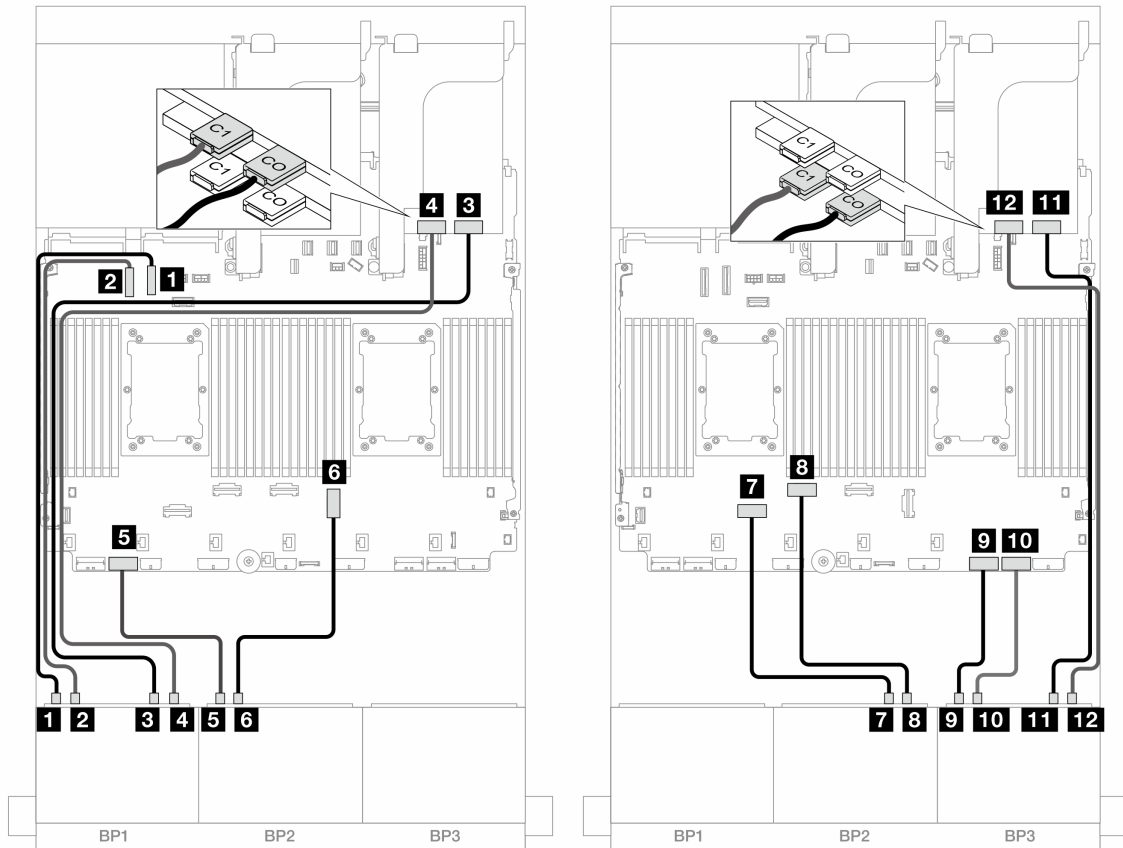


图 576. 到板载接口和两个重定时器卡的 NVMe 线缆布放

从	到
1 背板 1: NVMe 0-1	板载: PCIe 10
2 背板 1: NVMe 2-3	板载: PCIe 9
3 背板 1: NVMe 4-5	重定时器: C0

从	到
4 背板 1: NVMe 6-7	重定时器: C1
5 背板 2: NVMe 0-1	板载: PCIe 7
6 背板 2: NVMe 2-3	板载: PCIe 3
7 背板 2: NVMe 4-5	板载: PCIe 6
8 背板 2: NVMe 6-7	板载: PCIe 5
9 背板 3: NVMe 0-1	板载: PCIe 2
10 背板 3: NVMe 2-3	板载: PCIe 1
11 背板 3: NVMe 4-5	重定时器: C0
12 背板 3: NVMe 6-7	重定时器: C1

背面背板线缆布放

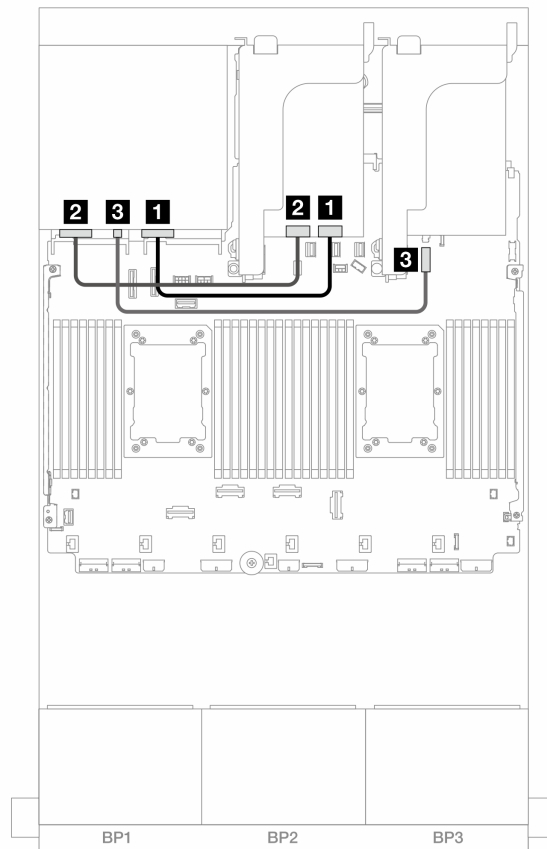


图 577. 背面背板线缆布放

从	到
1 背板 4: NVMe 0-1	重定时器: C0
2 背板 4: NVMe 2-3	重定时器: C1
3 背板 4: 电源接口	4 板载: 7 毫米电源接口

正面 + 中间背板: 24 x NVMe + 8 x NVMe (两个 4 x AnyBay)

本主题介绍配备三个重定时器卡的 24 x 2.5 英寸 NVMe (Gen 5) + 8 x 2.5 英寸 NVMe (采用两个 4 x 2.5 英寸 AnyBay 背板) 配置的线缆布放。

接口之间的连接: **1** ↔ **1**、**2** ↔ **2**、**3** ↔ **3**、... **n** ↔ **n**

正面背板线缆布放

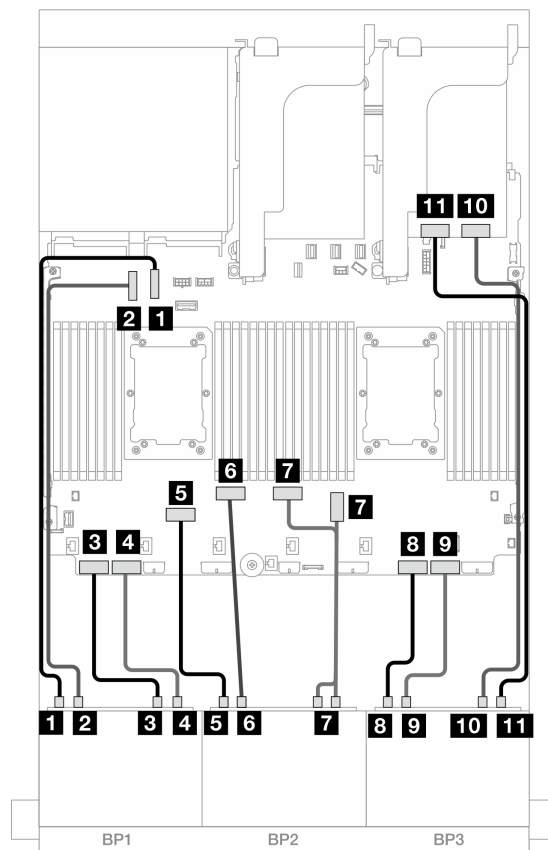


图 578. 到板载接口和重定时器卡的 NVMe 线缆布放

从	到
1 背板 1: NVMe 0-1	板载: PCIe 10
2 背板 1: NVMe 2-3	板载: PCIe 9
3 背板 1: NVMe 4-5	板载: PCIe 8

从	到
4 背板 1: NVMe 6-7	板载: PCIe 7
5 背板 2: NVMe 0-1	板载: PCIe 6
6 背板 2: NVMe 2-3	板载: PCIe 5
7 背板 2: NVMe 4-5、6-7	板载: PCIe 3、4
8 背板 3: NVMe 0-1	板载: PCIe 2
9 背板 3: NVMe 2-3	板载: PCIe 1
10 背板 3: NVMe 4-5	重定时器: C0
11 背板 3: NVMe 6-7	重定时器: C1

中间背板线缆布放

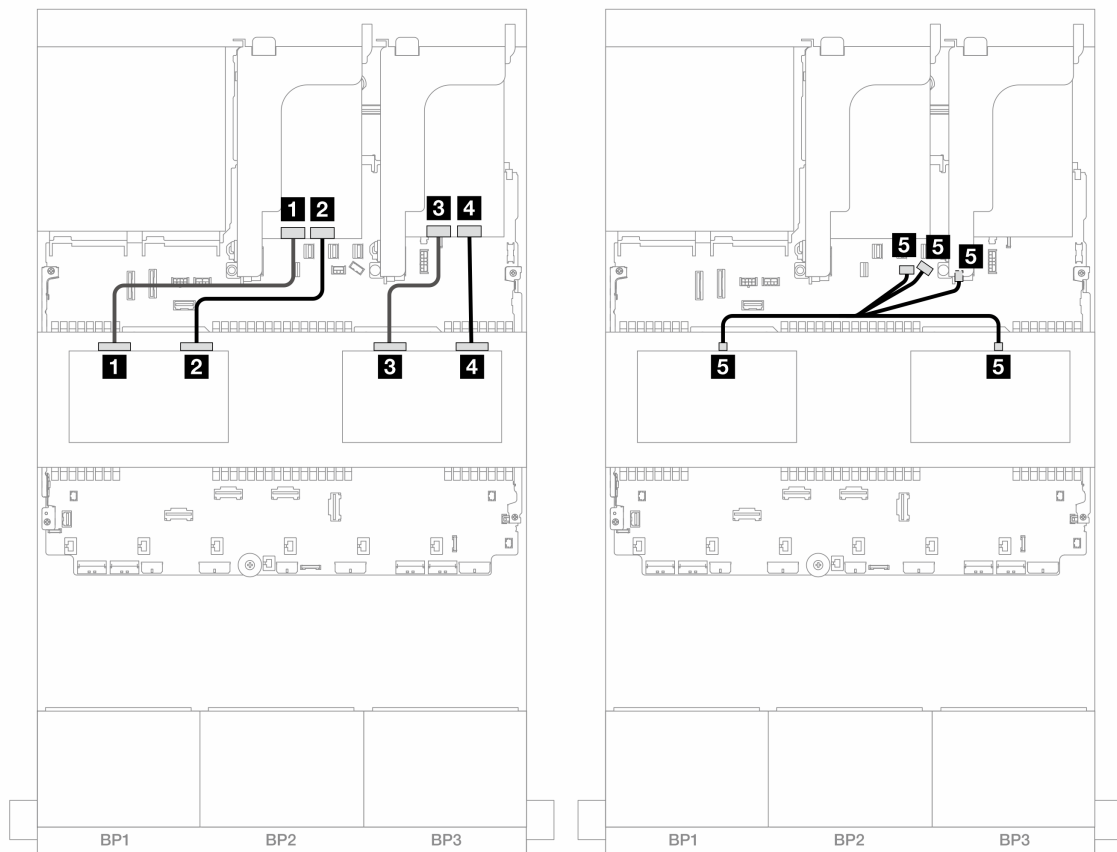


图 579. 中间背板线缆布放

从	到
1 背板 5: NVMe 0-1	重定时器: C1
2 背板 5: NVMe 2-3	重定时器: C0
3 背板 6: NVMe 0-1	重定时器: C1

从	到
4 背板 6: NVMe 2-3	重定时器: C0
5 • 背板 5: 电源接口 • 背板 6: 电源接口	• 板载: 背板电源 • 板载: 背板边带 • 转接卡 1: PWR

正面 + 中间 + 背面背板: 24 x NVMe + 8 x NVMe (两个 4 x AnyBay) + 4 x NVMe
 本节介绍配备四个重定时器卡的 24 x 2.5 英寸 NVMe + 8 x 2.5 英寸 NVMe (采用两个 4 x 2.5 英寸 AnyBay 背板) + 4 x 2.5 英寸 NVMe 配置的线缆布放。

接口之间的连接: **1** ↔ **1**、**2** ↔ **2**、**3** ↔ **3**、... **n** ↔ **n**

正面背板线缆布放

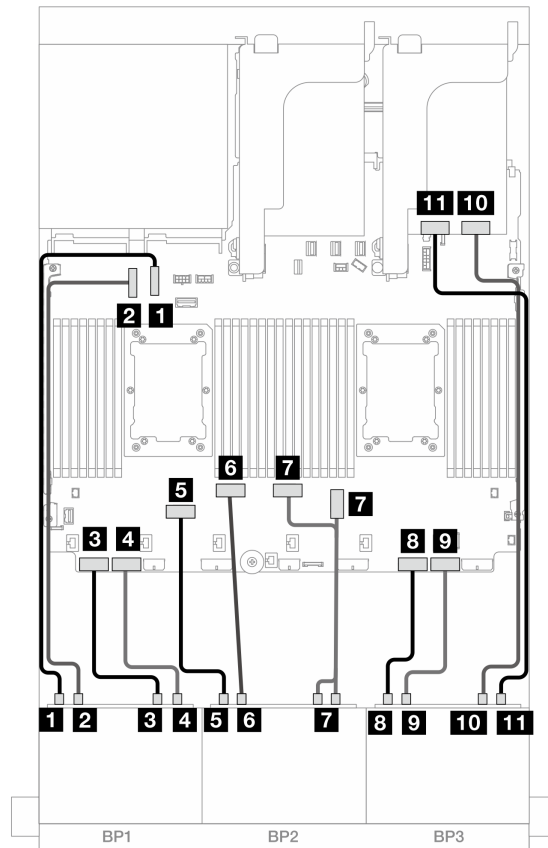


图 580. 到板载接口和重定时器卡的 NVMe 线缆布放

从	到
1 背板 1: NVMe 0-1	板载: PCIe 10
2 背板 1: NVMe 2-3	板载: PCIe 9
3 背板 1: NVMe 4-5	板载: PCIe 8

从	到
4 背板 1: NVMe 6-7	板载: PCIe 7
5 背板 2: NVMe 0-1	板载: PCIe 6
6 背板 2: NVMe 2-3	板载: PCIe 5
7 背板 2: NVMe 4-5、6-7	板载: PCIe 3、4
8 背板 3: NVMe 0-1	板载: PCIe 2
9 背板 3: NVMe 2-3	板载: PCIe 1
10 背板 3: NVMe 4-5	重定时器: C0
11 背板 3: NVMe 6-7	重定时器: C1

中间背板线缆布放

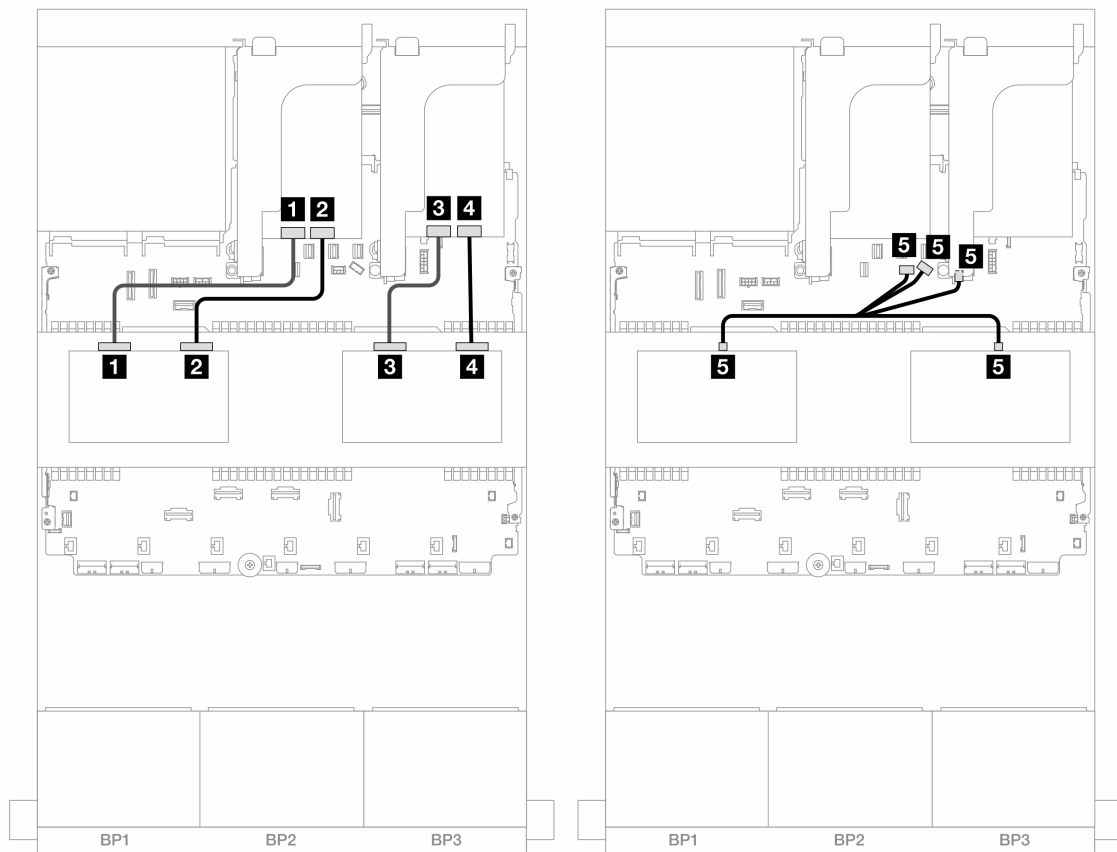


图 581. 中间背板线缆布放

从	到
1 背板 5: NVMe 0-1	重定时器: C1
2 背板 5: NVMe 2-3	重定时器: C0
3 背板 6: NVMe 0-1	重定时器: C1

从	到
4 背板 6: NVMe 2-3	重定时器: C0
5 • 背板 5: 电源接口 • 背板 6: 电源接口	• 板载: 背板电源 • 板载: 背板边带 • 转接卡 1: PWR

背面背板线缆布放

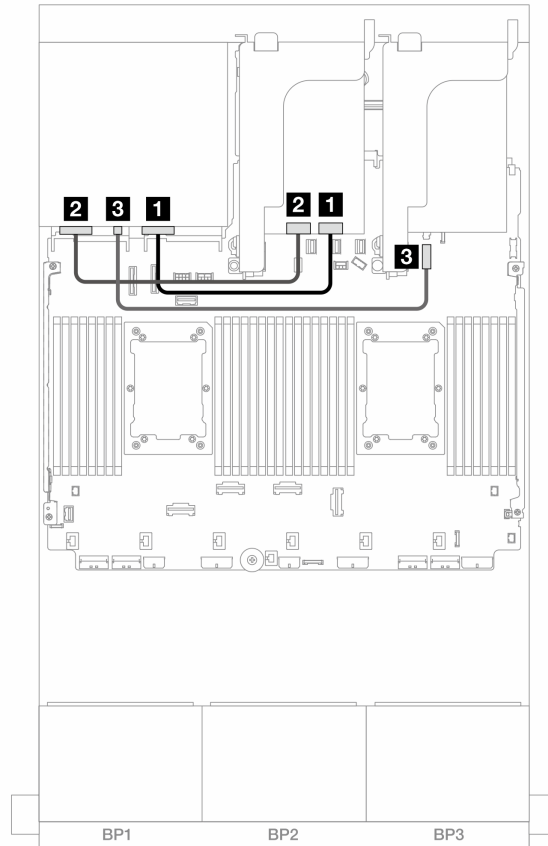


图 582. 背面背板线缆布放

从	到
1 背板 4: NVMe 0-1	重定时器: C0
2 背板 4: NVMe 2-3	重定时器: C1
3 背板 4: 电源接口	4 板载: 7 毫米电源接口

一个 8 x AnyBay 和两个 8 x NVMe 背板 (Gen 4)

本节介绍配备一个 8 x 2.5 英寸 AnyBay 正面硬盘背板和两个 8 x 2.5 英寸 NVMe 正面硬盘背板 (Gen 4) 的服务器型号的线缆布放。

要为正面背板连接电源线，请参阅第 376 页“背板：配备 2.5 英寸正面硬盘插槽的服务器型号”。

SAS/SATA 线缆布放

接口之间的连接：**1** ↔ **1**、**2** ↔ **2**、**3** ↔ **3**、... **n** ↔ **n**

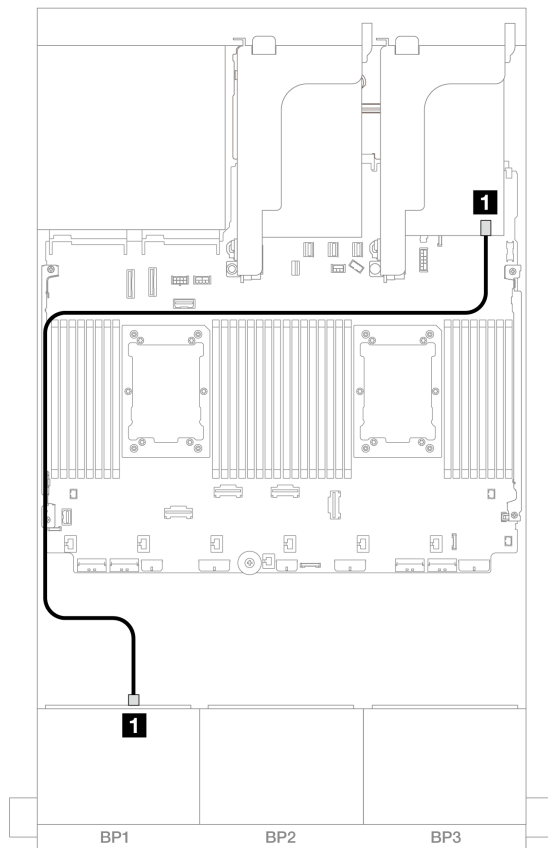


图 583. 到 8i 适配器的 SAS/SATA 线缆布放

从	到
1 背板 1: SAS	8i 适配器 <ul style="list-style-type: none">• Gen 4: C0• Gen 3: C0C1

NVMe 线缆布放

接口之间的连接：**1** ↔ **1**、**2** ↔ **2**、**3** ↔ **3**、... **n** ↔ **n**

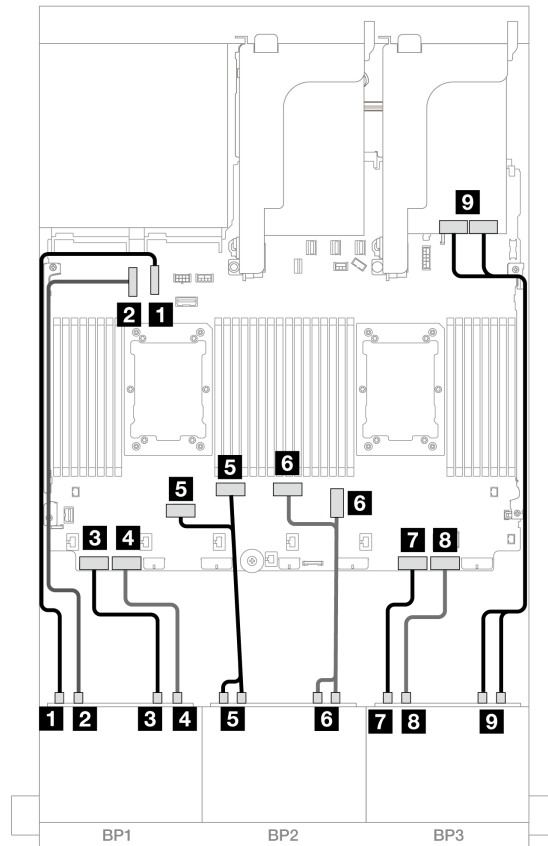


图 584. 到板载接口和重定时器卡的 NVMe 线缆布放

从	到
1 背板 1: NVMe 0-1	板载: PCIe 10
2 背板 1: NVMe 2-3	板载: PCIe 9
3 背板 1: NVMe 4-5	板载: PCIe 8
4 背板 1: NVMe 6-7	板载: PCIe 7
5 背板 2: NVMe 0-1、2-3	板载: PCIe 6、5
6 背板 2: NVMe 4-5、6-7	板载: PCIe 3、4
7 背板 3: NVMe 0-1	板载: PCIe 2
8 背板 3: NVMe 2-3	板载: PCIe 1
9 背板 3: NVMe 4-5、6-7	重定时器: C0、C1

一个 8 x AnyBay 和两个 8 x NVMe 背板 (Gen 5)

本节介绍配备一个 8 x 2.5 英寸 AnyBay 正面硬盘背板和两个 8 x 2.5 英寸 NVMe 正面硬盘背板 (Gen 5) 的服务器型号的线缆布放。

要为正面背板连接电源线, 请参阅第 376 页 “背板: 配备 2.5 英寸正面硬盘插槽的服务器型号”。

要为正面背板连接信号线缆，请根据服务器配置参考以下线缆布放方案。

- 第 548 页 “8i RAID/HBA 适配器 + 一个重定时器卡”
- 第 550 页 “8i RAID/HBA 适配器 + 两个重定时器卡”

8i RAID/HBA 适配器 + 一个重定时器卡

本主题介绍配备一个 8i RAID/HBA 适配器和一个重定时器卡的 8 x 2.5 英寸 AnyBay + 16 x 2.5 英寸 NVMe 配置 (Gen 5) 的线缆布放。

接口之间的连接：**1** ↔ **1**、**2** ↔ **2**、**3** ↔ **3**、... **n** ↔ **n**

SAS/SATA 线缆布放

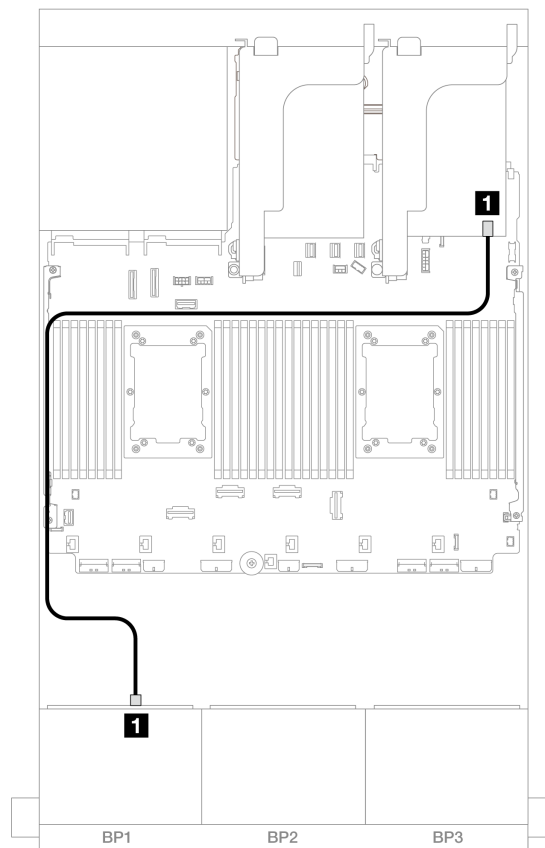


图 585. 到 8i 适配器的 SAS/SATA 线缆布放

从	到
1 背板 1: SAS	8i 适配器 <ul style="list-style-type: none">• Gen 4: C0• Gen 3: C0C1

NVMe 线缆布放

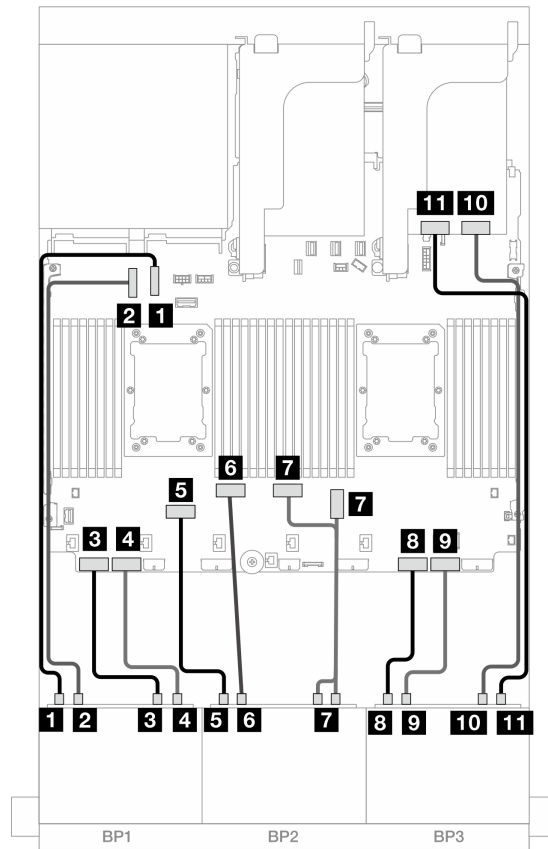


图 586. 到板载接口和重定时器卡的 NVMe 线缆布放

从	到
1 背板 1: NVMe 0-1	板载: PCIe 10
2 背板 1: NVMe 2-3	板载: PCIe 9
3 背板 1: NVMe 4-5	板载: PCIe 8
4 背板 1: NVMe 6-7	板载: PCIe 7
5 背板 2: NVMe 0-1	板载: PCIe 6
6 背板 2: NVMe 2-3	板载: PCIe 5
7 背板 2: NVMe 4-5、6-7	板载: PCIe 3、4
8 背板 3: NVMe 0-1	板载: PCIe 2
9 背板 3: NVMe 2-3	板载: PCIe 1
10 背板 3: NVMe 4-5	重定时器: C0
11 背板 3: NVMe 6-7	重定时器: C1

8i RAID/HBA 适配器 + 两个重定时器卡

本主题介绍安装有两个 Platinum 系列处理器时，配备一个 8i RAID/HBA 适配器和两个重定时器卡的 8 x 2.5 英寸 AnyBay + 16 x 2.5 英寸 NVMe 配置 (Gen 5) 的线缆布放。

接口之间的连接：**1** ↔ **1**、**2** ↔ **2**、**3** ↔ **3**、... **n** ↔ **n**

SAS/SATA 线缆布放

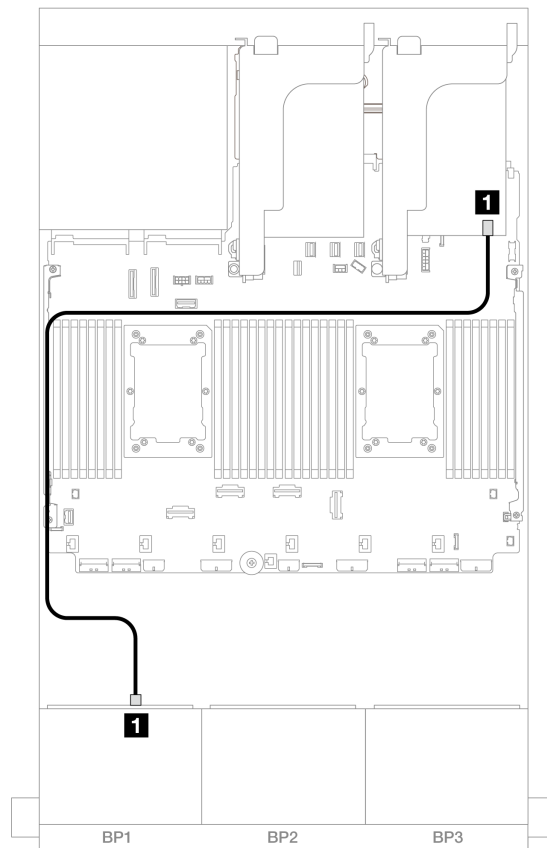


图 587. 到 8i 适配器的 SAS/SATA 线缆布放

从	到
1 背板 1: SAS	8i 适配器 <ul style="list-style-type: none">• Gen 4: C0• Gen 3: C0C1

NVMe 线缆布放

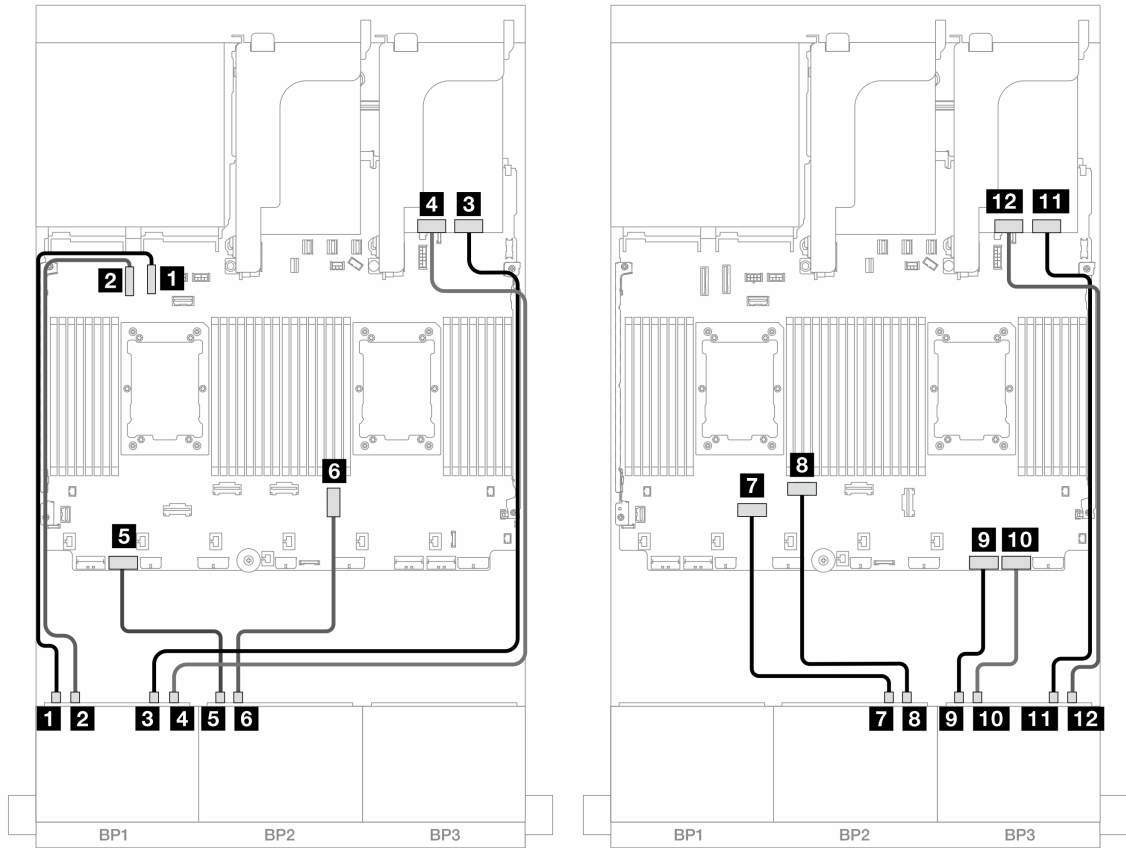


图 588. 到板载接口和两个重定时器卡的 NVMe 线缆布放

从	到
1 背板 1: NVMe 0-1	板载: PCIe 10
2 背板 1: NVMe 2-3	板载: PCIe 9
3 背板 1: NVMe 4-5	重定时器: C0
4 背板 1: NVMe 6-7	重定时器: C1
5 背板 2: NVMe 0-1	板载: PCIe 7
6 背板 2: NVMe 2-3	板载: PCIe 3
7 背板 2: NVMe 4-5	板载: PCIe 6
8 背板 2: NVMe 6-7	板载: PCIe 5
9 背板 3: NVMe 0-1	板载: PCIe 2
10 背板 3: NVMe 2-3	板载: PCIe 1
11 背板 3: NVMe 4-5	重定时器: C0
12 背板 3: NVMe 6-7	重定时器: C1

一个 8 x SAS/SATA 和两个 8 x NVMe (Gen 4) 背板

本节介绍配备一个 8 x 2.5 英寸 SAS/SATA 正面硬盘背板和两个 8 x 2.5 英寸 NVMe 正面硬盘背板 (Gen 4) 的服务器型号的线缆布放。

要为正面背板连接电源线，请参阅第 376 页“背板：配备 2.5 英寸正面硬盘插槽的服务器型号”。

SAS/SATA 线缆布放

接口之间的连接：**1** ↔ **1**、**2** ↔ **2**、**3** ↔ **3**、... **n** ↔ **n**

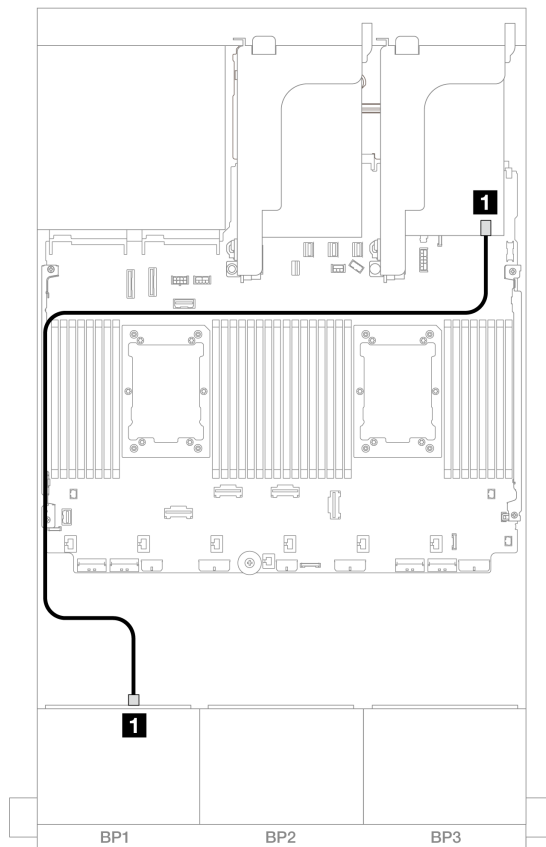


图 589. 到 8i 适配器的 SAS/SATA 线缆布放

从	到
1 背板 1: SAS	8i 适配器 • Gen 4: C0 • Gen 3: C0C1

NVMe 线缆布放

接口之间的连接：**1** ↔ **1**、**2** ↔ **2**、**3** ↔ **3**、... **n** ↔ **n**

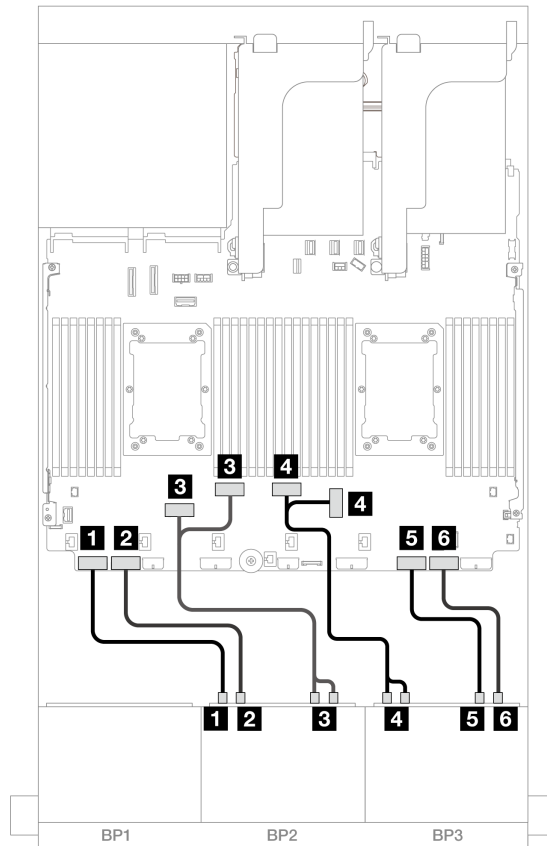


图 590. NVMe 线缆布放

从	到
1 背板 2: NVMe 0-1	板载: PCIe 8
2 背板 2: NVMe 2-3	板载: PCIe 7
3 背板 2: NVMe 4-5、6-7	板载: PCIe 6、5
4 背板 3: NVMe 0-1、2-3	板载: PCIe 3、4
5 背板 3: NVMe 4-5	板载: PCIe 2
6 背板 3: NVMe 6-7	板载: PCIe 1

一个 8 x SAS/SATA 和两个 8 x NVMe (Gen 5) 背板

本节介绍配备一个 8 x 2.5 英寸 SAS/SATA 正面硬盘背板和两个 8 x 2.5 英寸 NVMe 正面硬盘背板 (Gen 5) 的服务器型号的线缆布放。

要为正面背板连接电源线，请参阅第 376 页“背板：配备 2.5 英寸正面硬盘插槽的服务器型号”。

要为正面背板连接信号线缆，请根据服务器配置参考以下线缆布放方案。

- 第 554 页“板载接口 + 8i RAID/HBA 适配器”
- 第 555 页“板载接口 + 8i RAID/HBA 适配器 + 重定时器卡”

板载接口 + 8i RAID/HBA 适配器

本主题介绍配备一个 8i RAID/HBA 适配器的 8 x 2.5 英寸 SAS/SATA + 16 x 2.5 英寸 NVMe (Gen 5) 配置的线缆布放。

接口之间的连接: **1** ↔ **1**、**2** ↔ **2**、**3** ↔ **3**、... **n** ↔ **n**

SAS/SATA 线缆布放

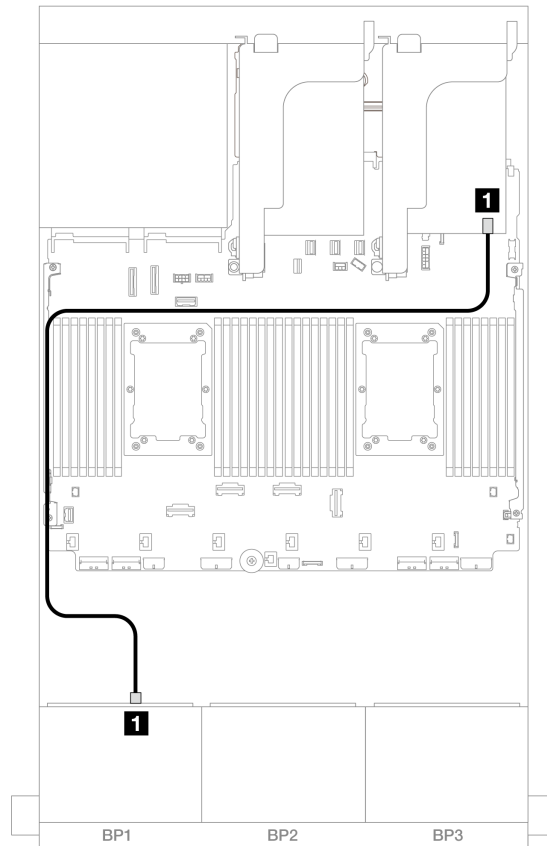


图 591. 到 8i 适配器的 SAS/SATA 线缆布放

从	到
1 背板 1: SAS	8i 适配器 <ul style="list-style-type: none">• Gen 4: C0• Gen 3: C0C1

NVMe 线缆布放

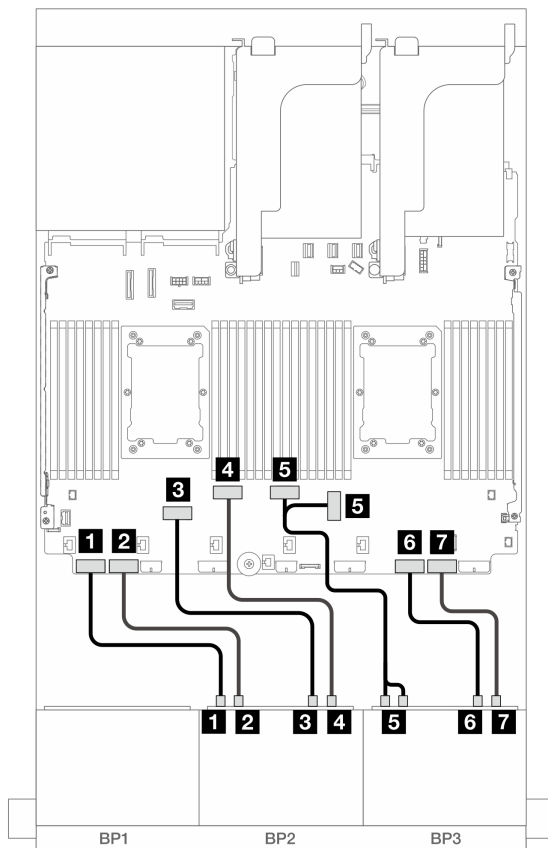


图 592. 到板载接口的 NVMe 线缆布放

从	到
1 背板 2: NVMe 0-1	板载: PCIe 8
2 背板 2: NVMe 2-3	板载: PCIe 7
3 背板 2: NVMe 4-5	板载: PCIe 6
4 背板 2: NVMe 6-7	板载: PCIe 5
5 背板 3: NVMe 0-1、2-3	板载: PCIe 4、3
6 背板 3: NVMe 4-5	板载: PCIe 2
7 背板 3: NVMe 6-7	板载: PCIe 1

板载接口 + 8i RAID/HBA 适配器 + 重定时器卡

本主题介绍安装有两个 Platinum 系列处理器时，配备一个 8i RAID/HBA 适配器和一个重定时器卡的 8 x 2.5 英寸 SAS/SATA + 16 x 2.5 英寸 NVMe (Gen 5) 配置的线缆布放。

接口之间的连接: **1** ↔ **1**、**2** ↔ **2**、**3** ↔ **3**、... **n** ↔ **n**

SAS/SATA 线缆布放

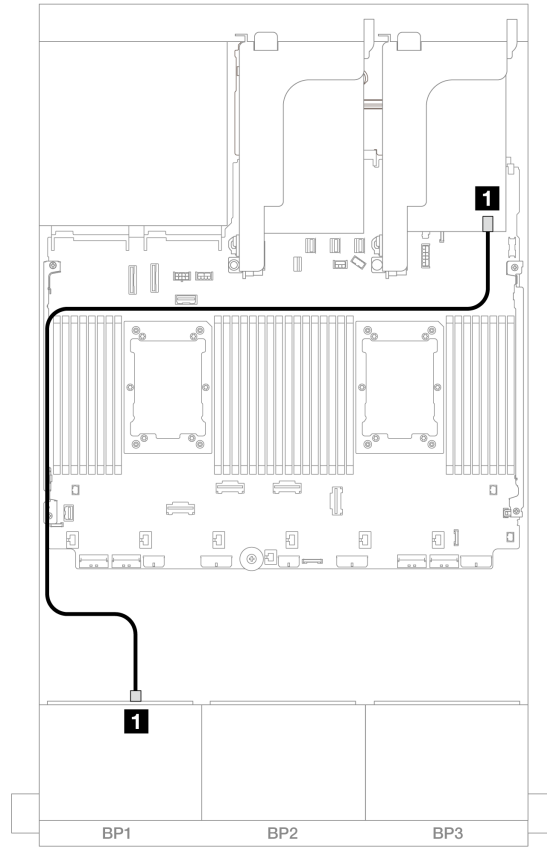


图 593. 到 8i 适配器的 SAS/SATA 线缆布放

从	到
1 背板 1: SAS	8i 适配器 <ul style="list-style-type: none">• Gen 4: C0• Gen 3: C0C1

NVMe 线缆布放

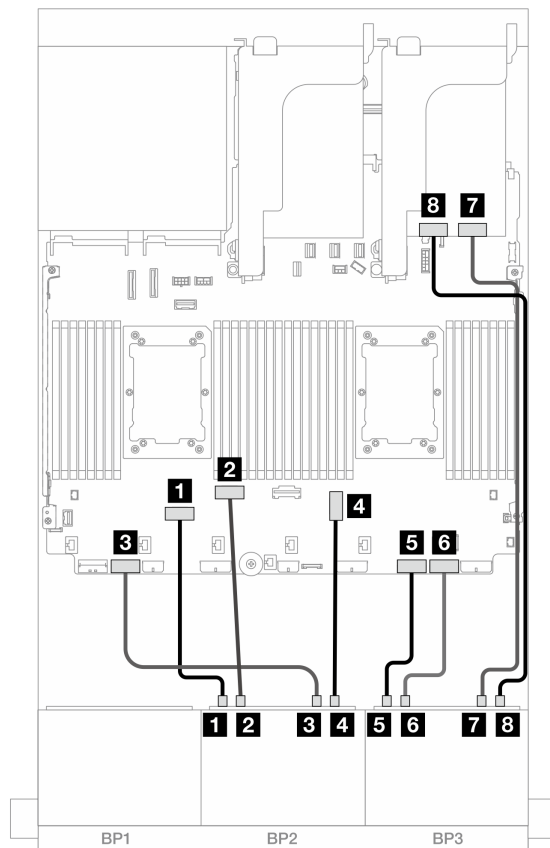


图 594. 到板载接口和重定时器卡的 NVMe 线缆布放

从	到
1 背板 2: NVMe 0-1	板载: PCIe 6
1 背板 2: NVMe 2-3	板载: PCIe 5
2 背板 2: NVMe 4-5	板载: PCIe 7
3 背板 2: NVMe 6-7	板载: PCIe 3
4 背板 3: NVMe 0-1	板载: PCIe 2
5 背板 3: NVMe 2-3	板载: PCIe 1
6 背板 3: NVMe 4-5	重定时器: C0
7 背板 3: NVMe 6-7	重定时器: C1

一个 8 x SAS/SATA 和两个 8 x AnyBay 背板

本节介绍配备一个 8 x 2.5 英寸 SAS/SATA 正面硬盘背板和两个 8 x 2.5 英寸 AnyBay 正面硬盘背板的服务器型号的线缆布放。

要为正面背板连接电源线，请参阅第 376 页“背板：配备 2.5 英寸正面硬盘插槽的服务器型号”。

8i RAID/HBA 适配器 + 16i 三模式 RAID 适配器

接口之间的连接：**1** ↔ **1**、**2** ↔ **2**、**3** ↔ **3**、... **n** ↔ **n**

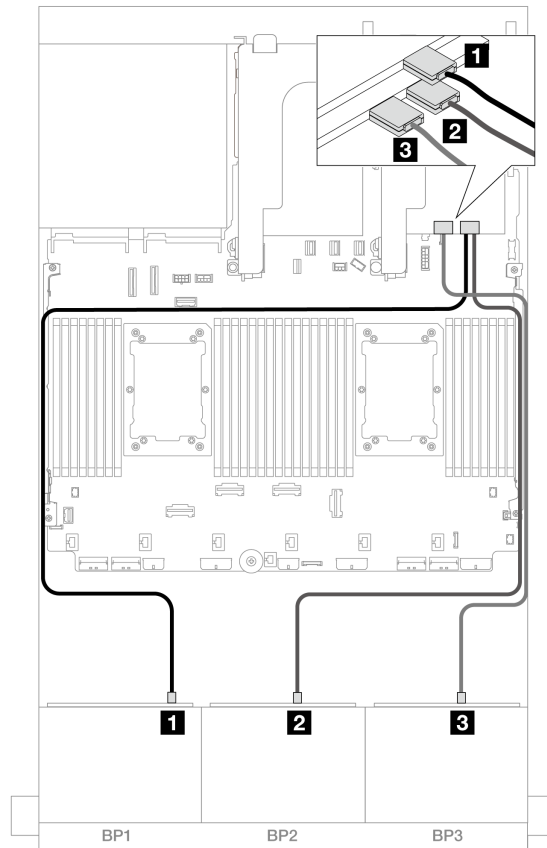


图 595. 到一个 8i 适配器和一个三模式 16i 适配器的线缆布放

从	到
1 背板 1: SAS	8i 适配器 • C0
2 背板 2: SAS	16i 适配器 • C0
3 背板 3: SAS	• C1

两个 8 x SAS/SATA 和一个 8 x AnyBay (Gen 4) 背板

本节介绍配备两个 8 x 2.5 英寸 SAS/SATA 正面硬盘背板和一个 8 x 2.5 英寸 AnyBay (Gen 4) 正面硬盘背板的服务器型号的线缆布放。

- [第 559 页 “正面背板：16 x 2.5 英寸 SAS/SATA + 8 x 2.5 英寸 AnyBay”](#)
- [第 563 页 “正面 + 背面背板：\(16 x 2.5 英寸 SAS/SATA + 8 x 2.5 英寸 AnyBay\) + 4 x 2.5 英寸 SAS/SATA”](#)

正面背板：16 x 2.5 英寸 SAS/SATA + 8 x 2.5 英寸 AnyBay

本主题介绍 16 x 2.5 英寸 SAS/SATA + 8 x 2.5 英寸 AnyBay (Gen 4) 配置的线缆布放。

要为正面背板连接电源线，请参阅第 376 页“背板：配备 2.5 英寸正面硬盘插槽的服务器型号”。

要为正面背板连接信号线缆，请根据服务器配置参考以下线缆布放方案。

- 第 559 页“32i RAID/HBA 适配器”
- 第 560 页“8i RAID/HBA 适配器”
- 第 561 页“CFR 扩展器 + 8i RAID/HBA 适配器”

32i RAID/HBA 适配器

本主题介绍配备一个 32i RAID/HBA 适配器的 16 x 2.5 英寸 SAS/SATA + 8 x 2.5 英寸 AnyBay (Gen 4) 配置的线缆布放。

SAS/SATA 线缆布放

接口之间的连接：**1** ↔ **1**、**2** ↔ **2**、**3** ↔ **3**、... **n** ↔ **n**

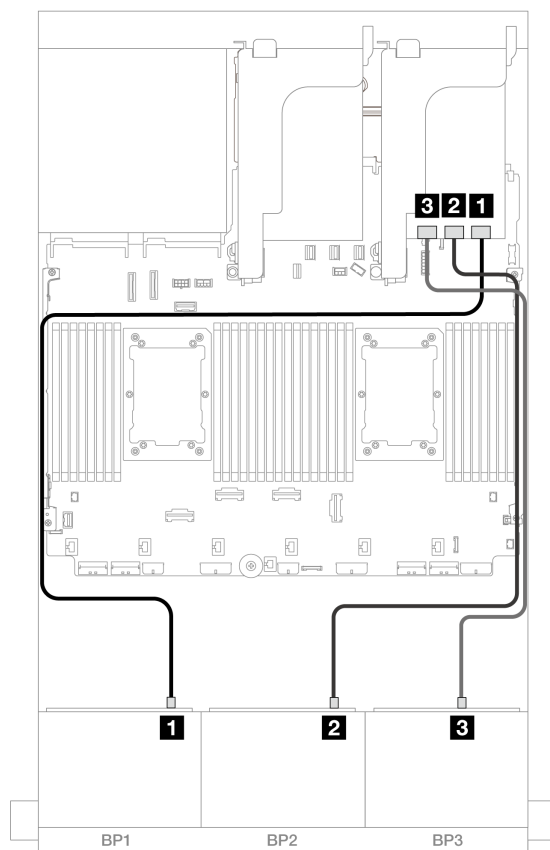


图 596. SAS/SATA 线缆布放

从	到
1 背板 1: SAS	32i 适配器 • C0
2 背板 2: SAS	• C1
3 背板 3: SAS	• C2

NVMe 线缆布放

接口之间的连接: **1** ↔ **1**、**2** ↔ **2**、**3** ↔ **3**、... **n** ↔ **n**

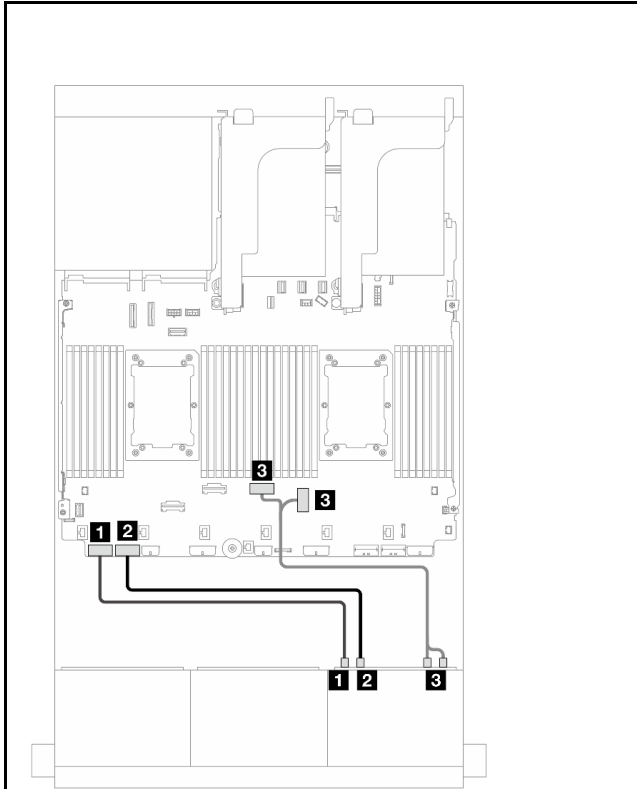


图 597. 装有两个处理器时的线缆布放

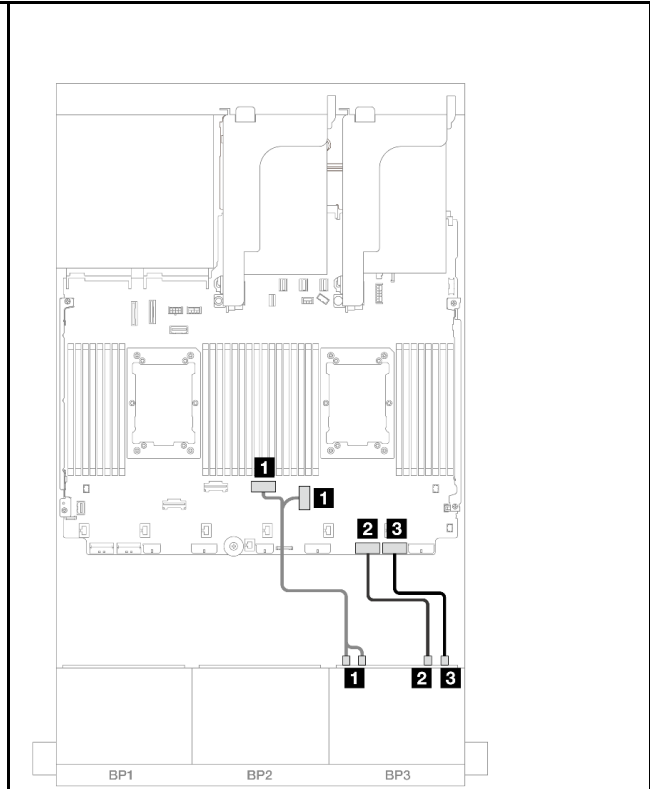


图 598. 装有一个处理器时的线缆布放

从	到	从	到
1 背板 3: NVMe 0-1	板载: PCIe 8	1 背板 3: NVMe 0-1、2-3	板载: PCIe 3、4
2 背板 3: NVMe 2-3	板载: PCIe 7	2 背板 3: NVMe 4-5	板载: PCIe 2
3 背板 3: NVMe 4-5、6-7	板载: PCIe 4、3	3 背板 3: NVMe 6-7	板载: PCIe 1

8i RAID/HBA 适配器

本主题介绍配备三个 8i RAID/HBA 适配器的 16 x 2.5 英寸 SAS/SATA + 8 x 2.5 英寸 AnyBay (Gen 4) 配置的线缆布放。

接口之间的连接: **1** ↔ **1**、**2** ↔ **2**、**3** ↔ **3**、... **n** ↔ **n**

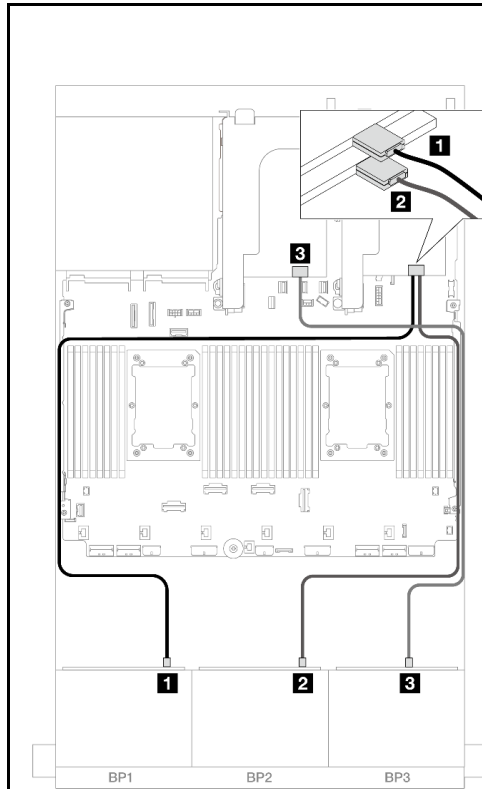


图 599. SAS/SATA 线缆布放

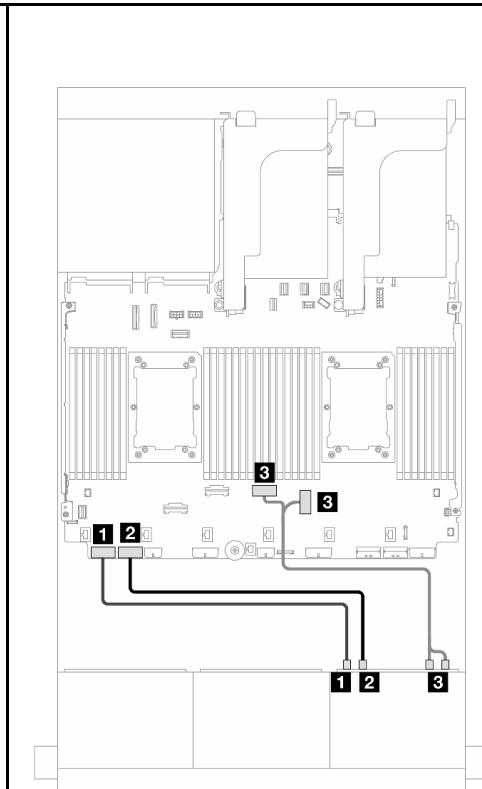


图 600. NVMe 线缆布放

从	到	从	到
1 背板 1: SAS	8i 适配器 • C0	1 背板 3: NVMe 0-1	板载: PCIe 8
2 背板 2: SAS	8i 适配器 • C0	2 背板 3: NVMe 2-3	板载: PCIe 7
3 背板 3: SAS	8i 适配器 • C0	3 背板 3: NVMe 4-5、 6-7	板载: PCIe 4、3

CFF 扩展器 + 8i RAID/HBA 适配器

本主题介绍配备一个 CFF 扩展器和一个 8i RAID/HBA 适配器的 16 x 2.5 英寸 SAS/SATA + 8 x 2.5 英寸 AnyBay (Gen 4) 配置的线缆布放。

SAS/SATA 线缆布放

接口之间的连接: **1** ↔ **1**、**2** ↔ **2**、**3** ↔ **3**、... **n** ↔ **n**

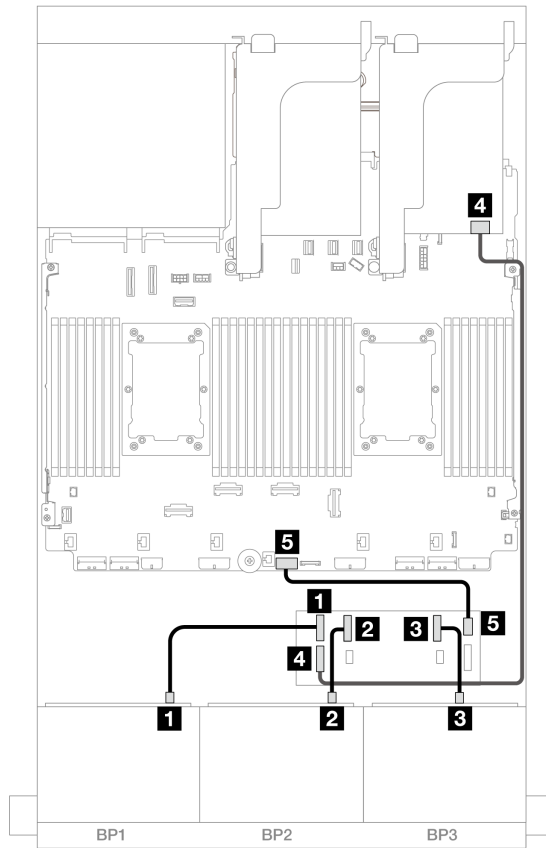


图 601. SAS/SATA 线缆布放

从	到
1 背板 1: SAS	CFF 扩展器 • C0
2 背板 2: SAS	• C1
3 背板 3: SAS	• C2
4 CFF 扩展器: RAID/HBA	8i 适配器 • Gen 4: C0 • Gen 3: C0C1
5 CFF 扩展器: 电源接口	板载: CFF EXP 电源接口

NVMe 线缆布放

接口之间的连接: **1** ↔ **1**、**2** ↔ **2**、**3** ↔ **3**、... **n** ↔ **n**

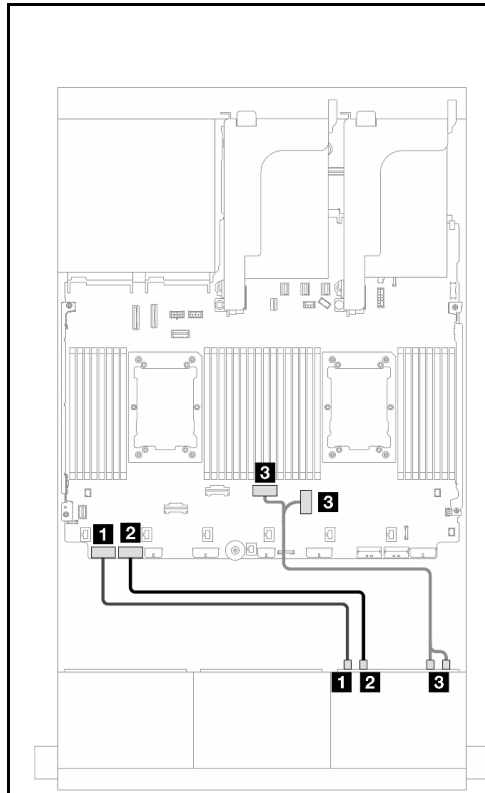


图 602. 装有两个处理器时的线缆布放

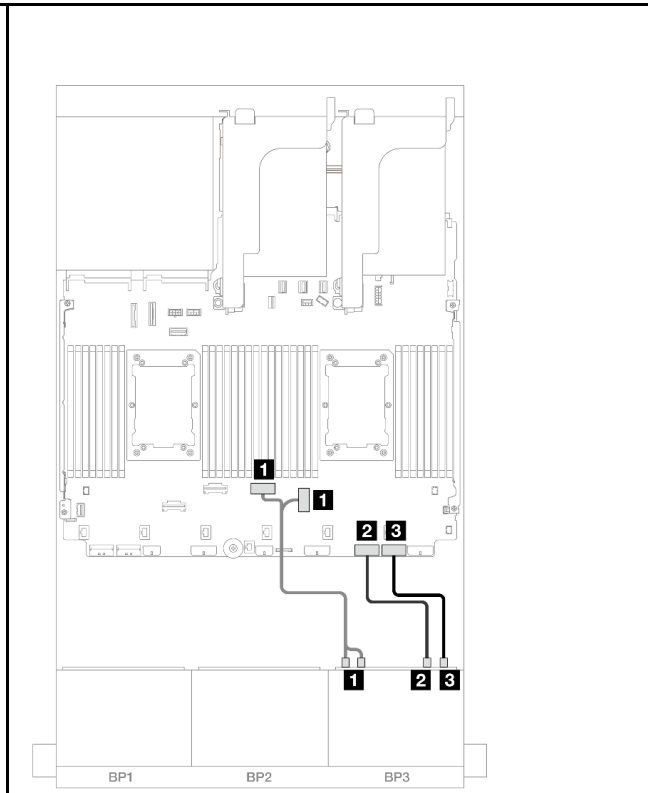


图 603. 装有一个处理器时的线缆布放

从	到	从	到
1 背板 3: NVMe 0-1	板载: PCIe 8	1 背板 3: NVMe 0-1、2-3	板载: PCIe 3、4
2 背板 3: NVMe 2-3	板载: PCIe 7	2 背板 3: NVMe 4-5	板载: PCIe 2
3 背板 3: NVMe 4-5、6-7	板载: PCIe 4、3	3 背板 3: NVMe 6-7	板载: PCIe 1

正面 + 背面背板: (16 x 2.5 英寸 SAS/SATA + 8 x 2.5 英寸 AnyBay) + 4 x 2.5 英寸 SAS/SATA

本主题介绍 16 x 2.5 英寸 SAS/SATA + 8 x 2.5 英寸 AnyBay (Gen 4) + 4 x 2.5 英寸 SAS/SATA 配置的线缆布放。

要为正面背板连接电源线, 请参阅第 376 页 “背板: 配备 2.5 英寸正面硬盘插槽的服务器型号”。

要为正面背板连接信号线缆, 请根据服务器配置参考以下线缆布放方案。

- 第 564 页 “32i RAID/HBA 适配器”
- 第 572 页 “8i RAID/HBA 适配器”
- 第 566 页 “CFF 扩展器 + 8i RAID/HBA 适配器”
- 第 569 页 “CFF 扩展器 + CFF 16i RAID/HBA 适配器”

32i RAID/HBA 适配器

本主题介绍配备一个 32i RAID/HBA 适配器的 16 x 2.5 英寸 SAS/SATA + 8 x 2.5 英寸 AnyBay (Gen 4) + 4 x 2.5 英寸 SAS/SATA 配置的线缆布放。

正面背板线缆布放

SAS/SATA 线缆布放

接口之间的连接：**1** ↔ **1**、**2** ↔ **2**、**3** ↔ **3**、... **n** ↔ **n**

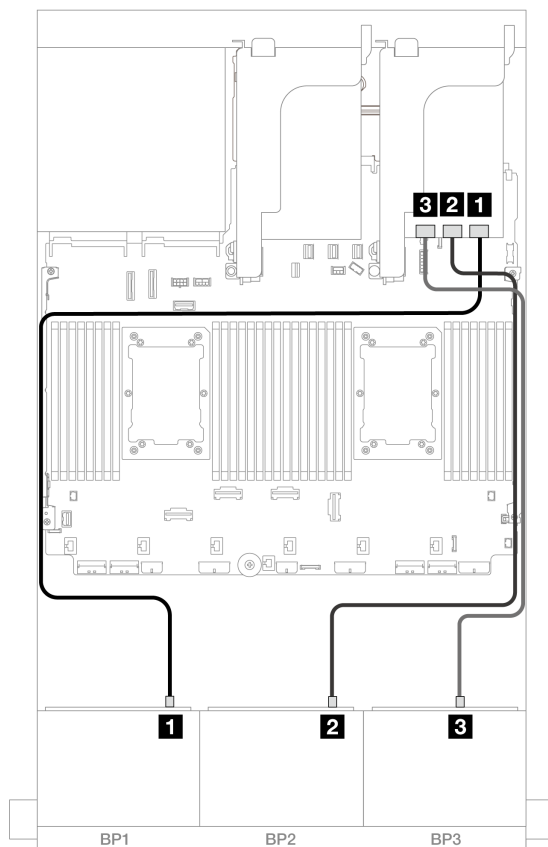


图 604. SAS/SATA 线缆布放

从	到
1 背板 1: SAS	32i 适配器 <ul style="list-style-type: none">• C0
2 背板 2: SAS	<ul style="list-style-type: none">• C1
3 背板 3: SAS	<ul style="list-style-type: none">• C2

NVMe 线缆布放

接口之间的连接：**1** ↔ **1**、**2** ↔ **2**、**3** ↔ **3**、... **n** ↔ **n**

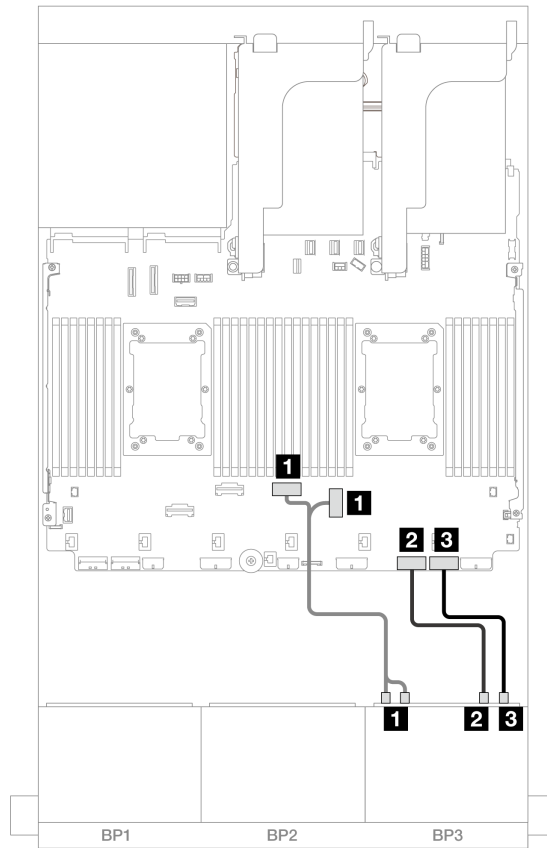


图 605. NVMe 线缆布放

从	到
1 背板 3: NVMe 0-1、2-3	板载: PCIe 3、4
2 背板 3: NVMe 4-5	板载: PCIe 2
3 背板 3: NVMe 6-7	板载: PCIe 1

背面背板线缆布放

接口之间的连接: **1** ↔ **1**、**2** ↔ **2**、**3** ↔ **3**、... **n** ↔ **n**

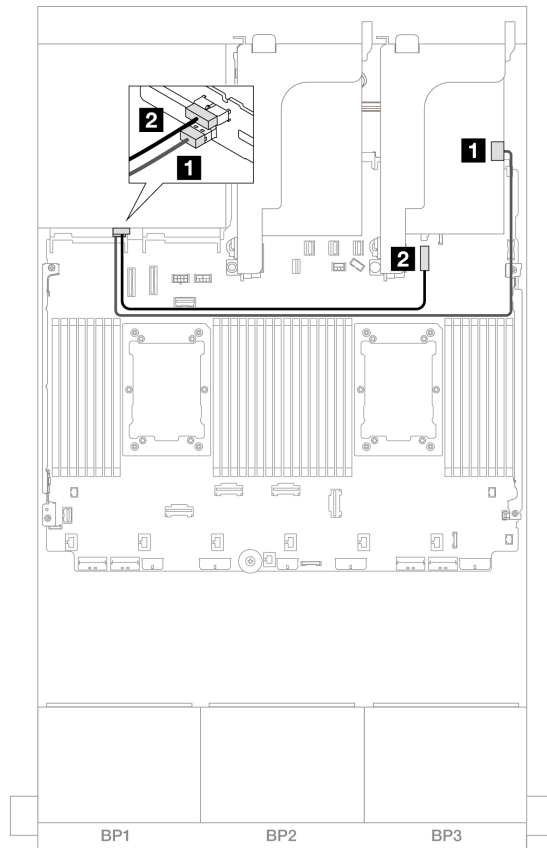


图 606. 背面背板线缆布放

从	到
1 背板 4: SAS	32i 适配器 • C3
2 背板 4: 电源接口	板载: 7 毫米背板电源接口

CFF 扩展器 + 8i RAID/HBA 适配器

本主题介绍配备一个 CFF 扩展器和一个 8i RAID/HBA 适配器的 16 x 2.5 英寸 SAS/SATA + 8 x 2.5 英寸 AnyBay (Gen 4) + 背面 4 x 2.5 英寸 SAS/SATA 配置的线缆布放。

正面背板线缆布放

SAS/SATA 线缆布放

接口之间的连接: **1** ↔ **1**、**2** ↔ **2**、**3** ↔ **3**、... **n** ↔ **n**

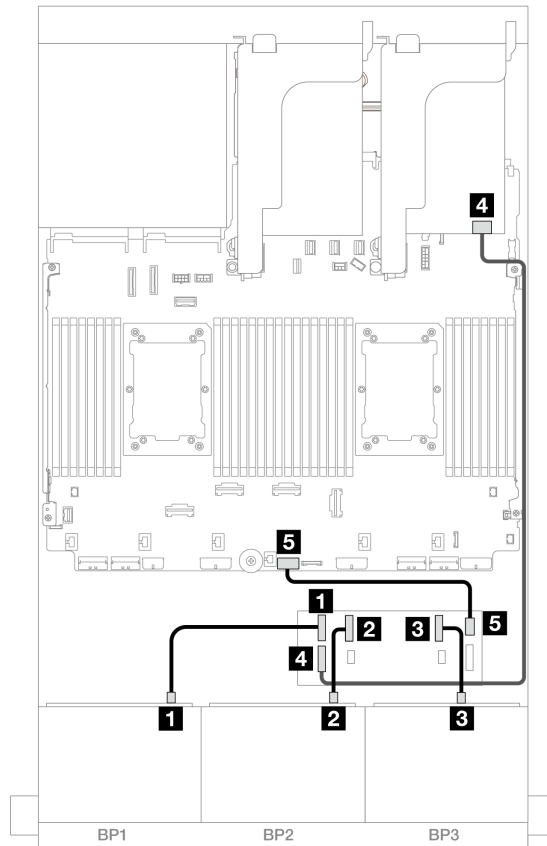


图 607. SAS/SATA 线缆布放

从	到
1 背板 1: SAS	CFF 扩展器 • C0
2 背板 2: SAS	• C1
3 背板 3: SAS	• C2
4 CFF 扩展器: RAID/HBA	8i 适配器 • Gen 4: C0 • Gen 3: C0C1
5 CFF 扩展器: 电源接口	板载: CFF EXP 电源接口

NVMe 线缆布放

接口之间的连接: **1** ↔ **1**、**2** ↔ **2**、**3** ↔ **3**、... **n** ↔ **n**

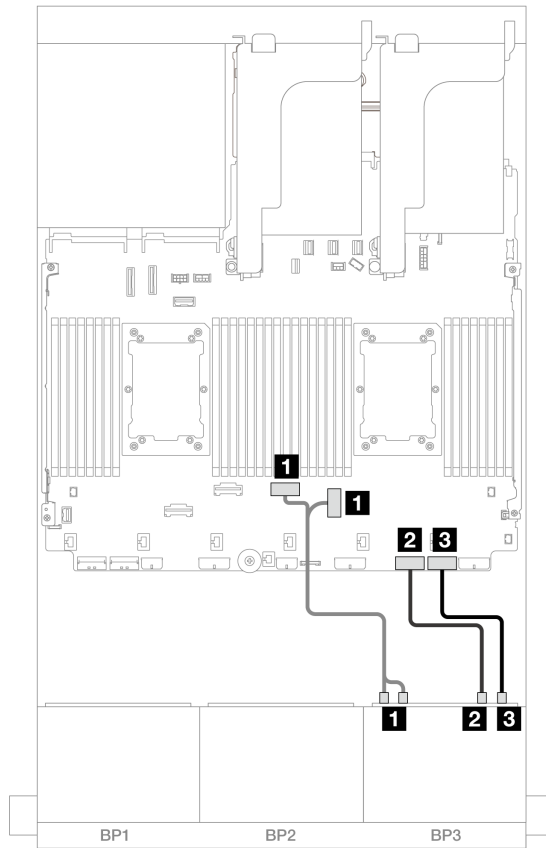


图 608. NVMe 线缆布放

从	到
1 背板 3: NVMe 0-1、2-3	板载: PCIe 3、4
2 背板 3: NVMe 4-5	板载: PCIe 2
3 背板 3: NVMe 6-7	板载: PCIe 1

背面背板线缆布放

接口之间的连接: **1** ↔ **1**、**2** ↔ **2**、**3** ↔ **3**、... **n** ↔ **n**

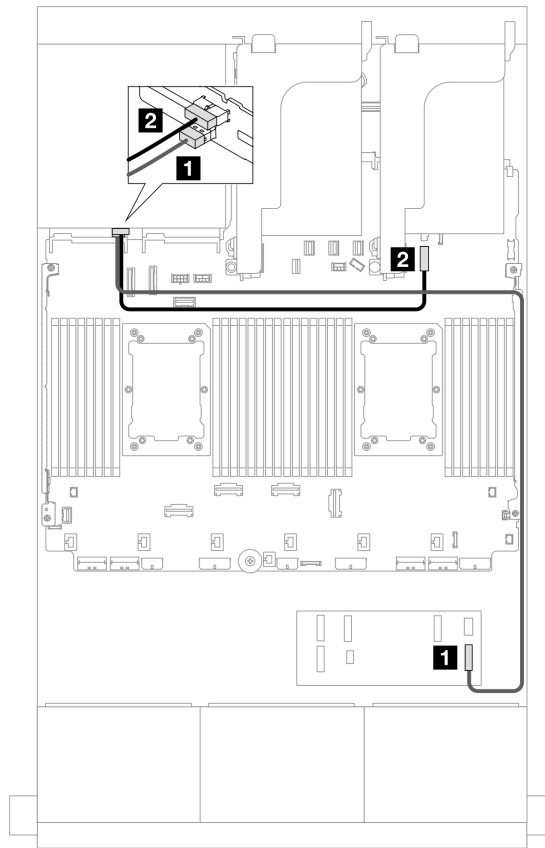


图 609. 背面背板线缆布放

从	到
1 背板 4: SAS	CFF 扩展器 • C3
2 背板 4: 电源接口	板载: 7 毫米背板电源接口

CFF 扩展器 + CFF 16i RAID/HBA 适配器

本主题介绍配备一个 CFF 扩展器和一个 CFF 16i RAID/HBA 适配器的 16 x 2.5 英寸 SAS/SATA + 8 x 2.5 英寸 AnyBay (Gen 4) + 4 x 2.5 英寸 SAS/SATA 配置的线缆布放。

正面背板线缆布放

SAS/SATA 线缆布放

接口之间的连接: **1** ↔ **1**、**2** ↔ **2**、**3** ↔ **3**、... **n** ↔ **n**

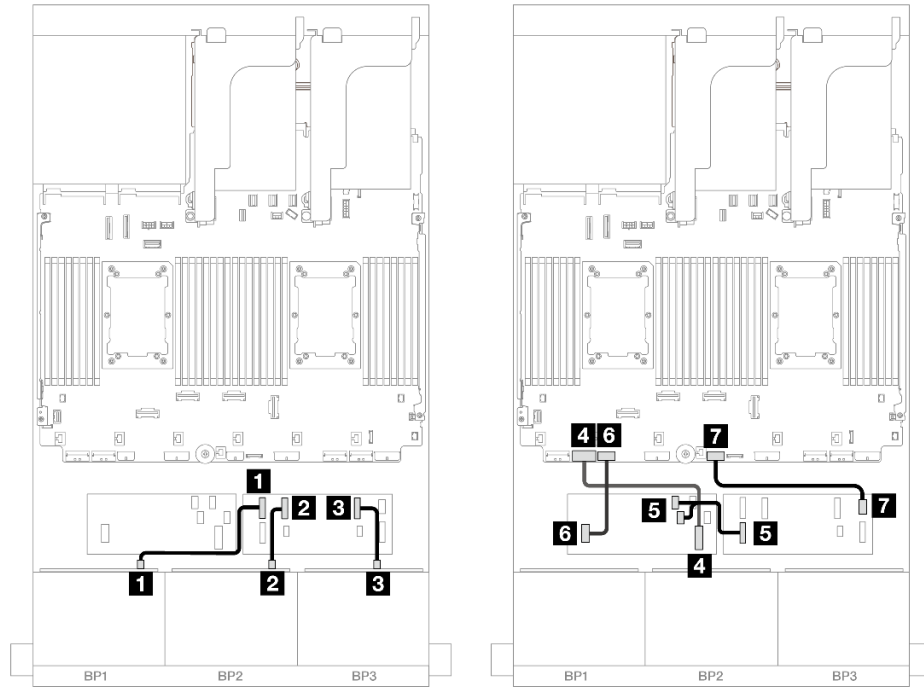


图 610. 到 CFF 扩展器和 CFF 16i 适配器的 SAS/SATA 线缆布放

从	到
1 背板 1: SAS	CFF 扩展器 • C0
2 背板 2: SAS	• C1
3 背板 3: SAS	• C2
4 CFF 适配器: MB (CFF input)	板载: PCIe 7
5 CFF 扩展器: RAID/HBA	CFF 适配器 • C0 • C1
6 CFF 适配器: 电源	板载: CFF RAID/HBA 电源接口
7 CFF 扩展器: 电源接口	板载: CFF EXP 电源接口

NVMe 线缆布放

接口之间的连接: **1** ↔ **1**、**2** ↔ **2**、**3** ↔ **3**、... **n** ↔ **n**

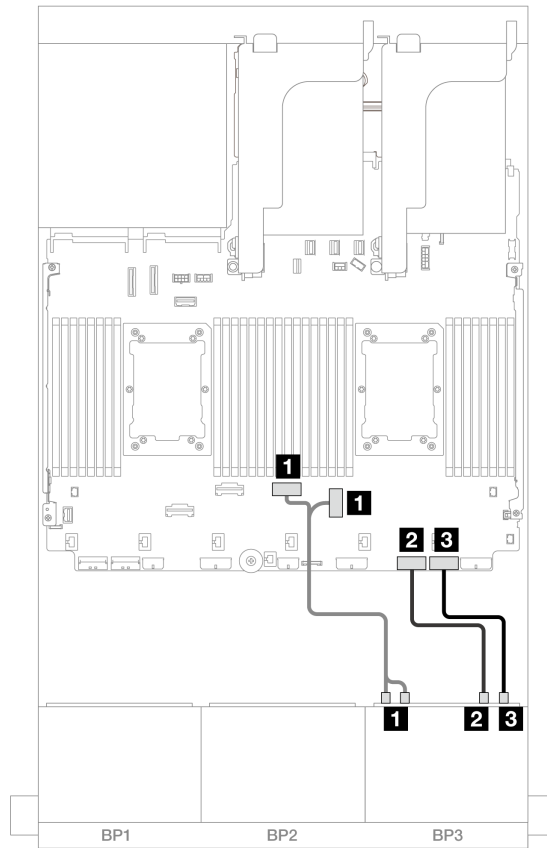


图 611. 到板载 PCIe 接口的 NVMe 线缆布放

从	到
1 背板 3: NVMe 0-1、2-3	板载: PCIe 3、4
2 背板 3: NVMe 4-5	板载: PCIe 2
3 背板 3: NVMe 6-7	板载: PCIe 1

背面背板线缆布放

接口之间的连接: **1** ↔ **1**、**2** ↔ **2**、**3** ↔ **3**、... **n** ↔ **n**

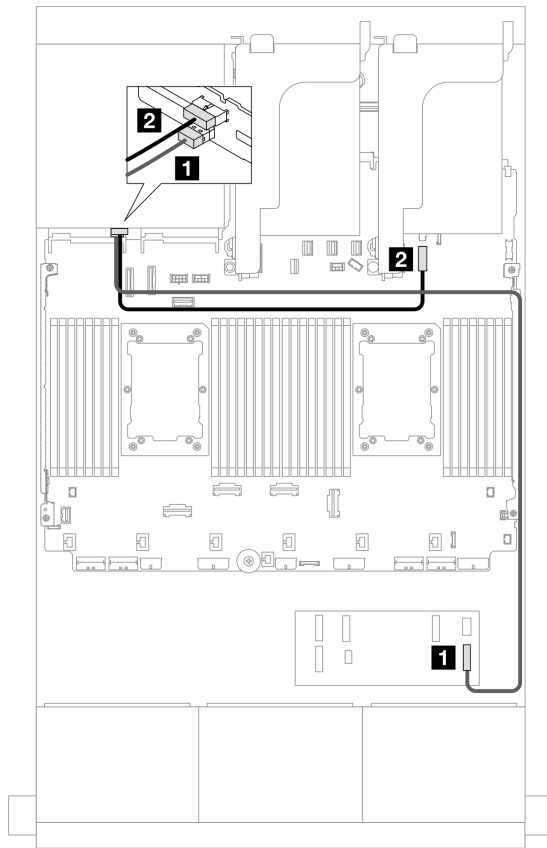


图 612. 背面背板线缆布放

从	到
1 背板 4: SAS	CFF 扩展器 • C3
2 背板 4: 电源接口	板载: 7 毫米背板电源接口

8i RAID/HBA 适配器

以下部分显示了配备四个 8i RAID/HBA 适配器的 16 x 2.5 英寸 SAS/SATA + 8 x 2.5 英寸 AnyBay (Gen 4) + 4 x 2.5 英寸 SAS/SATA 配置的线缆连接。

正面背板线缆布放

接口之间的连接: **1** ↔ **1**、**2** ↔ **2**、**3** ↔ **3**、... **n** ↔ **n**

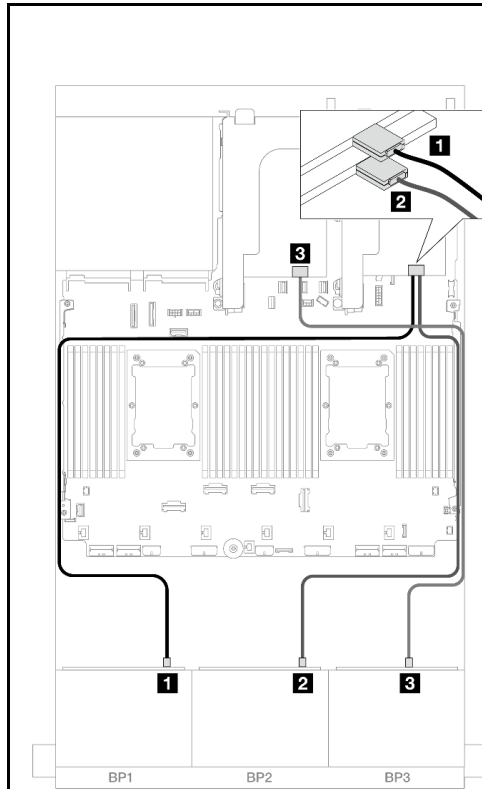


图 613. SAS/SATA 线缆布放

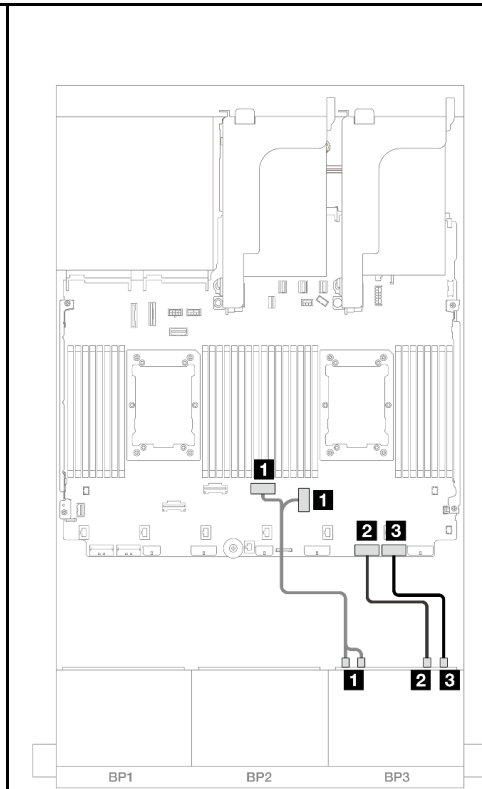


图 614. NVMe 线缆布放

从	到	从	到
1 背板 1: SAS	8i 适配器 • Gen 4: C0 • Gen 3: C0C1	1 背板 3: NVMe 0-1、2-3	板载: PCIe 3、4
2 背板 2: SAS	8i 适配器 • Gen 4: C0 • Gen 3: C0C1	2 背板 3: NVMe 4-5	板载: PCIe 2
3 背板 3: SAS	8i 适配器 • Gen 4: C0 • Gen 3: C0C1	3 背板 3: NVMe 6-7	板载: PCIe 1

背面背板线缆布放

接口之间的连接: **1** ↔ **1**、**2** ↔ **2**、**3** ↔ **3**、... **n** ↔ **n**

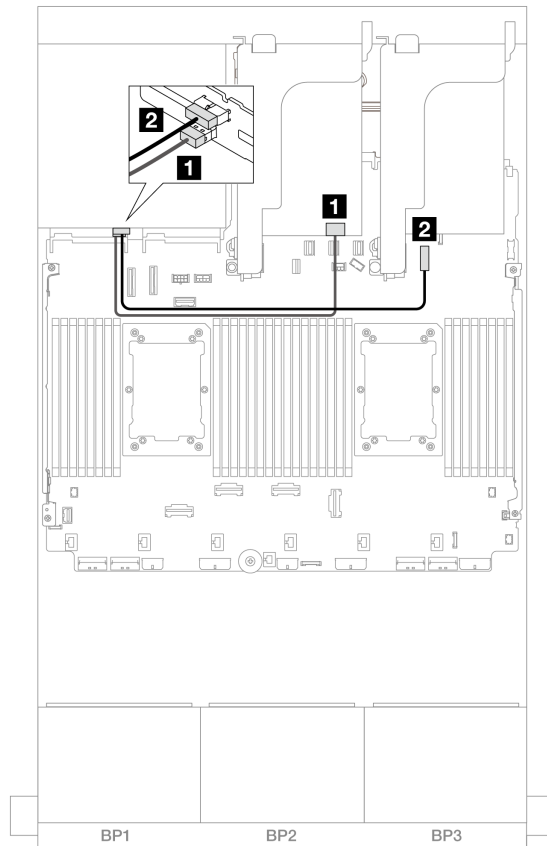


图 615. 背面背板线缆布放

从	到
1 背板 4: SAS	8i 适配器 <ul style="list-style-type: none"> • Gen 4: C0 • Gen 3: C0C1
2 背板 4: 电源接口	板载: 7 毫米背板电源接口

两个 8 x SAS/SATA 和一个 8 x AnyBay (Gen 5) 背板

本节介绍配备两个 8 x 2.5 英寸 SAS/SATA 正面硬盘背板和一个 8 x 2.5 英寸 AnyBay (Gen 5) 正面硬盘背板的服务器型号的线缆布放。

- [第 574 页](#) “正面背板: 16 x 2.5 英寸 SAS/SATA + 8 x 2.5 英寸 AnyBay”
- [第 586 页](#) “正面 + 背面背板: (16 x 2.5 英寸 SAS/SATA + 8 x 2.5 英寸 AnyBay) + 4 x 2.5 英寸 SAS/SATA”

正面背板: 16 x 2.5 英寸 SAS/SATA + 8 x 2.5 英寸 AnyBay

本主题介绍 16 x 2.5 英寸 SAS/SATA + 8 x 2.5 英寸 AnyBay (Gen 5) 配置的线缆布放。

要为正面背板连接电源线, 请参阅[第 376 页](#) “背板: 配备 2.5 英寸正面硬盘插槽的服务器型号”。

要为正面背板连接信号线缆，请根据服务器配置参考以下线缆布放方案。

- 第 575 页 “32i RAID/HBA 适配器”
- 第 577 页 “8i RAID/HBA 适配器”
- 第 580 页 “CFF 扩展器 + 8i RAID/HBA 适配器”
- 第 583 页 “CFF 扩展器 + CFF 16i RAID/HBA 适配器”

32i RAID/HBA 适配器

以下部分显示了配备一个 32i RAID/HBA 适配器的 16 x 2.5 英寸 SAS/SATA + 8 x 2.5 英寸 AnyBay (Gen 5) 配置的线缆连接。

接口之间的连接：**1** ↔ **1**、**2** ↔ **2**、**3** ↔ **3**、... **n** ↔ **n**

SAS/SATA 线缆布放

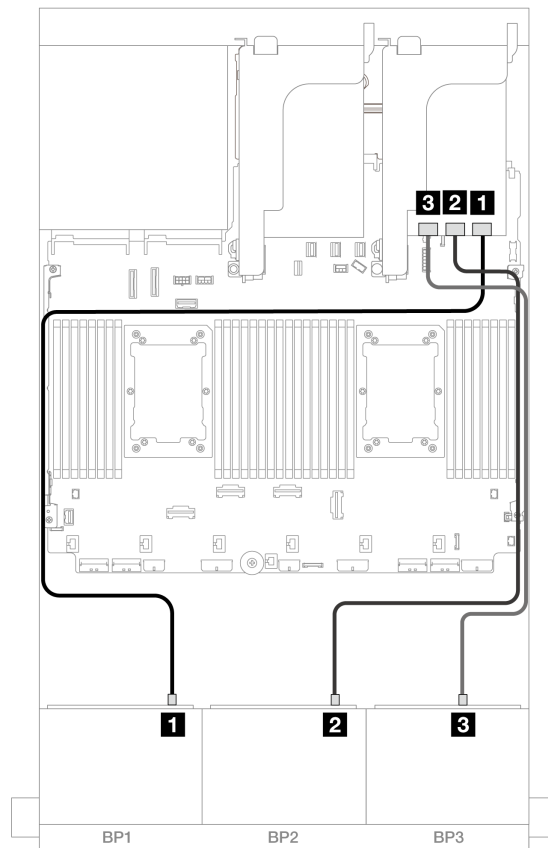


图 616. SAS/SATA 线缆布放

从	到
1 背板 1: SAS	32i 适配器 • C0
2 背板 2: SAS	• C1
3 背板 3: SAS	• C2

NVMe 线缆布放

装有两个处理器时的线缆布放

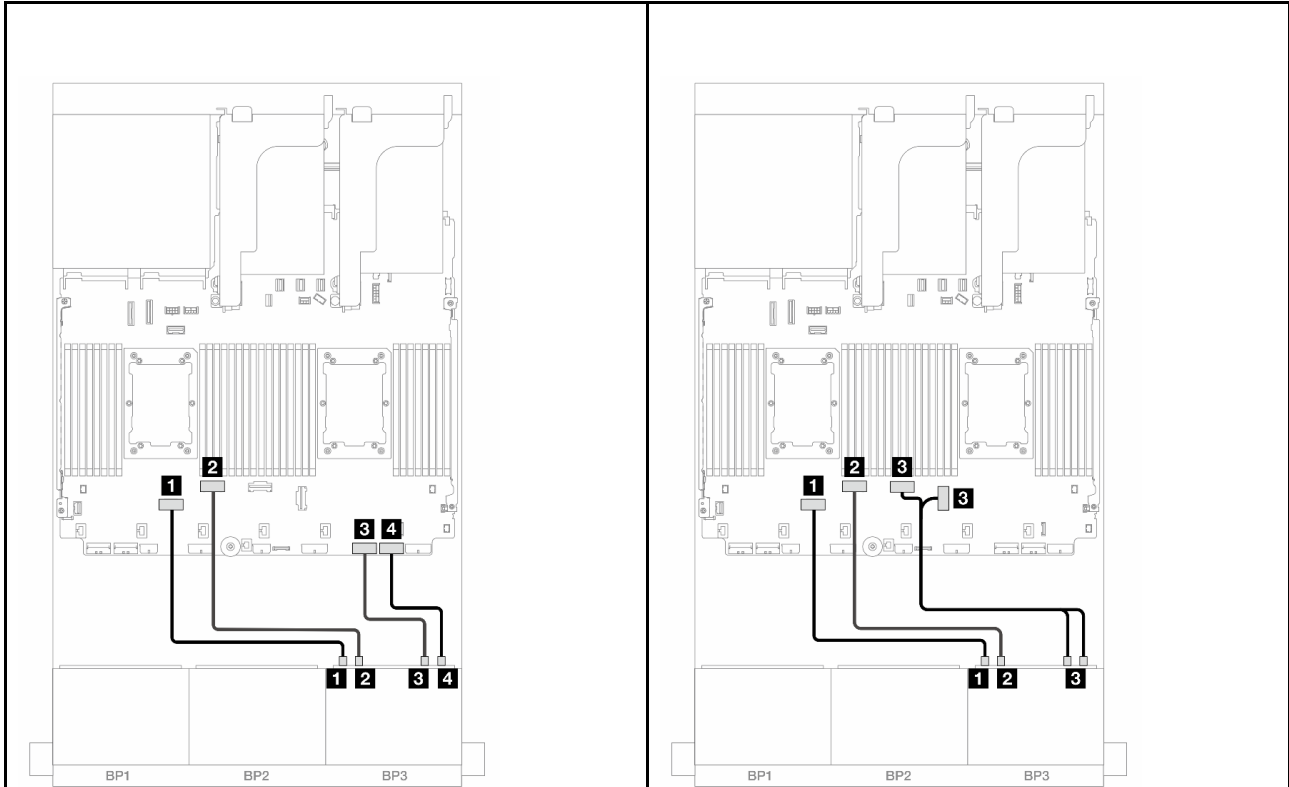


图 617. 装有两个 *Platinum* 系列处理器，无转接卡 **3** 或有 *x8/x8* 转接卡时的线缆布放

图 618. 其他情况下的线缆布放

从	到	从	到
1 背板 3: NVMe 0-1	板载: PCIe 6	1 背板 3: NVMe 0-1	板载: PCIe 6
2 背板 3: NVMe 2-3	板载: PCIe 5	2 背板 3: NVMe 2-3	板载: PCIe 5
3 背板 3: NVMe 4-5	板载: PCIe 2	3 背板 3: NVMe 4-5、6-7	板载: PCIe 4、3
4 背板 3: NVMe 6-7	板载: PCIe 1		

装有一个处理器时的线缆布放

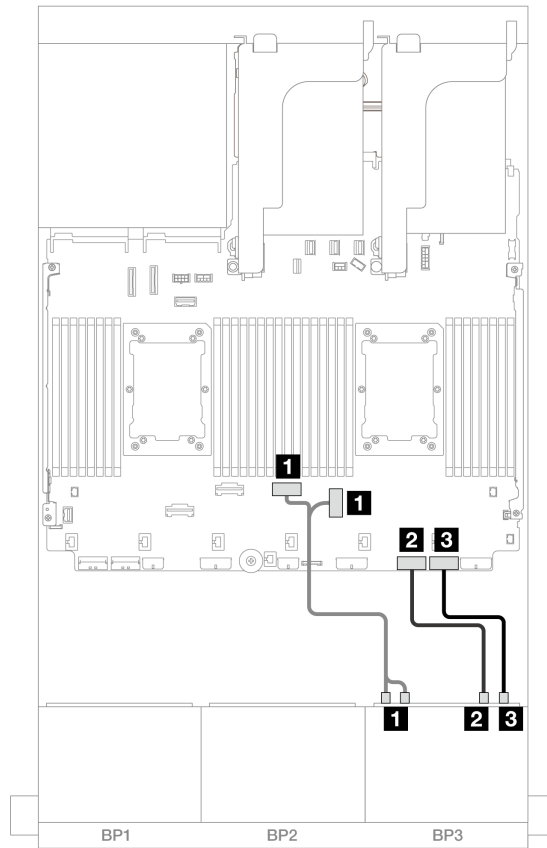


图 619. 装有一个处理器时的线缆布放

从	到
1 背板 3: NVMe 0-1、2-3	板载: PCIe 4、3
2 背板 3: NVMe 4-5	板载: PCIe 2
3 背板 3: NVMe 6-7	板载: PCIe 1

8i RAID/HBA 适配器

以下部分显示了配备三个 8i RAID/HBA 适配器的 16 x 2.5 英寸 SAS/SATA + 8 x 2.5 英寸 AnyBay (Gen 5) 配置的线缆连接。

接口之间的连接: **1** ↔ **1**、**2** ↔ **2**、**3** ↔ **3**、... **n** ↔ **n**

SAS/SATA 线缆布放

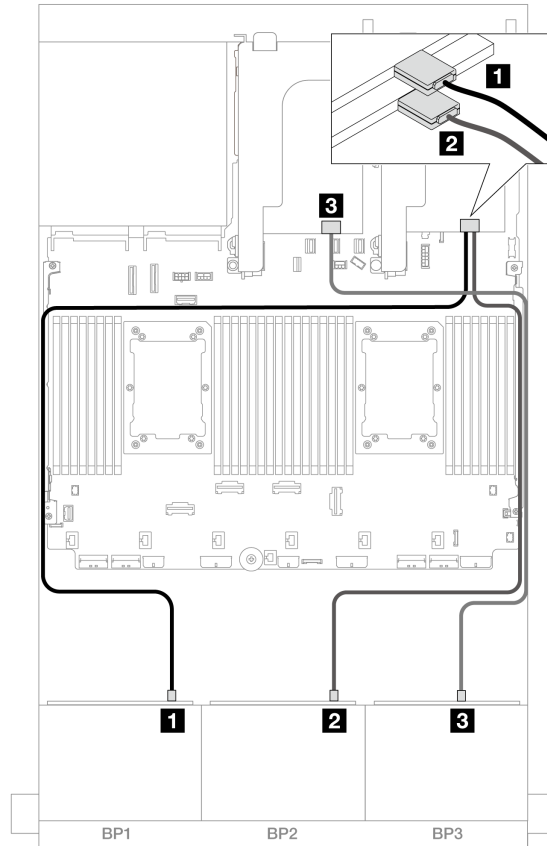


图 620. SAS/SATA 线缆布放

从	到
1 背板 1: SAS	8i 适配器 • C0
2 背板 2: SAS	8i 适配器 • C0
3 背板 3: SAS	8i 适配器 • C0

NVMe 线缆布放

装有两个处理器时的线缆布放

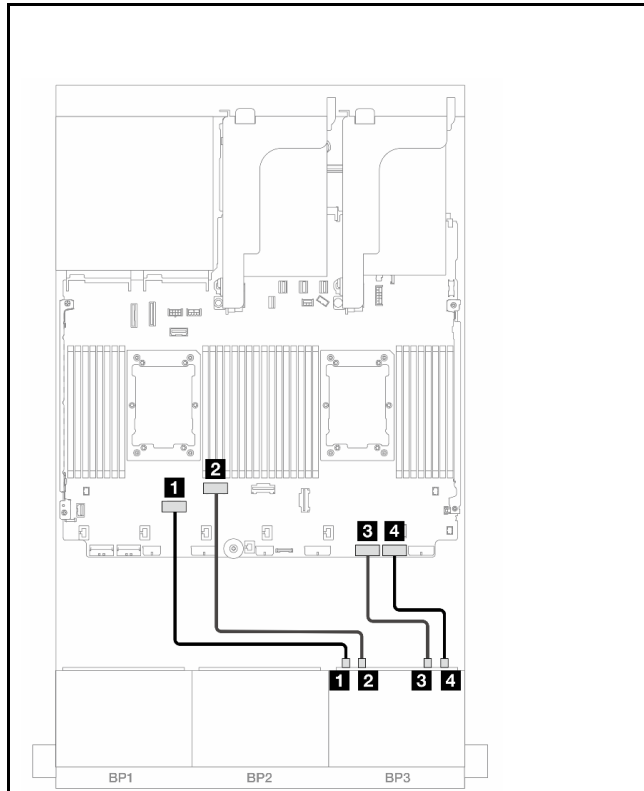


图 621. 装有两个 *Platinum* 系列处理器，无转接卡 3 或有 *x8/x8* 转接卡时的线缆布放

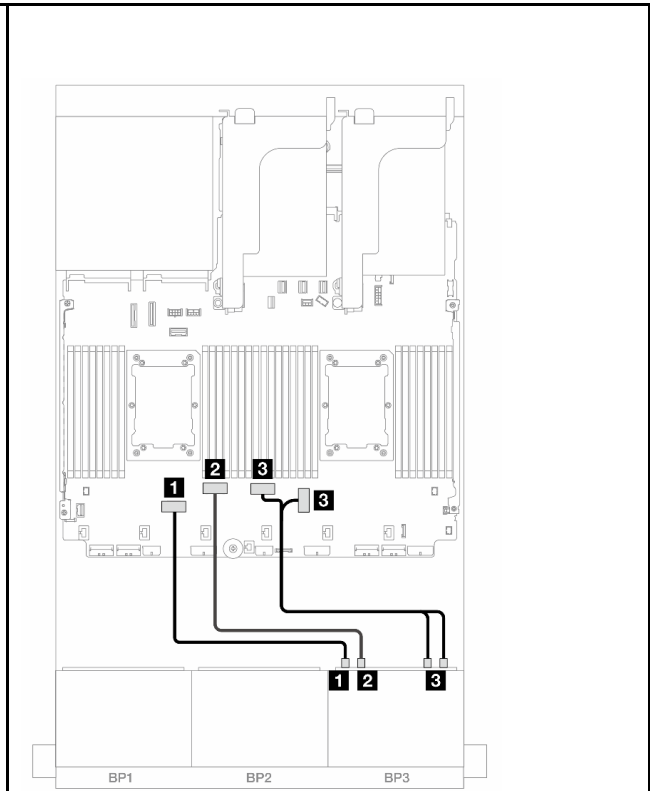


图 622. 其他情况下的线缆布放

从	到	从	到
1 背板 3: NVMe 0-1	板载: PCIe 6	1 背板 3: NVMe 0-1	板载: PCIe 6
2 背板 3: NVMe 2-3	板载: PCIe 5	2 背板 3: NVMe 2-3	板载: PCIe 5
3 背板 3: NVMe 4-5	板载: PCIe 2	3 背板 3: NVMe 4-5、 6-7	板载: PCIe 4、3
4 背板 3: NVMe 6-7	板载: PCIe 1		

装有一个处理器时的线缆布放

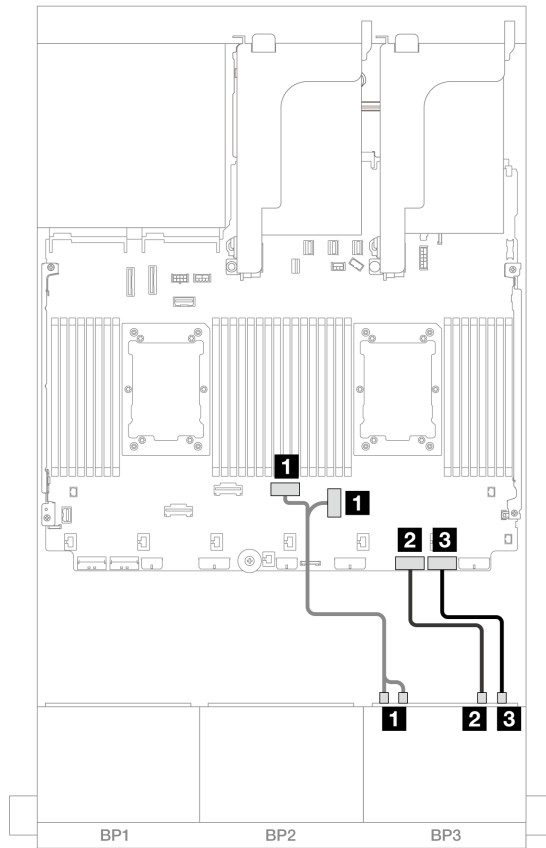


图 623. 装有一个处理器时的线缆布放

从	到
1 背板 3: NVMe 0-1、2-3	板载: PCIe 4、3
2 背板 3: NVMe 4-5	板载: PCIe 2
3 背板 3: NVMe 6-7	板载: PCIe 1

CFF 扩展器 + 8i RAID/HBA 适配器

以下部分显示了配备一个 CFF 扩展器和一个 8i RAID/HBA 适配器的 16 x 2.5 英寸 SAS/SATA + 8 x 2.5 英寸 AnyBay (Gen 5) 配置的线缆连接。

接口之间的连接: **1** ↔ **1**、**2** ↔ **2**、**3** ↔ **3**、... **n** ↔ **n**

SAS/SATA 线缆布放

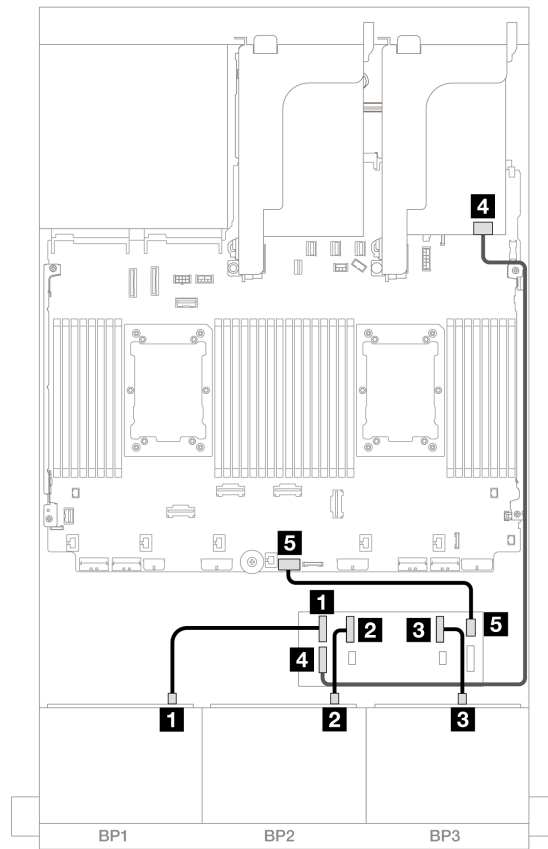


图 624. SAS/SATA 线缆布放

从	到
1 背板 1: SAS	CFF 扩展器 • C0
2 背板 2: SAS	• C1
3 背板 3: SAS	• C2
4 CFF 扩展器: RAID/HBA	8i 适配器 • Gen 4: C0 • Gen 3: C0C1
5 CFF 扩展器: 电源接口	板载: CFF EXP 电源接口

NVMe 线缆布放

装有两个处理器时的线缆布放

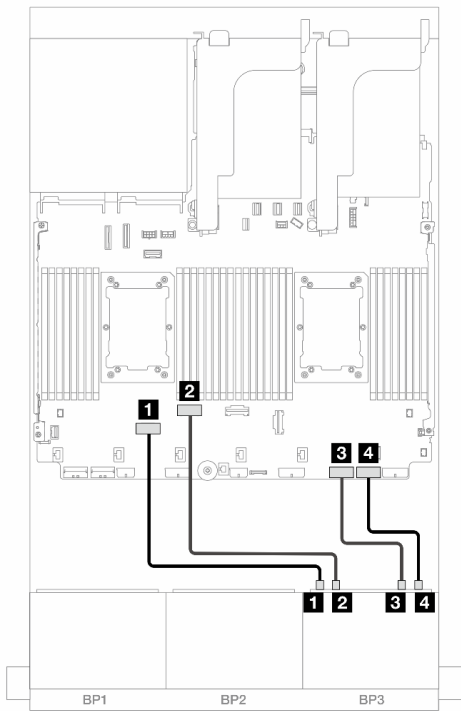


图 625. 装有两个 *Platinum* 系列处理器，无转接卡 3 或有 *x8/x8* 转接卡时的线缆布放

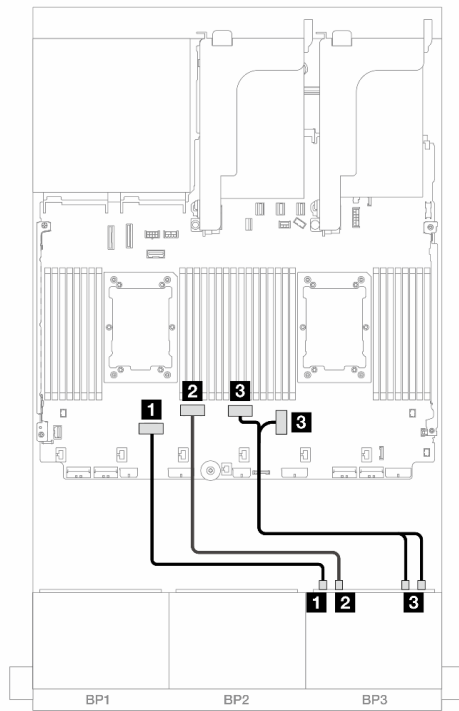


图 626. 其他情况下的线缆布放

从	到	从	到
1 背板 3: NVMe 0-1	板载: PCIe 6	1 背板 3: NVMe 0-1	板载: PCIe 6
2 背板 3: NVMe 2-3	板载: PCIe 5	2 背板 3: NVMe 2-3	板载: PCIe 5
3 背板 3: NVMe 4-5	板载: PCIe 2	3 背板 3: NVMe 4-5、 6-7	板载: PCIe 4、3
4 背板 3: NVMe 6-7	板载: PCIe 1		

装有一个处理器时的线缆布放

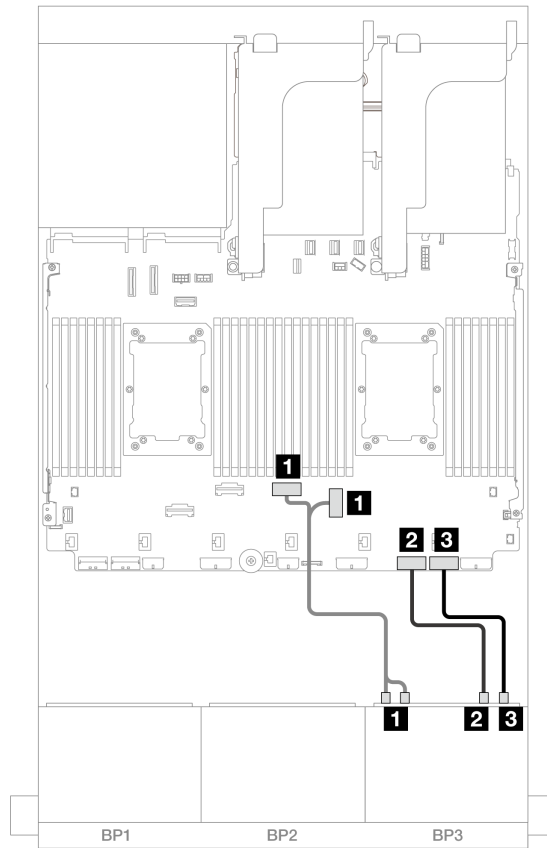


图 627. 装有一个处理器时的线缆布放

从	到
1 背板 3: NVMe 0-1、2-3	板载: PCIe 4、3
2 背板 3: NVMe 4-5	板载: PCIe 2
3 背板 3: NVMe 6-7	板载: PCIe 1

CFF 扩展器 + CFF 16i RAID/HBA 适配器

以下部分显示了配备一个 CFF 扩展器和一个 CFF 16i RAID/HBA 适配器的 16 x 2.5 英寸 SAS/SATA + 8 x 2.5 英寸 AnyBay (Gen 5) 配置的线缆连接。

接口之间的连接: **1** ↔ **1**、**2** ↔ **2**、**3** ↔ **3**、... **n** ↔ **n**

SAS/SATA 线缆布放

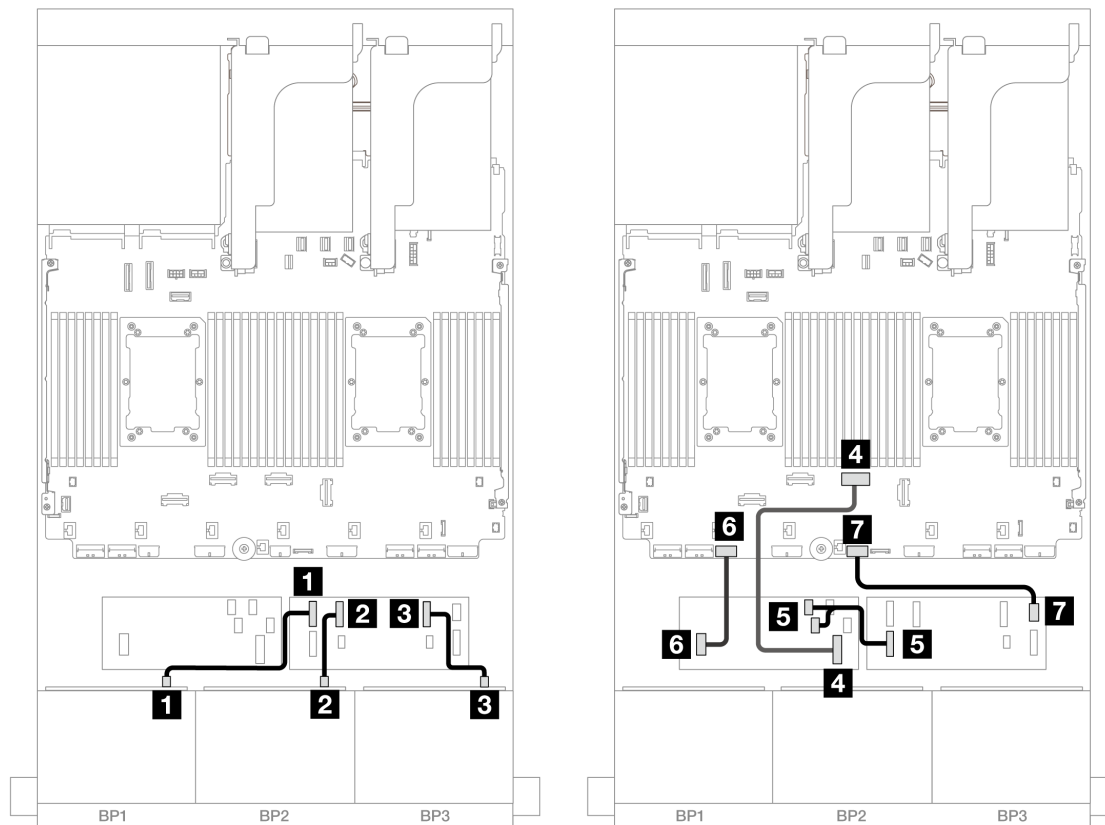


图 628. 装有两个 *Platinum* 系列处理器，无转接卡 3 或有 *x8/x8* 转接卡时的线缆布放

从	到
1 背板 1: SAS	CFF 扩展器 • C0
2 背板 2: SAS	• C1
3 背板 3: SAS	• C2
4 CFF 适配器: MB (CFF input)	板载: PCIe 4
5 CFF 扩展器: RAID/HBA	CFF 适配器 • C0 • C1
6 CFF 适配器: 电源	板载: CFF RAID/HBA 电源接口
7 CFF 扩展器: 电源接口	板载: CFF EXP 电源接口

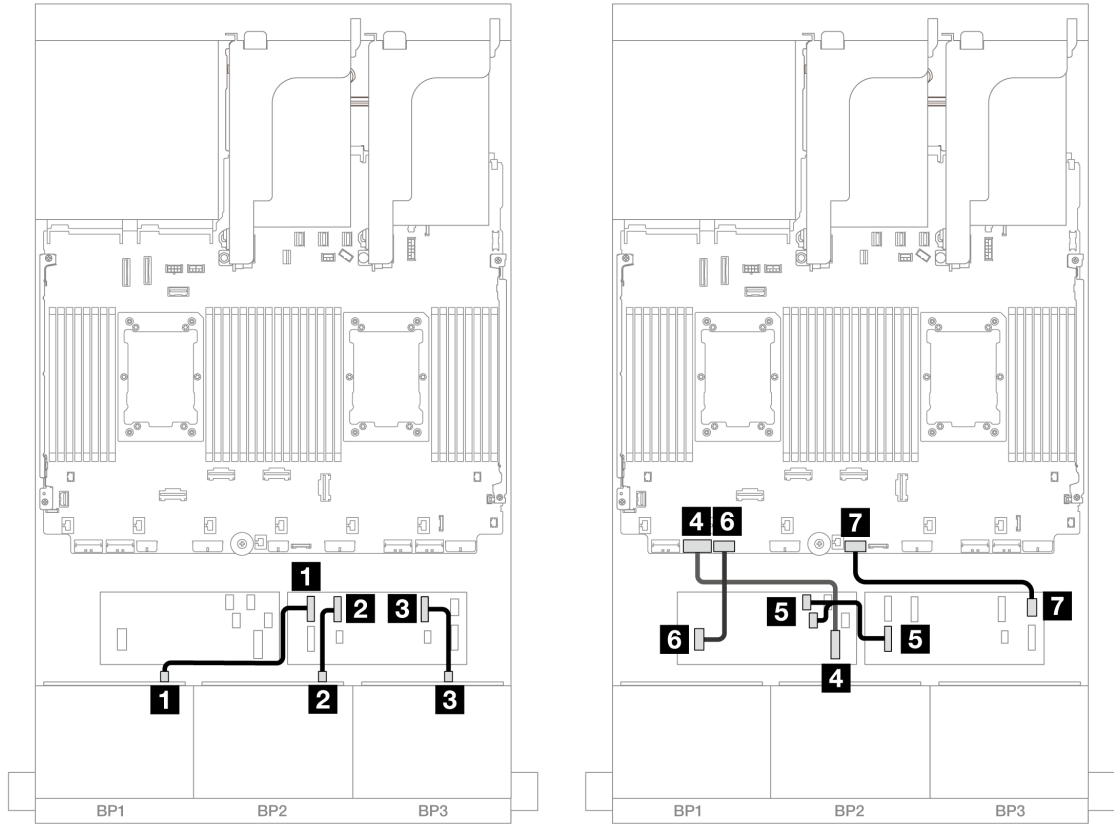


图 629. 其他情况下的线缆布放

从	到
1 背板 1: SAS	CFF 扩展器 • C0
2 背板 2: SAS	• C1
3 背板 3: SAS	• C2
4 CFF 适配器: MB (CFF input)	板载: PCIe 7
5 CFF 扩展器: RAID/HBA	CFF 适配器 • C0 • C1
6 CFF 适配器: 电源	板载: CFF RAID/HBA 电源接口
7 CFF 扩展器: 电源接口	板载: CFF EXP 电源接口

NVMe 线缆布放

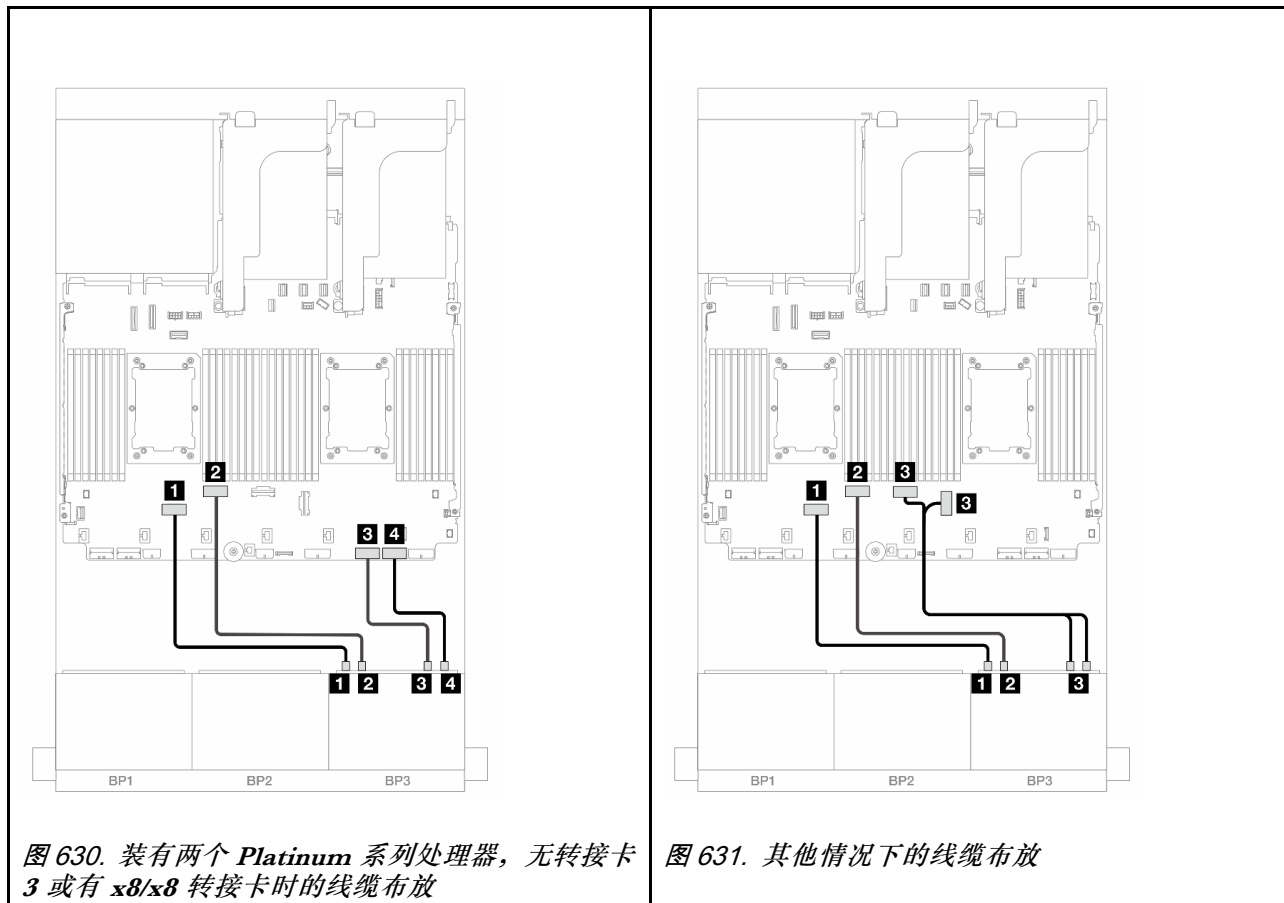


图 630. 装有两个 *Platinum* 系列处理器，无转接卡 3 或有 *x8/x8* 转接卡时的线缆布放

图 631. 其他情况下的线缆布放

从	到	从	到
1 背板 3: NVMe 0-1	板载: PCIe 6	1 背板 3: NVMe 0-1	板载: PCIe 6
2 背板 3: NVMe 2-3	板载: PCIe 5	2 背板 3: NVMe 2-3	板载: PCIe 5
3 背板 3: NVMe 4-5	板载: PCIe 2	3 背板 3: NVMe 4-5、 6-7	板载: PCIe 4、3
4 背板 3: NVMe 6-7	板载: PCIe 1		

正面 + 背面背板: (16 x 2.5 英寸 SAS/SATA + 8 x 2.5 英寸 AnyBay) + 4 x 2.5 英寸 SAS/SATA

本主题介绍 16 x 2.5 英寸 SAS/SATA + 8 x 2.5 英寸 AnyBay (Gen 5) + 4 x 2.5 英寸 SAS/SATA 配置的线缆布放。

要为正面背板连接电源线，请参阅第 376 页“背板: 配备 2.5 英寸正面硬盘插槽的服务器型号”。

要为正面背板连接信号线缆，请根据服务器配置参考以下线缆布放方案。

- 第 587 页“32i RAID/HBA 适配器”
- 第 596 页“8i RAID/HBA 适配器”
- 第 589 页“CFF 扩展器 + 8i RAID/HBA 适配器”
- 第 592 页“CFF 扩展器 + CFF 16i RAID/HBA 适配器”

32i RAID/HBA 适配器

以下部分显示了配备一个 32i RAID/HBA 适配器的 16 x 2.5 英寸 SAS/SATA + 8 x 2.5 英寸 AnyBay (Gen 5) + 4 x 2.5 英寸 SAS/SATA 配置的线缆连接。

接口之间的连接: **1** ↔ **1**、**2** ↔ **2**、**3** ↔ **3**、... **n** ↔ **n**

正面背板线缆布放

SAS/SATA 线缆布放

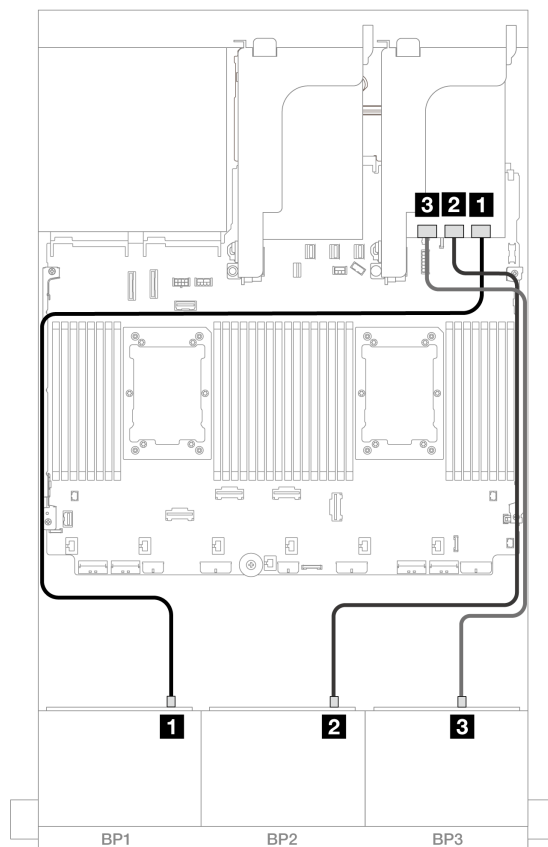


图 632. SAS/SATA 线缆布放

从	到
1 背板 1: SAS	32i 适配器 • C0
2 背板 2: SAS	• C1
3 背板 3: SAS	• C2

NVMe 线缆布放

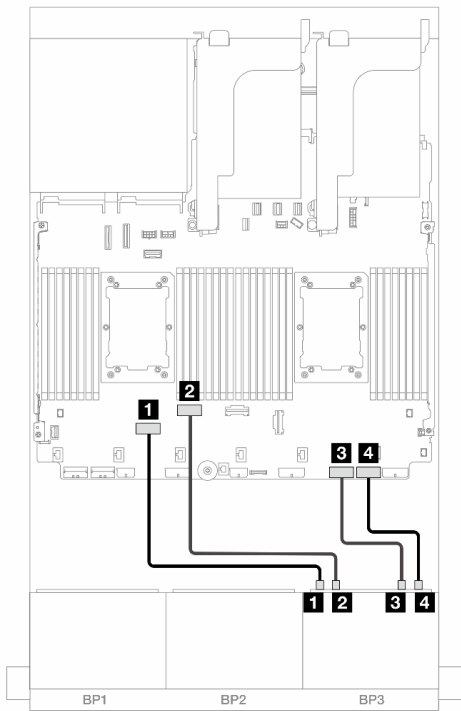


图 633. 装有两个 *Platinum* 系列处理器，无转接卡 3 时的线缆布放

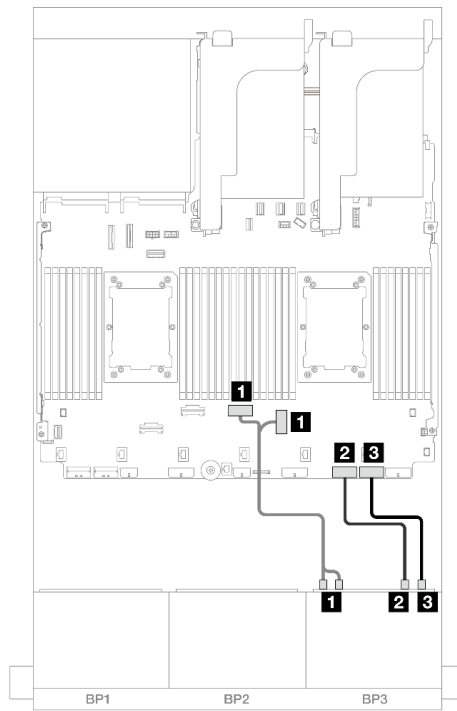


图 634. 其他情况下的线缆布放

从	到	从	到
1 背板 3: NVMe 0-1	板载: PCIe 6	1 背板 3: NVMe 0-1、2-3	板载: PCIe 4、3
1 背板 3: NVMe 2-3	板载: PCIe 5	2 背板 3: NVMe 4-5	板载: PCIe 2
2 背板 3: NVMe 4-5	板载: PCIe 2	3 背板 3: NVMe 6-7	板载: PCIe 1
3 背板 3: NVMe 6-7	板载: PCIe 1		

背面背板线缆布放

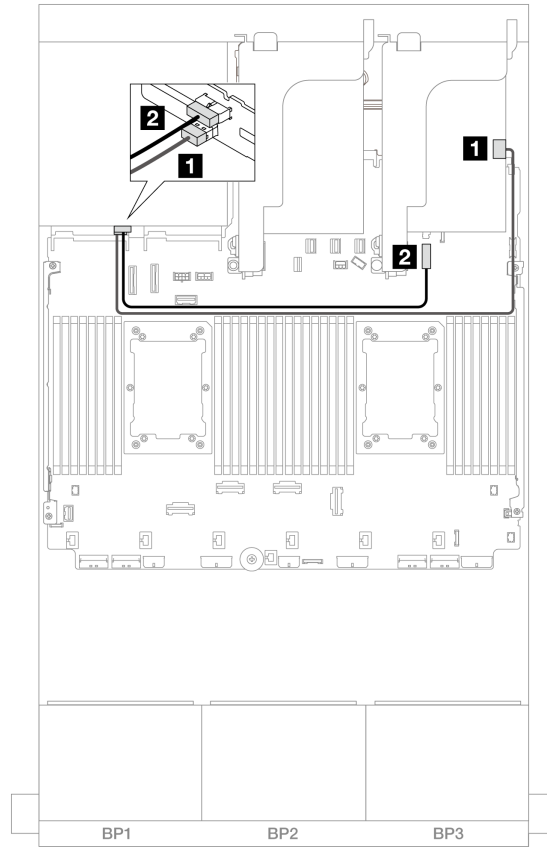


图 635. 背面背板线缆布放

从	到
1 背板 4: SAS	32i 适配器 • C3
2 背板 4: 电源接口	板载: 7 毫米背板电源接口

CFF 扩展器 + 8i RAID/HBA 适配器

以下部分显示了配备一个 CFF 扩展器和一个 8i RAID/HBA 适配器的 16 x 2.5 英寸 SAS/SATA + 8 x 2.5 英寸 AnyBay (Gen 5) + 4 x 2.5 英寸 SAS/SATA 配置的线缆连接。

接口之间的连接: **1** ↔ **1**、**2** ↔ **2**、**3** ↔ **3**、... **n** ↔ **n**

正面背板线缆布放

SAS/SATA 线缆布放

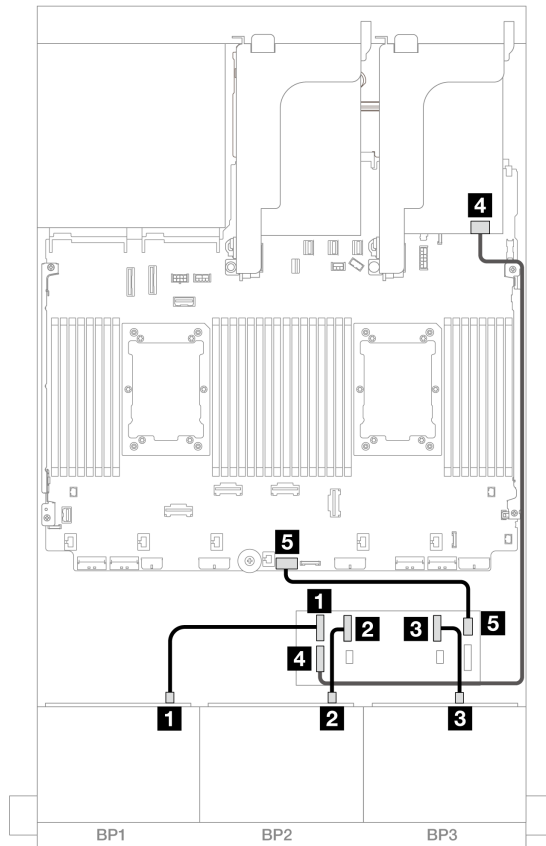


图 636. SAS/SATA 线缆布放

从	到
1 背板 1: SAS	CFF 扩展器 • C0
2 背板 2: SAS	• C1
3 背板 3: SAS	• C2
4 CFF 扩展器: RAID/HBA	8i 适配器 • Gen 4: C0 • Gen 3: C0C1
5 CFF 扩展器: 电源接口	板载: CFF EXP 电源接口

NVMe 线缆布放

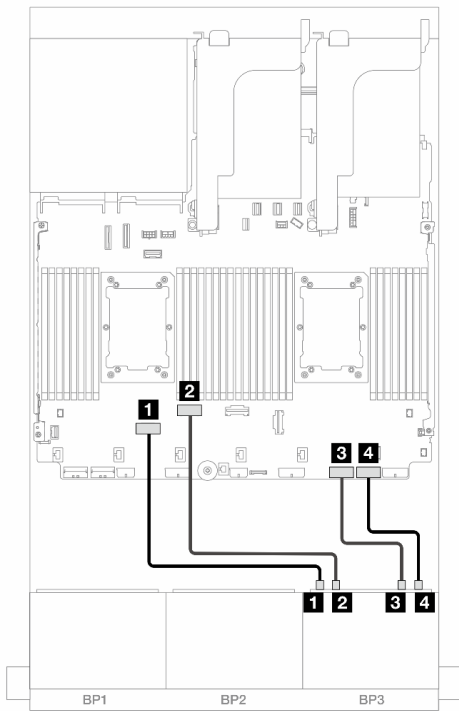


图 637. 装有两个 *Platinum* 系列处理器，无转接卡 3 时的线缆布放

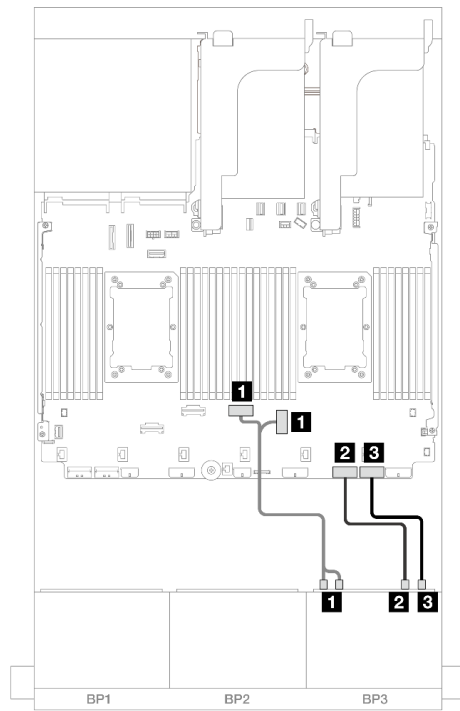


图 638. 其他情况下的线缆布放

从	到	从	到
1 背板 3: NVMe 0-1	板载: PCIe 6	1 背板 3: NVMe 0-1、2-3	板载: PCIe 4、3
1 背板 3: NVMe 2-3	板载: PCIe 5	2 背板 3: NVMe 4-5	板载: PCIe 2
2 背板 3: NVMe 4-5	板载: PCIe 2	3 背板 3: NVMe 6-7	板载: PCIe 1
3 背板 3: NVMe 6-7	板载: PCIe 1		

背面背板线缆布放

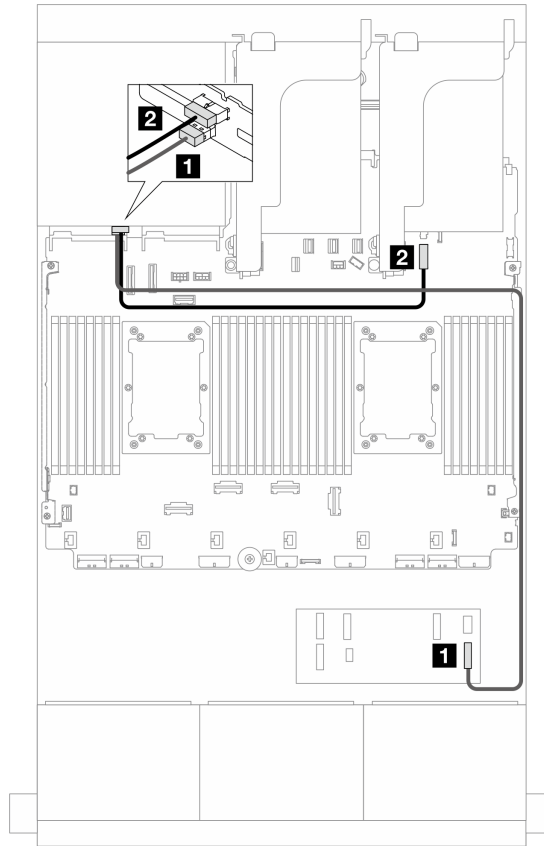


图 639. 背面背板线缆布放

从	到
1 背板 4: SAS	CFF 扩展器 • C3
2 背板 4: 电源接口	板载: 7 毫米背板电源接口

CFF 扩展器 + CFF 16i RAID/HBA 适配器

以下部分显示了配备一个 CFF 扩展器和一个 CFF 16i RAID/HBA 适配器的 16 x 2.5 英寸 SAS/SATA + 8 x 2.5 英寸 AnyBay (Gen 5) + 4 x 2.5 英寸 SAS/SATA 配置的线缆连接。

接口之间的连接: **1** ↔ **1**、**2** ↔ **2**、**3** ↔ **3**、... **n** ↔ **n**

正面背板线缆布放

SAS/SATA 线缆布放

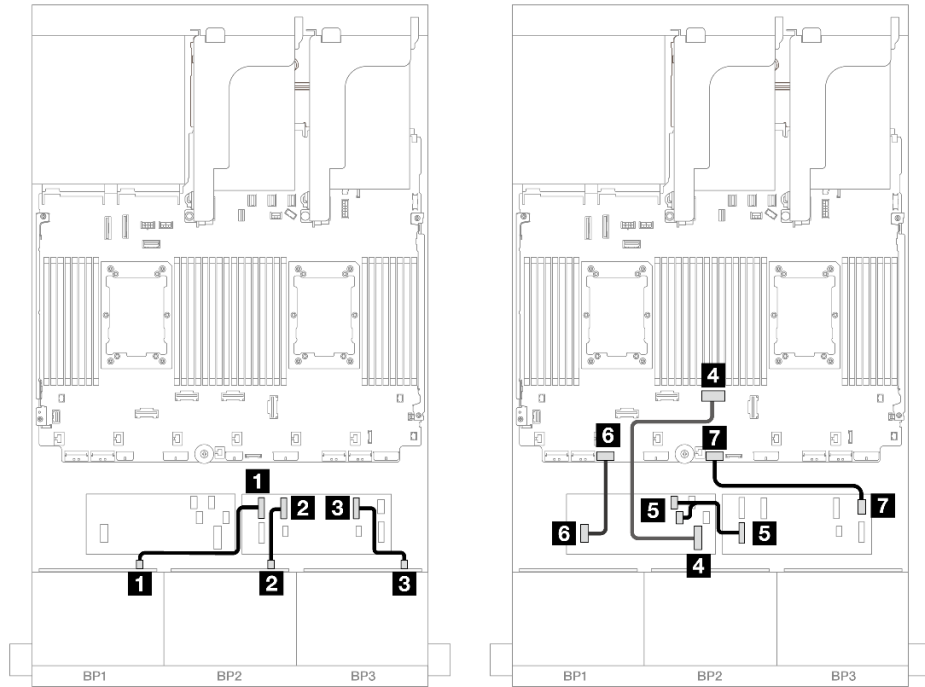


图 640. 装有两个 *Platinum* 系列处理器，无转接卡 3 时的线缆布放

从	到
1 背板 1: SAS	CFF 扩展器 • C0
2 背板 2: SAS	• C1
3 背板 3: SAS	• C2
4 CFF 适配器: MB (CFF input)	板载: PCIe 4
5 CFF 扩展器: RAID/HBA	CFF 适配器 • C0 • C1
6 CFF 适配器: 电源	板载: CFF RAID/HBA 电源接口
7 CFF 扩展器: 电源接口	板载: CFF EXP 电源接口

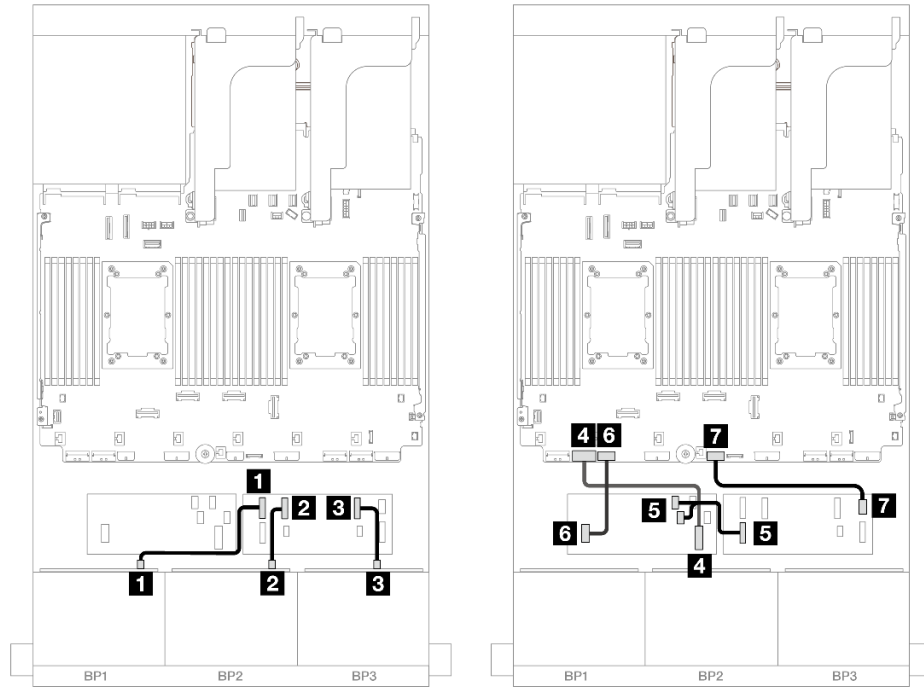


图 641. 其他情况下的线缆布放

从	到
1 背板 1: SAS	CFF 扩展器 • C0
2 背板 2: SAS	• C1
3 背板 3: SAS	• C2
4 CFF 适配器: MB (CFF input)	板载: PCIe 7
5 CFF 扩展器: RAID/HBA	CFF 适配器 • C0 • C1
6 CFF 适配器: 电源	板载: CFF RAID/HBA 电源接口
7 CFF 扩展器: 电源接口	板载: CFF EXP 电源接口

NVMe 线缆布放

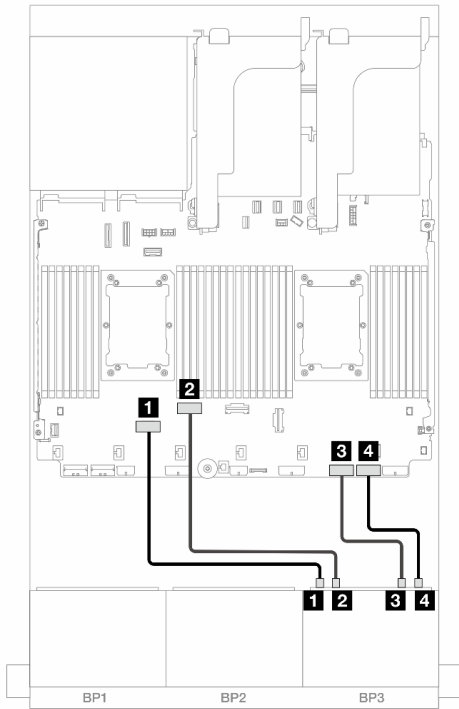


图 642. 装有两个 *Platinum* 系列处理器，无转接卡 3 时的线缆布放

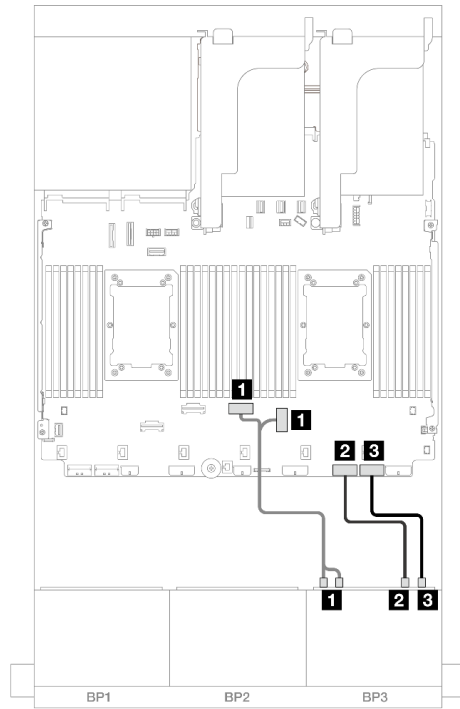


图 643. 其他情况下的线缆布放

从	到	从	到
1 背板 3: NVMe 0-1	板载: PCIe 6	1 背板 3: NVMe 0-1、2-3	板载: PCIe 4、3
1 背板 3: NVMe 2-3	板载: PCIe 5	2 背板 3: NVMe 4-5	板载: PCIe 2
2 背板 3: NVMe 4-5	板载: PCIe 2	3 背板 3: NVMe 6-7	板载: PCIe 1
3 背板 3: NVMe 6-7	板载: PCIe 1		

背面背板线缆布放

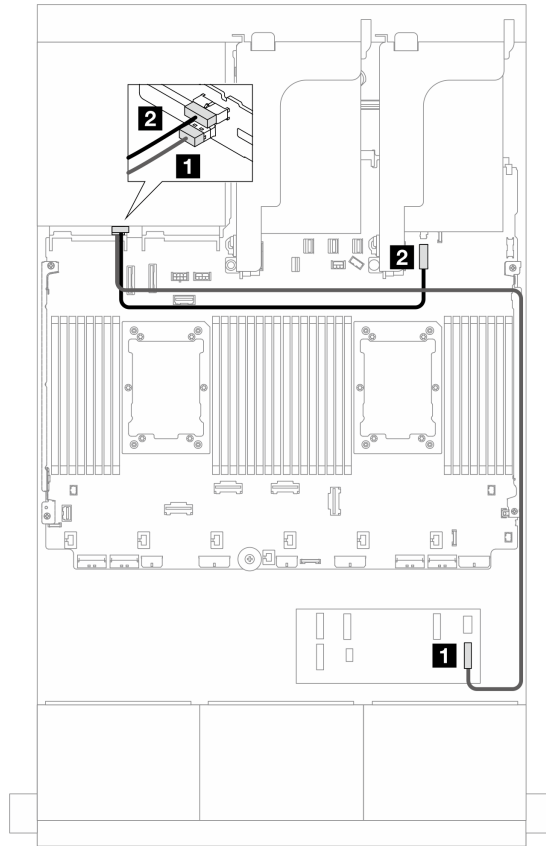


图 644. 背面背板线缆布放

从	到
1 背板 4: SAS	CFF 扩展器 • C3
2 背板 4: 电源接口	板载: 7 毫米背板电源接口

8i RAID/HBA 适配器

以下部分显示了配备四个 **8i RAID/HBA** 适配器的正面 **16 x 2.5 英寸 SAS/SATA + 8 x 2.5 英寸 AnyBay (Gen 5) + 4 x 2.5 英寸 SAS/SATA** 配置的线缆连接。

接口之间的连接: **1** ↔ **1**、**2** ↔ **2**、**3** ↔ **3**、... **n** ↔ **n**

正面背板线缆布放

SAS/SATA 线缆布放

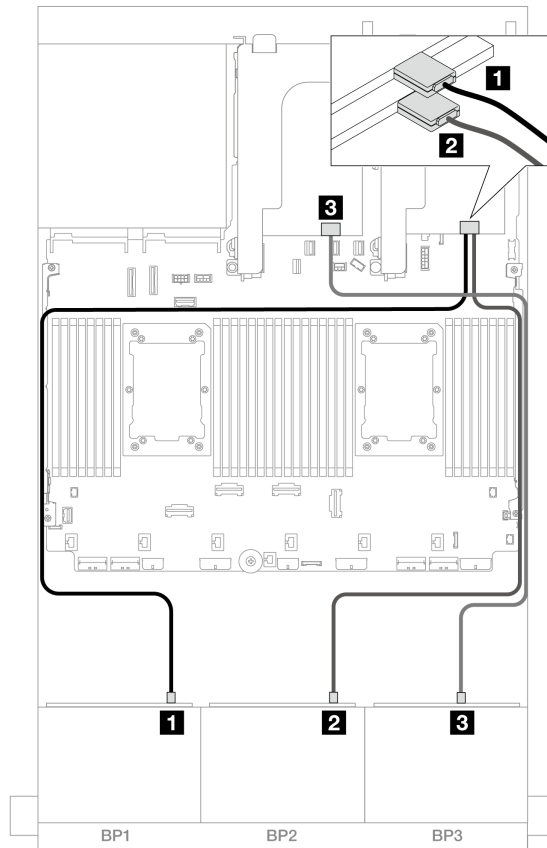


图 645. SAS/SATA 线缆布放

从	到
1 背板 1: SAS	8i 适配器 <ul style="list-style-type: none"> • Gen 4: C0 • Gen 3: C0C1
2 背板 2: SAS	8i 适配器 <ul style="list-style-type: none"> • Gen 4: C0 • Gen 3: C0C1
3 背板 3: SAS	8i 适配器 <ul style="list-style-type: none"> • Gen 4: C0 • Gen 3: C0C1

NVMe 线缆布放

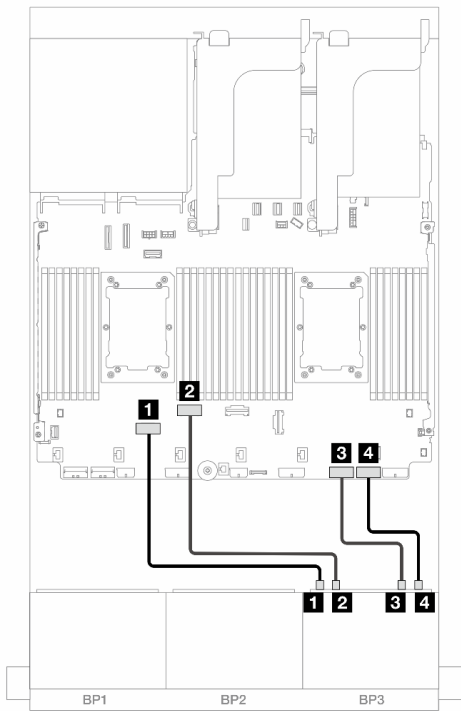


图 646. 装有两个 *Platinum* 系列处理器，无转接卡 3 时的线缆布放

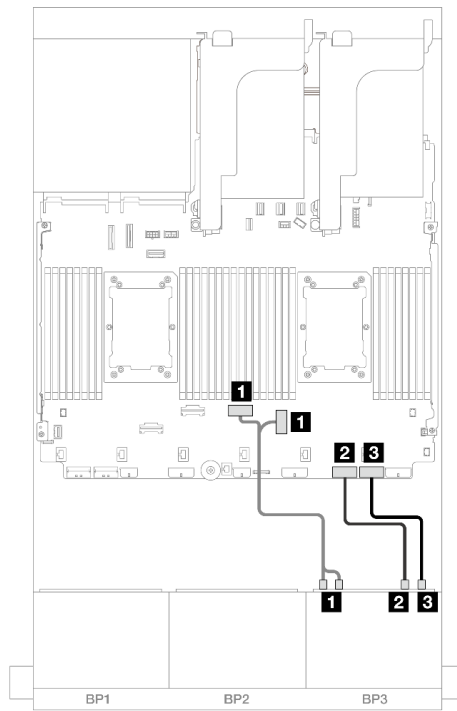


图 647. 其他情况下的线缆布放

从	到	从	到
1 背板 3: NVMe 0-1	板载: PCIe 6	1 背板 3: NVMe 0-1、2-3	板载: PCIe 4、3
1 背板 3: NVMe 2-3	板载: PCIe 5	2 背板 3: NVMe 4-5	板载: PCIe 2
2 背板 3: NVMe 4-5	板载: PCIe 2	3 背板 3: NVMe 6-7	板载: PCIe 1
3 背板 3: NVMe 6-7	板载: PCIe 1		

背面背板线缆布放

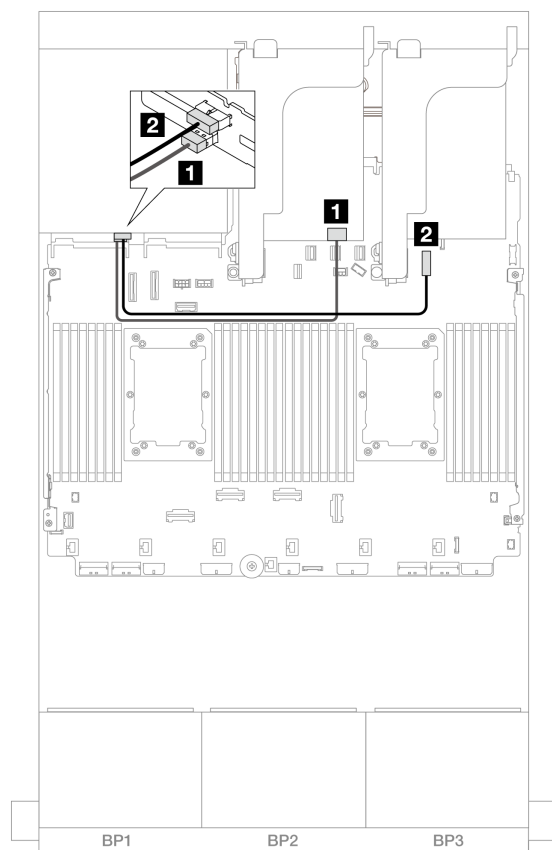


图 648. 背面背板线缆布放

从	到
1 背板 4: SAS	8i 适配器 <ul style="list-style-type: none"> • Gen 4: C0 • Gen 3: C0C1
2 背板 4: 电源接口	板载: 7 毫米背板电源接口

两个 8 x SAS/SATA 和一个 8 x NVMe (Gen 4) 背板

本节介绍配备两个 8 x 2.5 英寸 SAS/SATA 正面硬盘背板和一个 8 x 2.5 英寸 NVMe 正面硬盘背板 (Gen 4) 的服务器型号的线缆布放。

要为正面背板连接电源线, 请参阅第 376 页 “背板: 配备 2.5 英寸正面硬盘插槽的服务器型号”。

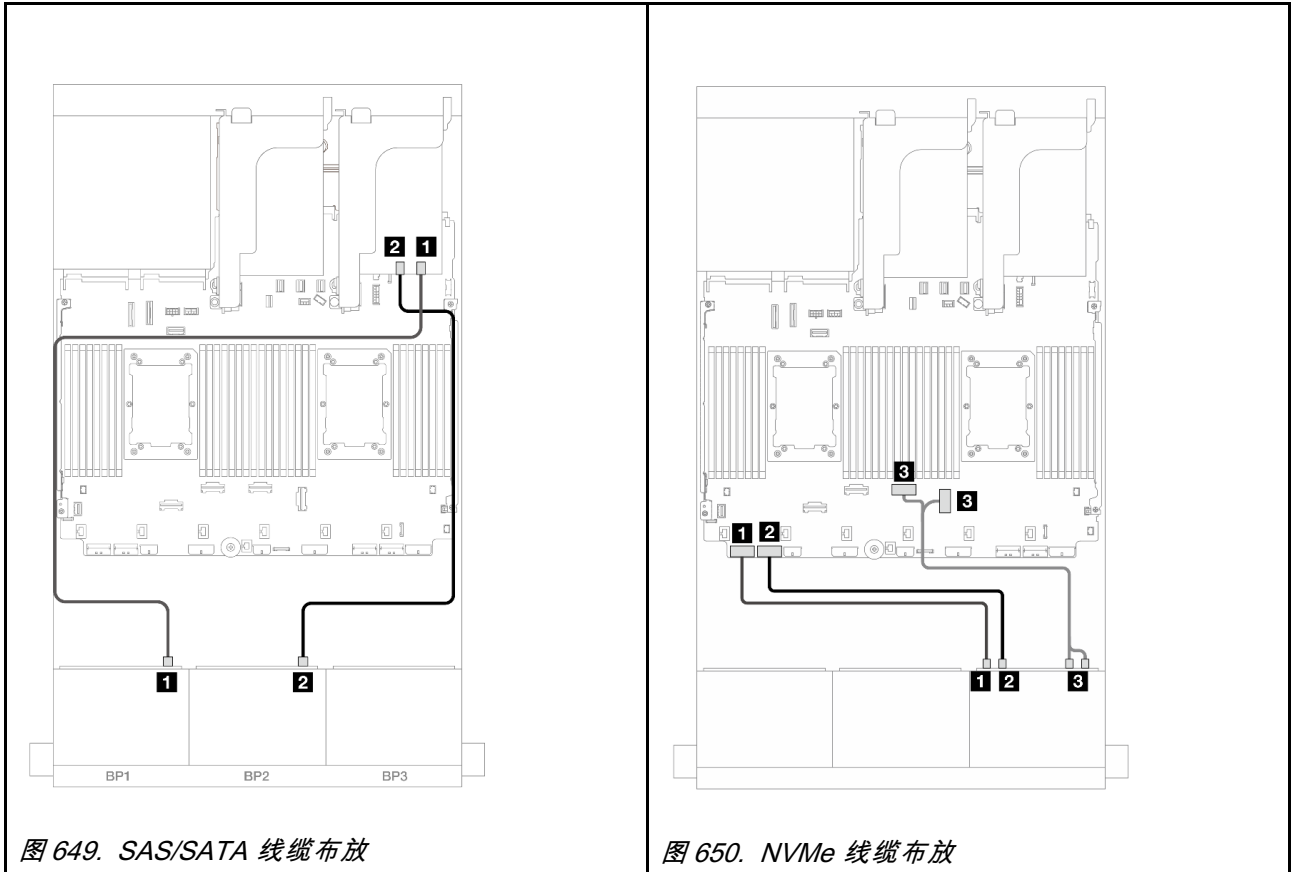
要为正面背板连接信号线缆, 请根据服务器配置参考以下线缆布放方案。

- 第 600 页 “16i RAID/HBA 适配器”
- 第 600 页 “CFE 扩展器 + 8i RAID/HBA 适配器”

16i RAID/HBA 适配器

本主题介绍配备一个 16i RAID/HBA 适配器的 16 x 2.5 英寸 SAS/SATA + 8 x 2.5 英寸 NVMe (Gen 4) 配置的线缆布放。

接口之间的连接：**1** ↔ **1**、**2** ↔ **2**、**3** ↔ **3**、... **n** ↔ **n**



从	到	从	到
1 背板 1: SAS	16i 适配器 • Gen 4: C0 • Gen 3: C0C1	1 背板 3: NVMe 0-1	板载: PCIe 8
2 背板 2: SAS	• Gen 4: C1 • Gen 3: C2C3	2 背板 3: NVMe 2-3	板载: PCIe 7
		3 背板 3: NVMe 4-5、6-7	板载: PCIe 4、3

CFF 扩展器 + 8i RAID/HBA 适配器

本主题介绍配备一个 CFF 扩展器和一个 8i RAID/HBA 适配器的 16 x 2.5 英寸 SAS/SATA + 8 x 2.5 英寸 NVMe (Gen 4) 配置的线缆布放。

SAS/SATA 线缆布放

接口之间的连接：**1** ↔ **1**、**2** ↔ **2**、**3** ↔ **3**、... **n** ↔ **n**

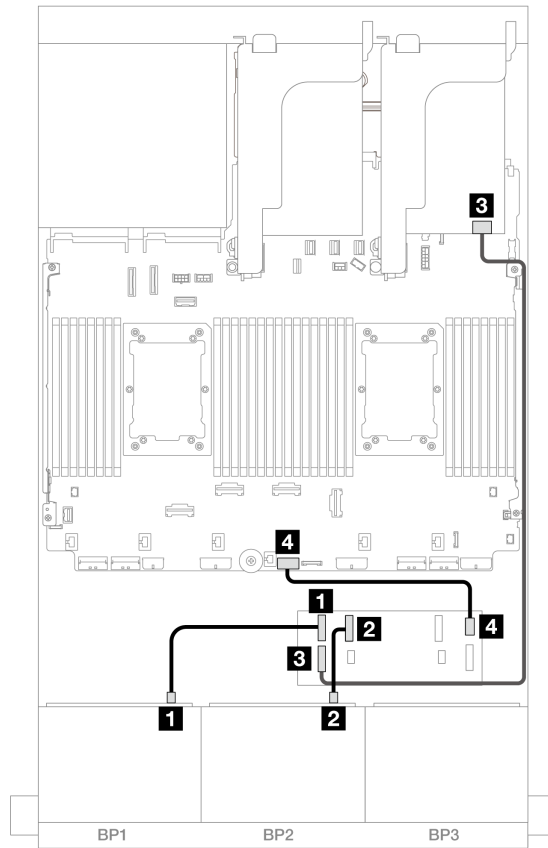


图 651. 到一个 CFF 扩展器和一个 8i 适配器的线缆布放

从	到
1 背板 1: SAS	CFF 扩展器 • C0
2 背板 2: SAS	• C1
3 CFF 扩展器: RAID/HBA	8i 适配器 • Gen 4: C0 • Gen 3: C0C1
4 CFF 扩展器: 电源接口	板载: CFF EXP 电源接口

NVMe 线缆布放

接口之间的连接: **1** ↔ **1**、**2** ↔ **2**、**3** ↔ **3**、... **n** ↔ **n**

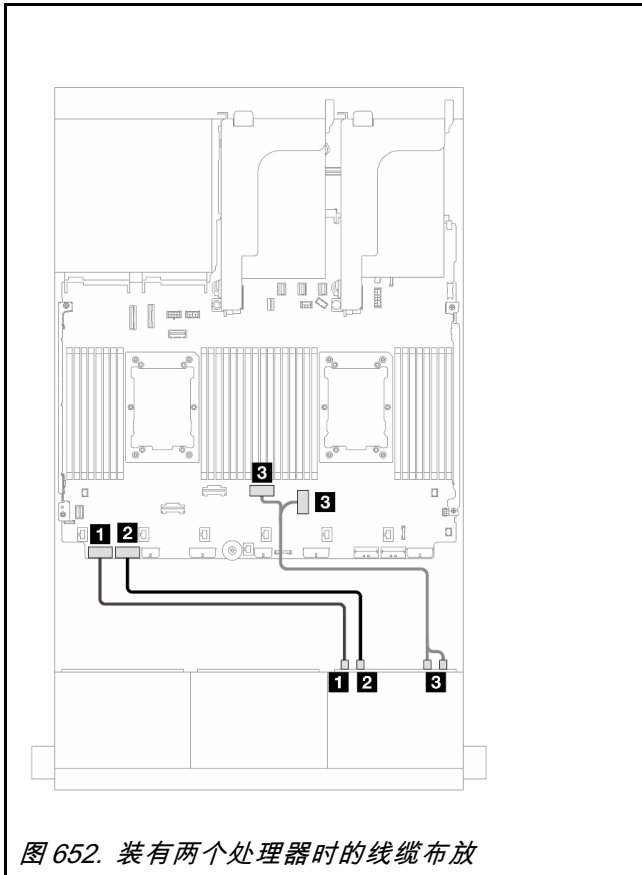


图 652. 装有两个处理器时的线缆布放

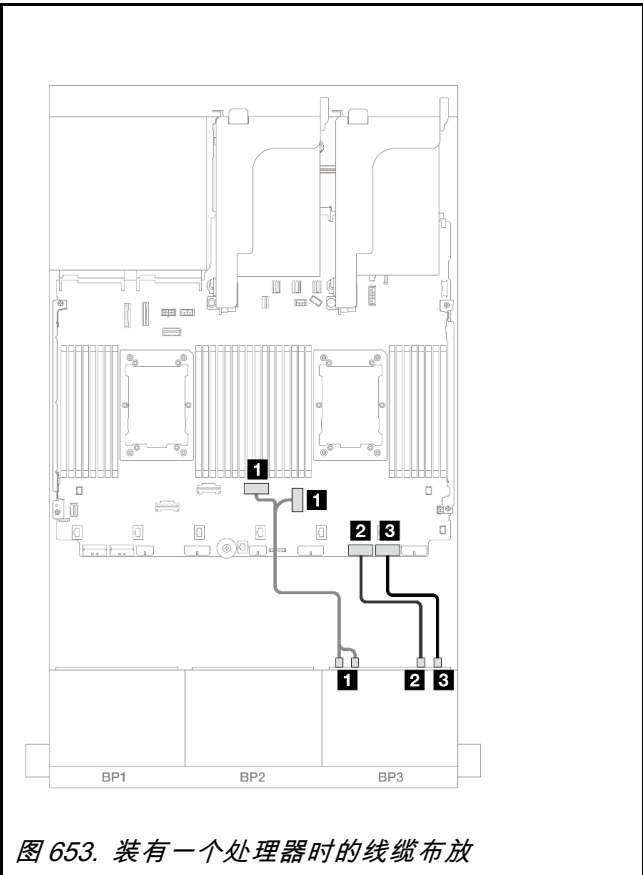


图 653. 装有一个处理器时的线缆布放

从	到	从	到
1 背板 3: NVMe 0-1	板载: PCIe 8	1 背板 3: NVMe 0-1、2-3	板载: PCIe 3、4
2 背板 3: NVMe 2-3	板载: PCIe 7	2 背板 3: NVMe 4-5	板载: PCIe 2
3 背板 3: NVMe 4-5、6-7	板载: PCIe 4、3	3 背板 3: NVMe 6-7	板载: PCIe 1

两个 8 x SAS/SATA 和一个 8 x NVMe (Gen 5) 背板

本节介绍配备两个 8 x 2.5 英寸 SAS/SATA 正面硬盘背板和一个 8 x 2.5 英寸 NVMe 正面硬盘背板 (Gen 5) 的服务器型号的线缆布放。

要为正面背板连接电源线，请参阅第 376 页 “背板: 配备 2.5 英寸正面硬盘插槽的服务器型号”。

要为正面背板连接信号线缆，请根据服务器配置参考以下线缆布放方案。

- 第 602 页 “16i RAID/HBA 适配器”
- 第 604 页 “CFF 扩展器 + 8i RAID/HBA 适配器”

16i RAID/HBA 适配器

本主题介绍配备一个 16i RAID/HBA 适配器的 16 x 2.5 英寸 SAS/SATA + 8 x 2.5 英寸 NVMe (Gen 5) 配置的线缆布放。

接口之间的连接: **1** ↔ **1**、**2** ↔ **2**、**3** ↔ **3**、... **n** ↔ **n**

SAS/SATA 线缆布放

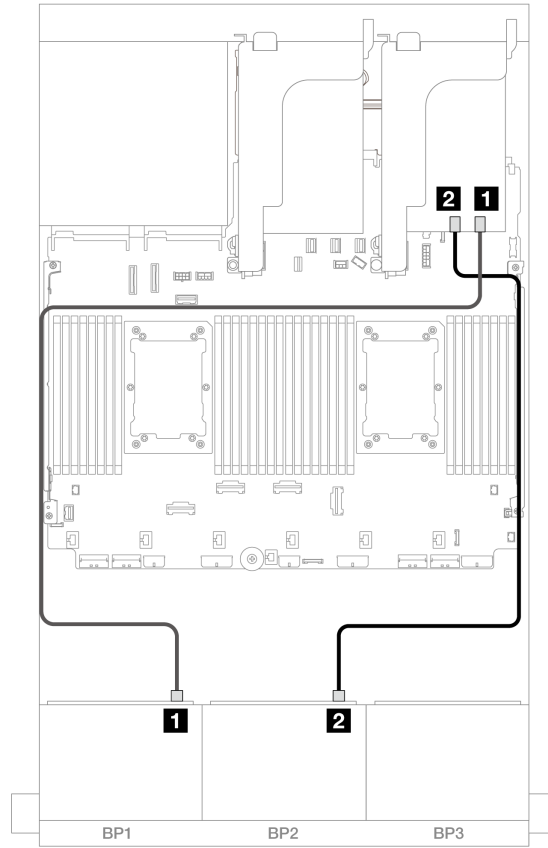


图 654. SAS/SATA 线缆布放

从	到
1 背板 1: SAS	16i 适配器 <ul style="list-style-type: none"> • Gen 4: C0 • Gen 3: C0C1
2 背板 2: SAS	<ul style="list-style-type: none"> • Gen 4: C1 • Gen 3: C2C3

NVMe 线缆布放

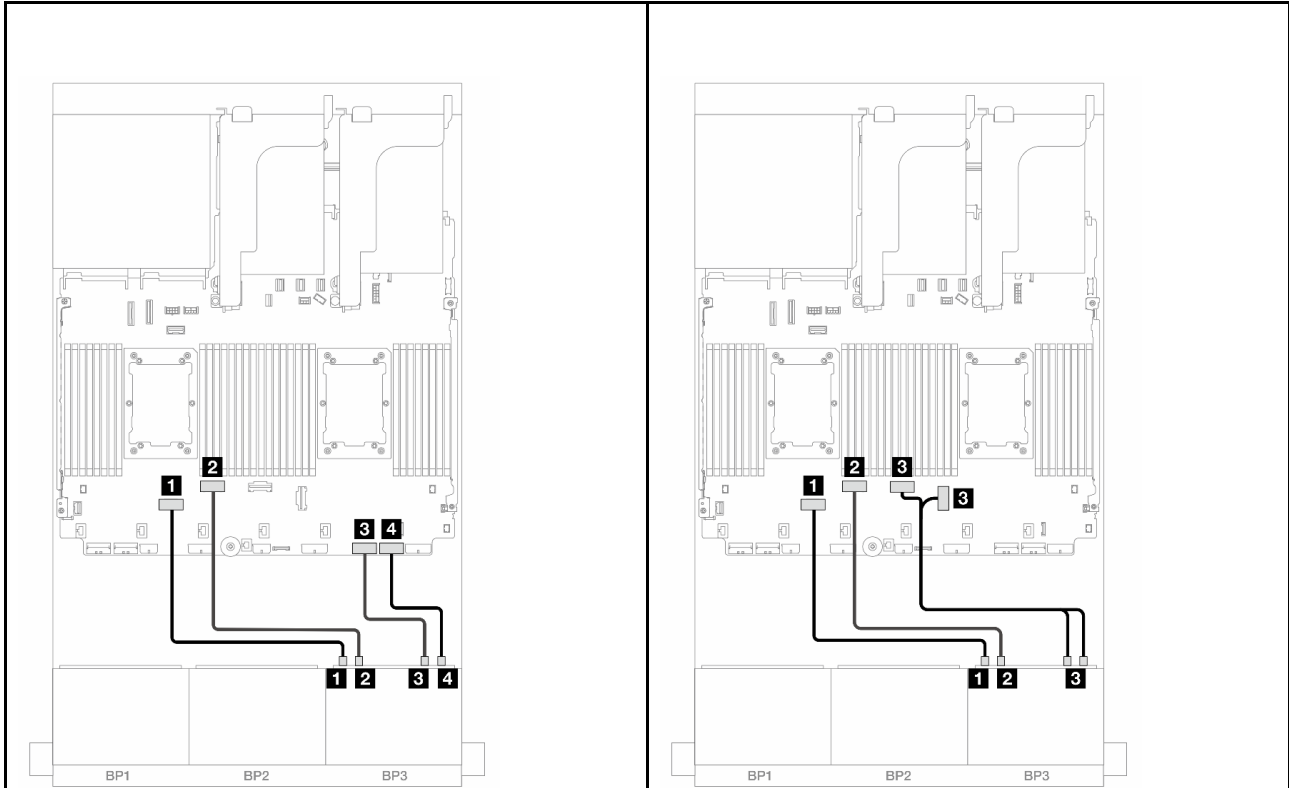


图 655. 装有两个 *Platinum* 系列处理器，无转接卡 3 或有 *x8/x8* 转接卡时的线缆布放

图 656. 其他情况下的线缆布放

从	到	从	到
1 背板 3: NVMe 0-1	板载: PCIe 6	1 背板 3: NVMe 0-1	板载: PCIe 6
2 背板 3: NVMe 2-3	板载: PCIe 5	2 背板 3: NVMe 2-3	板载: PCIe 5
3 背板 3: NVMe 4-5	板载: PCIe 2	3 背板 3: NVMe 4-5、 6-7	板载: PCIe 4、3
4 背板 3: NVMe 6-7	板载: PCIe 1		

CFF 扩展器 + 8i RAID/HBA 适配器

本主题介绍配备一个 CFF 扩展器和一个 8i RAID/HBA 适配器的 16 x 2.5 英寸 SAS/SATA + 8 x 2.5 英寸 NVMe (Gen 5) 配置的线缆布放。

接口之间的连接: **1** ↔ **1**、**2** ↔ **2**、**3** ↔ **3**、... **n** ↔ **n**

SAS/SATA 线缆布放

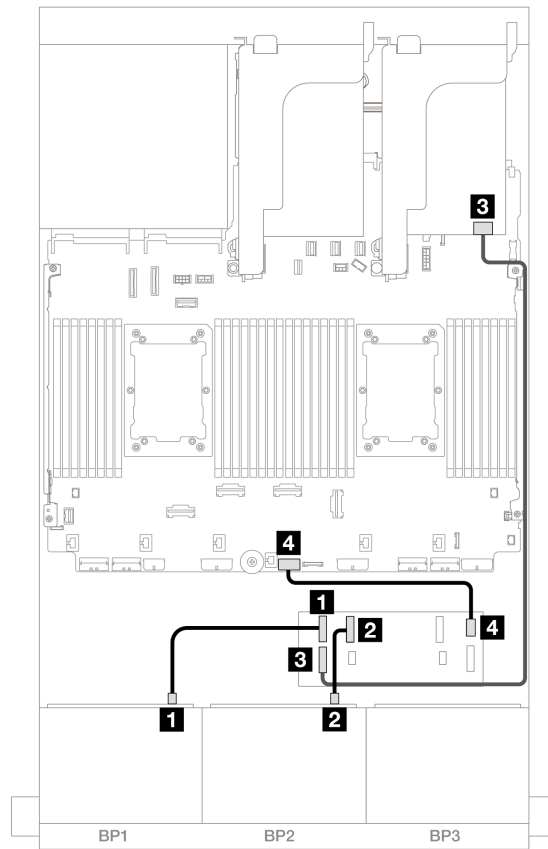


图 657. 到一个 CFF 扩展器和一个 8i 适配器的线缆布放

从	到
1 背板 1: SAS	CFF 扩展器 • C0
2 背板 2: SAS	• C1
3 CFF 扩展器: RAID/HBA	8i 适配器 • Gen 4: C0 • Gen 3: C0C1
4 CFF 扩展器: 电源接口	板载: CFF EXP 电源接口

NVMe 线缆布放

装有两个处理器时的线缆布放

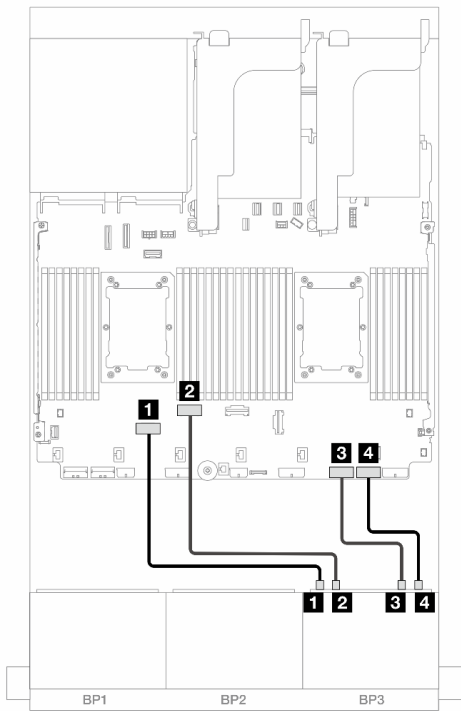


图 658. 装有两个 *Platinum* 系列处理器，无转接卡 **3** 或有 *x8/x8* 转接卡时的线缆布放

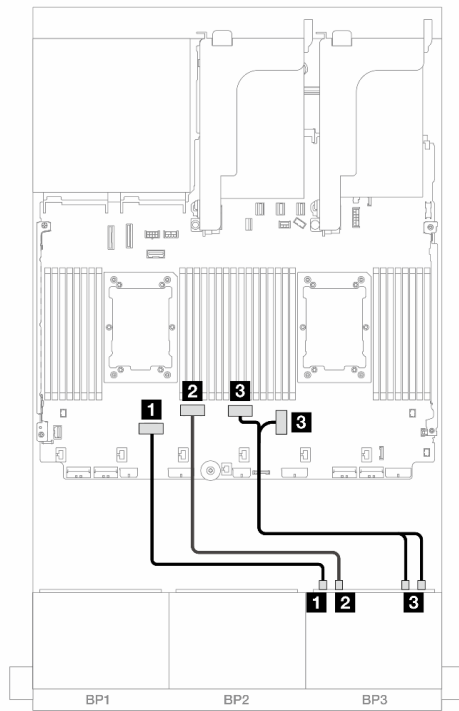


图 659. 其他情况下的线缆布放

从	到	从	到
1 背板 3: NVMe 0-1	板载: PCIe 6	1 背板 3: NVMe 0-1	板载: PCIe 6
2 背板 3: NVMe 2-3	板载: PCIe 5	2 背板 3: NVMe 2-3	板载: PCIe 5
3 背板 3: NVMe 4-5	板载: PCIe 2	3 背板 3: NVMe 4-5、 6-7	板载: PCIe 4、3
4 背板 3: NVMe 6-7	板载: PCIe 1		

装有一个处理器时的线缆布放

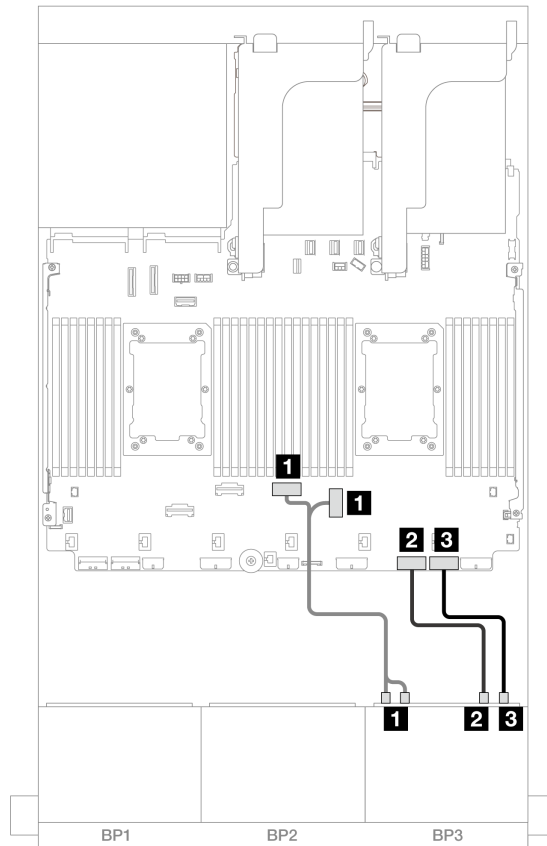


图 660. 装有一个处理器时的线缆布放

从	到
1 背板 3: NVMe 0-1、2-3	板载: PCIe 4、3
2 背板 3: NVMe 4-5	板载: PCIe 2
3 背板 3: NVMe 6-7	板载: PCIe 1

24 x 2.5 英寸 SAS/SATA 扩展器背板

本节介绍配备 24 x 2.5 英寸 SAS/SATA 扩展器背板的服务器型号的线缆布放。

- 第 607 页 “正面背板: 24 x 2.5 英寸 SAS/SATA”
- 第 608 页 “正面 + 背面背板: 24 x 2.5 英寸 SAS/SATA + 4 x 2.5 英寸 AnyBay”
- 第 609 页 “正面 + 背面背板: 24 x 2.5 英寸 SAS/SATA + 8 x 2.5 英寸 SAS/SATA”

正面背板: 24 x 2.5 英寸 SAS/SATA

本主题介绍正面 24 x 2.5 英寸 SAS/SATA 扩展器背板的线缆布放。

8i 适配器

接口之间的连接: **1** ↔ **1**、**2** ↔ **2**、**3** ↔ **3**、... **n** ↔ **n**

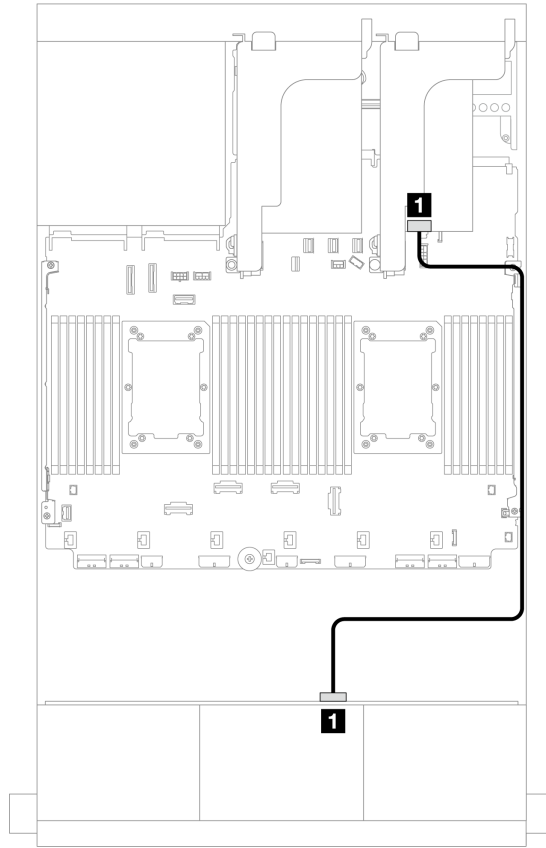


图 661. 到一个 8i 适配器的线缆布放

从	到
1 背板 1: SAS 0	8i 适配器 <ul style="list-style-type: none"> • Gen 4: C0 • Gen 3: C0C1

正面 + 背面背板: 24 x 2.5 英寸 SAS/SATA + 4 x 2.5 英寸 AnyBay

本主题介绍 24 x 2.5 英寸 SAS/SATA 扩展器背板搭配 4 x 2.5 英寸 AnyBay 背面硬盘背板的线缆布放。

8i 适配器

接口之间的连接: **1** ↔ **1**、**2** ↔ **2**、**3** ↔ **3**、... **n** ↔ **n**

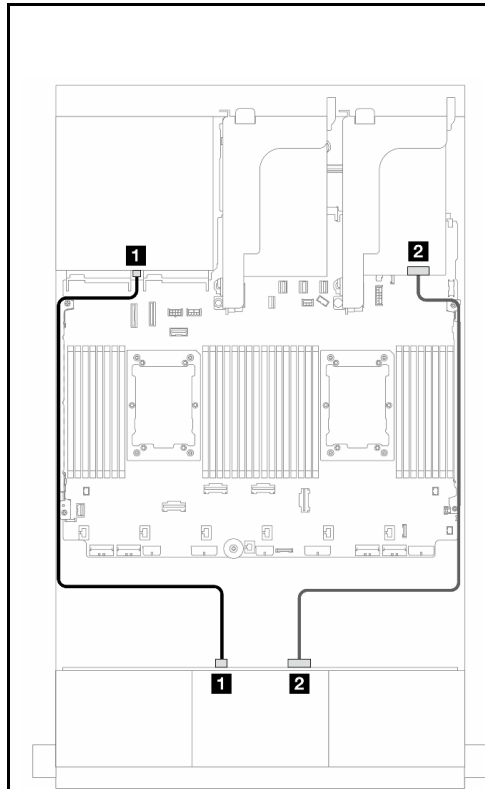


图 662. 正面背板线缆布放

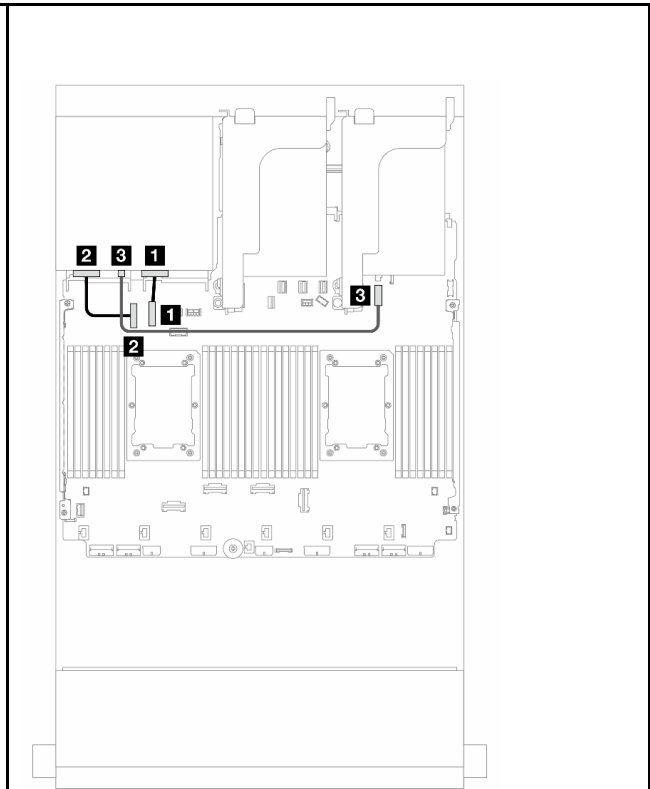


图 663. 背面背板线缆布放

从	到	从	到
1 背板 1: SAS 1	背板 4: SAS	1 背板 4: NVMe 0-1	板载: PCIe 10
2 背板 1: SAS 0	8i 适配器 • Gen 4: C0 • Gen 3: C0C1	2 背板 4: NVMe 2-3	板载: PCIe 9
		3 背板 4: 电源接口	4 板载: 7 毫米电源接口

正面 + 背面背板: 24 x 2.5 英寸 SAS/SATA + 8 x 2.5 英寸 SAS/SATA

本主题介绍配备正面 24 x 2.5 英寸 SAS/SATA 扩展器背板和 8 x 2.5 英寸 SAS/SATA 背面硬盘背板时的线缆布放。

- [第 609 页 “16i RAID/HBA 适配器”](#)
- [第 610 页 “CFF 16i RAID/HBA 适配器”](#)

16i RAID/HBA 适配器

本主题介绍配备一个 16i RAID/HBA 适配器的 24 x 2.5 英寸 SAS/SATA + 8 x 2.5 英寸 SAS/SATA 配置的线缆布放。

接口之间的连接: **1** ↔ **1**、**2** ↔ **2**、**3** ↔ **3**、... **n** ↔ **n**

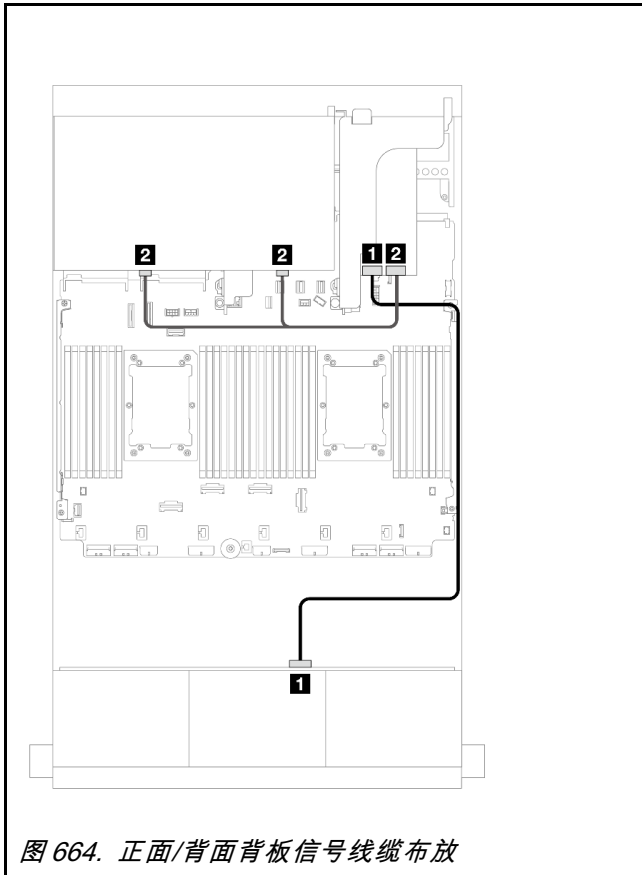


图 664. 正面/背面背板信号线缆布放

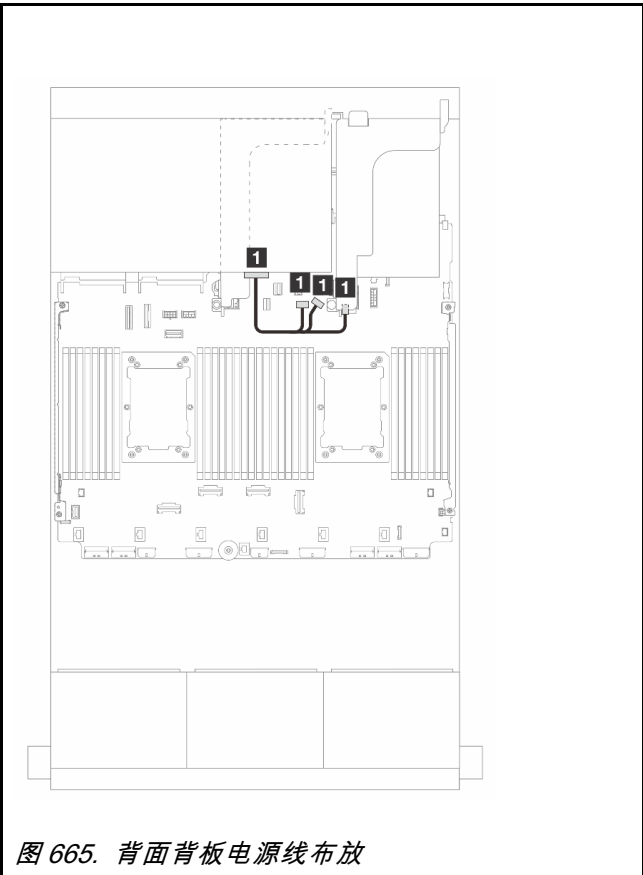


图 665. 背面背板电源线布放

从	到	从	到
1 背板 1: SAS 0	16i 适配器 • Gen 4: C0 • Gen 3: C0C1	1 背板 4: 电源接口	• 板载: 背板电源 • 板载: 背板边带 • 转接卡 1: PWR
2 背板 4: SAS	• Gen 4: C1 • Gen 3: C2C3		

CFF 16i RAID/HBA 适配器

本主题介绍配备一个 CFF 16i RAID/HBA 适配器的 24 x 2.5 英寸 SAS/SATA + 8 x 2.5 英寸 SAS/SATA 配置的线缆布放。

信号线缆布放

接口之间的连接: **1** ↔ **1**、**2** ↔ **2**、**3** ↔ **3**、... **n** ↔ **n**

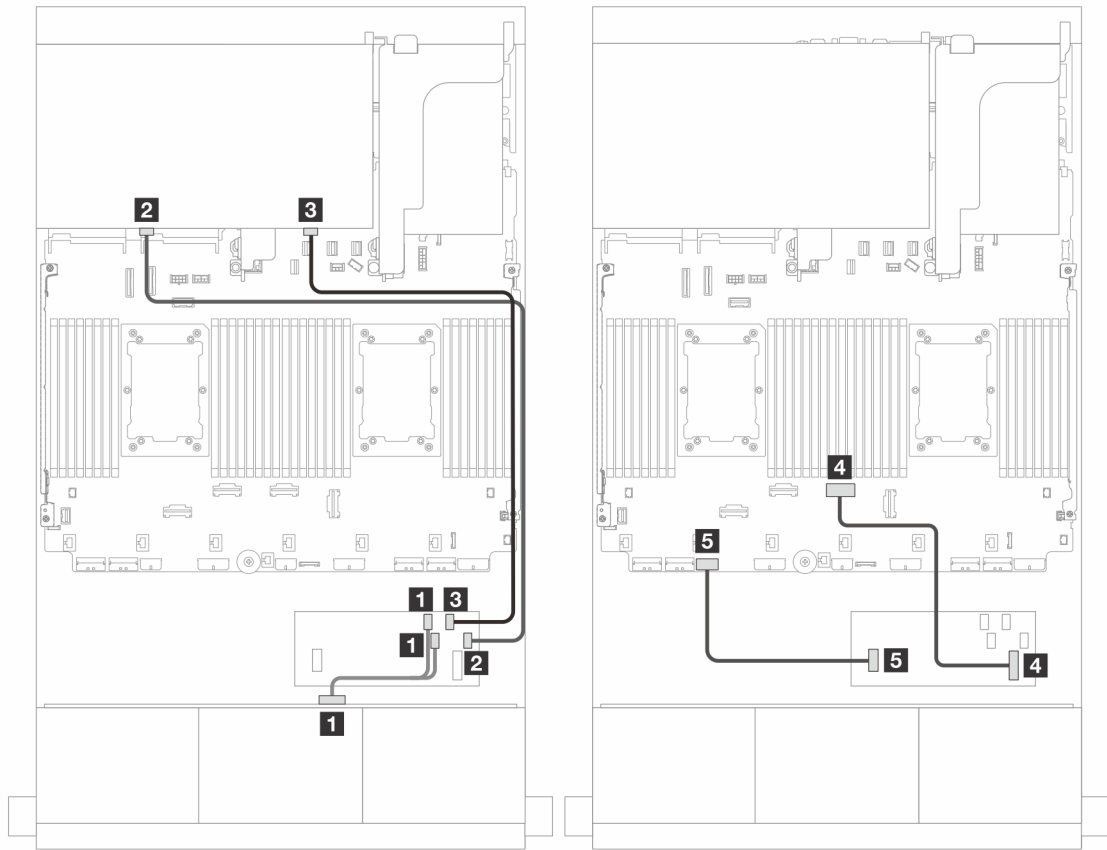


图 666. 到一个 CFF 16i RAID/HBA 适配器的线缆布放

从	到
1 背板 1: SAS 0	CFF 适配器 • C0 • C1
2 背板 4: SAS 0	• C2
3 背板 4: SAS 1	• C3
4 CFF 适配器: MB (CFF input)	板载: PCIe 4
5 CFF 适配器: 电源	板载: CFF RAID/HBA 电源接口

电源线布放

接口之间的连接: **1** ↔ **1**、**2** ↔ **2**、**3** ↔ **3**、... **n** ↔ **n**

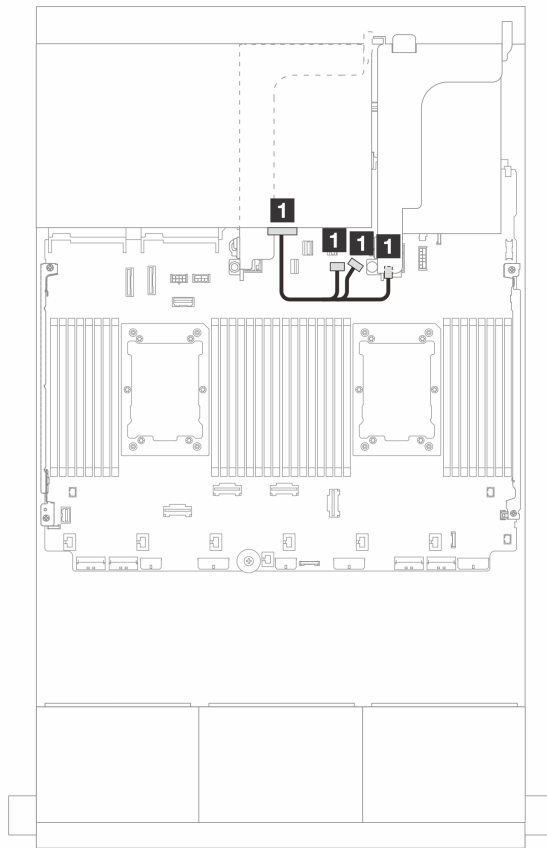


图 667. 背面背板电源线布放

从	到
1 背板 4: 电源接口	<ul style="list-style-type: none"> • 板载: 背板电源 • 板载: 背板边带 • 转接卡 1: PWR

背板： 配备 3.5 英寸正面硬盘插槽的服务器型号

本节提供配备 3.5 英寸正面硬盘插槽的服务器型号的背板线缆连接信息。

准备工作

确保先卸下以下零件，然后再开始进行正面背板的线缆布放。

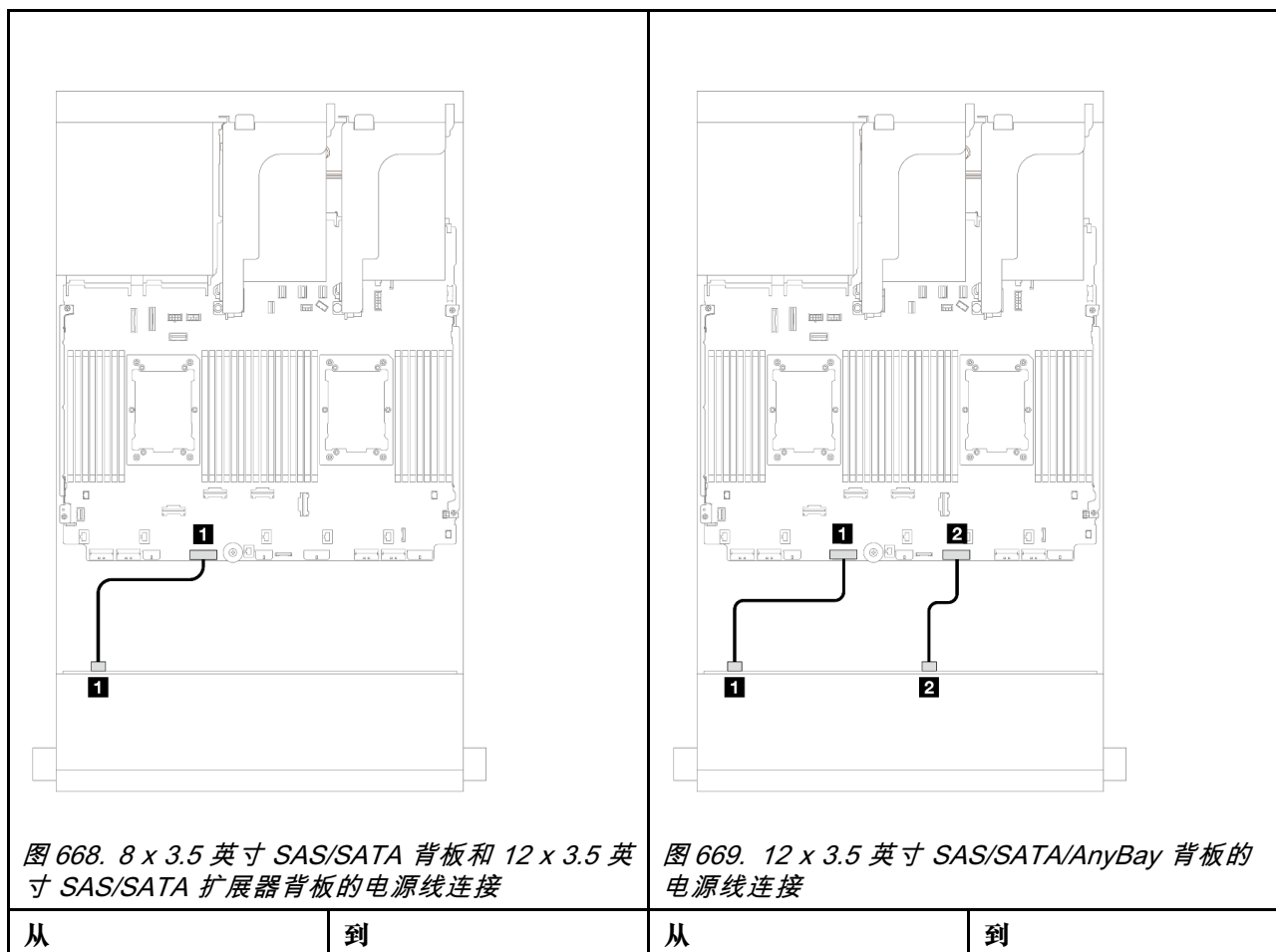
- 顶盖（请参阅第 337 页“卸下顶盖”）
- 导风罩（请参阅第 44 页“卸下导风罩”）
- 风扇架（请参阅第 329 页“卸下系统风扇架”）

电源线连接

此服务器支持以下 3.5 英寸硬盘背板：

- 8 x 3.5 英寸 SAS/SATA 背板
- 12 x 3.5 英寸 SAS/SATA 背板
- 12 x 3.5 英寸 AnyBay 背板
- 12 x 3.5 英寸 SAS/SATA 扩展器背板

如需了解每个硬盘背板上的接口，请参阅第 341 页“硬盘背板接口”。



1 背板 1 上的电源接口	背板 1 电源接口	1 背板上的电源接口 1	背板 1 电源接口
		2 背板上的电源接口 2	背板 2 电源接口

注：如果在正面背板和主板组合件之间装有超级电容器夹持器，请按如下方式连接电源线：

- 将背板上的电源接口 1 连接到主板组合件上的背板 2 电源接口
- （对于配备两个电源接口的背板）将背板上的电源接口 2 连接到主板组合件上的背板 3 电源接口。

信号线缆连接

请根据所安装的背板，参考对应的信号线缆连接主题。

- [第 614 页 “8 x 3.5 英寸 SAS/SATA 背板”](#)
- [第 616 页 “12 x 3.5 英寸 SAS/SATA 背板”](#)
- [第 634 页 “12 x 3.5 英寸 AnyBay 背板”](#)
- [第 640 页 “12 x 3.5 英寸 SAS/SATA 扩展器背板”](#)

8 x 3.5 英寸 SAS/SATA 背板

本节提供配备 8 x 3.5 英寸 SAS/SATA 正面硬盘背板的服务器型号的线缆布放信息。

- [第 614 页 “板载接口”](#)
- [第 615 页 “8i RAID/HBA 适配器”](#)

板载接口

下面显示了配备板载接口的 8 x 3.5 英寸 SAS/SATA 配置的线缆连接。

接口之间的连接：**1** ↔ **1**、**2** ↔ **2**、**3** ↔ **3**、... **n** ↔ **n**

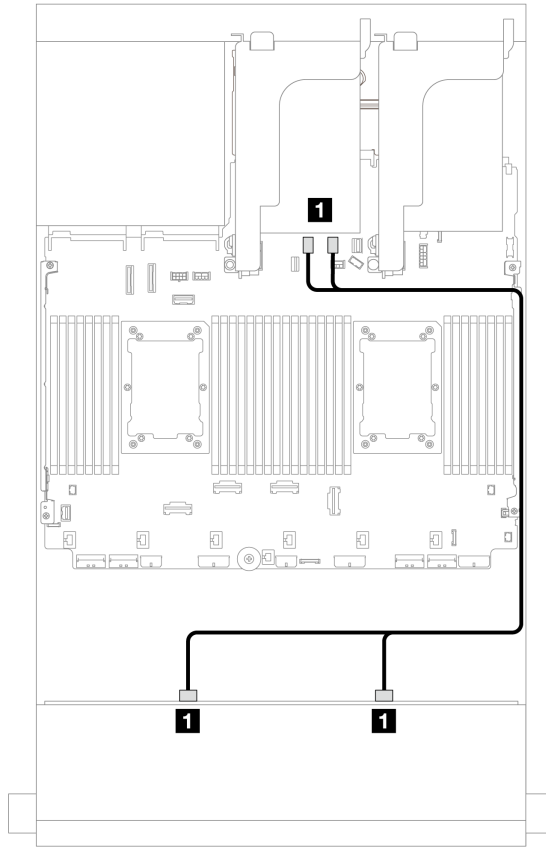


图 670. 到板载 SATA 接口的线缆布放

从	到
1 背板 1: SAS 0、SAS 1	板载: SATA 0、SATA 1

8i RAID/HBA 适配器

下面显示了配备一个 8i RAID/HBA 适配器的 8 x 3.5 英寸 SAS/SATA 配置的线缆连接。

接口之间的连接: **1** ↔ **1**、**2** ↔ **2**、**3** ↔ **3**、... **n** ↔ **n**

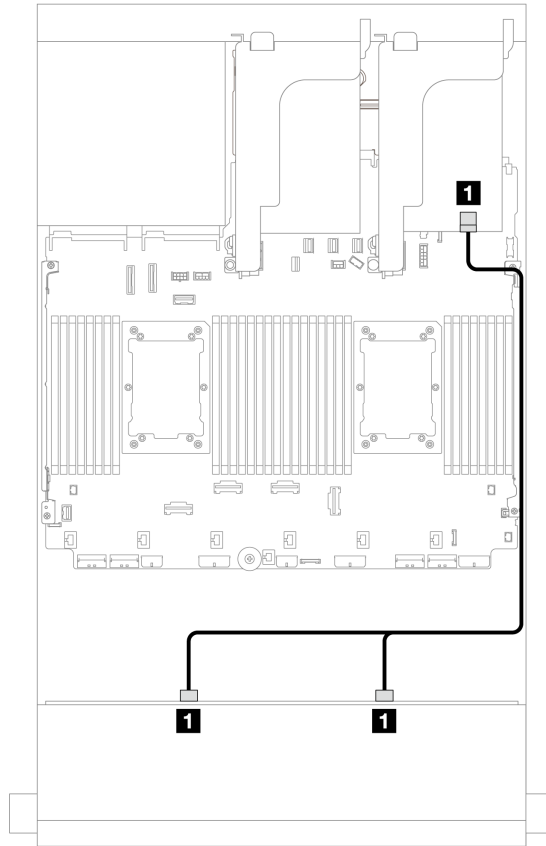


图 671. 到一个 8i RAID/HBA 适配器的线缆布放

从	到
1 背板 1: SAS 0、SAS 1	8i 适配器 <ul style="list-style-type: none"> • Gen 4: C0 • Gen 3: C0C1

12 x 3.5 英寸 SAS/SATA 背板

本节提供配备 12 x 3.5 英寸 SAS/SATA 正面硬盘背板的服务器型号的线缆布放信息。

- 第 616 页 “正面背板: 12 x 3.5 英寸 SAS/SATA”
- 第 618 页 “正面 + 背面背板: 12 x 3.5 英寸 SAS/SATA + 4 x 2.5 英寸/2 x 3.5 英寸/4 x 3.5 英寸 SAS/SATA/4 x 2.5 英寸 AnyBay”
- 第 623 页 “正面 + 中间背板: 12 x 3.5 英寸 SAS/SATA + 4 x 3.5 英寸/4 x 2.5 英寸 SAS/SATA/8 x 2.5 英寸 NVMe”
- 第 633 页 “正面 + 中间 + 背面背板: 12 x 3.5 英寸 SAS/SATA + 4 x 3.5 英寸 SAS/SATA + 4 x 3.5 英寸 SAS/SATA”

正面背板: 12 x 3.5 英寸 SAS/SATA

本主题介绍配备 12 x 3.5 英寸 SAS/SATA 正面硬盘背板的服务器型号的线缆布放。

- 第 617 页 “板载接口”
- 第 617 页 “16i RAID/HBA 适配器”

板载接口

接口之间的连接: **1** ↔ **1**、**2** ↔ **2**、**3** ↔ **3**、... **n** ↔ **n**

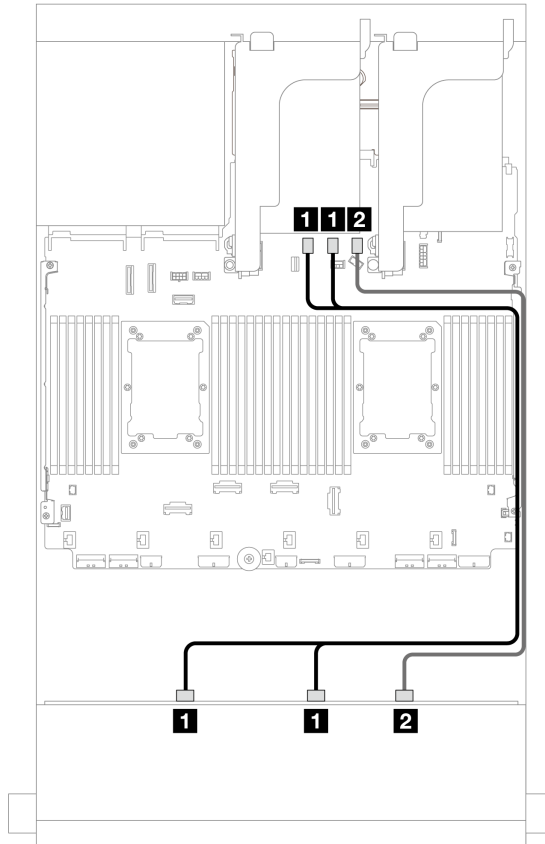


图 672. 到板载 SATA 接口的线缆布放

从	到
1 背板 1: SAS 0、SAS 1	板载: SATA 0、SATA 1
2 背板 1: SAS 2	板载: SATA 2

16i RAID/HBA 适配器

接口之间的连接: **1** ↔ **1**、**2** ↔ **2**、**3** ↔ **3**、... **n** ↔ **n**

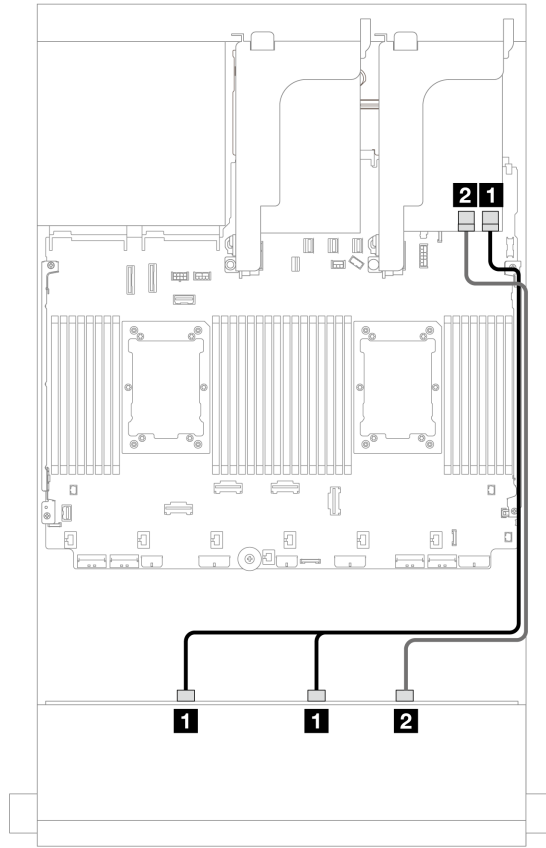


图 673. 到一个 16i RAID/HBA 适配器的线缆布放

从	到
1 背板 1: SAS 0、SAS 1	16i 适配器 <ul style="list-style-type: none"> • Gen 4: C0 • Gen 3: C0C1
2 背板 1: SAS 2	<ul style="list-style-type: none"> • Gen 4: C1 • Gen 3: C2

正面 + 背面背板: 12 x 3.5 英寸 SAS/SATA + 4 x 2.5 英寸/2 x 3.5 英寸/4 x 3.5 英寸 SAS/SATA/4 x 2.5 英寸 AnyBay

本主题介绍配备 12 x 3.5 英寸 SAS/SATA 正面背板和 2 x 3.5 英寸/4 x 3.5 英寸/4 x 2.5 英寸 SAS/SATA 背面背板或 4 x 2.5 英寸 AnyBay 背面背板时的线缆布放。

请根据所使用的背面背板，参考具体配置的线缆布放信息。

- [第 619 页 “12 x 3.5 英寸 SAS/SATA + 2 x 3.5 英寸 SAS/SATA”](#)
- [第 620 页 “12 x 3.5 英寸 SAS/SATA + 4 x 3.5 英寸 SAS/SATA”](#)
- [第 621 页 “12 x 3.5 英寸 SAS/SATA + 4 x 2.5 英寸 SAS/SATA”](#)
- [第 622 页 “12 x 3.5 英寸 SAS/SATA + 4 x 2.5 英寸 AnyBay”](#)

12 x 3.5 英寸 SAS/SATA + 2 x 3.5 英寸 SAS/SATA

本主题介绍配备 12 x 3.5 英寸 SAS/SATA 正面背板和 2 x 3.5 英寸 SAS/SATA 背面背板时的线缆布放。

- 第 619 页 “板载接口 + 板载接口”
- 第 619 页 “16i RAID/HBA 适配器”

板载接口 + 板载接口

接口之间的连接：**1** ↔ **1**、**2** ↔ **2**、**3** ↔ **3**、... **n** ↔ **n**

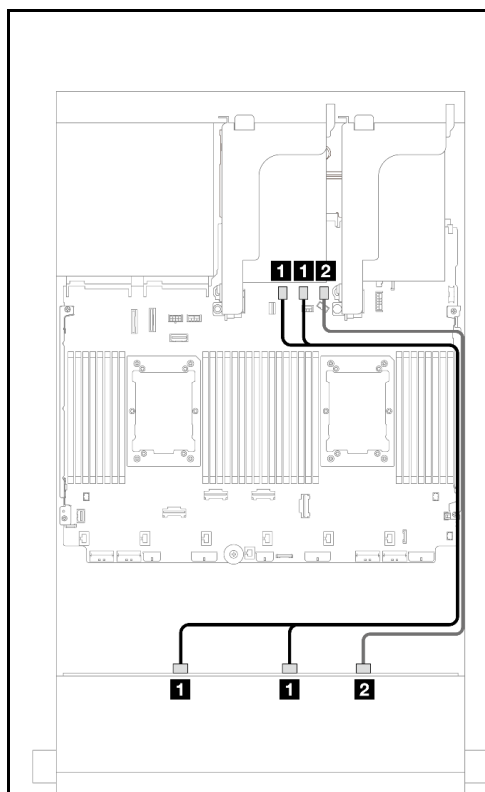


图 674. 正面背板线缆布放

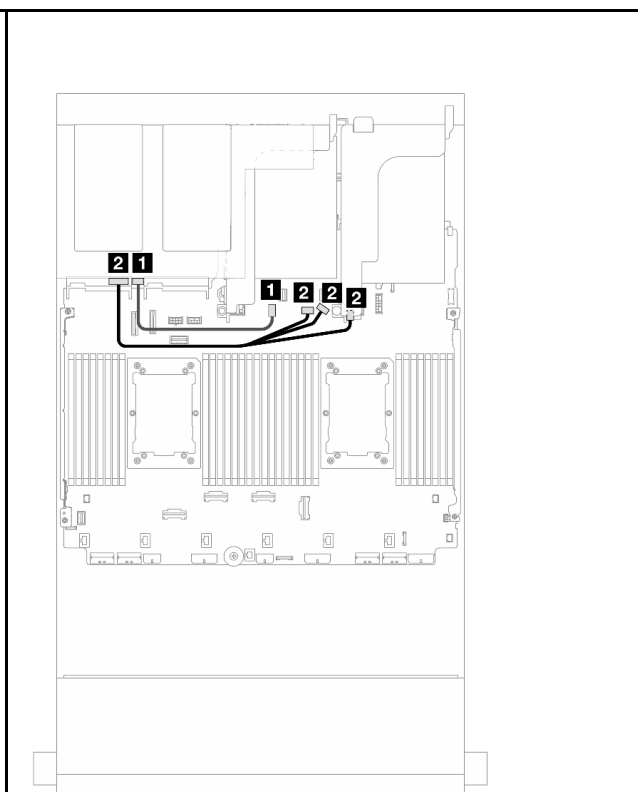


图 675. 背面背板线缆布放

从	到	从	到
1 背板 1: SAS 0、SAS 1	板载: SATA 0、SATA 1	1 背板 4: SAS	板载: M.2/7 毫米信号接口
2 背板 1: SAS 2	板载: SATA 2	2 背板 4: 电源接口	<ul style="list-style-type: none"> • 板载: 背板电源 • 板载: 背板边带 • 转接卡 1: PWR

16i RAID/HBA 适配器

接口之间的连接：**1** ↔ **1**、**2** ↔ **2**、**3** ↔ **3**、... **n** ↔ **n**

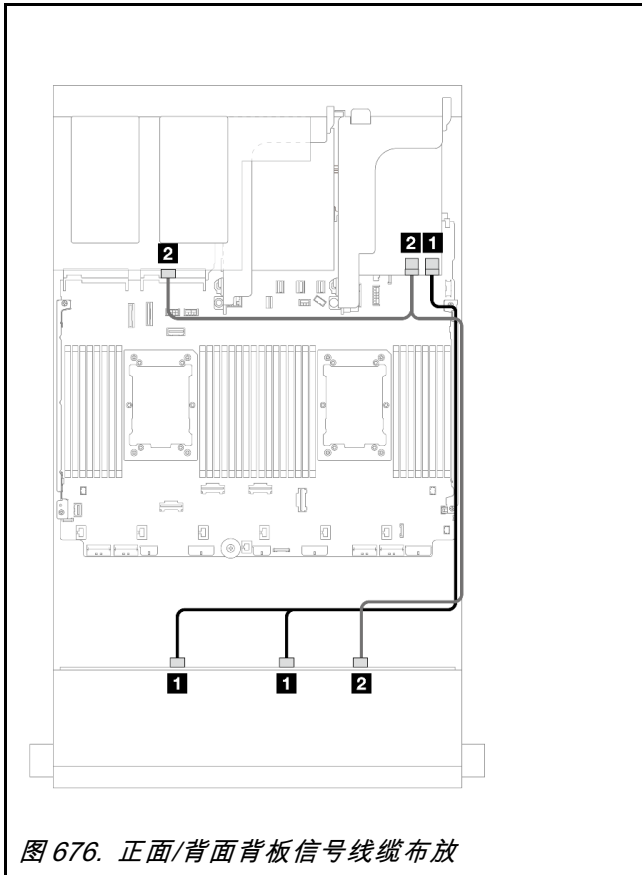


图 676. 正面/背面背板信号线缆布放

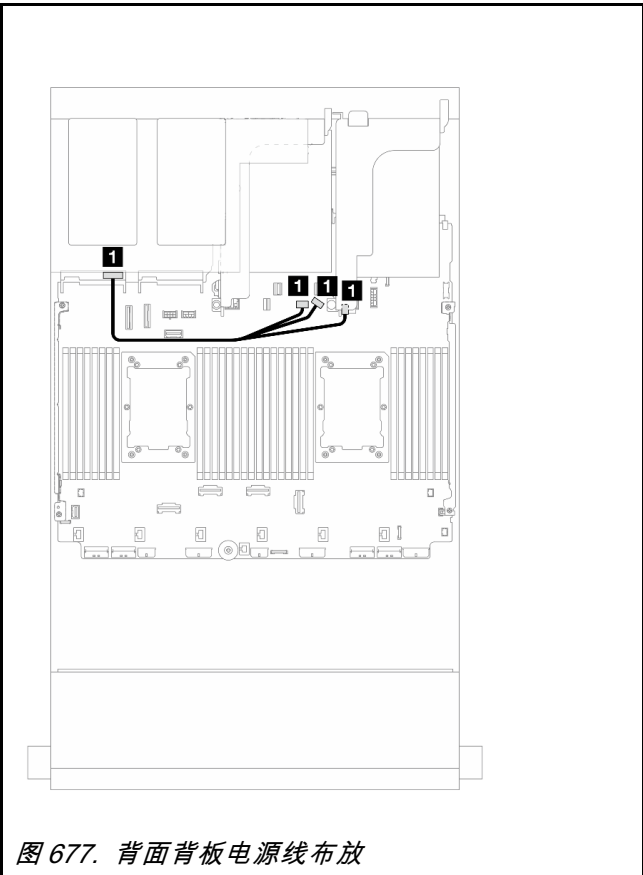


图 677. 背面背板电源线布放

从	到	从	到
1 背板 1: SAS 0、SAS 1	16i 适配器 <ul style="list-style-type: none"> • Gen 4: C0 • Gen 3: C0C1 	1 背板 4: 电源接口	<ul style="list-style-type: none"> • 板载: 背板电源 • 板载: 背板边带 • 转接卡 1: PWR
2 <ul style="list-style-type: none"> • 背板 1: SAS 2 • 背板 4: SAS 	<ul style="list-style-type: none"> • Gen 4: C1 • Gen 3: C2C3 		

12 x 3.5 英寸 SAS/SATA + 4 x 3.5 英寸 SAS/SATA

本主题介绍配备 12 x 3.5 英寸 SAS/SATA 正面背板和 4 x 3.5 英寸 SAS/SATA 背面背板时的线缆布放。

16i RAID/HBA 适配器

接口之间的连接: **1** ↔ **1**、**2** ↔ **2**、**3** ↔ **3**、... **n** ↔ **n**

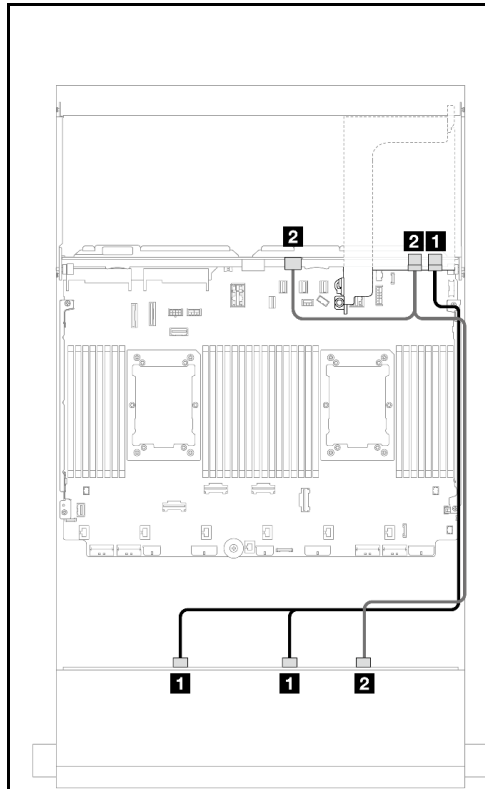


图 678. 正面/背面背板信号线缆布放

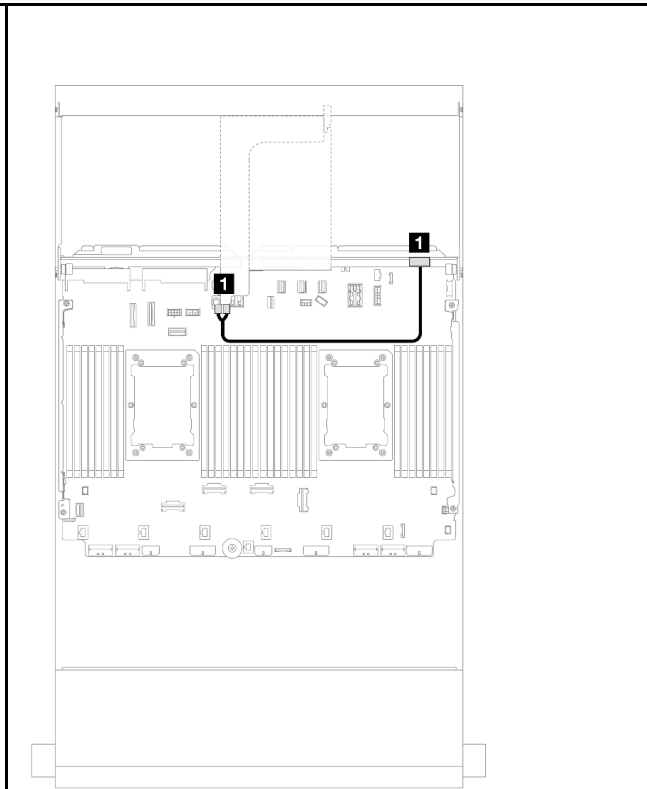


图 679. 背面背板电源线布放

从	到	从	到
1 背板 1: SAS 0、SAS 1	16i 适配器 <ul style="list-style-type: none"> • Gen 4: C0 • Gen 3: C0C1 	1 背板 4: 电源接口	转接卡 2: 电源接口 1、电源接口 2
2 <ul style="list-style-type: none"> • 背板 1: SAS 2 • 背板 4: SAS 	<ul style="list-style-type: none"> • Gen 4: C1 • Gen 3: C2C3 		

12 x 3.5 英寸 SAS/SATA + 4 x 2.5 英寸 SAS/SATA

本主题介绍配备 12 x 3.5 英寸 SAS/SATA 正面背板和 4 x 2.5 英寸 SAS/SATA 背面背板时的线缆布放。

16i RAID/HBA 适配器

接口之间的连接: **1** ↔ **1**、**2** ↔ **2**、**3** ↔ **3**、... **n** ↔ **n**

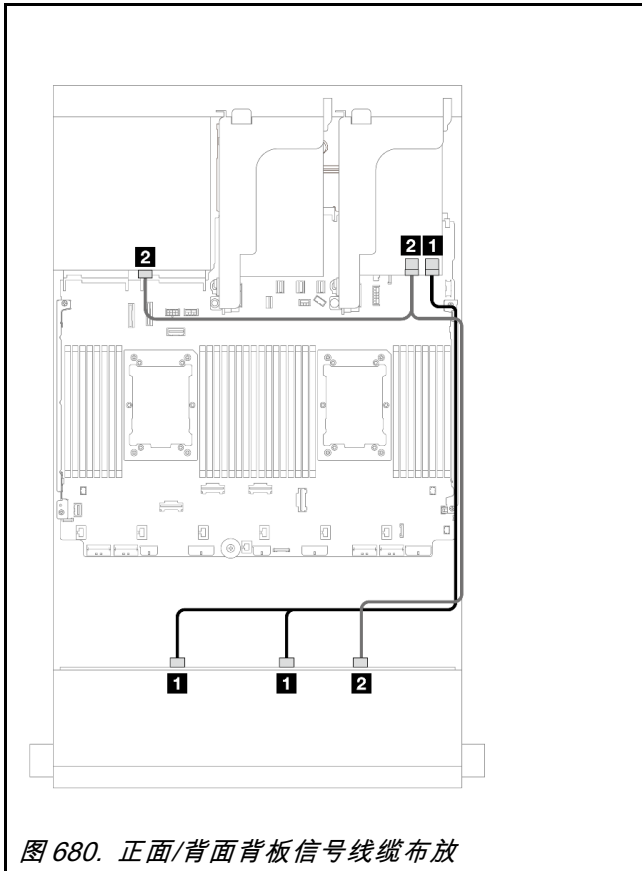


图 680. 正面/背面背板信号线缆布放

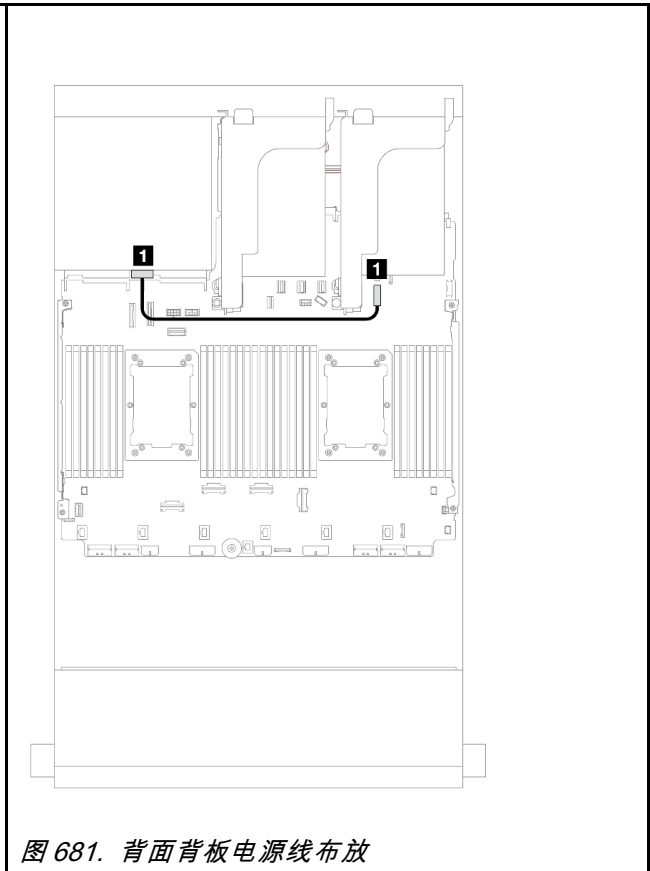


图 681. 背面背板电源线布放

从	到	从	到
1 背板 1: SAS 0、SAS 1	16i 适配器 • Gen 4: C0 • Gen 3: C0C1	1 背板 4: 电源接口	板载: 7 毫米电源接口
2 • 背板 1: SAS 2 • 背板 4: SAS	• Gen 4: C1 • Gen 3: C2C3		

12 x 3.5 英寸 SAS/SATA + 4 x 2.5 英寸 AnyBay

本主题介绍 12 x 3.5 英寸 SAS/SATA 正面背板搭配 4 x 2.5 英寸 AnyBay 背面背板的线缆布放。

16i RAID/HBA 适配器

接口之间的连接: **1** ↔ **1**、**2** ↔ **2**、**3** ↔ **3**、... **n** ↔ **n**

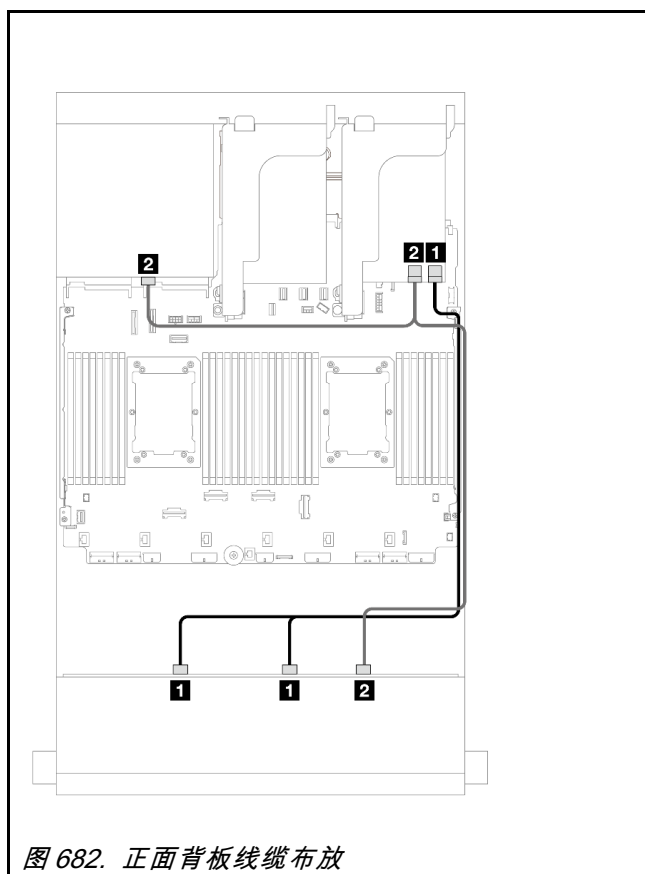


图 682. 正面背板线缆布放

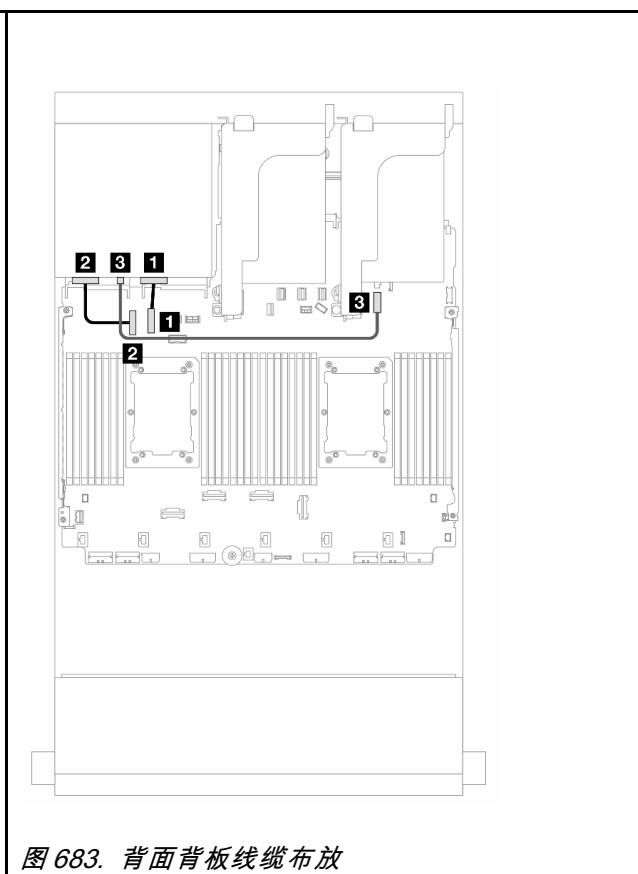


图 683. 背面背板线缆布放

从	到	从	到
1 背板 1: SAS 0、SAS 1	16i 适配器 • Gen 4: C0 • Gen 3: C0C1	1 背板 4: NVMe 0-1	板载: PCIe 10
2 • 背板 1: SAS 2 • 背板 4: SAS	• Gen 4: C1 • Gen 3: C2C3	2 背板 4: NVMe 2-3	板载: PCIe 9
		3 背板 4: 电源接口	板载: 7 毫米电源接口

正面 + 中间背板: 12 x 3.5 英寸 SAS/SATA + 4 x 3.5 英寸/4 x 2.5 英寸 SAS/SATA/8 x 2.5 英寸 NVMe

本主题介绍配备 12 x 3.5 英寸 SAS/SATA 正面背板和 4 x 3.5 英寸/4 x 2.5 英寸 SAS/SATA 或 4 x 2.5 英寸 NVMe/AnyBay 中间背板时的线缆布放。

请根据所使用的背面背板, 参考具体配置的线缆布放信息。

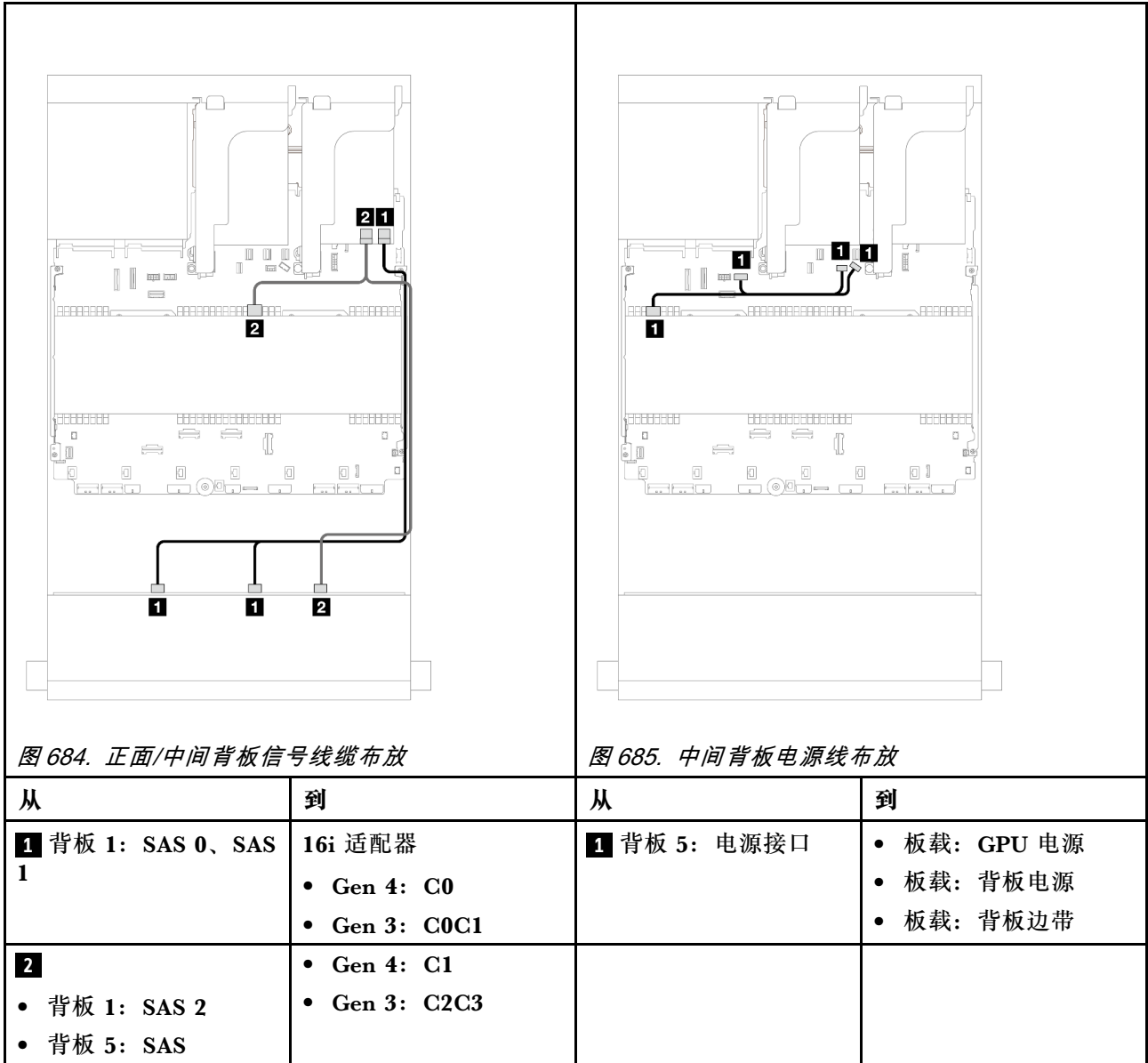
- 第 624 页 “12 x 3.5 英寸 SAS/SATA + 4 x 3.5 英寸 SAS/SATA”
- 第 624 页 “12 x 3.5 英寸 SAS/SATA + 4 x 2.5 英寸 SAS/SATA”
- 第 625 页 “12 x 3.5 英寸 SAS/SATA + 8 x 2.5 英寸 NVMe (两个 4 x 2.5 英寸 NVMe)”
- 第 629 页 “12 x 3.5 英寸 SAS/SATA + 8 x 2.5 英寸 NVMe (两个 4 x 2.5 英寸 AnyBay)”

12 x 3.5 英寸 SAS/SATA + 4 x 3.5 英寸 SAS/SATA

本主题介绍配备 12 x 3.5 英寸 SAS/SATA 正面背板和 4 x 3.5 英寸 SAS/SATA 中间背板时的线缆布放。

16i RAID/HBA 适配器

接口之间的连接：**1** ↔ **1**、**2** ↔ **2**、**3** ↔ **3**、... **n** ↔ **n**



12 x 3.5 英寸 SAS/SATA + 4 x 2.5 英寸 SAS/SATA

本主题介绍配备 12 x 3.5 英寸 SAS/SATA 正面背板和 4 x 2.5 英寸 SAS/SATA 中间背板时的线缆布放。

16i RAID/HBA 适配器

接口之间的连接：**1** ↔ **1**、**2** ↔ **2**、**3** ↔ **3**、... **n** ↔ **n**

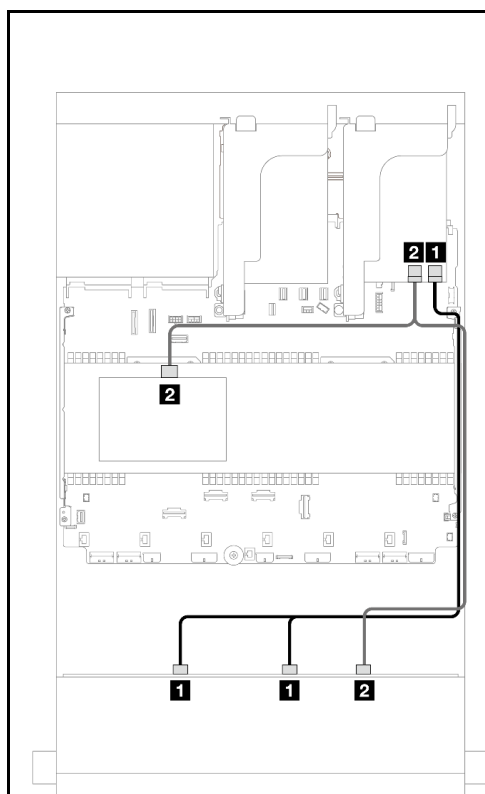


图 686. 正面/中间背板信号线缆布放

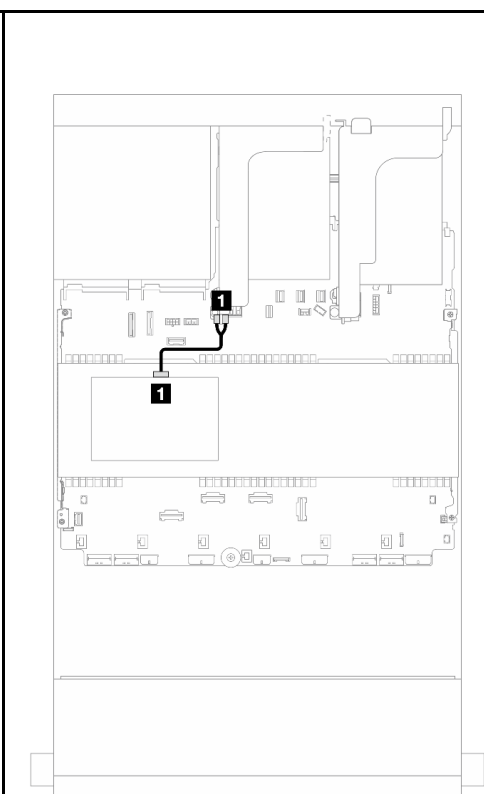


图 687. 中间背板电源线布放

从	到	从	到
1 背板 1: SAS 0、SAS 1	16i 适配器 <ul style="list-style-type: none"> • Gen 4: C0 • Gen 3: C0C1 	1 背板 5: 电源接口	转接卡 2: 电源接口 1、电源接口 2
2 <ul style="list-style-type: none"> • 背板 1: SAS 2 • 背板 5: SAS 	<ul style="list-style-type: none"> • Gen 4: C1 • Gen 3: C2C3 		

12 x 3.5 英寸 SAS/SATA + 8 x 2.5 英寸 NVMe (两个 4 x 2.5 英寸 NVMe)

本主题介绍配备 12 x 3.5 英寸 SAS/SATA 正面背板和两个 4 x 2.5 英寸 NVMe 中间背板时的线缆布放。

- [第 625 页 “板载接口”](#)
- [第 627 页 “16i RAID/HBA 适配器”](#)

板载接口

本主题介绍配备板载接口的正面 12 x 3.5 英寸 SAS/SATA + 中间 8 x 2.5 英寸 NVMe (采用两个 4 x 2.5 英寸 NVMe 背板) 配置的线缆布放。

正面背板线缆布放

接口之间的连接: **1** ↔ **1**、**2** ↔ **2**、**3** ↔ **3**、... **n** ↔ **n**

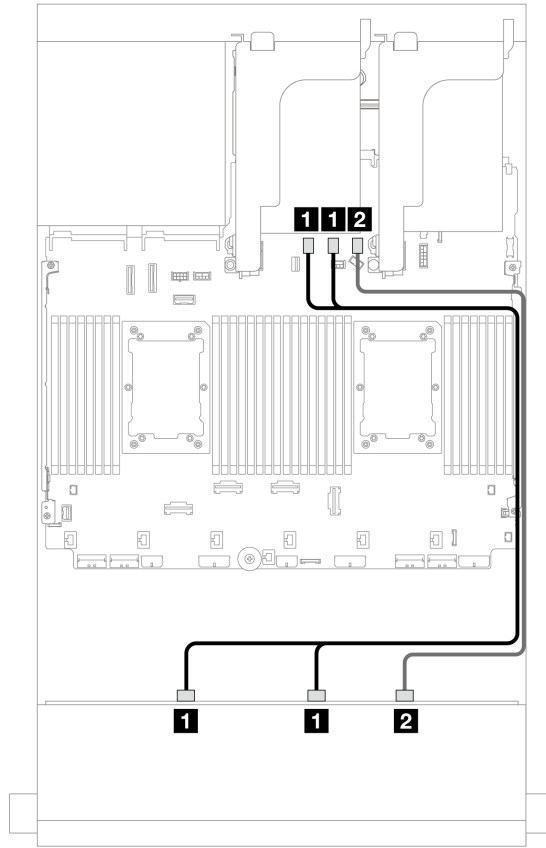


图 688. 到板载 SATA 接口的线缆布放

从	到
1 背板 1: SAS 0、SAS 1	板载: SATA 0、SATA 1
2 背板 1: SAS 2	板载: SATA 2

中间背板线缆布放

接口之间的连接: **1** ↔ **1**、**2** ↔ **2**、**3** ↔ **3**、... **n** ↔ **n**

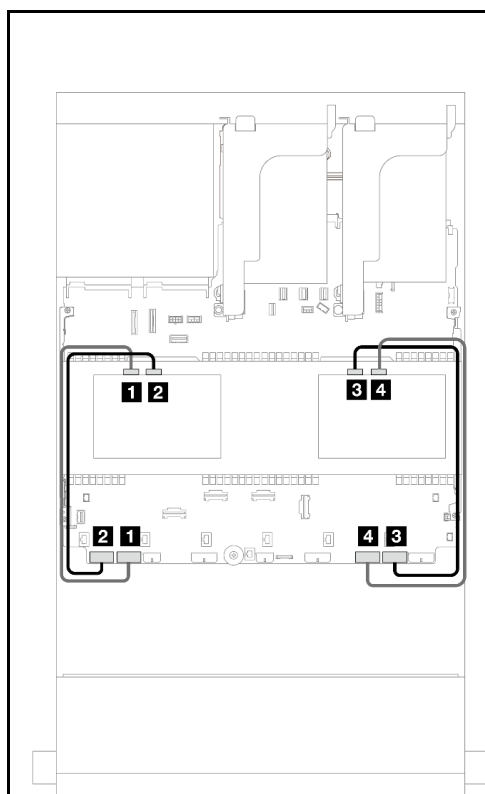


图 689. 中间背板信号线缆布放

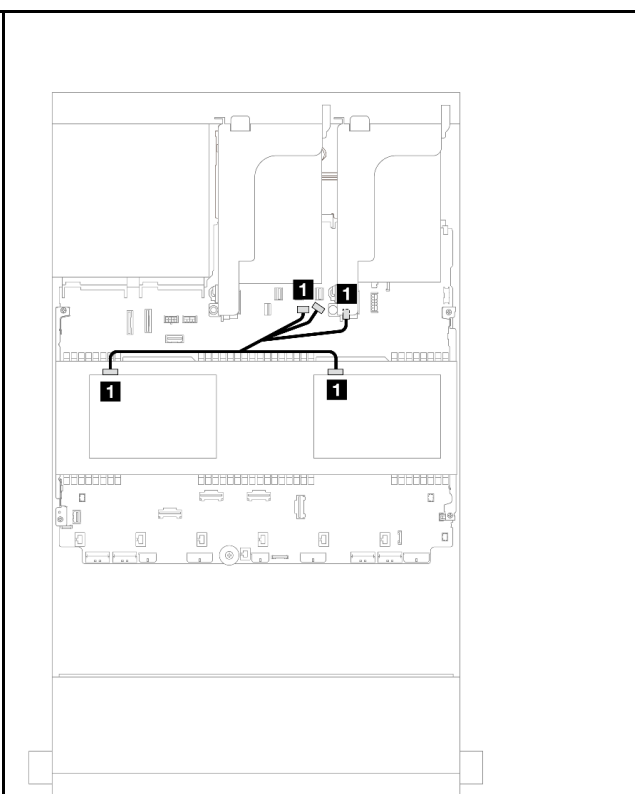


图 690. 中间背板电源线布放

从	到	从	到
1 背板 5: NVMe 0-1	板载: PCIe 7	1	<ul style="list-style-type: none"> 板载: 背板电源 板载: 背板边带 转接卡 1: PWR
2 背板 5: NVMe 2-3	板载: PCIe 8		
3 背板 6: NVMe 0-1	板载: PCIe 1		
4 背板 6: NVMe 2-3	板载: PCIe 2		

16i RAID/HBA 适配器

本主题介绍配备一个 16i RAID/HBA 适配器的正面 12 x 3.5 英寸 SAS/SATA + 中间 8 x 2.5 英寸 NVMe (采用两个 4 x 2.5 英寸 NVMe 背板) 配置的线缆布放。

正面背板线缆布放

接口之间的连接: **1** ↔ **1**、**2** ↔ **2**、**3** ↔ **3**、... **n** ↔ **n**

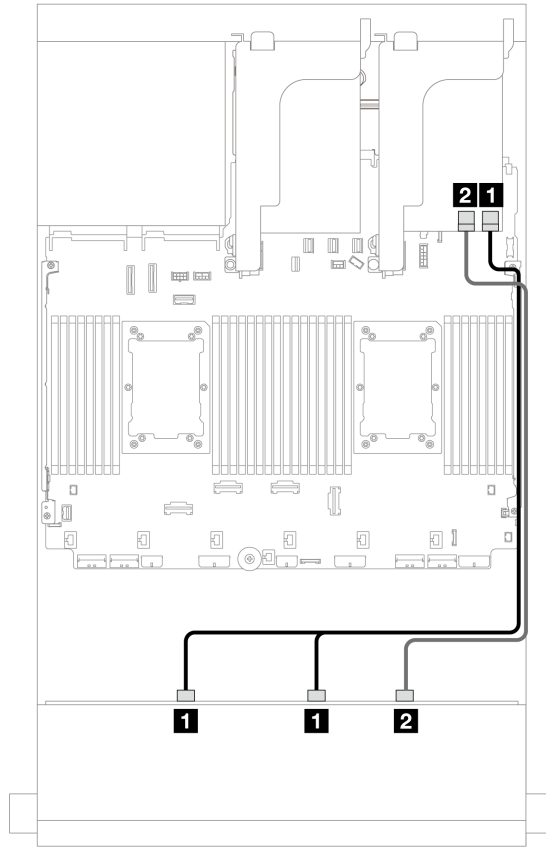


图 691. 到一个 16i RAID/HBA 适配器的线缆布放

从	到
1 背板 1: SAS 0、SAS 1	16i 适配器 <ul style="list-style-type: none"> • Gen 4: C0 • Gen 3: C0C1
2 背板 1: SAS 2	<ul style="list-style-type: none"> • Gen 4: C1 • Gen 3: C2C3

中间背板线缆布放

接口之间的连接: **1** ↔ **1**、**2** ↔ **2**、**3** ↔ **3**、... **n** ↔ **n**

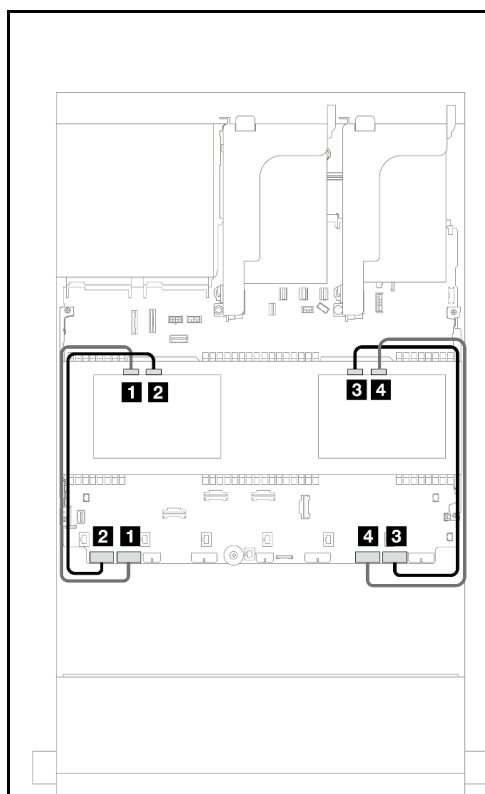


图 692. 中间背板信号线缆布放

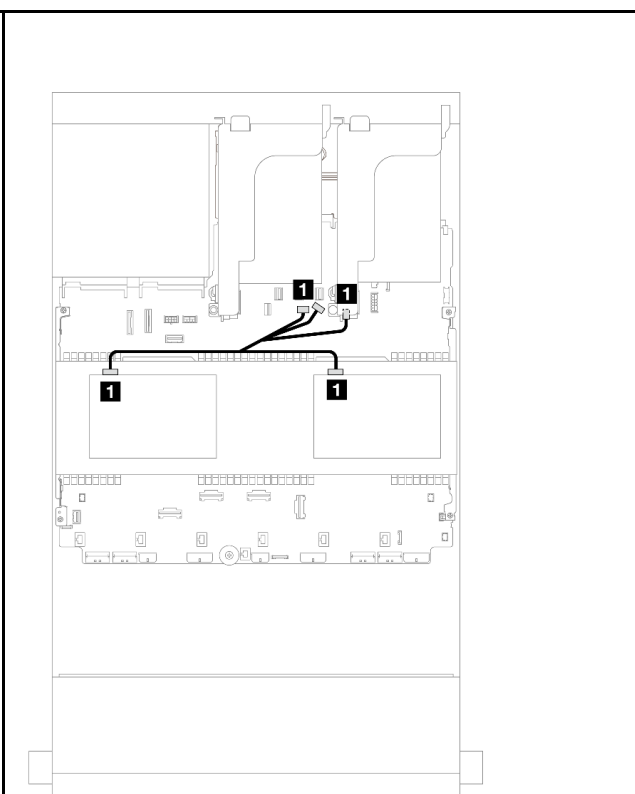


图 693. 中间背板电源线布放

从	到	从	到
1 背板 5: NVMe 0-1	板载: PCIe 7	1	<ul style="list-style-type: none"> 板载: 背板电源 板载: 背板边带 转接卡 1: PWR
2 背板 5: NVMe 2-3	板载: PCIe 8		
3 背板 6: NVMe 0-1	板载: PCIe 1		
4 背板 6: NVMe 2-3	板载: PCIe 2		

12 x 3.5 英寸 SAS/SATA + 8 x 2.5 英寸 NVMe (两个 4 x 2.5 英寸 AnyBay)

本主题介绍配备 12 x 3.5 英寸 SAS/SATA 正面背板和两个 4 x 2.5 英寸 AnyBay 中间背板时的线缆布放。

- 第 625 页 “板载接口”
- 第 627 页 “16i RAID/HBA 适配器”

板载接口

本主题介绍配备板载接口的正面 12 x 3.5 英寸 SAS/SATA + 中间 8 x 2.5 英寸 NVMe (采用两个 4 x 2.5 英寸 AnyBay 背板) 配置的线缆布放。

接口之间的连接: **1** ↔ **1**、**2** ↔ **2**、**3** ↔ **3**、... **n** ↔ **n**

正面背板线缆布放

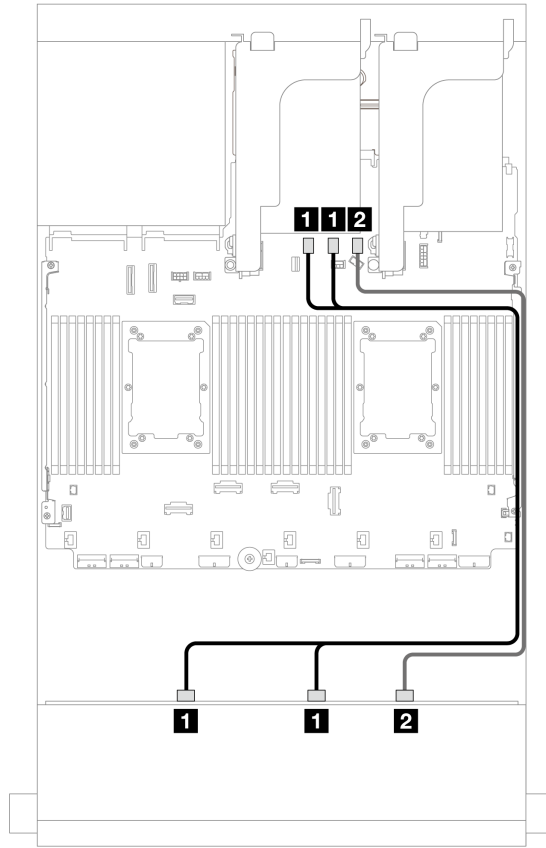


图 694. 到板载 SATA 接口的线缆布放

从	到
1 背板 1: SAS 0、SAS 1	板载: SATA 0、SATA 1
2 背板 1: SAS 2	板载: SATA 2

中间背板线缆布放

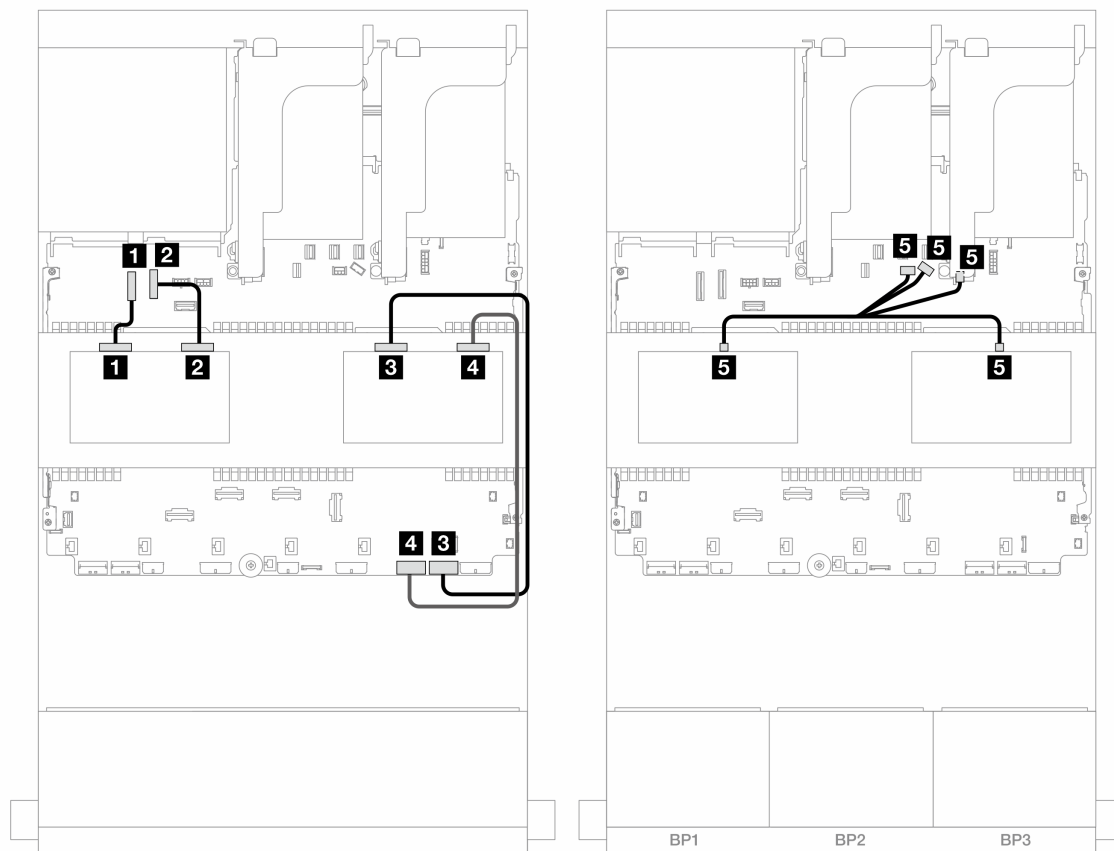


图 695. 中间背板线缆布放

从	到
1 背板 5: NVMe 0-1	板载: PCIe 9
2 背板 5: NVMe 2-3	板载: PCIe 10
3 背板 6: NVMe 0-1	板载: PCIe 1
4 背板 6: NVMe 2-3	板载: PCIe 2
5 • 背板 5: 电源接口 • 背板 6: 电源接口	<ul style="list-style-type: none"> • 板载: 背板电源 • 板载: 背板边带 • 转接卡 1: PWR

16i RAID/HBA 适配器

本主题介绍配备一个 16i RAID/HBA 适配器的正面 12 x 3.5 英寸 SAS/SATA + 中间 8 x 2.5 英寸 NVMe (采用两个 4 x 2.5 英寸 AnyBay 背板) 配置的线缆布放。

接口之间的连接: **1** ↔ **1**、**2** ↔ **2**、**3** ↔ **3**、... **n** ↔ **n**

正面背板线缆布放

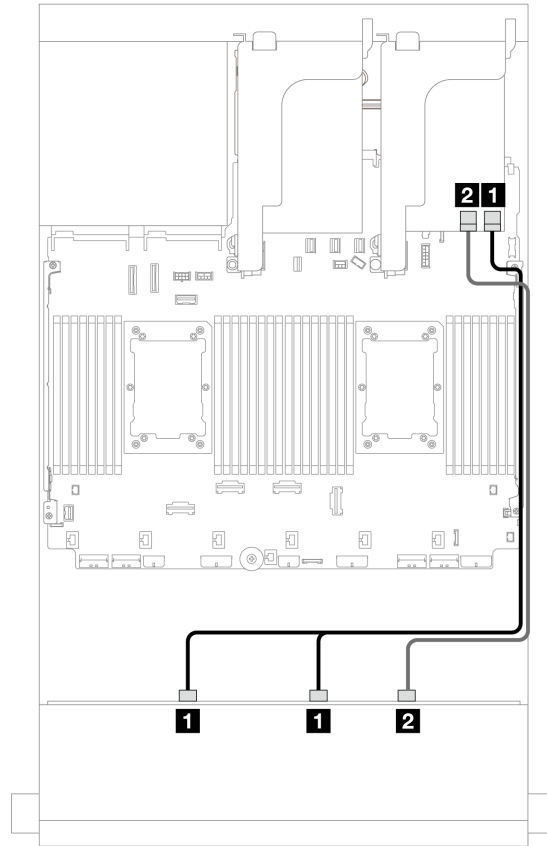


图 696. 到一个 16i RAID/HBA 适配器的线缆布放

从	到
1 背板 1: SAS 0、SAS 1	16i 适配器 <ul style="list-style-type: none"> • Gen 4: C0 • Gen 3: C0C1
2 背板 1: SAS 2	<ul style="list-style-type: none"> • Gen 4: C1 • Gen 3: C2C3

中间背板线缆布放

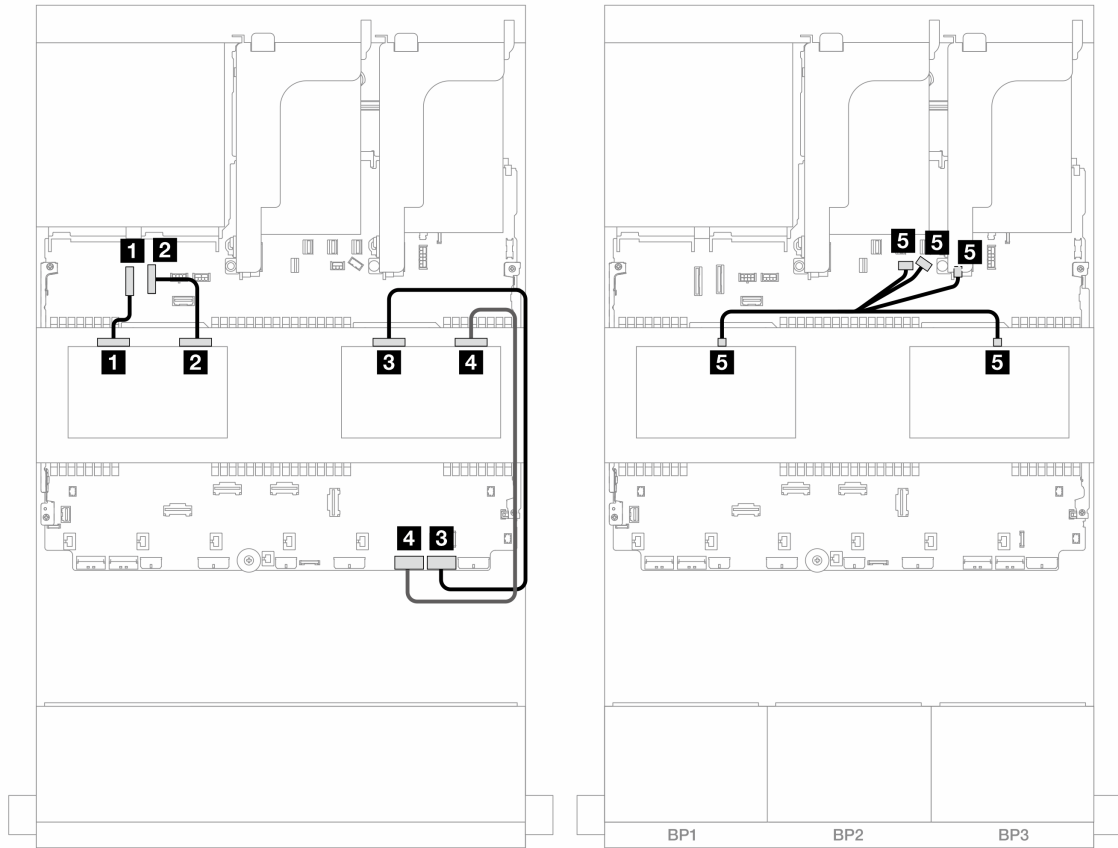


图 697. 中间背板线缆布放

从	到
1 背板 5: NVMe 0-1	板载: PCIe 9
2 背板 5: NVMe 2-3	板载: PCIe 10
3 背板 6: NVMe 0-1	板载: PCIe 1
4 背板 6: NVMe 2-3	板载: PCIe 2
5 • 背板 5: 电源接口 • 背板 6: 电源接口	<ul style="list-style-type: none"> • 板载: 背板电源 • 板载: 背板边带 • 转接卡 1: PWR

正面 + 中间 + 背面背板: 12 x 3.5 英寸 SAS/SATA + 4 x 3.5 英寸 SAS/SATA + 4 x 3.5 英寸 SAS/SATA

本主题介绍配备 12 x 3.5 英寸 SAS/SATA 正面背板、4 x 3.5 英寸 SAS/SATA 中间背板和 4 x 3.5 英寸 SAS/SATA 背面背板时的线缆布放。

32i RAID/HBA 适配器

接口之间的连接: **1** ↔ **1**、**2** ↔ **2**、**3** ↔ **3**、... **n** ↔ **n**

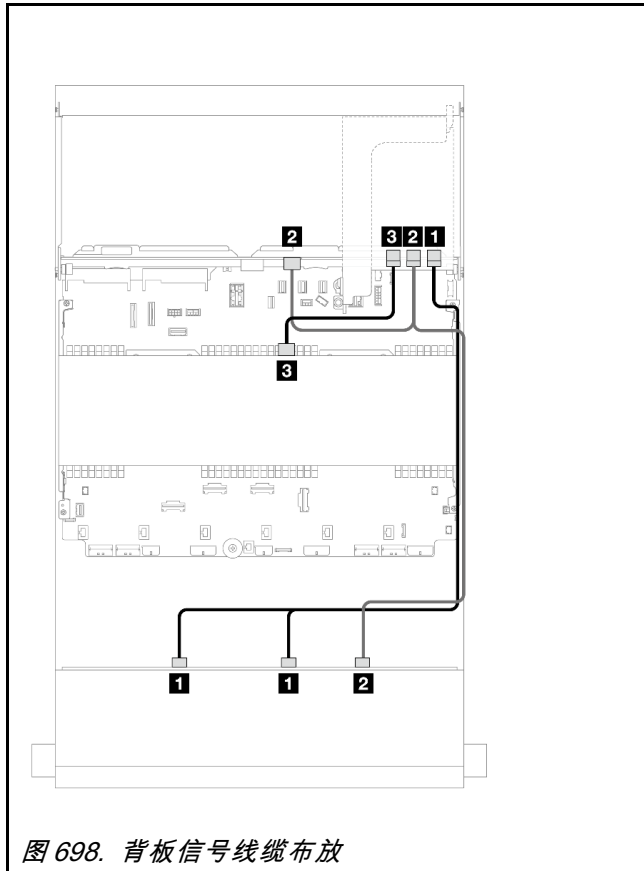


图 698. 背板信号线缆布放

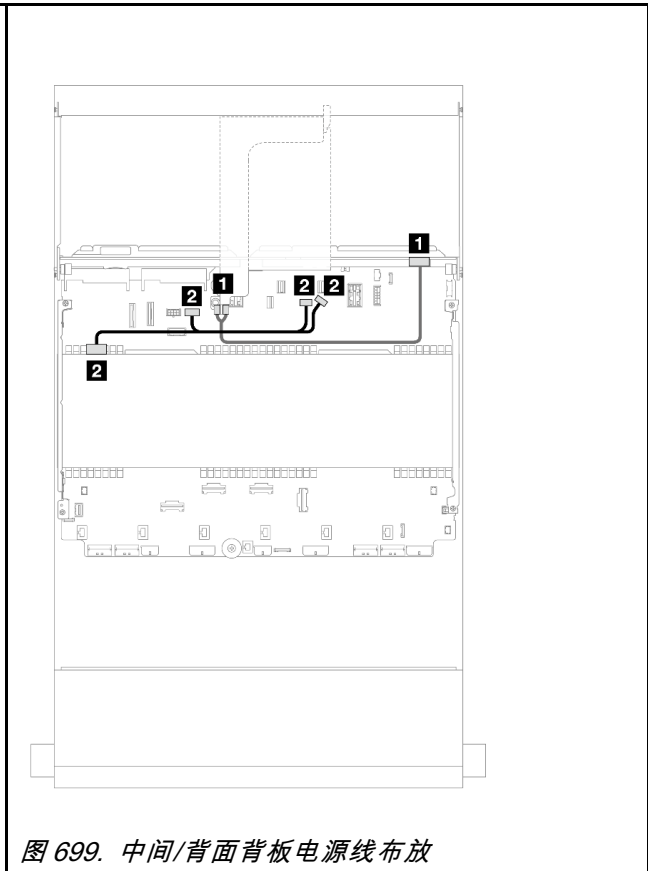


图 699. 中间/背面背板电源线布放

从	到	从	到
1 背板 1: SAS 0、SAS 1	32i 适配器 • C0	1 背板 4: 电源接口	转接卡 2: 电源接口 1、 电源接口 2
2 • 背板 1: SAS 2 • 背板 4: SAS	• C1	2 背板 5: 电源接口	• 板载: GPU 电源 • 板载: 背板电源 • 板载: 背板边带
3 背板 5: SAS	• C2		

12 x 3.5 英寸 AnyBay 背板

本节介绍配备 12 x 3.5 英寸 AnyBay 正面硬盘背板的服务器型号的线缆布放。

- [第 634 页](#) “正面背板: 8 x SAS/SATA + 4 x AnyBay”
- [第 636 页](#) “正面 + 背面背板: (8 SAS/SATA + 4 AnyBay) + 4 SAS/SATA”
- [第 637 页](#) “正面背板: 8 x SAS/SATA + 4 x NVMe”
- [第 639 页](#) “正面 + 背面背板: (8 SAS/SATA + 4 NVMe) + 4 SAS/SATA”

正面背板: 8 x SAS/SATA + 4 x AnyBay

本主题介绍配备 8 x SAS/SATA + 4 x AnyBay 正面硬盘插槽并使用 12 x 3.5 英寸 AnyBay 正面背板的配置的线缆布放。

- [第 635 页](#) “板载接口”

• 第 635 页 “16i RAID/HBA 适配器”

板载接口

接口之间的连接: **1** ↔ **1**、**2** ↔ **2**、**3** ↔ **3**、... **n** ↔ **n**

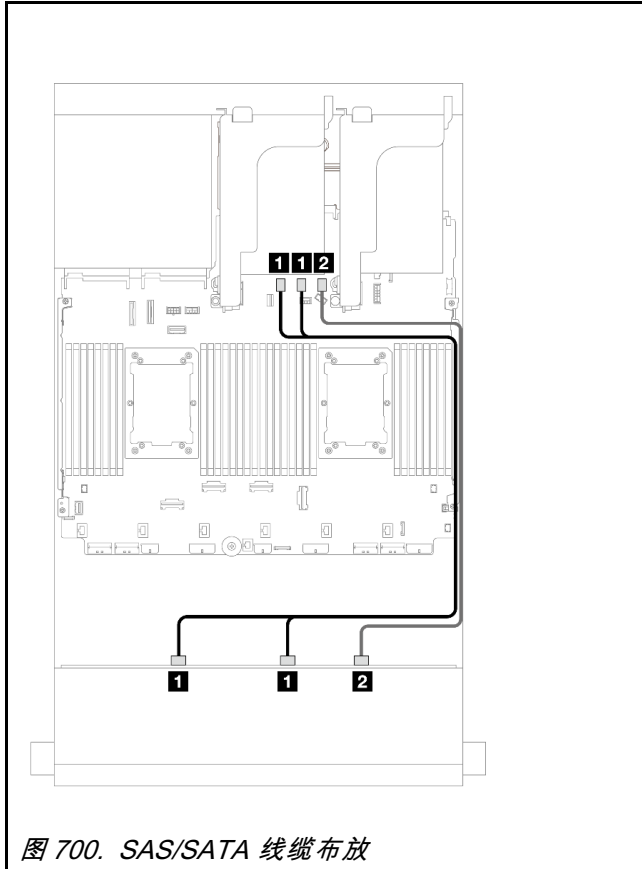


图 700. SAS/SATA 线缆布放

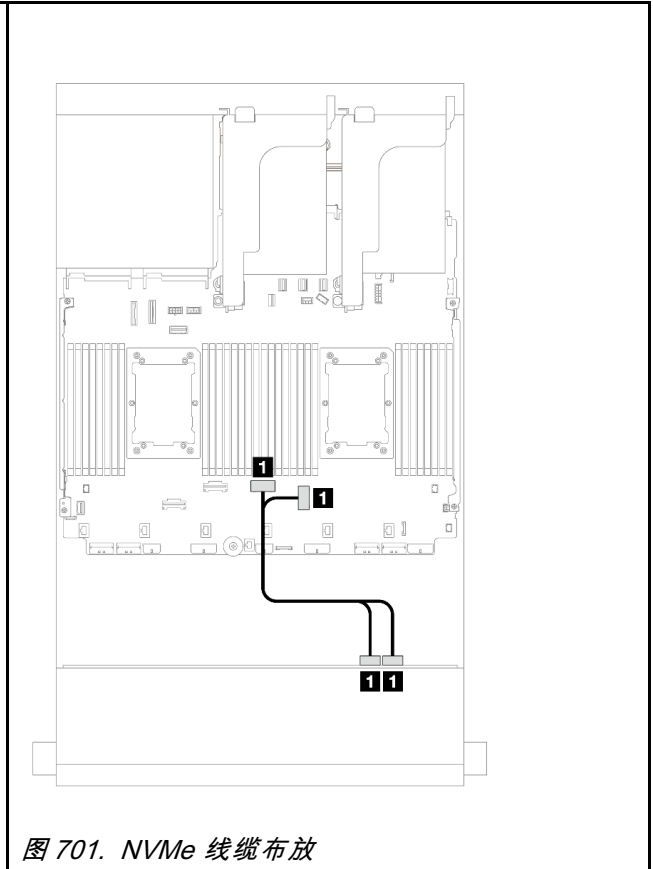


图 701. NVMe 线缆布放

从	到	从	到
1 背板 1: SAS 0、SAS 1	板载: SATA 0、SATA 1	1 背板 1: NVMe 8-9、10-11	板载: PCIe 3、4
2 背板 1: SAS 2	板载: SATA 2		

16i RAID/HBA 适配器

接口之间的连接: **1** ↔ **1**、**2** ↔ **2**、**3** ↔ **3**、... **n** ↔ **n**

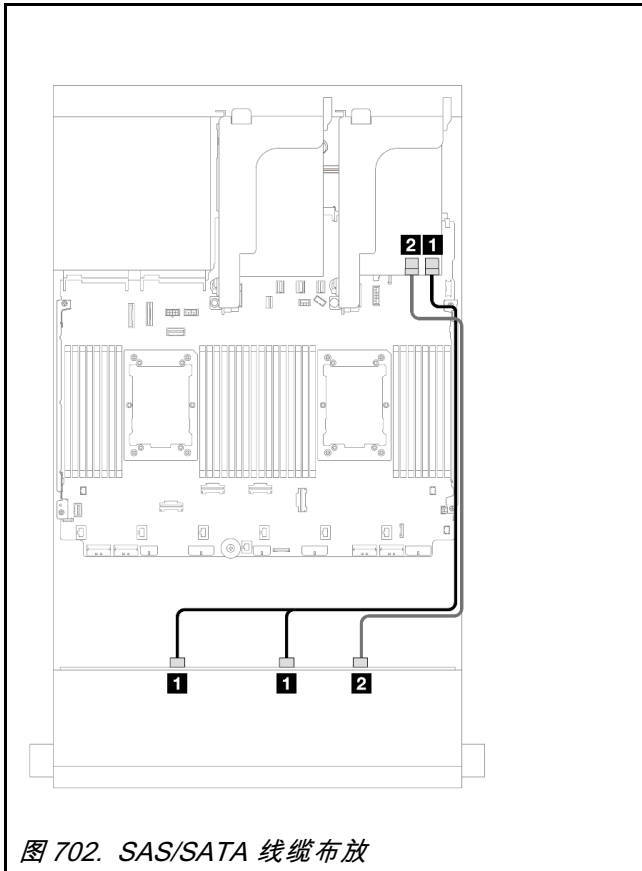


图 702. SAS/SATA 线缆布放

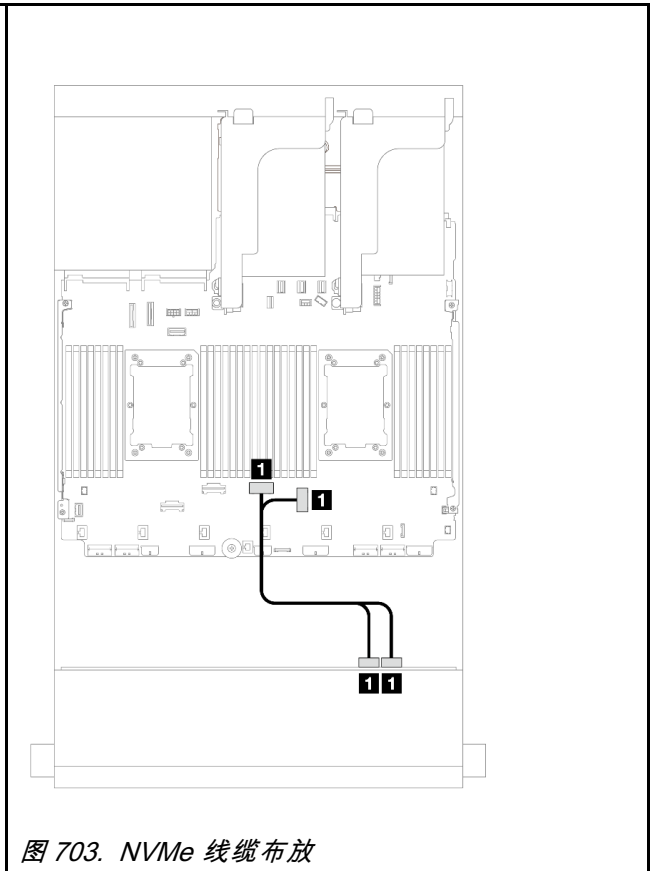


图 703. NVMe 线缆布放

从	到	从	到
1 背板 1: SAS 0、SAS 1	16i 适配器 <ul style="list-style-type: none"> • Gen 4: C0 • Gen 3: C0C1 	1 背板 1: NVMe 8-9、10-11	板载: PCIe 3、4
2 背板 1: SAS 2	<ul style="list-style-type: none"> • Gen 4: C1 • Gen 3: C2 		

正面 + 背面背板: (8 SAS/SATA + 4 AnyBay) + 4 SAS/SATA

本主题介绍使用 12 x 3.5 英寸 AnyBay 正面背板和 4 x 3.5 英寸 SAS/SATA 背面背板的 (8 SAS/SATA + 4 AnyBay) + 4 SAS/SATA 配置的线缆布放。

16i RAID/HBA 适配器

接口之间的连接: **1** ↔ **1**、**2** ↔ **2**、**3** ↔ **3**、... **n** ↔ **n**

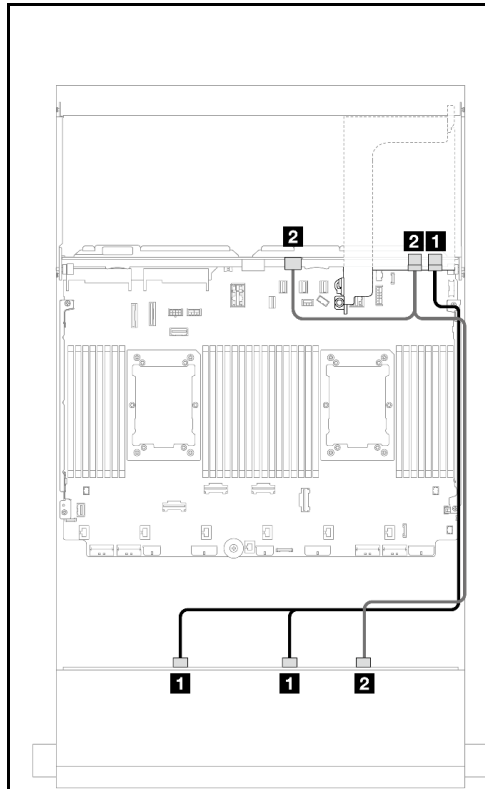


图 704. SAS/SATA 线缆布放

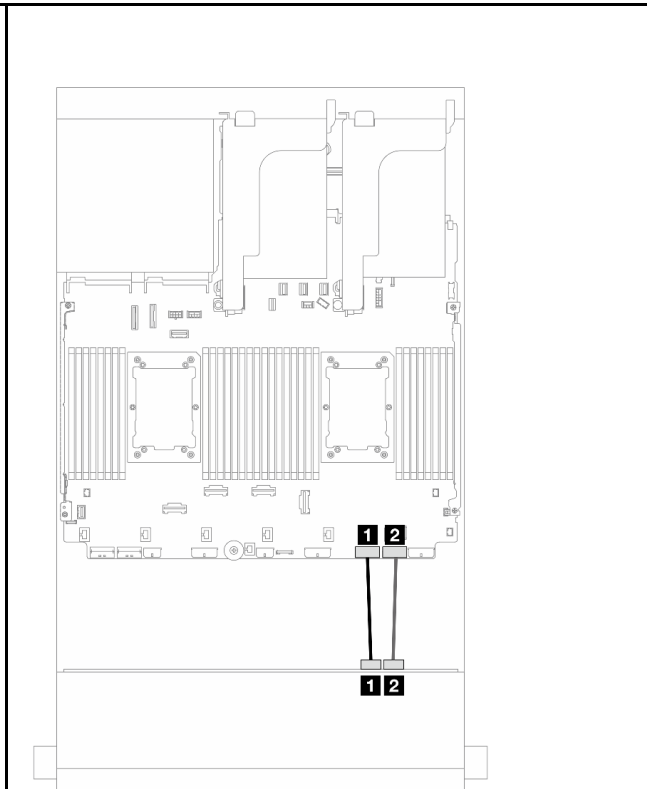


图 705. NVMe 线缆布放

从	到	从	到
1 背板 1: SAS 0、SAS 1	16i 适配器 • Gen 4: C0 • Gen 3: C0C1	1 背板 1: NVMe 8-9	板载: PCIe 2
2 • 背板 1: SAS 2 • 背板 4: SAS	• Gen 4: C1 • Gen 3: C2C3	2 背板 1: NVMe 10-11	板载: PCIe 1

正面背板: 8 x SAS/SATA + 4 x NVMe

本主题介绍配备 8 x SAS/SATA + 4 x NVMe 正面硬盘插槽并使用 12 x 3.5 英寸 AnyBay 正面背板的配置的线缆布放。

- [第 637 页 “板载接口”](#)
- [第 638 页 “8i RAID/HBA 适配器”](#)

板载接口

接口之间的连接: **1** ↔ **1**、**2** ↔ **2**、**3** ↔ **3**、... **n** ↔ **n**

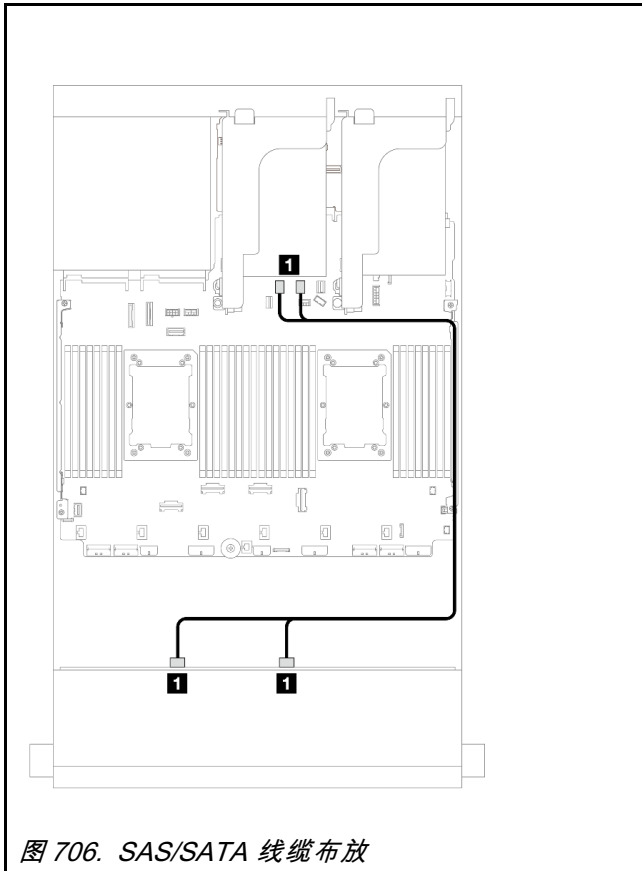


图 706. SAS/SATA 线缆布放

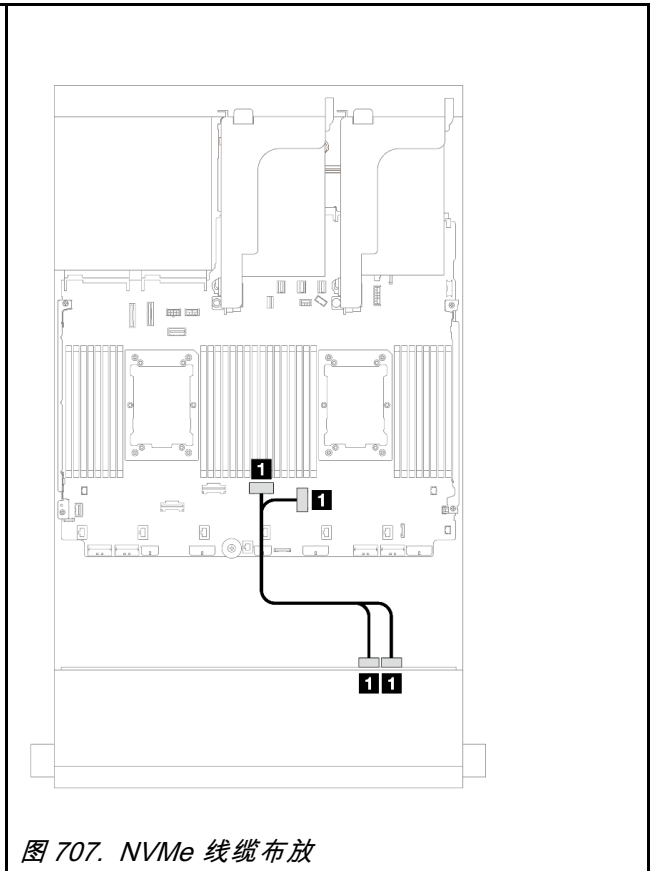


图 707. NVMe 线缆布放

从	到	从	到
1 背板 1: SAS 0、SAS 1	板载: SATA 0、SATA 1	1 背板 1: NVMe 8-9、10-11	板载: PCIe 3、4

8i RAID/HBA 适配器

接口之间的连接: **1** ↔ **1**、**2** ↔ **2**、**3** ↔ **3**、... **n** ↔ **n**

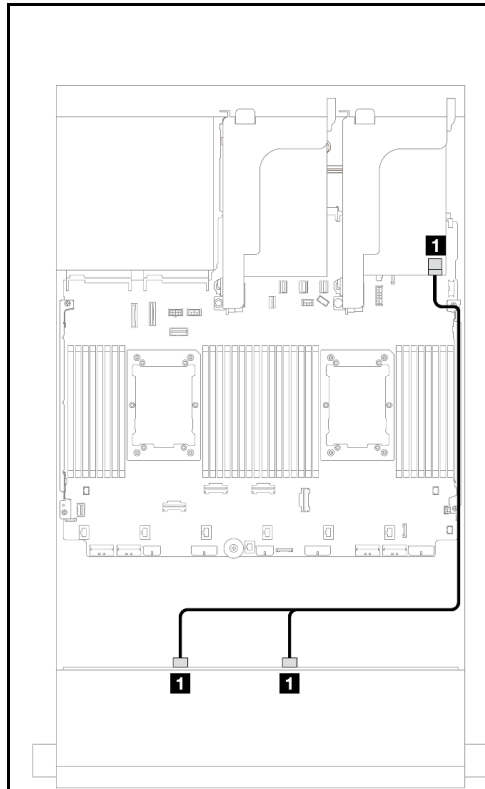


图 708. SAS/SATA 线缆布放

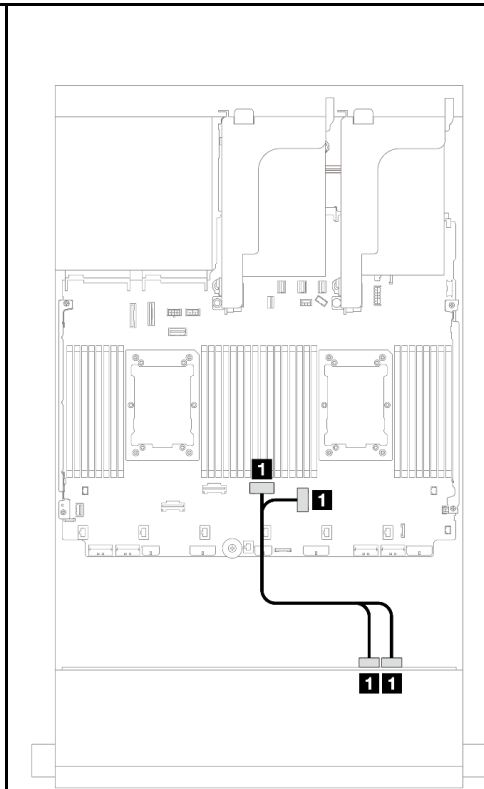


图 709. NVMe 线缆布放

从	到	从	到
1 背板 1: SAS 0、SAS 1	8i 适配器 <ul style="list-style-type: none"> • Gen 4: C0 • Gen 3: C0C1 	1 背板 1: NVMe 8-9、10-11	板载: PCIe 3、4

正面 + 背面背板: (8 SAS/SATA + 4 NVMe) + 4 SAS/SATA

本主题介绍使用 12 x 3.5 英寸 AnyBay 正面背板和 4 x 3.5 英寸 SAS/SATA 背面背板的 (8 SAS/SATA + 4 NVMe) + 4 SAS/SATA 配置的线缆布放。

16i RAID/HBA 适配器

接口之间的连接: **1** ↔ **1**、**2** ↔ **2**、**3** ↔ **3**、... **n** ↔ **n**

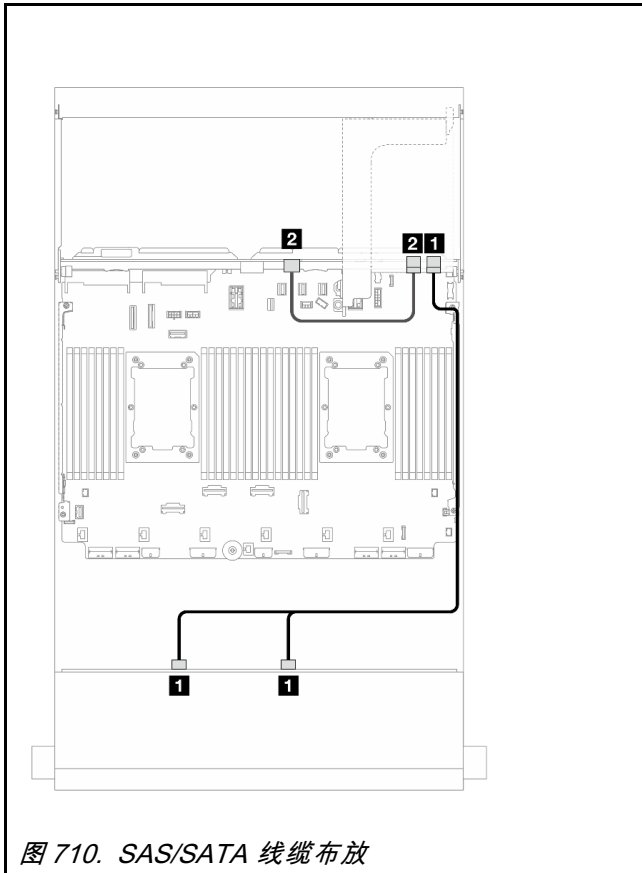


图 710. SAS/SATA 线缆布放

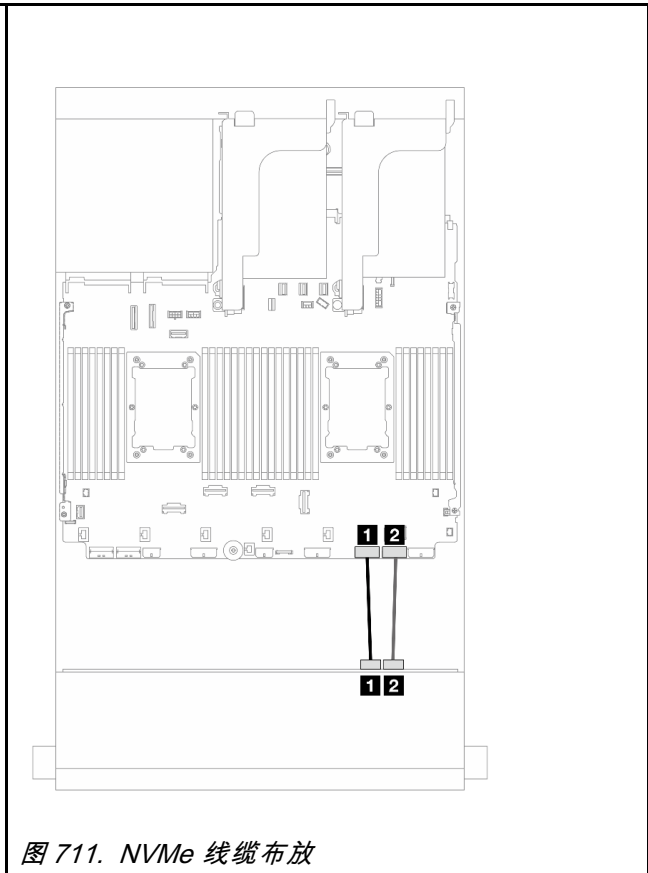


图 711. NVMe 线缆布放

从	到	从	到
1 背板 1: SAS 0、SAS 1	16i 适配器 • Gen 4: C0 • Gen 3: C0C1	1 背板 1: NVMe 8-9	板载: PCIe 2
2 背板 4: SAS	• Gen 4: C1 • Gen 3: C2	2 背板 1: NVMe 10-11	板载: PCIe 1

12 x 3.5 英寸 SAS/SATA 扩展器背板

本节介绍配备 12 x 3.5 英寸 SAS/SATA 扩展器背板的服务器型号的线缆布放。

- 第 640 页 “正面背板: 12 x 3.5 英寸 SAS/SATA”
- 第 641 页 “正面 + 背面背板: 12 x 3.5 英寸 SAS/SATA + 2 x 3.5 英寸/4 x 3.5 英寸 SAS/SATA/4 x 2.5 英寸 AnyBay”
- 第 644 页 “正面 + 中间 + 背面背板: 12 x 3.5 英寸 SAS/SATA + 4 x 3.5 英寸 SAS/SATA + 4 x 3.5 英寸 SAS/SATA”

正面背板: 12 x 3.5 英寸 SAS/SATA

本主题介绍正面 12 x 3.5 英寸 SAS/SATA 扩展器背板的线缆布放。

8i 适配器

接口之间的连接: **1** ↔ **1**、**2** ↔ **2**、**3** ↔ **3**、... **n** ↔ **n**

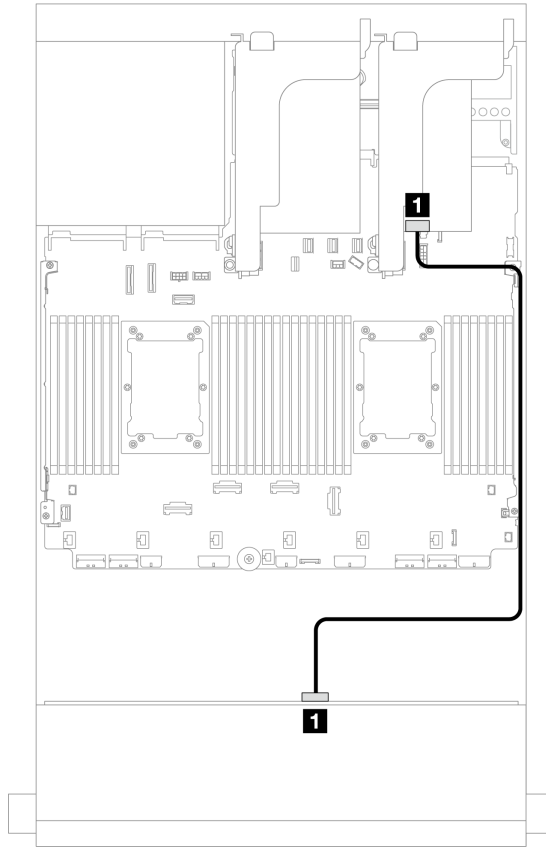


图 712. 到一个 8i 适配器的线缆布放

从	到
1 背板 1: SAS 0	8i 适配器 <ul style="list-style-type: none"> • Gen 4: C0 • Gen 3: C0C1

正面 + 背面背板: 12 x 3.5 英寸 SAS/SATA + 2 x 3.5 英寸/4 x 3.5 英寸 SAS/SATA/4 x 2.5 英寸 AnyBay

本主题介绍正面 12 x 3.5 英寸 SAS/SATA 扩展器背板搭配 2 x 3.5 英寸/4 x 3.5 英寸 SAS/SATA 或 4 x 2.5 英寸 AnyBay 背面硬盘背板的线缆布放。

- [第 641 页 “12 x 3.5 英寸 SAS/SATA + 2 x 3.5 英寸 SAS/SATA”](#)
- [第 642 页 “12 x 3.5 英寸 SAS/SATA + 4 x 3.5 英寸 SAS/SATA”](#)
- [第 643 页 “12 x 3.5 英寸 SAS/SATA + 4 x 2.5 英寸 AnyBay”](#)

12 x 3.5 英寸 SAS/SATA + 2 x 3.5 英寸 SAS/SATA

本主题介绍正面 12 x 3.5 英寸 SAS/SATA 扩展器背板和 2 x 3.5 英寸 SAS/SATA 背面硬盘背板的线缆布放。

8i 适配器

接口之间的连接: **1** ↔ **1**、**2** ↔ **2**、**3** ↔ **3**、... **n** ↔ **n**

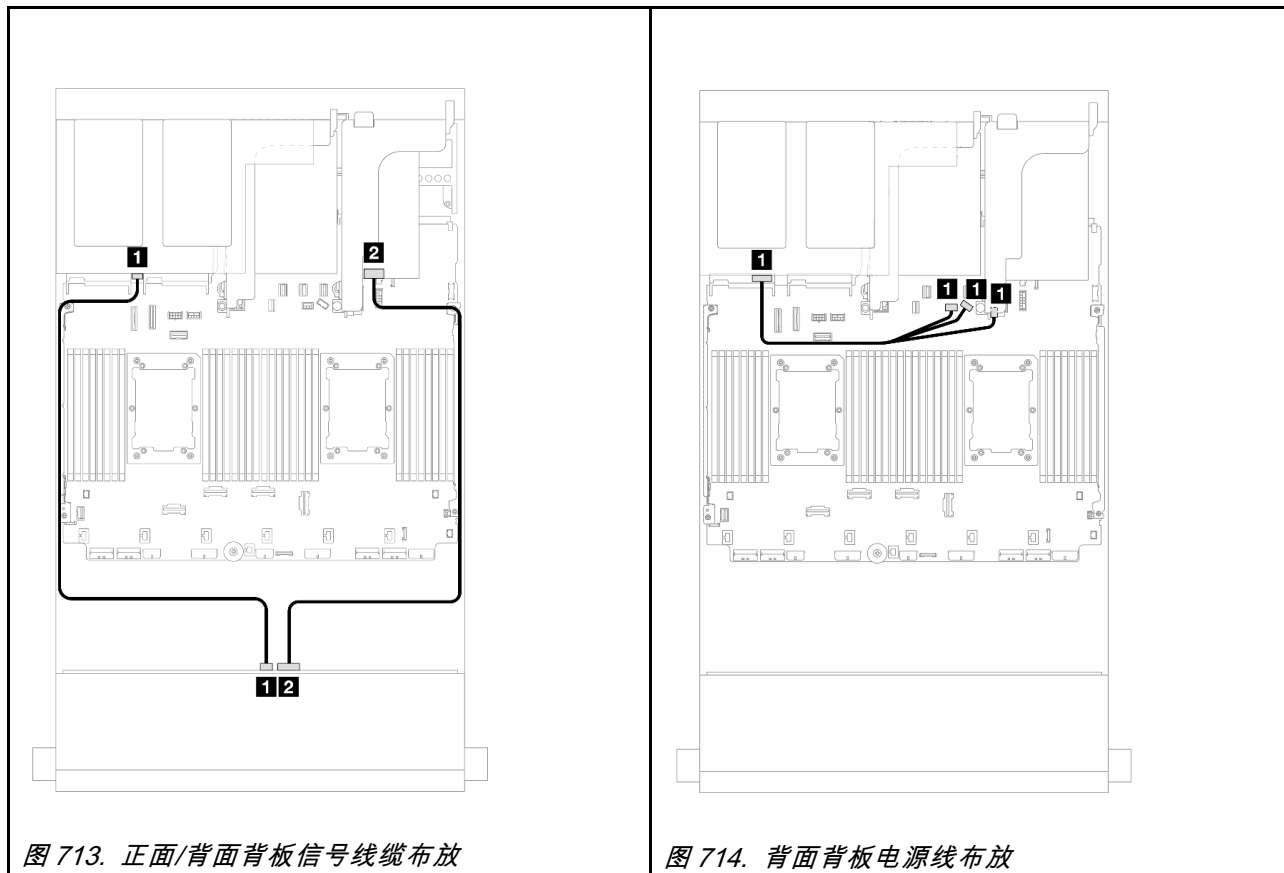


图 713. 正面/背面背板信号线缆布放

图 714. 背面背板电源线布放

从	到	从	到
1 背板 4: SAS	背板 1: SAS 1	1 背板 4: 电源接口	<ul style="list-style-type: none"> • 板载: 背板电源 • 板载: 背板边带 • 转接卡 1: PWR
2 背板 1: SAS 0	8i 适配器 <ul style="list-style-type: none"> • Gen 4: C0 • Gen 3: C0C1 		

12 x 3.5 英寸 SAS/SATA + 4 x 3.5 英寸 SAS/SATA

本主题介绍正面 12 x 3.5 英寸 SAS/SATA 扩展器背板和 4 x 3.5 英寸 SAS/SATA 背面硬盘背板的线缆布放。

8i 适配器

接口之间的连接: **1** ↔ **1**、**2** ↔ **2**、**3** ↔ **3**、... **n** ↔ **n**

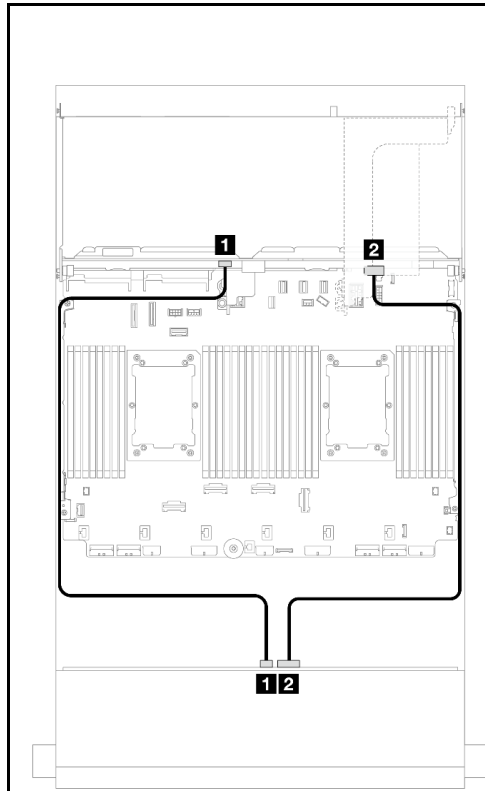


图 715. 正面/背面背板信号线缆布放

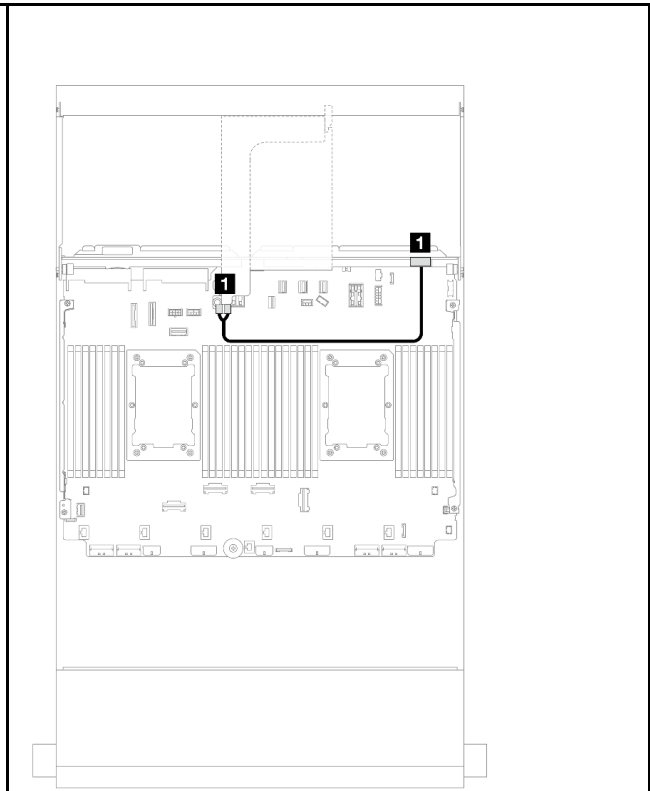


图 716. 背面背板电源线布放

从	到	从	到
1 背板 4: SAS	背板 1: SAS 1	1 背板 4: 电源接口	转接卡 2: 电源接口 1、 电源接口 2
2 背板 1: SAS 0	8i 适配器 • Gen 4: C0 • Gen 3: C0C1		

12 x 3.5 英寸 SAS/SATA + 4 x 2.5 英寸 AnyBay

本主题介绍正面 12 x 3.5 英寸 SAS/SATA 扩展器背板搭配 4 x 2.5 英寸 AnyBay 背面硬盘背板的线缆布放。

8i 适配器

接口之间的连接: **1** ↔ **1**、**2** ↔ **2**、**3** ↔ **3**、... **n** ↔ **n**

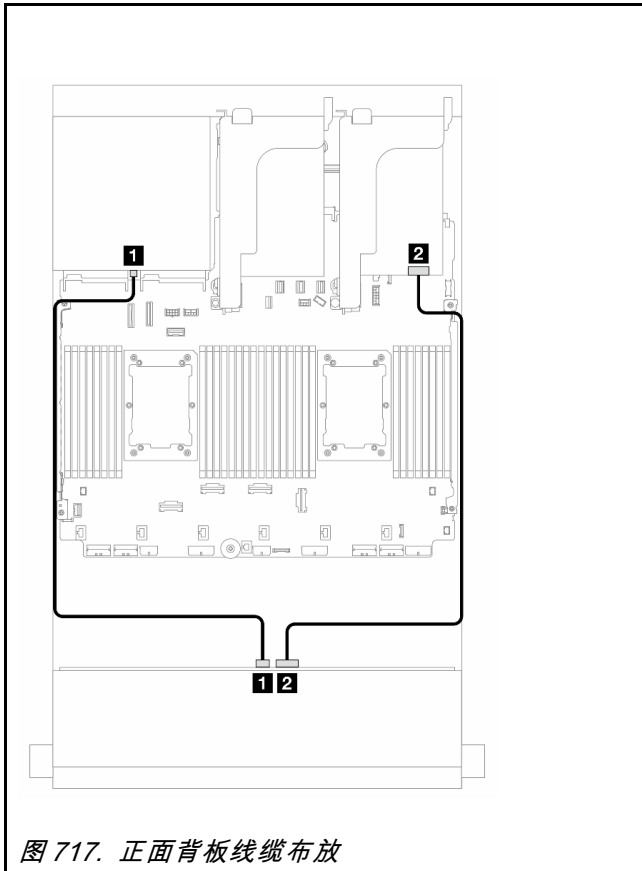


图 717. 正面背板线缆布放

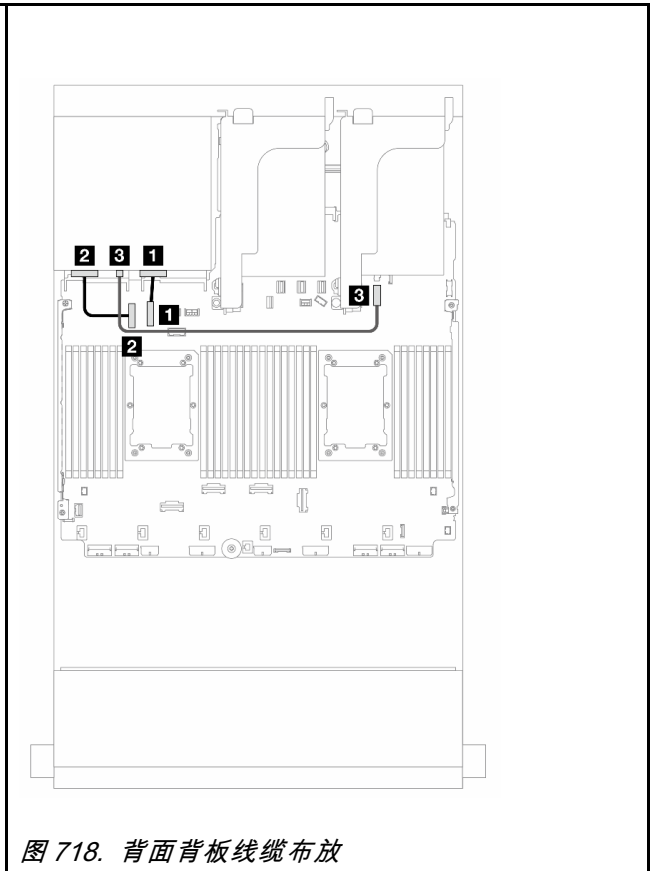


图 718. 背面背板线缆布放

从	到	从	到
1 背板 1: SAS 1	背板 4: SAS	1 背板 4: NVMe 0-1	板载: PCIe 10
2 背板 1: SAS 0	8i 适配器 • Gen 4: C0 • Gen 3: C0C1	2 背板 4: NVMe 2-3	板载: PCIe 9
		3 背板 4: 电源接口	板载: 7 毫米电源接口

正面 + 中间 + 背面背板: 12 x 3.5 英寸 SAS/SATA + 4 x 3.5 英寸 SAS/SATA + 4 x 3.5 英寸 SAS/SATA

本主题介绍配备正面 12 x 3.5 英寸 SAS/SATA 扩展器背板、4 x 3.5 英寸 SAS/SATA 中间硬盘背板和 4 x 3.5 英寸 SAS/SATA 背面硬盘背板时的线缆布放。

16i 适配器

接口之间的连接: **1** ↔ **1**、**2** ↔ **2**、**3** ↔ **3**、... **n** ↔ **n**

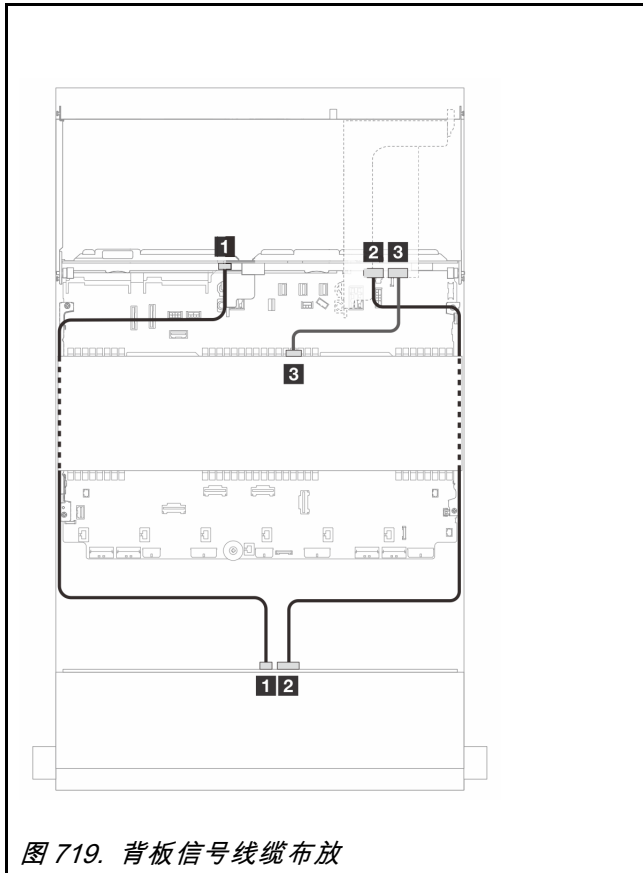


图 719. 背板信号线缆布放

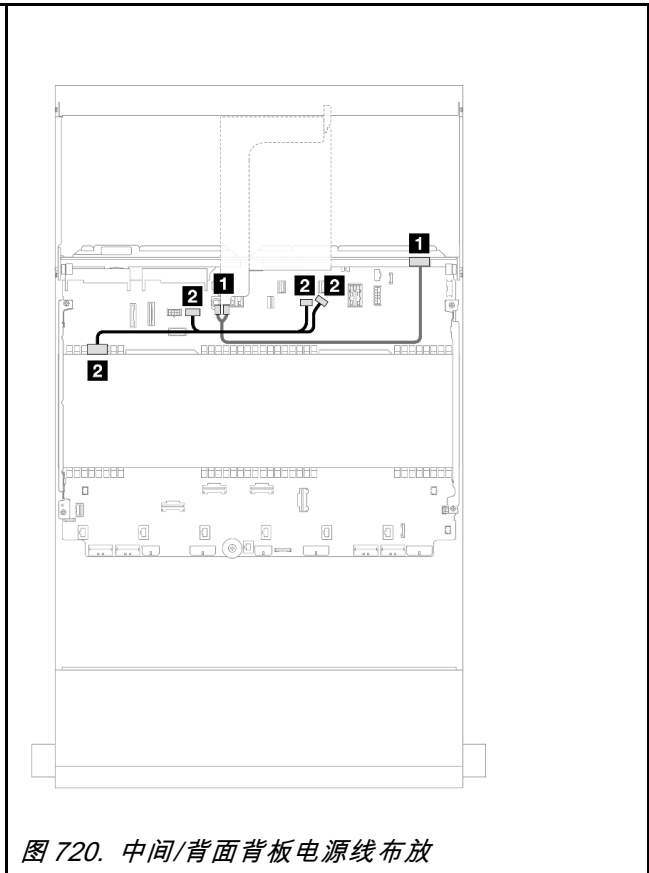


图 720. 中间/背面背板电源线布放

从	到	从	到
1 背板 4: SAS	背板 1: SAS 1	1 背板 4: 电源接口	转接卡 2: 电源接口 1、 电源接口 2
2 背板 1: SAS 0	16i 适配器 • Gen 4: C0 • Gen 3: C0C1	2 背板 5: 电源接口	• 板载: GPU 电源 • 板载: 背板电源 • 板载: 背板边带
2 背板 5: SAS	• Gen 4: C1 • Gen 3: C2		

第 3 章 问题确定

请参阅本节中的信息确定和解决使用服务器时可能遇到的问题。

可将 **Lenovo** 服务器配置为在生成特定事件时自动通知 **Lenovo** 支持机构。可从管理应用程序（如 **Lenovo XClarity Administrator**）中配置自动通知（也称为 **Call Home**）。如果配置了自动问题通知，则只要服务器遇到潜在重要事件便会自动向 **Lenovo** 支持机构发送警报。

要确定问题，通常应先查看管理该服务器的应用程序的事件日志：

- 如果是通过 **Lenovo XClarity Administrator** 来管理服务器，则首先查看 **Lenovo XClarity Administrator** 事件日志。
- 如果使用的是其他管理应用程序，则首先查看 **Lenovo XClarity Controller** 事件日志。

Web 资源

- **技术提示**

Lenovo 会持续在支持网站上发布最新的提示和技巧，您可以利用这些提示和技巧来解决可能遇到的服务器问题。这些技术提示（也称为保留提示或服务公告）提供解决与服务器运行相关问题的过程。

要查找服务器可用的技术提示：

1. 转到 <http://datacentersupport.lenovo.com> 并导航到服务器的支持页面。
2. 单击导航窗格中的 **How To's**（操作方法）。
3. 从下拉菜单中单击 **Article Type**（文章类型）→ **Solution**（解决方案）。

请按照屏幕上的说明选择所遇到问题的类别。

- **Lenovo 数据中心论坛**

- 查看 https://forums.lenovo.com/t5/Datacenter-Systems/ct-p/sv_eg，了解是否有其他人遇到过类似的问题。

事件日志

警报 是一条消息或其他指示，表示一个事件或即将发生的事件。警报由 **Lenovo XClarity Controller** 或由服务器中的 **UEFI** 生成。这些警报存储在 **Lenovo XClarity Controller** 事件日志中。如果服务器受 **Lenovo XClarity Controller** 或 **Lenovo XClarity Administrator** 管理，则会将警报自动转发到这些管理应用程序。

注：如需获取事件列表（其中包括从事件中恢复正常时可能需要执行的用户操作），请参阅《消息和代码参考》，该文档可从以下位置获得：https://pubs.lenovo.com/sr650-v3/pdf_files。

Lenovo XClarity Administrator 事件日志

如果使用了 **Lenovo XClarity Administrator** 来管理服务器、网络 and 存储硬件，可通过 **XClarity Administrator** 查看来自所有受管设备的事件。

Logs

The Event log provides a history of hardware and management conditions that have been detected.

Show: [Error] [Warning] [Info]

All Event Sources [Dropdown] Filter [Text Box]

All Dates [Dropdown]

Severity	Serviceability	Date and Time	System	Event	System Type	Source ID
Warning	Support	Jan 30, 2017, 7:48:07 AM	Chassis114:...	Node Node 08 device	Chassis	Jan 30, 20
Warning	Support	Jan 30, 2017, 7:48:07 AM	Chassis114:...	Node Node 02 device	Chassis	Jan 30, 20
Warning	User	Jan 30, 2017, 7:48:07 AM	Chassis114:...	I/O module IO Module	Chassis	Jan 30, 20
Warning	User	Jan 30, 2017, 7:48:07 AM	Chassis114:...	Node Node 08 incom	Chassis	Jan 30, 20

图 721. Lenovo XClarity Administrator 事件日志

有关通过 XClarity Administrator 处理事件的更多信息，请参阅：

http://sysmgmt.lenovofiles.com/help/topic/com.lenovo.lxca.doc/events_vieweventlog.html

Lenovo XClarity Controller 事件日志

Lenovo XClarity Controller 使用传感器测量内部物理变量（如温度、电源模块电压、风扇转速和组件状态），由此监控服务器及其组件的物理状态。Lenovo XClarity Controller 向系统管理软件以及系统管理员和用户提供各种接口，从而实现服务器的远程管理和控制。

Lenovo XClarity Controller 监控服务器的所有组件，并将事件发布到 Lenovo XClarity Controller 事件日志中。

ThinkSystem System name: XCC0023579PK

Event Log Audit Log Maintenance History

Customize Table Clear Logs Refresh

Type: [Error] [Warning] [Info] All Source All Date

Severity	Source	Event ID	Message	Date
Error	System	0X4000000E00000000	Remote login successful. Login ID: userid from webguis at IP address: 10.104.194.180.	27 Jul 2015, 08:11:04 AM
Warning	System	0X4000000E00000000	Remote login successful. Login ID: userid from webguis at IP address: 10.104.194.180.	27 Jul 2015, 08:11:04 AM
Info	System	0X4000000E00000000	Remote login successful. Login ID: userid from webguis at IP address: 10.104.194.180.	27 Jul 2015, 08:11:04 AM
Info	System	0X4000000E00000000	Remote login successful. Login ID: userid from webguis at IP address: 10.104.194.180.	27 Jul 2015, 08:11:04 AM

图 722. Lenovo XClarity Controller 事件日志

有关访问 **Lenovo XClarity Controller** 事件日志的更多信息，请参阅：

<https://pubs.lenovo.com/lxcc-overview/> 上适用于您的服务器的 XCC 文档中的“查看事件日志”一节

规格

服务器的功能部件和规格的摘要。根据型号的不同，部分功能可能不可用或部分规格可能不适用。

请参阅下表，了解规格类别及每个类别的内容。

规格类别	第 649 页 “技术规格”	第 655 页 “硬件规格”	第 656 页 “环境规格”
内容	<ul style="list-style-type: none">• 处理器• 内存• 内置硬盘• 扩展插槽• RAID 适配器• 主机总线适配器 (HBA) /扩展器• 图形处理单元 (GPU)• 集成功能和 I/O 接口• 网络• 系统风扇• 电源模块• 操作系统• 最低调试配置	<ul style="list-style-type: none">• 尺寸• 重量	<ul style="list-style-type: none">• 噪音排放• 环境• 冷却水要求• 颗粒污染物

技术规格

服务器技术规格摘要。根据型号的不同，某些功能或规格在您的服务器型号上可能不适用。

处理器
支持多核 Intel Xeon 处理器，具有集成内存控制器和 Intel Mesh UPI (Ultra Path Interconnect) 拓扑。 <ul style="list-style-type: none">• 采用新型 LGA 4677 插槽时最多支持两个第四代或第五代 Intel Xeon 可扩展处理器• 对于第四代处理器，每个插槽最多 60 核；对于第五代处理器，每个插槽最多 64 核• 对于第四代处理器，最多 4 条 UPI 链路，速率最高 16 GT/s；对于第五代处理器，速率最高 20 GT/s• 热设计功耗 (TDP)：对于第四代处理器，最高 350 瓦；对于第五代处理器，最高 385 瓦 如需获取受支持处理器的列表，请参阅 https://serverproven.lenovo.com 。

内存

- 插槽：32 个双列直插式内存条 (DIMM) 插槽，最高支持 32 根 TruDDR5 DIMM
- 适用于第四代处理器的内存条类型：
 - TruDDR5 4800 MHz RDIMM：16 GB (1Rx8)、32 GB (2Rx8)
 - TruDDR5 4800 MHz 10x4 RDIMM：32 GB (1Rx4)、64 GB (2Rx4)
 - TruDDR5 4800 MHz 9x4 RDIMM：32 GB (1Rx4)、64 GB (2Rx4)
 - TruDDR5 4800 MHz 3DS RDIMM：128 GB (4Rx4)、256 GB (8Rx4)
- 适用于第五代处理器的内存条类型：
 - TruDDR5 5600 MHz RDIMM：16 GB (1Rx8)、24 GB (1Rx8)、32 GB (2Rx8)、48 GB (2Rx8)
 - TruDDR5 5600 MHz 10x4 RDIMM：32 GB (1Rx4)、48 GB (1Rx4)、64 GB (2Rx4)、96 GB (2Rx4)
 - TruDDR5 5600 MHz 3DS RDIMM：128 GB (4Rx4)
- 速度：运行速度取决于处理器型号和 UEFI 设置。
 - 4800 MHz RDIMM：
 - 1 DPC：4800 MT/s
 - 2 DPC：4400 MT/s
 - 5600 MHz RDIMM：
 - 1 DPC：5600 MT/s
 - 2 DPC：
 - 对于 Performance + RDIMM，为 4800 MT/s
 - 4400 MT/s
- 最小内存：16 GB
- 最大内存：8 TB (32 x 256 GB 3DS RDIMM)

如需获取受支持内存条的列表，请访问 <https://serverproven.lenovo.com>。

内置硬盘

- 正面硬盘插槽：
 - 最多 24 个 2.5 英寸热插拔 SAS/SATA/NVMe 硬盘
 - 最多 12 个 3.5 英寸热插拔 SAS/SATA 硬盘
 - 最多 4 个 3.5 英寸热插拔 NVMe 硬盘
- 中间硬盘插槽：
 - 最多 8 个 2.5 英寸热插拔 SAS/SATA/NVMe 硬盘
 - 最多 4 个 3.5 英寸热插拔 SAS/SATA 硬盘
- 背面硬盘插槽：
 - 最多 8 个 2.5 英寸热插拔 SAS/SATA 硬盘
 - 最多 4 个 3.5 英寸热插拔 SAS/SATA 硬盘
 - 最多 4 个 2.5 英寸热插拔 NVMe 硬盘
 - 最多 2 个 7 毫米硬盘
- 最多 2 个内置 M.2 硬盘

扩展插槽

- 背面最多 10 个 PCIe 插槽，正面最多 2 个 PCIe 插槽
- 一个 OCP 模块插槽

PCIe 插槽的可用性取决于转接卡和背面硬盘插槽选择。请参阅《用户指南》或《系统配置指南》中的“后视图”以及第 11 页“PCIe 插槽和 PCIe 适配器”。

RAID 适配器

- 支持软件 RAID 的板载 SATA 端口 (Intel VROC SATA RAID, 支持 RAID 级别 0、1、5 和 10)
- 支持软件 RAID 的板载 NVMe 端口 (Intel VROC NVMe RAID)
 - Intel VROC Standard: 需要激活密钥并支持 RAID 级别 0、1 和 10
 - Intel VROC Premium: 需要激活密钥并支持 RAID 级别 0、1、5 和 10
 - Intel VROC Boot (适用于第五代处理器): 需要激活密钥并仅支持 RAID 级别 1
- 硬件 RAID 级别 0、1、10:
 - ThinkSystem RAID 540-8i PCIe Gen4 12Gb Adapter
 - ThinkSystem RAID 540-16i PCIe Gen4 12Gb Adapter
- 硬件 RAID 级别 0、1、5、10:
 - ThinkSystem RAID 5350-8i PCIe 12Gb Adapter
 - ThinkSystem RAID 5350-8i PCIe 12Gb Internal Adapter*
- 硬件 RAID 级别 0、1、5、6、10、50、60:
 - ThinkSystem RAID 9350-8i 2GB Flash PCIe 12Gb Adapter
 - ThinkSystem RAID 9350-8i 2GB Flash PCIe 12Gb Internal Adapter*
 - ThinkSystem RAID 9350-16i 4GB Flash PCIe 12Gb Adapter
 - ThinkSystem RAID 9350-16i 4GB Flash PCIe 12Gb Internal Adapter*
 - ThinkSystem RAID 940-8i 4GB Flash PCIe Gen4 12Gb Adapter
 - ThinkSystem RAID 940-16i 4GB Flash PCIe Gen4 12Gb Adapter
 - ThinkSystem RAID 940-16i 8GB Flash PCIe Gen4 12Gb Adapter
 - ThinkSystem RAID 940-16i 8GB Flash PCIe Gen4 12Gb Internal Adapter*
 - ThinkSystem RAID 940-32i 8GB Flash PCIe Gen4 12Gb Adapter
 - ThinkSystem RAID 940-8e 4GB Flash PCIe Gen4 12Gb Adapter

注:

- *仅配备 2.5 英寸正面硬盘插槽的服务器型号支持自定义外形规格 (CFF) 适配器。
- 4510T、4510、4509Y 和 3508U 处理器不支持 Intel VROC NVMe RAID。
- 有关 RAID/HBA 适配器的更多信息, 请参阅 [Lenovo ThinkSystem RAID 适配器和 HBA 参考](#)。

主机总线适配器 (HBA) /扩展器

- ThinkSystem 4350-8i SAS/SATA 12Gb HBA
- ThinkSystem 4350-16i SAS/SATA 12Gb HBA
- ThinkSystem 440-8i SAS/SATA PCIe Gen4 12Gb HBA
- ThinkSystem 440-16i SAS/SATA PCIe Gen4 12Gb HBA
- ThinkSystem 440-16i SAS/SATA PCIe Gen4 12Gb Internal HBA*
- ThinkSystem 440-8e SAS/SATA PCIe Gen4 12Gb HBA
- ThinkSystem 440-16e SAS/SATA PCIe Gen4 12Gb HBA
- ThinkSystem 48 port 12Gb Internal Expander*

注:

- *仅配备 2.5 英寸正面硬盘插槽的服务器型号支持自定义外形规格 (CFF) 适配器。
- 有关 RAID/HBA 适配器的更多信息, 请参阅 [Lenovo ThinkSystem RAID 适配器和 HBA 参考](#)。

图形处理单元 (GPU)

您的服务器支持以下 GPU:

- 双宽: NVIDIA® A16、A30、A40、A100、A800、H100、H800、L40、L40S、RTX A2000、RTX A4500、RTX A6000、AMD® Instinct MI210
- 单宽: NVIDIA A2、T1000、T400、L4

如需了解 GPU 支持规则, 请参阅。

集成功能和 I/O 接口

- **Lenovo XClarity Controller (XCC)**, 提供服务处理器控制和监控功能、视频控制器以及远程键盘、显示器、鼠标和远程硬盘功能。
 - 该服务器支持 **Lenovo XClarity Controller 2 (XCC2)**。有关 **Lenovo XClarity Controller 2 (XCC2)** 的更多信息, 请参阅 <https://pubs.lenovo.com/lxccc-overview/>。
- 正面接口:
 - 一个 VGA 接口 (可选)
 - 一个 USB 3.2 Gen1 (5 Gbps) 接口
 - 一个具有 XCC 系统管理功能的 USB 2.0 接口
 - 一个外部诊断接口
 - 一个集成诊断面板 (可选)
- 背面接口:
 - 一个 VGA 接口
 - 三个 USB 3.2 Gen1 (5 Gbps) 接口
 - 一个 XCC 系统管理端口
 - 两个或四个位于 OCP 模块上的以太网接口 (可选)
 - 一个串口 (可选)

网络

- OCP 模块位于服务器的正面或背面，提供两个或四个以太网接口用于网络支持

注：如果服务器上安装了 ThinkSystem V3 Management NIC Adapter Kit（管理 NIC 适配器），XCC、LXPM 等系统管理软件的 PCIe 卡列表中不会显示该适配器。

系统风扇

- 支持的风扇类型：
 - 标准风扇（60 x 60 x 36 毫米，单转子，17000 RPM）
 - 高性能风扇（60 x 60 x 56 毫米，双转子，21000 RPM）
- 风扇冗余：N+1 冗余，一个冗余风扇转子
 - 一个处理器：五个热插拔系统风扇（一个冗余风扇转子）
 - 一个处理器（带中间/背面插槽或转接卡 3）或两个处理器：六个热插拔系统风扇（一个冗余风扇转子）

注：

- 单转子热插拔风扇不能与双转子热插拔风扇混合使用。
- 如果风扇的一个转子发生故障，则服务器仍可以利用其他风扇提供的冗余散热功能继续运行。
- 当系统已关机但仍连接着交流电源时，风扇 1 和 2 可能会继续运转，但速度会大幅下降。这种系统设计旨在提供适当的散热。

电源模块

此服务器最多支持两个热插拔电源模块以实现冗余。

电源模块	100-127 V 交流电	200-240 V 交流电	240 V 直流电	-48 V 直流电
750 W 白金级	√	√	√	
750 W 钛金级		√	√	
1100 W 白金级	√	√	√	
1100 W 钛金级		√	√	
1800 W 白金级		√	√	
1800 W 钛金级		√	√	
2400 W 白金级		√	√	
2600 W 钛金级		√	√	
1100 W -48 V 直流电				√

警告：

- 仅在中国大陆支持 240 V 直流输入（输入范围：180-300 V 直流电）。
- 采用 240 V 直流输入的电源模块无法支持热插拔电源线功能。在卸下直流输入电源模块之前，请关闭服务器，或者通过断路器面板操作或电源关闭操作来切断直流电源。然后，拔下电源线。

操作系统

支持和认证的操作系统：

- Microsoft Windows Server
- Microsoft Windows
- Red Hat Enterprise Linux
- SUSE Linux Enterprise Server
- VMware ESXi
- Canonical Ubuntu

参考：

- VMware ESXi 不支持 ThinkSystem 2.5 U.3 6500 ION 30.72TB Read Intensive NVMe PCIe 4.0 x4 HS SSD。
- 可用操作系统的完整列表：<https://lenovopress.com/osig>。
- 操作系统部署说明，请参阅《用户指南》或《系统配置指南》中的“部署操作系统”。

最低调试配置

- 一个处理器，位于插槽 1 中
- 一根 DIMM，位于插槽 7 中
- 一个电源模块
- 一个硬盘/固态硬盘、一个 M.2 硬盘或一个 7 毫米硬盘（如果需要搭载操作系统进行调试）
- 五个系统风扇

机械规格

服务器硬件规格摘要。根据型号的不同，部分功能可能不可用或部分规格可能不适用。

尺寸
<ul style="list-style-type: none">• 外形规格：2U• 高度：86.5 毫米（3.4 英寸）• 宽度：<ul style="list-style-type: none">– 含机架滑锁：482.0 毫米（19.0 英寸）– 不含机架滑锁：444.6 毫米（17.5 英寸）• 长度：763.7 毫米（30.1 英寸） <p>注：测量的长度含机架滑锁，但不含安全挡板。</p>
重量
最大 39 千克（86 磅），取决于服务器配置

环境规格

服务器环境规格摘要。根据型号的不同，部分功能可能不可用或部分规格可能不适用。

噪音排放

噪音排放			
此服务器的噪音排放声明如下。			
配置	典型值	存储	GPU
声功率级 (LwAd)	<ul style="list-style-type: none">空闲时: 5.6 贝尔运行时: 5.6 贝尔	<ul style="list-style-type: none">空闲时: 7.3 贝尔运行时: 7.3 贝尔	<ul style="list-style-type: none">空闲时: 7.3 贝尔运行时: 8.9 贝尔
声压级 (LpAm)	<ul style="list-style-type: none">空闲时: 41.5 dBA运行时: 41.5 dBA	<ul style="list-style-type: none">空闲时: 60.2 dBA运行时: 60.2 dBA	<ul style="list-style-type: none">空闲时: 60.2 dBA运行时: 74.1 dBA
声明的噪声级别取决于以下配置，可能因配置或条件而异。			
组件	典型配置	存储配置	GPU 配置
机箱 (2U)	8 x 2.5 英寸正面硬盘插槽	12 x 3.5 英寸正面硬盘插槽	16 x 2.5 英寸正面硬盘插槽
风扇	6 x 标准风扇	6 x 高性能风扇	6 x 高性能风扇
处理器	2 x 205 W CPU	2 x 205 W CPU	2 x 205 W CPU
内存	8 x 64 GB RDIMM	16 x 64 GB RDIMM	32 x 64 GB RDIMM
硬盘	8 x 2.4 TB SAS 硬盘	20 x 14 TB SAS 硬盘	16 x 2.4 TB SAS 硬盘
RAID 适配器	1 x RAID 940-8i	1 x RAID 940-32i	1 x RAID 940-16i
OCP 适配器	1 x Intel X710-T2L 10GBASE-T 2 端口 OCP		
电源模块	2 x 750 W PSU	2 x 1100 W PSU	2 x 1800 W PSU
GPU 适配器	无	无	3 x A100
注:			
<ul style="list-style-type: none">本文所述的噪音级别为受控声学环境下的噪音级别，依据 ISO 7779 中的指定程序测量，依据 ISO 9296 进行报告。政府法规（如 OSHA 或欧洲共同体指令）可用于管理工作场所中的噪音级别，并适用于您和您的服务器安装过程。安装中实际的声压级别取决于各种因素，包括安装中的机架数量；房间的大小、材料和配置；来自其他设备的噪音级别；房间的环境温度以及员工相对于设备的位置。另外，对此类政府法规的遵守情况还取决于其他多种因素，包括员工暴露时长以及员工是否佩戴听力保护装置。Lenovo 建议您咨询该领域的合格专家，以确定您是否遵守了适用的法规。			

环境

环境

ThinkSystem SR650 V3 在大多数配置中符合 ASHRAE A2 级规格；根据硬件配置的不同，还可能符合 ASHRAE A3 级和 A4 级规格。运行温度超出 ASHRAE A2 级规格范围时，系统性能可能会受到影响。

根据硬件配置的不同，SR650 V3 服务器还可能符合 ASHRAE H1 级规格。运行温度超出 ASHRAE H1 级规格范围时，系统性能可能会受到影响。

对 ASHRAE 支持的限制如下（风冷）：

- 如果服务器具有以下任何组件，则环境温度不得超过 35°C：
 - Broadcom 57416 10GBASE-T 2-port OCP
 - Broadcom 57454 10GBASE-T 4-port OCP
 - 速率大于或等于 100 GB 的 PCIe 网络接口卡（NIC）
 - 包含 AOC 且速率为 40 GB 的部件
- 如果服务器具有以下任何组件，则环境温度不得超过 30°C：
 - 24 x 2.5 英寸或 12 x 3.5 英寸正面插槽及中间或背面插槽
 - GPU 适配器
 - 256 GB 3DS RDIMM
 - 350 W 处理器
 - 包含 AOC 且速率大于 40 GB 的部件
 - 容量大于或等于 96 GB 的 5600 MHz RDIMM
 - ThinkSystem 128GB TruDDR5 4800MHz (4Rx4) 3DS RDIMM v1
 - 4800 MHz 256 GB RDIMM（ThinkSystem 256GB TruDDR5 4800MHz (8Rx4) 3DS RDIMM v1 除外）
- 如果服务器具有以下任何组件或配置，则环境温度不得超过 25°C：
 - 配备 24 x 2.5 英寸或 12 x 3.5 英寸正面硬盘的机箱中安装的 350 W 处理器
 - 16 x 2.5 英寸 + FIO 非 GPU 配置中安装的 350 W 处理器
 - 配备中间或背面硬盘的机箱中安装的处理器（270 W ≤ TDP ≤ 300 W）
 - 配备 24 x 2.5 英寸正面硬盘的机箱中安装的 GPU 适配器
 - 配备 16 x 2.5 英寸或 8 x 3.5 英寸正面硬盘的机箱中安装的 GPU 适配器和 TDP 额定值大于 300 W 的处理器
 - Gen 5 背面或中间 NVMe 硬盘插槽中安装的容量大于 3.84 TB 的硬盘
 - 36 NVMe 配置
 - 16 x 2.5 英寸 + FIO GPU 配置
 - ThinkSystem 256GB TruDDR5 4800MHz (8Rx4) 3DS RDIMM v1

对 ASHRAE 支持的限制如下（使用直接水冷模块（DWCM）进行散热）：

- 如果服务器具有以下任何组件或配置，则环境温度不得超过 35°C：
 - Broadcom 57416 10GBASE-T 2-port OCP
 - Broadcom 57454 10GBASE-T 4-port OCP
 - 速率大于或等于 100 GB 的 PCIe 网络接口卡（NIC）
 - 包含 AOC 且速率为 40 GB 的部件
 - 在 8 x 3.5 英寸或 16 x 2.5 英寸配置中安装 GPU 适配器（< 300 W）
 - 64 GB < DIMM < 256 GB
 - 8 x 2.5 英寸 GPU 配置
 - 不带中间或背面 NVMe 背板的存储配置
- 如果服务器具有以下任何组件，则环境温度不得超过 30°C：
 - 256 GB 3DS RDIMM
 - 包含 AOC 且速率大于 40 GB 的部件
 - 在 8 x 3.5 英寸或 16 x 2.5 英寸配置中安装 GPU 适配器（≥ 300 W）
 - 在 24 x 2.5 英寸配置中安装三个 A40 GPU 适配器
 - 带有中间或背面 NVMe 背板的存储配置

环境

- 容量大于或等于 96 GB 的 5600 MHz RDIMM
- ThinkSystem 128GB TruDDR5 4800MHz (4Rx4) 3DS RDIMM v1
- 4800 MHz 256 GB RDIMM (ThinkSystem 256GB TruDDR5 4800MHz (8Rx4) 3DS RDIMM v1 除外)
- 如果服务器具有以下任何组件，则环境温度不得超过 25°C：
 - 在 24 x 2.5 英寸配置中安装三个 H800/H100 GPU 适配器
 - 在 16 x 2.5 英寸 + FIO 配置中安装三个 H800/H100 GPU 适配器
 - ThinkSystem 256GB TruDDR5 4800MHz (8Rx4) 3DS RDIMM v1

有关详细的散热信息，请参阅第 19 页“散热规则”。

注：当环境温度高于所支持的最高温度（ASHRAE A4 45°C）时，服务器将关闭。在环境温度降至所支持的温度范围内之前，服务器无法重新开机。

- 气温：
 - 运行时：
 - ASHRAE H1 级：5°C 到 25°C (41°F 到 77°F)
海拔达到 900 米 (2953 英尺) 以上时，每升高 500 米 (1640 英尺)，最高环境温度降低 1° C。
 - ASHRAE A2 级：10°C 到 35°C (50°F 到 95°F)
海拔达到 900 米 (2953 英尺) 以上时，每升高 300 米 (984 英尺)，最高环境温度降低 1° C。
 - ASHRAE A3 级：5°C 到 40°C (41°F 到 104°F)
海拔达到 900 米 (2953 英尺) 以上时，每升高 175 米 (574 英尺)，最高环境温度降低 1° C。
 - ASHRAE A4 级：5°C 到 45°C (41°F 到 113°F)
海拔达到 900 米 (2953 英尺) 以上时，每升高 125 米 (410 英尺)，最高环境温度降低 1° C。
 - 服务器关闭时：-10°C 到 60°C (14°F 到 140°F)
 - 装运/存储时：-40°C 到 70°C (-40°F 到 158°F)
- 最大海拔高度：3050 米 (10000 英尺)
- 相对湿度（非冷凝）：
 - 运行时
 - ASHRAE H1 级：8%-80%；最高露点：17°C (62.6°F)
 - ASHRAE A2 级：20%-80%；最高露点：21°C (70°F)
 - ASHRAE A3 级：8%-85%；最高露点：24°C (75°F)
 - ASHRAE A4 级：8%-90%；最高露点：24°C (75°F)
 - 装运/储存时：8% 到 90%

冷却水要求

冷却水要求

ThinkSystem SR650 V3 在以下环境中受支持：

- 最大压强：3 巴
- 进水温度和流量：

进水温度	水流量
50° C (122° F)	每台服务器 1.5 升/分钟 (lpm)
45° C (113° F)	每台服务器 1 升/分钟 (lpm)
40° C (104° F) 或更低	每台服务器 0.5 升/分钟 (lpm)

冷却水要求

注：初始注入系统侧冷却循环管中的水必须为干净的无菌水（< 100 CFU/ml），例如软化水、反渗透水、去离子水或蒸馏水。冷却水必须用内联式 50 微米过滤器（约 288 目）进行过滤。必须对冷却水进行防菌和防腐处理。

颗粒污染物

注意：如果空气中悬浮的颗粒（包括金属屑或微粒）与活性气体单独发生反应，或与其他环境因素（如湿度或温度）发生组合反应，可能会对本文档中所述的设备构成威胁。

颗粒水平过高或有害气体聚集所引发的风险包括设备故障或设备完全损坏。为避免此类风险，本规格中对颗粒和气体进行了限制。不得将这些限制视为或用作决定性的限制，因为有大量其他因素（如空气的温度或含水量）会影响微粒或环境腐蚀物的作用程度以及气体污染物的转移。如果不使用本文档中所规定的特定限制，您必须采取必要措施，使颗粒和气体级别保持在能够保护人员健康和安全的水平。如果 Lenovo 判断您所处环境中的颗粒或气体水平已对设备造成损害，则 Lenovo 可在实施适当的补救措施时决定维修或更换设备或部件以减轻此类环境污染。此类补救措施的实施由客户负责。

表 12. 颗粒和气体的限制

污染物	限制
活性气体	按照 ANSI/ISA 71.04-1985 ¹ 严重性级别为 G1 时： <ul style="list-style-type: none">铜的反应性水平应小于 200 Å/月（约等于每小时增重 0.0035 微克/平方厘米）。²银的反应性水平应小于 200 Å/月（约等于每小时增重 0.0035 微克/平方厘米）。³气体腐蚀性的反应性监测必须在进气口侧机架前方约 5 厘米（2 英寸）、离地面四分之一和四分之三的机架高度处或气流速度更高的地方进行。
空气中的悬浮颗粒	数据中心必须达到 ISO 14644-1 8 级的洁净度要求。 对于未使用空气侧节能器的数据中心，可以通过选择以下过滤方法之一来达到 ISO 14644-1 8 级的洁净度要求： <ul style="list-style-type: none">可使用 MERV 8 过滤器持续过滤室内空气。可使用 MERV 11 或最好是 MERV 13 过滤器对进入数据中心的空气进行过滤。 对于使用空气侧节能器的数据中心，要达到 ISO 8 级的洁净度要求，应根据该数据中心的具体情况选择过滤器。 <ul style="list-style-type: none">颗粒污染物的潮解相对湿度应大于 60% RH。⁴数据中心不能存在锌晶须。⁵

¹ ANSI/ISA-71.04-1985。流程测量和控件系统的环境条件：空气污染物。美国北卡罗莱纳州三角研究园美国仪器学会（Instrument Society of America）。

² 铜腐蚀产物厚度增长速率（单位为 Å/月）与重量增加速率之间的等价性推论，假定 Cu₂S 和 Cu₂O 以相等的比例增长。

³ 银腐蚀产物厚度增长速率（单位为 Å/月）与重量增加速率之间的等价性推论，假定 Ag₂S 是唯一的腐蚀产物。

⁴ 颗粒污染物的潮解相对湿度是指使尘埃吸收足够的水分后变湿并成为离子导电物的相对湿度。

⁵ 锌晶须的收集方式为：将数据中心划分为 10 个区域，使用直径为 1.5 厘米的导电胶带圆片随机选取金属残桩收集表面残屑。如果用扫描电子显微镜检查胶带未发现锌晶须，则认为数据中心不存在锌晶须。

根据系统 LED 和诊断显示屏进行故障诊断

请参阅以下章节了解有关可用的系统 LED 和诊断显示屏的信息。

- 第 660 页 “硬盘 LED”
- 第 660 页 “正面操作员面板 LED”
- 第 662 页 “集成诊断面板”
- 第 667 页 “外部诊断手持设备”
- 第 673 页 “背面系统 LED”
- 第 674 页 “XCC 系统管理端口 LED”
- 第 674 页 “电源模块 LED”
- 第 675 页 “主板组合件 LED”
- 第 678 页 “固件和 RoT 安全模块上的 LED”

硬盘 LED

本主题介绍有关硬盘 LED 的信息。

每个热插拔硬盘配备活动 LED 和状态 LED，而信号由背板控制。不同颜色和闪烁速度表示硬盘的不同活动或状态。下图显示了硬盘或固态硬盘上的 LED。

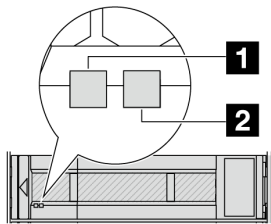


图 723. 硬盘 LED

硬盘 LED	状态	描述
1 硬盘活动 LED (左)	绿色常亮	硬盘已通电但未处于活动状态。
	绿色闪烁	硬盘处于活动状态。
2 硬盘状态 LED (右)	黄色常亮	硬盘有错误。
	黄色闪烁 (缓慢闪烁, 大约每秒闪烁一次)	正在重建硬盘。
	黄色闪烁 (快速闪烁, 大约每秒闪烁四次)	正在识别硬盘。

正面操作员面板 LED

本主题介绍正面操作员面板 LED。

服务器可能配备不带 LCD 显示屏的正面操作员面板或带 LCD 显示屏的正面操作员面板（集成诊断面板），具体取决于服务器型号。有关带 LCD 显示屏的集成诊断面板的信息，请参阅第 662 页“集成诊断面板”。

下图显示了介质插槽上的正面操作员面板。某些服务器型号的正面操作员面板集成在机架滑锁上。请参阅《用户指南》或《系统配置指南》中的“正面 I/O 模块”。

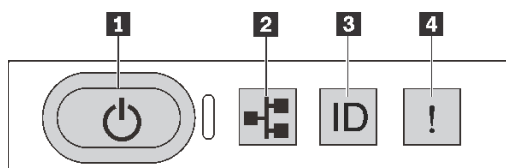


图 724. 正面操作员面板 LED

1 带电源状态 LED（绿色）的电源按钮	2 网络活动 LED（绿色）
3 带系统标识 LED（蓝色）的系统标识按钮	4 系统错误 LED（黄色）

1 带电源状态 LED（绿色）的电源按钮

设置服务器完毕后，可按电源按钮以打开服务器电源。如果无法在操作系统中关闭服务器，则还可按住电源按钮几秒以关闭服务器电源。电源 LED 的状态如下所示：

状态	颜色	描述
熄灭	无	未接通电源，或者电源模块出现故障。
快速闪烁（大约每秒闪烁四次）	绿色	<ul style="list-style-type: none"> 服务器已关闭，但 XClarity Controller 正在初始化，并且服务器未准备好打开电源。 主板组合件电源出现故障。
缓慢闪烁（大约每秒闪烁一次）	绿色	服务器已关闭，并且已准备好打开电源（待机状态）。
常亮	绿色	服务器已开启，并且正在运行。

2 网络活动 LED（绿色）

NIC 适配器和网络活动 LED 的兼容性：

NIC 适配器	网络活动 LED
OCP 模块	支持
PCIe NIC 适配器	不支持

如果安装了 OCP 模块，则正面 I/O 模块上的网络活动 LED 可帮助您识别网络连接和活动。如果未安装 OCP 模块，则此 LED 熄灭。

状态	颜色	描述
点亮	绿色	服务器已连接到网络。
闪烁	绿色	网络已连接并处于活动状态。
熄灭	无	服务器已断开网络连接。 注：如果安装 OCP 模块后网络活动 LED 熄灭，请检查服务器背面的网络端口，以确定哪个端口已断开连接。

3 带系统标识 LED（蓝色）的系统标识按钮

此系统标识按钮和蓝色系统标识 LED 可帮助您直观地确定服务器的位置。每次按系统标识按钮时，系统标识 LED 的状态都会改变。LED 状态可变为点亮、闪烁或熄灭。此外也可使用 **Lenovo XClarity Controller** 或远程管理程序来更改系统标识 LED 的状态，从而帮助用肉眼在众多服务器中找到相应的服务器。

如果 XClarity Controller USB 接口设置为同时具有 USB 2.0 功能和 XClarity Controller 管理功能，则可持续按系统标识按钮三秒钟以在两个功能之间切换。

4 系统错误 LED（黄色）

系统错误 LED 可帮助您确定是否存在任何系统错误。

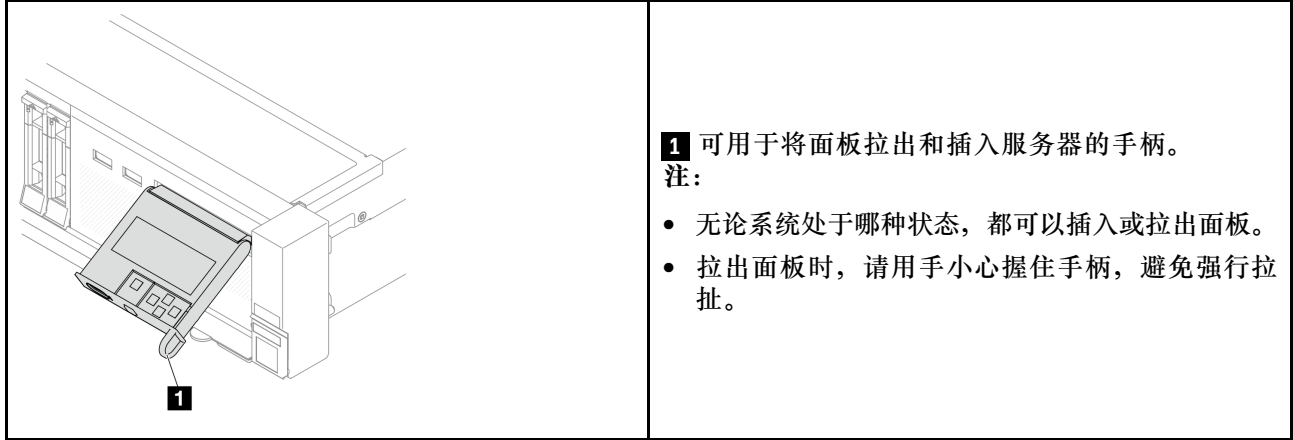
状态	颜色	描述	操作
点亮	黄色	在服务器上检测到错误。故障原因可能包括但不限于以下错误： <ul style="list-style-type: none"> • 风扇故障 • 内存错误 • 存储故障 • PCIe 设备故障 • 电源模块故障 • 处理器错误 • 系统 I/O 板或处理器板错误 	<ul style="list-style-type: none"> • 检查 Lenovo XClarity Controller 事件日志和系统事件日志，以确定具体错误原因。 • 检查服务器中的其他 LED 是否也已点亮，从而帮助您找到错误来源。请参阅第 660 页“根据系统 LED 和诊断显示屏进行故障诊断”。 • 必要时请保存日志。
熄灭	无	服务器关闭，或服务器开启且正常工作。	无。

集成诊断面板

集成诊断面板连接到服务器正面，可用于快速访问系统信息，如错误、系统状态、固件、网络和运行状况信息。

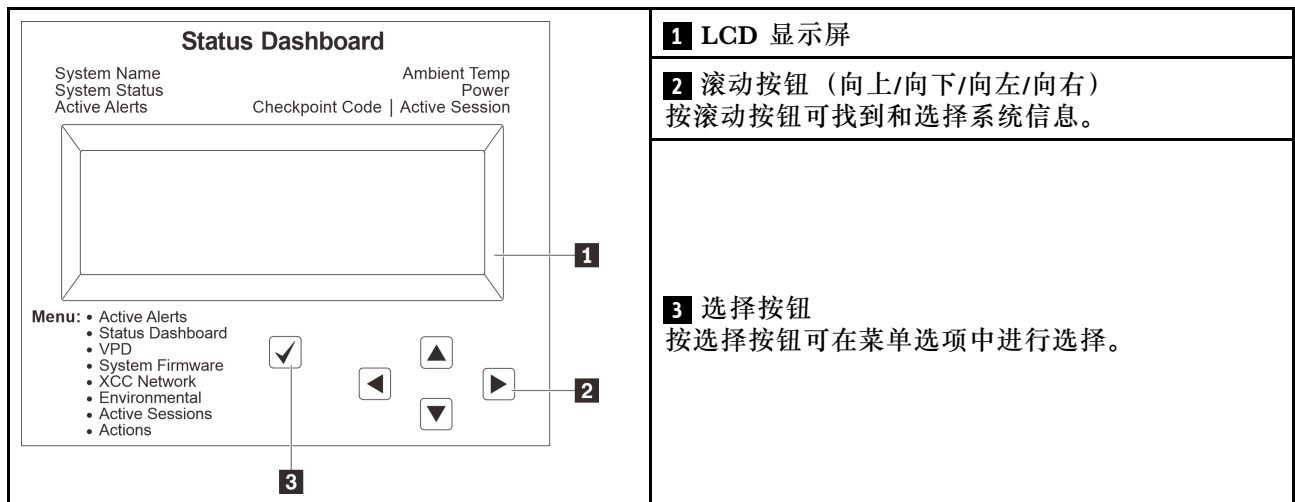
- 第 663 页“[诊断面板位置](#)”
- 第 663 页“[诊断面板概览](#)”
- 第 663 页“[选项流程图](#)”
- 第 664 页“[完整菜单列表](#)”

诊断面板位置



诊断面板概览

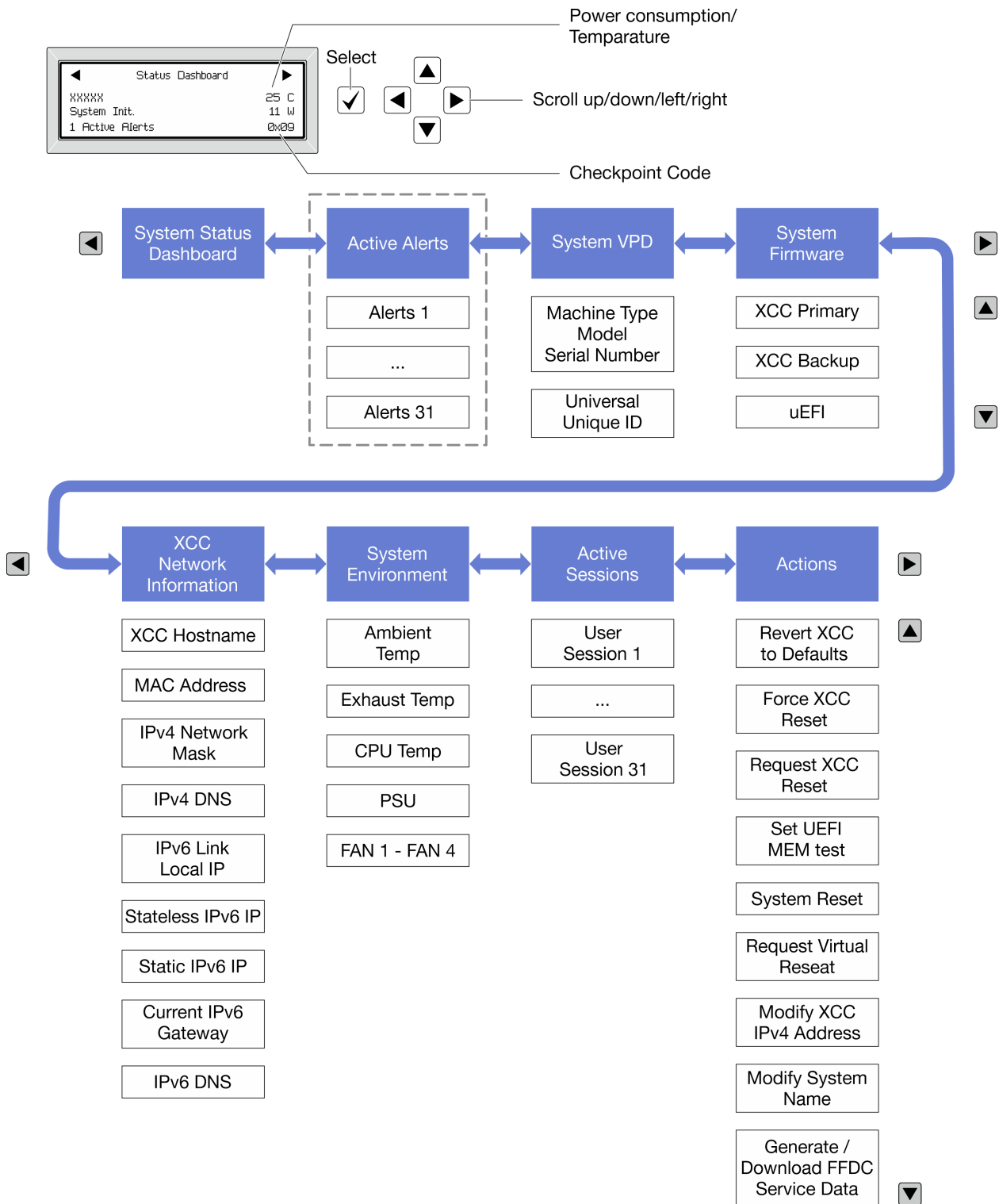
诊断设备包括一个 LCD 显示屏和 5 个导航按钮。



选项流程图

LCD 面板显示各种系统信息。可使用滚动按钮浏览选项。

根据型号的不同，LCD 显示屏上的选项和条目可能会有所不同。




完整菜单列表

以下是诊断面板或手持设备上的可用选项列表。使用选择按钮在单个选项和下级信息条目间切换，使用滚动按钮在多个选项或信息条目间切换。

根据型号的不同，LCD 显示屏上的选项和条目可能会有所不同。

主菜单（系统状态仪表板）

主菜单	示例
<ol style="list-style-type: none"> 1 系统名称 2 系统状态 3 活动警报数量 4 温度 5 功耗 6 检查点代码 	

活动警报

子菜单	示例
<p>主屏幕： 活动错误数量 注：“活动警报”菜单仅显示活动错误的数量。如果未出现任何错误，那么导航期间“活动警报”菜单将不可用。</p>	<p>1 Active Alerts</p>
<p>详细信息屏幕：</p> <ul style="list-style-type: none"> • 错误消息 ID（类型：错误/警告/参考） • 发生时间 • 可能的错误来源 	<p>Active Alerts: 1 Press ▼ to view alert details FQXSPPU009N(Error) 04/07/2020 02:37:39 PM CPU 1 Status: Configuration Error</p>

系统 VPD 信息

子菜单	示例
<ul style="list-style-type: none"> • 机器类型和序列号 • 通用唯一标识符（UUID） 	<p>Machine Type: xxxx Serial Num: xxxxxx Universal Unique ID: XXXXXXXXXXXXXXXXXXXXXXXXXXXX</p>

系统固件

子菜单	示例
主 XCC <ul style="list-style-type: none"> 固件级别 (状态) Build ID 版本号 发布日期 	XCC Primary (Active) Build: DVI399T Version: 4.07 Date: 2020-04-07
备用 XCC <ul style="list-style-type: none"> 固件级别 (状态) Build ID 版本号 发布日期 	XCC Backup (Active) Build: D8BT05I Version: 1.00 Date: 2019-12-30
UEFI <ul style="list-style-type: none"> 固件级别 (状态) Build ID 版本号 发布日期 	UEFI (Inactive) Build: D0E101P Version: 1.00 Date: 2019-12-26

XCC 网络信息

子菜单	示例
<ul style="list-style-type: none"> XCC 主机名 MAC 地址 IPv4 网络掩码 IPv4 DNS IPv6 链路本地 IP 无状态 IPv6 IP 静态 IPv6 IP 当前 IPv6 网关 IPv6 DNS 注：仅显示当前正在使用的 MAC 地址（扩展或共享）。	XCC Network Information XCC Hostname: XCC-xxxx-SN MAC Address: xx:xx:xx:xx:xx:xx IPv4 IP: xx.xx.xx.xx IPv4 Network Mask: x.x.x.x IPv4 Default Gateway: x.x.x.x

系统环境信息

子菜单	示例
<ul style="list-style-type: none">• 环境温度• 排气温度• CPU 温度• PSU 状态• 风扇转速 (单位: RPM)	Ambient Temp: 24 C Exhaust Temp: 30 C CPU1 Temp: 50 C PSU1: Vin= 213 w Inlet= 26 C FAN1 Front: 21000 RPM FAN2 Front: 21000 RPM FAN3 Front: 21000 RPM FAN4 Front: 21000 RPM

活动会话数

子菜单	示例
活动会话的数量	Active User Sessions: 1

操作

子菜单	示例
支持用户执行以下几种快速操作 <ul style="list-style-type: none">• 将 XCC 还原为默认值• 强制重置 XCC• 请求重置 XCC• 设置 UEFI 内存测试• 请求模拟插拔• 修改 XCC 静态 IPv4 地址/网络掩码/网关• 修改系统名称• 生成/下载 FFDC 服务数据	Request XCC Reset? This will request the BMC to reboot itself. Hold <input checked="" type="checkbox"/> for 3 seconds

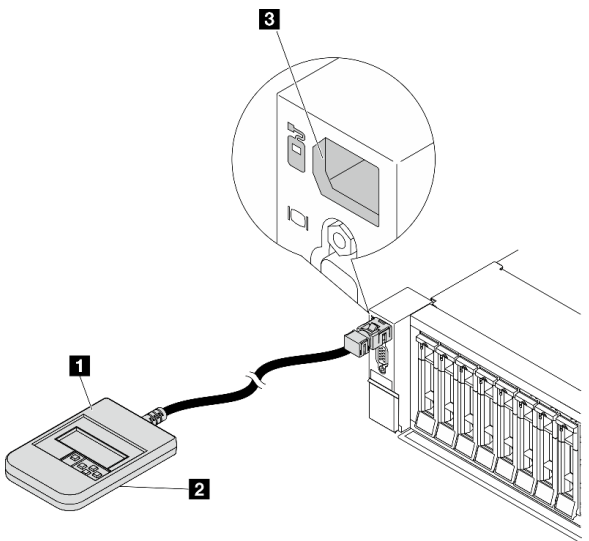
外部诊断手持设备

外部诊断手持设备是一种可通过线缆连接到服务器的外部设备, 通过此设备可快速访问系统信息, 如错误、系统状态、固件、网络和运行状况信息。

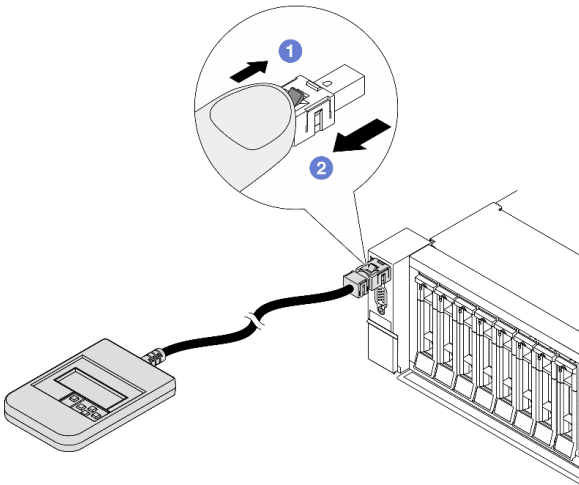
注: 外部诊断手持设备是可选部件, 需要单独购买。

- [第 668 页 “外部诊断手持设备的位置”](#)
- [第 668 页 “诊断面板概览”](#)
- [第 670 页 “选项流程图”](#)
- [第 671 页 “完整菜单列表”](#)

外部诊断手持设备的位置

位置	描述
外部诊断手持设备通过外部线缆连接到服务器。 	1 外部诊断手持设备 2 磁性底部 使用此组件可以将诊断手持设备贴附到机架的顶部或侧面，从而腾出双手来执行维修任务。 3 外部诊断接口 此接口位于服务器正面，用于连接外部 LCD 诊断手持设备。

注：拔下外部手持设备时，请注意以下步骤：



步骤 1. 按照显示的方向按插头上的塑料夹。

步骤 2. 按住塑料夹的同时轻轻拔出接口中的线缆。

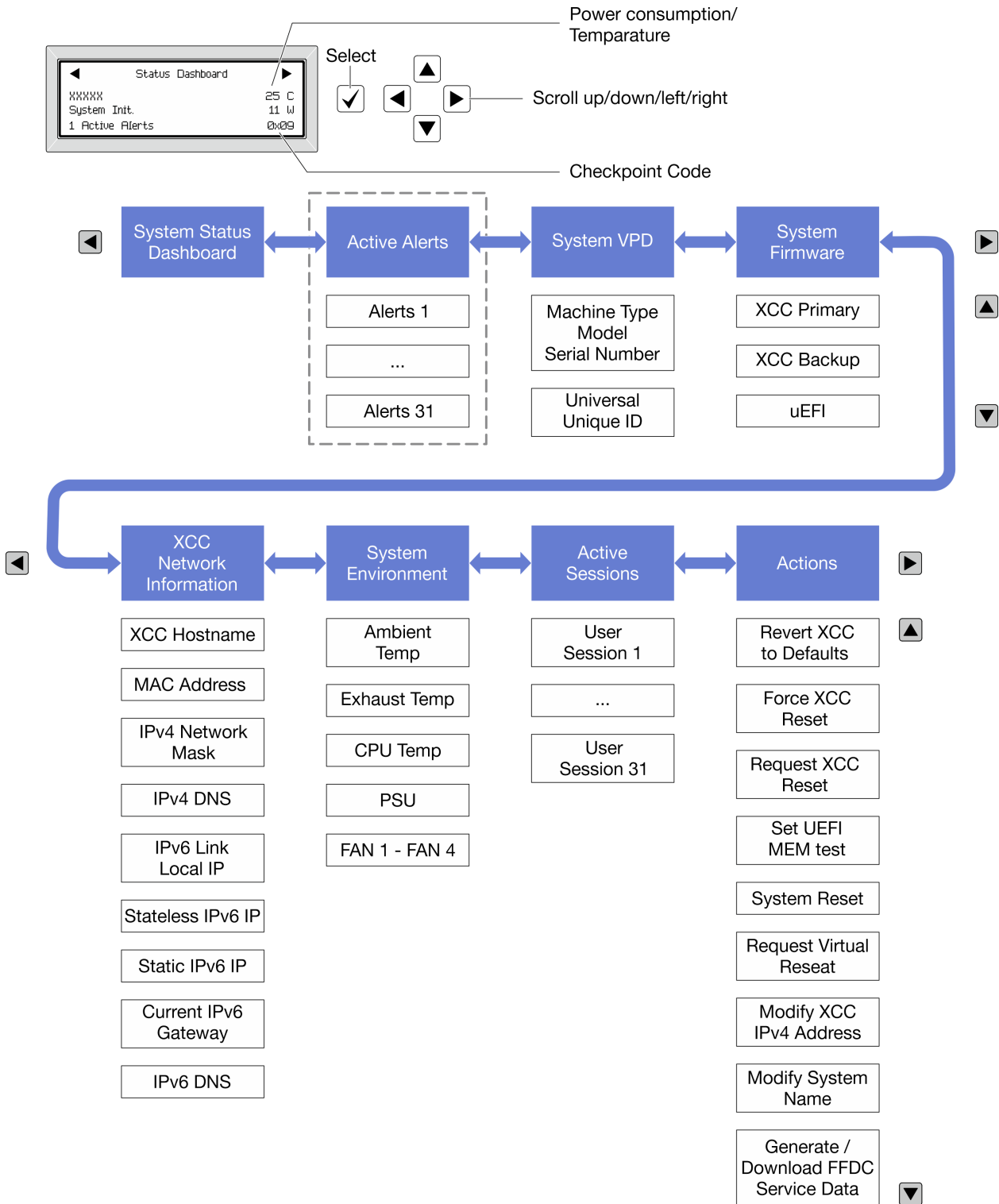
诊断面板概览

诊断设备包括一个 LCD 显示屏和 5 个导航按钮。

选项流程图

LCD 面板显示各种系统信息。可使用滚动按钮浏览选项。

根据型号的不同，LCD 显示屏上的选项和条目可能会有所不同。

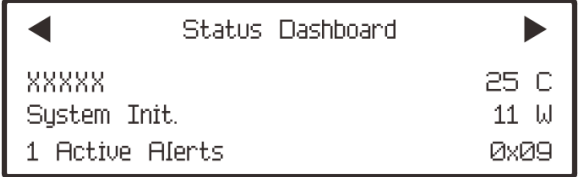


完整菜单列表

以下是诊断面板或手持设备上的可用选项列表。使用选择按钮在单个选项和下级信息条目间切换，使用滚动按钮在多个选项或信息条目间切换。

根据型号的不同，LCD 显示屏上的选项和条目可能会有所不同。

主菜单（系统状态仪表板）

主菜单	示例
<ol style="list-style-type: none"> 1 系统名称 2 系统状态 3 活动警报数量 4 温度 5 功耗 6 检查点代码 	 <p>The screenshot shows a menu titled "Status Dashboard" with navigation arrows. The menu items are: "XXXXXX" (25 C), "System Init." (11 W), and "1 Active Alerts" (0x09).</p>

活动警报

子菜单	示例
<p>主屏幕： 活动错误数量 注：“活动警报”菜单仅显示活动错误的数量。如果未出现任何错误，那么导航期间“活动警报”菜单将不可用。</p>	<p>1 Active Alerts</p>
<p>详细信息屏幕： <ul style="list-style-type: none"> • 错误消息 ID（类型：错误/警告/参考） • 发生时间 • 可能的错误来源 </p>	<p>Active Alerts: 1 Press ▼ to view alert details FQXSPPU009N(Error) 04/07/2020 02:37:39 PM CPU 1 Status: Configuration Error</p>

系统 VPD 信息

子菜单	示例
<ul style="list-style-type: none"> • 机器类型和序列号 • 通用唯一标识符（UUID） 	<p>Machine Type: xxxx Serial Num: xxxxxx Universal Unique ID: XXXXXXXXXXXXXXXXXXXXXXXXXXXX</p>

系统固件

子菜单	示例
主 XCC <ul style="list-style-type: none"> 固件级别 (状态) Build ID 版本号 发布日期 	XCC Primary (Active) Build: DVI399T Version: 4.07 Date: 2020-04-07
备用 XCC <ul style="list-style-type: none"> 固件级别 (状态) Build ID 版本号 发布日期 	XCC Backup (Active) Build: D8BT05I Version: 1.00 Date: 2019-12-30
UEFI <ul style="list-style-type: none"> 固件级别 (状态) Build ID 版本号 发布日期 	UEFI (Inactive) Build: D0E101P Version: 1.00 Date: 2019-12-26

XCC 网络信息

子菜单	示例
<ul style="list-style-type: none"> XCC 主机名 MAC 地址 IPv4 网络掩码 IPv4 DNS IPv6 链路本地 IP 无状态 IPv6 IP 静态 IPv6 IP 当前 IPv6 网关 IPv6 DNS 注：仅显示当前正在使用的 MAC 地址（扩展或共享）。	XCC Network Information XCC Hostname: XCC-xxxx-SN MAC Address: xx:xx:xx:xx:xx:xx IPv4 IP: xx.xx.xx.xx IPv4 Network Mask: x.x.x.x IPv4 Default Gateway: x.x.x.x

系统环境信息

子菜单	示例
<ul style="list-style-type: none"> • 环境温度 • 排气温度 • CPU 温度 • PSU 状态 • 风扇转速 (单位: RPM) 	Ambient Temp: 24 C Exhaust Temp: 30 C CPU1 Temp: 50 C PSU1: Vin= 213 w Inlet= 26 C FAN1 Front: 21000 RPM FAN2 Front: 21000 RPM FAN3 Front: 21000 RPM FAN4 Front: 21000 RPM

活动会话数

子菜单	示例
活动会话的数量	Active User Sessions: 1

操作

子菜单	示例
支持用户执行以下几种快速操作 <ul style="list-style-type: none"> • 将 XCC 还原为默认值 • 强制重置 XCC • 请求重置 XCC • 设置 UEFI 内存测试 • 请求模拟插拔 • 修改 XCC 静态 IPv4 地址/网络掩码/网关 • 修改系统名称 • 生成/下载 FFDC 服务数据 	Request XCC Reset? This will request the BMC to reboot itself. Hold <input checked="" type="checkbox"/> for 3 seconds

背面系统 LED

本主题介绍服务器背面的系统标识 LED 和系统错误 LED。

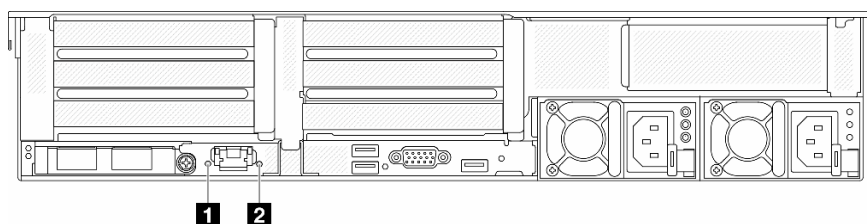


图 725. 背面系统 LED

LED	描述	操作
1 系统标识 LED（蓝色）	此 LED 可帮助您直观地定位服务器。	带 LED 的系统标识按钮也位于服务器正面。按系统标识按钮可以开启/关闭正面和背面标识 LED 或使其闪烁。
2 系统错误 LED（黄色）	LED 点亮：发生了错误。	查看系统日志或内部错误 LED 以确定故障部件。如需更多信息，请参阅《用户指南》或《系统配置指南》中的“系统错误 LED”。

XCC 系统管理端口 LED

本主题介绍有关 XCC 系统管理端口的 LED 的信息。

下表列出了 XCC 系统管理端口 LED 的提示信息。

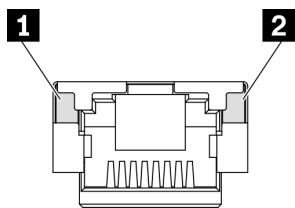


图 726. XCC 系统管理端口 LED

LED	描述
1 以太网端口链路 LED	使用此绿色 LED 可区分网络连接状态： <ul style="list-style-type: none"> • 熄灭：已断开网络链路。 • 绿色：已建立网络链路。
2 以太网端口活动 LED	使用此绿色 LED 可区分网络活动状态： <ul style="list-style-type: none"> • 熄灭：服务器未连接到 LAN。 • 绿色：网络已连接并处于活动状态。

电源模块 LED

本主题提供各种电源模块 LED 状态信息和相应操作建议。

启动服务器所需的最低配置如下：

- 一个处理器，位于插槽 1 中
- 一根 DIMM，位于插槽 7 中
- 一个电源模块
- 一个硬盘/固态硬盘、一个 M.2 硬盘或一个 7 毫米硬盘（如果需要搭载操作系统进行调试）
- 五个系统风扇

下表列出了由电源模块 LED 和开机 LED 的各种组合所指示的问题以及用于纠正检测到的问题的建议操作。

注：根据电源模块类型的不同，您的电源模块可能与下图略有不同。

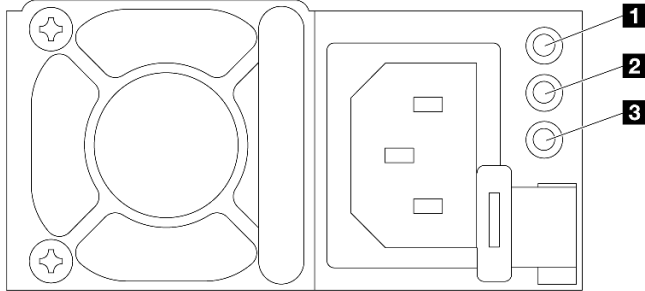


图 727. 电源模块 LED

LED	描述
1 输入状态	<p>输入状态 LED 可以处于以下一种状态：</p> <ul style="list-style-type: none"> • 绿色：电源模块已连接到输入电源。 • 熄灭：电源模块已与输入电源断开连接。
2 输出状态	<p>输出状态 LED 可以处于以下一种状态：</p> <ul style="list-style-type: none"> • 熄灭：服务器电源已关闭或电源模块无法正常工作。如果服务器已打开电源，但电源输出 LED 熄灭，请更换电源模块。 • 绿色：服务器已开启，且电源模块正常工作。 • 绿色闪烁：电源模块处于零输出模式（待机）。当服务器电源负载较低时，安装的一个电源模块进入待机状态，而另一个电源模块承担所有负载。当电源负载上升时，待机电源模块将切换到活动状态，以便向服务器提供充足的电力。 <p>可以通过 Setup Utility 或 Lenovo XClarity Controller Web 界面禁用零输出模式。如果禁用零输出模式，则两个电源模块都将处于活动状态。</p> <ul style="list-style-type: none"> • 启动 Setup Utility，转至系统设置 → 电源管理 → 零输出，然后选择禁用。 • 登录 Lenovo XClarity Controller Web 界面，选择服务器配置 → 电源策略，禁用零输出模式，然后单击应用。
3 电源模块错误 LED	<ul style="list-style-type: none"> • 熄灭：电源模块正常工作。 • 黄色：从受影响的系统转储 FFDC 日志并上报给上一级以用于 PSU 数据日志检查。

主板组合件 LED

下图显示了主板组合件（包含系统 I/O 板和处理器板）上的 LED。

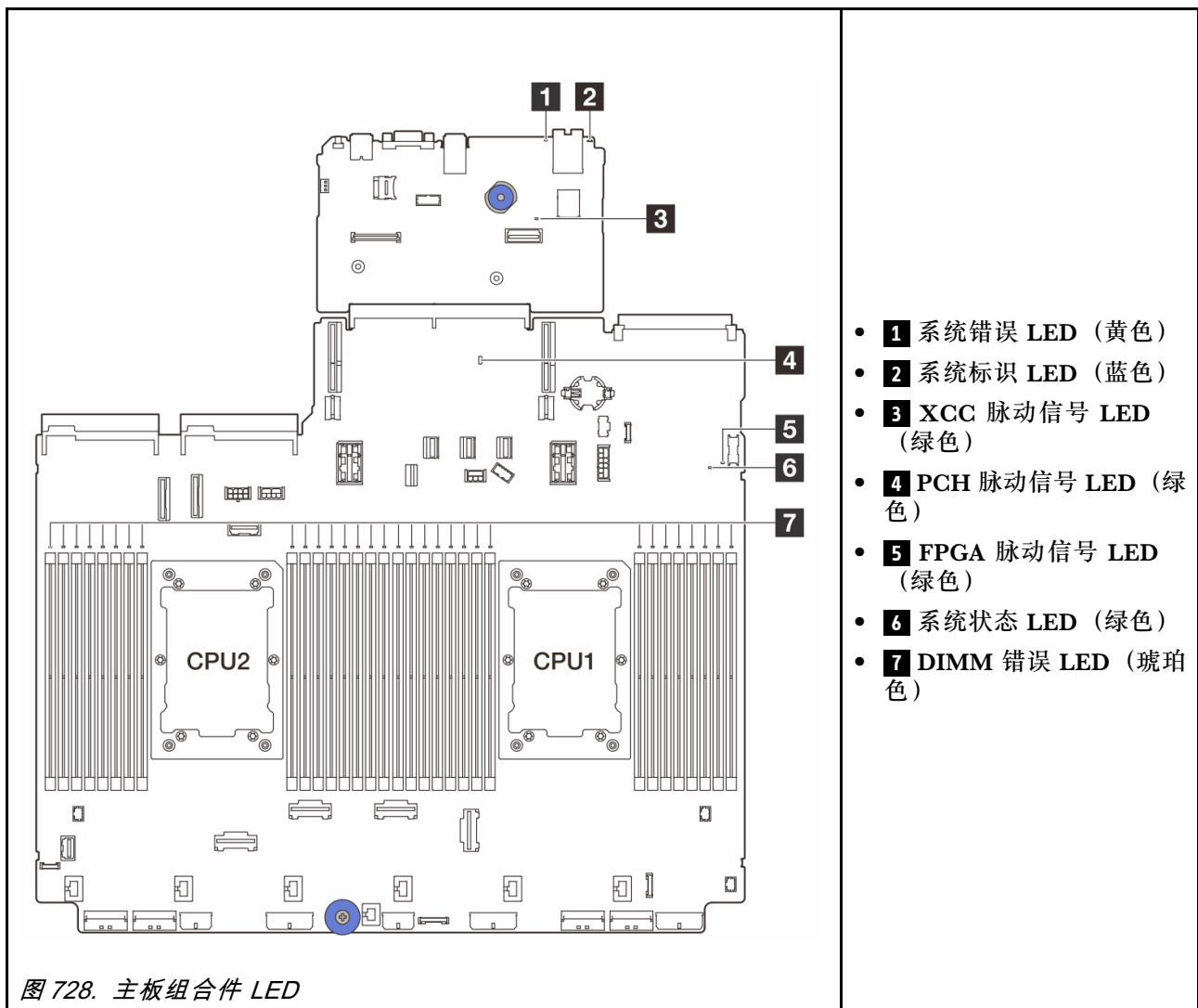


表 13. 主板组合件 LED

LED	描述	操作
1 系统错误 LED (黄色)	LED 点亮: 发生了错误。	查看系统日志或内部错误 LED 以确定故障部件。如需更多信息, 请参阅《用户指南》或《系统配置指南》中的“系统错误 LED”。
2 系统标识 LED (蓝色)	此 LED 可帮助您直观地定位服务器。	带 LED 的系统标识按钮也位于服务器正面。按系统标识按钮可以开启/关闭正面和背面标识 LED 或使其闪烁。

表 13. 主板组合件 LED (续)

LED	描述	操作
<p>3 XCC 脉动信号 LED (绿色)</p>	<p>XCC 脉动信号 LED 可帮助您确定 XCC 状态。</p> <ul style="list-style-type: none"> • 闪烁 (大约每秒闪烁一次): XCC 工作正常。 • 以其他速度闪烁或常亮: XCC 处于初始阶段或工作异常。 • 熄灭: XCC 不工作。 	<ul style="list-style-type: none"> • 如果 XCC 脉动信号 LED 始终处于熄灭或常亮状态, 请执行以下操作: <ul style="list-style-type: none"> - 如果无法访问 XCC, 请执行以下操作: <ol style="list-style-type: none"> 1. 重插电源线。 2. 检查并确保系统 I/O 板以及固件和 RoT 安全模块安装正确。(仅限经过培训的技术人员) 如果需要, 请重新安装。 3. (仅限经过培训的技术人员) 更换固件和 RoT 安全模块。 4. (仅限经过培训的技术人员) 更换系统 I/O 板。 - 如果可以访问 XCC, 请更换系统 I/O 板。 • 如果 XCC 脉动信号 LED 始终快速闪烁超过 5 分钟, 请执行以下操作: <ol style="list-style-type: none"> 1. 重插电源线。 2. 检查并确保系统 I/O 板以及固件和 RoT 安全模块安装正确。(仅限经过培训的技术人员) 如果需要, 请重新安装。 3. (仅限经过培训的技术人员) 更换固件和 RoT 安全模块。 4. (仅限经过培训的技术人员) 更换系统 I/O 板。 • 如果 XCC 脉动信号 LED 始终缓慢闪烁超过 5 分钟, 请执行以下操作: <ol style="list-style-type: none"> 1. 重插电源线。 2. 检查并确保系统 I/O 板以及固件和 RoT 安全模块安装正确。(仅限经过培训的技术人员) 如果需要, 请重新安装。 3. 如果问题仍然存在, 请与 Lenovo 支持机构联系。
<p>4 PCH 脉动信号 LED (绿色)</p>	<p>PCH 脉动信号 LED 可帮助您确定 PCH 状态。</p> <ul style="list-style-type: none"> • 闪烁 (大约每秒闪烁一次): 系统 ME 工作正常。 • 熄灭: 系统 ME 不工作。 	<p>如果 PCH 脉动信号 LED 始终处于熄灭或常亮状态, 请执行以下操作:</p> <ol style="list-style-type: none"> 1. 检查并确保系统 I/O 板以及固件和 RoT 安全模块安装正确。(仅限经过培训的技术人员) 如果需要, 请重新安装。 2. 确保 UEFI 固件已经刷写到相应的平台版本。 3. 将 UEFI 和 XCC 固件更新到最新版本。 4. 检查系统事件日志中是否触发了 ME 错误事件。如果是, 并且完成了上述操作, 请更换固件和 RoT 安全模块。 5. (仅限经过培训的技术人员) 如果仍然无法正常工作, 请更换处理器板。

表 13. 主板组合件 LED (续)

LED	描述	操作
5 FPGA 脉动信号 LED (绿色)	<p>FPGA 脉动信号 LED 可帮助您确定 FPGA 状态。</p> <ul style="list-style-type: none"> 闪烁 (大约每秒闪烁一次): FPGA 工作正常。 点亮或熄灭: FPGA 不工作。 	<p>如果 FPGA 脉动信号 LED 始终处于熄灭或常亮状态, 请执行以下操作:</p> <ol style="list-style-type: none"> 1. 更换处理器板。 2. 如果问题仍然存在, 请与 Lenovo 支持机构联系。
6 系统状态 LED (绿色)	<p>系统状态 LED 指示系统的工作状态。</p> <ul style="list-style-type: none"> 快速闪烁 (大约每秒闪烁四次): 电源故障或正在等待 XCC 电源权限准备就绪。 缓慢闪烁 (大约每秒闪烁一次): 关闭电源并准备打开电源 (待机状态)。 点亮: 电源开启 	<ul style="list-style-type: none"> • 如果系统状态 LED 快速闪烁超过 5 分钟且无法开机, 请检查 XCC 脉动信号 LED 并执行 XCC 脉动信号 LED 的操作。 • 如果系统状态 LED 保持熄灭或快速闪烁 (大约每秒闪烁四次) 并且前面板上的系统错误 LED 亮起 (黄色), 则表示系统处于电源故障状态。执行以下操作: <ol style="list-style-type: none"> 1. 重插电源线。 2. 一次卸下一个已安装的适配器/设备, 直至达到最低调试配置。 3. (仅限经过培训的技术人员) 如果问题仍然存在, 请捕获 FFDC 日志, 并更换处理器板。 4. 如果问题仍然存在, 请与 Lenovo 支持机构联系。
7 DIMM 错误 LED (琥珀色)	<p>LED 点亮: LED 所代表的 DIMM 已发生错误。</p>	<p>如需更多信息, 请参阅第 687 页 “内存问题”。</p>

固件和 RoT 安全模块上的 LED

下图显示了 ThinkSystem V3 Firmware and Root of Trust Security Module (固件和 RoT 安全模块) 上的 LED。

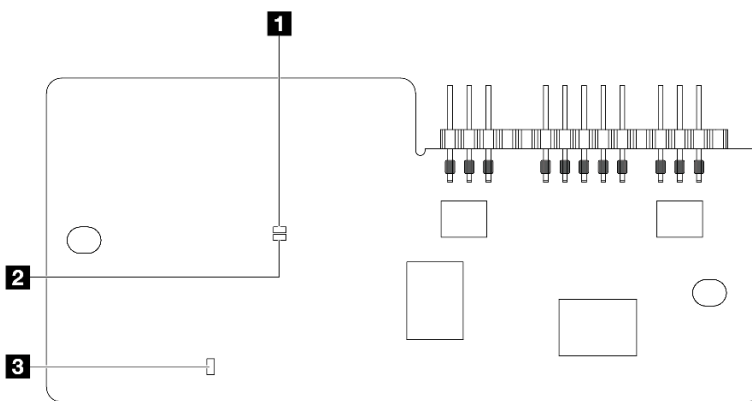


图 729. 固件和 RoT 安全模块上的 LED

1 AP0 LED (绿色)	2 AP1 LED (绿色)	3 致命错误 LED (琥珀色)
-----------------------	-----------------------	-------------------------

表 14. LED 描述

场景	AP0 LED	AP1 LED	致命错误 LED	FPGA 脉动信号 LED	XCC 脉动信号 LED	操作
RoT 安全模块致命固件故障	熄灭	熄灭	点亮	不适用	不适用	更换固件和 RoT 安全模块。
	闪烁	不适用	点亮	不适用	不适用	更换固件和 RoT 安全模块。
	闪烁	不适用	点亮	点亮	不适用	更换固件和 RoT 安全模块。
无系统电源 (FPGA 脉动信号 LED 熄灭)	熄灭	熄灭	熄灭	熄灭	熄灭	如果交流电源已打开, 但主板组合件未通电, 请执行以下操作: <ol style="list-style-type: none"> 1. 检查电源模块单元 (PSU) 或电源插转卡板 (PIB) (如果有)。如果 PSU 或 PIB 有任何错误, 请进行更换。 2. 如果 PSU 或 PIB 正常, 请执行以下操作: <ol style="list-style-type: none"> a. 更换系统 I/O 板。 b. 更换处理器板。
XCC 固件可恢复错误	闪烁	不适用	熄灭	不适用	不适用	仅供参考。无需进行任何操作。
XCC 固件已从错误中恢复正常	闪烁	不适用	熄灭	不适用	不适用	仅供参考。无需进行任何操作。
UEFI 固件认证失败	不适用	闪烁	熄灭	不适用	不适用	仅供参考。无需进行任何操作。
UEFI 固件已从认证失败中恢复正常	不适用	点亮	熄灭	不适用	不适用	仅供参考。无需进行任何操作。
系统正常 (FPGA 脉动信号 LED 点亮)	点亮	点亮	熄灭	点亮	点亮	仅供参考。无需进行任何操作。

注: 有关 FPGA LED 和 XCC 脉动信号 LED 的位置, 请参阅第 675 页“主板组合件 LED”。

漏液检测传感器模块上的 LED

本主题介绍漏液检测传感器模块上的 LED。

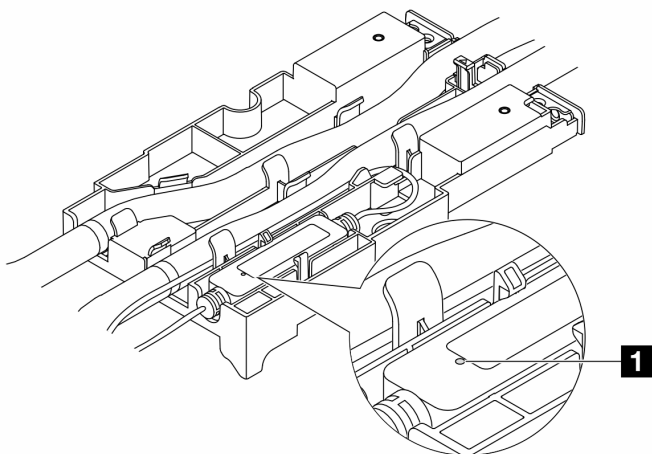


图 730. 漏液检测传感器模块上的 LED

1 漏液检测传感器模块上的 LED	
描述	<ul style="list-style-type: none"> • 绿色常亮：未检测到冷却液泄漏。 • 绿色闪烁：检测到异常状态。
操作	请参阅。

常规问题确定过程

如果事件日志不包含特定错误或服务器不工作，请参阅本节中的信息解决问题。

如果不确定问题的原因并且电源模块工作正常，请通过完成以下步骤尝试解决问题：

1. 关闭服务器电源。
2. 确保服务器线缆连接正确。
3. 逐一卸下以下设备或断开设备连接（如果适用），直到找到故障。每次卸下或拔下设备后，均打开服务器电源并配置服务器。
 - 任何外部设备。
 - 浪涌抑制器设备（位于服务器上）。
 - 打印机、鼠标和非 **Lenovo** 设备。
 - 每个适配器。
 - 硬盘。
 - 内存条，直至到达服务器支持的最低调试配置。

要确定服务器的最低配置，请参阅第 649 页“[技术规格](#)”中的“最低调试配置”。

4. 打开服务器电源。

如果从服务器卸下一个适配器时问题得到解决，但装回同一适配器时问题重现，那么该适配器可能有问题。如果将它更换为其他适配器后问题重现，请尝试其他 **PCIe** 插槽。

如果问题似乎为网络问题，但服务器能通过所有系统测试，则可能是服务器外部的网络连线有问题。

解决疑似的电源问题

电源问题可能很难解决。例如，任何配电总线上的任何位置都可能存在短路现象。通常，短路会导致电源子系统因过流情况而关闭。

通过完成以下步骤，诊断并解决疑似的电源问题。

步骤 1. 检查事件日志并解决任何与电源相关的错误。

注：首先查看管理该服务器的应用程序的事件日志。有关事件日志的更多信息，请参阅第 647 页“事件日志”。

步骤 2. 检查是否存在短路情况，例如，是否有螺钉松动导致电路板上出现短路情况。

步骤 3. 卸下适配器并断开所有内部和外部设备的线缆和电源线连接，直到服务器配置降至启动服务器所需的最低调试配置为止。要确定服务器的最低配置，请参阅第 649 页“技术规格”中的“最低调试配置”。

步骤 4. 接回全部交流电源线并开启服务器。如果服务器成功启动，请逐个装回适配器和设备，直到问题得以确定。

如果服务器无法从最低配置启动，请逐个更换最低配置中的组件，直到问题得以确定。

解决疑似的以太网控制器问题

以太网控制器的测试方法取决于所使用的操作系统。请参阅操作系统文档以了解有关以太网控制器的信息，并参阅以太网控制器设备驱动程序自述文件。

通过完成以下步骤，尝试解决疑似的以太网控制器问题。

步骤 1. 确保装有正确的设备驱动程序（服务器随附）并且这些驱动程序处于最新级别。

步骤 2. 确保以太网线缆安装正确。

- 线缆必须牢固连接。如果线缆已连接但问题仍然存在，请尝试使用另一根线缆。
- 如果将以太网控制器设置为以 100 Mbps 或 1000 Mbps 的速率运行，则必须使用 5 类线缆连接。

步骤 3. 确定集线器是否支持自动协商。如果不支持，请尝试手动配置集成以太网控制器，以匹配集线器的速度和双工模式。

步骤 4. 检查服务器上的以太网控制器 LED。这些 LED 可提示接口、线缆或集线器是否存在问题。

有关以太网控制器 LED 的位置，请参阅第 660 页“根据系统 LED 和诊断显示屏进行故障诊断”。

- 当以太网控制器接收到来自集线器的链路脉冲时，以太网链路状态 LED 点亮。如果此 LED 熄灭，表明接口或线缆可能有故障，或者集线器有问题。
- 当以太网控制器通过以太网发送或接收数据时，以太网发送/接收活动 LED 点亮。如果以太网发送/接收活动 LED 熄灭，请确保集线器和网络正常运行，且已安装正确的设备驱动程序。

步骤 5. 检查服务器上的网络活动 LED。当以太网络中存在活动数据时，网络活动 LED 点亮。如果网络活动 LED 熄灭，请确保集线器和网络正在运行，且已安装正确的设备驱动程序。

有关网络活动 LED 的位置，请参阅第 660 页“根据系统 LED 和诊断显示屏进行故障诊断”。

步骤 6. 检查问题是否出于操作系统特有的原因，并确保正确安装了操作系统驱动程序。

步骤 7. 确保客户端和服务器上的设备驱动程序使用相同的协议。

如果以太网控制器仍然无法连接到网络，但硬件似乎工作正常，则网络管理员必须调查其他可能导致错误的原因。

根据症状进行故障诊断

根据以下信息查找针对症状明确的问题的解决方案。

要使用本节中基于症状的故障排除信息，请完成以下步骤：

1. 查看当前管理服务器的应用程序的事件日志，并按建议的操作解决任何事件代码所涉及的问题。
 - 如果是通过 **Lenovo XClarity Administrator** 来管理服务器，则首先查看 **Lenovo XClarity Administrator** 事件日志。
 - 如果使用的是其他管理应用程序，则首先查看 **Lenovo XClarity Controller** 事件日志。有关事件日志的更多信息，请参阅第 647 页“事件日志”。
2. 回顾本节内容，查找您所遇到的症状，然后按建议的操作解决问题。
3. 如果问题仍然存在，请与支持机构联系（请参阅第 703 页“联系支持机构”）。

冷却液泄漏问题（直接水冷模块）

按以下信息解决直接水冷模块（DWCM）的冷却液泄漏问题。

按本节的说明解决与 DWCM 相关的问题。

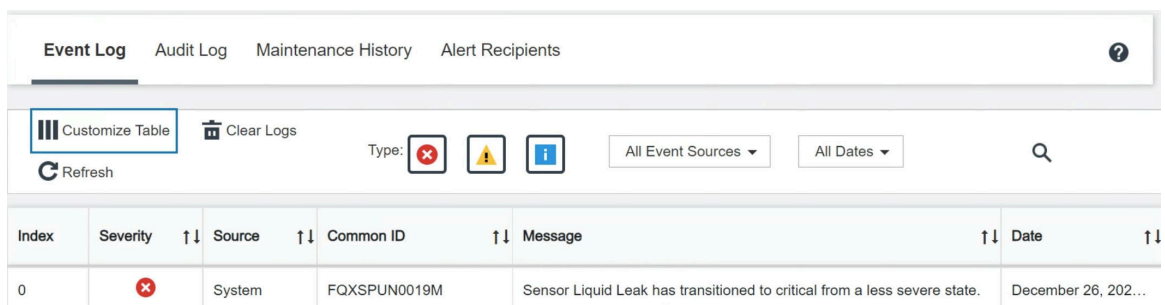
- 第 682 页“识别冷却液泄漏的方法”
- 第 683 页“解决冷却液泄漏问题的步骤”

识别冷却液泄漏的方法

可通过以下做法识别冷却液泄漏：

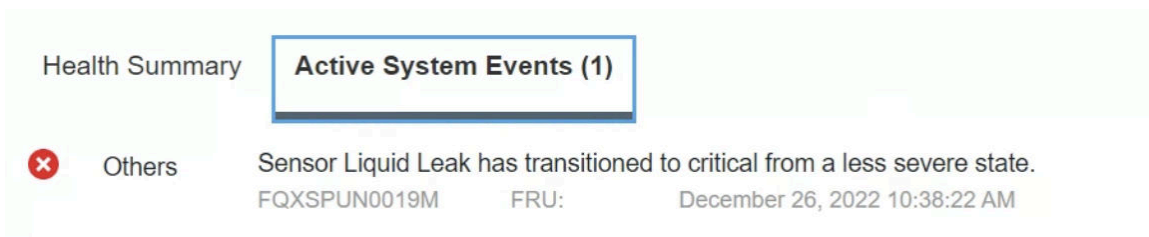
- 如果服务器处于远程维护状态，
 - **Lenovo XClarity Controller** 事件显示：

FQXSPUN0019M: Sensor Liquid Leak has transitioned to critical from a less severe state.



The screenshot shows the Event Log interface with a table of events. The event details are as follows:

Index	Severity	Source	Common ID	Message	Date
0	Critical (Red X)	System	FQXSPUN0019M	Sensor Liquid Leak has transitioned to critical from a less severe state.	December 26, 202...



[View all event logs](#)

- **Lenovo XClarity Controller** 将许多系统条件定义为 IPMI 传感器。用户可以使用 IPMI 命令来查看系统运行状态。此处提供了一些执行 `ipmitool`（遵循 Intel IPMI 标准的开源通用工具）的示例。可使用如图所示的命令行检查冷却液泄漏状态。

```
sysadmin@Dev-Server:~$ ipmitool -C 17 -I lanplus -H 10.132.225.164 -U USERID -P ***** sel elist
1 | 12/26/2022 | 10:38:17 | Event Logging Disabled SEL Fullness | Log area reset/cleared | Asserted
2 | 12/26/2022 | 10:38:22 | Cooling Device Liquid Leak | Transition to Critical from less severe | Asserted
```

使用 `sel elist` 参数显示的事件日志。

```
sysadmin@Dev-Server:~$ ipmitool -C 17 -I lanplus -H 10.132.225.164 -U USERID -P ***** sdr elist |grep "Liquid Leak"
Liquid Leak | EAh | ok | 30.1 | Transition to Critical from less severe
```

Liquid Leak | EAh | ok | 30.1 | Transition to Critical from less severe

可使用 `sdr elist` 参数获取所有传感器的状态。如果发生冷却液泄漏，则会显示以上日志。

- 如果服务器在可及范围内，并且正面操作员面板上的琥珀色 LED 亮起，则表示可能发生了冷却液泄漏。需要打开顶盖来查看漏液检测传感器模块的 LED 状态。请参阅《用户指南》中的“正面操作员面板 LED”和“漏液检测传感器模块上的 LED”，了解更多详细信息。

解决冷却液泄漏问题的步骤

如果漏液检测传感器模块上的 LED 呈绿色闪烁，请按照相应过程获取帮助。

1. 保存并备份数据和操作。
2. 关闭服务器电源并从歧管上拔下快接插头。
3. 从机架中滑出或卸下服务器。请参阅第 32 页“从机架卸下服务器”。
4. 卸下顶盖。请参阅第 337 页“卸下顶盖”。
5. 检查出口和入口软管周围、主板组件周围以及冷板外盖下方是否有冷却液泄漏：

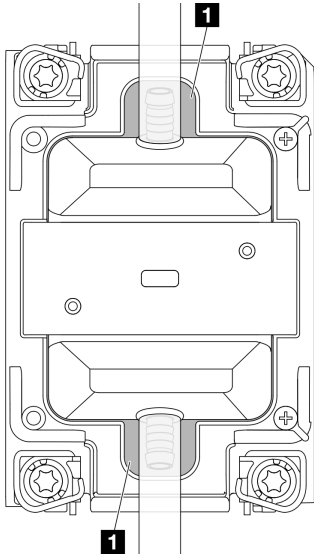


图 731. 易发生泄漏的区域

注：如果发生泄漏，冷却液往往会聚集在 **1** 易发生泄漏的区域周围。

- a. 如果在软管和主板组件周围发现冷却液，请清理冷却液。
- b. 如果在冷却板外盖下方发现冷却液：
 - 1) 如下图所示，从两侧卸下至少四根 DIMM，以便能够接触到冷却板外盖上的固定夹。要卸下内存条，请参阅第 199 页“卸下内存条”。

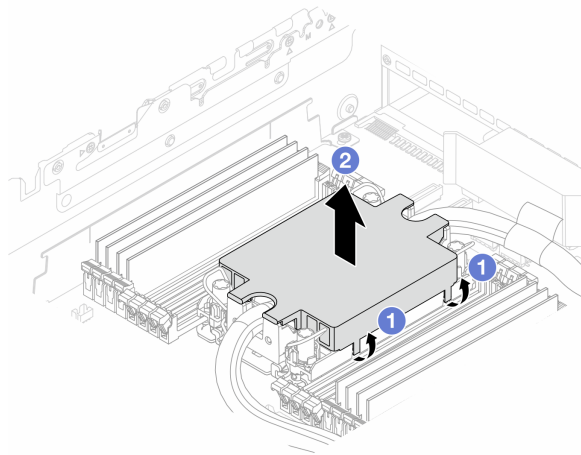


图 732. 卸下冷却板外盖

- a) **1** 打开固定夹。
 - b) **2** 卸下冷却板外盖。
- 2) 清理冷却板上的冷却液。
6. 检查下面服务器的顶盖是否有滴漏现象。如果是，请对下面的服务器重复前面的步骤。

7. 请与 Lenovo 支持机构联系。

间歇性问题

按以下信息解决间歇性问题。

- 第 685 页 “间歇性外部设备问题”
- 第 685 页 “间歇性 KVM 问题”
- 第 685 页 “间歇性意外重新引导”

间歇性外部设备问题

完成以下步骤，直至解决该问题。

1. 将 UEFI 和 XCC 固件更新到最新版本。
2. 确保装有正确的设备驱动程序。请访问制造商的网站以获取相关文档。
3. 对于 USB 设备：
 - a. 确保设备已正确配置。

重新启动服务器，按照屏幕上的说明按相应的键，显示 LXPM 系统设置界面。（如需更多信息，请参阅 <https://pubs.lenovo.com/lxpm-overview/> 上适用于您的服务器的 LXPM 文档中的“启动”一节。）然后，单击**系统设置** → **设备和 I/O 端口** → **USB 配置**。

- b. 将该设备连接到另一端口。如果使用 USB 集线器，请卸下集线器，将设备直接连接到计算节点。确保为端口正确配置了设备。

间歇性 KVM 问题

完成以下步骤，直至解决该问题。

视频问题：

1. 确保所有线缆和控制台分支线缆连接得正确而又牢固。
2. 通过在另一计算节点上测试显示器，确保显示器工作正常。
3. 在正常运行的计算节点上测试控制台分支线缆以确保其正常运行。如果控制台分支线缆有问题，请更换该线缆。

键盘问题：

确保所有线缆和控制台分支线缆连接得正确而又牢固。

鼠标问题：

确保所有线缆和控制台分支线缆连接得正确而又牢固。

间歇性意外重新引导

注：某些可纠正的错误要求服务器重新引导，这样它即可禁用某个设备（如内存 DIMM 或处理器）以使机器可正常引导。

1. 如果在 POST 期间发生重置，并且已启用 POST 看守程序计时器，请确保在看守程序超时值（POST Watchdog Timer）中设置了充足时间。

要查看 POST 看守程序时间，请重新启动服务器，按照屏幕上的说明按相应的键，显示 LXPM 系统设置界面。（如需更多信息，请参阅 <https://pubs.lenovo.com/lxpm-overview/> 上

适用于您的服务器的 LXPm 文档中的“启动”一节。) 然后, 单击 **BMC 设置** → **POST 看守程序计时器**。

2. 如果在操作系统启动后发生重置, 请在系统正常运行时进入操作系统并设置操作系统内核转储进程 (**Windows** 和 **Linux** 基础操作系统将使用不同的方法)。进入 **UEFI** 设置菜单并禁用该功能, 或使用以下 **OneCli** 命令将其禁用。

```
OneCli.exe config set SystemRecovery.RebootSystemOnNMI Disable --bmc XCC_USER:XCC_PASSWORD@XCC_IPAddress
```

3. 请参阅管理控制器事件日志以检查是否有指示重新引导的事件代码。有关查看事件日志的信息, 请参阅第 647 页“事件日志”。如果使用的是 **Linux** 基础操作系统, 请将所有日志捕获回 **Lenovo** 支持结构以做进一步调查。

键盘、鼠标、KVM 切换器或 USB 设备问题

按以下信息解决与键盘、鼠标、**KVM** 切换器或 **USB** 设备相关的问题。

- 第 686 页“键盘所有键均失灵或某些键失灵”
- 第 686 页“无法使用鼠标”
- 第 686 页“**KVM** 切换器问题”
- 第 687 页“无法使用 **USB** 设备”

键盘所有键均失灵或某些键失灵

1. 确保:
 - 键盘线缆已牢固连接。
 - 服务器和显示器已开启。
2. 如果您在使用 **USB** 键盘, 请运行 **Setup Utility** 并启用无键盘操作。
3. 如果使用的是 **USB** 键盘, 并且该键盘连接到 **USB** 集线器, 则从该集线器上拔下该键盘, 然后将该键盘直接连接到服务器。
4. 更换键盘。

无法使用鼠标

1. 确保:
 - 鼠标线缆已牢固地连接到服务器。
 - 已正确安装鼠标驱动程序。
 - 服务器和显示器已开启。
 - 在 **Setup Utility** 中启用了鼠标选项。
2. 如果使用 **USB** 鼠标并且该鼠标连接到 **USB** 集线器, 请从集线器上拔下该鼠标, 然后将它直接连接到服务器。
3. 更换鼠标。

KVM 切换器问题

1. 确保您的服务器支持 **KVM** 切换器。
2. 确保已正确打开 **KVM** 切换器的电源。
3. 如果直接连接到服务器可以正常操作键盘、鼠标或显示器, 则请更换 **KVM** 切换器。

无法使用 USB 设备

1. 确保：
 - 服务器已开启，并且有供电电源。
 - 已安装正确的 **USB** 设备驱动程序。
 - 操作系统支持 **USB** 设备。
2. 确保在系统设置中正确设置了 **USB** 配置选项。

重新启动服务器，按照屏幕上的说明按相应的键，显示 **LXPM** 系统设置界面。（如需更多信息，请参阅 <https://pubs.lenovo.com/lxpm-overview/> 上适用于您的服务器的 **LXPM** 文档中的“启动”一节。）然后，单击**系统设置** → **设备和 I/O 端口** → **USB 配置**。
3. 如果正在使用 **USB** 集线器，则从集线器上拔下 **USB** 设备，然后将它直接连接到服务器。
4. 如果 **USB** 设备仍然无法正常工作，请尝试使用其他 **USB** 设备，或尝试将所测试的 **USB** 设备连接到另一个正常工作的 **USB** 接口。
5. 如果该 **USB** 设备在另一个 **USB** 接口上运行良好，则表示原来的 **USB** 接口可能有问题。
 - 如果 **USB** 接口位于服务器正面：
 - a. 请拔下并重新连接 **USB** 线缆。请确保 **USB** 线缆正确连接到主板组合件。请参阅第 341 页第 2 章“内部线缆布放”
 - b. 更换前面板或正面 **I/O** 模块。
 - 如果 **USB** 接口位于服务器背面：
 - a. （仅限经过培训的技术人员）更换系统 **I/O** 板。

内存问题

按本节的说明解决与内存相关的问题。

- 第 687 页“通道中的多个内存条被发现存在故障”
- 第 688 页“显示的系统内存小于已安装的物理内存”
- 第 688 页“检测到无效的内存插入”

通道中的多个内存条被发现存在故障

注：每次安装或卸下内存条时，必须切断服务器电源；然后，等待 10 秒钟后才能重新启动服务器。

请完成以下过程来解决该问题。

1. 重新安装内存条；然后，重新启动服务器。
2. 卸下已确认的内存条对中编号最大的内存条，并将其更换为完全相同的已知正常的内存条；然后重新启动服务器。必要时重复上述操作。如果更换了所有已确认的内存条后故障仍存在，请转至步骤 4。
3. 将卸下的内存条逐个装回其原插槽，安装每个内存条后都重新启动服务器，直至有内存条发生故障。将每个发生故障的内存条均更换为完全相同的已知正常的内存条，每更换一个内存条后都重新启动服务器。重复步骤 3 直到测试完所有卸下的内存条。
4. 更换已确认的内存条中编号最大的内存条；然后重新启动服务器。必要时重复上述操作。
5. 在同一处理器的各通道间交换内存条，然后重新启动服务器。如果问题由内存条引起，请替换发生故障的内存条。
6. （仅限经过培训的技术人员）将故障内存条安装到处理器 2（如果已安装）的内存条接口中，以验证问题是否与处理器或内存条接口无关。

7. (仅限经过培训的技术人员) 更换处理器板。

显示的系统内存小于已安装的物理内存

请完成以下过程来解决该问题。

注: 每次安装或卸下内存条时, 必须切断服务器电源; 然后, 等待 10 秒钟后才能重新启动服务器。

1. 确保:

- 所有错误 LED 均未点亮。请参阅第 660 页“根据系统 LED 和诊断显示屏进行故障诊断”。
- 处理器板上没有点亮任何内存条错误 LED。
- 不一致并非由内存镜像通道所引起。
- 内存条已正确安装到位。
- 已安装正确类型的内存条 (有关要求, 请参阅第 4 页“内存条安装规则和安装顺序”)。
- 更改或更换内存条后, Setup Utility 中的内存配置会相应更新。
- 启用了所有存储体。服务器可能在检测到问题时自动禁用了某个存储体, 或可能手动禁用了某个存储体。
- 当服务器处于最低内存配置时, 不存在内存不匹配现象。

2. 重新安装内存条, 然后重新启动服务器。

3. 检查 POST 错误日志:

- 如果系统管理中断 (SMI) 禁用了某个内存条, 请更换该内存条。
- 如果用户或 POST 禁用了某个内存条, 请重新安装该内存条; 然后运行 Setup Utility 并启用该内存条。

4. 运行内存诊断。启动服务器并根据屏幕说明按下相应的键时, 默认会显示 LXPM 界面。

(如需更多信息, 请参阅 <https://pubs.lenovo.com/lxpm-overview/> 上适用于您的服务器的 LXPM 文档中的“启动”一节。) 通过此界面可执行内存诊断。从“诊断”页面中, 转至 **运行诊断 → 内存测试 → 高级内存测试**。

5. 在同一处理器的各通道间交换模块, 然后重新启动服务器。如果问题由内存条引起, 请替换发生故障的内存条。

6. 使用 Setup Utility 重新启用所有内存条, 然后重新启动服务器。

7. (仅限经过培训的技术人员) 将故障内存条安装到处理器 2 (如果已安装) 的内存条接口中, 以验证问题是否与处理器或内存条接口无关。

8. (仅限经过培训的技术人员) 更换处理器板。

检测到无效的内存插入

如果出现此警告消息, 请完成以下步骤:

Invalid memory population (unsupported DIMM population) detected. Please verify memory configuration is valid.

1. 请参阅第 4 页“内存条安装规则和安装顺序”以确保当前的内存条插入顺序受支持。
2. 如果当前顺序确实受支持, 则请在 Setup Utility 中查看是否存在显示为“已禁用”的内存条。
3. 重新插入显示为“已禁用”的内存条, 并重新启动系统。
4. 如果问题仍然存在, 请更换该内存条。

显示器和视频问题

按以下信息解决与显示器或视频相关的问题。

- 第 689 页 “显示乱码”
- 第 689 页 “黑屏”
- 第 689 页 “启动某些应用程序时黑屏”
- 第 689 页 “显示器屏幕画面抖动，或屏幕图像有波纹、难以看清、滚动或变形”
- 第 690 页 “屏幕上显示乱码”
- 第 690 页 “连接到服务器的 VGA 接口时显示器无法显示”

显示乱码

完成以下步骤：

1. 确认键盘和操作系统的语言和区域设置正确无误。
2. 如果显示的语言不正确，请将服务器固件更新至最新级别。请参阅《用户指南》或《系统配置指南》中的“更新固件”。

黑屏

注：确保没有将预期的引导模式从 UEFI 更改为传统或反之。

1. 如果服务器连接到 KVM 切换器，请绕过 KVM 切换器，以排除它作为问题原因的可能性：将显示器线缆直接连接到服务器背面的正确接口中。
2. 如果安装可选视频适配器，那么会禁用管理控制器远程呈现功能。要使用管理控制器远程呈现功能，请卸下可选视频适配器。
3. 如果服务器安装了图形适配器，则在开启服务器时，大约 3 分钟后会在屏幕上显示 **Lenovo** 徽标。这是系统加载期间的正常操作。
4. 确保：
 - 服务器已开启，并且有供电电源。
 - 显示器线缆已正确连接。
 - 显示器已开启，且亮度和对比度控件已调整正确。
5. 如果适用，请确保显示器正在由正确的服务器控制。
6. 确保视频输出未受服务器固件损坏的影响；请参阅《用户指南》或《系统配置指南》中的“更新固件”。
7. 如果问题仍然存在，请与 **Lenovo** 支持机构联系。

启动某些应用程序时黑屏

1. 确保：
 - 应用程序所设置的显示模式未超出显示器的能力。
 - 已安装了应用程序所需的设备驱动程序。

显示器屏幕画面抖动，或屏幕图像有波纹、难以看清、滚动或变形

1. 如果显示器自检表明显示器工作正常，请考虑显示器的位置因素。其他设备（如变压器、电器、荧光灯和其他监控器）周围的磁场可能导致屏幕画面抖动或屏幕图像有波纹、难以看清、滚动或变形。如果发生这种情况，请关闭显示器。

注意：移动已开启的彩色显示器可能导致屏幕色彩失真。

将设备与显示器移开至少相距 **305 毫米（12 英寸）**，然后开启显示器。

注：

- a. 为避免软盘驱动器发生读/写错误，请确保显示器与任何外接软盘驱动器至少间隔 **76 毫米（3 英寸）**。
 - b. 使用非 **Lenovo** 显示器线缆可能会导致无法预料的问题。
2. 重新安装显示器线缆。
 3. 按所示顺序逐个更换步骤 2 中列出的组件，每更换一个组件都要重新启动服务器：
 - a. 显示器线缆
 - b. 视频适配器（如果已安装）
 - c. 显示器
 4. 如果问题仍然存在，请与 **Lenovo** 支持机构联系。

屏幕上显示乱码

完成以下步骤，直至解决该问题：

1. 确认键盘和操作系统的语言和区域设置正确无误。
2. 如果显示的语言不正确，请将服务器固件更新至最新级别。请参阅《用户指南》或《系统配置指南》中的“更新固件”。

连接到服务器的 VGA 接口时显示器无法显示

完成以下步骤，直至解决该问题：

1. 检查并确保服务器已开启。
2. 如果显示器和服务器之间连接了 **KVM**，请拆除 **KVM**。
3. 重新连接显示器线缆并确保线缆正确连接。
4. 尝试使用经验证后没有问题的显示器。
5. 如果显示器仍然无法显示，请执行以下操作：
 - 如果 **VGA** 接口位于服务器正面：
 - a. 请拔下并重新连接内部 **VGA** 线缆。请确保 **VGA** 线缆正确连接到主板组合件。请参阅第 **341 页第 2 章“内部线缆布放”**。
 - b. 使用 **VGA** 替换左侧机架滑锁。请参阅第 **236 页“更换机架滑锁”**。
 - c. （仅限经过培训的技术人员）更换系统 **I/O** 板。
 - 如果 **VGA** 接口位于服务器背面：
 - a. （仅限经过培训的技术人员）更换系统 **I/O** 板。

可察觉的问题

按以下信息解决可察觉的问题。

- [第 691 页“服务器在 UEFI 引导过程中挂起”](#)
- [第 691 页“服务器在启动时立即显示 POST 事件查看器”](#)
- [第 691 页“服务器无响应（POST 完毕且操作系统正在运行）”](#)

- 第 692 页 “服务器无响应（POST 失败并且无法启动系统设置）”
- 第 692 页 “在事件日志中显示电压平板故障”
- 第 693 页 “异味”
- 第 693 页 “服务器温度似乎在升高”
- 第 693 页 “安装新适配器后无法进入“传统”模式”
- 第 693 页 “部件开裂或机箱开裂”

服务器在 UEFI 引导过程中挂起

如果系统在 UEFI 引导过程中挂起且屏幕上显示 UEFI: DXE INIT 的消息，请确保 Option ROM 未设置为传统。您可以通过使用 Lenovo XClarity Essentials OneCLI 运行以下命令，远程查看 Option ROM 的当前设置：

```
onecli config show EnableDisableAdapterOptionROMSupport --bmc xcc_userid:xcc_password@xcc_ipaddress
```

若要在 Legacy Option ROM 设置下恢复引导过程中挂起的系统，请参阅以下技术提示：

<https://datacentersupport.lenovo.com/solutions/ht506118>

如果必须使用 Legacy Option ROM，请勿在“设备和 I/O 端口”菜单上将插槽 Option ROM 设置为传统。而是将插槽 Option ROM 设置为自动（默认设置），然后将系统引导模式设置为传统模式。Legacy Option ROM 将在系统引导之前很快被调用。

服务器在启动时立即显示 POST 事件查看器

完成以下步骤，直至解决该问题。

1. 纠正系统 LED 和诊断显示屏指示的任何错误。
2. 确保服务器支持所有处理器，且这些处理器在速度和高速缓存大小上匹配。
可从系统设置中查看处理器详细信息。
要确定服务器是否支持处理器，请参阅 <https://serverproven.lenovo.com>。
3. （仅限经过培训的技术人员）确保处理器 1 已正确安装到位。
4. （仅限经过培训的技术人员）卸下处理器 2，然后重新启动服务器。
5. 按所示顺序逐个更换以下组件（每更换一个组件后都要重新启动服务器）：
 - a. （仅限经过培训的技术人员）处理器
 - b. （仅限经过培训的技术人员）处理器板

服务器无响应（POST 完毕且操作系统正在运行）

完成以下步骤，直至解决该问题。

- 如果当前可以接触到计算节点，请完成以下步骤：
 1. 如果使用 KVM 连接，请确保该连接正常运行。否则，确保键盘和鼠标正常运行。
 2. 如有可能，请登录到计算节点并确认所有应用程序均在运行（无应用程序挂起）。
 3. 重新启动计算节点。
 4. 如果问题仍然存在，请确保已正确安装并配置任何新软件。
 5. 与软件购买处或软件提供商取得联系。

- 如果从远程位置访问计算节点，请完成以下步骤：
 1. 确保所有应用程序均在运行（没有应用程序挂起）。
 2. 尝试从系统注销，然后重新登录。
 3. 通过从命令行中 **ping** 计算节点或对它运行 **trace route**，验证网络访问。
 - a. 如果在 **ping** 测试期间无法获得响应，请尝试 **ping** 机柜中的其他计算节点以确定这是连接问题还是计算节点问题。
 - b. 运行 **trace route** 以确定连接在何处中断。尝试解决 **VPN** 或连接中断处的连接问题。
 4. 通过管理界面远程重新启动计算节点。
 5. 如果问题仍然存在，请确认已正确安装并配置任何新软件。
 6. 与软件购买处或软件提供商取得联系。

服务器无响应（POST 失败并且无法启动系统设置）

配置更改（如添加设备或适配器固件更新）和固件或应用程序代码问题可能导致服务器 **POST**（开机自检）失败。

如果发生这种情况，则服务器将按以下任一方式进行响应：

- 服务器自动重新启动并重新尝试 **POST**。
- 服务器挂起，必须由您手动重新启动服务器以使服务器重新尝试 **POST**。

（自动或手动）连续尝试指定次数之后，服务器将恢复为默认 **UEFI** 配置并启动系统设置，以使您可对配置作出必要的纠正并重新启动服务器。如果服务器无法使用默认配置成功完成 **POST**，则处理器板或系统 **I/O** 板可能有问题。执行以下操作：

1. 卸下所有新添加的设备并将系统恢复为默认硬件配置。
2. 尝试重新启动系统并检查是否可以成功引导到系统设置程序。
 - 如果不能，请执行以下操作：
 - a. 更换处理器板。
 - b. 更换系统 **I/O** 板。
 - 如果可以，请尝试将可疑设备移至另一个被测系统（**SUT**）。
 - 如果 **SUT** 系统可以正常工作，则表示问题可能是由处理器板或系统 **I/O** 板引起的。
 - 如果 **SUT** 系统无法正常工作，则表示可疑设备可能存在问题。
3. 如果所有可疑部件均已被隔离但问题仍然存在，请以最低配置运行受影响的系统，以便进一步细化问题隔离，然后再逐步加回其他配置。

在事件日志中显示电压平板故障

完成以下步骤，直至解决该问题。

1. 将系统恢复至最低配置。请参阅第 649 页“规格”以了解所需的处理器和 **DIMM** 的最少数量。
2. 重新启动系统。
 - 如果系统重新启动，请逐个添加先前卸下的部件并且每次都重新启动系统，直至发生错误。更换发生错误的相应部件。
 - 如果系统无法重新启动，则可能是处理器板有问题。

异味

完成以下步骤，直至解决问题。

1. 异味可能来自新安装的设备。
2. 如果问题仍然存在，请与 **Lenovo** 支持机构联系。

服务器温度似乎在升高

完成以下步骤，直至解决问题。

多个计算节点或机箱：

1. 确保室温在指定范围内（请参阅第 649 页“规格”）。
2. 确保风扇已正确安装到位。
3. 将 UEFI 和 XCC 更新到最新版本。
4. 确保服务器中的填充件已正确安装（请参阅第 1 页第 1 章“硬件更换过程”了解详细的安装过程）。
5. 使用 IPMI 命令将风扇速度逐渐提高到最高风扇速度，以查看是否可以解决问题。

注：IPMI raw 命令只能由经过培训的技术人员使用，并且每个系统都有其自己特定的 IPMI raw 命令。

6. 检查管理处理器事件日志中是否有温度升高事件。如果没有任何事件，则计算节点在正常运行温度范围内运行。请注意，您可能会遇到一些温度变化。

安装新适配器后无法进入“传统”模式

请完成以下过程来解决该问题。

1. 转至 UEFI 设置 → 设备和 I/O 端口 → 设置 Option ROM 执行顺序。
2. 将安装了操作系统的 RAID 适配器移动到列表顶部。
3. 选择保存。
4. 重新启动系统并自动引导到操作系统。

部件开裂或机箱开裂

请与 **Lenovo** 支持机构联系。

可选设备问题

按以下信息解决与可选设备相关的问题。

- 第 693 页“未识别出外部 USB 设备”
- 第 694 页“无法识别 PCIe 适配器或其无法正常工作”
- 第 695 页“先前可以正常工作的 **Lenovo** 可选设备现在无法工作”
- 第 694 页“无法使用刚安装的 **Lenovo** 可选设备。”
- 第 695 页“先前可以正常工作的 **Lenovo** 可选设备现在无法工作”

未识别出外部 USB 设备

完成以下步骤，直至解决问题：

1. 将 UEFI 固件更新到最新版本。

2. 确保在计算节点上安装了正确的驱动程序。有关设备驱动程序的信息，请参阅 USB 设备的产品文档。
3. 使用 Setup Utility 确保正确配置了设备。
4. 如果 USB 设备插入集线器或控制台分支线缆，请拔下该设备，然后将其直接插入服务器正面的 USB 端口。

无法识别 PCIe 适配器或其无法正常工作

完成以下步骤，直至解决该问题：

1. 将 UEFI 固件更新到最新版本。
2. 检查事件日志并解决任何与该设备相关的问题。
3. 验证服务器是否支持该设备（请访问 <https://serverproven.lenovo.com>）。确保设备上的固件级别为最新受支持的级别，并更新固件（如果适用）。
4. 确保将适配器装入正确的插槽。
5. 确保安装了适合设备的设备驱动程序。
6. 如果正在运行传统模式（UEFI），请解决任何资源冲突。检查 Legacy ROM 引导顺序，并修改 UEFI 中的 MM 配置基地址设置。

注：确保将与 PCIe 适配器关联的 ROM 引导顺序修改为第一执行顺序。

7. 检查 <http://datacentersupport.lenovo.com> 是否有任何可能与该适配器相关的技术提示（也称为保留提示或服务公告）。
8. 确保任何适配器外部连接均正确无误，并且接口没有物理性损坏。
9. 确保 PCIe 适配器对应安装了受支持的操作系统。

检测到 PCIe 资源不足。

如果看到一条指出“检测到 PCI 资源不足”的错误消息，请完成以下步骤，直至问题得以解决：

1. 按 Enter 键以访问系统 Setup Utility。
2. 选择系统设置 → 设备和 I/O 端口 → MM 配置基地址；然后修改设置以增加设备资源。例如，将 3 GB 修改为 2 GB 或将 2 GB 修改为 1 GB。
3. 保存设置并重新启动系统。
4. 如果将设备资源设置为最高（1GB）后，该错误仍然出现，请关闭系统并删除一部分 PCIe 设备；然后打开系统电源。
5. 如果重新引导失败，请重复步骤 1 至步骤 4。
6. 如果该错误仍然出现，请按 Enter 键访问系统 Setup Utility。
7. 选择系统设置 → 设备和 I/O 端口 → PCI 64 位资源分配，然后将设置从自动修改为启用。
8. 如果引导设备不支持对 4GB 以上的 MMIO 进行传统模式引导，请使用 UEFI 引导模式或删除/禁用一部分 PCIe 设备。
9. 关闭再打开系统的直流电源，并确保系统进入 UEFI 引导菜单或操作系统；然后，捕获 FFDC 日志。
10. 请联系 Lenovo 技术支持。

无法使用刚安装的 Lenovo 可选设备。

1. 确保：
 - 该设备受服务器支持（请访问 <https://serverproven.lenovo.com>）。

- 已遵循设备随附的安装指示信息，且设备安装正确。
- 未松动任何其他已安装设备或线缆。
- 更新了系统设置中的配置信息。启动服务器并根据屏幕说明按下相应的键时，会显示 **Setup Utility**。（如需更多信息，请参阅 <https://pubs.lenovo.com/lxpm-overview/> 上适用于您的服务器的 **LXPM** 文档中的“启动”一节。）当内存或任何其他设备发生变化后，必须更新配置。

2. 重新安装刚安装的设备。
3. 更换刚安装的设备。
4. 重新进行线缆连接，并确认线缆没有物理性损坏。
5. 如果线缆有任何损坏，请更换线缆。

先前可以正常工作的 Lenovo 可选设备现在无法工作

1. 确保该设备的所有硬件线缆连接都牢固。
2. 如果设备随附了测试指示信息，请使用这些指示信息来测试设备。
3. 重新进行线缆连接，并检查是否有任何物理部件损坏。
4. 更换线缆。
5. 装回发生故障的设备。
6. 更换发生故障的设备。

性能问题

按以下信息解决性能问题。

- [第 695 页 “网络性能”](#)
- [第 695 页 “操作系统性能”](#)

网络性能

完成以下步骤，直至解决该问题：

1. 确定运行速度慢的网络（如存储、数据和管理）。可能有必要使用 **ping** 工具或任务管理器或资源管理器等操作系统工具。
2. 检查网络上是否有流量拥塞的现象。
3. 更新 NIC 设备驱动程序或存储设备控制器设备驱动程序。
4. 使用 IO 模块制造商提供的流量诊断工具。

操作系统性能

完成以下步骤，直至解决该问题：

1. 如果最近对计算节点作出了更改（例如，更新了设备驱动程序或安装了软件应用程序），请删除这些更改。
2. 查找任何联网问题。
3. 检查操作系统日志中是否有与性能相关的错误。
4. 检查是否有与高温和电源问题相关的事件，因为可能对计算节点进行调速以帮助散热。如果对它调速，请减少计算节点上的工作负载以帮助提高性能。
5. 检查是否有与禁用 DIMM 相关的事件。如果内存不足以处理应用程序工作负载，则操作系统的性能将变差。

6. 确保工作负载适应当前配置。

打开电源和关闭电源问题

按以下信息解决在打开或关闭服务器电源时的问题。

- [第 696 页 “电源按钮不起作用（服务器不启动）”](#)
- [第 696 页 “服务器无法打开电源”](#)
- [第 697 页 “服务器无法关闭电源”](#)

电源按钮不起作用（服务器不启动）

注：在服务器连接到交流电源后大约需要等待 **1 到 3 分钟**（目的是有时间进行 **BMC 初始化**），电源按钮才可用。

完成以下步骤，直至解决该问题：

1. 确保服务器上的电源按钮正常工作：

- a. 拔下服务器电源线。
- b. 接回服务器电源线。
- c. 装回正面操作员面板线缆，然后重复步骤 **1a** 和 **1b**。
 - 如果服务器启动，请装回正面操作员面板。
 - 如果问题仍然存在，请更换正面操作员面板。

2. 确保：

- 电源线已正确连接到服务器和可用的电源插座。
 - 电源模块上的 **LED** 未表明发生问题。
 - 电源按钮 **LED** 点亮并缓慢闪烁。
 - 推力足够大，并具有按钮力响应。
3. 如果电源按钮的 **LED** 指示灯未点亮或未正确闪烁，请重新安装所有电源模块，并确保 **PSU** 背面的交流 **LED** 点亮。
 4. 如果您刚安装了可选设备，请将其卸下，并重新启动服务器。
 5. 如果仍然发现该问题，或者电源按钮 **LED** 未点亮，请实施最低配置，以检查是否有任何特定的组件锁定了电源权限。请更换每个电源模块，并在安装每个电源模块后检查电源按钮功能。
 6. 如果做完这一切后仍然无法解决问题，请收集获取到的故障信息和系统日志并发送给 **Lenovo** 支持机构。

服务器无法打开电源

完成以下步骤，直至解决该问题：

1. 检查事件日志中是否有任何与服务器无法打开电源相关的事件。
2. 检查是否有任何闪烁琥珀色的 **LED**。
3. 检查主板组合件上的 **LED**。请参阅[第 675 页 “主板组合件 LED”](#)。
4. 检查 **PSU** 背面的交流电源 **LED** 是否点亮或琥珀色 **LED** 是否点亮。
5. 关闭再打开系统的交流电源。
6. 将 **CMOS** 电池卸下至少十秒钟，然后重新安装 **CMOS** 电池。

7. 尝试使用 XCC 中的 IPMI 命令或使用电源按钮打开系统电源。
8. 实施最低配置（一个处理器、一根 DIMM 和一个 PSU，不安装任何适配器和任何硬盘）。
9. 重新安装所有电源模块，并确保 PSU 背面的交流 LED 点亮。
10. 请更换每个电源模块，并在安装每个电源模块后检查电源按钮功能。
11. 如果上述操作无法解决问题，请致电服务人员以检查问题症状，并查看是否需要更换系统 I/O 板或处理器板。

服务器无法关闭电源

完成以下步骤，直至解决该问题：

1. 确定您使用的是高级配置和电源接口（ACPI）操作系统还是非 ACPI 操作系统。如果使用非 ACPI 操作系统，请完成以下步骤：
 - a. 按 **Ctrl + Alt + Delete**。
 - b. 按住电源控制按钮 5 秒，关闭服务器。
 - c. 重新启动服务器。
 - d. 如果服务器未通过 POST，且电源控制按钮失效，则拔下电源线 20 秒；然后接回电源线并重新启动服务器。
2. 如果问题仍然存在或使用的是支持 ACPI 的操作系统，则可能是主板（主板组合件）有问题。

电源问题

按以下信息解决与电源相关的问题。

系统错误 LED 点亮且显示事件日志“电源模块已失去输入”

要解决该问题，请确保：

1. 电源模块正确连接电源线。
2. 该电源线连接到服务器的正确接地的电源插座。
3. 确保电源模块的交流电源在受支持的范围内保持稳定。
4. 交换电源模块以查看问题是否出在电源模块上，如果问题出在电源模块上，请更换发生故障的电源模块。
5. 检查事件日志并查看是什么问题，然后遵循事件日志操作来解决问题。

串行设备问题

按以下信息解决串口或串行设备的问题。

- [第 697 页](#) “显示的串口数量小于已安装的串口数量”
- [第 698 页](#) “串行设备不工作”

显示的串口数量小于已安装的串口数量

完成以下步骤，直至解决该问题。

1. 确保：
 - 在 **Setup Utility** 中为每个端口都分配了一个唯一地址，并且没有禁用任何串口。
 - 串口适配器（如果存在）正确就位。
2. 重新插拔串口适配器。

3. 更换串口适配器。

串行设备不工作

1. 确保：

- 该设备与服务器兼容。
- 启用了串口，并向其分配了唯一地址。
- 该设备已连接到正确的接口（请参阅《用户指南》中的“主板组合件接口”）。

2. 重新安装以下部件：

- a. 发生故障的串行设备。
- b. 串行线缆。

3. 更换以下部件：

- a. 发生故障的串行设备。
- b. 串行线缆。

4. 如果问题仍然存在，请与 **Lenovo** 支持机构联系。

软件问题

按以下信息解决软件问题。

1. 要确定问题是否由软件引起，请确保：

- 服务器具有使用该软件所需的最小内存。有关内存要求，请参阅软件随附的信息。

注：如果刚安装了适配器或内存，则服务器可能发生内存地址冲突。

- 软件设计为在服务器上运行。
- 其他软件可以在服务器上运行。
- 该软件可以在另一台服务器上运行。

2. 如果在使用软件时收到任何错误消息，请参阅该软件随附的信息以获取消息描述以及问题的建议解决方案。

3. 与软件的购买地点联系。

存储硬盘问题

按以下信息解决与存储硬盘相关的问题。

- [第 698 页 “服务器无法识别硬盘”](#)
- [第 699 页 “多个硬盘发生故障”](#)
- [第 699 页 “多个硬盘脱机”](#)
- [第 700 页 “置换硬盘无法重建”](#)
- [第 700 页 “绿色硬盘活动 LED 不能表示关联硬盘的实际状态”](#)
- [第 700 页 “黄色硬盘状态 LED 不能表示关联硬盘的实际状态”](#)
- [第 700 页 “U.3 NVMe 硬盘可在 NVMe 连接中检测到，但在三模式中检测不到”](#)

服务器无法识别硬盘

完成以下步骤，直至解决该问题。

1. 观察关联的黄色硬盘状态 LED。如果该 LED 点亮，则表明某个硬盘发生故障。
2. 如果状态 LED 点亮，请从插槽上卸下硬盘，等待 45 秒，然后重新插入硬盘，确保硬盘组合件与硬盘背板相连。
3. 观察相关的绿色硬盘活动 LED 和黄色状态 LED，并在不同情况下执行相应的操作：
 - 如果绿色活动 LED 闪烁而黄色状态 LED 未点亮，那么表示硬盘已被控制器识别并在正常运行。运行针对硬盘的诊断测试。启动服务器并根据屏幕说明按下相应的键时，默认会显示 LXPM 界面。（如需更多信息，请参阅 <https://pubs.lenovo.com/lxpm-overview/> 上适用于您的服务器的 LXPM 文档中的“启动”一节。）通过此界面可执行硬盘诊断。从“诊断”页面中，单击**运行诊断** → **HDD test**。
 - 如果绿色活动 LED 闪烁而黄色状态 LED 缓慢闪烁，那么表示硬盘已被控制器识别并在重新构建。
 - 如果这两个 LED 既没有点亮也不闪烁，请检查是否已正确安装硬盘背板。如需详细信息，请转至步骤 4。
 - 如果绿色活动 LED 闪烁而黄色状态 LED 点亮，请更换硬盘。
4. 确保硬盘背板已正确安装到位。背板正确就位后，硬盘组合件应正确连接到背板，不得弯曲或移动背板。
5. 插拔背板电源线，然后重复步骤 1 至 3。
6. 插拔背板信号线缆，然后重复步骤 1 至 3。
7. 怀疑背板信号线缆或背板有问题：
 - 更换受影响的背板信号线缆。
 - 更换受影响的背板。
8. 运行针对硬盘的诊断测试。启动服务器并根据屏幕说明按下相应的键时，默认会显示 LXPM 界面。（如需更多信息，请参阅 <https://pubs.lenovo.com/lxpm-overview/> 上适用于您的服务器的 LXPM 文档中的“启动”一节。）通过此界面可执行硬盘诊断。从“诊断”页面中，单击**运行诊断** → **硬盘测试**。

根据这些测试：

- 如果背板通过测试但无法识别该硬盘，请更换背板信号线缆，然后再次运行测试。
- 更换背板。
- 如果适配器未通过测试，请从适配器上拔下背板信号线缆，然后再次运行测试。
- 如果适配器未通过测试，请更换适配器。

多个硬盘发生故障

完成以下步骤，直至解决该问题：

- 查看 **Lenovo XClarity Controller** 事件日志中是否有与电源模块或振动问题相关的事件，如有，则解决这些事件的相关问题。
- 确保硬盘和服务器的设备驱动程序及固件都为最新版本。

重要：部分集群解决方案需要特定的代码级别或协调的代码更新。如果该设备是集群解决方案的一部分，请在更新代码前先验证集群解决方案是否支持最新级别的代码。

多个硬盘脱机

完成以下步骤，直至解决该问题：

- 查看 **Lenovo XClarity Controller** 事件日志中是否有与电源模块或振动问题相关的事件，如有，则解决这些事件的相关问题。
- 查看存储子系统日志中是否有与存储子系统相关的事件，如有，则解决这些事件的相关问题。

置换硬盘无法重建

完成以下步骤，直至解决该问题：

1. 确保适配器识别出了硬盘（绿色硬盘活动 LED 闪烁）。
2. 查看 SAS/SATA RAID 适配器文档以确定正确的配置参数和设置。

绿色硬盘活动 LED 不能表示关联硬盘的实际状态

完成以下步骤，直至解决该问题：

1. 如果正在使用硬盘时绿色硬盘活动 LED 未闪烁，请运行针对硬盘的诊断测试。启动服务器并根据屏幕说明按下相应的键时，默认会显示 LXPm 界面。（如需更多信息，请参阅 <https://pubs.lenovo.com/lxpm-overview/> 上适用于您的服务器的 LXPm 文档中的“启动”一节。）通过此界面可执行硬盘诊断。从“诊断”页面中，单击**运行诊断 → HDD test**。
2. 如果硬盘通过了测试，请更换背板。
3. 如果硬盘未通过测试，请更换硬盘。

黄色硬盘状态 LED 不能表示关联硬盘的实际状态


完成以下步骤，直至解决该问题：

1. 关闭服务器。
2. 重新安装 SAS/SATA 适配器。
3. 装回背板信号线缆和背板电源线。
4. 装回此硬盘。
5. 打开服务器电源并观察硬盘 LED 的活动。

U.3 NVMe 硬盘可在 NVMe 连接中检测到，但在三模式中检测不到

在三模式中，NVMe 硬盘通过 PCIe x1 链路连接到控制器。要支持 U.3 NVMe 硬盘的三模式，必须通过 XCC Web GUI 为背板上选定的硬盘插槽启用 U.3 x1 模式。默认情况下，背板设置为 U.2 x4 模式。

请完成以下步骤以启用 U.3 x1 模式：

1. 登录 XCC Web GUI，然后从左侧的导航树中选择**存储 → 详细信息**。
2. 在显示的窗口中，单击**背板**旁边的  图标。
3. 在显示的对话框中，选择目标硬盘插槽，然后单击**应用**。
4. 关闭再打开直流电源，以使设置生效。

附录 A 获取帮助和技术协助

如果您需要帮助、服务或技术协助，或者只是希望获取关于 **Lenovo** 产品的更多信息，可以借助 **Lenovo** 提供的多种资源来达到目的。

万维网上的以下位置提供有关 **Lenovo** 系统、可选设备、服务和支持的最新信息：

<http://datacentersupport.lenovo.com>

注：IBM 是 **Lenovo** 针对 **ThinkSystem** 的首选服务提供商

致电之前

在致电之前，可执行若干步骤以尝试自行解决问题。如果确定需要致电寻求帮助，请提前收集技术服务人员所需的信息，以便更快解决您的问题。

尝试自行解决问题

利用 **Lenovo** 联机帮助或产品文档中提供的故障诊断过程，您可以在没有外部帮助的情况下解决许多问题。联机帮助还介绍了多种可执行的诊断测试。大多数系统、操作系统和程序的文档均包含故障诊断步骤以及对错误消息和错误代码的说明。如果怀疑软件有问题，请参阅操作系统或程序的文档。

可在以下位置找到 **ThinkSystem** 产品的产品文档：

<https://pubs.lenovo.com/>

可执行以下步骤以尝试自行解决问题：

- 确认所有线缆均已连接。
- 确认系统和所有可选设备的电源开关均已开启。
- 检查是否有适用于您的 **Lenovo** 产品的软件、固件和操作系统设备驱动程序更新。（请参阅以下链接）**Lenovo** 保修条款和条件声明，**Lenovo** 产品的所有者负责维护和更新产品的所有软件和固件（除非另有维护合同涵盖此项）。如果确认问题能够通过软件和固件升级来解决，技术服务人员将要求您升级软件和固件。
 - 驱动程序和软件下载
 - <https://datacentersupport.lenovo.com/products/servers/thinksystem/sr650v3/downloads/driver-list/>
 - 操作系统支持中心
 - <https://datacentersupport.lenovo.com/solutions/server-os>
 - 操作系统安装说明
 - <https://pubs.lenovo.com/#os-installation>
- 如果您在自己的环境中安装了新硬件或软件，请查看 <https://serverproven.lenovo.com> 以确保您的产品支持该硬件和软件。
- 请参阅第 647 页第 3 章“问题确定”，获取有关如何确定和解决问题的说明。

- 访问 <http://datacentersupport.lenovo.com>，搜索可帮助您解决问题的信息。
要查找服务器可用的技术提示：
 1. 转到 <http://datacentersupport.lenovo.com> 并导航到服务器的支持页面。
 2. 单击导航窗格中的 **How To's (操作方法)**。
 3. 从下拉菜单中单击 **Article Type (文章类型)** → **Solution (解决方案)**。
请按照屏幕上的说明选择所遇到问题的类别。
- 访问 **Lenovo 数据中心论坛** (https://forums.lenovo.com/t5/Datacenter-Systems/ct-p/sv_eg)，了解是否有其他人遇到类似问题。

收集致电支持机构时所需的信息

如果您的 **Lenovo** 产品需要保修服务，请在致电之前准备好必要信息，以便技术服务人员更高效地为您提供帮助。您还可以访问 <http://datacentersupport.lenovo.com/warrantylookup> 了解关于产品保修的详细信息。

请收集并向技术服务人员提供以下信息。这些信息有助于技术服务人员快速提供问题解决方案，确保您享受到合同约定的服务水准。

- 硬件和软件维护协议合同编号（如果适用）
- 机器类型编号（**Lenovo** 四位数机器标识符）。机器类型编号位于标识标签上，请参阅《用户指南》或《系统配置指南》中的“识别服务器和访问 **Lenovo XClarity Controller**”。
- 型号
- 序列号
- 当前系统 **UEFI** 和固件级别
- 其他相关信息，如错误消息和日志

除了致电 **Lenovo** 支持机构，您还可以访问 <https://support.lenovo.com/servicerequest> 提交电子服务请求。通过提交电子服务请求，技术服务人员将能够获知问题相关信息，从而启动问题解决流程。在您完成并提交“电子服务请求”后，**Lenovo** 技术服务人员将立即为您寻求问题解决方案。

收集服务数据

为了明确识别服务器问题的根本原因或响应 **Lenovo** 支持机构的请求，您可能需要收集可用于进一步分析的服务数据。服务数据包括事件日志和硬件清单等信息。

可通过以下工具收集服务数据：

- **Lenovo XClarity Provisioning Manager**
使用 **Lenovo XClarity Provisioning Manager** 的“收集服务数据”功能收集系统服务数据。可收集现有系统日志数据，也可运行新诊断程序以收集新数据。
- **Lenovo XClarity Controller**
使用 **Lenovo XClarity Controller Web** 界面或 **CLI** 收集服务器的服务数据。可保存文件并将其发送到 **Lenovo** 支持机构。
 - 有关通过 **Web** 界面收集服务数据的更多信息，请参阅 <https://pubs.lenovo.com/lxcc-overview/> 上适用于您的服务器的 **XCC** 文档中的“备份 **BMC** 配置”部分。
 - 有关使用 **CLI** 收集服务数据的更多信息，请参阅 <https://pubs.lenovo.com/lxcc-overview/> 上适用于您的服务器的 **XCC** 文档中的“**XCC ffdc** 命令”部分。

- **Lenovo XClarity Administrator**

可对 **Lenovo XClarity Administrator** 进行设置，令其在 **Lenovo XClarity Administrator** 和受管端点中发生特定可维护事件时自动收集诊断文件并发送到 **Lenovo** 支持机构。可选择将诊断文件使用 **Call Home** 发送到 **Lenovo** 支持机构或使用 **SFTP** 发送到其他服务提供商。也可手动收集诊断文件，开立问题记录，然后将诊断文件发送到 **Lenovo** 支持机构。

可在以下网址找到有关 **Lenovo XClarity Administrator** 内设置自动问题通知的更多信息：

http://sysmgt.lenovofiles.com/help/topic/com.lenovo.lxca.doc/admin_setupcallhome.html。

- **Lenovo XClarity Essentials OneCLI**

Lenovo XClarity Essentials OneCLI 拥有用于收集服务数据的清单应用程序。它可带内和带外运行。当 **OneCLI** 在服务器主机操作系统中带内运行时，除能够收集硬件服务数据外，还可收集有关操作系统的信息，如操作系统事件日志。

要获取服务数据，可运行 `getinfor` 命令。有关运行 `getinfor` 的更多信息，请参阅

https://pubs.lenovo.com/lxce-onecli/onecli_r_getinfor_command。

联系支持机构

可联系支持机构以获取有关问题的帮助。

可通过 **Lenovo** 授权服务提供商获取硬件服务。要查找 **Lenovo** 授权提供保修服务的服务提供商，请访问 <https://datacentersupport.lenovo.com/serviceprovider>，然后使用筛选功能搜索不同国家/地区的支持信息。要查看 **Lenovo** 支持电话号码，请参阅 <https://datacentersupport.lenovo.com/supportphonenumber> 了解所在区域的支持详细信息。

附录 B 文档和支持资源

本节为您提供方便易用的文档、驱动程序和固件下载以及支持资源。

文档下载

本节提供关于一些方便易用的文档的介绍和下载链接。

文档

请从以下网站下载下列产品文档：

https://pubs.lenovo.com/sr650-v3/pdf_files

- 《**导轨安装指南**》
 - 将导轨安装到机架中
- 《**用户指南**》
 - 提供完整的概述、系统配置、硬件组件更换和故障诊断信息。
选自《用户指南》中的章节：
 - 《**系统配置指南**》：提供服务器概述、组件识别、系统 LED 和诊断显示屏、产品拆箱、服务器设置和配置方面的信息。
 - 《**硬件维护指南**》：提供硬件组件安装、线缆布放和故障诊断方面的信息。
- 《**消息和代码参考**》
 - XClarity Controller、LXPM 和 UEFI 事件
- 《**UEFI 手册**》
 - UEFI 设置简介

注：配备直接水冷模块（DWCM）的 SR650 V3 可安装在 ThinkSystem Heavy Duty Full Depth 机架机柜中。如需查看用户指南，请参阅《[ThinkSystem Heavy Duty Full Depth 机架机柜用户指南](#)》。

支持网站

本节为您提供驱动程序和固件下载以及支持资源。

支持与下载

- ThinkSystem SR650 V3 驱动程序和软件下载网站
 - <https://datacentersupport.lenovo.com/products/servers/thinksystem/sr650v3/downloads/driver-list/>
- Lenovo 数据中心论坛
 - https://forums.lenovo.com/t5/Datacenter-Systems/ct-p/sv_eg
- ThinkSystem SR650 V3 Lenovo 数据中心支援
 - <https://datacentersupport.lenovo.com/products/servers/thinksystem/sr650v3>

- **Lenovo 许可证信息文档**
 - <https://datacentersupport.lenovo.com/documents/lnvo-eula>
- **Lenovo Press 网站 (产品指南/数据表/白皮书)**
 - <http://lenovopress.com/>
- **Lenovo 隐私声明**
 - <https://www.lenovo.com/privacy>
- **Lenovo 产品安全公告**
 - https://datacentersupport.lenovo.com/product_security/home
- **Lenovo 产品保修计划**
 - <http://datacentersupport.lenovo.com/warrantylookup>
- **Lenovo 服务器操作系统支持中心网站**
 - <https://datacentersupport.lenovo.com/solutions/server-os>
- **Lenovo ServerProven 网站 (选件兼容性查询)**
 - <https://serverproven.lenovo.com>
- **操作系统安装说明**
 - <https://pubs.lenovo.com/#os-installation>
- **提交电子凭单 (服务请求)**
 - <https://support.lenovo.com/servicerequest>
- **订阅 Lenovo Data Center Group 产品通知 (及时获取固件更新)**
 - <https://datacentersupport.lenovo.com/solutions/ht509500>

附录 C 声明

Lenovo 可能不会在全部国家/地区都提供本文中讨论的产品、服务或功能特性。有关您当前所在区域的产品和服务的信息，请向您当地的 Lenovo 代表咨询。

任何对 Lenovo 产品、程序或服务的引用并非意在明示或暗示只能使用该 Lenovo 产品、程序或服务。只要不侵犯 Lenovo 的知识产权，任何同等功能的产品、程序或服务，都可以代替 Lenovo 产品、程序或服务。但是，用户需自行负责评估和验证任何其他产品、程序或服务的运行。

Lenovo 公司可能已拥有或正在申请与本文中所述内容有关的各项专利。提供本文档并非要约，因此本文档不提供任何专利或专利申请下的许可证。您可以用书面方式将查询寄往以下地址：

*Lenovo (United States), Inc.
8001 Development Drive
Morrisville, NC 27560
U.S.A.
Attention: Lenovo Director of Licensing*

LENOVO “按现状”提供本出版物，不附有任何种类的（无论是明示的还是暗含的）保证，包括但不限于暗含的有关非侵权、适销和适用于某种特定用途的保证。某些管辖区域在某些交易中不允许免除明示或暗含的保修，因此本条款可能不适用于您。

本信息中可能包含技术方面不够准确的地方或印刷错误。此处的信息将定期更改；这些更改将编入本资料的新版本中。Lenovo 可以随时对本出版物中描述的产品和/或程序进行改进和/或更改，而不另行通知。

本文中描述的产品不应该用于移植或其他生命支持应用（其中的故障可能导致人身伤害或死亡）。本文中包含的信息不影响或更改 Lenovo 产品规格或保修。根据 Lenovo 或第三方的知识产权，本文档中的任何内容都不能充当明示或暗含的许可或保障。本文档中所含的全部信息均在特定环境中获得，并且作为演示提供。在其他操作环境中获得的结果可能不同。

Lenovo 可以按它认为适当的任何方式使用或分发您所提供的任何信息而无须对您承担任何责任。

在本出版物中对非 Lenovo 网站的任何引用都只是为了方便起见才提供的，不以任何方式充当对那些网站的保修。那些网站中的资料不是此 Lenovo 产品资料的一部分，使用那些网站带来的风险将由您自行承担。

此处包含的任何性能数据都是在受控环境下测得的。因此，在其他操作环境中获得的数据可能会有明显的不同。有些测量可能是在开发级系统上进行的，因此不保证与一般可用系统上进行的测量结果相同。此外，有些测量可能是通过推算估计出的。实际结果可能会有差异。本文档的用户应验证其特定环境的适用数据。

商标

LENOVO 和 THINKSYSTEM 是 Lenovo 的商标。

所有其他商标均是其各自所有者的财产。

重要注意事项

处理器速度指示处理器的内部时钟速度；其他因素也会影响应用程序性能。

CD 或 DVD 光驱速度是可变读取速率。实际速度各有不同，经常小于可达到的最大值。

当指代处理器存储、真实和虚拟存储或通道容量时，KB 代表 1024 字节，MB 代表 1048576 字节，GB 代表 1073741824 字节。

当指代硬盘容量或通信容量时，MB 代表 1000000 字节，GB 代表 1000000000 字节。用户可访问的总容量可因操作环境而异。

内置硬盘的最大容量假定更换任何标准硬盘，并在所有硬盘插槽中装入可从 **Lenovo** 购得的当前支持的最大容量硬盘。

达到最大内存可能需要将标准内存更换为可选内存条。

每个固态存储单元的写入循环次数是单元必然会达到的一个固有、有限的数字。因此，固态设备具有一个可达到的最大写入循环次数，称为 total bytes written (TBW)。超过此限制的设备可能无法响应系统发出的命令或可能无法向其写入数据。**Lenovo** 不负责更换超出其最大担保编程/擦除循环次数（如设备的正式发表的规范所记载）的设备。

Lenovo 对于非 **Lenovo** 产品不作任何陈述或保证。对于非 **Lenovo** 产品的支持（如果有）由第三方提供，而非 **Lenovo**。

某些软件可能与其零售版本（如果存在）不同，并且可能不包含用户手册或所有程序功能。

电子辐射声明

在将显示器连接到设备时，必须使用显示器随附的专用显示器线缆和任何抑制干扰设备

有关其他电子辐射声明，请访问：

https://pubs.lenovo.com/important_notices/

中国台湾 BSMI RoHS 声明

單元 Unit	限用物質及其化學符號 Restricted substances and its chemical symbols					
	鉛Lead (Pb)	汞Mercury (Hg)	鎘Cadmium (Cd)	六價鉻 Hexavalent chromium (Cr ⁶⁺)	多溴聯苯 Polybrominated biphenyls (PBB)	多溴二苯醚 Polybrominated diphenyl ethers (PBDE)
機架	○	○	○	○	○	○
外部蓋板	○	○	○	○	○	○
機械組零件	-	○	○	○	○	○
空氣傳動設備	-	○	○	○	○	○
冷卻組零件	-	○	○	○	○	○
內存模組	-	○	○	○	○	○
處理器模組	-	○	○	○	○	○
電纜組零件	-	○	○	○	○	○
電源供應器	-	○	○	○	○	○
儲備設備	-	○	○	○	○	○
印刷電路板	-	○	○	○	○	○

備考1. “超出0.1 wt %” 及 “超出0.01 wt %” 係指限用物質之百分比含量超出百分比含量基準值。
 Note1: “exceeding 0.1wt%” and “exceeding 0.01 wt%” indicate that the percentage content of the restricted substance exceeds the reference percentage value of presence condition.

備考2. “○” 係指該項限用物質之百分比含量未超出百分比含量基準值。
 Note2: “○” indicates that the percentage content of the restricted substance does not exceed the percentage of reference value of presence.

備考3. “-” 係指該項限用物質為排除項目。
 Note3: The “-” indicates that the restricted substance corresponds to the exemption.

中国台湾进口和出口联系信息

提供中国台湾进口和出口联系信息。

委製商/進口商名稱: 台灣聯想環球科技股份有限公司
進口商地址: 台北市南港區三重路 66 號 8 樓
進口商電話: 0800-000-702

Lenovo[™]