



ThinkSystem SR650 V3 硬體維護手冊



機型 : 7D75、7D76、7D77

注意事項

使用此資訊及其支援的產品之前，請務必閱讀並瞭解下列安全資訊和安全指示：
https://pubs.lenovo.com/safety_documentation/

此外，請務必熟悉伺服器的 Lenovo 保固條款和條件，相關資訊位於：
<http://datacentersupport.lenovo.com/warrantylookup>

第九版 (2024 年 2 月)

© Copyright Lenovo 2023, 2024.

有限及限制權利注意事項：倘若資料或軟體係依據 GSA（美國聯邦總務署）的合約交付，其使用、重製或揭露須符合合約編號 GS-35F-05925 之規定。

目錄

目錄	i	安裝正面 I/O 模組	88
安全	V	更換 GPU	90
安全檢驗核對清單	vi	卸下 GPU 配接卡	92
第 1 章. 硬體更換程序	1	安裝 GPU 配接卡	95
安裝準則	1	更換散熱槽 Torx T30 螺帽	99
安全檢驗核對清單	2	卸下散熱槽 Torx T30 螺帽	99
系統可靠性準則	3	安裝散熱槽 Torx T30 螺帽	100
在電源開啟時進行伺服器內部操作	3	更換內部 RAID/HBA/擴充器配接卡	101
處理靜電敏感裝置	4	卸下內部 RAID/HBA/擴充器配接卡	102
技術規則	4	安裝內部 RAID/HBA/擴充器配接卡	104
記憶體模組安裝規則和順序	4	更換入侵開關	105
PCIe 插槽和 PCIe 配接卡	10	卸下入侵開關	105
散熱規則	17	安裝入侵開關	106
開啟和關閉伺服器電源	28	更換 Lenovo Neptune(TM) 處理器直接水冷模組 (僅限經過培訓的維修技術人員)	108
開啟伺服器電源	28	卸下 Lenovo Neptune(TM) 處理器直接水冷模 組	108
關閉伺服器電源	28	安裝 Lenovo Neptune(TM) 處理器直接水冷模 組	112
更換伺服器	29	更換 M.2 硬碟和 M.2 硬碟背板	120
從機架卸下伺服器	29	卸下 M.2 硬碟	120
將伺服器安裝到機架	32	安裝 M.2 硬碟	122
更換熱抽換硬碟	36	卸下 M.2 背板	123
卸下熱抽換硬碟	37	安裝 M.2 背板	127
安裝熱抽換硬碟	38	更換管理 NIC 配接卡	130
更換空氣擋板	39	卸下管理 NIC 配接卡	131
卸下空氣擋板	40	安裝管理 NIC 配接卡	132
安裝空氣擋板	42	更換歧管 (僅限經過培訓的維修技術人員)	133
更換 CMOS 電池 (CR2032)	44	卸下歧管 (機架式系統)	135
卸下 CMOS 電池	44	安裝歧管 (機架式系統)	146
安裝 CMOS 電池	46	卸下歧管 (排式系統)	158
更換前配接器匣	47	安裝歧管 (排式系統)	169
卸下前配接器匣	47	更換記憶體模組	183
安裝前配接器匣	51	卸下記憶體模組	183
更換正面 OCP 模組和 OCP 轉插卡	56	安裝記憶體模組	185
更換正面 OCP 模組	57	更換 MicroSD 卡	187
更換 OCP 轉插卡	59	卸下 MicroSD 卡	187
更換正面 PCIe 配接卡和擴充卡	68	安裝 MicroSD 卡	189
卸下正面 PCIe 配接卡和擴充卡	69	更換中間框架和硬碟背板	190
安裝正面 PCIe 配接卡和擴充卡	72	卸下中間框架和硬碟背板	191
更換前方硬碟背板	75	安裝中間硬碟背板和框架	194
卸下 2.5 吋前方硬碟背板	76	更換電源供應器	196
安裝 2.5 吋前方硬碟背板	78	安全預防措施	196
卸下 3.5 吋前方硬碟背板	81	卸下電源供應器	199
安裝 3.5 吋前方硬碟背板	83	安裝電源供應器	200
更換正面 I/O 模組	84	更換處理器和散熱槽 (僅限經過培訓的維修技術人 員)	202
卸下正面 I/O 模組	85		

卸下處理器和散熱槽	202
將處理器與支架和散熱槽分開	207
安裝處理器和散熱槽	209
更換 PSU 空氣擋板	216
卸下 PSU 空氣擋板	216
安裝 PSU 空氣擋板	217
更換機架門鎖	218
卸下機架門鎖	218
安裝機架門鎖	221
更換 RAID 快閃記憶體電源模組	223
從機箱卸下 RAID 快閃記憶體電源模組	224
將 RAID 快閃記憶體電源模組安裝在機箱	226
從空氣擋板卸下 RAID 快閃記憶體電源模 組	228
將 RAID 快閃記憶體電源模組安裝在空氣擋板 上	229
從中間 2.5 吋框架卸下 RAID 快閃記憶體電源 模組	229
將 RAID 快閃記憶體電源模組安裝在中間框架 上	231
更換後壁托架	233
卸下後壁托架	234
安裝後壁托架	236
更換後方 7 公釐硬碟背板和框架	238
卸下 7 公釐框架	238
卸下 7 公釐硬碟背板	240
安裝 7 公釐硬碟背板	242
安裝 7 公釐框架	244
更換後方硬碟背板和框架	246
卸下 4 x 2.5 吋硬碟背板和框架	246
安裝 4 x 2.5 吋硬碟背板和框架	248
卸下 8 x 2.5 吋硬碟背板和框架	250
安裝 8 x 2.5 吋硬碟背板和框架	251
卸下 2 x 3.5 吋硬碟背板和框架	253
安裝 2 x 3.5 吋硬碟背板和框架	255
卸下 4 x 3.5 吋硬碟背板和框架	256
安裝 4 x 3.5 吋硬碟背板和框架	258
更換背面 OCP 模組	261
卸下背面 OCP 模組	261
安裝背面 OCP 模組	262
更換背面 PCIe 配接卡和擴充卡組件	264
卸下背面擴充卡組件	266
卸下背面 PCIe 配接卡	270
安裝背面 PCIe 配接卡	274
安裝背面擴充卡組件	278
更換 vSphere DSE 的 OCP 啟用套件	281
卸下 vSphere DSE 的 OCP 啟用套件	281
安裝 vSphere DSE 的 OCP 啟用套件	282
更換安全擋板	283
卸下安全擋板	284
安裝安全擋板	285

更換主機板組件（僅限經過培訓的維修技術人 員）	286
卸下韌體和 RoT 安全模組	287
安裝韌體和 RoT 安全模組	289
卸下系統 I/O 板或處理器板	292
安裝系統 I/O 板或處理器板	295
更換系統風扇	299
卸下系統風扇	300
安裝系統風扇	301
更換系統風扇機盒	303
卸下系統風扇機盒	303
安裝系統風扇機盒	304
更換序列埠模組	305
卸下序列埠模組	305
安裝序列埠模組	307
更換上蓋	309
卸下上蓋	310
安裝上蓋	311
完成零件更換	312

第 2 章. 內部纜線佈線 315

識別接頭	315
硬碟背板接頭	315
7 公釐硬碟	321
直接水冷模組	323
正面 I/O 接頭	325
GPU	327
M.2 硬碟背板	328
管理 NIC 配接卡	335
DPU 配接卡	336
RAID 快閃記憶體電源模組	336
擴充卡 3 匣	338
擴充卡 3/4 匣	344
擴充卡 5 + OCP 轉插卡	348
背板：配備 2.5 吋前方機槽的伺服器型號	350
一個 8 x SAS/SATA 背板	352
一個 8 x AnyBay 背板 (Gen 4)	354
一個 8 x AnyBay 背板 (Gen 5)	359
一個 8 x NVMe 背板 (Gen 4)	370
一個 8 x NVMe 背板 (Gen 5)	372
兩個 8 x SAS/SATA 背板	377
兩個 8 x AnyBay 背板 (Gen 4)	382
兩個 8 x AnyBay 背板 (Gen 5)	386
兩個 8 x NVMe 背板 (Gen 4)	395
兩個 8 x NVMe 背板 (Gen 5)	398
一個 8 x SAS/SATA 和一個 8 x AnyBay (Gen 4) 背板	402
一個 8 x SAS/SATA 和一個 8 x AnyBay (Gen 5) 背板	410
一個 8 x SAS/SATA 和一個 8 x NVMe (Gen 4) 背板	418

一個 8 x SAS/SATA 和一個 8 x NVMe (Gen 5) 背板	426
一個 8 x AnyBay 和一個 8 x NVMe 背板 (Gen 4)	434
一個 8 x AnyBay 和一個 8 x NVMe 背板 (Gen 5)	438
三個 8 x SAS/SATA 背板	444
三個 8 x AnyBay 背板	498
三個 8 x NVMe 背板 (Gen 4)	500
三個 8 x NVMe 背板 (Gen 5)	507
一個 8 x AnyBay 和兩個 8 x NVMe 背板 (Gen 4)	516
一個 8 x AnyBay 和兩個 8 x NVMe 背板 (Gen 5)	518
一個 8 x SAS/SATA 和兩個 8 x NVMe (Gen 4) 背板	523
一個 8 x SAS/SATA 和兩個 8 x NVMe (Gen 5) 背板	524
一個 8 x SAS/SATA 和兩個 8 x AnyBay 背板	528
兩個 8 x SAS/SATA 和一個 8 x AnyBay (Gen 4) 背板	529
兩個 8 x SAS/SATA 和一個 8 x AnyBay (Gen 5) 背板	545
兩個 8 x SAS/SATA 和一個 8 x NVMe (Gen 4) 背板	570
兩個 8 x SAS/SATA 和一個 8 x NVMe (Gen 5) 背板	573
24 x 2.5 吋 SAS/SATA 擴充器背板	578
背板：配備 3.5 吋前方機槽的伺服器型號	584
8 x 3.5 吋 SAS/SATA 背板	585
12 x 3.5 吋 SAS/SATA 背板	587
12 x 3.5 吋 AnyBay 背板	605
12 x 3.5 吋 SAS/SATA 擴充器背板	611

第 3 章. 問題判斷 617

事件日誌	617
規格	619
技術規格	619
機械規格	624
環境規格	625
透過系統 LED 和診斷顯示器進行疑難排解	628
硬碟 LED	628
前方操作面板 LED	629

整合式診斷面板	631
外部診斷手持裝置	635
背面系統 LED	641
XCC 系統管理埠 LED	642
電源供應器 LED	642
主機板組件 LED	643
韌體和 RoT 安全模組上的 LED	646
液體偵測感應器模組上的 LED	647
一般問題判斷程序	647
解決可疑的電源問題	648
解決可疑的乙太網路控制器問題	648
依症狀疑難排解	649
冷卻劑洩漏問題 (直接水冷模組)	649
間歇性問題	652
鍵盤、滑鼠、KVM 交換器或 USB 裝置問題	653
記憶體問題	654
監視器和視訊問題	655
可觀察的問題	657
選配裝置問題	660
效能問題	661
開關電源問題	662
電源問題	663
序列裝置問題	663
軟體問題	664
儲存磁碟機問題	664

附錄 A. 取得說明和技術協助 667

致電之前	667
收集服務資料	668
聯絡支援中心	669

附錄 B. 文件和支援 671

文件下載	671
支援中心網站	671

附錄 C. 聲明 673

商標	673
重要聲明	673
電子放射聲明	674
台灣地區 BSMI RoHS 宣告	675
台灣地區進出口聯絡資訊	675

安全

Before installing this product, read the Safety Information.

قبل تركيب هذا المنتج، يجب قراءة الملاحظات الأمنية

Antes de instalar este produto, leia as Informações de Segurança.

在安裝本產品之前，請仔細閱讀 Safety Information（安全信息）。

安裝本產品之前，請先閱讀「安全資訊」。

Prije instalacije ovog produkta obavezno pročitajte Sigurnosne Upute.

Před instalací tohoto produktu si přečtěte příručku bezpečnostních instrukcí.

Læs sikkerhedsforskrifterne, før du installerer dette produkt.

Lees voordat u dit product installeert eerst de veiligheidsvoorschriften.

Ennen kuin asennat tämän tuotteen, lue turvaohjeet kohdasta Safety Information.

Avant d'installer ce produit, lisez les consignes de sécurité.

Vor der Installation dieses Produkts die Sicherheitshinweise lesen.

Πριν εγκαταστήσετε το προϊόν αυτό, διαβάστε τις πληροφορίες ασφάλειας (safety information).

לפני שתתקינו מוצר זה, קראו את הוראות הבטיחות.

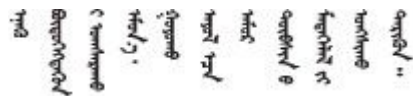
A termék telepítése előtt olvassa el a Biztonsági előírásokat!

Prima di installare questo prodotto, leggere le Informazioni sulla Sicurezza.

製品の設置の前に、安全情報をお読みください。

본 제품을 설치하기 전에 안전 정보를 읽으십시오.

Пред да се инсталира овој продукт, прочитајте информацијата за безбедност.



Les sikkerhetsinformasjonen (Safety Information) før du installerer dette produktet.

Przed zainstalowaniem tego produktu, należy zapoznać się z książką "Informacje dotyczące bezpieczeństwa" (Safety Information).

Antes de instalar este produto, leia as Informações sobre Segurança.

Перед установкой продукта прочтите инструкции по технике безопасности.

Pred inštaláciou tohto zariadenia si pečítajte Bezpečnostné predpisy.

Pred namestitvijo tega proizvoda preberite Varnostne informacije.

Antes de instalar este producto, lea la información de seguridad.

Läs säkerhetsinformationen innan du installerar den här produkten.

ཐོན་ཁུངས་འདི་བདེ་སྤྱོད་མ་བྱས་གོང་། སྐྱོར་གྱི་ཡིད་གཟབ་
བྱ་འདྲ་མིན་ཡོད་པའི་འོད་ཟེར་བལྟ་དགོས།

Bu ürünü kurmadan önce güvenlik bilgilerini okuyun.

مەزكۇر مەھسۇلاتنى ئورنىتىشتىن بۇرۇن بىخەتەرلىك ئۇچۇرلىرىنى ئوقۇپ چىقىڭ.

Youq mwngz yungh canjbinj neix gaxgonq, itdingh aeu doeg aen
canjbinj soengq cungj vahgangj ancien siusik.

安全檢驗核對清單

使用本節中的資訊，識別伺服器潛在的不安全狀況。每個機型在設計與製造時，皆已安裝必要的安全項目，以保護使用者及維修技術人員免受傷害。

附註：根據工作場所法規 §2 規定，本產品不適合在視覺顯示工作區使用。

附註：伺服器的安裝僅在伺服器機房中進行。

警告：

此設備須由訓練有素的人員安裝或維修，訓練有素的人員定義於 NEC、IEC 62368-1 & IEC 60950-1，其為音訊/視訊、資訊技術和通訊技術領域內的電子設備安全標準。Lenovo 假定您符合設備維修的資格且訓練有素，能識別產品中的危險能階。設備的存取是使用工具、鎖鑰或其他安全方法進行，而且受到該位置的負責單位所控制。

重要事項：伺服器的電源接地是保障操作員安全與系統正確運作所需。電源插座的適當接地可以由合格的電氣技術人員驗證。

請使用下列核對清單來驗證沒有潛在的不安全狀況：

1. 如果您的工作條件必須關閉伺服器電源或您打算關閉電源，請確定已拔下電源線。

S002



警告：

裝置上的電源控制按鈕和電源供應器上的電源開關，並不會切斷供應給裝置的電流。此外，裝置也可能有一條以上的電源線。若要切斷裝置的所有電源，必須從電源拔掉所有電源線。

附註：在某些情況下，關閉伺服器電源並非必要條件。在進行任何作業之前，請先參閱預防措施。

2. 檢查電源線。

- 確定第三線的接地接頭狀況良好。使用計量器測量外部接地插腳與機架接地之間的第三線接地阻抗，是否為 0.1 歐姆或以下。
 - 確認電源線是正確的類型。
若要檢視可供伺服器使用的電源線：
 - a. 請造訪：
<http://dcsc.lenovo.com/#/>
 - b. 按一下 **Preconfigured Model (預先配置的型號)** 或 **Configure to order (依訂單配置)**。
 - c. 輸入伺服器的機型和型號，以顯示配置頁面。
 - d. 按一下 **Power (電源)** → **Power Cables (電源線)** 以查看所有電源線。
 - 確定絕緣體未破損或磨損。
3. 檢查是否有任何明顯的非 Lenovo 變更項目。請謹慎判斷任何非 Lenovo 變更項目的安全性。
 4. 檢查伺服器內部是否有任何明顯的危險狀況，例如金屬屑、污染物、水漬或其他液體，或是起火或冒煙所造成的損壞癥狀。
 5. 檢查是否有磨損、破損或受擠壓的纜線。
 6. 確定未卸下或竄改電源供應器蓋板固定器（螺絲或鉚釘）。

第 1 章 硬體更換程序

本節針對所有可維修的系統元件提供安裝和卸下程序。每個元件更換程序都會參考接觸要更換的元件所需執行的任何作業。

安裝準則

在伺服器中安裝元件之前，請先閱讀安裝準則。

在安裝選配裝置之前，請仔細閱讀下列聲明：

注意：將靜電敏感元件保存在防靜電保護袋中，直到安裝時才取出，且處理這些裝置時配戴靜電放電腕帶或使用其他接地系統，以避免暴露於靜電之中，否則可能導致系統停止運轉和資料遺失。

- 閱讀安全資訊和準則，確保工作時安全無虞：
 - 以下提供所有產品的完整安全資訊清單：
https://pubs.lenovo.com/safety_documentation/
 - 以下也提供適用的準則：第 3 頁「在電源開啟時進行伺服器內部操作」和第 4 頁「處理靜電敏感裝置」。
- 確定您的伺服器支援您要安裝的元件。
 - 如需伺服器支援的選配元件清單，請參閱 <https://serverproven.lenovo.com>。
 - 如需瞭解選配產品套件內容，請參閱 <https://serveroption.lenovo.com/>。
- 如需訂購零件的相關資訊：
 1. 請移至 <http://datacentersupport.lenovo.com>，並瀏覽至您伺服器的支援頁面。
 2. 按一下 **Parts (零件)**。
 3. 輸入序號以檢視伺服器的零件清單。
- 安裝新的伺服器時，請下載及套用最新的韌體。這樣將有助於確保所有已知問題都得到解決，並且伺服器可以發揮最佳效能。請前往 <https://datacentersupport.lenovo.com/products/servers/thinksystem/sr650v3/downloads/driver-list/>，以下載伺服器的韌體更新。

重要事項：部分叢集解決方案需要特定的程式碼版本或協同撰寫的程式碼更新項目。若元件是叢集解決方案的一部分，在更新程式碼之前，請先確認最新的最佳配方程式碼版本功能表中是否有叢集支援的韌體和驅動程式。
- 如果您要更換包含韌體的零件（例如配接卡），可能也需要更新該零件的韌體。如需更新韌體的相關資訊，請參閱 *使用手冊* 或 *系統配置手冊* 中的「更新韌體」。
- 在安裝選配元件之前，最好先確定伺服器運作正常。
- 工作區保持清潔，並將卸下的元件放置在不會搖晃或傾斜的光滑平面上。
- 對您而言過重的物體，請勿嘗試將它抬起。若必須拾起重物，請仔細閱讀以下預防措施：
 - 確定您可以站穩，不會滑倒。
 - 將物體重量平均分配在雙腳上。
 - 抬起時慢慢用力。切勿在提起重物時突然移動或扭轉身體。
 - 為了避免拉傷背部肌肉，應利用腿部肌肉力量站起或向上推動以抬起物體。
- 在對硬碟進行變更之前，請備份所有重要資料。
- 備妥小型平頭螺絲起子、小型十字螺絲起子、Torx T8 星形螺絲起子，以及 Torx T30 星形螺絲起子。
- 如果要檢視主機板組件和內部元件上的錯誤 LED，請保持通電狀態。

- 您不必關閉伺服器，就可以卸下或安裝熱抽換電源供應器、熱抽換風扇或熱插拔 USB 裝置。不過，在執行牽涉到卸下或安裝配接卡纜線的任何步驟之前，您必須先關閉伺服器，而且在執行任何涉及卸下或安裝擴充卡的步驟之前，必須先切斷伺服器的電源。
- 更換電源供應器或風扇時，請務必參考這些元件的備援規則。
- 元件上的藍色部位表示觸摸點，您可以握住此處，將元件從伺服器卸下或者安裝到伺服器中、打開或合上門鎖等。
- 元件上的赤褐色部位或元件上/附近的橙黃色標籤表示它是熱抽換元件，若伺服器和作業系統支援熱抽換功能，就表示您可以在伺服器仍執行時卸下或安裝該元件。（赤褐色部位也可以表示熱抽換元件上的觸摸點）。請參閱有關卸下或安裝特定熱抽換元件的指示，瞭解在卸下或安裝該元件之前可能必須執行的任何其他程序。
- 硬碟上與鬆開門鎖相鄰的紅色區域表示如果伺服器及作業系統支援熱抽換功能，則可以熱抽換硬碟。也就是說，您可以在伺服器仍在執行時，卸下或安裝硬碟。

附註：請參閱有關卸下或安裝熱抽換硬碟的系統專屬指示，瞭解在卸下或安裝硬碟之前可能必須執行的任何其他程序。

- 結束伺服器的作業之後，務必裝回所有安全罩、防護裝置、標籤和接地電線。

安全檢驗核對清單

使用本節中的資訊，識別伺服器潛在的不安全狀況。每個機型在設計與製造時，皆已安裝必要的安全項目，以保護使用者及維修技術人員免受傷害。

附註：根據工作場所法規 §2 規定，本產品不適合在視覺顯示工作區使用。

附註：伺服器的安裝僅在伺服器機房中進行。

警告：

此設備須由訓練有素的人員安裝或維修，訓練有素的人員定義於 NEC、IEC 62368-1 & IEC 60950-1，其為音訊/視訊、資訊技術和通訊技術領域內的電子設備安全標準。Lenovo 假定您符合設備維修的資格且訓練有素，能識別產品中的危險能階。設備的存取是使用工具、鎖鑰或其他安全方法進行，而且受到該位置的負責單位所控制。

重要事項：伺服器的電源接地是保障操作員安全與系統正確運作所需。電源插座的適當接地可以由合格的電氣技術人員驗證。

請使用下列核對清單來驗證沒有潛在的不安全狀況：

1. 如果您的工作條件必須關閉伺服器電源或您打算關閉電源，請確定已拔下電源線。

S002



警告：

裝置上的電源控制按鈕和電源供應器上的電源開關，並不會切斷供應給裝置的電流。此外，裝置也可能有一條以上的電源線。若要切斷裝置的所有電源，必須從電源拔掉所有電源線。

附註：在某些情況下，關閉伺服器電源並非必要條件。在進行任何作業之前，請先參閱預防措施。

2. 檢查電源線。
 - 確定第三線的接地接頭狀況良好。使用計量器測量外部接地插腳與機架接地之間的第三線接地阻抗，是否為 0.1 歐姆或以下。
 - 確認電源線是正確的類型。

若要檢視可供伺服器使用的電源線：

a. 請造訪：

<http://dcsc.lenovo.com/#/>

b. 按一下 **Preconfigured Model (預先配置的型號)** 或 **Configure to order (依訂單配置)**。

c. 輸入伺服器的機型和型號，以顯示配置頁面。

d. 按一下 **Power (電源)** → **Power Cables (電源線)** 以查看所有電源線。

- 確定絕緣體未破損或磨損。
- 3. 檢查是否有任何明顯的非 Lenovo 變更項目。請謹慎判斷任何非 Lenovo 變更項目的安全性。
- 4. 檢查伺服器內部是否有任何明顯的危險狀況，例如金屬屑、污染物、水漬或其他液體，或是起火或冒煙所造成的損壞癥狀。
- 5. 檢查是否有磨損、破損或受擠壓的纜線。
- 6. 確定未卸下或竄改電源供應器蓋板固定器（螺絲或鉚釘）。

系統可靠性準則

查看系統可靠性準則，以確保系統能夠獲得適當的冷卻且穩定運轉。

確定符合下列需求：

- 若伺服器隨附備用電源，則每一個電源供應器機槽中都必須安裝電源供應器。
- 伺服器周圍須留有足夠的空間，使伺服器冷卻系統能正常運作。在伺服器前後保留約 50 公釐（2.0 吋）的開放空間。請勿在風扇前放置任何物體。
- 為了保持正常散熱及通風，請在伺服器開機之前先將伺服器蓋板裝回。在卸下伺服器蓋板的情況下，切勿操作伺服器超過 30 分鐘，否則可能會損壞伺服器元件。
- 務必遵循選配元件隨附的纜線安裝指示。
- 風扇發生故障時，必須在 48 小時內更換。
- 卸下熱抽換風扇後，必須在 30 秒內裝回。
- 卸下熱抽換硬碟後，必須在兩分鐘內裝回。
- 卸下熱抽換電源供應器後，必須在兩分鐘內裝回。
- 伺服器啟動時，伺服器隨附的每個空氣擋板都須裝妥（某些伺服器可能隨附多個空氣擋板）。若在未安裝空氣擋板的情況下操作伺服器，可能會損壞處理器。
- 所有處理器插座都必須要有一個插座蓋，或一顆附有散熱槽的處理器。
- 安裝多個處理器時，必須嚴格遵循每一部伺服器的風扇安裝規則。

在電源開啟時進行伺服器內部操作

在卸下伺服器蓋板期間，您可能需要讓伺服器保持通電狀態，以查看顯示面板上的系統資訊，或更換熱抽換元件。務必先查看這些準則，再進行操作。

注意：伺服器內部元件暴露於靜電時，可能造成伺服器停止運轉和資料遺失。如果要避免出現此潛在問題，在開機狀態下進行伺服器內部操作時，請一律使用靜電放電腕帶或其他接地系統。

- 避免穿著寬鬆的衣物，尤其是袖口位置。進行伺服器內部操作前，請先扣上釦子或捲起長袖。
- 避免領帶、圍巾、識別證吊繩或頭髮卡入伺服器。
- 摘下所有首飾，如手鐲、項鍊、戒指、袖扣和腕錶。
- 取出襯衫口袋中的物品，如鋼筆和鉛筆，以免您在伺服器上方俯身時，這些物品掉入伺服器中。
- 避免將任何金屬物品（如迴紋針、髮夾和螺絲）掉入伺服器中。

處理靜電敏感裝置

處理靜電敏感裝置之前請先查看這些準則，以降低靜電放電可能造成的損壞。

注意：將靜電敏感元件保存在防靜電保護袋中，直到安裝時才取出，且處理這些裝置時配戴靜電放電腕帶或使用其他接地系統，以避免暴露於靜電之中，否則可能導致系統停止運轉和資料遺失。

- 盡量限縮動作範圍，避免您身邊的靜電累積。
- 天氣寒冷時處理裝置應格外小心，因為暖氣會降低室內濕度並使靜電增加。
- 尤其是在通電的伺服器內部進行操作時，請一律使用靜電放電腕帶或其他接地系統。
- 當裝置仍然在靜電保護袋中時，讓它與伺服器外部未上漆的金屬表面接觸至少兩秒。這樣可以釋放防靜電保護袋和您身上的靜電。
- 將裝置從保護袋中取出，並直接安裝到伺服器中，過程中不要將它放下。若必須放下裝置，請將它放回防靜電保護袋中。絕不可將裝置放在伺服器上或任何金屬表面上。
- 處理裝置時，請小心握住裝置的邊緣或框架。
- 請勿碰觸焊點、插腳或外露電路。
- 避免其他人接觸裝置，以免可能造成損壞。

技術規則

本主題提供伺服器的技術規則。

- [第 4 頁「記憶體模組安裝規則和順序」](#)
- [第 10 頁「PCIe 插槽和 PCIe 配接卡」](#)
- [第 17 頁「散熱規則」](#)

記憶體模組安裝規則和順序

記憶體模組必須根據您實作的記憶體配置，以及在伺服器中安裝的處理器和記憶體模組的數目，依特定順序進行安裝。

您的伺服器有 32 個記憶體插槽、16 個通道。如需支援的記憶體選配產品清單，請參閱：

<https://serverproven.lenovo.com>

如需最佳化記憶體效能及配置記憶體的資訊，請至 Lenovo Press 網站：

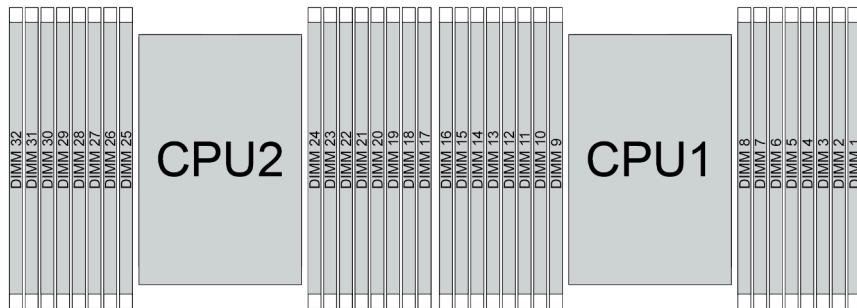
<https://lenovopress.com/servers/options/memory>

此外，您可以善用以下網站提供的記憶體配置程式：

https://dsc.lenovo.com/#/memory_configuration

記憶體模組和處理器佈置

以下的記憶體通道配置表顯示了處理器、記憶體控制器、記憶體通道和記憶體模組插槽號碼之間的關係。



圖例 1. 記憶體模組和處理器佈置

表格 1. 記憶體插槽和通道識別

處理器	CPU 1															
控制器	iMC3				iMC2				iMC0				iMC1			
通道	CH1		CH0		CH1		CH0		CH0		CH1		CH0		CH1	
插槽編號	0	1	0	1	0	1	0	1	1	0	1	0	1	0	1	0
DIMM 編號	16	15	14	13	12	11	10	9	8	7	6	5	4	3	2	1
處理器	CPU 2															
控制器	iMC3				iMC2				iMC0				iMC1			
通道	CH1		CH0		CH1		CH0		CH0		CH1		CH0		CH1	
插槽編號	0	1	0	1	0	1	0	1	1	0	1	0	1	0	1	0
DIMM 編號	32	31	30	29	28	27	26	25	24	23	22	21	20	19	18	17

- 插槽編號：每個記憶體通道中的 DIMM 插槽編號。每個記憶體通道有兩個 DIMM 插槽：插槽 0（離處理器最遠）和插槽 1（離處理器最近）。
- DIMM 編號：主機板組件上的 DIMM 插槽編號。每個處理器都有 16 個 DIMM 插槽。

記憶體模組安裝準則

- 如需安裝規則和插入順序，請參閱第 5 頁「[TruDDR5 DIMM 安裝順序](#)」。
- 每個處理器至少需要一個 DIMM。每個處理器至少安裝八個 DIMM，以達到良好效能。
- 當您更換 DIMM 時，伺服器提供自動 DIMM 啟用功能，您不需要使用 Setup Utility 手動啟用新的 DIMM。

TruDDR5 DIMM 安裝順序

本節包含如何正確安裝 TruDDR5 DIMM（RDIMM、9x4 RDIMM、10x4 RDIMM 或 3DS RDIMM）的相關資訊。

若是 RDIMM、10x4 RDIMM 和 3DS RDIMM，下列兩種記憶體模式可供使用。若是 9x4 RDIMM，只有獨立模式可供使用。

- 第 5 頁「[獨立模式安裝順序](#)」
- 第 8 頁「[鏡映模式安裝順序](#)」

獨立模式安裝順序

在獨立模式中，可依任何順序在記憶體通道中插入 DIMM，而且您可以在沒有符合需求的情況下，依任何順序插入每一個處理器的所有通道。獨立模式提供最高等級的記憶體效能，但缺少失效接手保護。獨立模式的 DIMM 安裝順序取決於伺服器中安裝的處理器和記憶體模組的數目。

以獨立模式安裝記憶體模組時，請遵循以下規則：

- 每個處理器至少應有一個 TruDDR5 DIMM。
- 處理器之間的記憶體插入必須完全相同。
- 所有 TruDDR5 記憶體模組必須在同一系統中以相同的速度運作。
- 支援不同供應商的記憶體模組。
- 不能在系統中混合使用 x8 DIMM 和 x4 DIMM。
- 要安裝的記憶體模組類型都必須相同。
 - 不能在系統中混合使用 9x4 RDIMM 和非 9x4 RDIMM。
 - 不能在系統中混合使用 3DS RDIMM 和非 3DS RDIMM。
- 系統中的所有記憶體模組必須具有相同的排數，但以下情況除外：
 - 為每個處理器插入 16 個 DIMM 時，單排 RDIMM 可與雙排 RDIMM 混合使用。
 - 為每個處理器插入 16 個 DIMM 時，四排 3DS RDIMM 可與八排 3DS RDIMM 混合使用。

附註：在此配置下運作的伺服器上可能會發生 POST 上的系統當機。在此情況下，請聯絡 Lenovo 服務中心，更換故障的 DIMM 以確保正常運作。

- 如需安裝不同排數記憶體模組時的安裝順序詳細資訊，請參閱第 8 頁「具有混用排數的獨立記憶體模式」。

配備一個處理器

下表顯示只安裝一個處理器時，獨立模式適用的記憶體模組插入順序。

表格 2. 包含一個處理器的獨立模式

DIMM 總計	處理器 1															
	16	15	14	13	12	11	10	9	8	7	6	5	4	3	2	1
1 個 DIMM ¹										7						
2 個 DIMM ²			14							7						
4 個 DIMM ²			14				10			7				3		
6 個 DIMM ^{1、2}			14		12		10			7				3		1
8 個 DIMM ^{1、2、3}	16		14		12		10			7		5		3		1
12 個 DIMM ^{2、4}	16		14	13	12		10	9	8	7		5	4	3		1
16 個 DIMM ^{2、3、4、5}	16	15	14	13	12	11	10	9	8	7	6	5	4	3	2	1

附註：

1. DIMM 配置支援 5600 MHz 24 GB、48 GB 和 96 GB RDIMM。
2. DIMM 配置支援 Sub NUMA 叢集 (SNC) 功能，可透過 UEFI 啟用該功能。如果 DIMM 插入順序未遵循上表指示的順序，則不支援 SNC。
3. DIMM 配置支援 Software Guard Extensions (SGX)。請參閱使用手冊或系統配置手冊中的「啟用 Software Guard Extensions (SGX)」以啟用此功能。
4. DIMM 配置支援 5600 MHz 96 GB RDIMM。

5. 在每個處理器有 16 個插入的 DIMM 時，支援在單排和雙排 RDIMM 之間混合使用不同排數，或在四排和八排 3DS RDIMM 之間混合使用不同排數。如需安裝不同排數記憶體模組時的安裝順序詳細資訊，請參閱第 8 頁「具有混用排數的獨立記憶體模式」。

配備兩個處理器

下表顯示安裝兩個處理器時，獨立模式適用的記憶體模組插入順序。

表格 3. 包含兩個處理器的獨立模式

DIMM 總計	處理器 1															
	16	15	14	13	12	11	10	9	8	7	6	5	4	3	2	1
2 個 DIMM ¹										7						
4 個 DIMM ²			14							7						
8 個 DIMM ²			14				10			7				3		
12 個 DIMM ^{1, 2}			14		12		10			7				3		1
16 個 DIMM ^{1, 2, 3}	16		14		12		10			7		5		3		1
24 個 DIMM ^{2, 4}	16		14	13	12		10	9	8	7		5	4	3		1
32 個 DIMM ^{2, 3, 4, 5}	16	15	14	13	12	11	10	9	8	7	6	5	4	3	2	1
DIMM 總計	處理器 2															
	32	31	30	29	28	27	26	25	24	23	22	21	20	19	18	17
2 個 DIMM ¹										23						
4 個 DIMM ²			30							23						
8 個 DIMM ²			30				26			23				19		
12 個 DIMM ^{1, 2}			30		28		26			23				19		17
16 個 DIMM ^{1, 2, 3}	32		30		28		26			23		21		19		17
24 個 DIMM ^{2, 4}	32		30	29	28		26	25	24	23		21	20	19		17
32 個 DIMM ^{2, 3, 4, 5}	32	31	30	29	28	27	26	25	24	23	22	21	20	19	18	17

附註：

1. DIMM 配置支援 5600 MHz 24 GB、48 GB 和 96 GB RDIMM。
2. DIMM 配置支援 Sub NUMA 叢集 (SNC) 功能，可透過 UEFI 啟用該功能。如果 DIMM 插入順序未遵循上表指示的順序，則不支援 SNC。
3. DIMM 配置支援 Software Guard Extensions (SGX)。請參閱使用手冊或系統配置手冊中的「啟用 Software Guard Extensions (SGX)」以啟用此功能。
4. DIMM 配置支援 5600 MHz 96 GB RDIMM。

- 在每個處理器有 16 個插入的 DIMM 時，支援在單排和雙排 RDIMM 之間混合使用不同排數，或在四排和八排 3DS RDIMM 之間混合使用不同排數。如需安裝不同排數記憶體模組時的安裝順序詳細資訊，請參閱第 8 頁「具有混用排數的獨立記憶體模式」。

具有混用排數的獨立記憶體模式

在獨立記憶體模式下安裝不同排數的記憶體模組時，請依照本節中的記憶體模組安裝順序進行。

- 為每個處理器插入 16 個 DIMM 時，單排 RDIMM 可與雙排 RDIMM 混合使用。
- 為每個處理器插入 16 個 DIMM 時，四排 3DS RDIMM 可與八排 3DS RDIMM 混合使用。
- 如果一個記憶體通道有兩個不同排數的 DIMM，請先將較多排數的 DIMM 插入插槽 0（距離處理器最遠）。

一個處理器的 DIMM 插槽安裝順序

在只安裝了一個處理器（處理器 1）的情況下安裝不同排數的 DIMM 時，請依照以下順序進行，並先安裝較多排數的 DIMM；然後，將較少排數的 DIMM 安裝至其餘的插槽。

表格 4. 一個處理器的 DIMM 插槽安裝順序

處理器 1																
DIMM 插槽	16	15	14	13	12	11	10	9	8	7	6	5	4	3	2	1
順序	8	16	7	15	4	12	3	11	9	1	10	2	13	5	14	6

兩個處理器的 DIMM 插槽安裝順序

在安裝了兩個處理器的情況下安裝不同排數的 DIMM 時，請依照以下順序進行，並先安裝較多排數的 DIMM；然後，將較少排數的 DIMM 安裝至其餘的插槽。

表格 5. 兩個處理器的 DIMM 插槽安裝順序

處理器 1																
DIMM 插槽	16	15	14	13	12	11	10	9	8	7	6	5	4	3	2	1
順序	15	31	13	29	7	23	5	21	17	1	19	3	25	9	27	11
處理器 2																
DIMM 插槽	32	31	30	29	28	27	26	25	24	23	22	21	20	19	18	17
順序	16	32	14	30	8	24	6	22	18	2	20	4	26	10	28	12

鏡映模式安裝順序

鏡映模式提供完整的記憶體備援，但會使系統總記憶體容量減半。記憶體通道會依配對分組，其中每個通道都會接收相同的資料。如果發生故障，記憶體控制器會從主要通道上的 DIMM 切換至備用通道上的 DIMM。記憶體鏡映的 DIMM 安裝順序取決於伺服器中安裝的處理器和 DIMM 的數目。

在鏡映模式中，每對中各個記憶體模組的大小和架構皆必須相同。通道會依配對分組，其中每個通道都會接收相同的資料。一個通道可用來作為另一個的備用，而提供備援功能。

以鏡映模式安裝記憶體模組時，請遵循以下規則：

- 所有要安裝之記憶體模組的類型、容量、頻率、電壓和排數都必須相同。
- 可以在同一個 iMC 內跨通道配置鏡映，而且主要和次要通道的 TruDDR5 總記憶體大小必須相同。
- 9x4 RDIMM 不支援鏡映模式。
- 部分記憶體鏡映是記憶體鏡映的子功能。它需要遵循記憶體鏡映模式的記憶體安裝順序。

配備一個處理器

下表顯示只安裝一個處理器時，鏡映模式適用的記憶體模組插入順序。

表格 6. 包含一個處理器的鏡映模式

DIMM 總計	處理器 1															
	16	15	14	13	12	11	10	9	8	7	6	5	4	3	2	1
8 個 DIMM ¹ 、 ²	16		14		12		10			7		5		3		1
16 個 DIMM ¹ 、 ²	16	15	14	13	12	11	10	9	8	7	6	5	4	3	2	1

附註：

1. DIMM 配置支援 Sub NUMA 叢集 (SNC) 功能，可透過 UEFI 啟用該功能。如果 DIMM 插入順序未遵循上表指示的順序，則不支援 SNC。
2. 8 個 DIMM 鏡映模式支援 5600 MHz 24 GB 和 48 GB RDIMM，8 個和 16 個 DIMM 鏡映模式支援所有其他 RDIMM。

2 個處理器

下表顯示安裝兩個處理器時，鏡映模式適用的記憶體模組插入順序。

表格 7. 包含兩個處理器的鏡映模式

DIMM 總計	處理器 1															
	16	15	14	13	12	11	10	9	8	7	6	5	4	3	2	1
16 個 DIMM ^{1、2}	16		14		12		10			7		5		3		1
32 個 DIMM ^{1、2}	16	15	14	13	12	11	10	9	8	7	6	5	4	3	2	1
DIMM 總計	處理器 2															
	32	31	30	29	28	27	26	25	24	23	22	21	20	19	18	17
16 個 DIMM ^{1、2}	32		30		28		26			23		21		19		17
32 個 DIMM ^{1、2}	32	31	30	29	28	27	26	25	24	23	22	21	20	19	18	17

1. DIMM 配置支援 Sub NUMA 叢集 (SNC) 功能，可透過 UEFI 啟用該功能。如果 DIMM 插入順序未遵循上表指示的順序，則不支援 SNC。
2. 16 個 DIMM 鏡映模式支援 5600 MHz 24 GB 和 48 GB RDIMM，16 個和 32 個 DIMM 鏡映模式支援所有其他 RDIMM。

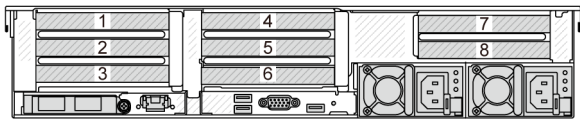
PCIe 插槽和 PCIe 配接卡

本主題提供 PCIe 配接卡的安裝規則。

未配備 DWCM 的插槽配置

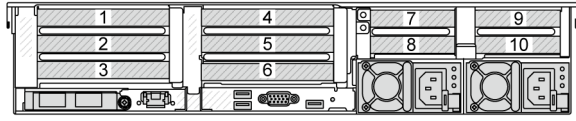
下表列出了每種未配備直接水冷模組 (DWCM) 之伺服器視圖的 PCIe 插槽配置。

*E：空白

PCIe 插槽						
<p>圖例 2. 配備 8 個 PCIe 插槽的背面圖</p> 						
擴充卡 1/2	x16/x8/x8 (Gen 4/5)	x16/x16/E (Gen 4/5)	E/x16/x16	擴充卡 3	x16/x16 (Gen 4/5)	x8/x8 (Gen 4/5)
插槽 1/4	PCIe x16	PCIe x16	空	插槽 7	PCIe x16	PCIe x8
插槽 2/5	PCIe x8	PCIe x16	PCIe x16 (Gen 4/5)	插槽 8	PCIe x16	PCIe x8
插槽 3/6	PCIe x8	空	PCIe x16 (Gen 4)			

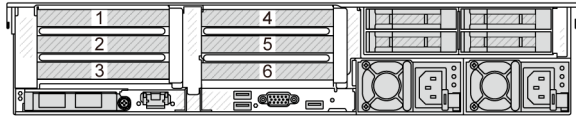
PCIe 插槽

圖例 3. 配備 10 個 PCIe 插槽的背面圖



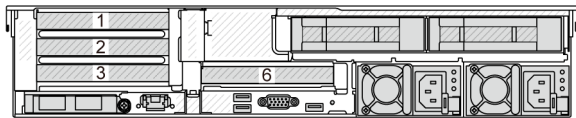
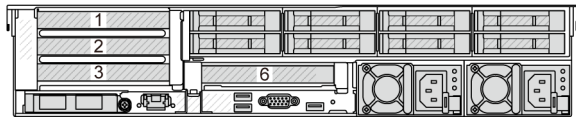
擴充卡 1/2	x16/x8/x8 (Gen 4/5)	x16/x16/E (Gen 4/5)	E/x16/x16	擴充卡 3/4	x16/x8 (適用於擴充卡 3 的 Gen 4)	x16/x8 (適用於擴充卡 4 的 Gen 5)
插槽 1/4	PCIe x16	PCIe x16	空	插槽 7/9	PCIe4 x8	PCIe5 x8
插槽 2/5	PCIe x8	PCIe x16	PCIe x16 (Gen 4/5)	插槽 8/10	PCIe4 x8	PCIe5 x8
插槽 3/6	PCIe x8	空	PCIe x16 (Gen 4)			

圖例 4. 配備 6 個 PCIe 插槽的背面圖

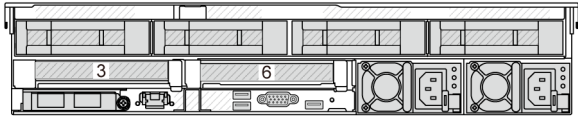
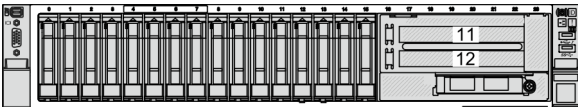


擴充卡 1/2	x16/x8/x8 (Gen 4/5)	x16/x16/E (Gen 4/5)	E/x16/x16			
插槽 1/4	PCIe x16	PCIe x16	空			
插槽 2/5	PCIe x8	PCIe x16	PCIe x16 (Gen 4/5)			
插槽 3/6	PCIe x8	空	PCIe x16 (Gen 4)			

圖例 5. 配備 4 個 PCIe 插槽的背面圖



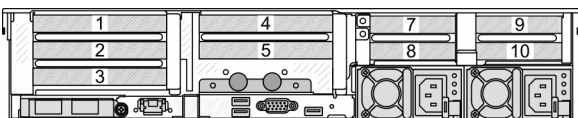
擴充卡 1	x16/x8/x8 (Gen 4/5)	x16/x16/E (Gen 4/5)	E/x16/x16	擴充卡 2	x16 (Gen 4)	
插槽 1	PCIe x16	PCIe x16	空	插槽 6	PCIe x16	
插槽 2	PCIe x8	PCIe x16	PCIe x16 (Gen 4/5)			

PCIe 插槽						
插槽 3	PCIe x8	空	PCIe x16 (Gen 4)			
<p>圖例 6. 配備 2 個 PCIe 插槽的背面圖</p> 						
擴充卡 1	x16 (Gen 4)	擴充卡 2	x16 (Gen 4)			
插槽 3	PCIe x16	插槽 6	PCIe x16			
<p>圖例 7. 配備 2 個 PCIe 插槽的正面圖</p> 						
擴充卡 5	x16/x16 (Gen4)					
插槽 11	PCIe x16					
插槽 12	PCIe x16					

配備 DWCM 的插槽配置

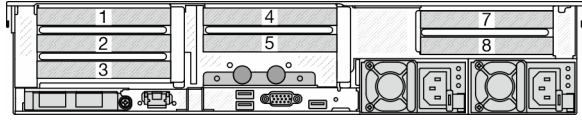
下表列出了每種配備 DWCM 之伺服器視圖的 PCIe 插槽配置。

*E：空白

PCIe 插槽						
<p>圖例 8. 配備 9 個 PCIe 插槽的背面圖</p> 						
擴充卡 1/2	x16/x8/x8 (Gen 4/5)	x16/x16/E (Gen 4/5)	E/x16/x16	擴充卡 3/4	x16/x8 (適用於擴充卡 3 的 Gen 4)	x16/x8 (適用於擴充卡 4 的 Gen 5)
插槽 1/4	PCIe x16	PCIe x16	空	插槽 7/9	PCIe4 x8	PCIe5 x8
插槽 2/5	PCIe x8	PCIe x16	PCIe x16 (Gen 4/5)	插槽 8/10	PCIe4 x8	PCIe5 x8
插槽 3	PCIe x8	空	PCIe x16 (Gen 4)			

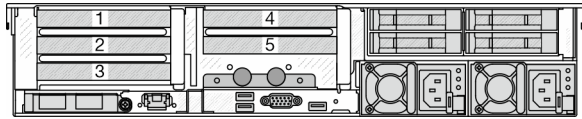
PCIe 插槽

圖例 9. 配備 7 個 PCIe 插槽的背面圖



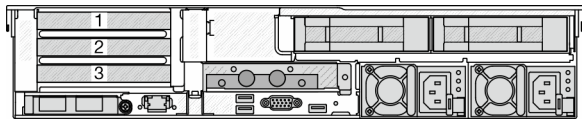
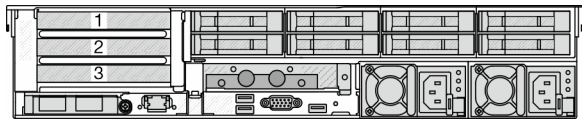
擴充卡 1/2	x16/x8/x8 (Gen 4/5)	x16/x16/E (Gen 4/5)	E/x16/x16	擴充卡 3	x16/x16 (Gen 4/5)	x8/x8 (Gen 4/5)
插槽 1/4	PCIe x16	PCIe x16	空	插槽 7	PCIe x16	PCIe x8
插槽 2/5	PCIe x8	PCIe x16	PCIe x16 (Gen 4/5)	插槽 8	PCIe x16	PCIe x8
插槽 3	PCIe x8	空	PCIe x16 (Gen 4)			

圖例 10. 配備五個 PCIe 插槽的背面圖



擴充卡 1/2	x16/x8/x8 (Gen 4/5)	x16/x16/E (Gen 4/5)	E/x16/x16			
插槽 1/4	PCIe x16	PCIe x16	空			
插槽 2/5	PCIe x8	PCIe x16	PCIe x16 (Gen 4/5)			
插槽 3	PCIe x8	空	PCIe x16 (Gen 4)			

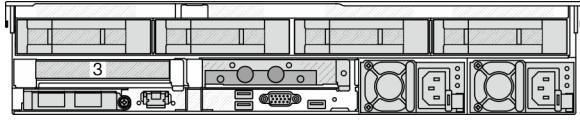
圖例 11. 配備 3 個 PCIe 插槽的背面圖



擴充卡 1	x16/x8/x8 (Gen 4/5)	x16/x16/E (Gen 4/5)	E/x16/x16			
插槽 1	PCIe x16	PCIe x16	空			
插槽 2	PCIe x8	PCIe x16	PCIe x16 (Gen 4/5)			
插槽 3	PCIe x8	空	PCIe x16 (Gen 4)			

PCIe 插槽

圖例 12. 配備 1 個 PCIe 插槽的背面圖



擴充卡 1	x16 (Gen 4)					
插槽 3	PCIe x16					

附註：

- 此伺服器支援 Gen 4 和 Gen 5 PCIe 擴充卡，但不能在同一系統中使用。
- Gen 4 擴充卡支援 Gen 4 和 Gen 5 PCIe 配接卡（Gen 5 重定時器卡除外），但不能在同一系統中使用。
- Gen 5 擴充卡支援 Gen 4 和 Gen 5 PCIe 配接卡，但不能在同一系統中使用。
- E/x16/x16 擴充卡上的插槽 2 和 5 無法支援重定時器卡。
- **7 公釐框架安裝規則：**
 - 若是配備 8 個 PCIe 插槽或 10 個 PCIe 插槽的伺服器型號，可以將 2FH+7 公釐 SSD 框架安裝在插槽 3 或插槽 6 上，但不能同時安裝在這兩個插槽上。
 - 若是配備 8 x 2.5 吋/2 x 3.5 吋背面框架的伺服器型號，可以安裝其中一個 7 公釐框架：
 - 2FH+7 公釐 SSD 框架：插槽 3
 - 7 公釐 SSD 框架：插槽 6
 - 若是配備 4 x 3.5 吋背面框架或已安裝 GPU 的伺服器型號，只能在插槽 6 安裝半高型 7 公釐框架。
 - 若是配備 4 x 2.5 吋後方框架的伺服器型號，則不支援 7 公釐框架。
- **序列埠模組安裝規則：**
 - 若是配備 8 個 PCIe 插槽、10 個 PCIe 插槽或 4 x 2.5 吋背面框架的伺服器型號：
 - 如果擴充卡 1 和擴充卡 2 使用 x16/x16/E 擴充卡，並且已將 7 公釐框架安裝在插槽 6 上，則可以將序列埠模組安裝在插槽 3 上。若未安裝 7 公釐框架，則可以將序列埠模組安裝在插槽 6 上。
 - 如果擴充卡 1 使用 x16/x16/E 擴充卡，但未安裝擴充卡 2 或未安裝 x16/x16/E 擴充卡，則可以在未安裝 7 公釐框架的情況下，將序列埠模組安裝在插槽 3 上。
 - 如果擴充卡 1 未使用 x16/x16/E 擴充卡，但擴充卡 2 使用 x16/x16/E 擴充卡，則可以在未安裝 7 公釐框架的情況下，將序列埠模組安裝在插槽 6 上。
 - 如果擴充卡 1 和擴充卡 2 都不使用 x16/x16/E 擴充卡，則不支援任何序列埠模組。
 - 若是配備 8 x 2.5 吋/2 x 3.5 吋背面框架的伺服器型號：
 - 如果擴充卡 1 使用 x16/x16/E 擴充卡，則可以在插槽 3 中安裝序列埠模組，並在插槽 6 中安裝 7 公釐 SSD 機盒。
 - 如果擴充卡 1 不使用 x16/x16/E 擴充卡，則無法同時安裝 7 公釐框架和序列埠模組。如果未安裝 7 公釐框架，則可以在插槽 6 中安裝序列埠模組。
 - 若是配備 4 x 3.5 吋背面框架的伺服器型號，則無法同時安裝 7 公釐框架和序列埠模組。如果未安裝 7 公釐框架，則可以在插槽 6 中安裝序列埠模組。
 - 若是配備雙寬 GPU 的伺服器型號，在未安裝 7 公釐框架的情況下，只能將序列埠模組安裝在插槽 6 上。

支援的 PCIe 配接卡和插槽優先順序

下表列出了常見 PCIe 配接卡的建議插槽安裝優先順序。

PCIe 配接卡	支援上限	建議的插槽優先順序
GPU 配接卡¹		
雙寬 GPU	3	<ul style="list-style-type: none"> • 1 個 CPU : 2、7 • 2 個 CPU : 2、5、7
單寬 GPU : T400、T1000	8	<ul style="list-style-type: none"> • 1 個 CPU : 1、2、3、7 • 2 個 CPU : 1、4、2、5、7、8、3、6
單寬 GPU : A2	8	<ul style="list-style-type: none"> • 1 個 CPU : 1、2、3、7、8、12 • 2 個 CPU : 1、4、7、8、2、5、6、3、11、12
單寬 GPU : L4	8	<ul style="list-style-type: none"> • 1 個 CPU : 1、2、3、7 • 2 個 CPU : 1、4、7、8、2、5、6、3
PCIe 重定時器卡		
ThinkSystem PCIe Gen 4 x16 Retimer Adapter ThinkSystem SR630/SR650 V3 PCIe Gen 5 x16 Retimer Adapter	4	<ul style="list-style-type: none"> • 1 個 CPU : 1、2、3 • 2 個 CPU : 1、2、4、5、3、6
內部自訂尺寸外型 (CFF) RAID/HBA/擴充器		
5350-8i、9350-8i、9350-16i 440-16i、940-16i ThinkSystem 48 port 12Gb Internal Expander	1	<p>未安裝在 PCIe 插槽中。</p> <p>只有在 2.5 吋機槽機箱中才能支援 CFF RAID/HBA/擴充器配接卡，該機箱已安裝在前方背板和主機板組件之間。</p>
內部標準尺寸外型 (SFF) RAID/HBA 配接卡²		
4350-8i、5350-8i	4	<ul style="list-style-type: none"> • 1 個 CPU : 2、3、1 • 2 個 CPU : 2、3、5、6、1、4
4350-16i	2	
440-8i、540-8i、940-8i	4	
440-16i、540-16i、940-16i	2	
940-32i	1	
9350-8i	4	<ul style="list-style-type: none"> • 1 個 CPU : 3、2、1
9350-16i	2	<ul style="list-style-type: none"> • 2 個 CPU : 3、2、5、6、1、4
外部 RAID/HBA 配接卡		
440-8e、440-16e	12	<ul style="list-style-type: none"> • 1 個 CPU : 1、2、3、7、8、12 • 2 個 CPU : 1、4、7、8、2、5、3、6、9、10、11、12
940-8e	4	<ul style="list-style-type: none"> • 1 個 CPU : 1、2、3、7、8、12 • 2 個 CPU : 1、4、7、8、2、5、3、6、9、10、11、12
FC HBA 配接卡		
所有支援的 FC HBA 配接卡	12	<ul style="list-style-type: none"> • 1 個 CPU : 1、2、3、7、8、12 • 2 個 CPU : 1、4、7、8、2、5、3、6、9、10、11、12

PCIe 配接卡	支援上限	建議的插槽優先順序
NIC 配接卡		
ThinkSystem NVIDIA BlueField-2 25GbE SFP56 2-Port PCIe Ethernet DPU w/BMC & Crypto	1	<ul style="list-style-type: none"> • 1 個 CPU : 1、2、3 • 2 個 CPU : 1、4、2、5、3、6
ThinkSystem AMD X3522 10/25GbE DSFP28 2-port PCIe Ethernet Adapter	6	<ul style="list-style-type: none"> • 1 個 CPU : 1、2、3 • 2 個 CPU : 1、4、2、5、3、6
ThinkSystem Broadcom 57504 10/25GbE SFP28 4-port PCIe Ethernet Adapter ThinkSystem Broadcom 57508 100GbE QSFP56 2-port PCIe 4 Ethernet Adapter V2 ThinkSystem Mellanox ConnectX-6 Dx 100GbE QSFP56 2-port PCIe Ethernet Adapter Mellanox MCX623106AC-CDAT Dx 100GbE QSFP56 2-port PCIe NIC -CSP I4	6	<ul style="list-style-type: none"> • 1 個 CPU : 1、2、3、7、12 • 2 個 CPU : 1、4、2、5、7、8、3、6、11、12
ThinkSystem Intel E810-DA4 10/25GbE SFP28 4-port PCIe Ethernet Adapter	10	<ul style="list-style-type: none"> • 1 個 CPU : 1、2、3、7、8、12 • 2 個 CPU : 1、4、7、8、2、5、3、6、11、12
所有其他支援的 NIC 配接卡	12	<ul style="list-style-type: none"> • 1 個 CPU : 1、2、3、7、8、12 • 2 個 CPU : 1、4、7、8、2、5、3、6、9、10、11、12
InfiniBand 配接卡		
Mellanox ConnectX-6 HDR100 IB/100GbE VPI 1-port x16 PCIe 3.0 HCA w/ Tall Bracket Mellanox ConnectX-6 HDR100 IB/100GbE VPI 2-port x16 PCIe 3.0 HCA w/ Tall Bracket ThinkSystem Mellanox ConnectX-6 HDR IB/200GbE Single Port x16 PCIe Adapter(without auxiliary adapter) ThinkSystem Nvidia ConnectX-7 NDR200/HDR QSFP112 2-port PCIe Gen5 x16 InfiniBand Adapter ThinkSystem NVIDIA ConnectX-7 NDR400 OSFP 1-port PCIe Gen5 Adapter	6	<ul style="list-style-type: none"> • 1 個 CPU : 1、2、3、7、12 • 2 個 CPU : 1、4、2、5、7、8、3、6、11、12

附註：

1. GPU 配接卡的規則：

- 安裝的所有 GPU 配接卡必須相同。如需瞭解 GPU 的散熱需求，請參閱第 17 頁「散熱規則」。
- GPU 配接卡的空氣擋板會根據 GPU 類型而有所不同。如需詳細資訊，請參閱第 90 頁「更換 GPU」。
- 如果安裝了 GPU 配接卡，則不支援中間框架、後方框架或 PCIe SSD 卡。
- 最多僅支援六個 T400 個 T1000 GPU 配接卡。Gen 5 擴充卡不支援 T400 和 T1000 GPU 配接卡。
- 如果在插槽 2、5 或 7 中安裝雙寬 GPU 配接卡，則與之相鄰的插槽 1、4 或 8 不可使用。
- 安裝了三個（含）以上的 SFF RAID/HBA 配接卡時，最多僅支援兩個雙寬 GPU 配接卡。

2. 內部 SFF RAID/HBA 配接卡的規則：

- RAID 940 系列或 9350 系列配接卡需要 RAID 快閃記憶體電源模組。
- RAID/HBA 4350/5350/9350 配接卡不能在同一系統中與下列配接卡混用：
 - Intel E810-DA2 OCP/PCIe 乙太網路配接卡
 - Intel E810-DA4 OCP/PCIe 乙太網路配接卡
- RAID 940-8i 或 RAID 940-16i 配接卡支援三模式。啟用三模式後，伺服器同時支援 SAS、SATA 和 U.3 NVMe 硬碟。NVMe 硬碟透過 PCIe x1 鏈結連接到控制器。

附註：若要支援 U.3 NVMe 硬碟的三態，必須透過 XCC Web GUI 為背板上的選定硬碟插槽啟用 **U.3 x1 模式**。否則，無法偵測到 U.3 NVMe 硬碟。如需相關資訊，請參閱第 666 頁「U.3 NVMe 硬碟可以在 NVMe 連線中偵測到，但在三態中偵測不到」。

- 無法同時支援 Virtual RAID on CPU (VROC) 金鑰和三模式。
- 由於重量原因，ThinkSystem AMD X3522 10/25GbE DSFP28 2-port PCIe Ethernet Adapter 必須安裝在 x16 插槽上。

散熱規則

本主題提供伺服器的散熱規則。

- [第 17 頁「未配備 DWCM 的伺服器的散熱規則」](#)
- [第 24 頁「配備 DWCM 的伺服器的散熱規則」](#)

未配備 DWCM 的伺服器的散熱規則

本主題提供未配備直接水冷模組 (DWCM) 的伺服器的散熱規則。

- [第 18 頁「標準配置」](#)
- [第 19 頁「配備第 4 代處理器的儲存體配置」](#)
- [第 21 頁「配備第 5 代處理器的儲存體配置」](#)
- [第 22 頁「不含 FIO 的 GPU 配置」](#)
- [第 23 頁「配備 FIO 的 GPU 配置」](#)
- [第 24 頁「含 FIO 或 4LP 的非 GPU 配置」](#)
- [第 24 頁「配備翼式散熱槽的配置」](#)

下表中使用的縮寫定義如下：

- 溫度上限：海平面的環境溫度上限
- FIO = 擴充卡 5 + 正面 OCP
- 4LP = 擴充卡 3/4
- S/S：SAS/SATA
- Any：AnyBay
- E：入門
- S：標準
- P：效能
- SW：單寬
- DW：雙寬
- NA：不適用
- Y：是
- N：否

附註：

- 具有 195 W 處理器 6434/6434H/6534 或後方 4LP 擴充卡的伺服器需要效能散熱槽和效能風扇。
- 具有 165 W 5515+ 處理器的伺服器需要標準散熱槽和標準風扇。
- 前方擴充卡安裝 GPU 配接卡的伺服器需要效能散熱槽。
- 具有以下任一項元件的伺服器需要效能風扇：
 - 正面 PCIe 和 OCP 配接卡
 - 在含有 12 x 3.5 吋前方硬碟的機箱中安裝的 OCP 模組

- 在含有 12 x 3.5 吋前方硬碟的機箱中安裝的後方 7 公釐 NVMe 硬碟
- 內部 CFF RAID/HBA/擴充器
- 安裝在儲存體配置中且具有主動式光纜 (AOC) 的零件
- ThinkSystem 128GB TruDDR5 4800MHz (4Rx4) 3DS RDIMM v1
- ThinkSystem 256GB TruDDR5 4800MHz (8Rx4) 3DS RDIMM v1
- 在儲存體配置中安裝的以下特殊網路卡
 - Mellanox ConnectX-6 HDR100 IB/100GbE VPI 1-port x16 PCIe 3.0 HCA w/ Tall Bracket L1/SBB with Active Fiber cables
 - Mellanox ConnectX-6 HDR100 IB/100GbE VPI 2-port x16 PCIe 3.0 HCA w/ Tall Bracket L1/SBB with Active Fiber cables
 - Mellanox ConnectX-6 HDR IB/200GbE Single Port x16 PCIe Adapter w/ Tall Bracket with Active Fiber cables
 - Mellanox MCX623106AC-CDAT Dx 100GbE QSFP56 2-port PCIe NIC -CSP I4
 - ThinkSystem Mellanox ConnectX-6 Dx 100GbE QSFP56 2-port PCIe Ethernet Adapter with Active Fiber cables
 - ThinkSystem NVIDIA BlueField-2 25GbE SFP56 2-Port PCIe Ethernet DPU w/BMC & Crypto
 - ThinkSystem NVIDIA ConnectX-7 NDR400 OSFP 1-port PCIe Gen5 Adapter with Active Fiber cables
 - ThinkSystem NVIDIA ConnectX-7 NDR200/HDR QSFP112 2-port PCIe Gen5 x16 InfiniBand Adapter with Active Fiber cables
 - ThinkSystem Broadcom 57508 100GbE QSFP56 2-port PCIe 4 Ethernet Adapter V2 with Active Fiber cables
 - ThinkSystem Broadcom 57454 10GBASE-T 4-port OCP Ethernet Adapter
 - ThinkSystem Broadcom 57416 10GBASE-T 2-port OCP Ethernet Adapter
 - ThinkSystem Broadcom 57508 100GbE QSFP56 2-Port OCP Ethernet Adapter
- ThinkSystem 256GB TruDDR5 4800MHz (8Rx4) 3DS RDIMM v1 僅在安裝有以下元件且最高環境溫度為 25 °C 的伺服器上受支援：
 - 8 x 2.5 吋/16 x 2.5 吋/8 x 3.5 吋前方機槽
 - TDP 小於或等於 250 W 的處理器
 - 2U 入門或標準散熱槽
 - 效能風扇
- 安裝 ThinkSystem 256GB TruDDR5 4800MHz (8Rx4) 3DS RDIMM v1 後，伺服器在插槽 1/2/4/5/7/8 中最多支援六個 HHHL GPU 配接卡，不支援 FHFL GPU 配接卡。
- 當使用以下任何類型的 RDIMM 時，環境溫度必須限制在 30 °C 或以下：
 - 容量大於或等於 96 GB 的 5600 MHz RDIMM
 - ThinkSystem 128GB TruDDR5 4800MHz (4Rx4) 3DS RDIMM v1
 - 4800 MHz 256 GB RDIMM (ThinkSystem 256GB TruDDR5 4800MHz (8Rx4) 3DS RDIMM v1 除外)

標準配置

本節提供標準配置的散熱資訊。

前方機槽	溫度上限	CPU TDP (瓦特)	散熱槽	空氣擋板	風扇類型	最大 DIMM 數量
8 x 2.5"	45 °C	125 ≤ TDP ≤ 185	T 形 (P)	S	P	32
	40 °C	≤ 205	T 形 (P)	S	P	32
16 x 2.5"	35 °C	125 ≤ TDP ≤ 185	2U (E)	S	S	32
8 x 3.5"	35 °C	≤ 250	2U (S)	S	S	32
	35 °C	270 ≤ TDP ≤ 330	T 形 (P)	S	P	32
	30 °C	350	T 形 (P)	S	P	32

附註：

1. DIMM 支援有以下條件：
 - 當每個 RDIMM 的容量小於或等於 64 GB 時，會使用標準風扇。
 - 當每個 RDIMM 的容量大於 64 GB 時搭配使用效能風扇。
2. 在以下條件下，支援環境溫度上限 45 °C 和 40 °C。
 - 每個 RDIMM 的容量必須小於或等於 64 GB。
 - 伺服器僅在允許效能降低的情況下支援半高 PCIe 卡。
 - 未使用下列處理器：
 - 195 W 處理器 6434/6434H/6534
 - 165 W 處理器 5515+

配備第 4 代處理器的儲存體配置

本節提供配備第 4 代處理器之儲存體配置的散熱資訊。

前方機槽	中間機槽	背面機槽	溫度上限	CPU TDP (瓦特)	散熱槽	空氣擋板	風扇類型	最大 DIMM 數量
24 x 2.5"	NA	NA	30 °C	125 <= TDP <= 185	2U (E)	S	S	32
			30 °C	195 <= TDP <= 205	2U (S)	S	S	32
			30 °C	225 <= TDP <= 250	2U (S)	S	P	32
			30 °C	270 <= TDP <= 330	T 形 (P)	S	P	32
			25 °C	350	T 形 (P)	S	P	32
	NA	4 x 2.5" S/S	30 °C	<= 250	T 形 (P)	S	P	32
		2 x 3.5" S/S 4 x 2.5" NVMe	25 °C	270 <= TDP <= 300	T 形 (P)	S	P	32
	8 x 2.5" NVMe	NA	30 °C	<= 250	T 形 (P)	NA	P	32
			25 °C	270 <= TDP <= 300	T 形 (P)	NA	P	32
	8 x 2.5" S/S 4 x 3.5" S/S	4 x 2.5" S/S	30 °C	<= 250	T 形 (P)	NA	P	32
		8 x 2.5" S/S	25 °C	270 <= TDP <= 300	T 形 (P)	NA	P	32
	8 x 2.5" NVMe	4 x 2.5" NVMe	25 °C	<= 300	T 形 (P)	NA	P	32

前方機槽	中間機槽	背面機槽	溫度上限	CPU TDP (瓦特)	散熱槽	空氣擋板	風扇類型	最大 DIMM 數量
12 x 3.5"	NA	NA	30 °C	125 ≤ TDP ≤ 185	2U (E)	S	S	32
			30 °C	195 ≤ TDP ≤ 205	2U (S)	S	S	32
			30 °C	225 ≤ TDP ≤ 250	2U (S)	S	P	32
			30 °C	270 ≤ TDP ≤ 330	T 形 (P)	S	P	32
			25 °C	350	T 形 (P)	S	P	32
	NA	2 x 3.5" S/S	30 °C	≤ 250	T 形 (P)	S	P	32
		4 x 3.5" S/S 4 x 2.5" S/S 4 x 2.5" NVMe	25 °C	270 ≤ TDP ≤ 300	T 形 (P)	S	P	32
	8 x 2.5" NVMe	NA	30 °C	≤ 250	T 形 (P)	NA	P	32
			25 °C	270 ≤ TDP ≤ 300	T 形 (P)	NA	P	32
	4 x 3.5" S/S	4 x 3.5" S/S	30 °C	≤ 250	T 形 (P)	NA	P	32
		4 x 2.5" S/S	25 °C	270 ≤ TDP ≤ 300	T 形 (P)	NA	P	32

附註：

1. DIMM 支援有以下條件：

- 當每個 RDIMM 的容量小於或等於 32 GB 時搭配使用標準風扇。
- 當每個 RDIMM 的容量大於 32 GB 時搭配使用效能風扇。
- 當在 8 x 2.5 吋 AnyBay + 16 x 2.5 吋 SAS/SATA、16 x 2.5 吋 AnyBay + 8 x 2.5 吋 SAS/SATA 或 24 x 2.5 吋 AnyBay 等配置中使用 ThinkSystem 128GB TruDDR5 4800MHz (4Rx4) 3DS RDIMM v1 時，環境溫度必須限制在 25 °C 或以下。
- 在以下條件下，在 12 x 3.5 吋配置中使用 ThinkSystem 128GB TruDDR5 4800MHz (4Rx4) 3DS RDIMM v1 時，環境溫度必須限制在 30 °C 或以下：
 - 未安裝任何中間或背面機槽。
 - 使用標準或入門等級散熱槽。
 - CPU TDP 小於或等於 250 瓦特。

2. 對於含有 12 x 3.5 吋前方硬碟的機箱，插槽 3 不支援具有 AOC 的零件。

3. 對於具有儲存體配置的伺服器，建議不要阻塞上蓋的通風孔，以獲得更好的效能，

4. 當環境溫度為 30 °C 時，Gen 5 NVMe 背面或中間機槽不支援大於 3.84 TB 的硬碟。

配備第 5 代處理器的儲存體配置

本節提供配備第 5 代處理器之儲存體配置的散熱資訊。

前方機槽	中間機槽	背面機槽	溫度上限	CPU TDP (瓦特)	散熱槽	空氣擋板	風扇類型	最大 DIMM 數量	
24 x 2.5"	NA	NA	30 °C	125 <= TDP <= 185	2U (E)	S	P	32	
			30 °C	185 < TDP <= 250	2U (S)	S	P	32	
			30 °C	270 <= TDP <= 330	T 形 (P)	S	P	32	
			25 °C	350	T 形 (P)	S	P	32	
	NA	4 x 2.5" S/S 2 x 3.5" S/S 4 x 2.5" NVMe	NA	30 °C	<= 250	T 形 (P)	S	P	32
				25 °C	270 <= TDP <= 300	T 形 (P)	S	P	32
	8 x 2.5" NVMe	NA	NA	30 °C	<= 250	T 形 (P)	NA	P	32
				25 °C	270 <= TDP <= 300	T 形 (P)	NA	P	32
	8 x 2.5" S/S 4 x 3.5" S/S	4 x 2.5" S/S 8 x 2.5" S/S	NA	30 °C	<= 250	T 形 (P)	NA	P	32
				25 °C	270 <= TDP <= 300	T 形 (P)	NA	P	32
	8 x 2.5" NVMe	4 x 2.5" NVMe	NA	25 °C	<= 300	T 形 (P)	NA	P	32
	12 x 3.5"	NA	NA	30 °C	125 <= TDP <= 185	2U (E)	S	P	32
30 °C				185 < TDP <= 250	2U (S)	S	P	32	
30 °C				270 <= TDP <= 330	T 形 (P)	S	P	32	
25 °C				350	T 形 (P)	S	P	32	
NA		2 x 3.5" S/S 4 x 3.5" S/S 4 x 2.5" S/S 4 x 2.5" NVMe	NA	30 °C	<= 250	T 形 (P)	S	P	32
				25 °C	270 <= TDP <= 300	T 形 (P)	S	P	32
				30 °C	125 <= TDP <= 185	2U (E)	S	P	32
				30 °C	185 < TDP <= 250	2U (S)	S	P	32

前方機槽	中間機槽	背面機槽	溫度上限	CPU TDP (瓦特)	散熱槽	空氣擋板	風扇類型	最大 DIMM 數量
	8 x 2.5" NVMe	NA	30 °C	<= 250	T 形 (P)	NA	P	32
			25 °C	270 <= TDP <= 300	T 形 (P)	NA	P	32
	4 x 3.5" S/S	4 x 3.5" S/S	30 °C	<= 250	T 形 (P)	NA	P	32
		4 x 2.5" S/S	25 °C	270 <= TDP <= 300	T 形 (P)	NA	P	32

附註：

1. DIMM 支援有以下條件：

- 當在 8 x 2.5 吋 AnyBay + 16 x 2.5 吋 SAS/SATA、16 x 2.5 吋 AnyBay + 8 x 2.5 吋 SAS/SATA 或 24 x 2.5 吋 AnyBay 等配置中使用 ThinkSystem 128GB TruDDR5 4800MHz (4Rx4) 3DS RDIMM v1 時，環境溫度必須限制在 25 ° C 或以下。
- 在以下條件下，在 12 x 3.5 吋配置中使用 ThinkSystem 128GB TruDDR5 4800MHz (4Rx4) 3DS RDIMM v1 時，環境溫度必須限制在 30 ° C 或以下：
 - 未安裝任何中間或背面機槽。
 - 使用標準或入門等級散熱槽。
 - 處理器 TDP 小於或等於 250 W。

2. 對於含有 12 x 3.5 吋前方硬碟的機箱，插槽 3 不支援具有 AOC 的零件。

3. 在 12 x 3.5 吋配置中，僅當 DIMM 的容量小於或等於 48 GB 時，對於 TDP 大於 300 W 且小於或等於 330 W 的處理器，伺服器支援的溫度上限為 30 °C，而對於 350 W 處理器，支援的溫度上限為 25 °C。

4. 對於具有儲存體配置的伺服器，建議不要阻塞上蓋的通風孔，以獲得更好的效能，

5. 當環境溫度為 30 °C 時，Gen 5 NVMe 背面或中間機槽不支援大於 3.84 TB 的硬碟。

不含 FIO 的 GPU 配置

本節提供不含 FIO 的 GPU 配置散熱資訊。

- 單寬 GPU：T1000、T400、A2、L4
- 雙寬 GPU：RTX A2000、RTX A4500、RTX A6000、A30、A16、A100、A40、A800、H100、H800、L40、L40S、AMD Instinct MI210

前方機槽	溫度上限	CPU TDP (瓦特)	散熱槽	空氣擋板	風扇類型	GPU 數量上限		DIMM 數量上限
						SW	DW	
8 x 2.5"	30 °C	125 <= TDP <= 185	2U (E)	S	P	8	NA	32
	30 °C	225 <= TDP <= 250	2U (S)	S	P	8	NA	32
	30 °C	270 <= TDP <= 350	T 形 (P)	S	P	8	NA	32
	30 °C	<= 350	T 形 (P)	GPU	P	NA	3	32

前方機槽	溫度上限	CPU TDP (瓦特)	散熱槽	空氣擋板	風扇類型	GPU 數量上限		DIMM 數量上限
						SW	DW	
8 x 3.5" 16 x 2.5"	30 °C	125 <= TDP <= 185	2U (E)	S	P	8	NA	32
	30 °C	225 <= TDP <= 250	2U (S)	S	P	8	NA	32
	30 °C	270 <= TDP <= 300	T 形 (P)	S	P	8	NA	32
	30 °C	<= 300	T 形 (P)	GPU	P	NA	3	32
	25 °C	300 < TDP <= 350	T 形 (P)	S	P	8	NA	32
	25 °C	300 < TDP <= 350	T 形 (P)	GPU	P	NA	3	32
24 x 2.5"	25 °C	125 <= TDP <= 185	2U (E)	S	P	6	NA	32
	25 °C	225 <= TDP <= 250	2U (S)	S	P	6	NA	32
	25 °C	270 <= TDP <= 300	T 形 (P)	S	P	6	NA	32
	25 °C	<= 300	T 形 (P)	GPU	P	NA	2	32

附註：

1. 若是含有 16 x 2.5 吋前方硬碟的機箱，當環境溫度上限為 30 °C 時，PCIe 插槽 2 和插槽 5 中最多支援兩個 A40、H100、H800 或 L40S GPU 配接卡。
2. 含有 24 x 2.5 吋前方硬碟的機箱不支援 A40。
3. 含有 24 x 2.5 吋前方硬碟的機箱支援最多三個 RTX A2000 GPU 配接卡。

配備 FIO 的 GPU 配置

本節提供含 FIO 的 GPU 配置散熱資訊。

前方機槽	溫度上限	CPU TDP (瓦特)	散熱槽	空氣擋板	風扇類型	GPU 數量上限			DIMM 數量上 限
						T1000/T400	A40/L4	DW	
8 x 2.5" + FIO	30 °C	<= 300	T 形 (P)	S	P	8	10	NA	32
	25 °C	300 < TDP <= 350	T 形 (P)	S	P	8	10	NA	32
	30 °C	<= 300	T 形 (P)	GPU	P	NA	NA	2	32
	25 °C	300 < TDP <= 350	T 形 (P)	GPU	P	NA	NA	2	32
16 x 2.5" + FIO	25 °C	<= 300	T 形 (P)	S	P	8	10	NA	32
	25 °C	<= 300	T 形 (P)	GPU	P	NA	NA	2	32

附註：

1. 前方擴充卡（擴充卡 5）僅支援被動 SW GPU 配接卡。
2. 16 x 2.5 吋 + FIO GPU 配置不支援 A40。

含 FIO 或 4LP 的非 GPU 配置

本節提供含 FIO 或後方 4LP 擴接卡的非 GPU 配置散熱資訊。

前方機槽	溫度上限	CPU TDP (瓦特)	散熱槽	空氣擋板	風扇類型	DIMM 數量上限
8 x 2.5" + FIO	35 °C	125 <= TDP <= 185	2U (E)	S	P	32
	35 °C	205 <= TDP <= 250	2U (S)	S	P	32
	35 °C	270 <= TDP <= 330	T 形 (P)	S	P	32
	30 °C	350	T 形 (P)	S	P	32
16 x 2.5" + FIO	30 °C	125 <= TDP <= 185	2U (E)	S	P	32
	30 °C	205 <= TDP <= 250	2U (S)	S	P	32
	30 °C	270 <= TDP <= 330	T 形 (P)	S	P	32
	25 °C	350	T 形 (P)	S	P	32
8 x 2.5" + 4LP	35 °C	<= 330	T 形 (P)	S	P	32
16 x 2.5" + 4LP	30 °C	350	T 形 (P)	S	P	32

附註：當 ThinkSystem 128GB TruDDR5 4800MHz (4Rx4) 3DS RDIMM v1 安裝在 8 x 2.5 吋 SAS/SATA + 8 x 2.5 吋 AnyBay + FIO 配置或 16 x 2.5 吋 AnyBay + FIO 配置中時，環境溫度必須限制在 25 °C 或以下：

配備翼式散熱槽的配置

本節提供配備 2U 翼式散熱槽之配置的散熱資訊。

前方機槽	溫度上限	CPU TDP (瓦特)	空氣擋板	風扇類型	最大 GPU 數量	最大 DIMM 數量
8 x 2.5"	30 °C	6458Q/8470Q/6355NQ	5NQ	P	2	32

附註：

1. 8 x 2.5 吋背板安裝在背板 2 的位置。如需瞭解背板 2 的位置，請參閱第 78 頁「安裝 2.5 吋前方硬碟背板」。
2. 對於 8 x 2.5 吋 NVMe 配置，硬碟容量必須小於或等於 7.68 TB。
3. 該配置在插槽 1 或插槽 4 上最多支援兩個 T1000、T400 或 RTX A2000 GPU 配接卡。
4. DIMM 的容量必須小於或等於 64 GB。

配備 DWCM 的伺服器的散熱規則

本主題提供配備直接水冷模組 (DWCM) 的伺服器的散熱規則。

- 第 26 頁「標準配置」
- 第 26 頁「儲存體配置」
- 第 27 頁「不含 FIO 和 4LP 的 GPU 配置」

- 第 27 頁 「配備 FIO 的 GPU 配置」
- 第 28 頁 「含 FIO 或 4LP 的非 GPU 配置」

下表中使用的縮寫定義如下：

- 溫度上限：海平面的環境溫度上限
- FIO = 擴充卡 5 + 正面 OCP
- 4LP = 擴充卡 3/4
- S/S：SAS/SATA
- Any：AnyBay
- E：入門
- S：標準
- P：效能
- SW：單寬
- DW：雙寬
- NA：不適用
- Y：是
- N：否

附註：

- 具有以下任一項元件的伺服器需要效能風扇：
 - 正面 PCIe 和 OCP 配接卡
 - 在含有 12 x 3.5 吋前方硬碟的機箱中安裝的 OCP 模組
 - 在含有 12 x 3.5 吋前方硬碟的機箱中安裝的後方 7 公釐 NVMe 硬碟
 - 內部 CFF RAID/HBA/擴充器
 - 安裝在儲存體配置中且具有主動式光纜 (AOC) 的零件
 - ThinkSystem 128GB TruDDR5 4800MHz (4Rx4) 3DS RDIMM v1
 - ThinkSystem 256GB TruDDR5 4800MHz (8Rx4) 3DS RDIMM v1
 - 在儲存體配置中安裝的以下特殊網路卡
 - Mellanox ConnectX-6 HDR100 IB/100GbE VPI 1-port x16 PCIe 3.0 HCA w/ Tall Bracket L1/SBB with Active Fiber cables
 - Mellanox ConnectX-6 HDR100 IB/100GbE VPI 2-port x16 PCIe 3.0 HCA w/ Tall Bracket L1/SBB with Active Fiber cables
 - Mellanox ConnectX-6 HDR IB/200GbE Single Port x16 PCIe Adapter w/ Tall Bracket with Active Fiber cables
 - Mellanox MCX623106AC-CDAT Dx 100GbE QSFP56 2-port PCIe NIC -CSP I4
 - ThinkSystem Mellanox ConnectX-6 Dx 100GbE QSFP56 2-port PCIe Ethernet Adapter with Active Fiber cables
 - ThinkSystem NVIDIA BlueField-2 25GbE SFP56 2-Port PCIe Ethernet DPU w/BMC & Crypto
 - ThinkSystem NVIDIA ConnectX-7 NDR400 OSFP 1-port PCIe Gen5 Adapter with Active Fiber cables
 - ThinkSystem NVIDIA ConnectX-7 NDR200/HDR QSFP112 2-port PCIe Gen5 x16 InfiniBand Adapter with Active Fiber cables
 - ThinkSystem Broadcom 57508 100GbE QSFP56 2-port PCIe 4 Ethernet Adapter V2 with Active Fiber cables
 - ThinkSystem Broadcom 57454 10GBASE-T 4-port OCP Ethernet Adapter
 - ThinkSystem Broadcom 57416 10GBASE-T 2-port OCP Ethernet Adapter
 - ThinkSystem Broadcom 57508 100GbE QSFP56 2-Port OCP Ethernet Adapter
- 當使用以下任何類型的 RDIMM 時，環境溫度必須限制在 30 ° C 或以下：

- 容量大於或等於 96 GB 的 5600 MHz RDIMM
- ThinkSystem 128GB TruDDR5 4800MHz (4Rx4) 3DS RDIMM v1
- 4800 MHz 256 GB RDIMM (ThinkSystem 256GB TruDDR5 4800MHz (8Rx4) 3DS RDIMM v1 除外)

標準配置

本節提供配備 DWCM 之標準配置的散熱資訊。

前方機槽	溫度上限	CPU TDP (瓦特)	空氣擋板	風扇類型	DIMM 數量 上限
8 x 2.5" 16 x 2.5" 8 x 3.5"	35 °C	所有支援的	S	S	32

附註：使用 ThinkSystem 256GB TruDDR5 4800MHz (8Rx4) 3DS RDIMM v1 時，環境溫度限制為 25 °C。

儲存體配置

本節提供配備 DWCM 之儲存體配置的散熱資訊。

前方機槽	中間機槽	背面機槽	溫度上限	空氣擋板	風扇類型	DIMM 數量 上限
16 x 2.5" S/S + 8 x 2.5" Any	NA	NA	35 °C	S	S	32
8 x 2.5" S/S + 16 x 2.5" Any	NA	4 x 2.5" S/S	35 °C	S	P	32
	8 x 2.5" NVMe	2 x 3.5" S/S	30 °C	NA	P	32
24 x 2.5" S/S	8 x 2.5" S/S	4 x 2.5" S/S	35 °C	NA	P	32
24 x 2.5" Any	4 x 3.5" S/S	8 x 2.5" S/S				
24 x 2.5" S/S	NA	4 x 2.5" NVMe	30 °C	S	P	32
24 x 2.5" Any						
24 x 2.5" NVMe	8 x 2.5" NVMe	4 x 2.5" NVMe	30 °C	NA	P	32
12 x 3.5" S/S	NA	NA	35 °C	S	S	32
	NA	2 x 3.5" S/S	35 °C	S	P	32
		4 x 3.5" S/S				
	4 x 2.5" S/S					
8 x 2.5" NVMe	NA	30 °C	NA	P	32	
12 x 3.5" Any	4 x 3.5" S/S	4 x 2.5" S/S	35 °C	NA	P	32
		4 x 2.5" S/S				
12 x 3.5" S/S	NA	4 x 2.5" NVMe	30 °C	S	P	32

附註：

1. 當每個 RDIMM 的容量小於 64 GB 時搭配使用標準風扇。
2. 當每個 RDIMM 的容量大於或等於 64 GB 時搭配使用效能風扇。
3. 配備 DWCM 的儲存體配置不支援 ThinkSystem 256GB TruDDR5 4800MHz (8Rx4) 3DS RDIMM v1。

不含 FIO 和 4LP 的 GPU 配置

本節提供不含 FIO 和 4LP 的 GPU 配置散熱資訊。

- 單寬 GPU：T1000、T400、A2、L4
- 雙寬 GPU：RTX A2000、RTX A4500、RTX A6000、A30、A16、A100、A40、A800、H100、H800、L40、L40S、AMD Instinct MI210

溫度上限：海平面的環境溫度上限；SW：單寬；DW：雙寬；E：入門；S：標準；P：效能

前方機槽	溫度上限	CPU TDP (瓦特)	空氣擋板	風扇類型	GPU 數量上限		DIMM 數量 上限
					SW	DW	
8 x 2.5"	35 °C	所有支援的	S	P	8	NA	32
8 x 3.5" 16 x 2.5"	35 °C	所有支援的	GPU	P	NA	3	32
24 x 2.5"	35 °C	所有支援的	S	P	6	NA	32
	35 °C	所有支援的	GPU	P	NA	3	32

附註：

1. 當在 24 x 2.5 吋配置中安裝三個 A40 GPU 配接卡，或在 8 x 3.5 吋或 16 x 2.5 吋配置中安裝三個 300 W GPU 配接卡時，環境溫度必須限制在 30 °C 或以下。
2. 在下列情況下，環境溫度必須限制在 25 °C 或以下：
 - 在 24 x 2.5 吋配置中安裝了三個 H100/H800/L40S GPU 配接卡。
 - 伺服器配備了 ThinkSystem 256GB TruDDR5 4800MHz (8Rx4) 3DS RDIMM v1。時間
3. 24 x 2.5 吋配置不支援 ThinkSystem 256GB TruDDR5 4800MHz (8Rx4) 3DS RDIMM v1。

配備 FIO 的 GPU 配置

本節提供含 FIO 的 GPU 配置散熱資訊。

前方機槽	溫度上限	CPU TDP (瓦特)	空氣擋板	風扇類型	GPU 數量上限			DIMM 數量 上限
					T1000/T400	A2/L4	DW	
8 x 2.5" + FIO	35 °C	所有支援的	GPU	P	NA	NA	3	32
16 x 2.5" + FIO	30 °C	所有支援的	S	P	8	10	NA	32

附註：

1. 前方擴充卡（擴充卡 5）僅支援被動 SW GPU 配接卡。
2. 當 8 x 2.5 吋+ FIO 配置中安裝三個 300 W GPU 配接卡或 16 x 2.5 吋+ FIO 配置中安裝三個 A40 GPU 配接卡時，環境溫度必須限制在 30 °C 或以下。
3. 當在 16 x 2.5 吋 + FIO 配置中安裝三個 H100/H800/L40S GPU 配接卡時，環境溫度必須限制在 25 °C 或以下。
4. 16 x 2.5 吋 + FIO 配置不支援 ThinkSystem 256GB TruDDR5 4800MHz (8Rx4) 3DS RDIMM v1。

含 FIO 或 4LP 的非 GPU 配置

本節提供含 FIO 或後方 4LP 擴接卡的非 GPU 配置散熱資訊。

前方機槽	溫度上限	CPU TDP (瓦特)	空氣擋板	風扇類型	DIMM 數量上限
8 x 2.5" + FIO/4LP 16 x 2.5" + FIO/4LP	35 °C	所有支援的	S	P	32

附註：含 FIO 的非 GPU 配置不支援 ThinkSystem 256GB TruDDR5 4800MHz (8Rx4) 3DS RDIMM v1。

開啟和關閉伺服器電源

請依照本節中的指示開啟和關閉伺服器電源。

開啟伺服器電源

伺服器接上輸入電源時會執行短暫自我測試（電源狀態 LED 快速閃動），接著就會進入待命狀態（電源狀態 LED 每秒閃動一次）。

電源按鈕位置和電源 LED 位置於以下內容中詳述：

- 使用手冊或系統配置手冊中的「伺服器元件」
- 第 628 頁「透過系統 LED 和診斷顯示器進行疑難排解」。

您可以下列任何一種方式開啟伺服器（電源 LED 亮起）：

- 您可以按下電源按鈕。
- 伺服器可以在斷電後自動重新開機。
- 伺服器可回應傳送至 Lenovo XClarity Controller 的遠端開機要求。

重要事項：Lenovo XClarity Controller (XCC) 支援的版本因產品而異。在本文件中，所有版本的 Lenovo XClarity Controller 都稱為 Lenovo XClarity Controller 和 XCC，除非另有指明。若要查看您伺服器支援的 XCC 版本，請造訪 <https://pubs.lenovo.com/lxcc-overview/>。

如需關閉伺服器電源的相關資訊，請參閱第 28 頁「關閉伺服器電源」。

關閉伺服器電源

伺服器連接到電源時會保持待命狀態，讓 Lenovo XClarity Controller 可以回應遠端開機要求。若要切斷伺服器的所有電源（電源狀態 LED 熄滅），您必須拔掉所有電源線。

電源按鈕位置和電源 LED 位置於以下內容中詳述：

- 使用手冊或系統配置手冊中的「伺服器元件」
- 第 628 頁「透過系統 LED 和診斷顯示器進行疑難排解」。

若要讓伺服器進入待命狀態（電源狀態 LED 每秒閃動一次）：

附註：Lenovo XClarity Controller 可以讓伺服器進入待命狀態，以對嚴重的系統故障自動做出回應。

- 使用作業系統進行循序關機（如果作業系統支援此功能）。
- 按下電源按鈕進行循序關機（如果作業系統支援此功能）。
- 按住電源按鈕 4 秒以上，以強制關機。

處於待命狀態時，伺服器可回應傳送至 Lenovo XClarity Controller 的遠端電源開啟要求。如需開啟伺服器電源的相關資訊，請參閱第 28 頁「開啟伺服器電源」。

更換伺服器

請依照本節中的指示卸下和安裝伺服器。

從機架卸下伺服器

請依照本節中的指示從機架卸下伺服器。

S036



18 - 32 公斤 (39 - 70 磅)



32 - 55 公斤 (70 - 121 磅)

警告：

抬動時，請遵循安全技術規範操作。

R006



警告：

請勿在裝載於機架的裝置上面放置任何物體，除非裝載於機架上的裝置預定做為擱架使用。

警告：

- 存在潛在的穩定性危險。機架可能會傾覆並造成嚴重的人身傷害。
- 在將機架延伸到安裝位置之前，請參閱第 1 頁「安裝準則」。請勿將任何負載放置在安裝位置的滑軌裝載設備上。請勿將滑軌裝載設備留在安裝位置。

關於此作業

注意：

- 閱讀第 1 頁「安裝準則」和第 2 頁「安全檢驗核對清單」，確保工作時安全無虞。
- 關閉伺服器和週邊裝置的電源，並拔掉電源線和所有外部纜線。請參閱第 28 頁「關閉伺服器電源」。
- 將靜電敏感元件保存在防靜電保護袋中，直到安裝時才取出，且處理這些裝置時配戴靜電放電腕帶或使用其他接地系統，以避免暴露於靜電之中，否則可能導致系統停止運轉和資料遺失。

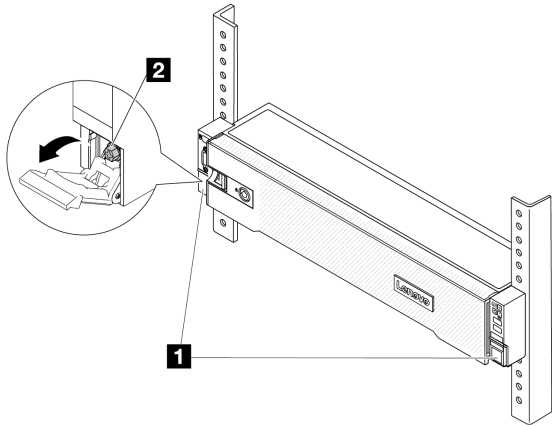
警告：

確保有三個人進行伺服器卸下程序，以免受傷。

程序

步驟 1. 鬆開位於伺服器正面的兩個翼型螺絲，使伺服器脫離機架。

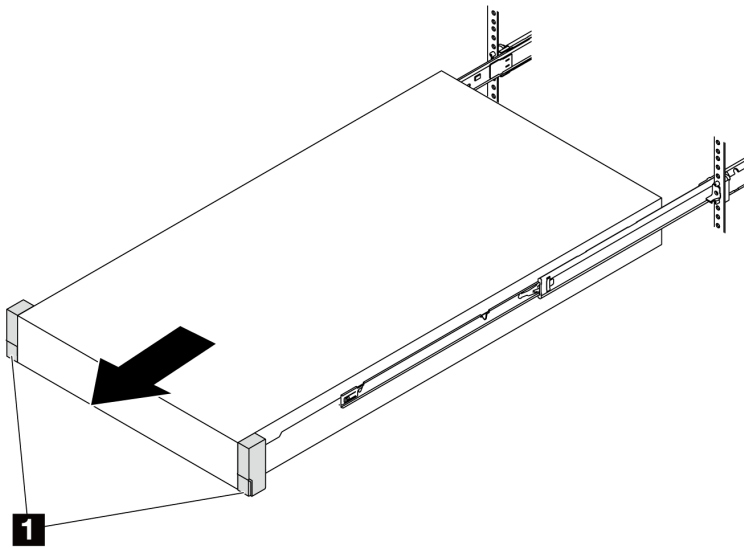
機架正面



圖例 13. 使伺服器脫離機架

1	機架門鎖
2	螺絲

步驟 2. 握住伺服器正面的安裝把手；然後將伺服器完全滑出，直到停住。



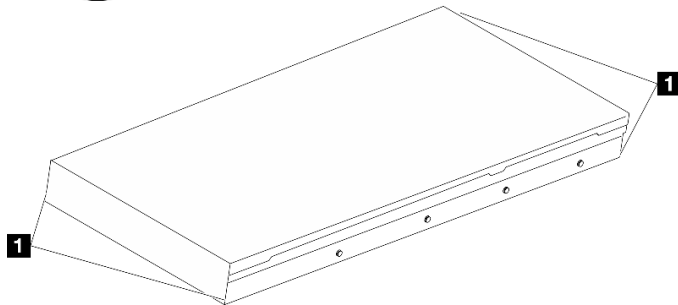
圖例 14. 拉出伺服器

1	機架門鎖（安裝把手）
----------	------------

步驟 3. 從機架卸下伺服器。

警告：
確保這三個人抬起伺服器時都有握住抬起點

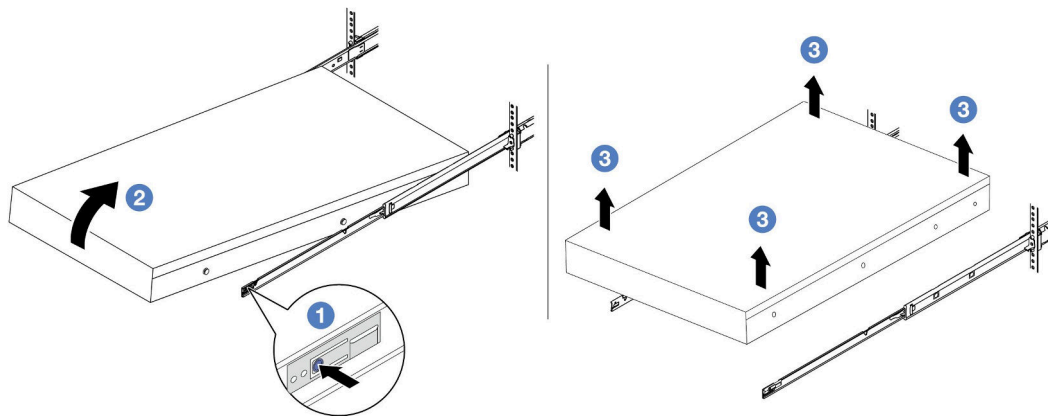
機架正面



圖例 15. 抬起伺服器

1	抬起點
----------	-----

機架正面



圖例 16. 從機架卸下伺服器。

1	鬆開卡榫
----------	------

- 1** 按下鬆開卡榫，使滑軌從伺服器脫離。
- 2** 小心地將伺服器前端稍微抬起，從滑軌上的插槽卸下釘頭。
- 3** 提起伺服器，將其從滑軌完全卸下。將伺服器放置在平坦堅固的表面上。

在您完成之後

將伺服器小心放置在平坦的防靜電表面上。

示範影片

觀看 YouTube 上的程序

將伺服器安裝到機架

請依照本節中的指示將伺服器安裝到機架。

S036



18 - 32 公斤 (39 - 70 磅)



32 - 55 公斤 (70 - 121 磅)

警告：
抬動時，請遵循安全技術規範操作。

R006



警告：
請勿在裝載於機架的裝置上面放置任何物體，除非裝載於機架上的裝置預定做為擱架使用。

警告：

- 存在潛在的穩定性危險。機架可能會傾覆並造成嚴重的人身傷害。
- 在將機架延伸到安裝位置之前，請參閱第 1 頁「安裝準則」。請勿將任何負載放置在安裝位置的滑軌裝載設備上。請勿將滑軌裝載設備留在安裝位置。

關於此作業

注意：

- 閱讀第 1 頁「安裝準則」和第 2 頁「安全檢驗核對清單」，確保工作時安全無虞。
- 關閉伺服器和週邊裝置的電源，並拔掉電源線和所有外部纜線。請參閱第 28 頁「關閉伺服器電源」。
- 將靜電敏感元件保存在防靜電保護袋中，直到安裝時才取出，且處理這些裝置時配戴靜電放電腕帶或使用其他接地系統，以避免暴露於靜電之中，否則可能導致系統停止運轉和資料遺失。

警告：
確保有三個人進行伺服器安裝程序，以免受傷。

韌體和驅動程式下載：更換元件後，您可能需要更新韌體或驅動程式。

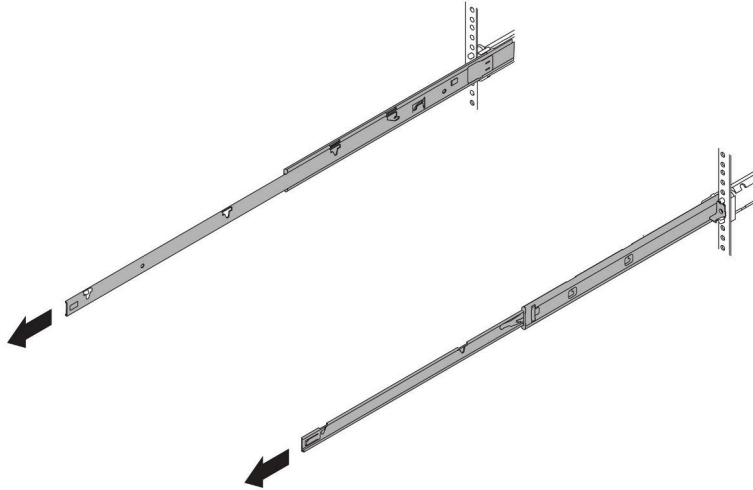
- 前往 <https://datacentersupport.lenovo.com/products/servers/thinksystem/sr650v3/downloads/driver-list/> 查看您伺服器適用的最新韌體和驅動程式更新。
- 如需韌體更新工具的相關資訊，請參閱 *使用手冊* 或 *系統配置手冊* 中的「更新韌體」。

程序

步驟 1. 從機架正面，將滑軌完全拉出直到其停住

注意：只有在滑軌完全伸出時，才能順利安裝伺服器。

機架正面

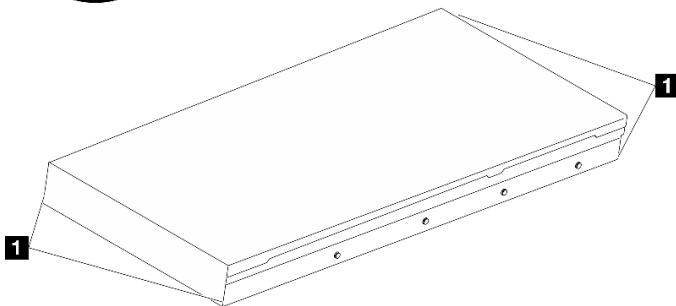


圖例 17. 拉出滑軌

步驟 2. 由三個人小心地抬起伺服器。

警告：
確保這三個人都在抬起伺服器時都有握住抬起點

機架正面



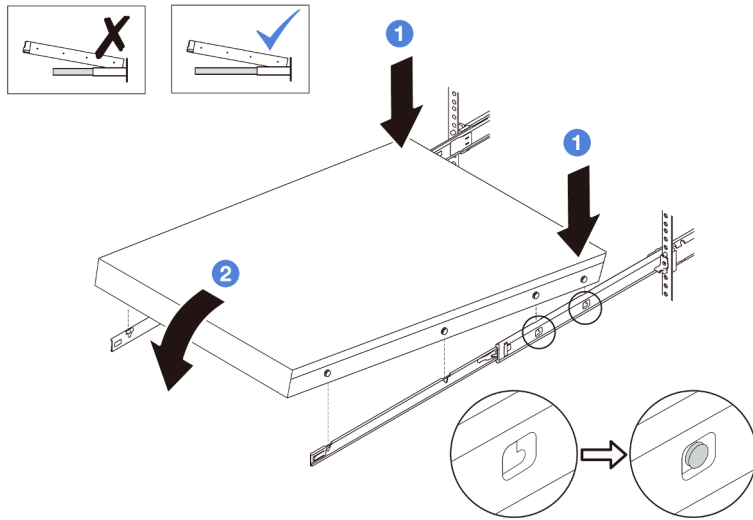
圖例 18. 抬起伺服器

1	抬起點
----------	-----

步驟 3. 從機架正面，將伺服器安裝到滑軌。

注意：只有在滑軌完全伸出時，才能順利安裝伺服器。

機架正面



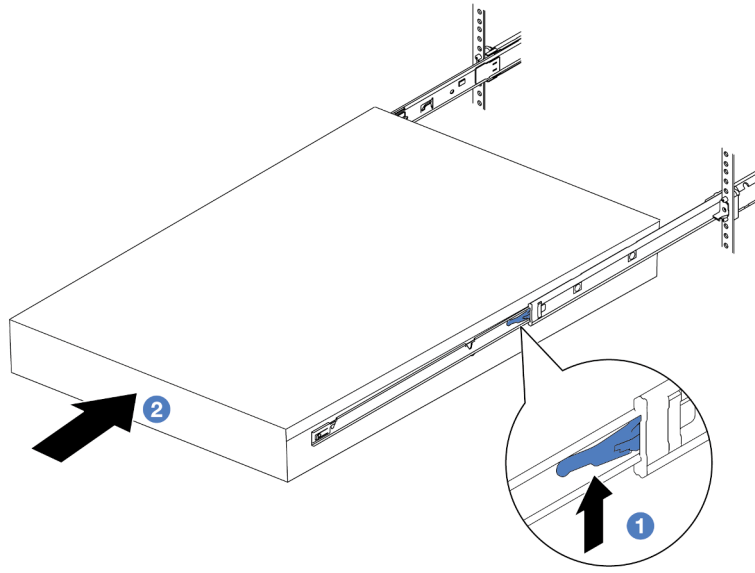
圖例 19. 將伺服器安裝到滑軌

- a. ① 傾斜伺服器並慢慢降低其後端；然後，將滑軌推向伺服器，並確保伺服器左右兩側最遠的釘頭有進入滑軌上的插槽。
- b. ② 慢慢降低伺服器，並確保伺服器左右兩側的其他 3 個釘頭有進入對應的插槽。

附註：檢查滑軌的側面，確保釘頭位於插槽中。

步驟 4. 將伺服器滑入機架。

- a. ① 將滑軌上的門鎖向上推。
- b. ② 將伺服器完全推入機架中，直到兩個門鎖卡入定位並聽到喀嚓聲。



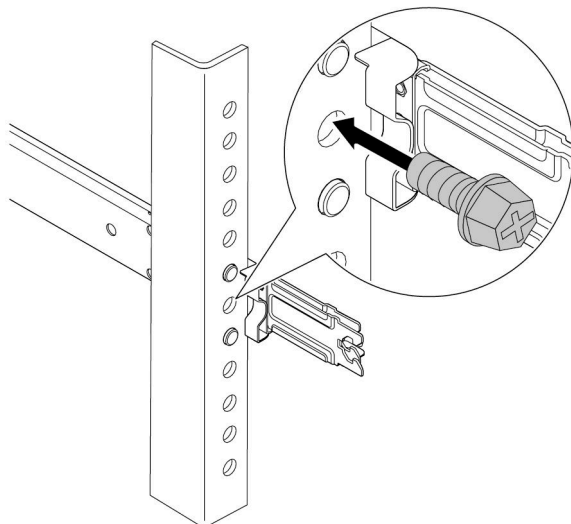
圖例 20. 將伺服器安裝到機架中

1	門鎖
----------	----

步驟 5. (選用) 將伺服器固定到機架。

- a. 在每個滑軌上鎖上一個 M6 螺絲，將伺服器固定到機架背面。

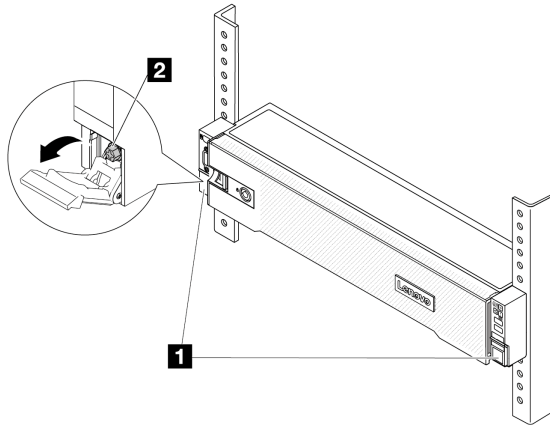
機架背面



圖例 21. 將伺服器固定到機架背面

- b. 將伺服器固定到機架正面。鎖緊位於伺服器正面的兩個翼型螺絲。

機架正面



圖例 22. 將伺服器固定到機架正面

1	機架門鎖
2	螺絲

在您完成之後

1. 重新連接您先前拔掉的電源線和任何纜線。
2. 開啟伺服器和週邊裝置的電源。請參閱第 28 頁「開啟伺服器電源」。
3. 更新伺服器配置。請參閱第 312 頁「完成零件更換」。

示範影片

[觀看 YouTube 上的程序](#)

更換熱抽換硬碟

使用此資訊卸下和安裝熱抽換硬碟。您可以卸下或安裝熱抽換硬碟，而無須關閉伺服器，協助您避免系統作業嚴重中斷。

- [第 37 頁「卸下熱抽換硬碟」](#)
- [第 38 頁「安裝熱抽換硬碟」](#)

附註：

- 「熱抽換硬碟」這個詞指的是所有支援類型的熱抽換硬碟、熱抽換固態硬碟和熱抽換 NVMe 硬碟。
- 請參閱硬碟隨附的任何文件，除了本主題的指示之外，還必須遵循隨附文件中的指示進行操作。確定您有硬碟隨附文件中所指定的所有纜線和其他設備。
- 蓋上或裝滿所有機槽可減少伺服器的電磁干擾 (EMI) 及保持良好散熱。空置的機槽用 EMI 保護面板蓋住或由硬碟填充板佔用。安裝硬碟時，請將卸下的硬碟填充板保存起來，以備稍後卸下硬碟時需要硬碟填充板蓋住該位置。
- 為避免損壞硬碟接頭，每當您安裝或卸下硬碟時，請確定上蓋已固定且緊緊關上。

卸下熱抽換硬碟

使用此資訊來卸下熱抽換硬碟。

關於此作業

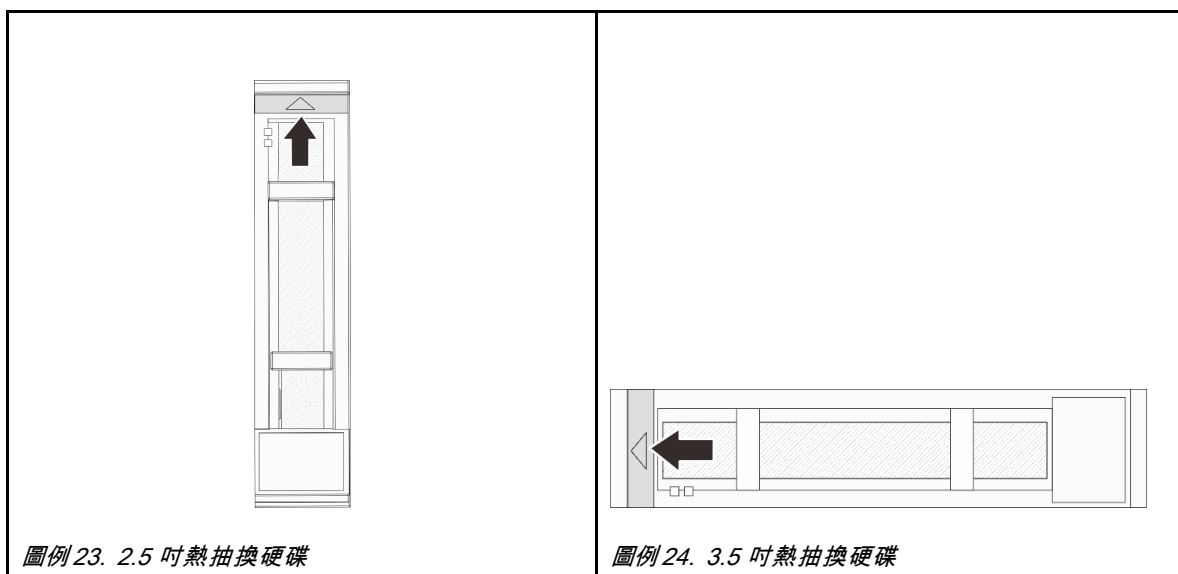
注意：

- 閱讀第 1 頁「安裝準則」和第 2 頁「安全檢驗核對清單」，確保工作時安全無虞。
- 對硬碟、硬碟控制器（包括整合在主機板組件上的控制器）、硬碟背板或硬碟纜線進行變更或將其卸下之前，請先備份硬碟中儲存的所有重要資料。
- 在您卸下 RAID 陣列的任何元件（硬碟、RAID 卡等）之前，請先備份所有的 RAID 配置資訊。
- 如果要卸下一個或多個 NVMe 固態硬碟，建議事先透過作業系統加以停用。
- 為確保系統充分冷卻，若不是每個機槽都有安裝硬碟或硬碟填充板，請勿操作伺服器超過兩分鐘。

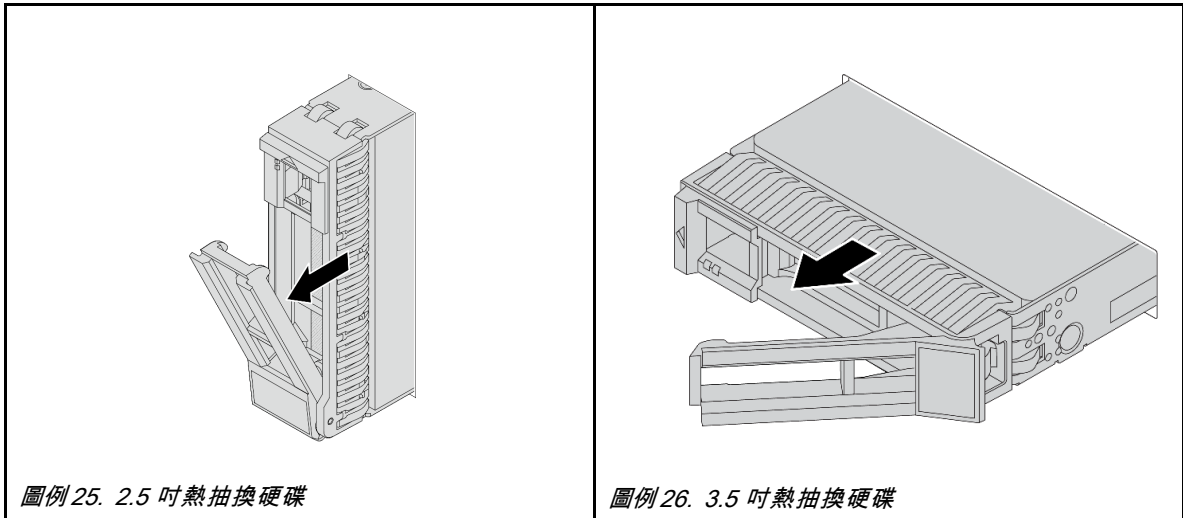
附註：如果部分機槽在卸下元件後不打算安裝任何元件，請確定您已備妥機槽填充板。

程序

- 步驟 1. 如果已安裝安全擋板，請先將其卸下。請參閱第 284 頁「卸下安全擋板」。
- 步驟 2. 滑動鬆開門鎖以解除鎖定硬碟把手。



- 步驟 3. 握住把手，讓硬碟從機槽中滑出。



圖例 25. 2.5 吋熱抽換硬碟

圖例 26. 3.5 吋熱抽換硬碟

在您完成之後

1. 安裝新硬碟或硬碟填充板以蓋住機槽。請參閱第 38 頁「安裝熱抽換硬碟」。
2. 如果指示您送回元件或選配裝置，請遵循所有包裝指示，並使用提供給您的任何包裝材料來運送。

示範影片

觀看 YouTube 上的程序

安裝熱抽換硬碟

使用此資訊安裝熱抽換硬碟。

關於此作業

注意：

- 閱讀第 1 頁「安裝準則」和第 2 頁「安全檢驗核對清單」，確保工作時安全無虞。
- 為了避免損壞硬碟接頭，每當您安裝或卸下硬碟時，請確定伺服器上蓋已就位且完全合上。
- 為確保系統充分冷卻，每一個機槽中未安裝硬碟或機槽填充板時，操作伺服器的時間請勿超過 2 分鐘。
- 對硬碟、硬碟控制器（包括整合在主機板組件上的控制器）、硬碟背板或硬碟纜線進行變更之前，請先備份硬碟中儲存的所有重要資料。
- 在您卸下 RAID 陣列的任何元件（硬碟、RAID 卡等）之前，請先備份所有的 RAID 配置資訊。

如需支援的硬碟清單，請參閱 <https://serverproven.lenovo.com>。

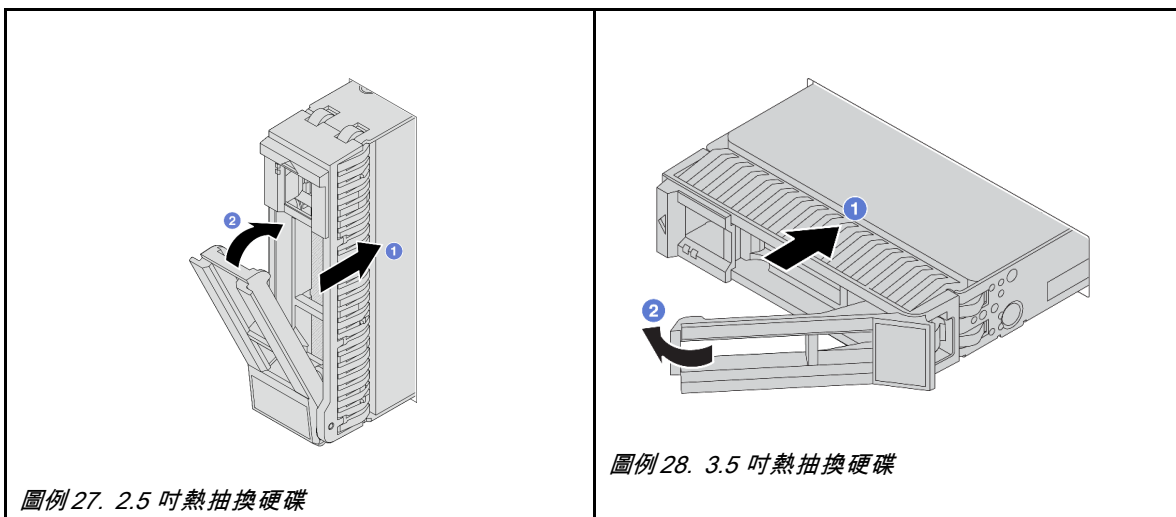
韌體和驅動程式下載：更換元件後，您可能需要更新韌體或驅動程式。

- 前往 <https://datacentersupport.lenovo.com/products/servers/thinksystem/sr650v3/downloads/driver-list/> 查看您伺服器適用的最新韌體和驅動程式更新。
- 如需韌體更新工具的相關資訊，請參閱 *使用手冊* 或 *系統配置手冊* 中的「更新韌體」。

程序

- 步驟 1. 將裝有新零件的防靜電保護袋與伺服器外部任何未上漆的表面進行接觸。然後從保護袋中取出新零件，並將其放置在防靜電表面上。
- 步驟 2. 將硬碟安裝到機槽。

- a. ① 確定硬碟匣把手處於打開的位置。將硬碟滑入機槽中，直到卡入定位為止。
- b. ② 合上硬碟匣把手，將硬碟鎖定就位。



步驟 3. 檢查硬碟狀態 LED，確認硬碟正常運作。

- a. 如果黃色硬碟狀態 LED 保持亮起，表示硬碟故障且必須更換。
- b. 如果綠色硬碟活動 LED 閃爍，表示正在存取硬碟。

步驟 4. 如有需要，請繼續安裝其他熱抽換硬碟。

在您完成之後

1. 如果您已卸下安全擋板，請將它裝回。請參閱第 285 頁「安裝安全擋板」。
2. 如果已針對 RAID 作業透過 ThinkSystem RAID 配接卡配置伺服器，則在安裝硬碟之後，您可能必須重新配置磁碟陣列。如需 RAID 作業的相關資訊，以及有關使用 ThinkSystem RAID 配接卡的完整指示，請參閱 ThinkSystem RAID 配接卡文件。

示範影片

[觀看 YouTube 上的程序](#)

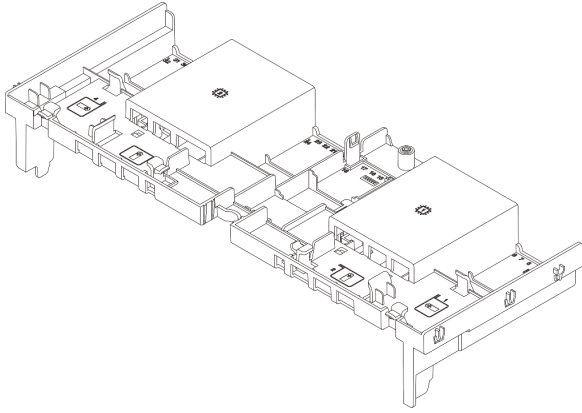
更換空氣擋板

請依照本節中的指示卸下和安裝空氣擋板。

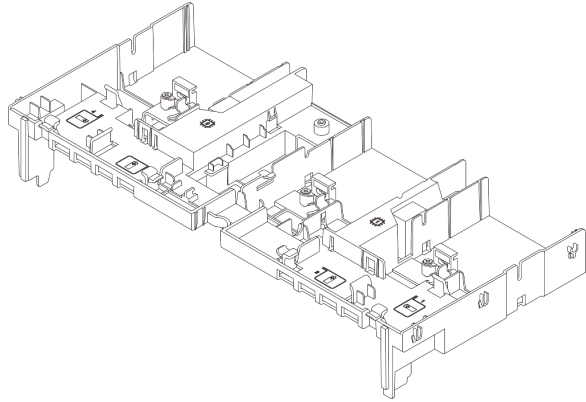
空氣擋板因伺服器硬體配置而異。請參閱第 17 頁「散熱規則」，為您的伺服器選取適當的空氣擋板。本主題使用標準空氣擋板做為圖解的範例。如需 GPU 空氣擋板的相關資訊，請參閱第 90 頁「更換 GPU」。

- [第 40 頁「卸下空氣擋板」](#)
- [第 42 頁「安裝空氣擋板」](#)

圖例 29. 標準空氣擋板



圖例 30. GPU 空氣擋板



卸下空氣擋板

請依照本節中的指示卸下空氣擋板。

關於此作業

S033



警告：
含有高壓電。高壓電流在遇到金屬短路時可能會產生熱能，導致金屬液化、燃燒或兩者同時發生。

S017



警告：
附近有危險的活動風扇葉片。手指和身體其他部位應保持距離。

注意：

- 閱讀第 1 頁「安裝準則」和第 2 頁「安全檢驗核對清單」，確保工作時安全無虞。
- 關閉伺服器 and 週邊裝置的電源，並拔掉電源線和所有外部纜線。請參閱第 28 頁「關閉伺服器電源」。

程序

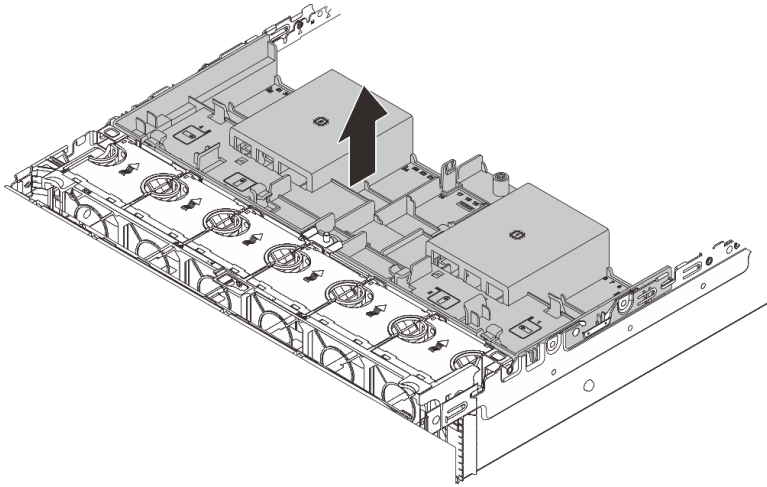
附註：圖示的空氣擋板是標準空氣擋板。GPU 空氣擋板的卸下程序亦同。

步驟 1. 為作業做好準備。

- a. 如果伺服器安裝在機架中，請沿著其機架滑軌將伺服器滑出以接觸上蓋，或從機架卸下伺服器。請參閱第 29 頁「從機架卸下伺服器」。

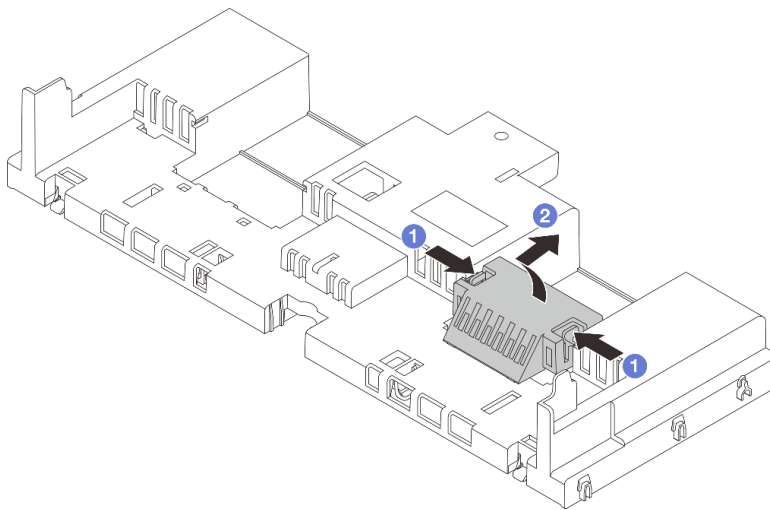
- b. 卸下上蓋。請參閱第 310 頁「卸下上蓋」。
 - c. 如果空氣擋板上有安裝 RAID 快閃記憶體電源模組，請先拔除 RAID 快閃記憶體電源模組的纜線。
 - d. 如果空氣擋板上已安裝 M.2 硬碟，請從主機板組件拔掉 M.2 背板纜線。
 - e. 如果空氣擋板中已安裝 GPU，請先卸下 GPU。請參閱第 92 頁「卸下 GPU 配接卡」。
- 步驟 2. 握住空氣擋板，然後小心地提起空氣擋板，使其脫離機箱。

注意：為了保持正常冷卻和空氣流通，請在開啟伺服器之前重新裝回空氣擋板。於空氣擋板卸下時操作伺服器，可能會損壞伺服器元件。



圖例 31. 卸下空氣擋板

- 步驟 3. (選用) 如果您使用的是 1U 標準散熱槽或效能散熱槽，而且需要變更為 2U 標準散熱槽，請從空氣擋板卸下填充板。



圖例 32. 卸下空氣擋板填充板

在您完成之後

如果指示您送回元件或選配裝置，請遵循所有包裝指示，並使用提供給您的任何包裝材料來運送。

示範影片

[觀看 YouTube 上的程序](#)

安裝空氣擋板

請依照本節中的指示安裝空氣擋板。

關於此作業

S033



警告：

含有高壓電。高壓電流在遇到金屬短路時可能會產生熱能，導致金屬液化、燃燒或兩者同時發生。

S017



警告：

附近有危險的活動風扇葉片。手指和身體其他部位應保持距離。

注意：

- 閱讀第 1 頁「安裝準則」和第 2 頁「安全檢驗核對清單」，確保工作時安全無虞。
- 為了保持正常冷卻和空氣流通，請在開啟伺服器之前重新裝回空氣擋板。於空氣擋板卸下時操作伺服器，可能會損壞伺服器元件。

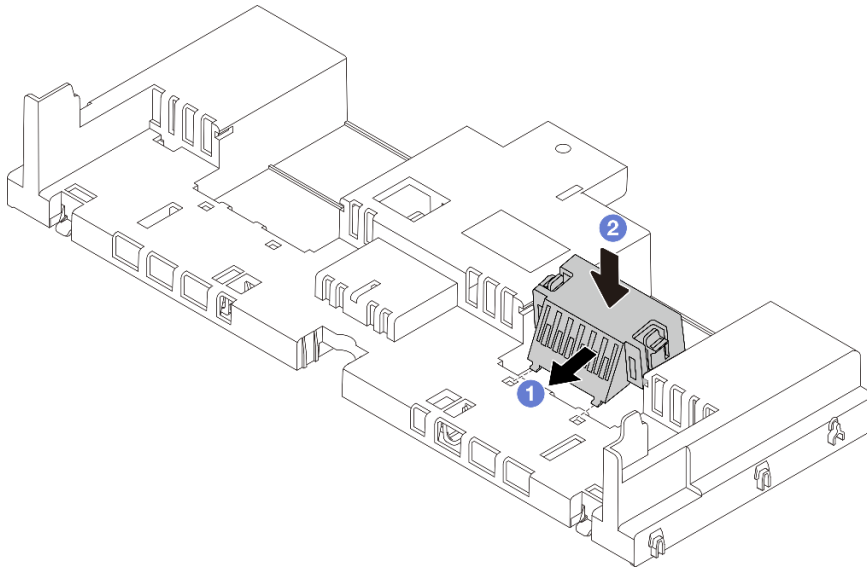
程序

附註：圖示的空氣擋板是標準空氣擋板。GPU 空氣擋板的安裝方法亦同。

步驟 1. 請參閱第 17 頁「散熱規則」，為您的伺服器選取適當的空氣擋板。

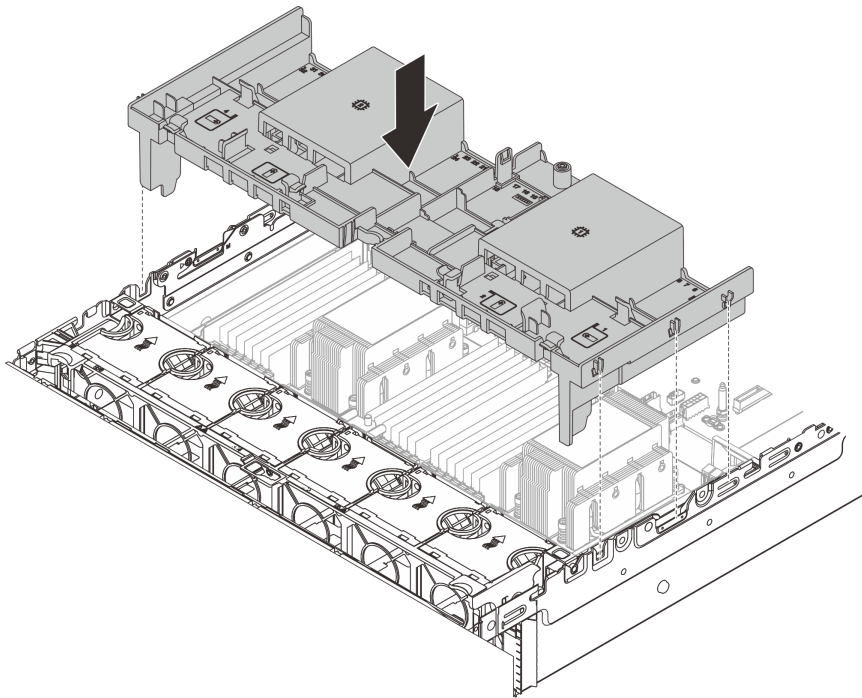
步驟 2. (選用) 如果安裝了 1U 標準散熱槽或 T 形效能散熱槽，則安裝空氣擋板填充板以填補散熱槽和空氣擋板之間的空隙。

附註：下圖顯示的空氣擋板上下倒置。



圖例 33. 空氣擋板填充板安裝

步驟 3. 將空氣擋板兩側的卡榫對齊機箱兩側的對應插槽。再將空氣擋板放入機箱並下壓，直到空氣擋板牢牢固定為止。



圖例 34. 安裝標準空氣擋板

在您完成之後

1. 如果已拔掉 RAID 快閃記憶體電源模組的纜線，請重新連接。請參閱第 315 頁第 2 章「內部纜線佈線」。

2. 如果已拔掉 M.2 背板的纜線，請重新連接。請參閱第 315 頁第 2 章「內部纜線佈線」。
3. 如果您已經卸下 GPU 配接卡，請將它裝回。請參閱第 95 頁「安裝 GPU 配接卡」。
4. 完成零件更換請參閱第 312 頁「完成零件更換」。

示範影片

觀看 YouTube 上的程序

更換 CMOS 電池 (CR2032)

使用此資訊卸下和安裝 CMOS 電池。

- 第 44 頁「卸下 CMOS 電池」
- 第 46 頁「安裝 CMOS 電池」

卸下 CMOS 電池

使用此資訊可卸下 CMOS 電池。

關於此作業

下列提示說明在卸下 CMOS 電池時應該考慮的資訊。

- Lenovo 在設計這項產品時，已將您的安全性納入考量。您必須正確處理 CMOS 電池才可避免可能發生的危險。如果您要更換 CMOS 電池，必須遵循有關電池處置的當地法令或規定。
- 如果您將原有的鋰電池更換為重金屬電池或含有重金屬元件的電池，請留意下列環保注意事項。內含重金屬的電池及蓄電池，絕不可當作一般廢棄物處理。製造商、經銷商或服務代表可免費收回這類電池，以適當的方式進行回收或廢棄處理。
- 若要訂購更換用電池，請致電支援中心或事業夥伴。對於 Lenovo 支援電話號碼，請參閱 <https://datacentersupport.lenovo.com/supportphonenumber> 以取得您的地區支援詳細資料。

附註：更換 CMOS 電池之後，您必須重新配置伺服器，並重設系統日期與時間。

S004



警告：

更換鋰電池時，僅限更換為 Lenovo 指定的零件編號，或製造商建議的同等類型電池。如果系統具有包含鋰電池的模組，請僅用同一製造商製造的同類型模組來更換該模組。電池包含鋰，如果使用、處理或處置不當，則可能會爆炸。

請勿：

- 將電池擲入或浸入水中
- 讓電池溫度超過 100 ° C (212 ° F)
- 維修或拆卸電池

棄置電池需依照本地法令或規定。

S002



警告：

裝置上的電源控制按鈕和電源供應器上的電源開關，並不會切斷供應給裝置的電流。此外，裝置也可能有一條以上的電源線。若要切斷裝置的所有電源，必須從電源拔掉所有電源線。

注意：

- 閱讀第 1 頁「安裝準則」和第 2 頁「安全檢驗核對清單」，確保工作時安全無虞。
- 關閉伺服器和週邊裝置的電源，並拔掉電源線和所有外部纜線。請參閱第 28 頁「關閉伺服器電源」。

程序

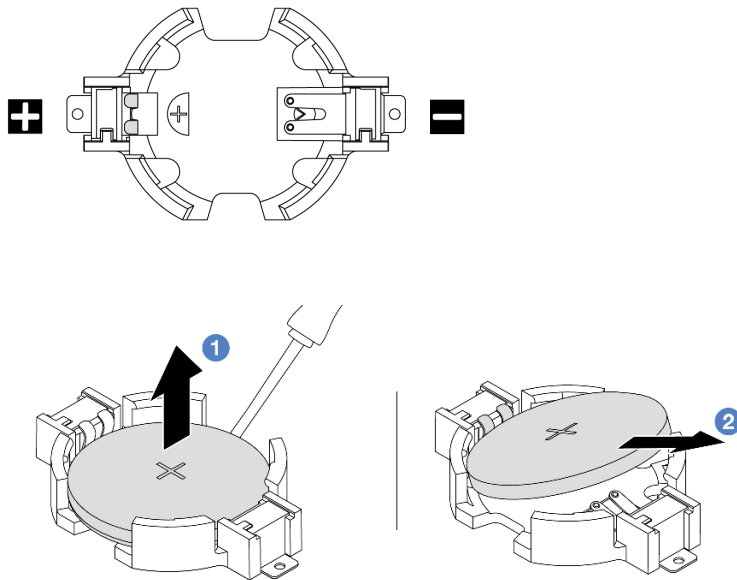
步驟 1. 為作業做好準備。

- 如果伺服器安裝在機架中，請沿著其機架滑軌將伺服器滑出以接觸上蓋，或從機架卸下伺服器。請參閱第 29 頁「從機架卸下伺服器」。
- 卸下上蓋。請參閱第 310 頁「卸下上蓋」。
- 如果有妨礙您觸及 CMOS 電池的任何零件或纜線，請將其卸下或拔掉。

步驟 2. 找出 CMOS 電池。請參閱使用手冊中的「主機板組件接頭」。

步驟 3. 卸下 CMOS 電池。

附註：從插座中卸下或在插座中安裝 CMOS 電池之前，請區分正極和負極。



圖例 35. 卸下 CMOS 電池

注意：斜推 CMOS 電池時請勿過度用力。未以適當方式卸下 CMOS 電池，可能會損壞主機板組件上的插座。插座若有任何損壞，將可能需要更換主機板組件。

- ① 使用平頭螺絲起子將 CMOS 電池從插座中撬出。
- ② 小心地從插座中取出 CMOS 電池。

在您完成之後

1. 安裝新的電池。請參閱第 46 頁「安裝 CMOS 電池」。
2. 棄置 CMOS 電池需依照本地法令或規定。

示範影片

觀看 YouTube 上的程序

安裝 CMOS 電池

使用此資訊來安裝 CMOS 電池。

關於此作業

下列提示說明在安裝 CMOS 電池時應該考慮的資訊。

- Lenovo 在設計這項產品時，已將您的安全性納入考量。您必須正確處理 CMOS 電池才可避免可能發生的危險。如果您要更換 CMOS 電池，必須遵循有關電池處置的當地法令或規定。
- 如果您將原有的鋰電池更換為重金屬電池或含有重金屬元件的電池，請留意下列環保注意事項。內含重金屬的電池及蓄電池，絕不可當作一般廢棄物處理。製造商、經銷商或服務代表可免費收回這類電池，以適當的方式進行回收或廢棄處理。
- 若要訂購更換用電池，請致電支援中心或事業夥伴。對於 Lenovo 支援電話號碼，請參閱 <https://datacentersupport.lenovo.com/supportphonelist> 以取得您的地區支援詳細資料。

附註：安裝 CMOS 電池之後，您必須重新配置伺服器，並重設系統日期與時間。

S002



警告：

裝置上的電源控制按鈕和電源供應器上的電源開關，並不會切斷供應給裝置的電流。此外，裝置也可能有一條以上的電源線。若要切斷裝置的所有電源，必須從電源拔掉所有電源線。

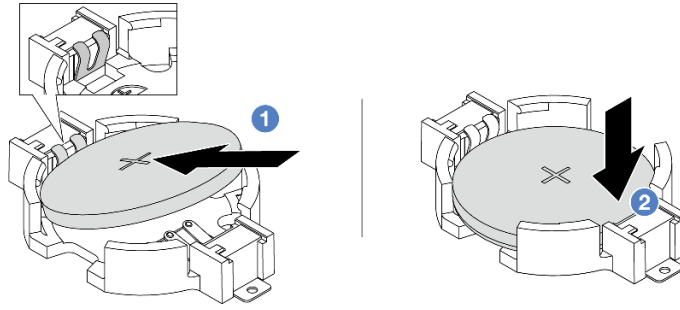
注意：

- 閱讀第 1 頁「安裝準則」和第 2 頁「安全檢驗核對清單」，確保工作時安全無虞。
- 關閉伺服器和週邊裝置的電源，並拔掉電源線和所有外部纜線。請參閱第 28 頁「關閉伺服器電源」。

程序

- 步驟 1. 將裝有新零件的防靜電保護袋與伺服器外部任何未上漆的表面進行接觸。然後從保護袋中取出新零件，並將其放置在防靜電表面上。
- 步驟 2. 安裝 CMOS 電池。確定 CMOS 電池已就定位。

附註：在插座中安裝電池之前，請確保正極面朝上。



圖例 36. CMOS 電池安裝

- a. ❶ 將電池傾斜並插入插座上的正極，請確保電池緊貼金屬夾。
- b. ❷ 將電池向下壓，直到卡入插座為止。

在您完成之後

1. 完成零件更換請參閱第 312 頁「完成零件更換」。
2. 使用 Setup Utility 來設定日期、時間和任何密碼。

附註：安裝 CMOS 電池之後，您必須重新配置伺服器，並重設系統日期與時間。

示範影片

[觀看 YouTube 上的程序](#)

更換前配接器匣

請依照本節中的指示卸下和安裝前配接器匣，包括頂部的擴充卡 5 匣和底部的正面 OCP 匣。

- [第 47 頁「卸下前配接器匣」](#)
- [第 51 頁「安裝前配接器匣」](#)

卸下前配接器匣

請依照本節中的指示卸下前配接器匣，包括頂部的擴充卡 5 匣和底部的正面 OCP 匣。

關於此作業

注意：

- 閱讀第 1 頁「安裝準則」和第 2 頁「安全檢驗核對清單」，確保工作時安全無虞。
- 關閉伺服器和週邊裝置的電源，並拔掉電源線和所有外部纜線。請參閱第 28 頁「關閉伺服器電源」。
- 將靜電敏感元件保存在防靜電保護袋中，直到安裝時才取出，且處理這些裝置時配戴靜電放電腕帶或使用其他接地系統，以避免暴露於靜電之中，否則可能導致系統停止運轉和資料遺失。
- 在您卸下 RAID 陣列的任何元件（硬碟、RAID 卡等）之前，請先備份所有的 RAID 配置資訊。

程序

步驟 1. 為作業做好準備。

- 如果伺服器安裝在機架中，請沿著其機架滑軌將伺服器滑出以接觸上蓋，或從機架卸下伺服器。請參閱第 29 頁「從機架卸下伺服器」。
- 卸下上蓋。請參閱第 310 頁「卸下上蓋」。
- 如果您的伺服器隨附擴充卡 1 組件，請先將其卸下。請參閱第 266 頁「卸下背面擴充卡組件」。然後從背面 OCP 轉插卡拔掉纜線。
- 請記下纜線連接方式，然後拔掉主機板上的所有纜線。

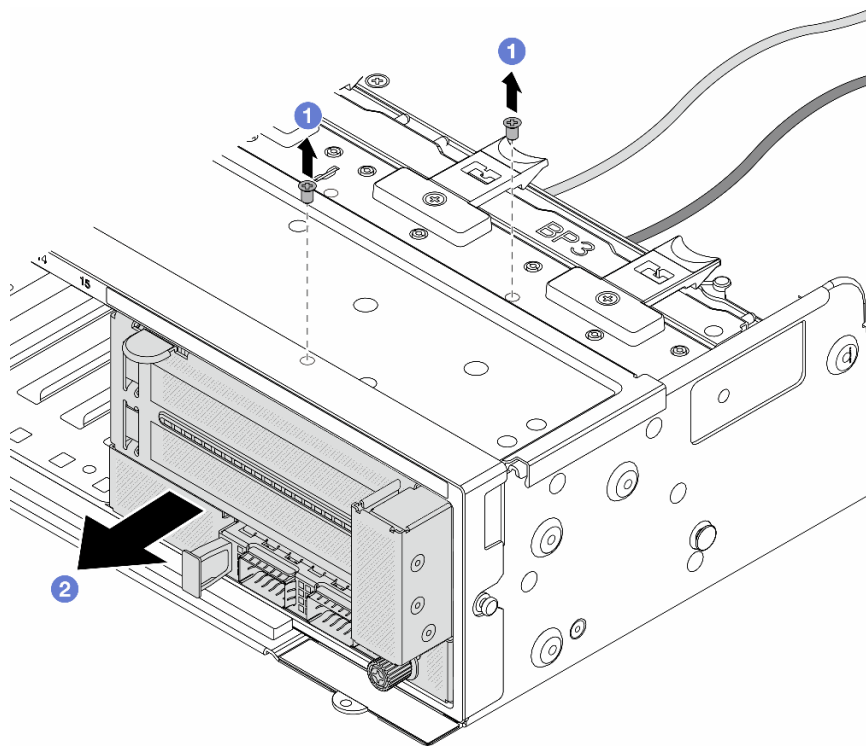
附註：

- 如果您需要從主機板組件拔下纜線，請先解開纜線接頭的所有門鎖或鬆開卡榫。若卸下纜線之前沒有鬆開卡榫，會損及主機板組件上的纜線插座。若纜線插座有任何損壞，可能都需要更換主機板組件。
- 您主機板組件上的接頭看起來可能與圖例不同，但是卸除程序是相同的。
 - 按住鬆開卡榫以鬆開接頭。
 - 從纜線插座拔下接頭。

- 卸下系統風扇。請參閱第 300 頁「卸下系統風扇」。
- 卸下系統風扇機盒。請參閱第 303 頁「卸下系統風扇機盒」。

步驟 2. 卸下前配接器組件。

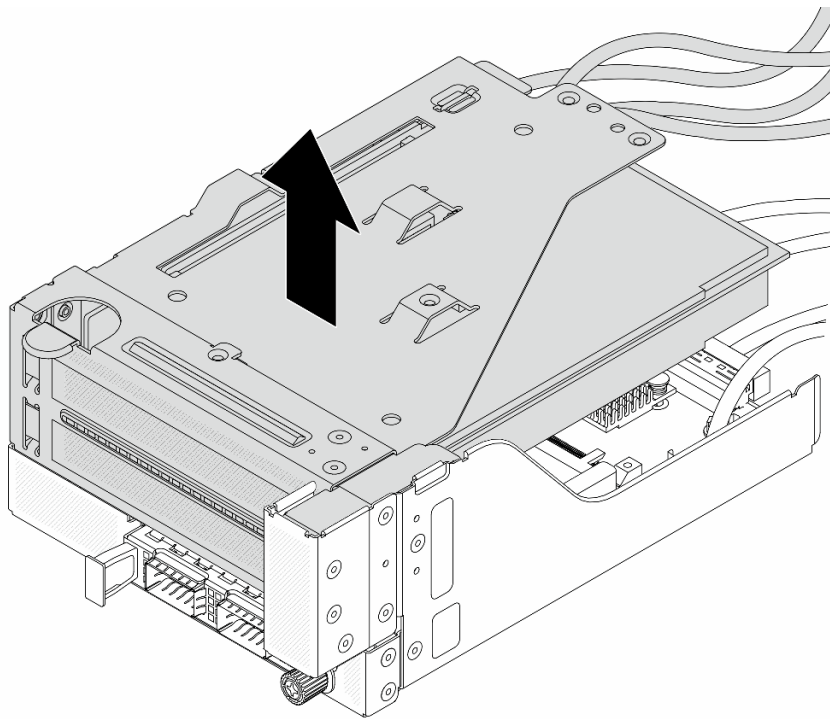
附註： 纜線數量因配置而異。



圖例 37. 卸下前配接器組件

- ① 卸下固定組件的螺絲。
- ② 讓組件從正面機箱中滑出。

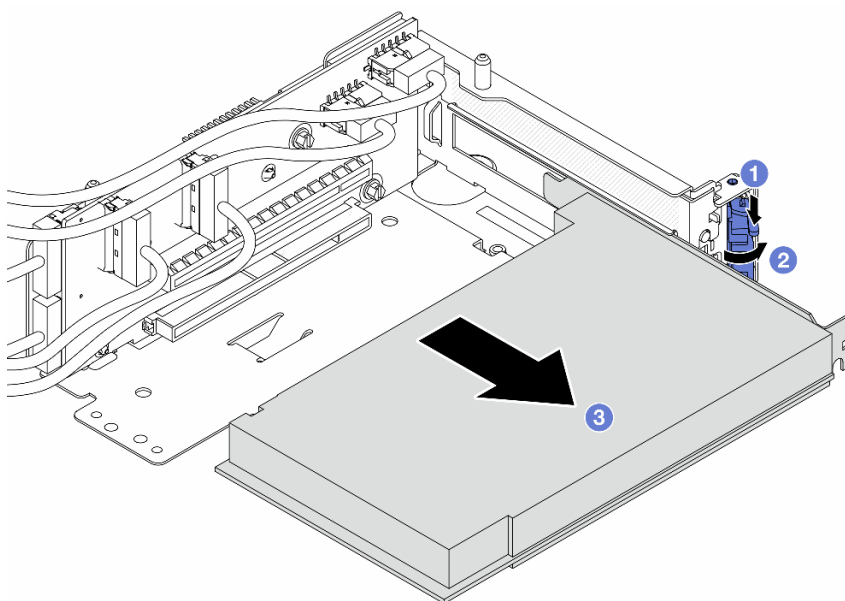
步驟 3. 將擴充卡 5 組件抬起並脫離正面 OCP 組件，然後從正面 OCP 轉插卡拔掉纜線。



圖例 38. 抬起擴充卡 5 組件

步驟 4. 從擴充卡 5 匣卸下 PCIe 配接卡。

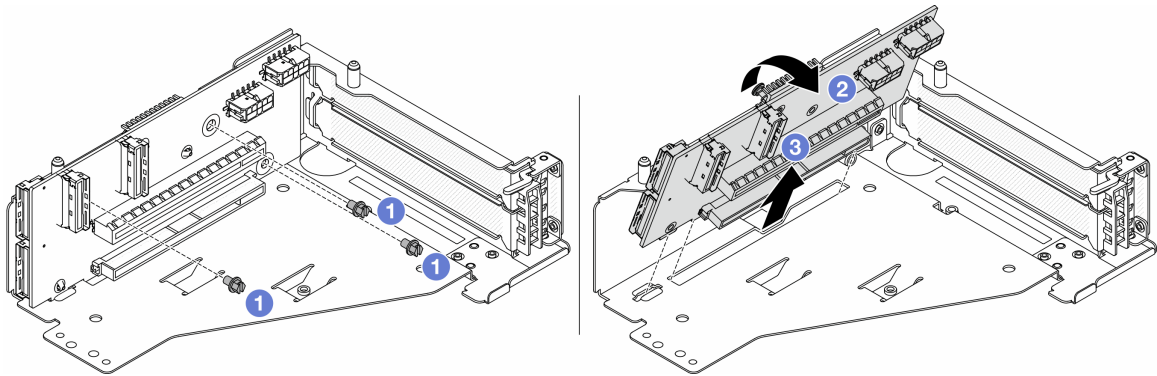
附註：對於 ThinkSystem AMD X3522 10/25GbE DSFP28 2-port PCIe Ethernet Adapter，請先卸下固定配接卡的螺絲。



圖例 39. 從擴充卡 5 匣卸下 PCIe 配接卡

- a. ① 將固定夾向下按壓。
- b. ② 將固定門鎖旋轉至打開位置。
- c. ③ 抓住 PCIe 配接卡邊緣，小心地將其從 PCIe 插槽拉出。

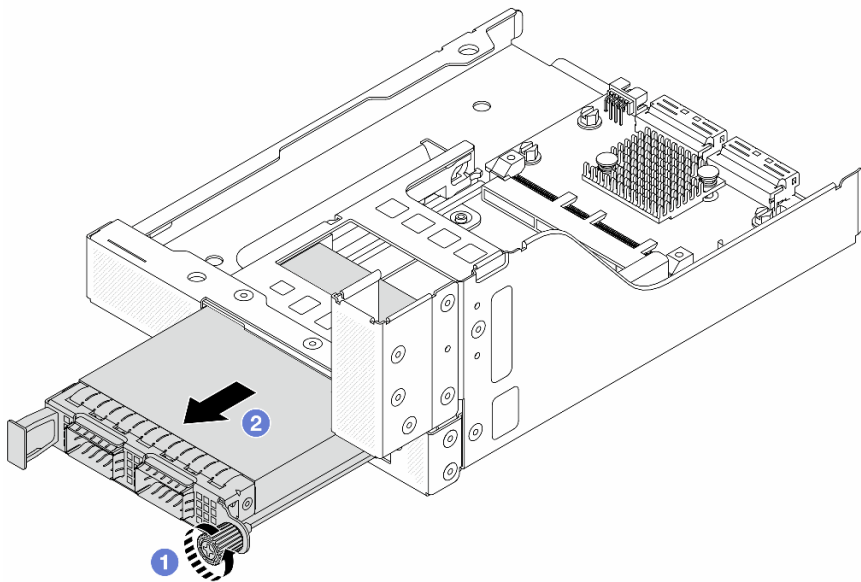
步驟 5. 從擴充卡拔掉纜線，然後從擴充卡 5 匣卸下擴充卡。



圖例 40. 從擴充卡 5 匣卸下擴充卡

- a. ① 卸下固定擴充卡的螺絲。
- b. ② 從頂部轉動擴充卡，以使其脫離擴充卡匣上的螺絲孔。
- c. ③ 從擴充卡匣中取出擴充卡。

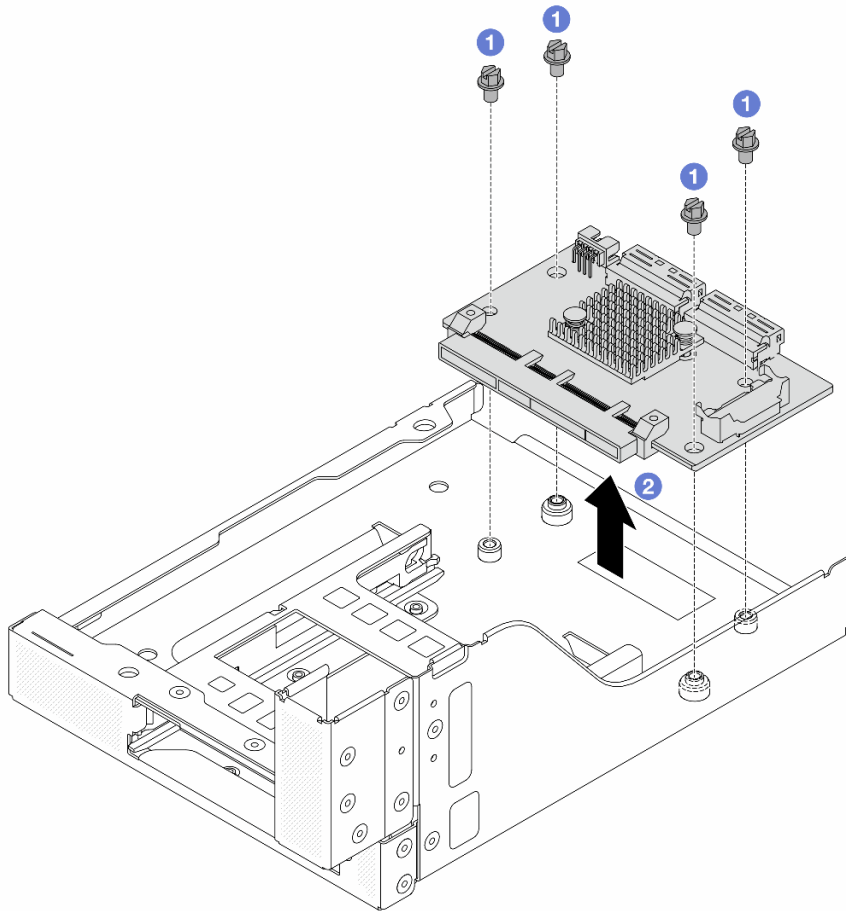
步驟 6. 從正面 OCP 匣卸下 OCP 模組。



圖例 41. 卸下 OCP 模組

- a. ① 鬆開固定 OCP 模組的翼型螺絲。
- b. ② 拉出 OCP 模組。

步驟 7. 卸下正面 OCP 轉插卡。



圖例 42. 卸下正面 OCP 轉插卡

- a. ① 鬆開固定正面 OCP 轉插卡的螺絲。
- b. ② 將正面 OCP 轉插卡抬起並脫離正面 OCP 匣。

在您完成之後

1. 安裝新的前配接器匣。請參閱第 51 頁「安裝前配接器匣」。
2. 如果指示您送回元件或選配裝置，請遵循所有包裝指示，並使用提供給您的任何包裝材料來運送。

示範影片

[觀看 YouTube 上的程序](#)

安裝前配接器匣

請依照本節中的指示安裝前配接器匣，包括頂部的擴充卡 5 匣和底部的正面 OCP 匣。

關於此作業

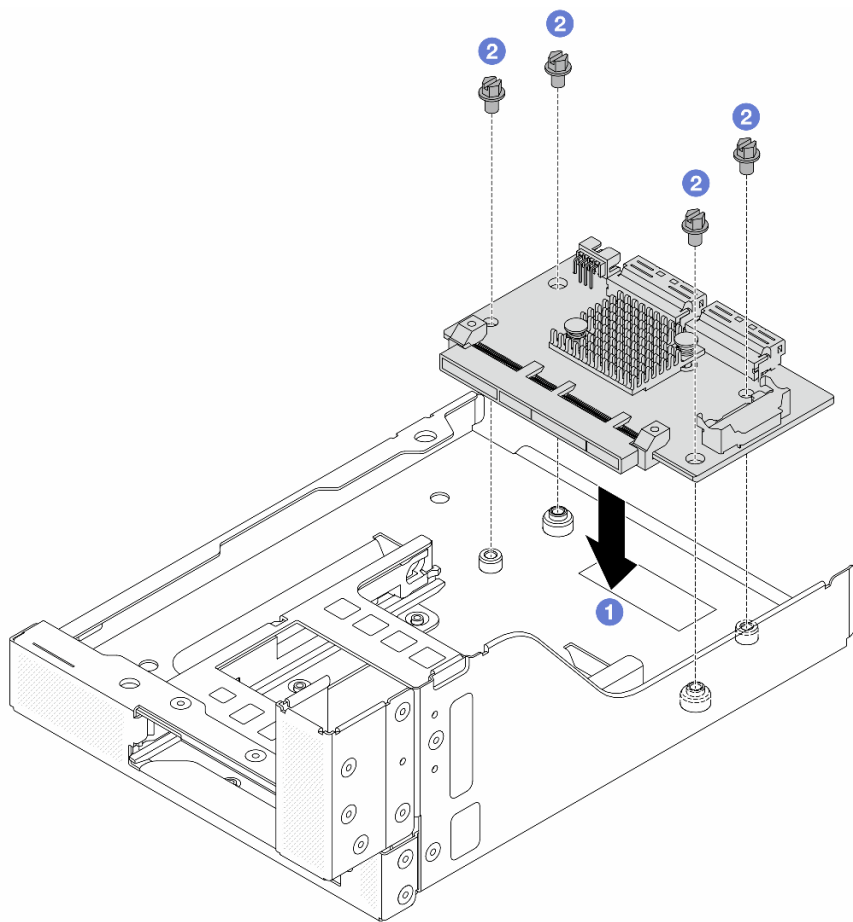
注意：

- 閱讀第 1 頁「安裝準則」和第 2 頁「安全檢驗核對清單」，確保工作時安全無虞。
- 關閉伺服器和週邊裝置的電源，並拔掉電源線和所有外部纜線。請參閱第 28 頁「關閉伺服器電源」。

- 將靜電敏感元件保存在防靜電保護袋中，直到安裝時才取出，且處理這些裝置時配戴靜電放電腕帶或使用其他接地系統，以避免暴露於靜電之中，否則可能導致系統停止運轉和資料遺失。

程序

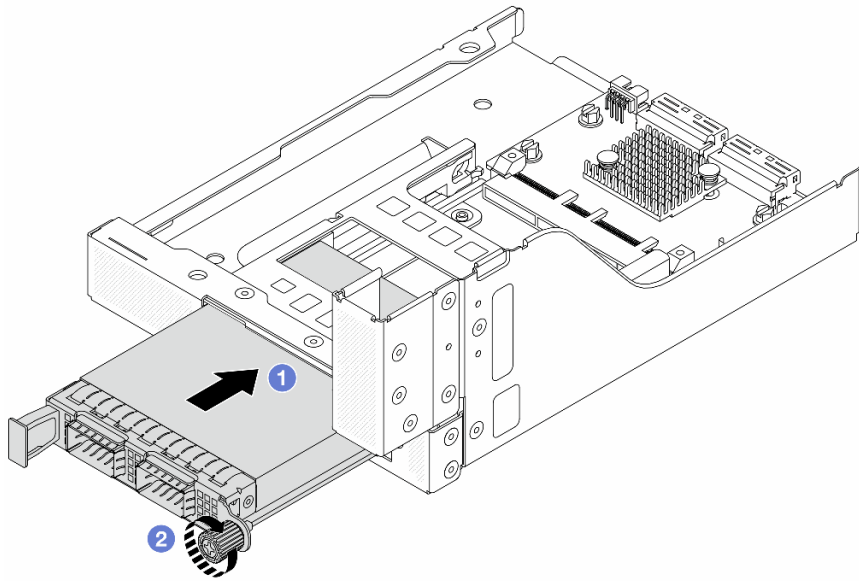
- 步驟 1. 將裝有新零件的防靜電保護袋與伺服器外部任何未上漆的表面進行接觸。然後從保護袋中取出新零件，並將其放置在防靜電表面上。
- 步驟 2. 將正面 OCP 轉插卡安裝到正面 OCP 匣上，然後將纜線連接到轉插卡。請參閱第 315 頁第 2 章「內部纜線佈線」。



圖例 43. 安裝正面 OCP 轉插卡

- 1 將正面 OCP 轉插卡向下放到正面 OCP 匣上。
- 2 鎖緊螺絲以固定正面 OCP 轉插卡。

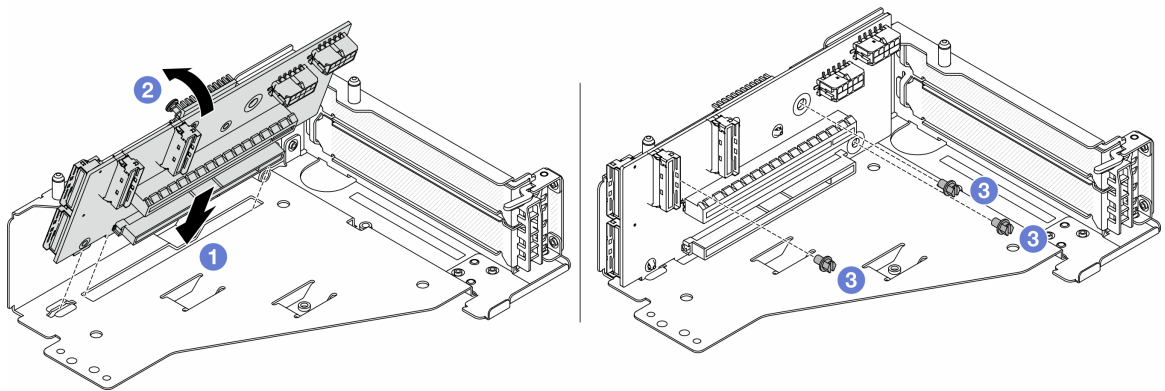
- 步驟 3. 安裝 OCP 模組。



圖例 44. 安裝 OCP 模組

- a. ① 將 OCP 模組推入插槽，直到其完全固定為止。
- b. ② 鎖緊翼型螺絲以固定 OCP 模組。

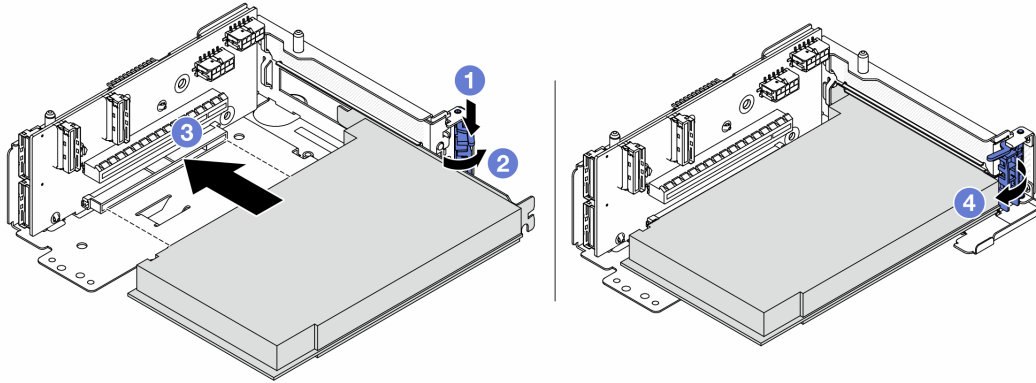
步驟 4. 安裝擴充卡並將纜線連接到擴充卡。請參閱第 315 頁第 2 章「內部纜線佈線」。



圖例 45. 安裝擴充卡

- a. ① 將擴充卡插入擴充卡匣中的插槽。
- b. ① 將擴充卡的頂部推向擴充卡匣，使擴充卡中的孔與擴充卡匣的孔咬合。
- c. ② 鎖上螺絲，將擴充卡固定到位。

步驟 5. 將 PCIe 配接卡安裝到擴充卡 5 匣。

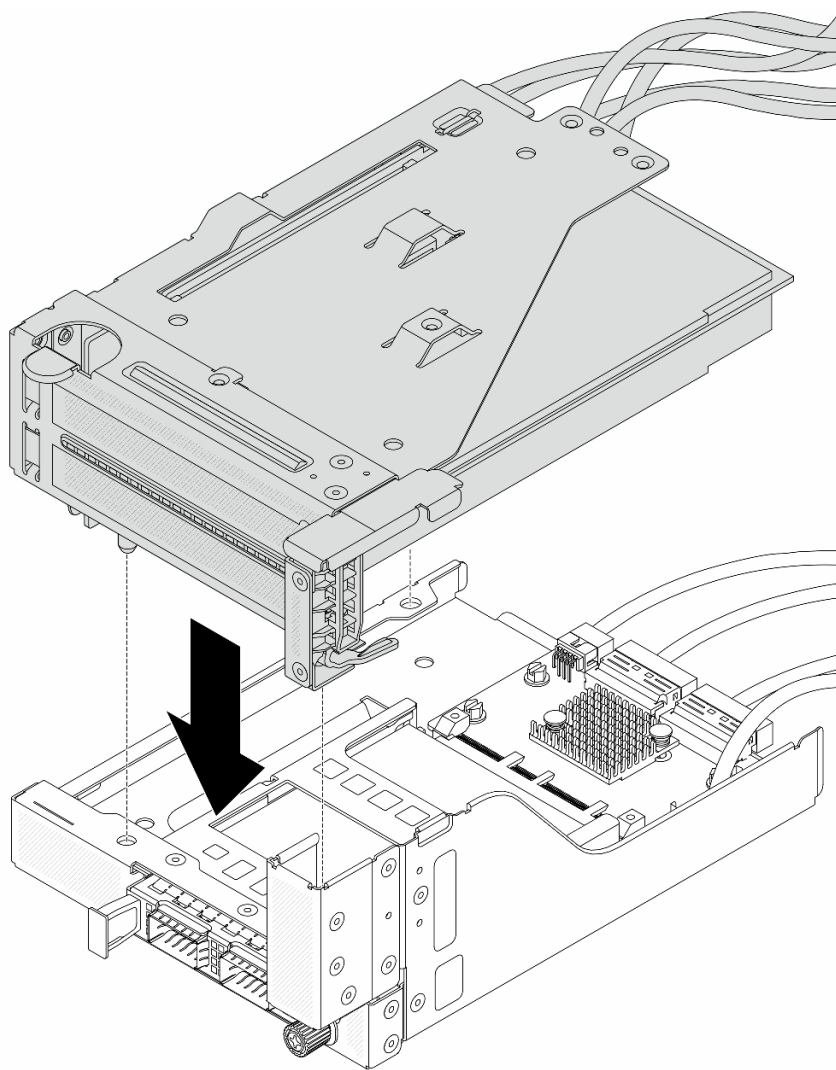


圖例 46. 將 PCIe 配接卡安裝到擴充卡 5 匣

- a. ❶ 將固定夾向下按壓。
- b. ❷ 將 PCIe 配接卡固定門鎖旋轉至開啟位置。
- c. ❸ 將 PCIe 配接卡對齊擴充卡上的 PCIe 插槽。小心地將 PCIe 配接卡直接壓入插槽內，直到其牢牢固定且其托架也固定為止。
- d. ❹ 合上固定門鎖。

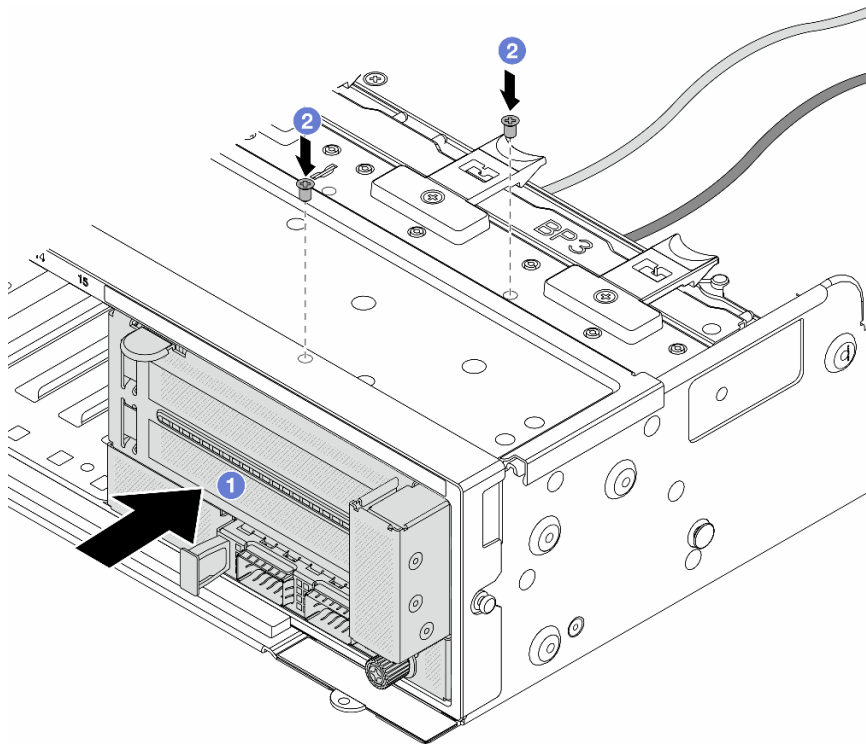
附註：對於 ThinkSystem AMD X3522 10/25GbE DSFP28 2-port PCIe Ethernet Adapter，如果需要運輸伺服器，請在關上固定門鎖之前安裝螺絲以固定配接卡。

步驟 6. 將擴充卡 5 組件安裝到正面 OCP 組件上。



圖例 47. 將擴充卡 5 組件安裝到正面 OCP 組件上

步驟 7. 安裝前配接器組件。



圖例 48. 安裝前配接器組件

- a. ① 將前配接器組件插入正面機箱。
- b. ② 鎖上螺絲，將前配接器組件固定到位。

步驟 8. 將纜線連接至主機板組件和背面 OCP 轉插卡。請參閱第 315 頁第 2 章「內部纜線佈線」。

步驟 9. 安裝系統風扇機盒。請參閱第 304 頁「安裝系統風扇機盒」。

步驟 10. 安裝系統風扇。請參閱第 301 頁「安裝系統風扇」。

步驟 11. 如果您已卸下擴充卡 1 組件，請安裝它。請參閱第 278 頁「安裝背面擴充卡組件」。

在您完成之後

完成零件更換請參閱第 312 頁「完成零件更換」。

示範影片

[觀看 YouTube 上的程序](#)

更換正面 OCP 模組和 OCP 轉插卡

某些伺服器型號支援正面 OCP 模組。正面 OCP 模組與正面和背面 OCP 轉插卡相互依賴。請依照本節中的指示卸下和安裝正面 OCP 模組與正面和背面 OCP 轉插卡。

- [第 57 頁「更換正面 OCP 模組」](#)
- [第 59 頁「更換 OCP 轉插卡」](#)

更換正面 OCP 模組

請依照本節中的指示卸下和安裝正面 OCP 模組。

- [第 57 頁「卸下正面 OCP 模組」](#)
- [第 58 頁「安裝正面 OCP 模組」](#)

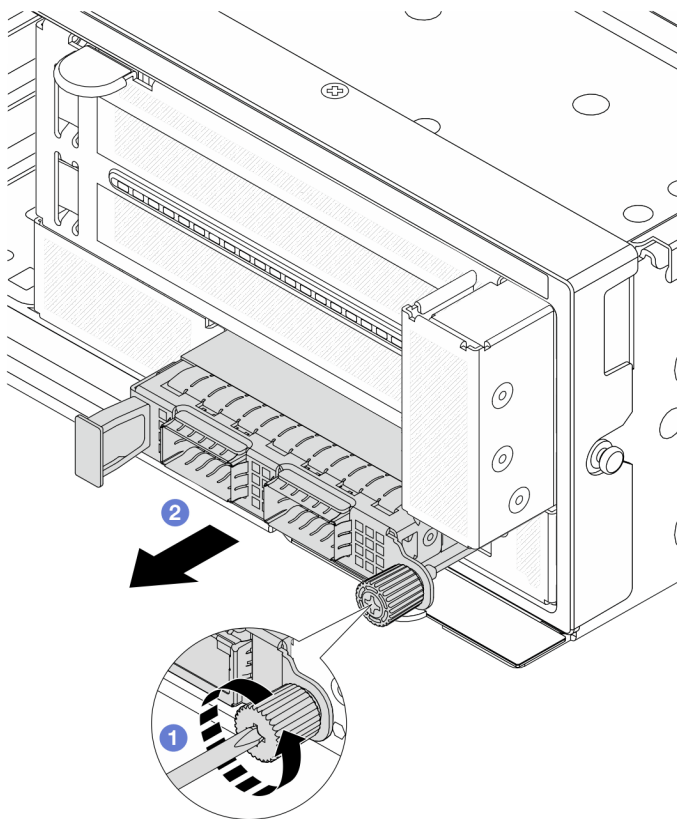
卸下正面 OCP 模組

請依照本節中的指示卸下正面 OCP 模組。

注意：

- 閱讀第 1 頁「安裝準則」和第 2 頁「安全檢驗核對清單」，確保工作時安全無虞。
- 關閉伺服器和週邊裝置的電源，並拔掉電源線和所有外部纜線。請參閱第 28 頁「關閉伺服器電源」。
- 將靜電敏感元件保存在防靜電保護袋中，直到安裝時才取出，且處理這些裝置時配戴靜電放電腕帶或使用其他接地系統，以避免暴露於靜電之中，否則可能導致系統停止運轉和資料遺失。

程序



圖例 49. 卸下正面 OCP 模組

- 步驟 1. ① 鬆開固定 OCP 模組的翼型螺絲。如果需要，請使用螺絲起子。
- 步驟 2. ② 拉出 OCP 模組。

在您完成之後

1. 安裝新的正面 OCP 模組或 OCP 模組填充板。請參閱第 58 頁「安裝正面 OCP 模組」。

2. 如果指示您送回元件或選配裝置，請遵循所有包裝指示，並使用提供給您的任何包裝材料來運送。

示範影片

觀看 [YouTube](#) 上的程序

安裝正面 OCP 模組

請依照本節中的指示安裝正面 OCP 模組。

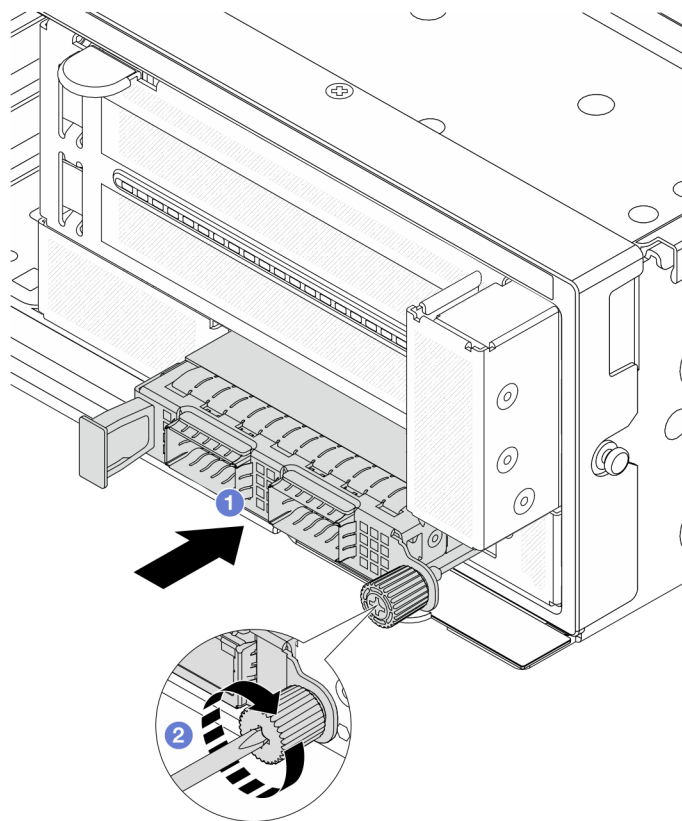
關於此作業

注意：

- 閱讀第 1 頁「安裝準則」和第 2 頁「安全檢驗核對清單」，確保工作時安全無虞。
- 關閉伺服器 and 週邊裝置的電源，並拔掉電源線和所有外部纜線。請參閱第 28 頁「關閉伺服器電源」。
- 將靜電敏感元件保存在防靜電保護袋中，直到安裝時才取出，且處理這些裝置時配戴靜電放電腕帶或使用其他接地系統，以避免暴露於靜電之中，否則可能導致系統停止運轉和資料遺失。

程序

- 步驟 1. 將裝有新零件的防靜電保護袋與伺服器外部任何未上漆的表面進行接觸。然後從保護袋中取出新零件，並將其放置在防靜電表面上。
- 步驟 2. 卸下 OCP 模組填充板（若有）。
- 步驟 3. 安裝正面 OCP 模組。



圖例 50. 安裝正面 OCP 模組

- a. ① 將 OCP 模組推入插槽，直到其完全固定為止。
- b. ② 鎖緊翼型螺絲以固定 OCP 模組。如果需要，請使用螺絲起子。

附註：確定 OCP 模組已完全固定，並且已鎖緊翼型螺絲。否則，OCP 模組將無法完整連接，且可能無法運作。

在您完成之後

完成零件更換請參閱第 312 頁「完成零件更換」。

示範影片

觀看 YouTube 上的程序

更換 OCP 轉插卡

請依照本節中的指示卸下和安裝正面和背面 OCP 轉插卡。

- 第 59 頁「卸下正面 OCP 轉插卡」
- 第 62 頁「安裝正面 OCP 轉插卡」
- 第 66 頁「卸下背面 OCP 轉插卡」
- 第 67 頁「安裝背面 OCP 轉插卡」

卸下正面 OCP 轉插卡

請依照本節中的指示卸下正面 OCP 轉插卡。

關於此作業

注意：

- 閱讀第 1 頁「安裝準則」和第 2 頁「安全檢驗核對清單」，確保工作時安全無虞。
- 關閉伺服器 and 週邊裝置的電源，並拔掉電源線和所有外部纜線。請參閱第 28 頁「關閉伺服器電源」。
- 將靜電敏感元件保存在防靜電保護袋中，直到安裝時才取出，且處理這些裝置時配戴靜電放電腕帶或使用其他接地系統，以避免暴露於靜電之中，否則可能導致系統停止運轉和資料遺失。

程序

步驟 1. 為作業做好準備。

- a. 如果伺服器安裝在機架中，請沿著其機架滑軌將伺服器滑出以接觸上蓋，或從機架卸下伺服器。請參閱第 29 頁「從機架卸下伺服器」。
- b. 卸下上蓋。請參閱第 310 頁「卸下上蓋」。
- c. 如果您的伺服器隨附擴充卡 1 組件，請先將其卸下。請參閱第 266 頁「卸下背面擴充卡組件」。然後從背面 OCP 轉插卡拔掉纜線。
- d. 請記下纜線連接方式，然後拔掉主機板上的所有纜線。

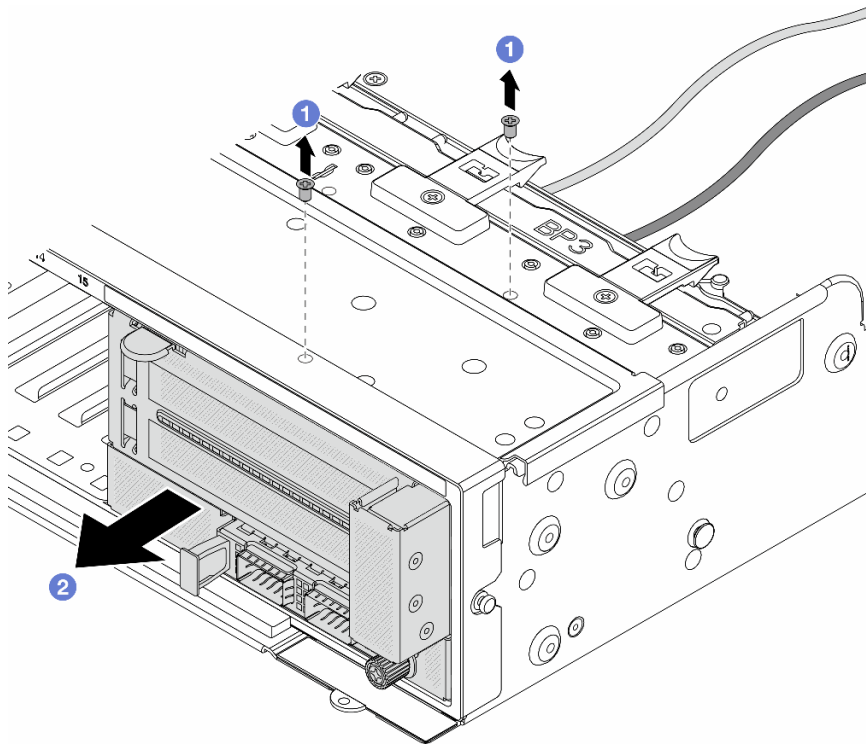
附註：

- 如果您需要從主機板組件拔下纜線，請先解開纜線接頭的所有門鎖或鬆開卡榫。若卸下纜線之前沒有鬆開卡榫，會損及主機板組件上的纜線插座。若纜線插座有任何損壞，可能都需要更換主機板組件。
- 您主機板組件上的接頭看起來可能與圖例不同，但是卸下程序是相同的。
 1. 按住鬆開卡榫以鬆開接頭。

2. 從纜線插座拔下接頭。
- e. 卸下系統風扇。請參閱第 300 頁「卸下系統風扇」。
- f. 卸下系統風扇機盒。請參閱第 303 頁「卸下系統風扇機盒」。

步驟 2. 卸下前配接器組件。

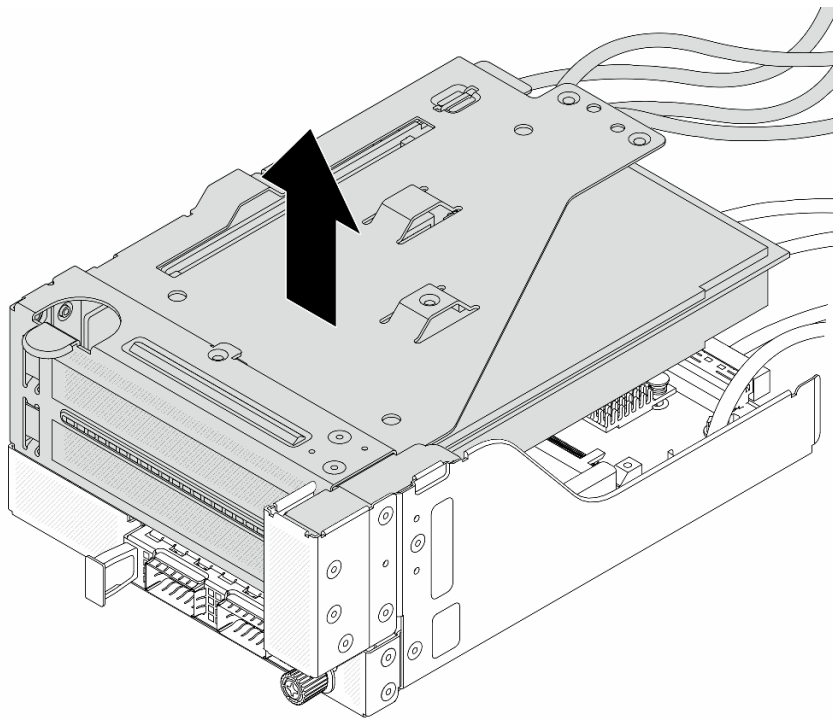
附註：纜線數量因配置而異。



圖例 51. 卸下前配接器組件

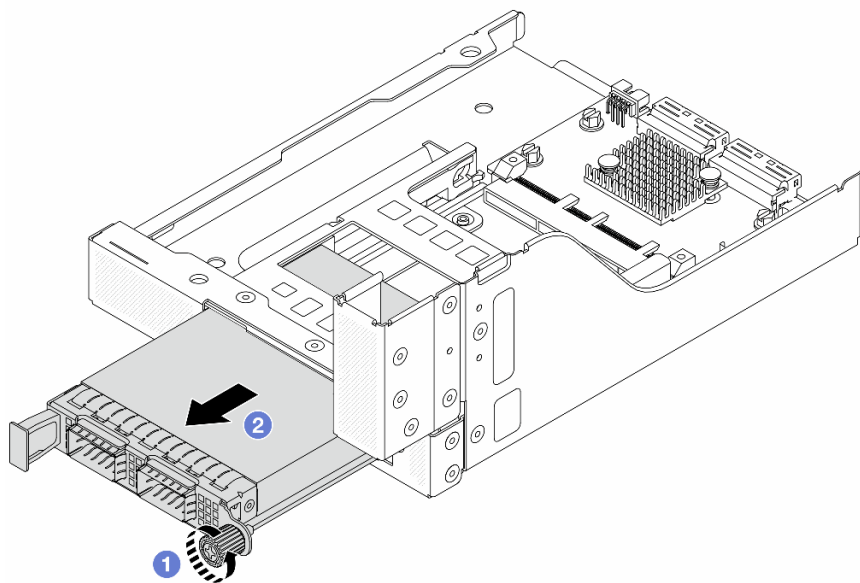
- a. ① 卸下固定組件的螺絲。
- b. ② 讓組件從正面機箱中滑出。

步驟 3. 將擴充卡 5 組件抬起並脫離正面 OCP 組件，然後從正面 OCP 轉插卡拔掉纜線。



圖例 52. 抬起擴充卡 5 組件

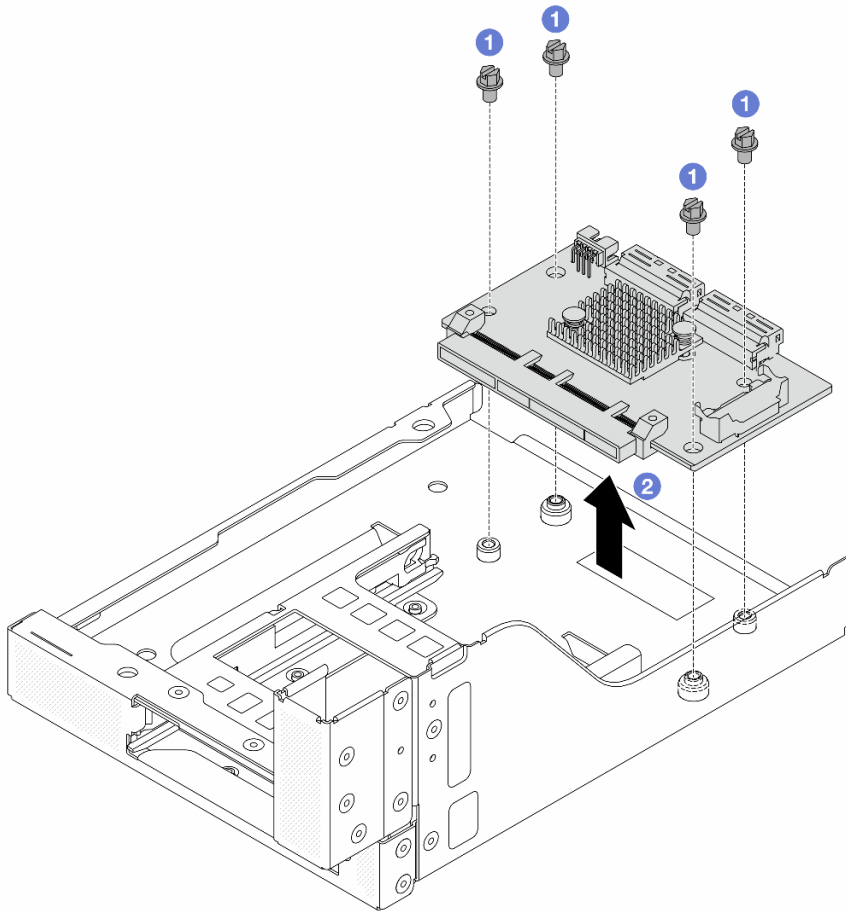
步驟 4. 從正面 OCP 匣卸下 OCP 模組。



圖例 53. 卸下 OCP 模組

- a. ① 鬆開固定 OCP 模組的翼型螺絲。
- b. ② 拉出 OCP 模組。

步驟 5. 卸下正面 OCP 轉插卡。



圖例 54. 卸下正面 OCP 轉插卡

- a. ① 鬆開固定正面 OCP 轉插卡的螺絲。
- b. ② 將正面 OCP 轉插卡抬起並脫離正面 OCP 匣。

在您完成之後

1. 安裝新的正面 OCP 轉插卡。請參閱第 62 頁「安裝正面 OCP 轉插卡」。
2. 如果指示您送回元件或選配裝置，請遵循所有包裝指示，並使用提供給您的任何包裝材料來運送。

示範影片

[觀看 YouTube 上的程序](#)

安裝正面 OCP 轉插卡

請依照本節中的指示安裝正面 OCP 轉插卡。

關於此作業

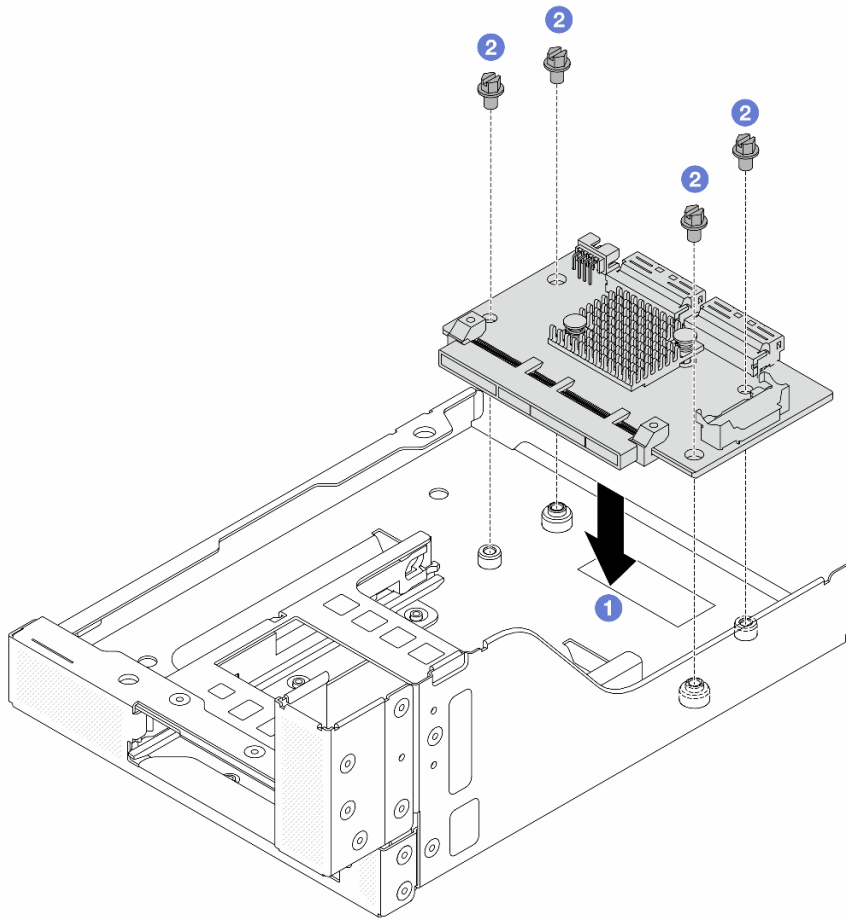
注意：

- 閱讀第 1 頁「安裝準則」和第 2 頁「安全檢驗核對清單」，確保工作時安全無虞。
- 關閉伺服器和週邊裝置的電源，並拔掉電源線和所有外部纜線。請參閱第 28 頁「關閉伺服器電源」。

- 將靜電敏感元件保存在防靜電保護袋中，直到安裝時才取出，且處理這些裝置時配戴靜電放電腕帶或使用其他接地系統，以避免暴露於靜電之中，否則可能導致系統停止運轉和資料遺失。

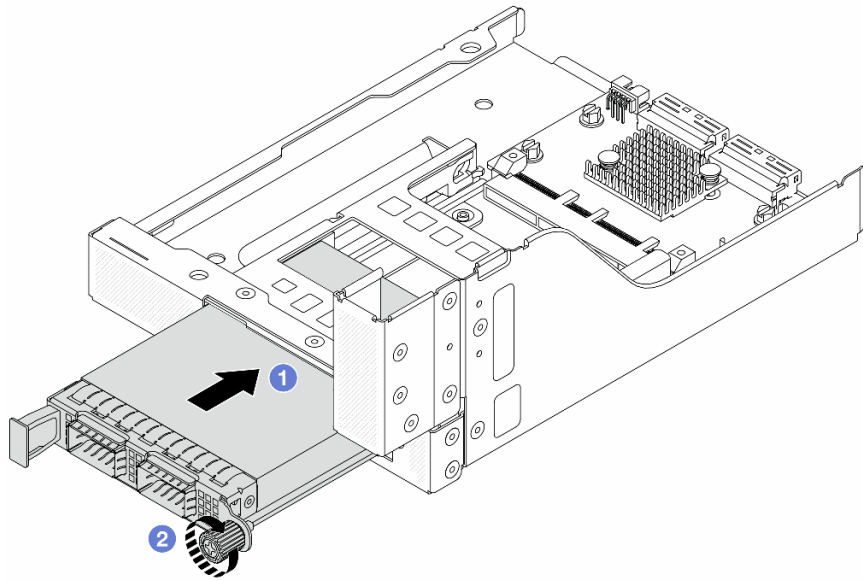
程序

- 步驟 1. 將裝有新零件的防靜電保護袋與伺服器外部任何未上漆的表面進行接觸。然後從保護袋中取出新零件，並將其放置在防靜電表面上。
- 步驟 2. 將正面 OCP 轉插卡安裝到正面 OCP 匣上，然後將纜線連接到轉插卡。請參閱第 315 頁第 2 章「內部纜線佈線」。



圖例 55. 安裝正面 OCP 轉插卡

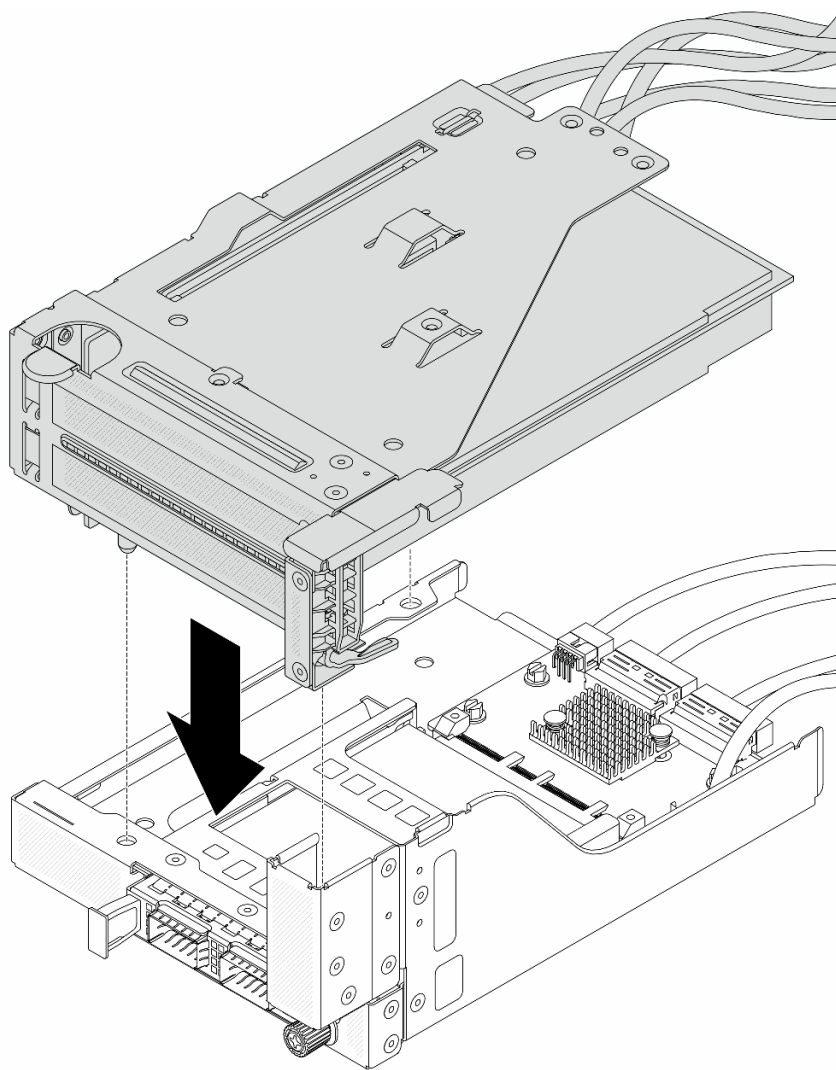
- a. ① 將正面 OCP 轉插卡向下放到正面 OCP 匣上。
 - b. ② 鎖緊螺絲以固定正面 OCP 轉插卡。
- 步驟 3. 安裝 OCP 模組。



圖例 56. 安裝 OCP 模組

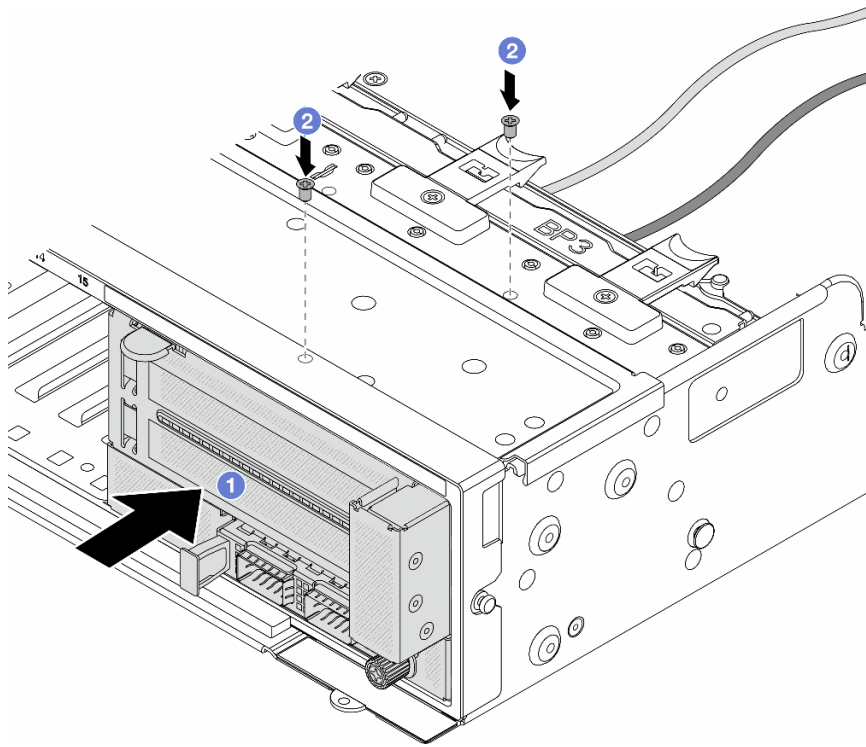
- a. ① 將 OCP 模組推入插槽，直到其完全固定為止。
- b. ② 鎖緊翼型螺絲以固定 OCP 模組。

步驟 4. 將擴充卡 5 組件安裝到正面 OCP 組件上。



圖例 57. 將擴充卡 5 組件安裝到正面 OCP 組件上

步驟 5. 安裝前配接器組件。



圖例 58. 安裝前配接器組件

- a. ① 將前配接器組件插入正面機箱。
- b. ② 鎖上螺絲，將前配接器組件固定到位。

步驟 6. 將纜線連接至主機板組件和背面 OCP 轉插卡。請參閱第 315 頁第 2 章「內部纜線佈線」。

步驟 7. 安裝系統風扇機盒。請參閱第 304 頁「安裝系統風扇機盒」。

步驟 8. 安裝系統風扇。請參閱第 301 頁「安裝系統風扇」。

步驟 9. 如果您已卸下擴充卡 1 組件，請安裝它。請參閱第 278 頁「安裝背面擴充卡組件」。

在您完成之後

完成零件更換請參閱第 312 頁「完成零件更換」。

示範影片

[觀看 YouTube 上的程序](#)

卸下背面 OCP 轉插卡

請依照本節中的指示卸下背面 OCP 轉插卡。

關於此作業

注意：

- 閱讀第 1 頁「安裝準則」和第 2 頁「安全檢驗核對清單」，確保工作時安全無虞。
- 關閉伺服器 and 週邊裝置的電源，並拔掉電源線和所有外部纜線。請參閱第 28 頁「關閉伺服器電源」。

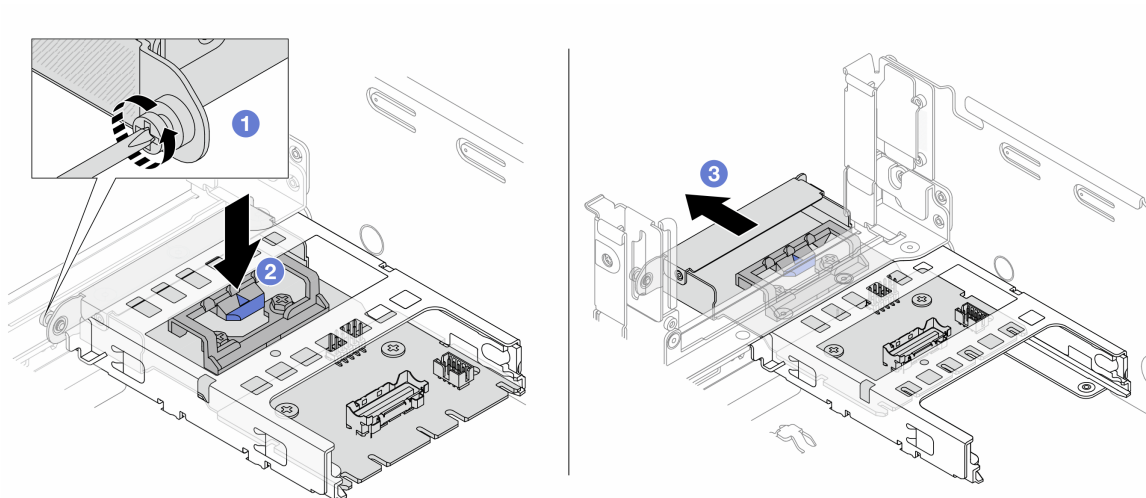
- 將靜電敏感元件保存在防靜電保護袋中，直到安裝時才取出，且處理這些裝置時配戴靜電放電腕帶或使用其他接地系統，以避免暴露於靜電之中，否則可能導致系統停止運轉和資料遺失。

程序

步驟 1. 為作業做好準備。

- a. 如果伺服器安裝在機架中，請沿著其機架滑軌將伺服器滑出以接觸上蓋，或從機架卸下伺服器。請參閱第 29 頁「從機架卸下伺服器」。
- b. 卸下上蓋。請參閱第 310 頁「卸下上蓋」。
- c. 如果您的伺服器隨附擴充卡 1 組件，請先將其卸下。請參閱第 266 頁「卸下背面擴充卡組件」。然後從背面 OCP 轉插卡拔掉纜線。

步驟 2. 卸下背面 OCP 轉插卡。



圖例 59. 卸下背面 OCP 轉插卡

- a. ① 鬆開固定背面 OCP 轉插卡的翼型螺絲。
- b. ② 按住藍色門鎖。
- c. ③ 拉出背面 OCP 轉插卡。

在您完成之後

1. 安裝新的背面 OCP 轉插卡。請參閱第 67 頁「安裝背面 OCP 轉插卡」。
2. 如果指示您送回元件或選配裝置，請遵循所有包裝指示，並使用提供給您的任何包裝材料來運送。

示範影片

[觀看 YouTube 上的程序](#)

安裝背面 OCP 轉插卡

請依照本節中的指示安裝背面 OCP 轉插卡。

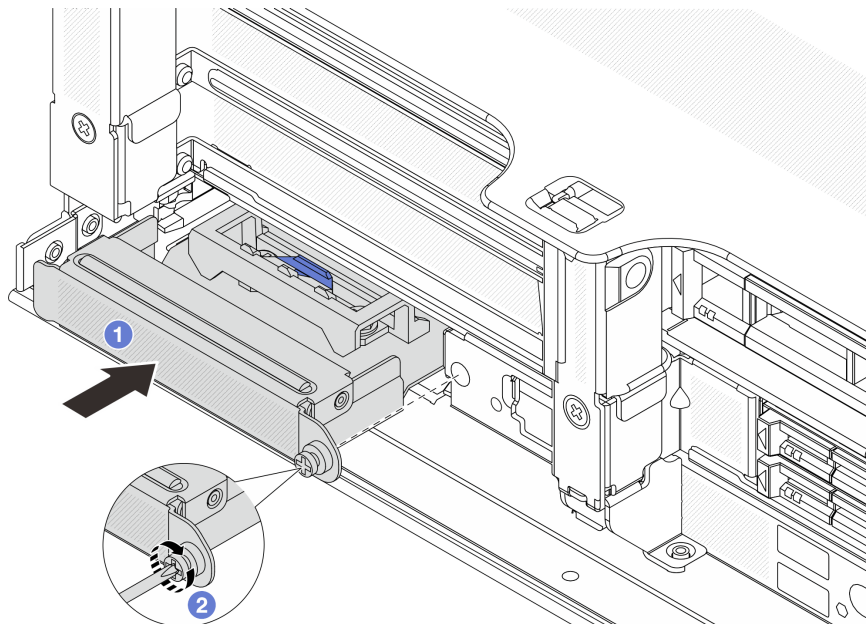
關於此作業

注意：

- 閱讀第 1 頁「安裝準則」和第 2 頁「安全檢驗核對清單」，確保工作時安全無虞。
- 關閉伺服器 and 週邊裝置的電源，並拔掉電源線和所有外部纜線。請參閱第 28 頁「關閉伺服器電源」。
- 將靜電敏感元件保存在防靜電保護袋中，直到安裝時才取出，且處理這些裝置時配戴靜電放電腕帶或使用其他接地系統，以避免暴露於靜電之中，否則可能導致系統停止運轉和資料遺失。

程序

- 步驟 1. 將裝有新零件的防靜電保護袋與伺服器外部任何未上漆的表面進行接觸。然後從保護袋中取出新零件，並將其放置在防靜電表面上。
- 步驟 2. 安裝背面 OCP 轉插卡。



圖例 60. 安裝背面 OCP 轉插卡

- a. ① 將背面 OCP 轉插卡推入插槽，直到其完全固定為止。
- b. ② 鎖緊翼型螺絲以固定卡片。

附註：確定卡片已完全固定，並且已鎖緊翼型螺絲。否則，卡片將無法完整連接，且可能無法運作。

- 步驟 3. 將纜線連接到背面 OCP 轉插卡。請參閱第 315 頁第 2 章「內部纜線佈線」。
- 步驟 4. 如果您已卸下擴充卡 1 組件，請安裝它。請參閱第 278 頁「安裝背面擴充卡組件」。

在您完成之後

完成零件更換請參閱第 312 頁「完成零件更換」。

示範影片

觀看 [YouTube](#) 上的程序

更換正面 PCIe 配接卡和擴充卡

請依照本節中的指示卸下和安裝正面 PCIe 配接卡和擴充卡 5。

- [第 69 頁「卸下正面 PCIe 配接卡和擴充卡」](#)
- [第 72 頁「安裝正面 PCIe 配接卡和擴充卡」](#)

卸下正面 PCIe 配接卡和擴充卡

請依照本節中的指示卸下正面 PCIe 配接卡和擴充卡 5。

關於此作業

注意：

- 閱讀[第 1 頁「安裝準則」](#)和[第 2 頁「安全檢驗核對清單」](#)，確保工作時安全無虞。
- 關閉伺服器和週邊裝置的電源，並拔掉電源線和所有外部纜線。請參閱[第 28 頁「關閉伺服器電源」](#)。
- 將靜電敏感元件保存在防靜電保護袋中，直到安裝時才取出，且處理這些裝置時配戴靜電放電腕帶或使用其他接地系統，以避免暴露於靜電之中，否則可能導致系統停止運轉和資料遺失。
- 在您卸下 RAID 陣列的任何元件（硬碟、RAID 卡等）之前，請先備份所有的 RAID 配置資訊。

程序

步驟 1. 為作業做好準備。

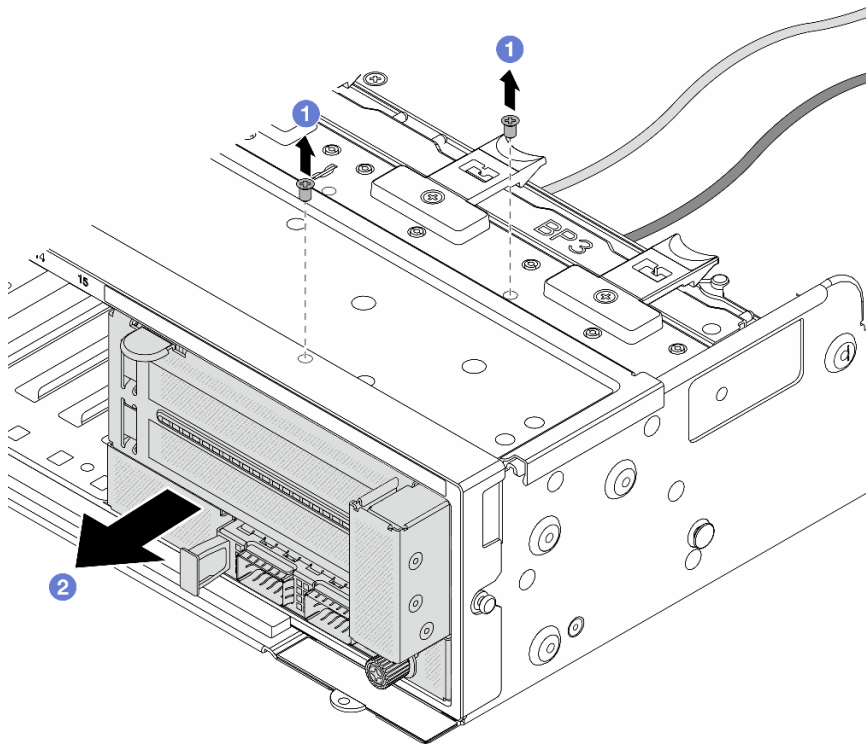
- a. 如果伺服器安裝在機架中，請沿著其機架滑軌將伺服器滑出以接觸上蓋，或從機架卸下伺服器。請參閱[第 29 頁「從機架卸下伺服器」](#)。
- b. 卸下上蓋。請參閱[第 310 頁「卸下上蓋」](#)。
- c. 如果您的伺服器隨附擴充卡 1 組件，請先將其卸下。請參閱[第 266 頁「卸下背面擴充卡組件」](#)。然後從背面 OCP 轉插卡拔掉纜線。
- d. 請記下纜線連接方式，然後拔掉主機板上的所有纜線。

附註：

- 如果您需要從主機板組件拔下纜線，請先解開纜線接頭的所有門鎖或鬆開卡榫。若卸下纜線之前沒有鬆開卡榫，會損及主機板組件上的纜線插座。若纜線插座有任何損壞，可能都需要更換主機板組件。
- 您主機板組件上的接頭看起來可能與圖例不同，但是卸下程序是相同的。
 1. 按住鬆開卡榫以鬆開接頭。
 2. 從纜線插座拔下接頭。
- e. 卸下系統風扇。請參閱[第 300 頁「卸下系統風扇」](#)。
- f. 卸下系統風扇機盒。請參閱[第 303 頁「卸下系統風扇機盒」](#)。

步驟 2. 卸下前配接器組件。

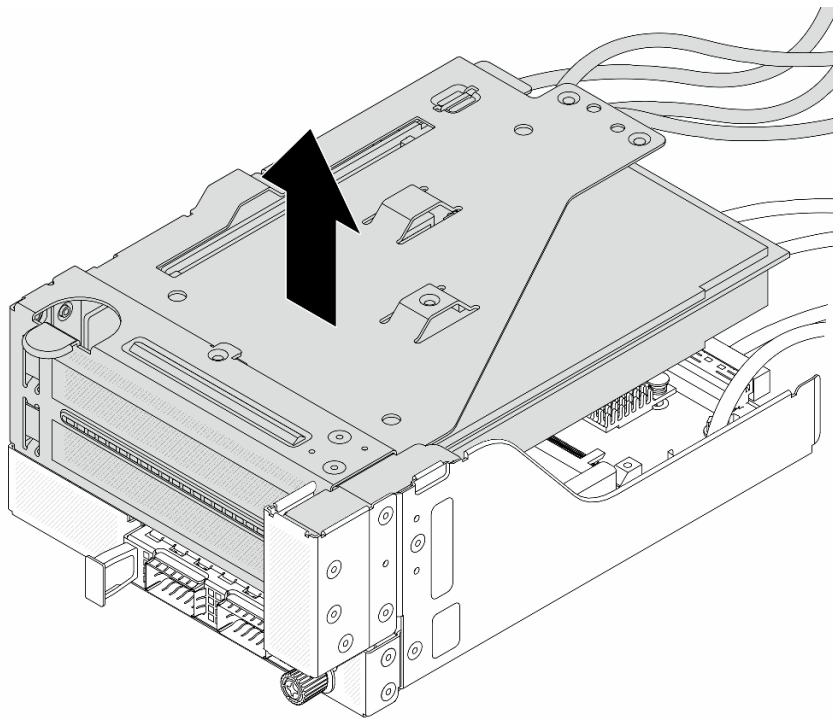
附註：纜線數量因配置而異。



圖例 61. 卸下前配接器組件

- a. ① 卸下固定組件的螺絲。
- b. ② 讓組件從正面機箱中滑出。

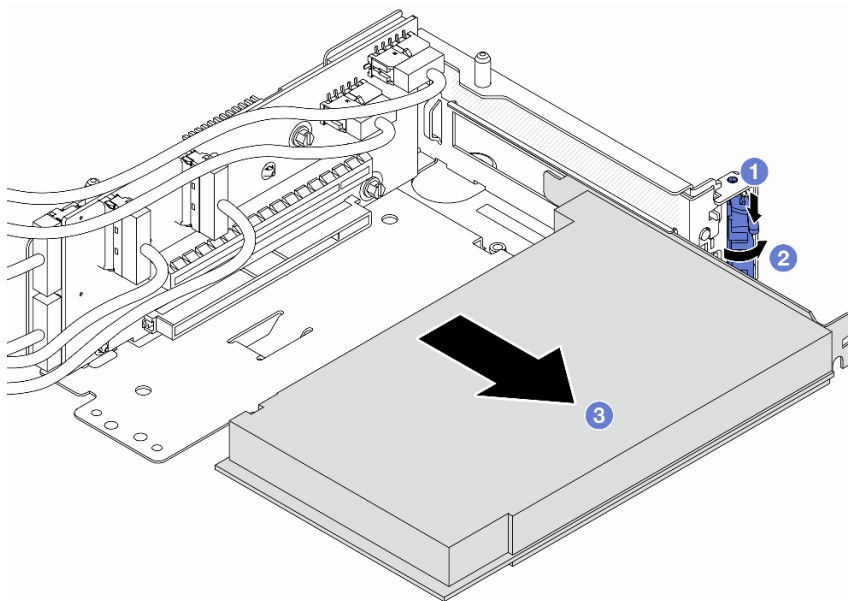
步驟 3. 將擴充卡 5 組件抬起並脫離正面 OCP 組件，然後從正面 OCP 轉插卡拔掉纜線。



圖例 62. 抬起擴充卡 5 組件

步驟 4. 從擴充卡 5 匣卸下 PCIe 配接卡。

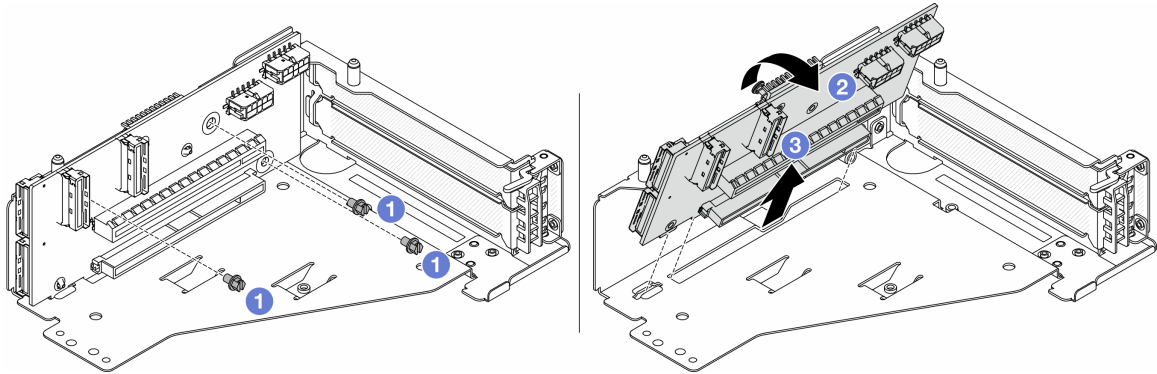
附註：對於 ThinkSystem AMD X3522 10/25GbE DSFP28 2-port PCIe Ethernet Adapter，請先卸下固定配接卡的螺絲。



圖例 63. 從擴充卡 5 匣卸下 PCIe 配接卡

- a. ① 將固定夾向下按壓。
- b. ② 將固定門鎖旋轉至打開位置。
- c. ③ 抓住 PCIe 配接卡邊緣，小心地將其從 PCIe 插槽拉出。

步驟 5. 從擴充卡拔掉纜線，然後從擴充卡 5 匣卸下擴充卡。



圖例 64. 從擴充卡 5 匣卸下擴充卡

- a. ① 卸下固定擴充卡的螺絲。
- b. ② 從頂部轉動擴充卡，以使其脫離擴充卡匣上的螺絲孔。
- c. ③ 從擴充卡匣中取出擴充卡。

在您完成之後

如果指示您送回元件或選配裝置，請遵循所有包裝指示，並使用提供給您的任何包裝材料來運送。

示範影片

[觀看 YouTube 上的程序](#)

安裝正面 PCIe 配接卡和擴充卡

請依照本節中的指示安裝正面 PCIe 配接卡和擴充卡 5。

關於此作業

注意：

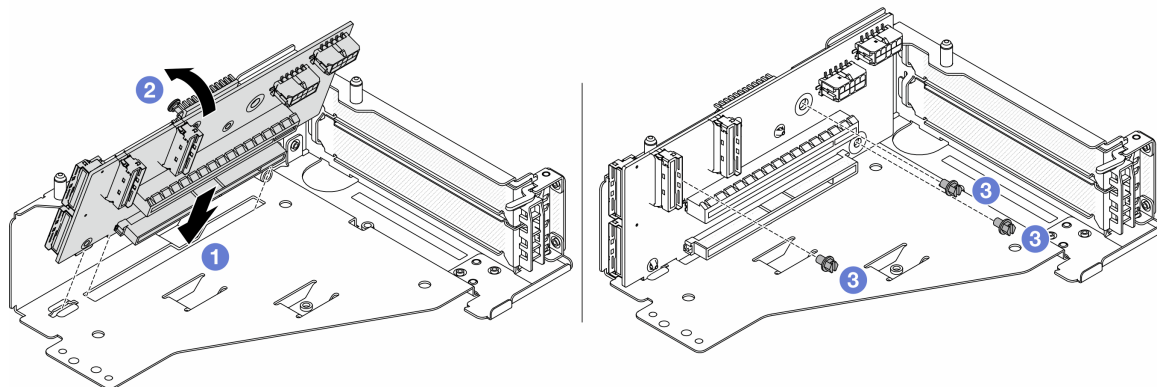
- 閱讀第 1 頁「安裝準則」和第 2 頁「安全檢驗核對清單」，確保工作時安全無虞。
- 關閉伺服器及週邊裝置的電源，並拔掉電源線和所有外部纜線。請參閱第 28 頁「關閉伺服器電源」。
- 將靜電敏感元件保存在防靜電保護袋中，直到安裝時才取出，且處理這些裝置時配戴靜電放電腕帶或使用其他接地系統，以避免暴露於靜電之中，否則可能導致系統停止運轉和資料遺失。
- 如需 PCIe 配接卡安裝規則，請參閱第 10 頁「PCIe 插槽和 PCIe 配接卡」。

韌體和驅動程式下載：更換元件後，您可能需要更新韌體或驅動程式。

- 前往 <https://datacentersupport.lenovo.com/products/servers/thinksystem/sr650v3/downloads/driver-list/> 查看您伺服器適用的最新韌體和驅動程式更新。
- 如需韌體更新工具的相關資訊，請參閱 *使用手冊* 或 *系統配置手冊* 中的「更新韌體」。

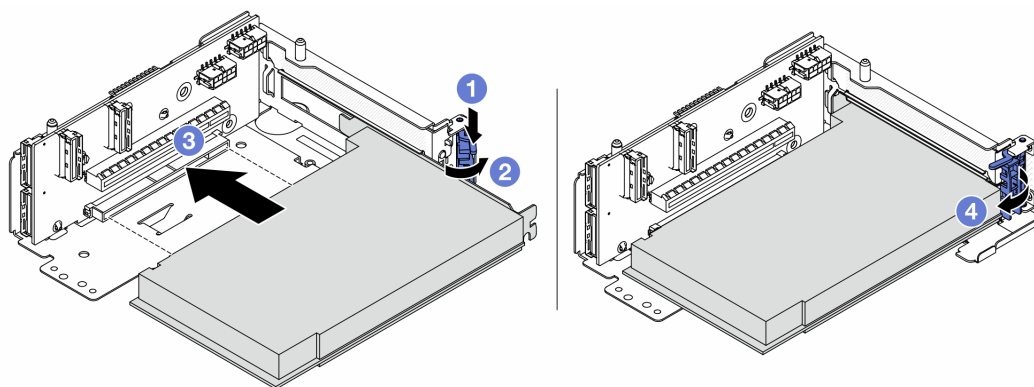
程序

- 步驟 1. 將裝有新零件的防靜電保護袋與伺服器外部任何未上漆的表面進行接觸。然後從保護袋中取出新零件，並將其放置在防靜電表面上。
- 步驟 2. 安裝擴充卡並將纜線連接到擴充卡。請參閱第 315 頁第 2 章「內部纜線佈線」。



圖例 65. 安裝擴充卡

- 將擴充卡插入擴充卡匣中的插槽。
 - 將擴充卡的頂部推向擴充卡匣，使擴充卡中的孔與擴充卡匣的孔咬合。
 - 鎖上螺絲，將擴充卡固定到位。
- 步驟 3. 將 PCIe 配接卡安裝到擴充卡 5 匣。

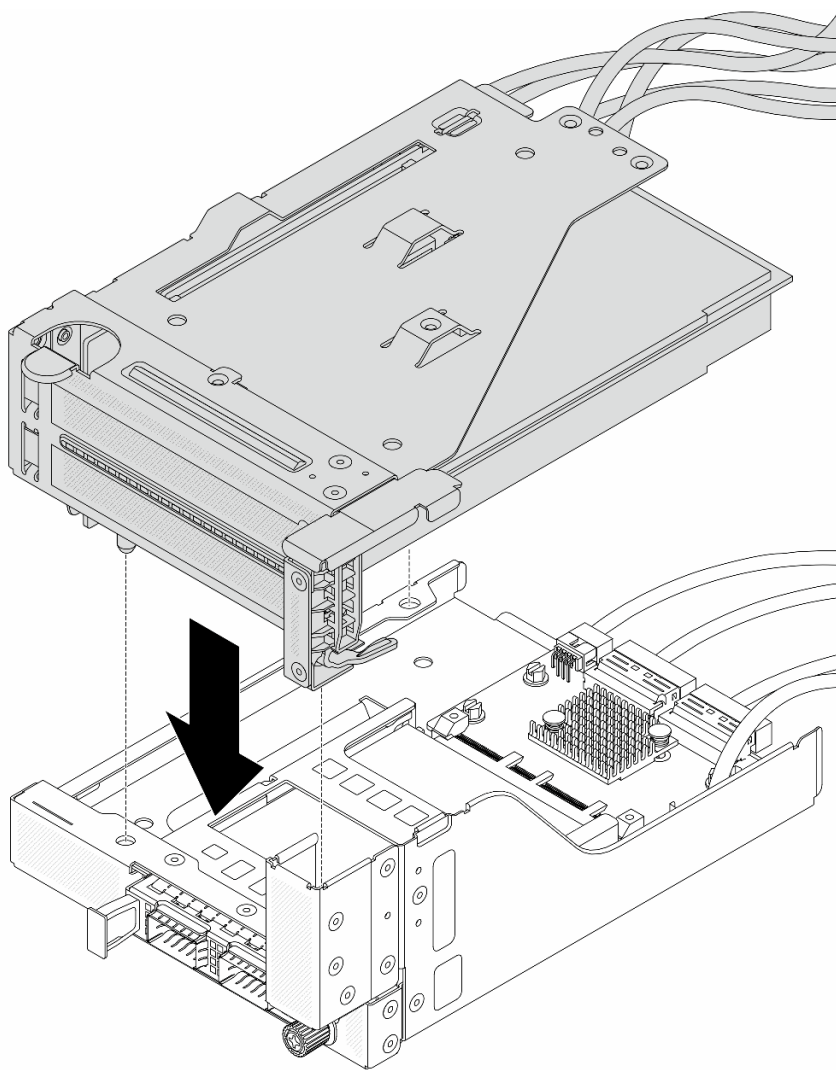


圖例 66. 將 PCIe 配接卡安裝到擴充卡 5 匣

- 將固定夾向下按壓。
- 將 PCIe 配接卡固定門鎖旋轉至開啟位置。
- 將 PCIe 配接卡對齊擴充卡上的 PCIe 插槽。小心地將 PCIe 配接卡直接壓入插槽內，直到其牢牢固定且其托架也固定為止。
- 合上固定門鎖。

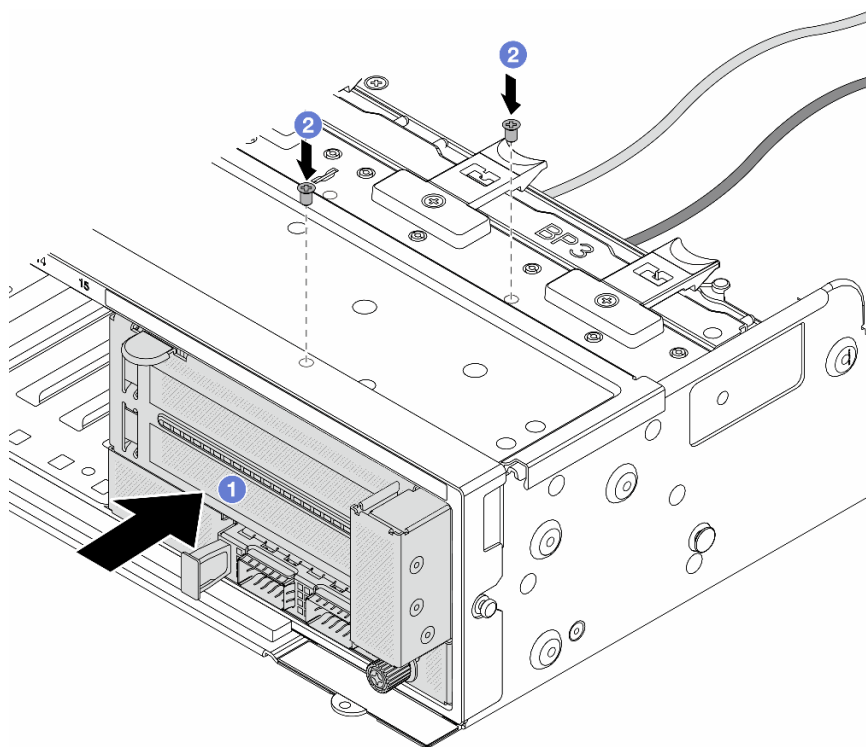
附註：對於 ThinkSystem AMD X3522 10/25GbE DSFP28 2-port PCIe Ethernet Adapter，如果需要運輸伺服器，請在關上固定門鎖之前安裝螺絲以固定配接卡。

- 步驟 4. 將擴充卡 5 組件安裝到正面 OCP 組件上。



圖例 67. 將擴充卡 5 組件安裝到正面 OCP 組件上

步驟 5. 安裝前配接器組件。



圖例 68. 安裝前配接器組件

- a. ① 將前配接器組件插入正面機箱。
- b. ② 鎖上螺絲，將前配接器組件固定到位。

步驟 6. 將纜線連接至主機板組件和背面 OCP 轉插卡。請參閱第 315 頁第 2 章「內部纜線佈線」。

步驟 7. 安裝系統風扇機盒。請參閱第 304 頁「安裝系統風扇機盒」。

步驟 8. 安裝系統風扇。請參閱第 301 頁「安裝系統風扇」。

步驟 9. 如果您已卸下擴充卡 1 組件，請安裝它。請參閱第 278 頁「安裝背面擴充卡組件」。

在您完成之後

完成零件更換請參閱第 312 頁「完成零件更換」。

示範影片

[觀看 YouTube 上的程序](#)

更換前方硬碟背板

使用此資訊卸下和安裝前方硬碟背板。

- 第 76 頁「卸下 2.5 吋前方硬碟背板」
- 第 78 頁「安裝 2.5 吋前方硬碟背板」
- 第 81 頁「卸下 3.5 吋前方硬碟背板」
- 第 83 頁「安裝 3.5 吋前方硬碟背板」

卸下 2.5 吋前方硬碟背板

使用此資訊卸下前方 2.5 吋硬碟背板。

關於此作業

注意：

- 閱讀第 1 頁「安裝準則」和第 2 頁「安全檢驗核對清單」，確保工作時安全無虞。
- 關閉伺服器和週邊裝置的電源，並拔掉電源線和所有外部纜線。請參閱第 28 頁「關閉伺服器電源」。
- 對硬碟、硬碟控制器（包括整合在主機板組件上的控制器）、硬碟背板或硬碟纜線進行變更或將其卸下之前，請先備份硬碟中儲存的所有重要資料。
- 在您卸下 RAID 陣列的任何元件（硬碟、RAID 卡等）之前，請先備份所有的 RAID 配置資訊。
- 如果要卸下一個或多個 NVMe 固態硬碟，建議事先透過作業系統加以停用。
- 為確保系統充分冷卻，若不是每個機槽都有安裝硬碟或硬碟填充板，請勿操作伺服器超過兩分鐘。

程序

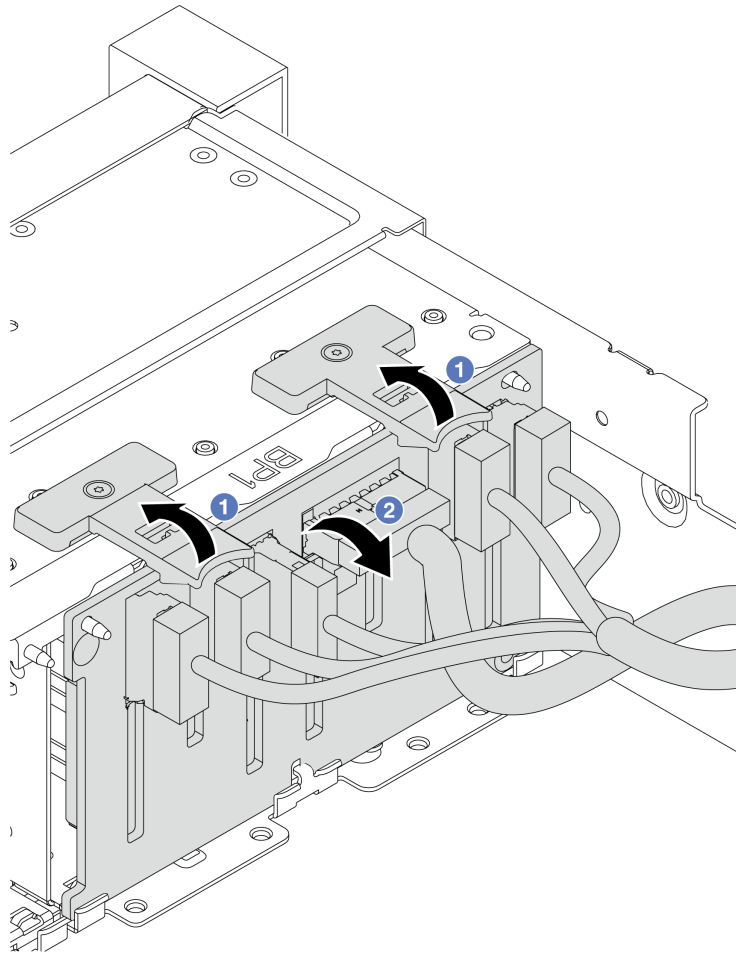
步驟 1. 為作業做好準備。

- a. 從機槽卸下所有已安裝的硬碟和填充板（如果有的話）。請參閱第 37 頁「卸下熱抽換硬碟」。
- b. 如果伺服器安裝在機架中，請沿著其機架滑軌將伺服器滑出以接觸上蓋，或從機架卸下伺服器。請參閱第 29 頁「從機架卸下伺服器」。
- c. 卸下上蓋。請參閱第 310 頁「卸下上蓋」。
- d. 卸下系統風扇機盒，以方便作業。請參閱第 303 頁「卸下系統風扇機盒」。
- e. 如有必要，請卸下空氣擋板。請參閱第 40 頁「卸下空氣擋板」。

步驟 2. 卸下 2.5 吋硬碟背板。

附註：視特定類型而定，您的背板看起來可能與圖例不同。某些纜線可能需要拔下或移至旁邊，才能卸下背板。如有需要，請先記下背板上的纜線連接方式，然後從背板拔掉纜線。

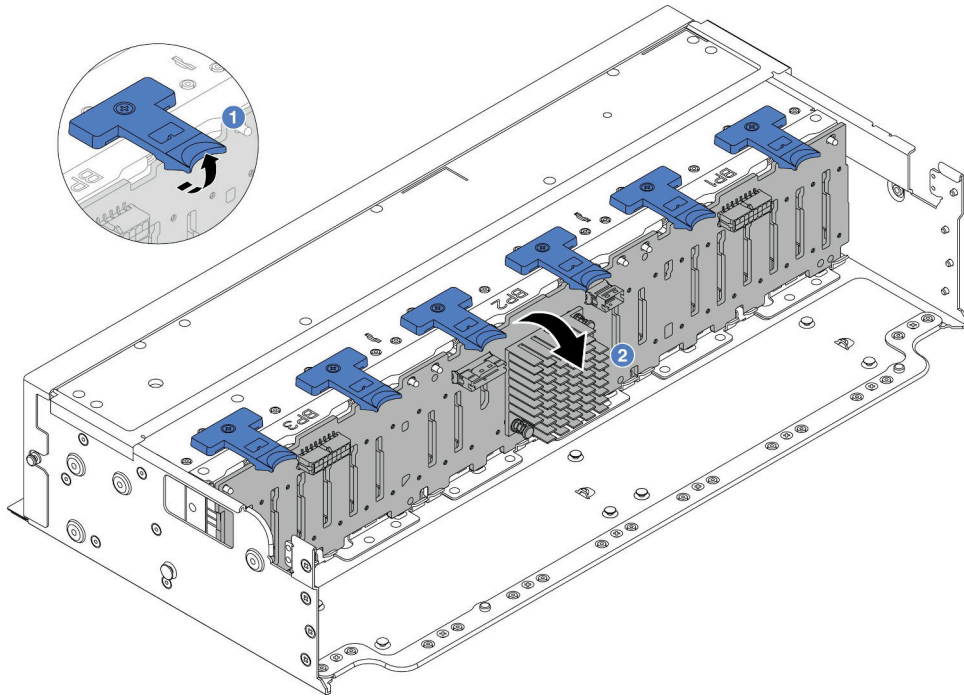
- **8 機槽硬碟背板**



圖例 69. 卸下 8 機槽硬碟背板

1. ① 拉起鬆開卡榫。
2. ② 從頂部轉動背板，以使其脫離機箱上的兩個插腳。

• 24 機槽硬碟背板含擴充器



圖例 70. 卸下含擴充器的 24 機槽硬碟背板

1. ① 拉起所有六個鬆開卡榫。
2. ② 從頂部轉動背板，以使其脫離機箱上的插腳。

在您完成之後

如果指示您送回元件或選配裝置，請遵循所有包裝指示，並使用提供給您的任何包裝材料來運送。

示範影片

[觀看 YouTube 上的程序](#)

安裝 2.5 吋前方硬碟背板

使用此資訊安裝 2.5 吋前方硬碟背板。

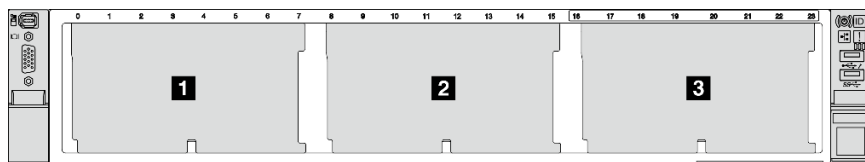
關於此作業

伺服器最多支援三個以下類型的 2.5 吋硬碟背板。依據背板的類型和數量，背板的安裝位置各不相同。

- 2.5 吋 SAS/SATA 8 機槽背板
- 2.5 吋 AnyBay 8 機槽背板
- 2.5 吋 NVMe 8 機槽背板
- 2.5 吋 24 機槽背板含擴充器

附註：上面列出的 AnyBay 背板和 NVMe 背板使用相同的實體電路板。區別在於背板上用纜線連接的接頭不同：是 NVMe 和 SAS/SATA，還是僅 NVMe。

下表列出支援的背板組合。根據您的伺服器配置安裝背板。



圖例 71. 硬碟背板編號

背板數量	背板 1	背板 2	背板 3
1	<ul style="list-style-type: none"> • 8 機槽 SAS/SATA • 8 機槽 NVMe • 8 機槽 AnyBay 		
2	8 機槽 SAS/SATA	8 機槽 SAS/SATA	
	8 機槽 NVMe	8 機槽 NVMe	
	8 機槽 AnyBay	8 機槽 AnyBay	
	8 機槽 SAS/SATA	<ul style="list-style-type: none"> • 8 機槽 NVMe • 8 機槽 AnyBay 	
	8 機槽 AnyBay	8 機槽 NVMe	
3	8 機槽 SAS/SATA	8 機槽 SAS/SATA	8 機槽 SAS/SATA
	8 機槽 NVMe	8 機槽 NVMe	8 機槽 NVMe
	8 機槽 AnyBay	8 機槽 AnyBay	8 機槽 AnyBay
	8 機槽 SAS/SATA	8 機槽 SAS/SATA	<ul style="list-style-type: none"> • 8 機槽 AnyBay • 8 機槽 NVMe
	8 機槽 SAS/SATA	8 機槽 NVMe	8 機槽 NVMe
1	24 機槽背板含擴充器		

注意：

- 閱讀第 1 頁「安裝準則」和第 2 頁「安全檢驗核對清單」，確保工作時安全無虞。
- 為了避免損壞硬碟接頭，每當您安裝或卸下硬碟時，請確定伺服器上蓋已就定位且完全合上。
- 為確保系統充分冷卻，每一個機槽中未安裝硬碟或機槽填充板時，操作伺服器的時間請勿超過 2 分鐘。
- 對硬碟、硬碟控制器（包括整合在主機板組件上的控制器）、硬碟背板或硬碟纜線進行變更或將其卸下之前，請先備份硬碟中儲存的所有重要資料。

韌體和驅動程式下載：更換元件後，您可能需要更新韌體或驅動程式。

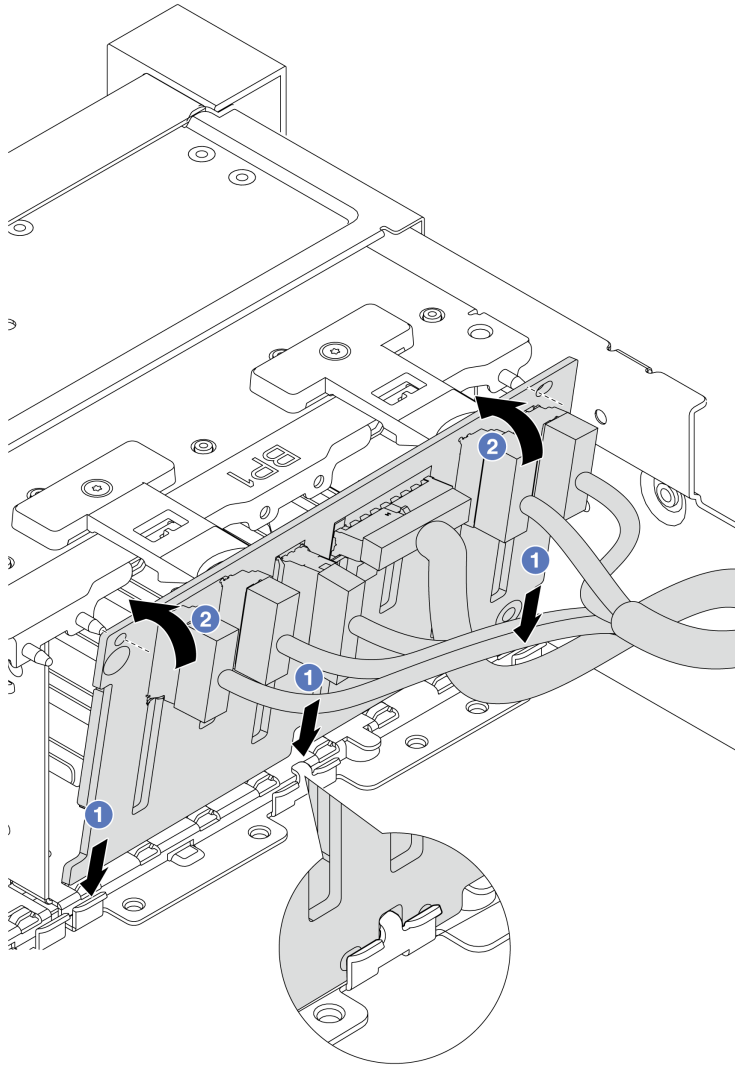
- 前往 <https://datacentersupport.lenovo.com/products/servers/thinksystem/sr650v3/downloads/driver-list/> 查看您伺服器適用的最新韌體和驅動程式更新。
- 如需韌體更新工具的相關資訊，請參閱 *使用手冊* 或 *系統配置手冊* 中的「更新韌體」。

程序

- 步驟 1. 將裝有新零件的防靜電保護袋與伺服器外部任何未上漆的表面進行接觸。然後從保護袋中取出新零件，並將其放置在防靜電表面上。
- 步驟 2. 安裝 2.5 吋硬碟前方背板。

附註：視特定類型而定，您的背板看起來可能與圖例不同。

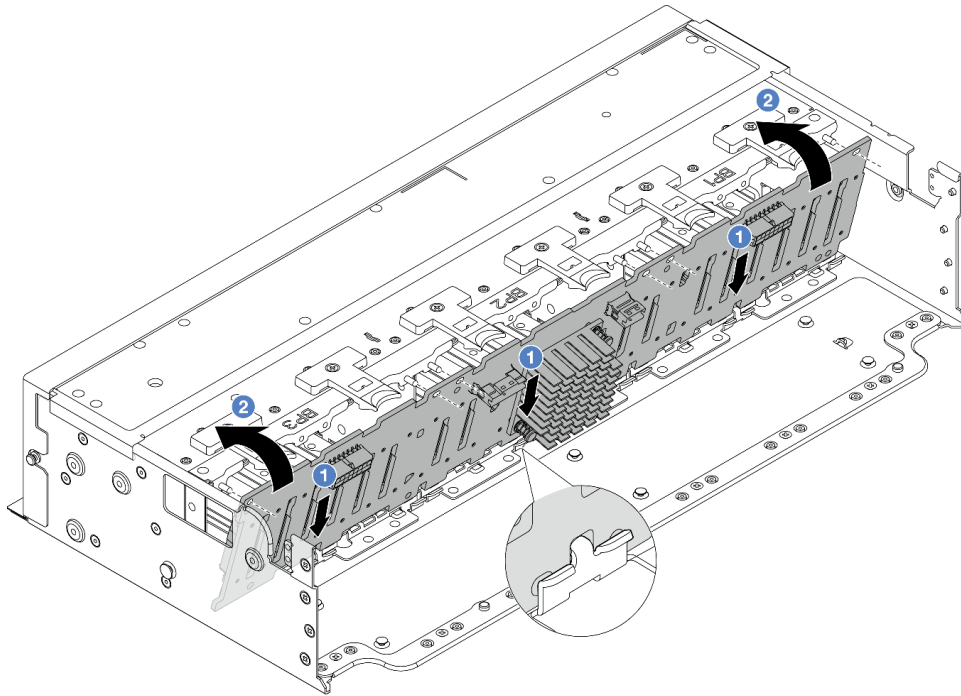
- 8 機槽硬碟背板



圖例 72. 安裝 8 機槽硬碟背板

1. ① 將背板底部對齊機箱上的插槽。
2. ② 將背板轉至垂直位置，將背板中的孔對齊機箱上的插腳，然後將背板按入定位。鬆開卡榫會將背板固定到適當位置。

- 24 機槽硬碟背板含擴充器



圖例 73. 安裝含擴充器的 24 機槽硬碟背板

1. 將背板底部對齊機箱上的插槽。
2. 將背板轉至垂直位置，將背板中的孔對齊機箱上的插腳，然後將背板按入定位。鬆開卡榫會將背板固定到適當位置。

步驟 3. 如果已從背板拔掉纜線，請將纜線重新連接到背板，然後將纜線連接到主機板組件或 RAID 配接卡。請參閱第 315 頁第 2 章「內部纜線佈線」。

在您完成之後

1. 將所有硬碟和填充板（如果有的話）重新安裝在機槽中。請參閱第 38 頁「安裝熱抽換硬碟」。
2. 重新安裝風扇機盒。請參閱第 304 頁「安裝系統風扇機盒」。
3. 如果您已卸下空氣擋板，請重新安裝它。請參閱第 42 頁「安裝空氣擋板」。
4. 完成零件更換請參閱第 312 頁「完成零件更換」。

示範影片

[觀看 YouTube 上的程序](#)

卸下 3.5 吋前方硬碟背板

使用此資訊卸下 3.5 吋前方硬碟背板。

關於此作業

伺服器支援下列類型的 3.5 吋前方硬碟背板：

- 3.5 吋 SAS/SATA 8 機槽背板
- 3.5 吋 SAS/SATA 12 機槽背板

- 3.5 吋 AnyBay 12 機槽背板
- 3.5 吋 12 機槽背板含擴充器

以下使用 3.5 吋 SAS/SATA 12 機槽背板做為圖解的範例。其他背板的程序亦同。

注意：

- 閱讀第 1 頁「安裝準則」和第 2 頁「安全檢驗核對清單」，確保工作時安全無虞。
- 關閉伺服器及週邊裝置的電源，並拔掉電源線和所有外部纜線。請參閱第 28 頁「關閉伺服器電源」。
- 對硬碟、硬碟控制器（包括整合在主機板組件上的控制器）、硬碟背板或硬碟纜線進行變更或將其卸下之前，請先備份硬碟中儲存的所有重要資料。
- 在您卸下 RAID 陣列的任何元件（硬碟、RAID 卡等）之前，請先備份所有的 RAID 配置資訊。
- 如果要卸下一個或多個 NVMe 固態硬碟，建議事先透過作業系統加以停用。
- 為確保系統充分冷卻，若不是每個機槽都有安裝硬碟或硬碟填充板，請勿操作伺服器超過兩分鐘。

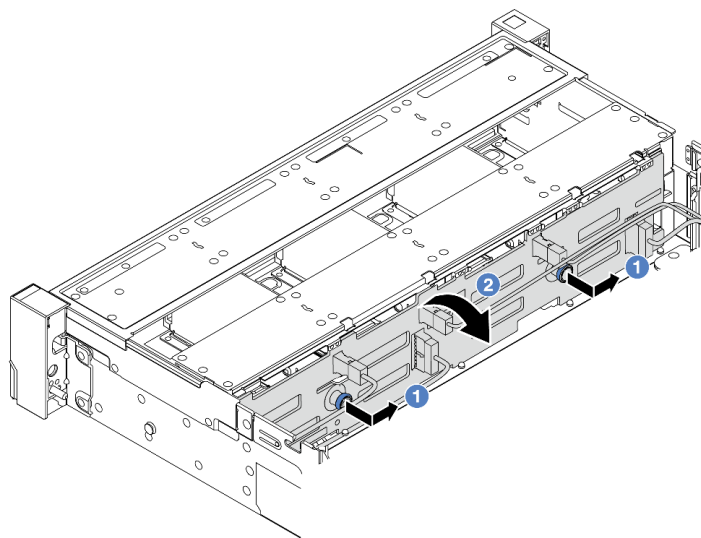
程序

步驟 1. 為作業做好準備。

- 從機槽卸下所有已安裝的硬碟和填充板（如果有的話）。請參閱第 37 頁「卸下熱抽換硬碟」。
- 如果伺服器安裝在機架中，請沿著其機架滑軌將伺服器滑出以接觸上蓋，或從機架卸下伺服器。請參閱第 29 頁「從機架卸下伺服器」。
- 卸下上蓋。請參閱第 310 頁「卸下上蓋」。
- 卸下系統風扇機盒，以方便作業。請參閱第 303 頁「卸下系統風扇機盒」。
- 如有必要，請卸下空氣擋板。請參閱第 40 頁「卸下空氣擋板」。

步驟 2. 卸下 3.5 吋硬碟背板。

附註：視特定類型而定，您的背板看起來可能與圖例不同。某些纜線可能需要拔下或移至旁邊，才能卸下背板。如有需要，請先記下背板上的纜線連接方式，然後從背板拔掉纜線。



圖例 74. 卸下 3.5 吋硬碟背板

- ① 拉出柱塞，然後依照所示將背板輕輕滑向側面。

- b. ② 向下轉動背板，將其從機箱上的四個固定鉤鬆開。然後將背板小心地拿出機箱。

在您完成之後

如果指示您送回元件或選配裝置，請遵循所有包裝指示，並使用提供給您的任何包裝材料來運送。

示範影片

觀看 [YouTube](#) 上的程序

安裝 3.5 吋前方硬碟背板

使用此資訊安裝 3.5 吋前方硬碟背板。

關於此作業

伺服器支援下列類型的 3.5 吋前方硬碟背板：

- 3.5 吋 SAS/SATA 8 機槽背板
- 3.5 吋 SAS/SATA 12 機槽背板
- 3.5 吋 AnyBay 12 機槽背板
- 3.5 吋 12 機槽背板含擴充器

以下使用 3.5 吋 SAS/SATA 12 機槽背板做為圖解的範例。其他背板的程序亦同。

注意：

- 閱讀第 1 頁「安裝準則」和第 2 頁「安全檢驗核對清單」，確保工作時安全無虞。
- 為了避免損壞硬碟接頭，每當您安裝或卸下硬碟時，請確定伺服器上蓋已就定位且完全合上。
- 為確保系統充分冷卻，每一個機槽中未安裝硬碟或機槽填充板時，操作伺服器的時間請勿超過 2 分鐘。
- 對硬碟、硬碟控制器（包括整合在主機板組件上的控制器）、硬碟背板或硬碟纜線進行變更或將其卸下之前，請先備份硬碟中儲存的所有重要資料。

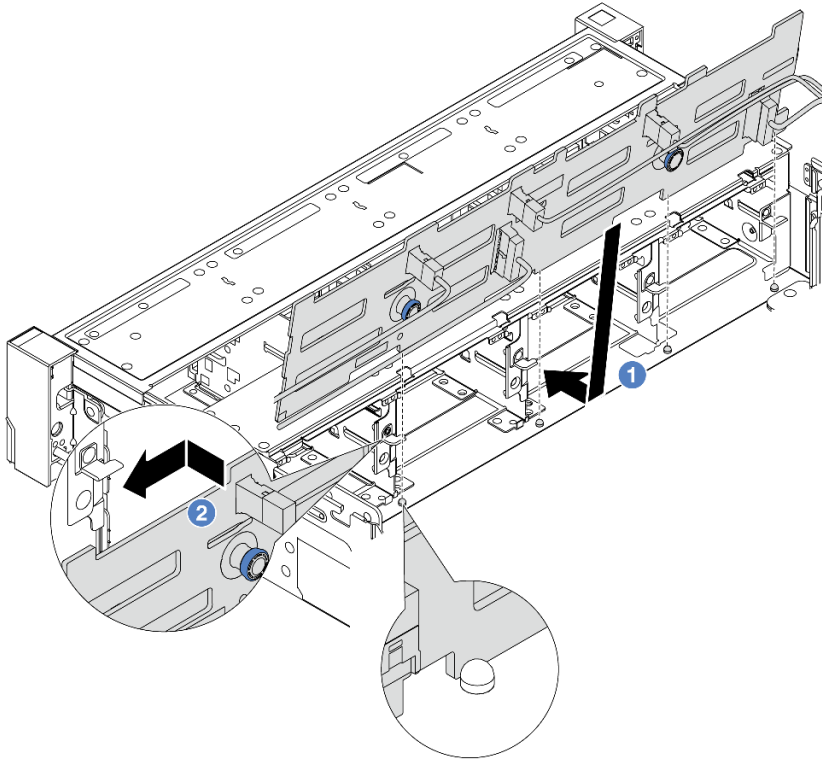
韌體和驅動程式下載：更換元件後，您可能需要更新韌體或驅動程式。

- 前往 <https://datacentersupport.lenovo.com/products/servers/thinksystem/sr650v3/downloads/driver-list/> 查看您伺服器適用的最新韌體和驅動程式更新。
- 如需韌體更新工具的相關資訊，請參閱 *使用手冊* 或 *系統配置手冊* 中的「更新韌體」。

程序

- 步驟 1. 將裝有新零件的防靜電保護袋與伺服器外部任何未上漆的表面進行接觸。然後從保護袋中取出新零件，並將其放置在防靜電表面上。
- 步驟 2. 安裝 3.5 吋硬碟背板。

附註：視特定類型而定，您的背板看起來可能與圖例不同。



圖例 75. 安裝 3.5 吋硬碟背板

- a. ❶ 將背板與機箱對齊，然後將其向下放入機箱。然後，將背板放在適當位置，並稍微向後傾斜。
- b. ❷ 將背板轉至垂直位置，以確保機箱上的四個固定鉤穿過背板中的對應孔。然後依照所示滑動新背板，直到固定就位為止。

步驟 3. 如果已從背板拔掉纜線，請將纜線重新連接到背板，然後將纜線連接到主機板組件或 RAID 配接卡。請參閱第 315 頁第 2 章「內部纜線佈線」。

在您完成之後

1. 將所有硬碟和填充板（如果有的話）重新安裝在機槽中。請參閱第 38 頁「安裝熱抽換硬碟」。
2. 重新安裝風扇機盒。請參閱第 304 頁「安裝系統風扇機盒」。
3. 如果您已卸下空氣擋板，請重新安裝它。請參閱第 42 頁「安裝空氣擋板」。
4. 完成零件更換請參閱第 312 頁「完成零件更換」。

示範影片

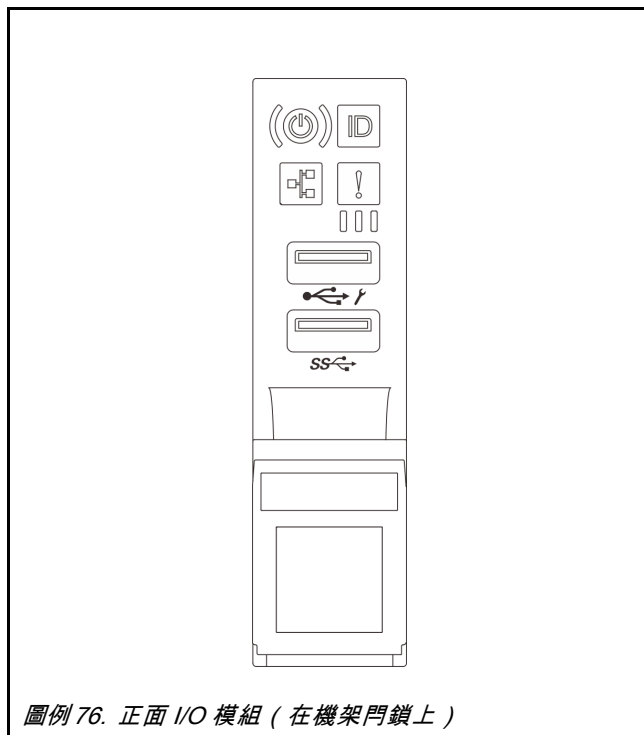
[觀看 YouTube 上的程序](#)

更換正面 I/O 模組

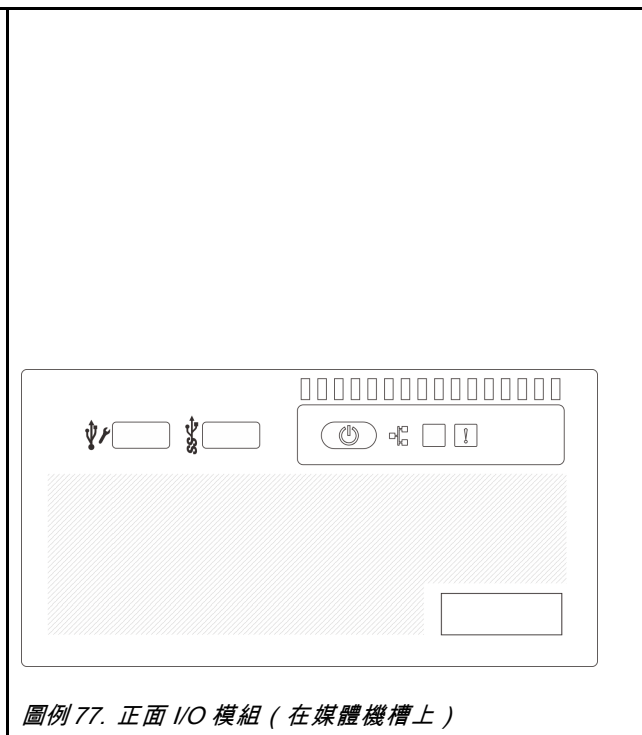
使用此資訊卸下和安裝正面 I/O 模組。

正面 I/O 模組視型號而異。大多數型號的正面 I/O 模組位於右側機架門鎖上。僅以下伺服器型號支援媒體機槽上的正面 I/O 模組：

- 配備八個 2.5 吋前方機槽的伺服器型號
- 配備十六個 2.5 吋前方機槽的伺服器型號



圖例 76. 正面 I/O 模組 (在機架門鎖上)



圖例 77. 正面 I/O 模組 (在媒體機槽上)

若要更換機架門鎖上的正面 I/O 模組，請參閱第 218 頁「更換機架門鎖」。

若要更換媒體機槽上的正面 I/O 模組：

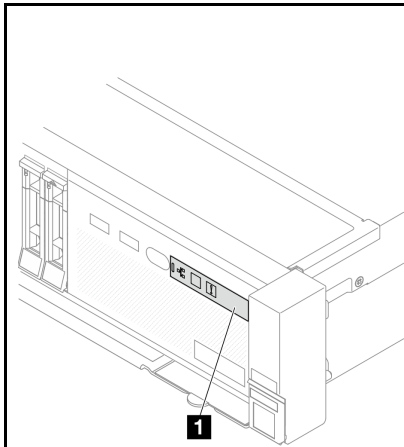
- 第 85 頁「卸下正面 I/O 模組」
- 第 88 頁「安裝正面 I/O 模組」

卸下正面 I/O 模組

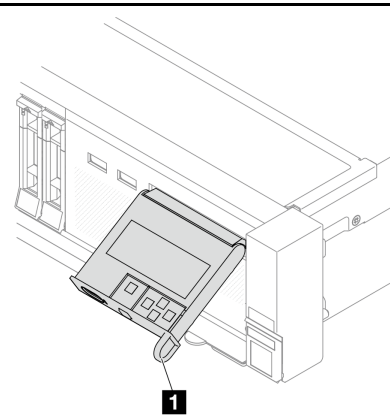
使用此資訊卸下正面 I/O 模組。

關於此作業

視伺服器型號而定，伺服器可能隨附下列其中一種前方操作面板：



1 不含 LCD 顯示器的前方操作面板



1 前方操作面板搭配 LCD 顯示器（稱為整合式診斷面板）

注意：

- 閱讀第 1 頁「安裝準則」和第 2 頁「安全檢驗核對清單」，確保工作時安全無虞。
- 關閉伺服器和週邊裝置的電源，並拔掉電源線和所有外部纜線。請參閱第 28 頁「關閉伺服器電源」。
- 將靜電敏感元件保存在防靜電保護袋中，直到安裝時才取出，且處理這些裝置時配戴靜電放電腕帶或使用其他接地系統，以避免暴露於靜電之中，否則可能導致系統停止運轉和資料遺失。

程序

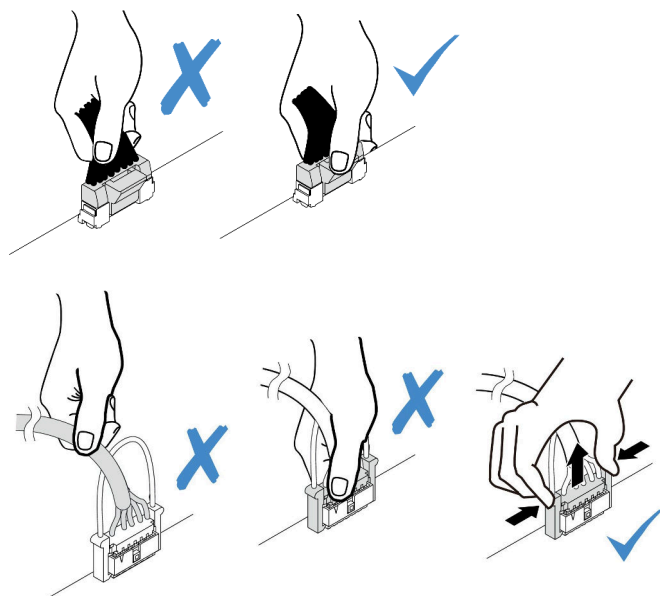
步驟 1. 為作業做好準備。

- a. 如果有安裝安全擋板，請將其卸下。請參閱第 284 頁「卸下安全擋板」。
- b. 如果伺服器安裝在機架中，請沿著其機架滑軌將伺服器滑出以接觸上蓋，或從機架卸下伺服器。請參閱第 29 頁「從機架卸下伺服器」。
- c. 卸下上蓋。請參閱第 310 頁「卸下上蓋」。
- d. 卸下空氣擋板。請參閱第 40 頁「卸下空氣擋板」。

步驟 2. 從主機板組件拔掉正面 I/O 模組的纜線。

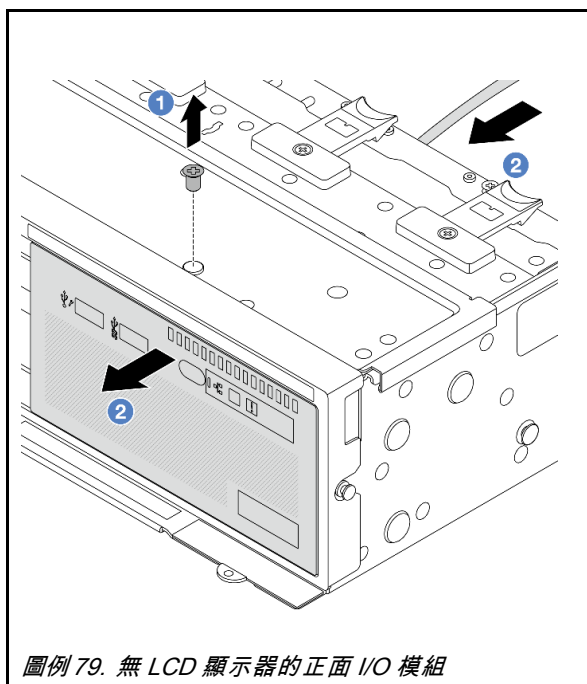
附註：

- 如果您需要從主機板組件拔下纜線，請先解開纜線接頭的所有門鎖或鬆開卡榫。若卸下纜線之前沒有鬆開卡榫，會損及主機板組件上的纜線插座。若纜線插座有任何損壞，可能都需要更換主機板組件。
- 您主機板組件上的接頭看起來可能與圖例不同，但是卸下程序是相同的。
 1. 按住鬆開卡榫以鬆開接頭。
 2. 從纜線插座拔下接頭。

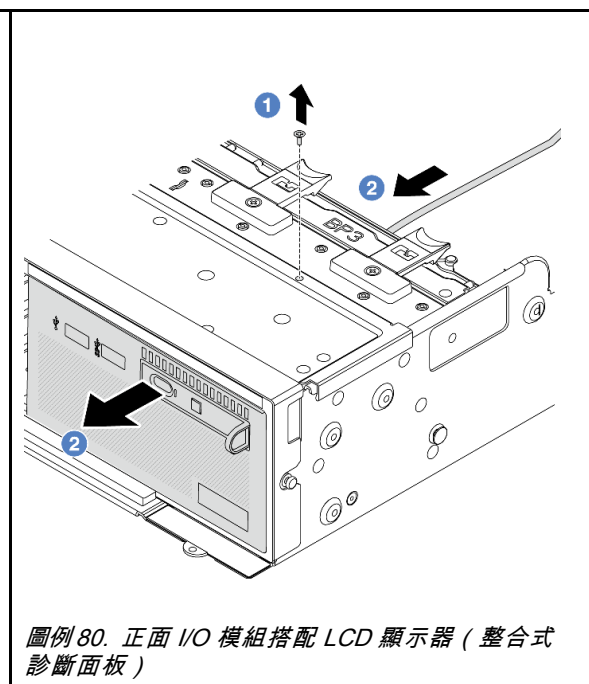


圖例 78. 從主機板組件拔掉纜線

步驟 3. 從正面機箱卸下正面 I/O 模組。



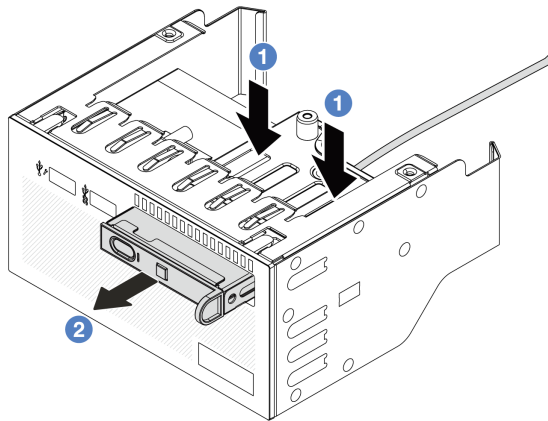
圖例 79. 無 LCD 顯示器的正面 I/O 模組



圖例 80. 正面 I/O 模組搭配 LCD 顯示器 (整合式診斷面板)

- a. ① 卸下固定正面 I/O 模組的螺絲。
- b. ② 讓媒體機槽從正面機箱滑出。

步驟 4. (選用) 如果您要更換整合式診斷面板，請從正面 I/O 模組卸下診斷面板。



圖例 81. 卸下診斷面板

- a. ① 如圖所示按下固定夾。
- b. ② 使用把手拉出診斷面板，使其脫離組件。

在您完成之後

如果指示您送回元件或選配裝置，請遵循所有包裝指示，並使用提供給您的任何包裝材料來運送。

示範影片

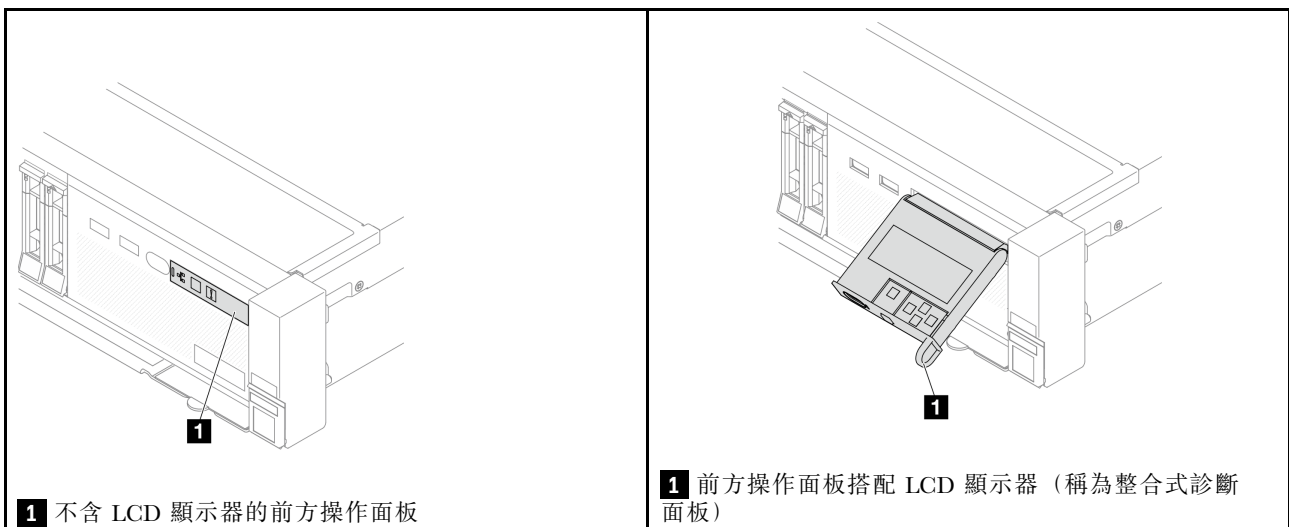
[觀看 YouTube 上的程序](#)

安裝正面 I/O 模組

使用此資訊安裝正面 I/O 模組。

關於此作業

視伺服器型號而定，伺服器可能隨附下列其中一種前方操作面板：

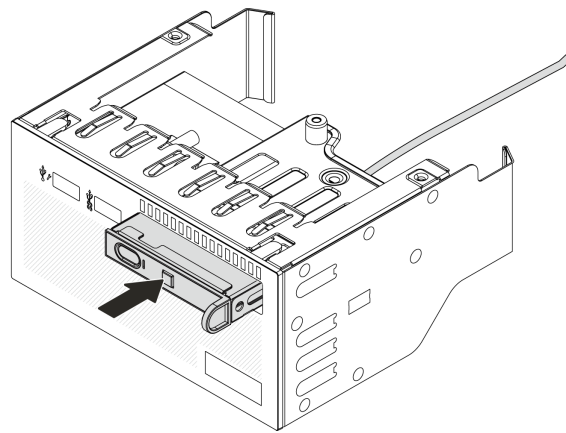


注意：

- 閱讀第 1 頁「安裝準則」和第 2 頁「安全檢驗核對清單」，確保工作時安全無虞。
- 關閉伺服器和週邊裝置的電源，並拔掉電源線和所有外部纜線。請參閱第 28 頁「關閉伺服器電源」。
- 將靜電敏感元件保存在防靜電保護袋中，直到安裝時才取出，且處理這些裝置時配戴靜電放電腕帶或使用其他接地系統，以避免暴露於靜電之中，否則可能導致系統停止運轉和資料遺失。

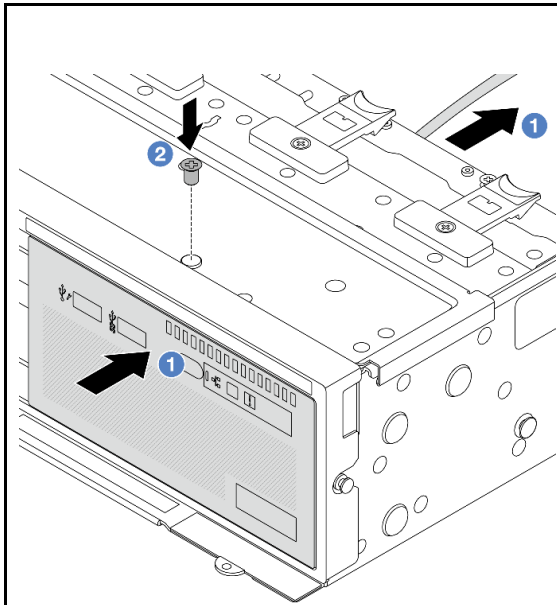
程序

- 步驟 1. 將裝有新零件的防靜電保護袋與伺服器外部任何未上漆的表面進行接觸。然後從保護袋中取出新零件，並將其放置在防靜電表面上。
- 步驟 2. (選用) 如果您要更換整合式診斷面板，請將診斷面板插入正面 I/O 模組。確定面板已完全固定到組件中。

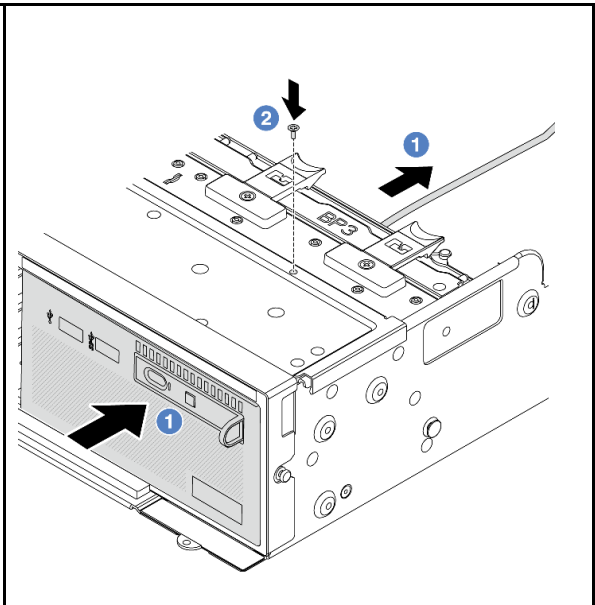


圖例 82. 安裝診斷面板

- 步驟 3. 安裝正面 I/O 模組。



圖例 83. 無 LCD 顯示器的正面 I/O 模組



圖例 84. 正面 I/O 模組搭配 LCD 顯示器 (整合式診斷面板)

- a. ① 將正面 I/O 模組插入正面機箱。
- b. ② 鎖上螺絲，將正面 I/O 模組固定到位。

在您完成之後

1. 將正面 I/O 模組的纜線連接至主機板組件。請參閱第 315 頁第 2 章「內部纜線佈線」。
2. 完成零件更換請參閱第 312 頁「完成零件更換」。

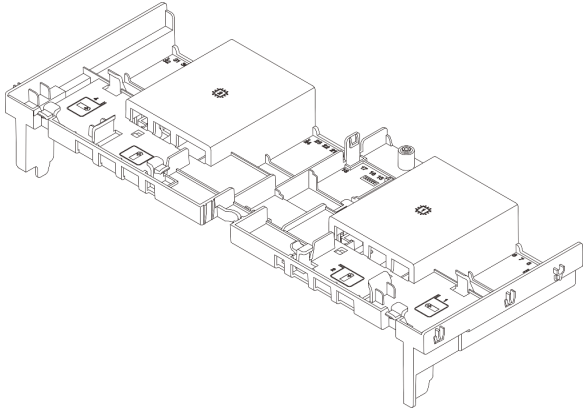
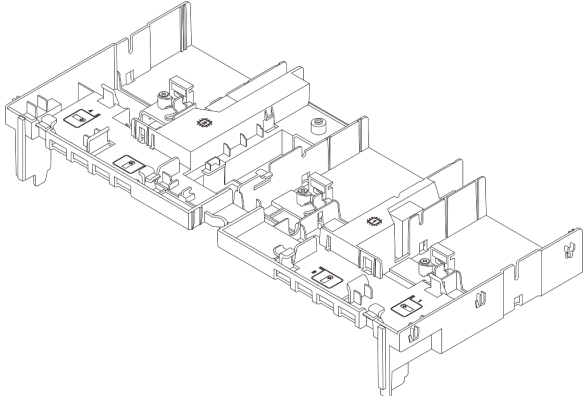
示範影片

[觀看 YouTube 上的程序](#)

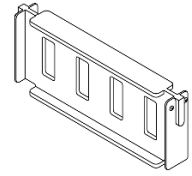
更換 GPU

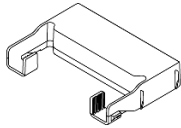
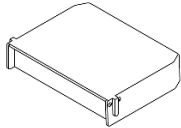
使用此資訊卸下和安裝 GPU 配接卡。

- [第 92 頁「卸下 GPU 配接卡」](#)
- [第 95 頁「安裝 GPU 配接卡」](#)

<p>空氣擋板</p>  <p>圖例 85. 標準空氣擋板</p>	<p>支援的 GPU 配接卡</p> <p>半長、單寬 GPU</p>
 <p>圖例 86. GPU 空氣擋板</p>	<ul style="list-style-type: none"> • 全長、全高、單寬 GPU • 全長、全高、雙寬 GPU

根據您的使用案例，您可能需要安裝下方其中一個 GPU 空氣擋板填充板或附加元件 GPU 空氣擋板：

<p>GPU 空氣擋板填充板/附加元件空氣擋板</p>  <p>圖例 87. GPU 空氣擋板填充板</p>	<p>案例</p> <p>使用 GPU 空氣擋板，但擴充卡未搭配 GPU 配接卡一起安裝時，請將此填充板安裝在 GPU 空氣擋板上。</p>
---	---

 <p>圖例 88. GPU 空氣擋板附加元件</p>	<p>如果要在插槽 1、4 或 7 中安裝單寬 FHFL GPU 配接卡，但相鄰的插槽（2、5 或 8）是空的或安裝了半長配接卡，請先將此附加元件空氣擋板安裝在 GPU 空氣擋板上。</p> <p>附註：如果相鄰插槽（2、5 或 8）安裝了使用主動式光纜 (AOC) 的半高乙太網路配接卡，則 AOC 電纜的功率必須限制在 2.5 W 或更低。</p>
 <p>圖例 89. GPU 空氣擋板附加元件</p>	<p>如果使用了擴充卡 (E/x16/x16)，且單寬 FHFL GPU 配接卡安裝在插槽 2 或 5，請在安裝 GPU 配接卡後，將此附加元件空氣擋板安裝在 GPU 空氣擋板上。</p>

卸下 GPU 配接卡

使用此資訊來卸下 GPU 配接卡。

關於此作業

注意：

- 閱讀第 1 頁「安裝準則」和第 2 頁「安全檢驗核對清單」，確保工作時安全無虞。
- 關閉伺服器 and 週邊裝置的電源，並拔掉電源線和所有外部纜線。請參閱第 28 頁「關閉伺服器電源」。
- 將靜電敏感元件保存在防靜電保護袋中，直到安裝時才取出，且處理這些裝置時配戴靜電放電腕帶或使用其他接地系統，以避免暴露於靜電之中，否則可能導致系統停止運轉和資料遺失。
- 視特定類型而定，您的 GPU 配接卡看起來可能與本主題的圖例不同。

程序

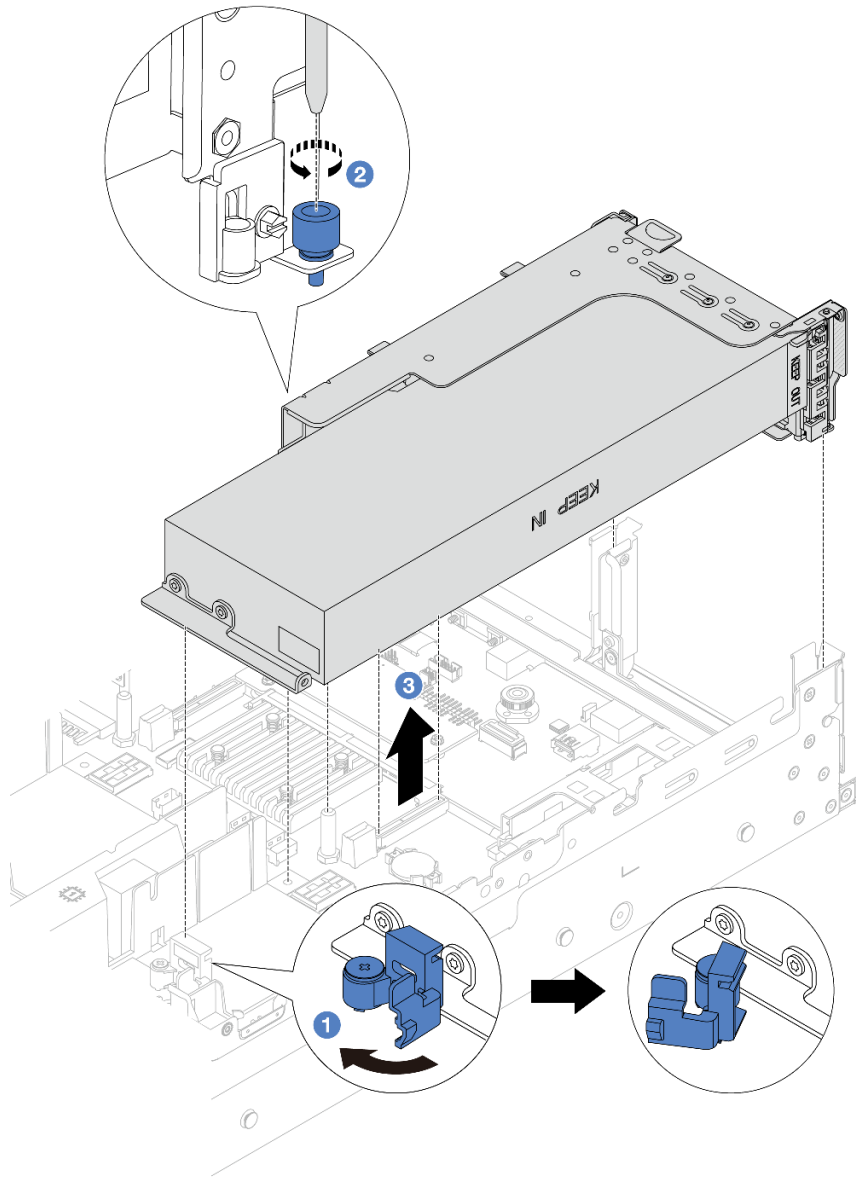
步驟 1. 為作業做好準備。

- a. 如果伺服器安裝在機架中，請沿著其機架滑軌將伺服器滑出以接觸上蓋，或從機架卸下伺服器。請參閱第 29 頁「從機架卸下伺服器」。
- b. 卸下上蓋。請參閱第 310 頁「卸下上蓋」。
- c. 為了便於操作，請視需要卸下相鄰的擴充卡組件。請參閱第 266 頁「卸下背面擴充卡組件」。

步驟 2. 卸下裝有 GPU 配接卡的擴充卡組件。

- **GPU 配接卡在擴充卡 1 或 2 組件上**

附註：下圖使用擴充卡 1 組件做為範例。擴充卡 2 組件的更換程序亦同。



圖例 90. 卸下擴充卡組件

1. ① 打開 GPU 空氣擋板上的藍色門鎖。
2. ② 鬆開固定擴充卡組件的螺絲。
3. ③ 抓住擴充卡組件邊緣，小心地將其筆直拉起脫離機箱。

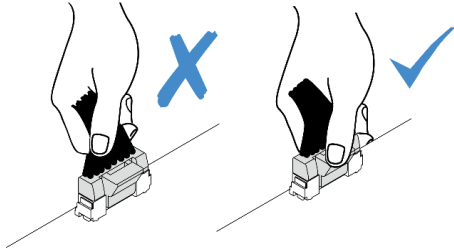
• GPU 配接卡在擴充卡 3 組件上

1. 打開 GPU 空氣擋板上的藍色門鎖，稍微抬起擴充卡組件，然後卸下空氣擋板。
2. 從主機板組件拔掉 GPU 電源線和擴充卡 3 纜線。

附註：

- 如果您需要從主機板組件拔下纜線，請先解開纜線接頭的所有門鎖或鬆開卡榫。若卸下纜線之前沒有鬆開卡榫，會損及主機板組件上的纜線插座。若纜線插座有任何損壞，可能都需要更換主機板組件。

- 您主機板組件上的接頭看起來可能與圖例不同，但是卸下程序是相同的。
- 按住鬆開卡榫以鬆開接頭。
 - 從纜線插座拔下接頭。

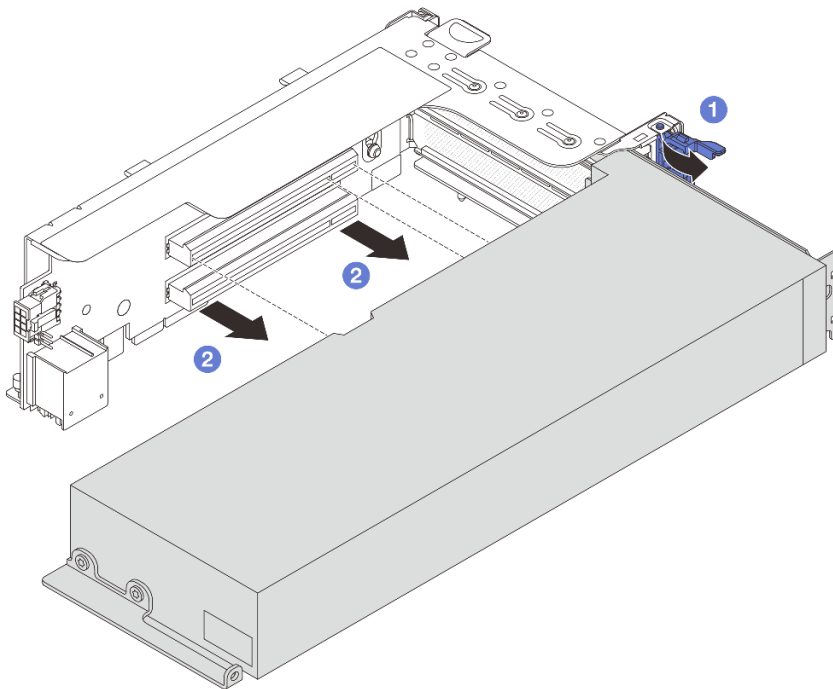


圖例 91. 從主機板組件拔掉纜線

- 抓住擴充卡組件邊緣，小心地將其筆直拉起脫離機箱。請參閱第 266 頁「卸下背面擴充卡組件」。

- 步驟 3. 如果 GPU 配接卡是在擴充卡 1 或 2 組件上，請從擴充卡拔掉電源線。
- 步驟 4. 從擴充卡托架卸下 GPU 配接卡。

附註：下圖使用擴充卡 1 或 2 組件做為範例。擴充卡 3 組件的程序亦同。



圖例 92. 卸下 GPU 配接卡

- 將 GPU 配接卡固定門鎖旋轉至開啟位置。
- 抓住 GPU 配接卡邊緣，小心地將其從 PCIe 插槽拉出。

在您完成之後

如果指示您送回元件或選配裝置，請遵循所有包裝指示，並使用提供給您的任何包裝材料來運送。

示範影片

觀看 YouTube 上的程序

安裝 GPU 配接卡

使用此資訊來安裝 GPU 配接卡。

關於此作業

更高的 GPU 功率需要更高的 PSU 功率。請使用 Lenovo Capacity Planner 來計算為伺服器配置的裝置所需的功率容量。如需 Lenovo Capacity Planner 的相關資訊，請造訪：

<https://datacentersupport.lenovo.com/solutions/Invo-lcp>

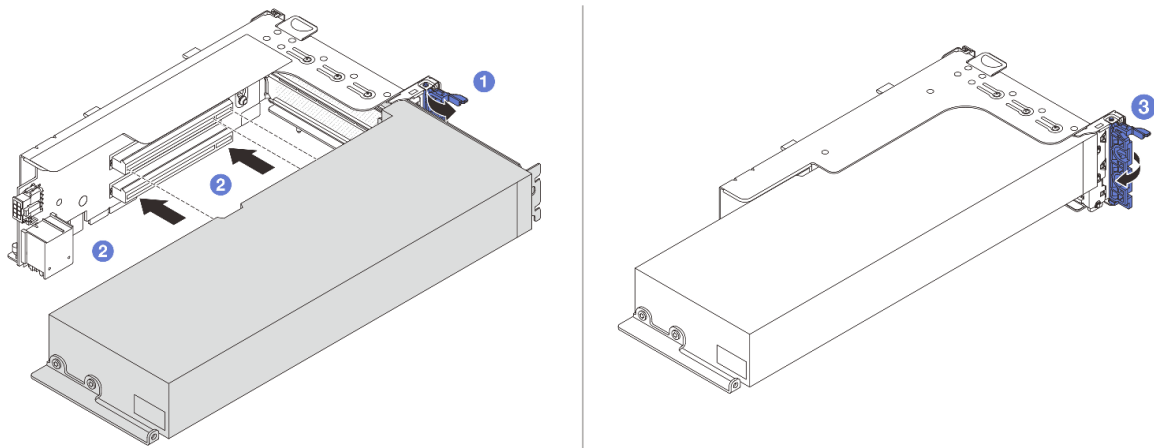
注意：

- 閱讀第 1 頁「安裝準則」和第 2 頁「安全檢驗核對清單」，確保工作時安全無虞。
- 關閉伺服器和週邊裝置的電源，並拔掉電源線和所有外部纜線。請參閱第 28 頁「關閉伺服器電源」。
- 將靜電敏感元件保存在防靜電保護袋中，直到安裝時才取出，且處理這些裝置時配戴靜電放電腕帶或使用其他接地系統，以避免暴露於靜電之中，否則可能導致系統停止運轉和資料遺失。
- 部分符合需求的伺服器型號支援 GPU 配接卡。請參閱第 17 頁「散熱規則」。
- 安裝的所有 GPU 配接卡必須相同。

程序

- 步驟 1. 將裝有新零件的防靜電保護袋與伺服器外部任何未上漆的表面進行接觸。然後從保護袋中取出新零件，並將其放置在防靜電表面上。
- 步驟 2. 找出適用於新 GPU 配接卡的適當 PCIe 插槽。請參閱第 10 頁「PCIe 插槽和 PCIe 配接卡」
- 步驟 3. 將 GPU 配接卡安裝到擴充卡上的 PCIe 插槽中。

附註：下圖使用擴充卡 1 或 2 組件做為範例。擴充卡 3 組件的程序亦同。



圖例 93. 安裝 GPU 配接卡

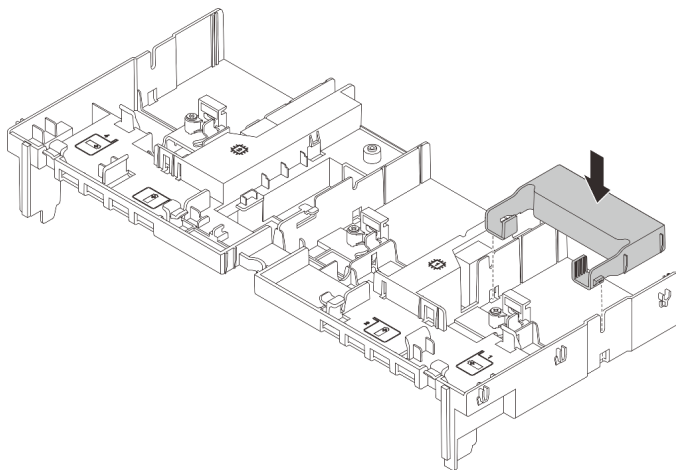
- a. ① 打開擴充卡匣上的藍色門鎖。
- b. ② 將 GPU 配接卡對齊擴充卡上的 PCIe 插槽。然後，小心地將 GPU 配接卡直接壓入插槽，直到其固定到位。
- c. ③ 合上藍色門鎖。

步驟 4. 安裝配備 GPU 配接卡的擴充卡組件。

• GPU 配接卡在擴充卡 1 或 2 組件上

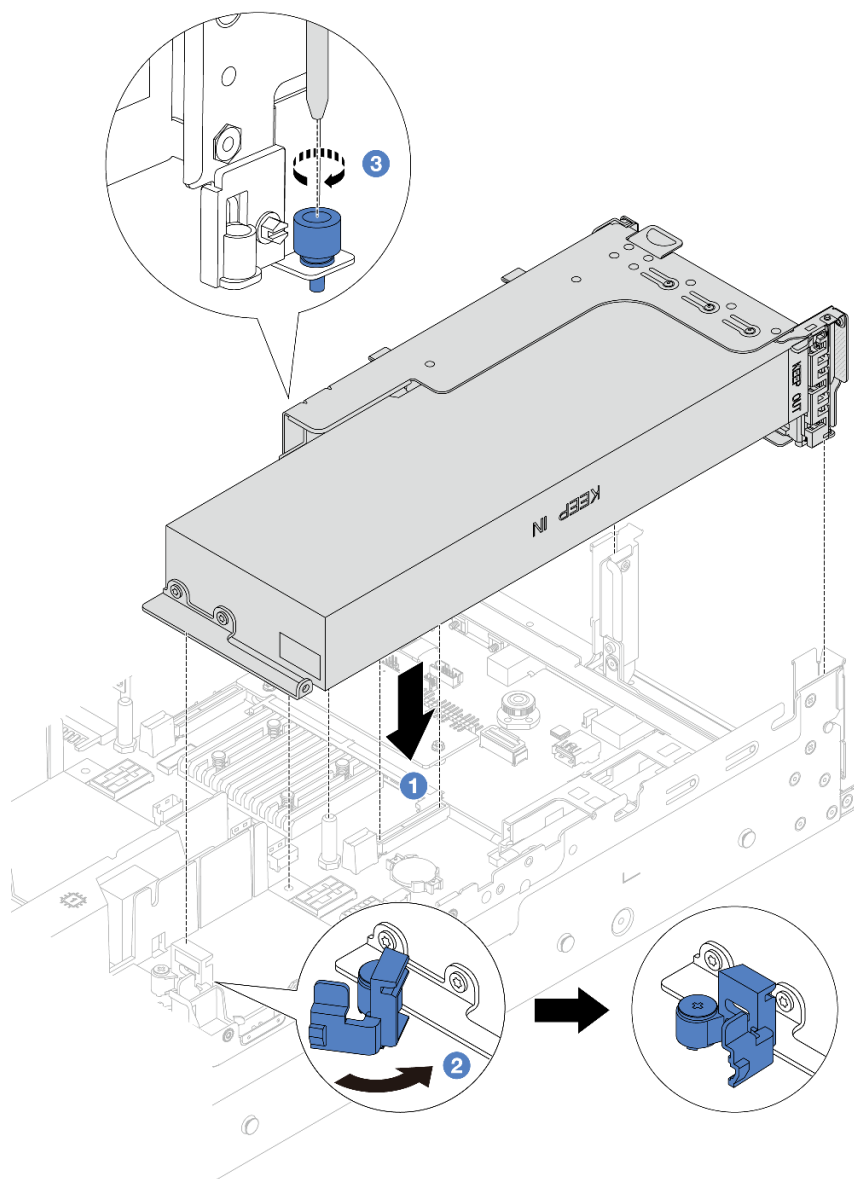
1. 安裝 GPU 空氣擋板。

(選用) 如果要在插槽 1、4 或 7 上安裝單寬 FHFL GPU 配接卡，但相鄰的插槽將是空的或安裝了半長配接卡，請先在 GPU 空氣擋板上安裝空氣擋板附加元件 1。



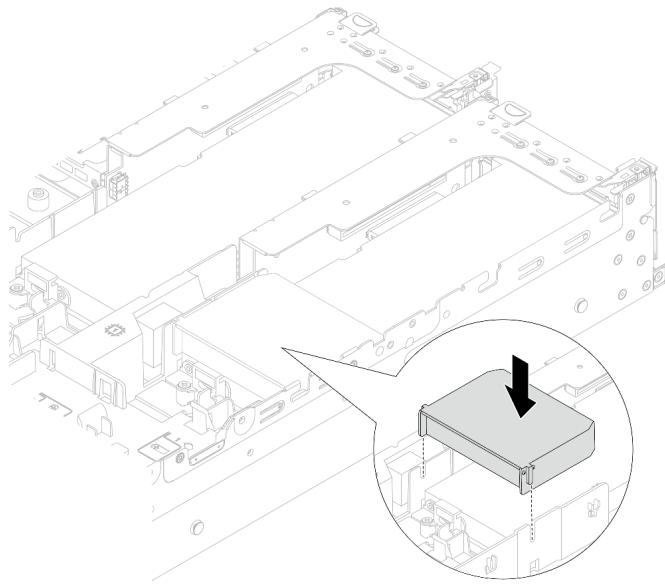
圖例 94. 安裝空氣擋板附加元件 1

2. 連接 GPU 電源線。請參閱第 315 頁第 2 章「內部纜線佈線」。
3. 安裝配備 GPU 配接卡的擴充卡組件。



圖例 95. 安裝擴充卡組件

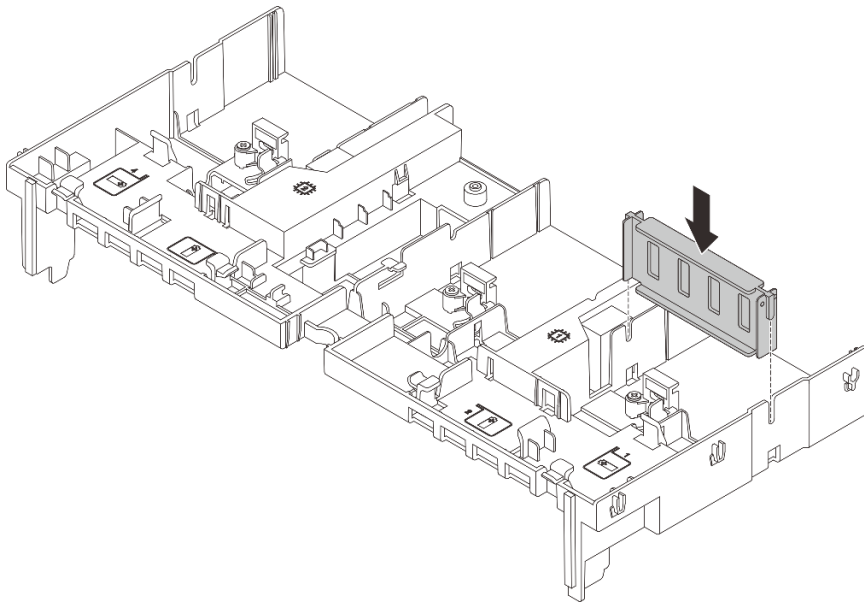
- a. ❶ 將擴充卡對齊主機板組件上的 PCIe 插槽。小心地將擴充卡直接壓入插槽，直到其固定到位。
 - b. ❷ 打開 GPU 空氣擋板上的藍色門鎖，並固定 GPU 配接卡的末端。然後，合上藍色門鎖。
 - c. ❸ 鎖緊螺絲以固定擴充卡匣。
4. (選用) 如果使用了擴充卡 (E/x16/x16)，且單寬 FHFL GPU 配接卡安裝在插槽 2 或 5，請在安裝 GPU 配接卡後，將附加元件空氣擋板安裝在 GPU 空氣擋板上。



圖例 96. 安裝空氣擋板附加元件 2

• GPU 配接卡在擴充卡 3 組件上

1. 將擴充卡 3 和 GPU 配接卡的纜線連接到主機板組件。請參閱第 315 頁第 2 章「內部纜線佈線」。
 2. 安裝 GPU 空氣擋板。
 3. 安裝擴充卡 3 組件。請參閱第 278 頁「安裝背面擴充卡組件」。
 4. 打開 GPU 空氣擋板上的藍色門鎖，並固定 GPU 配接卡的末端。然後，合上藍色門鎖。
- 步驟 5. (選用) 如果某個擴充卡未安裝 GPU 配接卡，請在 GPU 空氣擋板上安裝填充板。



圖例 97. 安裝 GPU 空氣擋板填充板

在您完成之後

完成零件更換請參閱第 312 頁「完成零件更換」。

示範影片

觀看 YouTube 上的程序

更換散熱槽 Torx T30 螺帽

使用此資訊卸下和安裝散熱槽 Torx T30 螺帽。

卸下散熱槽 Torx T30 螺帽

此作業提供在散熱槽上卸下 PEEK（聚醚醚酮）Torx T30 螺帽的指示。

關於此作業

注意：

- 閱讀第 1 頁「安裝準則」和第 2 頁「安全檢驗核對清單」，確保工作時安全無虞。
- 關閉伺服器和週邊裝置的電源，並拔掉電源線和所有外部纜線。請參閱第 28 頁「關閉伺服器電源」。
- 將靜電敏感元件保存在防靜電保護袋中，直到安裝時才取出，且處理這些裝置時配戴靜電放電腕帶或使用其他接地系統，以避免暴露於靜電之中，否則可能導致系統停止運轉和資料遺失。
- 請勿觸摸處理器接點。處理器接點上的雜質（如皮膚上的油脂）可能導致連接失敗。

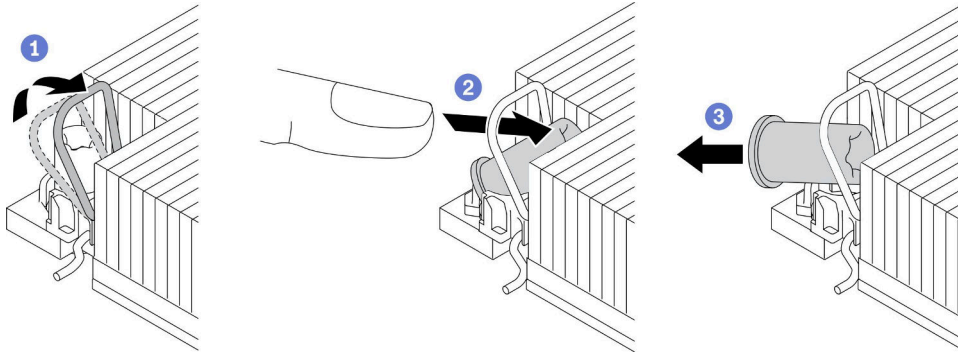
附註：系統的散熱槽、處理器和處理器支架可能與圖中所示不同。

程序

步驟 1. 為作業做好準備。

- a. 如果伺服器安裝在機架中，請沿著其機架滑軌將伺服器滑出以接觸上蓋，或從機架卸下伺服器。請參閱第 29 頁「從機架卸下伺服器」。
- b. 卸下上蓋。請參閱第 310 頁「卸下上蓋」。
- c. 如果您的伺服器隨附空氣擋板或中間框架，請先將其卸下。
 - 第 40 頁「卸下空氣擋板」
 - 第 191 頁「卸下中間框架和硬碟背板」
- d. 如有需要，請卸下系統風扇機盒。第 303 頁「卸下系統風扇機盒」。
- e. 卸下 PHM。請參閱第 202 頁「卸下處理器和散熱槽」。

步驟 2. 卸下 Torx T30 螺帽。



圖例 98. 從散熱槽卸下 Torx T30 螺帽

附註：請勿碰觸處理器底部的金色接點。

- a. ① 向內旋轉防傾導線環。
- b. ② 將 Torx T30 螺帽的上緣向散熱槽的中心推，直到其脫離。
- c. ③ 卸下 Torx T30 螺帽。

注意：目視檢查卸下的 Torx T30 螺帽，如果螺帽破裂或損壞，請確定沒有碎屑或碎片留在伺服器內。

在您完成之後

1. 安裝新的 Torx T30 螺帽。請參閱第 100 頁「安裝散熱槽 Torx T30 螺帽」。
2. 如果指示您送回元件或選配裝置，請遵循所有包裝指示，並使用提供給您的任何包裝材料來運送。

示範影片

觀看 YouTube 上的程序

安裝散熱槽 Torx T30 螺帽

此作業提供在散熱槽上安裝 PEEK（聚醚醚酮）Torx T30 螺帽的指示。

關於此作業

注意：

- 閱讀第 1 頁「安裝準則」和第 2 頁「安全檢驗核對清單」，確保工作時安全無虞。
- 關閉伺服器 and 週邊裝置的電源，並拔掉電源線和所有外部纜線。請參閱第 28 頁「關閉伺服器電源」。
- 將靜電敏感元件保存在防靜電保護袋中，直到安裝時才取出，且處理這些裝置時配戴靜電放電腕帶或使用其他接地系統，以避免暴露於靜電之中，否則可能導致系統停止運轉和資料遺失。
- 請勿觸摸處理器接點。處理器接點上的雜質（如皮膚上的油脂）可能導致連接失敗。

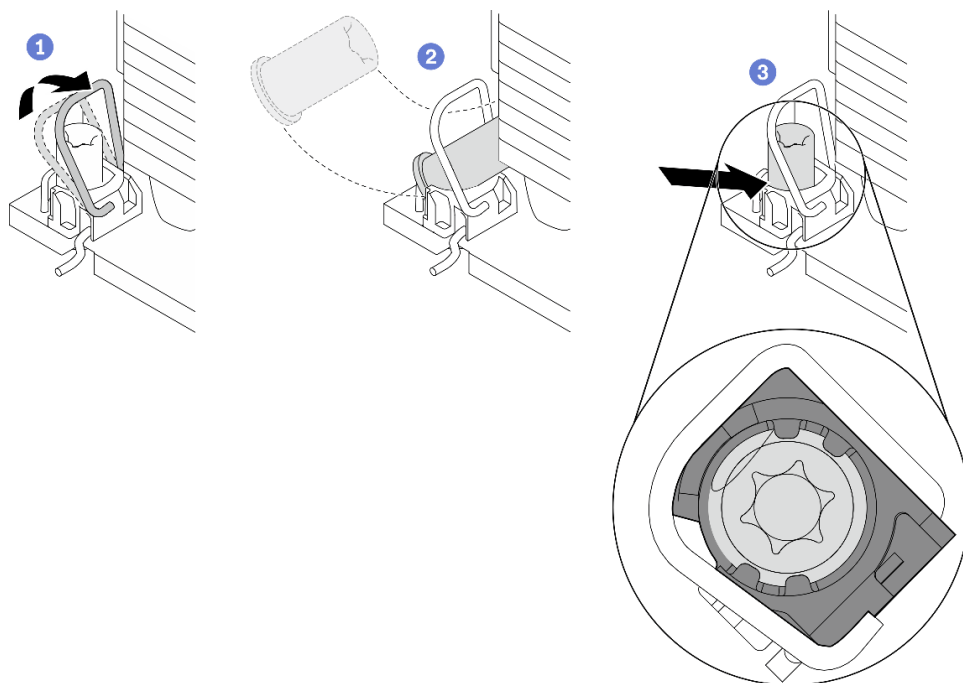
附註：系統的散熱槽、處理器和處理器支架可能與圖中所示不同。

韌體和驅動程式下載：更換元件後，您可能需要更新韌體或驅動程式。

- 前往 <https://datacentersupport.lenovo.com/products/servers/thinksystem/sr650v3/downloads/driver-list/> 查看您伺服器適用的最新韌體和驅動程式更新。
- 如需韌體更新工具的相關資訊，請參閱 *使用手冊* 或 *系統配置手冊* 中的「更新韌體」。

程序

步驟 1. 安裝 Torx T30 螺帽。



圖例 99. 將 Torx T30 螺帽安裝到散熱槽

附註：請勿碰觸處理器底部的金色接點。

- a. ① 向內旋轉防傾導線環。
- b. ② 將 Torx T30 螺帽朝向防傾導線環下；然後，以如圖所示的角度將 Torx T30 螺帽與插座對齊。
- c. ③ 將 Torx T30 螺帽的下緣推入插座，直到卡入定位。確保將 Torx T30 螺帽固定在插座的四個夾子下方。

在您完成之後

1. 重新安裝 PHM。請參閱第 209 頁「安裝處理器和散熱槽」。
2. 完成零件更換請參閱第 312 頁「完成零件更換」。

示範影片

[觀看 YouTube 上的程序](#)

更換內部 RAID/HBA/擴充器配接卡

使用本資訊卸下和安裝內部自訂尺寸外型 (CFF) RAID 配接卡、內部 CFF HBA 配接卡或內部 CFF RAID 擴充器配接卡。

伺服器支援兩種尺寸外型的 RAID/HBA 配接卡：

- 自訂尺寸外型 (CFF)：只有在已安裝兩個處理器時，才支援此尺寸外型的 RAID/HBA 配接卡。CFF RAID/HBA 配接卡安裝在前方背板和風扇機盒之間。

- 標準尺寸外型 (SFF)：此尺寸外型的 RAID/HBA 配接卡安裝在 PCIe 擴充槽中，請參閱第 264 頁「更換背面 PCIe 配接卡和擴充卡組件」。

卸下內部 RAID/HBA/擴充器配接卡

使用此資訊卸下內部 CFF RAID 配接卡、內部 CFF HBA 配接卡或內部 CFF RAID 擴充器配接卡。

關於此作業

注意：

- 閱讀第 1 頁「安裝準則」和第 2 頁「安全檢驗核對清單」，確保工作時安全無虞。
- 關閉伺服器 and 週邊裝置的電源，並拔掉電源線和所有外部纜線。請參閱第 28 頁「關閉伺服器電源」。
- 將靜電敏感元件保存在防靜電保護袋中，直到安裝時才取出，且處理這些裝置時配戴靜電放電腕帶或使用其他接地系統，以避免暴露於靜電之中，否則可能導致系統停止運轉和資料遺失。
- 對硬碟、硬碟控制器（包括整合在主機板組件上的控制器）、硬碟背板或硬碟纜線進行變更或將其卸下之前，請先備份硬碟中儲存的所有重要資料。
- 在您卸下 RAID 陣列的任何元件（硬碟、RAID 卡等）之前，請先備份所有的 RAID 配置資訊。

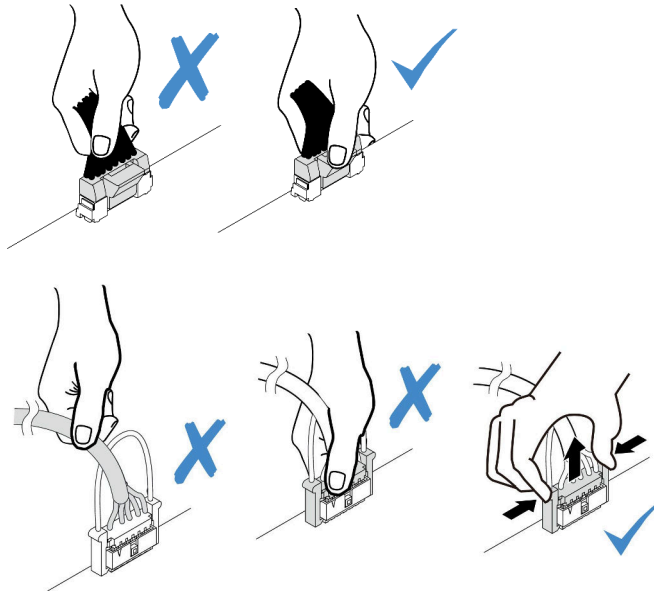
程序

步驟 1. 為作業做好準備。

- a. 如果伺服器安裝在機架中，請沿著其機架滑軌將伺服器滑出以接觸上蓋，或從機架卸下伺服器。請參閱第 29 頁「從機架卸下伺服器」。
- b. 卸下上蓋。請參閱第 310 頁「卸下上蓋」。
- c. 記錄從配接卡或跨接配接卡之纜線的纜線連接，然後拔除所有纜線。

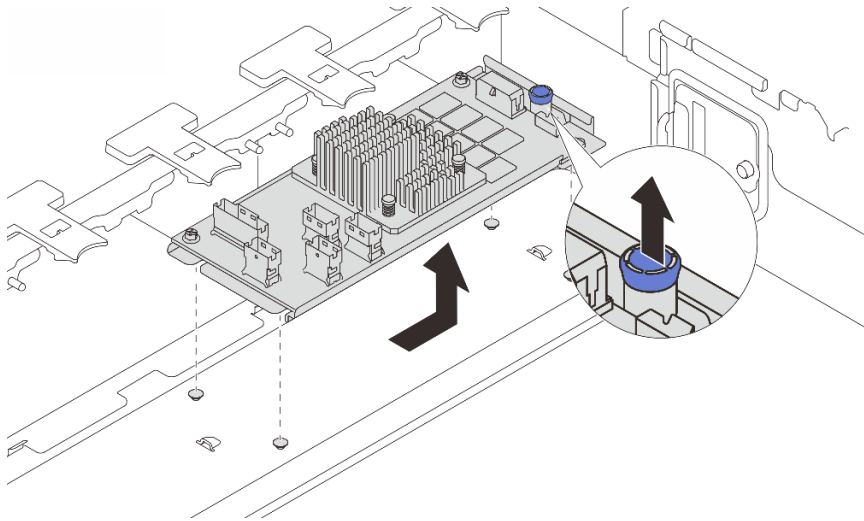
附註：

- 如果您需要從主機板組件拔下纜線，請先解開纜線接頭的所有門鎖或鬆開卡榫。若卸下纜線之前沒有鬆開卡榫，會損及主機板組件上的纜線插座。若纜線插座有任何損壞，可能都需要更換主機板組件。
- 您主機板組件上的接頭看起來可能與圖例不同，但是卸下程序是相同的。
 1. 按住鬆開卡榫以鬆開接頭。
 2. 從纜線插座拔下接頭。



圖例 100. 從主機板組件拔掉纜線

步驟 2. 將藍色觸摸點抬高，如圖所示輕輕滑動配接卡，然後小心地將其從機箱中拿出。



圖例 101. 卸下內部 CFF 配接卡

在您完成之後

如果指示您送回元件或選配裝置，請遵循所有包裝指示，並使用提供給您的任何包裝材料來運送。

示範影片

[觀看 YouTube 上的程序](#)

安裝內部 RAID/HBA/擴充器配接卡

使用此資訊安裝內部 CFF RAID 配接卡、內部 CFF HBA 配接卡或內部 CFF RAID 擴充器配接卡。

關於此作業

注意：

- 閱讀第 1 頁「安裝準則」和第 2 頁「安全檢驗核對清單」，確保工作時安全無虞。
- 關閉伺服器及週邊裝置的電源，並拔掉電源線和所有外部纜線。請參閱第 28 頁「關閉伺服器電源」。
- 將靜電敏感元件保存在防靜電保護袋中，直到安裝時才取出，且處理這些裝置時配戴靜電放電腕帶或使用其他接地系統，以避免暴露於靜電之中，否則可能導致系統停止運轉和資料遺失。
- 對硬碟、硬碟控制器（包括整合在主機板組件上的控制器）、硬碟背板或硬碟纜線進行變更或將其卸下之前，請先備份硬碟中儲存的所有重要資料。
- 僅 2.5 吋機槽機箱支援 CFF 配接卡。

韌體和驅動程式下載：更換元件後，您可能需要更新韌體或驅動程式。

- 前往 <https://datacentersupport.lenovo.com/products/servers/thinksystem/sr650v3/downloads/driver-list/> 查看您伺服器適用的最新韌體和驅動程式更新。
- 如需韌體更新工具的相關資訊，請參閱 *使用手冊* 或 *系統配置手冊* 中的「更新韌體」。

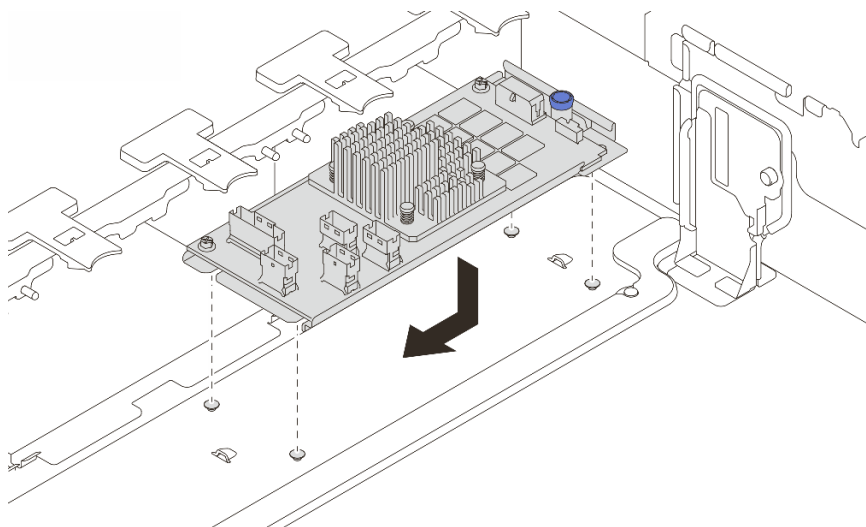
程序

步驟 1. 將裝有新零件的防靜電保護袋與伺服器外部任何未上漆的表面進行接觸。然後從保護袋中取出新零件，並將其放置在防靜電表面上。

附註：配接卡隨附並預先安裝在裝載托架上，請檢查並確保配接卡固定就位。如有任何螺絲鬆脫，請使用 1 號十字扭矩螺絲起子將螺絲鎖緊。最大扭矩值為 4.8 ± 0.5 英吋磅。

步驟 2. 將裝載托架上的缺口對齊機箱上的插腳，然後如圖所示，將配接卡放下並稍微滑動以將其固定在機箱上。

附註：圖解顯示如何在左側安裝 CFF 配接卡（從伺服器正面觀看）。在已安裝含擴充器的 24 x 2.5 英吋硬碟背板時，CFF 配接卡只能安裝在另一側（從伺服器正面觀看時為右側）。



圖例 102. 安裝內部 CFF 配接卡

步驟 3. 將纜線連接到配接卡。請參閱第 315 頁第 2 章「內部纜線佈線」。

在您完成之後

完成零件更換請參閱第 312 頁「完成零件更換」。

示範影片

觀看 YouTube 上的程序

更換入侵開關

使用此資訊卸下和安裝入侵開關。入侵開關可在伺服器蓋板沒有正確安裝或關閉時，在系統事件日誌 (SEL) 中建立事件通知您。

- 第 105 頁「卸下入侵開關」
- 第 106 頁「安裝入侵開關」

卸下入侵開關

使用此資訊卸下入侵開關。

關於此作業

注意：

- 閱讀第 1 頁「安裝準則」和第 2 頁「安全檢驗核對清單」，確保工作時安全無虞。
- 關閉伺服器和週邊裝置的電源，並拔掉電源線和所有外部纜線。請參閱第 28 頁「關閉伺服器電源」。
- 將靜電敏感元件保存在防靜電保護袋中，直到安裝時才取出，且處理這些裝置時配戴靜電放電腕帶或使用其他接地系統，以避免暴露於靜電之中，否則可能導致系統停止運轉和資料遺失。

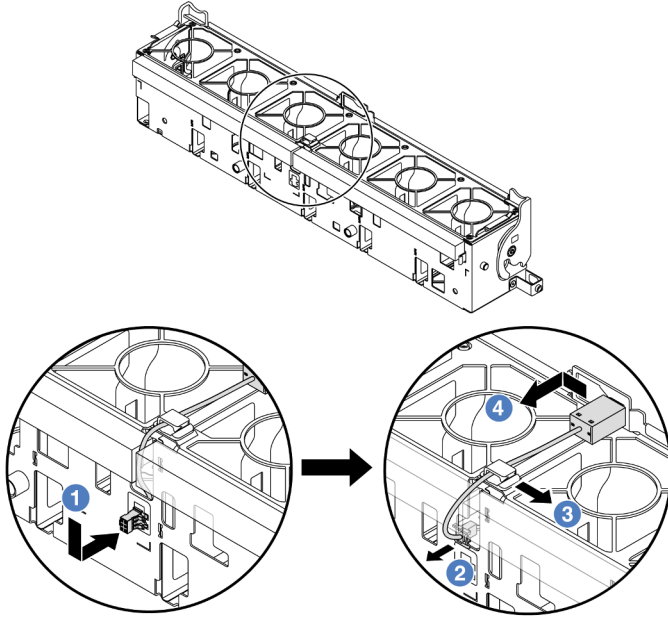
程序

步驟 1. 為作業做好準備。

- a. 如果伺服器安裝在機架中，請沿著其機架滑軌將伺服器滑出以接觸上蓋，或從機架卸下伺服器。請參閱第 29 頁「從機架卸下伺服器」。
- b. 卸下上蓋。請參閱第 310 頁「卸下上蓋」。
- c. 從主機板組件卸下風扇機盒。請參閱第 303 頁「卸下系統風扇機盒」。
- d. 從風扇機盒卸下系統風扇。請參閱第 300 頁「卸下系統風扇」。

步驟 2. 從風扇機盒卸下入侵開關組件。

附註：圖中的放大圖顯示了上下顛倒的風扇機盒。



圖例 103. 卸下入侵開關

- a. ❶ 將入侵開關接頭依照所示方向移動，以使其脫離鎖孔。
- b. ❷ 從泡棉和風扇機盒底部的預裁插槽鬆開入侵開關纜線。
- c. ❸ 從纜線夾上鬆開入侵開關纜線。
- d. ❹ 滑動並拉動入侵開關以將它從固定器上卸下。

在您完成之後

1. 安裝新的入侵開關。請參閱第 106 頁「安裝入侵開關」。
2. 如果指示您送回元件或選配裝置，請遵循所有包裝指示，並使用提供給您的任何包裝材料來運送。

示範影片

[觀看 YouTube 上的程序](#)

安裝入侵開關

使用此資訊安裝入侵開關。

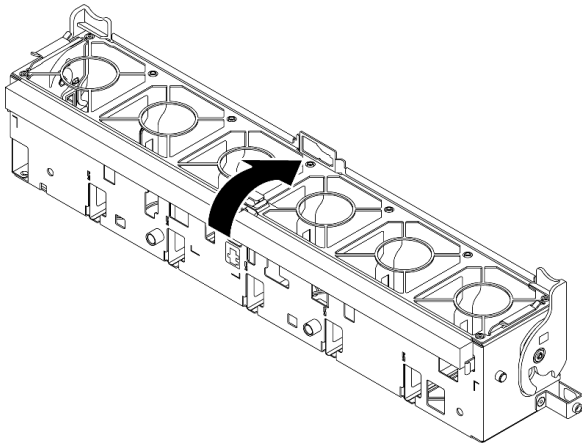
關於此作業

注意：

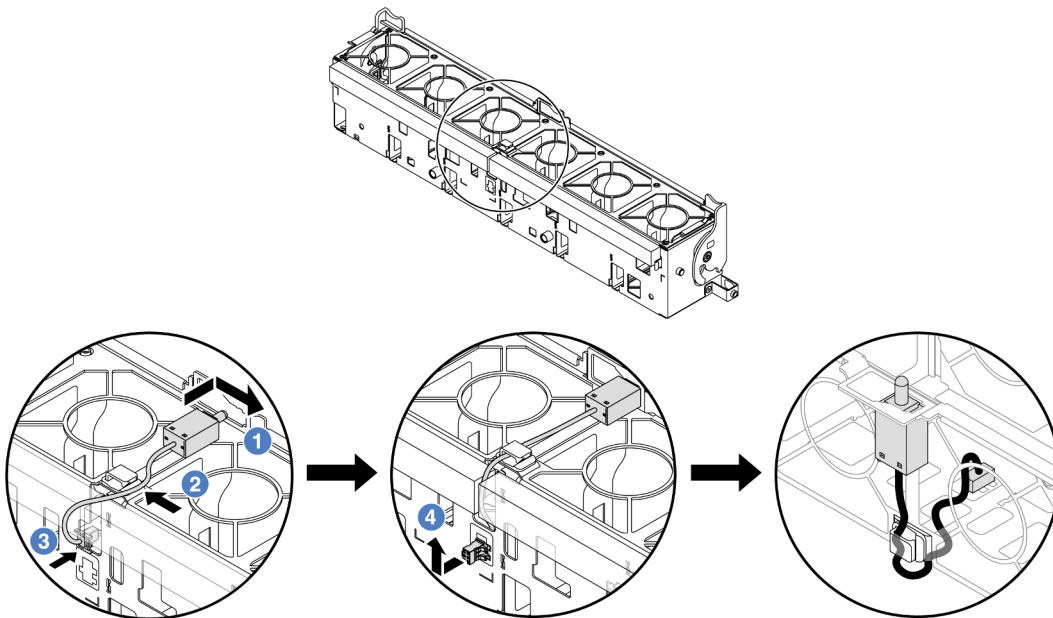
- 閱讀第 1 頁「安裝準則」和第 2 頁「安全檢驗核對清單」，確保工作時安全無虞。
- 關閉伺服器 and 週邊裝置的電源，並拔掉電源線和所有外部纜線。請參閱第 28 頁「關閉伺服器電源」。
- 將靜電敏感元件保存在防靜電保護袋中，直到安裝時才取出，且處理這些裝置時配戴靜電放電腕帶或使用其他接地系統，以避免暴露於靜電之中，否則可能導致系統停止運轉和資料遺失。

程序

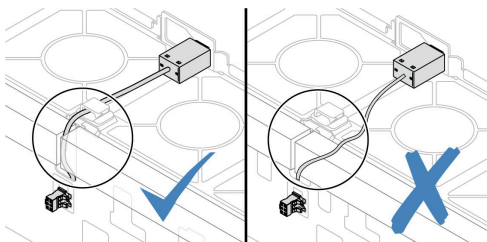
- 步驟 1. 將裝有新零件的防靜電保護袋與伺服器外部任何未上漆的表面進行接觸。然後從保護袋中取出新零件，並將其放置在防靜電表面上。
- 步驟 2. 依照圖中所示方向將風扇機盒旋轉 90 度。



- 步驟 3. 將入侵開關安裝到風扇機盒上。



附註：確定入侵開關纜線有穿過纜線夾和預裁插槽。否則，纜線可能會滑到風扇機盒下方，風扇機盒和主機板組件之間的接觸面可能會凹凸不平，而且風扇連接可能會鬆動。



- a. ① 將入侵開關插入風扇機盒上的固定器，並將它依圖中所示方向推，直到完全固定為止。

- b. ② 將入侵開關纜線固定在纜線夾中。
- c. ③ 將纜線穿過風扇機盒底部的預裁插槽以佈放至風扇機盒中。
- d. ④ 將入侵開關接頭插入接頭鎖孔，然後依圖中所示方向移動，直到其完全固定為止。

步驟 4. 將風扇機盒裝回機箱中。請參閱第 304 頁「安裝系統風扇機盒」。

步驟 5. 將系統風扇安裝到風扇機盒中。第 301 頁「安裝系統風扇」。

在您完成之後

完成零件更換請參閱第 312 頁「完成零件更換」。

示範影片

[觀看 YouTube 上的程序](#)

更換 Lenovo Neptune(TM) 處理器直接水冷模組 (僅限經過培訓的維修技術人員)

請依照本節中的指示卸下或安裝 直接水冷模組 (DWCM)。

重要事項：此作業必須由訓練有素且通過 Lenovo 服務認證的技術人員執行。沒有經過適當的培訓和資格認證，請不要嘗試卸下或安裝它。

- 第 108 頁「卸下 Lenovo Neptune(TM) 處理器直接水冷模組」
- 第 112 頁「安裝 Lenovo Neptune(TM) 處理器直接水冷模組」

卸下 Lenovo Neptune(TM) 處理器直接水冷模組

請依照本節中的指示卸下 直接水冷模組 (DWCM)。

重要事項：此作業必須由訓練有素且通過 Lenovo 服務認證的技術人員執行。沒有經過適當的培訓和資格認證，請不要嘗試卸下或安裝它。

關於此作業

液體偵測感應器模組纜線的安全資訊

S011



警告：
附近有銳利的邊緣、邊角或接頭。

注意：

- 閱讀第 1 頁「安裝準則」和第 2 頁「安全檢驗核對清單」，確保工作時安全無虞。
- 關閉伺服器 and 週邊裝置的電源，並拔掉電源線和所有外部纜線。請參閱第 28 頁「關閉伺服器電源」。
- 將靜電敏感元件保存在防靜電保護袋中，直到安裝時才取出，且處理這些裝置時配戴靜電放電腕帶或使用其他接地系統，以避免暴露於靜電之中，否則可能導致系統停止運轉和資料遺失。

準備以下螺絲起子，以確保您可以正確地安裝和卸下對應的螺絲。

扭矩螺絲起子類型清單	螺絲類型
Torx T30 螺絲起子	Torx T30 螺絲

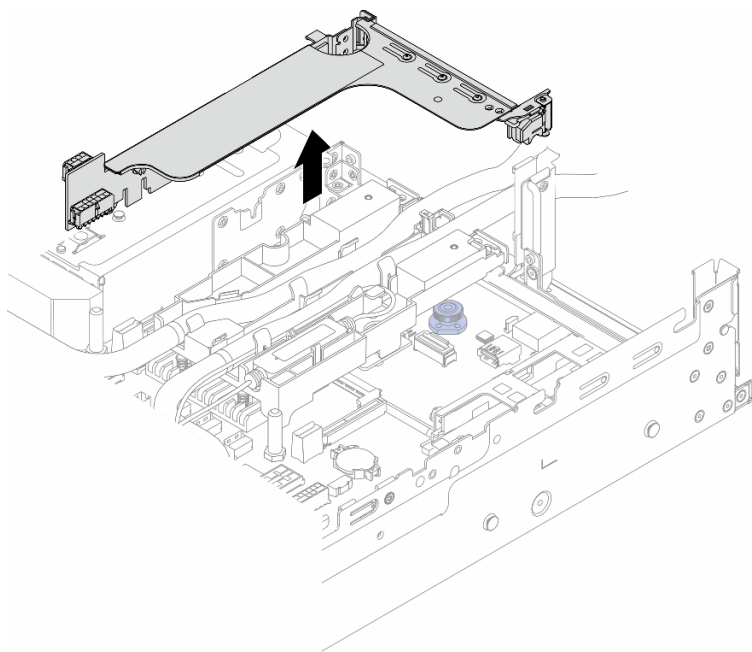
程序

步驟 1. 為此作業做準備。

- 卸下歧管上的 QuickConnect 插頭。請參閱第 135 頁「卸下歧管（機架式系統）」或第 158 頁「卸下歧管（排式系統）」。
- 從機架卸下伺服器，請參閱第 29 頁「從機架卸下伺服器」。
- 卸下上蓋。請參閱第 310 頁「卸下上蓋」。
- 如果您的伺服器隨附中間框架，請先將其卸下。請參閱第 191 頁「卸下中間框架和硬碟背板」。
- 從主機板組件上的接頭拔掉 DWCM 的液體偵測感應器模組纜線。請參閱第 323 頁「直接水冷模組」。

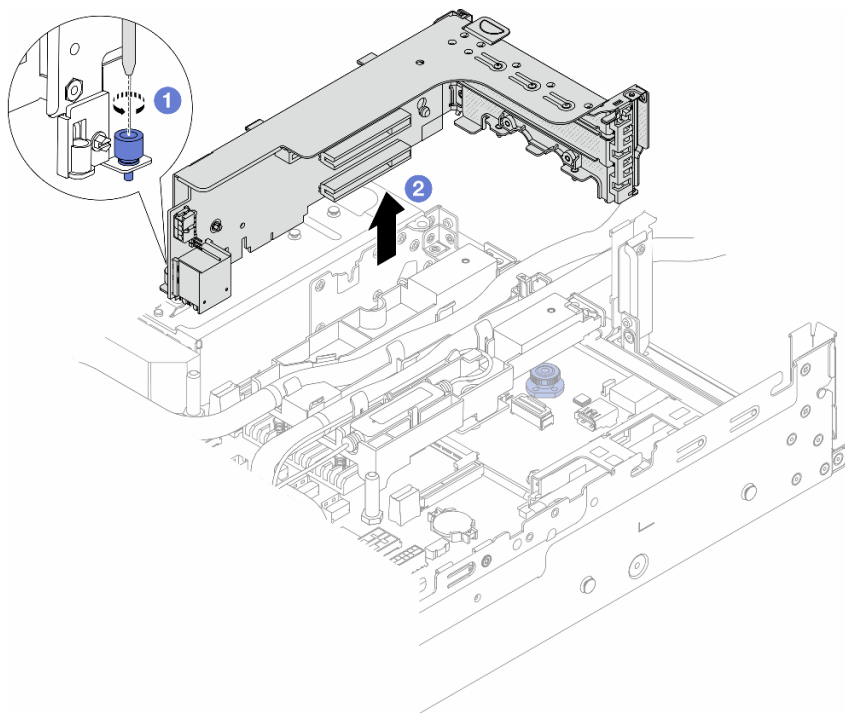
步驟 2. 卸下擴充卡匣。

- 1FH 擴充卡匣



圖例 104. 卸下 1FH 擴充卡匣

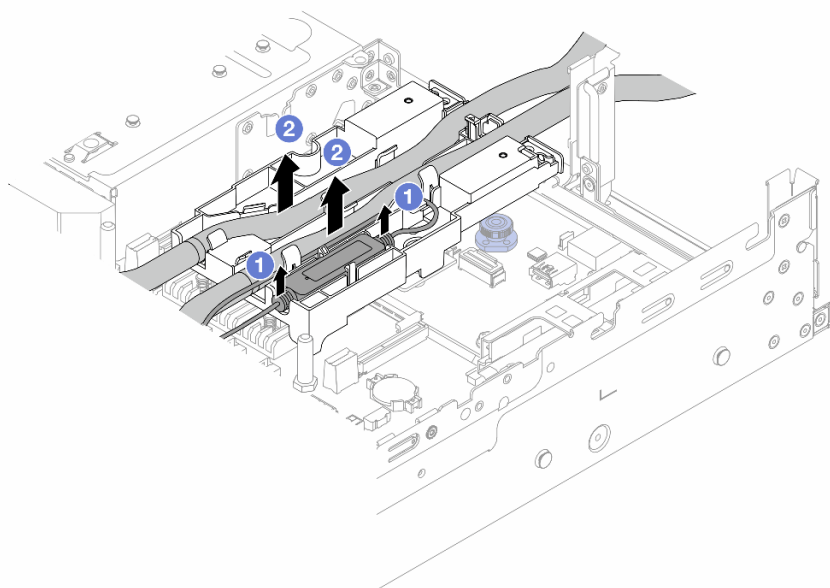
- 3FH 擴充卡匣



圖例 105. 卸下 3FH 擴充卡匣

- a. ① 鬆開固定擴充卡匣的螺絲。
- b. ② 抓住擴充卡匣邊緣，小心地將其筆直拉起並脫離機箱。

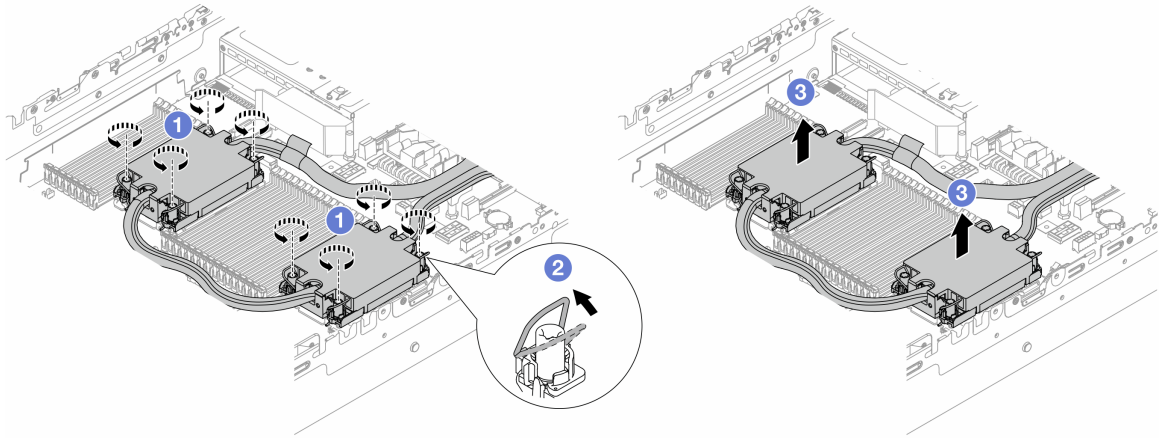
步驟 3. 拔開水管和液體偵測感應器模組。



圖例 106. 拔開水管和模組

- a. ❶ 從水管固定架往上提起液體偵測感應器模組。
- b. ❷ 從水管固定架上拔開水管。

步驟 4. 從處理器板卸下 DWCM。



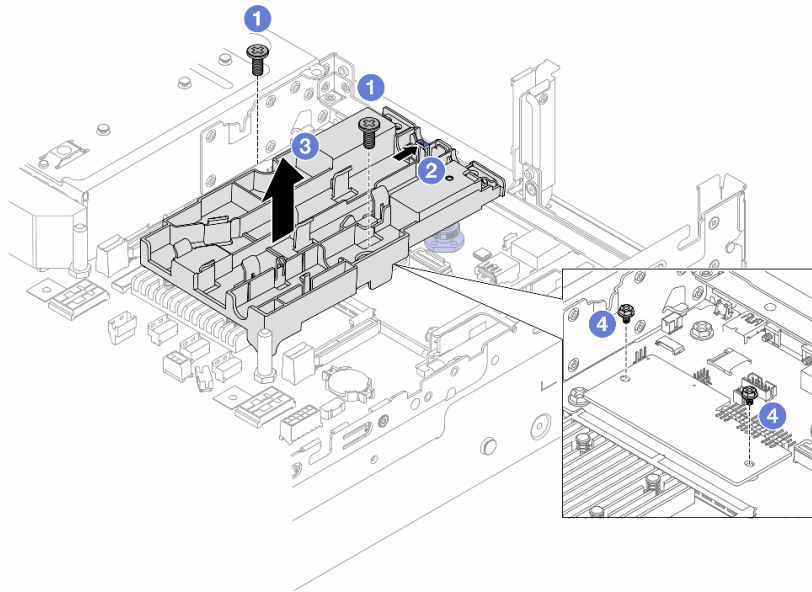
圖例 107. 卸下 DWCM

- a. ❶ 完全鬆開水冷板組件上的 Torx T30 螺帽。
- b. ❷ 向內旋轉防傾導線環。
- c. ❸ 小心從處理器插座中提起 DWCM。如果無法從插座中完全提起 DWCM，請進一步鬆開 Torx T30 螺帽，然後再次嘗試提起 DWCM。

步驟 5. 如果處理器和水冷板上有舊的散熱膏，請使用酒精清潔布輕輕地清潔處理器和水冷板的頂端。

步驟 6. 將處理器與 DWCM 分開。請參閱第 207 頁「將處理器與支架和散熱槽分開」。

步驟 7. 卸下水管固定器。



圖例 108. 卸下水管固定器

- a. ① 鬆開將固定架鎖在系統 I/O 板的螺絲。
- b. ② 將藍色門鎖朝著伺服器背面移動。
- c. ③ 將水管固定架提起並脫離機箱。
- d. ④ 視需要安裝螺絲以固定韌體和 RoT 安全模組。

在您完成之後

如果指示您送回元件或選配裝置，請遵循所有包裝指示，並使用提供給您的任何包裝材料來運送。

示範影片

[觀看 YouTube 上的程序](#)

安裝 Lenovo Neptune(TM) 處理器直接水冷模組

請依照本節中的指示安裝 直接水冷模組 (DWCM)。

重要事項：此作業必須由訓練有素且通過 Lenovo 服務認證的技術人員執行。沒有經過適當的培訓和資格認證，請不要嘗試卸下或安裝它。

關於此作業

S011



警告：
附近有銳利的邊緣、邊角或接頭。

注意：

- 閱讀第 1 頁「安裝準則」和第 2 頁「安全檢驗核對清單」，確保工作時安全無虞。
- 關閉伺服器和週邊裝置的電源，並拔掉電源線和所有外部纜線。請參閱第 28 頁「關閉伺服器電源」。
- 將靜電敏感元件保存在防靜電保護袋中，直到安裝時才取出，且處理這些裝置時配戴靜電放電腕帶或使用其他接地系統，以避免暴露於靜電之中，否則可能導致系統停止運轉和資料遺失。

警告：

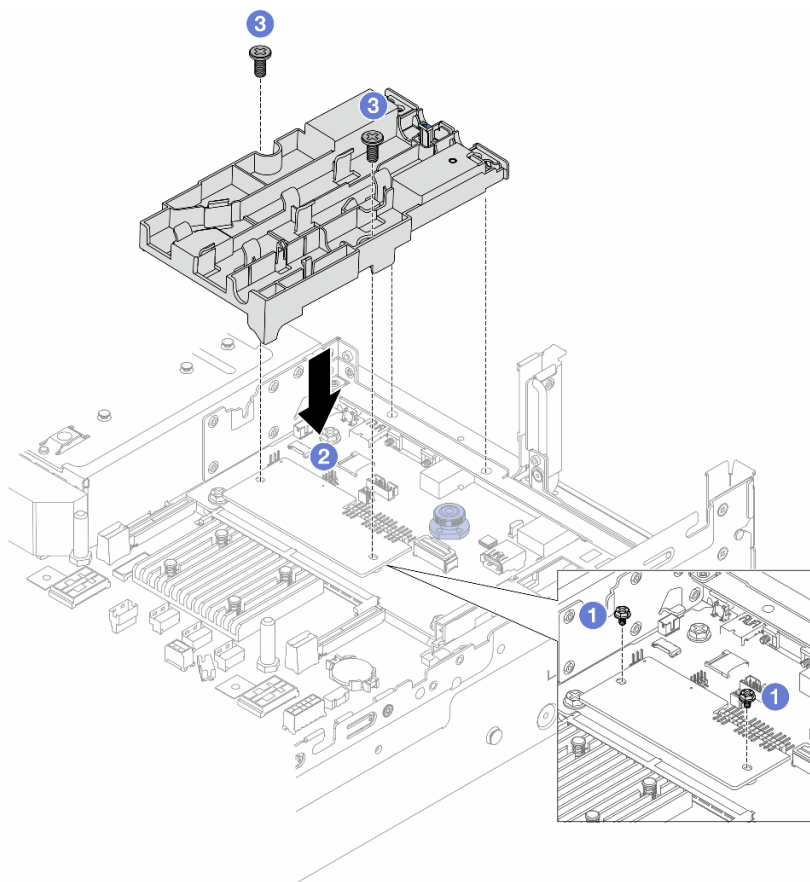
從出貨箱取出新的 DWCM 時，請與附著的運送匣一起抬出水冷板組件，以避免水冷板組件上的散熱膏損壞。

準備以下螺絲起子，以確保您可以正確地安裝和卸下對應的螺絲。

扭矩螺絲起子類型清單	螺絲類型
Torx T30 螺絲起子	Torx T30 螺絲

程序

步驟 1. 將水管固定器安裝到機箱。

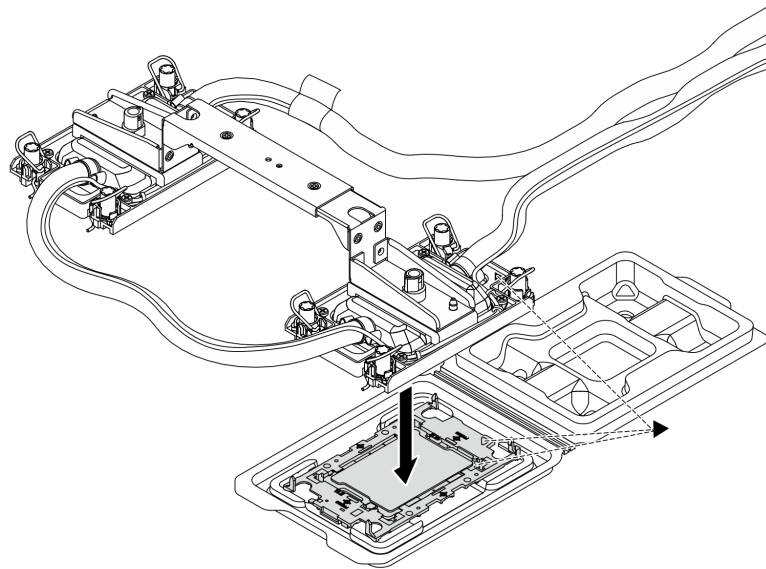


圖例 109. 安裝水管固定器

- a. ① 視情況卸下固定韌體和 RoT 安全模組的螺絲。

- b. ② 對齊水管固定器上的螺絲孔及韌體和 RoT 安全模組上的螺絲孔，接著對齊固定器導向插腳與後壁上的孔洞。
- c. ③ 鎖緊螺絲，將水管固定器固定至系統 I/O 板。

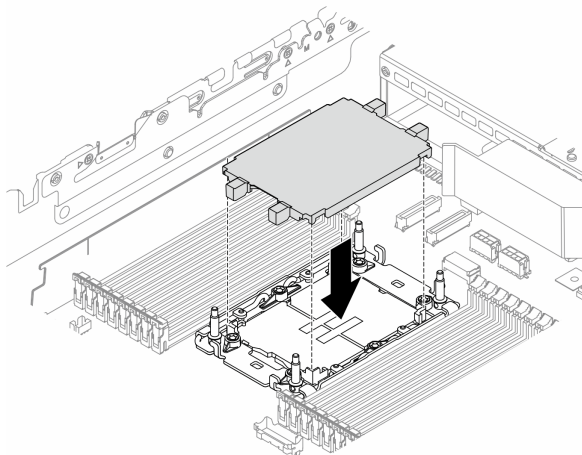
步驟 2. 將處理器安裝連接至 DWCM。請參閱第 209 頁「安裝處理器和散熱槽」。



圖例 110. 安裝處理器

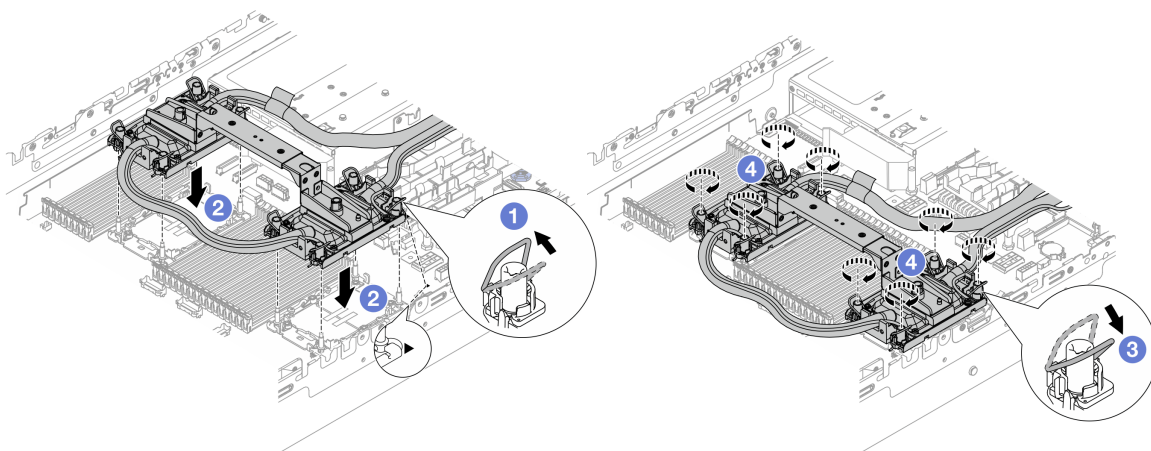
1. 將水冷板組件標籤上的三角形標記與處理器支架和處理器上的三角形標記對齊。
2. 將 DWCM 安裝在處理器支架上。
3. 將支架壓入定位，直到四個角落的固定夾卡入。

附註：如果伺服器只安裝了一個處理器（通常是處理器 1），在繼續安裝之前，需要在處理器 2 的空插座上安裝插座蓋。



圖例 111. 安裝處理器插座蓋

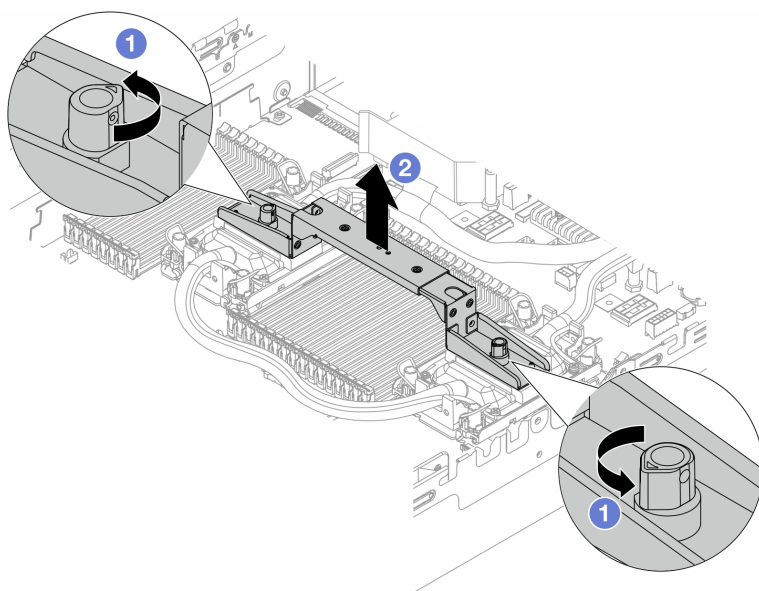
步驟 3. 將處理器連接 DWCM 安裝到主機板組件中。



圖例 112. 安裝處理器連接 DWCM

1. ① 向內旋轉防傾導線環。
2. ② 將水冷板組件上的三角形標記和四個 Torx T30 螺帽對齊處理器插座的三角形標記和螺紋式支柱；然後，將水冷板組件插入處理器插座。
3. ③ 向外旋轉防傾導線環，直到它們與插座中的掛鉤啮合。
4. ④ 依照水冷板組件上顯示的安裝順序，完全鎖緊 Torx T30 螺帽。鎖緊螺絲直到停住；然後目視檢查，確定水冷板組件下方的螺絲軸肩和處理器插座之間沒有空隙。（將固定器完全鎖緊所需的扭矩為 0.9-1.3 牛頓米（8-12 英吋磅），供您參考。）

步驟 4. 從 DWCM 卸下模組把手。



圖例 113. 卸下模組把手

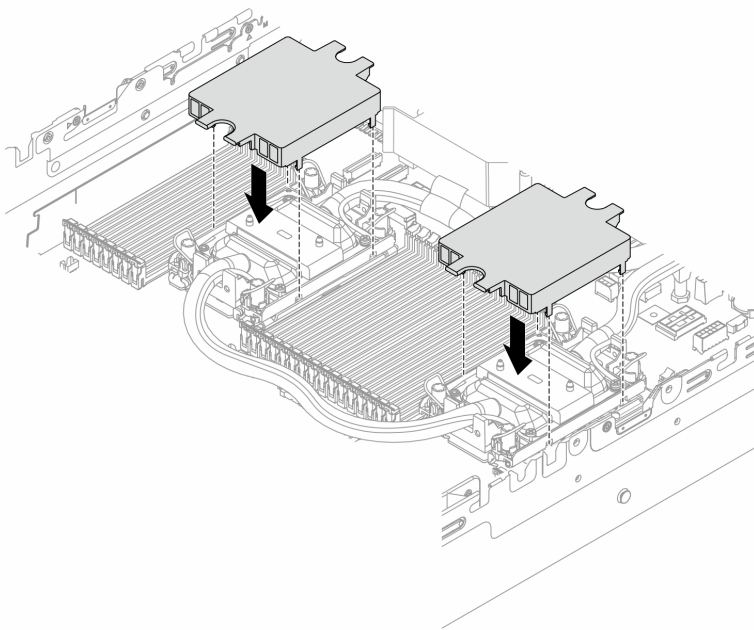
- a. ❶ 如上圖所示，旋轉螺絲以鬆開把手。
- b. ❷ 將把手與 DWCM 分開。

附註：新的 DWCM 隨附把手。

1. 若要用新的 DWCM 來更換舊的，請卸下新的把手，如上圖所示。

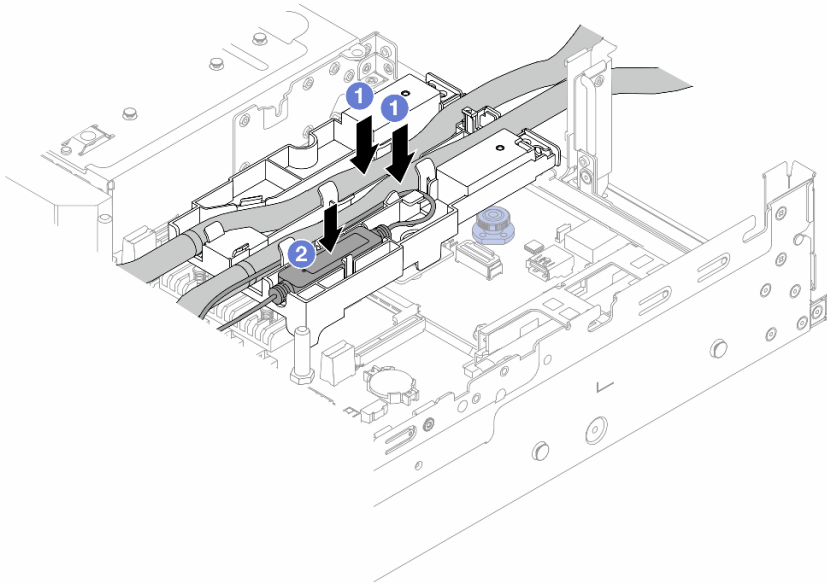
2. 若要更換處理器但不變更 DWCM，則不需要把手。跳過第 115 頁步驟 4 步驟 4 並繼續安裝。

步驟 5. 安裝水冷板蓋。按下圖所示按下蓋子。



圖例 114. 安裝水冷板蓋

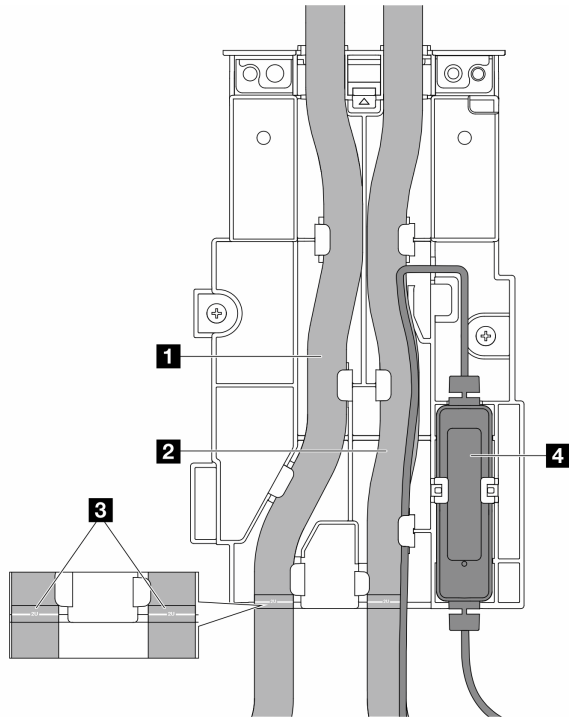
步驟 6. 放置水管和液體偵測感應器模組於水管固定器。



圖例 115. 放置水管和模組

- a. ① 放置水管於水管固定器。
- b. ② 放置液體偵測感應器模組於水管固定器。

附註：

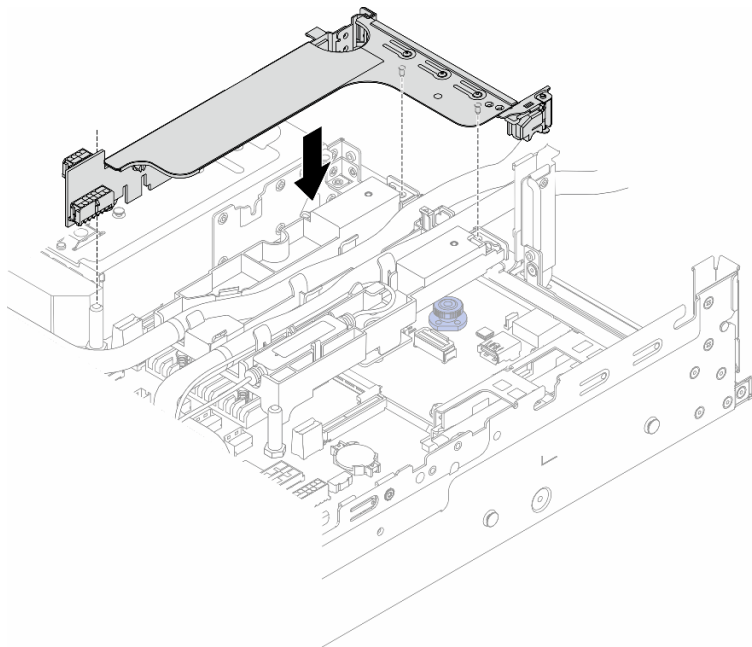


圖例 116. 安裝詳細資料

- 將水管的中間部分靠在藍色門鎖上；然後將出口水管 **1** 和入口水管 **2** 插入固定器。
- 檢查水管上的導向標籤 **3** 之後再進行安裝，並且將標籤對齊水管固定架前緣。否則，水管可能會蓋住主機板組件上打開的接頭。
- 將液體偵測感應器模組 **4** 插入水管旁邊的固定器。確定有狀態 LED 的一側朝上，並如上圖所示佈放纜線。
- 若要瞭解液體偵測感應器模組運作狀態，請參閱 *使用手冊* 或 *系統配置手冊* 中的「液體偵測感應器模組上的 LED」。

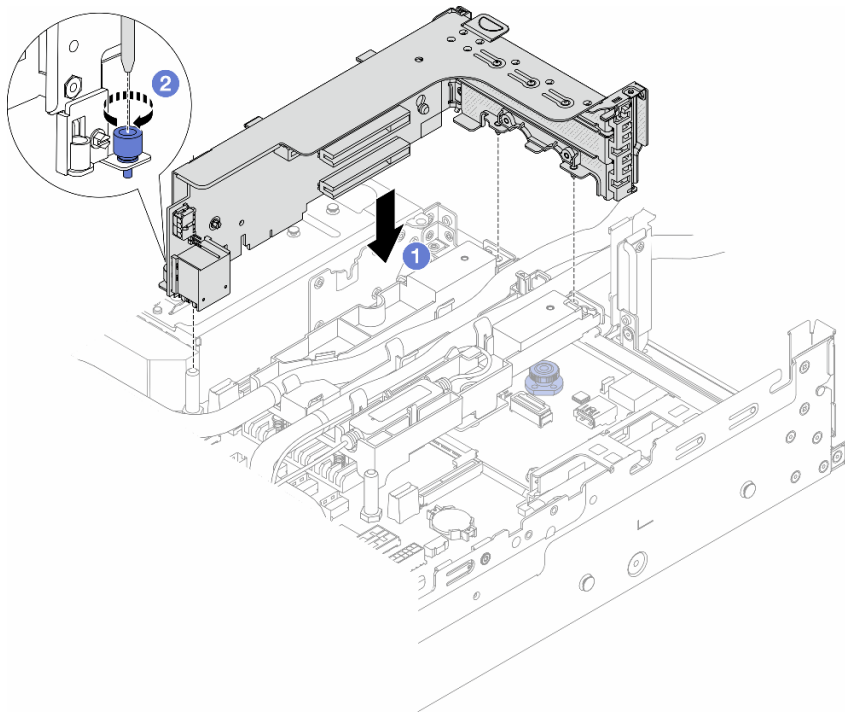
步驟 7. 安裝擴充卡匣。

- **1FH 擴充卡匣**



圖例 117. 安裝 1FH 擴充卡匣

• 3FH 擴充卡匣



圖例 118. 安裝 3FH 擴充卡匣

- a. ❶ 將擴充卡對齊主機板組件上的擴充卡插槽。小心地將擴充卡直接壓入插槽，直到其固定到位。

- b. ② 鎖緊螺絲以固定擴充卡匣。

步驟 8. 將液體偵測感應器模組的纜線連接到主機板組件上的接頭。請參閱第 323 頁「直接水冷模組」。

步驟 9. 如果您已卸下中間框架，請安裝它。請參閱第 194 頁「安裝中間硬碟背板和框架」。

步驟 10. 安裝上蓋。請參閱第 311 頁「安裝上蓋」。

步驟 11. 將伺服器安裝到機架中。請參閱第 32 頁「將伺服器安裝到機架」。

步驟 12. 將 QuickConnect 插頭安裝至歧管。請參閱第 146 頁「安裝歧管（機架式系統）」或第 169 頁「安裝歧管（排式系統）」。

在您完成之後

完成零件更換請參閱第 312 頁「完成零件更換」。

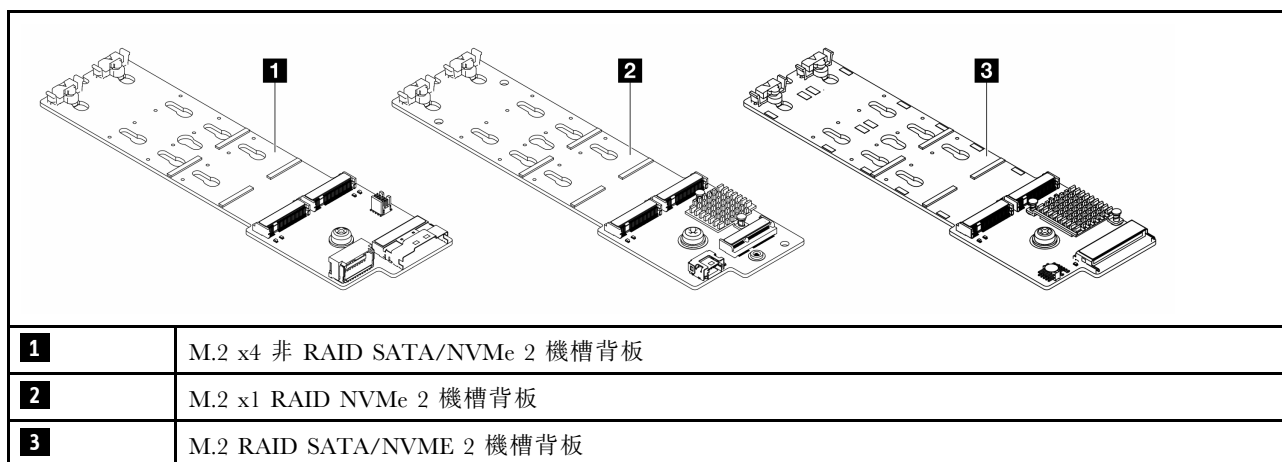
示範影片

[觀看 YouTube 上的程序](#)

更換 M.2 硬碟和 M.2 硬碟背板

使用此資訊卸下和安裝 M.2 硬碟和 M.2 硬碟背板。

伺服器支援下列 M.2 背板。本節使用 M.2 x4 非 RAID SATA/NVMe 2 機槽背板做為圖解的範例。其他 M.2 背板的更換程序很相似。



附註： 4 x 3.5 吋中間框架不支援 M.2 x4 非 RAID SATA/NVMe 2 機槽背板。

- 第 120 頁「卸下 M.2 硬碟」
- 第 122 頁「安裝 M.2 硬碟」
- 第 123 頁「卸下 M.2 背板」
- 第 127 頁「安裝 M.2 背板」

卸下 M.2 硬碟

使用此資訊卸下 M.2 硬碟。

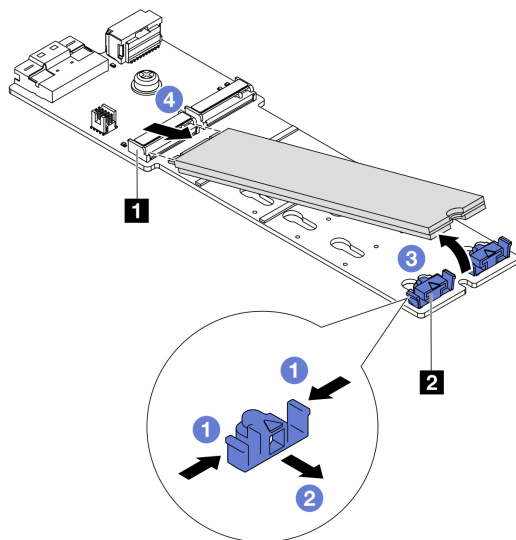
關於此作業

注意：

- 閱讀第 1 頁「安裝準則」和第 2 頁「安全檢驗核對清單」，確保工作時安全無虞。
- 關閉伺服器及週邊裝置的電源，並拔掉電源線和所有外部纜線。請參閱第 28 頁「關閉伺服器電源」。
- 將靜電敏感元件保存在防靜電保護袋中，直到安裝時才取出，且處理這些裝置時配戴靜電放電腕帶或使用其他接地系統，以避免暴露於靜電之中，否則可能導致系統停止運轉和資料遺失。
- 對硬碟、硬碟控制器（包括整合在主機板組件上的控制器）、硬碟背板或硬碟纜線進行變更或將其卸下之前，請先備份硬碟中儲存的所有重要資料。
- 如果要卸下一個或多個 NVMe 固態硬碟，建議事先透過作業系統加以停用。

程序

- 步驟 1. 如果伺服器安裝在機架中，請沿著其機架滑軌將伺服器滑出以接觸上蓋，或從機架卸下伺服器。請參閱第 29 頁「從機架卸下伺服器」。
- 步驟 2. 卸下上蓋。請參閱第 310 頁「卸下上蓋」。
- 步驟 3. 卸下 M.2 硬碟。



圖例 119. 卸下 M.2 硬碟

- 按壓固定器 **2** 的兩側。
- 將固定器滑離 M.2 硬碟。
- 將 M.2 硬碟的後端旋轉到大約 30 度的角度。
- 從接頭 **1** 拉開 M.2 硬碟。

在您完成之後

1. 安裝新的 M.2 硬碟。請參閱第 122 頁「安裝 M.2 硬碟」。
2. 如果指示您送回元件或選配裝置，請遵循所有包裝指示，並使用提供給您的任何包裝材料來運送。

示範影片

觀看 [YouTube](#) 上的程序

安裝 M.2 硬碟

使用此資訊安裝 M.2 硬碟。

注意：

- 閱讀第 1 頁「安裝準則」和第 2 頁「安全檢驗核對清單」，確保工作時安全無虞。
- 關閉伺服器和週邊裝置的電源，並拔掉電源線和所有外部纜線。請參閱第 28 頁「關閉伺服器電源」。
- 將靜電敏感元件保存在防靜電保護袋中，直到安裝時才取出，且處理這些裝置時配戴靜電放電腕帶或使用其他接地系統，以避免暴露於靜電之中，否則可能導致系統停止運轉和資料遺失。
- 對硬碟、硬碟控制器（包括整合在主機板組件上的控制器）、硬碟背板或硬碟纜線進行變更或將其卸下之前，請先備份硬碟中儲存的所有重要資料。

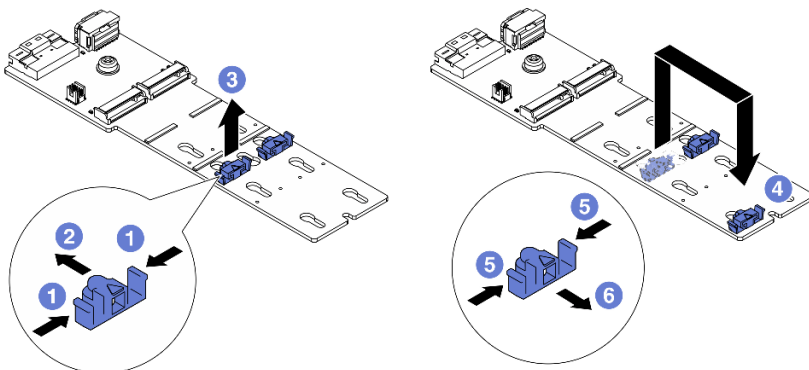
韌體和驅動程式下載：更換元件後，您可能需要更新韌體或驅動程式。

- 前往 <https://datacentersupport.lenovo.com/products/servers/thinksystem/sr650v3/downloads/driver-list/> 查看您伺服器適用的最新韌體和驅動程式更新。
- 如需韌體更新工具的相關資訊，請參閱 *使用手冊* 或 *系統配置手冊* 中的「更新韌體」。

程序

步驟 1. 將裝有新零件的防靜電保護袋與伺服器外部任何未上漆的表面進行接觸。然後從保護袋中取出新零件，並將其放置在防靜電表面上。

步驟 2. （選用）調整 M.2 背板上的固定器，以搭載您要安裝的 M.2 硬碟的特定大小。



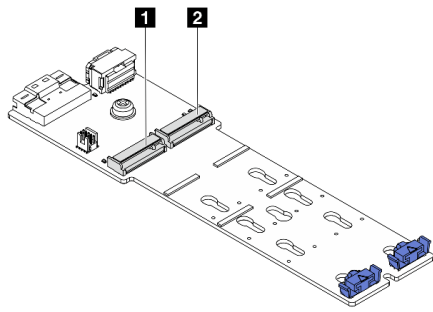
圖例 120. 調整 M.2 固定器

- 1 按壓固定器的兩側。
- 2 將固定器向前移動，直到鎖孔的大開口處。
- 3 從鎖孔卸下固定器。
- 4 將固定器插入正確的鎖孔。
- 5 按壓固定器的兩側。
- 6 將固定器向後滑動（朝鎖孔的小開口方向）直到其就定位為止。

步驟 3. 找出 M.2 背板上的接頭。

附註：

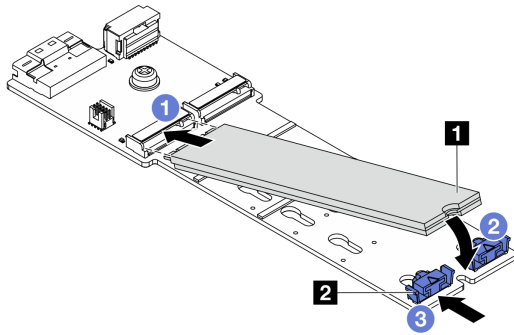
- 您的 M.2 背板外觀可能與下面圖例不同，但安裝方法相同。
- 某些 M.2 背板支援兩部相同的 M.2 硬碟。先將 M.2 硬碟安裝在插槽 0 中。



- 1** 插槽 0
- 2** 插槽 1

圖例 121. M.2 硬碟插槽

步驟 4. 將 M.2 硬碟安裝到 M.2 背板上。



圖例 122. M.2 硬碟安裝

- a. **1** 以一定角度握住 M.2 硬碟，然後將它插入 M.2 插槽。
- b. **2** 向下轉動 M.2 硬碟，直到缺口 **1** 與固定器 **2** 的唇緣接合。
- c. **3** 將固定器滑向 M.2 硬碟，以將其固定就位。

在您完成之後

完成零件更換請參閱第 312 頁「完成零件更換」。

示範影片

[觀看 YouTube 上的程序](#)

卸下 M.2 背板

使用此資訊來卸下 M.2 背板。

關於此作業

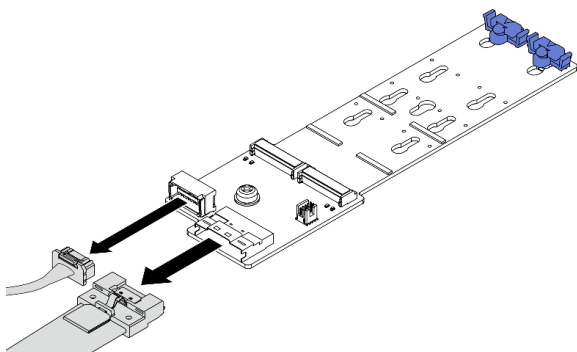
注意：

- 閱讀第 1 頁「安裝準則」和第 2 頁「安全檢驗核對清單」，確保工作時安全無虞。
- 關閉伺服器和週邊裝置的電源，並拔掉電源線和所有外部纜線。請參閱第 28 頁「關閉伺服器電源」。

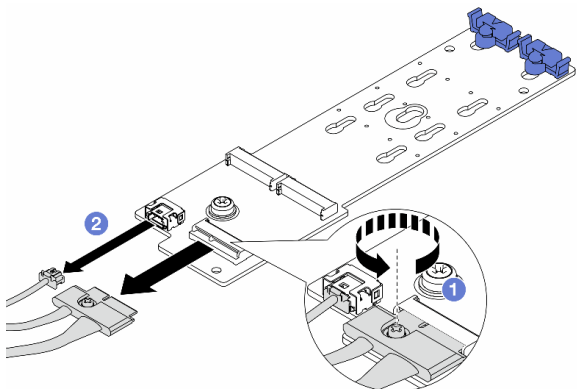
- 將靜電敏感元件保存在防靜電保護袋中，直到安裝時才取出，且處理這些裝置時配戴靜電放電腕帶或使用其他接地系統，以避免暴露於靜電之中，否則可能導致系統停止運轉和資料遺失。
- 對硬碟、硬碟控制器（包括整合在主機板組件上的控制器）、硬碟背板或硬碟纜線進行變更或將其卸下之前，請先備份硬碟中儲存的所有重要資料。

程序

- 步驟 1. 如果伺服器安裝在機架中，請沿著其機架滑軌將伺服器滑出以接觸上蓋，或從機架卸下伺服器。請參閱第 29 頁「從機架卸下伺服器」。
- 步驟 2. 卸下上蓋。請參閱第 310 頁「卸下上蓋」。
- 步驟 3. 從 M.2 背板拔掉 M.2 纜線。

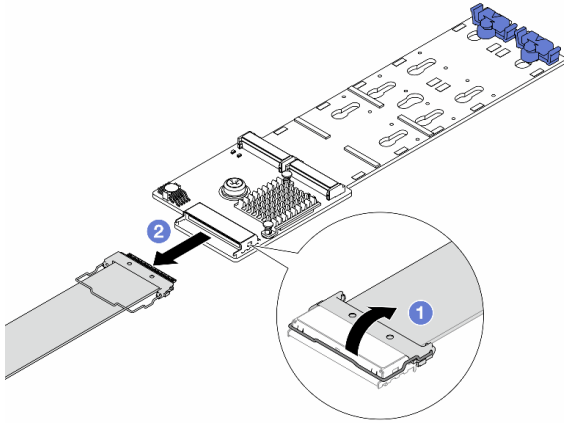


圖例 123. 從 M.2 x4 非 RAID SATA/NVMe 2 機槽背板拔掉纜線



圖例 124. 從 M.2 x1 RAID NVMe 2 機槽背板拔掉纜線

1. 鬆開 M.2 背板上的螺絲。
2. 從 M.2 背板拔掉 M.2 纜線。



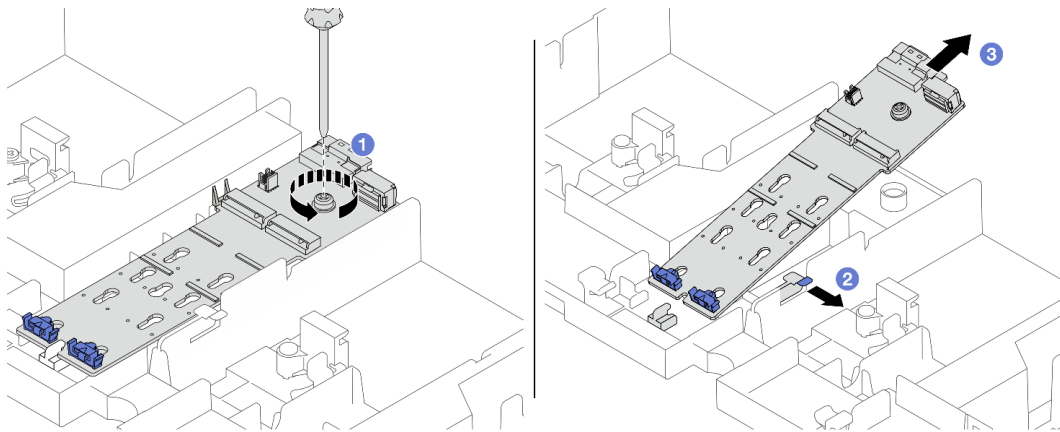
圖例 125. 從 M.2 RAID SATA/NVME 2 機槽背板拔掉纜線

1. ① 將 M.2 纜線上的門鎖向上拉。
2. ② 從 M.2 背板拔掉 M.2 纜線。

步驟 4. 卸下 M.2 背板。

空氣擋板上的 M.2 背板

1. 從 M.2 背板卸下 M.2 硬碟。請參閱第 120 頁「卸下 M.2 硬碟」。
2. 從空氣擋板卸下 M.2 背板。

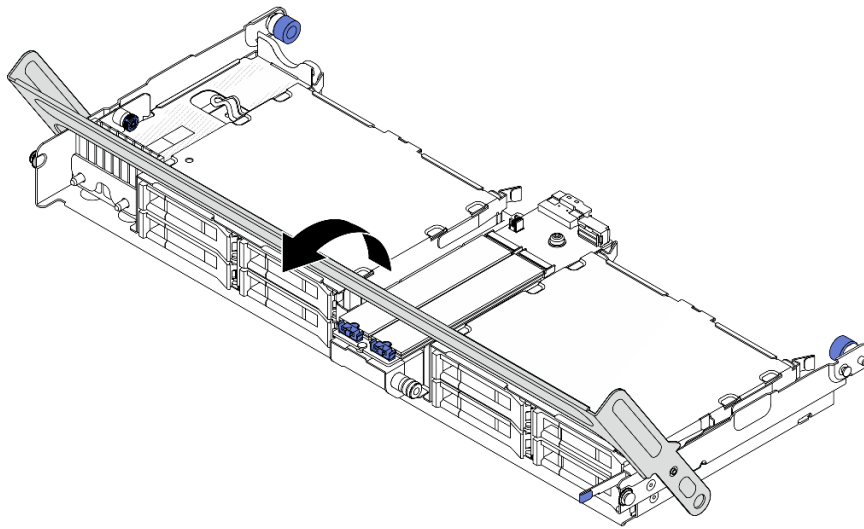


圖例 126. 從空氣擋板卸下 M.2 背板

- a. ① 鬆開將 M.2 背板固定在空氣擋板的螺絲。
- b. ② 滑動空氣擋板上的固定夾並固定不動。
- c. ③ 從空氣擋板卸下 M.2 背板，然後鬆開固定夾。

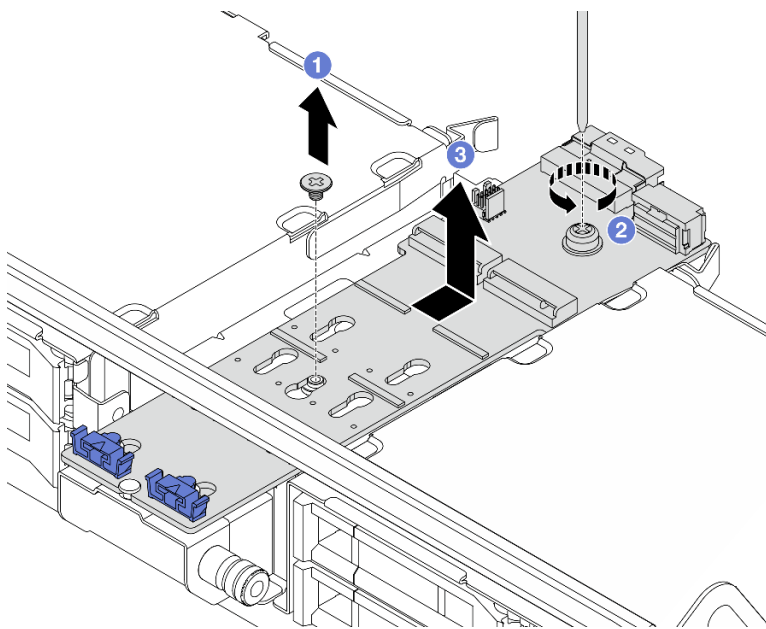
中間框架上的 M.2 背板

1. 打開框架把手。



圖例 127. 打開中間框架的把手

2. 從 M.2 背板卸下 M.2 硬碟。請參閱第 120 頁「卸下 M.2 硬碟」。
3. 從中間框架卸下 M.2 背板。



圖例 128. 從中間框架卸下 M.2 背板

- a. ① 鬆開 M.2 背板中間的螺絲。
- b. ② 鬆開 M.2 背板末端的螺絲。
- c. ③ 從中間框架卸下 M.2 背板。

在您完成之後

1. 安裝新的 M.2 背板。請參閱第 127 頁「安裝 M.2 背板」。

2. 如果指示您送回元件或選配裝置，請遵循所有包裝指示，並使用提供給您的任何包裝材料來運送。

示範影片

觀看 YouTube 上的程序

安裝 M.2 背板

使用此資訊來安裝 M.2 背板。

關於此作業

注意：

- 閱讀第 1 頁「安裝準則」和第 2 頁「安全檢驗核對清單」，確保工作時安全無虞。
- 關閉伺服器及週邊裝置的電源，並拔掉電源線和所有外部纜線。請參閱第 28 頁「關閉伺服器電源」。
- 將靜電敏感元件保存在防靜電保護袋中，直到安裝時才取出，且處理這些裝置時配戴靜電放電腕帶或使用其他接地系統，以避免暴露於靜電之中，否則可能導致系統停止運轉和資料遺失。
- 對硬碟、硬碟控制器（包括整合在主機板組件上的控制器）、硬碟背板或硬碟纜線進行變更或將其卸下之前，請先備份硬碟中儲存的所有重要資料。

韌體和驅動程式下載：更換元件後，您可能需要更新韌體或驅動程式。

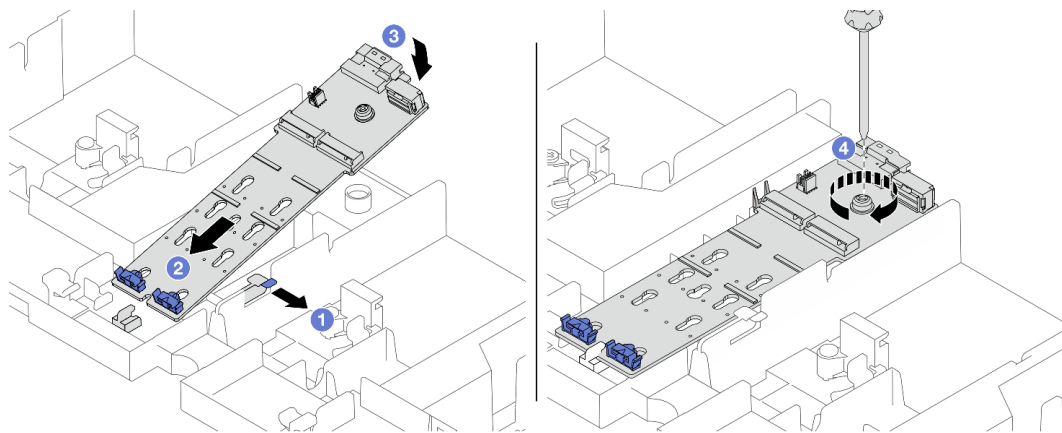
- 前往 <https://datacentersupport.lenovo.com/products/servers/thinksystem/sr650v3/downloads/driver-list/> 查看您伺服器適用的最新韌體和驅動程式更新。
- 如需韌體更新工具的相關資訊，請參閱 *使用手冊* 或 *系統配置手冊* 中的「更新韌體」。

程序

- 步驟 1. 將裝有新零件的防靜電保護袋與伺服器外部任何未上漆的表面進行接觸。然後從保護袋中取出新零件，並將其放置在防靜電表面上。
- 步驟 2. 安裝 M.2 背板。

空氣擋板上的 M.2 背板

1. 將 M.2 背板安裝在空氣擋板上。



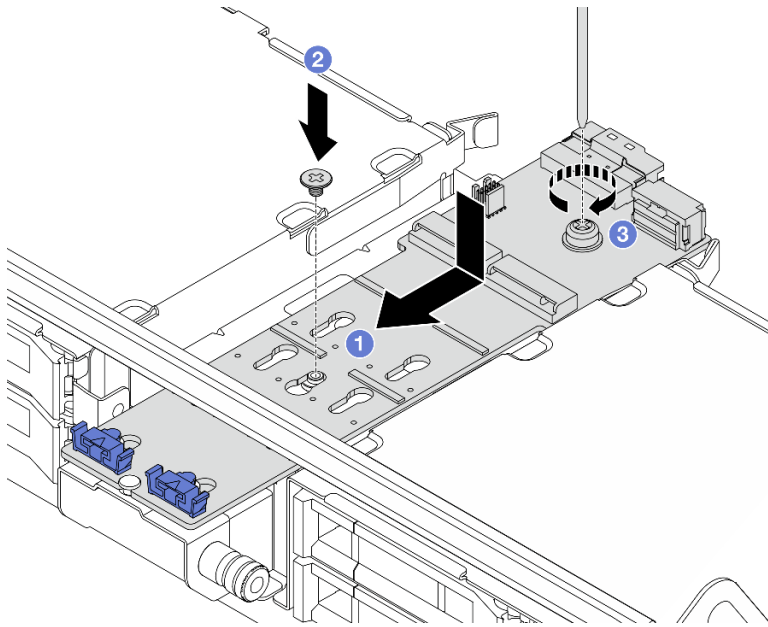
圖例 129. 將 M.2 背板安裝在空氣擋板上

- a. ① 打開空氣擋板上的固定夾。

- b. ② 將 M.2 背板上的導孔對齊空氣擋板上的導件插腳，然後將背板插入空氣擋板中。
 - c. ③ 向下轉動 M.2 背板，將它卡入定位。
 - d. ④ 鎖緊螺絲以固定 M.2 背板。
2. 將 M.2 硬碟安裝到 M.2 背板上。請參閱第 122 頁「安裝 M.2 硬碟」。

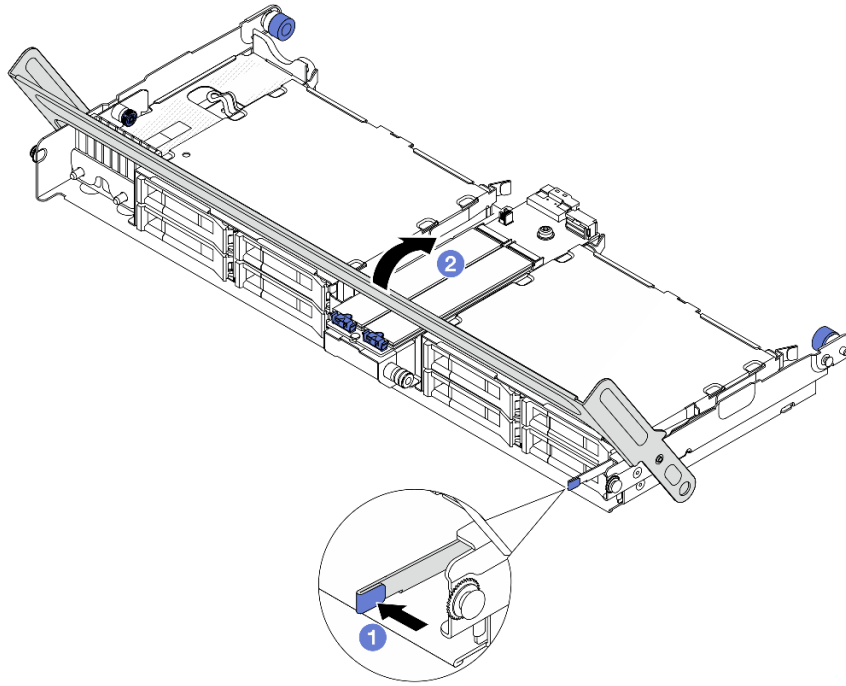
中間框架上的 M.2 背板

1. 將 M.2 背板安裝在中間框架上。



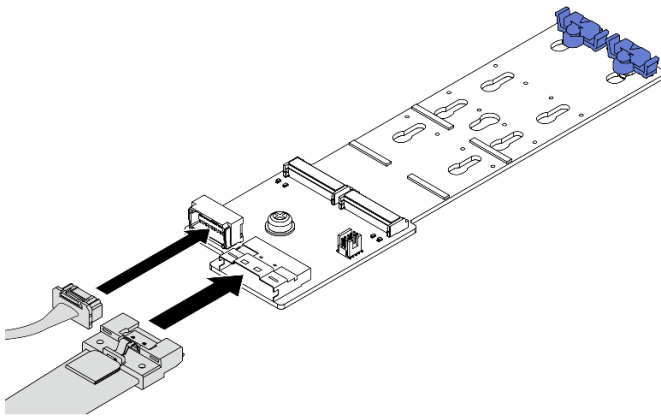
圖例 130. 將 M.2 背板安裝在中間框架上

- a. ① 將 M.2 背板上的螺絲對齊框架上的螺絲孔，然後將背板插入框架中。
 - b. ② 鎖緊 M.2 背板中間的螺絲。
 - c. ③ 鎖緊 M.2 背板末端的螺絲。
2. 將 M.2 硬碟安裝到 M.2 背板上。請參閱第 122 頁「安裝 M.2 硬碟」。
3. 依照所示按壓門鎖，然後關上把手。

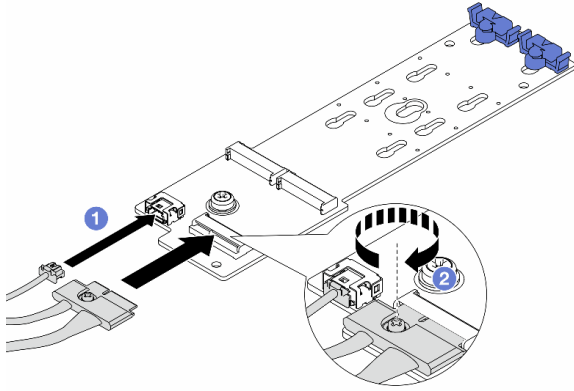


圖例 131. 關上中間框架的把手

步驟 3. 將 M.2 背板纜線連接到 M.2 背板。

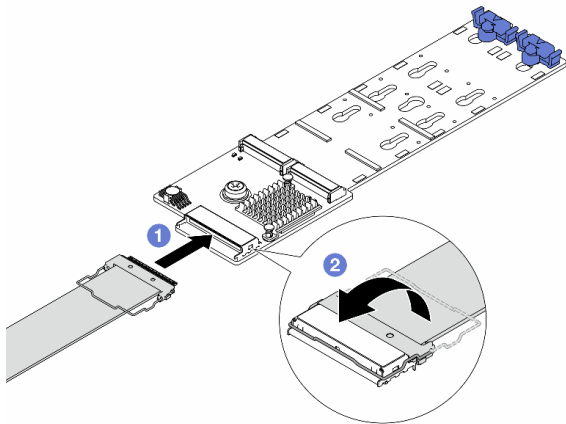


圖例 132. 將 M.2 纜線連接至 M.2 x4 非 RAID SATA/NVMe 2 機槽背板



圖例 133. 將 M.2 纜線連接至 M.2 x1 RAID NVMe 2 機槽背板

1. ① 將 M.2 纜線連接至 M.2 背板。
2. ② 鎖緊 M.2 背板上的螺絲。



圖例 134. 將 M.2 纜線連接至 M.2 RAID SATA/NVME 2 機槽背板

1. ① 將 M.2 纜線連接至 M.2 背板。
2. ② 如圖所示，旋轉纜線上的門鎖，然後向下按壓門鎖，直到卡入定位為止。

在您完成之後

完成零件更換請參閱第 312 頁「完成零件更換」。

示範影片

[觀看 YouTube 上的程序](#)

更換管理 NIC 配接卡

請依照本節中的指示卸下和安裝 ThinkSystem V3 Management NIC Adapter Kit (管理 NIC 配接卡)。

附註：如果伺服器上安裝了 ThinkSystem V3 Management NIC Adapter Kit (管理 NIC 配接卡)，XCC、LXPM 等系統管理軟體的 PCIe 卡清單中將不會顯示該配接卡。

- 第 131 頁 「卸下管理 NIC 配接卡」
- 第 132 頁 「安裝管理 NIC 配接卡」

卸下管理 NIC 配接卡

請依照本節中的指示卸下管理 NIC 配接卡。

關於此作業

注意：

- 閱讀第 1 頁 「安裝準則」和 第 2 頁 「安全檢驗核對清單」，確保工作時安全無虞。
- 關閉伺服器和週邊裝置的電源，並拔掉電源線和所有外部纜線。請參閱第 28 頁 「關閉伺服器電源」。
- 將靜電敏感元件保存在防靜電保護袋中，直到安裝時才取出，且處理這些裝置時配戴靜電放電腕帶或使用其他接地系統，以避免暴露於靜電之中，否則可能導致系統停止運轉和資料遺失。

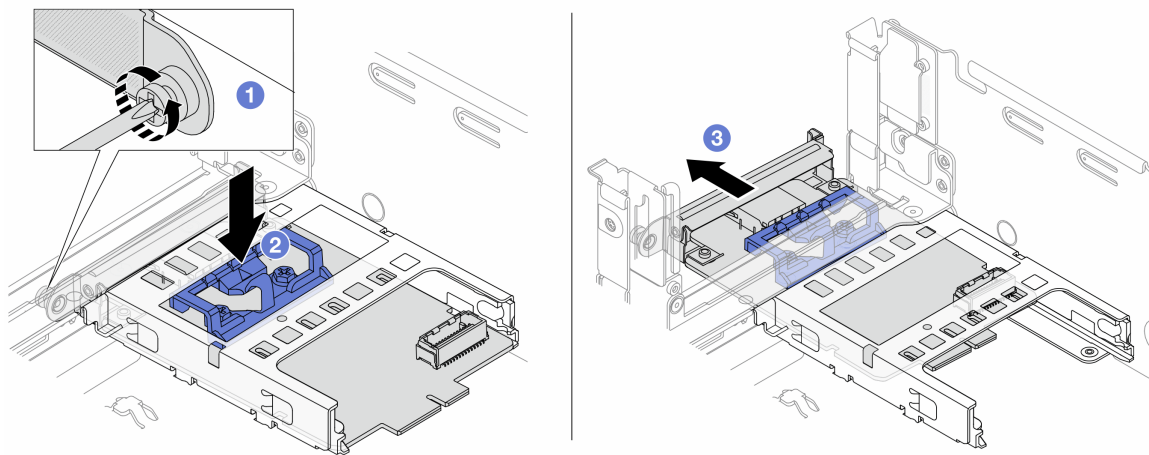
程序

步驟 1. 為作業做好準備。

- a. 存取 Lenovo XClarity Controller，然後選取 **BMC 配置** 中的 **網路** 並停用 **乙太網路埠 2**。
- b. 如果伺服器安裝在機架中，請沿著其機架滑軌將伺服器滑出以接觸上蓋，或從機架卸下伺服器。請參閱第 29 頁 「從機架卸下伺服器」。
- c. 卸下上蓋。請參閱第 310 頁 「卸下上蓋」。
- d. 如果您的伺服器隨附擴充卡 1 組件，請先將其卸下。請參閱第 266 頁 「卸下背面擴充卡組件」。

步驟 2. 從管理 NIC 配接卡拔掉纜線。

步驟 3. 卸下管理 NIC 配接卡。



圖例 135. 卸下管理 NIC 配接卡

- a. ① 鬆開固定管理 NIC 配接卡的螺絲。
- b. ② 按住藍色門鎖。
- c. ③ 透過門鎖將管理 NIC 配接卡從機箱中滑出。

在您完成之後

1. 安裝替換裝置或填充板。請參閱第 132 頁「安裝管理 NIC 配接卡」。
2. 如果指示您送回元件或選配裝置，請遵循所有包裝指示，並使用提供給您的任何包裝材料來運送。

示範影片

觀看 YouTube 上的程序

安裝管理 NIC 配接卡

請依照本節中的指示安裝管理 NIC 配接卡。

關於此作業

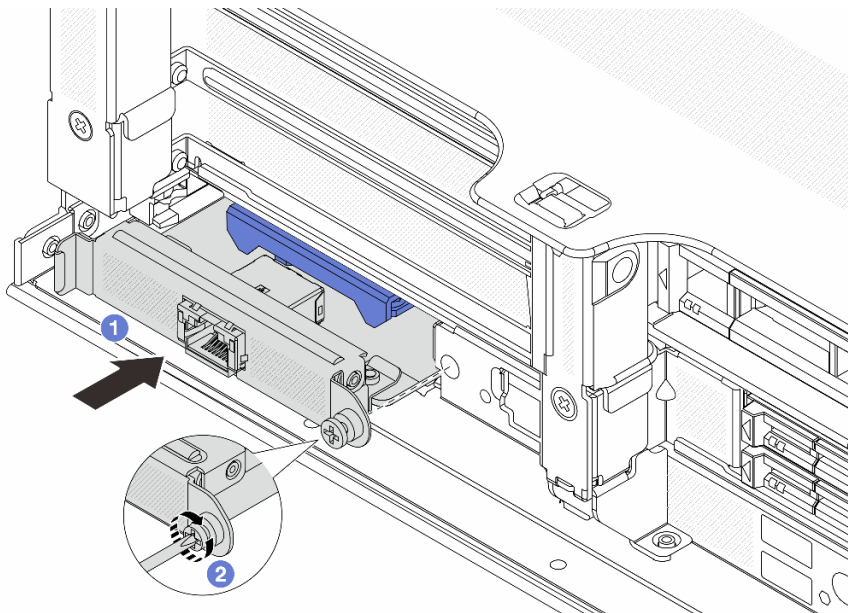
- 閱讀第 1 頁「安裝準則」和第 2 頁「安全檢驗核對清單」，確保工作時安全無虞。
- 關閉伺服器 and 週邊裝置的電源，並拔掉電源線和所有外部纜線。請參閱第 28 頁「關閉伺服器電源」。
- 將靜電敏感元件保存在防靜電保護袋中，直到安裝時才取出，且處理這些裝置時配戴靜電放電腕帶或使用其他接地系統，以避免暴露於靜電之中，否則可能導致系統停止運轉和資料遺失。

韌體和驅動程式下載：更換元件後，您可能需要更新韌體或驅動程式。

- 前往 <https://datacentersupport.lenovo.com/products/servers/thinksystem/sr650v3/downloads/driver-list/> 查看您伺服器適用的最新韌體和驅動程式更新。
- 如需韌體更新工具的相關資訊，請參閱 *使用手冊* 或 *系統配置手冊* 中的「更新韌體」。

程序

- 步驟 1. 如果已安裝填充板，請將其卸下。
- 步驟 2. 安裝管理 NIC 配接卡。



圖例 136. 安裝管理 NIC 配接卡

- a. ① 將管理 NIC 配接卡推入插槽，直到其完全固定為止。
- b. ② 鎖緊螺絲以固定管理 NIC 配接卡。

步驟 3. 將纜線連接到管理 NIC 配接卡。請參閱第 315 頁第 2 章「內部纜線佈線」。

步驟 4. 如果您已卸下擴充卡 1 組件，請安裝它。請參閱第 278 頁「安裝背面擴充卡組件」。

在您完成之後

1. 完成零件更換請參閱第 312 頁「完成零件更換」。
2. 存取 Lenovo XClarity Controller，然後選取 **BMC 配置** 中的 **網路** 並啟用 **乙太網路埠 2**。

示範影片

[觀看 YouTube 上的程序](#)

更換歧管 (僅限經過培訓的維修技術人員)

使用下列程序來卸下和安裝歧管。

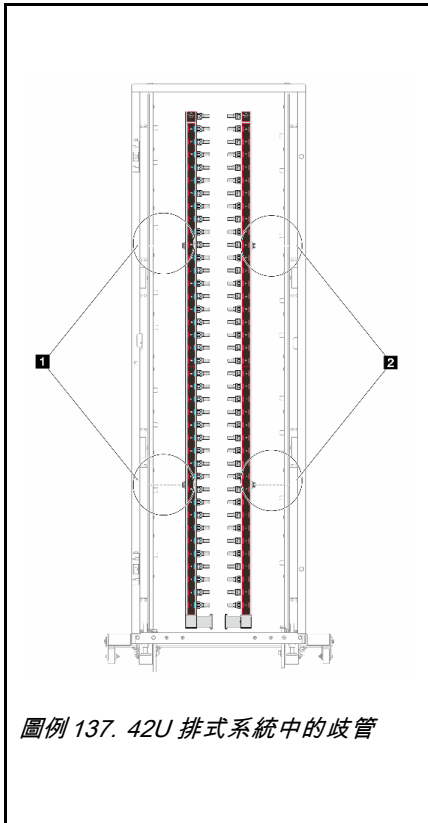
重要事項：此作業必須由訓練有素且通過 Lenovo 服務認證的技術人員執行。沒有經過適當的培訓和資格認證，請不要嘗試卸下或安裝它。

流經冷卻系統的冷卻劑是去離子水。如需冷卻液的相關資訊，請參閱第 627 頁「水力需求」。

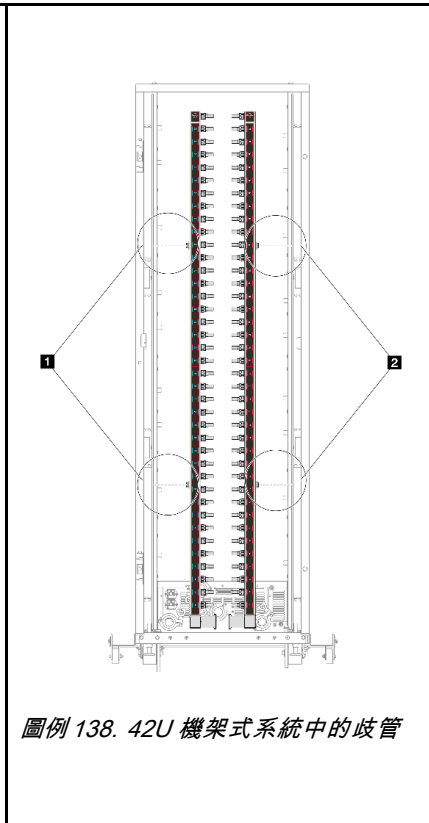
伺服器可安裝於 ThinkSystem Heavy Duty Full Depth 機櫃中。如需 ThinkSystem Heavy Duty Full Depth Rack Cabinets 使用手冊，請參閱 [ThinkSystem Heavy Duty Full Depth 機櫃使用手冊](#)。

如需更多冷卻液分配裝置 (CDU) 的作業和維護準則，請參閱 [Lenovo Neptune DWC RM100 機架式冷卻液分配裝置 \(CDU\) 作業和維護手冊](#)。

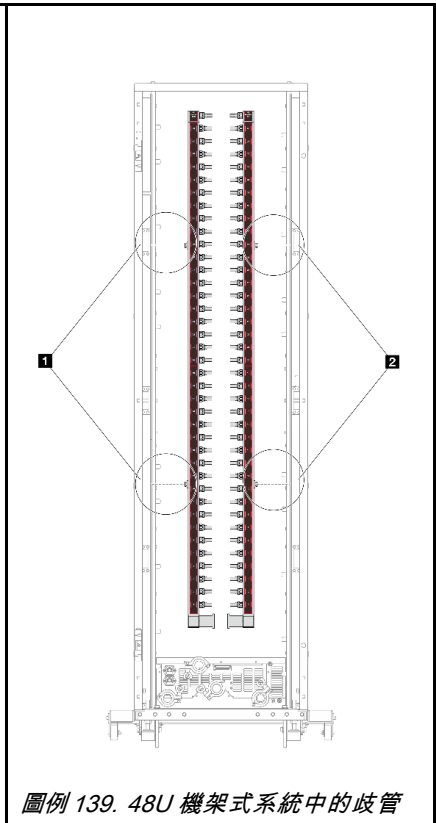
下圖顯示機櫃的背面圖；三組歧管和三組連接軟管。歧管正面貼有兩個標籤，每根軟管的一端貼有一個標籤。



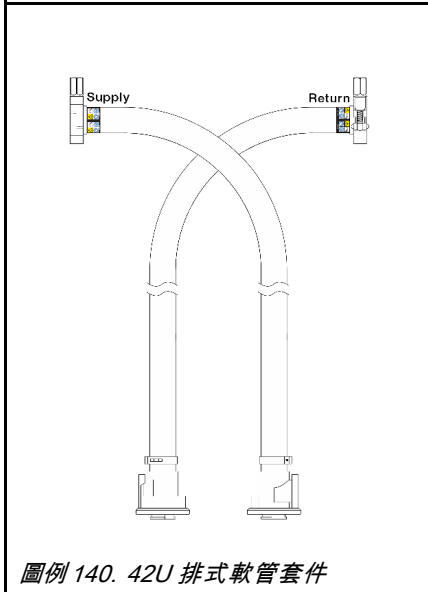
圖例 137. 42U 排式系統中的歧管



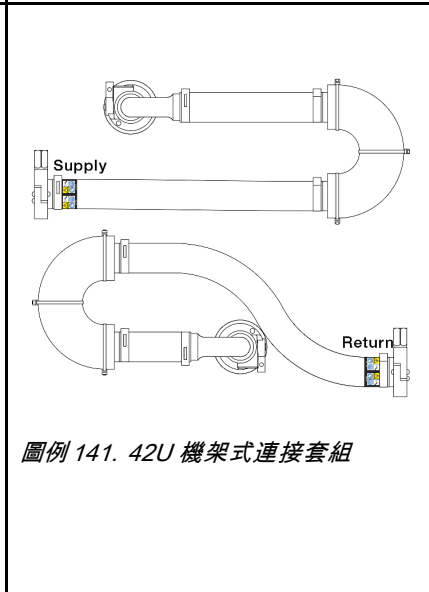
圖例 138. 42U 機架式系統中的歧管



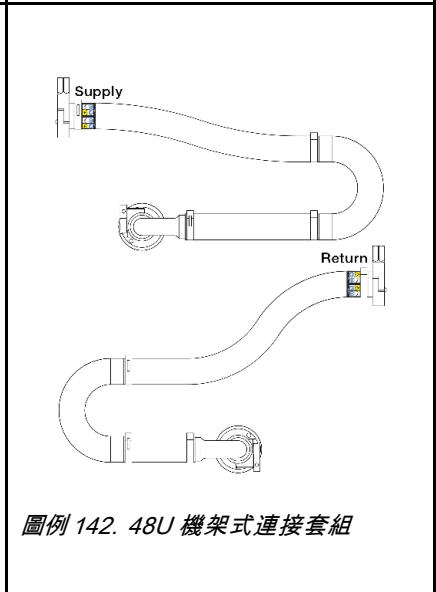
圖例 139. 48U 機架式系統中的歧管



圖例 140. 42U 排式軟管套件



圖例 141. 42U 機架式連接套組



圖例 142. 48U 機架式連接套組

- **1** 供應歧管左側的兩個線軸
- **2** 供應歧管右側的兩個線軸
- 第 135 頁 「卸下歧管（機架式系統）」
- 第 146 頁 「安裝歧管（機架式系統）」
- 第 158 頁 「卸下歧管（排式系統）」
- 第 169 頁 「安裝歧管（排式系統）」

卸下歧管 (機架式系統)

使用此資訊來卸下機架式直接水冷系統中的歧管。

關於此作業

重要事項：此作業必須由訓練有素且通過 Lenovo 服務認證的技術人員執行。沒有經過適當的培訓和資格認證，請不要嘗試卸下或安裝它。

警告：

冷卻劑可能會刺激皮膚和眼睛。避免直接接觸冷卻液。

S002



警告：

裝置上的電源控制按鈕和電源供應器上的電源開關，並不會切斷供應給裝置的電流。此外，裝置也可能有一條以上的電源線。若要切斷裝置的所有電源，必須從電源拔掉所有電源線。

S011



警告：

附近有銳利的邊緣、邊角或接頭。

S038



警告：

此程序應佩戴護目裝置。

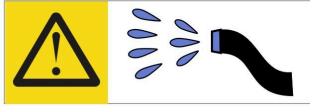
S040



警告：

此程序應佩戴保護手套。

L016



خطر: قد يتم التعرض لخطر الصدمة الكهربائية بسبب الماء أو المحلول المائي الذي يوجد بهذا المنتج.
تجنب العمل في أو بالقرب من أي جهاز فعال بأيدي مبتلة أو عند وجود تسرب للماء. (L016)

AVISO: Risco de choque elétrico devido à presença de água ou solução aquosa no produto. Evite trabalhar no equipamento ligado ou próximo a ele com as mãos molhadas ou quando houver a presença de água derramada. (L016)

ОПАСНО: Риск от токов удар поради вода или воден разтвор, присъстващи в продукта.
Избягвайте работа по или около оборудване под напрежение,
докато сте с мокри ръце или когато наоколо има разляна вода.
(L016)

DANGER : Risque de choc électrique lié à la présence d'eau ou d'une solution aqueuse dans ce produit. Évitez de travailler avec ou à proximité d'un équipement sous tension avec des mains mouillées ou lorsque de l'eau est renversée. (L016)

危險: 由于本产品中存在水或者水溶液, 因此存在电击风险。请避免使用潮湿的手在带电设备或者有水溅出的环境附近工作。 (L016)

危險: 本產品中有水或水溶液, 會造成電擊的危險。手濕或有潑濺的水花時, 請避免使用或靠近帶電的設備。 (L016)

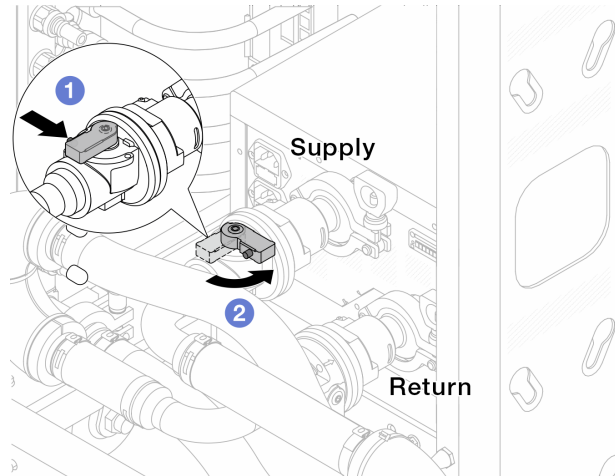
OPASNOST: Rizik od električnog udara zbog vode ili tekućine koja postoji u ovom proizvodu.
Izbjegavajte rad u
blizini opreme pod naponom s mokrim rukama ili kad je u blizini prolivena
tekućina.
(L016)

NEBEZPEČÍ: Riziko úrazu elektrickým proudem v důsledku vody nebo vodního roztoku přítomného v tomto produktu. Dejte pozor, abyste při práci s aktivovaným vybavením nebo v jeho blízkosti neměli mokré ruce a vyvarujte se potřísnění nebo polití produktu vodou. (L016)

Fare! Risiko for stød på grund af vand eller en vandig opløsning i produktet. Undgå at arbejde med eller i nærheden af strømførende udstyr med våde hænder, eller hvis der er spildt vand. (L016)

GEVAAR: Risico op elektrische schok door water of waterachtige oplossing die aanwezig is in dit product. Vermijd werken aan of naast apparatuur die onder spanning staat als u natte handen hebt of als gemorst water aanwezig is. (L016)

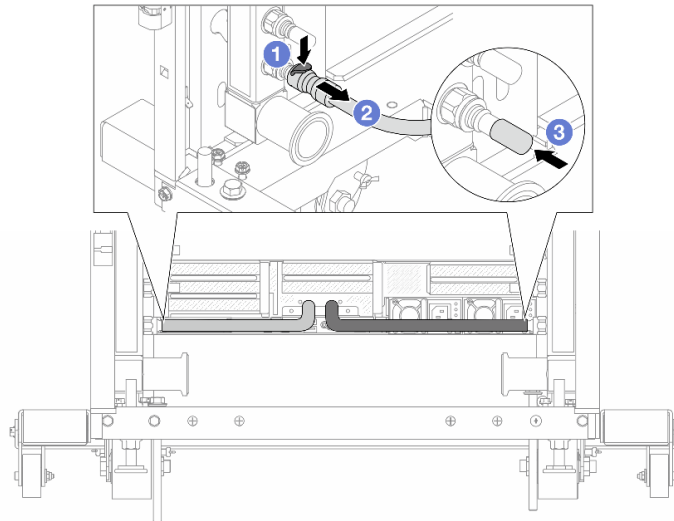
DANGER: Risk of electric shock due to water or a water solution which is present in this product. Avoid working on or near energized equipment with wet hands or when spilled water is present. (L016)



圖例 143. 關閉球閥

- a. ① 按下球閥開關上的按鈕。
- b. ② 旋轉開關以關閉閥門，如上圖所示。

步驟 3. 移除 quick connect 插頭將 DWCM 軟管與歧管分開。

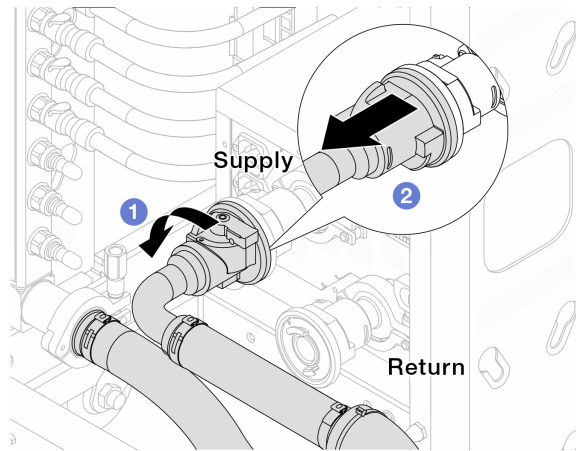


圖例 144. 移除 quick connect 插頭

- a. ① 向下按壓門鎖，鬆開軟管。
- b. ② 拔掉軟管。
- c. ③ 重新安裝歧管埠上的橡膠 quick connect 插頭蓋。

步驟 4. 對其他歧管重複第 139 頁步驟 3 步驟 3。

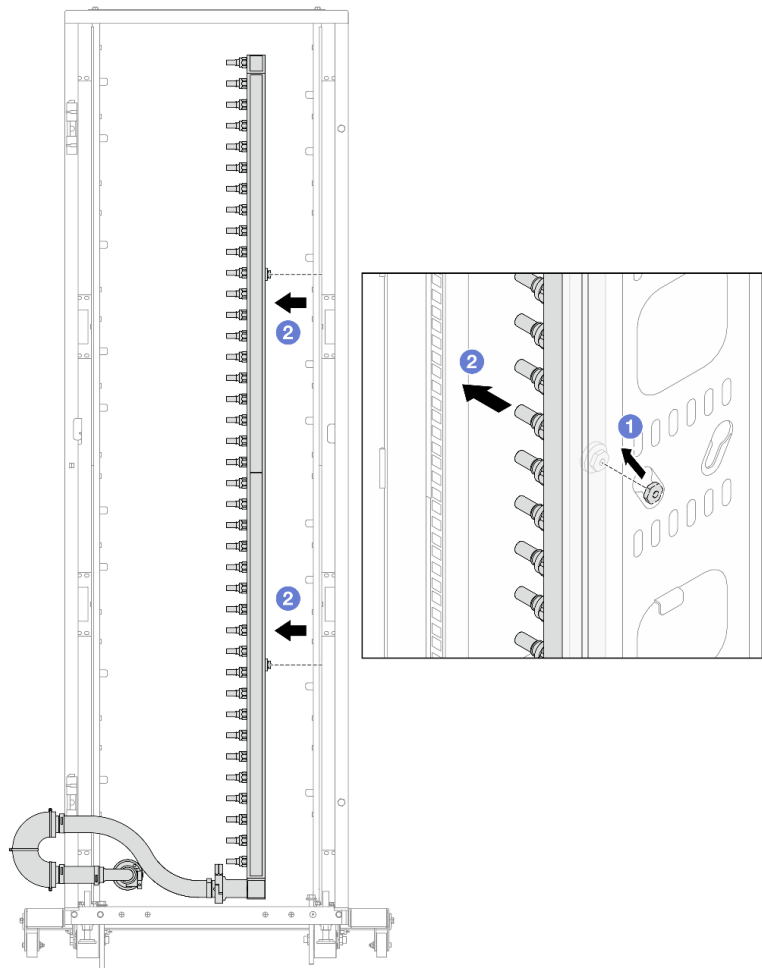
步驟 5. 將連接套組從球閥上鬆開。



圖例 145. 卸下連接套組

- a. ① 將球閥向左旋轉。
- b. ② 從球閥取下連接套組。

步驟 6. 卸下隨附連接套組的歧管。



圖例 146. 卸下歧管

- a. ①用雙手握住歧管，並將其向上提起，將線軸從小開口移到機櫃的大開口處。
- b. ②卸下隨附連接套組的歧管。

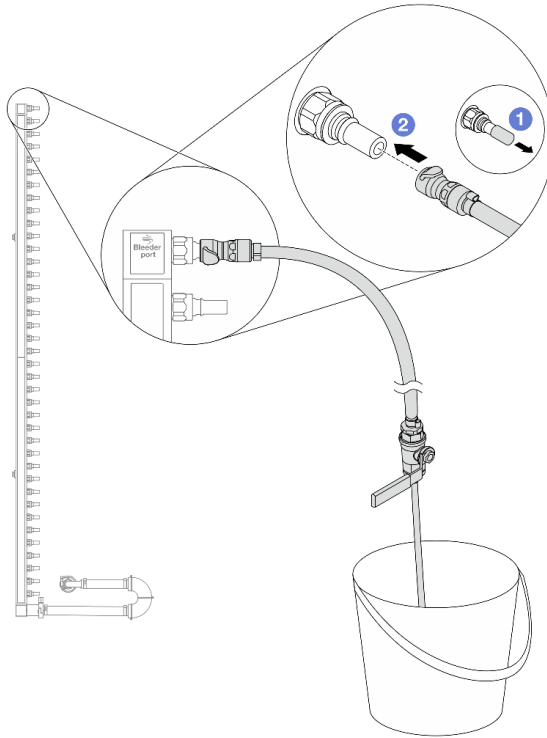
步驟 7. 對其他歧管重複第 140 頁步驟 6 步驟 6。

附註：

- 歧管和連接套組內有剩餘的冷卻液。將兩者一起取出，下一步再進行清空。
- 如需機櫃的相關資訊，請參閱 [ThinkSystem Heavy Duty Full Depth 機櫃使用手冊](#)。

步驟 8. 安裝歧管供應側的洩放套件。

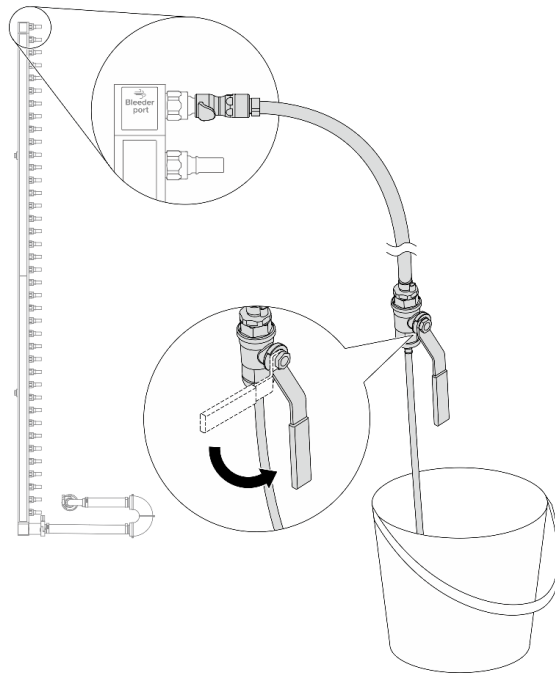
附註：此步驟借助供應歧管內外的壓力差排出冷卻液。



圖例 147. 安裝供應側的洩放套件

- a. ❶ 卸下歧管埠上的橡膠快速連接插頭蓋。
- b. ❷ 將洩放套件插入歧管。

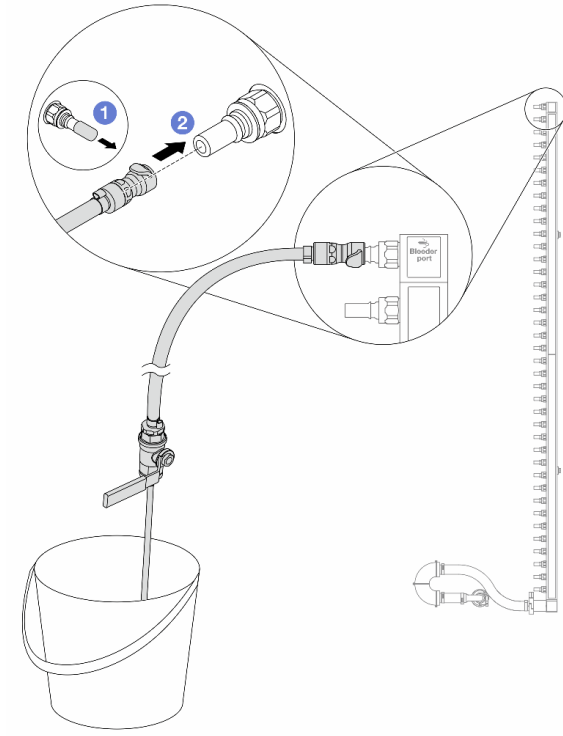
步驟 9. 慢慢地開啟洩放閥門，穩定地清空冷卻液。一旦冷卻劑停止流動，請關閉洩放閥門。



圖例 148. 開啟洩放閥門

步驟 10. 安裝歧管回流側的洩放套件。

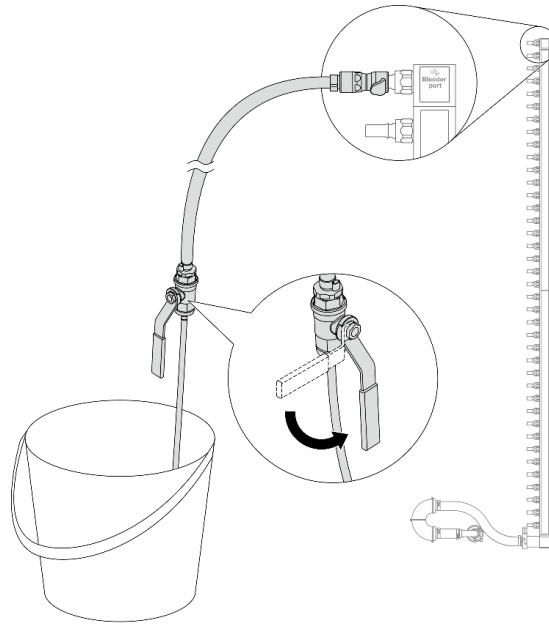
附註：此步驟借助回流歧管內外的壓力差排出冷卻液。



圖例 149. 在回流側安裝洩放套件

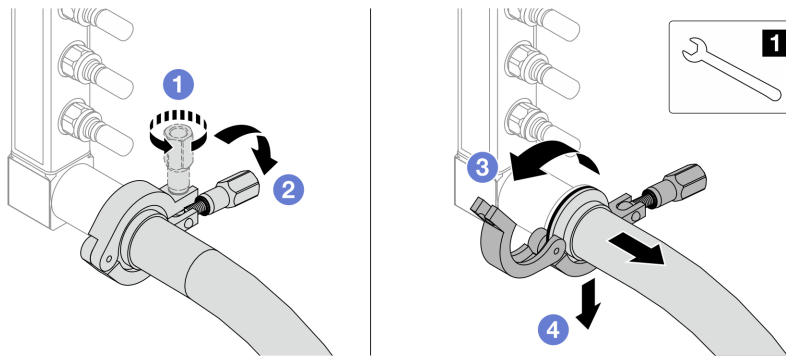
- a. ❶ 卸下歧管埠上的橡膠快速連接插頭蓋。
- b. ❷ 將洩放套件插入歧管。

步驟 11. 慢慢地開啟洩放閥門，穩定地清空冷卻液。一旦冷卻劑停止流動，請關閉洩放閥門。



圖例 150. 開啟洩放閥門

步驟 12. 在乾燥清潔的工作區域中將歧管與連接套組分開，並在周圍放一個水桶和吸水布，以收集可能流出的冷卻液。



圖例 151. 將歧管與連接套組分開

1 17 公釐扳手

- a. **1** 鬆開鎖定卡環的螺絲。
- b. **2** 把螺絲放下。
- c. **3** 開啟夾子。
- d. **4** 卸下歧管上的卡環和連接套組。

步驟 13. 對其他歧管重複第 145 頁步驟 12 步驟 12。

步驟 14. 為了保持良好的衛生狀況，請讓歧管埠和連接套件保持乾燥清潔。重新安裝快速連接插頭蓋或任何保護連接套組和歧管埠的蓋子。

步驟 15. 如要從機架卸下伺服器，請參閱第 29 頁「從機架卸下伺服器」。

步驟 16. 如要卸下直接水冷模組 (DWCM)，請參閱第 108 頁「卸下 Lenovo Neptune(TM) 處理器直接水冷模組」。

在您完成之後

如果指示您送回元件或選配裝置，請遵循所有包裝指示，並使用提供給您的任何包裝材料來運送。

安裝歧管 (機架式系統)

使用此資訊來安裝機架式直接水冷系統中的歧管。

關於此作業

重要事項：此作業必須由訓練有素且通過 Lenovo 服務認證的技術人員執行。沒有經過適當的培訓和資格認證，請不要嘗試卸下或安裝它。

警告：
冷卻劑可能會刺激皮膚和眼睛。避免直接接觸冷卻液。

S002



警告：
裝置上的電源控制按鈕和電源供應器上的電源開關，並不會切斷供應給裝置的電流。此外，裝置也可能有一條以上的電源線。若要切斷裝置的所有電源，必須從電源拔掉所有電源線。

S011



警告：
附近有銳利的邊緣、邊角或接頭。

S038



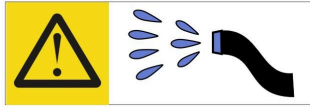
警告：
此程序應佩戴護目裝置。

S040



警告：
此程序應佩戴保護手套。

L016



خطر: قد يتم التعرض لخطر الصدمة الكهربائية بسبب الماء أو المحلول المائي الذي يوجد بهذا المنتج.
تجنب العمل في أو بالقرب من أي جهاز فعال بأيدي مبتلة أو عند وجود تسرب للماء. (L016)

AVISO: Risco de choque elétrico devido à presença de água ou solução aquosa no produto. Evite trabalhar no equipamento ligado ou próximo a ele com as mãos molhadas ou quando houver a presença de água derramada. (L016)

ОПАСНО: Риск от токов удар поради вода или воден разтвор, присъстващи в продукта.
Избягвайте работа по или около оборудване под напрежение,
докато сте с мокри ръце или когато наоколо има разляна вода.
(L016)

DANGER: Risque de choc électrique lié à la présence d'eau ou d'une solution aqueuse dans ce produit. Évitez de travailler avec ou à proximité d'un équipement sous tension avec des mains mouillées ou lorsque de l'eau est renversée. (L016)

危險：由于本產品中存在水或者水溶液，因此存在電擊風險。請避免使用潮濕的手在帶電設備或者有水濺出的環境附近工作。(L016)

危險：本產品中有水或水溶液，會造成電擊的危險。手濕或有潑濺的水花時，請避免使用或靠近帶電的設備。(L016)

OPASNOST: Rizik od električnog udara zbog vode ili tekućine koja postoji u ovom proizvodu.
Izbjegavajte rad u
blizini opreme pod naponom s mokrim rukama ili kad je u blizini prolivena
tekućina.
(L016)

NEBEZPEČÍ: Riziko úrazu elektrickým proudem v důsledku vody nebo vodního roztoku přítomného v tomto produktu. Dejte pozor, abyste při práci s aktivovaným vybavením nebo v jeho blízkosti neměli mokré ruce a vyvarujte se potřísnění nebo polití produktu vodou. (L016)

Fare! Risiko for stød på grund af vand eller en vandig opløsning i produktet. Undgå at arbejde med eller i nærheden af strømførende udstyr med våde hænder, eller hvis der er spildt vand. (L016)

GEVAAR: Risico op elektrische schok door water of waterachtige oplossing die aanwezig is in dit product. Vermijd werken aan of naast apparatuur die onder spanning staat als u natte handen hebt of als gemorst water aanwezig is. (L016)

DANGER: Risk of electric shock due to water or a water solution which is present in this product. Avoid working on or near energized equipment with wet hands or when spilled water is present. (L016)

ОПАСНО: Риск поражения электрическим током вследствие присутствия в этом продукте воды или водного раствора. Избегайте выполнения работ на оборудовании, находящемся под напряжением, или рядом с таким оборудованием влажными руками или при наличии пролитой воды. (L016)

NEBEZPEČENSTVO: Riziko úrazu elektrickým prúdom v dôsledku prítomnosti vody alebo vodného roztoku v tomto produkte. Vyhnite sa práci na zapnutom zariadení alebo v jeho blízkosti s vlhkými rukami, alebo keď je prítomná rozliata voda. (L016)

NEVARNOST: Nevarnost električnega udara zaradi vode ali vodne raztopine, prisotne v izdelku. Ne delajte na opremi ali poleg opreme pod energijo z mokrimi rokami ali ko je prisotna razlita voda. (L016)

PELIGRO: Existe riesgo de choque eléctrico por agua o por una solución de agua que haya en este producto. Evite trabajar en equipos bajo tensión o cerca de los mismos con las manos húmedas o si hay agua derramada. (L016)

Fara: Risk för elektriska stötar på grund av vatten eller vattenbaserat medel i denna produkt. Arbeta inte med eller i närheten av elektriskt laddad utrustning om du har våta händer eller vid vattenspill. (L016)

ཉེན་བརྒྱུ: རྩོམ་ཆུང་འདིའི་ནང་དུ་རྒྱུ་ལམ་ལྟུང་གི་ཤིང་ག་ལྟུང་གསལ་འདུས་ཡོད་པ་སྟེ། དེ་ལས་སློབ་ཆུག་པའི་ཉེན་ཁ་ཡོད། ལག་པའི་ཐོག་ལྟུང་པ་འཇམ་ཆུ་ཐིག་མར་བཟུང་བའི་གནས་ཚུལ་འོག་སློབ་ཆུག་པའི་སློབ་ཆས་ལ་བཀོལ་སྤྱོད་བྱེད་མི་ཉེན་པོ། (L016)

خەتەرلىك: بۇ مەھسۇلاتتا سۇ ياكى ئېرىتمە بولغاچقا، شۇڭا توك سوقۇۋېتىش خەۋپى مەۋجۇتدۇر. قول ھۆل ھالەتتە ۋە ياكى سۇ سرغىپ چىققان ھالەتتە، توكلۇق ئۇسكۇنىگە قارىتا ۋە ياكى توكلۇق ئۇسكۇنىنىڭ ئەتراپىدا مەشغۇلات ئېلىپ بارغىلى بولمايدۇ. (L016)

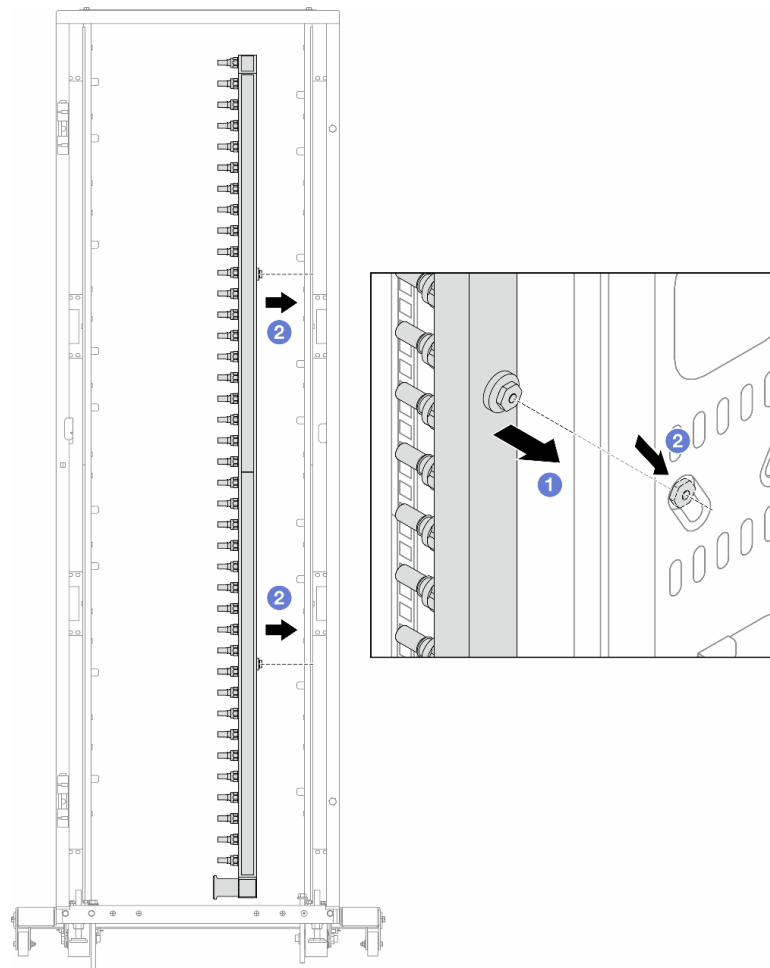
Yungyiemj: Youzyiz aen canjbinj miz raemx roxnaeuz raemx yungzyiz, sojyij miz yungyiemj bungqden. Mboujndaej fwngez miz raemx seiz youq ndaw sezbi roxnaeuz youq henzgyawj guhhong. (L016)

注意：

- 閱讀第 1 頁「安裝準則」和第 2 頁「安全檢驗核對清單」，確保工作時安全無虞。
- 關閉伺服器及週邊裝置的電源，並拔掉電源線和所有外部纜線。請參閱第 28 頁「關閉伺服器電源」。
- 將靜電敏感元件保存在防靜電保護袋中，直到安裝時才取出，且處理這些裝置時配戴靜電放電腕帶或使用其他接地系統，以避免暴露於靜電之中，否則可能導致系統停止運轉和資料遺失。
- 使用機架散熱系統中使用的任何經過化學處理的冷卻劑時，確保遵循正確的處理程序。確保冷卻液化學處理供應商提供材料安全資料表 (MSDS) 和安全資訊，並按照冷卻液化學處理供應商的建議提供適當的個人防護裝備 (PPE)。作為預防措施，可能建議使用防護手套和護目鏡。
- 此任務需要兩個人或更多人。

程序

- 步驟 1. 確定機架式 CDU 和其他裝置均未開啟電源，且所有外部纜線均已拔除。
- 步驟 2. 如果要安裝直接水冷模組 (DWCM)，請參閱第 112 頁「安裝 Lenovo Neptune(TM) 處理器直接水冷模組」。
- 步驟 3. 將伺服器安裝到機架中，請參閱第 32 頁「將伺服器安裝到機架」。
- 步驟 4. 安裝歧管。



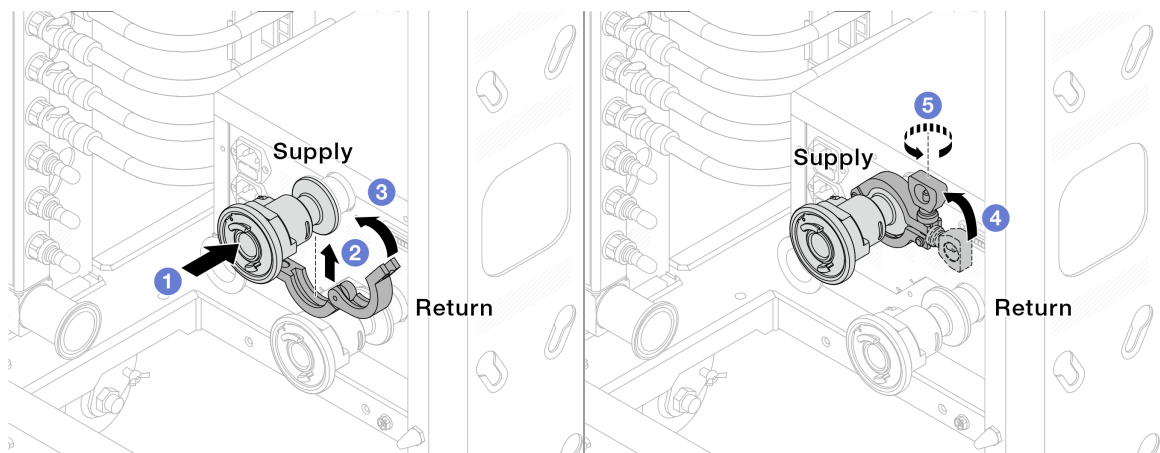
圖例 152. 安裝歧管

- a. ①用雙手握住歧管、並將其裝載放到機櫃上。
- b. ②將線軸與孔對齊、然後抓住機櫃。

附註：如需機櫃的相關資訊，請參閱 [ThinkSystem Heavy Duty Full Depth 機櫃使用手冊](#)。

步驟 5. 對其他歧管重複第 149 頁步驟 4 步驟 4。

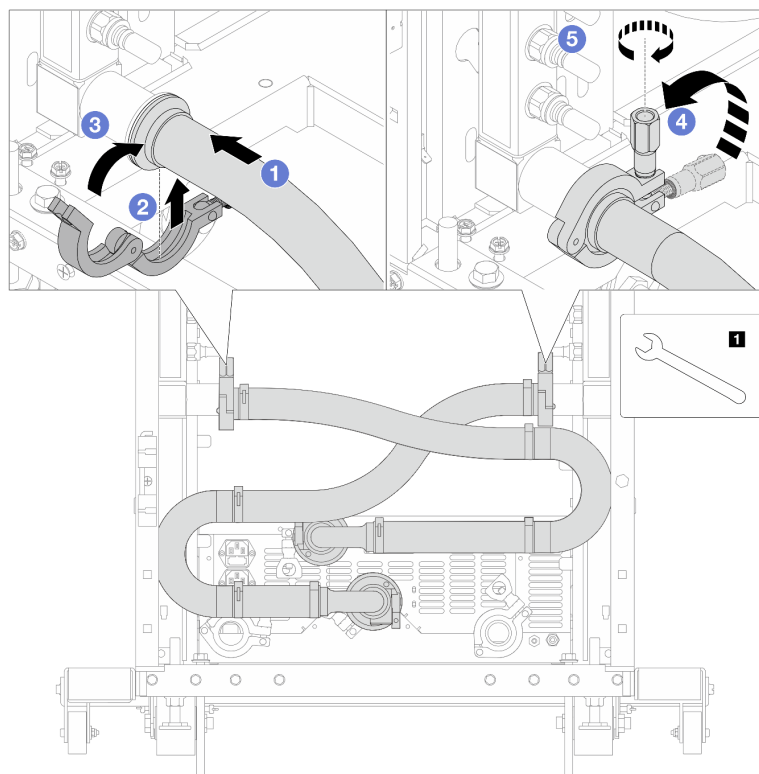
步驟 6. 將球閥安裝至 CDU。



圖例 153. 安裝球閥

- a. ❶ 將球閥連接至**供應**和**回流**埠。
- b. ❷ 用夾子將介面包裹起來。
- c. ❸ 關閉夾子。
- d. ❹ 將螺絲豎直提起。
- e. ❺ 擰緊螺釘並確保其已固定。

步驟 7. 將連接套組安裝至歧管。

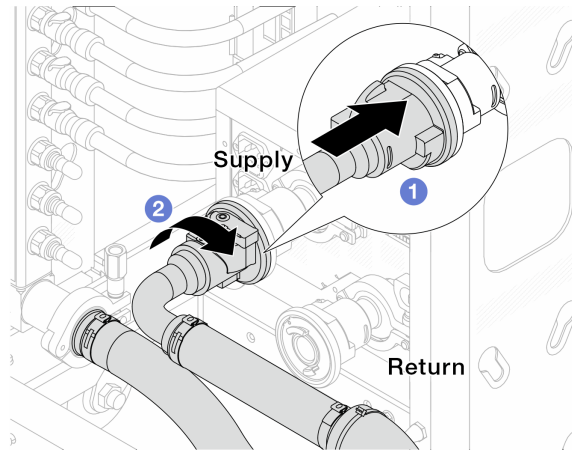


圖例 154. 安裝連接套組

1 17 公釐扳手

- a. ① 將連接套組連接至兩個歧管。
- b. ② 用夾子將介面包裹起來。
- c. ③ 關閉夾子。
- d. ④ 將螺絲豎直提起。
- e. ⑤ 擰緊螺釘並確保其已固定。

步驟 8. 將連接套組安裝至球閥。

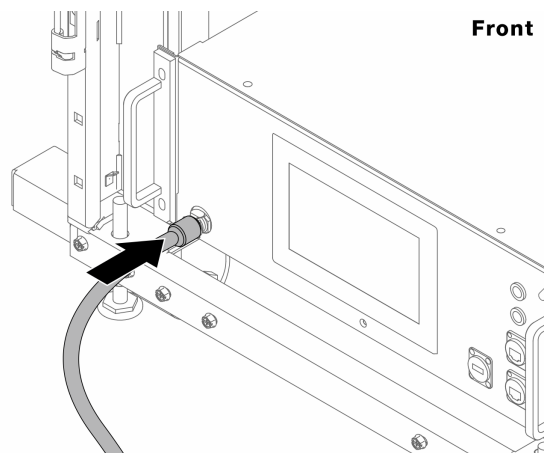


圖例 155. 連接球閥

- a. ① 連接球閥。
- b. ② 向右旋轉以鎖定兩個球閥。

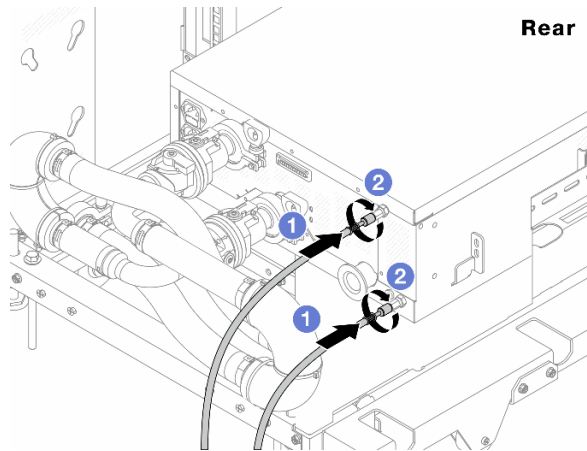
步驟 9. 準備機架式 CDU。

- a. 將輸送軟管連接至正面的入口埠。



圖例 156. CDU 的正面

- b. 將軟管連接至背面的排水埠和排氣埠。



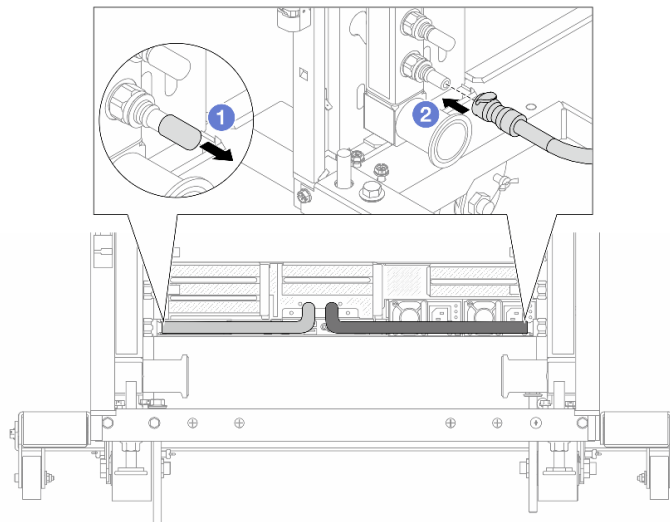
圖例 157. CDU 的背面

- ① 將排水和排氣軟管連接至 CDU。
- ② 向右旋轉接頭以固定連接。

重要事項：

- 如需更多作業和維護準則，請參閱 [Lenovo Neptune DWC RM100 機架式冷卻液分配裝置 \(CDU\) 作業和維護手冊](#)。
- 如需服務支援、相關保固和維護規模資訊，請聯絡 Lenovo Professional Services 團隊 cdusupport@lenovo.com。

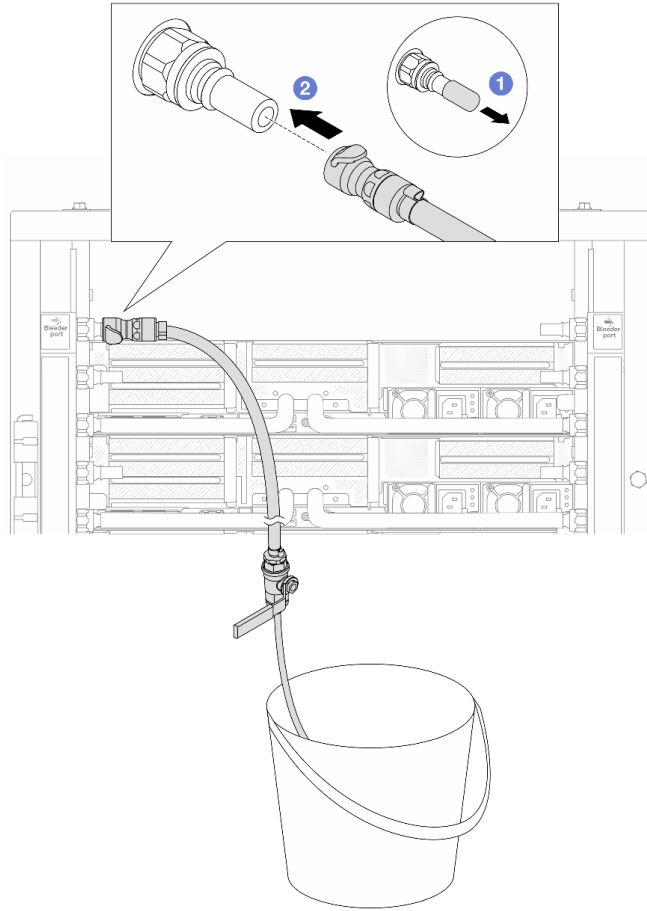
步驟 10. 將 quick connect 插頭安裝至歧管。



圖例 158. 安裝快速連接插件

- a. ① 卸下歧管埠上的橡膠快速連接插頭蓋。
- b. ② 連接歧管埠的插頭。

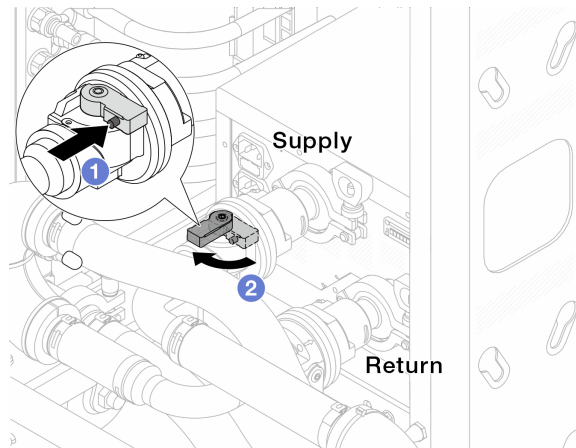
步驟 11. 安裝歧管供應側的洩放套件。



圖例 159. 安裝供應側的洩放套件

- a. ❶ 卸下歧管埠上的橡膠快速連接插頭蓋。
- b. ❷ 將洩放套件插入歧管。

步驟 12. 若要將空氣從歧管中推出，請開啟球閥開關，讓冷卻液充滿系統。



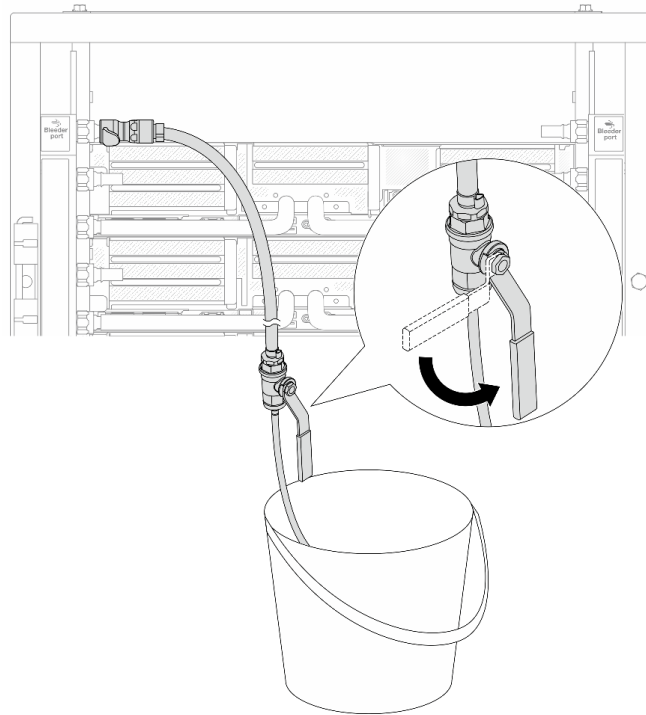
圖例 160. 開啟球閥

- a. ① 按下球閥開關上的按鈕。
- b. ② 將交換器旋轉至完全開啟閥門，如上圖所示。

注意：

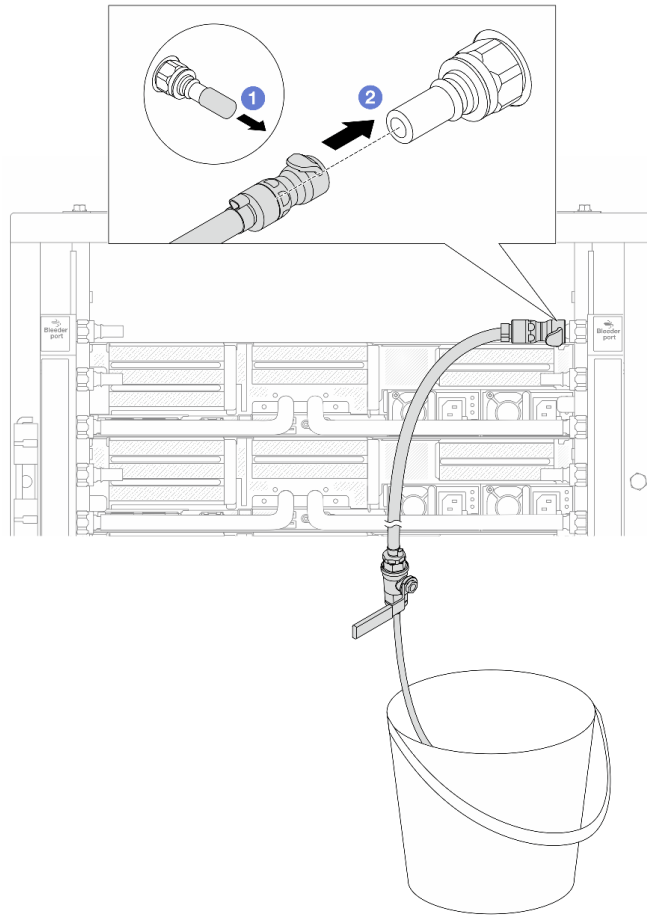
- 密切注意 CDU 的正面顯示，將系統壓力保持在一巴。
- 如需冷卻液溫度和系統壓力需求的相關資訊，請參閱第 627 頁「水力需求」。

步驟 13. 慢慢地開啟打開洩放閥門，來將空氣從軟管中排出。一旦穩定的水流流入桶中或洩放軟管中只有極少量的氣泡時，請關閉洩放閥門。



圖例 161. 開啟供應側的洩放閥門

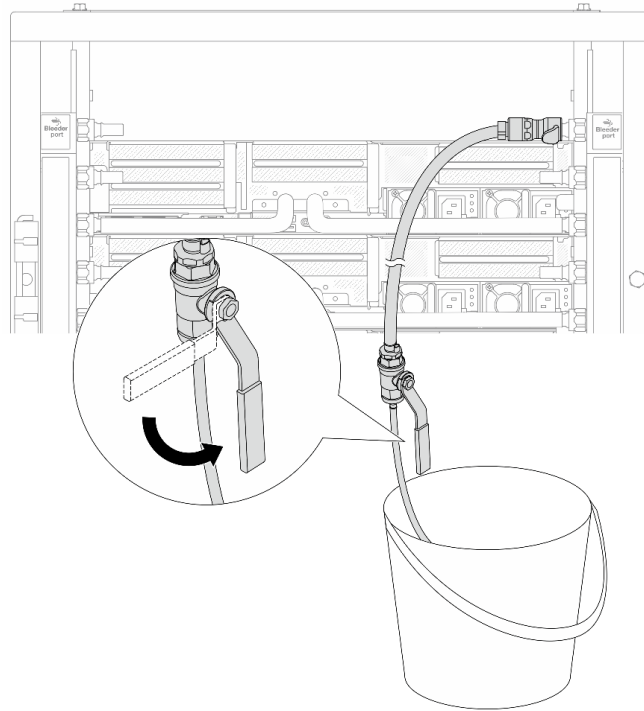
步驟 14. 安裝歧管回流側的洩放套件。



圖例 162. 在回流側安裝洩放套件

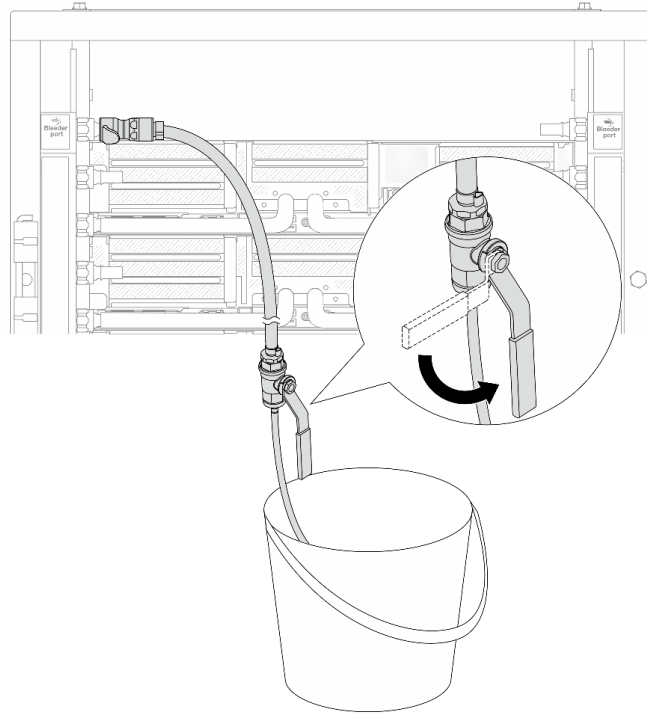
- a. ① 卸下歧管埠上的橡膠快速連接插頭蓋。
- b. ② 將洩放套件插入歧管。

步驟 15. 慢慢地開啟打開洩放閥門，來將空氣從軟管中排出。一旦穩定的水流流入桶中或洩放軟管中只有極少量的氣泡時，請關閉洩放閥門。



圖例 163. 開啟回流側的洩放閥門

步驟 16. (出於預防措施) 為了確保內部空氣盡可能少、請將洩放套件重新安裝回歧管供應側，然後再做一次。一旦穩定的水流流入桶中或洩放軟管中只有極少量的氣泡時，請關閉洩放閥門。



圖例 164. 開啟供應側的洩放閥門

步驟 17. 完成後，密切注意 CDU 的正面顯示，將系統壓力保持在一巴。如需冷卻液溫度和流速需求的相關資訊，請參閱第 627 頁「水力需求」。

在您完成之後

完成零件更換請參閱第 312 頁「完成零件更換」。

卸下歧管（排式系統）

使用此資訊來卸下排式直接水冷系統中的歧管。

關於此作業

重要事項：此作業必須由訓練有素且通過 Lenovo 服務認證的技術人員執行。沒有經過適當的培訓和資格認證，請不要嘗試卸下或安裝它。

警告：
冷卻劑可能會刺激皮膚和眼睛。避免直接接觸冷卻液。

S002



警告：

裝置上的電源控制按鈕和電源供應器上的電源開關，並不會切斷供應給裝置的電流。此外，裝置也可能有一條以上的電源線。若要切斷裝置的所有電源，必須從電源拔掉所有電源線。

S011



警告：

附近有銳利的邊緣、邊角或接頭。

S038



警告：

此程序應佩戴護目裝置。

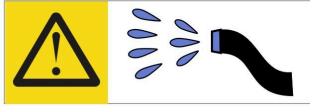
S040



警告：

此程序應佩戴保護手套。

L016



خطر: قد يتم التعرض لخطر الصدمة الكهربائية بسبب الماء أو المحلول المائي الذي يوجد بهذا المنتج.
تجنب العمل في أو بالقرب من أي جهاز فعال بأيدي مبتلة أو عند وجود تسرب للماء. (L016)

AVISO: Risco de choque elétrico devido à presença de água ou solução aquosa no produto. Evite trabalhar no equipamento ligado ou próximo a ele com as mãos molhadas ou quando houver a presença de água derramada. (L016)

ОПАСНО: Риск от токов удар поради вода или воден разтвор, присъстващи в продукта.
Избягвайте работа по или около оборудване под напрежение,
докато сте с мокри ръце или когато наоколо има разляна вода.
(L016)

DANGER : Risque de choc électrique lié à la présence d'eau ou d'une solution aqueuse dans ce produit. Évitez de travailler avec ou à proximité d'un équipement sous tension avec des mains mouillées ou lorsque de l'eau est renversée. (L016)

危險: 由于本产品中存在水或者水溶液, 因此存在电击风险。请避免使用潮湿的手在带电设备或者有水溅出的环境附近工作。 (L016)

危險: 本產品中有水或水溶液, 會造成電擊的危險。手濕或有潑濺的水花時, 請避免使用或靠近帶電的設備。 (L016)

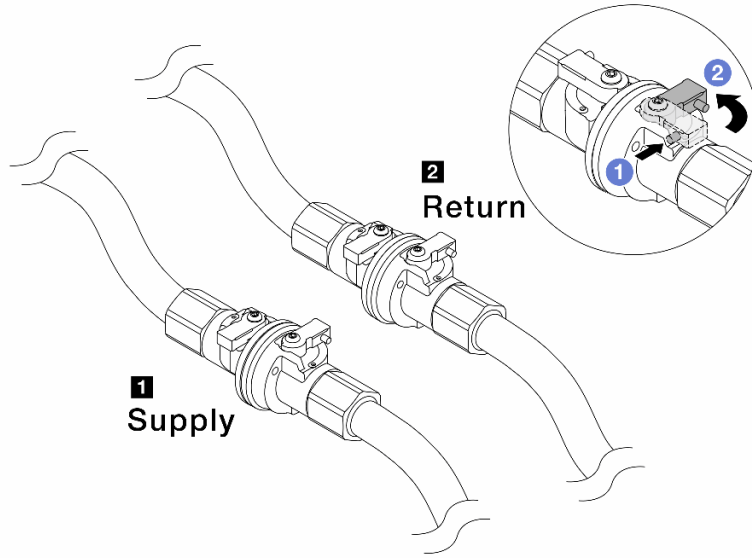
OPASNOST: Rizik od električnog udara zbog vode ili tekućine koja postoji u ovom proizvodu.
Izbjegavajte rad u
blizini opreme pod naponom s mokrim rukama ili kad je u blizini prolivena
tekućina.
(L016)

NEBEZPEČÍ: Riziko úrazu elektrickým proudem v důsledku vody nebo vodního roztoku přítomného v tomto produktu. Dejte pozor, abyste při práci s aktivovaným vybavením nebo v jeho blízkosti neměli mokré ruce a vyvarujte se potřísnění nebo polití produktu vodou. (L016)

Fare! Risiko for stød på grund af vand eller en vandig opløsning i produktet. Undgå at arbejde med eller i nærheden af strømførende udstyr med våde hænder, eller hvis der er spildt vand. (L016)

GEVAAR: Risico op elektrische schok door water of waterachtige oplossing die aanwezig is in dit product. Vermijd werken aan of naast apparatuur die onder spanning staat als u natte handen hebt of als gemorst water aanwezig is. (L016)

DANGER: Risk of electric shock due to water or a water solution which is present in this product. Avoid working on or near energized equipment with wet hands or when spilled water is present. (L016)



圖例 165. 關閉球閥

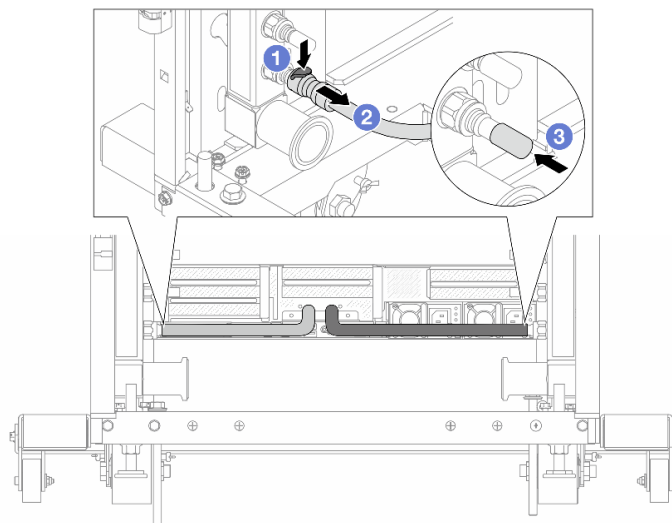
附註：

1 歧管供應連接至設施供應

2 歧管回流連接至設施回流

- a. **1** 按下球閥開關上的按鈕。
- b. **2** 將交換器旋轉至關閉閥門，如上圖所示。

步驟 2. 移除 quick connect 插頭將 DWCM 軟管與歧管分開。



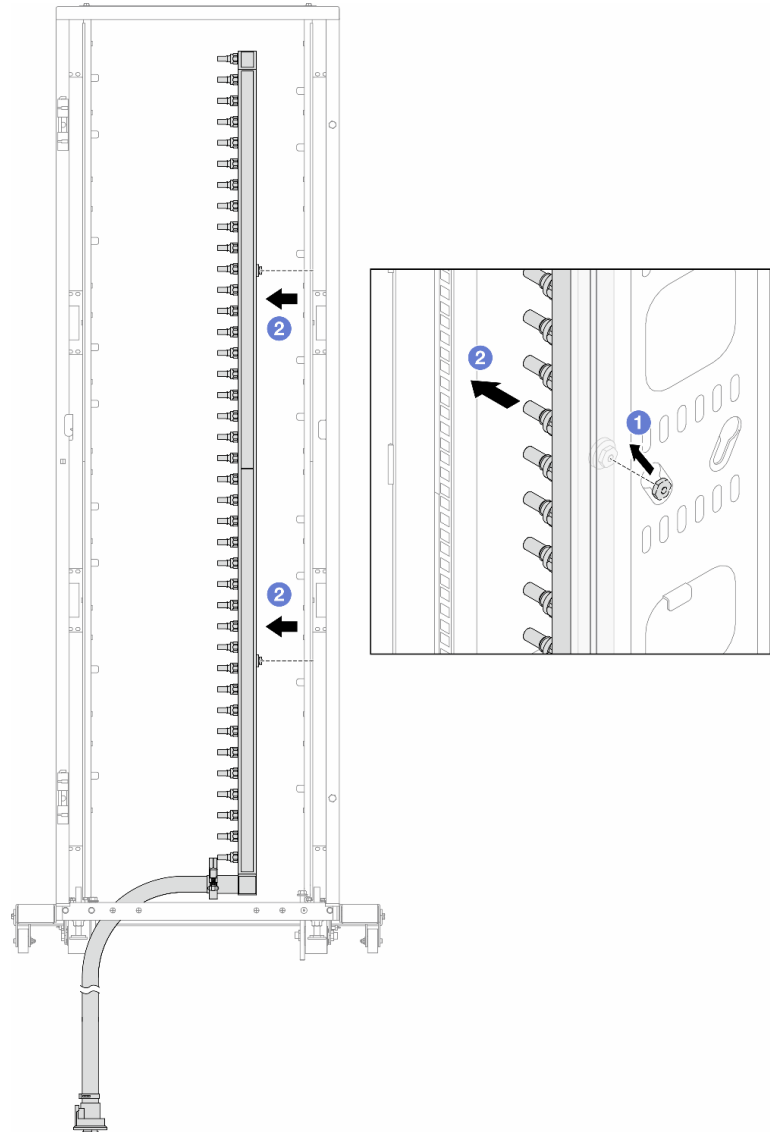
圖例 166. 移除 quick connect 插頭

- a. **1** 向下按壓門鎖，鬆開軟管。
- b. **2** 拔掉軟管。

c. ③重新安裝歧管埠上的橡膠 quick connect 插頭蓋。

步驟 3. 對其他歧管重複第 163 頁步驟 2 步驟 2。

步驟 4. 卸下附隨軟管套件的歧管。



圖例 167. 卸下歧管

a. ①用雙手握住歧管，並將其向上提起，將線軸從小開口移到機櫃的大開口處。

b. ②卸下附隨軟管套件的歧管。

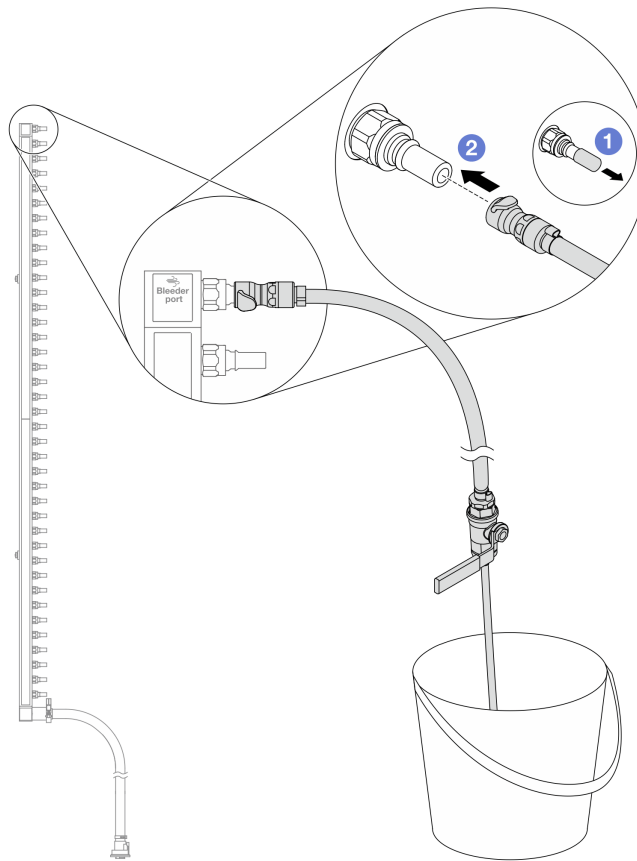
步驟 5. 對其他歧管重複第 164 頁步驟 4 步驟 4。

附註：

- 歧管和軟管套件內有剩餘的冷卻劑。將兩者一起取出，下一步再進行清空。
- 如需機櫃的相關資訊，請參閱 [ThinkSystem Heavy Duty Full Depth 機櫃使用手冊](#)。

步驟 6. 安裝歧管供應側的洩放套件。

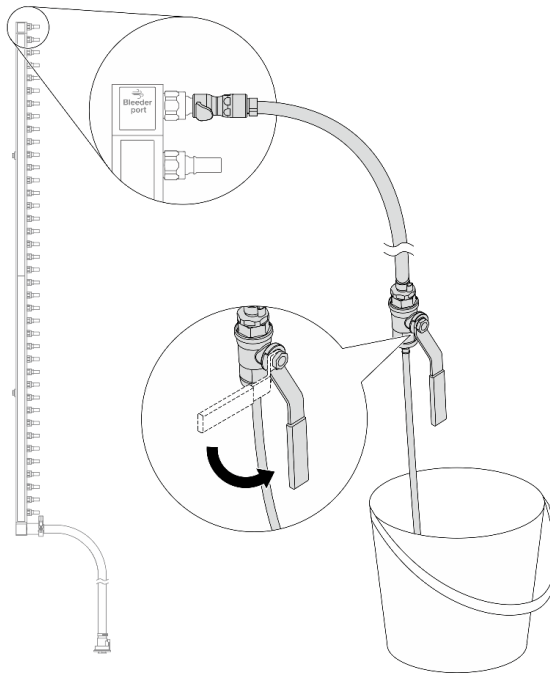
附註：此步驟借助供應歧管內外的壓力差排出冷卻液。



圖例 168. 安裝供應側的洩放套件

- a. ❶ 卸下歧管埠上的橡膠快速連接插頭蓋。
- b. ❷ 將洩放套件插入歧管。

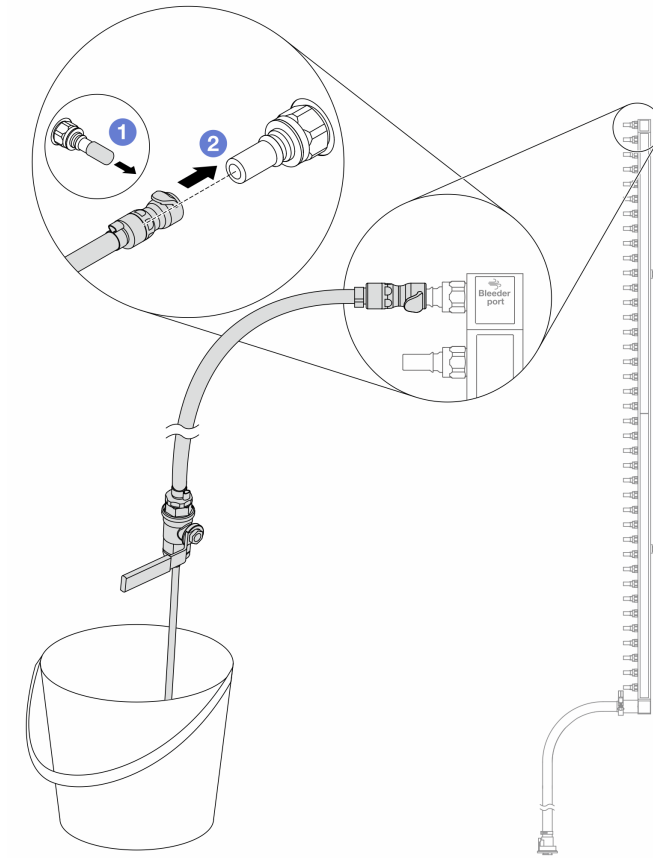
步驟 7. 慢慢地開啟洩放閥門，穩定地清空冷卻液。一旦冷卻劑停止流動，請關閉洩放閥門。



圖例 169. 開啟洩放閥門

步驟 8. 安裝歧管回流側的洩放套件。

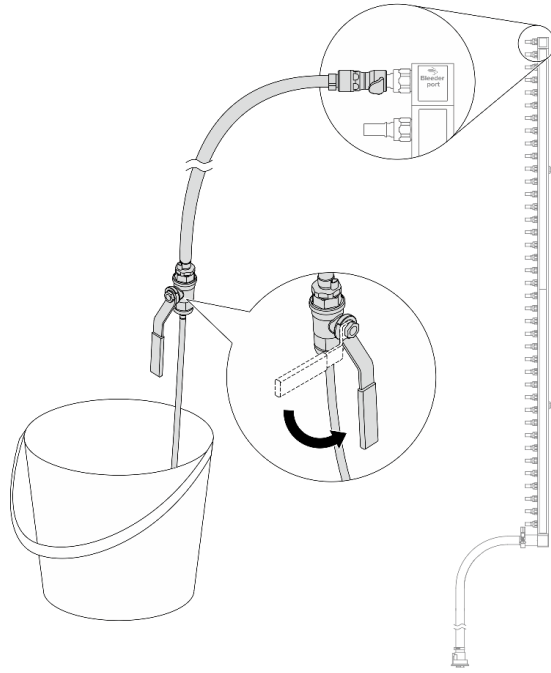
附註：此步驟借助回流歧管內外的壓力差排出冷卻液。



圖例 170. 在回流側安裝洩放套件

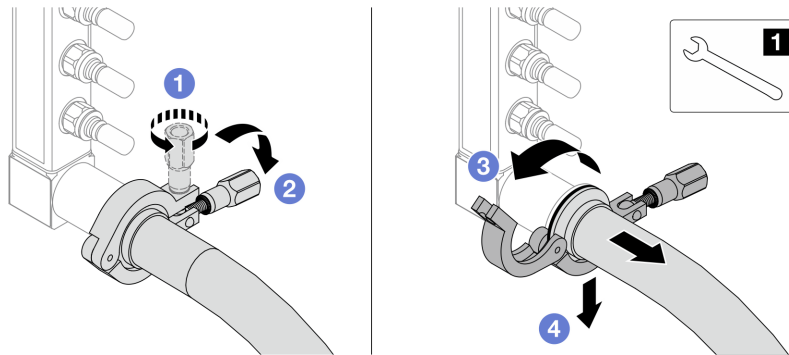
- a. ❶ 卸下歧管埠上的橡膠快速連接插頭蓋。
- b. ❷ 將洩放套件插入歧管。

步驟 9. 慢慢地開啟洩放閥門，穩定地清空冷卻液。一旦冷卻劑停止流動，請關閉洩放閥門。



圖例 171. 開啟洩放閥門

步驟 10. 在乾燥清潔的工作區域中將歧管與軟管套件分開，並在周圍放一個水桶和吸水布，以防止可能流出的任何冷卻劑。



圖例 172. 將歧管與軟管套件分離

1 17 公釐扳手

- a. ① 鬆開鎖定卡環的螺絲。
- b. ② 把螺絲放下。
- c. ③ 開啟夾子。
- d. ④ 卸下歧管上的卡環和軟管套件。

步驟 11. 對其他歧管重複第 168 頁步驟 10 步驟 10。

步驟 12. 为了更好的衛生、請保持歧管埠和軟管套件乾燥和清潔。重新安裝 quick connect 插頭蓋或任何保護軟管套件和歧管埠的蓋子。

步驟 13. 如要從機架卸下伺服器，請參閱第 29 頁「從機架卸下伺服器」。

步驟 14. 如要卸下直接水冷模組 (DWCM)，請參閱第 108 頁「卸下 Lenovo Neptune(TM) 處理器直接水冷模組」。

在您完成之後

如果指示您送回元件或選配裝置，請遵循所有包裝指示，並使用提供給您的任何包裝材料來運送。

示範影片

[觀看 YouTube 上的程序](#)

安裝歧管 (排式系統)

使用此資訊來安裝排式直接水冷系統中的歧管。

關於此作業

重要事項：此作業必須由訓練有素且通過 Lenovo 服務認證的技術人員執行。沒有經過適當的培訓和資格認證，請不要嘗試卸下或安裝它。

警告：

冷卻劑可能會刺激皮膚和眼睛。避免直接接觸冷卻液。

S002



警告：

裝置上的電源控制按鈕和電源供應器上的電源開關，並不會切斷供應給裝置的電流。此外，裝置也可能有一條以上的電源線。若要切斷裝置的所有電源，必須從電源拔掉所有電源線。

S011



警告：

附近有銳利的邊緣、邊角或接頭。

S038



警告：

此程序應佩戴護目裝置。

S040



警告：
此程序應佩戴保護手套。

L016



خطر: قد يتم التعرض لخطر الصدمة الكهربائية بسبب الماء أو المحلول المائي الذي يوجد بهذا المنتج.
تجنب العمل في أو بالقرب من أي جهاز فعال بأيدي مبللة أو عند وجود تسرب للماء. (L016)

AVISO: Risco de choque elétrico devido à presença de água ou solução aquosa no produto. Evite trabalhar no equipamento ligado ou próximo a ele com as mãos molhadas ou quando houver a presença de água derramada. (L016)

ОПАСНО: Риск от токов удар поради вода или воден разтвор, присъстващи в продукта.
Избягвайте работа по или около оборудване под напрежение,
докато сте с мокри ръце или когато наоколо има разляна вода.
(L016)

DANGER : Risque de choc électrique lié à la présence d'eau ou d'une solution aqueuse dans ce produit. Évitez de travailler avec ou à proximité d'un équipement sous tension avec des mains mouillées ou lorsque de l'eau est renversée. (L016)

危險：由于本產品中存在水或者水溶液，因此存在電擊風險。請避免使用潮濕的手在帶電設備或者有水濺出的環境附近工作。(L016)

危險：本產品中有水或水溶液，會造成電擊的危險。手濕或有潑濺的水花時，請避免使用或靠近帶電的設備。(L016)

OPASNOST: Rizik od električnog udara zbog vode ili tekućine koja postoji u ovom proizvodu.
Izbjegavajte rad u
blizini opreme pod naponom s mokrim rukama ili kad je u blizini prolivena
tekućina.
(L016)

NEBEZPEČÍ: Riziko úrazu elektrickým proudem v důsledku vody nebo vodního roztoku přítomného v tomto produktu. Dejte pozor, abyste při práci s aktivovaným vybavením nebo v jeho blízkosti neměli mokré ruce a vyvarujte se potřísnění nebo polížení produktu vodou. (L016)

Fare! Risiko for stød på grund af vand eller en vandig opløsning i produktet. Undgå at arbejde med eller i nærheden af strømførende udstyr med våde hænder, eller hvis der er spildt vand. (L016)

GEVAAR: Risico op elektrische schok door water of waterachtige oplossing die aanwezig is in dit product. Vermijd werken aan of naast apparatuur die onder spanning staat als u natte handen hebt of als gemorst water aanwezig is. (L016)

DANGER: Risk of electric shock due to water or a water solution which is present in this product. Avoid working on or near energized equipment with wet hands or when spilled water is present. (L016)

ОПАСНО: Риск поражения электрическим током вследствие присутствия в этом продукте воды или водного раствора. Избегайте выполнения работ на оборудовании, находящемся под напряжением, или рядом с таким оборудованием влажными руками или при наличии пролитой воды. (L016)

NEBEZPEČENSTVO: Riziko úrazu elektrickým prúdom v dôsledku prítomnosti vody alebo vodného roztoku v tomto produkte. Vyhnite sa práci na zapnutom zariadení alebo v jeho blízkosti s vlhkými rukami, alebo keď je prítomná rozliata voda. (L016)

NEVARNOST: Nevarnost električnega udara zaradi vode ali vodne raztopine, prisotne v izdelku. Ne delajte na opremi ali poleg opreme pod energijo z mokrimi rokami ali ko je prisotna razlita voda. (L016)

PELIGRO: Existe riesgo de choque eléctrico por agua o por una solución de agua que haya en este producto. Evite trabajar en equipos bajo tensión o cerca de los mismos con las manos húmedas o si hay agua derramada. (L016)

Fara: Risk för elektriska stötar på grund av vatten eller vattenbaserat medel i denna produkt. Arbeta inte med eller i närheten av elektriskt laddad utrustning om du har våta händer eller vid vattenspill. (L016)

ཉེན་བརྒྱ: རྩོམ་ཆས་འདིའི་ནང་དུ་ཚུའམ་ཚུའི་གཤེར་གཟུགས་འདུལ་ཡོད་པའམ། དེ་ལས་སྐྱོག་རྒྱག་པའི་ཉེན་ཁ་ཡོད། ལག་པའི་ཐོག་ཚུལ་ཡོད་པའམ་ཚུའི་གཤེར་བཟུར་བའི་གནས་ཚུལ་འོག་སྐྱོག་ཡོད་པའི་སྐྱོག་ཆས་ལ་བཀོལ་སྤྱོད་བྱེད་མི་ཉེན། (L016)

خەتەرلىك: بۇ مەھسۇلاتتا سۇ ياكى ئېرىتمە بولغاچقا، شۇڭا توك سوقۇۋېتىش خەۋپى مەۋجۇتدۇر. قول ھۆل ھالەتتە ۋە ياكى سۇ سىرغىپ چىققان ھالەتتە، توكلۇق ئۈسكۈنىگە قارىتا ۋە ياكى توكلۇق ئۈسكۈنىنىڭ ئەتراپىدا مەشغۇلات ئېلىپ بارغىلى بولمايدۇ. (L016)

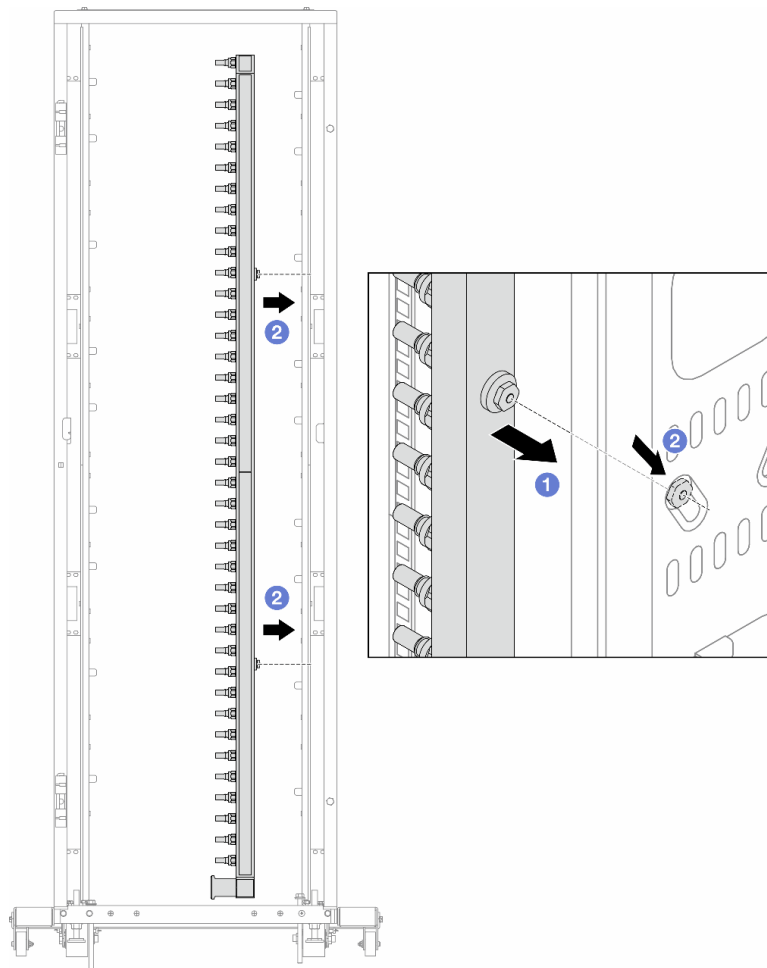
Yungyiemj: Youzyiz aen canjbinj miz raemx roxnaeuz raemx yungzyiz, sojyij miz yungyiemj bungqden. Mboujndaej fwngz miz raemx seiz youq ndaw sezbi roxnaeuz youq henzyawj guhhong. (L016)

注意：

- 閱讀第 1 頁「安裝準則」和第 2 頁「安全檢驗核對清單」，確保工作時安全無虞。
- 關閉伺服器及週邊裝置的電源，並拔掉電源線和所有外部纜線。請參閱第 28 頁「關閉伺服器電源」。
- 將靜電敏感元件保存在防靜電保護袋中，直到安裝時才取出，且處理這些裝置時配戴靜電放電腕帶或使用其他接地系統，以避免暴露於靜電之中，否則可能導致系統停止運轉和資料遺失。
- 使用機架散熱系統中使用的任何經過化學處理的冷卻劑時，確保遵循正確的處理程序。確保冷卻液化學處理供應商提供材料安全資料表 (MSDS) 和安全資訊，並按照冷卻液化學處理供應商的建議提供適當的個人防護裝備 (PPE)。作為預防措施，可能建議使用防護手套和護目鏡。
- 此任務需要兩個人或更多人。

程序

- 步驟 1. 如果要安裝直接水冷模組 (DWCM)，請參閱第 112 頁「安裝 Lenovo Neptune(TM) 處理器直接水冷模組」。
- 步驟 2. 將伺服器安裝到機架中，請參閱第 32 頁「將伺服器安裝到機架」。
- 步驟 3. 安裝歧管。



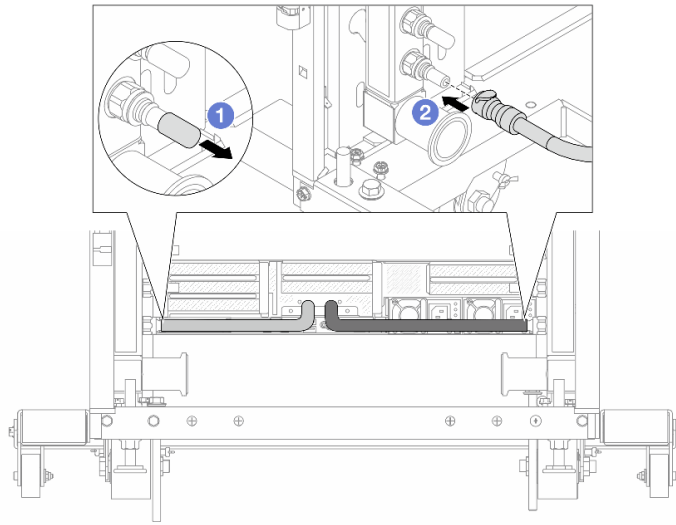
圖例 173. 安裝歧管

- a. ①用雙手握住歧管、並將其裝載放到機櫃上。
- b. ②將線軸與孔對齊、然後抓住機櫃。

附註：如需機櫃的相關資訊，請參閱 [ThinkSystem Heavy Duty Full Depth 機櫃使用手冊](#)。

步驟 4. 對其他歧管重複第 172 頁步驟 3 步驟 3。

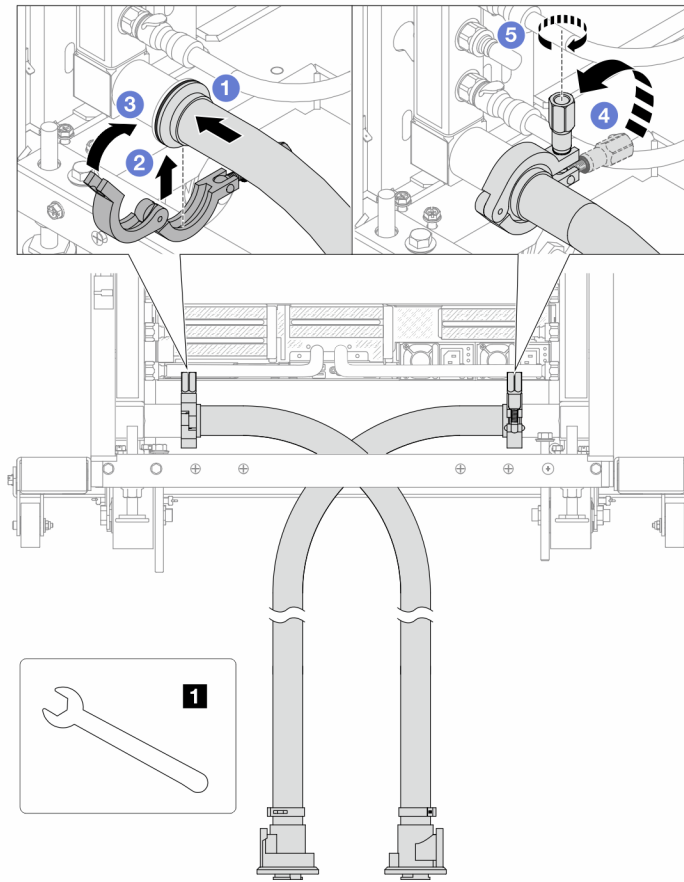
步驟 5. 將 quick connect 插頭安裝至歧管。



圖例 174. 安裝快速連接插件

- a. ❶ 卸下歧管埠上的橡膠快速連接插頭蓋。
- b. ❷ 連接歧管埠的插頭。

步驟 6. 將軟管套件固定到歧管。

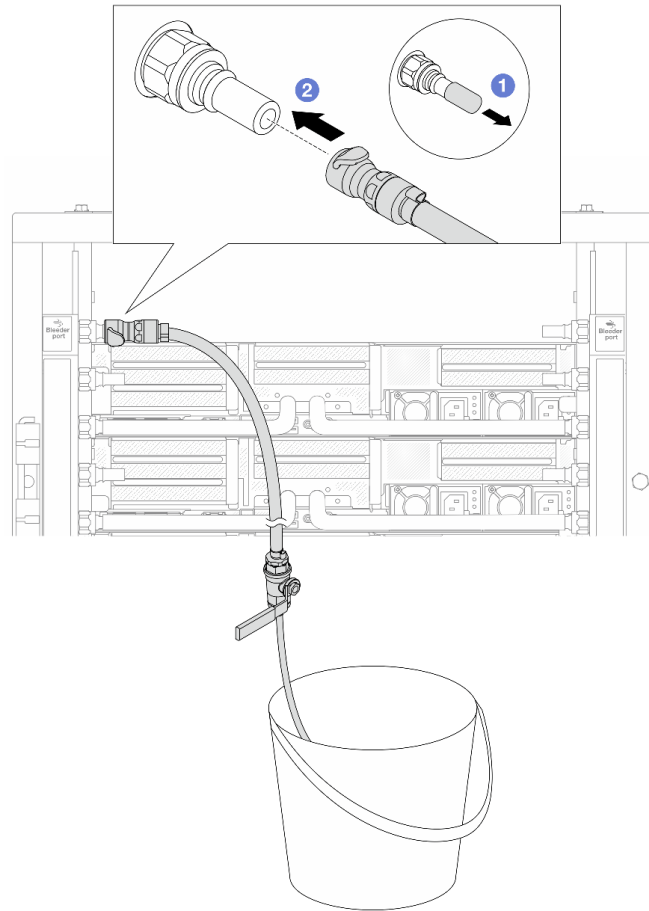


圖例 175. 安裝水管套件

1 17 公釐扳手

- a. **1** 連接兩個歧管的軟管套件。
- b. **2** 用夾子將介面包裹起來。
- c. **3** 關閉夾子。
- d. **4** 將螺絲豎直提起。
- e. **5** 擰緊螺釘並確保其已固定。

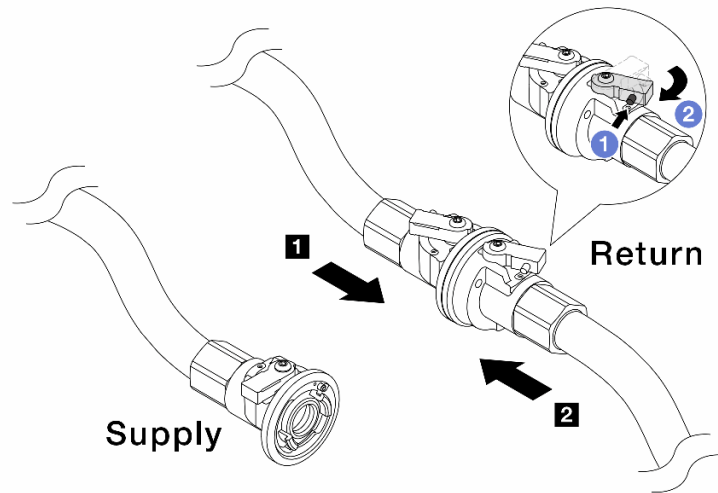
步驟 7. 安裝歧管供應側的洩放套件。



圖例 176. 安裝供應側的洩放套件

- a. ❶ 卸下歧管埠上的橡膠快速連接插頭蓋。
- b. ❷ 將洩放套件插入歧管。

步驟 8. 要將空氣從歧管供應側推出，請將**設施供應**連接至**歧管回流**。



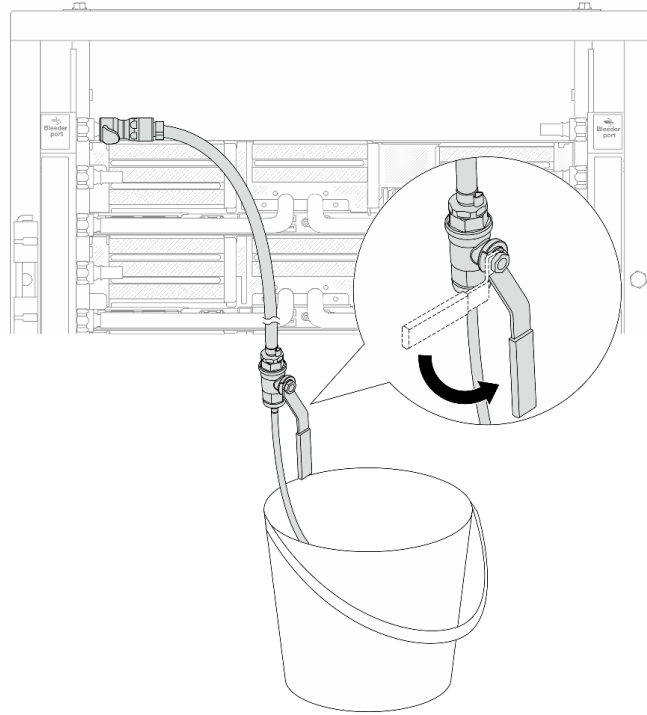
圖例 177. 設施供應至歧管回流

- a. ① 按下球閥開關上的按鈕。
- b. ② 將兩個開關轉開並停在 90 度的 1/4 處左右。

注意：

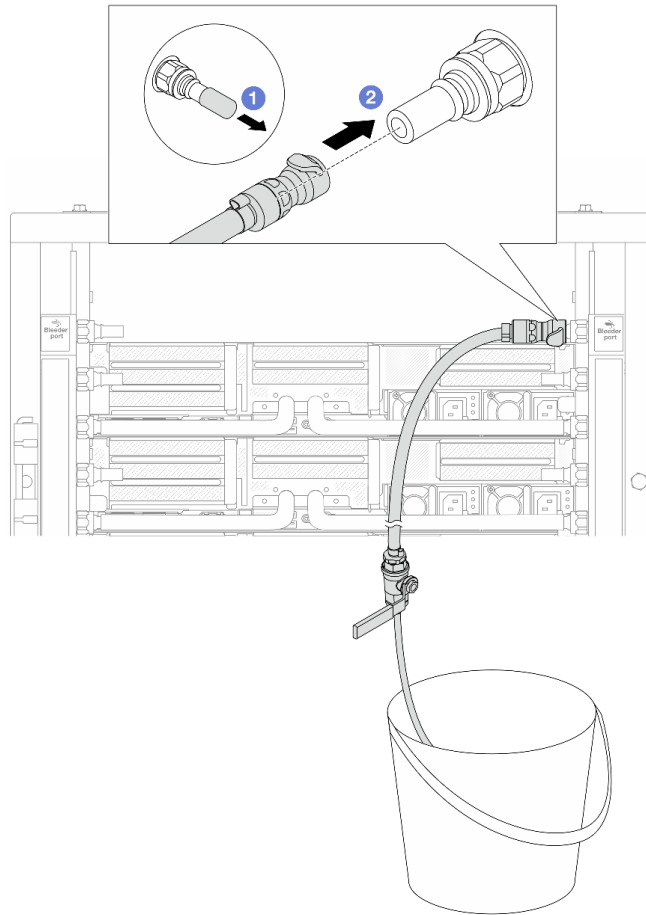
- 開啟 ① 歧管回流側和 ② 設施供應側的球閥，同時使歧管供應側保持關閉。
- 不要完全開啟球閥，否則水流太快而無法容納。

步驟 9. 慢慢地開啟打開洩放閥門，來將空氣從軟管中排出。一旦穩定的水流流入桶中或洩放軟管中只有極少量的氣泡時，請關閉洩放閥門。



圖例 178. 開啟供應側的洩放閥門

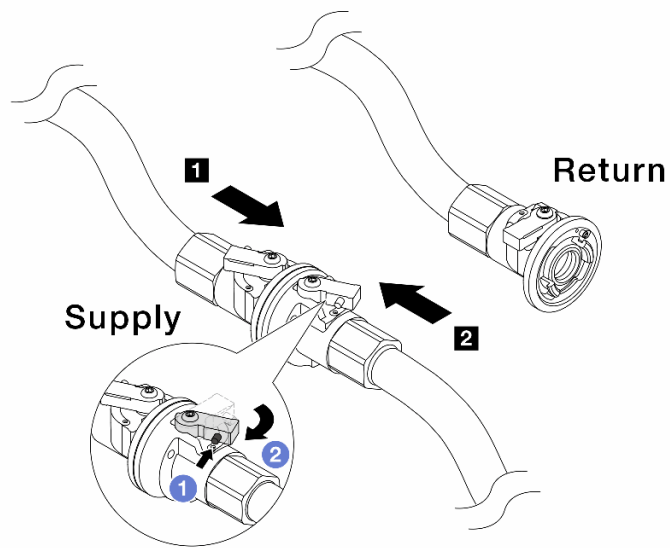
步驟 10. 安裝歧管回流側的洩放套件。



圖例 179. 在回流側安裝洩放套件

- a. ❶ 卸下歧管埠上的橡膠快速連接插頭蓋。
- b. ❷ 將洩放套件插入歧管。

步驟 11. 要將空氣從歧管回流側推出，請將**設施供應**連接至**歧管供應**。



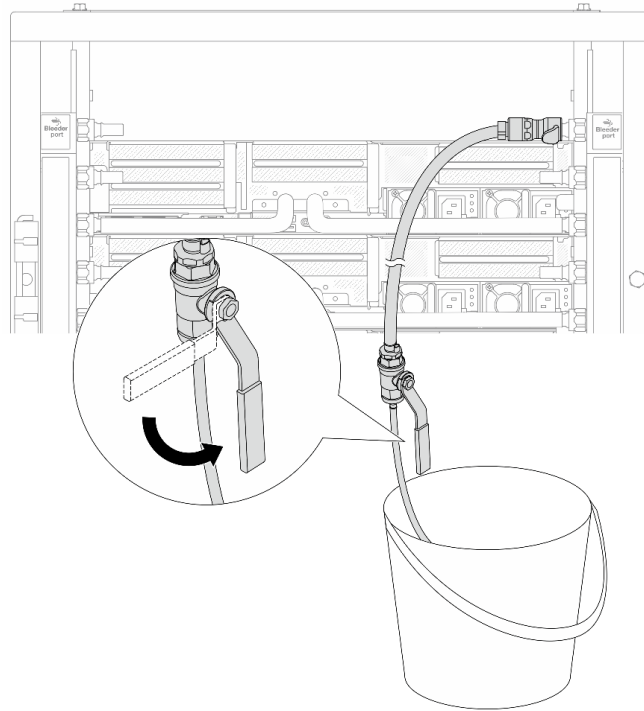
圖例 180. 設施供應至歧管供應

- a. ① 按下球閥開關上的按鈕。
- b. ② 將兩個開關轉開並停在 90 度的 1/4 處左右。

注意：

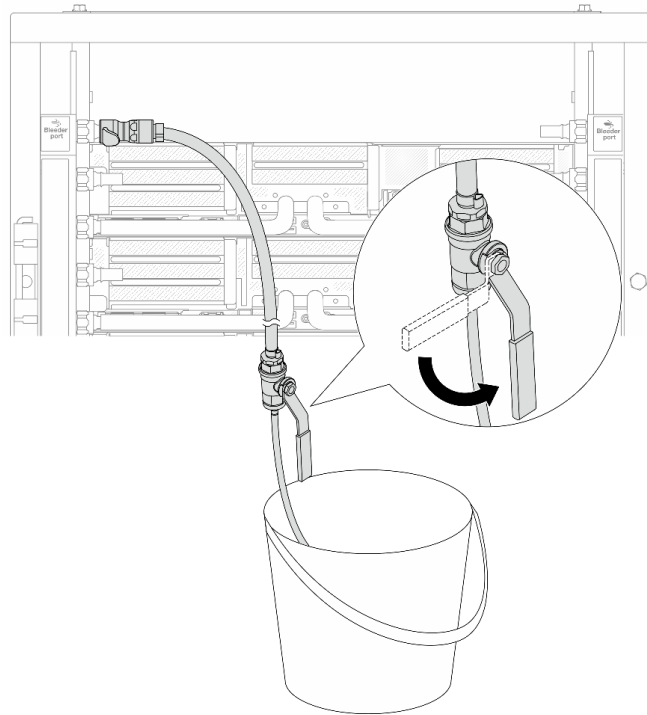
- 開啟 ① 歧管供應側和 ② 設施供應側的球閥，同時使歧管回流側保持關閉。
- 不要完全開啟球閥、否則水流太快而無法容納。

步驟 12. 慢慢地開啟打開洩放閥門，來將空氣從軟管中排出。一旦穩定的水流流入桶中或洩放軟管中只有極少量的氣泡時，請關閉洩放閥門。



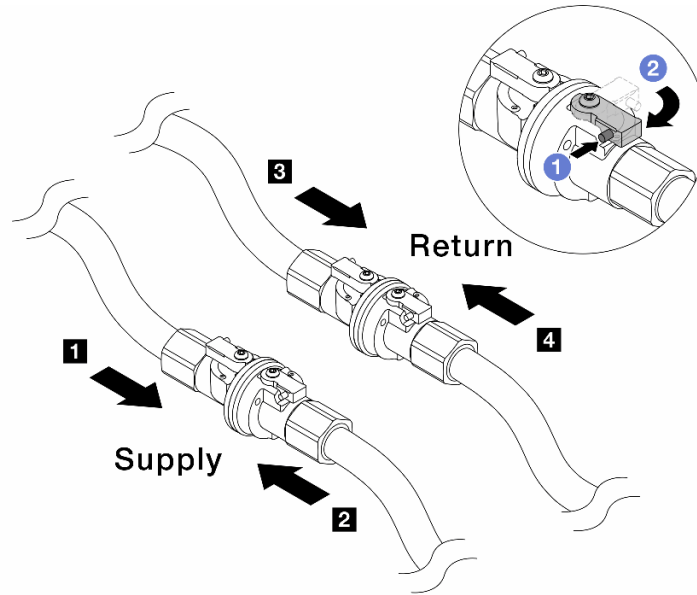
圖例 181. 開啟回流側的洩放閥門

步驟 13. (出於預防措施) 為了確保內部空氣盡可能少、請將洩放套件重新安裝回歧管供應側，然後再做一次。一旦穩定的水流流入桶中或洩放軟管中只有極少量的氣泡時，請關閉洩放閥門。



圖例 182. 開啟供應側的洩放閥門

步驟 14. 完成後，連接相應的歧管和設施的供應和回流。完全開啟在供應側和回流側的所有連接。



圖例 183. 開啟球閥

附註：

1 歧管供應連接至 **2** 設施供應

3 歧管回流連接至 **4** 設施回流

- a. **1** 按下球閥開關上的按鈕。
- b. **2** 將交換器旋轉至完全開啟閥門，如上圖所示。

在您完成之後

完成零件更換請參閱第 312 頁「完成零件更換」。

示範影片

[觀看 YouTube 上的程序](#)

更換記憶體模組

使用下列程序來卸下及安裝記憶體模組。

卸下記憶體模組

使用此資訊卸下記憶體模組。

關於此作業

注意：

- 閱讀第 1 頁「安裝準則」和第 2 頁「安全檢驗核對清單」，確保工作時安全無虞。
- 確保在拔掉系統電源線 20 秒後再卸下或安裝記憶體模組。這樣可以使系統完全放電，安全地處理記憶體模組。
- 記憶體模組對靜電很敏感，需要特殊處理。請參閱第 4 頁「處理靜電敏感裝置」的標準準則。

- 卸下或安裝記憶體模組時，一律佩戴靜電放電腕帶。也可以使用靜電放電手套。
- 絕對不要同時拿兩個以上的記憶體模組，否則會造成其互相碰觸。在儲存期間，請勿將記憶體模組直接彼此堆疊。
- 絕不要碰觸記憶體模組接頭的金色接點，或是讓這些接點與記憶體模組接頭外罩外部碰觸。
- 小心處理記憶體模組：絕不要使記憶體模組彎折、扭轉或掉落。
- 請勿使用任何金屬工具（例如模具或夾具）來處理記憶體模組，因為剛性金屬可能會損壞記憶體模組。
- 請勿在拿著包裝或被動元件時插入記憶體模組，這可能會由於插入時的大量力道而造成包裝破裂或被動元件分離。
- 如果是更換處理器板，請保留安裝模組的插槽的記錄，並確保更換完處理器板之後，將其安裝回相同的插槽。
- 如果不打算在同一個插槽中安裝更換用記憶體模組，請確定您已備妥記憶體模組填充板。

程序

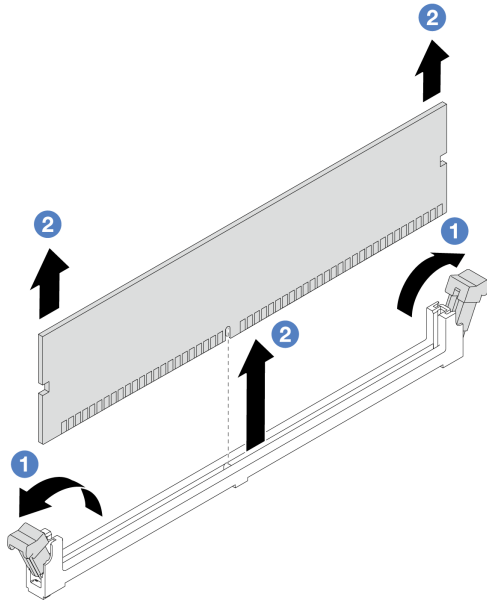
注意：確保在拔掉系統電源線 20 秒後再卸下或安裝記憶體模組。這樣可以使系統完全放電，安全地處理記憶體模組。

步驟 1. 為作業做好準備。

- a. 關閉伺服器和週邊裝置的電源，並拔掉電源線和所有外部纜線。請參閱第 28 頁「關閉伺服器電源」。
- b. 如果伺服器安裝在機架中，請沿著其機架滑軌將伺服器滑出以接觸上蓋，或從機架卸下伺服器。請參閱第 29 頁「從機架卸下伺服器」。
- c. 卸下上蓋。請參閱第 310 頁「卸下上蓋」。
- d. 如果您的伺服器隨附空氣擋板或中間框架，請將其卸下。請參閱第 40 頁「卸下空氣擋板」或第 191 頁「卸下中間框架和硬碟背板」。
- e. 找出記憶體模組插槽，然後判斷您要從伺服器中卸下的記憶體模組。

步驟 2. 從插槽移除記憶體模組。

注意：為避免折斷固定夾或損壞記憶體模組插槽，請小心處理固定夾。



圖例 184. 卸下記憶體模組

- a. ① 輕輕地打開記憶體模組插槽兩端的固定夾。
- b. ② 握住記憶體模組的兩端，然後小心地從插槽中抬起。

在您完成之後

1. 記憶體模組插槽中必須安裝記憶體模組或記憶體模組填充板。請參閱第 185 頁「安裝記憶體模組」。
2. 如果指示您送回元件或選配裝置，請遵循所有包裝指示，並使用提供給您的任何包裝材料來運送。

示範影片

[觀看 YouTube 上的程序](#)

安裝記憶體模組

請依照本節中的指示安裝記憶體模組。

關於此作業

注意：

- 閱讀第 1 頁「安裝準則」和第 2 頁「安全檢驗核對清單」，確保工作時安全無虞。
- 確保在拔掉系統電源線 20 秒後再卸下或安裝記憶體模組。這樣可以使系統完全放電，安全地處理記憶體模組。
- 記憶體模組對靜電很敏感，需要特殊處理。請參閱第 4 頁「處理靜電敏感裝置」的標準準則：
 - 拆卸或安裝記憶體模組時，一律佩戴靜電放電腕帶。也可以使用靜電放電手套。
 - 絕對不要同時拿兩個以上的記憶體模組，否則會造成其互相碰觸。在儲存期間，請勿將記憶體模組直接彼此堆疊。
 - 絕不要碰觸記憶體模組接頭的金色接點，或是讓這些接點與記憶體模組接頭外罩外部碰觸。
 - 小心處理記憶體模組：絕不要使記憶體模組彎折、扭轉或掉落。
 - 請勿使用任何金屬工具（例如模具或夾具）來處理記憶體模組，因為剛性金屬可能會損壞記憶體模組。

- 一 請勿在拿著包裝或被動元件時插入記憶體模組，這可能會由於插入時的大量力道而造成包裝破裂或被動元件分離。

韌體和驅動程式下載：更換元件後，您可能需要更新韌體或驅動程式。

- 前往 <https://datacentersupport.lenovo.com/products/servers/thinksystem/sr650v3/downloads/driver-list/> 查看您伺服器適用的最新韌體和驅動程式更新。
- 如需韌體更新工具的相關資訊，請參閱 *使用手冊* 或 *系統配置手冊* 中的「更新韌體」。

程序

注意：確保在拔掉系統電源線 20 秒後再卸下或安裝記憶體模組。這樣可以使系統完全放電，安全地處理記憶體模組。

步驟 1. 為作業做好準備。

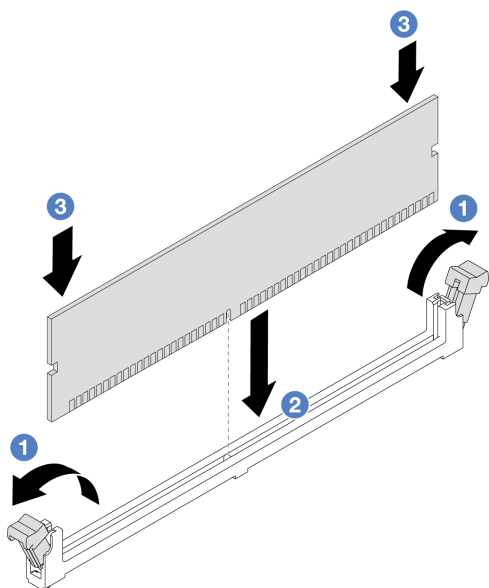
- a. 關閉伺服器和週邊裝置的電源，並拔掉電源線和所有外部纜線。請參閱第 28 頁「關閉伺服器電源」。
- b. 如果伺服器安裝在機架中，請沿著其機架滑軌將伺服器滑出以接觸上蓋，或從機架卸下伺服器。請參閱第 29 頁「從機架卸下伺服器」。
- c. 卸下上蓋。請參閱第 310 頁「卸下上蓋」。
- d. 如果您的伺服器隨附空氣擋板或中間框架，請將其卸下。請參閱第 40 頁「卸下空氣擋板」或第 191 頁「卸下中間框架和硬碟背板」。
- e. 在主機板組件上找出所需的記憶體模組插槽。請務必遵循第 4 頁「記憶體模組安裝規則和順序」中的安裝規則和順序。

步驟 2. 將裝有新零件的防靜電保護袋與伺服器外部任何未上漆的表面進行接觸。然後從保護袋中取出新零件，並將其放置在防靜電表面上。

步驟 3. 將記憶體模組安裝在插槽中。

注意：

- 為避免折斷固定夾或損壞記憶體模組插槽，請輕輕地打開及合上固定夾。
- 如果記憶體模組與固定夾之間留有空隙，表示記憶體模組沒有正確插入。在此情況下，請打開固定夾、卸下記憶體模組，然後將其重新插入。



圖例 185. 安裝記憶體模組

- a. ① 輕輕地打開記憶體模組插槽兩端的固定夾。
- b. ② 將記憶體模組對齊插槽，然後用雙手輕輕將記憶體模組放在插槽上。
- c. ③ 用力將記憶體模組的兩端垂直下壓至插槽中，直到固定夾卡入鎖定位置為止。

在您完成之後

完成零件更換請參閱第 312 頁「完成零件更換」。

示範影片

觀看 [YouTube](#) 上的程序

更換 MicroSD 卡

請依照本節中的指示卸下和安裝 MicroSD 卡。

- 第 187 頁「卸下 MicroSD 卡」
- 第 189 頁「安裝 MicroSD 卡」

卸下 MicroSD 卡

請依照本節中的指示卸下 MicroSD 卡。

關於此作業

注意：

- 閱讀第 1 頁「安裝準則」和第 2 頁「安全檢驗核對清單」，確保工作時安全無虞。
- 關閉伺服器和週邊裝置的電源，並拔掉電源線和所有外部纜線。請參閱第 28 頁「關閉伺服器電源」。
- 將靜電敏感元件保存在防靜電保護袋中，直到安裝時才取出，且處理這些裝置時配戴靜電放電腕帶或使用其他接地系統，以避免暴露於靜電之中，否則可能導致系統停止運轉和資料遺失。

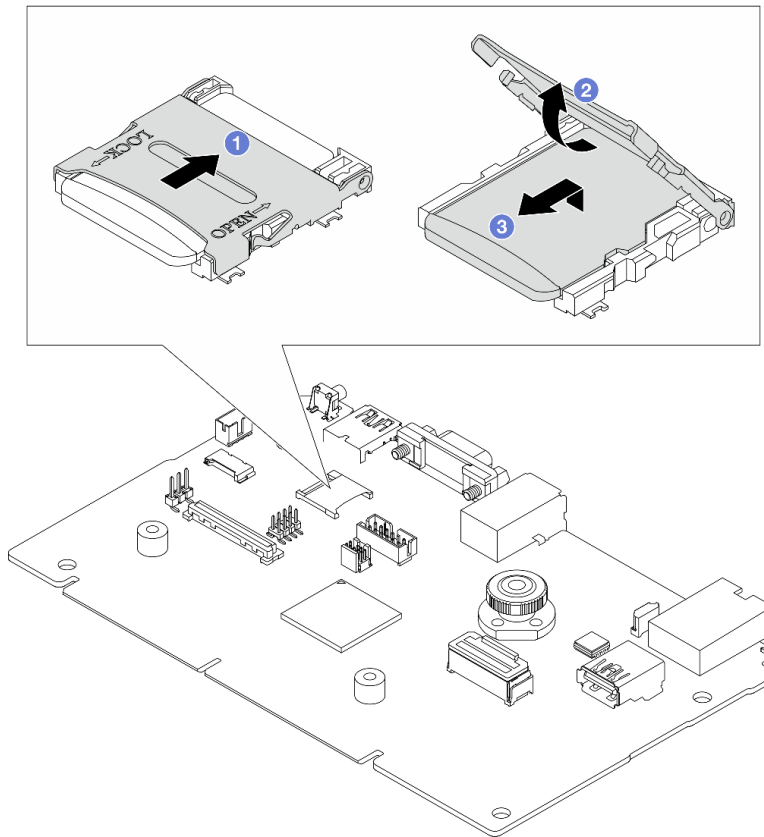
程序

步驟 1. 準備您的伺服器。

- a. 卸下上蓋。請參閱第 310 頁「卸下上蓋」。
- b. 如果您的伺服器隨附擴充卡組件，請先將其卸下，請參閱第 266 頁「卸下背面擴充卡組件」。
- c. 如果您的伺服器隨附背面硬碟組件，請先將其卸下。請參閱第 246 頁「更換後方硬碟背板和框架」。
- d. 如果您的伺服器隨附 7 公釐背面硬碟組件，請先將其卸下。請參閱第 238 頁「卸下 7 公釐框架」。
- e. 記下纜線連接至主機板組件的位置，然後拔除所有纜線。

注意：先鬆開纜線接頭上的所有門鎖、纜線夾、卡榫或鎖如果在拔除纜線之前未鬆開這些物件，則會損壞主機板組件上的纜線接頭。若纜線接頭有任何損壞，都可能需要更換主機板組件。

步驟 2. 卸下 MicroSD 卡。



圖例 186. 卸下 MicroSD 卡

- a. ① 將插座蓋滑至打開位置。
- b. ② 掀開插座蓋。
- c. ③ 從插座卸下 MicroSD 卡。

附註：卸下 MicroSD 卡後，透過遠端磁碟卡 (RDOC) 上傳的韌體歷史資料和使用者資料都將遺失，而且不支援韌體回復功能和延伸的 RDOC 空間。若要啟用這兩個功能，需要安裝新的 MicroSD 卡。

在您完成之後

如果指示您送回元件或選配裝置，請遵循所有包裝指示，並使用提供給您的任何包裝材料來運送。

示範影片

[觀看 YouTube 上的程序](#)

安裝 MicroSD 卡

請依照本節中的指示安裝 MicroSD 卡。

關於此作業

注意：

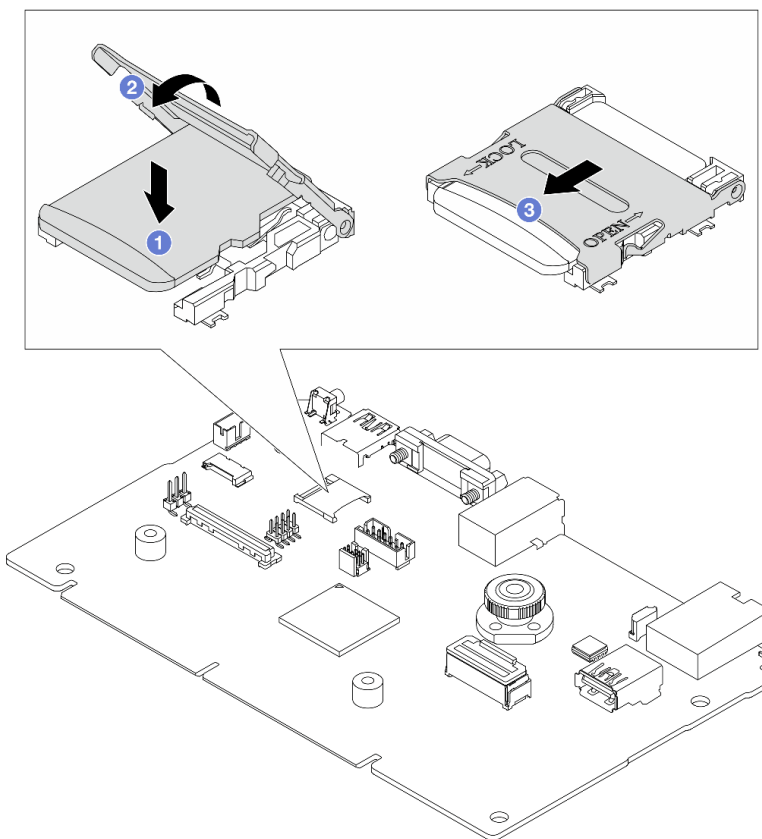
- 閱讀第 1 頁「安裝準則」和第 2 頁「安全檢驗核對清單」，確保工作時安全無虞。
- 關閉伺服器和週邊裝置的電源，並拔掉電源線和所有外部纜線。請參閱第 28 頁「關閉伺服器電源」。
- 將靜電敏感元件保存在防靜電保護袋中，直到安裝時才取出，且處理這些裝置時配戴靜電放電腕帶或使用其他接地系統，以避免暴露於靜電之中，否則可能導致系統停止運轉和資料遺失。

程序

步驟 1. 安裝 MicroSD 卡。

附註：

- 如果更換新的 MicroSD 卡，毀損的 MicroSD 卡中所儲存的韌體歷史資料和使用者資料將會遺失。安裝新的 MicroSD 卡後，後續的韌體更新歷程將會儲存到新卡中。
- 如果要更新韌體，請參閱 [Lenovo XClarity Controller 2](#) 中的「更新伺服器韌體」一節。



圖例 187. 安裝 MicroSD 卡

- a. ① 將 MicroSD 卡放入插座中。
- b. ② 闔上插座蓋。
- c. ③ 將插座蓋滑至鎖定位置。

在您完成之後

1. 安裝您卸下的所有元件：
 - a. 第 278 頁 「安裝背面擴充卡組件」
 - b. 第 244 頁 「安裝 7 公釐框架」
 - c. 第 246 頁 「更換後方硬碟背板和框架」
 - d. 第 311 頁 「安裝上蓋」
2. 完成零件更換請參閱第 312 頁 「完成零件更換」。

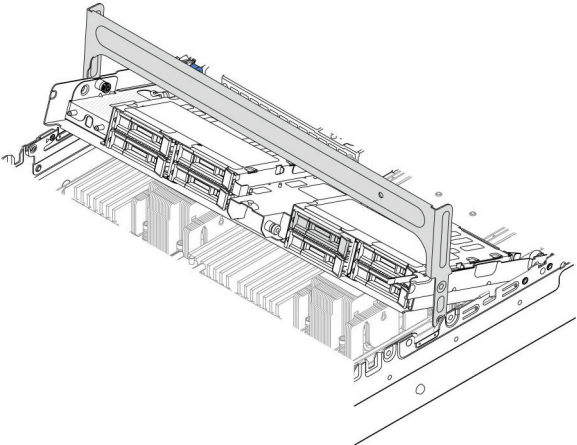
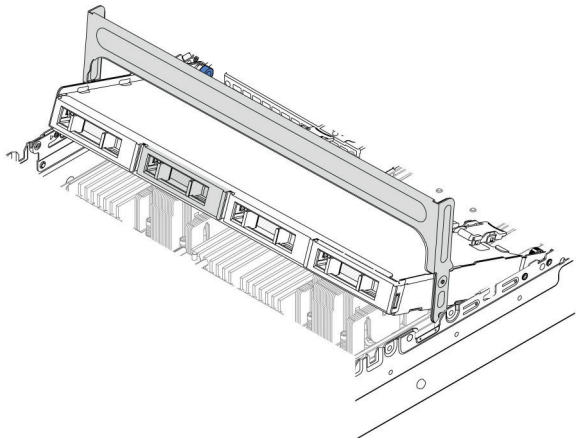
示範影片

[觀看 YouTube 上的程序](#)

更換中間框架和硬碟背板

使用此資訊卸下和安裝中間框架和硬碟背板。

視伺服器配置而定，伺服器支援下列其中一種中間框架。如需詳細資訊，請參閱第 4 頁 「技術規則」。

框架類型	背板類型
<p>中間 2.5 吋 8 機槽框架</p> 	<ul style="list-style-type: none"> • 兩個 2.5 吋 SAS/SATA 4 機槽背板 • 兩個 2.5 吋 NVMe 4 機槽背板
<p>中間 3.5 吋 4 機槽框架</p> 	<p>一個 3.5 吋 SAS/SATA 4 機槽背板</p>

- [第 191 頁「卸下中間框架和硬碟背板」](#)
- [第 194 頁「安裝中間硬碟背板和框架」](#)

卸下中間框架和硬碟背板

使用此資訊卸下中間框架和硬碟背板。

關於此作業

注意：

- 閱讀第 1 頁「安裝準則」和第 2 頁「安全檢驗核對清單」，確保工作時安全無虞。
- 關閉伺服器及週邊裝置的電源，並拔掉電源線和所有外部纜線。請參閱第 28 頁「關閉伺服器電源」。
- 將靜電敏感元件保存在防靜電保護袋中，直到安裝時才取出，且處理這些裝置時配戴靜電放電腕帶或使用其他接地系統，以避免暴露於靜電之中，否則可能導致系統停止運轉和資料遺失。
- 對硬碟、硬碟控制器（包括整合在主機板組件上的控制器）、硬碟背板或硬碟纜線進行變更或將其卸下之前，請先備份硬碟中儲存的所有重要資料。
- 在您卸下 RAID 陣列的任何元件（硬碟、RAID 卡等）之前，請先備份所有的 RAID 配置資訊。
- 如果要卸下一個或多個 NVMe 固態硬碟，建議事先透過作業系統加以停用。

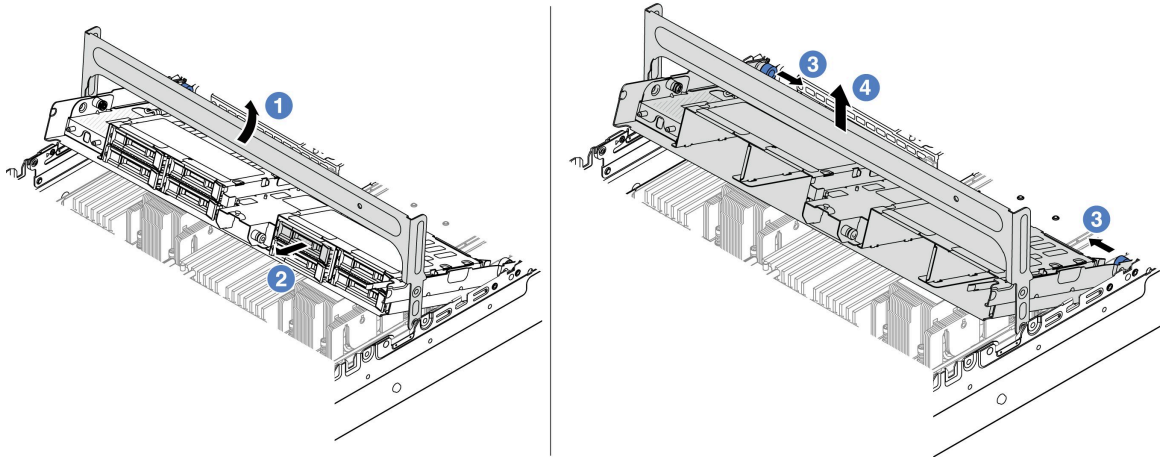
程序

步驟 1. 為作業做好準備。

- 如果伺服器安裝在機架中，請沿著其機架滑軌將伺服器滑出以接觸上蓋，或從機架卸下伺服器。請參閱第 29 頁「從機架卸下伺服器」。
- 卸下上蓋。請參閱第 310 頁「卸下上蓋」。
- 卸下系統風扇機盒，以方便作業。請參閱第 303 頁「卸下系統風扇機盒」。
- 拔下中間硬碟背板上的纜線。

步驟 2. 卸下中間框架。

附註：圖解顯示如何卸下 2.5 吋中間框架。卸下 3.5 吋中間框架的程序亦同。

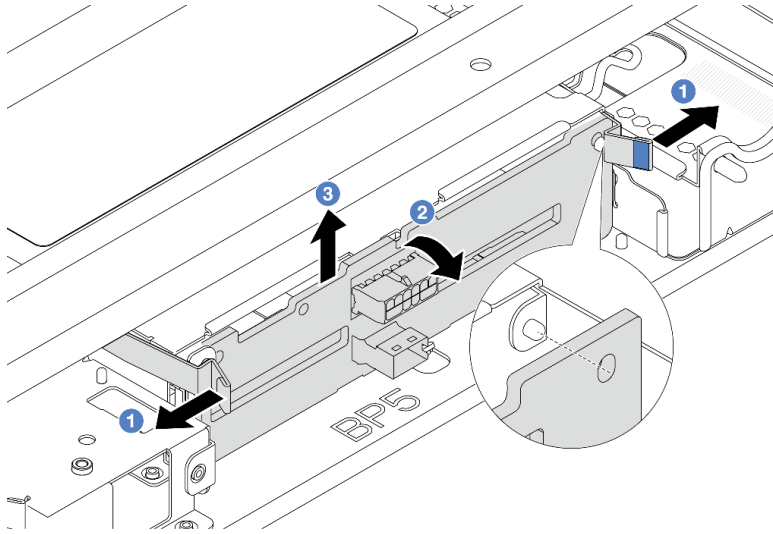


圖例 188. 卸下中間框架

- ① 轉動框架把手將其打開。
- ② 從框架卸下硬碟。
- ③ 拉出並扭轉柱塞插腳，以鬆開框架。
- ④ 小心地將框架從機箱中抬起。

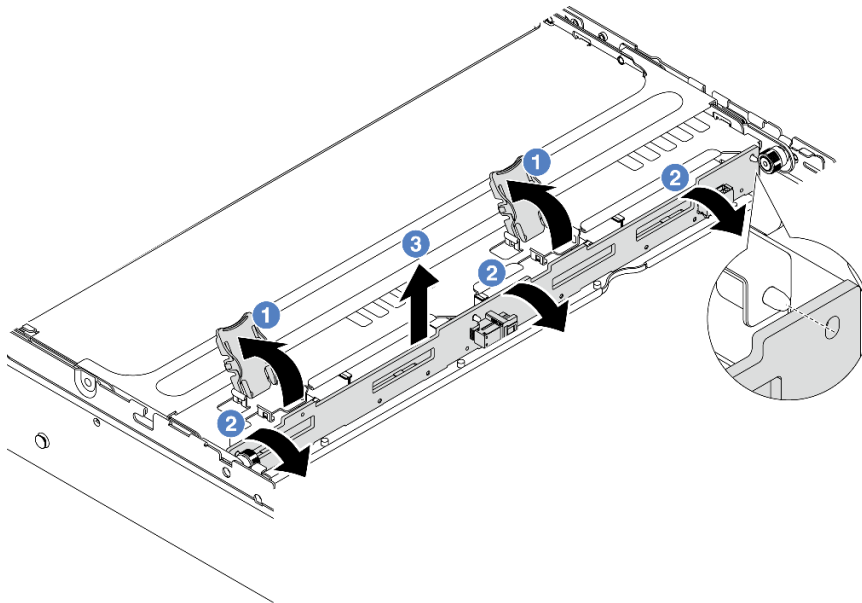
步驟 3. 卸下中間硬碟背板。

附註：視特定類型而定，您的背板看起來可能與圖例不同。



圖例 189. 卸下 2.5 吋中間硬碟背板

- a. ❶ 依所示方向，向外稍微旋轉鬆開門鎖。
- b. ❷ 從頂部轉動背板，以使其脫離框架上的插腳。
- c. ❸ 小心地將背板從框架中取出。



圖例 190. 卸下 3.5 吋中間硬碟背板

- a. ❶ 依所示方向打開鬆開門鎖。
- b. ❷ 從頂部轉動背板，以使其脫離框架上的插腳。
- c. ❸ 小心地將背板從框架中取出。

在您完成之後

如果指示您送回元件或選配裝置，請遵循所有包裝指示，並使用提供給您的任何包裝材料來運送。

示範影片

觀看 [YouTube](#) 上的程序

安裝中間硬碟背板和框架

使用此資訊安裝中間硬碟背板和框架。

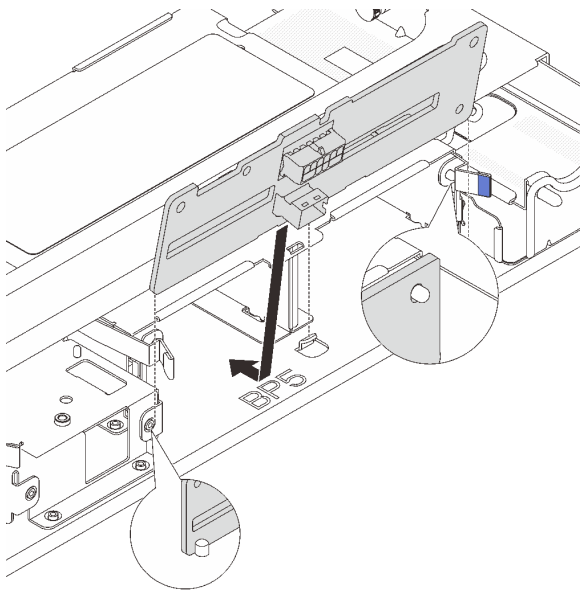
關於此作業

注意：

- 閱讀第 1 頁「安裝準則」和第 2 頁「安全檢驗核對清單」，確保工作時安全無虞。
- 關閉伺服器和週邊裝置的電源，並拔掉電源線和所有外部纜線。請參閱第 28 頁「關閉伺服器電源」。
- 將靜電敏感元件保存在防靜電保護袋中，直到安裝時才取出，且處理這些裝置時配戴靜電放電腕帶或使用其他接地系統，以避免暴露於靜電之中，否則可能導致系統停止運轉和資料遺失。
- 符合散熱需求的部分伺服器型號支援中間框架。請參閱第 17 頁「散熱規則」，以確保伺服器在允許的環境溫度下，並使用了正確的散熱槽和系統風扇。如有需要，請先更換散熱槽或系統風扇。
 - 第 202 頁「更換處理器和散熱槽（僅限經過培訓的維修技術人員）」
 - 第 299 頁「更換系統風扇」

程序

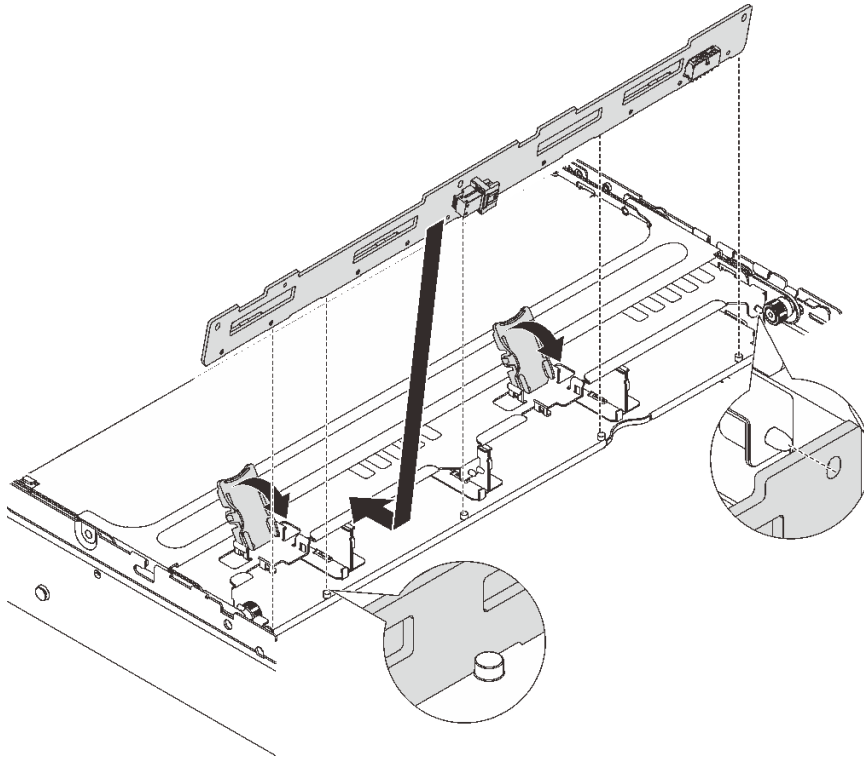
- 步驟 1. 將裝有新零件的防靜電保護袋與伺服器外部任何未上漆的表面進行接觸。然後從保護袋中取出新零件，並將其放置在防靜電表面上。
- 步驟 2. 將纜線連接到硬碟背板。請參閱第 315 頁第 2 章「內部纜線佈線」。
- 步驟 3. 將硬碟背板安裝到中間框架中。



圖例 191. 安裝 2.5 吋中間硬碟背板

- a. 將背板底端對齊框架底端的螺柱，然後將背板放入框架中。

- b. 將背板的頂端向前推，直到卡入定位。確保背板上的孔穿過框架上的插腳，並由鬆開門鎖將背板固定到位。



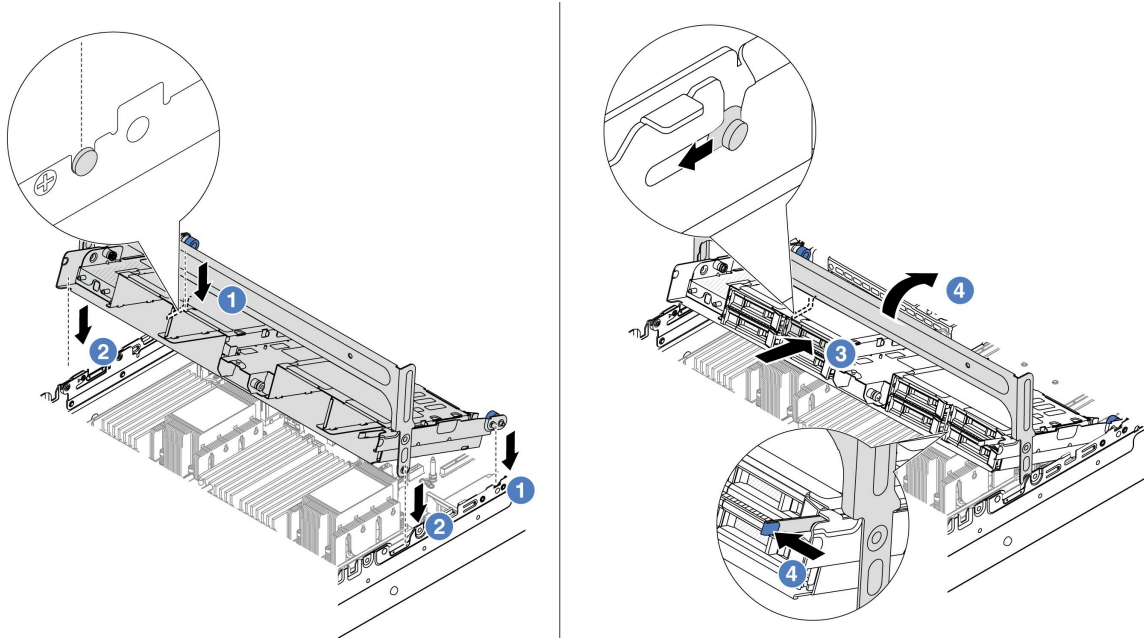
圖例 192. 安裝 3.5 吋中間硬碟背板

- a. 將背板底端對齊框架底端的螺柱，然後將背板放入框架中。
b. 將背板頂部向前推，使背板上的孔穿過框架上的插腳，然後關上鬆開門鎖以將背板固定到位。

步驟 4. 安裝中間框架和硬碟。

附註：

- 圖解顯示如何安裝 2.5 吋中間框架。安裝 3.5 吋中間框架的程序亦同。
- 如果有任何纜線需要穿過中間框架的下方，請在安裝框架前佈放纜線。



圖例 193. 安裝中間框架和硬碟

- a. ❶ 將中間框架上的插腳對齊機箱中的對應插槽。
- b. ❷ 將框架向下放入定位。
- c. ❸ 將硬碟裝入中間框架。
- d. ❹ 依照所示按壓門鎖，然後關上把手。

步驟 5. 將硬碟背板的纜線連接到主機板組件或 RAID/HBA 配接卡。請參閱第 315 頁第 2 章「內部纜線佈線」。

在您完成之後

完成零件更換請參閱第 312 頁「完成零件更換」。

示範影片

[觀看 YouTube 上的程序](#)

更換電源供應器

使用此資訊卸下和安裝電源供應器。

- 第 199 頁「卸下電源供應器」
- 第 200 頁「安裝電源供應器」

安全預防措施

本節列出了分別適用於 AC 和 DC 電源供應器的安全預防措施。卸下或安裝電源供應器之前，請先瞭解並應用安全預防措施。

AC 電源供應器的安全預防措施

下列提示說明在更換 AC 電源供應器時應該考慮的資訊。

S035



警告：

切勿卸下電源供應器的外蓋或貼有此標籤的任何零件。貼有此標籤的任何元件內部都有危險等級的電壓、電流及電能。這些元件內部沒有可維修的零件。如果您懷疑某個零件有問題，請聯絡維修技術人員。

S002



警告：

裝置上的電源控制按鈕和電源供應器上的電源開關，並不會切斷供應給裝置的電流。此外，裝置也可能有一條以上的電源線。若要切斷裝置的所有電源，必須從電源拔掉所有電源線。

S001



危險

電源、電話、及通信接線的電流具有危險性。
若要避免電擊的危害，請執行下列動作：

- 將所有電源線連接到正確佈線和接地的電源插座/電源。
- 將本產品所連接的任何設備連接到正確佈線的插座/電源。
- 儘可能只用單手來連接或拔下信號線。
- 請勿在有火災、水災或房屋倒塌跡象時開啟任何設備。
- 裝置可能有一條以上的電源線，如果要切斷裝置的所有電流，請務必從電源拔掉所有電源線。

DC 電源供應器的安全預防措施

下列提示說明在更換 DC 電源供應器時應該考慮的資訊。

警告：



只有中國大陸才支援 240 V DC 輸入（輸入範圍：180-300 V）。

執行下列步驟，以安全地拔除一個 240 V DC 電源供應器的電源線。否則可能會造成資料遺失和其他的設備損壞。不當操作所造成的損壞及資料遺失不在製造商的保固範圍內。

1. 關閉伺服器。
2. 從電源上拔下電源線。
3. 拔掉電源供應器上的電源線。

S035



警告：

切勿卸下電源供應器的外蓋或貼有此標籤的任何零件。貼有此標籤的任何元件內部都有危險等級的電壓、電流及電能。這些元件內部沒有可維修的零件。如果您懷疑某個零件有問題，請聯絡維修技術人員。

S019



警告：

裝置上的電源控制按鈕無法關閉提供給裝置的電流。而且，裝置可能有多條 DC 電源線。若要切斷裝置中的所有電流，請確定位於 DC 電源輸入端的所有 DC 電源連線都已切斷。

S029



 危險

對於 -48V DC 電源供應器而言，電源線的電流具有危險性。

若要避免電擊的危害，請執行下列動作：

- 當您需要卸下/安裝備援電源供應器時，請連接或拔下 -48V DC 電源線。

連接時：

1. 關閉連接至本產品的附屬 DC 電源及設備。
2. 將電源供應器裝入系統外殼中。
3. 將 DC 電源線連接到產品。
 - 確定 -48 V DC 連線的極性正確：RTN 是 +，而 -Vin（一般 -48 V）DC 是 -。接地應妥善連接。
4. 將 DC 電源線連接到附屬電源。
5. 開啟所有電源。

拔掉時：

1. 在卸下電源供應器之前，拔除或關閉附屬 DC 電源（在斷路器面板上）。
2. 卸下附屬 DC 電源線，並確保電源線的電線終端已絕緣。
3. 從系統外殼拔除附屬電源供應器。

卸下電源供應器

使用此資訊卸下電源供應器。

關於此作業

以下說明在卸下電源供應器時應該考慮的資訊：

附註：如果要卸下的電源供應器是唯一安裝的電源供應器，則為非熱抽換電源供應器，您必須先關閉伺服器，才能卸下電源供應器。若要支援備援模式或熱抽換，請安裝額外的熱抽換電源供應器。

注意：

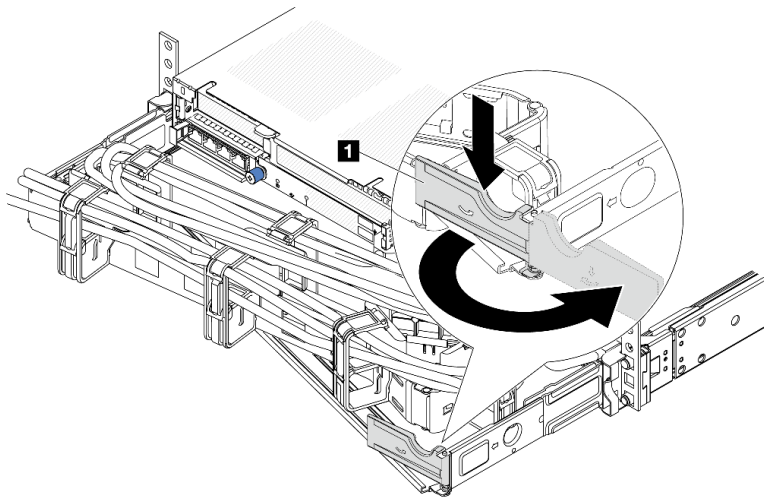
- 閱讀第 1 頁「安裝準則」和第 2 頁「安全檢驗核對清單」，確保工作時安全無虞。
- 將靜電敏感元件保存在防靜電保護袋中，直到安裝時才取出，且處理這些裝置時配戴靜電放電腕帶或使用其他接地系統，以避免暴露於靜電之中，否則可能導致系統停止運轉和資料遺失。

程序

步驟 1. 如果已安裝纜線整理臂 (CMA)，請調整 CMA 以觸及電源供應器機槽。

- a. 將固定支架 **1** 下壓，並將其旋轉至打開的位置。
- b. 將 CMA 旋轉出來以存取電源供應器。

附註：您的 CMA 套件看起來可能與圖例不同。



圖例 194. 調整 CMA

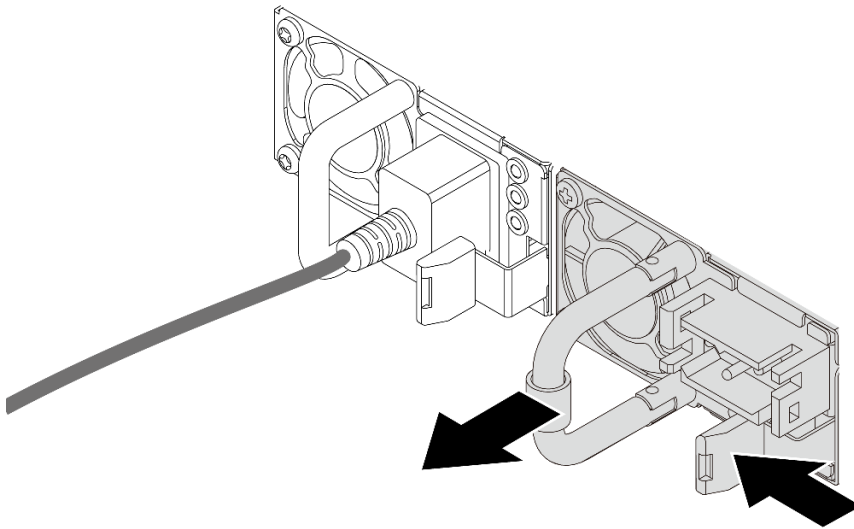
步驟 2. 從熱抽換電源供應器和電源插座拔下電源線。

- 若是 AC 電源輸入，請拔下電源線的兩端並放在可防 ESD 的地方。
- —48V DC 電源輸入：
 1. 拔掉電源插座上的電源線。
 2. 使用一字螺絲起子鬆開電源供應器端子區塊上的緊固螺絲。
 3. 從電源供應器拔下電源線，使電線終端絕緣，然後將它們放在可防 ESD 的地方。

附註：如果您要更換兩個電源供應器，請一次更換一個，以確保伺服器的電源供應不會中斷。在第一個更換的電源供應器電源輸出 LED 亮起之前，請勿將第二個要更換的電源供應器電源線拔除。若要瞭解電源輸出 LED 的位置，請參閱第 642 頁「[電源供應器 LED](#)」。

步驟 3. 按下鬆開卡榫，同時謹慎地拉動把手，將故障的熱抽換電源供應器滑出機箱。

附註：如果 CMA 套件會妨礙到您的動作，則在將電源供應器滑出機箱時，稍微向上拉一下電源供應器。



圖例 195. 卸下熱抽換電源供應器

在您完成之後

1. 安裝新的電源供應器，或安裝電源供應器填充板來覆蓋電源供應器機槽。請參閱第 200 頁「[安裝電源供應器](#)」。

重要事項：為了確保在一般伺服器作業期間提供適當散熱，兩個電源供應器機槽都必須裝滿。這表示每個機槽都必須安裝一個電源供應器；或是一個機槽安裝電源供應器，而另一個安裝電源供應器填充板。

2. 如果指示您送回元件或選配裝置，請遵循所有包裝指示，並使用提供給您的任何包裝材料來運送。

示範影片

[觀看 YouTube 上的程序](#)

安裝電源供應器

使用此資訊安裝電源供應器。

關於此作業

以下說明在安裝電源供應器時必須考量的資訊：

- 伺服器預設為僅隨附一個電源供應器。在此情況下，電源供應器為非熱抽換，您必須先關閉伺服器，才能卸下電源供應器。若要支援備援模式或熱抽換，請安裝額外的熱抽換電源供應器。
- 如果您要用新的電源供應器來更換現有的電源供應器：
 - 使用 Lenovo Capacity Planner 來計算為伺服器配置的裝置所需的功率容量。如需 Lenovo Capacity Planner 的相關資訊，請造訪：
<https://datacentersupport.lenovo.com/solutions/lnvo-lcp>
 - 請確定正在安裝的裝置受支援。如需伺服器支援的選配裝置清單，請造訪：
<https://serverproven.lenovo.com>
 - 將此選配產品隨附的電源資訊標籤貼在電源供應器附近的現有標籤上。



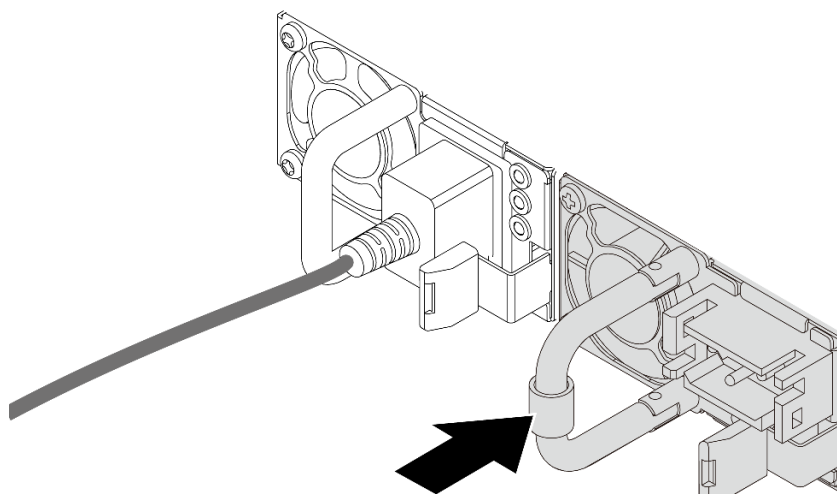
圖例 196. 上蓋的電源供應器標籤範例

注意：

- 閱讀第 1 頁「安裝準則」和第 2 頁「安全檢驗核對清單」，確保工作時安全無虞。
- 將靜電敏感元件保存在防靜電保護袋中，直到安裝時才取出，且處理這些裝置時配戴靜電放電腕帶或使用其他接地系統，以避免暴露於靜電之中，否則可能導致系統停止運轉和資料遺失。

程序


- 步驟 1. 將裝有新零件的防靜電保護袋與伺服器外部任何未上漆的表面進行接觸。然後從保護袋中取出新零件，並將其放置在防靜電表面上。
- 步驟 2. 將新的熱抽換電源供應器滑入機槽中，直到卡入定位為止。



圖例 197. 安裝熱抽換電源供應器

- 步驟 3. 將電源供應器連接至妥善接地的電源插座。
 - 若是 AC 電源供應器：

1. 將電源線一端連接至電源供應器上的電源接頭。
 2. 將電源線的另一端連接到適當接地的電源插座。
- 若是 -48V DC 電源供應器：
 1. 使用一字螺絲起子鬆開電源供應器端子區塊上的 3 個緊固螺絲。
 2. 檢查電源供應器區塊和每條電源線上的類型標籤。

類型	PSU 端子區塊	電源線
輸入	-Vin	-Vin
接地		GND
輸入	RTN	RTN

3. 將每個電源線插腳的凹槽側面朝上，將插腳插入電源區塊上的對應孔中，使用上表做為指引，並確保插腳找到正確的插槽。
4. 鎖緊電源區塊上的緊固螺絲，確保螺絲和電線插腳固定到位，並且未看到裸露的金屬部分。
5. 將纜線的另一端連接到適當接地的電源插座，並確保纜線端找到正確的插座。

步驟 4. 佈放纜線，確保纜線不會妨礙對其他機箱元件的操作。

在您完成之後

1. 如果您已調整 CMA 以存取電源供應器機槽，請重新將 CMA 妥善調整回原位。
2. 如果伺服器已關閉，請開啟伺服器。確定電源供應器上的電源輸入 LED 和電源輸出 LED 都亮起，表示電源供應器正常運作。

示範影片

[觀看 YouTube 上的程序](#)

更換處理器和散熱槽 (僅限經過培訓的維修技術人員)

請依照本節中的指示更換已組裝的處理器及散熱槽 (稱為處理器散熱槽模組 (PHM))、處理器或散熱槽。

重要事項：此作業必須由訓練有素且通過 Lenovo 服務認證的技術人員執行。沒有經過適當的培訓和資格認證，請不要嘗試卸下或安裝它。

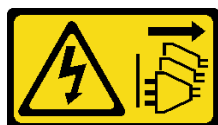
注意：在重複使用處理器或散熱槽之前，請確保使用經 Lenovo 驗證的酒精清潔布和散熱膏。

卸下處理器和散熱槽

此作業提供卸下已組裝之處理器及散熱槽 (稱為處理器散熱槽模組 (PHM)) 的指示。此作業需要 Torx T30 螺絲起子。此程序必須由經過培訓的維修技術人員執行。

關於此作業

S002



警告：

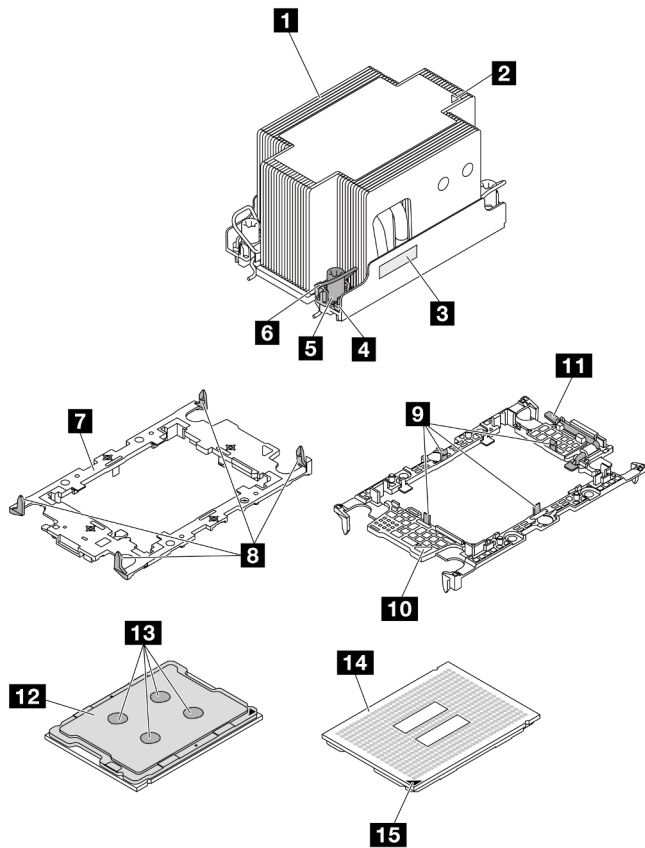
裝置上的電源控制按鈕和電源供應器上的電源開關，並不會切斷供應給裝置的電流。此外，裝置也可能有一條以上的電源線。若要切斷裝置的所有電源，必須從電源拔掉所有電源線。

注意：

- 閱讀第 1 頁「安裝準則」和第 2 頁「安全檢驗核對清單」，確保工作時安全無虞。
- 若要將 Intel® On Demand 套件從毀損的處理器轉移至新處理器，請在關閉系統電源前讀取毀損的處理器的 PPIN。如需相關資訊，請參閱 *使用手冊* 中的「啟用 Intel® On Demand」。
- 關閉伺服器及週邊裝置的電源，並拔掉電源線和所有外部纜線。請參閱第 28 頁「關閉伺服器電源」。
- 將靜電敏感元件保存在防靜電保護袋中，直到安裝時才取出，且處理這些裝置時配戴靜電放電腕帶或使用其他接地系統，以避免暴露於靜電之中，否則可能導致系統停止運轉和資料遺失。
- 每個處理器插座都必須始終裝有防塵蓋或 PHM。卸下或安裝 PHM 時，請使用防塵蓋保護空的處理器插座。
- 請勿觸摸處理器插座或處理器接點。處理器插座接點非常脆弱，十分容易損壞。處理器接點上的雜質（如皮膚上的油脂）可能導致連接失敗。
- 請勿讓處理器或散熱槽上的散熱膏接觸到任何東西。接觸任何表面都會導致散熱膏受到不良影響，使其效力減弱。散熱膏可能會損壞元件，例如處理器插座中的電源接頭。
- 一次只卸下及安裝一個 PHM。如果系統支援多個處理器，請從第一個處理器插座開始安裝 PHM。

附註：系統的散熱槽、處理器和處理器支架可能與圖中所示不同。

下圖顯示 PHM 的元件。



圖例 198. PHM 元件

1 散熱槽	9 將處理器固定在支架中的固定夾
2 散熱槽三角形標記	10 支架三角形標記
3 處理器識別標籤	11 處理器彈出器把手
4 螺帽和導線環固定器	12 處理器散熱器
5 Torx T30 螺帽	13 散熱膏
6 防傾導線環	14 處理器接點
7 處理器支架	15 處理器三角形標記
8 將支架固定到散熱槽的固定夾	

程序

步驟 1. 為此作業做準備。

- a. 如果伺服器安裝在機架中，請沿著其機架滑軌將伺服器滑出以接觸上蓋，或從機架卸下伺服器。請參閱第 29 頁「從機架卸下伺服器」。
- b. 卸下上蓋。請參閱第 310 頁「卸下上蓋」。
- c. 如果您的伺服器隨附空氣擋板或中間框架，請先將其卸下。
 - 第 40 頁「卸下空氣擋板」

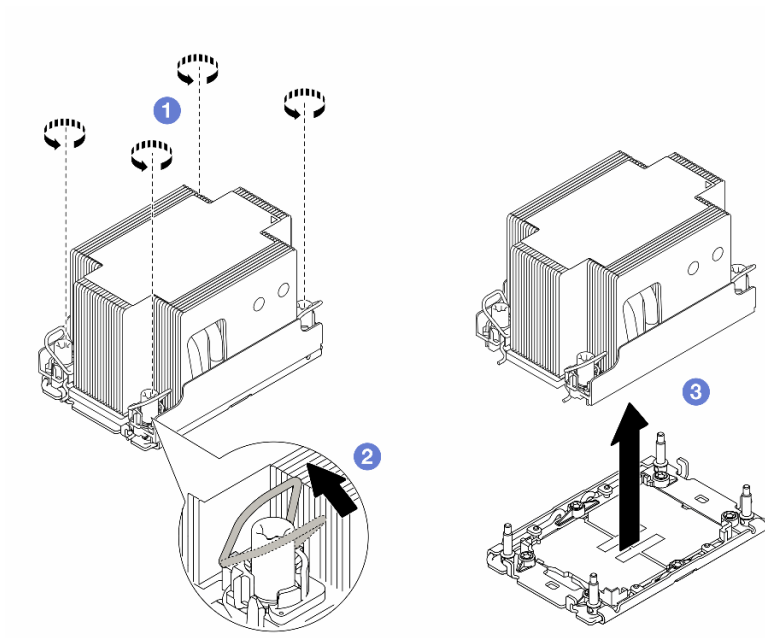
- 第 191 頁 「卸下中間框架和硬碟背板」

d. 卸下系統風扇機盒。第 303 頁 「卸下系統風扇機盒」。

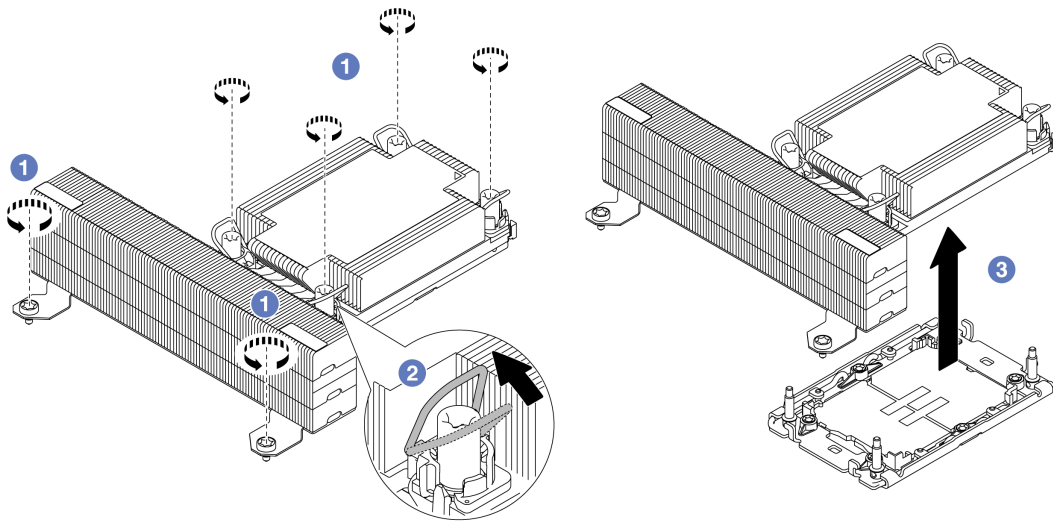
步驟 2. 從主機板組件卸下 PHM。

附註：

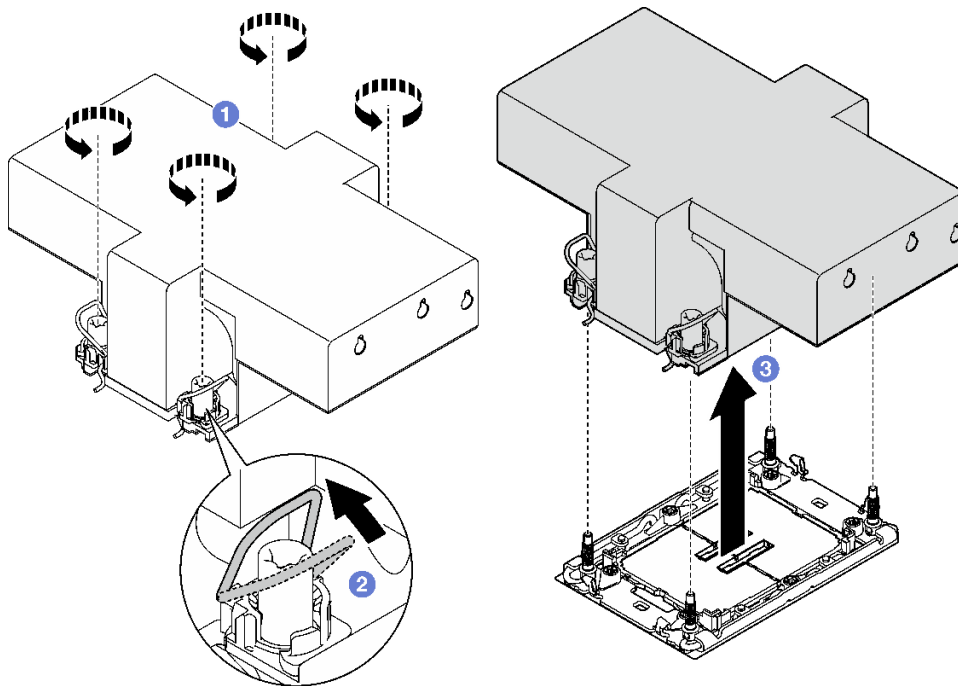
- 請勿碰觸處理器底部的接點。
- 讓處理器插座保持清潔，以避免可能的損壞。
- 更換入門級 PHM 的程序與更換標準 PHM 的程序相同。



圖例 199. 卸下標準 PHM



圖例 200. 卸下 T 形效能 PHM

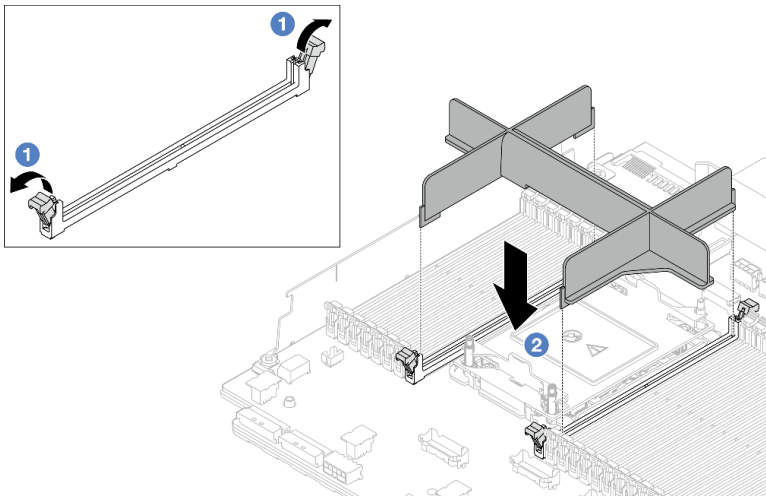


圖例 201. 卸下翼式 PHM

- a. ① 依照散熱槽標籤上顯示的卸下順序完全鬆開 PHM 上的 Torx T30 螺帽。
- b. ② 向內旋轉防傾導線環。
- c. ③ 小心從處理器插座中提起 PHM。如果無法將 PHM 完全從插座中提起，請進一步鬆開 Torx T30 螺帽，然後再次嘗試提起 PHM。

在您完成之後

- 每個處理器插座都必須始終裝有防塵蓋或 PHM。用防塵蓋保護空的處理器插座，或安裝新的 PHM。
- 如果您不打算裝回 PHM，請使用插座蓋覆蓋處理器插座並安裝 PHM 填充板。



圖例 202. 安裝 PHM 填充板

1. 輕輕打開處理器左右兩側記憶體模組插槽兩端的固定夾。
 2. 將 PHM 填充板對齊插槽，用雙手將 PHM 填充板放在插槽上。用力將 PHM 填充板垂直下壓至插槽中，直到固定夾卡入鎖定位置為止。
- 如果您在更換主機板組件的過程中，需要拆卸 PHM，請將 PHM 置於一旁。
 - 如果您要重複使用處理器或散熱槽，請將處理器與其固定器分離。請參閱第 207 頁「將處理器與支架和散熱槽分開」。
 - 如果指示您送回元件或選配裝置，請遵循所有包裝指示，並使用提供給您的任何包裝材料來運送。
 - 若要將 Intel® On Demand 套件從毀損的處理器轉移至新處理器，請參閱 *使用手冊* 中的「啟用 Intel® On Demand」。

示範影片

[觀看 YouTube 上的程序](#)

將處理器與支架和散熱槽分開

此作業提供安裝將處理器及其支架與組裝的處理器和散熱槽（稱為處理器散熱槽模組 (PHM)）分開的指示。此程序必須由經過培訓的維修技術人員執行。

關於此作業

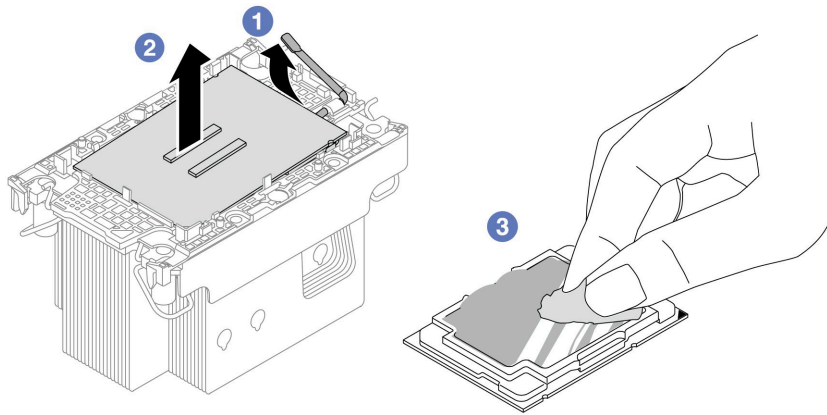
注意：

- 閱讀第 1 頁「安裝準則」和第 2 頁「安全檢驗核對清單」，確保工作時安全無虞。
- 關閉伺服器及週邊裝置的電源，並拔掉電源線和所有外部纜線。請參閱第 28 頁「關閉伺服器電源」。
- 將靜電敏感元件保存在防靜電保護袋中，直到安裝時才取出，且處理這些裝置時配戴靜電放電腕帶或使用其他接地系統，以避免暴露於靜電之中，否則可能導致系統停止運轉和資料遺失。
- 請勿觸摸處理器接點。處理器接點上的雜質（如皮膚上的油脂）可能導致連接失敗。
- 請勿讓處理器或散熱槽上的散熱膏接觸到任何東西。接觸任何表面都會導致散熱膏受到不良影響，使其效力減弱。散熱膏可能會損壞元件，例如處理器插座中的電源接頭。

附註：系統的散熱槽、處理器和處理器支架可能與圖中所示不同。

程序

步驟 1. 將處理器與散熱槽和支架分開。

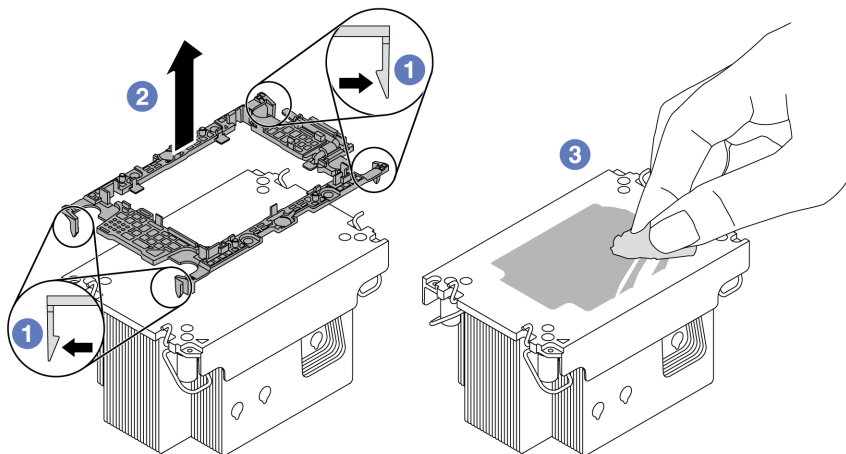


圖例 203. 將處理器與散熱槽和支架分開

附註：請勿觸摸處理器上的接點。

- 1 提起把手，以從支架鬆開處理器。
- 2 握住處理器的邊緣；然後，從散熱槽和支架提起處理器。
- 3 在不放下處理器的情況下，使用酒精清潔布從處理器頂部擦拭散熱膏；然後，將處理器放在防靜電表面上，並使處理器接點面朝上。

步驟 2. 將處理器支架與散熱槽分開。



圖例 204. 將處理器支架與散熱槽分開

附註：處理器支架將被丟棄，並用新的更換。

- 1 從散熱槽鬆開固定夾。

- b. ② 從散熱槽提起支架。
- c. ③ 使用酒精清潔布，從散熱槽底部擦掉散熱膏。

在您完成之後

如果指示您送回元件或選配裝置，請遵循所有包裝指示，並使用提供給您的任何包裝材料來運送。

示範影片

[觀看 YouTube 上的程序](#)

安裝處理器和散熱槽

此作業提供安裝已組裝之處理器及散熱槽（稱為處理器散熱槽模組 (PHM)）的指示。此作業需要 Torx T30 螺絲起子。此程序必須由經過培訓的維修技術人員執行。

關於此作業

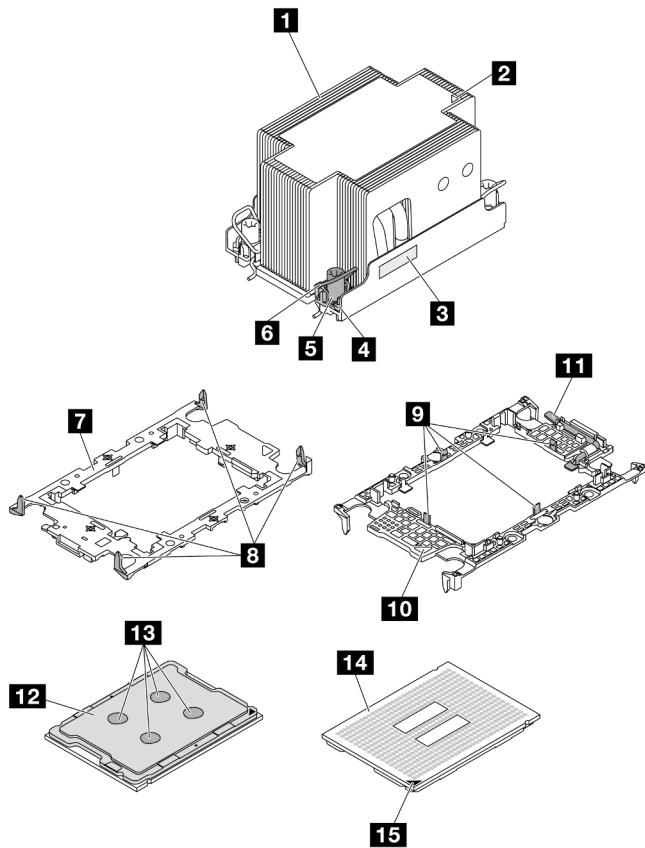
注意：

- 閱讀第 1 頁「安裝準則」和第 2 頁「安全檢驗核對清單」，確保工作時安全無虞。
- 關閉伺服器及週邊裝置的電源，並拔掉電源線和所有外部纜線。請參閱第 28 頁「關閉伺服器電源」。
- 將靜電敏感元件保存在防靜電保護袋中，直到安裝時才取出，且處理這些裝置時配戴靜電放電腕帶或使用其他接地系統，以避免暴露於靜電之中，否則可能導致系統停止運轉和資料遺失。
- 每個處理器插座都必須始終裝有防塵蓋或 PHM。卸下 PHM 時，請使用防塵蓋保護空的處理器插座。
- 請勿觸摸處理器插座或處理器接點。處理器插座接點非常脆弱，十分容易損壞。處理器接點上的雜質（如皮膚上的油脂）可能導致連接失敗。
- 請勿讓處理器或散熱槽上的散熱膏接觸到任何東西。接觸任何表面都會導致散熱膏受到不良影響，使其效力減弱。散熱膏可能會損壞元件，例如處理器插座中的電源接頭。
- 一次只卸下及安裝一個 PHM。如果系統支援多個處理器，請從第一個處理器插座開始安裝 PHM。

附註：

- 系統的散熱槽、處理器和處理器支架可能與圖中所示不同。
- PHM 帶有楔形缺口，可用於指示安裝位置及插座中的方向。
- 如需伺服器支援的處理器清單，請參閱 <https://serverproven.lenovo.com>。所有處理器都必須有相同的速度、核心數目及頻率。
- 安裝新的 PHM 或替換處理器之前，請將系統韌體更新為最新版本。請參閱 *使用手冊* 和 *系統配置手冊* 中的「更新韌體」。

下圖顯示 PHM 的元件。



圖例 205. PHM 元件

1 散熱槽	9 將處理器固定在支架中的固定夾
2 散熱槽三角形標記	10 支架三角形標記
3 處理器識別標籤	11 處理器彈出器把手
4 螺帽和導線環固定器	12 處理器散熱器
5 Torx T30 螺帽	13 散熱膏
6 防傾導線環	14 處理器接點
7 處理器支架	15 處理器三角形標記
8 將支架固定到散熱槽的固定夾	

韌體和驅動程式下載：更換元件後，您可能需要更新韌體或驅動程式。

- 前往 <https://datacentersupport.lenovo.com/products/servers/thinksystem/sr650v3/downloads/driver-list/> 查看您伺服器適用的最新韌體和驅動程式更新。
- 如需韌體更新工具的相關資訊，請參閱 *使用手冊* 或 *系統配置手冊* 中的「更新韌體」。

程序

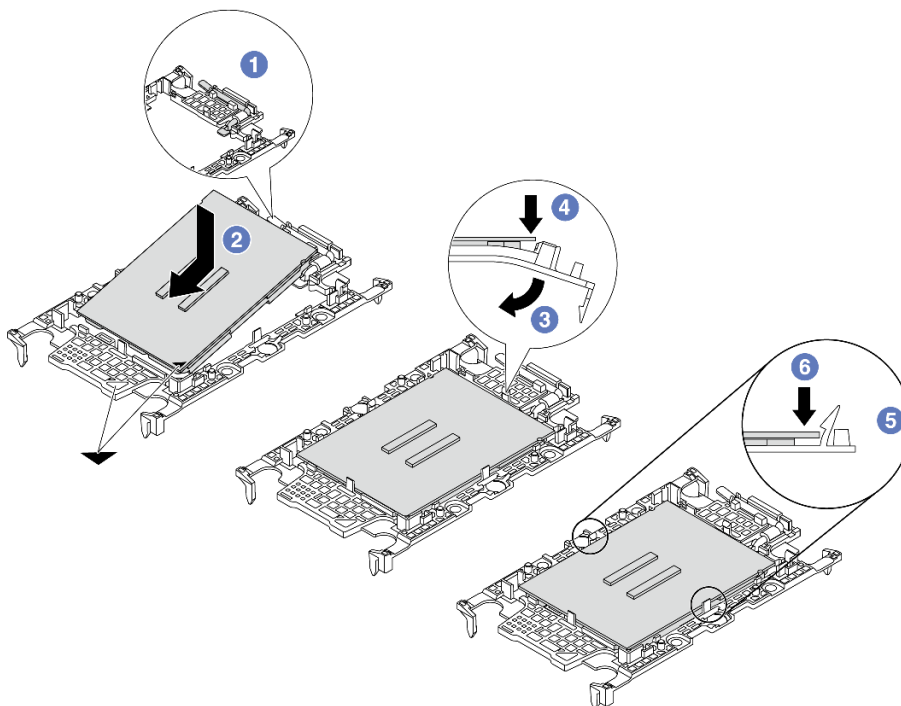
步驟 1. 記下處理器識別標籤。

- 如果您要更換處理器並重複使用散熱槽，請從散熱槽清除處理器識別標籤，並更換成替換處理器隨附的新標籤。
- 如果您要更換散熱槽並重複使用處理器，請取下舊散熱槽上的處理器識別標籤，然後貼在新散熱槽上的相同位置。

附註：如果您無法取下標籤並貼在新的散熱槽上，或如果標籤在轉貼時損壞，請使用油性簽字筆將處理器識別標籤的處理器序號寫在新散熱槽上原先要貼上標籤的相同位置。

步驟 2. 將處理器安裝到新支架。

- 如果您要更換處理器並重複使用散熱槽，請使用新處理器隨附的新支架。
- 如果您要更換散熱槽並重複使用處理器，且若新散熱槽隨附兩個處理器支架，請務必使用與您丟棄的支架同類型的支架。



圖例 206. 安裝處理器支架

1. ① 確定支架上的把手處於關閉的位置。
2. ② 對齊新支架上的處理器，以對齊三角形標記；然後將處理器標示的一端插入支架。
3. ③ 將處理器的插入端固定到位；然後，向下旋轉支架未標記端，使其脫離處理器。
4. ④ 按下處理器，將未標記端固定在支架上的夾具下。
5. ⑤ 小心地向下旋轉支架的側面，使其脫離處理器。
6. ⑥ 按下處理器，並將側邊固定在支架上的夾具下。

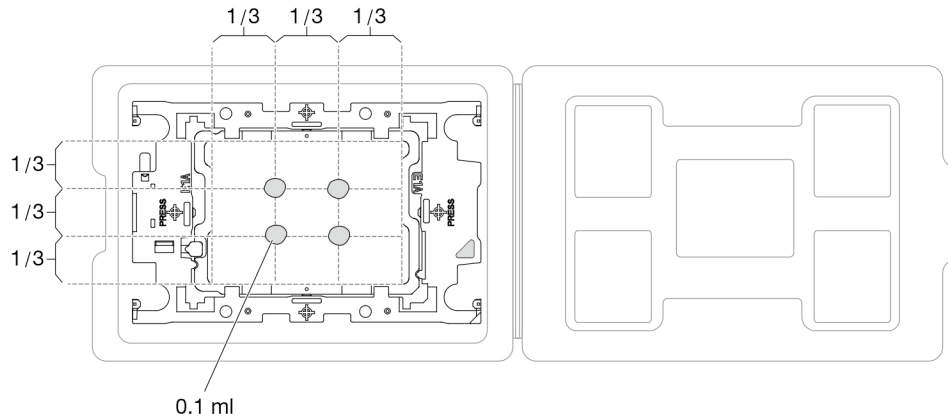
附註：為了防止處理器脫離支架，請讓處理器接點面保持向上，並握住處理器支架組件的支架兩側。

步驟 3. 塗上散熱膏。

- 如果您要更換散熱槽並重複使用處理器，新的散熱槽上帶有散熱膏，您不需要塗上新的散熱膏。

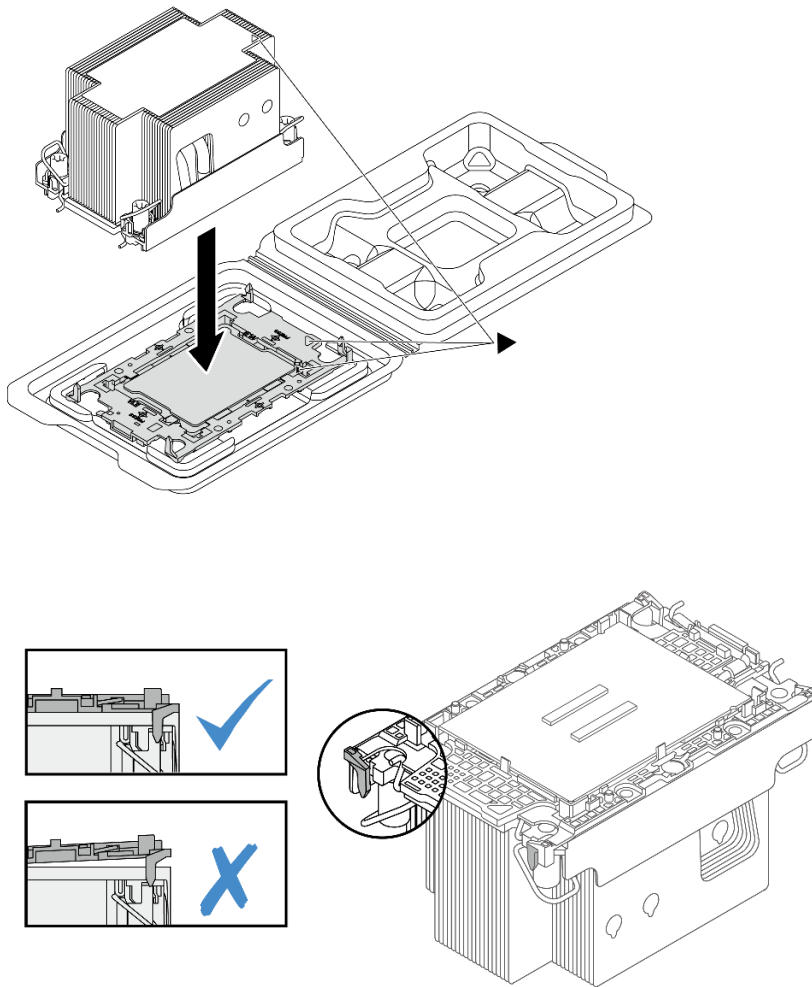
附註：為確保最佳效能，請檢查新散熱槽上的製造日期並確定未超過兩年。否則，請先擦掉現有散熱膏，然後塗上新的散熱膏。

- 如果您要更換處理器並重複使用散熱槽，請執行下列步驟來塗上散熱膏：
 1. 如果散熱槽上有任何舊的散熱膏，請使用酒精清潔布擦掉散熱膏。
 2. 處理器接點面保持向下，小心地將處理器和支架放置在運送匣中。確保支架上的三角形標記在運送匣中的方向如下圖所示。
 3. 使用針筒在處理器頂端塗上四點間隔一致的散熱膏，每個點體積約 0.1 毫升。



圖例 207. 運送匣中的處理器塗上散熱膏

步驟 4. 組裝處理器和散熱槽。



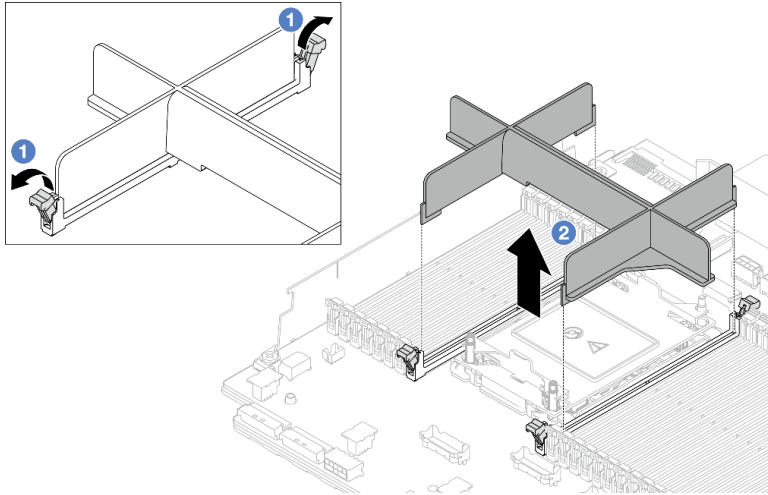
圖例 208. 將 PHM 和處理器裝到運送匣中

- a. 將散熱槽標籤上的三角形標記與處理器支架和處理器上的三角形標記對齊。
- b. 將散熱槽安裝在處理器支架上。
- c. 將支架壓入定位，直到四個角落的固定夾卡入。目視檢查以確保處理器支架和散熱槽之間沒有空隙。

步驟 5. 將處理器散熱槽模組安裝到處理器插座中。

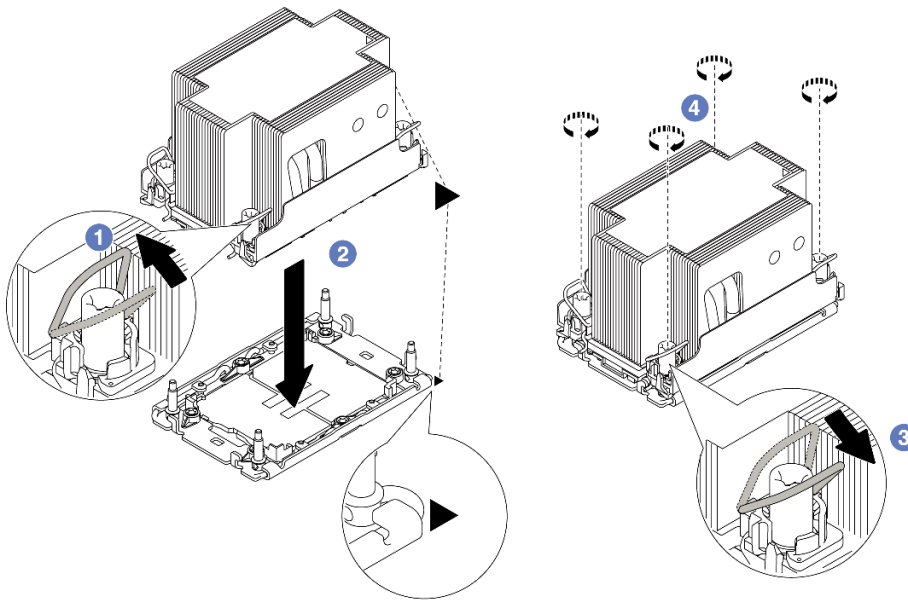
附註：

- 請勿碰觸處理器底部的接點。
- 如果 PHM 填充板和插座蓋覆蓋住處理器插座，請先將其卸下。讓處理器插座保持清潔，以避免可能的損壞。

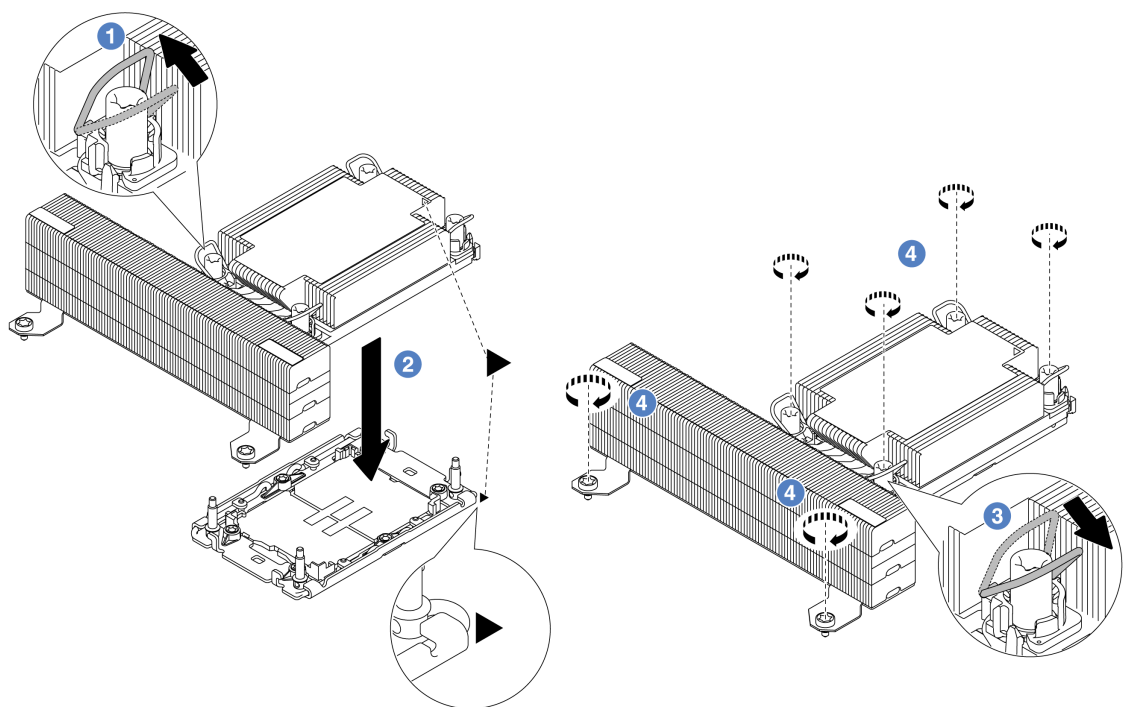


圖例 209. 卸下 PHM 填充板

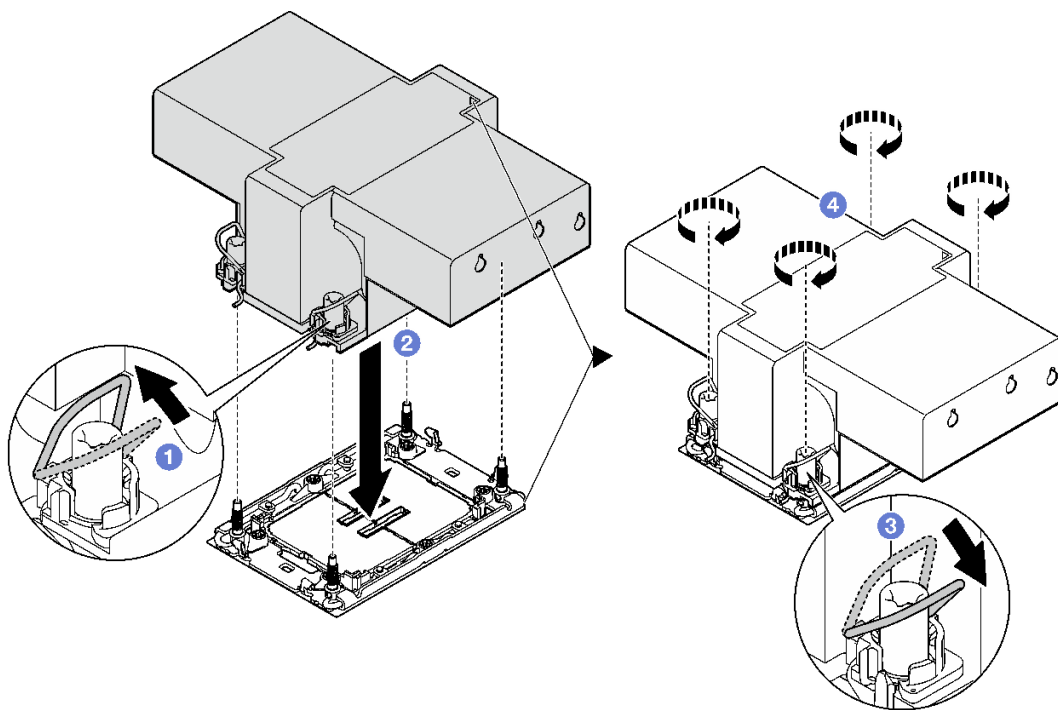
- 更換入門級 PHM 的程序與更換標準 PHM 的程序相同。



圖例 210. 安裝標準 PHM



圖例 211. 安裝 T 形效能 PHM



圖例 212. 安裝翼式散熱槽

- a. ① 向內旋轉防傾導線環。

- b. ② 將 PHM 上的三角形標記和四個 Torx T30 螺帽對齊處理器插座的三角形標記和螺紋式支柱；然後，將 PHM 插入處理器插座。
- c. ③ 向外旋轉防傾導線環，直到它們與插座中的掛鉤嚙合。
- d. ④ 依照散熱槽標籤上**顯示的安裝順序**，完全鎖緊 Torx T30 螺帽。鎖緊螺絲直到停住；然後目視檢查，確定散熱槽下方的螺絲軸肩和處理器插座之間沒有空隙（將固定器完全鎖緊所需的扭矩為 0.9-1.3 牛頓米，8-12 英吋磅，供您參考）。

在您完成之後

1. 完成零件更換請參閱第 312 頁「完成零件更換」。
2. 若要為新處理器啟用 Intel® On Demand 套件，或將 Intel® On Demand 套件從毀損的處理器轉移至新處理器，請參閱 *使用手冊* 中的「啟用 Intel® On Demand」。

示範影片

[觀看 YouTube 上的程序](#)

更換 PSU 空氣擋板

使用此資訊卸下和安裝電源供應器 (PSU) 空氣擋板。

附註：以下配置需要 PSU 空氣擋板：

- 儲存體配置或 16 x 2.5 吋 + FIO 配置，配有兩個處理器和 2U 入門或 2U 標準散熱槽
- 標準或 GPU 配置，配有兩個處理器 (TDP > 150 W) 和 2U 入門或 2U 標準散熱槽

FIO = 擴充卡 5 + 正面 OCP

- [第 216 頁「卸下 PSU 空氣擋板」](#)
- [第 217 頁「安裝 PSU 空氣擋板」](#)

卸下 PSU 空氣擋板

使用此資訊卸下 PSU 空氣擋板。

關於此作業

S033



警告：

含有高壓電。高壓電流在遇到金屬短路時可能會產生熱能，導致金屬液化、燃燒或兩者同時發生。

注意：閱讀第 1 頁「安裝準則」和第 2 頁「安全檢驗核對清單」，確保工作時安全無虞。

關閉伺服器和週邊裝置的電源，並拔掉電源線和所有外部纜線。請參閱第 28 頁「關閉伺服器電源」。

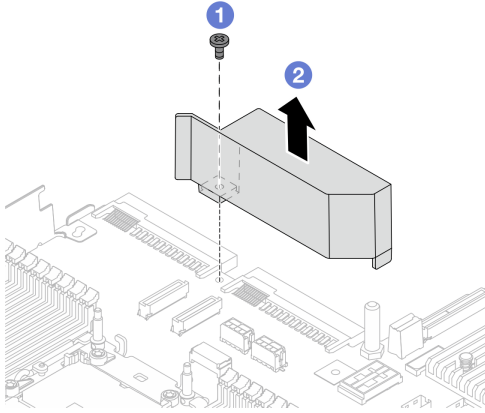
程序

步驟 1. 為作業做好準備。

- a. 如果伺服器安裝在機架中，請沿著其機架滑軌將伺服器滑出以接觸上蓋，或從機架卸下伺服器。請參閱第 29 頁「從機架卸下伺服器」。

- b. 卸下上蓋。請參閱第 310 頁「卸下上蓋」。
- c. 拔下與 PSU 空氣擋板相鄰的纜線。如需正確的操作準則，請參閱第 315 頁第 2 章「內部纜線佈線」。

步驟 2. 卸下 PSU 空氣擋板。



圖例 213. 卸下 PSU 空氣擋板

- a. ① 鬆開空氣擋板上的螺絲。
- b. ② 將空氣擋板提起，從機箱取出。

在您完成之後

如果指示您送回元件或選配裝置，請遵循所有包裝指示，並使用提供給您的任何包裝材料來運送。

安裝 PSU 空氣擋板

使用此資訊安裝 PSU 空氣擋板。

關於此作業

S033



警告：

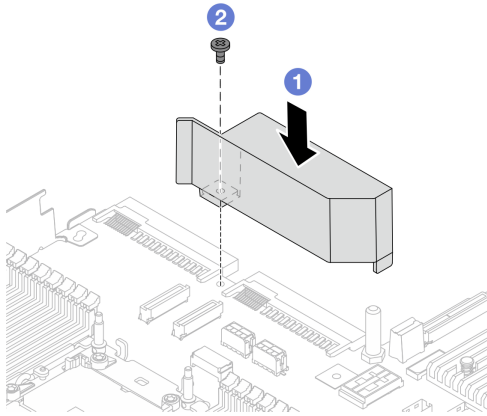
含有高壓電。高壓電流在遇到金屬短路時可能會產生熱能，導致金屬液化、燃燒或兩者同時發生。

注意：閱讀第 1 頁「安裝準則」和第 2 頁「安全檢驗核對清單」，確保工作時安全無虞。

關閉伺服器 and 週邊裝置的電源，並拔掉電源線和所有外部纜線。請參閱第 28 頁「關閉伺服器電源」。

程序

步驟 1. 安裝 PSU 空氣擋板。



圖例 214. 安裝 PSU 空氣擋板

- a. ❶ 將空氣擋板和機箱上的螺絲孔對齊，然後放下空氣擋板。
- b. ❷ 鎖緊螺絲，確保空氣擋板已固定到位。

步驟 2. 將伺服器中的纜線適當地進行佈線並加以固定。請參閱第 315 頁第 2 章「內部纜線佈線」中每個元件的纜線佈線詳細資訊。

在您完成之後

完成零件更換請參閱第 312 頁「完成零件更換」。

更換機架門鎖

使用此資訊卸下和安裝機架門鎖。

附註：視型號而定，左機架門鎖可能與 VGA 接頭組裝在一起，右機架門鎖可能與正面 I/O 模組組裝在一起。

- 第 218 頁「卸下機架門鎖」
- 第 221 頁「安裝機架門鎖」

卸下機架門鎖

使用此資訊卸下機架門鎖。

關於此作業

注意：

- 閱讀第 1 頁「安裝準則」和第 2 頁「安全檢驗核對清單」，確保工作時安全無虞。
- 關閉伺服器和週邊裝置的電源，並拔掉電源線和所有外部纜線。請參閱第 28 頁「關閉伺服器電源」。
- 將靜電敏感元件保存在防靜電保護袋中，直到安裝時才取出，且處理這些裝置時配戴靜電放電腕帶或使用其他接地系統，以避免暴露於靜電之中，否則可能導致系統停止運轉和資料遺失。

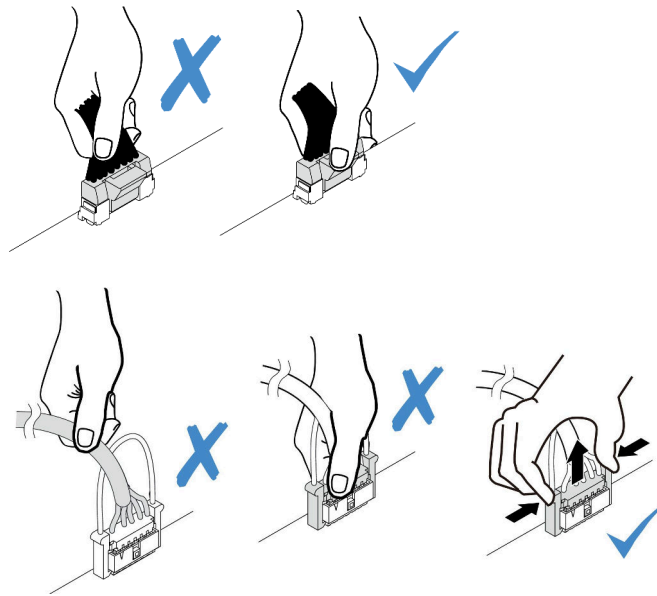
程序

- 步驟 1. 如果伺服器安裝在機架中，請沿著其機架滑軌將伺服器滑出以接觸上蓋，或從機架卸下伺服器。請參閱第 29 頁「從機架卸下伺服器」。
- 步驟 2. 如果伺服器已安裝安全擋板，請先將其卸下。請參閱第 284 頁「卸下安全擋板」。

步驟 3. 從主機板組件拔掉 VGA 纜線、正面 I/O 模組纜線（或兩種纜線）。

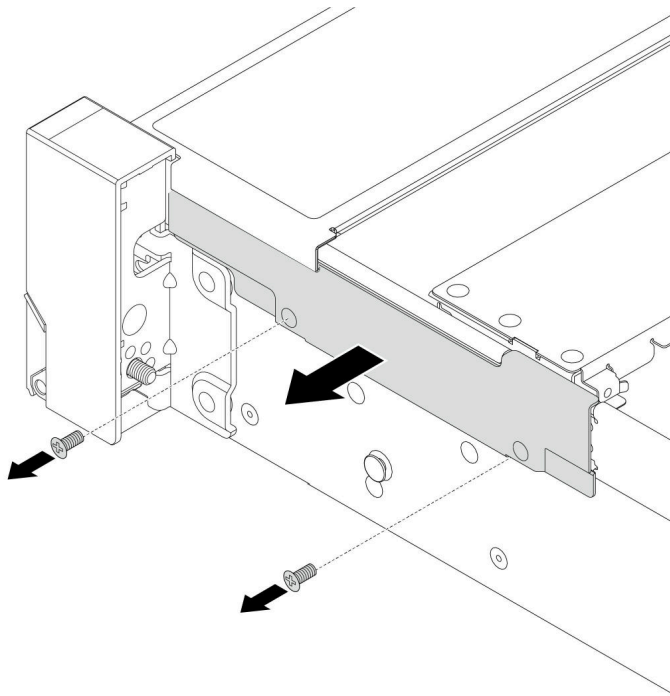
附註：

- 如果您需要從主機板組件拔下纜線，請先解開纜線接頭的所有門鎖或鬆開卡榫。若卸下纜線之前沒有鬆開卡榫，會損及主機板組件上的纜線插座。若纜線插座有任何損壞，可能都需要更換主機板組件。
- 您主機板組件上的接頭看起來可能與圖例不同，但是卸下程序是相同的。
 1. 按住鬆開卡榫以鬆開接頭。
 2. 從纜線插座拔下接頭。



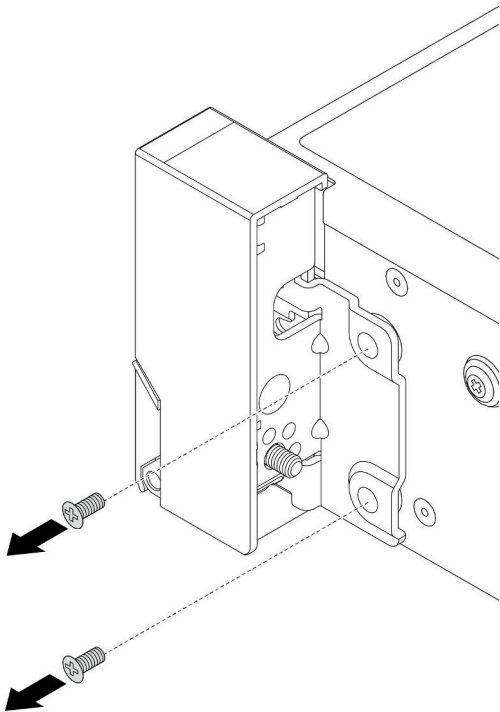
圖例 215. 從主機板組件拔掉纜線

步驟 4. 將伺服器側邊用來固定纜線固定夾的螺絲卸下。然後，從機箱卸下纜線固定夾。



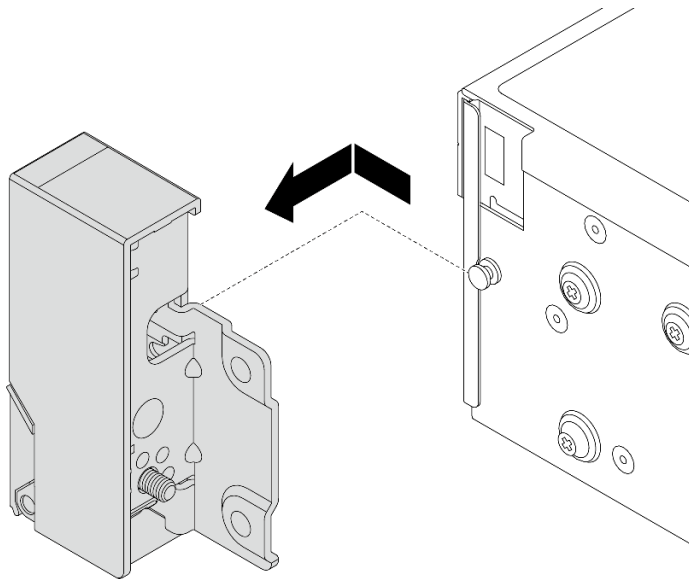
圖例 216. 卸下纜線固定夾

步驟 5. 移除伺服器兩側上用來固定機架門鎖的螺絲。



圖例 217. 卸下螺絲

步驟 6. 將伺服器兩側的機架門鎖稍微向前滑動，然後從機箱卸下機架門鎖。



圖例 218. 機架門鎖拆卸

在您完成之後

如果指示您送回元件或選配裝置，請遵循所有包裝指示，並使用提供給您的任何包裝材料來運送。

示範影片

[觀看 YouTube 上的程序](#)

安裝機架門鎖

使用此資訊安裝機架門鎖。

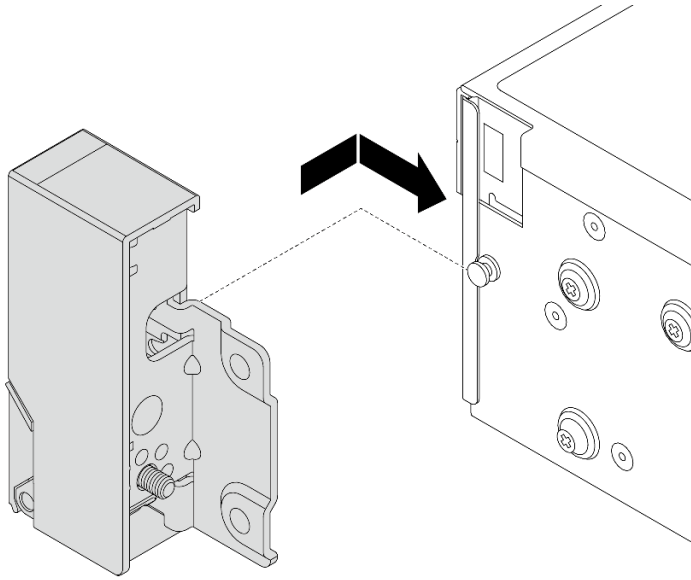
關於此作業

注意：

- 閱讀第 1 頁「安裝準則」和第 2 頁「安全檢驗核對清單」，確保工作時安全無虞。
- 關閉伺服器和週邊裝置的電源，並拔掉電源線和所有外部纜線。請參閱第 28 頁「關閉伺服器電源」。
- 將靜電敏感元件保存在防靜電保護袋中，直到安裝時才取出，且處理這些裝置時配戴靜電放電腕帶或使用其他接地系統，以避免暴露於靜電之中，否則可能導致系統停止運轉和資料遺失。

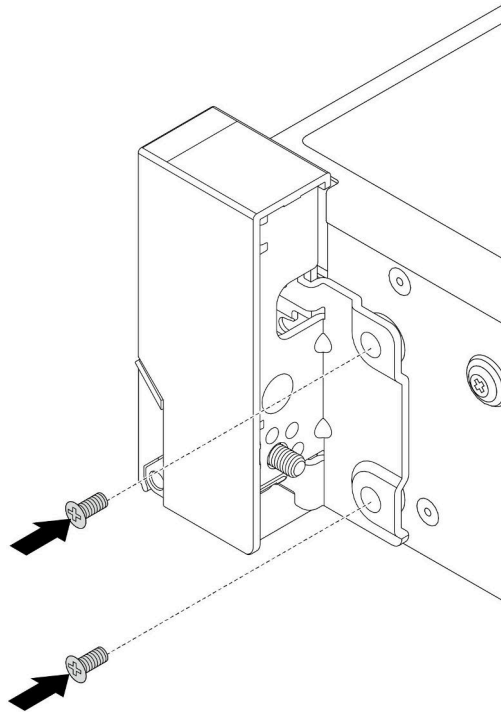
程序

- 步驟 1. 將裝有新零件的防靜電保護袋與伺服器外部任何未上漆的表面進行接觸。然後從保護袋中取出新零件，並將其放置在防靜電表面上。
- 步驟 2. 將伺服器每一側，使機架門鎖和機箱上的插腳對齊。然後，將機架門鎖按至機箱，將其稍微向後滑動。



圖例 219. 機架門鎖安裝

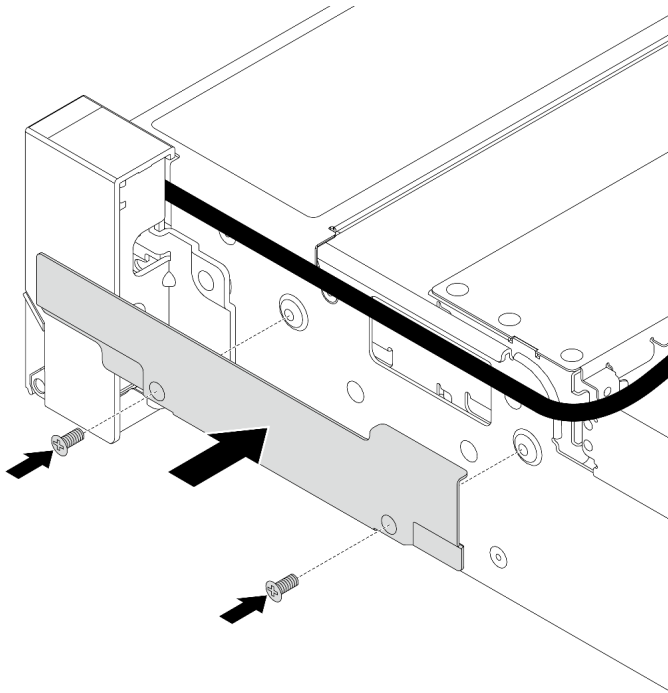
步驟 3. 在伺服器兩側鎖上螺絲以固定機架門鎖。



圖例 220. 螺絲安裝

步驟 4. 如圖所示，將 I/O 接頭的纜線束佈放在右側或左側門鎖上。然後鎖上螺絲，以固定纜線固定夾。

附註：為避免對纜線束造成不必要的損壞，請務必將纜線束佈放在纜線固定夾的上框上，而且不要蓋住螺絲孔。



圖例 221. 纜線固定夾安裝

步驟 5. 將纜線連接至主機板組件。請參閱第 315 頁第 2 章「內部纜線佈線」。

在您完成之後

完成零件更換請參閱第 312 頁「完成零件更換」。

示範影片

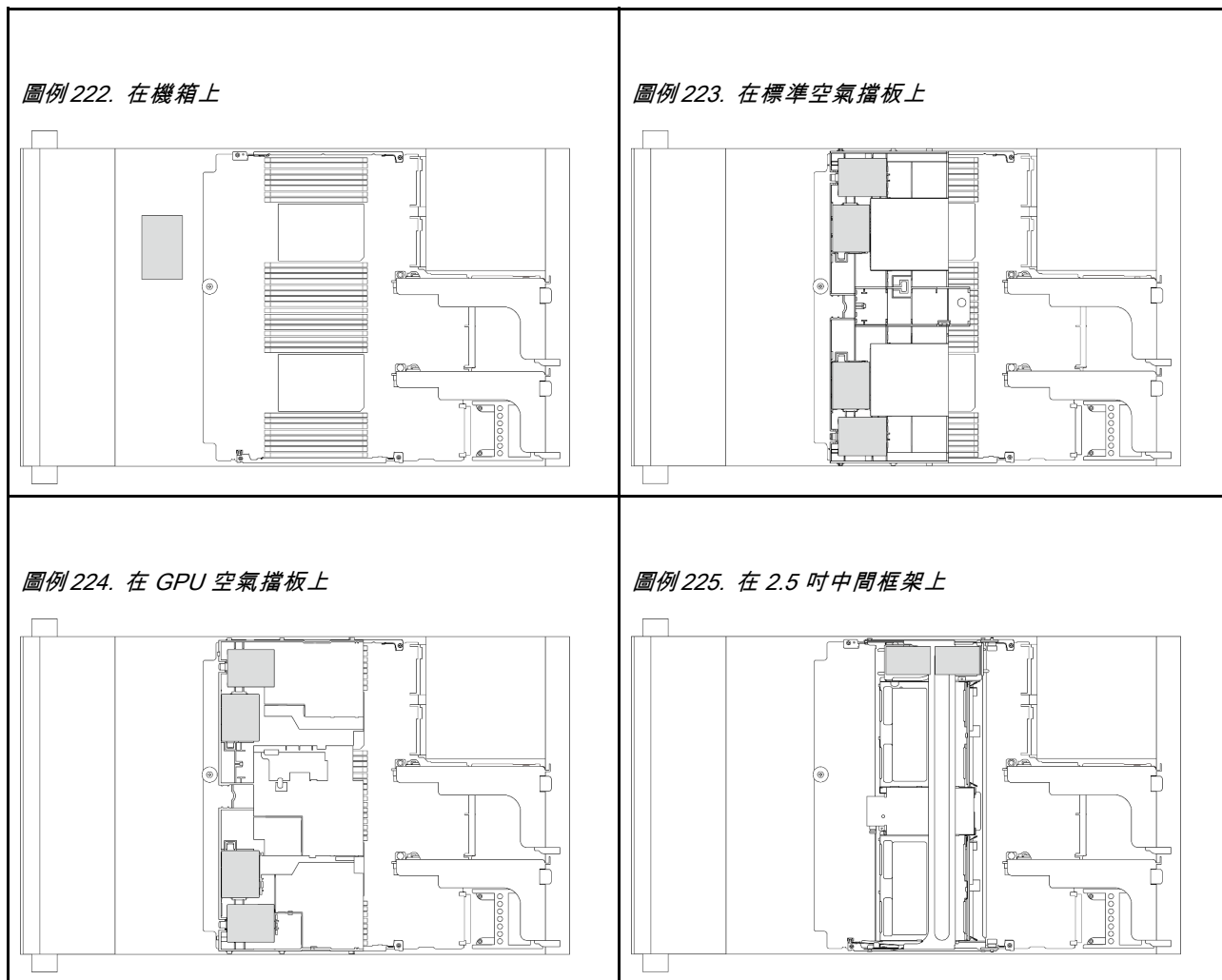
[觀看 YouTube 上的程序](#)

更換 RAID 快閃記憶體電源模組

RAID 快閃記憶體電源模組可以保護已安裝之 RAID 配接卡的快取記憶體。使用此資訊卸下和安裝 RAID 快閃記憶體電源模組（也稱為超級電容）。

RAID 快閃記憶體電源模組的位置因伺服器硬體配置而異。

表格 8. RAID 快閃記憶體電源模組的位置



- 第 224 頁 「從機箱卸下 RAID 快閃記憶體電源模組」
- 第 226 頁 「將 RAID 快閃記憶體電源模組安裝在機箱」
- 第 228 頁 「從空氣擋板卸下 RAID 快閃記憶體電源模組」
- 第 229 頁 「將 RAID 快閃記憶體電源模組安裝在空氣擋板上」
- 第 229 頁 「從中間 2.5 吋框架卸下 RAID 快閃記憶體電源模組」
- 第 231 頁 「將 RAID 快閃記憶體電源模組安裝在中間框架上」

從機箱卸下 RAID 快閃記憶體電源模組

使用此資訊從機箱卸下 RAID 快閃記憶體電源模組（超級電容）。

關於此作業

注意：

- 閱讀第 1 頁 「安裝準則」和 第 2 頁 「安全檢驗核對清單」，確保工作時安全無虞。
- 關閉伺服器及週邊裝置的電源，並拔掉電源線和所有外部纜線。請參閱第 28 頁 「關閉伺服器電源」。
- 將靜電敏感元件保存在防靜電保護袋中，直到安裝時才取出，且處理這些裝置時配戴靜電放電腕帶或使用其他接地系統，以避免暴露於靜電之中，否則可能導致系統停止運轉和資料遺失。

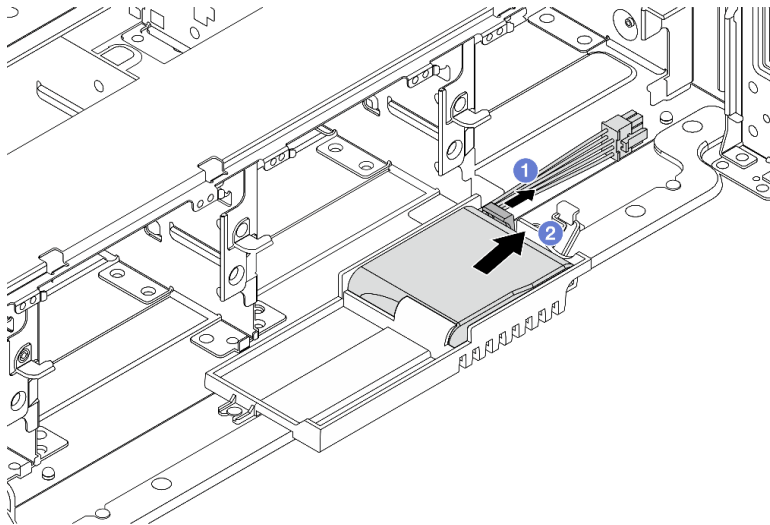
- 在您卸下 RAID 陣列的任何元件（硬碟、RAID 卡等）之前，請先備份所有的 RAID 配置資訊。

程序

步驟 1. 為作業做好準備。

- a. 如果伺服器安裝在機架中，請沿著其機架滑軌將伺服器滑出以接觸上蓋，或從機架卸下伺服器。請參閱第 29 頁「從機架卸下伺服器」。
- b. 卸下上蓋。請參閱第 310 頁「卸下上蓋」。
- c. 拔下 RAID 快閃記憶體電源模組的纜線。

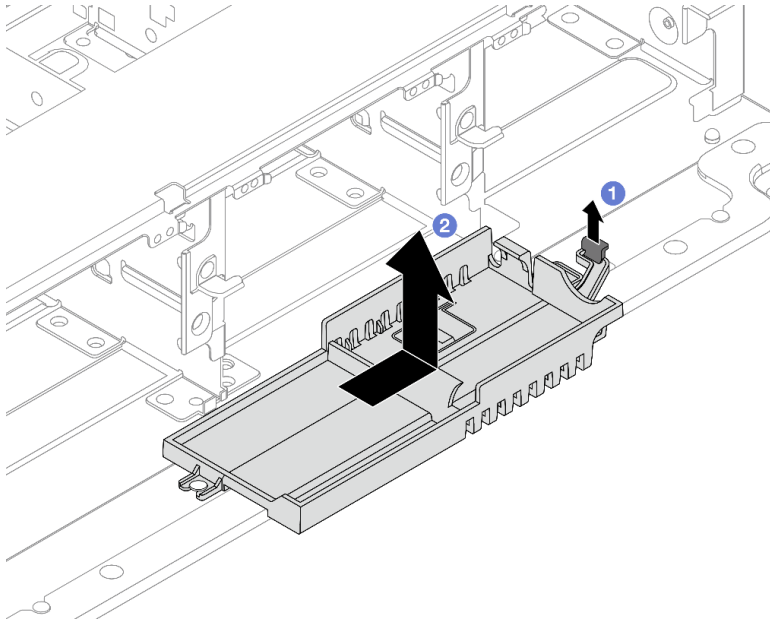
步驟 2. 卸下 RAID 快閃記憶體電源模組。



圖例 226. 卸下 RAID 快閃記憶體電源模組

- a. ① 打開超級電容固定器上的固定夾。
- b. ② 將 RAID 快閃記憶體電源模組從匣中取出。

步驟 3. 依照所示卸下超級電容固定器（如有需要）。



圖例 227. 卸下超級電容固定器

- a. ① 提起門鎖。
- b. ② 依所示方向滑動超級電容固定器，然後將其從機箱中取出。

在您完成之後

如果指示您送回元件或選配裝置，請遵循所有包裝指示，並使用提供給您的任何包裝材料來運送。

將 RAID 快閃記憶體電源模組安裝在機箱

使用此資訊將 RAID 快閃記憶體電源模組（也稱為超級電容）安裝在機箱。

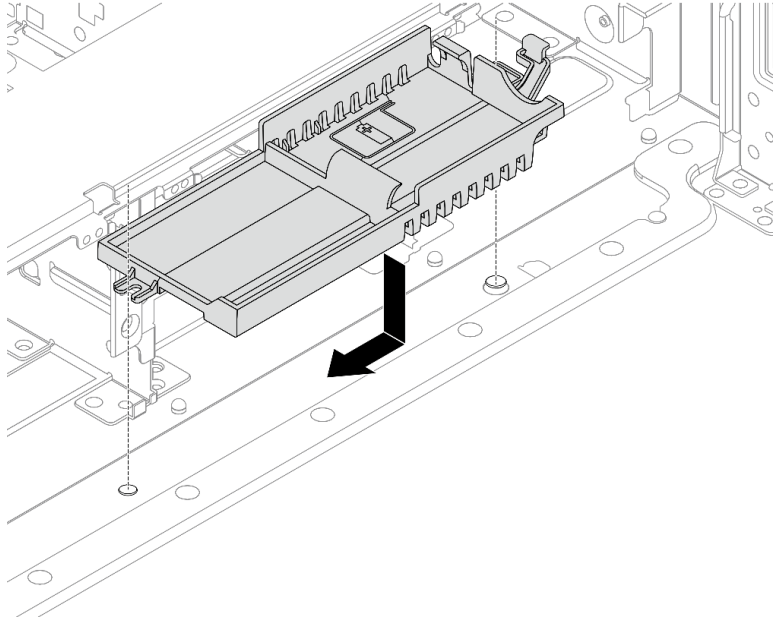
關於此作業

注意：

- 閱讀第 1 頁「安裝準則」和第 2 頁「安全檢驗核對清單」，確保工作時安全無虞。
- 關閉伺服器 and 週邊裝置的電源，並拔掉電源線和所有外部纜線。請參閱第 28 頁「關閉伺服器電源」。
- 將靜電敏感元件保存在防靜電保護袋中，直到安裝時才取出，且處理這些裝置時配戴靜電放電腕帶或使用其他接地系統，以避免暴露於靜電之中，否則可能導致系統停止運轉和資料遺失。

程序

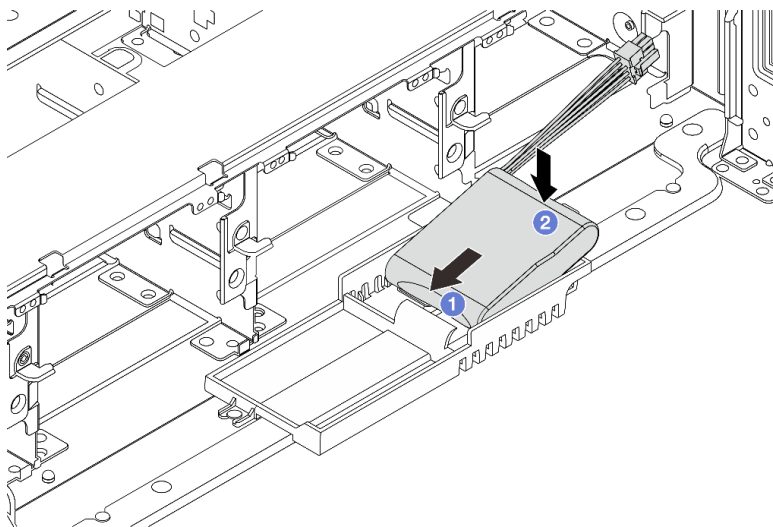
- 步驟 1. 將裝有新零件的防靜電保護袋與伺服器外部任何未上漆的表面進行接觸。然後從保護袋中取出新零件，並將其放置在防靜電表面上。
- 步驟 2. 如果您已卸下超級電容固定器，請安裝它。



圖例 228. 安裝超級電容固定器

- a. 將超級電容固定器上的鎖孔與機箱上的插腳對齊，然後將超級電容固定器放入機箱。
- b. 沿所示方向滑動超級電容固定器，直到卡入定位為止。

步驟 3. 安裝 RAID 快閃記憶體電源模組。



圖例 229. 安裝 RAID 快閃記憶體電源模組

- a. ① 將 RAID 快閃記憶體電源模組如所示般插入一側的固定夾。
- b. ② 壓下 RAID 快閃記憶體電源模組的另外一邊，直到它卡入定位為止。

步驟 4. 使用 RAID 快閃記憶體電源模組隨附的延長線，將 RAID 快閃記憶體電源模組連接至配接卡。請參閱第 315 頁第 2 章「內部纜線佈線」。

在您完成之後

完成零件更換請參閱第 312 頁「完成零件更換」。

從空氣擋板卸下 RAID 快閃記憶體電源模組

使用此資訊從空氣擋板卸下 RAID 快閃記憶體電源模組（也稱為超級電容）。

關於此作業

注意：

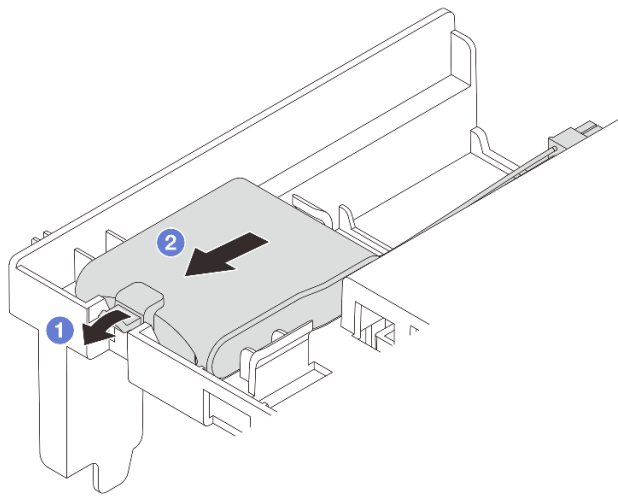
- 閱讀第 1 頁「安裝準則」和第 2 頁「安全檢驗核對清單」，確保工作時安全無虞。
- 關閉伺服器 and 週邊裝置的電源，並拔掉電源線和所有外部纜線。請參閱第 28 頁「關閉伺服器電源」。
- 將靜電敏感元件保存在防靜電保護袋中，直到安裝時才取出，且處理這些裝置時配戴靜電放電腕帶或使用其他接地系統，以避免暴露於靜電之中，否則可能導致系統停止運轉和資料遺失。
- 在您卸下 RAID 陣列的任何元件（硬碟、RAID 卡等）之前，請先備份所有的 RAID 配置資訊。

程序

步驟 1. 為作業做好準備。

- a. 如果伺服器安裝在機架中，請沿著其機架滑軌將伺服器滑出以接觸上蓋，或從機架卸下伺服器。請參閱第 29 頁「從機架卸下伺服器」。
- b. 卸下上蓋。請參閱第 310 頁「卸下上蓋」。
- c. 拔下 RAID 快閃記憶體電源模組的纜線。

步驟 2. 從空氣擋板卸下 RAID 快閃記憶體電源模組。



圖例 230. 卸下 RAID 快閃記憶體電源模組

- a. ① 打開 RAID 快閃記憶體電源模組匣上的固定夾。
- b. ② 將 RAID 快閃記憶體電源模組從匣中取出。

在您完成之後

如果指示您送回元件或選配裝置，請遵循所有包裝指示，並使用提供給您的任何包裝材料來運送。

示範影片

[觀看 YouTube 上的程序](#)

將 RAID 快閃記憶體電源模組安裝在空氣擋板上

使用此資訊將 RAID 快閃記憶體電源模組（也稱為超級電容）安裝在空氣擋板上。

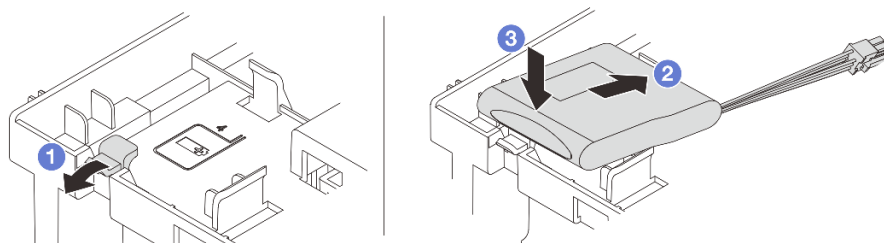
關於此作業

注意：

- 閱讀第 1 頁「安裝準則」和第 2 頁「安全檢驗核對清單」，確保工作時安全無虞。
- 關閉伺服器和週邊裝置的電源，並拔掉電源線和所有外部纜線。請參閱第 28 頁「關閉伺服器電源」。
- 將靜電敏感元件保存在防靜電保護袋中，直到安裝時才取出，且處理這些裝置時配戴靜電放電腕帶或使用其他接地系統，以避免暴露於靜電之中，否則可能導致系統停止運轉和資料遺失。

程序

- 步驟 1. 將裝有新零件的防靜電保護袋與伺服器外部任何未上漆的表面進行接觸。然後從保護袋中取出新零件，並將其放置在防靜電表面上。
- 步驟 2. 安裝 RAID 快閃記憶體電源模組。



圖例 231. 安裝 RAID 快閃記憶體電源模組（在空氣擋板上）

- a. ① 打開固定器上的固定夾。
- b. ② 將 RAID 快閃記憶體電源模組放入匣中。
- c. ③ 向下按壓模組以固定至匣內。

- 步驟 3. 使用 RAID 快閃記憶體電源模組隨附的延長線，將 RAID 快閃記憶體電源模組連接至配接卡。
請參閱第 315 頁第 2 章「內部纜線佈線」。

在您完成之後

完成零件更換請參閱第 312 頁「完成零件更換」。

示範影片

[觀看 YouTube 上的程序](#)

從中間 2.5 吋框架卸下 RAID 快閃記憶體電源模組

使用此資訊從中間 2.5 吋框架卸下 RAID 快閃記憶體電源模組（也稱為超級電容）。

關於此作業

注意：

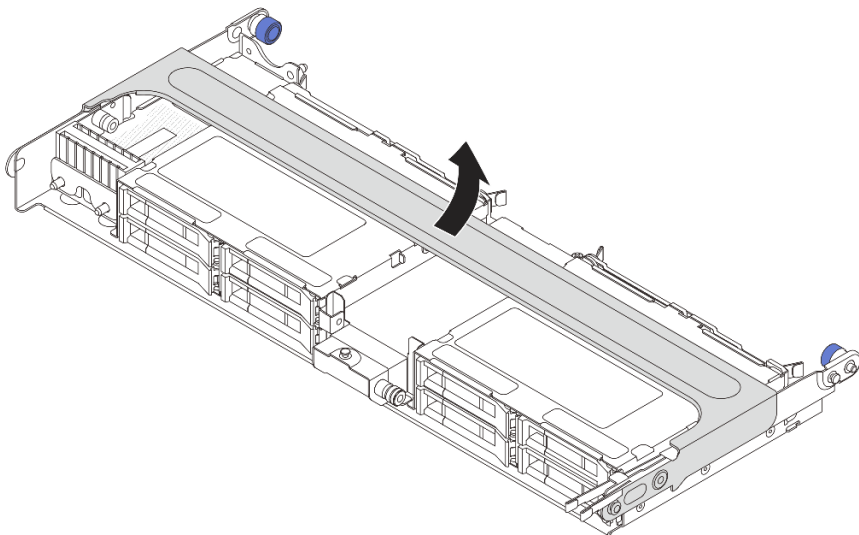
- 閱讀第 1 頁「安裝準則」和第 2 頁「安全檢驗核對清單」，確保工作時安全無虞。
- 關閉伺服器及週邊裝置的電源，並拔掉電源線和所有外部纜線。請參閱第 28 頁「關閉伺服器電源」。
- 將靜電敏感元件保存在防靜電保護袋中，直到安裝時才取出，且處理這些裝置時配戴靜電放電腕帶或使用其他接地系統，以避免暴露於靜電之中，否則可能導致系統停止運轉和資料遺失。
- 在您卸下 RAID 陣列的任何元件（硬碟、RAID 卡等）之前，請先備份所有的 RAID 配置資訊。

程序

步驟 1. 為作業做好準備。

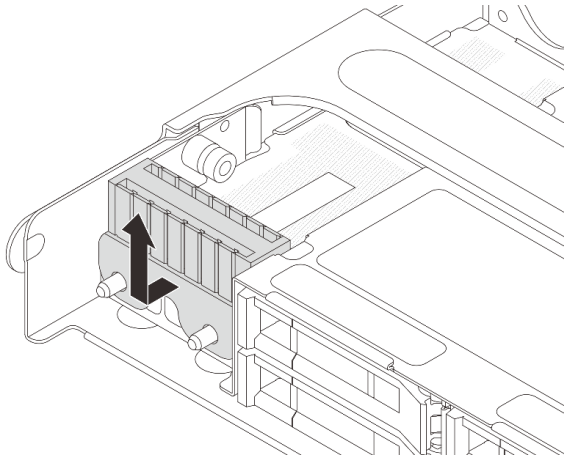
- a. 如果伺服器安裝在機架中，請沿著其機架滑軌將伺服器滑出以接觸上蓋，或從機架卸下伺服器。請參閱第 29 頁「從機架卸下伺服器」。
- b. 卸下上蓋。請參閱第 310 頁「卸下上蓋」。
- c. 拔下 RAID 快閃記憶體電源模組的纜線。

步驟 2. 打開框架把手。



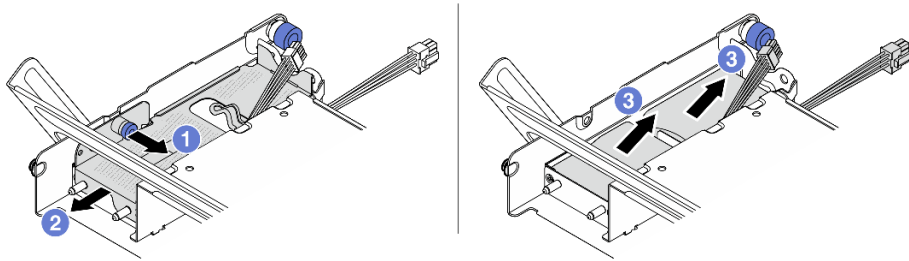
圖例 232. 打開中間框架的把手

步驟 3. 卸下超級電容固定器的蓋板上的橡膠。



圖例 233. 卸下橡膠

步驟 4. 從超級電容固定器卸下 RAID 快閃記憶體電源模組。



圖例 234. 卸下 RAID 快閃記憶體電源模組

- ① 拉出超級電容蓋板上的藍色門鎖。
- ② 將蓋子滑出固定器。
- ③ 將 RAID 快閃記憶體電源模組從匣中取出。

在您完成之後

如果指示您送回元件或選配裝置，請遵循所有包裝指示，並使用提供給您的任何包裝材料來運送。

示範影片

[觀看 YouTube 上的程序](#)

將 RAID 快閃記憶體電源模組安裝在中間框架上

使用此資訊將 RAID 快閃記憶體電源模組（也稱為超級電容）安裝在中間 2.5 吋框架上。

關於此作業

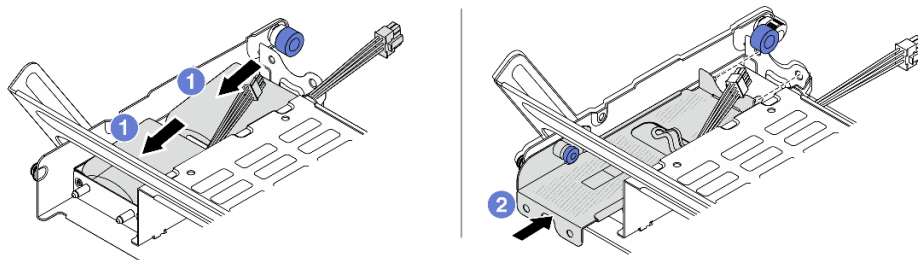
注意：

- 閱讀第 1 頁「安裝準則」和第 2 頁「安全檢驗核對清單」，確保工作時安全無虞。

- 關閉伺服器和週邊裝置的電源，並拔掉電源線和所有外部纜線。請參閱第 28 頁「關閉伺服器電源」。
- 將靜電敏感元件保存在防靜電保護袋中，直到安裝時才取出，且處理這些裝置時配戴靜電放電腕帶或使用其他接地系統，以避免暴露於靜電之中，否則可能導致系統停止運轉和資料遺失。

程序

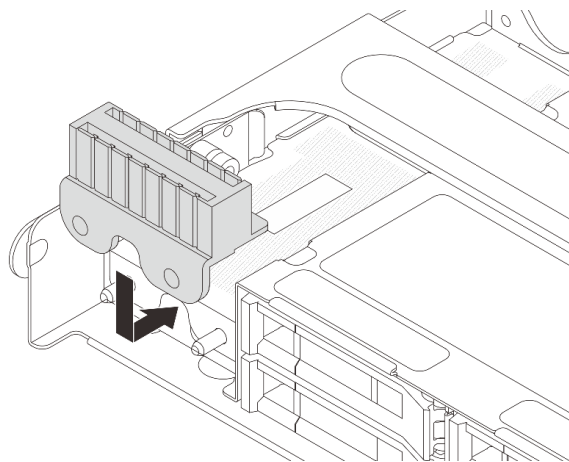
- 步驟 1. 將裝有新零件的防靜電保護袋與伺服器外部任何未上漆的表面進行接觸。然後從保護袋中取出新零件，並將其放置在防靜電表面上。
- 步驟 2. 安裝 RAID 快閃記憶體電源模組。



圖例 235. 安裝 RAID 快閃記憶體電源模組

- ① 將 RAID 快閃記憶體電源模組放入匣中，然後向下按壓以固定至匣內。
- ② 將金屬蓋中的孔與超級電容固定器上的插腳對齊，拉出蓋板上的藍色門鎖，然後將蓋板滑入固定器中，直到插腳穿過孔。然後，鬆開藍色門鎖，將蓋板鎖入定位。

- 步驟 3. 將橡膠安裝到超級電容固定器的蓋板上。



圖例 236. 安裝橡膠

- 步驟 4. 使用 RAID 快閃記憶體電源模組隨附的延長線，將 RAID 快閃記憶體電源模組連接至配接卡。請參閱第 315 頁第 2 章「內部纜線佈線」。

在您完成之後

完成零件更換請參閱第 312 頁「完成零件更換」。

示範影片

[觀看 YouTube 上的程序](#)

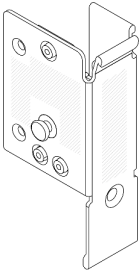
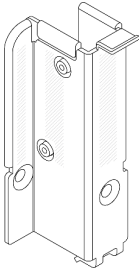
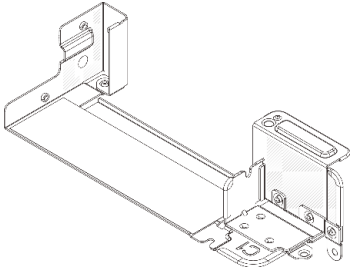
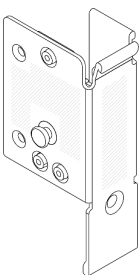
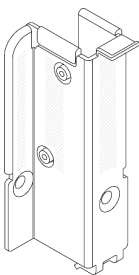
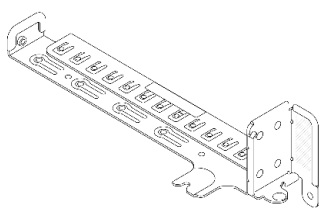
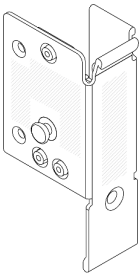
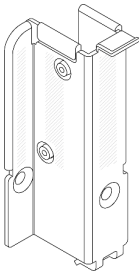
更換後壁托架

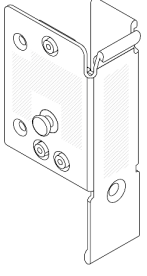
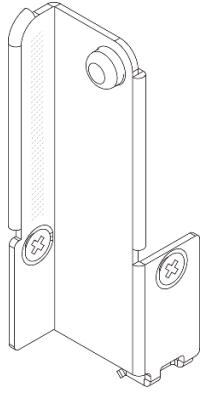
使用此資訊卸下和安裝後壁托架。

後壁托架因伺服器背面配置而異。本主題使用 A1、B1 和 C1 托架做為更換圖解的範例。B2 和 C2 托架的更換程序亦同。

- [第 234 頁「卸下後壁托架」](#)
- [第 236 頁「安裝後壁托架」](#)

後壁托架矩陣

伺服器背面配置	需要後壁托架		
配置為 8 個 PCIe 插槽	左側的 A1 後壁托架 	中間的 B1 後壁托架 	右側的 C1 後壁托架 
配置為 4 x 2.5 吋背面硬碟	左側的 A1 後壁托架 	中間的 B1 後壁托架 	右側的 C2 後壁托架 
配置為 2 x 3.5 吋背面硬碟	左側的 A1 後壁托架 	中間的 B1 後壁托架 	

伺服器背面配置	需要後壁托架
配置為 8 x 2.5 吋背面硬碟	<p>左側的 A1 後壁托架</p>  <p>中間的 B2 後壁托架</p> 
配置為 4 x 3.5 吋背面硬碟	伺服器不需要後壁托架

卸下後壁托架

使用此資訊來卸下後壁托架。

關於此作業

注意：

- 閱讀第 1 頁「安裝準則」和第 2 頁「安全檢驗核對清單」，確保工作時安全無虞。
- 關閉伺服器和週邊裝置的電源，並拔掉電源線和所有外部纜線。請參閱第 28 頁「關閉伺服器電源」。
- 將靜電敏感元件保存在防靜電保護袋中，直到安裝時才取出，且處理這些裝置時配戴靜電放電腕帶或使用其他接地系統，以避免暴露於靜電之中，否則可能導致系統停止運轉和資料遺失。

程序

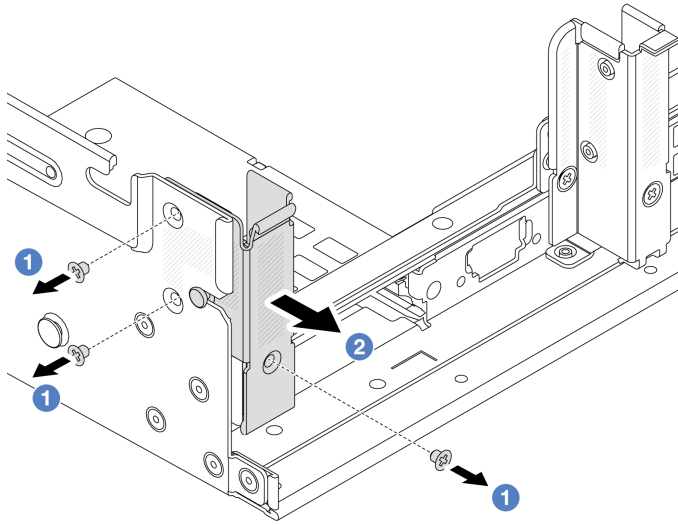
步驟 1. 為作業做好準備。

- 如果伺服器安裝在機架中，請沿著其機架滑軌將伺服器滑出以接觸上蓋，或從機架卸下伺服器。請參閱第 29 頁「從機架卸下伺服器」。
- 卸下上蓋。請參閱第 310 頁「卸下上蓋」。
- 卸下擴充卡組件或背面框架。
 - 第 264 頁「更換背面 PCIe 配接卡和擴充卡組件」
 - 第 246 頁「更換後方硬碟背板和框架」

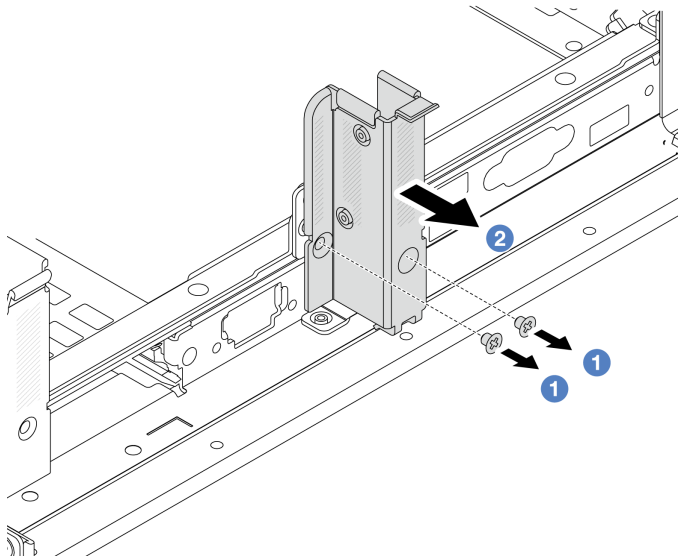
步驟 2. 卸下後壁托架。

- ① 卸下螺絲。
- ② 依照所示從機箱卸下托架。

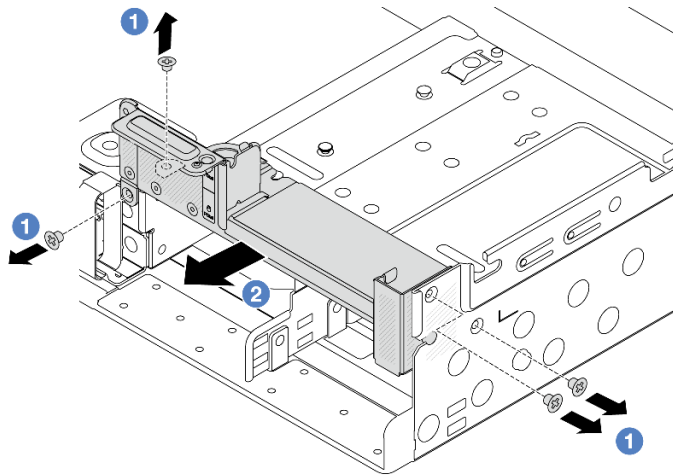
附註：下圖顯示如何卸下 A1、B1 和 C1 後壁托架。卸下其他後壁托架的程序亦同。



圖例 237. 卸下 A1 後壁托架 (左)



圖例 238. 卸下 B1 後壁托架 (中間)



圖例 239. 卸下 C1 後壁托架 (右)

在您完成之後

1. 將所需的後壁托架裝回背面機箱。
2. 如果指示您送回元件或選配裝置，請遵循所有包裝指示，並使用提供給您的任何包裝材料來運送。

示範影片

[觀看 YouTube 上的程序](#)

安裝後壁托架

使用此資訊安裝後壁托架。

關於此作業

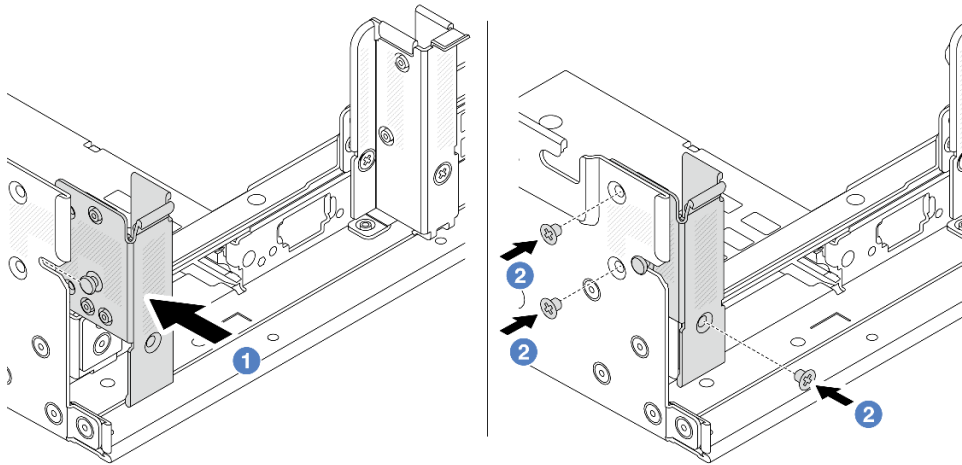
注意：

- 閱讀第 1 頁「安裝準則」和第 2 頁「安全檢驗核對清單」，確保工作時安全無虞。
- 關閉伺服器和週邊裝置的電源，並拔掉電源線和所有外部纜線。請參閱第 28 頁「關閉伺服器電源」。
- 將靜電敏感元件保存在防靜電保護袋中，直到安裝時才取出，且處理這些裝置時配戴靜電放電腕帶或使用其他接地系統，以避免暴露於靜電之中，否則可能導致系統停止運轉和資料遺失。

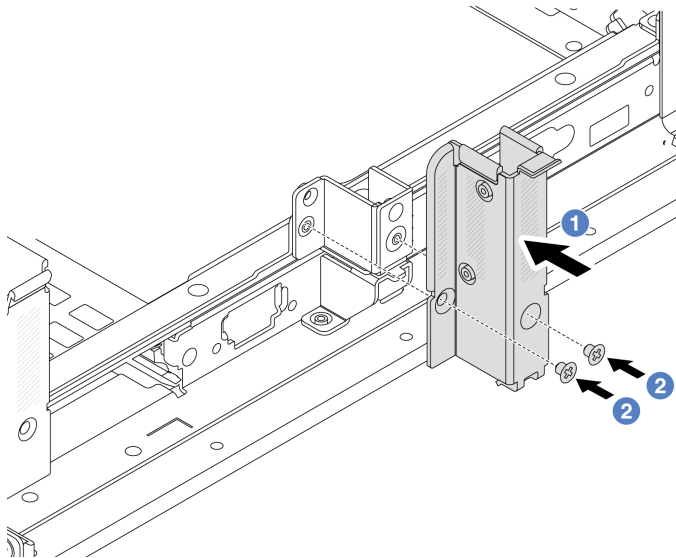
程序

- 步驟 1. 將裝有新零件的防靜電保護袋與伺服器外部任何未上漆的表面進行接觸。然後從保護袋中取出新零件，並將其放置在防靜電表面上。
- 步驟 2. 安裝後壁托架。
 - a. ① 將後壁托架對齊機箱，然後將托架插入定位。
 - b. ② 鎖上螺絲以固定後壁托架。

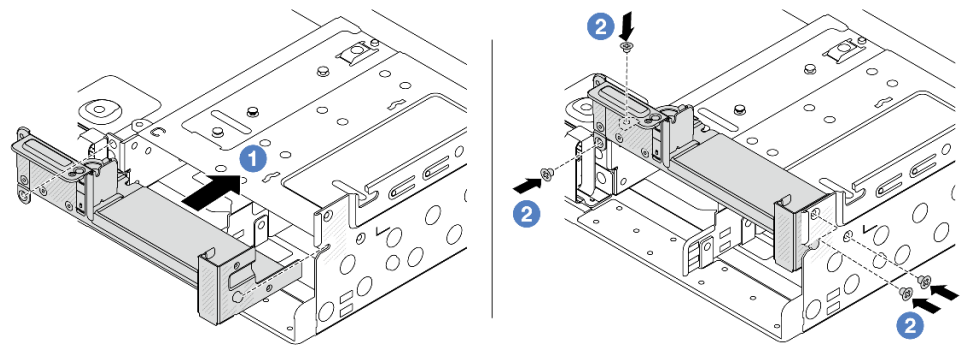
附註：下圖顯示如何安裝 A1、B1 和 C1 後壁托架。安裝其他後壁托架的程序亦同。



圖例 240. 安裝 A1 後壁托架 (左)



圖例 241. 安裝 B1 後壁托架 (中間)



圖例 242. 安裝 C1 後壁托架 (右)

在您完成之後

1. 安裝背面框架或擴充卡組件。
 - [第 264 頁「更換背面 PCIe 配接卡和擴充卡組件」](#)
 - [第 246 頁「更換後方硬碟背板和框架」](#)
2. 完成零件更換請參閱第 312 頁「完成零件更換」。

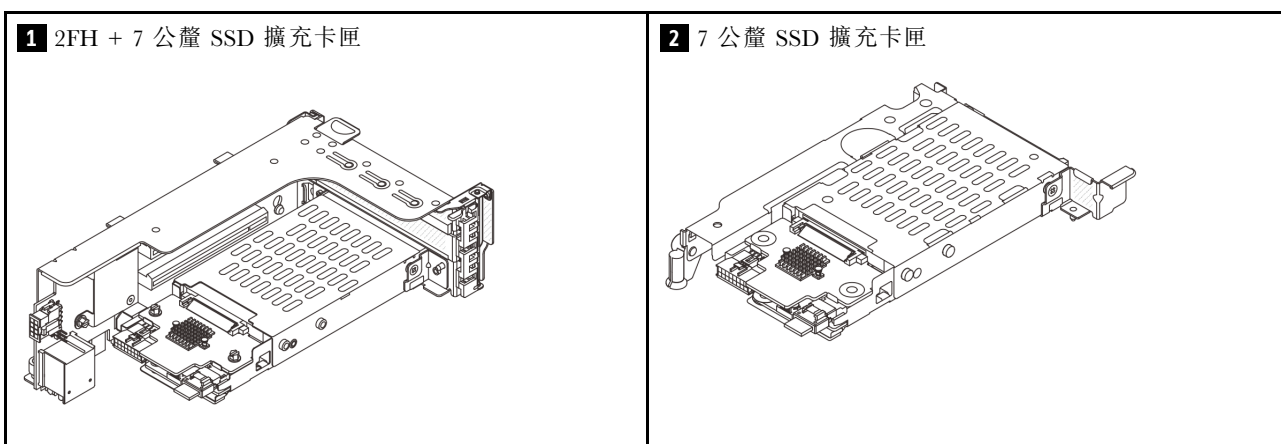
示範影片

[觀看 YouTube 上的程序](#)

更換後方 7 公釐硬碟背板和框架

使用此資訊卸下和安裝後方 7 公釐硬碟背板和框架。

視伺服器配置而定，伺服器支援下列背面 7 公釐框架之一。框架和硬碟背板的更換程序類似。如需瞭解 7 公釐框架安裝規則，請參閱第 10 頁「PCIe 插槽和 PCIe 配接卡」。



- [第 238 頁「卸下 7 公釐框架」](#)
- [第 240 頁「卸下 7 公釐硬碟背板」](#)
- [第 242 頁「安裝 7 公釐硬碟背板」](#)
- [第 244 頁「安裝 7 公釐框架」](#)

卸下 7 公釐框架

使用此資訊來卸下 7 公釐框架。

關於此作業

注意：

- 閱讀第 1 頁「安裝準則」和第 2 頁「安全檢驗核對清單」，確保工作時安全無虞。
- 關閉伺服器和週邊裝置的電源，並拔掉電源線和所有外部纜線。請參閱第 28 頁「關閉伺服器電源」。
- 將靜電敏感元件保存在防靜電保護袋中，直到安裝時才取出，且處理這些裝置時配戴靜電放電腕帶或使用其他接地系統，以避免暴露於靜電之中，否則可能導致系統停止運轉和資料遺失。
- 對硬碟、硬碟控制器（包括整合在主機板組件上的控制器）、硬碟背板或硬碟纜線進行變更或將其卸下之前，請先備份硬碟中儲存的所有重要資料。
- 在您卸下 RAID 陣列的任何元件（硬碟、RAID 卡等）之前，請先備份所有的 RAID 配置資訊。

- 如果要卸下一個或多個 NVMe 固態硬碟，建議事先透過作業系統加以停用。

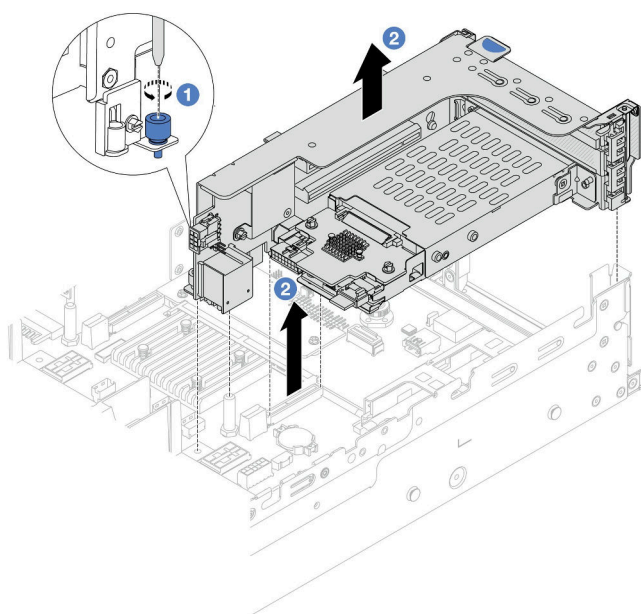
程序

步驟 1. 為作業做好準備。

- a. 如果伺服器安裝在機架中，請沿著其機架滑軌將伺服器滑出以接觸上蓋，或從機架卸下伺服器。請參閱第 29 頁「從機架卸下伺服器」。
- b. 卸下上蓋。請參閱第 310 頁「卸下上蓋」。
- c. 從機槽卸下所有已安裝的硬碟和填充板（如果有的話）。請參閱第 37 頁「卸下熱抽換硬碟」。
- d. 請記下 7 公釐硬碟的纜線連接方式，然後從背板拔掉所有纜線。

步驟 2. 從機箱卸下配備 7 公釐框架的擴充卡組件。

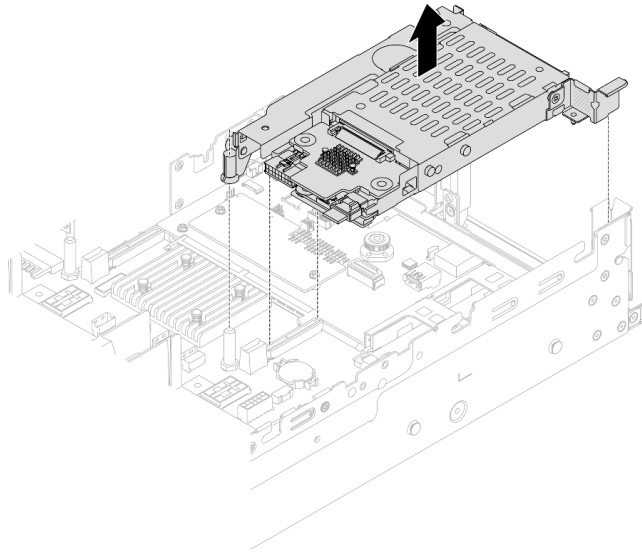
- **2FH + 7 公釐 SSD 擴充卡匣**



圖例 243. 卸下 2FH + 7 公釐 SSD 擴充卡匣

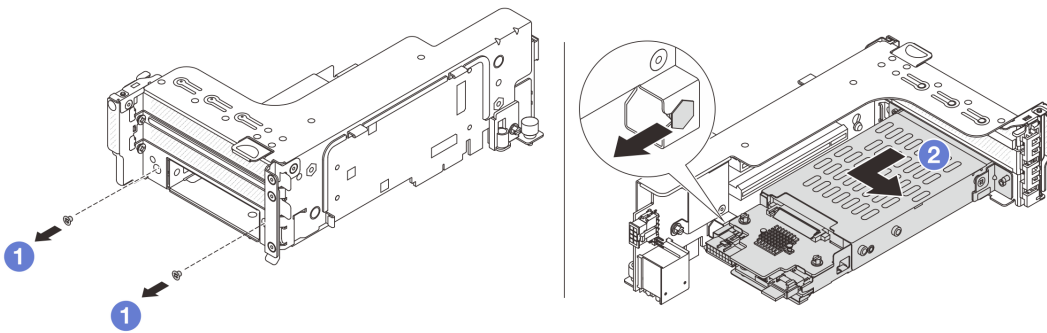
- a. ① 鬆開擴充卡匣的螺絲。
- b. ② 小心地將擴充卡組件從機箱中抬起。

- **7 公釐 SSD 擴充卡匣**



圖例 244. 卸下 7 公釐 SSD 擴充卡匣

步驟 3. (僅適用於 2FH + 7 公釐 SSD 擴充卡匣) 從擴充卡組件卸下 7 公釐框架。



圖例 245. 卸下 7 公釐框架

- a. ① 卸下兩顆螺絲。
- b. ② 輕輕地讓框架水平滑出擴充卡匣。

在您完成之後

卸下兩個 7 公釐背板。請參閱第 240 頁「卸下 7 公釐硬碟背板」。

示範影片

[觀看 YouTube 上的程序](#)

卸下 7 公釐硬碟背板

使用此資訊來卸下 7 公釐硬碟背板。

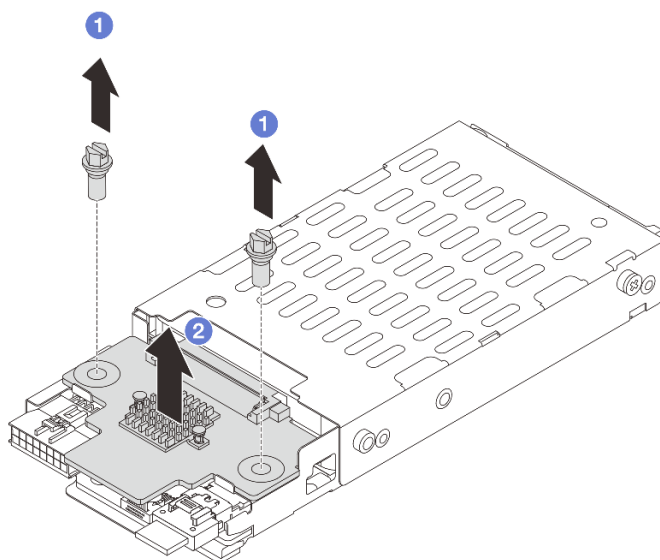
關於此作業

注意：

- 閱讀第 1 頁「安裝準則」和第 2 頁「安全檢驗核對清單」，確保工作時安全無虞。
- 關閉伺服器和週邊裝置的電源，並拔掉電源線和所有外部纜線。請參閱第 28 頁「關閉伺服器電源」。
- 將靜電敏感元件保存在防靜電保護袋中，直到安裝時才取出，且處理這些裝置時配戴靜電放電腕帶或使用其他接地系統，以避免暴露於靜電之中，否則可能導致系統停止運轉和資料遺失。
- 對硬碟、硬碟控制器（包括整合在主機板組件上的控制器）、硬碟背板或硬碟纜線進行變更或將其卸下之前，請先備份硬碟中儲存的所有重要資料。
- 在您卸下 RAID 陣列的任何元件（硬碟、RAID 卡等）之前，請先備份所有的 RAID 配置資訊。
- 如果要卸下一個或多個 NVMe 固態硬碟，建議事先透過作業系統加以停用。

程序

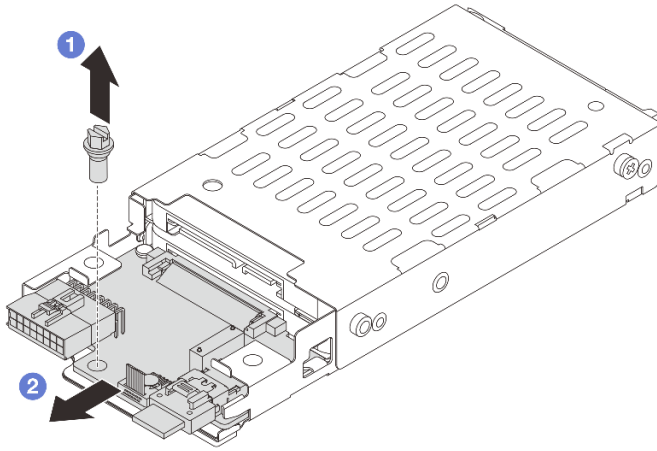
步驟 1. 卸下頂端的 7 公釐硬碟背板。



圖例 246. 卸下 7 公釐硬碟背板 (頂端)

- a. ① 卸下兩顆螺絲。
- b. ② 垂直提起背板，放在旁邊。

步驟 2. 卸下底部的 7 公釐硬碟背板。



圖例 247. 卸下 7 公釐硬碟背板 (底部)

- a. ① 卸下螺絲。
- b. ② 依照所示從框架以水平方向卸下背板。

在您完成之後

1. 執行下列其中一項：
 - 如果您要更換背板，請將新的背板安裝到框架。
 - 如果您要更換框架，請將背板安裝到新的框架。
2. 如果指示您送回元件或選配裝置，請遵循所有包裝指示，並使用提供給您的任何包裝材料來運送。

示範影片

[觀看 YouTube 上的程序](#)

安裝 7 公釐硬碟背板

使用此資訊來安裝 7 公釐硬碟背板。

關於此作業

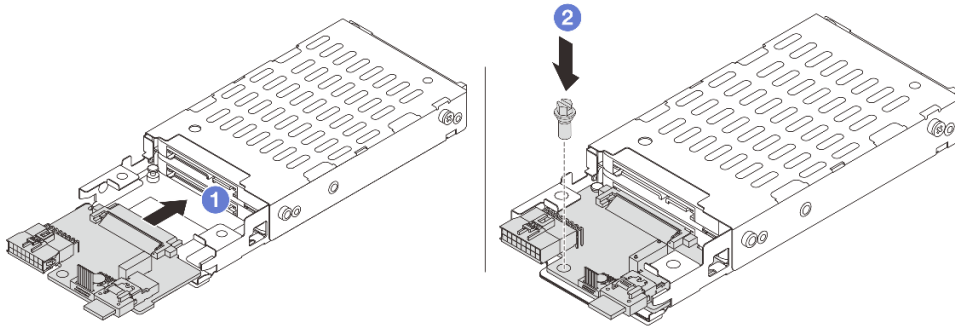
注意：

- 閱讀第 1 頁「安裝準則」和第 2 頁「安全檢驗核對清單」，確保工作時安全無虞。
- 關閉伺服器 and 週邊裝置的電源，並拔掉電源線和所有外部纜線。請參閱第 28 頁「關閉伺服器電源」。
- 將靜電敏感元件保存在防靜電保護袋中，直到安裝時才取出，且處理這些裝置時配戴靜電放電腕帶或使用其他接地系統，以避免暴露於靜電之中，否則可能導致系統停止運轉和資料遺失。

程序

- 步驟 1. 將裝有新零件的防靜電保護袋與伺服器外部任何未上漆的表面進行接觸。然後從保護袋中取出新零件，並將其放置在防靜電表面上。
- 步驟 2. 將纜線連接至背板。請參閱第 315 頁第 2 章「內部纜線佈線」。

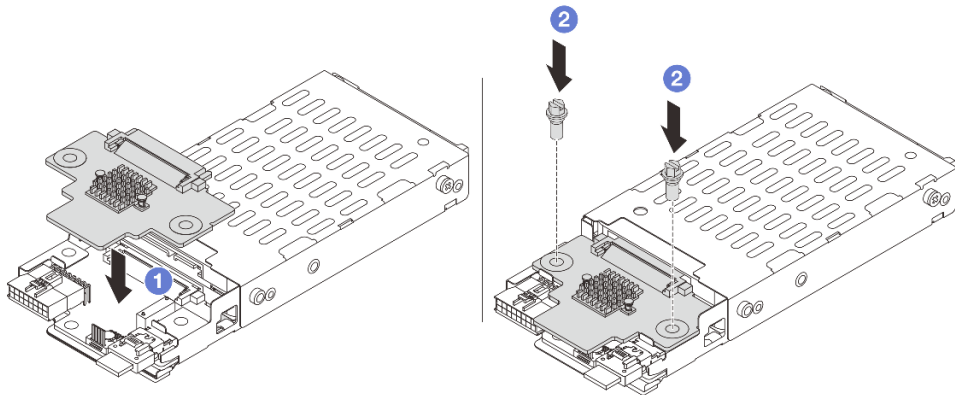
步驟 3. 在底部安裝 7 公釐硬碟背板。



圖例 248. 7 公釐硬碟背板安裝 (底部)

- 將背板邊緣的缺口對齊框架上的插腳，然後將背板輕輕滑入框架中，直到完全固定為止。
- 鎖上螺絲將它固定。

步驟 4. 將 7 公釐硬碟背板安裝在頂端。



圖例 249. 7 公釐硬碟背板安裝 (頂端)

- 將背板上的孔與框架上的孔對齊，然後將背板向下放到框架上。
- 鎖上兩顆螺絲以固定背板。

在您完成之後

安裝 7 公釐框架。請參閱第 244 頁「安裝 7 公釐框架」。

示範影片

觀看 YouTube 上的程序

安裝 7 公釐框架

使用此資訊來安裝 7 公釐框架。

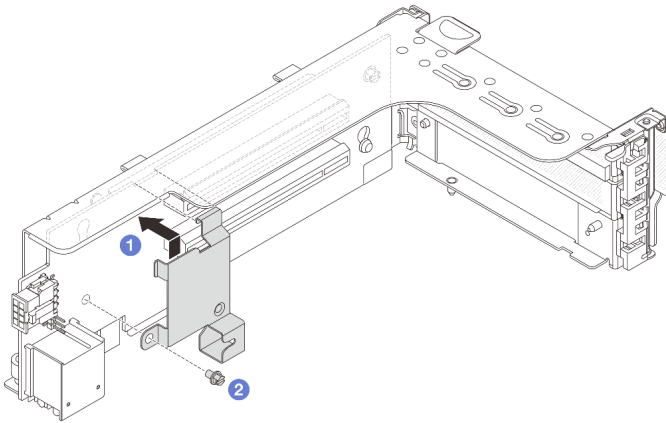
關於此作業

注意：

- 閱讀第 1 頁「安裝準則」和第 2 頁「安全檢驗核對清單」，確保工作時安全無虞。
- 關閉伺服器和週邊裝置的電源，並拔掉電源線和所有外部纜線。請參閱第 28 頁「關閉伺服器電源」。
- 將靜電敏感元件保存在防靜電保護袋中，直到安裝時才取出，且處理這些裝置時配戴靜電放電腕帶或使用其他接地系統，以避免暴露於靜電之中，否則可能導致系統停止運轉和資料遺失。

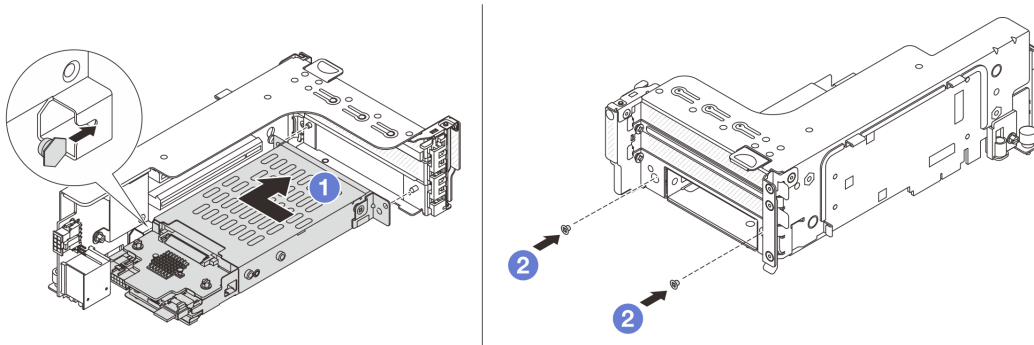
程序

步驟 1. (僅適用於 2FH + 7 公釐 SSD 擴充卡匣) 將固定夾鉤在擴充卡匣上的擴充配接卡上方。



圖例 250. 安裝 7 公釐框架固定夾

步驟 2. (僅適用於 2FH + 7 公釐 SSD 擴充卡匣) 將 7 公釐框架安裝到擴充卡匣。

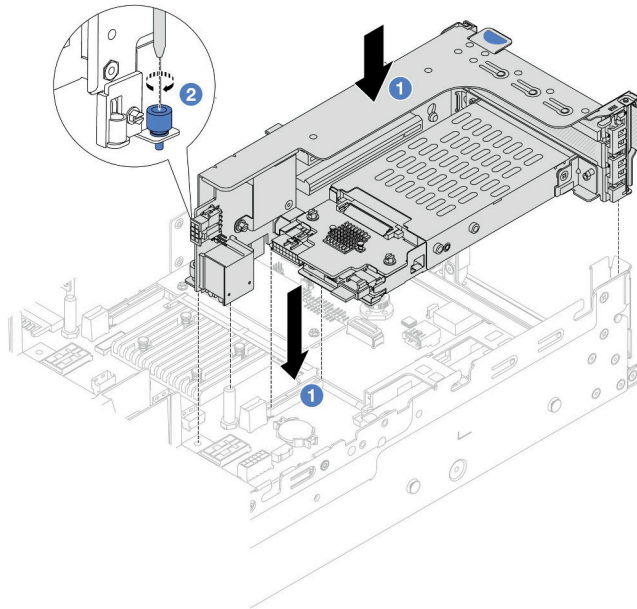


圖例 251. 安裝 7 公釐框架

- a. ❶ 將 7 公釐框架上的左側插腳與固定夾上的定位插槽對齊，將 7 公釐框架側托架上的兩個孔與擴充卡匣正面的兩個孔對齊。
- b. ❷ 鎖上兩顆螺絲以固定 7 公釐框架。

步驟 3. 將 7 公釐擴充卡組件安裝到機箱。

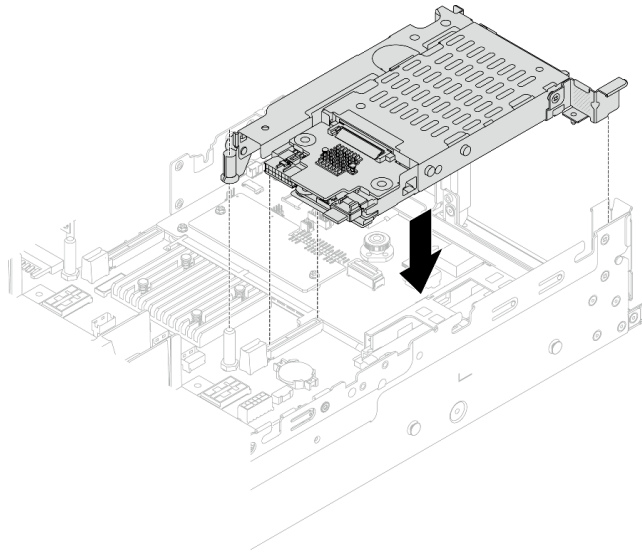
- **2FH + 7 公釐 SSD 擴充卡匣**



圖例 252. 2FH + 7 公釐 SSD 擴充卡匣安裝

- a. ❶ 將擴充卡組件對齊主機板組件上的插槽，將擴充卡放下並插入擴充卡插槽。
- b. ❷ 鎖緊螺絲，將擴充卡組件固定到位。

- **7 公釐 SSD 擴充卡匣**



圖例 253. 7 吋 SSD 擴充卡匣安裝

步驟 4. 連接從背板到主機板組件的纜線。請參閱第 315 頁第 2 章「內部纜線佈線」。

在您完成之後

1. 將所有硬碟和填充板（如果有的話）重新安裝在機槽中。請參閱第 38 頁「安裝熱抽換硬碟」。
2. 完成零件更換請參閱第 312 頁「完成零件更換」。

示範影片

[觀看 YouTube 上的程序](#)

更換後方硬碟背板和框架

使用此資訊卸下和安裝後方硬碟背板和框架。

- 第 246 頁「卸下 4 x 2.5 吋硬碟背板和框架」
- 第 248 頁「安裝 4 x 2.5 吋硬碟背板和框架」
- 第 250 頁「卸下 8 x 2.5 吋硬碟背板和框架」
- 第 251 頁「安裝 8 x 2.5 吋硬碟背板和框架」
- 第 253 頁「卸下 2 x 3.5 吋硬碟背板和框架」
- 第 255 頁「安裝 2 x 3.5 吋硬碟背板和框架」
- 第 256 頁「卸下 4 x 3.5 吋硬碟背板和框架」
- 第 258 頁「安裝 4 x 3.5 吋硬碟背板和框架」

卸下 4 x 2.5 吋硬碟背板和框架

使用此資訊卸下後方 2.5 吋 4 機槽硬碟背板和框架。

關於此作業

注意：

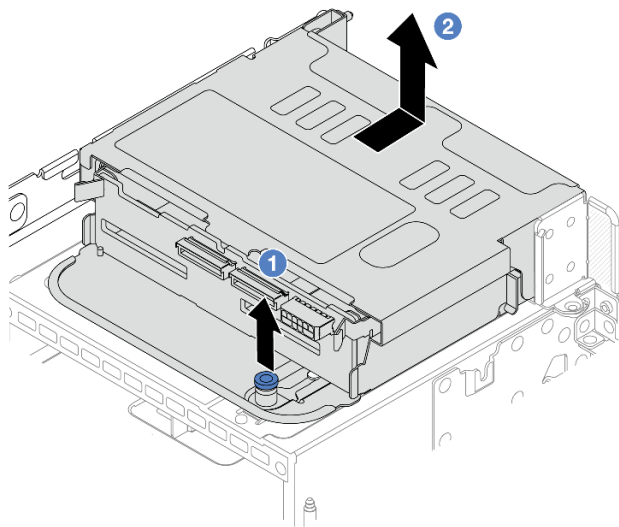
- 閱讀第 1 頁「安裝準則」和第 2 頁「安全檢驗核對清單」，確保工作時安全無虞。
- 關閉伺服器及週邊裝置的電源，並拔掉電源線和所有外部纜線。請參閱第 28 頁「關閉伺服器電源」。
- 將靜電敏感元件保存在防靜電保護袋中，直到安裝時才取出，且處理這些裝置時配戴靜電放電腕帶或使用其他接地系統，以避免暴露於靜電之中，否則可能導致系統停止運轉和資料遺失。
- 對硬碟、硬碟控制器（包括整合在主機板組件上的控制器）、硬碟背板或硬碟纜線進行變更或將其卸下之前，請先備份硬碟中儲存的所有重要資料。
- 在您卸下 RAID 陣列的任何元件（硬碟、RAID 卡等）之前，請先備份所有的 RAID 配置資訊。
- 如果要卸下一個或多個 NVMe 固態硬碟，建議事先透過作業系統加以停用。

程序

步驟 1. 為作業做好準備。

- 如果伺服器安裝在機架中，請沿著其機架滑軌將伺服器滑出以接觸上蓋，或從機架卸下伺服器。請參閱第 29 頁「從機架卸下伺服器」。
- 卸下上蓋。請參閱第 310 頁「卸下上蓋」。
- 從後方硬碟背板拔除纜線。
- 從機槽卸下所有已安裝的硬碟和填充板（如果有的話）。請參閱第 37 頁「卸下熱抽換硬碟」。

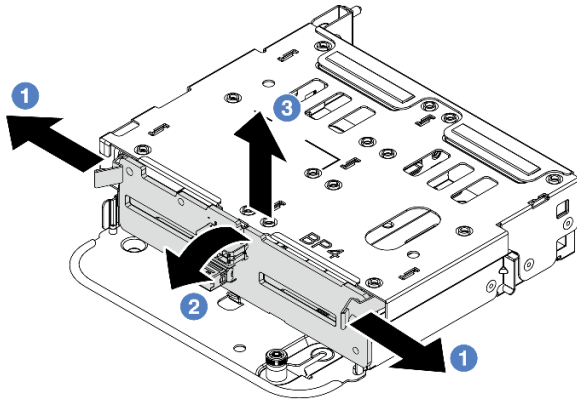
步驟 2. 卸下背面框架。



圖例 254. 卸下 4 x 2.5 吋背面框架

- ① 扭轉並拉出藍色柱塞。
- ② 將框架滑向機箱背面以將其鬆開。

步驟 3. 卸下中間硬碟背板。



圖例 255. 卸下後方 4 x 2.5 吋硬碟背板

- a. ① 依所示方向打開鬆開門鎖。
- b. ② 從頂部轉動背板，以使其脫離框架上的插腳。
- c. ③ 小心地將背板從框架中取出。

在您完成之後

如果指示您送回元件或選配裝置，請遵循所有包裝指示，並使用提供給您的任何包裝材料來運送。

示範影片

[觀看 YouTube 上的程序](#)

安裝 4 x 2.5 吋硬碟背板和框架

使用此資訊安裝 2.5 吋 4 機槽硬碟背板和框架。

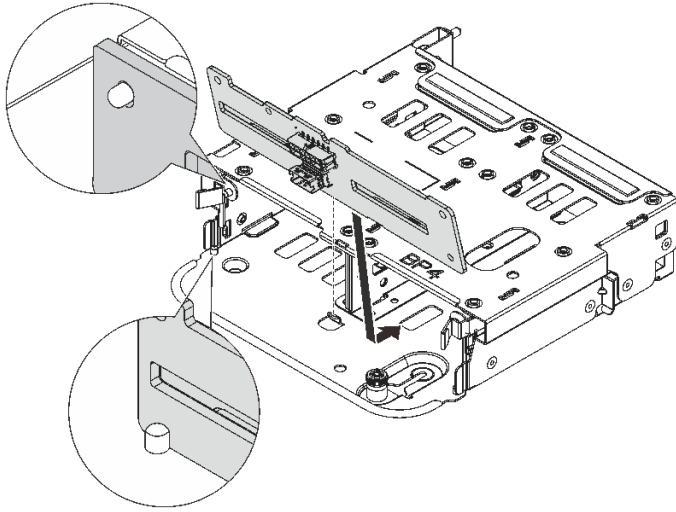
關於此作業

注意：

- 閱讀第 1 頁「安裝準則」和第 2 頁「安全檢驗核對清單」，確保工作時安全無虞。
- 關閉伺服器及週邊裝置的電源，並拔掉電源線和所有外部纜線。請參閱第 28 頁「關閉伺服器電源」。
- 將靜電敏感元件保存在防靜電保護袋中，直到安裝時才取出，且處理這些裝置時配戴靜電放電腕帶或使用其他接地系統，以避免暴露於靜電之中，否則可能導致系統停止運轉和資料遺失。
- 符合散熱需求的部分伺服器型號支援背面框架。請參閱第 17 頁「散熱規則」，以確保伺服器在允許的環境溫度下，並使用了正確的散熱槽和系統風扇。如有需要，請先更換散熱槽或系統風扇。
 - 第 202 頁「更換處理器和散熱槽（僅限經過培訓的維修技術人員）」
 - 第 299 頁「更換系統風扇」

程序

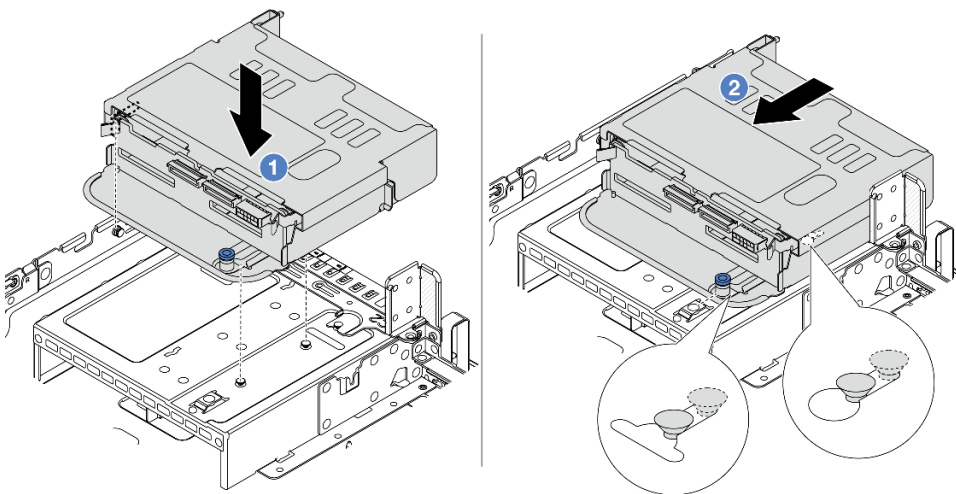
- 步驟 1. 將裝有新零件的防靜電保護袋與伺服器外部任何未上漆的表面進行接觸。然後從保護袋中取出新零件，並將其放置在防靜電表面上。
- 步驟 2. 將纜線連接至硬碟背板。請參閱第 315 頁第 2 章「內部纜線佈線」。
- 步驟 3. 將硬碟背板安裝到背面框架中。



圖例 256. 安裝 4 x 2.5 吋後方硬碟背板

- a. 將背板底端與框架底部的螺柱對齊。
- b. 將背板放入框架中，讓背板的孔穿過框架上的插腳，然後將背板按入定位。鬆開門鎖會將背板固定到適當位置。

步驟 4. 安裝背面框架。



圖例 257. 安裝 4 x 2.5 吋背面框架

- a. ① 將後方框架與機箱對齊，然後將框架向下放入機箱內。
- b. ② 將後方框架向前移動，直到卡入定位。

步驟 5. 將硬碟背板的纜線連接到主機板或 RAID/HBA 配接卡。請參閱第 315 頁第 2 章「內部纜線佈線」。

在您完成之後

1. 將硬碟或硬碟填充板重新安裝到背面框架中。請參閱第 38 頁「安裝熱抽換硬碟」。

2. 完成零件更換請參閱第 312 頁「完成零件更換」。

示範影片

觀看 YouTube 上的程序

卸下 8 x 2.5 吋硬碟背板和框架

使用此資訊卸下後方 2.5 吋 8 機槽硬碟背板和框架。

關於此作業

注意：

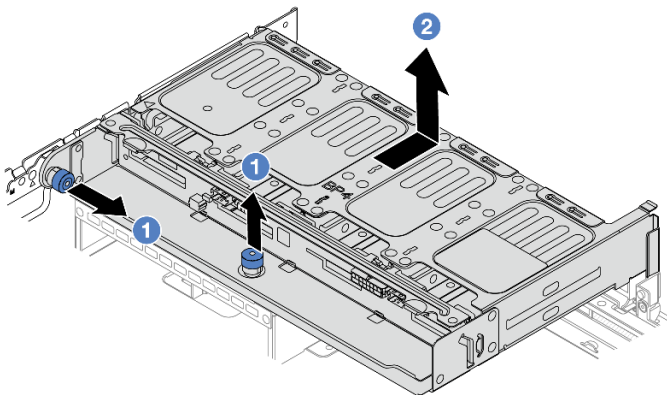
- 閱讀第 1 頁「安裝準則」和第 2 頁「安全檢驗核對清單」，確保工作時安全無虞。
- 關閉伺服器 and 週邊裝置的電源，並拔掉電源線和所有外部纜線。請參閱第 28 頁「關閉伺服器電源」。
- 將靜電敏感元件保存在防靜電保護袋中，直到安裝時才取出，且處理這些裝置時配戴靜電放電腕帶或使用其他接地系統，以避免暴露於靜電之中，否則可能導致系統停止運轉和資料遺失。
- 對硬碟、硬碟控制器（包括整合在主機板組件上的控制器）、硬碟背板或硬碟纜線進行變更或將其卸下之前，請先備份硬碟中儲存的所有重要資料。
- 在您卸下 RAID 陣列的任何元件（硬碟、RAID 卡等）之前，請先備份所有的 RAID 配置資訊。
- 如果要卸下一個或多個 NVMe 固態硬碟，建議事先透過作業系統加以停用。

程序

步驟 1. 為作業做好準備。

- a. 如果伺服器安裝在機架中，請沿著其機架滑軌將伺服器滑出以接觸上蓋，或從機架卸下伺服器。請參閱第 29 頁「從機架卸下伺服器」。
- b. 卸下上蓋。請參閱第 310 頁「卸下上蓋」。
- c. 從後方硬碟背板拔除纜線。
- d. 從機槽卸下所有已安裝的硬碟和填充板（如果有的話）。請參閱第 37 頁「卸下熱抽換硬碟」。

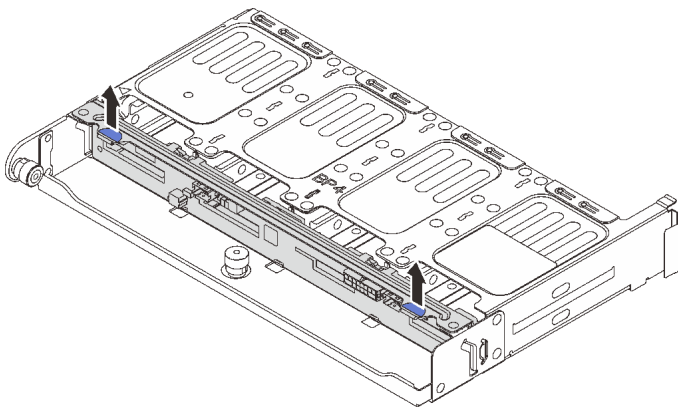
步驟 2. 卸下背面框架。



圖例 258. 卸下 8 x 2.5 吋背面框架

- a. ① 扭轉並拉出藍色柱塞。

- b. ② 將框架滑向機箱背面以將其鬆開。
- 步驟 3. 抓住背板，小心地將背板從框架中取出。



圖例 259. 卸下後方 8 x 2.5 吋硬碟背板

在您完成之後

如果指示您送回元件或選配裝置，請遵循所有包裝指示，並使用提供給您的任何包裝材料來運送。

示範影片

[觀看 YouTube 上的程序](#)

安裝 8 x 2.5 吋硬碟背板和框架

使用此資訊安裝 2.5 吋 8 機槽硬碟背板和框架。

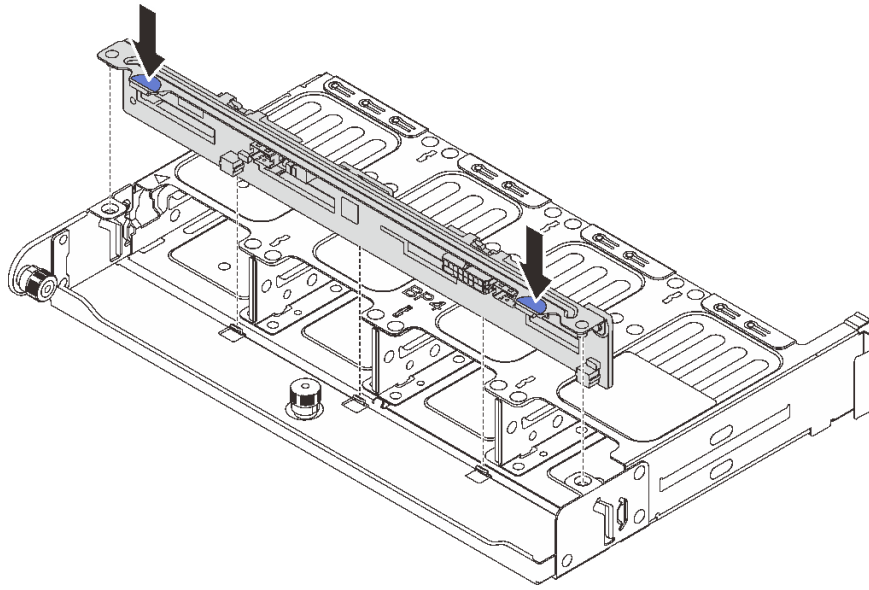
關於此作業

注意：

- 閱讀第 1 頁「安裝準則」和第 2 頁「安全檢驗核對清單」，確保工作時安全無虞。
- 關閉伺服器和週邊裝置的電源，並拔掉電源線和所有外部纜線。請參閱第 28 頁「關閉伺服器電源」。
- 將靜電敏感元件保存在防靜電保護袋中，直到安裝時才取出，且處理這些裝置時配戴靜電放電腕帶或使用其他接地系統，以避免暴露於靜電之中，否則可能導致系統停止運轉和資料遺失。
- 符合散熱需求的部分伺服器型號支援背面框架。請參閱第 17 頁「散熱規則」，以確保伺服器在允許的環境溫度下，並使用了正確的散熱槽和系統風扇。如有需要，請先更換散熱槽或系統風扇。
 - 第 202 頁「更換處理器和散熱槽（僅限經過培訓的維修技術人員）」
 - 第 299 頁「更換系統風扇」

程序

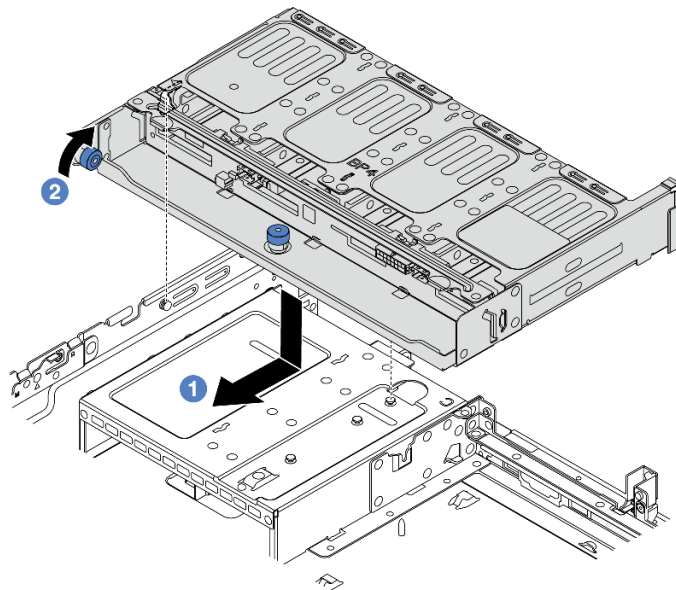
- 步驟 1. 將裝有新零件的防靜電保護袋與伺服器外部任何未上漆的表面進行接觸。然後從保護袋中取出新零件，並將其放置在防靜電表面上。
- 步驟 2. 將纜線連接至硬碟背板。請參閱第 315 頁第 2 章「內部纜線佈線」。
- 步驟 3. 將硬碟背板安裝到背面框架中。



圖例 260. 安裝 8 x 2.5 吋後方硬碟背板

- a. 將背板的插腳與框架兩側的孔對齊。
- b. 將背板放入框架中，讓背板的插腳穿過框架上的孔，然後將背板按入定位。

步驟 4. 安裝背面框架。



圖例 261. 安裝 8 x 2.5 吋背面框架

- a. ① 將後方框架與機箱對齊，然後將框架向下放入機箱內。將背面框架向前移動，直到卡入定位。
- b. ② 扭轉並鬆開藍色柱塞，以固定框架。

步驟 5. 將硬碟背板的纜線連接到主機板或 RAID/HBA 配接卡。請參閱第 315 頁第 2 章「內部纜線佈線」。

在您完成之後

1. 將硬碟或硬碟填充板重新安裝到背面框架中。請參閱第 38 頁「安裝熱抽換硬碟」。
2. 完成零件更換請參閱第 312 頁「完成零件更換」。

示範影片

觀看 YouTube 上的程序

卸下 2 x 3.5 吋硬碟背板和框架

使用此資訊卸下後方 3.5 吋 2 機槽硬碟背板和框架。

關於此作業

注意：

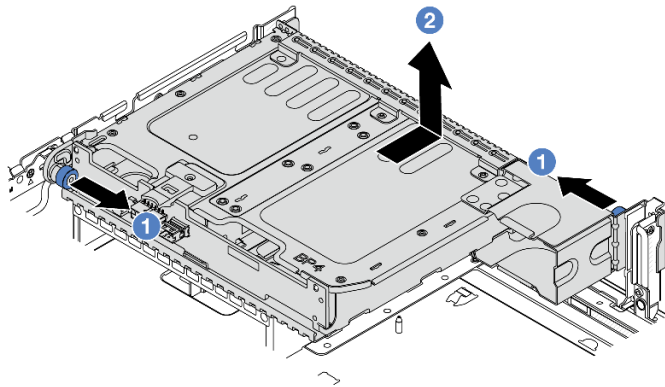
- 閱讀第 1 頁「安裝準則」和第 2 頁「安全檢驗核對清單」，確保工作時安全無虞。
- 關閉伺服器 and 週邊裝置的電源，並拔掉電源線和所有外部纜線。請參閱第 28 頁「關閉伺服器電源」。
- 將靜電敏感元件保存在防靜電保護袋中，直到安裝時才取出，且處理這些裝置時配戴靜電放電腕帶或使用其他接地系統，以避免暴露於靜電之中，否則可能導致系統停止運轉和資料遺失。
- 對硬碟、硬碟控制器（包括整合在主機板組件上的控制器）、硬碟背板或硬碟纜線進行變更或將其卸下之前，請先備份硬碟中儲存的所有重要資料。
- 在您卸下 RAID 陣列的任何元件（硬碟、RAID 卡等）之前，請先備份所有的 RAID 配置資訊。
- 如果要卸下一個或多個 NVMe 固態硬碟，建議事先透過作業系統加以停用。

程序

步驟 1. 為作業做好準備。

- a. 如果伺服器安裝在機架中，請沿著其機架滑軌將伺服器滑出以接觸上蓋，或從機架卸下伺服器。請參閱第 29 頁「從機架卸下伺服器」。
- b. 卸下上蓋。請參閱第 310 頁「卸下上蓋」。
- c. 從後方硬碟背板拔除纜線。
- d. 從機槽卸下所有已安裝的硬碟和填充板（如果有的話）。請參閱第 37 頁「卸下熱抽換硬碟」。

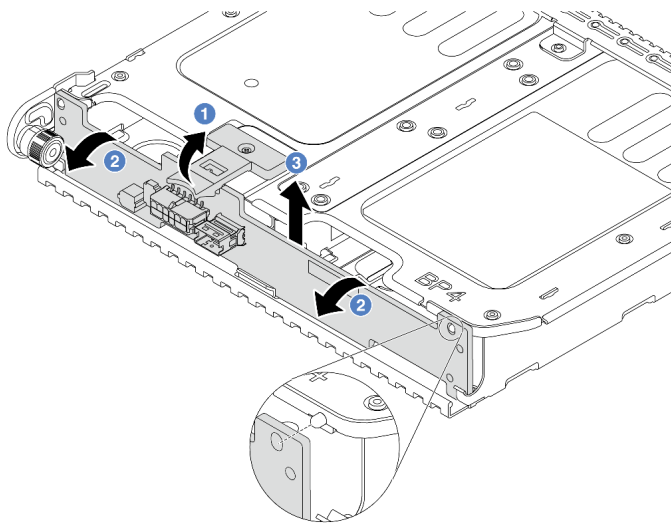
步驟 2. 卸下背面框架。



圖例 262. 卸下 2 x 3.5 吋背面框架

- a. ① 扭轉並拉出藍色柱塞。
- b. ② 將框架滑向機箱背面以將其鬆開。

步驟 3. 抓住背板，小心地將背板從框架中取出。



圖例 263. 卸下 2 x 3.5 吋後方硬碟背板

- a. ① 依所示方向打開鬆開門鎖。
- b. ② 從頂部轉動背板，以使其脫離框架上的插腳。
- c. ③ 小心地將背板從框架中取出。

在您完成之後

如果指示您送回元件或選配裝置，請遵循所有包裝指示，並使用提供給您的任何包裝材料來運送。

示範影片

觀看 YouTube 上的程序

安裝 2 x 3.5 吋硬碟背板和框架

使用此資訊安裝 3.5 吋 2 機槽硬碟背板和框架。

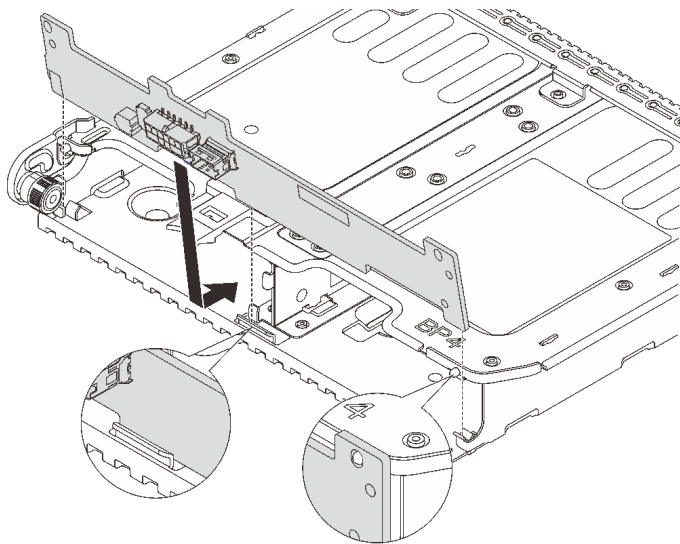
關於此作業

注意：

- 閱讀第 1 頁「安裝準則」和第 2 頁「安全檢驗核對清單」，確保工作時安全無虞。
- 關閉伺服器及週邊裝置的電源，並拔掉電源線和所有外部纜線。請參閱第 28 頁「關閉伺服器電源」。
- 將靜電敏感元件保存在防靜電保護袋中，直到安裝時才取出，且處理這些裝置時配戴靜電放電腕帶或使用其他接地系統，以避免暴露於靜電之中，否則可能導致系統停止運轉和資料遺失。
- 符合散熱需求的部分伺服器型號支援背面框架。請參閱第 17 頁「散熱規則」，以確保伺服器在允許的環境溫度下，並使用了正確的散熱槽和系統風扇。如有需要，請先更換散熱槽或系統風扇。
 - 第 202 頁「更換處理器和散熱槽（僅限經過培訓的維修技術人員）」
 - 第 299 頁「更換系統風扇」

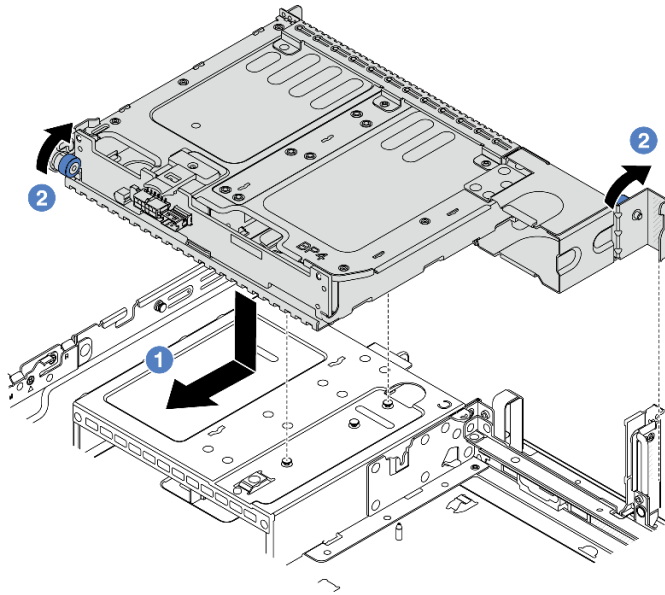
程序

- 步驟 1. 將裝有新零件的防靜電保護袋與伺服器外部任何未上漆的表面進行接觸。然後從保護袋中取出新零件，並將其放置在防靜電表面上。
- 步驟 2. 將纜線連接至硬碟背板。請參閱第 315 頁第 2 章「內部纜線佈線」。
- 步驟 3. 將硬碟背板安裝到背面框架中。



圖例 264. 安裝 2 x 3.5 吋後方硬碟背板

- a. 將背板底端與框架底部的螺柱對齊。
 - b. 將背板放入框架中，讓背板的孔穿過框架上的插腳，然後將背板按入定位。
- 步驟 4. 安裝背面框架。



圖例 265. 安裝 2 x 3.5 吋背面框架

- a. ① 將後方框架與機箱對齊，然後將框架向下放入機箱內。將背面框架向前移動，直到卡入定位。
- b. ② 扭轉並鬆開藍色柱塞，以固定框架。

步驟 5. 將硬碟背板的纜線連接到主機板或 RAID/HBA 配接卡。請參閱第 315 頁第 2 章「內部纜線佈線」。

在您完成之後

1. 將硬碟或硬碟填充板重新安裝到背面框架中。請參閱第 38 頁「安裝熱抽換硬碟」。
2. 完成零件更換請參閱第 312 頁「完成零件更換」。

示範影片

[觀看 YouTube 上的程序](#)

卸下 4 x 3.5 吋硬碟背板和框架

使用此資訊卸下後方 3.5 吋 4 機槽硬碟背板和框架。

關於此作業

注意：

- 閱讀第 1 頁「安裝準則」和第 2 頁「安全檢驗核對清單」，確保工作時安全無虞。
- 關閉伺服器 and 週邊裝置的電源，並拔掉電源線和所有外部纜線。請參閱第 28 頁「關閉伺服器電源」。
- 將靜電敏感元件保存在防靜電保護袋中，直到安裝時才取出，且處理這些裝置時配戴靜電放電腕帶或使用其他接地系統，以避免暴露於靜電之中，否則可能導致系統停止運轉和資料遺失。
- 對硬碟、硬碟控制器（包括整合在主機板組件上的控制器）、硬碟背板或硬碟纜線進行變更或將其卸下之前，請先備份硬碟中儲存的所有重要資料。
- 在您卸下 RAID 陣列的任何元件（硬碟、RAID 卡等）之前，請先備份所有的 RAID 配置資訊。

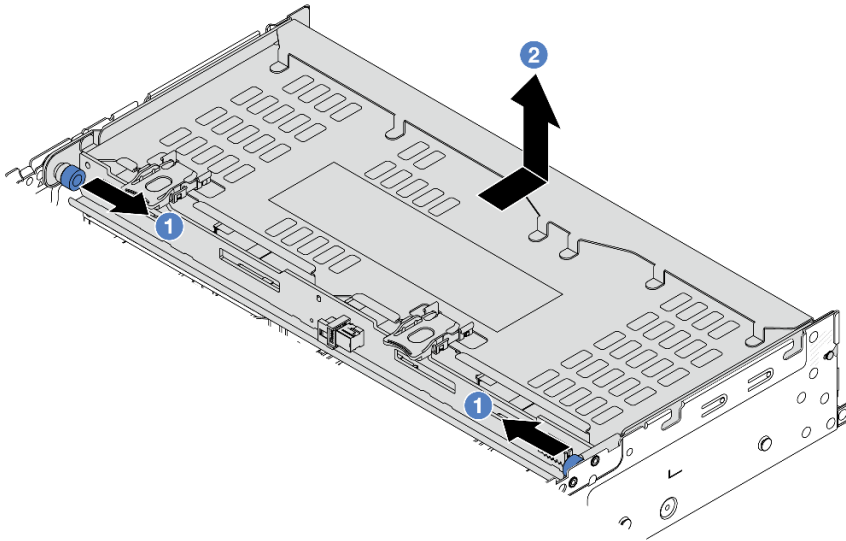
- 如果要卸下一個或多個 NVMe 固態硬碟，建議事先透過作業系統加以停用。

程序

步驟 1. 為作業做好準備。

- a. 如果伺服器安裝在機架中，請沿著其機架滑軌將伺服器滑出以接觸上蓋，或從機架卸下伺服器。請參閱第 29 頁「從機架卸下伺服器」。
- b. 卸下上蓋。請參閱第 310 頁「卸下上蓋」。
- c. 從後方硬碟背板拔除纜線。
- d. 從機槽卸下所有已安裝的硬碟和填充板（如果有的話）。請參閱第 37 頁「卸下熱抽換硬碟」。

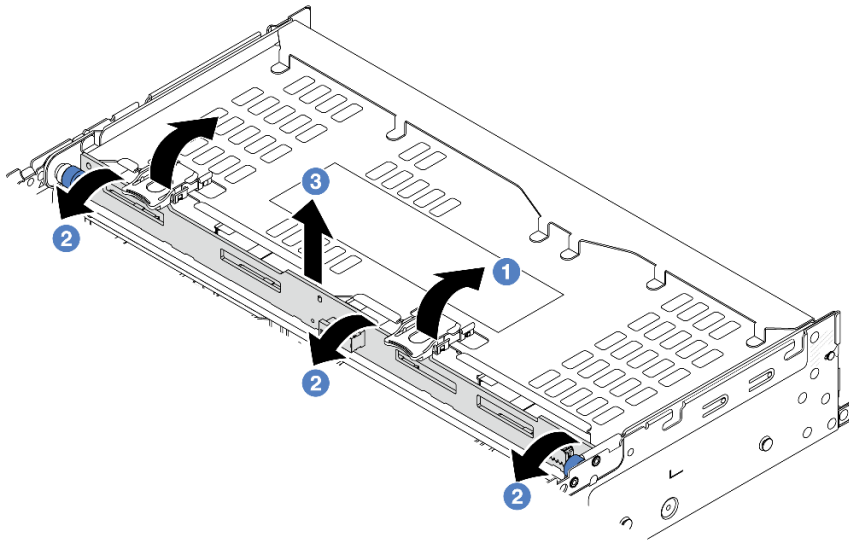
步驟 2. 卸下背面框架。



圖例 266. 卸下 4 x 3.5 吋背面框架

- a. ① 扭轉並拉出藍色柱塞。
- b. ② 將框架滑向機箱背面以將其鬆開。

步驟 3. 抓住背板，小心地將背板從框架中取出。



圖例 267. 卸下 2 x 3.5 吋後方硬碟背板

- a. ① 依所示方向打開鬆開門鎖。
- b. ② 從頂部轉動背板，以使其脫離框架上的插腳。
- c. ③ 小心地將背板從框架中取出。

在您完成之後

如果指示您送回元件或選配裝置，請遵循所有包裝指示，並使用提供給您的任何包裝材料來運送。

示範影片

[觀看 YouTube 上的程序](#)

安裝 4 x 3.5 吋硬碟背板和框架

使用此資訊安裝 3.5 吋 4 機槽硬碟背板和框架。

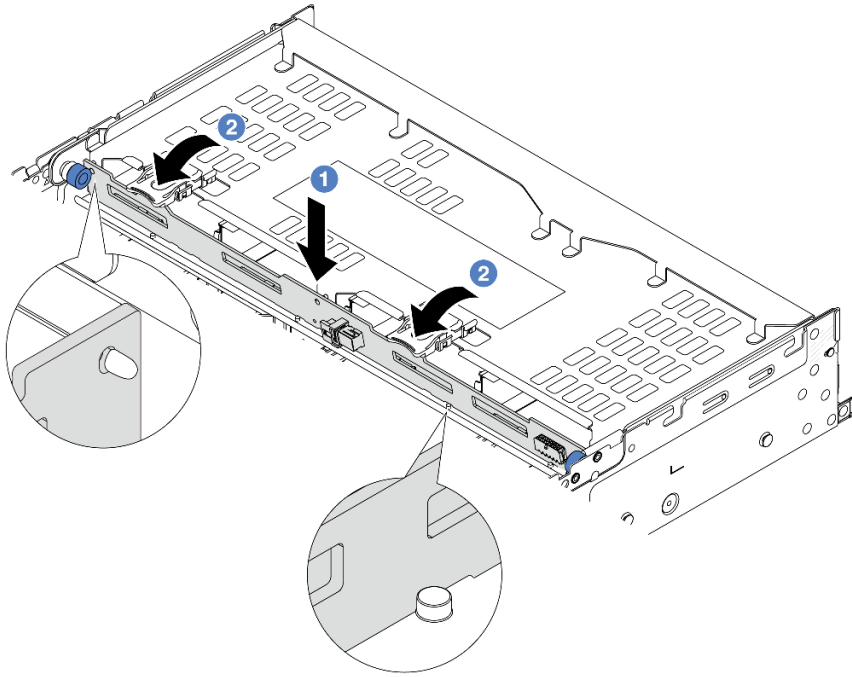
關於此作業

注意：

- 閱讀第 1 頁「安裝準則」和第 2 頁「安全檢驗核對清單」，確保工作時安全無虞。
- 關閉伺服器 and 週邊裝置的電源，並拔掉電源線和所有外部纜線。請參閱第 28 頁「關閉伺服器電源」。
- 將靜電敏感元件保存在防靜電保護袋中，直到安裝時才取出，且處理這些裝置時配戴靜電放電腕帶或使用其他接地系統，以避免暴露於靜電之中，否則可能導致系統停止運轉和資料遺失。
- 符合散熱需求的部分伺服器型號支援背面框架。請參閱第 17 頁「散熱規則」，以確保伺服器在允許的環境溫度下，並使用了正確的散熱槽和系統風扇。如有需要，請先更換散熱槽或系統風扇。
 - 第 202 頁「更換處理器和散熱槽（僅限經過培訓的維修技術人員）」
 - 第 299 頁「更換系統風扇」

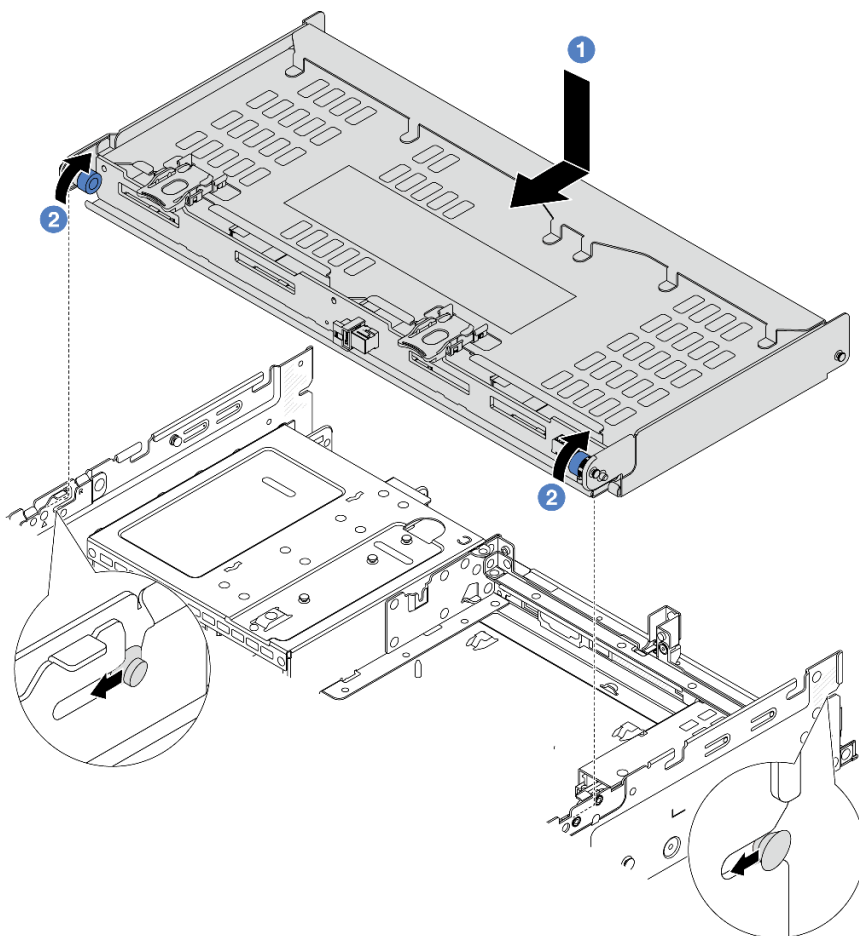
程序

- 步驟 1. 將裝有新零件的防靜電保護袋與伺服器外部任何未上漆的表面進行接觸。然後從保護袋中取出新零件，並將其放置在防靜電表面上。
- 步驟 2. 將纜線連接至硬碟背板。請參閱第 315 頁第 2 章「內部纜線佈線」。
- 步驟 3. 將硬碟背板安裝到背面框架中。



圖例 268. 安裝 4 x 3.5 吋後方硬碟背板

- a. ① 將背板底端對齊框架底端的螺柱，然後將背板放入框架中。
 - b. ② 推動背板頂部，使背板上的孔穿過框架上的插腳，然後關上鬆開門鎖以將背板固定到位。
- 步驟 4. 安裝背面框架。

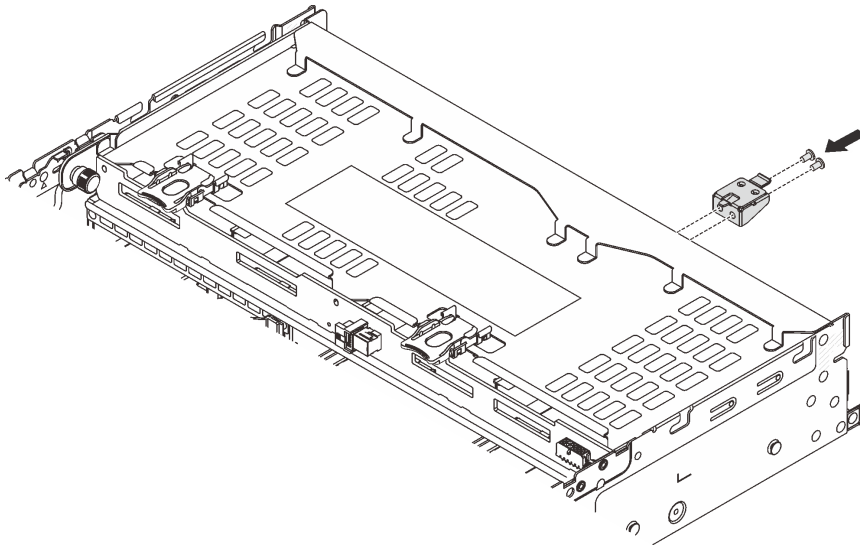


圖例 269. 安裝 4 x 3.5 吋背面框架

- a. ① 將後方框架與機箱對齊，然後將框架向下放入機箱內。將背面框架向前移動，直到卡入定位。
- b. ② 扭轉並鬆開藍色柱塞，以固定框架。

步驟 5. 將硬碟背板的纜線連接到主機板或 RAID/HBA 配接卡。請參閱第 315 頁第 2 章「內部纜線佈線」。

步驟 6. 安裝上蓋支撐托架。



圖例 270. 安裝上蓋支撐托架

在您完成之後

1. 將硬碟或硬碟填充板重新安裝到背面框架中。請參閱第 38 頁「安裝熱抽換硬碟」。
2. 完成零件更換請參閱第 312 頁「完成零件更換」。

示範影片

[觀看 YouTube 上的程序](#)

更換背面 OCP 模組

請依照本節中的指示卸下和安裝背面 OCP 模組。

- [第 261 頁「卸下背面 OCP 模組」](#)
- [第 262 頁「安裝背面 OCP 模組」](#)

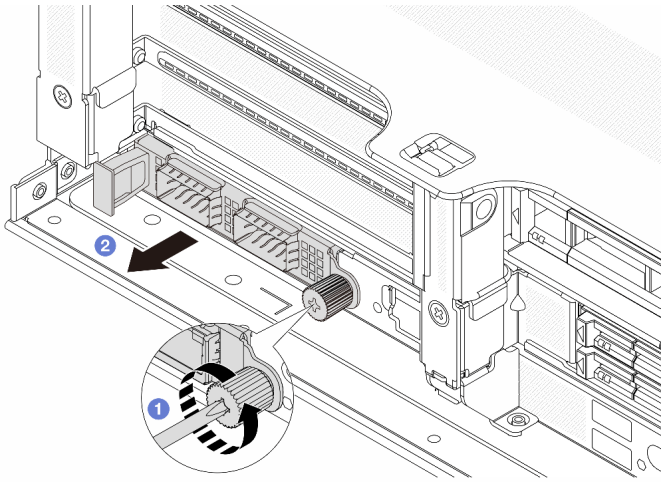
卸下背面 OCP 模組

請依照本節中的指示卸下背面 OCP 模組。

注意：

- 閱讀第 1 頁「安裝準則」和第 2 頁「安全檢驗核對清單」，確保工作時安全無虞。
- 關閉伺服器 and 週邊裝置的電源，並拔掉電源線和所有外部纜線。請參閱第 28 頁「關閉伺服器電源」。
- 將靜電敏感元件保存在防靜電保護袋中，直到安裝時才取出，且處理這些裝置時配戴靜電放電腕帶或使用其他接地系統，以避免暴露於靜電之中，否則可能導致系統停止運轉和資料遺失。

程序



圖例 271. 卸下背面 OCP 模組

- 步驟 1. ① 鬆開固定 OCP 模組的翼型螺絲。如果需要，請使用螺絲起子。
- 步驟 2. ② 拉出 OCP 模組。

在您完成之後

1. 安裝新的背面 OCP 模組或 OCP 模組填充板。請參閱第 262 頁「安裝背面 OCP 模組」。
2. 如果指示您送回元件或選配裝置，請遵循所有包裝指示，並使用提供給您的任何包裝材料來運送。

示範影片

[觀看 YouTube 上的程序](#)

安裝背面 OCP 模組

請依照本節中的指示安裝背面 OCP 模組。

關於此作業

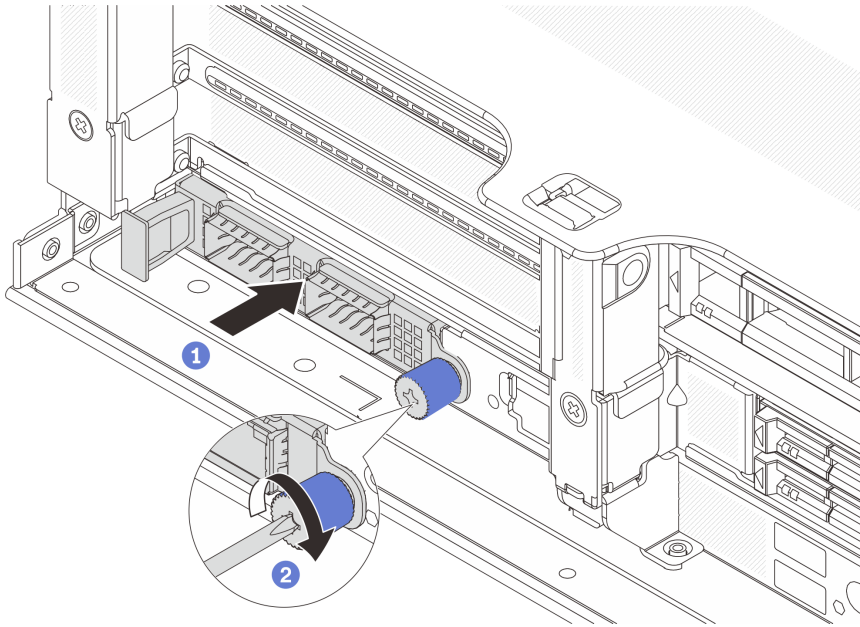
注意：

- 閱讀第 1 頁「安裝準則」和第 2 頁「安全檢驗核對清單」，確保工作時安全無虞。
- 關閉伺服器 and 週邊裝置的電源，並拔掉電源線和所有外部纜線。請參閱第 28 頁「關閉伺服器電源」。
- 將靜電敏感元件保存在防靜電保護袋中，直到安裝時才取出，且處理這些裝置時配戴靜電放電腕帶或使用其他接地系統，以避免暴露於靜電之中，否則可能導致系統停止運轉和資料遺失。

程序

- 步驟 1. 將裝有新零件的防靜電保護袋與伺服器外部任何未上漆的表面進行接觸。然後從保護袋中取出新零件，並將其放置在防靜電表面上。
- 步驟 2. 卸下 OCP 模組填充板（若有）。
- 步驟 3. 安裝 OCP 模組。

附註：確定 OCP 模組已完全固定，並且已鎖緊翼型螺絲。否則，OCP 模組將無法完整連接，且可能無法運作。



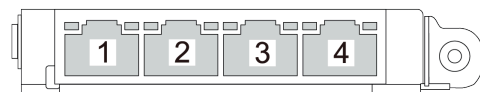
圖例 272. 安裝背面 OCP 模組

- a. ❶ 將 OCP 模組推入插槽，直到其完全固定為止。
- b. ❷ 鎖緊翼型螺絲以固定 OCP 模組。如果需要，請使用螺絲起子。

附註：



圖例 273. OCP 模組 (兩個接頭)



圖例 274. OCP 模組 (四個接頭)

- OCP 模組為網路連線提供兩個或四個額外的乙太網路接頭。
- 依預設，OCP 模組上其中一個乙太網路接頭也可以做為使用共用管理容量的管理接頭。

在您完成之後

完成零件更換請參閱第 312 頁「完成零件更換」。

示範影片

[觀看 YouTube 上的程序](#)

更換背面 PCIe 配接卡和擴充卡組件

使用此資訊卸下和安裝背面擴充卡組件和 PCIe 配接卡。PCIe 配接卡可以是乙太網路卡、主機匯流排配接卡、RAID 配接卡、附加 PCIe SSD 配接卡或其他任何支援的 PCIe 配接卡。雖然 PCIe 配接卡視類型而異，但是安裝和卸下的程序都相同。

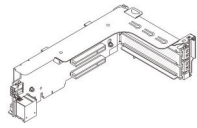
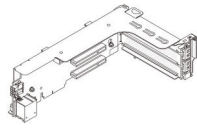
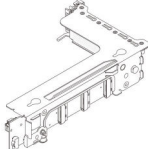
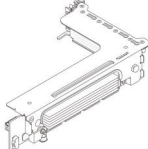
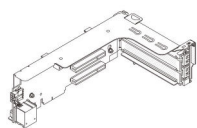
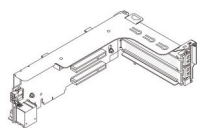
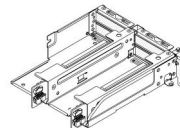
- 第 266 頁 「卸下背面擴充卡組件」
- 第 270 頁 「卸下背面 PCIe 配接卡」
- 第 274 頁 「安裝背面 PCIe 配接卡」
- 第 278 頁 「安裝背面擴充卡組件」

擴充卡匣因伺服器背面配置而異。

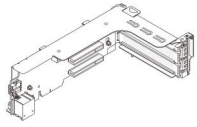
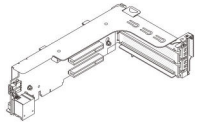
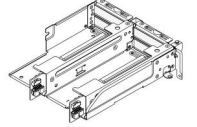
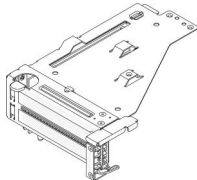
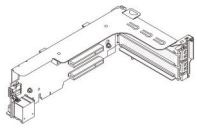
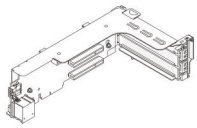
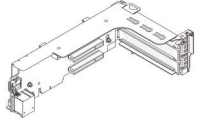
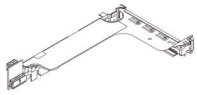
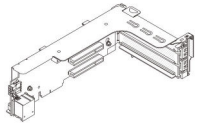



附註：

- 伺服器支援在擴充卡 1 匣或擴充卡 2 匣的位置安裝一個 7 公釐框架。如需瞭解 7 公釐框架安裝規則，請參閱第 10 頁 「PCIe 插槽和 PCIe 配接卡」。若要更換 7 公釐框架，請參閱第 238 頁 「更換後方 7 公釐硬碟背板和框架」。
- 每個擴充卡匣中顯示的擴充卡僅做為圖解範例。某些擴充卡匣支援不同類型的擴充卡。如需詳細資料，請參閱第 10 頁 「PCIe 插槽和 PCIe 配接卡」。
- 擴充卡 5 匣位於伺服器的正面。如需更換擴充卡 5 匣的相關資訊，請參閱第 47 頁 「更換前配接器匣」。
- 如需更換直接水冷模組 (DWCM) 的 1FH 和 3FH 擴充卡匣，請參閱第 108 頁 「更換 Lenovo Neptune(TM) 處理器直接水冷模組（僅限經過培訓的維修技術人員）」。

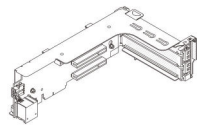
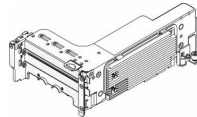
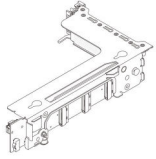
表格 9. 未配備 DWCM 之伺服器的擴充卡匣

伺服器配置	擴充卡 1 匣	擴充卡 2 匣	擴充卡 3 匣或 4LP 擴充卡 3/4 匣	擴充卡 5 匣
配置為 8 個 PCIe 插槽	<ul style="list-style-type: none"> • 3 插槽擴充卡匣 	<ul style="list-style-type: none"> • 3 插槽擴充卡匣 	擴充卡 3 匣 <ul style="list-style-type: none"> • Gen 4 • Gen 5  	不適用
配置為 10 個 PCIe 插槽	<ul style="list-style-type: none"> • 3 插槽擴充卡匣 	<ul style="list-style-type: none"> • 3 插槽擴充卡匣 	<ul style="list-style-type: none"> • 4LP 擴充卡 3/4 匣  LP：半高	不適用

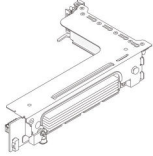
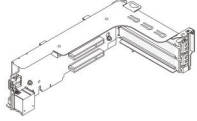
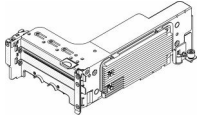
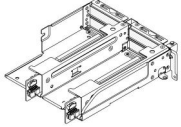
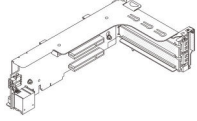
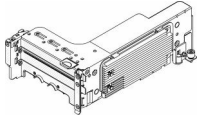
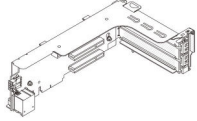
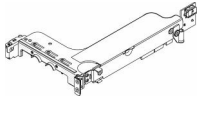
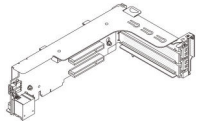
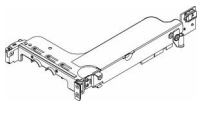
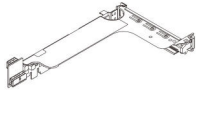
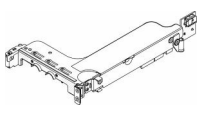
表格 9. 未配備 DWCM 之伺服器的擴充卡匣 (繼續)

伺服器配置	擴充卡 1 匣	擴充卡 2 匣	擴充卡 3 匣或 4LP 擴充卡 3/4 匣	擴充卡 5 匣
配置為 12 個 PCIe 插槽	<ul style="list-style-type: none"> • 3 插槽擴充卡匣 	<ul style="list-style-type: none"> • 3 插槽擴充卡匣 	<ul style="list-style-type: none"> • 4LP 擴充卡 3/4 匣  LP : 半高	<ul style="list-style-type: none"> • 擴充卡 5 匣 
配置為 4 x 2.5 吋背面框架	<ul style="list-style-type: none"> • 3 插槽擴充卡匣 	<ul style="list-style-type: none"> • 3 插槽擴充卡匣 	不適用	不適用
配置為 8 x 2.5 吋背面框架	<ul style="list-style-type: none"> • 3 插槽擴充卡匣 	<ul style="list-style-type: none"> • 1 插槽擴充卡匣 	不適用	不適用
配置為 2 x 3.5 吋背面框架	<ul style="list-style-type: none"> • 3 插槽擴充卡匣 	<ul style="list-style-type: none"> • 1 插槽擴充卡匣 	不適用	不適用
配置為 4 x 3.5 吋背面框架	<ul style="list-style-type: none"> • 1 插槽擴充卡匣 	<ul style="list-style-type: none"> • 1 插槽擴充卡匣 	不適用	不適用

表格 10. 配備 DWCM 之伺服器的擴充卡匣

伺服器配置	擴充卡 1 匣	擴充卡 2 匣	擴充卡 3 匣或 4LP 擴充卡 3/4 匣
7 個 PCIe 插槽的配置	<ul style="list-style-type: none"> • 3 插槽擴充卡匣 	<ul style="list-style-type: none"> • DWCM 專用 3FH 擴充卡匣 	擴充卡 3 匣 <ul style="list-style-type: none"> • Gen 4  <ul style="list-style-type: none"> • Gen 5

表格 10. 配備 DWCM 之伺服器的擴充卡匣 (繼續)

伺服器配置	擴充卡 1 匣	擴充卡 2 匣	擴充卡 3 匣或 4LP 擴充卡 3/4 匣
			
9 個 PCIe 插槽的配置	<ul style="list-style-type: none"> • 3 插槽擴充卡匣 	<ul style="list-style-type: none"> • DWCM 專用 3FH 擴充卡匣 	<ul style="list-style-type: none"> • 4LP 擴充卡 3/4 匣  <p>LP : 半高</p>
配置為 4 x 2.5 吋背面框架	<ul style="list-style-type: none"> • 3 插槽擴充卡匣 	<ul style="list-style-type: none"> • DWCM 專用 3FH 擴充卡匣 	不適用
配置為 8 x 2.5 吋背面框架	<ul style="list-style-type: none"> • 3 插槽擴充卡匣 	<ul style="list-style-type: none"> • DWCM 專用 1FH 擴充卡匣 	不適用
配置為 2 x 3.5 吋背面框架	<ul style="list-style-type: none"> • 3 插槽擴充卡匣 	<ul style="list-style-type: none"> • DWCM 專用 1FH 擴充卡匣 	不適用
配置為 4 x 3.5 吋背面框架	<ul style="list-style-type: none"> • 1 插槽擴充卡匣 	<ul style="list-style-type: none"> • DWCM 專用 1FH 擴充卡匣 	不適用

卸下背面擴充卡組件

使用此資訊卸下背面擴充卡組件。

關於此作業

S011



警告：
附近有銳利的邊緣、邊角或接頭。

伺服器支援不同類型的擴充卡匣（請參閱第 264 頁「更換背面 PCIe 配接卡和擴充卡組件」）。

注意：

- 閱讀第 1 頁「安裝準則」和第 2 頁「安全檢驗核對清單」，確保工作時安全無虞。
- 關閉伺服器和週邊裝置的電源，並拔掉電源線和所有外部纜線。請參閱第 28 頁「關閉伺服器電源」。
- 將靜電敏感元件保存在防靜電保護袋中，直到安裝時才取出，且處理這些裝置時配戴靜電放電腕帶或使用其他接地系統，以避免暴露於靜電之中，否則可能導致系統停止運轉和資料遺失。
- 在您卸下 RAID 陣列的任何元件（硬碟、RAID 卡等）之前，請先備份所有的 RAID 配置資訊。

觀看此程序

如需此程序的影片，請造訪 YouTube：<https://www.youtube.com/playlist?list=PLYV5R7hVcs-BmyijyY0-INvapM4fTV5Gf>。

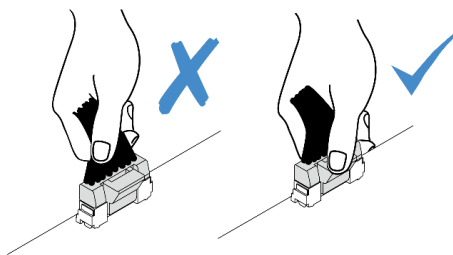
程序

步驟 1. 為作業做好準備。

- a. 如果伺服器安裝在機架中，請沿著其機架滑軌將伺服器滑出以接觸上蓋，或從機架卸下伺服器。請參閱第 29 頁「從機架卸下伺服器」。
- b. 卸下上蓋。請參閱第 310 頁「卸下上蓋」。
- c. 如果擴充卡上有安裝任何 PCIe 配接卡，請先記下纜線連接方式。然後，從 PCIe 配接卡拔掉所有的纜線。

附註：

- 如果您需要從主機板組件拔下纜線，請先解開纜線接頭的所有門鎖或鬆開卡榫。若卸下纜線之前沒有鬆開卡榫，會損及主機板組件上的纜線插座。若纜線插座有任何損壞，可能都需要更換主機板組件。
- 您主機板組件上的接頭看起來可能與圖例不同，但是卸下程序是相同的。
 1. 按住鬆開卡榫以鬆開接頭。
 2. 從纜線插座拔下接頭。

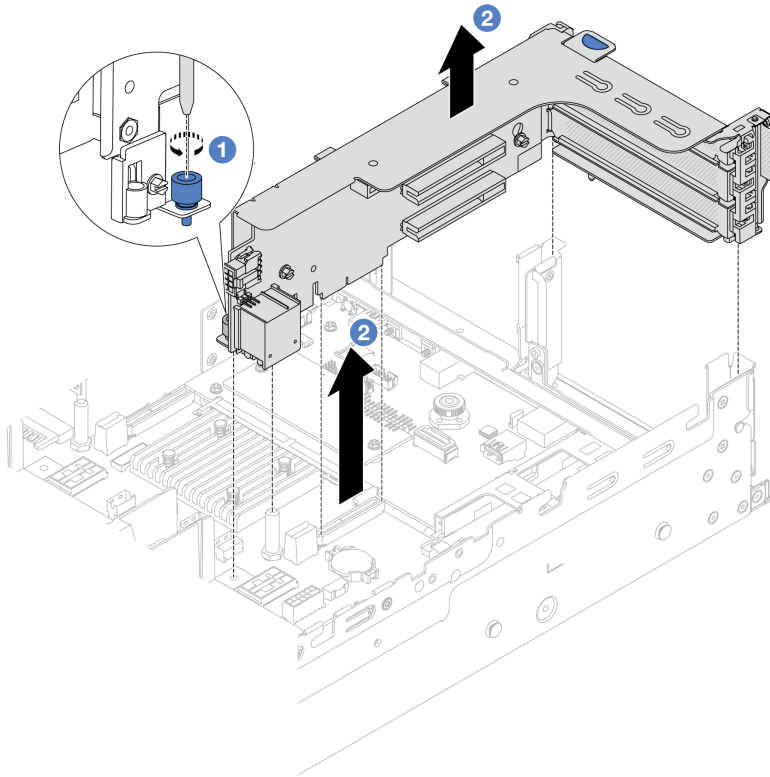


圖例 275. 從主機板組件拔掉纜線

步驟 2. 卸下擴充卡組件。

- 擴充卡 1 組件（擴充卡 2 組件亦同）

附註：下圖使用 3 插槽擴充卡匣做為範例。1 插槽擴充卡匣的更換程序亦類似。

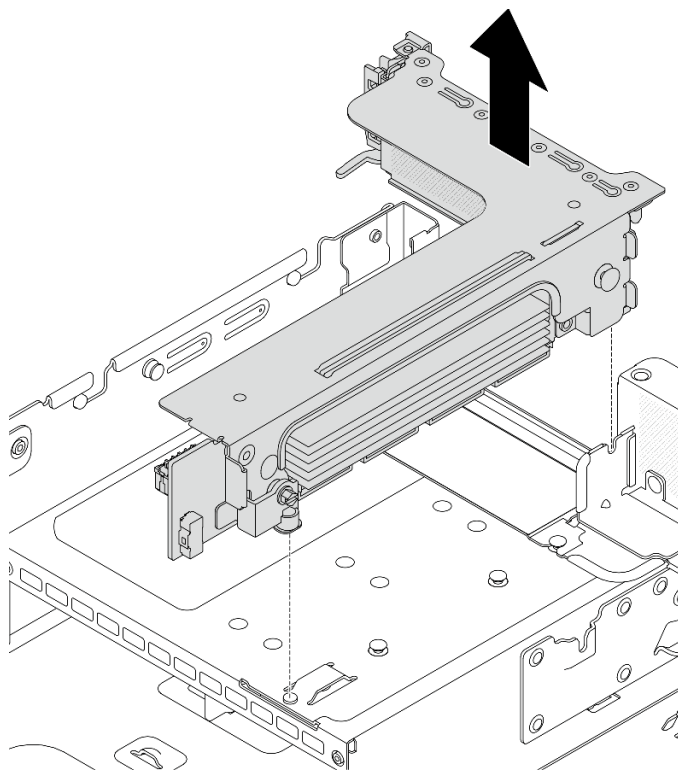


圖例 276. 移除擴充卡 1 組件

- a. ① 鬆開固定擴充卡組件的螺絲。
- b. ② 抓住擴充卡組件邊緣，小心地將其筆直拉起脫離機箱。

- 擴充卡 3 組件

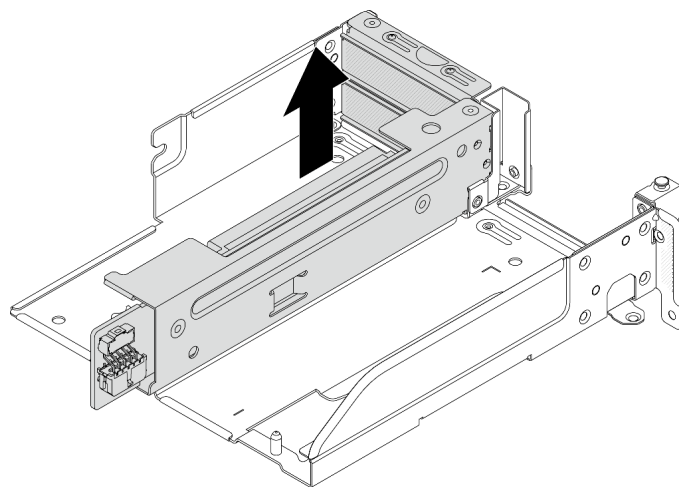
附註：下圖使用 Gen 5 擴充卡 3 匣做為範例。Gen 4 擴充卡 3 匣的更換程序亦同。



圖例 277. 卸下擴充卡 3 組件

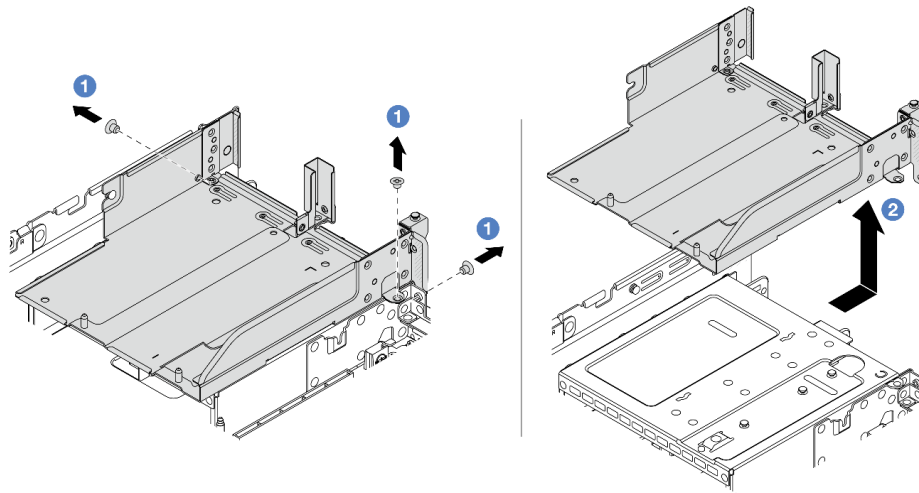
• 4LP 擴充卡 3/4 組件

1. 卸下擴充卡 3 組件和擴充卡 4 組件。



圖例 278. 卸下擴充卡 3/4 組件

2. 卸下擴充卡匣托盤。



圖例 279. 卸下擴充卡匣托盤

- a. ❶ 卸下固定擴充卡匣托盤的螺絲。
- b. ❷ 將擴充卡匣托盤向後滑動，然後從機箱中取出。

在您完成之後

1. 從擴充卡組件卸下 PCIe 配接卡請參閱第 270 頁「卸下背面 PCIe 配接卡」。
2. 如果指示您送回元件或選配裝置，請遵循所有包裝指示，並使用提供給您的任何包裝材料來運送。

示範影片

[觀看 YouTube 上的程序](#)

卸下背面 PCIe 配接卡

使用此資訊卸下背面 PCIe 配接卡。PCIe 配接卡可以是乙太網路卡、主機匯流排配接卡、RAID 配接卡、附加 PCIe SSD 配接卡或其他任何支援的 PCIe 配接卡。

關於此作業

S011



警告：
附近有銳利的邊緣、邊角或接頭。

注意：

- 閱讀第 1 頁「安裝準則」和第 2 頁「安全檢驗核對清單」，確保工作時安全無虞。
- 關閉伺服器 and 週邊裝置的電源，並拔掉電源線和所有外部纜線。請參閱第 28 頁「關閉伺服器電源」。

- 將靜電敏感元件保存在防靜電保護袋中，直到安裝時才取出，且處理這些裝置時配戴靜電放電腕帶或使用其他接地系統，以避免暴露於靜電之中，否則可能導致系統停止運轉和資料遺失。
- 對硬碟、硬碟控制器（包括整合在主機板組件上的控制器）、硬碟背板或硬碟纜線進行變更或將其卸下之前，請先備份硬碟中儲存的所有重要資料。
- 在您卸下 RAID 陣列的任何元件（硬碟、RAID 卡等）之前，請先備份所有的 RAID 配置資訊。

程序

步驟 1. 為作業做好準備。

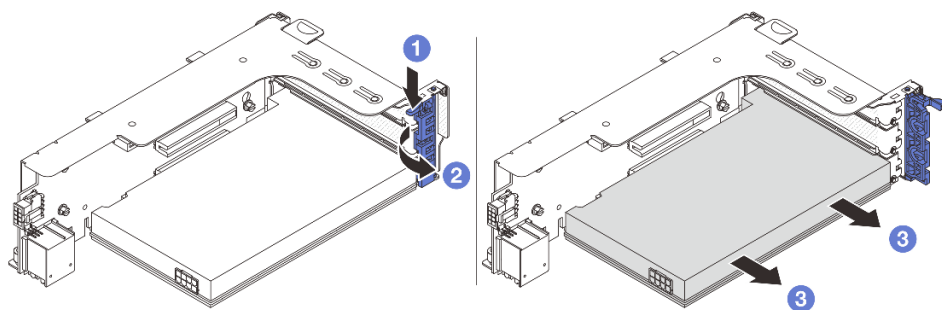
- 如果伺服器安裝在機架中，請沿著其機架滑軌將伺服器滑出以接觸上蓋，或從機架卸下伺服器。請參閱第 29 頁「從機架卸下伺服器」。
- 卸下上蓋。請參閱第 310 頁「卸下上蓋」。
- 卸下擴充卡組件。請參閱第 266 頁「卸下背面擴充卡組件」。

步驟 2. 從擴充卡匣卸下 PCIe 配接卡。

附註：對於 ThinkSystem AMD X3522 10/25GbE DSFP28 2-port PCIe Ethernet Adapter，請先卸下固定配接卡的螺絲。

• 擴充卡 1 匣（擴充卡 2 匣亦同）

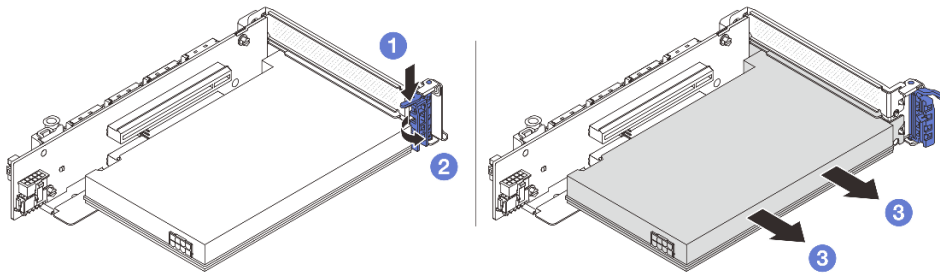
附註：下圖使用 3 插槽擴充卡匣做為範例。1 插槽擴充卡匣的更換程序亦類似。



圖例 280. 從擴充卡 1 匣或擴充卡 2 匣卸下 PCIe 配接卡

- 將固定夾向下按壓。
- 將 PCIe 配接卡固定門鎖旋轉至開啟位置。
- 抓住 PCIe 配接卡邊緣，小心地將其從 PCIe 插槽拉出。

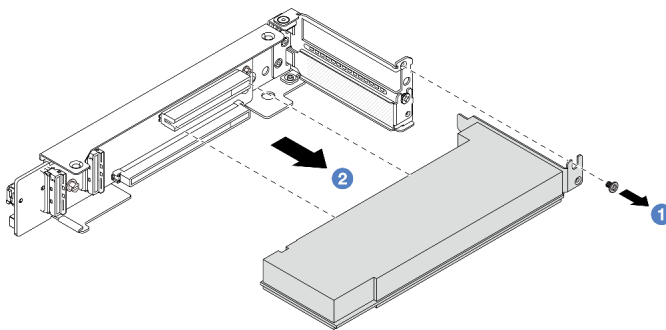
• 擴充卡 3 匣



圖例 281. 從擴充卡 3 匣卸下 PCIe 配接卡

- a. ❶ 將固定夾向下按壓。
- b. ❷ 將 PCIe 配接卡固定門鎖旋轉至開啟位置。
- c. ❸ 抓住 PCIe 配接卡邊緣，小心地將其從 PCIe 插槽拉出。

• 4LP 擴充卡 3/4 匣



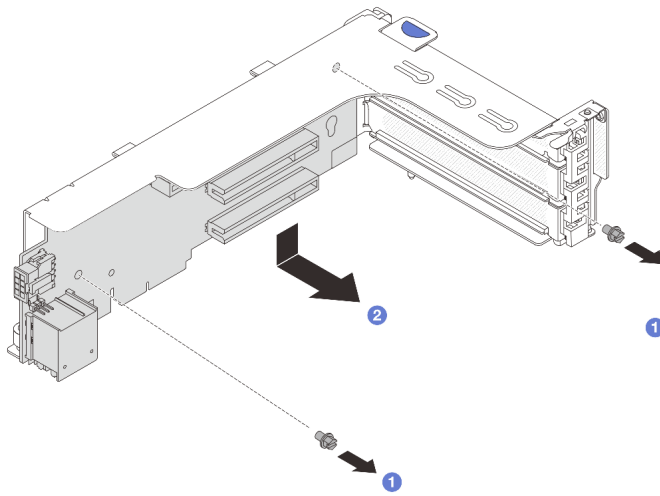
圖例 282. 從 4LP 擴充卡 3/4 匣卸下 PCIe 配接卡

- a. ❶ 卸下固定 PCIe 配接卡的螺絲。
- b. ❷ 抓住 PCIe 配接卡邊緣，小心地將其從 PCIe 插槽拉出。

步驟 3. (選用) 如果要更換擴充卡，請從擴充卡匣卸下擴充卡。

• 擴充卡 1 (擴充卡 2 亦同)

附註：下圖使用 3 插槽擴充卡匣做為範例。1 插槽擴充卡匣的更換程序亦類似。

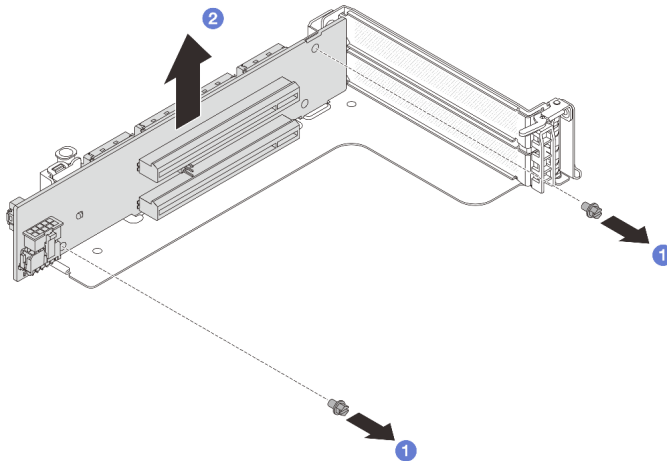


圖例 283. 從擴充卡 1 匣或擴充卡 2 匣卸下擴充卡

- a. ① 鬆開固定擴充卡的螺絲。
- b. ② 抓住擴充卡邊緣，小心地將其從擴充卡托架中取出。

• 擴充卡 3

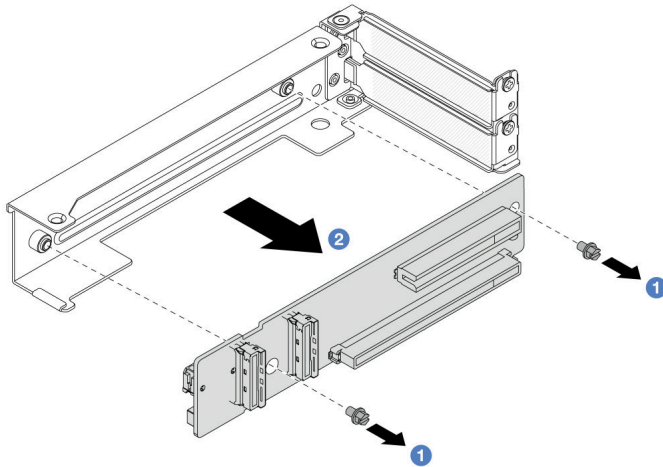
附註：下圖使用 Gen 5 擴充卡 3 匣做為範例。Gen 4 擴充卡 3 匣的更換程序亦同。



圖例 284. 從擴充卡 3 匣卸下擴充卡

- a. ① 鬆開固定擴充卡的螺絲。
- b. ② 抓住擴充卡邊緣，小心地將其從擴充卡托架中取出。

• 擴充卡 3/4



圖例 285. 從 4LP 擴充卡 3/4 匣卸下擴充卡

在您完成之後

1. 將新的 PCIe 配接卡安裝到擴充卡匣。請參閱第 274 頁「安裝背面 PCIe 配接卡」。
2. 如果指示您送回元件或選配裝置，請遵循所有包裝指示，並使用提供給您的任何包裝材料來運送。

示範影片

觀看 YouTube 上的程序

安裝背面 PCIe 配接卡

使用此資訊安裝背面 PCIe 配接卡。PCIe 配接卡可以是乙太網路卡、主機匯流排配接卡、RAID 配接卡、附加 PCIe SSD 配接卡或其他任何支援的 PCIe 配接卡。

關於此作業

S011



警告：
附近有銳利的邊緣、邊角或接頭。

注意：

- 閱讀第 1 頁「安裝準則」和第 2 頁「安全檢驗核對清單」，確保工作時安全無虞。
- 關閉伺服器 and 週邊裝置的電源，並拔掉電源線和所有外部纜線。請參閱第 28 頁「關閉伺服器電源」。
- 將靜電敏感元件保存在防靜電保護袋中，直到安裝時才取出，且處理這些裝置時配戴靜電放電腕帶或使用其他接地系統，以避免暴露於靜電之中，否則可能導致系統停止運轉和資料遺失。
- 如需 PCIe 配接卡安裝規則，請參閱第 10 頁「PCIe 插槽和 PCIe 配接卡」。

韌體和驅動程式下載：更換元件後，您可能需要更新韌體或驅動程式。

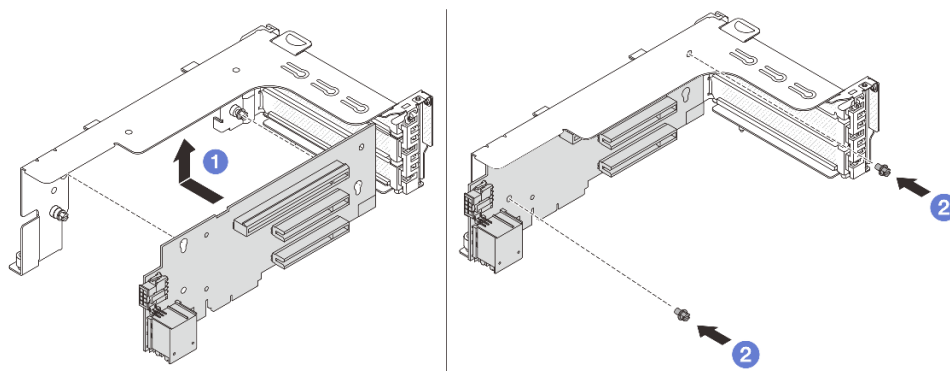
- 前往 <https://datacentersupport.lenovo.com/products/servers/thinksystem/sr650v3/downloads/driver-list/> 查看您伺服器適用的最新韌體和驅動程式更新。
- 如需韌體更新工具的相關資訊，請參閱 *使用手冊* 或 *系統配置手冊* 中的「更新韌體」。

程序

- 步驟 1. 將裝有新零件的防靜電保護袋與伺服器外部任何未上漆的表面進行接觸。然後從保護袋中取出新零件，並將其放置在防靜電表面上。
- 步驟 2. (選用) 如果您已卸下擴充卡，請先安裝擴充卡。

• 擴充卡 1 (擴充卡 2 亦同)

附註：下圖使用 3 插槽擴充卡匣做為範例。1 插槽擴充卡匣的更換程序亦類似。

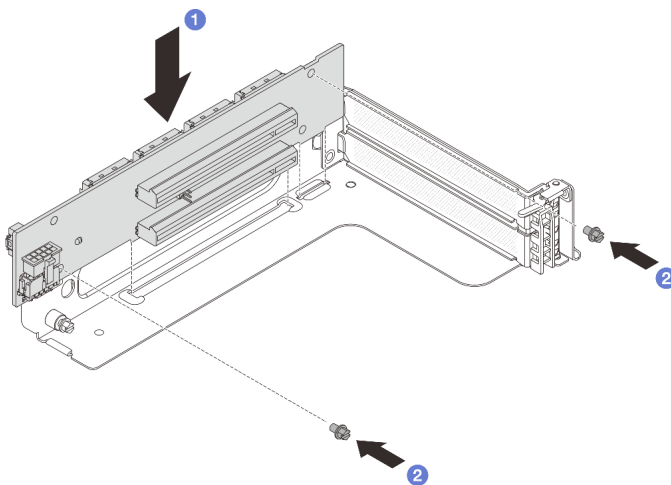


圖例 286. 將擴充卡安裝到擴充卡 1 匣或擴充卡 2 匣

- ① 將擴充卡對齊擴充卡匣，然後將其放入擴充卡匣中。
- ② 鎖上兩個螺絲，將擴充卡固定到位。

• 擴充卡 3

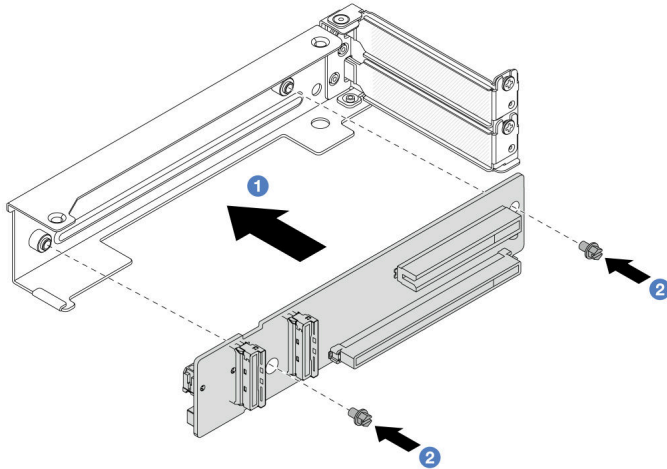
附註：下圖使用 Gen 5 擴充卡 3 匣做為範例。Gen 4 擴充卡 3 匣的更換程序亦同。



圖例 287. 將擴充卡安裝到擴充卡 3 匣

- a. ① 將擴充卡對齊擴充卡匣，然後將其放入擴充卡匣中。
- b. ② 鎖上兩個螺絲，將擴充卡固定到位。

• 擴充卡 3/4



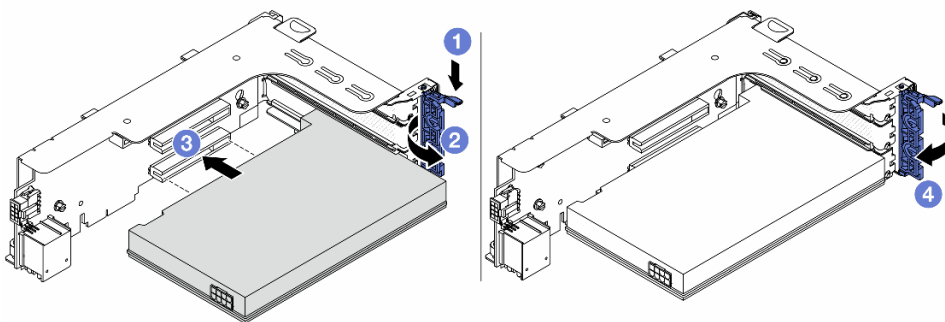
圖例 288. 將擴充卡安裝到 4LP 擴充卡 3/4 匣

- a. ① 將擴充卡對齊擴充卡匣，然後將其放入擴充卡匣中。
- b. ② 鎖上兩個螺絲，將擴充卡固定到位。

步驟 3. 將新的 PCIe 配接卡安裝到擴充卡匣。

• 擴充卡 1 匣（擴充卡 2 匣亦同）

附註：下圖使用 3 插槽擴充卡匣做為範例。1 插槽擴充卡匣的更換程序亦類似。

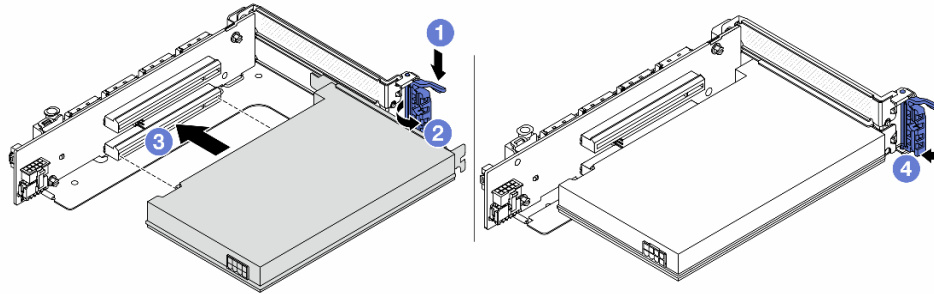


圖例 289. 將 PCIe 配接卡安裝到擴充卡 1 匣或擴充卡 2 匣

- a. ① 將固定夾向下按壓。
- b. ② 將固定門鎖旋轉至打開位置。
- c. ③ 將 PCIe 配接卡對齊擴充卡上的 PCIe 插槽。小心地將 PCIe 配接卡直接壓入插槽內，直到其牢牢固定且其托架也固定為止。
- d. ④ 合上固定門鎖。

附註：對於 ThinkSystem AMD X3522 10/25GbE DSFP28 2-port PCIe Ethernet Adapter，如果需要運輸伺服器，請在關上固定門鎖之前安裝螺絲以固定配接卡。

• 擴充卡 3 匣

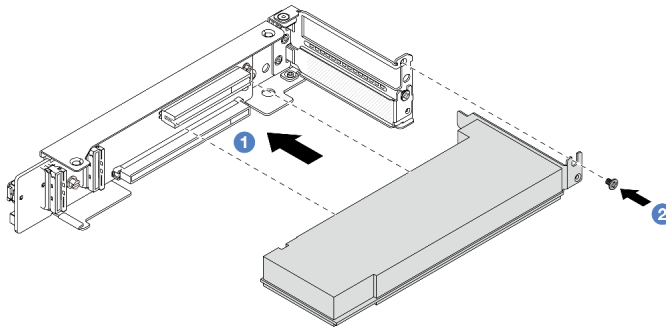


圖例 290. 將 PCIe 配接卡安裝到擴充卡 3 匣

- 1 將固定夾向下按壓。
- 2 將固定門鎖旋轉至打開位置。
- 3 將 PCIe 配接卡對齊擴充卡上的 PCIe 插槽。小心地將 PCIe 配接卡直接壓入插槽內，直到其牢牢固定且其托架也固定為止。
- 4 合上固定門鎖。

附註：對於 ThinkSystem AMD X3522 10/25GbE DSFP28 2-port PCIe Ethernet Adapter，如果需要運輸伺服器，請在關上固定門鎖之前安裝螺絲以固定配接卡。

• 4LP 擴充卡 3/4 匣



圖例 291. 將 PCIe 配接卡安裝到 4LP 擴充卡 3/4 匣

- 1 將 PCIe 配接卡對齊擴充卡上的 PCIe 插槽。小心地將 PCIe 配接卡直接壓入插槽內，直到其牢牢固定且其托架也固定為止。
- 2 鎖緊螺絲，將 PCIe 配接卡固定到位。

在您完成之後

- 將擴充卡組件安裝到機箱中。請參閱第 278 頁「安裝背面擴充卡組件」。
- 如果您安裝了 RAID 930 或 940 配接卡，請安裝 RAID 快閃記憶體電源模組。請參閱第 223 頁「更換 RAID 快閃記憶體電源模組」。

示範影片

觀看 YouTube 上的程序

安裝背面擴充卡組件

使用此資訊安裝背面擴充卡組件。

關於此作業

S011



警告：
附近有銳利的邊緣、邊角或接頭。

伺服器支援不同類型的擴充卡匣（請參閱第 264 頁「更換背面 PCIe 配接卡和擴充卡組件」）。

注意：

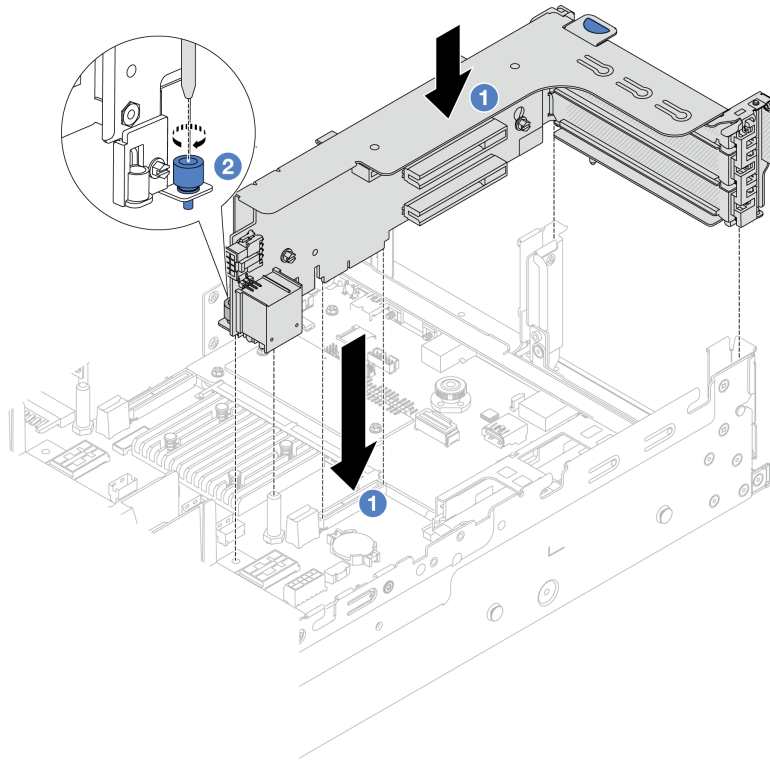
- 閱讀第 1 頁「安裝準則」和第 2 頁「安全檢驗核對清單」，確保工作時安全無虞。
- 關閉伺服器和週邊裝置的電源，並拔掉電源線和所有外部纜線。請參閱第 28 頁「關閉伺服器電源」。
- 將靜電敏感元件保存在防靜電保護袋中，直到安裝時才取出，且處理這些裝置時配戴靜電放電腕帶或使用其他接地系統，以避免暴露於靜電之中，否則可能導致系統停止運轉和資料遺失。

程序

步驟 1. 將擴充卡組件安裝到機箱中。

- **擴充卡 1 組件（擴充卡 2 組件亦同）**

附註：下圖使用 3 插槽擴充卡匣做為範例。1 插槽擴充卡匣的更換程序亦類似。

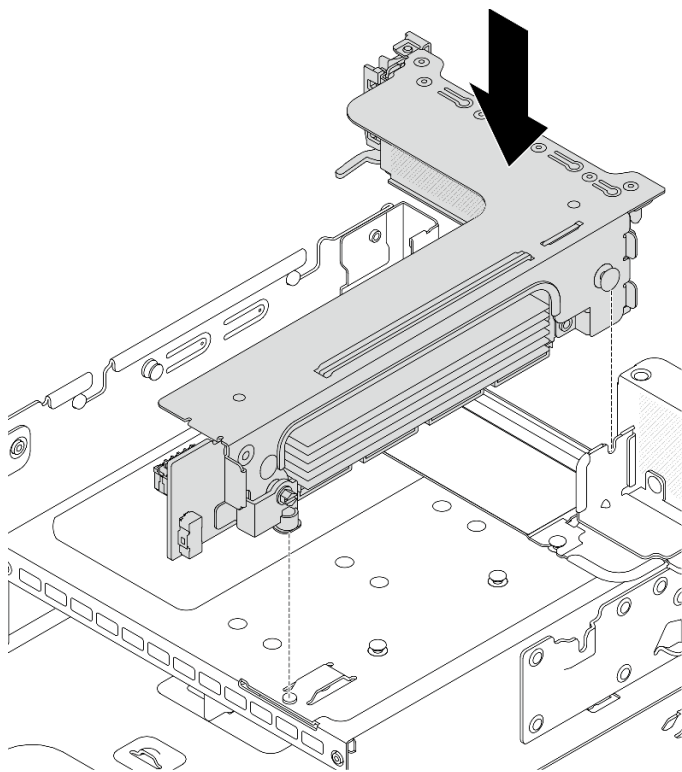


圖例 292. 擴充卡 1 組件安裝

- a. ❶ 將擴充卡對齊主機板組件上的擴充卡插槽。小心地將擴充卡直接壓入插槽，直到其固定到位。
- b. ❷ 鎖緊螺絲以固定擴充卡匣。

• 擴充卡 3 組件

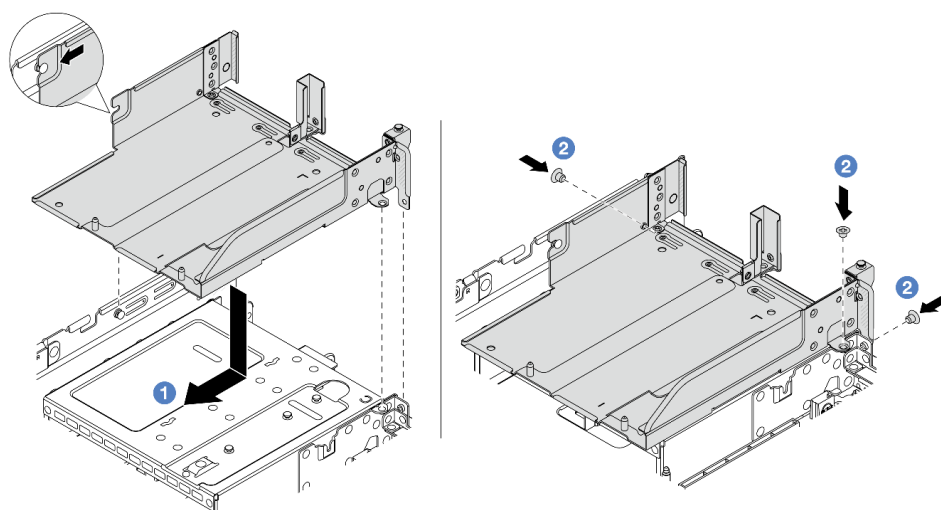
附註：下圖使用 Gen 5 擴充卡 3 匣做為範例。Gen 4 擴充卡 3 匣的更換程序亦同。



圖例 293. 安裝擴充卡 3 組件

• 4LP 擴充卡 3/4 組件

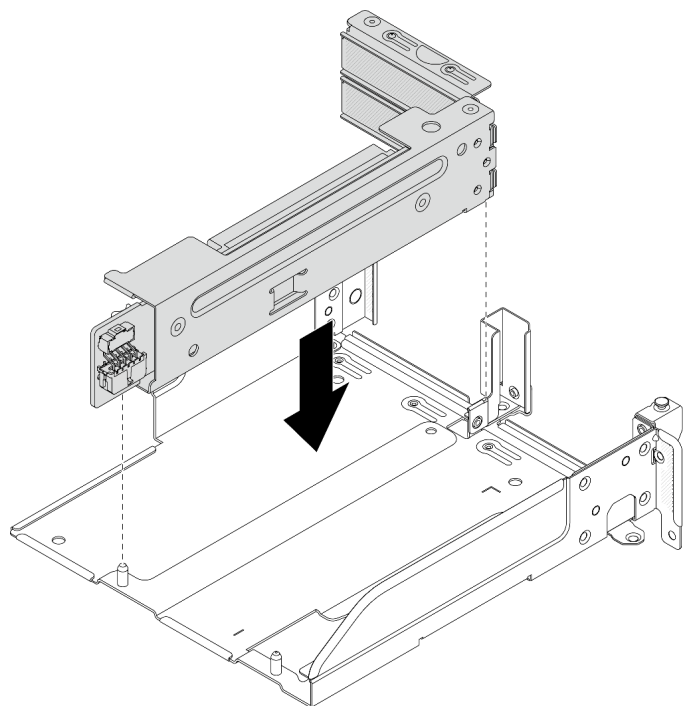
1. 安裝擴充卡匣托盤。



圖例 294. 安裝擴充卡匣托盤

- a. ① 將擴充卡匣托盤與機箱上的插腳和螺絲孔對齊。
- b. ② 鎖上螺絲，將擴充卡匣托盤固定到機箱。

2. 將擴充卡 3 組件和擴充卡 4 組件安裝到擴充卡匣中。



圖例 295. 安裝擴充卡 3/4 組件

步驟 2. 將纜線連接至擴充卡和 PCIe 配接卡。請參閱第 315 頁第 2 章「內部纜線佈線」。

在您完成之後

完成零件更換請參閱第 312 頁「完成零件更換」。

示範影片

[觀看 YouTube 上的程序](#)

更換 vSphere DSE 的 OCP 啟用套件

請依照本節中的指示卸下和安裝 ThinkSystem OCP Enablement Kit for Distributed Services Engine (vSphere DSE 的 OCP 啟用套件)。

附註：vSphere DSE 的 OCP 啟用套件與 ThinkSystem NVIDIA BlueField-2 25GbE SFP56 2-Port PCIe Ethernet DPU w/BMC & Crypto (DPU 配接卡) 一起使用。若要更換 DPU 配接卡，請參閱第 264 頁「更換背面 PCIe 配接卡和擴充卡組件」。

- 第 281 頁「卸下 vSphere DSE 的 OCP 啟用套件」
- 第 282 頁「安裝 vSphere DSE 的 OCP 啟用套件」

卸下 vSphere DSE 的 OCP 啟用套件

請依照本節中的指示卸下 vSphere DSE 的 OCP 啟用套件。

關於此作業

注意：

- 閱讀第 1 頁「安裝準則」和第 2 頁「安全檢驗核對清單」，確保工作時安全無虞。
- 關閉伺服器 and 週邊裝置的電源，並拔掉電源線和所有外部纜線。請參閱第 28 頁「關閉伺服器電源」。
- 將靜電敏感元件保存在防靜電保護袋中，直到安裝時才取出，且處理這些裝置時配戴靜電放電腕帶或使用其他接地系統，以避免暴露於靜電之中，否則可能導致系統停止運轉和資料遺失。

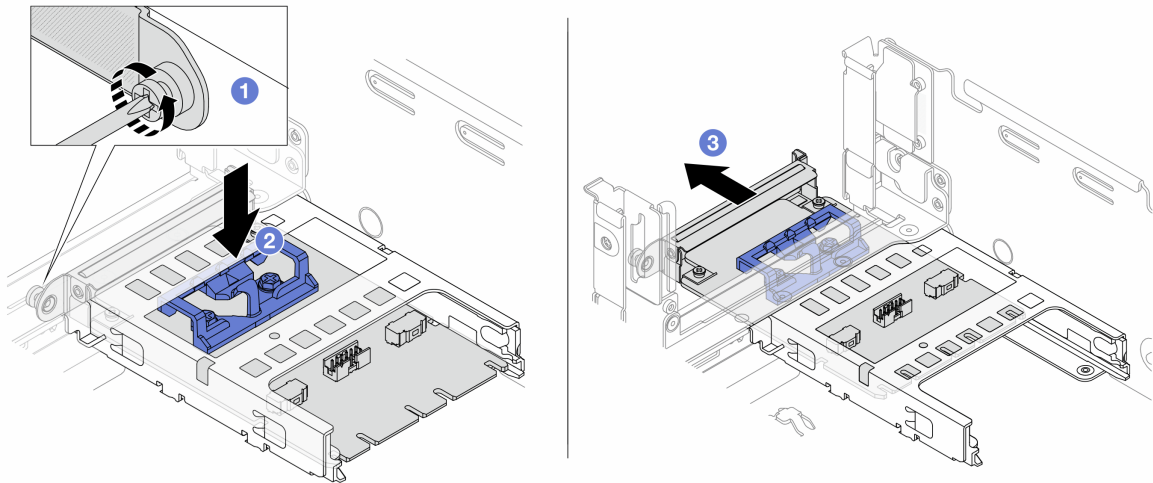
程序

步驟 1. 為作業做好準備。

- a. 如果伺服器安裝在機架中，請沿著其機架滑軌將伺服器滑出以接觸上蓋，或從機架卸下伺服器。請參閱第 29 頁「從機架卸下伺服器」。
- b. 卸下上蓋。請參閱第 310 頁「卸下上蓋」。
- c. 如果您的伺服器隨附擴充卡 1 組件，請先將其卸下。請參閱第 266 頁「卸下背面擴充卡組件」。

步驟 2. 從 vSphere DSE 的 OCP 啟用套件拔掉纜線。

步驟 3. 卸下 vSphere DSE 的 OCP 啟用套件。



圖例 296. 卸下 vSphere DSE 的 OCP 啟用套件

- a. ① 鬆開固定 vSphere DSE 的 OCP 啟用套件的螺絲。
- b. ② 按住藍色門鎖。
- c. ③ 透過門鎖將 vSphere DSE 的 OCP 啟用套件從機箱中滑出。

在您完成之後

1. 安裝替換裝置或填充板。請參閱第 282 頁「安裝 vSphere DSE 的 OCP 啟用套件」。
2. 如果指示您送回元件或選配裝置，請遵循所有包裝指示，並使用提供給您的任何包裝材料來運送。

安裝 vSphere DSE 的 OCP 啟用套件

請依照本節中的指示安裝 vSphere DSE 的 OCP 啟用套件。

關於此作業

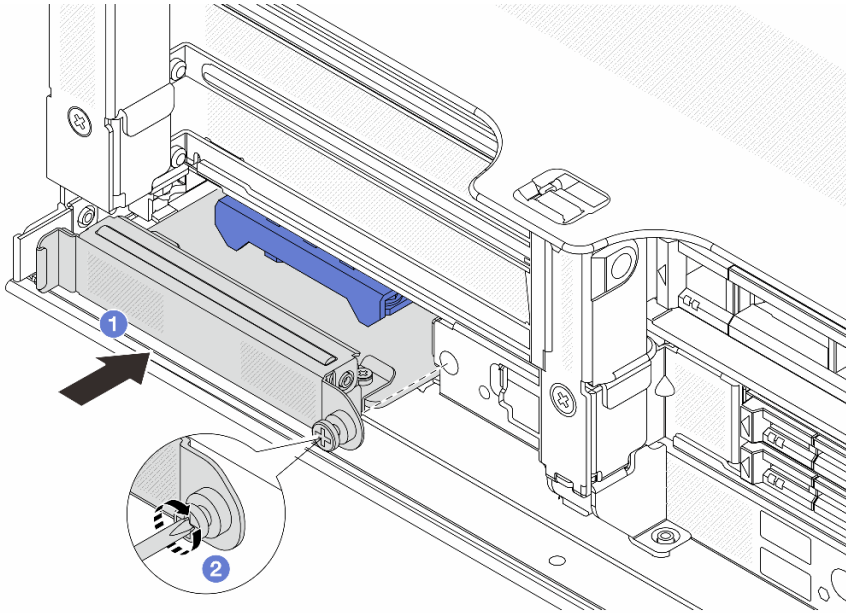
- 閱讀第 1 頁「安裝準則」和第 2 頁「安全檢驗核對清單」，確保工作時安全無虞。
- 關閉伺服器及週邊裝置的電源，並拔掉電源線和所有外部纜線。請參閱第 28 頁「關閉伺服器電源」。
- 將靜電敏感元件保存在防靜電保護袋中，直到安裝時才取出，且處理這些裝置時配戴靜電放電腕帶或使用其他接地系統，以避免暴露於靜電之中，否則可能導致系統停止運轉和資料遺失。

韌體和驅動程式下載：更換元件後，您可能需要更新韌體或驅動程式。

- 前往 <https://datacentersupport.lenovo.com/products/servers/thinksystem/sr650v3/downloads/driver-list/> 查看您伺服器適用的最新韌體和驅動程式更新。
- 如需韌體更新工具的相關資訊，請參閱 *使用手冊* 或 *系統配置手冊* 中的「更新韌體」。

程序

- 步驟 1. 如果已安裝填充板，請將其卸下。
- 步驟 2. 安裝 vSphere DSE 的 OCP 啟用套件。



圖例 297. 安裝 vSphere DSE 的 OCP 啟用套件

- 將 vSphere DSE 的 OCP 啟用套件推入插槽，直到其完全固定為止。
 - 鎖緊螺絲以固定 vSphere DSE 的 OCP 啟用套件。
- 步驟 3. 將纜線連接到 vSphere DSE 的 OCP 啟用套件。請參閱第 315 頁第 2 章「內部纜線佈線」。
 - 步驟 4. 如果您已卸下擴充卡 1 組件，請安裝它。請參閱第 278 頁「安裝背面擴充卡組件」。

在您完成之後

完成零件更換請參閱第 312 頁「完成零件更換」。

更換安全擋板

使用此資訊卸下和安裝安全擋板。

- 第 284 頁「卸下安全擋板」

- 第 285 頁 「安裝安全擋板」

卸下安全擋板

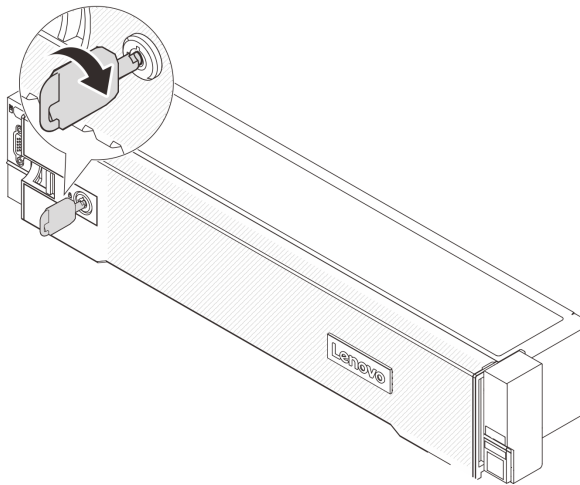
使用此資訊卸下安全擋板。

關於此作業

注意：閱讀第 1 頁 「安裝準則」和 第 2 頁 「安全檢驗核對清單」，確保工作時安全無虞。

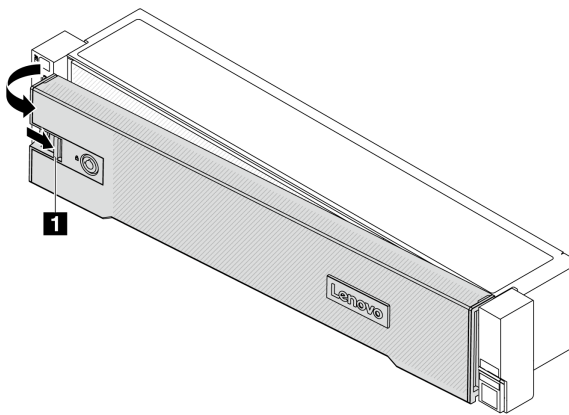
程序

步驟 1. 請使用鑰匙解除鎖定安全擋板。



圖例 298. 解鎖安全擋板

步驟 2. 按下鬆開門鎖 **1**，然後將安全擋板向外旋轉，將其從機箱卸下。



圖例 299. 卸下安全擋板

在您完成之後

附註：在您運送已安裝伺服器的機架時，請先重新安裝安全擋板，並將其鎖定到位。

安裝安全擋板

使用此資訊安裝安全擋板。

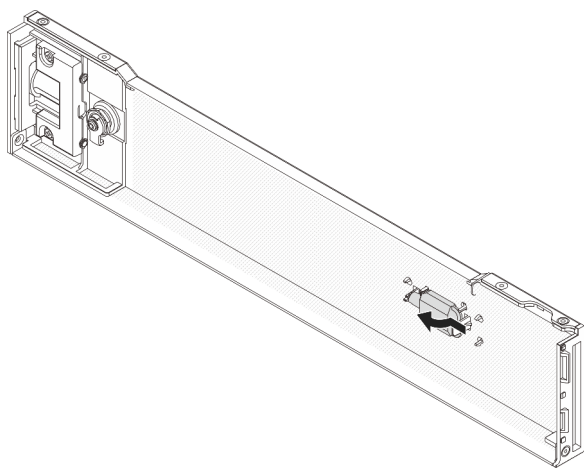
關於此作業

注意：

- 閱讀第 1 頁「安裝準則」和第 2 頁「安全檢驗核對清單」，確保工作時安全無虞。
- 在您運送已安裝伺服器的機架時，請先重新安裝安全擋板，並將其鎖定位。

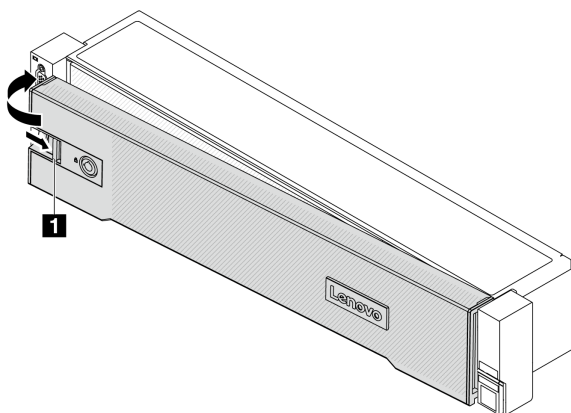
程序

步驟 1. 如果鑰匙保留在安全擋板內部，請從安全擋板中取出。



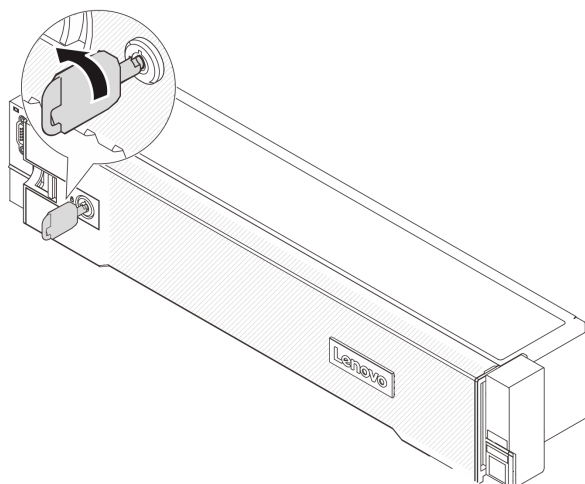
圖例 300. 取出鑰匙

步驟 2. 謹慎地將安全擋板上的卡榫插入機架門鎖的右側。再按住鬆開門鎖 **1** 並將安全擋板朝內旋轉，直到另一側卡入定位為止。



圖例 301. 安裝安全擋板

步驟 3. 使用鑰匙將安全擋板鎖定在關閉位置。



圖例 302. 鎖定安全擋板

在您完成之後

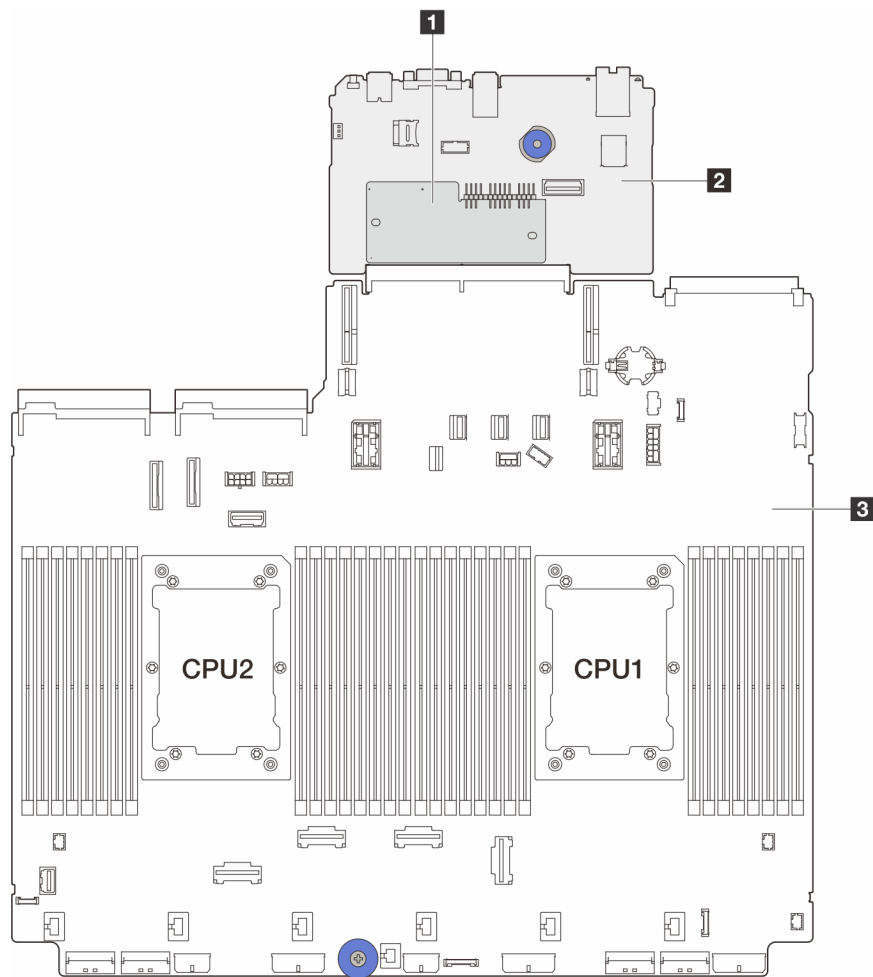
完成零件更換請參閱第 312 頁「完成零件更換」。

更換主機板組件（僅限經過培訓的維修技術人員）

請依照本節中的指示卸下和安裝主機板組件。

重要事項：此作業必須由訓練有素且通過 Lenovo 服務認證的技術人員執行。沒有經過適當的培訓和資格認證，請不要嘗試卸下或安裝它。

下圖顯示主機板組件（包含韌體和 RoT 安全模組、系統 I/O 板和處理器板）的佈置。



圖例 303. 主機板組件佈置

1 韌體和 RoT 安全模組	2 系統 I/O 板	3 處理器板
-----------------------	-------------------	---------------

- [第 287 頁「卸下韌體和 RoT 安全模組」](#)
- [第 289 頁「安裝韌體和 RoT 安全模組」](#)
- [第 292 頁「卸下系統 I/O 板或處理器板」](#)
- [第 295 頁「安裝系統 I/O 板或處理器板」](#)

卸下韌體和 RoT 安全模組

請依照本節中的指示卸下 ThinkSystem V3 Firmware and Root of Trust Security Module（韌體和 RoT 安全模組）。

關於此作業

重要事項：此作業必須由訓練有素且通過 Lenovo 服務認證的技術人員執行。沒有經過適當的培訓和資格認證，請不要嘗試卸下或安裝它。

注意：

- 閱讀[第 1 頁「安裝準則」](#)和[第 2 頁「安全檢驗核對清單」](#)，確保工作時安全無虞。

- 關閉伺服器和週邊裝置的電源，並拔掉電源線和所有外部纜線。請參閱第 28 頁「關閉伺服器電源」。
- 將靜電敏感元件保存在防靜電保護袋中，直到安裝時才取出，且處理這些裝置時配戴靜電放電腕帶或使用其他接地系統，以避免暴露於靜電之中，否則可能導致系統停止運轉和資料遺失。
- 更換韌體和 RoT 安全模組之後，請將韌體更新到伺服器支援的特定版本。開始之前，請先確定您有所需的韌體或前一版的韌體副本。

韌體和驅動程式下載：更換元件後，您可能需要更新韌體或驅動程式。

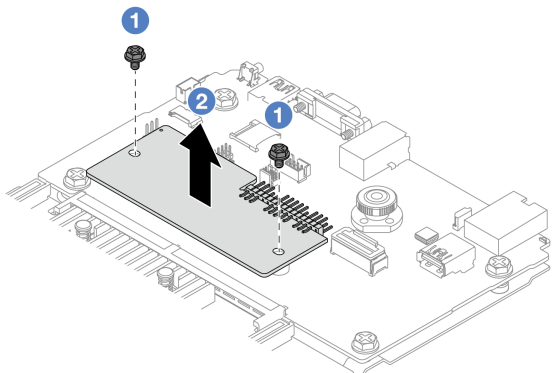
- 前往 <https://datacentersupport.lenovo.com/products/servers/thinksystem/sr650v3/downloads/driver-list/> 查看您伺服器適用的最新韌體和驅動程式更新。
- 如需韌體更新工具的相關資訊，請參閱 *使用手冊* 或 *系統配置手冊* 中的「更新韌體」。

程序

步驟 1. 為作業做好準備。

- 執行 OneCLI 指令以備份 uEFI 設定。請參閱 https://pubs.lenovo.com/lxce-onecli/onecli_r_save_command。
- 同時執行 OneCLI 指令和 XCC 動作以備份 XCC 設定。請參閱 https://pubs.lenovo.com/lxce-onecli/onecli_r_save_command 和 https://pubs.lenovo.com/xcc2/NN1ia_c_backupthexcc.html。
- 如果伺服器安裝在機架中，請沿著其機架滑軌將伺服器滑出以接觸上蓋，或從機架卸下伺服器。請參閱第 29 頁「從機架卸下伺服器」。
- 卸下上蓋。請參閱第 310 頁「卸下上蓋」。
- 如果您的伺服器隨附擴充卡組件或背面框架，請先將其卸下。
 - 第 266 頁「卸下背面擴充卡組件」
 - 第 238 頁「卸下 7 公釐框架」
 - 第 246 頁「更換後方硬碟背板和框架」

步驟 2. 卸下韌體和 RoT 安全模組。



圖例 304. 卸下韌體和 RoT 安全模組

- ① 鬆開韌體和 RoT 安全模組上的兩個螺絲。
- ② 將韌體和 RoT 安全模組提起，從機箱取出。

在您完成之後

如果指示您送回元件或選配裝置，請遵循所有包裝指示，並使用提供給您的任何包裝材料來運送。

示範影片

觀看 YouTube 上的程序

安裝韌體和 RoT 安全模組

請依照本節中的指示安裝 ThinkSystem V3 Firmware and Root of Trust Security Module（韌體和 RoT 安全模組）。

關於此作業

重要事項：此作業必須由訓練有素且通過 Lenovo 服務認證的技術人員執行。沒有經過適當的培訓和資格認證，請不要嘗試卸下或安裝它。

（僅限經過培訓的 Lenovo 維修技術人員）更換韌體和 RoT 安全模組之後，請將 UEFI、XCC 和 LXPM 韌體更新到伺服器支援的特定版本。如需如何更新韌體的詳細資訊，請參閱[更換韌體和 RoT 安全模組的要訣](#)。

注意：

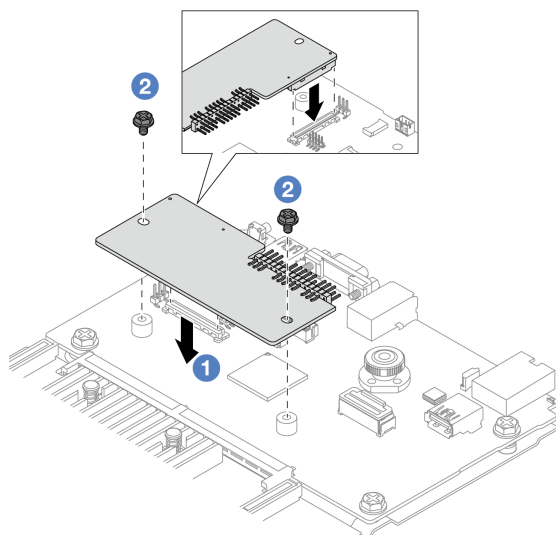
- 閱讀第 1 頁「安裝準則」和第 2 頁「安全檢驗核對清單」，確保工作時安全無虞。
- 關閉伺服器和週邊裝置的電源，並拔掉電源線和所有外部纜線。請參閱第 28 頁「關閉伺服器電源」。
- 將靜電敏感元件保存在防靜電保護袋中，直到安裝時才取出，且處理這些裝置時配戴靜電放電腕帶或使用其他接地系統，以避免暴露於靜電之中，否則可能導致系統停止運轉和資料遺失。

韌體和驅動程式下載：更換元件後，您可能需要更新韌體或驅動程式。

- 前往 <https://datacentersupport.lenovo.com/products/servers/thinksystem/sr650v3/downloads/driver-list/> 查看您伺服器適用的最新韌體和驅動程式更新。
- 如需韌體更新工具的相關資訊，請參閱[使用手冊](#)或[系統配置手冊](#)中的「更新韌體」。

程序

- 步驟 1. 將裝有新零件的防靜電保護袋與伺服器外部任何未上漆的表面進行接觸。然後從保護袋中取出新零件，並將其放置在防靜電表面上。
- 步驟 2. 將韌體和 RoT 安全模組安裝到伺服器。



圖例 305. 安裝韌體和 RoT 安全模組

- a. ① 將韌體和 RoT 安全模組向下放到系統 I/O 板上，並確保模組上的接頭正確插入系統 I/O 板上的插槽。
- b. ② 鎖緊兩個螺絲，將韌體和 RoT 安全模組固定到位。

在您完成之後

1. 安裝您卸下的所有元件：
 - 第 278 頁 「安裝背面擴充卡組件」
 - 第 244 頁 「安裝 7 公釐框架」
 - 第 246 頁 「更換後方硬碟背板和框架」
2. 完成零件更換請參閱第 312 頁 「完成零件更換」。
3. 將 UEFI、XCC 和 LXPM 韌體更新到伺服器支援的特定版本。請參閱 <https://glosse4lenovo.lenovo.com/wiki/glosse4lenovo/view/How%20To/System%20related/How%20to%20do%20RoT%20Module%20FW%20update%20on%20ThinkSystem%20V3%20machines/>。
4. 執行 OneCLI 指令以還原 uEFI 設定。請參閱 https://pubs.lenovo.com/lxce-onecli/onecli_r_restore_command。
5. 同時執行 OneCLI 指令和 XCC 動作以還原 XCC 設定。請參閱 https://pubs.lenovo.com/lxce-onecli/onecli_r_restore_command 和 https://pubs.lenovo.com/xcc2/NN1ia_c_restorethexcc.html。
6. 如果系統中安裝了軟體 (SW) 金鑰 (例如 XCC FoD 金鑰)，請再次注入金鑰以確保金鑰正常運作。(請參閱 [Using Lenovo Features on Demand](#))。

附註：如果您需要一併更換處理器板與韌體和 RoT 安全模組，請在注入金鑰之前更新 VPD。請參閱 [更新重要產品資料 \(VPD\)](#)。

7. (選用) 如有需要，請執行下列動作：
 - 隱藏/顯示 TPM。請參閱第 290 頁 「隱藏/顯示 TPM」。
 - 更新 TPM 韌體。請參閱第 291 頁 「更新 TPM 韌體」。
 - 啟用 UEFI 安全開機。請參閱第 292 頁 「啟用 UEFI 安全開機」。

示範影片

[觀看 YouTube 上的程序](#)

隱藏/顯示 TPM

TPM 預設為啟用，以加密系統作業的資料傳輸。您可以選擇使用 Lenovo XClarity Essentials OneCLI 停用 TPM。

若要停用 TPM，請執行下列動作：

1. 下載並安裝 Lenovo XClarity Essentials OneCLI。
若要下載 Lenovo XClarity Essentials OneCLI，請前往下列網站：
<https://datacentersupport.lenovo.com/solutions/HT116433>
2. 執行下列指令：

```
OneCli.exe config set TrustedComputingGroup.HideTPMfromOS "Yes" --imm <userid>:<password>@<ip_address> --override
```

其中：

- `<userid>:<password>` 是用來存取伺服器 BMC (Lenovo XClarity Controller 介面) 的認證。預設使用者 ID 為 USERID，而預設密碼為 PASSWORD (零，非大寫的 o)
- `<ip_address>` 是 BMC 的 IP 位址。

範例：

```
D:\onecli>OneCli.exe config set TrustedComputingGroup.HideTPMfromOS "Yes" --imm USERID:PASSWORD=1@10.245.39.79 --override
Lenovo XClarity Essentials OneCLI 1xce_onecli01p-2.3.0
Licensed Materials - Property of Lenovo
(C) Copyright Lenovo Corp. 2013-2018 All Rights Reserved
If the parameters you input includes password, please Note that:
* The password must consist of a sequence of characters from `0-9a-zA-Z_+.,$%!'&*()= ` set
* Use "" to quote when password parameters include special characters
* Do not use reserved characters in path name when parameter contains path
Invoking SET command ...
Connected to BMC at IP address 10.245.39.79 by IPMI
TrustedComputingGroup.HideTPMfromOS=Yes
Success.
```

3. 重新啟動系統。

如果要再次啟用 TPM，請執行下列指令並重新啟動系統：

```
OneCli.exe config set TrustedComputingGroup.HideTPMfromOS "No" --imm <userid>:<password>@<ip_address> --override
```

範例：

```
D:\onecli3>OneCli.exe config set TrustedComputingGroup.HideTPMfromOS "No" --imm USERID:PASSWORD=1@10.245.39.79 --override
Lenovo XClarity Essentials OneCLI 1xce_onecli01h-3.0.1
(C) Lenovo 2013-2020 All Rights Reserved
OneCLI License Agreement and OneCLI Legal Information can be found at the following location:
"D:\onecli3\Lic"
[Is]Certificate check finished [100%][=====]
Invoking SET command ...
Connected to BMC at IP address 10.245.39.79 by IPMI
TrustedComputingGroup.HideTPMfromOS=No
Configure successfully, please reboot system.
Succeed.
```

更新 TPM 韌體

您可以選擇使用 Lenovo XClarity Essentials OneCLI 更新 TPM 韌體。

附註：TPM 韌體更新無法復原。更新後，TPM 韌體即無法降級到早期版本。

TPM 韌體版本

按照下列程序查看 TPM 韌體版本：

從 Lenovo XClarity Provisioning Manager

1. 啟動伺服器，然後按下畫面上指示的按鍵以顯示 Lenovo XClarity Provisioning Manager 介面。（如需相關資訊，請參閱與您伺服器相容的 LXPM 文件中的「啟動」一節，網址為 <https://pubs.lenovo.com/lxpm-overview/>。）
2. 如果需要開機管理者密碼，請輸入密碼。
3. 在 UEFI 設定頁面中，按一下 **系統設定** → **安全性** → **授信平台模組** → **TPM 2.0** → **TPM 韌體版本**。

更新 TPM 韌體

若要更新 TPM 韌體，請執行下列動作：

1. 下載並安裝 Lenovo XClarity Essentials OneCLI。

若要下載 Lenovo XClarity Essentials OneCLI，請前往下列網站：

<https://datacentersupport.lenovo.com/solutions/HT116433>
2. 執行下列指令：


```
OneCli.exe config set TrustedComputingGroup.DeviceOperation "Update to TPM 2.0 firmware version <x.x.x.x>" --bmc <userid>:<password>@<ip_address>
```

其中：

 - <x.x.x.x> 是目標 TPM 版本。

例如 TPM 2.0 (7.2.1.0) -> TPM 2.0 (7.2.2.0) :

```
OneCli.exe config set TrustedComputingGroup.DeviceOperation "Update to TPM 2.0 firmware version 7.2.2.0" --bmc <userid>:<password>@<ip_address>
```

- `<userid>:<password>` 是用來存取伺服器 BMC (Lenovo XClarity Controller 介面) 的認證。預設使用者 ID 為 USERID，而預設密碼為 PASSWORD (零，非大寫的 o)。
- `<ip_address>` 是 BMC 的 IP 位址。

啟用 UEFI 安全開機

您可以選擇啟用 UEFI 安全開機。

有兩種方式可啟用 UEFI 安全開機：

- 從 Lenovo XClarity Provisioning Manager

如果要從 Lenovo XClarity Provisioning Manager 啟用 UEFI 安全開機：

1. 啟動伺服器，然後按下畫面上指示的按鍵以顯示 Lenovo XClarity Provisioning Manager 介面。(如需相關資訊，請參閱與您伺服器相容的 LXPM 文件中的「啟動」一節，網址為 <https://pubs.lenovo.com/lxpm-overview/>。)
2. 如果需要開機管理者密碼，請輸入密碼。
3. 在 UEFI 設定頁面中，按一下 **系統設定** → **安全性** → **安全開機**。
4. 啟用安全開機並儲存設定。

附註：如果需要停用 UEFI 安全開機，請在步驟 4 中選取「停用」。

- 從 Lenovo XClarity Essentials OneCLI

如果要從 Lenovo XClarity Essentials OneCLI 啟用 UEFI 安全開機：

1. 下載並安裝 Lenovo XClarity Essentials OneCLI。

若要下載 Lenovo XClarity Essentials OneCLI，請前往下列網站：

<https://datacentersupport.lenovo.com/solutions/HT116433>

2. 執行下列指令，以啟用安全開機：

```
OneCli.exe config set SecureBootConfiguration.SecureBootSetting Enabled --bmc <userid>:<password>@<ip_address>
```

其中：

— `<userid>:<password>` 是用來存取伺服器 BMC (Lenovo XClarity Controller 介面) 的認證。預設使用者 ID 為 USERID，而預設密碼為 PASSWORD (零，非大寫的 o)

— `<ip_address>` 是 BMC 的 IP 位址。

如需 Lenovo XClarity Essentials OneCLI `set` 指令的相關資訊，請參閱：

https://pubs.lenovo.com/lxce-onecli/onecli_r_set_command

附註：如果需要停用 UEFI 安全開機，請執行下列指令：

```
OneCli.exe config set SecureBootConfiguration.SecureBootSetting Disabled --bmc <userid>:<password>@<ip_address>
```

卸下系統 I/O 板或處理器板

請依照本節中的指示卸下系統 I/O 板或處理器板。

關於此作業

重要事項：

- 此作業必須由訓練有素且通過 Lenovo 服務認證的技術人員執行。沒有經過適當的培訓和資格認證，請不要嘗試卸下或安裝它。
- 更換主機板組件時，務必使用最新韌體更新伺服器，或還原既存韌體。開始之前，請先確定您有最新版的韌體或前一版的韌體副本。
- 卸下記憶體模組時，請在每個記憶體模組上貼上插槽號碼標籤，從主機板組件卸下所有記憶體模組，並將其放置在防靜電表面上，以供重新安裝。
- 拔掉纜線時，使用清單記錄每條纜線和纜線所連接的接頭，並在安裝新主機板組件後，使用該記錄做為佈線核對清單。

注意：

- 閱讀第 1 頁「安裝準則」和第 2 頁「安全檢驗核對清單」，確保工作時安全無虞。
- 關閉伺服器和週邊裝置的電源，並拔掉電源線和所有外部纜線。請參閱第 28 頁「關閉伺服器電源」。
- 將靜電敏感元件保存在防靜電保護袋中，直到安裝時才取出，且處理這些裝置時配戴靜電放電腕帶或使用其他接地系統，以避免暴露於靜電之中，否則可能導致系統停止運轉和資料遺失。

警告：

危險的移動零件。手指和身體其他部位應保持距離。



警告：



散熱槽和處理器的溫度可能相當高。關閉伺服器並等候數分鐘，待伺服器冷卻後再卸下伺服器蓋板。

S002



警告：

裝置上的電源控制按鈕和電源供應器上的電源開關，並不會切斷供應給裝置的電流。此外，裝置也可能有一條以上的電源線。若要切斷裝置的所有電源，必須從電源拔掉所有電源線。

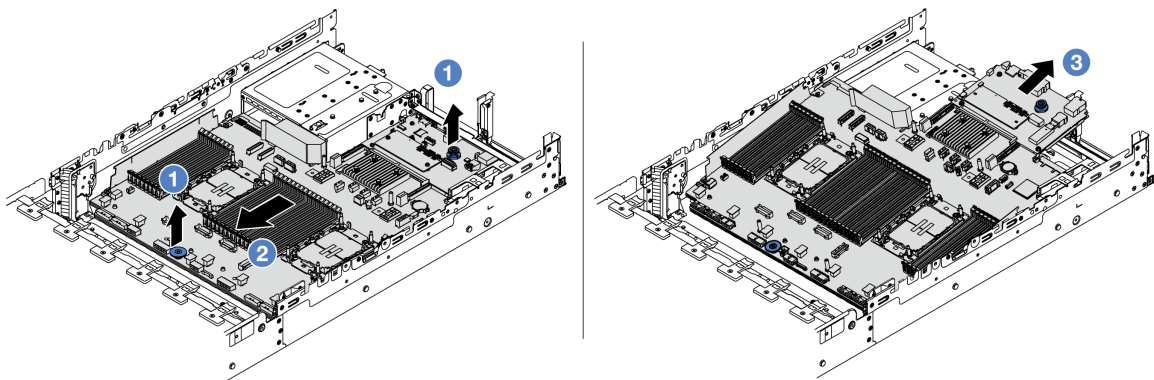
程序

步驟 1. 為此作業做好準備。

- a. 記錄所有系統配置資訊，如 Lenovo XClarity Controller IP 位址、重要產品資料，以及伺服器的機型、型號、序號、通用唯一 ID 及資產標籤。
- b. 使用 Lenovo XClarity Essentials，將系統配置儲存至外部裝置。
- c. 將系統事件日誌儲存至外部媒體。

- d. 關閉伺服器及週邊裝置的電源，並拔掉電源線和所有外部纜線。請參閱第 28 頁「關閉伺服器電源」。
- e. 如果伺服器安裝在機架中，請沿著其機架滑軌將伺服器滑出以接觸上蓋，或從機架卸下伺服器。請參閱第 29 頁「從機架卸下伺服器」。
- f. 卸下上蓋。請參閱第 310 頁「卸下上蓋」。
- g. 如果您的伺服器隨附空氣擋板、中間框架或背面框架，請先將其卸下。
 - 第 40 頁「卸下空氣擋板」
 - 第 191 頁「卸下中間框架和硬碟背板」
 - 第 246 頁「更換後方硬碟背板和框架」
- h. 如果您的伺服器在機箱正面安裝了 CFF 配接卡或 RAID 快閃記憶體電源模組，請先將它卸下。
 - 第 102 頁「卸下內部 RAID/HBA/擴充器配接卡」
 - 第 224 頁「從機箱卸下 RAID 快閃記憶體電源模組」
- i. 記下纜線連接至主機板組件的位置，然後拔除所有纜線。
- j. 卸下主機板組件上安裝的以下任何一項元件，並將其置於安全且防靜電的位置。
 - 第 300 頁「卸下系統風扇」
 - 第 303 頁「卸下系統風扇機盒」
 - 第 183 頁「卸下記憶體模組」
 - 第 202 頁「更換處理器和散熱槽（僅限經過培訓的維修技術人員）」
 - 第 44 頁「卸下 CMOS 電池」
 - 第 266 頁「卸下背面擴充卡組件」
 - 第 261 頁「卸下背面 OCP 模組」
- k. 稍微拉出電源供應器。確定它們已從主機板組件拔除。

步驟 2. 卸下主機板組件。

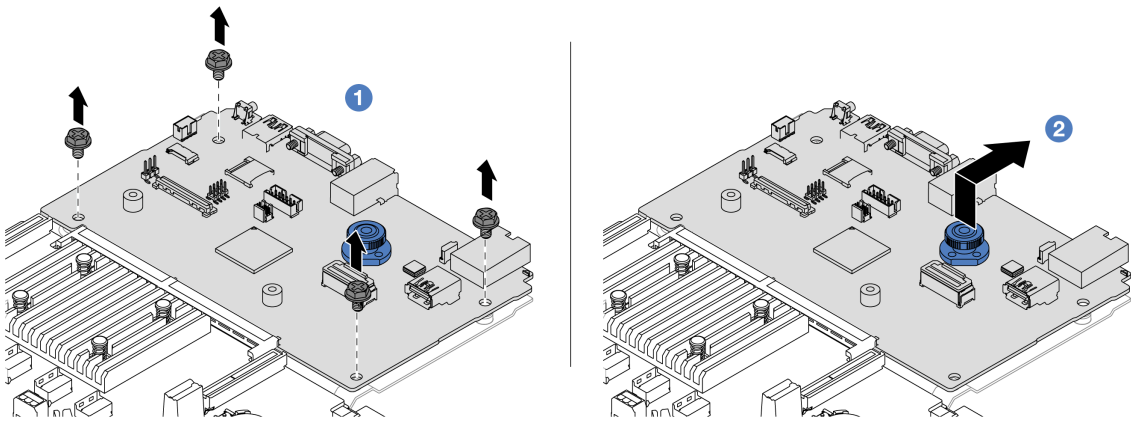


圖例 306. 卸下主機板組件

- a. ① 同時拉起兩個上拉把手。
- b. ② 將主機板組件滑向機箱前方，直到停住。
- c. ③ 將主機板組件傾斜後提起，從機箱取出。

步驟 3. 將系統 I/O 板與處理器板分開。

附註：為防止系統 I/O 板的接點損壞，請捏住系統 I/O 板上的柱塞向上提一點，然後向外拉出系統 I/O 板。在整個拉動過程中，確保系統 I/O 板盡可能保持水平。



圖例 307. 將系統 I/O 板與處理器板分開

- a. ① 卸下用來固定系統 I/O 板的螺絲。
- b. ② 拉起並握住後方上拉把手，將系統 I/O 板向後方滑動，使其脫離處理器板。

步驟 4. (選用) 如果您要更換系統 I/O 板，請執行下列動作：

1. 從系統 I/O 板卸下韌體和 RoT 安全模組。請參閱第 287 頁「卸下韌體和 RoT 安全模組」。
2. 卸下 MicroSD 卡。請參閱第 187 頁「卸下 MicroSD 卡」。

在您完成之後

- 如果指示您送回元件或選配裝置，請遵循所有包裝指示，並使用提供給您的任何包裝材料來運送。

重要事項：送回處理器板之前，請確定已安裝取自新處理器板的處理器插座蓋。若要更換處理器插座蓋：

1. 從新的處理器板上的處理器插座組件上取下插座蓋，並以正確的方向放在卸下的處理器板上的處理器插座組件上。
2. 將插座蓋接腳輕輕往下壓入處理器插座組件中，請按壓邊緣以避免損壞插座插腳。您可能會聽到「喀嚓」一聲，表示插座蓋已穩固連接。
3. **確定**插座蓋已穩固連接至處理器插座組件。

- 如果您計劃回收元件，請參閱 *使用手冊* 中的「拆卸主機板組件以進行回收」。

示範影片

[觀看 YouTube 上的程序](#)

安裝系統 I/O 板或處理器板

請依照本節中的指示安裝系統 I/O 板或處理器板。

關於此作業

重要事項：此作業必須由訓練有素且通過 Lenovo 服務認證的技術人員執行。沒有經過適當的培訓和資格認證，請不要嘗試卸下或安裝它。

注意：

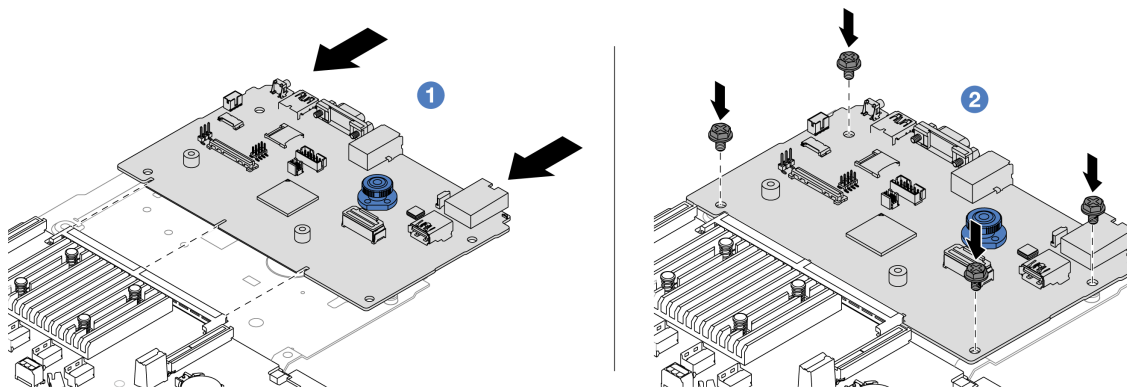
- 閱讀第 1 頁「安裝準則」和第 2 頁「安全檢驗核對清單」，確保工作時安全無虞。
- 關閉伺服器 and 週邊裝置的電源，並拔掉電源線和所有外部纜線。請參閱第 28 頁「關閉伺服器電源」。
- 將靜電敏感元件保存在防靜電保護袋中，直到安裝時才取出，且處理這些裝置時配戴靜電放電腕帶或使用其他接地系統，以避免暴露於靜電之中，否則可能導致系統停止運轉和資料遺失。
- 更換系統 I/O 板或處理器板後，務必使用最新韌體更新伺服器，或還原既存韌體。

韌體和驅動程式下載：更換元件後，您可能需要更新韌體或驅動程式。

- 前往 <https://datacentersupport.lenovo.com/products/servers/thinksystem/sr650v3/downloads/driver-list/> 查看您伺服器適用的最新韌體和驅動程式更新。
- 如需韌體更新工具的相關資訊，請參閱 *使用手冊* 或 *系統配置手冊* 中的「更新韌體」。

程序

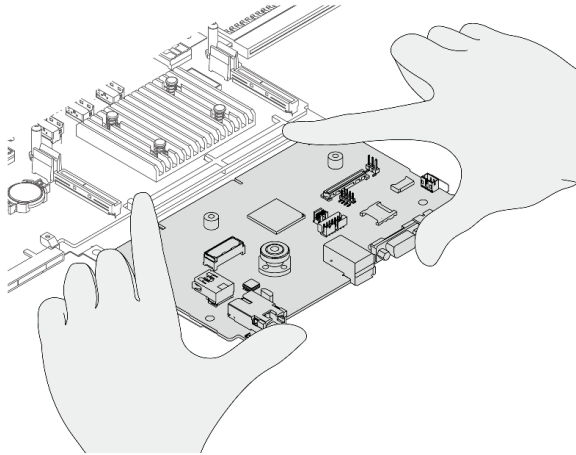
- 步驟 1. 將裝有新零件的防靜電保護袋與伺服器外部任何未上漆的表面進行接觸。然後從保護袋中取出新零件，並將其放置在防靜電表面上。
- 步驟 2. (選用) 如果您要更換系統 I/O 板，請執行下列動作：
1. 將從舊系統 I/O 板移除的韌體和 RoT 安全模組安裝到新系統 I/O 板上。請參閱第 289 頁「安裝韌體和 RoT 安全模組」。
 2. 將從舊系統 I/O 板卸下的 MicroSD 卡安裝到新系統 I/O 板上。請參閱第 189 頁「安裝 MicroSD 卡」。
- 步驟 3. 視您的需求而定，執行下列其中一項：
- 如果您要更換系統 I/O 板並重複使用處理器板，請將新的系統 I/O 板安裝在處理器板上。
 - 如果您要更換處理器板並重複使用系統 I/O 板，請將現有的系統 I/O 板安裝在新處理器板上。



圖例 308. 將系統 I/O 板安裝在處理器板上

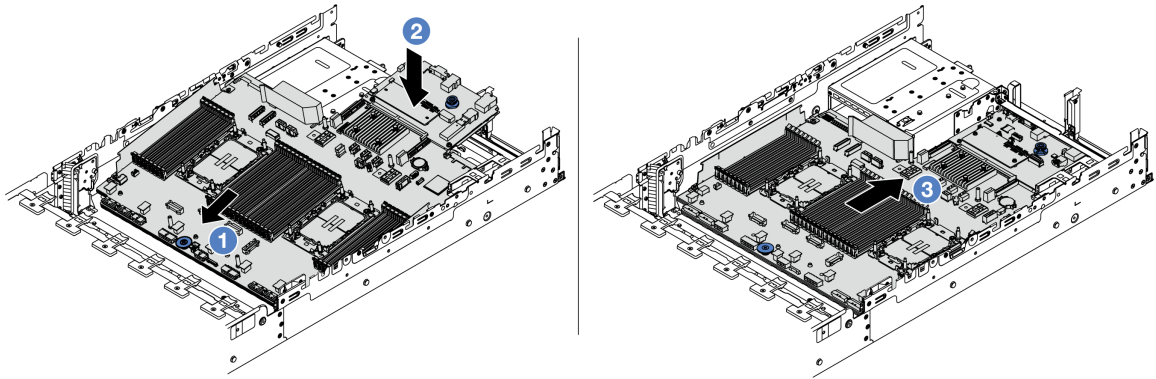
- a. ① 將系統 I/O 板對齊處理器板上的接頭，然後用雙手推動系統 I/O 板並將其輕輕插入接頭。

附註：為防止系統 I/O 板的接點損壞，請確保系統 I/O 板正確對齊處理器板上的接頭，並在插入過程中盡可能保持水平。



- b. ② 鎖上螺絲，將系統 I/O 板固定到位。

步驟 4. 將主機板組件安裝到伺服器中。



圖例 309. 安裝主機板組件

- a. ① 將主機板組件前端朝機箱正面插入，直到停住。
- b. ② 將另一端向下放入機箱。
- c. ③ 將主機板組件滑向機箱後方，直到卡入定位為止。確定系統 I/O 板上的背面接頭插入後方面板上對應的孔。

在您完成之後

1. 安裝您卸下的所有元件：

- 第 209 頁 「安裝處理器和散熱槽」
- 第 185 頁 「安裝記憶體模組」
- 第 46 頁 「安裝 CMOS 電池」
- 第 104 頁 「安裝內部 RAID/HBA/擴充器配接卡」
- 第 226 頁 「將 RAID 快閃記憶體電源模組安裝在機箱」
- 第 301 頁 「安裝系統風扇」
- 第 304 頁 「安裝系統風扇機盒」
- 第 278 頁 「安裝背面擴充卡組件」
- 第 194 頁 「安裝中間硬碟背板和框架」

- 第 262 頁 「安裝背面 OCP 模組」
 - 第 246 頁 「更換後方硬碟背板和框架」
2. 將所有必要的纜線重新連接至主機板組件上的相同接頭。請參閱第 315 頁第 2 章 「內部纜線佈線」。
 3. 確定已正確重新組裝所有元件，且伺服器內未遺留任何工具或鬆脫的螺絲。
 4. 重新安裝上蓋。請參閱第 311 頁 「安裝上蓋」。
 5. 如果伺服器原是安裝在機架中，請將伺服器重新安裝在機架中。請參閱第 32 頁 「將伺服器安裝到機架」。
 6. 重新連接您先前拔掉的電源線和任何纜線。
 7. 開啟伺服器和週邊裝置的電源。請參閱第 28 頁 「開啟伺服器電源」。
 8. 更新重要產品資料 (VPD)。請參閱第 298 頁 「更新重要產品資料 (VPD)」。
您可以在 ID 標籤上找到機型號碼和序號，請參閱 *使用手冊* 或 *系統配置手冊* 中的 「識別伺服器並存取 Lenovo XClarity Controller」。
 9. 下載並安裝最新的裝置驅動程式：<https://datacentersupport.lenovo.com/products/servers/thinksystem/sr650v3/downloads/driver-list/>。
 10. 更新系統和裝置韌體。請參閱 *使用手冊* 或 *系統配置手冊* 中的 「更新韌體」。
- 附註：**（僅限經過培訓的 Lenovo 維修技術人員）如果您更換了韌體和 RoT 安全模組，請將韌體更新到伺服器支援的特定版本。請參閱 [更換韌體和 RoT 安全模組的要訣](#)。
11. 如果需要隱藏 TPM 或更新 TPM 韌體，請參閱第 290 頁 「隱藏/顯示 TPM」或第 291 頁 「更新 TPM 韌體」。
 12. 或者啟用 UEFI 安全開機。請參閱第 292 頁 「啟用 UEFI 安全開機」。

示範影片

[觀看 YouTube 上的程序](#)

更新重要產品資料 (VPD)

使用本主題來更新重要產品資料 (VPD)。

- (必要) 機型
- (必要) 序號
- (選用) 資產標籤
- (選用) UUID

建議的工具：

- Lenovo XClarity Provisioning Manager
- Lenovo XClarity Essentials OneCLI 指令

使用 Lenovo XClarity Provisioning Manager

步驟：

1. 啟動伺服器，然後根據畫面上的指示按下指定按鍵。依預設，Lenovo XClarity Provisioning Manager 介面隨即顯示。
2. 選擇**系統摘要**。「系統摘要」標籤頁面隨即顯示。
3. 按一下**更新 VPD**，然後遵循畫面上的指示更新 VPD。

使用 Lenovo XClarity Essentials OneCLI 指令

- 更新機型
onecli config set SYSTEM_PROD_DATA.SysInfoProdName <m/t_model> [access_method]
- 更新序號
onecli config set SYSTEM_PROD_DATA.SysInfoSerialNum <s/n> [access_method]
- 更新系統型號
onecli config set SYSTEM_PROD_DATA.SysInfoProdIdentifier <system model> [access_method]
onecli config set SYSTEM_PROD_DATA.SysInfoProdIdentifierEx <system model> --override [access_method]
- 更新資產標籤
onecli config set SYSTEM_PROD_DATA.SysEncloseAssetTag <asset_tag> [access_method]
- 更新 UUID
onecli config createuuid SYSTEM_PROD_DATA.SysInfoUUID [access_method]

變數	說明
<m/t_model>	伺服器機型及型號。 輸入 xxxxyyy，其中 xxxx 是機型，而 yyy 是伺服器型號。
<s/n>	伺服器上的序號。 輸入 zzzzzzz，其中 zzzzzzz 是序號。
<system model>	伺服器上的系統型號。 輸入 system yyyyyyyy，其中 yyyyyyy 是產品識別碼。
<asset_tag>	伺服器資產標籤號碼。 輸入 aaaaaaaaaaaaaaaaaaaaaaaaaaaaaa，其中 aaaaaaaaaaaaaaaaaaaaaaaaaaaaaa 是資產標籤號碼。
[access_method]	您選擇的存取目標伺服器的方法。 <ul style="list-style-type: none">• 線上 KCS（未經鑑別並會限定使用者）： 您可以從指令直接刪除 [access_method]。• 線上鑑別 LAN： 在這種情況下，請在 OneCLI 指令末尾指定以下 LAN 帳戶資訊： --bmc-username <user_id> --bmc-password <password>• 遠端 WAN/LAN： 在這種情況下，請在 OneCLI 指令末尾指定以下 XCC 帳戶資訊和 IP 位址： --bmc <bmc_user_id>:<bmc_password>@<bmc_external_IP> 附註： <ul style="list-style-type: none">— <bmc_user_id> BMC 帳戶名稱（12 個帳戶之一）。預設值為 USERID。— <bmc_password> BMC 帳戶密碼（12 個帳戶之一）。

更換系統風扇

使用此資訊卸下和安裝系統風扇。

- [第 300 頁「卸下系統風扇」](#)
- [第 301 頁「安裝系統風扇」](#)

卸下系統風扇

使用此資訊卸下系統風扇。

關於此作業

S033



警告：

含有高壓電。高壓電流在遇到金屬短路時可能會產生熱能，導致金屬液化、燃燒或兩者同時發生。

S017



警告：

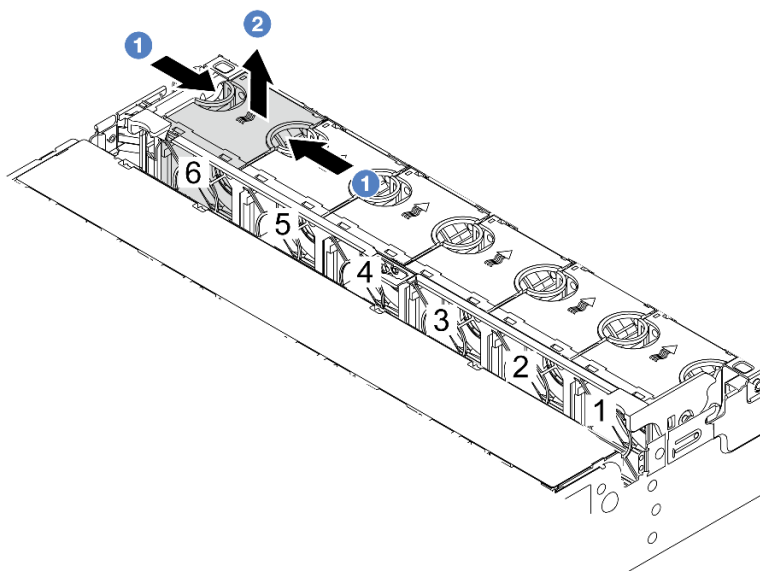
附近有危險的活動風扇葉片。手指和身體其他部位應保持距離。

注意：

- 閱讀第 1 頁「安裝準則」和第 2 頁「安全檢驗核對清單」，確保工作時安全無虞。
- 將靜電敏感元件保存在防靜電保護袋中，直到安裝時才取出，且處理這些裝置時配戴靜電放電腕帶或使用其他接地系統，以避免暴露於靜電之中，否則可能導致系統停止運轉和資料遺失。
- 在未關閉伺服器電源的情況下卸下熱抽換風扇時，請勿觸摸系統風扇機盒。在通電狀態下，請在 30 秒內完成更換，以確保正常運作。

程序

- 步驟 1. 如果伺服器安裝在機架中，請沿著其機架滑軌將伺服器滑出以接觸上蓋，或從機架卸下伺服器。請參閱第 29 頁「從機架卸下伺服器」。
- 步驟 2. 卸下上蓋。請參閱第 310 頁「卸下上蓋」。
- 步驟 3. 卸下系統風扇。



圖例 310. 卸下系統風扇

- a. ① 以手指抓住系統風扇頂端。
- b. ② 將系統風扇向上提起，從伺服器中取出。

在您完成之後

1. 安裝新的系統風扇或安裝風扇填充板以蓋住該位置。請參閱第 301 頁「安裝系統風扇」。
2. 如果指示您送回元件或選配裝置，請遵循所有包裝指示，並使用提供給您的任何包裝材料來運送。

示範影片

[觀看 YouTube 上的程序](#)

安裝系統風扇

使用此資訊安裝系統風扇。

關於此作業

S033



警告：

含有高壓電。高壓電流在遇到金屬短路時可能會產生熱能，導致金屬液化、燃燒或兩者同時發生。

S017



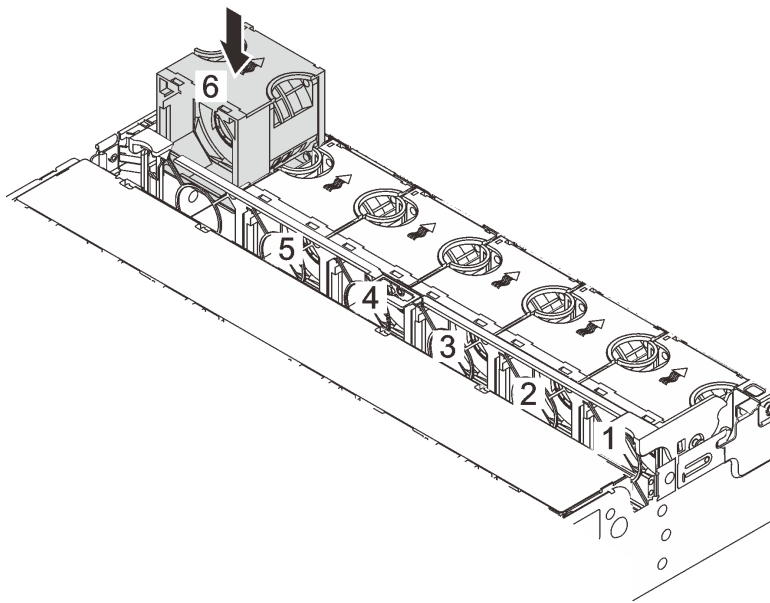
警告：
附近有危險的活動風扇葉片。手指和身體其他部位應保持距離。

注意：

- 閱讀第 1 頁「安裝準則」和第 2 頁「安全檢驗核對清單」，確保工作時安全無虞。
- 將靜電敏感元件保存在防靜電保護袋中，直到安裝時才取出，且處理這些裝置時配戴靜電放電腕帶或使用其他接地系統，以避免暴露於靜電之中，否則可能導致系統停止運轉和資料遺失。
- 在未關閉伺服器電源的情況下安裝熱抽換風扇時，請勿觸摸系統風扇機盒。在通電狀態下，請在 30 秒內完成更換，以確保正常運作。

程序

- 步驟 1. 將裝有新零件的防靜電保護袋與伺服器外部任何未上漆的表面進行接觸。然後從保護袋中取出新零件，並將其放置在防靜電表面上。
- 步驟 2. 將系統風扇置放在系統風扇機盒上方。系統風扇底部的系統風扇接頭應朝向機箱背面。將系統風扇向下筆直按壓，直到固定到位。



圖例 311. 安裝系統風扇

在您完成之後

完成零件更換請參閱第 312 頁「完成零件更換」。

示範影片

[觀看 YouTube 上的程序](#)

更換系統風扇機盒

使用此資訊移除和安裝系統風扇機盒。

- 第 303 頁 「卸下系統風扇機盒」
- 第 304 頁 「安裝系統風扇機盒」

卸下系統風扇機盒

使用此資訊以卸下系統風扇機盒。

關於此作業

注意：

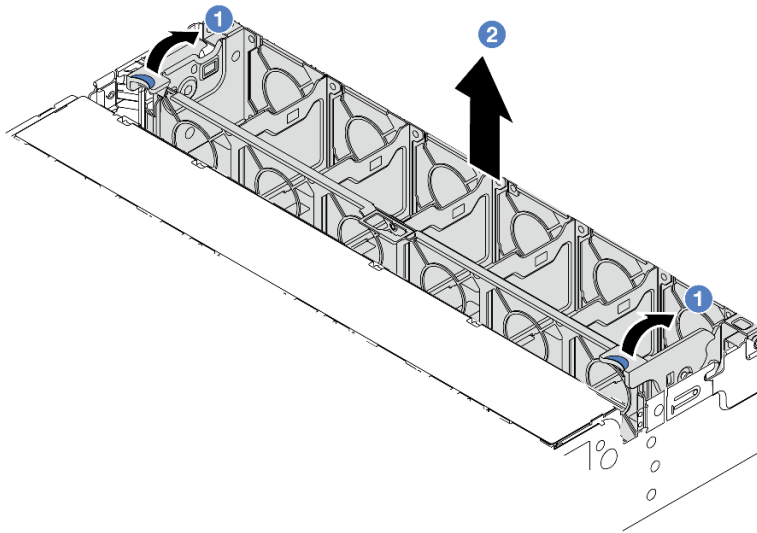
- 閱讀第 1 頁 「安裝準則」和第 2 頁 「安全檢驗核對清單」，確保工作時安全無虞。
- 關閉伺服器和週邊裝置的電源，並拔掉電源線和所有外部纜線。請參閱第 28 頁 「關閉伺服器電源」。
- 將靜電敏感元件保存在防靜電保護袋中，直到安裝時才取出，且處理這些裝置時配戴靜電放電腕帶或使用其他接地系統，以避免暴露於靜電之中，否則可能導致系統停止運轉和資料遺失。

觀看此程序

如需此程序的影片，請造訪 YouTube：<https://www.youtube.com/playlist?list=PLYV5R7hVcs-BmyjyY0-lNvapM4fTV5Gf>。

程序

- 步驟 1. 如果伺服器安裝在機架中，請沿著其機架滑軌將伺服器滑出以接觸上蓋，或從機架卸下伺服器。請參閱第 29 頁 「從機架卸下伺服器」。
- 步驟 2. 卸下上蓋。請參閱第 310 頁 「卸下上蓋」。
- 步驟 3. （選用）如果您要更換系統風扇機盒，請先卸下所有的系統風扇。請參閱第 300 頁 「卸下系統風扇」。
如果您是為方便存取其他元件而卸下系統風扇機盒，可將它與安裝的系統風扇一併卸下。
- 步驟 4. 卸下系統風扇機盒。



圖例 312. 卸下系統風扇機盒

- a. ❶ 將系統風扇機盒的控制桿轉到伺服器背面。
- b. ❷ 將系統風扇機盒向上筆直提起，從機箱中取出。

在您完成之後

如果指示您送回元件或選配裝置，請遵循所有包裝指示，並使用提供給您的任何包裝材料來運送。

示範影片

[觀看 YouTube 上的程序](#)

安裝系統風扇機盒

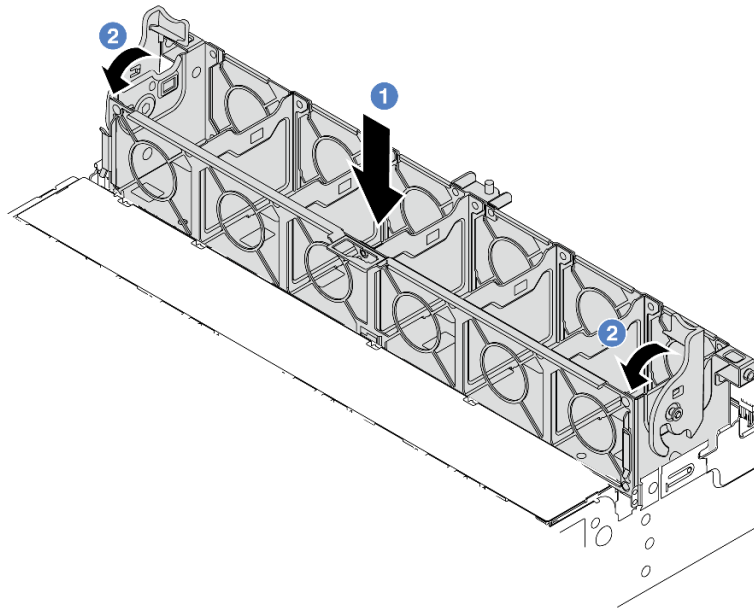
使用此資訊來安裝系統風扇機盒。

關於此作業

注意：

- 閱讀第 1 頁「安裝準則」和第 2 頁「安全檢驗核對清單」，確保工作時安全無虞。
- 關閉伺服器和週邊裝置的電源，並拔掉電源線和所有外部纜線。請參閱第 28 頁「關閉伺服器電源」。
- 將靜電敏感元件保存在防靜電保護袋中，直到安裝時才取出，且處理這些裝置時配戴靜電放電腕帶或使用其他接地系統，以避免暴露於靜電之中，否則可能導致系統停止運轉和資料遺失。

程序



圖例 313. 系統風扇機盒安裝

步驟 1. 將系統風扇機盒與機箱兩側的安裝導件對齊，然後將它向下放入機箱中。

步驟 2. 將風扇機盒控制桿向下旋轉，直到風扇機盒卡入定位。

附註：如果系統風扇機盒中已安裝系統風扇，請確定系統風扇已正確連接到主機板組件上的系統風扇接頭。

在您完成之後

1. 如果您已卸下系統風扇，請將其重新裝上。請參閱第 301 頁「安裝系統風扇」。
2. 完成零件更換請參閱第 312 頁「完成零件更換」。

示範影片

[觀看 YouTube 上的程序](#)

更換序列埠模組

使用此資訊卸下和安裝序列埠模組。

卸下序列埠模組

使用此資訊卸下序列埠模組。

關於此作業

注意：

- 閱讀第 1 頁「安裝準則」和第 2 頁「安全檢驗核對清單」，確保工作時安全無虞。
- 關閉伺服器 and 週邊裝置的電源，並拔掉電源線和所有外部纜線。請參閱第 28 頁「關閉伺服器電源」。

- 將靜電敏感元件保存在防靜電保護袋中，直到安裝時才取出，且處理這些裝置時配戴靜電放電腕帶或使用其他接地系統，以避免暴露於靜電之中，否則可能導致系統停止運轉和資料遺失。

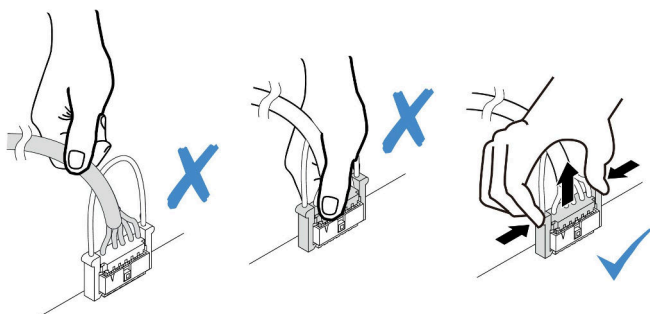
程序

附註：下圖中的擴充卡托架看起來可能與您的擴充卡托架不同。卸下程序亦同。

- 步驟 1. 如果伺服器安裝在機架中，請沿著其機架滑軌將伺服器滑出以接觸上蓋，或從機架卸下伺服器。請參閱第 29 頁「從機架卸下伺服器」。
- 步驟 2. 卸下上蓋。請參閱第 310 頁「卸下上蓋」。
- 步驟 3. 從主機板組件拔掉序列埠模組的纜線。

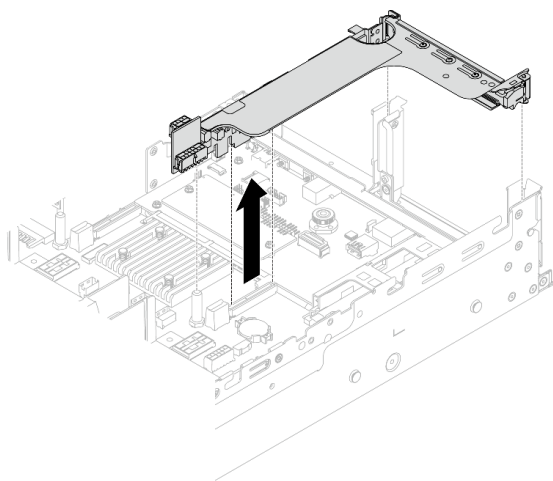
附註：

- 如果您需要從主機板組件拔下纜線，請先解開纜線接頭的所有門鎖或鬆開卡榫。若卸下纜線之前沒有鬆開卡榫，會損及主機板組件上的纜線插座。若纜線插座有任何損壞，可能都需要更換主機板組件。
- 您主機板組件上的接頭看起來可能與圖例不同，但是卸下程序是相同的。
 1. 按住鬆開卡榫以鬆開接頭。
 2. 從纜線插座拔下接頭。



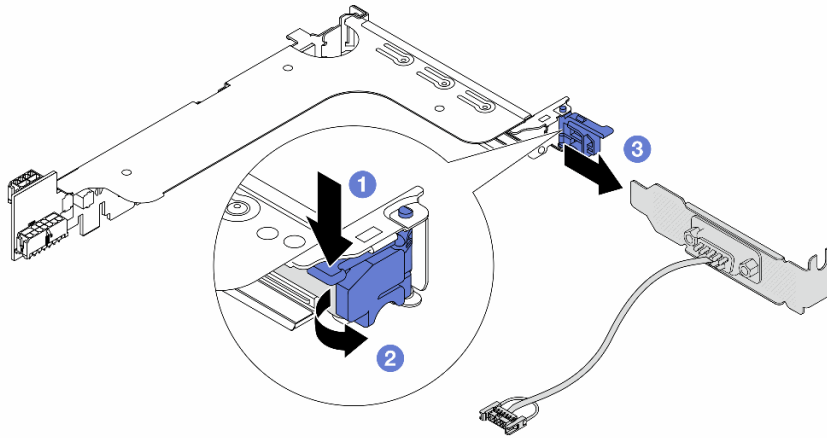
圖例 314. 從主機板組件拔掉纜線

- 步驟 4. 從伺服器卸下擴充卡托架。



圖例 315. 卸下擴充卡托架

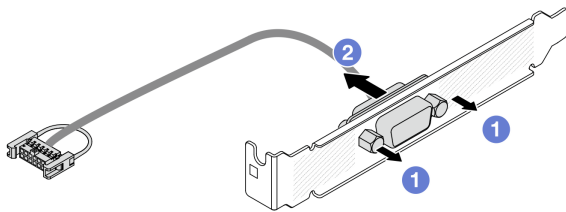
步驟 5. 將序列埠模組從擴充卡托架卸下。



圖例 316. 卸下序列埠模組

- a. ① 按下托架門鎖。
- b. ② 打開門鎖。
- c. ③ 將序列埠模組滑出擴充卡托架。

步驟 6. (選用) 如果需要更換序列埠托架，請使用 5 公釐扳手從托架上拆卸序列埠纜線。



圖例 317. 拆卸序列埠模組

在您完成之後

1. 安裝新的序列埠模組、PCIe 配接卡或填充板以蓋住該位置。請參閱第 307 頁「安裝序列埠模組」和第 278 頁「安裝背面擴充卡組件」。
2. 如果指示您送回元件或選配裝置，請遵循所有包裝指示，並使用提供給您的任何包裝材料來運送。

示範影片

觀看 [YouTube](#) 上的程序

安裝序列埠模組

使用此資訊安裝序列埠模組。

關於此作業

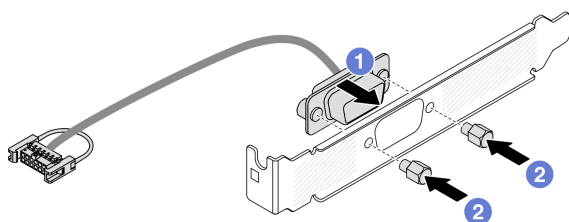
注意：

- 閱讀第 1 頁「安裝準則」和第 2 頁「安全檢驗核對清單」，確保工作時安全無虞。
- 關閉伺服器及週邊裝置的電源，並拔掉電源線和所有外部纜線。請參閱第 28 頁「關閉伺服器電源」。
- 將靜電敏感元件保存在防靜電保護袋中，直到安裝時才取出，且處理這些裝置時配戴靜電放電腕帶或使用其他接地系統，以避免暴露於靜電之中，否則可能導致系統停止運轉和資料遺失。

程序

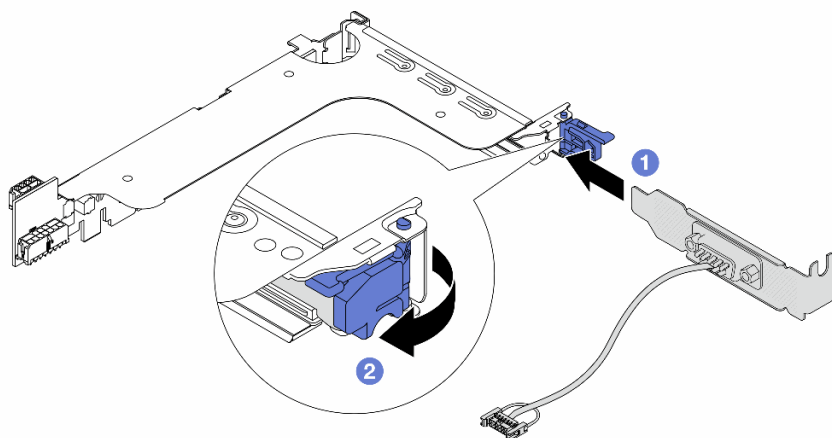
附註：下圖中的擴充卡托架看起來可能與您的擴充卡托架不同。安裝程序亦同。

- 步驟 1. 將裝有新零件的防靜電保護袋與伺服器外部任何未上漆的表面進行接觸。然後從保護袋中取出新零件，並將其放置在防靜電表面上。
- 步驟 2. 使用 5 公釐扳手將序列埠纜線裝入托架。



圖例 318. 組裝序列埠模組

- a. ① 將序列埠纜線的接頭對齊托架中的孔。
- b. ② 鎖上兩顆螺絲，將纜線接頭固定在托架中。
- 步驟 3. 將序列埠模組安裝到擴充卡托架。

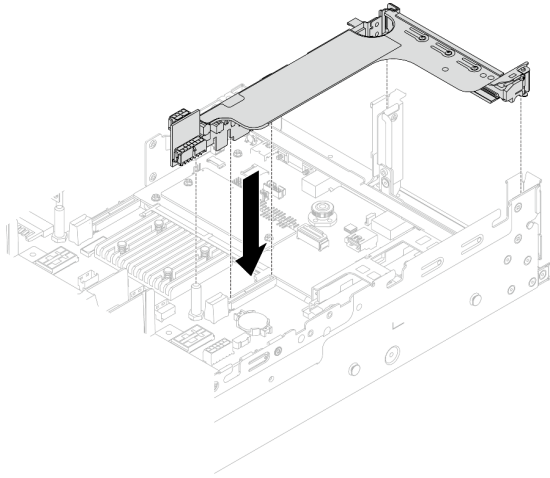


圖例 319. 安裝序列埠模組

- a. ① 將序列埠模組對齊擴充卡托架，然後將它插入擴充卡托架。

- b. ② 合上托架門鎖以固定序列埠模組。

步驟 4. 將擴充卡組件裝回伺服器。



圖例 320. 安裝擴充卡組件

步驟 5. 將序列埠模組的纜線連接至主機板組件上的序列埠模組接頭。如需瞭解接頭的位置，請參閱 *使用手冊* 中的「主機板組件接頭」。

在您完成之後

1. 完成零件更換請參閱第 312 頁「完成零件更換」。
2. 若要在 Linux 或 Microsoft Windows 上啟用序列埠模組，請根據所安裝的作業系統執行下列其中一個步驟：

附註：如果已啟用 Serial over LAN (SOL) 或緊急管理服務 (EMS) 功能，序列埠在 Linux 和 Microsoft Windows 上將會隱藏。因此，需要停用 SOL 和 EMS 才能在序列裝置的作業系統上使用序列埠。

- Linux :

開啟 ipmitool，輸入下列指令以停用 Serial over LAN (SOL) 功能：

```
-I lanplus -H IP -U USERID -P PASSWORD sol deactivate
```

- Microsoft Windows :

- a. 開啟 ipmitool，輸入下列指令以停用 SOL 功能：

```
-I lanplus -H IP -U USERID -P PASSWORD sol deactivate
```

- b. 開啟 Windows PowerShell，輸入下列指令以停用緊急管理服務 (EMS) 功能：

```
Bcdedit /ems off
```

- c. 重新啟動伺服器，以確保 EMS 設定生效。

示範影片

[觀看 YouTube 上的程序](#)

更換上蓋

請依照本節中的指示卸下和安裝上蓋。

卸下上蓋

請依照本節中的指示卸下上蓋。

S014



警告：

可能存在危險等級的電壓、電流及電能。只有合格的維修技術人員才獲得授權，能夠卸下貼有標籤的蓋板。

S033



警告：

含有高壓電。高壓電流在遇到金屬短路時可能會產生熱能，導致金屬液化、燃燒或兩者同時發生。

關於此作業

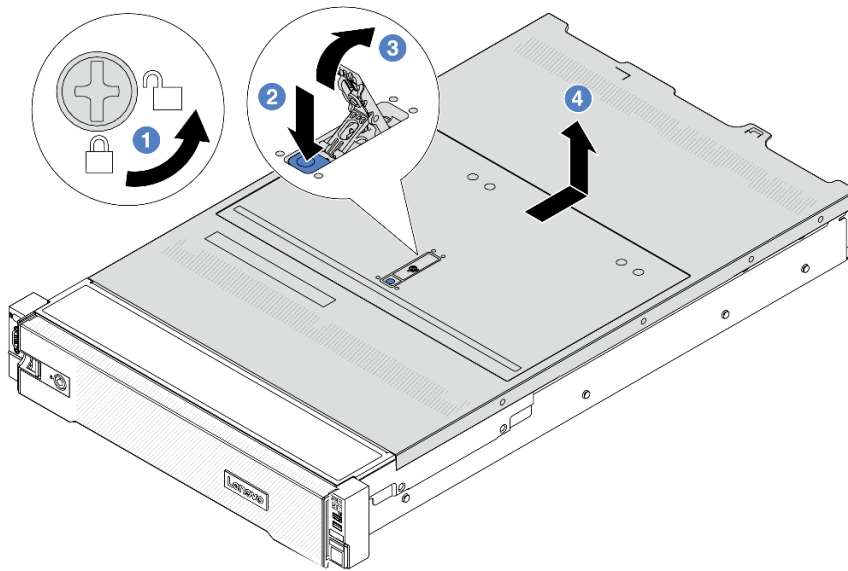
注意：

- 閱讀第 1 頁「安裝準則」和第 2 頁「安全檢驗核對清單」，確保工作時安全無虞。
- 關閉伺服器和週邊裝置的電源，並拔掉電源線和所有外部纜線。請參閱第 28 頁「關閉伺服器電源」。
- 於上蓋卸下時操作伺服器，可能會損壞伺服器元件。為了保持正常冷卻和空氣流通，請在開啟伺服器電源之前安裝上蓋。

程序

- 步驟 1. 將裝有新零件的防靜電保護袋與伺服器外部任何未上漆的表面進行接觸。然後從保護袋中取出新零件，並將其放置在防靜電表面上。
- 步驟 2. 卸下上蓋。

注意：請謹慎處理上蓋。如果上蓋在蓋板門鎖打開的情況下滑落，可能會損壞蓋板門鎖。



圖例 321. 卸下上蓋

- 1 使用螺絲起子將外蓋鎖轉動至圖示的解鎖位置。
- 2 按壓蓋板門鎖上的鬆開按鈕。然後蓋板門鎖會鬆開到一定程度。
- 3 如圖所示完全開啟蓋板門鎖。
- 4 將上蓋往後方滑動，直到脫離機箱為止。然後，將上蓋提起，從機箱中取出，再將上蓋放在乾淨平坦的表面上。

在您完成之後

如果指示您送回元件或選配裝置，請遵循所有包裝指示，並使用提供給您的任何包裝材料來運送。

示範影片

[觀看 YouTube 上的程序](#)

安裝上蓋

請依照本節中的指示安裝上蓋。

關於此作業

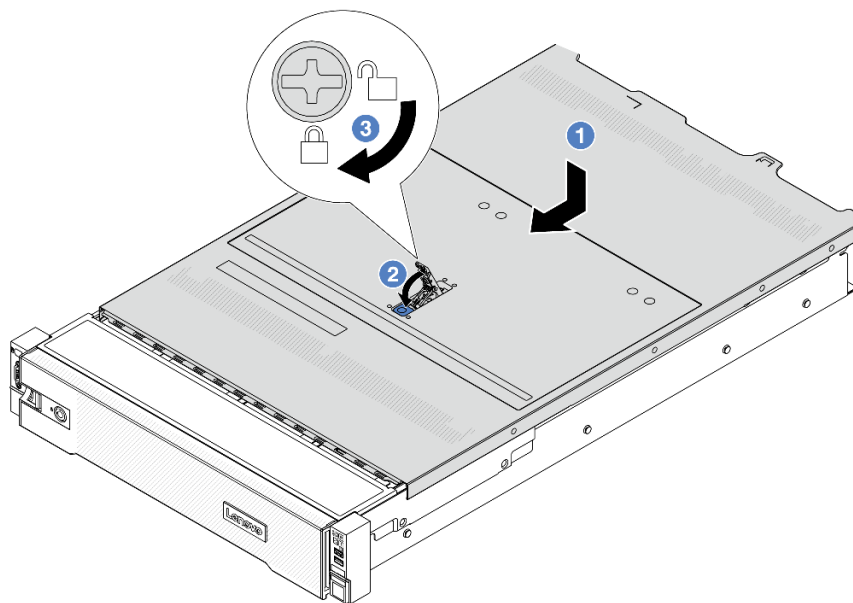
注意：

- 閱讀第 1 頁「安裝準則」和第 2 頁「安全檢驗核對清單」，確保工作時安全無虞。
- 確定所有纜線、配接卡和其他元件都已安裝和正確安置，且您沒有將拆卸工具或零件遺留在伺服器內。
- 確定所有內部纜線都已正確佈置。請參閱第 315 頁第 2 章「內部纜線佈線」。

程序

步驟 1. 將上蓋安裝至伺服器。

注意：請謹慎處理上蓋。如果上蓋在蓋板門鎖打開的情況下滑落，可能會損壞蓋板門鎖。



圖例 322. 安裝上蓋

- a. ① 確定蓋板門鎖在開啟位置。將上蓋向下放至機箱，直到上蓋卡入機箱兩側的導軌為止。然後，將上蓋滑到機箱前方。

附註：將上蓋向前滑動之前，請確定上蓋的所有卡榫都與機箱正確咬合。

- b. ② 旋轉蓋板門鎖，直到上蓋卡入定位為止。確定將蓋板門鎖完全閉合，
- c. ③ 使用螺絲起子將外蓋鎖轉至鎖定位置。

在您完成之後

完成零件更換請參閱第 312 頁「完成零件更換」。

示範影片

[觀看 YouTube 上的程序](#)

完成零件更換

瀏覽核對清單以完成零件更換

如果要完成零件更換，請執行下列動作：

1. 確定已正確重新組裝所有元件，且伺服器內未遺留任何工具或鬆脫的螺絲。
2. 將伺服器中的纜線適當地進行佈線並加以固定。請參閱每個元件的纜線連接和佈線資訊。
3. 重新安裝空氣擋板。請參閱第 42 頁「安裝空氣擋板」。

注意：為了保持正常冷卻和空氣流通，請在開啟伺服器之前重新裝回空氣擋板。於空氣擋板卸下時操作伺服器，可能會損壞伺服器元件。

4. 重新安裝上蓋。請參閱第 311 頁「安裝上蓋」。
5. 如果伺服器原是安裝在機架中，請將伺服器重新安裝在機架中。請參閱第 32 頁「將伺服器安裝到機架」。

6. 重新連接您先前拔掉的電源線和任何纜線。
7. 開啟伺服器 and 週邊裝置的電源。請參閱第 28 頁「開啟伺服器電源」。
8. 更新伺服器配置。
 - 下載並安裝最新的裝置驅動程式：<http://datacentersupport.lenovo.com>。
 - 更新系統韌體。請參閱 *使用手冊* 或 *系統配置手冊* 中的「更新韌體」。
 - 更新 UEFI 配置。請參閱 <https://pubs.lenovo.com/uefi-overview/>。
 - 如果您已安裝或卸下熱抽換硬碟或 RAID 配接卡，請重新配置磁碟陣列。請參閱 <https://pubs.lenovo.com/lxpm-overview/> 以取得與您伺服器相容的 LXPM 文件。

第 2 章 內部纜線佈線

請參閱本節，為特定元件進行纜線佈線。

若要連接纜線，請詳閱下列準則：

- 連接或拔除任何內部纜線之前，先關閉伺服器。
- 如需其他纜線安裝指示，請參閱任何外部裝置隨附的文件。將裝置連接到伺服器之前拉設纜線，可能會比較容易。
- 某些纜線的纜線 ID 印製在伺服器和選配裝置隨附的纜線上。使用這些 ID 將纜線連接到正確的接頭。
- 請確定纜線未受到擠壓，且未蓋住任何接頭或防礙主機板組件上的任何元件。
- 請確定相關纜線有穿過纜線夾。

附註：當您從主機板組件拔下纜線時，請解開所有門鎖、鬆開纜線接頭的鬆開卡榫或鎖夾。如果沒有鬆開這些物件便拔下纜線，將會損壞主機板組件上脆弱的纜線插座。若纜線插座有任何損壞，可能都需要更換主機板組件。

識別接頭

請參閱本節，以找出並識別電路板上的接頭。

- [第 315 頁「硬碟背板接頭」](#)

如需瞭解主機板組件上的接頭，請參閱 *使用手冊* 中的「主機板組件接頭」。

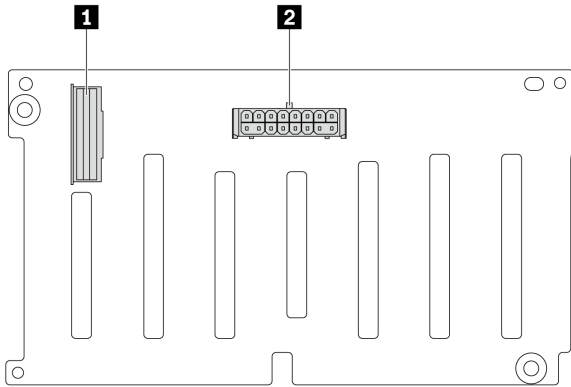
硬碟背板接頭

請參閱本節，以找出硬碟背板上的接頭。

視伺服器配置而定，伺服器支援下列背板：

- [第 316 頁「8 x 2.5 吋 SAS/SATA 前方背板」](#)
- [第 316 頁「8 x 2.5 吋 AnyBay 前方背板」](#)
- [第 317 頁「24 x 2.5 吋 SAS/SATA 前方擴充器背板」](#)
- [第 317 頁「8 x 3.5 吋 SAS/SATA 前方背板」](#)
- [第 317 頁「12 x 3.5 吋 SAS/SATA 前方背板」](#)
- [第 318 頁「12 x 3.5 吋 AnyBay 前方背板」](#)
- [第 318 頁「12 x 3.5 吋 SAS/SATA 前方擴充器背板」](#)
- [第 319 頁「4 x 2.5 吋 SAS/SATA 中間/後方背板」](#)
- [第 319 頁「4 x 2.5 吋 AnyBay 中間/後方背板」](#)
- [第 319 頁「4 x 2.5 吋 NVMe 中間背板」](#)
- [第 320 頁「4 x 3.5 吋 SAS/SATA 中間/後方背板」](#)
- [第 320 頁「2 x 3.5 吋 SAS/SATA 後方背板」](#)
- [第 320 頁「8 x 2.5 吋 SAS/SATA 後方背板」](#)

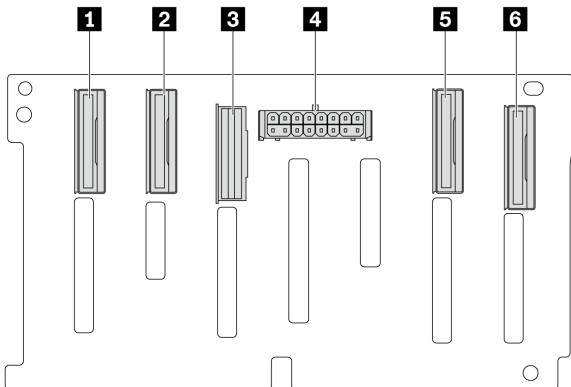
8 x 2.5 吋 SAS/SATA 前方背板



圖例 323. 8 x 2.5 吋 SAS/SATA 背板上的接頭

1 SAS 接頭	2 電源接頭
-----------------	---------------

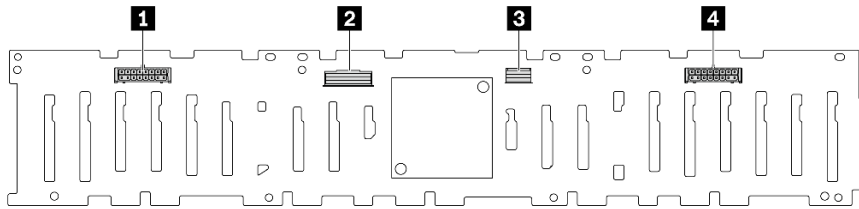
8 x 2.5 吋 AnyBay 前方背板



圖例 324. 8 x 2.5 吋 AnyBay 背板上的接頭

1 NVMe 6-7 接頭	2 NVMe 4-5 接頭
3 SAS 接頭	4 電源接頭
5 NVMe 2-3 接頭	6 NVMe 0-1 接頭

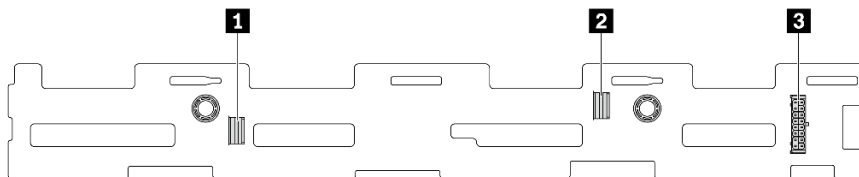
24 x 2.5 吋 SAS/SATA 前方擴充器背板



圖例 325. 24 x 2.5 吋 SAS/SATA 前方擴充器背板上的接頭

1 電源接頭 2	2 SAS 0 接頭
3 SAS 1 接頭	4 電源接頭 1

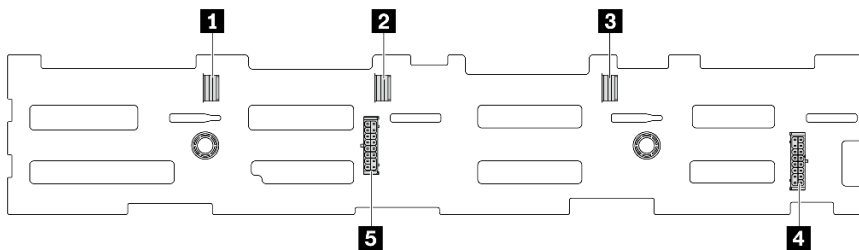
8 x 3.5 吋 SAS/SATA 前方背板



圖例 326. 8 x 3.5 吋 SAS/SATA 背板上的接頭

1 SAS 1 接頭	2 SAS 0 接頭
3 電源接頭	

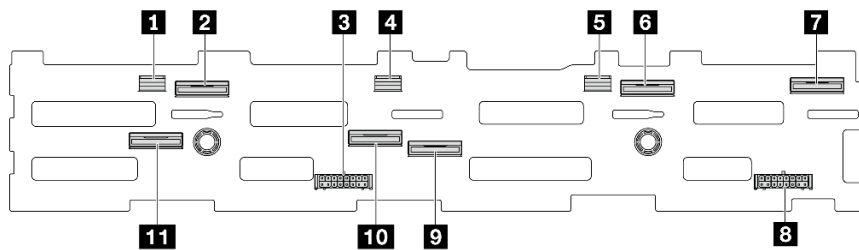
12 x 3.5 吋 SAS/SATA 前方背板



圖例 327. 12 x 3.5 吋 SAS/SATA 背板上的接頭

1 SAS 2 接頭	2 SAS 1 接頭
3 SAS 0 接頭	4 電源接頭 1
5 電源接頭 2	

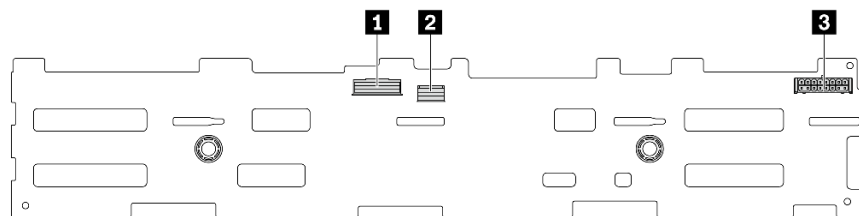
12 x 3.5 吋 AnyBay 前方背板



圖例 328. 12 x 3.5 吋 AnyBay 背板上的接頭

1 SAS 2 接頭	2 NVMe 8-9 接頭
3 電源接頭 2	4 SAS 1 接頭
5 SAS 0 接頭	6 NVMe 2-3 接頭
7 NVMe 0-1 接頭	8 電源接頭 1
9 NVMe 4-5 接頭	10 NVMe 6-7 接頭
11 NVMe 10-11 接頭	

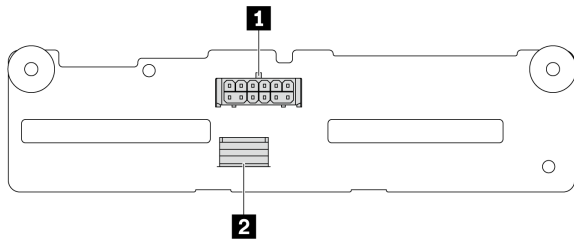
12 x 3.5 吋 SAS/SATA 前方擴充器背板



圖例 329. 12 x 3.5 吋 SAS/SATA 前方擴充器背板上的接頭

1 SAS 0 接頭	2 SAS 1 接頭
3 電源接頭	

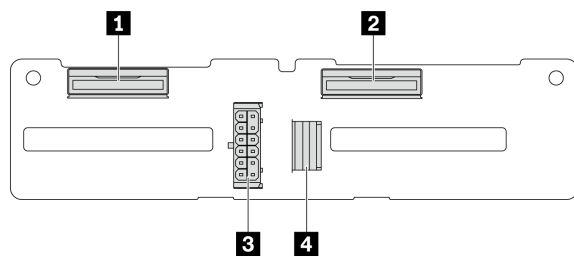
4 x 2.5 吋 SAS/SATA 中間/後方背板



圖例 330. 4 x 2.5 吋 SAS/SATA 背板上的接頭

1 電源接頭	2 SAS 接頭
---------------	-----------------

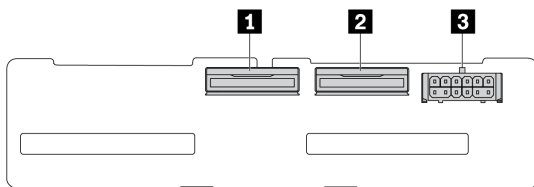
4 x 2.5 吋 AnyBay 中間/後方背板



圖例 331. 4 x 2.5 吋 AnyBay 背板接頭

1 NVMe 2-3 接頭	3 電源接頭
2 NVMe 0-1 接頭	4 SAS 接頭

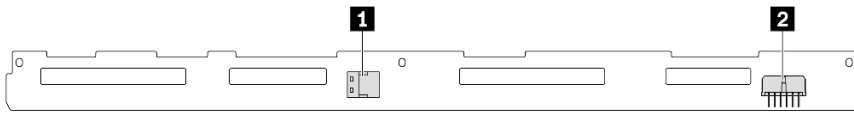
4 x 2.5 吋 NVMe 中間背板



圖例 332. 4 x 2.5 吋 NVMe 背板上的接頭

1 NVMe 2-3 接頭	2 NVMe 0-1 接頭
3 電源接頭	

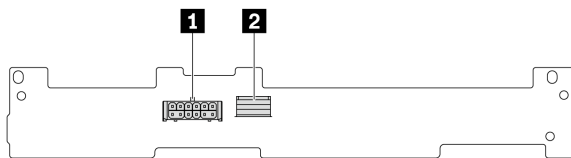
4 x 3.5 吋 SAS/SATA 中間/後方背板



圖例 333. 4 x 3.5 吋 SAS/SATA 背板上的接頭

1 SAS 接頭	2 電源接頭
-----------------	---------------

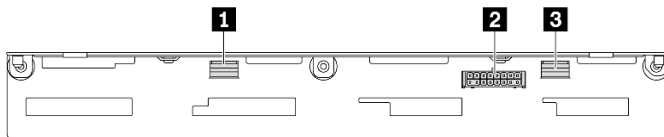
2 x 3.5 吋 SAS/SATA 後方背板



圖例 334. 2 x 3.5 吋 SAS/SATA 背板上的接頭

1 電源接頭	2 SAS 接頭
---------------	-----------------

8 x 2.5 吋 SAS/SATA 後方背板



圖例 335. 8 x 2.5 吋 SAS/SATA 背板上的接頭

1 SAS 1 接頭	2 電源接頭
1 SAS 0 接頭	

7 公釐硬碟

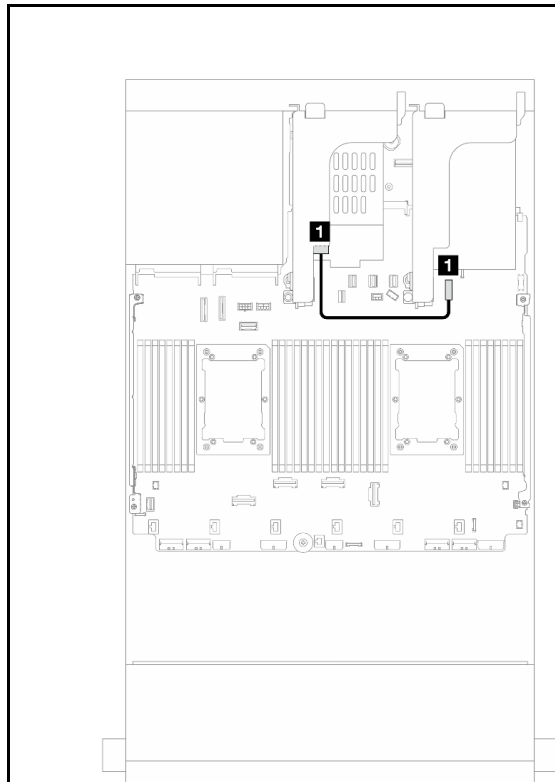
本節提供 7 公釐硬碟的纜線佈線資訊。

附註：下圖使用安裝在擴充卡 2 上的 7 公釐硬碟做為範例。安裝在擴充卡 1 上的 7 公釐硬碟的纜線佈線也是類似的。

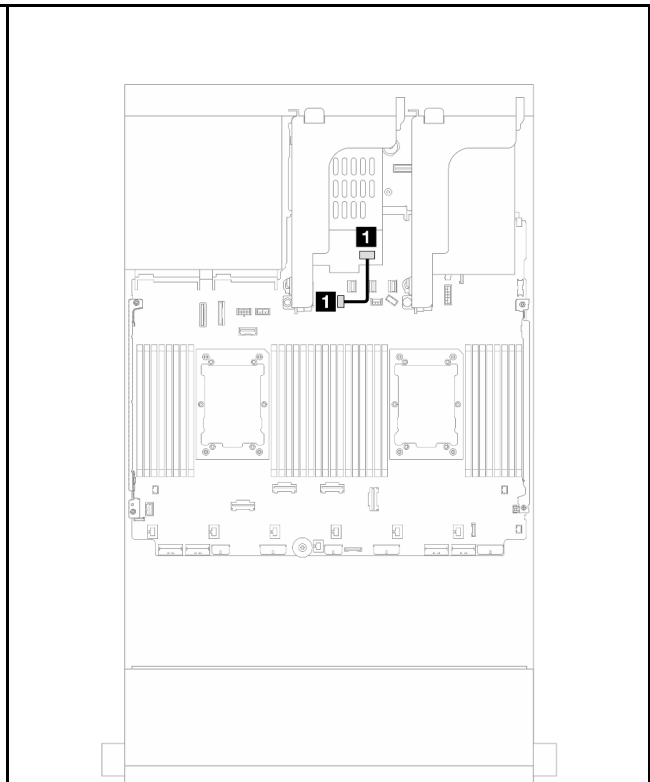
- 第 321 頁 「7 公釐非 RAID SATA/NVMe 2 機槽背板」
- 第 322 頁 「7 公釐 RAID NVMe 2 機槽背板」
- 第 322 頁 「7 公釐 RAID SATA/NVMe 2 機槽背板」

7 公釐非 RAID SATA/NVMe 2 機槽背板

附註：7 公釐非 RAID SATA/NVMe 2 機槽背板支援 SATA 纜線連接、NVMe 纜線連接或 RAID 纜線連接。

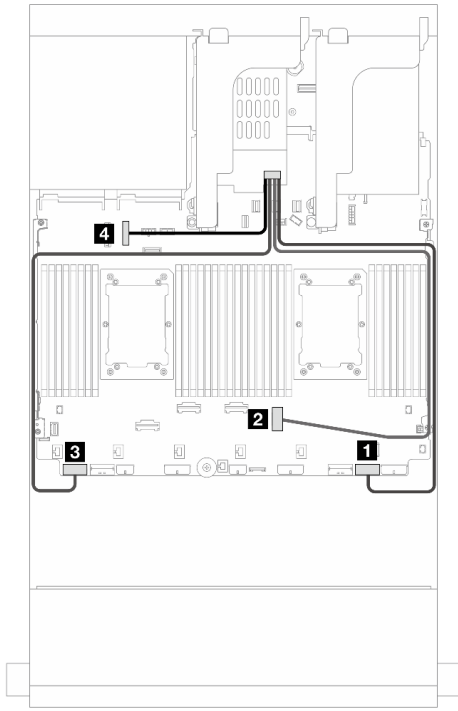


圖例 336. 電源線佈線



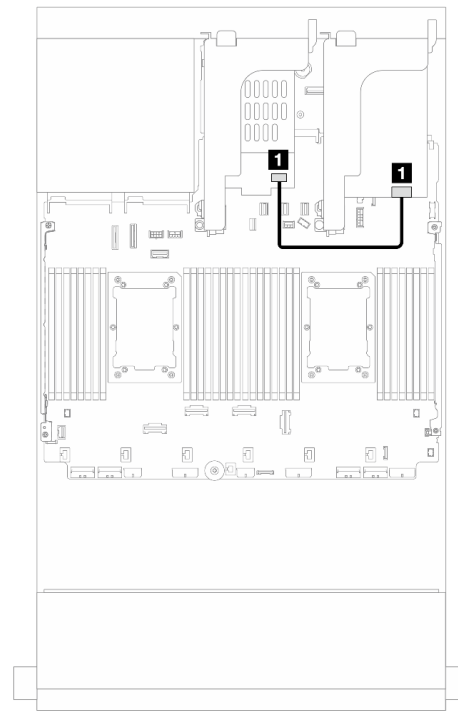
圖例 337. SATA 纜線佈線

從	到	從	到
1 7 公釐背板上的電源接頭	1 主機板組件上的 7 公釐電源接頭	1 7 公釐硬碟背板上的信號接頭	1 主機板組件上的 M.2/7 公釐背板信號接頭



圖例 338. NVMe 纜線佈線

附註：此圖顯示了四個 NVMe 纜線連接選項，但這四個選項是互斥的。根據您的案例選取其中一個選項。



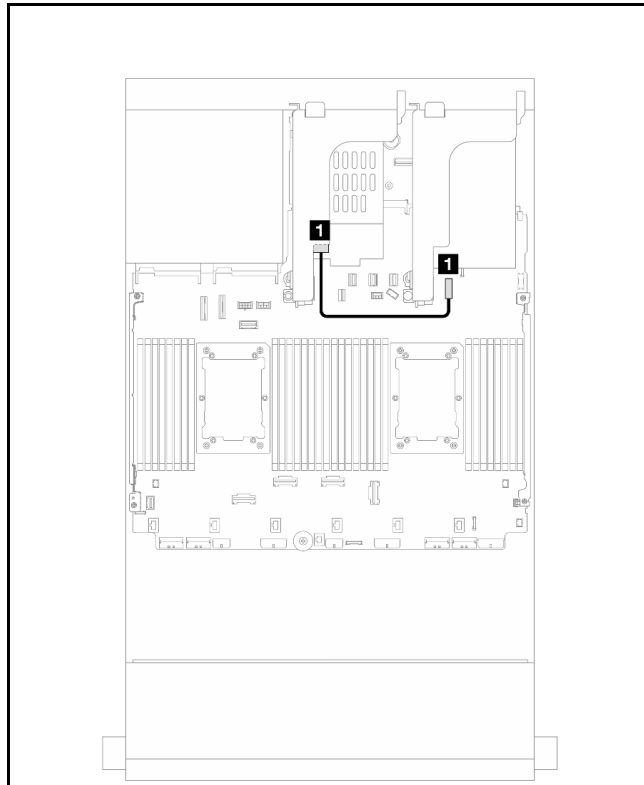
圖例 339. RAID 纜線佈線

從	到	從	到
7 公釐硬碟背板上的信號接頭	1 PCIe 1	1 7 公釐硬碟背板上的信號接頭	1 8i 配接卡：C0
	2 PCIe 3 (安裝了一個處理器)		
	3 PCIe 8		
	4 PCIe 10		

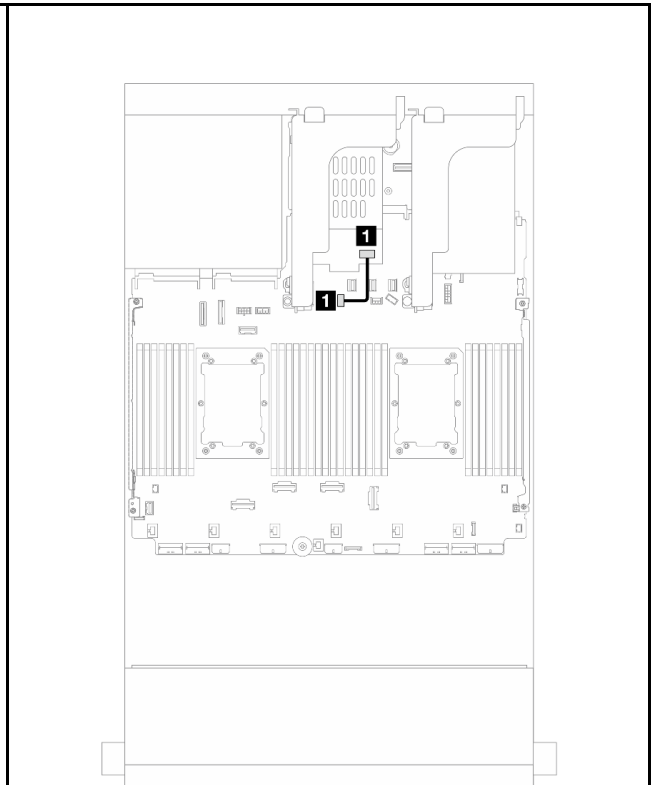
7 公釐 RAID NVMe 2 機槽背板

7 公釐 RAID SATA/NVMe 2 機槽背板

附註：7 公釐 RAID NVMe 2 機槽背板的纜線佈線與 7 公釐 RAID SATA/NVMe 2 機槽背板的纜線佈線相同。



圖例 340. 電源線佈線



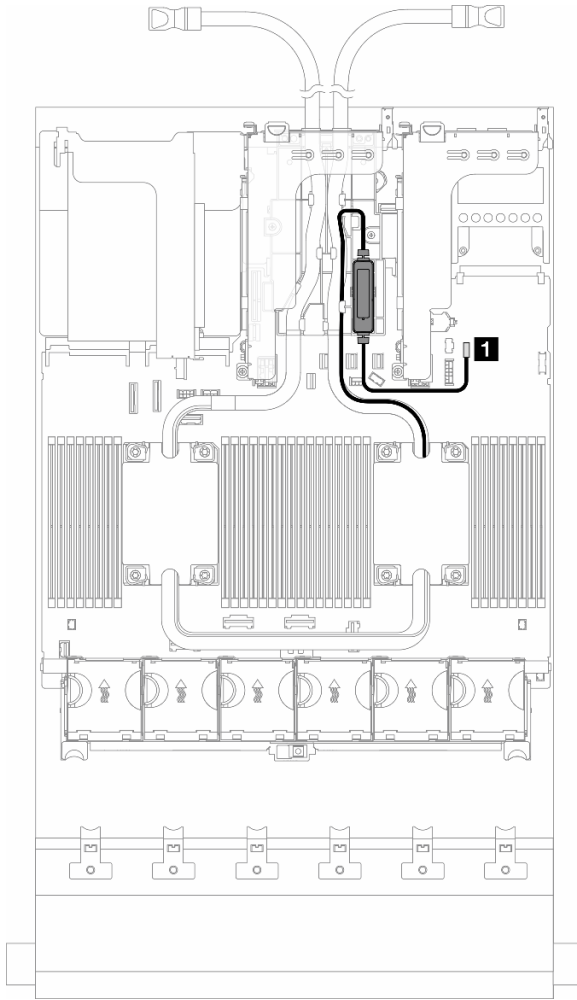
圖例 341. 信號線佈線

從	到	從	到
1 7 公釐背板上的電源接頭	1 主機板組件上的 7 公釐電源接頭	1 7 公釐硬碟背板上的信號接頭	1 主機板組件上的 M.2/7 公釐背板信號接頭

直接水冷模組

使用本節來瞭解直接水冷模組 (DWCM) 的纜線佈線。

附註：為了更好地佈放纜線，水管和液體偵測感應器模組必須安裝到指定的固定器上，以確保模組固定在固定器的夾子上。如需詳細資料，請參閱下圖或第 112 頁「[安裝 Lenovo Neptune\(TM\) 處理器直接水冷模組](#)」。



圖例 342. 直接水冷模組纜線佈線

從	到
洩漏偵測纜線	洩漏偵測接頭

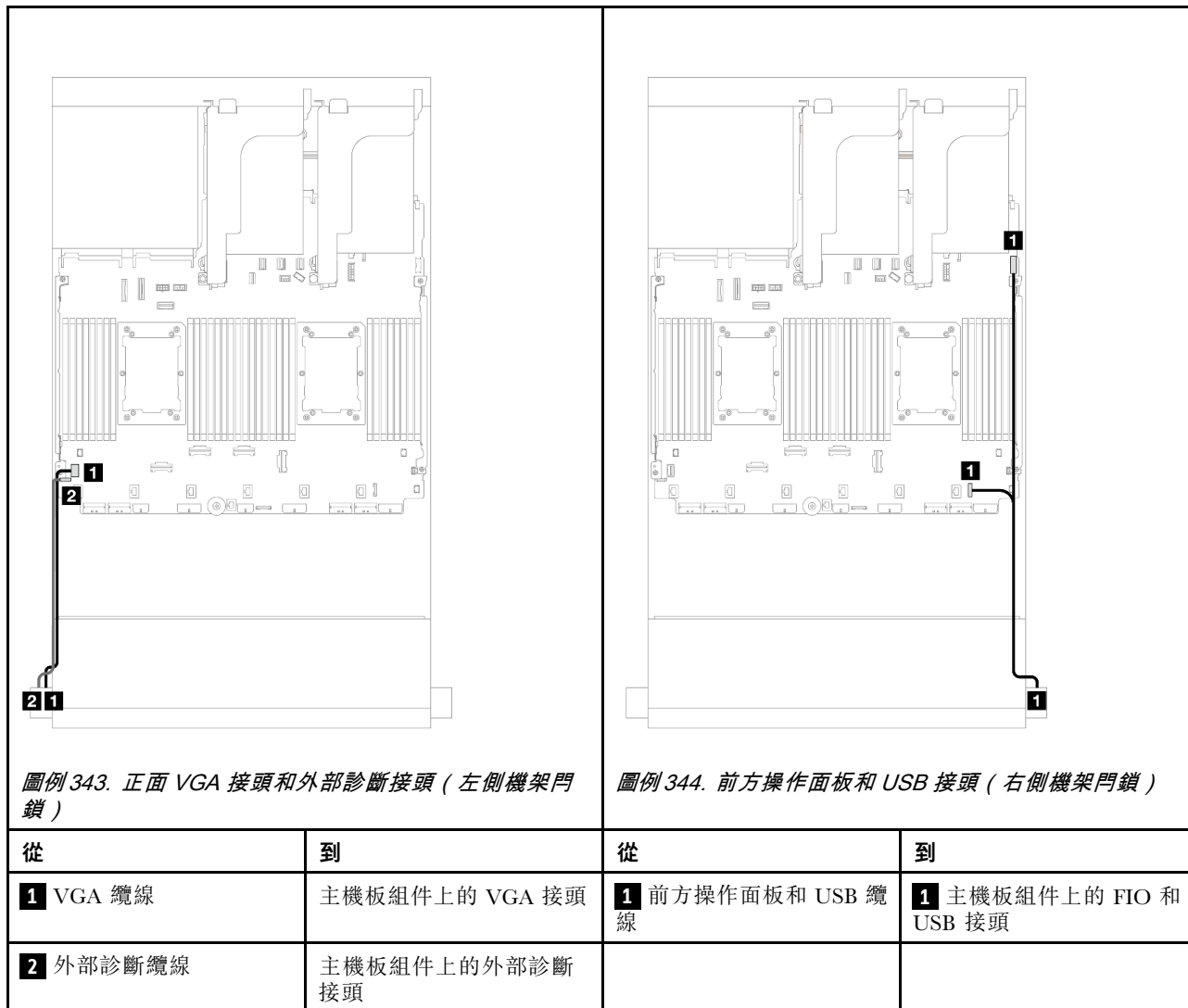
正面 I/O 接頭

使用本節瞭解正面 I/O 接頭（包括 VGA 接頭、外部診斷接頭、前方操作面板接頭和正面 USB 接頭）的纜線佈線。

- 第 325 頁 「機架門鎖上的正面 I/O 接頭」
- 第 325 頁 「媒體機槽上的正面 I/O 接頭」

機架門鎖上的正面 I/O 接頭

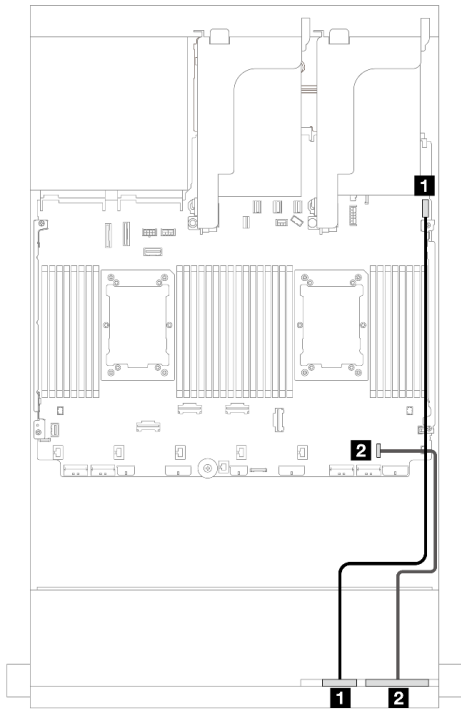
附註： 佈放機架門鎖上的纜線時，請確保將它固定在纜線固定夾的上框上。如需詳細資料，請參閱。



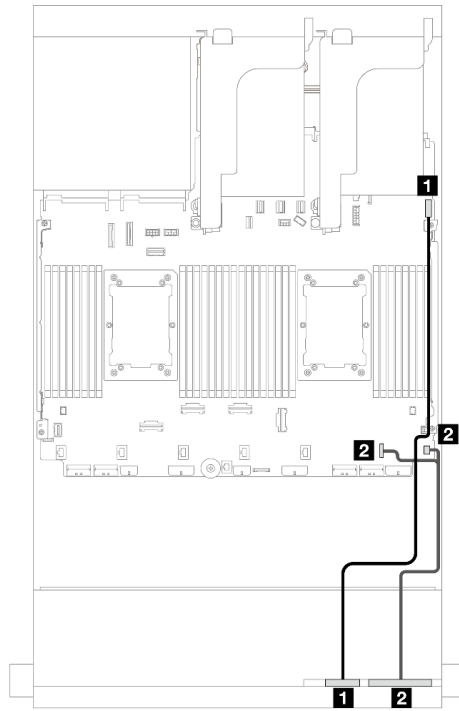
媒體機槽上的正面 I/O 接頭

下圖顯示媒體機槽上的前方操作面板和正面 USB 接頭的纜線佈線。

視伺服器型號而定，伺服器可能隨附前方操作面板搭配 LCD 顯示器（稱為整合式診斷面板）或無 LCD 顯示器的前方操作面板。



圖例 345. 前方操作面板搭配 LCD 顯示器

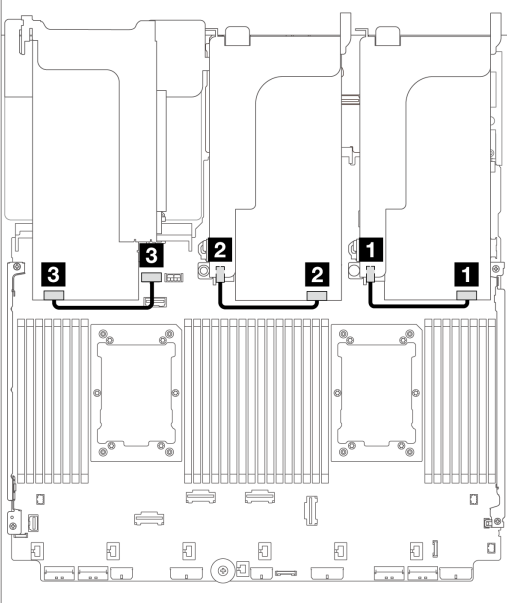


圖例 346. 無 LCD 顯示器的前方操作面板

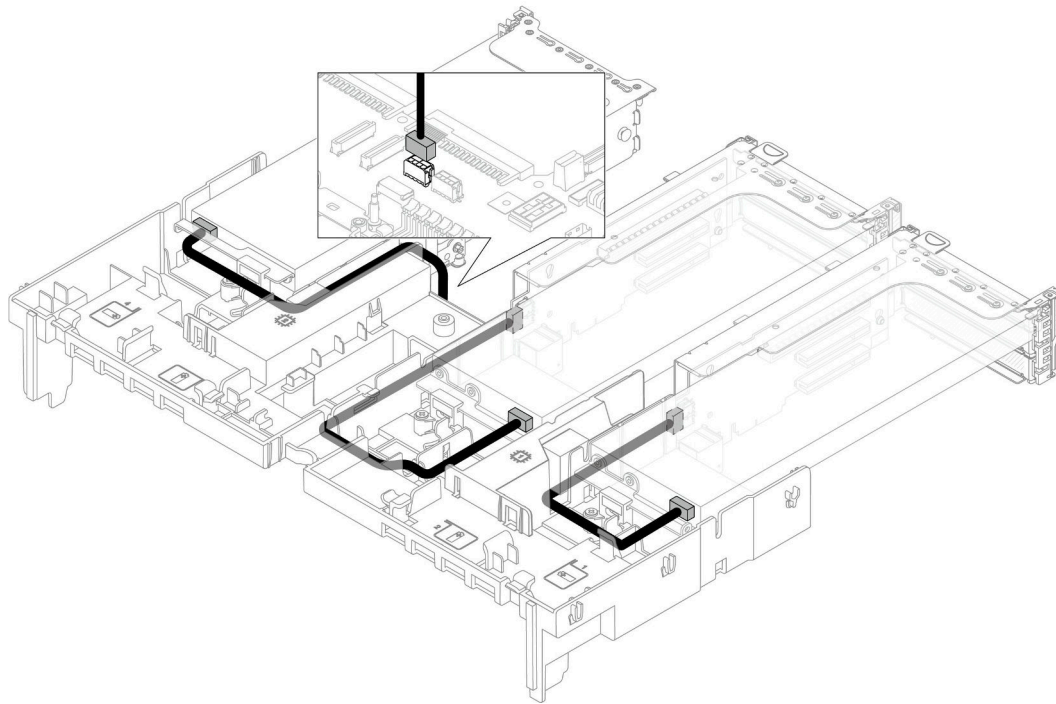
從	到	從	到
1 正面 USB 纜線	主機板組件上的正面 USB 接頭	1 正面 USB 纜線	主機板組件上的正面 USB 接頭
2 前方面板纜線	主機板組件上的正面 I/O 接頭	2 前方面板纜線	主機板組件上的正面 I/O 接頭

GPU

使用本節可瞭解 GPU 的佈線。

纜線佈線	從	到
	1 GPU 電源線	擴充卡 1 上的電源接頭
	2 GPU 電源線	擴充卡 2 上的電源接頭
	3 GPU 電源線	主機板組件上的 GPU 電源接頭
<p>附註：</p> <ul style="list-style-type: none">• 圖解顯示每個擴充卡上都安裝了一個 GPU 配接卡。如果安裝兩個 GPU 配接卡，則 GPU 電源線是 Y 型纜線。• 如果您的 GPU 配接卡 TDP 等於或低於 75 瓦特，該配接卡可以直接由擴充卡插槽供電。不需要連接電源線。		

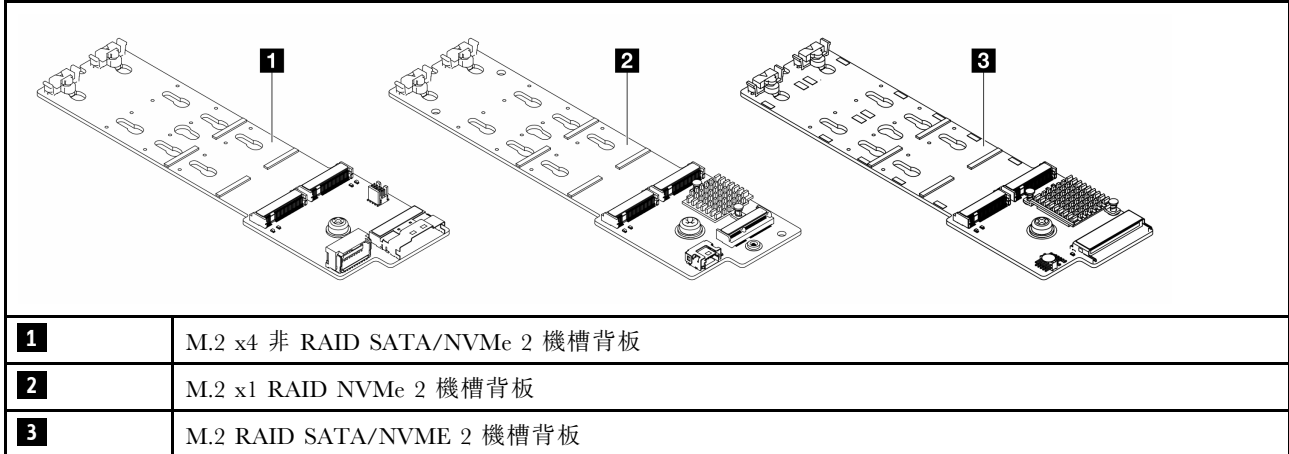
如果需要在 GPU 空氣擋板上安裝 M.2 背板，請參閱下圖以瞭解空氣擋板上的纜線佈線。將 GPU 電源線從 M.2 背板固定器下方的擴充卡 2 佈放到 GPU 配接卡上的 GPU 電源接頭。



M.2 硬碟背板

使用本節瞭解 M.2 硬碟背板的纜線佈線。

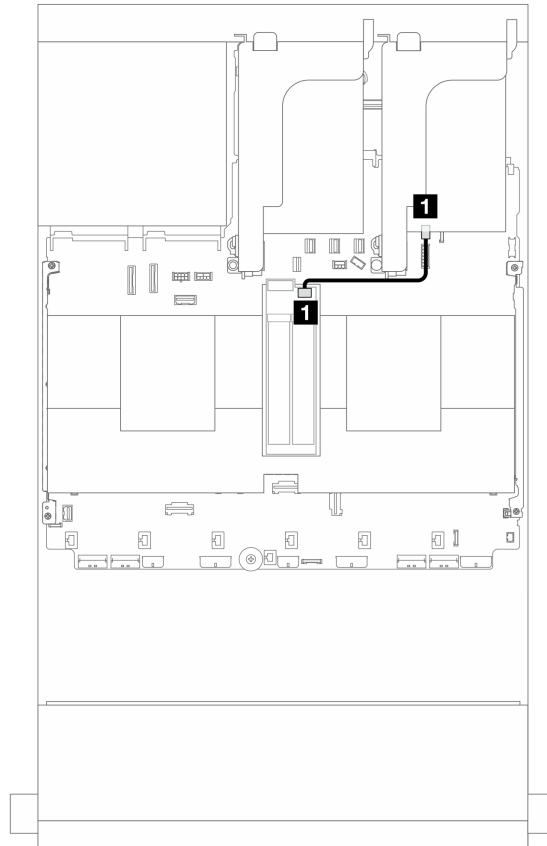
伺服器支援下列 M.2 硬碟背板之一：



- [第 328 頁「M.2 x4 非 RAID SATA/NVMe 2 機槽背板」](#)
- [第 333 頁「M.2 x1 RAID NVMe 2 機槽背板」](#)
- [第 334 頁「M.2 RAID SATA/NVME 2 機槽背板」](#)

M.2 x4 非 RAID SATA/NVMe 2 機槽背板

電源線佈線

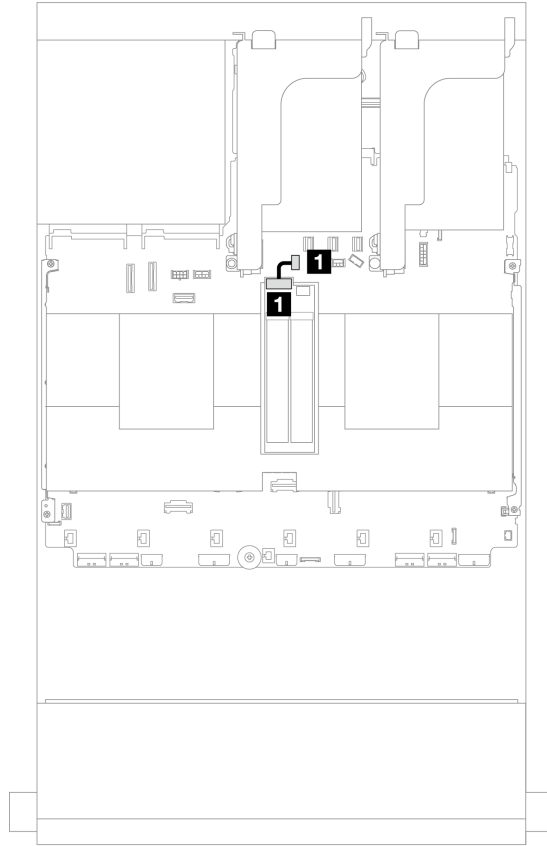


圖例 347. 電源線佈線

從	到
1 M.2 硬碟背板上的電源接頭	1 主機板組件上的 M.2 電源接頭

信號線佈線

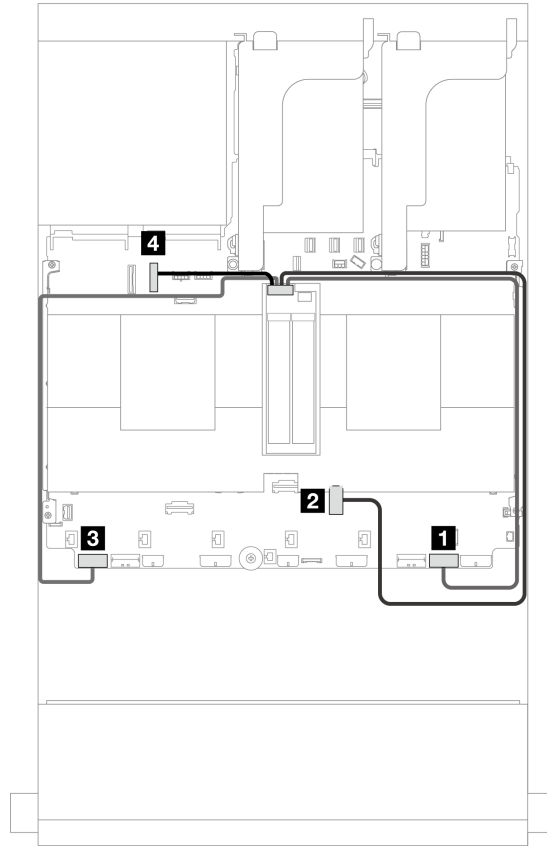
M.2 硬碟背板支援 SATA、NVMe 或 RAID 纜線連接。



圖例 348. SATA 纜線佈線

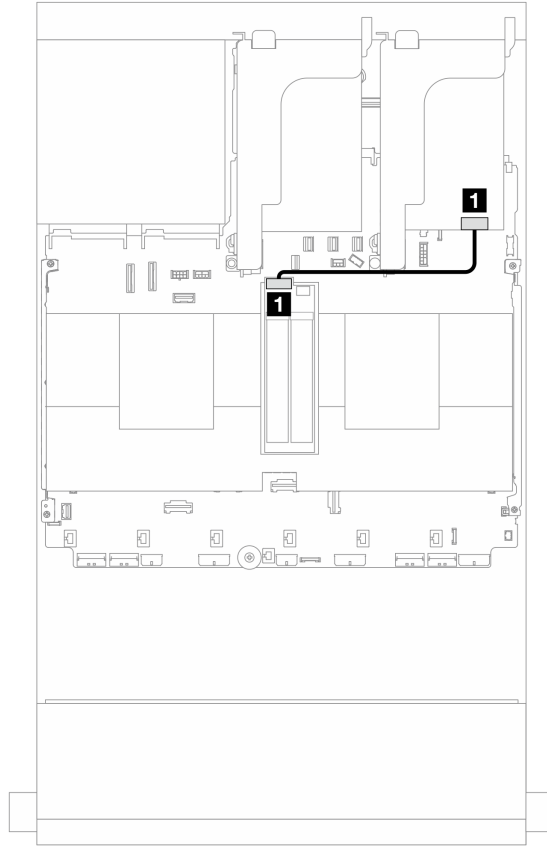
從	到
1 M.2 硬碟背板上的信號接頭	1 主機板組件上的 M.2/7 公釐背板信號接頭

附註：下圖顯示了四個 NVMe 纜線連接選項，但這四個選項是互斥的。根據您的案例選取其中一個選項。



圖例 349. NVMe 纜線佈線

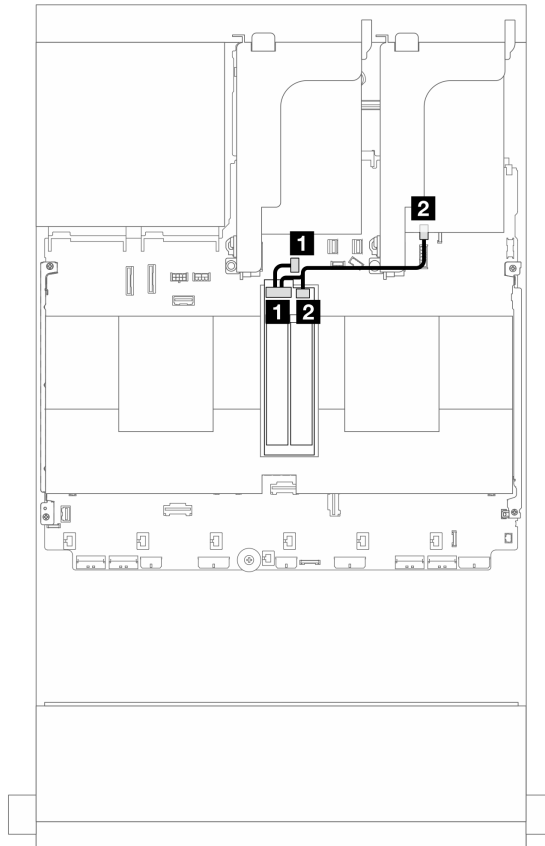
從	到
M.2 硬碟背板上的信號接頭	1 PCIe 1
	2 PCIe 3 (安裝了一個處理器)
	3 PCIe 8
	4 PCIe 10



圖例 350. RAID 纜線佈線

從	到
1 M.2 硬碟背板上的信號接頭	1 8i 配接卡 : C0

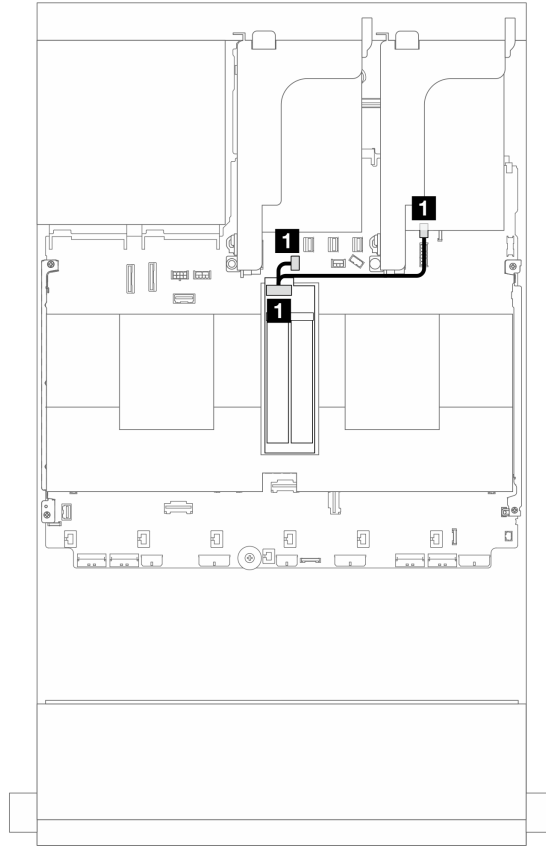
M.2 x1 RAID NVMe 2 機槽背板



圖例 351. M.2 x1 RAID NVMe 2 機槽背板的纜線佈線

從	到
1 M.2 硬碟背板上的信號接頭	1 主機板組件上的 M.2/7 公釐背板信號接頭
2 M.2 硬碟背板上的電源接頭	2 主機板組件上的 M.2 電源接頭

M.2 RAID SATA/NVME 2 機槽背板

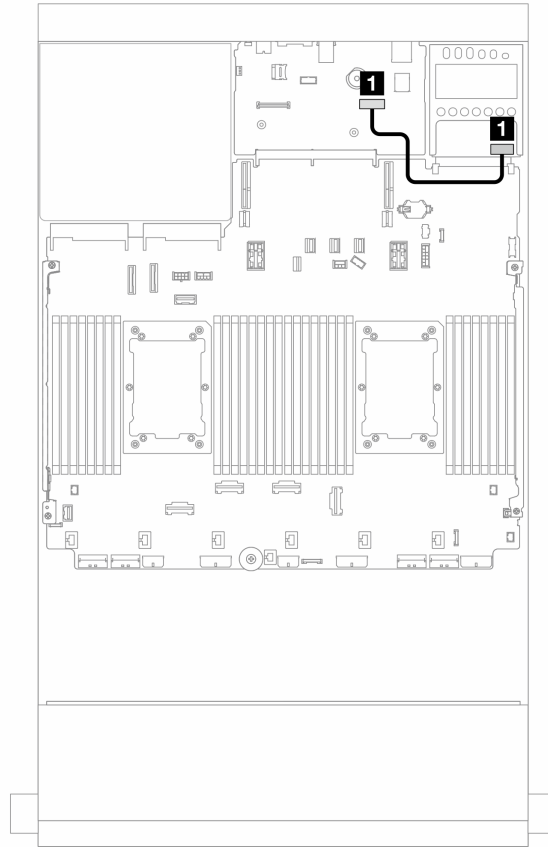


圖例 352. M.2 RAID SATA/NVME 2 機槽背板的纜線佈線

從	到
1 M.2 硬碟背板上的接頭	1 <ul style="list-style-type: none">主機板組件上的 M.2 電源接頭主機板組件上的 M.2/7 公釐背板信號接頭

管理 NIC 配接卡

使用本節可瞭解 ThinkSystem V3 Management NIC Adapter Kit（管理 NIC 配接卡）的纜線佈線。

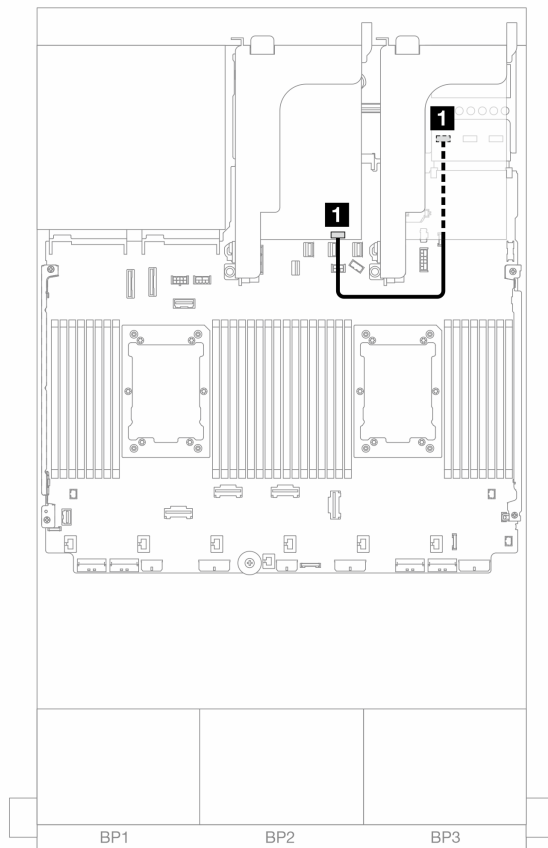


圖例 353. 管理 NIC 配接卡的纜線佈線

從	到
1 管理 NIC 配接卡	主機板組件上的第二個管理乙太網路接頭

DPU 配接卡

使用本節可瞭解 ThinkSystem NVIDIA BlueField-2 25GbE SFP56 2-Port PCIe Ethernet DPU w/BMC & Crypto (DPU 配接卡) 的纜線佈線。



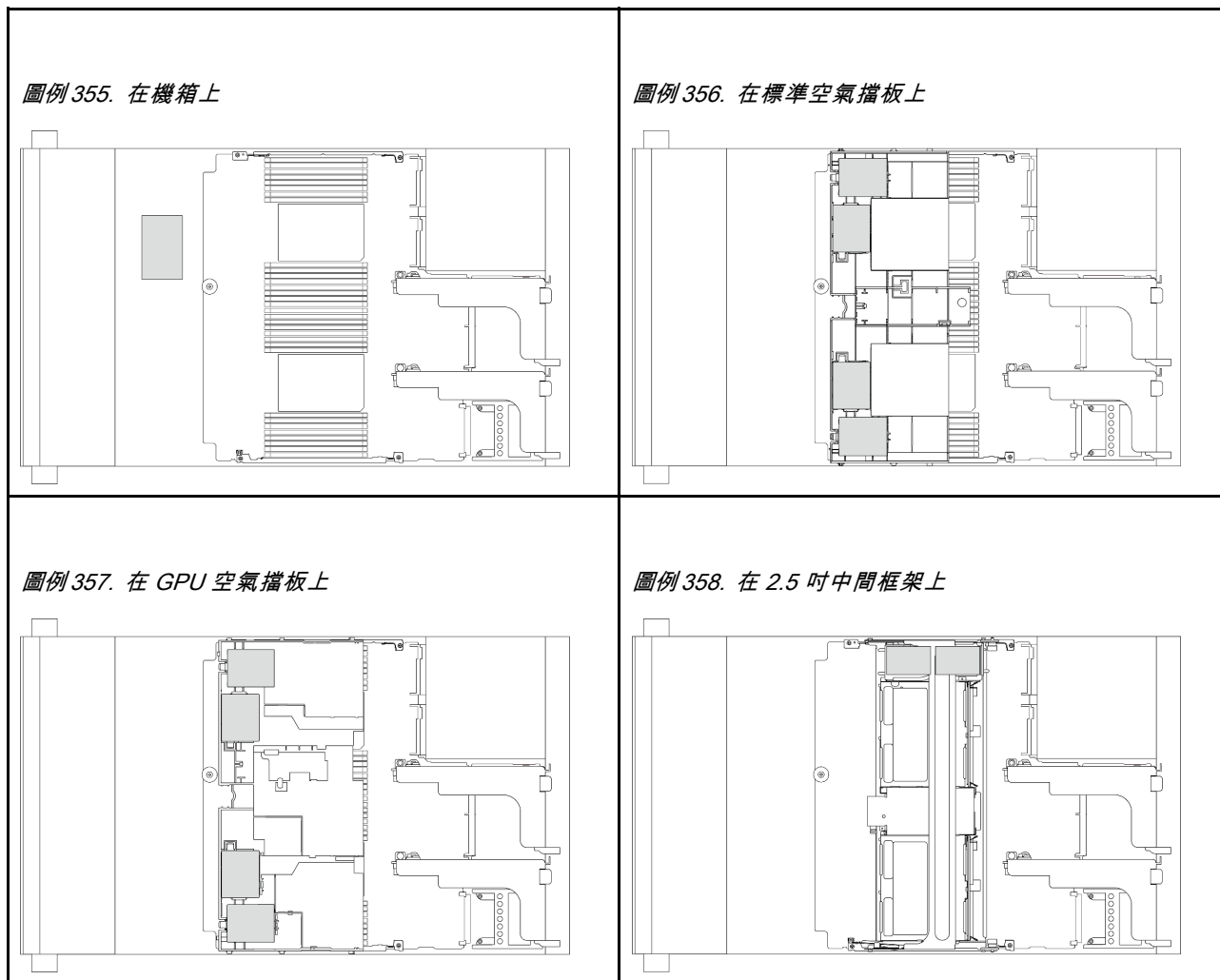
圖例 354. DPU 配接卡的纜線佈線

從	到
1 DPU 配接卡 : NC-SI 接頭	vSphere DSE 的 OCP 啟用套件 : NC-SI 1 接頭

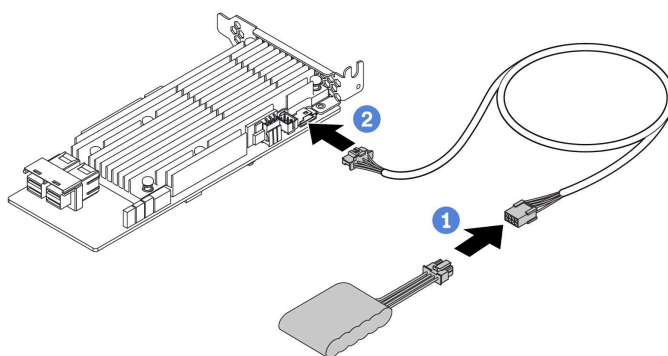
RAID 快閃記憶體電源模組

使用本節可瞭解 RAID 快閃記憶體電源模組 (也稱為超級電容) 的纜線佈線。

表格 11. RAID 快閃記憶體電源模組的位置



每個 RAID 快閃記憶體電源模組都會提供一條延長線進行纜線連接。如圖所示，將纜線從 RAID 快閃記憶體電源模組連接到對應的 RAID 配接卡。

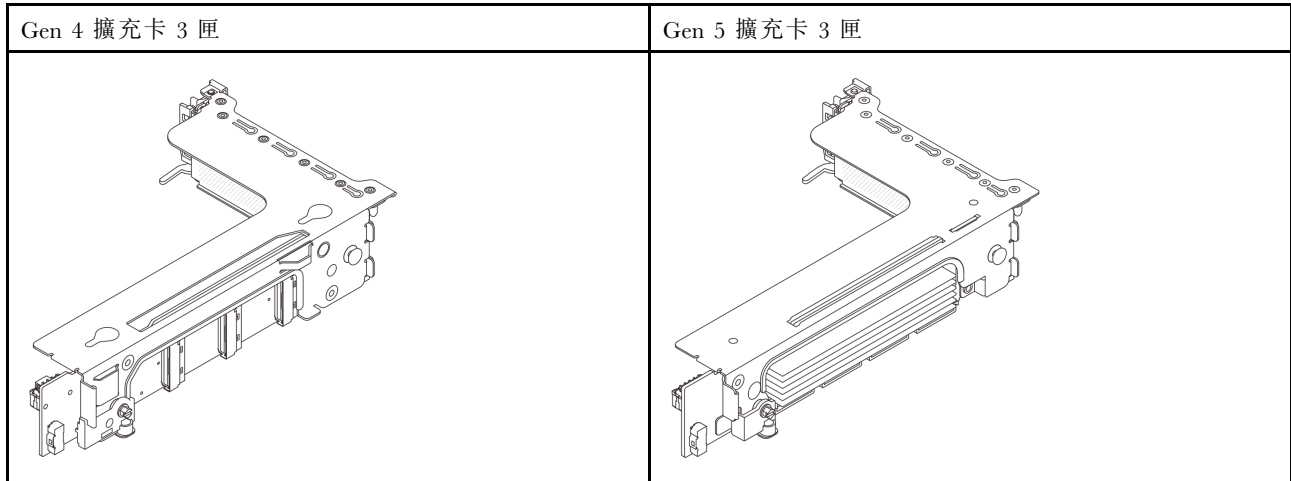


從	到
RAID 快閃記憶體電源模組	RAID 配接卡上的超級電容接頭

擴充卡 3 匣

使用本節可瞭解擴充卡 3 匣的纜線佈線。

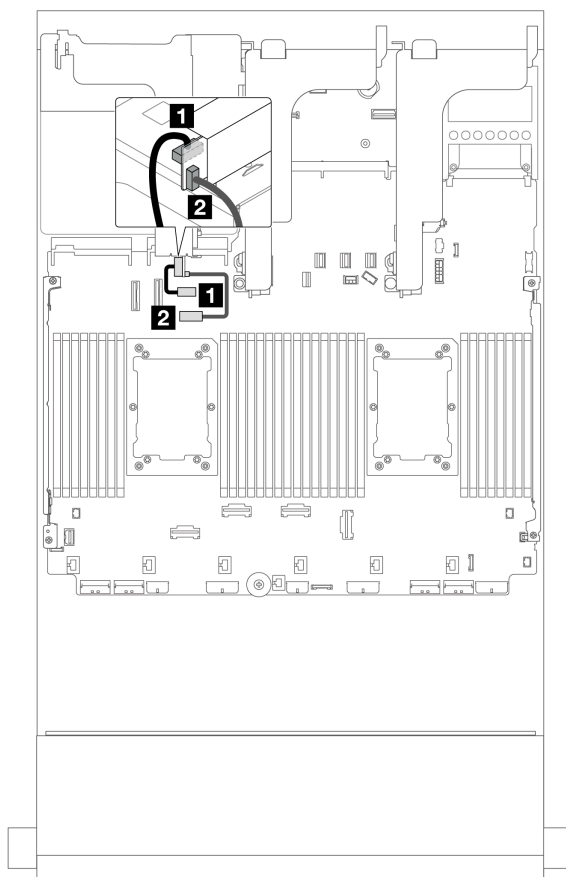
下圖顯示 PCIe 擴充卡 3 匣。擴充卡類型因伺服器型號而異。如需詳細資訊，請參閱第 10 頁「PCIe 插槽和 PCIe 配接卡」。



- 第 339 頁「擴充卡 3 電源及側頻連接 (Gen 4/Gen 5)」
- 第 340 頁「擴充卡 3 (x8/x8 Gen 4 PCIe) 信號線連接」
- 第 341 頁「擴充卡 3 (x16/x16 Gen 4 PCIe) 信號線連接」
- 第 342 頁「擴充卡 3 (x8/x8 Gen 5 PCIe) 信號線連接」
- 第 343 頁「擴充卡 3 (x16/x16 Gen 5 PCIe) 信號線連接」

擴充卡 3 電源及側頻連接 (Gen 4/Gen 5)

x8/x8 PCIe 擴充卡 3 與 x16/x16 PCIe 擴充卡 3 的電源及側頻連接方式相同。

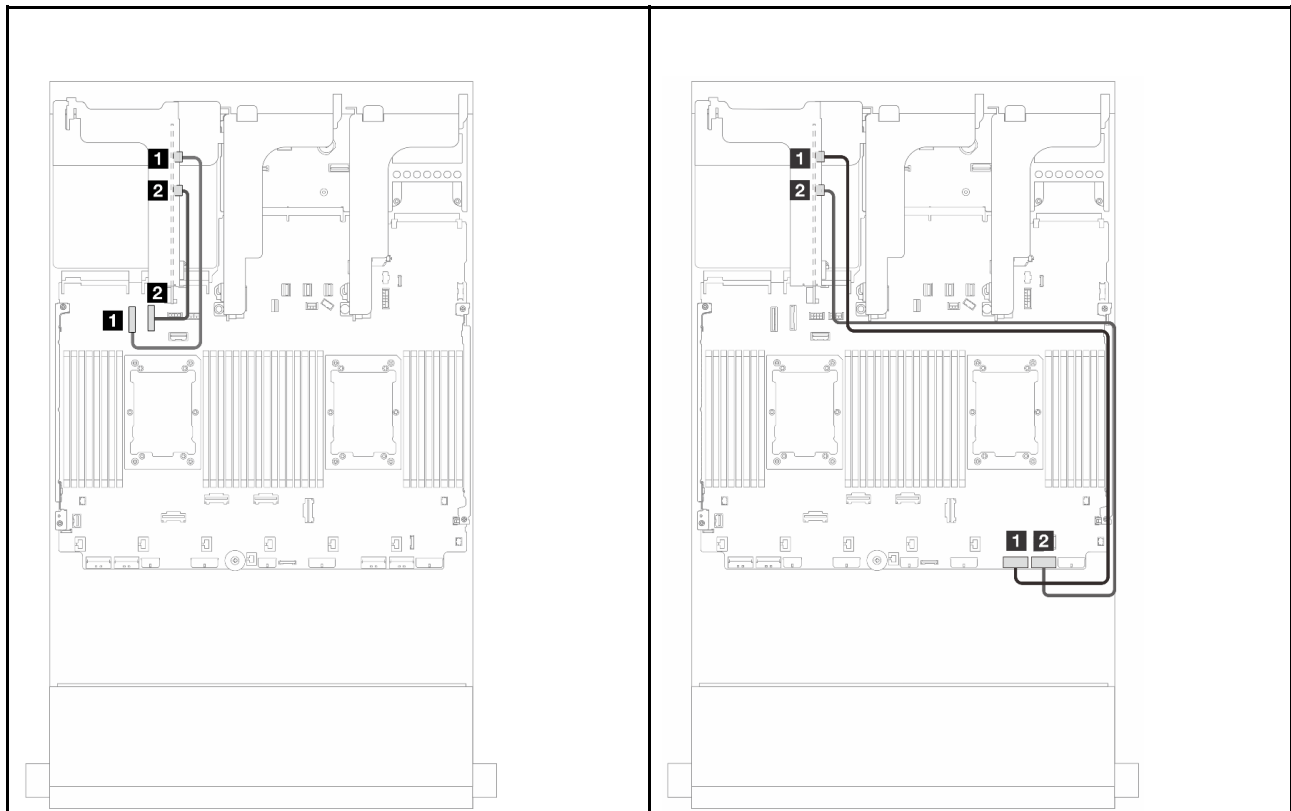


圖例 359. 擴充卡 3 電源及側頻連接

從	到
1 擴充卡上的電源接頭	主機板組件上的擴充卡 3 電源接頭
2 擴充卡上的側頻接頭	主機板組件上的擴充卡 3 側頻

擴充卡 3 (x8/x8 Gen 4 PCIe) 信號線連接

下圖顯示 x8/x8 Gen 4 PCIe 擴充卡 3 的信號線連接。



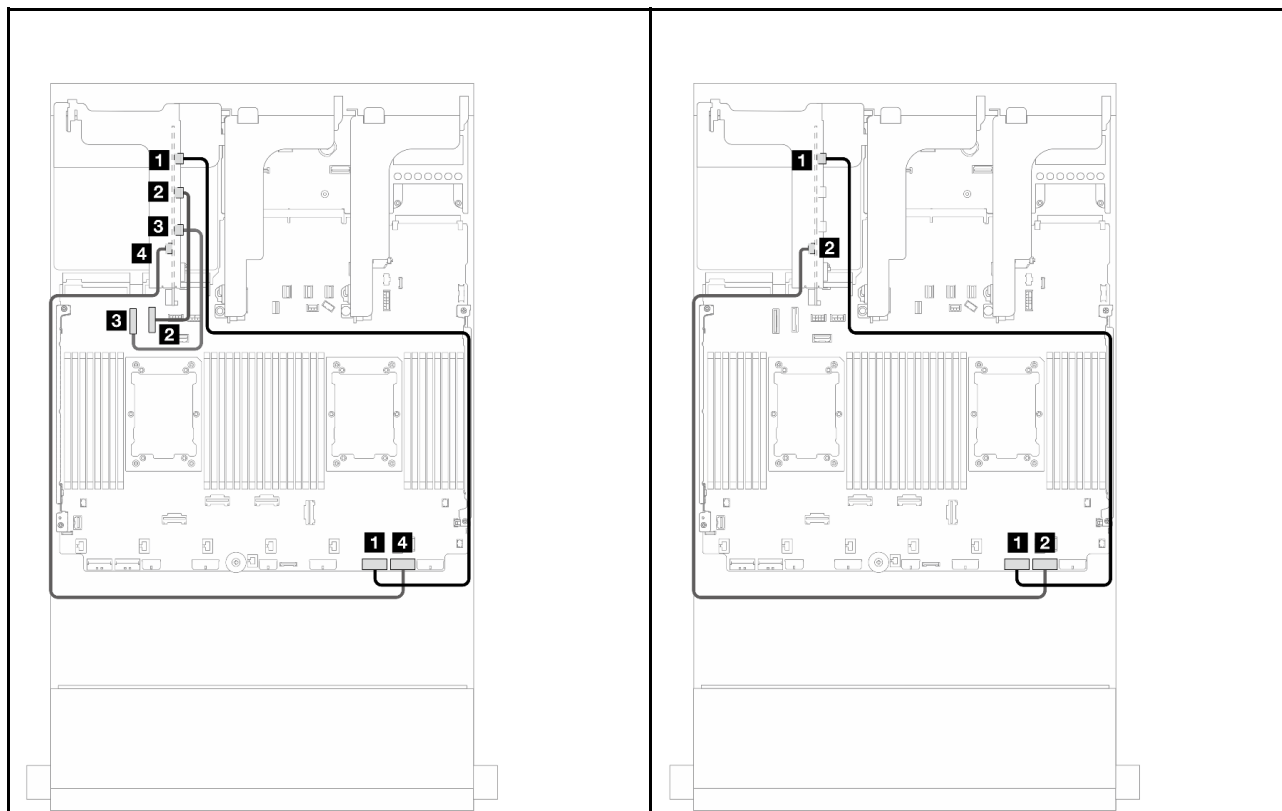
圖例 360. 安裝了兩個處理器的纜線佈線

圖例 361. 安裝了一個處理器的纜線佈線

從	到	從	到
1 擴充卡上的 MCIO 1	主機板組件上的 PCIe 接頭 9	1 擴充卡上的 MCIO 1	主機板組件上的 PCIe 接頭 2
2 擴充卡上的 MCIO 2	主機板組件上的 PCIe 接頭 10	2 擴充卡上的 MCIO 2	主機板組件上的 PCIe 接頭 1

擴充卡 3 (x16/x16 Gen 4 PCIe) 信號線連接

下圖顯示 x16/x16 Gen 4 PCIe 擴充卡 3 的信號線連接。



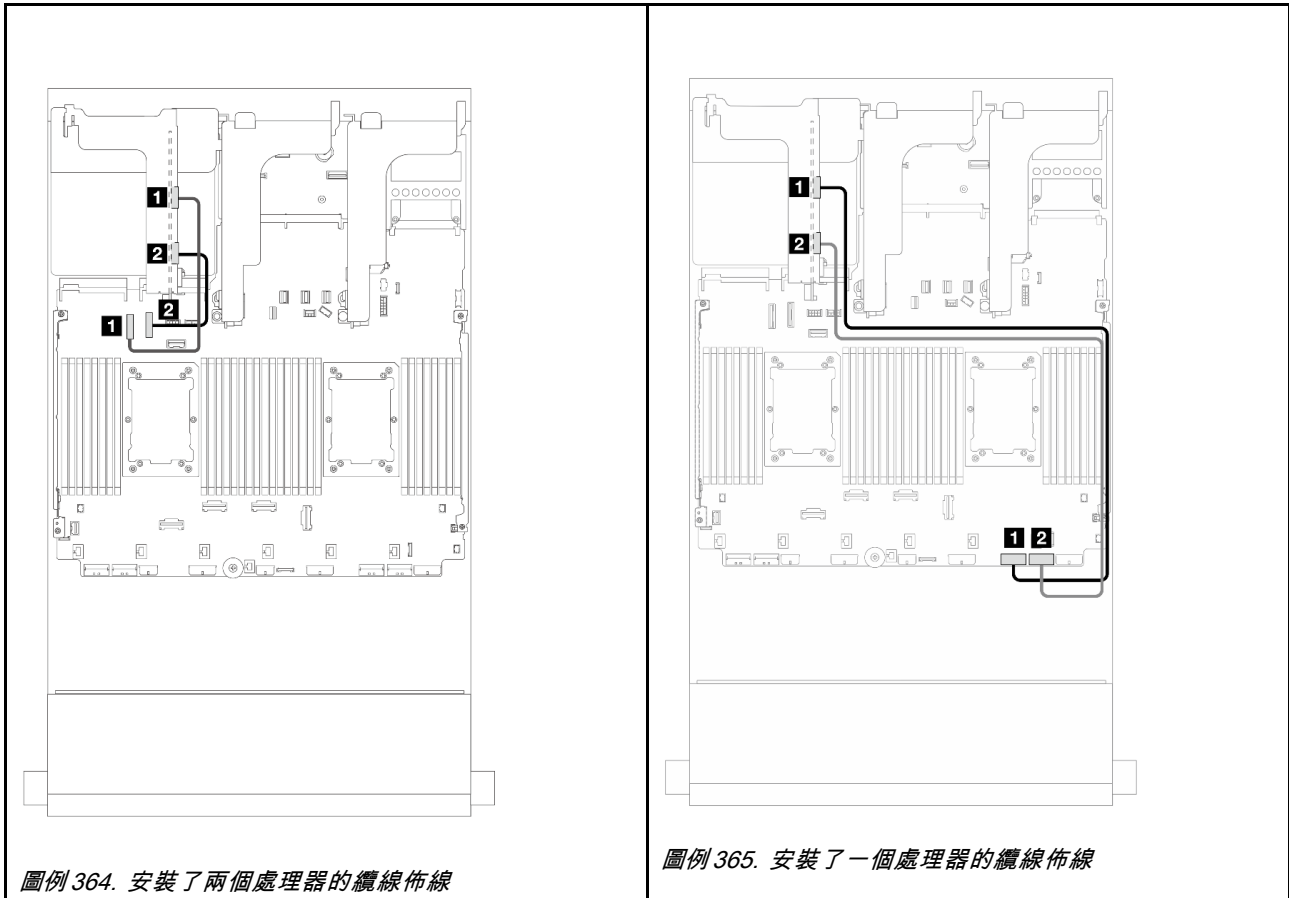
圖例 362. 安裝了兩個處理器的纜線佈線

圖例 363. 安裝了一個處理器的纜線佈線

從	到	從	到
1 擴充卡上的 MCIO 1	主機板組件上的 PCIe 接頭 2	1 擴充卡上的 MCIO 1	主機板組件上的 PCIe 接頭 2
2 擴充卡上的 MCIO 2	主機板組件上的 PCIe 接頭 10	2 擴充卡上的 MCIO 4	主機板組件上的 PCIe 接頭 1
3 擴充卡上的 MCIO 3	主機板組件上的 PCIe 接頭 9		
4 擴充卡上的 MCIO 4	主機板組件上的 PCIe 接頭 1		

擴充卡 3 (x8/x8 Gen 5 PCIe) 信號線連接

下圖顯示 x8/x8 Gen 5 PCIe 擴充卡 3 的信號線連接。



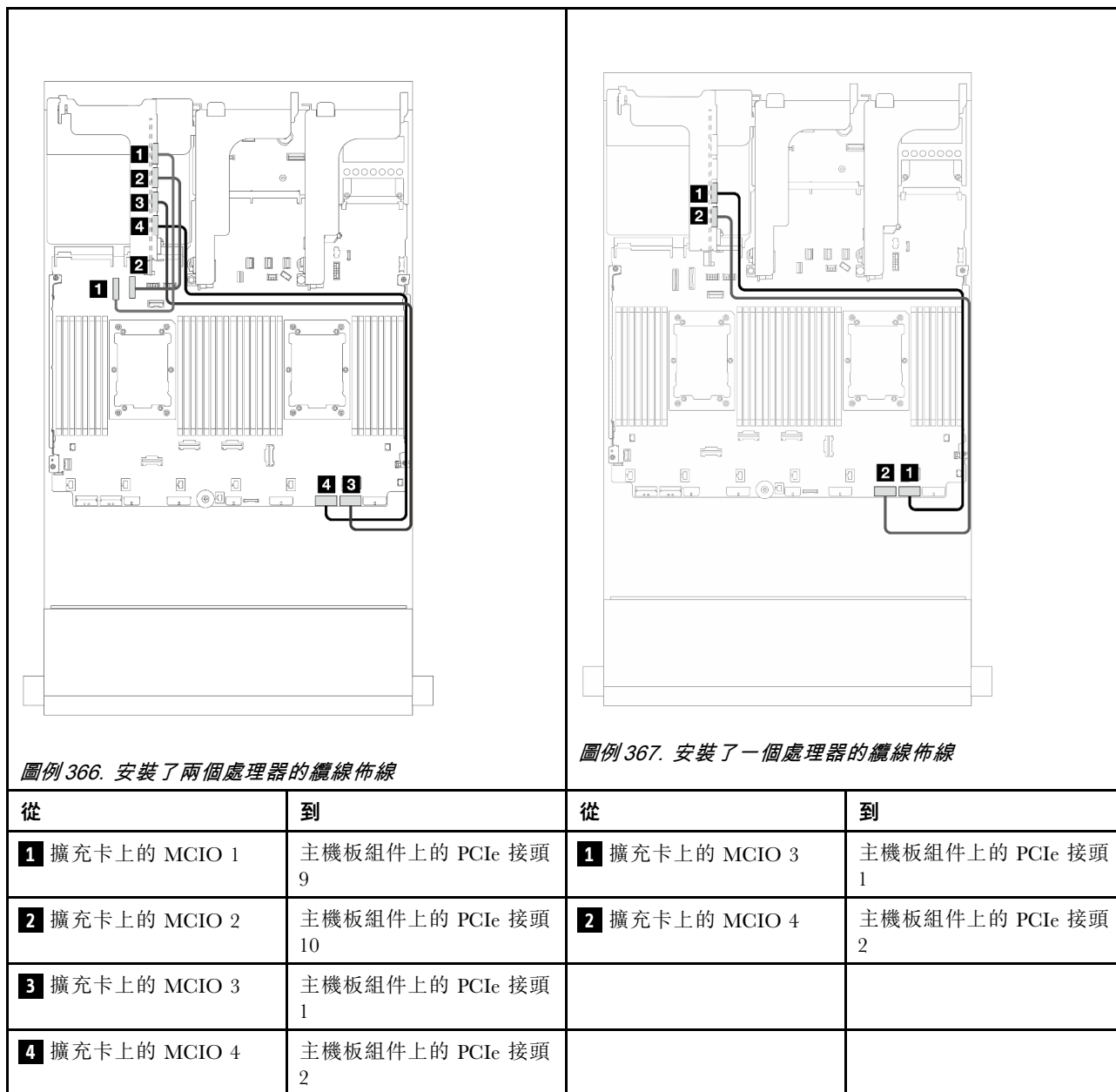
圖例 364. 安裝了兩個處理器的纜線佈線

圖例 365. 安裝了一個處理器的纜線佈線

從	到	從	到
1 擴充卡上的 MCIO 1	主機板組件上的 PCIe 接頭 9	1 擴充卡 (Gen 4) 上的 MCIO 1	主機板組件上的 PCIe 接頭 2
2 擴充卡上的 MCIO 3	主機板組件上的 PCIe 接頭 10	2 擴充卡 (Gen 5) 上的 MCIO 3	主機板組件上的 PCIe 接頭 1

擴充卡 3 (x16/x16 Gen 5 PCIe) 信號線連接

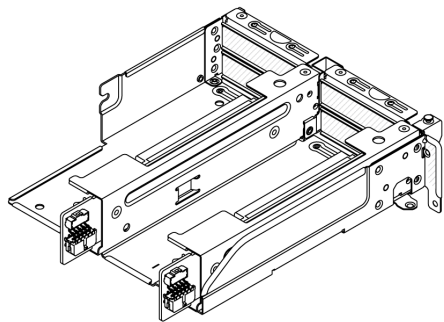
下圖顯示 x16/x16 Gen 5 PCIe 擴充卡 3 的信號線連接。



擴充卡 3/4 匣

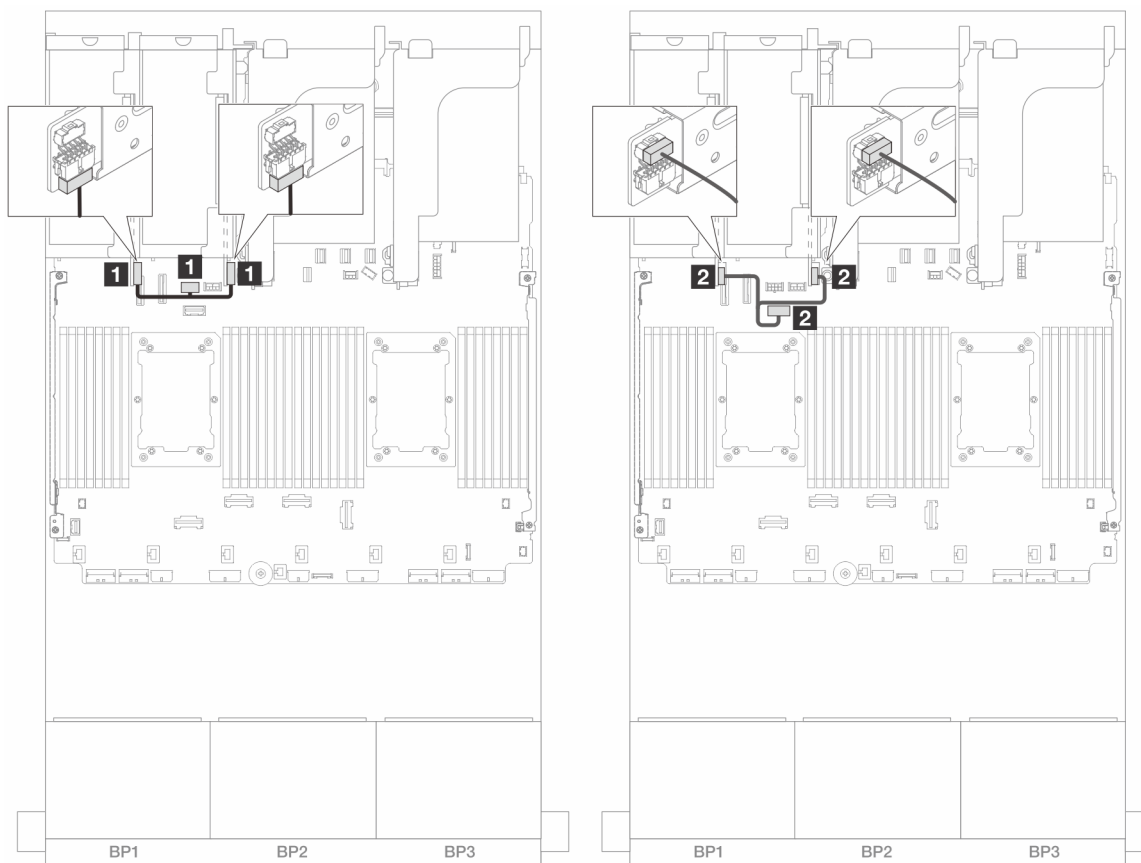
使用本節瞭解提供了四個半高 (4LP) PCIe 插槽的擴充卡 3/4 匣的纜線佈線。

下圖顯示 4LP PCIe 擴充卡 3/4 匣。擴充卡類型因伺服器型號而異。如需詳細資訊，請參閱第 10 頁「PCIe 插槽和 PCIe 配接卡」。



電源和側頻纜線佈線

下圖顯示 x8/x8 PCIe 擴充卡 3 和 x8/x8 PCIe 擴充卡 4 的電源和側頻連接。

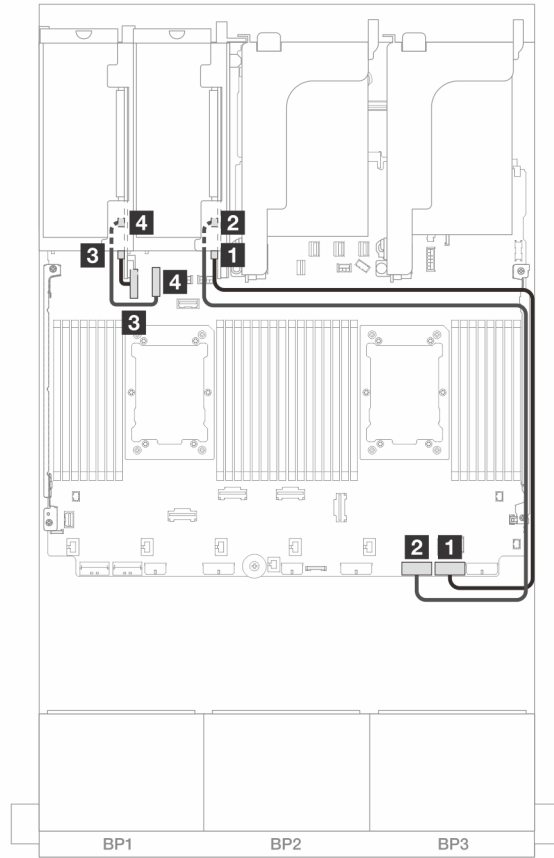


圖例 368. 擴充卡 3/4 電源和側頻纜線佈線

從	到
1 擴充卡上的電源接頭	主機板組件上的擴充卡 3 電源接頭
2 擴充卡上的側頻接頭	主機板組件上的擴充卡 3 側頻

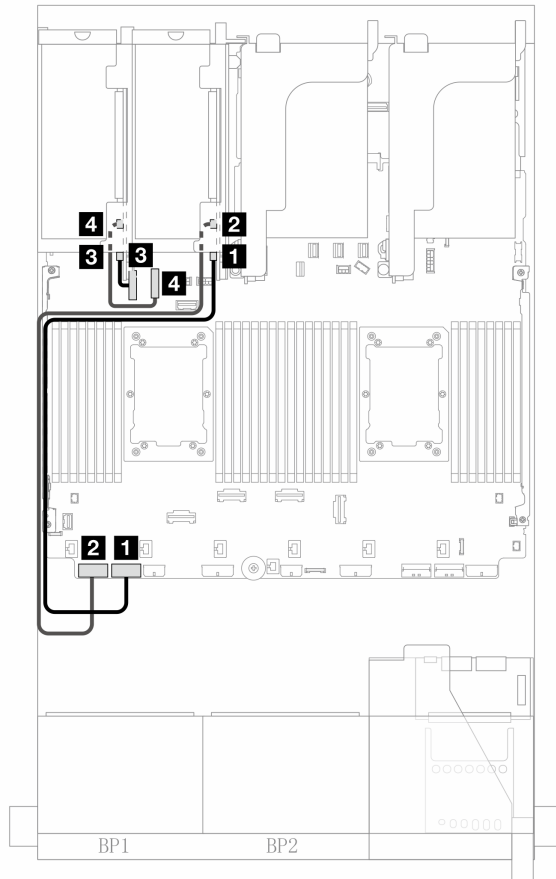
信號線連接

下圖顯示 x8/x8 PCIe 擴充卡 3 和 x8/x8 PCIe 擴充卡 4 的信號連接。



圖例 369. 不含擴充卡 5 和正面 OCP 模組的配置的纜線佈線

從	到
1 擴充卡 3 上的 Swift 接頭 1	機載：PCIe 1
2 擴充卡 3 上的 Swift 接頭 2	機載：PCIe 2
3 擴充卡 4 上的 Swift 接頭 1	機載：PCIe 9
4 擴充卡 4 上的 Swift 接頭 2	機載：PCIe 10



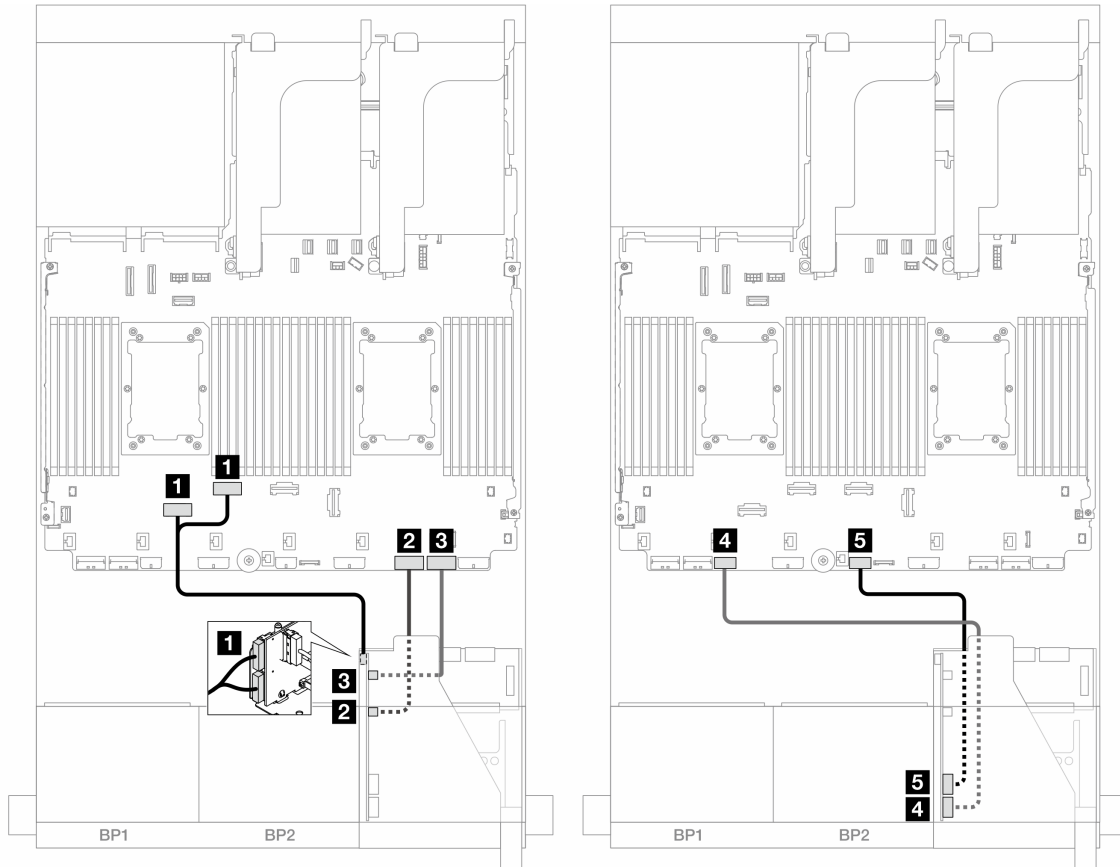
圖例 370. 安裝兩個處理器時，含擴充卡 5 和正面 OCP 模組的配置的纜線佈線

從	到
1 擴充卡 3 上的 Swift 接頭 1	機載：PCIe 7
2 擴充卡 3 上的 Swift 接頭 2	機載：PCIe 8
3 擴充卡 4 上的 Swift 接頭 1	機載：PCIe 9
4 擴充卡 4 上的 Swift 接頭 2	機載：PCIe 10

擴充卡 5 + OCP 轉插卡

本節提供擴充卡 5 與正面和背面 OCP 轉插卡的纜線佈線資訊。

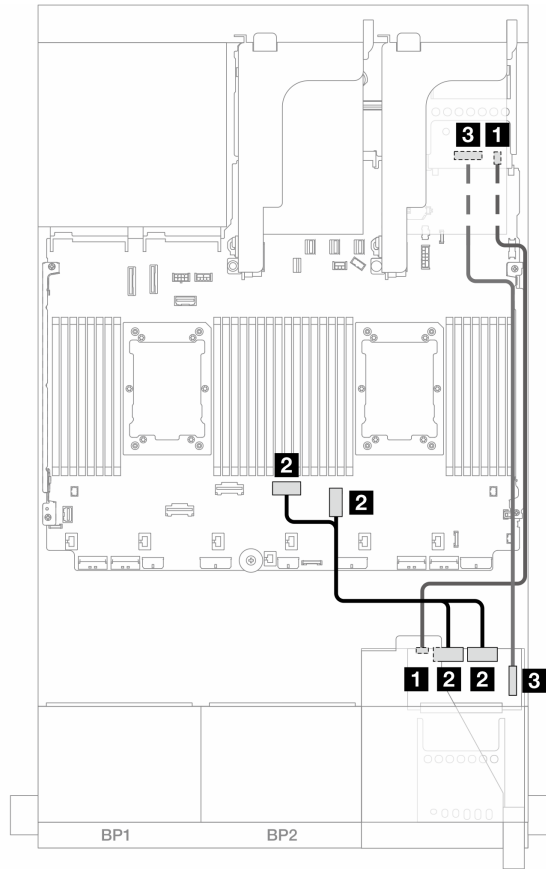
擴充卡 5 纜線佈線



圖例 371. 擴充卡 5 纜線佈線

從	到
1 擴充卡 5 : MCIO 1、MCIO 2	1 機載 : PCIe 6、5
2 擴充卡 5 : MCIO 3	2 機載 : PCIe 2
3 擴充卡 5 : MCIO 4	3 機載 : PCIe 1
4 擴充卡 5 : RAID PWR	4 機載 : CFF RAID/HBA PWR
5 擴充卡 5 : EXP PWR	5 機載 : CFF EXP PWR

OCP 轉插卡纜線佈線



圖例 372. OCP 轉插卡纜線佈線

從	到
1 正面 OCP 轉插卡：PWR	1 背面 OCP 轉插卡：PWR
2 正面 OCP 轉插卡：MCIO 1、MCIO 2	2 機載：PCIe 3、4
3 正面 OCP 轉插卡：F-SWIFT	3 背面 OCP 轉插卡：R-SWIFT

背板：配備 2.5 吋前方機槽的伺服器型號

本節提供配備 2.5 吋前方機槽的伺服器型號的背板纜線連接資訊。

開始之前

開始為前方背板進行纜線佈線之前，請確保已卸下以下零件。

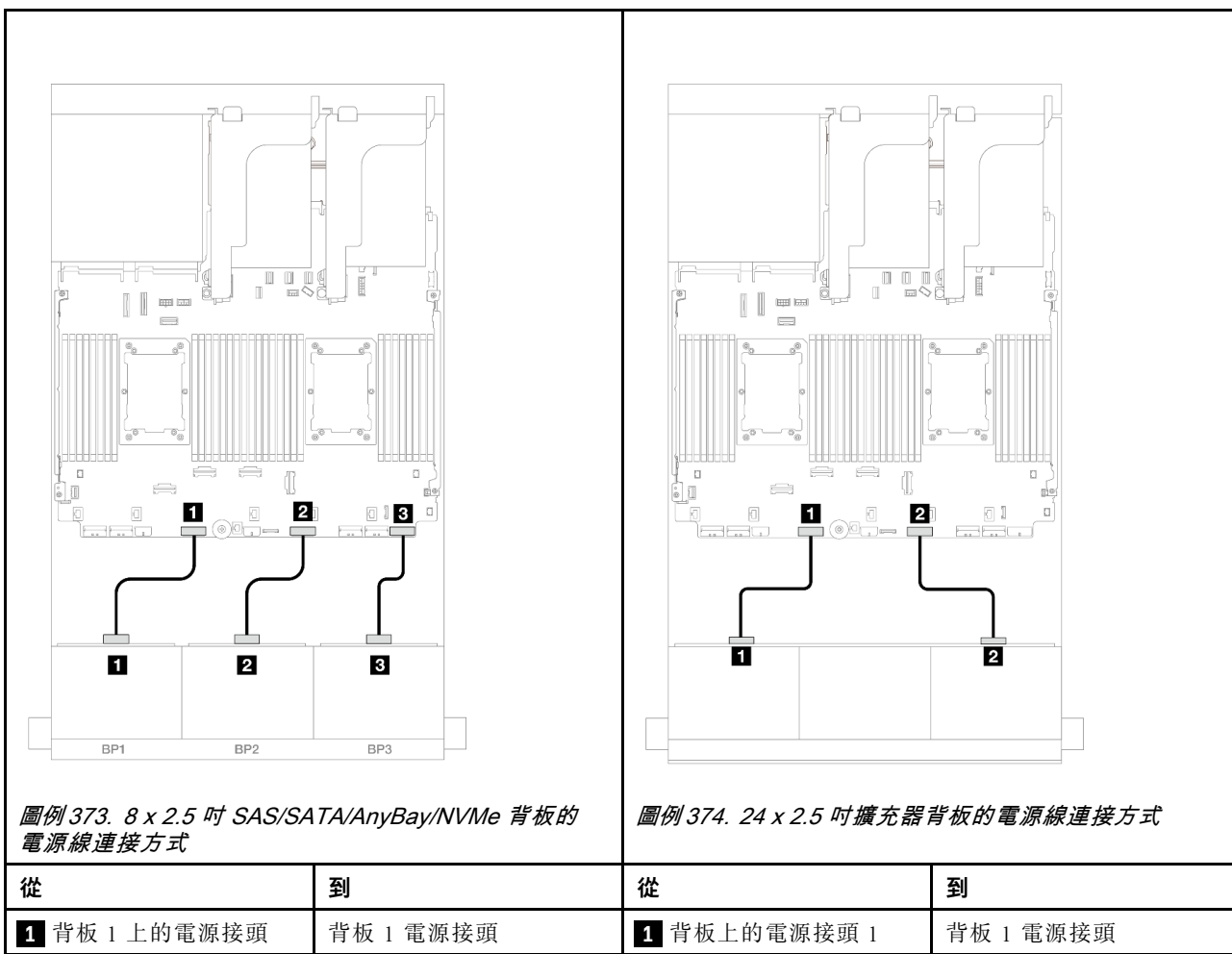
- 上蓋 (請參閱第 310 頁「卸下上蓋」)
- 空氣擋板 (請參閱第 40 頁「卸下空氣擋板」)
- 風扇機盒 (請參閱第 303 頁「卸下系統風扇機盒」)

電源線連接

此伺服器支援下列 2.5 吋硬碟背板：

- 8 x 2.5 吋 SAS/SATA 背板
- 8 x 2.5 吋 AnyBay 背板 (在只完成背板上的 NVMe 接頭佈線的情況下，也用來作為 8 x 2.5 吋 NVMe 背板)
- 24 x 2.5 吋 SAS/SATA 擴充器背板

如需瞭解每個硬碟背板上的接頭，請參閱第 315 頁「硬碟背板接頭」。



2 背板 2 上的電源接頭	背板 2 電源接頭	2 背板上的電源接頭 2	背板 2 電源接頭
3 背板 3 上的電源接頭	背板 3 電源接頭		

信號線連接

請根據您安裝的背板，參閱特定主題以瞭解信號線連接。

- 一個前方背板：
 - 第 352 頁 [「一個 8 x SAS/SATA 背板」](#)
 - 第 354 頁 [「一個 8 x AnyBay 背板 \(Gen 4\)」](#)
 - 第 359 頁 [「一個 8 x AnyBay 背板 \(Gen 5\)」](#)
 - 第 370 頁 [「一個 8 x NVMe 背板 \(Gen 4\)」](#)
 - 第 372 頁 [「一個 8 x NVMe 背板 \(Gen 5\)」](#)
- 兩個前方背板：
 - 第 377 頁 [「兩個 8 x SAS/SATA 背板」](#)
 - 第 382 頁 [「兩個 8 x AnyBay 背板 \(Gen 4\)」](#)
 - 第 386 頁 [「兩個 8 x AnyBay 背板 \(Gen 5\)」](#)
 - 第 395 頁 [「兩個 8 x NVMe 背板 \(Gen 4\)」](#)
 - 第 398 頁 [「兩個 8 x NVMe 背板 \(Gen 5\)」](#)
 - 第 402 頁 [「一個 8 x SAS/SATA 和一個 8 x AnyBay \(Gen 4\) 背板」](#)
 - 第 410 頁 [「一個 8 x SAS/SATA 和一個 8 x AnyBay \(Gen 5\) 背板」](#)
 - 第 418 頁 [「一個 8 x SAS/SATA 和一個 8 x NVMe \(Gen 4\) 背板」](#)
 - 第 426 頁 [「一個 8 x SAS/SATA 和一個 8 x NVMe \(Gen 5\) 背板」](#)
 - 第 434 頁 [「一個 8 x AnyBay 和一個 8 x NVMe 背板 \(Gen 4\)」](#)
 - 第 438 頁 [「一個 8 x AnyBay 和一個 8 x NVMe 背板 \(Gen 5\)」](#)
- 三個前方背板：
 - 第 444 頁 [「三個 8 x SAS/SATA 背板」](#)
 - 第 498 頁 [「三個 8 x AnyBay 背板」](#)
 - 第 500 頁 [「三個 8 x NVMe 背板 \(Gen 4\)」](#)
 - 第 507 頁 [「三個 8 x NVMe 背板 \(Gen 5\)」](#)
 - 第 516 頁 [「一個 8 x AnyBay 和兩個 8 x NVMe 背板 \(Gen 4\)」](#)
 - 第 518 頁 [「一個 8 x AnyBay 和兩個 8 x NVMe 背板 \(Gen 5\)」](#)
 - 第 523 頁 [「一個 8 x SAS/SATA 和兩個 8 x NVMe \(Gen 4\) 背板」](#)
 - 第 524 頁 [「一個 8 x SAS/SATA 和兩個 8 x NVMe \(Gen 5\) 背板」](#)
 - 第 528 頁 [「一個 8 x SAS/SATA 和兩個 8 x AnyBay 背板」](#)
 - 第 529 頁 [「兩個 8 x SAS/SATA 和一個 8 x AnyBay \(Gen 4\) 背板」](#)
 - 第 545 頁 [「兩個 8 x SAS/SATA 和一個 8 x AnyBay \(Gen 5\) 背板」](#)
 - 第 570 頁 [「兩個 8 x SAS/SATA 和一個 8 x NVMe \(Gen 4\) 背板」](#)
 - 第 573 頁 [「兩個 8 x SAS/SATA 和一個 8 x NVMe \(Gen 5\) 背板」](#)
 - 第 578 頁 [「24 x 2.5 吋 SAS/SATA 擴充器背板」](#)

一個 8 x SAS/SATA 背板

本節提供配備一個 8 x 2.5 吋 SAS/SATA 前方硬碟背板的伺服器型號的纜線佈線資訊。

若要連接前方背板的電源線，請參閱第 350 頁「背板：配備 2.5 吋前方機槽的伺服器型號」。

若要連接前方背板的信號線，請參閱以下纜線佈線案例（視您的伺服器配置而定）。

- 第 352 頁「機載接頭」
- 第 353 頁「8i/16i RAID/HBA 配接卡」
- 第 353 頁「CFE 8i/16i RAID/HBA 配接卡」

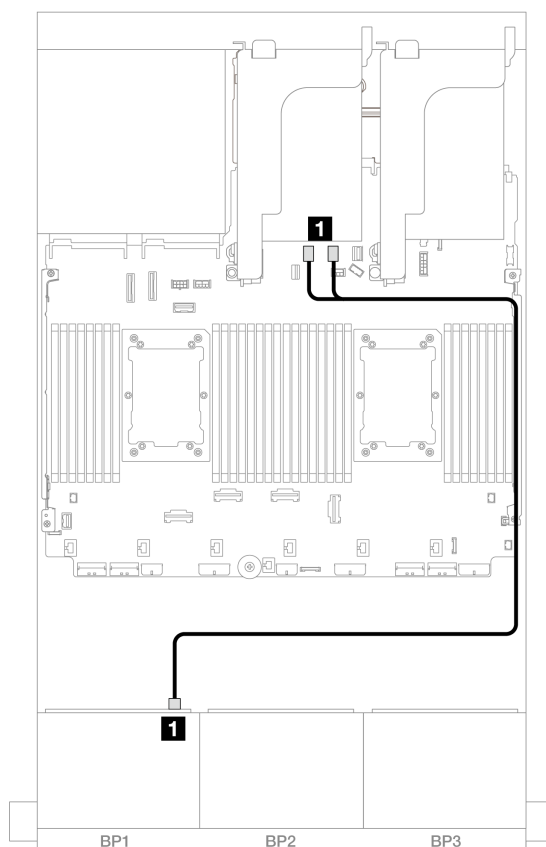
機載接頭

以下顯示了配置為機載接頭的 8 x 2.5 吋 SAS/SATA 的纜線連接。

若要連接擴充卡 3/4 纜線，請參閱第 344 頁「擴充卡 3/4 匣」。

若要將纜線連接到擴充卡 5 和 OCP 轉插卡，請參閱第 348 頁「擴充卡 5 + OCP 轉插卡」。

接頭之間的連接：**1** ↔ **1**，**2** ↔ **2**，**3** ↔ **3**，... **n** ↔ **n**



圖例 375. SAS/SATA 纜線佈線至機載 SATA 接頭

從	到
1 背板 1：SAS	機載：SATA 0、SATA 1

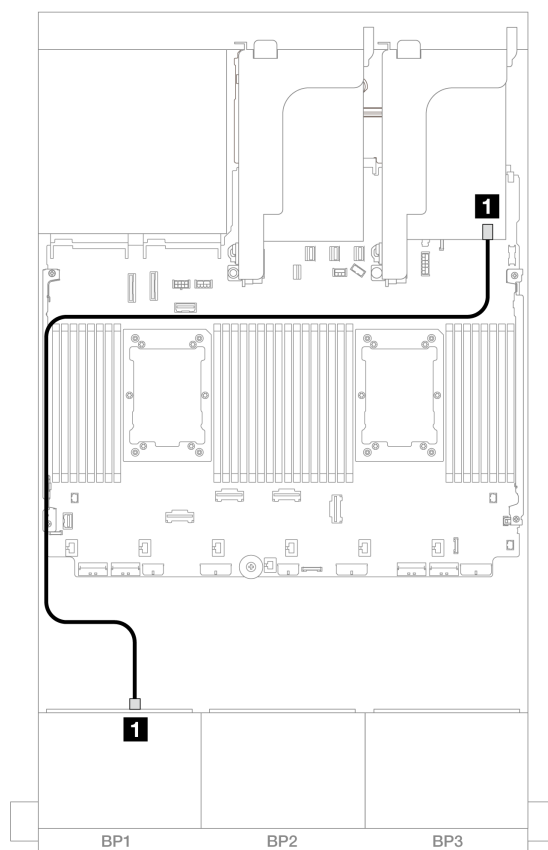
8i/16i RAID/HBA 配接卡

以下顯示了配置為一個 8i/16i RAID/HBA 配接卡的 8 x 2.5 吋 SAS/SATA 的纜線連接。

若要連接擴充卡 3/4 纜線，請參閱第 344 頁「擴充卡 3/4 匣」。

若要將纜線連接到擴充卡 5 和 OCP 轉插卡，請參閱第 348 頁「擴充卡 5 + OCP 轉插卡」。

接頭之間的連接：**1** ↔ **1**，**2** ↔ **2**，**3** ↔ **3**，... **n** ↔ **n**



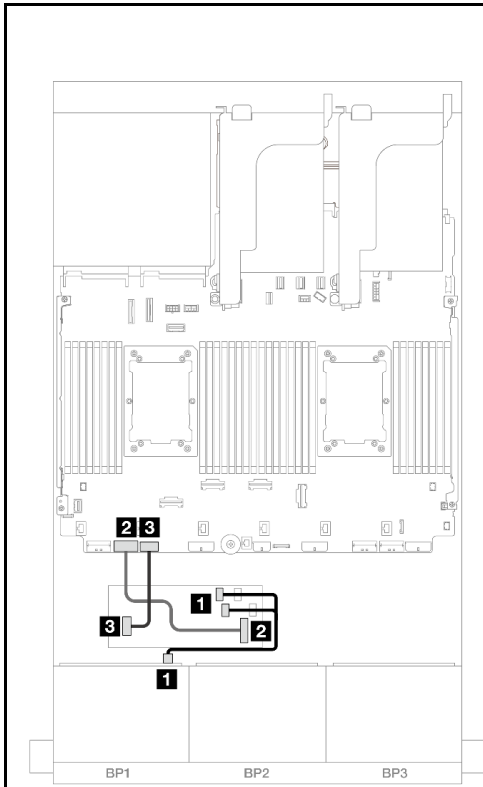
圖例 376. SAS/SATA 纜線佈線至 8i/16i RAID/HBA 配接卡

從	到
1 背板 1 : SAS	8i/16i 配接卡 <ul style="list-style-type: none">• Gen 4 : C0• Gen 3 : C0C1

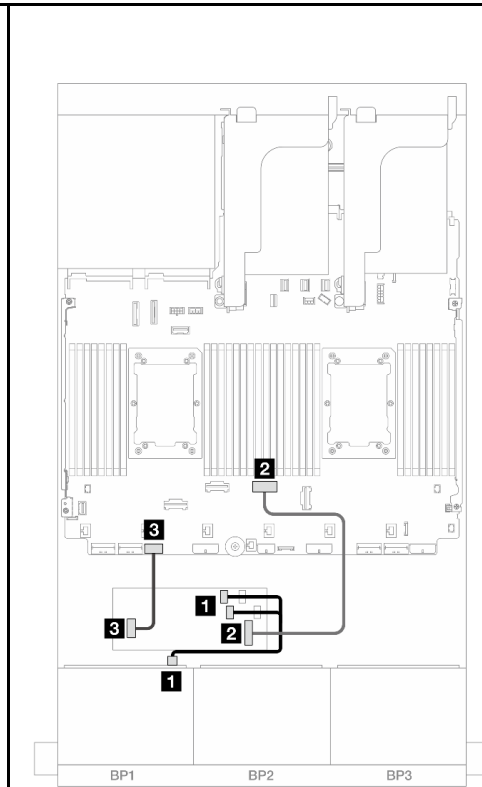
CFF 8i/16i RAID/HBA 配接卡

以下顯示了配置為一個 CFF 8i/16i RAID/HBA 配接卡的 8 x 2.5 吋 SAS/SATA 的纜線連接。

接頭之間的連接：**1** ↔ **1**，**2** ↔ **2**，**3** ↔ **3**，... **n** ↔ **n**



圖例 377. 安裝了兩個處理器的纜線佈線



圖例 378. 安裝了一個處理器的纜線佈線

從	到	從	到
1 背板 1 : SAS	CFF 配接卡 • C0 • C1	1 背板 1 : SAS	CFF 配接卡 • C0 • C1
2 CFF 配接卡 : MB (CFR input)	機載 : PCIe 7	2 CFF 配接卡 : MB (CFR input)	機載 : PCIe 4
3 CFF 配接卡 : PWR	機載 : CFF RAID/HBA PWR	3 CFF 配接卡 : PWR	機載 : CFF RAID/HBA PWR

一個 8 x AnyBay 背板 (Gen 4)

本節提供配備一個 8 x 2.5 吋 AnyBay 前方硬碟背板 (Gen 4) 的伺服器型號的纜線佈線資訊。

若要連接前方背板的電源線，請參閱第 350 頁「背板：配備 2.5 吋前方機槽的伺服器型號」。

若要連接前方背板的信號線，請參閱以下纜線佈線案例（視您的伺服器配置而定）。

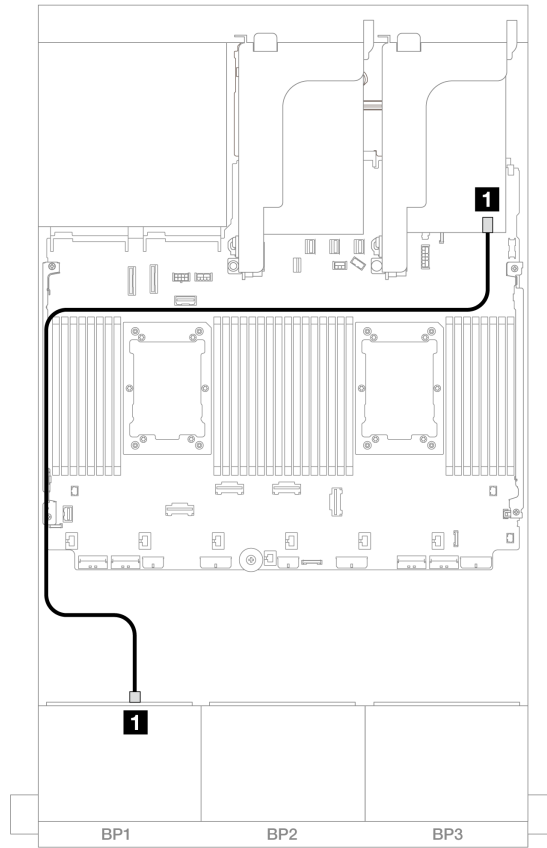
- 第 354 頁「8i/16i RAID/HBA 配接卡」
- 第 356 頁「CFF 8i/16i RAID/HBA 配接卡」
- 第 358 頁「擴充卡 5 + OCP 轉插卡 + 8i/16i RAID/HBA 配接卡」

8i/16i RAID/HBA 配接卡

以下顯示了配置為一個 8i/16i RAID/HBA 配接卡的 8 x 2.5 吋 AnyBay (Gen 4) 的纜線連接。

接頭之間的連接：**1** ↔ **1**，**2** ↔ **2**，**3** ↔ **3**，... **n** ↔ **n**

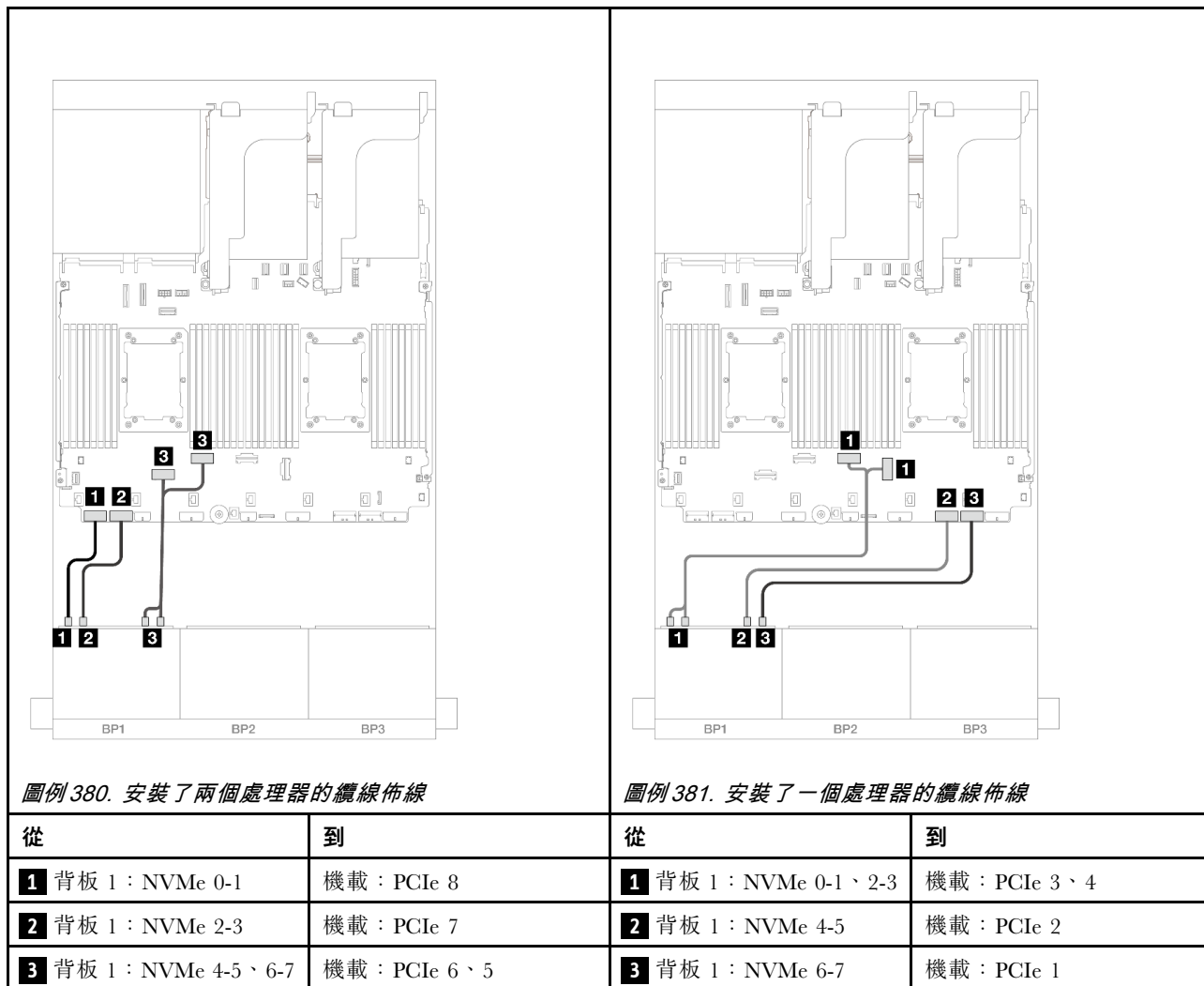
SAS/SATA 纜線佈線



圖例 379. SAS/SATA 纜線佈線至 8i/16i RAID/HBA 配接卡

從	到
1 背板 1 : SAS	8i/16i 配接卡 <ul style="list-style-type: none"> • Gen 4 : C0 • Gen 3 : C0C1

NVMe 纜線佈線

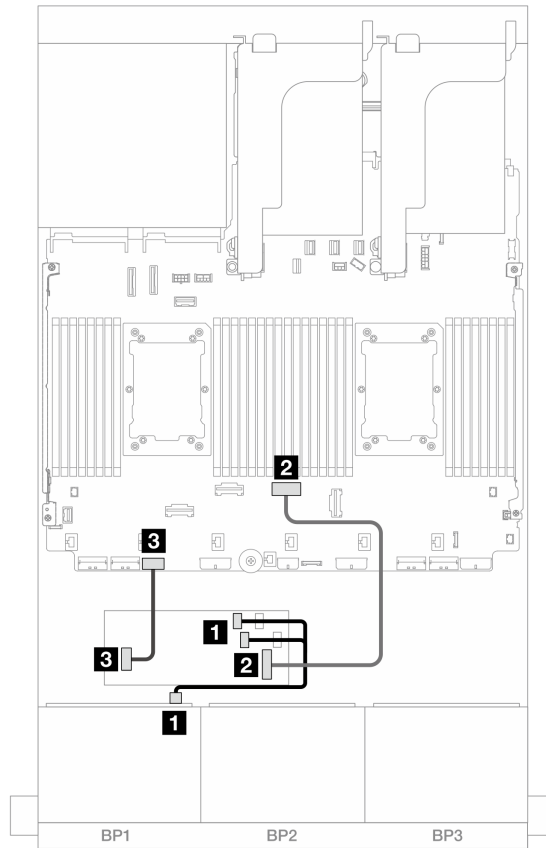


CFF 8i/16i RAID/HBA 配接卡

以下顯示了配置為一個 CFF 8i/16i RAID/HBA 配接卡的 8 x 2.5 吋 AnyBay (Gen 4) 的纜線連接。

接頭之間的連接：**1** ↔ **1**，**2** ↔ **2**，**3** ↔ **3**，... **n** ↔ **n**

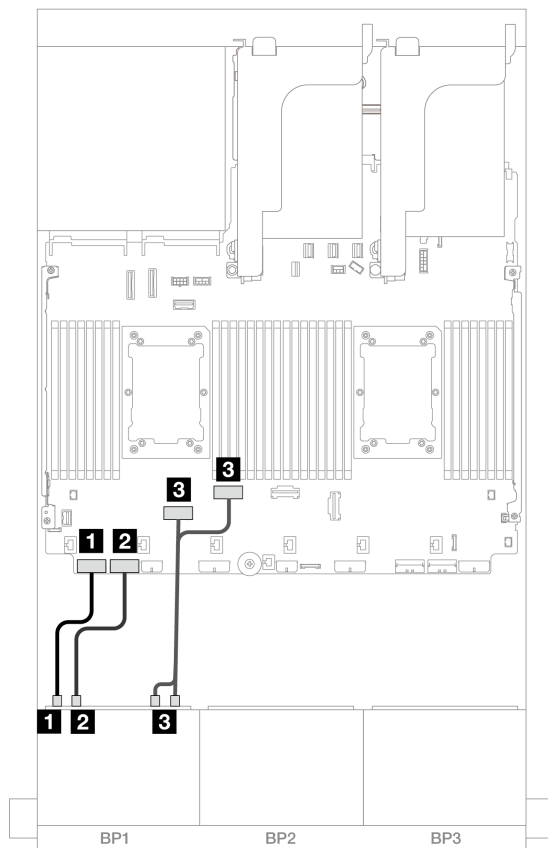
SAS/SATA 纜線佈線



圖例 382. SAS/SATA 纜線佈線至 CFF RAID/HBA 配接卡

從	到
1 背板 1 : SAS	CFF 配接卡 <ul style="list-style-type: none"> • C0 • C1
2 CFF 配接卡 : MB (CFF input)	機載 : PCIe 4
3 CFF 配接卡 : PWR	機載 : CFF RAID/HBA PWR

NVMe 纜線佈線



圖例 383. NVMe 纜線佈線至機載 PCIe 接頭

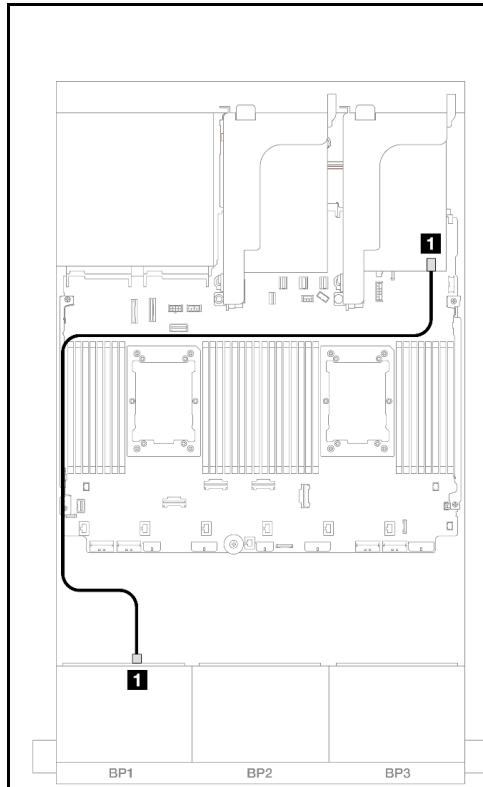
從	到
1 背板 1 : NVMe 0-1	機載 : PCIe 8
2 背板 1 : NVMe 2-3	機載 : PCIe 7
3 背板 1 : NVMe 4-5、6-7	機載 : PCIe 6、5

擴充卡 5 + OCP 轉插卡 + 8i/16i RAID/HBA 配接卡

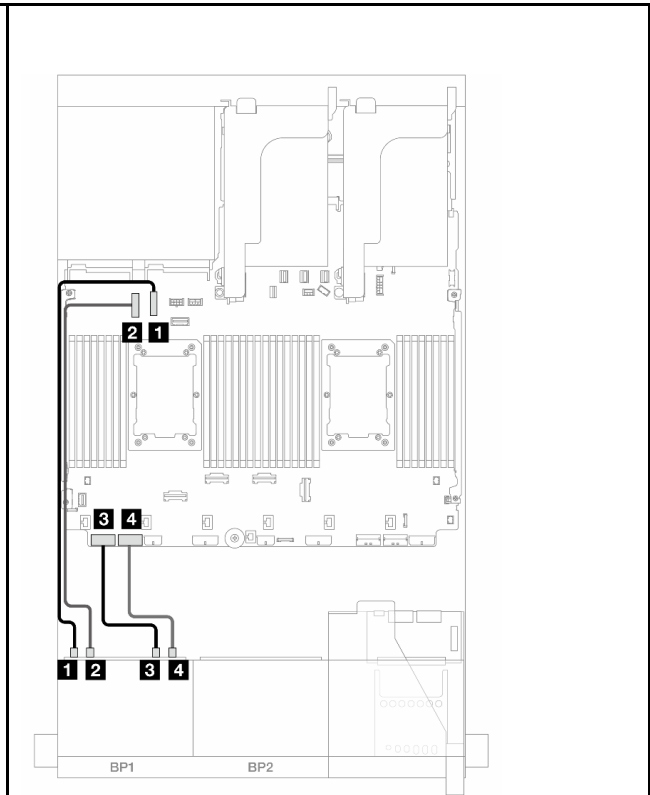
以下顯示了配置為擴充卡 5、正面和背面 OCP 轉插卡和一個 8i/16i RAID/HBA 配接卡的 8 x 2.5 吋 AnyBay 的纜線連接。

若要將纜線連接到擴充卡 5 和 OCP 轉插卡，請參閱第 348 頁「擴充卡 5 + OCP 轉插卡」。

接頭之間的連接：**1** ↔ **1**，**2** ↔ **2**，**3** ↔ **3**，... **n** ↔ **n**



圖例 384. SAS/SATA 纜線佈線



圖例 385. NVMe 纜線佈線

從	到	從	到
1 背板 1 : SAS	8i/16i 配接卡 • Gen 4 : C0 • Gen 3 : C0C1	1 背板 1 : NVMe 0-1	機載 : PCIe 10
		2 背板 1 : NVMe 2-3	機載 : PCIe 9
		3 背板 1 : NVMe 4-5	機載 : PCIe 8
		4 背板 1 : NVMe 6-7	機載 : PCIe 7

一個 8 x AnyBay 背板 (Gen 5)

本節提供配備一個 8 x 2.5 吋 AnyBay 前方硬碟背板 (Gen 5) 的伺服器型號的纜線佈線資訊。

若要連接前方背板的電源線，請參閱第 350 頁「背板：配備 2.5 吋前方機槽的伺服器型號」。

若要連接前方背板的信號線，請參閱以下纜線佈線案例（視您的伺服器配置而定）。

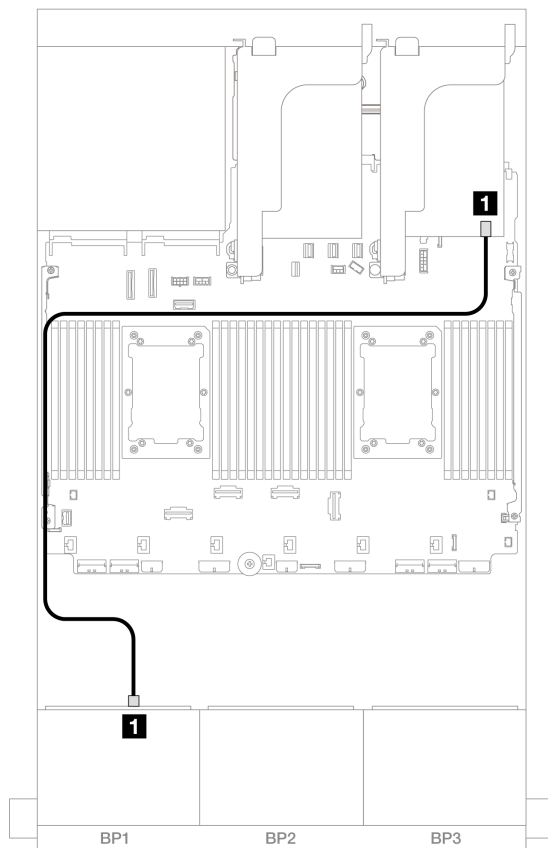
- 第 359 頁「8i/16i RAID/HBA 配接卡」
- 第 364 頁「CFR 8i/16i RAID/HBA 配接卡」
- 第 368 頁「三模式 8i RAID/HBA 配接卡」
- 第 358 頁「擴充卡 5 + OCP 轉插卡 + 8i/16i RAID/HBA 配接卡」

8i/16i RAID/HBA 配接卡

以下顯示了配置為一個 8i/16i RAID/HBA 配接卡的 8 x 2.5 吋 AnyBay (Gen 5) 的纜線連接。

接頭之間的連接：**1** ↔ **1**，**2** ↔ **2**，**3** ↔ **3**，... **n** ↔ **n**

SAS/SATA 纜線佈線

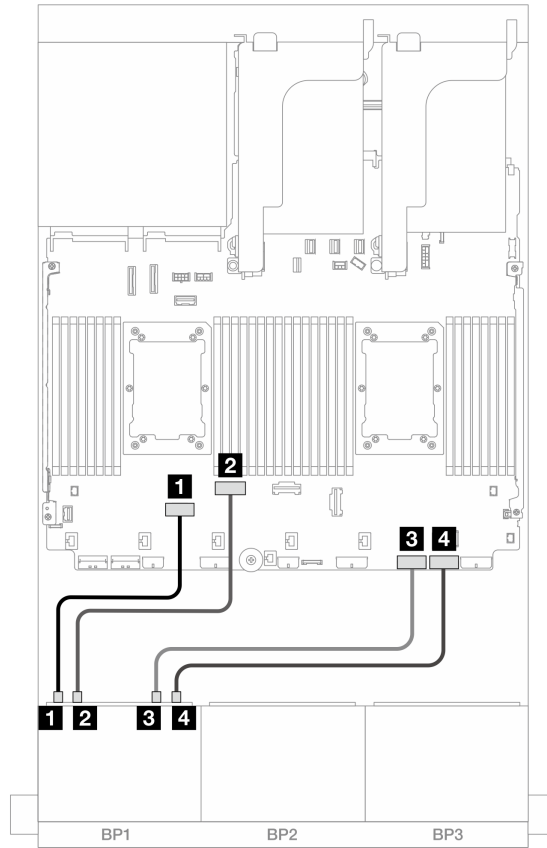


圖例 386. SAS/SATA 纜線佈線至 8i/16i RAID/HBA 配接卡

從	到
1 背板 1 : SAS	8i/16i 配接卡 <ul style="list-style-type: none">• Gen 4 : C0• Gen 3 : C0C1

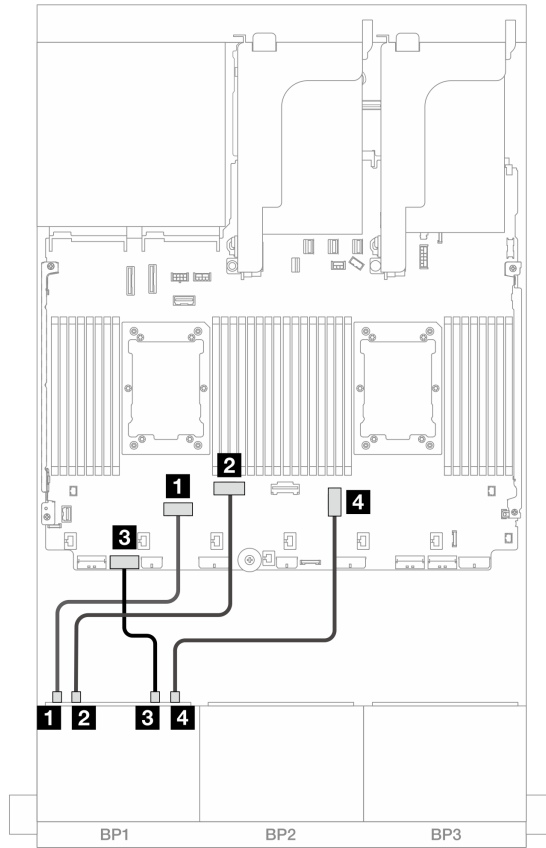
NVMe 纜線佈線

安裝了兩個處理器的纜線佈線



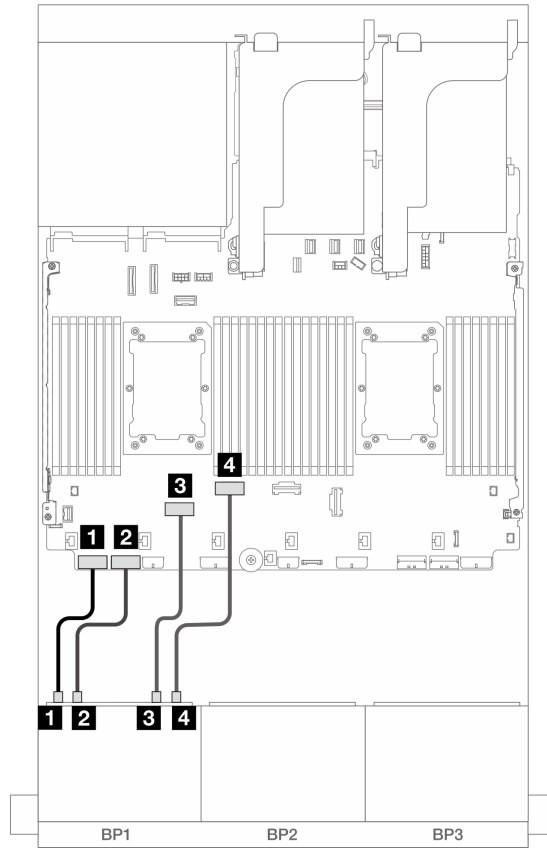
圖例 387. 在無擴充卡 3 或有 x8/x8 擴充卡的配置下安裝兩個 Platinum 系列處理器時的纜線佈線

從	到
1 背板 1 : NVMe 0-1	機載 : PCIe 6
2 背板 1 : NVMe 2-3	機載 : PCIe 5
3 背板 1 : NVMe 4-5	機載 : PCIe 2
4 背板 1 : NVMe 6-7	機載 : PCIe 1



圖例 388. 在 x16/x16 擴充卡的配置下安裝兩個 Platinum 系列處理器時的纜線佈線

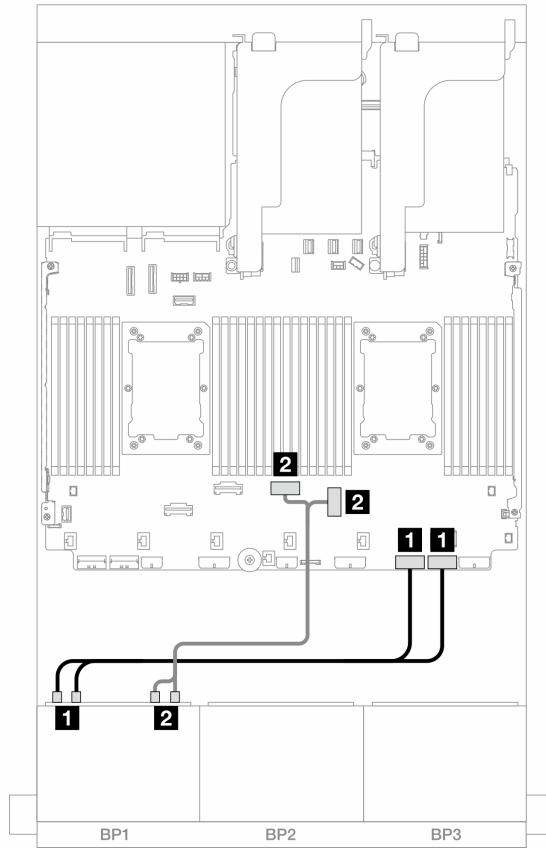
從	到
1 背板 1 : NVMe 0-1	機載 : PCIe 6
2 背板 1 : NVMe 2-3	機載 : PCIe 5
3 背板 1 : NVMe 4-5	機載 : PCIe 7
4 背板 1 : NVMe 6-7	機載 : PCIe 3



圖例 389. 其他情況下的纜線佈線

從	到
1 背板 1 : NVMe 0-1	機載 : PCIe 8
2 背板 1 : NVMe 2-3	機載 : PCIe 7
3 背板 1 : NVMe 4-5	機載 : PCIe 6
4 背板 1 : NVMe 6-7	機載 : PCIe 5

安裝了一個處理器的纜線佈線



圖例 390. 安裝了一個處理器的纜線佈線

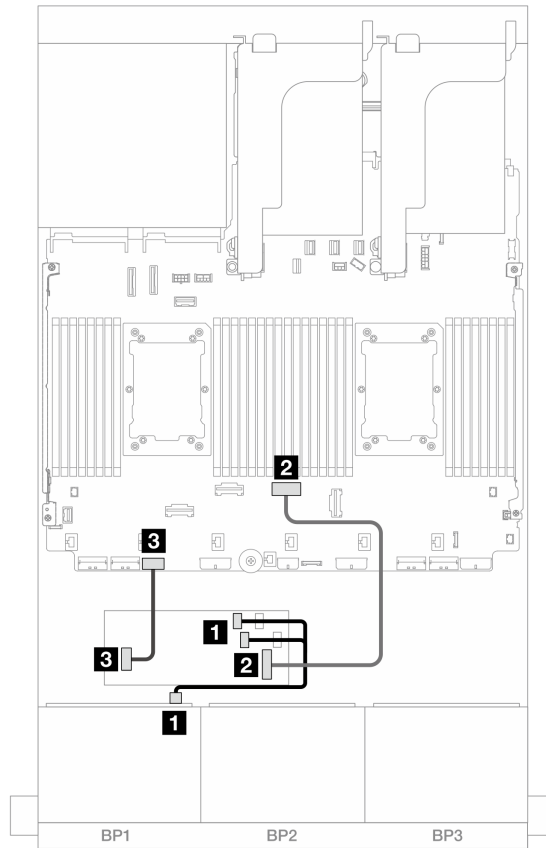
從	到
1 背板 1 : NVMe 0-1、2-3	機載 : PCIe 2、1
2 背板 1 : NVMe 4-5、6-7	機載 : PCIe 3、4

CFF 8i/16i RAID/HBA 配接卡

以下顯示了配置為一個 CFF 8i/16i RAID/HBA 配接卡的 8 x 2.5 吋 AnyBay (Gen 5) 的纜線連接。

接頭之間的連接：**1** ↔ **1**，**2** ↔ **2**，**3** ↔ **3**，... **n** ↔ **n**

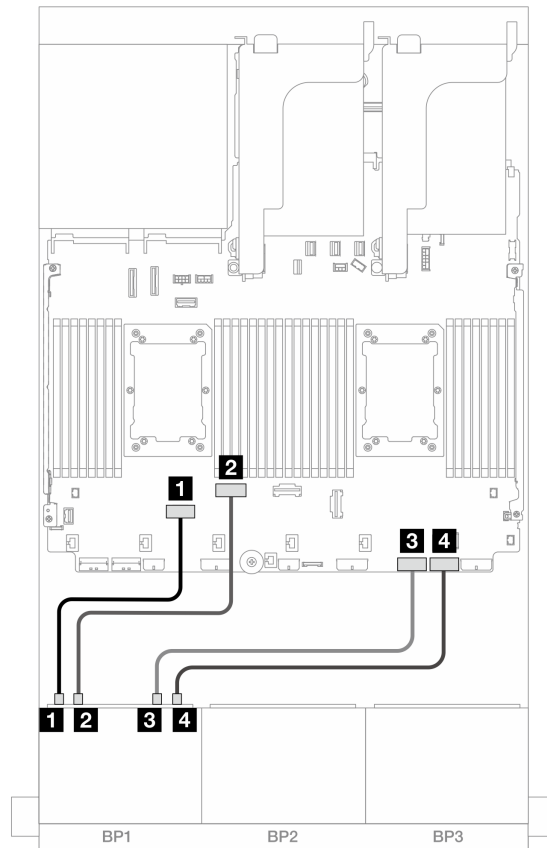
SAS/SATA 纜線佈線



圖例 391. SAS/SATA 纜線佈線至 CFF RAID/HBA 配接卡

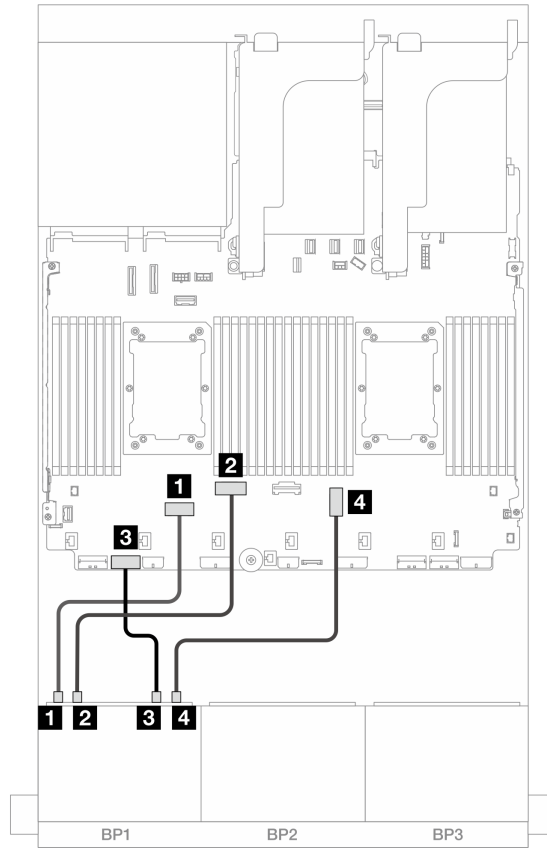
從	到
1 背板 1 : SAS	CFF 配接卡 • C0 • C1
2 CFF 配接卡 : MB (CFF input)	機載 : PCIe 4
3 CFF 配接卡 : PWR	機載 : CFF RAID/HBA PWR

NVMe 纜線佈線



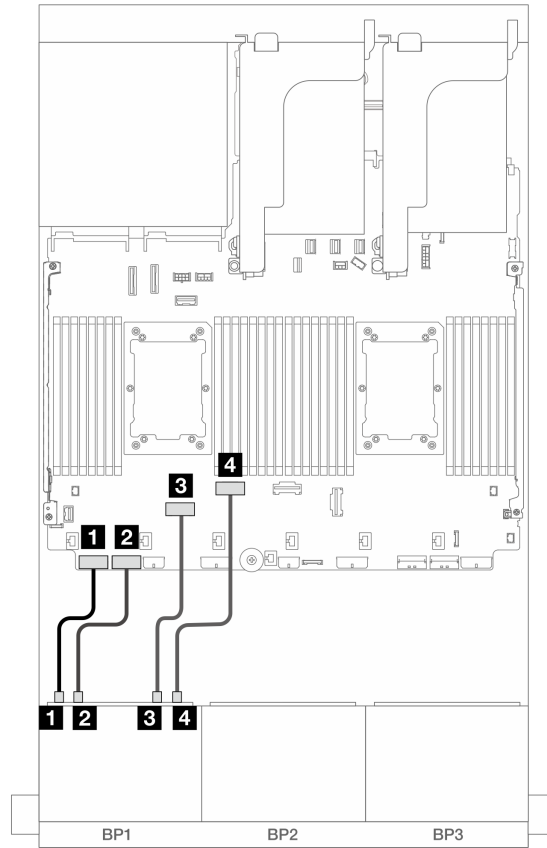
圖例 392. 在無擴充卡 3 或有 x8/x8 擴充卡的配置下安裝兩個 Platinum 系列處理器時的纜線佈線

從	到
1 背板 1 : NVMe 0-1	機載 : PCIe 6
2 背板 1 : NVMe 2-3	機載 : PCIe 5
3 背板 1 : NVMe 4-5	機載 : PCIe 2
4 背板 1 : NVMe 6-7	機載 : PCIe 1



圖例 393. 在 x16/x16 擴充卡的配置下安裝兩個 Platinum 系列處理器時的纜線佈線

從	到
1 背板 1 : NVMe 0-1	機載 : PCIe 6
2 背板 1 : NVMe 2-3	機載 : PCIe 5
3 背板 1 : NVMe 4-5	機載 : PCIe 7
4 背板 1 : NVMe 6-7	機載 : PCIe 3



圖例 394. 其他情況下的纜線佈線

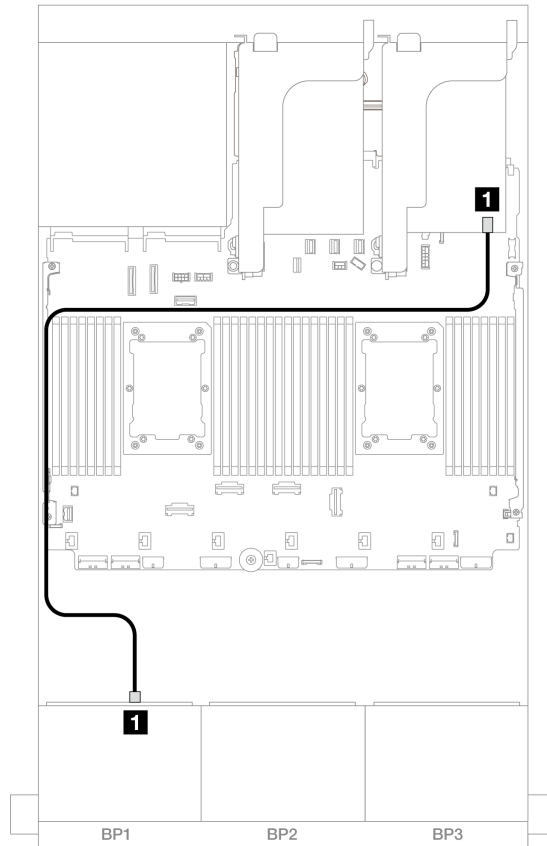
從	到
1 背板 1 : NVMe 0-1	機載 : PCIe 8
2 背板 1 : NVMe 2-3	機載 : PCIe 7
3 背板 1 : NVMe 4-5	機載 : PCIe 6
4 背板 1 : NVMe 6-7	機載 : PCIe 5

三模式 8i RAID/HBA 配接卡

以下顯示了配置為一個三模式 8i RAID/HBA 配接卡的 8 x 2.5 吋 AnyBay (Gen 5) 的纜線連接。

若要將纜線連接到擴充卡 5 和 OCP 轉插卡，請參閱第 348 頁「擴充卡 5 + OCP 轉插卡」。

接頭之間的連接：**1** ↔ **1**，**2** ↔ **2**，**3** ↔ **3**，... **n** ↔ **n**



圖例 395. 背板纜線佈線

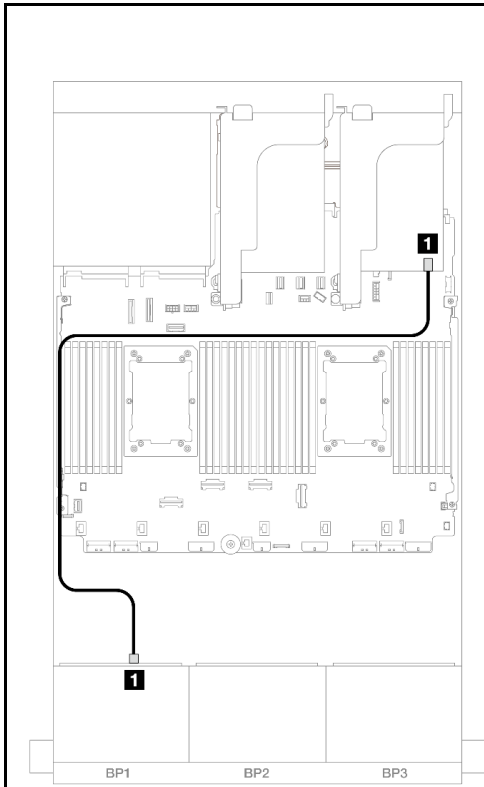
從	到
1 背板 1 : SAS	8i 配接卡 : C0

擴充卡 5 + OCP 轉插卡 + 8i/16i RAID/HBA 配接卡

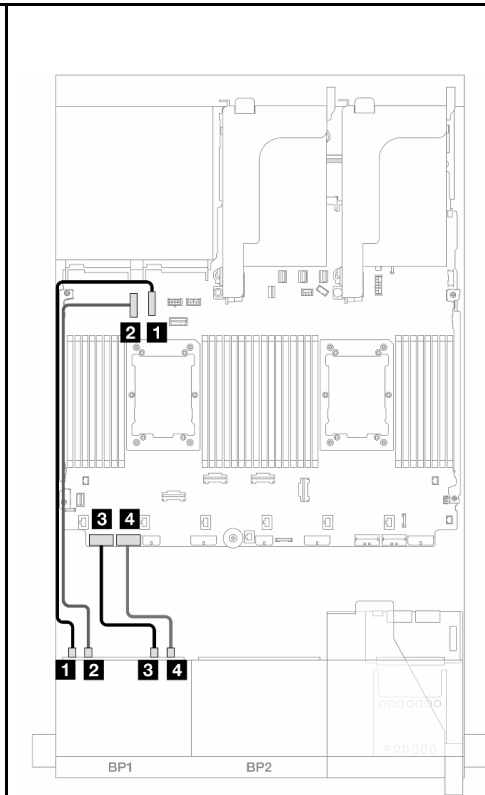
以下顯示了配置為擴充卡 5、正面和背面 OCP 轉插卡和一個 8i/16i RAID/HBA 配接卡的 8 x 2.5 吋 AnyBay 的纜線連接。

若要將纜線連接到擴充卡 5 和 OCP 轉插卡，請參閱第 348 頁「擴充卡 5 + OCP 轉插卡」。

接頭之間的連接：**1** ↔ **1**，**2** ↔ **2**，**3** ↔ **3**，... **n** ↔ **n**



圖例 396. SAS/SATA 纜線佈線



圖例 397. NVMe 纜線佈線

從	到	從	到
1 背板 1 : SAS	8i/16i 配接卡 • Gen 4 : C0 • Gen 3 : C0C1	1 背板 1 : NVMe 0-1	機載 : PCIe 10
		2 背板 1 : NVMe 2-3	機載 : PCIe 9
		3 背板 1 : NVMe 4-5	機載 : PCIe 8
		4 背板 1 : NVMe 6-7	機載 : PCIe 7

一個 8 x NVMe 背板 (Gen 4)

本節提供配備一個 8 x 2.5 吋 NVMe 前方硬碟背板 (Gen 4) 的伺服器型號的纜線佈線資訊。

若要連接前方背板的電源線，請參閱第 350 頁「背板：配備 2.5 吋前方機槽的伺服器型號」。

若要連接前方背板的信號線，請參閱以下纜線佈線案例（視您的伺服器配置而定）。

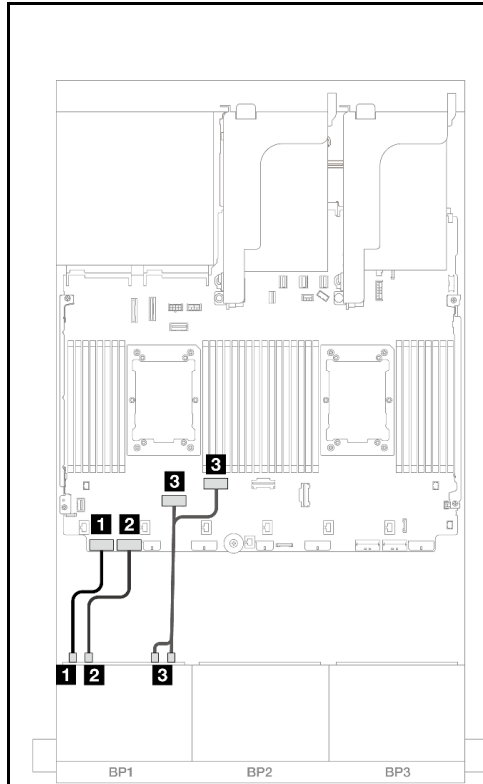
- 第 370 頁「機載接頭」
- 第 371 頁「機載接頭 + 擴充卡 5 + OCP 轉插卡」

機載接頭

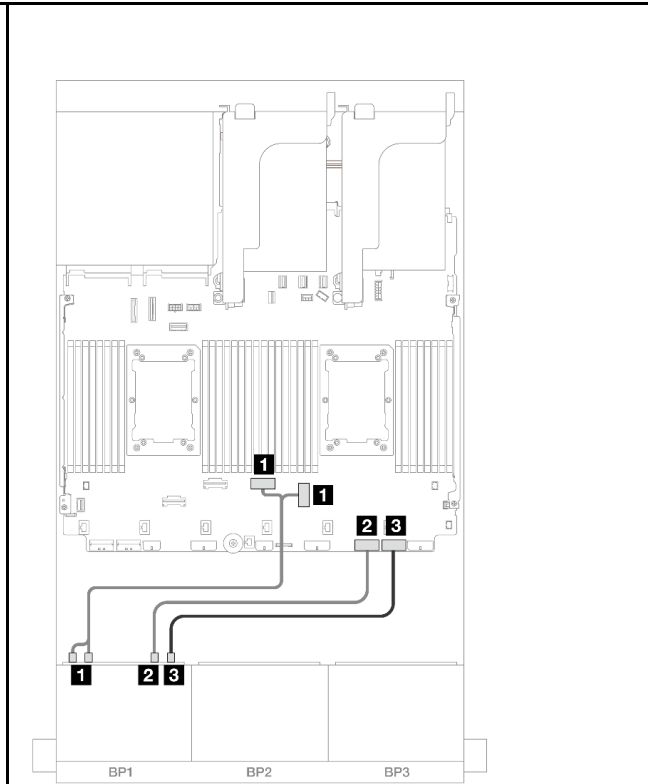
以下顯示了配置為機載接頭的 8 x 2.5 吋 NVMe (Gen 4) 的纜線連接。

接頭之間的連接：**1** ↔ **1**，**2** ↔ **2**，**3** ↔ **3**，... **n** ↔ **n**

NVMe 纜線佈線至機載 PCIe 接頭



圖例 398. 安裝了兩個處理器的纜線佈線



圖例 399. 安裝了一個處理器的纜線佈線

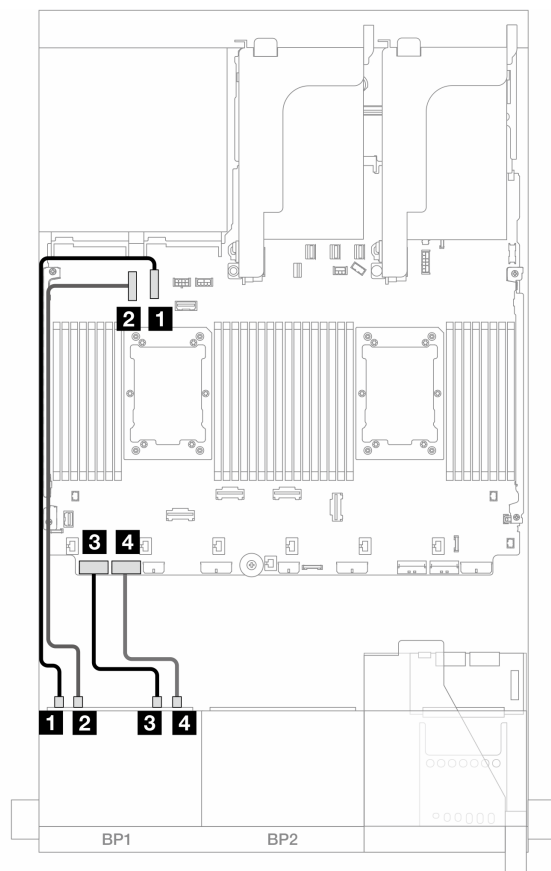
從	到	從	到
1 背板 1 : NVMe 0-1	機載 : PCIe 8	1 背板 1 : NVMe 0-1、2-3	機載 : PCIe 3、4
2 背板 1 : NVMe 2-3	機載 : PCIe 7	2 背板 1 : NVMe 4-5	機載 : PCIe 2
3 背板 1 : NVMe 4-5、6-7	機載 : PCIe 6、5	3 背板 1 : NVMe 6-7	機載 : PCIe 1

機載接頭 + 擴充卡 5 + OCP 轉插卡

以下顯示了配置為機載接頭、擴充卡 5 與 OCP 轉插卡的 8 x 2.5 吋 NVMe 的纜線連接。

若要將纜線連接到擴充卡 5 和 OCP 轉插卡，請參閱第 348 頁「擴充卡 5 + OCP 轉插卡」。

接頭之間的連接：**1** ↔ **1**，**2** ↔ **2**，**3** ↔ **3**，... **n** ↔ **n**



圖例 400. NVMe 纜線佈線

從	到
1 背板 1 : NVMe 0-1	機載 : PCIe 10
2 背板 1 : NVMe 2-3	機載 : PCIe 9
3 背板 1 : NVMe 4-5	機載 : PCIe 8
4 背板 1 : NVMe 6-7	機載 : PCIe 7

一個 8 x NVMe 背板 (Gen 5)

本節提供配備一個 8 x 2.5 吋 NVMe 前方硬碟背板 (Gen 5) 的伺服器型號的纜線佈線資訊。

若要連接前方背板的電源線，請參閱第 350 頁「[背板：配備 2.5 吋前方機槽的伺服器型號](#)」。

若要連接前方背板的信號線，請參閱以下纜線佈線案例（視您的伺服器配置而定）。

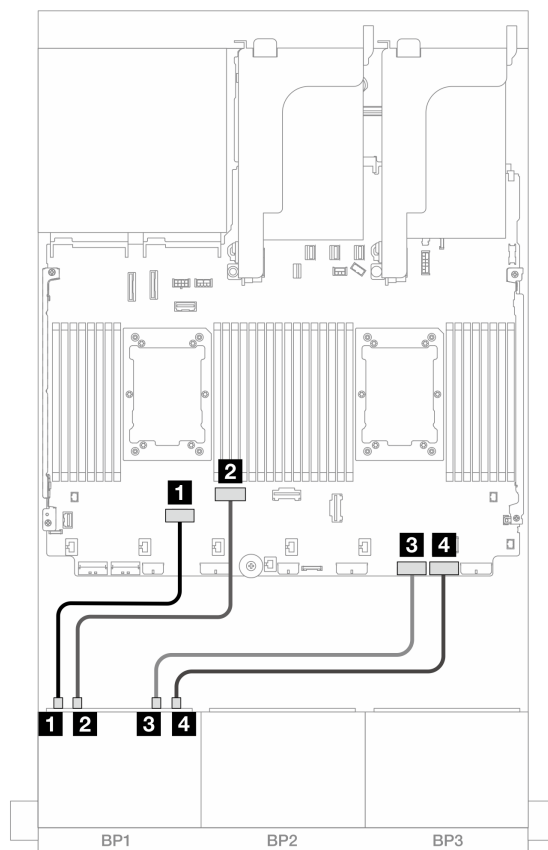
- 第 372 頁「[機載接頭](#)」
- 第 371 頁「[機載接頭 + 擴充卡 5 + OCP 轉插卡](#)」

機載接頭

以下顯示了配置為機載接頭的 8 x 2.5 吋 NVMe (Gen5) 的纜線連接。

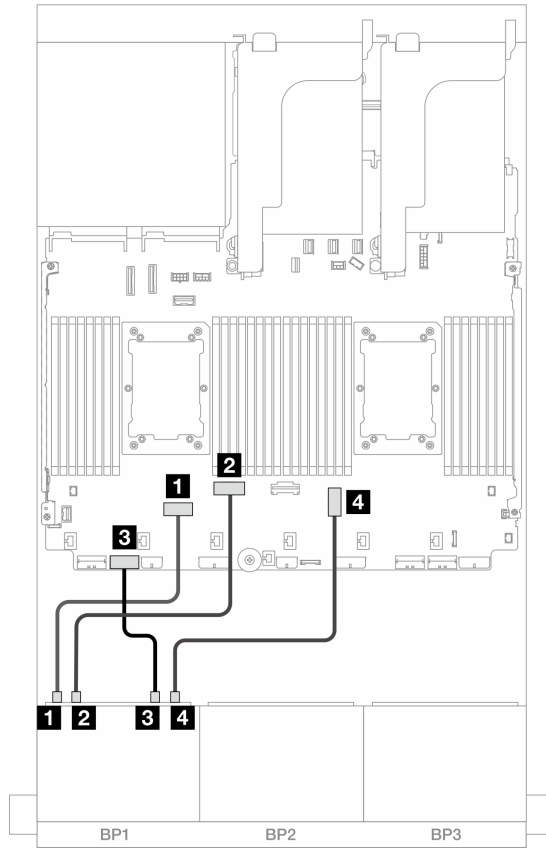
接頭之間的連接：**1** ↔ **1**，**2** ↔ **2**，**3** ↔ **3**，... **n** ↔ **n**

安裝了兩個處理器的纜線佈線



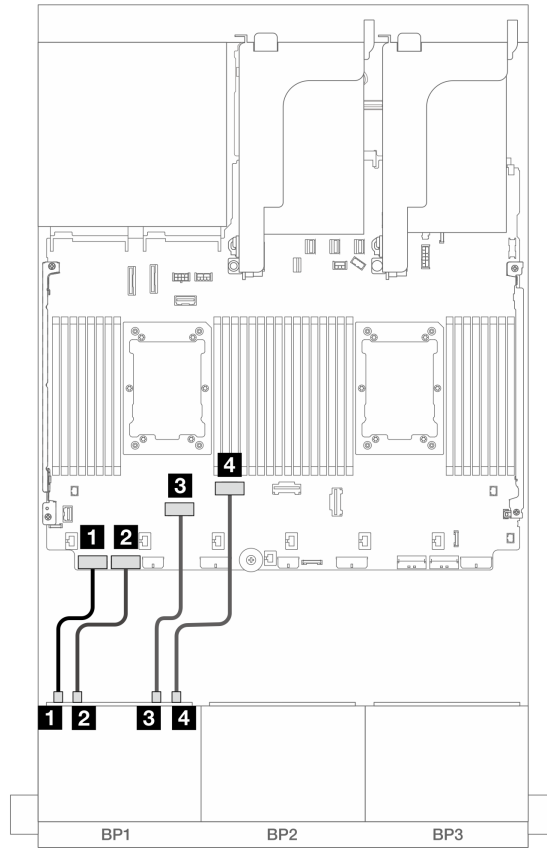
圖例 401. 在無擴充卡 3 或有 x8/x8 擴充卡的配置下安裝兩個 Platinum 系列處理器時的纜線佈線

從	到
1 背板 1 : NVMe 0-1	機載 : PCIe 6
2 背板 1 : NVMe 2-3	機載 : PCIe 5
3 背板 1 : NVMe 4-5	機載 : PCIe 2
4 背板 1 : NVMe 6-7	機載 : PCIe 1



圖例 402. 在 x16/x16 擴充卡的配置下安裝兩個 Platinum 系列處理器時的纜線佈線

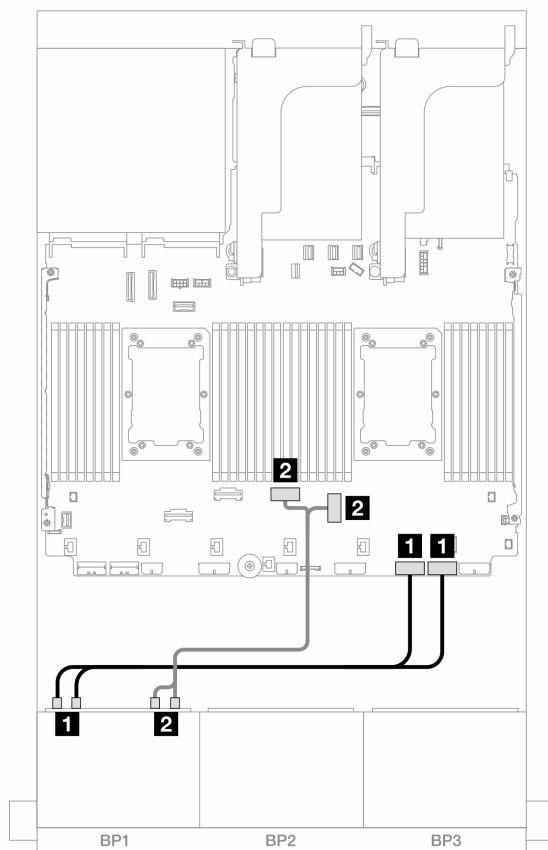
從	到
1 背板 1 : NVMe 0-1	機載 : PCIe 6
2 背板 1 : NVMe 2-3	機載 : PCIe 5
3 背板 1 : NVMe 4-5	機載 : PCIe 7
4 背板 1 : NVMe 6-7	機載 : PCIe 3



圖例 403. 其他情況下的纜線佈線

從	到
1 背板 1 : NVMe 0-1	機載 : PCIe 8
2 背板 1 : NVMe 2-3	機載 : PCIe 7
3 背板 1 : NVMe 4-5	機載 : PCIe 6
4 背板 1 : NVMe 6-7	機載 : PCIe 5

安裝了一個處理器的纜線佈線



圖例 404. 安裝了一個處理器的纜線佈線

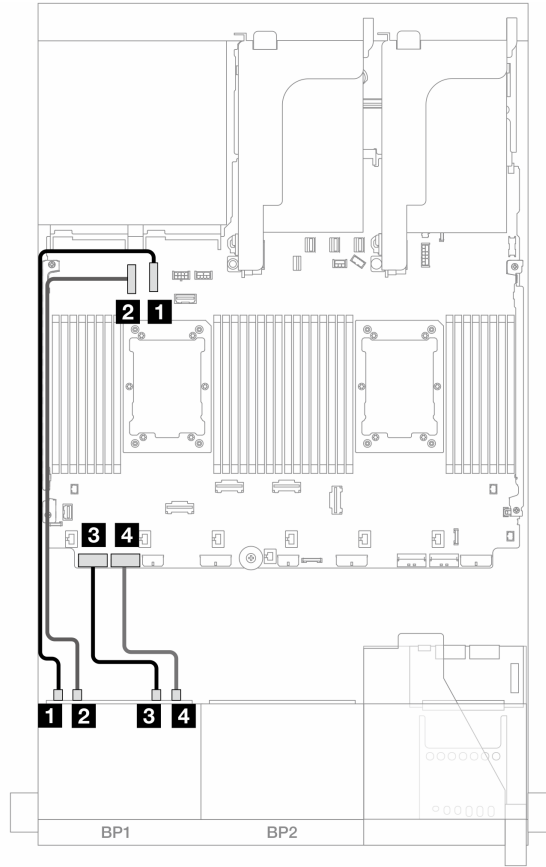
從	到
1 背板 1 : NVMe 0-1、2-3	機載 : PCIe 2、1
2 背板 1 : NVMe 4-5、6-7	機載 : PCIe 3、4

機載接頭 + 擴充卡 5 + OCP 轉插卡

以下顯示了配置為機載接頭、擴充卡 5 與 OCP 轉插卡的 8 x 2.5 吋 NVMe 的纜線連接。

若要將纜線連接到擴充卡 5 和 OCP 轉插卡，請參閱第 348 頁「擴充卡 5 + OCP 轉插卡」。

接頭之間的連接：**1** ↔ **1**，**2** ↔ **2**，**3** ↔ **3**，... **n** ↔ **n**



圖例 405. NVMe 纜線佈線

從	到
1 背板 1 : NVMe 0-1	機載 : PCIe 10
2 背板 1 : NVMe 2-3	機載 : PCIe 9
3 背板 1 : NVMe 4-5	機載 : PCIe 8
4 背板 1 : NVMe 6-7	機載 : PCIe 7

兩個 8 x SAS/SATA 背板

本節特就配備兩個 8 x 2.5 吋 SAS/SATA 硬碟前方背板的伺服器型號提供纜線佈線資訊。

若要連接前方背板的電源線，請參閱第 350 頁「背板：配備 2.5 吋前方機槽的伺服器型號」。

若要連接前方背板的信號線，請參閱以下纜線佈線案例（視您的伺服器配置而定）。

- 第 377 頁「16 x SAS/SATA」
- 第 381 頁「14 x SAS/SATA」

16 x SAS/SATA

本主題提供配置為 16 SAS/SATA 前方機槽的纜線佈線資訊。

若要連接前方背板的電源線，請參閱第 350 頁「背板：配備 2.5 吋前方機槽的伺服器型號」。

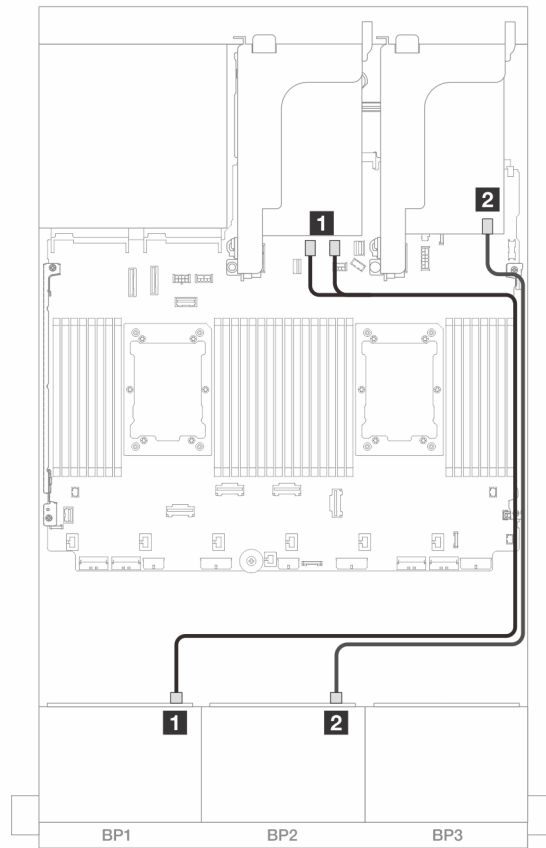
若要連接前方背板的信號線，請參閱以下纜線佈線案例（視您的伺服器配置而定）。

- 第 352 頁 「機載接頭」
- 第 353 頁 「8i/16i RAID/HBA 配接卡」
- 第 353 頁 「CFR 8i/16i RAID/HBA 配接卡」
- 第 380 頁 「擴充卡 5 + OCP 轉插卡 + 8i/16i RAID/HBA 配接卡」

機載接頭 + 8i RAID/HBA 配接卡

以下顯示了配置為機載接頭和一個 8i RAID/HBA 配接卡的 16 x 2.5 吋 SAS/SATA 的纜線連接。

接頭之間的連接：**1** ↔ **1**，**2** ↔ **2**，**3** ↔ **3**，... **n** ↔ **n**



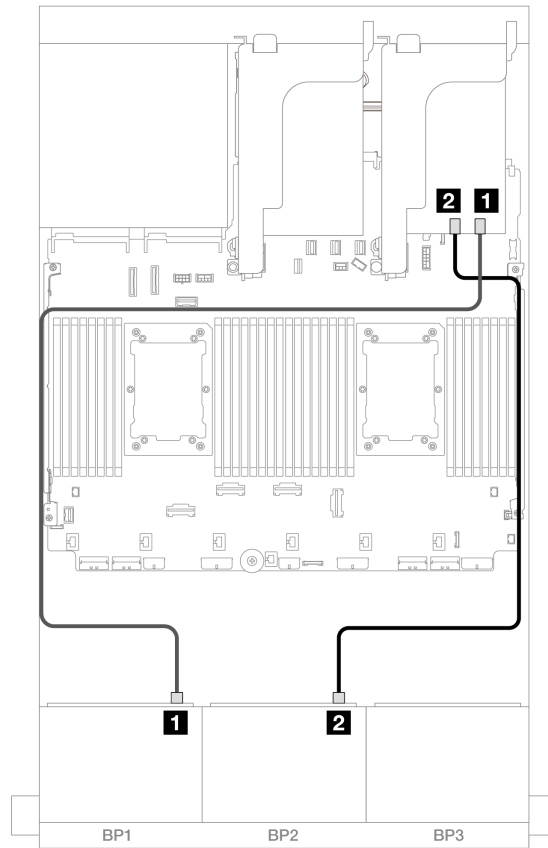
圖例 406. SAS/SATA 纜線佈線至機載 SATA 接頭和 8i 配接卡

從	到
1 背板 1 : SAS	機載 : SATA 0、SATA 1
2 背板 2 : SAS	8i 配接卡 <ul style="list-style-type: none"> • Gen 4 : C0 • Gen 3 : C0C1

8i/16i RAID/HBA 配接卡

以下顯示了配置為兩個 8i RAID/HBA 配接卡或一個 16i RAID/HBA 配接卡的 16 x 2.5 吋 SAS/SATA 的纜線連接。

接頭之間的連接：**1** ↔ **1**，**2** ↔ **2**，**3** ↔ **3**，... **n** ↔ **n**



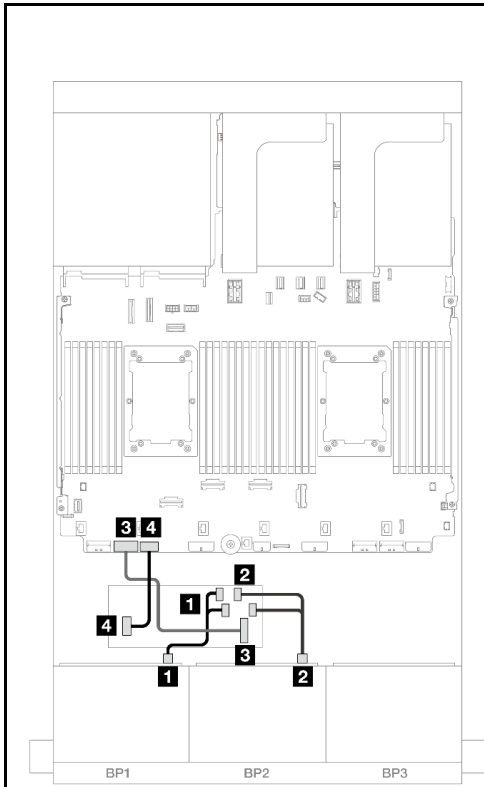
圖例 407. SAS/SATA 纜線佈線至 8i/16i RAID/HBA 配接卡

從	到	
1 背板 1 : SAS	8i 配接卡 • Gen 4 : C0 • Gen 3 : C0C1	16i 配接卡 • Gen 4 : C0 • Gen 3 : C0C1
2 背板 2 : SAS	8i 配接卡 • Gen 4 : C0 • Gen 3 : C0C1	• Gen 4 : C1 • Gen 3 : C2C3

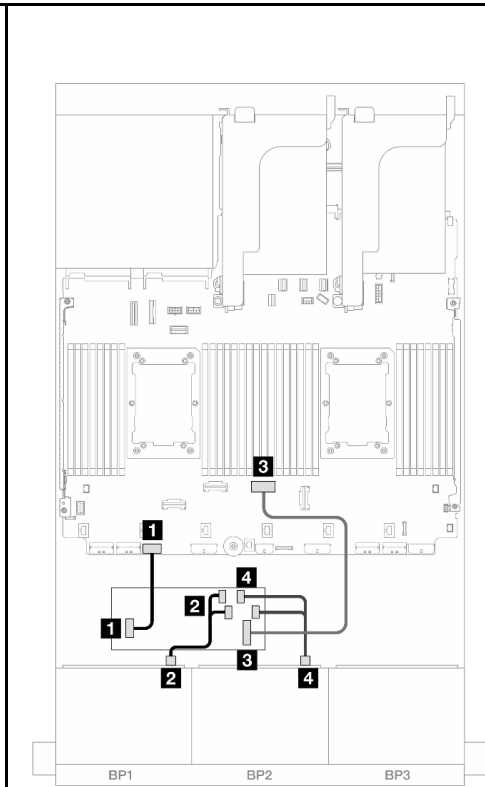
CFF 16i RAID/HBA 配接卡

以下顯示了配置為一個內部 CFF 16i RAID/HBA 配接卡的 16 x 2.5 吋 SAS/SATA 的纜線連接。

接頭之間的連接：**1** ↔ **1**，**2** ↔ **2**，**3** ↔ **3**，... **n** ↔ **n**



圖例 408. 安裝了兩個處理器的纜線佈線



圖例 409. 安裝了一個處理器的纜線佈線

從	到	從	到
1 背板 1 : SAS	CFF 配接卡 • C0 • C1	1 背板 1 : SAS	CFF 配接卡 • C0 • C1
2 背板 2 : SAS	CFF 配接卡 • C2 • C3	2 背板 2 : SAS	CFF 配接卡 • C2 • C3
3 CFF 配接卡 : MB (CFF input)	機載 : PCIe 7	3 CFF 配接卡 : MB (CFF input)	機載 : PCIe 4
4 CFF 配接卡 : PWR	機載 : CFF RAID/HBA PWR	4 CFF 配接卡 : PWR	機載 : CFF RAID/HBA PWR

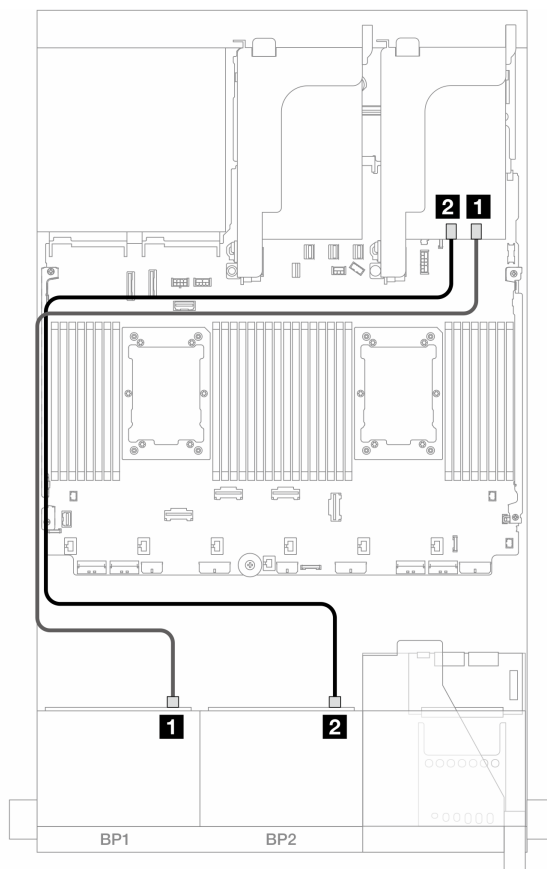
擴充卡 5 + OCP 轉插卡 + 8i/16i RAID/HBA 配接卡

以下顯示了配置為擴充卡 5、正面和背面 OCP 轉插卡和兩個 8i RAID/HBA 配接卡或一個 16i RAID/HBA 配接卡的 16 x 2.5 吋 SAS/SATA 的纜線連接。

若要連接擴充卡 3/4 纜線，請參閱第 344 頁「擴充卡 3/4 匣」。

若要將纜線連接到擴充卡 5 和 OCP 轉插卡，請參閱第 348 頁「擴充卡 5 + OCP 轉插卡」。

接頭之間的連接：**1** ↔ **1**，**2** ↔ **2**，**3** ↔ **3**，... **n** ↔ **n**



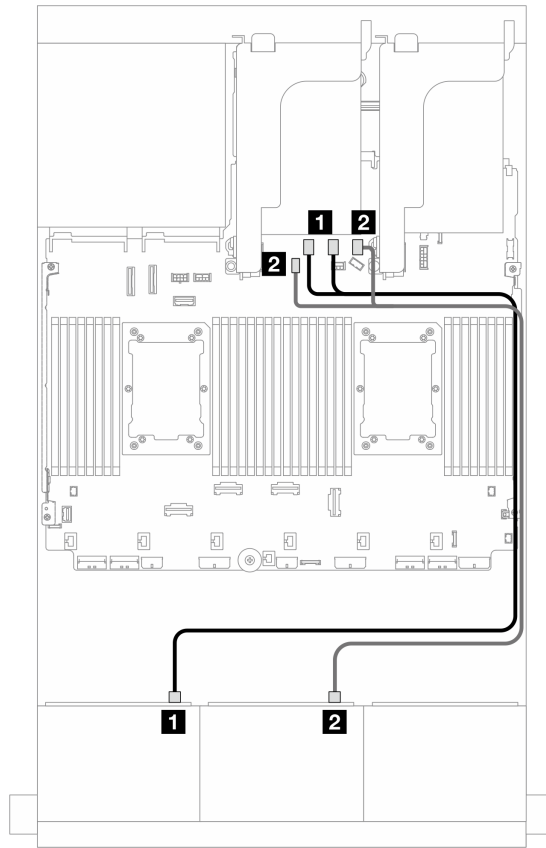
圖例 410. 背板纜線佈線

從	到	
1 背板 1 : SAS	8i 配接卡 • Gen 4 : C0 • Gen 3 : C0C1	16i 配接卡 • Gen 4 : C0 • Gen 3 : C0C1
2 背板 2 : SAS	8i 配接卡 • Gen 4 : C0 • Gen 3 : C0C1	• Gen 4 : C1 • Gen 3 : C2C3

14 x SAS/SATA

本主題提供配置為使用兩個 8 x SAS/SATA 前方背板配備 14 x SAS/SATA 前方硬碟的纜線佈線資訊。

若要將纜線連接到擴充卡 5 和 OCP 轉插卡，請參閱第 348 頁「擴充卡 5 + OCP 轉插卡」。



圖例 411. SAS/SATA 纜線佈線至機載接頭

從	到
1 背板 1 : SAS	機載 : SATA 0、SATA 1
2 背板 2 : SAS	機載 : SATA 2、M.2 信號接頭

兩個 8 x AnyBay 背板 (Gen 4)

本節提供配備兩個 8 x 2.5 吋 AnyBay 前方硬碟背板 (Gen 4) 的伺服器型號的纜線佈線資訊。

若要連接前方背板的電源線，請參閱第 350 頁「[背板：配備 2.5 吋前方機槽的伺服器型號](#)」。

若要連接前方背板的信號線，請參閱以下纜線佈線案例（視您的伺服器配置而定）。

- [第 383 頁「機載接頭 + 16i RAID/HBA 配接卡」](#)
- [第 384 頁「三模式 8i RAID 配接卡」](#)
- [第 385 頁「三模式 16i RAID 配接卡」](#)

16 x AnyBay

本主題提供 16 x AnyBay (Gen 4) 配置的纜線佈線資訊。

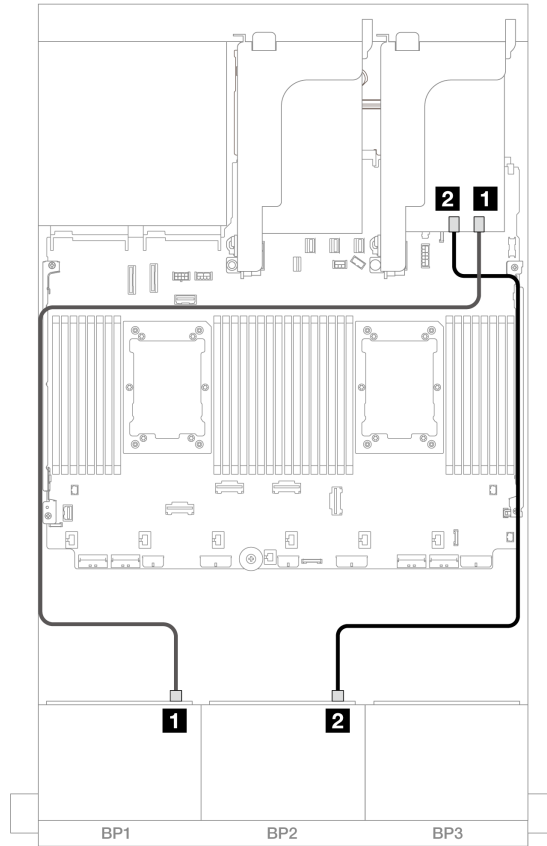
- [第 383 頁「機載接頭 + 16i RAID/HBA 配接卡」](#)
- [第 384 頁「三模式 8i RAID 配接卡」](#)
- [第 385 頁「三模式 16i RAID 配接卡」](#)

機載接頭 + 16i RAID/HBA 配接卡

以下顯示了配置為一個 16i RAID/HBA 配接卡的 16 x 2.5 吋 AnyBay (Gen 4) 的纜線連接。

SAS/SATA 纜線佈線

接頭之間的連接：**1** ↔ **1**，**2** ↔ **2**，**3** ↔ **3**，... **n** ↔ **n**

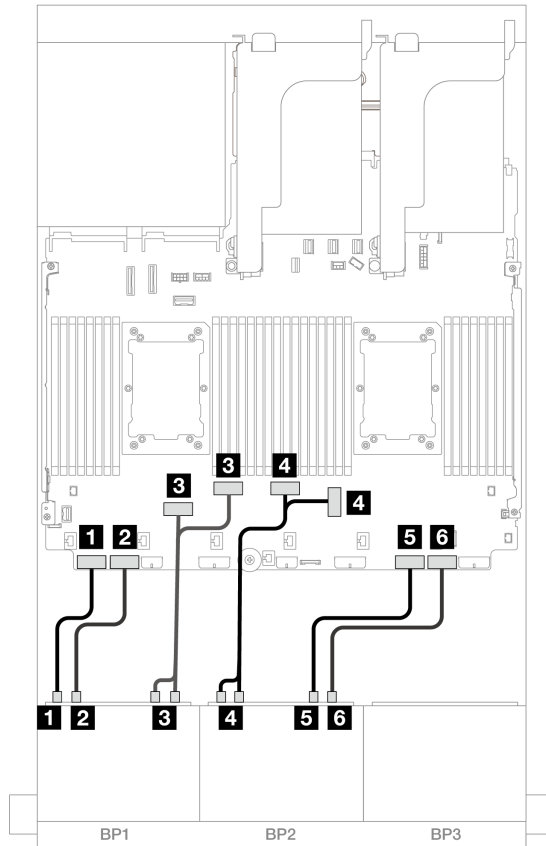


圖例 412. SAS/SATA 纜線佈線至 16i 配接卡

從	到
1 背板 1 : SAS	16i 配接卡 <ul style="list-style-type: none">• Gen 4 : C0• Gen 3 : C0C1
2 背板 2 : SAS	<ul style="list-style-type: none">• Gen 4 : C1• Gen 3 : C2C3

NVMe 纜線佈線

接頭之間的連接：**1** ↔ **1**，**2** ↔ **2**，**3** ↔ **3**，... **n** ↔ **n**



圖例 413. NVMe 纜線佈線至機載 PCIe 接頭

從	到
1 背板 1 : NVMe 0-1	機載 : PCIe 8
2 背板 1 : NVMe 2-3	機載 : PCIe 7
3 背板 1 : NVMe 4-5、6-7	機載 : PCIe 6、5
4 背板 2 : NVMe 0-1、2-3	機載 : PCIe 3、4
5 背板 2 : NVMe 4-5	機載 : PCIe 2
6 背板 2 : NVMe 6-7	機載 : PCIe 1

三模式 8i RAID 配接卡

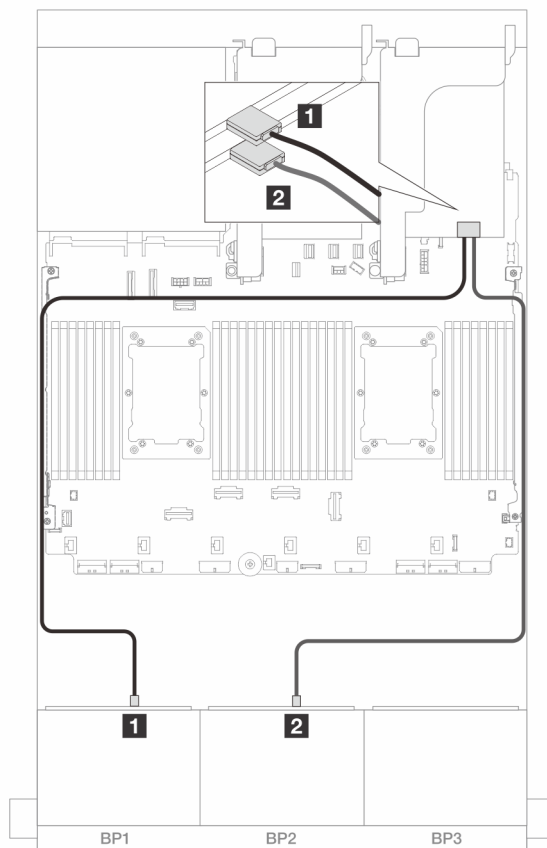
以下顯示了配置為兩個三模式 8i RAID 配接卡的 16 x 2.5 吋 AnyBay (Gen 4) 的纜線連接。

若要連接擴充卡 3/4 纜線，請參閱第 344 頁「擴充卡 3/4 匣」。

若要將纜線連接到擴充卡 5 和 OCP 轉插卡，請參閱第 348 頁「擴充卡 5 + OCP 轉插卡」。

接頭之間的連接：**1** ↔ **1**，**2** ↔ **2**，**3** ↔ **3**，... **n** ↔ **n**

信號線佈線



圖例 414. 信號線佈線至三模式 8i 配接卡

從	到
1 背板 1 : SAS	8i 配接卡 • C0
2 背板 2 : SAS	8i 配接卡 • C0

三模式 16i RAID 配接卡

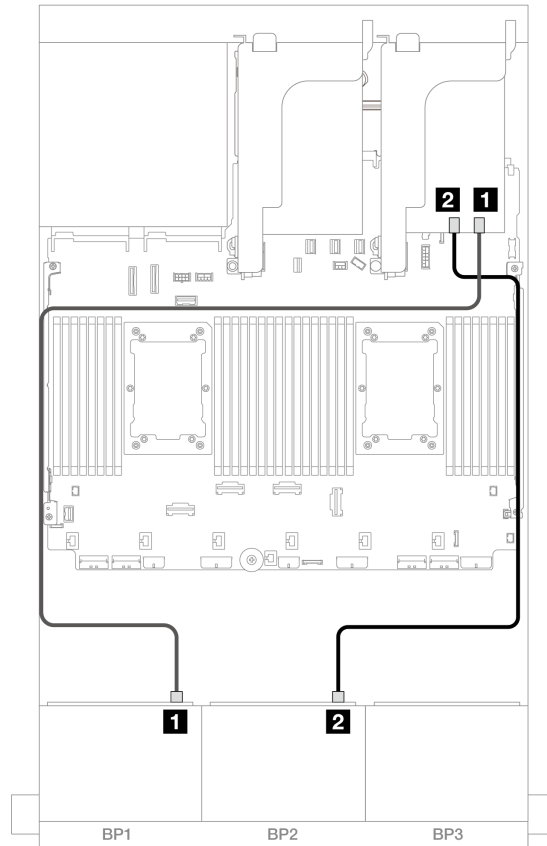
以下顯示了配置為一個三模式 16i RAID 配接卡的 16 x 2.5 吋 AnyBay (Gen 4) 的纜線連接。

若要連接擴充卡 3/4 纜線，請參閱第 344 頁「擴充卡 3/4 匣」。

若要將纜線連接到擴充卡 5 和 OCP 轉插卡，請參閱第 348 頁「擴充卡 5 + OCP 轉插卡」。

接頭之間的連接：**1** ↔ **1**，**2** ↔ **2**，**3** ↔ **3**，... **n** ↔ **n**

信號線佈線



圖例 415. 信號線佈線至三模式 16i 配接卡

從	到
1 背板 1 : SAS	16i 配接卡 • C0
2 背板 2 : SAS	• C1

兩個 8 x AnyBay 背板 (Gen 5)

本節提供配備兩個 8 x 2.5 吋 AnyBay 前方硬碟背板 (Gen 5) 的伺服器型號的纜線佈線資訊。

若要連接前方背板的電源線，請參閱第 350 頁「背板：配備 2.5 吋前方機槽的伺服器型號」。

若要連接前方背板的信號線，請參閱以下纜線佈線案例（視您的伺服器配置而定）。

- 第 386 頁「16 x AnyBay」
- 第 393 頁「12 x AnyBay + 4 x SAS/SATA」

16 x AnyBay

本主題提供 16 x AnyBay (Gen 5) 配置的纜線佈線資訊。

- 第 387 頁「機載接頭 + 8i/16i RAID/HBA 配接卡」

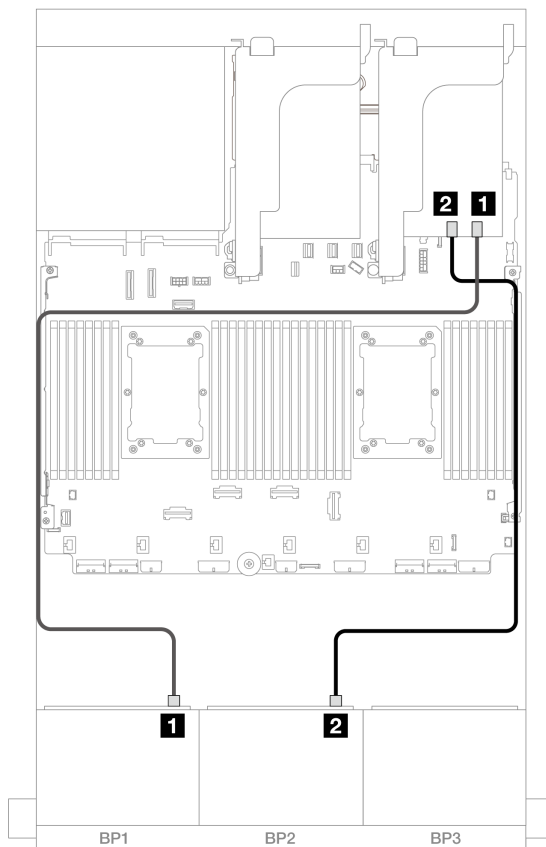
- 第 390 頁 「機載接頭 + 16i RAID/HBA 配接卡 + 重定時器卡」
- 第 392 頁 「三模式 8i/16i RAID/HBA 配接卡」

機載接頭 + 8i/16i RAID/HBA 配接卡

以下顯示了配置為一個 8i/16i RAID/HBA 配接卡的 16 x 2.5 吋 AnyBay (Gen 5) 的纜線連接。

接頭之間的連接：**1** ↔ **1**，**2** ↔ **2**，**3** ↔ **3**，... **n** ↔ **n**

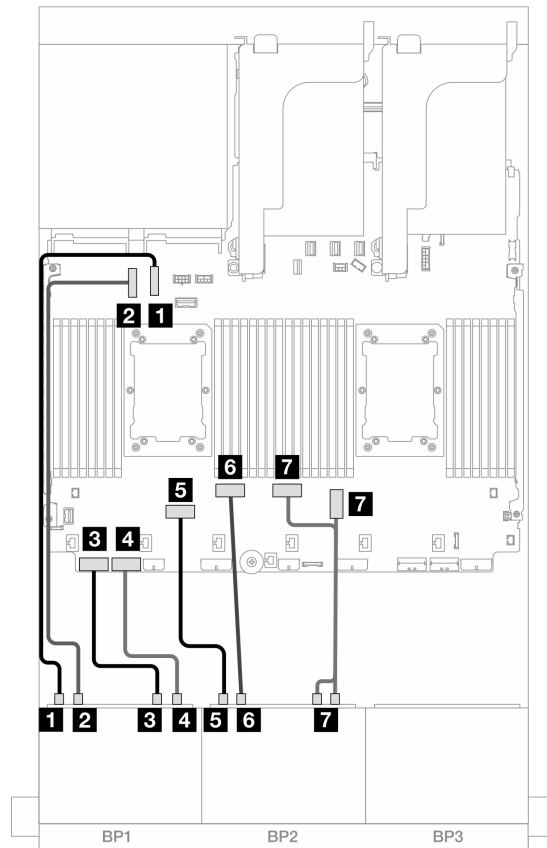
SAS/SATA 纜線佈線



圖例 416. SAS/SATA 纜線佈線至 8i/16i 配接卡

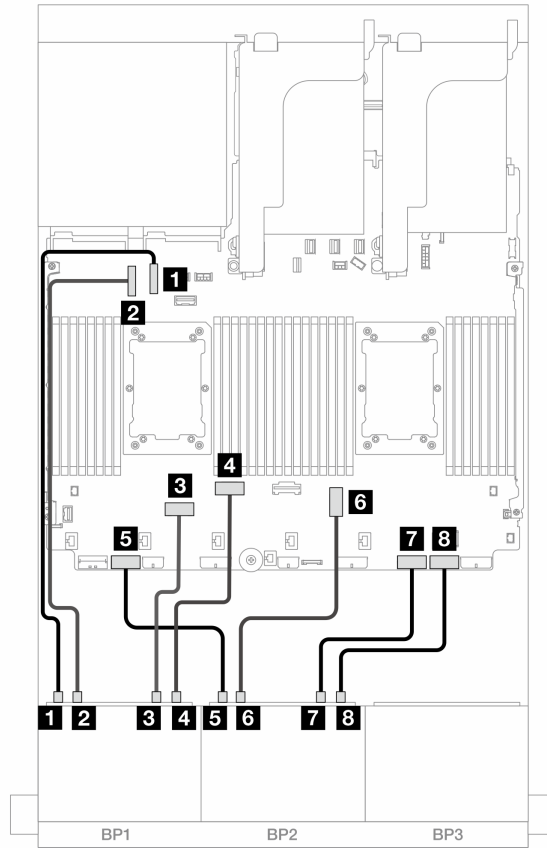
從	到
1 背板 1 : SAS	8i/16i 配接卡 <ul style="list-style-type: none"> • Gen 4 : C0 • Gen 3 : C0C1
2 背板 2 : SAS	<ul style="list-style-type: none"> • Gen 4 : C1 • Gen 3 : C2C3

NVMe 纜線佈線



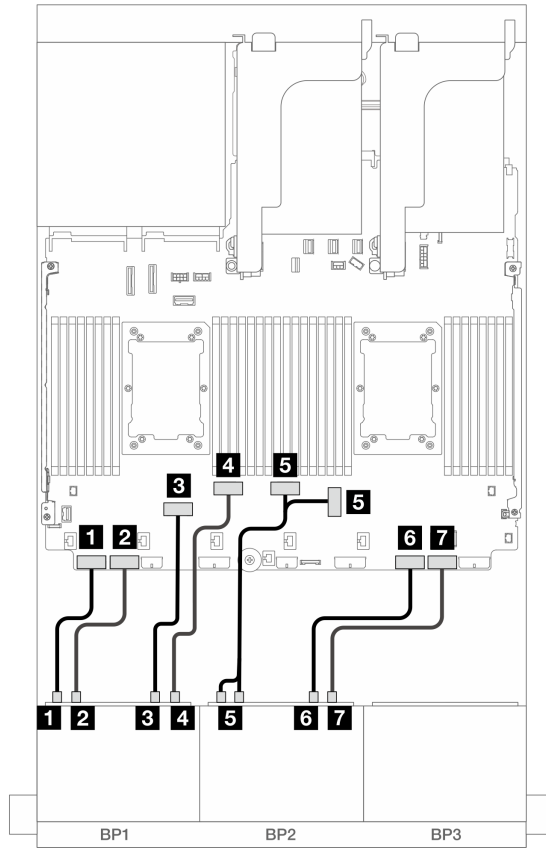
圖例 417. 安裝了 x16/x16 擴充卡的纜線佈線

從	到
1 背板 1 : NVMe 0-1	機載 : PCIe 10
2 背板 1 : NVMe 2-3	機載 : PCIe 9
3 背板 1 : NVMe 4-5	機載 : PCIe 8
4 背板 1 : NVMe 6-7	機載 : PCIe 7
5 背板 2 : NVMe 0-1	機載 : PCIe 6
6 背板 2 : NVMe 2-3	機載 : PCIe 5
7 背板 2 : NVMe 4-5、6-7	機載 : PCIe 3、4



圖例 418. 在無擴充卡 3 的配置下安裝兩個 Platinum 系列處理器時的纜線佈線

從	到
1 背板 1 : NVMe 0-1	機載 : PCIe 10
2 背板 1 : NVMe 2-3	機載 : PCIe 9
3 背板 1 : NVMe 4-5	機載 : PCIe 6
4 背板 1 : NVMe 6-7	機載 : PCIe 5
5 背板 2 : NVMe 0-1	機載 : PCIe 7
6 背板 2 : NVMe 2-3	機載 : PCIe 3
7 背板 2 : NVMe 4-5	機載 : PCIe 2
8 背板 2 : NVMe 6-7	機載 : PCIe 1



圖例 419. 其他情況下的纜線佈線

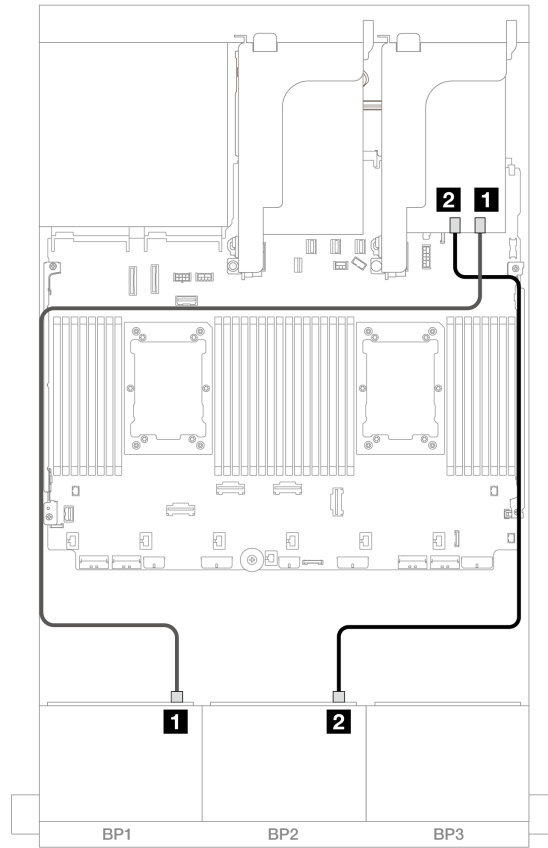
從	到
1 背板 1 : NVMe 0-1	機載 : PCIe 8
2 背板 1 : NVMe 2-3	機載 : PCIe 7
3 背板 1 : NVMe 4-5	機載 : PCIe 6
4 背板 1 : NVMe 6-7	機載 : PCIe 5
5 背板 2 : NVMe 0-1、2-3	機載 : PCIe 3、4
6 背板 2 : NVMe 4-5	機載 : PCIe 2
7 背板 2 : NVMe 6-7	機載 : PCIe 1

機載接頭 + 16i RAID/HBA 配接卡 + 重定時器卡

以下顯示了配置為一個 16i RAID/HBA 配接卡和一個重定時器卡的 16 x 2.5 吋 AnyBay (Gen 5) 的纜線連接。

接頭之間的連接：**1** ↔ **1**，**2** ↔ **2**，**3** ↔ **3**，... **n** ↔ **n**

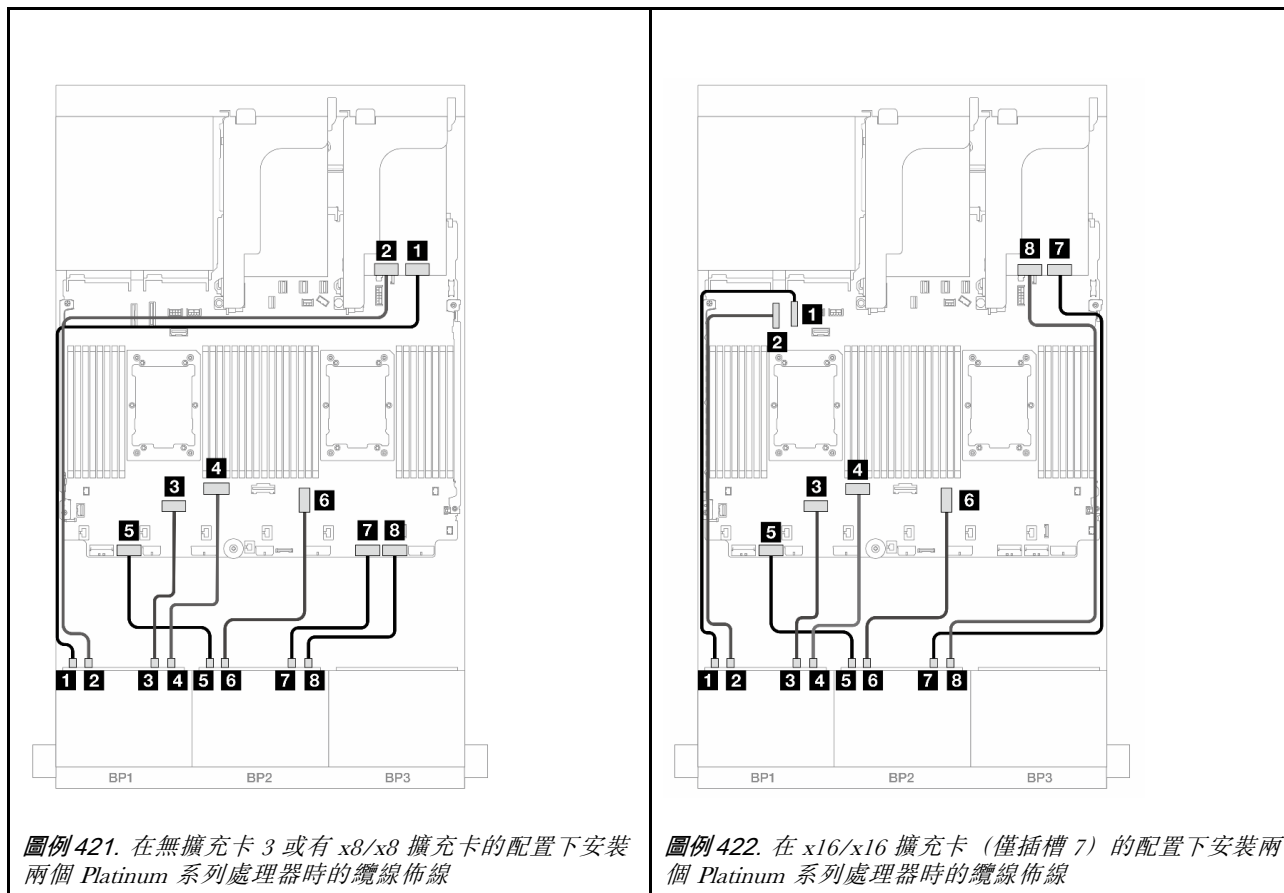
SAS/SATA 纜線佈線



圖例 420. SAS/SATA 纜線佈線至 16i 配接卡

從	到
1 背板 1 : SAS	16i 配接卡 <ul style="list-style-type: none"> • Gen 4 : C0 • Gen 3 : C0C1
2 背板 2 : SAS	<ul style="list-style-type: none"> • Gen 4 : C1 • Gen 3 : C2C3

NVMe 纜線佈線



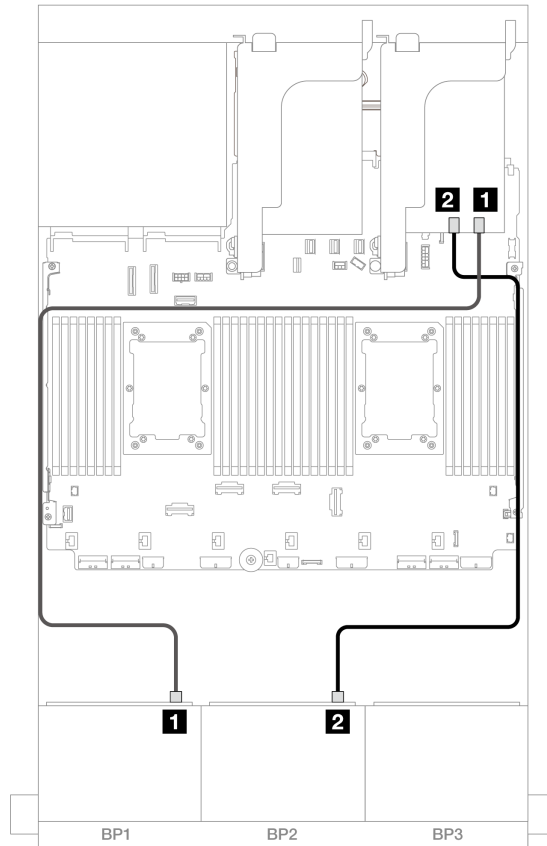
從	到	從	到
1 背板 1 : NVMe 0-1	重定時器 : C0	1 背板 1 : NVMe 0-1	機載 : PCIe 10
2 背板 1 : NVMe 2-3	重定時器 : C1	2 背板 1 : NVMe 2-3	機載 : PCIe 9
3 背板 1 : NVMe 4-5	機載 : PCIe 6	3 背板 1 : NVMe 4-5	機載 : PCIe 6
4 背板 1 : NVMe 6-7	機載 : PCIe 5	4 背板 1 : NVMe 6-7	機載 : PCIe 5
5 背板 2 : NVMe 0-1	機載 : PCIe 7	5 背板 2 : NVMe 0-1	機載 : PCIe 7
6 背板 2 : NVMe 2-3	機載 : PCIe 3	6 背板 2 : NVMe 2-3	機載 : PCIe 3
7 背板 2 : NVMe 4-5	機載 : PCIe 2	7 背板 2 : NVMe 4-5	重定時器 : C0
8 背板 2 : NVMe 6-7	機載 : PCIe 1	8 背板 2 : NVMe 6-7	重定時器 : C1

三模式 8i/16i RAID/HBA 配接卡

以下顯示了配置為一個三模式 8i/16i RAID/HBA 配接卡的 16 x 2.5 吋 AnyBay (Gen 5) 的纜線連接。

若要將纜線連接到擴充卡 5 和 OCP 轉插卡，請參閱第 348 頁「擴充卡 5 + OCP 轉插卡」。

接頭之間的連接：**1** ↔ **1**，**2** ↔ **2**，**3** ↔ **3**，... **n** ↔ **n**



圖例 423. 背板纜線佈線

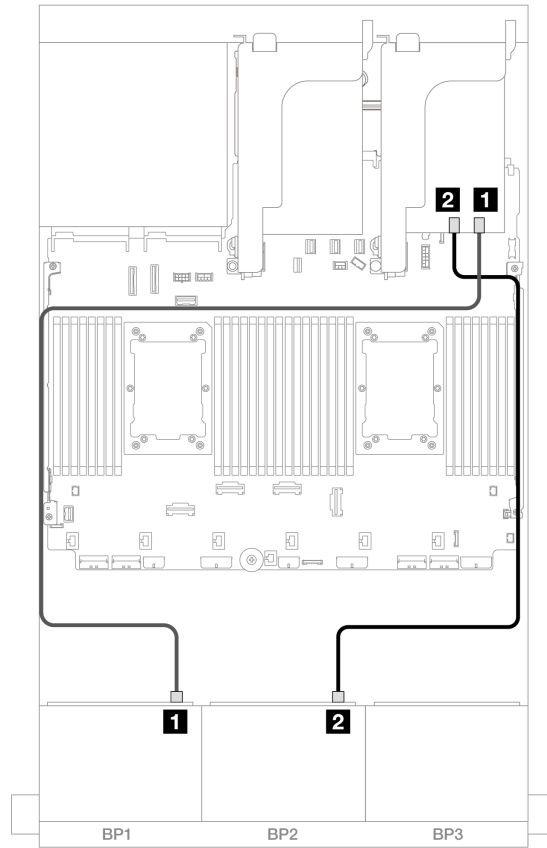
從	到
1 背板 1 : SAS	8i/16i 配接卡 : C0
2 背板 2 : SAS	8i/16i 配接卡 : C1

12 x AnyBay + 4 x SAS/SATA

本主題提供使用兩個 8 x AnyBay 前方背板 (Gen 5) 的 12 x AnyBay + 4 x SAS/SATA 配置的纜線佈線資訊。

接頭之間的連接：**1** ↔ **1**，**2** ↔ **2**，**3** ↔ **3**，... **n** ↔ **n**

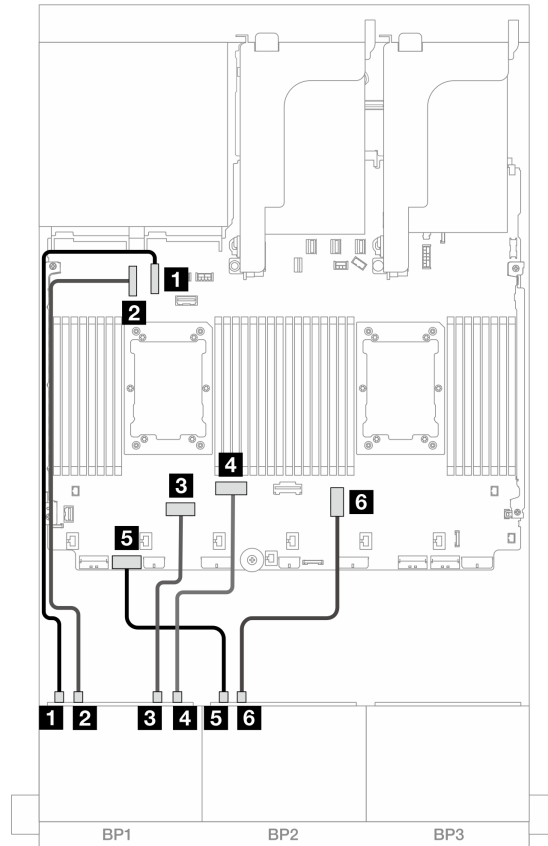
SAS/SATA 纜線佈線



圖例 424. SAS/SATA 纜線佈線至 16i 配接卡

從	到
1 背板 1 : SAS	16i 配接卡 <ul style="list-style-type: none"> • Gen 4 : C0 • Gen 3 : C0C1
2 背板 2 : SAS	<ul style="list-style-type: none"> • Gen 4 : C1 • Gen 3 : C2C3

NVMe 纜線佈線



圖例 425. NVMe 纜線佈線至機載接頭

從	到
1 背板 1 : NVMe 0-1	機載 : PCIe 10
2 背板 1 : NVMe 2-3	機載 : PCIe 9
3 背板 1 : NVMe 4-5	機載 : PCIe 6
4 背板 1 : NVMe 6-7	機載 : PCIe 5
5 背板 2 : NVMe 0-1	機載 : PCIe 7
6 背板 2 : NVMe 2-3	機載 : PCIe 3

兩個 8 x NVMe 背板 (Gen 4)

本節提供配備兩個 8 x 2.5 吋 NVMe 前方硬碟背板 (Gen 4) 的伺服器型號的纜線佈線資訊。

若要連接前方背板的電源線，請參閱第 350 頁「[背板：配備 2.5 吋前方機槽的伺服器型號](#)」。

若要連接前方背板的信號線，請參閱以下纜線佈線案例（視您的伺服器配置而定）。

- [第 396 頁「16 x NVMe」](#)
- [第 397 頁「12 x NVMe」](#)

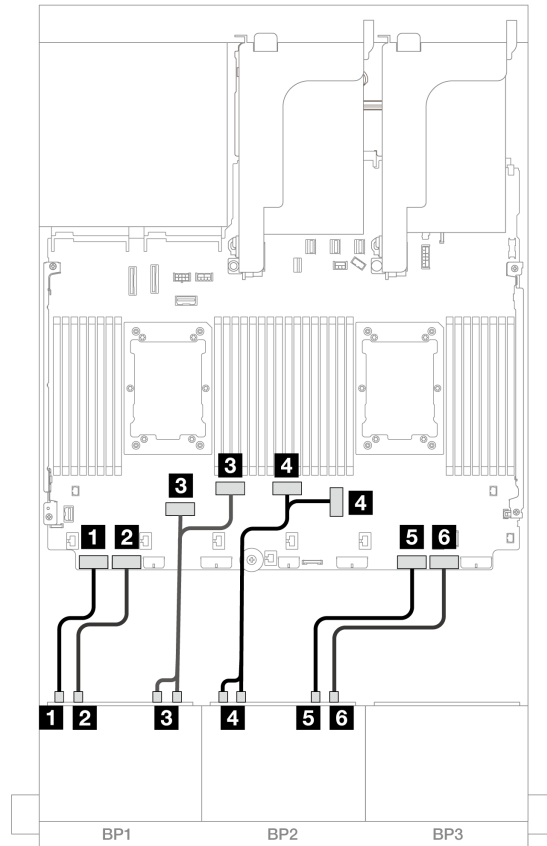
16 x NVMe

本主題提供配置為使用兩個 8 x NVMe 前方背板 (Gen 4) 配備 16 x NVMe 前方硬碟的纜線佈線資訊。

- 第 396 頁 「機載接頭」
- 第 396 頁 「擴充卡 5 + OCP 轉插卡 + 重定時器卡」

機載接頭

以下顯示了配置為機載接頭的 16 x 2.5 吋 NVMe (Gen 4) 的纜線連接。



圖例 426. NVMe 纜線佈線至機載 PCIe 接頭

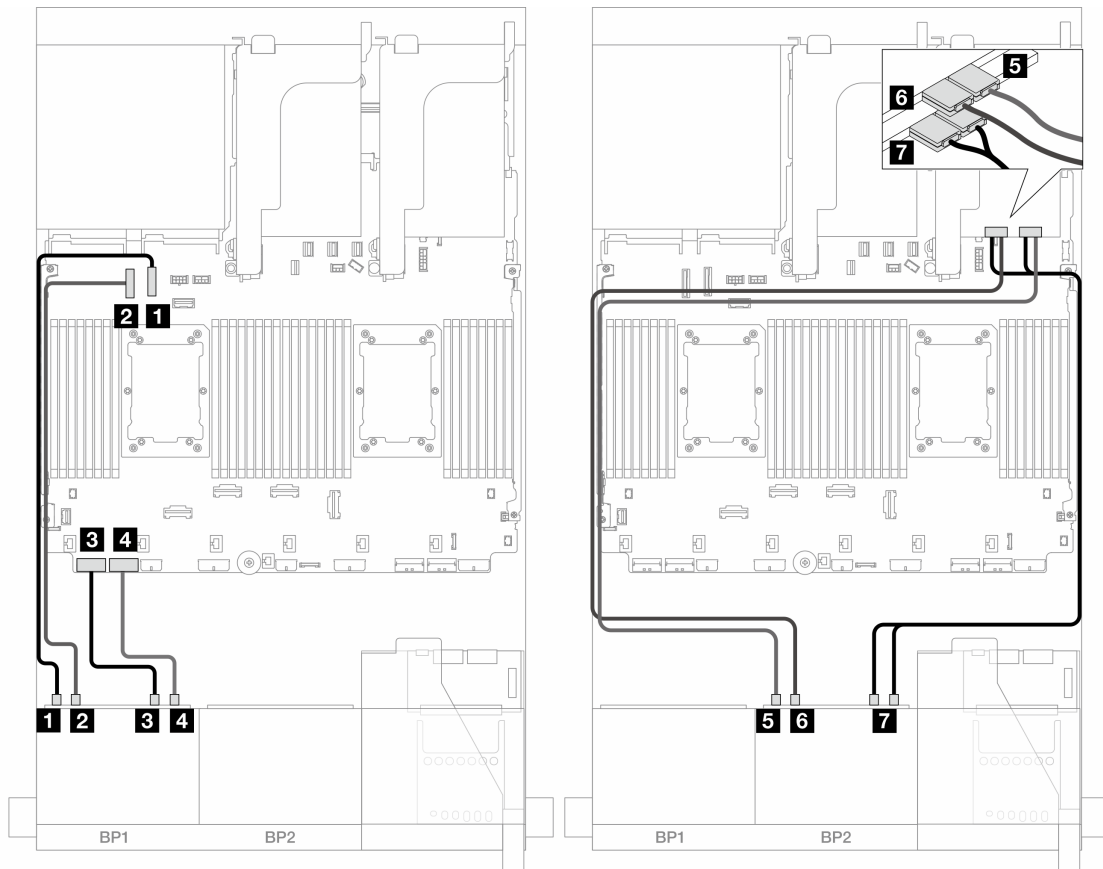
從	到
1 背板 1 : NVMe 0-1	機載 : PCIe 8
2 背板 1 : NVMe 2-3	機載 : PCIe 7
3 背板 1 : NVMe 4-5、6-7	機載 : PCIe 6、5
4 背板 2 : NVMe 0-1、2-3	機載 : PCIe 3、4
5 背板 2 : NVMe 4-5	機載 : PCIe 2
6 背板 2 : NVMe 6-7	機載 : PCIe 1

擴充卡 5 + OCP 轉插卡 + 重定時器卡

以下顯示了配置為擴充卡 5、正面和背面 OCP 轉插卡與兩個重定時器卡的 16 x 2.5 吋 NVMe (Gen 4) 的纜線連接。

若要將纜線連接到擴充卡 5 和 OCP 轉插卡，請參閱第 348 頁「擴充卡 5 + OCP 轉插卡」。

接頭之間的連接：**1** ↔ **1**，**2** ↔ **2**，**3** ↔ **3**，... **n** ↔ **n**

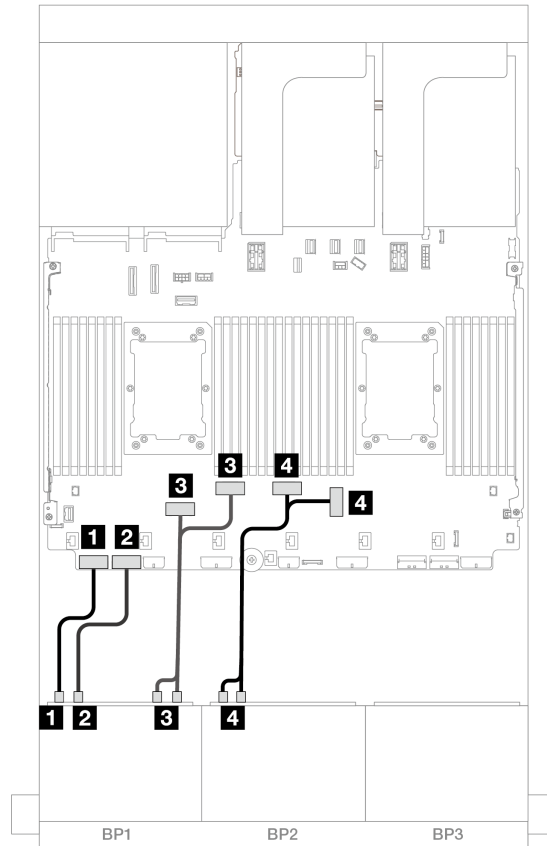


圖例 427. 背板纜線佈線

從	到
1 背板 1 : NVMe 0-1	機載 : PCIe 10
2 背板 1 : NVMe 2-3	機載 : PCIe 9
3 背板 1 : NVMe 4-5	機載 : PCIe 8
4 背板 1 : NVMe 6-7	機載 : PCIe 7
5 背板 2 : NVMe 0-1	重定時器 : C0
6 背板 2 : NVMe 2-3	重定時器 : C1
7 背板 2 : NVMe 4-5、6-7	重定時器 : C0、C1

12 x NVMe

本主題提供配置為使用兩個 8 x NVMe 前方背板 (Gen 4) 配備 12 x NVMe 前方硬碟的纜線佈線資訊。



圖例 428. NVMe 纜線佈線至機載接頭

從	到
1 背板 1 : NVMe 0-1	機載 : PCIe 8
2 背板 1 : NVMe 2-3	機載 : PCIe 7
3 背板 1 : NVMe 4-5、6-7	機載 : PCIe 6、5
4 背板 2 : NVMe 0-1、2-3	機載 : PCIe 3、4

兩個 8 x NVMe 背板 (Gen 5)

本節提供配備兩個 8 x 2.5 吋 NVMe 前方硬碟背板 (Gen 5) 的伺服器型號的纜線佈線資訊。

若要連接前方背板的電源線，請參閱第 350 頁「背板：配備 2.5 吋前方機槽的伺服器型號」。

若要連接前方背板的信號線，請參閱以下纜線佈線案例（視您的伺服器配置而定）。

- 第 398 頁「16 x NVMe」
- 第 401 頁「12 x NVMe」

16 x NVMe

本主題提供配置為使用兩個 8 x NVMe 前方背板 (Gen 5) 配備 16 x NVMe 前方硬碟的纜線佈線資訊。

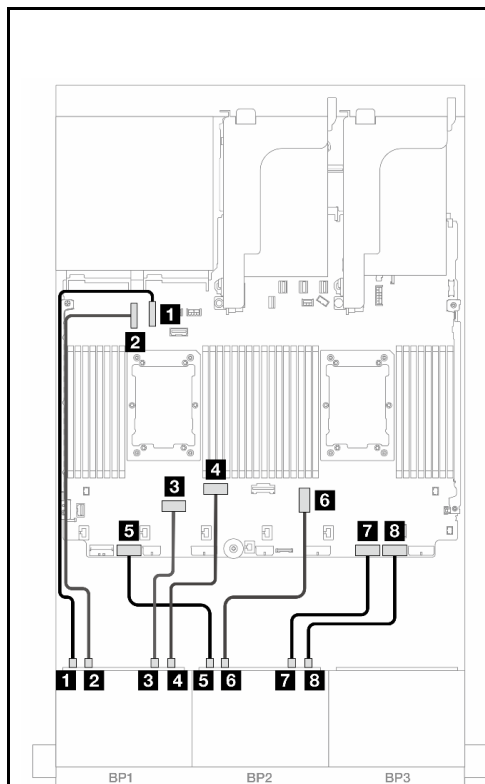
- 第 399 頁「機載接頭」

- 第 399 頁 「機載接頭 + 重定時器卡」
- 第 400 頁 「擴充卡 5 + OCP 轉插卡 + 重定時器卡」

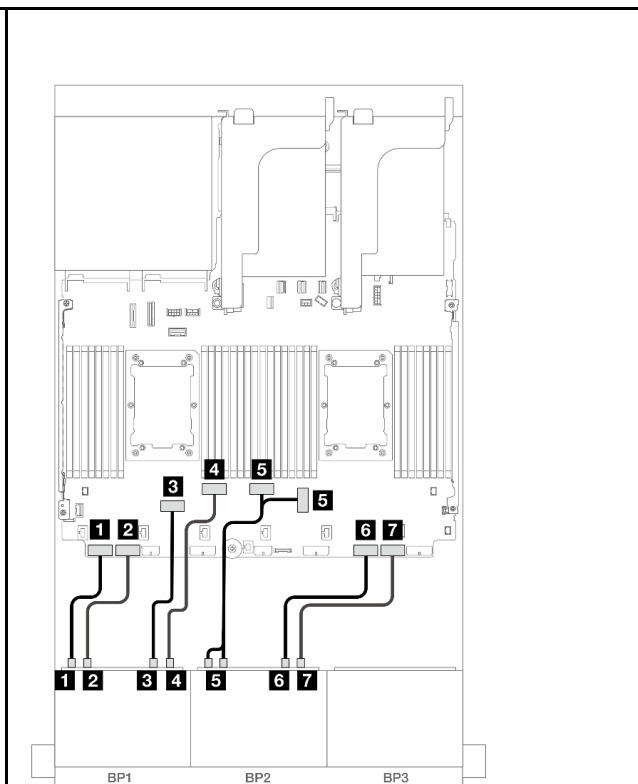
機載接頭

以下顯示了 16 x 2.5 吋 NVMe (Gen 5) 配置的纜線連接。

接頭之間的連接：**1** ↔ **1**，**2** ↔ **2**，**3** ↔ **3**，... **n** ↔ **n**



圖例 429. 在無擴充卡 3 的配置下安裝兩個 Platinum 系列處理器時的纜線佈線



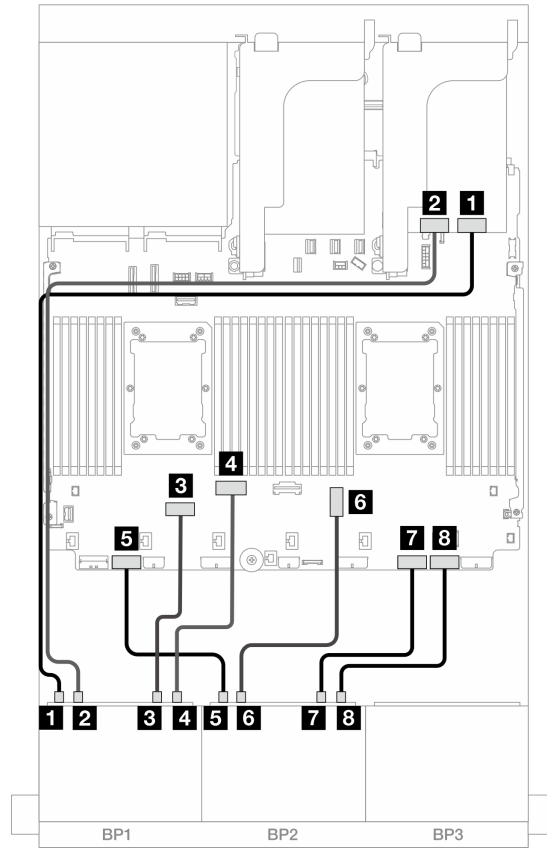
圖例 430. 其他情況下的纜線佈線

從	到	從	到
1 背板 1：NVMe 0-1	機載：PCIe 10	1 背板 1：NVMe 0-1	機載：PCIe 8
2 背板 1：NVMe 2-3	機載：PCIe 9	2 背板 1：NVMe 2-3	機載：PCIe 7
3 背板 1：NVMe 4-5	機載：PCIe 6	3 背板 1：NVMe 4-5	機載：PCIe 6
4 背板 1：NVMe 6-7	機載：PCIe 5	4 背板 1：NVMe 6-7	機載：PCIe 5
5 背板 2：NVMe 0-1	機載：PCIe 7	5 背板 2：NVMe 0-1、2-3	機載：PCIe 3、4
6 背板 2：NVMe 2-3	機載：PCIe 3	6 背板 2：NVMe 4-5	機載：PCIe 2
7 背板 2：NVMe 4-5	機載：PCIe 2	7 背板 2：NVMe 6-7	機載：PCIe 1
8 背板 2：NVMe 6-7	機載：PCIe 1		

機載接頭 + 重定時器卡

以下顯示了配置一個重定時器卡的 16 x 2.5 吋 NVMe (Gen 5) 的纜線連接。

接頭之間的連接：**1** ↔ **1**，**2** ↔ **2**，**3** ↔ **3**，... **n** ↔ **n**



圖例 431. NVMe 纜線佈線至機載接頭和重定時器卡

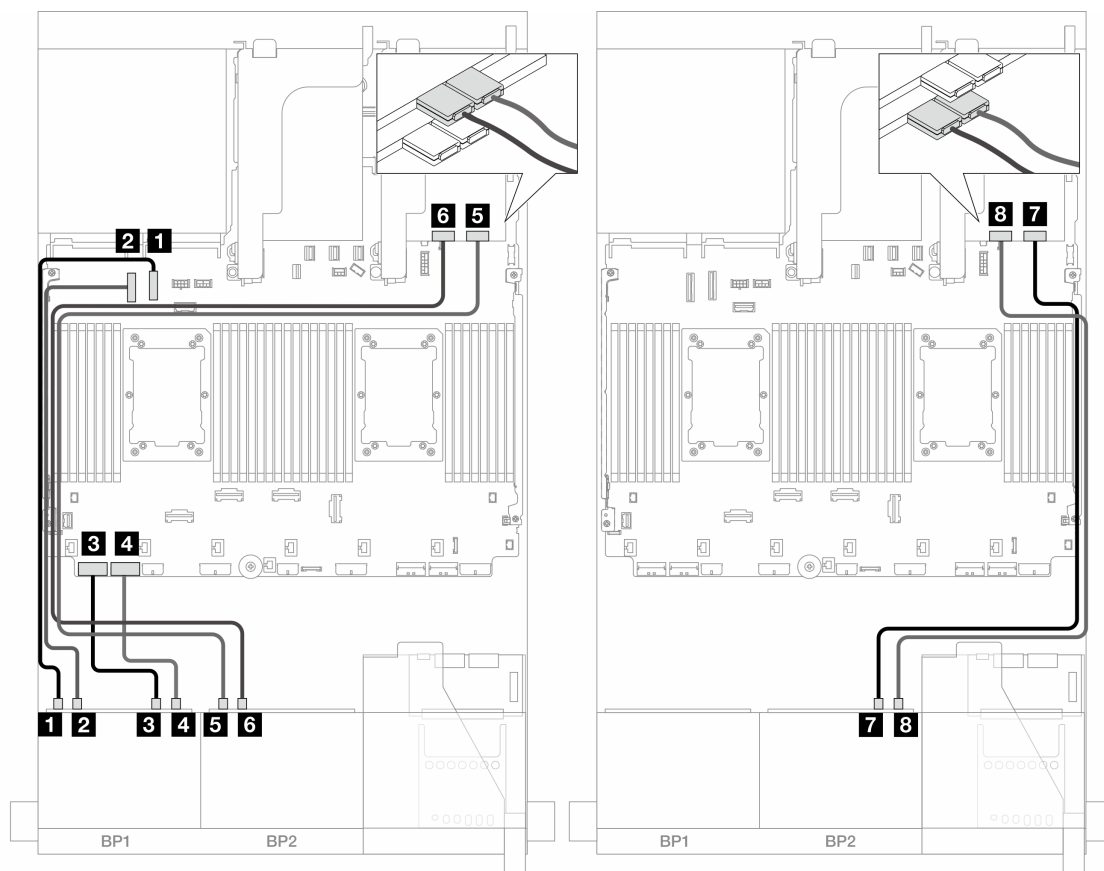
從	到
1 背板 1 : NVMe 0-1	重定時器 : C0
2 背板 1 : NVMe 2-3	重定時器 : C1
3 背板 1 : NVMe 4-5	機載 : PCIe 6
4 背板 1 : NVMe 6-7	機載 : PCIe 5
5 背板 2 : NVMe 0-1	機載 : PCIe 7
6 背板 2 : NVMe 2-3	機載 : PCIe 3
7 背板 2 : NVMe 4-5	機載 : PCIe 2
8 背板 2 : NVMe 6-7	機載 : PCIe 1

擴充卡 5 + OCP 轉插卡 + 重定時器卡

以下顯示了配置為擴充卡 5、正面和背面 OCP 轉插卡與兩個重定時器卡的 16 x 2.5 吋 NVMe (Gen 5) 的纜線連接。

若要將纜線連接到擴充卡 5 和 OCP 轉插卡，請參閱第 348 頁「擴充卡 5 + OCP 轉插卡」。

接頭之間的連接：**1** ↔ **1**，**2** ↔ **2**，**3** ↔ **3**，... **n** ↔ **n**



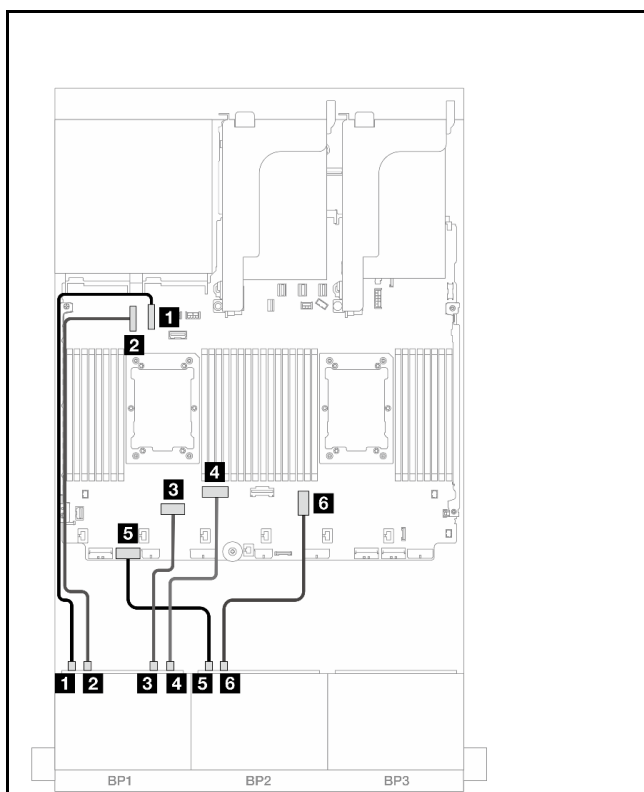
圖例 432. 背板纜線佈線

從	到
1 背板 1 : NVMe 0-1	機載 : PCIe 10
2 背板 1 : NVMe 2-3	機載 : PCIe 9
3 背板 1 : NVMe 4-5	機載 : PCIe 8
4 背板 1 : NVMe 6-7	機載 : PCIe 7
5 背板 2 : NVMe 0-1	重定時器 : C0
6 背板 2 : NVMe 2-3	重定時器 : C1
7 背板 2 : NVMe 4-5	重定時器 : C0
8 背板 2 : NVMe 6-7	重定時器 : C1

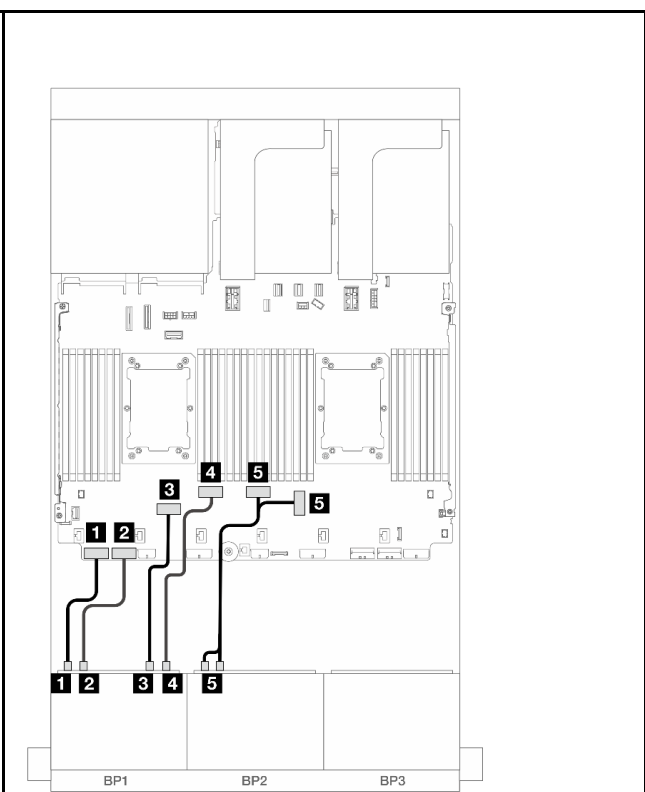
12 x NVMe

本主題提供配置為使用兩個 8 x NVMe 前方背板 (Gen 5) 配備 12 x NVMe 前方硬碟的纜線佈線資訊。

接頭之間的連接：**1** ↔ **1**，**2** ↔ **2**，**3** ↔ **3**，... **n** ↔ **n**



圖例 433. 在 x16/x16 擴充卡（僅插槽 7）的配置下安裝兩個 Platinum 系列處理器時的纜線佈線



圖例 434. 其他情況下的纜線佈線

從	到	從	到
1 背板 1 : NVMe 0-1	機載 : PCIe 10	1 背板 1 : NVMe 0-1	機載 : PCIe 8
2 背板 1 : NVMe 2-3	機載 : PCIe 9	2 背板 1 : NVMe 2-3	機載 : PCIe 7
3 背板 1 : NVMe 4-5	機載 : PCIe 6	3 背板 1 : NVMe 4-5	機載 : PCIe 6
4 背板 1 : NVMe 6-7	機載 : PCIe 5	4 背板 1 : NVMe 6-7	機載 : PCIe 5
5 背板 2 : NVMe 0-1	機載 : PCIe 7	5 背板 2 : NVMe 0-1、2-3	機載 : PCIe 3、4
6 背板 2 : NVMe 2-3	機載 : PCIe 3		

一個 8 x SAS/SATA 和一個 8 x AnyBay (Gen 4) 背板

本節提供配備一個 8 x 2.5 吋 SAS/SATA 背板和一個 8 x 2.5 吋 AnyBay 背板 (Gen 4) 的伺服器型號的纜線佈線資訊。

若要連接前方背板的電源線，請參閱第 350 頁「背板：配備 2.5 吋前方機槽的伺服器型號」。

若要連接前方背板的信號線，請參閱以下纜線佈線案例（視您的伺服器配置而定）。

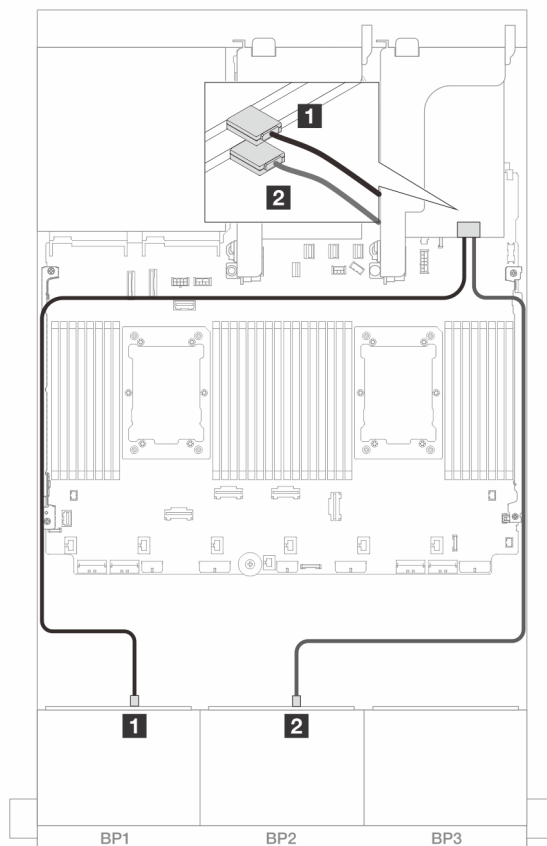
- 第 403 頁「機載接頭 + 8i RAID/HBA 配接卡」
- 第 404 頁「機載接頭 + 16i RAID/HBA 配接卡」
- 第 406 頁「機載接頭 + CFF 16i RAID/HBA 配接卡」
- 第 408 頁「擴充卡 5 + OCP 轉插卡 + 8i/16i RAID/HBA 配接卡」

機載接頭 + 8i RAID/HBA 配接卡

以下顯示了配置為兩個 8i RAID/HBA 配接卡的 8 SAS/SATA + 8 AnyBay (Gen 4) 的纜線連接。

接頭之間的連接：**1** ↔ **1**，**2** ↔ **2**，**3** ↔ **3**，... **n** ↔ **n**

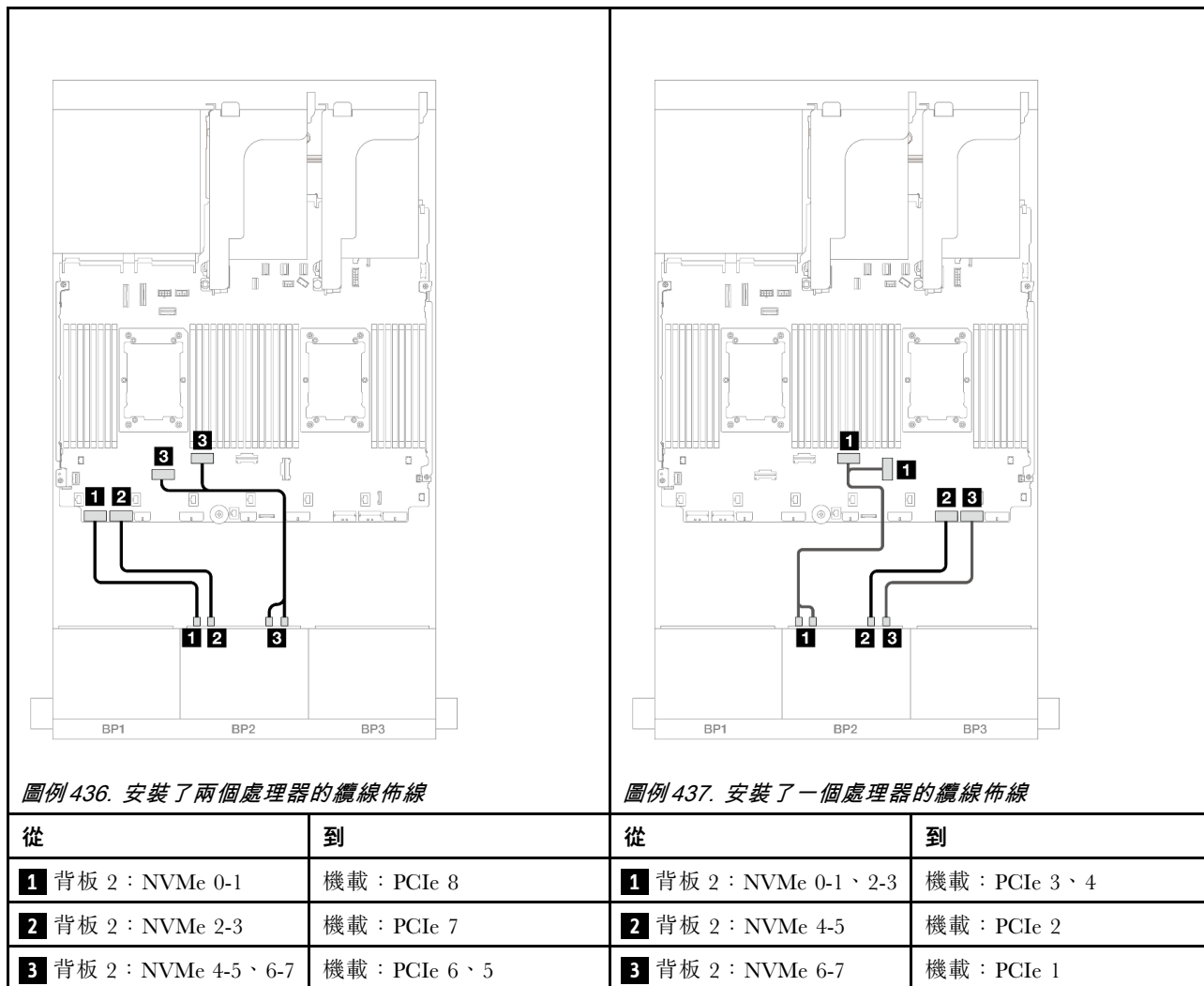
SAS/SATA 纜線佈線



圖例 435. SAS/SATA 纜線佈線至 8i 配接卡

從	到
1 背板 1 : SAS	8i 配接卡 <ul style="list-style-type: none"> • Gen 4 : C0 • Gen 3 : C0C1
2 背板 2 : SAS	8i 配接卡 <ul style="list-style-type: none"> • Gen 4 : C0 • Gen 3 : C0C1

NVMe 纜線佈線

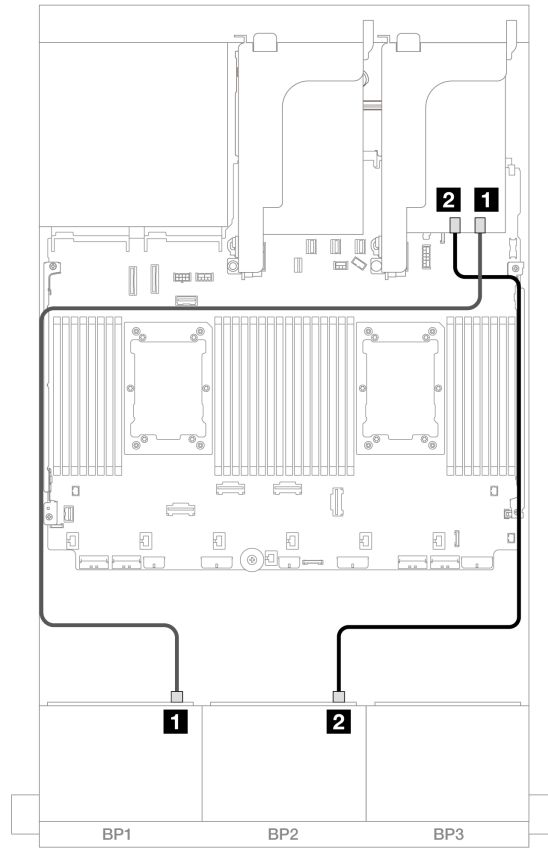


機載接頭 + 16i RAID/HBA 配接卡

以下顯示了配置為一個 16i RAID/HBA 配接卡的 8 SAS/SATA + 8 AnyBay (Gen 4) 的纜線連接。

接頭之間的連接：**1** ↔ **1**，**2** ↔ **2**，**3** ↔ **3**，... **n** ↔ **n**

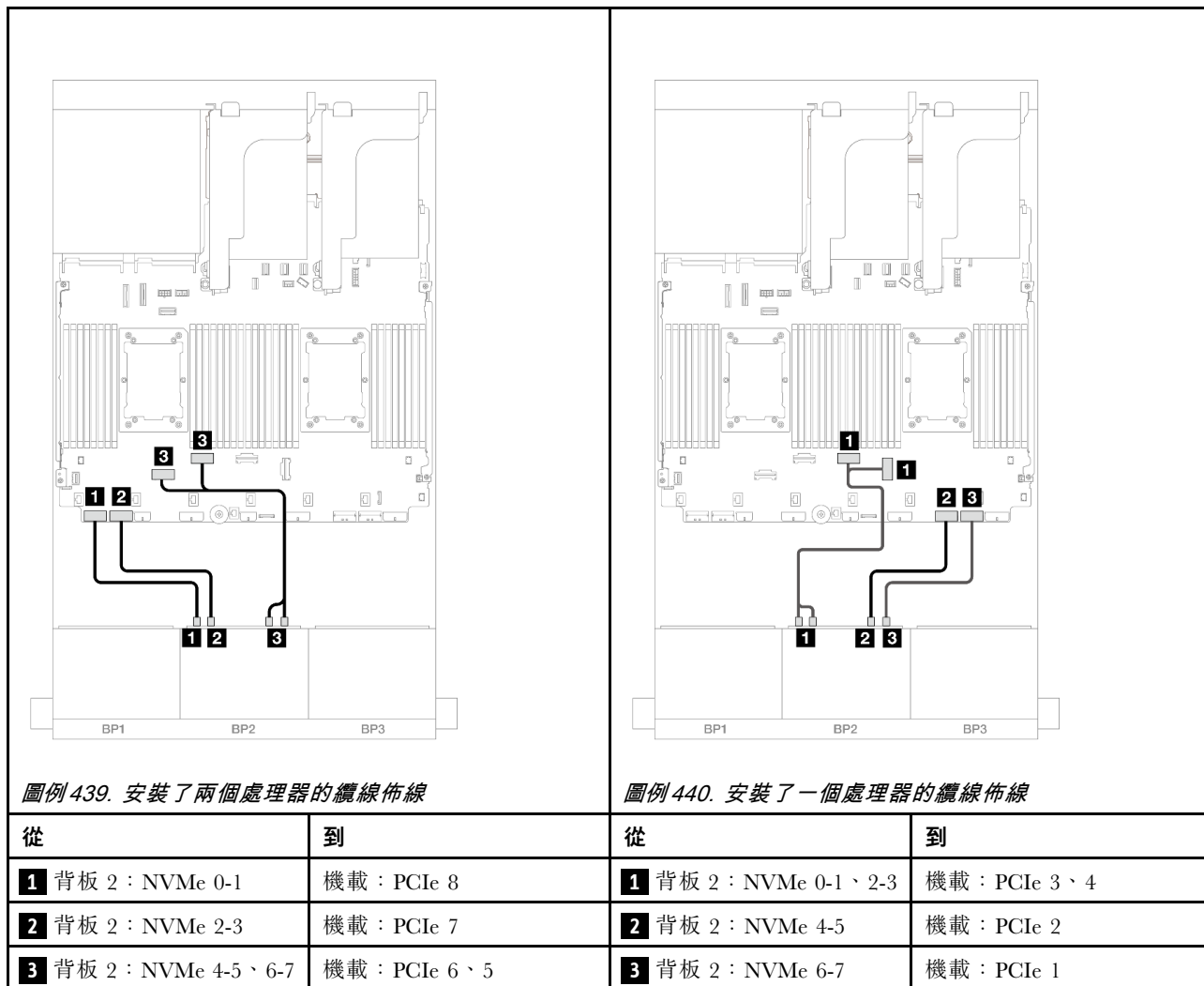
SAS/SATA 纜線佈線



圖例 438. SAS/SATA 纜線佈線至 16i 配接卡

從	到
1 背板 1 : SAS	16i 配接卡 <ul style="list-style-type: none"> • Gen 4 : C0 • Gen 3 : C0C1
2 背板 2 : SAS	<ul style="list-style-type: none"> • Gen 4 : C1 • Gen 3 : C2C3

NVMe 纜線佈線

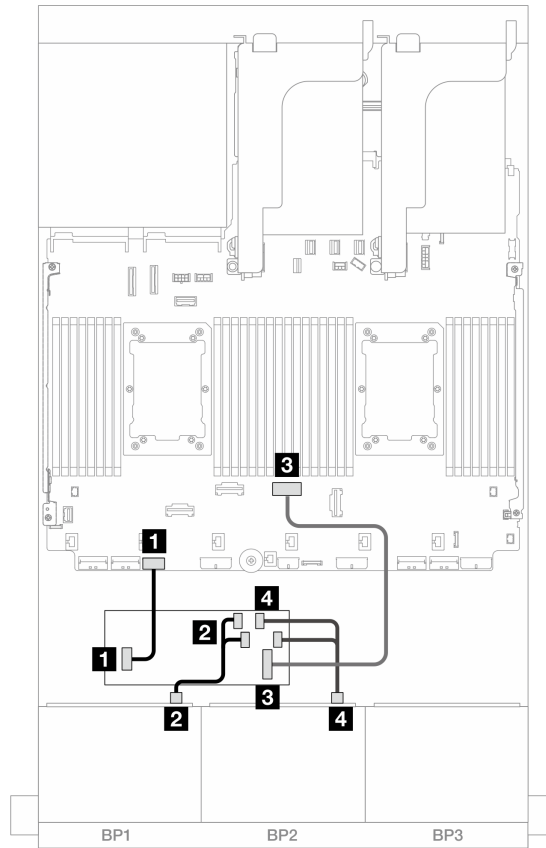


機載接頭 + CFF 16i RAID/HBA 配接卡

以下顯示了配置為一個內部 CFF 16i RAID/HBA 配接卡的 8 SAS/SATA + 8 AnyBay (Gen 4) 的纜線連接。

接頭之間的連接：**1** ↔ **1**，**2** ↔ **2**，**3** ↔ **3**，... **n** ↔ **n**

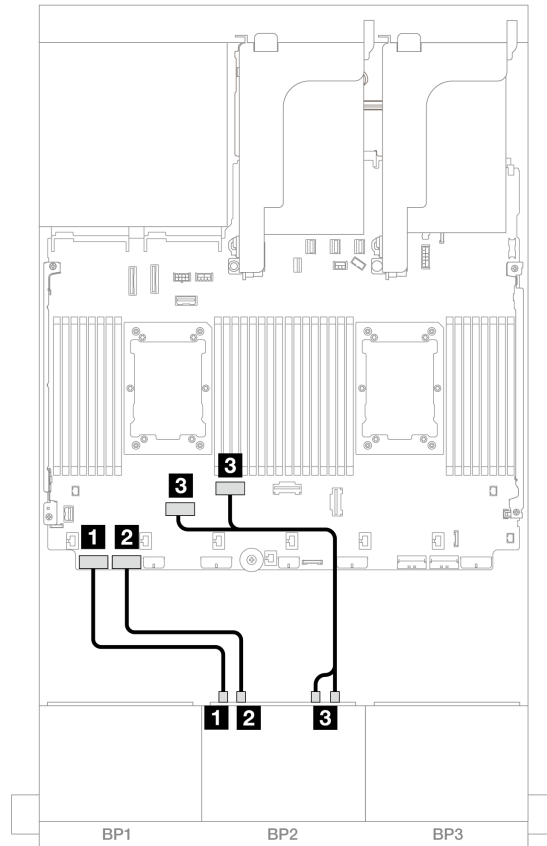
SAS/SATA 纜線佈線



圖例 441. SAS/SATA 纜線佈線至 CFF 16i 配接卡

從	到
1 背板 1 : SAS	CFF 配接卡 <ul style="list-style-type: none"> • C0 • C1
2 背板 2 : SAS	CFF 配接卡 <ul style="list-style-type: none"> • C2 • C3
3 CFF 配接卡 : MB (CFF input)	機載 : PCIe 4
4 CFF 配接卡 : PWR	機載 : CFF RAID/HBA PWR

NVMe 纜線佈線



圖例 442. NVMe 纜線佈線至機載 PCIe 接頭

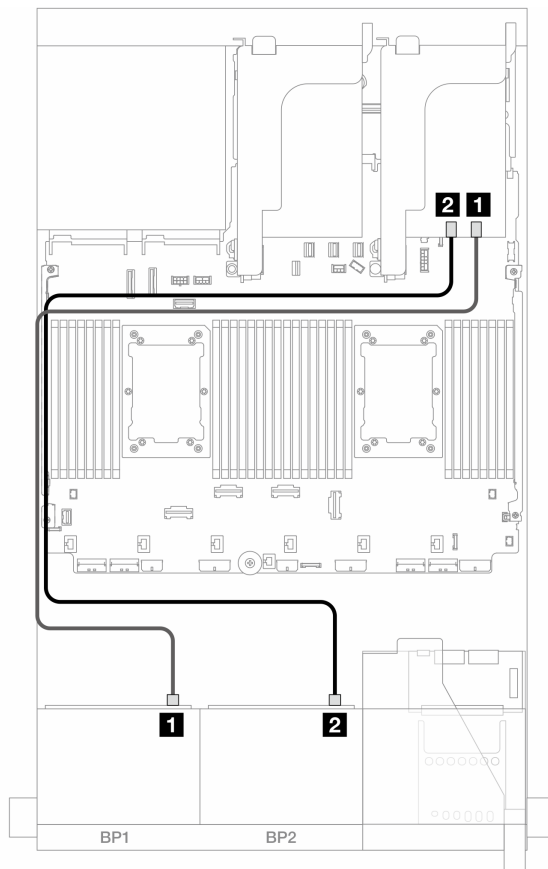
從	到
1 背板 2 : NVMe 0-1	機載 : PCIe 8
2 背板 2 : NVMe 2-3	機載 : PCIe 7
3 背板 2 : NVMe 4-5、6-7	機載 : PCIe 6、5

擴充卡 5 + OCP 轉插卡 + 8i/16i RAID/HBA 配接卡

以下顯示了配置為擴充卡 5、正面和背面 OCP 轉插卡和兩個 8i RAID/HBA 配接卡或一個 16i RAID/HBA 配接卡的 8 SAS/SATA + 8 AnyBay (Gen 4) 的纜線連接。

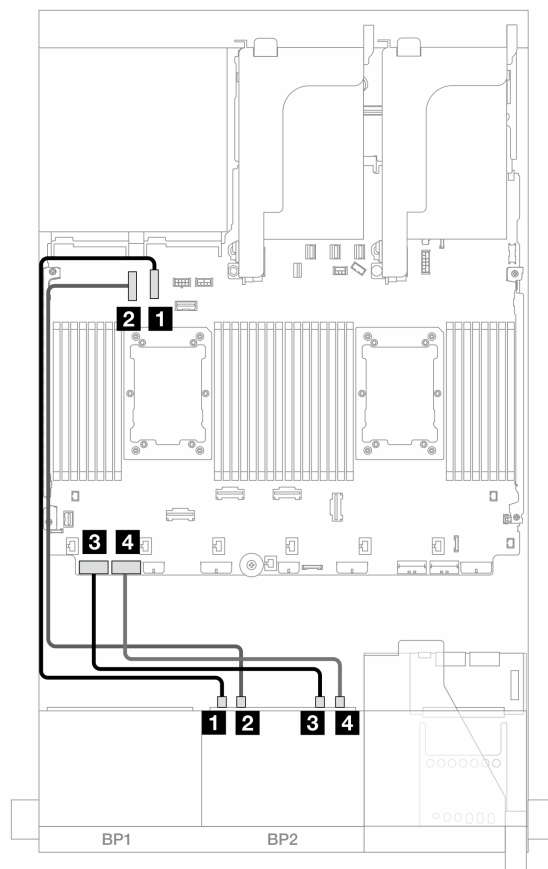
若要將纜線連接到擴充卡 5 和 OCP 轉插卡，請參閱第 348 頁「擴充卡 5 + OCP 轉插卡」。

接頭之間的連接：**1** ↔ **1**，**2** ↔ **2**，**3** ↔ **3**，... **n** ↔ **n**



圖例 443. SAS/SATA 纜線佈線

從	到	
1 背板 1 : SAS	8i 配接卡 • Gen 4 : C0 • Gen 3 : C0C1	16i 配接卡 • Gen 4 : C0 • Gen 3 : C0C1
2 背板 2 : SAS	8i 配接卡 • Gen 4 : C0 • Gen 3 : C0C1	• Gen 4 : C1 • Gen 3 : C2C3



圖例 444. NVMe 纜線佈線

從	到
1 背板 2 : NVMe 0-1	機載 : PCIe 10
2 背板 2 : NVMe 2-3	機載 : PCIe 9
3 背板 2 : NVMe 4-5	機載 : PCIe 8
4 背板 2 : NVMe 6-7	機載 : PCIe 7

一個 8 x SAS/SATA 和一個 8 x AnyBay (Gen 5) 背板

本節提供配備一個 8 x 2.5 吋 SAS/SATA 背板和一個 8 x 2.5 吋 AnyBay 背板 (Gen 5) 的伺服器型號的纜線佈線資訊。

若要連接前方背板的電源線，請參閱第 350 頁「背板：配備 2.5 吋前方機槽的伺服器型號」。

若要連接前方背板的信號線，請參閱以下纜線佈線案例（視您的伺服器配置而定）。

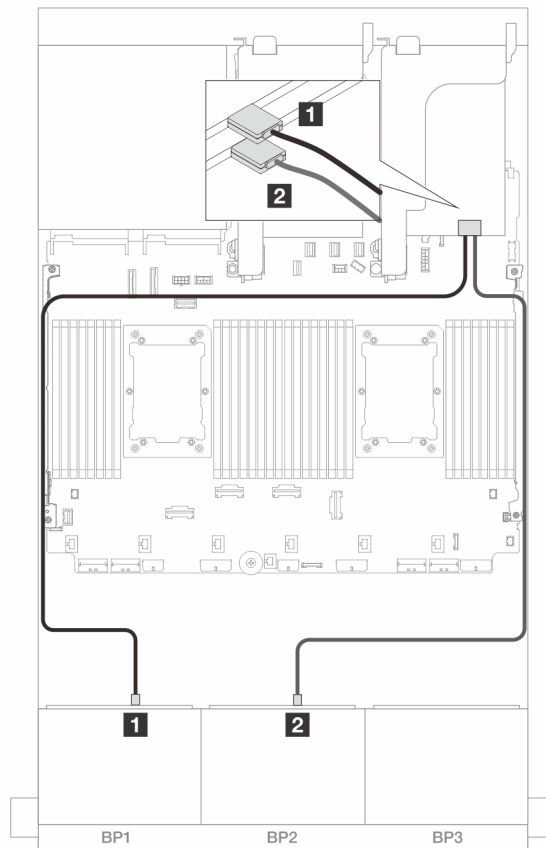
- 第 410 頁「機載接頭 + 8i RAID/HBA 配接卡」
- 第 413 頁「機載接頭 + 16i RAID/HBA 配接卡」
- 第 416 頁「機載接頭 + CFF 16i RAID/HBA 配接卡」

機載接頭 + 8i RAID/HBA 配接卡

以下顯示了配置為兩個 8i RAID/HBA 配接卡的 8 SAS/SATA + 8 AnyBay (Gen 5) 的纜線連接。

接頭之間的連接：**1** ↔ **1**，**2** ↔ **2**，**3** ↔ **3**，... **n** ↔ **n**

SAS/SATA 纜線佈線

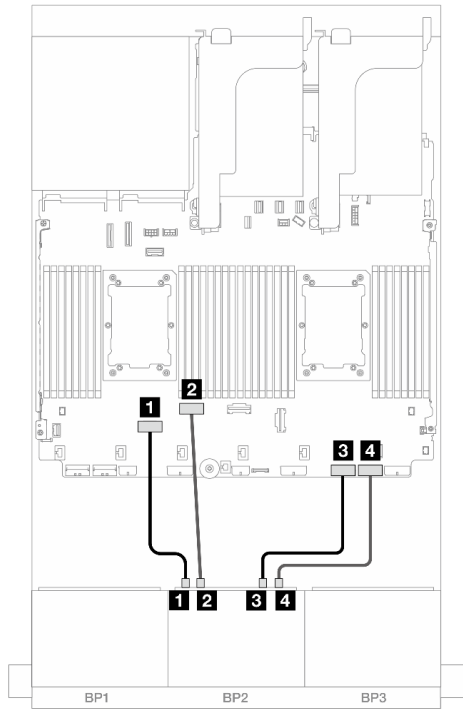


圖例 445. SAS/SATA 纜線佈線至 8i 配接卡

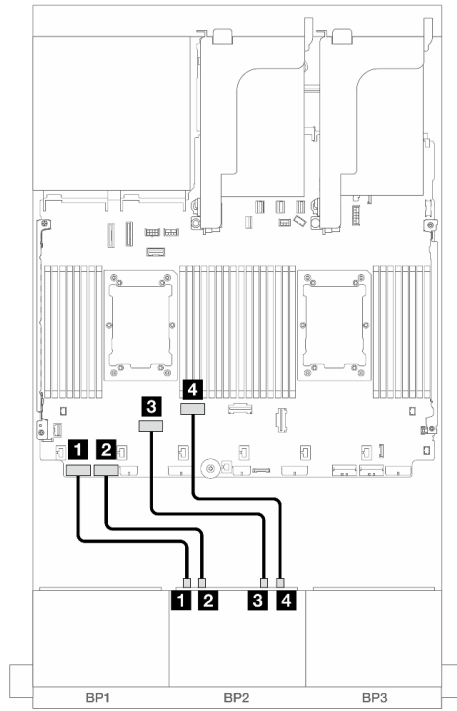
從	到
1 背板 1 : SAS	8i 配接卡 <ul style="list-style-type: none"> • Gen 4 : C0 • Gen 3 : C0C1
2 背板 2 : SAS	8i 配接卡 <ul style="list-style-type: none"> • Gen 4 : C0 • Gen 3 : C0C1

NVMe 纜線佈線

安裝了兩個處理器的纜線佈線



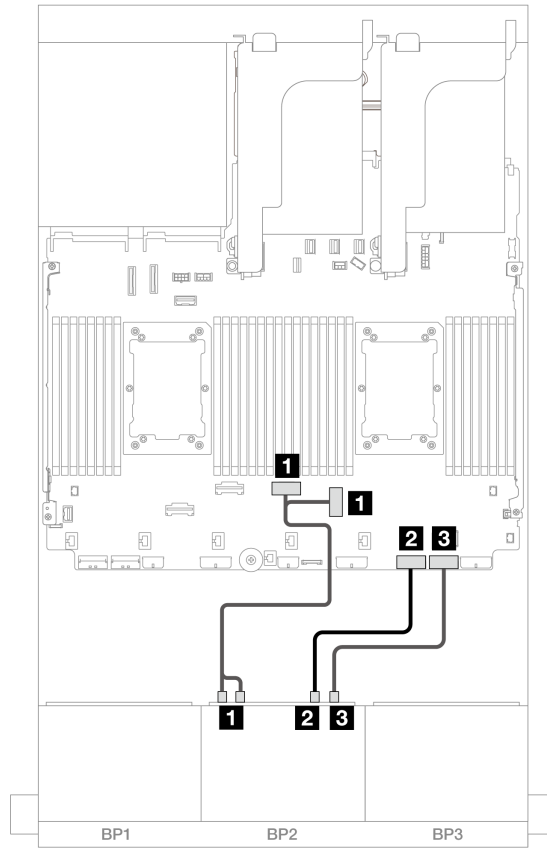
圖例 446. 在無擴充卡 3 或有 x8/x8 擴充卡的配置下安裝兩個 Platinum 系列處理器時的纜線佈線



圖例 447. 其他情況下的纜線佈線

從	到	從	到
1 背板 2 : NVMe 0-1	機載 : PCIe 6	1 背板 2 : NVMe 0-1	機載 : PCIe 8
2 背板 2 : NVMe 2-3	機載 : PCIe 5	2 背板 2 : NVMe 2-3	機載 : PCIe 7
3 背板 2 : NVMe 4-5	機載 : PCIe 2	3 背板 2 : NVMe 4-5	機載 : PCIe 6
4 背板 2 : NVMe 6-7	機載 : PCIe 1	4 背板 2 : NVMe 6-7	機載 : PCIe 5

安裝了一個處理器的纜線佈線



圖例 448. 安裝了一個處理器的纜線佈線

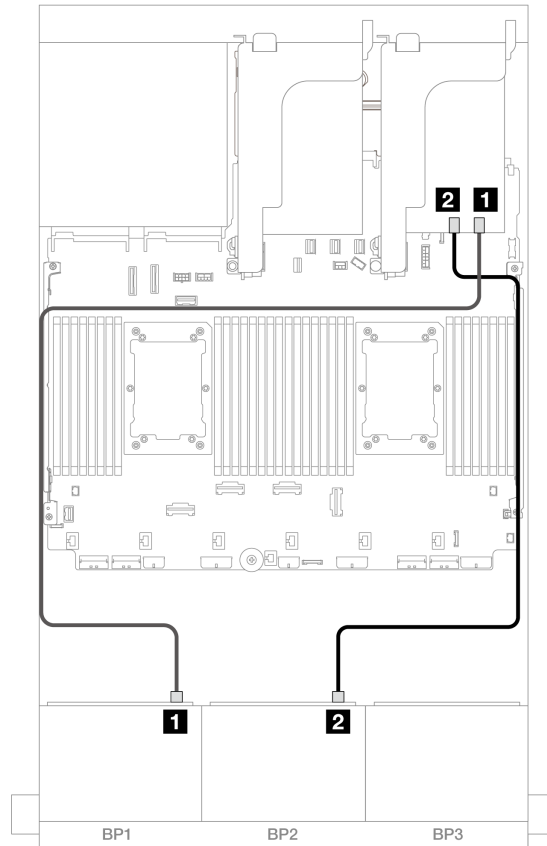
從	到
1 背板 2 : NVMe 0-1、2-3	機載 : PCIe 3、4
2 背板 2 : NVMe 4-5	機載 : PCIe 2
3 背板 2 : NVMe 6-7	機載 : PCIe 1

機載接頭 + 16i RAID/HBA 配接卡

以下顯示了配置為一個 16i RAID/HBA 配接卡的 8 SAS/SATA + 8 AnyBay (Gen 5) 的纜線連接。

接頭之間的連接：**1** ↔ **1**，**2** ↔ **2**，**3** ↔ **3**，... **n** ↔ **n**

SAS/SATA 纜線佈線

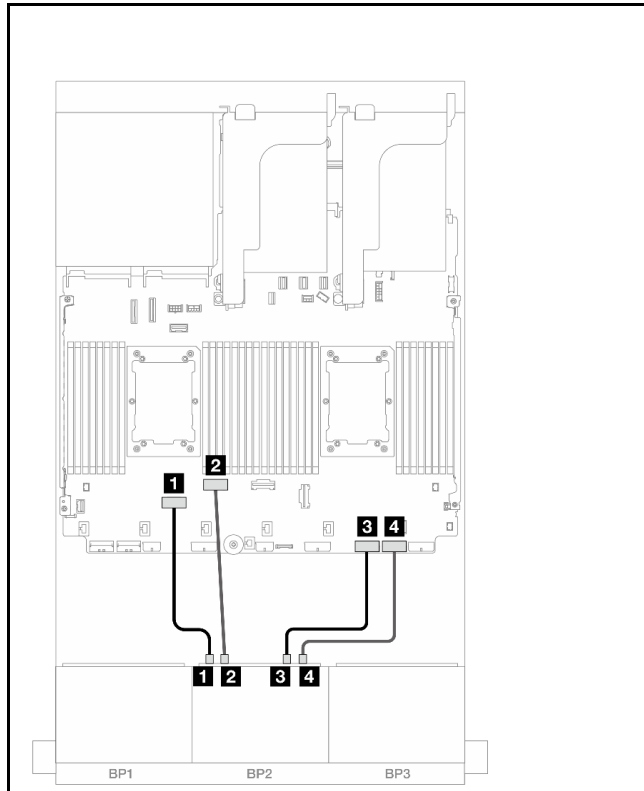


圖例 449. SAS/SATA 纜線佈線至 16i 配接卡

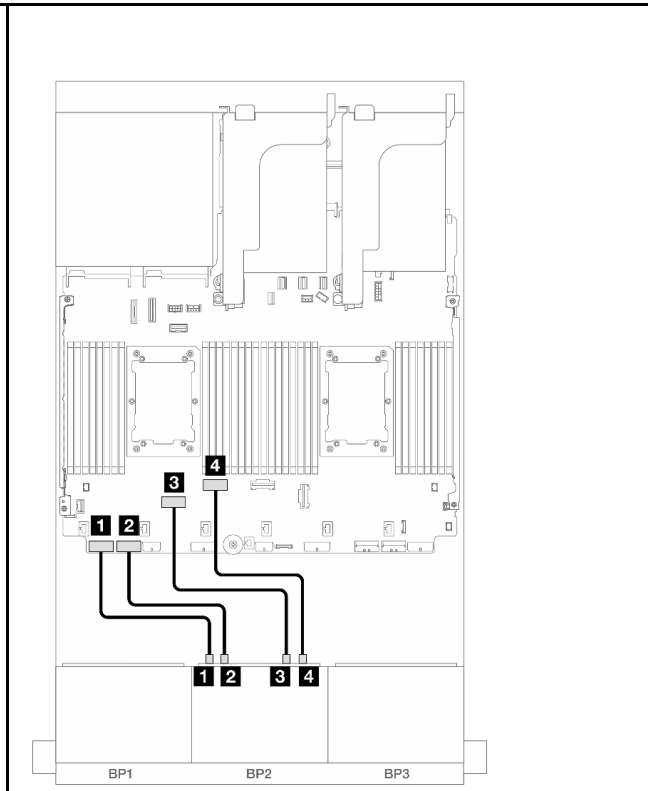
從	到
1 背板 1 : SAS	16i 配接卡 <ul style="list-style-type: none"> • Gen 4 : C0 • Gen 3 : C0C1
2 背板 2 : SAS	<ul style="list-style-type: none"> • Gen 4 : C1 • Gen 3 : C2C3

NVMe 纜線佈線

安裝了兩個處理器的纜線佈線



圖例 450. 在無擴充卡 3 或有 x8/x8 擴充卡的配置下安裝兩個 Platinum 系列處理器時的纜線佈線

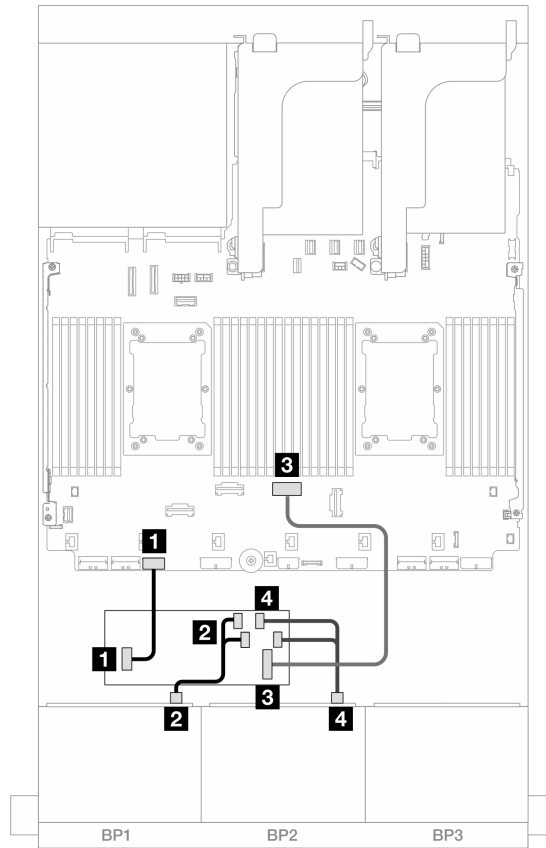


圖例 451. 其他情況下的纜線佈線

從	到	從	到
1 背板 2 : NVMe 0-1	機載 : PCIe 6	1 背板 2 : NVMe 0-1	機載 : PCIe 8
2 背板 2 : NVMe 2-3	機載 : PCIe 5	2 背板 2 : NVMe 2-3	機載 : PCIe 7
3 背板 2 : NVMe 4-5	機載 : PCIe 2	3 背板 2 : NVMe 4-5	機載 : PCIe 6
4 背板 2 : NVMe 6-7	機載 : PCIe 1	4 背板 2 : NVMe 6-7	機載 : PCIe 5

安裝了一個處理器的纜線佈線

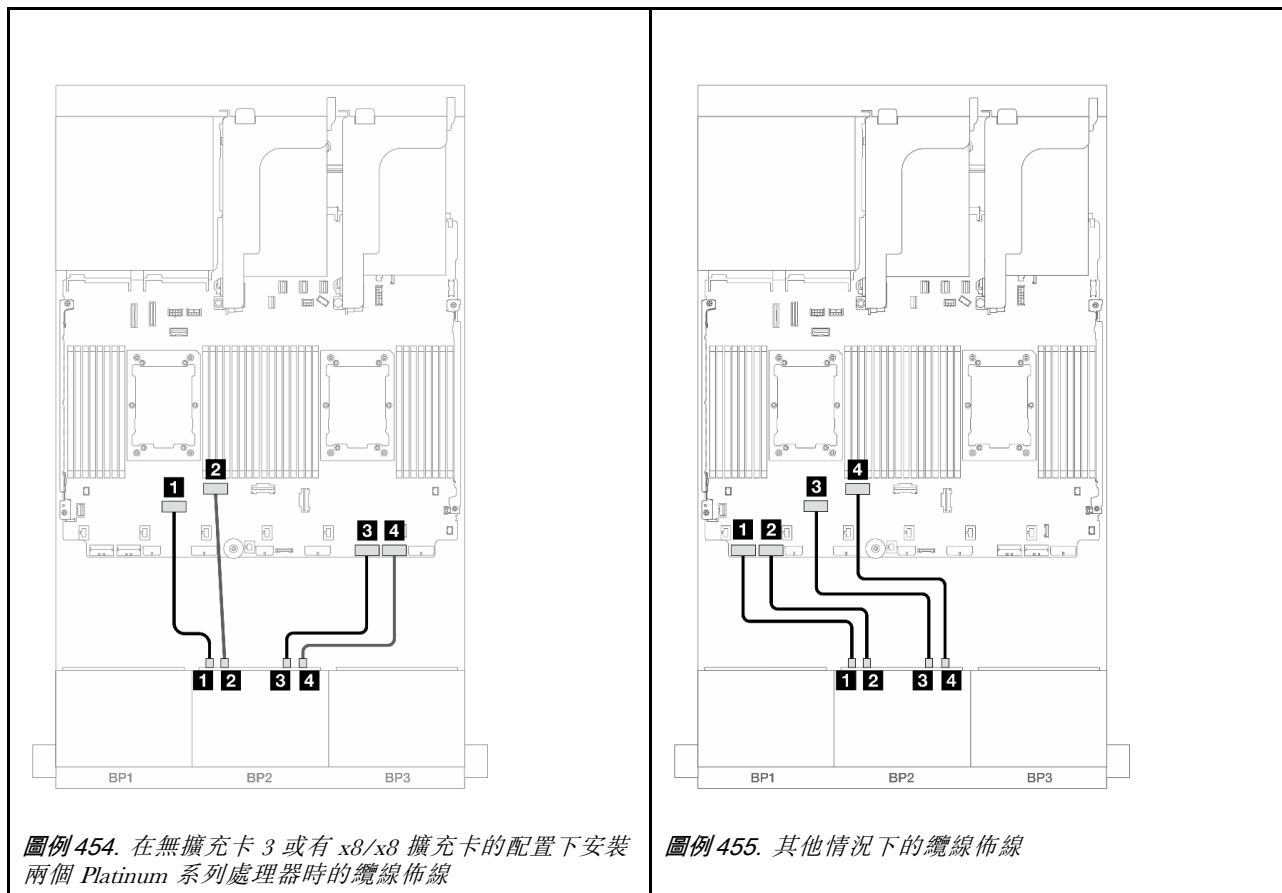
SAS/SATA 纜線佈線



圖例 453. SAS/SATA 纜線佈線至 CFF 16i 配接卡

從	到
1 背板 1 : SAS	CFF 配接卡 <ul style="list-style-type: none"> • C0 • C1
2 背板 2 : SAS	CFF 配接卡 <ul style="list-style-type: none"> • C2 • C3
3 CFF 配接卡 : MB (CFF input)	機載 : PCIe 4
4 CFF 配接卡 : PWR	機載 : CFF RAID/HBA PWR

NVMe 纜線佈線



從	到	從	到
1 背板 2 : NVMe 0-1	機載 : PCIe 6	1 背板 2 : NVMe 0-1	機載 : PCIe 8
2 背板 2 : NVMe 2-3	機載 : PCIe 5	2 背板 2 : NVMe 2-3	機載 : PCIe 7
3 背板 2 : NVMe 4-5	機載 : PCIe 2	3 背板 2 : NVMe 4-5	機載 : PCIe 6
4 背板 2 : NVMe 6-7	機載 : PCIe 1	4 背板 2 : NVMe 6-7	機載 : PCIe 5

一個 8 x SAS/SATA 和一個 8 x NVMe (Gen 4) 背板

本節提供配備一個 8 x 2.5 吋 SAS/SATA 背板和一個 8 x 2.5 吋 NVMe 背板 (Gen 4) 的伺服器型號的纜線佈線資訊。

若要連接前方背板的電源線，請參閱第 350 頁「背板：配備 2.5 吋前方機槽的伺服器型號」。

若要連接前方背板的信號線，請參閱以下纜線佈線案例（視您的伺服器配置而定）。

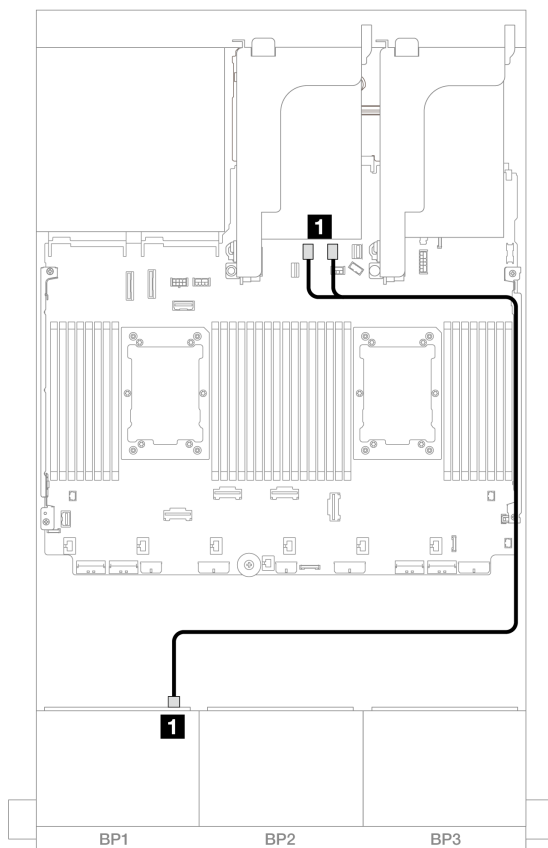
- 第 419 頁「機載接頭」
- 第 420 頁「機載接頭 + 8i RAID/HBA 配接卡」
- 第 422 頁「機載接頭 + CFF 16i RAID/HBA 配接卡」
- 第 424 頁「機載接頭 + 擴充卡 5 + OCP 轉插卡」
- 第 425 頁「機載接頭 + 擴充卡 5 + OCP 轉插卡 + 8i RAID/HBA 配接卡」

機載接頭

本主題提供配置為機載接頭的 8 SAS/SATA + 8 NVMe (Gen 4) 的纜線佈線資訊。

接頭之間的連接：**1** ↔ **1**，**2** ↔ **2**，**3** ↔ **3**，... **n** ↔ **n**

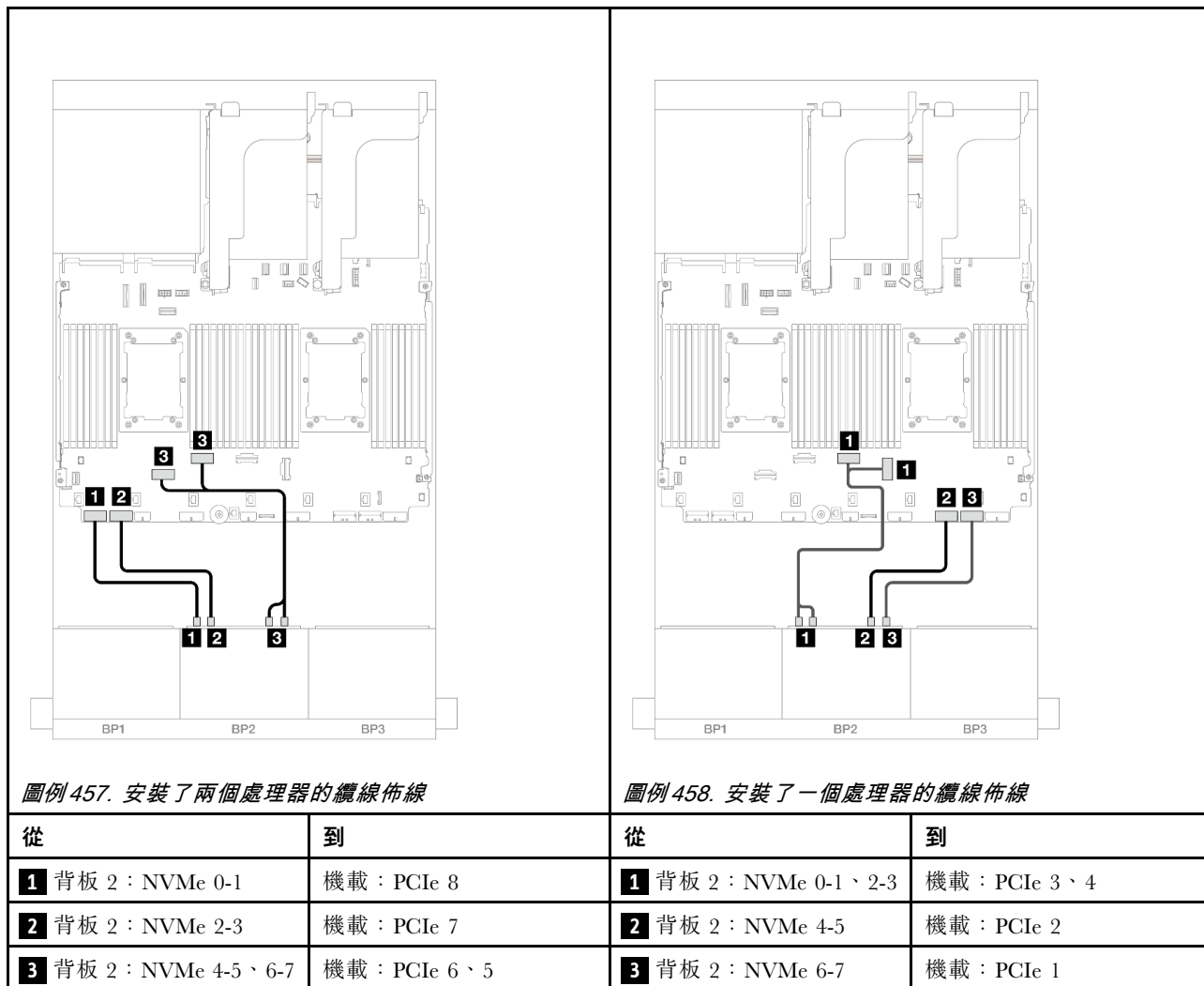
SAS/SATA 纜線佈線



圖例 456. SAS/SATA 纜線佈線至機載 SATA 接頭

從	到
1 背板 1 : SAS	機載 : SATA 0、SATA 1

NVMe 纜線佈線

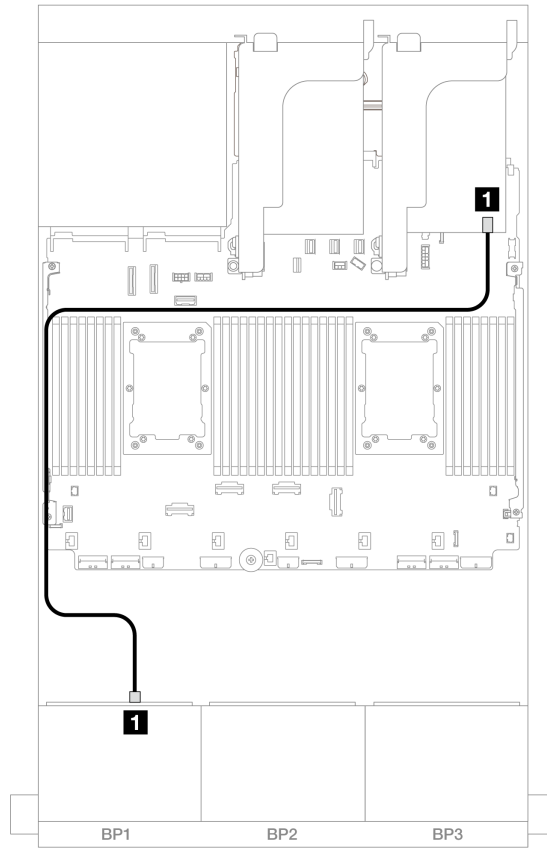


機載接頭 + 8i RAID/HBA 配接卡

本主題提供配置為一個 8i RAID/HBA 配接卡的 8 SAS/SATA + 8 NVMe (Gen 4) 的纜線佈線資訊。

接頭之間的連接：**1** ↔ **1**，**2** ↔ **2**，**3** ↔ **3**，... **n** ↔ **n**

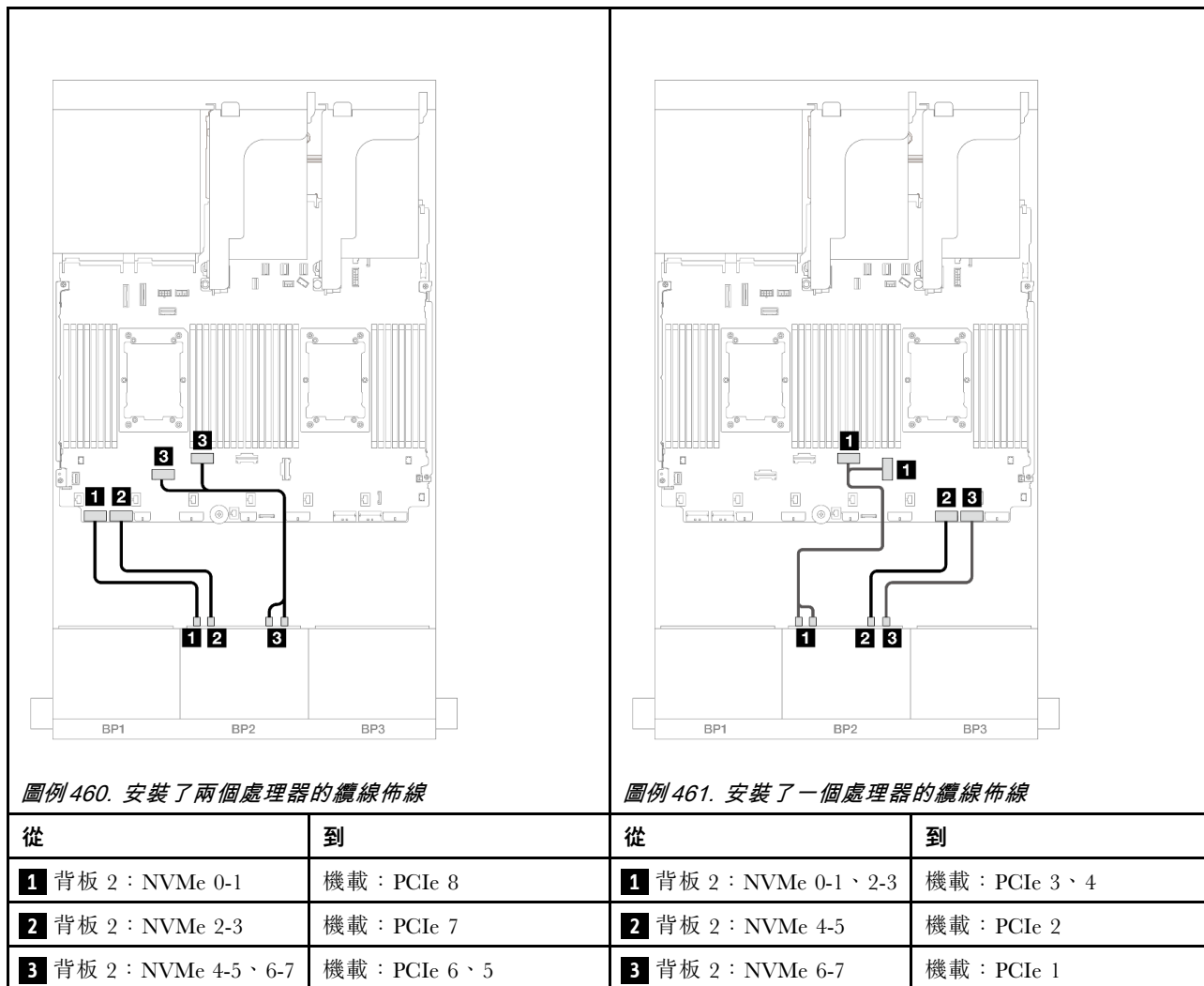
SAS/SATA 纜線佈線



圖例 459. SAS/SATA 纜線佈線至 8i 配接卡

從	到
1 背板 1 : SAS	8i 配接卡 <ul style="list-style-type: none"> • Gen 4 : C0 • Gen 3 : C0C1

NVMe 纜線佈線

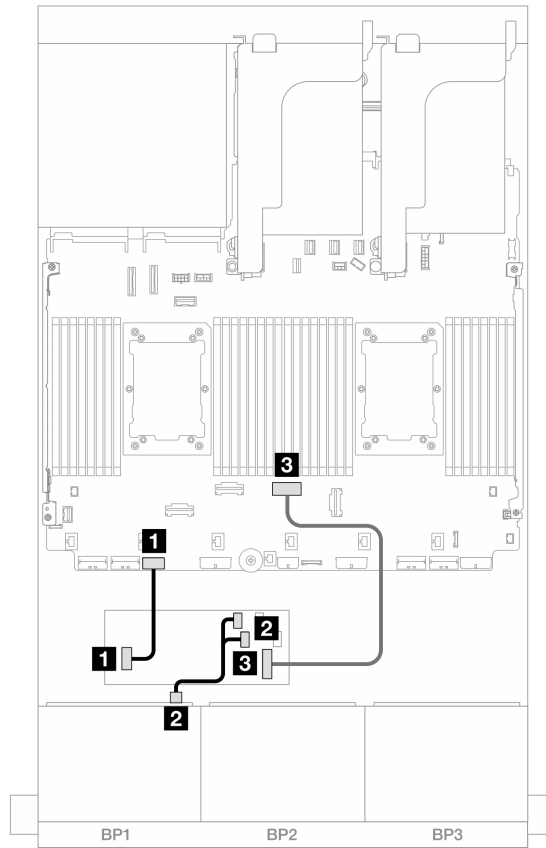


機載接頭 + CFF 16i RAID/HBA 配接卡

本主題提供配置為一個內部 CFF 16i RAID/HBA 配接卡的 8 SAS/SATA + 8 NVMe (Gen 4) 的纜線佈線資訊。

SAS/SATA 纜線佈線

接頭之間的連接：**1** ↔ **1**，**2** ↔ **2**，**3** ↔ **3**，... **n** ↔ **n**

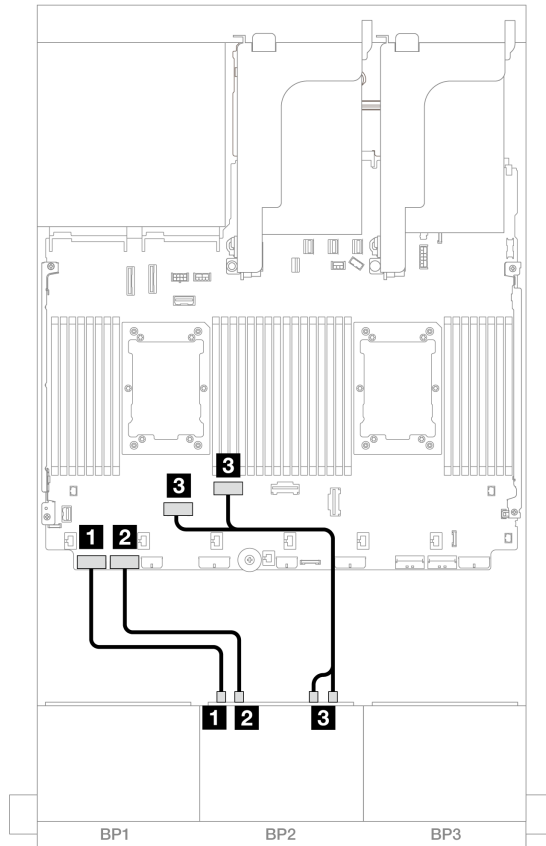


圖例 462. SAS/SATA 纜線佈線至 CFF 16i 配接卡

從	到
1 CFF 配接卡：PWR	機載：CFF RAID/HBA PWR
2 背板 1：SAS	CFF 配接卡 <ul style="list-style-type: none"> • C0 • C1
3 CFF 配接卡：MB (CFF input)	機載：PCIe 4

NVMe 纜線佈線

接頭之間的連接：**1** ↔ **1**，**2** ↔ **2**，**3** ↔ **3**，... **n** ↔ **n**



圖例 463. NVMe 纜線佈線至機載 PCIe 接頭

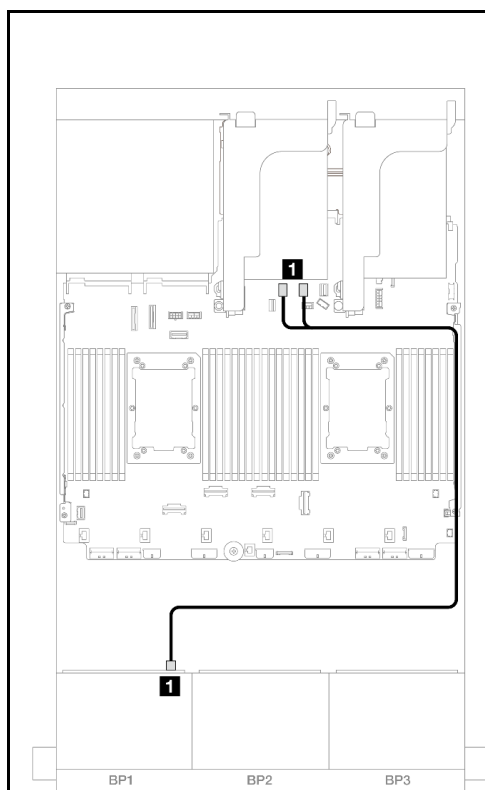
從	到
1 背板 2 : NVMe 0-1	機載 : PCIe 8
2 背板 2 : NVMe 2-3	機載 : PCIe 7
3 背板 2 : NVMe 4-5、6-7	機載 : PCIe 6、5

機載接頭 + 擴充卡 5 + OCP 轉插卡

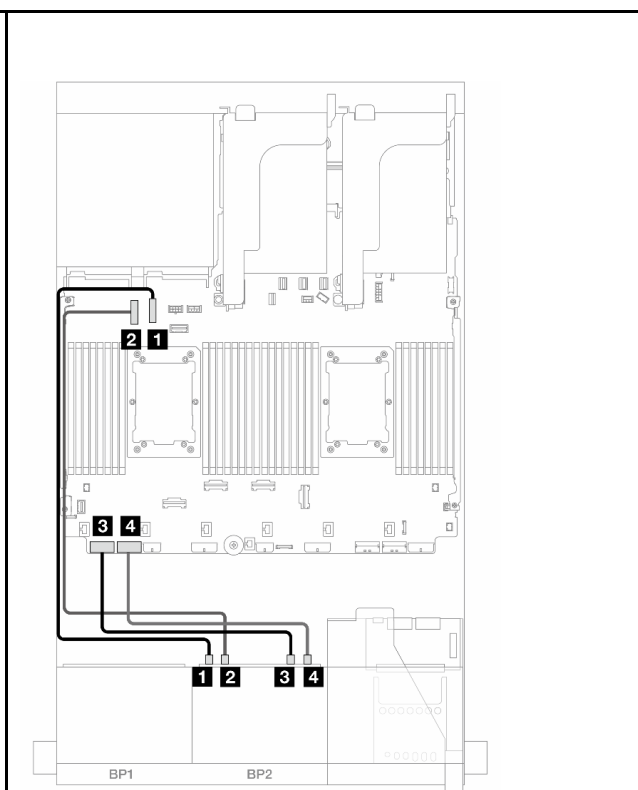
以下顯示了配置為機載接頭、擴充卡 5 與 OCP 轉插卡的 8 SAS/SATA + 8 NVMe (Gen 4) 的纜線連接。

若要將纜線連接到擴充卡 5 和 OCP 轉插卡，請參閱第 348 頁「擴充卡 5 + OCP 轉插卡」。

接頭之間的連接：**1** ↔ **1**，**2** ↔ **2**，**3** ↔ **3**，... **n** ↔ **n**



圖例 464. SAS/SATA 纜線佈線



圖例 465. NVMe 纜線佈線

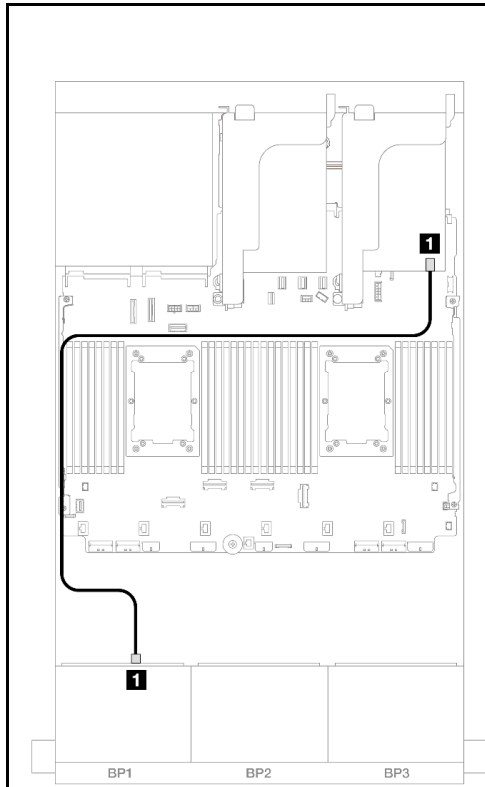
從	到	從	到
1 背板 1 : SAS	機載 : SATA 0、SATA 1	1 背板 2 : NVMe 0-1	機載 : PCIe 10
		2 背板 2 : NVMe 2-3	機載 : PCIe 9
		3 背板 2 : NVMe 4-5	機載 : PCIe 8
		4 背板 2 : NVMe 6-7	機載 : PCIe 7

機載接頭 + 擴充卡 5 + OCP 轉插卡 + 8i RAID/HBA 配接卡

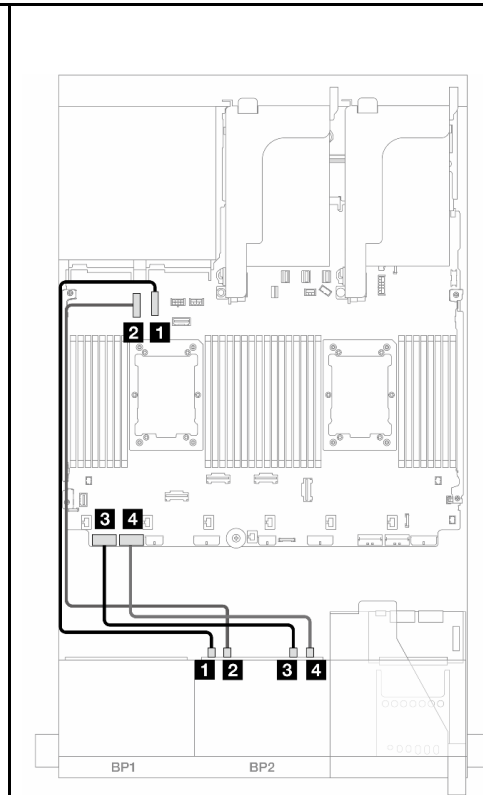
本主題提供配置為擴充卡 5、正面和背面 OCP 轉插卡和一個 8i RAID/HBA 配接卡的 8 SAS/SATA + 8 NVMe (Gen 4) 的纜線佈線資訊。

若要將纜線連接到擴充卡 5 和 OCP 轉插卡，請參閱第 348 頁「擴充卡 5 + OCP 轉插卡」。

接頭之間的連接：**1** ↔ **1**，**2** ↔ **2**，**3** ↔ **3**，... **n** ↔ **n**



圖例 466. SAS/SATA 纜線佈線



圖例 467. NVMe 纜線佈線

從	到	從	到
1 背板 1 : SAS	8i/16i 配接卡 • Gen 4 : C0 • Gen 3 : C0C1	1 背板 2 : NVMe 0-1	機載 : PCIe 10
		2 背板 2 : NVMe 2-3	機載 : PCIe 9
		3 背板 2 : NVMe 4-5	機載 : PCIe 8
		4 背板 2 : NVMe 6-7	機載 : PCIe 7

一個 8 x SAS/SATA 和一個 8 x NVMe (Gen 5) 背板

本節提供配備一個 8 x 2.5 吋 SAS/SATA 背板和一個 8 x 2.5 吋 NVMe 背板 (Gen 5) 的伺服器型號的纜線佈線資訊。

若要連接前方背板的電源線，請參閱第 350 頁「背板：配備 2.5 吋前方機槽的伺服器型號」。

若要連接前方背板的信號線，請參閱以下纜線佈線案例（視您的伺服器配置而定）。

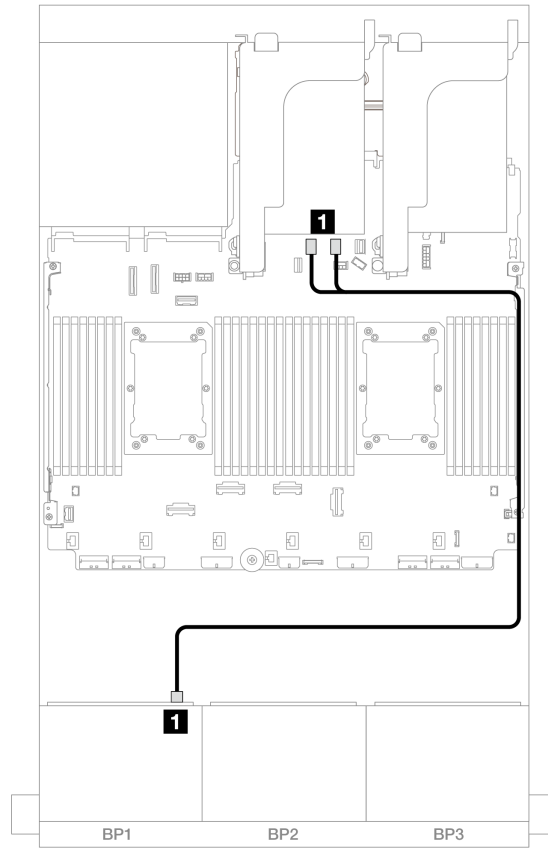
- 第 426 頁「機載接頭」
- 第 429 頁「機載接頭 + 8i RAID/HBA 配接卡」
- 第 432 頁「機載接頭 + CFF 16i RAID/HBA 配接卡」

機載接頭

本主題提供配置為機載接頭的 8 SAS/SATA + 8 NVMe (Gen 5) 的纜線佈線資訊。

接頭之間的連接：**1** ↔ **1**，**2** ↔ **2**，**3** ↔ **3**，... **n** ↔ **n**

SAS/SATA 纜線佈線

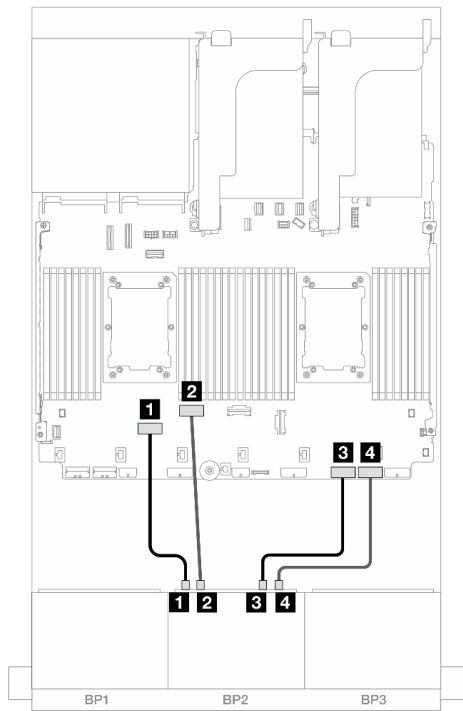


圖例 468. SAS/SATA 纜線佈線至機載 SATA 接頭

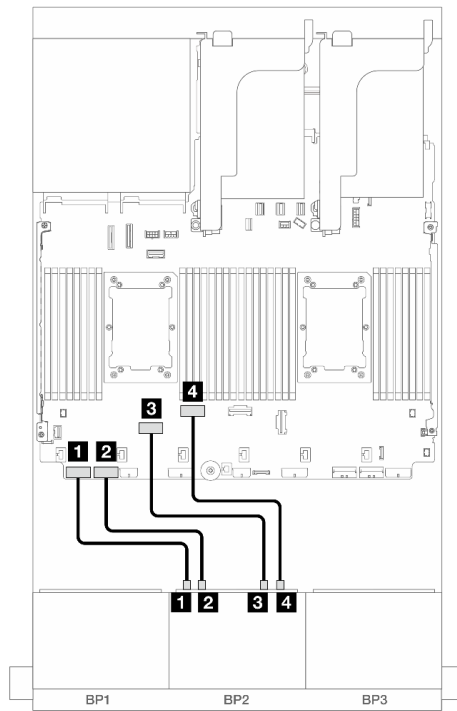
從	到
1 背板 1 : SAS	機載 : SATA 0、SATA 1

NVMe 纜線佈線

安裝了兩個處理器的纜線佈線



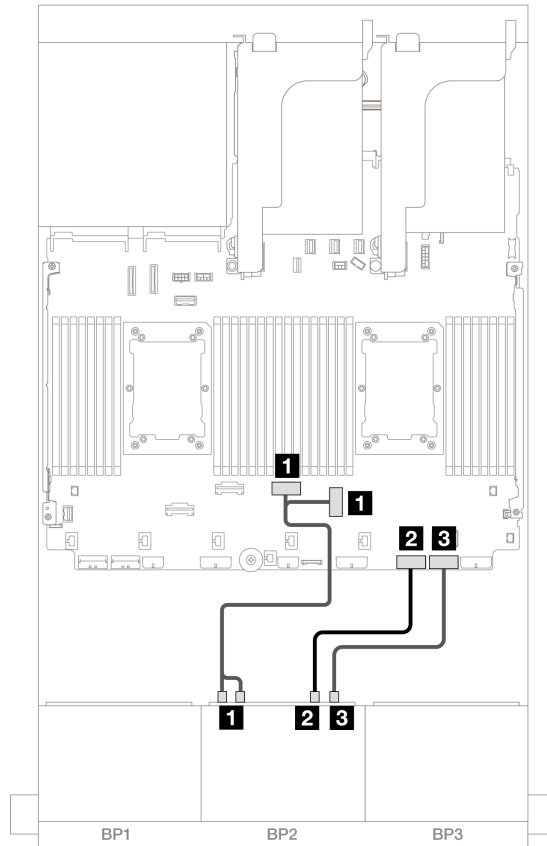
圖例 469. 在無擴充卡 3 或有 x8/x8 擴充卡的配置下安裝兩個 Platinum 系列處理器時的纜線佈線



圖例 470. 其他情況下的纜線佈線

從	到	從	到
1 背板 2 : NVMe 0-1	機載 : PCIe 6	1 背板 2 : NVMe 0-1	機載 : PCIe 8
2 背板 2 : NVMe 2-3	機載 : PCIe 5	2 背板 2 : NVMe 2-3	機載 : PCIe 7
3 背板 2 : NVMe 4-5	機載 : PCIe 2	3 背板 2 : NVMe 4-5	機載 : PCIe 6
4 背板 2 : NVMe 6-7	機載 : PCIe 1	4 背板 2 : NVMe 6-7	機載 : PCIe 5

安裝了一個處理器的纜線佈線



圖例 471. 安裝了一個處理器的纜線佈線

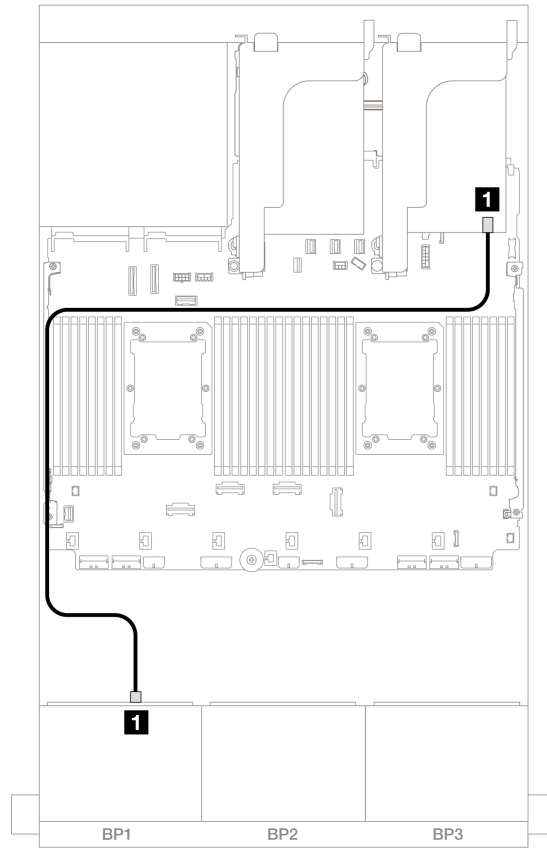
從	到
1 背板 2 : NVMe 0-1、2-3	機載 : PCIe 3、4
2 背板 2 : NVMe 4-5	機載 : PCIe 2
3 背板 2 : NVMe 6-7	機載 : PCIe 1

機載接頭 + 8i RAID/HBA 配接卡

本主題提供配置為一個 8i RAID/HBA 配接卡的 8 SAS/SATA + 8 NVMe (Gen 5) 的纜線佈線資訊。

接頭之間的連接：**1** ↔ **1**，**2** ↔ **2**，**3** ↔ **3**，... **n** ↔ **n**

SAS/SATA 纜線佈線

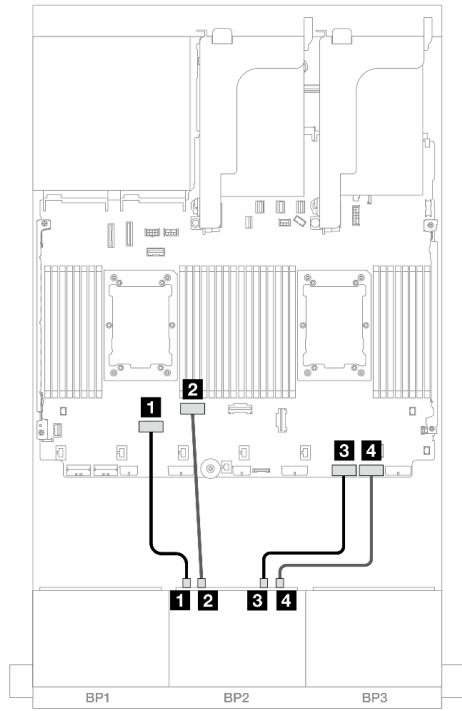


圖例 472. SAS/SATA 纜線佈線至 8i 配接卡

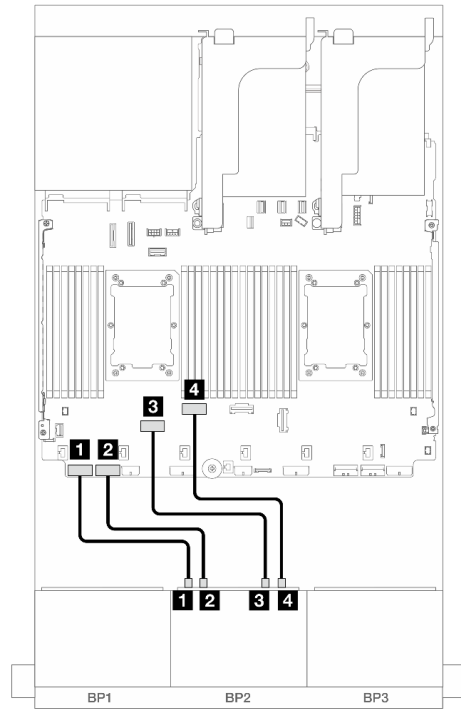
從	到
1 背板 1 : SAS	8i 配接卡 <ul style="list-style-type: none">• Gen 4 : C0• Gen 3 : C0C1

NVMe 纜線佈線

安裝了兩個處理器的纜線佈線



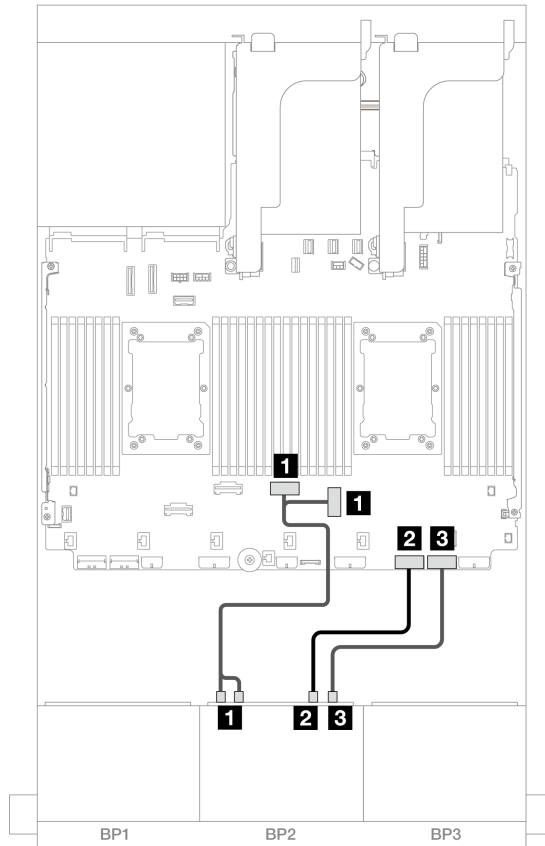
圖例 473. 在無擴充卡 3 或有 x8/x8 擴充卡的配置下安裝兩個 Platinum 系列處理器時的纜線佈線



圖例 474. 其他情況下的纜線佈線

從	到	從	到
1 背板 2 : NVMe 0-1	機載 : PCIe 6	1 背板 2 : NVMe 0-1	機載 : PCIe 8
2 背板 2 : NVMe 2-3	機載 : PCIe 5	2 背板 2 : NVMe 2-3	機載 : PCIe 7
3 背板 2 : NVMe 4-5	機載 : PCIe 2	3 背板 2 : NVMe 4-5	機載 : PCIe 6
4 背板 2 : NVMe 6-7	機載 : PCIe 1	4 背板 2 : NVMe 6-7	機載 : PCIe 5

安裝了一個處理器的纜線佈線



圖例 475. 安裝了一個處理器的纜線佈線

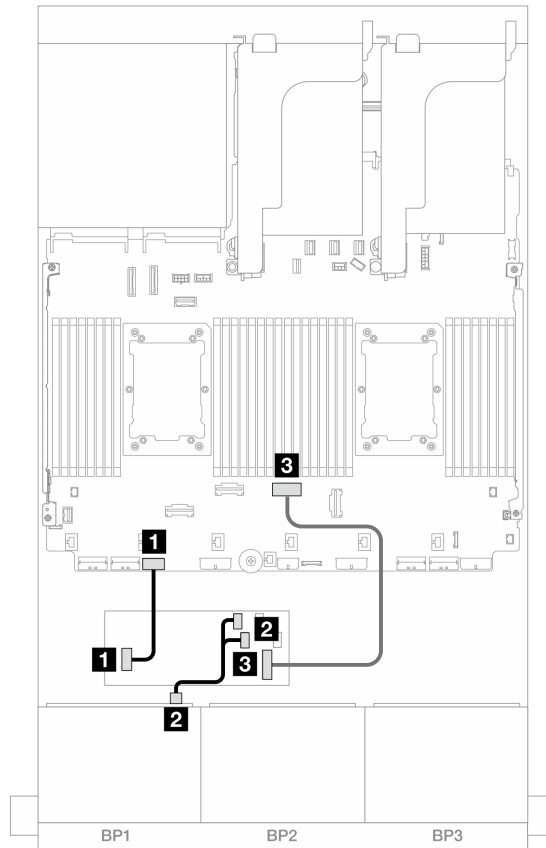
從	到
1 背板 2 : NVMe 0-1、2-3	機載 : PCIe 3、4
2 背板 2 : NVMe 4-5	機載 : PCIe 2
3 背板 2 : NVMe 6-7	機載 : PCIe 1

機載接頭 + CFF 16i RAID/HBA 配接卡

本主題提供配置為一個內部 CFF 16i RAID/HBA 配接卡的 8 SAS/SATA + 8 NVMe (Gen 5) 的纜線佈線資訊。

接頭之間的連接：**1** ↔ **1**，**2** ↔ **2**，**3** ↔ **3**，... **n** ↔ **n**

SAS/SATA 纜線佈線



圖例 476. SAS/SATA 纜線佈線至 CFF 16i 配接卡

從	到
1 CFF 配接卡 : PWR	機載 : CFF RAID/HBA PWR
2 背板 1 : SAS	CFF 配接卡 <ul style="list-style-type: none"> • C0 • C1
3 CFF 配接卡 : MB (CFF input)	機載 : PCIe 4

NVMe 纜線佈線

圖例 477. 在無擴充卡 3 或有 x8/x8 擴充卡的配置下安裝兩個 Platinum 系列處理器時的纜線佈線

圖例 478. 其他情況下的纜線佈線

從	到	從	到
1 背板 2 : NVMe 0-1	機載 : PCIe 6	1 背板 2 : NVMe 0-1	機載 : PCIe 8
2 背板 2 : NVMe 2-3	機載 : PCIe 5	2 背板 2 : NVMe 2-3	機載 : PCIe 7
3 背板 2 : NVMe 4-5	機載 : PCIe 2	3 背板 2 : NVMe 4-5	機載 : PCIe 6
4 背板 2 : NVMe 6-7	機載 : PCIe 1	4 背板 2 : NVMe 6-7	機載 : PCIe 5

一個 8 x AnyBay 和一個 8 x NVMe 背板 (Gen 4)

本節提供配備一個 8 x 2.5 吋 AnyBay 和一個 8 x 2.5 吋 NVMe 背板 (Gen 4) 的伺服器型號的纜線佈線資訊。

若要連接前方背板的電源線，請參閱第 350 頁「背板：配備 2.5 吋前方機槽的伺服器型號」。

若要連接前方背板的信號線，請參閱以下纜線佈線案例（視您的伺服器配置而定）。

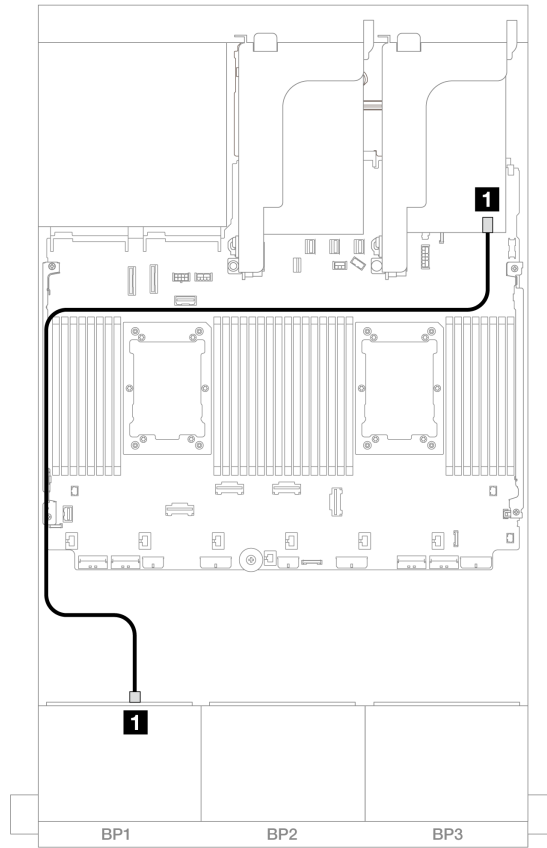
- 第 434 頁「機載接頭 + 8i RAID/HBA 配接卡」
- 第 436 頁「機載接頭 + CFF 16i RAID/HBA 配接卡」

機載接頭 + 8i RAID/HBA 配接卡

以下顯示了配置為一個 8i RAID/HBA 配接卡的 8 AnyBay + 8 NVMe (Gen 4) 的纜線連接。

接頭之間的連接：**1** ↔ **1**，**2** ↔ **2**，**3** ↔ **3**，... **n** ↔ **n**

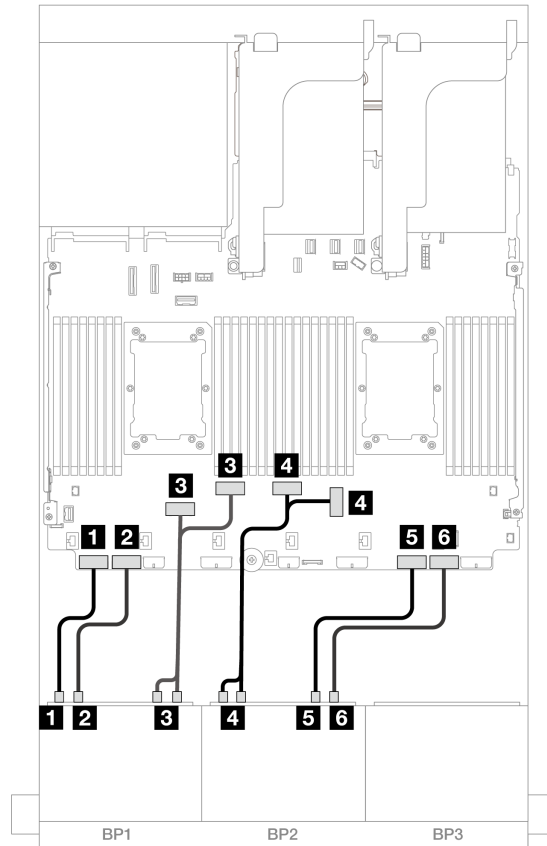
SAS/SATA 纜線佈線



圖例 479. SAS/SATA 纜線佈線至 8i 配接卡

從	到
1 背板 1 : SAS	8i 配接卡 <ul style="list-style-type: none"> • Gen 4 : C0 • Gen 3 : C0C1

NVMe 纜線佈線



圖例 480. NVMe 纜線佈線至機載 PCIe 接頭

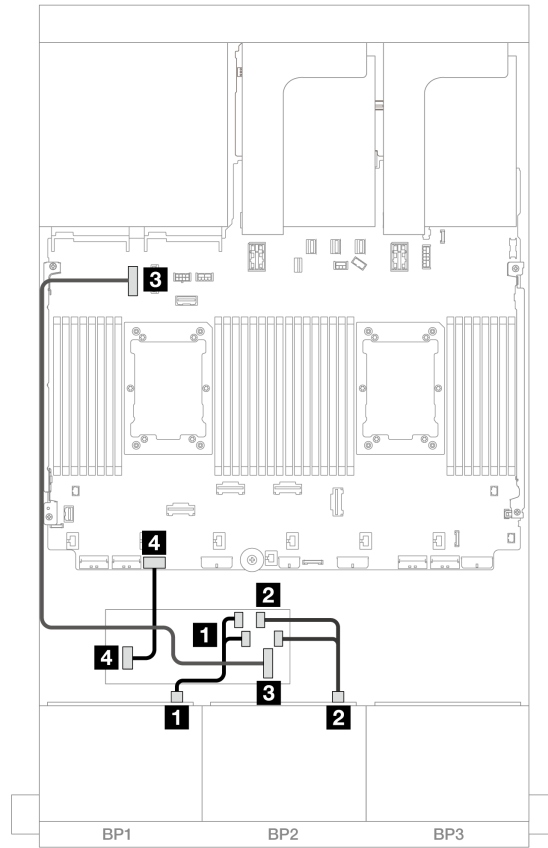
從	到
1 背板 1 : NVMe 0-1	機載 : PCIe 8
2 背板 1 : NVMe 2-3	機載 : PCIe 7
3 背板 1 : NVMe 4-5、6-7	機載 : PCIe 6、5
4 背板 2 : NVMe 0-1、2-3	機載 : PCIe 3、4
5 背板 2 : NVMe 4-5	機載 : PCIe 2
6 背板 2 : NVMe 6-7	機載 : PCIe 1

機載接頭 + CFF 16i RAID/HBA 配接卡

以下顯示了配置為一個內部 CFF 16i RAID/HBA 配接卡的 8 AnyBay + 8 NVMe (Gen 4) 的纜線連接。

接頭之間的連接：**1** ↔ **1**，**2** ↔ **2**，**3** ↔ **3**，... **n** ↔ **n**

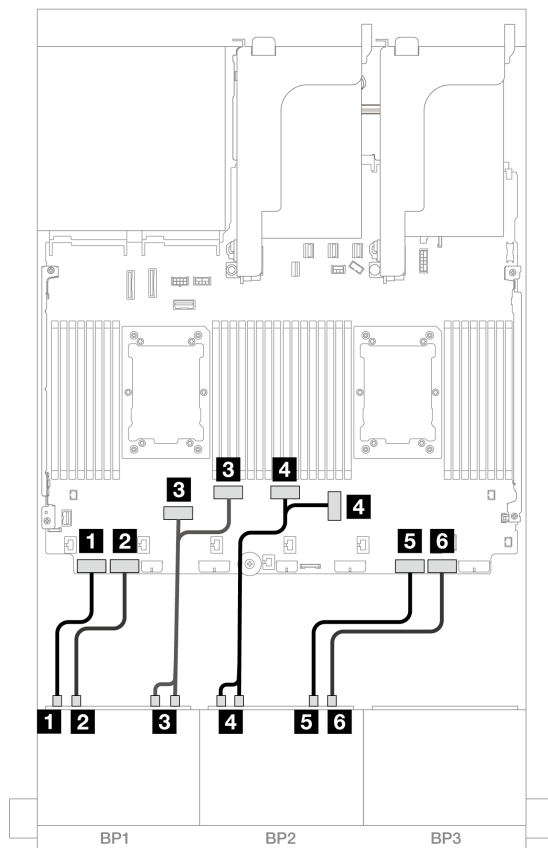
SAS/SATA 纜線佈線



圖例 481. SAS/SATA 纜線佈線至 CFF 16i 配接卡

從	到
1 背板 1 : SAS	CFF 配接卡 <ul style="list-style-type: none"> • C0 • C1
2 CFF 配接卡 : MB (CFF input)	機載 : PCIe 9
3 CFF 配接卡 : PWR	機載 : CFF RAID/HBA PWR

NVMe 纜線佈線



圖例 482. NVMe 纜線佈線至機載 PCIe 接頭

從	到
1 背板 1 : NVMe 0-1	機載 : PCIe 8
2 背板 1 : NVMe 2-3	機載 : PCIe 7
3 背板 1 : NVMe 4-5、6-7	機載 : PCIe 6、5
4 背板 2 : NVMe 0-1、2-3	機載 : PCIe 3、4
5 背板 2 : NVMe 4-5	機載 : PCIe 2
6 背板 2 : NVMe 6-7	機載 : PCIe 1

一個 8 x AnyBay 和一個 8 x NVMe 背板 (Gen 5)

本節提供配備一個 8 x 2.5 吋 AnyBay 和一個 8 x 2.5 吋 NVMe 背板 (Gen 5) 的伺服器型號的纜線佈線資訊。

若要連接前方背板的電源線，請參閱第 350 頁「背板：配備 2.5 吋前方機槽的伺服器型號」。

若要連接前方背板的信號線，請參閱以下纜線佈線案例（視您的伺服器配置而定）。

- 第 439 頁「機載接頭 + 8i RAID/HBA 配接卡」
- 第 440 頁「機載接頭 + CFF 8i/16i RAID/HBA 配接卡」

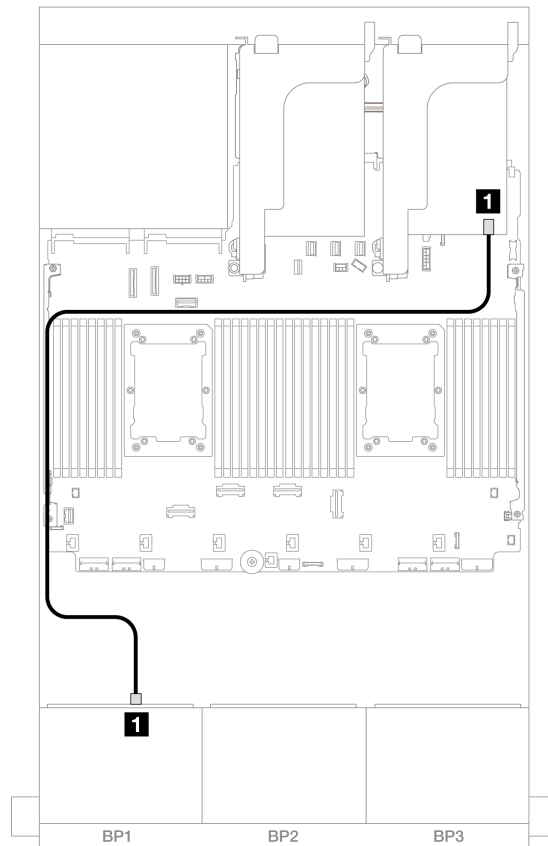
- 第 442 頁 「機載接頭 + 8i RAID/HBA 配接卡 + 重定時器卡」

機載接頭 + 8i RAID/HBA 配接卡

以下顯示了配置為一個 8i RAID/HBA 配接卡的 8 AnyBay + 8 NVMe (Gen 5) 的纜線連接。

接頭之間的連接：**1** ↔ **1**，**2** ↔ **2**，**3** ↔ **3**，... **n** ↔ **n**

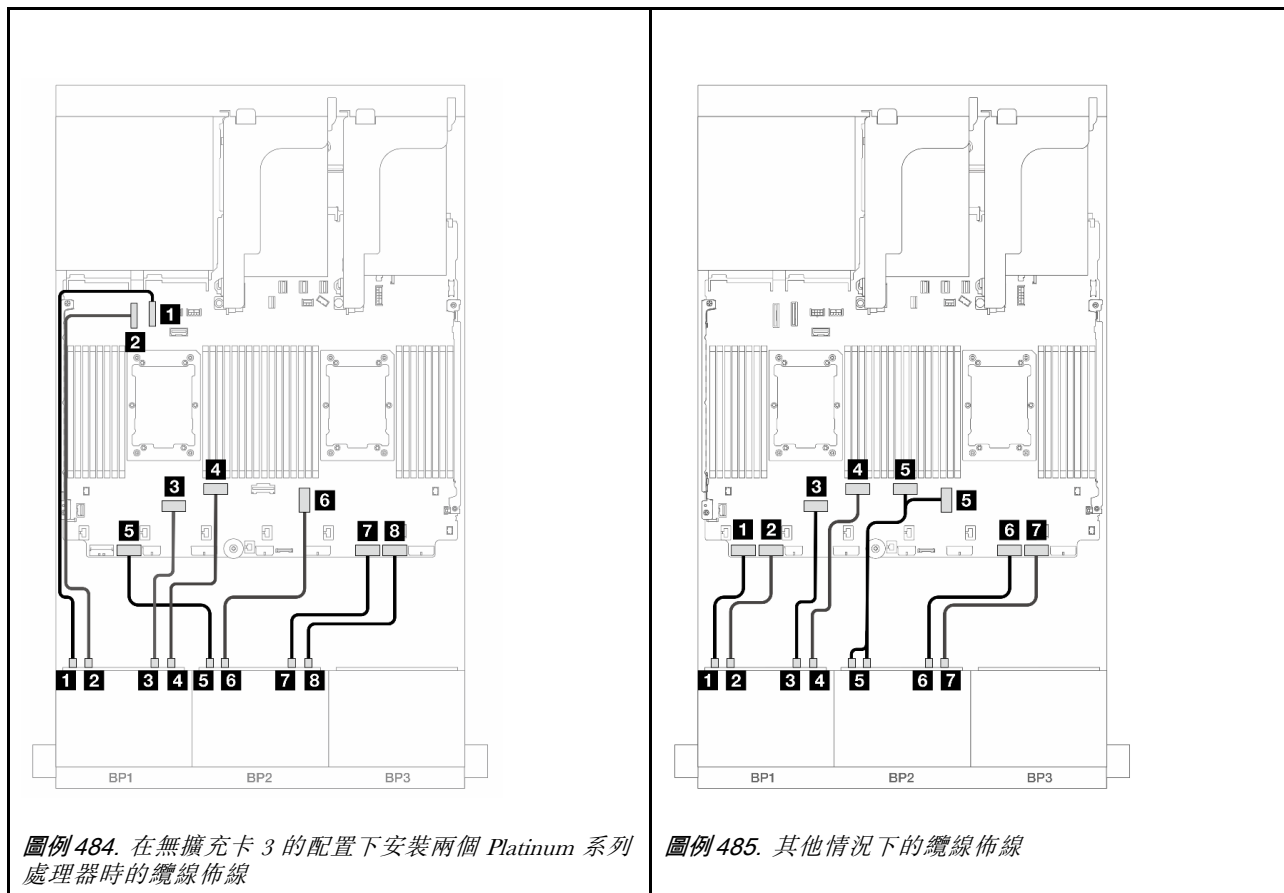
SAS/SATA 纜線佈線



圖例 483. SAS/SATA 纜線佈線至 8i 配接卡

從	到
1 背板 1 : SAS	8i 配接卡 <ul style="list-style-type: none"> • Gen 4 : C0 • Gen 3 : C0C1

NVMe 纜線佈線



圖例 484. 在無擴充卡 3 的配置下安裝兩個 Platinum 系列處理器時的纜線佈線

圖例 485. 其他情況下的纜線佈線

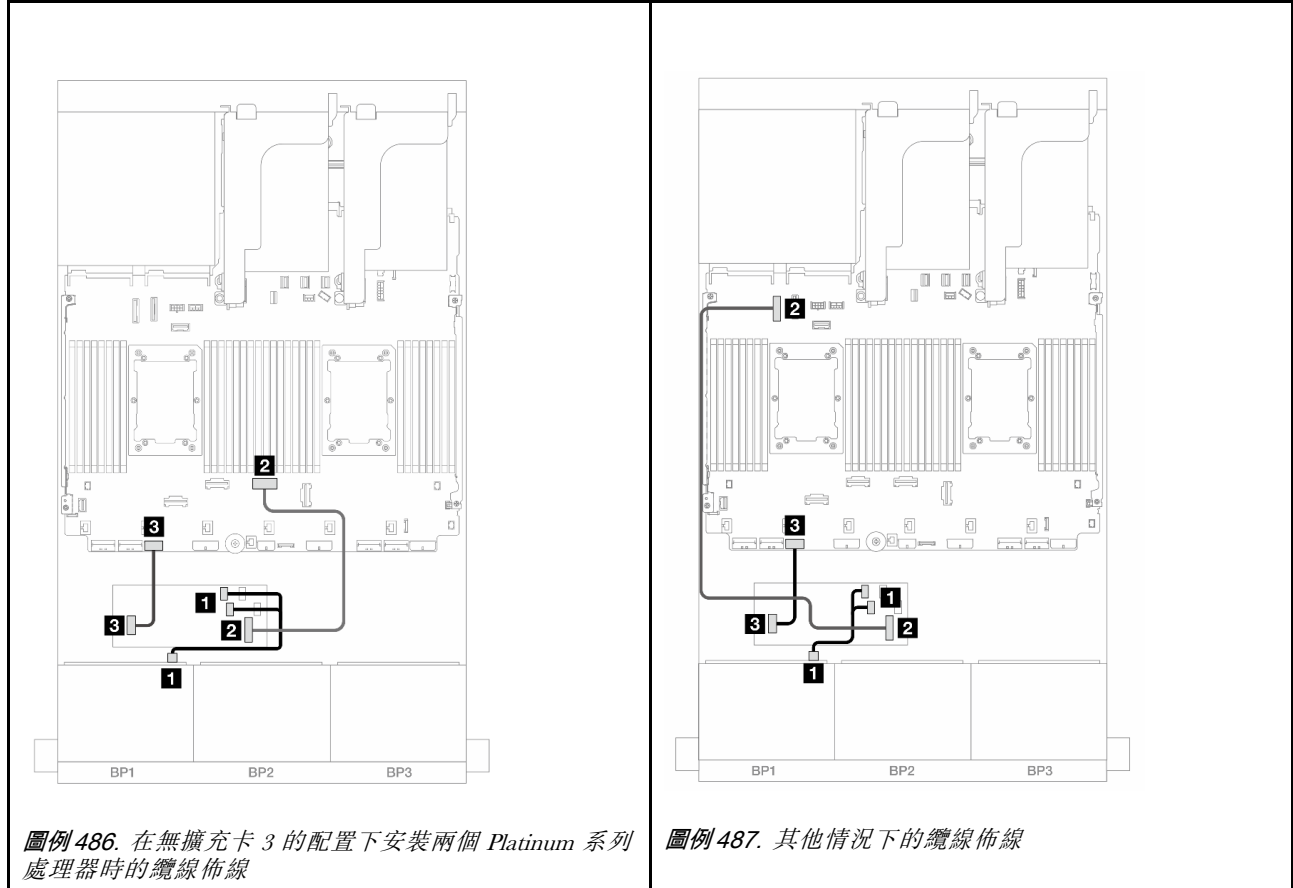
從	到	從	到
1 背板 1 : NVMe 0-1	機載 : PCIe 10	1 背板 1 : NVMe 0-1	機載 : PCIe 8
2 背板 1 : NVMe 2-3	機載 : PCIe 9	2 背板 1 : NVMe 2-3	機載 : PCIe 7
3 背板 1 : NVMe 4-5	機載 : PCIe 6	3 背板 1 : NVMe 4-5	機載 : PCIe 6
4 背板 1 : NVMe 6-7	機載 : PCIe 5	4 背板 1 : NVMe 6-7	機載 : PCIe 5
5 背板 2 : NVMe 0-1	機載 : PCIe 7	5 背板 2 : NVMe 0-1、2-3	機載 : PCIe 3、4
6 背板 2 : NVMe 2-3	機載 : PCIe 3	6 背板 2 : NVMe 4-5	機載 : PCIe 2
7 背板 2 : NVMe 4-5	機載 : PCIe 2	7 背板 2 : NVMe 6-7	機載 : PCIe 1
8 背板 2 : NVMe 6-7	機載 : PCIe 1		

機載接頭 + CFF 8i/16i RAID/HBA 配接卡

以下顯示了配置為一個內部 CFF 8i/16i RAID/HBA 配接卡的 8 AnyBay + 8 NVMe (Gen 5) 的纜線連接。

接頭之間的連接：**1** ↔ **1**，**2** ↔ **2**，**3** ↔ **3**，... **n** ↔ **n**

CFF 配接卡纜線佈線

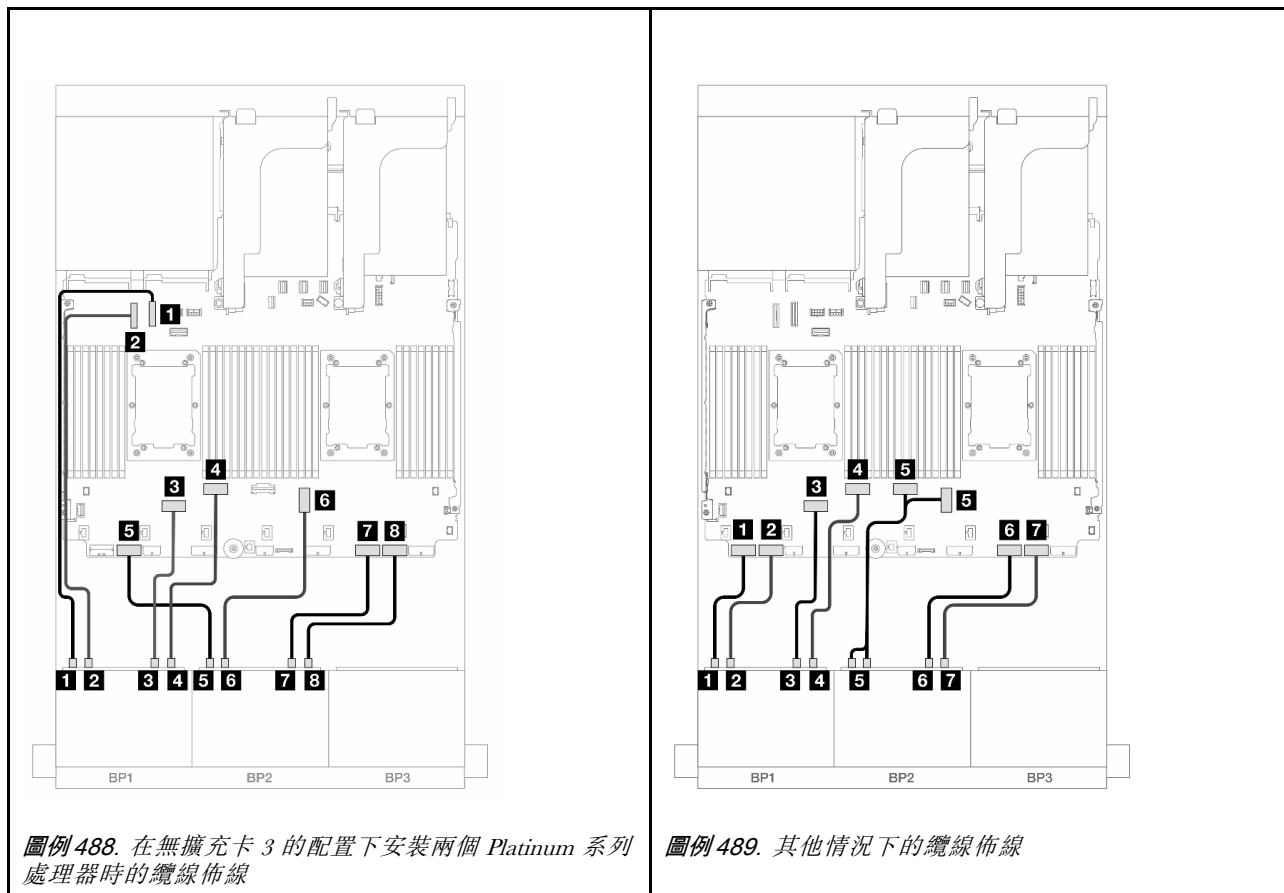


圖例 486. 在無擴充卡 3 的配置下安裝兩個 Platinum 系列處理器時的纜線佈線

圖例 487. 其他情況下的纜線佈線

從	到	從	到
1 背板 1 : SAS	CFF 配接卡 • C0 • C1	1 背板 1 : SAS	CFF 配接卡 • C0 • C1
2 CFF 配接卡 : MB (CFF input)	機載 : PCIe 4	2 CFF 配接卡 : MB (CFF input)	機載 : PCIe 9
3 CFF 配接卡 : PWR	機載 : CFF RAID/HBA PWR	3 CFF 配接卡 : PWR	機載 : CFF RAID/HBA PWR

NVMe 纜線佈線



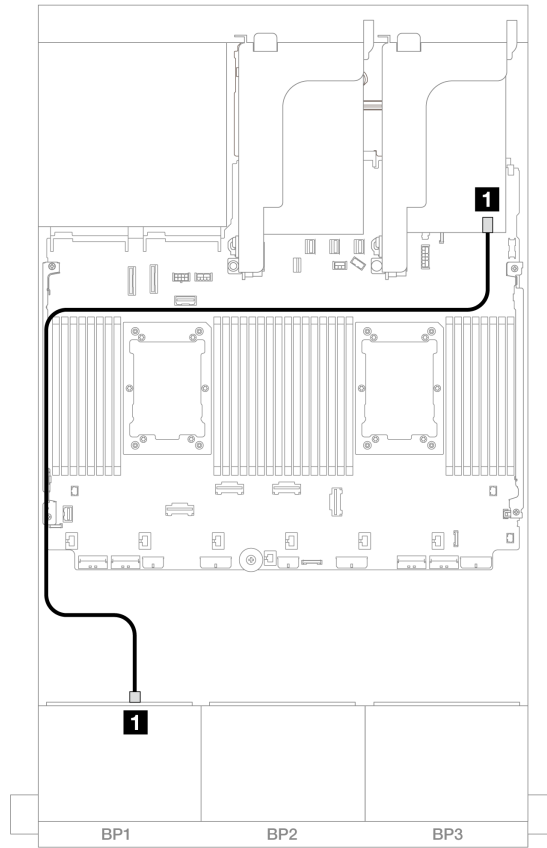
從	到	從	到
1 背板 1 : NVMe 0-1	機載 : PCIe 10	1 背板 1 : NVMe 0-1	機載 : PCIe 8
2 背板 1 : NVMe 2-3	機載 : PCIe 9	2 背板 1 : NVMe 2-3	機載 : PCIe 7
3 背板 1 : NVMe 4-5	機載 : PCIe 6	3 背板 1 : NVMe 4-5	機載 : PCIe 6
4 背板 1 : NVMe 6-7	機載 : PCIe 5	4 背板 1 : NVMe 6-7	機載 : PCIe 5
5 背板 2 : NVMe 0-1	機載 : PCIe 7	5 背板 2 : NVMe 0-1、2-3	機載 : PCIe 3、4
6 背板 2 : NVMe 2-3	機載 : PCIe 3	6 背板 2 : NVMe 4-5	機載 : PCIe 2
7 背板 2 : NVMe 4-5	機載 : PCIe 2	7 背板 2 : NVMe 6-7	機載 : PCIe 1
8 背板 2 : NVMe 6-7	機載 : PCIe 1		

機載接頭 + 8i RAID/HBA 配接卡 + 重定時器卡

以下顯示了安裝兩個 Platinum 系列處理器時，配置為一個 8i RAID/HBA 配接卡和一個重定時器卡的 8 AnyBay + 8 NVMe (Gen 5) 的纜線連接。

接頭之間的連接：**1** ↔ **1**，**2** ↔ **2**，**3** ↔ **3**，... **n** ↔ **n**

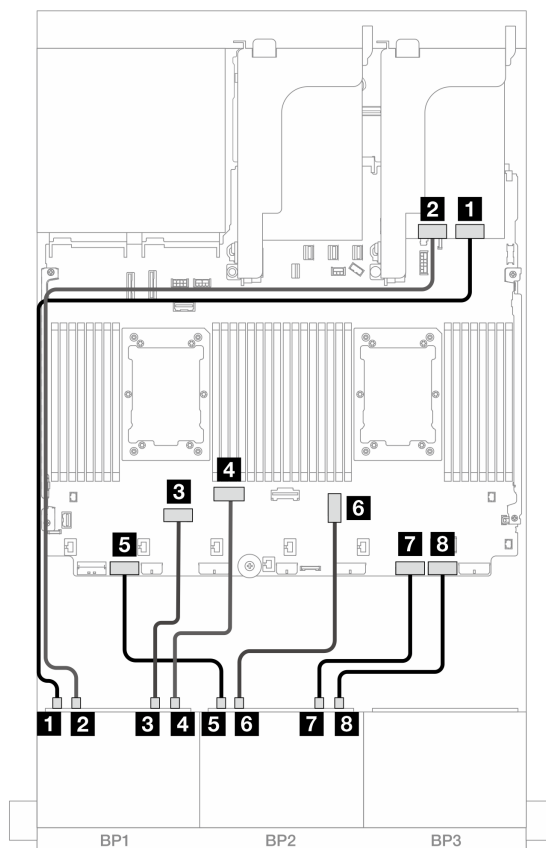
SAS/SATA 纜線佈線



圖例 490. SAS/SATA 纜線佈線至 8i 配接卡

從	到
1 背板 1 : SAS	8i 配接卡 <ul style="list-style-type: none"> • Gen 4 : C0 • Gen 3 : C0C1

NVMe 纜線佈線



圖例 491. NVMe 纜線佈線至機載接頭和重定時器卡

從	到
1 背板 1 : NVMe 0-1	重定時器 : C0
2 背板 1 : NVMe 2-3	重定時器 : C1
3 背板 1 : NVMe 4-5	機載 : PCIe 6
4 背板 1 : NVMe 6-7	機載 : PCIe 5
5 背板 2 : NVMe 0-1	機載 : PCIe 7
6 背板 2 : NVMe 2-3	機載 : PCIe 3
7 背板 2 : NVMe 4-5	機載 : PCIe 2
8 背板 2 : NVMe 6-7	機載 : PCIe 1

三個 8 x SAS/SATA 背板

本節特就配備三個 8 x 2.5 吋 SAS/SATA 硬碟前方背板的伺服器型號提供纜線佈線資訊。

- 第 445 頁 「前方背板 : 24 x 2.5 吋 SAS/SATA」
- 第 450 頁 「前方 + 後方背板 : 24 x 2.5 吋 SAS/SATA + 4 x 2.5 吋 / 8 x 2.5 吋 SAS/SATA / 4 x 2.5 吋 AnyBay」

- 第 473 頁 「前方 + 中間背板：24 x 2.5 吋 SAS/SATA + 4 x 2.5 吋/8 x 2.5 吋 SAS/SATA」
- 第 481 頁 「前方 + 中間 + 後方背板：24 x 2.5 吋 SAS/SATA + 8 x 2.5 吋 SAS/SATA + 4 x 2.5 吋/8 x 2.5 吋 SAS/SATA」

前方背板：24 x 2.5 吋 SAS/SATA

本主題提供 24 x 2.5 吋 SAS/SATA 配置的纜線佈線資訊。

若要連接前方背板的電源線，請參閱第 350 頁 「背板：配備 2.5 吋前方機槽的伺服器型號」。

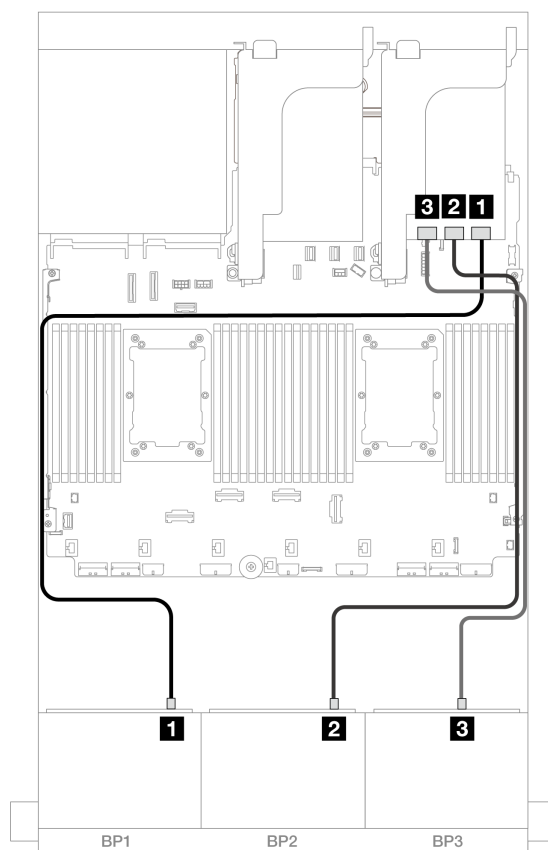
若要連接前方背板的信號線，請參閱以下纜線佈線案例（視您的伺服器配置而定）。

- 第 445 頁 「32i RAID/HBA 配接卡」
- 第 448 頁 「8i RAID/HBA 配接卡」
- 第 449 頁 「8i + 16i RAID/HBA 配接卡」
- 第 447 頁 「CFE 擴充器 + 8i/16i RAID/HBA 配接卡」
- 第 446 頁 「CFE 16i RAID/HBA 配接卡 + CFE 擴充器」

32i RAID/HBA 配接卡

以下顯示了配置為一個 32i RAID/HBA 配接卡的 24 x 2.5 吋 SAS/SATA 的纜線連接。

接頭之間的連接：**1** ↔ **1**，**2** ↔ **2**，**3** ↔ **3**，... **n** ↔ **n**



圖例 492. SAS/SATA 纜線佈線至 32i 配接卡

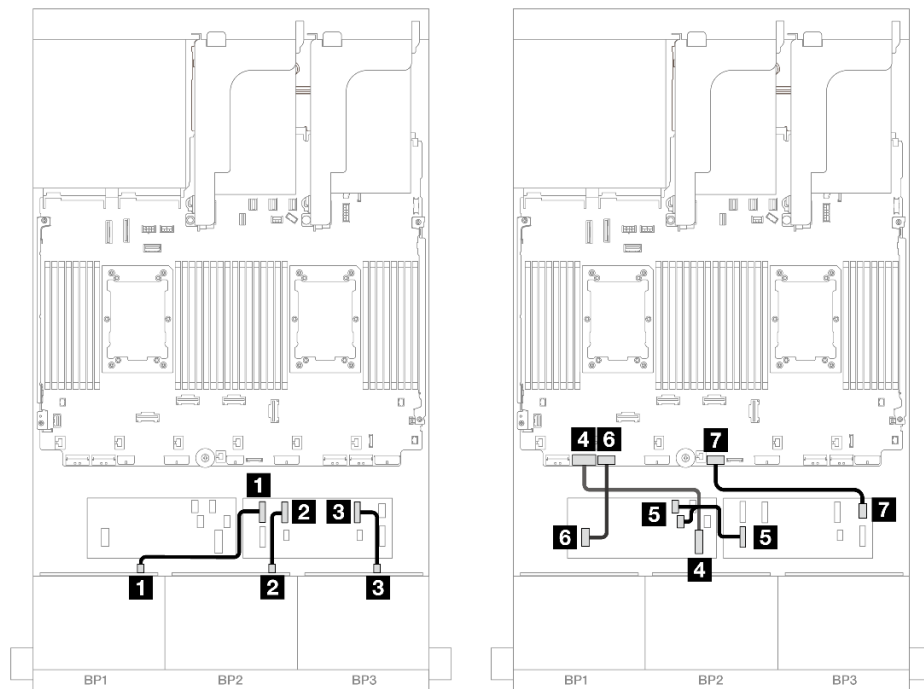
從	到
1 背板 1 : SAS	32i 配接卡 • C0
2 背板 2 : SAS	• C1
3 背板 3 : SAS	• C2

CFF 16i RAID/HBA 配接卡 + CFF 擴充器

以下顯示了配置為一個 CFF 擴充器和一個 CFF 16i RAID/HBA 配接卡的 24 x 2.5 吋 SAS/SATA 的纜線連接。

安裝了兩個處理器的纜線佈線

接頭之間的連接：**1** ↔ **1**，**2** ↔ **2**，**3** ↔ **3**，... **n** ↔ **n**



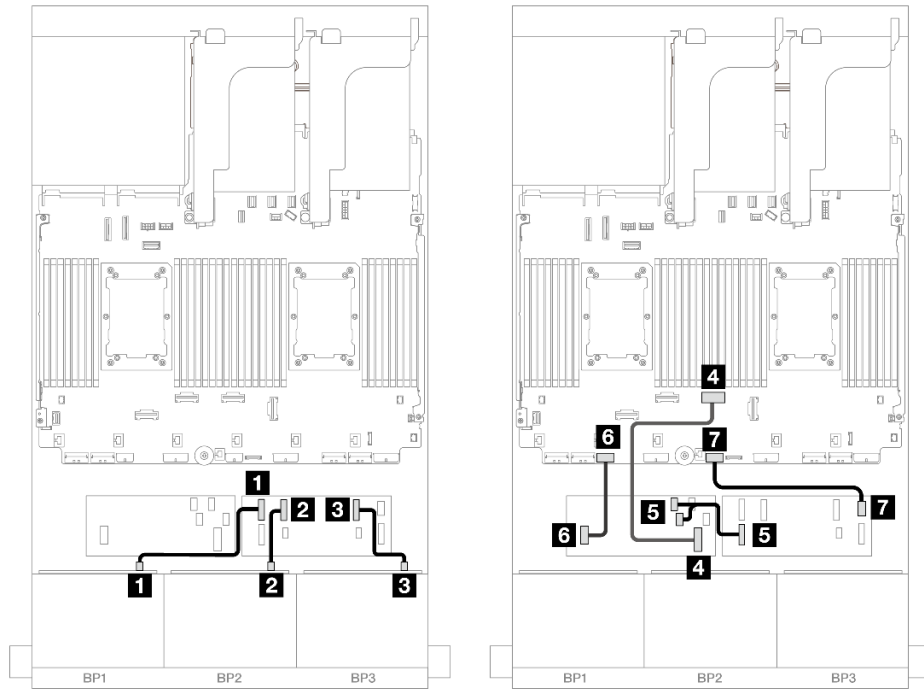
圖例 493. SAS/SATA 纜線佈線至 CFF 擴充器和 CFF 16i 配接卡

從	到
1 背板 1 : SAS	CFF 擴充器 • C0
2 背板 2 : SAS	• C1
3 背板 3 : SAS	• C2
4 CFF 配接卡 : MB (CFF input)	機載 : PCIe 7
5 CFF 擴充器 : RAID/HBA	CFF 配接卡 • C0 • C1

從	到
6 CFF 配接卡：PWR	機載：CFF RAID/HBA PWR
7 CFF 擴充器：PWR	機載：CFF EXP PWR

安裝了一個處理器的纜線佈線

接頭之間的連接：**1** ↔ **1**，**2** ↔ **2**，**3** ↔ **3**，... **n** ↔ **n**



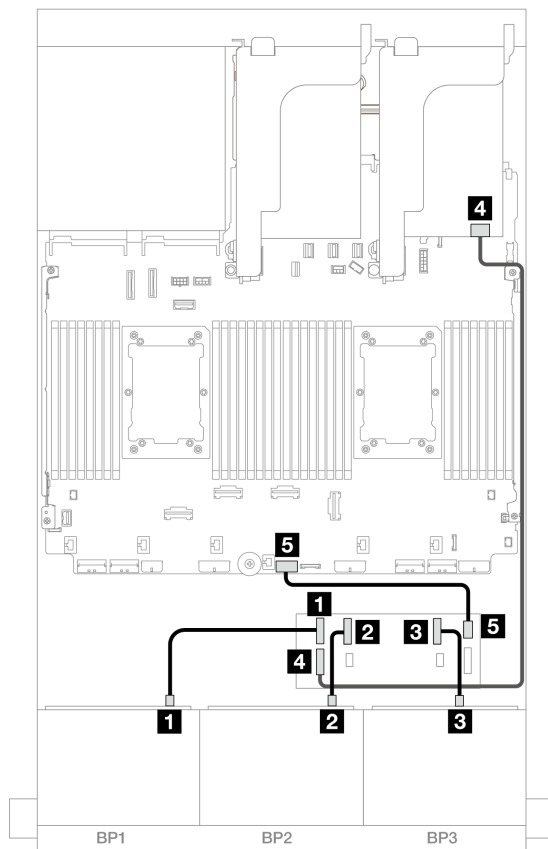
圖例 494. SAS/SATA 纜線佈線至 CFF 擴充器和 CFF 16i 配接卡

從	到
1 背板 1：SAS	CFF 擴充器
2 背板 2：SAS	• C0
3 背板 3：SAS	• C1
4 CFF 配接卡：MB (CFF input)	• C2
5 CFF 擴充器：RAID/HBA	機載：PCIe 4
6 CFF 配接卡：PWR	CFF 配接卡
7 CFF 擴充器：PWR	• C0
	• C1
	機載：CFF RAID/HBA PWR
	機載：CFF EXP PWR

CFF 擴充器 + 8i/16i RAID/HBA 配接卡

以下顯示了配置為一個 CFF 擴充器和一個 8i/16i RAID/HBA 配接卡的 24 x 2.5 吋 SAS/SATA 的纜線連接。

接頭之間的連接：**1** ↔ **1**，**2** ↔ **2**，**3** ↔ **3**，... **n** ↔ **n**



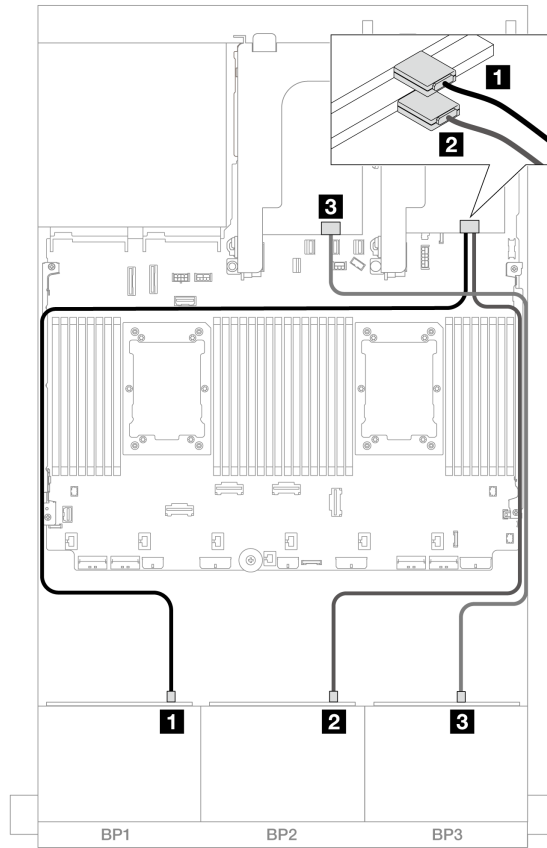
圖例 495. SAS/SATA 纜線佈線至 CFF 擴充器和 8i/16i 配接卡

從	到
1 背板 1 : SAS	CFF 擴充器 <ul style="list-style-type: none"> • C0
2 背板 2 : SAS	<ul style="list-style-type: none"> • C1
3 背板 3 : SAS	<ul style="list-style-type: none"> • C2
4 CFF 擴充器 : RAID/HBA	8i/16i 配接卡 <ul style="list-style-type: none"> • Gen 4 : C0 • Gen 3 : C0C1
5 CFF 擴充器 : PWR	機載 : CFF EXP PWR

8i RAID/HBA 配接卡

以下顯示了配置為三個 8i RAID/HBA 配接卡的 24 x 2.5 吋 SAS/SATA 的纜線連接。

接頭之間的連接：**1** ↔ **1**，**2** ↔ **2**，**3** ↔ **3**，... **n** ↔ **n**



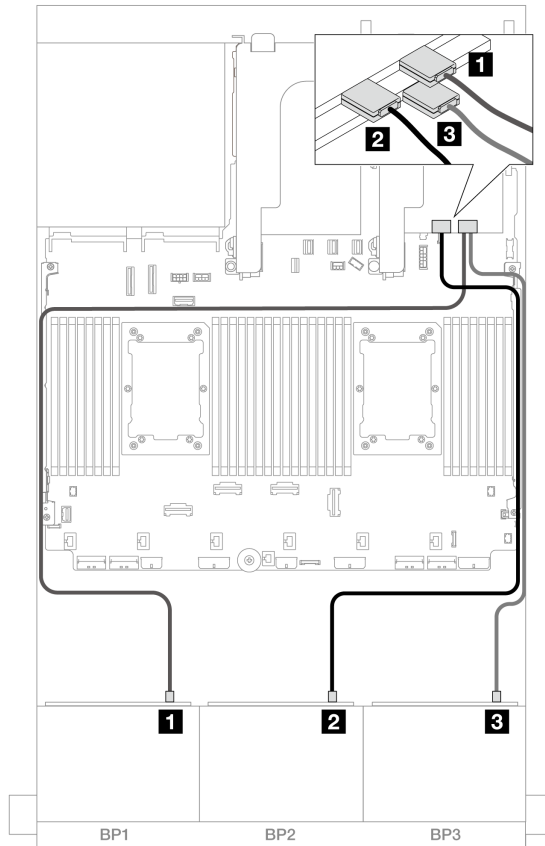
圖例 496. SAS/SATA 纜線佈線至 8i 配接卡

從	到
1 背板 1 : SAS	8i 配接卡 <ul style="list-style-type: none"> • Gen 4 : C0 • Gen 3 : C0C1
2 背板 2 : SAS	8i 配接卡 <ul style="list-style-type: none"> • Gen 4 : C0 • Gen 3 : C0C1
3 背板 3 : SAS	8i 配接卡 <ul style="list-style-type: none"> • Gen 4 : C0 • Gen 3 : C0C1

8i + 16i RAID/HBA 配接卡

以下顯示了配置為一個 8i RAID/HBA 配接卡和一個 16i RAID/HBA 配接卡的 24 x 2.5 吋 SAS/SATA 的纜線連接。

接頭之間的連接：**1** ↔ **1**，**2** ↔ **2**，**3** ↔ **3**，... **n** ↔ **n**



圖例 497. SAS/SATA 纜線佈線至 8i/16i 配接卡

從	到
1 背板 1 : SAS	16i 配接卡 <ul style="list-style-type: none"> • Gen 4 : C0 • Gen 3 : C0C1
2 背板 2 : SAS	<ul style="list-style-type: none"> • Gen 4 : C1 • Gen 3 : C2C3
3 背板 3 : SAS	8i 配接卡 <ul style="list-style-type: none"> • Gen 4 : C0 • Gen 3 : C0C1

前方 + 後方背板 : 24 x 2.5 吋 SAS/SATA + 4 x 2.5 吋/8 x 2.5 吋 SAS/SATA/4 x 2.5 吋 AnyBay

本主題提供 12 x 3.5 吋 SAS/SATA 前方背板和 4 x 2.5 吋/8 x 2.5 吋 SAS/SATA/4 x 2.5 吋 AnyBay 後方背板的纜線佈線資訊。

- [第 451 頁 「24 x 2.5 吋 SAS/SATA + 4 x 2.5 吋 SAS/SATA」](#)
- [第 457 頁 「24 x 2.5 吋 SAS/SATA + 4 x 2.5 吋 AnyBay」](#)
- [第 462 頁 「24 x 2.5 吋 SAS/SATA + 8 x 2.5 吋 SAS/SATA」](#)

24 x 2.5 吋 SAS/SATA + 4 x 2.5 吋 SAS/SATA

本主題提供 24 x 2.5 吋 SAS/SATA 前方背板和 4 x 2.5 吋 SAS/SATA 後方背板的纜線佈線資訊。

若要連接前方背板的電源線，請參閱第 350 頁「背板：配備 2.5 吋前方機槽的伺服器型號」。

若要連接前方背板的信號線，請參閱以下纜線佈線案例（視您的伺服器配置而定）。

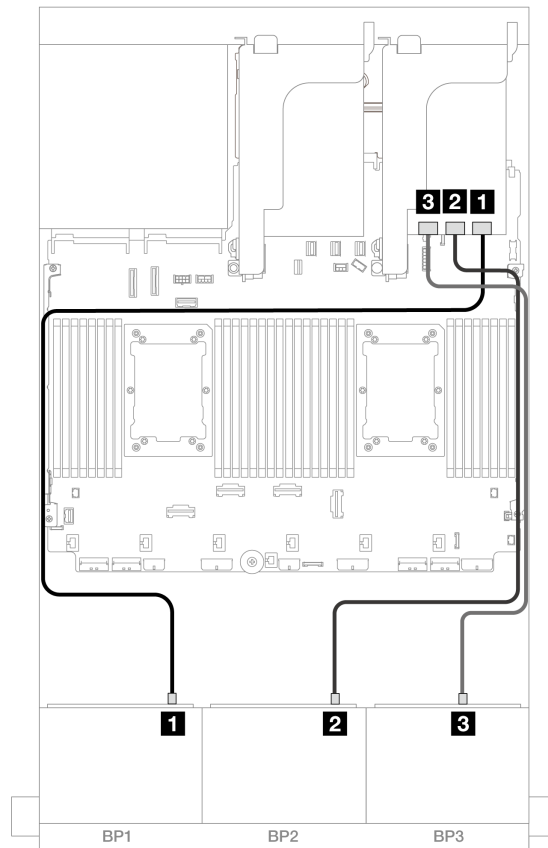
- 第 451 頁「32i RAID/HBA 配接卡」
- 第 452 頁「CFF 擴充器 + 8i/16i RAID/HBA 配接卡」
- 第 454 頁「CFF 16i RAID/HBA 配接卡 + CFF 擴充器」

32i RAID/HBA 配接卡

本主題提供配置為一個 32i RAID/HBA 配接卡的 24 x 2.5 吋 SAS/SATA + 4 x 2.5 吋 SAS/SATA 的纜線佈線資訊。

前方背板纜線佈線

接頭之間的連接：**1** ↔ **1**，**2** ↔ **2**，**3** ↔ **3**，... **n** ↔ **n**

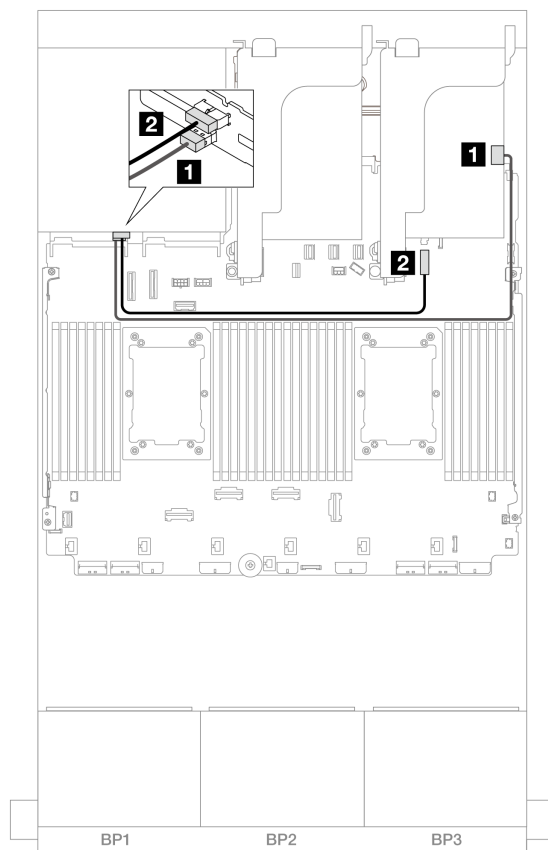


圖例 498. SAS/SATA 纜線佈線至 32i 配接卡

從	到
1 背板 1 : SAS	32i 配接卡 • C0
2 背板 2 : SAS	• C1
3 背板 3 : SAS	• C2

後方背板纜線佈線

接頭之間的連接：**1** ↔ **1**，**2** ↔ **2**，**3** ↔ **3**，... **n** ↔ **n**



圖例 499. 後方背板纜線佈線

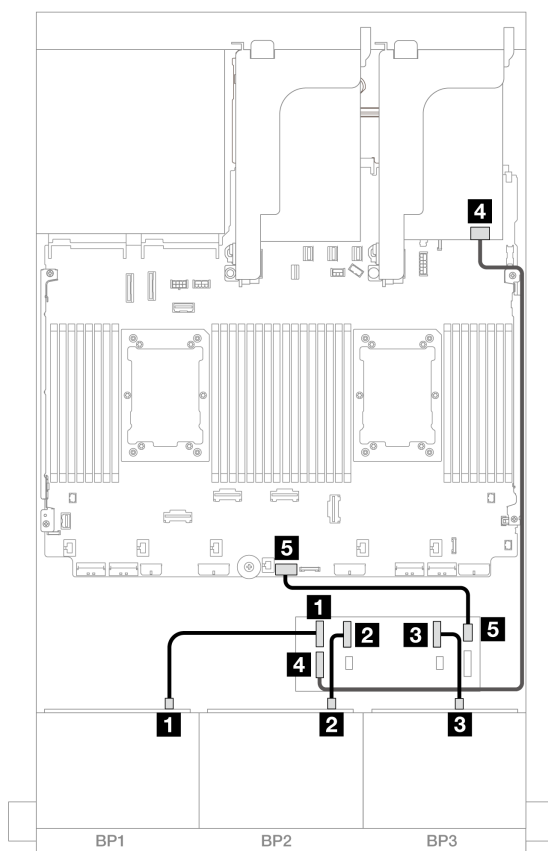
從	到
1 背板 4 : SAS	32i 配接卡 • C3
2 背板 4 : PWR	機載：7 公釐背板電源接頭

CFF 擴充器 + 8i/16i RAID/HBA 配接卡

本主題提供配置為一個 CFF 擴充器和一個 8i/16i RAID/HBA 配接卡的 24 x 2.5 吋 SAS/SATA + 4 x 2.5 吋 SAS/SATA 的纜線佈線資訊。

前方背板纜線佈線

接頭之間的連接：**1** ↔ **1**，**2** ↔ **2**，**3** ↔ **3**，... **n** ↔ **n**

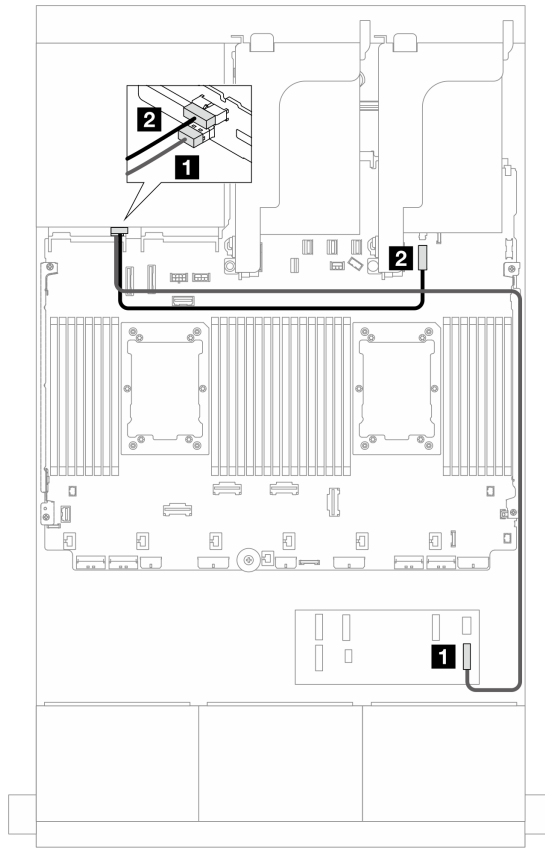


圖例 500. SAS/SATA 纜線佈線至 CFF 擴充器和 8i/16i 配接卡

從	到
1 背板 1 : SAS	CFF 擴充器 • C0
2 背板 2 : SAS	• C1
3 背板 3 : SAS	• C2
4 CFF 擴充器 : RAID/HBA	8i/16i 配接卡 • Gen 4 : C0 • Gen 3 : C0C1
5 CFF 擴充器 : PWR	機載 : CFF EXP PWR

後方背板纜線佈線

接頭之間的連接：**1** ↔ **1**，**2** ↔ **2**，**3** ↔ **3**，... **n** ↔ **n**



圖例 501. 後方背板纜線佈線

從	到
1 背板 4 : SAS	CFF 擴充器 • C3
2 背板 4 : PWR	機載 : 7 公釐背板電源接頭

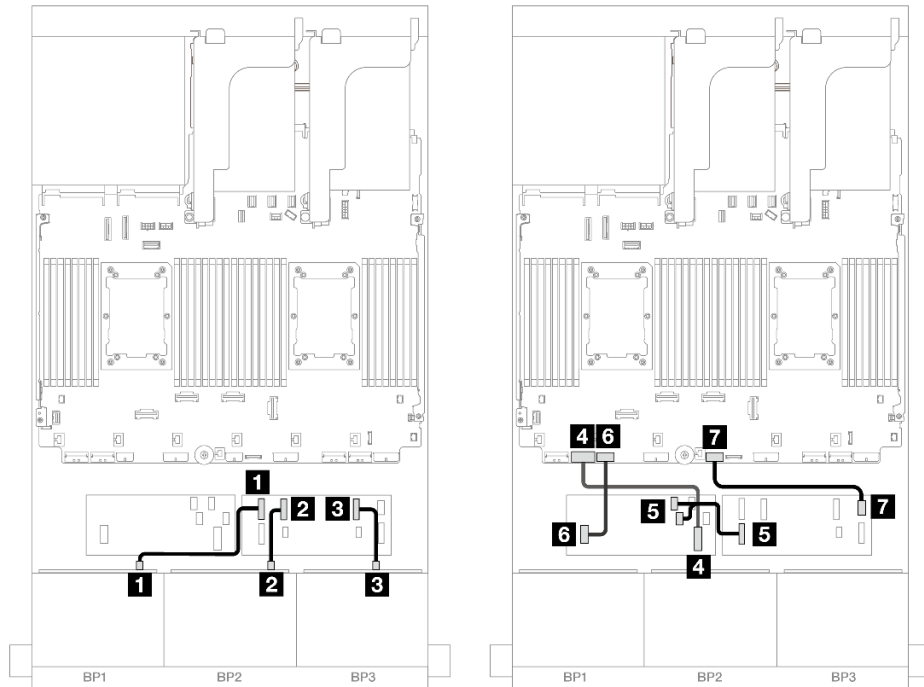
CFF 16i RAID/HBA 配接卡 + CFF 擴充器

本主題提供配置為一個 CFF 擴充器和一個 CFF 16i RAID/HBA 配接卡的 24 x 2.5 吋 SAS/SATA + 4 x 2.5 吋 SAS/SATA 的纜線佈線資訊。

接頭之間的連接：**1** ↔ **1**，**2** ↔ **2**，**3** ↔ **3**，... **n** ↔ **n**

前方背板纜線佈線

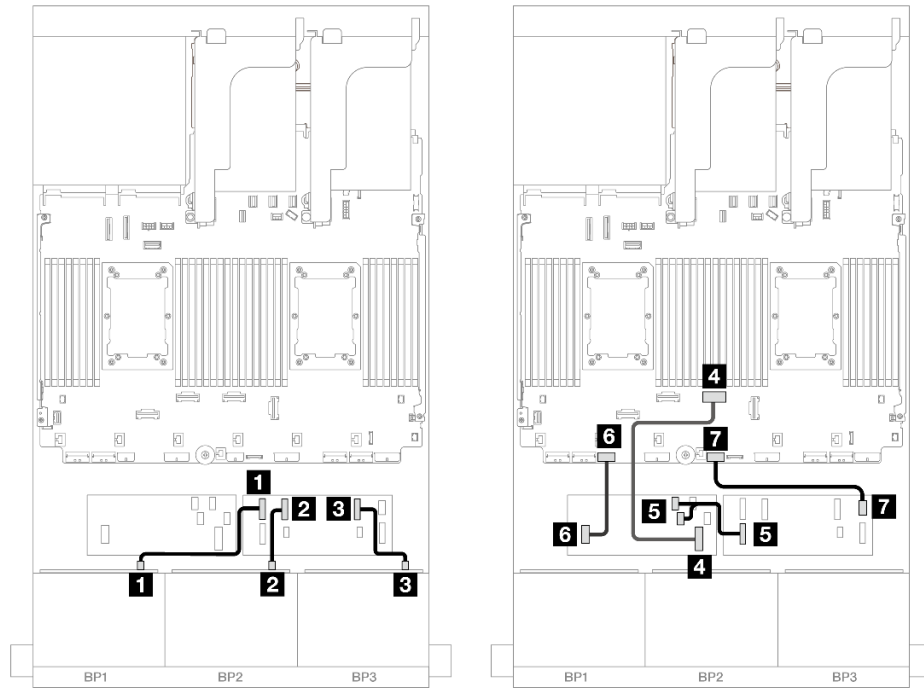
安裝了兩個處理器的纜線佈線



圖例 502. 纜線佈線至 CFF 擴充器和 CFF 16i 配接卡

從	到
1 背板 1 : SAS	CFF 擴充器 • C0
2 背板 2 : SAS	• C1
3 背板 3 : SAS	• C2
4 CFF 配接卡 : MB (CFF input)	機載 : PCIe 7
5 CFF 擴充器 : RAID/HBA	CFF 配接卡 • C0 • C1
6 CFF 配接卡 : PWR	機載 : CFF RAID/HBA PWR
7 CFF 擴充器 : PWR	機載 : CFF EXP PWR

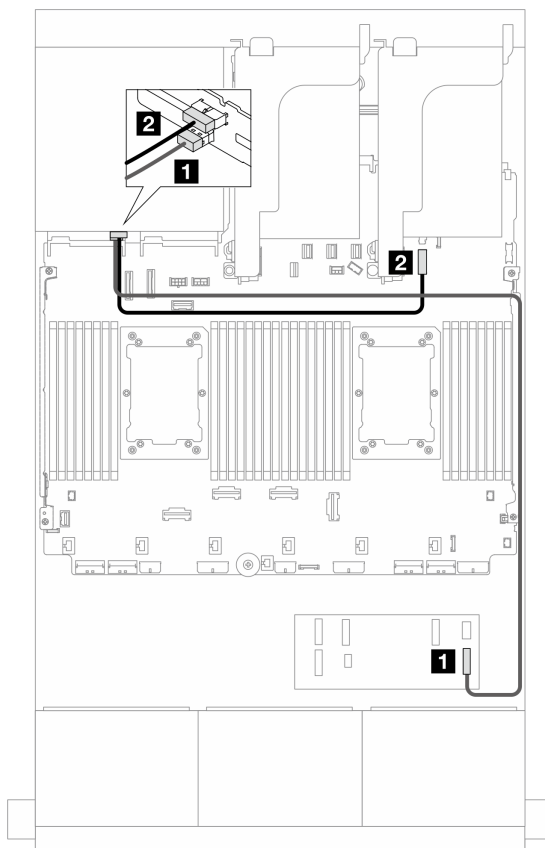
安裝了一個處理器的纜線佈線



圖例 503. 纜線佈線至 CFF 擴充器和 CFF 16i 配接卡

從	到
1 背板 1 : SAS	CFF 擴充器 • C0
2 背板 2 : SAS	• C1
3 背板 3 : SAS	• C2
4 CFF 配接卡 : MB (CFF input)	機載 : PCIe 4
5 CFF 擴充器 : RAID/HBA	CFF 配接卡 • C0 • C1
6 CFF 配接卡 : PWR	機載 : CFF RAID/HBA PWR
7 CFF 擴充器 : PWR	機載 : CFF EXP PWR

後方背板纜線佈線



圖例 504. 後方背板纜線佈線

從	到
1 背板 4 : SAS	CFF 擴充器 • C3
2 背板 4 : PWR	機載 : 7 公釐背板電源接頭

24 x 2.5 吋 SAS/SATA + 4 x 2.5 吋 AnyBay

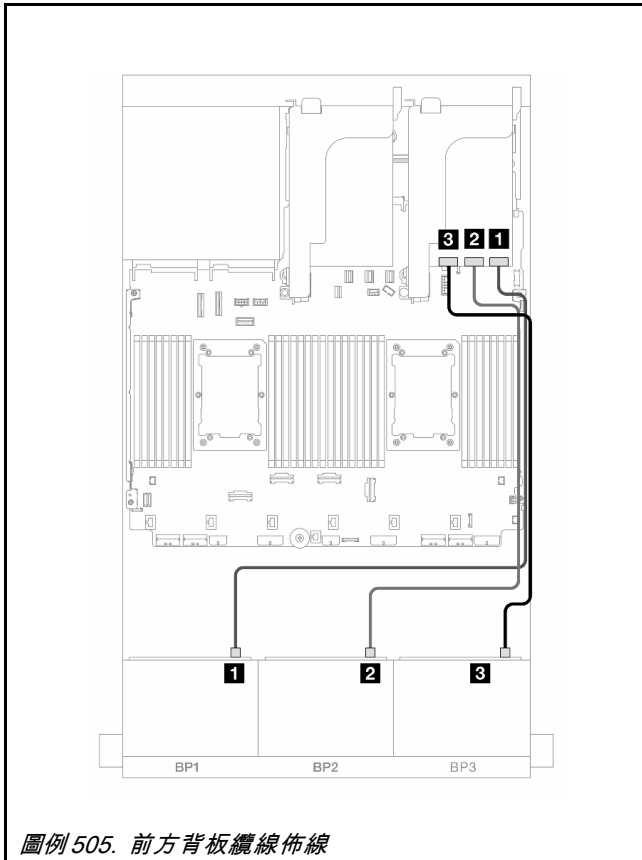
本主題提供配備三個 8 x 2.5 吋 SAS/SATA 前方背板和一個 4 x 2.5 吋 AnyBay 後方背板的伺服器型號的纜線佈線資訊。

- [第 457 頁 「32i RAID/HBA 配接卡」](#)
- [第 458 頁 「CFF 擴充器 + 8i/16i RAID/HBA 配接卡」](#)
- [第 459 頁 「CFF 16i RAID/HBA 配接卡 + CFF 擴充器」](#)

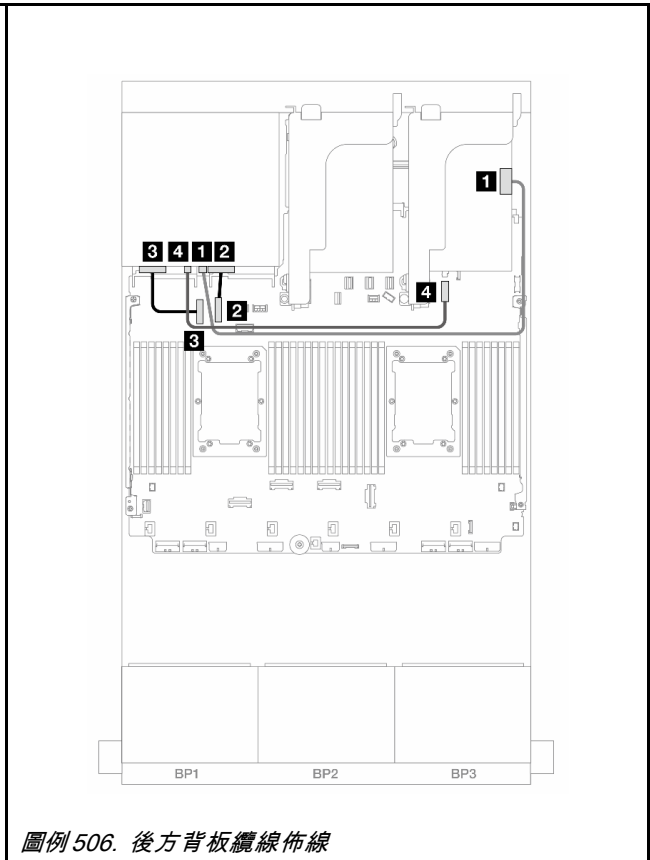
32i RAID/HBA 配接卡

以下顯示了配置為一個 32i RAID/HBA 配接卡的前方 24 x 2.5 吋 SAS/SATA + 後方 4 x 2.5 吋 AnyBay 的纜線連接。

接頭之間的連接：**1** ↔ **1**，**2** ↔ **2**，**3** ↔ **3**，... **n** ↔ **n**



圖例 505. 前方背板纜線佈線



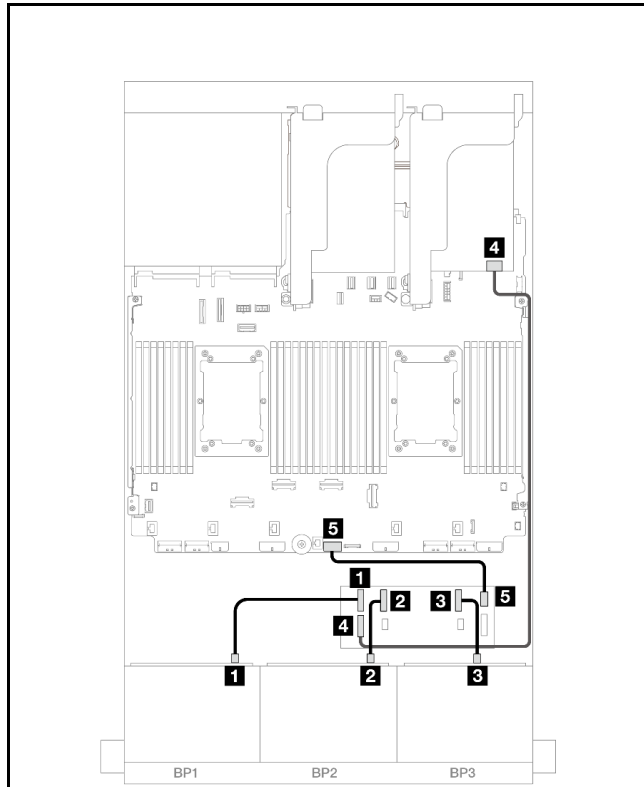
圖例 506. 後方背板纜線佈線

從	到	從	到
1 背板 1 : SAS	32i 配接卡 • C0	1 背板 4 : SAS	1 32i 配接卡 • C3
2 背板 2 : SAS	• C1	2 背板 4 : NVMe 0-1	2 機載 : PCIe 10
3 背板 3 : SAS	• C2	3 背板 4 : NVMe 2-3	3 機載 : PCIe 9
		4 背板 4 : PWR	4 機載 : 7 公釐電源接頭

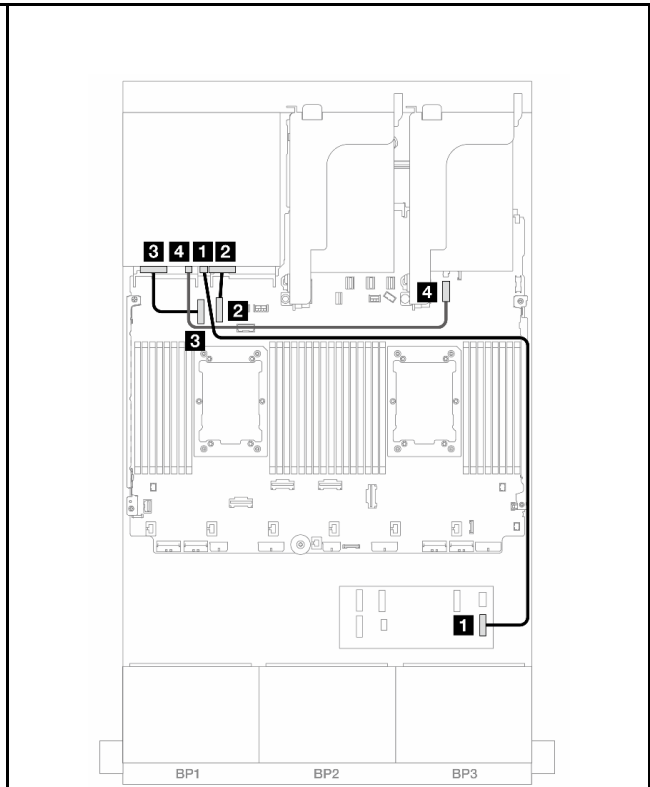
CFF 擴充器 + 8i/16i RAID/HBA 配接卡

以下顯示了配置為一個 CFF 擴充器和一個 8i/16i RAID/HBA 配接卡的前方 24 x 2.5 吋 SAS/SATA + 後方 4 x 2.5 吋 AnyBay 的纜線連接。

接頭之間的連接：**1** ↔ **1**，**2** ↔ **2**，**3** ↔ **3**，... **n** ↔ **n**



圖例 507. 纜線佈線至 CFF 擴充器和 8i/16i 配接卡



圖例 508. 後方背板纜線佈線

從	到	從	到
1 背板 1 : SAS	CFF 擴充器 • C0	1 背板 4 : SAS	1 CFF 擴充器 • C3
2 背板 2 : SAS	• C1	2 背板 4 : NVMe 0-1	2 機載 : PCIe 10
3 背板 3 : SAS	• C2	3 背板 4 : NVMe 2-3	3 機載 : PCIe 9
4 CFF 擴充器 : RAID/HBA	8i/16i 配接卡 • Gen 4 : C0 • Gen 3 : C0C1	4 背板 4 : PWR	4 機載 : 7 公釐電源接頭
5 CFF 擴充器 : PWR	機載 : CFF EXP PWR		

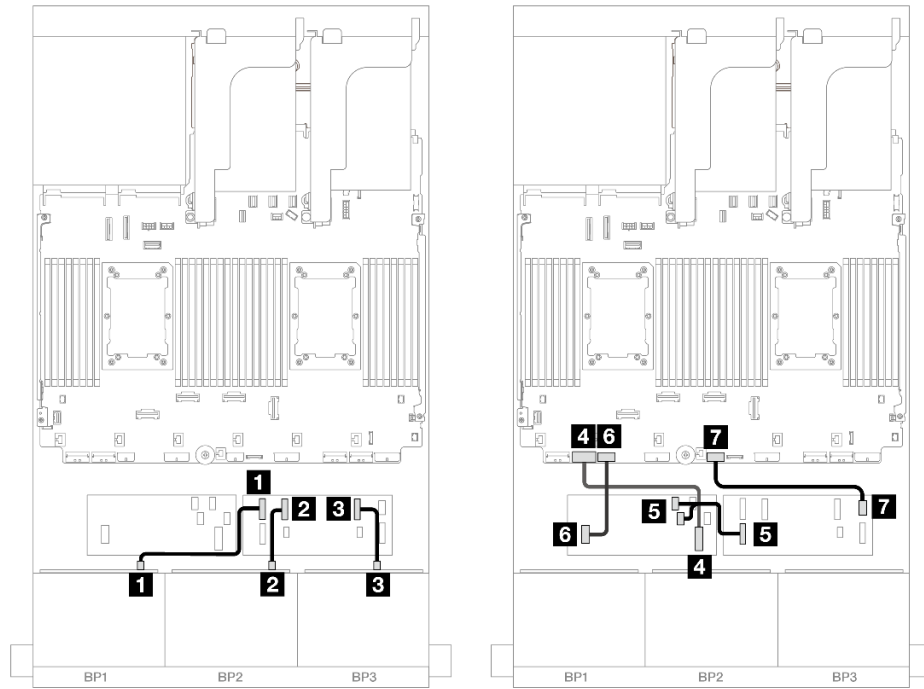
CFF 16i RAID/HBA 配接卡 + CFF 擴充器

以下顯示了配置為一個 CFF 擴充器和一個 CFF 16i RAID/HBA 配接卡的前方 24 x 2.5 吋 SAS/SATA + 後方 4 x 2.5 吋 AnyBay 的纜線連接。

接頭之間的連接：**1** ↔ **1**，**2** ↔ **2**，**3** ↔ **3**，... **n** ↔ **n**

前方背板纜線佈線

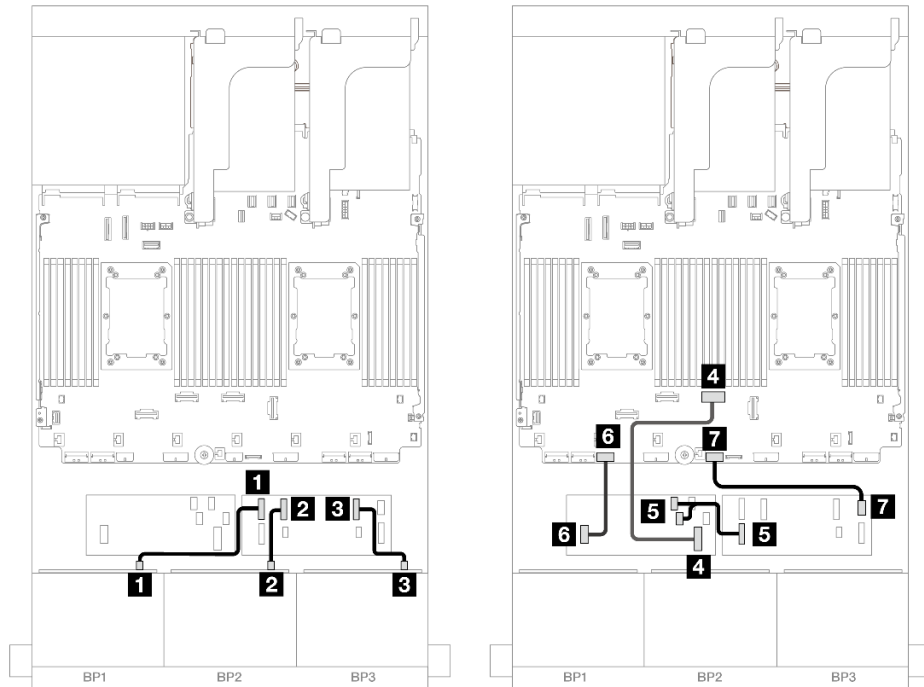
安裝了兩個處理器的纜線佈線



圖例 509. 纜線佈線至 CFF 擴充器和 CFF 16i 配接卡

從	到
1 背板 1 : SAS	CFF 擴充器 • C0
2 背板 2 : SAS	• C1
3 背板 3 : SAS	• C2
4 CFF 配接卡 : MB (CFF input)	機載 : PCIe 7
5 CFF 擴充器 : RAID/HBA	CFF 配接卡 • C0 • C1
6 CFF 配接卡 : PWR	機載 : CFF RAID/HBA PWR
7 CFF 擴充器 : PWR	機載 : CFF EXP PWR

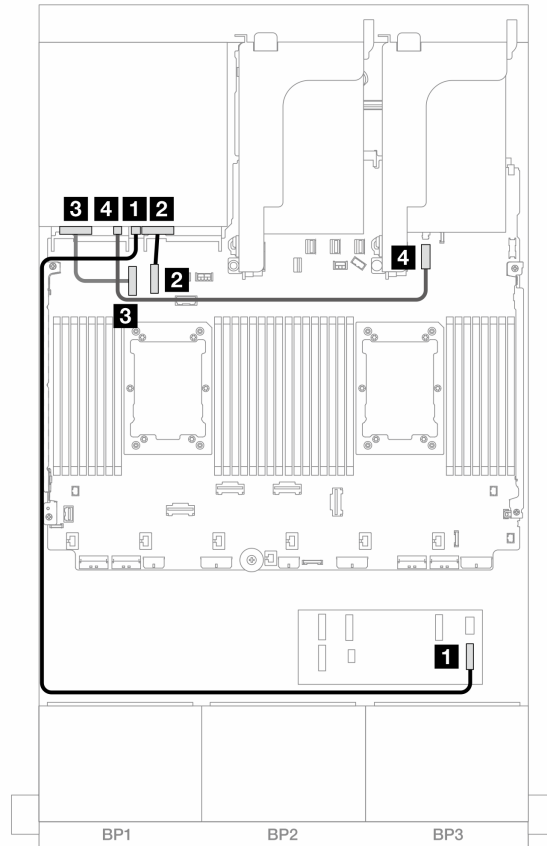
安裝了一個處理器的纜線佈線



圖例 510. 纜線佈線至 CFF 擴充器和 CFF 16i 配接卡

從	到
1 背板 1 : SAS	CFF 擴充器 • C0
2 背板 2 : SAS	• C1
3 背板 3 : SAS	• C2
4 CFF 配接卡 : MB (CFF input)	機載 : PCIe 4
5 CFF 擴充器 : RAID/HBA	CFF 配接卡 • C0 • C1
6 CFF 配接卡 : PWR	機載 : CFF RAID/HBA PWR
7 CFF 擴充器 : PWR	機載 : CFF EXP PWR

後方背板纜線佈線



圖例 511. 後方背板纜線佈線

從	到
1 背板 4 : SAS	1 CFF 擴充器 • C3
2 背板 4 : NVMe 0-1	2 機載 : PCIe 10
3 背板 4 : NVMe 2-3	3 機載 : PCIe 9
4 背板 4 : PWR	4 機載 : 7 公釐電源接頭

24 x 2.5 吋 SAS/SATA + 8 x 2.5 吋 SAS/SATA

本主題提供 24 x 2.5 吋 SAS/SATA 前方背板和 8 x 2.5 吋 SAS/SATA 後方背板的纜線佈線資訊。

若要連接前方背板的電源線，請參閱第 350 頁「背板：配備 2.5 吋前方機槽的伺服器型號」。

若要連接前方背板的信號線，請參閱以下纜線佈線案例（視您的伺服器配置而定）。

- 第 463 頁「32i RAID/HBA 配接卡」
- 第 464 頁「16i RAID/HBA 配接卡」
- 第 468 頁「CFF 擴充器 + 8i/16i RAID/HBA 配接卡」
- 第 466 頁「CFF 16i RAID/HBA + SFF 16i RAID/HBA 配接卡」

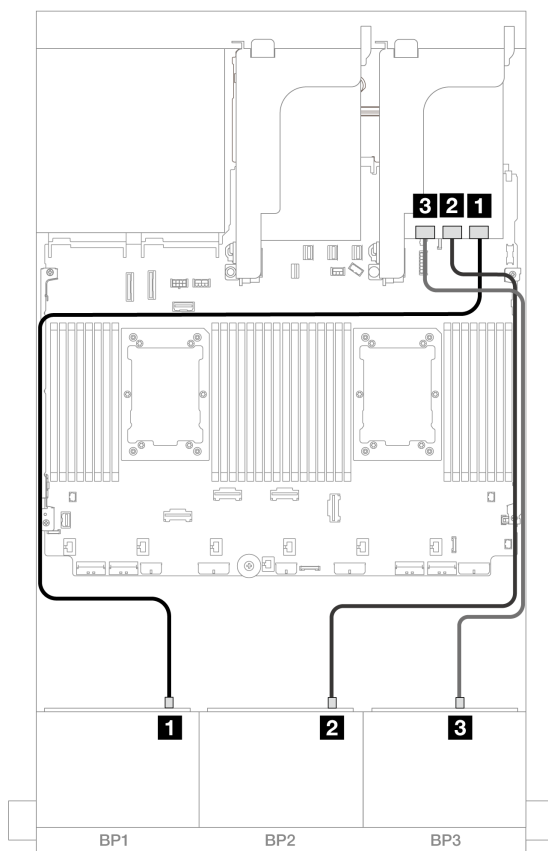
- 第 470 頁 「CFE 16i RAID/HBA 配接卡 + CFE 擴充器」

32i RAID/HBA 配接卡

本主題提供配置為一個 32i RAID/HBA 配接卡的 24 x 2.5 吋 SAS/SATA + 8 x 2.5 吋 SAS/SATA 的纜線佈線資訊。

前方背板纜線佈線

接頭之間的連接：**1** ↔ **1**，**2** ↔ **2**，**3** ↔ **3**，... **n** ↔ **n**

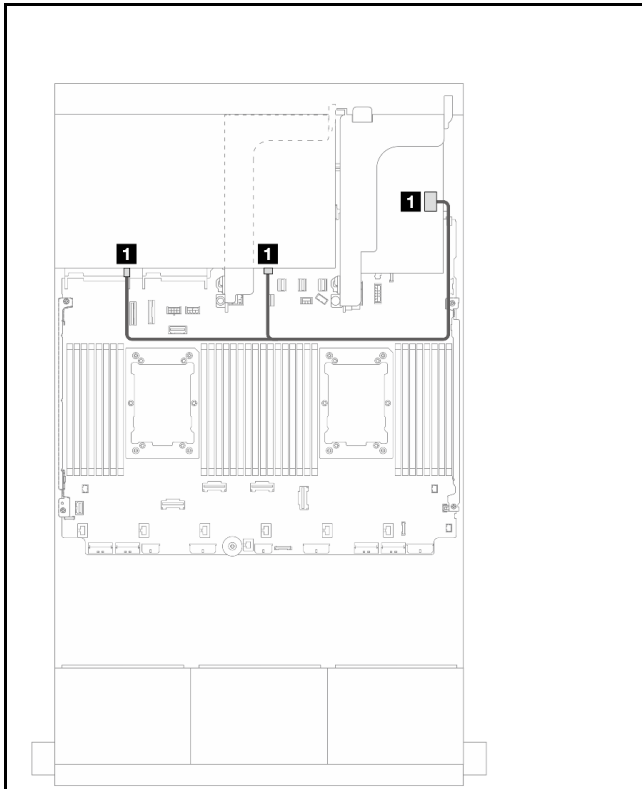


圖例 512. SAS/SATA 纜線佈線至 32i 配接卡

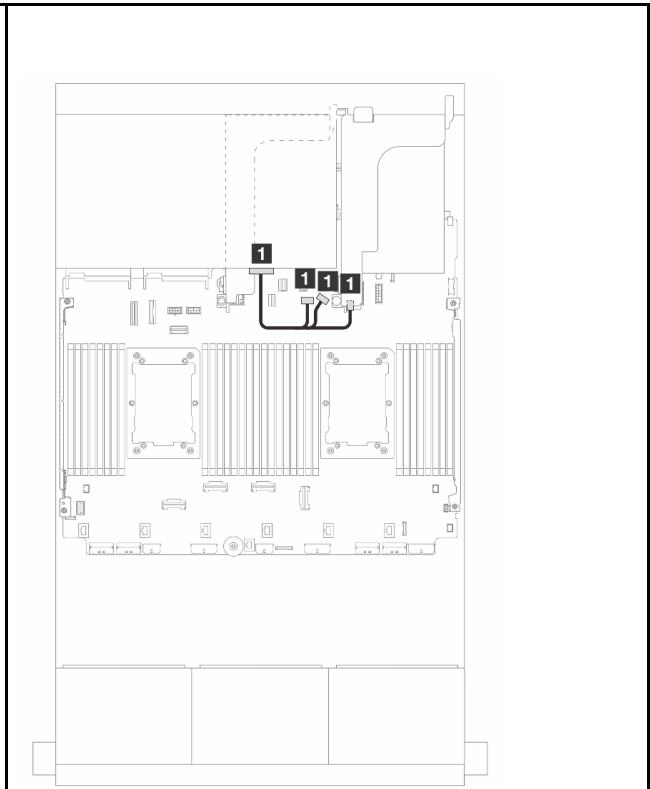
從	到
1 背板 1 : SAS	32i 配接卡 • C0
2 背板 2 : SAS	• C1
3 背板 3 : SAS	• C2

後方背板纜線佈線

接頭之間的連接：**1** ↔ **1**，**2** ↔ **2**，**3** ↔ **3**，... **n** ↔ **n**



圖例 513. 信號線佈線



圖例 514. 電源線佈線

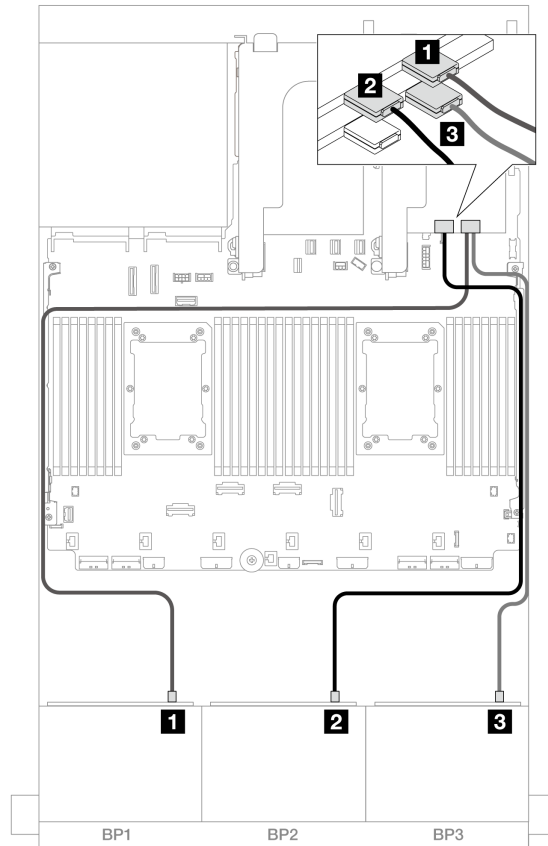
從	到	從	到
1 背板 4 : SAS 0、SAS 1	32i 配接卡 • C3	1 背板 4 : PWR	<ul style="list-style-type: none"> • 機載：背板電源 • 機載：背板側頻 • 擴充卡 1 : PWR

16i RAID/HBA 配接卡

本主題提供配置為兩個 16i RAID/HBA 配接卡的 24 x 2.5 吋 SAS/SATA + 8 x 2.5 吋 SAS/SATA 的纜線佈線資訊。

前方背板纜線佈線

接頭之間的連接：**1** ↔ **1**，**2** ↔ **2**，**3** ↔ **3**，... **n** ↔ **n**

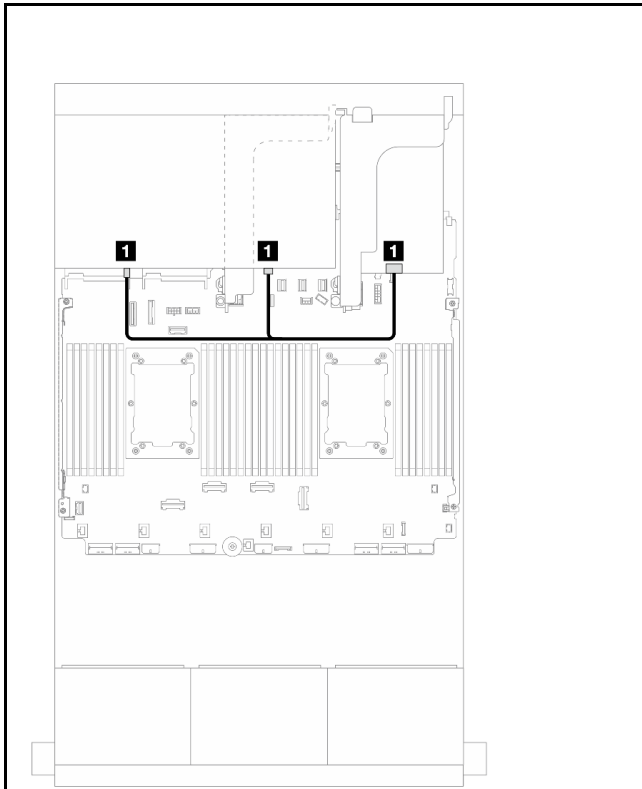


圖例 515. SAS/SATA 纜線佈線至 16i 配接卡

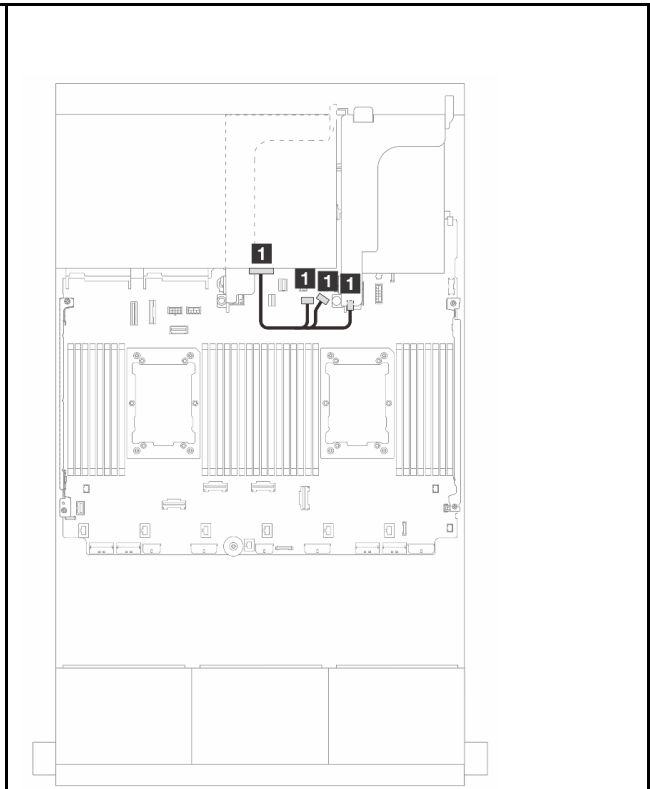
從	到
1 背板 1 : SAS	16i 配接卡 <ul style="list-style-type: none"> • Gen 4 : C0 • Gen 3 : C0C1
2 背板 2 : SAS	<ul style="list-style-type: none"> • Gen 4 : C1 • Gen 3 : C2C3
3 背板 3 : SAS	16i 配接卡 <ul style="list-style-type: none"> • Gen 4 : C0 • Gen 3 : C0C1

後方背板纜線佈線

接頭之間的連接：**1** ↔ **1**，**2** ↔ **2**，**3** ↔ **3**，... **n** ↔ **n**



圖例 516. 信號線佈線



圖例 517. 電源線佈線

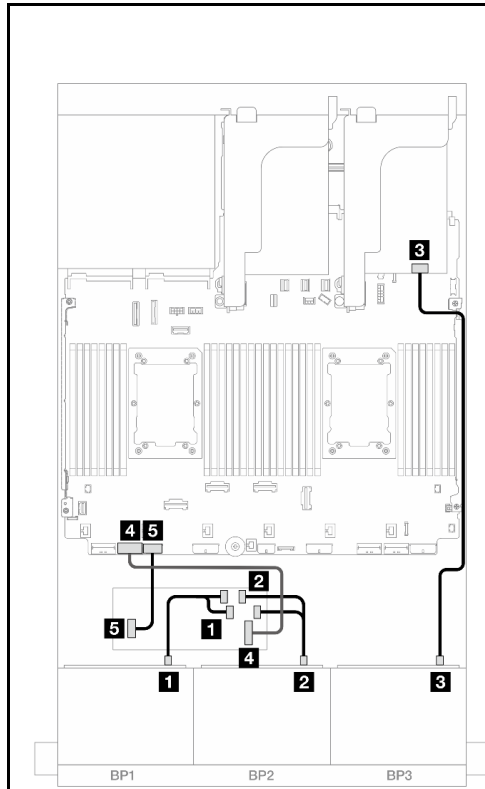
從	到	從	到
1 背板 4 : SAS 0、SAS 1	16i 配接卡 <ul style="list-style-type: none"> • Gen 4 : C1 • Gen 3 : C2C3 	1 背板 4 : PWR	<ul style="list-style-type: none"> • 機載 : 背板電源 • 機載 : 背板側頻 • 擴充卡 1 : PWR

CFF 16i RAID/HBA + SFF 16i RAID/HBA 配接卡

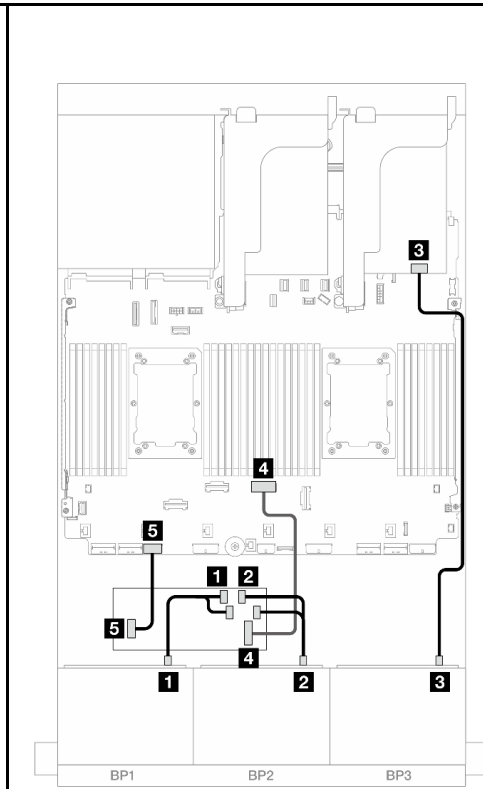
本主題提供配置為一個 CFF 16i RAID/HBA 配接卡和一個 SFF 16i RAID/HBA 配接卡的 24 x 2.5 吋 SAS/SATA + 8 x 2.5 吋 SAS/SATA 的纜線佈線資訊。

前方背板纜線佈線

接頭之間的連接：**1** ↔ **1**，**2** ↔ **2**，**3** ↔ **3**，... **n** ↔ **n**



圖例 518. 安裝了兩個處理器的纜線佈線

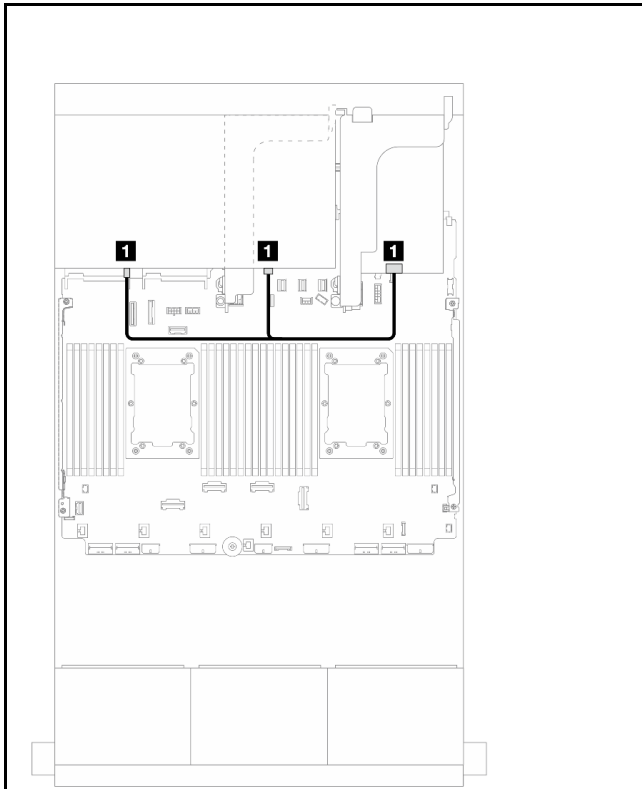


圖例 519. 安裝了一個處理器的纜線佈線

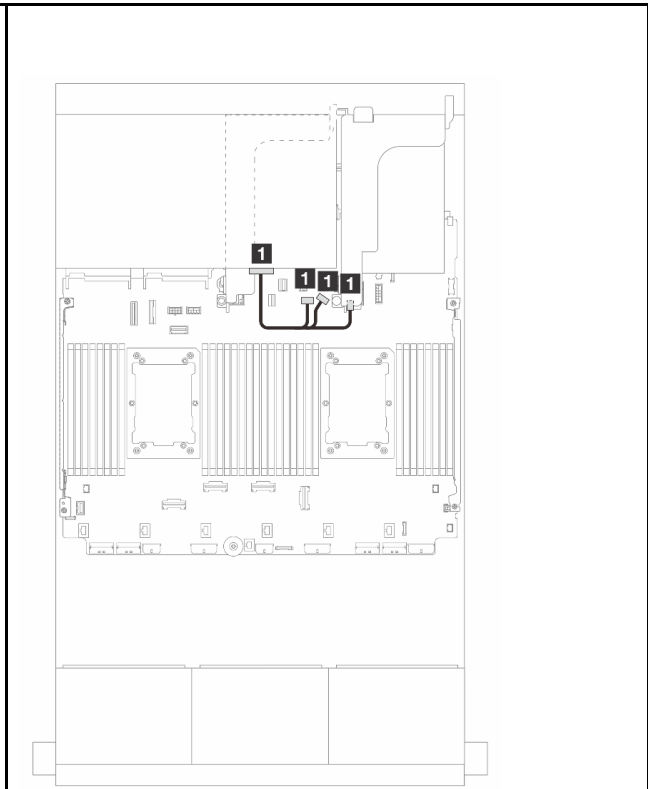
從	到	從	到
1 背板 1 : SAS	CFF 配接卡 • C0 • C1	1 背板 1 : SAS	CFF 配接卡 • C0 • C1
2 背板 2 : SAS	• C2 • C3	2 背板 2 : SAS	• C2 • C3
3 背板 3 : SAS	16i 配接卡 • Gen 4 : C0 • Gen 3 : C0C1	3 背板 3 : SAS	16i 配接卡 • Gen 4 : C0 • Gen 3 : C0C1
4 CFF 配接卡 : MB (CFF input)	機載 : PCIe 7	4 CFF 配接卡 : MB (CFF input)	機載 : PCIe 4
5 CFF 配接卡 : PWR	機載 : CFF RAID/HBA PWR	5 CFF 配接卡 : PWR	機載 : CFF RAID/HBA PWR

後方背板纜線佈線

接頭之間的連接：**1** ↔ **1**，**2** ↔ **2**，**3** ↔ **3**，... **n** ↔ **n**



圖例 520. 信號線佈線



圖例 521. 電源線佈線

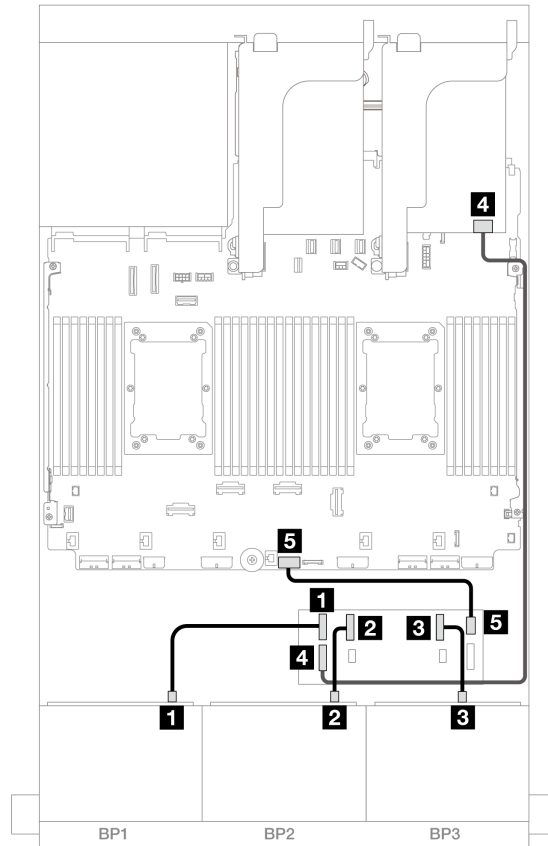
從	到	從	到
1 背板 4 : SAS 0、SAS 1	16i 配接卡 • Gen 4 : C1 • Gen 3 : C2C3	1 背板 4 : PWR	<ul style="list-style-type: none"> • 機載 : 背板電源 • 機載 : 背板側頻 • 擴充卡 1 : PWR

CFF 擴充器 + 8i/16i RAID/HBA 配接卡

本主題提供配置為一個 CFF 擴充器和一個 8i/16i RAID/HBA 配接卡的 24 x 2.5 吋 SAS/SATA + 8 x 2.5 吋 SAS/SATA 的纜線佈線資訊。

前方背板纜線佈線

接頭之間的連接：**1** ↔ **1**，**2** ↔ **2**，**3** ↔ **3**，... **n** ↔ **n**

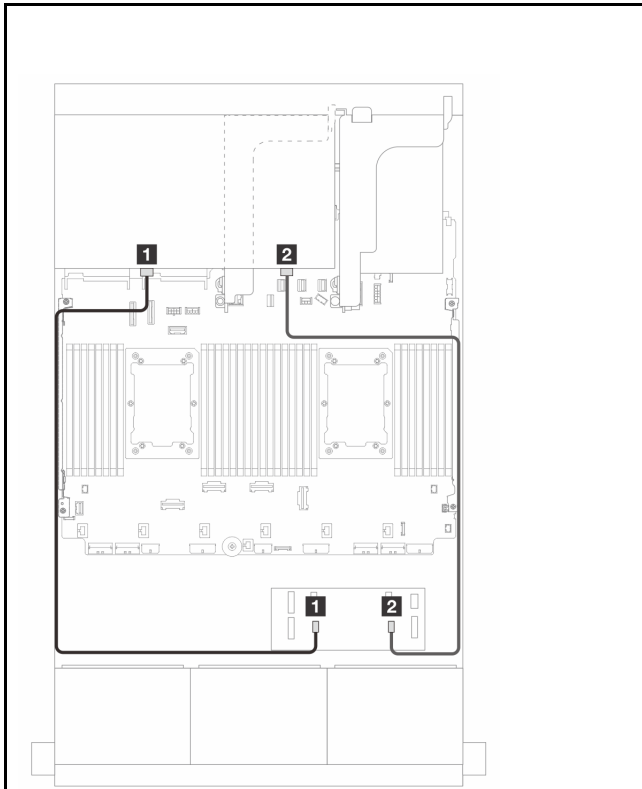


圖例 522. SAS/SATA 纜線佈線至 CFF 擴充器和 8i/16i 配接卡

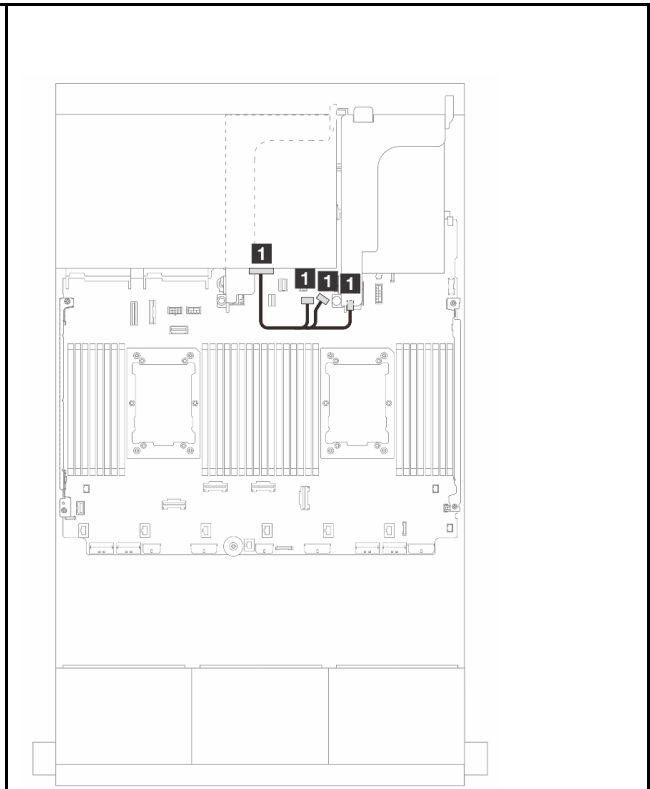
從	到
1 背板 1 : SAS	CFF 擴充器 • C0
2 背板 2 : SAS	• C1
3 背板 3 : SAS	• C2
4 CFF 擴充器 : RAID/HBA	8i/16i 配接卡 • Gen 4 : C0 • Gen 3 : C0C1
5 CFF 擴充器 : PWR	機載 : CFF EXP PWR

後方背板纜線佈線

接頭之間的連接：**1** ↔ **1**，**2** ↔ **2**，**3** ↔ **3**，... **n** ↔ **n**



圖例 523. 信號線佈線



圖例 524. 電源線佈線

從	到	從	到
1 背板 4 : SAS 0	CFF 擴充器 • C4	1 背板 4 : PWR	<ul style="list-style-type: none"> • 機載：背板電源 • 機載：背板側頻 • 擴充卡 1 : PWR
2 背板 4 : SAS 1	• C5		

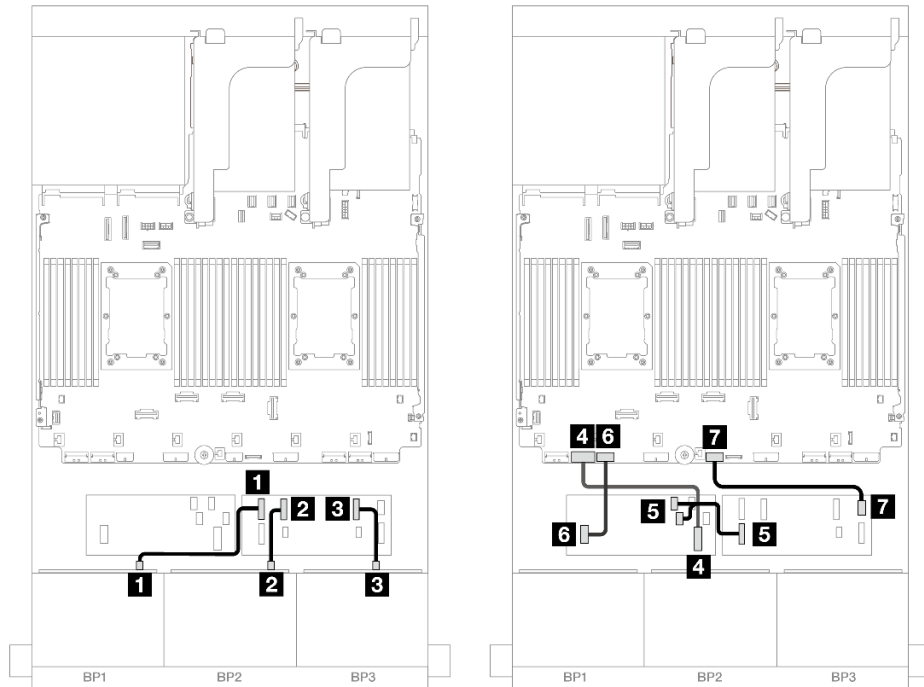
CFF 16i RAID/HBA 配接卡 + CFF 擴充器

本主題提供配置為一個 CFF 擴充器和一個 CFF 16i RAID/HBA 配接卡的 24 x 2.5 吋 SAS/SATA + 8 x 2.5 吋 SAS/SATA 的纜線佈線資訊。

前方背板纜線佈線

安裝了兩個處理器的纜線佈線

接頭之間的連接：**1** ↔ **1**，**2** ↔ **2**，**3** ↔ **3**，... **n** ↔ **n**

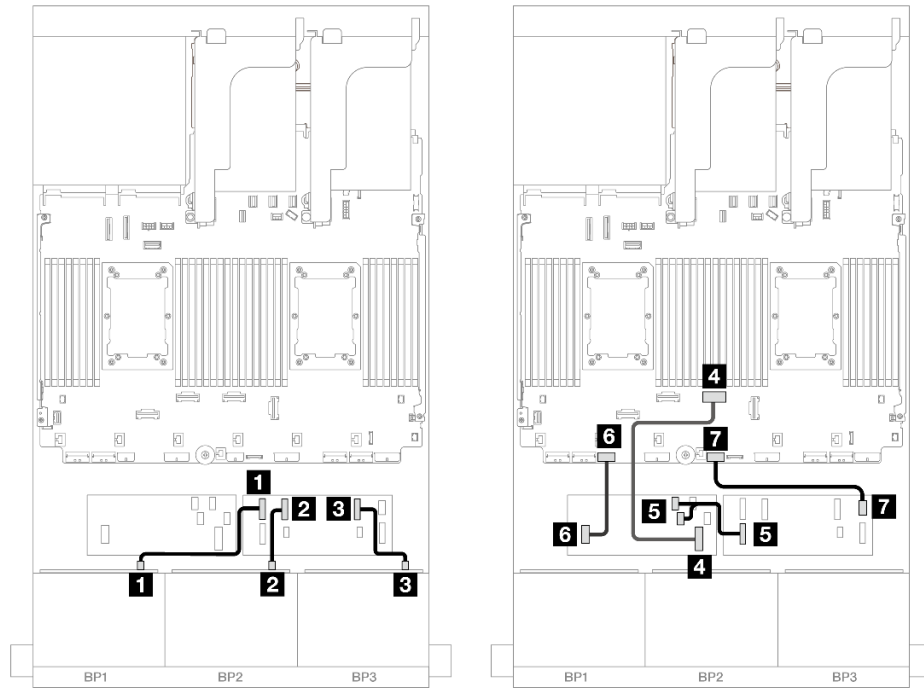


圖例 525. SAS/SATA 纜線佈線至 CFF 擴充器和 CFF 16i 配接卡

從	到
1 背板 1 : SAS	CFF 擴充器 • C0
2 背板 2 : SAS	• C1
3 背板 3 : SAS	• C2
4 CFF 配接卡 : MB (CFF input)	機載 : PCIe 7
5 CFF 擴充器 : RAID/HBA	CFF 配接卡 • C0 • C1
6 CFF 配接卡 : PWR	機載 : CFF RAID/HBA PWR
7 CFF 擴充器 : PWR	機載 : CFF EXP PWR

安裝了一個處理器的纜線佈線

接頭之間的連接：**1** ↔ **1**，**2** ↔ **2**，**3** ↔ **3**，... **n** ↔ **n**

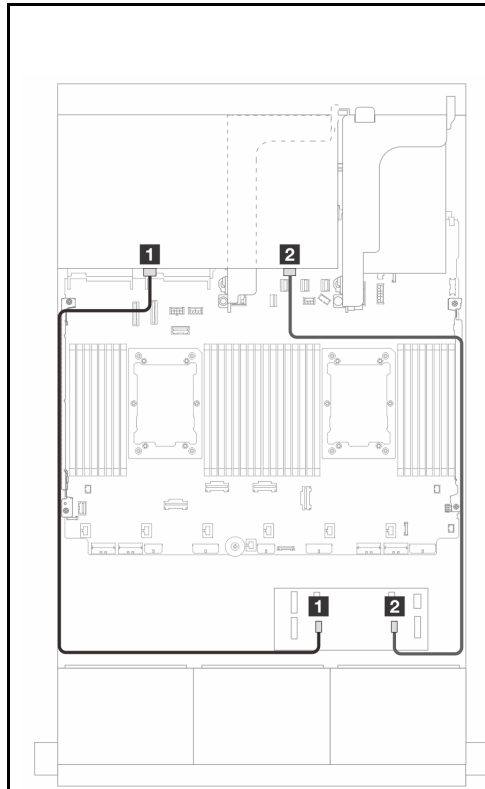


圖例 526. SAS/SATA 纜線佈線至 CFF 擴充器和 CFF 16i 配接卡

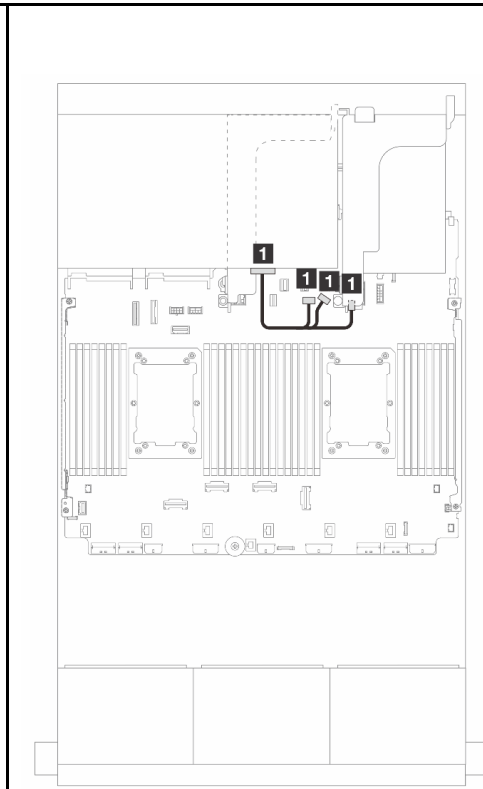
從	到
1 背板 1 : SAS	CFF 擴充器 • C0
2 背板 2 : SAS	• C1
3 背板 3 : SAS	• C2
4 CFF 配接卡 : MB (CFF input)	機載 : PCIe 4
5 CFF 擴充器 : RAID/HBA	CFF 配接卡 • C0 • C1
6 CFF 配接卡 : PWR	機載 : CFF RAID/HBA PWR
7 CFF 擴充器 : PWR	機載 : CFF EXP PWR

後方背板纜線佈線

接頭之間的連接：**1** ↔ **1**，**2** ↔ **2**，**3** ↔ **3**，... **n** ↔ **n**



圖例 527. 信號線佈線



圖例 528. 電源線佈線

從	到	從	到
1 背板 4 : SAS 0	CFE 擴充器 • C4	1 背板 4 : PWR	<ul style="list-style-type: none"> • 機載：背板電源 • 機載：背板側頻 • 擴充卡 1 : PWR
2 背板 4 : SAS 1	• C5		

前方 + 中間背板：24 x 2.5 吋 SAS/SATA + 4 x 2.5 吋/8 x 2.5 吋 SAS/SATA

本主題提供 12 x 3.5 吋 SAS/SATA 前方背板和一個或兩個 4 x 2.5 吋 SAS/SATA 後方背板的纜線佈線資訊。

- [第 473 頁「24 x 2.5 吋 SAS/SATA + 4 x 2.5 吋 SAS/SATA」](#)
- [第 477 頁「24 x 2.5 吋 SAS/SATA + 8 x 2.5 吋 SAS/SATA」](#)

24 x 2.5 吋 SAS/SATA + 4 x 2.5 吋 SAS/SATA

本主題提供 24 x 2.5 吋 SAS/SATA 前方背板和一個 4 x 2.5 吋 SAS/SATA 中間背板的纜線佈線資訊。

若要連接前方背板的電源線，請參閱[第 350 頁「背板：配備 2.5 吋前方機槽的伺服器型號」](#)。

若要連接前方背板的信號線，請參閱以下纜線佈線案例（視您的伺服器配置而定）。

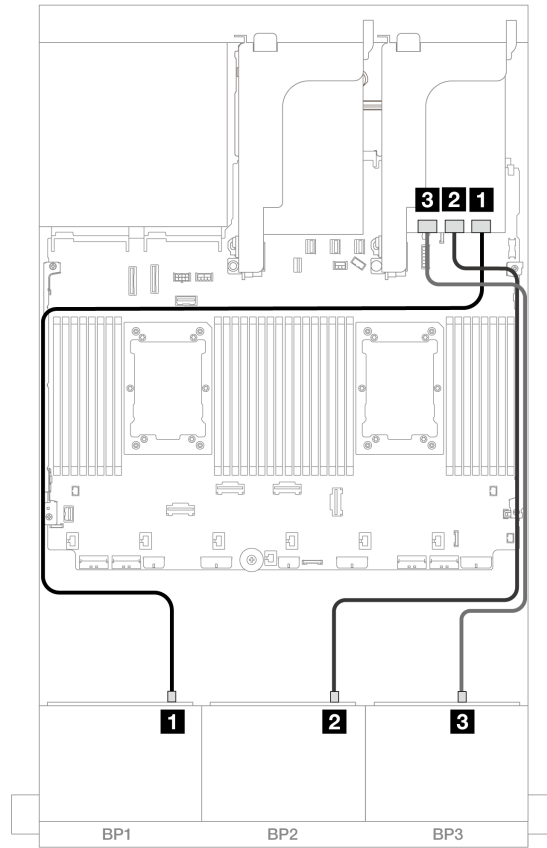
- [第 477 頁「32i RAID/HBA 配接卡」](#)
- [第 479 頁「16i RAID/HBA 配接卡」](#)

32i RAID/HBA 配接卡

以下顯示了配置為一個 32i RAID/HBA 配接卡的 24 x 2.5 吋 SAS/SATA + 4 x 2.5 吋 SAS/SATA 的纜線連接。

前方背板纜線佈線

接頭之間的連接：**1** ↔ **1**，**2** ↔ **2**，**3** ↔ **3**，... **n** ↔ **n**

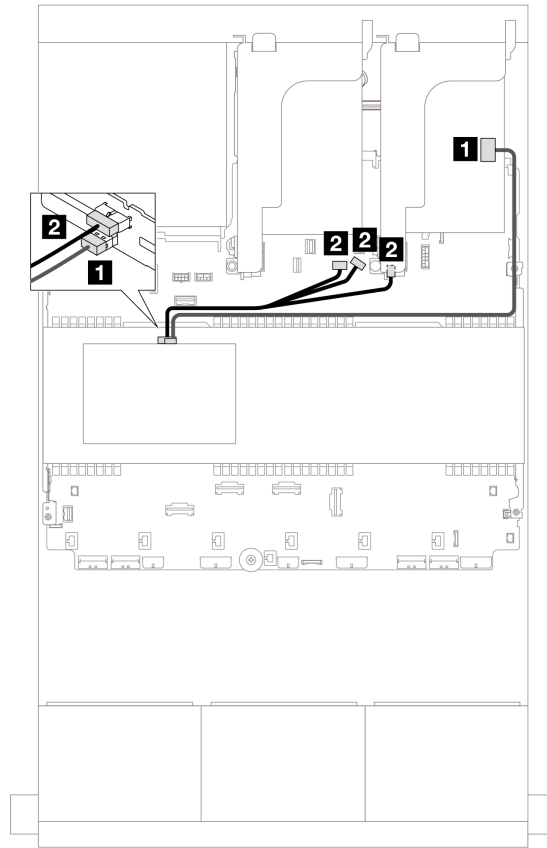


圖例 529. SAS/SATA 纜線佈線至 32i 配接卡

從	到
1 背板 1 : SAS	32i 配接卡 • C0
2 背板 2 : SAS	• C1
3 背板 3 : SAS	• C2

中間背板纜線佈線

接頭之間的連接：**1** ↔ **1**，**2** ↔ **2**，**3** ↔ **3**，... **n** ↔ **n**



圖例 530. 中間背板纜線佈線

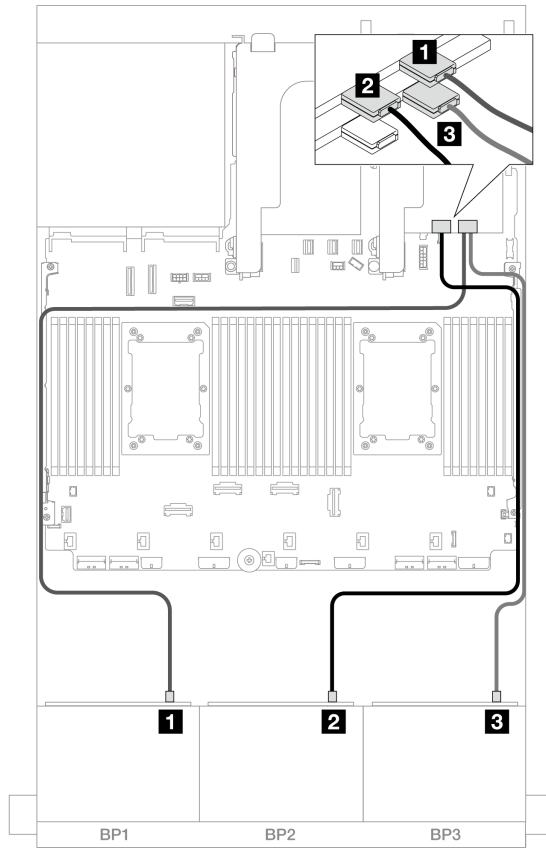
從	到
1 背板 5 : SAS	32i 配接卡 • C3
2 背板 5 : PWR	• 機載：背板電源 • 機載：背板側頻 • 擴充卡 1 : PWR

16i RAID/HBA 配接卡

以下顯示了配置為兩個 16i RAID/HBA 配接卡的 24 x 2.5 吋 SAS/SATA + 4 x 2.5 吋 SAS/SATA 的纜線連接。

前方背板纜線佈線

接頭之間的連接：**1** ↔ **1**，**2** ↔ **2**，**3** ↔ **3**，... **n** ↔ **n**

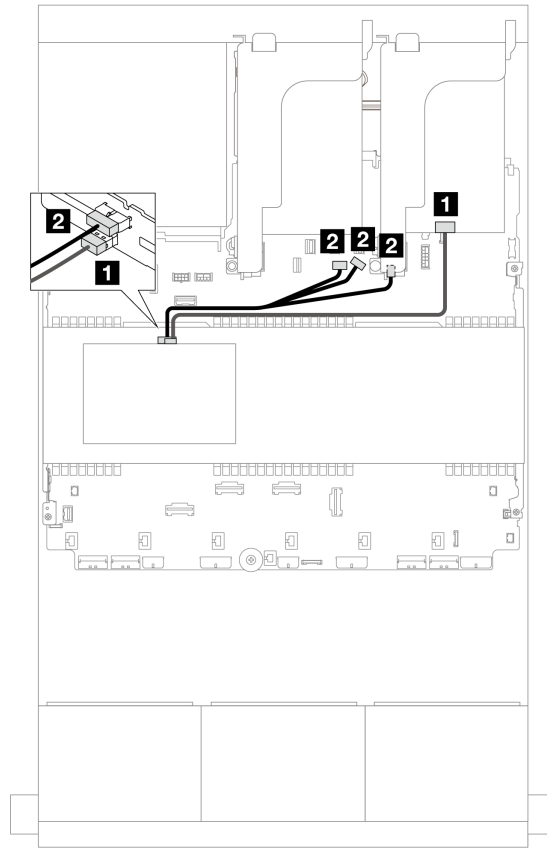


圖例 531. SAS/SATA 纜線佈線至 16i 配接卡

從	到
1 背板 1 : SAS	16i 配接卡 <ul style="list-style-type: none"> • Gen 4 : C0 • Gen 3 : C0C1
2 背板 2 : SAS	<ul style="list-style-type: none"> • Gen 4 : C1 • Gen 3 : C2C3
3 背板 3 : SAS	16i 配接卡 <ul style="list-style-type: none"> • Gen 4 : C0 • Gen 3 : C0C1

中間背板纜線佈線

接頭之間的連接：**1** ↔ **1**，**2** ↔ **2**，**3** ↔ **3**，... **n** ↔ **n**



圖例 532. 中間背板纜線佈線

從	到
1 背板 5 : SAS	16i 配接卡 <ul style="list-style-type: none"> • Gen 4 : C1 • Gen 3 : C2
2 背板 5 : PWR	<ul style="list-style-type: none"> • 機載 : 背板電源 • 機載 : 背板側頻 • 擴充卡 1 : PWR

24 x 2.5 吋 SAS/SATA + 8 x 2.5 吋 SAS/SATA

本主題提供 24 x 2.5 吋 SAS/SATA 前方背板和兩個 4 x 2.5 吋 SAS/SATA 中間背板的纜線佈線資訊。

若要連接前方背板的電源線，請參閱第 350 頁「背板：配備 2.5 吋前方機槽的伺服器型號」。

若要連接前方背板的信號線，請參閱以下纜線佈線案例（視您的伺服器配置而定）。

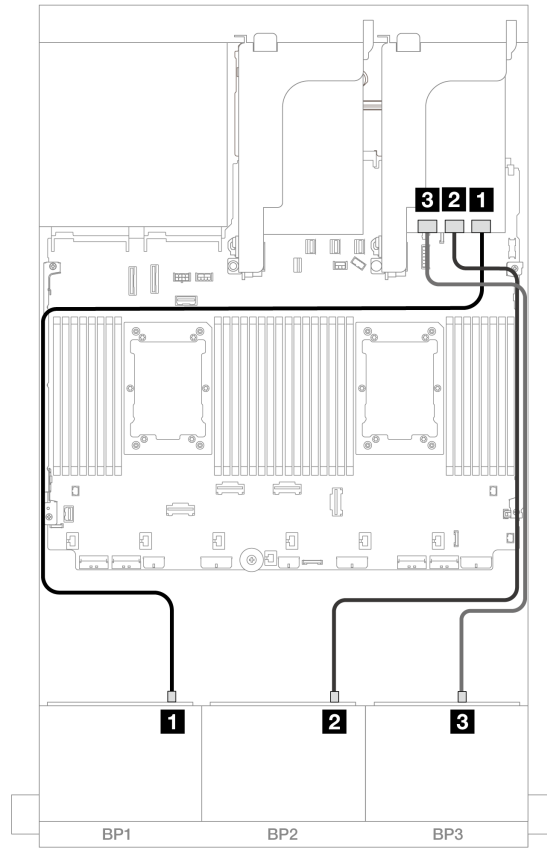
- 第 477 頁「32i RAID/HBA 配接卡」
- 第 479 頁「16i RAID/HBA 配接卡」

32i RAID/HBA 配接卡

以下顯示了配置為一個 32i RAID/HBA 配接卡的 24 x 2.5 吋 SAS/SATA + 8 x 2.5 吋 SAS/SATA 的纜線連接。

前方背板纜線佈線

接頭之間的連接：**1** ↔ **1**，**2** ↔ **2**，**3** ↔ **3**，... **n** ↔ **n**

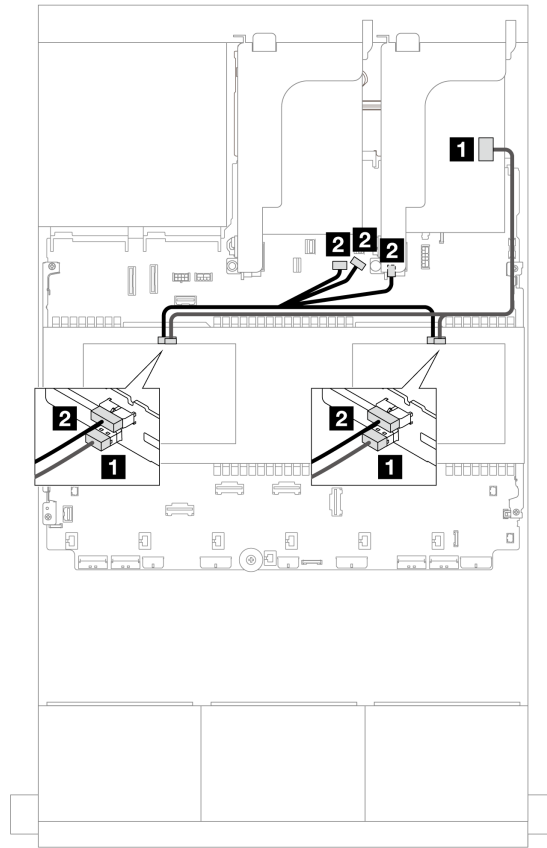


圖例 533. SAS/SATA 纜線佈線至 32i 配接卡

從	到
1 背板 1 : SAS	32i 配接卡 • C0
2 背板 2 : SAS	• C1
3 背板 3 : SAS	• C2

中間背板纜線佈線

接頭之間的連接：**1** ↔ **1**，**2** ↔ **2**，**3** ↔ **3**，... **n** ↔ **n**



圖例 534. 中間背板纜線佈線

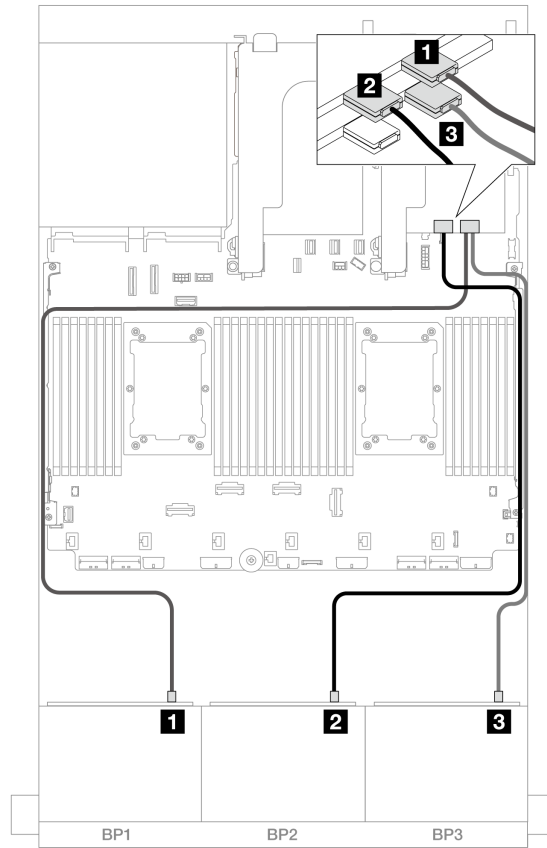
從	到
1 <ul style="list-style-type: none"> • 背板 5 : SAS • 背板 6 : SAS 	32i 配接卡 <ul style="list-style-type: none"> • C3
2 <ul style="list-style-type: none"> • 背板 5 : PWR • 背板 6 : PWR 	<ul style="list-style-type: none"> • 機載 : 背板電源 • 機載 : 背板側頻 • 擴充卡 1 : PWR

16i RAID/HBA 配接卡

以下顯示了配置為兩個 16i RAID/HBA 配接卡的 24 x 2.5 吋 SAS/SATA + 8 x 2.5 吋 SAS/SATA 的纜線連接。

前方背板纜線佈線

接頭之間的連接：**1** ↔ **1**，**2** ↔ **2**，**3** ↔ **3**，... **n** ↔ **n**

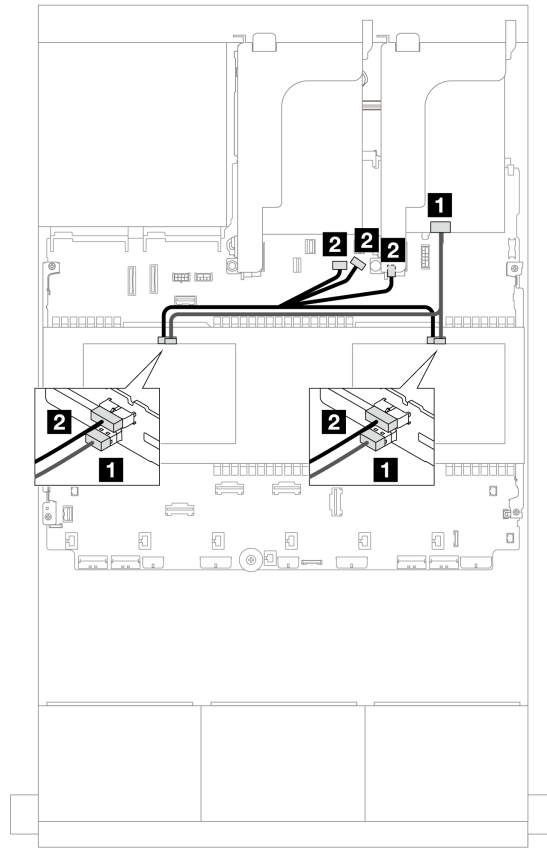


圖例 535. SAS/SATA 纜線佈線至 16i 配接卡

從	到
1 背板 1 : SAS	16i 配接卡 <ul style="list-style-type: none"> • Gen 4 : C0 • Gen 3 : C0C1
2 背板 2 : SAS	<ul style="list-style-type: none"> • Gen 4 : C1 • Gen 3 : C2C3
3 背板 3 : SAS	16i 配接卡 <ul style="list-style-type: none"> • Gen 4 : C0 • Gen 3 : C0C1

中間背板纜線佈線

接頭之間的連接：**1** ↔ **1**，**2** ↔ **2**，**3** ↔ **3**，... **n** ↔ **n**



圖例 536. 中間背板纜線佈線

從	到
1 <ul style="list-style-type: none"> • 背板 5 : SAS • 背板 6 : SAS 	16i 配接卡 <ul style="list-style-type: none"> • Gen 4 : C1 • Gen 3 : C2C3
2 <ul style="list-style-type: none"> • 背板 5 : PWR • 背板 6 : PWR 	<ul style="list-style-type: none"> • 機載 : 背板電源 • 機載 : 背板側頻 • 擴充卡 1 : PWR

前方 + 中間 + 後方背板 : 24 x 2.5 吋 SAS/SATA + 8 x 2.5 吋 SAS/SATA + 4 x 2.5 吋/8 x 2.5 吋 SAS/SATA

本主題提供 12 x 3.5 吋 SAS/SATA 前方背板、兩個 4 x 2.5 吋 SAS/SATA 中間背板及一個 4 x 2.5 吋/8 x 2.5 吋 SAS/SATA 後方背板的纜線佈線資訊。

若要連接前方背板的電源線，請參閱第 350 頁「背板：配備 2.5 吋前方機槽的伺服器型號」。

若要連接前方背板的信號線，請參閱以下纜線佈線案例（視您的伺服器配置而定）。

- [第 482 頁「24 x 2.5 吋 SAS/SATA + 8 x 2.5 吋 SAS/SATA + 4 x 2.5 吋 SAS/SATA」](#)
- [第 491 頁「24 x 2.5 吋 SAS/SATA + 8 x 2.5 吋 SAS/SATA + 8 x 2.5 吋 SAS/SATA」](#)

24 x 2.5 吋 SAS/SATA + 8 x 2.5 吋 SAS/SATA + 4 x 2.5 吋 SAS/SATA

本主題提供 24 x 2.5 吋 SAS/SATA + 8 x 2.5 吋 SAS/SATA + 4 x 2.5 吋 SAS/SATA 配置的纜線佈線資訊。

若要連接前方背板的電源線，請參閱第 350 頁「背板：配備 2.5 吋前方機槽的伺服器型號」。

若要連接前方背板的信號線，請參閱以下纜線佈線案例（視您的伺服器配置而定）。

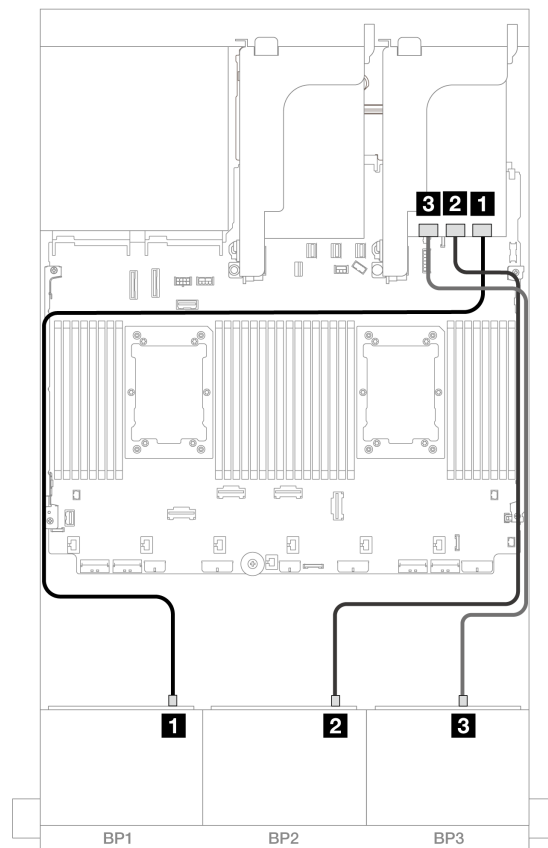
- 第 482 頁「32i + 8i RAID/HBA 配接卡」
- 第 484 頁「CFE 擴充器 + 8i/16i RAID/HBA 配接卡」
- 第 487 頁「CFE 16i RAID/HBA 配接卡 + CFE 擴充器」

32i + 8i RAID/HBA 配接卡

本主題提供配置為一個 32i RAID 配接卡和一個 8i RAID/HBA 配接卡的 24 x 2.5 吋 SAS/SATA + 8 x 2.5 吋 SAS/SATA + 4 x 2.5 吋 SAS/SATA 的纜線佈線資訊。

前方背板纜線佈線

接頭之間的連接：**1** ↔ **1**，**2** ↔ **2**，**3** ↔ **3**，... **n** ↔ **n**

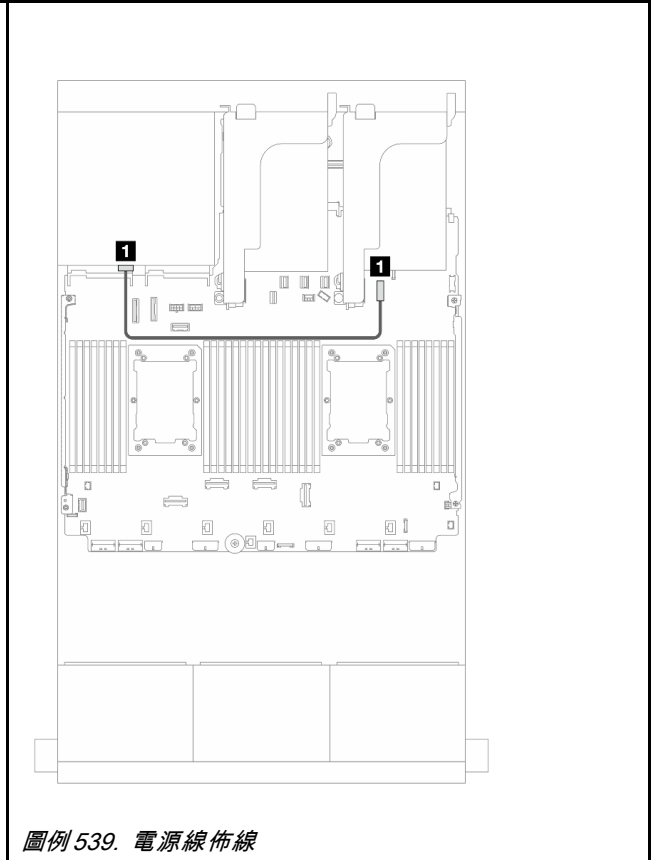
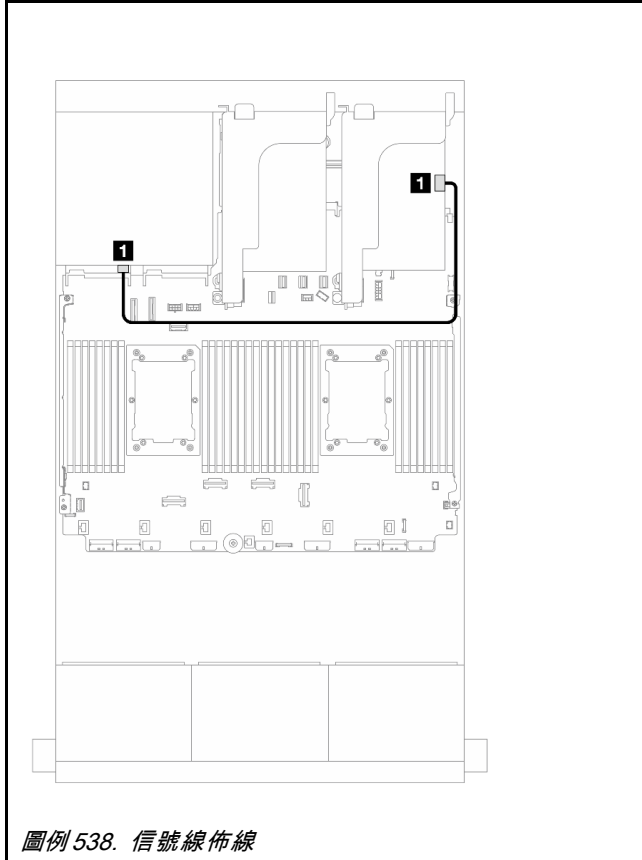


圖例 537. SAS/SATA 纜線佈線至 32i 配接卡

從	到
1 背板 1 : SAS	32i 配接卡 • C0
2 背板 2 : SAS	• C1
3 背板 3 : SAS	• C2

後方背板纜線佈線

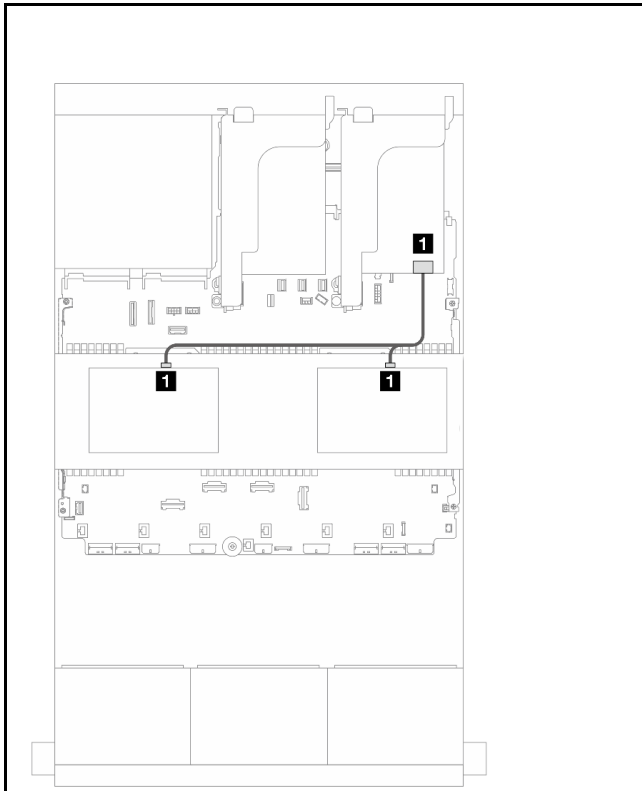
接頭之間的連接：**1** ↔ **1**，**2** ↔ **2**，**3** ↔ **3**，... **n** ↔ **n**



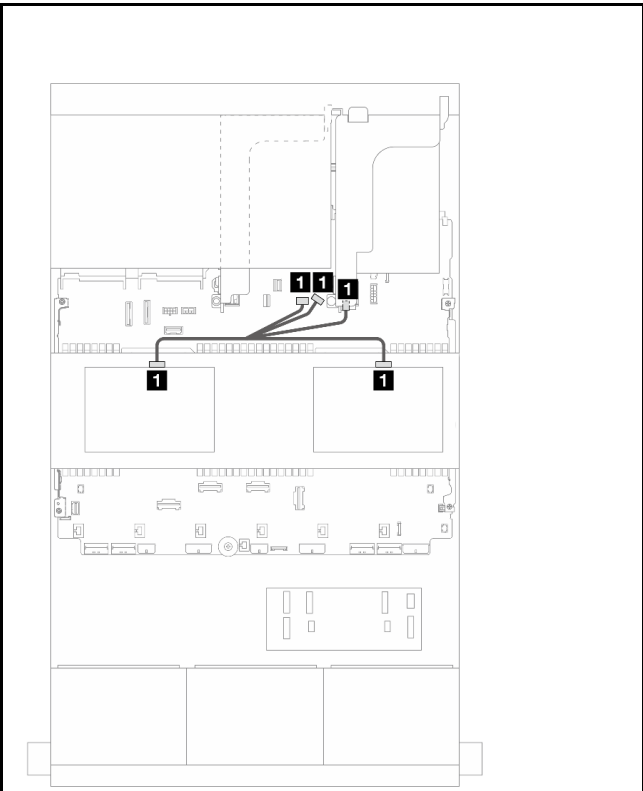
從	到	從	到
1 背板 4 : SAS	32i 配接卡 • C3	1 背板 4 : PWR	機載：7 公釐電源接頭

中間背板纜線佈線

接頭之間的連接：**1** ↔ **1**，**2** ↔ **2**，**3** ↔ **3**，... **n** ↔ **n**



圖例 540. 信號線佈線



圖例 541. 電源線佈線

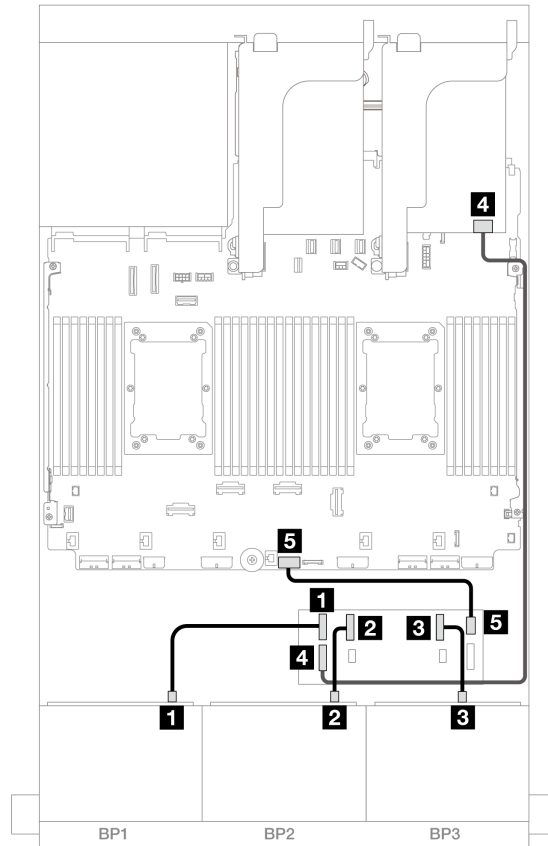
從	到	從	到
1 <ul style="list-style-type: none"> • 背板 5 : SAS • 背板 6 : SAS 	8i 配接卡 <ul style="list-style-type: none"> • C0 	1 <ul style="list-style-type: none"> • 背板 5 : PWR • 背板 6 : PWR 	<ul style="list-style-type: none"> • 機載 : 背板電源 • 機載 : 背板側頻 • 擴充卡 1 : PWR

CFF 擴充器 + 8i/16i RAID/HBA 配接卡

本主題提供配置為一個 CFF 擴充器和一個 8i/16i RAID/HBA 配接卡的 24 x 2.5 吋 SAS/SATA + 8 x 2.5 吋 SAS/SATA+ 4 x 2.5 吋 SAS/SATA 的纜線佈線資訊。

前方背板纜線佈線

接頭之間的連接：**1** ↔ **1** , **2** ↔ **2** , **3** ↔ **3** , ... **n** ↔ **n**

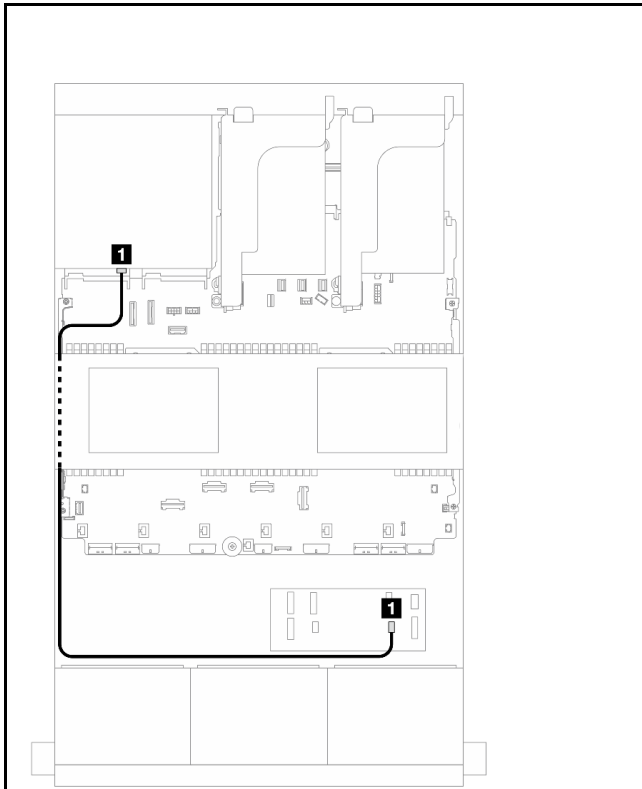


圖例 542. SAS/SATA 纜線佈線至 CFF 擴充器和 8i/16i 配接卡

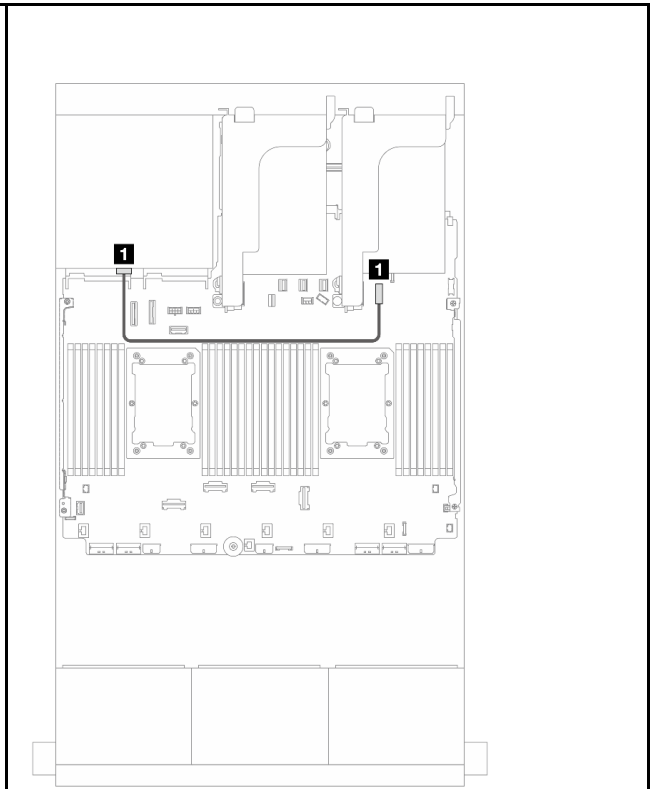
從	到
1 背板 1 : SAS	CFF 擴充器 • C0
2 背板 2 : SAS	• C1
3 背板 3 : SAS	• C2
4 CFF 擴充器 : RAID/HBA	8i/16i 配接卡 • Gen 4 : C0 • Gen 3 : C0C1
5 CFF 擴充器 : PWR	機載 : CFF EXP PWR

後方背板纜線佈線

接頭之間的連接：**1** ↔ **1** , **2** ↔ **2** , **3** ↔ **3** , ... **n** ↔ **n**



圖例 543. 信號線佈線

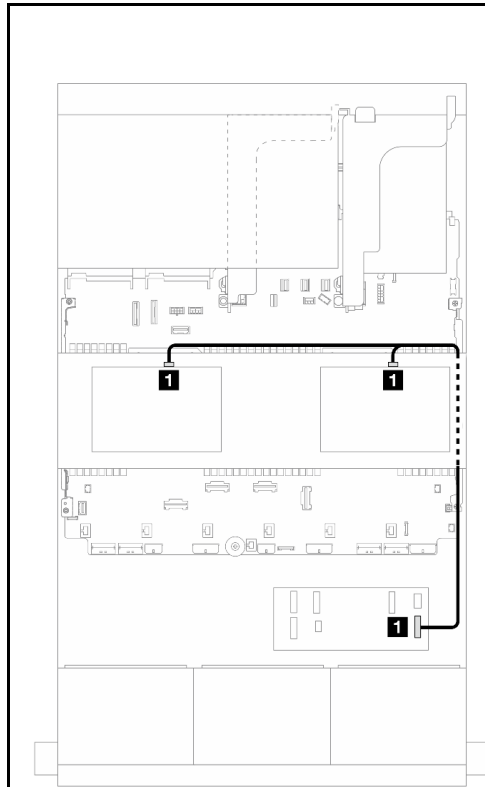


圖例 544. 電源線佈線

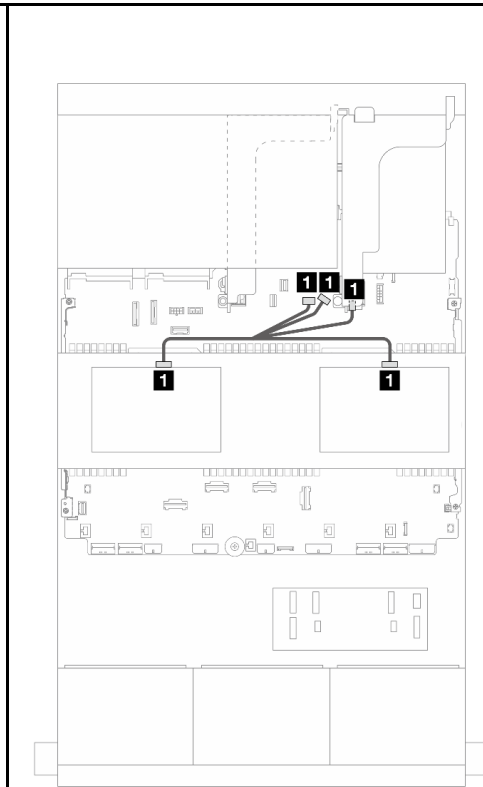
從	到	從	到
1 背板 4 : SAS	CFF 擴充器 • C4	1 背板 4 : PWR	機載 : 7 公釐電源接頭

中間背板纜線佈線

接頭之間的連接：**1** ↔ **1**，**2** ↔ **2**，**3** ↔ **3**，... **n** ↔ **n**



圖例 545. 信號線佈線



圖例 546. 電源線佈線

從	到	從	到
1 <ul style="list-style-type: none"> • 背板 5 : SAS • 背板 6 : SAS 	CFF 擴充器 <ul style="list-style-type: none"> • C3 	1 <ul style="list-style-type: none"> • 背板 5 : PWR • 背板 6 : PWR 	<ul style="list-style-type: none"> • 機載 : 背板電源 • 機載 : 背板側頻 • 擴充卡 1 : PWR

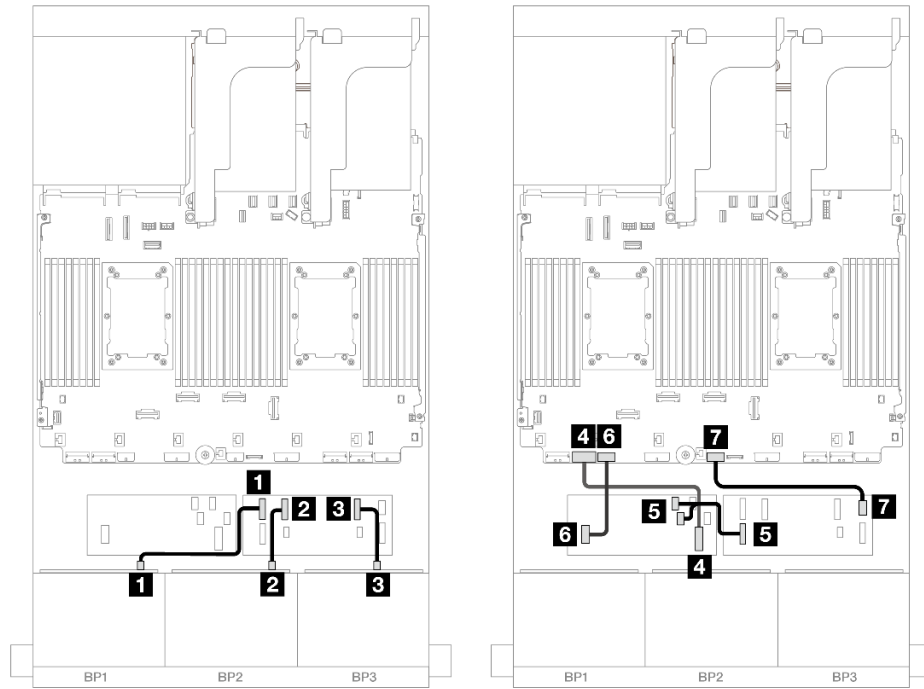
CFF 16i RAID/HBA 配接卡 + CFF 擴充器

本主題提供配置為一個 CFF 擴充器和一個 CFF 16i RAID/HBA 配接卡的 24 x 2.5 吋 SAS/SATA + 8 x 2.5 吋 SAS/SATA + 4 x 2.5 吋 SAS/SATA 的纜線佈線資訊。

前方背板纜線佈線

安裝了兩個處理器的纜線佈線

接頭之間的連接：**1** ↔ **1**，**2** ↔ **2**，**3** ↔ **3**，... **n** ↔ **n**

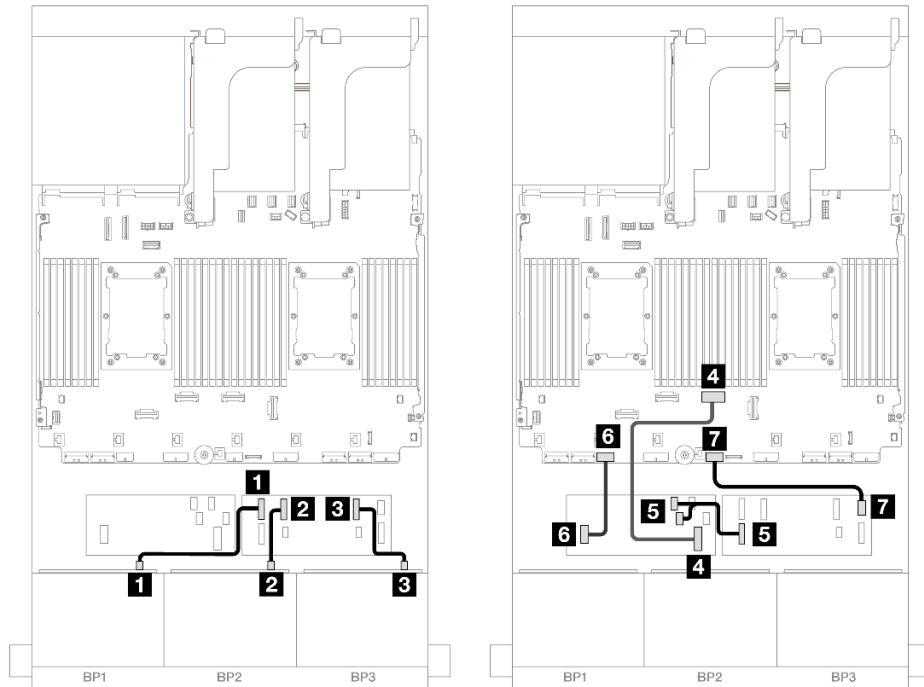


圖例 547. SAS/SATA 纜線佈線至 CFF 擴充器和 CFF 16i 配接卡

從	到
1 背板 1 : SAS	CFF 擴充器 • C0
2 背板 2 : SAS	• C1
3 背板 3 : SAS	• C2
4 CFF 配接卡 : MB (CFF input)	機載 : PCIe 7
5 CFF 擴充器 : RAID/HBA	CFF 配接卡 • C0 • C1
6 CFF 配接卡 : PWR	機載 : CFF RAID/HBA PWR
7 CFF 擴充器 : PWR	機載 : CFF EXP PWR

安裝了一個處理器的纜線佈線

接頭之間的連接：**1** ↔ **1**，**2** ↔ **2**，**3** ↔ **3**，... **n** ↔ **n**

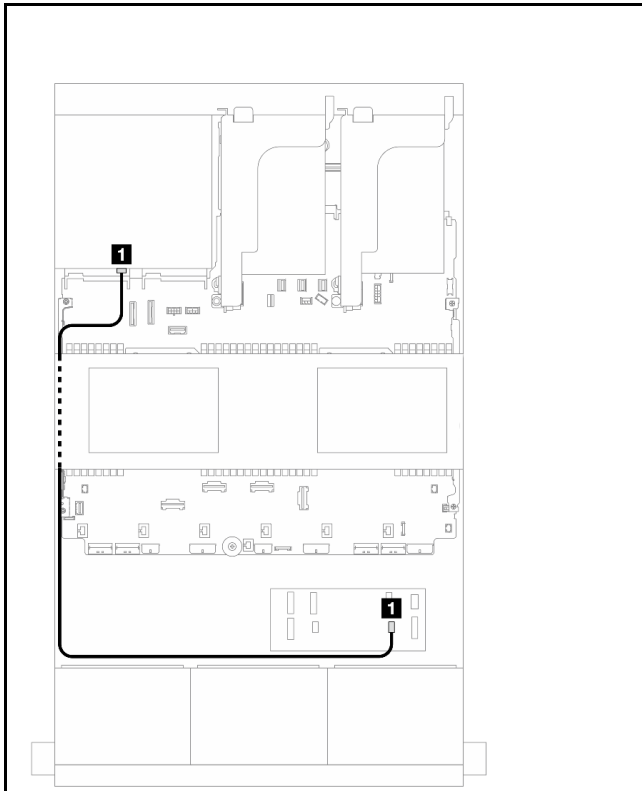


圖例 548. SAS/SATA 纜線佈線至 CFF 擴充器和 CFF 16i 配接卡

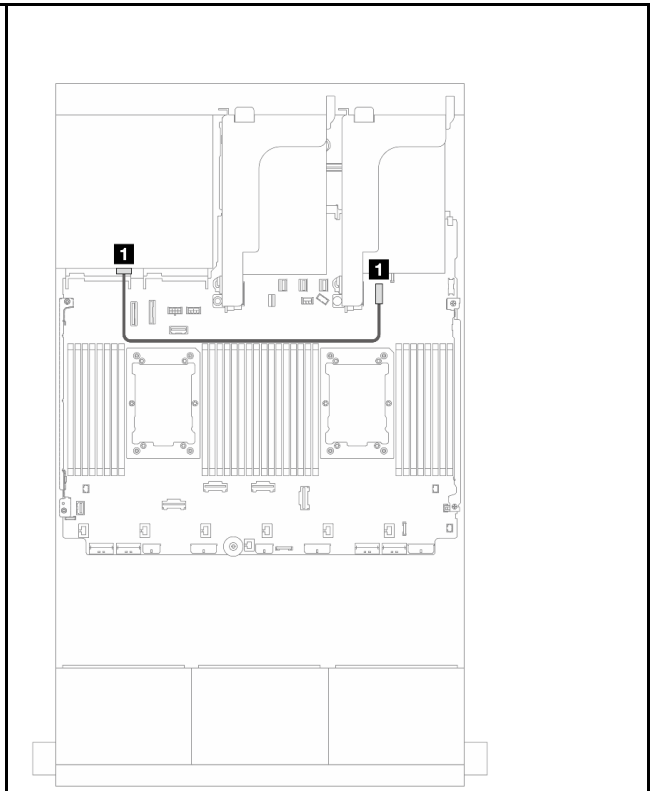
從	到
1 背板 1 : SAS	CFF 擴充器 • C0
2 背板 2 : SAS	• C1
3 背板 3 : SAS	• C2
4 CFF 配接卡 : MB (CFF input)	機載 : PCIe 4
5 CFF 擴充器 : RAID/HBA	CFF 配接卡 • C0 • C1
6 CFF 配接卡 : PWR	機載 : CFF RAID/HBA PWR
7 CFF 擴充器 : PWR	機載 : CFF EXP PWR

後方背板纜線佈線

接頭之間的連接：**1** ↔ **1**，**2** ↔ **2**，**3** ↔ **3**，... **n** ↔ **n**



圖例 549. 信號線佈線

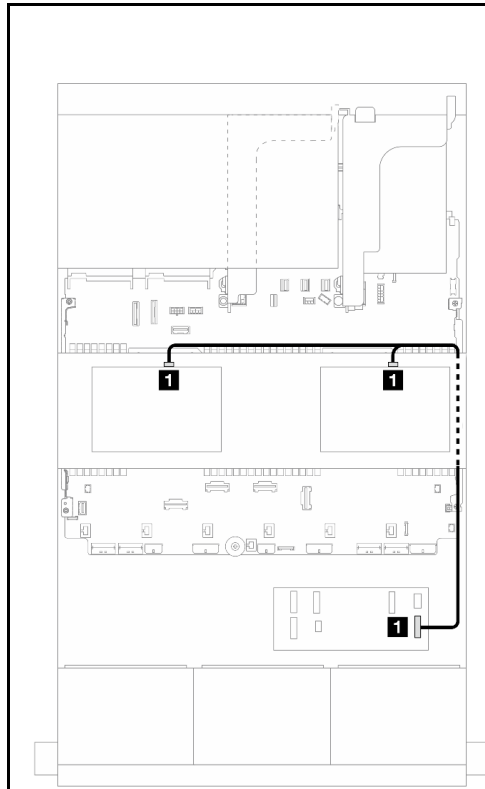


圖例 550. 電源線佈線

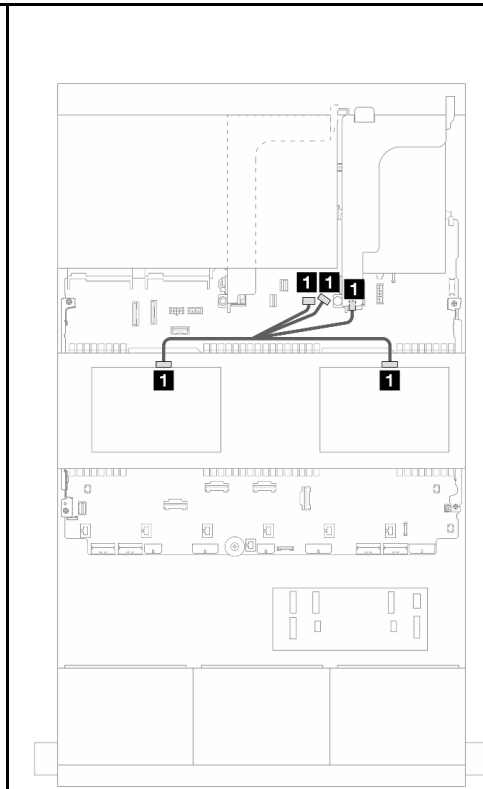
從	到	從	到
1 背板 4 : SAS	CFF 擴充器 • C4	1 背板 4 : PWR	機載 : 7 公釐電源接頭

中間背板纜線佈線

接頭之間的連接：**1** ↔ **1**，**2** ↔ **2**，**3** ↔ **3**，... **n** ↔ **n**



圖例 551. 信號線佈線



圖例 552. 電源線佈線

從	到	從	到
1 <ul style="list-style-type: none"> • 背板 5 : SAS • 背板 6 : SAS 	CFF 擴充器 <ul style="list-style-type: none"> • C3 	1 <ul style="list-style-type: none"> • 背板 5 : PWR • 背板 6 : PWR 	<ul style="list-style-type: none"> • 機載 : 背板電源 • 機載 : 背板側頻 • 擴充卡 1 : PWR

24 x 2.5 吋 SAS/SATA + 8 x 2.5 吋 SAS/SATA + 8 x 2.5 吋 SAS/SATA

本主題提供 24 x 2.5 吋 SAS/SATA + 8 x 2.5 吋 SAS/SATA + 8 x 2.5 吋 SAS/SATA 配置的纜線佈線資訊。

若要連接前方背板的電源線，請參閱第 350 頁「背板：配備 2.5 吋前方機槽的伺服器型號」。

若要連接前方背板的信號線，請參閱以下纜線佈線案例（視您的伺服器配置而定）。

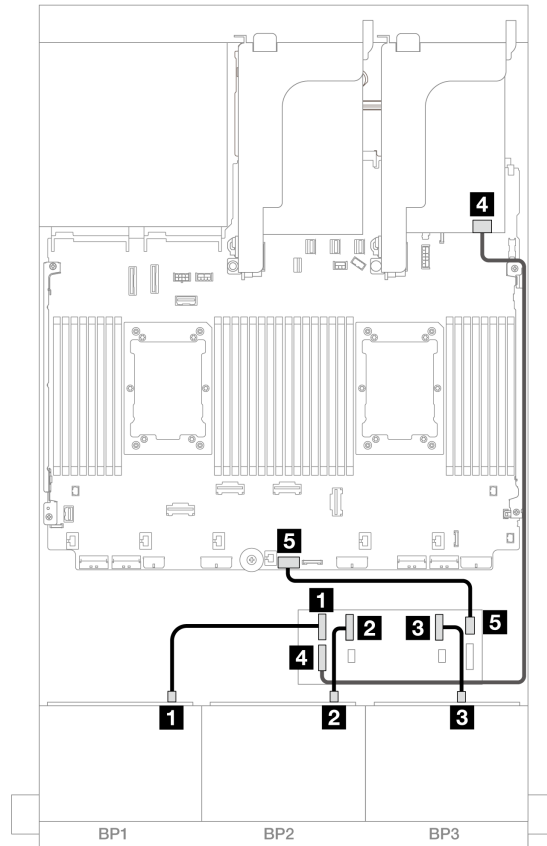
- 第 491 頁「CFF 擴充器 + 16i RAID/HBA 配接卡」
- 第 494 頁「CFF 16i RAID/HBA 配接卡 + CFF 擴充器」

CFF 擴充器 + 16i RAID/HBA 配接卡

本主題提供配置為一個 CFF 擴充器和一個 16i RAID/HBA 配接卡的 24 x 2.5 吋 SAS/SATA + 8 x 2.5 吋 SAS/SATA + 8 x 2.5 吋 SAS/SATA 的纜線佈線資訊。

前方背板纜線佈線

接頭之間的連接：**1** ↔ **1**，**2** ↔ **2**，**3** ↔ **3**，... **n** ↔ **n**

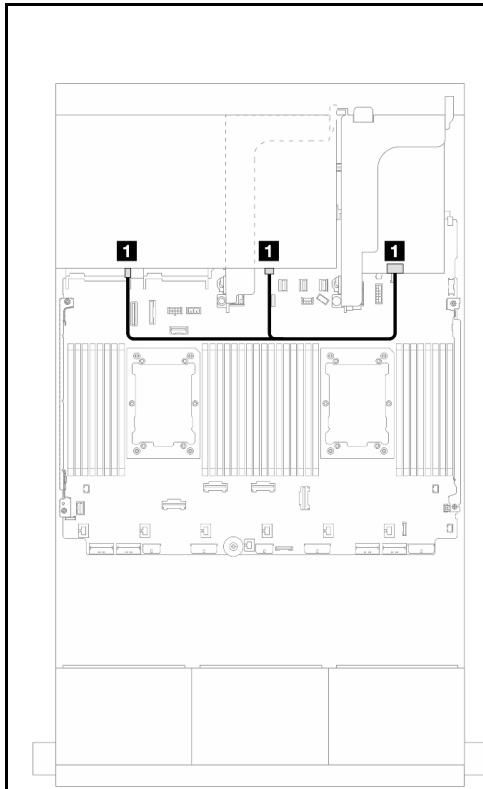


圖例 553. SAS/SATA 纜線佈線至 CFF 擴充器和 16i 配接卡

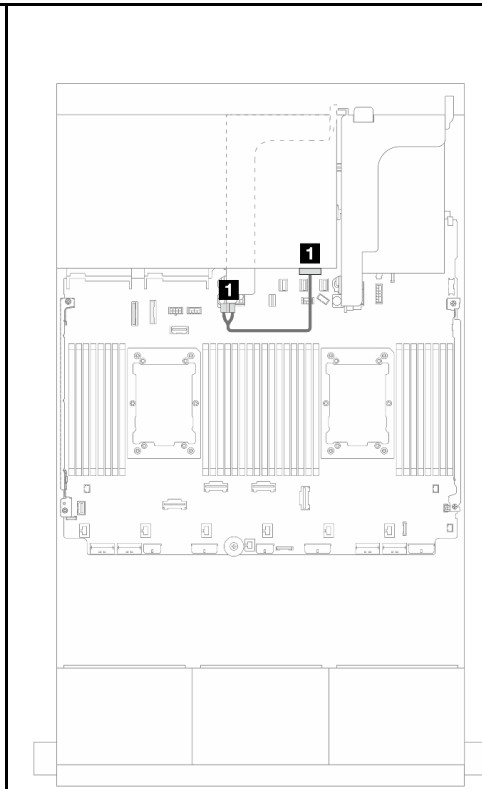
從	到
1 背板 1 : SAS	CFF 擴充器 • C0
2 背板 2 : SAS	• C1
3 背板 3 : SAS	• C2
4 CFF 擴充器 : RAID/HBA	16i 配接卡 • Gen 4 : C0 • Gen 3 : C0C1
5 CFF 擴充器 : PWR	機載 : CFF EXP PWR

後方背板纜線佈線

接頭之間的連接：**1** ↔ **1** , **2** ↔ **2** , **3** ↔ **3** , ... **n** ↔ **n**



圖例 554. 信號線佈線

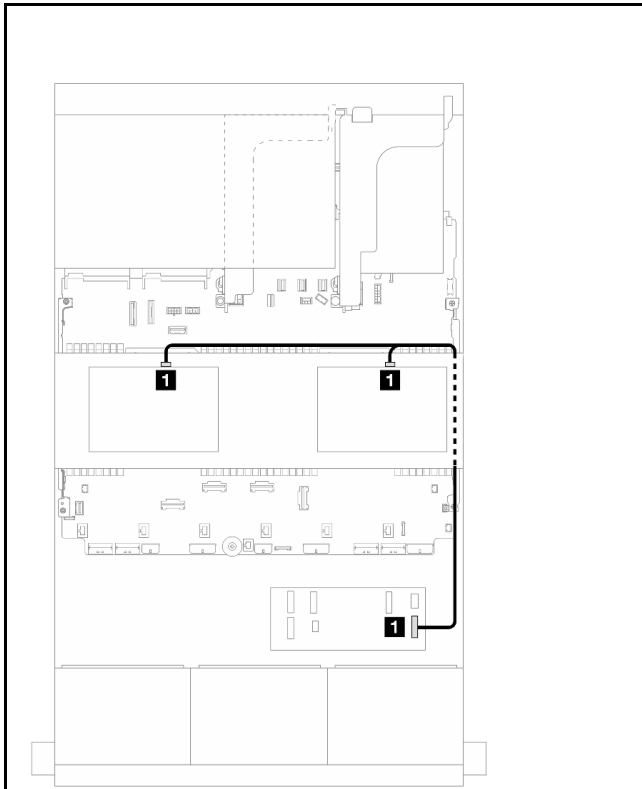


圖例 555. 電源線佈線

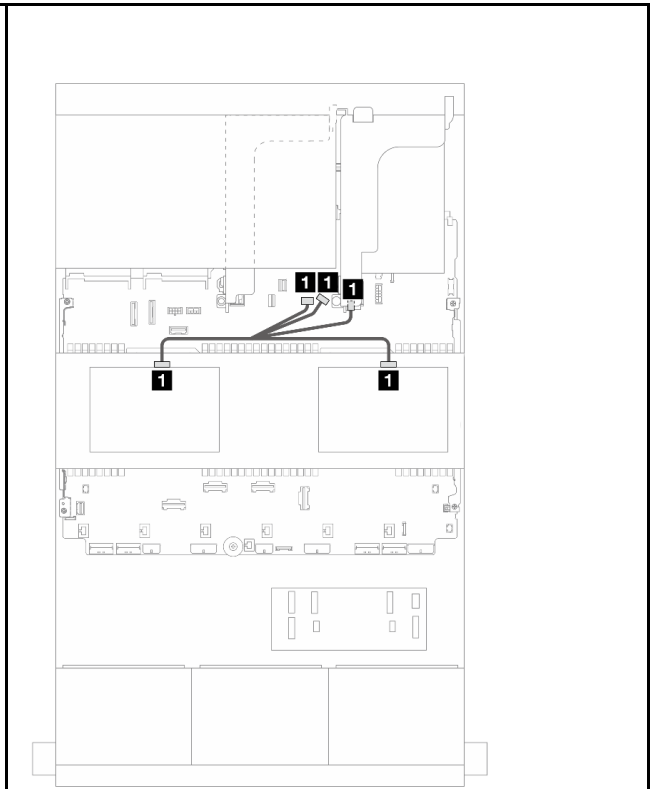
從	到	從	到
1 背板 4 : SAS 0、SAS 1	16i 配接卡 • Gen 4 : C1 • Gen 3 : C2C3	1 背板 4 : PWR	擴充卡 2 : PWR1、PWR2

中間背板纜線佈線

接頭之間的連接：**1** ↔ **1**，**2** ↔ **2**，**3** ↔ **3**，... **n** ↔ **n**



圖例 556. 信號線佈線



圖例 557. 電源線佈線

從	到	從	到
1 <ul style="list-style-type: none"> • 背板 5 : SAS • 背板 6 : SAS 	CFF 擴充器 <ul style="list-style-type: none"> • C3 	1 <ul style="list-style-type: none"> • 背板 5 : PWR • 背板 6 : PWR 	<ul style="list-style-type: none"> • 機載 : 背板電源 • 機載 : 背板側頻 • 擴充卡 1 : PWR

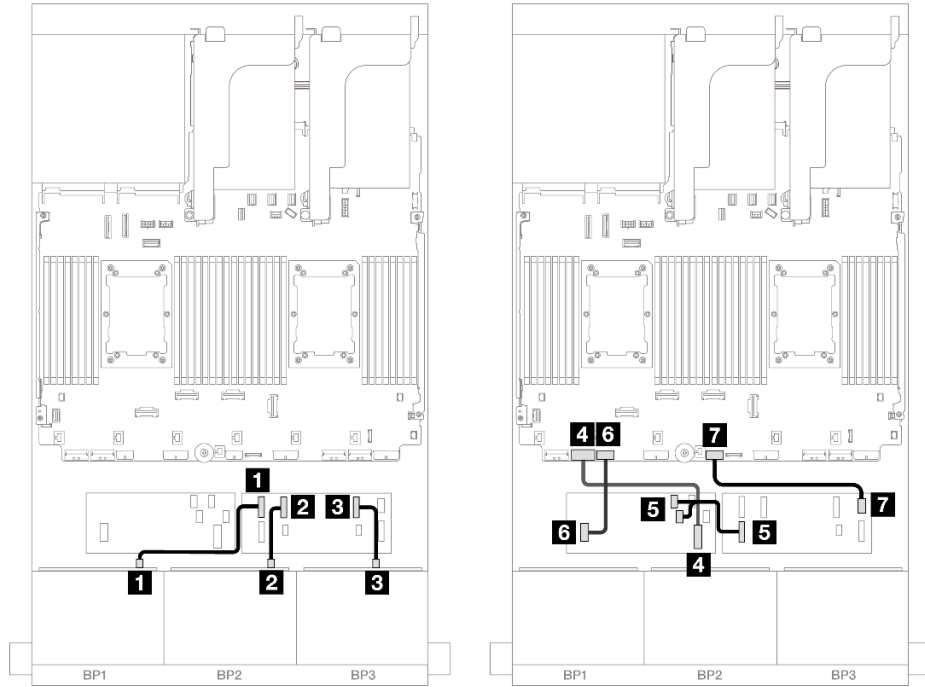
CFF 16i RAID/HBA 配接卡 + CFF 擴充器

本主題提供配置為一個 CFF 擴充器和一個 CFF 16i RAID/HBA 配接卡的 24 x 2.5 吋 SAS/SATA + 8 x 2.5 吋 SAS/SATA + 8 x 2.5 吋 SAS/SATA 的纜線佈線資訊。

前方背板纜線佈線

安裝了兩個處理器的纜線佈線

接頭之間的連接：**1** ↔ **1**，**2** ↔ **2**，**3** ↔ **3**，... **n** ↔ **n**

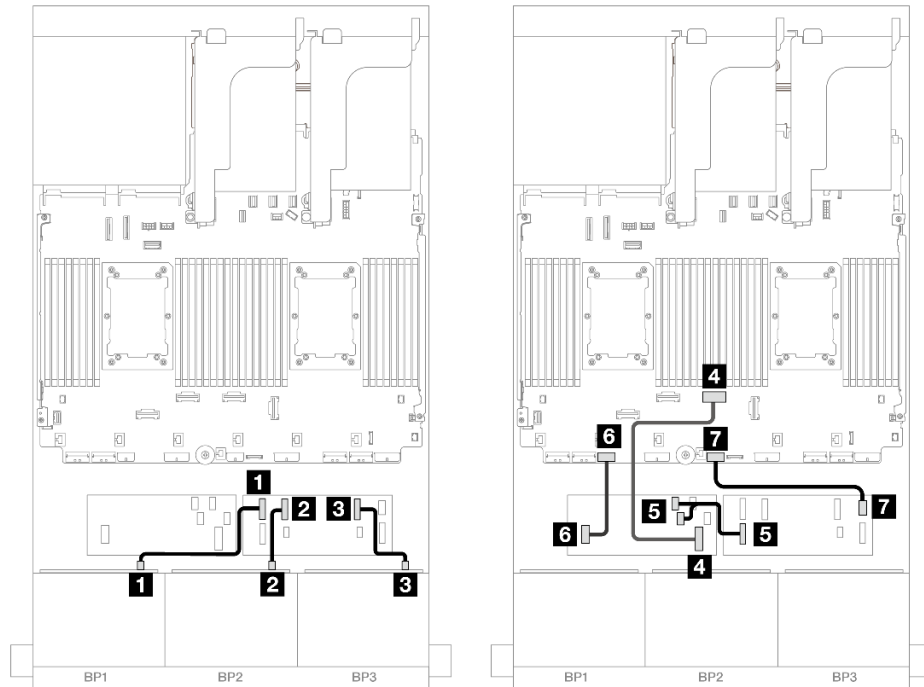


圖例 558. SAS/SATA 纜線佈線至 CFF 擴充器和 CFF 16i 配接卡

從	到
1 背板 1 : SAS	CFF 擴充器 • C0
2 背板 2 : SAS	• C1
3 背板 3 : SAS	• C2
4 CFF 配接卡 : MB (CFF input)	機載 : PCIe 7
5 CFF 擴充器 : RAID/HBA	CFF 配接卡 • C0 • C1
6 CFF 配接卡 : PWR	機載 : CFF RAID/HBA PWR
7 CFF 擴充器 : PWR	機載 : CFF EXP PWR

安裝了一個處理器的纜線佈線

接頭之間的連接：**1** ↔ **1**，**2** ↔ **2**，**3** ↔ **3**，... **n** ↔ **n**

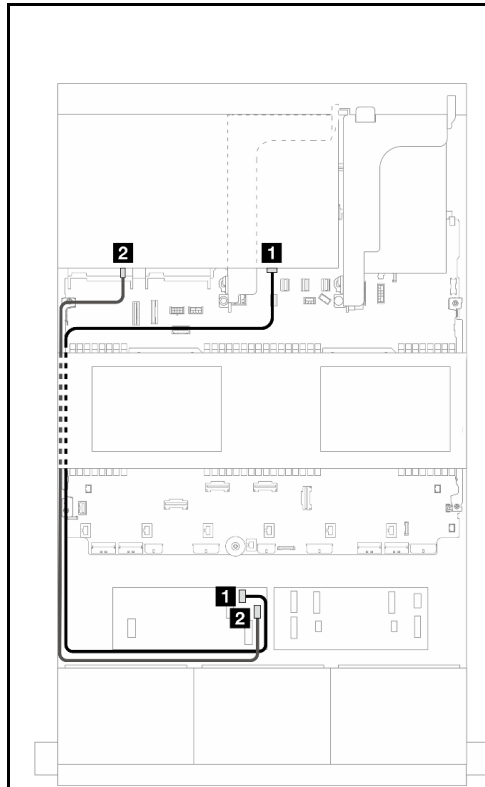


圖例 559. SAS/SATA 纜線佈線至 CFF 擴充器和 CFF 16i 配接卡

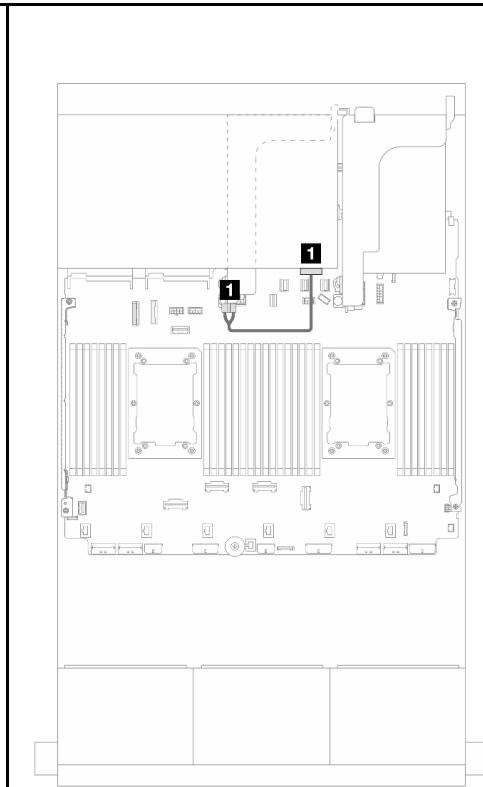
從	到
1 背板 1 : SAS	CFF 擴充器 • C0
2 背板 2 : SAS	• C1
3 背板 3 : SAS	• C2
4 CFF 配接卡 : MB (CFF input)	機載 : PCIe 4
5 CFF 擴充器 : RAID/HBA	CFF 配接卡 • C0 • C1
6 CFF 配接卡 : PWR	機載 : CFF RAID/HBA PWR
7 CFF 擴充器 : PWR	機載 : CFF EXP PWR

後方背板纜線佈線

接頭之間的連接：**1** ↔ **1**，**2** ↔ **2**，**3** ↔ **3**，... **n** ↔ **n**



圖例 560. 信號線佈線

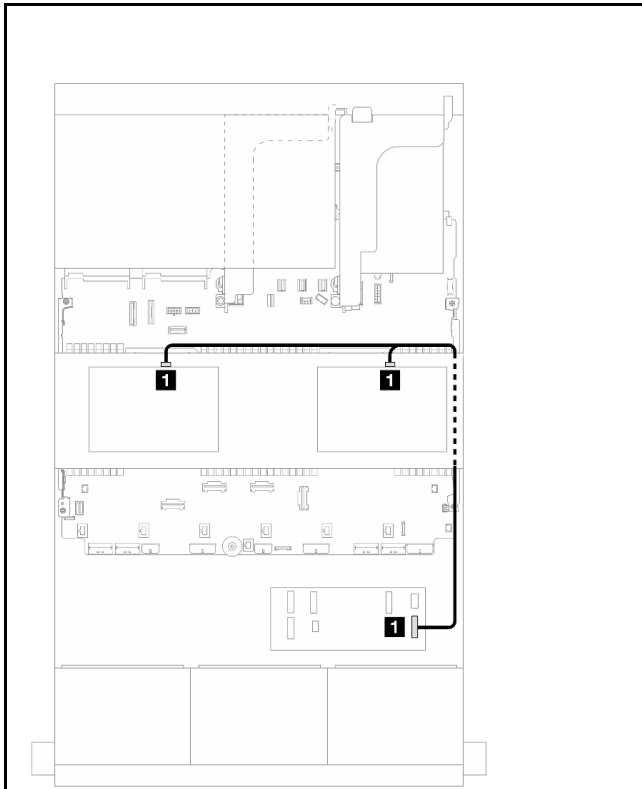


圖例 561. 電源線佈線

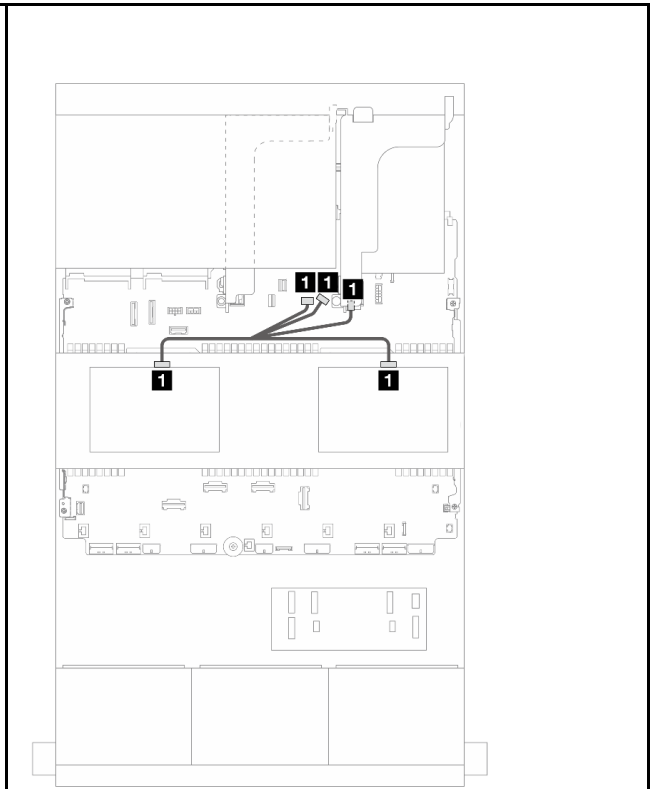
從	到	從	到
1 背板 4 : SAS 0	CFF 配接卡 • C2	1 背板 4 : PWR	擴充卡 2 : PWR1、PWR2
2 背板 4 : SAS 1	• C3		

中間背板纜線佈線

接頭之間的連接：**1** ↔ **1**，**2** ↔ **2**，**3** ↔ **3**，... **n** ↔ **n**



圖例 562. 信號線佈線



圖例 563. 電源線佈線

從	到	從	到
1 <ul style="list-style-type: none"> 背板 5 : SAS 背板 6 : SAS 	CFF 擴充器 <ul style="list-style-type: none"> C3 	1 <ul style="list-style-type: none"> 背板 5 : PWR 背板 6 : PWR 	<ul style="list-style-type: none"> 機載 : 背板電源 機載 : 背板側頻 擴充卡 1 : PWR

三個 8 x AnyBay 背板

本節提供配備三個 8 x 2.5 吋 AnyBay 前方硬碟背板的伺服器型號的纜線佈線資訊。

若要連接前方背板的電源線，請參閱第 350 頁「背板：配備 2.5 吋前方機槽的伺服器型號」。

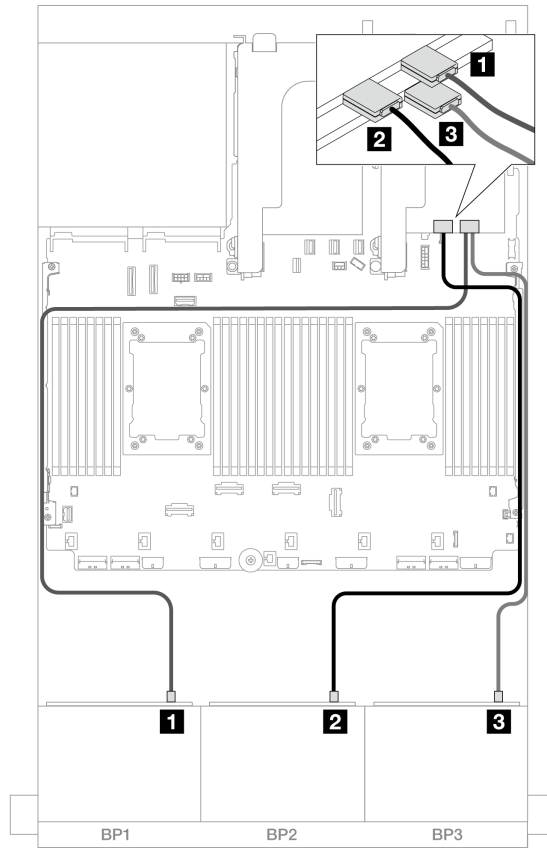
若要連接前方背板的信號線，請參閱以下纜線佈線案例（視您的伺服器配置而定）。

- 第 499 頁「8i RAID/HBA 三模式配接卡」
- 第 498 頁「8i + 16i RAID/HBA 三模式配接卡」

8i + 16i RAID/HBA 三模式配接卡

以下顯示了配置為一個三模式 8i RAID/HBA 配接卡和一個三模式 16i RAID/HBA 配接卡的 24 x 2.5 吋 AnyBay 的纜線連接。

接頭之間的連接：**1** ↔ **1**，**2** ↔ **2**，**3** ↔ **3**，... **n** ↔ **n**



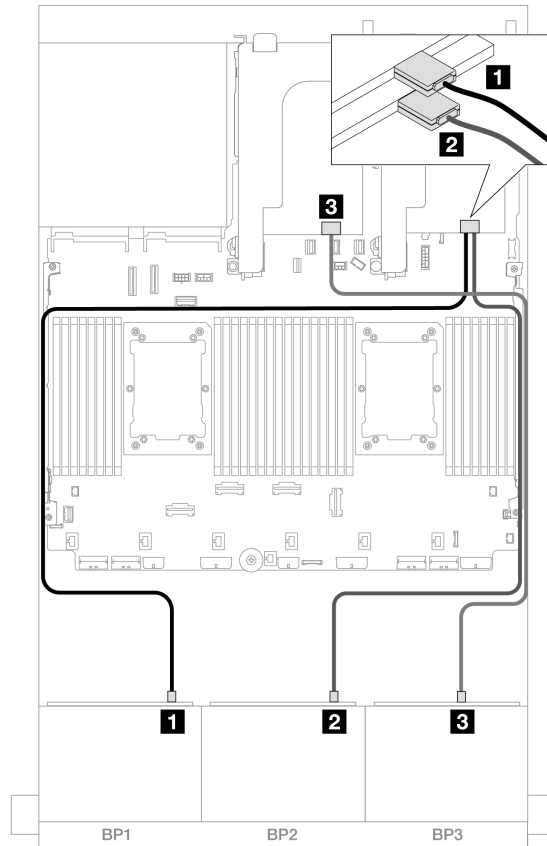
圖例 564. SAS/SATA 纜線佈線至三模式 8i/16i 配接卡

從	到
1 背板 1 : SAS	16i 配接卡 • C0
2 背板 2 : SAS	• C1
3 背板 3 : SAS	8i 配接卡 • C0

8i RAID/HBA 三模式配接卡

以下顯示了配置為三個 8i 三模式 RAID/HBA 配接卡的 24 x 2.5 吋 AnyBay 的纜線連接。

接頭之間的連接：**1** ↔ **1**，**2** ↔ **2**，**3** ↔ **3**，... **n** ↔ **n**



圖例 565. SAS/SATA 纜線佈線至三模式 8i 配接卡

從	到
1 背板 1 : SAS	8i 配接卡 • C0
2 背板 2 : SAS	8i 配接卡 • C0
3 背板 3 : SAS	8i 配接卡 • C0

三個 8 x NVMe 背板 (Gen 4)

本節提供配備三個 8 x 2.5 吋 NVMe 前方硬碟背板 (Gen 4) 的伺服器型號的纜線佈線資訊。

若要連接前方背板的電源線，請參閱第 350 頁「背板：配備 2.5 吋前方機槽的伺服器型號」。

若要連接前方背板的信號線，請參閱以下纜線佈線案例（視您的伺服器配置而定）。

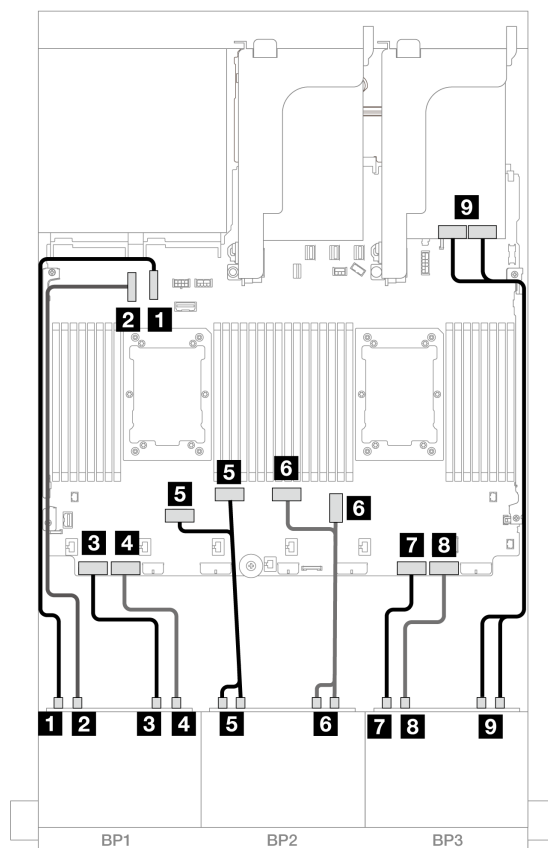
- 第 501 頁「前方背板：24 x NVMe」
- 第 502 頁「前方 + 中間背板：24 x NVMe + 8 x NVMe」
- 第 503 頁「前方 + 後方背板：24 x NVMe + 4 x NVMe」
- 第 505 頁「前方 + 中間 + 後方背板：24 x NVMe + 8 x NVMe + 4 x NVMe」

前方背板：24 x NVMe

本節提供配備三個 8 x 2.5 吋 NVMe 前方硬碟背板 (Gen 4) 的伺服器型號的纜線佈線資訊。

接頭之間的連接：**1** ↔ **1**，**2** ↔ **2**，**3** ↔ **3**，... **n** ↔ **n**

機載 PCIe 接頭 + 重定時器



圖例 566. NVMe 纜線佈線至機載接頭和重定時器

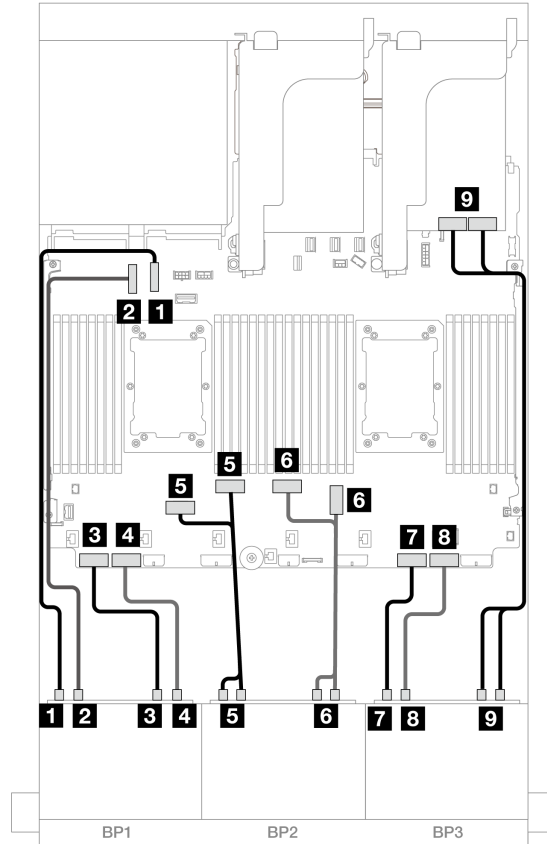
從	到
1 背板 1：NVMe 0-1	機載：PCIe 10
2 背板 1：NVMe 2-3	機載：PCIe 9
3 背板 1：NVMe 4-5	機載：PCIe 8
4 背板 1：NVMe 6-7	機載：PCIe 7
5 背板 2：NVMe 0-1、2-3	機載：PCIe 6、5
6 背板 2：NVMe 4-5、6-7	機載：PCIe 3、4
7 背板 3：NVMe 0-1	機載：PCIe 2
8 背板 3：NVMe 2-3	機載：PCIe 1
9 背板 3：NVMe 4-5、6-7	重定時器：C0、C1

前方 + 中間背板：24 x NVMe + 8 x NVMe

本節提供配置為三個重定時器卡的 24 x NVMe (Gen 4) + 8 x NVMe 的纜線佈線資訊。

接頭之間的連接：**1** ↔ **1**，**2** ↔ **2**，**3** ↔ **3**，... **n** ↔ **n**

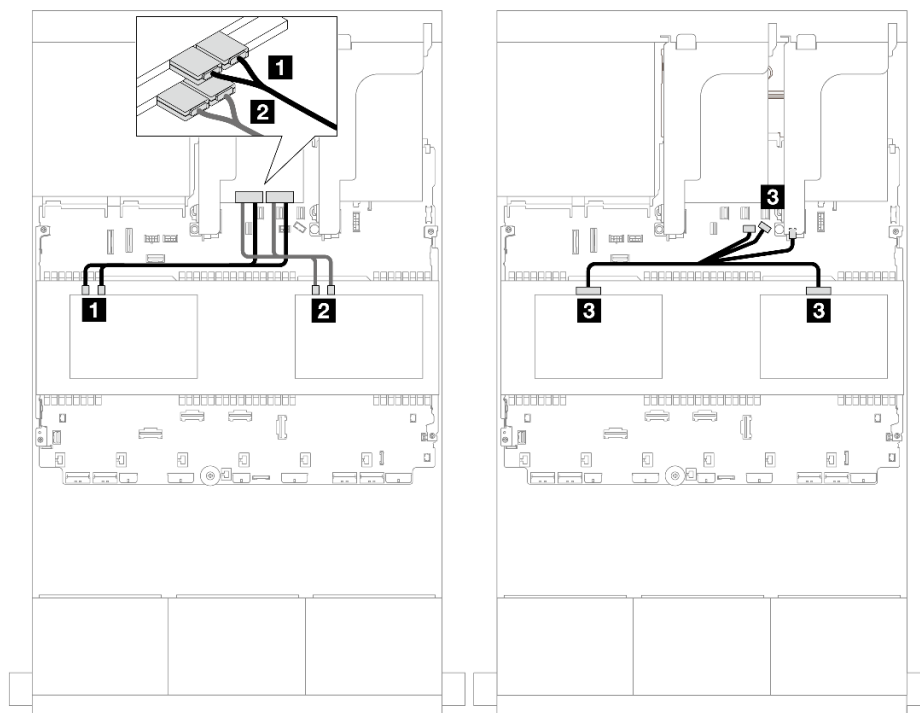
前方背板纜線佈線



圖例 567. NVMe 纜線佈線至機載接頭和重定時器

從	到
1 背板 1：NVMe 0-1	機載：PCIe 10
2 背板 1：NVMe 2-3	機載：PCIe 9
3 背板 1：NVMe 4-5	機載：PCIe 8
4 背板 1：NVMe 6-7	機載：PCIe 7
5 背板 2：NVMe 0-1、2-3	機載：PCIe 6、5
6 背板 2：NVMe 4-5、6-7	機載：PCIe 3、4
7 背板 3：NVMe 0-1	機載：PCIe 2
8 背板 3：NVMe 2-3	機載：PCIe 1
9 背板 3：NVMe 4-5、6-7	重定時器：C0、C1

中間背板纜線佈線



圖例 568. 中間背板纜線佈線

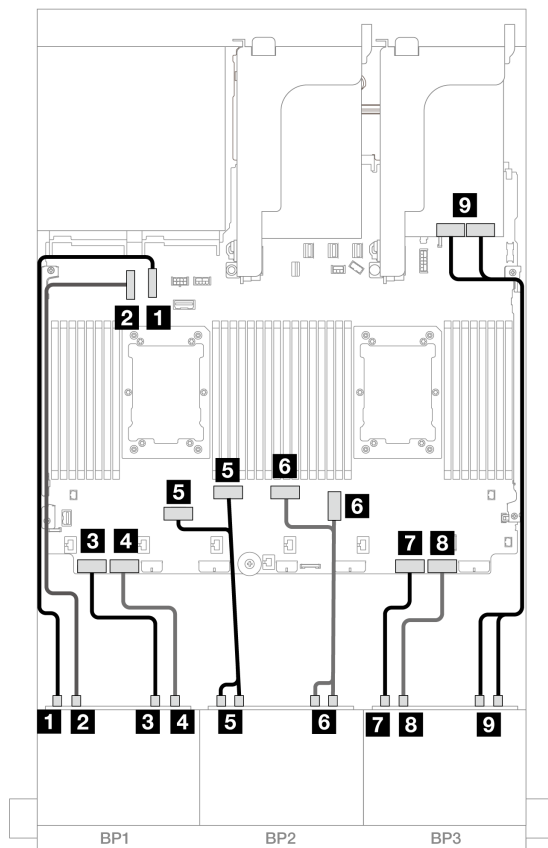
從	到
1 背板 5 : NVMe 0-1、2-3	重定時器 : C0、C1
2 背板 6 : NVMe 0-1、2-3	重定時器 : C0、C1
3 <ul style="list-style-type: none"> 背板 5 : PWR 背板 6 : PWR 	<ul style="list-style-type: none"> 機載 : 背板電源 機載 : 背板側頻 擴充卡 1 : PWR

前方 + 後方背板 : 24 x NVMe + 4 x NVMe

本節提供配置為兩個重定時器卡的 24 x NVMe (Gen 4) + 4 x NVMe 的纜線佈線資訊。

接頭之間的連接 : **1** ↔ **1** , **2** ↔ **2** , **3** ↔ **3** , ... **n** ↔ **n**

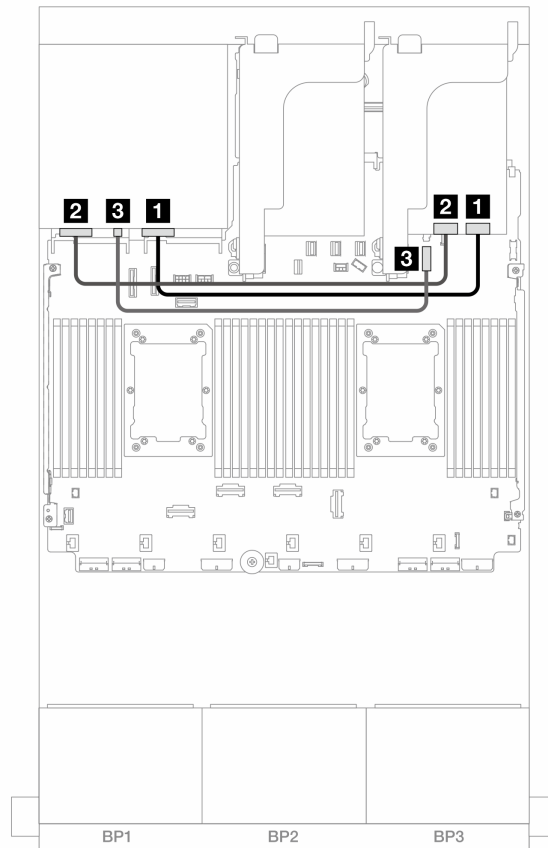
前方背板纜線佈線



圖例 569. NVMe 纜線佈線至機載接頭和重定時器

從	到
1 背板 1 : NVMe 0-1	機載 : PCIe 10
2 背板 1 : NVMe 2-3	機載 : PCIe 9
3 背板 1 : NVMe 4-5	機載 : PCIe 8
4 背板 1 : NVMe 6-7	機載 : PCIe 7
5 背板 2 : NVMe 0-1、2-3	機載 : PCIe 6、5
6 背板 2 : NVMe 4-5、6-7	機載 : PCIe 3、4
7 背板 3 : NVMe 0-1	機載 : PCIe 2
8 背板 3 : NVMe 2-3	機載 : PCIe 1
9 背板 3 : NVMe 4-5、6-7	重定時器 : C0、C1

後方背板纜線佈線



圖例 570. 後方背板纜線佈線

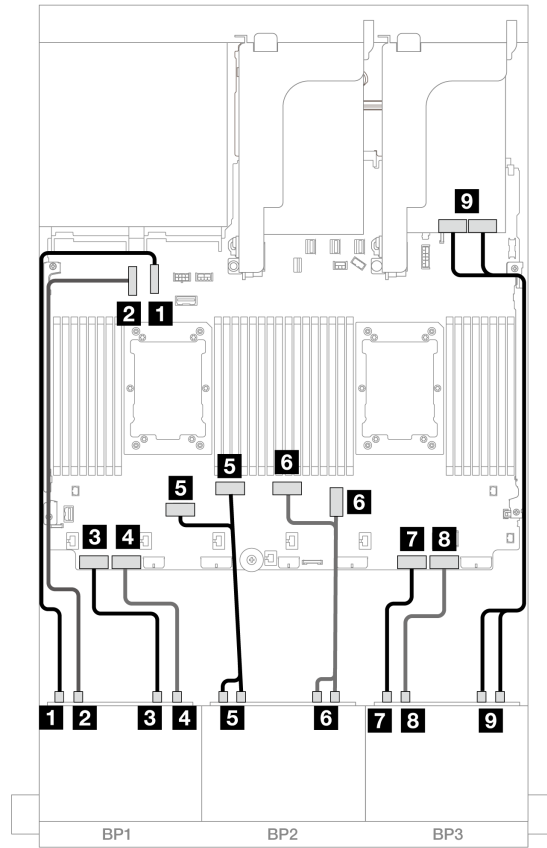
從	到
1 背板 4 : NVMe 0-1	重定時器 : C0
2 背板 4 : NVMe 2-3	重定時器 : C1
3 背板 4 : PWR	4 機載 : 7 公釐電源接頭

前方 + 中間 + 後方背板 : 24 x NVMe + 8 x NVMe + 4 x NVMe

本節提供配置為四個重定時器卡的 24 x NVMe (Gen 4) + 8 x NVMe + 4 x NVMe 的纜線佈線資訊。

接頭之間的連接 : **1** ↔ **1** , **2** ↔ **2** , **3** ↔ **3** , ... **n** ↔ **n**

前方背板纜線佈線



圖例 571. NVMe 纜線佈線至機載接頭和重定時器

從	到
1 背板 1 : NVMe 0-1	機載 : PCIe 10
2 背板 1 : NVMe 2-3	機載 : PCIe 9
3 背板 1 : NVMe 4-5	機載 : PCIe 8
4 背板 1 : NVMe 6-7	機載 : PCIe 7
5 背板 2 : NVMe 0-1、2-3	機載 : PCIe 6、5
6 背板 2 : NVMe 4-5、6-7	機載 : PCIe 3、4
7 背板 3 : NVMe 0-1	機載 : PCIe 2
8 背板 3 : NVMe 2-3	機載 : PCIe 1
9 背板 3 : NVMe 4-5、6-7	重定時器 : C0、C1

中間/後方背板纜線佈線

<p>圖例 572. 中間背板纜線佈線</p>	<p>圖例 573. 後方背板纜線佈線</p>																		
<table border="1"> <thead> <tr> <th>從</th> <th>到</th> </tr> </thead> <tbody> <tr> <td>1 背板 5 : NVMe 0-1、2-3</td> <td>重定時器 : C0、C1</td> </tr> <tr> <td>2 背板 6 : NVMe 0-1、2-3</td> <td>重定時器 : C0、C1</td> </tr> <tr> <td>3</td> <td> <ul style="list-style-type: none"> 機載 : 背板電源 機載 : 背板側頻 擴充卡 1 : PWR </td> </tr> <tr> <td> <ul style="list-style-type: none"> 背板 5 : PWR 背板 6 : PWR </td> <td></td> </tr> </tbody> </table>	從	到	1 背板 5 : NVMe 0-1、2-3	重定時器 : C0、C1	2 背板 6 : NVMe 0-1、2-3	重定時器 : C0、C1	3	<ul style="list-style-type: none"> 機載 : 背板電源 機載 : 背板側頻 擴充卡 1 : PWR 	<ul style="list-style-type: none"> 背板 5 : PWR 背板 6 : PWR 		<table border="1"> <thead> <tr> <th>從</th> <th>到</th> </tr> </thead> <tbody> <tr> <td>1 背板 4 : NVMe 0-1</td> <td>重定時器 : C0</td> </tr> <tr> <td>2 背板 4 : NVMe 2-3</td> <td>重定時器 : C1</td> </tr> <tr> <td>3 背板 4 : PWR</td> <td>4 機載 : 7 公釐電源接頭</td> </tr> </tbody> </table>	從	到	1 背板 4 : NVMe 0-1	重定時器 : C0	2 背板 4 : NVMe 2-3	重定時器 : C1	3 背板 4 : PWR	4 機載 : 7 公釐電源接頭
從	到																		
1 背板 5 : NVMe 0-1、2-3	重定時器 : C0、C1																		
2 背板 6 : NVMe 0-1、2-3	重定時器 : C0、C1																		
3	<ul style="list-style-type: none"> 機載 : 背板電源 機載 : 背板側頻 擴充卡 1 : PWR 																		
<ul style="list-style-type: none"> 背板 5 : PWR 背板 6 : PWR 																			
從	到																		
1 背板 4 : NVMe 0-1	重定時器 : C0																		
2 背板 4 : NVMe 2-3	重定時器 : C1																		
3 背板 4 : PWR	4 機載 : 7 公釐電源接頭																		

三個 8 x NVMe 背板 (Gen 5)

本節提供配備三個 8 x 2.5 吋 NVMe 前方硬碟背板 (Gen 5) 的伺服器型號的纜線佈線資訊。

若要連接前方背板的電源線，請參閱第 350 頁「背板：配備 2.5 吋前方機槽的伺服器型號」。

若要連接前方背板的信號線，請參閱以下纜線佈線案例（視您的伺服器配置而定）。

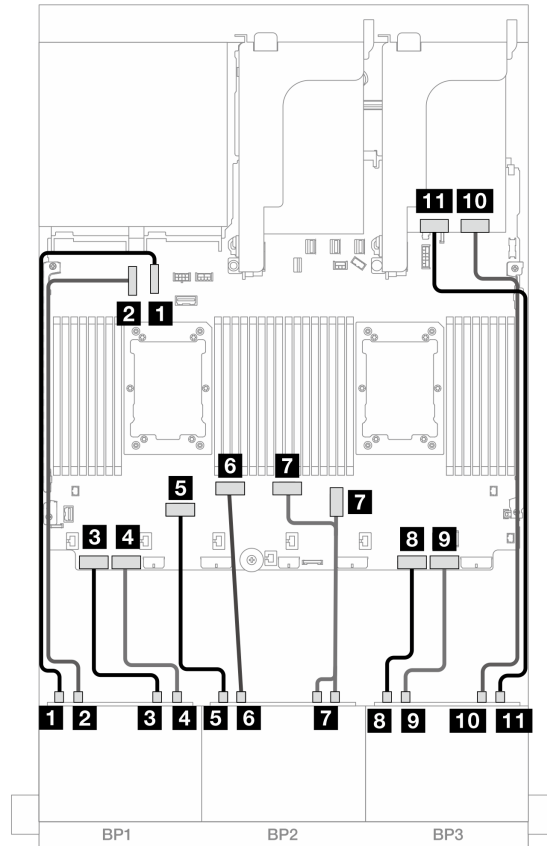
- 第 507 頁「前方背板：24 x NVMe」
- 第 510 頁「前方 + 後方背板：24 x NVMe + 4 x NVMe」
- 第 511 頁「前方 + 中間背板：24 x NVMe + 8 x NVMe（兩個 4 x AnyBay）」
- 第 513 頁「前方 + 中間 + 後方背板：24 x NVMe + 8 x NVMe（兩個 4 x AnyBay）+ 4 x NVMe」

前方背板：24 x NVMe

本主題提供配置為一個或兩個重定時器卡的 24 x 2.5 吋 NVMe (Gen 5) 的纜線佈線資訊。

接頭之間的連接：**1** ↔ **1**，**2** ↔ **2**，**3** ↔ **3**，... **n** ↔ **n**

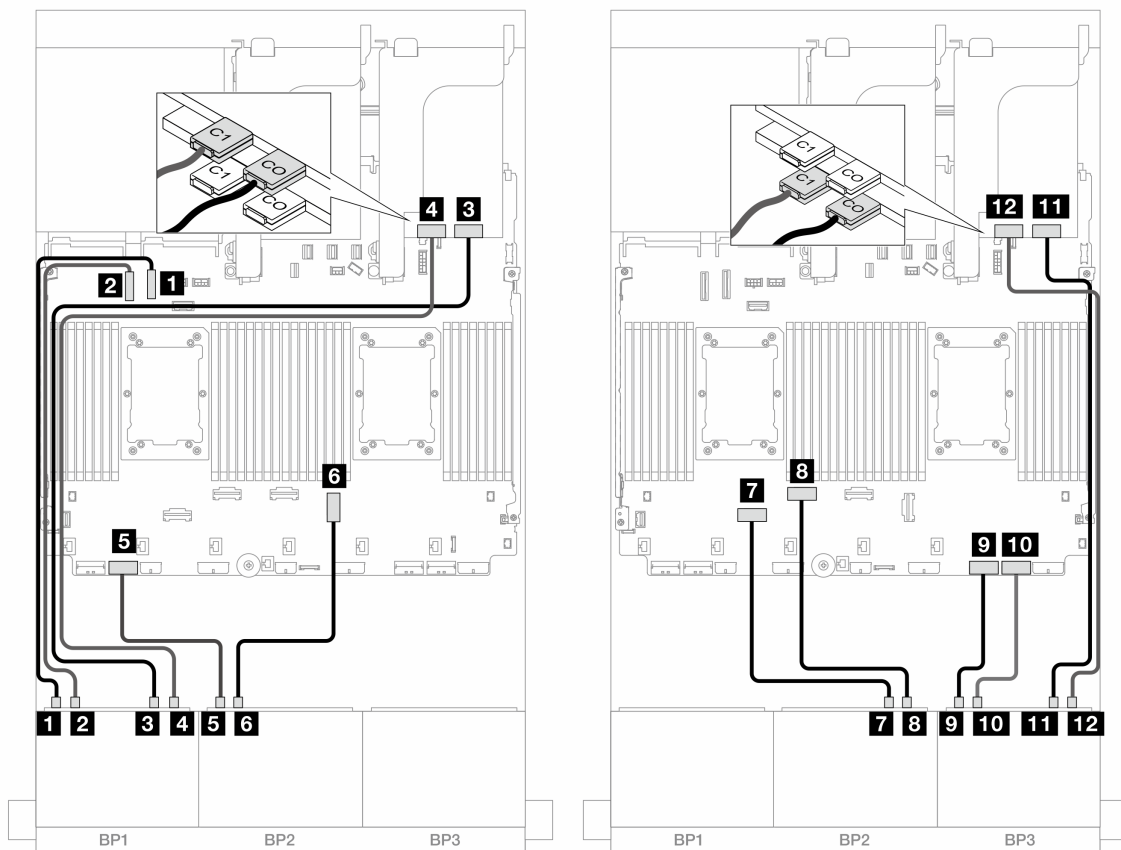
機載接頭 + 一個重定時器卡



圖例 574. NVMe 纜線佈線至機載接頭和重定時器卡

從	到
1 背板 1 : NVMe 0-1	機載 : PCIe 10
2 背板 1 : NVMe 2-3	機載 : PCIe 9
3 背板 1 : NVMe 4-5	機載 : PCIe 8
4 背板 1 : NVMe 6-7	機載 : PCIe 7
5 背板 2 : NVMe 0-1	機載 : PCIe 6
6 背板 2 : NVMe 2-3	機載 : PCIe 5
7 背板 2 : NVMe 4-5、6-7	機載 : PCIe 3、4
8 背板 3 : NVMe 0-1	機載 : PCIe 2
9 背板 3 : NVMe 2-3	機載 : PCIe 1
10 背板 3 : NVMe 4-5	重定時器 : C0
11 背板 3 : NVMe 6-7	重定時器 : C1

機載接頭 + 兩個重定時器卡



圖例 575. NVMe 纜線佈線至機載接頭和兩個重定時器卡

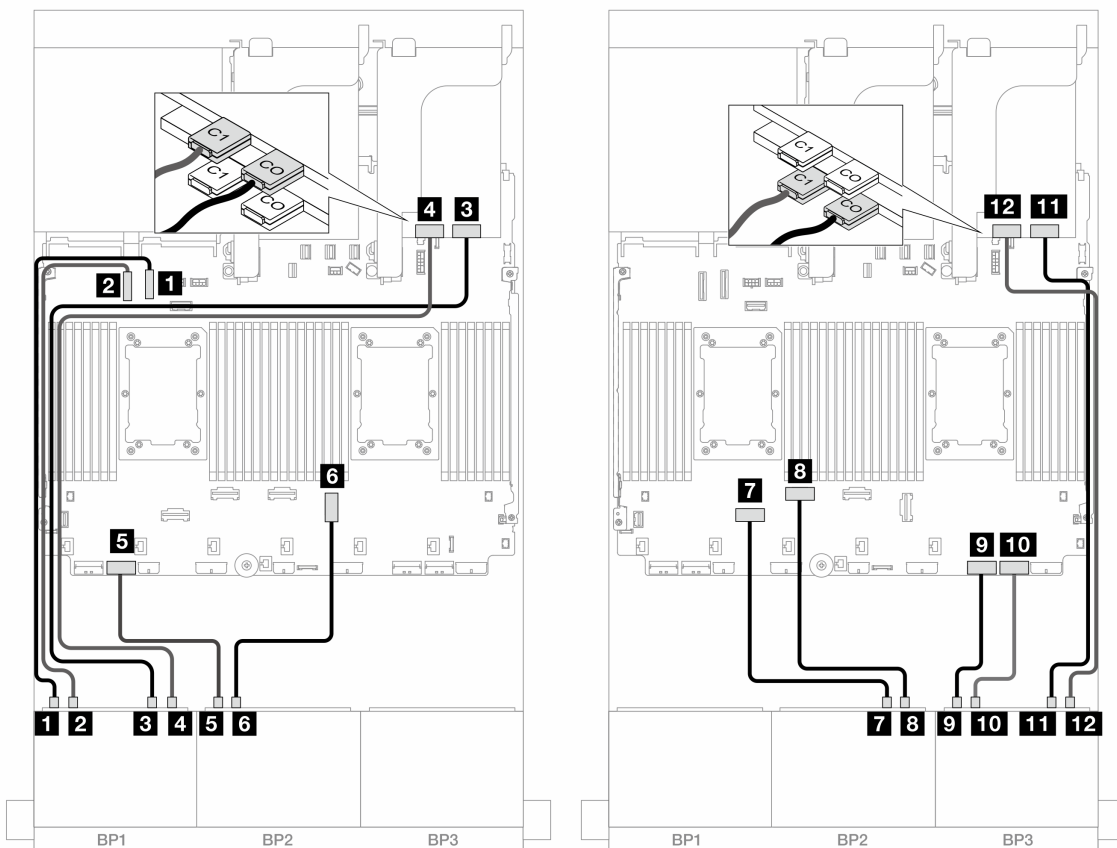
從	到
1 背板 1 : NVMe 0-1	機載 : PCIe 10
2 背板 1 : NVMe 2-3	機載 : PCIe 9
3 背板 1 : NVMe 4-5	重定時器 : C0
4 背板 1 : NVMe 6-7	重定時器 : C1
5 背板 2 : NVMe 0-1	機載 : PCIe 7
6 背板 2 : NVMe 2-3	機載 : PCIe 3
7 背板 2 : NVMe 4-5	機載 : PCIe 6
8 背板 2 : NVMe 6-7	機載 : PCIe 5
9 背板 3 : NVMe 0-1	機載 : PCIe 2
10 背板 3 : NVMe 2-3	機載 : PCIe 1
11 背板 3 : NVMe 4-5	重定時器 : C0
12 背板 3 : NVMe 6-7	重定時器 : C1

前方 + 後方背板：24 x NVMe + 4 x NVMe

本節提供配置為三個重定時器卡的 24 x 2.5 吋 NVMe (Gen 5) + 4 x 2.5 吋 NVMe 的纜線佈線資訊。

接頭之間的連接：**1** ↔ **1**，**2** ↔ **2**，**3** ↔ **3**，... **n** ↔ **n**

前方背板纜線佈線

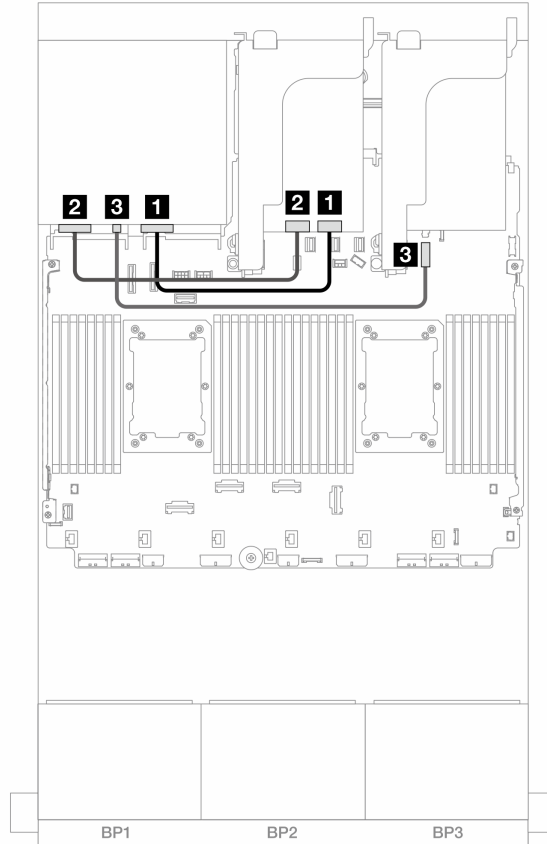


圖例 576. NVMe 纜線佈線至機載接頭和兩個重定時器卡

從	到
1 背板 1：NVMe 0-1	機載：PCIe 10
2 背板 1：NVMe 2-3	機載：PCIe 9
3 背板 1：NVMe 4-5	重定時器：C0
4 背板 1：NVMe 6-7	重定時器：C1
5 背板 2：NVMe 0-1	機載：PCIe 7
6 背板 2：NVMe 2-3	機載：PCIe 3
7 背板 2：NVMe 4-5	機載：PCIe 6
8 背板 2：NVMe 6-7	機載：PCIe 5
9 背板 3：NVMe 0-1	機載：PCIe 2
10 背板 3：NVMe 2-3	機載：PCIe 1

從	到
11 背板 3 : NVMe 4-5	重定時器 : C0
12 背板 3 : NVMe 6-7	重定時器 : C1

後方背板纜線佈線



圖例 577. 後方背板纜線佈線

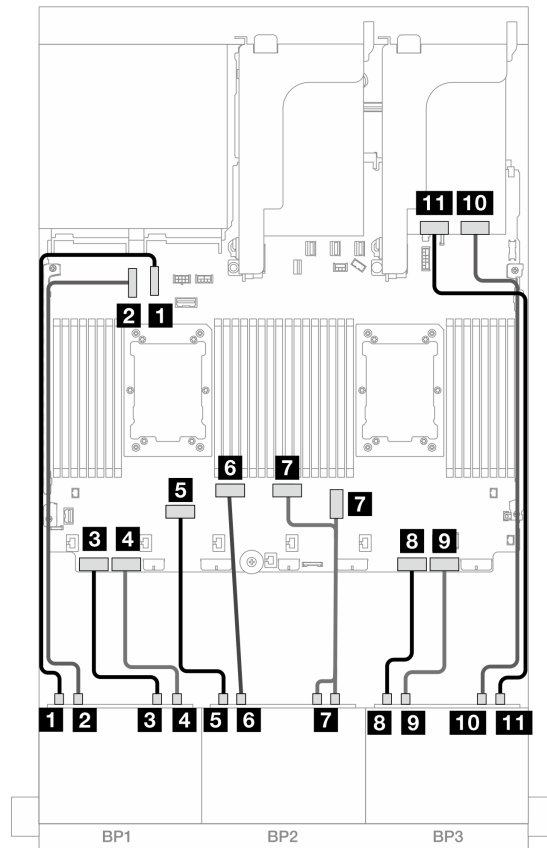
從	到
1 背板 4 : NVMe 0-1	重定時器 : C0
2 背板 4 : NVMe 2-3	重定時器 : C1
3 背板 4 : PWR	4 機載 : 7 公釐電源接頭

前方 + 中間背板 : 24 x NVMe + 8 x NVMe (兩個 4 x AnyBay)

本主題提供配置為三個重定時器卡的 24 x 2.5 吋 NVMe (Gen 5) + 8 x 2.5 吋 NVMe (使用兩個 4 x 2.5 吋 AnyBay 背板) 的纜線佈線資訊。

接頭之間的連接 : **1** ↔ **1** , **2** ↔ **2** , **3** ↔ **3** , ... **n** ↔ **n**

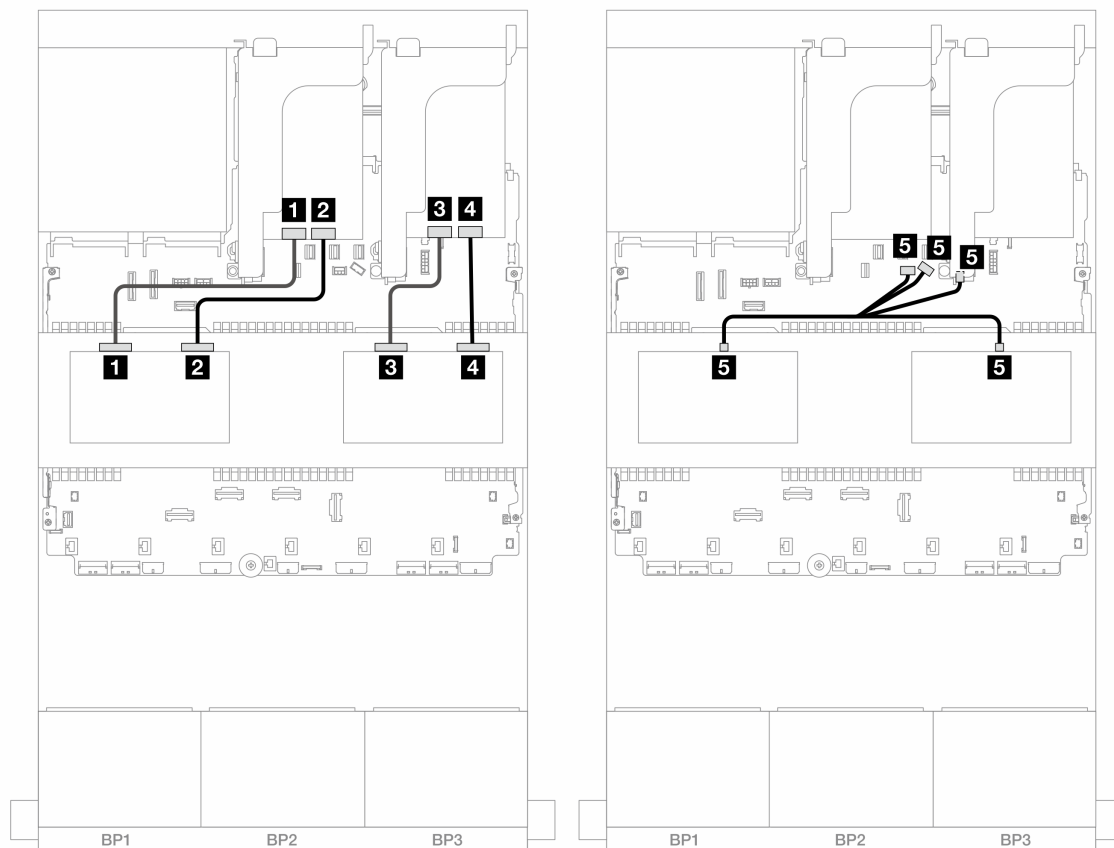
前方背板纜線佈線



圖例 578. NVMe 纜線佈線至機載接頭和重定時器卡

從	到
1 背板 1 : NVMe 0-1	機載 : PCIe 10
2 背板 1 : NVMe 2-3	機載 : PCIe 9
3 背板 1 : NVMe 4-5	機載 : PCIe 8
4 背板 1 : NVMe 6-7	機載 : PCIe 7
5 背板 2 : NVMe 0-1	機載 : PCIe 6
6 背板 2 : NVMe 2-3	機載 : PCIe 5
7 背板 2 : NVMe 4-5、6-7	機載 : PCIe 3、4
8 背板 3 : NVMe 0-1	機載 : PCIe 2
9 背板 3 : NVMe 2-3	機載 : PCIe 1
10 背板 3 : NVMe 4-5	重定時器 : C0
11 背板 3 : NVMe 6-7	重定時器 : C1

中間背板纜線佈線



圖例 579. 中間背板纜線佈線

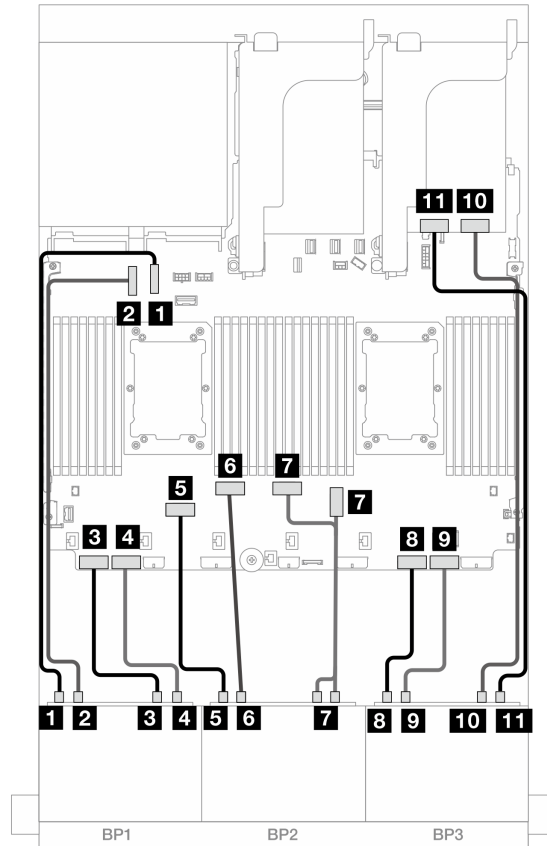
從	到
1 背板 5 : NVMe 0-1	重定時器 : C1
2 背板 5 : NVMe 2-3	重定時器 : C0
3 背板 6 : NVMe 0-1	重定時器 : C1
4 背板 6 : NVMe 2-3	重定時器 : C0
5 • 背板 5 : PWR • 背板 6 : PWR	<ul style="list-style-type: none"> • 機載 : 背板電源 • 機載 : 背板側頻 • 擴充卡 1 : PWR

前方 + 中間 + 後方背板 : 24 x NVMe + 8 x NVMe (兩個 4 x AnyBay) + 4 x NVMe

本節提供配置為四個重定時器卡的 24 x 2.5 吋 NVMe + 8 x 2.5 吋 NVMe (使用兩個 4 x 2.5 吋 AnyBay 背板) + 4 x 2.5 吋 NVMe 的纜線佈線資訊。

接頭之間的連接 : **1** ↔ **1** , **2** ↔ **2** , **3** ↔ **3** , ... **n** ↔ **n**

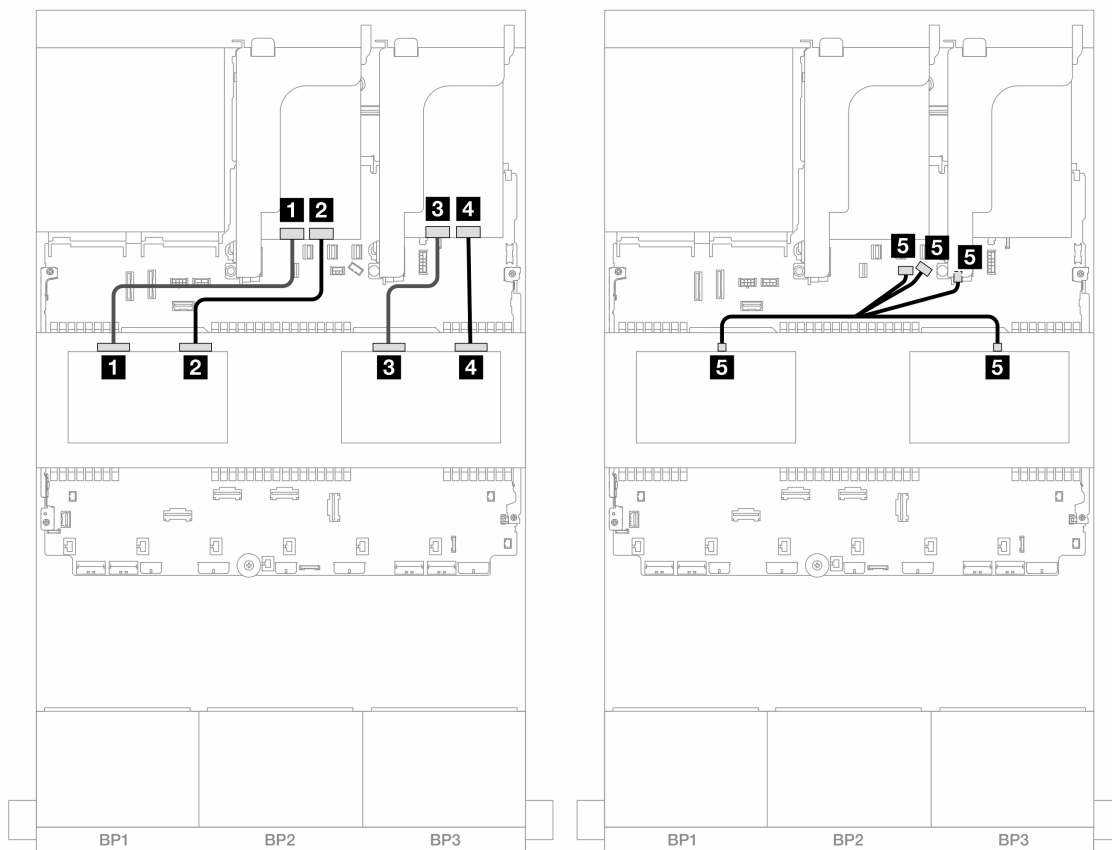
前方背板纜線佈線



圖例 580. NVMe 纜線佈線至機載接頭和重定時器卡

從	到
1 背板 1 : NVMe 0-1	機載 : PCIe 10
2 背板 1 : NVMe 2-3	機載 : PCIe 9
3 背板 1 : NVMe 4-5	機載 : PCIe 8
4 背板 1 : NVMe 6-7	機載 : PCIe 7
5 背板 2 : NVMe 0-1	機載 : PCIe 6
6 背板 2 : NVMe 2-3	機載 : PCIe 5
7 背板 2 : NVMe 4-5、6-7	機載 : PCIe 3、4
8 背板 3 : NVMe 0-1	機載 : PCIe 2
9 背板 3 : NVMe 2-3	機載 : PCIe 1
10 背板 3 : NVMe 4-5	重定時器 : C0
11 背板 3 : NVMe 6-7	重定時器 : C1

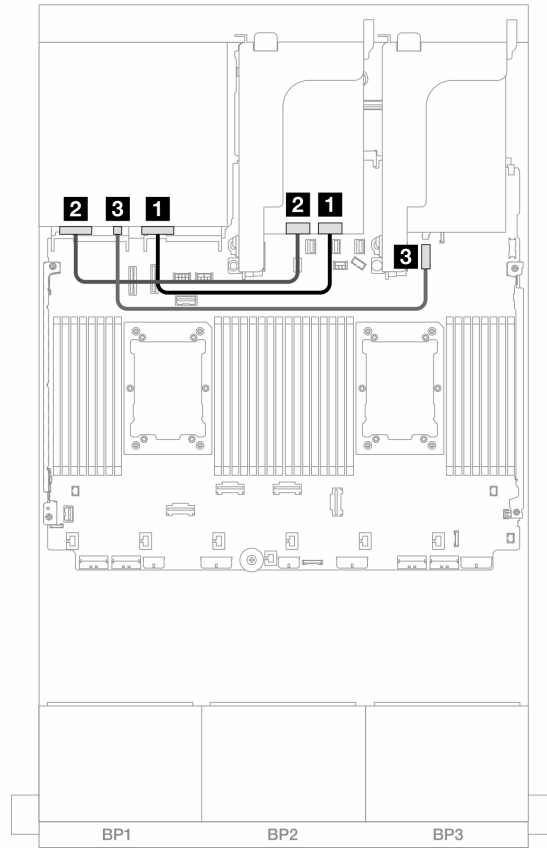
中間背板纜線佈線



圖例 581. 中間背板纜線佈線

從	到
1 背板 5 : NVMe 0-1	重定時器 : C1
2 背板 5 : NVMe 2-3	重定時器 : C0
3 背板 6 : NVMe 0-1	重定時器 : C1
4 背板 6 : NVMe 2-3	重定時器 : C0
5 • 背板 5 : PWR • 背板 6 : PWR	<ul style="list-style-type: none"> • 機載 : 背板電源 • 機載 : 背板側頻 • 擴充卡 1 : PWR

後方背板纜線佈線



圖例 582. 後方背板纜線佈線

從	到
1 背板 4 : NVMe 0-1	重定時器 : C0
2 背板 4 : NVMe 2-3	重定時器 : C1
3 背板 4 : PWR	4 機載 : 7 公釐電源接頭

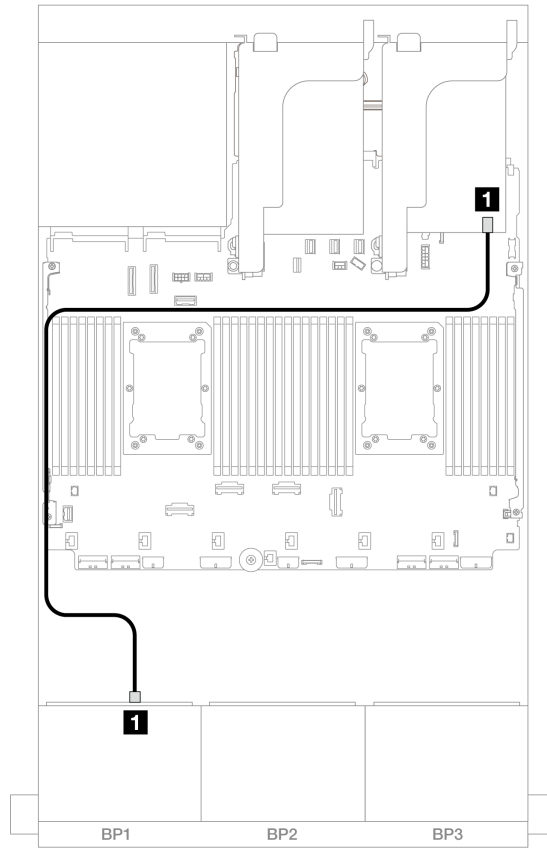
一個 8 x AnyBay 和兩個 8 x NVMe 背板 (Gen 4)

本節提供配備一個 8 x 2.5 吋 AnyBay 和兩個 8 x 2.5 吋 NVMe 前方硬碟背板 (Gen 4) 的伺服器型號的纜線佈線資訊。

若要連接前方背板的電源線，請參閱第 350 頁「背板：配備 2.5 吋前方機槽的伺服器型號」。

SAS/SATA 纜線佈線

接頭之間的連接：**1** ↔ **1**，**2** ↔ **2**，**3** ↔ **3**，... **n** ↔ **n**

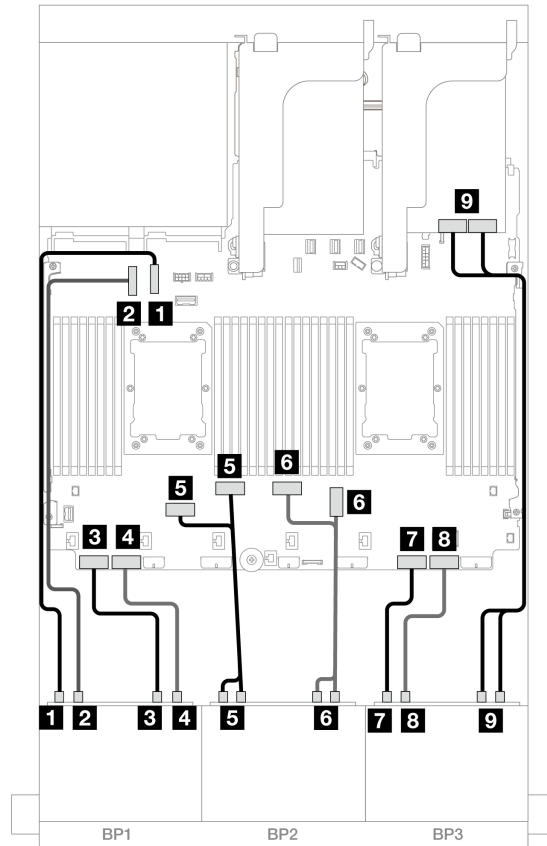


圖例 583. SAS/SATA 纜線佈線至 8i 配接卡

從	到
1 背板 1 : SAS	8i 配接卡 <ul style="list-style-type: none"> • Gen 4 : C0 • Gen 3 : C0C1

NVMe 纜線佈線

接頭之間的連接：**1** ↔ **1**，**2** ↔ **2**，**3** ↔ **3**，... **n** ↔ **n**



圖例 584. NVMe 纜線佈線至機載接頭和重定時器卡

從	到
1 背板 1 : NVMe 0-1	機載 : PCIe 10
2 背板 1 : NVMe 2-3	機載 : PCIe 9
3 背板 1 : NVMe 4-5	機載 : PCIe 8
4 背板 1 : NVMe 6-7	機載 : PCIe 7
5 背板 2 : NVMe 0-1、2-3	機載 : PCIe 6、5
6 背板 2 : NVMe 4-5、6-7	機載 : PCIe 3、4
7 背板 3 : NVMe 0-1	機載 : PCIe 2
8 背板 3 : NVMe 2-3	機載 : PCIe 1
9 背板 3 : NVMe 4-5、6-7	重定時器 : C0、C1

一個 8 x AnyBay 和兩個 8 x NVMe 背板 (Gen 5)

本節提供配備一個 8 x 2.5 吋 AnyBay 和兩個 8 x 2.5 吋 NVMe 前方硬碟背板 (Gen 5) 的伺服器型號的纜線佈線資訊。

若要連接前方背板的電源線，請參閱第 350 頁「背板：配備 2.5 吋前方機槽的伺服器型號」。

若要連接前方背板的信號線，請參閱以下纜線佈線案例（視您的伺服器配置而定）。

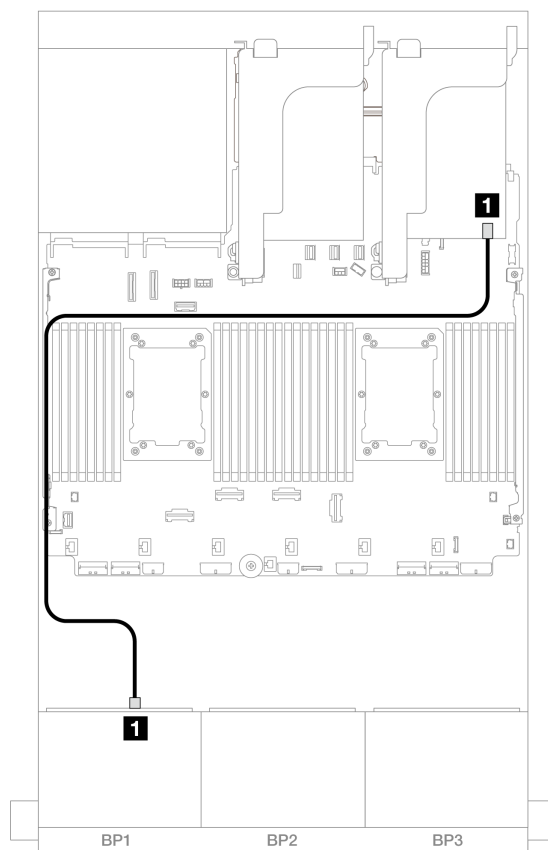
- 第 519 頁 「8i RAID/HBA 配接卡 + 一個重定時器卡」
- 第 521 頁 「8i RAID/HBA 配接卡 + 兩個重定時器卡」

8i RAID/HBA 配接卡 + 一個重定時器卡

本主題提供配置為一個 8i RAID/HBA 配接卡和一個重定時器卡的 8 x 2.5 吋 AnyBay + 16 x 2.5 吋 NVMe (Gen 5) 的纜線佈線資訊。

接頭之間的連接：**1** ↔ **1**，**2** ↔ **2**，**3** ↔ **3**，... **n** ↔ **n**

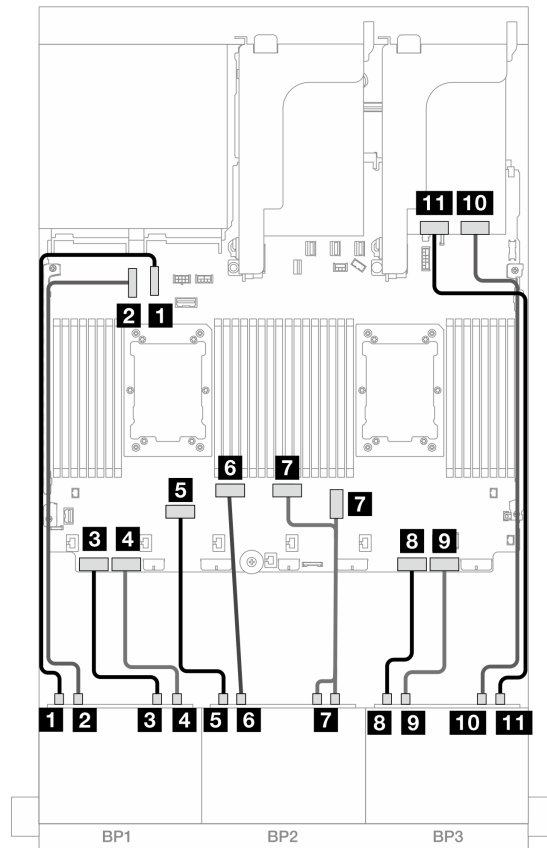
SAS/SATA 纜線佈線



圖例 585. SAS/SATA 纜線佈線至 8i 配接卡

從	到
1 背板 1 : SAS	8i 配接卡 <ul style="list-style-type: none"> • Gen 4 : C0 • Gen 3 : C0C1

NVMe 纜線佈線



圖例 586. NVMe 纜線佈線至機載接頭和重定時器卡

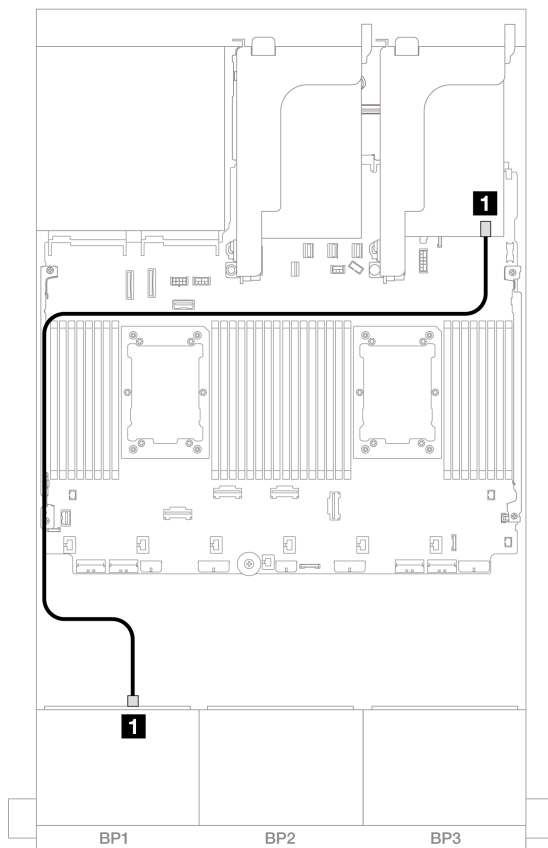
從	到
1 背板 1 : NVMe 0-1	機載 : PCIe 10
2 背板 1 : NVMe 2-3	機載 : PCIe 9
3 背板 1 : NVMe 4-5	機載 : PCIe 8
4 背板 1 : NVMe 6-7	機載 : PCIe 7
5 背板 2 : NVMe 0-1	機載 : PCIe 6
6 背板 2 : NVMe 2-3	機載 : PCIe 5
7 背板 2 : NVMe 4-5、6-7	機載 : PCIe 3、4
8 背板 3 : NVMe 0-1	機載 : PCIe 2
9 背板 3 : NVMe 2-3	機載 : PCIe 1
10 背板 3 : NVMe 4-5	重定時器 : C0
11 背板 3 : NVMe 6-7	重定時器 : C1

8i RAID/HBA 配接卡 + 兩個重定時器卡

本主題提供安裝了兩個 Platinum 系列處理器時，配置為一個 8i RAID/HBA 配接卡和兩個重定時器卡的 8 x 2.5 吋 AnyBay + 16 x 2.5 吋 NVMe (Gen 5) 的纜線佈線資訊。

接頭之間的連接：**1** ↔ **1**，**2** ↔ **2**，**3** ↔ **3**，... **n** ↔ **n**

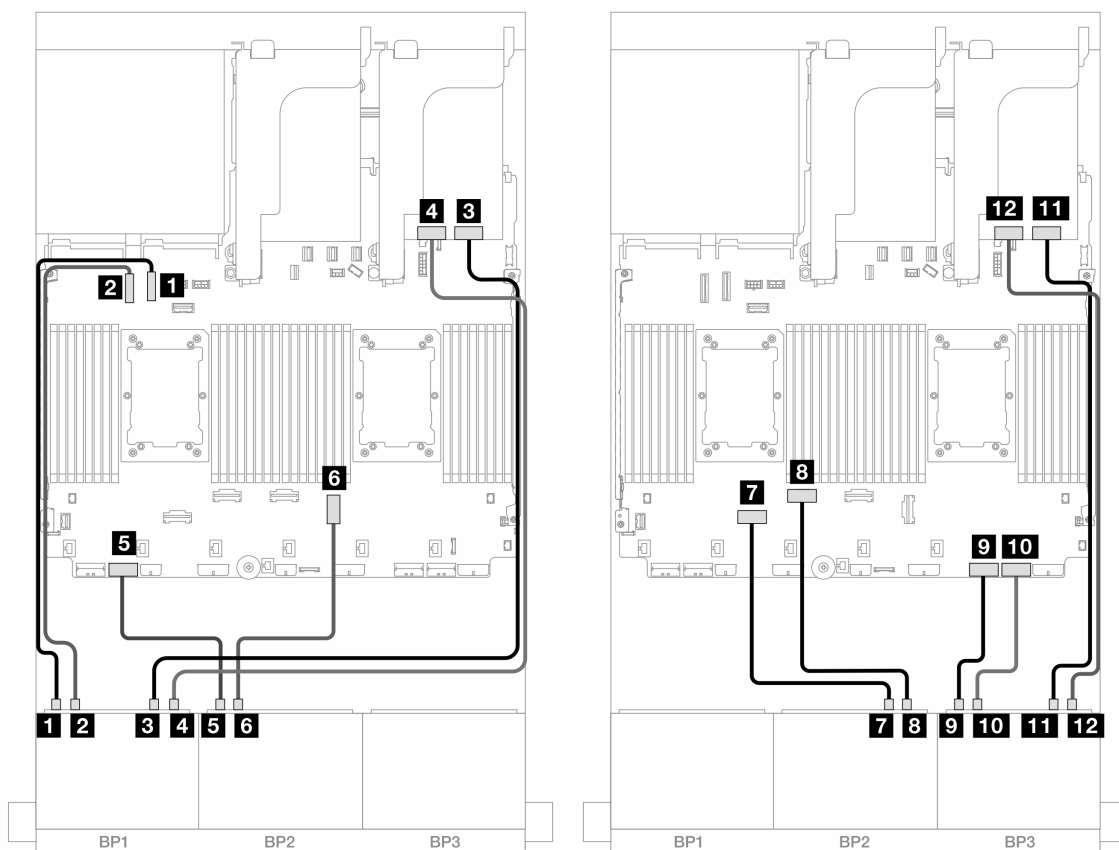
SAS/SATA 纜線佈線



圖例 587. SAS/SATA 纜線佈線至 8i 配接卡

從	到
1 背板 1 : SAS	8i 配接卡 <ul style="list-style-type: none">• Gen 4 : C0• Gen 3 : C0C1

NVMe 纜線佈線



圖例 588. NVMe 纜線佈線至機載接頭和兩個重定時器卡

從	到
1 背板 1 : NVMe 0-1	機載 : PCIe 10
2 背板 1 : NVMe 2-3	機載 : PCIe 9
3 背板 1 : NVMe 4-5	重定時器 : C0
4 背板 1 : NVMe 6-7	重定時器 : C1
5 背板 2 : NVMe 0-1	機載 : PCIe 7
6 背板 2 : NVMe 2-3	機載 : PCIe 3
7 背板 2 : NVMe 4-5	機載 : PCIe 6
8 背板 2 : NVMe 6-7	機載 : PCIe 5
9 背板 3 : NVMe 0-1	機載 : PCIe 2
10 背板 3 : NVMe 2-3	機載 : PCIe 1
11 背板 3 : NVMe 4-5	重定時器 : C0
12 背板 3 : NVMe 6-7	重定時器 : C1

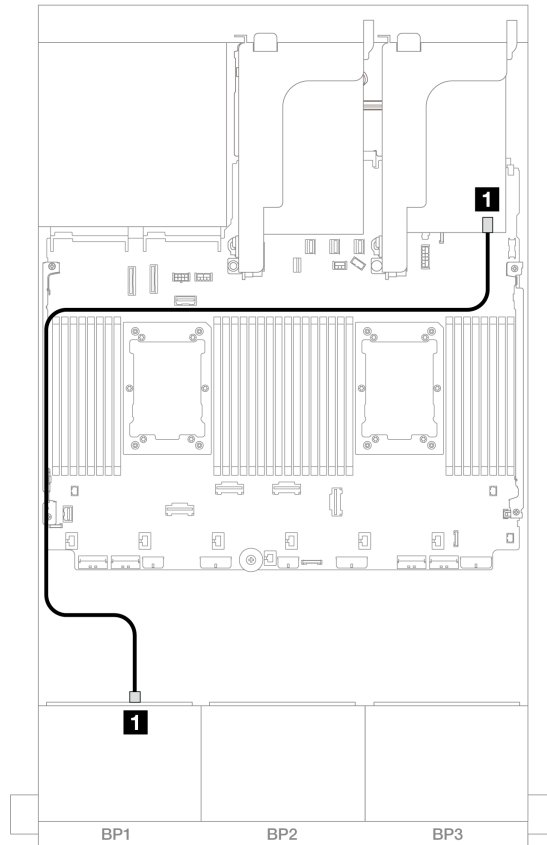
一個 8 x SAS/SATA 和兩個 8 x NVMe (Gen 4) 背板

本節提供配備一個 8 x 2.5 吋 SAS/SATA 前方硬碟背板和兩個 8 x 2.5 吋 NVMe 前方硬碟背板 (Gen 4) 的伺服器型號的纜線佈線資訊。

若要連接前方背板的電源線，請參閱第 350 頁「背板：配備 2.5 吋前方機槽的伺服器型號」。

SAS/SATA 纜線佈線

接頭之間的連接：**1** ↔ **1**，**2** ↔ **2**，**3** ↔ **3**，... **n** ↔ **n**

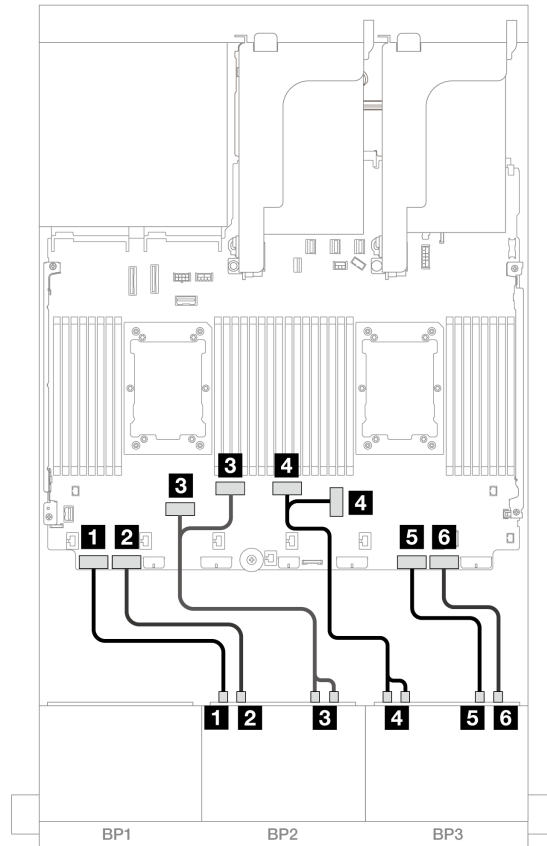


圖例 589. SAS/SATA 纜線佈線至 8i 配接卡

從	到
1 背板 1 : SAS	8i 配接卡 <ul style="list-style-type: none">• Gen 4 : C0• Gen 3 : C0C1

NVMe 纜線佈線

接頭之間的連接：**1** ↔ **1**，**2** ↔ **2**，**3** ↔ **3**，... **n** ↔ **n**



圖例 590. NVMe 纜線佈線

從	到
1 背板 2 : NVMe 0-1	機載 : PCIe 8
2 背板 2 : NVMe 2-3	機載 : PCIe 7
3 背板 2 : NVMe 4-5、6-7	機載 : PCIe 6、5
4 背板 3 : NVMe 0-1、2-3	機載 : PCIe 3、4
5 背板 3 : NVMe 4-5	機載 : PCIe 2
6 背板 3 : NVMe 6-7	機載 : PCIe 1

一個 8 x SAS/SATA 和兩個 8 x NVMe (Gen 5) 背板

本節提供配備一個 8 x 2.5 吋 SAS/SATA 前方硬碟背板和兩個 8 x 2.5 吋 NVMe 前方硬碟背板 (Gen 5) 的伺服器型號的纜線佈線資訊。

若要連接前方背板的電源線，請參閱第 350 頁「背板：配備 2.5 吋前方機槽的伺服器型號」。

若要連接前方背板的信號線，請參閱以下纜線佈線案例（視您的伺服器配置而定）。

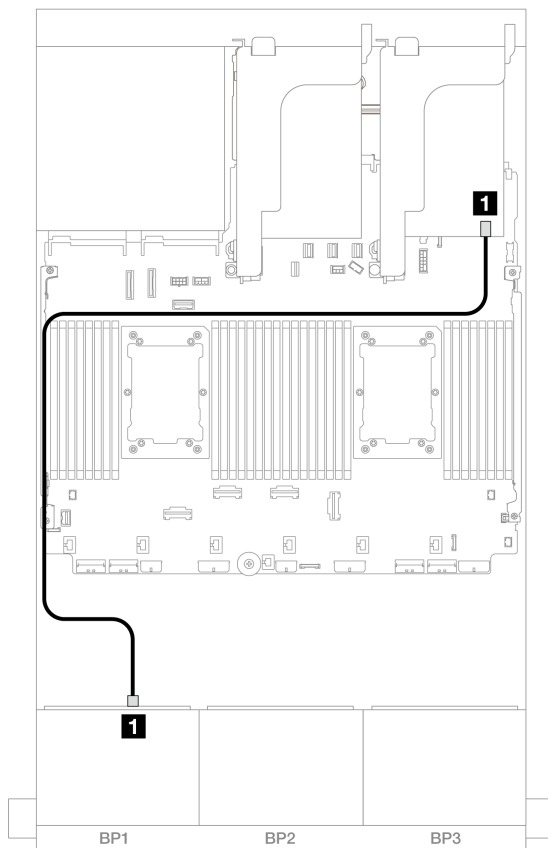
- 第 525 頁「機載接頭 + 8i RAID/HBA 配接卡」
- 第 526 頁「機載接頭 + 8i RAID/HBA 配接卡 + 重定時器卡」

機載接頭 + 8i RAID/HBA 配接卡

本主題提供配置為一個 8i RAID/HBA 配接卡的 8 x 2.5 吋 SAS/SATA + 16 x 2.5 吋 NVMe (Gen 5) 的纜線佈線資訊。

接頭之間的連接：**1** ↔ **1**，**2** ↔ **2**，**3** ↔ **3**，... **n** ↔ **n**

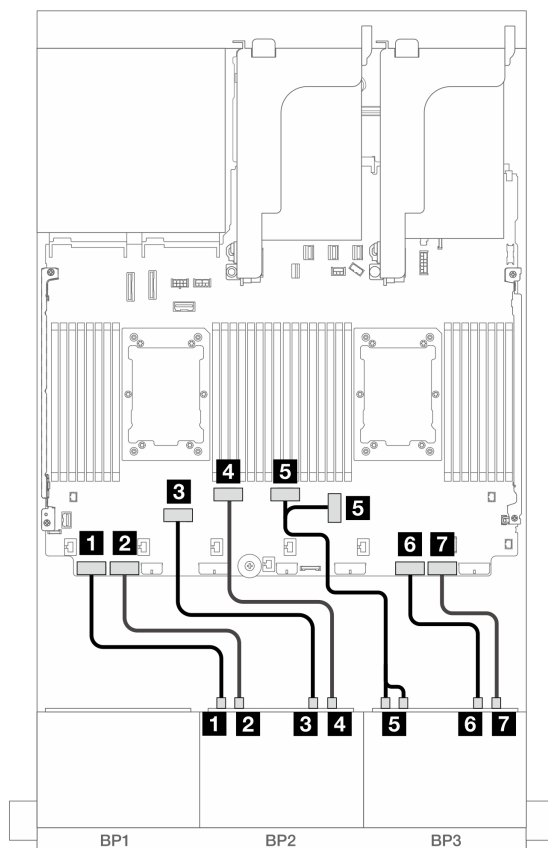
SAS/SATA 纜線佈線



圖例 591. SAS/SATA 纜線佈線至 8i 配接卡

從	到
1 背板 1 : SAS	8i 配接卡 <ul style="list-style-type: none">• Gen 4 : C0• Gen 3 : C0C1

NVMe 纜線佈線



圖例 592. NVMe 纜線佈線至機載接頭

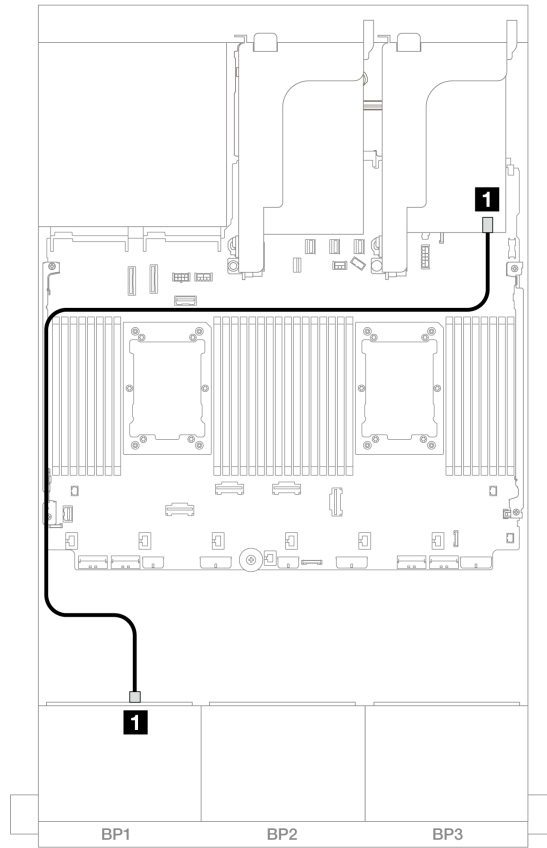
從	到
1 背板 2 : NVMe 0-1	機載 : PCIe 8
2 背板 2 : NVMe 2-3	機載 : PCIe 7
3 背板 2 : NVMe 4-5	機載 : PCIe 6
4 背板 2 : NVMe 6-7	機載 : PCIe 5
5 背板 3 : NVMe 0-1、2-3	機載 : PCIe 4、3
6 背板 3 : NVMe 4-5	機載 : PCIe 2
7 背板 3 : NVMe 6-7	機載 : PCIe 1

機載接頭 + 8i RAID/HBA 配接卡 + 重定時器卡

本主題提供安裝了兩個 Platinum 系列處理器時，配置為一個 8i RAID/HBA 配接卡和一個重定時器卡的 8 x 2.5 吋 SAS/SATA + 16 x 2.5 吋 NVMe (Gen 5) 的纜線佈線資訊。

接頭之間的連接：**1** ↔ **1**，**2** ↔ **2**，**3** ↔ **3**，... **n** ↔ **n**

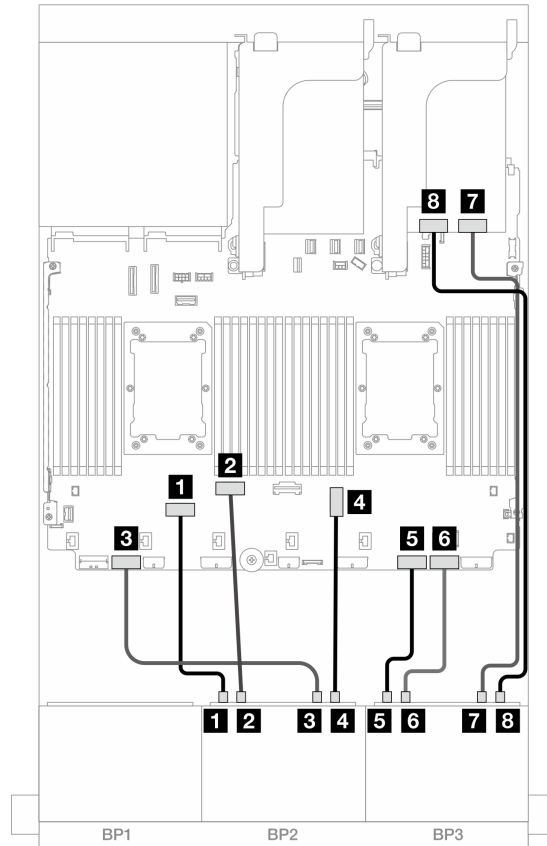
SAS/SATA 纜線佈線



圖例 593. SAS/SATA 纜線佈線至 8i 配接卡

從	到
1 背板 1 : SAS	8i 配接卡 <ul style="list-style-type: none"> • Gen 4 : C0 • Gen 3 : C0C1

NVMe 纜線佈線



圖例 594. NVMe 纜線佈線至機載接頭和重定時器卡

從	到
1 背板 2 : NVMe 0-1	機載 : PCIe 6
1 背板 2 : NVMe 2-3	機載 : PCIe 5
2 背板 2 : NVMe 4-5	機載 : PCIe 7
3 背板 2 : NVMe 6-7	機載 : PCIe 3
4 背板 3 : NVMe 0-1	機載 : PCIe 2
5 背板 3 : NVMe 2-3	機載 : PCIe 1
6 背板 3 : NVMe 4-5	重定時器 : C0
7 背板 3 : NVMe 6-7	重定時器 : C1

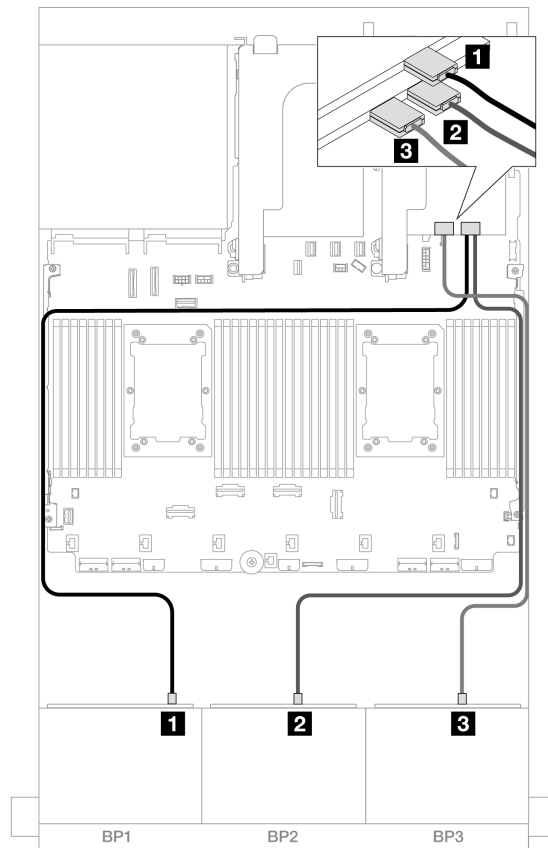
一個 8 x SAS/SATA 和兩個 8 x AnyBay 背板

本節提供配備一個 8 x 2.5 吋 SAS/SATA 和兩個 8 x 2.5 吋 AnyBay 前方硬碟背板的伺服器型號的纜線佈線資訊。

若要連接前方背板的電源線，請參閱第 350 頁「背板：配備 2.5 吋前方機槽的伺服器型號」。

8i RAID/HBA 配接卡 + 16i 三模式 RAID 配接卡

接頭之間的連接：**1** ↔ **1**，**2** ↔ **2**，**3** ↔ **3**，... **n** ↔ **n**



圖例 595. 纜線佈線至一個 8i 配接卡和一個三模式 16i 配接卡

從	到
1 背板 1 : SAS	8i 配接卡 • C0
2 背板 2 : SAS	16i 配接卡 • C0
3 背板 3 : SAS	• C1

兩個 8 x SAS/SATA 和一個 8 x AnyBay (Gen 4) 背板

本節提供配備兩個 8 x 2.5 吋 SAS/SATA 和一個 8 x 2.5 吋 AnyBay (Gen 4) 前方硬碟背板的伺服器型號的纜線佈線資訊。

- 第 529 頁 「前方背板：16 x 2.5 吋 SAS/SATA + 8 x 2.5 吋 AnyBay」
- 第 534 頁 「前方 + 後方背板：(16 x 2.5 吋 SAS/SATA + 8 x 2.5 吋 AnyBay) + 4 x 2.5 吋 SAS/SATA」

前方背板：16 x 2.5 吋 SAS/SATA + 8 x 2.5 吋 AnyBay

本主題提供 16 x 2.5 吋 SAS/SATA + 8 x 2.5 吋 AnyBay (Gen 4) 配置的纜線佈線資訊。

若要連接前方背板的電源線，請參閱第 350 頁「背板：配備 2.5 吋前方機槽的伺服器型號」。

若要連接前方背板的信號線，請參閱以下纜線佈線案例（視您的伺服器配置而定）。

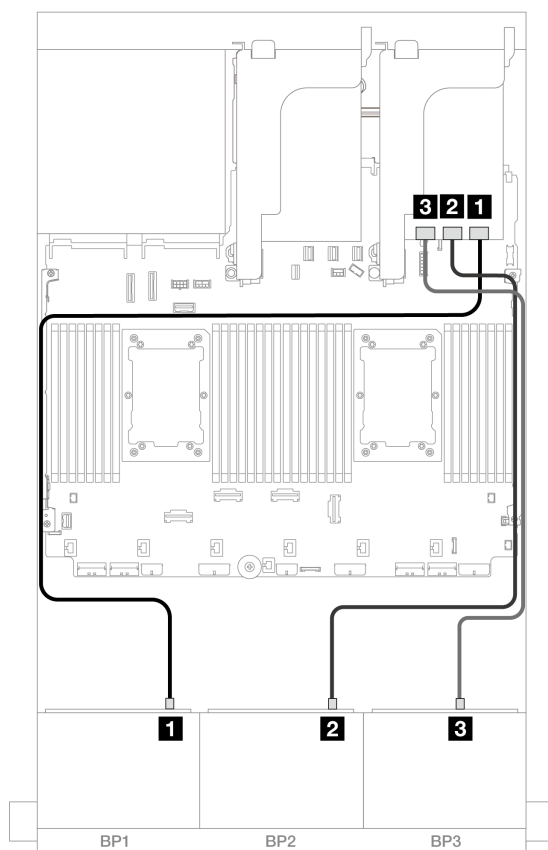
- 第 530 頁「32i RAID/HBA 配接卡」
- 第 531 頁「8i RAID/HBA 配接卡」
- 第 532 頁「CFR 擴充器 + 8i RAID/HBA 配接卡」

32i RAID/HBA 配接卡

本主題提供配置為一個 32i RAID/HBA 配接卡的 16 x 2.5 吋 SAS/SATA + 8 x 2.5 吋 AnyBay (Gen 4) 的纜線佈線資訊。

SAS/SATA 纜線佈線

接頭之間的連接：**1** ↔ **1**，**2** ↔ **2**，**3** ↔ **3**，... **n** ↔ **n**

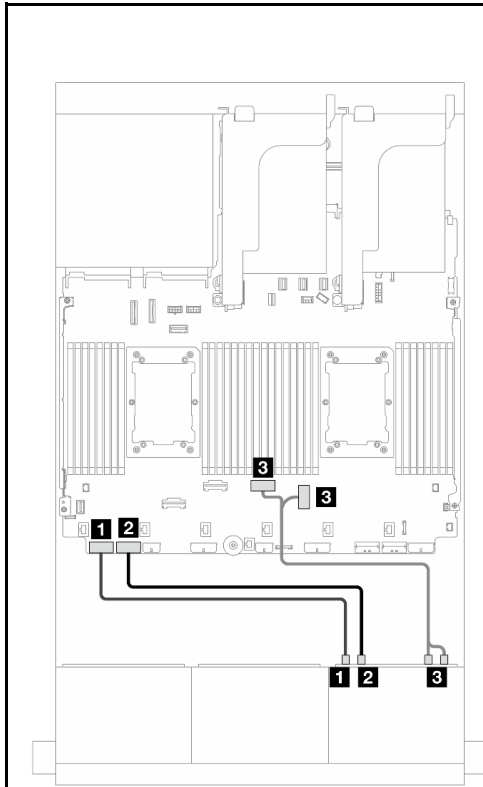


圖例 596. SAS/SATA 纜線佈線

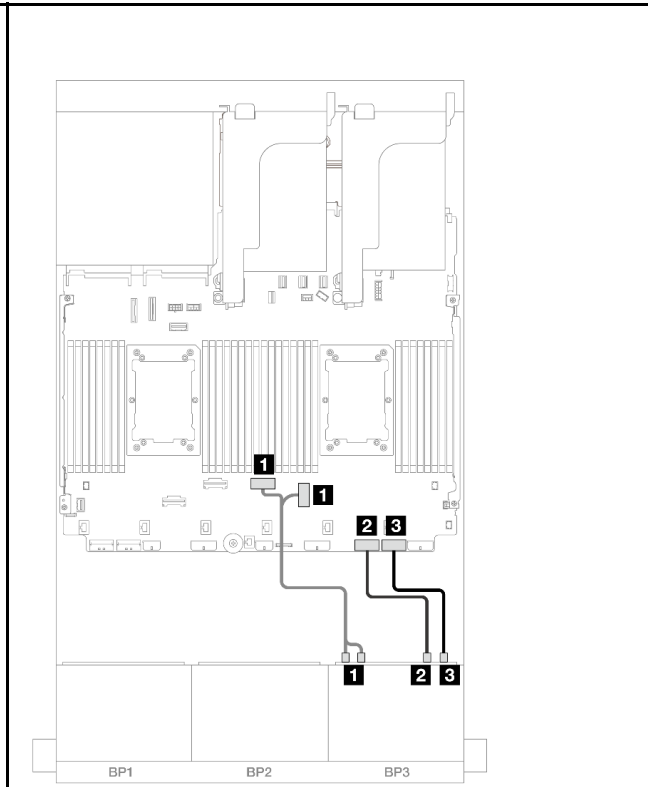
從	到
1 背板 1 : SAS	32i 配接卡 • C0
2 背板 2 : SAS	• C1
3 背板 3 : SAS	• C2

NVMe 纜線佈線

接頭之間的連接：**1** ↔ **1**，**2** ↔ **2**，**3** ↔ **3**，... **n** ↔ **n**



圖例 597. 安裝了兩個處理器的纜線佈線



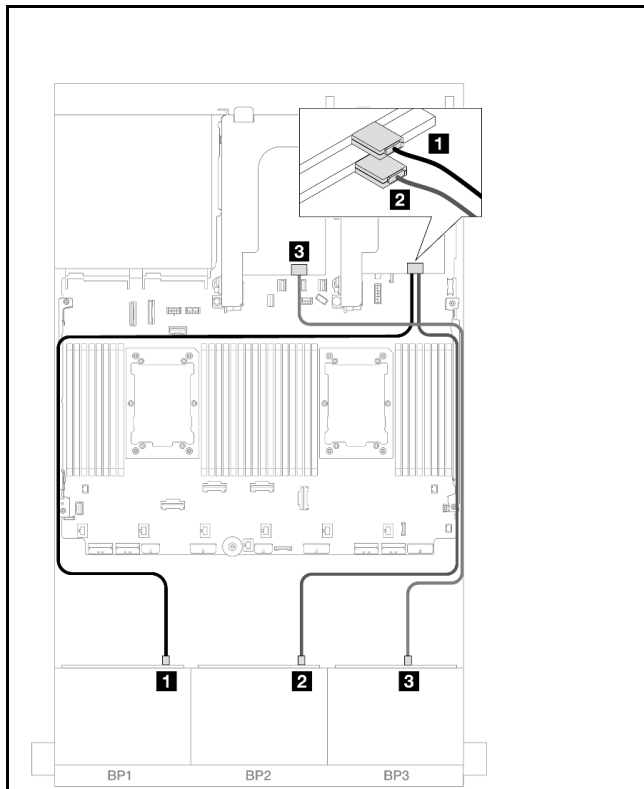
圖例 598. 安裝了一個處理器的纜線佈線

從	到	從	到
1 背板 3：NVMe 0-1	機載：PCIe 8	1 背板 3：NVMe 0-1、2-3	機載：PCIe 3、4
2 背板 3：NVMe 2-3	機載：PCIe 7	2 背板 3：NVMe 4-5	機載：PCIe 2
3 背板 3：NVMe 4-5、6-7	機載：PCIe 4、3	3 背板 3：NVMe 6-7	機載：PCIe 1

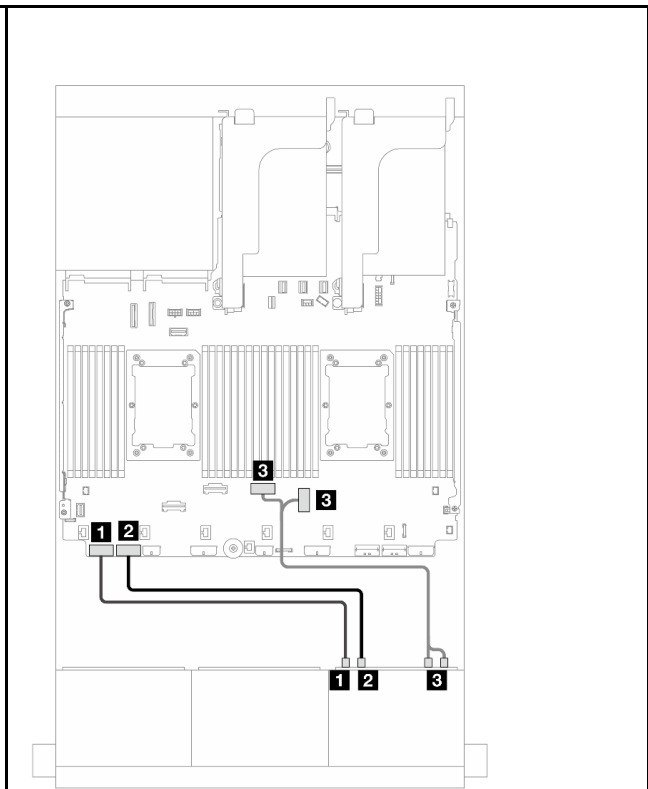
8i RAID/HBA 配接卡

本主題提供配置為三個 8i RAID/HBA 配接卡的 16 x 2.5 吋 SAS/SATA + 8 x 2.5 吋 AnyBay (Gen 4) 的纜線佈線資訊。

接頭之間的連接：**1** ↔ **1**，**2** ↔ **2**，**3** ↔ **3**，... **n** ↔ **n**



圖例 599. SAS/SATA 纜線佈線



圖例 600. NVMe 纜線佈線

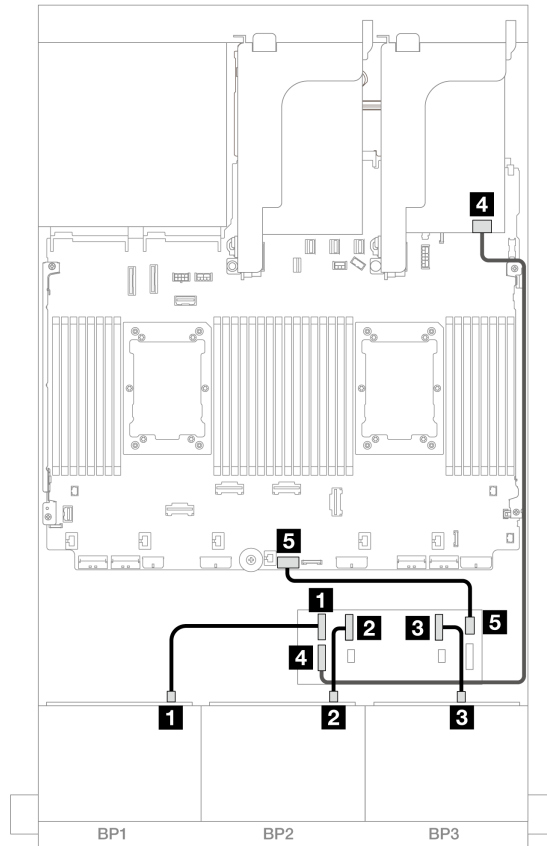
從	到	從	到
1 背板 1 : SAS	8i 配接卡 • C0	1 背板 3 : NVMe 0-1	機載 : PCIe 8
2 背板 2 : SAS	8i 配接卡 • C0	2 背板 3 : NVMe 2-3	機載 : PCIe 7
3 背板 3 : SAS	8i 配接卡 • C0	3 背板 3 : NVMe 4-5、6-7	機載 : PCIe 4、3

CFF 擴充器 + 8i RAID/HBA 配接卡

本主題提供配置為一個 CFF 擴充器和一個 8i RAID/HBA 配接卡的 16 x 2.5 吋 SAS/SATA + 8 x 2.5 吋 AnyBay (Gen 4) 的纜線佈線資訊。

SAS/SATA 纜線佈線

接頭之間的連接：**1** ↔ **1**，**2** ↔ **2**，**3** ↔ **3**，... **n** ↔ **n**

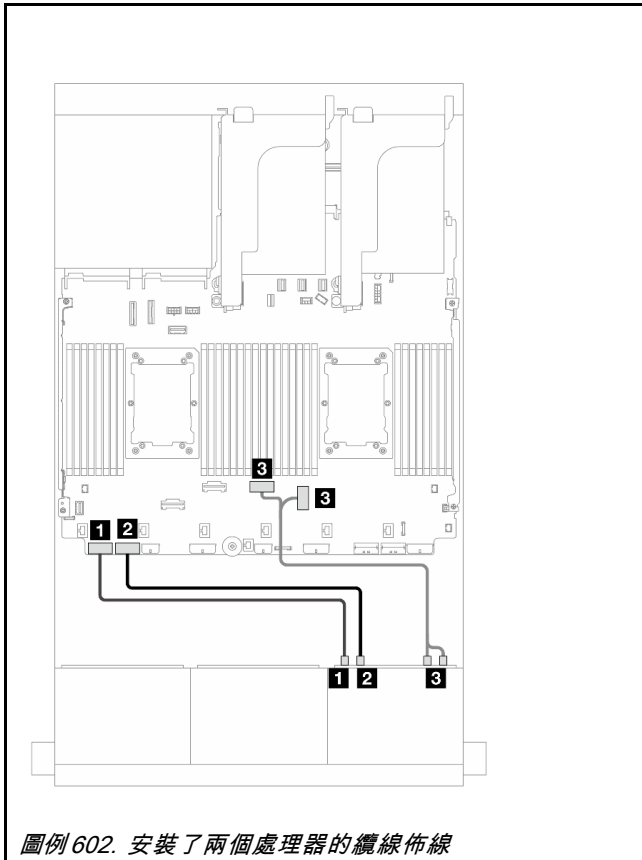


圖例 601. SAS/SATA 纜線佈線

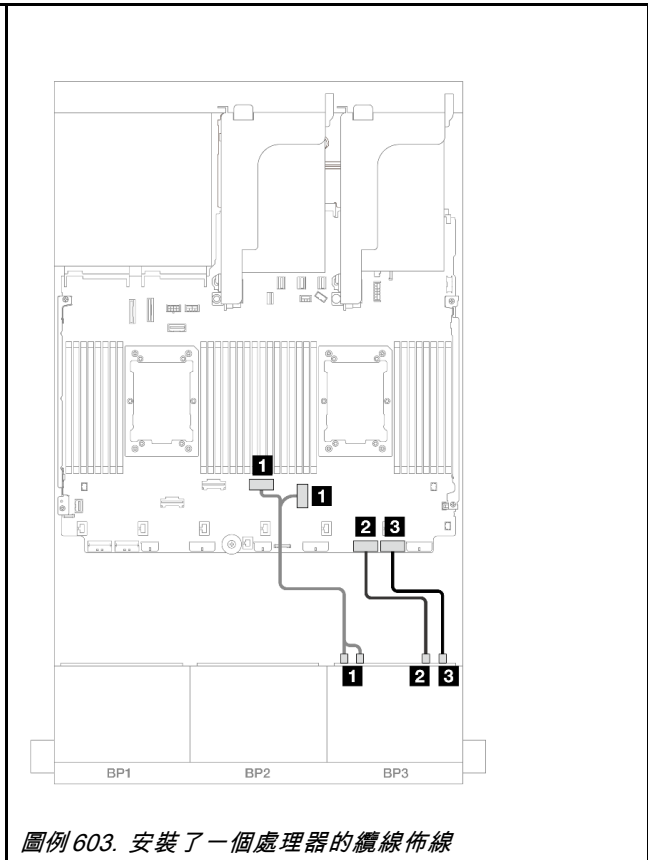
從	到
1 背板 1 : SAS	CFF 擴充器 • C0
2 背板 2 : SAS	• C1
3 背板 3 : SAS	• C2
4 CFF 擴充器 : RAID/HBA	8i 配接卡 • Gen 4 : C0 • Gen 3 : C0C1
5 CFF 擴充器 : PWR	機載 : CFF EXP PWR

NVMe 纜線佈線

接頭之間的連接：**1** ↔ **1**，**2** ↔ **2**，**3** ↔ **3**，... **n** ↔ **n**



圖例 602. 安裝了兩個處理器的纜線佈線



圖例 603. 安裝了一個處理器的纜線佈線

從	到	從	到
1 背板 3 : NVMe 0-1	機載 : PCIe 8	1 背板 3 : NVMe 0-1、2-3	機載 : PCIe 3、4
2 背板 3 : NVMe 2-3	機載 : PCIe 7	2 背板 3 : NVMe 4-5	機載 : PCIe 2
3 背板 3 : NVMe 4-5、6-7	機載 : PCIe 4、3	3 背板 3 : NVMe 6-7	機載 : PCIe 1

前方 + 後方背板：(16 x 2.5 吋 SAS/SATA + 8 x 2.5 吋 AnyBay) + 4 x 2.5 吋 SAS/SATA
 本主題提供 16 x 2.5 吋 SAS/SATA + 8 x 2.5 吋 AnyBay (Gen 4) + 4 x 2.5 吋 SAS/SATA 配置的纜線佈線資訊。

若要連接前方背板的電源線，請參閱第 350 頁「背板：配備 2.5 吋前方機槽的伺服器型號」。

若要連接前方背板的信號線，請參閱以下纜線佈線案例（視您的伺服器配置而定）。

- 第 534 頁「32i RAID/HBA 配接卡」
- 第 543 頁「8i RAID/HBA 配接卡」
- 第 537 頁「CFE 擴充器 + 8i RAID/HBA 配接卡」
- 第 540 頁「CFE 擴充器 + CFE 16i RAID/HBA 配接卡」

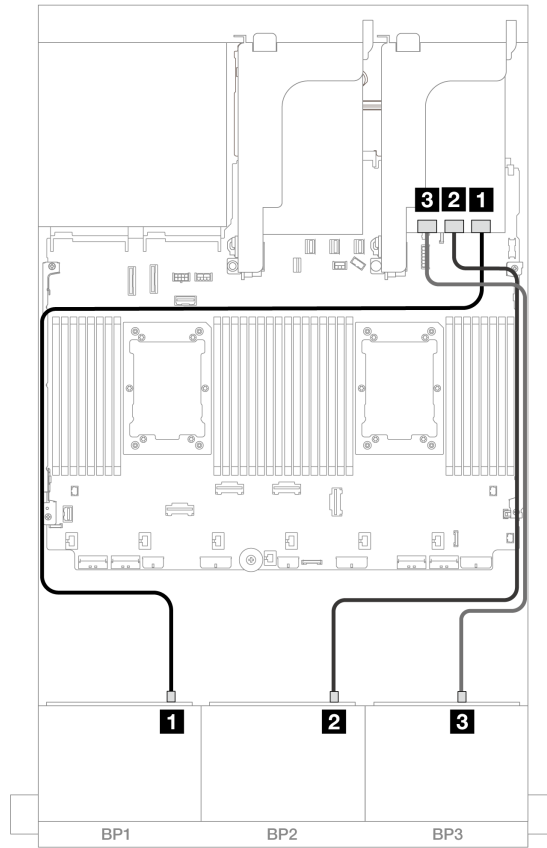
32i RAID/HBA 配接卡

本主題提供配置為一個 32i RAID/HBA 配接卡的 16 x 2.5 吋 SAS/SATA + 8 x 2.5 吋 AnyBay (Gen 4) + 4 x 2.5 吋 SAS/SATA 的纜線佈線資訊。

前方背板纜線佈線

SAS/SATA 纜線佈線

接頭之間的連接：**1** ↔ **1**，**2** ↔ **2**，**3** ↔ **3**，... **n** ↔ **n**

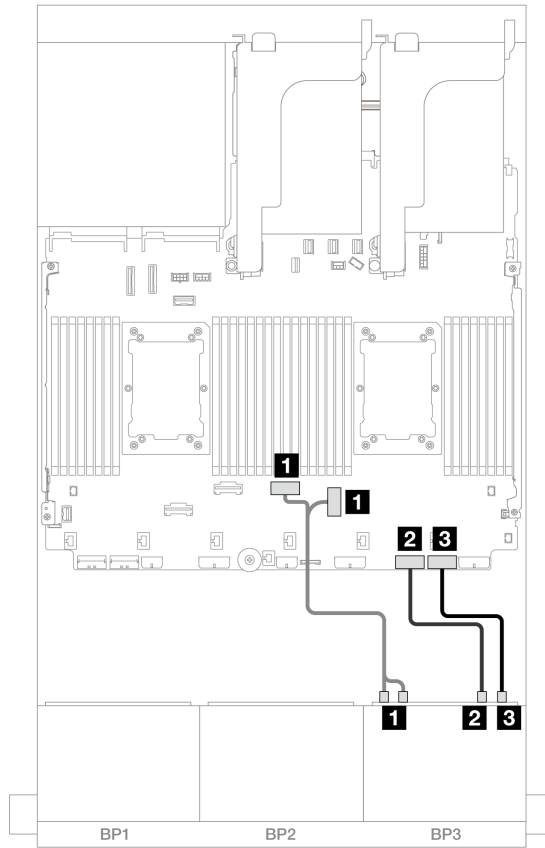


圖例 604. SAS/SATA 纜線佈線

從	到
1 背板 1 : SAS	32i 配接卡 • C0
2 背板 2 : SAS	• C1
3 背板 3 : SAS	• C2

NVMe 纜線佈線

接頭之間的連接：**1** ↔ **1**，**2** ↔ **2**，**3** ↔ **3**，... **n** ↔ **n**

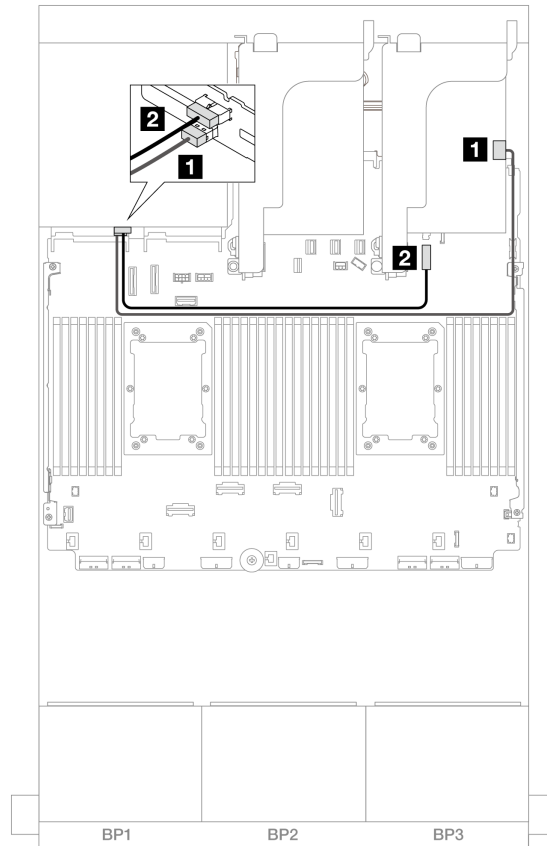


圖例 605. NVMe 纜線佈線

從	到
1 背板 3 : NVMe 0-1、2-3	機載 : PCIe 3、4
2 背板 3 : NVMe 4-5	機載 : PCIe 2
3 背板 3 : NVMe 6-7	機載 : PCIe 1

後方背板纜線佈線

接頭之間的連接：**1** ↔ **1**，**2** ↔ **2**，**3** ↔ **3**，... **n** ↔ **n**



圖例 606. 後方背板纜線佈線

從	到
1 背板 4 : SAS	32i 配接卡 • C3
2 背板 4 : PWR	機載 : 7 公釐背板電源接頭

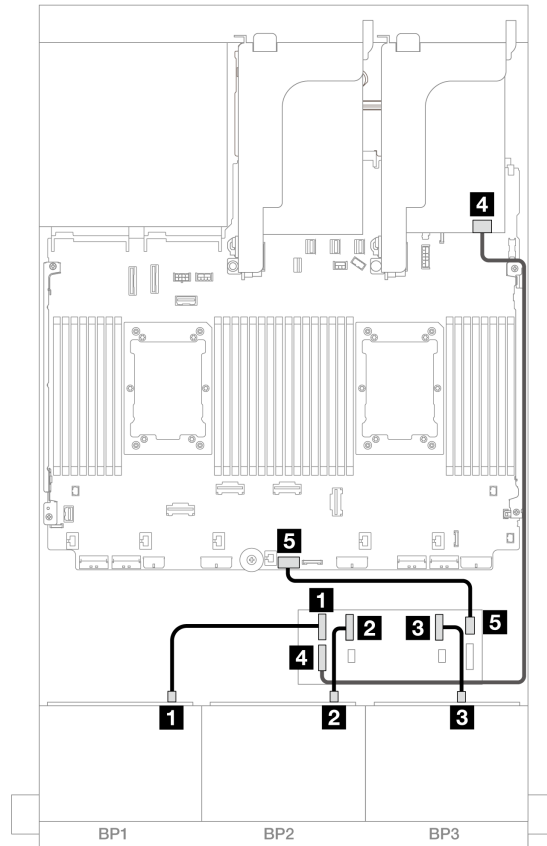
CFF 擴充器 + 8i RAID/HBA 配接卡

本主題提供配置為一個 CFF 擴充器和一個 8i RAID/HBA 配接卡的 16 x 2.5 吋 SAS/SATA + 8 x 2.5 吋 AnyBay (Gen 4) + 後方 4 x 2.5 吋 SAS/SATA 的纜線佈線資訊。

前方背板纜線佈線

SAS/SATA 纜線佈線

接頭之間的連接：**1** ↔ **1** , **2** ↔ **2** , **3** ↔ **3** , ... **n** ↔ **n**

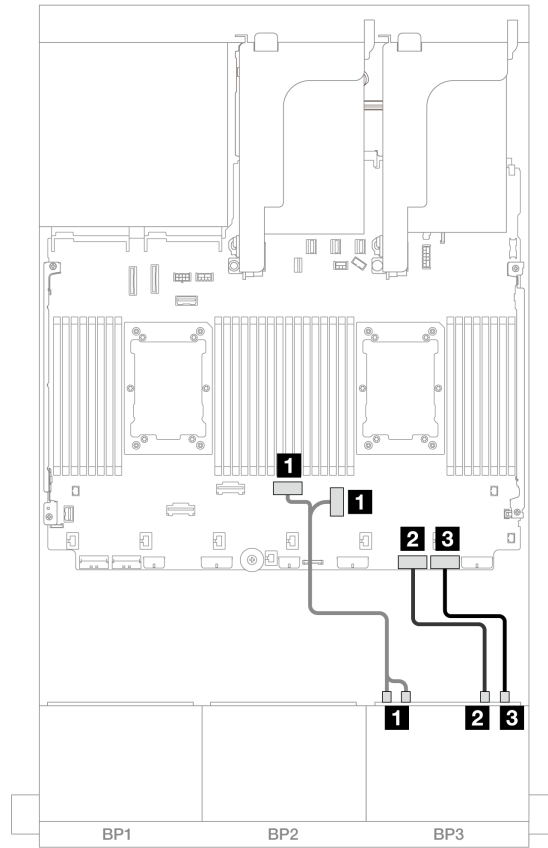


圖例 607. SAS/SATA 纜線佈線

從	到
1 背板 1 : SAS	CFF 擴充器 • C0
2 背板 2 : SAS	• C1
3 背板 3 : SAS	• C2
4 CFF 擴充器 : RAID/HBA	8i 配接卡 • Gen 4 : C0 • Gen 3 : C0C1
5 CFF 擴充器 : PWR	機載 : CFF EXP PWR

NVMe 纜線佈線

接頭之間的連接：**1** ↔ **1**，**2** ↔ **2**，**3** ↔ **3**，... **n** ↔ **n**

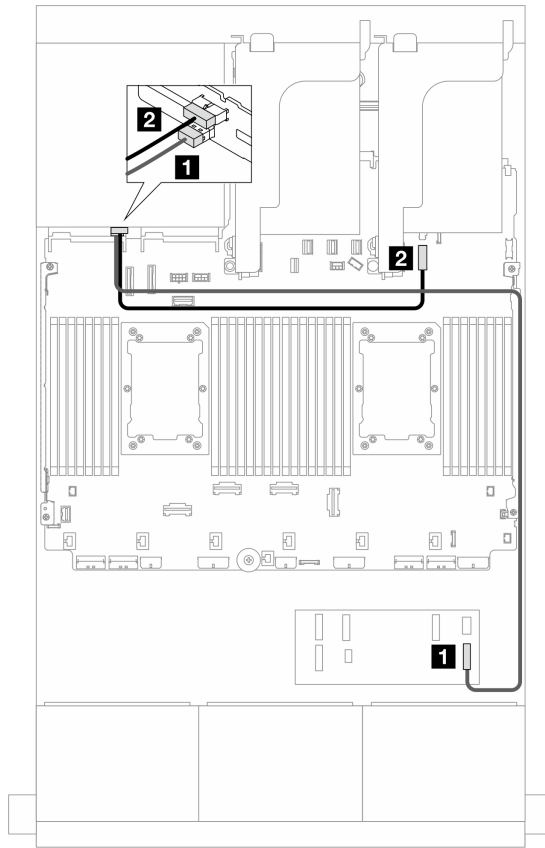


圖例 608. NVMe 纜線佈線

從	到
1 背板 3 : NVMe 0-1、2-3	機載 : PCIe 3、4
2 背板 3 : NVMe 4-5	機載 : PCIe 2
3 背板 3 : NVMe 6-7	機載 : PCIe 1

後方背板纜線佈線

接頭之間的連接：**1** ↔ **1**，**2** ↔ **2**，**3** ↔ **3**，... **n** ↔ **n**



圖例 609. 後方背板纜線佈線

從	到
1 背板 4 : SAS	CFF 擴充器 • C3
2 背板 4 : PWR	機載 : 7 公釐背板電源接頭

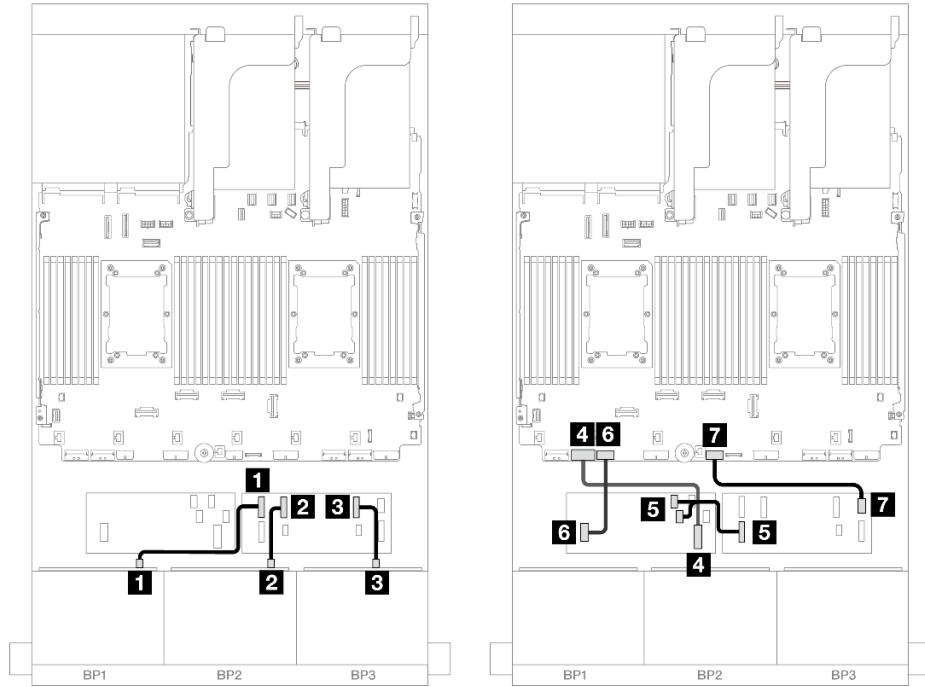
CFF 擴充器 + CFF 16i RAID/HBA 配接卡

本主題提供配置為一個 CFF 擴充器和一個 CFF 16i RAID/HBA 配接卡的 16 x 2.5 吋 SAS/SATA + 8 x 2.5 吋 AnyBay (Gen 4) + 4 x 2.5 吋 SAS/SATA 的纜線佈線資訊。

前方背板纜線佈線

SAS/SATA 纜線佈線

接頭之間的連接：**1** ↔ **1**，**2** ↔ **2**，**3** ↔ **3**，... **n** ↔ **n**

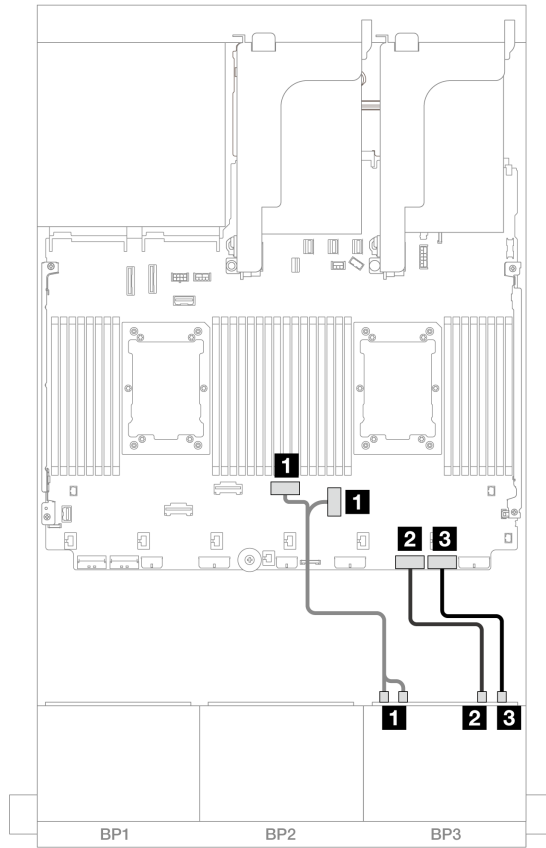


圖例 610. SAS/SATA 纜線佈線至 CFF 擴充器和 CFF 16i 配接卡

從	到
1 背板 1 : SAS	CFF 擴充器 • C0
2 背板 2 : SAS	• C1
3 背板 3 : SAS	• C2
4 CFF 配接卡 : MB (CFF input)	機載 : PCIe 7
5 CFF 擴充器 : RAID/HBA	CFF 配接卡 • C0 • C1
6 CFF 配接卡 : PWR	機載 : CFF RAID/HBA PWR
7 CFF 擴充器 : PWR	機載 : CFF EXP PWR

NVMe 纜線佈線

接頭之間的連接：**1** ↔ **1**，**2** ↔ **2**，**3** ↔ **3**，... **n** ↔ **n**

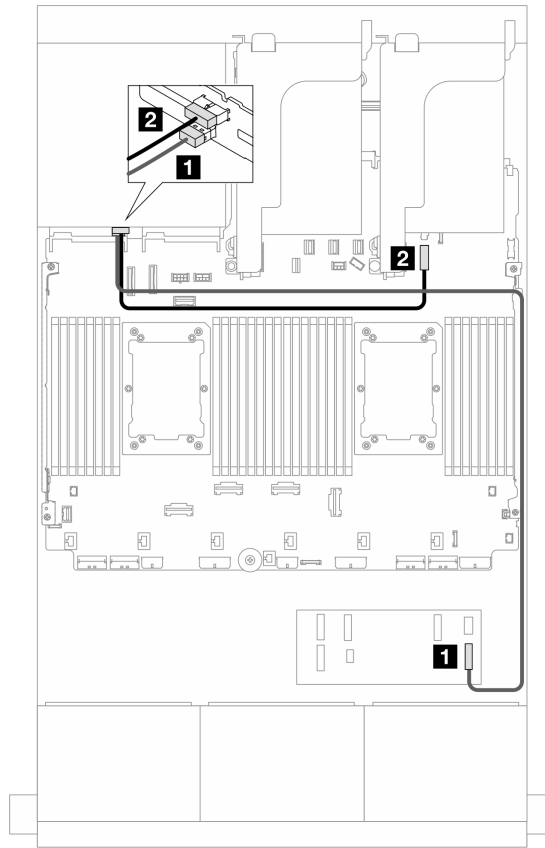


圖例 611. NVMe 纜線佈線至機載 PCIe 接頭

從	到
1 背板 3 : NVMe 0-1、2-3	機載 : PCIe 3、4
2 背板 3 : NVMe 4-5	機載 : PCIe 2
3 背板 3 : NVMe 6-7	機載 : PCIe 1

後方背板纜線佈線

接頭之間的連接：**1** ↔ **1**，**2** ↔ **2**，**3** ↔ **3**，... **n** ↔ **n**



圖例 612. 後方背板纜線佈線

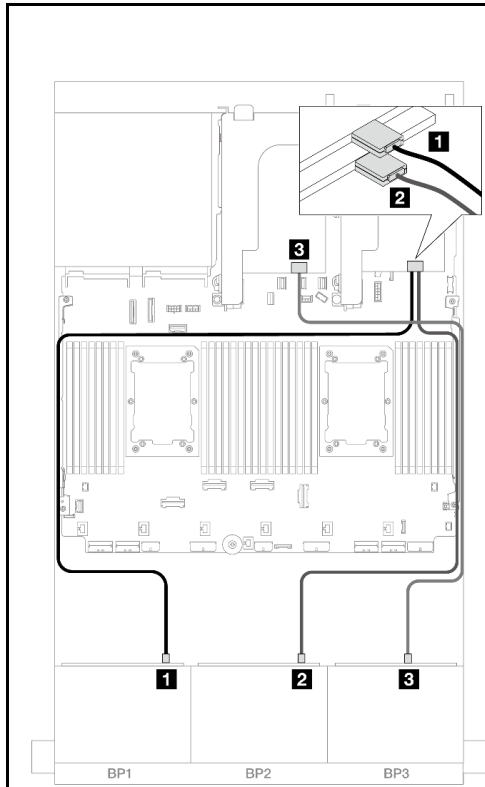
從	到
1 背板 4 : SAS	CFF 擴充器 • C3
2 背板 4 : PWR	機載 : 7 公釐背板電源接頭

8i RAID/HBA 配接卡

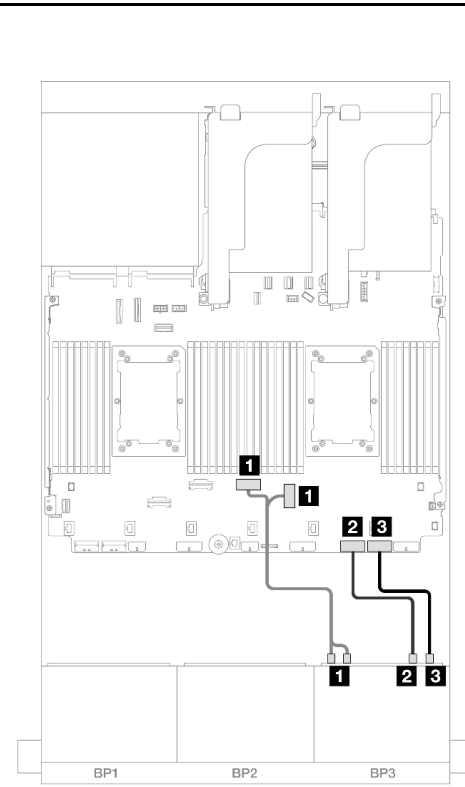
以下顯示了配置為四個 8i RAID/HBA 配接卡的 16 x 2.5 吋 SAS/SATA + 8 x 2.5 吋 AnyBay (Gen 4) + 4 x 2.5 吋 SAS/SATA 的纜線連接。

前方背板纜線佈線

接頭之間的連接：**1** ↔ **1**，**2** ↔ **2**，**3** ↔ **3**，... **n** ↔ **n**



圖例 613. SAS/SATA 纜線佈線

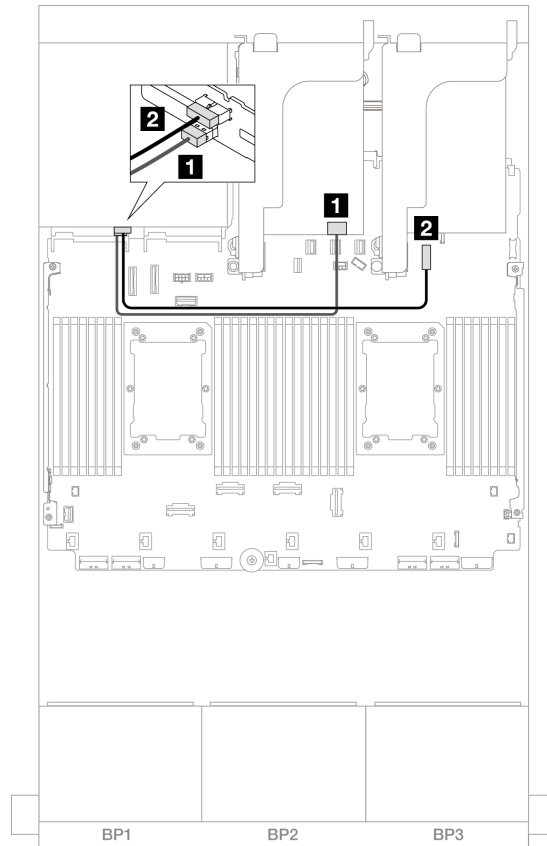


圖例 614. NVMe 纜線佈線

從	到	從	到
1 背板 1 : SAS	8i 配接卡 • Gen 4 : C0 • Gen 3 : C0C1	1 背板 3 : NVMe 0-1、2-3	機載 : PCIe 3、4
2 背板 2 : SAS	8i 配接卡 • Gen 4 : C0 • Gen 3 : C0C1	2 背板 3 : NVMe 4-5	機載 : PCIe 2
3 背板 3 : SAS	8i 配接卡 • Gen 4 : C0 • Gen 3 : C0C1	3 背板 3 : NVMe 6-7	機載 : PCIe 1

後方背板纜線佈線

接頭之間的連接：**1** ↔ **1**，**2** ↔ **2**，**3** ↔ **3**，... **n** ↔ **n**



圖例 615. 後方背板纜線佈線

從	到
1 背板 4 : SAS	8i 配接卡 <ul style="list-style-type: none"> • Gen 4 : C0 • Gen 3 : C0C1
2 背板 4 : PWR	機載 : 7 公釐背板電源接頭

兩個 8 x SAS/SATA 和一個 8 x AnyBay (Gen 5) 背板

本節提供配備兩個 8 x 2.5 吋 SAS/SATA 和一個 8 x 2.5 吋 AnyBay (Gen 5) 前方硬碟背板的伺服器型號的纜線佈線資訊。

- [第 545 頁「前方背板：16 x 2.5 吋 SAS/SATA + 8 x 2.5 吋 AnyBay」](#)
- [第 557 頁「前方 + 後方背板：\(16 x 2.5 吋 SAS/SATA + 8 x 2.5 吋 AnyBay\) + 4 x 2.5 吋 SAS/SATA」](#)

前方背板：16 x 2.5 吋 SAS/SATA + 8 x 2.5 吋 AnyBay

本主題提供 16 x 2.5 吋 SAS/SATA + 8 x 2.5 吋 AnyBay (Gen 5) 配置的纜線佈線資訊。

若要連接前方背板的電源線，請參閱 [第 350 頁「背板：配備 2.5 吋前方機槽的伺服器型號」](#)。

若要連接前方背板的信號線，請參閱以下纜線佈線案例（視您的伺服器配置而定）。

- [第 546 頁「32i RAID/HBA 配接卡」](#)

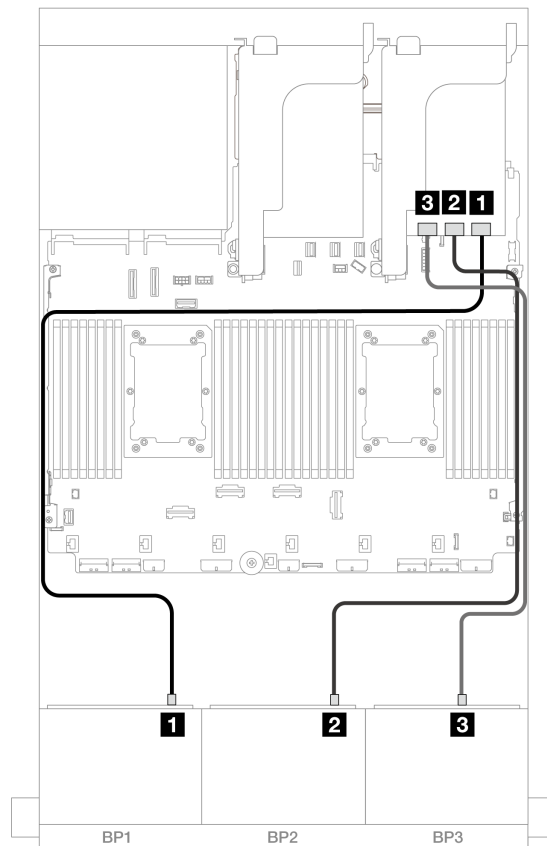
- 第 548 頁 「8i RAID/HBA 配接卡」
- 第 551 頁 「CFR 擴充器 + 8i RAID/HBA 配接卡」
- 第 554 頁 「CFR 擴充器 + CFR 16i RAID/HBA 配接卡」

32i RAID/HBA 配接卡

以下顯示了配置為一個 32i RAID/HBA 配接卡的 16 x 2.5 吋 SAS/SATA + 8 x 2.5 吋 AnyBay (Gen 5) 的纜線連接。

接頭之間的連接：**1** ↔ **1**，**2** ↔ **2**，**3** ↔ **3**，... **n** ↔ **n**

SAS/SATA 纜線佈線

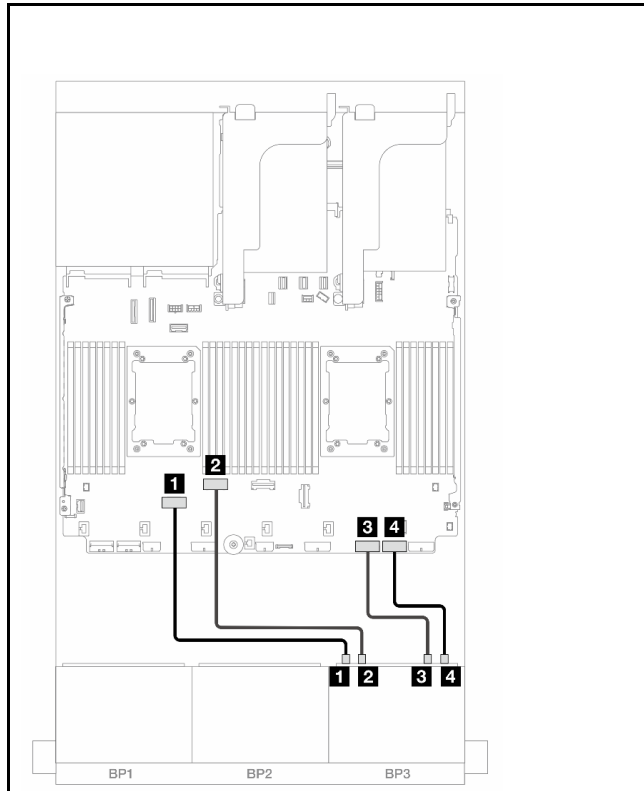


圖例 616. SAS/SATA 纜線佈線

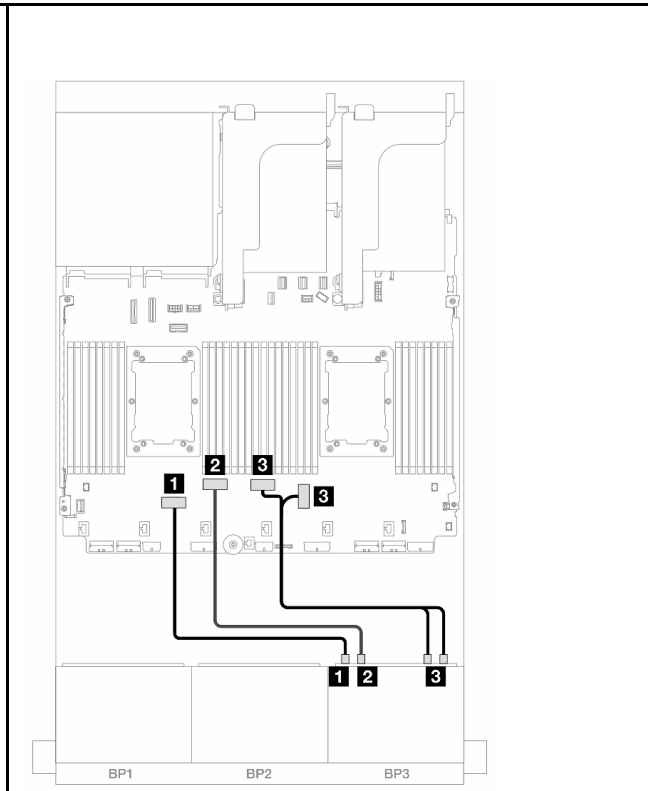
從	到
1 背板 1 : SAS	32i 配接卡 • C0
2 背板 2 : SAS	• C1
3 背板 3 : SAS	• C2

NVMe 纜線佈線

安裝了兩個處理器的纜線佈線



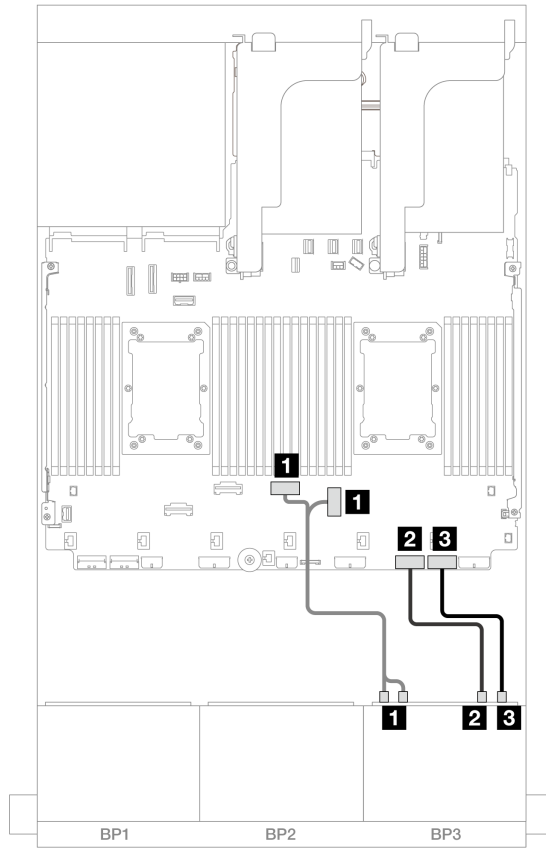
圖例 617. 在無擴充卡 3 或有 x8/x8 擴充卡的配置下安裝兩個 Platinum 系列處理器時的纜線佈線



圖例 618. 其他情況下的纜線佈線

從	到	從	到
1 背板 3 : NVMe 0-1	機載 : PCIe 6	1 背板 3 : NVMe 0-1	機載 : PCIe 6
2 背板 3 : NVMe 2-3	機載 : PCIe 5	2 背板 3 : NVMe 2-3	機載 : PCIe 5
3 背板 3 : NVMe 4-5	機載 : PCIe 2	3 背板 3 : NVMe 4-5、6-7	機載 : PCIe 4、3
4 背板 3 : NVMe 6-7	機載 : PCIe 1		

安裝了一個處理器的纜線佈線



圖例 619. 安裝了一個處理器的纜線佈線

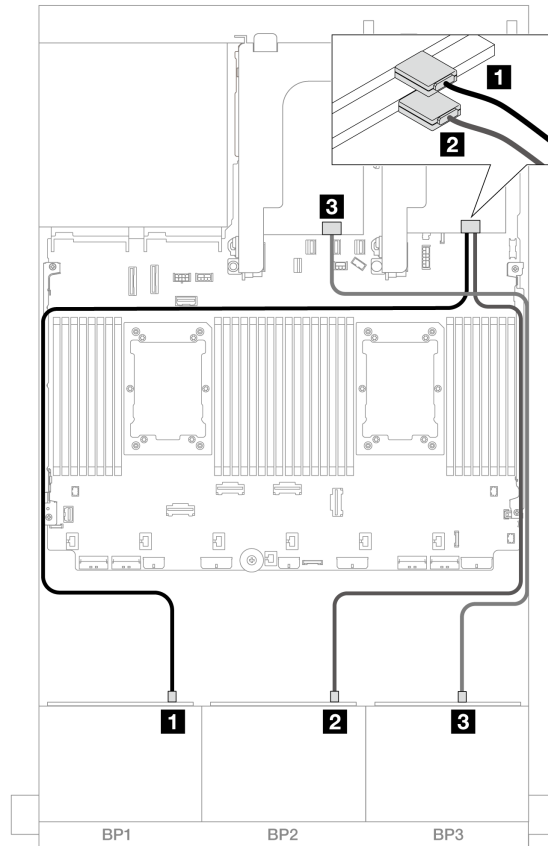
從	到
1 背板 3 : NVMe 0-1、2-3	機載 : PCIe 4、3
2 背板 3 : NVMe 4-5	機載 : PCIe 2
3 背板 3 : NVMe 6-7	機載 : PCIe 1

8i RAID/HBA 配接卡

以下顯示了配置為三個 8i RAID/HBA 配接卡的 16 x 2.5 吋 SAS/SATA + 8 x 2.5 吋 AnyBay (Gen 5) 的纜線連接。

接頭之間的連接：**1** ↔ **1**，**2** ↔ **2**，**3** ↔ **3**，... **n** ↔ **n**

SAS/SATA 纜線佈線

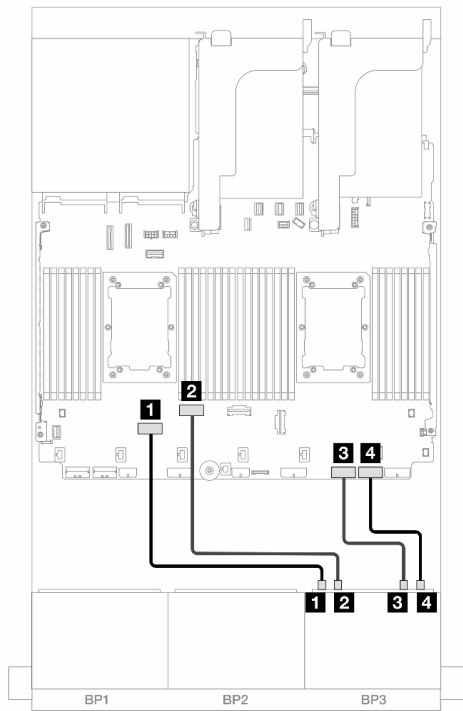


圖例 620. SAS/SATA 纜線佈線

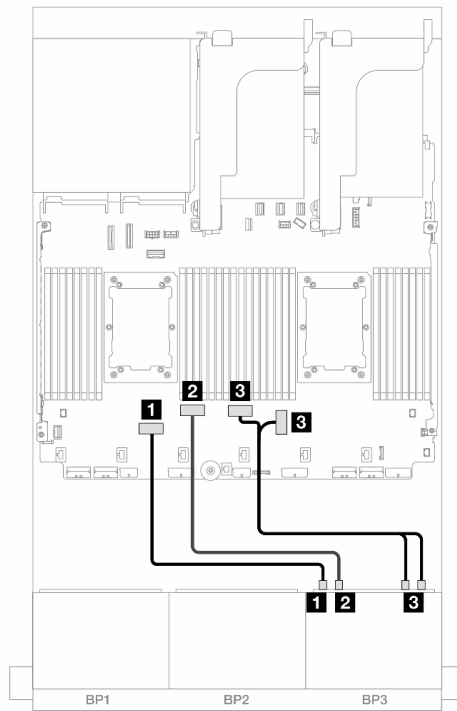
從	到
1 背板 1 : SAS	8i 配接卡 • C0
2 背板 2 : SAS	8i 配接卡 • C0
3 背板 3 : SAS	8i 配接卡 • C0

NVMe 纜線佈線

安裝了兩個處理器的纜線佈線



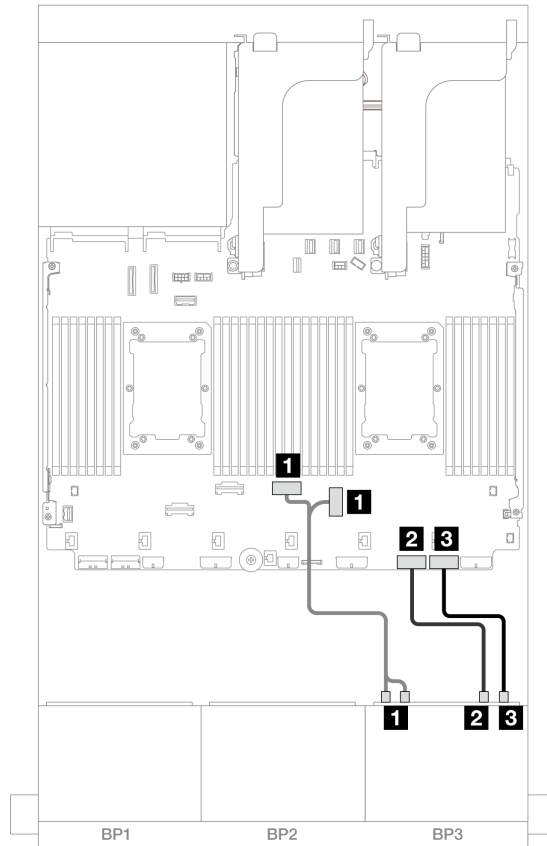
圖例 621. 在無擴充卡 3 或有 x8/x8 擴充卡的配置下安裝兩個 Platinum 系列處理器時的纜線佈線



圖例 622. 其他情況下的纜線佈線

從	到	從	到
1 背板 3 : NVMe 0-1	機載 : PCIe 6	1 背板 3 : NVMe 0-1	機載 : PCIe 6
2 背板 3 : NVMe 2-3	機載 : PCIe 5	2 背板 3 : NVMe 2-3	機載 : PCIe 5
3 背板 3 : NVMe 4-5	機載 : PCIe 2	3 背板 3 : NVMe 4-5、6-7	機載 : PCIe 4、3
4 背板 3 : NVMe 6-7	機載 : PCIe 1		

安裝了一個處理器的纜線佈線



圖例 623. 安裝了一個處理器的纜線佈線

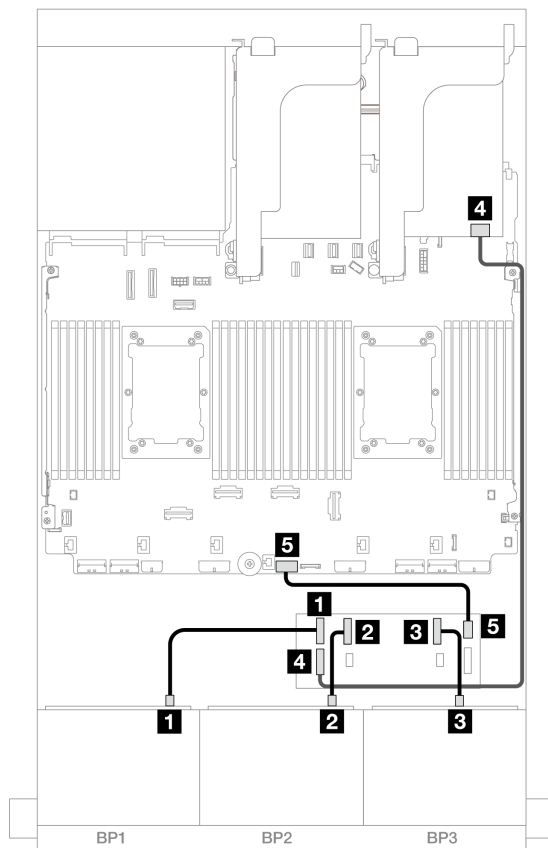
從	到
1 背板 3 : NVMe 0-1、2-3	機載 : PCIe 4、3
2 背板 3 : NVMe 4-5	機載 : PCIe 2
3 背板 3 : NVMe 6-7	機載 : PCIe 1

CFF 擴充器 + 8i RAID/HBA 配接卡

以下顯示了配置為一個 CFF 擴充器和一個 8i RAID/HBA 配接卡的 16 x 2.5 吋 SAS/SATA + 8 x 2.5 吋 AnyBay (Gen 5) 的纜線連接。

接頭之間的連接：**1** ↔ **1**，**2** ↔ **2**，**3** ↔ **3**，... **n** ↔ **n**

SAS/SATA 纜線佈線

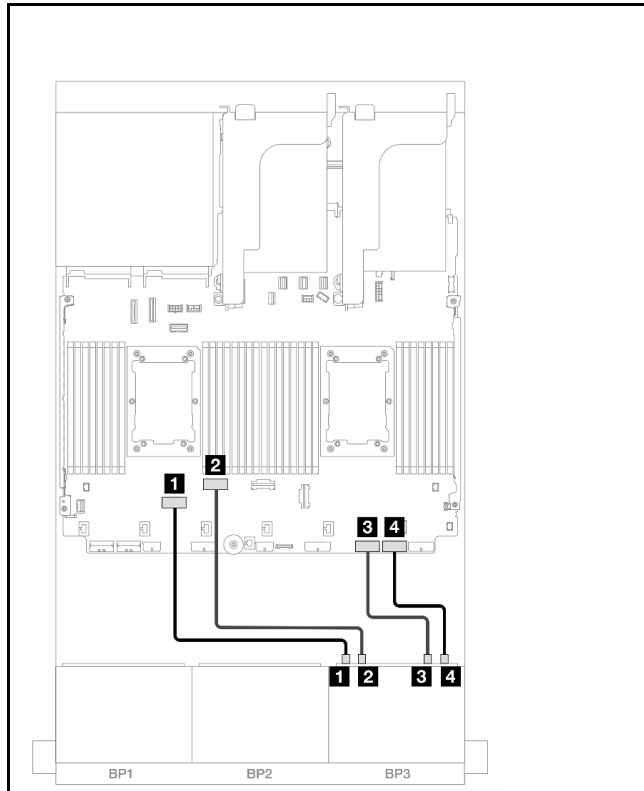


圖例 624. SAS/SATA 纜線佈線

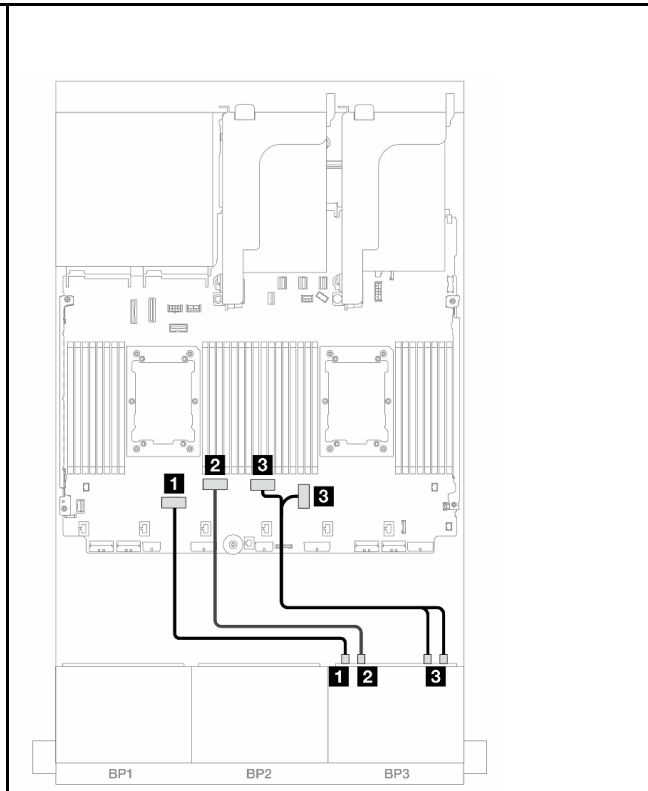
從	到
1 背板 1 : SAS	CFF 擴充器 • C0
2 背板 2 : SAS	• C1
3 背板 3 : SAS	• C2
4 CFF 擴充器 : RAID/HBA	8i 配接卡 • Gen 4 : C0 • Gen 3 : C0C1
5 CFF 擴充器 : PWR	機載 : CFF EXP PWR

NVMe 纜線佈線

安裝了兩個處理器的纜線佈線



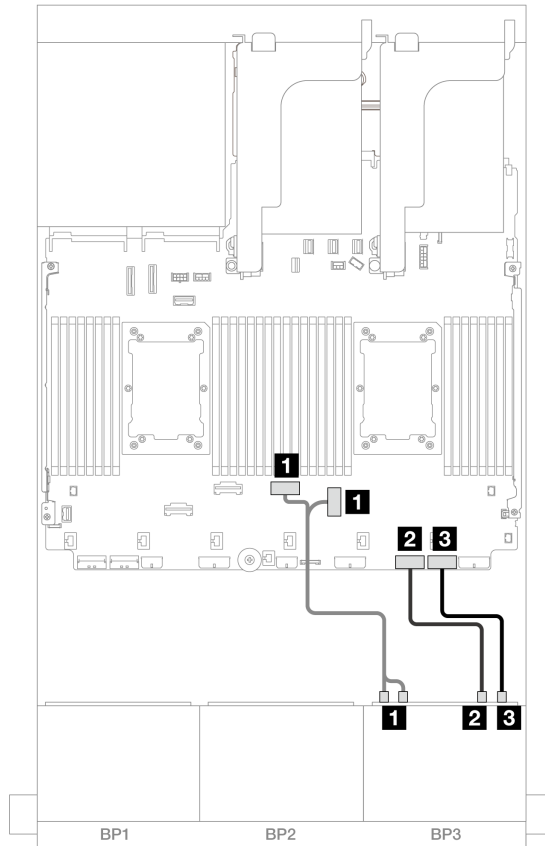
圖例 625. 在無擴充卡 3 或有 x8/x8 擴充卡的配置下安裝兩個 Platinum 系列處理器時的纜線佈線



圖例 626. 其他情況下的纜線佈線

從	到	從	到
1 背板 3 : NVMe 0-1	機載 : PCIe 6	1 背板 3 : NVMe 0-1	機載 : PCIe 6
2 背板 3 : NVMe 2-3	機載 : PCIe 5	2 背板 3 : NVMe 2-3	機載 : PCIe 5
3 背板 3 : NVMe 4-5	機載 : PCIe 2	3 背板 3 : NVMe 4-5、6-7	機載 : PCIe 4、3
4 背板 3 : NVMe 6-7	機載 : PCIe 1		

安裝了一個處理器的纜線佈線



圖例 627. 安裝了一個處理器的纜線佈線

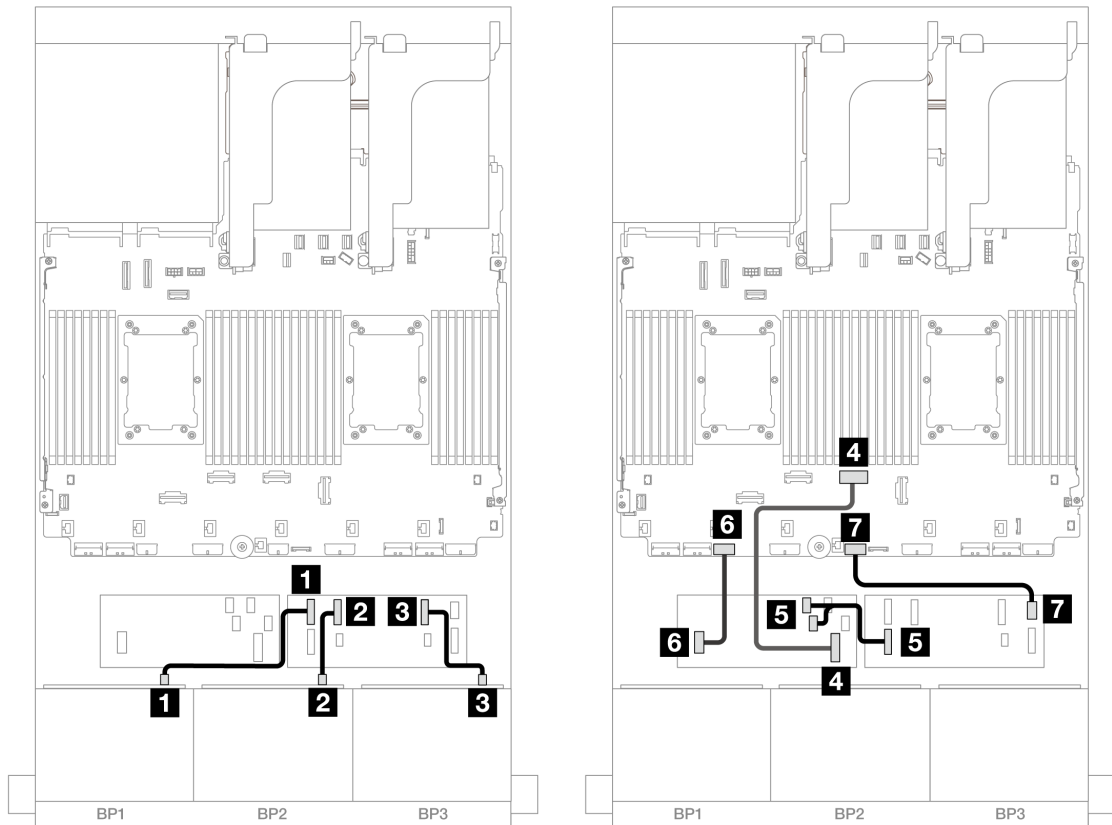
從	到
1 背板 3 : NVMe 0-1、2-3	機載 : PCIe 4、3
2 背板 3 : NVMe 4-5	機載 : PCIe 2
3 背板 3 : NVMe 6-7	機載 : PCIe 1

CFF 擴充器 + CFF 16i RAID/HBA 配接卡

以下顯示了配置為一個 CFF 擴充器和一個 CFF 16i RAID/HBA 配接卡的 16 x 2.5 吋 SAS/SATA + 8 x 2.5 吋 AnyBay (Gen 5) 的纜線連接。

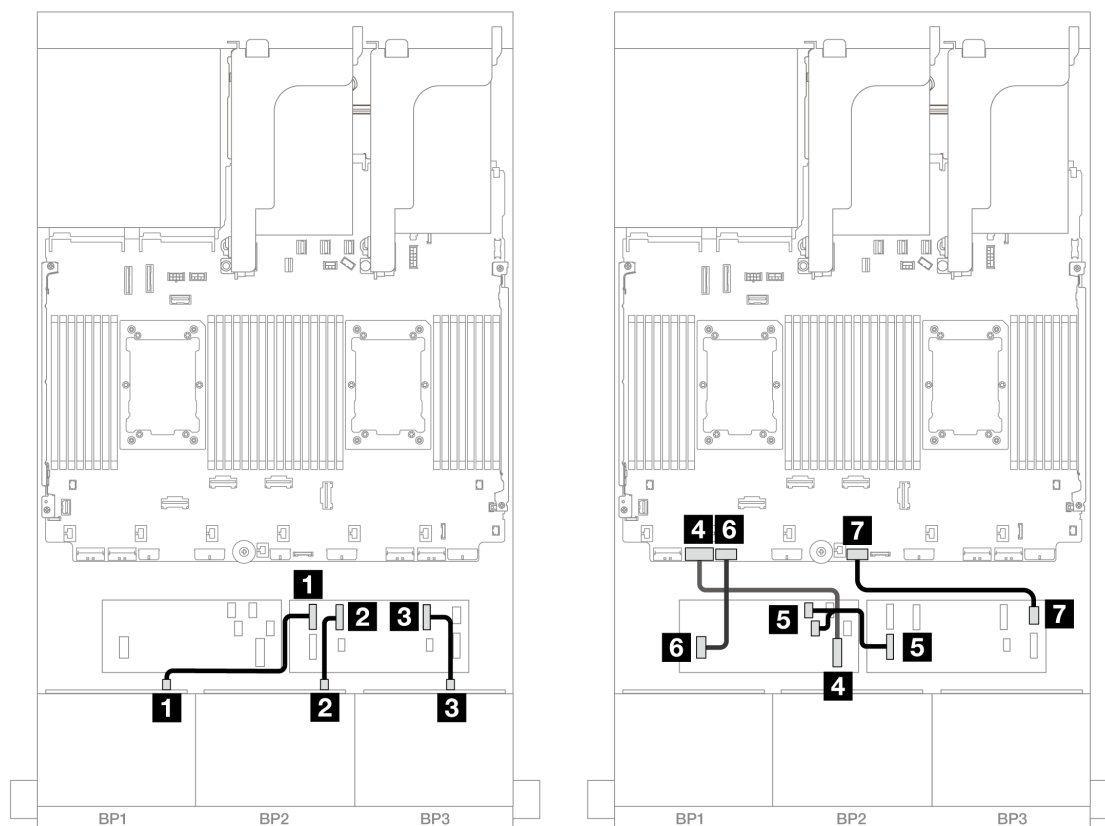
接頭之間的連接：**1** ↔ **1**，**2** ↔ **2**，**3** ↔ **3**，... **n** ↔ **n**

SAS/SATA 纜線佈線



圖例 628. 在無擴充卡 3 或有 x8/x8 擴充卡的配置下安裝兩個 Platinum 系列處理器時的纜線佈線

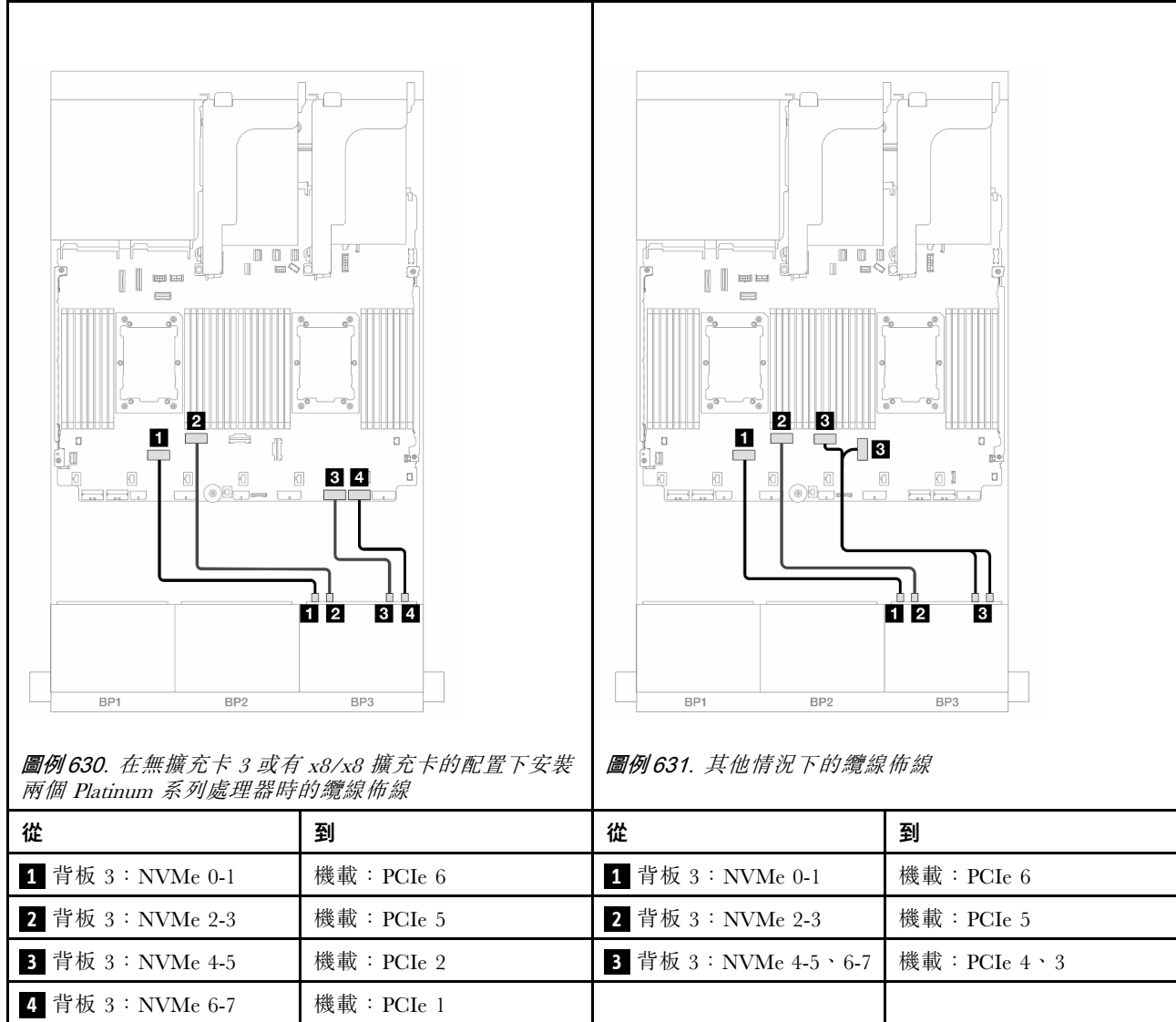
從	到
1 背板 1 : SAS	CFF 擴充器 • C0
2 背板 2 : SAS	• C1
3 背板 3 : SAS	• C2
4 CFF 配接卡 : MB (CFF input)	機載 : PCIe 4
5 CFF 擴充器 : RAID/HBA	CFF 配接卡 • C0 • C1
6 CFF 配接卡 : PWR	機載 : CFF RAID/HBA PWR
7 CFF 擴充器 : PWR	機載 : CFF EXP PWR



圖例 629. 其他情況下的纜線佈線

從	到
1 背板 1 : SAS	CFF 擴充器 • C0
2 背板 2 : SAS	• C1
3 背板 3 : SAS	• C2
4 CFF 配接卡 : MB (CFF input)	機載 : PCIe 7
5 CFF 擴充器 : RAID/HBA	CFF 配接卡 • C0 • C1
6 CFF 配接卡 : PWR	機載 : CFF RAID/HBA PWR
7 CFF 擴充器 : PWR	機載 : CFF EXP PWR

NVMe 纜線佈線



前方 + 後方背板：(16 x 2.5 吋 SAS/SATA + 8 x 2.5 吋 AnyBay) + 4 x 2.5 吋 SAS/SATA
 本主題提供 16 x 2.5 吋 SAS/SATA + 8 x 2.5 吋 AnyBay (Gen 5) + 4 x 2.5 吋 SAS/SATA 配置的纜線佈線資訊。

若要連接前方背板的電源線，請參閱第 350 頁「背板：配備 2.5 吋前方機槽的伺服器型號」。

若要連接前方背板的信號線，請參閱以下纜線佈線案例（視您的伺服器配置而定）。

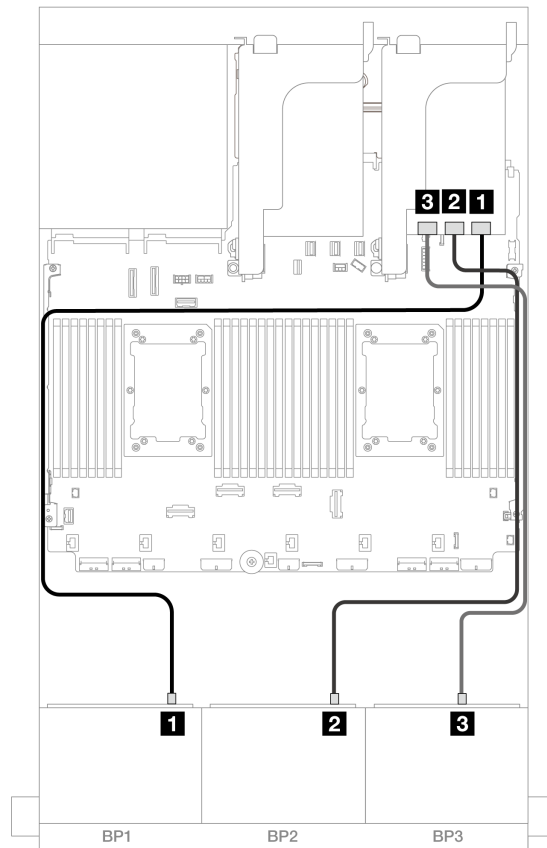
- 第 557 頁「32i RAID/HBA 配接卡」
- 第 567 頁「8i RAID/HBA 配接卡」
- 第 560 頁「CFE 擴充器 + 8i RAID/HBA 配接卡」
- 第 563 頁「CFE 擴充器 + CFE 16i RAID/HBA 配接卡」

32i RAID/HBA 配接卡

以下顯示了配置為一個 32i RAID/HBA 配接卡的 16 x 2.5 吋 SAS/SATA + 8 x 2.5 吋 AnyBay (Gen 5) + 4 x 2.5 吋 SAS/SATA 的纜線連接。

接頭之間的連接：**1** ↔ **1**，**2** ↔ **2**，**3** ↔ **3**，... **n** ↔ **n**

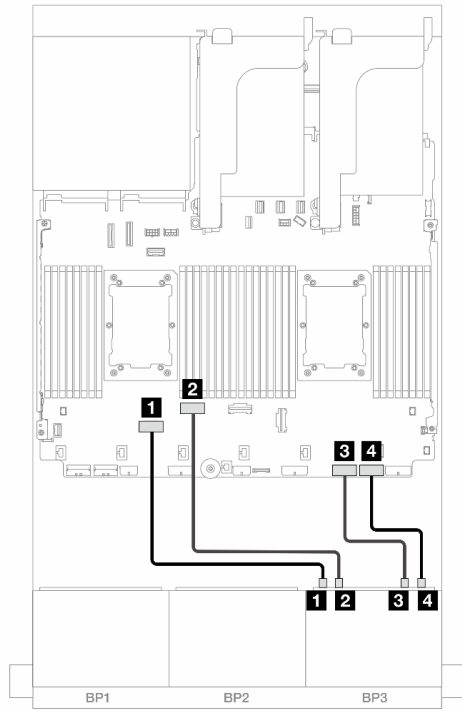
前方背板纜線佈線
SAS/SATA 纜線佈線



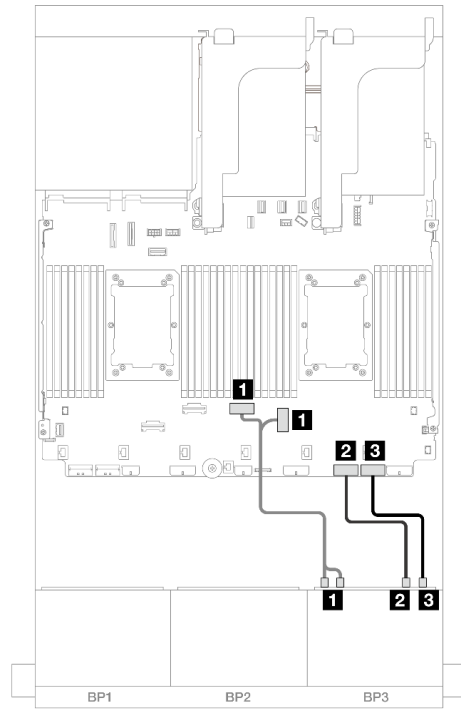
圖例 632. SAS/SATA 纜線佈線

從	到
1 背板 1 : SAS	32i 配接卡 • C0
2 背板 2 : SAS	• C1
3 背板 3 : SAS	• C2

NVMe 纜線佈線



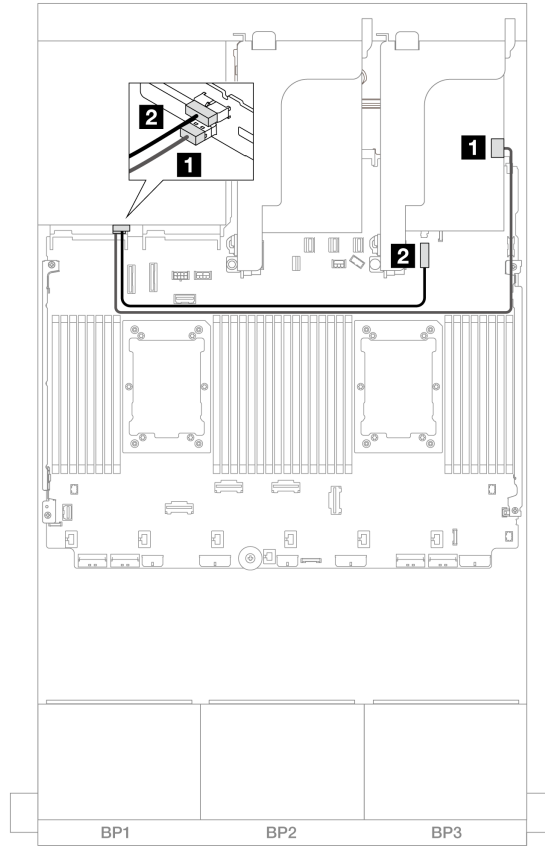
圖例 633. 在無擴充卡 3 的配置下安裝兩個 Platinum 系列處理器時的纜線佈線



圖例 634. 其他情況下的纜線佈線

從	到	從	到
1 背板 3 : NVMe 0-1	機載 : PCIe 6	1 背板 3 : NVMe 0-1、2-3	機載 : PCIe 4、3
1 背板 3 : NVMe 2-3	機載 : PCIe 5	2 背板 3 : NVMe 4-5	機載 : PCIe 2
2 背板 3 : NVMe 4-5	機載 : PCIe 2	3 背板 3 : NVMe 6-7	機載 : PCIe 1
3 背板 3 : NVMe 6-7	機載 : PCIe 1		

後方背板纜線佈線



圖例 635. 後方背板纜線佈線

從	到
1 背板 4 : SAS	32i 配接卡 • C3
2 背板 4 : PWR	機載 : 7 公釐背板電源接頭

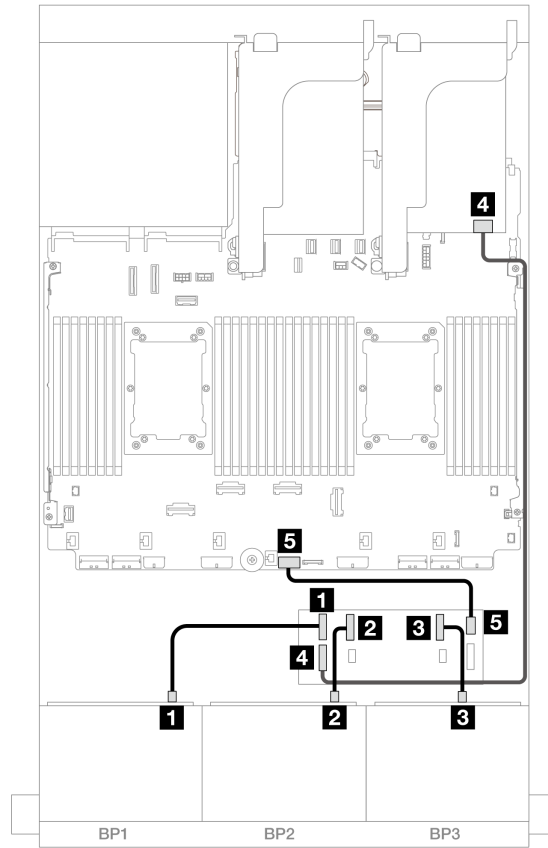
CFF 擴充器 + 8i RAID/HBA 配接卡

以下顯示了配置為一個 CFF 擴充器和一個 8i RAID/HBA 配接卡的 16 x 2.5 吋 SAS/SATA + 8 x 2.5 吋 AnyBay (Gen 5) + 4 x 2.5 吋 SAS/SATA 的纜線連接。

接頭之間的連接：**1** ↔ **1**，**2** ↔ **2**，**3** ↔ **3**，... **n** ↔ **n**

前方背板纜線佈線

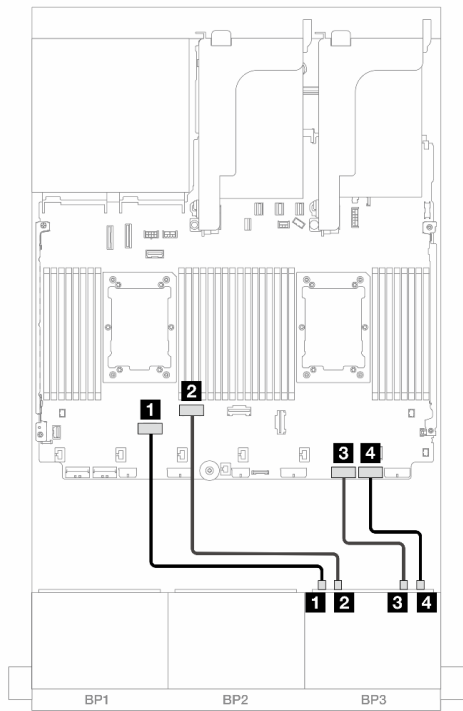
SAS/SATA 纜線佈線



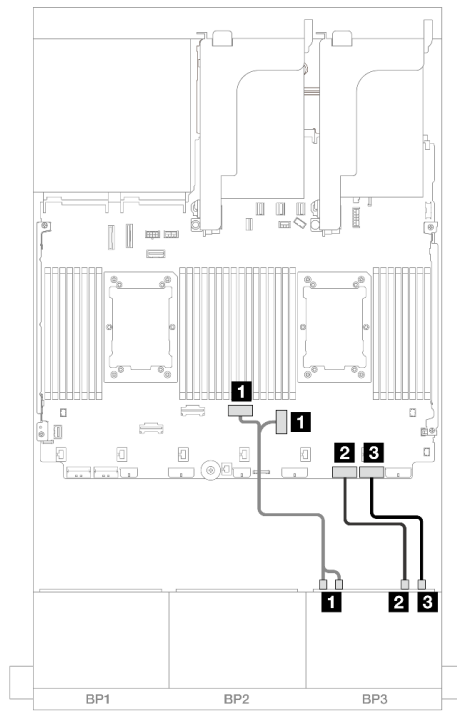
圖例 636. SAS/SATA 纜線佈線

從	到
1 背板 1 : SAS	CFF 擴充器 • C0
2 背板 2 : SAS	• C1
3 背板 3 : SAS	• C2
4 CFF 擴充器 : RAID/HBA	8i 配接卡 • Gen 4 : C0 • Gen 3 : C0C1
5 CFF 擴充器 : PWR	機載 : CFF EXP PWR

NVMe 纜線佈線



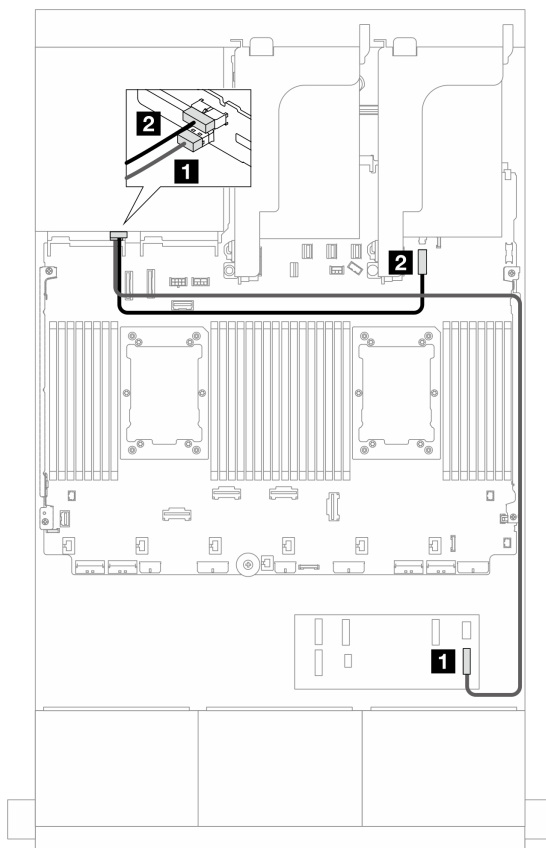
圖例 637. 在無擴充卡 3 的配置下安裝兩個 Platinum 系列處理器時的纜線佈線



圖例 638. 其他情況下的纜線佈線

從	到	從	到
1 背板 3 : NVMe 0-1	機載 : PCIe 6	1 背板 3 : NVMe 0-1、2-3	機載 : PCIe 4、3
1 背板 3 : NVMe 2-3	機載 : PCIe 5	2 背板 3 : NVMe 4-5	機載 : PCIe 2
2 背板 3 : NVMe 4-5	機載 : PCIe 2	3 背板 3 : NVMe 6-7	機載 : PCIe 1
3 背板 3 : NVMe 6-7	機載 : PCIe 1		

後方背板纜線佈線



圖例 639. 後方背板纜線佈線

從	到
1 背板 4 : SAS	CFE 擴充器 • C3
2 背板 4 : PWR	機載 : 7 公釐背板電源接頭

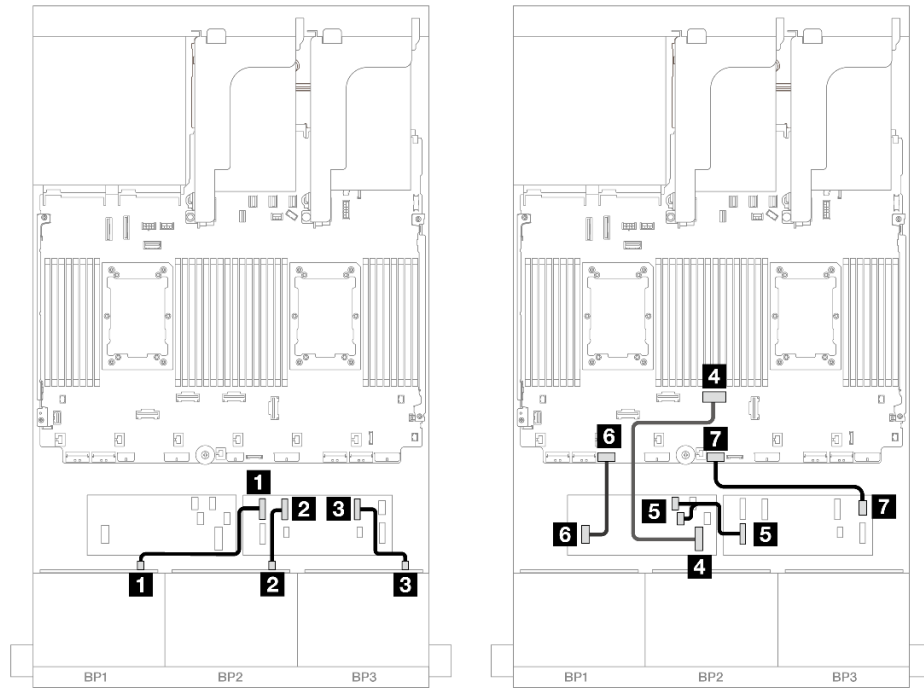
CFE 擴充器 + CFE 16i RAID/HBA 配接卡

以下顯示了配置為一個 CFE 擴充器和一個 CFE 16i RAID/HBA 配接卡的 16 x 2.5 吋 SAS/SATA + 8 x 2.5 吋 AnyBay (Gen 5) + 4 x 2.5 吋 SAS/SATA 的纜線連接。

接頭之間的連接：**1** ↔ **1**，**2** ↔ **2**，**3** ↔ **3**，... **n** ↔ **n**

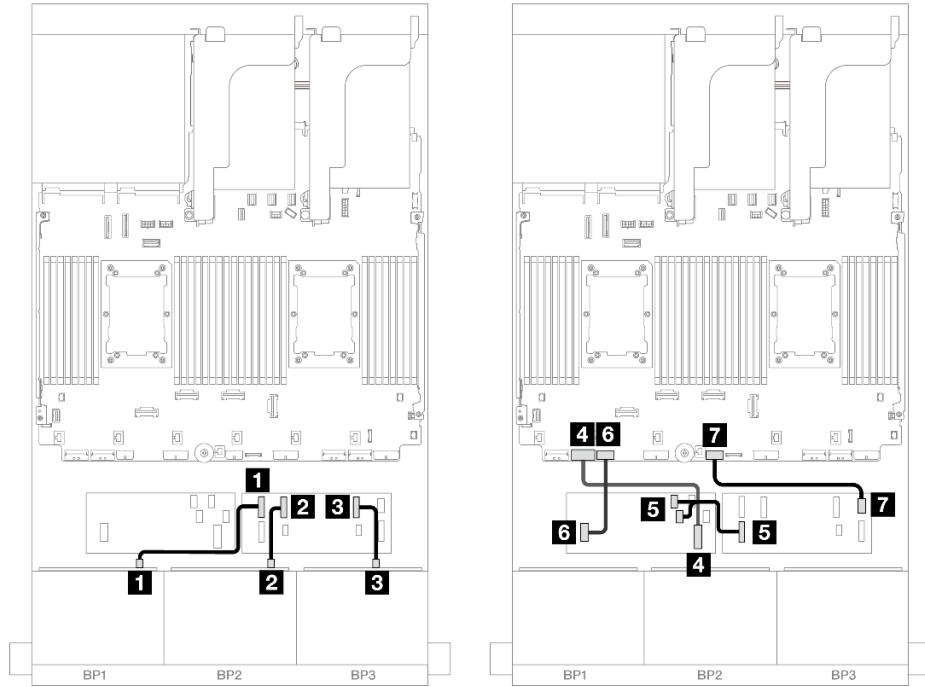
前方背板纜線佈線

SAS/SATA 纜線佈線



圖例 640. 在無擴充卡 3 的配置下安裝兩個 Platinum 系列處理器時的纜線佈線

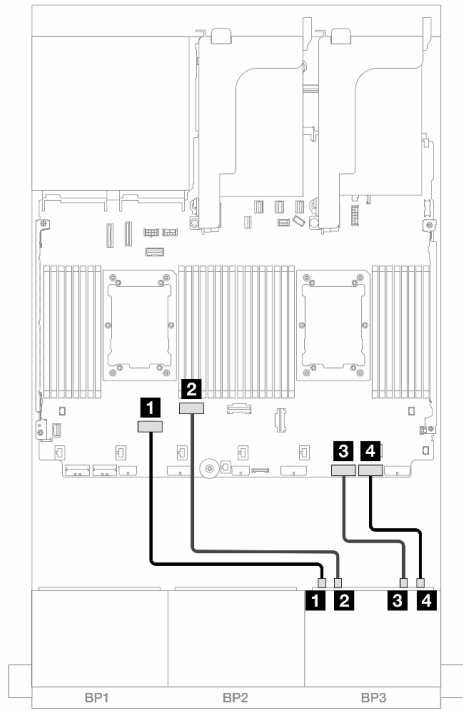
從	到
1 背板 1 : SAS	CFF 擴充器 • C0
2 背板 2 : SAS	• C1
3 背板 3 : SAS	• C2
4 CFF 配接卡 : MB (CFF input)	機載 : PCIe 4
5 CFF 擴充器 : RAID/HBA	CFF 配接卡 • C0 • C1
6 CFF 配接卡 : PWR	機載 : CFF RAID/HBA PWR
7 CFF 擴充器 : PWR	機載 : CFF EXP PWR



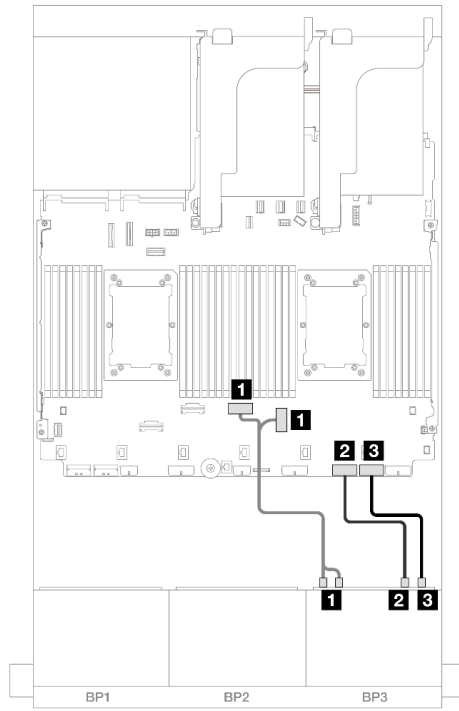
圖例 641. 其他情況下的纜線佈線

從	到
1 背板 1 : SAS	CFF 擴充器 • C0
2 背板 2 : SAS	• C1
3 背板 3 : SAS	• C2
4 CFF 配接卡 : MB (CFF input)	機載 : PCIe 7
5 CFF 擴充器 : RAID/HBA	CFF 配接卡 • C0 • C1
6 CFF 配接卡 : PWR	機載 : CFF RAID/HBA PWR
7 CFF 擴充器 : PWR	機載 : CFF EXP PWR

NVMe 纜線佈線



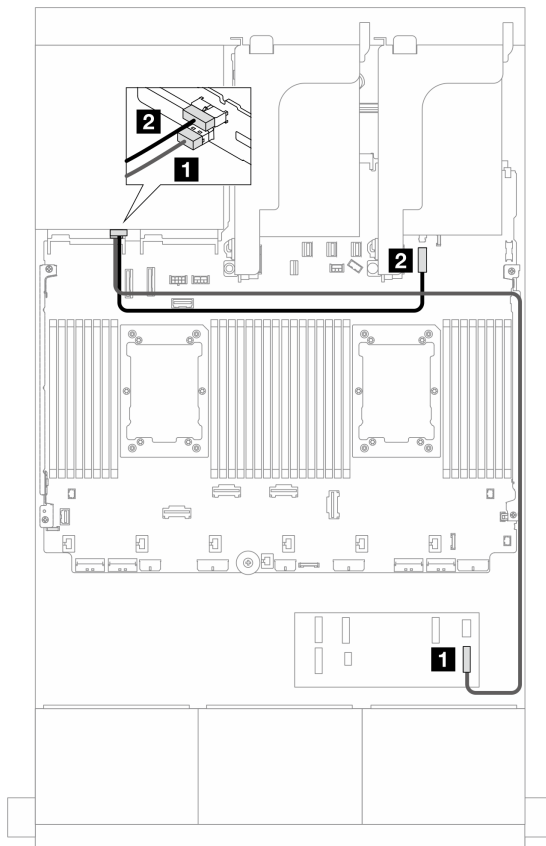
圖例 642. 在無擴充卡 3 的配置下安裝兩個 Platinum 系列處理器時的纜線佈線



圖例 643. 其他情況下的纜線佈線

從	到	從	到
1 背板 3 : NVMe 0-1	機載 : PCIe 6	1 背板 3 : NVMe 0-1、2-3	機載 : PCIe 4、3
1 背板 3 : NVMe 2-3	機載 : PCIe 5	2 背板 3 : NVMe 4-5	機載 : PCIe 2
2 背板 3 : NVMe 4-5	機載 : PCIe 2	3 背板 3 : NVMe 6-7	機載 : PCIe 1
3 背板 3 : NVMe 6-7	機載 : PCIe 1		

後方背板纜線佈線



圖例 644. 後方背板纜線佈線

從	到
1 背板 4 : SAS	CFE 擴充器 • C3
2 背板 4 : PWR	機載 : 7 公釐背板電源接頭

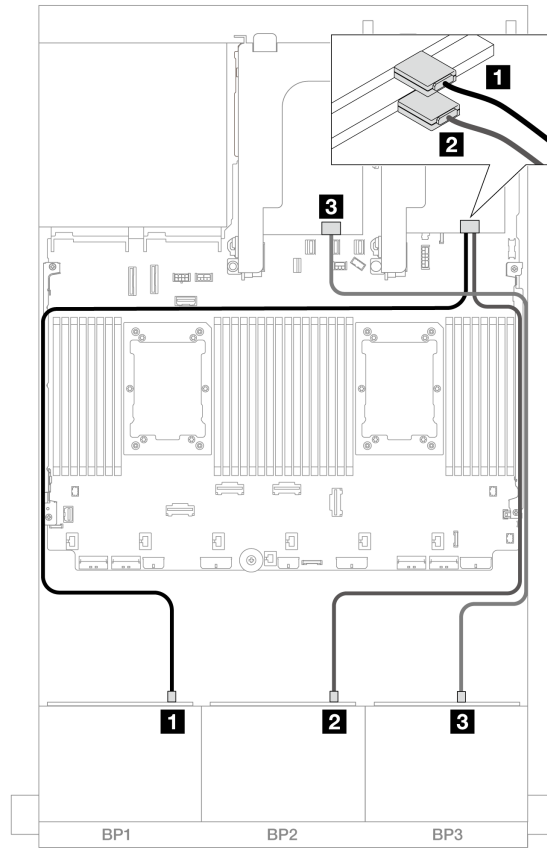
8i RAID/HBA 配接卡

以下顯示了配置為四個 8i RAID/HBA 配接卡的前方 16 x 2.5 吋 SAS/SATA + 8 x 2.5 吋 AnyBay (Gen 5) + 4 x 2.5 吋 SAS/SATA 的纜線連接。

接頭之間的連接：**1** ↔ **1**，**2** ↔ **2**，**3** ↔ **3**，... **n** ↔ **n**

前方背板纜線佈線

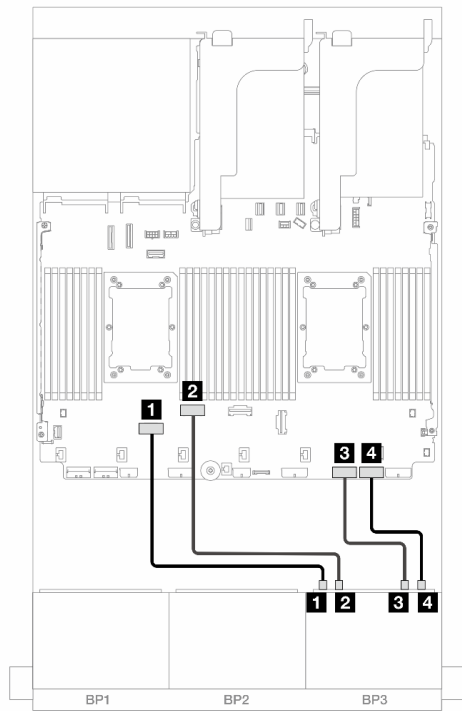
SAS/SATA 纜線佈線



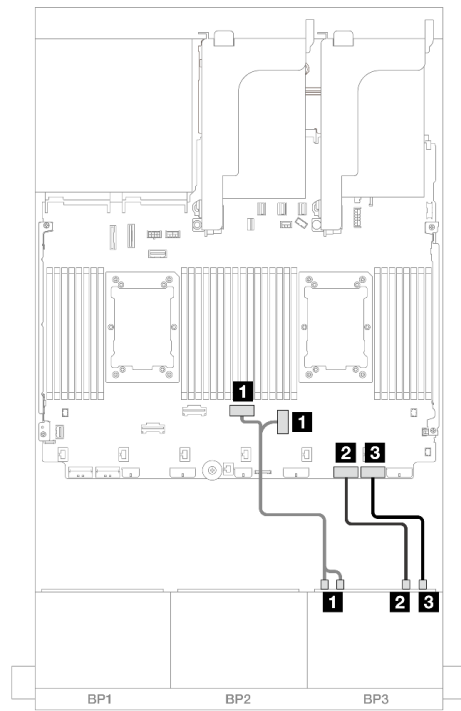
圖例 645. SAS/SATA 纜線佈線

從	到
1 背板 1 : SAS	8i 配接卡 <ul style="list-style-type: none"> • Gen 4 : C0 • Gen 3 : C0C1
2 背板 2 : SAS	8i 配接卡 <ul style="list-style-type: none"> • Gen 4 : C0 • Gen 3 : C0C1
3 背板 3 : SAS	8i 配接卡 <ul style="list-style-type: none"> • Gen 4 : C0 • Gen 3 : C0C1

NVMe 纜線佈線



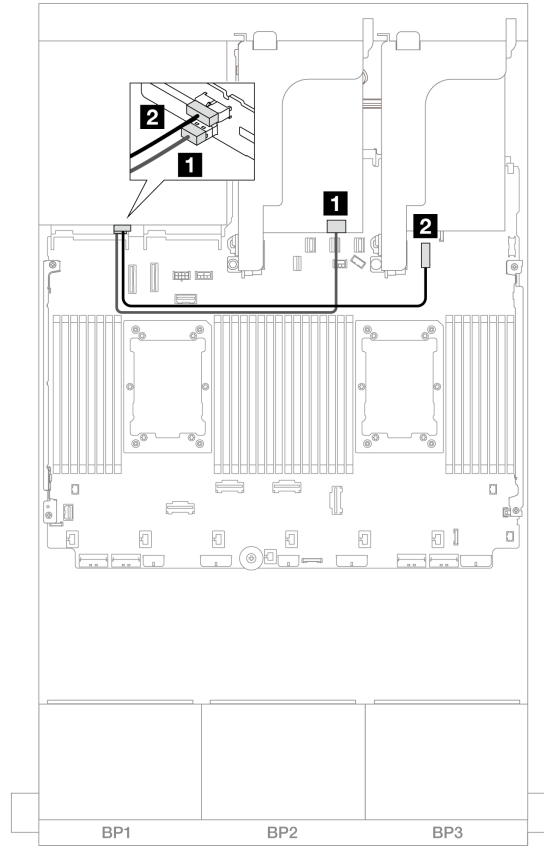
圖例 646. 在無擴充卡 3 的配置下安裝兩個 Platinum 系列處理器時的纜線佈線



圖例 647. 其他情況下的纜線佈線

從	到	從	到
1 背板 3 : NVMe 0-1	機載 : PCIe 6	1 背板 3 : NVMe 0-1、2-3	機載 : PCIe 4、3
1 背板 3 : NVMe 2-3	機載 : PCIe 5	2 背板 3 : NVMe 4-5	機載 : PCIe 2
2 背板 3 : NVMe 4-5	機載 : PCIe 2	3 背板 3 : NVMe 6-7	機載 : PCIe 1
3 背板 3 : NVMe 6-7	機載 : PCIe 1		

後方背板纜線佈線



圖例 648. 後方背板纜線佈線

從	到
1 背板 4 : SAS	8i 配接卡 <ul style="list-style-type: none">• Gen 4 : C0• Gen 3 : C0C1
2 背板 4 : PWR	機載 : 7 公釐背板電源接頭

兩個 8 x SAS/SATA 和一個 8 x NVMe (Gen 4) 背板

本節提供配備兩個 8 x 2.5 吋 SAS/SATA 前方硬碟背板和一個 8 x 2.5 吋 NVMe 前方硬碟背板 (Gen 4) 的伺服器型號的纜線佈線資訊。

若要連接前方背板的電源線，請參閱第 350 頁「[背板：配備 2.5 吋前方機槽的伺服器型號](#)」。

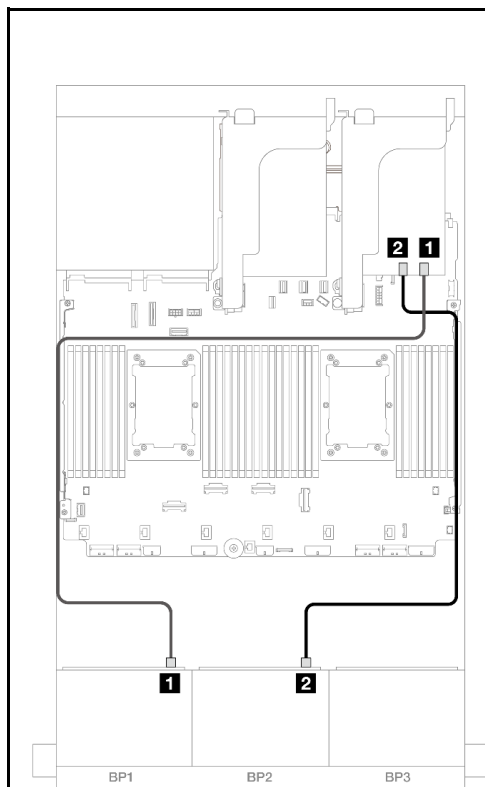
若要連接前方背板的信號線，請參閱以下纜線佈線案例（視您的伺服器配置而定）。

- 第 571 頁「[16i RAID/HBA 配接卡](#)」
- 第 571 頁「[CFE 擴充器 + 8i RAID/HBA 配接卡](#)」

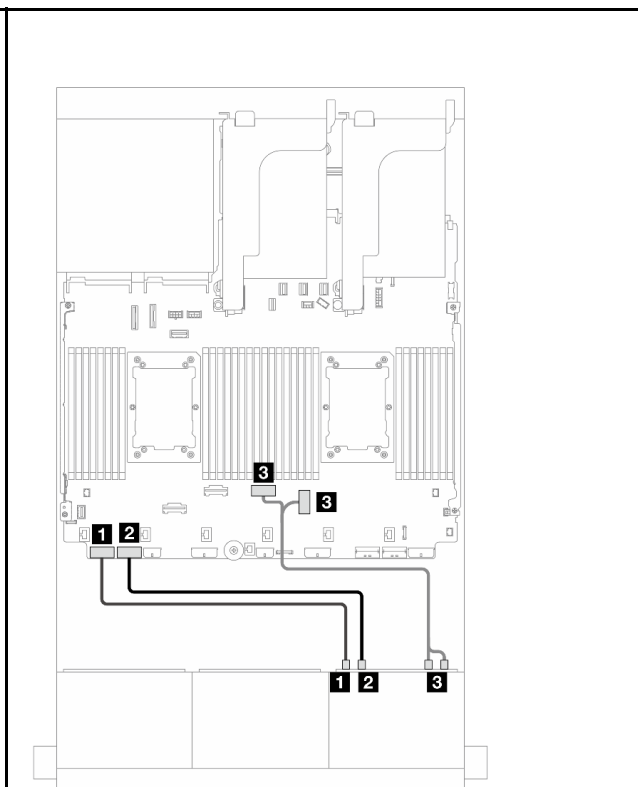
16i RAID/HBA 配接卡

本主題提供配置為一個 16i RAID/HBA 配接卡的 16 x 2.5 吋 SAS/SATA + 8 x 2.5 吋 NVMe (Gen 4) 的纜線佈線資訊。

接頭之間的連接：**1** ↔ **1**，**2** ↔ **2**，**3** ↔ **3**，... **n** ↔ **n**



圖例 649. SAS/SATA 纜線佈線



圖例 650. NVMe 纜線佈線

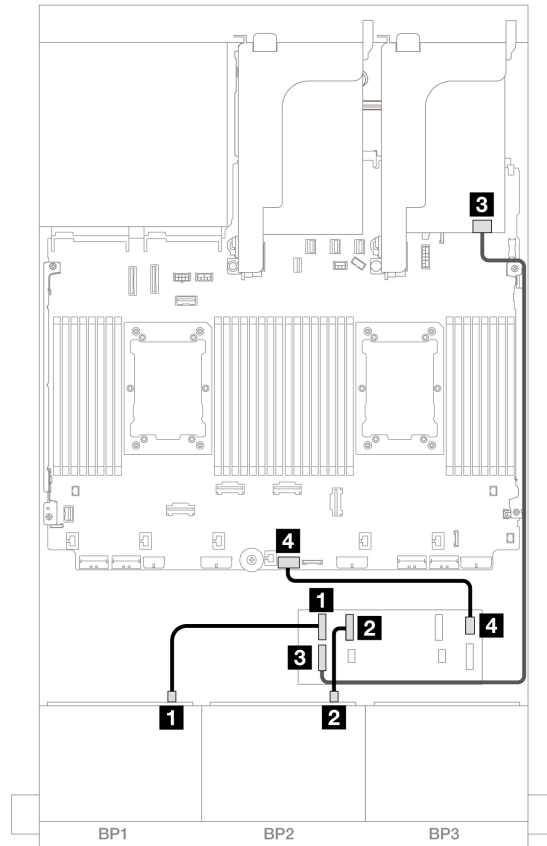
從	到	從	到
1 背板 1 : SAS	16i 配接卡 • Gen 4 : C0 • Gen 3 : C0C1	1 背板 3 : NVMe 0-1	機載 : PCIe 8
2 背板 2 : SAS	• Gen 4 : C1 • Gen 3 : C2C3	2 背板 3 : NVMe 2-3	機載 : PCIe 7
		3 背板 3 : NVMe 4-5、6-7	機載 : PCIe 4、3

CFF 擴充器 + 8i RAID/HBA 配接卡

本主題提供配置為一個 CFF 擴充器和一個 8i RAID/HBA 配接卡的 16 x 2.5 吋 SAS/SATA + 8 x 2.5 吋 NVMe (Gen 4) 的纜線佈線資訊。

SAS/SATA 纜線佈線

接頭之間的連接：**1** ↔ **1**，**2** ↔ **2**，**3** ↔ **3**，... **n** ↔ **n**

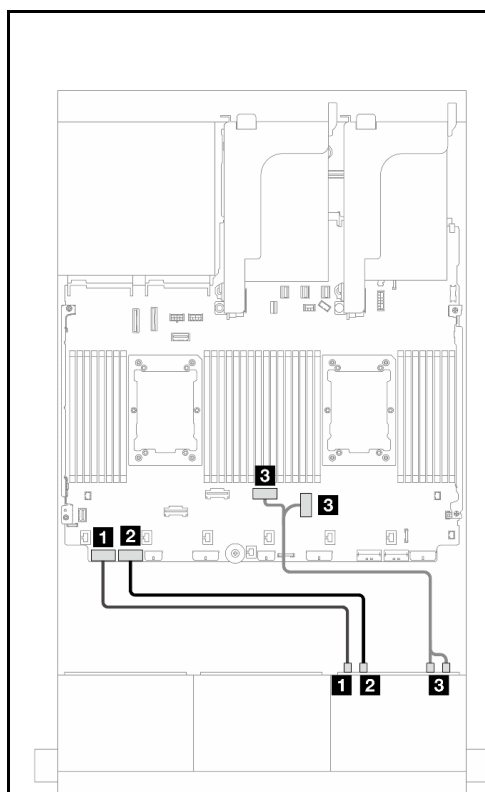


圖例 651. 纜線佈線至一個 CFF 擴充器和一個 8i 配接卡

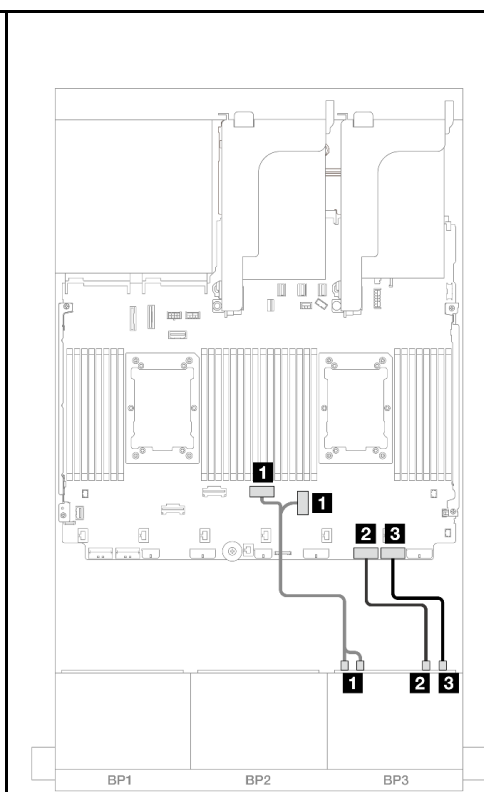
從	到
1 背板 1 : SAS	CFF 擴充器 • C0
2 背板 2 : SAS	• C1
3 CFF 擴充器 : RAID/HBA	8i 配接卡 • Gen 4 : C0 • Gen 3 : C0C1
4 CFF 擴充器 : PWR	機載 : CFF EXP PWR

NVMe 纜線佈線

接頭之間的連接：**1** ↔ **1**，**2** ↔ **2**，**3** ↔ **3**，... **n** ↔ **n**



圖例 652. 安裝了兩個處理器的纜線佈線



圖例 653. 安裝了一個處理器的纜線佈線

從	到	從	到
1 背板 3 : NVMe 0-1	機載 : PCIe 8	1 背板 3 : NVMe 0-1、2-3	機載 : PCIe 3、4
2 背板 3 : NVMe 2-3	機載 : PCIe 7	2 背板 3 : NVMe 4-5	機載 : PCIe 2
3 背板 3 : NVMe 4-5、6-7	機載 : PCIe 4、3	3 背板 3 : NVMe 6-7	機載 : PCIe 1

兩個 8 x SAS/SATA 和一個 8 x NVMe (Gen 5) 背板

本節提供配備兩個 8 x 2.5 吋 SAS/SATA 前方硬碟背板和一個 8 x 2.5 吋 NVMe 前方硬碟背板 (Gen 5) 的伺服器型號的纜線佈線資訊。

若要連接前方背板的電源線，請參閱第 350 頁「[背板：配備 2.5 吋前方機槽的伺服器型號](#)」。

若要連接前方背板的信號線，請參閱以下纜線佈線案例（視您的伺服器配置而定）。

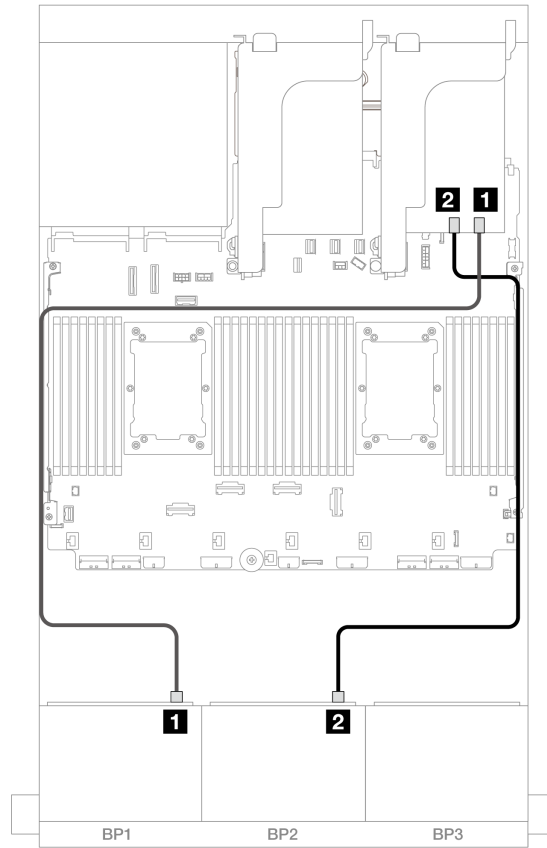
- 第 573 頁「[16i RAID/HBA 配接卡](#)」
- 第 575 頁「[CFE 擴充器 + 8i RAID/HBA 配接卡](#)」

16i RAID/HBA 配接卡

本主題提供配置為一個 16i RAID/HBA 配接卡的 16 x 2.5 吋 SAS/SATA + 8 x 2.5 吋 NVMe (Gen 5) 的纜線佈線資訊。

接頭之間的連接：**1** ↔ **1**，**2** ↔ **2**，**3** ↔ **3**，... **n** ↔ **n**

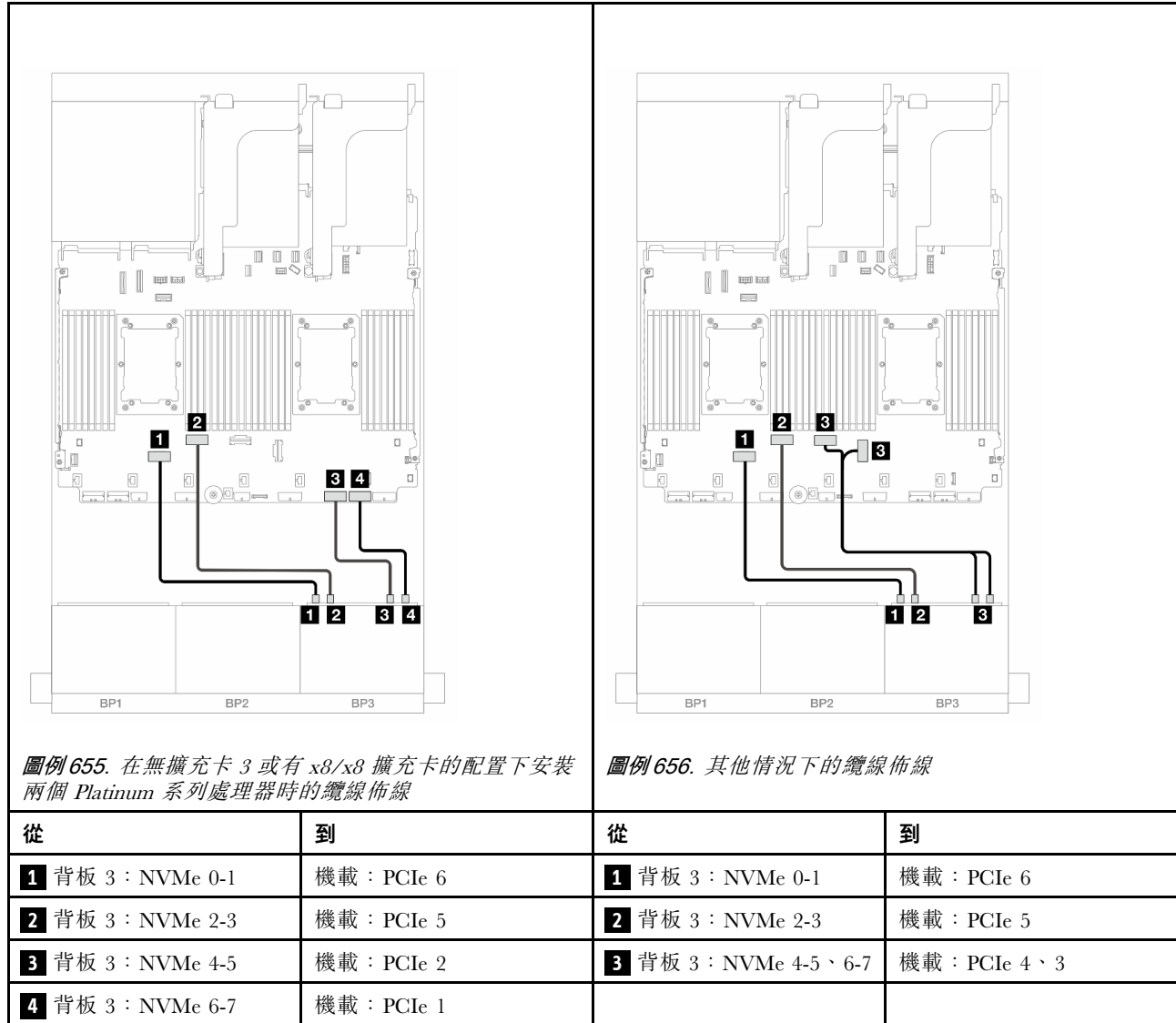
SAS/SATA 纜線佈線



圖例 654. SAS/SATA 纜線佈線

從	到
1 背板 1 : SAS	16i 配接卡 <ul style="list-style-type: none"> • Gen 4 : C0 • Gen 3 : C0C1
2 背板 2 : SAS	<ul style="list-style-type: none"> • Gen 4 : C1 • Gen 3 : C2C3

NVMe 纜線佈線

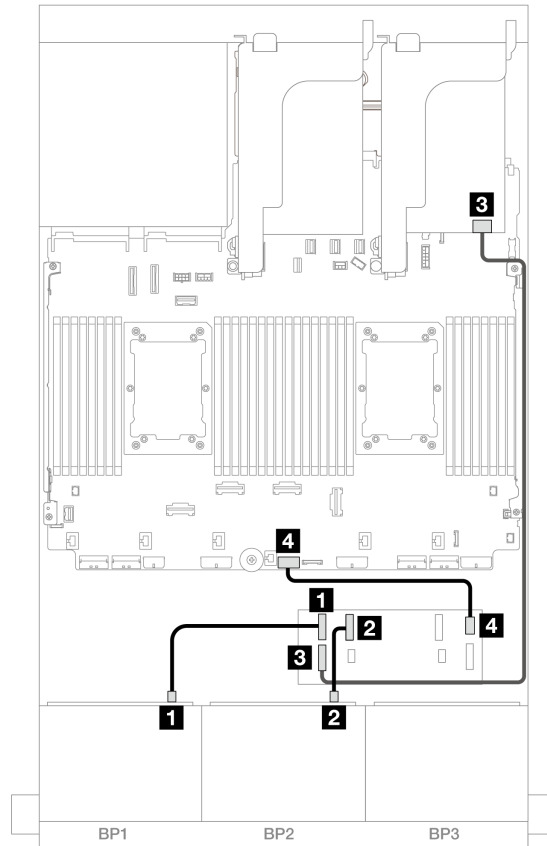


CFF 擴充器 + 8i RAID/HBA 配接卡

本主題提供配置為一個 CFF 擴充器和一個 8i RAID/HBA 配接卡的 16 x 2.5 吋 SAS/SATA + 8 x 2.5 吋 NVMe (Gen 5) 的纜線佈線資訊。

接頭之間的連接：**1** ↔ **1**，**2** ↔ **2**，**3** ↔ **3**，... **n** ↔ **n**

SAS/SATA 纜線佈線

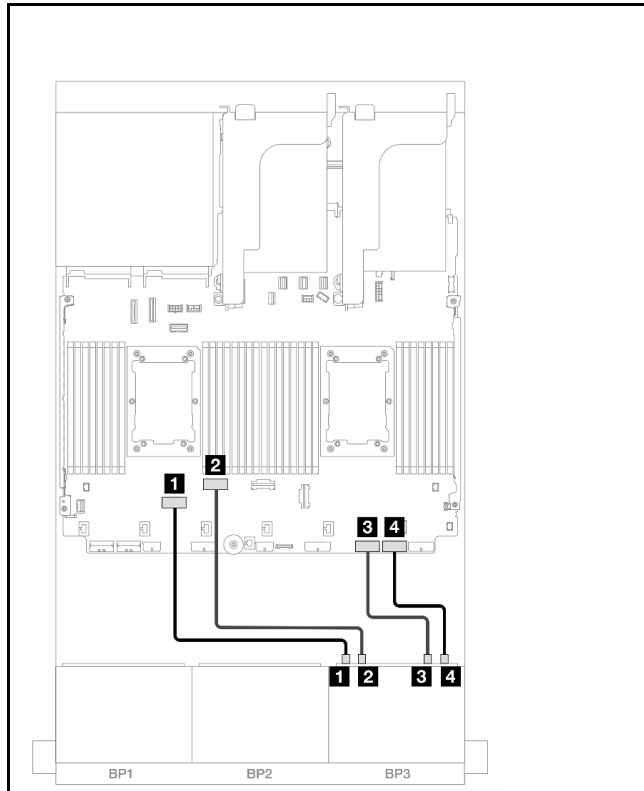


圖例 657. 纜線佈線至一個 CFF 擴充器和一個 8i 配接卡

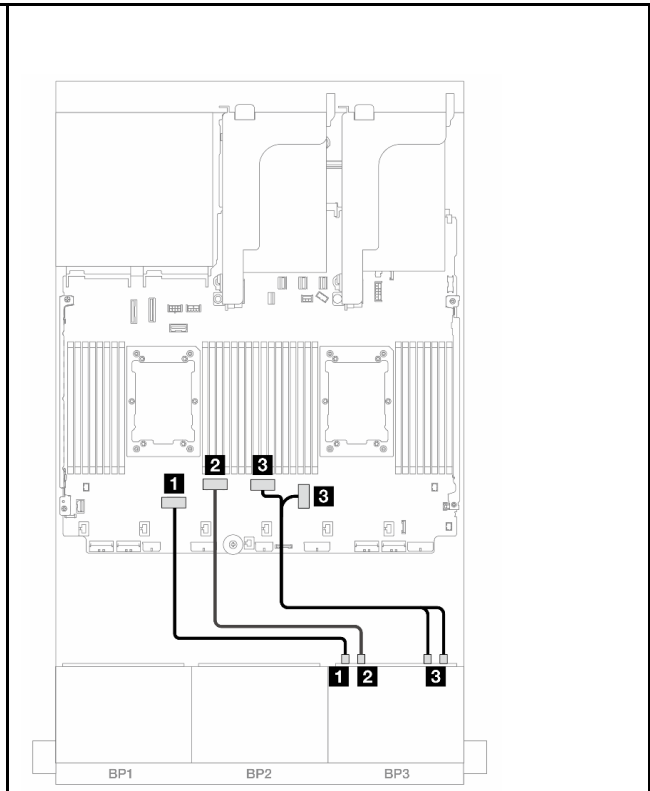
從	到
1 背板 1 : SAS	CFF 擴充器 • C0
2 背板 2 : SAS	• C1
3 CFF 擴充器 : RAID/HBA	8i 配接卡 • Gen 4 : C0 • Gen 3 : C0C1
4 CFF 擴充器 : PWR	機載 : CFF EXP PWR

NVMe 纜線佈線

安裝了兩個處理器的纜線佈線



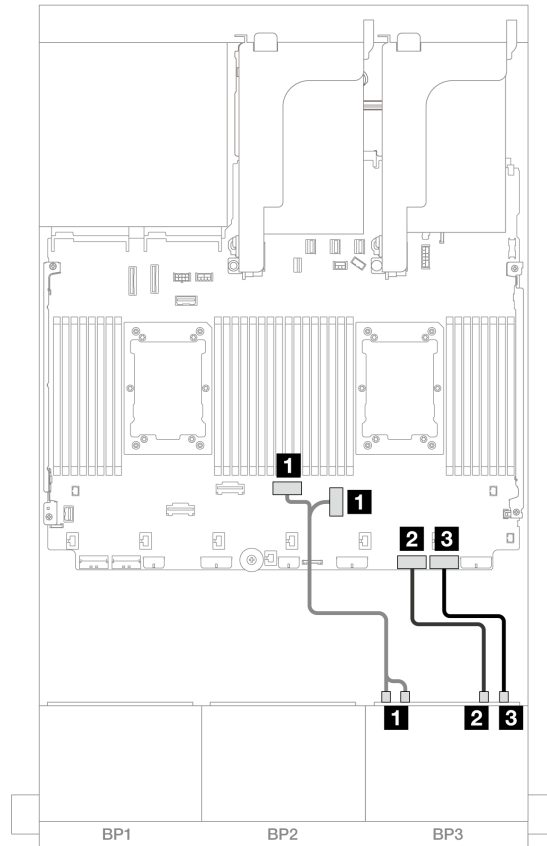
圖例 658. 在無擴充卡 3 或有 x8/x8 擴充卡的配置下安裝兩個 Platinum 系列處理器時的纜線佈線



圖例 659. 其他情況下的纜線佈線

從	到	從	到
1 背板 3 : NVMe 0-1	機載 : PCIe 6	1 背板 3 : NVMe 0-1	機載 : PCIe 6
2 背板 3 : NVMe 2-3	機載 : PCIe 5	2 背板 3 : NVMe 2-3	機載 : PCIe 5
3 背板 3 : NVMe 4-5	機載 : PCIe 2	3 背板 3 : NVMe 4-5、6-7	機載 : PCIe 4、3
4 背板 3 : NVMe 6-7	機載 : PCIe 1		

安裝了一個處理器的纜線佈線



圖例 660. 安裝了一個處理器的纜線佈線

從	到
1 背板 3 : NVMe 0-1、2-3	機載 : PCIe 4、3
2 背板 3 : NVMe 4-5	機載 : PCIe 2
3 背板 3 : NVMe 6-7	機載 : PCIe 1

24 x 2.5 吋 SAS/SATA 擴充器背板

本節提供配備 24 x 2.5 吋 SAS/SATA 擴充器背板的伺服器型號的纜線佈線資訊。

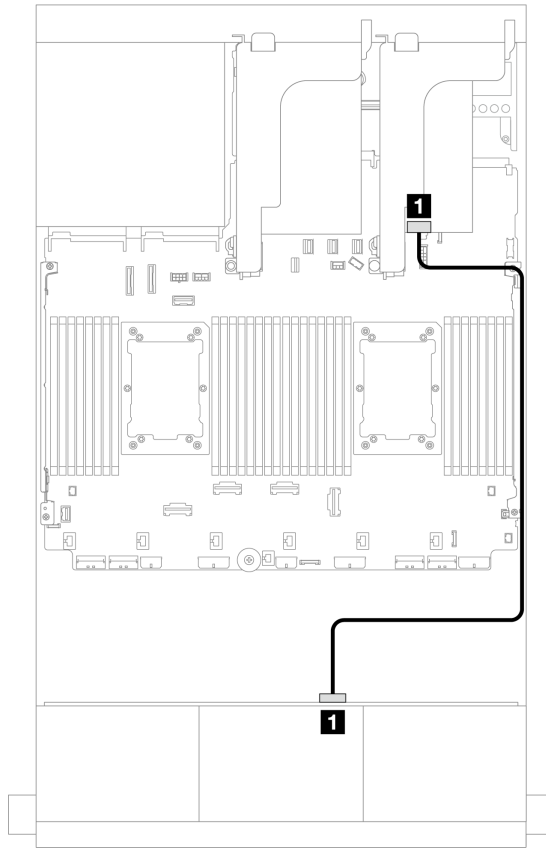
- [第 578 頁「前方背板：24 x 2.5 吋 SAS/SATA」](#)
- [第 579 頁「前方 + 後方背板：24 x 2.5 吋 SAS/SATA + 4 x 2.5 吋 AnyBay」](#)
- [第 580 頁「前方 + 後方背板：24 x 2.5 吋 SAS/SATA + 8 x 2.5 吋 SAS/SATA」](#)

前方背板：24 x 2.5 吋 SAS/SATA

本主題提供前方 24 x 2.5 吋 SAS/SATA 擴充器背板的纜線佈線資訊。

8i 配接卡

接頭之間的連接：**1** ↔ **1**，**2** ↔ **2**，**3** ↔ **3**，... **n** ↔ **n**



圖例 661. 纜線佈線至一個 8i 配接卡

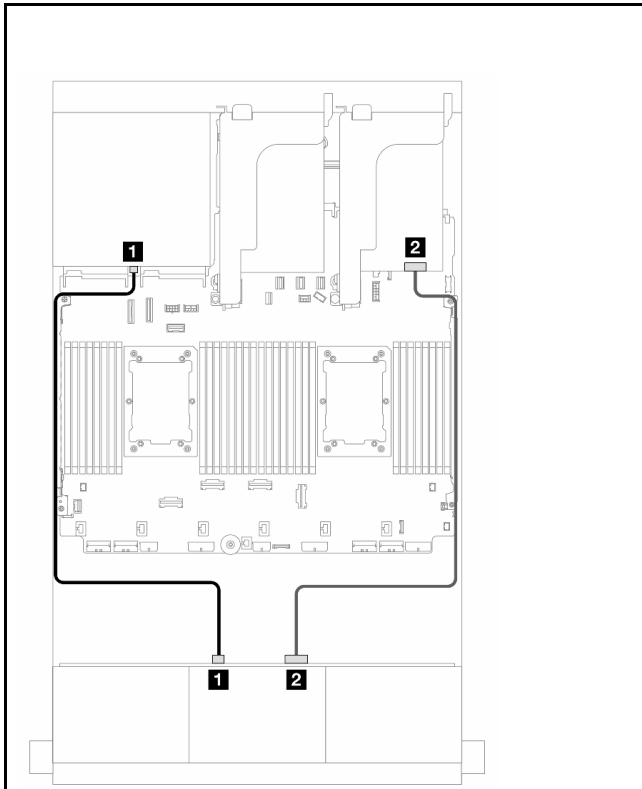
從	到
1 背板 1 : SAS 0	8i 配接卡 <ul style="list-style-type: none"> • Gen 4 : C0 • Gen 3 : C0C1

前方 + 後方背板 : 24 x 2.5 吋 SAS/SATA + 4 x 2.5 吋 AnyBay

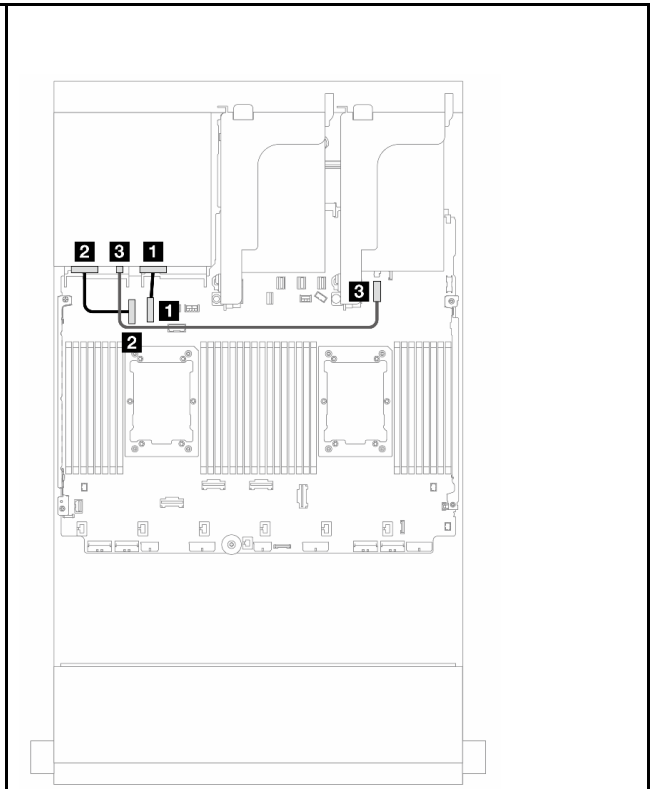
本主題提供配備 4 x 2.5 吋 AnyBay 後方硬碟背板的前方 24 x 2.5 吋 SAS/SATA 擴充器背板的纜線佈線資訊。

8i 配接卡

接頭之間的連接：**1** ↔ **1**，**2** ↔ **2**，**3** ↔ **3**，... **n** ↔ **n**



圖例 662. 前方背板纜線佈線



圖例 663. 後方背板纜線佈線

從	到	從	到
1 背板 1 : SAS 1	背板 4 : SAS	1 背板 4 : NVMe 0-1	機載 : PCIe 10
2 背板 1 : SAS 0	8i 配接卡 • Gen 4 : C0 • Gen 3 : C0C1	2 背板 4 : NVMe 2-3	機載 : PCIe 9
		3 背板 4 : PWR	4 機載 : 7 公釐電源接頭

前方 + 後方背板 : 24 x 2.5 吋 SAS/SATA + 8 x 2.5 吋 SAS/SATA

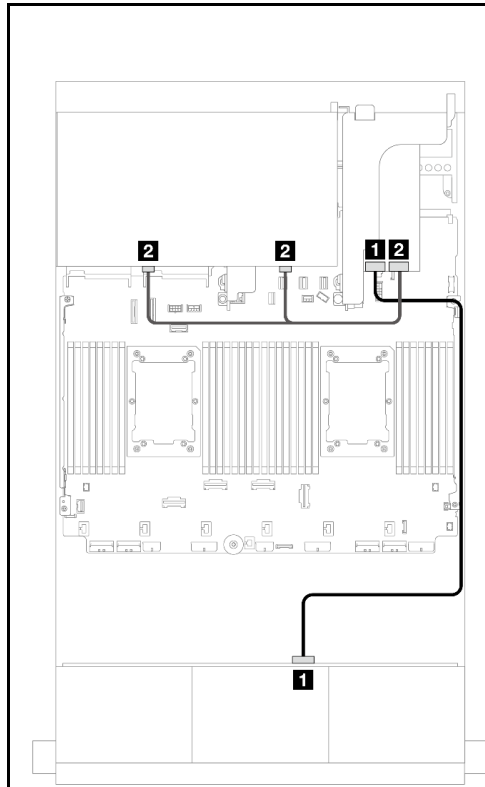
本主題提供配備 8 x 2.5 吋 SAS/SATA 後方硬碟背板的前方 24 x 2.5 吋 SAS/SATA 擴充器背板的纜線佈線資訊。

- [第 580 頁 「16i RAID/HBA 配接卡」](#)
- [第 581 頁 「CFR 16i RAID/HBA 配接卡」](#)

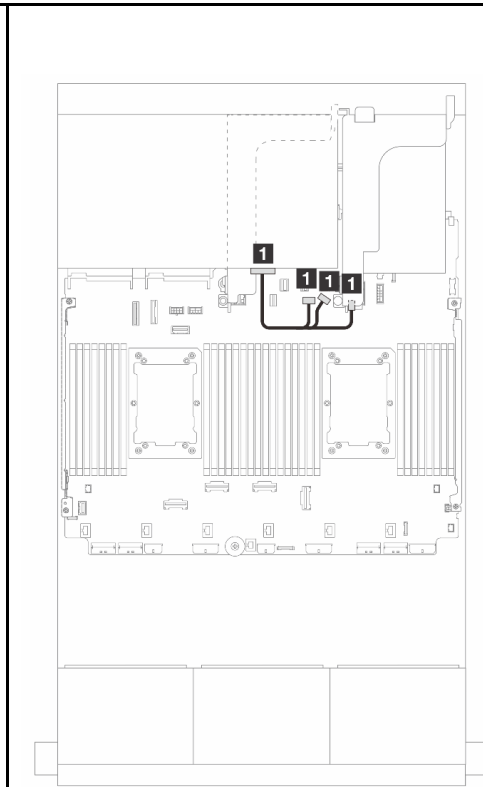
16i RAID/HBA 配接卡

本主題提供配置為一個 16i RAID/HBA 配接卡的 24 x 2.5 吋 SAS/SATA + 8 x 2.5 吋 SAS/SATA 的纜線佈線資訊。

接頭之間的連接：**1** ↔ **1**，**2** ↔ **2**，**3** ↔ **3**，... **n** ↔ **n**



圖例 664. 前方/後方背板信號線佈線



圖例 665. 後方背板電源線佈線

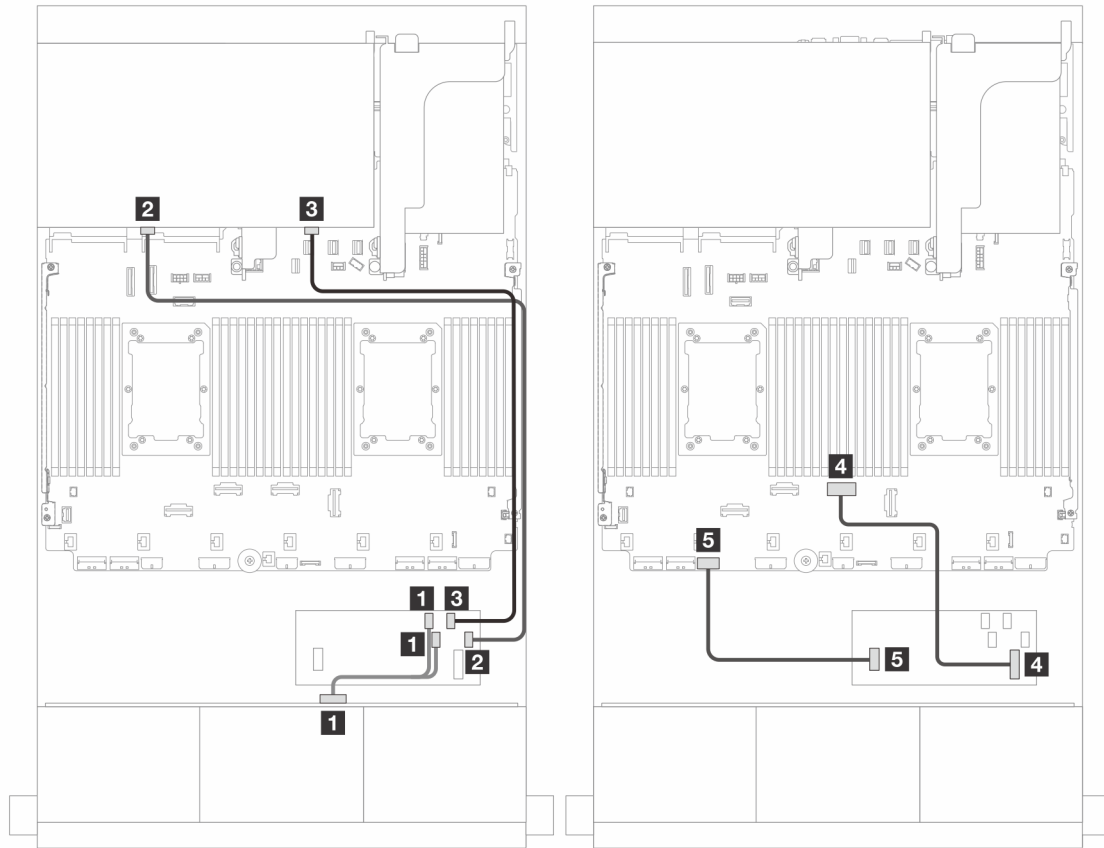
從	到	從	到
1 背板 1 : SAS 0	16i 配接卡 • Gen 4 : C0 • Gen 3 : C0C1	1 背板 4 : PWR	<ul style="list-style-type: none"> • 機載 : 背板電源 • 機載 : 背板側頻 • 擴充卡 1 : PWR
2 背板 4 : SAS	<ul style="list-style-type: none"> • Gen 4 : C1 • Gen 3 : C2C3 		

CFF 16i RAID/HBA 配接卡

本主題提供配置為一個 CFF 16i RAID/HBA 配接卡的 24 x 2.5 吋 SAS/SATA + 8 x 2.5 吋 SAS/SATA 的纜線佈線資訊。

信號線佈線

接頭之間的連接：**1** ↔ **1**，**2** ↔ **2**，**3** ↔ **3**，... **n** ↔ **n**

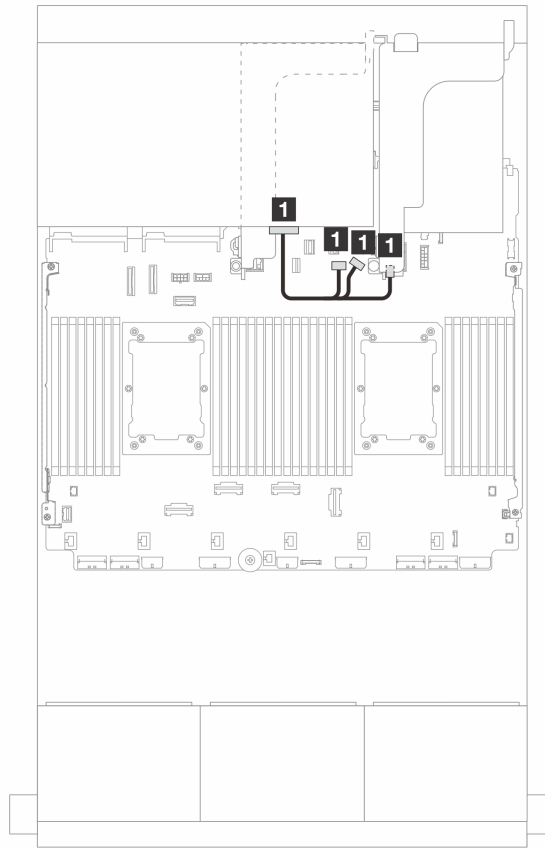


圖例 666. 纜線佈線至一個 CFF 16i RAID/HBA 配接卡

從	到
1 背板 1 : SAS 0	CFF 配接卡 <ul style="list-style-type: none"> • C0 • C1
2 背板 4 : SAS 0	• C2
3 背板 4 : SAS 1	• C3
4 CFF 配接卡 : MB (CFF input)	機載 : PCIe 4
5 CFF 配接卡 : PWR	機載 : CFF RAID/HBA PWR

電源線佈線

接頭之間的連接：**1** ↔ **1**，**2** ↔ **2**，**3** ↔ **3**，... **n** ↔ **n**



圖例 667. 後方背板電源線佈線

從	到
1 背板 4 : PWR	<ul style="list-style-type: none"> • 機載 : 背板電源 • 機載 : 背板側頻 • 擴充卡 1 : PWR

背板：配備 3.5 吋前方機槽的伺服器型號

本節提供配備 3.5 吋前方機槽的伺服器型號的背板纜線連接資訊。

開始之前

開始為前方背板進行纜線佈線之前，請確保已卸下以下零件。

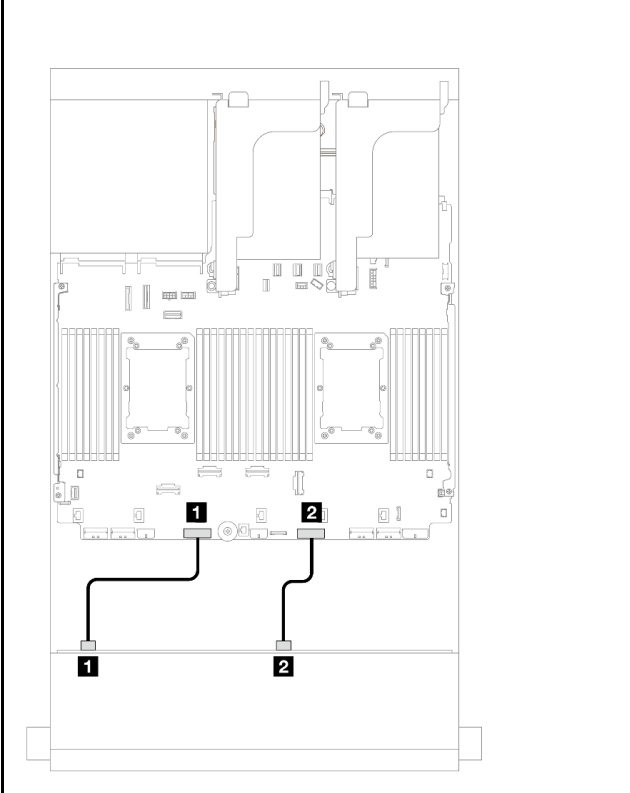
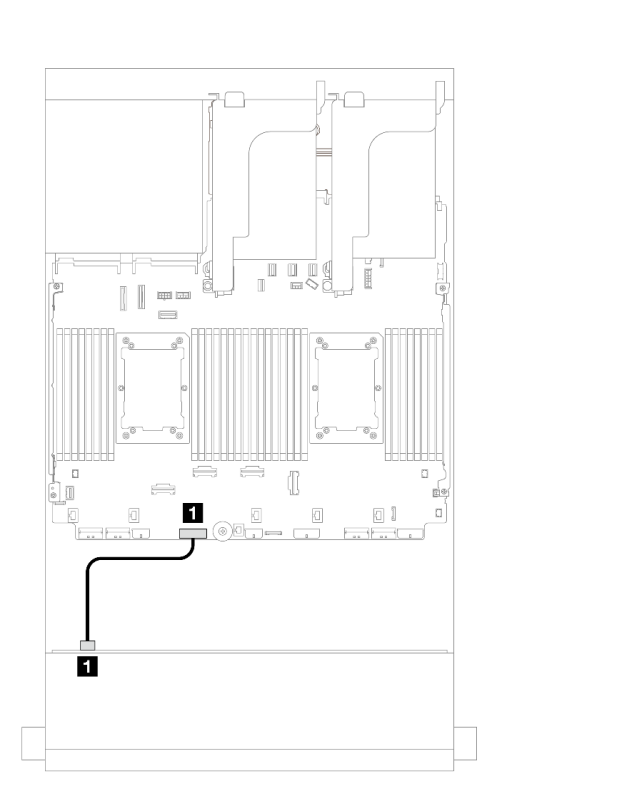
- 上蓋 (請參閱第 310 頁「卸下上蓋」)
- 空氣擋板 (請參閱第 40 頁「卸下空氣擋板」)
- 風扇機盒 (請參閱第 303 頁「卸下系統風扇機盒」)

電源線連接

此伺服器支援下列 3.5 吋硬碟背板：

- 8 x 3.5 吋 SAS/SATA 背板
- 12 x 3.5 吋 SAS/SATA 背板
- 12 x 3.5 吋 AnyBay 背板
- 12 x 3.5 吋 SAS/SATA 擴充器背板

如需瞭解每個硬碟背板上的接頭，請參閱第 315 頁「硬碟背板接頭」。



圖例 668. 8 x 3.5 吋 SAS/SATA 背板和 12 x 3.5 吋 SAS/SATA 擴充器背板的電源線連接

從	到	從	到
1 背板 1 上的電源接頭	背板 1 電源接頭	1 背板上的電源接頭 1	背板 1 電源接頭
		2 背板上的電源接頭 2	背板 2 電源接頭

附註：如果在前方背板和主機板組件之間安裝了超級電容固定器，請連接電源線（如下所示）：

- 將背板上的電源接頭 1 連接至主機板組件上的背板 2 電源接頭
- （適用於具有兩個電源接頭的背板）將背板上的電源接頭 2 連接至主機板組件上的背板 3 電源接頭。

信號線連接

請根據您安裝的背板，參閱特定主題以瞭解信號線連接。

- [第 585 頁 「8 x 3.5 吋 SAS/SATA 背板」](#)
- [第 587 頁 「12 x 3.5 吋 SAS/SATA 背板」](#)
- [第 605 頁 「12 x 3.5 吋 AnyBay 背板」](#)
- [第 611 頁 「12 x 3.5 吋 SAS/SATA 擴充器背板」](#)

8 x 3.5 吋 SAS/SATA 背板

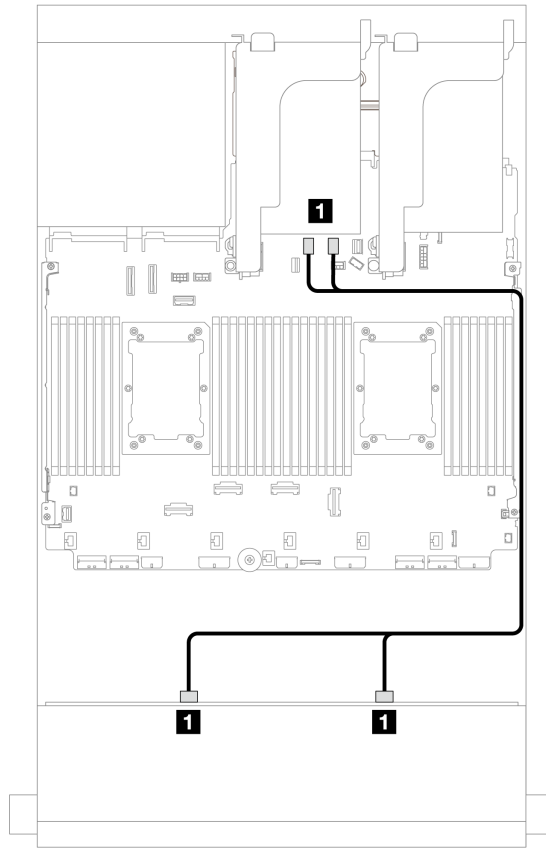
本節提供配備 8 x 3.5 吋 SAS/SATA 前方硬碟背板的伺服器型號的纜線佈線資訊。

- [第 585 頁 「機載接頭」](#)
- [第 586 頁 「8i RAID/HBA 配接卡」](#)

機載接頭

以下顯示了配置為機載接頭的 8 x 3.5 吋 SAS/SATA 的纜線連接。

接頭之間的連接：**1** ↔ **1**，**2** ↔ **2**，**3** ↔ **3**，... **n** ↔ **n**



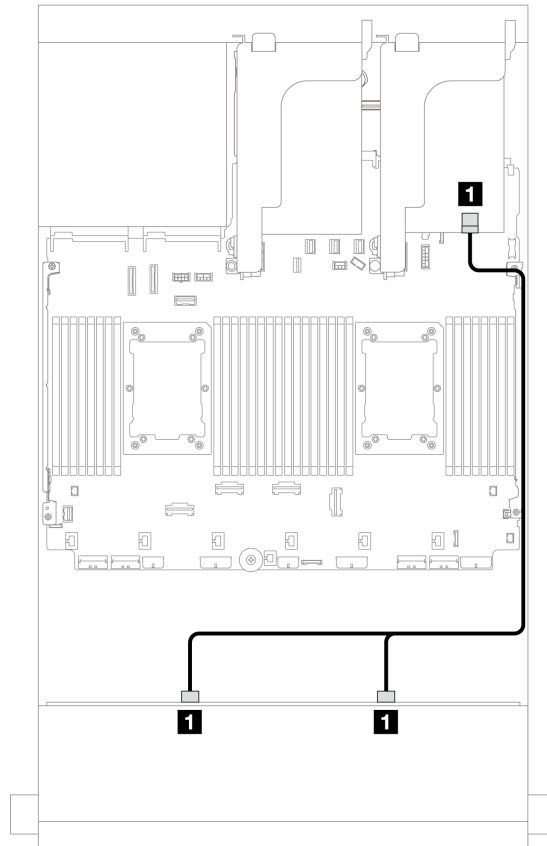
圖例 670. 纜線佈線至機載 SATA 接頭

從	到
1 背板 1 : SAS 0、SAS 1	機載 : SATA 0、SATA 1

8i RAID/HBA 配接卡

以下顯示了配置為一個 8i RAID/HBA 配接卡的 8 x 3.5 吋 SAS/SATA 的纜線連接。

接頭之間的連接：**1** ↔ **1**，**2** ↔ **2**，**3** ↔ **3**，... **n** ↔ **n**



圖例 671. 纜線佈線至一個 8i RAID/HBA 配接卡

從	到
1 背板 1 : SAS 0、SAS 1	8i 配接卡 <ul style="list-style-type: none"> • Gen 4 : C0 • Gen 3 : C0C1

12 x 3.5 吋 SAS/SATA 背板

本節提供配備 12 x 3.5 吋 SAS/SATA 前方硬碟背板的伺服器型號的纜線佈線資訊。

- [第 587 頁「前方背板：12 x 3.5 吋 SAS/SATA」](#)
- [第 589 頁「前方 + 後方背板：12 x 3.5 吋 SAS/SATA + 4 x 2.5 吋/2 x 3.5 吋/4 x 3.5 吋 SAS/SATA/4 x 2.5 吋 AnyBay」](#)
- [第 594 頁「前方 + 中間背板：12 x 3.5 吋 SAS/SATA + 4 x 3.5 吋/4 x 2.5 吋 SAS/SATA/8 x 2.5 吋 NVMe」](#)
- [第 604 頁「前方 + 中間 + 後方背板：12 x 3.5 吋 SAS/SATA + 4 x 3.5 吋 SAS/SATA + 4 x 3.5 吋 SAS/SATA」](#)

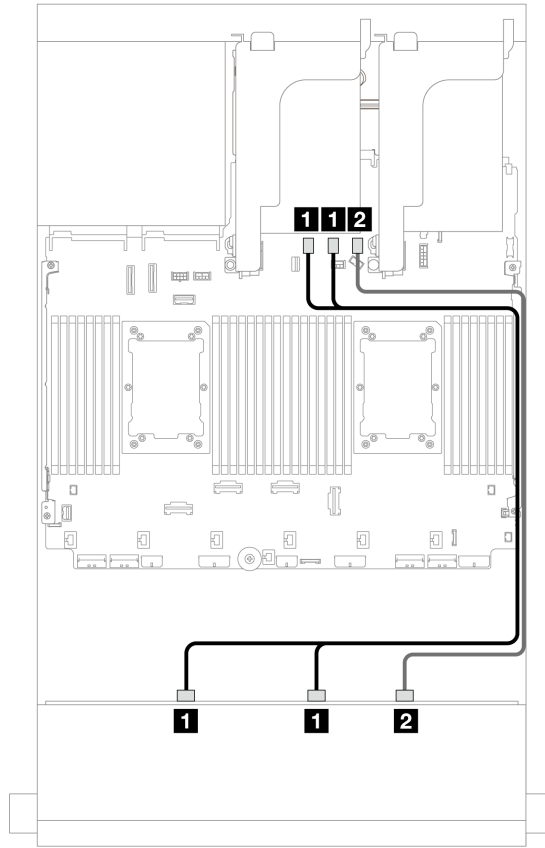
前方背板：12 x 3.5 吋 SAS/SATA

本主題提供配備 12 x 3.5 吋 SAS/SATA 前方硬碟背板的伺服器型號的纜線佈線資訊。

- [第 588 頁「機載接頭」](#)
- [第 588 頁「16i RAID/HBA 配接卡」](#)

機載接頭

接頭之間的連接：**1** ↔ **1**，**2** ↔ **2**，**3** ↔ **3**，... **n** ↔ **n**

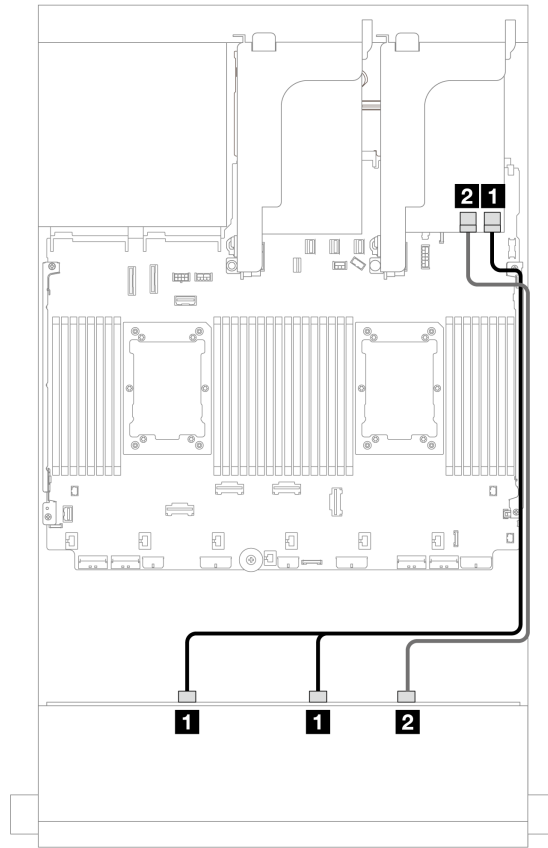


圖例 672. 纜線佈線至機載 SATA 接頭

從	到
1 背板 1：SAS 0、SAS 1	機載：SATA 0、SATA 1
2 背板 1：SAS 2	機載：SATA 2

16i RAID/HBA 配接卡

接頭之間的連接：**1** ↔ **1**，**2** ↔ **2**，**3** ↔ **3**，... **n** ↔ **n**



圖例 673. 纜線佈線至一個 16i RAID/HBA 配接卡

從	到
1 背板 1 : SAS 0、SAS 1	16i 配接卡 <ul style="list-style-type: none"> • Gen 4 : C0 • Gen 3 : C0C1
2 背板 1 : SAS 2	<ul style="list-style-type: none"> • Gen 4 : C1 • Gen 3 : C2

前方 + 後方背板 : 12 x 3.5 吋 SAS/SATA + 4 x 2.5 吋/2 x 3.5 吋/4 x 3.5 吋 SAS/SATA/4 x 2.5 吋 AnyBay

本主題提供 12 x 3.5 吋 SAS/SATA 前方背板和 2 x 3.5 吋/4 x 3.5 吋/4 x 2.5 吋 SAS/SATA 後方背板或 4 x 2.5 吋 AnyBay 後方背板的纜線佈線資訊。

請根據您使用的後方背板，參閱特定配置以瞭解纜線佈線資訊。

- [第 589 頁 「12 x 3.5 吋 SAS/SATA + 2 x 3.5 吋 SAS/SATA」](#)
- [第 591 頁 「12 x 3.5 吋 SAS/SATA + 4 x 3.5 吋 SAS/SATA」](#)
- [第 592 頁 「12 x 3.5 吋 SAS/SATA + 4 x 2.5 吋 SAS/SATA」](#)
- [第 593 頁 「12 x 3.5 吋 SAS/SATA + 4 x 2.5 吋 AnyBay」](#)

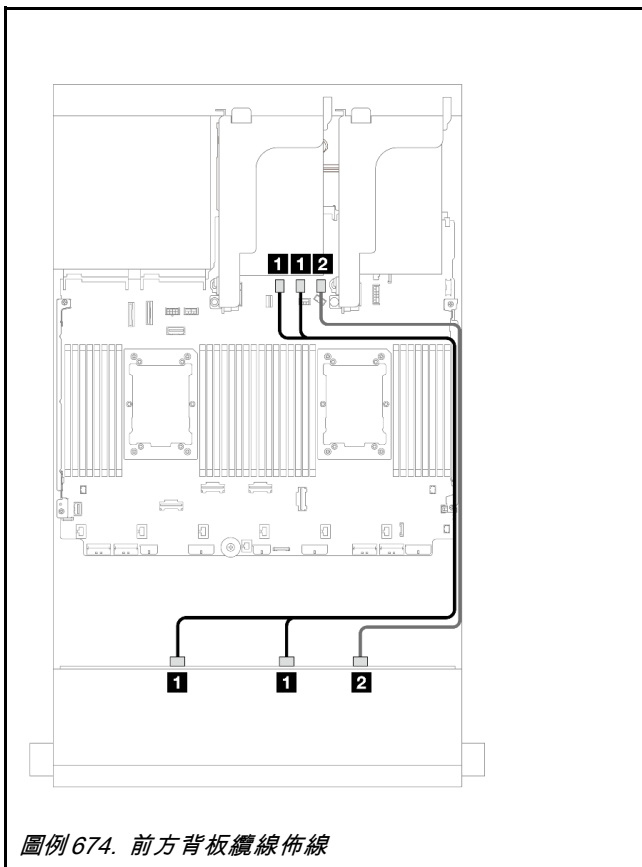
12 x 3.5 吋 SAS/SATA + 2 x 3.5 吋 SAS/SATA

本主題提供 12 x 3.5 吋 SAS/SATA 前方背板和 2 x 3.5 吋 SAS/SATA 後方背板的纜線佈線資訊。

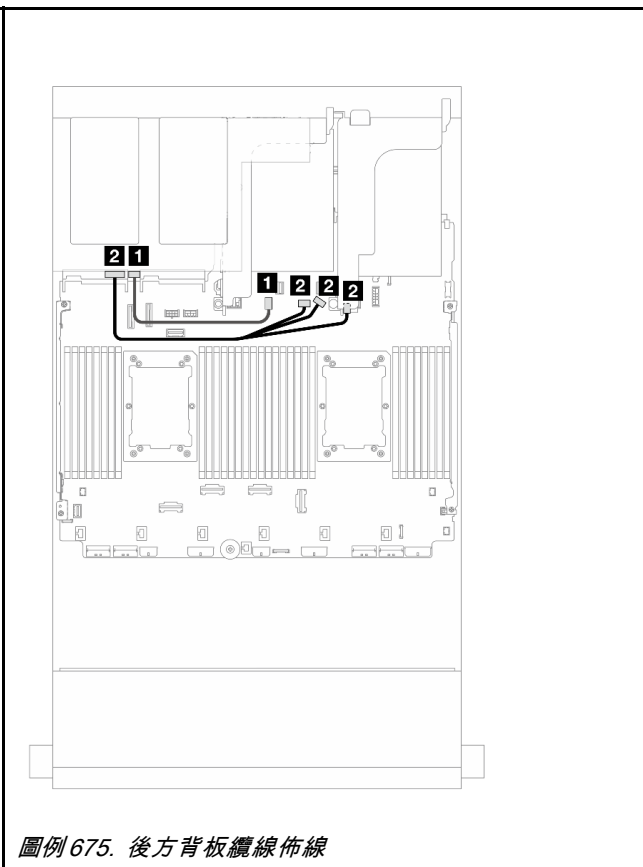
- 第 590 頁 「機載接頭 + 機載接頭」
- 第 590 頁 「16i RAID/HBA 配接卡」

機載接頭 + 機載接頭

接頭之間的連接：**1** ↔ **1**，**2** ↔ **2**，**3** ↔ **3**，... **n** ↔ **n**



圖例 674. 前方背板纜線佈線

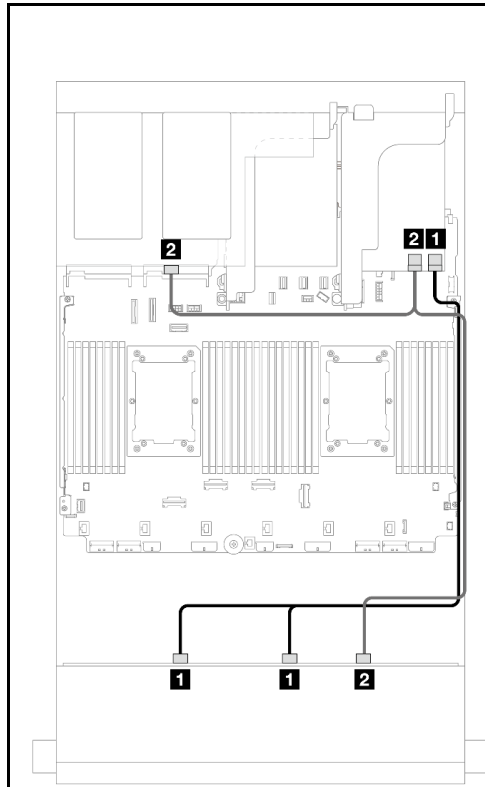


圖例 675. 後方背板纜線佈線

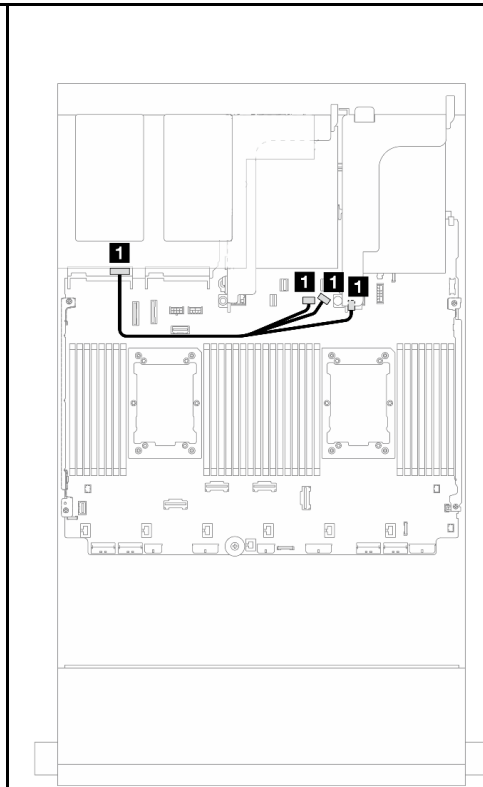
從	到	從	到
1 背板 1：SAS 0、SAS 1	機載：SATA 0、SATA 1	1 背板 4：SAS	機載：M.2/7 公釐信號接頭
2 背板 1：SAS 2	機載：SATA 2	2 背板 4：PWR	<ul style="list-style-type: none"> • 機載：背板電源 • 機載：背板側頻 • 擴充卡 1：PWR

16i RAID/HBA 配接卡

接頭之間的連接：**1** ↔ **1**，**2** ↔ **2**，**3** ↔ **3**，... **n** ↔ **n**



圖例 676. 前方/後方背板信號線佈線



圖例 677. 後方背板電源線佈線

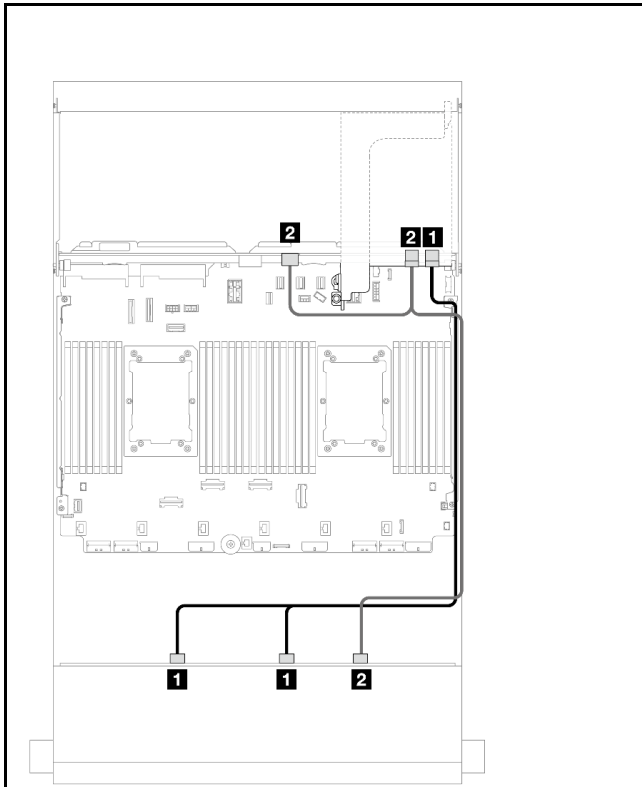
從	到	從	到
1 背板 1 : SAS 0、SAS 1	16i 配接卡 • Gen 4 : C0 • Gen 3 : C0C1	1 背板 4 : PWR	<ul style="list-style-type: none"> • 機載 : 背板電源 • 機載 : 背板側頻 • 擴充卡 1 : PWR
2 • 背板 1 : SAS 2 • 背板 4 : SAS	<ul style="list-style-type: none"> • Gen 4 : C1 • Gen 3 : C2C3 		

12 x 3.5 吋 SAS/SATA + 4 x 3.5 吋 SAS/SATA

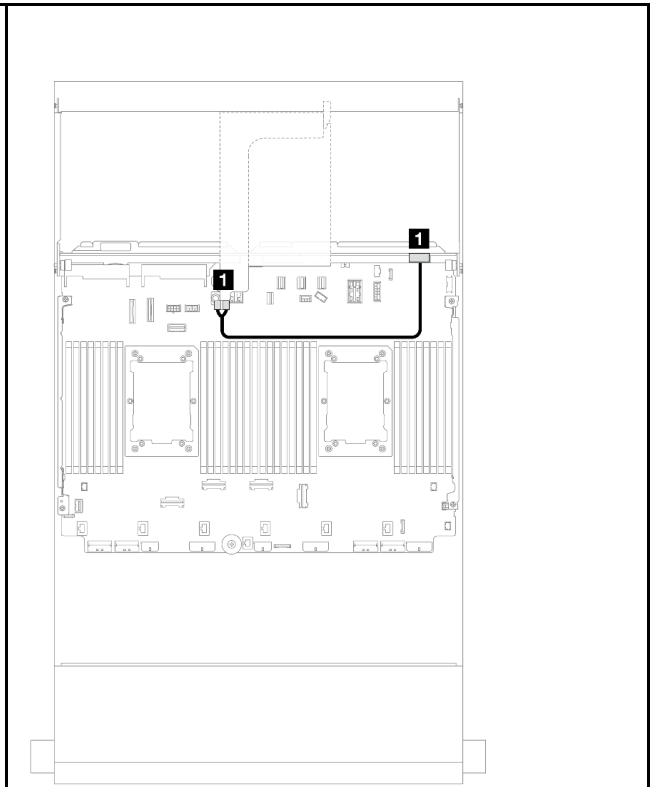
本主題提供 12 x 3.5 吋 SAS/SATA 前方背板和 4 x 3.5 吋 SAS/SATA 後方背板的纜線佈線資訊。

16i RAID/HBA 配接卡

接頭之間的連接：**1** ↔ **1**，**2** ↔ **2**，**3** ↔ **3**，... **n** ↔ **n**



圖例 678. 前方/後方背板信號線佈線



圖例 679. 後方背板電源線佈線

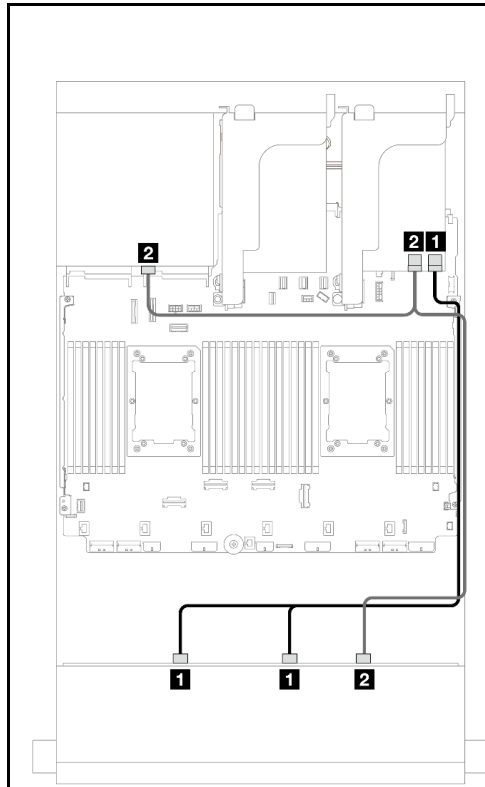
從	到	從	到
1 背板 1 : SAS 0、SAS 1	16i 配接卡 • Gen 4 : C0 • Gen 3 : C0C1	1 背板 4 : PWR	擴充卡 2 : PWR1、PWR2
2 • 背板 1 : SAS 2 • 背板 4 : SAS	• Gen 4 : C1 • Gen 3 : C2C3		

12 x 3.5 吋 SAS/SATA + 4 x 2.5 吋 SAS/SATA

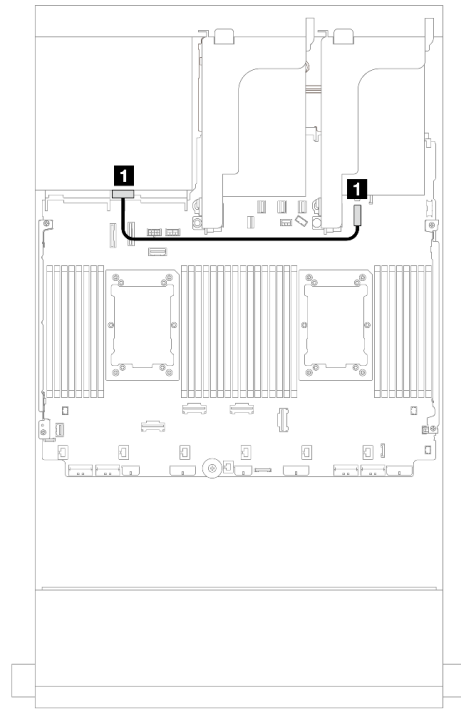
本主題提供 12 x 3.5 吋 SAS/SATA 前方背板和 4 x 2.5 吋 SAS/SATA 後方背板的纜線佈線資訊。

16i RAID/HBA 配接卡

接頭之間的連接：**1** ↔ **1**，**2** ↔ **2**，**3** ↔ **3**，... **n** ↔ **n**



圖例 680. 前方/後方背板信號線佈線



圖例 681. 後方背板電源線佈線

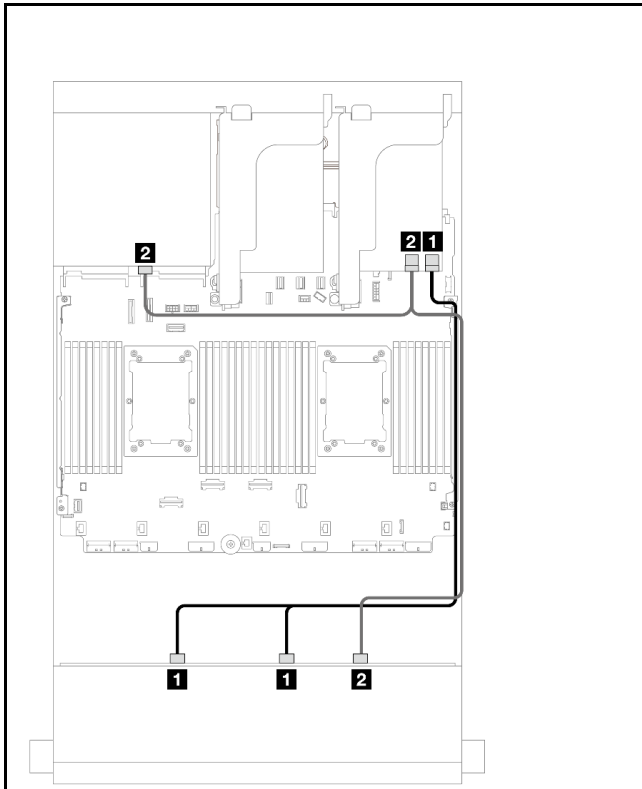
從	到	從	到
1 背板 1 : SAS 0、SAS 1	16i 配接卡 • Gen 4 : C0 • Gen 3 : C0C1	1 背板 4 : PWR	機載 : 7 公釐電源接頭
2 • 背板 1 : SAS 2 • 背板 4 : SAS	• Gen 4 : C1 • Gen 3 : C2C3		

12 x 3.5 吋 SAS/SATA + 4 x 2.5 吋 AnyBay

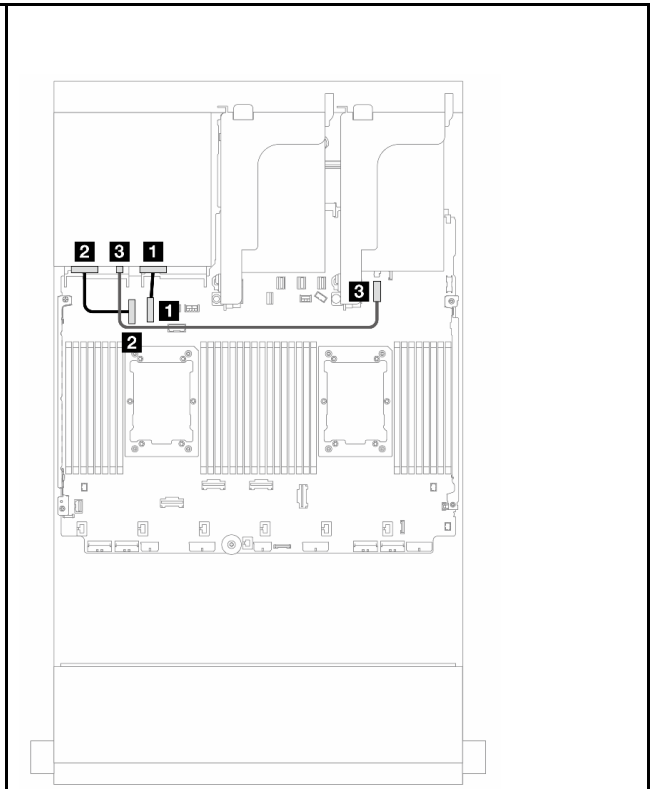
本主題提供 12 x 3.5 吋 SAS/SATA 前方背板和 4 x 2.5 吋 AnyBay 後方背板的纜線佈線資訊。

16i RAID/HBA 配接卡

接頭之間的連接：**1** ↔ **1**，**2** ↔ **2**，**3** ↔ **3**，... **n** ↔ **n**



圖例 682. 前方背板纜線佈線



圖例 683. 後方背板纜線佈線

從	到	從	到
1 背板 1 : SAS 0、SAS 1	16i 配接卡 • Gen 4 : C0 • Gen 3 : C0C1	1 背板 4 : NVMe 0-1	機載 : PCIe 10
2 • 背板 1 : SAS 2 • 背板 4 : SAS	• Gen 4 : C1 • Gen 3 : C2C3	2 背板 4 : NVMe 2-3	機載 : PCIe 9
		3 背板 4 : PWR	機載 : 7 公釐電源接頭

前方 + 中間背板 : 12 x 3.5 吋 SAS/SATA + 4 x 3.5 吋/4 x 2.5 吋 SAS/SATA/8 x 2.5 吋 NVMe

本主題提供 12 x 3.5 吋 SAS/SATA 前方背板和 4 x 3.5 吋/4 x 2.5 吋 SAS/SATA 或 4 x 2.5 吋 NVMe/AnyBay 中間背板的纜線佈線資訊。

請根據您使用的後方背板，參閱特定配置以瞭解纜線佈線資訊。

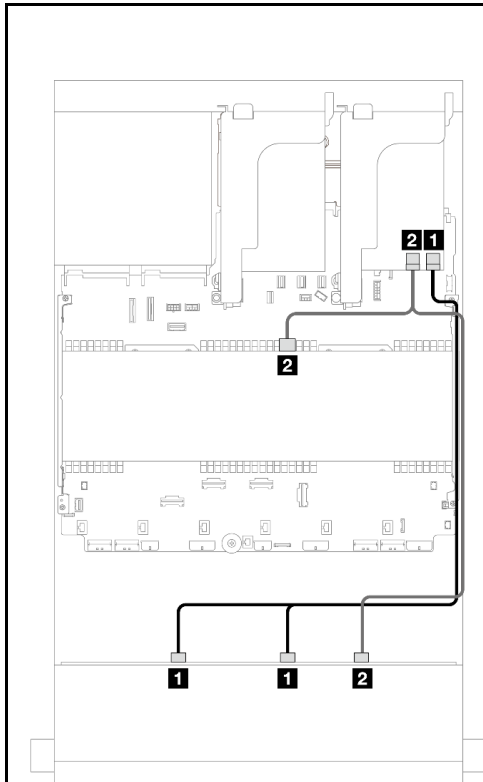
- [第 594 頁 「12 x 3.5 吋 SAS/SATA + 4 x 3.5 吋 SAS/SATA」](#)
- [第 595 頁 「12 x 3.5 吋 SAS/SATA + 4 x 2.5 吋 SAS/SATA」](#)
- [第 596 頁 「12 x 3.5 吋 SAS/SATA + 8 x 2.5 吋 NVMe \(兩個 4 x 2.5 吋 NVMe\)」](#)
- [第 600 頁 「12 x 3.5 吋 SAS/SATA + 8 x 2.5 吋 NVMe \(兩個 4 x 2.5 吋 AnyBay\)」](#)

12 x 3.5 吋 SAS/SATA + 4 x 3.5 吋 SAS/SATA

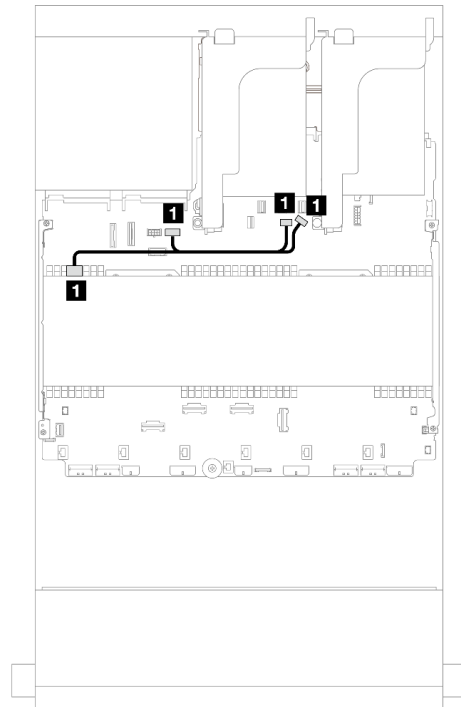
本主題提供 12 x 3.5 吋 SAS/SATA 前方背板和 4 x 3.5 吋 SAS/SATA 中間背板的纜線佈線資訊。

16i RAID/HBA 配接卡

接頭之間的連接：**1** ↔ **1**，**2** ↔ **2**，**3** ↔ **3**，... **n** ↔ **n**



圖例 684. 前方/中間背板信號線佈線



圖例 685. 中間背板電源線佈線

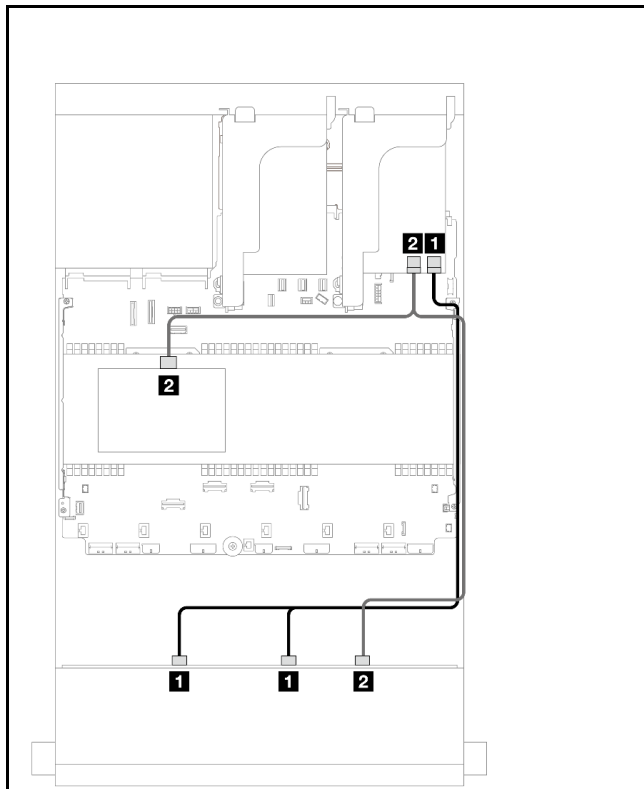
從	到	從	到
1 背板 1：SAS 0、SAS 1	16i 配接卡 <ul style="list-style-type: none"> • Gen 4：C0 • Gen 3：C0C1 	1 背板 5：PWR	<ul style="list-style-type: none"> • 機載：GPU 電源 • 機載：背板電源 • 機載：背板側頻
2 <ul style="list-style-type: none"> • 背板 1：SAS 2 • 背板 5：SAS 	<ul style="list-style-type: none"> • Gen 4：C1 • Gen 3：C2C3 		

12 x 3.5 吋 SAS/SATA + 4 x 2.5 吋 SAS/SATA

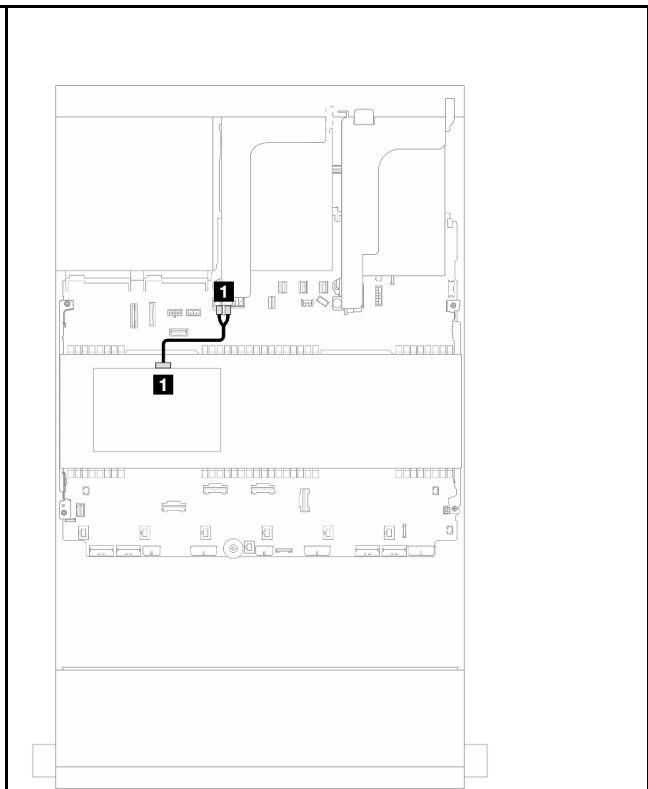
本主題提供 12 x 3.5 吋 SAS/SATA 前方背板和 4 x 2.5 吋 SAS/SATA 中間背板的纜線佈線資訊。

16i RAID/HBA 配接卡

接頭之間的連接：**1** ↔ **1**，**2** ↔ **2**，**3** ↔ **3**，... **n** ↔ **n**



圖例 686. 前方/中間背板信號線佈線



圖例 687. 中間背板電源線佈線

從	到	從	到
1 背板 1 : SAS 0、SAS 1	16i 配接卡 • Gen 4 : C0 • Gen 3 : C0C1	1 背板 5 : PWR	擴充卡 2 : PWR1、PWR2
2 • 背板 1 : SAS 2 • 背板 5 : SAS	• Gen 4 : C1 • Gen 3 : C2C3		

12 x 3.5 吋 SAS/SATA + 8 x 2.5 吋 NVMe (兩個 4 x 2.5 吋 NVMe)

本主題提供 12 x 3.5 吋 SAS/SATA 前方背板和兩個 4 x 2.5 吋 NVMe 中間背板的纜線佈線資訊。

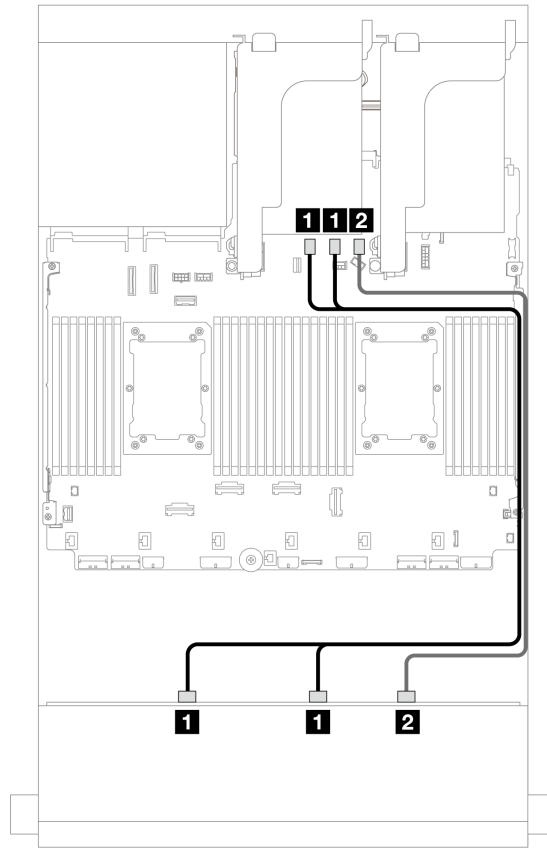
- [第 596 頁 「機載接頭」](#)
- [第 598 頁 「16i RAID/HBA 配接卡」](#)

機載接頭

本主題提供配置為機載接頭的前方 12 x 3.5 吋 SAS/SATA + 中間 8 x 2.5 吋 NVMe (使用兩個 4 x 2.5 吋 NVMe 背板) 的纜線佈線資訊。

前方背板纜線佈線

接頭之間的連接：**1** ↔ **1**，**2** ↔ **2**，**3** ↔ **3**，... **n** ↔ **n**

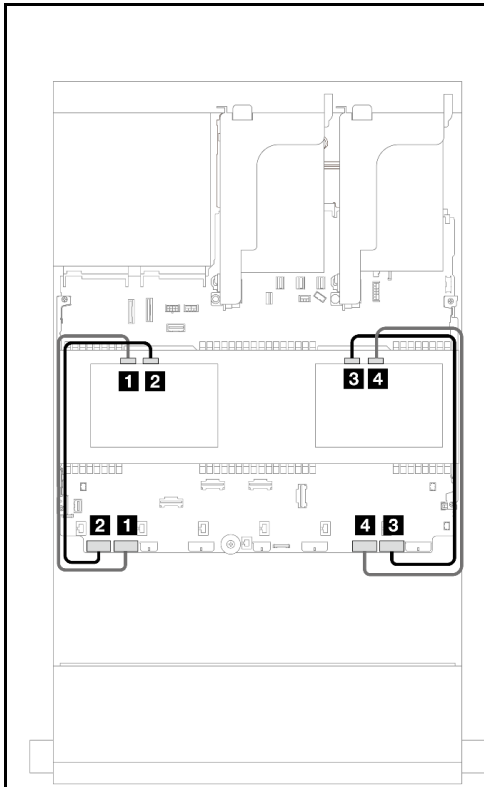


圖例 688. 纜線佈線至機載 SATA 接頭

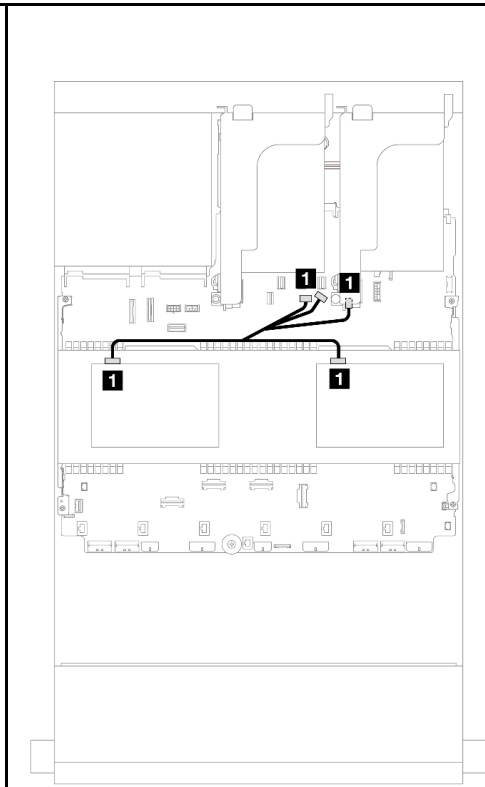
從	到
1 背板 1 : SAS 0、SAS 1	機載 : SATA 0、SATA 1
2 背板 1 : SAS 2	機載 : SATA 2

中間背板纜線佈線

接頭之間的連接：**1** ↔ **1**，**2** ↔ **2**，**3** ↔ **3**，... **n** ↔ **n**



圖例 689. 中間背板信號線佈線



圖例 690. 中間背板電源線佈線

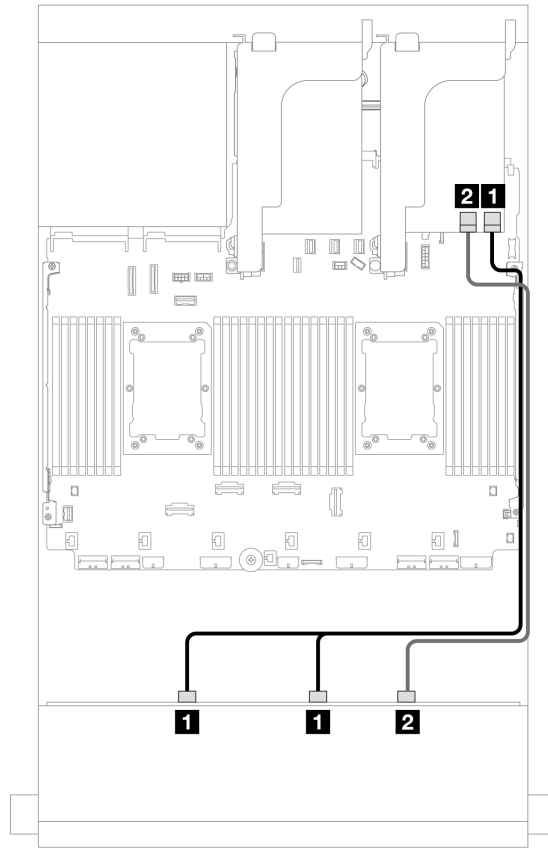
從	到	從	到
1 背板 5 : NVMe 0-1	機載 : PCIe 7	1	<ul style="list-style-type: none"> 機載 : 背板電源 機載 : 背板側頻 擴充卡 1 : PWR
2 背板 5 : NVMe 2-3	機載 : PCIe 8		
3 背板 6 : NVMe 0-1	機載 : PCIe 1		
4 背板 6 : NVMe 2-3	機載 : PCIe 2		

16i RAID/HBA 配接卡

本主題提供配置為一個 16i RAID/HBA 配接卡的前方 12 x 3.5 吋 SAS/SATA + 中間 8 x 2.5 吋 NVMe (使用兩個 4 x 2.5 吋 NVMe 背板) 的纜線佈線資訊。

前方背板纜線佈線

接頭之間的連接：**1** ↔ **1**，**2** ↔ **2**，**3** ↔ **3**，... **n** ↔ **n**

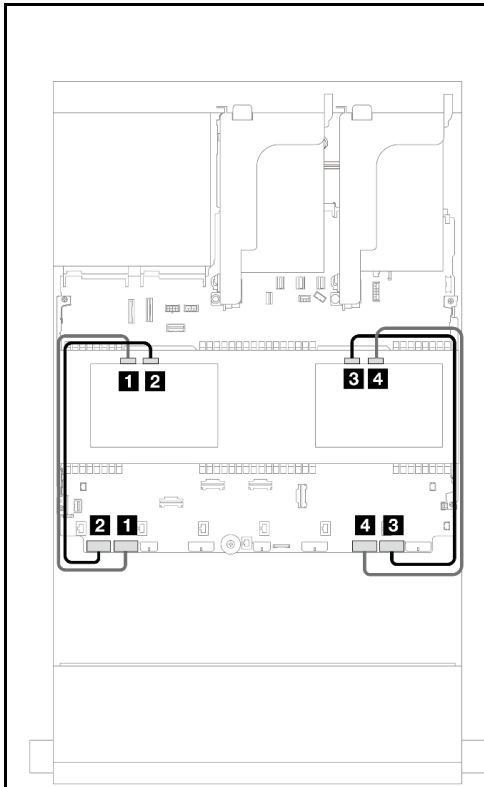


圖例 691. 纜線佈線至一個 16i RAID/HBA 配接卡

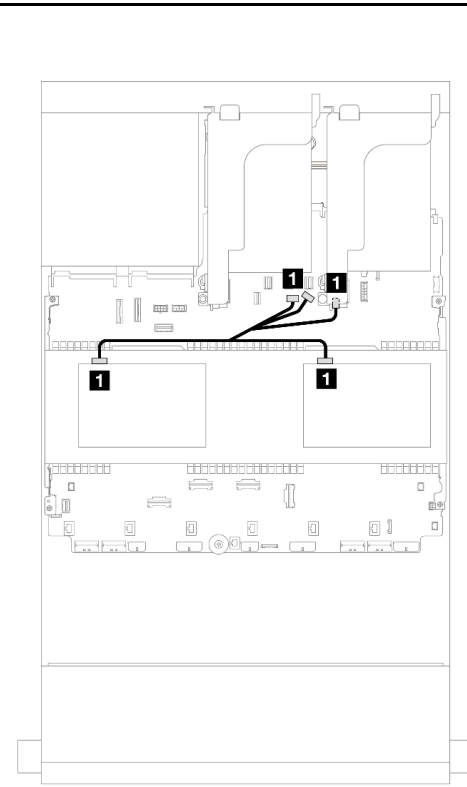
從	到
1 背板 1 : SAS 0、SAS 1	16i 配接卡 <ul style="list-style-type: none"> • Gen 4 : C0 • Gen 3 : C0C1
2 背板 1 : SAS 2	<ul style="list-style-type: none"> • Gen 4 : C1 • Gen 3 : C2C3

中間背板纜線佈線

接頭之間的連接：**1** ↔ **1**，**2** ↔ **2**，**3** ↔ **3**，... **n** ↔ **n**



圖例 692. 中間背板信號線佈線



圖例 693. 中間背板電源線佈線

從	到	從	到
1 背板 5 : NVMe 0-1	機載 : PCIe 7	1	<ul style="list-style-type: none"> 機載 : 背板電源 機載 : 背板側頻 擴充卡 1 : PWR
2 背板 5 : NVMe 2-3	機載 : PCIe 8		
3 背板 6 : NVMe 0-1	機載 : PCIe 1		
4 背板 6 : NVMe 2-3	機載 : PCIe 2		

12 x 3.5 吋 SAS/SATA + 8 x 2.5 吋 NVMe (兩個 4 x 2.5 吋 AnyBay)

本主題提供 12 x 3.5 吋 SAS/SATA 前方背板和兩個 4 x 2.5 吋 AnyBay 中間背板的纜線佈線資訊。

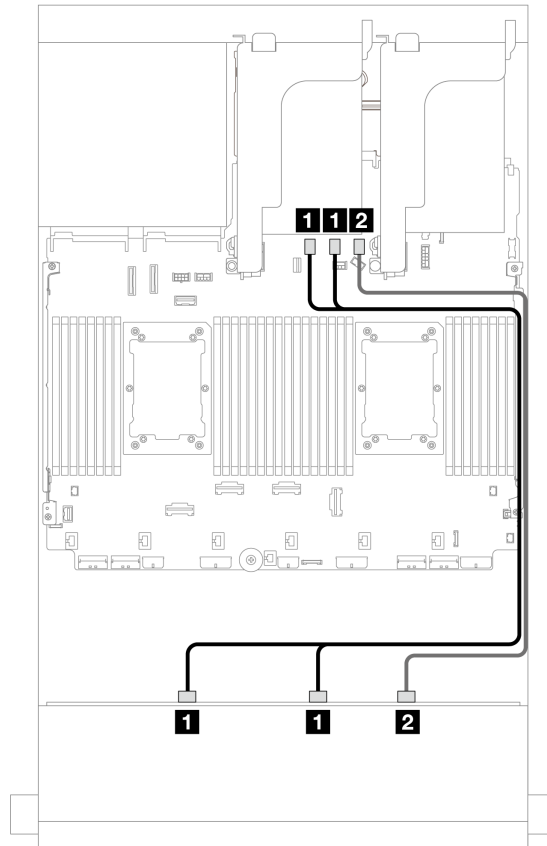
- [第 596 頁 「機載接頭」](#)
- [第 598 頁 「16i RAID/HBA 配接卡」](#)

機載接頭

本主題提供配置為機載接頭的前方 12 x 3.5 吋 SAS/SATA + 中間 8 x 2.5 吋 NVMe (使用兩個 4 x 2.5 吋 AnyBay 背板) 的纜線佈線資訊。

接頭之間的連接：**1** ↔ **1**，**2** ↔ **2**，**3** ↔ **3**，... **n** ↔ **n**

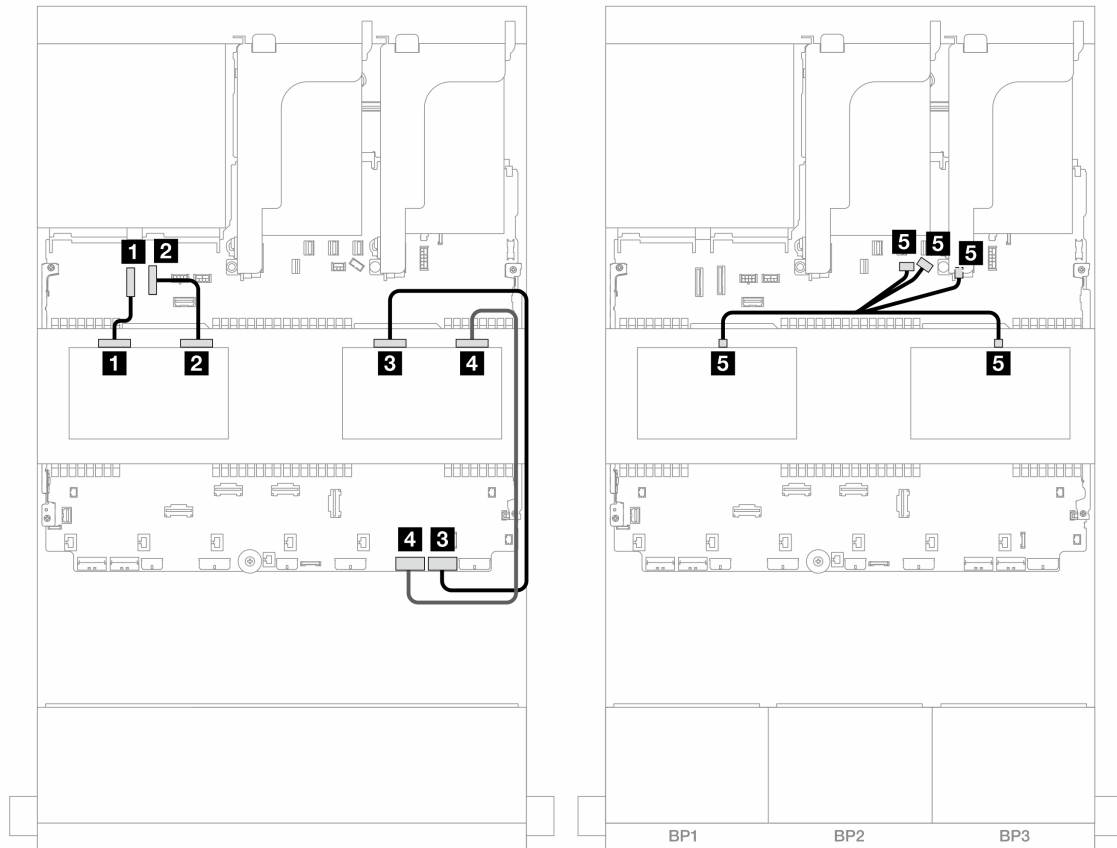
前方背板纜線佈線



圖例 694. 纜線佈線至機載 SATA 接頭

從	到
1 背板 1 : SAS 0、SAS 1	機載 : SATA 0、SATA 1
2 背板 1 : SAS 2	機載 : SATA 2

中間背板纜線佈線



圖例 695. 中間背板纜線佈線

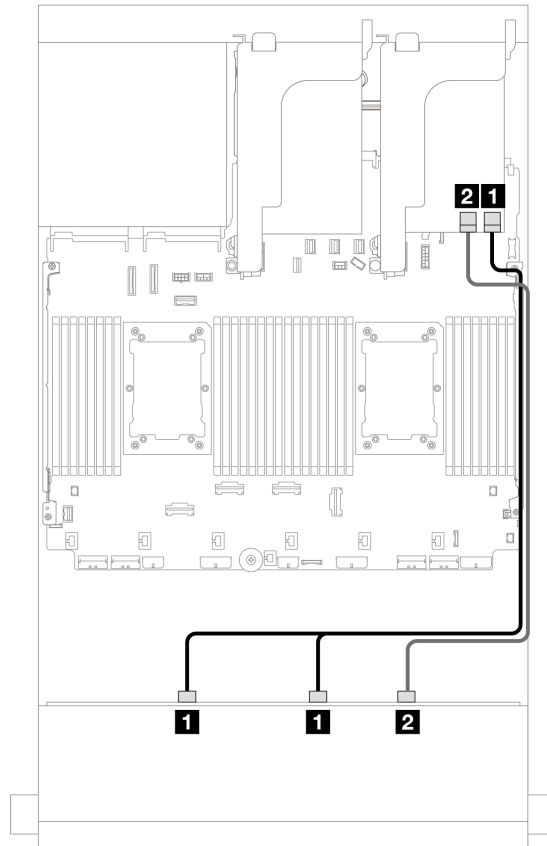
從	到
1 背板 5 : NVMe 0-1	機載 : PCIe 9
2 背板 5 : NVMe 2-3	機載 : PCIe 10
3 背板 6 : NVMe 0-1	機載 : PCIe 1
4 背板 6 : NVMe 2-3	機載 : PCIe 2
5	<ul style="list-style-type: none"> 機載 : 背板電源 機載 : 背板側頻 擴充卡 1 : PWR
<ul style="list-style-type: none"> 背板 5 : PWR 背板 6 : PWR 	

16i RAID/HBA 配接卡

本主題提供配置為一個 16i RAID/HBA 配接卡的前方 12 x 3.5 吋 SAS/SATA + 中間 8 x 2.5 吋 NVMe (使用兩個 4 x 2.5 吋 AnyBay 背板) 的纜線佈線資訊。

接頭之間的連接：**1** ↔ **1**，**2** ↔ **2**，**3** ↔ **3**，... **n** ↔ **n**

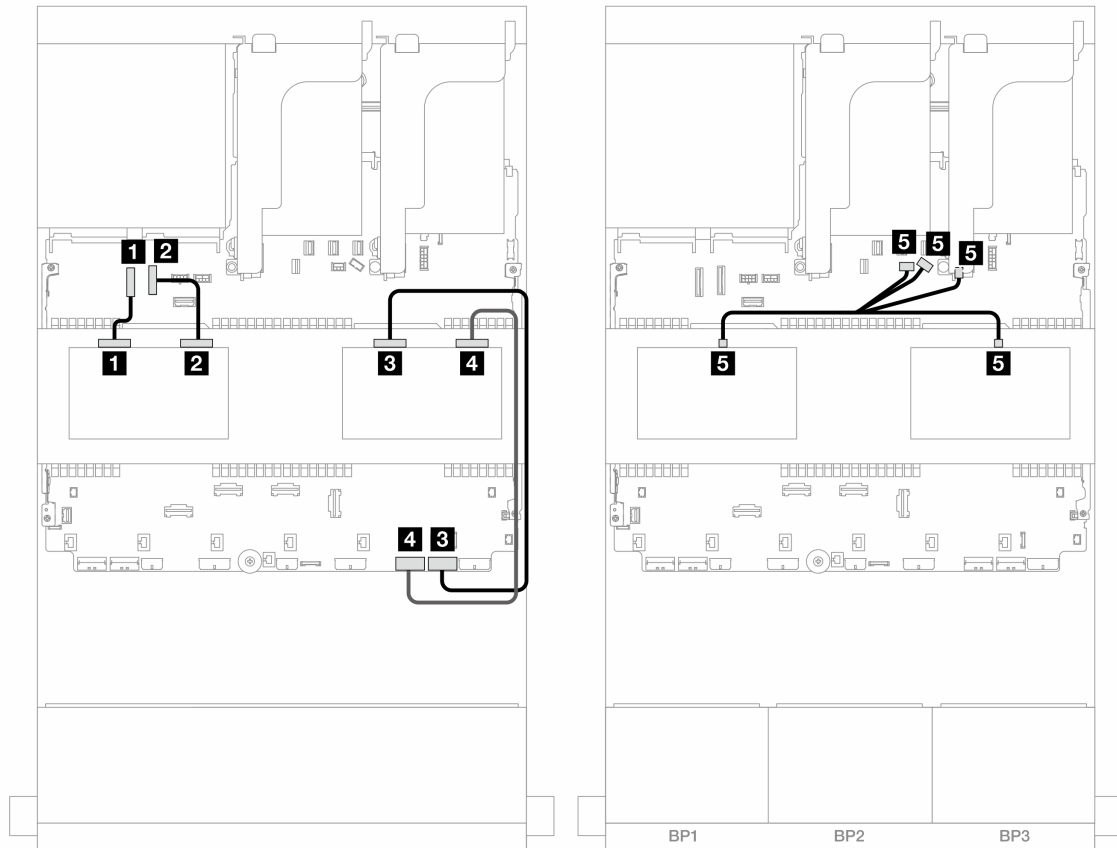
前方背板纜線佈線



圖例 696. 纜線佈線至一個 16i RAID/HBA 配接卡

從	到
1 背板 1 : SAS 0、SAS 1	16i 配接卡 <ul style="list-style-type: none"> • Gen 4 : C0 • Gen 3 : C0C1
2 背板 1 : SAS 2	<ul style="list-style-type: none"> • Gen 4 : C1 • Gen 3 : C2C3

中間背板纜線佈線



圖例 697. 中間背板纜線佈線

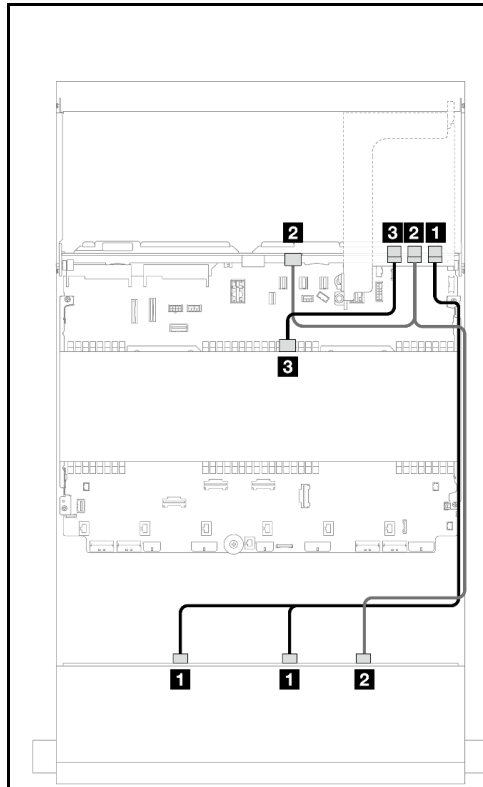
從	到
1 背板 5 : NVMe 0-1	機載 : PCIe 9
2 背板 5 : NVMe 2-3	機載 : PCIe 10
3 背板 6 : NVMe 0-1	機載 : PCIe 1
4 背板 6 : NVMe 2-3	機載 : PCIe 2
5	<ul style="list-style-type: none"> 機載 : 背板電源 機載 : 背板側頻 擴充卡 1 : PWR

前方 + 中間 + 後方背板 : 12 x 3.5 吋 SAS/SATA + 4 x 3.5 吋 SAS/SATA + 4 x 3.5 吋 SAS/SATA

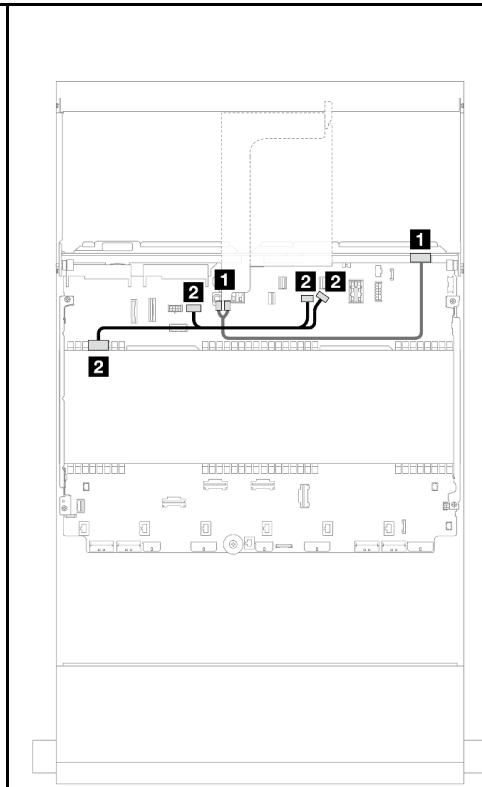
本主題提供配備 4 x 3.5 吋 SAS/SATA 中間背板和 4 x 3.5 吋 SAS/SATA 後方背板的 12 x 3.5 吋 SAS/SATA 前方背板的纜線佈線資訊。

32i RAID/HBA 配接卡

接頭之間的連接：**1** ↔ **1**，**2** ↔ **2**，**3** ↔ **3**，... **n** ↔ **n**



圖例 698. 背板信號線佈線



圖例 699. 中間/後方背板電源線佈線

從	到	從	到
1 背板 1 : SAS 0、SAS 1	32i 配接卡 • C0	1 背板 4 : PWR	擴充卡 2 : PWR1、PWR2
2 • 背板 1 : SAS 2 • 背板 4 : SAS	• C1	2 背板 5 : PWR	• 機載 : GPU 電源 • 機載 : 背板電源 • 機載 : 背板側頻
3 背板 5 : SAS	• C2		

12 x 3.5 吋 AnyBay 背板

本節提供配備 12 x 3.5 吋 AnyBay 前方硬碟背板的伺服器型號的纜線佈線資訊。

- [第 605 頁](#) 「前方背板 : 8 SAS/SATA + 4 AnyBay」
- [第 607 頁](#) 「前方 + 後方背板 : (8 SAS/SATA + 4 AnyBay) + 4 SAS/SATA」
- [第 608 頁](#) 「前方背板 : 8 SAS/SATA + 4 NVMe」
- [第 610 頁](#) 「前方 + 後方背板 : (8 SAS/SATA + 4 NVMe) + 4 SAS/SATA」

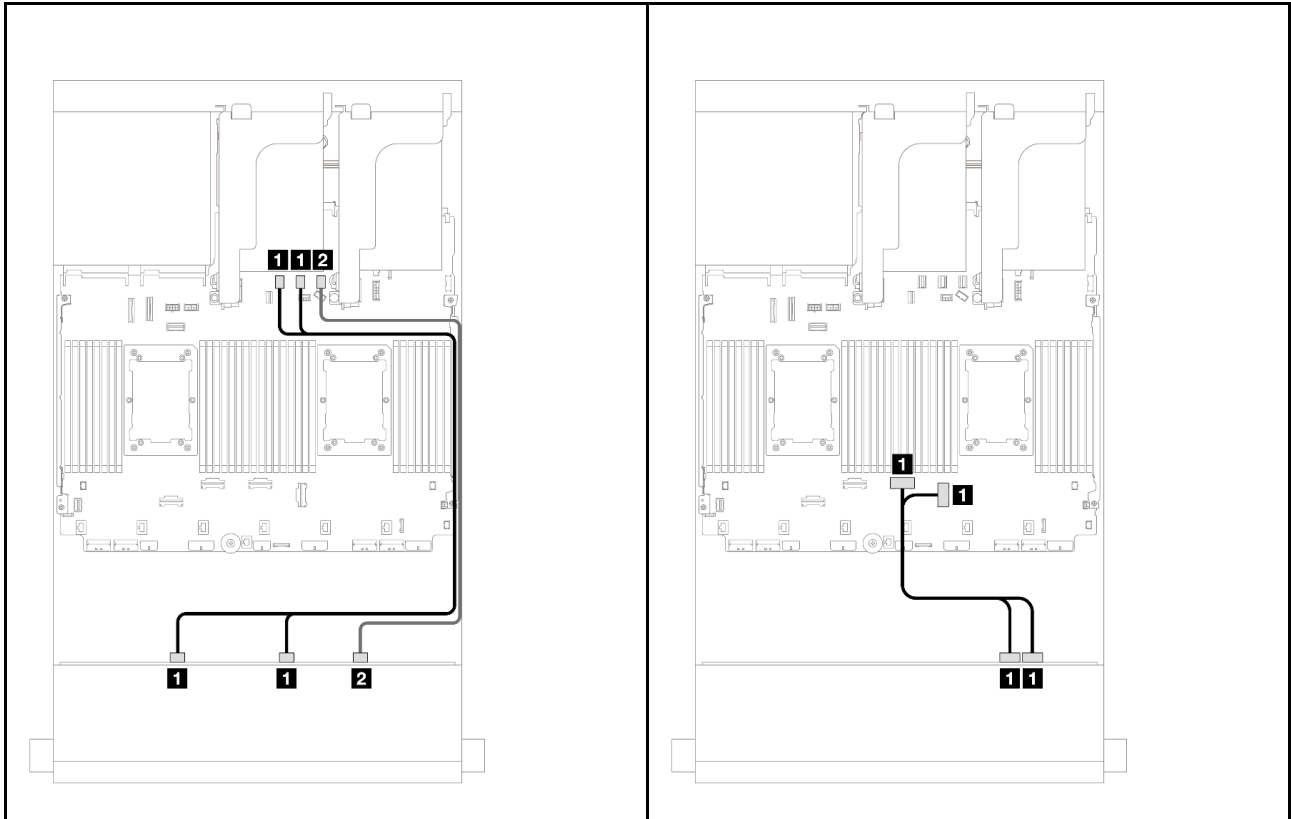
前方背板 : 8 SAS/SATA + 4 AnyBay

本主題提供配置為使用 12 x 3.5 吋 AnyBay 前方背板的 8 SAS/SATA + 4 AnyBay 前方機槽的纜線佈線資訊。

- [第 606 頁](#) 「機載接頭」
- [第 606 頁](#) 「16i RAID/HBA 配接卡」

機載接頭

接頭之間的連接：**1** ↔ **1**，**2** ↔ **2**，**3** ↔ **3**，... **n** ↔ **n**



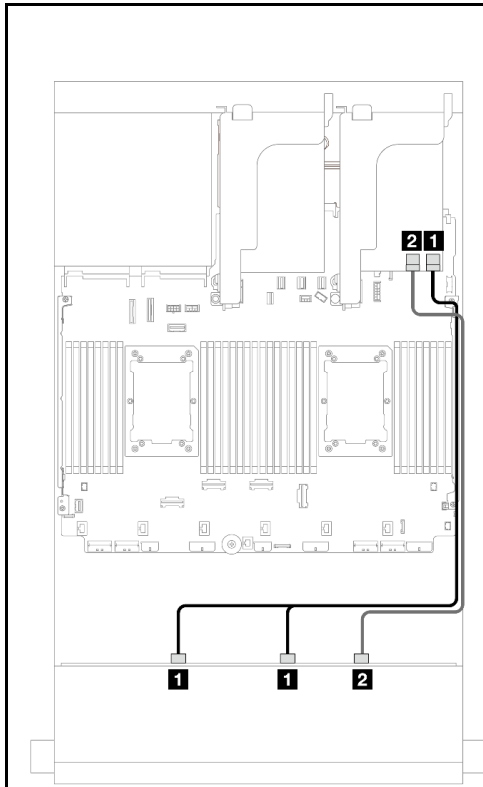
圖例 700. SAS/SATA 纜線佈線

圖例 701. NVMe 纜線佈線

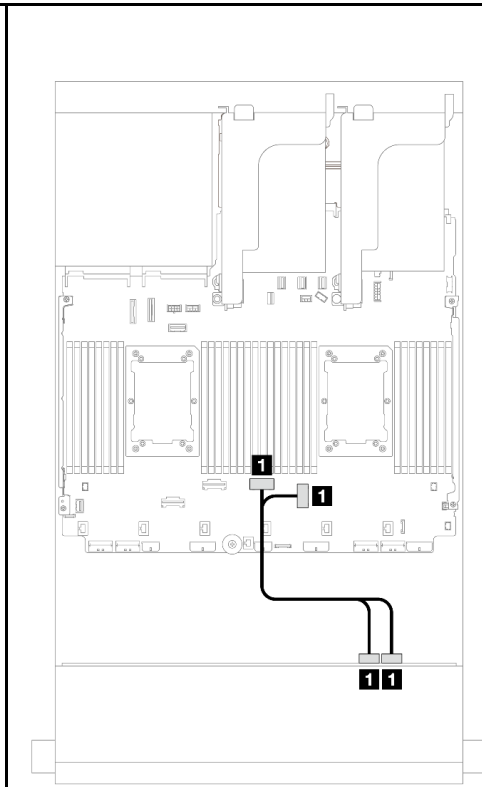
從	到	從	到
1 背板 1 : SAS 0、SAS 1	機載 : SATA 0、SATA 1	1 背板 1 : NVMe 8-9、10-11	機載 : PCIe 3、4
2 背板 1 : SAS 2	機載 : SATA 2		

16i RAID/HBA 配接卡

接頭之間的連接：**1** ↔ **1**，**2** ↔ **2**，**3** ↔ **3**，... **n** ↔ **n**



圖例 702. SAS/SATA 纜線佈線



圖例 703. NVMe 纜線佈線

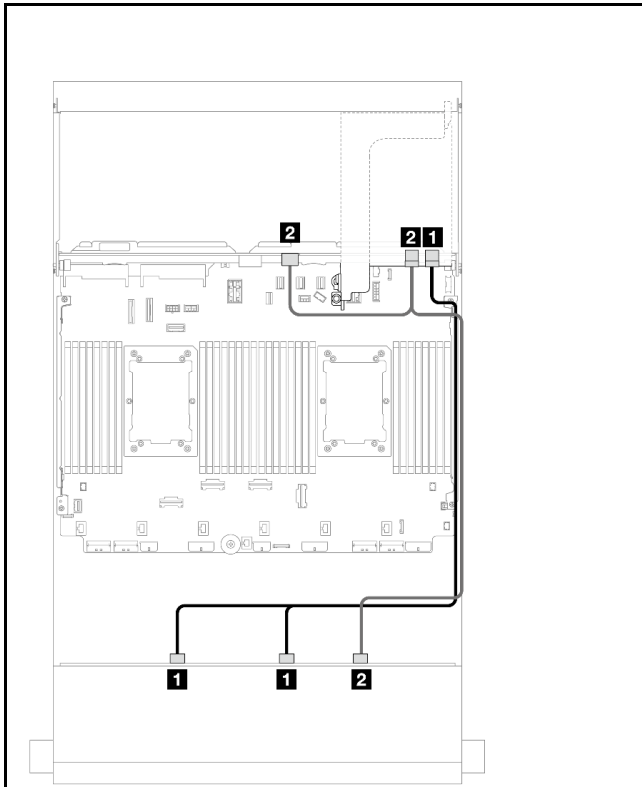
從	到	從	到
1 背板 1 : SAS 0、SAS 1	16i 配接卡 <ul style="list-style-type: none"> • Gen 4 : C0 • Gen 3 : C0C1 	1 背板 1 : NVMe 8-9、10-11	機載 : PCIe 3、4
2 背板 1 : SAS 2	<ul style="list-style-type: none"> • Gen 4 : C1 • Gen 3 : C2 		

前方 + 後方背板 : (8 SAS/SATA + 4 AnyBay) + 4 SAS/SATA

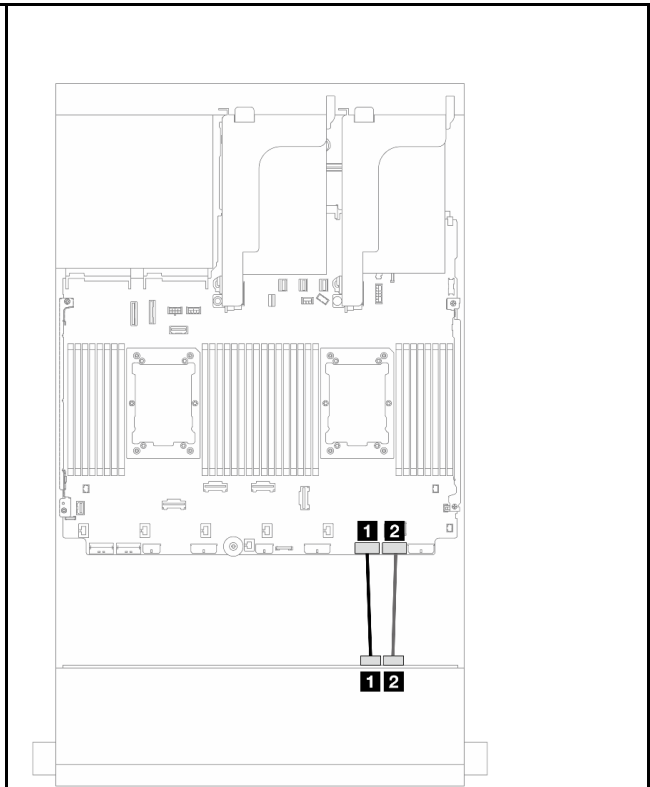
本主題提供使用 12 x 3.5 吋 AnyBay 前方背板和 4 x 3.5 吋 SAS/SATA 後方背板的 (8 SAS/SATA + 4 AnyBay) + 4 SAS/SATA 配置的纜線佈線資訊。

16i RAID/HBA 配接卡

接頭之間的連接：**1** ↔ **1**，**2** ↔ **2**，**3** ↔ **3**，... **n** ↔ **n**



圖例 704. SAS/SATA 纜線佈線



圖例 705. NVMe 纜線佈線

從	到	從	到
1 背板 1 : SAS 0、SAS 1	16i 配接卡 <ul style="list-style-type: none"> • Gen 4 : C0 • Gen 3 : C0C1 	1 背板 1 : NVMe 8-9	機載 : PCIe 2
2 <ul style="list-style-type: none"> • 背板 1 : SAS 2 • 背板 4 : SAS 	<ul style="list-style-type: none"> • Gen 4 : C1 • Gen 3 : C2C3 	2 背板 1 : NVMe 10-11	機載 : PCIe 1

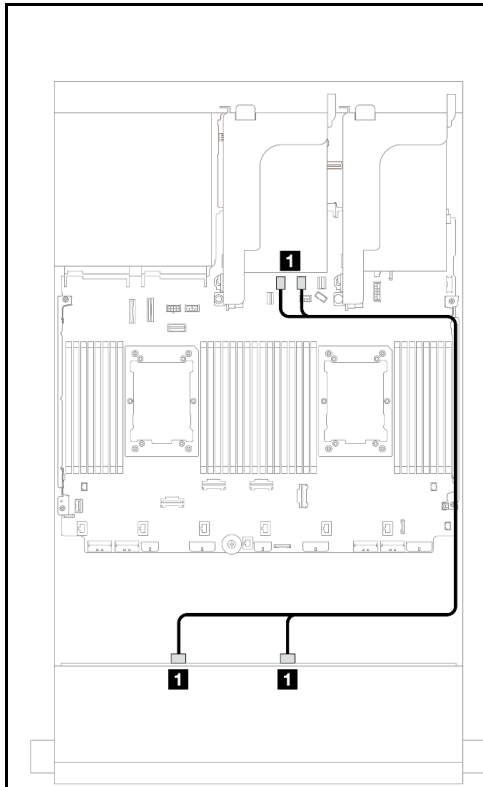
前方背板 : 8 SAS/SATA + 4 NVMe

本主題提供配置為使用 12 x 3.5 吋 AnyBay 前方背板的 8 SAS/SATA + 4 NVMe 前方機槽的纜線佈線資訊。

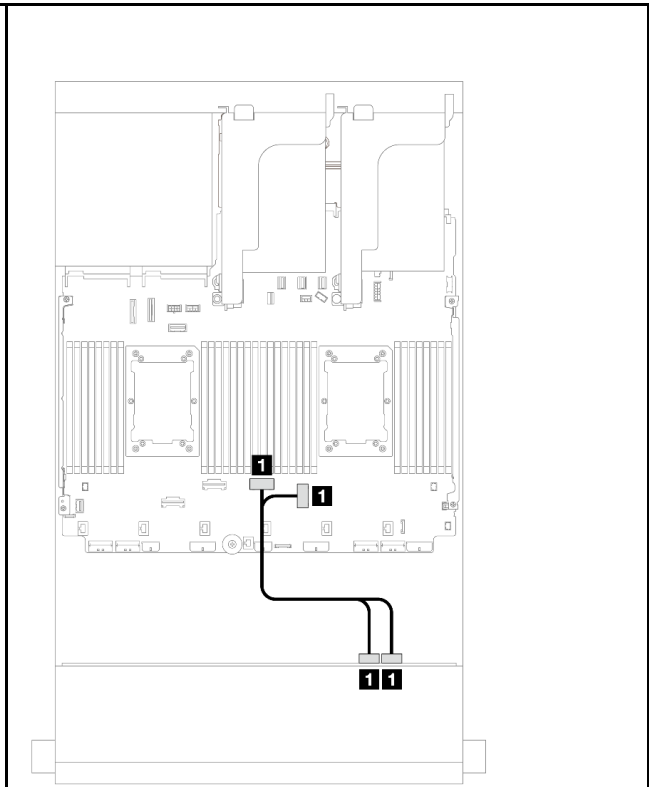
- [第 608 頁 「機載接頭」](#)
- [第 609 頁 「8i RAID/HBA 配接卡」](#)

機載接頭

接頭之間的連接：**1** ↔ **1**，**2** ↔ **2**，**3** ↔ **3**，... **n** ↔ **n**



圖例 706. SAS/SATA 纜線佈線

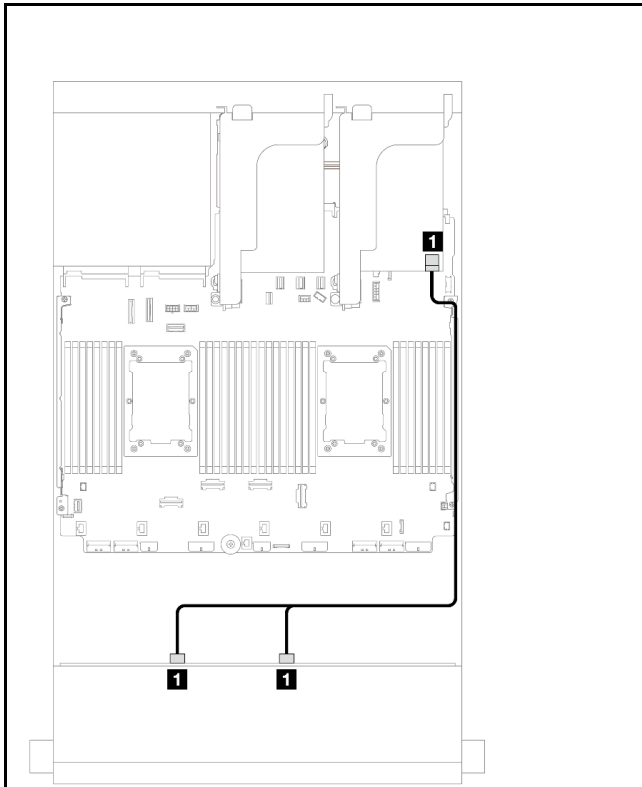


圖例 707. NVMe 纜線佈線

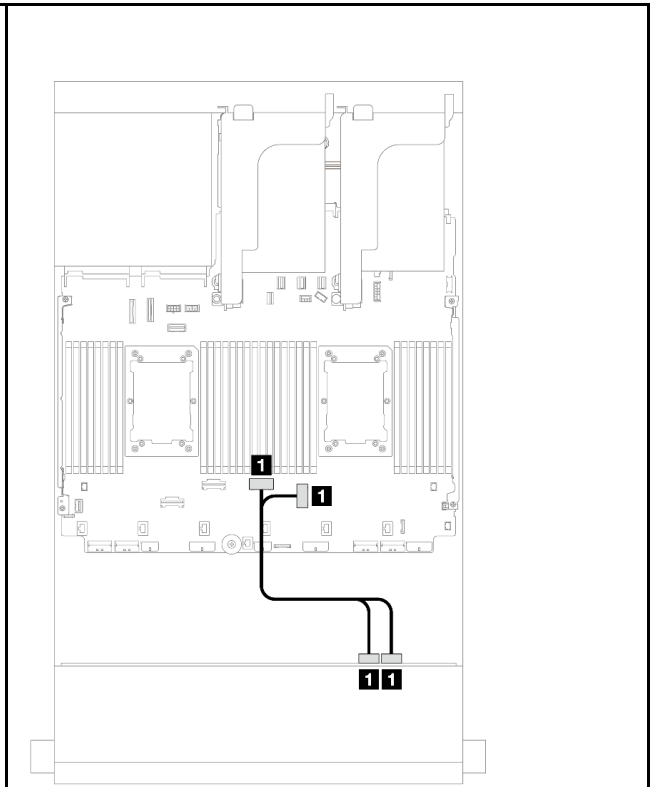
從	到	從	到
1 背板 1 : SAS 0、SAS 1	機載 : SATA 0、SATA 1	1 背板 1 : NVMe 8-9、10-11	機載 : PCIe 3、4

8i RAID/HBA 配接卡

接頭之間的連接：**1** ↔ **1**，**2** ↔ **2**，**3** ↔ **3**，... **n** ↔ **n**



圖例 708. SAS/SATA 纜線佈線



圖例 709. NVMe 纜線佈線

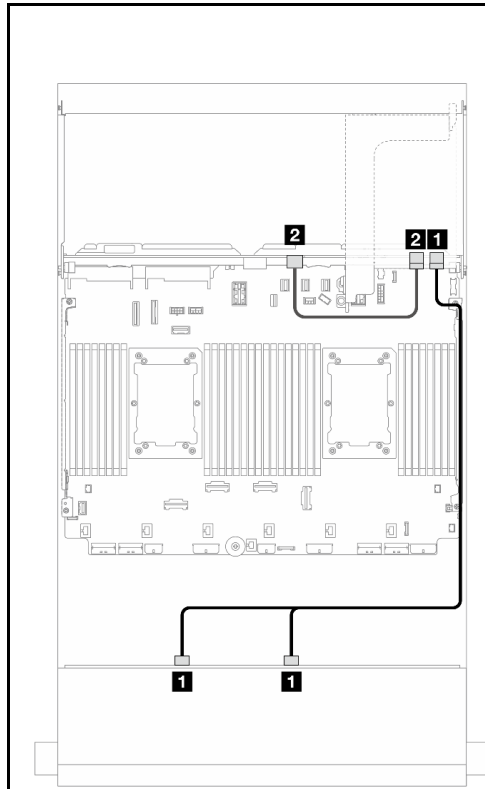
從	到	從	到
1 背板 1 : SAS 0、SAS 1	8i 配接卡 <ul style="list-style-type: none"> • Gen 4 : C0 • Gen 3 : C0C1 	1 背板 1 : NVMe 8-9、10-11	機載 : PCIe 3、4

前方 + 後方背板 : (8 SAS/SATA + 4 NVMe) + 4 SAS/SATA

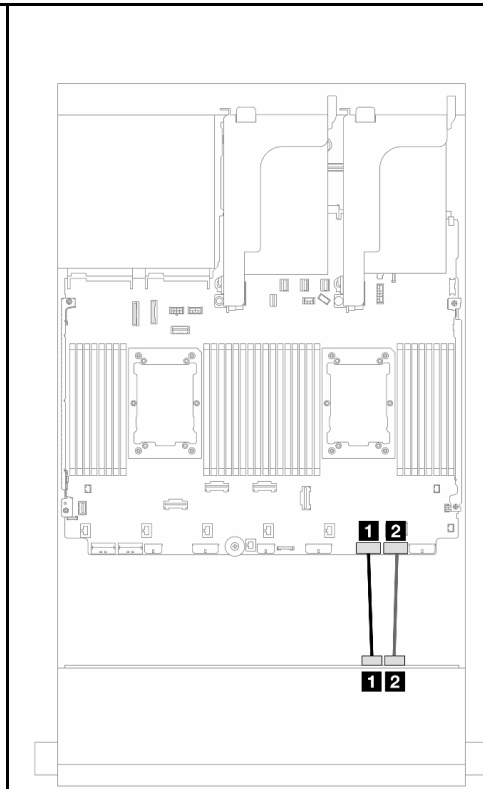
本主題提供使用 12 x 3.5 吋 AnyBay 前方背板和 4 x 3.5 吋 SAS/SATA 後方背板的 (8 SAS/SATA + 4 NVMe) + 4 SAS/SATA 配置的纜線佈線資訊。

16i RAID/HBA 配接卡

接頭之間的連接：**1** ↔ **1**，**2** ↔ **2**，**3** ↔ **3**，... **n** ↔ **n**



圖例 710. SAS/SATA 纜線佈線



圖例 711. NVMe 纜線佈線

從	到	從	到
1 背板 1 : SAS 0、SAS 1	16i 配接卡 • Gen 4 : C0 • Gen 3 : C0C1	1 背板 1 : NVMe 8-9	機載 : PCIe 2
2 背板 4 : SAS	• Gen 4 : C1 • Gen 3 : C2	2 背板 1 : NVMe 10-11	機載 : PCIe 1

12 x 3.5 吋 SAS/SATA 擴充器背板

本節提供配備 12 x 3.5 吋 SAS/SATA 擴充器背板的伺服器型號的纜線佈線資訊。

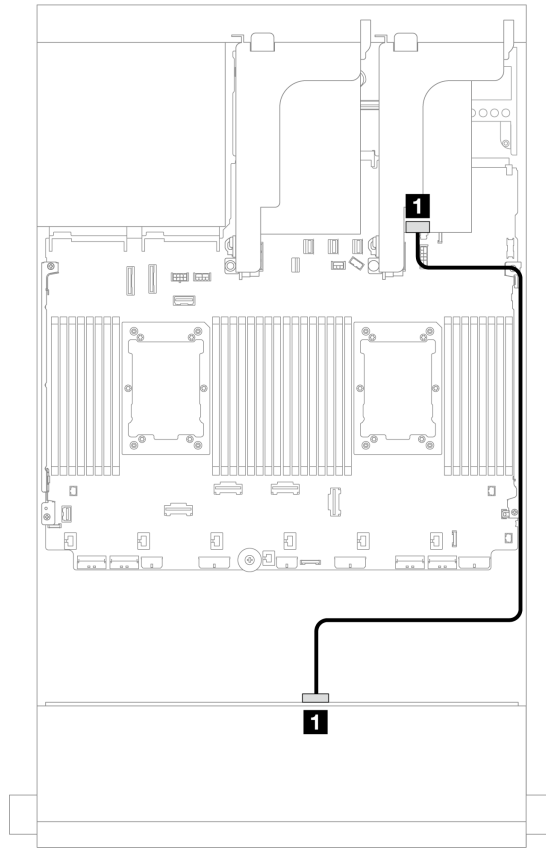
- [第 611 頁「前方背板：12 x 3.5 吋 SAS/SATA」](#)
- [第 612 頁「前方 + 後方背板：12 x 3.5 吋 SAS/SATA + 2 x 3.5 吋/4 x 3.5 吋 SAS/SATA/4 x 2.5 吋 AnyBay」](#)
- [第 615 頁「前方 + 中間 + 後方背板：12 x 3.5 吋 SAS/SATA + 4 x 3.5 吋 SAS/SATA + 4 x 3.5 吋 SAS/SATA」](#)

前方背板：12 x 3.5 吋 SAS/SATA

本主題提供前方 12 x 3.5 吋 SAS/SATA 擴充器背板的纜線佈線資訊。

8i 配接卡

接頭之間的連接：**1** ↔ **1**，**2** ↔ **2**，**3** ↔ **3**，... **n** ↔ **n**



圖例 712. 纜線佈線至一個 8i 配接卡

從	到
1 背板 1 : SAS 0	8i 配接卡 <ul style="list-style-type: none"> • Gen 4 : C0 • Gen 3 : C0C1

前方 + 後方背板 : 12 x 3.5 吋 SAS/SATA + 2 x 3.5 吋/4 x 3.5 吋 SAS/SATA/4 x 2.5 吋 AnyBay

本主題提供配有 2 x 3.5 吋/4 x 3.5 吋 SAS/SATA 或 4 x 2.5 吋 AnyBay 後方硬碟背板的前方 12 x 3.5 吋 SAS/SATA 擴充器背板的纜線佈線資訊。

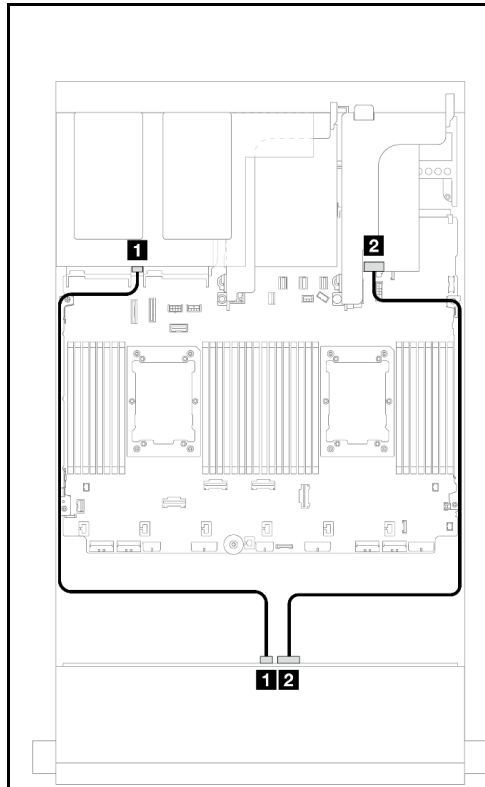
- [第 612 頁 「12 x 3.5 吋 SAS/SATA + 2 x 3.5 吋 SAS/SATA」](#)
- [第 613 頁 「12 x 3.5 吋 SAS/SATA + 4 x 3.5 吋 SAS/SATA」](#)
- [第 614 頁 「12 x 3.5 吋 SAS/SATA + 4 x 2.5 吋 AnyBay」](#)

12 x 3.5 吋 SAS/SATA + 2 x 3.5 吋 SAS/SATA

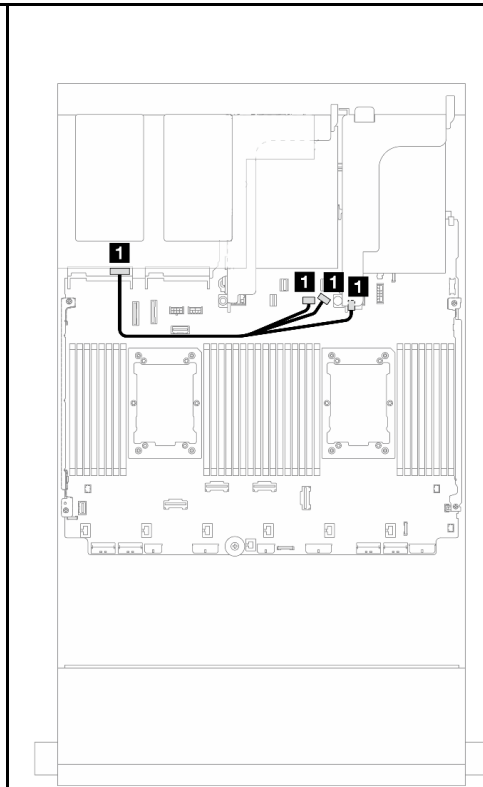
本主題提供配備 2 x 3.5 吋 SAS/SATA 後方硬碟背板的前方 12 x 3.5 吋 SAS/SATA 擴充器背板的纜線佈線資訊。

8i 配接卡

接頭之間的連接：**1** ↔ **1**，**2** ↔ **2**，**3** ↔ **3**，... **n** ↔ **n**



圖例 713. 前方/後方背板信號線佈線



圖例 714. 後方背板電源線佈線

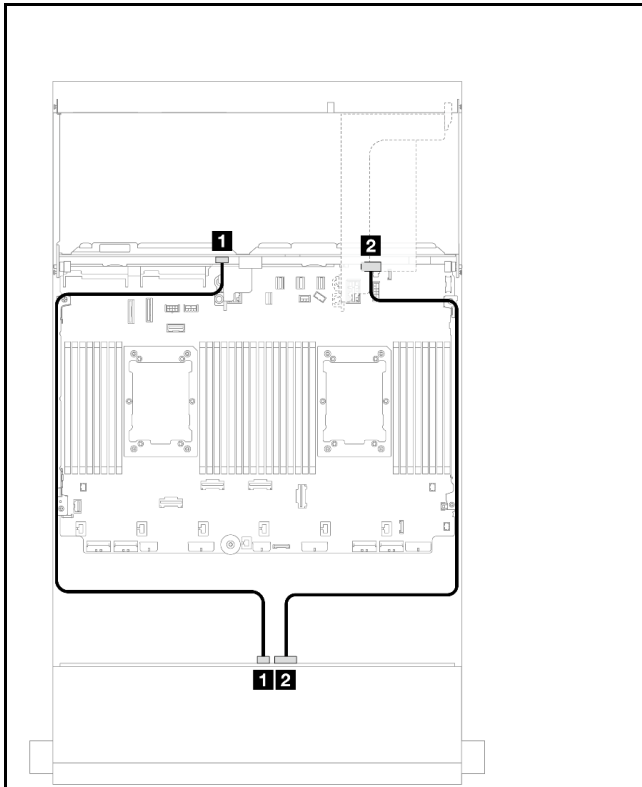
從	到	從	到
1 背板 4 : SAS	背板 1 : SAS 1	1 背板 4 : PWR	<ul style="list-style-type: none"> • 機載 : 背板電源 • 機載 : 背板側頻 • 擴充卡 1 : PWR
2 背板 1 : SAS 0	8i 配接卡 <ul style="list-style-type: none"> • Gen 4 : C0 • Gen 3 : C0C1 		

12 x 3.5 吋 SAS/SATA + 4 x 3.5 吋 SAS/SATA

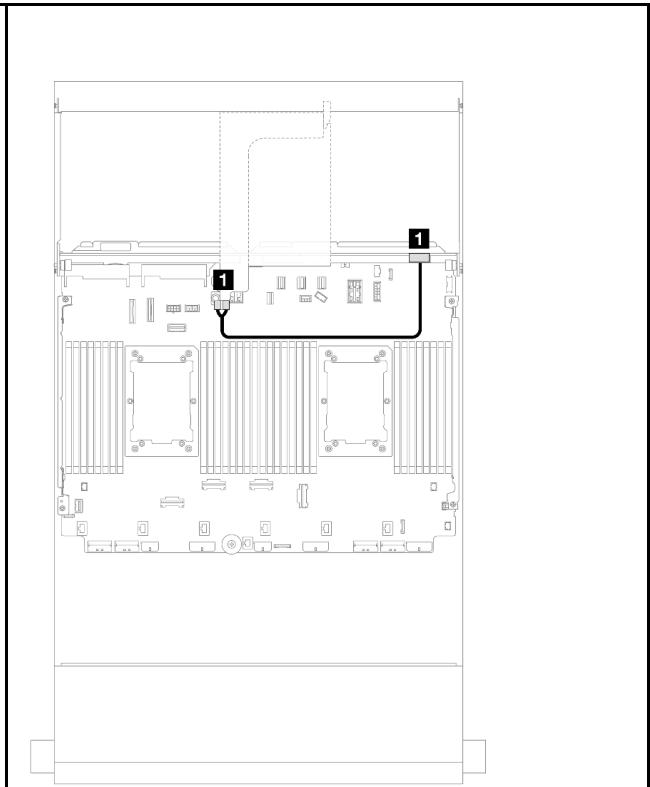
本主題提供配備 4 x 3.5 吋 SAS/SATA 後方硬碟背板的前方 12 x 3.5 吋 SAS/SATA 擴充器背板的纜線佈線資訊。

8i 配接卡

接頭之間的連接：**1** ↔ **1**，**2** ↔ **2**，**3** ↔ **3**，... **n** ↔ **n**



圖例 715. 前方/後方背板信號線佈線



圖例 716. 後方背板電源線佈線

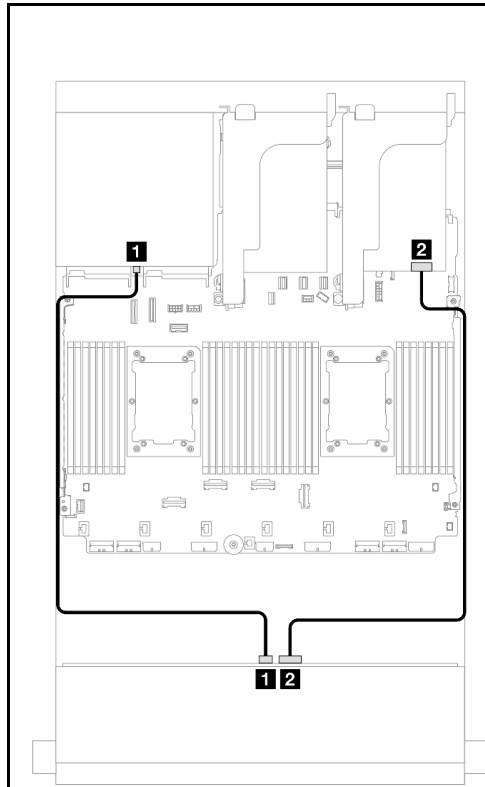
從	到	從	到
1 背板 4 : SAS	背板 1 : SAS 1	1 背板 4 : PWR	擴充卡 2 : PWR1、PWR2
2 背板 1 : SAS 0	8i 配接卡 <ul style="list-style-type: none"> • Gen 4 : C0 • Gen 3 : C0C1 		

12 x 3.5 吋 SAS/SATA + 4 x 2.5 吋 AnyBay

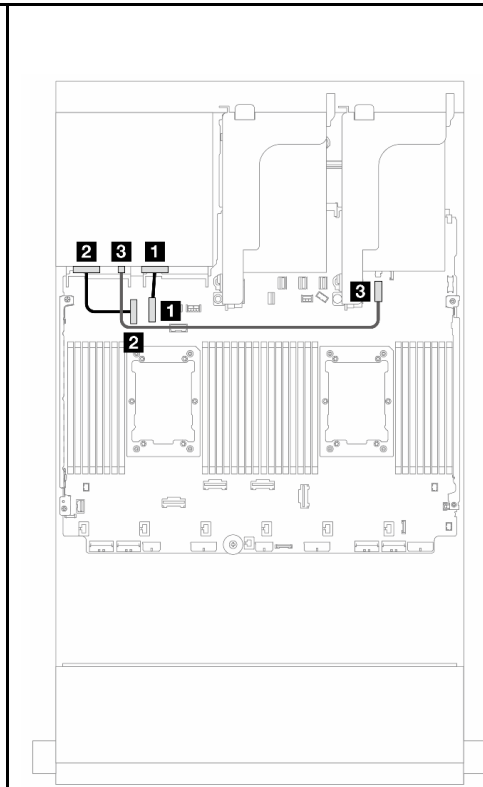
本主題提供配備 4 x 2.5 吋 AnyBay 後方硬碟背板的前方 12 x 3.5 吋 SAS/SATA 擴充器背板的纜線佈線資訊。

8i 配接卡

接頭之間的連接：**1** ↔ **1**，**2** ↔ **2**，**3** ↔ **3**，... **n** ↔ **n**



圖例 717. 前方背板纜線佈線



圖例 718. 後方背板纜線佈線

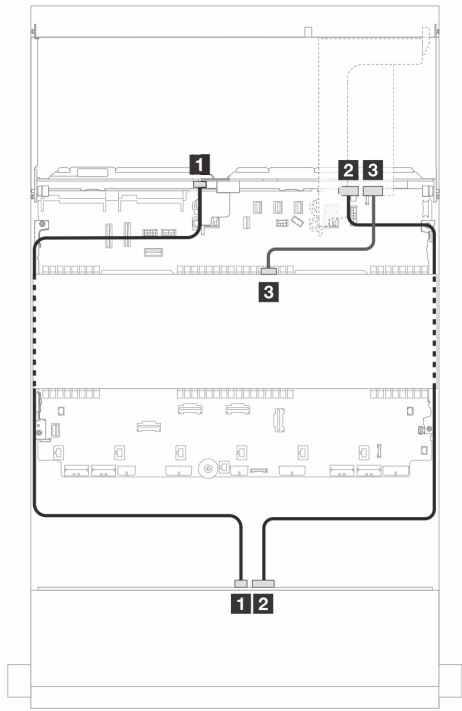
從	到	從	到
1 背板 1 : SAS 1	背板 4 : SAS	1 背板 4 : NVMe 0-1	機載 : PCIe 10
2 背板 1 : SAS 0	8i 配接卡 • Gen 4 : C0 • Gen 3 : C0C1	2 背板 4 : NVMe 2-3	機載 : PCIe 9
		3 背板 4 : PWR	機載 : 7 公釐電源接頭

前方 + 中間 + 後方背板 : 12 x 3.5 吋 SAS/SATA + 4 x 3.5 吋 SAS/SATA + 4 x 3.5 吋 SAS/SATA

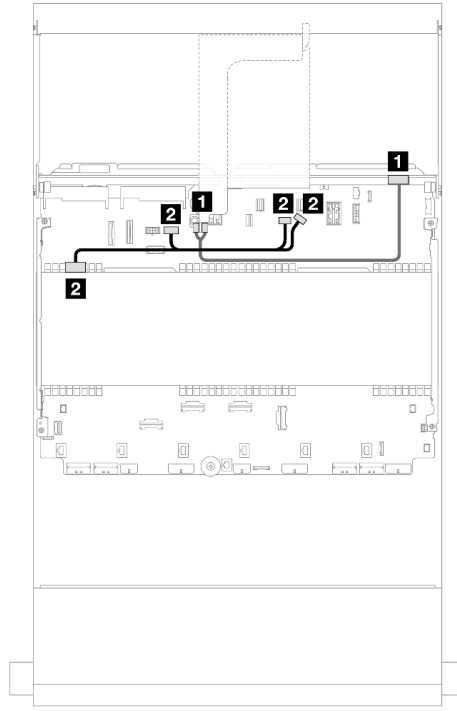
本主題提供配備 4 x 3.5 吋 SAS/SATA 中間硬碟背板和 4 x 3.5 吋 SAS/SATA 後方硬碟背板的前方 12 x 3.5 吋 SAS/SATA 擴充器背板的纜線佈線資訊。

16i 配接卡

接頭之間的連接：**1** ↔ **1**，**2** ↔ **2**，**3** ↔ **3**，... **n** ↔ **n**



圖例 719. 背板信號線佈線



圖例 720. 中間/後方背板電源線佈線

從	到	從	到
1 背板 4 : SAS	背板 1 : SAS 1	1 背板 4 : PWR	擴充卡 2 : PWR1、PWR2
2 背板 1 : SAS 0	16i 配接卡 <ul style="list-style-type: none"> • Gen 4 : C0 • Gen 3 : C0C1 	2 背板 5 : PWR	<ul style="list-style-type: none"> • 機載 : GPU 電源 • 機載 : 背板電源 • 機載 : 背板側頻
2 背板 5 : SAS	<ul style="list-style-type: none"> • Gen 4 : C1 • Gen 3 : C2 		

第 3 章 問題判斷

使用本節中的資訊，找出並解決使用伺服器時可能發生的問題。

Lenovo 伺服器可以配置為產生特定事件時自動通知 Lenovo 支援中心。您可以從管理應用程式（例如 Lenovo XClarity Administrator）配置自動通知，也就是 Call Home。如果您配置自動問題通知，每當伺服器發生潛在重要事件時，便會自動傳送警示給 Lenovo 支援中心。

若要找出問題，您通常應從管理伺服器的應用程式事件日誌著手：

- 如果您在 Lenovo XClarity Administrator 管理伺服器，請從 Lenovo XClarity Administrator 事件日誌著手。
- 如果您使用其他管理應用程式，請從 Lenovo XClarity Controller 事件日誌著手。

Web 資源

- **Tech 提示**

Lenovo 會不斷以最新的提示及技術更新支援中心網站，您可以利用這些提示及技術來解決伺服器可能遇到的問題。這些 Tech 提示（也稱為 RETAIN 提示或服務公告）提供了解決伺服器操作問題的程序。

如果要尋找適合您伺服器的 Tech 提示：

1. 請移至 <http://datacentersupport.lenovo.com> 並瀏覽至您伺服器的支援頁面。
2. 按一下導覽窗格中的 **How To's (產品問題及解決方式)**。
3. 在下拉功能表中，按一下 **Article Type (文章類型) → Solution (解決方案)**。
遵循畫面上的指示，選擇您所碰到之問題的類別。

- **Lenovo 資料中心論壇**

— 查看 https://forums.lenovo.com/t5/Datacenter-Systems/ct-p/sv_cg，看看是否有其他人遇過類似的問題。

事件日誌

警示是一則針對事件或即將發生的事件發出信號或其他指示的訊息。警示由伺服器中的 Lenovo XClarity Controller 或 UEFI 產生。這些警示儲存在 Lenovo XClarity Controller 事件日誌中。如果伺服器受 Lenovo XClarity Controller 或 Lenovo XClarity Administrator 管理，則警示會自動轉遞給那些管理應用程式。

附註：如需事件清單，包括從事件中回復正常時可能需要執行的使用者動作，請參閱 *訊息和代碼參考*，網址為 https://pubs.lenovo.com/sr650-v3/pdf_files。

Lenovo XClarity Administrator 事件日誌

如果您使用 Lenovo XClarity Administrator 來管理伺服器、網路和儲存硬體，您可以透過 XClarity Administrator 檢視所有受管理裝置的事件。

Logs

The Event log provides a history of hardware and management conditions that have been detected.

Show: [Error] [Warning] [Info]

All Event Sources: [Dropdown] Filter: [Text Box]

All Dates: [Dropdown]

Severity	Serviceability	Date and Time	System	Event	System Type	Source ID
Warning	Support	Jan 30, 2017, 7:49:07 AM	Chassis114:...	Node Node 08 device	Chassis	Jan 30, 20
Warning	Support	Jan 30, 2017, 7:49:07 AM	Chassis114:...	Node Node 02 device	Chassis	Jan 30, 20
Warning	User	Jan 30, 2017, 7:49:07 AM	Chassis114:...	IO module IO Module	Chassis	Jan 30, 20
Warning	User	Jan 30, 2017, 7:49:07 AM	Chassis114:...	Node Node 08 incom	Chassis	Jan 30, 20

圖例 721. Lenovo XClarity Administrator 事件日誌

如需從 XClarity Administrator 來處理事件的相關資訊，請參閱：

http://sysmgmt.lenovofiles.com/help/topic/com.lenovo.lxca.doc/events_vieweventlog.html

Lenovo XClarity Controller 事件日誌

Lenovo XClarity Controller 使用測量內部實體變數的感應器來監視伺服器及其元件的實體狀態，例如溫度、電源供應器電壓、風扇速度和元件狀態。Lenovo XClarity Controller 提供各種不同介面給系統管理軟體與系統管理者和使用者，以便遠端管理及控制伺服器。

Lenovo XClarity Controller 會監視伺服器的所有元件，並在 Lenovo XClarity Controller 事件日誌中公佈事件。

ThinkSystem System name: XCC0023579PK

Event Log Audit Log Maintenance History

Customize Table Clear Logs Refresh

Type: [Error] [Warning] [Info] All Source All Date

Severity	Source	Event ID	Message	Date
Error	System	0X4000000E00000000	Remote login successful. Login ID: userid from webguis at IP address: 10.104.194.180.	27 Jul 2015, 08:11:04 AM
Warning	System	0X4000000E00000000	Remote login successful. Login ID: userid from webguis at IP address: 10.104.194.180.	27 Jul 2015, 08:11:04 AM
Info	System	0X4000000E00000000	Remote login successful. Login ID: userid from webguis at IP address: 10.104.194.180.	27 Jul 2015, 08:11:04 AM
Info	System	0X4000000E00000000	Remote login successful. Login ID: userid from webguis at IP address: 10.104.194.180.	27 Jul 2015, 08:11:04 AM

圖例 722. Lenovo XClarity Controller 事件日誌

如需存取 Lenovo XClarity Controller 事件日誌的相關資訊，請參閱：

與您伺服器相容的 XCC 文件中的「檢視事件日誌」一節，網址為 <https://pubs.lenovo.com/lxcc-overview/>

規格

伺服器的功能和規格的摘要。視型號而定，有些功能可能並未提供，有些規格可能不適用。

請參閱下表以瞭解規格類別和每個類別的內容。

規格類別	第 619 頁「技術規格」	第 624 頁「機械規格」	第 625 頁「環境規格」
內容	<ul style="list-style-type: none">• 處理器• 記憶體• 內部硬碟• 擴充槽• RAID 配接卡• 主機匯流排配接卡 (HBA)/擴充器• 繪圖處理器 (GPU)• 整合式功能和 I/O 接頭• 網路• 系統風扇• 電源供應器• 作業系統• 除錯的最低配置	<ul style="list-style-type: none">• 尺寸• 重量	<ul style="list-style-type: none">• 噪音排放• 環境• 水力需求• 微粒污染

技術規格

伺服器的技術規格摘要。視型號而定，某些功能可能並未提供，或某些規格可能不適用於您的伺服器型號。

處理器
<p>支援多核心 Intel Xeon 處理器，具有整合記憶體控制器和 Intel Mesh UPI (Ultra Path Interconnect) 拓撲。</p> <ul style="list-style-type: none">• 最多兩個採用新 LGA 4677 插座的第 4 或第 5 代 Intel Xeon 可擴充處理器• 對於第 4 代處理器，每個插座最多 60 核心；對於第 5 代處理器，每個插座最多 64 核心• 對於第 4 代處理器，最多 4 個 UPI 鏈結，速度高達 16 GT/s；對於第 5 代處理器，速度高達 20 GT/s• 散熱設計電源 (TDP)：對於第 4 代處理器，最高 350 瓦特；對於第 5 代處理器，最高 385 瓦特 <p>如需支援的處理器清單，請參閱 https://serverproven.lenovo.com。</p>

記憶體
<ul style="list-style-type: none">• 插槽：32 個雙排直插式記憶體模組 (DIMM) 接頭，最多支援 32 個 TruDDR5 DIMM• 適用於第 4 代處理器的記憶體模組類型：<ul style="list-style-type: none">— TruDDR5 4800 MHz RDIMM：16 GB (1Rx8)、32 GB (2Rx8)— TruDDR5 4800 MHz 10x4 RDIMM：32 GB (1Rx4)、64 GB (2Rx4)— TruDDR5 4800 MHz 9x4 RDIMM：32 GB (1Rx4)、64 GB (2Rx4)— TruDDR5 4800 MHz 3DS RDIMM：128 GB (4Rx4)、256 GB (8Rx4)• 適用於第 5 代處理器的記憶體模組類型：<ul style="list-style-type: none">— TruDDR5 5600 MHz RDIMM：16 GB (1Rx8)、24 GB (1Rx8)、32 GB (2Rx8)、48 GB (2Rx8)— TruDDR5 5600 MHz 10x4 RDIMM：32 GB (1Rx4)、48 GB (1Rx4)、64 GB (2Rx4)、96 GB (2Rx4)— TruDDR5 5600 MHz 3DS RDIMM：128 GB (4Rx4)

記憶體

- 速度：作業速度取決於處理器型號和 UEFI 設定。
 - 4800 MHz RDIMM：
 - 1 DPC：4800 MT/s
 - 2 DPC：4400 MT/s
 - 5600 MHz RDIMM：
 - 1 DPC：5600 MT/s
 - 2 DPC：
 - Performance + RDIMM 為 4800 MT/s
 - 4400 MT/s
- 最低記憶體：16 GB
- 記憶體上限：8 TB：32 x 256 GB 3DS RDIMM

如需支援的記憶體模組清單，請參閱 <https://serverproven.lenovo.com>。

內部硬碟

- 前方機槽：
 - 最多 24 x 2.5 吋熱抽換 SAS/SATA/NVMe 硬碟
 - 最多 12 x 3.5 吋熱抽換 SAS/SATA 硬碟
 - 最多 4 x 3.5 吋熱抽換 NVMe 硬碟
- 中間機槽：
 - 最多 8 x 2.5 吋熱抽換 SAS/SATA/NVMe 硬碟
 - 最多 4 x 3.5 吋熱抽換 SAS/SATA 硬碟
- 背面機槽：
 - 最多 8 x 2.5 吋熱抽換 SAS/SATA 硬碟
 - 最多 4 x 3.5 吋熱抽換 SAS/SATA 硬碟
 - 最多 4 x 2.5 吋熱抽換 NVMe 硬碟
 - 最多兩個 7 公釐硬碟
- 最多兩個內部 M.2 硬碟

擴充槽

- 背面最多十個 PCIe 插槽，正面最多兩個 PCIe 插槽
- 一個 OCP 模組插槽

PCIe 插槽的可用性取決於擴充卡選擇和背面機槽選擇。請參閱 *使用手冊* 或 *系統配置手冊* 中的「背面圖」和 [第 10 頁「PCIe 插槽和 PCIe 配接卡」](#)。

RAID 配接卡

- 支援軟體 RAID 的機載 SATA 埠 (Intel VROC SATA RAID, 支援 RAID 層級 0、1、5 和 10)
- 支援軟體 RAID 的機載 NVMe 埠 (Intel VROC NVMe RAID)
 - Intel VROC 標準：需要啟動金鑰並支援 RAID 層級 0、1 和 10
 - Intel VROC Premium：需要啟動金鑰並支援 RAID 層級 0、1、5 和 10
 - Intel VROC Boot (適用於第 5 代處理器)：需要啟動金鑰並僅支援 RAID 層級 1
- 硬體 RAID 層級 0、1、10：
 - ThinkSystem RAID 540-8i PCIe Gen4 12Gb Adapter
 - ThinkSystem RAID 540-16i PCIe Gen4 12Gb Adapter
- 硬體 RAID 層級 0、1、5、10：
 - ThinkSystem RAID 5350-8i PCIe 12Gb Adapter
 - ThinkSystem RAID 5350-8i PCIe 12Gb Internal Adapter*
- 硬體 RAID 層級 0、1、5、6、10、50、60：
 - ThinkSystem RAID 9350-8i 2GB Flash PCIe 12Gb Adapter
 - ThinkSystem RAID 9350-8i 2GB Flash PCIe 12Gb Internal Adapter*
 - ThinkSystem RAID 9350-16i 4GB Flash PCIe 12Gb Adapter
 - ThinkSystem RAID 9350-16i 4GB Flash PCIe 12Gb Internal Adapter*
 - ThinkSystem RAID 940-8i 4GB Flash PCIe Gen4 12Gb Adapter
 - ThinkSystem RAID 940-16i 4GB Flash PCIe Gen4 12Gb Adapter
 - ThinkSystem RAID 940-16i 8GB Flash PCIe Gen4 12Gb Adapter
 - ThinkSystem RAID 940-16i 8GB Flash PCIe Gen4 12Gb Internal Adapter*
 - ThinkSystem RAID 940-32i 8GB Flash PCIe Gen4 12Gb Adapter
 - ThinkSystem RAID 940-8e 4GB Flash PCIe Gen4 12Gb Adapter

附註：

- *僅配備 2.5 吋前方機槽的伺服器型號支援自訂尺寸外型 (CFF) 配接卡。
- 4510T、4510、4509Y 和 3508U 處理器不支援 Intel VROC NVMe RAID。
- 如需 RAID/HBA 配接卡的相關資訊，請參閱 [Lenovo ThinkSystem RAID 配接卡和 HBA 參考](#)。

主機匯流排配接卡 (HBA)/擴充器

- ThinkSystem 4350-8i SAS/SATA 12Gb HBA
- ThinkSystem 4350-16i SAS/SATA 12Gb HBA
- ThinkSystem 440-8i SAS/SATA PCIe Gen4 12Gb HBA
- ThinkSystem 440-16i SAS/SATA PCIe Gen4 12Gb HBA
- ThinkSystem 440-16i SAS/SATA PCIe Gen4 12Gb Internal HBA*
- ThinkSystem 440-8e SAS/SATA PCIe Gen4 12Gb HBA
- ThinkSystem 440-16e SAS/SATA PCIe Gen4 12Gb HBA
- ThinkSystem 48 port 12Gb Internal Expander*

附註：

- *僅配備 2.5 吋前方機槽的伺服器型號支援自訂尺寸外型 (CFF) 配接卡。
- 如需 RAID/HBA 配接卡的相關資訊，請參閱 [Lenovo ThinkSystem RAID 配接卡和 HBA 參考](#)。

繪圖處理器 (GPU)

您的伺服器支援下列 GPU：

- 雙寬：NVIDIA® A16、A30、A40、A100、A800、H100、H800、L40、L40S、RTX A2000、RTX A4500、RTX A6000、AMD® Instinct MI210
 - 單寬：NVIDIA A2、T1000、T400、L4
- 如需 GPU 支援規則的相關資訊，請參閱。

整合式功能和 I/O 接頭

- Lenovo XClarity Controller (XCC)，提供服務處理器控制及監視功能、視訊控制器，以及遠端鍵盤、顯示器、滑鼠和遠端硬碟功能。
 - 伺服器支援 Lenovo XClarity Controller 2 (XCC2)。如需 Lenovo XClarity Controller 2 (XCC2) 的其他資訊，請參閱 <https://pubs.lenovo.com/lxcc-overview/>。
- 正面接頭：
 - 一個 VGA 接頭 (選配)
 - 一個 USB 3.2 Gen1 (5 Gbps) 接頭
 - 一個 USB 2.0 接頭具有 XCC 系統管理功能
 - 一個外部診斷接頭
 - 一個整合式診斷面板 (選配)
- 背面接頭：
 - 一個 VGA 接頭
 - 三個 USB 3.2 Gen1 (5 Gbps) 接頭
 - 一個 XCC 系統管理埠
 - OCP 模組上兩個或四個乙太網路接頭 (選配)
 - 一個序列埠 (選配)

網路

- OCP 模組位於伺服器正面或背面，提供兩個或四個乙太網路接頭用於網路支援

附註：如果伺服器上安裝了 ThinkSystem V3 Management NIC Adapter Kit (管理 NIC 配接卡)，XCC、LXPM 等系統管理軟體的 PCIe 卡清單中將不會顯示該配接卡。

系統風扇

- 支援的風扇類型：
 - 標準風扇 (60 x 60 x 36 公釐，單轉子，17000 RPM)
 - 效能風扇 (60 x 60 x 56 公釐，雙轉子，21000 RPM)
- 風扇備援：N+1 備援，一個備援風扇轉子
 - 一個處理器：五個熱抽換系統風扇 (一個備援風扇轉子)
 - 兩個處理器或配備中間/後方機槽或擴充卡 3 的一個處理器：六個熱抽換系統風扇 (一個備援風扇轉子)

附註：

- 單轉子熱抽換風扇不能與雙轉子熱抽換風扇混用。
- 如果某個風扇的一個轉子發生故障，伺服器中風扇的備用散熱功能可讓伺服器持續運作。
- 當系統電源關閉但仍插入 AC 電源時，風扇 1 和 2 可能會以降低許多的速度繼續旋轉。此種系統設計是為了提供正常散熱。

電源供應器				
伺服器最多支援兩個備援的熱抽換電源供應器。				
電源供應器	100—127 V ac	200—240 V ac	240 V DC	-48 V DC
750W 白金牌	√	√	√	
750W 鈦金		√	√	
1100W 白金牌	√	√	√	
1100W 鈦金		√	√	
1800W 白金牌		√	√	
1800W 鈦金		√	√	
2400W 白金牌		√	√	
2600W 鈦金		√	√	
1100W -48V DC				√

警告：

- 只有中國大陸才支援 240 V dc 輸入（輸入範圍：180—300 V dc）。
- 240 V DC 輸入電源供應器無法支援熱插入電源線功能。卸下 DC 輸入電源供應器之前，請先關閉伺服器、斷開斷路器面板上的 DC 電源，或關閉電源。然後拔除電源線。

作業系統
<p>支援且已認證的作業系統：</p> <ul style="list-style-type: none"> • Microsoft Windows Server • Microsoft Windows • Red Hat Enterprise Linux • SUSE Linux Enterprise Server • VMware ESXi • Canonical Ubuntu <p>參考：</p> <ul style="list-style-type: none"> • VMware ESXi 不支援 ThinkSystem 2.5 U.3 6500 ION 30.72TB Read Intensive NVMe PCIe 4.0 x4 HS SSD。 • 可用作業系統的完整清單：https://lenovopress.com/osig。 • OS 部署指示，請參閱 <i>使用手冊</i> 或 <i>系統配置手冊</i> 中的「部署作業系統」。

除錯的最低配置
<ul style="list-style-type: none"> • 一個處理器，位於插座 1 中 • 插槽 7 中一個 DIMM • 一個電源供應器 • 一個 HDD/SSD 硬碟、一個 M.2 硬碟或一個 7 公釐硬碟（如果需要作業系統進行除錯） • 五個系統風扇

機械規格

伺服器的機械規格摘要。視型號而定，有些功能可能並未提供，有些規格可能不適用。

尺寸
<ul style="list-style-type: none">• 尺寸外型：2U• 高度：86.5 公釐 (3.4 吋)• 寬度：<ul style="list-style-type: none">— 包含機架門鎖：482.0 公釐 (19.0 吋)— 不含機架門鎖：444.6 公釐 (17.5 吋)• 深度：763.7 公釐 (30.1 吋) <p>附註：深度的測量包含安裝的機架門鎖，不包含安裝的安全擋板。</p>
重量
最多 39 公斤 (86 磅)，視伺服器配置而定

環境規格

伺服器的環境規格摘要。視型號而定，有些功能可能並未提供，有些規格可能不適用。

噪音排放

噪音排放			
伺服器具有以下噪音排放聲明。			
配置	一般	儲存體	GPU
聲音功率位準 (LWA_d)	<ul style="list-style-type: none"> 閒置：5.6 貝耳 操作：5.6 貝耳 	<ul style="list-style-type: none"> 閒置：7.3 貝耳 操作：7.3 貝耳 	<ul style="list-style-type: none"> 閒置：7.3 貝耳 操作：8.9 貝耳
聲壓等級 (L_{pAm})	<ul style="list-style-type: none"> 閒置：41.5 dBA 操作：41.5 dBA 	<ul style="list-style-type: none"> 閒置：60.2 dBA 操作：60.2 dBA 	<ul style="list-style-type: none"> 閒置：60.2 dBA 操作：74.1 dBA
所宣稱的聲音位準是根據下列配置，可能視配置或條件而有變更。			
元件	一般配置	儲存配置	GPU 配置
機箱 (2U)	8 x 2.5 吋前方機槽	12 x 3.5 吋前方機槽	16 x 2.5 吋前方機槽
風扇	6 x 標準風扇	6 x 高效能風扇	6 x 高效能風扇
處理器	2 x 205 W CPU	2 x 205 W CPU	2 x 205 W CPU
記憶體	8 x 64 GB RDIMM	16 x 64 GB RDIMM	32 x 64 GB RDIMM
硬碟	8 x 2.4 TB SAS HDD	20 x 14 TB SAS HDD	16 x 2.4 TB SAS HDD
RAID 配接卡	1 x RAID 940-8i	1 x RAID 940-32i	1 x RAID 940-16i
OCP 配接卡	1 x Intel X710-T2L 10GBASE-T 2 埠 OCP		
電源供應器	2 x 750 W PSU	2 x 1100 W PSU	2 x 1800 W PSU
GPU 配接卡	無	無	3 x A100
附註：			
<ul style="list-style-type: none"> 這些聲音等級是根據 ISO7779 指定的程序，在受控制的聲音環境中測量，並且根據 ISO 9296 提出報告。 政府法規（如 OSHA 或「歐洲共同體法令」規定的法規）可能會控管工作區內發出的噪音程度，因此可能適用於您及您的伺服器安裝。安裝中的實際聲壓等級取決於多種因素，其中包括安裝中的機架數；房間的大小、材料及配置；其他設備發出的噪音程度；室內環境溫度及員工相對於設備的所處位置。此外，是否符合此類政府法規的要求，取決於其他多種因素，其中包括員工處於噪音環境中的持續時間，以及員工是否戴聽力保護器。Lenovo 建議您諮詢此領域的合格專家，以判斷您是否符合適用法規的要求。 			

環境

環境
<p>ThinkSystem SR650 V3 大部分的配置皆符合 ASHRAE Class A2 級規格，而且視硬體配置而定，亦符合 ASHRAE A3 和 A4 級規格。當作業溫度超出 ASHRAE A2 規格時，系統效能可能會受到影響。</p> <p>視硬體配置而定，SR650 V3 伺服器亦符合 ASHRAE H1 級規格。當作業溫度超出 ASHRAE H1 規格時，系統效能可能會受到影響。</p> <p>ASHRAE 支援有以下限制（空氣散熱）：</p> <ul style="list-style-type: none"> 如果伺服器具有下列任一種元件，環境溫度必須限制在 35 °C 或以下： <ul style="list-style-type: none"> — Broadcom 57416 10GBASE-T 2-port OCP — Broadcom 57454 10GBASE-T 4-port OCP — 速率大於或等於 100 GB 的 PCIe 網路介面卡 (NIC)

環境

- 具有 AOC 且速率為 40 GB 的零件
- 如果伺服器具有下列任一種元件，環境溫度必須限制在 30 °C 或以下：
 - 24 x 2.5 吋或 12 x 3.5 吋前方機槽配備中間機槽或後方機槽
 - GPU 配接卡
 - 256 GB 3DS RDIMM
 - 350 W 處理器
 - 具有 AOC 且速率大於 40 GB 的零件
 - 容量大於或等於 96 GB 的 5600 MHz RDIMM
 - ThinkSystem 128GB TruDDR5 4800MHz (4Rx4) 3DS RDIMM v1
 - 4800 MHz 256 GB RDIMM (ThinkSystem 256GB TruDDR5 4800MHz (8Rx4) 3DS RDIMM v1 除外)
- 如果伺服器具有下列任一種元件或配置，環境溫度必須限制在 25 °C 或以下：
 - 在含有 24 x 2.5 吋或 12 x 3.5 吋前方硬碟的機槽中安裝的 350 W 處理器
 - 安裝在 16 x 2.5 吋 + FIO 非 GPU 配置中的 350 W 處理器
 - 在含有中間或後方硬碟的機箱中安裝的處理器 (270 W <=TDP <= 300 W)
 - 在含有 24 x 2.5 吋前方硬碟的機箱中安裝的 GPU 配接卡
 - 在含有 16 x 2.5 吋或 8 x 3.5 吋前方硬碟的機箱中安裝的 GPU 配接卡和 TDP 額定功率高於 300 W 的處理器
 - 安裝在 Gen 5 後方或中間 NVMe 機槽中大於 3.84 TB 的硬碟
 - 36 NVMe 配置
 - 16 x 2.5 吋 + FIO GPU 配置
 - ThinkSystem 256GB TruDDR5 4800MHz (8Rx4) 3DS RDIMM v1

ASHRAE 支援有以下限制（直接水冷模組 (DWCM) 散熱）：

- 如果伺服器具有下列任一種元件或配置，環境溫度必須限制在 35 °C 或以下：
 - Broadcom 57416 10GBASE-T 2-port OCP
 - Broadcom 57454 10GBASE-T 4-port OCP
 - 速率大於或等於 100 GB 的 PCIe 網路介面卡 (NIC)
 - 具有 AOC 且速率為 40 GB 的零件
 - 在 8 x 3.5 吋或 16 x 2.5 吋配置中安裝 GPU 配接卡（小於 300 W）
 - 64 GB < DIMM < 256 GB
 - 8 x 2.5 吋 GPU 配置
 - 未配備中間或後方 NVMe 背板的儲存體配置
- 如果伺服器具有下列任一種元件，環境溫度必須限制在 30 °C 或以下：
 - 256 GB 3DS RDIMM
 - 具有 AOC 且速率大於 40 GB 的零件
 - 在 8 x 3.5 吋或 16 x 2.5 吋配置中安裝 GPU 配接卡（大於或等於 300 W）
 - 在 24 x 2.5 吋配置中安裝三個 A40 GPU 配接卡
 - 配備中間或後方 NVMe 背板的儲存體配置
 - 容量大於或等於 96 GB 的 5600 MHz RDIMM
 - ThinkSystem 128GB TruDDR5 4800MHz (4Rx4) 3DS RDIMM v1
 - 4800 MHz 256 GB RDIMM (ThinkSystem 256GB TruDDR5 4800MHz (8Rx4) 3DS RDIMM v1 除外)
- 如果伺服器具有下列任一種元件，環境溫度必須限制在 25 °C 或以下：
 - 在 24 x 2.5 吋配置中安裝三個 H800/H100 GPU 配接卡
 - 在 16 x 2.5 吋 + FIO 配置中安裝三個 H800/H100 GPU 配接卡
 - ThinkSystem 256GB TruDDR5 4800MHz (8Rx4) 3DS RDIMM v1

如需詳細的散熱資訊，請參閱第 17 頁「散熱規則」。

附註：當環境溫度高於支援的溫度上限 (ASHARE A4 45 °C) 時，伺服器將關機。在環境溫度落在支援的溫度範圍內之前，伺服器不會再次開啟電源。

- 氣溫：
 - 操作：
 - ASHRAE H1 級：5 °C 到 25 °C (41 °F 到 77 °F)
高度 900 公尺 (2,953 英尺) 以上，每增加 500 公尺 (1,640 英尺)，環境溫度上限就減少 1 °C。
 - ASHRAE A2 級：10 °C 到 35 °C (50 °F 到 95 °F)
高度 900 公尺 (2,953 英尺) 以上，每增加 300 公尺 (984 英尺)，環境溫度上限就減少 1 °C。
 - ASHRAE A3 級：5 °C 到 40 °C (41 °F 到 104 °F)

環境
<p>高度 900 公尺 (2,953 英尺) 以上，每增加 175 公尺 (574 英尺)，環境溫度上限就減少 1 ° C。</p> <p>— ASHRAE A4 級：5 °C 到 45 °C (41 °F 到 113 °F)</p> <p>高度 900 公尺 (2,953 英尺) 以上，每增加 125 公尺 (410 英尺)，環境溫度上限就減少 1 ° C。</p> <p>— 伺服器關閉時：-10 °C 到 60 °C (14 °F 到 140 °F)</p> <p>— 裝運/儲存：-40 °C 到 70 °C (-40 °F 到 158 °F)</p> <ul style="list-style-type: none"> • 最大高度：3,050 公尺 (10,000 英尺) • 相對濕度 (非凝結)： <ul style="list-style-type: none"> — 操作 <ul style="list-style-type: none"> — ASHRAE H1 級：8%—80%，最高露點：17 °C (62.6 °F) — ASHRAE A2 級：20%—80%，最高露點：21 °C (70 °F) — ASHRAE A3 級：8%—85%，最高露點：24 °C (75 °F) — ASHRAE A4 級：8%—90%，最高露點：24 °C (75 °F) — 裝運/儲存：8% 到 90%

水力需求

水力需求								
<p>下列環境可支援 ThinkSystem SR650 V3：</p> <ul style="list-style-type: none"> • 最大壓力：3 bar (巴) • 水的入口溫度和流速： <table border="1"> <thead> <tr> <th>水的入口溫度</th> <th>水流量</th> </tr> </thead> <tbody> <tr> <td>50 ° C (122 ° F)</td> <td>每伺服器每分鐘 1.5 公升 (lpm)</td> </tr> <tr> <td>45 ° C (113 ° F)</td> <td>每伺服器每分鐘 1 公升 (lpm)</td> </tr> <tr> <td>40 ° C (104 ° F) 或以下</td> <td>每伺服器每分鐘 0.5 公升 (lpm)</td> </tr> </tbody> </table> <p>附註：一開始裝入系統側邊冷卻循環所需的水必須為十分乾淨的無菌水 (<100 CFU/ml)，例如除礦水、逆滲透水、去離子水或蒸餾水。所用的水必須經過直列 50 微米過濾器 (約 288 目) 過濾處理。所用的水必須經過抗菌和防腐蝕處理。</p>	水的入口溫度	水流量	50 ° C (122 ° F)	每伺服器每分鐘 1.5 公升 (lpm)	45 ° C (113 ° F)	每伺服器每分鐘 1 公升 (lpm)	40 ° C (104 ° F) 或以下	每伺服器每分鐘 0.5 公升 (lpm)
水的入口溫度	水流量							
50 ° C (122 ° F)	每伺服器每分鐘 1.5 公升 (lpm)							
45 ° C (113 ° F)	每伺服器每分鐘 1 公升 (lpm)							
40 ° C (104 ° F) 或以下	每伺服器每分鐘 0.5 公升 (lpm)							

微粒污染

注意：空氣中的微粒 (包括金屬碎屑或微粒)，以及單獨起作用或結合其他環境因素 (例如濕度或溫度) 而起作用的反應性氣體，可能會對本文件中所說明的裝置造成危險。

由於過度密集的微粒或過高濃度的有害氣體所引發的危險，其所造成的損壞包括可能導致裝置故障或完全停止運作。此規格提出微粒及氣體的限制，以避免這類的損壞。這些限制不得視為或是用來作為明確的限制，因為還有許多其他的因素，如溫度或空氣的溼氣內容，都可能會影響到微粒或是環境的腐蝕性與氣體的傳播。在欠缺本文件提出之特定限制的情況下，您必須實作維護符合人類健康與安全之微粒和氣體層次的實務。如果 Lenovo 判定您環境中的微粒或氣體等級已經對裝置造成損害，Lenovo 可能會在實作適當補救措施以減輕這類環境污染時，視狀況修復或更換裝置或零件。實作這類矯正性測量是客戶的責任。

表格 12. 微粒及氣體的限制

污染	限制
反應氣體	嚴重性等級 G1，根據 ANSI/ISA 71.04-1985 ¹ ： <ul style="list-style-type: none"> 銅反應水平應小於每月 200 埃 (Å/月，~ 0.0035 微克/平方公分-小時重量增益)。² 銀反應水平應小於 200 埃 (Å/月，~ 0.0035 微克/平方公分-小時重量增益)。³ 氣體腐蝕性的反應監視必須在機架前方約 5 公分 (2 吋)、離地板四分之一及四分之三框架高度處的空氣入口側，或空氣流速更高的位置進行。
空中傳播的微粒	資料中心必須符合 ISO 14644-1 類別 8 潔淨度。 <p>對於未配備空調側節能裝置的資料中心，可透過選擇下列其中一種過濾方法來符合 ISO 14644-1 類別 8 潔淨度：</p> <ul style="list-style-type: none"> 可透過 MERV 8 過濾器不斷地對電腦機房的空氣進行過濾。 可透過 MERV 11 或 MERV 13 (首選) 過濾器對進入資料中心的空氣進行過濾。 <p>對於帶空氣側節能裝置的資料中心，如何選擇過濾器來達到 ISO 類別 8 潔淨度，視該資料中心存在的特定條件而定。</p> <ul style="list-style-type: none"> 微粒污染的溶解性相對濕度應該高於 60% RH。⁴ 資料中心內不得有鋅晶鬚。⁵

¹ ANSI/ISA-71.04-1985。處理測量及控制系統的環境條件：空氣污染。Instrument Society of America, Research Triangle Park, North Carolina, U.S.A.

² 銅腐蝕產品密度增長的速率 (以 Å/月計) 與增重速率之間的等價衍生，會假定 Cu₂S 與 Cu₂O 以相等的比例增長。

³ 銀腐蝕產品密度增長的速率 (以 Å/月計) 與增重速率之間的等價衍生，會假定 Ag₂S 是唯一的腐蝕產品。

⁴ 微粒污染的溶解性相對濕度是下列情況下的相對濕度：粉塵吸收足夠水分，因而變濕，使離子傳導能力增強。

⁵ 表面碎片是從資料中心的 10 個區域隨機收集，該資料中心位在金屬底座上直徑為 1.5 公分的磁碟 (導電型黏性磁帶) 中。如果使用掃描電子顯微鏡來檢查該黏性磁帶，但沒有發現任何鋅晶鬚，則該資料中心視為不含鋅晶鬚。

透過系統 LED 和診斷顯示器進行疑難排解

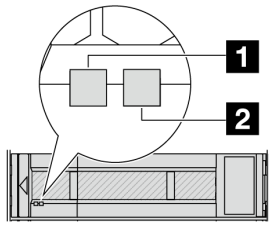
如需可用系統 LED 和診斷顯示器的相關資訊，請參閱下節

- [第 628 頁「硬碟 LED」](#)
- [第 629 頁「前方操作面板 LED」](#)
- [第 631 頁「整合式診斷面板」](#)
- [第 635 頁「外部診斷手持裝置」](#)
- [第 641 頁「背面系統 LED」](#)
- [第 642 頁「XCC 系統管理埠 LED」](#)
- [第 642 頁「電源供應器 LED」](#)
- [第 643 頁「主機板組件 LED」](#)
- [第 646 頁「韌體和 RoT 安全模組上的 LED」](#)

硬碟 LED

本主題提供硬碟 LED 的相關資訊。

每個熱抽換硬碟皆隨附活動 LED 和狀態 LED，信號由背板控制。不同的顏色和速度指出硬碟的不同活動或狀態。下圖顯示硬碟或固態硬碟上的 LED。



圖例 723. 硬碟 LED

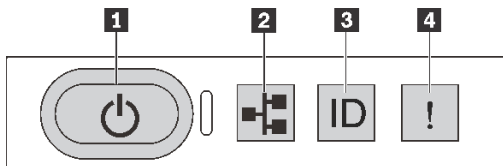
硬碟 LED	狀態	說明
1 硬碟活動 LED (左)	綠色恆亮	硬碟已開啟電源但非使用中。
	綠色閃爍	硬碟使用中。
2 硬碟狀態 LED (右)	黃色恆亮	硬碟發生錯誤。
	黃色閃爍 (緩慢閃爍, 大約每秒閃爍一次)	正在重建硬碟。
	黃色閃爍 (快速閃爍, 大約每秒閃爍四次)	正在識別硬碟。

前方操作面板 LED

本主題提供前方操作面板 LED 的相關資訊。

視伺服器型號而定，伺服器隨附無 LCD 顯示器的前方操作面板或前方操作面板搭配 LCD 顯示器（整合式診斷面板）。如需具 LCD 顯示器的整合式診斷面板的相關資訊，請參閱第 631 頁「整合式診斷面板」。

下圖顯示媒體機槽上的前方操作面板。對於某些伺服器型號，前方操作面板是整合在機架門鎖上。請參閱使用手冊或系統配置手冊中的「正面 I/O 模組」。



圖例 724. 前方操作面板 LED

1 具有電源狀態 LED (綠色) 的電源按鈕	2 網路活動 LED (綠色)
3 具有系統 ID LED (藍色) 的系統 ID 按鈕	4 系統錯誤 LED (黃色)

1 具有電源狀態 LED (綠色) 的電源按鈕

伺服器設定完成後，您可以按下電源按鈕來開啟伺服器電源。如果無法從作業系統關閉伺服器，您也可以按住電源按鈕數秒鐘來關閉伺服器電源。電源 LED 的狀態如下：

狀態	顏色	說明
熄滅	無	已切斷電源，或是電源供應器發生故障。
快速閃爍 (大約每秒閃爍四次)	綠色	<ul style="list-style-type: none"> 伺服器已關閉，但 XClarity Controller 正在起始設定，且伺服器尚未備妥，無法開啟電源。 主機板組件電源出現故障。

狀態	顏色	說明
緩慢閃爍 (大約每秒閃爍一次)	綠色	伺服器已關閉，但已備妥可開啟電源 (待命狀態)。
恆亮	綠色	伺服器已開啟且正在執行中。

2 網路活動 LED (綠色)

NIC 配接卡和網路活動 LED 的相容性：

NIC 配接卡	網路活動 LED
OCP 模組	支援
PCIe NIC 配接卡	不支援

已安裝 OCP 模組時，正面 I/O 模組上的網路活動 LED 可協助您識別網路連線功能和活動。如果未安裝 OCP 模組，則此 LED 會熄滅。

狀態	顏色	說明
亮起	綠色	伺服器已連接至網路。
閃爍	綠色	網路已連接並作用中。
熄滅	無	伺服器與網路中斷連接。 附註： 如果在已安裝 OCP 模組的情況下，網路活動 LED 熄滅，請檢查伺服器背面的網路埠，以判定哪一個網路埠已中斷連接。

3 具有系統 ID LED (藍色) 的系統 ID 按鈕

使用這個系統 ID 按鈕和藍色系統 ID LED，可讓您看見並定位該伺服器。每次按下系統 ID 按鈕，系統 ID LED 的狀態都會變更。LED 可變更為亮起、閃爍或熄滅。您也可以使用 Lenovo XClarity Controller 或遠端管理程式來變更系統 ID LED 的狀態，以協助您在其他伺服器中看見並定位該伺服器。

如果 XClarity Controller USB 接頭已設定為同時具有 USB 2.0 功能和 XClarity Controller 管理功能，就可以按系統 ID 按鈕三秒來切換這兩項功能。

4 系統錯誤 LED (黃色)

系統錯誤 LED 可協助您判斷是否發生任何系統錯誤。

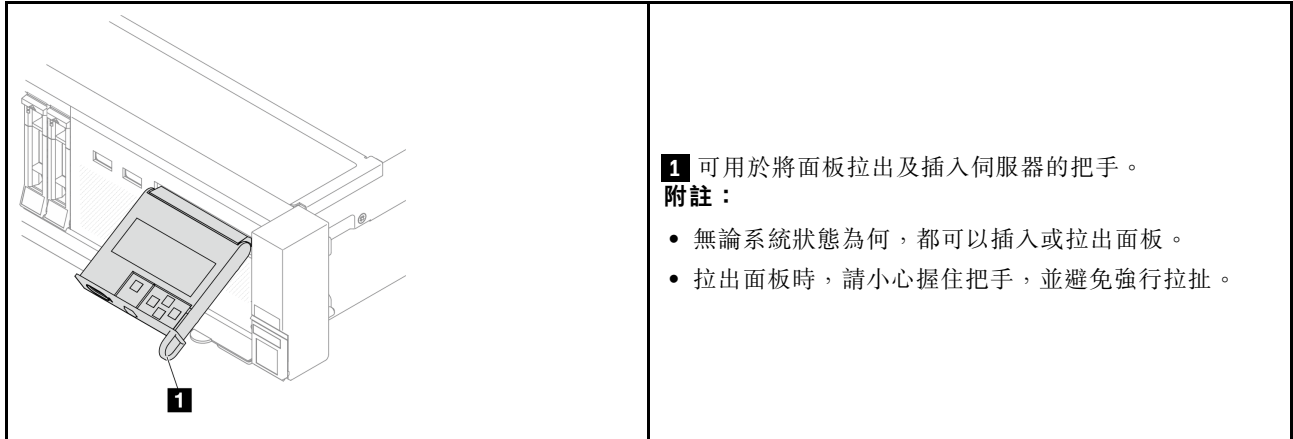
狀態	顏色	說明	動作
亮起	黃色	伺服器上偵測到錯誤。原因可能包括但不限於下列錯誤： <ul style="list-style-type: none"> 風扇故障 記憶體錯誤 儲存體故障 PCIe 裝置故障 電源供應器故障 處理器錯誤 系統 I/O 板或處理器板錯誤 	<ul style="list-style-type: none"> 請檢查 Lenovo XClarity Controller 事件日誌和系統事件日誌，以判斷錯誤的確切原因。 檢查伺服器中他處的其他 LED 是否也亮起了，這將引導您找到錯誤的來源。請參閱第 628 頁「透過系統 LED 和診斷顯示器進行疑難排解」。 必要的話，請儲存日誌。
熄滅	無	伺服器已關閉，或是伺服器已啟動且正常運作。	無。

整合式診斷面板

整合式診斷面板連接到伺服器正面，可讓您快速存取系統資訊，例如錯誤、系統狀態、韌體、網路及性能資訊。

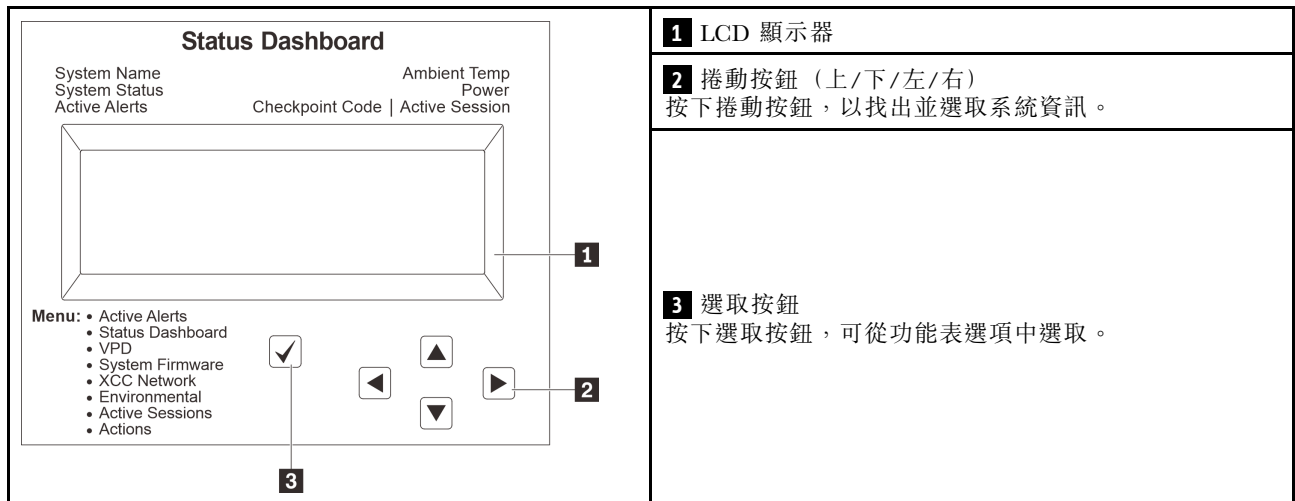
- 第 631 頁 「診斷面板位置」
- 第 631 頁 「診斷面板概觀」
- 第 631 頁 「選項流程圖」
- 第 632 頁 「完整功能表清單」

診斷面板位置



診斷面板概觀

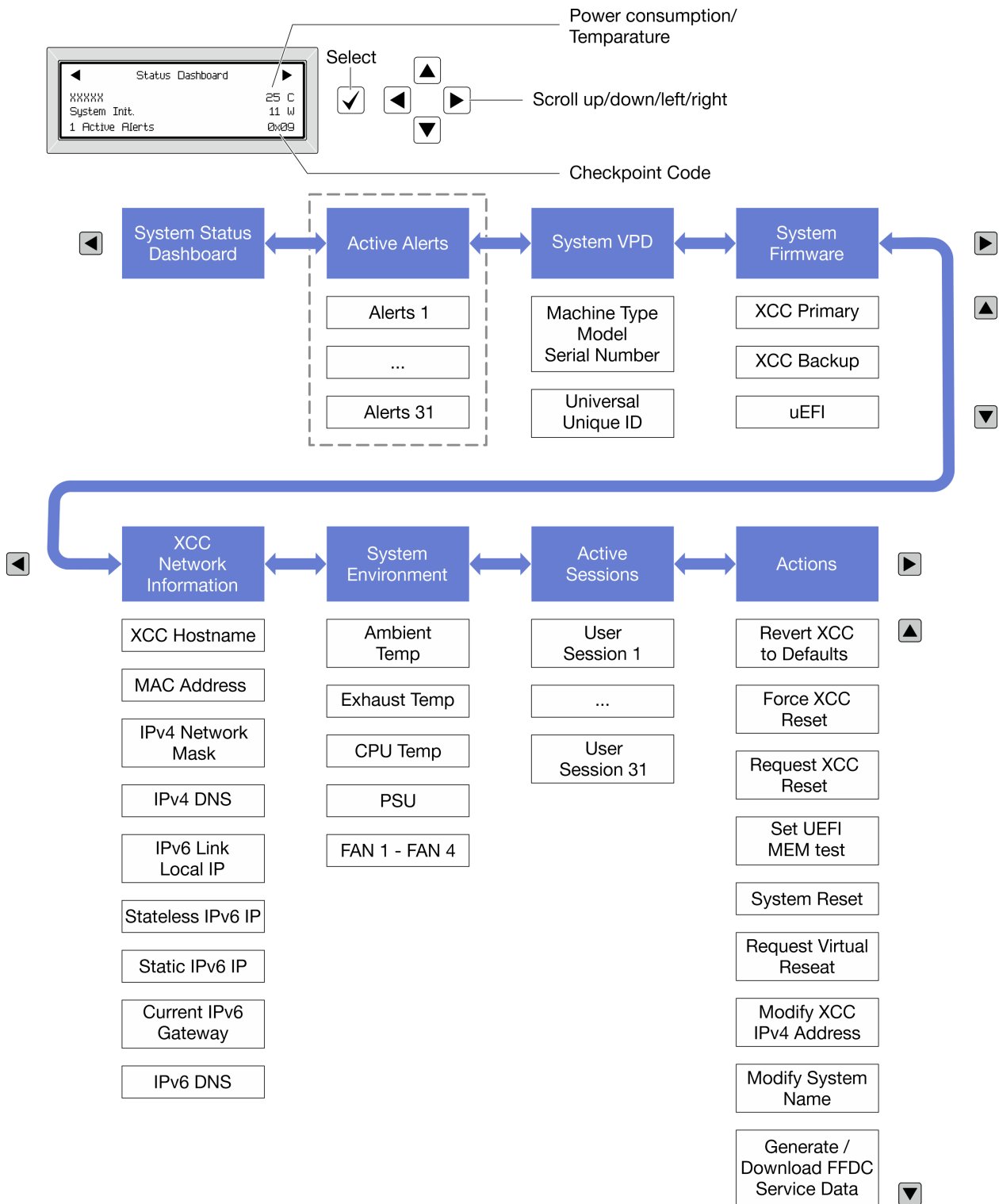
診斷裝置由一部 LCD 顯示器和 5 個導覽按鈕組成。



選項流程圖

LCD 面板會顯示各種系統資訊。使用捲動鍵來瀏覽選項。

視型號而定，LCD 顯示器上的選項和項目可能有所不同。

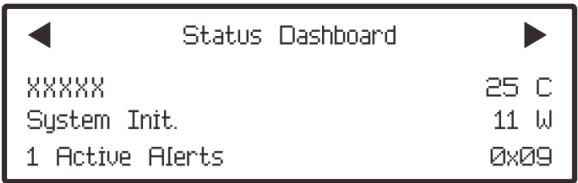


完整功能表清單

以下是診斷面板或手持裝置上可用選項的清單。使用選取按鈕在選項和子層資訊項目之間切換，以及使用捲動按鈕在選項或資訊項目之間切換。

視型號而定，LCD 顯示器上的選項和項目可能有所不同。

起始功能表（系統狀態儀表板）

起始功能表	範例
<p>1 系統名稱</p> <p>2 系統狀態</p> <p>3 作用中警示數量</p> <p>4 溫度</p> <p>5 耗電量</p> <p>6 檢查點代碼</p>	

作用中警示

子功能表	範例
<p>主畫面：</p> <p>作用中錯誤數量</p> <p>附註：「作用中警示」功能表僅顯示作用中錯誤的數量。若沒有發生錯誤，在瀏覽期間無法使用「作用中警示」功能表。</p>	<p>1 Active Alerts</p>
<p>詳細資料畫面：</p> <ul style="list-style-type: none"> • 錯誤訊息 ID（類型：錯誤/警告/資訊） • 發生時間 • 錯誤的可能來源 	<p>Active Alerts: 1</p> <p>Press ▼ to view alert details</p> <p>FQXSPPU009N(Error)</p> <p>04/07/2020 02:37:39 PM</p> <p>CPU 1 Status:</p> <p>Configuration Error</p>

系統 VPD 資訊

子功能表	範例
<ul style="list-style-type: none"> • 機型及序號 • 通用唯一 ID (UUID) 	<p>Machine Type: xxxx</p> <p>Serial Num: xxxxxx</p> <p>Universal Unique ID:</p> <p>xxxxxxxxxxxxxxxxxxxxxxxxxxxxxxxx</p>

系統韌體

子功能表	範例
主要 XCC <ul style="list-style-type: none"> 韌體版本 (狀態) Build ID 版本號碼 發行日期 	XCC Primary (Active) Build: DVI399T Version: 4.07 Date: 2020-04-07
XCC 備份 <ul style="list-style-type: none"> 韌體版本 (狀態) Build ID 版本號碼 發行日期 	XCC Backup (Active) Build: D8BT05I Version: 1.00 Date: 2019-12-30
UEFI <ul style="list-style-type: none"> 韌體版本 (狀態) Build ID 版本號碼 發行日期 	UEFI (Inactive) Build: D0E101P Version: 1.00 Date: 2019-12-26

XCC 網路資訊

子功能表	範例
<ul style="list-style-type: none"> XCC 主機名稱 MAC 位址 IPv4 網路遮罩 IPv4 DNS IPv6 鏈結本端 IP 無狀態 IPv6 IP 靜態 IPv6 IP 目前 IPv6 閘道 IPv6 DNS <p>附註：只會顯示目前使用中的 MAC 位址 (延伸或共用)。</p>	XCC Network Information XCC Hostname: XCC-xxxx-SN MAC Address: xx:xx:xx:xx:xx:xx IPv4 IP: xx.xx.xx.xx IPv4 Network Mask: x.x.x.x IPv4 Default Gateway: x.x.x.x

系統環境資訊

子功能表	範例
<ul style="list-style-type: none">• 環境溫度• 排氣溫度• CPU 溫度• PSU 狀態• 風扇轉速 (RPM)	Ambient Temp: 24 C Exhaust Temp: 30 C CPU1 Temp: 50 C PSU1: Vin= 213 w Inlet= 26 C FAN1 Front: 21000 RPM FAN2 Front: 21000 RPM FAN3 Front: 21000 RPM FAN4 Front: 21000 RPM

作用中階段作業數

子功能表	範例
作用中階段作業的數量	Active User Sessions: 1

動作

子功能表	範例
使用者支援的幾個快速動作 <ul style="list-style-type: none">• 將 XCC 回復為預設值• 強制 XCC 重設• 要求 XCC 重設• 設定 UEFI 記憶體測試• 要求虛擬重新安置• 修改 XCC 靜態 IPv4 位址/網路遮罩/閘道• 修改系統名稱• 產生/下載 FFDC 服務資料	Request XCC Reset? This will request the BMC to reboot itself. Hold <input checked="" type="checkbox"/> for 3 seconds

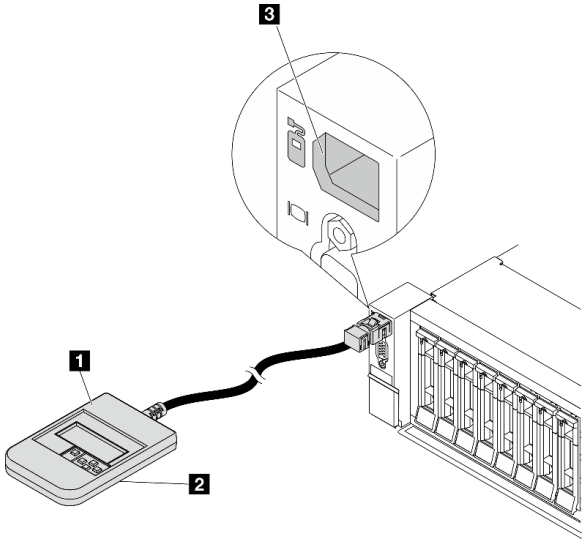
外部診斷手持裝置

外部診斷手持裝置是可使用纜線連接到伺服器的外部裝置，可讓您快速存取系統資訊，例如錯誤、系統狀態、韌體、網路及性能資訊。

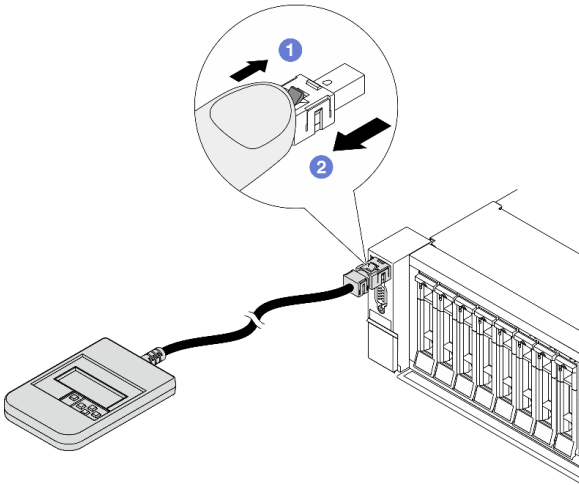
附註：外部診斷手持裝置是選配零件，需要另外購買。

- [第 636 頁 「外部診斷手持裝置的位置」](#)
- [第 636 頁 「診斷面板概觀」](#)
- [第 638 頁 「選項流程圖」](#)
- [第 639 頁 「完整功能表清單」](#)

外部診斷手持裝置的位置

位置	說明
<p data-bbox="168 268 708 296">外部診斷手持裝置是使用外部纜線連接至伺服器。</p> 	<p data-bbox="813 268 1045 296">1 外部診斷手持裝置</p> <p data-bbox="813 317 1406 401">2 磁性底座 有了此元件，可將診斷手持裝置連接到機架的頂部或側面，讓雙手空出來執行維修作業。</p> <p data-bbox="813 600 1398 684">3 外部診斷接頭 此接頭位於伺服器正面，用於連接外部 LCD 診斷手持裝置。</p>

附註： 拔掉外部手持裝置時，請注意下列步驟：



步驟 1. 依照所示方向按下插頭上的塑膠夾。

步驟 2. 從接頭輕輕拉出纜線，同時向下按住夾子。

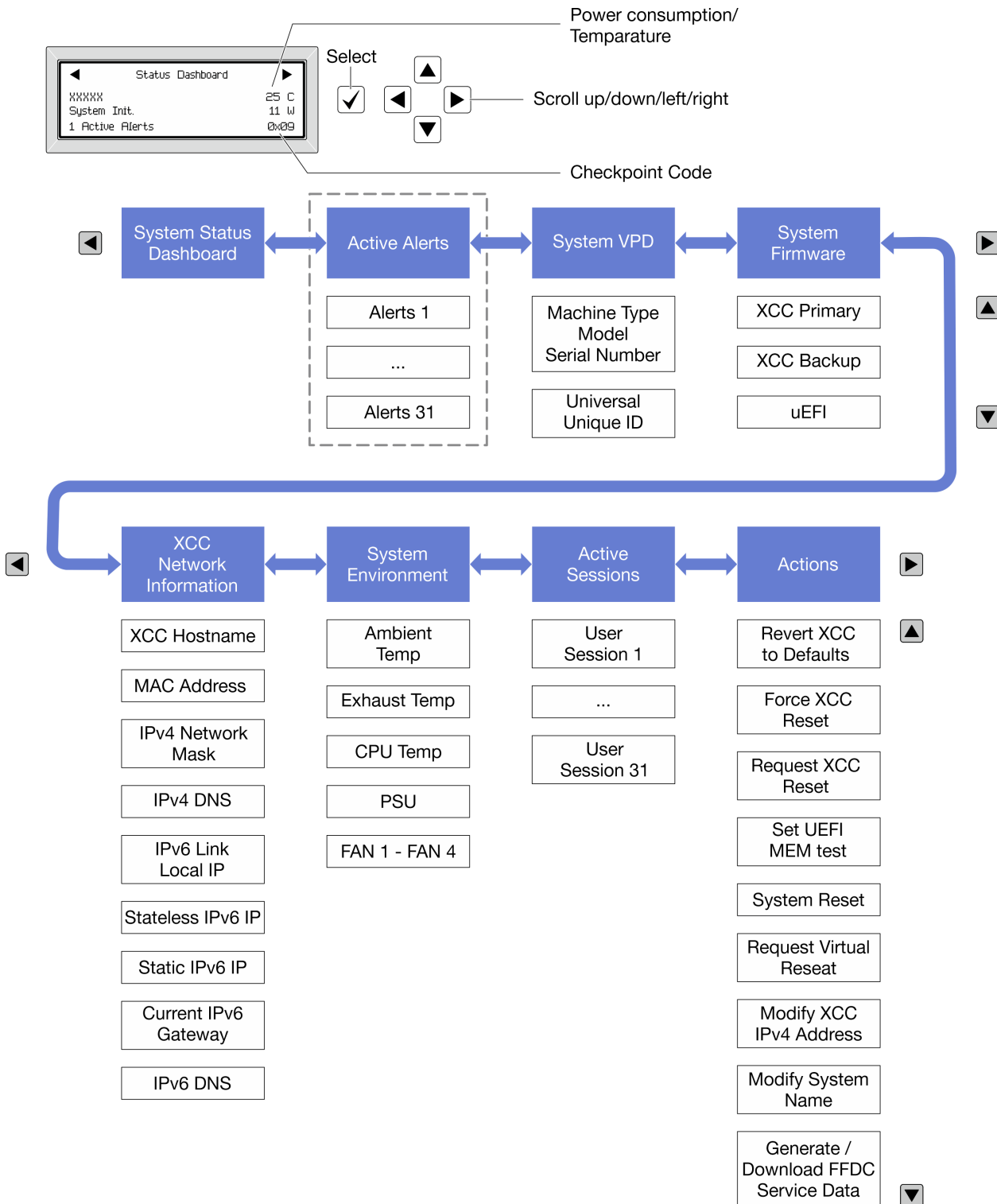
診斷面板概觀

診斷裝置由一部 LCD 顯示器和 5 個導覽按鈕組成。

選項流程圖

LCD 面板會顯示各種系統資訊。使用捲動鍵來瀏覽選項。

視型號而定，LCD 顯示器上的選項和項目可能有所不同。




完整功能表清單

以下是診斷面板或手持裝置上可用選項的清單。使用選取按鈕在選項和子層資訊項目之間切換，以及使用捲動按鈕在選項或資訊項目之間切換。

視型號而定，LCD 顯示器上的選項和項目可能有所不同。

起始功能表（系統狀態儀表板）

起始功能表	範例
<ol style="list-style-type: none"> 1 系統名稱 2 系統狀態 3 作用中警示數量 4 溫度 5 耗電量 6 檢查點代碼 	

作用中警示

子功能表	範例
主畫面： 作用中錯誤數量 附註： 「作用中警示」功能表僅顯示作用中錯誤的數量。若沒有發生錯誤，在瀏覽期間無法使用「作用中警示」功能表。	1 Active Alerts
詳細資料畫面： <ul style="list-style-type: none"> • 錯誤訊息 ID（類型：錯誤/警告/資訊） • 發生時間 • 錯誤的可能來源 	Active Alerts: 1 Press ▼ to view alert details FQXSPPU009N(Error) 04/07/2020 02:37:39 PM CPU 1 Status: Configuration Error

系統 VPD 資訊

子功能表	範例
<ul style="list-style-type: none"> • 機型及序號 • 通用唯一 ID (UUID) 	Machine Type: xxxx Serial Num: xxxxxx Universal Unique ID: xxxxxxxxxxxxxxxxxxxxxxxxxxxxxxxx

系統韌體

子功能表	範例
主要 XCC <ul style="list-style-type: none"> 韌體版本 (狀態) Build ID 版本號碼 發行日期 	XCC Primary (Active) Build: DVI399T Version: 4.07 Date: 2020-04-07
XCC 備份 <ul style="list-style-type: none"> 韌體版本 (狀態) Build ID 版本號碼 發行日期 	XCC Backup (Active) Build: D8BT05I Version: 1.00 Date: 2019-12-30
UEFI <ul style="list-style-type: none"> 韌體版本 (狀態) Build ID 版本號碼 發行日期 	UEFI (Inactive) Build: D0E101P Version: 1.00 Date: 2019-12-26

XCC 網路資訊

子功能表	範例
<ul style="list-style-type: none"> XCC 主機名稱 MAC 位址 IPv4 網路遮罩 IPv4 DNS IPv6 鏈結本端 IP 無狀態 IPv6 IP 靜態 IPv6 IP 目前 IPv6 閘道 IPv6 DNS <p>附註：只會顯示目前使用中的 MAC 位址 (延伸或共用)。</p>	XCC Network Information XCC Hostname: XCC-xxxx-SN MAC Address: xx:xx:xx:xx:xx:xx IPv4 IP: xx.xx.xx.xx IPv4 Network Mask: x.x.x.x IPv4 Default Gateway: x.x.x.x

系統環境資訊

子功能表	範例
<ul style="list-style-type: none"> • 環境溫度 • 排氣溫度 • CPU 溫度 • PSU 狀態 • 風扇轉速 (RPM) 	Ambient Temp: 24 C Exhaust Temp: 30 C CPU1 Temp: 50 C PSU1: Vin= 213 w Inlet= 26 C FAN1 Front: 21000 RPM FAN2 Front: 21000 RPM FAN3 Front: 21000 RPM FAN4 Front: 21000 RPM

作用中階段作業數

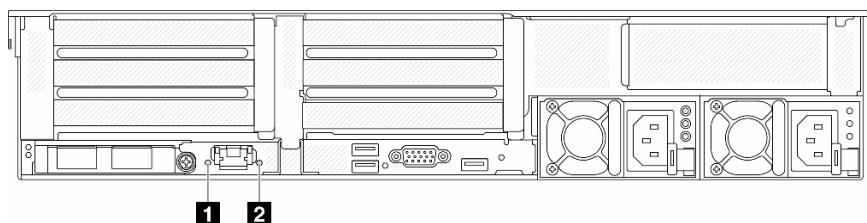
子功能表	範例
作用中階段作業的數量	Active User Sessions: 1

動作

子功能表	範例
使用者支援的幾個快速動作 <ul style="list-style-type: none"> • 將 XCC 回復為預設值 • 強制 XCC 重設 • 要求 XCC 重設 • 設定 UEFI 記憶體測試 • 要求虛擬重新安置 • 修改 XCC 靜態 IPv4 位址/網路遮罩/閘道 • 修改系統名稱 • 產生/下載 FFDC 服務資料 	Request XCC Reset? This will request the BMC to reboot itself. Hold <input checked="" type="checkbox"/> for 3 seconds

背面系統 LED

本主題提供伺服器背面系統 ID LED 和系統錯誤 LED 的相關資訊。



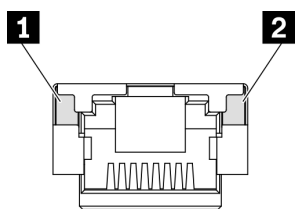
圖例 725. 背面系統 LED

LED	說明	動作
1 系統 ID LED (藍色)	此 LED 可協助您看見並定位該伺服器。	具有 LED 的系統 ID 按鈕也在伺服器正面。您可以按下系統 ID 按鈕來亮起/熄滅或閃爍正面和背面的 ID LED。
2 系統錯誤 LED (黃色)	LED 亮起：發生錯誤。	查看系統日誌或內部錯誤 LED 以找出故障零件。如需相關資訊，請參閱 <i>使用手冊</i> 或 <i>系統配置手冊</i> 中的「系統錯誤 LED」。

XCC 系統管理埠 LED

本主題提供 XCC 系統管理埠 LED 的相關資訊。

下表說明 XCC 系統管理埠 LED 所表示的問題。



圖例 726. XCC 系統管理埠 LED

LED	說明
1 乙太網路埠鏈結 LED	使用此綠色 LED 來區分網路連線功能狀態： <ul style="list-style-type: none"> 熄滅：已中斷網路鏈結。 綠色：已建立網路鏈結。
2 乙太網路埠活動 LED	使用此綠色 LED 來區分網路活動狀態： <ul style="list-style-type: none"> 熄滅：伺服器與 LAN 中斷連接。 綠色：網路已連接並且作用中。

電源供應器 LED

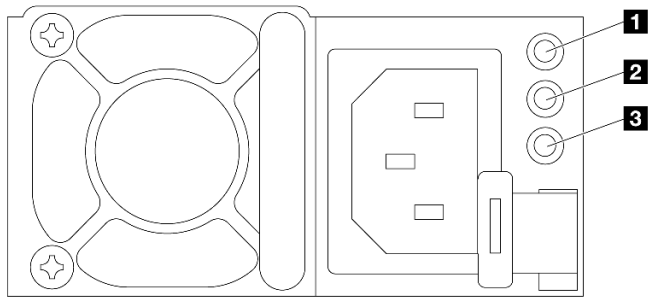
本主題提供各種電源供應器 LED 狀態及對應建議動作的相關資訊。

伺服器必須符合下列最低配置才能啟動：

- 一個處理器，位於插座 1 中
- 插槽 7 中一個 DIMM
- 一個電源供應器
- 一個 HDD/SSD 硬碟、一個 M.2 硬碟或一個 7 公釐硬碟（如果需要作業系統進行除錯）
- 五個系統風扇

下表說明電源供應器 LED 和電源開啟 LED 的各種組合所指出的問題，以及更正所偵測到問題的建議動作。

附註：視電源供應器類型而定，您的電源供應器看起來可能與下圖稍有不同。

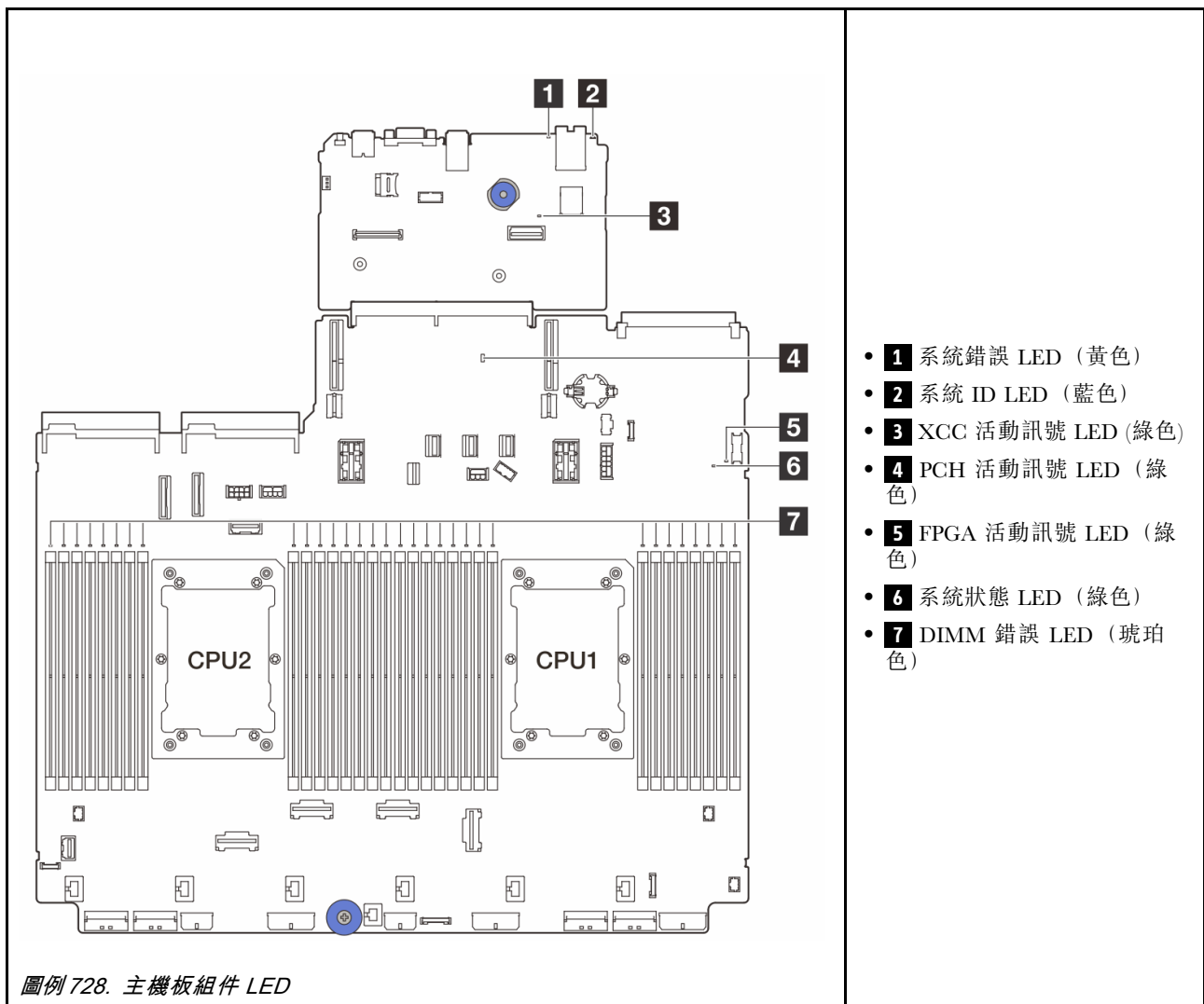


圖例 727. 電源供應器 LED

LED	說明
1 輸入狀態	<p>輸入狀態 LED 可為下列其中一種狀態：</p> <ul style="list-style-type: none"> 綠色：電源供應器連接到輸入電源。 熄滅：電源供應器與輸入電源中斷連接。
2 輸出狀態	<p>輸出狀態 LED 可為下列其中一種狀態：</p> <ul style="list-style-type: none"> 熄滅：伺服器電源關閉，或電源供應器運作不正常。如果伺服器電源開啟，但電源輸出 LED 熄滅，則請更換電源供應器。 綠色：伺服器已啟動，且電源供應器運作正常。 綠色閃爍：電源供應器處於零輸出模式（待命）。伺服器電源的負載不高時，其中一個安裝的電源供應器會進入待命狀態，而另一個則承擔整個負載。當電源負載增加時，待命的電源供應器會切換為作用中狀態，以提供充足的電源給伺服器。 <p>可以透過 Setup Utility 或 Lenovo XClarity Controller Web 介面停用零輸出模式。如果您停用零輸出模式，兩個電源供應器都會處於作用中狀態。</p> <ul style="list-style-type: none"> 啟動 Setup Utility，移至系統設定 → 電源 → 零輸出，然後選取停用。 登入 Lenovo XClarity Controller Web 介面，選擇伺服器配置 → 電源原則，停用零輸出模式，然後按一下套用。
3 電源供應器錯誤 LED	<ul style="list-style-type: none"> 熄滅：電源供應器運作正常。 黃色：從受影響的系統傾出 FFDC 日誌，並呈報更高層級進行 PSU 資料日誌檢閱。

主機板組件 LED

下圖顯示主機板組件（包含系統 I/O 板和處理器板）上的發光二極體 (LED)。



表格 13. 主機板組件 LED

LED	說明	動作
1 系統錯誤 LED (黃色)	LED 亮起：發生錯誤。	查看系統日誌或內部錯誤 LED 以找出故障零件。如需相關資訊，請參閱 <i>使用手冊</i> 或 <i>系統配置手冊</i> 中的「系統錯誤 LED」。
2 系統 ID LED (藍色)	此 LED 可協助您看見並定位該伺服器。	具有 LED 的系統 ID 按鈕也在伺服器正面。您可以按下系統 ID 按鈕來亮起/熄滅或閃爍正面和背面的 ID LED。
3 XCC 活動訊號 LED (綠色)	XCC 活動訊號 LED 可協助您識別 XCC 狀態。 <ul style="list-style-type: none"> • 閃爍 (大約每秒閃爍一次)：XCC 運作正常。 • 以其他速度閃爍或始終亮起：XCC 處於初始階段或運作異常。 • 熄滅：XCC 無法運作。 	<ul style="list-style-type: none"> • 如果 XCC 活動訊號 LED 始終熄滅或始終亮起，請執行下列動作： <ul style="list-style-type: none"> — 如果無法存取 XCC： <ol style="list-style-type: none"> 1. 重新插上電源線。 2. 檢查並確保系統 I/O 板以及韌體和 RoT 安全模組已正確安裝。(僅限經過培訓的維修技術人員) 如有需要，請重新安裝。 3. (僅限經過培訓的維修技術人員) 更換韌體和 RoT 安全模組。 4. (僅限經過培訓的維修技術人員) 更換系統 I/O 板。

表格 13. 主機板組件 LED (繼續)

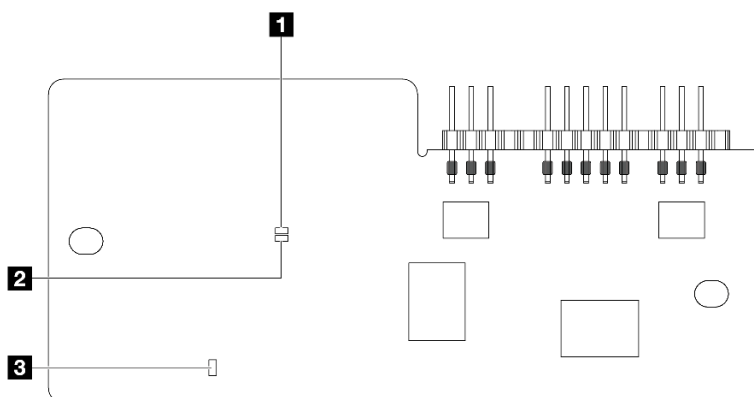
LED	說明	動作
		<p>— 如果可以存取 XCC，請更換系統 I/O 板。</p> <ul style="list-style-type: none"> • 如果 XCC 活動訊號 LED 持續快速閃爍超過 5 分鐘，請執行下列動作： <ol style="list-style-type: none"> 1. 重新插上電源線。 2. 檢查並確保系統 I/O 板以及韌體和 RoT 安全模組已正確安裝。(僅限經過培訓的維修技術人員) 如有需要，請重新安裝。 3. (僅限經過培訓的維修技術人員) 更換韌體和 RoT 安全模組。 4. (僅限經過培訓的維修技術人員) 更換系統 I/O 板。 • 如果 XCC 活動訊號 LED 持續緩慢閃爍超過 5 分鐘，請執行下列動作： <ol style="list-style-type: none"> 1. 重新插上電源線。 2. 檢查並確保系統 I/O 板以及韌體和 RoT 安全模組已正確安裝。(僅限經過培訓的維修技術人員) 如有需要，請重新安裝。 3. 如果問題仍然存在，請聯絡 Lenovo 支援中心。
<p>4 PCH 活動訊號 LED (綠色)</p>	<p>PCH 活動訊號 LED 可協助您識別 PCH 狀態。</p> <ul style="list-style-type: none"> • 閃爍 (大約每秒閃爍一次)：系統 ME 運作正常。 • 熄滅：系統 ME 無法運作。 	<p>如果 PCH 活動訊號 LED 始終熄滅或始終亮起，請執行下列動作：</p> <ol style="list-style-type: none"> 1. 檢查並確保系統 I/O 板以及韌體和 RoT 安全模組已正確安裝。(僅限經過培訓的維修技術人員) 如有需要，請重新安裝。 2. 確定 UEFI 韌體已刷新至對應的平台版本。 3. 將 UEFI 和 XCC 韌體更新為最新版本。 4. 檢查系統事件日誌中是否有觸發的 ME 錯誤事件。如果有，而且上述動作都已完成，則更換韌體和 RoT 安全模組。 5. (僅限經過培訓的維修技術人員) 如果仍然無法正常運作，請更換處理器板。
<p>5 FPGA 活動訊號 LED (綠色)</p>	<p>FPGA 活動訊號 LED 可協助您識別 FPGA 狀態。</p> <ul style="list-style-type: none"> • 閃爍 (大約每秒閃爍一次)：FPGA 運作正常。 • 亮起或熄滅：FPGA 無法運作。 	<p>如果 FPGA 活動訊號 LED 始終熄滅或始終亮起，請執行下列動作：</p> <ol style="list-style-type: none"> 1. 更換處理器板。 2. 如果問題仍然存在，請聯絡 Lenovo 支援中心。
<p>6 系統狀態 LED (綠色)</p>	<p>系統狀態 LED 指出系統的運作狀態。</p> <ul style="list-style-type: none"> • 快速閃爍 (大約每秒閃爍四次)：電源故障或正在等候 XCC 電源權限就緒。 • 緩慢閃爍 (大約每秒閃爍一次)：電源關閉，但已備妥可開啟電源 (待命狀態)。 • 亮起：電源開啟 	<ul style="list-style-type: none"> • 如果系統狀態 LED 快速閃爍超過 5 分鐘而且無法開啟電源，請檢查 XCC 活動訊號 LED 並遵循 XCC 活動訊號 LED 的動作 執行。 • 如果系統狀態 LED 保持熄滅或快速閃爍 (約每秒閃爍四次) 且前方面板上的系統錯誤 LED 亮起 (黃色)，則表示系統處於電源故障狀態。請執行下列動作： <ol style="list-style-type: none"> 1. 重新插上電源線。 2. 逐一卸下已安裝的配接卡/裝置，直到您達到除錯的最低配置為止。 3. (僅限經過培訓的維修技術人員) 如果問題仍然存在，請擷取 FFDC 日誌，並更換處理器板。

表格 13. 主機板組件 LED (繼續)

LED	說明	動作
		4. 如果問題仍然存在，請聯絡 Lenovo 支援中心。
7 DIMM 錯誤 LED (琥珀色)	LED 亮起：LED 代表的 DIMM 發生錯誤。	如需相關資訊，請參閱第 654 頁「記憶體問題」。

韌體和 RoT 安全模組上的 LED

下圖顯示 ThinkSystem V3 Firmware and Root of Trust Security Module (韌體和 RoT 安全模組) 上的發光二極體 (LED)。



圖例 729. 韌體和 RoT 安全模組上的 LED

1 AP0 LED (綠色)	2 AP1 LED (綠色)	3 嚴重錯誤 LED (琥珀色)
-----------------------	-----------------------	-------------------------

表格 14. LED 說明

案例	AP0 LED	AP1 LED	嚴重錯誤 LED	FPGA 活動訊號 LED	XCC 活動訊號 LED	動作
RoT 安全模組嚴重韌體失效	熄滅	熄滅	亮起	不適用	不適用	更換 韌體和 RoT 安全模組。
	閃爍	不適用	亮起	不適用	不適用	更換 韌體和 RoT 安全模組。
	閃爍	不適用	亮起	亮起	不適用	更換 韌體和 RoT 安全模組。
無系統電源 (FPGA 活動訊號 LED 熄滅)	熄滅	熄滅	熄滅	熄滅	熄滅	如果 AC 電源已開啟，但主機板組件沒有電源，則： 1. 檢查電源供應器 (PSU) 或電源轉插板 (PIB) (如果有)。如果 PSU 或 PIB 有任何錯誤，請加以更換。 2. 如果 PSU 或 PIB 良好，請執行下列動作： a. 更換系統 I/O 板。 b. 更換處理器板。
XCC 韌體可回復錯誤	閃爍	不適用	熄滅	不適用	不適用	僅供參考；不需要執行任何動作。

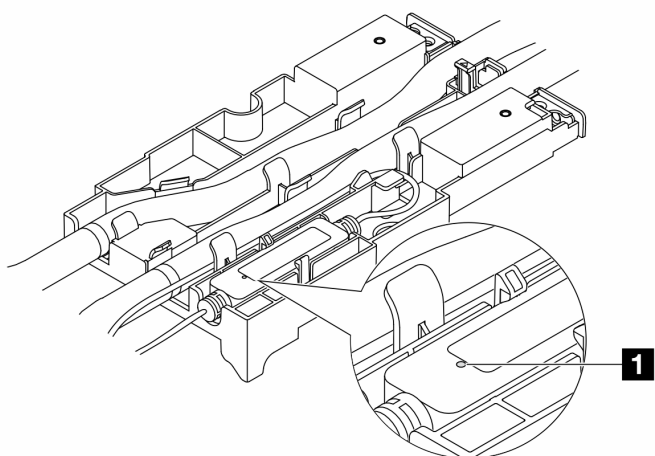
表格 14. LED 說明 (繼續)

案例	AP0 LED	AP1 LED	嚴重錯誤 LED	FPGA 活動訊號 LED	XCC 活動訊號 LED	動作
XCC 韌體從錯誤中回復	閃爍	不適用	熄滅	不適用	不適用	僅供參考；不需要執行任何動作。
UEFI 韌體鑑別失敗	不適用	閃爍	熄滅	不適用	不適用	僅供參考；不需要執行任何動作。
UEFI 韌體從鑑別失敗中回復	不適用	亮起	熄滅	不適用	不適用	僅供參考；不需要執行任何動作。
系統正常 (FPGA 活動訊號 LED 亮起)	亮起	亮起	熄滅	亮起	亮起	僅供參考；不需要執行任何動作。

附註：如需瞭解 FPGA LED 和 XCC 活動訊號 LED 的位置，請參閱第 643 頁「主機板組件 LED」。

液體偵測感應器模組上的 LED

本主題包含液體偵測感應器模組上的 LED 相關資訊。



圖例 730. 液體偵測感應器模組上的 LED

1 液體偵測感應器模組上的 LED	
說明	<ul style="list-style-type: none"> 綠色恆亮：未偵測到冷卻液洩漏。 綠色閃爍：偵測到異常狀態。
動作	請參閱。

一般問題判斷程序

如果事件日誌不包含特定錯誤，或伺服器無法運作，請使用本節中的資訊來解決問題。

如果您不確定問題發生的原因，以及電源供應器是否正常運作，請完成下列步驟來嘗試解決問題：

1. 關閉伺服器電源。

2. 請確定伺服器纜線連接正確。
3. 如果適用，逐一卸下或中斷連接下列裝置，直到找出故障為止。在每次卸下或中斷連接裝置時，開啟伺服器電源並配置伺服器。
 - 所有外部裝置。
 - 突波抑制器裝置（在伺服器上）。
 - 印表機、滑鼠及非 Lenovo 裝置。
 - 每一片配接卡。
 - 硬碟。
 - 記憶體模組，直到您達到伺服器支援的除錯最低配置。如果要判定伺服器的最低配置，請參閱第 619 頁「技術規格」中的「除錯的最低配置」。
4. 開啟伺服器電源。

如果問題在卸下伺服器的配接卡後解決，但安裝相同配接卡時再次發生問題，配接卡可能有問題。如果更換另一個配接卡時再次發生問題，請嘗試不同的 PCIe 插槽。

若問題似乎來自網路，而伺服器通過了所有系統測試，即可能是伺服器的外部網路接線有問題。

解決可疑的電源問題

電源問題可能不易解決。例如，短路可能發生在任何電源配送匯流排上。通常，短路會造成電源子系統關閉，這是因為發生了電流過高的狀況。

完成下列步驟，以診斷並解決可疑的電源問題。

步驟 1. 檢查事件日誌，並解決與電源相關的任何錯誤。

附註：從管理伺服器的應用程式事件日誌著手。如需事件日誌的相關資訊，請參閱第 617 頁「事件日誌」。

步驟 2. 檢查是否有短路，比方說，是否有鬆脫的螺絲造成電路板短路。

步驟 3. 卸下配接卡並拔掉所有內部與外部裝置的纜線及電源線，直到伺服器達到除錯所需的最低配置為止。如果要判定伺服器的最低配置，請參閱第 619 頁「技術規格」中的「除錯的最低配置」。

步驟 4. 重新連接所有 AC 電源線，然後開啟伺服器。若伺服器啟動成功，請逐一重新安裝配接卡及裝置，直到找出問題為止。

如果伺服器無法使用最低配置來啟動，請逐一更換最低配置中的元件，直到找出問題為止。

解決可疑的乙太網路控制器問題

測試乙太網路控制器的方法隨所用的作業系統而不同。如需乙太網路控制器的相關資訊，請參閱作業系統文件，以及乙太網路控制器裝置驅動程式的 Readme 檔。

請完成下列步驟，以嘗試解決可疑的乙太網路控制器問題。

步驟 1. 確定伺服器隨附的裝置驅動程式正確，並已安裝，且為最新版。

步驟 2. 確定乙太網路纜線的安裝正確。

- 所有接線上的纜線必須穩固地連接。若接線正確，但仍有問題，請嘗試不同的纜線。
- 如果設定乙太網路控制器以 100 Mbps 或 1000 Mbps 速度運作，您必須使用 CAT-5 纜線。

步驟 3. 判斷集線器是否支援自動協調。若不支援，請根據集線器的速度及雙工模式，嘗試手動配置整合式乙太網路控制器。

步驟 4. 檢查伺服器上的乙太網路控制器 LED。這些 LED 會指出接頭、纜線或集線器是否有問題。

乙太網路控制器 LED 位置是在第 628 頁「透過系統 LED 和診斷顯示器進行疑難排解」中指定。

- 當乙太網路控制器收到集線器的鏈結脈衝時，乙太網路鏈結狀態 LED 會亮燈。若此 LED 未亮燈，可能是接頭或纜線毀損，或是集線器有問題。
- 當乙太網路控制器在乙太網路上傳送或接收資料時，乙太網路傳輸/接收活動 LED 會亮燈。若乙太網路傳輸/接收活動中斷，請確定集線器及網路是否仍在運作，且安裝的是正確的裝置驅動程式。

步驟 5. 檢查伺服器上的網路活動 LED。當乙太網路上有資料正在傳送時，網路活動 LED 會亮起。如果網路活動 LED 熄滅，請確定集線器和網路都在運作中，而且已經安裝正確的裝置驅動程式。

網路活動 LED 位置是在第 628 頁「[透過系統 LED 和診斷顯示器進行疑難排解](#)」中指定。

步驟 6. 檢查問題的原因是否與作業系統相關，同時請確定已正確安裝作業系統驅動程式。

步驟 7. 確定用戶端及伺服器上的裝置驅動程式均使用相同的通訊協定。

若乙太網路控制器仍無法連接到網路，但硬體運作似乎正常，網路管理者必須調查其他可能導致錯誤的原因。

依症狀疑難排解

使用此資訊可尋找具有可識別症狀的問題的解決方案。

若要使用本節中的症狀型疑難排解資訊，請完成下列步驟：

1. 檢查管理伺服器之應用程式的事件日誌，並遵循建議的動作解決任何事件碼。
 - 如果您在 Lenovo XClarity Administrator 管理伺服器，請從 Lenovo XClarity Administrator 事件日誌著手。
 - 如果您使用其他管理應用程式，請從 Lenovo XClarity Controller 事件日誌著手。
 如需事件日誌的相關資訊，請參閱第 617 頁「[事件日誌](#)」。
2. 檢閱本節可找出您所遇到的症狀，然後遵循建議的動作來解決問題。
3. 如果問題持續存在，請聯絡支援中心（請參閱第 669 頁「[聯絡支援中心](#)」）。

冷卻劑洩漏問題 (直接水冷模組)

使用此資訊可解決直接水冷模組 (DWCM) 的冷卻液洩漏問題。

請參閱本節以解決 DWCM 相關問題。

- [第 649 頁「找出冷卻液洩漏的選項」](#)
- [第 650 頁「解決冷卻液洩漏問題的步驟」](#)

找出冷卻液洩漏的選項

您可以透過下列做法找出冷卻液洩漏問題：

- 如果伺服器正在進行遠端維護：
 - Lenovo XClarity Controller 事件會顯示：

FQXSPUN0019M : Sensor Liquid Leak has transitioned to critical from a less severe state.

Index	Severity	Source	Common ID	Message	Date
0	⊗	System	FQXSPUN0019M	Sensor Liquid Leak has transitioned to critical from a less severe state.	December 26, 202...

Health Summary **Active System Events (1)**

⊗ Others Sensor Liquid Leak has transitioned to critical from a less severe state.
 FQXSPUN0019M FRU: December 26, 2022 10:38:22 AM

[View all event logs](#)

— Lenovo XClarity Controller 已將許多系統狀況定義為 IPMI 感應器。使用者可以使用 IPMI 命令來檢查系統執行狀態。以下是執行遵循 Intel IPMI 標準之 ipmitool（一種開放原始碼通用工具）的範例。使用如圖所示的指令行，檢查冷卻液洩漏狀態。

```
sysadmin@Dev-Server:~$ ipmitool -C 17 -I lanplus -H 10.132.225.164 -U USERID -P ***** sel elist
1 | 12/26/2022 | 10:38:17 | Event Logging Disabled SEL Fullness | Log area reset/cleared | Asserted
2 | 12/26/2022 | 10:38:22 | Cooling Device Liquid Leak | Transition to Critical from less severe | Asserted
```

顯示參數 sel elist 的事件日誌。

```
sysadmin@Dev-Server:~$ ipmitool -C 17 -I lanplus -H 10.132.225.164 -U USERID -P ***** sdr elist |grep "Liquid Leak"
Liquid Leak | EAh | ok | 30.1 | Transition to Critical from less severe
```

Liquid Leak | EAh | ok | 30.1 | Transition to Critical from less severe

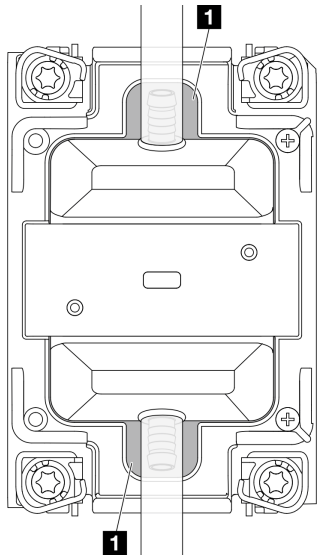
所有感應器的狀態皆可使用參數 sdr elist 進行擷取。如果發生冷卻液洩漏問題，將顯示以上日誌。

- 如果伺服器在可連線範圍內，而前方操作面板上的琥珀色 LED 亮起，則表示可能發生了冷卻液洩漏問題。您必須打開上蓋來檢查液體偵測感應器模組的 LED 狀態。如需詳細資料，請參閱 *使用手冊* 中的「前方操作面板 LED」和「液體偵測感應器模組上的 LED」。

解決冷卻液洩漏問題的步驟

如果液體偵測感應器模組上的 LED 閃爍綠色，請按照下列程序取得協助。

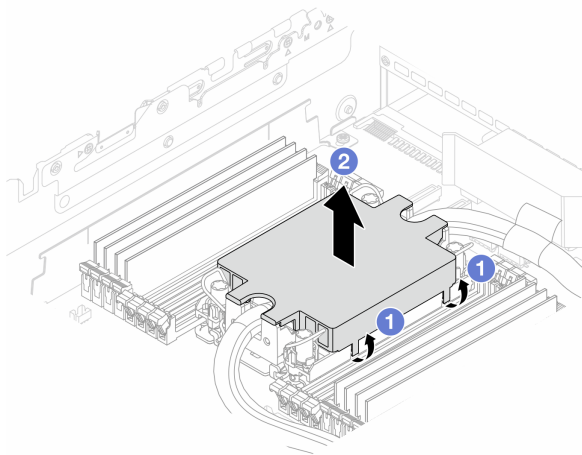
1. 儲存並備份資料和作業。
2. 關閉伺服器電源，並卸下歧管的快速連接插頭。
3. 將伺服器滑出機架，或從機架卸下。請參閱第 29 頁「從機架卸下伺服器」。
4. 卸下上蓋。請參閱第 310 頁「卸下上蓋」。
5. 檢查出口水管和入口水管、主機板組件周圍以及水冷板蓋下方是否存在冷卻液洩漏：



圖例 731. 易發生洩漏的區域

附註：如果發生洩漏、冷卻液往往會累積在 **1** 易發生洩漏的區域。

- a. 如果在水管和主機板組件周圍發現冷卻液，請清理冷卻液。
- b. 如果在水冷板蓋下發現冷卻液：
 - 1) 如下圖所示，從兩側卸下至少 4 個 DIMM，以便觸及操作水冷板蓋上的夾子。若要卸下記憶體模組，請參閱第 183 頁「卸下記憶體模組」。



圖例 732. 拆下水冷板蓋

- a) **1** 打開夾子。
 - b) **2** 卸下水冷板蓋。
- 2) 清理冷卻板上的冷卻液。
 6. 檢查如下的伺服器上蓋，查看是否發生滴水。如果有發生滴水，請重複前面的步驟來處理伺服器。
 7. 請聯絡 Lenovo 支援中心。

間歇性問題

使用此資訊解決間歇性問題。

- [第 652 頁 「間歇性外部裝置問題」](#)
- [第 652 頁 「間歇性 KVM 問題」](#)
- [第 652 頁 「間歇性非預期的重新開機」](#)

間歇性外部裝置問題

請完成下列步驟，直到解決問題為止。

1. 將 UEFI 與 XCC 韌體更新為最新版本。
2. 確定已安裝正確的裝置驅動程式。如需相關文件，請參閱製造商的網站。
3. 對於 USB 裝置：
 - a. 確定已正確配置裝置。
重新啟動伺服器，然後根據畫面上的指示按下指定按鍵以顯示 LXPM 系統設定介面。
(如需相關資訊，請參閱與您伺服器相容的 LXPM 文件中的「啟動」一節，網址為 <https://pubs.lenovo.com/lxpm-overview/>。) 然後，按一下**系統設定** → **裝置與 I/O 埠** → **USB 配置**。
 - b. 將裝置連接至其他埠。如果使用 USB 集線器，請卸下集線器，並將裝置直接連接至計算節點。確定已針對該埠正確配置裝置。

間歇性 KVM 問題

請完成下列步驟，直到解決問題為止。

視訊問題：

1. 確定所有的纜線和主控台分支纜線都已正確連接並固定。
2. 透過在另一部計算節點上測試監視器，確定其正常運作。
3. 在工作中的計算節點上測試主控台分支纜線，確定它可以正常運作。如果主控台分支纜線毀損，請加以更換。

鍵盤問題：

確定所有的纜線和主控台分支纜線都已正確連接並固定。

滑鼠問題：

確定所有的纜線和主控台分支纜線都已正確連接並固定。

間歇性非預期的重新開機

附註： 有些可更正的錯誤需要伺服器重新開機，才能停用記憶體 DIMM 或處理器等裝置，讓機器能夠正常開機。

1. 如果在啟用 POST 和 POST 監視器計時器期間發生重設，請確定在監視器逾時值（POST 監視器計時器）中允許充足的時間。
若要查看 POST 監視器時間，請重新啟動伺服器，然後根據畫面上的指示按下指定按鍵以顯示 LXPM 系統設定介面。（如需相關資訊，請參閱與您伺服器相容的 LXPM 文件中的「啟動」一節，網址為 <https://pubs.lenovo.com/lxpm-overview/>。） 然後按一下 **BMC 設定** → **POST 監視器計時器**。
2. 如果在作業系統啟動後發生重設，請在系統正常運作時進入作業系統並設定作業系統核心傾出程序（Windows 和 Linux 型作業系統將使用不同的方法）。進入 UEFI 設定功能表並停用該功能，或使用以下 OneCli 命令將其停用。
`OneCli.exe config set SystemRecovery.RebootSystemOnNMI Disable --bmc XCC_USER:XCC_PASSWORD@XCC_IPAddress`

3. 請查看管理控制器事件日誌，以檢查指示重新開機的事件碼。如需檢視事件日誌的相關資訊，請參閱第 617 頁「事件日誌」。如果您使用的是 Linux 型作業系統，請將所有日誌擷取回 Lenovo 支援中心以進行進一步調查。

鍵盤、滑鼠、KVM 交換器或 USB 裝置問題

使用此資訊解決鍵盤、滑鼠、KVM 交換器或 USB 裝置的相關問題。

- 第 653 頁「鍵盤上的所有或部分按鍵運作不正常」
- 第 653 頁「滑鼠無法運作」
- 第 653 頁「KVM 交換器問題」
- 第 653 頁「USB 裝置無法運作」

鍵盤上的所有或部分按鍵運作不正常

1. 請確認：
 - 已穩固地連接鍵盤纜線。
 - 伺服器與監視器均已開機。
2. 如果您使用 USB 鍵盤，請執行 Setup Utility 並啟用無鍵盤作業。
3. 若使用 USB 鍵盤，且該鍵盤已連接至 USB 集線器，請中斷鍵盤與集線器的連接，然後將鍵盤直接連接至伺服器。
4. 更換鍵盤。

滑鼠無法運作

1. 請確認：
 - 滑鼠纜線已穩固地連接至伺服器。
 - 已正確安裝滑鼠裝置驅動程式。
 - 伺服器與監視器均已開機。
 - 在 Setup Utility 中已啟用滑鼠選項。
2. 如果您使用 USB 滑鼠且其連接到 USB 集線器，請從集線器拔掉滑鼠，並將其直接連接到伺服器。
3. 更換滑鼠。

KVM 交換器問題

1. 確定您的伺服器支援 KVM 交換器。
2. 確定已正確開啟 KVM 交換器的電源。
3. 如果鍵盤、滑鼠或顯示器可以在直接連接伺服器的情況下正常運作，則請更換 KVM 交換器。

USB 裝置無法運作

1. 請確認：
 - 伺服器已開啟，並且有電源供應。
 - 已安裝正確的 USB 裝置驅動程式。
 - 作業系統支援 USB 裝置。
2. 請確定在系統設定中已正確設定 USB 配置選項。

重新啟動伺服器，然後根據畫面上的指示按下指定按鍵以顯示 LXPM 系統設定介面。（如需相關資訊，請參閱與您伺服器相容的 LXPM 文件中的「啟動」一節，網址為 <https://pubs.lenovo.com/lxpm-overview/>。）然後，按一下**系統設定** → **裝置與 I/O 埠** → **USB 配置**。

3. 如果您使用 USB 集線器，請將 USB 裝置從集線器拔下，並且直接連接至伺服器。

4. 如果 USB 裝置仍然無法運作，請嘗試使用不同的 USB 裝置，或嘗試將正在測試的 USB 裝置連接到另一個可運作的 USB 接頭。
5. 如果該 USB 裝置在另一個 USB 接頭上運作良好，則表示原來的 USB 接頭可能有問題。
 - 如果 USB 接頭位於伺服器正面：
 - a. 拔下並重新連接 USB 纜線。確定 USB 纜線正確連接到主機板組件。請參閱第 315 頁第 2 章「內部纜線佈線」
 - b. 更換前方面板或正面 I/O 模組。
 - 如果 USB 接頭位於伺服器背面：
 - a. (僅限經過培訓的維修技術人員) 更換系統 I/O 板。

記憶體問題

請參閱本節以解決記憶體相關問題。

- [第 654 頁「通道中的多個記憶體模組被視為故障」](#)
- [第 654 頁「顯示的系統記憶體小於已安裝的實體記憶體」](#)
- [第 655 頁「偵測到無效的記憶體插入」](#)

通道中的多個記憶體模組被視為故障

附註：每次安裝或卸下記憶體模組時，您必須中斷伺服器與電源的連接，然後等待 10 秒再重新啟動伺服器。

請完成下列程序以解決問題。

1. 重新安裝記憶體模組，然後重新啟動伺服器。
2. 從所有找出的記憶體模組中卸下編號最高的記憶體模組，並使用已知良好的相同記憶體模組加以更換，然後重新啟動伺服器。視需要重複此動作。若更換所有找出的記憶體模組之後故障仍然存在，請進入步驟 4。
3. 一次將一個卸下的記憶體模組裝回原始接頭，並且每裝回一個記憶體模組就重新啟動伺服器，直到記憶體模組發生故障為止。使用已知良好的相同記憶體模組更換每一個故障的記憶體模組，並在更換每一個記憶體模組之後重新啟動伺服器。重複步驟 3，直到已測試所有卸下的記憶體模組為止。
4. 從所有找出的記憶體模組中更換編號最高的記憶體模組，然後重新啟動伺服器。視需要重複此動作。
5. 將（相同處理器之）通道間的記憶體模組互換，然後重新啟動伺服器。若問題與記憶體模組相關，請更換故障的記憶體模組。
6. (僅限經過培訓的維修技術人員) 將故障的記憶體模組安裝到處理器 2（如有安裝）的記憶體模組接頭，以確認問題不在處理器或記憶體模組接頭上。
7. (僅限經過培訓的維修技術人員) 更換處理器板。

顯示的系統記憶體小於已安裝的實體記憶體

請完成下列程序以解決問題。

附註：每次安裝或卸下記憶體模組時，您必須中斷伺服器與電源的連接，然後等待 10 秒再重新啟動伺服器。

1. 請確認：
 - 沒有錯誤 LED 亮燈。請參閱第 628 頁「透過系統 LED 和診斷顯示器進行疑難排解」。
 - 處理器板上沒有記憶體模組錯誤 LED 亮燈。
 - 記憶體鏡映通道不是導致此不相符狀況的原因。
 - 已正確安裝記憶體模組。
 - 您已安裝正確類型的記憶體模組（若要瞭解需求，請參閱第 4 頁「記憶體模組安裝規則和順序」）。

- 在變更或更換記憶體模組後，記憶體配置也會相應地在 Setup Utility 中更新。
 - 已啟用所有記憶體儲存庫。伺服器可能在偵測到問題時已自動停用記憶體儲存庫，或您可能已手動停用記憶體儲存庫。
 - 當伺服器使用基本記憶體配置時，沒有記憶體不符的狀況。
2. 重新安裝記憶體模組，然後重新啟動伺服器。
 3. 查看 POST 錯誤日誌：
 - 如果記憶體模組是由系統管理岔斷 (SMI) 所停用，請更換記憶體模組。
 - 如果記憶體模組是由使用者或由 POST 所停用，請重新安裝記憶體模組，然後執行 Setup Utility 並啟用該記憶體模組。
 4. 執行記憶體診斷。當您啟動伺服器，然後根據畫面上的指示按下指定按鍵時，預設會顯示 LXPM 介面。（如需相關資訊，請參閱與您伺服器相容的 LXPM 文件中的「啟動」一節，網址為 <https://pubs.lenovo.com/lxpm-overview/>。）您可以使用此介面執行記憶體診斷。從「診斷」頁面前往 **執行診斷 → 記憶體測試 → 進階記憶體測試**。
 5. 將（相同處理器之）通道間的模組互換，然後重新啟動伺服器。若問題與記憶體模組相關，請更換故障的記憶體模組。
 6. 使用 Setup Utility 重新啟用所有記憶體模組，然後重新啟動伺服器。
 7. （僅限經過培訓的維修技術人員）將故障的記憶體模組安裝到處理器 2（如有安裝）的記憶體模組接頭，以確認問題不在處理器或記憶體模組接頭上。
 8. （僅限經過培訓的維修技術人員）更換處理器板。

偵測到無效的記憶體插入

如果出現此警告訊息，請完成以下步驟：

Invalid memory population (unsupported DIMM population) detected. Please verify memory configuration is valid.

1. 參閱第 4 頁「[記憶體模組安裝規則和順序](#)」，以確保目前的記憶體模組插入順序受支援。
2. 如果確實支援目前的順序，請查看 Setup Utility 中是否有任何模組顯示為「已停用」。
3. 重新安裝顯示為「已停用」的模組，然後將系統重新開機。
4. 如果問題仍然存在，請更換記憶體模組。

監視器和視訊問題

使用此資訊解決監視器或視訊的相關問題。

- [第 655 頁「顯示錯誤的字元」](#)
- [第 656 頁「畫面空白」](#)
- [第 656 頁「當您啟動部分應用程式時，畫面變成空白」](#)
- [第 656 頁「監視器螢幕抖動，或螢幕影像呈波狀、無法閱讀、偏斜或失真」](#)
- [第 656 頁「畫面上出現錯誤的字元」](#)
- [第 657 頁「連接到伺服器的 VGA 接頭時，顯示器無法顯示」](#)

顯示錯誤的字元

請完成下列步驟：

1. 請驗證鍵盤和作業系統的語言和地區設定正確無誤。
2. 如果顯示的語言不正確，請將伺服器韌體更新為最新版本。請參閱 [使用手冊](#) 或 [系統配置手冊](#) 中的「更新韌體」。

畫面空白

附註： 確定沒有將預期的開機模式從 UEFI 變更為舊式或反之。

1. 若伺服器已連接至 KVM 交換器，請略過 KVM 交換器使其不致成為問題的可能原因：將監視器纜線直接連接至伺服器背面的正確接頭。
2. 如果您安裝選配視訊配接卡，則會停用管理控制器遠端顯示功能。若要使用管理控制器遠端顯示功能，請卸下選配視訊配接卡。
3. 若伺服器已安裝圖形配接卡，則在啟動伺服器時，會在大約 3 分鐘後在螢幕上顯示 Lenovo 標誌。這在系統載入時屬於正常作業。
4. 請確認：
 - 伺服器已開啟，並且有電源供應。
 - 已正確連接監視器纜線。
 - 已啟動監視器，並已正確地調整亮度和對比。
5. 請確定負責控制監視器的是正確的伺服器（如果有的話）。
6. 確定視訊輸出不受損毀的伺服器韌體影響；請參閱 *使用手冊* 或 *系統配置手冊* 中的「更新韌體」。
7. 如果問題仍然存在，請聯絡 Lenovo 支援中心。

當您啟動部分應用程式時，畫面變成空白

1. 請確認：
 - 應用程式所設定的顯示模式未高於監視器功能。
 - 已安裝應用程式的必要裝置驅動程式。

監視器螢幕抖動，或螢幕影像呈波狀、無法閱讀、偏斜或失真

1. 若監視器自我測試表示出監視器運作正常，請考量監視器的位置。其他裝置（例如變壓器、家電、日光燈和其他監視器）周遭的磁場，可能會導致畫面跳動或不穩定，畫面影像無法閱讀、搖晃或歪曲。若發生此狀況，請關閉監視器。

注意： 移動已開啟的彩色監視器，可能會導致螢幕變色。

請將裝置與監視器至少隔開 305 公釐（12 吋），再啟動監視器。

附註：

- a. 若要防止軟式磁碟機的讀/寫錯誤，請確定監視器與任何外部軟式磁碟機之間的距離至少有 76 公釐（3 吋）。
- b. 非 Lenovo 所提供的監視器纜線可能造成無法預期的問題。
2. 重新安裝監視器纜線。
3. 依所示順序逐項更換步驟 2 所列的元件，並且每次都重新啟動伺服器：
 - a. 監視器纜線
 - b. 視訊配接卡（如有安裝）
 - c. 監視器
4. 如果問題仍然存在，請聯絡 Lenovo 支援中心。

畫面上出現錯誤的字元

請完成下列步驟，直到解決問題為止：

1. 請驗證鍵盤和作業系統的語言和地區設定正確無誤。
2. 如果顯示的語言不正確，請將伺服器韌體更新為最新版本。請參閱 *使用手冊* 或 *系統配置手冊* 中的「更新韌體」。

連接到伺服器的 VGA 接頭時，顯示器無法顯示

請完成下列步驟，直到解決問題為止：

1. 檢查並確保伺服器已開啟。
2. 如果顯示器和伺服器之間有連接 KVM，請卸下 KVM。
3. 重新連接顯示器纜線並確保纜線正確連接。
4. 嘗試使用經過驗證沒有問題的顯示器。
5. 如果顯示器仍然無法顯示，請執行下列動作：
 - 如果 VGA 接頭位於伺服器正面：
 - a. 拔下並重新連接內部 VGA 纜線。確定 VGA 纜線正確連接到主機板組件。請參閱第 315 頁第 2 章「內部纜線佈線」。
 - b. 用 VGA 替換左側機架門鎖。請參閱第 218 頁「更換機架門鎖」。
 - c. （僅限經過培訓的維修技術人員）更換系統 I/O 板。
 - 如果 VGA 接頭位於伺服器背面：
 - a. （僅限經過培訓的維修技術人員）更換系統 I/O 板。

可觀察的問題

使用此資訊可解決可觀察的問題。

- 第 657 頁「伺服器在 UEFI 開機處理程序期間當機」
- 第 657 頁「啟動伺服器時，伺服器立即顯示 POST 事件檢視器」
- 第 658 頁「伺服器沒有回應（POST 已完成且作業系統正在執行中）」
- 第 658 頁「伺服器沒有回應（POST 失敗而且無法啟動 System Setup）」
- 第 659 頁「事件日誌中顯示電壓介面板故障」
- 第 659 頁「異味」
- 第 659 頁「伺服器似乎在過熱狀態下執行」
- 第 659 頁「安裝新配接卡後無法進入舊版模式」
- 第 659 頁「零件或機箱破裂」

伺服器在 UEFI 開機處理程序期間當機

如果系統在 UEFI 開機處理期間當機並在顯示器上出現訊息 UEFI: DXE INIT，請確定 Option ROM 未使用傳統的設定進行配置。您可以使用 Lenovo XClarity Essentials OneCLI 執行下列指令，以遠端檢視 Option ROM 的目前設定：

```
onecli config show EnableDisableAdapterOptionROMSupport --bmc xcc_userid:xcc_password@xcc_ipaddress
```

若要回復在開機處理程序期間使用舊式 Option ROM 設定而當機的系統，請查看下列 Tech 提示：

<https://datacentersupport.lenovo.com/solutions/ht506118>

如果必須使用舊式 Option ROM，請勿在「裝置與 I/O 埠」功能表上將插槽 Option ROM 設定為**傳統**。請將插槽 Option ROM 改成設定為**自動**（預設設定），然後將「系統開機模式」設定為**傳統模式**。呼叫舊式 Option ROM 後不久，系統就會開機。

啟動伺服器時，伺服器立即顯示 POST 事件檢視器

請完成下列步驟，直到解決問題為止。

1. 更正系統 LED 和診斷顯示器所指出的任何錯誤。
2. 確定伺服器支援所有處理器，且處理器的速度和快取大小相符。
您可以從系統設定檢視處理器詳細資料。
若要判斷伺服器是否支援處理器，請參閱 <https://serverproven.lenovo.com>。
3. (僅限經過培訓的維修技術人員) 確定已正確安裝處理器 1。
4. (僅限經過培訓的維修技術人員) 卸下處理器 2 並重新啟動伺服器。
5. 依顯示的順序更換下列元件 (一次一個)，每次都重新啟動伺服器：
 - a. (僅限經過培訓的維修技術人員) 處理器
 - b. (僅限經過培訓的維修技術人員) 處理器板

伺服器沒有回應 (POST 已完成且作業系統正在執行中)

請完成下列步驟，直到解決問題為止。

- 如果與計算節點位於同一位置，請完成下列步驟：
 1. 如果是使用 KVM 連線，請確定連線正常運作。否則，請確定鍵盤及滑鼠皆正常運作。
 2. 如果可能，請登入計算節點並確定所有應用程式均在執行中 (沒有任何應用程式當機)。
 3. 重新啟動計算節點。
 4. 如果問題仍然存在，請確定是否已正確安裝及配置任何新軟體。
 5. 與您購買軟體的商家或軟體提供者聯絡。
- 如果是從遠端位置存取計算節點，請完成下列步驟：
 1. 確定所有應用程式均在執行中 (沒有任何應用程式當機)。
 2. 嘗試登出系統，然後重新登入。
 3. 透過從指令行對計算節點進行連線測試或執行追蹤路徑，來驗證網路存取權。
 - a. 如果您在連線測試期間無法取得回應，請嘗試對機體中的其他計算節點進行連線測試，以判斷這是連線問題還是計算節點問題。
 - b. 執行追蹤路徑，以判斷連線岔斷位置。嘗試解決 VPN 或連線岔斷點的連線問題。
 4. 透過管理介面遠端重新啟動計算節點。
 5. 如果問題仍然存在，請檢查是否已正確安裝及配置所有新軟體。
 6. 與您購買軟體的商家或軟體提供者聯絡。

伺服器沒有回應 (POST 失敗而且無法啟動 System Setup)

配置變更 (例如新增裝置或配接卡韌體更新) 以及韌體或應用程式碼問題，可能導致伺服器無法 POST (開機自我測試)。

若發生此狀況，伺服器會以下列一種方式回應：

- 伺服器自動重新啟動，並再次嘗試 POST。
- 伺服器當機，您必須手動重新啟動伺服器，讓伺服器再次嘗試 POST。

在連續嘗試指定的次數之後 (自動或手動)，伺服器回復到預設 UEFI 配置並啟動系統設定，讓您能夠對配置進行必要的更正再重新啟動伺服器。如果伺服器無法以預設配置順利完成 POST，表示處理器板或系統 I/O 板可能有問題。請執行下列動作：

1. 卸下所有新增的裝置並將系統還原為預設硬體配置。
2. 嘗試重新啟動系統，並檢查它是否可以成功啟動到系統設定。
 - 如果不可以，請執行下列動作：
 - a. 更換處理器板。

- b. 更換系統 I/O 板。
 - 如果可以，請嘗試將可疑裝置移至另一個受測系統 (SUT)。
 - 如果 SUT 系統可以正常運作，則表示問題可能是由處理器板或系統 I/O 板引起的。
 - 如果 SUT 系統無法正常運作，則表示可疑裝置可能有問題。
3. 如果所有可疑零件都隔離後問題仍然不變，請以最低配置執行受影響的系統，以便進一步細究問題隔離，然後再逐步加回其他配置。

事件日誌中顯示電壓介面板故障

請完成下列步驟，直到解決問題為止。

1. 將伺服器回復至最低配置。如需處理器和 DIMM 的最低所需數目，請參閱第 619 頁「規格」。
2. 重新啟動系統。
 - 如果系統重新啟動，請一次新增一個您所卸下的項目，每次新增後都重新啟動系統，直到發生錯誤為止。更換發生此錯誤的項目。
 - 如果系統未重新啟動，問題有可能在於處理器板。

異味

請完成下列步驟，直到解決問題為止。

1. 異味可能來自新安裝的設備。
2. 如果問題仍然存在，請聯絡 Lenovo 支援中心。

伺服器似乎在過熱狀態下執行

請完成下列步驟，直到解決問題為止。

多個計算節點或機箱：

1. 確定室溫在指定範圍內（請參閱第 619 頁「規格」）。
2. 確定風扇的安裝正確。
3. 將 UEFI 和 XCC 更新為最新版本。
4. 確定已正確安裝伺服器中的填充板（請參閱第 1 頁第 1 章「硬體更換程序」以瞭解詳細的安裝程序）。
5. 使用 IPMI 命令將風扇速度提高到最高風扇速度，以查看是否可以解決問題。

附註：IPMI raw 命令只能由經過培訓的技術人員使用，而且每個系統有其自己特定的 IPMI raw 命令。

6. 請檢查管理處理器事件日誌中是否出現溫度事件。如果沒有任何事件，則表示計算節點在正常作業溫度範圍內執行。請注意，溫度可能會產生一些變化。

安裝新配接卡後無法進入舊版模式

請完成下列程序以解決問題。

1. 前往 **UEFI 設定** → **裝置與 I/O 埠** → **設定 Option ROM 執行順序**。
2. 將安裝了作業系統的 RAID 配接卡移到清單的頂部。
3. 選取**儲存**。
4. 重新啟動系統並自動啟動到作業系統。

零件或機箱破裂

請聯絡 Lenovo 支援中心。

選配裝置問題

使用此資訊解決選配裝置的相關問題。

- [第 660 頁「無法辨識外部 USB 裝置」](#)
- [第 660 頁「PCIe 配接卡無法辨識或無法運作」](#)
- [第 661 頁「先前正常運作的 Lenovo 選配裝置現在無法運作」](#)
- [第 661 頁「剛才安裝的 Lenovo 選配裝置無法運作。」](#)
- [第 661 頁「先前正常運作的 Lenovo 選配裝置現在無法運作」](#)

無法辨識外部 USB 裝置

請完成下列步驟，直到解決問題為止：

1. 將 UEFI 韌體更新為最新版本。
2. 確定已在計算節點上安裝正確的驅動程式。如需裝置驅動程式的相關資訊，請參閱 USB 裝置的產品文件。
3. 使用 Setup Utility 來確定已正確配置裝置。
4. 如果 USB 裝置是插入至集線器或主控台分支纜線，請拔掉該裝置，並將它直接插入伺服器正面的 USB 埠。

PCIe 配接卡無法辨識或無法運作

請完成下列步驟，直到解決問題為止：

1. 將 UEFI 韌體更新為最新版本。
2. 檢查事件日誌，並解決與裝置相關的任何問題。
3. 驗證伺服器支援此裝置（請參閱 <https://serverproven.lenovo.com>）。確定裝置上的韌體版本是最新的受支援版本，並更新韌體（如果適用）。
4. 確定配接卡安裝在正確的插槽中。
5. 確定已為裝置安裝適當的裝置驅動程式。
6. 如果是執行傳統模式 (UEFI)，請解決任何資源衝突。檢查舊式 ROM 開機順序，並修改 UEFI 中的 MM 配置基底設定。

附註：確保將與 PCIe 配接卡相關聯的 ROM 開機順序修改為第一個執行順序。

7. 檢查 <http://datacentersupport.lenovo.com> 中是否有任何可能與配接卡有關的 Tech 提示（也稱為 Retain 提示或服務公告）。
8. 確定配接卡外部的任何連接均正確無誤，且接頭沒有實體損壞。
9. 確定 PCIe 配接卡的安裝符合受支援的作業系統。

偵測到 PCIe 資源不足。

如果您看到錯誤訊息，指出「偵測到 PCI 資源不足」，請完成下列步驟，直到解決問題為止：

1. 按 Enter 鍵存取系統 Setup Utility。
2. 選取 **系統設定 → 裝置與 I/O 埠 → MM 配置基礎位置**，然後修改設定以增加裝置資源。例如，將 3 GB 修改為 2 GB，或將 2 GB 修改為 1 GB。
3. 儲存設定，然後重新啟動系統。
4. 如果裝置資源設定最高 (1GB) 時再次發生錯誤，請將系統關機並卸下部分 PCIe 裝置，然後再開啟系統電源。
5. 如果重開機失敗，請重複步驟 1 至步驟 4。
6. 如果再次發生錯誤，請按 Enter 鍵存取系統 Setup Utility。

7. 選取**系統設定** → **裝置與 I/O 埠** → **PCI 64 位元資源配置**，然後將設定從**自動**修改為**啟用**。
8. 如果開機裝置不支援 MMIO 達 4GB 以上的舊式開機，請使用 UEFI 開機模式或卸下/停用部分 PCIe 裝置。
9. 關閉再開啟系統 DC 電源，並確定系統已進入 UEFI 開機功能表或作業系統；然後，擷取 FFDC 日誌。
10. 聯絡 Lenovo 技術支援。

剛才安裝的 Lenovo 選配裝置無法運作。

1. 請確認：
 - 伺服器支援此裝置（請參閱 <https://serverproven.lenovo.com>）。
 - 您已遵循裝置隨附的安裝指示進行安裝，且裝置也已正確地安裝。
 - 您未造成其他已經安裝的裝置或纜線鬆脫。
 - 您已在系統設定中更新配置資訊。啟動伺服器，然後根據畫面上的指示按下指定按鈕以顯示 Setup Utility。（如需相關資訊，請參閱與您伺服器相容的 LXPM 文件中的「啟動」一節，網址為 <https://pubs.lenovo.com/lxpm-overview/>。）每當記憶體或其他任何裝置有所變更時，都必須更新配置。
2. 重新安裝您剛新安裝的裝置。
3. 更換您剛新安裝的裝置。
4. 重新安置纜線連接，並檢查確認纜線沒有實體損壞。
5. 如果纜線有任何損壞，請更換纜線。

先前正常運作的 Lenovo 選配裝置現在無法運作

1. 確認裝置的所有纜線接線皆已穩固連接。
2. 若裝置附有測試指示，請使用這些指示測試裝置。
3. 重新安置纜線連接，並檢查是否有任何實體零件受損；
4. 更換纜線。
5. 重新安裝故障的裝置。
6. 更換故障的裝置。

效能問題

使用此資訊可解決效能問題。

- [第 661 頁「網路效能」](#)
- [第 661 頁「作業系統效能」](#)

網路效能

請完成下列步驟，直到解決問題為止：

1. 找出運作速度緩慢的網路（例如儲存體、資料或管理）。您可能會發現使用連線測試工具或作業系統工具（例如作業管理程式或資源管理程式）很有幫助。
2. 檢查網路上是否存在資料流量壅塞。
3. 更新 NIC 裝置驅動程式或儲存體裝置控制器裝置驅動程式。
4. 使用 IO 模組製造商提供的資料流量診斷工具。

作業系統效能

請完成下列步驟，直到解決問題為止：

1. 如果您最近曾對計算節點進行變更（例如，曾更新裝置驅動程式或安裝軟體應用程式），請移除變更。
2. 檢查是否有任何網路問題。
3. 檢查作業系統日誌中是否有效能相關的錯誤。

4. 檢查是否有與高溫及電源問題相關的事件，因為可能已對計算節點進行節流控制以協助散熱。如果已進行節流控制，則請減少計算節點上的工作量，以協助改善效能。
5. 檢查是否有與停用 DIMM 相關的事件。如果沒有足夠的記憶體來處理應用程式工作量，則會造成作業系統效能低下。
6. 確定工作量對於配置而言不會太高。

開關電源問題

使用此資訊解決開啟或關閉伺服器電源時發生的問題。

- [第 662 頁「電源按鈕無法運作（伺服器無法啟動）」](#)
- [第 662 頁「無法開啟伺服器電源」](#)
- [第 663 頁「無法關閉伺服器電源」](#)

電源按鈕無法運作（伺服器無法啟動）

附註：在伺服器連接到 AC 電源後，電源按鈕大約 1 至 3 分鐘無作用，以保留時間供 BMC 進行起始設定。

請完成下列步驟，直到解決問題為止：

1. 確定伺服器上的電源按鈕正確運作：
 - a. 拔下伺服器電源線。
 - b. 重新連接伺服器電源線。
 - c. 重新安裝前方操作面板纜線，然後重複步驟 1a 和 1b。
 - 若伺服器已啟動，請重新安裝前方操作面板。
 - 如果問題仍然存在，請更換前方操作面板。
2. 請確認：
 - 電源線已正確連接至伺服器以及可用的電器插座。
 - 電源供應器上的 LED 未指出問題。
 - 電源按鈕 LED 亮起並緩慢閃爍。
 - 推力足夠大，並具有按鈕力回應。
3. 如果電源按鈕 LED 沒有亮起或正確閃爍，請重新安裝所有電源供應器，並確定 PSU 背面的 AC LED 有亮起。
4. 若剛安裝了選配裝置，請加以卸除，然後重新啟動伺服器。
5. 如果仍然發現該問題或電源按鈕 LED 仍未亮起，請實作最低配置以檢查是否有任何特定元件鎖定了電源權限。更換每個電源供應器，並在每次安裝之後檢查電源按鈕功能。
6. 如果完成所有步驟後仍無法解決問題，請將故障資訊和擷取的系統日誌收集並傳送至 Lenovo 支援中心。

無法開啟伺服器電源

請完成下列步驟，直到解決問題為止：

1. 檢查事件日誌是否有任何與伺服器電源未開啟相關的事件。
2. 檢查是否有任何閃爍琥珀色的 LED。
3. 檢查主機板組件上的 LED。請參閱[第 643 頁「主機板組件 LED」](#)。
4. 檢查 PSU 背面的 AC 電源 LED 或琥珀色 LED 是否亮起。
5. 關閉並再次開啟系統 AC 電源。
6. 卸下 CMOS 電池至少十秒鐘，然後重新安裝 CMOS 電池。
7. 嘗試透過 XCC 以 IPMI 指令或以電源按鈕開啟系統電源。

- 實作最低配置（一個處理器、一個 DIMM 和一個 PSU，不安裝任何配接卡和任何硬碟）。
- 重新安裝所有電源供應器，並確定 PSU 背面的 AC LED 有亮起。
- 更換每個電源供應器，並在每次安裝之後檢查電源按鈕功能。
- 如果以上動作無法解決問題，請聯絡服務中心以檢閱問題症狀並查看是否需要更換系統 I/O 板或處理器板。

無法關閉伺服器電源

請完成下列步驟，直到解決問題為止：

- 判斷您使用的是「進階配置與電源介面 (ACPI)」或非 ACPI 作業系統。若是使用非 ACPI 作業系統，請完成下列步驟：
 - 按 Ctrl + Alt + Delete。
 - 按住電源控制按鈕 5 秒鐘來關閉伺服器。
 - 重新啟動伺服器。
 - 如果伺服器的 POST 測試失敗，而且電源控制按鈕無法運作，請將電源線拔掉，等待 20 秒；然後，重新連接電源線並重新啟動伺服器。
- 若問題仍持續，或您是使用支援 ACPI 的作業系統，問題有可能在於主機板（主機板組件）。

電源問題

使用此資訊解決電源相關問題。

系統錯誤 LED 亮起，且事件日誌顯示「電源供應器的電力輸入中斷」

若要解決問題，請確定：

- 電源供應器已正確連接到電源線。
- 伺服器的電源線已連接到適當接地的電源插座。
- 確保電源供應器的 AC 電源穩定維持在支援的範圍內。
- 交換電源供應器以查看問題是否由電源供應器引起；如果是由電源供應器引起，則更換故障的電源供應器。
- 檢閱事件日誌並查看是什麼問題，然後遵循事件日誌動作來解決問題。

序列裝置問題

使用此資訊解決序列埠或裝置的問題。

- [第 663 頁「顯示的序列埠數目小於已安裝的序列埠數目」](#)
- [第 663 頁「序列裝置無作用」](#)

顯示的序列埠數目小於已安裝的序列埠數目

請完成下列步驟，直到解決問題為止。

- 請確認：
 - 已在 Setup Utility 中為每個埠指派唯一的位址，而且未停用任何序列埠。
 - 已正確地插入序列埠配接卡（如有安裝）。
- 重新安裝序列埠配接卡。
- 更換序列埠配接卡。

序列裝置無作用

- 請確認：

- 裝置與伺服器相容。
 - 序列埠已啟用，並已指派唯一的位址。
 - 裝置已連接至正確的接頭（請參閱 *使用手冊* 中的「主機板組件接頭」）。
2. 重新安裝下列元件：
 - a. 故障的序列裝置。
 - b. 序列纜線。
 3. 更換下列元件：
 - a. 故障的序列裝置。
 - b. 序列纜線。
 4. 如果問題仍然存在，請聯絡 Lenovo 支援中心。

軟體問題

使用此資訊解決軟體問題。

1. 若要判斷問題是否為軟體所致，請確認：
 - 伺服器具備使用該軟體所需的基本記憶體。若要瞭解記憶體需求，請參閱軟體隨附的資訊。

附註：若您新安裝了配接卡或記憶體，可能是伺服器發生記憶體位址衝突。

 - 軟體的設計可以在此伺服器上運作。
 - 其他軟體可以在此伺服器上運作。
 - 軟體可以在其他伺服器上運作。
2. 如果您在使用軟體時收到任何錯誤訊息，請參閱軟體隨附的資訊，以取得訊息說明和問題的建議解決方案。
3. 聯絡您購買軟體的商家。

儲存磁碟機問題

使用此資訊解決儲存硬碟相關問題。

- [第 664 頁 「伺服器無法辨識硬碟」](#)
- [第 665 頁 「多個硬碟故障」](#)
- [第 665 頁 「多個硬碟離線」](#)
- [第 665 頁 「無法重建更換的硬碟」](#)
- [第 665 頁 「綠色硬碟活動 LED 未表示相關聯硬碟的實際狀態」](#)
- [第 666 頁 「黃色硬碟狀態 LED 未表示相關聯硬碟的實際狀態」](#)
- [第 666 頁 「U.3 NVMe 硬碟可以在 NVMe 連線中偵測到，但在三態中偵測不到」](#)

伺服器無法辨識硬碟

請完成下列步驟，直到解決問題為止。

1. 請觀察相關聯的黃色硬碟狀態 LED。如果此 LED 亮起，表示該硬碟發生故障。
2. 如果狀態 LED 亮起，請從機槽中取出硬碟並等候 45 秒，然後重新插入硬碟，並確定硬碟組件連接至硬碟背板。
3. 觀察相關聯的綠色硬碟活動 LED 和黃色狀態 LED，並在不同情況下執行對應的操作：
 - 如果綠色的活動 LED 在閃爍，且黃色的狀態 LED 未亮起，表示控制器已經辨識出硬碟，且硬碟運作正常。針對硬碟執行診斷測試。當您啟動伺服器，然後根據畫面上的指示按下指定按鍵時，預設會顯示 LXPМ 介面。（如需相關資訊，請參閱與您伺服器相容的 LXPМ 文件中的「啟動」一

節，網址為 <https://pubs.lenovo.com/lxpm-overview/>。）您可以從此介面執行硬碟診斷。從「診斷」頁面按一下**執行診斷 → HDD test**。

- 如果綠色的活動 LED 在閃爍，且黃色的狀態 LED 緩慢閃爍，表示控制器已經辨識出硬碟，且硬碟正在重建。
 - 如果兩個 LED 皆未亮起或閃爍，請檢查是否已正確安裝硬碟背板。如需詳細資料，請移至步驟 4。
 - 如果綠色的活動 LED 在閃爍，且黃色的狀態 LED 也亮起，請更換硬碟。
4. 確定已正確安裝硬碟背板。如果已正確安置，硬碟組件會正確地連接至背板，不會使背板翹曲或導致背板移動。
 5. 重新安裝背板電源線，然後重複步驟 1 至 3。
 6. 重新安裝背板信號線，然後重複步驟 1 至 3。
 7. 若背板信號線或背板疑似有問題：
 - 更換受影響的背板信號線。
 - 更換受影響的背板。
 8. 針對硬碟執行診斷測試。當您啟動伺服器，然後根據畫面上的指示按下指定按鍵時，預設會顯示 LXPM 介面。（如需相關資訊，請參閱與您伺服器相容的 LXPM 文件中的「啟動」一節，網址為 <https://pubs.lenovo.com/lxpm-overview/>。）您可以從此介面執行硬碟診斷。從「診斷」頁面按一下**執行診斷 → 硬碟測試**。

根據這些測試：

- 如果背板通過測試，但是無法辨識硬碟，請更換背板信號線，然後重新執行測試。
- 更換背板。
- 如果配接卡未通過測試，請拔掉配接卡的背板信號線，然後重新執行測試。
- 如果配接卡未通過測試，請更換配接卡。

多個硬碟故障

請完成下列步驟，直到解決問題為止：

- 檢視 Lenovo XClarity Controller 事件日誌中是否有與電源供應器或震動問題相關的事件，並解決這些事件。
- 請確定硬碟和伺服器的裝置驅動程式和韌體都是最新版本。

重要事項：部分叢集解決方案需要特定的程式碼版本或協同撰寫的程式碼更新項目。若裝置是叢集解決方案的一部分，請確認叢集解決方案支援最新版程式碼，才能更新程式碼。

多個硬碟離線

請完成下列步驟，直到解決問題為止：

- 檢視 Lenovo XClarity Controller 事件日誌中是否有與電源供應器或震動問題相關的事件，並解決這些事件。
- 檢視儲存子系統日誌中是否有與儲存子系統相關的事件，並解決這些事件。

無法重建更換的硬碟

請完成下列步驟，直到解決問題為止：

1. 確定配接卡可辨識硬碟（綠色硬碟活動 LED 正在閃爍）。
2. 檢閱 SAS/SATA RAID 配接卡文件以判定正確的配置參數和設定。

綠色硬碟活動 LED 未表示相關聯硬碟的實際狀態

請完成下列步驟，直到解決問題為止：

1. 如果硬碟在使用中，綠色硬碟活動 LED 卻沒有閃爍，請針對硬碟執行診斷測試。當您啟動伺服器，然後根據畫面上的指示按下指定按鍵時，預設會顯示 LXPM 介面。（如需相關資訊，請參閱與您伺服器

相容的 LXPM 文件中的「啟動」一節，網址為 <https://pubs.lenovo.com/lxpm-overview/>。）您可以從此介面執行硬碟診斷。從「診斷」頁面按一下**執行診斷 → HDD test**。

2. 如果硬碟通過測試，請更換背板。
3. 如果硬碟未通過測試，請更換硬碟。

黃色硬碟狀態 LED 未表示相關聯硬碟的實際狀態


請完成下列步驟，直到解決問題為止：

1. 關閉伺服器。
2. 重新安裝 SAS/SATA 配接卡。
3. 重新安裝背板信號線及背板電源線。
4. 重新安裝硬碟。
5. 開啟伺服器電源並觀察硬碟 LED 的活動。

U.3 NVMe 硬碟可以在 NVMe 連線中偵測到，但在三態中偵測不到

在三態中，NVMe 硬碟透過 PCIe x1 鏈結連接到控制器。若要支援 U.3 NVMe 硬碟的三態，必須透過 XCC Web GUI 為背板上的選定硬碟插槽啟用 **U.3 x1 模式**。依預設，背板設定為 **U.2 x4 模式**。

完成下列步驟以啟用 **U.3 x1 模式**：

1. 登入 XCC Web GUI，然後從左側導覽樹狀目錄中選擇**儲存體 → 詳細資料**。
2. 在顯示的視窗中，按一下**背板**旁邊的  圖示。
3. 在顯示的對話框中，選取目標硬碟插槽，然後按一下**套用**。
4. 關閉再開啟 DC 電源，以使設定生效。

附錄 A 取得說明和技術協助

若您需要說明、服務或技術協助，或想取得更多有關 Lenovo 產品的相關資訊，您可從 Lenovo 獲得許多相關資源來協助您。

在「全球資訊網 (WWW)」上，提供了 Lenovo 系統、選配裝置、維修及支援的最新相關資訊：

<http://datacentersupport.lenovo.com>

附註：IBM 是 Lenovo 處理 ThinkSystem 所偏好的服務供應商

致電之前

致電之前，您可以採取幾項步驟來嘗試自行解決問題。如果您確定需要致電尋求協助，請收集維修技術人員需要的資訊，以便更快地解決您的問題。

嘗試自行解決問題

只要遵照 Lenovo 線上說明或產品文件內的疑難排解程序，您就可以自行解決許多問題，而不需要向外尋求協助。線上說明也說明了您可執行的診斷測試。大部分的系統、作業系統和程式文件都提供了疑難排解程序以及錯誤訊息和錯誤碼的說明。如果您懷疑軟體有問題，請參閱作業系統文件或程式的文件。

您可以在以下位置找到 ThinkSystem 產品的產品文件：

<https://pubs.lenovo.com/>

您可以採取這些步驟來嘗試自行解決問題：

- 檢查所有的纜線，確定纜線已經連接。
- 檢查電源開關，確定系統及所有選配裝置都已開啟。
- 檢查是否有適用於 Lenovo 產品的更新軟體、韌體和作業系統裝置驅動程式。（請參閱以下連結）
「Lenovo 保固」條款聲明，作為 Lenovo 產品的擁有者，您必須負責維護並更新產品的所有軟體及韌體（除非其他維護合約涵蓋此項服務）。如果軟體升級中已記載問題的解決方案，維修技術人員將會要求您升級軟體及韌體。
 - 驅動程式和軟體下載
 - <https://datacentersupport.lenovo.com/products/servers/thinksystem/sr650v3/downloads/driver-list/>
 - 作業系統支援中心
 - <https://datacentersupport.lenovo.com/solutions/server-os>
 - 作業系統安裝指示
 - <https://pubs.lenovo.com/#os-installation>
- 如果您已在環境中安裝新的硬體或軟體，請查看 <https://serverproven.lenovo.com>，以確定您的產品支援此硬體或軟體。
- 請參閱 *使用手冊*或 *硬體維護手冊*中的第 617 頁第 3 章「問題判斷」以找出問題並解決。
- 請造訪 <http://datacentersupport.lenovo.com>，並查看是否有資訊可協助您解決問題。

如果要尋找適合您伺服器的 Tech 提示：

1. 請移至 <http://datacentersupport.lenovo.com> 並瀏覽至您伺服器的支援頁面。
2. 按一下導覽窗格中的 **How To's (產品問題及解決方式)**。
3. 在下拉功能表中，按一下 **Article Type (文章類型) → Solution (解決方案)**。

遵循畫面上的指示，選擇您所碰到之問題的類別。

- 請查閱 https://forums.lenovo.com/t5/Datacenter-Systems/ct-p/sv_eg 上的 Lenovo 資料中心論壇，瞭解是否有其他人遇到類似的問題。

收集致電支援中心所需要的資訊

在您需要尋求 Lenovo 產品的保固服務時，若在電話詢問之前準備好適當相關資訊，維修技術人員將會更有效地協助您解決問題。您也可以造訪 <http://datacentersupport.lenovo.com/warrantylookup>，以取得有關產品保固的詳細資訊。

收集下列資訊，提供給維修技術人員。此資料將會協助維修技術人員快速提供問題的解決方案，確保您能獲得所約定的服務等級。

- 軟硬體維護合約號碼（如其適用）
- 機型號碼（Lenovo 4 位數的機器 ID）。您可以在 ID 標籤上找到機型號碼，請參閱 *使用手冊* 或 *系統配置手冊* 中的「識別伺服器並存取 Lenovo XClarity Controller」。
- 型號
- 序號
- 現行系統 UEFI 及韌體版本
- 其他相關資訊，例如錯誤訊息及日誌

如不致電 Lenovo 支援中心，您可以前往 <https://support.lenovo.com/servicerequest> 提交電子服務要求。提交「電子服務要求」即會開始透過向維修技術人員提供相關資訊以決定問題解決方案的程序。一旦您已經完成並提交「電子服務要求」，Lenovo 維修技術人員即可開始制定解決方案。

收集服務資料

若要明確識別伺服器問題的根本原因或回應 Lenovo 支援中心的要求，您可能需要收集能夠用於進一步分析的服務資料。服務資料包含事件日誌和硬體庫存等資訊。

您可以透過下列工具收集服務資料：

- **Lenovo XClarity Provisioning Manager**

使用 Lenovo XClarity Provisioning Manager 的「收集服務資料」功能收集系統服務資料。您可以收集現有的系統日誌資料，或執行新診斷以收集新資料。

- **Lenovo XClarity Controller**

您可以使用 Lenovo XClarity Controller Web 介面或 CLI 收集伺服器的服務資料。您可以儲存此檔案，並將其傳送至 Lenovo 支援中心。

— 如需使用 Web 介面收集服務資料的相關資訊，請參閱與您伺服器相容的 XCC 文件版本中的「備份 BMC 配置」一節，網址為 <https://pubs.lenovo.com/lxcc-overview/>。

— 如需使用 CLI 收集服務資料的相關資訊，請參閱與您伺服器相容的 XCC 文件版本中的「XCC ffdc 指令」一節，網址為 <https://pubs.lenovo.com/lxcc-overview/>。

- **Lenovo XClarity Administrator**

您可以將 Lenovo XClarity Administrator 設定為當 Lenovo XClarity Administrator 和受管理端點中發生某些可服務事件時，自動收集並傳送診斷檔案至 Lenovo 支援中心。您可以選擇使用 Call Home 將診斷檔案傳送給 Lenovo 支援中心，或使用 SFTP 傳送至其他服務供應商。也可以手動收集診斷檔案、提出問題記錄並將診斷檔案傳送給 Lenovo 支援中心。

您可以在下列網址找到在 Lenovo XClarity Administrator 內設定自動問題通知的相關資訊：
http://sysmgmt.lenovofiles.com/help/topic/com.lenovo.lxca.doc/admin_setupcallhome.html。

- **Lenovo XClarity Essentials OneCLI**

Lenovo XClarity Essentials OneCLI 有庫存應用程式可收集服務資料。它可以在頻內和頻外執行。在伺服器的主機作業系統內頻內執行時，OneCLI 除了收集硬體服務資料外，還可收集有關作業系統的資訊，例如作業系統事件日誌。

若要取得服務資料，您可以執行 `getinfor` 指令。如需執行 `getinfor` 的相關資訊，請參閱 https://pubs.lenovo.com/lxce-onecli/onecli_r_getinfor_command。

聯絡支援中心

您可以聯絡支援中心，針對您的問題取得協助。

您可以透過 Lenovo 授權服務供應商來獲得硬體服務。如果要尋找 Lenovo 授權服務供應商提供保固服務，請造訪 <https://datacentersupport.lenovo.com/serviceprovider>，並使用過濾器搜尋不同的國家/地區。對於 Lenovo 支援電話號碼，請參閱 <https://datacentersupport.lenovo.com/supportphonenumber> 以取得您的地區支援詳細資料。

附錄 B 文件和支援

本節提供便利的文件、驅動程式與韌體下載以及支援資源。

文件下載

本節提供一些便利的文件的簡介和下載鏈結。

文件

請從以下網站下載下列產品文件：

https://pubs.lenovo.com/sr650-v3/pdf_files

- **滑軌安裝手冊**
 - 將滑軌安裝在機架中
- **使用手冊**
 - 完整的概觀、系統配置、硬體元件更換和疑難排解。
 - 選自 *使用手冊* 中的章節：
 - **系統配置手冊**：伺服器概觀、元件識別、系統 LED 和診斷顯示器、產品拆箱、設定和配置伺服器。
 - **硬體維護手冊**：安裝硬體元件、纜線佈線和疑難排解。
- **訊息和代碼參考**
 - XClarity Controller、LXPM 和 UEFI 事件
- **UEFI 手冊**
 - UEFI 設定簡介

附註：配置直接水冷模組 (DWCM) 的 SR650 V3 可安裝於 ThinkSystem Heavy Duty Full Depth 機櫃中。如需 ThinkSystem Heavy Duty Full Depth Rack Cabinets 使用手冊，請參閱 [ThinkSystem Heavy Duty Full Depth 機櫃使用手冊](#)。

支援中心網站

本節提供驅動程式與韌體下載和支援資源。

支援和下載

- ThinkSystem SR650 V3 的驅動程式和軟體下載網站
 - <https://datacentersupport.lenovo.com/products/servers/thinksystem/sr650v3/downloads/driver-list/>
- Lenovo 資料中心論壇
 - https://forums.lenovo.com/t5/Datacenter-Systems/ct-p/sv_eg
- ThinkSystem SR650 V3 的 Lenovo 數據中心支援
 - <https://datacentersupport.lenovo.com/products/servers/thinksystem/sr650v3>
- Lenovo 授權資訊文件
 - <https://datacentersupport.lenovo.com/documents/lnvo-eula>
- Lenovo Press 網站（產品指南/資料表/白皮書）
 - <http://lenovopress.com/>

- Lenovo 隱私權聲明
 - <https://www.lenovo.com/privacy>
- Lenovo 產品安全性諮詢
 - https://datacentersupport.lenovo.com/product_security/home
- Lenovo 產品保固計劃
 - <http://datacentersupport.lenovo.com/warrantylookup>
- Lenovo 伺服器作業系統支援中心網站
 - <https://datacentersupport.lenovo.com/solutions/server-os>
- Lenovo ServerProven 網站（選配產品相容性查詢）
 - <https://serverproven.lenovo.com>
- 作業系統安裝指示
 - <https://pubs.lenovo.com/#os-installation>
- 提交電子問題單（服務要求）
 - <https://support.lenovo.com/servicerequest>
- 訂閱 Lenovo Data Center Group 產品通知（隨時掌握韌體更新情況）
 - <https://datacentersupport.lenovo.com/solutions/ht509500>

附錄 C 聲明

Lenovo 不見得會對所有國家或地區都提供本文件所提的各項產品、服務或功能。請洽詢當地的 Lenovo 業務代表，以取得當地目前提供的產品和服務之相關資訊。

本文件在提及 Lenovo 的產品、程式或服務時，不表示或暗示只能使用 Lenovo 的產品、程式或服務。只要未侵犯 Lenovo 之智慧財產權，任何功能相當之產品、程式或服務皆可取代 Lenovo 之產品、程式或服務。不過，其他產品、程式或服務，使用者必須自行負責作業之評估和驗證責任。

對於本文件所說明之主題內容，Lenovo 可能擁有其專利或正在進行專利申請。本文件之提供不代表使用者享有優惠，並且未提供任何專利或專利申請之授權。您可以書面提出查詢，來函請寄到：

*Lenovo (United States), Inc.
8001 Development Drive
Morrisville, NC 27560
U.S.A.
Attention: Lenovo Director of Licensing*

LENOVO 係以「現狀」提供本出版品，不提供任何明示或默示之保證，其中包括且不限於不違反規定、可商用性或特定目的之適用性的隱含保證。有些轄區在特定交易上，不允許排除明示或暗示的保證，因此，這項聲明不一定適合您。

本資訊中可能會有技術上或排版印刷上的訛誤。因此，Lenovo 會定期修訂；並將修訂後的內容納入新版中。Lenovo 可能會隨時改進及/或變更本出版品所提及的產品及/或程式，而不另行通知。

本文件中所述產品不適用於移植手術或其他的生命維持應用，因其功能失常有造成人員傷亡的可能。本文件中所包含的資訊不影響或變更 Lenovo 產品的規格或保證。本文件不會在 Lenovo 或協力廠商的智慧財產權以外提供任何明示或暗示的保證。本文件中包含的所有資訊均由特定環境取得，而且僅作為說明用途。在其他作業環境中獲得的結果可能有所差異。

Lenovo 得以各種 Lenovo 認為適當的方式使用或散佈貴客戶提供的任何資訊，而無需對貴客戶負責。

本資訊中任何對非 Lenovo 網站的敘述僅供參考，Lenovo 對該網站並不提供保證。該等網站提供之資料不屬於本產品著作物，若要使用該等網站之資料，貴客戶必須自行承擔風險。

本文件中所含的任何效能資料是在控制環境中得出。因此，在其他作業環境中獲得的結果可能有明顯的差異。在開發層次的系統上可能有做過一些測量，但不保證這些測量在市面上普遍發行的系統上有相同的結果。再者，有些測定可能是透過推測方式來評估。實際結果可能不同。本文件的使用者應驗證其特定環境適用的資料。

商標

LENOVO 和 THINKSYSTEM 是 Lenovo 之商標。

其他商標的所有權歸其各自擁有者所有。

重要聲明

處理器速度表示處理器的內部時脈速度；其他因素也會影響應用程式效能。

CD 或 DVD 光碟機速度是可變的讀取速率。實際速度會有所不同，且通常小於可能達到的最大速度。

當提到處理器儲存體、實際和虛擬儲存體或通道量時，KB 代表 1,024 位元組，MB 代表 1,048,576 位元組，而 GB 代表 1,073,741,824 位元組。

在提到硬碟容量或通訊量時，MB 代表 1,000,000 位元組，而 GB 代表 1,000,000,000 位元組。使用者可存取的總容量不一定，視作業環境而定。

內部硬碟的最大容量是指用 Lenovo 提供的目前所支援最大容量的硬碟來替換任何標準硬碟，並裝滿所有硬碟機槽時的容量。

記憶體上限的計算可能需要使用選配記憶體模組，來更換標準記憶體。

每一個固態記憶體蜂巢都具有本質上可以引起且數目固定的寫入循環。因此，固態裝置具有可以承受的寫入週期數上限，並以 **total bytes written (TBW)** 表示。超出此限制的裝置可能無法回應系統產生的指令，或資料可能無法接受寫入。Lenovo 將依裝置的「正式發佈規格」中所載明，不負責更換已超出其保證的程式/消除循環數目上限的裝置。

Lenovo 對於非 Lenovo 產品不負有責任或保固。非 Lenovo 產品皆由協力廠商提供支援，Lenovo 不提供任何支援。

部分軟體可能與其零售版（若有）不同，且可能不含使用手冊或完整的程式功能。

電子放射聲明

將監視器連接至設備時，您必須使用指定的監視器纜線與監視器隨附的任何抗干擾裝置。

如需其他電子放射聲明，請參閱：

https://pubs.lenovo.com/important_notices/

台灣地區 BSMI RoHS 宣告

單元 Unit	限用物質及其化學符號 Restricted substances and its chemical symbols					
	鉛Lead (Pb)	汞Mercury (Hg)	鎘Cadmium (Cd)	六價鉻 Hexavalent chromium (Cr ⁶⁺)	多溴聯苯 Polybrominated biphenyls (PBB)	多溴二苯醚 Polybrominated diphenyl ethers (PBDE)
機架	○	○	○	○	○	○
外部蓋板	○	○	○	○	○	○
機械組零件	-	○	○	○	○	○
空氣傳動設備	-	○	○	○	○	○
冷卻組零件	-	○	○	○	○	○
內存模組	-	○	○	○	○	○
處理器模組	-	○	○	○	○	○
電纜組零件	-	○	○	○	○	○
電源供應器	-	○	○	○	○	○
儲備設備	-	○	○	○	○	○
印刷電路板	-	○	○	○	○	○

備考1. “超出0.1 wt %” 及 “超出0.01 wt %” 係指限用物質之百分比含量超出百分比含量基準值。
 Note1: “exceeding 0.1wt%” and “exceeding 0.01 wt%” indicate that the percentage content of the restricted substance exceeds the reference percentage value of presence condition.

備考2. “○” 係指該項限用物質之百分比含量未超出百分比含量基準值。
 Note2: “○” indicates that the percentage content of the restricted substance does not exceed the percentage of reference value of presence.

備考3. “-” 係指該項限用物質為排除項目。
 Note3: The “-” indicates that the restricted substance corresponds to the exemption.

台灣地區進出口聯絡資訊

您可以向相關聯絡人取得台灣地區進出口資訊。

委製商/進口商名稱: 台灣聯想環球科技股份有限公司

進口商地址: 台北市南港區三重路 66 號 8 樓

進口商電話: 0800-000-702

Lenovo[™]