

 <http://www.lenovo.com/safety>

Este documento proporciona información importante acerca del Riel de deslizamiento atornillable ThinkSystem y el riel de fricción sin herramientas ThinkSystem.

Elementos del paquete Riel deslizable atornillable ThinkSystem:

- Un riel izquierdo y un riel derecho
- Cuatro tuercas de clip
- Dos barras tuercas de clip
- Cuatro tornillos M6
- Cuatro tornillos n.º 12-24
- Cuatro tornillos n.º 10-32
- Cuatro tornillos universales M4

Si solicitó una guía de cables (CMA), se incluye un kit CMA con el Riel de deslizamiento atornillable ThinkSystem.

Para obtener información sobre cómo instalar el kit de rieles, consulte Riel deslizable atornillable ThinkSystem en la página 3.
Para obtener información sobre cómo instalar el kit CMA, consulte Guía de los cables para el riel de deslizamiento atornillable de ThinkSystem en la página 7.

Elementos del paquete del riel de fricción sin herramientas ThinkSystem:

- Un riel izquierdo y un riel derecho
- Dos tornillos M5

Para obtener información sobre cómo instalar el kit de rieles, consulte Riel de fricción sin herramientas ThinkSystem en la página 10.

Lea primero estas directrices

Revise la documentación que se proporciona con el bastidor para obtener instrucciones de seguridad y sobre el cableado. Antes de instalar el servidor en un bastidor, revise las siguientes directrices:

- Son necesarias dos o más personas para instalar los dispositivos 2U o superiores en un bastidor.
- Consulte el *Manual de mantenimiento* o la *Guía de configuración* para conocer la temperatura ambiental máxima.
- Instale el servidor solo en un bastidor que tenga puertas perforadas.
- No bloquee las rejillas de ventilación; normalmente un espacio de 15 cm (6 pulgadas) proporciona el flujo de aire adecuado.
- Planifique la instalación del dispositivo empezando desde la parte inferior del bastidor.
- Instale el dispositivo más pesado en la parte inferior del bastidor.
- No deje espacio abierto por encima o debajo de un servidor instalado en el bastidor. Para impedir daños en los componentes del servidor, instale siempre un panel de relleno para cubrir el espacio abierto y para ayudar a garantizar la correcta circulación del aire.
- No extienda más de un dispositivo fuera del bastidor al mismo tiempo.
- Conecte todos los cables de alimentación a tomas de corriente con puesta a tierra y correctamente cableada.
- No sobrecargue la toma de alimentación eléctrica al instalar varios dispositivos en el bastidor.
- Extraiga las puertas del bastidor y los paneles laterales para facilitar el acceso durante la instalación.
- Instale el servidor en un bastidor que cumpla los siguientes requisitos:
 - Profundidad mínima de 70 mm (2,76 pulgadas) entre la brida de montaje frontal y el interior de la puerta frontal.
 - Profundidad mínima de 190 mm (7,48 pulgadas) entre la brida de montaje posterior y el interior de la puerta posterior.
 - La distancia máxima entre las bridas EIA frontal y posterior del bastidor es 810 mm (31,9 pulgadas).
 - Si desea instalar los rieles y PDU de 0U en el mismo bastidor, el bastidor debe cumplir los siguientes requisitos de altura y de profundidad:
 - 42U o más
 - Para el Riel de deslizamiento atornillable ThinkSystem: al menos 1100 mm (43,31 pulgadas) de profundidad si se instalará un CMA y PDU 0U paralelos; al menos 1200 mm (47,24 pulgadas) de profundidad si se instalará un CMA y PDU 0U vertical
 - Para el riel de fricción sin herramientas ThinkSystem: al menos 1000 mm (39,37 pulgadas) de profundidad

Nota: la siguiente tabla indica la longitud del riel. La longitud de riel se refiere a la distancia medida cuando el riel no se encuentra extendido.

Nombre de riel	Riel deslizante atornillable ThinkSystem	Riel de fricción sin herramientas ThinkSystem
Longitud de riel	836,8 mm (32,94 pulgadas)	728,1 mm (28,6 pulgadas)



PRECAUCIÓN:

Utilice métodos seguros cuando lo levante.



≥ 18 kg (39,7 libras)
< 32 kg (70,5 libras)



≥ 32 kg (70,5 libras)
< 55 kg (121,2 libras)



≥ 55 kg (121,2 libras)
< 100 kg (220,5 libras)



PRECAUCIÓN: No coloque ningún objeto sobre dispositivos montados en la parte superior del bastidor.



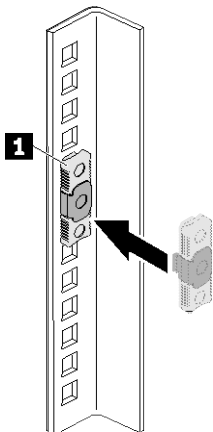
Riel deslizable atornillable ThinkSystem

Para instalar un servidor en un bastidor con el riel de deslizamiento atornillable ThinkSystem, haga lo siguiente:

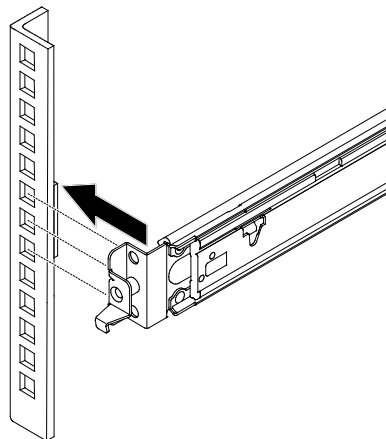
1. Instale el kit de rieles en bastidores con los orificios de montaje diferentes.

• **Bastidor con orificios cuadrados de 9,5 mm:**

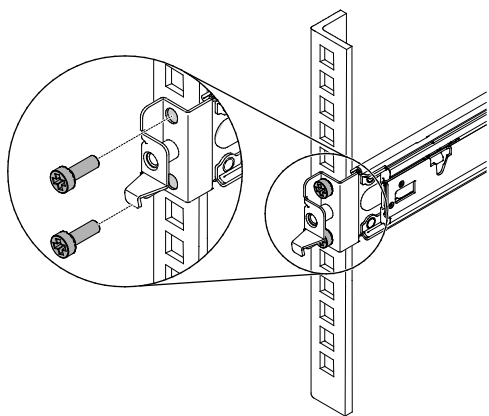
a. Seleccione un espacio disponible (según el servidor que está instalando) en el bastidor para instalar su servidor. Coloque la barra de tuercas **1** en el espacio seleccionado del bastidor.



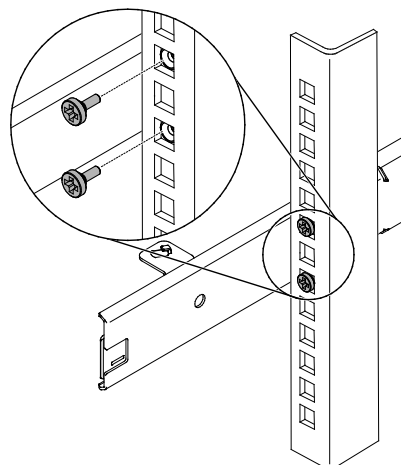
b. Alinee el orificio de clavijas de la parte frontal del riel con la barra de tuercas que acaba de colocar en el bastidor.



c. Inserte los tornillos M6 en la parte frontal del bastidor para fijar la parte frontal del riel.

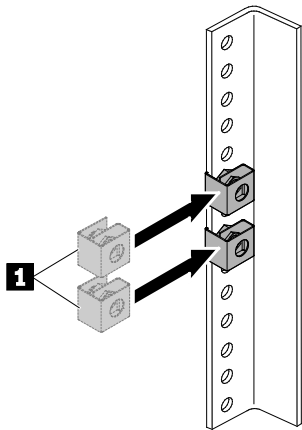


d. Introduzca los tornillos M4 universales en la parte posterior del bastidor para fijar la parte posterior del riel.

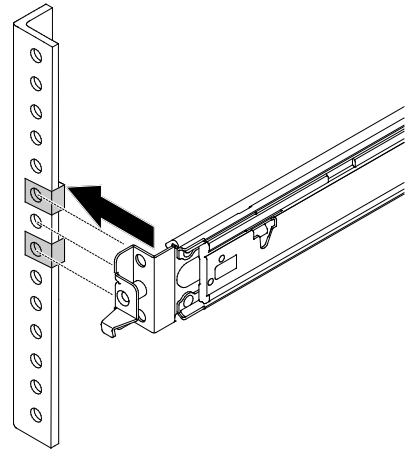


• **Bastidor con orificios redondos de 7,1 mm:**

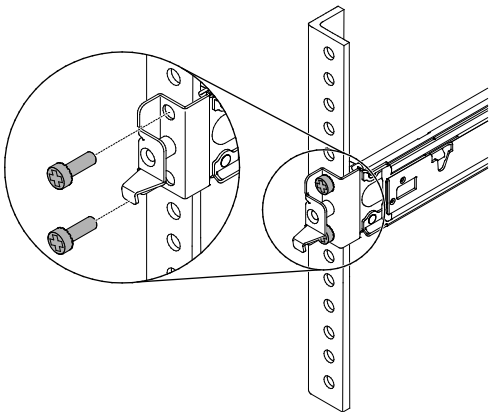
a. Seleccione un espacio disponible (según el servidor que está instalando) en el bastidor para instalar su servidor. Coloque las tuercas de presilla **1** en el espacio seleccionado del bastidor.



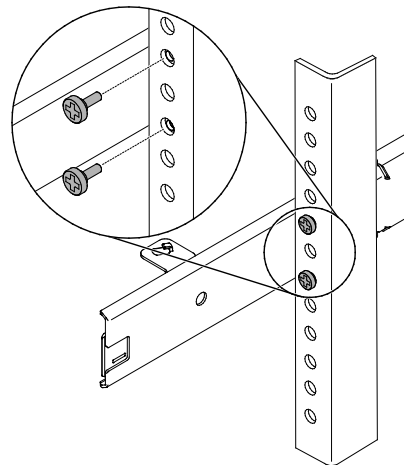
b. Alinee el orificio de clavijas de la parte frontal del riel con las tuercas de presilla que acaba de colocar en el bastidor.



c. Inserte los tornillos M6 en la parte frontal del bastidor para fijar la parte frontal del riel.

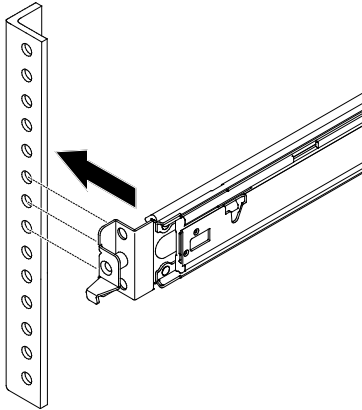


d. Introduzca los tornillos M4 universales en la parte posterior del bastidor para fijar la parte posterior del riel.

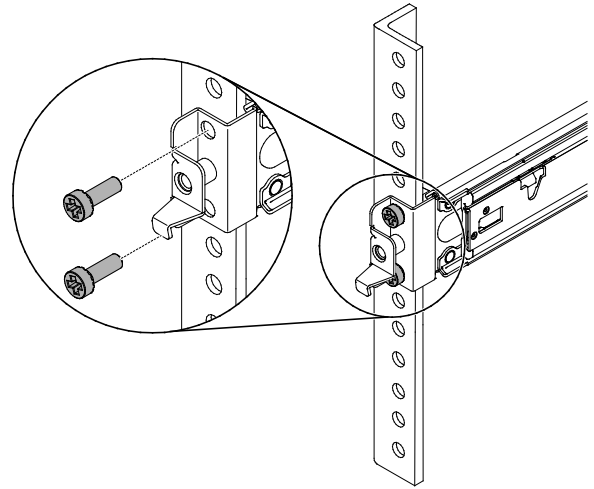


• **Bastidor con orificios de hilo n.º 10-32**

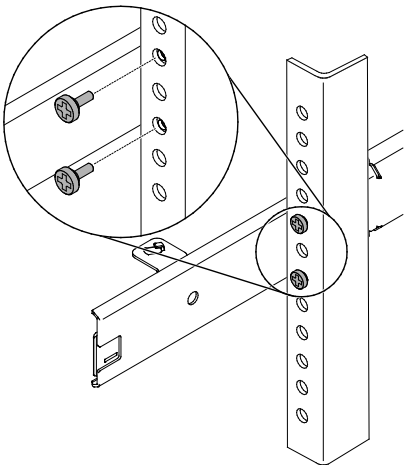
- a. Seleccione un espacio disponible (según el servidor que está instalando) en el bastidor para instalar su servidor. Alinee el orificio de clavijas de la parte frontal del riel con el espacio seleccionado en el bastidor.



- b. Inserte los tornillos M6 o n.º 12-24 en la parte frontal del riel y fíjelo en la parte frontal del bastidor.



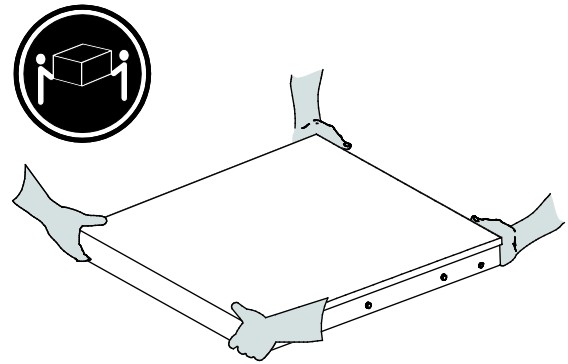
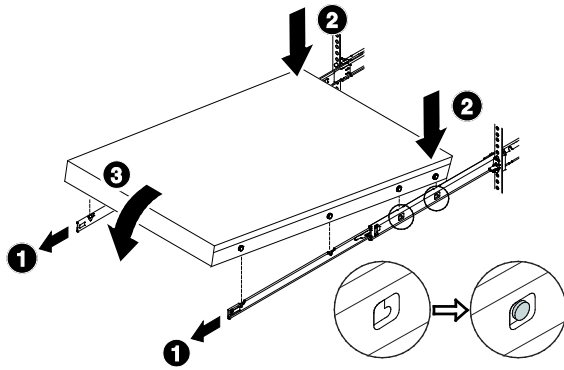
- c. Introduzca los tornillos M4 universales en la parte posterior del bastidor para fijar la parte posterior del riel.



2. Instale el servidor en los rieles.

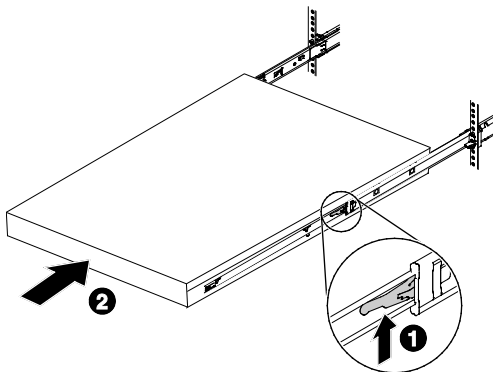
- 1 Tire de los rieles hacia delante hasta que los miembros de deslizamiento interno hagan clic dos veces, y se coloquen en su lugar.
- 2 Levante el servidor con cuidado e inclínelo en una posición por encima de los rieles, de manera que los pernos de montaje del servidor se alineen con los orificios de montaje de los miembros de deslizamiento interno.
- 3 Baje lentamente el servidor hasta que los pernos de montaje se deslicen en los orificios de montaje posteriores, y luego los pernos de montaje frontales entrarán en los orificios de montaje correspondientes en los rieles. Asegúrese de que los pernos de montaje estén bloqueados en su posición para que el servidor quede bien asegurado.

Precaución: Asegúrese de que dos personas levanten el servidor juntas. Las manos deben colocarse como se indica en la ilustración.

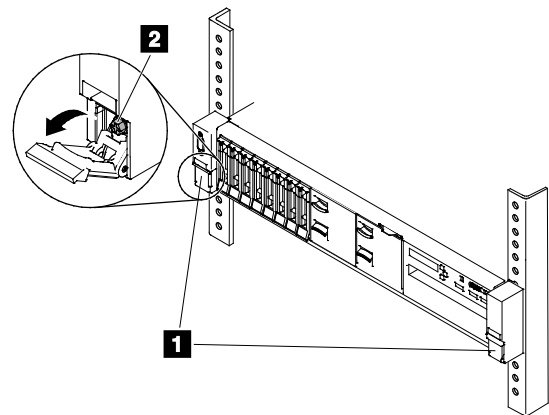


3. Introduzca el servidor en el bastidor, deslizándolo.

- 1 Levante las palancas de bloqueo en ambos lados de los rieles.
- 2 Empuje el servidor hasta el fondo del bastidor hasta que encaje en su sitio con un chasquido.



4. Asegure el servidor antes de mover el bastidor, o si coloca el bastidor en un área propensa a las vibraciones. Abra los pestillos 1 en la parte delantera del servidor y luego apriete los tornillos 2.



Guía de los cables para el riel de deslizamiento atornillable de ThinkSystem

Para instalar la Guía de los cables (CMA) para el el Riel de deslizamiento atornillable ThinkSystem, lleve a cabo los siguientes pasos:

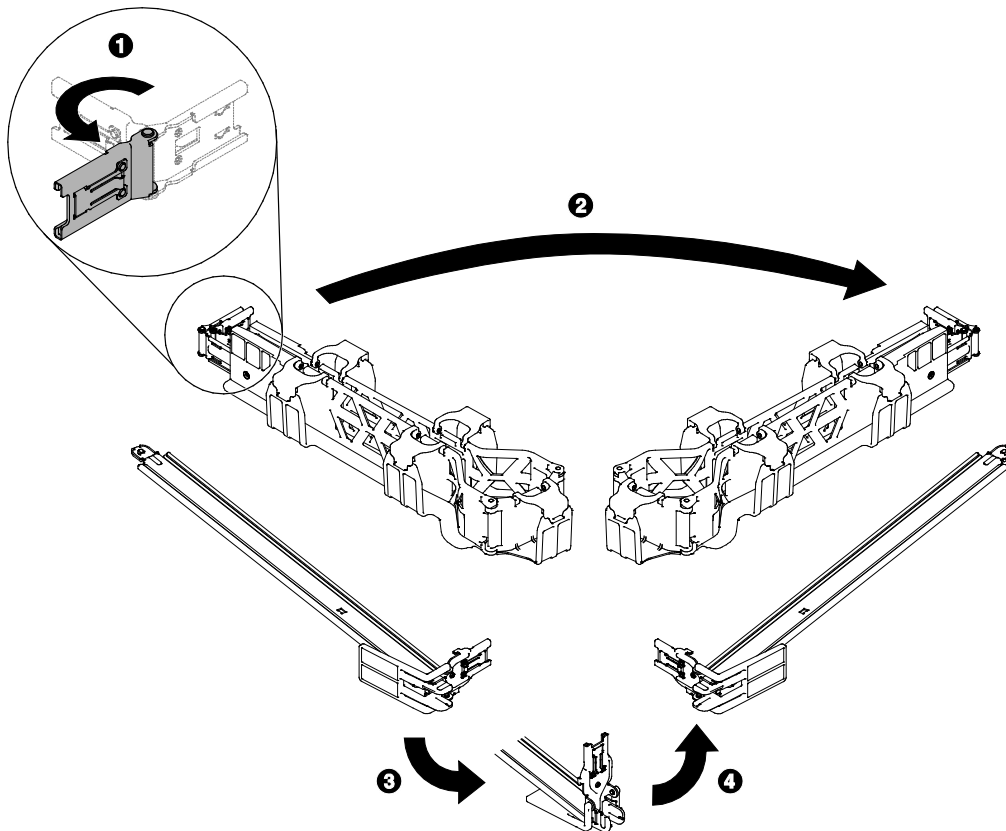
1. Elija el lado de montaje para la CMA.

Se recomienda que conecte las abrazaderas de montaje de CMA en el lado opuesto a la fuente de alimentación (el lado izquierdo del bastidor cuando se mira desde la parte posterior del bastidor). De este modo, puede acceder a los cables de la parte posterior y a las fuentes de alimentación con mayor facilidad.

- Si decide montar la CMA en el lado izquierdo, dirijase directamente al paso 2.
- Si aún así decide montar la CMA en el lado derecho (el lado de la fuente de alimentación), haga lo siguiente:

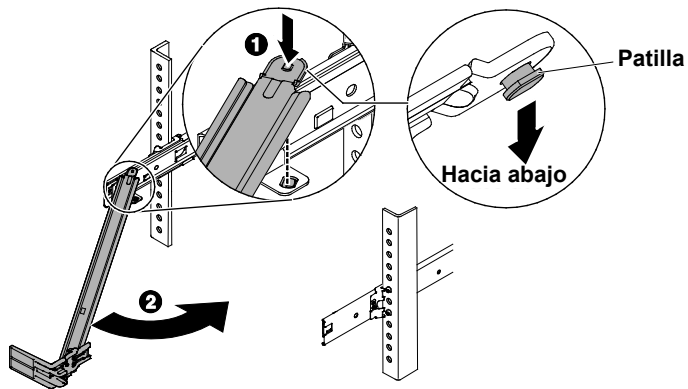
- ❶ Gire las abrazaderas de montaje de CMA en 180 grados, según se muestra.
- ❷ Coloque el CMA en el lado derecho.
- ❸ Ajuste la abrazadera de parada en el extremo de la barra de soporte, tal como se muestra.
- ❹ Gire la barra de soporte al lado derecho.

Asegúrese de orientar tanto la CMU como la barra de soporte correctamente, y de que las abrazaderas de los cables en la CMA apunten hacia arriba según se muestra.

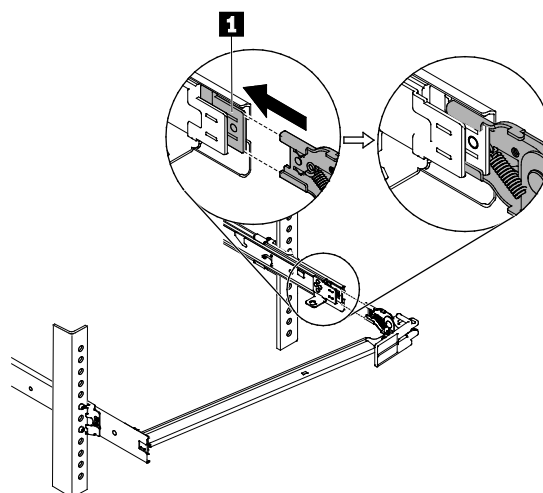


2. Instale el CMA en los rieles.

- ❶ Coloque la patilla en la barra de soporte de CMA en la ranura en el extremo posterior del riel.
- ❷ Gire el otro extremo de la barra de soporte hacia el riel del lado opuesto.

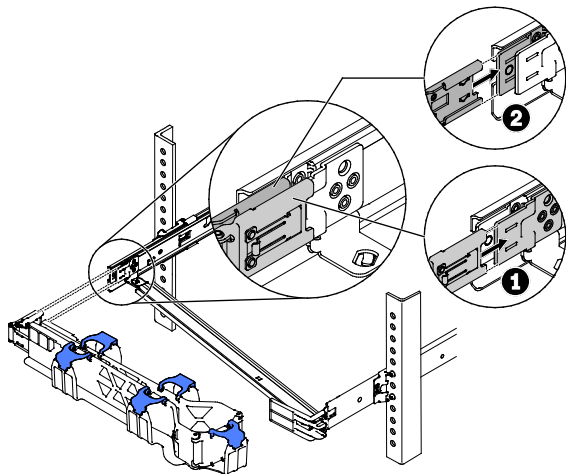


3. Conecte la abrazadera de montaje en la barra de soporte con la abrazadera exterior en la parte posterior del riel.



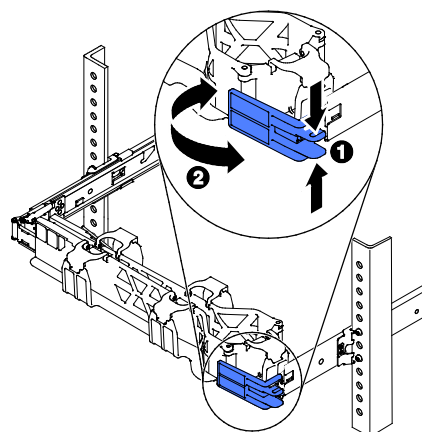
4. Conecte las abrazaderas de montaje de CMA al riel.

- ❶ Conecte la abrazadera de montaje interior en la CMA a la abrazadera de montaje interior en la parte posterior del riel.
- ❷ Conecte la abrazadera de montaje exterior en la CMA a la abrazadera de montaje exterior en la parte posterior del riel.

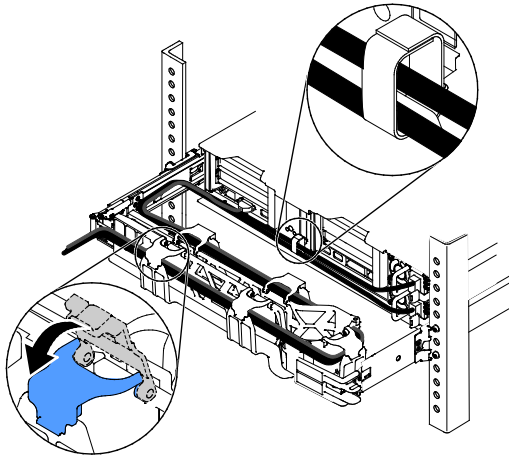


5. Coloque la CMA en la barra de soporte y cierre la abrazadera de parada.

- ❶ Sujete las pestañas de la abrazadera de parada y gírela a la posición abierta.
 - ❷ Coloque la CMA sobre la barra de soporte y gire la abrazadera de parada de vuelta a la posición cerrada.
- Para rotar el CMA en o fuera de la barra de soporte, sujete la abrazadera de parada y gírela a la posición abierta o cerrada.

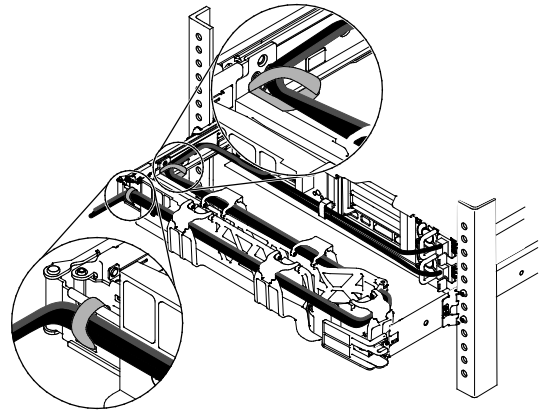


- 6.** Conecte los cables de alimentación y otros cables a la parte posterior del servidor. Oriente los cables en el CMA, fíjelos con sujetores y cierre los soportes de CMA.



- 7.** Asegure los cables con las sujetores de cables. Los cables deben atarse con sujetores de cables para un movimiento adecuado.

Nota: asegúrese de que los cables no se caigan debajo del espacio en U, de manera de que no queden atrapados en los servidores inferiores.

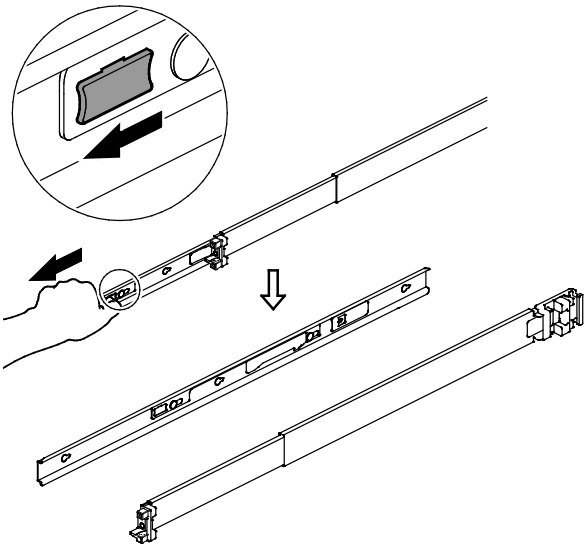


Riel de fricción sin herramientas ThinkSystem

Para instalar un servidor en un bastidor con el riel de fricción sin herramientas ThinkSystem, haga lo siguiente:

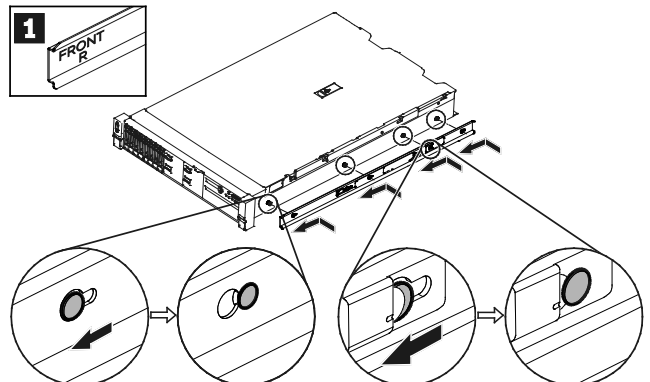
1. Quite el miembro de deslizamiento interno de cada riel de la siguiente manera:

Suelte el seguro para extraer o separar el miembro de deslizamiento interno del conjunto de rieles de deslizamiento.



2. Inserte los miembros de deslizamiento internos en ambos lados del chasis mediante los siguientes pasos:

Alinee los cuatro orificios de montaje en el miembro de deslizamiento interno izquierdo con los pernos de montaje del riel correspondientes al costado del servidor. Presione el miembro de deslizamiento interno como se muestra, hasta que el perno de montaje en el servidor se ajuste en su lugar con el miembro de deslizamiento interno.

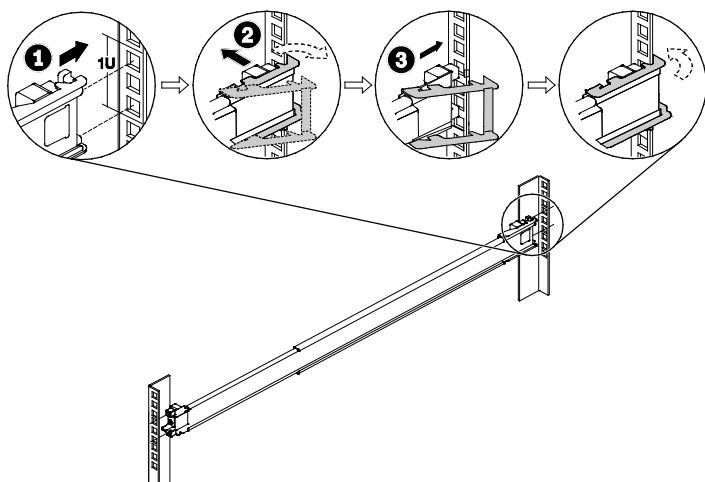


Nota: asegúrese de que la parte FRONT **1** siempre se encuentre orientada hacia la parte delantera al ensamblar el miembro de deslizamiento interno en el servidor o en el conjunto de riel deslizante.

3. Instale los miembros de deslizamiento exteriores en el marco de la siguiente manera:

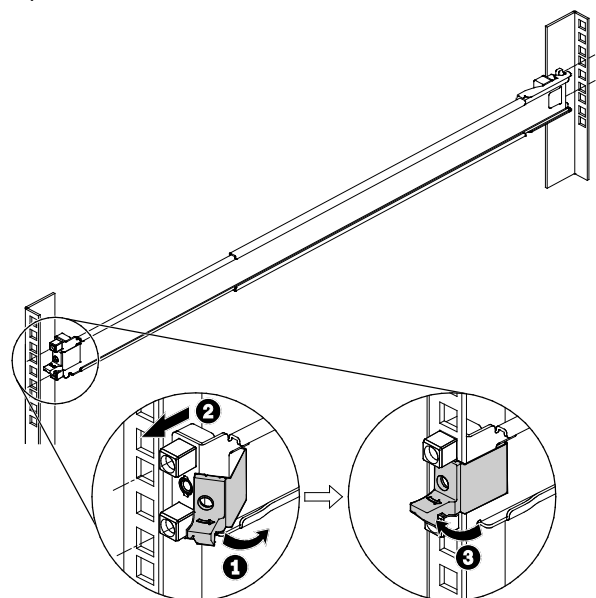
a. Abrazadera de montaje posterior

- 1 Alinee las patillas del miembro de deslizamiento externo con los orificios de la parte posterior del bastidor.
- 2 Conecte la abrazadera de montaje posterior al marco y luego presione el miembro de deslizamiento exterior tal como se muestra.
- 3 Inserte las pestañas en los orificios correspondientes. Luego, el pestillo se bloqueará en su lugar.



b. Abrazadera de montaje frontal

- 1 Abra el pestillo frontal y alinee la parte delantera del miembro de deslizamiento exterior con los orificios en el bastidor. Asegúrese de que el extremo frontal y el extremo posterior del riel estén al mismo nivel horizontal.
- 2 Presione el riel de deslizamiento en la dirección que se muestra, hasta que las pestañas queden insertadas en los orificios correspondientes.
- 3 Cierre el seguro frontal para que el riel se ajuste en su posición.

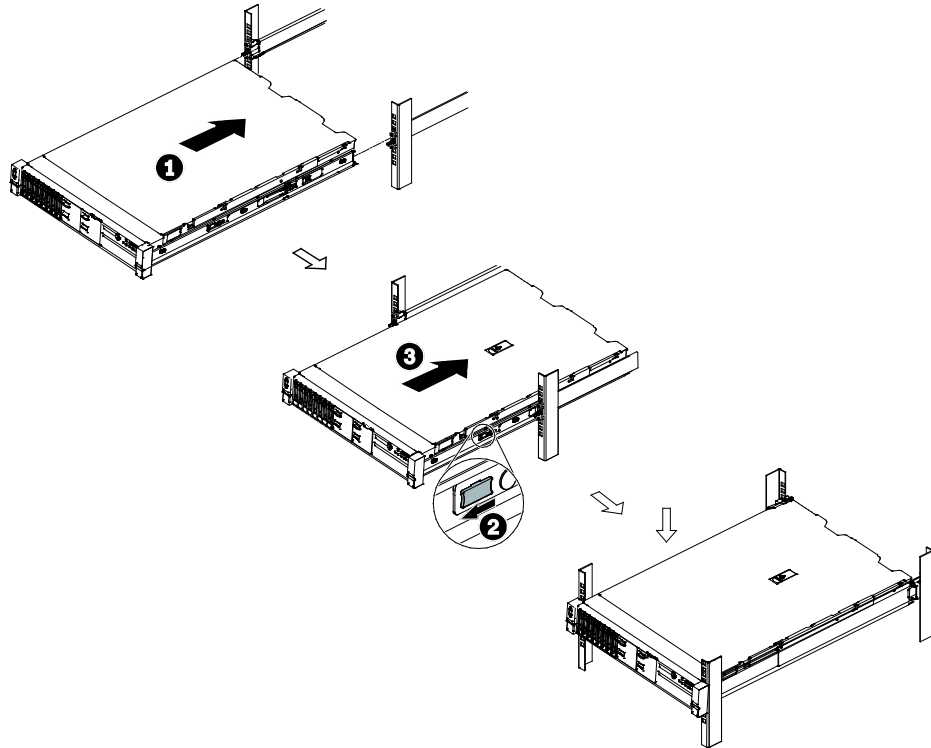


4. Para finalizar la instalación, inserte el servidor de la siguiente manera:

- ❶ Levante con cuidado el servidor y alinéelo con los rieles de deslizamiento. Ubique el servidor como se muestra y presione el servidor hacia dentro del bastidor.
- ❷ Tire de la pestaña de liberación hacia delante.
- ❸ Empuje el servidor completamente hacia el interior el alojamiento del bastidor hasta que quede encajado en su sitio con un clic.

Notas:

- Asegúrese de que los miembros de deslizamiento internos se inserten en los miembros de deslizamiento exteriores firmemente y que el servidor se asiente en los rieles de forma segura.
- Asegure el servidor antes de mover el bastidor, o si coloca el bastidor en un área propensa a las vibraciones. Instale los dos tornillos (incluidos en el paquete del kit de rieles) hacia la parte posterior del bastidor.



Segunda edición (enero de 2018)

© Copyright Lenovo 2017, 2018.

AVISO DE DERECHOS LIMITADOS Y RESTRINGIDOS: si los productos o el software se suministran según el contrato "GSA" (General Services Administration, administración de servicios generales), el uso, la reproducción y la divulgación están sujetos a las restricciones establecidas en el contrato n.º GS-35F-05925.

Lenovo, el logotipo de Lenovo y ThinkSystem son marcas registradas de Lenovo en Estados Unidos y en otros países. Otros nombres de empresas, productos o servicios pueden ser marcas registradas o marcas de servicio de otras compañías.

Printed in China

(1P) P/N: SP47A12458