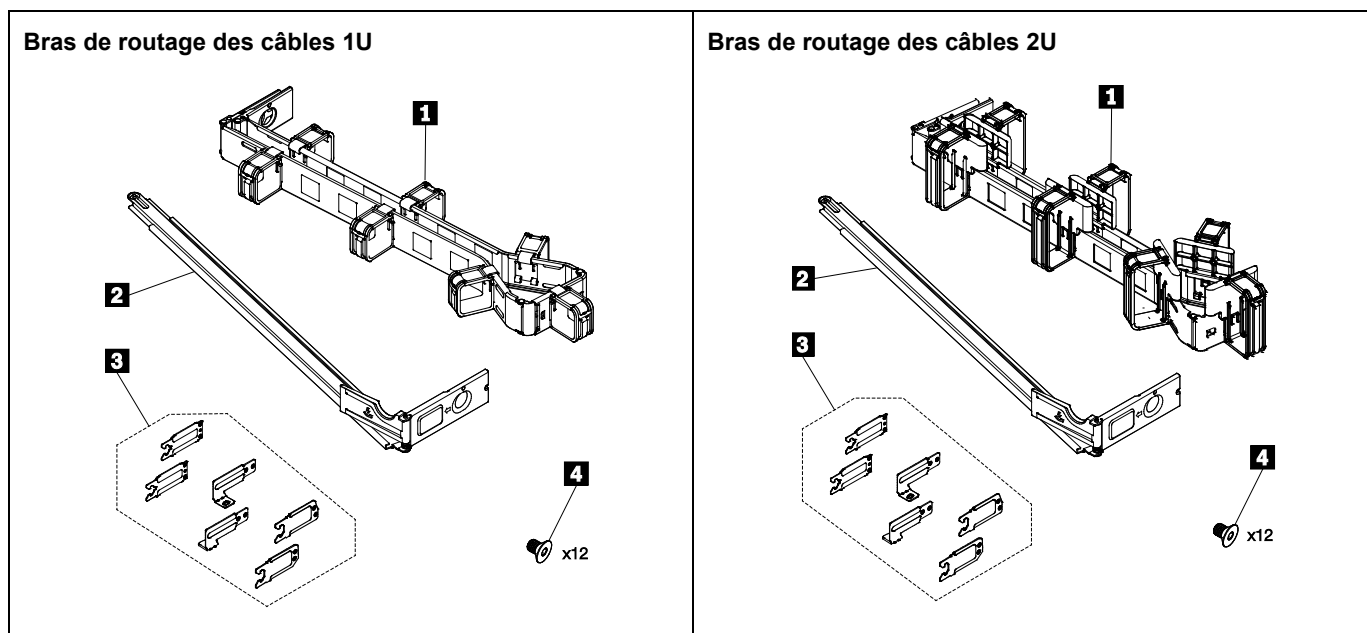


Bras de routage des câbles - Guide d'installation

Ce document fournit les instructions d'installation pour les kits CMA (Bras de routage des câbles) suivants :

- Kit de mise à niveau de bras de routage des câbles 1U/2U pour glissière Toolless
 - ✓ Un bras de routage des câbles **1** (format : 1U ou 2U)
 - ✓ Une barre de support du bras de routage des câbles **2**
 - ✓ Six supports de montage du bras de routage des câbles **3**
 - ✓ Douze vis **4**
 - ✓ Documentation
- Kit de bras de routage des câbles pour le Jeu de glissières Toolless avec bras de routage des câbles 1U/2U
 - ✓ Un bras de routage des câbles **1** (format : 1U ou 2U)
 - ✓ Une barre de support du bras de routage des câbles **2**
 - ✓ Documentation

Remarque : Les supports de montage **3** et les vis **4** sont disponibles uniquement dans le Jeu de glissières Toolless avec bras de routage des câbles 1U/2U.



Un code QR permettant d'afficher une vidéo du processus d'installation est fourni pour vous aider à installer le kit de bras de routage des câbles. Vous pouvez scanner l'un des codes QR suivants pour accéder à la vidéo d'installation.

Youtube :



Youku :



Installation du kit de bras de routage des câbles

Partie I : (Facultatif) Installez les supports de montage sur chaque glissière.

Remarque : Cette partie est requise uniquement pour le Kit de mise à niveau de bras de routage des câbles 1U/2U pour glissière Toolless. Passez directement à la **Partie II** si vous installez le Kit de bras de routage des câbles pour le Jeu de glissières Toolless avec bras de routage des câbles 1U/2U.

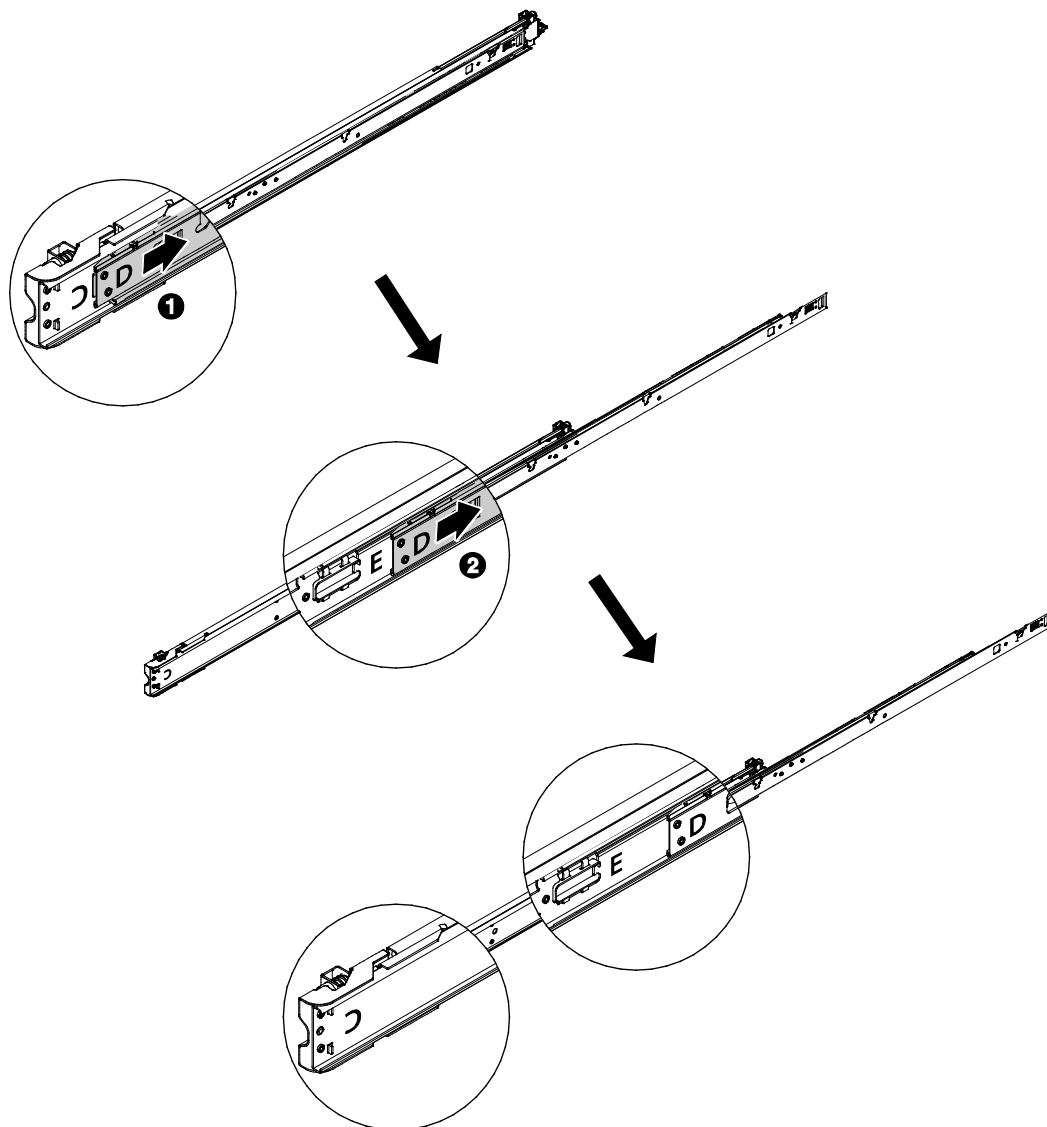
Il y a deux glissières, la glissière gauche (signalée par un L) et glissière droite (signalée par un R). Les étapes suivantes utilisent la glissière de droite pour les illustrations. La procédure d'installation est similaire pour la glissière de gauche. Procédez aux étapes suivantes avant d'installer les glissières dans l'armoire.

1. Faites glisser la glissière intermédiaire et la glissière interne vers l'avant de la glissière. (« FRONT » figure sur l'extrémité avant de la glissière interne.)
 - ❶ Faites glisser la glissière intermédiaire avec la glissière interne dans le sens indiqué jusqu'à ce que vous entendiez un clic.
 - ❷ Faites glisser la glissière interne dans le même sens jusqu'à ce que voyiez la lettre « E » marquée à l'arrière de la glissière intermédiaire.

Remarques :

Glissière de droite : Les lettres « C », « E » et « D » sont marquées sur la glissière externe, la glissière intermédiaire et la glissière interne, respectivement.

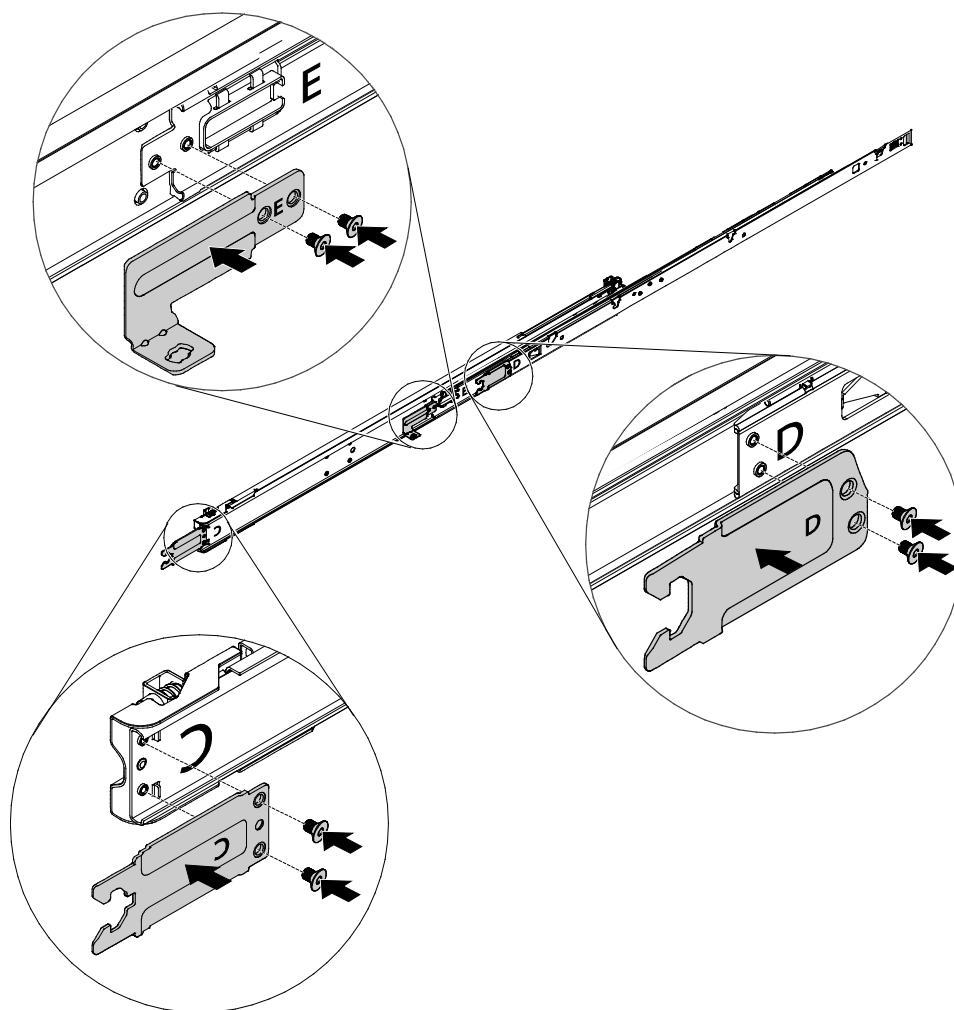
Glissière de gauche : Les lettres « C », « B » et « A » sont marquées sur la glissière externe, la glissière intermédiaire et la glissière interne, respectivement.



2. Installez les supports de montage sur les glissières correspondantes à l'aide d'un tournevis T9.

Remarque : Les six supports de montage sont marqués avec les lettres : « A », « B », « C », « C », « D » et « E ». Installez chaque support sur la glissière marquée avec la même lettre. Vérifiez que les supports sont correctement orientés de sorte que les lettres sur les supports correspondent à l'orientation des lettres correspondantes sur les glissières.

Ordre d'installation	Support de montage sur la glissière de gauche	Support de montage sur la glissière de droite
1	C	C
2	B	E
3	A	D



Partie II : Installez le bras de routage des câbles sur les glissières.

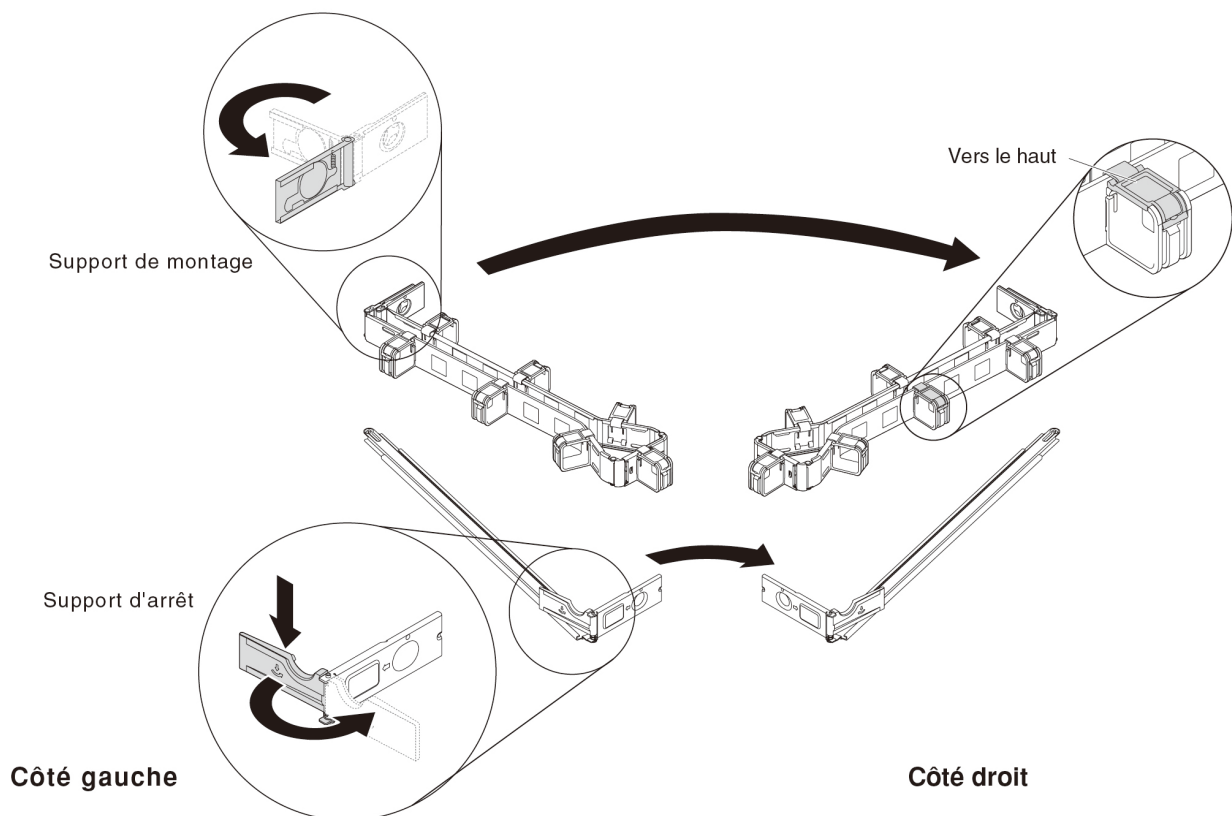
Vous avez peut-être un bras de routage des câbles 1U pour des serveurs 1U, ou un bras de routage des câbles 2U pour des serveurs 2U. Les étapes suivantes utilisent le bras de routage des câbles 1U pour les illustrations. La procédure d'installation s'applique également au bras de routage des câbles 2U.

1. Choisissez le côté de montage pour le bras de routage des câbles.

Il est recommandé de raccorder les supports de montage du bras de routage des câbles sur le côté opposé aux blocs d'alimentation (côté gauche de l'armoire si observé depuis l'arrière de l'armoire). De cette manière, vous pouvez accéder aux câbles arrière et aux blocs d'alimentation plus facilement.

- Si vous décidez de monter le bras de routage des câbles sur le côté gauche, passez directement à l'étape 2.
- Si vous décidez de monter le bras de routage des câbles sur le côté droit (côté bloc d'alimentation), procédez comme suit :
 - ❶ Faites pivoter les supports de montage du bras de routage des câbles de 180 degrés comme indiqué.
 - ❷ Appuyez sur le support d'arrêt de la barre de support et faites-le pivoter vers le côté opposé.

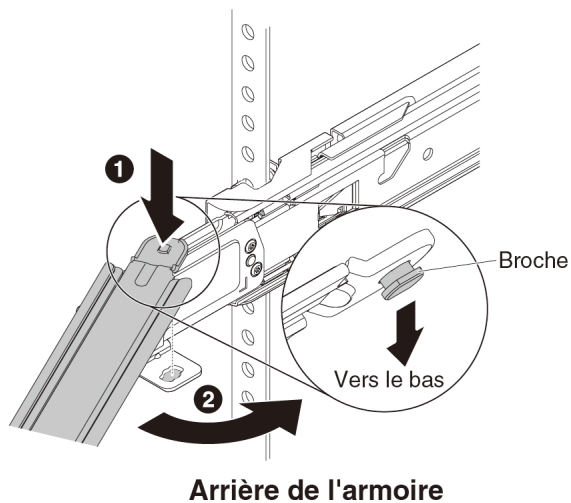
Vérifiez que vous orientez le bras de routage des câbles et la barre de support correctement et que les supports de câble sur le bras de routage des câbles sont orientés face vers le haut comme indiqué.



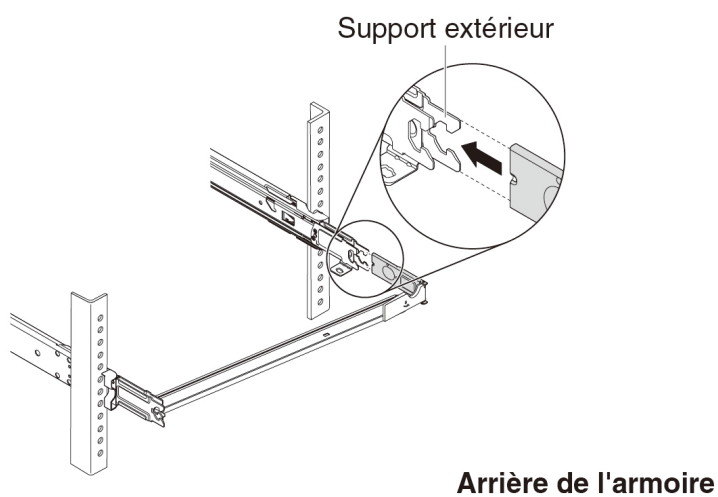
2. Installez la barre de support du bras de routage des câbles sur la glissière.

❶ Placez la broche sur la barre de support du bras de routage des câbles dans l'emplacement à l'extrémité arrière de la glissière.

❷ Faites pivoter l'autre extrémité de la barre de support vers la glissière sur le côté opposé.



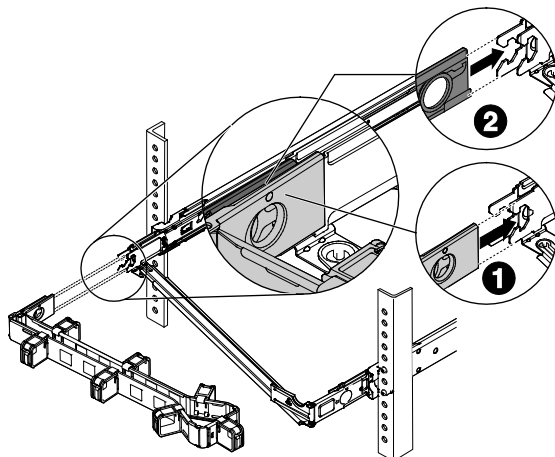
3. Raccordez le support de montage sur la barre de support au support de montage externe à l'arrière de la glissière.



4. Raccordez les supports de montage du bras de routage des câbles à la glissière.

❶ Raccordez le support de montage interne sur le bras de routage des câbles au support de montage interne à l'arrière de la glissière.

❷ Raccordez le support de montage externe sur le bras de routage des câbles au support de montage externe à l'arrière de la glissière.

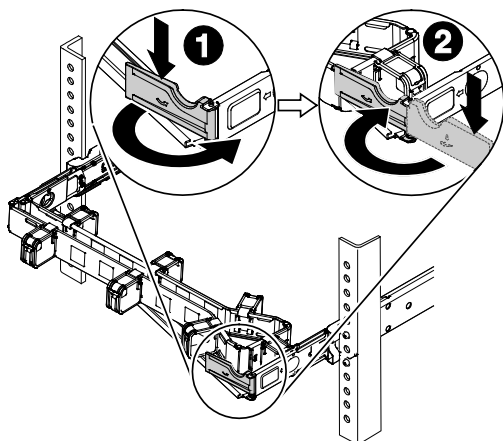


5. Placez le bras de routage des câbles sur la barre de support et fermez le support d'arrêt.

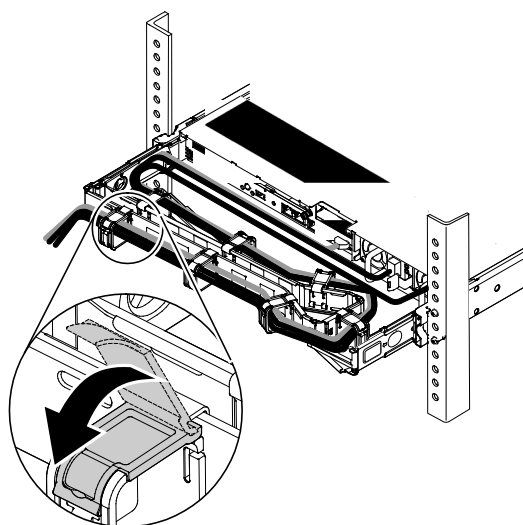
❶ Appuyez sur le support d'arrêt de la barre de support et faites-le pivoter vers la position ouverte.

❷ Placez le bras de routage des câbles sur la barre de support, puis faites pivoter le support d'arrêt en position fermée.

Pour faire pivoter le bras de routage des câbles sur la barre de support, vous pouvez appuyer sur le support d'arrêt et le faire pivoter en position ouverte ou fermée.



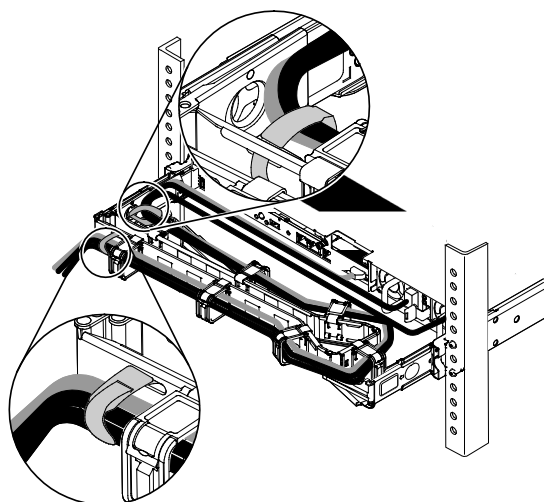
6. Branchez les cordons d'alimentation et autres câbles à l'arrière du serveur. Ouvrez les supports de câbles sur le bras de routage des câbles, acheminez les câbles et fermez les supports de câbles.



7. Utilisez les sangles pour câbles fournies pour fixer les câbles. Les câbles doivent être regroupés à l'aide d'une sangle afin de permettre un déplacement correct.

Remarques :

- Pour différents serveurs, vous pouvez placer les sangles pour câbles dans différents emplacements pour sangler correctement les câbles.
- Assurez-vous que les câbles ne pendent pas au-dessous de l'espace U afin qu'ils ne s'accrochent pas dans les serveurs inférieurs.



Deuxième édition (juin 2017)

REMARQUE SUR LES DROITS LIMITÉS ET RESTREINTS : si les données ou les logiciels sont fournis conformément à un contrat General Services Administration (« GSA »), l'utilisation, la reproduction et la divulgation sont soumises aux restrictions stipulées dans le contrat n° GS-35F-05925.

Les noms de produits et de services figurant dans le présent document sont des marques ou des marques de service de leurs propriétaires respectifs.