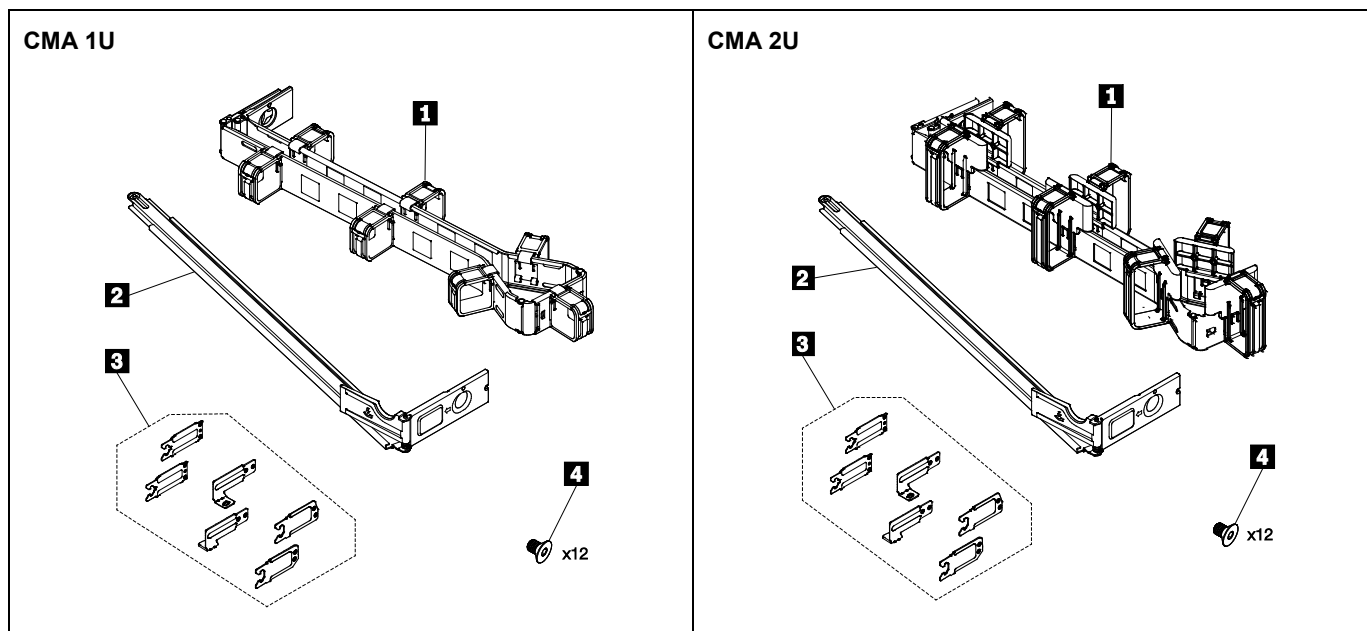


Guia de Instalação do CMA

Este documento fornece instruções de instalação para os seguintes kits de braço para organização de cabos (CMA):

- 1U/2U CMA Upgrade Kit para Toolless Slide Rail
 - ✓ Um CMA **1** (fator forma: 1U ou 2U)
 - ✓ Uma barra de suporte de CMA **2**
 - ✓ Seis suportes de montagem de CMA **3**
 - ✓ Doze parafusos **4**
 - ✓ Documentação
- Kit de CMA para o kit de trilho deslizante sem ferramentas com CMA 1U/2U
 - ✓ Um CMA **1** (fator forma: 1U ou 2U)
 - ✓ Uma barra de suporte de CMA **2**
 - ✓ Documentação

Nota: os suportes de montagem **3** e os parafusos **4** estão disponíveis apenas no 1U/2U CMA Upgrade Kit para Toolless Slide Rail.



Um código de resposta rápida (QR) para um vídeo do processo de instalação é fornecido para ajudar a instalar do kit de CMA.

Você pode digitalizar um dos seguintes códigos QR para acessar o vídeo de instalação.

Youtube:



Youku:



Instalando o kit de CMA

Parte I: (Opcional) Instale os suportes de montagem em cada trilho.

Nota: esta parte é necessária apenas para o 1U/2U CMA Upgrade Kit para Toolless Slide Rail. Acesse **Parte II** diretamente, se você estiver instalando o kit de CMA para Kit de trilho deslizante sem ferramentas com CMA 1U/2U.

Há dois trilhos, esquerdo (marcado com L) e direito (marcado com R). As etapas a seguir usam o trilho direito para ilustrações. O procedimento de instalação é semelhante para o trilho esquerdo. Conclua as etapas a seguir antes de instalar os trilhos no rack.

1. Deslize o trilho intermediário e o trilho interno em direção à frente do trilho. ("FRONT" está marcado na extremidade frontal do trilho interno).

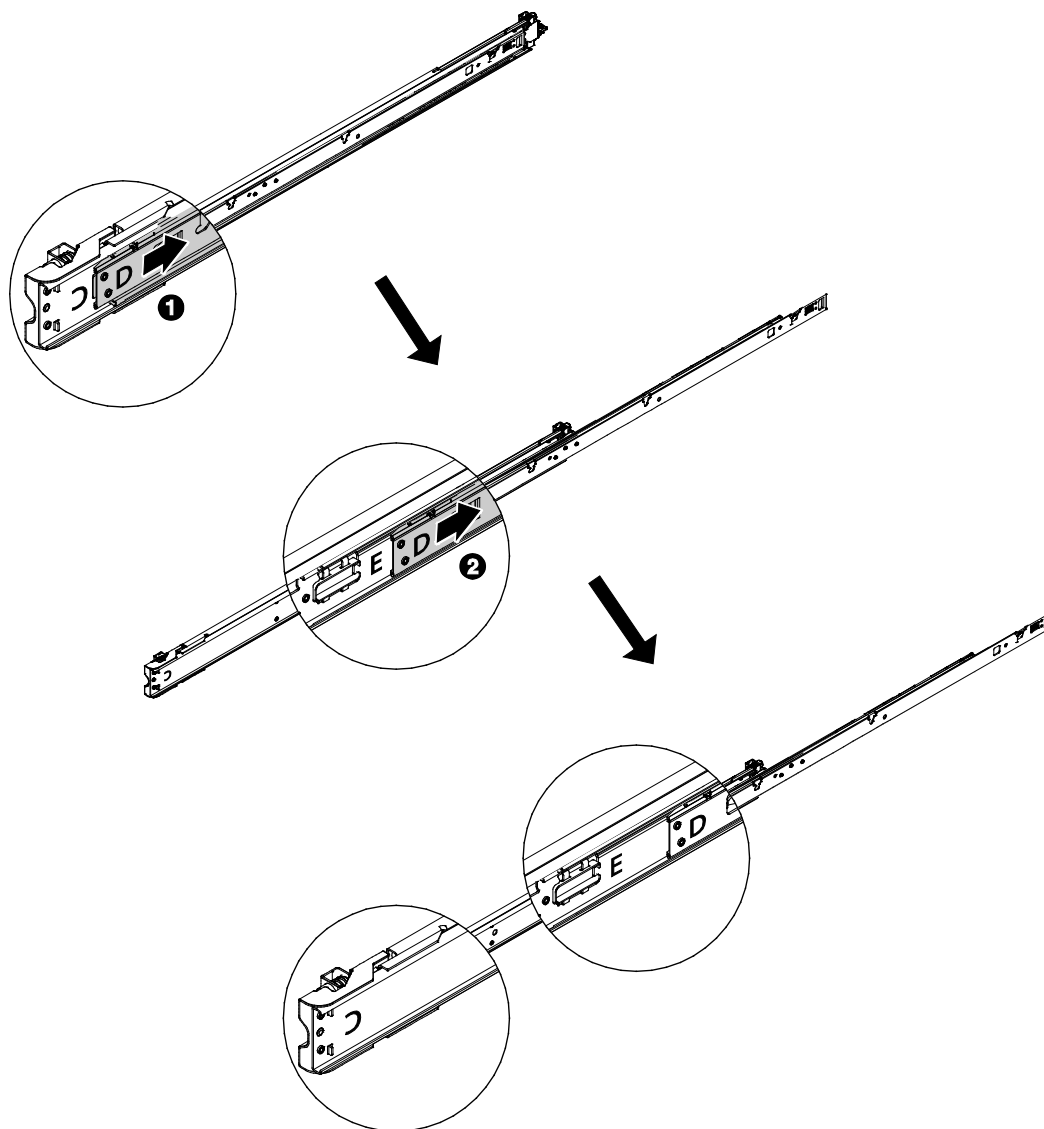
❶ Deslize o trilho intermediário com o trilho interno na direção como mostrado até ouvir um clique.

❷ Deslize o trilho interno na mesma direção até você ver a letra "E" marcada na extremidade traseira do trilho intermediário.

Notas:

Trilho direito: as letras "C", "E" e "D" estão marcadas no trilho externo, no trilho intermediário e no trilho interno, respectivamente.

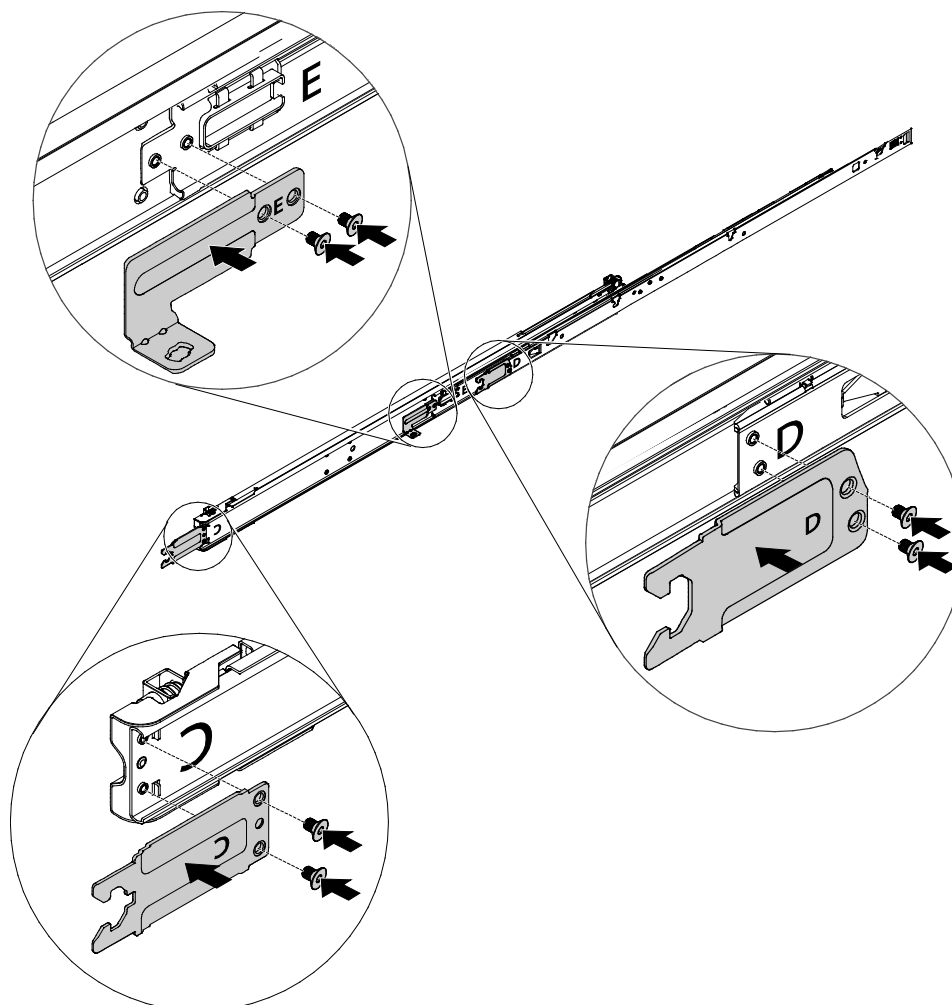
Trilho esquerdo: as letras "C", "B" e "A" estão marcadas no trilho externo, no trilho intermediário e no trilho interno, respectivamente.



2. Instale os suportes de montagem nos trilhos correspondentes usando uma chave de fenda T9 Torx.

Nota: os seis suportes de montagem são marcados com letras: "A", "B", "C", "C", "D" e "E". Instale cada suporte no trilho marcado com a mesma letra. Verifique se os suportes estão orientados corretamente para que as letras nos suportes correspondam à orientação das letras correspondentes nos trilhos.

Ordem de instalação	Suporte de montagem no trilho esquerdo	Suporte de montagem no trilho direito
1	C	C
2	B	E
3	A	D



Parte II: Instalar o CMA nos trilhos deslizantes.

Você pode ter um CMA 1U para servidores de 1U ou um CMA 2U para servidores de 2U. As etapas a seguir usam o CMA 1U para ilustrações. O procedimento de instalação também se aplica ao CMA 2U.

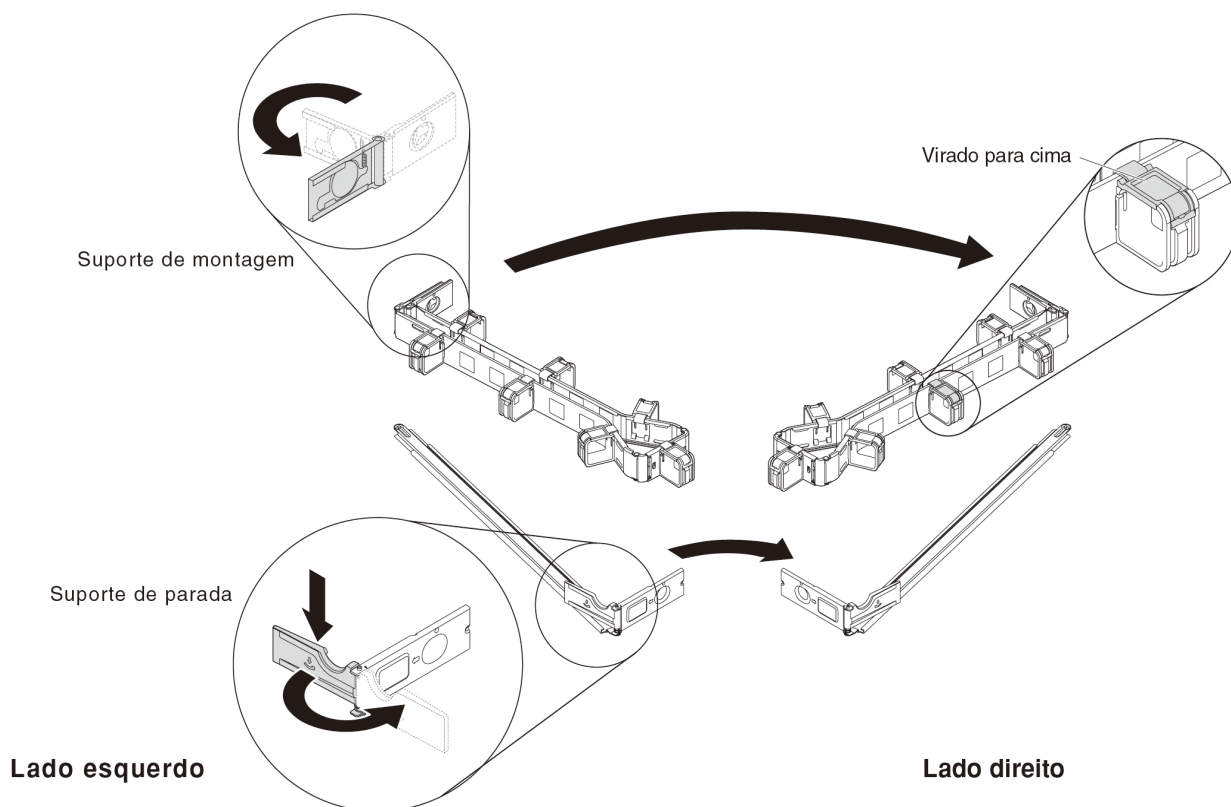
1. Escolha o lado de montagem para o CMA.

É recomendável conectar os suportes de montagem CMA no lado oposto às fontes de alimentação (à esquerda do rack quando exibidas na parte traseira do rack). Dessa forma, é possível acessar os cabos traseiros e as fontes de alimentação com mais facilidade.

- Se você decidir montar o CMA no lado esquerdo, vá diretamente para a etapa 2.
- Se você ainda decidir montar o CMA no lado direito (o lado de fonte de alimentação), faça o seguinte:

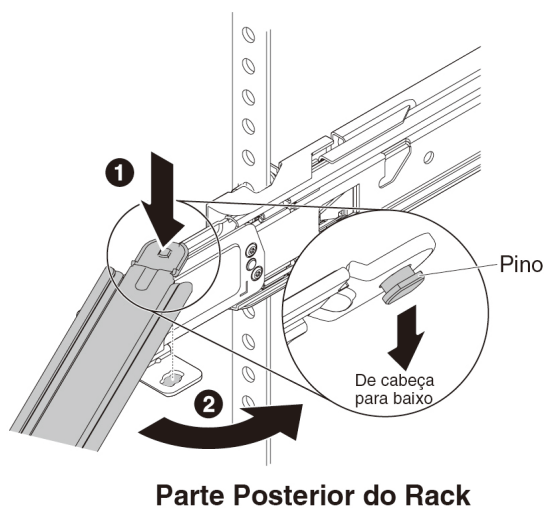
- 1 Gire os suportes de montagem CMA 180 graus conforme mostrado.
- 2 Pressione o suporte de parada da barra de suporte e gire-o para o lado oposto.

Verifique se você posicionou o CMA e a barra de suporte corretamente e se os suportes do cabo no CMA estão voltados para cima, conforme mostrado.

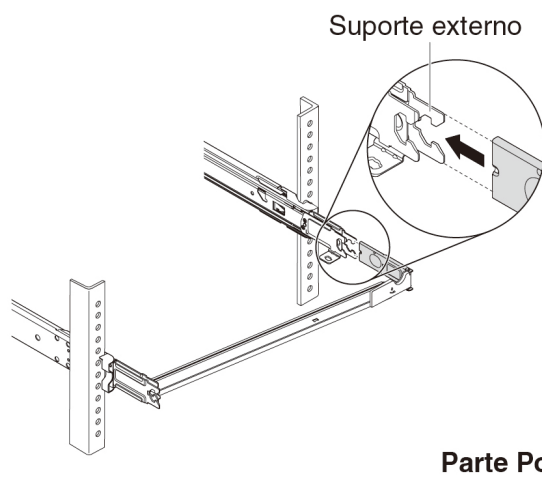


2. Instale a barra de suporte de CMA no trilho.

- ❶ Coloque o pino na barra de suporte de CMA para baixo no slot na extremidade traseira do trilho.
- ❷ Gire a outra extremidade da barra de suporte em direção ao trilho no lado oposto.

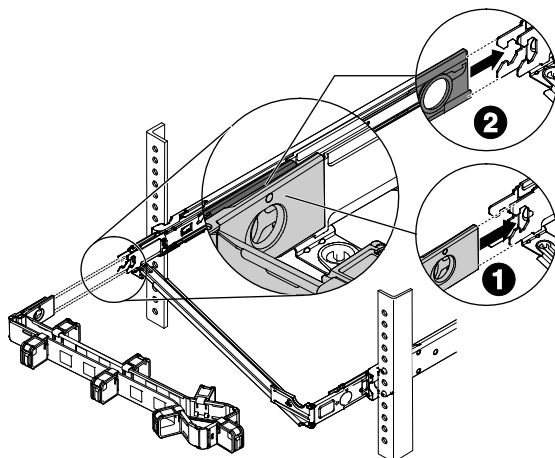


3. Conecte o suporte de montagem na barra de suporte até o suporte de montagem externo na parte traseira do trilho.



4. Conecte os suportes de montagem de CMA no trilho.

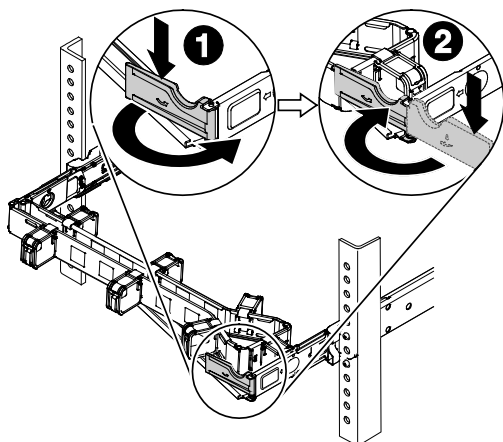
- ❶ Conecte o suporte de montagem interno no CMA ao suporte de montagem interno na parte traseira do trilho.
- ❷ Conecte o suporte de montagem externo no CMA ao suporte de montagem externo na parte traseira do trilho.



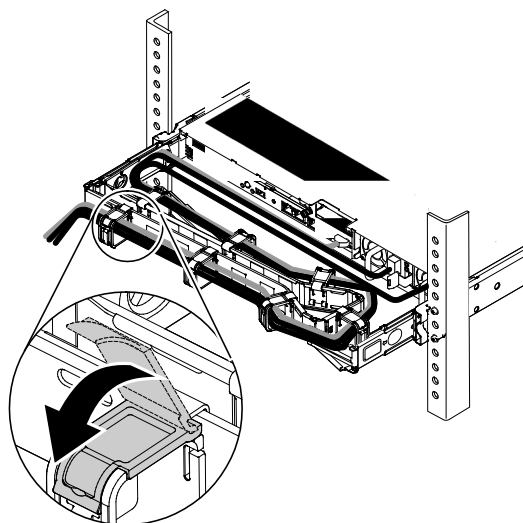
5. Coloque o CMA na barra de suporte e feche o suporte de parada.

- ❶ Pressione o suporte de parada na barra de suporte e gire-o para a posição aberta.
- ❷ Coloque o CMA na barra de suporte e, em seguida, gire o suporte de parada de volta para a posição fechada.

Para girar o CMA na barra de suporte ou fora dela, pressione o suporte de parada para baixo e gire-o para a posição aberta ou fechada.



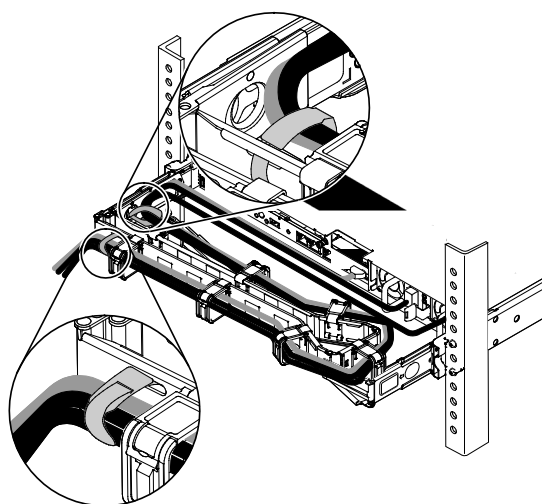
6. Conecte os cabos de alimentação e os outros cabos à parte traseira do servidor. Abra os suportes de cabo no CMA, oriente os cabos e, em seguida, feche os suportes do cabo.



7. Use as tiras para cabo fornecidas para prender os cabos. Os cabos devem ser fornecidos com tiras para cabo para movimentação adequada.

Notas:

- Para servidores diferentes, você pode colocar as tiras para cabo em locais diferentes para fixar corretamente os cabos.
- Verifique se os cabos não dobras em baixo do espaço U, para que não fiquem presos nos servidores inferiores.



Segunda edição (junho de 2017)

AVISO DE DIREITOS LIMITADOS E RESTRITOS: se dados ou software forem fornecidos de acordo com um contrato de Administração de Serviços Geral, ou "GSA", o uso, a reprodução ou a divulgação estarão sujeitos às restrições definidas no Contrato N° GS-35F-05925.

Nomes de produtos e serviços que aparecem aqui são marcas registradas ou marcas de serviço dos respectivos proprietários.