



Руководство по настройке ThinkSystem SR650



Типы компьютеров: 7X05 и 7X06

Примечание

Перед использованием этой информации и сопутствующего продукта внимательно прочитайте сведения и инструкции по технике безопасности на веб-странице по следующему адресу:
http://thinksystem.lenovofiles.com/help/topic/safety_documentation/pdf_files.html

Кроме того, обязательно ознакомьтесь с условиями гарантии Lenovo для своего сервера, которые можно найти по следующему адресу:
<http://datacentersupport.lenovo.com/warrantylookup>

Двадцать первое издание (Июнь 2023 г.)

© Copyright Lenovo 2017, 2023.

УВЕДОМЛЕНИЕ ОБ ОГРАНИЧЕНИИ ПРАВ. Если данные или программное обеспечение предоставляются в соответствии с контрактом Управления служб общего назначения США (GSA), на их использование, копирование и разглашение распространяются ограничения, установленные соглашением № GS-35F-05925.

Содержание

Содержание i

Глава 1. Введение 1

Содержимое комплекта поставки сервера	3
Функции	3
Спецификации	5
Загрязнение частицами	17
Предложения по управлению	18

Глава 2. Компоненты сервера 23

Вид спереди	23
Передний блок ввода-вывода	26
Вид сзади	29
Светодиодные индикаторы на задней панели	32
Компоненты материнской платы	35
Светодиодные индикаторы материнской платы	36
Прокладка внутренних кабелей	38
Графический процессор	38
Объединительная панель	42
Список комплектующих	156
Шнуры питания	160

Глава 3. Настройка оборудования сервера 161

Контрольный список настройки сервера	161
Инструкции по установке	162
Контрольный список по проверке безопасности	163
Инструкции по поддержанию надежной работы системы	164
Работа внутри сервера при включенном питании	165
Работа с устройствами, чувствительными к статическому электричеству	165
Установка аппаратных компонентов сервера	166
Снятие защитной панели	166
Снятие верхнего кожуха	167
Снятие дефлектора	169
Снятие отсека вентиляторов компьютера	172
Установка модуля процессора с радиатором	172
Установка модуля памяти	176
Установка объединительной панели для 2,5-дюймовых дисков	194
Установка объединительной панели для 3,5-дюймовых дисков	197

Установка заднего блока оперативно заменяемых дисков	199
Установка адаптера RAID	200
Установка объединительной панели M.2 и диска M.2	202
Установка графического процессора с комплектом термооборудования для него	206
Установка адаптера PCIe	210
Установка адаптера LOM	217
Установка модуля последовательного порта	218
Установка отсека вентиляторов компьютера	220
Установка вентилятора компьютера	221
Установка комплекта расширения с 24 отсеками/20 отсеками U.2	222
Установка оперативно заменяемого блока питания	225
Установка дефлектора	228
Установка модуля суперконденсатора RAID	231
Установка верхнего кожуха	231
Установка оперативно заменяемого диска	232
Установка сервера в стойку	237
Подключение сервера	237
Включение сервера	237
Проверка настройки сервера	237
Выключение сервера	237

Глава 4. Конфигурация системы 239

Настройка сетевого подключения для Lenovo XClarity Controller	239
Обновление микропрограммы	240
Настройка микропрограммы	245
Конфигурация памяти	246
Настройка модуля DC Persistent Memory Module (DCPMM)	246
Конфигурация RAID	251
Развертывание операционной системы	252
Резервное копирование конфигурации сервера	253
Обновление важных сведений о продукте (VPD)	253
Обновление универсального уникального идентификатора (UUID)	253
Обновление дескриптора ресурса	255

**Глава 5. Устранение проблем
установки257**

**Приложение А. Получение помощи
и технической поддержки261**

Перед обращением в службу поддержки 261

Сбор данных по обслуживанию 262

Обращение в службу поддержки 263

**Приложение В. Товарные
знаки.265**

Индекс267

Глава 1. Введение

ThinkSystem™ SR650 — это стоечный сервер 2U, предназначенный для повышения производительности и расширения возможностей обработки различных ИТ-нагрузок. Благодаря модульной конструкции сервер можно настроить для обеспечения максимальной емкости или высокой плотности хранения с возможностью выбора вариантов ввода-вывода и с многоуровневым управлением системой.

При разработке сервера основное внимание уделялось производительности, простоте использования, надежности и возможностям расширения. Эти особенности позволяют настраивать оборудование системы, чтобы удовлетворить ваши потребности сегодня и обеспечить гибкие возможности расширения на будущее.

На сервер предоставляется ограниченная гарантия. Подробные сведения о гарантии см. по следующему адресу:

<https://support.lenovo.com/us/en/solutions/ht503310>

Подробные сведения о вашей конкретной гарантии см. по следующему адресу:

<http://datacentersupport.lenovo.com/warrantylookup>

Идентификация сервера

При обращении в службу поддержки Lenovo информация о типе и серийном номере компьютера помогает техническим специалистам идентифицировать сервер и быстрее предоставить услуги поддержки.

Тип и серийный номер компьютера указаны на идентификационной этикетке, расположенной на правой защелке стойки с лицевой стороны сервера.

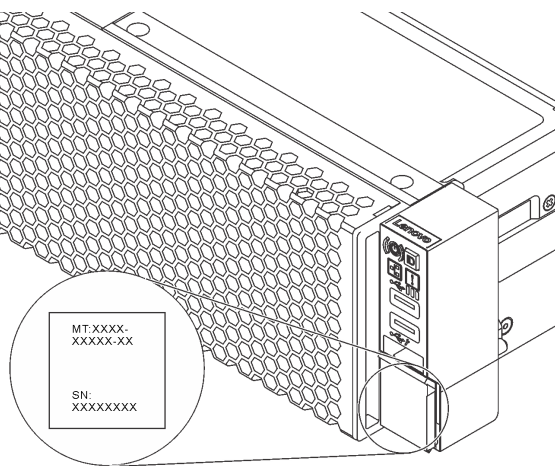


Рис. 1. Расположение идентификационной этикетки

Этикетка доступа к сети XClarity Controller

Этикетка доступа к сети XClarity® Controller приклеена к верхней стороне выдвижного информационного язычка. После получения сервера снимите этикетку доступа к сети XClarity Controller и сохраните ее в надежном месте.

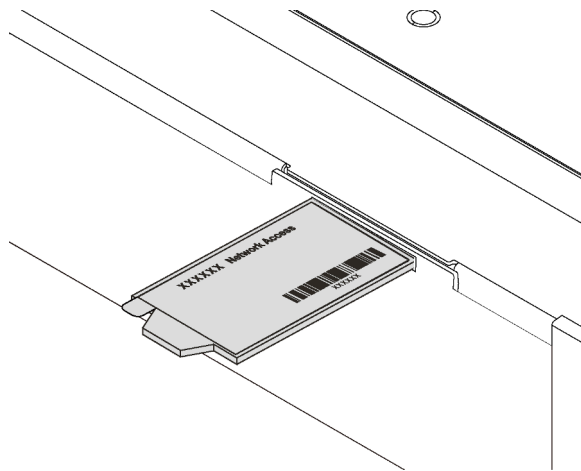


Рис. 2. Расположение этикетки доступа к сети XClarity Controller

Код быстрого ответа

На наклейке для обслуживания системы, находящейся на верхнем кожухе, нанесен QR-код, позволяющий открыть служебную информацию с мобильного устройства. QR-код можно отсканировать с помощью мобильного устройства и приложения считывания QR-кодов, чтобы быстро получить доступ к веб-сайту Lenovo со служебной информацией для этого сервера. Веб-сайт Lenovo со служебной информацией предоставляет дополнительную видеoinформацию об установке и замене компонентов и содержит коды ошибок для поддержки сервера.

На следующем рисунке показан пример QR-кода: <https://support.lenovo.com/p/servers/sr650>

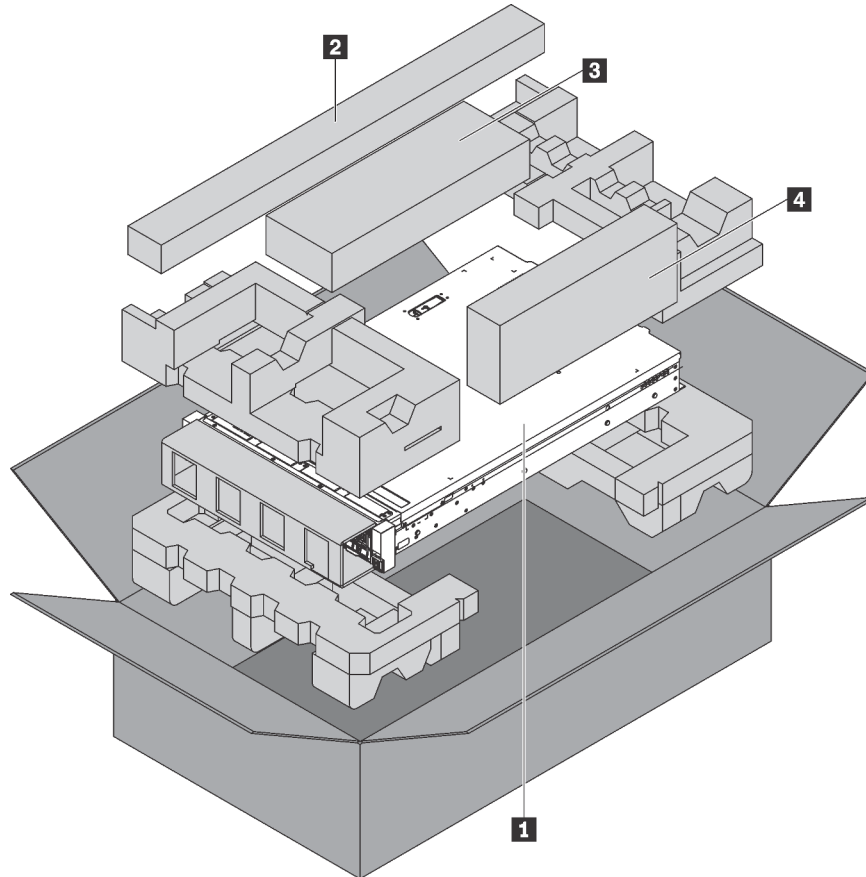


Рис. 3. QR-код

Содержимое комплекта поставки сервера

При получении сервера убедитесь, что в комплекте поставки имеется все, что вы ожидали получить.

В комплект поставки сервера входят следующие компоненты:



Примечание: Компоненты, помеченные звездочкой (*), доступны только в некоторых моделях.

- ❶ Сервер
- ❷ Комплект направляющих*. Подробные инструкции по установке комплекта направляющих находятся в упаковке с этим комплектом.
- ❸ Кабельный органайзер*
- ❹ Коробка с материалами, содержащая различные компоненты, в частности шнуры питания* и документацию

Функции

При разработке сервера основное внимание уделялось производительности, простоте использования, надежности и возможностям расширения. Эти особенности позволяют настраивать оборудование системы, чтобы удовлетворить ваши потребности сегодня и обеспечить гибкие возможности расширения на будущее.

Ниже перечислены функции и технологии, реализуемые сервером.

- **Lenovo XClarity Controller (XCC)**

Lenovo XClarity Controller — это общий контроллер управления для оборудования сервера Lenovo ThinkSystem. Lenovo XClarity Controller объединяет несколько функций управления в одной микросхеме на материнской плате сервера.

Некоторые возможности, уникальные для Lenovo XClarity Controller, — повышенная производительность, удаленное видео с повышенным разрешением и расширенные функции безопасности. Дополнительные сведения о Lenovo XClarity Controller см. по ссылке:

http://sysmgt.lenovofiles.com/help/topic/com.lenovo.systems.management.xcc.doc/product_page.html

- **Микропрограмма сервера, совместимая с UEFI**

Микропрограмма Lenovo ThinkSystem совместима с UEFI (Unified Extensible Firmware Interface). UEFI заменяет BIOS и определяет стандартный интерфейс между операционной системой, микропрограммой платформы и внешними устройствами.

Серверы Lenovo ThinkSystem могут загружаться с использованием операционных систем, совместимых с UEFI, операционных систем на базе BIOS и адаптеров на базе BIOS, а также адаптеров, совместимых с UEFI.

Примечание: Сервер не поддерживает DOS (Disk Operating System).

- **Большая емкость системной памяти**

Сервер поддерживает зарегистрированные модули DIMM (RDIMM), модули DIMM со сниженной нагрузкой (LRDIMM), зарегистрированные модули DIMM с трехмерной стековой организацией памяти (3DS RDIMM) и модули DC Persistent Memory Module (DCPMM). Дополнительные сведения о конкретных типах и максимальной емкости памяти см. в разделе «[Спецификации](#)» на [странице 5](#).

- **Гибкая поддержка сетей**

На сервере имеется разъем для адаптера LOM, обеспечивающий два из четырех сетевых разъемов для поддержки сети.

- **Интегрированный модуль Trusted Platform Module (TPM)**

Эта интегрированная микросхема защиты выполняет криптографические функции и хранит частные и общедоступные ключи безопасности. Она предоставляет аппаратную поддержку для спецификации Trusted Computing Group (TCG). Можно загрузить программное обеспечение для поддержки спецификации TCG.

Существует две версии Trusted Platform Module (TPM) — TPM 1.2 и TPM 2.0. Версию TPM можно поменять с 1.2 на 2.0 или наоборот.

Дополнительные сведения о конфигурациях TPM см. в разделе «[Включение TPM/TCM](#)» в [руководстве по обслуживанию](#).

Примечание: Для клиентов в материковом Китае может быть предустановлен отвечающий требованиям Lenovo адаптер TPM 2.0 или адаптер Trusted Cryptographic Module (TCM) (иногда называемый «дочерней платой»).

- **Большая емкость хранилища данных и возможность оперативной замены**

Модели серверов поддерживают до четырнадцати 3,5-дюймовых оперативно заменяемых устройств хранения данных SAS/SATA или двадцати четырех 2,5-дюймовых оперативно заменяемых устройств хранения данных SAS/SATA/NVMe.

При наличии функции оперативной замены диски можно добавлять, удалять и заменять, не выключая сервер.

- **Диагностика light path**

В функции диагностики light path для диагностики неполадок предусмотрено использование светодиодных индикаторов. См. дополнительные сведения о диагностике light path в следующем разделе:

– «[Передний блок ввода-вывода](#)» на [странице 26](#)

- «Светодиодные индикаторы на задней панели» на странице 32
- «Светодиодные индикаторы материнской платы» на странице 36
- **Доступ к веб-сайту Lenovo со служебной информацией с мобильного устройства**
 На наклейке для обслуживания системы, находящейся на кожухе сервера, нанесен QR-код, который можно отсканировать с помощью устройства считывания QR-кодов и сканера с мобильным устройством, чтобы быстро получить доступ к веб-сайту Lenovo со служебной информацией. Веб-сайт Lenovo со служебной информацией предоставляет дополнительную видеoinформацию об установке и замене компонентов и содержит коды ошибок для поддержки сервера.
- **Резервное сетевое подключение**
 Lenovo XClarity Controller поддерживает функцию аварийного переключения на резервное подключение Ethernet с помощью соответствующего установленного приложения. В случае неполадки с основным подключением Ethernet весь трафик Ethernet, связанный с основным подключением, автоматически переключается на дополнительное резервное подключение Ethernet. Если установлены соответствующие драйверы устройств, это переключение происходит без потери данных и вмешательства пользователя.
- **Возможности резервного охлаждения и дополнительного питания**
 Сервер поддерживает до двух оперативно заменяемых блоков питания и шесть оперативно заменяемых вентиляторов, что обеспечивает резервирование для типовой конфигурации. Резервное охлаждение вентиляторами на сервере позволяет продолжать работу в случае выхода из строя одного из вентиляторов.

Спецификации

Ниже представлена сводка компонентов и спецификаций сервера. В зависимости от модели некоторые компоненты могут быть недоступны и некоторые спецификации могут не применяться.

Табл. 1. Спецификации сервера

Спецификация	Описание
Размер	<ul style="list-style-type: none"> • 2U • Высота: 86,5 мм (3,4 дюйма) • Ширина: <ul style="list-style-type: none"> – С защелками стойки: 482,0 мм (19,0 дюйма) – Без защелок стойки: 444,6 мм (17,5 дюйма) • Глубина: 763,7 мм (30,1 дюйма) <p>Примечание: Глубина измеряется с установленными защелками стойки, но без защитной панели.</p>
Вес	До 32,0 кг (70,6 фунта) в зависимости от конфигурации сервера

Табл. 1. Спецификации сервера (продолж.)

Спецификация	Описание
Процессор (в зависимости от модели)	<ul style="list-style-type: none"> • До двух процессоров Intel® Xeon® с возможностью масштабирования <ul style="list-style-type: none"> – Предназначено для гнезда Land Grid Array (LGA) 3647 – Возможность масштабирования до 28 ядер – Отвод тепловой мощности: до 205 Вт <p>Список поддерживаемых процессоров см. по следующему адресу: https://static.lenovo.com/us/en/serverproven/index.shtml</p> <p>Примечания:</p> <ul style="list-style-type: none"> • Процессор Intel Xeon 6137, 6242R, 6246R, 6248R, 6250, 6256 или 6258R поддерживается только при выполнении указанных ниже требований: <ul style="list-style-type: none"> – Рама сервера содержит двадцать четыре 2,5-дюймовых отсека. – Рабочая температура не превышает 30 °С. – В отсеки для дисков 8–15 установлены до восьми дисков. • Процессоры Intel Xeon 6144, 6146, 8160T, 6126T, 6244 и 6240Y или процессоры с величиной отвода тепловой мощности 200 Вт или 205 Вт (кроме 6137, 6242R, 6246R, 6248R, 6250, 6256 или 6258R) поддерживаются только при выполнении указанных ниже требований: <ul style="list-style-type: none"> – Рама сервера содержит двадцать четыре 2,5-дюймовых отсека. – В отсеки для дисков 8 – 15 установлены до восьми дисков, если рабочая температура не превышает 35 °С, или в отсеки для дисков 0 – 15 установлены до шестнадцати дисков, если рабочая температура не превышает 30 °С. • Для моделей серверов с шестнадцатью/двадцатью/двадцатью четырьмя дисками NVMe требуется два процессора, и максимальная поддерживаемая величина отвода тепловой мощности процессора равна 165 Вт. • Для моделей серверов с двадцатью четырьмя отсеками для 2,5-дюймовых дисков или двенадцатью отсеками для 3,5-дюймовых дисков, если установлены процессоры Intel Xeon 6144 и 6146, рабочая температура не превышает 27 °С. • Процессоры Intel Xeon 6154, 8168, 8180 и 8180M поддерживают следующие модели серверов: с восемью отсеками для 3,5-дюймовых дисков, с восемью отсеками для 2,5-дюймовых дисков или с шестнадцатью отсеками для 2,5-дюймовых дисков. Для моделей серверов с шестнадцатью отсеками для 2,5-дюймовых дисков и восемью отсеками для 3,5-дюймовых дисков рабочая температура не превышает 30 °С. • Процессоры Intel Xeon 6246, 6230T и 6252N поддерживают следующие модели серверов: с восемью отсеками для 3,5-дюймовых дисков, с восемью отсеками для 2,5-дюймовых дисков или с шестнадцатью отсеками для 2,5-дюймовых дисков. • Если установлено два модуля 3DS RDIMM 128 ГБ, TruDDR4 2933 в одном канале, рабочая температура не превышает 30 °С.
Память	<p>Для процессора Intel Xeon первого поколения с возможностью масштабирования (Intel Xeon SP Gen 1):</p> <ul style="list-style-type: none"> • Гнезда: 24 гнезда модулей памяти • Минимум: 8 ГБ • Максимум: <ul style="list-style-type: none"> – 768 ГБ при использовании модулей RDIMM – 1,5 ТБ при использовании модулей LRDIMM – 3 ТБ при использовании модулей 3DS RDIMM • Тип (в зависимости от модели): <ul style="list-style-type: none"> – TruDDR4 2666 (одноранговые или двухранговые), RDIMM 8, 16 или 32 ГБ – TruDDR4 2666 (четырёхранговые), LRDIMM 64 ГБ – TruDDR4 2666 (восьмиранговые), 3DS RDIMM 128 ГБ <p>Для процессора Intel Xeon второго поколения с возможностью масштабирования (Intel Xeon SP Gen 2):</p>

Табл. 1. Спецификации сервера (продолж.)

Спецификация	Описание
	<ul style="list-style-type: none"> • Гнезда: 24 гнезда DIMM • Минимум: 8 ГБ • Максимум: <ul style="list-style-type: none"> – 1,5 ТБ при использовании модулей RDIMM – 3 ТБ при использовании модулей 3DS RDIMM – 6 ТБ при использовании модулей DC Persistent Memory Module (DCPMM) и RDIMM/3DS RDIMM в режиме памяти • Тип (в зависимости от модели): <ul style="list-style-type: none"> – TruDDR4 2666 (одноранговые или двухранговые), RDIMM 16 или 32 ГБ – TruDDR4 2933 (одноранговые или двухранговые), RDIMM 8, 16, 32 или 64 ГБ – TruDDR4 2933 (одноранговые или двухранговые), высокопроизводительный RDIMM 16, 32 или 64 ГБ – TruDDR4 2666 (четырёхранговые), 3DS RDIMM 64 ГБ – TruDDR4 2933 (четырёхранговые), 3DS RDIMM 128 ГБ – TruDDR4 2933 (четырёхранговые), высокопроизводительный 3DS RDIMM 128 ГБ – DCPMM 128, 256 или 512 ГБ <p>Правила установки модулей DCPMM:</p> <ul style="list-style-type: none"> • Модули DCPMM не поддерживаются, если установлен какой-либо графический процессор. • Модули DCPMM поддерживают только следующие модели серверов: с восемью отсеками для 3,5-дюймовых дисков, восемью отсеками для 2,5-дюймовых дисков или шестнадцатью отсеками для 2,5-дюймовых дисков. Модули DCPMM 256 ГБ и 512 ГБ поддерживают только модель сервера с восемью отсеками для 2,5-дюймовых дисков. • Если установлены процессоры с величиной отвода тепловой мощности равной 200 Вт или 205 Вт, модули DCPMM поддерживаются только при соблюдении следующих требований: <ul style="list-style-type: none"> – Должны быть установлены два блока питания. – Для моделей серверов с шестнадцатью отсеками для 2,5-дюймовых дисков и восемью отсеками для 3,5-дюймовых дисков рабочая температура не превышает 30 °C. – Расширительная карта (AIC) Mellanox ConnectX-6, InnoVA-2 FPGA или PCIe NVMe не установлена. <p>Примечания:</p> <ul style="list-style-type: none"> • Заглушка памяти необходима, если соблюдается любое из следующих требований к конфигурации оборудования: <ul style="list-style-type: none"> – Установлены процессоры с величиной отвода тепловой мощности больше 125 Вт – Установлен любой из следующих процессоров: 5122, 8156, 6128, 6126, 4112, 5215, 5217, 5222, 8256, 6226, 4215, 4114T, 5119T, 5120T, 4109T, 4116T, 6126T, 6130T, 6138T, 5218T, 6238T – Установлен графический процессор – Модель сервера: двенадцать четыре отсека для 2,5-дюймовых дисков, двенадцать отсеков для 3,5-дюймовых дисков (за исключением материкового Китая) • В моделях серверов с величиной отвода тепловой мощности процессора меньше 125 Вт и без заглушки памяти производительность памяти может снизиться в случае выхода из строя одного вентилятора. • Рабочая скорость и общая емкость памяти зависят от модели процессора и параметров UEFI. • Список поддерживаемых модулей памяти см. по следующему адресу: https://static.lenovo.com/us/en/serverproven/index.shtml

Табл. 1. Спецификации сервера (продолж.)

Спецификация	Описание
Операционные системы	<p>Поддерживаемые и сертифицированные операционные системы:</p> <ul style="list-style-type: none"> • Microsoft Windows Server • VMware ESXi • Red Hat Enterprise Linux • SUSE Linux Enterprise Server <p>Справочные материалы:</p> <ul style="list-style-type: none"> • Список доступных операционных систем: https://lenovopress.com/osig. • Инструкции по развертыванию ОС: «Развертывание операционной системы» на странице 252
Внутренние диски	<p>Поддерживаемые диски зависят от моделей.</p> <ul style="list-style-type: none"> • До восьми 3,5-дюймовых оперативно заменяемых дисков SAS/SATA • До двенадцати 3,5-дюймовых оперативно заменяемых дисков SAS/SATA • До двенадцати 3,5-дюймовых оперативно заменяемых дисков SAS/SATA/NVMe (диски NVMe поддерживаются только в отсеках для дисков 8–11) • До восьми 2,5-дюймовых оперативно заменяемых дисков SAS/SATA • До восьми 2,5-дюймовых оперативно заменяемых дисков SAS/SATA/NVMe (диски NVMe поддерживаются только в отсеках для дисков 4–7) • До шестнадцати 2,5-дюймовых оперативно заменяемых дисков SAS/SATA • До шестнадцати 2,5-дюймовых оперативно заменяемых дисков SAS/SATA/NVMe (диски NVMe поддерживаются в отсеках для дисков 4–7 и 12–15) • До шестнадцати 2,5-дюймовых дисков NVMe (диски NVMe поддерживаются только в отсеках для дисков 0–15) • До шестнадцати 2,5-дюймовых дисков NVMe с восемью дисками SAS/SATA (диски NVMe поддерживаются только в отсеках для дисков 0–15) • До двадцати 2,5-дюймовых дисков NVMe (диски NVMe поддерживаются только в отсеках для дисков 0–19) • До двадцати четырех 2,5-дюймовых оперативно заменяемых дисков SAS/SATA • До двадцати четырех 2,5-дюймовых оперативно заменяемых дисков SAS/SATA/NVMe (диски NVMe поддерживаются в отсеках 4–7, 12–15 и 20–23) • До двадцати четырех 2,5-дюймовых дисков NVMe (диски NVMe поддерживаются только в отсеках для дисков 0–23) • До двух 3,5-дюймовых оперативно заменяемых дисков SAS/SATA сзади • До двух дисков M.2 <p>Примечания:</p> <ul style="list-style-type: none"> • Диски NVMe — это диски быстродействующей энергонезависимой памяти. • Если рабочая температура не превышает 30 °C, модели серверов с процессорами Xeon 6137, 6154, 6242R, 6246R, 6248R, 6250, 6256, 6258R, 8168, 8180 и 8180M поддерживают не более восьми дисков NVMe. • Для моделей серверов с шестнадцатью/двадцатью/двадцатью четырьмя дисками NVMe: <ul style="list-style-type: none"> – Максимальная мощность установленной карты PCIe составляет 25 Вт. – Расширительная карта (AID) твердотельного диска не поддерживается. – Минимальная мощность блоков питания должна составлять 1100 Вт. • Для моделей серверов с шестнадцатью/двадцатью/двадцатью четырьмя дисками NVMe максимальный объем модуля памяти составляет 128 ГБ, и DCPMM не поддерживается.
Гнезда расширения	<ul style="list-style-type: none"> • Одно гнездо PCIe на материнской плате • Одно гнездо адаптера RAID на материнской плате • Два гнезда для плат-адаптеров Riser на материнской плате • Два или три гнезда PCIe на плате-адаптере Riser <p>Подробные сведения см. в разделе «Вид сзади» на странице 29.</p>

Табл. 1. Спецификации сервера (продолж.)

Спецификация	Описание
Функции ввода/вывода	<ul style="list-style-type: none"> • Лицевая панель: <ul style="list-style-type: none"> – Один разъем VGA (в некоторых моделях) – Один разъем USB контроллера XClarity Controller – Один разъем USB 3.0 • Задняя панель: <ul style="list-style-type: none"> – Один разъем VGA – Один сетевой разъем XClarity Controller – Один последовательный порт (в некоторых моделях) – Два разъема USB 3.0 – Два или четыре разъема Ethernet на адаптере LOM (в некоторых моделях)
Графический процессор (GPU)	<p>Графические процессоры или адаптеры, поддерживаемые сервером:</p> <ul style="list-style-type: none"> • Графические процессоры или адаптеры с двумя гнездами, максимальной высоты, полной длины: AMD MI25, AMD V340, NVIDIA® M10, NVIDIA M60, NVIDIA P40, NVIDIA P100, NVIDIA P6000, NVIDIA RTX5000, NVIDIA RTX A6000, NVIDIA V100, NVIDIA V100S, NVIDIA A100, A16 и A30. • Графический процессор с одним гнездом, максимальной высоты, полной длины: NVIDIA P4000, NVIDIA RTX4000 и Cambricon MLU100-C3 • Одногнездные графические процессоры максимальной высоты, половинной длины: NVIDIA V100, NVIDIA A10 • Графический процессор с одним гнездом, половинной высоты, половинной длины: NVIDIA A2 • Низкопрофильные графические процессоры с одним гнездом, половинной длины: NVIDIA P4, NVIDIA P600, NVIDIA P620, NVIDIA T4 и Cambricon MLU270-S4 <p>Примечание: Графический процессор NVIDIA V100 бывает двух типов форм-фактора: максимальной высоты и полной длины (FHFL), а также максимальной высоты и половинной длины (FHHL). Ниже графический процессор V100 максимальной высоты и полной длины называется графическим процессором FHFL V100, а графический процессор максимальной высоты и половинной длины — графическим процессором FHHL V100.</p> <p>Правила установки графического процессора:</p> <ul style="list-style-type: none"> • Для процессоров Intel Xeon SP Gen 2 с поддерживаемой материнской платой можно установить до пяти графических процессоров NVIDIA A2, NVIDIA P4 или NVIDIA T4 в гнезда PCIe 1, 5, 6, 2 и 3. • Для адаптеров Cambricon MLU100-C3 можно установить только два адаптера в гнезда 5 и 6 или четыре адаптера в гнезда 1, 2, 5 и 6. • Перед установкой графического процессора убедитесь, что дефлектор на сервере подходит для графического процессора. Дополнительные сведения о дефлекторе см. в разделе «Важная информация о дефлекторе и графическом процессоре» на странице 16. • Чтобы установить графический процессор максимальной высоты или графический процессор NVIDIA P4, необходимо использовать комплект термооборудования для графического процессора. Дополнительные сведения см. в разделе «Установка графического процессора с комплектом термооборудования для него» на странице 206. • При использовании графических процессоров NVIDIA P600, NVIDIA P620, NVIDIA P4000, NVIDIA RTX4000 и FHHL V100 можно установить до трех графических процессоров в гнезда PCIe 1, 5 и 6. При использовании других поддерживаемых графических процессоров можно установить до двух графических процессоров в гнезда PCIe 1 и 5. • NVIDIA A100 поддерживается только в моделях серверов с микропрограммой UEFI (V2.80 или более новой версии) и микропрограммой ХСС (V5.40 или более новой версии). Если установлен процессор NVIDIA A100, рабочая температура не должна превышать 35 °C. Если процессор NVIDIA A100 установлен на блоке платы-адаптера Riser 2, используйте скобу плат-адаптера Riser ThinkSystem SR650 2FH BKT NVFF5 для NVIDIA A100.

Табл. 1. Спецификации сервера (продолж.)

Спецификация	Описание
	<ul style="list-style-type: none"> • Поддерживаются до двух графических процессоров NVIDIA A30. Рабочая температура не должна превышать 35 °С. Если процессор NVIDIA A30 установлен на блоке платы-адаптера Riser 2, используйте для него скобу платы-адаптера Riser ThinkSystem SR650 2FH BKT NVFF5. В случае выхода из строя одного вентилятора производительность графического процессора может снизиться. • Если установлен процессор NVIDIA A16, рабочая температура не должна превышать 35 °С. • Если процессор NVIDIA RTX A6000 установлен на блоке платы-адаптера Riser 2, используйте скобу плат-адаптера Riser ThinkSystem SR650 2FH BKT NVFF5 для NVIDIA RTX A6000. <p>Примечания:</p> <ul style="list-style-type: none"> • Если графический процессор NVIDIA P4 установлен в гнездо PCIe 1, в гнездо PCIe 5 или в оба эти гнезда, оставьте гнездо PCIe 2, гнездо PCIe 6 или оба эти гнезда свободными. • В моделях серверов, в которых три графических процессора NVIDIA P4 можно одновременно установить в гнезда PCIe 1, PCIe 5 и PCIe 6, рабочая температура не должна превышать 35 °С. • Если установлено до пяти графических процессоров NVIDIA P4, модели серверов поддерживают не более восьми 2,5-дюймовых оперативно заменяемых дисков SAS/SATA/NVMe и рабочая температура не должна превышать 35 °С. • В моделях серверов с графическим процессором FHHL V100, NVIDIA T4 или Cambricon MLU270-S4 рабочая температура не должна превышать 30 °С. • Если установлен один графический процессор NVIDIA T4 или Cambricon MLU270-S4 GPU, установите в гнездо 1. • В моделях серверов с одним ЦП, если установлено два графических процессора NVIDIA T4 или Cambricon MLU270-S4, установите в гнезда 1 и 2. В моделях серверов с двумя ЦП, если установлено два графических процессора NVIDIA T4 или Cambricon MLU270-S4, установите в гнезда 1 и 5. • В моделях серверов с одним ЦП, если установлено три графических процессора NVIDIA T4 или Cambricon MLU270-S4, установите в гнезда 1, 2 и 3. В моделях серверов с двумя ЦП, если установлено три графических процессора NVIDIA T4 или Cambricon MLU270-S4, установите в гнезда 1, 5 и 6. • Четыре графических процессора NVIDIA T4 или Cambricon MLU270-S4 поддерживаются только в моделях серверов с двумя установленными ЦП и устанавливаются в гнезда 1, 2, 5 и 6. • Пять графических процессоров NVIDIA T4 или Cambricon MLU270-S4 поддерживаются только в моделях серверов с двумя установленными ЦП и устанавливаются в гнезда 1, 2, 3, 5 и 6. • Графический процессор NVIDIA T4 невозможно использовать вместе с графическим процессором NVIDIA A2. • Если установлен графический процессор NVIDIA P600, NVIDIA P620, NVIDIA P4000, NVIDIA RTX4000, NVIDIA P6000, NVIDIA RTX A6000 или NVIDIA RTX5000, функция резервирования вентилятора не поддерживается. В случае выхода из строя одного вентилятора немедленно выключите систему, чтобы предотвратить перегрев графического процессора, и замените вентилятор на новый. • Адаптер Cambricon MLU100-C3 поддерживает CentOS 7.6 при использовании в сочетании с Intel Xeon SP Gen 2 и поддерживает CentOS 7.5 при использовании в сочетании с Intel Xeon SP Gen 1. <p>Требования к установке графического процессора:</p> <p>Графический процессор поддерживается только при одновременном выполнении следующих требований к конфигурации оборудования:</p>

Табл. 1. Спецификации сервера (продолж.)

Спецификация	Описание
	<ul style="list-style-type: none"> • Модель сервера: восемь отсеков для 3,5-дюймовых дисков, восемь отсеков для 2,5-дюймовых дисков или шестнадцать отсеков для 2,5-дюймовых дисков • Процессор: типа High Tcase; величина отвода тепловой мощности меньше или равна 150 Вт <p>Примечания:</p> <ul style="list-style-type: none"> – Если в моделях серверов с восемью отсеками для 2,5-дюймовых дисков установлены графические процессоры (за исключением графических процессоров моделей NVIDIA P4, NVIDIA T4, NVIDIA V100 FHHL, NVIDIA P600, NVIDIA P620, NVIDIA P4000, NVIDIA RTX4000, NVIDIA P6000, NVIDIA RTX A6000 и NVIDIA RTX5000) и рабочая температура не превышает 30 °С, величина отвода тепловой мощности не должна превышать 165 Вт. – В моделях серверов с восемью отсеками для 3,5-дюймовых дисков или шестнадцатью отсеками для 2,5-дюймовых дисков, если на сервере установлен графический процессор NVIDIA T4 или Cambricon MLU270-S4, величина отвода тепловой мощности должна быть меньше или равна 150 Вт. – В моделях серверов с восемью отсеками для 2,5-дюймовых дисков, если на сервере установлено до четырех графических процессоров NVIDIA T4 или Cambricon MLU270-S4, величина отвода тепловой мощности может превышать 150 Вт. Если на сервере установлено пять графических процессоров NVIDIA T4 или Cambricon MLU270-S4, величина отвода тепловой мощности должна быть меньше или равна 150 Вт. <ul style="list-style-type: none"> • Диски: установлено не более четырех дисков NVMe, расширительная карта (AIC) NVMe PCIe не установлена. • Блок питания: для одного графического процессора устанавливаются блоки питания 1100 Вт или 1600 Вт; для двух или трех графических процессоров устанавливаются блоки питания 1600 Вт.
Адаптеры RAID (в зависимости от модели)	<ul style="list-style-type: none"> • Встроенные порты SATA с программной поддержкой RAID (Intel VROC SATA RAID, ранее известный под названием Intel RSTe) <p>Примечание: VROC с VMware ESXi пока не поддерживается.</p> <ul style="list-style-type: none"> • Встроенные порты NVMe с программной поддержкой RAID (Intel VROC NVMe RAID) <ul style="list-style-type: none"> – VROC только с диском SSD Intel (также известным под названием Intel VROC Standard): поддержка RAID уровней 0, 1, 5 и 10 только с дисками NVMe Intel – VROC Premium поддерживает RAID уровней 0, 1, 5 и 10 с дисками, отличными от Intel NVMe <p>Примечание: VROC с VMware ESXi пока не поддерживается.</p> <ul style="list-style-type: none"> • Адаптер HBA 430-8e или 430-16e SAS/SATA, поддерживающий режим JBOD, но не поддерживающий RAID • Адаптер HBA 430-8i или 430-16i SAS/SATA, поддерживающий режим JBOD, но не поддерживающий RAID • Адаптер HBA 440-8e SAS/SATA, поддерживающий режим JBOD, но не поддерживающий RAID • Адаптер HBA 440-8i или 440-16i SAS/SATA, поддерживающий режим JBOD, но не поддерживающий RAID • Адаптер HBA 4350-8i или 4350-16i SAS/SATA, поддерживающий режим JBOD, но не поддерживающий RAID • Адаптер RAID 530-8i SAS/SATA, поддерживающий режим JBOD и уровни RAID 0, 1, 5, 10 и 50 • Адаптер RAID 530-16i SAS/SATA, поддерживающий режим JBOD и уровни RAID 0, 1 и 10 • Адаптер RAID 540-8i или 540-16i SAS/SATA, поддерживающий режим JBOD и

Табл. 1. Спецификации сервера (продолж.)

Спецификация	Описание
	<p>уровни RAID 0, 1 и 10</p> <ul style="list-style-type: none"> • Адаптер RAID 730-8i SAS/SATA с 1 ГБ кэш-памяти, поддерживающий режим JBOD и уровни RAID 0, 1, 5, 10 и 50 • Адаптер RAID 730-8i SAS/SATA с 2 ГБ кэша, поддерживающий режим JBOD и уровни RAID 0, 1, 5, 6, 10, 50 и 60 • Адаптер RAID 730-8i SAS/SATA с 4 ГБ флэш-памяти и с CacheCade (только в некоторых моделях), поддерживающий режим JBOD и уровни RAID 0, 1, 5, 6, 10, 50 и 60 • Адаптер RAID 930-8e SAS/SATA, поддерживающий режим JBOD и уровни RAID 0, 1, 5, 6, 10, 50 и 60 • Адаптер RAID 930-8i, 930-16i или 930-24i SAS/SATA, поддерживающий режим JBOD и уровни RAID 0, 1, 5, 6, 10, 50 и 60 • Адаптер RAID 940-8e 4 ГБ SAS/SATA, поддерживающий режим JBOD и уровни RAID 0, 1, 5, 6, 10, 50 и 60 • Адаптер RAID 940-8i, 940-16i, 940-32i или 940-8e 4 ГБ SAS/SATA, поддерживающий режим JBOD и уровни RAID 0, 1, 5, 6, 10, 50 и 60 • Адаптер RAID 5350-8i SAS/SATA, поддерживающий режим JBOD и уровни RAID 0, 1, 5 и 10 • Адаптер RAID 9350-8i 2 ГБ или 9350-16i SAS/SATA 4 ГБ, поддерживающий режим JBOD и уровни RAID 0, 1, 5, 6, 10, 50 и 60 <p>Примечания:</p> <ul style="list-style-type: none"> • При использовании адаптера RAID 540-16i, 930-8e, 930-8i, 930-16i, 930-24i, 940-8e 4GB, 940-8i, 940-16i или 940-32i SAS/SATA необходимо установить модуль суперконденсатора RAID. • Если установлен адаптер 730-8i SAS/SATA с 2 ГБ кэша, установить адаптер 730-8i с 1 ГБ кэша или адаптер 930-8i SAS/SATA невозможно. • Если установлен адаптер RAID 730-8i SAS/SATA 1 ГБ/2 ГБ с кэшем, установить 2,5-дюймовый твердотельный диск SAS PM1653/PM1655 24 Гбит/с с интенсивным чтением/многофункциональный для ThinkSystem невозможно. • Установить адаптер HBA 440-8i/440-16i SAS/SATA и адаптер RAID 940-8i/940-16i/940-32i SAS/SATA во внутреннее гнездо адаптера RAID невозможно. • Адаптер RAID 540-8i/540-16i SAS/SATA невозможно установить во внутреннее гнездо адаптера RAID 7. • Адаптер HBA/RAID 4350-8i, 4350-16i, 5350-8i, 9350-8i или 9350-16i SAS/SATA можно установить только в гнезда PCIe 1, 2, 3, 4, 5 и 6 в моделях сервера с 2,5-дюймовыми дисками и только в гнезда PCIe 4, 5 и 6 в моделях серверов с 3,5-дюймовыми дисками. • Адаптер HBA/RAID 430-8i, 430-16i, 530-8i, 530-16i, 730-8i, 930-8e, 930-8i или 930-16i SAS/SATA можно установить только в гнезда PCIe 1, 2, 3, 4, 5, 6 и 7 в моделях серверов с 2,5-дюймовыми дисками и только в гнезда PCIe 4, 5, 6 и 7 в моделях серверов с 3,5-дюймовыми дисками. • Адаптер RAID 930-24i SAS/SATA можно установить только в гнезда PCIe 1, 2, 3, 5 и 6 в моделях серверов с 2,5-дюймовыми дисками. • Адаптер HBA/RAID 940-8e SAS/SATA 12 ГБ можно установить только в гнезда PCIe 1, 2, 3, 4 и 5.
Вентиляторы компьютера	<ul style="list-style-type: none"> • Один процессор: пять оперативно заменяемых вентиляторов (включая один резервный вентилятор) • Два процессора: шесть оперативно заменяемых вентиляторов (включая один резервный вентилятор) <p>Примечания:</p> <ul style="list-style-type: none"> • Если компьютер выключен, но подключен к сети переменного тока, вентиляторы 1 и 2 будут продолжать работать с гораздо меньшей скоростью. Такая конструкция системы позволяет обеспечить надлежащее охлаждение. • Если в моделях серверов с процессорами Intel Xeon 6137, 6144, 6146, 6154, 6242R, 6246R, 6248R, 6250, 6256, 6258R, 8168, 8180 и 8180M, если один

Табл. 1. Спецификации сервера (продолж.)

Спецификация	Описание
	<p>вентилятор выходит из строя, производительность сервера может снизиться.</p> <ul style="list-style-type: none"> • Если сервер поставляется только с одним процессором, для обеспечения необходимого охлаждения достаточно пяти вентиляторов компьютера (1–5). Однако вместо 6-го вентилятора необходимо заглушку для обеспечения правильной циркуляции воздуха. • Для моделей серверов с шестнадцатью/двадцатью/двадцатью четырьмя дисками NVMe максимальная рабочая температура составляет 30 °С. Температура 27 °С или выше 27 °С может повлиять на производительность сервера в случае сбоя одного вентилятора.
Блоки питания (в зависимости от модели)	<p>Один или два оперативно заменяемых блока питания для поддержки резервирования</p> <ul style="list-style-type: none"> • 80 PLUS Platinum 550 Вт переменного тока • 80 PLUS Platinum 750 Вт переменного тока • 80 PLUS Titanium 750 Вт переменного тока • 80 PLUS Platinum 1100 Вт переменного тока • 80 PLUS Platinum 1600 Вт переменного тока
Электрический вход	<ul style="list-style-type: none"> • Требуется синусоидальное входное напряжение (50–60 Гц) • Нижний диапазон входного напряжения: <ul style="list-style-type: none"> – Минимум: 100 В переменного тока – Максимум: 127 В переменного тока • Верхний диапазон входного напряжения: <ul style="list-style-type: none"> – Минимум: 200 В переменного тока – Максимум: 240 В переменного тока <p>Примечание: В моделях серверов с 750-ваттными блоками питания 80 PLUS Titanium переменного тока или с 1600-ваттными блоками питания 80 PLUS Platinum переменного тока входное напряжение 100–127 В переменного тока не поддерживается.</p> <p>ОСТОРОЖНО:</p> <ul style="list-style-type: none"> • Входное постоянное напряжение 240 В (с диапазоном 180–300 В) поддерживается ТОЛЬКО в материковом Китае. Блок питания с входным постоянным напряжением 240 В не поддерживает функцию горячего подключения шнура питания. Перед извлечением блока питания с входом постоянного тока выключите сервер или отключите источники питания постоянного тока на панели прерывателей или выключите источник питания. Затем отключите шнур питания. • Чтобы продукты ThinkSystem работали без ошибок в средах с постоянным или переменным током, необходимо приобрести и установить систему заземления TN-S, соответствующую стандарту 60364-1 IEC 2005.
Минимальная конфигурация для отладки	<ul style="list-style-type: none"> • Один процессор в гнезде процессора 1 • Один модуль памяти DIMM в гнезде 5 • Один блок питания • Один жесткий диск или M.2 (если для отладки требуется ОС) • Пять вентиляторов компьютера (1–5)

Табл. 1. Спецификации сервера (продолж.)

Спецификация	Описание
Излучение акустического шума	<ul style="list-style-type: none"> • Уровни звуковой мощности, состояние ожидания <ul style="list-style-type: none"> – Минимум: 4,9 бел – Типично: 5,1 бел – Максимум: 6,1 бел • Уровни звуковой мощности, рабочий режим <ul style="list-style-type: none"> – Минимум: 5,1 бел – Типично: 5,1 бел – Максимум: 6,2 бел <p>Примечания:</p> <ul style="list-style-type: none"> • Эти уровни звуковой мощности измеряются в управляемых акустических средах согласно процедурам, определенным стандартом ISO 7779, и сообщаются в соответствии с требованиями стандарта ISO 9296. • Представленные уровни акустического шума основаны на указанных конфигурациях и могут изменяться в зависимости от конфигураций и условий. • Заявленные уровни акустического шума могут значительно увеличиться при установке мощных компонентов, например некоторых мощных сетевых адаптеров, ЦП и графических процессоров.
Окружающая среда	<p>Работа сервера поддерживается в следующих условиях:</p> <p>Примечание: Этот сервер предназначен для стандартных условий центра обработки данных и рекомендуется к установке в промышленных центрах обработки данных.</p> <ul style="list-style-type: none"> • Температура воздуха: <ul style="list-style-type: none"> – Рабочие условия: <ul style="list-style-type: none"> – ASHRAE, класс A2: 10–35 °C (50–95 °F); максимальная температура окружающей среды уменьшается на 1 °C (1,8 °F) с увеличением высоты на каждые 300 м (984 фута) свыше 900 м (2953 фута). – ASHRAE class A3: 5–40 °C (41–104 °F); максимальная температура окружающей среды уменьшается на 1 °C (1,8 °F) с увеличением высоты на каждые 175 м (574 фута) свыше 900 м (2953 фута). – ASHRAE class A4: 5–45 °C (41–113 °F); максимальная температура окружающей среды уменьшается на 1 °C (1,8 °F) с увеличением высоты на каждые 125 м (410 футов) свыше 900 м (2953 фута). – Сервер выключен: 5–45 °C (41–113 °F) – Транспортировка или хранение: –40–60 °C (–40–140 °F) • Максимальная высота: 3050 м (10 000 футов) • Относительная влажность (без образования конденсата): <ul style="list-style-type: none"> – Рабочие условия: <ul style="list-style-type: none"> – ASHRAE, класс A2: 8 – 80 %, максимальная точка росы: 21 °C (70 °F) – ASHRAE, класс A3: 8 – 85 %, максимальная точка росы: 24 °C (75 °F) – ASHRAE, класс A4: 8 – 90 %, максимальная точка росы: 24 °C (75 °F) – Транспортировка или хранение: 8–90 % • Загрязнение частицами <p>Внимание: Присутствующие в воздухе частицы и активные газы, а также другие факторы окружающей среды, например влажность или температура, могут представлять опасность для сервера.</p> <p>Примечание: Сервер соответствует спецификациям ASHRAE класса A2. Несоответствие рабочей температуры спецификациям ASHRAE A2 может повлиять на производительность сервера. В зависимости от конфигурации оборудования некоторые модели серверов соответствуют спецификациям ASHRAE, классы A3 и A4. Чтобы соответствовать спецификациям ASHRAE для классов A3 и A4, модели серверов должны отвечать следующим требованиям к конфигурации оборудования:</p> <ul style="list-style-type: none"> • Установлены два блока питания • Диски NVMe не установлены • Адаптер флэш-памяти PCIe не установлен

Табл. 1. Спецификации сервера (продолж.)

Спецификация	Описание
	<ul style="list-style-type: none"> • 4-портовая карта ThinkSystem QLogic QL41134 PCIe 10Gb Base-T Ethernet не установлена • Mellanox ConnectX-6 и Innova-2 FPGA не установлены • Диски M.2 240 ГБ или 480 ГБ не установлены • Графический процессор не установлен • Некоторые процессоры не установлены: <ul style="list-style-type: none"> – Не установлены процессоры с величиной отвода тепловой мощности больше или равной 150 Вт – Для моделей серверов с двадцатью четырьмя 2,5-дюймовыми дисками или двенадцатью 3,5-дюймовыми дисками не установлены следующие процессоры с оптимизацией частоты: Intel Xeon 4112, 4215, 5122, 5215, 5217, 5222, 6126, 6128, 6132, 6134, 6134M, 6137, 6226, 6242R, 6246R, 6248R, 6250, 6256, 6258R, 8156 и 8256

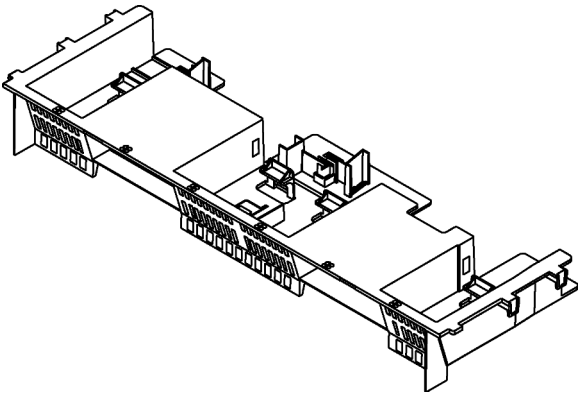
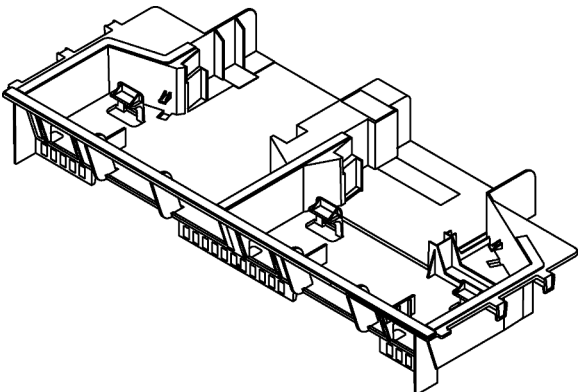
Важная информация о требованиях к экодизайну ЕС

Чтобы выполнить требования к экодизайну ЕС в отношении потребляющих энергию продуктов (ErP), лот 9 (ErP), сервер должен удовлетворять следующим требованиям:

- Минимальный объем памяти: 16 ГБ
- Если сервер настроен на работу с одним процессором, следующие процессоры не поддерживаются: Intel Xeon 3104, 3106, 3204, 4108, 4109T, 4110, 4112, 5122, 5222, 8156 и 8256.

Важная информация о дефлекторе и графическом процессоре

Для вашего сервера предусмотрены дефлекторы двух типов. В зависимости от модели графического процессора выберите соответствующий дефлектор для сервера.

Тип дефлектора	Поддерживаемая модель графического процессора
<p>Стандартный дефлектор</p> 	<ul style="list-style-type: none">• NVIDIA A2• NVIDIA P600• NVIDIA P620• NVIDIA T4• Cambricon MLU270-S4
<p>Дефлектор большого размера</p> 	<ul style="list-style-type: none">• AMD MI25• AMD V340• Адаптер Cambricon MLU100-C3• NVIDIA A10• NVIDIA A16• NVIDIA A30• NVIDIA A100• NVIDIA M10• NVIDIA M60• NVIDIA P40• NVIDIA P100• NVIDIA P4000• NVIDIA P6000• NVIDIA RTX4000• NVIDIA RTX A6000• NVIDIA RTX5000• NVIDIA V100• NVIDIA V100S• NVIDIA P4 <p>Примечание: Перед установкой графического процессора NVIDIA P4 или FHHL V100 установите дополнительный дефлектор. Перед установкой одного графического процессора NVIDIA A10 или двух графических процессоров NVIDIA A10 на две платы-адаптера Riser установите дополнительный дефлектор. Перед установкой двух графических процессоров NVIDIA A10 на одну плату-адаптер Riser установите держатель графического процессора FHFL. Дополнительные сведения см. в разделе «Установка графического процессора с комплектом термооборудования для него» на странице 206.</p>

Примечания:

- В моделях серверов без графического процессора выберите стандартный дефлектор.

- Перед установкой дефлектора большого размера убедитесь, что высота установленных радиаторов — 1U, чтобы было достаточно свободного пространства для установки такого дефлектора.

Загрязнение частицами

Внимание! Взвешенные частицы (включая металлическую стружку) и активные газы отдельно или в сочетаниях с другими факторами окружающей среды, такими как влажность или температура, могут представлять опасность для описанного в этом документе устройства.

К рискам, которые представляют избыточные уровни частиц или концентрация опасных газов, относятся повреждения, которые могут вызвать неисправность или выход устройства из строя. Изложенные в данном документе спецификации устанавливают ограничения для частиц и газов и позволяют предотвратить такие повреждения. Ограничения не должны рассматриваться или использоваться как однозначные, так как различные другие факторы, такие как температура и влажность воздуха, могут повлиять на воздействие частиц или коррозионных и газовых загрязнений. При отсутствии определенных ограничений, приведенных в этом документе, необходимо реализовать правила, поддерживающие определенные уровни частиц и газов, обеспечивающие безопасность здоровья человека. Если компания Lenovo определила, что повреждение устройства вызвали уровни частиц или газов в окружающей среде, при ремонте или замене устройства или его компонентов в такой среде компания может потребовать устранения таких условий загрязнения. Реализация таких мер возлагается на клиента.

Табл. 2. Ограничения для частиц и газов

Загрязнение	Ограничения
Активные газы	<p>Уровень серьезности G1 согласно стандарту ANSI/ISA 71.04-1985¹:</p> <ul style="list-style-type: none"> • Уровень реактивности меди должен быть меньше 300 Å/месяц (приблизительно 0,0039 мкг/см²-час прироста массы).² • Уровень реактивности серебра должен быть меньше 200 Å/месяц (приблизительно 0,0035 мкг/см²-час прироста массы).³ • Реагирующий мониторинг газовой коррозионности следует осуществлять приблизительно в 5 см (2 дюймах) от передней панели стойки со стороны забора воздуха на высоте одной и трех четвертей высоты рамы от пола или в точке значительно более высокой скорости воздушного потока.
Присутствующие в воздухе частицы	<p>Центры обработки данных должны соответствовать уровню чистоты класса 8 согласно стандарту ISO 14644-1.</p> <p>В центрах обработки данных без воздушного экономайзера достичь уровня чистоты класса 8 согласно стандарту ISO 14644-1 можно с помощью одного из следующих способов фильтрации:</p> <ul style="list-style-type: none"> • Воздух в помещении может непрерывно проходить через фильтры MERV 8. • Воздух, поступающий в центр обработки данных, может проходить через фильтры MERV 11, а лучше — MERV 13. <p>В центрах обработки данных с воздушными экономайзерами выбор фильтров для достижения уровня чистоты класса 8 согласно стандарту ISO зависит от конкретных условий на объекте.</p> <ul style="list-style-type: none"> • Относительная влажность в среде загрязняющих частиц должна быть выше 60 %.⁴ • В центра обработки данных не должно быть частиц цинка.⁵
<p>¹ ANSI/ISA-71.04-1985. <i>Условия окружающей среды для измерения процесса и систем управления: загрязняющие вещества в воздухе</i>. Instrument Society of America, Research Triangle Park, North Carolina, U.S. A.</p> <p>² Вывод об эквивалентности между скоростью распространения коррозии меди в толщину в продукте, измеряемой в Å/месяц, и скоростью прироста массы, основан на том, что Cu₂S и Cu₂O увеличиваются в равных пропорциях.</p> <p>³ Вывод об эквивалентности между скоростью распространения коррозии серебра в толщину в продукте, измеряемой в Å/месяц, и скоростью прироста массы, основан на том, что Ag₂S является единственным продуктом коррозии.</p> <p>⁴ Относительная влажность растворения загрязняющих частиц — это относительная влажность, при которой пыль поглощает достаточное количество воды, чтобы стать влажной и попасть под действие ионной проводимости.</p> <p>⁵ Поверхностный мусор в случайном порядке собирается в 10 зонах центра обработки данных с использованием диска диаметром 1,5 см с токопроводящей клейкой лентой на металлическом стержне. Если при осмотре клейкой ленты под электронным микроскопом частиц цинка не обнаружено, считается, что в центре обработки данных частицы цинка отсутствуют.</p>	

Предложения по управлению

Для упрощения управления серверами и повышения эффективности такого управления можно использовать предложения портфеля XClarity и другие предложения по управлению системой, описанные в данном разделе.

Обзор

Предложения	Описание
Lenovo XClarity Controller	<p>Контроллер управления материнской платой (BMC).</p> <p>Реализует в одной микросхеме на материнской плате сервера функции процессора служб, расширенного ввода-вывода, видеоконтроллера и удаленного присутствия.</p> <p>Интерфейс</p> <ul style="list-style-type: none"> • Приложение интерфейса командной строки • Графический пользовательский веб-интерфейс • Мобильное приложение • API REST <p>Использование и загрузка</p> <p>http://sysmgt.lenovofiles.com/help/topic/com.lenovo.systems.management.xcc.doc/product_page.html</p>
Lenovo XClarity Administrator	<p>Централизованный интерфейс для управления несколькими серверами.</p> <p>Интерфейс</p> <ul style="list-style-type: none"> • Приложение графического пользовательского интерфейса • Мобильное приложение • Веб-интерфейс • API REST <p>Использование и загрузка</p> <p>http://sysmgt.lenovofiles.com/help/topic/com.lenovo.lxca.doc/aug_product_page.html</p>
Набор инструментов Lenovo XClarity Essentials	<p>Портативный и легкий набор инструментов для настройки сервера, сбора данных и обновления микропрограмм. Подходит как для односерверных, так и для многосерверных контекстов управления.</p> <p>Интерфейс</p> <ul style="list-style-type: none"> • OneCLI: приложение интерфейса командной строки • Bootable Media Creator: приложение интерфейса командной строки, приложение графического пользовательского интерфейса • UpdateXpress: приложение графического пользовательского интерфейса <p>Использование и загрузка</p> <p>http://sysmgt.lenovofiles.com/help/topic/xclarity_essentials/overview.html</p>
Lenovo XClarity Provisioning Manager	<p>Инструмент графического пользовательского интерфейса на основе UEFI на одном сервере, который может упростить выполнение задач управления.</p> <p>Интерфейс</p> <ul style="list-style-type: none"> • Веб-интерфейс (удаленный доступ к BMC) • Приложение графического пользовательского интерфейса <p>Использование и загрузка</p> <p>https://sysmgt.lenovofiles.com/help/topic/lxpm_frontend/lxpm_about.html</p>

Предложения	Описание
Lenovo XClarity Integrator	<p>Серии приложений, которые могут интегрировать функции управления Lenovo XClarity Administrator и сервера с программным обеспечением, используемым в определенной инфраструктуре развертывания, например VMware vCenter, Microsoft Admin Center или Microsoft System Center.</p> <p>Интерфейс</p> <p>Приложение графического пользовательского интерфейса</p> <p>Использование и загрузка</p> <p>https://sysmgt.lenovofiles.com/help/topic/lxci/lxci_product_page.html</p>
Lenovo XClarity Energy Manager	<p>Приложение, позволяющее управлять питанием и температурой сервера, а также контролировать их.</p> <p>Интерфейс</p> <ul style="list-style-type: none"> • Приложение графического пользовательского интерфейса • Веб-интерфейс <p>Использование и загрузка</p> <p>https://datacentersupport.lenovo.com/solutions/Invo-lxem</p>
Lenovo Capacity Planner	<p>Приложение, поддерживающее планирование энергопотребления сервера или стойки.</p> <p>Интерфейс</p> <ul style="list-style-type: none"> • Приложение графического пользовательского интерфейса • Веб-интерфейс <p>Использование и загрузка</p> <p>https://datacentersupport.lenovo.com/solutions/Invo-lcp</p>

Функции

Предложения	Функции							
	Управление несколькими системами	Развертывание ОС	Конфигурация системы	Обновление микропрограммы ¹	Мониторинг событий и оповещений	Инвентаризация/журналы	Управление питанием	Планирование питания
Lenovo XClarity Controller			√	√ ²	√	√ ⁴		
Lenovo XClarity Administrator	√	√	√	√ ²	√	√ ⁴		

Предложения		Функции							
		Управление несколькими системами	Развертывание ОС	Конфигурация системы	Обновления микропрограммы ¹	Мониторинг событий и оповещений	Инвентаризация/журналы	Управление питанием	Планирование питания
Набор инструментов Lenovo XClarity Essentials	OneCLI	√		√	√ ²	√	√ ⁴		
	Bootable Media Creator			√	√ ²		√ ⁴		
	UpdateXpress			√	√ ²				
Lenovo XClarity Provisioning Manager			√	√	√ ³		√ ⁵		
Lenovo XClarity Integrator		√	√ ⁶	√	√	√	√	√ ⁷	
Lenovo XClarity Energy Manager		√				√		√	
Lenovo Capacity Planner									√ ⁸

Примечания:

1. Большинство параметров можно обновить с помощью Lenovo Tools. В некоторых случаях, например с микропрограммой графического процессора или микропрограммой для нескольких путей, требуется использовать инструменты поставщика.
2. Для обновления микропрограммы с помощью Lenovo XClarity Administrator, Lenovo XClarity Essentials или Lenovo XClarity Controller параметры UEFI сервера для дополнительного ПЗУ должны иметь значение **Автоматически** или **UEFI**.
3. Обновления микропрограммы ограничены только обновлениями Lenovo XClarity Provisioning Manager, Lenovo XClarity Controller и UEFI. Обновления микропрограмм для дополнительных устройств (например, адаптеров) не поддерживаются.
4. Чтобы в Lenovo XClarity Administrator, Lenovo XClarity Controller или Lenovo XClarity Essentials отобразить подробную информацию о карте адаптера, в частности название модели и уровень микропрограммы, параметры UEFI сервера для дополнительного ПЗУ должны иметь значение **Автоматически** или **UEFI**.
5. Определение имеющихся ресурсов ограничено.
6. Проверка развертывания Lenovo XClarity Integrator для System Center Configuration Manager (SCCM) поддерживает развертывание оперативной системы Windows.
7. Функция управления питанием поддерживается только Lenovo XClarity Integrator для VMware vCenter.
8. Перед покупкой новых компонентов настоятельно рекомендуется проверять данные, касающиеся питания сервера Lenovo Capacity Planner.

Глава 2. Компоненты сервера

В этом разделе описано расположение компонентов сервера.

Вид спереди

Вид сервера спереди зависит от модели.

На рисунках в этом разделе показаны виды сервера спереди в зависимости от поддерживаемых отсеков для дисков.

Примечания:

- Ваш сервер может выглядеть иначе, чем на рисунках в данном разделе.
- Раму с шестнадцатью отсеками для 2,5-дюймовых дисков невозможно модернизировать до варианта с двадцатью четырьмя отсеками для 2,5-дюймовых дисков.

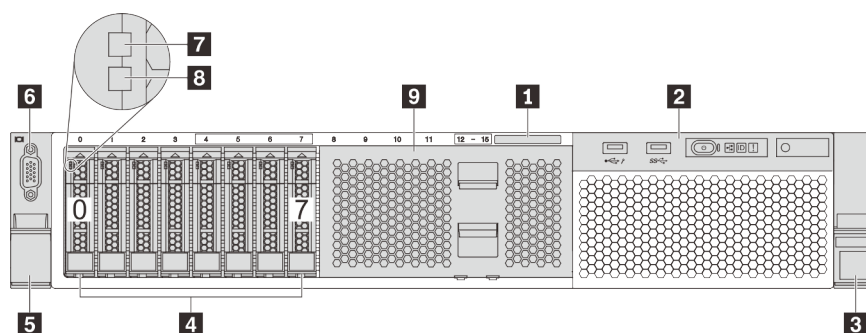


Рис. 4. Вид спереди моделей серверов с восемью отсеками для 2,5-дюймовых дисков (0–7)

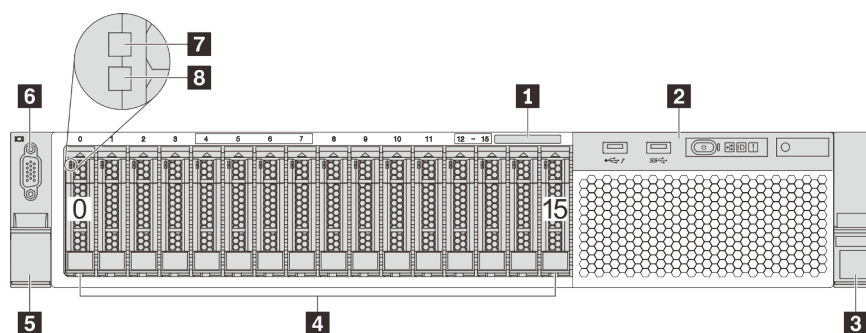


Рис. 5. Вид спереди моделей серверов с шестнадцатью отсеками для 2,5-дюймовых дисков (0–15)

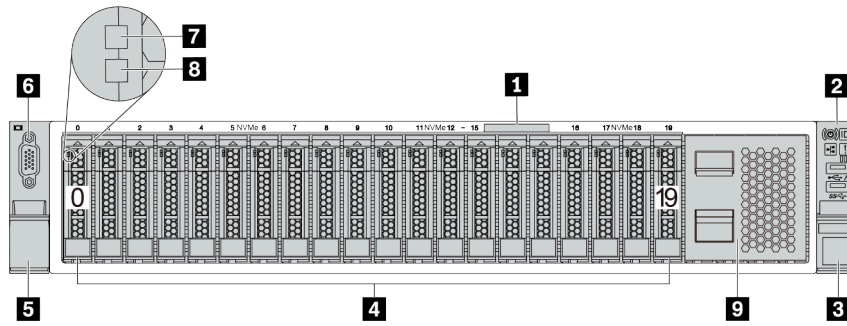


Рис. 6. Вид спереди моделей серверов с двадцатью отсеками для 2,5-дюймовых дисков (0–19)

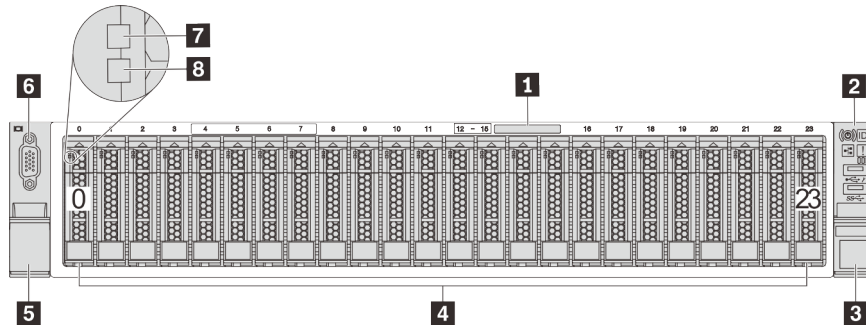


Рис. 7. Вид спереди моделей серверов с двадцатью четырем отсеками для 2,5-дюймовых дисков (0–23)

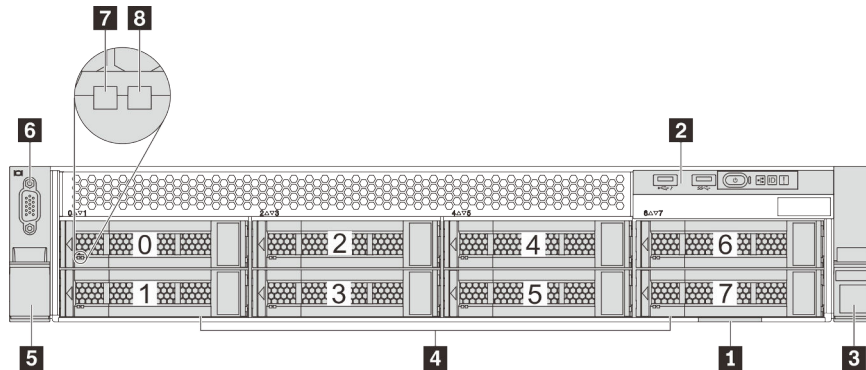


Рис. 8. Вид спереди моделей серверов с восемью отсеками для 3,5-дюймовых дисков (0–7)

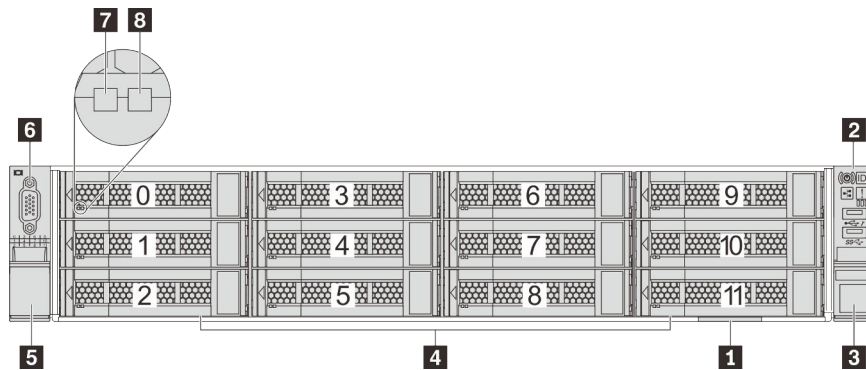


Рис. 9. Вид спереди моделей серверов с двенадцатью отсеками для 3,5-дюймовых дисков (0–11)

Табл. 3. Компоненты на лицевой панели моделей серверов с 2,5-дюймовыми дисками

Выноска	Выноска
1 Выдвижной информационный язычок	2 Передний блок ввода-вывода
3 Защелка стойки (правая)	4 Отсеки для дисков
5 Защелка стойки (левая)	6 Разъем VGA (в некоторых моделях)
7 Светодиодный индикатор работы диска	8 Светодиодный индикатор состояния диска
9 Заглушка отсека для диска	

1 Выдвижной информационный язычок

Этикетка доступа к сети XClarity Controller приклеена к верхней стороне выдвижного информационного язычка.

2 Передний блок ввода-вывода

Сведения об элементах управления, разъемах и светодиодных индикаторах состояния на переднем блоке ввода-вывода см. в разделе «[Передний блок ввода-вывода](#)» на [странице 26](#).

3 5 Защелки стойки

Если сервер установлен в стойку, выдвинуть его из стойки можно с помощью защелок. Кроме того, с помощью защелок стойки и винтов можно закрепить сервер в стойке таким образом, чтобы он не выскальзывал, особенно в местах, подверженных вибрации. Дополнительные сведения см. в документе *Руководство по установке в стойку*, поставляемом с комплектом направляющих.

4 Отсеки для дисков

Число установленных в сервере дисков зависит от модели. При установке дисков соблюдайте порядок номеров отсеков для дисков.

Защита от электромагнитных помех и охлаждение сервера обеспечиваются, когда все отсеки для дисков заняты. Свободные отсеки для дисков должны быть закрыты заглушками отсеков для дисков или заглушками дисков.

6 Разъем VGA (в некоторых моделях)

Служит для подключения монитора высокого разрешения, монитора прямого подключения (direct-drive monitor) или других устройств с разъемом VGA.

7 Светодиодный индикатор работы диска

8 Светодиодный индикатор состояния диска

У каждого оперативно заменяемого диска два светодиодных индикатора.

Светодиодный индикатор диска	Состояние	Описание
7 Светодиодный индикатор работы диска	Горит зеленым	Диск включен, но не активен.
	Мигает зеленым	Диск активен.

Светодиодный индикатор диска	Состояние	Описание
8 Светодиодный индикатор состояния диска	Горит желтым	Диск неисправен.
	Мигает желтым (медленно, примерно раз в секунду)	Диск восстанавливается.
	Мигает желтым (быстро, примерно четыре раза в секунду)	Определение местоположения диска адаптером RAID.

9 Заглушка отсека для диска

Заглушками отсеков для дисков закрываются свободные отсеки для дисков.

Передний блок ввода-вывода

На переднем блоке ввода-вывода сервера находятся элементы управления, разъемы и светодиодные индикаторы. Передний блок ввода-вывода зависит от модели.

На следующих рисунках показаны элементы управления, разъемы и светодиодные индикаторы на переднем блоке ввода-вывода сервера. Местоположение переднего блока ввода-вывода указано в «Вид спереди» на [странице 23](#).

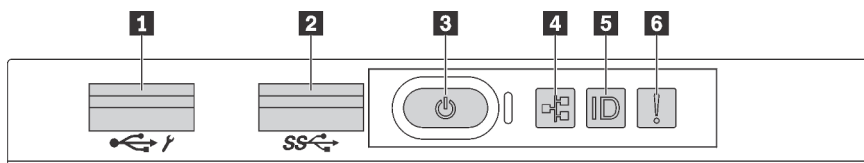


Рис. 10. Передний блок ввода-вывода для моделей серверов с восемью отсеками для 3,5-дюймовых дисков, восемью отсеками для 2,5-дюймовых дисков и шестнадцатью отсеками для 2,5-дюймовых дисков

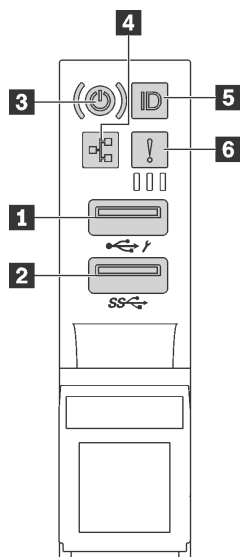


Рис. 11. Передний блок ввода-вывода для моделей серверов с двенадцатью отсеками для 3,5-дюймовых дисков и двадцатью четырьмя отсеками для 2,5-дюймовых дисков

Табл. 4. Компоненты на переднем блоке ввода-вывода

Выноска	Выноска
1 Разъем USB контроллера XClarity Controller	2 Разъем USB 3.0
3 Кнопка питания со светодиодным индикатором питания	4 Светодиодный индикатор активности сети
5 Кнопка идентификации системы со светодиодным индикатором идентификации системы	6 Светодиодный индикатор системной ошибки

1 Разъем USB контроллера XClarity Controller

В зависимости от настройки этот разъем поддерживает функцию USB 2.0, функцию управления XClarity Controller или обе эти функции.

- Если разъем настроен для поддержки функции USB 2.0, к нему можно подключить устройство, которому требуется подключение USB 2.0, например клавиатуру, мышь или устройство хранения USB.
- Если разъем настроен для поддержки функции управления XClarity Controller, к нему можно подключить мобильное устройство, на котором установлено приложение для работы с журналами событий XClarity Controller.
- Если разъем настроен для поддержки обеих функций, для переключения между ними можно нажать на три секунды кнопку идентификации системы.

Дополнительные сведения см. в разделе «[Настройка сетевого подключения для Lenovo XClarity Controller](#)» на [странице 239](#).

2 Разъем USB 3.0

Предназначен для подключения устройства, которому требуется интерфейс USB 2.0 или 3.0, например клавиатуры, мыши или USB-устройства хранения.

3 Кнопка питания со светодиодным индикатором питания

Кнопку питания можно нажать для включения сервера после завершения его настройки. Кроме того, удерживая кнопку питания в течение нескольких секунд, можно выключить сервер, если не удастся его выключить из операционной системы. Светодиодный индикатор питания позволяет определить текущее состояние питания.

Состояние	Цвет	Описание
Горит	Зеленый	Сервер включен и работает.
Медленно мигает (примерно раз за секунду)	Зеленый	Сервер выключен и готов к включению (режим ожидания).
Быстро мигает (примерно четыре раза за секунду)	Зеленый	Сервер выключен, но XClarity Controller инициализируется и сервер не готов к включению.
Не горит	Нет	На сервер не подается питание.

4 Светодиодный индикатор активности сети

Совместимость адаптера NIC и светодиодного индикатора активности сети

Адаптер NIC	Светодиодный индикатор активности сети
Адаптер LOM	Поддерживается
Адаптер ML2 NIC	Поддержка
Адаптер PCIe NIC	Не поддерживается

Светодиодный индикатор сетевой активности на переднем блоке ввода-вывода позволяет определить наличие подключения к сети и активность сети.

Состояние	Цвет	Описание
Горит	Зеленый	Сервер подключен к сети.
Мигает	Зеленый	Сеть подключена и находится в активном состоянии.
Не горит	Нет	Сервер отключен от сети.

■ Кнопка идентификации системы со светодиодным индикатором идентификации системы

Кнопка идентификации системы и синий светодиодный индикатор идентификации системы служат для визуального определения местоположения сервера. Светодиодный индикатор идентификации системы также находится на задней панели сервера. При каждом нажатии кнопки идентификации системы состояние обоих светодиодных индикаторов идентификации системы изменяется. Светодиодные индикаторы могут гореть, мигать или не гореть. Можно также с помощью Lenovo XClarity Controller или программы удаленного управления изменить состояние светодиодных индикаторов идентификации системы, чтобы было легче визуально найти сервер среди других серверов.

Если для USB-разъема XClarity Controller настроена как функция USB 2.0, так и функция управления XClarity Controller, для переключения между этими двумя функциями можно нажать на три секунды кнопку идентификации системы.

■ Светодиодный индикатор системной ошибки

Светодиодный индикатор системной ошибки обеспечивает базовые функции диагностики сервера. Если он горит, на сервере могут также гореть один или несколько других светодиодных индикаторов, указывающих на источник ошибки.

Состояние	Цвет	Описание	Действие
Горит	Желтый	<p>На сервере обнаружена ошибка. Она может быть вызвана следующими ошибками (но не только ими):</p> <ul style="list-style-type: none"> • Температура сервера достигла не критического порогового значения. • Напряжение сервера достигло не критического порогового значения. • Вентилятор работает с низкой скоростью. • Извлечен оперативно заменяемый вентилятор. • Критическая ошибка в блоке питания. • Блок питания не подключен к источнику питания. 	<p>Чтобы определить точную причину ошибки, просмотрите журнал событий. Можно также использовать средства диагностики light path, чтобы определить, горят ли дополнительные светодиодные индикаторы, которые помогут определить причину ошибки. Сведения о диагностике light path см. в <i>Руководстве по обслуживанию</i> для своего сервера.</p>
Не горит	Нет	Сервер выключен или включен и работает нормально.	Нет.

Вид сзади

На задней панели сервера предоставляется доступ к нескольким разъемам и компонентам.

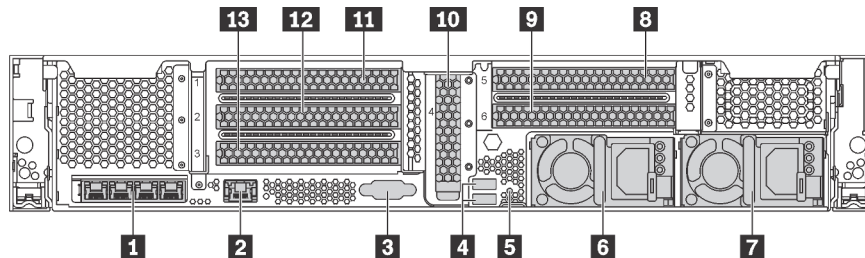


Рис. 12. Вид сзади на модели серверов с шестью гнездами PCIe

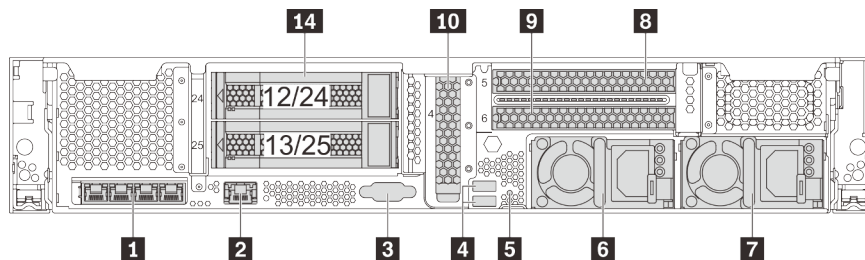


Рис. 13. Вид сзади моделей серверов с двумя задними отсеками для 3,5-дюймовых дисков (12/13 или 24/25) и тремя гнездами PCIe

Табл. 5. Компоненты на задней панели сервера

Наименование	Выноска
1 Разъемы Ethernet на адаптере LOM (в некоторых моделях)	2 Сетевой разъем XClarity Controller
3 Разъем VGA	4 Разъемы USB 3.0 (2)

Табл. 5. Компоненты на задней панели сервера (продолж.)

Наименование	Выноска
5 Кнопка немаскируемого прерывания	6 Блок питания 1
7 Блок питания 2 (в некоторых моделях)	8 Гнездо PCIe 5 (на плате-адаптере Riser 2)
9 Гнездо PCIe 6 (на плате-адаптере Riser 2)	10 Гнездо PCIe 4 (с модулем последовательного порта, установленным в некоторых моделях)
11 Гнездо PCIe 1 (на плате-адаптере Riser 1)	12 Гнездо PCIe 2 (на плате-адаптере Riser 1)
13 Гнездо PCIe 3 (на плате-адаптере Riser 1)	14 Задние отсеки для 3,5-дюймовых дисков (2)

1 Разъемы Ethernet на адаптере LOM (в некоторых моделях)

На адаптере LOM есть два или четыре дополнительных разъема Ethernet для сетевых подключений.

Левый разъем Ethernet на адаптере LOM можно настроить в качестве сетевого разъема XClarity Controller. Чтобы настроить этот разъем Ethernet в качестве сетевого разъема XClarity Controller, запустите программу Setup Utility, выберите **Параметры BMC** → **Параметры сети** → **Порт сетевого интерфейса** и **Общий**. После этого перейдите к пункту **Общая сетевая карта вкл.** и выберите **карта PHY**.

2 Сетевой разъем XClarity Controller

Служит для подключения кабеля Ethernet для управления системой с использованием XClarity Controller.

3 Разъем VGA

Служит для подключения монитора высокого разрешения, монитора прямого подключения (direct-drive monitor) или других устройств с разъемом VGA.

4 Разъемы USB 3.0 (2)

Предназначен для подключения устройства, которому требуется интерфейс USB 2.0 или 3.0, например клавиатуры, мыши или USB-устройства хранения.

5 Кнопка немаскируемого прерывания

Нажатие этой кнопки приводит к принудительному немаскируемому прерыванию в процессоре. Таким образом можно создать на сервере ситуацию синего экрана и сделать дамп памяти. Чтобы нажать кнопку, может понадобиться ручка или кончик выпрямленной скрепки для бумаг.

6 Блок питания 1

7 Блок питания 2 (в некоторых моделях)

Оперативно заменяемые резервные блоки питания помогают не допустить значительных перерывов в работе системы при выходе из строя блока питания. Дополнительный блок питания можно приобрести в компании Lenovo и установить его для резервирования питания без выключения сервера.

На каждом блоке питания расположены три светодиодных индикатора состояния рядом с разъемом для шнура питания. Сведения об индикаторах состояния см. в разделе [«Светодиодные индикаторы на задней панели»](#) на странице 32.

8 9 10 11 12 13 Гнезда PCIe

Номера гнезд PCIe указаны в задней части шасси.

Примечания:

- Ваш сервер поддерживает гнездо PCIe 5 и гнездо PCIe 6 при установке двух процессоров.
- Не устанавливайте адаптеры PCIe с разъемами для небольшого форм-фактора (SFF) в гнездо PCIe 6.
- При установке карты Ethernet или конвергированного сетевого адаптера соблюдайте следующий приоритет выбора гнезд PCIe:

Число установленных процессоров	Приоритет выбора гнезд PCIe
Один процессор	4, 2, 3, 1
Два процессора	4, 2, 6, 3, 5, 1

Гнезда PCIe 1, 2 и 3 на плате-адаптере Riser 1:

На плату-адаптер Riser 1 можно установить пять разных плат-адаптеров Riser.

- Тип 1
 - Гнездо 1: PCIe x16 (x8, x4, x1), максимальной высоты, половинной длины/максимальной высоты, полной длины
 - Гнездо 2: PCIe x16 (x8, x4, x1), максимальной высоты, половинной длины/максимальной высоты, полной длины
 - Гнездо 3: PCIe x16 (x8, x4, x1), максимальной высоты, половинной длины
- Тип 2
 - Гнездо 1: PCIe x16 (x8, x4, x1), максимальной высоты, половинной длины/максимальной высоты, полной длины
 - Гнездо 2: PCIe x16 (x8, x4, x1), максимальной высоты, половинной длины/максимальной высоты, полной длины
 - Гнездо 3: ML2 x8 (x8, x4, x1), максимальной высоты, половинной длины
- Тип 3
 - Гнездо 1: PCIe x16 (x16, x8, x4, x1), максимальной высоты, половинной длины/максимальной высоты, полной длины
 - Гнездо 2: Недоступно
 - Гнездо 3: PCIe x16 (x8, x4, x1), максимальной высоты, половинной длины
- Тип 4
 - Гнездо 1: PCIe x16 (x8, x4, x1), максимальной высоты, половинной длины/максимальной высоты, полной длины
 - Гнездо 2: Недоступно
 - Гнездо 3: ML2 x16 (x16, x8, x4, x1), максимальной высоты, половинной длины
- Тип 5
 - Гнездо 1: PCIe x16 (x16, x8, x4, x1), максимальной высоты, половинной длины/максимальной высоты, полной длины
 - Гнездо 2: PCIe x16 (x8, x4, x1), максимальной высоты, половинной длины/максимальной высоты, полной длины
 - Гнездо 3: PCIe x16 (x16, x8, x4, x1), максимальной высоты, половинной длины

Гнездо PCIe 4 на материнской плате: PCIe x8 (x8, x1), низкопрофильная карта

Гнезда PCIe 5 и 6 на плате-адаптере Riser 2:

- Гнездо 5: PCIe x16 (x16, x8, x4, x1), максимальной высоты, половинной длины/максимальной высоты, полной длины
- Гнездо 6: PCIe x16 (x16, x8, x4, x1), максимальной высоты, половинной длины/максимальной высоты, полной длины

14 Задние отсеки для 3,5-дюймовых дисков (2)

Служат для установки до двух 3,5-дюймовых оперативно заменяемых дисков в задней части сервера. Задние отсеки для 3,5-дюймовых дисков доступны в некоторых моделях.

Число установленных в сервере дисков зависит от модели. Защита от электромагнитных помех и охлаждение сервера обеспечиваются, когда все отсеки для дисков заняты. Свободные отсеки для дисков должны быть закрыты заглушками отсеков для дисков или заглушками дисков.

Светодиодные индикаторы на задней панели

На рисунке в этом разделе показаны светодиодные индикаторы на задней панели сервера.

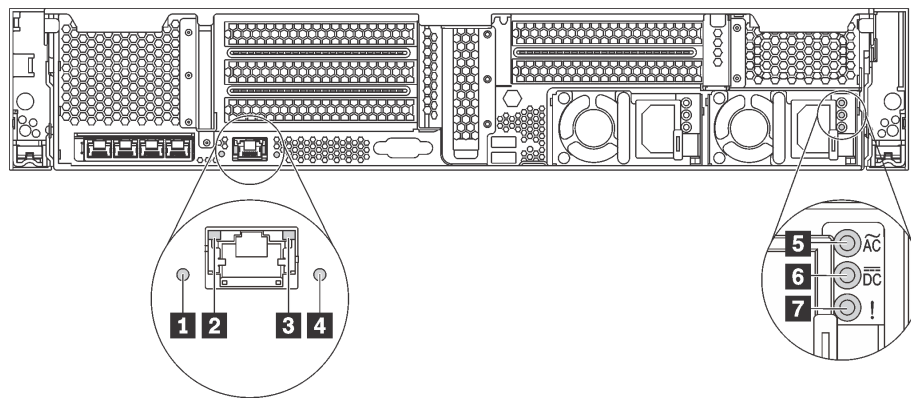


Рис. 14. Светодиодные индикаторы на задней панели сервера

Табл. 6. Светодиодные индикаторы на задней панели сервера

Наименование	Выноска
1 Светодиодный индикатор идентификации системы	2 Светодиодный индикатор подключения Ethernet
3 Светодиодный индикатор активности Ethernet	4 Светодиодный индикатор системной ошибки
5 Светодиодный индикатор входного напряжения	6 Светодиодный индикатор выходного напряжения
7 Светодиодный индикатор сбоя источника питания	

1 Светодиодный индикатор идентификации системы

Синий светодиодный индикатор идентификации системы, позволяющий визуально найти сервер. Светодиодный индикатор идентификации системы также находится на лицевой панели сервера. При каждом нажатии кнопки идентификации системы состояние обоих светодиодных индикаторов идентификации системы изменяется. Светодиодные индикаторы могут гореть, мигать или не гореть. Можно также с помощью Lenovo XClarity Controller или программы удаленного управления изменить

состояние светодиодных индикаторов идентификации системы, чтобы было легче визуально найти сервер среди других серверов.

2.3 Светодиодные индикаторы состояния Ethernet

На разъеме сети XClarity Controller имеется два светодиодных индикатора состояния.

Светодиодный индикатор состояния Ethernet	Цвет	Состояние	Описание
2 Светодиодный индикатор подключения Ethernet	Зеленый	Горит	Сетевое подключение установлено.
	Нет	Не горит	Сетевое подключение разорвано.
3 Светодиодный индикатор активности Ethernet	Зеленый	Мигает	Сетевой канал подключен и находится в активном состоянии.
	Нет	Не горит	Сервер отключен от локальной сети.

4 Светодиодный индикатор системной ошибки

Светодиодный индикатор системной ошибки обеспечивает базовые функции диагностики сервера. Если он горит, на сервере могут также гореть один или несколько других светодиодных индикаторов, указывающих на источник ошибки. Дополнительные сведения см. в разделе «[Передний блок ввода-вывода](#)» на [странице 26](#).

5 Светодиодный индикатор входного напряжения

6 Светодиодный индикатор выходного напряжения

7 Светодиодный индикатор ошибки блока питания

На каждом оперативно заменяемом блоке питания есть три светодиодных индикатора состояния.

Светодиодный индикатор	Описание
5 Светодиодный индикатор входного напряжения	<ul style="list-style-type: none"> Горит зеленым светом: блок питания подключен к источнику питания переменного тока. Не горит: блок питания отключен от источника питания переменного тока или произошел сбой питания.
6 Светодиодный индикатор выходного напряжения	<ul style="list-style-type: none"> Зеленый: сервер включен, и блок питания работает нормально. Мигает зеленым: блок питания находится в режиме нулевого выхода (ожидания). Если электрическая нагрузка сервера низкая, один из установленных блоков питания переходит в режим ожидания, а другой обеспечивает все электропитание. Когда электрическая нагрузка возрастает, резервный блок питания переходит в активное состояние для подачи на сервер достаточного питания. <p>Чтобы отключить режим нулевого вывода, запустите программу Setup Utility, выберите Системные параметры → Питание → Нулевой выход и затем выберите Отключить. В случае отключения режима нулевого вывода оба блока питания будут находиться в активном состоянии.</p> <ul style="list-style-type: none"> Не горит: сервер выключен или блок питания не работает надлежащим образом. Если сервер включен, а светодиодный индикатор выходного напряжения не горит, замените блок питания.
7 Светодиодный индикатор сбоя источника питания	<ul style="list-style-type: none"> Желтый: блок питания неисправен. Чтобы устранить проблему, замените блок питания. Не горит: блок питания работает нормально.

Компоненты материнской платы

На рисунке в этом разделе показано расположение компонентов на материнской плате.

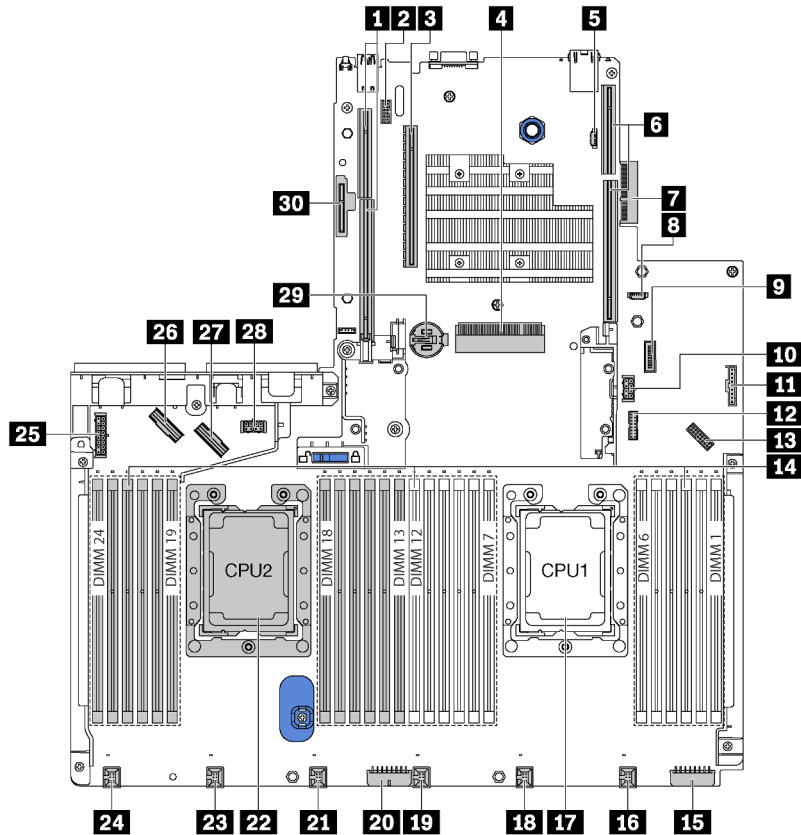


Рис. 15. Компоненты материнской платы

Табл. 7. Компоненты на материнской плате

Выноска	Выноска
1 Гнездо для платы-адаптера Riser 2	2 Разъем модуля последовательного порта
3 Гнездо PCIe 4	4 Гнездо адаптера RAID
5 Разъем программирования ПЗУ BIOS	6 Гнездо для платы-адаптера Riser 1
7 Разъем адаптера LOM	8 Разъем программирования ПЗУ ХСС
9 Передний разъем USB	10 Разъем 2 питания графического процессора
11 Разъем информационной панели оператора	12 Разъем TCM ¹ /TPM ² (только для материкового Китая)
13 Передний разъем VGA	14 гнезда модулей памяти (24)
15 Разъем питания 3 на объединительной панели	16 Разъем вентилятора компьютера 1
17 Гнездо процессора 1	18 Разъем вентилятора компьютера 2
19 Разъем вентилятора компьютера 3	20 Разъем питания 2 на объединительной панели

Табл. 7. Компоненты на материнской плате (продолж.)

Выноска	Выноска
21 Разъем вентилятора компьютера 4	22 Гнездо процессора 2
23 Разъем вентилятора компьютера 5	24 Разъем вентилятора компьютера 6
25 Разъем питания 1 на объединительной панели	26 Разъем NVMe 2–3
27 Разъем NVMe 0–1	28 Разъем 1 питания графического процессора
29 Батарейка CMOS	30 Гнездо для модуля M.2 (гнездо 8 SATA/PCIe)

Примечания:

- 1 Trusted Cryptography Module
- 2 Trusted Platform Module

Светодиодные индикаторы материнской платы

На рисунке в этом разделе показаны светодиодные индикаторы на материнской плате.

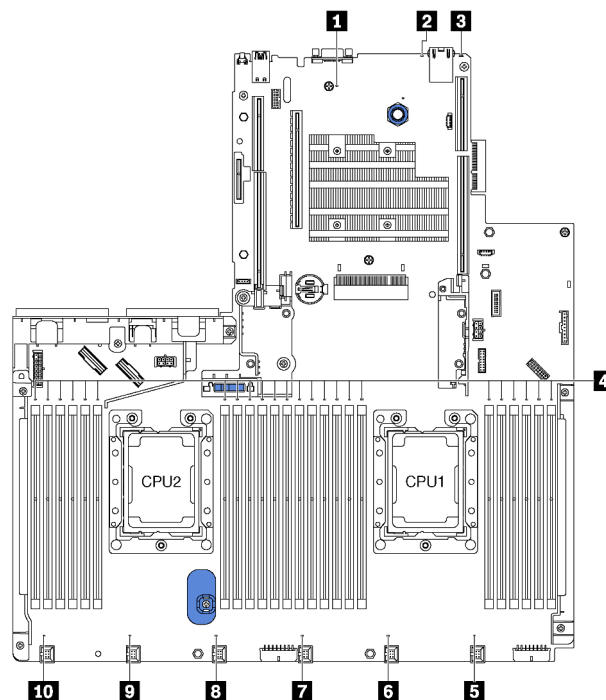


Рис. 16. Светодиодные индикаторы материнской платы

Табл. 8. Светодиодные индикаторы на материнской плате

Наименование	Наименование
1 Светодиодный индикатор питания системы	2 Светодиодный индикатор идентификации системы
3 Светодиодный индикатор системной ошибки	4 светодиодные индикаторы ошибок модуля памяти (24)
5 Светодиодный индикатор сбоя вентилятора 1	6 Светодиодный индикатор сбоя вентилятора 2

Табл. 8. Светодиодные индикаторы на материнской плате (продолж.)

Наименование	Наименование
7 Светодиодный индикатор сбоя вентилятора 3	8 Светодиодный индикатор сбоя вентилятора 4
9 Светодиодный индикатор сбоя вентилятора 5	10 Светодиодный индикатор сбоя вентилятора 6

1 Светодиодный индикатор питания системы

Этот светодиодный индикатор горит, если сервер включен.

2 Светодиодный индикатор идентификации системы

Синий светодиодный индикатор идентификации системы, позволяющий визуально найти сервер. Светодиодный индикатор идентификации системы также находится на лицевой панели сервера. При каждом нажатии кнопки идентификации системы состояние обоих светодиодных индикаторов идентификации системы изменяется. Светодиодные индикаторы могут гореть, мигать или не гореть. Можно также с помощью Lenovo XClarity Controller или программы удаленного управления изменить состояние светодиодных индикаторов идентификации системы, чтобы было легче визуально найти сервер среди других серверов.

3 Светодиодный индикатор системной ошибки

Если желтый светодиодный индикатор горит, на сервере могут также гореть один или несколько других светодиодных индикаторов, указывающих на источник ошибки. Дополнительные сведения см. в разделе «Передний блок ввода-вывода» на странице 26.

4 светодиодные индикаторы ошибок модуля памяти

Если светодиодный индикатор ошибки модуля памяти горит, это означает отказ соответствующего модуля памяти.

5 6 7 8 9 10 Светодиодные индикаторы сбоев вентиляторов

Если светодиодный индикатор сбоя вентилятора горит, это означает, что соответствующий вентилятор работает медленно или не работает.

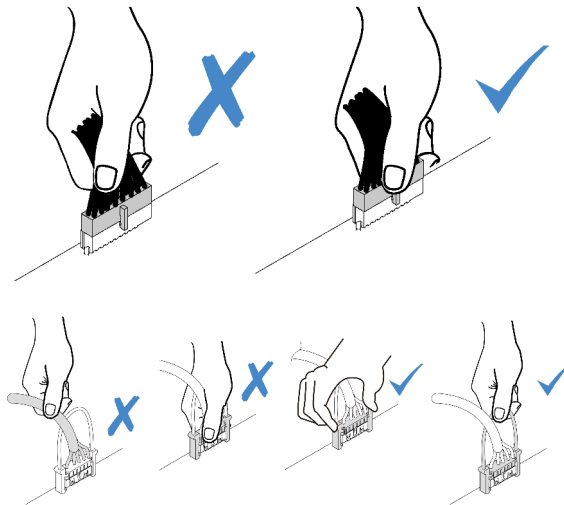
Прокладка внутренних кабелей

Некоторые компоненты сервера имеют внутренние кабели и кабельные разъемы.

При подключении кабелей соблюдайте указанные ниже инструкции.

- Перед подключением и отключением внутренних кабелей необходимо выключить сервер.
- Дополнительные инструкции по прокладке кабелей см. в документации к дополнительным устройствам. Может быть проще проложить кабели до подключения устройств к серверу.
- На некоторых кабелях, входящих в комплект сервера и дополнительных устройств, напечатаны идентификаторы кабелей. Используйте эти идентификаторы для подключения кабелей к правильным разъемам.
- Убедитесь, что кабель не зажимается, не проходит поверх разъемов и не закрывает никакие компоненты на материнской плате.
- Убедитесь, что соответствующие кабели проходят через кабельные зажимы.

Примечание: При отключении кабелей от материнской платы откройте все защелки, язычки или замки на кабельных разъемах. Если перед отключением кабелей этого не сделать, кабельные гнезда на материнской плате будут повреждены, поскольку они очень хрупкие. При любом повреждении гнезд кабеля может потребоваться замена материнской платы.



Графический процессор

В этом разделе содержится информация о прокладке кабелей для графического процессора.

Модели серверов, включающие до двух графических процессоров

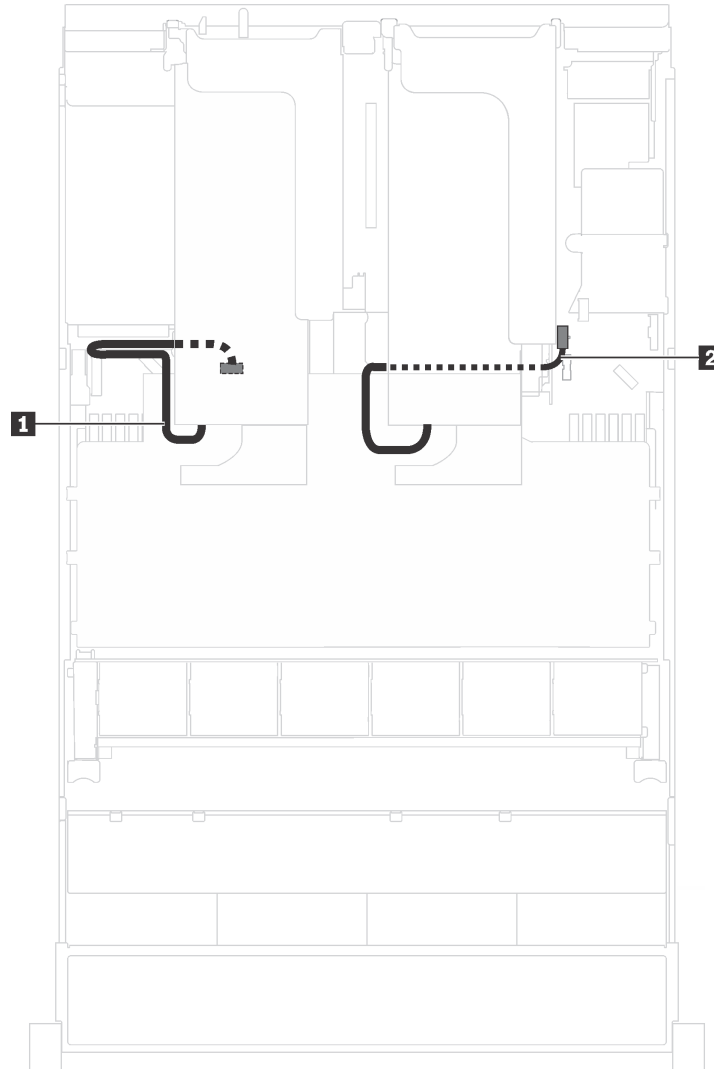


Рис. 17. Прокладка кабелей для моделей серверов, включающих до двух графических процессоров

Кабель	От	До
1 Кабель питания графического процессора	Разъем питания на графическом процессоре, установленном в гнезде PCIe 5	Разъем питания графического процессора 1 на материнской плате
2 Кабель питания графического процессора	Разъем питания на графическом процессоре, установленном в гнезде PCIe 1	Разъем питания графического процессора 2 на материнской плате

Модели серверов, включающие до трех графических процессоров

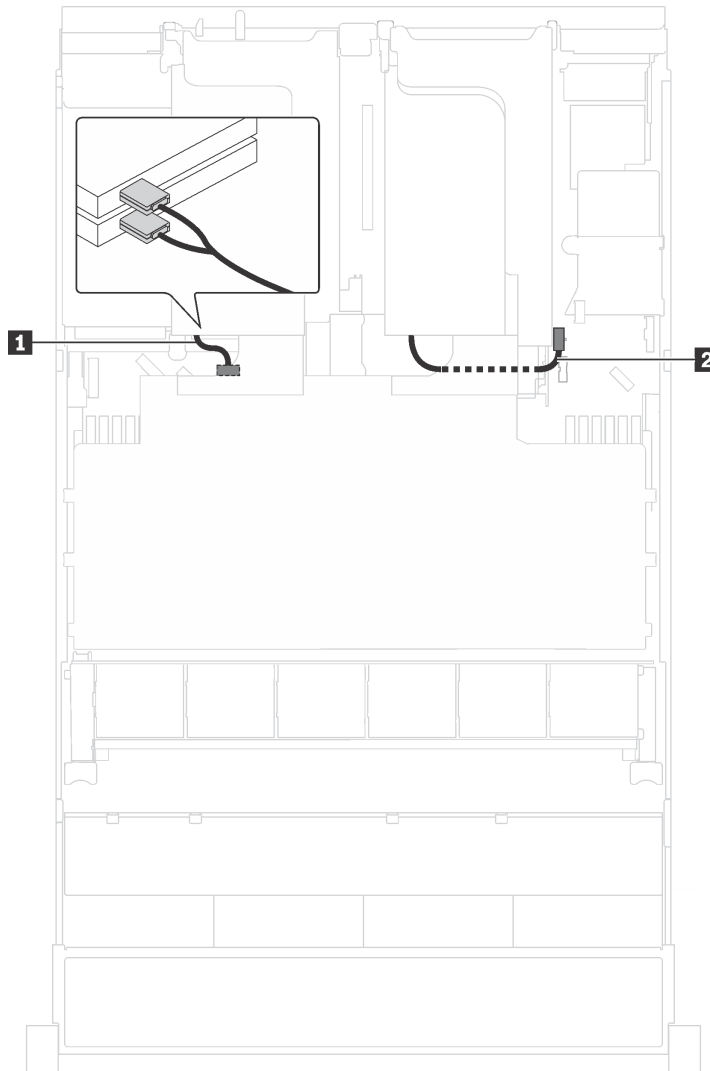


Рис. 18. Прокладка кабелей для моделей серверов, включающих до трех графических процессоров

Кабель	От	До
1 Кабель питания графического процессора	Разъемы питания на графических процессорах, установленных в гнездах PCIe 5 и 6	Разъем питания графического процессора 1 на материнской плате
2 Кабель питания графического процессора	Разъем питания на графическом процессоре, установленном в гнезде PCIe 1	Разъем питания графического процессора 2 на материнской плате

Модели серверов с двумя адаптерами Cambricon MLU100-C3

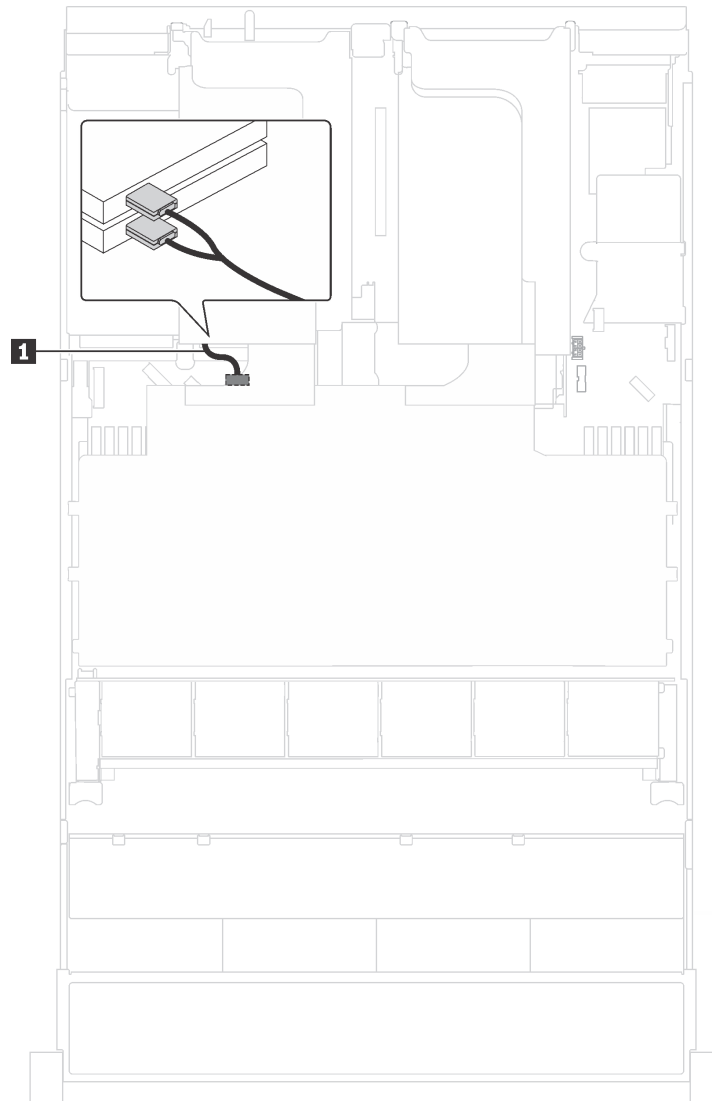


Рис. 19. Прокладка кабелей для моделей серверов с двумя адаптерами Cambricon MLU100-C3

Кабель	От	До
1 Кабель питания графического процессора	Разъемы питания на адаптерах, установленных в гнездах PCIe 5 и 6	Разъем питания графического процессора 1 на материнской плате

Модели серверов с четырьмя адаптерами Cambricon MLU100-C3

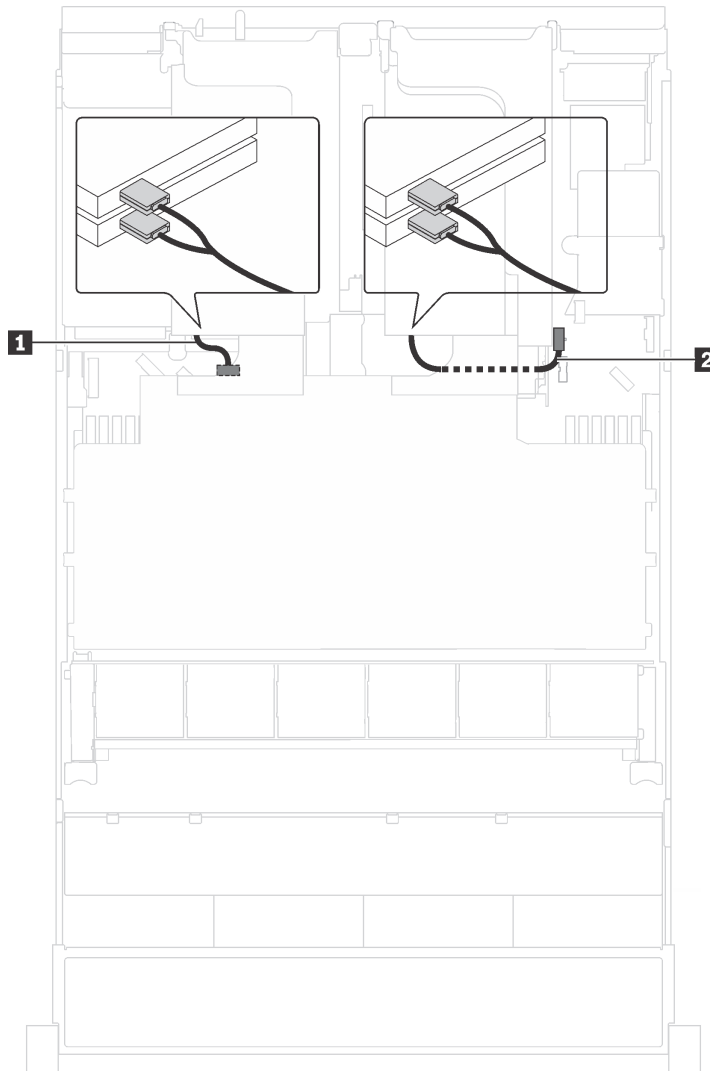


Рис. 20. Прокладка кабелей для моделей серверов с четырьмя адаптерами Cambricon MLU100-C3

Кабель	От	До
1 Кабель питания графического процессора	Разъемы питания на адаптерах, установленных в гнездах PCIe 5 и 6	Разъем питания графического процессора 1 на материнской плате
2 Кабель питания графического процессора	Разъемы питания на адаптерах, установленных в гнездах PCIe 1 и 2	Разъем питания графического процессора 2 на материнской плате

Объединительная панель

В этом разделе содержится информация о прокладке кабелей для объединительных панелей.

В этом разделе содержится следующая информация:

- [«Модели серверов с восемью 2,5-дюймовыми дисками» на странице 43](#)
- [«Модели серверов с шестнадцатью 2,5-дюймовыми дисками» на странице 59](#)

- «Модели серверов с двадцатью 2,5-дюймовыми дисками» на странице 88
- «Модели серверов с двадцатью четырьмя 2,5-дюймовыми дисками» на странице 89
- «Модели серверов с восемью 3,5-дюймовыми дисками» на странице 142
- «Модели серверов с двенадцатью 3,5-дюймовыми дисками» на странице 145

Перед прокладкой кабелей для объединительных панелей соблюдайте приоритет адаптеров и приоритет выбора гнезд PCIe при установке адаптера-переключателя NVMe или адаптера RAID.

- Приоритет адаптеров: адаптер-переключатель NVMe, адаптер RAID 24i, адаптер HBA/RAID 8i, адаптер HBA/RAID 16i
- Приоритет выбора гнезд PCIe при установке адаптера-переключателя NVMe:

Число установленных процессоров	Приоритет выбора гнезд PCIe
Один процессор	1
Два процессора	1, 5, 6

- Для моделей серверов с шестнадцатью/двадцатью/двадцатью четырьмя дисками NVMe (с двумя процессорами):

Модели серверов	Выбор гнезда PCIe
Шестнадцать дисков NVMe	1, 4, 6, 7
Двадцать дисков NVMe	1, 4, 5, 6, 7
Двадцать четыре диска NVMe	1, 2, 4, 6, 7

- Приоритет выбора гнезд PCIe при установке адаптера RAID 24i:

Число установленных процессоров	Приоритет выбора гнезд PCIe
Один процессор	1, 2, 3
Два процессора	1, 2, 3, 5, 6

- Приоритет выбора гнезд PCIe при установке адаптера HBA/RAID 8i или 16i:

Число установленных процессоров	Приоритет выбора гнезд PCIe
Один процессор	7, 4, 2, 3, 1
Два процессора	7, 4, 2, 3, 1, 5, 6

Примечания:

- Гнездо PCIe 7 относится к гнезду адаптера RAID на материнской плате.
- При установке заднего блока оперативно заменяемых дисков гнезда PCIe 1, 2 и 3 недоступны, так как задний блок оперативно заменяемых дисков занимает место.
- Приоритет адаптера RAID 530-16i или 930-16i может быть выше, чем адаптера RAID 930-8i, если выбран и адаптер RAID 16i, и адаптер RAID 8i.

Модели серверов с восемью 2,5-дюймовыми дисками

В этом разделе содержатся сведения по прокладке кабелей для моделей серверов с восемью 2,5-дюймовыми дисками.

Модель сервера: восемь 2,5-дюймовых дисков SAS/SATA, задний блок оперативно заменяемых дисков и один адаптер HBA/RAID 16i

Примечания:

- На рисунке показана прокладка кабеля для случая, когда установлен задний блок оперативно заменяемых дисков. В зависимости от модели сервера задний блок оперативно заменяемых дисков и кабель **3** могут отсутствовать.
- Адаптер HBA/RAID Gen 4 невозможно установить во внутреннее гнездо адаптера RAID.
- *Если установлен адаптер HBA/RAID Gen 4, убедитесь, что используется сигнальный кабель SAS Gen 4:
 - Кабель **2**: комплект кабелей для объединительной панели X40 RAID с 8 отсеками для 2,5-дюймовых дисков SAS/SATA/AnyBay для серверов ThinkSystem SR550/SR590/SR650
 - Кабель **3**: комплект кабелей X40 RAID для задней объединительной панели с 2 отсеками для 3,5-дюймовых дисков SAS/SATA для серверов ThinkSystem SR590/SR650

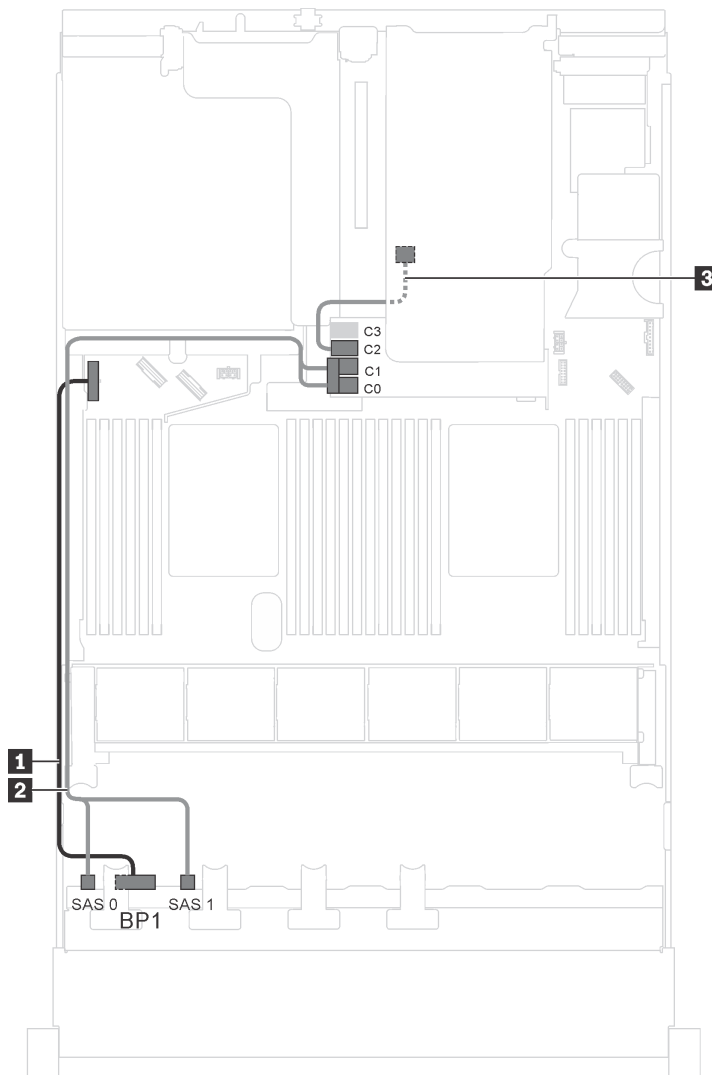


Рис. 21. Прокладка кабелей для моделей серверов с восемью 2,5-дюймовыми дисками SAS/SATA, задним блоком оперативно заменяемых дисков и одним адаптером HBA/RAID 16i

Кабель	От	К
1 Кабель питания для передней объединительной панели	Разъем питания на передней объединительной панели	Разъем питания объединительной панели 1 на материнской плате
2 Сигнальный кабель SAS для передней объединительной панели*	Разъемы SAS 0 и SAS 1 на передней объединительной панели	Адаптер HBA/RAID 16i в гнезде адаптера RAID <ul style="list-style-type: none"> • Gen 3: C0C1 • Gen 4: C0
3 Сигнальный кабель SAS для заднего блока оперативно заменяемых дисков*	Разъем для сигнального кабеля на заднем блоке оперативно заменяемых дисков	Адаптер HBA/RAID 16i в гнезде адаптера RAID <ul style="list-style-type: none"> • Gen 3: C2 • Gen 4: C1

Модель сервера: восемь 2,5-дюймовых дисков SAS/SATA, задний блок оперативно заменяемых дисков и один адаптер RAID 24i

Примечание: На рисунке показана прокладка кабеля для случая, когда установлен задний блок оперативно заменяемых дисков. В зависимости от модели сервера задний блок оперативно заменяемых дисков и кабель **3** могут отсутствовать.

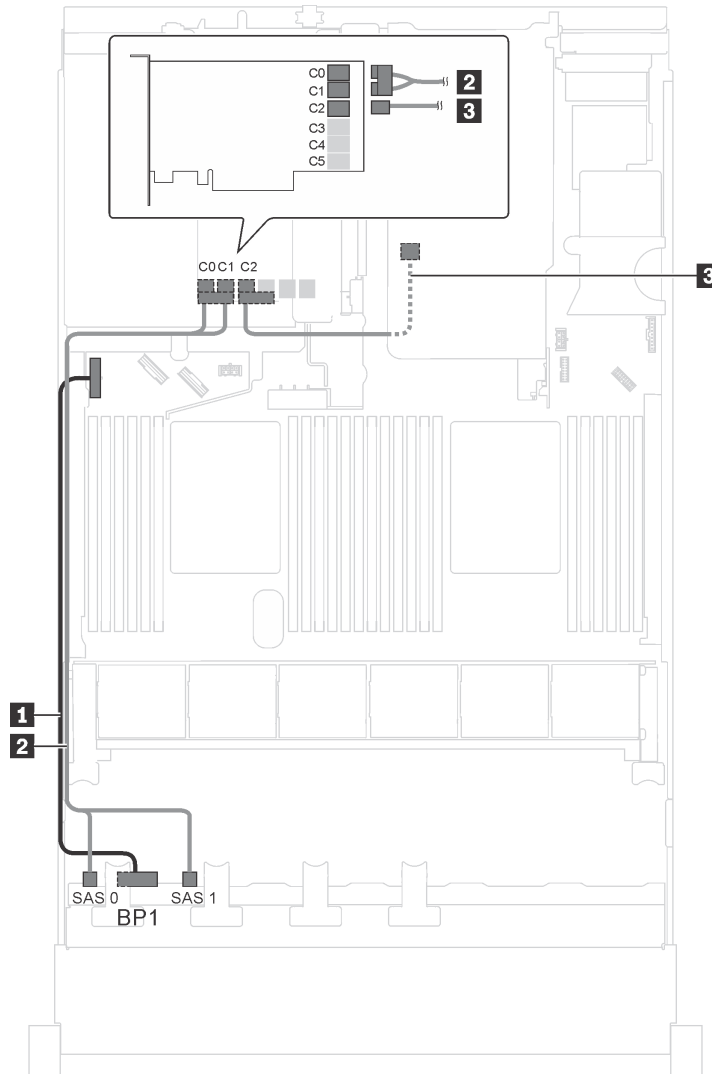


Рис. 22. Прокладка кабелей для моделей серверов с восемью 2,5-дюймовыми дисками SAS/SATA, задним блоком оперативно заменяемых дисков и одним адаптером RAID 24i

Кабель	От	К
1 Кабель питания для передней объединительной панели	Разъем питания на передней объединительной панели	Разъем питания объединительной панели 1 на материнской плате
2 Сигнальный кабель SAS для передней объединительной панели	Разъемы SAS 0 и SAS 1 на передней объединительной панели	Разъемы C0 и C1 на адаптере 24i RAID
3 Сигнальный кабель SAS для заднего блока оперативно заменяемых дисков	Разъем для сигнального кабеля на заднем блоке оперативно заменяемых дисков	Разъем C2 на адаптере 24i RAID

Модель сервера: восемь 2,5-дюймовых дисков SAS/SATA, задний блок оперативно заменяемых дисков и один адаптер RAID 32i

Примечания:

- На рисунке показана прокладка кабеля для случая, когда установлен задний блок оперативно заменяемых дисков. В зависимости от модели сервера задний блок оперативно заменяемых дисков и кабель **3** могут отсутствовать.
- Адаптер HBA/RAID Gen 4 невозможно установить во внутреннее гнездо адаптера RAID.
- *Убедитесь, что используется сигнальный кабель SAS Gen 4:
 - Кабель **2**: комплект кабелей для объединительной панели X40 RAID с 8 отсеками для 2,5-дюймовых дисков SAS/SATA/AnyBay для серверов ThinkSystem SR550/SR590/SR650
 - Кабель **3**: комплект кабелей X40 RAID для задней объединительной панели с 2 отсеками для 3,5-дюймовых дисков SAS/SATA для серверов ThinkSystem SR590/SR650

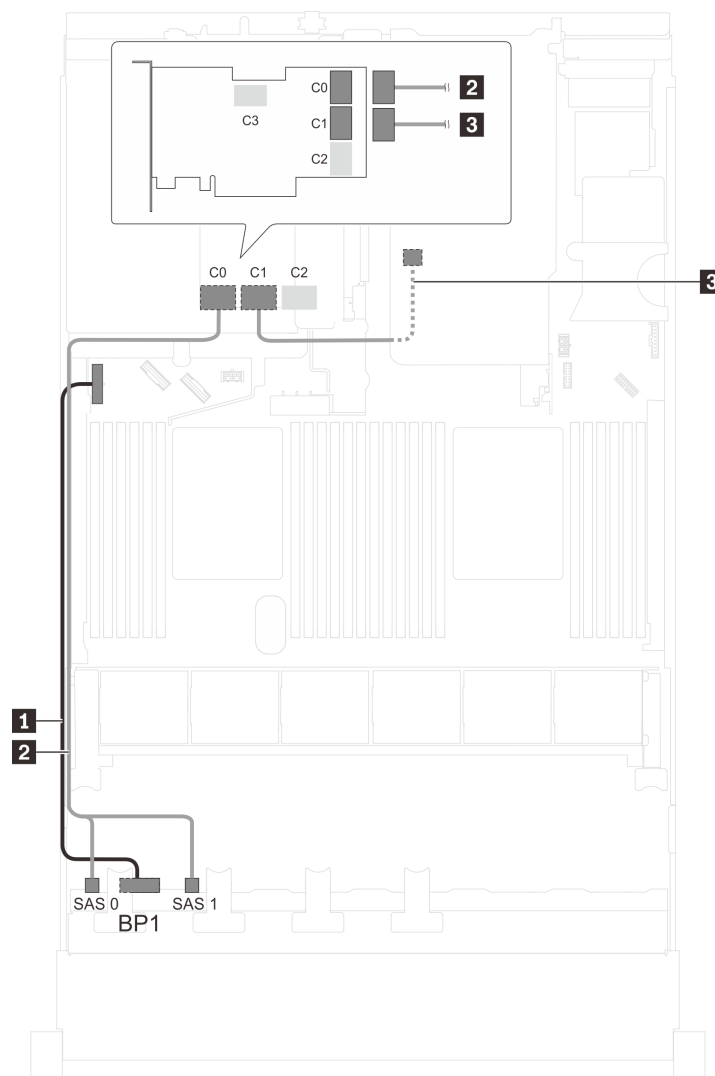


Рис. 23. Прокладка кабелей для моделей серверов с восемью 2,5-дюймовыми дисками SAS/SATA, задним блоком оперативно заменяемых дисков и одним адаптером RAID 32i

Кабель	От	К
1 Кабель питания для передней объединительной панели	Разъем питания на передней объединительной панели	Разъем питания объединительной панели 1 на материнской плате
2 Сигнальный кабель SAS для передней объединительной панели*	Разъемы SAS 0 и SAS 1 на передней объединительной панели	Разъем C0 на адаптере RAID 32i
3 Сигнальный кабель SAS для заднего блока оперативно заменяемых дисков*	Разъем для сигнального кабеля на заднем блоке оперативно заменяемых дисков	Разъем C1 на адаптере RAID 32i

Модель сервера: восемь 2,5-дюймовых дисков SAS/SATA, задний блок оперативно заменяемых дисков и два адаптера HBA/RAID 8i

Примечания:

- На рисунке показана прокладка кабеля для случая, когда установлен задний блок оперативно заменяемых дисков. В зависимости от модели сервера задний блок оперативно заменяемых дисков и адаптер HBA/RAID 8i в гнезде PCIe 4 могут отсутствовать.
- Адаптер HBA/RAID Gen 4 невозможно установить во внутреннее гнездо адаптера RAID.
- *Если установлен адаптер HBA/RAID Gen 4, убедитесь, что используется сигнальный кабель SAS Gen 4:
 - Кабель **2**: комплект кабелей для объединительной панели X40 RAID с 8 отсеками для 2,5-дюймовых дисков SAS/SATA/AnyBay для серверов ThinkSystem SR550/SR590/SR650
 - Кабель **3**: комплект кабелей X40 RAID для задней объединительной панели с 2 отсеками для 3,5-дюймовых дисков SAS/SATA для серверов ThinkSystem SR590/SR650

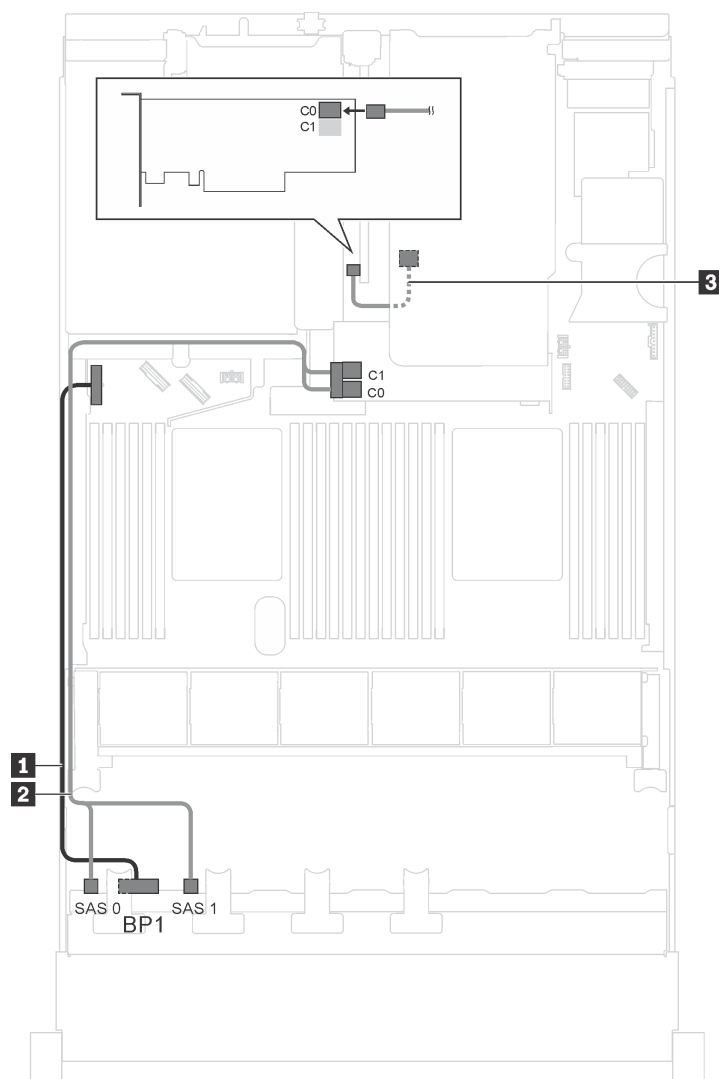


Рис. 24. Прокладка кабелей для моделей серверов с восемью 2,5-дюймовыми дисками SAS/SATA, задним блоком оперативно заменяемых дисков и двумя адаптерами HBA/RAID 8i

Кабель	От	К
1 Кабель питания для передней объединительной панели	Разъем питания на передней объединительной панели	Разъем питания объединительной панели 1 на материнской плате
2 Сигнальный кабель SAS для передней объединительной панели*	Разъемы SAS 0 и SAS 1 на передней объединительной панели	Адаптер HBA/RAID 8i в гнезде адаптера RAID <ul style="list-style-type: none"> • Gen 3: C0C1 • Gen 4: C0
3 Сигнальный кабель SAS для заднего блока оперативно заменяемых дисков*	Разъем для сигнального кабеля на заднем блоке оперативно заменяемых дисков	Адаптер HBA/RAID 8i в гнезде PCIe 4 <ul style="list-style-type: none"> • Gen 3: C0 • Gen 4: C0

Модель сервера: восемь 2,5-дюймовых дисков SAS/SATA, один адаптер RAID SAS/SATA 730-8i с 4 ГБ флэш-памяти и с CacheCade

Примечание: Эта конфигурация доступна только в некоторых моделях.

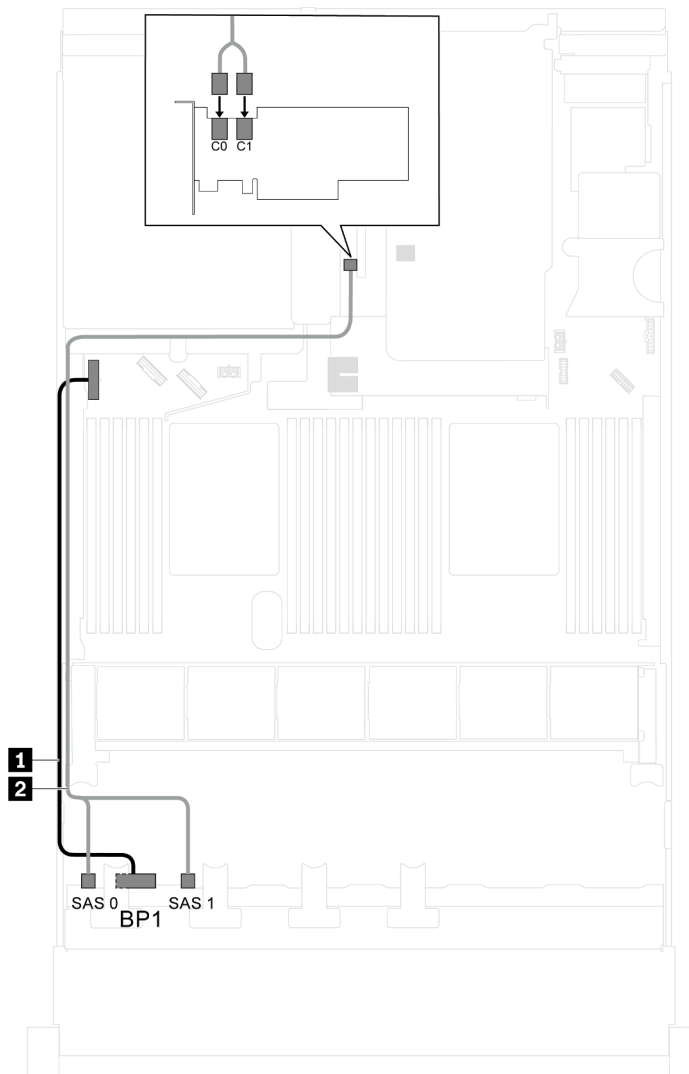


Рис. 25. Прокладка кабелей для моделей серверов с восемью 2,5-дюймовыми дисками SAS/SATA и одним адаптером RAID SAS/SATA 730-8i с 4 ГБ флэш-памяти и с CacheCade

Кабель	От	До
1 Кабель питания для передней объединительной панели	Разъем питания на передней объединительной панели	Разъем питания объединительной панели 1 на материнской плате
2 Сигнальный кабель SAS для передней объединительной панели	Разъемы SAS 0 и SAS 1 на передней объединительной панели	Разъемы C0 и C1 на адаптере HBA/RAID 8i, установленном в гнезде PCIe 4

Модель сервера: восемь 2,5-дюймовых дисков SAS/SATA, процессоры Intel Xeon 6137, 6242R, 6246R, 6248R, 6250, 6256 или 6258R, один адаптер HBA/RAID 8i

Примечания:

- Адаптер HBA/RAID Gen 4 невозможно установить во внутреннее гнездо адаптера RAID.

- *Если установлен адаптер HBA/RAID Gen 4, убедитесь, что используется сигнальный кабель SAS Gen 4 (комплект кабелей для объединительной панели X40 RAID с 8 отсеками для 2,5-дюймовых дисков SAS/SATA/AnyBay для серверов ThinkSystem SR550/SR590/SR650).

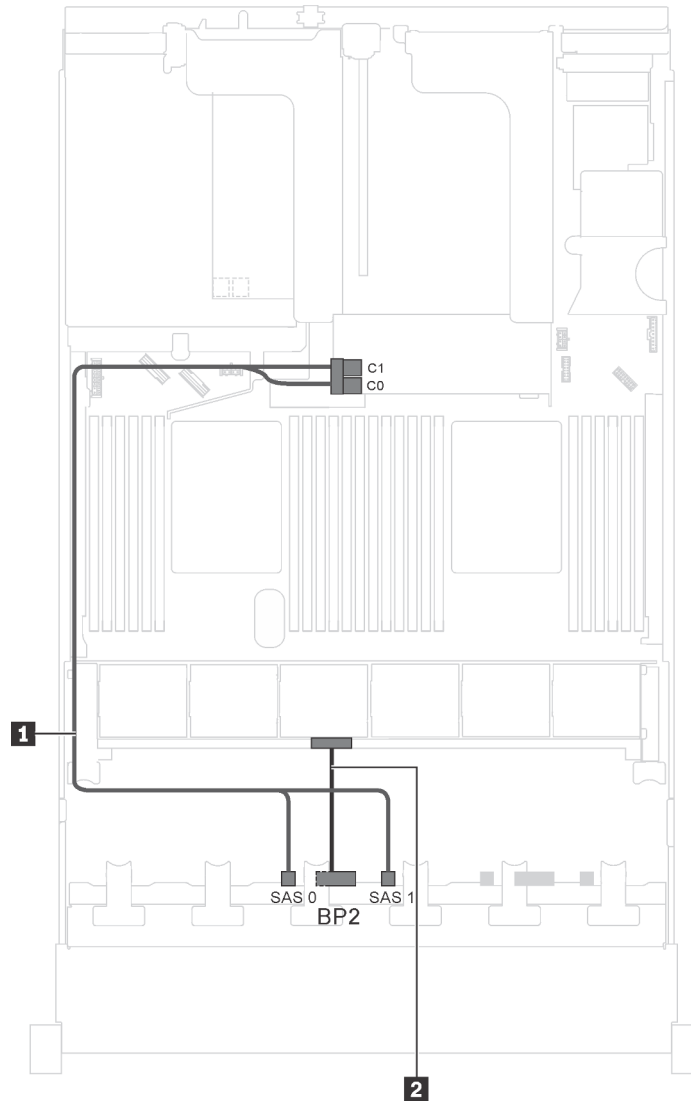


Рис. 26. Прокладка кабелей для моделей серверов с восемью 2,5-дюймовыми дисками SAS/SATA, процессорами Intel Xeon 6137, 6242R, 6246R, 6248R, 6250, 6256 или 6258R и одним адаптером HBA/RAID 8i

Кабель	От	К
1 Сигнальный кабель SAS для передней объединительной панели*	Разъемы SAS 0 и SAS 1 на передней объединительной панели	Адаптер HBA/RAID 8i в гнезде адаптера RAID <ul style="list-style-type: none"> • Gen 3: C0C1 • Gen 4: C0
2 Кабель питания для передней объединительной панели	Разъем питания на передней объединительной панели	Разъем питания объединительной панели 2 на материнской плате

Модель сервера: четыре 2,5-дюймовых диска SAS/SATA, четыре 2,5-дюймовых диска SAS/SATA/NVMe, задний блок оперативно заменяемых дисков, два адаптера HBA/RAID 8i

Примечания:

- На рисунке показана прокладка кабеля для случая, когда установлен задний блок оперативно заменяемых дисков. В зависимости от модели сервера задний блок оперативно заменяемых дисков и адаптер HBA/RAID 8i в гнезде PCIe 4 могут отсутствовать.
- Адаптер HBA/RAID Gen 4 невозможно установить во внутреннее гнездо адаптера RAID.
- *Если установлен адаптер HBA/RAID Gen 4, убедитесь, что используется сигнальный кабель SAS Gen 4:
 - Кабель **2**: комплект кабелей для объединительной панели X40 RAID с 8 отсеками для 2,5-дюймовых дисков SAS/SATA/AnyBay для серверов ThinkSystem SR550/SR590/SR650
 - Кабель **3**: комплект кабелей X40 RAID для задней объединительной панели с 2 отсеками для 3,5-дюймовых дисков SAS/SATA для серверов ThinkSystem SR590/SR650

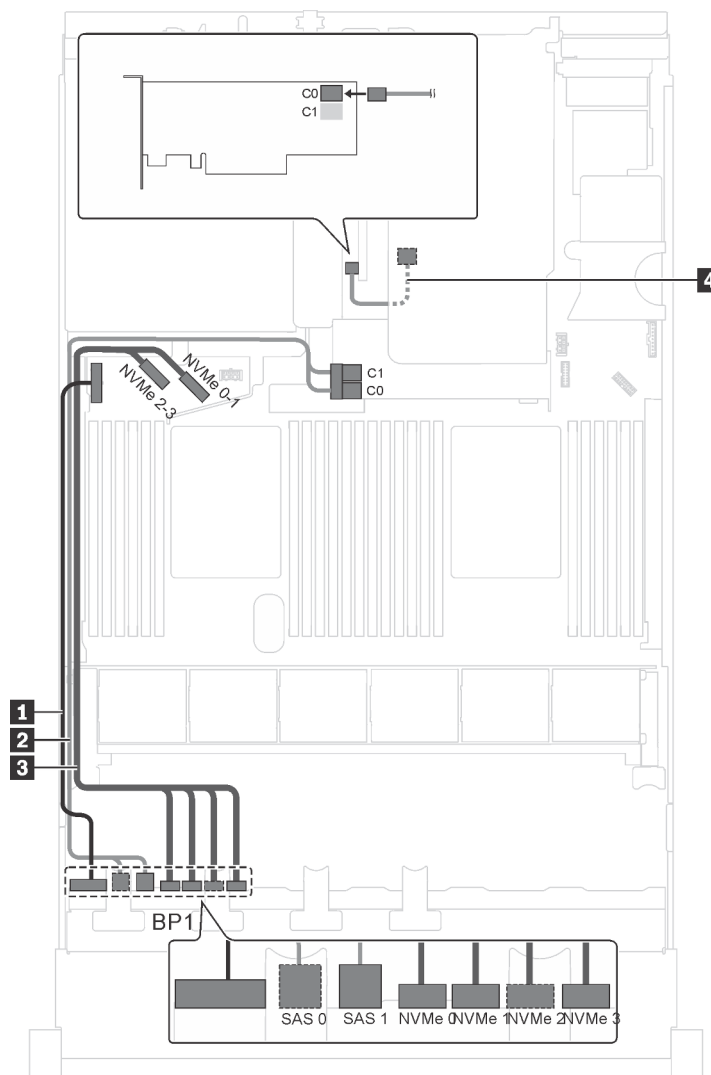


Рис. 27. Прокладка кабелей для моделей серверов с четырьмя 2,5-дюймовыми дисками SAS/SATA, четырьмя 2,5-дюймовыми дисками SAS/SATA/NVMe, задним блоком оперативно заменяемых дисков и двумя адаптерами HBA/RAID 8i

Кабель	От	К
1 Кабель питания для передней объединительной панели	Разъем питания на передней объединительной панели	Разъем питания объединительной панели 1 на материнской плате
2 Сигнальный кабель SAS для передней объединительной панели*	Разъемы SAS 0 и SAS 1 на передней объединительной панели	Адаптер HBA/RAID 8i в гнезде адаптера RAID <ul style="list-style-type: none"> • Gen 3: C0C1 • Gen 4: C0
3 Сигнальный кабель NVMe для передней объединительной панели	Разъемы NVMe 0, NVMe 1, NVMe 2 и NVMe 3 на передней объединительной панели	Разъемы NVMe 0–1 и NVMe 2–3 на материнской плате
4 Сигнальный кабель SAS для заднего блока оперативно заменяемых дисков*	Разъем для сигнального кабеля на заднем блоке оперативно заменяемых дисков	Адаптер HBA/RAID 8i, установленный в гнезде PCIe 4 <ul style="list-style-type: none"> • Gen 3: C0 • Gen 4: C0

Модель сервера: четыре 2,5-дюймовых диска SAS/SATA, четыре 2,5-дюймовых диска SAS/SATA/NVMe, задний блок оперативно заменяемых дисков и один адаптер HBA/RAID 16i

Примечания:

- Адаптер HBA/RAID Gen 4 невозможно установить во внутреннее гнездо адаптера RAID.
- *Если установлен адаптер HBA/RAID Gen 4, убедитесь, что используется сигнальный кабель SAS Gen 4:
 - Кабель **2**: комплект кабелей для объединительной панели X40 RAID с 8 отсеками для 2,5-дюймовых дисков SAS/SATA/AnyBay для серверов ThinkSystem SR550/SR590/SR650
 - Кабель **4**: комплект кабелей X40 RAID для задней объединительной панели с 2 отсеками для 3,5-дюймовых дисков SAS/SATA для серверов ThinkSystem SR590/SR650

Примечание: На рисунке показана прокладка кабеля для случая, когда установлен задний блок оперативно заменяемых дисков. В зависимости от модели сервера задний блок оперативно заменяемых дисков и кабель **4** могут отсутствовать.

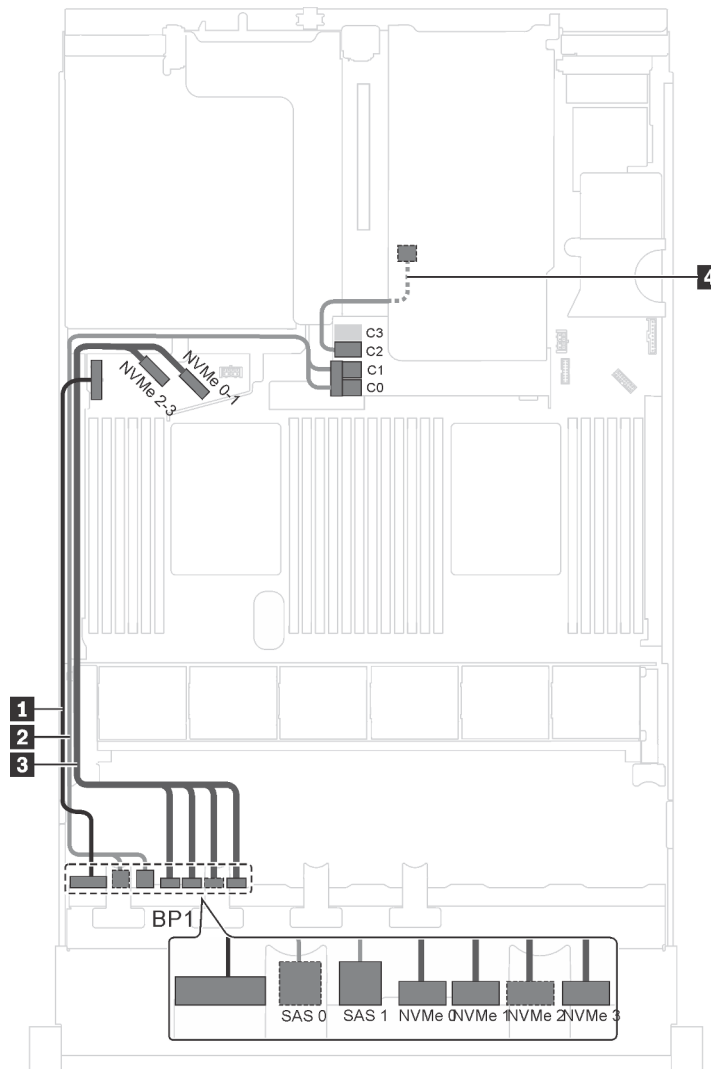


Рис. 28. Прокладка кабелей для моделей серверов с четырьмя 2,5-дюймовыми дисками SAS/SATA, четырьмя 2,5-дюймовыми дисками SAS/SATA/NVMe, задним блоком оперативно заменяемых дисков и одним адаптером HBA/RAID 16i

Кабель	От	К
1 Кабель питания для передней объединительной панели	Разъем питания на передней объединительной панели	Разъем питания объединительной панели 1 на материнской плате
2 Сигнальный кабель SAS для передней объединительной панели*	Разъемы SAS 0 и SAS 1 на передней объединительной панели	Адаптер HBA/RAID 16i в гнезде адаптера RAID <ul style="list-style-type: none"> • Gen 3: C0C1 • Gen 4: C0

Кабель	От	К
3 Сигнальный кабель NVMe для передней объединительной панели	Разъемы NVMe 0, NVMe 1, NVMe 2 и NVMe 3 на передней объединительной панели	Разъемы NVMe 0–1 и NVMe 2–3 на материнской плате
4 Сигнальный кабель SAS для заднего блока оперативно заменяемых дисков*	Разъем для сигнального кабеля на заднем блоке оперативно заменяемых дисков	Адаптер HBA/RAID 16i в гнезде адаптера RAID <ul style="list-style-type: none"> • Gen 3: C2 • Gen 4: C1

Модель сервера: четыре 2,5-дюймовых диска SAS/SATA, четыре 2,5-дюймовых диска SAS/SATA/NVMe, задний блок оперативно заменяемых дисков и один адаптер RAID 24i

Примечание: На рисунке показана прокладка кабеля для случая, когда установлен задний блок оперативно заменяемых дисков. В зависимости от модели сервера задний блок оперативно заменяемых дисков и кабель **4** могут отсутствовать.

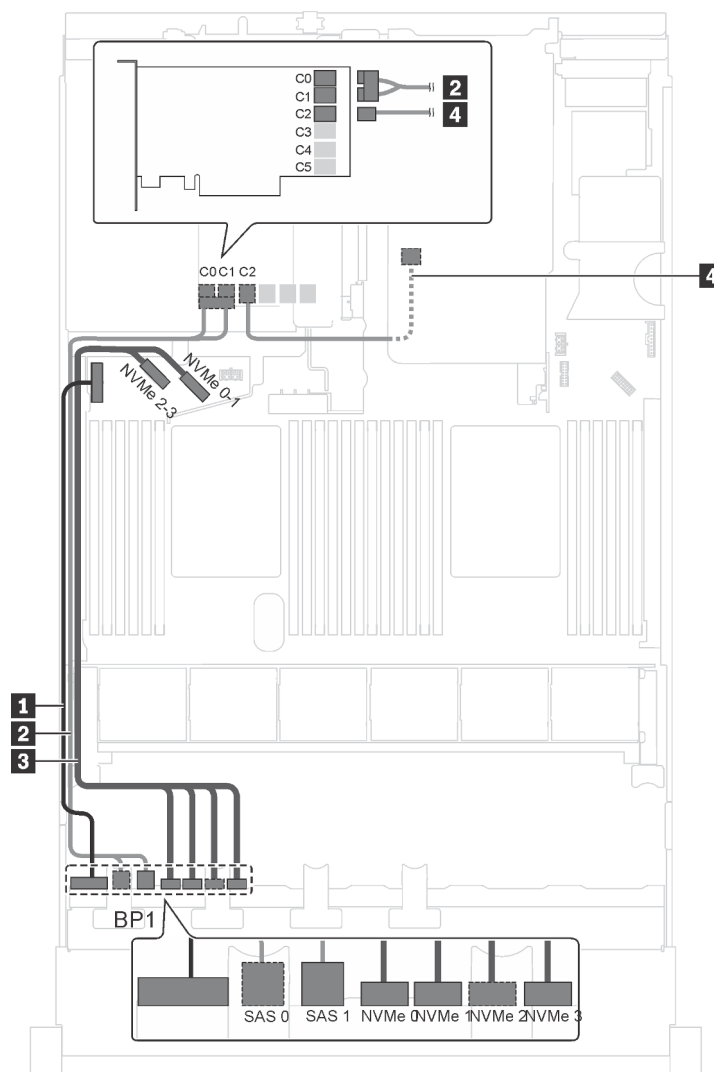


Рис. 29. Прокладка кабелей для моделей серверов с четырьмя 2,5-дюймовыми дисками SAS/SATA, четырьмя 2,5-дюймовыми дисками SAS/SATA/NVMe, задним блоком оперативно заменяемых дисков и одним адаптером RAID 24i

Кабель	От	К
1 Кабель питания для передней объединительной панели	Разъем питания на передней объединительной панели	Разъем питания объединительной панели 1 на материнской плате
2 Сигнальный кабель SAS для передней объединительной панели	Разъемы SAS 0 и SAS 1 на передней объединительной панели	Разъемы C0 и C1 на адаптере RAID 24i, установленном в гнездо PCIe 5
3 Сигнальный кабель NVMe для передней объединительной панели	Разъемы NVMe 0, NVMe 1, NVMe 2 и NVMe 3 на передней объединительной панели	Разъемы NVMe 0–1 и NVMe 2–3 на материнской плате
4 Сигнальный кабель SAS для заднего блока оперативно заменяемых дисков	Разъем для сигнального кабеля на заднем блоке оперативно заменяемых дисков	Разъем C2 на адаптере RAID 24i, установленном в гнездо PCIe 5

Модель сервера: четыре 2,5-дюймовых диска SAS/SATA, четыре 2,5-дюймовых диска SAS/SATA/NVMe, задний блок оперативно заменяемых дисков и один адаптер RAID 32i

Примечания:

- На рисунке показана прокладка кабеля для случая, когда установлен задний блок оперативно заменяемых дисков. В зависимости от модели сервера задний блок оперативно заменяемых дисков и кабель **4** могут отсутствовать.
- Адаптер HBA/RAID Gen 4 невозможно установить во внутреннее гнездо адаптера RAID.
- *Убедитесь, что используется сигнальный кабель SAS Gen 4:
 - Кабель **2**: комплект кабелей для объединительной панели X40 RAID с 8 отсеками для 2,5-дюймовых дисков SAS/SATA/AnyBay для серверов ThinkSystem SR550/SR590/SR650
 - Кабель **4**: комплект кабелей X40 RAID для задней объединительной панели с 2 отсеками для 3,5-дюймовых дисков SAS/SATA для серверов ThinkSystem SR590/SR650

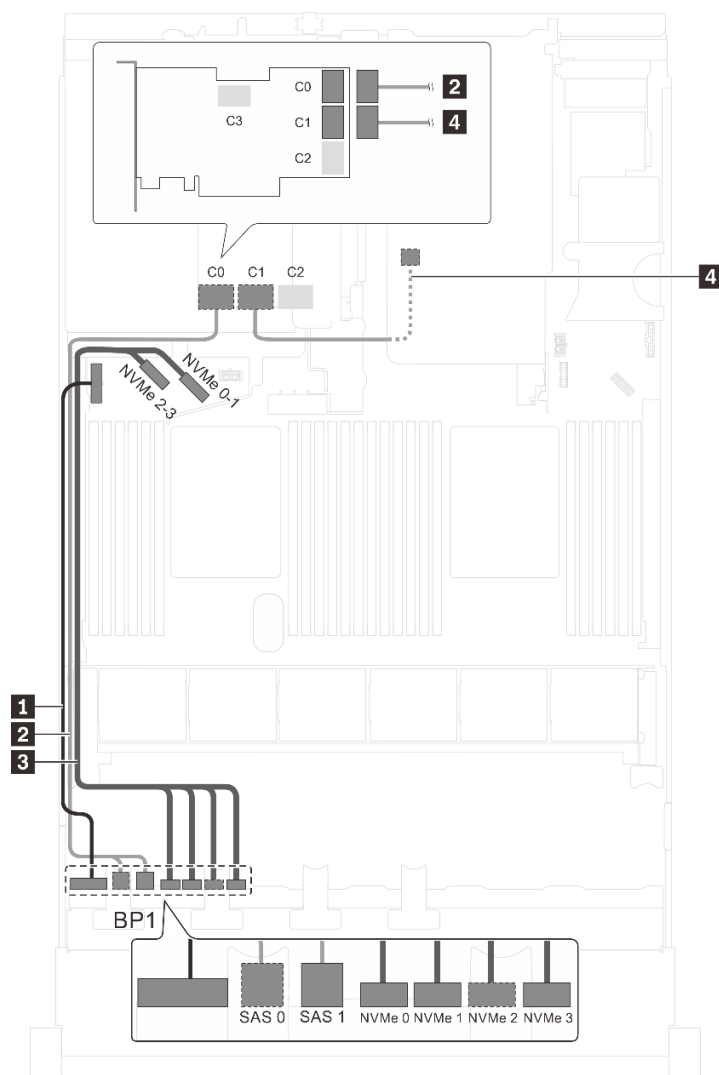


Рис. 30. Прокладка кабелей для моделей серверов с четырьмя 2,5-дюймовыми дисками SAS/SATA, четырьмя 2,5-дюймовыми дисками SAS/SATA/NVMe, задним блоком оперативно заменяемых дисков и одним адаптером RAID 32i

Кабель	От	К
1 Кабель питания для передней объединительной панели	Разъем питания на передней объединительной панели	Разъем питания объединительной панели 1 на материнской плате
2 Сигнальный кабель SAS для передней объединительной панели*	Разъемы SAS 0 и SAS 1 на передней объединительной панели	Разъем C0 на адаптере RAID 32i в гнезде PCIe 5
3 Сигнальный кабель NVMe для передней объединительной панели	Разъемы NVMe 0, NVMe 1, NVMe 2 и NVMe 3 на передней объединительной панели	Разъемы NVMe 0–1 и NVMe 2–3 на материнской плате
4 Сигнальный кабель SAS для заднего блока оперативно заменяемых дисков*	Разъем для сигнального кабеля на заднем блоке оперативно заменяемых дисков	Разъем C1 на адаптере RAID 32i в гнезде PCIe 5

Модель сервера: четыре 2,5-дюймовых диска SAS/SATA, четыре 2,5-дюймовых диска SAS/SATA/NVMe, процессоры Intel Xeon 6137, 6242R, 6246R, 6248R, 6250, 6256 или 6258R, один адаптер HBA/RAID 8i

Примечания:

- Адаптер HBA/RAID Gen 4 невозможно установить во внутреннее гнездо адаптера RAID.
- *Если установлен адаптер HBA/RAID Gen 4, убедитесь, что используется сигнальный кабель SAS Gen 4 (комплект кабелей для объединительной панели X40 RAID с 8 отсеками для 2,5-дюймовых дисков SAS/SATA/AnyBay для серверов ThinkSystem SR550/SR590/SR650).

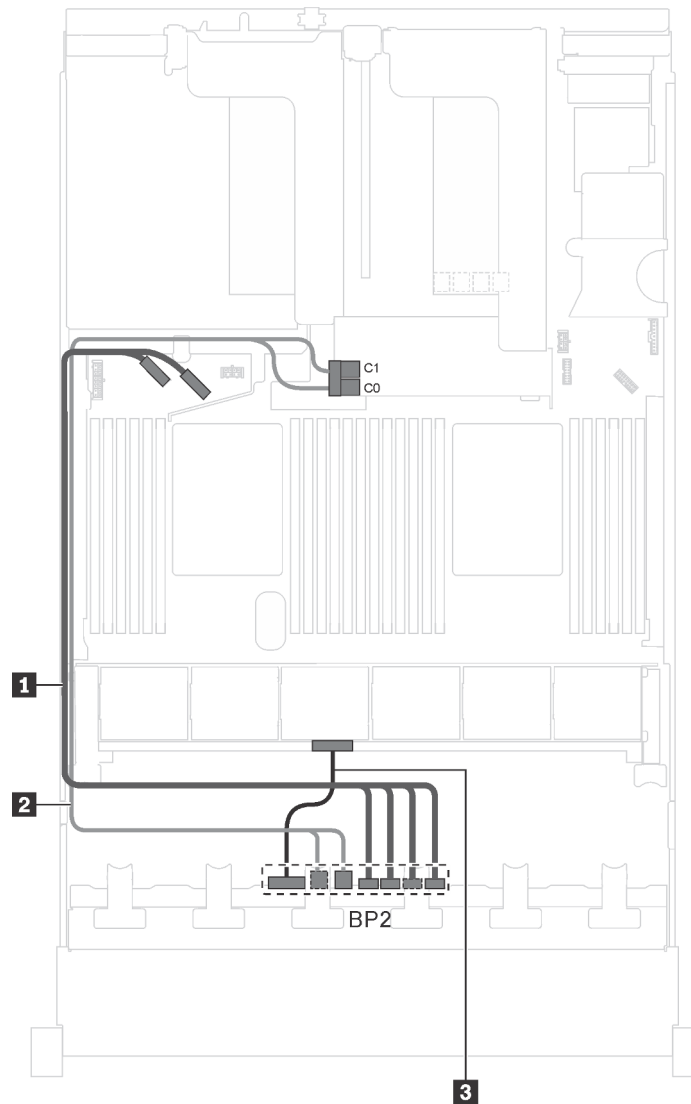


Рис. 31. Прокладка кабелей для моделей серверов с четырьмя 2,5-дюймовыми дисками SAS/SATA, четырьмя 2,5-дюймовыми дисками SAS/SATA/NVMe, процессорами Intel Xeon 6137, 6242R, 6246R, 6248R, 6250, 6256 или 6258R и одним адаптером HBA/RAID 8i

Кабель	От	К
1 Сигнальный кабель NVMe для передней объединительной панели	Разъемы NVMe 0, NVMe 1, NVMe 2 и NVMe 3 на передней объединительной панели	Разъемы NVMe 0–1 и NVMe 2–3 на материнской плате
2 Сигнальный кабель SAS для передней объединительной панели*	Разъемы SAS 0 и SAS 1 на передней объединительной панели	Адаптер HBA/RAID 8i в гнезде адаптера RAID <ul style="list-style-type: none"> • Gen 3: C0C1 • Gen 4: C0
3 Кабель питания для передней объединительной панели	Разъем питания на передней объединительной панели	Разъем питания объединительной панели 2 на материнской плате

Модели серверов с шестнадцатью 2,5-дюймовыми дисками

В этом разделе содержатся сведения по прокладке кабелей для моделей серверов с шестнадцатью 2,5-дюймовыми дисками.

Модель сервера: шестнадцать 2,5-дюймовых дисков SAS/SATA, один адаптер HBA/RAID 16i

Примечания:

- Адаптер HBA/RAID Gen 4 невозможно установить во внутреннее гнездо адаптера RAID.
- *Если установлен адаптер HBA/RAID Gen 4, убедитесь, что используется сигнальный кабель SAS Gen 4 (комплект кабелей для объединительной панели X40 RAID с 8 отсеками для 2,5-дюймовых дисков SAS/SATA/AnyBay для серверов ThinkSystem SR550/SR590/SR650).

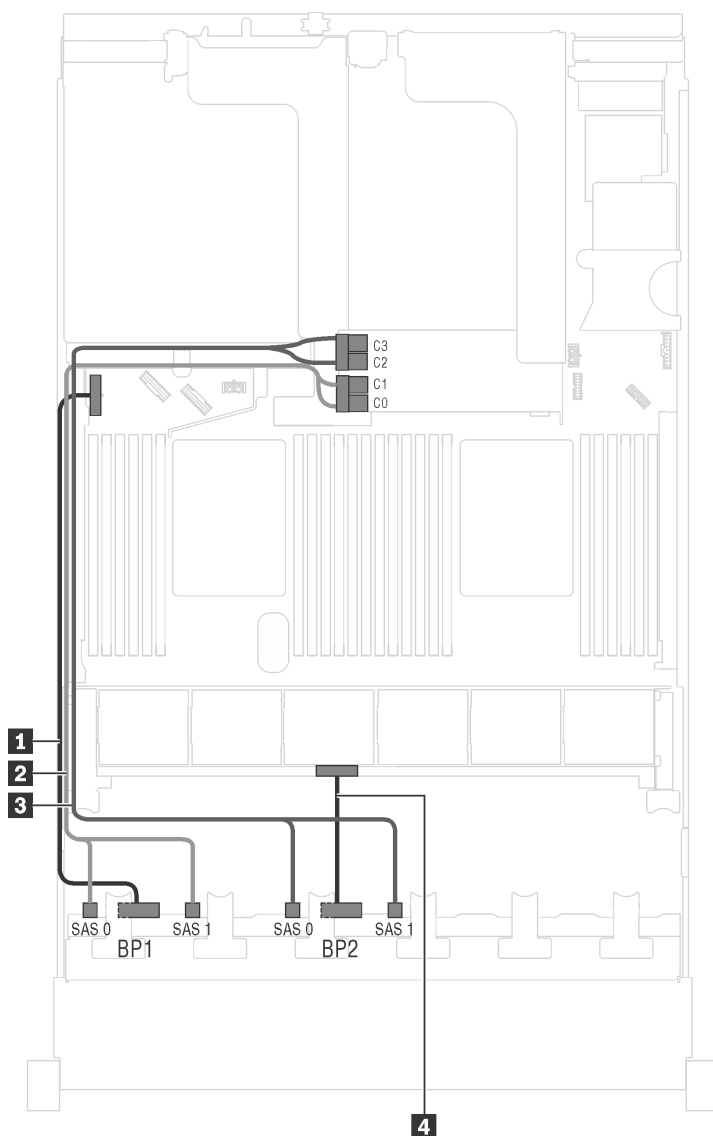


Рис. 32. Прокладка кабелей для моделей серверов с шестнадцатью 2,5-дюймовыми дисками SAS/SATA и одним адаптером HBA/RAID 16i

Кабель	От	К
1 Кабель питания для передней объединительной панели 1	Разъем питания на передней объединительной панели 1	Разъем питания объединительной панели 1 на материнской плате
2 Сигнальный кабель SAS для передней объединительной панели 1*	Разъемы SAS 0 и SAS 1 на передней объединительной панели 1	Адаптер HBA/RAID 16i в гнезде адаптера RAID <ul style="list-style-type: none"> • Gen 3: C0C1 • Gen 4: C0
3 Сигнальный кабель SAS для передней объединительной панели 2*	Разъемы SAS 0 и SAS 1 на передней объединительной панели 2	Адаптер HBA/RAID 16i в гнезде адаптера RAID <ul style="list-style-type: none"> • Gen 3: C2C3 • Gen 4: C1
4 Кабель питания для передней объединительной панели 2	Разъем питания на передней объединительной панели 2	Разъем питания объединительной панели 2 на материнской плате

Модель сервера: шестнадцать 2,5-дюймовых дисков SAS/SATA, задний блок оперативно заменяемых дисков, один адаптер HBA/RAID 8i Gen 3 и один адаптер HBA/RAID 16i Gen 3

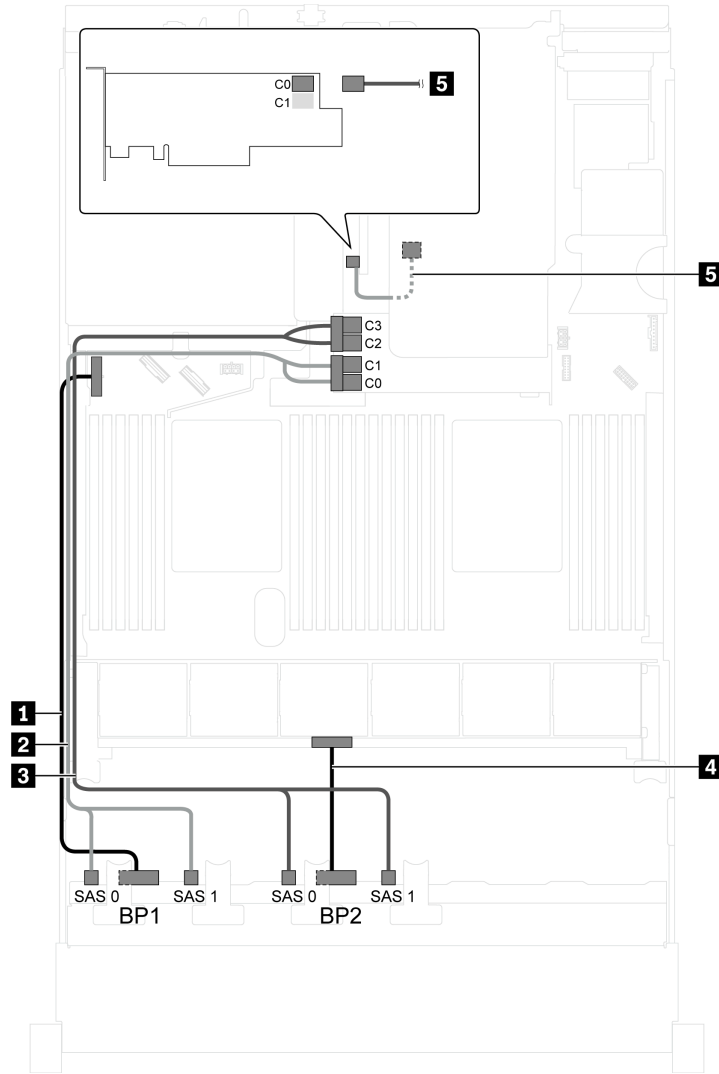


Рис. 33. Прокладка кабелей для моделей серверов с шестнадцатью 2,5-дюймовыми дисками SAS/SATA, задним блоком оперативно заменяемых дисков, одним адаптером HBA/RAID 8i Gen 3 и одним адаптером HBA/RAID 16i Gen 3

Кабель	От	К
1 Кабель питания для передней объединительной панели 1	Разъем питания на передней объединительной панели 1	Разъем питания объединительной панели 1 на материнской плате
2 Сигнальный кабель SAS для передней объединительной панели 1	Разъемы SAS 0 и SAS 1 на передней объединительной панели 1	Разъемы C0 и C1 на адаптере HBA/RAID 16i Gen 3 в гнезде адаптера RAID
3 Сигнальный кабель SAS для передней объединительной панели 2	Разъемы SAS 0 и SAS 1 на передней объединительной панели 2	Разъемы C2 и C3 на адаптере HBA/RAID 16i Gen 3 в гнезде адаптера RAID

Кабель	От	К
4 Кабель питания для передней объединительной панели 2	Разъем питания на передней объединительной панели 2	Разъем питания объединительной панели 2 на материнской плате
5 Сигнальный кабель SAS для заднего блока оперативно заменяемых дисков	Разъем для сигнального кабеля на заднем блоке оперативно заменяемых дисков	Разъем C0 на адаптере HBA/RAID 8i в гнезде PCIe 4

Модель сервера: шестнадцать 2,5-дюймовых дисков SAS/SATA, задний блок оперативно заменяемых дисков, один адаптер HBA/RAID 8i Gen 4 и один адаптер HBA/RAID 16i Gen 4

Примечания: Если установлен адаптер HBA/RAID Gen 4, убедитесь, что используется сигнальный кабель SAS Gen 4:

- Кабель **4/5**: комплект кабелей для объединительной панели X40 RAID с 8 отсеками для 2,5-дюймовых дисков SAS/SATA/AnyBay для серверов ThinkSystem SR550/SR590/SR650
- Кабель **5**: комплект кабелей X40 RAID для задней объединительной панели с 2 отсеками для 3,5-дюймовых дисков SAS/SATA для серверов ThinkSystem SR590/SR650

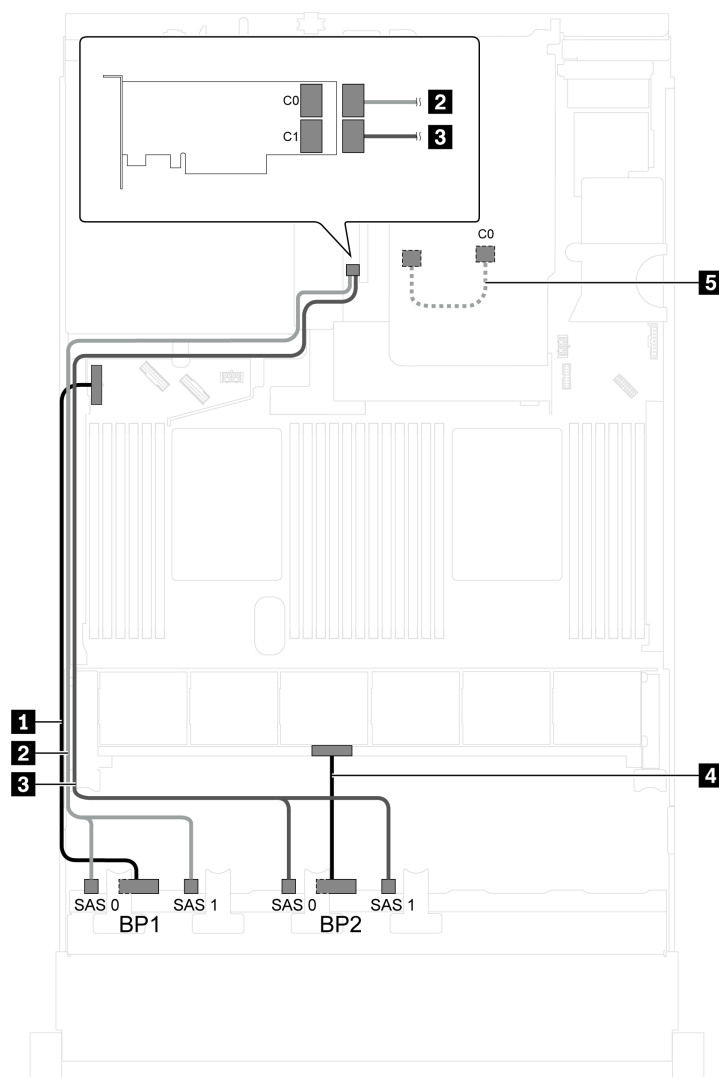


Рис. 34. Прокладка кабелей для моделей серверов с шестнадцатью 2,5-дюймовыми дисками SAS/SATA, задним блоком оперативно заменяемых дисков, одним адаптером HBA/RAID 8i Gen 4 и одним адаптером HBA/RAID 16i Gen 4

Кабель	От	К
1 Кабель питания для передней объединительной панели 1	Разъем питания на передней объединительной панели 1	Разъем питания объединительной панели 1 на материнской плате
2 Сигнальный кабель SAS для передней объединительной панели 1	Разъемы SAS 0 и SAS 1 на передней объединительной панели 1	Разъем C0 на адаптере HBA/RAID 16i Gen 4 в гнезде PCIe 4
3 Сигнальный кабель SAS для передней объединительной панели 2	Разъемы SAS 0 и SAS 1 на передней объединительной панели 2	Разъем C1 на адаптере HBA/RAID 16i Gen 4 в гнезде PCIe 4
4 Кабель питания для передней объединительной панели 2	Разъем питания на передней объединительной панели 2	Разъем питания объединительной панели 2 на материнской плате
5 Сигнальный кабель SAS для заднего блока оперативно заменяемых дисков	Разъем для сигнального кабеля на заднем блоке оперативно заменяемых дисков	Разъем C0 на адаптере HBA/RAID 8i Gen 4 в гнезде PCIe 2

Модель сервера: шестнадцать 2,5-дюймовых дисков SAS/SATA, задний блок оперативно заменяемых дисков и один адаптер RAID 24i

Примечание: На рисунке показана прокладка кабеля для случая, когда установлен задний блок оперативно заменяемых дисков. В зависимости от модели сервера задний блок оперативно заменяемых дисков и кабель **5** могут отсутствовать.

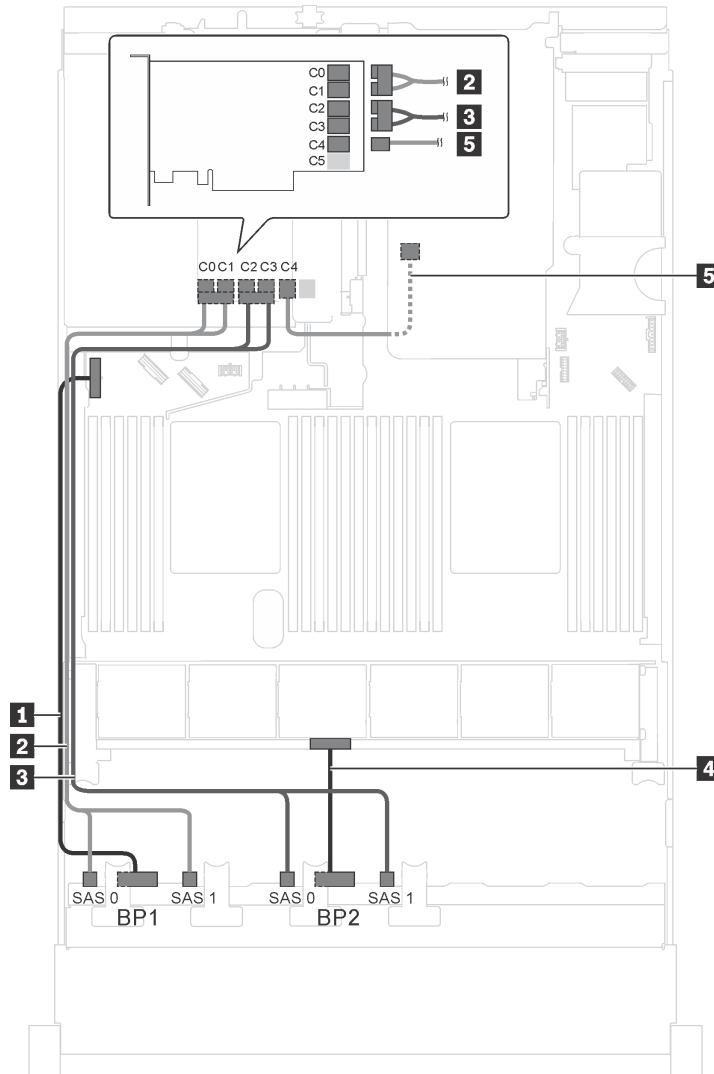


Рис. 35. Прокладка кабелей для моделей серверов с шестнадцатью 2,5-дюймовыми дисками SAS/SATA, задним блоком оперативно заменяемых дисков и одним адаптером RAID 24i

Кабель	От	К
1 Кабель питания для передней объединительной панели 1	Разъем питания на передней объединительной панели 1	Разъем питания объединительной панели 1 на материнской плате
2 Сигнальный кабель SAS для передней объединительной панели 1	Разъемы SAS 0 и SAS 1 на передней объединительной панели 1	Разъемы C0 и C1 на адаптере RAID 24i, установленном в гнездо PCIe 5
3 Сигнальный кабель SAS для передней объединительной панели 2	Разъемы SAS 0 и SAS 1 на передней объединительной панели 2	Разъемы C2 и C3 на адаптере RAID 24i, установленном в гнездо PCIe 5

Кабель	От	К
4 Кабель питания для передней объединительной панели 2	Разъем питания на передней объединительной панели 2	Разъем питания объединительной панели 2 на материнской плате
5 Сигнальный кабель SAS для заднего блока оперативно заменяемых дисков	Разъем для сигнального кабеля на заднем блоке оперативно заменяемых дисков	Разъем C4 на адаптере RAID 24i, установленном в гнездо PCIe 5

Модель сервера: шестнадцать 2,5-дюймовых дисков SAS/SATA, задний блок оперативно заменяемых дисков и один адаптер RAID 32i

Примечания:

- На рисунке показана прокладка кабеля для случая, когда установлен задний блок оперативно заменяемых дисков. В зависимости от модели сервера задний блок оперативно заменяемых дисков и кабель **5** могут отсутствовать.
- Адаптер HBA/RAID Gen 4 невозможно установить во внутреннее гнездо адаптера RAID.
- *Убедитесь, что используется сигнальный кабель SAS Gen 4:
 - Кабель **2/3**: комплект кабелей для объединительной панели X40 RAID с 8 отсеками для 2,5-дюймовых дисков SAS/SATA/AnyBay для серверов ThinkSystem SR550/SR590/SR650
 - Кабель **5**: комплект кабелей X40 RAID для задней объединительной панели с 2 отсеками для 3,5-дюймовых дисков SAS/SATA для серверов ThinkSystem SR590/SR650

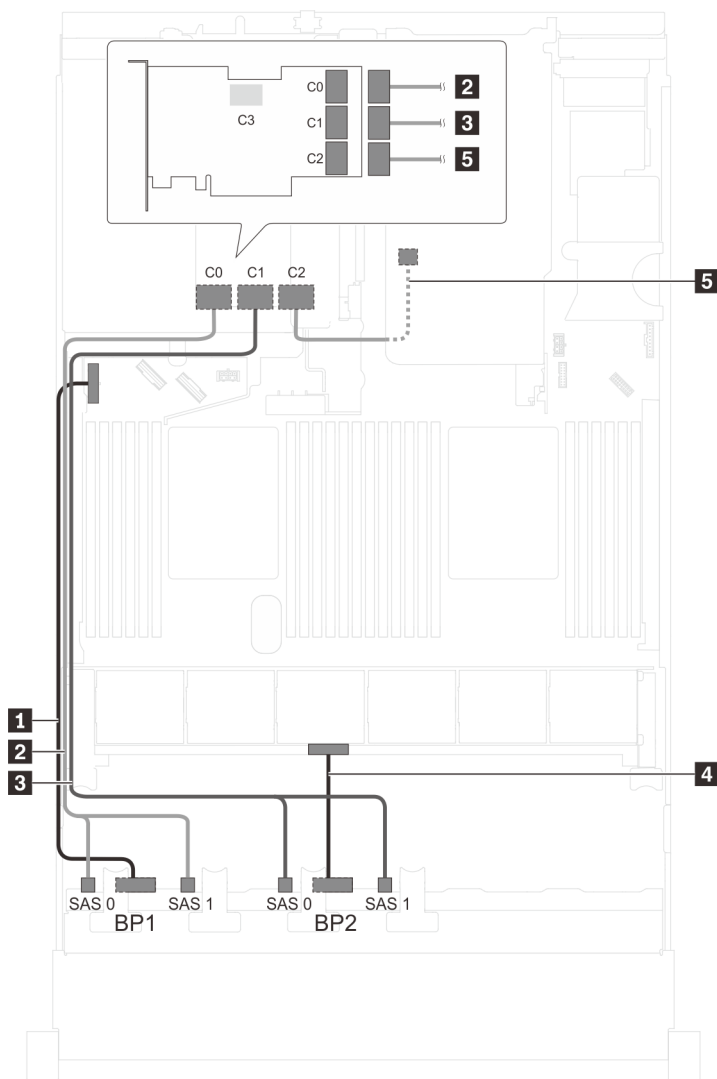


Рис. 36. Прокладка кабелей для моделей серверов с шестнадцатью 2,5-дюймовыми дисками SAS/SATA, задним блоком оперативно заменяемых дисков и одним адаптером RAID 32i

Кабель	От	К
1 Кабель питания для передней объединительной панели 1	Разъем питания на передней объединительной панели 1	Разъем питания объединительной панели 1 на материнской плате
2 Сигнальный кабель SAS для передней объединительной панели 1*	Разъемы SAS 0 и SAS 1 на передней объединительной панели 1	Разъем C0 на адаптере RAID 32i в гнезде PCIe 5
3 Сигнальный кабель SAS для передней объединительной панели 2*	Разъемы SAS 0 и SAS 1 на передней объединительной панели 2	Разъем C1 на адаптере RAID 32i в гнезде PCIe 5
4 Кабель питания для передней объединительной панели 2	Разъем питания на передней объединительной панели 2	Разъем питания объединительной панели 2 на материнской плате
5 Сигнальный кабель SAS для заднего блока оперативно заменяемых дисков*	Разъем для сигнального кабеля на заднем блоке оперативно заменяемых дисков	Разъем C2 на адаптере RAID 32i в гнезде PCIe 5

Модель сервера: шестнадцать 2,5-дюймовых дисков SAS/SATA, задний блок оперативно заменяемых дисков и три адаптера HBA/RAID 8i

Примечания:

- На рисунке показана прокладка кабеля для случая, когда установлен задний блок оперативно заменяемых дисков. В зависимости от модели сервера задний блок оперативно заменяемых дисков и адаптер HBA/RAID 8i в гнезде PCIe 5 могут отсутствовать.
- Адаптер HBA/RAID Gen 4 невозможно установить во внутреннее гнездо адаптера RAID.
- *Если установлен адаптер HBA/RAID Gen 4, убедитесь, что используется сигнальный кабель SAS Gen 4:
 - Кабель **2/3**: комплект кабелей для объединительной панели X40 RAID с 8 отсеками для 2,5-дюймовых дисков SAS/SATA/AnyBay для серверов ThinkSystem SR550/SR590/SR650
 - Кабель **5**: комплект кабелей X40 RAID для задней объединительной панели с 2 отсеками для 3,5-дюймовых дисков SAS/SATA для серверов ThinkSystem SR590/SR650

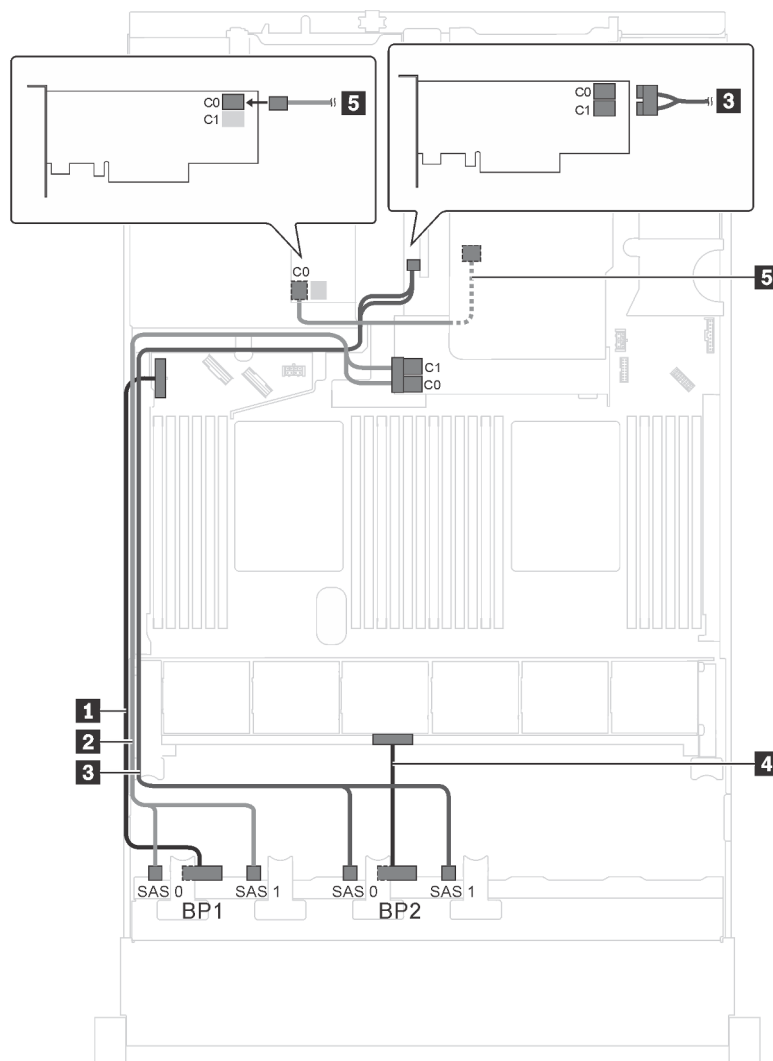


Рис. 37. Прокладка кабелей для моделей серверов с шестнадцатью 2,5-дюймовыми дисками SAS/SATA, задним блоком оперативно заменяемых дисков и тремя адаптерами HBA/RAID 8i

Кабель	От	К
1 Кабель питания для передней объединительной панели 1	Разъем питания на передней объединительной панели 1	Разъем питания объединительной панели 1 на материнской плате
2 Сигнальный кабель SAS для передней объединительной панели 1*	Разъемы SAS 0 и SAS 1 на передней объединительной панели 1	Адаптер HBA/RAID 8i в гнезде адаптера RAID <ul style="list-style-type: none"> • Gen 3: C0C1 • Gen 4: C0
3 Сигнальный кабель SAS для передней объединительной панели 2*	Разъемы SAS 0 и SAS 1 на передней объединительной панели 2	Адаптер HBA/RAID 8i в гнезде PCIe 4 <ul style="list-style-type: none"> • Gen 3: C0C1 • Gen 4: C0
4 Кабель питания для передней объединительной панели 2	Разъем питания на передней объединительной панели 2	Разъем питания объединительной панели 2 на материнской плате
5 Сигнальный кабель SAS для заднего блока оперативно заменяемых дисков*	Разъем для сигнального кабеля на заднем блоке оперативно заменяемых дисков	Адаптер HBA/RAID 8i, установленный в гнезде PCIe 5 <ul style="list-style-type: none"> • Gen 3: C0 • Gen 4: C0

Модель сервера: двенадцать 2,5-дюймовых дисков SAS/SATA, четыре 2,5-дюймовых диска SAS/SATA/NVMe, один адаптер HBA/RAID 16i

Примечания:

- Адаптер HBA/RAID Gen 4 невозможно установить во внутреннее гнездо адаптера RAID.
- *Если установлен адаптер HBA/RAID Gen 4, убедитесь, что используется сигнальный кабель SAS Gen 4 (комплект кабелей для объединительной панели X40 RAID с 8 отсеками для 2,5-дюймовых дисков SAS/SATA/AnyBay для серверов ThinkSystem SR550/SR590/SR650).

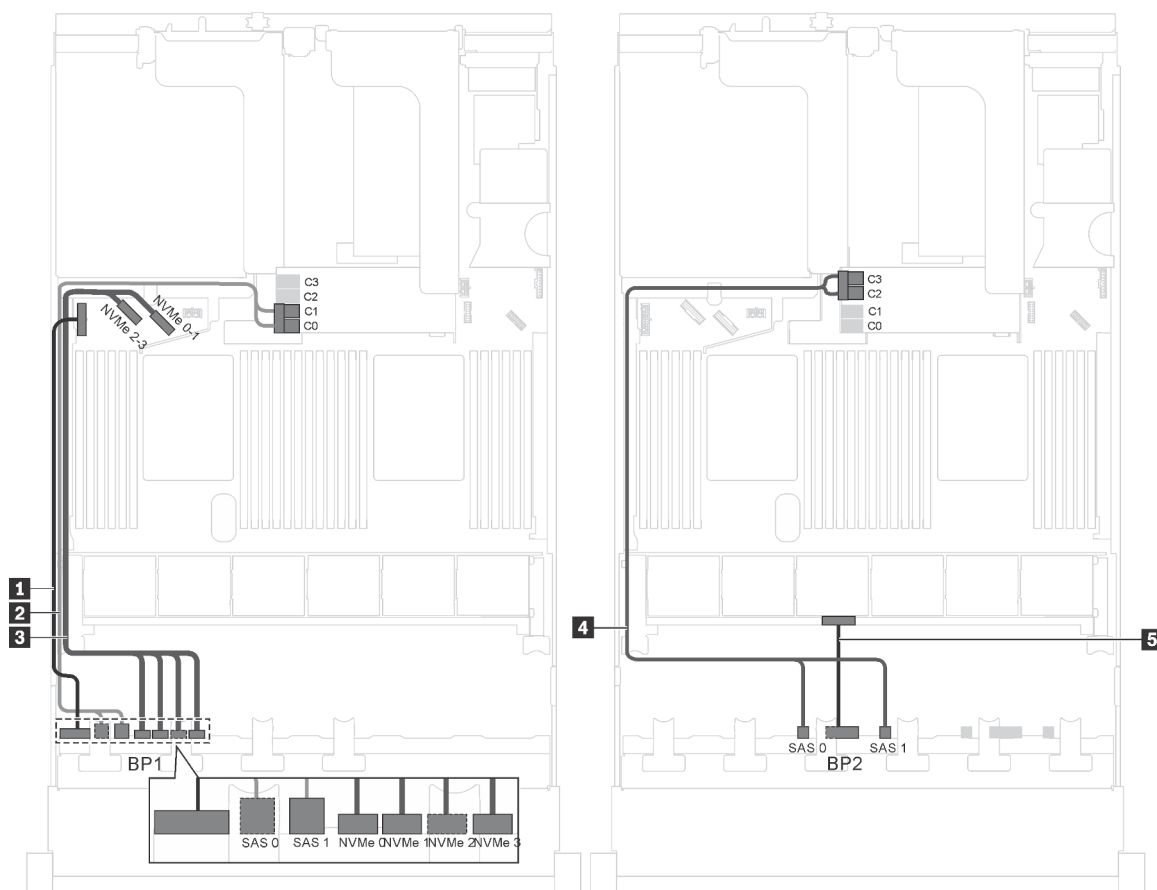


Рис. 38. Прокладка кабелей для моделей серверов с двенадцатью 2,5-дюймовыми дисками SAS/SATA, четырьмя 2,5-дюймовыми дисками SAS/SATA/NVMe и одним адаптером HBA/RAID 16i

Кабель	От	К
1 Кабель питания для передней объединительной панели 1	Разъем питания на объединительной панели 1	Разъем питания объединительной панели 1 на материнской плате
2 Сигнальный кабель SAS для передней объединительной панели 1*	Разъемы SAS 0 и SAS 1 на объединительной панели 1	Адаптер HBA/RAID 16i в гнезде адаптера RAID <ul style="list-style-type: none"> • Gen 3: C0C1 • Gen 4: C0
3 Сигнальный кабель NVMe для передней объединительной панели 1	Разъемы NVMe 0, NVMe 1, NVMe 2 и NVMe 3 на передней объединительной панели 1	Разъемы NVMe 0–1 и NVMe 2–3 на материнской плате
4 Сигнальный кабель SAS для передней объединительной панели 2*	Разъемы SAS 0 и SAS 1 на передней объединительной панели 2	Адаптер HBA/RAID 16i в гнезде адаптера RAID <ul style="list-style-type: none"> • Gen 3: C2C3 • Gen 4: C1
5 Кабель питания для передней объединительной панели 2	Разъем питания на передней объединительной панели 2	Разъем питания объединительной панели 2 на материнской плате

Модель сервера: двенадцать 2,5-дюймовых дисков SAS/SATA, четыре 2,5-дюймовых диска SAS/SATA/NVMe, один адаптер RAID 24i

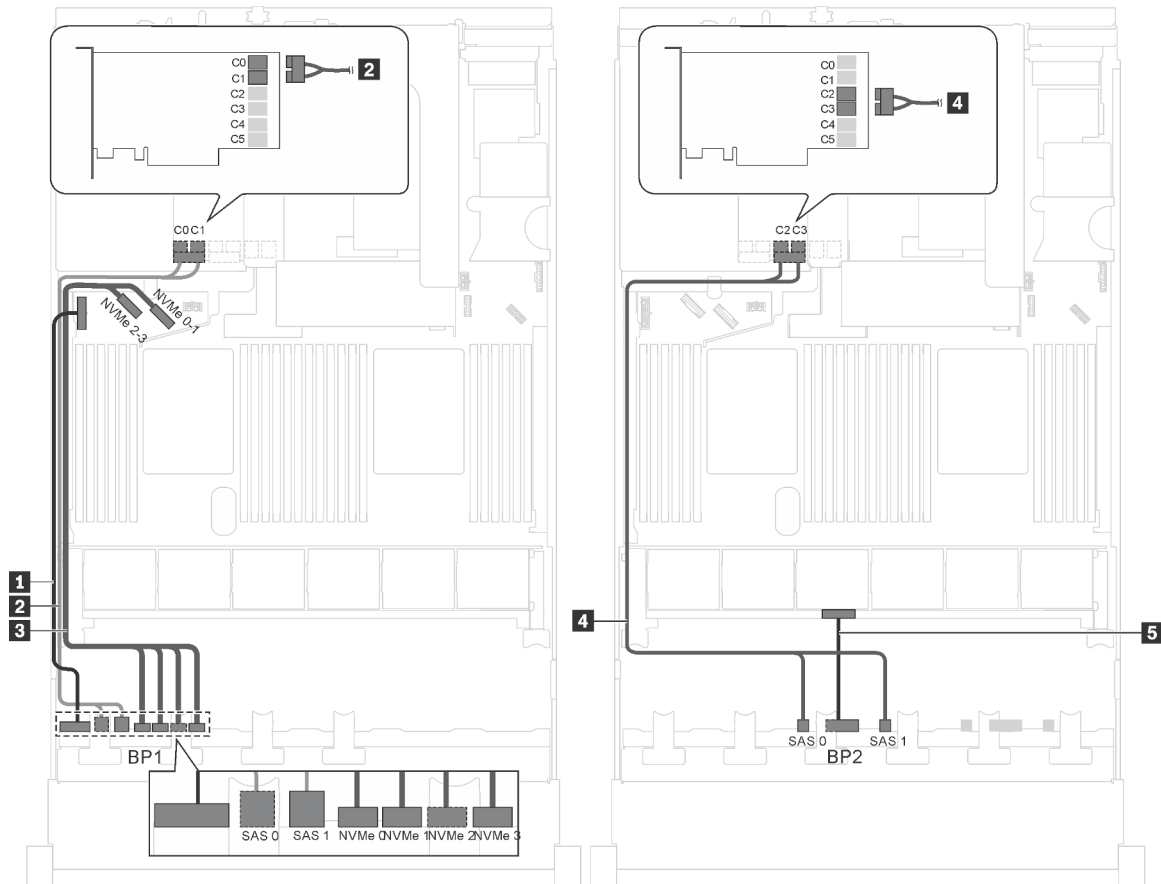


Рис. 39. Прокладка кабелей для моделей серверов с двенадцатью 2,5-дюймовыми дисками SAS/SATA, четырьмя 2,5-дюймовыми дисками SAS/SATA/NVMe и одним адаптером RAID 24i

Кабель	От	До
1 Кабель питания для передней объединительной панели 1	Разъем питания на объединительной панели 1	Разъем питания объединительной панели 1 на материнской плате
2 Сигнальный кабель SAS для передней объединительной панели 1	Разъемы SAS 0 и SAS 1 на объединительной панели 1	Разъемы C0 и C1 на адаптере RAID 24i на блоке платы-адаптера Riser
3 Сигнальный кабель NVMe для передней объединительной панели 1	Разъемы NVMe 0, NVMe 1, NVMe 2 и NVMe 3 на передней объединительной панели 1	Разъемы NVMe 0–1 и NVMe 2–3 на материнской плате
4 Сигнальный кабель SAS для передней объединительной панели 2	Разъемы SAS 0 и SAS 1 на передней объединительной панели 2	Разъемы C2 и C3 на адаптере RAID 24i на блоке платы-адаптера Riser
5 Кабель питания для передней объединительной панели 2	Разъем питания на передней объединительной панели 2	Разъем питания объединительной панели 2 на материнской плате

Примечание: Адаптер RAID 24i можно установить в блок платы-адаптера Riser 1 или блок платы-адаптера Riser 2.

Модель сервера: двенадцать 2,5-дюймовых дисков SAS/SATA, четыре 2,5-дюймовых диска SAS/SATA/NVMe, один адаптер RAID 32i

Примечания:

- Адаптер RAID 32i можно установить в блок платы-адаптера Riser 1 или блок платы-адаптера Riser 2.
- Адаптер HBA/RAID Gen 4 невозможно установить во внутреннее гнездо адаптера RAID.
- *Убедитесь, что используется сигнальный кабель SAS Gen 4 (комплект кабелей для объединительной панели X40 RAID с 8 отсеками для 2,5-дюймовых дисков SAS/SATA/AnyBay для серверов ThinkSystem SR550/SR590/SR650)

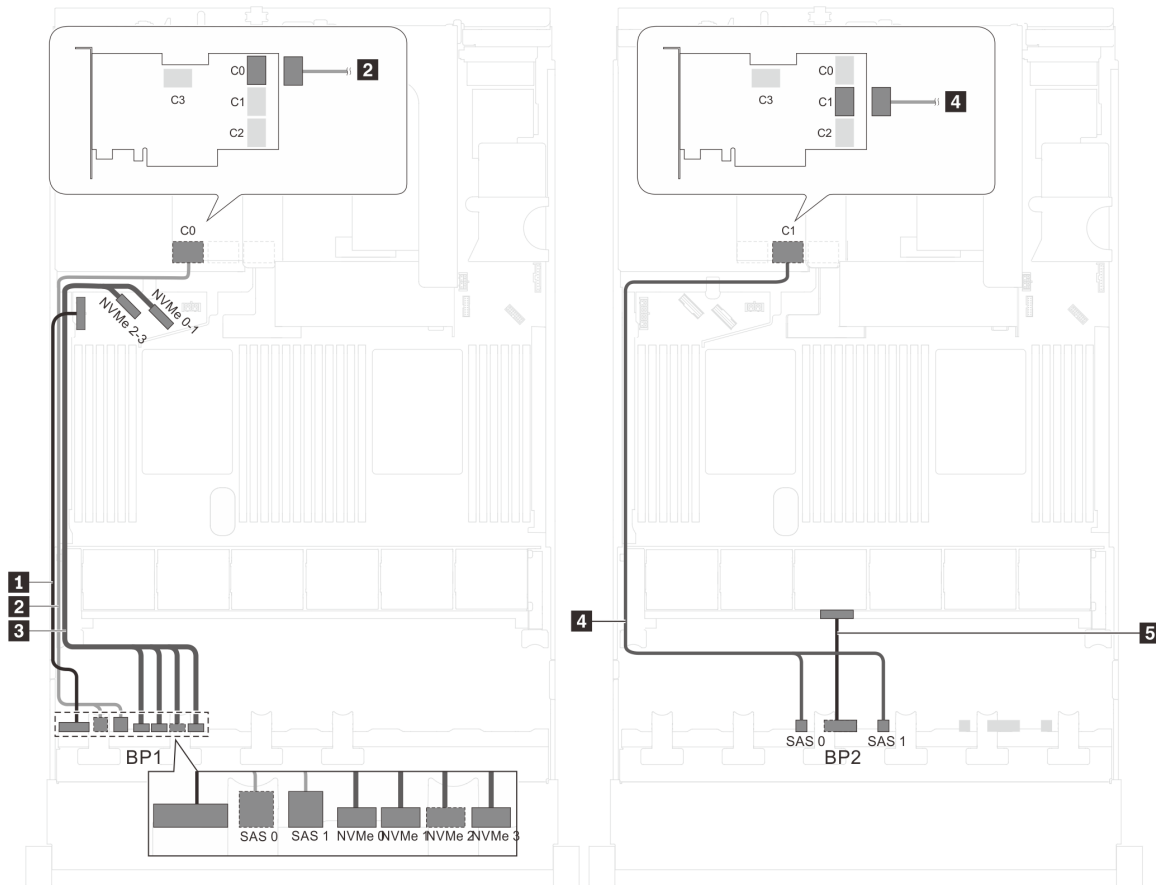


Рис. 40. Прокладка кабелей для моделей серверов с двенадцатью 2,5-дюймовыми дисками SAS/SATA, четырьмя 2,5-дюймовыми дисками SAS/SATA/NVMe и одним адаптером RAID 32i

Кабель	От	К
1 Кабель питания для передней объединительной панели 1	Разъем питания на объединительной панели 1	Разъем питания объединительной панели 1 на материнской плате
2 Сигнальный кабель SAS для передней объединительной панели 1*	Разъемы SAS 0 и SAS 1 на объединительной панели 1	Разъем C0 на адаптере RAID 32i на блоке платы-адаптера Riser
3 Сигнальный кабель NVMe для передней объединительной панели 1	Разъемы NVMe 0, NVMe 1, NVMe 2 и NVMe 3 на передней объединительной панели 1	Разъемы NVMe 0–1 и NVMe 2–3 на материнской плате

Кабель	От	К
4 Сигнальный кабель SAS для передней объединительной панели 2*	Разъемы SAS 0 и SAS 1 на передней объединительной панели 2	Разъем C1 на адаптере RAID 32i на блоке платы-адаптера Riser
5 Кабель питания для передней объединительной панели 2	Разъем питания на передней объединительной панели 2	Разъем питания объединительной панели 2 на материнской плате

Модель сервера: двенадцать 2,5-дюймовых дисков SAS/SATA, четыре 2,5-дюймовых диска SAS/SATA/NVMe, задний блок оперативно заменяемых дисков, один адаптер HBA/RAID 8i и один адаптер HBA/RAID 16i

Примечания:

- Адаптер HBA/RAID Gen 4 невозможно установить во внутреннее гнездо адаптера RAID.
- *Если установлен адаптер HBA/RAID Gen 4, убедитесь, что используется сигнальный кабель SAS Gen 4:
 - Кабель **2/4**: комплект кабелей для объединительной панели X40 RAID с 8 отсеками для 2,5-дюймовых дисков SAS/SATA/AnyBay для серверов ThinkSystem SR550/SR590/SR650
 - Кабель **6**: комплект кабелей X40 RAID для задней объединительной панели с 2 отсеками для 3,5-дюймовых дисков SAS/SATA для серверов ThinkSystem SR590/SR650

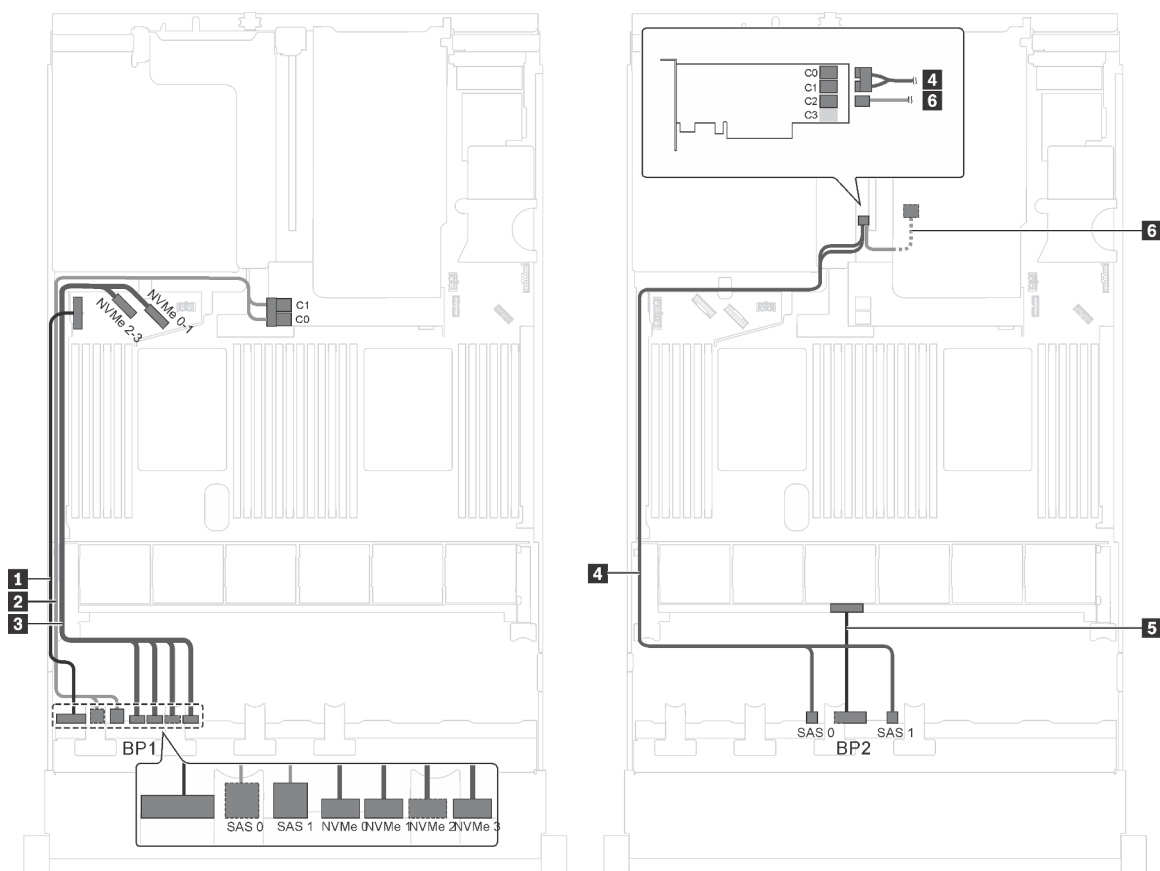


Рис. 41. Прокладка кабелей для моделей серверов с двенадцатью 2,5-дюймовыми дисками SAS/SATA, четырьмя 2,5-дюймовыми дисками SAS/SATA/NVMe, задним блоком оперативно заменяемых дисков, одним адаптером HBA/RAID 8i и одним адаптером HBA/RAID 16i

Кабель	От	К
1 Кабель питания для передней объединительной панели 1	Разъем питания на передней объединительной панели 1	Разъем питания объединительной панели 1 на материнской плате
2 Сигнальный кабель SAS для передней объединительной панели 1*	Разъемы SAS 0 и SAS 1 на передней объединительной панели 1	Адаптер HBA/RAID 8i в гнезде адаптера RAID <ul style="list-style-type: none"> • Gen 3: C0C1 • Gen 4: C0
3 Сигнальный кабель NVMe для передней объединительной панели 1	Разъемы NVMe 0, NVMe 1, NVMe 2 и NVMe 3 на передней объединительной панели 1	Разъемы NVMe 0–1 и NVMe 2–3 на материнской плате
4 Сигнальный кабель SAS для передней объединительной панели 2*	Разъемы SAS 0 и SAS 1 на передней объединительной панели 2	Адаптер HBA/RAID 16i в гнезде PCIe 4 <ul style="list-style-type: none"> • Gen 3: C0C1 • Gen 4: C0
5 Кабель питания для передней объединительной панели 2	Разъем питания на передней объединительной панели 2	Разъем питания объединительной панели 2 на материнской плате
6 Сигнальный кабель SAS для заднего блока оперативно заменяемых дисков*	Разъем для сигнального кабеля на заднем блоке оперативно заменяемых дисков	Адаптер HBA/RAID 16i в гнезде PCIe 4 <ul style="list-style-type: none"> • Gen 3: C2 • Gen 4: C1

Модель сервера: двенадцать 2,5-дюймовых дисков SAS/SATA, четыре 2,5-дюймовых диска SAS/SATA/NVMe, задний блок оперативно заменяемых дисков и один адаптер RAID 24i

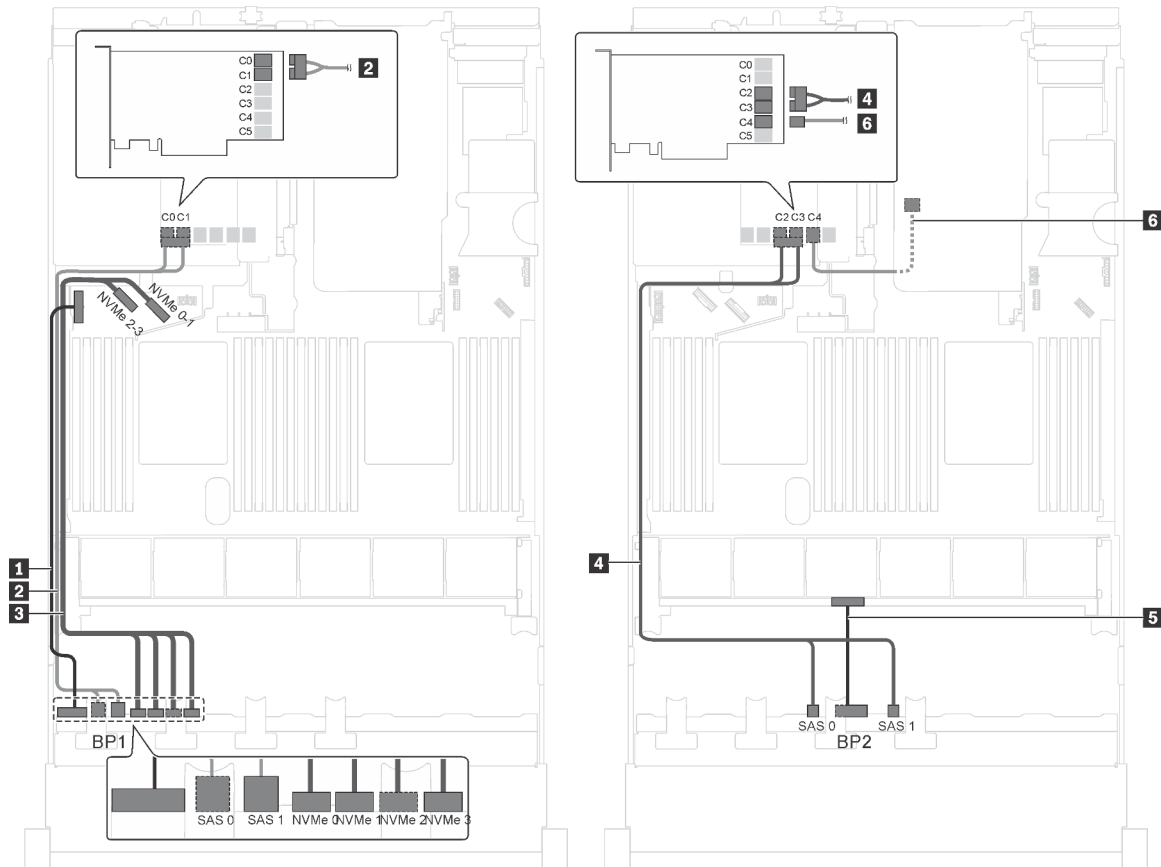


Рис. 42. Прокладка кабелей для моделей серверов с двенадцатью 2,5-дюймовыми дисками SAS/SATA, четырьмя 2,5-дюймовыми дисками SAS/SATA/NVMe, задним блоком оперативно заменяемых дисков и одним адаптером RAID 24i

Кабель	От	До
1 Кабель питания для передней объединительной панели 1	Разъем питания на передней объединительной панели 1	Разъем питания объединительной панели 1 на материнской плате
2 Сигнальный кабель SAS для передней объединительной панели 1	Разъемы SAS 0 и SAS 1 на передней объединительной панели 1	Разъемы C0 и C1 на адаптере RAID 24i, установленном в гнездо PCIe 5
3 Сигнальный кабель NVMe для передней объединительной панели 1	Разъемы NVMe 0, NVMe 1, NVMe 2 и NVMe 3 на передней объединительной панели 1	Разъемы NVMe 0–1 и NVMe 2–3 на материнской плате
4 Сигнальный кабель SAS для передней объединительной панели 2	Разъемы SAS 0 и SAS 1 на передней объединительной панели 2	Разъемы C2 и C3 на адаптере RAID 24i, установленном в гнездо PCIe 5
5 Кабель питания для передней объединительной панели 2	Разъем питания на передней объединительной панели 2	Разъем питания объединительной панели 2 на материнской плате
6 Сигнальный кабель SAS для заднего блока оперативно заменяемых дисков	Разъем для сигнального кабеля на заднем блоке оперативно заменяемых дисков	Разъем C4 на адаптере RAID 24i, установленном в гнездо PCIe 5

Модель сервера: двенадцать 2,5-дюймовых дисков SAS/SATA, четыре 2,5-дюймовых диска SAS/SATA/NVMe, задний блок оперативно заменяемых дисков и один адаптер RAID 32i

Примечания:

- Адаптер HBA/RAID Gen 4 невозможно установить во внутреннее гнездо адаптера RAID.
- *Убедитесь, что используется сигнальный кабель SAS Gen 4:
 - Кабель **2/4**: комплект кабелей для объединительной панели X40 RAID с 8 отсеками для 2,5-дюймовых дисков SAS/SATA/AnyBay для серверов ThinkSystem SR550/SR590/SR650
 - Кабель **6**: комплект кабелей X40 RAID для задней объединительной панели с 2 отсеками для 3,5-дюймовых дисков SAS/SATA для серверов ThinkSystem SR590/SR650

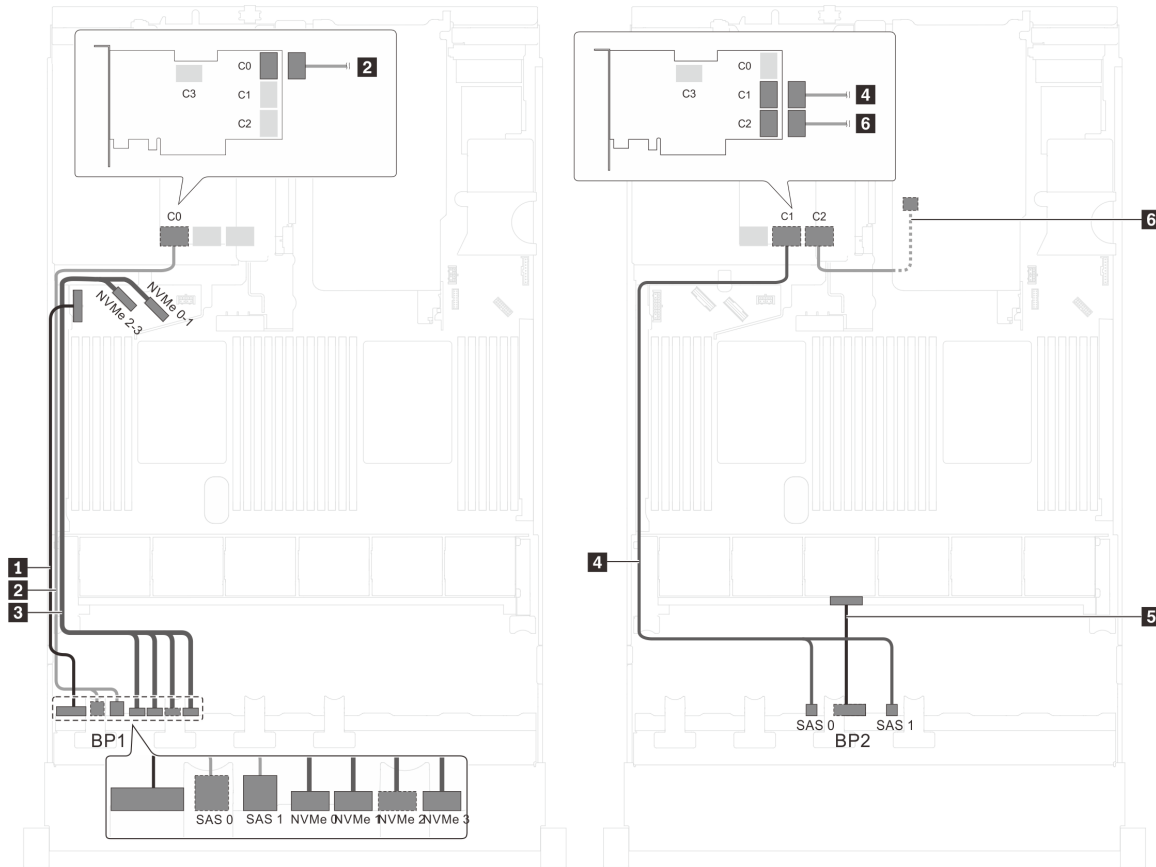


Рис. 43. Прокладка кабелей для моделей серверов с двенадцатью 2,5-дюймовыми дисками SAS/SATA, четырьмя 2,5-дюймовыми дисками SAS/SATA/NVMe, задним блоком оперативно заменяемых дисков и одним адаптером RAID 32i

Кабель	От	К
1 Кабель питания для передней объединительной панели 1	Разъем питания на передней объединительной панели 1	Разъем питания объединительной панели 1 на материнской плате
2 Сигнальный кабель SAS для передней объединительной панели 1*	Разъемы SAS 0 и SAS 1 на передней объединительной панели 1	Разъем C0 на адаптере RAID 32i в гнезде PCIe 5
3 Сигнальный кабель NVMe для передней объединительной панели 1	Разъемы NVMe 0, NVMe 1, NVMe 2 и NVMe 3 на передней объединительной панели 1	Разъемы NVMe 0–1 и NVMe 2–3 на материнской плате

Кабель	От	К
4 Сигнальный кабель SAS для передней объединительной панели 2*	Разъемы SAS 0 и SAS 1 на передней объединительной панели 2	Разъем C1 на адаптере RAID 32i в гнезде PCIe 5
5 Кабель питания для передней объединительной панели 2	Разъем питания на передней объединительной панели 2	Разъем питания объединительной панели 2 на материнской плате
6 Сигнальный кабель SAS для заднего блока оперативно заменяемых дисков*	Разъем для сигнального кабеля на заднем блоке оперативно заменяемых дисков	Разъем C2 на адаптере RAID 32i в гнезде PCIe 5

Модель сервера: восемь 2,5-дюймовых дисков SAS/SATA, восемь 2,5-дюймовых дисков SAS/SATA/NVMe, один адаптер HBA/RAID 16i, один адаптер-переключатель NVMe

Примечания:

- На рисунке показана прокладка кабелей для случая, когда адаптер-переключатель NVMe установлен в гнездо PCIe 1. Если адаптер-переключатель NVMe установлен в гнездо PCIe 5 или PCIe 6, проложите сигнальный кабель NVMe для передней объединительной панели 2 вдоль левой стороны рамы.
- Адаптер HBA/RAID Gen 4 невозможно установить во внутреннее гнездо адаптера RAID.
- *Если установлен адаптер HBA/RAID Gen 4, убедитесь, что используется сигнальный кабель SAS Gen 4 (комплект кабелей для объединительной панели X40 RAID с 8 отсеками для 2,5-дюймовых дисков SAS/SATA/AnyBay для серверов ThinkSystem SR550/SR590/SR650).

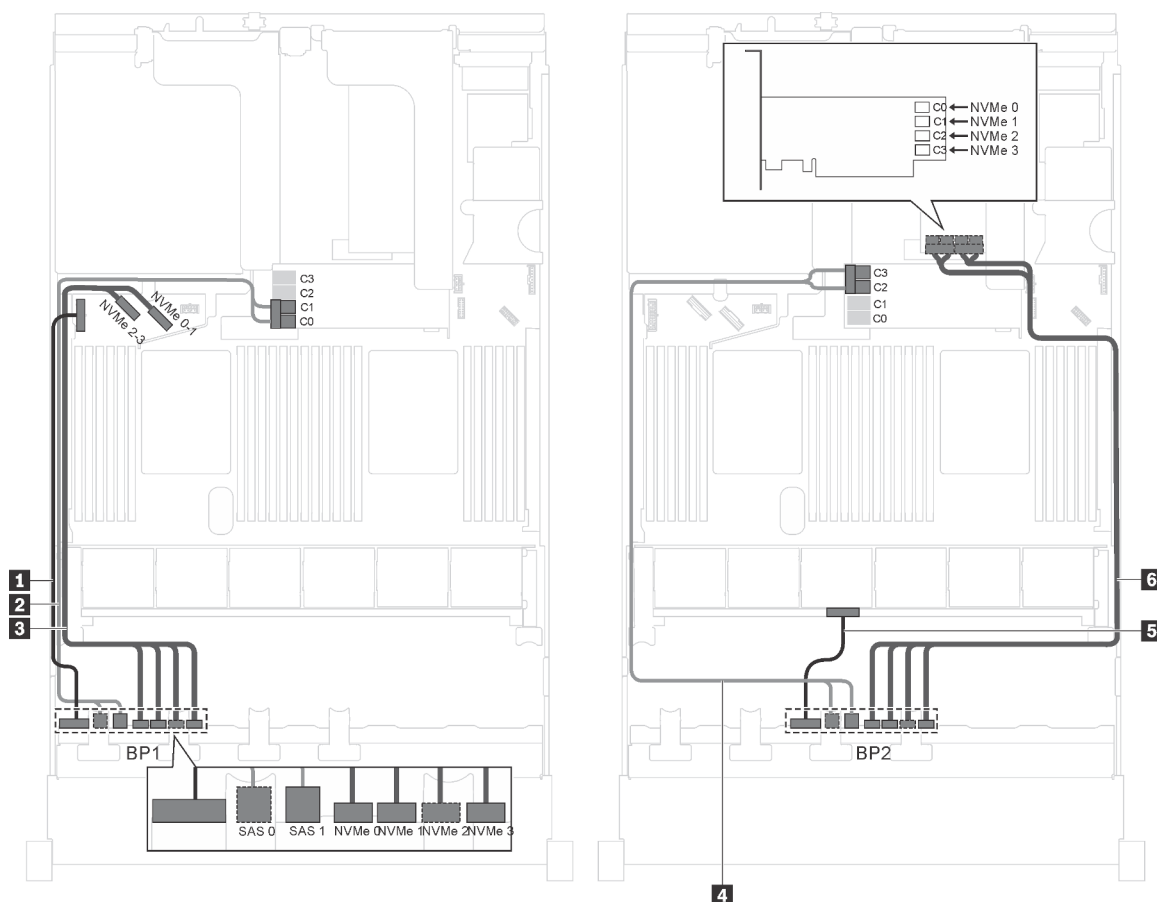


Рис. 44. Прокладка кабелей для моделей серверов с восемью 2,5-дюймовыми дисками SAS/SATA, восемью 2,5-дюймовыми дисками SAS/SATA/NVMe, одним адаптером HBA/RAID 16i и одним адаптером-переключателем NVMe

Кабель	От	К
1 Кабель питания для передней объединительной панели 1	Разъем питания на передней объединительной панели 1	Разъем питания объединительной панели 1 на материнской плате
2 Сигнальный кабель SAS для передней объединительной панели 1*	Разъемы SAS 0 и SAS 1 на передней объединительной панели 1	Адаптер HBA/RAID 16i в гнезде адаптера RAID <ul style="list-style-type: none"> • Gen 3: C0C1 • Gen 4: C0
3 Сигнальный кабель NVMe для передней объединительной панели 1	Разъемы NVMe 0, NVMe 1, NVMe 2 и NVMe 3 на объединительной панели 1	Разъемы NVMe 0–1 и NVMe 2–3 на материнской плате
4 Сигнальный кабель SAS для передней объединительной панели 2*	Разъемы SAS 0 и SAS 1 на передней объединительной панели 2	Адаптер HBA/RAID 16i в гнезде адаптера RAID <ul style="list-style-type: none"> • Gen 3: C2C3 • Gen 4: C1
5 Кабель питания для передней объединительной панели 2	Разъем питания на передней объединительной панели 2	Разъем питания объединительной панели 2 на материнской плате
6 Сигнальный кабель NVMe для передней объединительной панели 2	Разъемы NVMe 0, NVMe 1, NVMe 2 и NVMe 3 на передней объединительной панели 2	Разъемы C0, C1, C2 и C3 на адаптере-переключателе NVMe, установленном в гнездо PCIe 1

Модель сервера: восемь 2,5-дюймовых дисков SAS/SATA, восемь 2,5-дюймовых дисков SAS/SATA/NVMe, один адаптер HBA/RAID 16i, один адаптер-переключатель NVMe 1611-8P

Примечания:

- Адаптер HBA/RAID Gen 4 невозможно установить во внутреннее гнездо адаптера RAID.
- *Если установлен адаптер HBA/RAID Gen 4, убедитесь, что используется сигнальный кабель SAS Gen 4 (комплект кабелей для объединительной панели X40 RAID с 8 отсеками для 2,5-дюймовых дисков SAS/SATA/AnyBay для серверов ThinkSystem SR550/SR590/SR650).

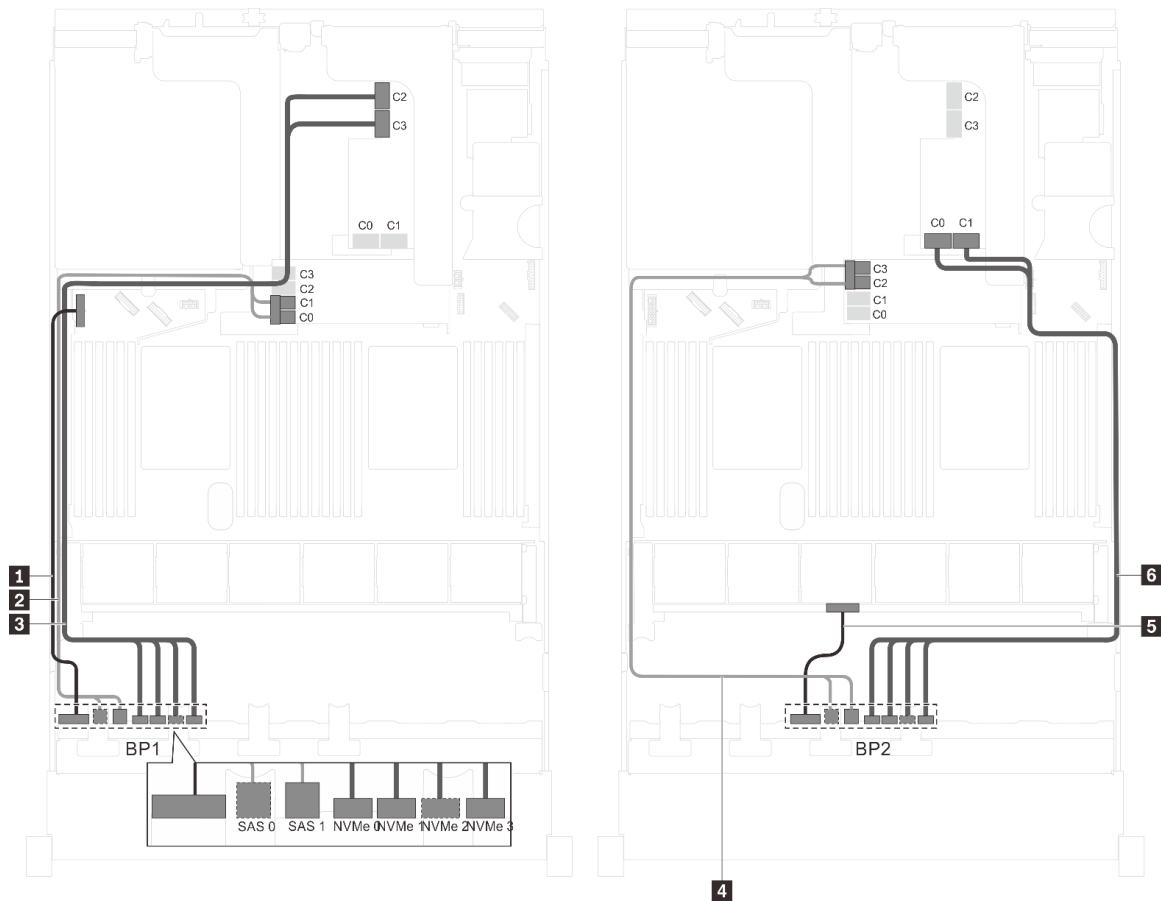


Рис. 45. Прокладка кабелей для моделей серверов с восемью 2,5-дюймовыми дисками SAS/SATA, восемью 2,5-дюймовыми дисками SAS/SATA/NVMe, одним адаптером HBA/RAID 16i и одним адаптером-переключателем NVMe 1611-8P

Кабель	От	К
1 Кабель питания для передней объединительной панели 1	Разъем питания на передней объединительной панели 1	Разъем питания объединительной панели 1 на материнской плате
2 Сигнальный кабель SAS для передней объединительной панели 1*	Разъемы SAS 0 и SAS 1 на передней объединительной панели 1	Адаптер HBA/RAID 16i в гнезде адаптера RAID <ul style="list-style-type: none"> • Gen 3: C0C1 • Gen 4: C0
3 Сигнальный кабель NVMe для передней объединительной панели 1	Разъемы NVMe 0, NVMe 1, NVMe 2 и NVMe 3 на объединительной панели 1	Разъемы C2 и C3 на адаптере-переключателе NVMe 1611-8P, установленном в гнездо PCIe 1

Кабель	От	К
4 Сигнальный кабель SAS для передней объединительной панели 2*	Разъемы SAS 0 и SAS 1 на передней объединительной панели 2	Адаптер HBA/RAID 16i в гнезде адаптера RAID <ul style="list-style-type: none"> • Gen 3: C2C3 • Gen 4: C1
5 Кабель питания для передней объединительной панели 2	Разъем питания на передней объединительной панели 2	Разъем питания объединительной панели 2 на материнской плате
6 Сигнальный кабель NVMe для передней объединительной панели 2	Разъемы NVMe 0, NVMe 1, NVMe 2 и NVMe 3 на передней объединительной панели 2	Разъемы C0 и C1 на адаптере-переключателе NVMe 1611-8P, установленном в гнездо PCIe 1

Модель сервера: восемь 2,5-дюймовых дисков SAS/SATA, восемь 2,5-дюймовых дисков SAS/SATA/NVMe, задний блок оперативно заменяемых дисков, один адаптер HBA/RAID 8i, один адаптер HBA/RAID 16i и один адаптер-переключатель NVMe

Примечания:

- Адаптер HBA/RAID Gen 4 невозможно установить во внутреннее гнездо адаптера RAID.
- *Если установлен адаптер HBA/RAID Gen 4, убедитесь, что используется сигнальный кабель SAS Gen 4 (комплект кабелей для объединительной панели X40 RAID с 8 отсеками для 2,5-дюймовых дисков SAS/SATA/AnyBay для серверов ThinkSystem SR550/SR590/SR650).
 - Кабель **2/5**: комплект кабелей для объединительной панели X40 RAID с 8 отсеками для 2,5-дюймовых дисков SAS/SATA/AnyBay для серверов ThinkSystem SR550/SR590/SR650
 - Кабель **7**: комплект кабелей X40 RAID для задней объединительной панели с 2 отсеками для 3,5-дюймовых дисков SAS/SATA для серверов ThinkSystem SR590/SR650

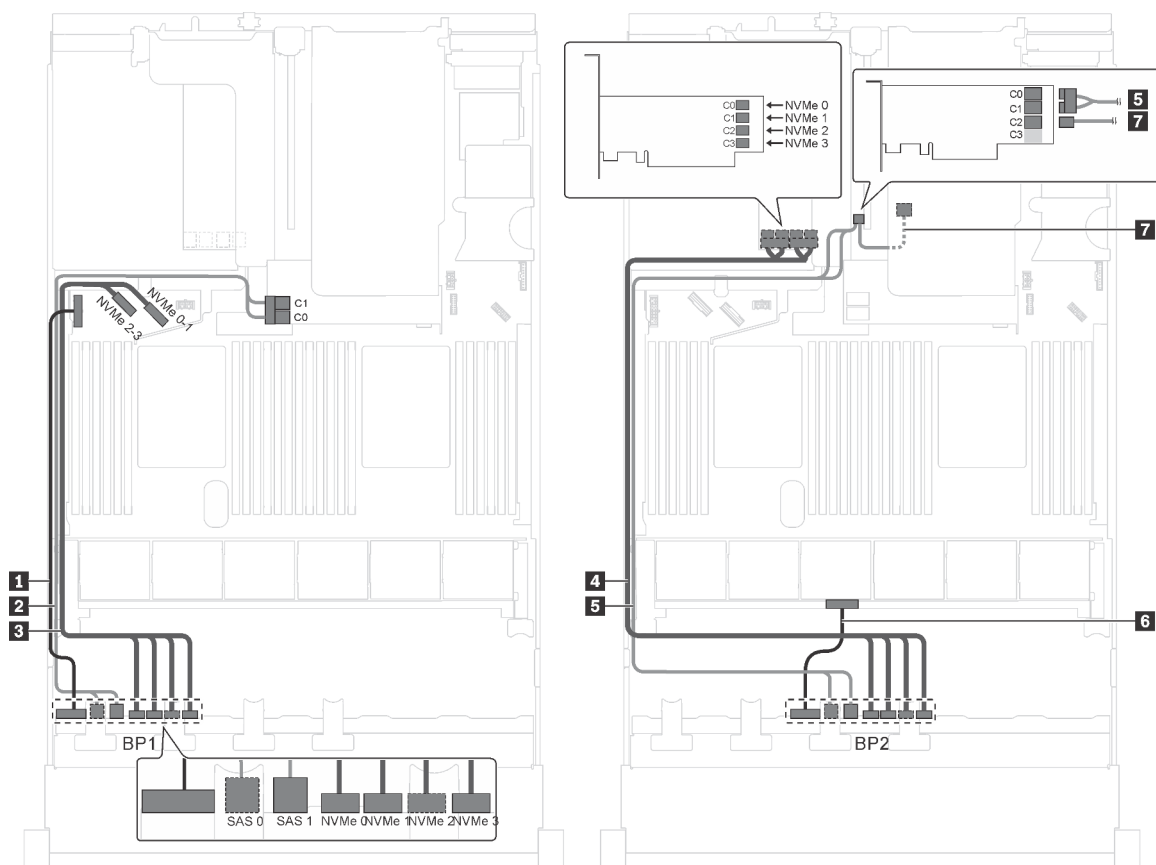


Рис. 46. Прокладка кабелей для моделей серверов с восемью 2,5-дюймовыми дисками SAS/SATA, восемью 2,5-дюймовыми дисками SAS/SATA/NVMe, задним блоком оперативно заменяемых дисков, одним адаптером HBA/RAID 8i, одним адаптером HBA/RAID 16i и одним адаптером-переключателем NVMe

Кабель	От	К
1 Кабель питания для передней объединительной панели 1	Разъем питания на передней объединительной панели 1	Разъем питания объединительной панели 1 на материнской плате
2 Сигнальный кабель SAS для передней объединительной панели 1*	Разъемы SAS 0 и SAS 1 на передней объединительной панели 1	Адаптер HBA/RAID 8i в гнезде адаптера RAID <ul style="list-style-type: none"> • Gen 3: C0C1 • Gen 4: C0
3 Сигнальный кабель NVMe для передней объединительной панели 1	Разъемы NVMe 0, NVMe 1, NVMe 2 и NVMe 3 на передней объединительной панели 1	Разъемы NVMe 0–1 и NVMe 2–3 на материнской плате
4 Сигнальный кабель NVMe для передней объединительной панели 2	Разъемы NVMe 0, NVMe 1, NVMe 2 и NVMe 3 на передней объединительной панели 2	Разъемы C0, C1, C2 и C3 на адаптере-переключателе NVMe, установленном в гнездо PCIe 5
5 Сигнальный кабель SAS для передней объединительной панели 2*	Разъемы SAS 0 и SAS 1 на передней объединительной панели 2	Адаптер HBA/RAID 16i в гнезде PCIe 4 <ul style="list-style-type: none"> • Gen 3: C0C1 • Gen 4: C0

Кабель	От	К
6 Кабель питания для передней объединительной панели 2	Разъем питания на передней объединительной панели 2	Разъем питания объединительной панели 2 на материнской плате
7 Сигнальный кабель SAS для заднего блока оперативно заменяемых дисков*	Разъем для сигнального кабеля на заднем блоке оперативно заменяемых дисков	Адаптер HBA/RAID 16i в гнезде PCIe 4 <ul style="list-style-type: none"> • Gen 3: C2 • Gen 4: C1

Модель сервера: восемь 2,5-дюймовых дисков SAS/SATA, восемь 2,5-дюймовых дисков SAS/SATA/NVMe, задний блок оперативно заменяемых дисков, три адаптера HBA/RAID 8i и один адаптер-переключатель NVMe

Примечания:

- На рисунке показана прокладка кабеля для случая, когда установлен задний блок оперативно заменяемых дисков. В зависимости от модели сервера задний блок оперативно заменяемых дисков и адаптер HBA/RAID 8i в гнезде PCIe 6 могут отсутствовать.
- В зависимости от модели: если адаптер-переключатель NVMe установлен в гнездо PCIe 1, проложите сигнальный кабель NVMe вдоль правой стороны рамы.
- Адаптер HBA/RAID Gen 4 невозможно установить во внутреннее гнездо адаптера RAID.
- *Если установлен адаптер HBA/RAID Gen 4, убедитесь, что используется сигнальный кабель SAS Gen 4:
 - Кабель **2/5**: комплект кабелей для объединительной панели X40 RAID с 8 отсеками для 2,5-дюймовых дисков SAS/SATA/AnyBay для серверов ThinkSystem SR550/SR590/SR650
 - Кабель **7**: комплект кабелей X40 RAID для задней объединительной панели с 2 отсеками для 3,5-дюймовых дисков SAS/SATA для серверов ThinkSystem SR590/SR650

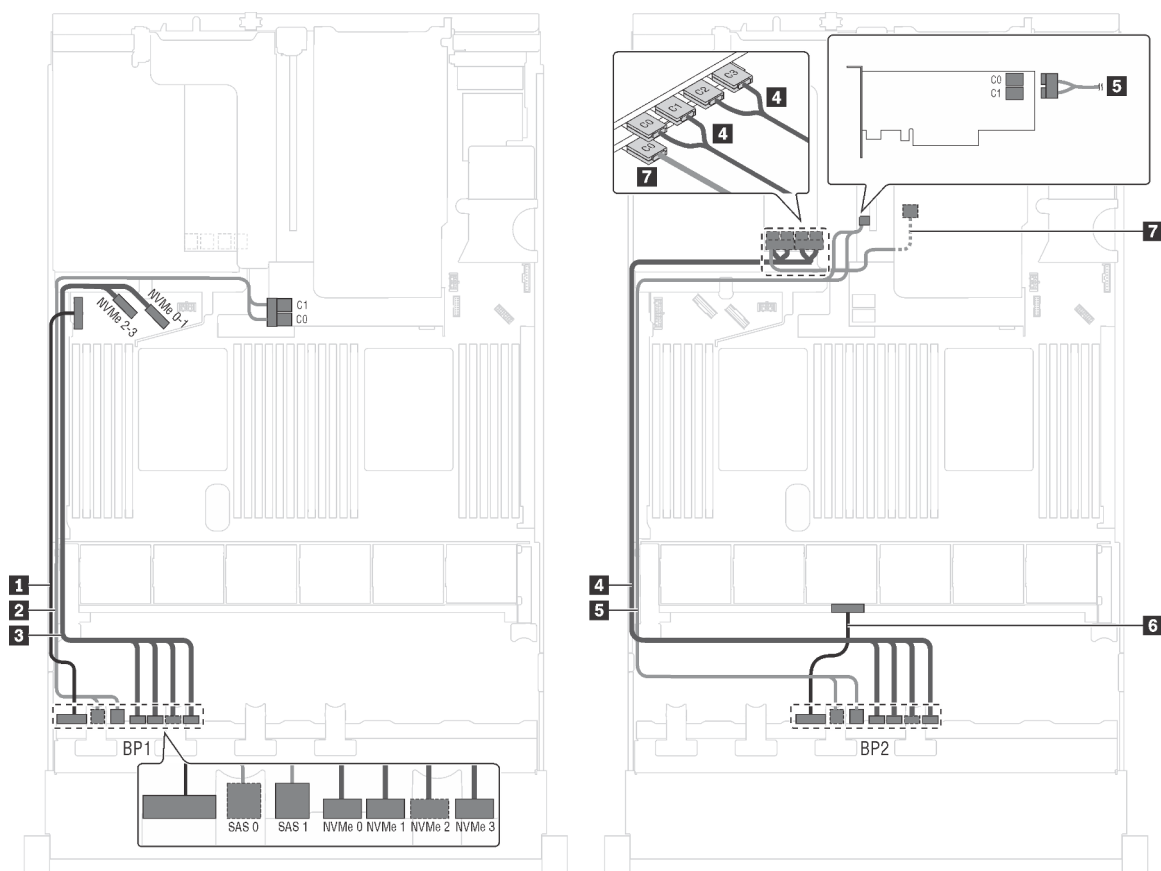


Рис. 47. Прокладка кабелей для моделей серверов с восемью 2,5-дюймовыми дисками SAS/SATA, восемью 2,5-дюймовыми дисками SAS/SATA/NVMe, задним блоком оперативно заменяемых дисков, тремя адаптерами HBA/RAID 8i и одним адаптером-переключателем NVMe

Кабель	От	К
1 Кабель питания для передней объединительной панели 1	Разъем питания на передней объединительной панели 1	Разъем питания объединительной панели 1 на материнской плате
2 Сигнальный кабель SAS для передней объединительной панели 1*	Разъемы SAS 0 и SAS 1 на передней объединительной панели 1	Адаптер HBA/RAID 8i в гнезде адаптера RAID <ul style="list-style-type: none"> • Gen 3: C0C1 • Gen 4: C0
3 Сигнальный кабель NVMe для передней объединительной панели 1	Разъемы NVMe 0, NVMe 1, NVMe 2 и NVMe 3 на передней объединительной панели 1	Разъемы NVMe 0–1 и NVMe 2–3 на материнской плате
4 Сигнальный кабель NVMe для передней объединительной панели 2	Разъемы NVMe 0, NVMe 1, NVMe 2 и NVMe 3 на передней объединительной панели 2	Разъемы C0, C1, C2 и C3 на адаптере-переключателе NVMe, установленном в гнездо PCIe 5
5 Сигнальный кабель SAS для передней объединительной панели 2*	Разъемы SAS 0 и SAS 1 на передней объединительной панели 2	Адаптер HBA/RAID 8i в гнезде PCIe 4 <ul style="list-style-type: none"> • Gen 3: C0C1 • Gen 4: C0

Кабель	От	К
6 Кабель питания для передней объединительной панели 2	Разъем питания на передней объединительной панели 2	Разъем питания объединительной панели 2 на материнской плате
7 Сигнальный кабель SAS для заднего блока оперативно заменяемых дисков*	Разъем для сигнального кабеля на заднем блоке оперативно заменяемых дисков	Адаптер HBA/RAID 8i, установленный в гнезде PCIe 6 <ul style="list-style-type: none"> • Gen 3: C0 • Gen 4: C0

Модель сервера: восемь 2,5-дюймовых дисков SAS/SATA, восемь 2,5-дюймовых дисков SAS/SATA/NVMe, задний блок оперативно заменяемых дисков, один адаптер RAID 24i и один адаптер-переключатель NVMe

Примечание: На рисунке показана прокладка кабеля для случая, когда установлен задний блок оперативно заменяемых дисков. В зависимости от модели сервера задний блок оперативно заменяемых дисков и кабель **7** могут отсутствовать.

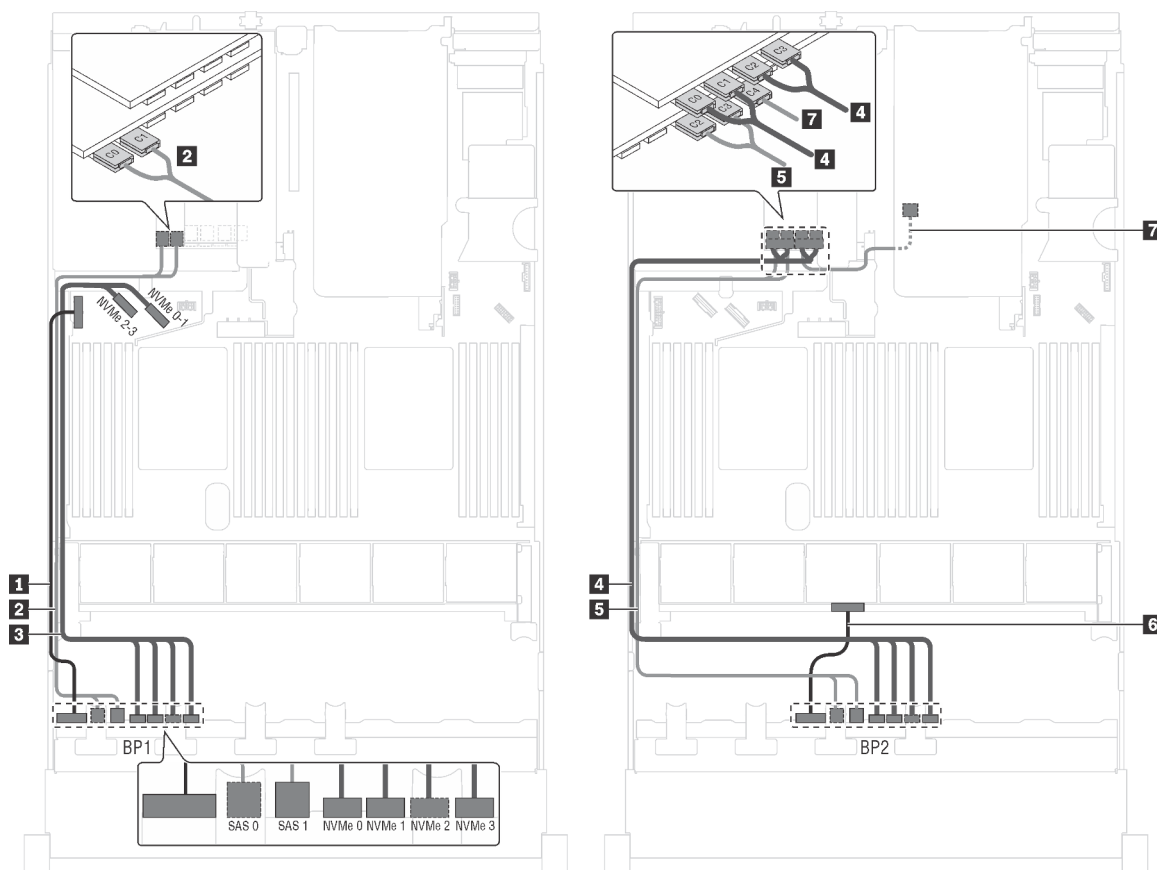


Рис. 48. Прокладка кабелей для моделей серверов с восемью 2,5-дюймовыми дисками SAS/SATA, восемью 2,5-дюймовыми дисками SAS/SATA/NVMe, задним блоком оперативно заменяемых дисков, одним адаптером RAID 24i и одним адаптером-переключателем NVMe

Кабель	От	К
1 Кабель питания для передней объединительной панели 1	Разъем питания на передней объединительной панели 1	Разъем питания объединительной панели 1 на материнской плате
2 Сигнальный кабель SAS для передней объединительной панели 1	Разъемы SAS 0 и SAS 1 на передней объединительной панели 1	Разъемы C0 и C1 на адаптере RAID 24i, установленном в гнездо PCIe 6
3 Сигнальный кабель NVMe для передней объединительной панели 1	Разъемы NVMe 0, NVMe 1, NVMe 2 и NVMe 3 на передней объединительной панели 1	Разъемы NVMe 0–1 и NVMe 2–3 на материнской плате
4 Сигнальный кабель NVMe для передней объединительной панели 2	Разъемы NVMe 0, NVMe 1, NVMe 2 и NVMe 3 на передней объединительной панели 2	Разъемы C0, C1, C2 и C3 на адаптере-переключателе NVMe, установленном в гнездо PCIe 5
5 Сигнальный кабель SAS для передней объединительной панели 2	Разъемы SAS 0 и SAS 1 на передней объединительной панели 2	Разъемы C2 и C3 на адаптере RAID 24i, установленном в гнездо PCIe 6
6 Кабель питания для передней объединительной панели 2	Разъем питания на передней объединительной панели 2	Разъем питания объединительной панели 2 на материнской плате
7 Сигнальный кабель SAS для заднего блока оперативно заменяемых дисков	Разъем для сигнального кабеля на заднем блоке оперативно заменяемых дисков	Разъем C4 на адаптере RAID 24i, установленном в гнездо PCIe 6

Модель сервера: восемь 2,5-дюймовых дисков SAS/SATA, восемь 2,5-дюймовых дисков SAS/SATA/NVMe, задний блок оперативно заменяемых дисков, один адаптер RAID 32i и один адаптер-переключатель NVMe

Примечания:

- На рисунке показана прокладка кабеля для случая, когда установлен задний блок оперативно заменяемых дисков. В зависимости от модели сервера задний блок оперативно заменяемых дисков и кабель **7** могут отсутствовать.
- Адаптер HBA/RAID Gen 4 невозможно установить во внутреннее гнездо адаптера RAID.
- *Убедитесь, что используется сигнальный кабель SAS Gen 4:
 - Кабель **2/4**: комплект кабелей для объединительной панели X40 RAID с 8 отсеками для 2,5-дюймовых дисков SAS/SATA/AnyBay для серверов ThinkSystem SR550/SR590/SR650
 - Кабель **6**: комплект кабелей X40 RAID для задней объединительной панели с 2 отсеками для 3,5-дюймовых дисков SAS/SATA для серверов ThinkSystem SR590/SR650

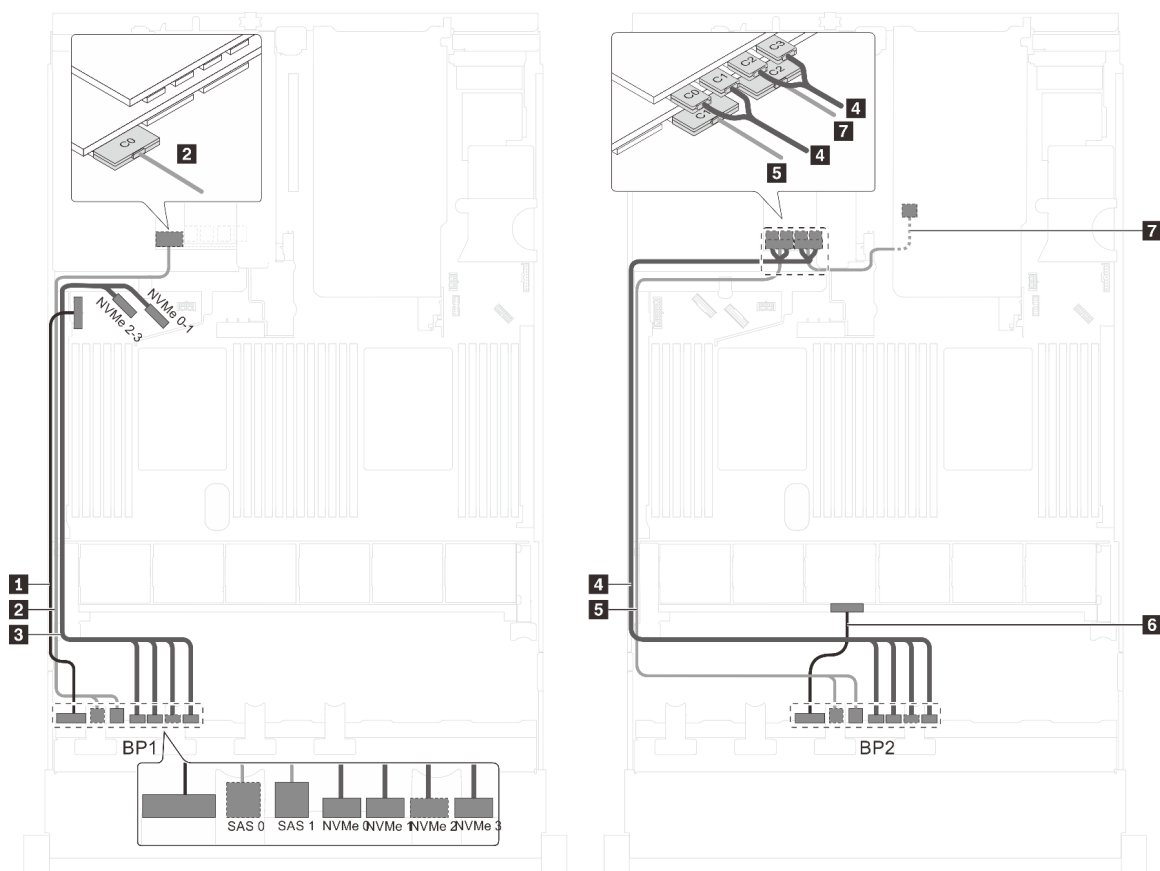


Рис. 49. Прокладка кабелей для моделей серверов с восемью 2,5-дюймовыми дисками SAS/SATA, восемью 2,5-дюймовыми дисками SAS/SATA/NVMe, задним блоком оперативно заменяемых дисков, одним адаптером RAID 32i и одним адаптером-переключателем NVMe

Кабель	От	К
1 Кабель питания для передней объединительной панели 1	Разъем питания на передней объединительной панели 1	Разъем питания объединительной панели 1 на материнской плате
2 Сигнальный кабель SAS для передней объединительной панели 1*	Разъемы SAS 0 и SAS 1 на передней объединительной панели 1	Разъем C0 на адаптере RAID 32i в гнезде PCIe 6
3 Сигнальный кабель NVMe для передней объединительной панели 1	Разъемы NVMe 0, NVMe 1, NVMe 2 и NVMe 3 на передней объединительной панели 1	Разъемы NVMe 0–1 и NVMe 2–3 на материнской плате
4 Сигнальный кабель NVMe для передней объединительной панели 2	Разъемы NVMe 0, NVMe 1, NVMe 2 и NVMe 3 на передней объединительной панели 2	Разъемы C0, C1, C2 и C3 на адаптере-переключателе NVMe, установленном в гнездо PCIe 5
5 Сигнальный кабель SAS для передней объединительной панели 2*	Разъемы SAS 0 и SAS 1 на передней объединительной панели 2	Разъем C1 на адаптере RAID 32i в гнезде PCIe 6
6 Кабель питания для передней объединительной панели 2	Разъем питания на передней объединительной панели 2	Разъем питания объединительной панели 2 на материнской плате
7 Сигнальный кабель SAS для заднего блока оперативно заменяемых дисков*	Разъем для сигнального кабеля на заднем блоке оперативно заменяемых дисков	Разъем C2 на адаптере RAID 32i в гнезде PCIe 6

Модель сервера: шестнадцать 2,5-дюймовых дисков NVMe, два адаптера-переключателя NVMe 810-4P, два адаптера-переключателя NVMe 1610-4P

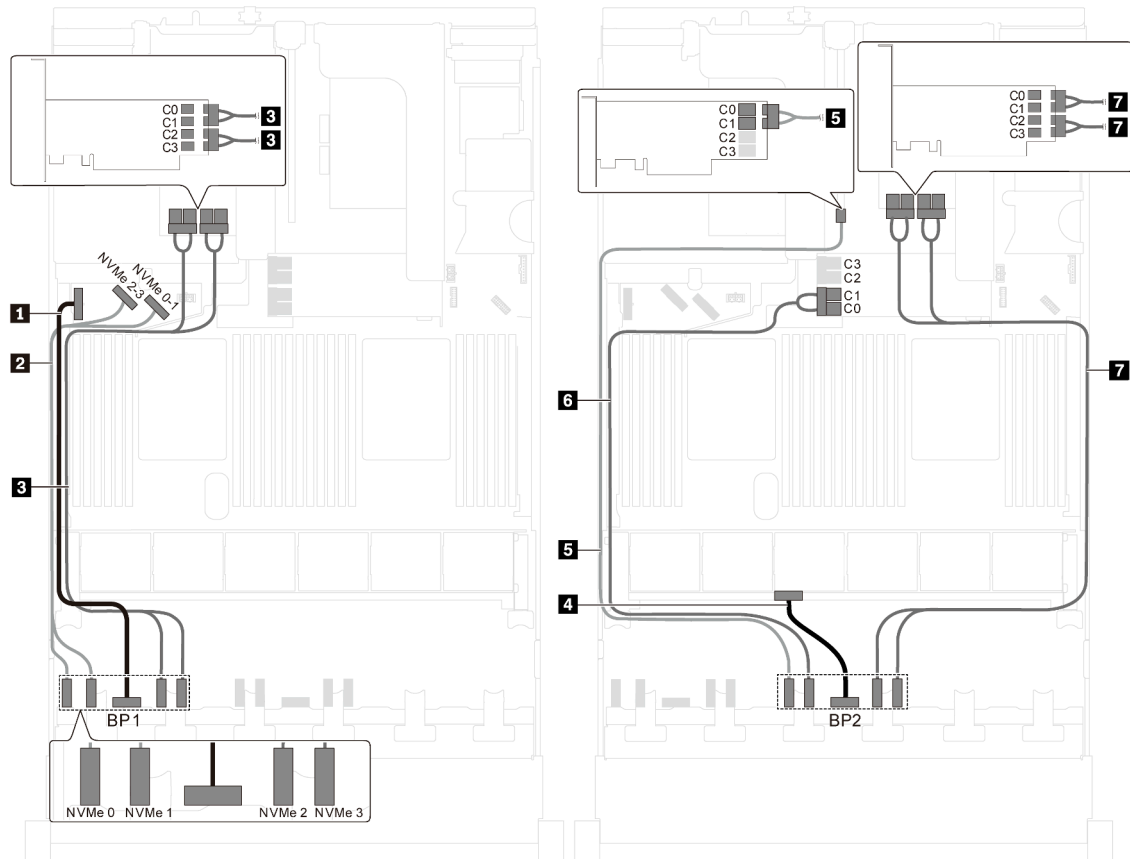


Рис. 50. Прокладка кабелей для моделей серверов с шестнадцатью 2,5-дюймовыми дисками NVMe, двумя адаптерами-переключателями NVMe 810-4P и двумя адаптерами-переключателями NVMe 1610-4P

Кабель	От	До
1 Кабель питания для передней объединительной панели 1	Разъем питания на передней объединительной панели 1	Разъем питания объединительной панели 1 на материнской плате
2 Сигнальный кабель NVMe для передней объединительной панели 1	Разъемы NVMe 0 и NVMe 1 на передней объединительной панели 1	Разъемы NVMe 2–3 и NVMe 0–1 на материнской плате
3 Сигнальный кабель NVMe для передней объединительной панели 1	Разъемы NVMe 2 и NVMe 3 на передней объединительной панели 1	Разъемы C0, C1, C2 и C3 на адаптере-переключателе NVMe 1610-4P, установленном в гнездо PCIe 6
4 Кабель питания для передней объединительной панели 2	Разъем питания на передней объединительной панели 2	Разъем питания объединительной панели 2 на материнской плате
5 Сигнальный кабель NVMe для передней объединительной панели 2	Разъем NVMe 0 на передней объединительной панели 2	Разъемы C0 и C1 на адаптере-переключателе NVMe 810-4P, установленном в гнездо PCIe 4

Кабель	От	До
6 Сигнальный кабель NVMe для передней объединительной панели 2	Разъем NVMe 1 на передней объединительной панели 2	Разъемы C0 и C1 на адаптере-переключателе NVMe 810-4P, установленном в гнездо адаптера RAID на материнской плате
7 Сигнальный кабель NVMe для передней объединительной панели 2	Разъемы NVMe 2 и NVMe 3 на передней объединительной панели 2	Разъемы C0, C1, C2 и C3 на адаптере-переключателе NVMe 1610-4P, установленном в гнездо PCIe 1

Модель сервера: шестнадцать 2,5-дюймовых дисков NVMe, два адаптера-переключателя NVMe 1611-8P

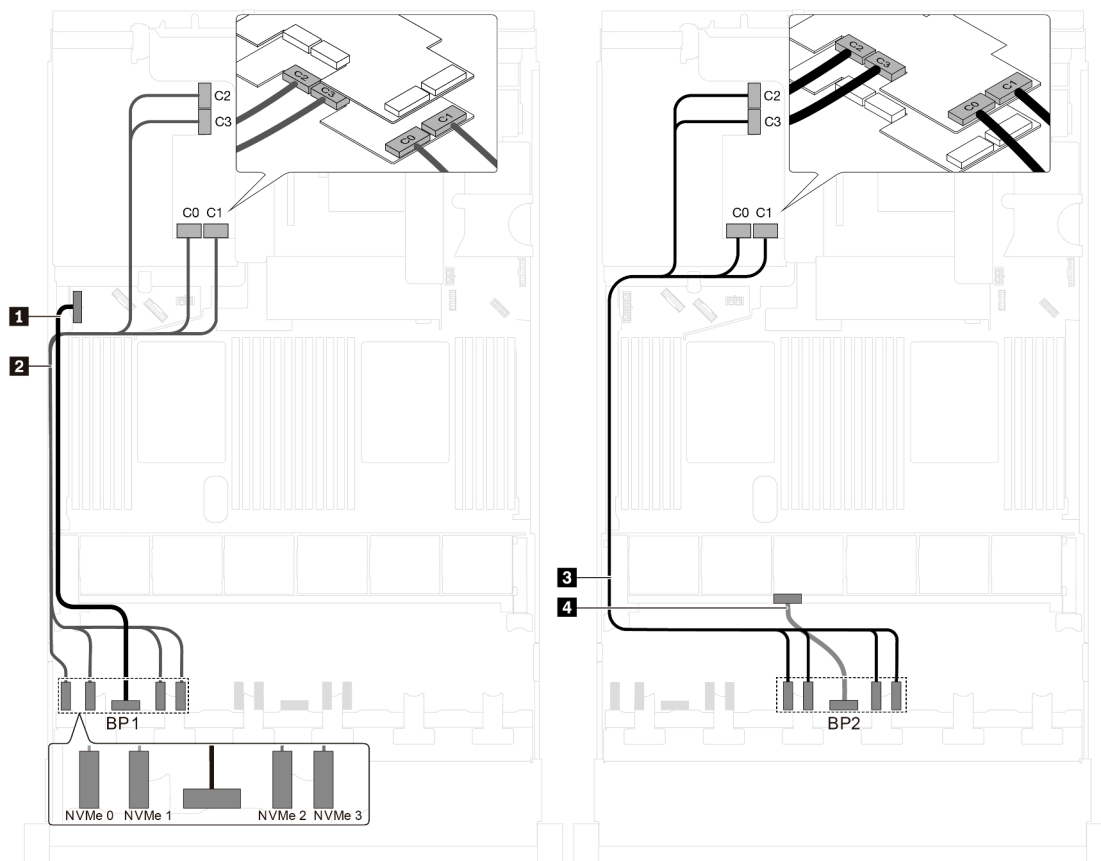


Рис. 51. Прокладка кабелей для моделей серверов с шестнадцатью 2,5-дюймовыми дисками NVMe и двумя адаптерами-переключателями NVMe 1611-8P

Кабель	От	К
1 Кабель питания для передней объединительной панели 1	Разъем питания на передней объединительной панели 1	Разъем питания объединительной панели 1 на материнской плате
2 Сигнальный кабель NVMe для передней объединительной панели 1	Разъемы NVMe 0, NVMe 1, NVMe 2 и NVMe 3 на передней объединительной панели 1	Разъемы C0, C1, C2 и C3 на адаптере-переключателе NVMe 1611-8P, установленном в гнездо PCIe 6

Кабель	От	К
3 Сигнальный кабель NVMe для передней объединительной панели 2	Разъемы NVMe 0, NVMe 1, NVMe 2 и NVMe 3 на передней объединительной панели 2	Разъемы C0, C1, C2 и C3 на адаптере-переключателе NVMe 1611-8P, установленном в гнездо PCIe 5
4 Кабель питания для передней объединительной панели 2	Разъем питания на передней объединительной панели 2	Разъем питания объединительной панели 2 на материнской плате

Модели серверов с двадцатью 2,5-дюймовыми дисками

В этом разделе содержатся сведения по прокладке кабелей для моделей серверов с двадцатью 2,5-дюймовыми дисками.

Модель сервера: двадцать 2,5-дюймовых диска NVMe, два адаптера-переключателя NVMe 810-4P и три адаптера-переключателя NVMe 1610-4P

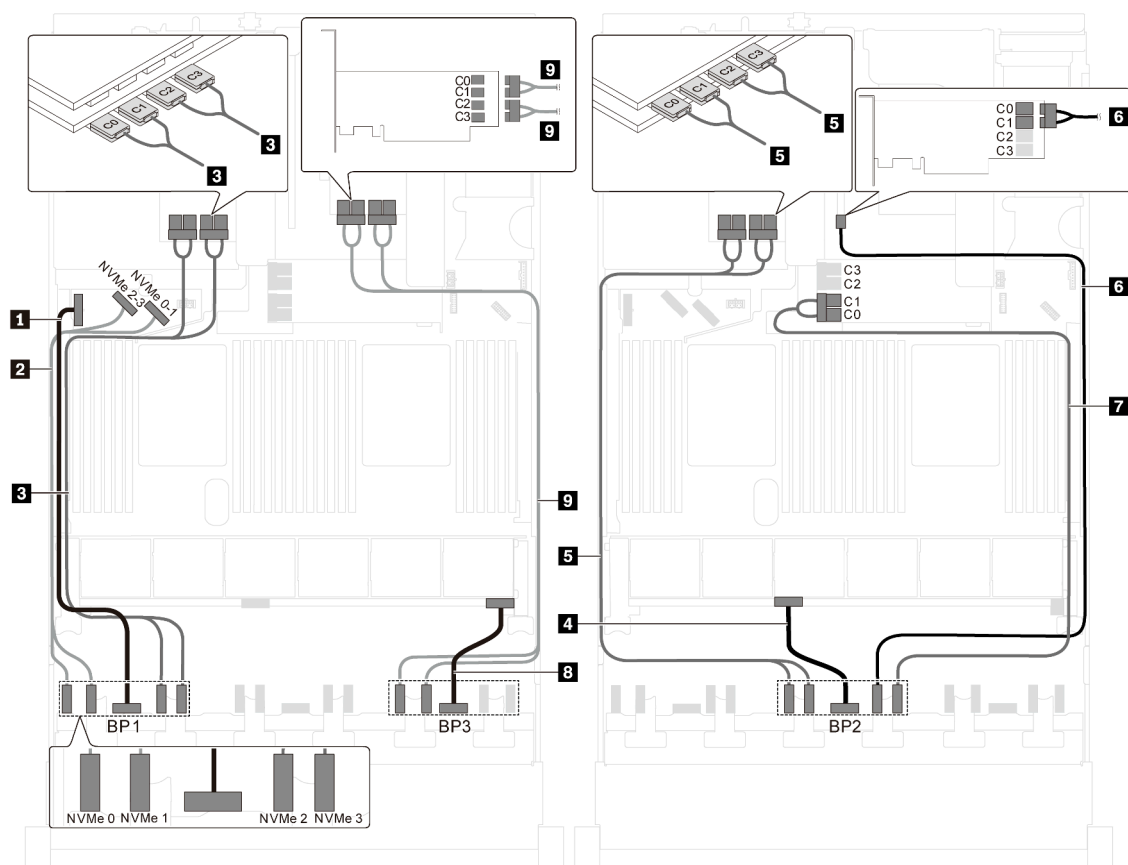


Рис. 52. Прокладка кабелей для моделей серверов с двадцатью 2,5-дюймовыми дисками NVMe, двумя адаптерами-переключателями NVMe 810-4P и тремя адаптерами-переключателями NVMe 1610-4P

Кабель	От	До
1 Кабель питания для передней объединительной панели 1	Разъем питания на передней объединительной панели 1	Разъем питания объединительной панели 1 на материнской плате
2 Сигнальный кабель NVMe для передней объединительной панели 1	Разъемы NVMe 0 и NVMe 1 на передней объединительной панели 1	Разъемы NVMe 2–3 и NVMe 0–1 на материнской плате

Кабель	От	До
3 Сигнальный кабель NVMe для передней объединительной панели 1	Разъемы NVMe 2 и NVMe 3 на передней объединительной панели 1	Разъемы C0, C1, C2 и C3 на адаптере-переключателе NVMe 1610-4P, установленном в гнездо PCIe 6
4 Кабель питания для передней объединительной панели 2	Разъем питания на передней объединительной панели 2	Разъем питания объединительной панели 2 на материнской плате
5 Сигнальный кабель NVMe для передней объединительной панели 2	Разъемы NVMe 0 и NVMe 1 на передней объединительной панели 2	Разъемы C0, C1, C2 и C3 на адаптере-переключателе NVMe 1610-4P, установленном в гнездо PCIe 5
6 Сигнальный кабель NVMe для передней объединительной панели 2	Разъем NVMe 2 на передней объединительной панели 2	Разъемы C0 и C1 на адаптере-переключателе NVMe 810-4P, установленном в гнездо PCIe 4
7 Сигнальный кабель NVMe для передней объединительной панели 2	Разъем NVMe 3 на передней объединительной панели 2	Разъемы C0 и C1 на адаптере-переключателе NVMe 810-4P, установленном в гнездо адаптера RAID на материнской плате
8 Кабель питания для передней объединительной панели 3	Разъем питания на передней объединительной панели 3	Разъем питания объединительной панели 3 на материнской плате
9 Сигнальный кабель NVMe для передней объединительной панели 3	Разъемы NVMe 0 и NVMe 1 на передней объединительной панели 3	Разъемы C0, C1, C2 и C3 на адаптере-переключателе NVMe 1610-4P, установленном в гнездо PCIe 1

Модели серверов с двадцатью четырьмя 2,5-дюймовыми дисками

В этом разделе содержатся сведения по прокладке кабелей для моделей серверов с двадцатью четырьмя 2,5-дюймовыми дисками.

Модель сервера: двадцать четыре 2,5-дюймовых диска SAS/SATA, один адаптер HBA/RAID 8i и один адаптер HBA/RAID 16i

Примечания:

- Адаптер HBA/RAID Gen 4 невозможно установить во внутреннее гнездо адаптера RAID.
- *Если установлен адаптер HBA/RAID Gen 4, убедитесь, что используется сигнальный кабель SAS Gen 4 (комплект кабелей для объединительной панели X40 RAID с 8 отсеками для 2,5-дюймовых дисков SAS/SATA/AnyBay для серверов ThinkSystem SR550/SR590/SR650).

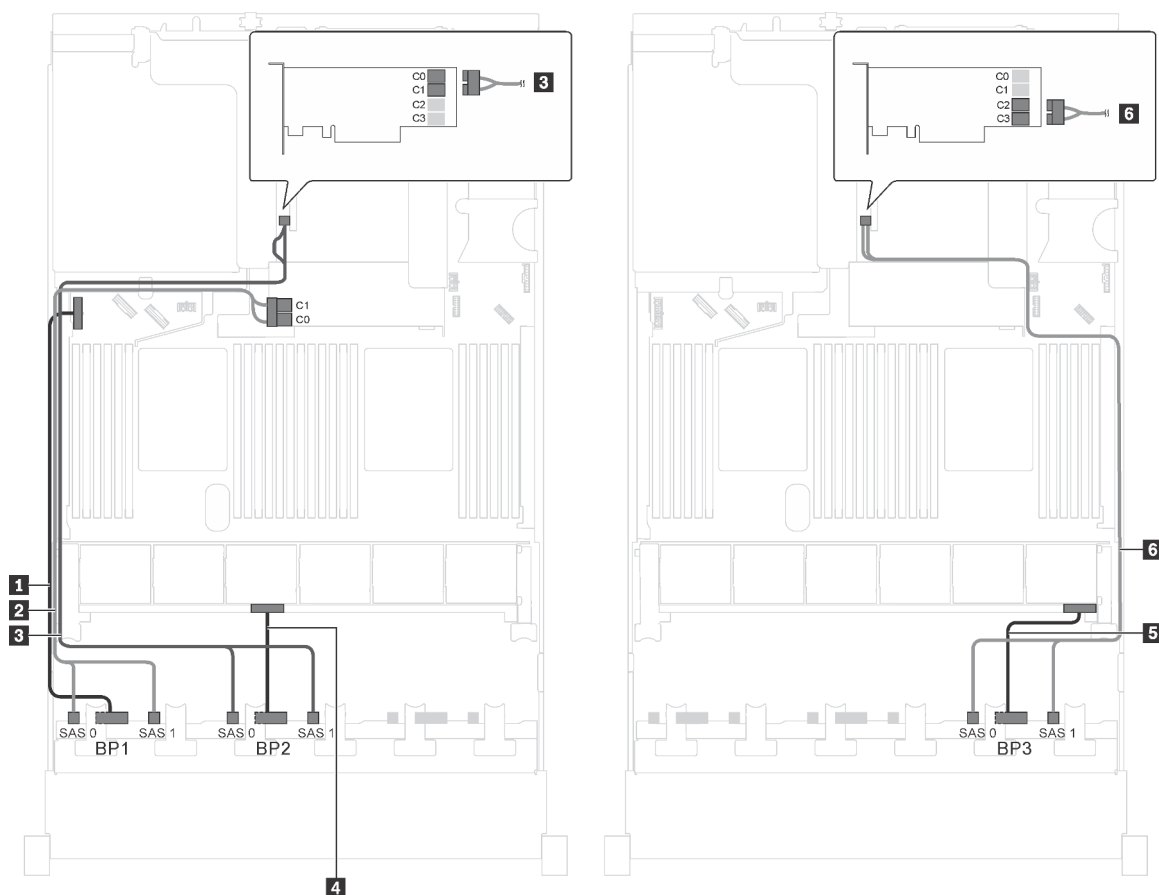


Рис. 53. Прокладка кабелей для моделей серверов с двадцатью четырьмя 2,5-дюймовыми дисками SAS/SATA, одним адаптером HBA/RAID 8i и одним адаптером HBA/RAID 16i

Кабель	От	К
1 Кабель питания для передней объединительной панели 1	Разъем питания на передней объединительной панели 1	Разъем питания объединительной панели 1 на материнской плате
2 Сигнальный кабель SAS для передней объединительной панели 1*	Разъемы SAS 0 и SAS 1 на передней объединительной панели 1	Адаптер HBA/RAID 8i в гнезде адаптера RAID <ul style="list-style-type: none"> • Gen 3: C0C1 • Gen 4: C0
3 Сигнальный кабель SAS для передней объединительной панели 2*	Разъемы SAS 0 и SAS 1 на передней объединительной панели 2	Адаптер HBA/RAID 16i в гнезде PCIe 4 <ul style="list-style-type: none"> • Gen 3: C0C1 • Gen 4: C0
4 Кабель питания для передней объединительной панели 2	Разъем питания на передней объединительной панели 2	Разъем питания объединительной панели 2 на материнской плате
5 Кабель питания для передней объединительной панели 3	Разъем питания на передней объединительной панели 3	Разъем питания объединительной панели 3 на материнской плате
6 Сигнальный кабель SAS для передней объединительной панели 3*	Разъемы SAS 0 и SAS 1 на передней объединительной панели 3	Адаптер HBA/RAID 16i в гнезде PCIe 4 <ul style="list-style-type: none"> • Gen 3: C2C3 • Gen 4: C1

Модель сервера: двадцать четыре 2,5-дюймовых диска SAS/SATA, один адаптер 24i RAID

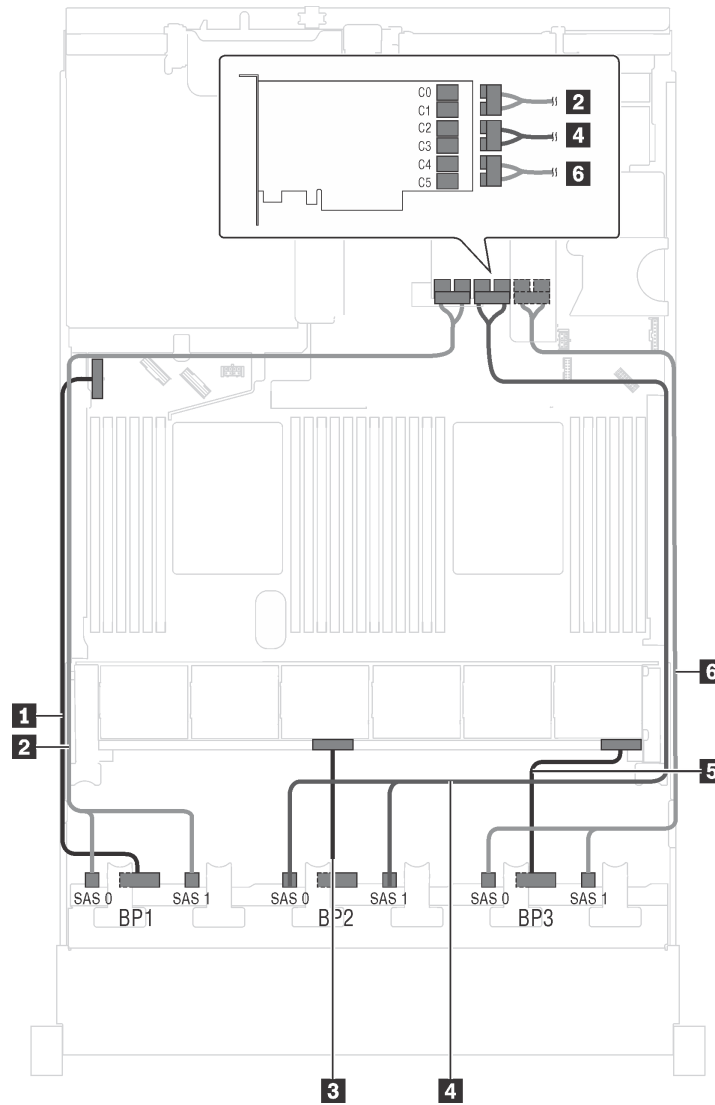


Рис. 54. Прокладка кабелей для моделей серверов с двадцатью четырьмя 2,5-дюймовыми дисками SAS/SATA и одним адаптером 24i RAID

Кабель	От	До
1 Кабель питания для передней объединительной панели 1	Разъем питания на передней объединительной панели 1	Разъем питания объединительной панели 1 на материнской плате
2 Сигнальный кабель SAS для передней объединительной панели 1	Разъемы SAS 0 и SAS 1 на передней объединительной панели 1	Разъемы C0 и C1 на адаптере RAID 24i на блоке платы-адаптера Riser 1
3 Кабель питания для передней объединительной панели 2	Разъем питания на передней объединительной панели 2	Разъем питания объединительной панели 2 на материнской плате
4 Сигнальный кабель SAS для передней объединительной панели 2	Разъемы SAS 0 и SAS 1 на передней объединительной панели 2	Разъемы C2 и C3 на адаптере RAID 24i на блоке платы-адаптера Riser 1

Кабель	От	До
5 Кабель питания для передней объединительной панели 3	Разъем питания на передней объединительной панели 3	Разъем питания объединительной панели 3 на материнской плате
6 Сигнальный кабель SAS для передней объединительной панели 3	Разъемы SAS 0 и SAS 1 на передней объединительной панели 3	Разъемы C4 и C5 на адаптере RAID 24i на блоке платы-адаптера Riser 1

Модель сервера: двадцать четыре 2,5-дюймовых диска SAS/SATA, один адаптер RAID 32i

Примечания:

- Адаптер HBA/RAID Gen 4 невозможно установить во внутреннее гнездо адаптера RAID.
- *Убедитесь, что используется сигнальный кабель SAS Gen 4 (комплект кабелей для объединительной панели X40 RAID с 8 отсеками для 2,5-дюймовых дисков SAS/SATA/AnyBay для серверов ThinkSystem SR550/SR590/SR650)

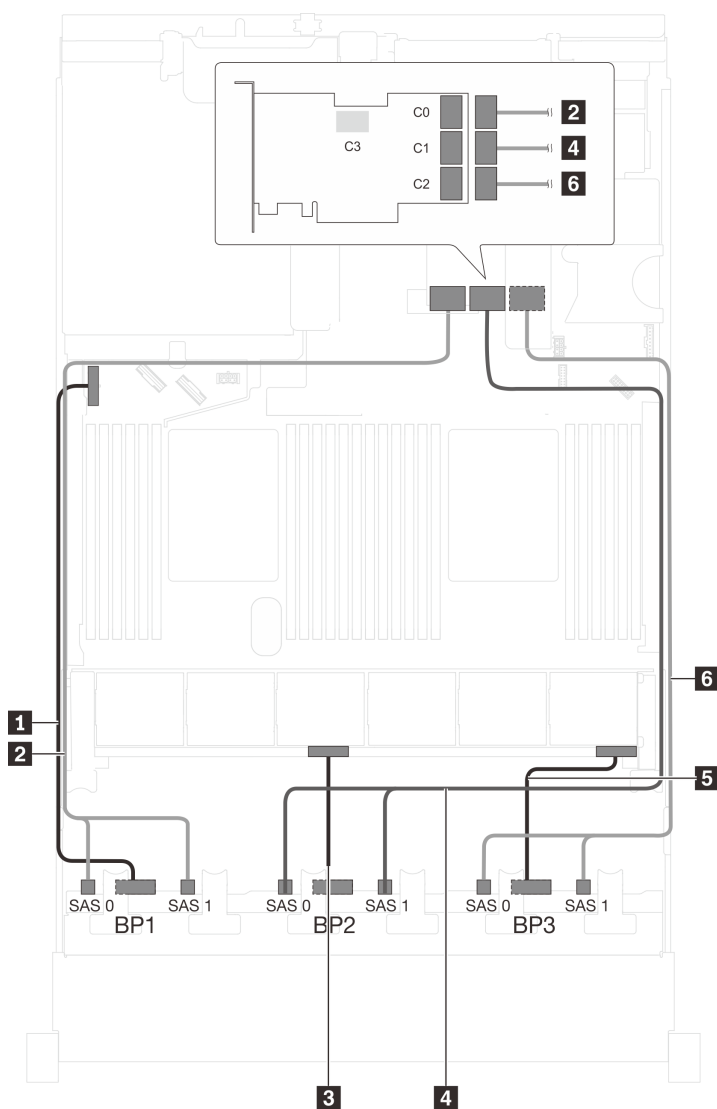


Рис. 55. Прокладка кабелей для моделей серверов с двадцатью четырьмя 2,5-дюймовыми дисками SAS/SATA и одним адаптером RAID 32i

Кабель	От	К
1 Кабель питания для передней объединительной панели 1	Разъем питания на передней объединительной панели 1	Разъем питания объединительной панели 1 на материнской плате
2 Сигнальный кабель SAS для передней объединительной панели 1*	Разъемы SAS 0 и SAS 1 на передней объединительной панели 1	Разъем C0 на адаптере RAID 32i на блоке платы-адаптера Riser 1
3 Кабель питания для передней объединительной панели 2	Разъем питания на передней объединительной панели 2	Разъем питания объединительной панели 2 на материнской плате
4 Сигнальный кабель SAS для передней объединительной панели 2*	Разъемы SAS 0 и SAS 1 на передней объединительной панели 2	Разъемы C1 на адаптере RAID 32i на блоке платы-адаптера Riser 1
5 Кабель питания для передней объединительной панели 3	Разъем питания на передней объединительной панели 3	Разъем питания объединительной панели 3 на материнской плате
6 Сигнальный кабель SAS для передней объединительной панели 3*	Разъемы SAS 0 и SAS 1 на передней объединительной панели 3	Разъем C2 на адаптере RAID 32i на блоке платы-адаптера Riser 1

Модель сервера: двадцать четыре 2,5-дюймовых диска SAS/SATA, задний блок оперативно заменяемых дисков и четыре адаптера HBA/RAID 8i

Примечания:

- На рисунке показана прокладка кабеля для случая, когда установлен задний блок оперативно заменяемых дисков. В зависимости от модели сервера задний блок оперативно заменяемых дисков и адаптер HBA/RAID 8i в гнезде PCIe 6 могут отсутствовать.
- Адаптер HBA/RAID Gen 4 невозможно установить во внутреннее гнездо адаптера RAID.
- *Если установлен адаптер HBA/RAID Gen 4, убедитесь, что используется сигнальный кабель SAS Gen 4:
 - Кабель **6**: комплект кабелей для объединительной панели X40 RAID с 8 отсеками для 2,5-дюймовых дисков SAS/SATA/AnyBay для серверов ThinkSystem SR550/SR590/SR650
 - Кабель **7**: комплект кабелей X40 RAID для задней объединительной панели с 2 отсеками для 3,5-дюймовых дисков SAS/SATA для серверов ThinkSystem SR590/SR650

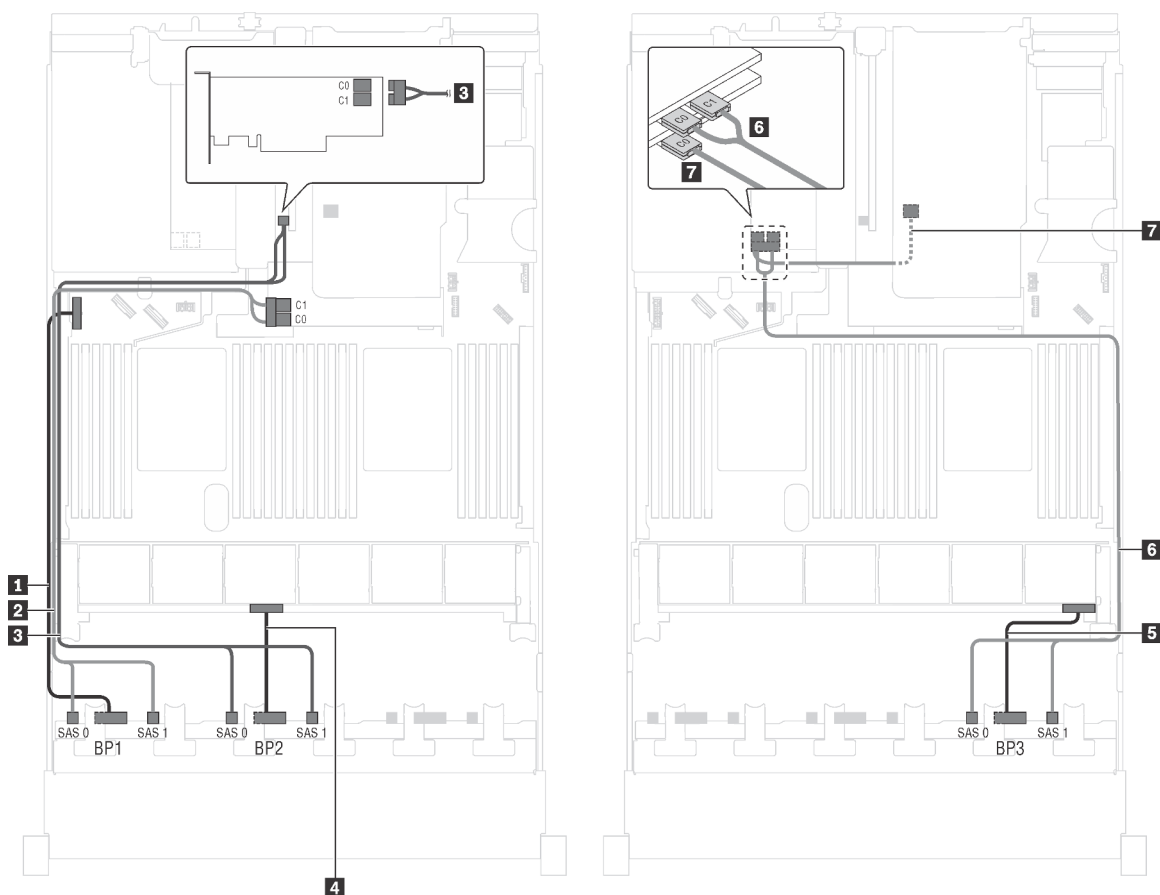


Рис. 56. Прокладка кабелей для моделей серверов с двадцатью четырьмя 2,5-дюймовыми дисками SAS/SATA, задним блоком оперативно заменяемых дисков и четырьмя адаптерами HBA/RAID 8i

Кабель	От	К
1 Кабель питания для передней объединительной панели 1	Разъем питания на передней объединительной панели 1	Разъем питания объединительной панели 1 на материнской плате
2 Сигнальный кабель SAS для передней объединительной панели 1*	Разъемы SAS 0 и SAS 1 на передней объединительной панели 1	Адаптер HBA/RAID 8i в гнезде адаптера RAID <ul style="list-style-type: none"> • Gen 3: C0C1 • Gen 4: C0
3 Сигнальный кабель SAS для передней объединительной панели 2*	Разъемы SAS 0 и SAS 1 на передней объединительной панели 2	Адаптер HBA/RAID 8i в гнезде PCIe 4 <ul style="list-style-type: none"> • Gen 3: C0C1 • Gen 4: C0
4 Кабель питания для передней объединительной панели 2	Разъем питания на передней объединительной панели 2	Разъем питания объединительной панели 2 на материнской плате
5 Кабель питания для передней объединительной панели 3	Разъем питания на передней объединительной панели 3	Разъем питания объединительной панели 3 на материнской плате

Кабель	От	К
6 Сигнальный кабель SAS для передней объединительной панели 3*	Разъемы SAS 0 и SAS 1 на передней объединительной панели 3	Адаптер HBA/RAID 8i в гнезде PCIe 5 <ul style="list-style-type: none"> • Gen 3: C0C1 • Gen 4: C0
7 Сигнальный кабель SAS для заднего блока оперативно заменяемых дисков*	Разъем для сигнального кабеля на заднем блоке оперативно заменяемых дисков	Адаптер HBA/RAID 8i, установленный в гнезде PCIe 6 <ul style="list-style-type: none"> • Gen 3: C0 • Gen 4: C0

Модель сервера: двадцать четыре 2,5-дюймовых диска SAS/SATA, задний блок оперативно заменяемых дисков, два адаптера HBA/RAID 8i и один адаптер HBA/RAID 16i

Примечания:

- Адаптер HBA/RAID Gen 4 невозможно установить во внутреннее гнездо адаптера RAID.
- *Если установлен адаптер HBA/RAID Gen 4, убедитесь, что используется сигнальный кабель SAS Gen 4:
 - Кабель **2/3/6**: комплект кабелей для объединительной панели X40 RAID с 8 отсеками для 2,5-дюймовых дисков SAS/SATA/AnyBay для серверов ThinkSystem SR550/SR590/SR650
 - Кабель **7**: комплект кабелей X40 RAID для задней объединительной панели с 2 отсеками для 3,5-дюймовых дисков SAS/SATA для серверов ThinkSystem SR590/SR650

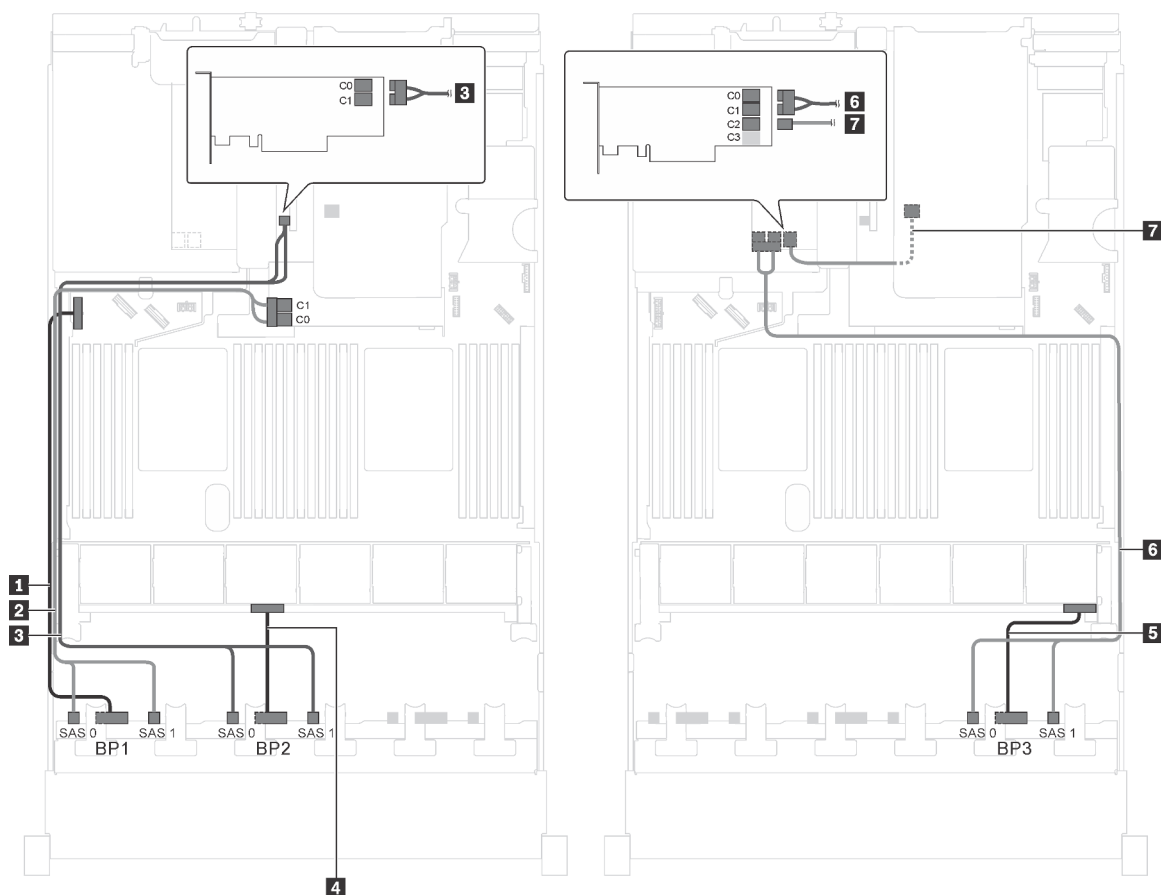


Рис. 57. Прокладка кабелей для моделей серверов с двадцатью четырьмя 2,5-дюймовыми дисками SAS/SATA, задним блоком оперативно заменяемых дисков, двумя адаптерами HBA/RAID 8i и одним адаптером HBA/RAID 16i

Кабель	От	К
1 Кабель питания для передней объединительной панели 1	Разъем питания на передней объединительной панели 1	Разъем питания объединительной панели 1 на материнской плате
2 Сигнальный кабель SAS для передней объединительной панели 1*	Разъемы SAS 0 и SAS 1 на передней объединительной панели 1	Адаптер HBA/RAID 8i в гнезде адаптера RAID <ul style="list-style-type: none"> • Gen 3: C0C1 • Gen 4: C0
3 Сигнальный кабель SAS для передней объединительной панели 2*	Разъемы SAS 0 и SAS 1 на передней объединительной панели 2	Адаптер HBA/RAID 8i в гнезде PCIe 4 <ul style="list-style-type: none"> • Gen 3: C0C1 • Gen 4: C0
4 Кабель питания для передней объединительной панели 2	Разъем питания на передней объединительной панели 2	Разъем питания объединительной панели 2 на материнской плате
5 Кабель питания для передней объединительной панели 3	Разъем питания на передней объединительной панели 3	Разъем питания объединительной панели 3 на материнской плате

Кабель	От	К
6 Сигнальный кабель SAS для передней объединительной панели 3*	Разъемы SAS 0 и SAS 1 на передней объединительной панели 3	Адаптер HBA/RAID 16i в гнезде PCIe 5 • Gen 3: C0C1 • Gen 4: C0
7 Сигнальный кабель SAS для заднего блока оперативно заменяемых дисков*	Разъем для сигнального кабеля на заднем блоке оперативно заменяемых дисков	Адаптер HBA/RAID 16i в гнезде PCIe 5 • Gen 3: C2 • Gen 4: C1

Модель сервера: двадцать четыре 2,5-дюймовых диска SAS/SATA, задний блок оперативно заменяемых дисков, один адаптер HBA/RAID 8i и один адаптер RAID 24i

Примечания:

- Адаптер HBA/RAID Gen 4 невозможно установить во внутреннее гнездо адаптера RAID.
- *Если установлен адаптер HBA/RAID Gen 4, убедитесь, что используется сигнальный кабель SAS Gen 4 (комплект кабелей для задней объединительной панели X40 RAID с 2 отсеками для 3,5-дюймовых дисков SAS/SATA для серверов ThinkSystem SR590/SR650).

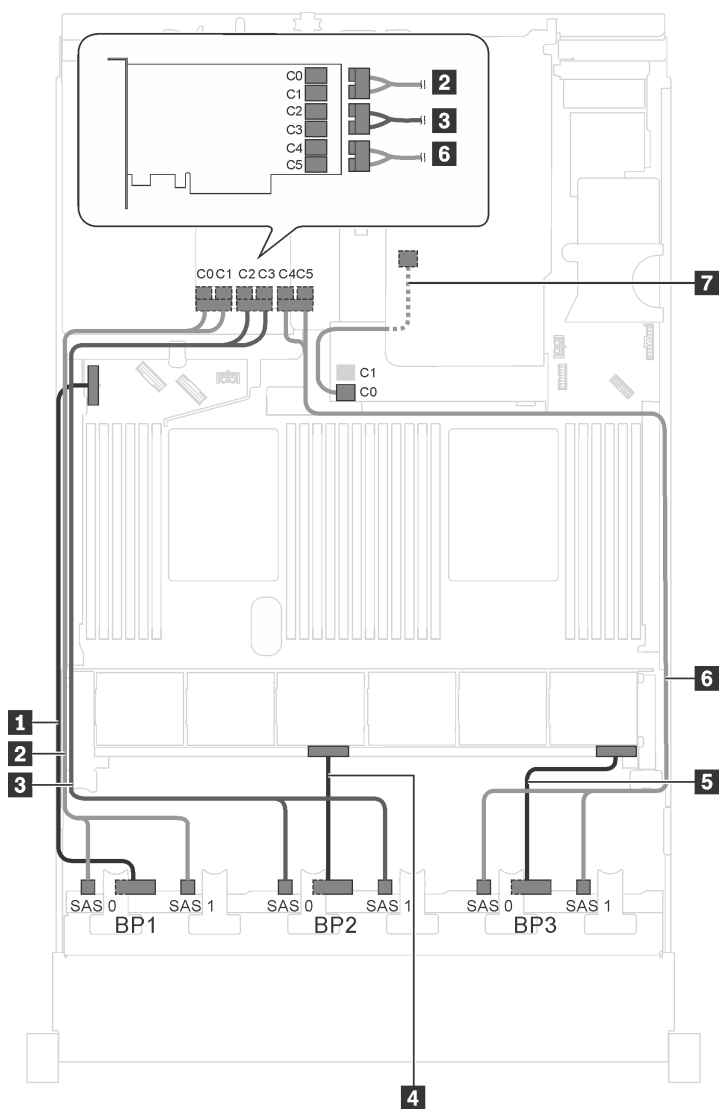


Рис. 58. Прокладка кабелей для моделей серверов с двадцатью четырьмя 2,5-дюймовыми дисками SAS/SATA, задним блоком оперативно заменяемых дисков, одним адаптером HBA/RAID 8i и одним адаптером RAID 24i

Кабель	От	К
1 Кабель питания для передней объединительной панели 1	Разъем питания на передней объединительной панели 1	Разъем питания объединительной панели 1 на материнской плате
2 Сигнальный кабель SAS для передней объединительной панели 1	Разъемы SAS 0 и SAS 1 на передней объединительной панели 1	Разъемы C0 и C1 на адаптере RAID 24i, установленном в гнездо PCIe 5
3 Сигнальный кабель SAS для передней объединительной панели 2	Разъемы SAS 0 и SAS 1 на передней объединительной панели 2	Разъемы C2 и C3 на адаптере RAID 24i, установленном в гнездо PCIe 5
4 Кабель питания для передней объединительной панели 2	Разъем питания на передней объединительной панели 2	Разъем питания объединительной панели 2 на материнской плате
5 Кабель питания для передней объединительной панели 3	Разъем питания на передней объединительной панели 3	Разъем питания объединительной панели 3 на материнской плате

Кабель	От	К
6 Сигнальный кабель SAS для передней объединительной панели 3	Разъемы SAS 0 и SAS 1 на передней объединительной панели 3	Разъемы C4 и C5 на адаптере RAID 24i, установленном в гнездо PCIe 5
7 Сигнальный кабель SAS для заднего блока оперативно заменяемых дисков*	Разъем для сигнального кабеля на заднем блоке оперативно заменяемых дисков	Адаптер HBA/RAID 8i в гнезде адаптера RAID <ul style="list-style-type: none"> • Gen 3: C0 • Gen 4: C0

Модель сервера: двадцать четыре 2,5-дюймовых диска SAS/SATA, задний блок оперативно заменяемых дисков, один адаптер HBA/RAID 8i и один адаптер RAID 32i

Примечания:

- Адаптер HBA/RAID Gen 4 невозможно установить во внутреннее гнездо адаптера RAID.
- *Если установлен адаптер HBA/RAID Gen 4, убедитесь, что используется сигнальный кабель SAS Gen 4:
 - Кабель **2/3/6**: комплект кабелей для объединительной панели X40 RAID с 8 отсеками для 2,5-дюймовых дисков SAS/SATA/AnyBay для серверов ThinkSystem SR550/SR590/SR650
 - Кабель **7**: комплект кабелей X40 RAID для задней объединительной панели с 2 отсеками для 3,5-дюймовых дисков SAS/SATA для серверов ThinkSystem SR590/SR650

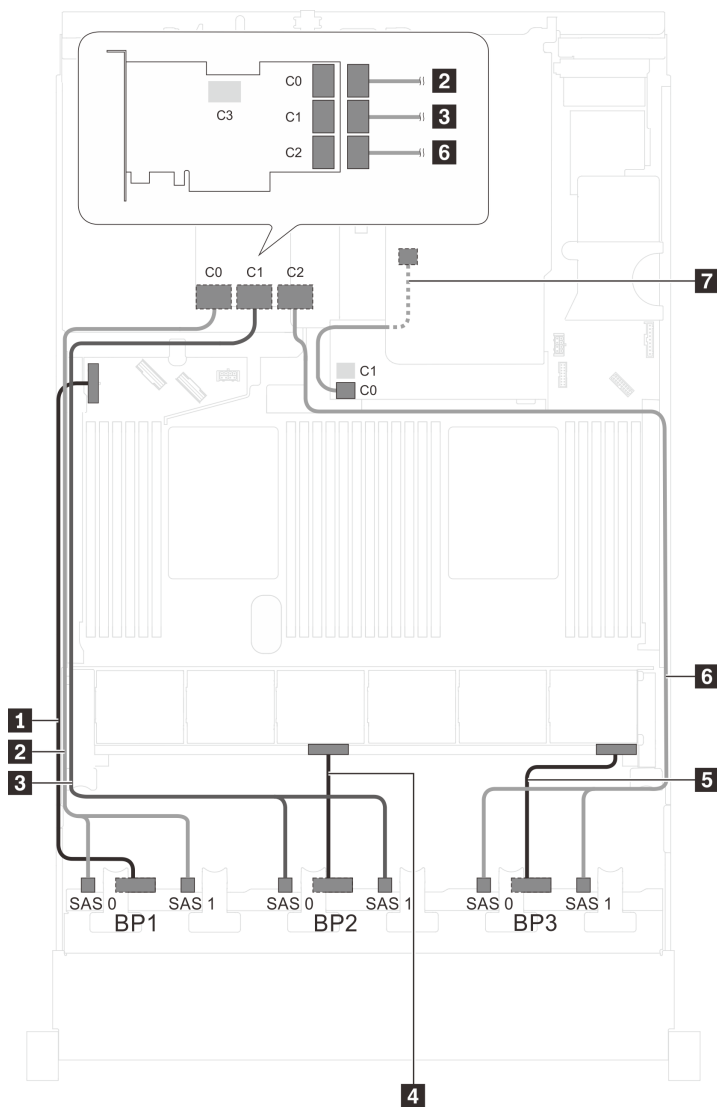


Рис. 59. Прокладка кабелей для моделей серверов с двадцатью четырьмя 2,5-дюймовыми дисками SAS/SATA, задним блоком оперативно заменяемых дисков, одним адаптером HBA/RAID 8i и одним адаптером RAID 32i

Кабель	От	К
1 Кабель питания для передней объединительной панели 1	Разъем питания на передней объединительной панели 1	Разъем питания объединительной панели 1 на материнской плате
2 Сигнальный кабель SAS для передней объединительной панели 1*	Разъемы SAS 0 и SAS 1 на передней объединительной панели 1	Разъем C0 на адаптере RAID 32i в гнезде PCIe 5
3 Сигнальный кабель SAS для передней объединительной панели 2*	Разъемы SAS 0 и SAS 1 на передней объединительной панели 2	Разъем C1 на адаптере RAID 32i в гнезде PCIe 5
4 Кабель питания для передней объединительной панели 2	Разъем питания на передней объединительной панели 2	Разъем питания объединительной панели 2 на материнской плате
5 Кабель питания для передней объединительной панели 3	Разъем питания на передней объединительной панели 3	Разъем питания объединительной панели 3 на материнской плате

Кабель	От	К
6 Сигнальный кабель SAS для передней объединительной панели 3*	Разъемы SAS 0 и SAS 1 на передней объединительной панели 3	Разъем C2 на адаптере RAID 32i в гнезде PCIe 5
7 Сигнальный кабель SAS для заднего блока оперативно заменяемых дисков*	Разъем для сигнального кабеля на заднем блоке оперативно заменяемых дисков	Адаптер HBA/RAID 8i в гнезде адаптера RAID <ul style="list-style-type: none"> • Gen 3: C0 • Gen 4: C0

Модель сервера: двадцать четыре 2,5-дюймовых диска SAS/SATA, задний блок оперативно заменяемых дисков и два адаптера HBA/RAID 16i

Примечания:

- Адаптер HBA/RAID Gen 4 невозможно установить во внутреннее гнездо адаптера RAID.
- *Если установлен адаптер HBA/RAID Gen 4, убедитесь, что используется сигнальный кабель SAS Gen 4:
 - Кабель **2/3/6**: комплект кабелей для объединительной панели X40 RAID с 8 отсеками для 2,5-дюймовых дисков SAS/SATA/AnyBay для серверов ThinkSystem SR550/SR590/SR650
 - Кабель **7**: комплект кабелей X40 RAID для задней объединительной панели с 2 отсеками для 3,5-дюймовых дисков SAS/SATA для серверов ThinkSystem SR590/SR650

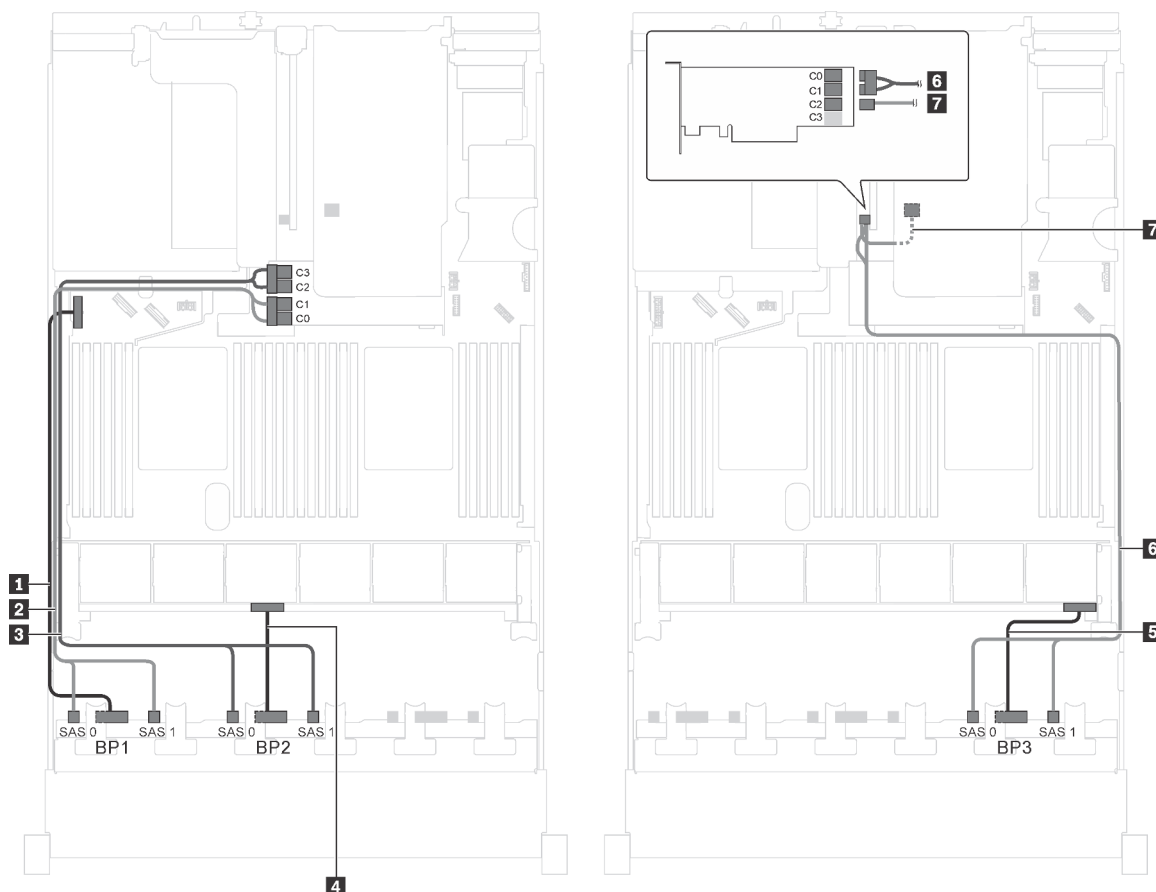


Рис. 60. Прокладка кабелей для моделей серверов с двадцатью четырьмя 2,5-дюймовыми дисками SAS/SATA, задним блоком оперативно заменяемых дисков и двумя адаптерами HBA/RAID 16i

Кабель	От	К
1 Кабель питания для передней объединительной панели 1	Разъем питания на передней объединительной панели 1	Разъем питания объединительной панели 1 на материнской плате
2 Сигнальный кабель SAS для передней объединительной панели 1*	Разъемы SAS 0 и SAS 1 на передней объединительной панели 1	Адаптер HBA/RAID 16i в гнезде адаптера RAID <ul style="list-style-type: none"> • Gen 3: C0C1 • Gen 4: C0
3 Сигнальный кабель SAS для передней объединительной панели 2*	Разъемы SAS 0 и SAS 1 на передней объединительной панели 2	Адаптер HBA/RAID 16i в гнезде адаптера RAID <ul style="list-style-type: none"> • Gen 3: C2C3 • Gen 4: C1
4 Кабель питания для передней объединительной панели 2	Разъем питания на передней объединительной панели 2	Разъем питания объединительной панели 2 на материнской плате
5 Кабель питания для передней объединительной панели 3	Разъем питания на передней объединительной панели 3	Разъем питания объединительной панели 3 на материнской плате
6 Сигнальный кабель SAS для передней объединительной панели 3*	Разъемы SAS 0 и SAS 1 на передней объединительной панели 3	Адаптер HBA/RAID 16i в гнезде PCIe 4 <ul style="list-style-type: none"> • Gen 3: C0C1 • Gen 4: C0
7 Сигнальный кабель SAS для заднего блока оперативно заменяемых дисков*	Разъем для сигнального кабеля на заднем блоке оперативно заменяемых дисков	Адаптер HBA/RAID 16i в гнезде PCIe 4 <ul style="list-style-type: none"> • Gen 3: C2 • Gen 4: C1

Модель сервера: двадцать 2,5-дюймовых дисков SAS/SATA, четыре 2,5-дюймовых диска SAS/SATA/NVMe, один адаптер HBA/RAID 8i и один адаптер HBA/RAID 16i

Примечания:

- Адаптер HBA/RAID Gen 4 невозможно установить во внутреннее гнездо адаптера RAID.
- *Если установлен адаптер HBA/RAID Gen 4, убедитесь, что используется сигнальный кабель SAS Gen 4 (комплект кабелей для объединительной панели X40 RAID с 8 отсеками для 2,5-дюймовых дисков SAS/SATA/AnyBay для серверов ThinkSystem SR550/SR590/SR650).

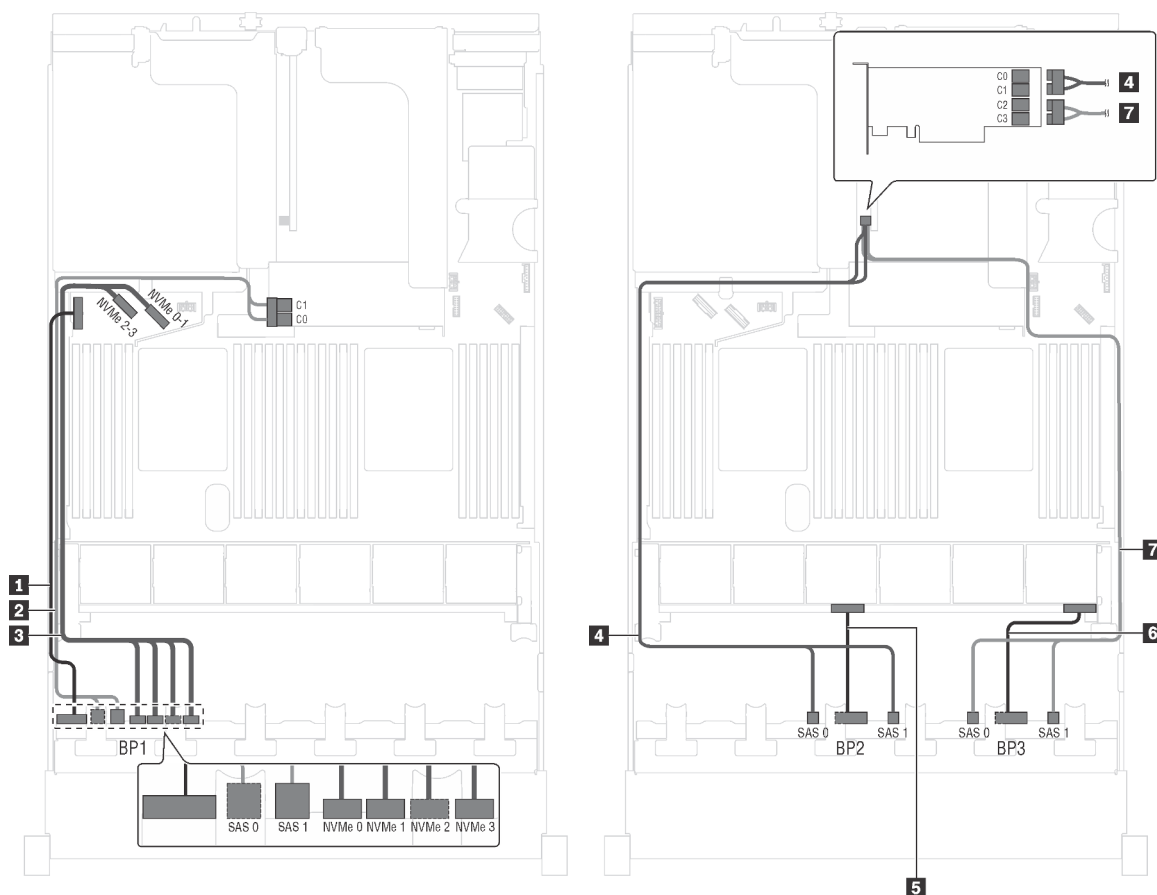


Рис. 61. Прокладка кабелей для моделей серверов с двадцатью 2,5-дюймовыми дисками SAS/SATA, четырьмя 2,5-дюймовыми дисками SAS/SATA/NVMe, одним адаптером HBA/RAID 8i и одним адаптером HBA/RAID 16i

Кабель	От	К
1 Кабель питания для передней объединительной панели 1	Разъем питания на передней объединительной панели 1	Разъем питания объединительной панели 1 на материнской плате
2 Сигнальный кабель SAS для передней объединительной панели 1*	Разъемы SAS 0 и SAS 1 на передней объединительной панели 1	Адаптер HBA/RAID 16i в гнезде адаптера RAID <ul style="list-style-type: none"> • Gen 3: C0C1 • Gen 4: C0
3 Сигнальный кабель NVMe для передней объединительной панели 1	Разъемы NVMe 0, NVMe 1, NVMe 2 и NVMe 3 на передней объединительной панели 1	Разъемы NVMe 0–1 и NVMe 2–3 на материнской плате
4 Сигнальный кабель SAS для передней объединительной панели 2*	Разъемы SAS 0 и SAS 1 на передней объединительной панели 2	Адаптер HBA/RAID 16i в гнезде PCIe 4 <ul style="list-style-type: none"> • Gen 3: C0C1 • Gen 4: C0
5 Кабель питания для передней объединительной панели 2	Разъем питания на передней объединительной панели 2	Разъем питания объединительной панели 2 на материнской плате

Кабель	От	К
6 Кабель питания для передней объединительной панели 3	Разъем питания на передней объединительной панели 3	Разъем питания объединительной панели 3 на материнской плате
7 Сигнальный кабель SAS для передней объединительной панели 3*	Разъемы SAS 0 и SAS 1 на передней объединительной панели 3	Адаптер HBA/RAID 16i в гнезде PCIe 4 <ul style="list-style-type: none"> • Gen 3: C2C3 • Gen 4: C1

Модель сервера: двадцать 2,5-дюймовых дисков SAS/SATA, четыре 2,5-дюймовых диска SAS/SATA/NVMe, один адаптер RAID 24i

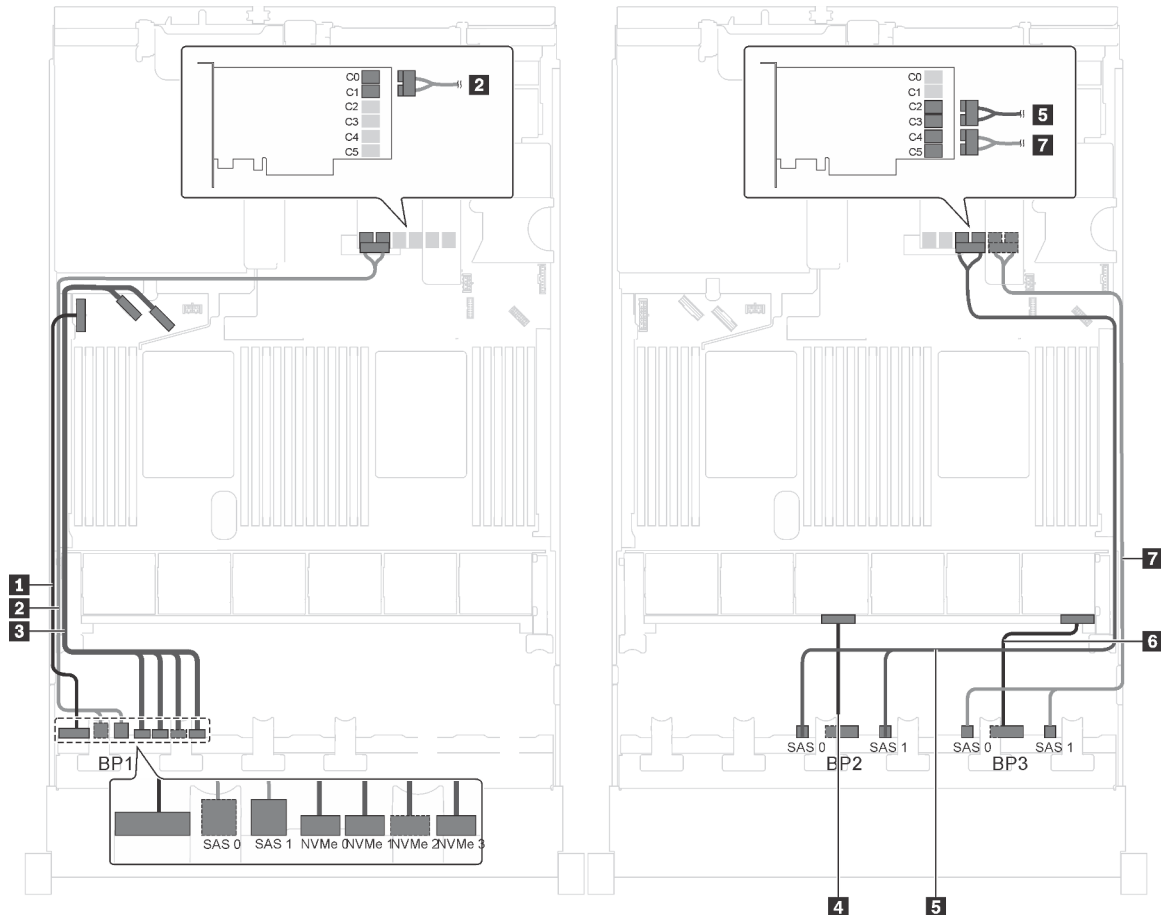


Рис. 62. Прокладка кабелей для моделей серверов с двадцатью 2,5-дюймовыми дисками SAS/SATA, четырьмя 2,5-дюймовыми дисками SAS/SATA/NVMe и одним адаптером RAID 24i

Кабель	От	До
1 Кабель питания для передней объединительной панели 1	Разъем питания на передней объединительной панели 1	Разъем питания объединительной панели 1 на материнской плате
2 Сигнальный кабель SAS для передней объединительной панели 1	Разъемы SAS 0 и SAS 1 на передней объединительной панели 1	Разъемы C0 и C1 на адаптере RAID 24i на блоке платы-адаптера Riser 1
3 Сигнальный кабель NVMe для передней объединительной панели 1	Разъемы NVMe 0, NVMe 1, NVMe 2 и NVMe 3 на передней объединительной панели 1	Разъемы NVMe 0–1 и NVMe 2–3 на материнской плате

Кабель	От	До
4 Кабель питания для передней объединительной панели 2	Разъем питания на передней объединительной панели 2	Разъем питания объединительной панели 2 на материнской плате
5 Сигнальный кабель SAS для передней объединительной панели 2	Разъемы SAS 0 и SAS 1 на передней объединительной панели 2	Разъемы C2 и C3 на адаптере RAID 24i на блоке платы-адаптера Riser 1
6 Кабель питания для передней объединительной панели 3	Разъем питания на передней объединительной панели 3	Разъем питания объединительной панели 3 на материнской плате
7 Сигнальный кабель SAS для передней объединительной панели 3	Разъемы SAS 0 и SAS 1 на передней объединительной панели 3	Разъемы C4 и C5 на адаптере RAID 24i на блоке платы-адаптера Riser 1

Модель сервера: двадцать 2,5-дюймовых дисков SAS/SATA, четыре 2,5-дюймовых диска SAS/SATA/NVMe, один адаптер RAID 32i

Примечания:

- Адаптер HBA/RAID Gen 4 невозможно установить во внутреннее гнездо адаптера RAID.
- *Убедитесь, что используется сигнальный кабель SAS Gen 4 (комплект кабелей для объединительной панели X40 RAID с 8 отсеками для 2,5-дюймовых дисков SAS/SATA/AnyBay для серверов ThinkSystem SR550/SR590/SR650)

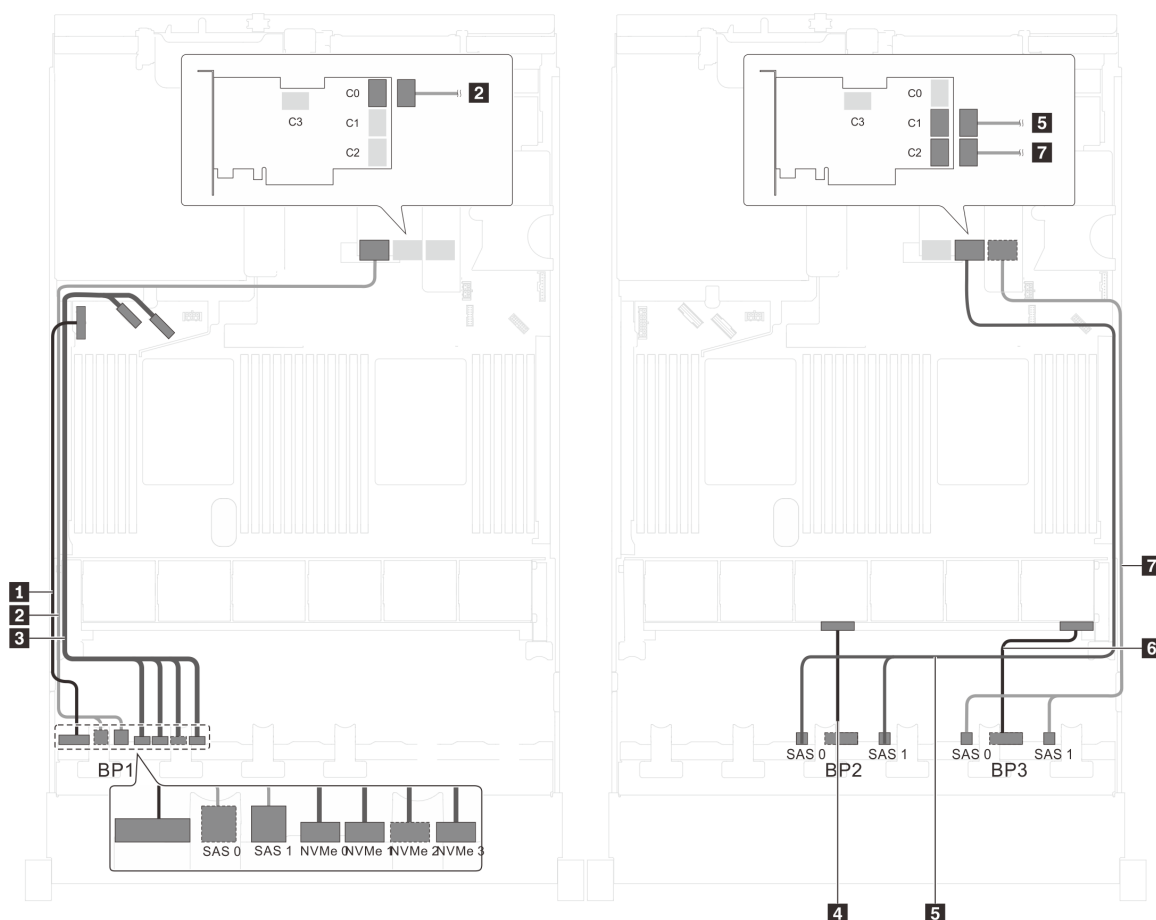


Рис. 63. Прокладка кабелей для моделей серверов с двадцатью 2,5-дюймовыми дисками SAS/SATA, четырьмя 2,5-дюймовыми дисками SAS/SATA/NVMe и одним адаптером RAID 32i

Кабель	От	К
1 Кабель питания для передней объединительной панели 1	Разъем питания на передней объединительной панели 1	Разъем питания объединительной панели 1 на материнской плате
2 Сигнальный кабель SAS для передней объединительной панели 1*	Разъемы SAS 0 и SAS 1 на передней объединительной панели 1	Разъем C0 на адаптере RAID 32i на блоке платы-адаптера Riser 1
3 Сигнальный кабель NVMe для передней объединительной панели 1	Разъемы NVMe 0, NVMe 1, NVMe 2 и NVMe 3 на передней объединительной панели 1	Разъемы NVMe 0–1 и NVMe 2–3 на материнской плате
4 Кабель питания для передней объединительной панели 2	Разъем питания на передней объединительной панели 2	Разъем питания объединительной панели 2 на материнской плате
5 Сигнальный кабель SAS для передней объединительной панели 2*	Разъемы SAS 0 и SAS 1 на передней объединительной панели 2	Разъем C1 на адаптере RAID 32i на блоке платы-адаптера Riser 1
6 Кабель питания для передней объединительной панели 3	Разъем питания на передней объединительной панели 3	Разъем питания объединительной панели 3 на материнской плате
7 Сигнальный кабель SAS для передней объединительной панели 3*	Разъемы SAS 0 и SAS 1 на передней объединительной панели 3	Разъем C2 на адаптере RAID 32i на блоке платы-адаптера Riser 1

Модель сервера: двадцать 2,5-дюймовых дисков SAS/SATA, четыре 2,5-дюймовых диска SAS/SATA/NVMe, задний блок оперативно заменяемых дисков, четыре адаптера HBA/RAID 8i

Примечания:

- На рисунке показана прокладка кабеля для случая, когда установлен задний блок оперативно заменяемых дисков. В зависимости от модели сервера задний блок оперативно заменяемых дисков и адаптер HBA/RAID 8i в гнезде PCIe 6 могут отсутствовать.
- Адаптер HBA/RAID Gen 4 невозможно установить во внутреннее гнездо адаптера RAID.
- *Если установлен адаптер HBA/RAID Gen 4, убедитесь, что используется сигнальный кабель SAS Gen 4 (комплект кабелей для объединительной панели X40 RAID с 8 отсеками для 2,5-дюймовых дисков SAS/SATA/AnyBay для серверов ThinkSystem SR550/SR590/SR650).
 - Кабель **2**/кабель **4**/кабель **7**: комплект кабелей X40 RAID для объединительной панели с 8 отсеками для 2,5-дюймовых дисков SAS/SATA/AnyBay для серверов ThinkSystem SR550/SR590/SR650
 - Кабель **8**: комплект кабелей X40 RAID для задней объединительной панели с 2 отсеками для 3,5-дюймовых дисков SAS/SATA для серверов ThinkSystem SR590/SR650

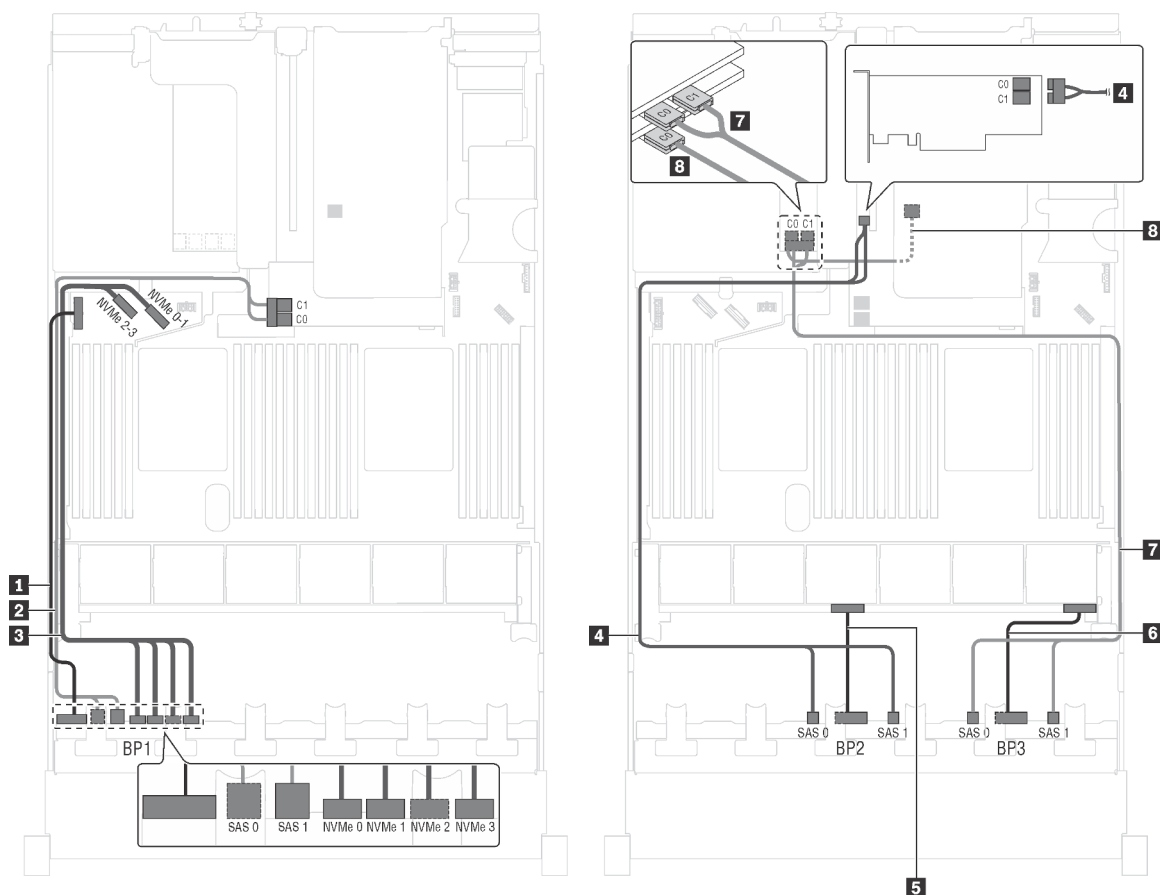


Рис. 64. Прокладка кабелей для моделей серверов с двадцатью 2,5-дюймовыми дисками SAS/SATA, четырьмя 2,5-дюймовыми дисками SAS/SATA/NVMe, задним блоком оперативно заменяемых дисков и четырьмя адаптерами HBA/RAID 8i

Кабель	От	К
1 Кабель питания для передней объединительной панели 1	Разъем питания на передней объединительной панели 1	Разъем питания объединительной панели 1 на материнской плате
2 Сигнальный кабель SAS для передней объединительной панели 1*	Разъемы SAS 0 и SAS 1 на передней объединительной панели 1	Адаптер HBA/RAID 8i в гнезде адаптера RAID <ul style="list-style-type: none"> • Gen 3: C0C1 • Gen 4: C0
3 Сигнальный кабель NVMe для передней объединительной панели 1	Разъемы NVMe 0, NVMe 1, NVMe 2 и NVMe 3 на передней объединительной панели 1	Разъемы NVMe 0–1 и NVMe 2–3 на материнской плате
4 Сигнальный кабель SAS для передней объединительной панели 2*	Разъемы SAS 0 и SAS 1 на передней объединительной панели 2	Адаптер HBA/RAID 8i в гнезде PCIe 4 <ul style="list-style-type: none"> • Gen 3: C0C1 • Gen 4: C0
5 Кабель питания для передней объединительной панели 2	Разъем питания на передней объединительной панели 2	Разъем питания объединительной панели 2 на материнской плате
6 Кабель питания для передней объединительной панели 3	Разъем питания на передней объединительной панели 3	Разъем питания объединительной панели 3 на материнской плате

Кабель	От	К
7 Сигнальный кабель SAS для передней объединительной панели 3*	Разъемы SAS 0 и SAS 1 на передней объединительной панели 3	Адаптер HBA/RAID 8i в гнезде PCIe 5 • Gen 3: C0C1 • Gen 4: C0
8 Сигнальный кабель SAS для заднего блока оперативно заменяемых дисков*	Разъем для сигнального кабеля на заднем блоке оперативно заменяемых дисков	Адаптер HBA/RAID 8i, установленный в гнезде PCIe 6 • Gen 3: C0 • Gen 4: C0

Модель сервера: двадцать 2,5-дюймовых дисков SAS/SATA, четыре 2,5-дюймовых диска SAS/SATA/NVMe, задний блок оперативно заменяемых дисков, два адаптера HBA/RAID 8i и один адаптер HBA/RAID 16i

Примечания:

- Адаптер HBA/RAID Gen 4 невозможно установить во внутреннее гнездо адаптера RAID.
- *Если установлен адаптер HBA/RAID Gen 4, убедитесь, что используется сигнальный кабель SAS Gen 4:
 - Кабель **2/4/7**: комплект кабелей для объединительной панели X40 RAID с 8 отсеками для 2,5-дюймовых дисков SAS/SATA/AnyBay для серверов ThinkSystem SR550/SR590/SR650
 - Кабель **8**: комплект кабелей X40 RAID для задней объединительной панели с 2 отсеками для 3,5-дюймовых дисков SAS/SATA для серверов ThinkSystem SR590/SR650

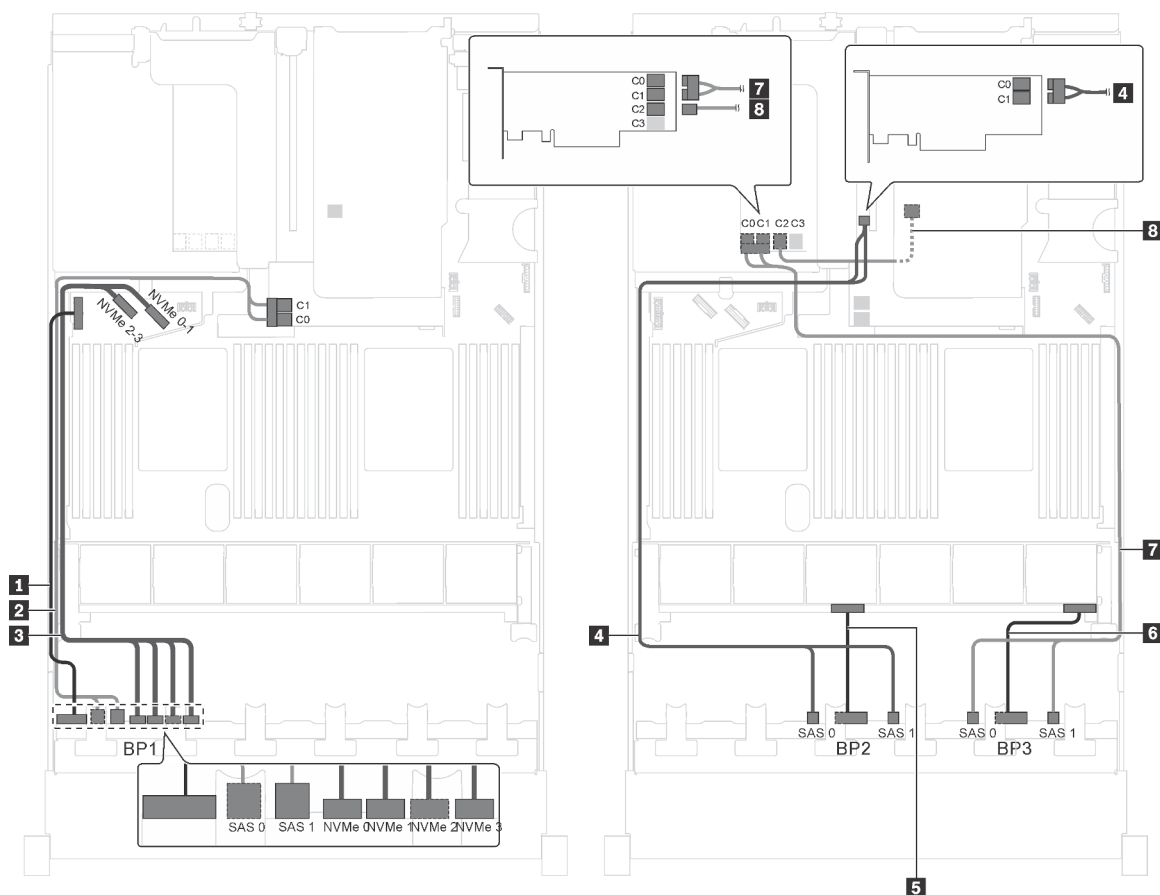


Рис. 65. Прокладка кабелей для моделей серверов с двадцатью 2,5-дюймовыми дисками SAS/SATA, четырьмя 2,5-дюймовыми дисками SAS/SATA/NVMe, задним блоком оперативно заменяемых дисков, двумя адаптерами HBA/RAID 8i и одним адаптером HBA/RAID 16i

Кабель	От	К
1 Кабель питания для передней объединительной панели 1	Разъем питания на передней объединительной панели 1	Разъем питания объединительной панели 1 на материнской плате
2 Сигнальный кабель SAS для передней объединительной панели 1*	Разъемы SAS 0 и SAS 1 на передней объединительной панели 1	Адаптер HBA/RAID 8i в гнезде адаптера RAID <ul style="list-style-type: none"> • Gen 3: C0C1 • Gen 4: C0
3 Сигнальный кабель NVMe для передней объединительной панели 1	Разъемы NVMe 0, NVMe 1, NVMe 2 и NVMe 3 на передней объединительной панели 1	Разъемы NVMe 0–1 и NVMe 2–3 на материнской плате
4 Сигнальный кабель SAS для передней объединительной панели 2*	Разъемы SAS 0 и SAS 1 на передней объединительной панели 2	Адаптер HBA/RAID 8i в гнезде PCIe 4 <ul style="list-style-type: none"> • Gen 3: C0C1 • Gen 4: C0
5 Кабель питания для передней объединительной панели 2	Разъем питания на передней объединительной панели 2	Разъем питания объединительной панели 2 на материнской плате
6 Кабель питания для передней объединительной панели 3	Разъем питания на передней объединительной панели 3	Разъем питания объединительной панели 3 на материнской плате

Кабель	От	К
7 Сигнальный кабель SAS для передней объединительной панели 3*	Разъемы SAS 0 и SAS 1 на передней объединительной панели 3	Адаптер HBA/RAID 16i в гнезде PCIe 5 <ul style="list-style-type: none"> • Gen 3: C0C1 • Gen 4: C0
8 Сигнальный кабель SAS для заднего блока оперативно заменяемых дисков*	Разъем для сигнального кабеля на заднем блоке оперативно заменяемых дисков	Адаптер HBA/RAID 16i в гнезде PCIe 5 <ul style="list-style-type: none"> • Gen 3: C2 • Gen 4: C1

Модель сервера: двадцать 2,5-дюймовых дисков SAS/SATA, четыре 2,5-дюймовых диска SAS/SATA/NVMe, задний блок оперативно заменяемых дисков, один адаптер HBA/RAID 8i и один адаптер RAID 24i

Примечания:

- Адаптер HBA/RAID Gen 4 невозможно установить во внутреннее гнездо адаптера RAID.
- *Если установлен адаптер HBA/RAID Gen 4, убедитесь, что используется сигнальный кабель SAS Gen 4 (комплект кабелей для задней объединительной панели X40 RAID с 2 отсеками для 3,5-дюймовых дисков SAS/SATA для серверов ThinkSystem SR590/SR650).

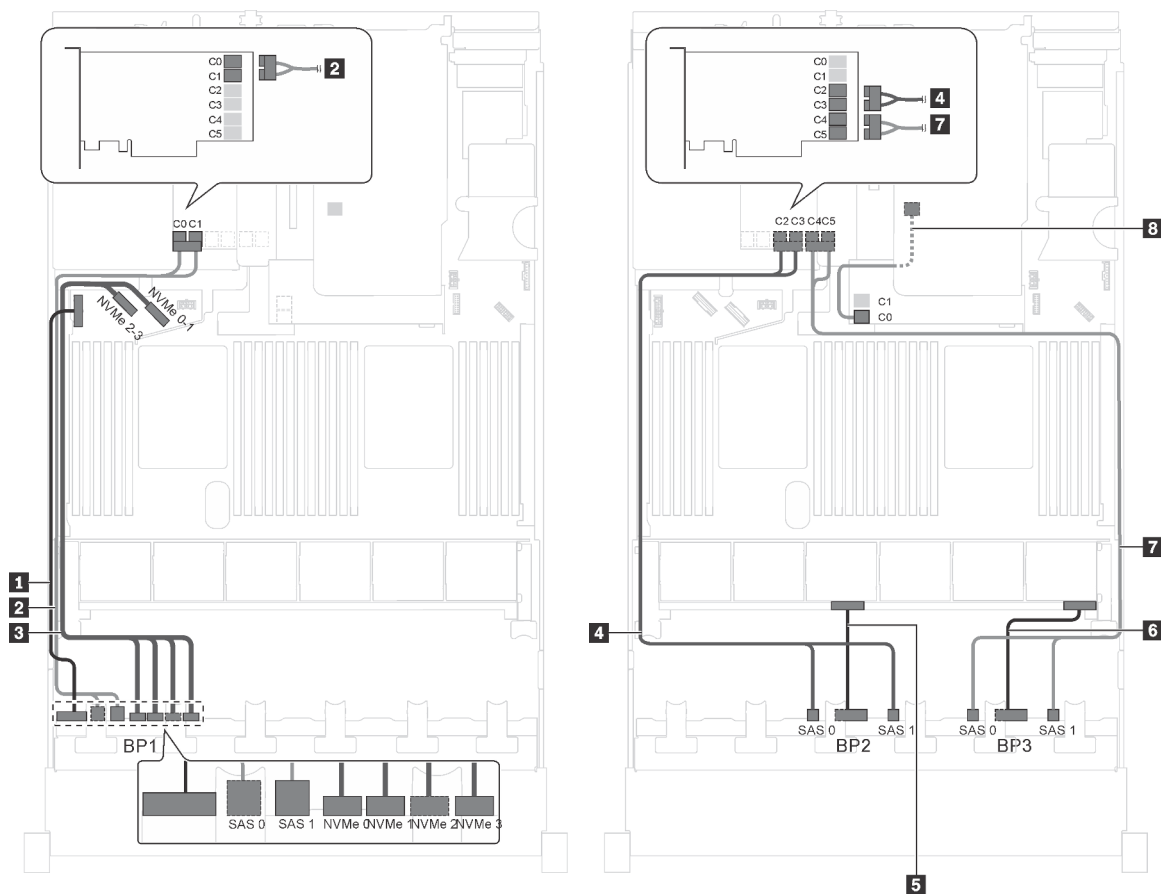


Рис. 66. Прокладка кабелей для моделей серверов с двадцатью 2,5-дюймовыми дисками SAS/SATA, четырьмя 2,5-дюймовыми дисками SAS/SATA/NVMe, задним блоком оперативно заменяемых дисков, одним адаптером HBA/RAID 8i и одним адаптером RAID 24i

Кабель	От	К
1 Кабель питания для передней объединительной панели 1	Разъем питания на передней объединительной панели 1	Разъем питания объединительной панели 1 на материнской плате
2 Сигнальный кабель SAS для передней объединительной панели 1	Разъемы SAS 0 и SAS 1 на передней объединительной панели 1	Разъемы C0 и C1 на адаптере RAID 24i, установленном в гнездо PCIe 5
3 Сигнальный кабель NVMe для передней объединительной панели 1	Разъемы NVMe 0, NVMe 1, NVMe 2 и NVMe 3 на передней объединительной панели 1	Разъемы NVMe 0–1 и NVMe 2–3 на материнской плате
4 Сигнальный кабель SAS для передней объединительной панели 2	Разъемы SAS 0 и SAS 1 на передней объединительной панели 2	Разъемы C2 и C3 на адаптере RAID 24i, установленном в гнездо PCIe 5
5 Кабель питания для передней объединительной панели 2	Разъем питания на передней объединительной панели 2	Разъем питания объединительной панели 2 на материнской плате
6 Кабель питания для передней объединительной панели 3	Разъем питания на передней объединительной панели 3	Разъем питания объединительной панели 3 на материнской плате
7 Сигнальный кабель SAS для передней объединительной панели 3	Разъемы SAS 0 и SAS 1 на передней объединительной панели 3	Разъемы C4 и C5 на адаптере RAID 24i, установленном в гнездо PCIe 5
8 Сигнальный кабель SAS для заднего блока оперативно заменяемых дисков*	Разъем для сигнального кабеля на заднем блоке оперативно заменяемых дисков	Адаптер HBA/RAID 8i в гнезде адаптера RAID <ul style="list-style-type: none"> • Gen 3: C0 • Gen 4: C0

Модель сервера: двадцать 2,5-дюймовых дисков SAS/SATA, четыре 2,5-дюймовых диска SAS/SATA/NVMe, задний блок оперативно заменяемых дисков, один адаптер HBA/RAID 8i и один адаптер RAID 32i

Примечания:

- Адаптер HBA/RAID Gen 4 невозможно установить во внутреннее гнездо адаптера RAID.
- *Если установлен адаптер HBA/RAID Gen 4, убедитесь, что используется сигнальный кабель SAS Gen 4:
 - Кабель **2/4/7**: комплект кабелей для объединительной панели X40 RAID с 8 отсеками для 2,5-дюймовых дисков SAS/SATA/AnyBay для серверов ThinkSystem SR550/SR590/SR650
 - Кабель **8**: комплект кабелей X40 RAID для задней объединительной панели с 2 отсеками для 3,5-дюймовых дисков SAS/SATA для серверов ThinkSystem SR590/SR650

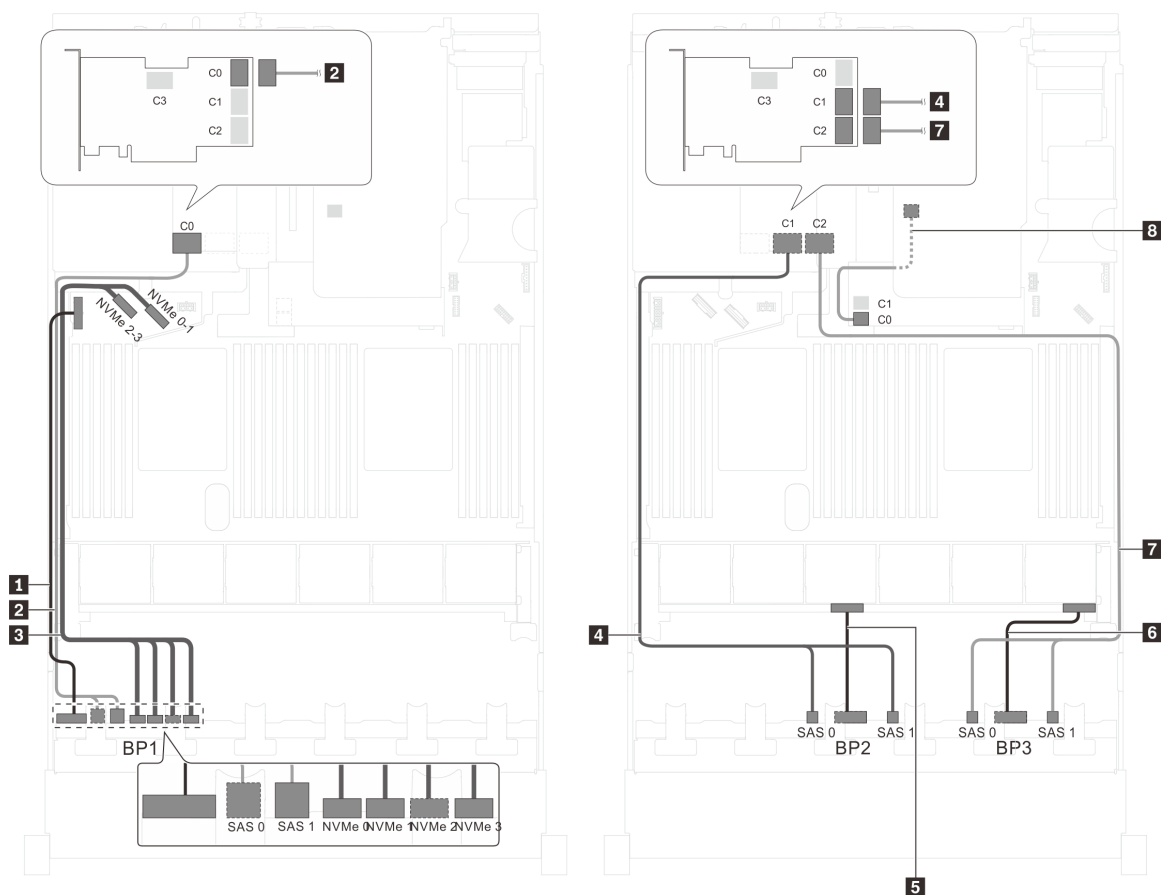


Рис. 67. Прокладка кабелей для моделей серверов с двадцатью 2,5-дюймовыми дисками SAS/SATA, четырьмя 2,5-дюймовыми дисками SAS/SATA/NVMe, задним блоком оперативно заменяемых дисков, одним адаптером HBA/RAID 8i и одним адаптером RAID 32i

Кабель	От	К
1 Кабель питания для передней объединительной панели 1	Разъем питания на передней объединительной панели 1	Разъем питания объединительной панели 1 на материнской плате
2 Сигнальный кабель SAS для передней объединительной панели 1*	Разъемы SAS 0 и SAS 1 на передней объединительной панели 1	Разъем C0 на адаптере RAID 32i в гнезде PCIe 5
3 Сигнальный кабель NVMe для передней объединительной панели 1	Разъемы NVMe 0, NVMe 1, NVMe 2 и NVMe 3 на передней объединительной панели 1	Разъемы NVMe 0–1 и NVMe 2–3 на материнской плате
4 Сигнальный кабель SAS для передней объединительной панели 2*	Разъемы SAS 0 и SAS 1 на передней объединительной панели 2	Разъемы C1 на адаптере RAID 32i в гнезде PCIe 5
5 Кабель питания для передней объединительной панели 2	Разъем питания на передней объединительной панели 2	Разъем питания объединительной панели 2 на материнской плате
6 Кабель питания для передней объединительной панели 3	Разъем питания на передней объединительной панели 3	Разъем питания объединительной панели 3 на материнской плате

Кабель	От	К
7 Сигнальный кабель SAS для передней объединительной панели 3*	Разъемы SAS 0 и SAS 1 на передней объединительной панели 3	Разъемы C2 на адаптере RAID 32i в гнезде PCIe 5
8 Сигнальный кабель SAS для заднего блока оперативно заменяемых дисков*	Разъем для сигнального кабеля на заднем блоке оперативно заменяемых дисков	Адаптер HBA/RAID 8i в гнезде адаптера RAID <ul style="list-style-type: none"> • Gen 3: C0 • Gen 4: C0

Модель сервера: двадцать 2,5-дюймовых дисков SAS/SATA, четыре 2,5-дюймовых диска SAS/SATA/NVMe, задний блок оперативно заменяемых дисков, два адаптера HBA/RAID 16i

Примечания:

- Адаптер HBA/RAID Gen 4 невозможно установить во внутреннее гнездо адаптера RAID.
- *Если установлен адаптер HBA/RAID Gen 4, убедитесь, что используется сигнальный кабель SAS Gen 4:
 - Кабель **2/4/7**: комплект кабелей для объединительной панели X40 RAID с 8 отсеками для 2,5-дюймовых дисков SAS/SATA/AnyBay для серверов ThinkSystem SR550/SR590/SR650
 - Кабель **8**: комплект кабелей X40 RAID для задней объединительной панели с 2 отсеками для 3,5-дюймовых дисков SAS/SATA для серверов ThinkSystem SR590/SR650

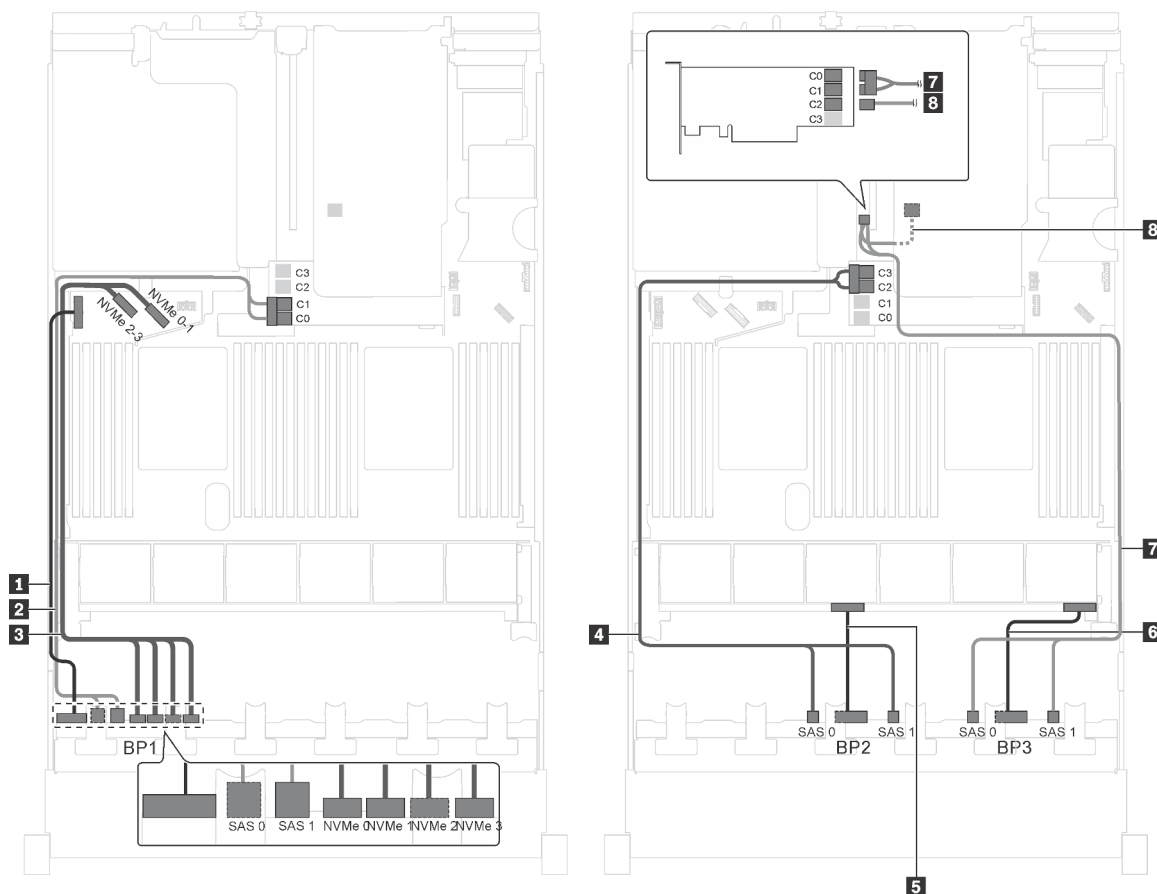


Рис. 68. Прокладка кабелей для моделей серверов с двадцатью 2,5-дюймовыми дисками SAS/SATA, четырьмя 2,5-дюймовыми дисками SAS/SATA/NVMe, задним блоком оперативно заменяемых дисков и двумя адаптерами HBA/RAID 16i

Кабель	От	К
1 Кабель питания для передней объединительной панели 1	Разъем питания на передней объединительной панели 1	Разъем питания объединительной панели 1 на материнской плате
2 Сигнальный кабель SAS для передней объединительной панели 1*	Разъемы SAS 0 и SAS 1 на передней объединительной панели 1	Адаптер HBA/RAID 16i в гнезде адаптера RAID <ul style="list-style-type: none"> • Gen 3: C0C1 • Gen 4: C0
3 Сигнальный кабель NVMe для передней объединительной панели 1	Разъемы NVMe 0, NVMe 1, NVMe 2 и NVMe 3 на передней объединительной панели 1	Разъемы NVMe 0–1 и NVMe 2–3 на материнской плате
4 Сигнальный кабель SAS для передней объединительной панели 2*	Разъемы SAS 0 и SAS 1 на передней объединительной панели 2	Адаптер HBA/RAID 16i в гнезде адаптера RAID <ul style="list-style-type: none"> • Gen 3: C2C3 • Gen 4: C1
5 Кабель питания для передней объединительной панели 2	Разъем питания на передней объединительной панели 2	Разъем питания объединительной панели 2 на материнской плате
6 Кабель питания для передней объединительной панели 3	Разъем питания на передней объединительной панели 3	Разъем питания объединительной панели 3 на материнской плате
7 Сигнальный кабель SAS для передней объединительной панели 3*	Разъемы SAS 0 и SAS 1 на передней объединительной панели 3	Адаптер HBA/RAID 16i в гнезде PCIe 4 <ul style="list-style-type: none"> • Gen 3: C0C1 • Gen 4: C0
8 Сигнальный кабель SAS для заднего блока оперативно заменяемых дисков*	Разъем для сигнального кабеля на заднем блоке оперативно заменяемых дисков	Адаптер HBA/RAID 16i в гнезде PCIe 4 <ul style="list-style-type: none"> • Gen 3: C2 • Gen 4: C1

Модель сервера: шестнадцать 2,5-дюймовых дисков SAS/SATA, восемь 2,5-дюймовых дисков SAS/SATA/NVMe, один адаптер RAID 24i, один адаптер-переключатель NVMe

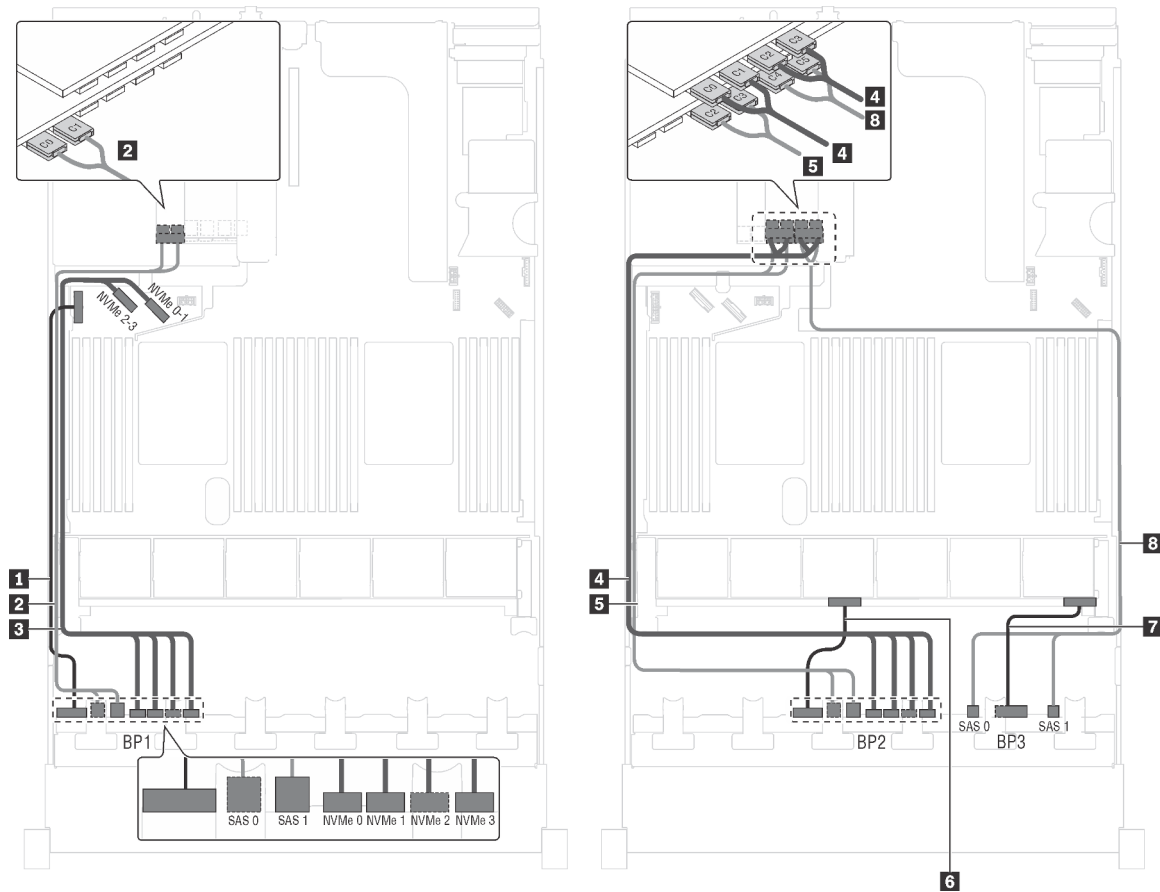


Рис. 69. Прокладка кабелей для моделей серверов с шестнадцатью 2,5-дюймовыми дисками SAS/SATA, восемью 2,5-дюймовыми дисками SAS/SATA/NVMe, одним адаптером RAID 24i и одним адаптером-переключателем NVMe

Кабель	От	До
1 Кабель питания для передней объединительной панели 1	Разъем питания на передней объединительной панели 1	Разъем питания объединительной панели 1 на материнской плате
2 Сигнальный кабель SAS для передней объединительной панели 1	Разъемы SAS 0 и SAS 1 на передней объединительной панели 1	Разъемы C0 и C1 на адаптере RAID 24i в доступном гнезде PCIe
3 Сигнальный кабель NVMe для передней объединительной панели 1	Разъемы NVMe 0, NVMe 1, NVMe 2 и NVMe 3 на передней объединительной панели 1	Разъемы NVMe 0–1 и NVMe 2–3 на материнской плате
4 Сигнальный кабель NVMe для передней объединительной панели 2	Разъемы NVMe 0, NVMe 1, NVMe 2 и NVMe 3 на передней объединительной панели 2	Разъемы C0, C1, C2 и C3 на адаптере-переключателе NVMe в доступном гнезде PCIe
5 Сигнальный кабель SAS для передней объединительной панели 2	Разъемы SAS 0 и SAS 1 на передней объединительной панели 2	Разъемы C2 и C3 на адаптере RAID 24i в доступном гнезде PCIe
6 Кабель питания для передней объединительной панели 2	Разъем питания на передней объединительной панели 2	Разъем питания объединительной панели 2 на материнской плате

Кабель	От	До
7 Кабель питания для передней объединительной панели 3	Разъем питания на передней объединительной панели 3	Разъем питания объединительной панели 3 на материнской плате
8 Сигнальный кабель SAS для передней объединительной панели 3	Разъемы SAS 0 и SAS 1 на передней объединительной панели 3	Разъемы C4 и C5 на адаптере RAID 24i в доступном гнезде PCIe

Модель сервера: шестнадцать 2,5-дюймовых дисков SAS/SATA, восемь 2,5-дюймовых дисков SAS/SATA/NVMe, один адаптер RAID 32i, один адаптер-переключатель NVMe

Примечания:

- Адаптер HBA/RAID Gen 4 невозможно установить во внутреннее гнездо адаптера RAID.
- *Убедитесь, что используется сигнальный кабель SAS Gen 4 (комплект кабелей для объединительной панели X40 RAID с 8 отсеками для 2,5-дюймовых дисков SAS/SATA/AnyBay для серверов ThinkSystem SR550/SR590/SR650)

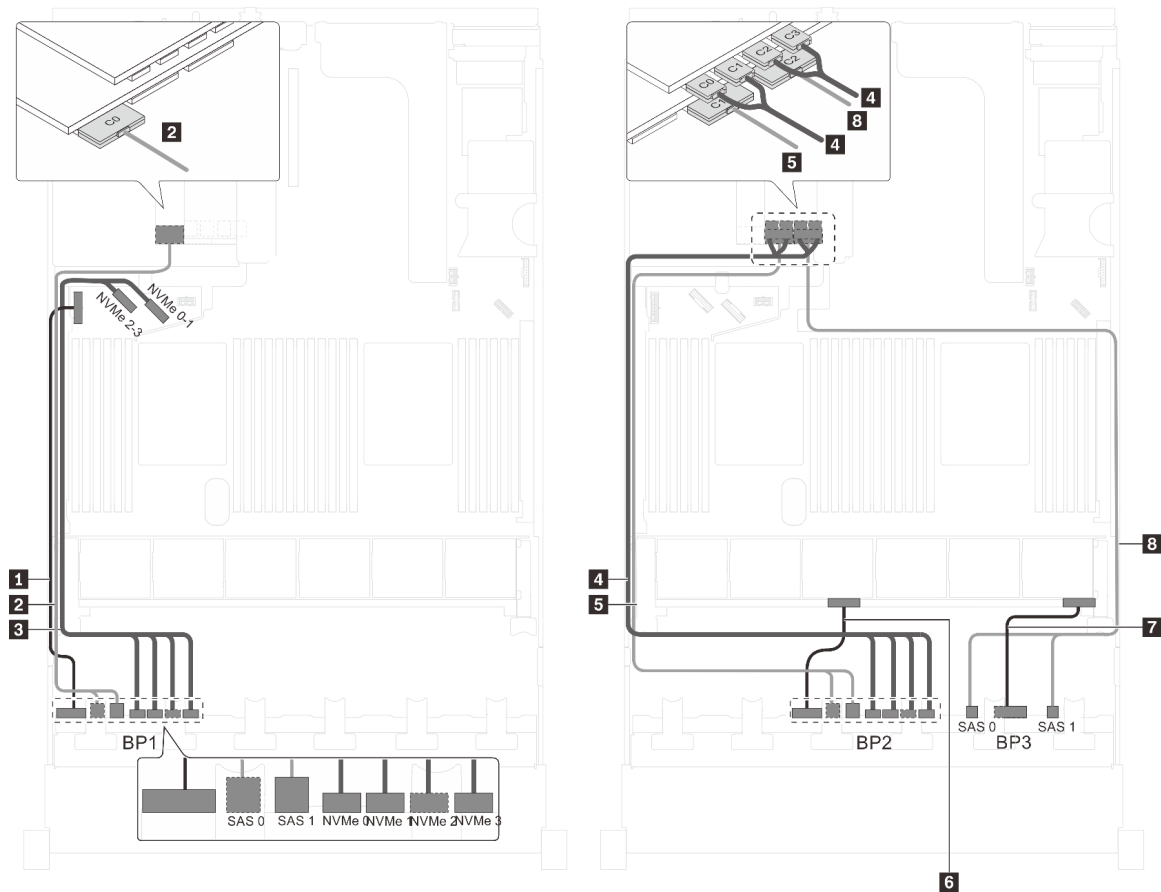


Рис. 70. Прокладка кабелей для моделей серверов с шестнадцатью 2,5-дюймовыми дисками SAS/SATA, восемью 2,5-дюймовыми дисками SAS/SATA/NVMe, одним адаптером RAID 32i и одним адаптером-переключателем NVMe

Кабель	От	К
1 Кабель питания для передней объединительной панели 1	Разъем питания на передней объединительной панели 1	Разъем питания объединительной панели 1 на материнской плате
2 Сигнальный кабель SAS для передней объединительной панели 1*	Разъемы SAS 0 и SAS 1 на передней объединительной панели 1	Разъемы C0 на адаптере RAID 32i в доступном гнезде PCIe
3 Сигнальный кабель NVMe для передней объединительной панели 1	Разъемы NVMe 0, NVMe 1, NVMe 2 и NVMe 3 на передней объединительной панели 1	Разъемы NVMe 0–1 и NVMe 2–3 на материнской плате
4 Сигнальный кабель NVMe для передней объединительной панели 2	Разъемы NVMe 0, NVMe 1, NVMe 2 и NVMe 3 на передней объединительной панели 2	Разъемы C0, C1, C2 и C3 на адаптере-переключателе NVMe в доступном гнезде PCIe
5 Сигнальный кабель SAS для передней объединительной панели 2*	Разъемы SAS 0 и SAS 1 на передней объединительной панели 2	Разъемы C1 на адаптере RAID 32i в доступном гнезде PCIe
6 Кабель питания для передней объединительной панели 2	Разъем питания на передней объединительной панели 2	Разъем питания объединительной панели 2 на материнской плате
7 Кабель питания для передней объединительной панели 3	Разъем питания на передней объединительной панели 3	Разъем питания объединительной панели 3 на материнской плате
8 Сигнальный кабель SAS для передней объединительной панели 3*	Разъемы SAS 0 и SAS 1 на передней объединительной панели 3	Разъемы C2 на адаптере RAID 32i в доступном гнезде PCIe

Модель сервера: шестнадцать 2,5-дюймовых дисков SAS/SATA, восемь 2,5-дюймовых дисков SAS/SATA/NVMe, один адаптер HBA/RAID 32i, один адаптер-переключатель NVMe 1611-8P

Примечания:

- Адаптер HBA/RAID Gen 4 невозможно установить во внутреннее гнездо адаптера RAID.
- *Убедитесь, что используется сигнальный кабель SAS Gen 4 (комплект кабелей для объединительной панели X40 RAID с 8 отсеками для 2,5-дюймовых дисков SAS/SATA/AnyBay для серверов ThinkSystem SR550/SR590/SR650)

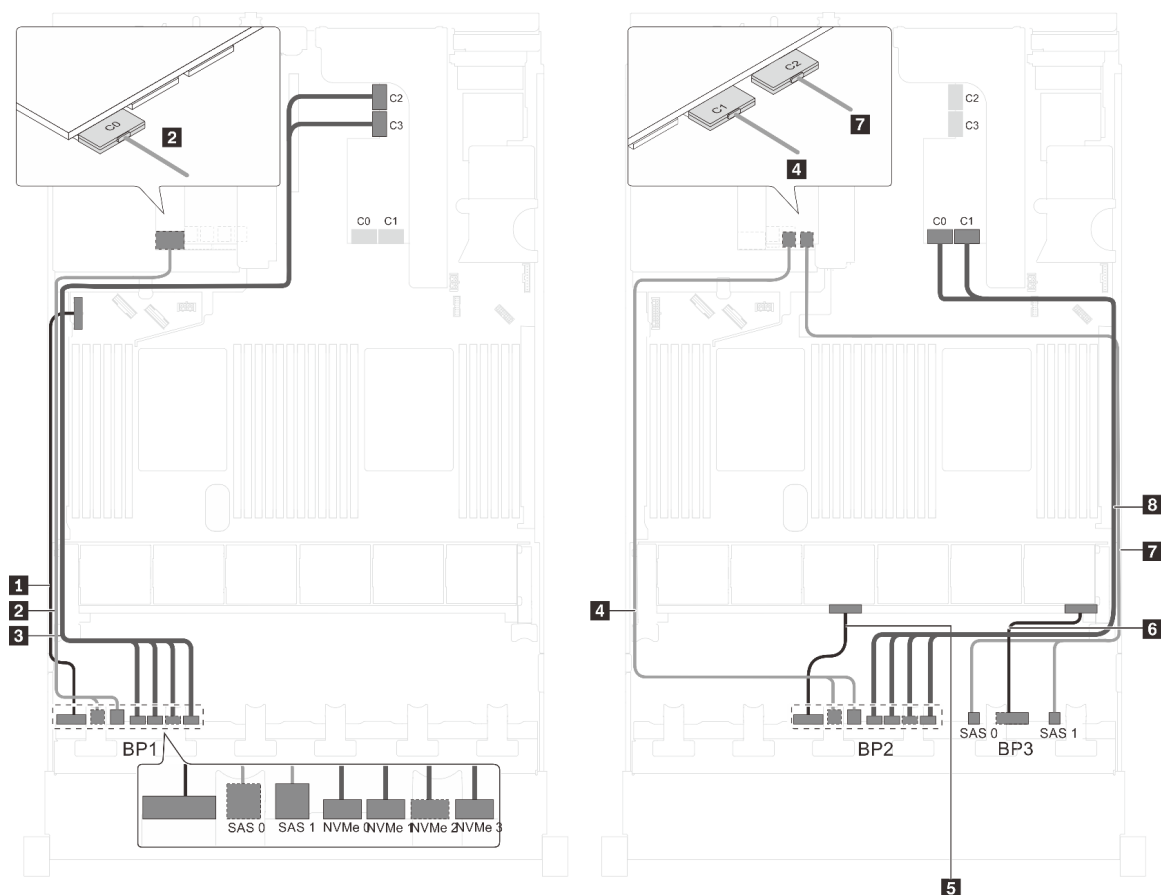


Рис. 71. Прокладка кабелей для моделей серверов с шестнадцатью 2,5-дюймовыми дисками SAS/SATA, восемь 2,5-дюймовыми дисками SAS/SATA/NVMe, одним адаптером HBA/RAID 32i и одним адаптером-переключателем NVMe 1611-8P

Кабель	От	К
1 Кабель питания для передней объединительной панели 1	Разъем питания на передней объединительной панели 1	Разъем питания объединительной панели 1 на материнской плате
2 Сигнальный кабель SAS для передней объединительной панели 1*	Разъемы SAS 0 и SAS 1 на передней объединительной панели 1	Разъемы C0 на адаптере RAID 32i в доступном гнезде PCIe
3 Сигнальный кабель NVMe для передней объединительной панели 1	Разъемы NVMe 0, NVMe 1, NVMe 2 и NVMe 3 на передней объединительной панели 1	Разъемы C2 и C3 на адаптере-переключателе NVMe 1611-8P, установленном в гнездо PCIe 1
4 Сигнальный кабель SAS для передней объединительной панели 2*	Разъемы SAS 0 и SAS 1 на передней объединительной панели 2	Разъемы C1 на адаптере RAID 32i в доступном гнезде PCIe
5 Кабель питания для передней объединительной панели 2	Разъем питания на передней объединительной панели 2	Разъем питания объединительной панели 2 на материнской плате
6 Кабель питания для передней объединительной панели 3	Разъем питания на передней объединительной панели 3	Разъем питания объединительной панели 3 на материнской плате

Кабель	От	К
7 Сигнальный кабель SAS для передней объединительной панели 3*	Разъемы SAS 0 и SAS 1 на передней объединительной панели 3	Разъемы C2 на адаптере RAID 32i в доступном гнезде PCIe
8 Сигнальный кабель NVMe для передней объединительной панели 2	Разъемы NVMe 0, NVMe 1, NVMe 2 и NVMe 3 на передней объединительной панели 2	Разъемы C0 и C1 на адаптере-переключателе NVMe 1611-8P, установленном в гнездо PCIe 1

Модель сервера: шестнадцать 2,5-дюймовых дисков SAS/SATA, восемь 2,5-дюймовых дисков SAS/SATA/NVMe, задний блок оперативно заменяемых дисков, один адаптер HBA/RAID 8i, один адаптер RAID 24i и один адаптер-переключатель NVMe

Примечания:

- Адаптер HBA/RAID Gen 4 невозможно установить во внутреннее гнездо адаптера RAID.
- *Если установлен адаптер HBA/RAID Gen 4, убедитесь, что используется сигнальный кабель SAS Gen 4 (комплект кабелей для задней объединительной панели X40 RAID с 2 отсеками для 3,5-дюймовых дисков SAS/SATA для серверов ThinkSystem SR590/SR650).

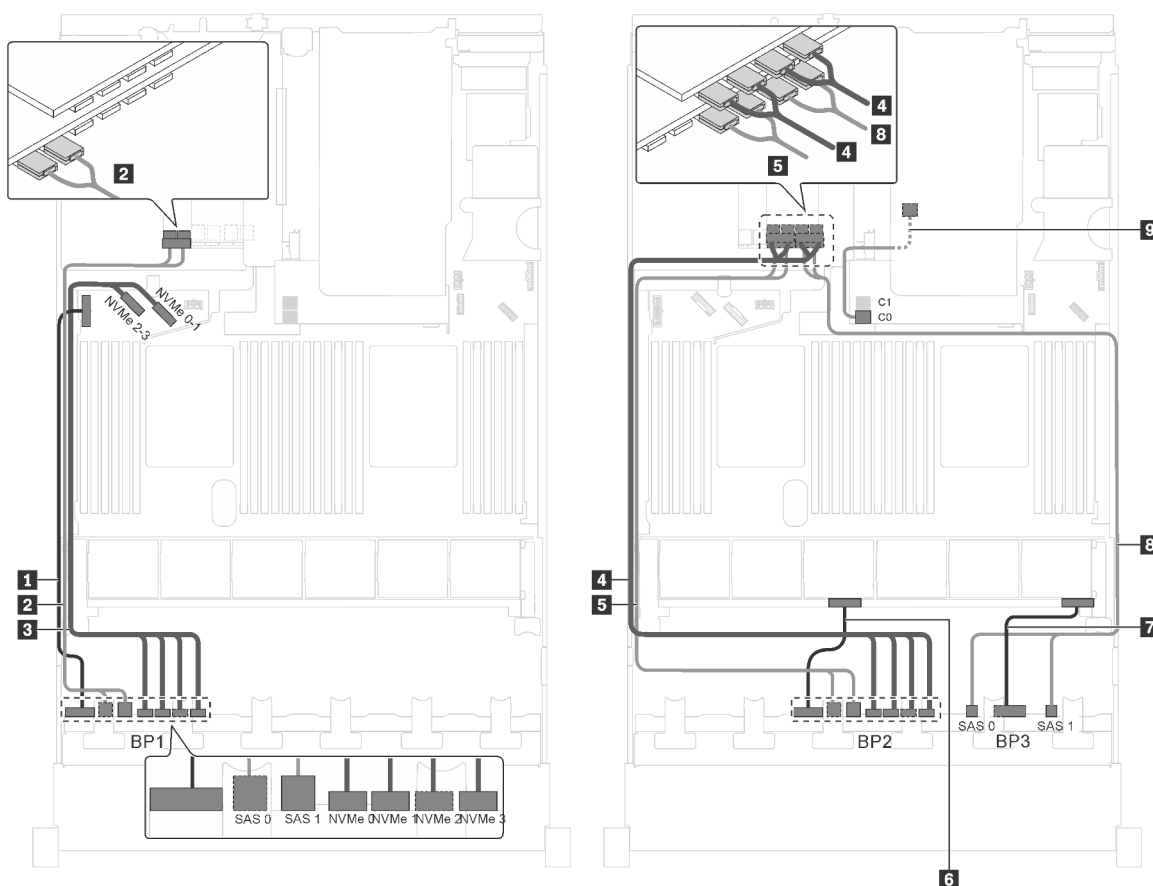


Рис. 72. Прокладка кабелей для моделей серверов с шестнадцатью 2,5-дюймовыми дисками SAS/SATA, восемью 2,5-дюймовыми дисками SAS/SATA/NVMe, задним блоком оперативно заменяемых дисков, одним адаптером HBA/RAID 8i, одним адаптером RAID 24i и одним адаптером-переключателем NVMe

Кабель	От	До
1 Кабель питания для передней объединительной панели 1	Разъем питания на передней объединительной панели 1	Разъем питания объединительной панели 1 на материнской плате
2 Сигнальный кабель SAS для передней объединительной панели 1	Разъемы SAS 0 и SAS 1 на передней объединительной панели 1	Разъемы C0 и C1 на адаптере RAID 24i, установленном в гнездо PCIe 6
3 Сигнальный кабель NVMe для передней объединительной панели 1	Разъемы NVMe 0, NVMe 1, NVMe 2 и NVMe 3 на передней объединительной панели 1	Разъемы NVMe 0–1 и NVMe 2–3 на материнской плате
4 Сигнальный кабель NVMe для передней объединительной панели 2	Разъемы NVMe 0, NVMe 1, NVMe 2 и NVMe 3 на передней объединительной панели 2	Разъемы C0, C1, C2 и C3 на адаптере-переключателе NVMe, установленном в гнездо PCIe 5
5 Сигнальный кабель SAS для передней объединительной панели 2	Разъемы SAS 0 и SAS 1 на передней объединительной панели 2	Разъемы C2 и C3 на адаптере RAID 24i, установленном в гнездо PCIe 6
6 Кабель питания для передней объединительной панели 2	Разъем питания на передней объединительной панели 2	Разъем питания объединительной панели 2 на материнской плате
7 Кабель питания для передней объединительной панели 3	Разъем питания на передней объединительной панели 3	Разъем питания объединительной панели 3 на материнской плате
8 Сигнальный кабель SAS для передней объединительной панели 3	Разъемы SAS 0 и SAS 1 на передней объединительной панели 3	Разъемы C4 и C5 на адаптере RAID 24i, установленном в гнездо PCIe 6
9 Сигнальный кабель SAS для заднего блока оперативно заменяемых дисков*	Разъем для сигнального кабеля на заднем блоке оперативно заменяемых дисков	Адаптер HBA/RAID 8i в гнезде адаптера RAID <ul style="list-style-type: none"> • Gen 3: C0 • Gen 4: C0

Модель сервера: шестнадцать 2,5-дюймовых дисков SAS/SATA, восемь 2,5-дюймовых дисков SAS/SATA/NVMe, один адаптер HBA/RAID 8i, один адаптер HBA/RAID 16i, один адаптер-переключатель NVMe 1611-8P

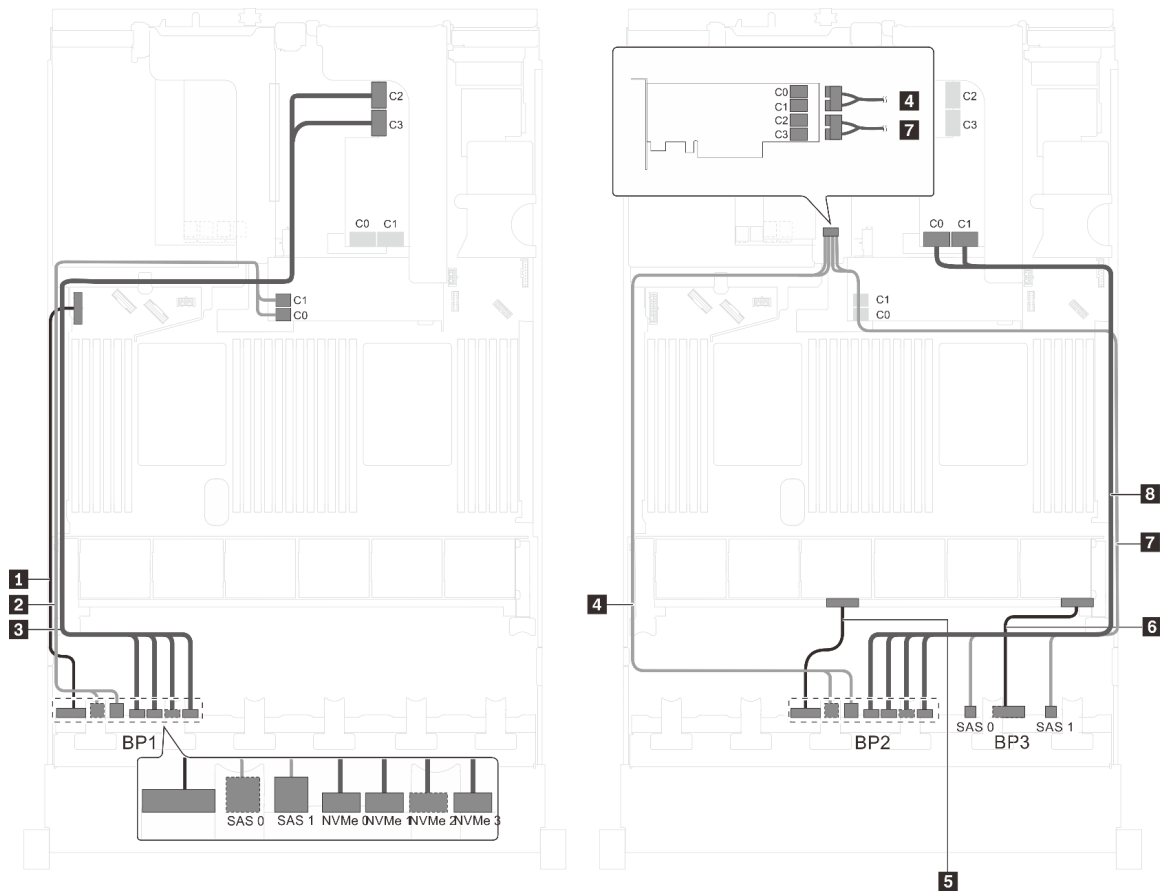


Рис. 73. Прокладка кабелей для моделей серверов с шестнадцатью 2,5-дюймовыми дисками SAS/SATA, восемью 2,5-дюймовыми дисками SAS/SATA/NVMe, одним адаптером HBA/RAID 8i, одним адаптером HBA/RAID 16i и одним адаптером-переключателем NVMe 1611-8P

Кабель	От	К
1 Кабель питания для передней объединительной панели 1	Разъем питания на передней объединительной панели 1	Разъем питания объединительной панели 1 на материнской плате
2 Сигнальный кабель SAS для передней объединительной панели 1	Разъемы SAS 0 и SAS 1 на передней объединительной панели 1	Адаптер HBA/RAID 8i в гнезде адаптера RAID <ul style="list-style-type: none"> • Gen 3: C0C1 • Gen 4: C0
3 Сигнальный кабель NVMe для передней объединительной панели 1	Разъемы NVMe 0, NVMe 1, NVMe 2 и NVMe 3 на передней объединительной панели 1	Разъемы C2 и C3 на адаптере-переключателе NVMe 1611-8P, установленном в гнезде PCIe 1
4 Сигнальный кабель SAS для передней объединительной панели 2	Разъемы SAS 0 и SAS 1 на передней объединительной панели 2	Адаптер HBA/RAID 16i, установленный в гнезде PCIe 1 <ul style="list-style-type: none"> • Gen 3: C0C1 • Gen 4: C0
5 Кабель питания для передней объединительной панели 2	Разъем питания на передней объединительной панели 2	Разъем питания объединительной панели 2 на материнской плате

Кабель	От	К
6 Кабель питания для передней объединительной панели 3	Разъем питания на передней объединительной панели 3	Разъем питания объединительной панели 3 на материнской плате
7 Сигнальный кабель SAS для передней объединительной панели 3	Разъемы SAS 0 и SAS 1 на передней объединительной панели 3	Адаптер HBA/RAID 16i, установленный в гнезде PCIe 1 <ul style="list-style-type: none"> • Gen 3: C2C3 • Gen 4: C1
8 Сигнальный кабель NVMe для передней объединительной панели 2	Разъемы NVMe 0, NVMe 1, NVMe 2 и NVMe 3 на передней объединительной панели 2	Разъемы C0 и C1 на адаптере-переключателе NVMe 1611-8P, установленном в гнездо PCIe 1

Модель сервера: шестнадцать 2,5-дюймовых дисков SAS/SATA, восемь 2,5-дюймовых дисков SAS/SATA/NVMe, задний блок оперативно заменяемых дисков, один адаптер HBA/RAID 8i, один адаптер RAID 32i и один адаптер-переключатель NVMe

Примечания:

- Адаптер HBA/RAID Gen 4 невозможно установить во внутреннее гнездо адаптера RAID.
- *Если установлен адаптер HBA/RAID Gen 4, убедитесь, что используется сигнальный кабель SAS Gen 4:
 - Кабель **2/5/8**: комплект кабелей для объединительной панели X40 RAID с 8 отсеками для 2,5-дюймовых дисков SAS/SATA/AnyBay для серверов ThinkSystem SR550/SR590/SR650
 - Кабель **9**: комплект кабелей X40 RAID для задней объединительной панели с 2 отсеками для 3,5-дюймовых дисков SAS/SATA для серверов ThinkSystem SR590/SR650

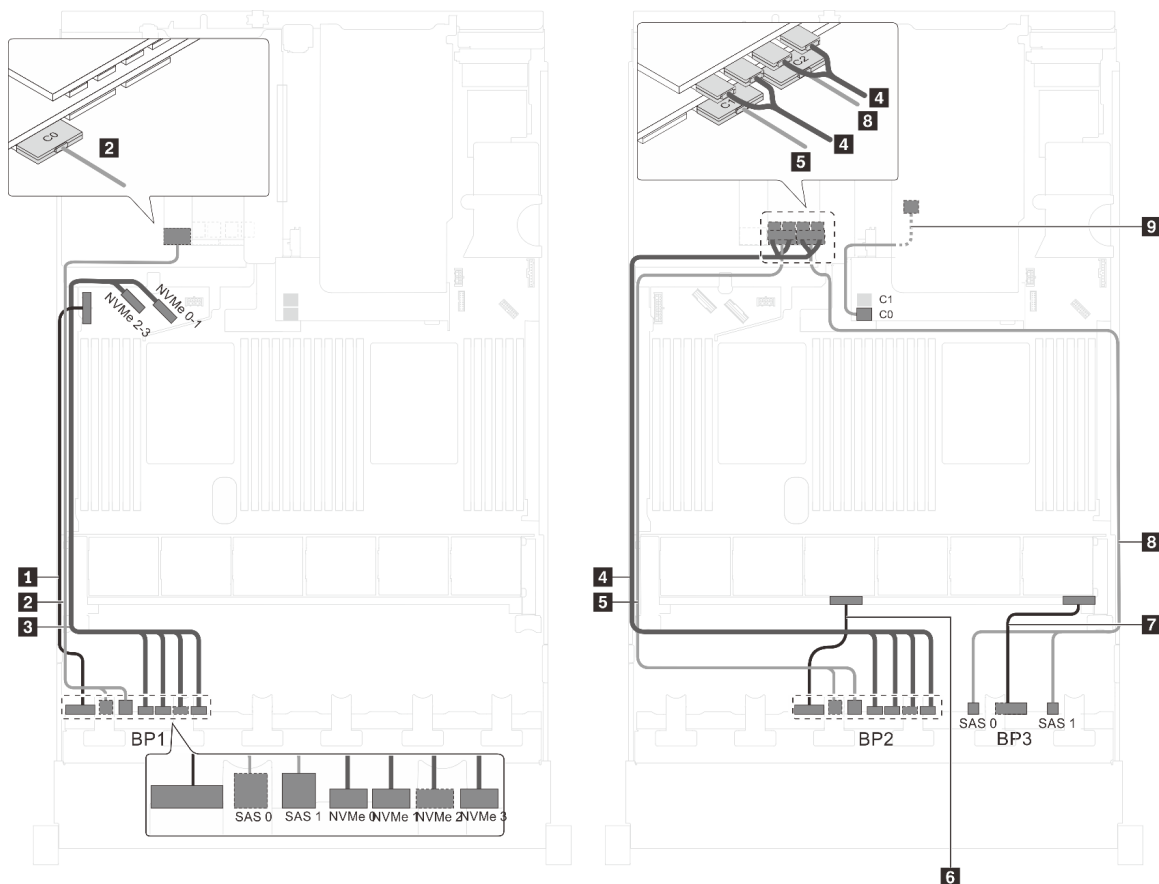


Рис. 74. Прокладка кабелей для моделей серверов с шестнадцатью 2,5-дюймовыми дисками SAS/SATA, восемью 2,5-дюймовыми дисками SAS/SATA/NVMe, задним блоком оперативно заменяемых дисков, одним адаптером HBA/RAID 8i, одним адаптером RAID 32i и одним адаптером-переключателем NVMe

Кабель	От	К
1 Кабель питания для передней объединительной панели 1	Разъем питания на передней объединительной панели 1	Разъем питания объединительной панели 1 на материнской плате
2 Сигнальный кабель SAS для передней объединительной панели 1*	Разъемы SAS 0 и SAS 1 на передней объединительной панели 1	Разъем C0 на адаптере RAID 32i в гнезде PCIe 6
3 Сигнальный кабель NVMe для передней объединительной панели 1	Разъемы NVMe 0, NVMe 1, NVMe 2 и NVMe 3 на передней объединительной панели 1	Разъемы NVMe 0–1 и NVMe 2–3 на материнской плате
4 Сигнальный кабель NVMe для передней объединительной панели 2	Разъемы NVMe 0, NVMe 1, NVMe 2 и NVMe 3 на передней объединительной панели 2	Разъемы C0, C1, C2 и C3 на адаптере-переключателе NVMe, установленном в гнездо PCIe 5
5 Сигнальный кабель SAS для передней объединительной панели 2*	Разъемы SAS 0 и SAS 1 на передней объединительной панели 2	Разъем C1 на адаптере RAID 32i в гнезде PCIe 6
6 Кабель питания для передней объединительной панели 2	Разъем питания на передней объединительной панели 2	Разъем питания объединительной панели 2 на материнской плате
7 Кабель питания для передней объединительной панели 3	Разъем питания на передней объединительной панели 3	Разъем питания объединительной панели 3 на материнской плате

Кабель	От	К
8 Сигнальный кабель SAS для передней объединительной панели 3*	Разъемы SAS 0 и SAS 1 на передней объединительной панели 3	Разъем C2 на адаптере RAID 32i в гнезде PCIe 6
9 Сигнальный кабель SAS для заднего блока оперативно заменяемых дисков*	Разъем для сигнального кабеля на заднем блоке оперативно заменяемых дисков	Адаптер HBA/RAID 8i в гнезде адаптера RAID <ul style="list-style-type: none"> • Gen 3: C0 • Gen 4: C0

Модель сервера: шестнадцать 2,5-дюймовых дисков SAS/SATA, восемь 2,5-дюймовых дисков SAS/SATA/NVMe, задний блок оперативно заменяемых дисков, два адаптера HBA/RAID 16i и один адаптер-переключатель NVMe

Примечания:

- Адаптер HBA/RAID Gen 4 невозможно установить во внутреннее гнездо адаптера RAID.
- *Если установлен адаптер HBA/RAID Gen 4, убедитесь, что используется сигнальный кабель SAS Gen 4:
 - Кабель **2/5/8**: комплект кабелей для объединительной панели X40 RAID с 8 отсеками для 2,5-дюймовых дисков SAS/SATA/AnyBay для серверов ThinkSystem SR550/SR590/SR650
 - Кабель **9**: комплект кабелей X40 RAID для задней объединительной панели с 2 отсеками для 3,5-дюймовых дисков SAS/SATA для серверов ThinkSystem SR590/SR650

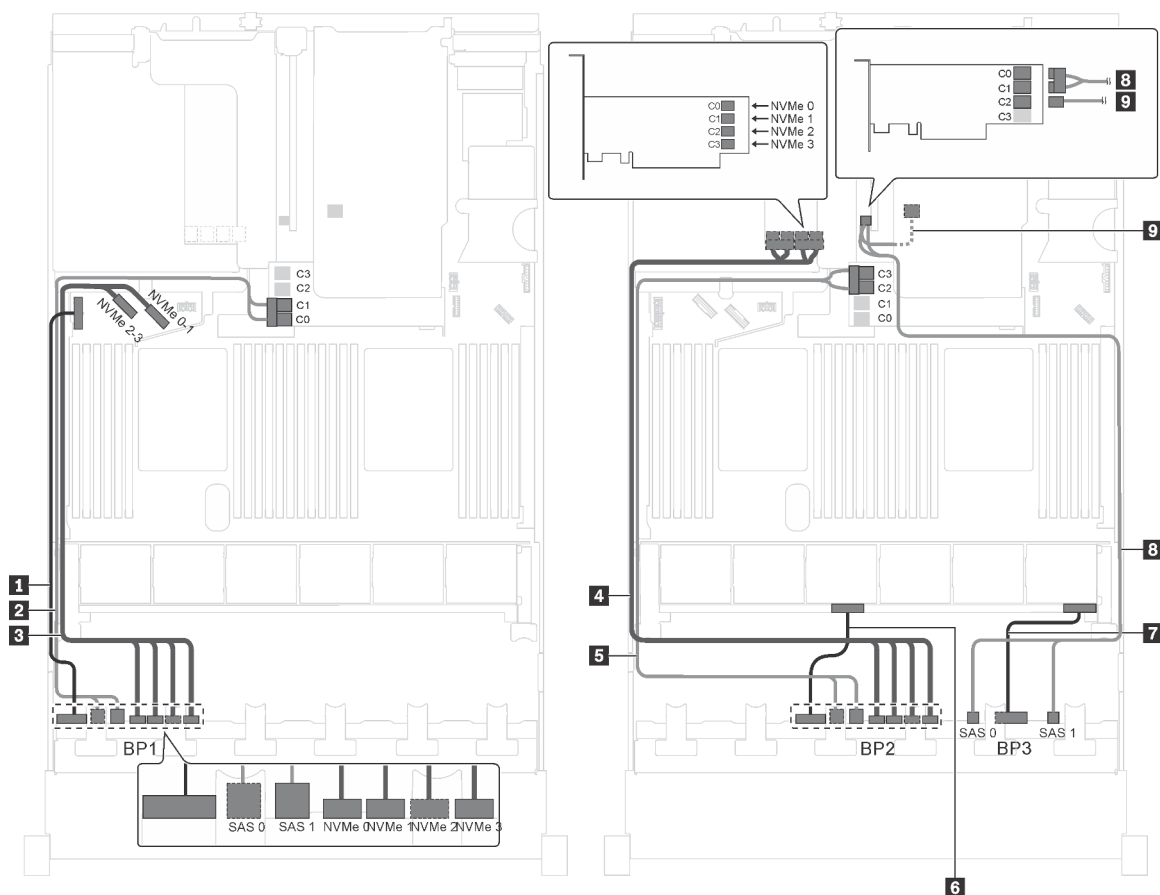


Рис. 75. Прокладка кабелей для моделей серверов с шестнадцатью 2,5-дюймовыми дисками SAS/SATA, восемью 2,5-дюймовыми дисками SAS/SATA/NVMe, задним блоком оперативно заменяемых дисков, двумя адаптерами RAID 16i и одним адаптером-переключателем NVMe

Кабель	От	До
1 Кабель питания для передней объединительной панели 1	Разъем питания на передней объединительной панели 1	Разъем питания объединительной панели 1 на материнской плате
2 Сигнальный кабель SAS для передней объединительной панели 1*	Разъемы SAS 0 и SAS 1 на передней объединительной панели 1	Адаптер HBA/RAID 16i в гнезде адаптера RAID <ul style="list-style-type: none"> • Gen 3: C0C1 • Gen 4: C0
3 Сигнальный кабель NVMe для передней объединительной панели 1	Разъемы NVMe 0, NVMe 1, NVMe 2 и NVMe 3 на передней объединительной панели 1	Разъемы NVMe 0–1 и NVMe 2–3 на материнской плате
4 Сигнальный кабель NVMe для передней объединительной панели 2	Разъемы NVMe 0, NVMe 1, NVMe 2 и NVMe 3 на передней объединительной панели 2	Разъемы C0, C1, C2 и C3 на адаптере-переключателе NVMe, установленном в гнездо PCIe 5
5 Сигнальный кабель SAS для передней объединительной панели 2*	Разъемы SAS 0 и SAS 1 на передней объединительной панели 2	Адаптер HBA/RAID 16i в гнезде адаптера RAID <ul style="list-style-type: none"> • Gen 3: C2C3 • Gen 4: C1
6 Кабель питания для передней объединительной панели 2	Разъем питания на передней объединительной панели 2	Разъем питания объединительной панели 2 на материнской плате

Кабель	От	До
7 Кабель питания для передней объединительной панели 3	Разъем питания на передней объединительной панели 3	Разъем питания объединительной панели 3 на материнской плате
8 Сигнальный кабель SAS для передней объединительной панели 3*	Разъемы SAS 0 и SAS 1 на передней объединительной панели 3	Адаптер HBA/RAID 16i в гнезде PCIe 4 <ul style="list-style-type: none"> • Gen 3: C0C1 • Gen 4: C0
9 Сигнальный кабель SAS для заднего блока оперативно заменяемых дисков*	Разъем для сигнального кабеля на заднем блоке оперативно заменяемых дисков	Адаптер HBA/RAID 16i в гнезде PCIe 4 <ul style="list-style-type: none"> • Gen 3: C2 • Gen 4: C1

Модель сервера: шестнадцать 2,5-дюймовых дисков SAS/SATA, восемь 2,5-дюймовых дисков SAS/SATA/NVMe, задний блок оперативно заменяемых дисков, два адаптера HBA/RAID 8i, один адаптер HBA/RAID 16i и один адаптер-переключатель NVMe

Примечания:

- На рисунке показана прокладка кабеля для случая, когда установлен задний блок оперативно заменяемых дисков. В зависимости от модели сервера задний блок оперативно заменяемых дисков и кабель **6** могут отсутствовать.
- Адаптер HBA/RAID Gen 4 невозможно установить во внутреннее гнездо адаптера RAID.
- *Если установлен адаптер HBA/RAID Gen 4, убедитесь, что используется сигнальный кабель SAS Gen 4:
 - Кабель **2/5/7**: комплект кабелей для объединительной панели X40 RAID с 8 отсеками для 2,5-дюймовых дисков SAS/SATA/AnyBay для серверов ThinkSystem SR550/SR590/SR650
 - Кабель **6**: комплект кабелей X40 RAID для задней объединительной панели с 2 отсеками для 3,5-дюймовых дисков SAS/SATA для серверов ThinkSystem SR590/SR650

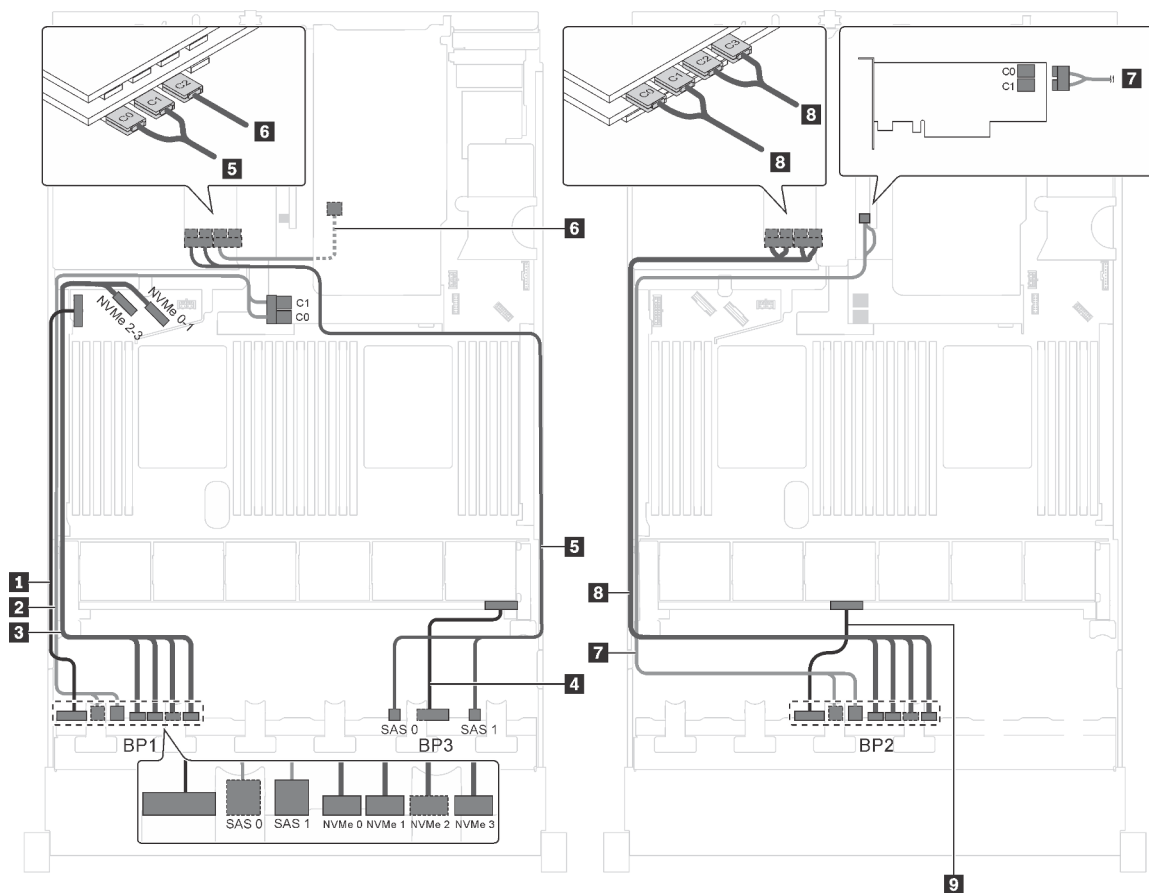


Рис. 76. Прокладка кабелей для моделей серверов с шестнадцатью 2,5-дюймовыми дисками SAS/SATA, восемь 2,5-дюймовыми дисками SAS/SATA/NVMe, задним блоком оперативно заменяемых дисков, двумя адаптерами HBA/RAID 8i, одним адаптером HBA/RAID 16i и одним адаптером-переключателем NVMe

Кабель	От	К
1 Кабель питания для передней объединительной панели 1	Разъем питания на передней объединительной панели 1	Разъем питания объединительной панели 1 на материнской плате
2 Сигнальный кабель SAS для передней объединительной панели 1*	Разъемы SAS 0 и SAS 1 на передней объединительной панели 1	Адаптер HBA/RAID 8i в гнезде адаптера RAID <ul style="list-style-type: none"> • Gen 3: C0C1 • Gen 4: C0
3 Сигнальный кабель NVMe для передней объединительной панели 1	Разъемы NVMe 0, NVMe 1, NVMe 2 и NVMe 3 на передней объединительной панели 1	Разъемы NVMe 0–1 и NVMe 2–3 на материнской плате
4 Кабель питания для передней объединительной панели 3	Разъем питания на передней объединительной панели 3	Разъем питания объединительной панели 3 на материнской плате
5 Сигнальный кабель SAS для передней объединительной панели 3*	Разъемы SAS 0 и SAS 1 на передней объединительной панели 3	Адаптер HBA/RAID 16i в гнезде PCIe 6 <ul style="list-style-type: none"> • Gen 3: C0C1 • Gen 4: C0

Кабель	От	К
6 Сигнальный кабель SAS для заднего блока оперативно заменяемых дисков*	Разъем для сигнального кабеля на заднем блоке оперативно заменяемых дисков	Адаптер HBA/RAID 16i в гнезде PCIe 6 <ul style="list-style-type: none"> • Gen 3: C2 • Gen 4: C1
7 Сигнальный кабель SAS для передней объединительной панели 2*	Разъемы SAS 0 и SAS 1 на передней объединительной панели 2	Адаптер HBA/RAID 8i в гнезде PCIe 4 <ul style="list-style-type: none"> • Gen 3: C0C1 • Gen 4: C0
8 Сигнальный кабель NVMe для передней объединительной панели 2	Разъемы NVMe 0, NVMe 1, NVMe 2 и NVMe 3 на передней объединительной панели 2	Разъемы C0, C1, C2 и C3 на адаптере-переключателе NVMe, установленном в гнездо PCIe 5
9 Кабель питания для передней объединительной панели 2	Разъем питания на передней объединительной панели 2	Разъем питания объединительной панели 2 на материнской плате

Модель сервера: двенадцать 2,5-дюймовых дисков SAS/SATA, двенадцать 2,5-дюймовых дисков SAS/SATA/NVMe, один адаптер RAID 24i, два адаптера-переключателя NVMe

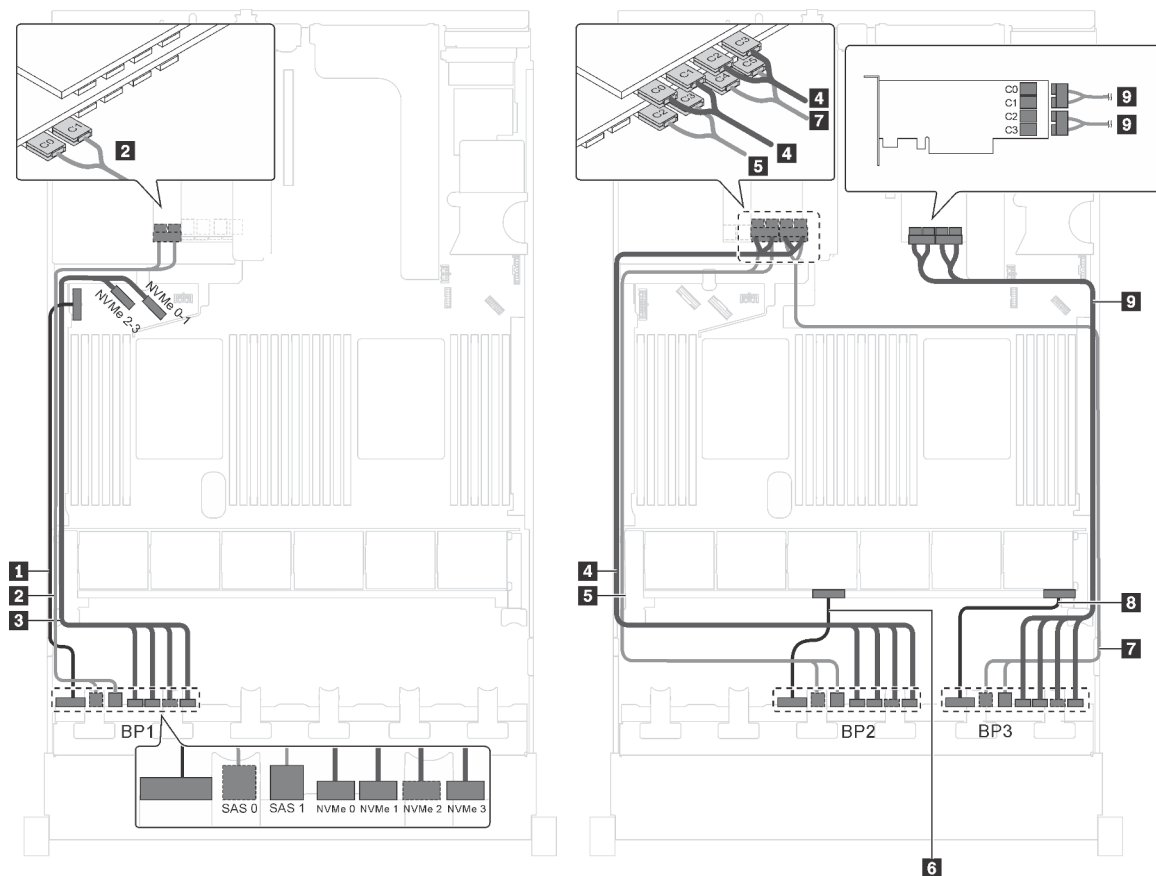


Рис. 77. Прокладка кабелей для моделей серверов с двенадцатью 2,5-дюймовыми дисками SAS/SATA, двенадцатью 2,5-дюймовыми дисками SAS/SATA/NVMe, одним адаптером RAID 24i и двумя адаптерами-переключателями NVMe

Кабель	От	До
1 Кабель питания для передней объединительной панели 1	Разъем питания на передней объединительной панели 1	Разъем питания объединительной панели 1 на материнской плате
2 Сигнальный кабель SAS для передней объединительной панели 1	Разъемы SAS 0 и SAS 1 на передней объединительной панели 1	Разъемы C0 и C1 на адаптере RAID 24i, установленном в гнездо PCIe 6
3 Сигнальный кабель NVMe для передней объединительной панели 1	Разъемы NVMe 0, NVMe 1, NVMe 2 и NVMe 3 на передней объединительной панели 1	Разъемы NVMe 0–1 и NVMe 2–3 на материнской плате
4 Сигнальный кабель NVMe для передней объединительной панели 2	Разъемы NVMe 0, NVMe 1, NVMe 2 и NVMe 3 на передней объединительной панели 2	Разъемы C0, C1, C2 и C3 на адаптере-переключателе NVMe, установленном в гнездо PCIe 5
5 Сигнальный кабель SAS для передней объединительной панели 2	Разъемы SAS 0 и SAS 1 на передней объединительной панели 2	Разъемы C2 и C3 на адаптере RAID 24i, установленном в гнездо PCIe 6
6 Кабель питания для передней объединительной панели 2	Разъем питания на передней объединительной панели 2	Разъем питания объединительной панели 2 на материнской плате
7 Сигнальный кабель SAS для передней объединительной панели 3	Разъемы SAS 0 и SAS 1 на передней объединительной панели 3	Разъемы C4 и C5 на адаптере RAID 24i, установленном в гнездо PCIe 6
8 Кабель питания для передней объединительной панели 3	Разъем питания на передней объединительной панели 3	Разъем питания объединительной панели 3 на материнской плате
9 Сигнальный кабель NVMe для передней объединительной панели 3	Разъемы NVMe 0, NVMe 1, NVMe 2 и NVMe 3 на передней объединительной панели 3	Разъемы C0, C1, C2 и C3 на адаптере-переключателе NVMe, установленном в гнездо PCIe 1

Модель сервера: двенадцать 2,5-дюймовых дисков SAS/SATA, двенадцать 2,5-дюймовых дисков SAS/SATA/NVMe, один адаптер RAID 32i, два адаптера-переключателя NVMe

Примечания:

- Адаптер HBA/RAID Gen 4 невозможно установить во внутреннее гнездо адаптера RAID.
- *Убедитесь, что используется сигнальный кабель SAS Gen 4 (комплект кабелей для объединительной панели X40 RAID с 8 отсеками для 2,5-дюймовых дисков SAS/SATA/AnyBay для серверов ThinkSystem SR550/SR590/SR650)

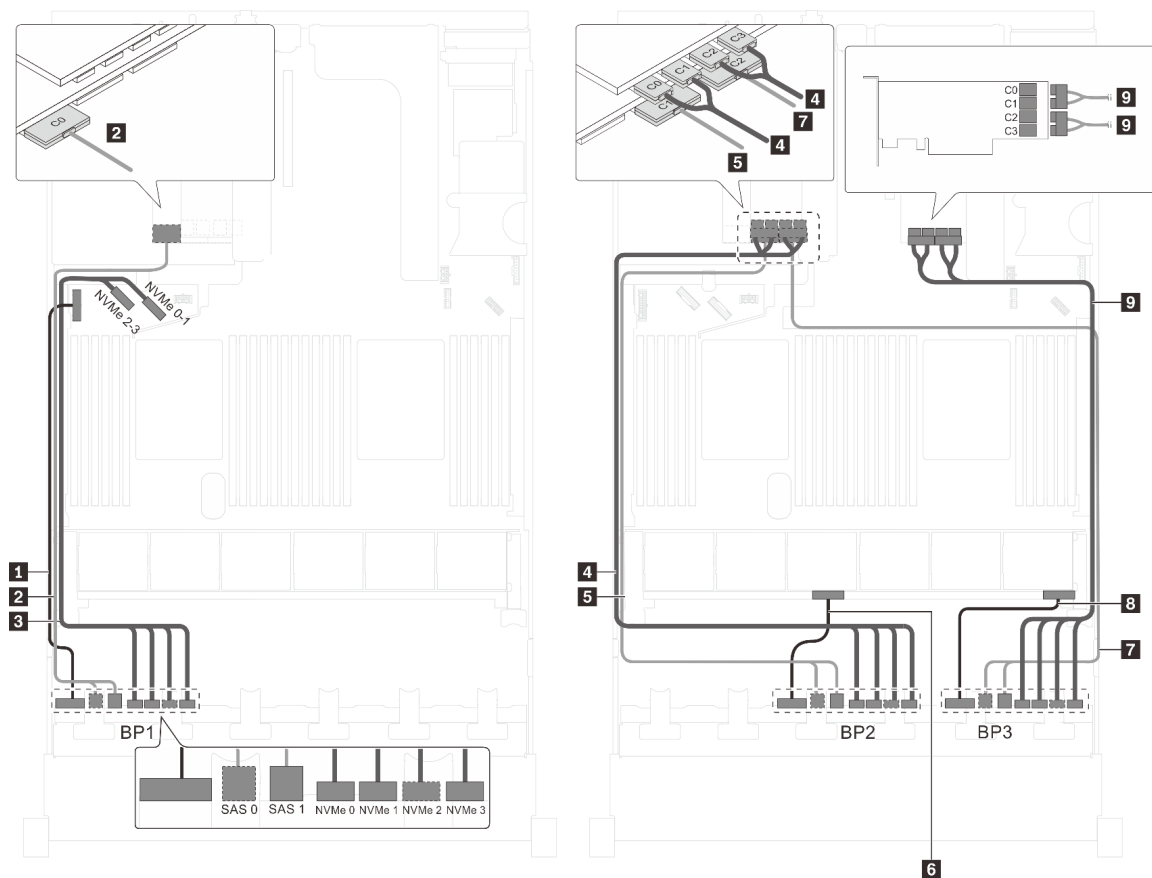


Рис. 78. Прокладка кабелей для моделей серверов с двенадцатью 2,5-дюймовыми дисками SAS/SATA, двенадцатью 2,5-дюймовыми дисками SAS/SATA/NVMe, одним адаптером RAID 32i и двумя адаптерами-переключателями NVMe

Кабель	От	К
1 Кабель питания для передней объединительной панели 1	Разъем питания на передней объединительной панели 1	Разъем питания объединительной панели 1 на материнской плате
2 Сигнальный кабель SAS для передней объединительной панели 1*	Разъемы SAS 0 и SAS 1 на передней объединительной панели 1	Разъем C0 на адаптере RAID 32i в гнезде PCIe 6
3 Сигнальный кабель NVMe для передней объединительной панели 1	Разъемы NVMe 0, NVMe 1, NVMe 2 и NVMe 3 на передней объединительной панели 1	Разъемы NVMe 0–1 и NVMe 2–3 на материнской плате
4 Сигнальный кабель NVMe для передней объединительной панели 2	Разъемы NVMe 0, NVMe 1, NVMe 2 и NVMe 3 на передней объединительной панели 2	Разъемы C0, C1, C2 и C3 на адаптере-переключателе NVMe, установленном в гнездо PCIe 5
5 Сигнальный кабель SAS для передней объединительной панели 2*	Разъемы SAS 0 и SAS 1 на передней объединительной панели 2	Разъем C1 на адаптере RAID 32i в гнезде PCIe 6
6 Кабель питания для передней объединительной панели 2	Разъем питания на передней объединительной панели 2	Разъем питания объединительной панели 2 на материнской плате
7 Сигнальный кабель SAS для передней объединительной панели 3*	Разъемы SAS 0 и SAS 1 на передней объединительной панели 3	Разъем C2 на адаптере RAID 32i в гнезде PCIe 6

Кабель	От	К
8 Кабель питания для передней объединительной панели 3	Разъем питания на передней объединительной панели 3	Разъем питания объединительной панели 3 на материнской плате
7 Сигнальный кабель NVMe для передней объединительной панели 3	Разъемы NVMe 0, NVMe 1, NVMe 2 и NVMe 3 на передней объединительной панели 3	Разъемы C0, C1, C2 и C3 на адаптере-переключателе NVMe, установленном в гнездо PCIe 1

Модель сервера: двенадцать 2,5-дюймовых дисков SAS/SATA, двенадцать 2,5-дюймовых дисков SAS/SATA/NVMe, один адаптер HBA/RAID 32i, один адаптер-переключатель NVMe 1611-8P

Примечания:

- Адаптер HBA/RAID Gen 4 невозможно установить во внутреннее гнездо адаптера RAID.
- *Убедитесь, что используется сигнальный кабель SAS Gen 4 (комплект кабелей для объединительной панели X40 RAID с 8 отсеками для 2,5-дюймовых дисков SAS/SATA/AnyBay для серверов ThinkSystem SR550/SR590/SR650)

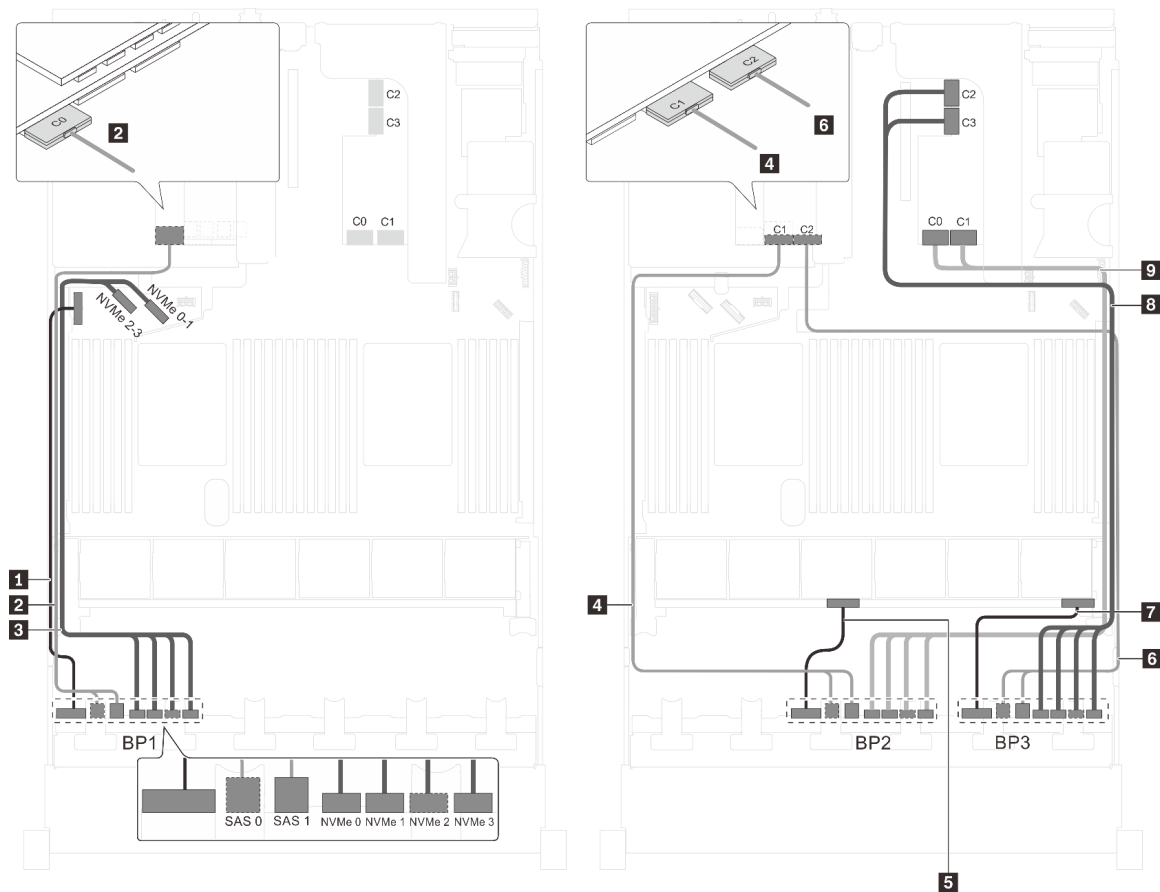


Рис. 79. Прокладка кабелей для моделей серверов с двенадцатью 2,5-дюймовыми дисками SAS/SATA, двенадцатью 2,5-дюймовыми дисками SAS/SATA/NVMe, одним адаптером HBA/RAID 32i и одним адаптером-переключателем NVMe 1611-8P

Кабель	От	К
1 Кабель питания для передней объединительной панели 1	Разъем питания на передней объединительной панели 1	Разъем питания объединительной панели 1 на материнской плате
2 Сигнальный кабель SAS для передней объединительной панели 1*	Разъемы SAS 0 и SAS 1 на передней объединительной панели 1	Разъем C0 на адаптере RAID 32i в гнезде PCIe 6
3 Сигнальный кабель NVMe для передней объединительной панели 1	Разъемы NVMe 0, NVMe 1, NVMe 2 и NVMe 3 на передней объединительной панели 1	Разъемы NVMe 0–1 и NVMe 2–3 на материнской плате
4 Сигнальный кабель SAS для передней объединительной панели 2*	Разъемы SAS 0 и SAS 1 на передней объединительной панели 2	Разъем C1 на адаптере RAID 32i в гнезде PCIe 6
5 Кабель питания для передней объединительной панели 2	Разъем питания на передней объединительной панели 2	Разъем питания объединительной панели 2 на материнской плате
6 Сигнальный кабель SAS для передней объединительной панели 3*	Разъемы SAS 0 и SAS 1 на передней объединительной панели 3	Разъем C2 на адаптере RAID 32i в гнезде PCIe 6
7 Кабель питания для передней объединительной панели 3	Разъем питания на передней объединительной панели 3	Разъем питания объединительной панели 3 на материнской плате
8 Сигнальный кабель NVMe для передней объединительной панели 3	Разъемы NVMe 0, NVMe 1, NVMe 2 и NVMe 3 на передней объединительной панели 3	Разъемы C2 и C3 на адаптере NVMe 1611–8P, установленном в гнезде PCIe 1
9 Сигнальный кабель NVMe для передней объединительной панели 2	Разъемы NVMe 0, NVMe 1, NVMe 2 и NVMe 3 на передней объединительной панели 2	Разъемы C0 и C1 на адаптере NVMe 1611–8P, установленном в гнезде PCIe 1

Модель сервера: двенадцать 2,5-дюймовых дисков SAS/SATA, двенадцать 2,5-дюймовых дисков SAS/SATA/NVMe, три адаптера HBA/RAID 8i, два адаптера-переключателя NVMe

Примечания:

- Адаптер HBA/RAID Gen 4 невозможно установить во внутреннее гнездо адаптера RAID.
- *Если установлен адаптер HBA/RAID Gen 4, убедитесь, что используется сигнальный кабель SAS Gen 4 (комплект кабелей для объединительной панели X40 RAID с 8 отсеками для 2,5-дюймовых дисков SAS/SATA/AnyBay для серверов ThinkSystem SR550/SR590/SR650).

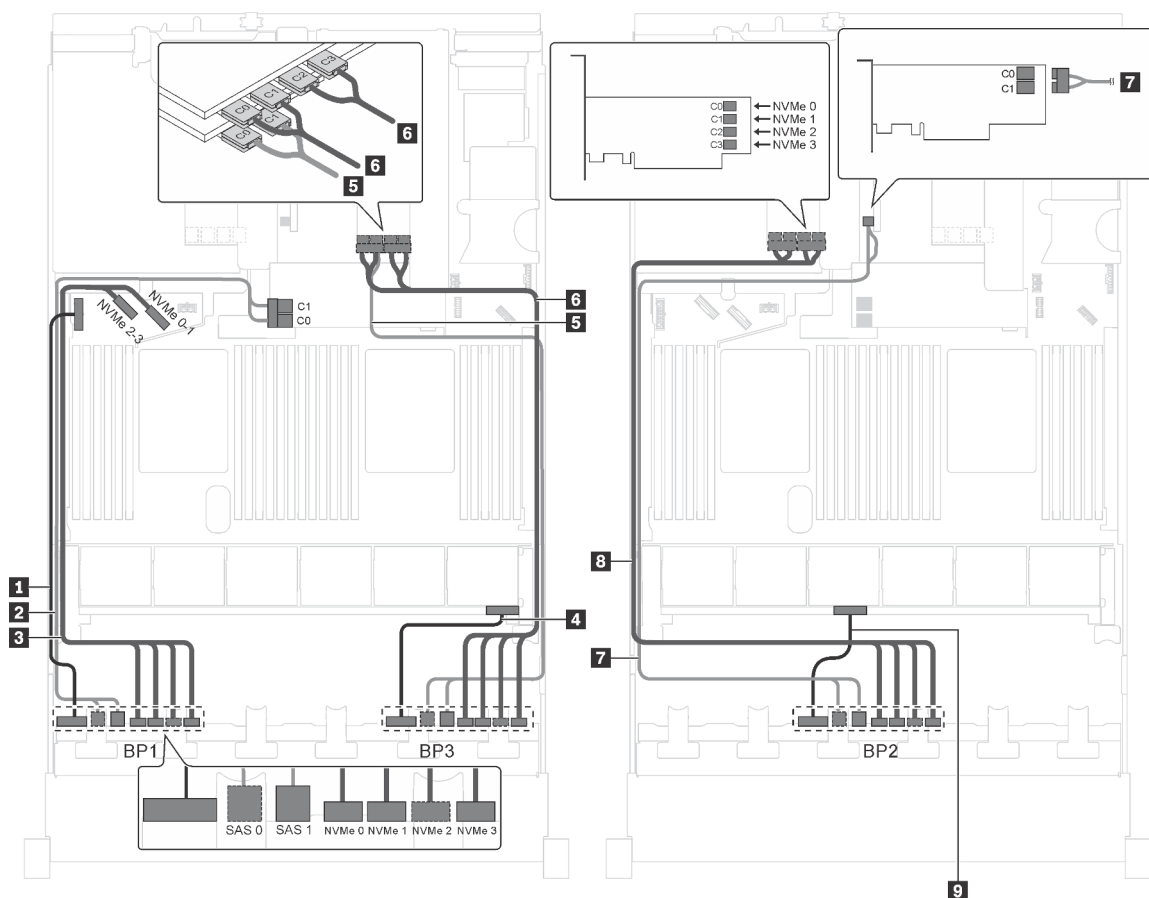


Рис. 80. Прокладка кабелей для моделей серверов с двенадцатью 2,5-дюймовыми дисками SAS/SATA, двенадцатью 2,5-дюймовыми дисками SAS/SATA/NVMe, тремя адаптерами HBA/RAID 8i и двумя адаптерами-переключателями NVMe

Кабель	От	К
1 Кабель питания для передней объединительной панели 1	Разъем питания на передней объединительной панели 1	Разъем питания объединительной панели 1 на материнской плате
2 Сигнальный кабель SAS для передней объединительной панели 1*	Разъемы SAS 0 и SAS 1 на передней объединительной панели 1	Адаптер HBA/RAID 8i в гнезде адаптера RAID <ul style="list-style-type: none"> • Gen 3: C0C1 • Gen 4: C0
3 Сигнальный кабель NVMe для передней объединительной панели 1	Разъемы NVMe 0, NVMe 1, NVMe 2 и NVMe 3 на передней объединительной панели 1	Разъемы NVMe 0–1 и NVMe 2–3 на материнской плате
4 Кабель питания для передней объединительной панели 3	Разъем питания на передней объединительной панели 3	Разъем питания объединительной панели 3 на материнской плате
5 Сигнальный кабель SAS для передней объединительной панели 3*	Разъемы SAS 0 и SAS 1 на передней объединительной панели 3	Адаптер HBA/RAID 8i в гнезде PCIe 2 <ul style="list-style-type: none"> • Gen 3: C0C1 • Gen 4: C0
6 Сигнальный кабель NVMe для передней объединительной панели 3	Разъемы NVMe 0, NVMe 1, NVMe 2 и NVMe 3 на передней объединительной панели 3	Разъемы C0, C1, C2 и C3 на адаптере-переключателе NVMe, установленном в гнездо PCIe 1

Кабель	От	К
7 Сигнальный кабель SAS для передней объединительной панели 2*	Разъемы SAS 0 и SAS 1 на передней объединительной панели 2	Адаптер HBA/RAID 8i в гнезде PCIe 4 • Gen 3: C0C1 • Gen 4: C0
8 Сигнальный кабель NVMe для передней объединительной панели 2	Разъемы NVMe 0, NVMe 1, NVMe 2 и NVMe 3 на передней объединительной панели 2	Разъемы C0, C1, C2 и C3 на адаптере-переключателе NVMe, установленном в гнездо PCIe 5
9 Кабель питания для передней объединительной панели 2	Разъем питания на передней объединительной панели 2	Разъем питания объединительной панели 2 на материнской плате

Модель сервера: двенадцать 2,5-дюймовых дисков SAS/SATA, двенадцать 2,5-дюймовых дисков SAS/SATA/NVMe, один адаптер HBA/RAID 8i, один адаптер HBA/RAID 16i, два адаптера-переключателя NVMe

Примечания:

- Адаптер HBA/RAID Gen 4 невозможно установить во внутреннее гнездо адаптера RAID.
- *Если установлен адаптер HBA/RAID Gen 4, убедитесь, что используется сигнальный кабель SAS Gen 4 (комплект кабелей для объединительной панели X40 RAID с 8 отсеками для 2,5-дюймовых дисков SAS/SATA/AnyBay для серверов ThinkSystem SR550/SR590/SR650).

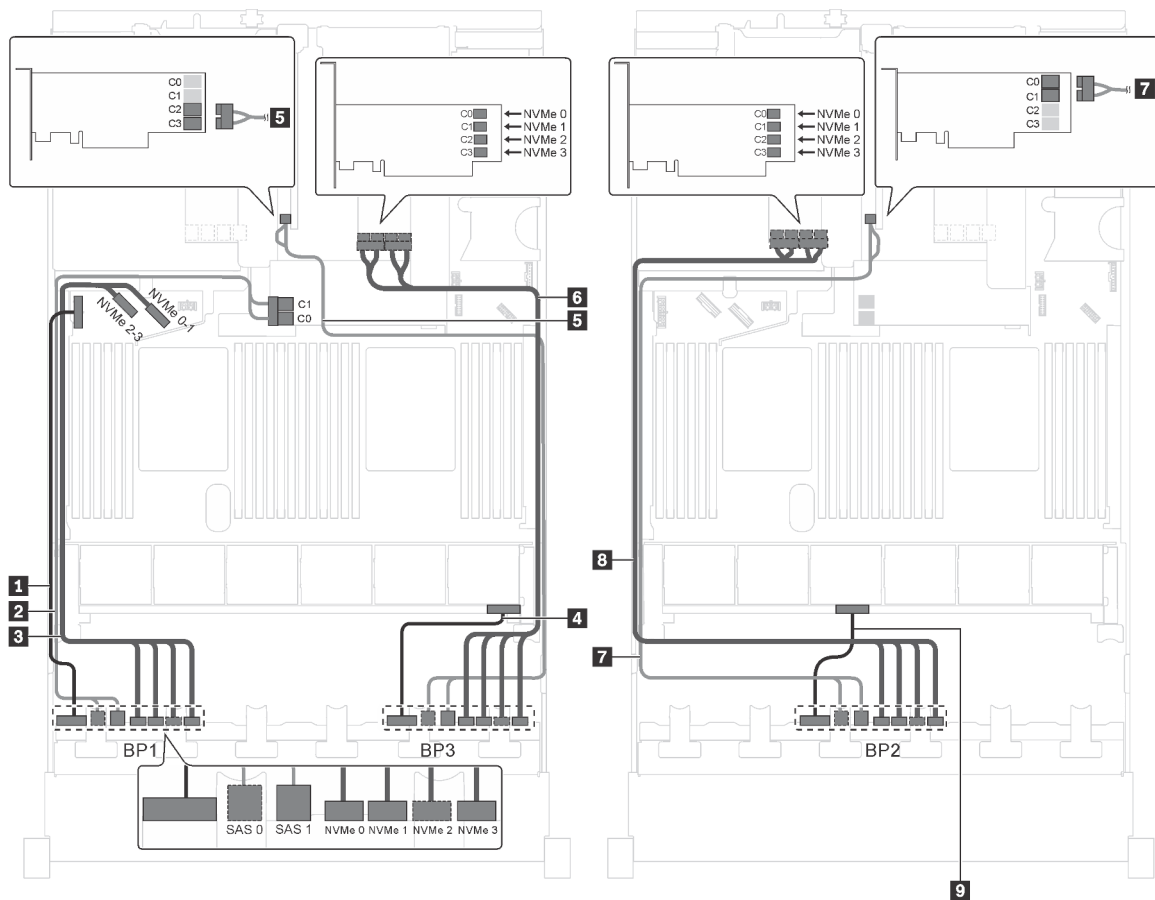


Рис. 81. Прокладка кабелей для моделей серверов с двенадцатью 2,5-дюймовыми дисками SAS/SATA, двенадцатью 2,5-дюймовыми дисками SAS/SATA/NVMe, одним адаптером HBA/RAID 8i, одним адаптером HBA/RAID 16i и двумя адаптерами-переключателями NVMe

Кабель	От	К
1 Кабель питания для передней объединительной панели 1	Разъем питания на передней объединительной панели 1	Разъем питания объединительной панели 1 на материнской плате
2 Сигнальный кабель SAS для передней объединительной панели 1*	Разъемы SAS 0 и SAS 1 на передней объединительной панели 1	Адаптер HBA/RAID 8i в гнезде адаптера RAID <ul style="list-style-type: none"> • Gen 3: C0C1 • Gen 4: C0
3 Сигнальный кабель NVMe для передней объединительной панели 1	Разъемы NVMe 0, NVMe 1, NVMe 2 и NVMe 3 на передней объединительной панели 1	Разъемы NVMe 0–1 и NVMe 2–3 на материнской плате
4 Кабель питания для передней объединительной панели 3	Разъем питания на передней объединительной панели 3	Разъем питания объединительной панели 3 на материнской плате
5 Сигнальный кабель SAS для передней объединительной панели 3*	Разъемы SAS 0 и SAS 1 на передней объединительной панели 3	Адаптер HBA/RAID 16i в гнезде PCIe 4 <ul style="list-style-type: none"> • Gen 3: C2C3 • Gen 4: C1
6 Сигнальный кабель NVMe для передней объединительной панели 3	Разъемы NVMe 0, NVMe 1, NVMe 2 и NVMe 3 на передней объединительной панели 3	Разъемы C0, C1, C2 и C3 на адаптере-переключателе NVMe, установленном в гнездо PCIe 1
7 Сигнальный кабель SAS для передней объединительной панели 2*	Разъемы SAS 0 и SAS 1 на передней объединительной панели 2	Адаптер HBA/RAID 16i в гнезде PCIe 4 <ul style="list-style-type: none"> • Gen 3: C0C1 • Gen 4: C0
8 Сигнальный кабель NVMe для передней объединительной панели 2	Разъемы NVMe 0, NVMe 1, NVMe 2 и NVMe 3 на передней объединительной панели 2	Разъемы C0, C1, C2 и C3 на адаптере-переключателе NVMe, установленном в гнездо PCIe 5
9 Кабель питания для передней объединительной панели 2	Разъем питания на передней объединительной панели 2	Разъем питания объединительной панели 2 на материнской плате

Модель сервера: двенадцать 2,5-дюймовых дисков SAS/SATA, двенадцать 2,5-дюймовых дисков SAS/SATA/NVMe, один адаптер HBA/RAID 8i, один адаптер HBA/RAID 16i, один адаптер-переключатель NVMe 1611-8P

Примечания:

- Адаптер HBA/RAID Gen 4 невозможно установить во внутреннее гнездо адаптера RAID.
- *Если установлен адаптер HBA/RAID Gen 4, убедитесь, что используется сигнальный кабель SAS Gen 4 (комплект кабелей для объединительной панели X40 RAID с 8 отсеками для 2,5-дюймовых дисков SAS/SATA/AnyBay для серверов ThinkSystem SR550/SR590/SR650).

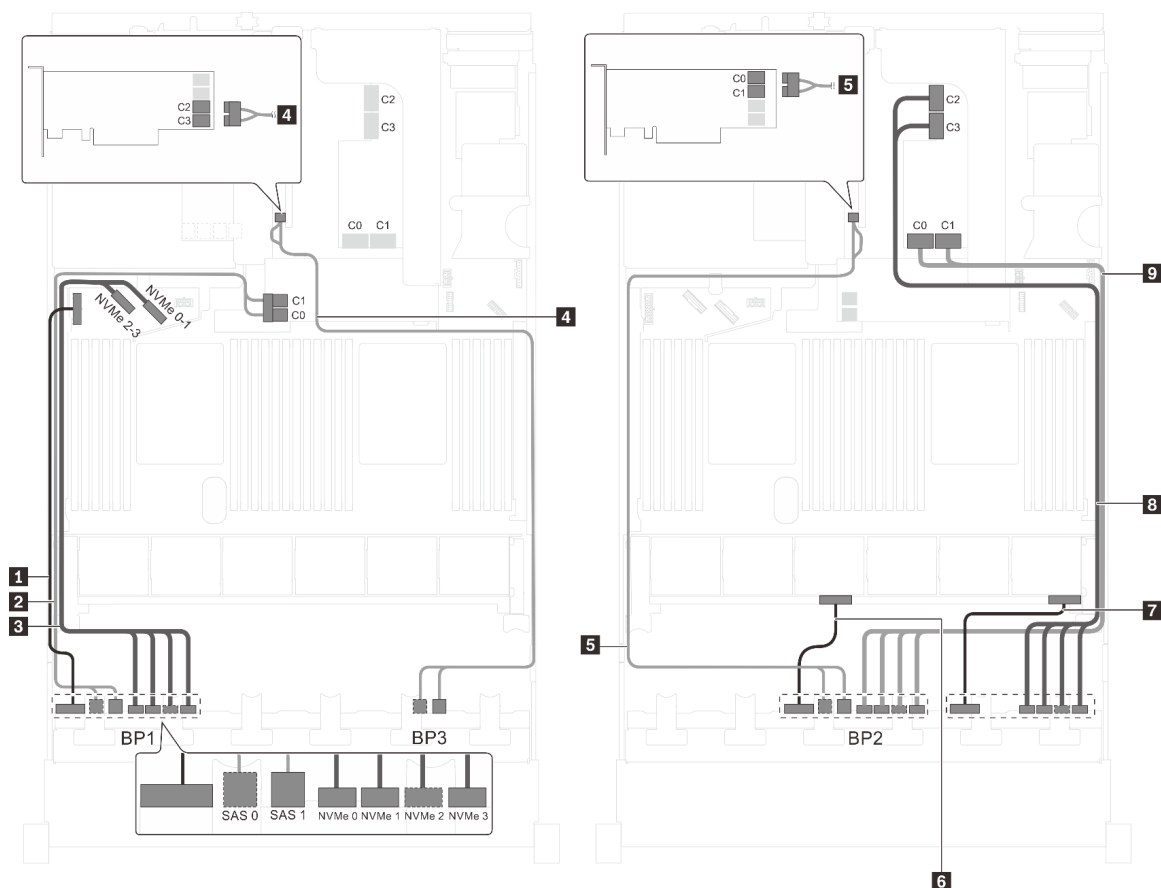


Рис. 82. Прокладка кабелей для моделей серверов с двенадцатью 2,5-дюймовыми дисками SAS/SATA, двенадцатью 2,5-дюймовыми дисками SAS/SATA/NVMe, одним адаптером HBA/RAID 8i, одним адаптером HBA/RAID 16i и одним адаптером-переключателем NVMe 1611-8P

Кабель	От	К
1 Кабель питания для передней объединительной панели 1	Разъем питания на передней объединительной панели 1	Разъем питания объединительной панели 1 на материнской плате
2 Сигнальный кабель SAS для передней объединительной панели 1*	Разъемы SAS 0 и SAS 1 на передней объединительной панели 1	Адаптер HBA/RAID 8i в гнезде адаптера RAID <ul style="list-style-type: none"> Gen 3: C0C1 Gen 4: C0
3 Сигнальный кабель NVMe для передней объединительной панели 1	Разъемы NVMe 0, NVMe 1, NVMe 2 и NVMe 3 на передней объединительной панели 1	Разъемы NVMe 0–1 и NVMe 2–3 на материнской плате
4 Сигнальный кабель SAS для передней объединительной панели 3*	Разъемы SAS 0 и SAS 1 на передней объединительной панели 3	Адаптер HBA/RAID 16i в гнезде PCIe 4 <ul style="list-style-type: none"> Gen 3: C2C3 Gen 4: C1
5 Сигнальный кабель SAS для передней объединительной панели 2*	Разъемы SAS 0 и SAS 1 на передней объединительной панели 2	Адаптер HBA/RAID 16i в гнезде PCIe 4 <ul style="list-style-type: none"> Gen 3: C0C1 Gen 4: C0

Кабель	От	К
6 Кабель питания для передней объединительной панели 2	Разъем питания на передней объединительной панели 2	Разъем питания объединительной панели 2 на материнской плате
7 Кабель питания для передней объединительной панели 3	Разъем питания на передней объединительной панели 3	Разъем питания объединительной панели 3 на материнской плате
8 Сигнальный кабель NVMe для передней объединительной панели 3	Разъемы NVMe 0, NVMe 1, NVMe 2 и NVMe 3 на передней объединительной панели 3	Разъемы C2 и C3 на адаптере-переключателе NVMe 1611-8P, установленном в гнездо PCIe 1
9 Сигнальный кабель NVMe для передней объединительной панели 2	Разъемы NVMe 0, NVMe 1, NVMe 2 и NVMe 3 на передней объединительной панели 2	Разъемы C0 и C1 на адаптере-переключателе NVMe 1611-8P, установленном в гнездо PCIe 1

Модель сервера: шестнадцать 2,5-дюймовых дисков NVMe, восемь дисков SAS/SATA, два адаптера-переключателя NVMe 810-4P, два адаптера-переключателя NVMe 1610-4P, один адаптер HBA/RAID 8i

Примечания:

- Адаптер HBA/RAID Gen 4 невозможно установить во внутреннее гнездо адаптера RAID.
- *Если установлен адаптер HBA/RAID Gen 4, убедитесь, что используется сигнальный кабель SAS Gen 4 (комплект кабелей для объединительной панели X40 RAID с 8 отсеками для 2,5-дюймовых дисков SAS/SATA/AnyBay для серверов ThinkSystem SR550/SR590/SR650).

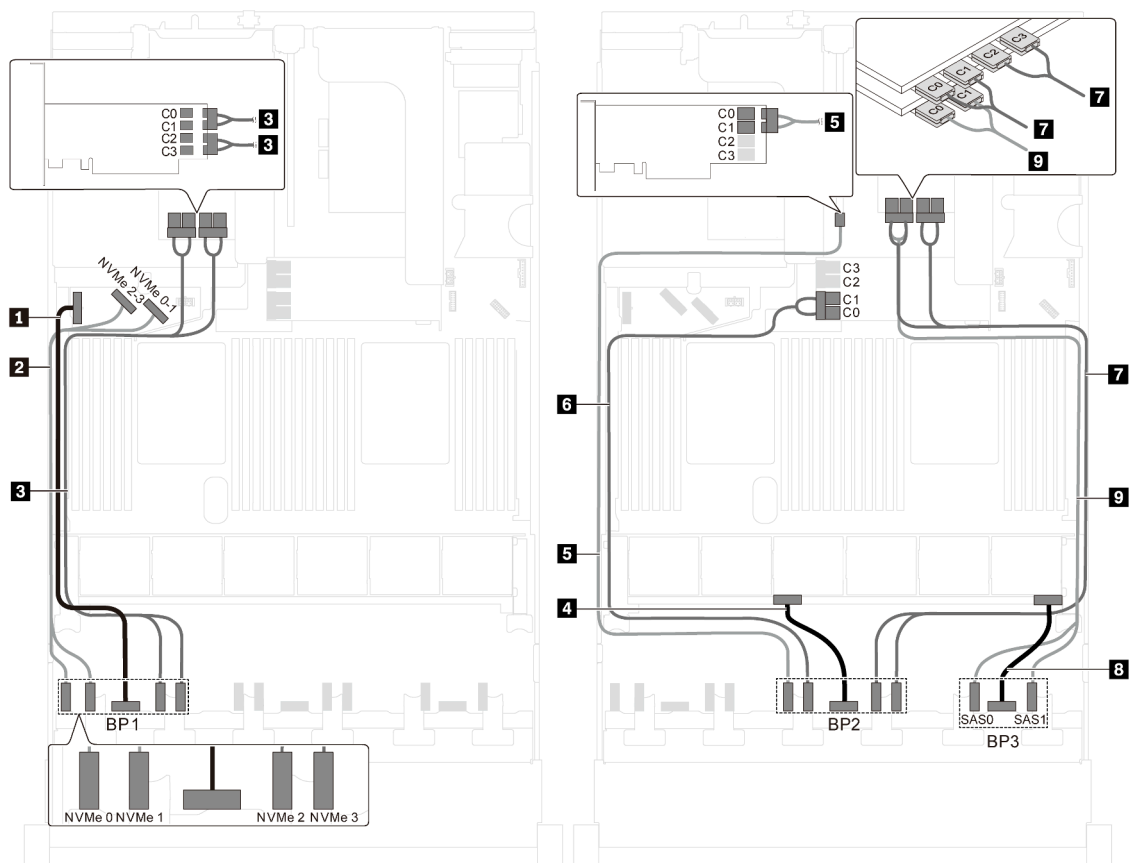


Рис. 83. Прокладка кабелей для моделей серверов с шестнадцатью 2,5-дюймовыми дисками NVMe, восемью дисками SAS/SATA, двумя адаптерами-переключателями NVMe 810-4P, двумя адаптерами-переключателями NVMe 1610-4P и одним адаптером HBA/RAID 8i

Кабель	От	К
1 Кабель питания для передней объединительной панели 1	Разъем питания на передней объединительной панели 1	Разъем питания объединительной панели 1 на материнской плате
2 Сигнальный кабель NVMe для передней объединительной панели 1	Разъемы NVMe 0 и NVMe 1 на передней объединительной панели 1	Разъемы NVMe 2–3 и NVMe 0–1 на материнской плате
3 Сигнальный кабель NVMe для передней объединительной панели 1	Разъемы NVMe 2 и NVMe 3 на передней объединительной панели 1	Разъемы C0, C1, C2 и C3 на адаптере-переключателе NVMe 1610-4P, установленном в гнездо PCIe 6
4 Кабель питания для передней объединительной панели 2	Разъем питания на передней объединительной панели 2	Разъем питания объединительной панели 2 на материнской плате
5 Сигнальный кабель NVMe для передней объединительной панели 2	Разъем NVMe 0 на передней объединительной панели 2	Разъемы C0 и C1 на адаптере-переключателе NVMe 810-4P, установленном в гнездо PCIe 4
6 Сигнальный кабель NVMe для передней объединительной панели 2	Разъем NVMe 1 на передней объединительной панели 2	Разъемы C0 и C1 на адаптере-переключателе NVMe 810-4P, установленном в гнездо адаптера RAID на материнской плате
7 Сигнальный кабель NVMe для передней объединительной панели 2	Разъемы NVMe 2 и NVMe 3 на передней объединительной панели 2	Разъемы C0, C1, C2 и C3 на адаптере-переключателе NVMe 1610-4P, установленном в гнездо PCIe 1
8 Кабель питания для передней объединительной панели 3	Разъем питания на передней объединительной панели 3	Разъем питания объединительной панели 3 на материнской плате
9 Сигнальный кабель SAS для передней объединительной панели 3*	Разъемы SAS 0 и SAS 1 на передней объединительной панели 3	Адаптер HBA/RAID 8i в гнезде PCIe 3 <ul style="list-style-type: none"> • Gen 3: C0C1 • Gen 4: C0

Модель сервера: шестнадцать 2,5-дюймовых дисков NVMe, восемь 2,5-дюймовых дисков SAS/SATA, один адаптер HBA/RAID 8i, два адаптера-переключателя NVMe 1611-8P

Примечания:

- Адаптер HBA/RAID Gen 4 невозможно установить во внутреннее гнездо адаптера RAID.
- *Если установлен адаптер HBA/RAID Gen 4, убедитесь, что используется сигнальный кабель SAS Gen 4 (комплект кабелей для объединительной панели X40 RAID с 8 отсеками для 2,5-дюймовых дисков SAS/SATA/AnyBay для серверов ThinkSystem SR550/SR590/SR650).

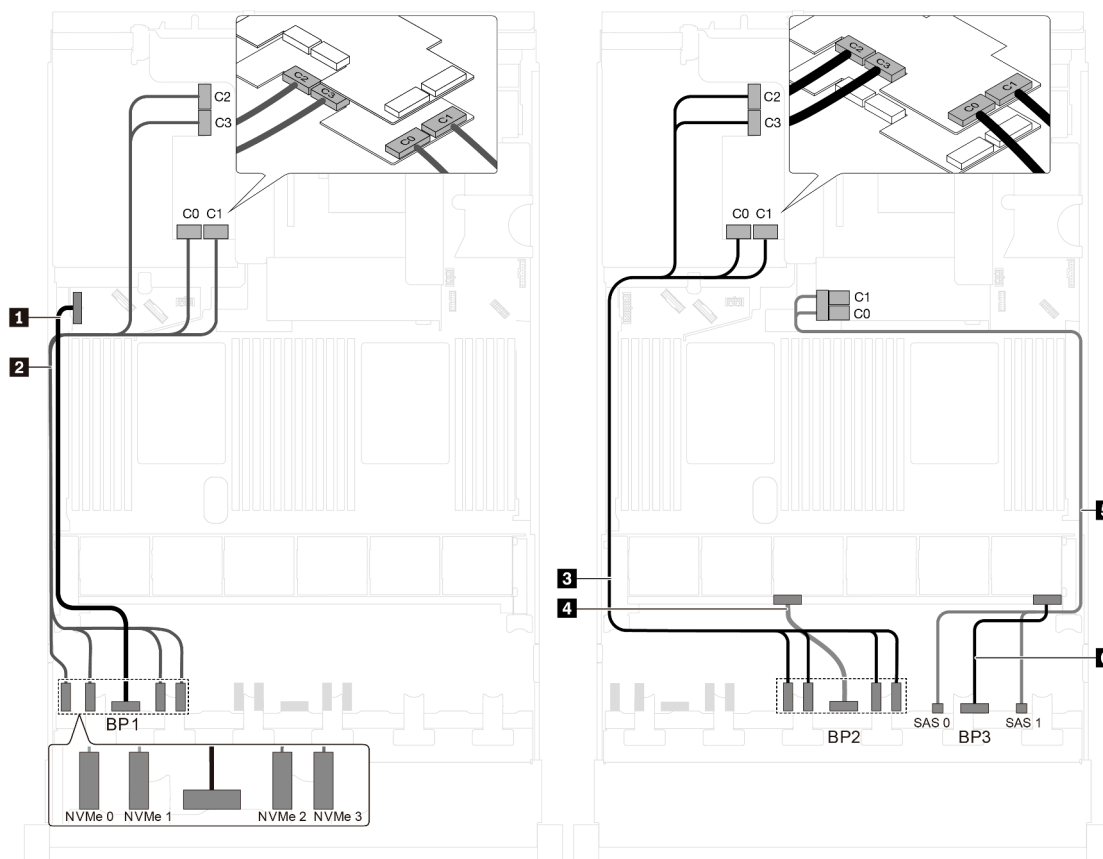


Рис. 84. Прокладка кабелей для моделей серверов с шестнадцатью 2,5-дюймовыми дисками NVMe, семью 2,5-дюймовыми дисками SAS/SATA, одним адаптером HBA/RAID 8i и двумя адаптерами-переключателями NVMe 1611-8P

Кабель	От	К
1 Кабель питания для передней объединительной панели 1	Разъем питания на передней объединительной панели 1	Разъем питания объединительной панели 1 на материнской плате
2 Сигнальный кабель NVMe для передней объединительной панели 1	Разъемы NVMe 0, NVMe 1, NVMe 2 и NVMe 3 на передней объединительной панели 1	Разъемы C0, C1, C2 и C3 на адаптере-переключателе NVMe 1611-8P, установленном в гнездо PCIe 6
3 Сигнальный кабель NVMe для передней объединительной панели 2	Разъемы NVMe 0, NVMe 1, NVMe 2 и NVMe 3 на передней объединительной панели 2	Разъемы C0, C1, C2 и C3 на адаптере-переключателе NVMe 1611-8P, установленном в гнездо PCIe 5
4 Кабель питания для передней объединительной панели 2	Разъем питания на передней объединительной панели 2	Разъем питания объединительной панели 2 на материнской плате
5 Сигнальный кабель SAS для передней объединительной панели 3*	Разъемы SAS 0 и SAS 1 на передней объединительной панели 3	Адаптер HBA/RAID 8i в гнезде адаптера RAID <ul style="list-style-type: none"> • Gen 3: C0C1 • Gen 4: C0
6 Кабель питания для передней объединительной панели 3	Разъем питания на передней объединительной панели 3	Разъем питания объединительной панели 3 на материнской плате

Модель сервера: двадцать четыре 2,5-дюймовых диска NVMe, четыре адаптера-переключателя NVMe 810-4P, один адаптер-переключатель NVMe 1610-8P

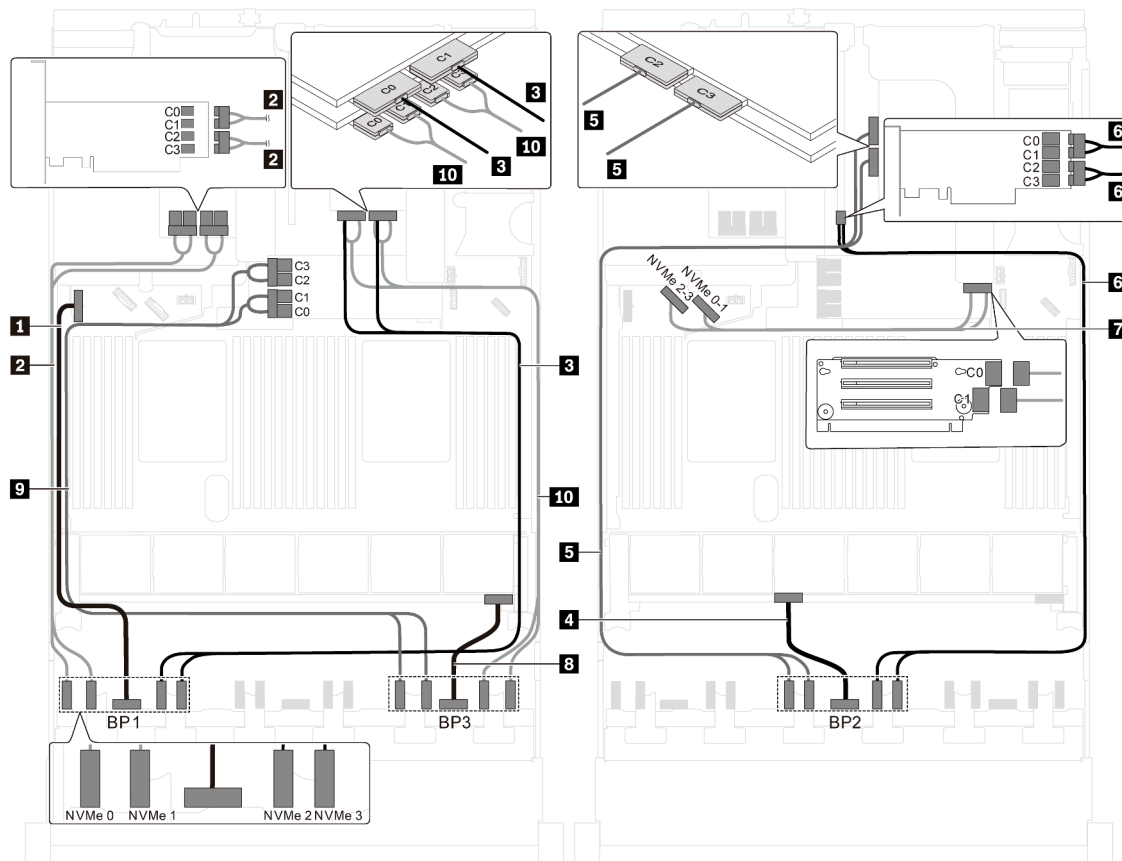


Рис. 85. Прокладка кабелей для моделей серверов с двадцатью четырьмя 2,5-дюймовыми дисками NVMe, четырьмя адаптерами-переключателями NVMe 810-4P и одним адаптером-переключателем NVMe 1610-8P

Кабель	От	До
1 Кабель питания для передней объединительной панели 1	Разъем питания на передней объединительной панели 1	Разъем питания объединительной панели 1 на материнской плате
2 Сигнальный кабель NVMe для передней объединительной панели 1	Разъемы NVMe 0 и NVMe 1 на передней объединительной панели 1	Разъемы C0, C1, C2 и C3 на адаптере-переключателе NVMe 810-4P, установленном в гнездо PCIe 6
3 Сигнальный кабель NVMe для передней объединительной панели 1	Разъемы NVMe 2 и NVMe 3 на передней объединительной панели 1	Разъемы C0 и C1 на адаптере-переключателе NVMe 1610-8P, установленном в гнездо PCIe 1
4 Кабель питания для передней объединительной панели 2	Разъем питания на передней объединительной панели 2	Разъем питания объединительной панели 2 на материнской плате
5 Сигнальный кабель NVMe для передней объединительной панели 2	Разъемы NVMe 0 и NVMe 1 на передней объединительной панели 2	Разъемы C2 и C3 на адаптере-переключателе NVMe 1610-8P, установленном в гнездо PCIe 1
6 Сигнальный кабель NVMe для передней объединительной панели 2	Разъемы NVMe 2 и NVMe 3 на передней объединительной панели 2	Разъемы C0, C1, C2 и C3 на адаптере-переключателе NVMe 810-4P, установленном в гнездо PCIe 4

Кабель	От	До
7 Сигнальный кабель NVMe для встроенных разъемов NVMe	Разъемы NVMe 0–1 и NVMe 2–3 на материнской плате	Разъемы C0 и C1 на плате-адаптере Riser 1
8 Кабель питания для передней объединительной панели 3	Разъем питания на передней объединительной панели 3	Разъем питания объединительной панели 3 на материнской плате
9 Сигнальный кабель NVMe для передней объединительной панели 3	Разъемы NVMe 0 и NVMe 1 на передней объединительной панели 3	Разъемы C0, C1, C2 и C3 на адаптере-переключателе NVMe 810-4P, установленном в гнездо адаптера RAID на материнской плате
10 Сигнальный кабель NVMe для передней объединительной панели 3	Разъемы NVMe 2 и NVMe 3 на передней объединительной панели 3	Разъемы C0, C1, C2 и C3 на адаптере-переключателе NVMe 810-4P, установленном в гнездо PCIe 2

Модель сервера: двадцать четыре 2,5-дюймовых диска NVMe, три адаптера-переключателя NVMe 1611-8P

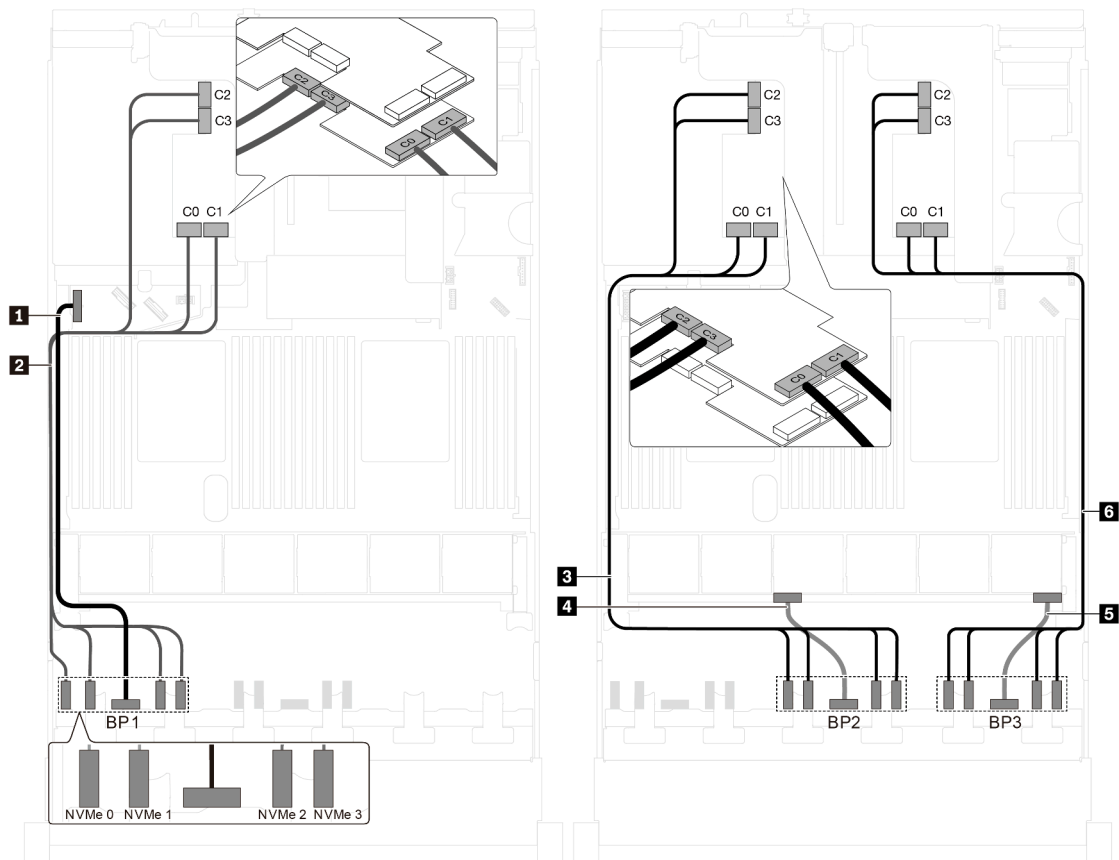


Рис. 86. Подключение кабелей для моделей серверов с двадцатью четырьмя 2,5-дюймовыми дисками NVMe и тремя адаптерами-переключателями NVMe 1611-8P

Кабель	От	К
1 Кабель питания для передней объединительной панели 1	Разъем питания на передней объединительной панели 1	Разъем питания объединительной панели 1 на материнской плате
2 Сигнальный кабель NVMe для передней объединительной панели 1	Разъемы NVMe 0, NVMe 1, NVMe 2 и NVMe 3 на передней объединительной панели 1	Разъемы C0, C1, C2 и C3 на адаптере-переключателе NVMe 1611-8P, установленном в гнездо PCIe 6
3 Сигнальный кабель NVMe для передней объединительной панели 2	Разъемы NVMe 0, NVMe 1, NVMe 2 и NVMe 3 на передней объединительной панели 2	Разъемы C0, C1, C2 и C3 на адаптере-переключателе NVMe 1611-8P, установленном в гнездо PCIe 5
4 Кабель питания для передней объединительной панели 2	Разъем питания на передней объединительной панели 2	Разъем питания объединительной панели 2 на материнской плате
5 Кабель питания для передней объединительной панели 3	Разъем питания на передней объединительной панели 3	Разъем питания объединительной панели 3 на материнской плате
6 Сигнальный кабель NVMe для передней объединительной панели 3	Разъемы NVMe 0, NVMe 1, NVMe 2 и NVMe 3 на передней объединительной панели 3	Разъемы C0, C1, C2 и C3 на адаптере-переключателе NVMe 1611-8P, установленном в гнезде PCIe 1

Модели серверов с восемью 3,5-дюймовыми дисками

В этом разделе содержатся сведения по прокладке кабелей для моделей серверов с восемью 3,5-дюймовыми дисками SAS/SATA.

Модель сервера: восемь 3,5-дюймовых дисков SAS/SATA, задний блок оперативно заменяемых дисков и два адаптера HBA/RAID 8i

Примечания:

- На рисунке показана прокладка кабеля для случая, когда установлен задний блок оперативно заменяемых дисков. В зависимости от модели сервера задний блок оперативно заменяемых дисков и адаптер HBA/RAID 8i в гнезде PCIe 4 могут отсутствовать.
- Адаптер HBA/RAID Gen 4 невозможно установить во внутреннее гнездо адаптера RAID.
- *Если установлен адаптер HBA/RAID Gen 4, убедитесь, что используется сигнальный кабель SAS Gen 4:
 - Кабель **2**: комплект кабелей для объединительной панели X40 RAID с 8 отсеками для 3,5-дюймовых дисков SAS/SATA для серверов ThinkSystem SR550/SR590/SR650
 - Кабель **3**: комплект кабелей X40 RAID для задней объединительной панели с 2 отсеками для 3,5-дюймовых дисков SAS/SATA для серверов ThinkSystem SR590/SR650

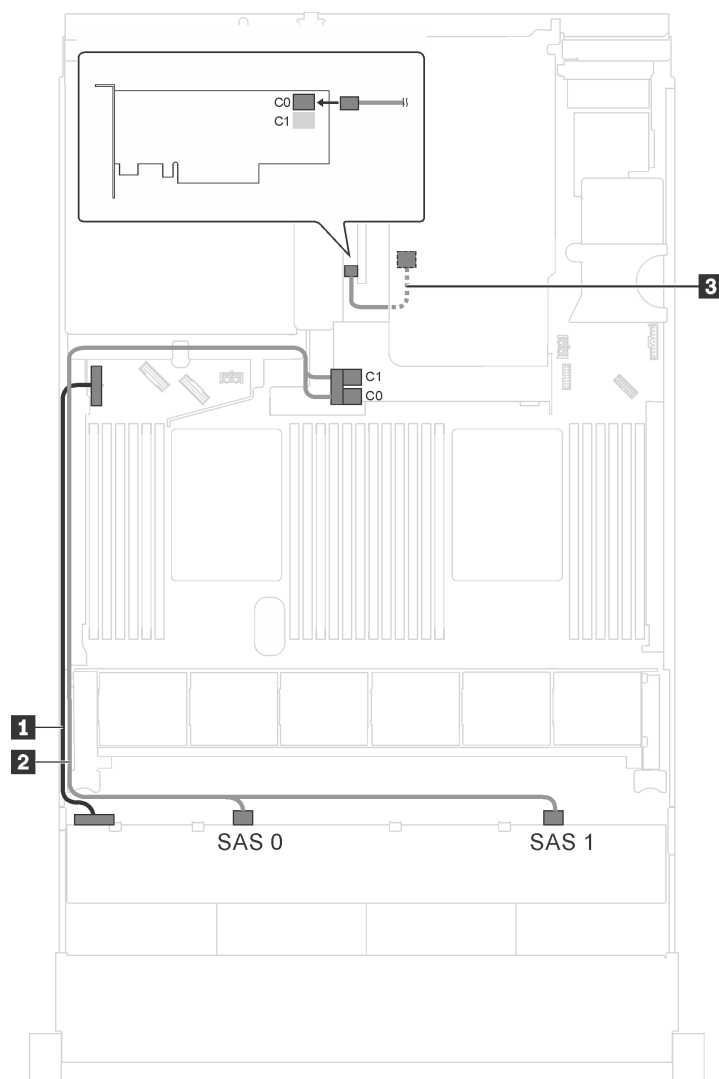


Рис. 87. Прокладка кабелей для моделей серверов с восемью 3,5-дюймовыми дисками SAS/SATA, задним блоком оперативно заменяемых дисков и двумя адаптерами HBA/RAID 8i

Кабель	От	К
1 Кабель питания	Разъем питания на объединительной панели	Разъем питания объединительной панели 1 на материнской плате
2 Сигнальный кабель SAS*	Разъемы SAS 0 и SAS 1 на объединительной панели	Адаптер HBA/RAID 8i в гнезде адаптера RAID <ul style="list-style-type: none"> • Gen 3: C0C1 • Gen 4: C0
3 Сигнальный кабель SAS для заднего блока оперативно заменяемых дисков*	Разъем для сигнального кабеля на заднем блоке оперативно заменяемых дисков	Адаптер HBA/RAID 8i в гнезде PCIe 4 <ul style="list-style-type: none"> • Gen 3: C0 • Gen 4: C0

Модель сервера: восемь 3,5-дюймовых дисков SAS/SATA, задний блок оперативно заменяемых дисков и один адаптер HBA/RAID 16i

Примечания:

- На рисунке показана прокладка кабеля для случая, когда установлен задний блок оперативно заменяемых дисков. В зависимости от модели сервера задний блок оперативно заменяемых дисков и кабель **3** могут отсутствовать.
- Адаптер HBA/RAID Gen 4 невозможно установить во внутреннее гнездо адаптера RAID.
- *Если установлен адаптер HBA/RAID Gen 4, убедитесь, что используется сигнальный кабель SAS Gen 4:
 - Кабель **2**: комплект кабелей для объединительной панели X40 RAID с 8 отсеками для 3,5-дюймовых дисков SAS/SATA для серверов ThinkSystem SR550/SR590/SR650
 - Кабель **3**: комплект кабелей X40 RAID для задней объединительной панели с 2 отсеками для 3,5-дюймовых дисков SAS/SATA для серверов ThinkSystem SR590/SR650

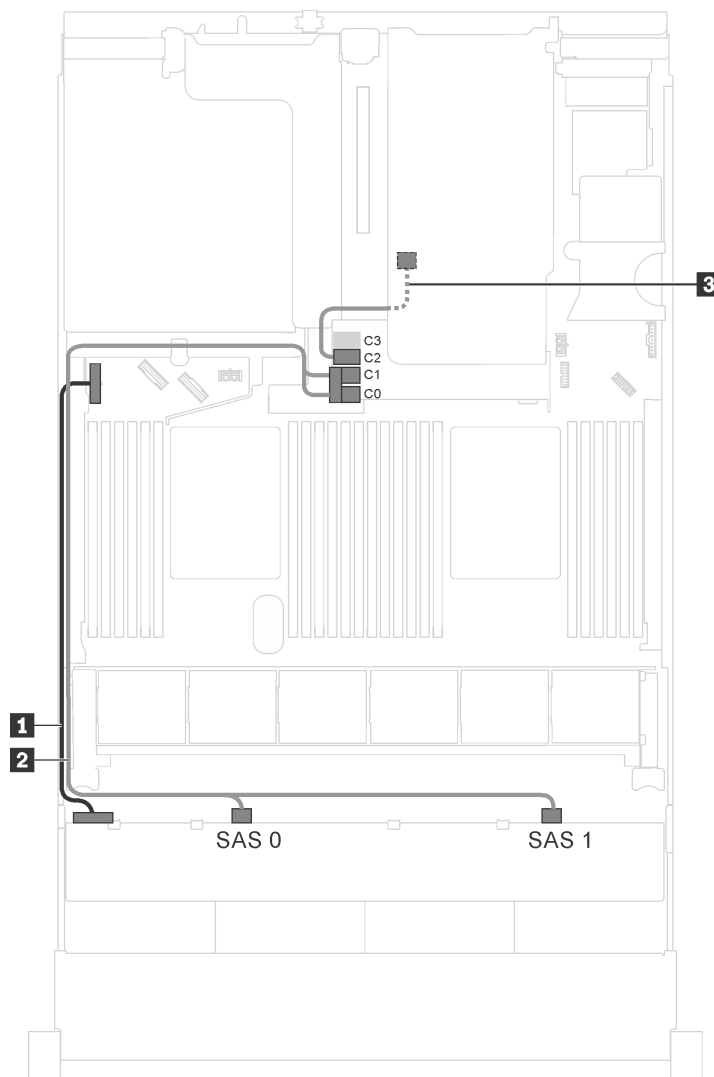


Рис. 88. Прокладка кабелей для моделей серверов с восемью 3,5-дюймовыми дисками SAS/SATA, задним блоком оперативно заменяемых дисков и одним адаптером HBA/RAID 16i

Кабель	От	К
1 Кабель питания	Разъем питания на объединительной панели	Разъем питания объединительной панели 1 на материнской плате
2 Сигнальный кабель SAS*	Разъемы SAS 0 и SAS 1 на объединительной панели	Адаптер HBA/RAID 16i в гнезде адаптера RAID <ul style="list-style-type: none"> • Gen 3: C0C1 • Gen 4: C0
3 Сигнальный кабель SAS для заднего блока оперативно заменяемых дисков*	Разъем для сигнального кабеля на заднем блоке оперативно заменяемых дисков	Адаптер HBA/RAID 16i в гнезде адаптера RAID <ul style="list-style-type: none"> • Gen 3: C2 • Gen 4: C1

Модели серверов с двенадцатью 3,5-дюймовыми дисками

В этом разделе содержатся сведения по прокладке кабелей для моделей серверов с двенадцатью 3,5-дюймовыми дисками.

Модель сервера: двенадцать 3,5-дюймовых дисков SAS/SATA, задний блок оперативно заменяемых дисков и один адаптер HBA/RAID 16i Gen 3

Примечание: На рисунке показана прокладка кабеля для случая, когда установлен задний блок оперативно заменяемых дисков. В зависимости от модели сервера задний блок оперативно заменяемых дисков может отсутствовать.

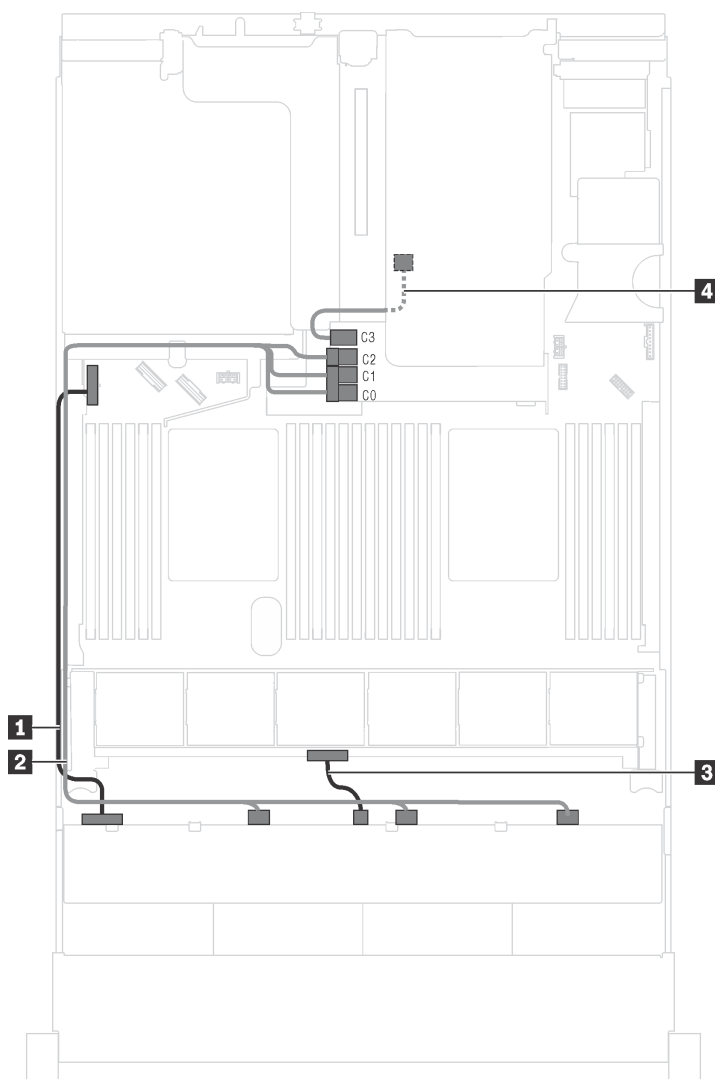


Рис. 89. Прокладка кабелей для моделей серверов с двенадцатью 3,5-дюймовыми дисками SAS/SATA, задним блоком оперативно заменяемых дисков и одним адаптером HBA/RAID 16i Gen 3

Кабель	От	К
1 Кабель питания	Разъем питания 1 на передней объединительной панели	Разъем питания объединительной панели 1 на материнской плате
2 Сигнальный кабель SAS	Разъемы SAS 0, SAS 1 и SAS 2 на объединительной панели	Разъемы C0, C1 и C2 на адаптере HBA/RAID 16i в гнезде адаптера RAID
3 Кабель питания	Разъем питания 2 на передней объединительной панели	Разъем питания объединительной панели 2 на материнской плате
4 Сигнальный кабель SAS для заднего блока оперативно заменяемых дисков	Разъем для сигнального кабеля на заднем блоке оперативно заменяемых дисков	Разъем C3 на адаптере HBA/RAID 16i в гнезде адаптера RAID

Модель сервера: двенадцать 3,5-дюймовых дисков SAS/SATA, задний блок оперативно заменяемых дисков и один адаптер HBA/RAID 16i Gen 4

Примечания:

- На рисунке показана прокладка кабеля для случая, когда установлен задний блок оперативно заменяемых дисков. В зависимости от модели сервера задний блок оперативно заменяемых дисков может отсутствовать.
- Адаптер HBA/RAID Gen 4 невозможно установить во внутреннее гнездо адаптера RAID.
- Убедитесь, что используется сигнальный кабель SAS Gen 4 (комплект кабелей для объединительной панели X40 RAID с 8 отсеками для 3,5-дюймовых дисков SAS/SATA для серверов ThinkSystem SR550/SR590/SR650).

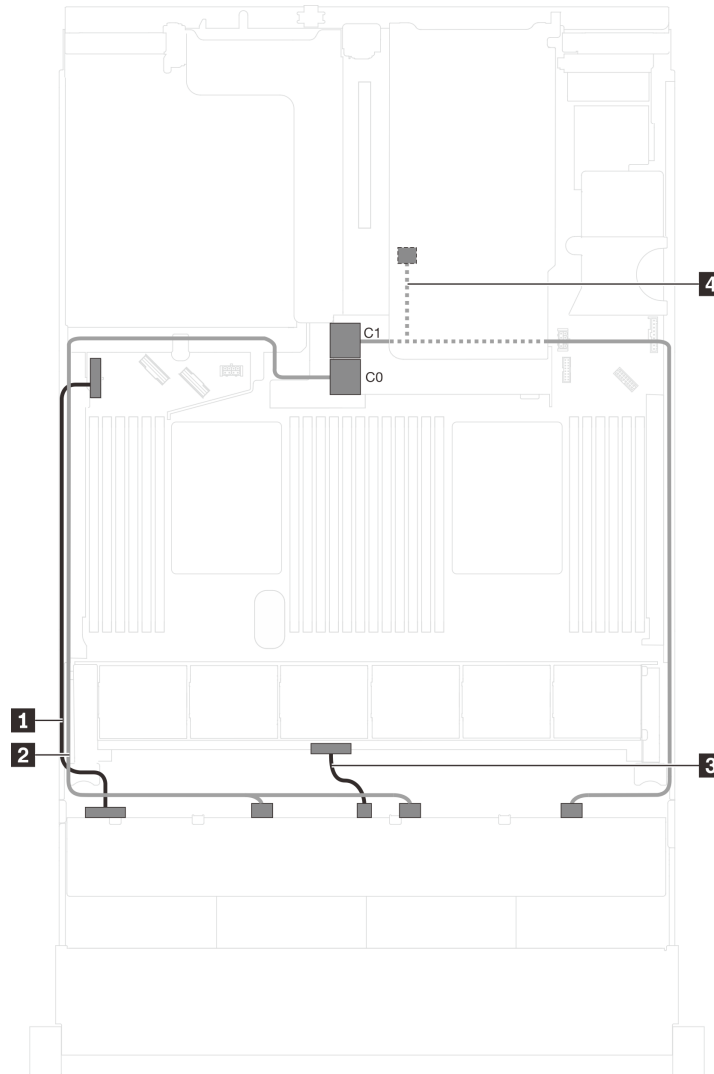


Рис. 90. Прокладка кабелей для моделей серверов с двенадцатью 3,5-дюймовыми дисками SAS/SATA, задним блоком оперативно заменяемых дисков и одним адаптером HBA/RAID 16i Gen 4

Кабель	От	К
1 Кабель питания	Разъем питания 1 на передней объединительной панели	Разъем питания объединительной панели 1 на материнской плате
2 Сигнальный кабель SAS	Разъемы SAS 0 и SAS 1 на объединительной панели	Разъем C0 на адаптере HBA/RAID 16i в гнезде адаптера RAID

Кабель	От	К
3 Кабель питания	Разъем питания 2 на передней объединительной панели	Разъем питания объединительной панели 2 на материнской плате
4 Сигнальный кабель SAS для заднего блока оперативно заменяемых дисков	Разъем SAS 2 на объединительной панели и разъем для сигнального кабеля на заднем блоке оперативно заменяемых дисков	Разъем C1 на адаптере HBA/RAID 16i в гнезде адаптера RAID

Модель сервера: двенадцать 3,5-дюймовых дисков SAS/SATA, задний блок оперативно заменяемых дисков, один адаптер HBA/RAID 8i и один адаптер HBA/RAID 16i

Примечания:

- На рисунке показана прокладка кабеля для случая, когда установлен задний блок оперативно заменяемых дисков. В зависимости от модели сервера задний блок оперативно заменяемых дисков и адаптер HBA/RAID 8i могут отсутствовать.
- Адаптер HBA/RAID Gen 4 невозможно установить во внутреннее гнездо адаптера RAID.
- *Если установлен адаптер HBA/RAID Gen 4, убедитесь, что используется сигнальный кабель SAS Gen 4:
 - Кабель **3**: комплект кабелей для объединительной панели X40 RAID с 12 отсеками для 3,5-дюймовых дисков SAS/SATA/AnyBay для серверов ThinkSystem SR590/SR650
 - Кабель **4**: комплект кабелей X40 RAID для задней объединительной панели с 2 отсеками для 3,5-дюймовых дисков SAS/SATA для серверов ThinkSystem SR590/SR650

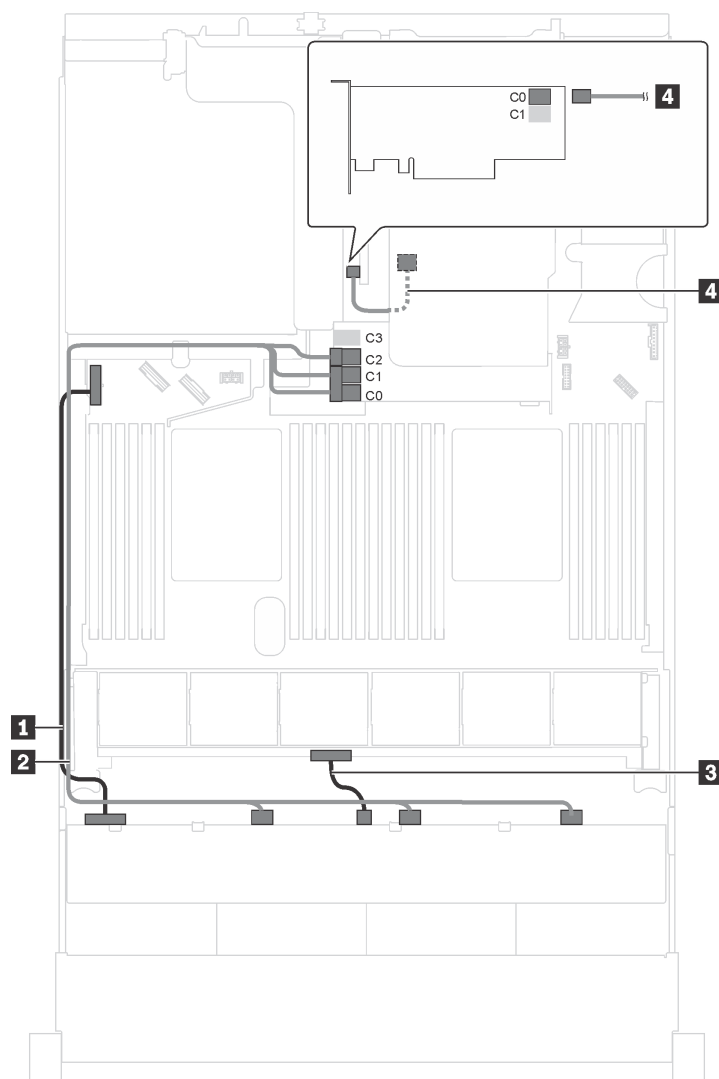


Рис. 91. Прокладка кабелей для моделей серверов с двенадцатью 3,5-дюймовыми дисками SAS/SATA, задним блоком оперативно заменяемых дисков, одним адаптером HBA/RAID 8i и одним адаптером HBA/RAID 16i

Кабель	От	К
1 Кабель питания	Разъем питания 1 на передней объединительной панели	Разъем питания объединительной панели 1 на материнской плате
2 Сигнальный кабель SAS*	Разъемы SAS 0, SAS 1 и SAS 2 на объединительной панели	Адаптер HBA/RAID 16i в гнезде адаптера RAID <ul style="list-style-type: none"> • Gen 3: C0C1C2 • Gen 4: C0C1
3 Кабель питания	Разъем питания 2 на передней объединительной панели	Разъем питания объединительной панели 2 на материнской плате
4 Сигнальный кабель SAS для заднего блока оперативно заменяемых дисков*	Разъем для сигнального кабеля на заднем блоке оперативно заменяемых дисков	Адаптер HBA/RAID 8i в гнезде PCIe 4 <ul style="list-style-type: none"> • Gen 3: C0 • Gen 4: C0

Модель сервера: восемь 3,5-дюймовых дисков SAS/SATA, четыре 3,5-дюймовых диска SAS/SATA/NVMe, задний блок оперативно заменяемых дисков и один адаптер HBA/RAID 16i Gen 3

Примечание: На рисунке показана прокладка кабеля для случая, когда установлен задний блок оперативно заменяемых дисков. В зависимости от модели сервера задний блок оперативно заменяемых дисков может отсутствовать.

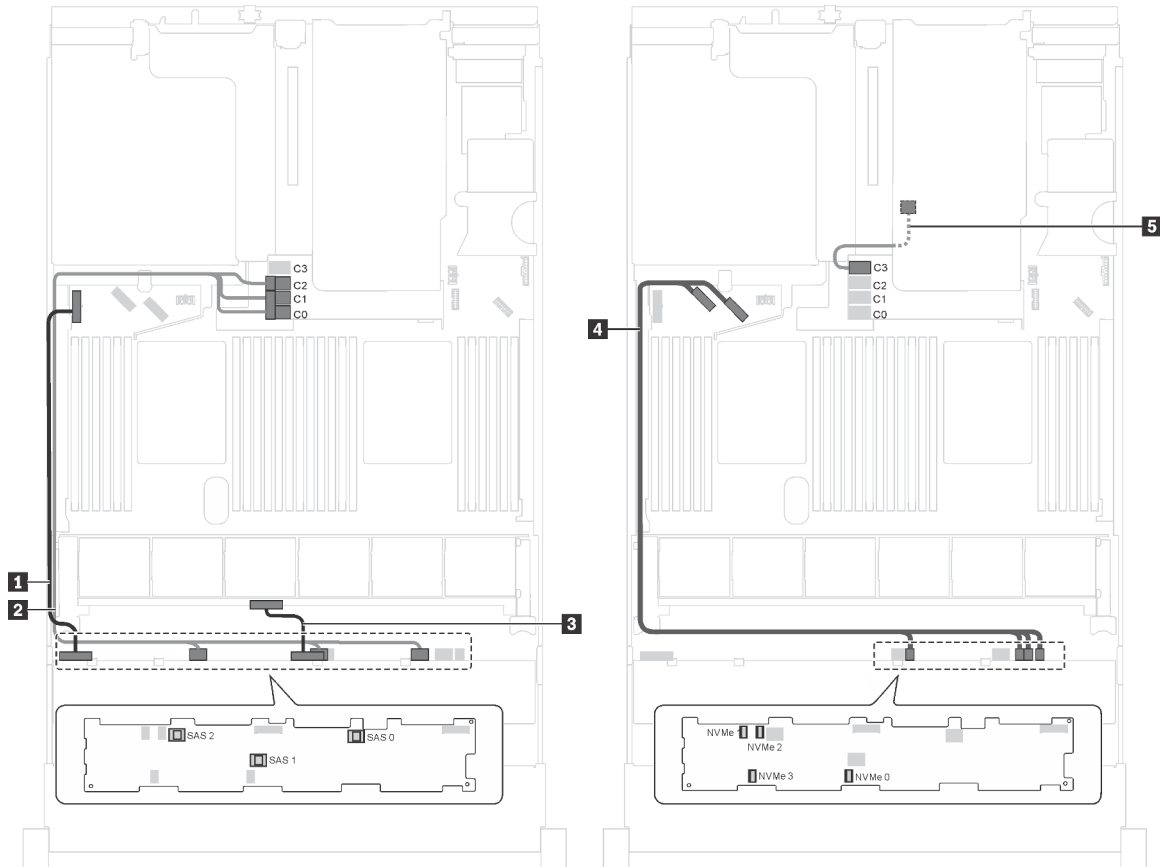


Рис. 92. Прокладка кабелей для моделей серверов с восемью 3,5-дюймовыми дисками SAS/SATA, четырьмя 3,5-дюймовыми дисками SAS/SATA/NVMe, задним блоком оперативно заменяемых дисков и одним адаптером HBA/RAID 16i Gen 3

Кабель	От	К
1 Кабель питания	Разъем питания 1 на передней объединительной панели	Разъем питания объединительной панели 1 на материнской плате
2 Сигнальный кабель SAS	Разъемы SAS 0, SAS 1 и SAS 2 на объединительной панели	Разъемы C0, C1 и C2 на адаптере HBA/RAID 16i в гнезде адаптера RAID
3 Кабель питания	Разъем питания 2 на передней объединительной панели	Разъем питания объединительной панели 2 на материнской плате
4 Сигнальный кабель NVMe	Разъемы NVMe 0, NVMe 1, NVMe 2 и NVMe 3 на передней объединительной панели	Разъемы NVMe 0–1 и NVMe 2–3 на материнской плате
5 Сигнальный кабель SAS для заднего блока оперативно заменяемых дисков	Разъем для сигнального кабеля на заднем блоке оперативно заменяемых дисков	Разъем C3 на адаптере HBA/RAID 16i в гнезде адаптера RAID

Модель сервера: восемь 3,5-дюймовых дисков SAS/SATA, четыре 3,5-дюймовых диска SAS/SATA/NVMe, задний блок оперативно заменяемых дисков и один адаптер HBA/RAID 16i Gen 4

Примечания:

- На рисунке показана прокладка кабеля для случая, когда установлен задний блок оперативно заменяемых дисков. В зависимости от модели сервера задний блок оперативно заменяемых дисков может отсутствовать.
- Адаптер HBA/RAID Gen 4 невозможно установить во внутреннее гнездо адаптера RAID.
- Убедитесь, что используется сигнальный кабель SAS Gen 4 (комплект кабелей для объединительной панели X40 RAID с 8 отсеками для 3,5-дюймовых дисков SAS/SATA для серверов ThinkSystem SR550/SR590/SR650).

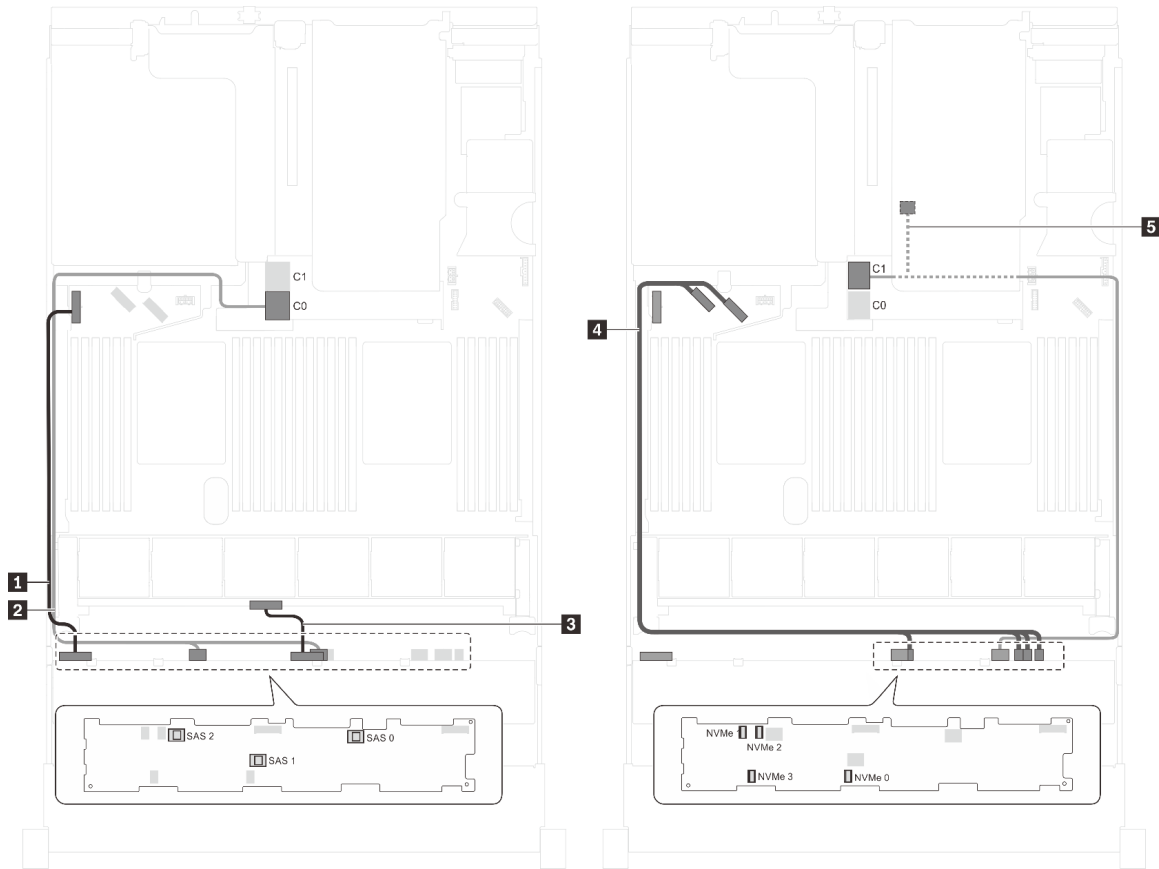


Рис. 93. Прокладка кабелей для моделей серверов с восемью 3,5-дюймовыми дисками SAS/SATA, четырьмя 3,5-дюймовыми дисками SAS/SATA/NVMe, задним блоком оперативно заменяемых дисков и одним адаптером HBA/RAID 16i Gen 4

Кабель	От	К
1 Кабель питания	Разъем питания 1 на передней объединительной панели	Разъем питания объединительной панели 1 на материнской плате
2 Сигнальный кабель SAS	Разъемы SAS 0 и SAS 1 на объединительной панели	Разъем C0 на адаптере HBA/RAID 16i в гнезде адаптера RAID
3 Кабель питания	Разъем питания 2 на передней объединительной панели	Разъем питания объединительной панели 2 на материнской плате

Кабель	От	К
4 Сигнальный кабель NVMe	Разъемы NVMe 0, NVMe 1, NVMe 2 и NVMe 3 на передней объединительной панели	Разъемы NVMe 0–1 и NVMe 2–3 на материнской плате
5 Сигнальный кабель SAS для заднего блока оперативно заменяемых дисков	Разъем SAS 2 на объединительной панели и разъем для сигнального кабеля на заднем блоке оперативно заменяемых дисков	Разъем C1 на адаптере HBA/RAID 16i в гнезде адаптера RAID

Модель сервера: восемь 3,5-дюймовых дисков SAS/SATA, четыре 3,5-дюймовых диска NVMe, один адаптер HBA/RAID 8i

Примечания:

- В зависимости от типа объединительных панелей расположение их разъемов может немного отличаться.
- Адаптер HBA/RAID Gen 4 невозможно установить во внутреннее гнездо адаптера RAID.
- *Если установлен адаптер HBA/RAID Gen 4, убедитесь, что используется сигнальный кабель SAS Gen 4 (комплект кабелей для объединительной панели X40 RAID с 8 отсеками для 3,5-дюймовых дисков SAS/SATA для серверов ThinkSystem SR550/SR590/SR650).

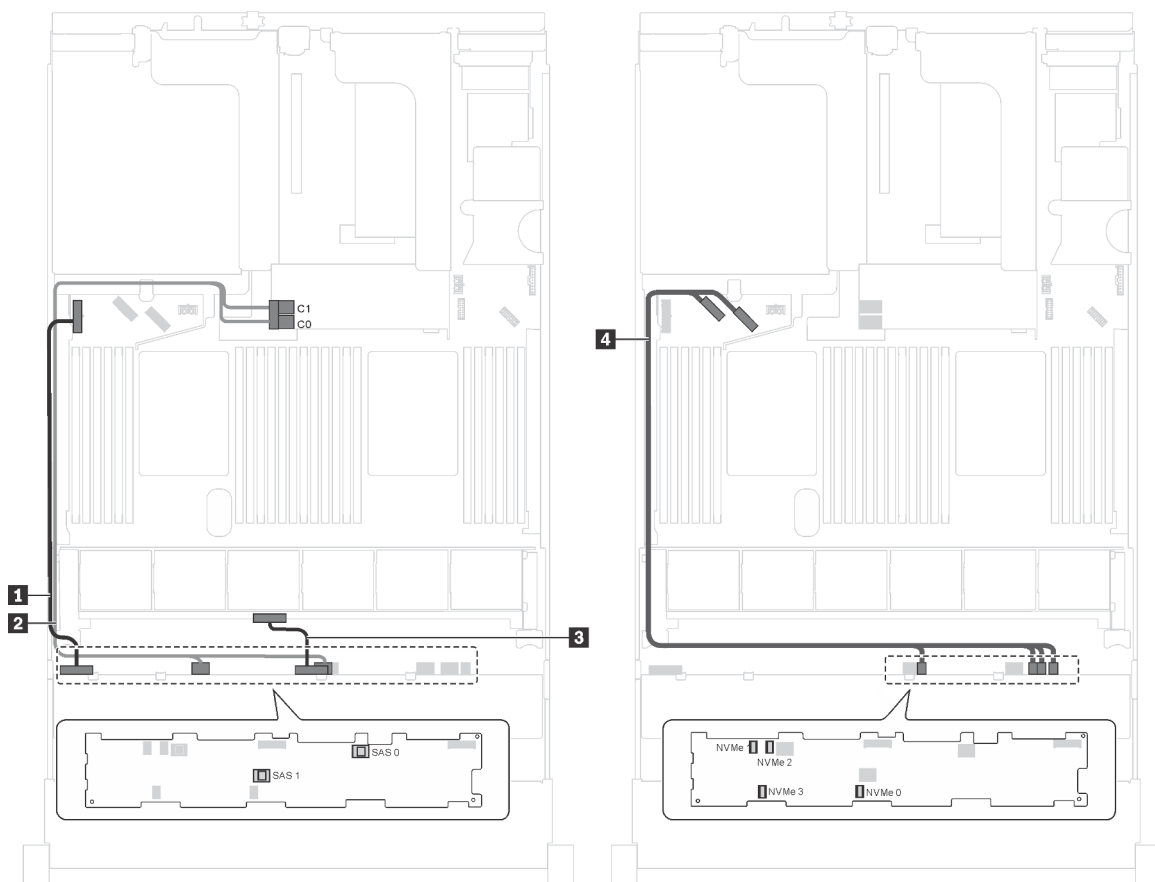


Рис. 94. Прокладка кабелей для моделей серверов с восемью 3,5-дюймовыми дисками SAS/SATA, четырьмя 3,5-дюймовыми дисками NVMe и одним адаптером HBA/RAID 8i

Кабель	От	К
1 Кабель питания	Разъем питания 1 на объединительной панели	Разъем питания объединительной панели 1 на материнской плате
2 Сигнальный кабель SAS*	Разъемы SAS 0 и SAS 1 на объединительной панели	Адаптер HBA/RAID 8i в гнезде адаптера RAID <ul style="list-style-type: none"> • Gen 3: C0C1 • Gen 4: C0
3 Кабель питания	Разъем питания 2 на объединительной панели	Разъем питания объединительной панели 2 на материнской плате
4 Сигнальный кабель NVMe	Разъемы NVMe 0, NVMe 1, NVMe 2 и NVMe 3 на объединительной панели	Разъемы NVMe 0–1 и NVMe 2–3 на материнской плате

Модель сервера: восемь 3,5-дюймовых дисков SAS/SATA, четыре 3,5-дюймовых диска NVMe, задний блок оперативно заменяемых дисков и один адаптер HBA/RAID 8i Gen 3

Примечание: Эта модель сервера поддерживается только в материковом Китае.

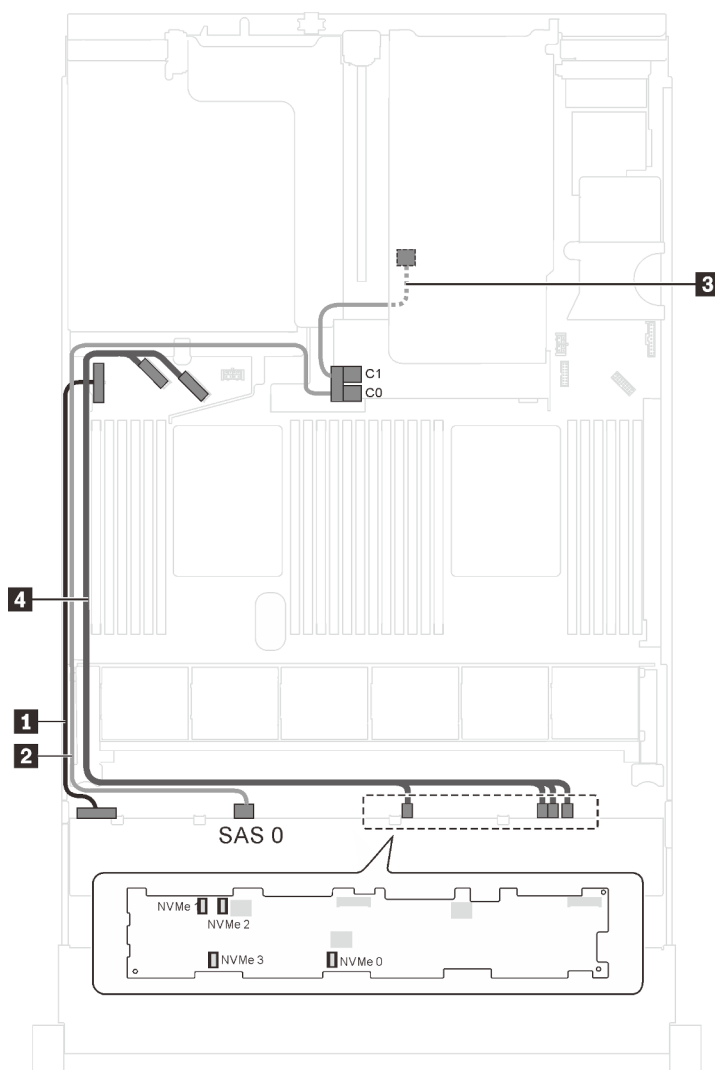


Рис. 95. Прокладка кабелей для моделей серверов с восемью 3,5-дюймовыми дисками SAS/SATA, четырьмя 3,5-дюймовыми дисками NVMe, задним блоком оперативно заменяемых дисков и одним адаптером HBA/RAID 8i Gen 3

Кабель	От	К
1 Кабель питания	Разъем питания 1 на объединительной панели	Разъем питания объединительной панели 1 на материнской плате
2 Сигнальный кабель SAS	Разъем SAS 0 на объединительной панели	Разъем C0 на адаптере HBA/RAID 8i в гнезде адаптера RAID
3 Сигнальный кабель SAS для заднего блока оперативно заменяемых дисков	Разъем для сигнального кабеля на заднем блоке оперативно заменяемых дисков	Разъем C1 на адаптере HBA/RAID 8i в гнезде адаптера RAID
4 Сигнальный кабель NVMe	Разъемы NVMe 0, NVMe 1, NVMe 2 и NVMe 3 на объединительной панели	Разъемы NVMe 0–1 и NVMe 2–3 на материнской плате

Модель сервера: восемь 3,5-дюймовых дисков SAS/SATA, четыре 3,5-дюймовых диска NVMe, задний блок оперативно заменяемых дисков и один адаптер HBA/RAID 8i Gen 4

Примечания:

- Эта модель сервера поддерживается только в материковом Китае.
- Адаптер HBA/RAID Gen 4 невозможно установить во внутреннее гнездо адаптера RAID.
- Убедитесь, что используется сигнальный кабель SAS Gen 4 (комплект кабелей для объединительной панели X40 RAID с 8 отсеками для 3,5-дюймовых дисков SAS/SATA для серверов ThinkSystem SR550/SR590/SR650).

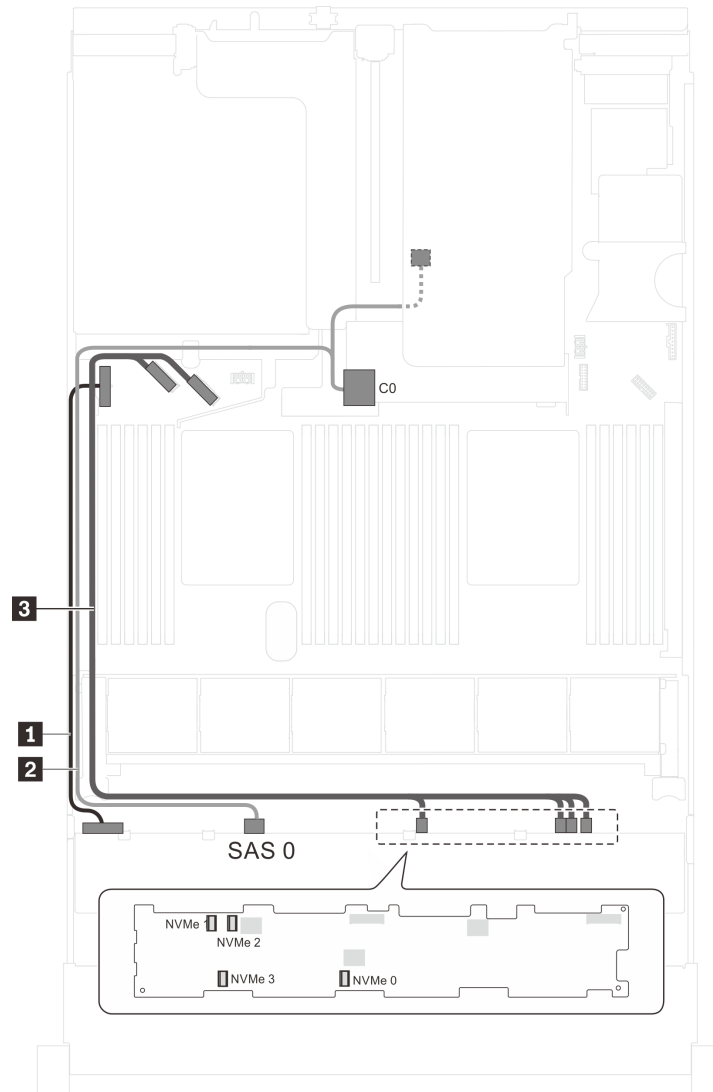


Рис. 96. Прокладка кабелей для моделей серверов с восемью 3,5-дюймовыми дисками SAS/SATA, четырьмя 3,5-дюймовыми дисками NVMe, задним блоком оперативно заменяемых дисков и одним адаптером HBA/RAID 8i Gen 4

Кабель	От	К
1 Кабель питания	Разъем питания 1 на объединительной панели	Разъем питания объединительной панели 1 на материнской плате
2 Сигнальный кабель SAS	Разъем SAS 0 на объединительной панели и разъем для сигнального кабеля на заднем блоке оперативно заменяемых дисков	Разъем C0 на адаптере HBA/RAID 8i в гнезде адаптера RAID
3 Сигнальный кабель NVMe	Разъемы NVMe 0, NVMe 1, NVMe 2 и NVMe 3 на объединительной панели	Разъемы NVMe 0–1 и NVMe 2–3 на материнской плате

Список комплектующих

Воспользуйтесь списком комплектующих, чтобы определить все компоненты, доступные для сервера.

Для получения дополнительных сведений о заказе комплектующих, показанных на [Рис. 97 «Компоненты сервера»](#) на [странице 157](#), выполните следующие действия:

<http://datacentersupport.lenovo.com/us/en/products/servers/thinksystem/sr650/7x05/parts>

Примечание: В зависимости от модели сервер может выглядеть несколько иначе, чем на рисунке.

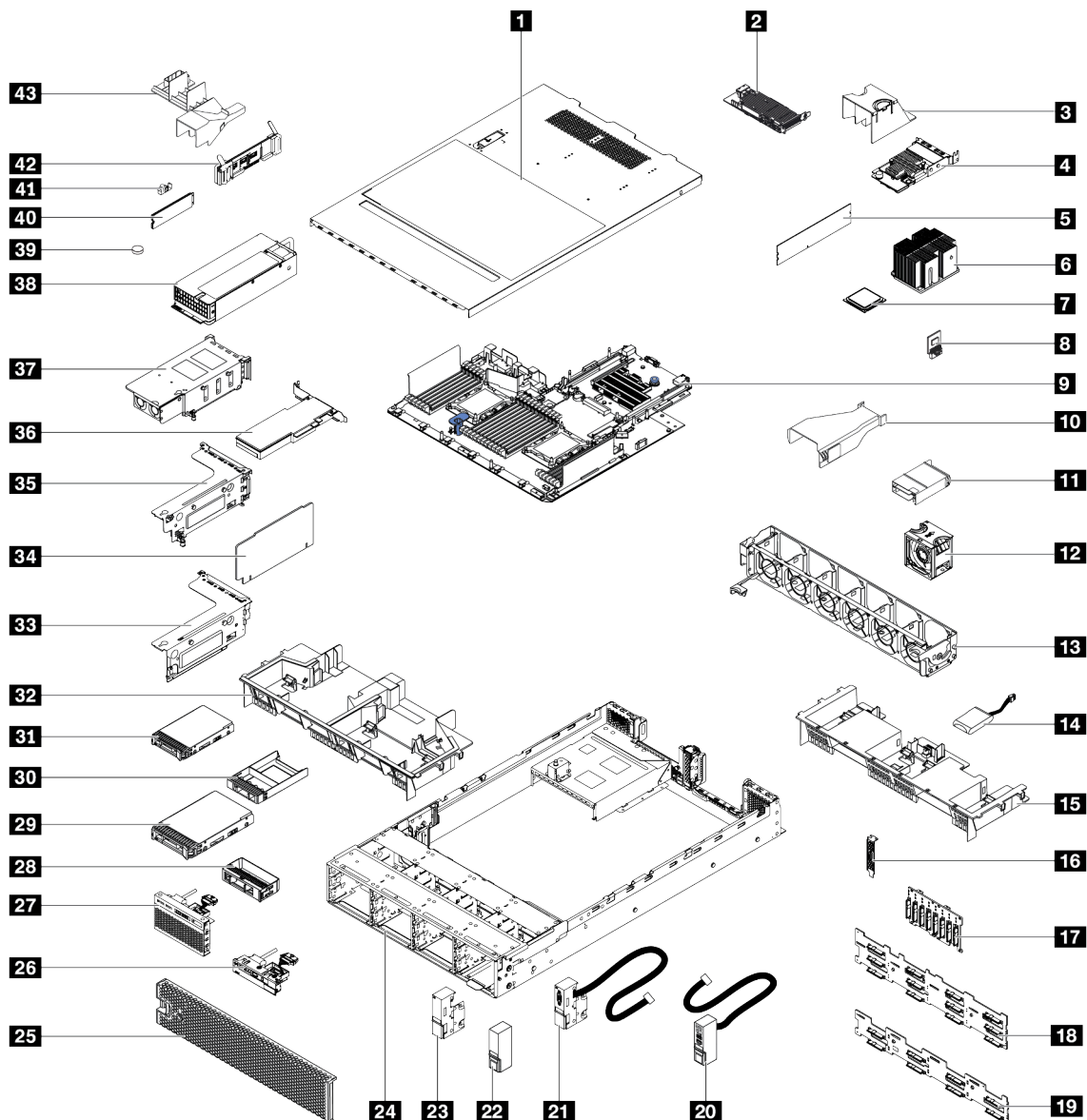


Рис. 97. Компоненты сервера

Комплектующие, перечисленные в приведенной ниже таблице, относятся к одной из следующих категорий:

- **Узел, подлежащий замене силами пользователя (CRU), первого уровня.** CRU первого уровня вы должны заменять самостоятельно. Если Lenovo устанавливает CRU первого уровня по вашему запросу без соглашения на обслуживание, установку будет необходимо оплатить.
- **Узел, подлежащий замене силами пользователя (CRU), второго уровня.** CRU второго уровня можно установить самостоятельно или сделать запрос на установку специалистами Lenovo без дополнительной платы в соответствии с типом гарантийного обслуживания, предусмотренного для сервера.
- **Сменный узел (FRU).** Установка и замена сменных узлов должна осуществляться только квалифицированными специалистами по техническому обслуживанию.

- **Расходные компоненты и элементы конструкции.** Покупать и заменять элементы конструкции вы должны самостоятельно. Если Lenovo покупает или устанавливает элемент конструкции по вашему запросу, эту услугу будет необходимо оплатить.

Табл. 9. Список комплектующих

№	Описание	CRU уровня 1	CRU уровня 2	FRU	Расходные компоненты и элементы конструкции
<p>Для получения дополнительных сведений о заказе комплектующих, показанных на Рис. 97 «Компоненты сервера» на странице 157, выполните следующие действия:</p> <p>http://datacentersupport.lenovo.com/us/en/products/servers/thinksystem/sr650/7x05/parts</p> <p>Перед покупкой новых компонентов настоятельно рекомендуется проверять данные, касающиеся питания сервера Lenovo Capacity Planner.</p>					
1	Верхний кожух	√			
2	Адаптер RAID	√			
3	Дефлектор адаптера LOM				√
4	Адаптер LOM	√			
5	Модуль памяти (модуль DCPMM может выглядеть несколько иначе, чем на рисунке)	√			
6	Радиатор			√	
7	Процессор			√	
8	Адаптер TCM/TPM (только для материкового Китая)			√	
9	Материнская плата			√	
10	Дефлектор графического процессора P4	√			
11	Дефлектор графического процессора FHHL V100	√			
12	Вентилятор	√			
13	Отсек для вентилятора				√
14	Модуль суперконденсатора RAID	√			
15	Стандартный дефлектор				√
16	Модуль последовательного порта	√			
17	Объединительная панель, восемь 2,5-дюймовых оперативно заменяемых дисков	√			
18	Объединительная панель, двенадцать 3,5-дюймовых оперативно заменяемых дисков	√			
19	Объединительная панель, восемь 3,5-дюймовых оперативно заменяемых дисков	√			

Табл. 9. Список комплектующих (продолж.)

№	Описание	CRU уровня 1	CRU уровня 2	FRU	Расходные компоненты и элементы конструкции
20	Правая защелка стойки, с передним блоком ввода-вывода	√			
21	Левая защелка стойки, с разъемом VGA	√			
22	Правая защелка стойки, без переднего блока ввода-вывода				√
23	Левая защелка стойки, без разъема VGA				√
24	Рама			√	
25	Защитная панель	√			
26	Передний блок ввода-вывода, модели серверов с восемью отсеками для 3,5-дюймовых дисков	√			
27	Передний блок ввода-вывода, модели серверов с восемью или шестнадцатью отсеками для 2,5-дюймовых дисков	√			
28	Заглушка, 3,5-дюймовый диск				√
29	Устройство хранения данных, 3,5-дюймовое, оперативно заменяемое	√			
30	Заглушка, 2,5-дюймовый диск				√
31	Устройство хранения данных, 2,5-дюймовое, оперативно заменяемое	√			
32	Дефлектор большого размера				√
33	Скоба платы-адаптера Riser 2	√			
34	Плата-адаптер Riser	√			
35	Скоба платы-адаптера Riser 1	√			
36	Адаптер PCIe	√			
37	Задний блок оперативно заменяемых дисков	√			
38	Блок питания	√			
39	Батарейка CMOS (CR2032)				√
40	Диск M.2	√			
41	Фиксатор M.2	√			
42	Объединительная панель M.2	√			
43	Дефлектор диска M.2 480 ГБ	√			

Шнуры питания

Доступны несколько шнуров питания в зависимости от страны и региона, где установлен сервер.

Чтобы просмотреть шнуры питания, доступные для сервера, выполните указанные ниже действия:

1. Откройте веб-страницу по следующему адресу:
<http://dcsc.lenovo.com/#/>
2. Щелкните **Preconfigured Model (Преднастроенная модель)** или **Configure to order (Конфигурация на заказ)**.
3. Укажите тип и модель компьютера, чтобы на сервере отобразилась страница конфигуратора.
4. Щелкните **Power (Питание)** → **Power Cables (Кабели питания)** для просмотра всех шнуров питания.

Примечания:

- Для обеспечения безопасности с данным продуктом предоставляется шнур питания с заземляемой патронной штепсельной розеткой. Во избежание поражения электрическим током всегда используйте шнур питания и вилку с заземленной розеткой.
- Шнуры питания для этого продукта, которые используются в США и Канаде, перечислены в списке компании Underwriter's Laboratories (UL) и сертифицированы Канадской ассоциацией по стандартизации (CSA).
- Для блоков, предназначенных для работы при напряжении 115 В, используйте сертифицированный CSA комплект шнура питания из списка UL, состоящий из трехжильного шнура толщиной минимум 18 AWG (типа SVT или SJT), длиной не более 4,5 м и патронной штепсельной розетки заземляемого типа номиналом 15 А, 125 В с параллельно расположенными ножевыми контактами.
- Для блоков, предназначенных для работы при напряжении 230 В в США, используйте сертифицированный CSA комплект шнура питания из списка UL, состоящий из трехжильного шнура толщиной минимум 18 AWG (типа SVT или SJT), длиной не более 4,5 м и патронной штепсельной розетки заземляемого типа номиналом 15 А, 250 В с последовательно расположенными ножевыми контактами.
- Для блоков, предназначенных для работы при напряжении 230 В за пределами США, используйте комплект шнура питания с патронной штепсельной розеткой заземляемого типа. Комплект шнура питания должен иметь соответствующие разрешения по технике безопасности для страны, где будет установлено оборудование.
- Шнуры питания для конкретной страны или конкретного региона обычно доступны только в данной стране или данном регионе.

Глава 3. Настройка оборудования сервера

Чтобы настроить сервер, установите все приобретенные дополнительные компоненты, подключите сервер, настройте и обновите микропрограмму и установите операционную систему.

Контрольный список настройки сервера

Используйте контрольный список настройки сервера, чтобы убедиться в выполнении всех задач, необходимых для настройки сервера.

Процедура настройки сервера зависит от конфигурации сервера при его поставке. В некоторых случаях сервер полностью настроен и требуется просто подключить его к сети и источнику питания переменного тока, после чего можно включить. В других случаях в сервер требуется установить дополнительные аппаратные компоненты, настроить оборудование и микропрограмму, а также установить операционную систему.

Ниже приведена общая процедура настройки сервера.

1. Распакуйте комплект поставки сервера. См. раздел «Содержимое комплекта поставки сервера» на странице 3.
2. Настройте оборудование сервера.
 - a. Установите необходимые дополнительные компоненты оборудования или сервера. См. соответствующие разделы в главе «Установка аппаратных компонентов сервера» на странице 166.
 - b. При необходимости установите сервер в стандартную стойку, используя комплект направляющих, который входит в комплект поставки сервера. См. документ *Руководство по установке в стойку*, входящий в дополнительный комплект направляющих.
 - c. Подключите к серверу кабели Ethernet и шнуры питания. Сведения о расположении разъемов см. в разделе «Вид сзади» на странице 29. Рекомендации по прокладке кабелей см. в разделе «Подключение сервера» на странице 237.
 - d. Включите сервер. См. раздел «Включение сервера» на странице 237.

Примечание: Настройку системы без включения сервера можно выполнить в интерфейсе процессора управления. Интерфейс процессора управления доступен всегда, когда сервер подключен к источнику питания. Подробные сведения о получении доступа к процессору сервера управления см. по следующему адресу:

http://sysmgt.lenovofiles.com/help/topic/com.lenovo.systems.management.xcc.doc/dw1lm_c_chapter2_openingandusing.html

- e. Убедитесь, что оборудование сервера успешно настроено. См. раздел «Проверка настройки сервера» на странице 237.
3. Настройте систему.
 - a. Подключите Lenovo XClarity Controller к сети управления. См. раздел «Настройка сетевого подключения для Lenovo XClarity Controller» на странице 239.
 - b. При необходимости обновите микропрограмму сервера. См. раздел «Обновление микропрограммы» на странице 240.
 - c. Настройте микропрограмму сервера. См. раздел «Настройка микропрограммы» на странице 245.

Для конфигурации RAID доступна следующая информация:

- <https://lenovopress.com/lp0578-lenovo-raid-introduction>
- <https://lenovopress.com/lp0579-lenovo-raid-management-tools-and-resources>
- d. Установите операционную систему. См. раздел «Развертывание операционной системы» на [странице 252](#).
- e. Выполните резервное копирование конфигурации сервера. См. раздел «Резервное копирование конфигурации сервера» на [странице 253](#).
- f. Установите приложения и программы, для использования которых предназначен сервер.

Инструкции по установке

Для установки компонентов в сервер воспользуйтесь инструкциями по установке.

Перед установкой дополнительных устройств внимательно прочитайте приведенные ниже примечания:

Внимание: Не допускайте воздействия статического электричества на устройство, поскольку это может привести к остановке системы и потере данных. Для этого храните компоненты, чувствительные к статическому электричеству, в антистатической упаковке до самой установки. При работе с такими устройствами обязательно используйте антистатический браслет или другую систему заземления.

- Прочитайте сведения по технике безопасности и инструкции, чтобы обеспечить безопасность работы.
 - Полный список всех сведений по технике безопасности по всем продуктам доступен по адресу: http://thinksystem.lenovofiles.com/help/topic/safety_documentation/pdf_files.html
 - Кроме того, доступны следующие инструкции: «Работа с устройствами, чувствительными к статическому электричеству» на [странице 165](#) и «Работа внутри сервера при включенном питании» на [странице 165](#).
- Убедитесь, что устанавливаемые компоненты поддерживаются сервером. Список поддерживаемых дополнительных компонентов для сервера см. на веб-сайте <https://static.lenovo.com/us/en/serverproven/index.shtml>.
- При установке нового сервера загрузите и примените последние обновления микропрограмм. Это позволит обеспечить устранение известных проблем и готовность сервера к работе с оптимальной производительностью. Чтобы загрузить обновления микропрограммы для сервера, перейдите по ссылке [ThinkSystem SR650 Драйверы и программное обеспечение](#).

Важно: Для некоторых кластерных решений требуются определенные уровни кода или скоординированные обновления кода. Если компонент входит в кластерное решение, прежде чем обновлять код, убедитесь, что последний уровень кода поддерживается кластерным решением.

- Перед установкой дополнительного компонента рекомендуется убедиться, что сервер работает нормально.
- Поддерживайте рабочую область в чистоте, а снимаемые компоненты кладите на плоскую, гладкую, ненаклонную и устойчивую поверхность.
- Не пытайтесь поднимать слишком тяжелые предметы. Если необходимо поднять тяжелый предмет, внимательно прочитайте следующие меры предосторожности:
 - Встаньте в устойчивую позу.
 - Распределите вес предмета поровну на обе ноги.
 - Поднимайте предмет медленно. Не делайте резких движений и поворотов при подъеме тяжелых предметов.

- Чтобы не растянуть мышцы спины, сначала присядьте, а затем поднимите предмет, используя мышцы ног.
 - Перед действиями с дисками выполните резервное копирование всех важных данных.
 - Подготовьте маленькую плоскую отвертку, маленькую крестовую отвертку и звездообразную отвертку T8.
 - Для отслеживания светодиодной индикации на материнской плате и внутренних компонентах оставьте питание включенным.
 - Для снятия и установки оперативно заменяемого резервного блока питания, оперативно заменяемых вентиляторов и оперативно подключаемых USB-устройств выключать сервер не требуется. Однако необходимо выключать сервер перед любыми действиями, связанными со снятием или установкой кабелей адаптеров, а перед выполнением действий, связанных со снятием или установкой платы-адаптера Riser необходимо отключать блок питания.
 - Синий цвет на компоненте означает точки касания, за которые можно брать компонент, чтобы удалить его из сервера или вставить в сервер, открыть или закрыть защелку и так далее.
 - Красная полоска на дисках рядом с защелкой указывает на то, что диск можно заменить оперативно, если сервер и операционная система поддерживают функцию оперативной замены. Это означает, что диск можно снять или установить при работающем сервере.
- Примечание:** Дополнительные процедуры, которые может быть необходимо выполнить перед снятием или установкой диска, см. в инструкциях по снятию или установке оперативно заменяемого диска для определенной системы.
- После завершения работы с сервером обязательно установите на место все защитные экраны, предохранители, наклейки и провода заземления.

Контрольный список по проверке безопасности

Сведения в этом разделе предназначены для выявления потенциально небезопасных состояний сервера. При разработке и создании всех компьютеров в них предусматриваются необходимые компоненты безопасности для защиты пользователей и специалистов по техническому обслуживанию от травм.

Примечания:

1. Он не подходит для использования на рабочем месте с устройством визуального отображения в соответствии с §2 руководства по использованию рабочего места.
2. Настройка сервера выполняется только в серверной.

ОСТОРОЖНО:

Это оборудование должно устанавливаться и обслуживаться квалифицированным персоналом, как это определено стандартами NEC, IEC 62368-1 и IEC 60950-1 (стандарт безопасности электронного оборудования для аудио/видео, информационных и коммуникационных технологий). Lenovo исходит из того, что вы имеете надлежащие квалификации для обслуживания оборудования и умеете распознавать опасности в продуктах с выделением значительной энергии. Доступ к оборудованию осуществляется с использованием специального инструмента, замка и ключа или других средств обеспечения безопасности и контролируется полномочным лицом, ответственным за данное расположение.

Важно: Для обеспечения безопасности работы и правильного функционирования системы требуется электрическое заземление сервера. Правильность заземления электрической розетки может проверить квалифицированный электрик.

Чтобы выяснить, нет ли потенциально небезопасных состояний, воспользуйтесь представленным ниже контрольным списком:

1. Убедитесь, что питание выключено и шнур питания отключен.
2. Проверьте шнур питания.
 - Убедитесь, что третий контакт заземления находится в хорошем состоянии. С помощью измерительного прибора измерьте непрерывность третьего провода заземления: сопротивление между внешним контактом заземления и заземлением корпуса должно составлять 0,1 Ом или меньше.
 - Убедитесь, что используется шнур питания надлежащего типа.
Чтобы просмотреть шнуры питания, доступные для сервера, выполните указанные ниже действия:
 - a. Откройте веб-страницу по следующему адресу:
<http://dcsc.lenovo.com/#/>
 - b. Щелкните **Preconfigured Model (Преднастроенная модель)** или **Configure to order (Конфигурация на заказ)**.
 - c. Укажите тип и модель компьютера, чтобы на сервере отобразилась страница конфигуратора.
 - d. Щелкните **Power (Питание) → Power Cables (Кабели питания)** для просмотра всех шнуров питания.
 - Убедитесь, что изоляция не истерта и не изношена.
3. Проверьте, нет ли очевидных изменений, внесенных не компанией Lenovo. При оценке безопасности любых изменений, внесенных не компанией Lenovo, проявите здравый смысл.
4. Убедитесь, что внутри сервера нет явно небезопасных компонентов, например металлических опилок, загрязнений, воды или другой жидкости, признаков возгорания или задымления.
5. Убедитесь в отсутствии изношенных, истертых или поврежденных кабелей.
6. Убедитесь, что крепление крышки блока питания (винты или заклепки) не было извлечено или повреждено.

Инструкции по поддержанию надежной работы системы

Инструкции по поддержанию надежной работы системы предназначены для обеспечения надлежащего охлаждения системы.

Убедитесь, что выполняются следующие требования:

- Если сервер поставляется с резервным источником питания, в каждом отсеке блока питания необходимо установить по блоку питания.
- Вокруг сервера необходимо обеспечить достаточное свободное пространство для надлежащей работы его системы охлаждения. Перед передней и задней панелями сервера должно быть примерно 50 мм (2,0 дюйма) свободного пространства. Перед вентиляторами не должны находиться никакие предметы.
- Для надлежащего охлаждения и правильного воздушного потока перед включением сервера следует повторно установить на него кожух. Работа сервера более 30 минут со снятым кожухом может повредить компоненты сервера.
- Необходимо соблюдать инструкции по прокладке кабелей, входящие в комплект поставки дополнительных компонентов.
- Неисправный вентилятор необходимо заменить в течение 48 часов с обнаружения неполадки.
- Снятый оперативно заменяемый вентилятор необходимо заменить в течение 30 секунд после снятия.
- Снятый оперативно заменяемый диск необходимо заменить в течение двух минут после снятия.

- Снятый оперативно заменяемый блок питания необходимо заменить в течение двух минут после снятия.
- Все дефлекторы, поставляемые с сервером, должны быть установлены на момент запуска сервера (некоторые серверы поставляются с несколькими дефлекторами). Использование сервера без дефлектора может привести к повреждению процессора.
- Все гнезда для процессоров должны быть закрыты специальными кожухами, либо в них должны быть вставлены процессоры с радиатором.
- При установке нескольких процессоров необходимо строго соблюдать правила установки вентиляторов для каждого сервера.

Работа внутри сервера при включенном питании

Инструкции по работе внутри сервера при включенном питании.

Внимание: При воздействии статического электричества на внутренние компоненты сервера возможны остановка сервера и потеря данных. Чтобы избежать этой проблемы, во время работы с сервером при включенном питании обязательно используйте антистатический браслет или другие системы заземления.

- Не допускайте свободного свисания рукавов, особенно ниже локтей. Застегните пуговицы или закатайте длинные рукава, прежде чем приступить к работе внутри сервера.
- Следите за тем, чтобы галстук, шарф, шнурок бейджа или длинные волосы не нависали над сервером.
- Снимите ювелирные украшения (например, браслеты, цепочки, кольца, запонки и часы).
- Удаляйте из карманов рубашек предметы (например, ручки и карандаши), которые могут упасть внутрь сервера, когда вы наклонитесь над ним.
- Не роняйте внутрь сервера металлические предметы, например скрепки, шпильки и винты.

Работа с устройствами, чувствительными к статическому электричеству

Ниже приведены сведения по работе с устройствами, чувствительными к статическому электричеству.

Внимание: Не допускайте воздействия статического электричества на устройство, поскольку это может привести к остановке системы и потере данных. Для этого храните компоненты, чувствительные к статическому электричеству, в антистатической упаковке до самой установки. При работе с такими устройствами обязательно используйте антистатический браслет или другую систему заземления.

- Старайтесь как можно меньше двигаться, чтобы не допустить образования вокруг себя поля статического электричества.
- Соблюдайте особую осторожность при работе с устройствами в холодную погоду, поскольку отопление снижает влажность внутри помещения и увеличивает статическое электричество.
- Всегда используйте антистатический браслет или другую систему заземления, особенно при работе с внутренними компонентами сервера при включенном питании.
- Пока устройство находится в антистатической упаковке, приложите его к неокрашенной металлической поверхности вне сервера по крайней мере на две секунды. При этом статическое электричество будет отведено от упаковки и вашего тела.
- Извлеките устройство из упаковки и установите его непосредственно в сервер, не опуская. Если требуется положить устройство, поместите его обратно в антистатическую упаковку. Никогда не кладите устройство на кожух сервера или любую металлическую поверхность.

- При работе с устройством аккуратно удерживайте его за края или раму.
- Не касайтесь паяных соединений, контактов и открытых участков печатных схем.
- Во избежание повреждения храните устройство в недоступном для других месте.

Установка аппаратных компонентов сервера

В этом разделе содержатся инструкции по первоначальной установке дополнительного оборудования. В описании каждой процедуры установки компонентов указано, какие задачи необходимо выполнить, чтобы получить доступ к заменяемому компоненту.

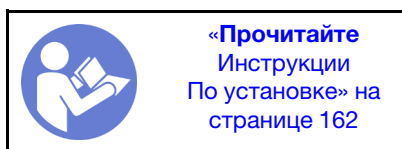
Установочные процедуры приводятся в оптимальной последовательности, чтобы свести объем работ к минимуму.

Внимание: Чтобы убедиться в правильной и бесперебойной работе устанавливаемых компонентов, внимательно ознакомьтесь со следующими мерами предосторожности.

- Убедитесь, что устанавливаемые компоненты поддерживаются сервером. Список поддерживаемых дополнительных компонентов для сервера см. на веб-сайте <https://static.lenovo.com/us/en/serverproven/index.shtml>.
- Всегда загрузите и примените последние обновления микропрограмм. Это позволит обеспечить устранение известных проблем и готовность сервера к работе с оптимальной производительностью. Чтобы загрузить обновления микропрограммы для сервера, перейдите по ссылке [ThinkSystem SR650 Драйверы и программное обеспечение](#).
- Перед установкой дополнительного компонента рекомендуется убедиться, что сервер работает нормально.
- Следуйте процедурам по установке, описанным в этом разделе, и используйте подходящие инструменты. Неправильно установленные компоненты могут приводить к сбоям системы из-за повреждения контактов, разъемов, неплотно соединенных кабелей или плохо вставленных компонентов.

Снятие защитной панели

Ниже приведены сведения по снятию защитной панели.



Чтобы снять защитную панель, выполните указанные ниже действия.

Посмотрите видео процедуры.

Видео этой процедуры можно найти на https://www.youtube.com/playlist?list=PLYV5R7hVcs-A25P7vBoGa_wn7D7XTgDS_.

Шаг 1. Переведите защитную панель в положение открытия с помощью ключа.

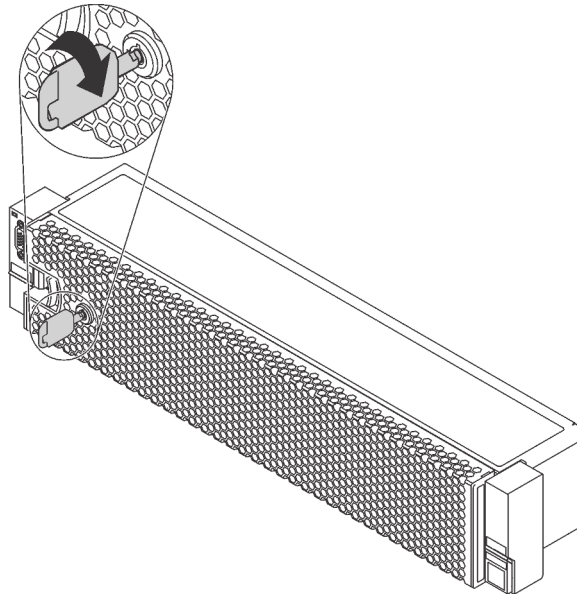


Рис. 98. Разблокирование защитной панели

Шаг 2. Нажмите на защелку **1** и поверните защитную панель в направлении наружу, чтобы снять с рамы.

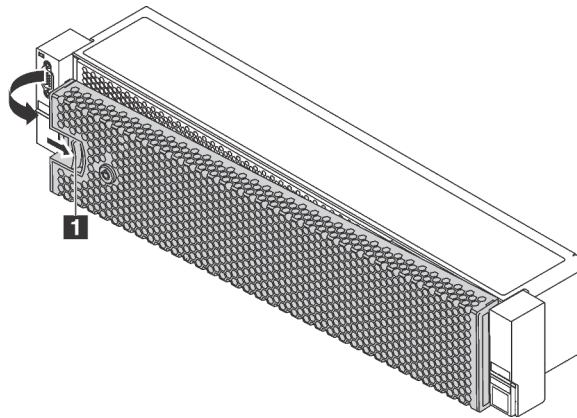

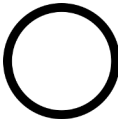



Рис. 99. Снятие защитной панели

Внимание: Перед транспортировкой стойки с установленным сервером переустановите и зафиксируйте на месте защитную панель.

Снятие верхнего кожуха

Ниже приведены сведения по снятию верхнего кожуха.

 <p>«Прочитайте установка По установке» на странице 162</p>	 <p>«Выключите питание сервера для этого действия» на странице 237</p>	 <p>«ВНИМАНИЕ! Устройство, чувствительное к статическому электричеству Заземлите упаковку перед открытием» на странице 165</p>
--	---	--

S033



ОСТОРОЖНО:

Опасная энергия. Электрическое напряжение при закорачивании металлическим предметом может вызвать нагрев, который может привести к разбрызгиванию металла и (или) ожогам.

S014



ОСТОРОЖНО:

Могут присутствовать опасное напряжение, сильный ток и значительная энергия. Если устройство снабжено этикеткой, снимать кожух может только специалист по техническому обслуживанию.

Чтобы снять верхний кожух, выполните указанные ниже действия:

Посмотрите видео процедуры.

Видео этой процедуры можно найти на https://www.youtube.com/playlist?list=PLYV5R7hVcs-A25P7vBoGa_wn7D7XTgDS_.

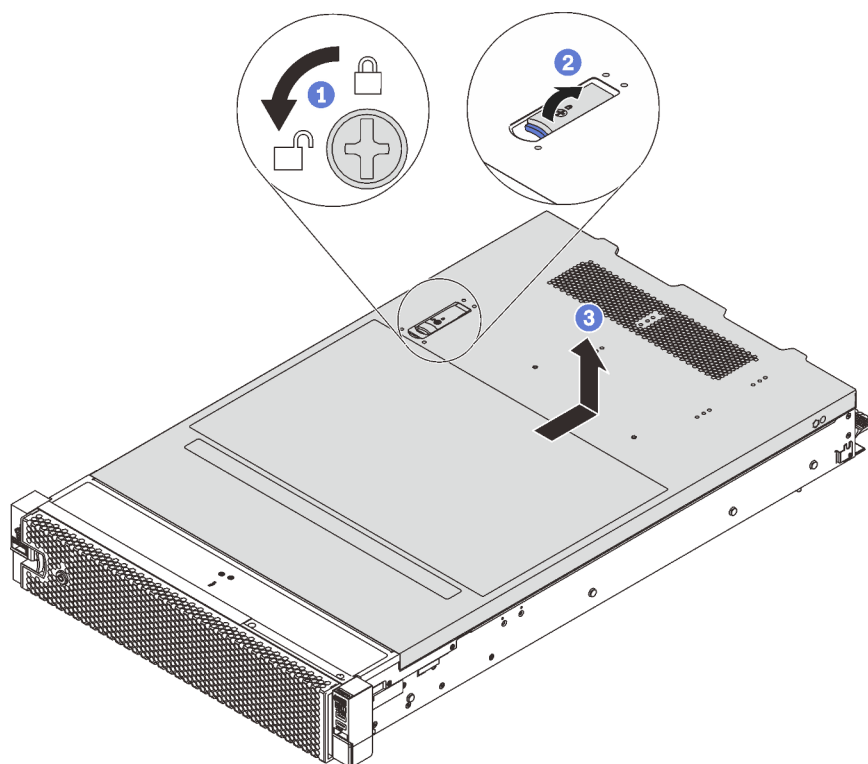


Рис. 100. Снятие верхнего кожуха

Шаг 1. С помощью отвертки переведите фиксатор кожуха в открытое положение, как показано на рисунке.

Шаг 2. Нажмите кнопку фиксации на защелке кожуха и полностью откройте защелку.


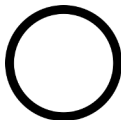
Шаг 3. Сдвиньте верхний кожух, чтобы он отсоединился от рамы. Затем поднимите его, чтобы снять с рамы, и разместите на чистой плоской поверхности.

Внимание:

- Обращайтесь с верхним кожухом осторожно. В случае падения верхнего кожуха с открытой защелкой защелка может быть повреждена.
- Для обеспечения надлежащего охлаждения и правильного воздушного потока перед включением сервера следует установить верхний кожух. Использование сервера без верхнего кожуха может привести к повреждению компонентов сервера.

Снятие дефлектора

Если в сервер предполагается установить аппаратные компоненты, сначала с него следует снять дефлектор.

 <p>«Прочитайте Инструкции По установке» на странице 162</p>	 <p>«Выключите питание сервера для этого действия» на странице 237</p>
---	---

S033



ОСТОРОЖНО:

Опасная энергия. Электрическое напряжение при закорачивании металлическим предметом может вызвать нагрев, который может привести к разбрызгиванию металла и (или) ожогам.

S017



ОСТОРОЖНО:

Рядом находятся опасные движущиеся лопасти вентилятора. Не касайтесь их пальцами или другими частями тела.

Если над дефлектором установлен модуль суперконденсатора RAID, то перед снятием дефлектора сначала снимите этот модуль.

Чтобы снять дефлектор, выполните указанные ниже действия:

Посмотрите видео процедуры.

Видео этой процедуры можно найти на https://www.youtube.com/playlist?list=PLYV5R7hVcs-A25P7vBoGawn7D7XTgDS_.

Шаг 1. Возьмитесь за дефлектор и осторожно снимите его с сервера.

Внимание: Для надлежащего охлаждения и правильного воздушного потока перед включением сервера следует установить дефлектор. Использование сервера без дефлектора может привести к повреждению серверных компонентов.

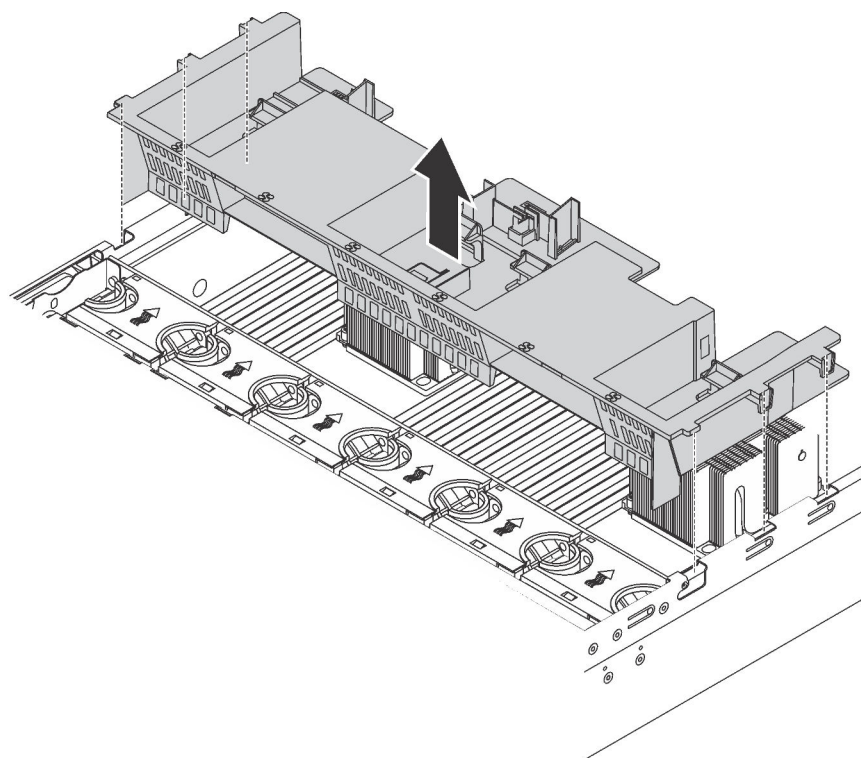


Рис. 101. Снятие стандартного дефлектора

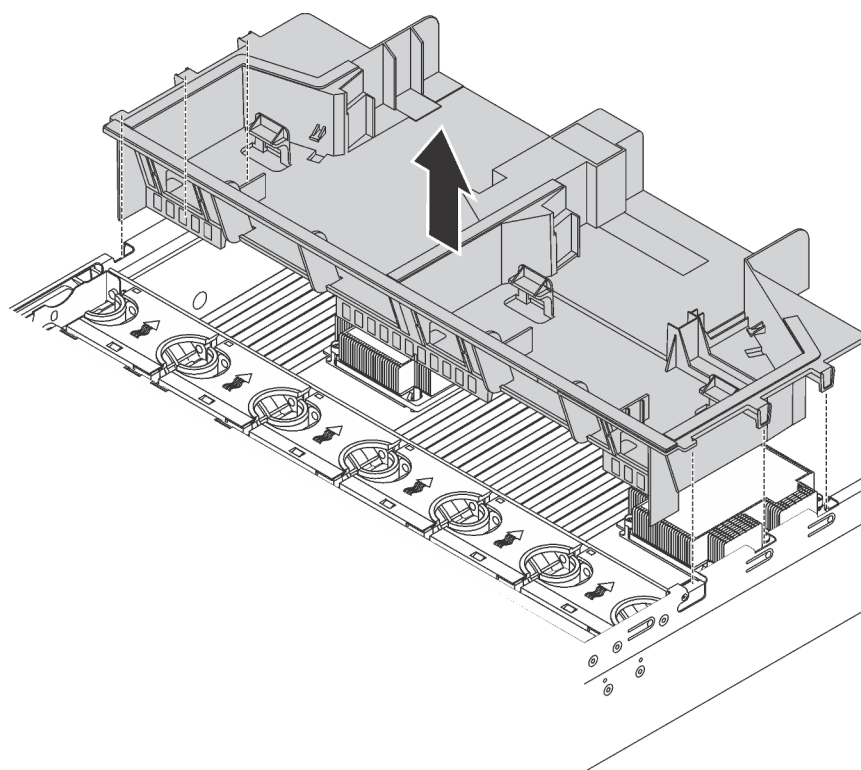
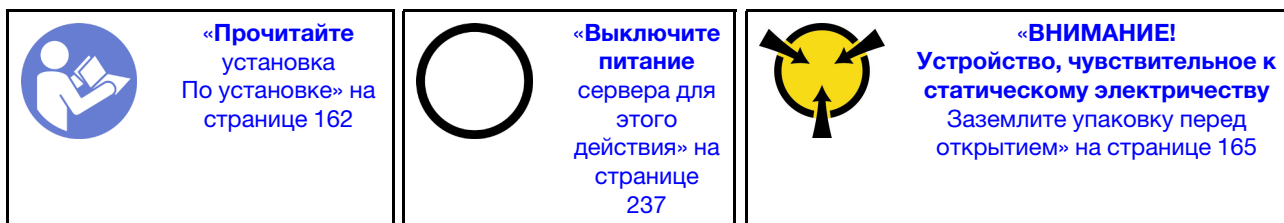


Рис. 102. Снятие дефлектора большого размера

Снятие отсека вентиляторов компьютера

Отсек вентиляторов компьютера может препятствовать доступу к некоторым разъемам. Перед прокладкой кабелей необходимо снять отсек вентиляторов компьютера.



Чтобы снять отсек вентиляторов компьютера, выполните указанные ниже действия.

Посмотрите видео процедуры.

Видео этой процедуры можно найти на https://www.youtube.com/playlist?list=PLYV5R7hVcs-A25P7vBoGawn7D7XTgDS_.

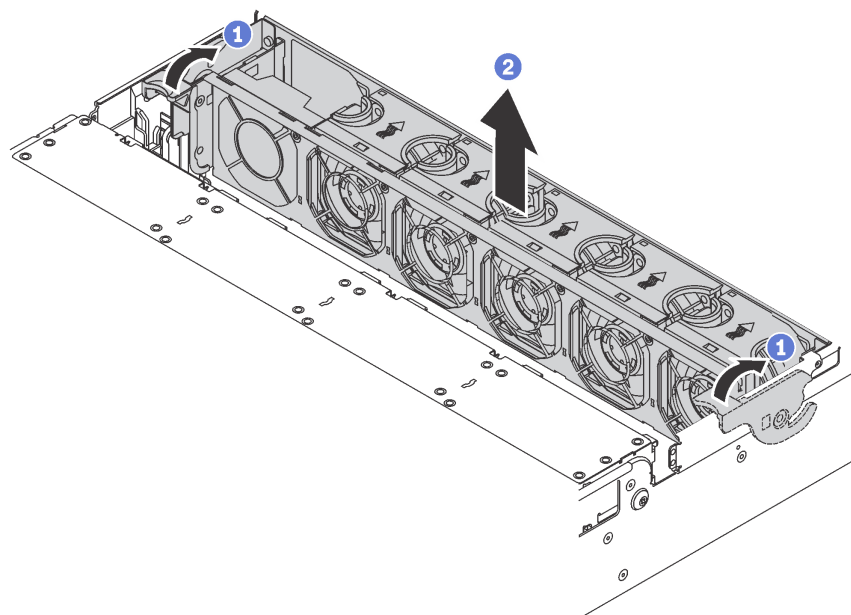


Рис. 103. Снятие отсека вентиляторов компьютера

Шаг 1. Поверните рычаги отсека вентиляторов компьютера к задней части сервера.

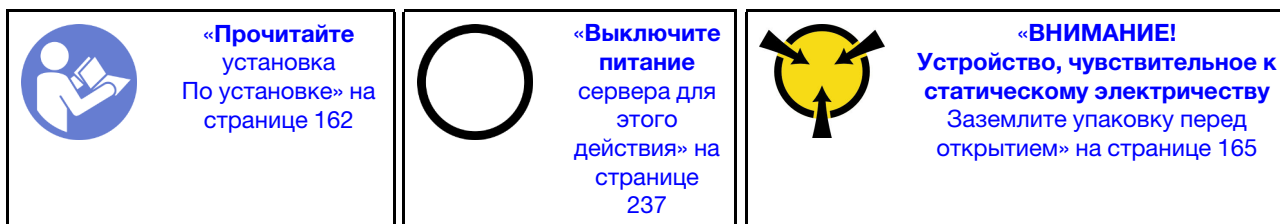
Шаг 2. Поднимите отсек вентиляторов компьютера и извлеките его из рамы.

После снятия отсека вентиляторов компьютера можно начать установку любых приобретенных дополнительных компонентов.

Установка модуля процессора с радиатором

Эта задача содержит инструкции по установке узла процессора и радиатора, известного под названием «модуль процессора с радиатором» (PHM), процессора и радиатора. Для выполнения всех этих задач требуется отвертка Torx T30.

Примечание: В случае установки нескольких компонентов, относящихся к материнской плате, сначала следует установить PHM.



Внимание:

- Процессор Intel Xeon SP Gen 2 поддерживается на материнской плате с номером компонента 01PE847. При использовании материнской платы с номером компонента 01GV275, 01PE247 или 01PE934 обновите микропрограмму системы до последнего уровня перед установкой процессора Intel Xeon SP Gen 2. В противном случае будет невозможно включить систему.
- Каждое гнездо процессора должно быть закрыто кожухом, либо в него должен быть вставлен модуль PNM. При снятии и установке модуля PNM закройте пустые гнезда процессора кожухом.
- Не прикасайтесь к гнездам или контактам процессора. Контакты гнезда процессора очень хрупкие и их легко повредить. Загрязнения на контактах процессора, например жир с кожи, могут приводить к сбоям соединений.
- Извлекайте и устанавливайте модули PNM по одному. Если материнская плата поддерживает несколько процессоров, устанавливайте модули PNM, начиная с первого гнезда процессора.
- Не допускайте контакта термопасты на процессоре или радиаторе с чем-либо. Контакт с любой поверхностью может оказать негативное влияние на термопасту, сделав ее неэффективной. Термопаста может повредить компоненты, например электрические разъемы в гнезде процессора. Не снимайте средство защиты термопасты с радиатора до получения соответствующих инструкций.
- Чтобы обеспечить оптимальную производительность, посмотрите дату производства на новом радиаторе и убедитесь, что он изготовлен не более 2 лет назад. В противном случае снимите имеющуюся термопасту и нанесите новую, чтобы обеспечить оптимальные тепловые характеристики.

Примечания:

- Модули PNM снабжены ключом для гнезда, в которое они должны быть установлены в надлежащей ориентации.
- Список поддерживаемых для сервера процессоров см. по ссылке <https://static.lenovo.com/us/en/serverproven/index.shtml>. Все процессоры на материнской плате должны иметь одинаковые скорость, число ядер и частоту.
- Перед установкой нового модуля PNM или сменного процессора обновите системную микропрограмму до последнего уровня. См. раздел «Обновление микропрограммы» на странице 240.
- При установке дополнительного модуля PNM могут измениться требования к памяти системы. Список взаимозависимостей «микропроцессоры–память» см. в разделе «Правила установки модулей памяти» на странице 179.
- Имеющиеся для системы дополнительные устройства могут предъявлять особые требования к процессорам. Конкретные сведения см. в документации, входящей в комплект поставки дополнительного устройства.
- Модуль PNM вашей системы может отличаться от PNM, показанного на рисунках.
- Процессор Intel Xeon 6137, 6242R, 6246R, 6248R, 6250, 6256 или 6258R поддерживается только при выполнении указанных ниже требований:
 - Рама сервера содержит двадцать четыре 2,5-дюймовых отсека.
 - Рабочая температура не превышает 30 °C.

- В отсеки для дисков 8–15 установлены до восьми дисков.
- Процессоры Intel Xeon 6144, 6146, 8160T, 6126T, 6244 и 6240Y или процессоры с величиной отвода тепловой мощности 200 Вт или 205 Вт (кроме 6137, 6242R, 6246R, 6248R, 6250, 6256 или 6258R) поддерживаются только при выполнении указанных ниже требований:
 - Рама сервера содержит двадцать четыре 2,5-дюймовых отсека.
 - В отсеки для дисков 8 – 15 установлены до восьми дисков, если рабочая температура не превышает 35 °С, или в отсеки для дисков 0 – 15 установлены до шестнадцати дисков, если рабочая температура не превышает 30 °С.

Чтобы установить модуль РНМ, выполните указанные ниже действия:

Посмотрите видео процедуры.

Видео этой процедуры можно найти на https://www.youtube.com/playlist?list=PLYV5R7hVcs-A25P7vBoGawn7D7XTgDS_.

Шаг 1. Снимите кожух гнезда процессора, если он установлен в гнездо процессора. Для этого разместите пальцы в полукругах с каждой стороны кожуха и поднимите его с материнской платы.

Шаг 2. Установите модуль процессора с радиатором на материнскую плату.

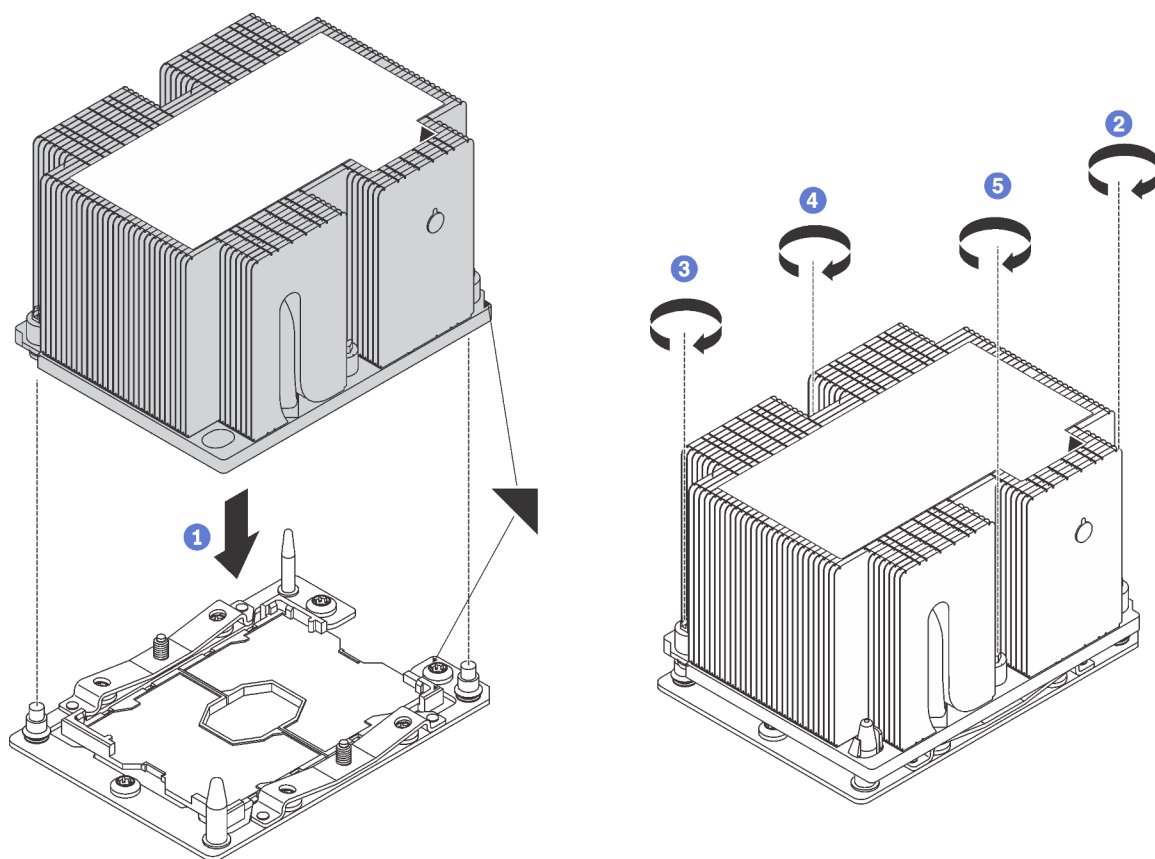


Рис. 104. Установка модуля РНМ

- a. Совместите треугольные отметки и направляющие штырьки в гнезде процессора с модулем РНМ; затем вставьте РНМ в гнездо процессора.

Внимание: Во избежание повреждения компонентов следуйте указанной последовательности затягивания крепежных элементов.

- b. Полностью затяните неразъемные крепления Torx T30 в указанной на этикетке последовательности установки радиатора. Затяните винты до упора; затем осмотрите систему и убедитесь, что между буртиком для винтов под радиатором и гнездом микропроцессора нет зазора. (Для справки: крутящий момент полной затяжки винтов составляет 1,4-1,6 Нм или 12-14 дюйм-фунтов).

После установки РНМ:

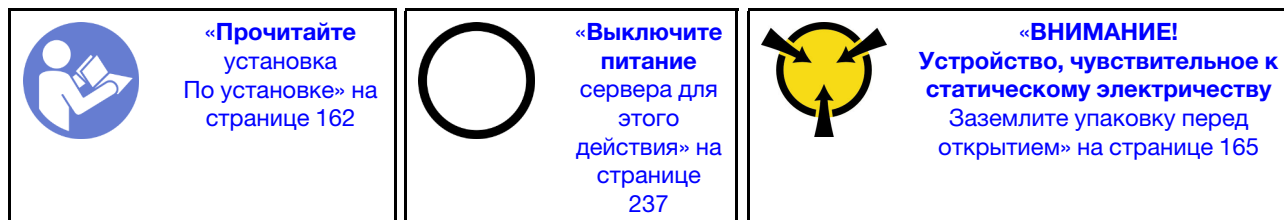
1. Если устанавливается второй РНМ, снимите заглушку вентилятора и установите новый вентилятор компьютера, который поставляется с комплектом дополнительных средств процессора. См. раздел [«Установка вентилятора компьютера»](#) на странице 221.

Примечание: В комплект поставки Intel Xeon SP Gen 2 не входит вентилятор компьютера. При установке Intel Xeon SP Gen 2 убедитесь, что вы заказали и установили ThinkSystem SR650 FAN Option Kit.

2. Если есть модули памяти, которые требуется установить, установите их. См. раздел [«Установка модуля памяти»](#) на странице 176.

Установка модуля памяти

Ниже приведены сведения по установке модуля памяти.



Внимание:

- Для выполнения этой задачи отключите все шнуры питания.
- Модули памяти чувствительны к статическому электричеству и требуют особого обращения. Помимо стандартных рекомендаций по [обращению с устройствами, чувствительными к статическому электричеству](#), соблюдайте следующие правила:
 - Снимайте и устанавливайте модули памяти только при надетом антистатическом браслете. Можно также использовать антистатические перчатки.
 - Не допускайте соприкосновения модулей памяти. Не храните модули памяти расположенными друг на друге.
 - Никогда не касайтесь золотых контактов разъема модуля памяти и не позволяйте этим контактам выходить за пределы корпуса разъема модуля памяти.
 - Обращайтесь с модулями памяти с осторожностью: никогда не сгибайте, не перекручивайте и не роняйте их.
 - Не используйте металлические инструменты (например, калибр или зажимы) для работы с модулями памяти, поскольку жесткие металлы могут повредить модули памяти.
 - Не вставляйте модули памяти, удерживая упаковку или пассивные компоненты, поскольку это может привести к тому, что упаковка потрескается или пассивные компоненты отсоединятся в результате высокого усилия вставки.

Перед установкой модуля памяти выполните указанные ниже действия:

1. Коснитесь антистатической упаковкой, в которой находится новый модуль памяти, любой неокрашенной поверхности вне сервера. Затем извлеките новый модуль памяти из упаковки и разместите его на антистатической поверхности.
2. Найдите необходимое гнездо модуля памяти на материнской плате.

Примечание: Убедитесь, что соблюдены правила и последовательность установки, приведенные в разделе «[Правила установки модулей памяти](#)» на [странице 179](#).

3. Если вы собираетесь установить DCPMM в первый раз, см. раздел «[Настройка модуля DC Persistent Memory Module \(DCPMM\)](#)» на [странице 177](#).

Примечание: На рисунке модуль DCPMM выглядит несколько иначе, чем DRAM DIMM, однако метод установки один и тот же.

Чтобы установить модуль памяти, выполните указанные ниже действия:

Посмотрите видео процедуры.

Видео этой процедуры можно найти на https://www.youtube.com/playlist?list=PLYV5R7hVcs-A25P7vBoGa_wn7D7XTgDS_.

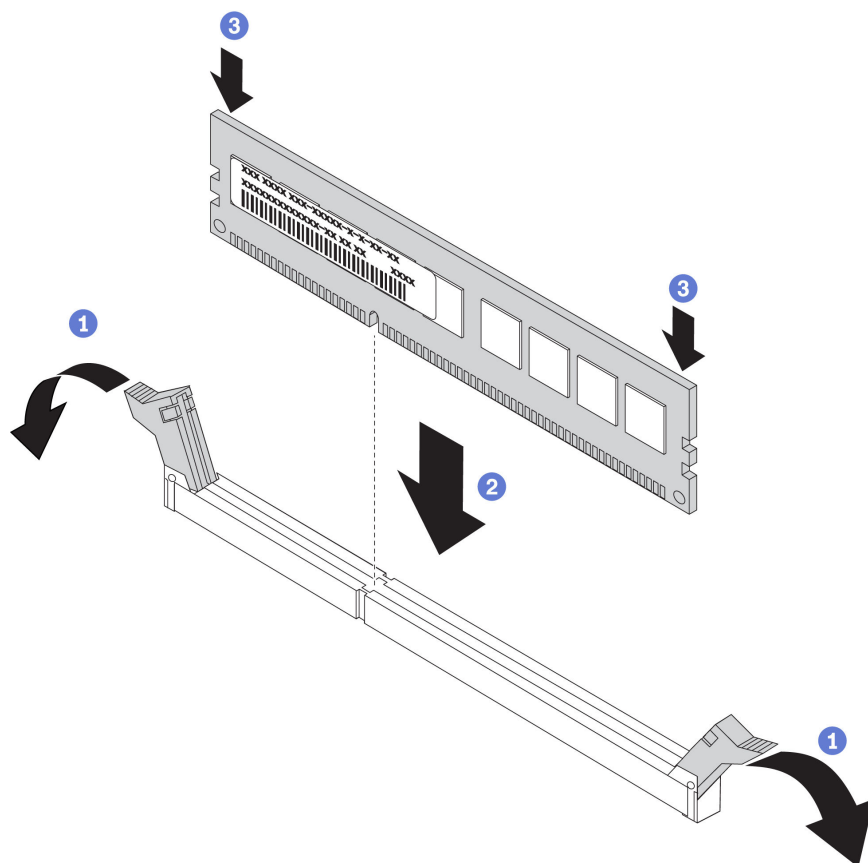


Рис. 105. установка модуля памяти

Шаг 1. Откройте фиксирующие защелки на каждом конце гнезда модуля памяти.

Внимание: Чтобы не сломать фиксирующие защелки и не повредить гнезда модуля памяти, открывайте и закрывайте защелки аккуратно.

Шаг 2. Выровняйте модуль памяти относительно гнезда и аккуратно вставьте модуль памяти в гнездо обеими руками.

Шаг 3. Сильным нажатием на оба конца модуля памяти вставьте его прямо в гнездо, пока фиксирующие защелки не закроются.

Примечание: Если между модулем памяти и фиксирующими защелками есть зазор, модуль памяти вставлен неправильно. В этом случае откройте фиксирующие защелки, извлеките модуль памяти, а затем вставьте его повторно.

Настройка модуля DC Persistent Memory Module (DCPMM)

Следуйте инструкциям в этом разделе, чтобы завершить необходимую настройку, прежде чем устанавливать модули DCPMM в первый раз, определить наиболее подходящую конфигурацию и установить модули памяти соответствующим образом.

Выполните следующие действия, чтобы завершить настройку системы для поддержки DCPMM, и установите модули памяти согласно указанной комбинации.

1. Обновите микропрограмму системы до последней версии, поддерживающей DCPMM (см. раздел «[Обновление микропрограммы](#)» на странице 240).
2. Выполните все указанные ниже требования перед установкой модулей DCPMM.

- Все установленные модули DCPMM должны иметь одинаковый номер компонента.
 - Все установленные модули DRAM DIMM должны быть одного типа и иметь одинаковый ранг и емкость, при этом минимальная емкость должна составлять 16 ГБ. Рекомендуется использовать модули Lenovo DRAM DIMM с одинаковым номером компонента.
3. См. раздел [«Порядок установки модулей DCPMM и DIMM DRAM» на странице 185](#), чтобы определить самую подходящую комбинацию и следующее:
 - Количество модулей DCPMM и DRAM DIMM для установки и их емкость
 - Проверьте, поддерживают ли установленные в настоящее время процессоры данную комбинацию. Если нет, замените процессоры на те, которые поддерживают эту комбинацию.
 4. В зависимости от определенной комбинации DCPMM при необходимости приобретите модули DCPMM, модули DRAM DIMM и процессоры.
 5. При необходимости замените процессоры (см. раздел «Замена процессора и радиатора» в *Руководстве по обслуживанию*).
 6. Снимите все установленные модули памяти (см. раздел «Снятие модуля памяти» в *Руководстве по обслуживанию*).
 7. Следуйте комбинации гнезд в разделе [«Порядок установки модулей DCPMM и DIMM DRAM» на странице 185](#), чтобы установить все модули DCPMM и DRAM DIMM (см. раздел [«Установка модуля памяти» на странице 176](#)).
 8. Отключите безопасность на всех установленных модулях DCPMM (см. раздел [«Настройка модуля DC Persistent Memory Module \(DCPMM\)» на странице 246](#)).
 9. Убедитесь, что установлена последняя версия микропрограммы DCPMM. Если нет, обновите ее до последней версии (см. раздел https://sysmgt.lenovofiles.com/help/topic/com.lenovo.lxca.doc/update_fw.html).
 10. Настройте модули DCPMM, чтобы их емкость стала доступной для использования. См. раздел [«Настройка модуля DC Persistent Memory Module \(DCPMM\)» на странице 246](#).

Добавление модулей памяти в конфигурацию с модулями DCPMM

Следуйте инструкциям в этом разделе, чтобы добавить модули памяти в существующую конфигурацию с использованием модулей DCPMM.

Выполните следующие действия, чтобы завершить настройку системы для поддержки DCPMM, и установите модули памяти согласно указанной комбинации.

1. Обновите микропрограмму системы до последней версии, поддерживающей DCPMM (см. раздел [«Обновление микропрограммы» на странице 240](#)).
2. Ознакомьтесь со следующими требованиями к модулям DCPMM, прежде чем приобретать новые модули DCPMM.
 - Все установленные модули DCPMM должны иметь одинаковый номер компонента.
 - Все установленные модули DRAM DIMM должны быть одного типа и иметь одинаковый ранг и емкость, при этом минимальная емкость должна составлять 16 ГБ. Рекомендуется использовать модули Lenovo DRAM DIMM с одинаковым номером компонента.
3. Чтобы определить новую конфигурацию и приобрести соответствующие модули памяти, см. раздел [«Порядок установки модулей DCPMM и DIMM DRAM» на странице 185](#).
4. Если модули DCPMM работают в режиме памяти и останутся в нем после установки новых модулей, для установки новых модулей в надлежащие гнезда следуйте инструкциям в разделе [«Режим памяти» на странице 189](#). В противном случае перейдите к следующему шагу.
5. Обязательно создайте резервную копию данных в модулях.
6. Если включено чередование емкости App Direct:

- a. Удалите все созданные пространства имен и файловые системы в операционной системе.
- b. Выполните безопасное удаление во всех установленных модулях DCPMM. Чтобы выполнить безопасное удаление, выберите **DCPMM Intel Optane → Безопасность → Нажмите, чтобы выполнить безопасное удаление**.

Примечание: Если один или несколько модулей DCPMM защищены парольной фразой, перед выполнением безопасного удаления отключите систему безопасности каждого модуля. Если парольная фраза утеряна или забыта, обратитесь в службу поддержки Lenovo.

7. Следуйте комбинации гнезд в разделе «Порядок установки модулей DCPMM и DIMM DRAM» на [странице 185](#), чтобы установить все модули DCPMM и DIMM DRAM (см. раздел «Установка модуля памяти» на [странице 176](#)).
8. Отключите безопасность на всех установленных модулях DCPMM (см. раздел «Настройка модуля DC Persistent Memory Module (DCPMM)» на [странице 246](#)).
9. Убедитесь, что установлена последняя версия микропрограммы DCPMM. Если нет, обновите ее до последней версии (см. раздел https://sysmgt.lenovofiles.com/help/topic/com.lenovo.lxca.doc/update_fw.html).
10. Настройте модули DCPMM, чтобы их емкость стала доступной для использования (см. раздел «Настройка модуля DC Persistent Memory Module (DCPMM)» на [странице 246](#)).
11. Восстановите данные, для которых была создана резервная копия.

Правила установки модулей памяти

Модули памяти следует устанавливать в определенном порядке в зависимости от конфигурации памяти, используемой на сервере.

Сервер содержит 24 гнезда модулей памяти. Он поддерживает до 12 модулей памяти, если установлен один процессор, и до 24 модулей памяти, если установлено два процессора. Он имеет указанные ниже характеристики.

Для процессоров Intel Xeon SP Gen 1 :

- Поддерживается следующий тип модулей памяти.
 - TruDDR4 2666 (одноранговые или двухранговые), RDIMM 8, 16 или 32 ГБ
 - TruDDR4 2666 (четырехранговые), LRDIMM 64 ГБ
 - TruDDR4 2666 (восьмиранговые), 3DS RDIMM 128 ГБ
- Минимальная емкость системной памяти — 8 ГБ.
- Максимальная емкость системной памяти следующая:
 - 768 ГБ при использовании модулей RDIMM
 - 1,5 ТБ при использовании модулей LRDIMM
 - 3 ТБ при использовании модулей 3DS RDIMM

Для Intel Xeon SP Gen 2:

- Поддерживается следующий тип модулей памяти.
 - TruDDR4 2666 (одноранговые или двухранговые), RDIMM 16 или 32 ГБ
 - TruDDR4 2933 (одноранговые или двухранговые), RDIMM 8, 16, 32 или 64 ГБ
 - TruDDR4 2933 (одноранговые или двухранговые), высокопроизводительный RDIMM 16, 32 или 64 ГБ
 - TruDDR4 2666 (четырехранговые), 3DS RDIMM 64 ГБ

- TruDDR4 2933 (четырёхранговые), 3DS RDIMM 128 ГБ
- TruDDR4 2933 (четырёхранговые), высокопроизводительный 3DS RDIMM 128 ГБ
- DCPMM 128, 256 или 512 ГБ
- Минимальная емкость системной памяти — 8 ГБ.
- Максимальная емкость системной памяти следующая:
 - 1,5 ТБ при использовании модулей RDIMM
 - 3 ТБ при использовании модулей 3DS RDIMM
 - 6 ТБ при использовании модулей DCPMM и RDIMM/3DS RDIMM в режиме памяти

Список поддерживаемых вариантов памяти см. по следующему адресу: <https://static.lenovo.com/us/en/serverproven/index.shtml>.

В зависимости от установленных модулей памяти см. следующие разделы для получения подробных правил установки:

- «Правила установки DRAM DIMM» на странице 180
- «Порядок установки модулей DCPMM и DIMM DRAM» на странице 185

Правила установки DRAM DIMM

Для модулей RDIMM и LRDIMM доступны следующие режимы памяти:

- «Независимый режим» на странице 180
- «Режим зеркального отображения» на странице 182
- «Режим резервирования рангов» на странице 184

На следующем рисунке показано расположение гнезд модулей памяти на материнской плате.

Примечание: В каждом канале рекомендуется устанавливать модули памяти одинакового ранга.

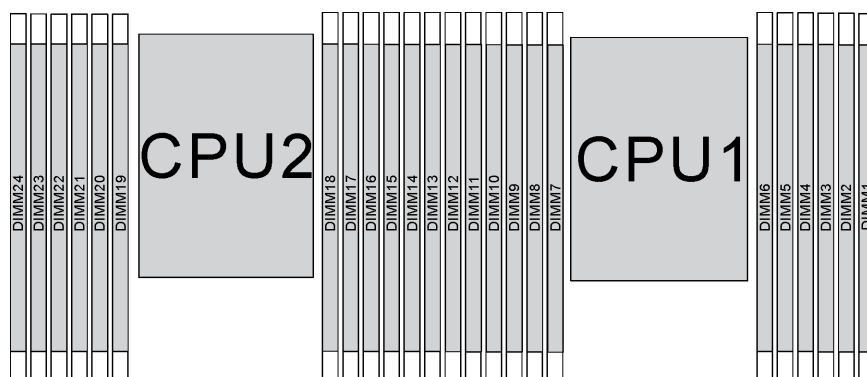


Рис. 106. Гнезда модулей памяти на материнской плате

Независимый режим

Независимый режим обеспечивает высокопроизводительную работу памяти. Все каналы можно заполнить без каких-либо требований к соответствию. Отдельные каналы могут работать на разных временных интервалах модулей памяти, но все каналы должны функционировать на одной частоте интерфейса.

Примечания:

- Все устанавливаемые модули памяти должны быть одного типа.

- Все высокопроизводительные модули DIMM на сервере должны быть одного типа и иметь одинаковый ранг и емкость (один и тот же номер компонента Lenovo) для работы при 2933 МГц в конфигурациях с двумя модулями DIMM на канал. Высокопроизводительные модули DIMM невозможно использовать вместе с другими модулями DIMM.
- При установке модулей памяти одинакового ранга и разной емкости сначала устанавливайте модули памяти максимальной емкости.

В следующей таблице показана последовательность установки модулей памяти для независимого режима, если установлен только один процессор (процессор 1).

Примечания:

- Если имеется три идентичных модуля памяти, которые требуется установить для процессора 1, и они имеют одинаковый номер компонента Lenovo, переместите модуль памяти, который должен быть установлен в гнездо 8, в гнездо 1.
- Если имеется десять идентичных модулей памяти, которые требуется установить для процессора 1, и они имеют одинаковый номер компонента Lenovo, переместите модуль памяти, который должен быть установлен в гнездо 6, в гнездо 12.

Табл. 10. Независимый режим с одним процессором

Всего Модулей DIMM	Процессор 1												Всего Модулей DIMM
	12	11	10	9	8	7	6	5	4	3	2	1	
1								5					1
2					8			5					2
3					8			5		3			3
4			10		8			5		3			4
5			10		8			5		3		1	5
6	12		10		8			5		3		1	6
7	12		10		8		6	5	4	3			7
8			10	9	8	7	6	5	4	3			8
9	12		10		8		6	5	4	3	2	1	9
10			10	9	8	7	6	5	4	3	2	1	10
11	12		10	9	8	7	6	5	4	3	2	1	11
12	12	11	10	9	8	7	6	5	4	3	2	1	12

В следующей таблице показана последовательность установки модулей памяти для независимого режима, если установлено два процессора (процессор 1 и процессор 2).

Примечания:

- Если имеется три идентичных модуля памяти, которые требуется установить для процессора 1, и они имеют одинаковый номер компонента Lenovo, переместите модуль памяти, который должен быть установлен в гнездо 8, в гнездо 1.
- Если имеется три идентичных модуля памяти, которые требуется установить для процессора 2, и они имеют одинаковый номер компонента Lenovo, переместите модуль памяти, который должен быть установлен в гнездо 20, в гнездо 13.

- Если имеется десять идентичных модулей памяти, которые требуется установить для процессора 1, и они имеют одинаковый номер компонента Lenovo, переместите модуль памяти, который должен быть установлен в гнездо 2, в гнездо 12.
- Если имеется десять идентичных модулей памяти, которые требуется установить для процессора 2, и они имеют одинаковый номер компонента Lenovo, переместите модуль памяти, который должен быть установлен в гнездо 14, в гнездо 24.

Табл. 11. Независимый режим с двумя процессорами

Всего Моду- лей DIMM	Процессор 2												Процессор 1										Всего Моду- ли DIMM			
	24	23	22	21	20	19	18	17	16	15	14	13	12	11	10	9	8	7	6	5	4	3		2	1	
2							17												5					2		
3							17								8				5					3		
4					20		17								8				5					4		
5					20		17								8				5		3			5		
6					20		17	15							8				5		3			6		
7					20		17	15						10	8				5		3			7		
8			22		20		17	15						10	8				5		3			8		
9			22		20		17	15						10	8				5		3		1	9		
10			22		20		17	15	13					10	8				5		3		1	10		
11			22		20		17	15	13	12				10	8				5		3		1	11		
12	24		22		20		17	15	13	12				10	8				5		3		1	12		
13	24		22		20		17	15	13	12				10	8			6	5	4	3			13		
14	24		22		20		18	17	16	15				12	10	8			6	5	4	3		14		
15	24		22		20		18	17	16	15				10	9	8	7		6	5	4	3		15		
16			22	21	20	19	18	17	16	15				10	9	8	7		6	5	4	3		16		
17			22	21	20	19	18	17	16	15			12	10	8				6	5	4	3	2	1	17	
18	24		22		20		18	17	16	15	14	13	12		10	8			6	5	4	3	2	1	18	
19	24		22		20		18	17	16	15	14	13			10	9	8	7		6	5	4	3	2	1	19
20			22	21	20	19	18	17	16	15	14	13			10	9	8	7		6	5	4	3	2	1	20
21	24		22		20		18	17	16	15	14	13	12	11	10	9	8	7		6	5	4	3	2	1	21
22	24		22	21	20	19	18	17	16	15	14	13	12		10	9	8	7		6	5	4	3	2	1	22
23	24		22	21	20	19	18	17	16	15	14	13	12	11	10	9	8	7		6	5	4	3	2	1	23
24	24	23	22	21	20	19	18	17	16	15	14	13	12	11	10	9	8	7		6	5	4	3	2	1	24

Режим зеркального отображения

В режиме зеркального отображения модули памяти в паре должны иметь одинаковый размер и одинаковую архитектуру. Каналы объединяются в пары. Каналы в паре принимают одни и те же данные. Один канал используется в качестве резервного для другого, что обеспечивает резервирование.

Примечания:

- Частичное зеркальное отображение памяти — это подфункция зеркального отображения памяти, требующая следования правилам установки режима зеркального отображения.

- Все устанавливаемые модули памяти должны быть одного типа и иметь одинаковую емкость, частоту, напряжение и количество рангов.
- Все высокопроизводительные модули DIMM на сервере должны быть одного типа и иметь одинаковый ранг и емкость (один и тот же номер компонента Lenovo) для работы при 2933 МГц в конфигурациях с двумя модулями DIMM на канал. Высокопроизводительные модули DIMM невозможно использовать вместе с другими модулями DIMM.

В следующей таблице показана последовательность установки модулей памяти для режима зеркального отображения, если установлен только один процессор (процессор 1).

Табл. 12. Режим зеркального отображения с одним процессором

Всего Модулей DIMM	Процессор 1												Всего Моду- ли DIMM
	12	11	10	9	8	7	6	5	4	3	2	1	
2								5		3			2
3								5		3		1	3
4			10		8			5		3			4
6	12		10		8			5		3		1	6
8			10	9	8	7	6	5	4	3			8
9	12		10		8		6	5	4	3	2	1	9
12	12	11	10	9	8	7	6	5	4	3	2	1	12

В следующей таблице показана последовательность установки модулей памяти для режима зеркального отображения, если установлено два процессора (процессор 1 и процессор 2).

Табл. 13. Режим зеркального отображения с двумя процессорами

Всего Моду- лей DIMM	Процессор 2												Процессор 1												Всего Моду- ли DIMM
	24	23	22	21	20	19	18	17	16	15	14	13	12	11	10	9	8	7	6	5	4	3	2	1	
4							17	15										5		3			4		
5							17	15										5		3		1	5		
6							17	15		13								5		3		1	6		
7							17	15		13			10	8				5		3			7		
8			22		20		17	15					10	8				5		3			8		
9							17	15		13		12	10	8				5		3		1	9		
10			22		20		17	15				12	10	8				5		3		1	10		
12	24		22		20		17	15		13		12	10	8				5		3		1	12		
13			22		20		17	15				12	10	8		6	5	4	3	2	1		13		
14			22	21	20	19	18	17	16	15		12	10	8				5		3		1	14		
15	24		22		20		17	15		13		12	10	8		6	5	4	3	2	1		15		
16			22	21	20	19	18	17	16	15			10	9	8	7	6	5	4	3			16		
17			22	21	20	19	18	17	16	15		12	10	8		6	5	4	3	2	1		17		

Табл. 13. Режим зеркального отображения с двумя процессорами (продолж.)

Всего Модулей DIMM	Процессор 2											Процессор 1											Всего Модули DIMM		
	24	23	22	21	20	19	18	17	16	15	14	13	12	11	10	9	8	7	6	5	4	3		2	1
18	24		22		20		18	17	16	15	14	13	12		10		8		6	5	4	3	2	1	18
20			22	21	20	19	18	17	16	15			12	11	10	9	8	7	6	5	4	3	2	1	20
21	24		22		20		18	17	16	15	14	13	12	11	10	9	8	7	6	5	4	3	2	1	21
24	24	23	22	21	20	19	18	17	16	15	14	13	12	11	10	9	8	7	6	5	4	3	2	1	24

Режим резервирования рангов

В режиме резервирования рангов один ранг модуля памяти работает в качестве резервного ранга для остальных рангов того же канала. Резервный ранг недоступен в качестве системной памяти.

Примечания:

- Все устанавливаемые модули памяти должны быть одного типа и иметь одинаковую емкость, частоту, напряжение и количество рангов.
- Все высокопроизводительные модули DIMM на сервере должны быть одного типа и иметь одинаковый ранг и емкость (один и тот же номер компонента Lenovo) для работы при 2933 МГц в конфигурациях с двумя модулями DIMM на канал. Высокопроизводительные модули DIMM невозможно использовать вместе с другими модулями DIMM.
- Если установленные модули памяти имеют один ранг, следуйте правилам установки, перечисленным в приведенных ниже таблицах. Если установленные модули памяти имеют несколько рангов, следуйте правилам установки независимого режима.

В следующей таблице показана последовательность установки модулей памяти для режима резервирования рангов, если установлен только один процессор (процессор 1).

Табл. 14. Режим резервирования рангов с одним процессором

Всего Модулей DIMM	Процессор 1												Всего Модули DIMM
	12	11	10	9	8	7	6	5	4	3	2	1	
2							6	5					2
4					8	7	6	5					4
6					8	7	6	5	4	3			6
8			10	9	8	7	6	5	4	3			8
10			10	9	8	7	6	5	4	3	2	1	10
12	12	11	10	9	8	7	6	5	4	3	2	1	12

В следующей таблице показана последовательность установки модулей памяти для режима резервирования рангов, если установлено два процессора (процессор 1 и процессор 2).

Табл. 15. Режим резервирования рангов с двумя процессорами

Всего Модулей DIMM	Процессор 2											Процессор 1											Всего Модули DIMM		
	24	23	22	21	20	19	18	17	16	15	14	13	12	11	10	9	8	7	6	5	4	3		2	1
4						18	17											6	5					4	
6						18	17									8	7	6	5					6	
8					20	19	18	17								8	7	6	5					8	
10					20	19	18	17								8	7	6	5	4	3			10	
12					20	19	18	17	16	15						8	7	6	5	4	3			12	
14					20	19	18	17	16	15					10	9	8	7	6	5	4	3		14	
16			22	21	20	19	18	17	16	15					10	9	8	7	6	5	4	3		16	
18			22	21	20	19	18	17	16	15					10	9	8	7	6	5	4	3	2	1	18
20			22	21	20	19	18	17	16	15	14	13			10	9	8	7	6	5	4	3	2	1	20
22			22	21	20	19	18	17	16	15	14	13	12	11	10	9	8	7	6	5	4	3	2	1	22
24	24	23	22	21	20	19	18	17	16	15	14	13	12	11	10	9	8	7	6	5	4	3	2	1	24

Порядок установки модулей DCPMM и DIMM DRAM

Для модулей DCPMM доступны следующие режимы памяти:

- «Режим App Direct» на странице 186
- «Режим памяти» на странице 189
- «Режим смешанной памяти» на странице 191

Примечания:

- Перед установкой модулей DCPMM и DRAM DIMM ознакомьтесь с разделом «Настройка модуля DC Persistent Memory Module (DCPMM)» на странице 177 и выполните все требования.
- Чтобы проверить, поддерживают ли установленные в настоящее время процессоры модули DCPMM, проверьте четыре цифры в описании процессора. Только процессор с описанием, отвечающим обоим из следующих требований, поддерживает модули DCPMM.

- Первая цифра — **5** или больше.
- Вторая цифра — **2**.

Пример: *Intel Xeon 5215L* и *Intel Xeon Platinum 8280M*

Примечание: Единственным исключением из этого правила является процессор *Intel Xeon Silver 4215*, который также поддерживает DCPMM.

- Модули DCPMM поддерживаются только процессорами Intel Xeon SP Gen 2. Список поддерживаемых процессоров и модулей памяти см. на веб-странице <http://www.lenovo.com/us/en/serverproven/>
- При установке двух или более модулей DCPMM все модули DCPMM должны иметь одинаковый номер компонента Lenovo.
- Все установленные модули памяти DRAM должны иметь одинаковый номер компонента Lenovo.
- Существует два типа RDIMM 16 ГБ: 1Rx4 16 ГБ и 2Rx8 16 ГБ. Номер компонента двух типов отличается.
- Поддерживаемый диапазон емкости памяти зависит от следующих типов модулей DCPMM.

- **Крупный уровень памяти (L):** процессоры, в названии которых после четырех цифр стоит буква **L** (например, *Intel Xeon 5215 L*)
- **Средний уровень памяти (M):** процессоры, в названии которых после четырех цифр стоит буква **M** (например, *Intel Xeon Platinum 8280 M*)
- **Другое:** другие процессоры, поддерживающие DCPMM (например, *Intel Xeon Gold 5222*)

Кроме того, можно воспользоваться конфигуратором памяти, который доступен на следующем сайте:

http://1config.lenovo.com/#/memory_configuration

На следующем рисунке показано расположение гнезд модулей памяти на материнской плате.

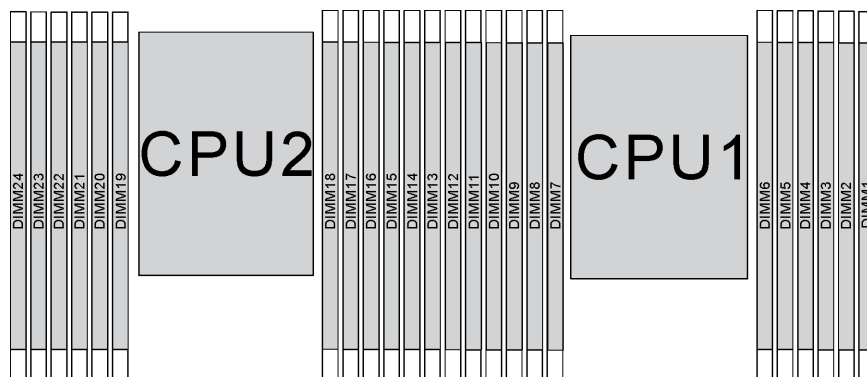


Рис. 107. Гнезда модулей памяти на материнской плате

Режим App Direct

В этом режиме модули DCPMM выступают в роли независимых ресурсов энергонезависимой памяти, к которым имеют прямой доступ определенные приложения, а модули DRAM DIMM выступают в роли системной памяти.

Примечание: Перед установкой модуля DCPMM ознакомьтесь с требованиями в разделах «Конфигурация памяти» на странице 246 и «Настройка модуля DC Persistent Memory Module (DCPMM)» на странице 246.

Режим App Direct с одним процессором

Примечание: При добавлении одного или нескольких модулей DCPMM и DIMM во время обновления памяти может потребоваться переместить модули DIMM, уже установленные в новых расположениях.

Табл. 16. Режим App Direct с одним процессором

D: все поддерживаемые модули DDR4 DIMM, кроме DIMM 1R x 8 емкостью 8 ГБ												
P: в соответствующие гнезда DIMM можно установить только модуль DC Persistent Memory Module (DCPMM).												
Конфигурация	Процессор 1											
	12	11	10	9	8	7	6	5	4	3	2	1
1 модуль DCPMM и 6 модулей DIMM	D		D		D	P		D		D		D
2 модуля DCPMM и 4 модуля DIMM	P		D		D			D		D		P

Табл. 16. Режим App Direct с одним процессором (продолж.)

2 модуля DCPMM и 6 модулей DIMM	D		D		D	P	P	D		D		D
2 модуля DCPMM и 8 модулей DIMM	P		D	D	D	D	D	D	D	D		P
4 модуля DCPMM и 6 модулей DCPMM	D		D	P	D	P	P	D	P	D		D
6 модулей DCPMM и 6 модулей DIMM	D	P	D	P	D	P	P	D	P	D	P	D

Табл. 17. Поддерживаемая емкость DCPMM в режиме App Direct с одним процессором

Всего DCPMM	Всего модулей DIMM	Семейство процессоров	DCPMM 128 ГБ	DCPMM 256 ГБ	DCPMM 512 ГБ
1	6	L	√	√	√
		M	√	√	√
		Другое	√	√	√ ²
2	4	L	√	√	√
		M	√	√	√
		Другое	√	√	
2	6	L	√	√	√
		M	√	√	√
		Другое	√	√ ²	
2	8	L	√	√	√
		M	√	√	√
		Другое	√ ²	√ ²	
4	6	L	√	√	√
		M	√	√	
		Другое	√ ²		
6	6	L	√	√	√
		M	√	√ ²	
		Другое	√ ¹		

Примечания:

1. Поддерживаемая емкость DIMM составляет до 32 ГБ.
2. Поддерживаемая емкость DIMM составляет до 64 ГБ.

Режим App Direct с двумя процессорами

Примечание: При добавлении одного или нескольких модулей DCPMM и DIMM во время обновления памяти может потребоваться переместить модули DCPMM и DIMM, уже установленные в новых расположениях.

Табл. 18. Режим App Direct с двумя процессорами

D: все поддерживаемые модули DDR4 DIMM, кроме DIMM 1R x 8 емкостью 8 ГБ																								
P: в соответствующие гнезда DIMM можно установить только модуль DC Persistent Memory Module (DCPMM).																								
Конфигурация	Процессор 2												Процессор 1											
	24	23	22	21	20	19	18	17	16	15	14	13	12	11	10	9	8	7	6	5	4	3	2	1
1 модуль DCPMM и 12 модулей DIMM	D		D		D			D		D		D	D		D		D		P	D		D		D
2 модуля DCPMM и 12 модулей DIMM	D		D		D		P	D		D		D	D		D		D		P	D		D		D
4 модуля DCPMM и 8 модулей DCPMM	P		D		D			D		D		P	P		D		D			D		D		P
4 модуля DCPMM и 12 модулей DIMM	D		D		D	P	P	D		D		D	D		D		D	P	P	D		D		D
4 модуля DCPMM и 16 модулей DIMM	P		D	D	D	D	D	D	D		P	P		D	D	D	D	D	D	D	D	D		P
8 модулей DCPMM и 12 модулей DIMM	D		D	P	D	P	P	D	P	D		D	D		D	P	D	P	P	D	P	D		D
12 модулей DCPMM и 12 модулей DIMM	D	P	D	P	D	P	P	D	P	D	P	D	D	P	D	P	D	P	P	D	P	D	P	D

Табл. 19. Поддерживаемая емкость DCPMM в режиме App Direct с двумя процессорами

Всего DCPMM	Всего модулей DIMM	Семейство процессоров	DCPMM 128 ГБ	DCPMM 256 ГБ	DCPMM 512 ГБ
1	12	L	√	√	√
		M	√	√	√
		Другое	√	√	√ ²
2	12	L	√	√	√
		M	√	√	√
		Другое	√	√	√ ²
4	8	L	√	√	√
		M	√	√	√

Табл. 19. Поддерживаемая емкость DCPMM в режиме App Direct с двумя процессорами (продолж.)

		Другое	√	√	
4	12	L	√	√	√
		M	√	√	√
		Другое	√	√ ²	
4	16	L	√	√	√
		M	√	√	√
		Другое	√ ²	√ ²	
8	12	L	√	√	√
		M	√	√	
		Другое	√ ²		
12	12	L	√	√	√
		M	√	√ ²	
		Другое	√ ¹		

Примечания:

1. Поддерживаемая емкость DIMM составляет до 32 ГБ.
2. Поддерживаемая емкость DIMM составляет до 64 ГБ.

Режим памяти

В этом режиме модули DCPMM выступают в качестве энергозависимой системной памяти, а модули DRAM DIMM — в качестве кэша. Убедитесь, что отношение емкости DIMM DRAM к емкости DCPMM находится в диапазоне от 1:2 до 1:16.

Примечание: Перед установкой модуля DCPMM ознакомьтесь с требованиями в разделах «Конфигурация памяти» на странице 246 и «Настройка модуля DC Persistent Memory Module (DCPMM)» на странице 246.

Режим памяти с одним процессором

Табл. 20. Режим памяти с одним процессором

D: все поддерживаемые модули DDR4 DIMM, кроме DIMM 1R x 8 емкостью 8 ГБ												
P: в соответствующие гнезда DIMM можно установить только модуль DC Persistent Memory Module (DCPMM).												
Конфигурация	Процессор 1											
	12	11	10	9	8	7	6	5	4	3	2	1
2 модуля DCPMM и 4 модуля DIMM	P		D		D			D		D		P
2 модуля DCPMM и 6 модулей DIMM	D		D		D	P	P	D		D		D

Табл. 20. Режим памяти с одним процессором (продолж.)

4 модуля DCPMM и 6 модулей DCPMM	D		D	P	D	P		P	D	P	D		D
6 модулей DCPMM и 6 модулей DIMM	D	P	D	P	D	P		P	D	P	D	P	D

Табл. 21. Поддерживаемая емкость DCPMM в режиме памяти с одним процессором

Всего DCPMM	Всего модулей DIMM	Семейство процессоров	DCPMM 128 ГБ	DCPMM 256 ГБ	DCPMM 512 ГБ
2	4	L	√ ¹	√ ²	√ ³
		M	√ ¹	√ ²	√ ³
		Другое	√ ¹	√ ²	
2	6	L		√ ¹	√ ²
		M		√ ¹	√ ²
		Другое		√ ¹	
4	6	L	√ ¹	√ ²	√ ⁴
		M	√ ¹	√ ²	
		Другое	√ ¹		
6	6	L	√ ²	√ ³	√ ⁵
		M	√ ²	√ ³	
		Другое	√ ²		

Примечания:

1. Поддерживаемая емкость DIMM составляет до 16 ГБ.
2. Поддерживаемая емкость DIMM составляет от 16 до 32 ГБ.
3. Поддерживаемая емкость DIMM составляет от 16 до 64 ГБ.
4. Поддерживаемая емкость DIMM составляет от 32 до 64 ГБ.
5. Поддерживаемая емкость DIMM составляет от 32 до 128 ГБ.

Режим памяти с двумя процессорами

Табл. 22. Режим памяти с двумя процессорами

D: все поддерживаемые модули DDR4 DIMM, кроме DIMM 1R x 8 емкостью 8 ГБ																										
P: в соответствующие гнезда DIMM можно установить только модуль DC Persistent Memory Module (DCPMM).																										
Конфигурация	Процессор 2													Процессор 1												
	24	23	22	21	20	19	18	17	16	15	14	13	12	11	10	9	8	7	6	5	4	3	2	1		

Табл. 22. Режим памяти с двумя процессорами (продолж.)

4 модуля DCPMM и 8 модулей DCPMM	P		D		D				D		D		P	P		D		D			D		D		P	
4 модуля DCPMM и 12 модулей DIMM	D		D		D	P	P	D		D		D	D		D	P	P	D		D		D		D		D
8 модулей DCPMM и 12 модулей DIMM	D		D	P	D	P	P	D	P	D		D	D		D	P	D	P	P	D	P	D		D		D
12 модулей DCPMM и 12 модулей DIMM	D	P	D	P	D	P	P	D	P	D	P	D	D	P	D	P	D	P	P	D	P	D	P	D	P	D

Табл. 23. Поддерживаемая емкость DCPMM в режиме памяти с двумя процессорами

Всего DCPMM	Всего модулей DIMM	Семейство процессоров	DCPMM 128 ГБ	DCPMM 256 ГБ	DCPMM 512 ГБ
4	8	L	√ ¹	√ ²	√ ³
		M	√ ¹	√ ²	√ ³
		Другое	√ ¹	√ ²	
4	12	L		√ ¹	√ ²
		M		√ ¹	√ ²
		Другое		√ ¹	
8	12	L	√ ¹	√ ²	√ ⁴
		M	√ ¹	√ ²	
		Другое	√ ¹		
12	12	L	√ ²	√ ³	√ ⁵
		M	√ ²	√ ³	
		Другое	√ ²		

Примечания:

1. Поддерживаемая емкость DIMM составляет до 16 ГБ.
2. Поддерживаемая емкость DIMM составляет от 16 до 32 ГБ.
3. Поддерживаемая емкость DIMM составляет от 16 до 64 ГБ.
4. Поддерживаемая емкость DIMM составляет от 32 до 64 ГБ.
5. Поддерживаемая емкость DIMM составляет от 32 до 128 ГБ.

Режим смешанной памяти

В этом режиме некоторый процент емкости DCPMM непосредственно доступен определенным приложениям (App Direct), в то время как остальная часть служит в качестве системной памяти. Часть App Direct памяти DCPMM отображается как энергонезависимая память, в то время как остальная часть емкости DCPMM отображается как системная память. Модули DRAM DIMM выступают в качестве кэша в этом режиме.

Примечание: Перед установкой DCPMM см. разделы «Конфигурация памяти» на странице 246 и «Настройка модуля DC Persistent Memory Module (DCPMM)» на странице 246, чтобы определить процент емкости DCPMM.

Режим смешанной памяти с одним процессором

Примечание: При добавлении одного или нескольких модулей DCPMM и DIMM во время обновления памяти может потребоваться переместить модули DIMM, уже установленные в новых расположениях.

Табл. 24. Режим смешанной памяти с одним процессором

D: все поддерживаемые модули DDR4 DIMM, кроме DIMM 1R x 8 емкостью 8 ГБ												
P: в соответствующие гнезда DIMM можно установить только модуль DC Persistent Memory Module (DCPMM).												
Конфигурация	Процессор 1											
	12	11	10	9	8	7	6	5	4	3	2	1
2 модуля DCPMM и 4 модуля DIMM	P		D		D			D		D		P
2 модуля DCPMM и 6 модулей DIMM	D		D		D	P	P	D		D		D
4 модуля DCPMM и 6 модулей DCPMM	D		D	P	D	P	P	D	P	D		D
6 модулей DCPMM и 6 модулей DIMM	D	P	D	P	D	P	P	D	P	D	P	D

Табл. 25. Поддерживаемая емкость DCPMM в режиме смешанной памяти с одним процессором

Всего DCPMM	Всего модулей DIMM	Семейство процессоров	DCPMM 128 ГБ	DCPMM 256 ГБ	DCPMM 512 ГБ
2	4	L		√ ¹	√ ²
		M		√ ¹	√ ²
		Другое		√ ¹	
2	6	L		√ ¹	√ ²
		M		√ ¹	√ ²
		Другое		√ ¹	
4	6	L	√ ¹	√ ²	√ ³
		M	√ ¹	√ ²	
		Другое	√ ¹		
6	6	L	√ ¹	√ ²	√ ³
		M	√ ¹	√ ²	
		Другое	√ ¹		

Примечания:

1. Поддерживаемая емкость DIMM составляет до 16 ГБ.
2. Поддерживаемая емкость DIMM составляет от 16 до 32 ГБ.
3. Поддерживаемая емкость DIMM составляет от 16 до 64 ГБ.

Режим смешанной памяти с двумя процессорами

Табл. 26. Режим смешанной памяти с двумя процессорами

D: все поддерживаемые модули DDR4 DIMM, кроме DIMM 1R x 8 емкостью 8 ГБ																								
P: в соответствующие гнезда DIMM можно установить только модуль DC Persistent Memory Module (DCPMM).																								
Конфигурация	Процессор 2												Процессор 1											
	24	23	22	21	20	19	18	17	16	15	14	13	12	11	10	9	8	7	6	5	4	3	2	1
4 модуля DCPMM и 8 модулей DCPMM	P		D		D			D		D		P	P		D		D			D		D		P
4 модуля DCPMM и 12 модулей DIMM	D		D		D	P	P	D		D		D	D		D	P	P	D		D		D		D
8 модулей DCPMM и 12 модулей DIMM	D		D	P	D	P	P	D	P	D		D	D		D	P	D	P	P	D	P	D		D
12 модулей DCPMM и 12 модулей DIMM	D	P	D	P	D	P	P	D	P	D	P	D	D	P	D	P	D	P	P	D	P	D	P	D

Табл. 27. Поддерживаемая емкость DCPMM в режиме смешанной памяти с двумя процессорами

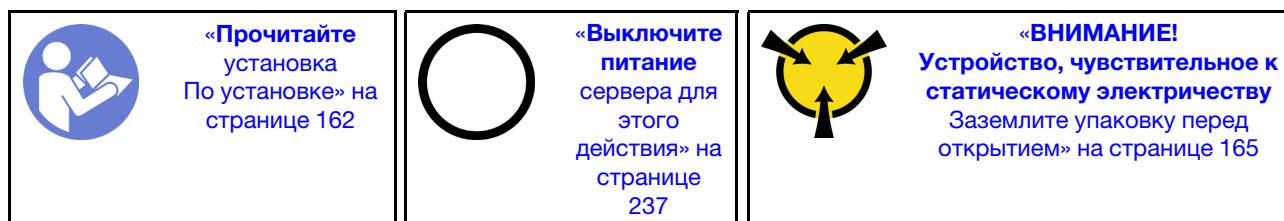
Всего DCPMM	Всего модулей DIMM	Семейство процессоров	DCPMM 128 ГБ	DCPMM 256 ГБ	DCPMM 512 ГБ
4	8	L		√ ¹	√ ²
		M		√ ¹	√ ²
		Другое		√ ¹	
4	12	L		√ ¹	√ ²
		M		√ ¹	√ ²
		Другое		√ ¹	
8	12	L	√ ¹	√ ²	√ ³
		M	√ ¹	√ ²	
		Другое	√ ¹		
12	12	L	√ ¹	√ ²	√ ³
		M	√ ¹	√ ²	
		Другое	√ ¹		

Примечания:

1. Поддерживаемая емкость DIMM составляет до 16 ГБ.
2. Поддерживаемая емкость DIMM составляет от 16 до 32 ГБ.
3. Поддерживаемая емкость DIMM составляет от 16 до 64 ГБ.

Установка объединительной панели для 2,5-дюймовых дисков

Ниже приведены сведения по установке объединительной панели 2,5-дюймовых дисков. Информация в этом разделе относится только к моделям серверов, которые поддерживают объединительные панели для 2,5-дюймовых дисков.



Примечание:

Сервер поддерживает три типа объединительных панелей для 2,5-дюймовых дисков: объединительную панель с 8 отсеками SATA/SAS (восемь отсеков для дисков SATA/SAS), объединительную панель с 8 отсеками AnyBay (четыре отсека для дисков SATA/SATA и четыре отсека для дисков NVMe) и объединительную панель с 8 отсеками NVMe. В зависимости от типа и количества объединительных панелей место их установки варьируется.

- Одна объединительная панель
 - Объединительную панель с 8 отсеками SATA/SAS или объединительную панель с 8 отсеками AnyBay всегда устанавливайте в отсеки для дисков 0–7.
- Две объединительные панели
 - Две объединительные панели с 8 отсеками SATA/SAS, две объединительные панели с 8 отсеками AnyBay или две объединительные панели с 8 отсеками NVMe: установите две объединительные панели в отсеки для дисков 0–7 и 8–15.
 - Одна объединительная панель с 8 отсеками SATA/SAS и одна объединительная панель с 8 отсеками AnyBay: установите объединительную панель с 8 отсеками AnyBay в отсеки для дисков 0–7; установите объединительную панель с 8 отсеками SATA/SAS в отсеки для дисков 8–15.
- Три объединительные панели
 - Три объединительные панели с 8 отсеками SATA/SAS, три объединительные панели с 8 отсеками AnyBay или три объединительные панели с 8 отсеками NVMe: установите три объединительные панели в отсеки для дисков 0–7, 8–15 и 16–23.
 - Две объединительные панели с 8 отсеками SATA/SAS и одна объединительная панель с 8 отсеками AnyBay: установите объединительную панель с 8 отсеками AnyBay в отсеки для дисков 0–7; установите две объединительные панели с 8 отсеками SATA/SAS в отсеки для дисков 8–15 и 16–23.
 - Две объединительные панели с 8 отсеками AnyBay и одна объединительная панель с 8 отсеками SATA/SAS: установите две объединительные панели с 8 отсеками AnyBay в отсеки для дисков 0–7 и 8–15; установите объединительные панели с 8 отсеками SATA/SAS в отсеки для дисков 16–23.
 - Две объединительные панели с 8 отсеками NVMe и одна объединительная панель с 8 отсеками SATA/SAS: установите две объединительные панели с 8 отсеками NVMe в отсеки для дисков 0–7 и 8–15; установите объединительные панели с 8 отсеками SATA/SAS в отсеки для дисков 16–23.

Перед установкой объединительной панели 2,5-дюймовых дисков коснитесь антистатической упаковкой, в которой находится новая объединительная панель, любой неокрашенной поверхности вне сервера. Затем извлеките новую объединительную панель из упаковки и разместите ее на антистатической поверхности.

Чтобы установить объединительную панель для 2,5-дюймовых дисков, выполните указанные ниже действия.

Примечание: В зависимости от типа разъема на объединительной панели могут выглядеть иначе, чем на рисунке в данном разделе.

Посмотрите видео процедуры. Видео процесса установки можно посмотреть на следующих ресурсах:

- YouTube: https://www.youtube.com/playlist?list=PLYV5R7hVcs-A25P7vBoGa_wn7D7XTgDS_
- Youku: http://list.youku.com/albumlist/show/id_50483444

Шаг 1. Определите местоположение устанавливаемых объединительных панелей.

Шаг 2. Подключите к объединительной панели кабели.

Шаг 3. Вставьте нижнюю объединительную панель в отверстия в нижней части рамы. Затем поверните объединительную панель в вертикальное положение и совместите отверстия в объединительной панели со шпильками на раме, после чего нажмите на объединительную панель. Язычки будут удерживать объединительную панель на месте.

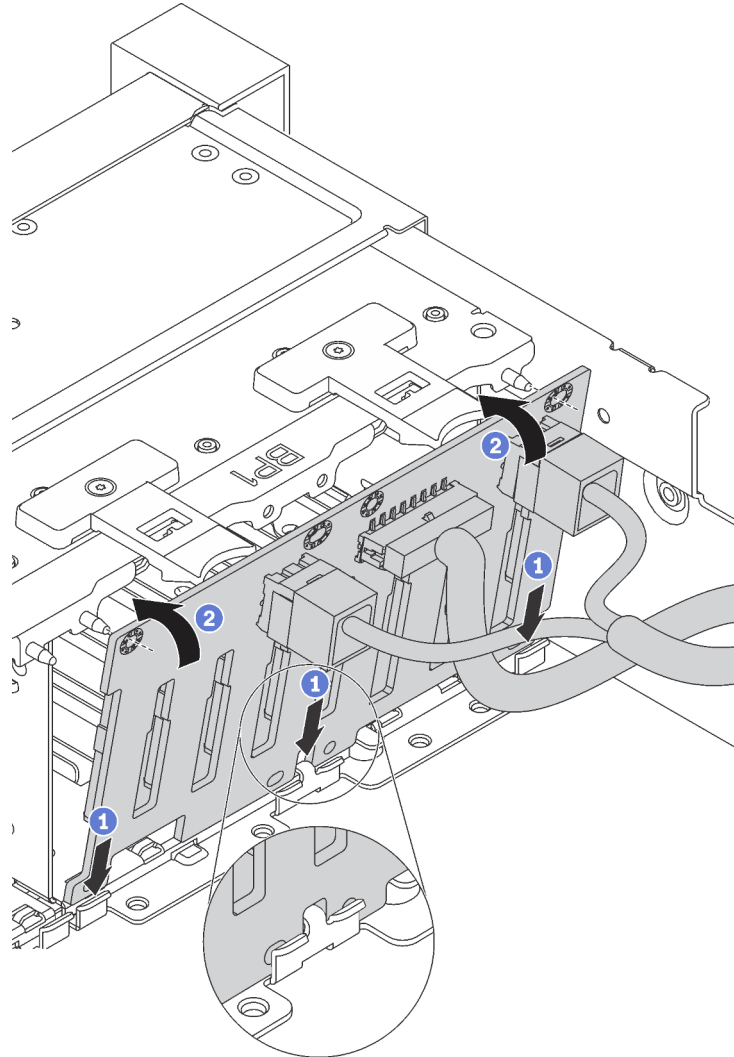


Рис. 108. Установка объединительной панели для 2,5-дюймовых дисков

Шаг 4. Наклейте этикетки отсеков для дисков с учетом типа установленных объединительных панелей. Несколько этикеток отсеков для дисков доступны для каждого типа поддерживаемой объединительной панели дисков:

- **4–7**

Наклейте эту этикетку на отсеки для дисков 4–7, если объединительная панель с 8 отсеками SATA/SAS установлена в отсеки для дисков 0–7.

- **12–15**

Наклейте эту этикетку на отсеки для дисков 12–15, если объединительная панель с 8 отсеками SATA/SAS установлена в отсеки для дисков 8–15.

- **4–7 (NVMe)**

Наклейте эту этикетку на отсеки для дисков 4–7, если объединительная панель с 8 отсеками AnyBay установлена в отсеки для дисков 0–7.

- **12–15 (NVMe)**

Наклейте эту этикетку на отсеки для дисков 12–15, если объединительная панель с 8 отсеками AnyBay установлена в отсеки для дисков 8–15.

- **0–15 (NVMe)**

Наклейте эту этикетку на отсеки для дисков 0–15, если две объединительные панели с 8 отсеками NVMe установлены в отсеки для дисков 0–15.

- **16–19 (NVMe)**

Наклейте эту этикетку на отсеки для дисков 16–19, если объединительная панель с 8 отсеками NVMe установлена в отсеки для дисков 16–19.

- **16–23 (NVMe)**

Наклейте эту этикетку на отсеки для дисков 16–23, если объединительная панель с 8 отсеками NVMe установлена в отсеки для дисков 16–23.

На следующем рисунке показано расположение для наклеивания этикеток отсеков для дисков в моделях серверов с установленными объединительными панелями с 8 отсеками AnyBay. Расположение для наклеивания этикеток отсеков для дисков аналогично в моделях серверов с установленными объединительными панелями с 8 отсеками SATA/SAS. Убедитесь, что этикетки отсеков для дисков наклеены в нужном месте. Этикетки помогают найти правильный диск при диагностике неполадок.

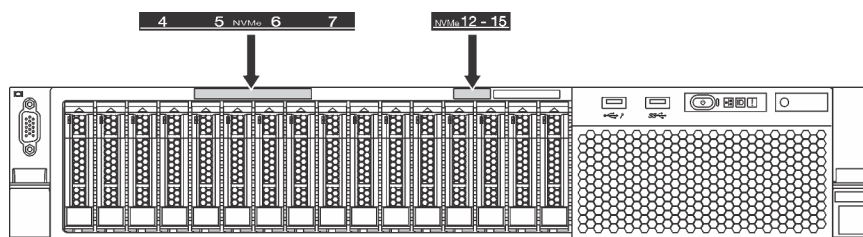

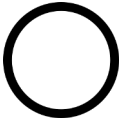



Рис. 109. Этикетки отсеков для дисков в моделях серверов с установленными объединительными панелями с 8 отсеками AnyBay

После установки объединительной панели для 2,5-дюймовых дисков подключите кабели к материнской плате. Сведения о прокладке кабелей см. в разделе «Прокладка внутренних кабелей» на [странице 38](#).

Установка объединительной панели для 3,5-дюймовых дисков

Ниже приведены сведения по установке объединительной панели для 3,5-дюймовых дисков. Информация в этом разделе относится только к моделям серверов, которые поддерживают объединительные панели для 3,5-дюймовых дисков.

 <p>«Прочитайте установку по установке» на странице 162</p>	 <p>«Выключите питание сервера для этого действия» на странице 237</p>	 <p>«ВНИМАНИЕ! Устройство, чувствительное к статическому электричеству. Заземлите упаковку перед открытием» на странице 165</p>
--	---	---

Примечания:

- Процедура подразумевает установку объединительной панели с возможностью размещения до двенадцати 3,5-дюймовых дисков. Она аналогична процедуре установки объединительной панели для размещения до восьми 3,5-дюймовых дисков.
- При установке объединительной панели для 3,5-дюймовых дисков с расширителем и адаптера HBA/RAID 8i для моделей серверов с двенадцатью отсеками для 3,5-дюймовых дисков графический процессор не поддерживаются, максимальная поддерживаемая величина отвода тепловой мощности процессора составляет 165 Вт, и необходимо создать том RAID, чтобы избежать нарушения последовательности жестких дисков. Кроме того, если установлен задний отсек для оперативно заменяемых дисков, производительность сервера может снизиться.

Перед установкой объединительной панели 3,5-дюймовых дисков коснитесь антистатической упаковкой, в которой находится новая объединительная панель, любой неокрашенной поверхности вне сервера. Затем извлеките новую объединительную панель из упаковки и разместите ее на антистатической поверхности.

Чтобы установить объединительную панель для 3,5-дюймовых дисков, выполните указанные ниже действия.

Посмотрите видео процедуры. Видео процесса установки можно посмотреть на следующих ресурсах:

- YouTube: https://www.youtube.com/playlist?list=PLYV5R7hVcs-A25P7vBoGa_wn7D7XTgDS_
- Youku: http://list.youku.com/albumlist/show/id_50483444

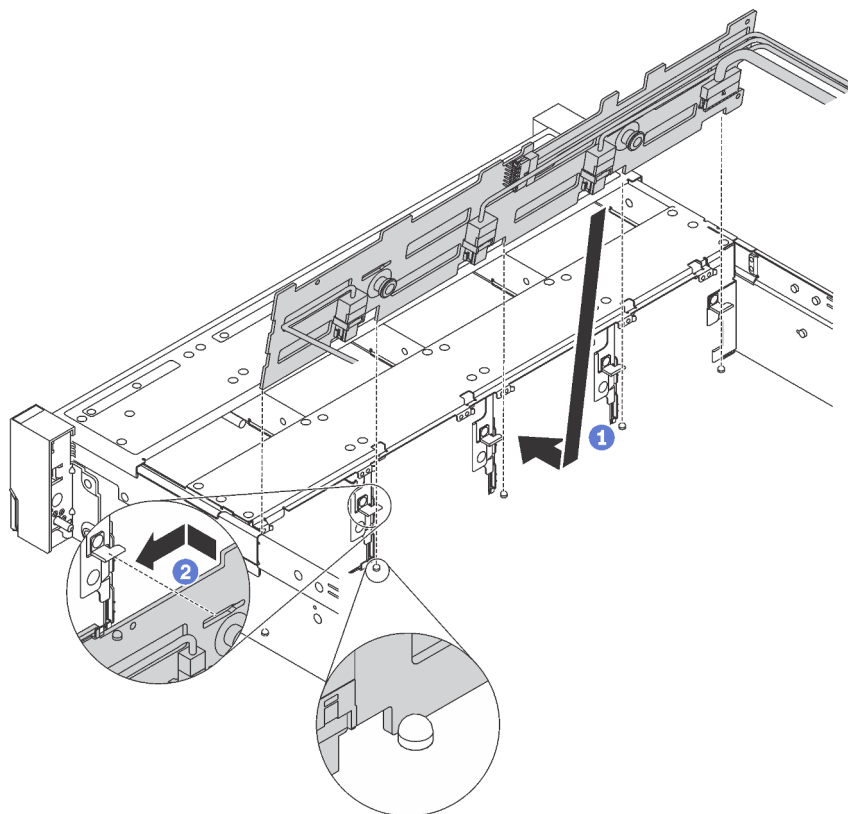


Рис. 110. Установка объединительной панели для 3,5-дюймовых дисков

Шаг 1. Подключите к объединительной панели кабели.

- Шаг 2. Совместите объединительную панель с рамой и опустите ее на раму. Затем положите объединительную панель на место, немного наклонив ее назад.
- Шаг 3. Поверните объединительную панель в вертикальное положение, чтобы четыре крючка на раме были совмещены с соответствующими отверстиями на объединительной панели. Затем сдвиньте новую объединительную панель, как показано на рисунке, до ее фиксации на месте.
- Шаг 4. Наклейте этикетку отсека для диска с учетом типа установленных объединительных панелей. Для каждого типа поддерживаемых объединительных панелей дисков имеется этикетка отсека для диска.

- **0–7**

Наклейте эту этикетку на раму, если установлена объединительная панель с 8 отсеками.

- **0–11**

Наклейте эту этикетку на раму, если установлена объединительная панель с 12 отсеками.

- **0–11 (NVMe)**

Наклейте эту этикетку на раму, если установлена объединительная панель с 12 отсеками AnyBay.

Примечание: Диски NVMe поддерживаются в отсеках для дисков 8–11.

На следующем рисунке показано расположение для наклеивания этикетки отсека для диска в моделях серверов с установленной объединительной панелью с 12 отсеками. Расположение для наклеивания этикетки отсека для диска аналогично в моделях серверов с установленной объединительной панелью с 8 отсеками или объединительной панелью с 12 отсеками AnyBay. Убедитесь, что этикетка отсека для диска наклеена в нужном месте. Этикетка помогает найти правильный диск при диагностике неполадок.

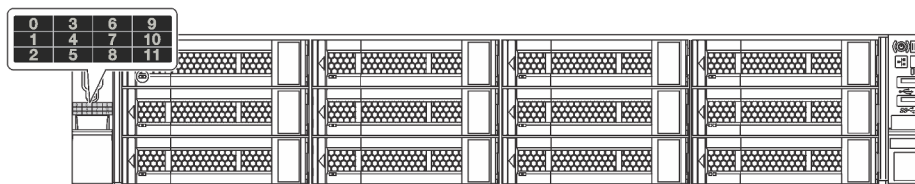

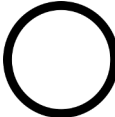



Рис. 111. Этикетка отсека для диска в моделях серверов с установленной объединительной панелью с 12 отсеками

После установки объединительной панели для 3,5-дюймовых дисков подключите кабели к материнской плате. Сведения о прокладке кабелей см. в разделе «Прокладка внутренних кабелей» на странице 38.

Установка заднего блока оперативно заменяемых дисков

Ниже приведены сведения по установке заднего блока оперативно заменяемых дисков. Этот раздел распространяется только на модели серверов, которые поддерживают установку заднего блока оперативно заменяемых дисков.

 <p>«Прочитайте установка По установке» на странице 162</p>	 <p>«Выключите питание сервера для этого действия» на странице 237</p>	 <p>«ВНИМАНИЕ! Устройство, чувствительное к статическому электричеству Заземлите упаковку перед открытием» на странице 165</p>
---	--	---

Перед установкой заднего блока оперативно заменяемых дисков коснитесь антистатической упаковкой, в которой находится новый задний блок оперативно заменяемых дисков, любой неокрашенной поверхности вне сервера. Затем извлеките новый задний блок оперативно заменяемых дисков из упаковки и разместите его на антистатической поверхности.

Примечание: При установке комплекта задних 3,5-дюймовых жестких дисков ThinkSystem SR650 без вентилятора (доступно только в Материковом Китае) максимальная поддерживаемая величина отвода тепловой мощности процессора составляет 125 Вт.

Чтобы установить задний блок оперативно заменяемых дисков выполните следующие действия:

Посмотрите видео процедуры. Видео процесса установки можно посмотреть на следующих ресурсах:

- YouTube: https://www.youtube.com/playlist?list=PLYV5R7hVcs-A25P7vBoGa_wn7D7XTgDS_
- Youku: http://list.youku.com/albumlist/show/id_50483444

Шаг 1. Совместите монтажную шпильку на материнской плате с соответствующим отверстием в заднем блоке оперативно заменяемых дисков. Одновременно с этим совместите заднюю часть заднего блока оперативно заменяемых дисков с соответствующими направляющими в задней части рамы. Затем осторожно нажмите на задний блок оперативно заменяемых дисков вниз, чтобы он плотно встал в раму.

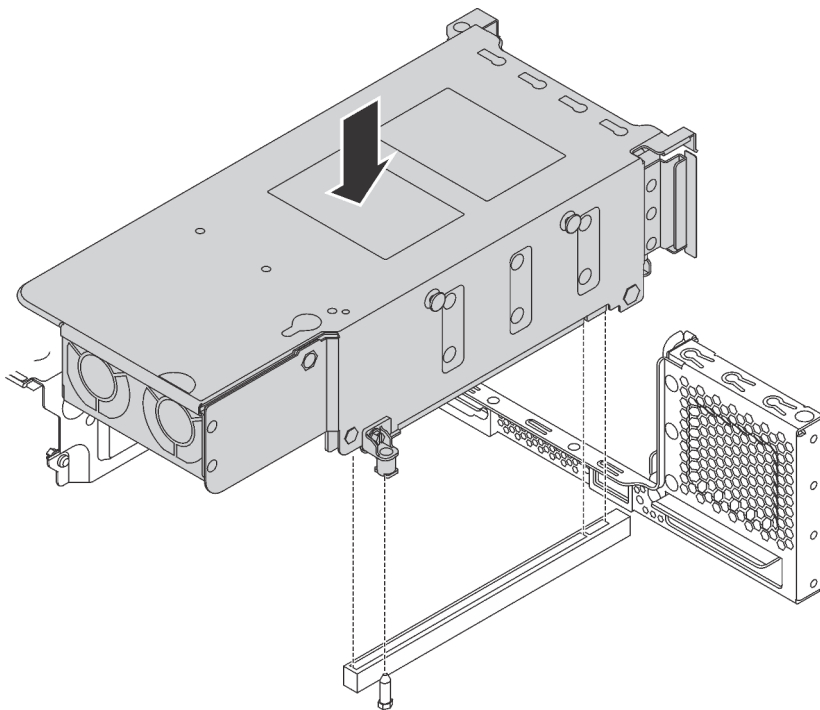


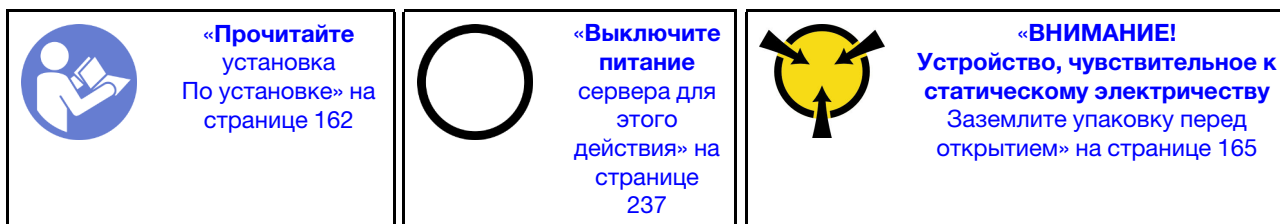
Рис. 112. Установка заднего блока оперативно заменяемых дисков

Шаг 2. Подключите сигнальный кабель к заднему блоку оперативно заменяемых дисков и адаптеру RAID. См. раздел «Прокладка внутренних кабелей» на странице 38.

После установки заднего блока оперативно заменяемых дисков можно установить оперативно заменяемые диски в блок. См. раздел «Установка оперативно заменяемого диска» на странице 232.

Установка адаптера RAID

Ниже приведены сведения по установке адаптера RAID в гнездо адаптера RAID на материнской плате.



При установке нескольких адаптеров RAID соблюдайте следующий порядок установки:

- Гнездо адаптера RAID на материнской плате
- Гнездо PCIe 4 на материнской плате, если не установлен модуль последовательного порта
- Гнездо PCIe на блоке платы-адаптера Riser

Примечания:

- В следующей процедуре подразумевается установка адаптера RAID в предназначенное для него гнездо на материнской плате. Описание процедуры установки адаптера RAID в гнездо PCIe 4 или гнездо PCIe в блоке платы-адаптера Riser см. в разделе [«Установка адаптера PCIe» на странице 210](#)
- В зависимости от определенной модели сервера адаптер-переключатель NVMe может быть установлен в гнездо адаптера RAID. Адаптер-переключатель NVMe может отличаться от адаптера RAID, представленного на рисунке в данном разделе, но процедуры их установки и извлечения одинаковы.

Перед установкой адаптера RAID:

1. Коснитесь антистатической упаковкой, в которой находится новый адаптер RAID, любой неокрашенной поверхности вне сервера. Затем извлеките новый адаптер RAID из упаковки и разместите его на антистатической поверхности.
2. Если адаптер RAID установлен со скобой, удалите ее.

Для установки адаптера RAID в гнездо адаптера RAID на материнской плате выполните следующие действия.

Посмотрите видео процедуры.

Видео этой процедуры можно найти на https://www.youtube.com/playlist?list=PLYV5R7hVcs-A25P7vBoGawn7D7XTgDS_.

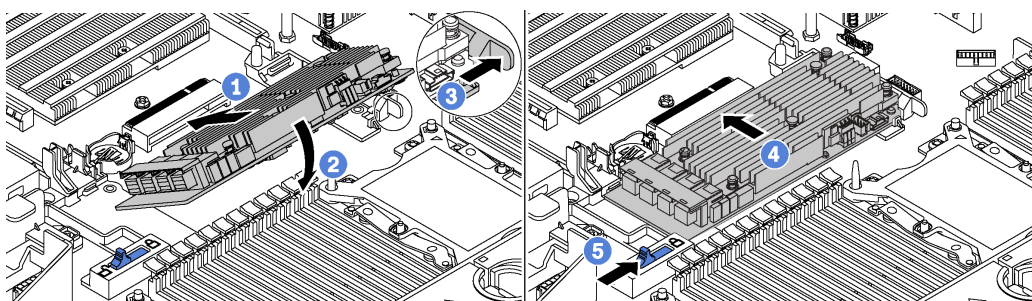


Рис. 113. Установка адаптера RAID

Шаг 1. Вставьте адаптер RAID в гнездо под углом.

Шаг 2. Опустите адаптер RAID.

Шаг 3. Нажмите на защелку с правой стороны, чтобы перевести ее в открытое положение.

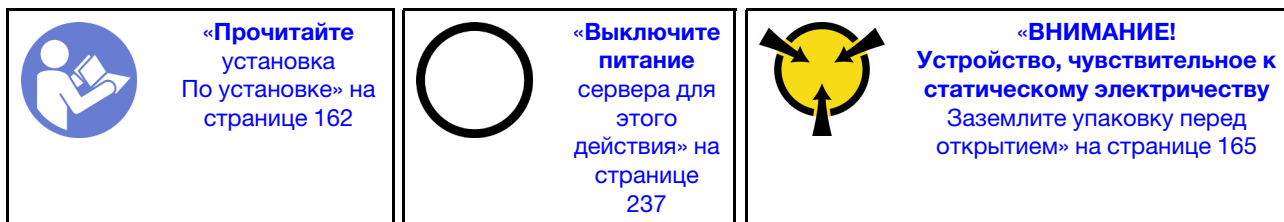
Шаг 4. Переведите адаптер RAID в полностью горизонтальное положение и вставьте его в предназначенное для него гнездо.

Шаг 5. Переместите защелку с левой стороны в заблокированное положение.

После установки адаптера RAID подключите кабели к адаптеру RAID. См. раздел «[Прокладка внутренних кабелей](#)» на [странице 38](#).

Установка объединительной панели M.2 и диска M.2

Ниже приведены сведения по установке объединительной панели M.2 и диска M.2.

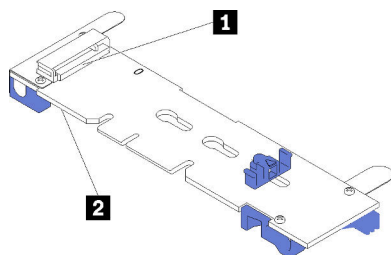


Перед установкой объединительной панели M.2 и диска M.2:

1. Коснитесь антистатической упаковкой, в которой находятся новые объединительная панель M.2 и диск M.2, любой неокрашенной поверхности вне сервера. Затем извлеките новую объединительную панель M.2 и диск M.2 из упаковки и разместите их на антистатической поверхности.
2. Отрегулируйте фиксатор на объединительной панели M.2 под конкретный размер устанавливаемого диска M.2. См. раздел «[Регулировка положения фиксатора на объединительной панели M.2](#)» на [странице 205](#).
3. Найдите разъем с каждой стороны объединительной панели M.2.

Примечания:

- Некоторые объединительные панели M.2 поддерживают два одинаковых диска M.2. Если установлено два диска M.2, выровняйте оба диска M.2 и обеспечьте им поддержку при движении фиксатора вперед, чтобы закрепить диски M.2.
- Сначала установите диск M.2 в гнездо 0.



- Гнездо 0
- Гнездо 1

Рис. 114. Гнездо для диска M.2

Чтобы установить объединительную панель M.2 и диск M.2, выполните следующие действия:

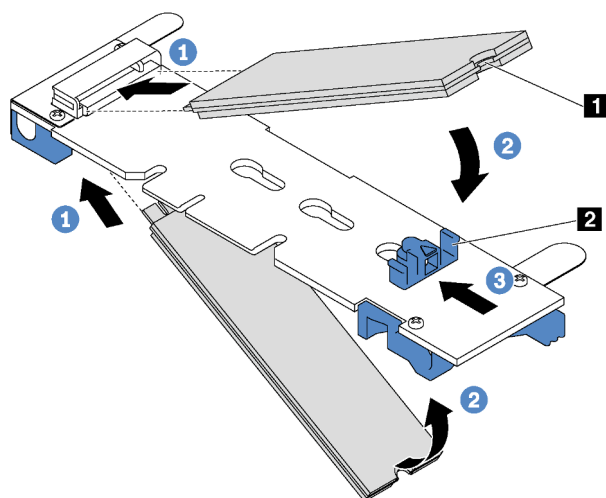


Рис. 115. Установка диска M.2

Шаг 1. Вставьте диск M.2 под углом около 30 градусов в разъем.

Примечание: Если объединительная панель M.2 поддерживает два диска M.2, вставьте диски M.2 в разъемы с обеих сторон.

Шаг 2. Опустите диск M.2, чтобы паз **1** коснулся края фиксатора **2**.

Шаг 3. Переместите фиксатор вперед (в направлении разъема), чтобы зафиксировать диск M.2.

Внимание: При перемещении фиксатора вперед два выступа **3** на нем должны попасть в небольшие отверстия **4** на объединительной панели M.2. Когда выступы попадут в отверстия, вы услышите негромкий щелчок.

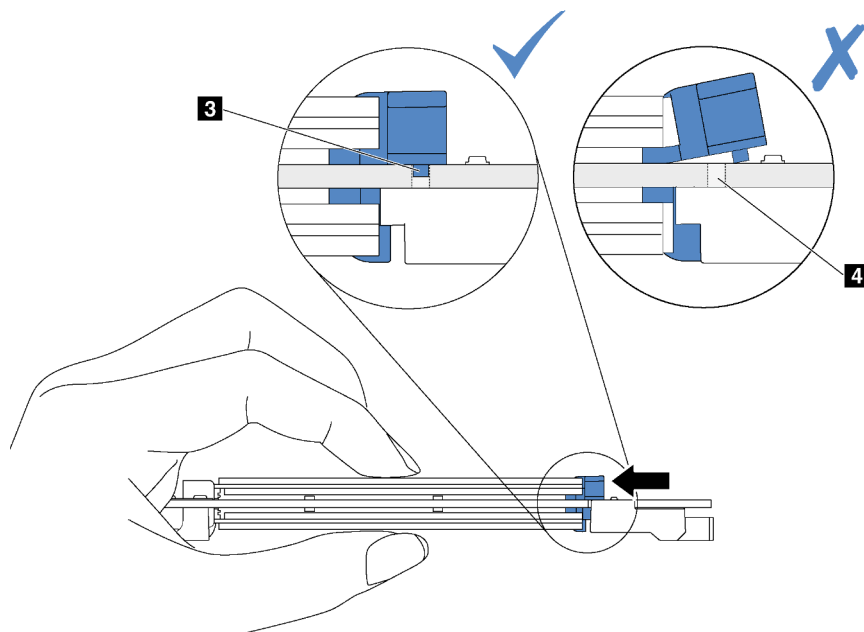


Рис. 116. Инструкция по перемещению фиксатора

Шаг 4. Совместите синие пластмассовые опоры на каждом конце объединительной панели M.2 с направляющими штырьками на материнской плате. Затем вставьте объединительную панель M.2 в гнездо M.2 на материнской плате и нажмите на нее, чтобы панель встала на место.

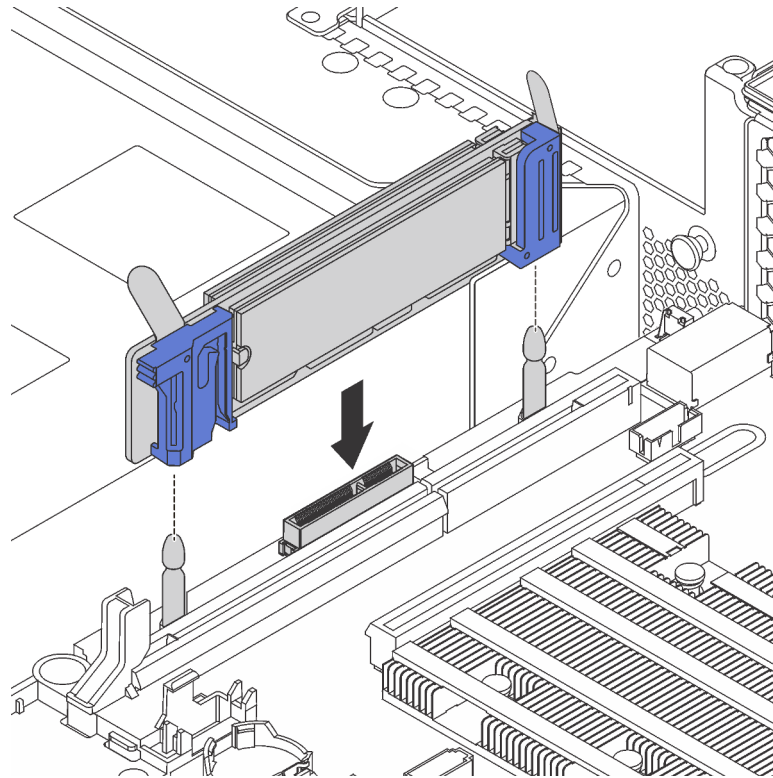


Рис. 117. Установка объединительной панели M.2

После установки диска M.2 и объединительной панели M.2:

1. При установке дисков M.2 480 ГБ и отсутствии адаптера PCIe в гнезде PCIe 6 установите дефлектор диска M.2 для обеспечения необходимого воздушного потока.

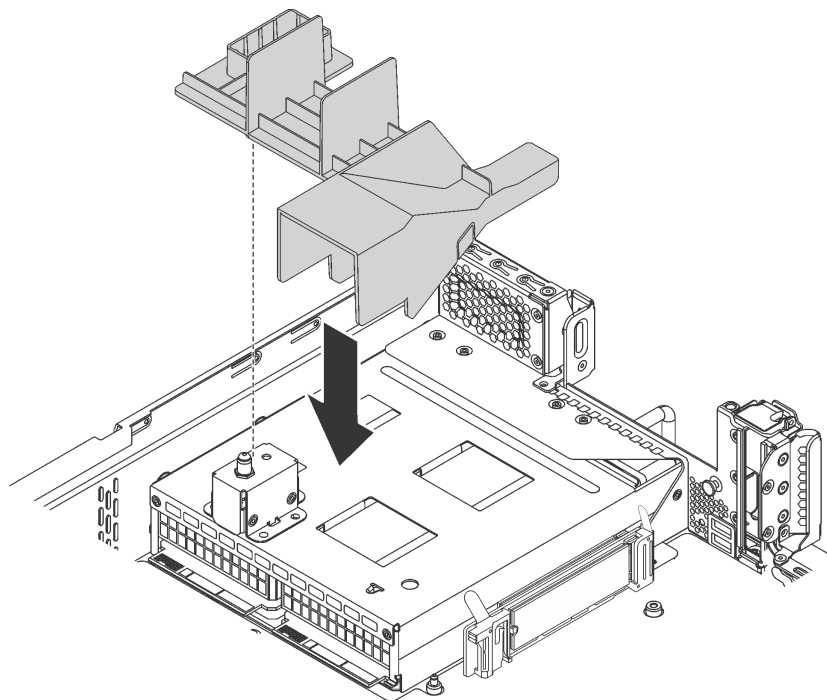

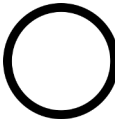



Рис. 118. Установка дефлектора диска M.2

2. Настройте RAID с помощью программы Lenovo XClarity Provisioning Manager. Дополнительные сведения см. по адресу:
http://sysmgmt.lenovofiles.com/help/topic/LXPM/RAID_setup.html

Регулировка положения фиксатора на объединительной панели M.2

Используйте эту информацию для регулировки фиксатора на объединительной панели M.2.

 <p>«Прочитайте установка По установке» на странице 162</p>	 <p>«Выключите питание сервера для этого действия» на странице 237</p>	 <p>«ВНИМАНИЕ! Устройство, чувствительное к статическому электричеству Заземлите упаковку перед открытием» на странице 165</p>
--	---	--

Перед регулировкой фиксатора на объединительной панели M.2 найдите паз, в который должен быть установлен фиксатор, соответствующий размеру устанавливаемого вами диска M.2.

Чтобы отрегулировать фиксатор на объединительной панели M.2, выполните следующие действия:

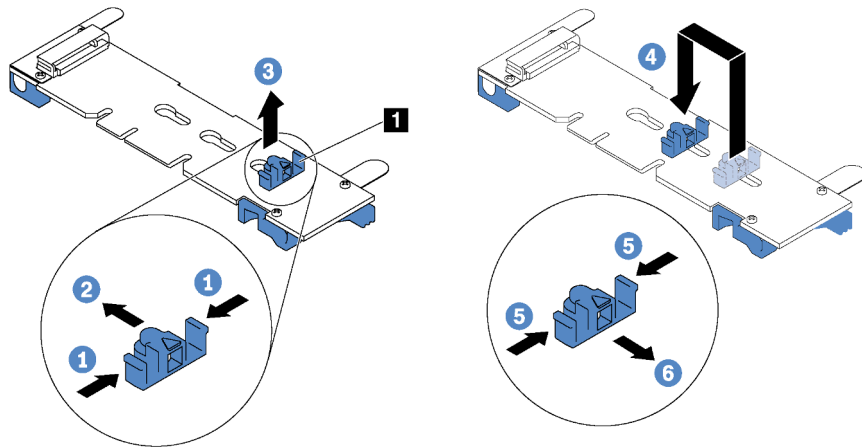

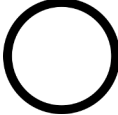



Рис. 119. Регулировка фиксатора M.2

- Шаг 1. Нажмите на фиксатор с обеих сторон **1**.
- Шаг 2. Переместите фиксатор вперед, чтобы он оказался в большом отверстии паза.
- Шаг 3. Извлеките фиксатор из паза.
- Шаг 4. Вставьте фиксатор в соответствующий паз.
- Шаг 5. Нажмите на фиксатор с обеих сторон.
- Шаг 6. Переместите фиксатор назад, чтобы он встал на место.

Установка графического процессора с комплектом термооборудования для него

Ниже приведены сведения по установке графического процессора максимальной высоты или графического процессора NVIDIA P4 с комплектом термооборудования для графического процессора.

 <p>«Прочитайте установку по установке» на странице 162</p>	 <p>«Выключите питание сервера для этого действия» на странице 237</p>	 <p>«ВНИМАНИЕ! Устройство, чувствительное к статическому электричеству. Заземлите упаковку перед открытием» на странице 165</p>
---	--	--

Примечания:

- Чтобы установить графический процессор максимальной высоты или графический процессор NVIDIA P4, необходимо использовать комплект термооборудования для графического процессора. В комплект термооборудования для графического процессора входят следующие компоненты:
 - Дефлектор большого размера
 - Два радиатора высотой 1U
 - Три держателя графического процессора
- Сведения по установке других поддерживаемых низкопрофильных графических процессоров см. в разделе **«Установка адаптера PCIe в блок платы-адаптера Riser»** на странице 211.
- Сведения о форм-факторе графических процессоров см. в разделе Спецификации графического процессора. См. раздел **«Спецификации»** на странице 5.

- В зависимости от типа графический процессор может выглядеть иначе, чем на рисунках в данном разделе.

Прежде чем устанавливать комплект термооборудования для графического процессора и графический процессор, коснитесь антистатической упаковкой, в которой находятся эти компоненты, любой неокрашенной поверхности вне сервера. Затем извлеките компоненты из упаковки и разместите их на антистатической поверхности.

Чтобы установить графический процессор с комплектом термооборудования для него, выполните указанные ниже действия:

- Шаг 1. Если сервер установлен с радиаторами высотой 2U, замените их радиаторами высотой 1U, входящими в комплект термооборудования для графического процессора. Подробные инструкции по замене радиаторов см. в разделе http://thinksystem.lenovofiles.com/help/topic/7X05/microprocessor_replacement.html.
- Шаг 2. Установите дефлектор большого размера, входящий в комплект термооборудования для графического процессора. Дополнительные сведения о дефлекторе см. в разделе «Важная информация по дефлектору» на странице 5.

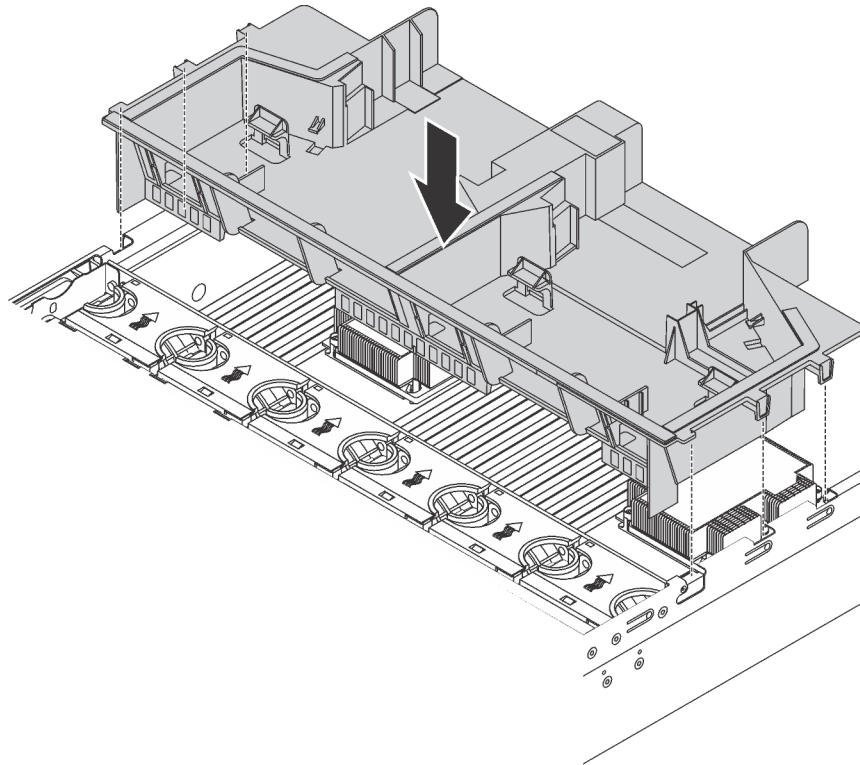


Рис. 120. Установка дефлектора большого размера

- Шаг 3. В зависимости от типа графического процессора выполните одно из следующих действий.

- В случае графических процессоров максимальной высоты и полной длины, если на графическом процессоре нет крепежной скобы, заверните винты для крепления скобы **1** к графическому процессору. Затем установите держатель графического процессора **2** на графический процессор.

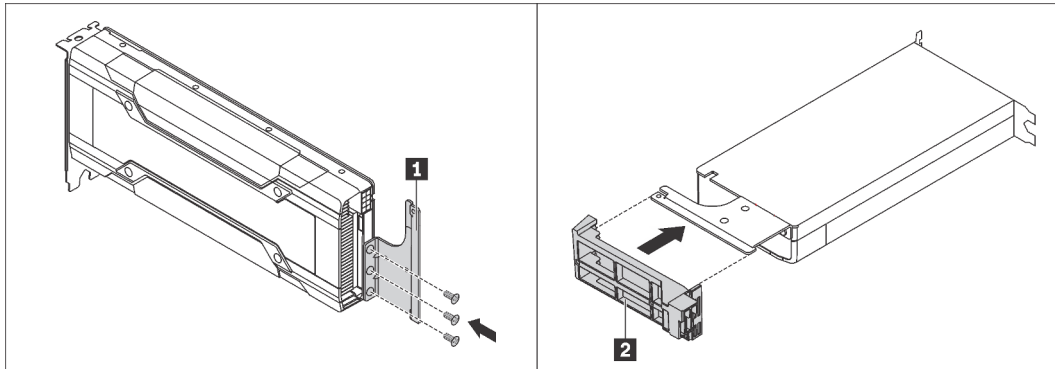


Рис. 121. Установка скобы и держателя графического процессора

- В случае графического процессора NVIDIA P4 установите дефлектор графического процессора P4 (также называется воздуховодом для графического процессора P4).

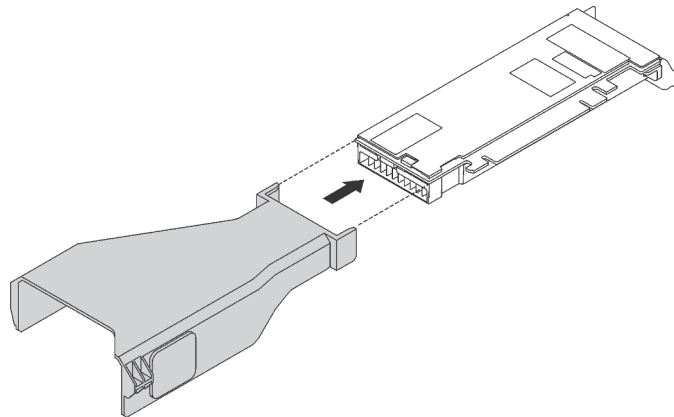
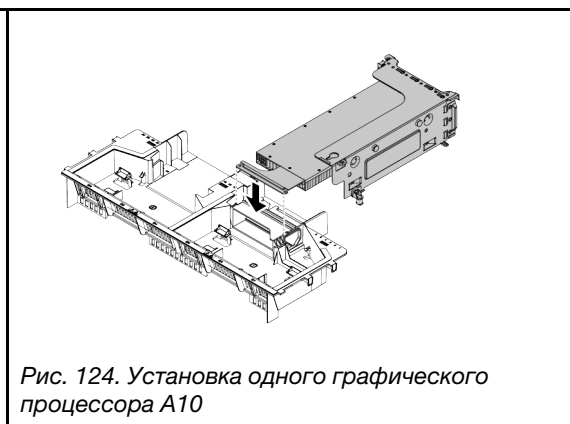
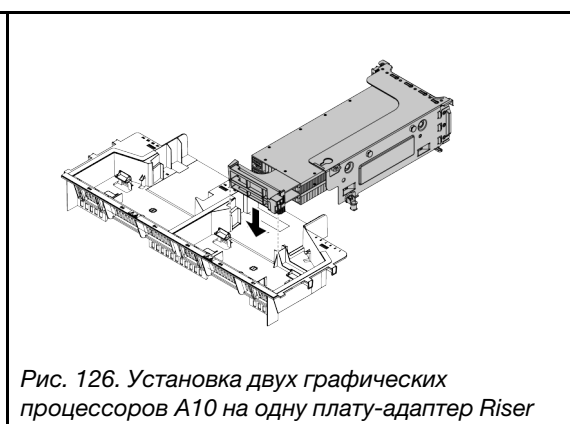


Рис. 122. Установка дефлектора графического процессора P4

- В случае установки одного графического процессора NVIDIA A10 на один блок платы-адаптера Riser сначала установите дефлектор графического процессора A10 на дефлектор большого размера.



- Перед установкой двух графических процессоров NVIDIA A10 на один блок платы-адаптера Riser установите держатель графического процессора FHFL на блок платы-адаптера Riser.



Шаг 4. Найдите соответствующее гнездо PCIe для графического процессора.

Примечание: В моделях серверов с одним процессором можно установить один графический процессор в гнездо PCIe 1. В моделях серверов с двумя процессорами можно установить до двух графических процессоров в гнезда PCIe 1 и 5 или до трех графических процессоров в гнезда PCIe 1, 5 и 6. Дополнительные сведения см. в разделе [«Спецификации» на странице 5](#).

Шаг 5. Совместите графический процессор с гнездом PCIe на плате-адаптере Riser. Затем аккуратно нажмите на графический процессор, чтобы он плотно вошел в гнездо. См. раздел [«Установка адаптера PCIe в блок платы-адаптера Riser» на странице 211](#).

Шаг 6. Если требуется использовать кабель питания графического процессора, выполните указанные ниже действия:

- Подключите один конец кабеля питания к разъему питания графического процессора на материнской плате.
- Подключите другой конец кабеля питания к графическому процессору.
- Проложите надлежащим образом кабель питания графического процессора. См. раздел [«Прокладка кабелей для графического процессора» на странице 38](#).

Шаг 7. Установите в раму блок платы-адаптера Riser с графическим процессором.

Шаг 8. При установке графического процессора NVIDIA FHHL V100 выполните указанные ниже действия:

1. Один дефлектор графического процессора V100 поддерживает до двух установленных графических процессоров FHHL V100. При установке двух графических процессоров FHHL V100 снимите с дефлектора графического процессора V100 центральную пластину. При установке одного графического процессора FHHL V100 перейдите к следующему шагу.

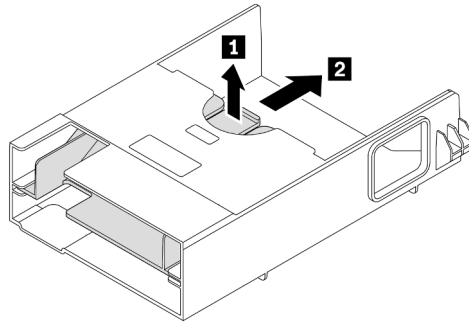


Рис. 127. Снятие центральной пластины

2. Установите дефлектор графического процессора V100.

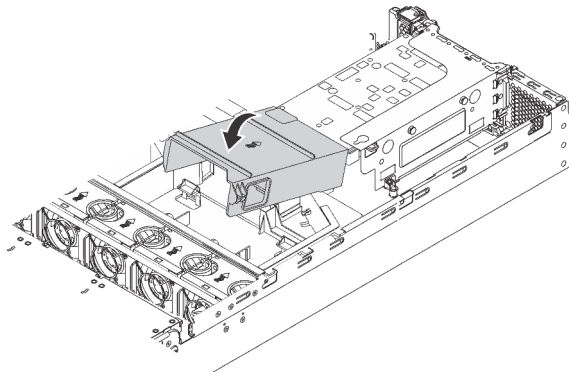


Рис. 128. Установка дефлектора графического процессора V100

После установки графического процессора с комплектом термооборудования для него установите при необходимости другой адаптер PCIe. См. раздел [«Установка адаптера PCIe в блок платы-адаптера Riser»](#) на странице 211.

Установка адаптера PCIe




Ниже приведены сведения по установке адаптера PCIe на блок платы-адаптер Riser или на материнскую плату.

В этом разделе содержится следующая информация:

- [«Установка адаптера PCIe в блок платы-адаптера Riser»](#) на странице 211
- [«Установка адаптера PCIe на материнскую плату»](#) на странице 216

Установка адаптера PCIe в блок платы-адаптера Riser

Ниже приведены сведения по установке адаптера PCIe в блок платы-адаптера Riser.

 <p>«Прочитайте установка По установке» на странице 162</p>	 <p>«Выключите питание сервера для этого действия» на странице 237</p>	 <p>«ВНИМАНИЕ! Устройство, чувствительное к статическому электричеству Заземлите упаковку перед открытием» на странице 165</p>
---	--	---

При установке адаптера PCIe соблюдайте следующий приоритет выбора гнезд PCIe:

- Для адаптера-переключателя NVMe:

Число установленных процессоров	Приоритет выбора гнезд PCIe
Один процессор	1
Два процессора	1, 5, 6

- Для моделей серверов с шестнадцатью/двадцатью/двадцатью четырьмя дисками NVMe (с двумя процессорами):

Модели серверов	Выбор гнезда PCIe
Шестнадцать дисков NVMe	1, 4, 6, 7
Двадцать дисков NVMe	1, 4, 5, 6, 7
Двадцать четыре диска NVMe	1, 2, 4, 6, 7

- Для адаптера RAID 24i:

Число установленных процессоров	Приоритет выбора гнезд PCIe
Один процессор	1, 2, 3
Два процессора	1, 2, 3, 5, 6

- Для адаптера HBA/RAID 8i или 16i:

Число установленных процессоров	Приоритет выбора гнезд PCIe
Один процессор	7, 4, 2, 3, 1
Два процессора	7, 4, 2, 3, 1, 5, 6

- Для адаптера HBA/RAID 440-16e:

Число установленных процессоров	Приоритет выбора гнезд PCIe
Один процессор	4, 2, 3, 1
Два процессора	4, 2, 3, 1, 5

- Для карты Ethernet или конвергированного сетевого адаптера:

Число установленных процессоров	Приоритет выбора гнезд PCIe
Один процессор	4, 2, 3, 1
Два процессора	4, 2, 6, 3, 5, 1

Примечания:

- В зависимости от типа адаптер PCIe и плата-адаптер Riser для блока платы-адаптера Riser могут выглядеть иначе, чем на рисунке в данном разделе.
- Используйте любую документацию, поставляемую с адаптером PCIe, и следуйте приведенным в ней инструкциям, дополняющим инструкции данного раздела.
- Не устанавливайте адаптеры PCIe с разъемами для небольшого форм-фактора (SFF) в гнездо PCIe 6.
- Адаптер ускорителя центра обработки данных ThinkSystem Xilinx Alveo U50 поддерживается только при выполнении следующих требований:
 - В моделях серверов с одним процессором поддерживается только один адаптер, который должен быть установлен в гнездо PCIe 1.
 - В моделях серверов с двумя процессорами поддерживается до двух адаптеров, которые должны быть установлены в гнезда PCIe 1 и 5.
 - Максимально поддерживаемая величина отвода тепловой мощности процессора — 165 Вт. Поэтому для процессора сервера ThinkSystem SR630/530/650 должен быть установлен радиатор повышенной мощности.
 - Максимальная рабочая температура — 35 °C.
 - Вентилятор должен работать без сбоев.
 - Должен быть установлен дефлектор графического процессора P4 и дефлектор большого размера.
 - Не должно быть предустановлено программное обеспечение VMware и Windows.
- 1-портовый адаптер PCIe ThinkSystem Mellanox ConnectX-6 HDR100 QSFP56 InfiniBand или 2-портовый адаптер PCIe ThinkSystem Mellanox ConnectX-6 HDR100 QSFP56 InfiniBand поддерживается только при выполнении указанных ниже требований:
 - Рама сервера представляет собой раму с восемью отсеками для 3,5-дюймовых дисков, восемью отсеками для 2,5-дюймовых дисков, шестнадцатью отсеками для 2,5-дюймовых дисков или двадцатью отсеками для 2,5-дюймовых дисков.
 - Рабочая температура не превышает 35 °C.
- 1-портовый адаптер ThinkSystem Mellanox ConnectX-6 HDR/200 GbE QSFP56 PCIe поддерживается только при выполнении следующих требований:
 - Рама сервера представляет собой раму с восемью отсеками для 3,5-дюймовых дисков, восемью отсеками для 2,5-дюймовых дисков, шестнадцатью отсеками для 2,5-дюймовых дисков или двадцатью отсеками для 2,5-дюймовых дисков.
 - Рабочая температура не превышает 35 °C.
 - Установлено два процессора.
 - Адаптер PCIe можно установить только в гнездо PCIe 1, а вспомогательную карту подключения можно установить только в гнездо PCIe 5 или гнездо PCIe 6.
- Сведения об установке однопортового адаптера PCIe Mellanox ConnectX-6 HDR/200GbE QSFP56 с дополнительным комплектом ThinkSystem Mellanox HDR/200GbE 2x PCIe в блок платы-адаптера Riser см. в новейшей версии документации на веб-странице <https://thinksystem.lenovofiles.com/help/>

index.jsp?topic=%2Fthinksystem_mellanox_hdr_200gbe_2x_pcie_aux_kit%2FThinkSystem_Mellanox_HDR200GbE_2xPCIe_Aux_Kit.html&cp=7_9_4.

Перед установкой адаптера PCIe в блок платы-адаптера Riser:

1. Коснитесь антистатической упаковкой, в которой находится новый адаптер PCIe, любой неокрашенной поверхности вне сервера. Затем извлеките новый адаптер PCIe из упаковки и разместите его на антистатической поверхности.
2. Найдите соответствующее гнездо PCIe. Гнезда PCIe сервера см. в разделе «Вид сзади» на [странице 29](#).

Чтобы установить адаптер PCIe в блок платы-адаптера Riser, выполните следующие действия:

Посмотрите видео процедуры. Видео процесса установки можно посмотреть на следующих ресурсах:

- YouTube: https://www.youtube.com/playlist?list=PLYV5R7hVcs-A25P7vBoGa_wn7D7XTgDS_
- Youku: http://list.youku.com/albumlist/show/id_50483444

Шаг 1. Совместите адаптер PCIe с гнездом PCIe на плате-адаптере Riser. Затем осторожно нажмите на адаптер PCIe, чтобы она плотно вошла в гнездо, а ее скоба зафиксировалась.

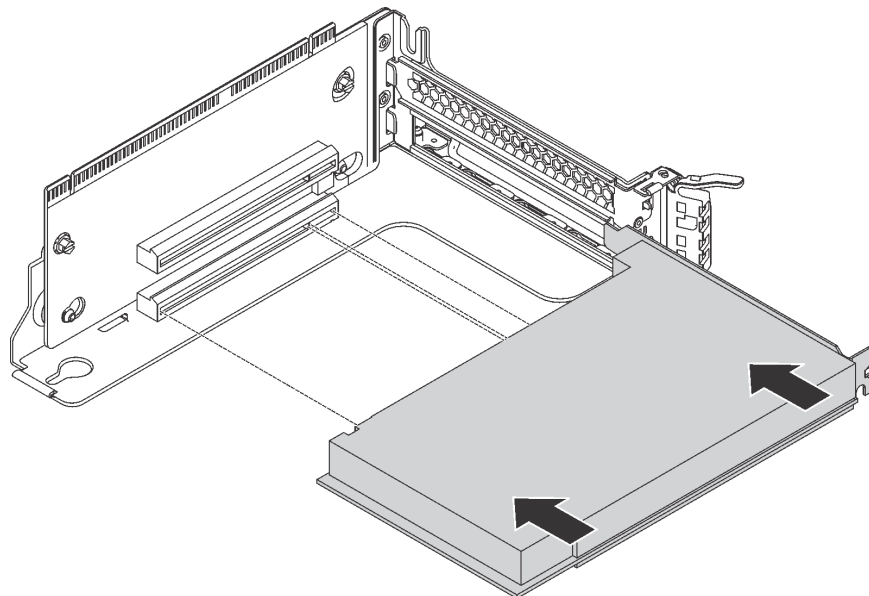


Рис. 129. Установка адаптера PCIe

Примечание: Обращайтесь с адаптером PCIe осторожно, берите его только за края.

Шаг 2. Поверните фиксирующую защелку PCIe в закрытое положение.

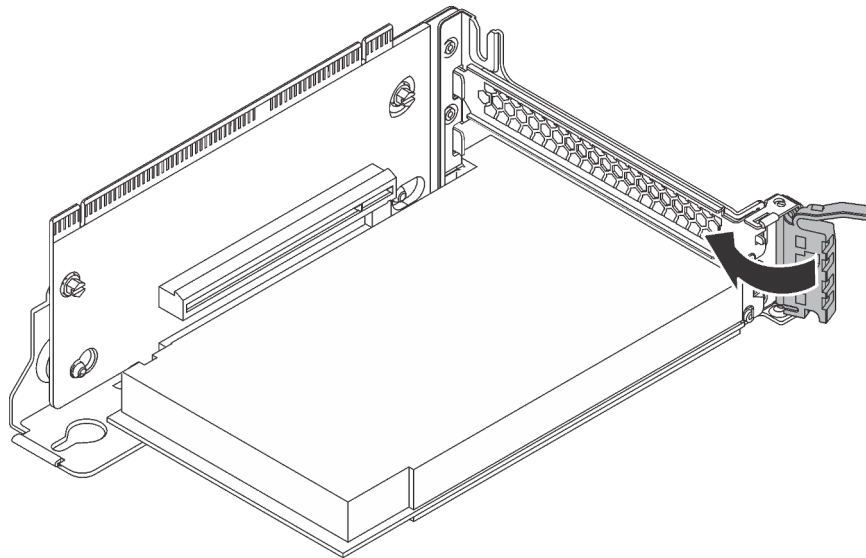


Рис. 130. Закрывание фиксирующей защелки PCIe

После установки адаптера PCIe в блок платы-адаптера Riser:

1. Подключите кабели к адаптеру PCIe. См. раздел [«Прокладка внутренних кабелей»](#) на странице 38.
2. Чтобы установить блок платы-адаптера Riser на раму, выполните указанные ниже действия.

- Для установки блока платы-адаптера Riser 1 совместите монтажную шпильку на материнской плате с соответствующим отверстием в скобе платы-адаптера Riser. Одномерно с этим совместите заднюю часть блока платы-адаптера Riser 1 с соответствующими направляющими в задней части рамы. Затем осторожно нажмите на новый блок платы-адаптера Riser 1 вниз, чтобы он плотно встал в раму.

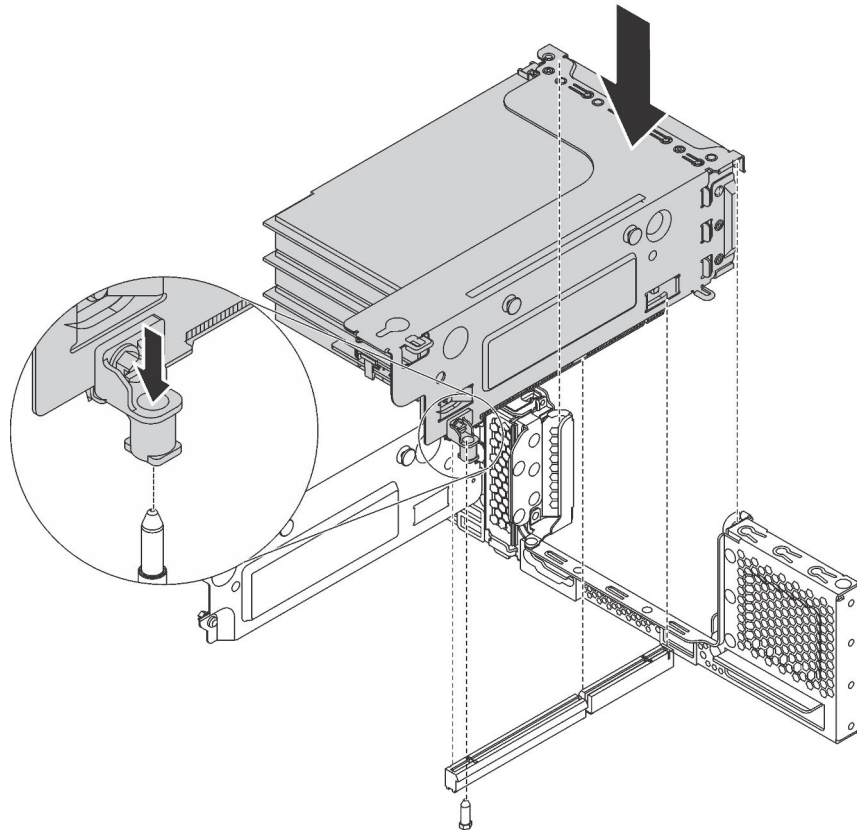


Рис. 131. Установка блока платы-адаптера Riser 1

- Для установки блока платы-адаптера Riser 2 совместите заднюю часть блока платы-адаптера Riser 2 с соответствующими направляющими в задней части рамы. Затем осторожно нажмите на новый блок платы-адаптера Riser 2 вниз, чтобы он плотно встал в раму.

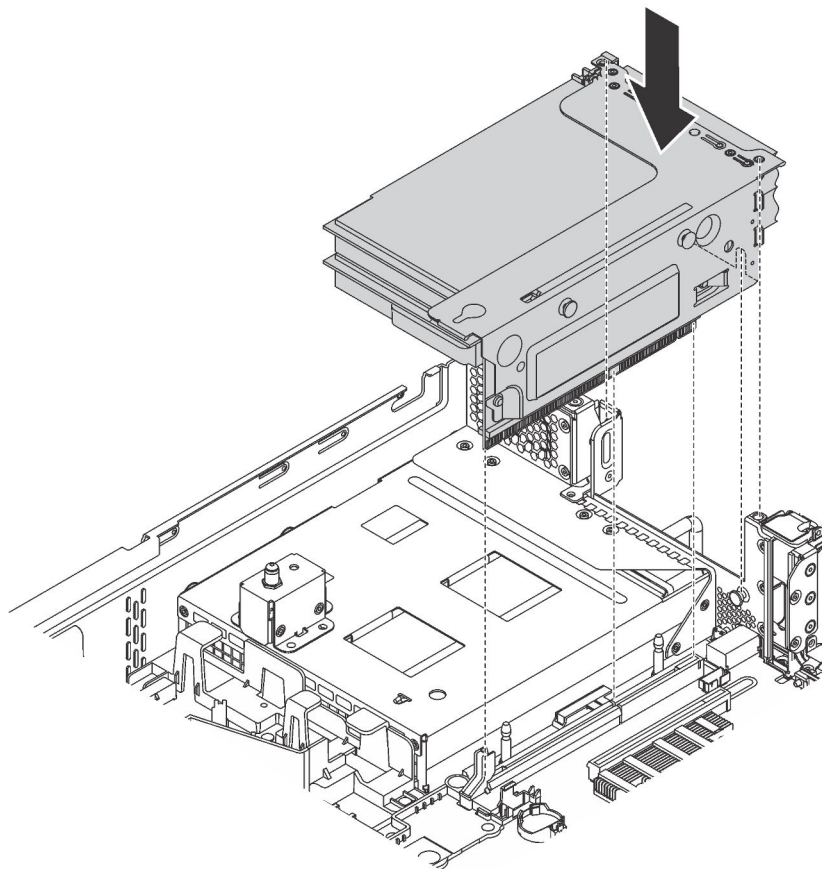

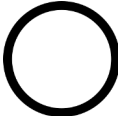



Рис. 132. Установка блока платы-адаптера Riser 2

Установка адаптера PCIe на материнскую плату

Ниже приведены сведения по установке адаптера PCIe на материнскую плату.

 <p>«Прочитайте установка По установке» на странице 162</p>	 <p>«Выключите питание сервера для этого действия» на странице 237</p>	 <p>«ВНИМАНИЕ! Устройство, чувствительное к статическому электричеству Заземлите упаковку перед открытием» на странице 165</p>
--	---	--

Примечания:

- В зависимости от типа адаптер PCIe может выглядеть иначе, чем на рисунке в данном разделе.
- Используйте любую документацию, поставляемую с адаптером PCIe, и следуйте приведенным в ней инструкциям, дополняющим инструкции данного раздела.

Перед установкой адаптера PCIe на материнскую плату:

1. Коснитесь антистатической упаковкой, в которой находится новый адаптер PCIe, любой неокрашенной поверхности вне сервера. Затем извлеките новый адаптер PCIe из упаковки и разместите его на антистатической поверхности.
2. При установке адаптера PCIe со скобой максимальной высоты замените скобу максимальной высоты низкопрофильной скобой, выполнив указанные ниже действия.
 - a. Осторожно отверните винты, удерживающие адаптер PCIe, и снимите скобу максимальной высоты с адаптера PCIe.
 - b. Выберите правильную ориентацию и совместите отверстия для винтов на низкопрофильной скобе с соответствующими отверстиями на адаптере PCIe. Затем заверните винты, чтобы зафиксировать скобу на адаптере PCIe.

Чтобы установить адаптер PCIe на материнскую плату, выполните указанные ниже действия.

Посмотрите видео процедуры.

Видео этой процедуры можно найти на https://www.youtube.com/playlist?list=PLYV5R7hVcs-A25P7vBoGawn7D7XTgDS_.

Шаг 1. Расположите адаптер PCIe рядом с гнездом PCIe. Затем осторожно нажмите на адаптер PCIe, чтобы он плотно вошел в гнездо, а его скоба зафиксировалась рамой.

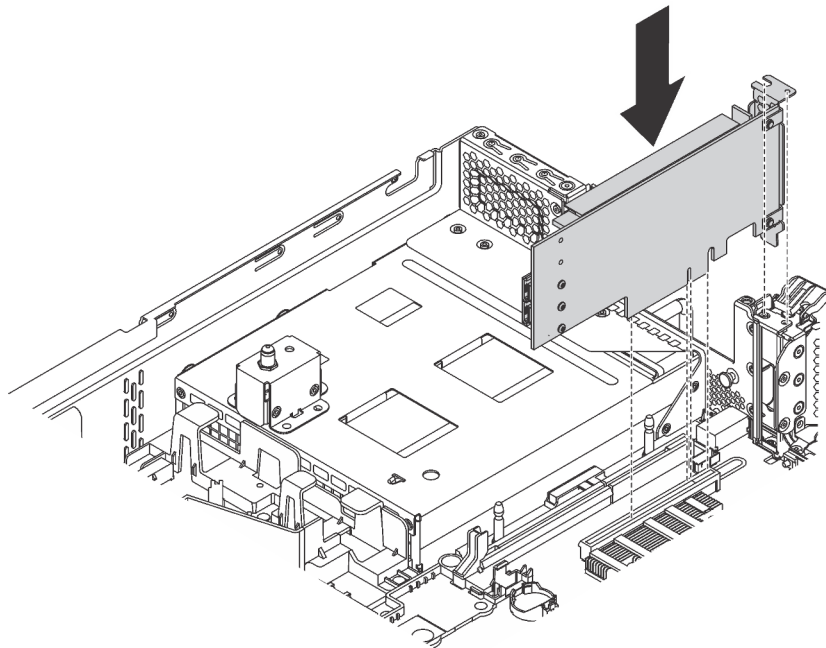


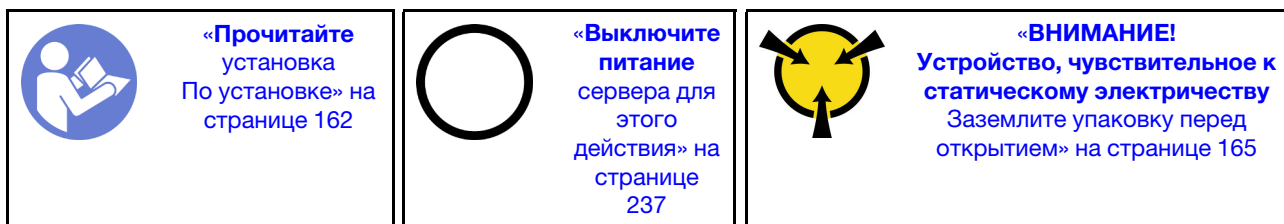
Рис. 133. Установка адаптера PCIe на материнскую плату

Шаг 2. Переведите фиксирующую защелку адаптера PCIe в закрытое положение, чтобы закрепить адаптер.

После установки адаптера PCIe на материнскую плату подключите кабели к новому адаптеру PCIe.

Установка адаптера LOM

Ниже приведены сведения по установке адаптера LOM.



Перед установкой адаптера LOM:

1. Если сервер поставляется с крепежной скобой гнезда адаптера LOM, сначала снимите ее с помощью какого-либо инструмента. Сохраните скобу на случай последующего извлечения адаптера LOM, чтобы можно было закрыть пустое место.

ОСТОРОЖНО:

Чтобы при снятии скобы гнезда адаптера LOM не получить травму, воспользуйтесь каким-либо инструментом.

2. Извлеките дефлектор адаптера LOM из рамы.
3. Коснитесь антистатической упаковкой, в которой находится новый адаптер LOM, любой неокрашенной поверхности вне сервера. Затем извлеките новый адаптер LOM из упаковки и разместите его на антистатической поверхности.

Чтобы установить адаптер LOM, выполните следующие действия:

Посмотрите видео процедуры.

Видео этой процедуры можно найти на https://www.youtube.com/playlist?list=PLYV5R7hVcs-A25P7vBoGa_wn7D7XTgDS_.

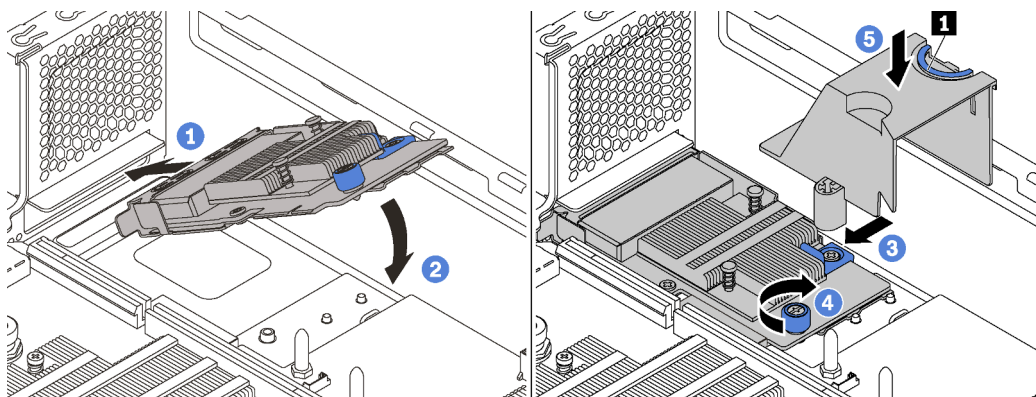

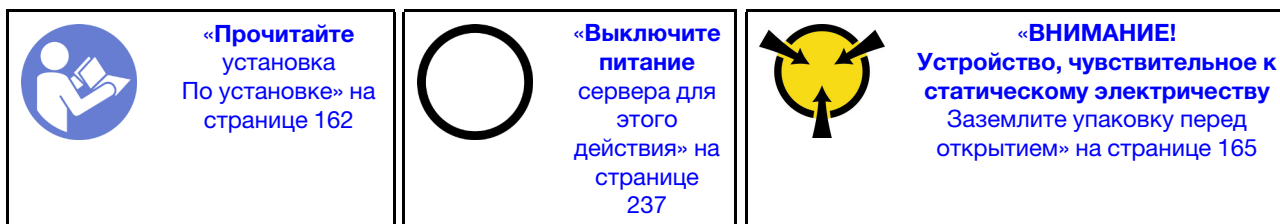


Рис. 134. Установка адаптера LOM

- Шаг 1. Вставьте адаптер LOM в разъем под углом.
- Шаг 2. Опустите адаптер LOM.
- Шаг 3. Нажмите на адаптер LOM, как показано на рисунке, чтобы вставить его в разъем на материнской плате.
- Шаг 4. Закрепите адаптер LOM барашковым винтом.
- Шаг 5. Совместите монтажную шпильку на раме с отверстием в дефлекторе адаптера LOM. Затем нажмите на язычок  и опустите дефлектор адаптера LOM в адаптер LOM.

Установка модуля последовательного порта

Ниже приведены сведения по установке модуля последовательного порта.



Перед установкой модуля последовательного порта выполните указанные ниже действия.

1. Если гнездо закрыто скобой, откройте защелку и извлеките скобу гнезда из рамы. Сохраните скобу на случай последующего извлечения модуля последовательного порта, чтобы можно было закрыть пустое место.
2. Коснитесь антистатической упаковкой, в которой находится новый модуль последовательного порта, любой неокрашенной поверхности вне сервера. Затем извлеките новый модуль последовательного порта из упаковки и разместите ее на антистатической поверхности.

Чтобы установить модуль последовательного порта, выполните указанные ниже действия.

Посмотрите видео процедуры.

Видео этой процедуры можно найти на https://www.youtube.com/playlist?list=PLYV5R7hVcs-A25P7vBoGa_wn7D7XTgDS_.

Шаг 1. Установите модуль последовательного порта в раму и закройте защелку, чтобы зафиксировать модуль.

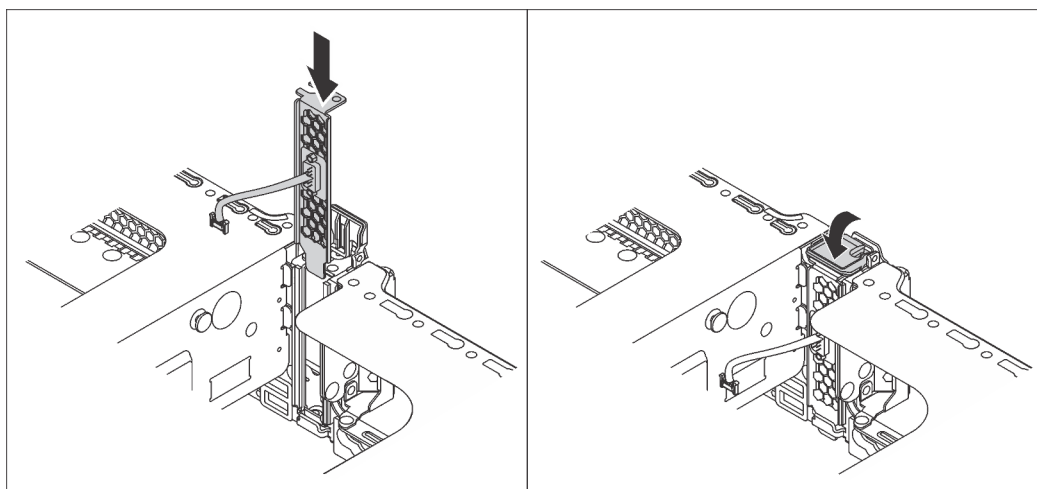


Рис. 135. Установка модуля последовательного порта

Шаг 2. Подключите кабель модуля последовательного порта к разъему этого модуля на материнской плате. Расположение разъема модуля последовательного порта см. в разделе «Компоненты материнской платы» на странице 35.

После установки модуля последовательного порта выполните одно из следующих действий, чтобы включить его, в зависимости от установленной операционной системы:

- Для операционной системы Linux:

Откройте ipmitool и введите следующую команду, чтобы отключить перенаправление последовательного порта через локальную сеть (SOL):

```
-I lanplus -H IP -U USERID -P PASSWORD sol deactivate
```

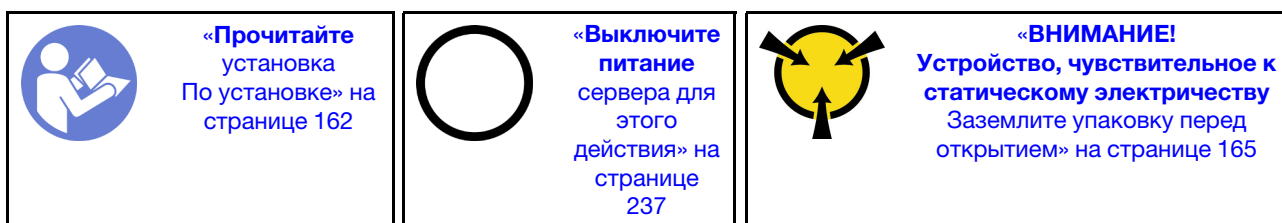
- Для операционной системы Microsoft Windows:
 1. Откройте ipmitool и введите следующую команду, чтобы отключить SOL:


```
-I lanplus -H IP -U USERID -P PASSWORD sol deactivate
```
 2. Откройте Windows PowerShell и введите следующую команду, чтобы отключить службы аварийного управления (EMS):


```
Bcdedit /ems no
```
 3. Перезапустите сервер, чтобы убедиться, что настройка EMS вступит в силу.

Установка отсека вентиляторов компьютера

Ниже приведены сведения по установке отсека вентиляторов компьютера.



Чтобы установить отсек вентиляторов компьютера, выполните указанные ниже действия.

Посмотрите видео процедуры. Видео процесса установки можно посмотреть на следующих ресурсах:

- YouTube: https://www.youtube.com/playlist?list=PLYV5R7hVcs-A25P7vBoGa_wn7D7XTgDS_
- Youku: http://list.youku.com/albumlist/show/id_50483444

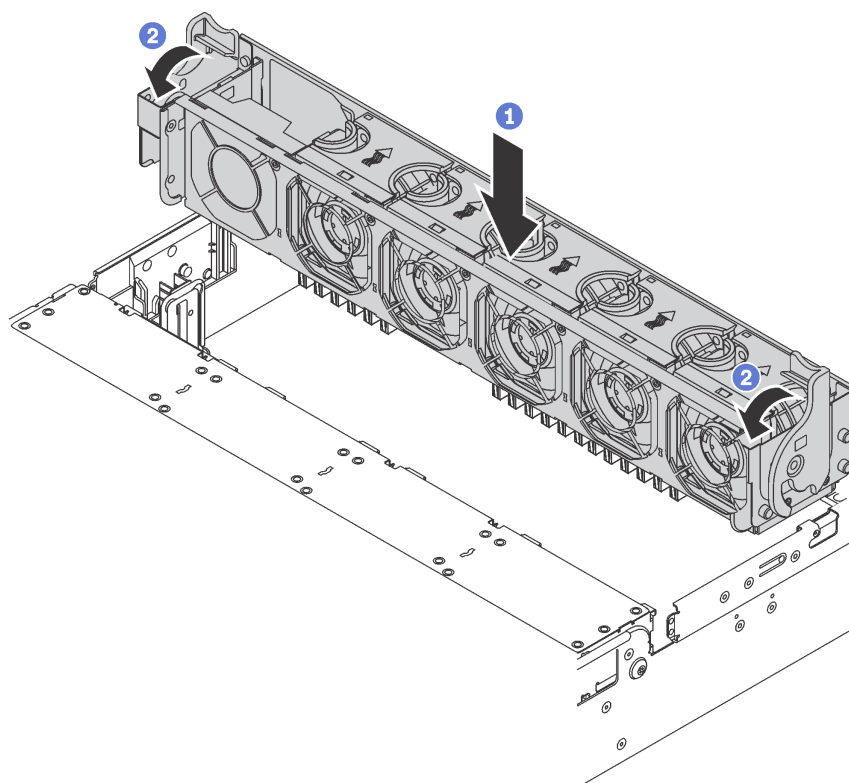


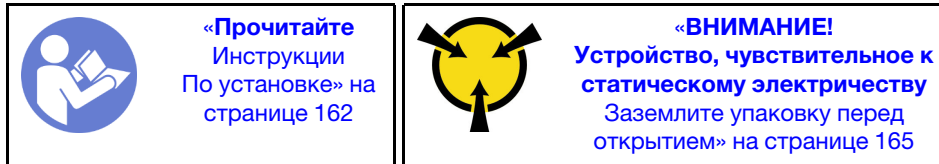
Рис. 136. Установка отсека вентиляторов компьютера

Шаг 1. Совместите обе стороны отсека вентиляторов компьютера с соответствующими монтажными элементами на раме. Затем нажмите на отсек вентиляторов компьютера в направлении вниз, чтобы он встал в раму.

Шаг 2. Поверните рычаги отсека вентиляторов компьютера в направлении лицевой панели сервера, чтобы зафиксировать отсек вентиляторов.

Установка вентилятора компьютера

Ниже приведены сведения по установке вентилятора компьютера.



S033



ОСТОРОЖНО:

Опасная энергия. Электрическое напряжение при закорачивании металлическим предметом может вызвать нагрев, который может привести к разбрызгиванию металла и (или) ожогам.

S017



ОСТОРОЖНО:

Рядом находятся опасные движущиеся лопасти вентилятора. Не касайтесь их пальцами или другими частями тела.

Чтобы установить вентилятор компьютера, выполните указанные ниже действия:

Посмотрите видео процедуры.

Видео этой процедуры можно найти на https://www.youtube.com/playlist?list=PLYV5R7hVcs-A25P7vBoGa_wn7D7XTgDS_.

Шаг 1. Коснитесь антистатической упаковкой, в которой находится новый вентилятор компьютера, любой неокрашенной поверхности вне сервера. Затем извлеките новый вентилятор компьютера из упаковки и разместите его на антистатической поверхности.

Шаг 2. Установите вентилятор компьютера над отсеком вентиляторов компьютера. Разъем нового вентилятора компьютера в нижней части вентилятора должен быть обращен к задней стороне рамы. Нажмите на вентилятор компьютера вниз, чтобы он встал на место.

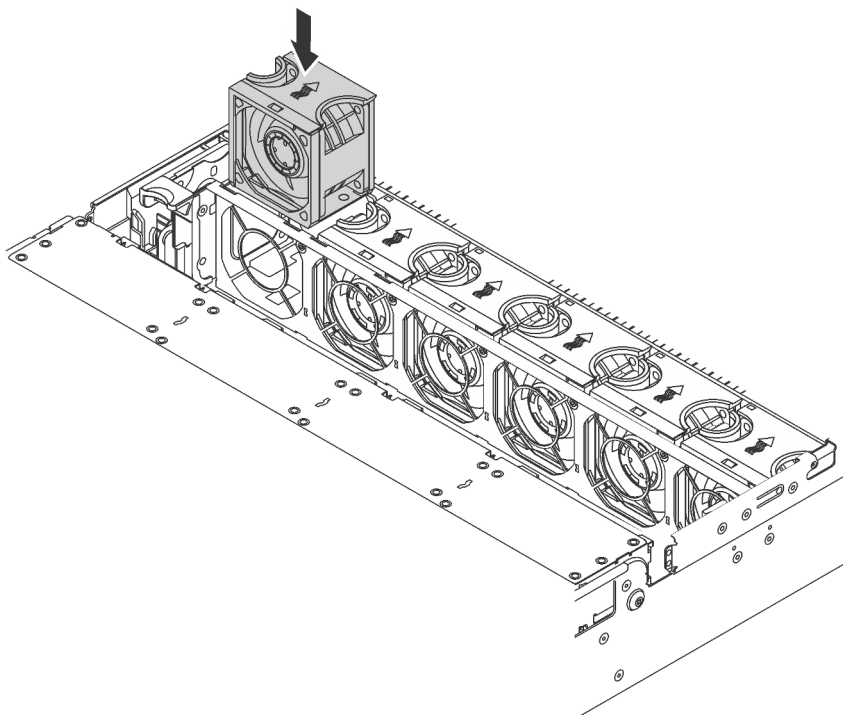


Рис. 137. Установка вентилятора компьютера

Установка комплекта расширения с 24 отсеками/20 отсеками U.2

В этом разделе содержатся сведения о процедурах установки комплекта расширения с 24 отсеками/20 отсеками U.2.

В этом разделе содержится следующая информация:


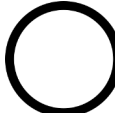

- «Установка комплекта расширения с 20 отсеками U.2» на странице 222
- «Установка комплекта расширения с 24 отсеками U.2» на странице 223

Посмотрите видео процедуры. Видео процесса установки комплекта расширения с 24/20 отсеками U.2:

- Youtube: https://www.youtube.com/playlist?list=PLYV5R7hVcs-A25P7vBoGa_wn7D7XTgDS_
- Youku: http://list.youku.com/albumlist/show/id_50483444

Установка комплекта расширения с 20 отсеками U.2

Ниже приведены сведения по установке комплекта расширения с 20 отсеками U.2.

 <p>«Прочитайте установка По установке» на странице 162</p>	 <p>«Выключите питание сервера для этого действия» на странице 237</p>	 <p>«ВНИМАНИЕ! Устройство, чувствительное к статическому электричеству Заземлите упаковку перед открытием» на странице 165</p>
--	---	--

Ниже представлена сводка по адаптерам-переключателям PCIe и соответствующим гнездам PCIe. Сведения о расположении гнезда PCIe см. в разделе «Вид сзади» на странице 29.

Табл. 28. Адаптеры-переключатели PCIe и соответствующие гнезда PCIe

Тип адаптера-переключателя PCIe	Выбор гнезда PCIe
Адаптер-переключатель NVMe 810-4P (с установленной скобой 2U)	Гнездо 4 на материнской плате
Адаптер-переключатель NVMe 810-4P	Гнездо адаптера RAID на материнской плате
Адаптер-переключатель NVMe 1610-4P	Гнездо 1 на плате-адаптере Riser 1
Адаптер-переключатель NVMe 1610-4P	Гнездо 5 на плате-адаптере Riser 2
Адаптер-переключатель NVMe 1610-4P	Гнездо 6 на плате-адаптере Riser 2

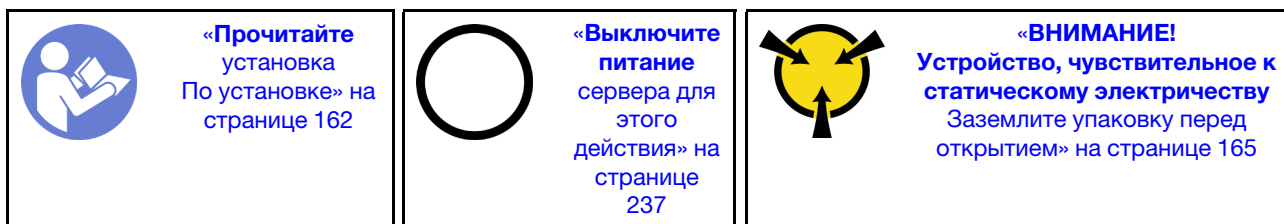
Посмотрите видео процедуры. Видео процесса установки можно посмотреть на следующих ресурсах:

- Youtube: https://www.youtube.com/playlist?list=PLYV5R7hVcs-A25P7vBoGa_wn7D7XTgDS_
- Youku: http://list.youku.com/albumlist/show/id_50483444

- Шаг 1. Установите три объединительные панели с 8 отсеками для 2,5-дюймовых дисков NVMe. См. раздел [Установка объединительной панели для 2,5-дюймовых дисков](#). Затем наклейте этикетки последовательности отсеков для дисков над отсеками для дисков на сервере.
- Шаг 2. Установите скобу на адаптер-переключатель NVMe 810-4P. Чтобы установить скобу, совместите отверстия для винтов на скобе с соответствующими отверстиями в адаптере-переключателе и закрепите скобу в адаптере-переключателе винтами.
- Шаг 3. Установите адаптер-переключатель NVMe 810-4P в гнездо адаптера RAID на материнской плате. См. раздел [Установка адаптера RAID](#).
- Шаг 4. Установите адаптер-переключатель NVMe 810-4P со скобой 2U в гнездо PCIe 4 на материнской плате. См. раздел [Установка адаптера PCIe на материнскую плату](#).
- Шаг 5. Установите плату-адаптер Riser 1 на скобе платы-адаптера Riser 1. См. раздел [Установка платы-адаптера Riser](#).
- Шаг 6. Установите адаптер-переключатель NVMe 1610-4P в гнездо PCIe 1 на плате-адаптере 1. См. раздел [Установка адаптера PCIe в блок платы-адаптера Riser](#).
- Шаг 7. Установите блок платы-адаптера Riser 1 в раму. См. раздел [Установка платы-адаптера Riser](#).
- Шаг 8. Установите плату-адаптер Riser 2 на скобе платы-адаптера Riser 2. См. раздел [Установка платы-адаптера Riser](#).
- Шаг 9. Установите один адаптер-переключатель NVMe 1610-4P в гнездо PCIe 5 на плате-адаптере Riser 2. Затем установите другой адаптер-переключатель NVMe 1610-4P в гнездо PCIe 6 на плате-адаптере Riser 2. См. раздел [Установка адаптера PCIe в блок платы-адаптера Riser](#).
- Шаг 10. Установите блок платы-адаптера Riser 2 в раму. См. раздел [Установка платы-адаптера Riser](#).
- Шаг 11. Установите необходимое оборудование или компоненты сервера и подключите сервер. Сведения по подключению кабелей для моделей серверов с двадцатью дисками NVMe см. в подразделе «Модель сервера: двадцать 2,5-дюймовых дисков NVMe, два адаптера-переключателя NVMe 810-4P, три адаптера-переключателя NVMe 1610-4P» раздела [Модели серверов с двадцатью 2,5-дюймовыми дисками](#).

Установка комплекта расширения с 24 отсеками U.2

Ниже приведены сведения по установке комплекта расширения с 24 отсеками U.2.



Ниже представлена сводка по адаптерам-переключателям PCIe и соответствующим гнездам PCIe. Сведения о расположении гнезда PCIe см. в разделе «Вид сзади» на странице 29.

Табл. 29. Адаптеры-переключатели PCIe и соответствующие гнезда PCIe

Тип адаптера-переключателя PCIe	Выбор гнезда PCIe
Адаптер-переключатель NVMe 810-4P (с установленной скобой 3U)	Гнездо 2 на плате-адаптере Riser 1
Адаптер-переключатель NVMe 810-4P (с установленной скобой 2U)	Гнездо 4 на материнской плате
Адаптер-переключатель NVMe 810-4P (с установленной скобой 3U)	Гнездо 6 на плате-адаптере Riser 2
Адаптер-переключатель NVMe 810-4P	Гнездо адаптера RAID на материнской плате
Адаптер-переключатель NVMe 1610-8P	Гнездо 1 на плате-адаптере Riser 1

Посмотрите видео процедуры. Видео процесса установки можно посмотреть на следующих ресурсах:

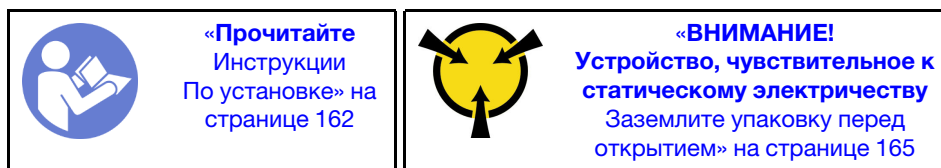
- Youtube: https://www.youtube.com/playlist?list=PLYV5R7hVcs-A25P7vBoGa_wn7D7XTgDS_
- Youku: http://list.youku.com/albumlist/show/id_50483444

- Шаг 1. Установите три объединительные панели с 8 отсеками для 2,5-дюймовых дисков NVMe. См. раздел [Установка объединительной панели для 2,5-дюймовых дисков](#). Затем наклейте этикетки последовательности отсеков для дисков над отсеками для дисков на сервере.
- Шаг 2. Установите три скобы на три адаптера-переключателя NVMe 810-4P. Чтобы установить скобу, совместите отверстия для винтов на скобе с соответствующими отверстиями в адаптере-переключателе и закрепите скобу в адаптере-переключателе винтами.
- Шаг 3. Установите адаптер-переключатель NVMe 810-4P в гнездо адаптера RAID на материнской плате. См. раздел [Установка адаптера RAID](#).
- Шаг 4. Установите адаптер-переключатель NVMe 810-4P со скобой 2U в гнездо PCIe 4 на материнской плате. См. раздел [Установка адаптера PCIe на материнскую плату](#).
- Шаг 5. Установите плату-адаптер Riser 1 на скобе платы-адаптера Riser 1. См. раздел [Установка платы-адаптера Riser](#).
- Шаг 6. Установите адаптер-переключатель NVMe 1610-8P в гнездо PCIe 1 на плате-адаптере Riser 1. Затем установите адаптер-переключатель NVMe 810-4P со скобой 3U в гнездо PCIe 2 на плате-адаптере Riser 1. См. раздел [Установка адаптера PCIe в блок платы-адаптера Riser](#).
- Шаг 7. Установите блок платы-адаптера Riser 1 в раму. См. раздел [Установка платы-адаптера Riser](#).
- Шаг 8. Установите плату-адаптер Riser 2 на скобе платы-адаптера Riser 2. См. раздел [Установка платы-адаптера Riser](#).
- Шаг 9. Установите адаптер-переключатель NVMe 810-4P со скобой 3U в гнездо PCIe 6 на плате-адаптере Riser 2. См. раздел [Установка адаптера PCIe в блок платы-адаптера Riser](#).
- Шаг 10. Установите блок платы-адаптера Riser 2 в раму. См. раздел [Установка платы-адаптера Riser](#).

Шаг 11. Установите необходимое оборудование или компоненты сервера и подключите сервер. Чтобы подключить кабель для моделей серверов с двадцатью четырьмя дисками NVMe, см. подраздел «Модель сервера: двадцать четыре 2,5-дюймовых диска NVMe, четыре адаптера-переключателя NVMe 810-4P, один адаптер-переключатель NVMe 1610-8P» раздела [Модели серверов с двадцатью четырьмя 2,5-дюймовыми дисками](#).

Установка оперативно заменяемого блока питания

Ниже приведены сведения по установке оперативно заменяемого блока питания.



В следующих советах описан тип блока питания, поддерживаемого сервером, и представлены другие сведения, которые необходимо принять во внимание при установке блока питания.

- В стандартной комплектации сервер содержит только один блок питания. Для обеспечения резервирования и возможности оперативной замены необходимо установить дополнительный оперативно заменяемый блок питания. Определенные модели в специальных комплектациях могут поставляться с двумя установленными источниками питания.
- Убедитесь, что устанавливаемые устройства поддерживаются. Список поддерживаемых дополнительных устройств для сервера см. по адресу <https://static.lenovo.com/us/en/serverproven/index.shtml>

Примечания:

- Убедитесь, что два установленных на сервере блока питания имеют одинаковую активную мощность.
- В случае замены существующего блока питания новым блоком питания другой мощности наклейте этикетку с информацией о мощности, которая поставляется вместе с данным дополнительным компонентом, на существующую этикетку рядом с блоком питания.



Рис. 138. Этикетка оперативно заменяемого блока питания на крышке

S035



ОСТОРОЖНО:

Никогда не снимайте кожух с блока питания или любого узла, снабженного этой этикеткой. Внутри любого компонента с данной этикеткой присутствует опасное напряжение, проходит сильный ток и выделяется значительная энергия. Внутри этих компонентов нет обслуживаемых деталей. Если вы полагаете, что с какой-то из этих деталей возникла неполадка, обратитесь к специалисту по техническому обслуживанию.

S002



ОСТОРОЖНО:

Кнопки питания на устройстве и блоке питания не отключают подачу тока на устройство. Кроме того, у устройства может быть несколько шнуров питания. Чтобы прекратить подачу тока на устройство, убедитесь, что все шнуры питания отсоединены от блока питания.

S001



ОПАСНО

Электрический ток в силовых, телефонных и коммуникационных кабелях представляет опасность.

Во избежание поражения электрическим током:

- Присоедините шнуры питания к электрическим розеткам/источникам питания с правильной подводкой и заземлением.
- Подключите оборудование, подключаемое к данному продукту, к электрическим розеткам/источникам питания с правильной подводкой.
- Если возможно, отсоединяйте и присоединяйте сигнальные кабели одной рукой.
- Никогда не включайте оборудование при признаках возгорания, затопления или конструктивных повреждений.
- У устройства может быть несколько шнуров питания. Чтобы полностью обесточить устройство, проследите за тем, чтобы все шнуры питания были отсоединены от источника питания.

В представленных ниже рекомендациях приведены сведения, которые необходимо принять во внимание при установке блока питания с входом постоянного тока.

ОСТОРОЖНО:

- Входное постоянное напряжение 240 В (с диапазоном 180–300 В) поддерживается **ТОЛЬКО** в материковом Китае. Блок питания с входным постоянным напряжением 240 В не поддерживает функцию горячего подключения шнура питания. Перед извлечением блока питания с входом постоянного тока выключите сервер или отключите источники питания постоянного тока на панели прерывателей или выключите источник питания. Затем отключите шнур питания.
- Чтобы продукты ThinkSystem работали без ошибок в средах с постоянным или переменным током, необходимо приобрести и установить систему заземления TN-S, соответствующую стандарту 60364-1 IEC 2005.



在直流输入状态下，若电源供应器插座不支持热插拔功能，请务必不要对设备电源线进行热插拔，此操作可能导致设备损坏及数据丢失。因错误执行热插拔导致的设备故障或损坏，不属于保修范围。

NEVER CONNECT AND DISCONNECT THE POWER SUPPLY CABLE AND EQUIPMENT WHILE YOUR EQUIPMENT IS POWERED ON WITH DC SUPPLY (hot-plugging). Otherwise you may damage the equipment and result in data loss, the damages and losses result from incorrect operation of the equipment will not be covered by the manufacturers' warranty.

S035



ОСТОРОЖНО:

Никогда не снимайте кожух с блока питания или любого узла, снабженного этой этикеткой. Внутри любого компонента с данной этикеткой присутствует опасное напряжение, проходит сильный ток и выделяется значительная энергия. Внутри этих компонентов нет обслуживаемых деталей. Если вы полагаете, что с какой-то из этих деталей возникла неполадка, обратитесь к специалисту по техническому обслуживанию.

S019



ОСТОРОЖНО:

Кнопка питания на устройстве не отключает подачу тока на устройство. Кроме того, устройство может быть подключено к напряжению постоянного тока в нескольких точках. Чтобы полностью обесточить устройство, убедитесь, что все подключения к напряжению постоянного тока отключены на соответствующих клеммах.

Перед установкой нового оперативно заменяемого блока питания коснитесь антистатической упаковкой, в которой находится блок питания, любой неокрашенной поверхности вне сервера. Затем извлеките новый оперативно заменяемый блок питания из упаковки и разместите его на антистатической поверхности.

Чтобы установить оперативно заменяемый блок питания, выполните указанные ниже действия:

Посмотрите видео процедуры. Видео процесса установки можно посмотреть на следующих ресурсах:

- YouTube: https://www.youtube.com/playlist?list=PLYV5R7hVcs-A25P7vBoGa_wn7D7XTgDS_
- Youku: http://list.youku.com/albumlist/show/id_50483444

Шаг 1. Если установлена заглушка блока питания, снимите ее.

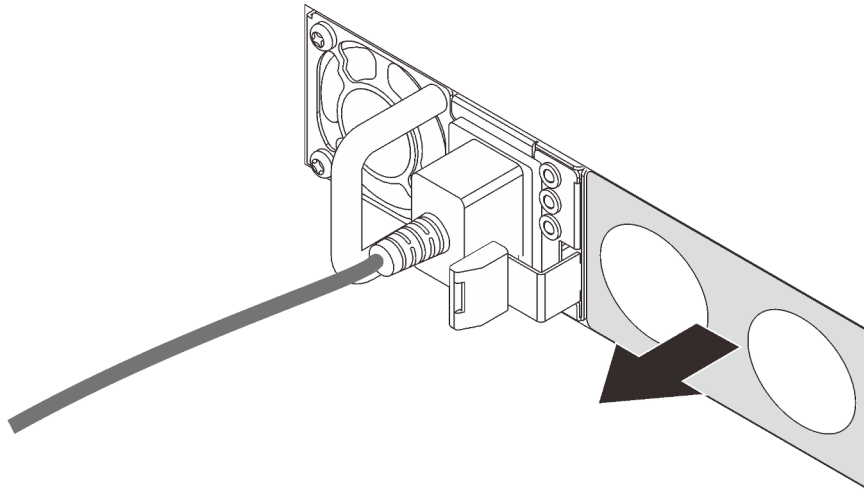


Рис. 139. Снятие заглушки оперативно заменяемого блока питания

Шаг 2. Вставьте новый оперативно заменяемый блок питания в отсек до фиксации.

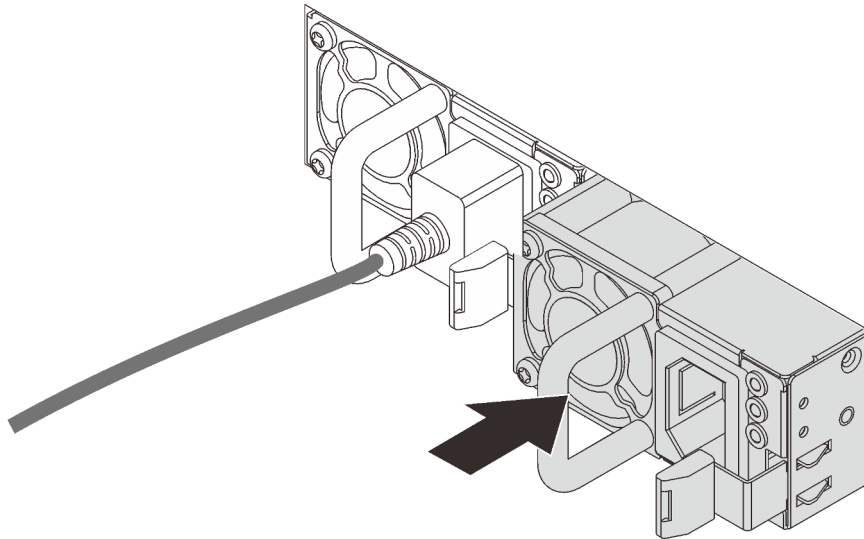

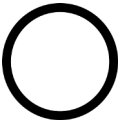


Рис. 140. Установка оперативно заменяемого блока питания

Установка дефлектора

Ниже приведены сведения по установке дефлектора.

 <p>«Прочитайте Инструкции По установке» на странице 162</p>	 <p>«Выключите питание сервера для этого действия» на странице 237</p>
---	---

S033



ОСТОРОЖНО:

Опасная энергия. Электрическое напряжение при закорачивании металлическим предметом может вызвать нагрев, который может привести к разбрызгиванию металла и (или) ожогам.

S017



ОСТОРОЖНО:

Рядом находятся опасные движущиеся лопасти вентилятора. Не касайтесь их пальцами или другими частями тела.

Перед установкой дефлектора:

1. Убедитесь, что в сервере не оставлены никакие инструменты и винты.
2. Убедитесь, что все компоненты установлены правильно.
3. Убедитесь, что все кабели в сервере проложены правильно и не будут мешать установке дефлектора.

Чтобы установить дефлектор, выполните указанные ниже действия.

Посмотрите видео процедуры.

Видео этой процедуры можно найти на https://www.youtube.com/playlist?list=PLYV5R7hVcs-A25P7vBoGawn7D7XTgDS_.

Шаг 1. Выберите правильную ориентацию дефлектора.

Шаг 2. Совместите язычки с обеих сторон дефлектора с соответствующими отверстиями с обеих сторон рамы. Затем опустите дефлектор в раму и нажмите на него в направлении вниз, чтобы он надежно встал на место.

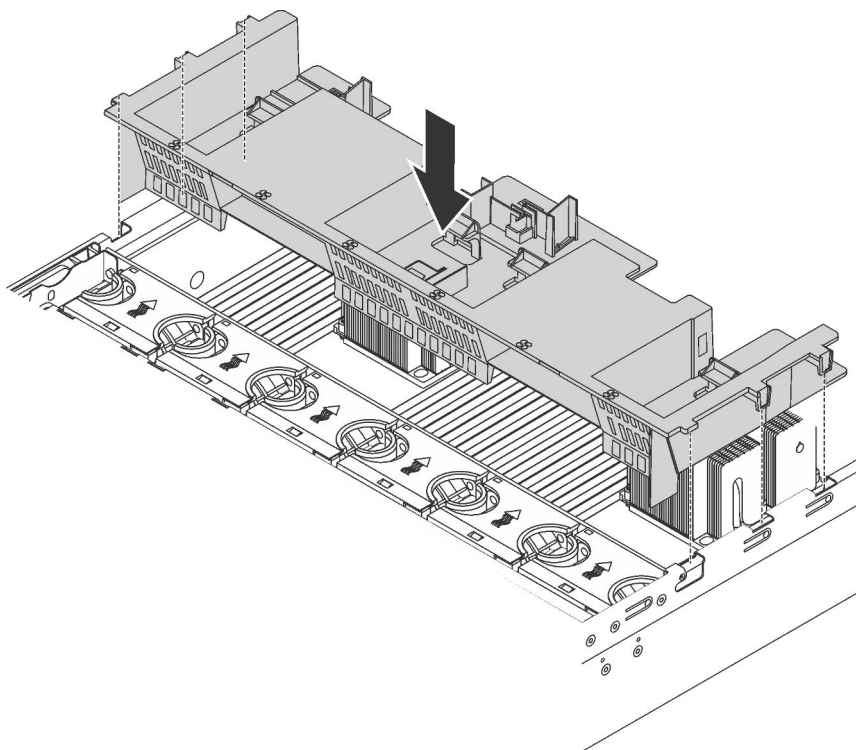


Рис. 141. Установка стандартного дефлектора

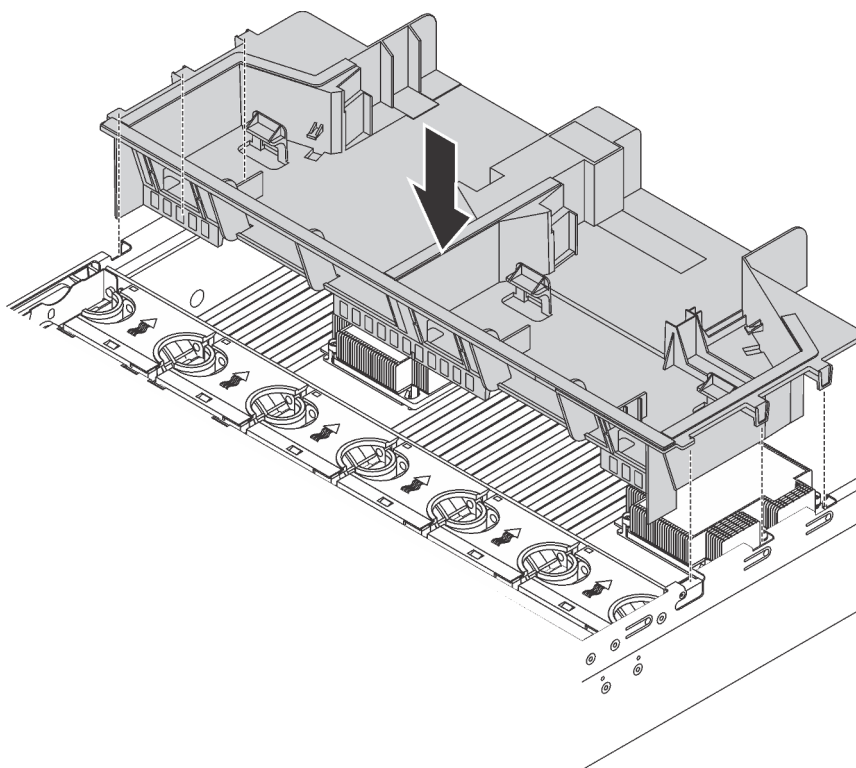
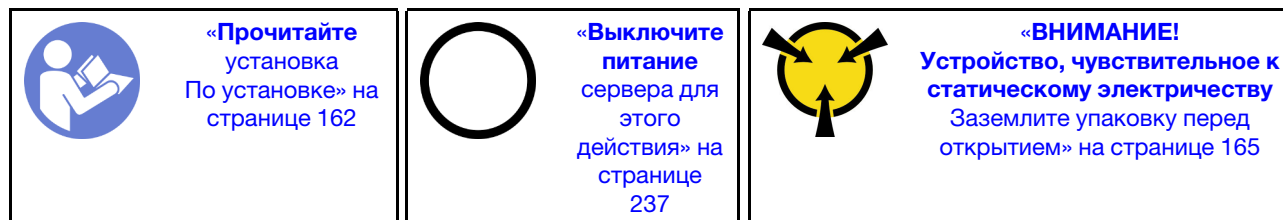


Рис. 142. Установка дефлектора большого размера

После установки дефлектора установите на место все снятые модули суперконденсатора RAID.

Установка модуля суперконденсатора RAID

Ниже приведены сведения по установке модуля суперконденсатора RAID.



Перед установкой модуля суперконденсатора RAID выполните указанные ниже действия.

1. Коснитесь антистатической упаковкой, в которой находится новый модуль суперконденсатора RAID, любой неокрашенной поверхности вне сервера. Затем извлеките новый модуль суперконденсатора RAID из упаковки и разместите его на антистатической поверхности.
2. Найдите держатель модуля суперконденсатора RAID на дефлекторе и выберите правильную ориентацию модуля суперконденсатора RAID.

Чтобы установить модуль суперконденсатора RAID, выполните указанные ниже действия.

Посмотрите видео процедуры.

Видео этой процедуры можно найти на https://www.youtube.com/playlist?list=PLYV5R7hVcs-A25P7vBoGawn7D7XTgDS_.

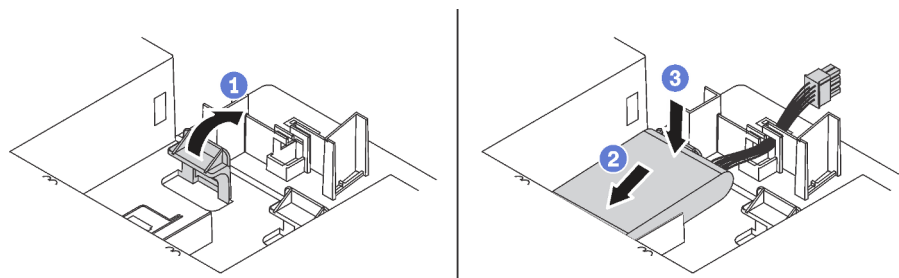


Рис. 143. Установка модуля суперконденсатора RAID

Шаг 1. Аккуратно нажмите и удерживайте защелку на дефлекторе, как показано на рисунке.

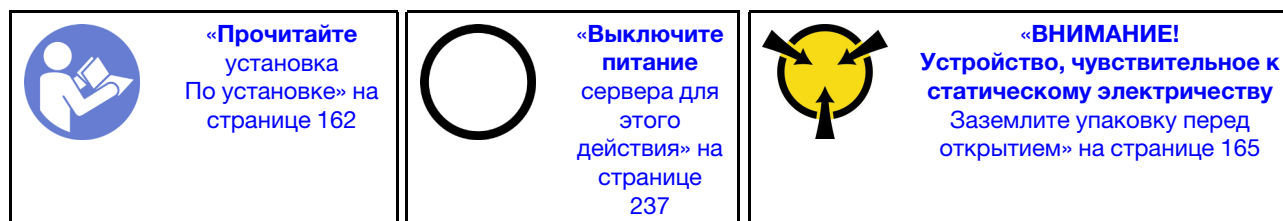
Шаг 2. Вставьте модуль суперконденсатора RAID в держатель на дефлекторе.

Шаг 3. Нажмите на модуль суперконденсатора RAID, чтобы установить его в держатель.

После установки модуля суперконденсатора RAID подключите этот модуль к адаптеру RAID с помощью удлинителя, входящего в комплект поставки модуля.

Установка верхнего кожуха

Ниже приведены сведения по установке верхнего кожуха.



Перед установкой верхнего кожуха выполните указанные ниже действия.

1. Убедитесь, что все кабели, адаптеры и другие компоненты установлены правильно и в сервере не осталось никаких инструментов и деталей.
2. Убедитесь в правильности прокладки и подключения всех внутренних кабелей. См. раздел «Прокладка внутренних кабелей» на странице 38.

Чтобы установить верхний кожух, выполните указанные ниже действия:

Посмотрите видео процедуры.

Видео этой процедуры можно найти на https://www.youtube.com/playlist?list=PLYV5R7hVcs-A25P7vBoGa_wn7D7XTgDS_.

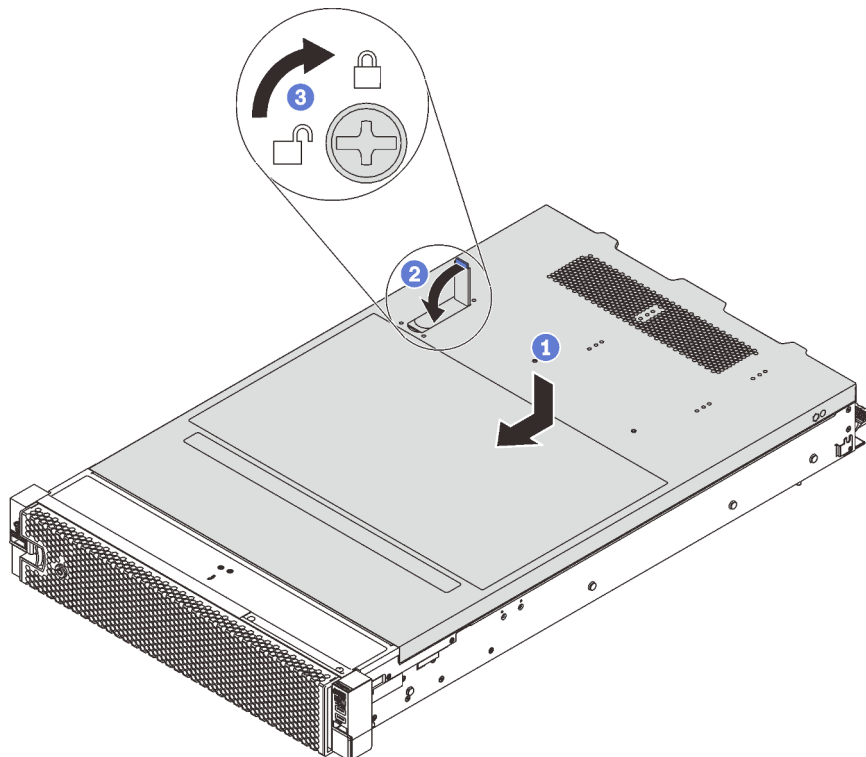


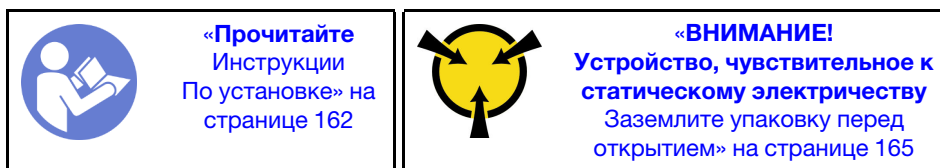
Рис. 144. Установка верхнего кожуха

Примечание: Прежде чем перемещать верхний кожух вперед, убедитесь, что все его язычки правильно соединяются с рамой. В противном случае в последующем будет очень трудно снять кожух.

- Шаг 1. Убедитесь, что защелка кожуха находится в открытом положении. Опустите верхний кожух на раму, чтобы обе его стороны закрепились на направляющих с обеих сторон рамы.
- Шаг 2. Поверните защелку кожуха и переместите кожух к лицевой части рамы, чтобы он встал на место. Закройте защелку кожуха.
- Шаг 3. С помощью отвертки переведите фиксатор кожуха в закрытое положение.

Установка оперативно заменяемого диска

Установите оперативно заменяемый диск, вставив его в отсек для диска и закрыв ручку отсека для диска.



В следующих примечаниях описаны типы дисков, поддерживаемых сервером, и представлены другие сведения, которые необходимо принять во внимание при установке диска и его размещении на антистатической поверхности.

- В зависимости от модели сервер поддерживает следующие типы дисков:
 - Твердотельный диск NVMe
 - Твердотельный диск SAS/SATA
 - Жесткий диск SAS/SATA
- Список поддерживаемых дисков см. по следующему адресу:
<https://static.lenovo.com/us/en/serverproven/index.shtml>
- Отсеки для дисков имеют номера (начинающиеся с «0»), которые соответствуют порядку установки. При установке диска соблюдайте порядок установки. См. раздел «Вид спереди» на странице 23.
 - В одной системе можно использовать диски разных типов, размеров и емкости, но в одном массиве RAID все диски должны быть одинаковыми. Рекомендуется следующий порядок установки дисков:
 - Приоритет типов дисков: твердотельный диск NVMe, твердотельный диск SAS, твердотельный диск SATA, жесткий диск SAS, жесткий диск SATA
 - Приоритет размеров дисков: 2,5 дюйма, 3,5 дюйма
 - Приоритет емкостей дисков: сначала диск минимальной емкости
 - Диски в одном массиве RAID должны быть одного типа, одинакового размера и одинаковой емкости.
 - Некоторые модели серверов поддерживают диски NVMe, отсеки для установки таких дисков зависят от модели:

Модели серверов	Отсеки для установки дисков NVMe
Модели серверов с установленной объединительной панелью AnyBay для 2,5-дюймовых дисков	До четырех дисков NVMe в отсеках 4–7
Модели серверов с двумя установленными объединительными панелями AnyBay для 2,5-дюймовых дисков	До восьми дисков NVMe в отсеках 4–7 и 12–15
Модели серверов с двумя установленными объединительными панелями NVMe для 2,5-дюймовых дисков	До 16 дисков NVMe в отсеках 0–15
Модели серверов с тремя установленными объединительными панелями AnyBay для 2,5-дюймовых дисков	До двенадцати дисков NVMe в отсеках 4–7, 12–15 и 20–23
Модели серверов с тремя установленными объединительными панелями NVMe для 2,5-дюймовых дисков	До 24 дисков NVMe в отсеках 0–23
Модели серверов с установленной объединительной панелью AnyBay для 3,5-дюймовых дисков	До четырех дисков NVMe в отсеках 8–11

Перед установкой оперативно заменяемого диска выполните указанные ниже действия.

1. Определите доступные отсеки для дисков по этикеткам на отсеках.

Важно: Убедитесь, что в соответствующие отсеки для дисков установлены диски подходящего типа. Сведения о типе дисков доступны внизу передней части диска.

2. Нажмите на два язычка, чтобы снять заглушку диска. Сохраните заглушку диска в надежном месте для использования в будущем.

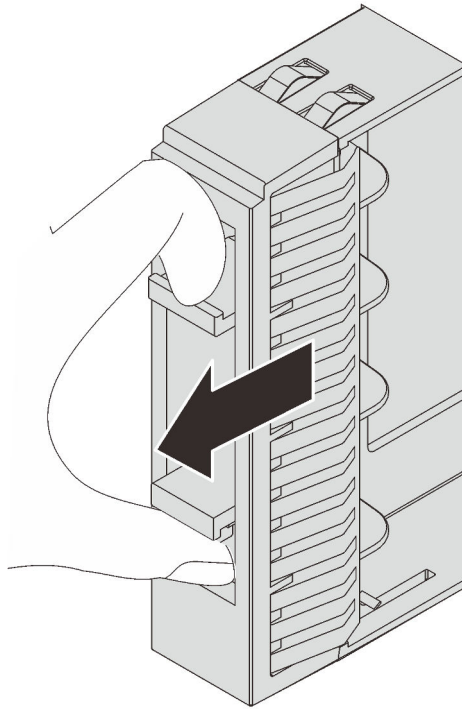


Рис. 145. Снятие заглушки 2,5-дюймового диска

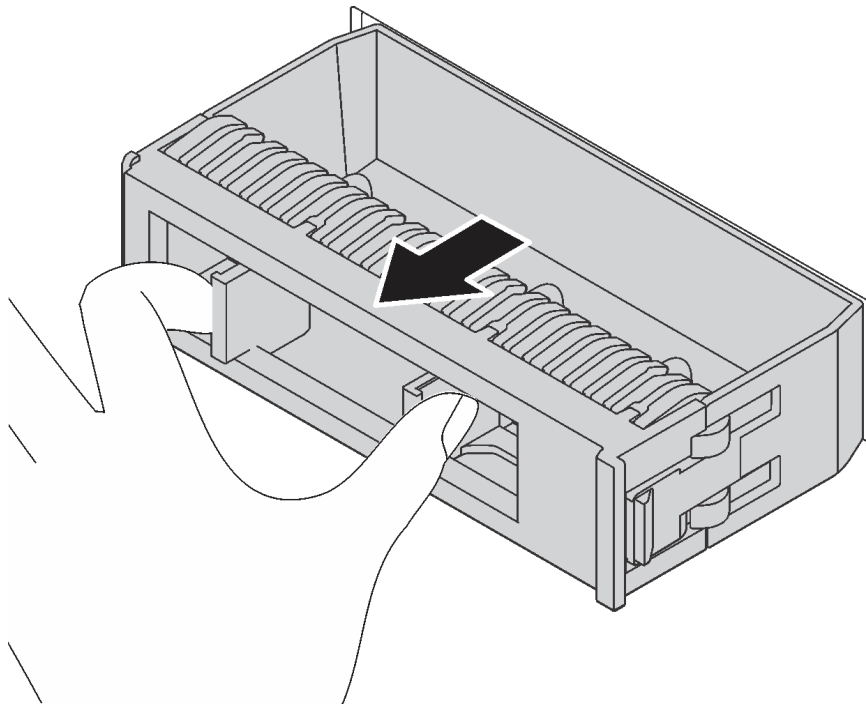


Рис. 146. Снятие заглушки 3,5-дюймового диска

3. Коснитесь антистатической упаковкой, в которой находится новый диск, любой неокрашенной поверхности вне сервера. Затем извлеките новый диск из упаковки и разместите его на антистатической поверхности.

Чтобы установить оперативно заменяемый диск, выполните указанные ниже действия.

Посмотрите видео процедуры. Видео процесса установки можно посмотреть на следующих ресурсах:

- YouTube: https://www.youtube.com/playlist?list=PLYV5R7hVcs-A25P7vBoGa_wn7D7XTgDS_
- Youku: http://list.youku.com/albumlist/show/id_50483444

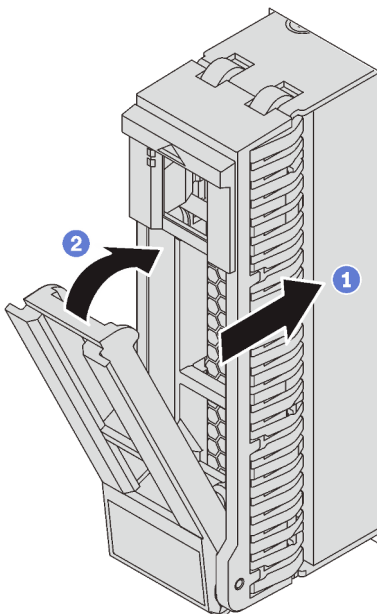


Рис. 147. Установка 2,5-дюймового оперативно заменяемого диска

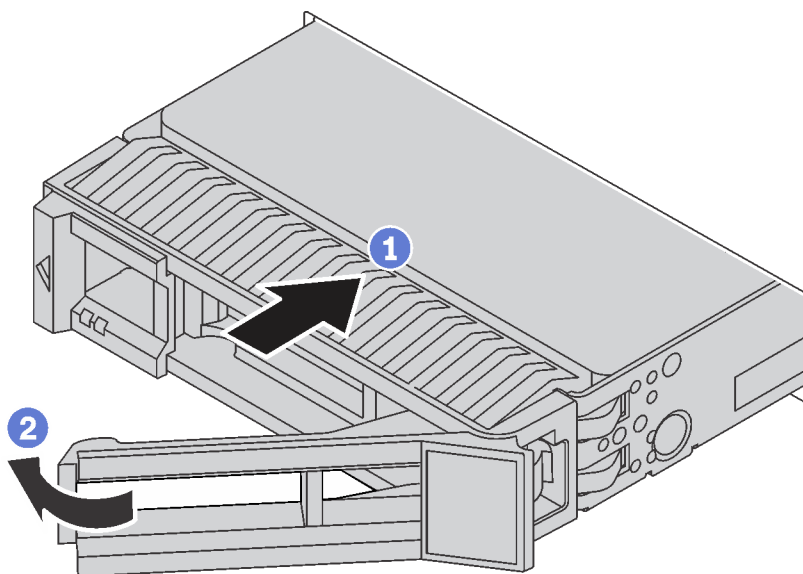


Рис. 148. Установка 3,5-дюймового оперативно заменяемого диска

Шаг 1. Убедитесь, что ручка лотка диска находится в открытом положении. Вставьте диск в отсек для диска до упора.

Шаг 2. Закройте ручку лотка для диска, чтобы зафиксировать диск.

Шаг 3. При необходимости затем установите дополнительные оперативно заменяемые диски.

Установка сервера в стойку

Чтобы установить сервер в стойку, выполните содержащиеся в комплекте направляющих инструкции для направляющих, на которых будет устанавливаться сервер.

Подключение сервера

Подключите к серверу все внешние кабели. Как правило, необходимо подключить сервер к источнику питания, сети передачи данных и хранилищу. Кроме того, потребуется подключить сервер к сети управления.

Подключение к источнику питания

Подключите сервер к источнику питания.

Подключение к сети

Подключите сервер к сети.

Подключение к хранилищу

Подключите сервер к любому устройства хранения.

Включение сервера

После короткой самопроверки (светодиодный индикатор состояния питания быстро мигает) при подключении к источнику питания сервер переходит в режим ожидания (светодиодный индикатор состояния питания мигает раз в секунду).

Сервер может быть включен (светодиодный индикатор питания будет гореть) любым из следующих способов:

- Можно нажать кнопку питания.
- Сервер может перезапуститься автоматически после перебоя питания.
- Сервер может реагировать на удаленные запросы на включение, отправляемые контроллеру Lenovo XClarity Controller.

Сведения о выключении сервера см. в разделе [«Выключение сервера» на странице 237](#).

Проверка настройки сервера

Включив сервер, убедитесь, что светодиодные индикаторы горят зеленым светом.

Выключение сервера

Если сервер подключен к источнику питания, он остается в режиме ожидания, что позволяет Lenovo XClarity Controller реагировать на удаленные запросы на включение. Чтобы полностью обесточить сервер (светодиодный индикатор состояния питания выключен), необходимо отсоединить все кабели питания.

Чтобы перевести сервер в режим ожидания (в котором светодиодный индикатор состояния питания мигает раз в секунду), выполните указанные ниже действия.

Примечание: Lenovo XClarity Controller может перевести сервер в режим ожидания автоматически при обнаружении критической системной ошибки.

- Запустите стандартную процедуру завершения работы из операционной системы (если эта функция поддерживается вашей операционной системой).
- Нажмите кнопку питания, чтобы запустить стандартную процедуру завершения работы (если эта функция поддерживается вашей операционной системой).
- Нажмите и удерживайте кнопку питания более 4 секунд, чтобы выполнить принудительное завершение работы.

Находясь в режиме ожидания, сервер может реагировать на удаленные запросы на включение, отправляемые контроллеру Lenovo XClarity Controller. Сведения о включении сервера см. в разделе [«Включение сервера» на странице 237](#).

Глава 4. Конфигурация системы

Выполните следующие процедуры, чтобы настроить систему.

Настройка сетевого подключения для Lenovo XClarity Controller

Чтобы получить доступ к Lenovo XClarity Controller по сети, необходимо указать, как Lenovo XClarity Controller будет подключаться к сети. В зависимости от того, как реализовано сетевое подключение, может также потребоваться указать статический IP-адрес.

Возможны указанные ниже способы настройки сетевого подключения для Lenovo XClarity Controller, если не используется DHCP.

- Если к серверу подключен монитор, для настройки сетевого подключения можно использовать Lenovo XClarity Provisioning Manager.

Для подключения Lenovo XClarity Controller к сети с помощью Lenovo XClarity Provisioning Manager выполните следующие действия.

1. Запустите сервер.
2. При появлении меню «Настройка <F1>» нажмите клавишу F1, чтобы открыть Lenovo XClarity Provisioning Manager.
3. Выберите **LXPM → Настройка UEFI → Параметры BMC**, чтобы указать, как Lenovo XClarity Controller будет подключаться к сети.
 - При выборе подключения со статическим IP-адресом задайте адрес IPv4 или IPv6, который доступен в сети.
 - При выборе подключения с использованием DHCP на сервере DHCP должен быть указан MAC-адрес сервера.
4. Нажмите кнопку **OK**, чтобы применить настройку, и подождите от двух до трех минут.
5. Для подключения Lenovo XClarity Controller используйте адрес IPv4 или IPv6.

Важно: Первоначально для Lenovo XClarity Controller установлены имя пользователя USERID и пароль PASSWORD (с нулем, а не буквой O). Этот пользователь по умолчанию имеет уровень доступа «Администратор». В целях безопасности необходимо изменить это имя пользователя и пароль во время первоначальной настройки.

- Если монитор к серверу не подключен, сетевое подключение можно настроить через интерфейс Lenovo XClarity Controller. Подключите кабель Ethernet от ноутбука к разъему Lenovo XClarity Controller, расположенному с задней стороны сервера. Сведения о расположении разъема Lenovo XClarity Controller см. в разделе «Вид сзади» на странице 29.

Примечание: Измените IP-параметры на ноутбуке так, чтобы он находился в той же сети, к которой относятся параметры по умолчанию сервера.

Используемые по умолчанию локальные адреса канала (LLA) IPv4 и IPv6 указаны на этикетке доступа к сети Lenovo XClarity Controller, прикрепленной к выдвижному информационному язычку.

- При использовании мобильного приложения Lenovo XClarity Administrator на мобильном устройстве подключиться к Lenovo XClarity Controller можно через разъем USB Lenovo XClarity Controller на лицевой панели сервера. Сведения о расположении разъема USB Lenovo XClarity Controller см. в разделе «Вид спереди» на странице 23.

Примечание: Для управления Lenovo XClarity Controller необходимо установить режим разъема USB Lenovo XClarity Controller (а не обычный режим USB). Чтобы переключиться из обычного режима в режим управления Lenovo XClarity Controller, удерживайте нажатой синюю кнопку

идентификации на лицевой панели не менее 3 секунд, пока соответствующий светодиодный индикатор не станет медленно мигать (один раз в две секунды).

Для подключения с помощью мобильного приложения Lenovo XClarity Administrator выполните следующие действия:

1. Подключите кабель USB мобильного устройства к разъему USB Lenovo XClarity Administrator на лицевой панели.
2. На мобильном устройстве включите USB-модем.
3. На мобильном устройстве запустите мобильное приложение Lenovo XClarity Administrator.
4. Если автоматическое обнаружение отключено, нажмите **Обнаружение** на странице «Обнаружение USB» для подключения к Lenovo XClarity Controller.

Дополнительные сведения об использовании мобильного приложения Lenovo XClarity Administrator см. по следующей ссылке:

http://sysmgt.lenovofiles.com/help/topic/com.lenovo.lxca.doc/lxca_usemobileapp.html

Обновление микропрограммы

Существует несколько вариантов обновления микропрограмм сервера.

Для обновления большинства актуальных микропрограмм сервера и установленных на нем устройств можно использовать перечисленные здесь инструменты.

Рекомендации, связанные с обновлением микропрограммы, можно найти по следующему адресу:

<http://lenovopress.com/LP0656>

Актуальные микропрограммы можно найти по следующей ссылке:

<http://datacentersupport.lenovo.com/products/servers/thinksystem/sr650/7X05/downloads>

UpdateXpress System Packs (UXSPs)

Как правило, Lenovo выпускает микропрограммы в пакетах, которые называются UpdateXpress System Packs (UXSPs). Чтобы обеспечить совместимость всех обновлений микропрограмм, необходимо обновлять все микропрограммы одновременно. При одновременном обновлении микропрограмм для Lenovo XClarity Controller и UEFI сначала обновите микропрограмму для Lenovo XClarity Controller.

Терминология метода обновления

- **Внутриполосное обновление.** Установка и обновление выполняются с помощью инструмента или приложения операционной системы, работающего в ЦП сервера.
- **Внеполосное обновление.** Установка и обновление выполняются контроллером Lenovo XClarity Controller, получающим обновление и направляющим его в целевую подсистему или целевое устройство. Внеполосные обновления не зависят от операционной системы, работающей в ЦП. Однако для большинства внеполосных операций требуется, чтобы сервер находился в состоянии питания S0 (Working).
- **Обновление на целевом объекте.** Установка и обновление инициируются из операционной системы, работающей в операционной системе сервера.
- **Обновление вне целевого объекта.** Установка и обновление инициируются из вычислительного устройства, взаимодействующего непосредственно с Lenovo XClarity Controller сервера.
- **UpdateXpress System Packs (UXSPs).** Пакеты UXSP — это пакетные обновления, разработанные и протестированные для обеспечения взаимозависимого уровня функциональности,

производительности и совместимости. Эти пакеты зависят от типа компьютера сервера и создаются (с обновлениями микропрограмм и драйверов устройств) для поддержки определенных дистрибутивов операционных систем Windows Server, Red Hat Enterprise Linux (RHEL) и SUSE Linux Enterprise Server (SLES). Также имеются пакеты UXSP только с микропрограммами для конкретных типов компьютеров.

См. следующую таблицу, чтобы определить наиболее подходящий инструмент Lenovo для установки и настройки микропрограммы:

Инструмент	Поддерживаемые методы обновления	Обновления основной микропрограммы системы	Обновления микропрограммы устройств ввода-вывода	Графический пользовательский интерфейс	Интерфейс командной строки	Поддержка пакетов UXSP
Lenovo XClarity Provisioning Manager (LXPM)	Внутриполосный ² На целевом объекте	√		√		
Lenovo XClarity Controller (XCC)	Внеполосный Вне целевого объекта	√	Выбранные устройства ввода-вывода	√		
Lenovo XClarity Essentials OneCLI (OneCLI)	Внутриполосный Внеполосный На целевом объекте Вне целевого объекта	√	Все устройства ввода-вывода		√	√

Инструмент	Поддерживаемые методы обновления	Обновления основной микропрограммы системы	Обновления микропрограммы устройств ввода-вывода	Графический пользовательский интерфейс	Интерфейс командной строки	Поддержка пакетов UXSP
Lenovo XClarity Essentials UpdateXpress (LXCE)	Внутриполосный Внеполосный На целевом объекте Вне целевого объекта	√	Все устройства ввода-вывода	√		√
Lenovo XClarity Essentials Bootable Media Creator³ (BOMC)	Внутриполосный На целевом объекте	√	Все устройства ввода-вывода	√ (Приложение BOMC)	√ (Приложение BOMC)	√
Lenovo XClarity Administrator (LXCA)	Внутриполосный ¹ Внеполосный ² Вне целевого объекта	√	Все устройства ввода-вывода	√		√
Lenovo XClarity Integrator (LXCI) для VMware vCenter	Внеполосный Вне целевого объекта	√	Выбранные устройства ввода-вывода	√		

Инструмент	Поддерживаемые методы обновления	Обновления основной микропрограммы системы	Обновления микропрограммы устройств ввода-вывода	Графический пользовательский интерфейс	Интерфейс командной строки	Поддержка пакетов UXSP
Lenovo XClarity Integrator (LXCI) для Microsoft Windows Admin Center	Внутриполосный Внеполосный На целевом объекте Вне целевого объекта	√	Все устройства ввода-вывода	√		√
Lenovo XClarity Integrator (LXCI) для Microsoft System Center Configuration Manager	Внутриполосный На целевом объекте	√	Все устройства ввода-вывода	√		√
Примечания:						
1. Для обновлений микропрограммы ввода-вывода. 2. Для обновлений микропрограммы BMC и UEFI.						

- **Lenovo XClarity Provisioning Manager**

В Lenovo XClarity Provisioning Manager можно обновить микропрограмму Lenovo XClarity Controller, микропрограмму UEFI и программное обеспечение Lenovo XClarity Provisioning Manager.

Примечание: По умолчанию при нажатии клавиши F1 отображается графический пользовательский интерфейс Lenovo XClarity Provisioning Manager. Если вы изменили настройки по умолчанию на текстовую настройку системы, графический пользовательский интерфейс можно вызвать из текстового интерфейса настройки системы.

Дополнительные сведения об использовании Lenovo XClarity Provisioning Manager для обновления микропрограммы см. по следующему адресу:

http://sysmgmt.lenovofiles.com/help/topic/LXPM/platform_update.html

- **Lenovo XClarity Controller**

Если требуется установить определенное обновление, можно воспользоваться интерфейсом Lenovo XClarity Controller для конкретного сервера.

Примечания:

- Чтобы выполнить внутрисетевое обновление в Windows или Linux, необходимо установить драйвер операционной системы и включить интерфейс Ethernet через USB (иногда называемый интерфейсом локальной сети через USB).

Дополнительные сведения о настройке Ethernet через USB доступны по следующему адресу:

http://sysmgt.lenovofiles.com/help/topic/com.lenovo.systems.management.xcc.doc/NN1ia_c_configuringUSB.html

- При обновлении микропрограммы с помощью Lenovo XClarity Controller не забудьте загрузить и установить актуальные драйверы устройств для операционной системы, под управлением которой работает сервер.

Конкретные сведения об обновлении микропрограммы с помощью Lenovo XClarity Controller можно найти по следующему адресу:

http://sysmgt.lenovofiles.com/help/topic/com.lenovo.systems.management.xcc.doc/NN1ia_c_manageserverfirmware.html

- **Lenovo XClarity Essentials OneCLI**

Lenovo XClarity Essentials OneCLI — это набор приложений командной строки, которые можно использовать для управления серверами Lenovo. Приложения обновления, входящие в состав этого набора, можно использовать для обновления микропрограмм и драйверов устройств серверов. Обновление можно выполнить в хостовой операционной системе сервера (во внутрисетевом режиме) или удаленно через BMC сервера (во внешнем режиме).

Конкретные сведения об обновлении микропрограммы с помощью Lenovo XClarity Essentials OneCLI можно найти по следующему адресу:

http://sysmgt.lenovofiles.com/help/topic/toolstcr_cli_lenovo/onecli_c_update.html

- **Lenovo XClarity Essentials UpdateXpress**

Lenovo XClarity Essentials UpdateXpress предоставляет большинство функций обновления OneCLI через графический пользовательский интерфейс. Его можно использовать для получения и развертывания пакетов обновления UpdateXpress System Pack (UXSP) и отдельных обновлений. Пакеты UpdateXpress System Packs содержат обновления микропрограмм и драйверов устройств для Microsoft Windows и Linux.

Lenovo XClarity Essentials UpdateXpress можно получить по следующему адресу:

<https://datacentersupport.lenovo.com/solutions/Invo-xpress>

- **Lenovo XClarity Essentials Bootable Media Creator**

Можно использовать Lenovo XClarity Essentials Bootable Media Creator, чтобы создавать загрузочные носители, подходящие для применения обновлений микропрограммы, выполнения диагностики перед загрузкой и развертывания операционных систем Microsoft Windows.

Lenovo XClarity Essentials BoMC доступен по адресу:

<https://datacentersupport.lenovo.com/solutions/Invo-bomc>

- **Lenovo XClarity Administrator**

При управлении несколькими серверами посредством Lenovo XClarity Administrator можно обновить микропрограмму для всех управляемых серверов с помощью этого интерфейса. Управление микропрограммами упрощается благодаря назначению управляемым конечным точкам политик соответствия микропрограмм. При создании и назначении политики соответствия управляемым конечным точкам Lenovo XClarity Administrator отслеживает изменения во всех этих конечных точках и помечает любые несоответствующие конечные точки.

Конкретные сведения об обновлении микропрограммы с помощью Lenovo XClarity Administrator можно найти по следующему адресу:

http://sysmgt.lenovofiles.com/help/topic/com.lenovo.lxca.doc/update_fw.html

- **Предложения Lenovo XClarity Integrator**

Приложения Lenovo XClarity Integrator могут интегрировать функции управления Lenovo XClarity Administrator и сервера с программным обеспечением, используемым в определенной

инфраструктуре развертывания, например VMware vCenter, Microsoft Admin Center или Microsoft System Center.

Конкретные сведения об обновлении микропрограммы с помощью предложений Lenovo XClarity Integrator можно найти по следующему адресу:

https://sysmgt.lenovofiles.com/help/topic/lxci/lxci_product_page.html

Настройка микропрограммы

Существует несколько вариантов установки и настройки микропрограммы сервера.

Важно: Настраивайте дополнительные ПЗУ с параметром **Традиционный** только при получении соответствующих инструкций от персонала службы поддержки Lenovo. Эта настройка не позволяет загружать драйверы UEFI для устройств гнезда, что может отрицательно сказаться на программном обеспечении Lenovo, например Lenovo XClarity Administrator и Lenovo XClarity Essentials OneCLI, а также на Lenovo XClarity Controller. В частности, речь идет о невозможности определить сведения о карте адаптера, такие как название модели или уровень микропрограммы. Если сведения о карте адаптера недоступны, вместо фактического названия модели, например «Флэш-память ThinkSystem RAID 930-16i, 4 ГБ» используется универсальное название «Адаптер 06:00:00». В некоторых случаях возможно также зависание процесса загрузки UEFI.

- **Lenovo XClarity Provisioning Manager**

В Lenovo XClarity Provisioning Manager можно настроить параметры UEFI для сервера.

Примечание: Lenovo XClarity Provisioning Manager предоставляет графический пользовательский интерфейс для настройки сервера. Также доступен текстовый интерфейс для настройки системы (Setup Utility). В Lenovo XClarity Provisioning Manager можно перезапустить сервер и открыть текстовый интерфейс. Кроме того, текстовый интерфейс можно сделать интерфейсом по умолчанию, который отображается при нажатии клавиши F1.

- **Lenovo XClarity Essentials OneCLI**

Можно воспользоваться приложением конфигурации и командами, чтобы просмотреть текущие параметры конфигурации системы и внести изменения в Lenovo XClarity Controller и UEFI. Сведения о сохраненной конфигурации можно использовать для репликации или восстановления других систем.

Сведения о настройке сервера с помощью Lenovo XClarity Essentials OneCLI можно найти по следующему адресу:

http://sysmgt.lenovofiles.com/help/topic/toolsctr_cli_lenovo/onecli_c_settings_info_commands.html

- **Lenovo XClarity Administrator**

С помощью единообразной конфигурации можно быстро подготовить к работе (включая предварительную подготовку) все ваши серверы. Параметры конфигурации (такие как локальное хранилище, адаптеры ввода-вывода, параметры загрузки, микропрограммы, порты, а также параметры Lenovo XClarity Controller и UEFI) сохраняются в качестве серверного шаблона, который можно применить к одному или нескольким управляемым серверам. При обновлении серверных шаблонов изменения автоматически развертываются на соответствующих серверах.

Конкретные сведения об обновлении микропрограммы с помощью Lenovo XClarity Administrator можно найти по следующему адресу:

http://sysmgt.lenovofiles.com/help/topic/com.lenovo.lxca.doc/server_configuring.html

- **Lenovo XClarity Controller**

С помощью веб-интерфейса Lenovo XClarity Controller или интерфейса командной строки можно настроить процессор управления для сервера.

Сведения о настройке сервера с помощью Lenovo XClarity Controller можно найти по следующему адресу:

http://sysmgt.lenovofiles.com/help/topic/com.lenovo.systems.management.xcc.doc/NN1ia_c_manageserverfirmware.html

Конфигурация памяти

Производительность памяти зависит от нескольких переменных, таких как режим, скорость, ранги, заполняемость памяти и процессор.

Дополнительные сведения об оптимизации производительности памяти и настройке памяти доступны на веб-сайте Lenovo Press:

<https://lenovopress.com/servers/options/memory>

Кроме того, можно воспользоваться конфигуратором памяти, который доступен по следующей ссылке:

http://1config.lenovo.com/#/memory_configuration

Конкретные сведения о требуемом порядке установки модулей памяти на сервере в зависимости от используемой конфигурации системы и режима памяти см. в документе «[Правила установки модулей DIMM](#)» на странице 179.

Табл. 30. Информация о каналах и гнездах DIMM вокруг процессоров 1 и 2

Таблица конфигурации каналов памяти состоит из трех столбцов, отражающих взаимосвязь между процессорами, контроллерами памяти, каналами памяти, номерами гнезд и разъемами DIMM.

Встроенный контроллер памяти (iMC)	Контроллер 0						Контроллер 1					
	Канал 2		Канал 1		Канал 0		Канал 0		Канал 1		Канал 2	
Канал												
Гнездо	0	1	0	1	0	1	1	0	1	0	1	0
Разъем DIMM (процессор 1)	1	2	3	4	5	6	7	8	9	10	11	12
Разъем DIMM (процессор 2)	13	14	15	16	17	18	19	20	21	22	23	24

Настройка модуля DC Persistent Memory Module (DCPMM)

Емкость модулей DCPMM может использоваться в качестве доступной энергонезависимой памяти для приложений или энергозависимой системной памяти. В зависимости от приблизительной доли емкости модулей DCPMM (в процентах), используемой в качестве энергозависимой системной памяти, доступны следующие три режима работы.

- **Режим App Direct** (в качестве системной памяти используется 0 % емкости модулей DCPMM):

В этом режиме модули DCPMM выступают в роли независимых ресурсов энергонезависимой памяти, к которым имеют прямой доступ определенные приложения, а модули DRAM DIMM выступают в роли системной памяти.

Общий отображаемый объем энергозависимой системной памяти в этом режиме является суммарной емкостью модулей DIMM DRAM.

Примечания:

- В режиме App Direct установленные модули DIMM DRAM можно настроить для работы в зеркальном режиме.
- Если для каждого процессора установлен только один модуль DCPMM, поддерживается только режим App Direct без чередования.
- **Режим смешанной памяти** (в качестве системной памяти используется 1–99 % емкости DCPMM):
В этом режиме некоторый процент емкости DCPMM непосредственно доступен определенным приложениям (App Direct), а остальная часть служит в качестве системной памяти. Часть App Direct памяти DCPMM отображается как энергонезависимая память, а остальная часть емкости DCPMM отображается как системная память. Модули DIMM DRAM действуют в этом режиме в качестве кэша.
Общий отображаемый объем энергозависимой системной памяти в этом режиме представляет собой емкость DCPMM, используемую в качестве системной памяти.
- **Режим памяти** (в качестве системной памяти используется 100 % емкости DCPMM):
В этом режиме модули DCPMM выступают в качестве энергозависимой системной памяти, а модули DRAM DIMM — в качестве кэша.
Общий отображаемый объем энергозависимой системной памяти в этом режиме является суммарной емкостью модулей DCPMM.

Средства управления модулями DCPMM

Модулями DCPMM можно управлять с помощью следующих инструментов.

- **Lenovo XClarity Provisioning Manager (LXPM)**

Чтобы открыть LXPM, включите систему и нажмите клавишу **F1**, как только отобразится экран с логотипом. Если установлен пароль, введите его, чтобы разблокировать LXPM.

Выберите **Настройка UEFI → Системные параметры → Intel Optane DCPMM** для настройки модулей DCPMM и управления ими.

Дополнительные сведения см. в разделе https://sysmgt.lenovofiles.com/help/topic/LXPM/UEFI_setup.html.

Примечание: Если вместо Lenovo XClarity Provisioning Manager открывается текстовый интерфейс программы Setup Utility, выберите **Параметры системы → <F1> — управление запуском**, а затем — **Набор инструментов**. Затем перезапустите систему и при появлении на экране логотипа нажмите клавишу **F1**, чтобы открыть Lenovo XClarity Provisioning Manager.

- **Setup Utility**

Вход в программу Setup Utility:

1. Включите систему и нажмите **F1**, чтобы открыть LXPM.
2. Перейдите в раздел **Параметры UEFI → Системные параметры**, щелкните раскрывающееся меню в правом верхнем углу экрана и выберите **Настройка в текстовом режиме**.
3. Перезапустите систему и нажмите **F1**, как только отобразится экран с логотипом.

Перейдите в раздел **Управление конфигурацией и загрузкой системы → Системные параметры → Intel Optane DCPMM**, чтобы настроить модули DCPMM и управлять ими.

- **Lenovo XClarity Essentials OneCLI**

В командах, выполняемых в пути расположения Lenovo XClarity Essentials OneCLI в операционной системе, доступны некоторые параметры управления. Инструкции по загрузке и использованию Lenovo XClarity Essentials OneCLI см. по адресу https://sysmgt.lenovofiles.com/help/topic/toolstr_cli_lenovo/onecli_t_download_use_tcscli.html.

Доступны следующие параметры управления.

- **Сведения о модулях Intel Optane DCPMM**

Выберите этот параметр для просмотра следующих сведений о каждом установленном модуле DCPMM:

- Версия микропрограммы
- Состояние конфигурации
- Общая емкость
- Емкость памяти
- Емкость App Direct
- Ненастроенная емкость
- Недоступная емкость
- Зарезервированная емкость
- Оставшийся процент
- Состояние безопасности

Также сведения о модулях DCPMM можно просмотреть с помощью следующей команды в OneCLI:

```
onecli.exe config show IntelOptaneDCPMM  
--imm USERID:PASSWORD@10.104.195.86
```

Примечания:

- *USERID* — это идентификатор пользователя XCC.
- *PASSWORD* — это пароль пользователя XCC.
- *10.104.195.86* — это IP-адрес.

- **Цели**

- **Режим памяти [%]**

Выберите этот параметр, чтобы задать долю емкости модулей DCPMM (в процентах), используемую в качестве системной памяти, и тем самым определить режим DCPMM:

- **0 %**: режим App Direct
- **1–99 %**: режим смешанной памяти
- **100 %**: режим памяти

Выберите **Цели → Режим памяти [%]**, введите долю емкости памяти в процентах и перезапустите систему.

Примечания:

- Перед изменением режима:
 1. Создайте резервную копию всех данных и удалите все созданные пространства имен. Чтобы удалить созданные пространства имен, выберите **Пространства имен → Просмотр/изменение/удаление пространств имен**.
 2. Выполните безопасное удаление во всех установленных модулях DCPMM. Чтобы выполнить безопасное удаление, выберите **Безопасность → Нажмите, чтобы выполнить безопасное удаление**.
- Убедитесь, что емкость установленных модулей DCPMM и DIMM DRAM отвечает системным требованиям для нового режима (см. раздел «[Порядок установки модулей DCPMM и DIMM DRAM](#)» на [странице 185](#)).
- После перезагрузки системы и применения входного целевого значения в разделе **Управление конфигурацией и загрузкой системы → DCPMM Intel Optane → Цели** снова будут отображаться следующие доступные для выбора параметры по умолчанию:
 - **Область:** [платформа]
 - **Режим памяти [%]:** 0
 - **Тип энергонезависимой памяти:** [App Direct]

Эти значения — доступные для выбора параметры настроек DCPMM и не представляют текущее состояние DCPMM.

Кроме того, можно воспользоваться конфигуратором памяти, который доступен по следующей ссылке: http://1config.lenovo.com/#/memory_configuration

Также цели DCPMM можно установить с помощью следующих команд в OneCLI.

1. Установите состояние создания цели.

```
onecli.exe config set IntelOptaneDCPMM.CreateGoal Yes  
--imm USERID:PASSWORD@10.104.195.86
```

2. Определите емкость DCPMM, используемую в качестве энергозависимой системной памяти.

```
onecli.exe config set IntelOptaneDCPMM.MemoryModePercentage 20  
--imm USERID:PASSWORD@10.104.195.86
```

20 — это доля емкости (в процентах), используемая в качестве энергозависимой системной памяти.

3. Установите режим DCPMM.

```
onecli.exe config set IntelOptaneDCPMM.PersistentMemoryType "App Direct"  
--imm USERID:PASSWORD@10.104.195.86
```

App Direct — это режим DCPMM.

– Тип энергонезависимой памяти

В режиме App Direct и режиме смешанной памяти модули DCPMM, подключенные к одному и тому же процессору, по умолчанию чередуются (отображается как **App Direct**), при этом банки памяти используются поочередно. Чтобы отменить чередование в программе Setup Utility, выберите **DCPMM Intel Optane → Цели → Тип энергонезависимой памяти [(режим DCPMM)]**, а затем — **App Direct без чередования** и перезапустите систему.

Примечание: Если отключить чередование емкости DCPMM в режиме App Direct, вместо одной области App Direct на каждый процессор будет отображаться одна область на каждый модуль DCPMM.

• Области

После установки доли емкости памяти в процентах и перезапуска системы области для емкости App Direct будут созданы автоматически. Выберите этот параметр для просмотра областей App Direct.

• Пространства имен

Для полноценного предоставления приложениям емкости App Direct модулей DCPMM требуется выполнить следующие действия.

1. Для распределения емкости областей необходимо создать пространства имен.
2. Для пространств имен в операционной системе следует создать и отформатировать файловую систему.

Для каждой области App Direct можно назначить одно пространство имен. Инструкции по созданию пространств имен в следующих операционных системах:

- Windows: используйте команду *Pmem*.
- Linux: используйте команду *ndctl*.
- VMware: перезапустите систему, и VMware создаст пространства имен автоматически.

После создания пространств имен для распределения емкости App Direct создайте и отформатируйте файловую систему в операционной системе, чтобы емкость App Direct стала доступной приложениям.

• Безопасность

- Включите систему безопасности

Внимание: По умолчанию безопасность DCPMM отключена. Прежде чем включать безопасность, убедитесь, что соблюдены все требования местного законодательства в отношении шифрования данных и торговые нормы. В случае нарушения этих требований возможны проблемы юридического характера.

Модули DCPMM можно защитить с помощью парольных фраз. Для DCPMM доступно два типа области защиты с помощью фразы-пароля.

- **Платформа.** Выберите этот параметр для выполнения связанной с безопасностью операции сразу во всех установленных модулях DCPMM. Парольная фраза платформы хранится и автоматически применяется для разблокирования модулей DCPMM до запуска операционной системы, но для безопасного удаления парольную фразу необходимо отключать вручную.

Кроме того, можно включить или отключить систему безопасности на уровне платформы с помощью следующих команд в OneCLI:

- Включение системы безопасности:

1. Включите систему безопасности.

```
onecli.exe config set IntelOptaneDCPMM.SecurityOperation "Enable Security"  
--imm USERID:PASSWORD@10.104.195.86
```

2. Установите защитную парольную фразу.

```
onecli.exe config set IntelOptaneDCPMM.SecurityPassphrase "123456"  
--imm USERID:PASSWORD@10.104.195.86
```

123456 — это парольная фраза.

3. Перезагрузите систему.

- Отключение системы безопасности:

1. Отключите систему безопасности.

```
onecli.exe config set IntelOptaneDCPMM.SecurityOperation "Disable Security"  
--imm USERID:PASSWORD@10.104.195.86
```

2. Введите парольную фразу.

```
onecli.exe config set IntelOptaneDCPMM.SecurityPassphrase "123456"  
--imm USERID:PASSWORD@10.104.195.86
```

3. Перезагрузите систему.

- **Один модуль DCPMM.** Выберите этот параметр для выполнения связанной с безопасностью операции в одном или нескольких выбранных модулях DCPMM.

Примечания:

- Парольные фразы одного модуля DCPMM не хранятся в системе, и систему безопасности заблокированных модулей необходимо отключать, чтобы обеспечить доступ к ним или их безопасное удаление.
- Всегда записывайте номера гнезд заблокированных модулей DCPMM и соответствующие парольные фразы. Если парольная фраза утеряна или забыта, хранящиеся данные будут недоступны для резервного копирования и восстановления, но можно обратиться в службу поддержки Lenovo для выполнения административного безопасного удаления данных.
- После трех неудачных попыток разблокирования соответствующие модули DCPMM переходят в состояние «Превышено», отображается системное предупреждение, и модули DCPMM можно разблокировать только после перезапуска системы.

Чтобы включить парольную фразу, выберите **Безопасность** → **Нажмите, чтобы включить безопасность**.

- Безопасное удаление

Примечание: Если модули DCPMM, подлежащие безопасному удалению, защищены парольной фразой, отключите систему безопасности и перезапустите систему перед выполнением безопасного удаления.

При безопасном удалении безвозвратно удаляются все данные, хранящиеся в модуле DCPMM, включая зашифрованные. Этот способ удаления данных рекомендуется использовать перед возвратом или утилизацией неисправного модуля, а также перед изменением режима DCPMM. Чтобы выполнить безопасное удаление, выберите **Безопасность → Нажмите, чтобы выполнить безопасное удаление**.

Кроме того, можно выполнить безопасное удаление на уровне платформы с помощью следующей команды в OneCLI:

```
onecli.exe config set IntelOptaneDCPMM.SecurityOperation "Secure Erase Without Passphrase"  
--imm USERID:PASSWORD@10.104.195.86
```

- **Конфигурация DCPMM**

Модуль DCPMM содержит запасные внутренние ячейки для использования вместо неисправных. Если количество запасных ячеек достигает 0 %, отображается сообщение об ошибке; при этом рекомендуется создать резервную копию данных, собрать данные из журнала обслуживания и обратиться в службу поддержки Lenovo.

Также отображается предупреждение, если количество ячеек достигает 1 % и выбираемого значения в процентах (по умолчанию 10 %). Если отображается такое предупреждение, рекомендуется выполнить резервное копирование данных и диагностику DCPMM (см. раздел https://sysmgt.lenovofiles.com/help/topic/LXPM/running_diagnostics.html). Чтобы изменить выбираемое значение в процентах, при достижении которого отправляется предупреждение, выберите **Модули DCPMM Intel Optane → Конфигурация DCPMM** и введите новое значение.

Кроме того, выбираемое значение в процентах можно изменить с помощью следующей команды в OneCLI:

```
onecli.exe config set IntelOptaneDCPMM.PercentageRemainingThresholds 20  
--imm USERID:PASSWORD@10.104.195.86
```

20 — это выбираемое значение в процентах.

Конфигурация RAID

Использование массива RAID для хранения данных остается одним из наиболее распространенных и экономически эффективных способов повышения производительности хранения, доступности и емкости сервера.

RAID повышает производительность, поскольку позволяет нескольким дискам одновременно обрабатывать запросы ввода-вывода. RAID также может предотвратить потерю данных в случае сбоя дисков, восстанавливая отсутствующие данные с поврежденного диска с помощью данных на оставшихся дисках.

Массив RAID (также называемый группой дисков RAID) — это группа из нескольких физических дисков, в которых для распределения данных по дискам используется определенный общий метод. Виртуальный диск (также называемый логическим диском) — это раздел группы дисков, состоящий из смежных сегментов данных на дисках. Виртуальный диск представляется хостовой операционной системе в качестве физического диска, который можно разделить для создания логических дисков или томов ОС.

Вводные сведения о RAID доступны на следующем веб-сайте Lenovo Press:

<https://lenovopress.com/lp0578-lenovo-raid-introduction>

Подробные сведения об инструментах управления RAID и ресурсах доступны на следующем веб-сайте Lenovo Press:

<https://lenovopress.com/lp0579-lenovo-raid-management-tools-and-resources>

Развертывание операционной системы

Развернуть операционную систему на сервере можно несколькими способами.

Доступные операционные системы

- Microsoft Windows Server
- VMware ESXi
- Red Hat Enterprise Linux
- SUSE Linux Enterprise Server

Список доступных операционных систем: <https://lenovopress.com/osig>.

Развертывание с помощью инструментов

• Несколько серверов

Доступные инструменты:

- Lenovo XClarity Administrator
http://sysmgt.lenovofiles.com/help/topic/com.lenovo.lxca.doc/compute_node_image_deployment.html
- Lenovo XClarity Essentials OneCLI
http://sysmgt.lenovofiles.com/help/topic/toolstr_cli_lenovo/onecli_r_uxspi_proxy_tool.html
- Пакет развертывания Lenovo XClarity Integrator для SCCM (только для операционной системы Windows)
https://sysmgt.lenovofiles.com/help/topic/com.lenovo.lxci_deploypack_sccm.doc/dpsccm_c_endtoend_deploy_scenario.html

• Один сервер

Доступные инструменты:

- Lenovo XClarity Provisioning Manager
https://sysmgt.lenovofiles.com/help/topic/LXPM/os_installation.html
- Lenovo XClarity Essentials OneCLI
http://sysmgt.lenovofiles.com/help/topic/toolstr_cli_lenovo/onecli_r_uxspi_proxy_tool.html
- Пакет развертывания Lenovo XClarity Integrator для SCCM (только для операционной системы Windows)
https://sysmgt.lenovofiles.com/help/topic/com.lenovo.lxci_deploypack_sccm.doc/dpsccm_c_endtoend_deploy_scenario.html

Развертывание вручную

Если вам не удастся получить доступ к указанным выше инструментам, следуйте приведенным ниже инструкциям, загрузите соответствующее *руководство по установке ОС* и разверните операционную систему вручную согласно описанию в нем.

1. Перейдите к разделу <https://datacentersupport.lenovo.com/solutions/server-os>.
2. Выберите операционную систему на панели навигации и нажмите **Ресурсы**.

3. Найдите раздел «Руководства по установке ОС» и щелкните инструкции по установке. Затем следуйте инструкциям для развертывания операционной системы.

Резервное копирование конфигурации сервера

После настройки сервера или внесения изменений в конфигурацию рекомендуется выполнить полное резервное копирование конфигурации сервера.

Убедитесь, что созданы резервные копии следующих компонентов сервера:

- **Процессор управления**

Выполнить резервное копирование конфигурации процессора управления можно с помощью интерфейса Lenovo XClarity Controller. Подробные сведения о резервном копировании конфигурации процессора управления см. по следующему адресу:

http://sysmgt.lenovofiles.com/help/topic/com.lenovo.systems.management.xcc.doc/NN1ia_c_backupthexcc.html

Кроме того, можно воспользоваться командой `save` в Lenovo XClarity Essentials OneCLI, чтобы создать резервные копии всех параметров конфигурации. Дополнительные сведения о команде `save` см. по адресу:

http://sysmgt.lenovofiles.com/help/topic/toolsctr_cli_lenovo/onecli_r_save_command.html

- **Операционная система**

Для резервного копирования операционной системы и пользовательских данных сервера используйте собственные методы резервного копирования операционных систем и пользовательских данных.

Обновление важных сведений о продукте (VPD)

После первоначальной настройки системы можно обновить некоторые важные сведения о продукте (VPD), например дескриптор ресурса и универсальный уникальный идентификатор (UUID).

Обновление универсального уникального идентификатора (UUID)

Кроме того, можно обновить универсальный уникальный идентификатор (UUID).

Существует два способа обновления UUID:

- В Lenovo XClarity Provisioning Manager

Чтобы обновить UUID в Lenovo XClarity Provisioning Manager, выполните следующие действия:

1. Запустите сервер и нажмите клавишу F1, чтобы отобразить интерфейс Lenovo XClarity Provisioning Manager.
2. Если при запуске требуется ввести пароль администратора, введите его.
3. На странице общих сведений о системе щелкните **Обновить VPD**.
4. Обновите UUID.

- В Lenovo XClarity Essentials OneCLI

Lenovo XClarity Essentials OneCLI позволяет задать UUID в Lenovo XClarity Controller. Выберите один из указанных ниже способов доступа к Lenovo XClarity Controller и задайте UUID:

- Доступ из целевой системы, например по локальной сети или через клавиатурную консоль (KCS)
- Удаленный доступ к целевой системе (на основе TCP/IP)

Чтобы обновить UUID в Lenovo XClarity Essentials OneCLI, выполните следующие действия:

1. Загрузите и установите Lenovo XClarity Essentials OneCLI.

Чтобы загрузить Lenovo XClarity Essentials OneCLI, перейдите на следующий сайт:

<https://datacentersupport.lenovo.com/solutions/HT116433>

2. Скопируйте на сервер и распакуйте пакет OneCLI, который также содержит другие необходимые файлы. Пакет OneCLI и необходимые файлы следует распаковать в один каталог.
3. После установки Lenovo XClarity Essentials OneCLI введите следующую команду для настройки UUID:

```
onecli config createuuid SYSTEM_PROD_DATA.SysInfoUUID [access_method]
```

Где:

[access_method]

Способ доступа, выбираемый для использования из указанных ниже вариантов.

- Сетевой доступ по локальной сети с аутентификацией. Введите указанную ниже команду.

```
[--bmc-username <xcc_user_id> --bmc-password <xcc_password>]
```

Где:

xcc_user_id

Имя учетной записи BMC/IMM/XCC (одной из 12). Значение по умолчанию ;— USERID.

xcc_password

Пароль учетной записи BMC/IMM/XCC (одной из 12).

Пример команды:

```
onecli config createuuid SYSTEM_PROD_DATA.SysInfoUUID --bmc-username  
<xcc_user_id> --bmc-password <xcc_password>
```

- Сетевой доступ через клавиатурную консоль (без аутентификации и с ограничением пользователей)

При использовании этого способа доступа задавать значение для параметра *access_method* не требуется.

Пример команды:

```
onecli config createuuid SYSTEM_PROD_DATA.SysInfoUUID
```

Примечание: При методе доступа через клавиатурную консоль используется интерфейс IPMI/KCS, для которого необходимо установить драйвер IPMI.

- Удаленный доступ по локальной сети. Введите указанную ниже команду.

```
[--bmc <xcc_user_id>:<xcc_password>@<xcc_external_ip>]
```

Где:

xcc_external_ip

Внешний IP-адрес BMC/IMM/XCC. Значения по умолчанию нет. Это обязательный параметр.

xcc_user_id

Имя учетной записи BMC/IMM/XCC (одной из 12). Значение по умолчанию — USERID.

xcc_password

Пароль учетной записи BMC/IMM/XCC (одной из 12).

- Сетевой доступ по локальной сети с аутентификацией. Введите указанную ниже команду.

```
[--bmc-username <xcc_user_id> --bmc-password <xcc_password>]
```

Где:

xcc_user_id

Имя учетной записи BMC/IMM/XCC (одной из 12). Значение по умолчанию — USERID.

xcc_password

Пароль учетной записи BMC/IMM/XCC (одной из 12).

Пример команды:

```
onecli config set SYSTEM_PROD_DATA.SysEncloseAssetTag <asset_tag> --bmc-username <xcc_user_id> --bmc-password <xcc_password>
```

- Сетевой доступ через клавиатурную консоль (без аутентификации и с ограничением пользователей)

При использовании этого способа доступа задавать значение для параметра *access_method* не требуется.

Пример команды:

```
onecli config set SYSTEM_PROD_DATA.SysEncloseAssetTag <asset_tag>
```

Примечание: При методе доступа через клавиатурную консоль используется интерфейс IPMI/KCS, для которого необходимо установить драйвер IPMI.

- Удаленный доступ по локальной сети. Введите указанную ниже команду.

```
[--bmc <xcc_user_id>:<xcc_password>@<xcc_external_ip>]
```

Где:

xcc_external_ip

IP-адрес BMC/IMM/XCC. Значения по умолчанию нет. Это обязательный параметр.

xcc_user_id

Учетная запись BMC/IMM/XCC (одна из 12). Значение по умолчанию — USERID.

xcc_password

Пароль учетной записи BMC/IMM/XCC (одной из 12).

Примечание: Для этой команды подходят и внутренний IP-адрес интерфейса локальной сети/USB BMC, IMM или XCC, и имя учетной записи, и пароль.

Пример команды:

```
onecli config set SYSTEM_PROD_DATA.SysEncloseAssetTag <asset_tag> --bmc <xcc_user_id>:<xcc_password>@<xcc_external_ip>
```

4. Сбросьте параметры Lenovo XClarity Controller до заводских настроек. Дополнительные сведения см. в разделе https://sysmgmt.lenovofiles.com/help/topic/com.lenovo.systems.management.xcc.doc/NN1ia_c_resettingthexcc.html.

Глава 5. Устранение проблем установки

Ниже приведены сведения по устранению неполадок, которые могут возникнуть при настройке системы.

Информация в этом разделе поможет диагностировать и разрешить проблемы, которые могут возникнуть во время первоначальной установки и настройки вашего сервера.

- «Сервер не включается» на странице 257
- «При включении сервера сразу же отображается средство просмотра событий POST Event Viewer» на странице 257
- «Встроенный гипервизор не входит в список загрузки» на странице 258
- «Сервер не распознает жесткий диск» на странице 258
- «Отображаемая системная память меньше установленной физической памяти» на странице 259
- «Только что установленное дополнительное устройство Lenovo не работает» на странице 260
- «В журнале событий отображается сообщение о сбое материнской платы по напряжению» на странице 260

Сервер не включается

Чтобы устранить неполадку, выполните следующие действия.

1. Просмотрите журнал событий на наличие данных о любых событиях, связанных с сервером, который не включается.
2. Проверьте наличие светодиодных индикаторов, которые мигают желтым цветом.
3. Проверьте светодиодный индикатор питания на материнской плате.
4. Установите блок питания повторно.
5. Замените блок питания.

При включении сервера сразу же отображается средство просмотра событий POST Event Viewer

Чтобы устранить неполадку, выполните следующие действия.

1. Устраните ошибки, на которые указывают светодиодные индикаторы диагностики light path.
2. Убедитесь, что сервер поддерживает все процессоры и эти процессоры сочетаются между собой по скорости и размеру кэша.
Просмотреть сведения о процессоре можно в программе System Setup.
Чтобы определить, поддерживается ли процессор для сервера, воспользуйтесь инструкциями по ссылке <https://static.lenovo.com/us/en/serverproven/index.shtml>.
3. (Только для квалифицированных специалистов по техническому обслуживанию) Убедитесь, что процессор 1 установлен должным образом.
4. (Только для квалифицированных специалистов по техническому обслуживанию) Снимите процессор 2 и перезапустите сервер.
5. Замените по очереди указанные ниже компоненты (в представленном порядке), перезагружая каждый раз сервер.
 - a. (Только для квалифицированных специалистов по техническому обслуживанию) Процессор
 - b. (Только для квалифицированных специалистов по техническому обслуживанию) Материнская плата

Встроенный гипервизор не входит в список загрузки

Чтобы устранить неполадку, выполните указанные ниже действия.

1. Если сервер недавно устанавливали, перемещали или обслуживали или встроенный гипервизор используется впервые, убедитесь, что устройство правильно подключено и на разъемах отсутствуют физические повреждения.
2. Обратитесь к документации, поставляемой с дополнительным устройством флеш-памяти встроенного гипервизора, для получения сведений об установке и настройке.
3. Проверьте <https://static.lenovo.com/us/en/serverproven/index.shtml>, чтобы убедиться, что встроенный гипервизор поддерживается для этого сервера.
4. Убедитесь, что встроенный гипервизор перечислен в списке доступных параметров загрузки. В пользовательском интерфейсе контроллера управления нажмите **Конфигурация сервера → Параметры загрузки**.

Сведения об осуществлении доступа к пользовательскому интерфейсу контроллера управления см. в документации по продукту XClarity Controller:

http://sysmgmt.lenovofiles.com/help/topic/com.lenovo.systems.management.xcc.doc/dw1lm_c_chapter2_openingandusing.html

5. См. технические рекомендации (бюллетени технического обслуживания), связанные со встроенным гипервизором и сервером, по адресу <http://datacentersupport.lenovo.com>.
6. Убедитесь, что другое программное обеспечение на сервере работает, чтобы убедиться, что оно работает правильно.

Сервер не распознает жесткий диск

Чтобы устранить неполадку, выполните указанные ниже действия.

1. Посмотрите на соответствующий желтый индикатор состояния жесткого диска. Если он горит, это означает отказ диска.
2. Если индикатор горит, извлеките диск из отсека, подождите 45 секунд и вставьте диск обратно, убедившись, что блок диска подключен к объединительной панели жестких дисков.
3. Посмотрите на соответствующие зеленый индикатор активности жесткого диска и желтый индикатор состояния:
 - Если зеленый индикатор активности мигает, а желтый индикатор состояния не горит, диск распознан контроллером и работает правильно. Запустите диагностические тесты для жестких дисков. Если запустить сервер и нажать клавишу F1, интерфейс Lenovo XClarity Provisioning Manager отображается по умолчанию. Диагностику жесткого диска можно выполнить из этого интерфейса. На странице «Диагностика» щелкните **Выполнить диагностику → HDD test**.
 - Если зеленый индикатор активности мигает, а желтый индикатор состояния медленно мигает, диск распознан контроллером и восстанавливается.
 - Если ни один индикатор не горит и не мигает, проверьте объединительную панель жестких дисков.
 - Если зеленый индикатор активности мигает, а желтый индикатор состояния горит, замените диск. Если состояние индикаторов не изменилось, перейдите к шагу «Неполадки с жесткими дисками». Если активность индикаторов меняется, вернитесь к шагу 1.
4. Убедитесь в правильности установки объединительной панели жестких дисков. Когда объединительная панель установлена правильно, блоки дисков правильно подключаются к ней, не вызывая ее изгиба и перемещения.
5. Переподключите кабель питания объединительной панели и повторите шаги 1–3.
6. Переподключите сигнальный кабель объединительной панели и повторите шаги 1–3.

7. В случае подозрения на наличие проблемы с сигнальным кабелем объединительной панели или самой объединительной панелью выполните указанные ниже действия:

- Замените поврежденный сигнальный кабель объединительной панели.
- Замените поврежденную объединительную панель.

8. Запустите диагностические тесты для жестких дисков. Если запустить сервер и нажать клавишу F1, интерфейс Lenovo XClarity Provisioning Manager отображается по умолчанию. Диагностику жесткого диска можно выполнить из этого интерфейса. На странице «Диагностика» щелкните **Выполнить диагностику → HDD test**.

По результатам этих тестов:

- Если адаптер проходит тест, а диски не распознаются, замените сигнальный кабель объединительной панели и снова запустите тесты.
- Замените объединительную панель.
- Если адаптер не проходит тест, отключите от него сигнальный кабель объединительной панели и снова запустите тесты.
- Если адаптер не проходит тест, замените его.

Отображаемая системная память меньше установленной физической памяти

Чтобы устранить неполадку, выполните следующие действия.

Примечание: При каждой установке или снятии модуля памяти необходимо отключать сервер от источника питания и перед перезагрузкой сервера ожидать в течение 10 секунд.

1. Убедитесь в выполнении указанных ниже условий.

- На информационной панели оператора не горят никакие индикаторы ошибок.
- Зеркальный канал памяти не учитывает несоответствие.
- Модули памяти установлены правильно.
- Установлена память надлежащего типа.
- Если память была изменена, конфигурация памяти обновлена в программе Setup Utility.
- Включены все банки памяти. При обнаружении неполадки сервер, возможно, автоматически отключил банк памяти или банк памяти мог быть отключен вручную.
- При минимальной конфигурации памяти сервера не существует несоответствия памяти.
- Если модули DCPMM установлены:
 - a. Если задан режим памяти App Direct или режим смешанной памяти, существует резервная копия всех сохраненных данных и созданные пространства имен удалены перед заменой любого модуля DCPMM.
 - b. См. раздел «[Настройка модуля DC Persistent Memory Module \(DCPMM\)](#)» на [странице 177](#), чтобы проверить, что отображаемая память соответствует описанию режима.
 - c. Если модули DCPMM недавно переведены в режим памяти, перейдите обратно в режим App Direct и проверьте, существует ли неудаленное пространство имен (см. раздел «[Настройка модуля DC Persistent Memory Module \(DCPMM\)](#)» на [странице 177](#)).
 - d. Перейдите в Setup Utility, выберите **Управление конфигурацией и загрузкой системы → Модули DCPMM Intel Optane → Безопасность** и убедитесь, что все модули DCPMM разблокированы.

2. Извлеките и снова установите модули памяти, а затем перезапустите сервер.

3. Проверьте журнал ошибок POST:

- Если модуль памяти был отключен прерыванием управления системой (SMI), замените его.

- Если модуль памяти был отключен пользователем или тестом POST, извлеките и снова вставьте его, а затем запустите программу Setup Utility и включите модуль памяти.
4. Запустите диагностику памяти. Включите систему и нажмите **F1** при появлении логотипа экрана. Запустится интерфейс Lenovo XClarity Provisioning Manager. Выполните диагностику памяти из этого интерфейса. Перейдите в раздел **Диагностика** → **Выполнить диагностику** → **Тест памяти** или **Тест DCPMM**.

Если установлены модули DCPMM, выполните диагностику на основании текущего режима DCPMM:

- Режим App Direct
 - Запустите **Тест DCPMM** для модулей DCPMM.
 - Запустите **Тест памяти** для модулей DIMM DRAM.
- Режим памяти и режим смешанной памяти
 - Запустите **Тест DCPMM** для емкости App Direct модулей DCPMM.
 - Запустите **Тест памяти** для емкости памяти модулей DCPMM.

Примечание: В этих режимах модули DIMM DRAM выступают в качестве кэша и неприменимы к диагностике памяти.

5. Переставьте в обратном порядке модули между каналами (одного процессора) и перезапустите сервер. Если неполадка связана с каким-либо модулем памяти, замените неисправный модуль памяти.

Примечание: Если установлены модули DCPMM, примените это способ только в режиме памяти.

6. Реактивируйте все модули памяти с помощью программы Setup Utility и перезапустите систему.
7. (Только для квалифицированных специалистов по техническому обслуживанию). Установите неисправный модуль памяти в разъем модуля памяти процессора 2 (если он установлен), чтобы выяснить, не связана ли неполадка с процессором или разъемом модуля памяти.

Только что установленное дополнительное устройство Lenovo не работает

1. Убедитесь в выполнении указанных ниже условий.
 - Устройство поддерживается для сервера (см. описание по ссылке <https://static.lenovo.com/us/en/serverproven/index.shtml>).
 - Установка была выполнена в соответствии с инструкциями, входящими в комплект поставки устройства, и устройство установлено правильно.
 - Никакие другие установленные устройства и кабели не отсоединены.
 - Информация о конфигурации в программе System Setup обновлена. Если запустить сервер и нажать клавишу F1, отображается интерфейс программы System Setup. При каждом изменении памяти или другого устройства необходимо обновлять конфигурацию.
2. Переустановите только что установленное устройство.
3. Замените только что установленное устройство.

В журнале событий отображается сообщение о сбое материнской платы по напряжению

Чтобы устранить неполадку, выполните указанные ниже действия.

1. Восстановите минимальную конфигурацию системы. Минимально необходимое количество процессоров и модулей памяти см. в разделе «**Спецификации**» на [странице 5](#).
2. Перезапустите систему.
 - Если систему удастся перезапустить, добавляйте по одному все удаленные элементы, каждый раз перезапуская систему, пока не произойдет ошибка. Замените элемент, вызвавший ошибку.
 - Если система не перезапускается, возможно, неисправна материнская плата.

Приложение А. Получение помощи и технической поддержки

Если вам нужна помощь, обслуживание или техническая поддержка в связи с продуктами, Lenovo может предложить самые различные источники помощи.

Актуальную информацию о системах, дополнительных устройствах, услугах и поддержке Lenovo можно найти в Интернете по следующему адресу:

<http://datacentersupport.lenovo.com>

Примечание: Рекомендуемый Lenovo сервис-центр для ThinkSystem — компания IBM.

Перед обращением в службу поддержки

Прежде чем обратиться в службу поддержки, убедитесь, что вы предприняли следующие действия, чтобы попытаться устранить неполадку самостоятельно. Если вы решите, что вам все же нужна помощь, соберите информацию, которая потребуется специалисту по техническому обслуживанию для более быстрого решения вашей проблемы.

Попытайтесь решить проблему самостоятельно

Многие проблемы можно решить без внешней помощи, выполнив процедуры по устранению неполадок, описанные Lenovo в справке в Интернете и в документации к продукту Lenovo. Документация к продукту Lenovo также описывает диагностические тесты, которые можно выполнить. В документации к большинству систем, операционных систем и программ содержатся процедуры устранения неполадок и расшифровка сообщений об ошибках и кодов ошибок. Если вы подозреваете, что неполадка связана с программным обеспечением, посмотрите документацию операционной системы или программы.

Документацию по продуктам ThinkSystem можно найти по следующему адресу:

<http://thinksystem.lenovofiles.com/help/index.jsp>

Прежде чем обратиться в службу поддержки, попытайтесь решить проблему самостоятельно:

- Проверьте, все ли кабели подсоединены.
- Проверьте все выключатели и убедитесь, что компьютер и все дополнительные устройства включены.
- Проверьте наличие обновлений программного обеспечения, микропрограммы и драйверов устройств операционной системы для вашего продукта Lenovo. Согласно условиям и положениям гарантии Lenovo вы, владелец продукта Lenovo, ответственны за поддержание и обновление программного обеспечения и микропрограмм продукта (если это не покрывается дополнительным контрактом на техническое обслуживание). Специалист по техническому обслуживанию попросит вас обновить программное обеспечение и микропрограмму, если в одном из обновлений программного обеспечения есть задокументированное решение неполадки.
- Если вы установили новое оборудование или программное обеспечение в среду, проверьте на странице <https://static.lenovo.com/us/en/serverproven/index.shtml>, что оборудование и программное обеспечение поддерживается вашим продуктом.
- Перейдите на сайт <http://datacentersupport.lenovo.com> и поищите информацию, которая может помочь решить проблему.

- Просмотрите сведения форумов Lenovo по адресу https://forums.lenovo.com/t5/Datacenter-Systems/ct-p/sv_eg — возможно, кто-то уже сталкивался с аналогичной проблемой.

Сбор необходимой информации для обращения в службу поддержки

Если вы полагаете, что необходимо гарантийное обслуживание вашего продукта Lenovo, специалисты по техническому обслуживанию смогут помочь вам более эффективно, если вы подготовитесь к обращению. Дополнительные сведения о гарантии на ваш продукт также доступны по адресу <http://datacentersupport.lenovo.com/warrantylookup>.

Соберите следующую информацию, которую нужно будет предоставить специалисту по техническому обслуживанию. Эти данные помогут специалисту по техническому обслуживанию быстро предложить решение вашей неполадки и обеспечить вам уровень обслуживания согласно договору.

- Если применимо, номера договоров на обслуживание оборудования и программного обеспечения
- Номер типа компьютера (идентификатор компьютера Lenovo, 4 цифры)
- Номер модели
- Серийный номер
- Текущие уровни UEFI и микропрограммы системы
- Другая относящаяся к делу информация, такая как сообщения об ошибках и журналы

В качестве альтернативы обращению в службу поддержки Lenovo можно перейти по ссылке <https://support.lenovo.com/servicerequest> и отправить электронный запрос на обслуживание. Отправка электронного запроса на обслуживание запускает процесс поиска решения вашей проблемы; для этого предоставленная информация передается специалистам по техническому обслуживанию. Специалисты по техническому обслуживанию Lenovo могут начать работать над вашим решением, как только вы заполните и отправите электронный запрос на обслуживание.

Сбор данных по обслуживанию

Для точного определения основной причины проблем с сервером или по запросу специалистов службы поддержки Lenovo вам, возможно, потребуется собрать данные по обслуживанию, которые затем могут использоваться для дальнейшего анализа. Данные по обслуживанию включают такую информацию, как журналы событий и инвентарь оборудования.

Данные по обслуживанию можно собирать с помощью следующих инструментов:

- **Lenovo XClarity Provisioning Manager**

Используйте функцию сбора данных по обслуживанию в Lenovo XClarity Provisioning Manager для сбора системных данных по обслуживанию. Можно собрать существующие данные системного журнала или выполнить новую диагностику для сбора новых данных.

- **Lenovo XClarity Controller**

Для сбора данных по обслуживанию сервера можно использовать веб-интерфейс Lenovo XClarity Controller или интерфейс командной строки. Файл можно сохранить и отправить в службу поддержки Lenovo.

- Дополнительные сведения об использовании веб-интерфейса для сбора данных по обслуживанию см. по ссылке http://sysmgt.lenovofiles.com/help/topic/com.lenovo.systems.management.xcc.doc/NN1ia_c_servicesandsupport.html.
- Дополнительные сведения об использовании интерфейса командной строки для сбора данных по обслуживанию см. по ссылке http://sysmgt.lenovofiles.com/help/topic/com.lenovo.systems.management.xcc.doc/nn1ia_r_ffdcommand.html.

- **Lenovo XClarity Administrator**

Lenovo XClarity Administrator можно настроить для автоматического сбора и отправки диагностических файлов в службу поддержки Lenovo, когда определенные обслуживаемые события происходят в Lenovo XClarity Administrator и на управляемых конечных точках. Можно отправлять диагностические файлы в Поддержка Lenovo с помощью функции Call Home или в другой сервис-центр с помощью SFTP. Кроме того, можно вручную собрать диагностические файлы, открыть запись неполадки и отправить диагностические файлы в центр поддержки Lenovo.

Дополнительные сведения о настройке автоматических уведомлений о неполадках в Lenovo XClarity Administrator см. по ссылке http://sysmgt.lenovofiles.com/help/topic/com.lenovo.lxca.doc/admin_setupcallhome.html.

- **Lenovo XClarity Essentials OneCLI**

Lenovo XClarity Essentials OneCLI можно запустить во внутривыделенном режиме из операционной системы. В дополнение к аппаратным данным по обслуживанию Lenovo XClarity Essentials OneCLI может собирать сведения об операционной системе, такие как журнал событий операционной системы.

Чтобы получить данные по обслуживанию, можно выполнить команду `getinfor`. Дополнительные сведения о выполнении `getinfor` см. в разделе http://sysmgt.lenovofiles.com/help/topic/toolstr_cli_lenovo/onecli_r_getinfor_command.html.

Обращение в службу поддержки

Для получения помощи в решении той или иной проблемы можно обратиться в службу поддержки.

Можно воспользоваться услугами обслуживания оборудования, предоставляемыми авторизованным сервис-центром Lenovo. Чтобы найти сервис-центр, уполномоченный компанией Lenovo выполнять гарантийное обслуживание, откройте веб-страницу по адресу <https://datacentersupport.lenovo.com/serviceprovider> и воспользуйтесь поиском с фильтрацией для разных стран. Номера телефонов службы поддержки Lenovo по регионам см. на странице <https://datacentersupport.lenovo.com/supportphonenumberlist>.

Приложение В. Товарные знаки

LENOVO, THINKSYSTEM и XCLARITY являются товарными знаками Lenovo. Intel, Optane и Xeon являются товарными знаками Intel Corporation в США и других странах. AMD — зарегистрированный товарный знак компании Advanced Micro Devices, Inc. NVIDIA — товарный знак и/или зарегистрированные товарные знаки корпорации NVIDIA Corporation в США и/или других странах. Microsoft и Windows являются товарными знаками группы компаний Microsoft. Linux — зарегистрированный товарный знак Linus Torvalds. Все прочие товарные знаки являются собственностью соответствующих владельцев. © 2021 Lenovo.

Индекс

A

- Адаптер LOM
 - установка 217
- Адаптер RAID
 - установка 200
- аппаратные компоненты
 - установка 166

B

- введение 1
- веб-страница поддержки, персональная 261
- вентилятор
 - установка 221
- вентилятор компьютера
 - установка 221
- верхний кожух
 - удаление 167
 - установка 231
- вид сзади 29
- вид спереди 23
- включение сервера 237
- выдвижной информационный язычок 23
- выключение сервера 237

G

- гарантия 1
- Графический процессор
 - установка 206

D

- данные по обслуживанию 262
- дефлектор
 - удаление 169
 - установка 228
- Динамическая оперативная память (DRAM) 180

З

- загрязнение газами 17
- загрязнение частицами 17
- загрязнение, частицы и газ 17
- задний блок оперативно заменяемых дисков
 - установка 199
- защелка стойки 23
- защитная панель
 - удаление 166

I

- Идентификационная метка 1
- инструкции
 - надежная работа системы 164
 - установка дополнительных компонентов 162
- инструкции по поддержанию надежной работы системы 164
- инструкции по установке 162

K

- Карта PCIe
 - установка 210
- кнопка идентификации системы 26
- кнопка питания 26
- кожух
 - удаление 167
 - установка 231
- комплект расширения
 - комплект расширения 222
 - установка 222–223
- Комплект термооборудования для графического процессора
 - установка 206
- компоненты материнской платы 35
- компоненты сервера 23
- контрольный список настройки сервера 161
- контрольный список по проверке безопасности 163
- Конфигурация — ThinkSystem SR650 239
- конфигурация памяти 246, 251
- Конфигурация системы — ThinkSystem SR650 239

M

- микропроцессор
 - установка дополнительного оборудования 172
- Модули Intel Optane DC Persistent Memory 177
- модуль памяти
 - установка 176
- модуль последовательного порта
 - установка 218
- модуль процессора с радиатором
 - установка дополнительного оборудования 172
- Модуль суперконденсатора RAID
 - установка 231
- Модуль DC Persistent Memory Module 178, 246

H

- настройка микропрограммы 245
- настройка сервера 161
- Независимый режим 180
- номера телефонов 263
- номера телефонов отдела обслуживания и поддержки оборудования 263
- номера телефонов отдела обслуживания и поддержки программного обеспечения 263

O

- обновление
 - дескриптор ресурса 255
 - Обновление важных сведений о продукте (VPD) 253
 - Универсальный уникальный идентификатор (UUID) 253
- обновление микропрограммы 240
- обслуживание и поддержка
 - оборудование 263
 - перед обращением в службу поддержки 261
 - программное обеспечение 263
- Общие проблемы установки 257
- Объединительная панель для 2,5-дюймовых дисков
 - установка 194
- Объединительная панель для 3,5-дюймовых дисков

- установка 197
- Объединительная панель M.2 и диск M.2
 - установка 202
- оперативно заменяемый блок питания
 - установка 225
- отсек вентиляторов компьютера
 - удаление 172
 - установка 220

П

- память 177–178, 246
- панель
 - удаление 166
- передний блок ввода-вывода 23, 26
- персональная веб-страница поддержки 261
- подключение сервера 237
- Получение помощи 261
- порядок установки модулей памяти 186, 189, 191
- Порядок установки DIMM 186, 189, 191
- правила установки модулей памяти 179
- проверка настройки сервера 237
- прокладка внутренних кабелей 38
- прокладка кабелей
 - восемь 2,5-дюймовых дисков 43
 - восемь 3,5-дюймовых дисков SAS/SATA 142
 - Графический процессор 38
 - двадцать 2,5-дюймовых дисков 88
 - двадцать четыре 2,5-дюймовых диска 89
 - двенадцать 3,5-дюймовых дисков 145
 - объединительная панель 42
 - шестнадцать 2,5-дюймовых дисков 59
- процессор
 - установка дополнительного оборудования 172

Р

- работа внутри сервера
 - питание включено 165
- работа с устройствами, чувствительными к статическому электричеству 165
- Разъем VGA 23
- Режим зеркального отображения 182
- Режим резервирования рангов 184
- резервное копирование конфигурации сервера 253

С

- сбор данных по обслуживанию 262
- светодиодный индикатор активности сети 26
- светодиодный индикатор идентификации системы 26, 36
- светодиодный индикатор материнской платы 36
- светодиодный индикатор на задней панели 32
- светодиодный индикатор ошибки модуля памяти 36
- светодиодный индикатор питания системы 36
- светодиодный индикатор работы дисководов 23
- светодиодный индикатор сбоя вентилятора 36
- светодиодный индикатор системной ошибки 26, 36
- светодиодный индикатор состояния диска 23
- светодиодный индикатор состояния питания 26
- содержимое комплекта поставки 3
- создание персональной веб-страницы поддержки 261
- список комплектующих 156
- справка 261
- средства управления 18

Т

- товарные знаки 265

У

- удаление
 - верхний кожух 167
 - дефлектор 169
 - защитная панель 166
 - отсек вентиляторов компьютера 172
- установка
 - Адаптер LOM 217
 - Адаптер RAID 200
 - вентилятор компьютера 221
 - верхний кожух 231
 - Графический процессор 206
 - дефлектор 228
 - задний блок оперативно заменяемых дисков 199
 - инструкции 162
 - Карта PCIe 210
 - комплект расширения 222–223
 - Комплект расширения с 20 отсеками 222
 - Комплект расширения с 24 отсеками 223
 - Комплект термооборудования для графического процессора 206
 - модуль памяти 176
 - модуль последовательного порта 218
 - Модуль суперконденсатора RAID 231
 - Объединительная панель для 2,5-дюймовых дисков 194
 - Объединительная панель для 3,5-дюймовых дисков 197
 - Объединительная панель M.2 и диск M.2 202
 - оперативно заменяемый блок питания 225
 - отсек вентиляторов компьютера 220
 - установка дополнительного оборудования
 - микропроцессор 172
 - модуль процессора с радиатором 172
 - процессор 172
 - ЦП 172
 - PHM 172
 - установка сервера в стойку 237
 - устройства, чувствительные к статическому электричеству
 - обращение 165

Ф

- фиксатор на объединительной панели M.2
 - регулировка 205
- функции 3

Ц

- ЦП
 - установка дополнительного оборудования 172

Ш

- шнуры питания 160

Э

- этикетка доступа к сети 1

D

- DC Persistent Memory Module (DCPMM) 185
- DCPMM 177–178, 246

L

Lenovo Capacity Planner 18
Lenovo XClarity Essentials 18
Lenovo XClarity Provisioning Manager 18

P

PHM

установка дополнительного оборудования 172

Q

QR-код 1

Lenovo