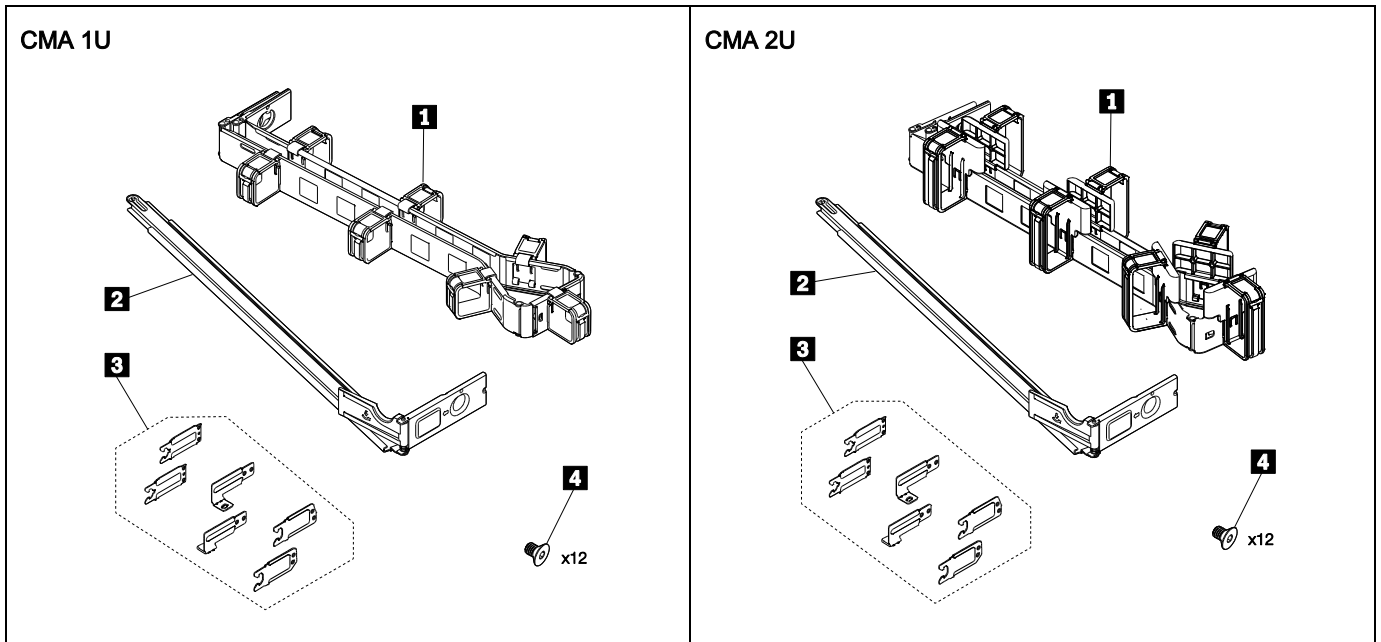


คู่มือการติดตั้ง CMA

เอกสารฉบับนี้ระบุคำแนะนำการติดตั้งชุดอุปกรณ์จัดเก็บสายเคเบิล (CMA) ต่อไปนี้:

- ชุดอุปกรณ์ CMA 1U/2U สำหรับชุดวางเส้นโดยไม่ต้องใช้เครื่องมือ
 - ✓ CMA หนึ่งตัว **1** (รูปลักษณะ: 1U หรือ 2U)
 - ✓ แถบสนับสนุน CMA หนึ่งตัว **2**
 - ✓ โครมยึดการติดตั้ง CMA หกตัว **3**
 - ✓ สกรูสิบสองตัว **4**
 - ✓ เอกสารคู่มือ
- ชุด CMA สำหรับชุดวางเส้นโดยไม่ต้องใช้เครื่องมือ พร้อมด้วย CMA 1U/2U
 - ✓ CMA หนึ่งตัว **1** (รูปลักษณะ: 1U หรือ 2U)
 - ✓ แถบสนับสนุน CMA หนึ่งตัว **2**
 - ✓ เอกสารคู่มือ

หมายเหตุ: โครมยึดการติดตั้ง **3** และสกรู **4** มีเฉพาะในชุดอุปกรณ์ CMA 1U/2U สำหรับวางเส้นโดยไม่ต้องใช้เครื่องมือเท่านั้น



มีรหัสคิวอาร์โค้ด (QR) สำหรับดูวิดีโอขั้นตอนการติดตั้งไว้ เพื่อช่วยเหลือคุณในการติดตั้งชุด CMA คุณสามารถสแกนรหัส QR ชุดใดชุดหนึ่งดังต่อไปนี้ เพื่อไปที่วิดีโอการติดตั้ง

Youtube:



Youku:



การติดตั้งชุด CMA

ส่วนที่ 1: (ขั้นตอนเสริม) ติดตั้งโครงยึดการติดตั้งลงบนรางแต่ละตัว

หมายเหตุ: ขั้นตอนนี้ใช้สำหรับชุดอัปเกรด CMA 1U/2U สำหรับรางเลื่อนโดยไม่ต้องใช้เครื่องมือเท่านั้น ข้ามไปที่ **ส่วนที่ 2** โดยตรง หากคุณกำลังติดตั้งชุด CMA สำหรับชุดรางเลื่อนโดยไม่ต้องใช้เครื่องมือพร้อมด้วย CMA 1U/2U

ชุดรางมีทั้งหมดสองชุด คือชุดรางด้านซ้าย (กำกับด้วยอักษร L) และชุดรางด้านขวา (กำกับด้วยอักษร R) ขั้นตอนต่อไปนี้จะใช้รางด้านขวา สำหรับประกอบการสาธิต การติดตั้งรางด้านซ้ายมีขั้นตอนคล้ายคลึงกัน ดำเนินการขั้นตอนต่อไปเพื่อให้เสร็จสมบูรณ์ก่อนติดตั้งรางเลื่อนเข้ากับแร็ค

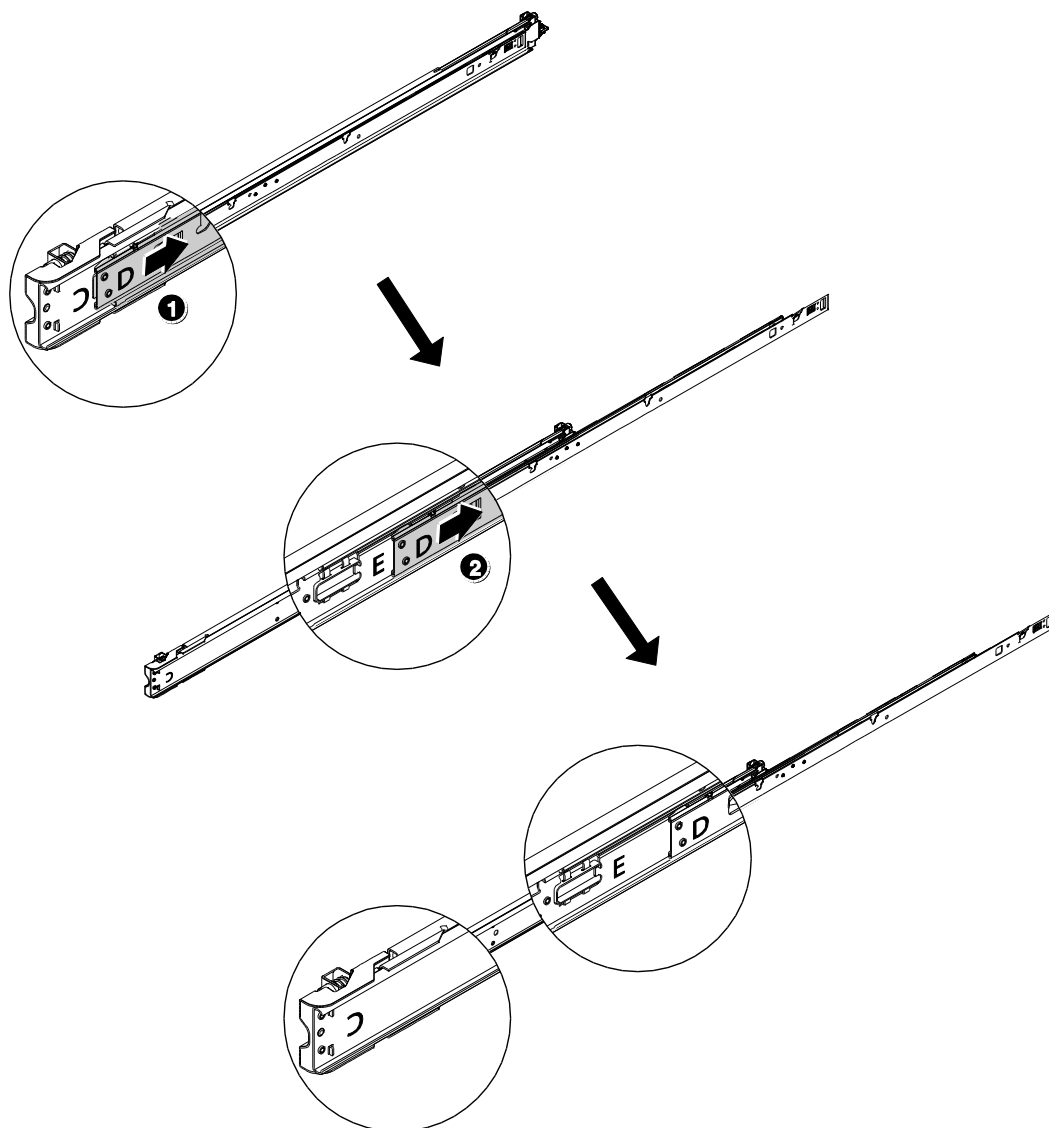
1. เลื่อนรางชุดกลางและรางด้านในไปยังทิศทางด้านหน้าของราง (มีการกำกับข้อความ "FRONT" ไว้บริเวณปลายด้านหน้าของรางใน)

- ❶ เลื่อนรางกลางและรางด้านในไปตามทิศทางที่แสดงในภาพจนกว่าคุณจะได้ยินเสียงคลิก
- ❷ เลื่อนรางด้านในไปในทิศทางเดียวกัน จนกระทั่งคุณสังเกตเห็นตัวอักษร "E" ที่กำกับบริเวณปลายด้านหลังของรางกลาง

หมายเหตุ:

รางขวา: มีการกำกับอักษร "C", "E" และ "D" บนรางด้านนอก รางกลาง และรางภายในตามลำดับ

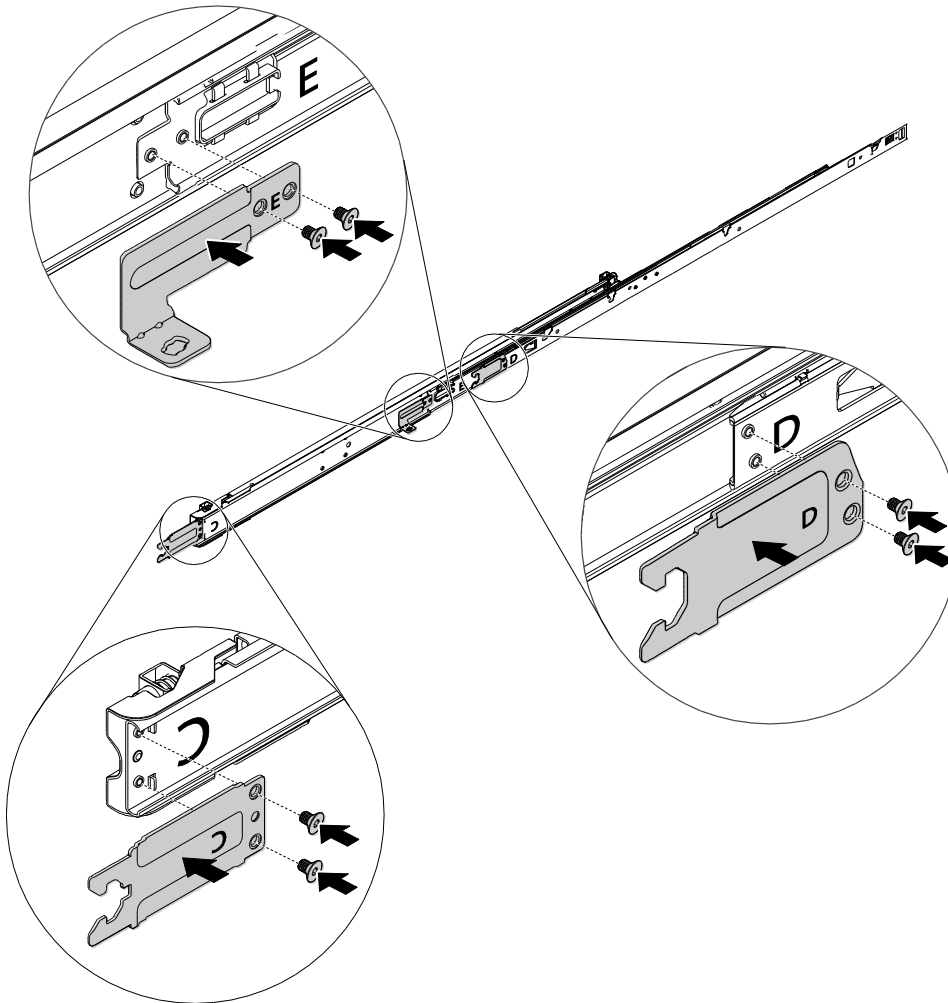
รางซ้าย: มีการกำกับอักษร "C", "B" และ "A" บนรางด้านนอก รางกลาง และรางภายในตามลำดับ



2. ติดตั้งโครงยึดการติดตั้งลงบนรางที่สอดคล้องกันโดยใช้ไขควงหกเหลี่ยม T9

หมายเหตุ: โครงยึดการติดตั้งทั้งหมดจะกำกับด้วยตัวอักษร: "A", "B", "C", "D" และ "E" ติดตั้งโครงยึดแต่ละชุดลงบนรางที่กำกับด้วยอักษรเดียวกัน ตรวจสอบให้แน่ใจว่า โครงยึดอยู่วางแนวอย่างถูกต้อง โดยตัวอักษรบนโครงยึดจะต้องตรงกับตำแหน่งของตัวอักษรที่สอดคล้องกันในราง

ลำดับการติดตั้ง	โครงยึดการติดตั้งบนรางด้านซ้าย	โครงยึดการติดตั้งบนรางด้านขวา
1	C	C
2	B	E
3	A	D



ขั้นตอนที่ 2: ติดตั้งชุด CMA เข้ากับราง

คุณอาจมีชุด CMA 1U สำหรับ 1U เซิร์ฟเวอร์ หรือชุด CMA 2U สำหรับเซิร์ฟเวอร์ 2U ขั้นตอนต่อไปนี้จะใช้ชุด CMA 1U สำหรับประกอบการสาธิต ขั้นตอนการติดตั้งนี้ยังใช้ได้กับชุด CMA 2U ด้วย

1. เลือกด้านที่ต้องการติดตั้ง CMA

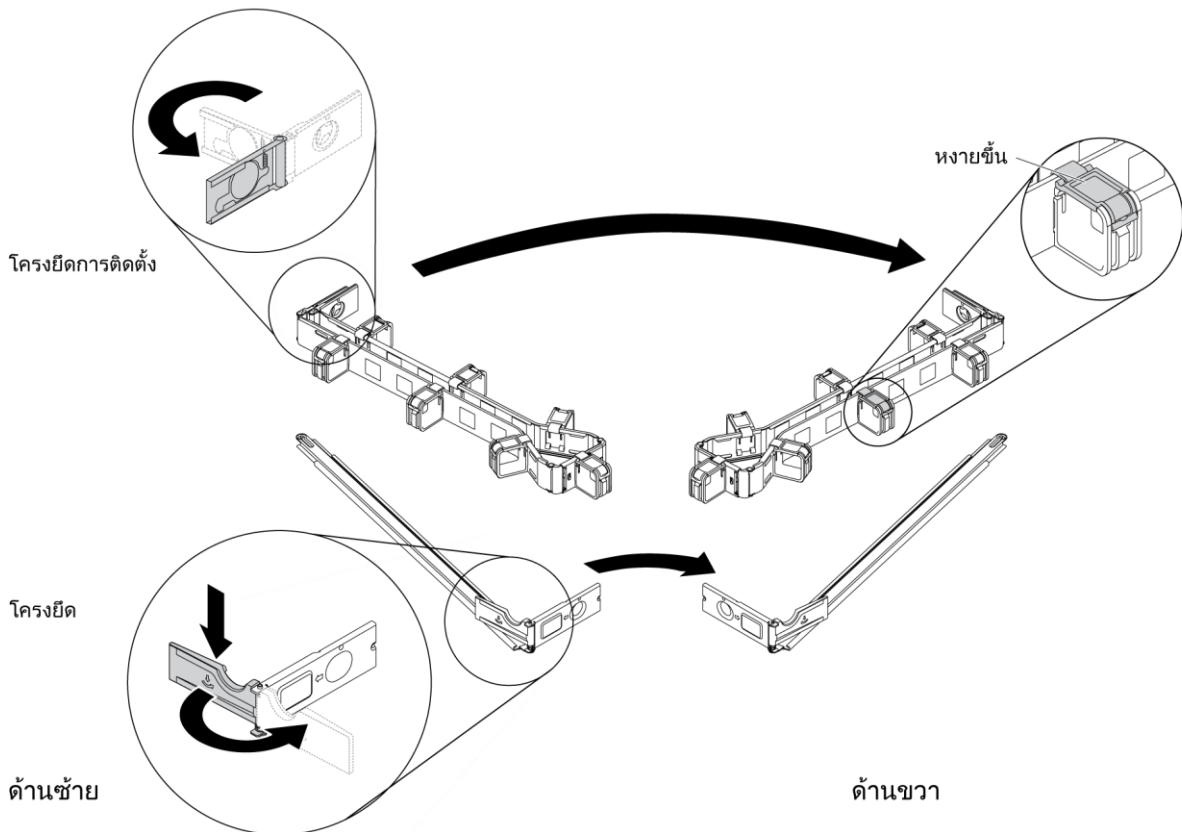
ขอแนะนำให้คุณเชื่อมต่อโครงยึด CMA เข้ากับด้านข้างฝั่งที่ตรงข้ามกับแหล่งจ่ายไฟ (ด้านซ้ายมือของแร็ค หากมองจากด้านหลังของแร็ค) วิธีการนี้จะช่วยให้คุณเข้าถึงสายไฟด้านหลังและแหล่งจ่ายไฟได้ง่ายขึ้น

- หากคุณเลือกจะติดตั้ง CMA ที่ทางด้านซ้าย ให้ข้ามไปที่ขั้นตอนที่ 2 ทันที
- หากคุณยังคงยืนยันจะติดตั้ง CMA ที่ทางด้านขวา (ฝั่งเดียวกับแหล่งจ่ายไฟ) ให้ดำเนินการดังนี้:

❶ หมุนโครงยึดการติดตั้งของ CMA 180 องศา ตามภาพ

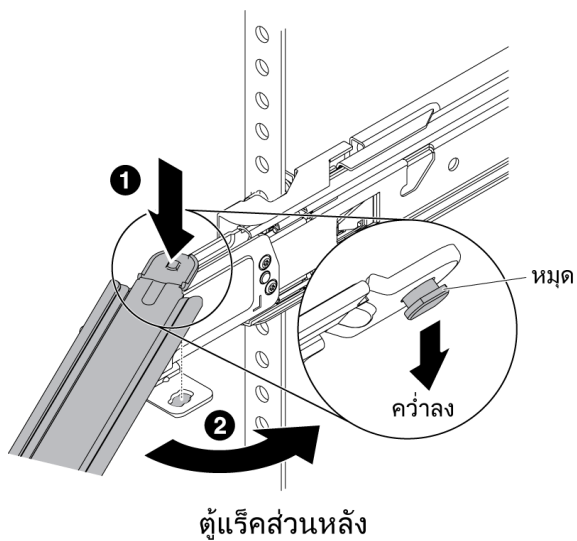
❷ กดโครงยึดที่เปิดของแถบสนับสนุนลง แล้วหมุนไปยังด้านตรงกันข้าม

ตรวจสอบให้แน่ใจว่าคุณปรับตำแหน่งของ CMA และแถบสนับสนุนอย่างถูกต้อง และโครงยึดสายเคเบิลของ CMA หันขึ้นด้านบน ตามภาพ

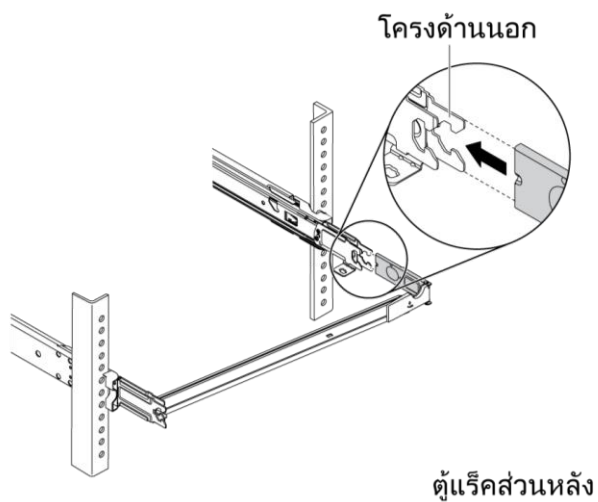


2. ติดตั้งแถบสับสนุน CMA เข้ากับราง

- ❶ สอดหมุดบนแถบสับสนุนของ CMA ลงในช่องที่ด้านหลังของราง
- ❷ หมุนปลายอีกด้านของแถบสับสนุนเข้าหารางอีกด้านหนึ่ง

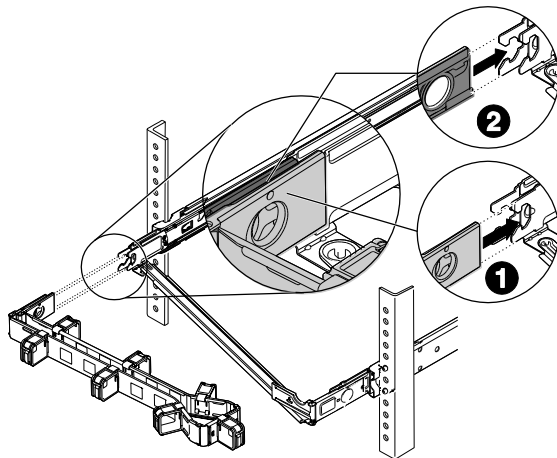


3. เสียบโครงยึดการติดตั้งบนแถบสับสนุนเข้ากับโครงยึดการติดตั้งด้านนอกบริเวณส่วนปลายของราง



4. เชื่อมต่อโครงยึดการติดตั้ง CMA เข้ากับราง

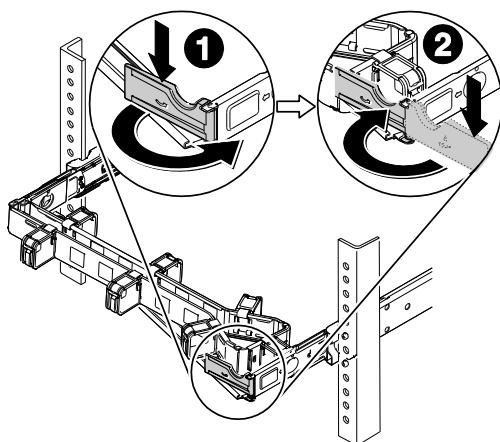
- ❶ เชื่อมต่อโครงยึดการติดตั้งด้านในบน CMA เข้ากับโครงยึดการติดตั้งด้านในที่ปลายของราง
- ❷ เชื่อมต่อโครงยึดการติดตั้งด้านนอกบน CMA เข้ากับโครงยึดการติดตั้งด้านนอกที่ปลายของราง



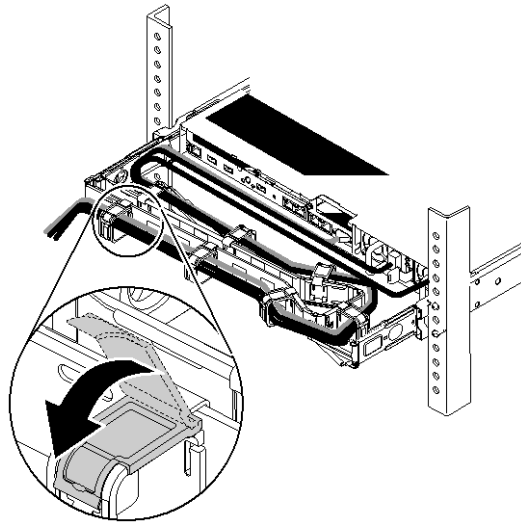
5. วาง CMA ลงบนแถบสนับสนุน และปิดโครงยึดที่ปิด

- ❶ กดโครงยึดที่ปิดของแถบสนับสนุนลง แล้วหมุนไปยังตำแหน่งเปิด
- ❷ วาง CMA ลงบนแถบสนับสนุน และจากนั้น หมุนโครงยึดที่ปิดลงกลับไปยังตำแหน่งปิดตามเดิม

เมื่อต้องการหมุน CMA เพื่อเปิดหรือปิดแถบสนับสนุน คุณสามารถกดที่ส่วนยึดที่ปิดและหมุนไปยังตำแหน่งปิดหรือเปิดได้



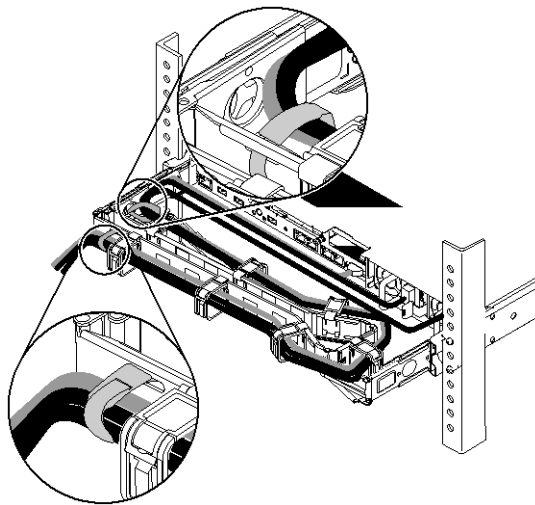
6. เสียบสายไฟและสายเคเบิลอื่นๆ เข้าด้านหลังของเซิร์ฟเวอร์ เปิดโครงยึดสายเคเบิลของชุด CMA เพื่อเดินสายเคเบิล จากนั้นปิดโครงยึดสายเคเบิล



7. ใช้ที่รัดสายเคเบิลเพื่อยึดสายเคเบิลให้เข้าที่ สายเคเบิลต้องมัดรวมกันด้วยที่รัดสายเพื่อการเคลื่อนไหวอย่างเหมาะสม

หมายเหตุ:

- คุณอาจใช้ที่รัดสายเคเบิลในตำแหน่งที่แตกต่างกันสำหรับเซิร์ฟเวอร์แต่ละชุดเพื่อรัดสายเคเบิลอย่างเหมาะสม
- ตรวจสอบให้แน่ใจว่า สายเคเบิลไม่ห้อยลงต่ำกว่าพื้นที่ของ U เพื่อป้องกันสายไม่ให้ติดพันกับเซิร์ฟเวอร์ที่อยู่ต่ำกว่า



ตีพิมพ์ครั้งที่สอง (มิถุนายน 2017)

ประกาศเกี่ยวกับสิทธิ์แบบจำกัดและได้รับการกำหนด: หากมีการนำเสนอข้อมูลหรือซอฟต์แวร์ตามสัญญา General Services Administration "GSA" การใช้ การผลิตซ้ำ หรือการเปิดเผยจะเป็นไปตามข้อจำกัดที่กำหนดไว้ในสัญญาหมายเลข GS-35F-05925

ชื่อผลิตภัณฑ์และบริการที่ปรากฏ ณ ที่นี้เป็นเครื่องหมายการค้าหรือเครื่องหมายบริการของเจ้าของชื่อนั้นๆ