

 <http://www.lenovo.com/safety>

เอกสารฉบับนี้ระบุข้อมูลสำคัญเกี่ยวกับรางเลื่อนแบบสกรูของ ThinkSystem และรางแบบเสียดทานโดยไม่ต้องใช้เครื่องมือของ ThinkSystem

รายการบรรจุภัณฑ์ของรางเลื่อนแบบสกรูของ ThinkSystem

- รางฝั่งซ้ายหนึ่งตัวและรางฝั่งขวาหนึ่งตัว
- น็อตซีคคลิปสี่ตัว
- แฉกน็อตซีคคลิปสองตัว
- สกรู M6 สี่ตัว
- สกรู #12-24 สี่ตัว
- สกรู #10-32 สี่ตัว
- สกรู M4 ยูนิเวอร์ซัลสี่ตัว

หากคุณสั่งซื้ออุปกรณ์จัดเก็บสายเคเบิล (CMA), ชุด CMA จะถูกจัดส่งมาพร้อมกับรางเลื่อนแบบสกรูของ ThinkSystem

สำหรับข้อมูลเพิ่มเติมเกี่ยวกับวิธีการติดตั้งชุดราง โปรดดู รางเลื่อนแบบสกรูของ ThinkSystem ในหน้า 3

สำหรับข้อมูลเพิ่มเติมเกี่ยวกับวิธีการติดตั้งชุด CMA โปรดดู อุปกรณ์จัดเก็บสายเคเบิลสำหรับรางเลื่อนแบบสกรูของ ThinkSystem ในหน้า 7

รายการบรรจุภัณฑ์ของรางแบบเสียดทานโดยไม่ต้องใช้เครื่องมือของ ThinkSystem:

- รางฝั่งซ้ายหนึ่งตัวและรางฝั่งขวาหนึ่งตัว
- สกรู M5 สองตัว

สำหรับข้อมูลเพิ่มเติมเกี่ยวกับวิธีการติดตั้งชุดราง โปรดดู รางแบบเสียดทานโดยไม่ต้องใช้เครื่องมือของ ThinkSystem ในหน้า 10

โปรดอ่านคำแนะนำด้านล่างก่อน

โปรดดูเอกสารที่มาพร้อมกับชุดแร็คสำหรับข้อมูลด้านความปลอดภัยและการเดินสาย โปรดศึกษาคำแนะนำด้านล่างต่อไปนี้ ก่อนดำเนินการติดตั้งเซิร์ฟเวอร์เข้ากับตู้แร็ค:

- ต้องใช้คนอย่างน้อยสองคนเพื่อติดตั้งอุปกรณ์ 2U หรือใหญ่กว่าลงในแร็ค
- โปรดดู คู่มือการบำรุงรักษา หรือ คู่มือการติดตั้ง เซิร์ฟเวอร์สำหรับอุณหภูมิอากาศสูงสุดภายในห้อง
- ติดตั้งเซิร์ฟเวอร์ในตู้แร็คที่มีรูระบายอากาศเท่านั้น
- อย่าปิดกั้นช่องระบายอากาศ ซึ่งโดยปกติควรมีพื้นที่ 15 ซม. (6 นิ้ว) เพื่อให้อากาศถ่ายเทได้ดี
- วางแผนการติดตั้งอุปกรณ์ โดยเริ่มจากชั้นล่างสุดของตู้แร็ค
- ติดตั้งอุปกรณ์ที่หนักที่สุดไว้ชั้นล่างสุดของตู้แร็ค
- อย่าปล่อยให้ช่องว่างเหนือหรือใต้เซิร์ฟเวอร์ที่ติดตั้งอยู่ในตู้แร็ค และควรติดตั้งฝาครอบเสมอ เพื่อป้องกันไม่ให้ส่วนประกอบของเซิร์ฟเวอร์เกิดความเสียหาย และเพื่อให้อากาศถ่ายเทได้ดี
- อย่าติดตั้งอุปกรณ์ให้ยื่นออกมาจากตู้แร็คพร้อมกันมากกว่าหนึ่งชั้น
- เชื่อมต่อสายไฟเข้ากับเคเบิลเสียบไฟที่เดินสายไฟและสายดินอย่างเหมาะสม
- เมื่อติดตั้งอุปกรณ์หลายชั้นในแร็ค อย่าเสียบอุปกรณ์จนเกินจำนวนที่แหล่งจ่ายไฟจะสามารถรับได้
- ถอดฝาแร็คและแผงด้านข้างออกเพื่อให้สามารถเข้าถึงขณะติดตั้งได้ง่ายขึ้น
- ติดตั้งเซิร์ฟเวอร์ในตู้แร็คที่มีคุณสมบัติตรงตามข้อกำหนดข้อใดข้อหนึ่งต่อไปนี้:
 - ความลึกต่ำสุด 70 มม. (2.76 นิ้ว) ระหว่างแผ่นยึดด้านหน้าและด้านในของฝาหน้า
 - ความลึกต่ำสุด 190 มม. (7.48 นิ้ว) ระหว่างแผ่นยึดด้านหลังและด้านในของฝาหลัง
 - ระยะห่างสูงสุดระหว่างปีก EIA ด้านหน้าและด้านหลังของแร็คคือ 810 มม. (31.9 นิ้ว)
 - หากคุณต้องการติดตั้งรางและ 0U PDU เข้าไปในตู้แร็คเดียวกัน ตู้แร็คจะต้องมีขนาดความสูงและความลึกตรงตามเกณฑ์ต่อไปนี้:
 - 42U หรือสูงกว่า
 - สำหรับรางเลื่อนแบบสกรูของ ThinkSystem: ต้องมีความลึกอย่างน้อย 1100 มม. (43.31 นิ้ว) หากต้องติดตั้ง CMA และ 0U PDU แบบขนาน และอย่างน้อย 1200 มม. (47.24 นิ้ว) หากต้องติดตั้ง CMA และ 0U PDU ในแนวตั้ง
 - สำหรับรางแบบเสียดทานโดยไม่ต้องใช้เครื่องมือของ ThinkSystem: ต้องมีความลึกอย่างน้อย 1000 มม. (39.37 นิ้ว)

หมายเหตุ: ตารางต่อไปนี้แสดงความยาวของราง ความยาวของรางคือ ระยะห่างที่วัดในขณะที่รางยังไม่ได้ยึดออก

ชื่อราง	รางเลื่อนแบบสกรูของ ThinkSystem	รางแบบเสียดทานโดยไม่ต้องใช้เครื่องมือของ ThinkSystem
ความยาวของราง	836.8 มม. (32.94 นิ้ว)	728.1 มม. (28.6 นิ้ว)



ข้อควรระวัง:

ใช้วิธีปฏิบัติที่ปลอดภัยเมื่อต้องทำการยก



≥ 18 กก. (39.7 ปอนด์)

< 32 กก. (70.5 ปอนด์)



≥ 32 กก. (70.5 ปอนด์)

< 55 กก. (121.2 ปอนด์)



≥ 55 กก. (121.2 ปอนด์)

< 100 กก. (220.5 ปอนด์)



ข้อควรระวัง: ห้ามวางสิ่งของใดๆ บนอุปกรณ์ที่ติดตั้งอยู่บนตู้แร็ค



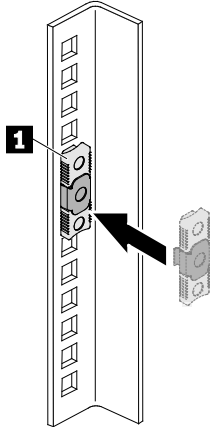
รางเลื่อนแบบสกรูของ ThinkSystem

หากต้องการติดตั้งเซิร์ฟเวอร์เข้าไปในตู้เร็กด้วยรางเลื่อนแบบสกรูของ ThinkSystem โปรดดำเนินการดังต่อไปนี้:

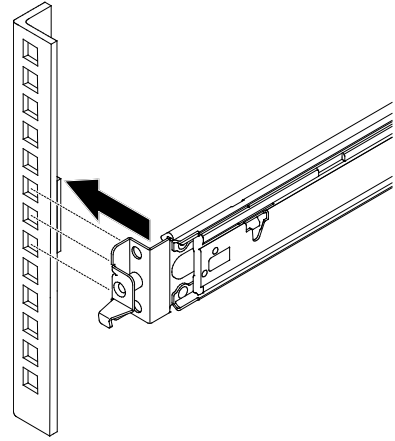
1. ติดตั้งชุดรางลงบนเร็กที่มีรูในการติดตั้งที่แตกต่างกัน

- เร็กที่มีรูสี่เหลี่ยมขนาด 9.5 มม.:

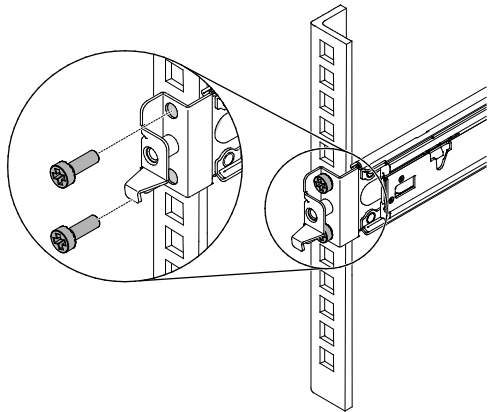
a. เลือกพื้นที่ว่าง (ขึ้นอยู่กับเซิร์ฟเวอร์ที่คุณจะติดตั้ง) ในเร็กเพื่อติดตั้งเซิร์ฟเวอร์วางแนบเนื้อ **1** บนพื้นที่ว่างที่เลือกไว้ของเร็ก



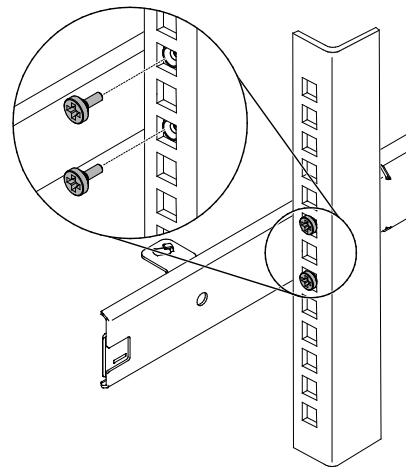
b. จัดเรียงรูใส่หมุดที่ด้านหน้าของรางให้ตรงกับแถบเนื้อที่คูมเพ็งวางลงบนเร็ก



c. ขันสกรู M6 เข้ากับด้านหน้าของเร็กเพื่อยึดด้านหน้าของราง

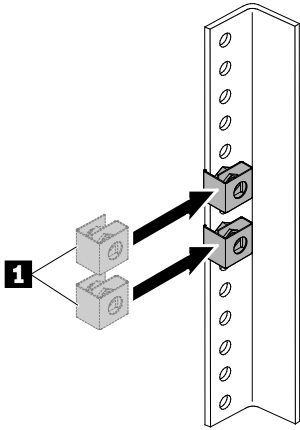


d. ขันสกรู M4 ยูนิเวอร์ซัลเข้ากับด้านหลังของเร็กเพื่อยึดด้านหลังของราง

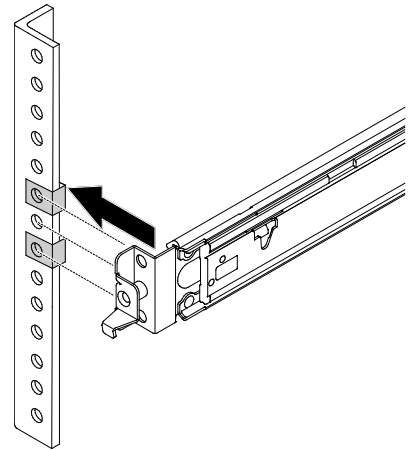


- แร็คที่มีรูกลมขนาด 7.1 มม.

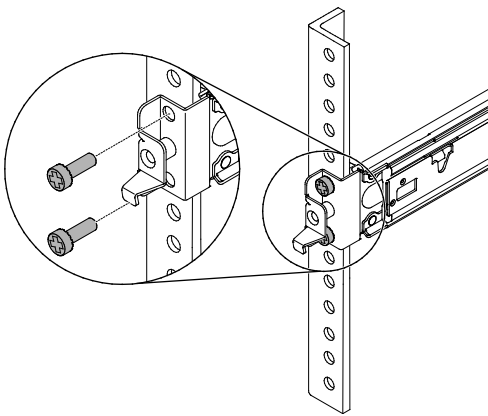
a. เลือกพื้นที่ว่าง (ขึ้นอยู่กับเซิร์ฟเวอร์ที่คุณจะติดตั้ง) ในแร็คเพื่อติดตั้งเซิร์ฟเวอร์วางแถบหนีตขีคคลิป **1** บนพื้นที่ว่างที่เลือกไว้ของแร็ค



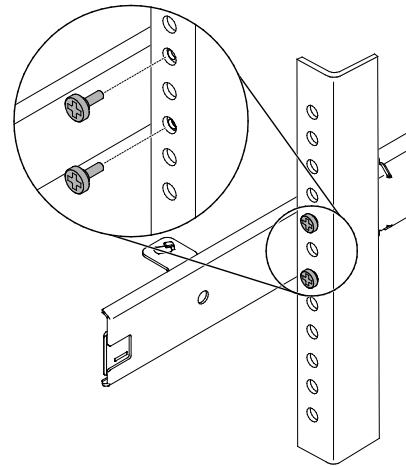
b. จัดเรียงรูใส่หมุดที่ด้านหน้าของรางให้ตรงกับหนีตขีคคลิปที่คุณเพิ่งวางลงบนแร็ค



c. ขันสกรู M6 เข้ากับด้านหน้าของแร็คเพื่อยึดด้านหน้าของราง

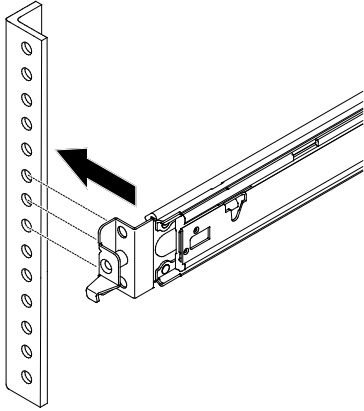


d. ขันสกรู M4 ยูนิเวอร์ซัลเข้ากับด้านหลังของแร็คเพื่อยึดด้านหลังของราง

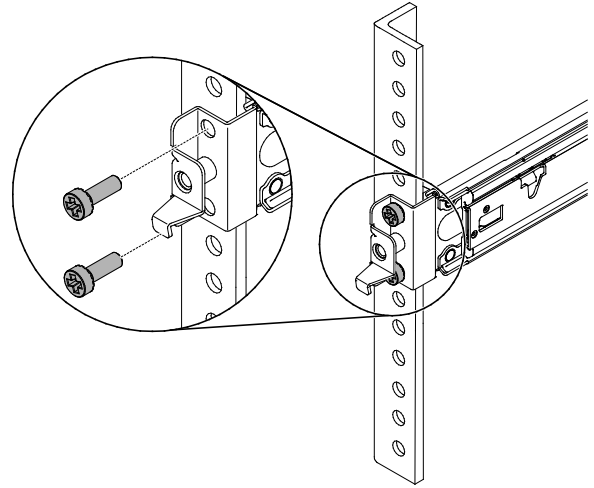


• แร็คที่มีรูเกลียว #10-32

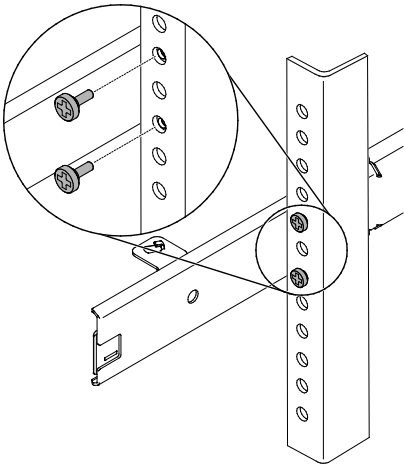
a. เลือกพื้นที่ว่าง (ขึ้นอยู่กับเซิร์ฟเวอร์ที่คุณจะติดตั้ง) ในแร็คเพื่อติดตั้งเซิร์ฟเวอร์ จัดเรียงรูใส่หมุดที่ด้านหน้าของรางให้ตรงกับพื้นที่ว่างที่เลือกบนแร็ค



b. ขันสกรู M6 หรือ #12-24 เข้ากับด้านหน้าของรางและยึดไว้กับด้านหน้าของแร็ค



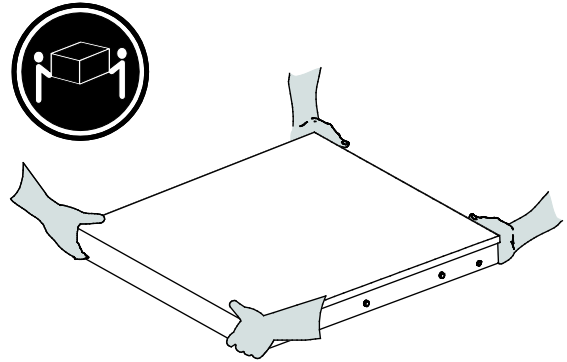
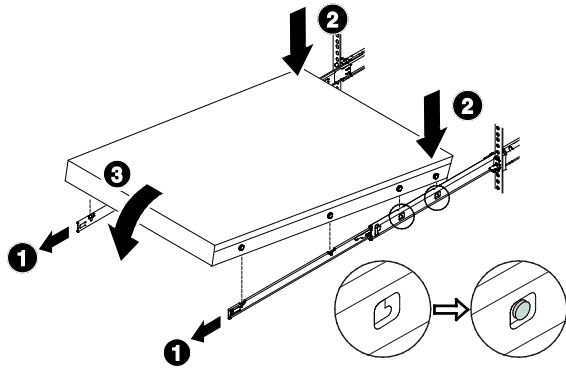
c. ขันสกรู M4 ชูนิเวอร์ซัลเข้ากับด้านหลังของแร็คเพื่อยึดด้านหลังของราง



2. ติดตั้งเซิร์ฟเวอร์ลงบนราง

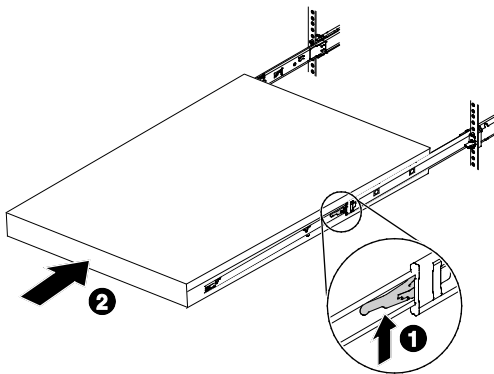
- 1 ดึงรางมาด้านหน้าจนกระทั่งรางเลื่อนขึ้นในคลิกเข้าที่สองครั้ง
 - 2 ค่อยๆ ยกเซิร์ฟเวอร์และเอียงให้เข้าตำแหน่งเหนือราง โดยให้เคือขารต่อเชื่อมบนเซิร์ฟเวอร์ตรงกับรูสำหรับติดตั้งในรางเลื่อนขึ้นใน
 - 3 ค่อยๆ วางเซิร์ฟเวอร์ลงจนกระทั่งเคือขารต่อเชื่อมด้านหลังเลื่อนเข้าไปในรูขีด จากนั้นวางเซิร์ฟเวอร์ให้เคือขารต่อเชื่อมด้านหน้าเลื่อนเข้าไปในรูขีดที่ตรงกันบนราง
- ตรวจสอบให้แน่ใจว่าเคือขารต่อเชื่อมล็อกเข้าที่ เพื่อให้เซิร์ฟเวอร์ล็อกแน่นดี

ข้อควรระวัง: ตรวจสอบให้แน่ใจว่าใช้คนสองคนในการยกเซิร์ฟเวอร์ จะต้องวางมือในตำแหน่งที่แสดงในภาพ

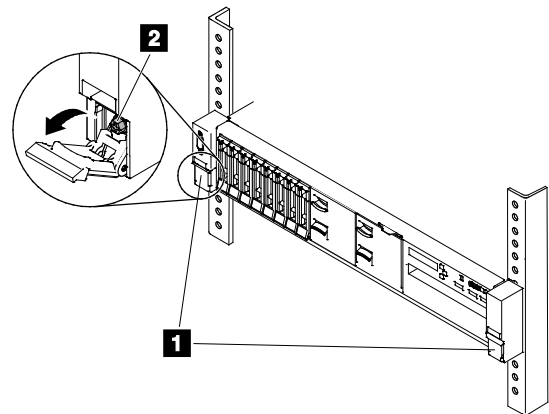


3. เลื่อนเซิร์ฟเวอร์เข้าไปในแร็ค

- 1 ยกคานล็อกบริเวณทั้งสองด้านของราง
- 2 ดันเซิร์ฟเวอร์เข้าไปในแร็คจนสุด จนกว่าจะคลิกเข้าที่



4. ปิดเซิร์ฟเวอร์ให้แน่นหนาก่อนที่จะย้ายแร็ค หรือหากต้องวางแร็คในพื้นที่เสี่ยงต่อการสั่นสะเทือน เปิดสลักขีด 1 บริเวณด้านหน้าของเซิร์ฟเวอร์ จากนั้นขันสกรูให้แน่น 2



อุปกรณ์จัดเก็บสายเคเบิลสำหรับรางเลื่อนแบบสกรูของ ThinkSystem

หากต้องการติดตั้งอุปกรณ์จัดเก็บสายเคเบิล (CMA) สำหรับรางเลื่อนแบบสกรูของ ThinkSystem โปรดดำเนินการดังต่อไปนี้:

1. เลือกด้านที่ต้องการติดตั้ง CMA

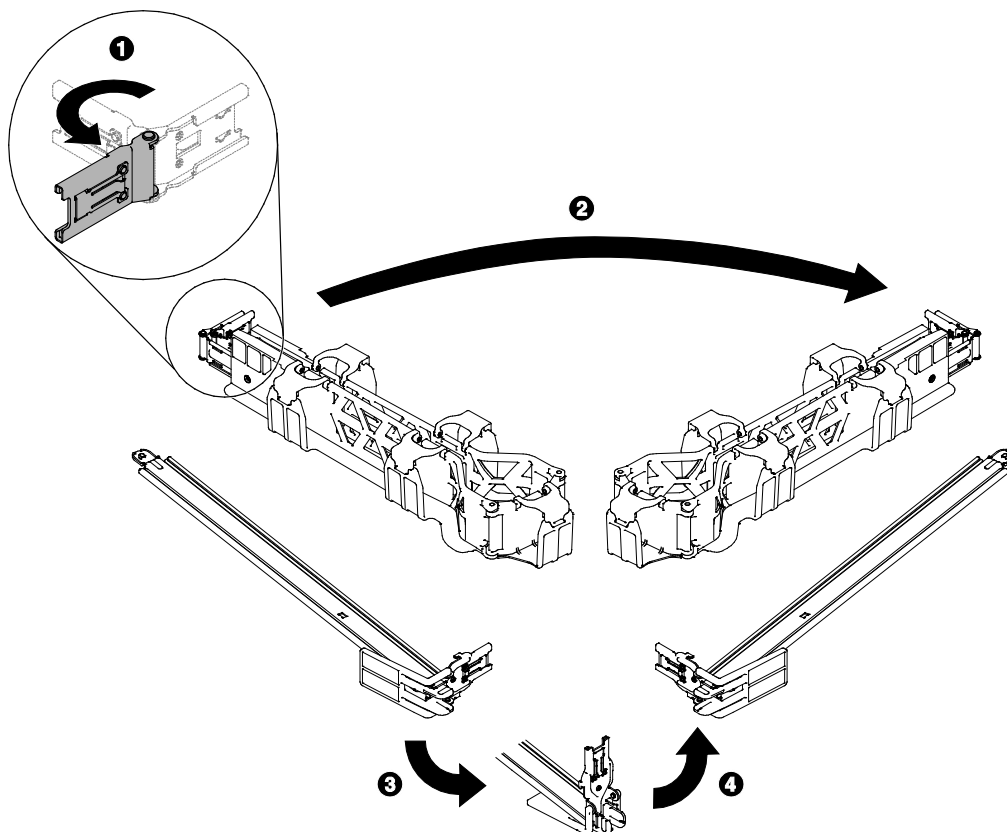
ขอแนะนำให้คุณเชื่อมต่อโครงยึด CMA เข้ากับด้านข้างฝั่งที่ตรงข้ามกับแหล่งจ่ายไฟ (ด้านซ้ายมือของเร็ค หากมองจากด้านหลังของเร็ค)

วิธีการนี้จะช่วยให้คุณเข้าถึงสายไฟด้านหลังและแหล่งจ่ายไฟได้ง่ายขึ้น

- หากคุณเลือกจะติดตั้ง CMA ที่ทางด้านซ้าย ให้ข้ามไปที่ขั้นตอนที่ 2 ทันที
- หากคุณยังคงยืนยันจะติดตั้ง CMA ที่ทางด้านขวา (ฝั่งเดียวกับแหล่งจ่ายไฟ) ให้ดำเนินการดังนี้:

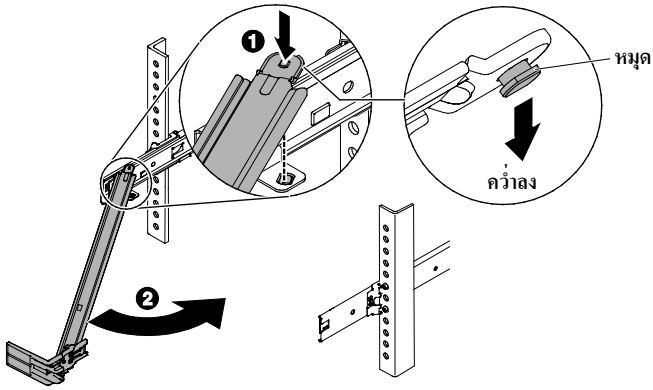
- 1 หมุนโครงยึดการติดตั้งของ CMA 180 องศา ตามภาพ
- 2 วาง CMA ไว้ทางด้านขวา
- 3 ปรับโครงยึดที่ปิดบนปลายของแถบสนับสนุนตามที่แสดง
- 4 หมุนแถบสนับสนุนไปด้านขวา

ตรวจสอบให้แน่ใจว่าคุณปรับตำแหน่งของ CMA และแถบสนับสนุนอย่างถูกต้อง และโครงยึดสายเคเบิลของ CMA หันขึ้นด้านบนบน ตามภาพ

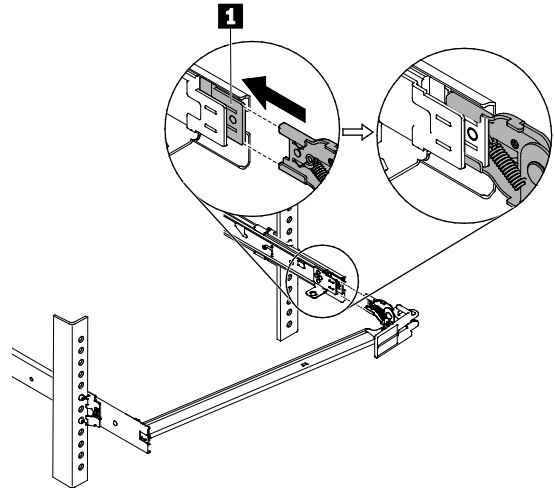


2. ติดตั้งแถบสนับสนุน CMA เข้ากับราง

- 1 สอดหมุดบนแถบสนับสนุนของ CMA ลงในช่องที่ด้านหลังของราง
- 2 หมุนปลายอีกด้านของแถบสนับสนุนเข้าหารางอีกด้านหนึ่ง

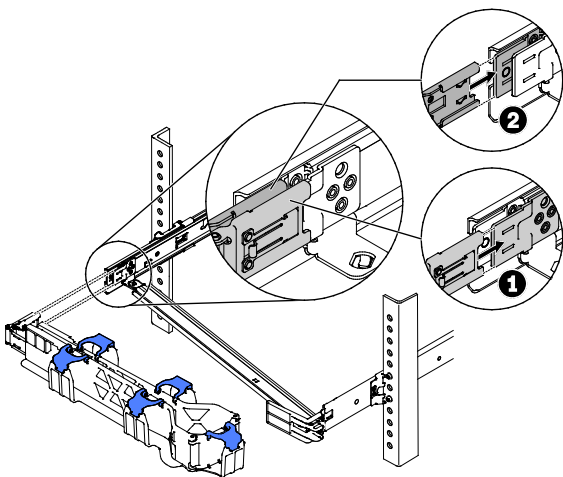


3. เชื่อมต่อโครงยึดการติดตั้งบนแถบสนับสนุนเข้ากับโครงยึดด้านนอก 1 ที่ปลายของราง



4. เชื่อมต่อโครงยึดการติดตั้ง CMA เข้ากับราง

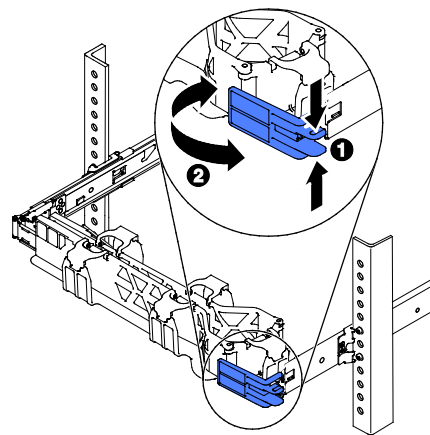
- 1 เชื่อมต่อโครงยึดการติดตั้งด้านในบน CMA เข้ากับโครงยึดการติดตั้งด้านในที่ปลายของราง
- 2 เชื่อมต่อโครงยึดการติดตั้งด้านนอกบน CMA เข้ากับโครงยึดการติดตั้งด้านนอกที่ปลายของราง



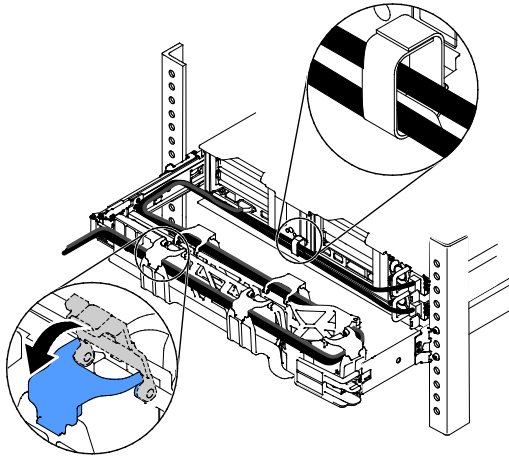
5. วาง CMA ลงบนแถบสนับสนุน และปิดโครงยึดที่ปิด

- 1 จับแถบของโครงยึดที่ปิดลงและหมุนไปยังตำแหน่งปิด
- 2 วาง CMA ลงบนแถบสนับสนุน และจากนั้น หมุนโครงยึดที่ปิดลงกลับไปยังตำแหน่งปิดตามเดิม

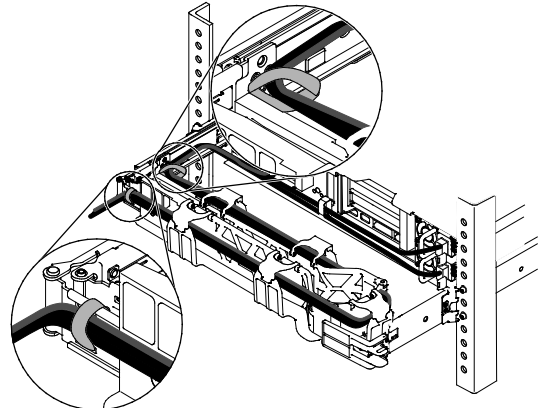
เมื่อต้องการหมุน CMA เพื่อเปิดหรือปิดแถบสนับสนุน คุณสามารถจับที่ส่วนยึดที่ปิดและหมุนไปยังตำแหน่งเปิดหรือปิดได้



6. เสียบสายไฟและสายเคเบิลอื่นๆ เข้าด้านหลังของเซิร์ฟเวอร์ เดินสายเคเบิลบน CMA ซิดสายเคเบิลทั้งหมดไว้ด้วยที่รัดสาย และปิดโครงซิด CMA



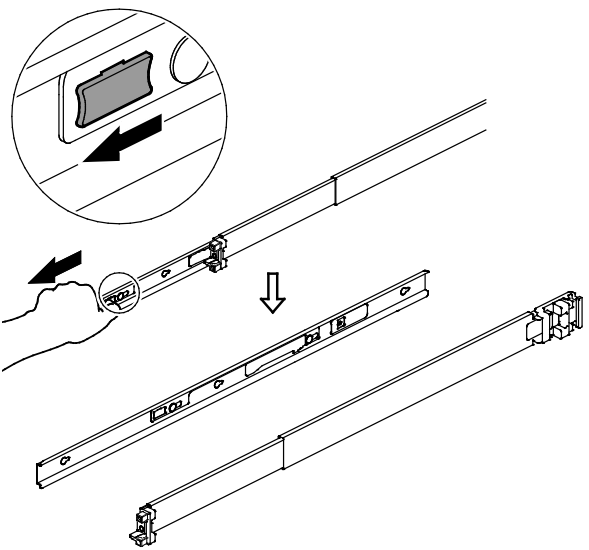
7. ซิดสายเคเบิลให้เข้าที่ด้วยที่รัดสายเคเบิล สายเคเบิลต้องมีครวมกันด้วยที่รัดสายเพื่อการเคลื่อนไหวอย่างเหมาะสม
หมายเหตุ: ตรวจสอบให้แน่ใจว่า สายเคเบิลไม่หย้อยลงต่ำกว่าพื้นที่ของ U เพื่อป้องกันไม่ให้สายพันกับเซิร์ฟเวอร์ที่อยู่ต่ำกว่า



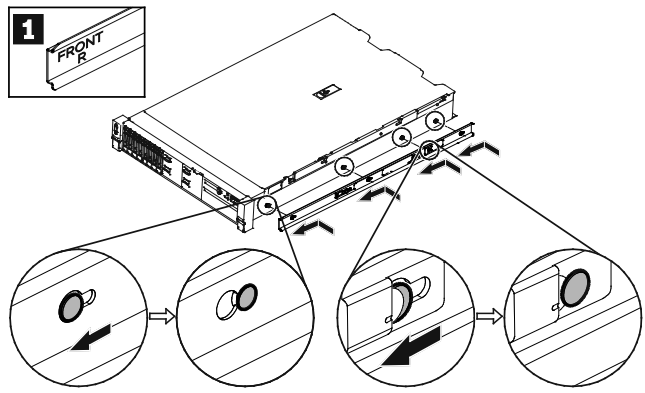
วางแบบเสียดทานโดยไม่ต้องใช้เครื่องมือของ ThinkSystem

หากต้องการติดตั้งเซิร์ฟเวอร์เข้าไปในตู้แร็คด้วยวางแบบเสียดทานโดยไม่ต้องใช้เครื่องมือของ ThinkSystem โปรดดำเนินการดังต่อไปนี้:

- 1.** ถอดรางเลื่อนชั้นในของแต่ละรางออกมาตามขั้นตอนต่อไปนี้:
ปลดสลักเพื่อดึงหรือแยกรางเลื่อนชั้นในออกจากส่วนประกอบรางเลื่อน

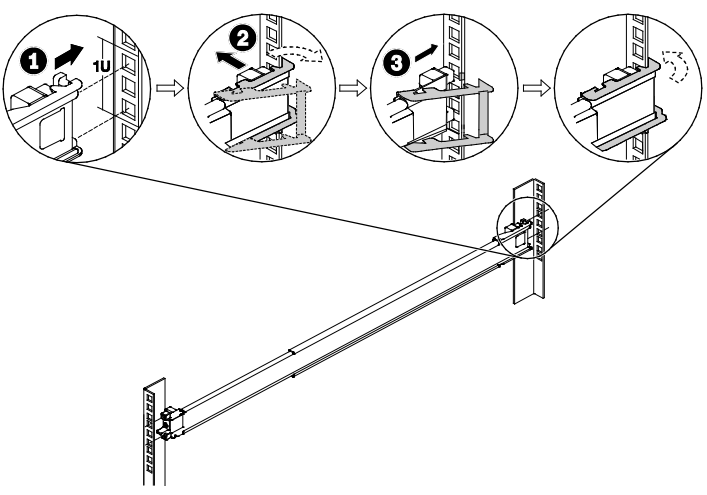


- 2.** ใส่รางเลื่อนชั้นในไปยังทั้งสองข้างของตัวเครื่องตามขั้นตอนต่อไปนี้:
จัดตำแหน่งให้รูยึดทั้งสองข้างของรางเลื่อนชั้นในอยู่ตรงกับเคียวการต่อเชื่อมสำหรับยึดบริเวณด้านข้างของเซิร์ฟเวอร์
ดันรางเลื่อนชั้นในเข้าไปตามภาพจนกว่าเคียวการต่อเชื่อมบนเซิร์ฟเวอร์จะล็อกเข้ากับรางเลื่อนชั้นใน

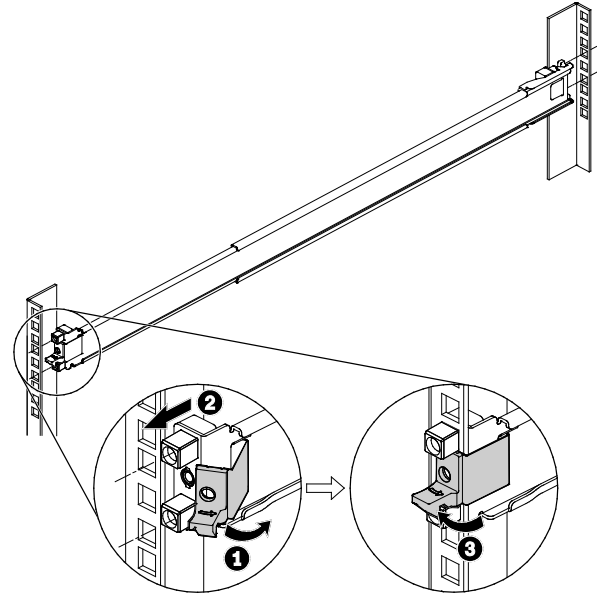


หมายเหตุ: ตรวจสอบให้แน่ใจว่าส่วน FRONT 1 หันไปทางด้านหน้าเสมอเมื่อประกอบรางเลื่อนชั้นในเข้ากับเซิร์ฟเวอร์หรือส่วนประกอบรางเลื่อน

- 3.** ติดตั้งรางเลื่อนชั้นนอกกับเฟรมตามขั้นตอนต่อไปนี้:
- a.** โครงยึดการติดตั้งด้านหลัง
- 1 จัดตำแหน่งหมุดบนส่วนปลายด้านหลังรางเลื่อนชั้นนอกให้อยู่ตรงกับรูด้านหลังแร็ค
 - 2 ประกอบโครงยึดด้านหลังเข้ากับเฟรม จากนั้นดันรางเลื่อนชั้นนอกเข้าไปตามที่แสดง
 - 3 เสียบแถบลงในช่องที่สอดคล้องกัน สลักจะล็อกเข้าที่หลังจากนั้น



- b.** โครงยึดการติดตั้งด้านหน้า
- 1 เปิดสลักด้านหน้าแล้วจัดตำแหน่งให้ส่วนปลายด้านหลังรางเลื่อนชั้นนอกอยู่ตรงกับรูในแร็ค ตรวจสอบให้แน่ใจว่าส่วนปลายด้านหน้าและด้านหลังของรางอยู่ในระนาบเดียวกัน
 - 2 ดันรางเลื่อนเข้าไปตามทิศทางที่แสดงไว้ในภาพจนกว่าแถบโลหะจะสอดเข้าไปในรู
 - 3 ปิดสลักด้านหน้าเพื่อล็อกรางให้เข้าที่

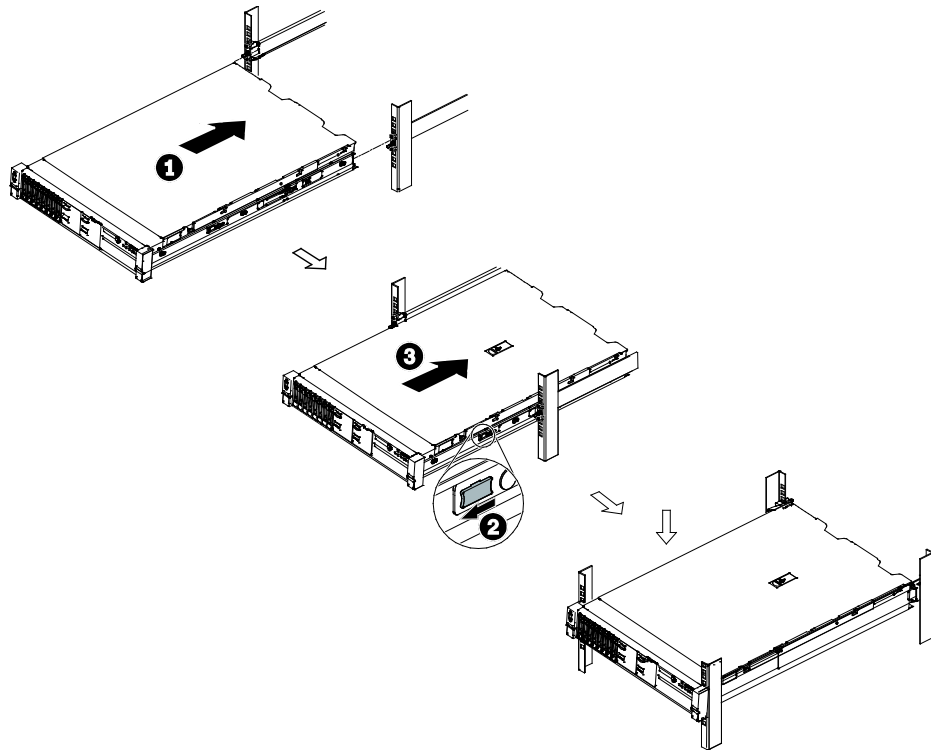


4. ทำการติดตั้งในชั้นสุดท้ายโดยใส่เซิร์ฟเวอร์เข้าไปในตู้ตามขั้นตอนต่อไปนี้:

- ❶ ค่อยๆ ยกเซิร์ฟเวอร์ขึ้นมาให้เซิร์ฟเวอร์อยู่ตรงกับรางเลื่อน จัดตำแหน่งของเซิร์ฟเวอร์ตามภาพ แล้วดันเซิร์ฟเวอร์เข้าไปในแร็ค
- ❷ ดึงสลักปลดล็อกไปทางข้างหน้า
- ❸ ดันเซิร์ฟเวอร์เข้าไปในแร็คให้สุดจนกว่าเซิร์ฟเวอร์จะล็อกเข้าที่และได้อินเสียงคลิก

หมายเหตุ:

- ตรวจสอบให้แน่ใจว่ารางเลื่อนขึ้นประกบกับรางเลื่อนขึ้นนอกแน่นเข้าที่และเซิร์ฟเวอร์ตั้งอยู่บนรางแน่นดีแล้ว
- ซีดเซิร์ฟเวอร์ให้แน่นหนาก่อนที่จะย้ายแร็ค หรือหากต้องวางแร็คในพื้นที่เสี่ยงต่อการสั่นสะเทือน ชั้นสกรูสองตัว (รวมอยู่ในบรรจุภัณฑ์ของชุดราง) เข้ากับด้านหลังของแร็ค



ตีพิมพ์ครั้งที่สอง (มกราคม 2018)

© Copyright Lenovo 2017, 2018

ประกาศเกี่ยวกับสิทธิ์แบบจำกัดและได้รับการกำหนด: หากมีการนำเสนอข้อมูลหรือซอฟต์แวร์ตามสัญญา General Services Administration "GSA" การใช้ การผลิตซ้ำ หรือการเปิดเผยจะเป็นไปตามข้อจำกัดที่กำหนดไว้ในสัญญาหมายเลข GS-35F-05925

Lenovo โลโก้ของ Lenovo และ ThinkSystem เป็นเครื่องหมายการค้าของ Lenovo ในสหรัฐอเมริกา ประเทศอื่น หรือทั้งสองกรณี
ชื่อบริษัท ชื่อผลิตภัณฑ์ หรือชื่อบริการอื่นๆ อาจเป็นเครื่องหมายการค้าหรือเครื่องหมายบริการของผู้นั้น

Printed in China

(1P) P/N: SP47A12458