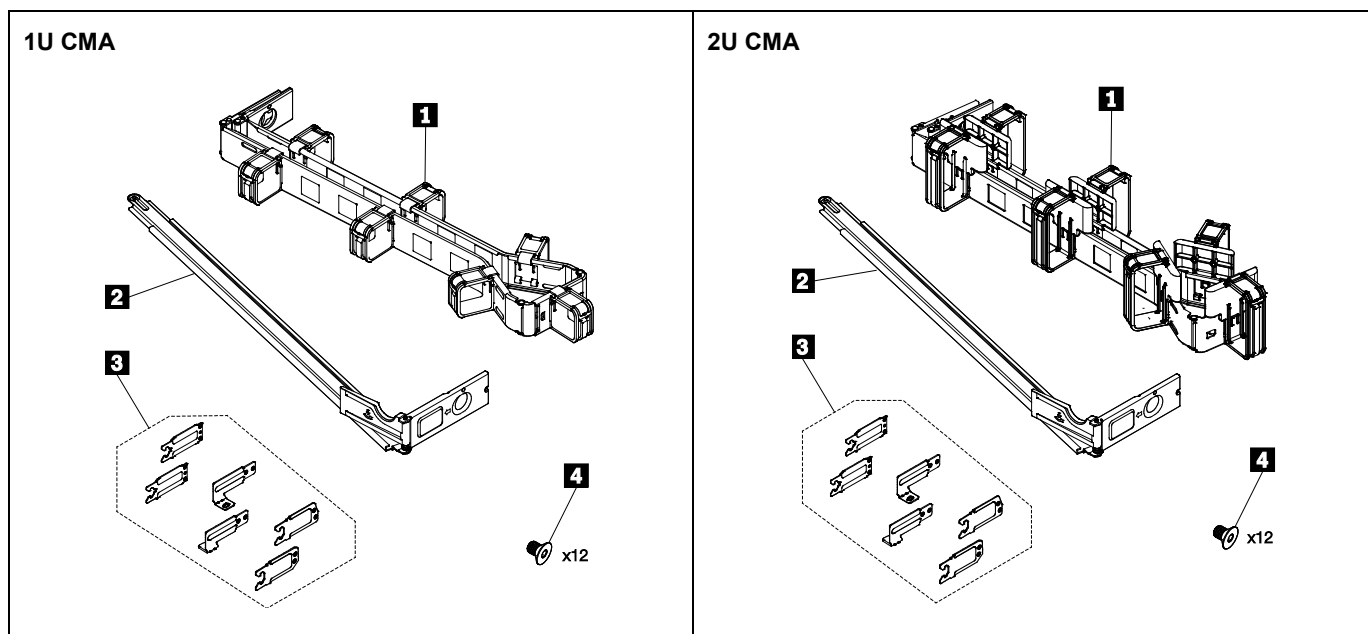


CMA 安装指南

本档提供以下理线臂（CMA）套件的安装说明：

- 适用于免工具滑轨的 1U/2U CMA 升级套件
 - ✓ 一个 CMA **1**（外形规格：1U 或 2U）
 - ✓ 一个 CMA 支撑杆 **2**
 - ✓ 六个 CMA 安装支架 **3**
 - ✓ 十二个螺钉 **4**
 - ✓ 文档
- 适用于带有 1U/2U CMA 的免工具滑轨套件的 CMA 套件
 - ✓ 一个 CMA **1**（外形规格：1U 或 2U）
 - ✓ 一个 CMA 支撑杆 **2**
 - ✓ 文档

注：安装支架 **3** 和螺钉 **4** 仅在适用于免工具滑轨的 1U/2U CMA 升级套件中提供。



以下提供安装过程视频的快速响应（QR）码，用于帮助您安装 CMA 套件。您可以扫描以下 QR 码来访问安装视频。

Youtube:



Youku:



安装 CMA 套件

第一部分：（可选）将安装支架安装到各导轨。

注：仅适用于免工具滑轨的 1U/2U CMA 升级套件需要使用此部分。如果要安装适用于带有 1U/2U CMA 免工具滑轨套件的 CMA 套件，请直接转至**第二部分**。

导轨有两个：左导轨（标有 L）和右导轨（标有 R）。以下步骤以右导轨为例进行说明。该安装过程同样适用于左导轨。将导轨安装到机架前，请完成以下步骤：

1. 将中间导轨和内侧导轨向导轨前部滑动。（内部导轨前端标有“FRONT”。）

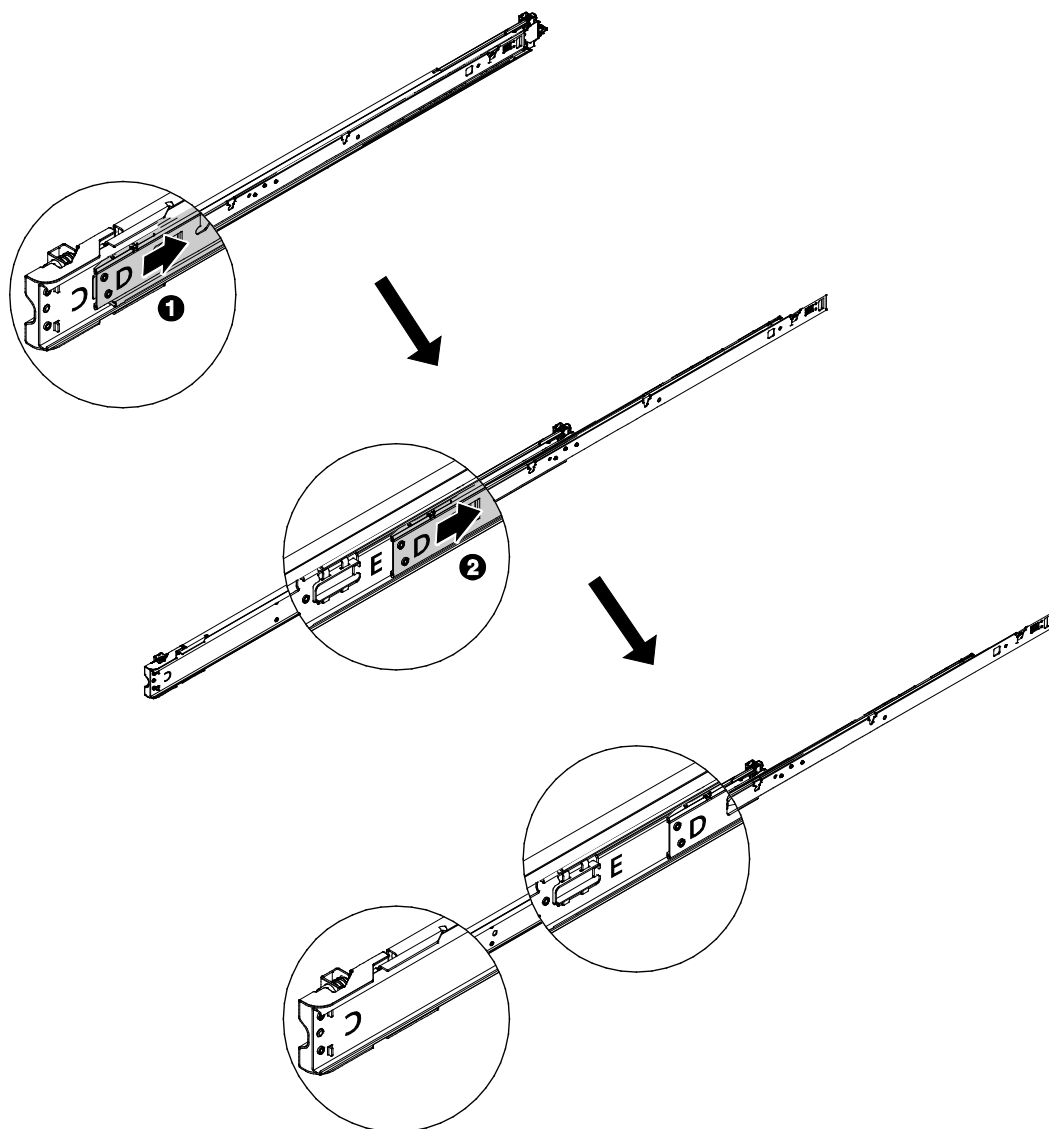
❶ 按如图所示的方向滑动中间导轨与内侧导轨，直至听到咔嗒一声。

❷ 按相同的方向滑动内侧导轨，直至看到中间导轨后端的字母“E”标记。

注：

右导轨：外侧导轨、中间导轨和内侧导轨上分别标有字母“C”、“E”和“D”。

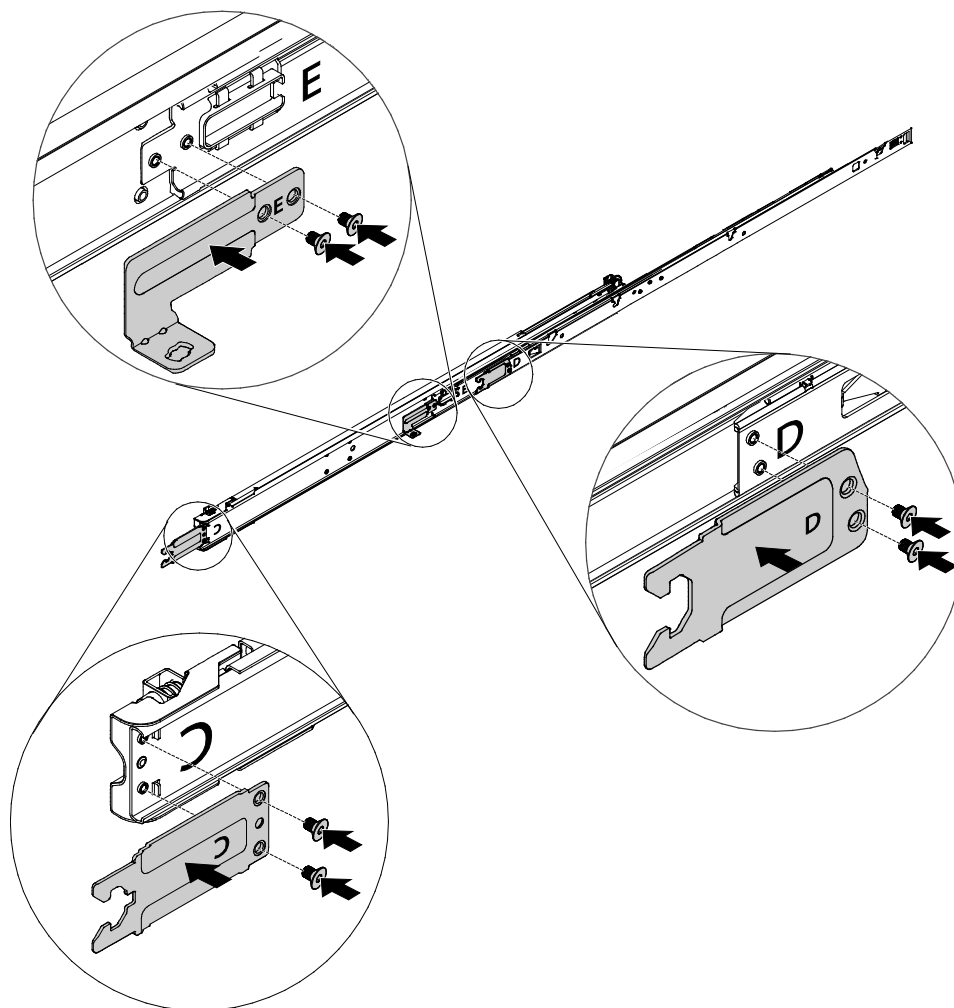
左导轨：外侧导轨、中间导轨和内侧导轨上分别标有字母“C”、“B”和“A”。



2. 使用 T9 内六角螺丝刀将安装支架安装到相应的导轨。

注：六个安装支架上标有字母：“A”、“B”、“C”、“C”、“D”和“E”。将各支架安装到标有同一字母的导轨上。确保支架的方向正确，使支架上的字母与导轨上相应字母的方向一致。

安装顺序	左导轨上的安装支架	右导轨上的安装支架
1	C	C
2	B	E
3	A	D



第二部分：将 CMA 安装到导轨上。

您拥有的可能是适用于 1U 服务器的 1U CMA 或适用于 2U 服务器的 2U CMA。以下步骤以 1U CMA 为例进行说明。该安装过程也适用于 2U CMA。

1. 选择 CMA 的安装侧。

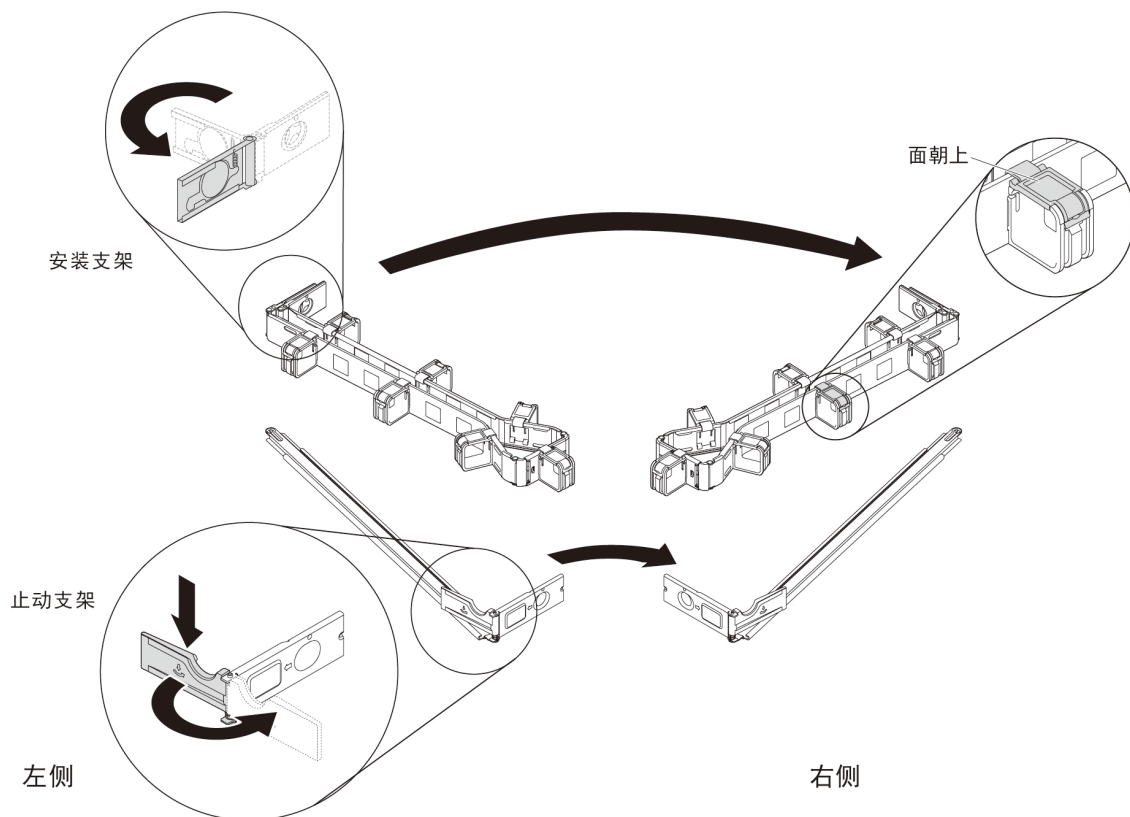
建议在电源模块的相反一侧连接 CMA 安装支架（从机架后部看为机架左侧）。这样更方便操作背面线缆和电源模块。

- 如果决定在左侧安装 CMA，请直接转至步骤 2。
- 如果仍决定在右侧安装 CMA（电源模块一侧），请执行以下操作：

❶ 如图所示将 CMA 安装支架旋转 180 度。

❷ 向下按支撑杆的止动支架，然后将其旋转到相反一侧。

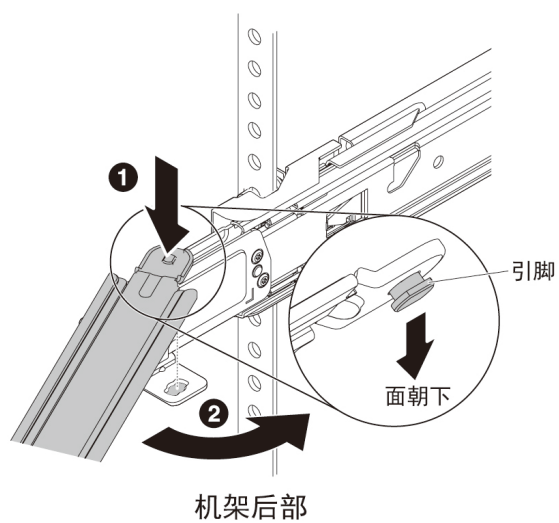
确保 CMA 和支撑杆的方向正确，且 CMA 上的线缆支架朝上，如图所示。



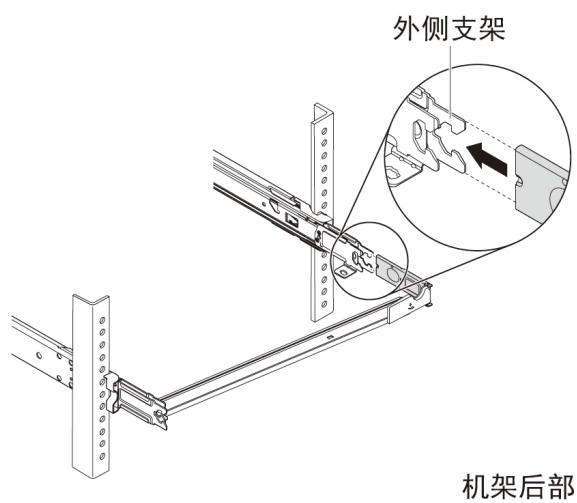
2. 将 CMA 支撑杆安装到导轨上。

❶ 将 CMA 支撑杆上的销钉向下放入导轨后端的插槽中。

❷ 朝导轨相反侧旋转支撑杆的另一端。

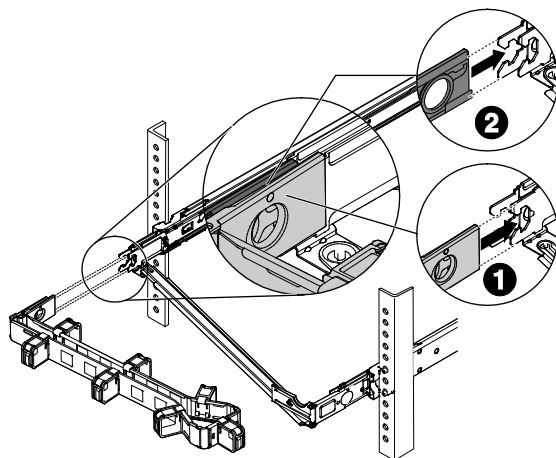


3. 将支撑杆上的安装支架连接到导轨后部的外侧安装支架。



4. 将 CMA 安装支架连接到导轨。

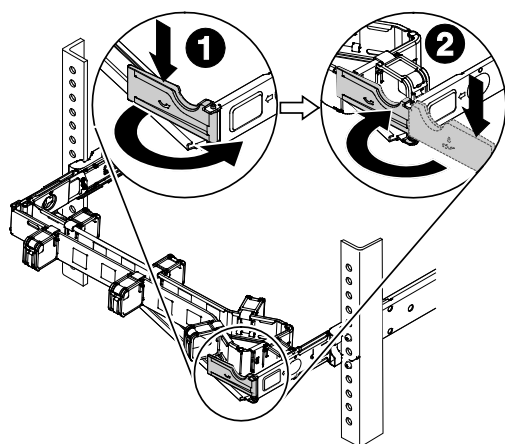
- ❶ 将 CMA 上的内侧安装支架连接到导轨后部的内侧安装支架。
- ❷ 将 CMA 上的外侧安装支架连接到导轨后部的外侧安装支架。



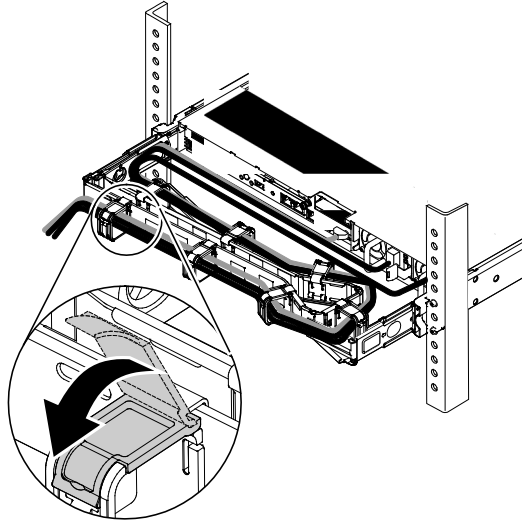
5. 将 CMA 放在支撑杆上，并闭合止动支架。

- ❶ 向下按支撑杆上的止动支架，然后将其旋转到打开位置。
- ❷ 将 CMA 放在支撑杆上，然后将止动支架旋转到闭合位置。

要旋转 CMA 使其连接或脱离支撑杆，可向下按止动支架，然后将其旋转到打开或闭合位置。



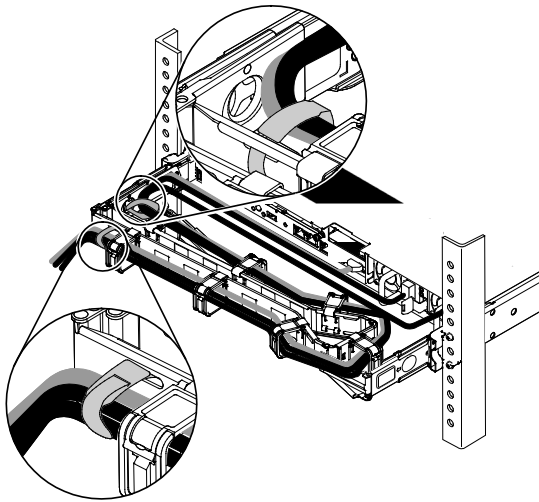
6. 将电源线和其他线缆连接到服务器背面。打开 CMA 上的线缆支架，布放线缆，然后闭合线缆支架。



7. 使用提供的线缆扎带固定线缆。必须使用线缆扎带捆绑线缆以便正常移动。

注：

- 对于不同的服务器，您可能需在不同位置使用线缆扎带以正确捆绑线缆。
- 确保线缆不会下垂到 U 空间之下，以防下方服务器夹住线缆。



第二版（2017年6月）

有限权利声明：如果数据或软件依照美国总务署（GSA）合同提供，其使用、复制或公开受编号为 GS-35F-05925 的合同条款的约束。
此处显示的产品和服务名称是各自所有者的商标或服务标记。