



Guía de mantenimiento del hardware de ThinkSystem SR655 V3



Tipos de equipo: 7D9E, 7D9F

Nota

Antes de utilizar esta información y el producto al que brinda soporte, no olvide leer y comprender la Información de seguridad y las instrucciones de seguridad, que están disponibles en:

https://pubs.lenovo.com/safety_documentation/

Además, asegúrese de estar familiarizado con los términos y las condiciones de la garantía de Lenovo para su servidor, que se pueden encontrar en:

<http://datacentersupport.lenovo.com/warrantylookup>

Cuarta edición (Agosto 2023)

© Copyright Lenovo 2023.

AVISO DE DERECHOS LIMITADOS Y RESTRINGIDOS: Si los productos o software se suministran según el contrato de General Services Administration (GSA), la utilización, reproducción o divulgación están sujetas a las restricciones establecidas en el Contrato núm. GS-35F-05925.

Contenido

Contenido i

Seguridad v

Lista de comprobación de inspección de seguridad vi

Capítulo 1. Procedimientos de sustitución del hardware 1

Directrices de instalación 1

Lista de comprobación de inspección de seguridad 2

Directrices de fiabilidad del sistema 3

Cómo trabajar en el interior del servidor con la alimentación activada 4

Manipulación de dispositivos sensibles a la electricidad estática 4

Reglas técnicas 5

Reglas y orden de instalación de un módulo de memoria 6

Ranuras PCIe y adaptadores PCIe. 7

Reglas térmicas 13

Encendido y apagado del servidor 15

Encendido del servidor 15

Apagado del servidor. 16

Sustitución del servidor. 16

Extracción del servidor de un bastidor 16

Instalación del servidor en un bastidor 20

Sustitución del deflector de aire 24

Extracción del deflector de aire 24

Instalación del deflector de aire 27

Sustitución de la batería CMOS (CR2032) 29

Extracción de la batería de CMOS. 29

Instalación de la batería CMOS 31

Sustitución del compartimiento del adaptador frontal 33

Extracción del compartimiento del adaptador frontal. 33

Instalación del compartimiento del adaptador frontal. 38

Sustitución del módulo de OCP frontal y de la tarjeta de interposición de OCP 43

Sustitución del módulo de OCP frontal 44

Sustitución de la tarjeta de interposición de OCP 46

Sustitución de la tarjeta de expansión y adaptador PCIe frontal 57

Extracción de la tarjeta de expansión y adaptador PCIe frontal 57

Instalación de la tarjeta de expansión y adaptador PCIe frontal 60

Sustitución de placa del ventilador 63

Extracción de la placa de ventilador 63

Instalación de la placa del ventilador 65

Sustitución de la placa posterior de unidad frontal 66

Extracción de la placa posterior de la unidad frontal de 2,5". 67

Instalación de la placa posterior frontal de la unidad de 2,5 pulgadas 69

Extracción de la placa posterior de la unidad frontal de 3,5". 72

Instalación de la placa posterior de la unidad frontal de 3,5 pulgadas 74

Sustitución del módulo de E/S frontal 76

Extracción del módulo de E/S frontal. 77

Instalación del módulo de E/S frontal. 79

Sustitución de GPU 80

Extracción del adaptador de GPU 81

Instalación de un adaptador de GPU. 84

Sustitución de unidad de intercambio en caliente 88

Extracción de una unidad de intercambio en caliente 89

Instalación de una unidad de intercambio en caliente 90

Sustitución del adaptador de expansión RAID/HBA interno 91

Extracción de un adaptador de expansión RAID/HBA interno 92

Instalación de un adaptador de expansión RAID/HBA interno 94

Sustitución de conmutador de intrusión 95

Extracción del conmutador de intrusión 95

Instalación del conmutador de intrusión 97

Sustitución de la unidad M.2 y la placa posterior de M.2 99

Extracción de una unidad M.2 99

Instalación de una unidad M.2 101

Extracción de la placa posterior de M.2. 103

Instalación de la placa posterior de M.2. 105

Sustitución del adaptador NIC de gestión. 107

Extracción del adaptador NIC de gestión 107

Instalación del adaptador NIC de gestión 108

Sustitución de módulo de memoria 110

Extracción de un módulo de memoria 110

Instalación de un módulo de memoria 112

Sustitución de la tarjeta MicroSD 114

Extracción de la tarjeta MicroSD	114	Extracción de un módulo de alimentación flash RAID del compartimiento de la unidad central de 2,5"	172
Instalación de la tarjeta MicroSD	115	Instalación de un módulo de alimentación flash RAID en el compartimiento de la unidad central de 2,5"	174
Sustitución del compartimiento de la unidad y la placa posterior central de la unidad	117	Sustitución de la abrazadera de pared posterior	176
Extracción del compartimiento de la unidad y las placas posteriores de la unidad centrales.	118	Extracción de una abrazadera de pared posterior.	176
Instalación de las placas posteriores de la unidad centrales y el compartimiento de la unidad	120	Instalación de una abrazadera de pared posterior.	178
Sustitución del adaptador PCIe y del conjunto de expansión posterior	123	Sustitución de la placa posterior de la unidad de 7 mm trasera y del compartimiento de la unidad	180
Extracción de un conjunto de expansión posterior.	125	Extracción del compartimiento de la unidad de 7 mm	181
Extracción de un adaptador PCIe posterior.	128	Extracción de las placas posteriores de la unidad de 7 mm	184
Instalación de un adaptador PCIe posterior.	131	Instalación de las placas posteriores de la unidad de 7 mm	186
Instalación de un conjunto de expansión posterior.	134	Instalación del compartimiento de la unidad de 7 mm	187
Sustitución del módulo de OCP trasero	137	Sustitución de la placa posterior de la unidad trasera y del compartimiento de la unidad	190
Extracción del módulo de OCP posterior	137	Extracción de la placa posterior de la unidad de 4 unidades de 2,5" y el compartimiento de la unidad.	190
Instalación del módulo de OCP trasero	138	Instalación de la placa posterior de la unidad de 4 unidades de 2,5" y el compartimiento de la unidad.	192
Sustitución de placa de inversión de alimentación (PIB)	140	Extracción de la placa posterior de la unidad de 8 unidades de 2,5" y el compartimiento de la unidad.	194
Quitar la PIB	140	Instalación de la placa posterior de la unidad de 8 unidades de 2,5" y el compartimiento de la unidad.	195
Instalar la PIB.	142	Extracción de la placa posterior de la unidad de 2 unidades de 3,5" y el compartimiento de la unidad.	197
Sustitución de la unidad de fuente de alimentación	143	Instalación de la placa posterior de la unidad de 2 unidades de 3,5" y el compartimiento de la unidad.	199
Precauciones de seguridad	143	Extracción de la placa posterior de la unidad de 4 unidades de 3,5" y el compartimiento de la unidad.	201
Extracción de una unidad de fuente de alimentación	146	Instalación de la placa posterior de la unidad de 4 unidades de 3,5" y el compartimiento de la unidad.	203
Instalación de una unidad de fuente de alimentación	148	Sustitución del marco biselado de seguridad	206
Sustitución de procesador y disipador de calor (solo técnicos capacitados)	151	Extracción del marco biselado de seguridad	206
Extracción de un disipador de calor	152	Instalación del marco biselado de seguridad	207
Extracción de un procesador.	155	Sustitución del conjunto de la placa del sistema (solo técnico de soporte experto)	209
Instalación de un procesador.	156	Extracción del firmware y del módulo de seguridad de RoT	210
Instalación de un disipador de calor	157		
Sustitución de pestillos del bastidor	160		
Extracción de los pestillos del bastidor	160		
Instalación de los pestillos del bastidor	163		
Sustitución del módulo de alimentación RAID flash	165		
Extracción de un módulo de alimentación flash RAID del chasis	166		
Instalación de un módulo de alimentación flash RAID en el chasis	168		
Extracción de un módulo de alimentación RAID del deflector de aire	170		
Instalación de un módulo de alimentación RAID en el deflector de aire	171		

Instalación del firmware y del módulo de seguridad de RoT	212
Extracción de la placa de E/S o de la placa del procesador del sistema	216
Instalación de la placa de E/S o de la placa del procesador del sistema	220
Sustitución del ventilador del sistema	225
Extracción de un ventilador del sistema.	225
Instalación de un ventilador del sistema	227
Sustitución del compartimiento del ventilador del sistema	229
Extracción del compartimiento del ventilador del sistema	229
Instalación del compartimiento del ventilador del sistema	230
Sustitución de módulo de puerto serie	231
Extracción de un módulo de puerto serie	231
Instalación de un módulo de puerto serie	234
Sustitución de la cubierta superior	236
Extracción de la cubierta superior	236
Instalación de la cubierta superior	238
Completar la sustitución de piezas	239

Capítulo 2. Disposición interna de los cables **241**

Identificación de los conectores	242
Conectores de la placa posterior de la unidad	242
Conector VGA frontal y conector de diagnóstico externo	248
Placa posterior de la unidad de 7 mm	249
Módulo de E/S frontal	253
GPU	255
Conmutador de intrusión	257
Placa posterior de la unidad M.2	258
Adaptador NIC de gestión.	266
Tarjetas de interposición de OCP	267
Módulo de alimentación flash RAID	268
Expansión 3	270
Expansión 3/4	273
Expansión 5	275
Conexiones entre la placa del procesador y la placa del ventilador	276
Placas posteriores: modelos de servidor con bahías de unidad frontal de 2,5"	277
Una placa posterior SAS/SATA de 8 unidades	283
Una placa posterior AnyBay de 8 unidades	287
Dos placas posteriores SAS/SATA de 8 unidades	295
Una placa posterior SAS/SATA de 8 unidades y una placa posterior AnyBay de 8 unidades	299

Dos placas posteriores AnyBay de 8 unidades	304
Dos placas posteriores de 8 unidades SAS/SATA + una placa posterior de 8 unidades AnyBay	308
Tres placas posteriores SAS/SATA de 8 unidades	314
Tres placas posteriores AnyBay de 8 unidades	337
Una placa posterior de expansión de 24 unidades SAS/SATA de 2,5"	343
Placas posteriores: modelos de servidor con bahías de unidad frontal de 3,5"	348
Placa posterior SAS/SATA de 8 unidades de 3,5 pulgadas	356
Placa posterior AnyBay de 12 unidades de 3,5 pulgadas	359
Placa posterior SAS/SATA de 12 unidades de 3,5 pulgadas	363
Placa posterior con expansor SAS/SATA de 12 unidades de 3,5 pulgadas	375

Capítulo 3. Determinación de problemas **381**

Registros de sucesos	381
Especificaciones	383
Especificaciones técnicas	383
Especificaciones mecánicas	387
Especificaciones del entorno	387
Conectores del conjunto de la placa del sistema	391
Resolución de problemas mediante LED de sistema y pantalla de diagnóstico	393
LED de la unidad	393
LED del panel frontal del operador.	394
Panel de diagnóstico integrado	396
Auricular de diagnóstico externo	401
LED del puerto de gestión del sistema XCC	407
LED del suministro de alimentación	408
LED del conjunto de la placa del sistema	410
LED del firmware y módulo de seguridad de RoT.	412
Procedimientos generales para la determinación de problemas.	414
Resolución de posibles problemas de alimentación	414
Resolución de posibles problemas del controlador de Ethernet	415
Resolución de problemas por síntoma	416
Problemas de la placa del ventilador	416
Problemas de la unidad de disco duro	416
Problemas intermitentes	419

Problemas del teclado, del mouse, conmutador KVM o del dispositivo USB . . .	420
Problemas de memoria	422
Problemas de monitor y de video	423
Problemas observables	425
Problemas de los dispositivos opcionales . . .	428
Problemas de rendimiento	430
Problemas de encendido y apagado	430
Problemas de fuente de alimentación y la PIB	432
Problemas de dispositivo serie	433
Problemas de software	433

Apéndice A. Obtención de ayuda y asistencia técnica435
Antes de llamar	435

Recopilación de datos de servicio.	436
Ponerse en contacto con soporte	437

Apéndice B. Documentos y respaldos.439

Descarga de documentos	439
Sitios web de soporte	439

Apéndice C. Avisos441

Marcas registradas	442
Notas importantes.	442
Avisos de emisiones electrónicas	442
Declaración de RoHS de BSMI de la región de Taiwán	443
Información de contacto de importación y exportación de la región de Taiwán	443

Seguridad

Before installing this product, read the Safety Information.

قبل تركيب هذا المنتج، يجب قراءة الملاحظات الأمنية

Antes de instalar este produto, leia as Informações de Segurança.

在安装本产品之前，请仔细阅读 Safety Information（安全信息）。

安裝本產品之前，請先閱讀「安全資訊」。

Prije instalacije ovog produkta obavezno pročitajte Sigurnosne Upute.

Před instalací tohoto produktu si přečtěte příručku bezpečnostních instrukcí.

Læs sikkerhedsforskrifterne, før du installerer dette produkt.

Lees voordat u dit product installeert eerst de veiligheidsvoorschriften.

Ennen kuin asennat tämän tuotteen, lue turvaohjeet kohdasta Safety Information.

Avant d'installer ce produit, lisez les consignes de sécurité.

Vor der Installation dieses Produkts die Sicherheitshinweise lesen.

Πριν εγκαταστήσετε το προϊόν αυτό, διαβάστε τις πληροφορίες ασφάλειας (safety information).

לפני שתתקינו מוצר זה, קראו את הוראות הבטיחות.

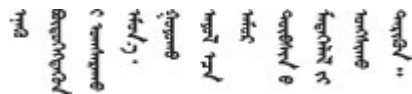
A termék telepítése előtt olvassa el a Biztonsági előírásokat!

Prima di installare questo prodotto, leggere le Informazioni sulla Sicurezza.

製品の設置の前に、安全情報をお読みください。

본 제품을 설치하기 전에 안전 정보를 읽으십시오.

Пред да се инсталира овој продукт, прочитајте информацијата за безбедност.



Les sikkerhetsinformasjonen (Safety Information) før du installerer dette produktet.

Przed zainstalowaniem tego produktu, należy zapoznać się z książką "Informacje dotyczące bezpieczeństwa" (Safety Information).

Antes de instalar este produto, leia as Informações sobre Segurança.

Перед установкой продукта прочтите инструкции по технике безопасности.

Pred inštaláciou tohto zariadenia si pečítajte Bezpečnostné predpisy.

Pred namestitvijo tega proizvoda preberite Varnostne informacije.

Antes de instalar este producto, lea la información de seguridad.

Läs säkerhetsinformationen innan du installerar den här produkten.

ཐོན་ཁུངས་འདི་བདེ་སྤྱོད་མ་བྱས་གོང་། སྐྱོར་གྱི་ཡིད་གཟབ་
བྱ་འདྲ་མིན་ཡོད་པའི་འོད་སྟེར་བལྟ་དགོས།

Bu ürünü kurmadan önce güvenlik bilgilerini okuyun.

مەزكۇر مەھسۇلاتنى ئورنىتىشتىن بۇرۇن بىخەتەرلىك ئۇچۇرلىرىنى ئوقۇپ چىقىڭ.

Youq mwngz yungh canjbinj neix gaxgonq, itdingh aeu doeg aen
canjbinj soengq cungj vahgangj ancien siusik.

Lista de comprobación de inspección de seguridad

Utilice la información de esta sección para identificar condiciones potencialmente inseguras en su servidor. Durante el diseño y la construcción de cada equipo, se instalaron elementos de seguridad requeridos para proteger a los usuarios y técnicos de servicio frente a lesiones.

Nota: El producto no es apto para su uso en lugares de trabajo con pantalla visual de acuerdo con la cláusula 2 del reglamento laboral.

Nota: La configuración del servidor se realiza solo en la sala del servidor.

PRECAUCIÓN:

Este equipo debe ser instalado o mantenido por personal de servicio capacitado, tal como se define en NEC, IEC 62368-1 e IEC 60950-1, el estándar de Seguridad de equipos electrónicos dentro del campo de audio/video, Tecnología de la información y Tecnología de comunicación. Lenovo supone que cuenta con la calificación para entregar servicio y que cuenta con formación para reconocer niveles de energía peligrosos en los productos. El acceso al equipo se realiza mediante el uso de una herramienta, bloqueo y llave, o con otros medios de seguridad, y es controlado por la autoridad responsable de la ubicación.

Importante: Se requiere conexión eléctrica a tierra del servidor para la seguridad del operador y el funcionamiento correcto del sistema. Un electricista certificado puede verificar la conexión eléctrica a tierra de la toma de alimentación.

Utilice la siguiente lista de comprobación para asegurarse de que no se presenten condiciones potencialmente inseguras:

1. Asegúrese de que la alimentación esté apagada y los cables de alimentación estén desconectados.
2. Revise el cable de alimentación.
 - Asegúrese de que el conector a tierra esté en buenas condiciones. Utilice un metro para medir la continuidad de la conexión a tierra del tercer cable para 0,1 ohmios o menos entre la clavija externa de puesta a tierra y el bastidor de tierra.
 - Asegúrese de que el cable de alimentación sea del tipo adecuado.

Para ver los cables de alimentación que están disponibles para el servidor:

a. Visite la siguiente página:

<http://dcsc.lenovo.com/#/>

b. Haga clic en **Preconfigured Model (Modelo preconfigurado)** o **Configure to order (Configurar a pedido)**.

c. Especifique el tipo de máquina y el modelo del servidor para mostrar la página de configuración.

d. Haga clic en **Power (Alimentación) → Power Cables (Cables de alimentación)** para ver todos los cables de la línea eléctrica.

- Asegúrese de que el aislamiento no esté desgastado ni dañado.

3. Compruebe que no haya ninguna alteración obvia que no sea de Lenovo. Utilice un buen juicio con respecto a la seguridad de las alteraciones que no sean de Lenovo.

4. Compruebe que dentro del servidor no haya ninguna condición insegura evidente, como limaduras metálicas, contaminación, agua u otros líquidos o señales de daño de incendio o de humo.

5. Compruebe si hay cables gastados, deteriorados o pinzados.

6. Asegúrese de que los pasadores de la fuente de alimentación (tornillos o remaches) no se hayan quitado ni estén manipulados.

Capítulo 1. Procedimientos de sustitución del hardware

Esta sección proporciona instalación y procedimientos para quitar para todos los componentes del sistema que se puedan reparar. Cada procedimiento de sustitución del componente se refiere a cualquier tarea que es necesario realizar para poder acceder al componente que se sustituye.

Directrices de instalación

Antes de instalar componentes en el servidor, lea las directrices de instalación.

Antes de instalar dispositivos opcionales, lea los siguientes avisos con atención:

Atención: Evite la exposición a la electricidad estática, que podría producir fallas en el sistema y la pérdida de datos; para ello, mantenga los componentes sensibles a la estática en sus envases antiestáticos hasta la instalación y manipule estos dispositivos con una muñequera de descarga electrostática u otro sistema de descarga a tierra.

- Lea la información y las directrices de seguridad para asegurar su seguridad en el trabajo:
 - Una lista completa de información de seguridad para todos los productos está disponible en:
https://pubs.lenovo.com/safety_documentation/
 - También están disponibles las siguientes directrices: “Cómo trabajar en el interior del servidor con la alimentación activada” en la página 4 y “Manipulación de dispositivos sensibles a la electricidad estática” en la página 4.
- Asegúrese de que los componentes que está instalando sean compatibles con su servidor.
 - Para obtener una lista de los componentes opcionales compatibles con el servidor, consulte <https://serverproven.lenovo.com>.
 - Para ver el contenido del paquete de opciones, consulte <https://serveroption.lenovo.com/>.
- Para obtener más información acerca de pedidos de piezas:
 1. Vaya a <http://datacentersupport.lenovo.com> y navegue a la página de soporte correspondiente a su servidor.
 2. Haga clic en **Búsqueda de piezas**.
 3. Especifique el número de serie para ver una lista de piezas del servidor.
- Cuando instale un nuevo servidor, descargue y aplique el firmware más reciente. Esto le ayudará a asegurar que se corrijan los problemas conocidos y que el servidor está preparado para funcionar con un rendimiento óptimo. Vaya a <https://datacentersupport.lenovo.com/products/servers/thinksystem/sr655v3/7d9e/downloads/driver-list/> para descargar actualizaciones de firmware para el servidor.

Importante: Algunas soluciones de clúster requieren niveles de código específicos o actualizaciones de código coordinadas. Si el componente forma parte de una solución de clúster, verifique el menú de nivel de código de Mejor receta más reciente para el firmware y unidad compatible de clúster antes de actualizar el código.

- Si sustituye una pieza, como un adaptador, que contiene firmware, es posible que deba actualizar el firmware de esa pieza. Para obtener más información sobre la actualización de firmware, consulte “Actualización del firmware” en la *Guía del usuario* o la *Guía de configuración del sistema*.
- Se recomienda asegurarse de que el servidor funciona correctamente antes de instalar un componente opcional.
- Mantenga la zona de trabajo limpia, y coloque los componentes desconectados en una superficie plana y lisa que no se sacuda ni incline.

- No intente levantar un objeto que crea que es demasiado pesado para usted. Si debe levantar un objeto pesado, tenga en cuenta las precauciones siguientes:
 - Asegúrese de que puede mantenerse en pie sin resbalar.
 - Distribuya el peso del objeto de forma equitativa entre ambos pies.
 - Levántelo aplicando la fuerza lentamente. No se mueva nunca de forma repentina o gire mientras levanta un objeto pesado.
 - Para evitar sobrecargar los músculos de la espalda, levántelo estando de pie o haciendo fuerza hacia arriba con los músculos de las piernas.
- Realice una copia de seguridad de todos los datos importantes antes de realizar cambios en las unidades de disco.
- Tenga a mano un destornillador pequeño de punta plana, un destornillador Phillips pequeño, un destornillador Torx T8 y un destornillador Torx T20.
- Para ver los LED de error de la placa del sistema (conjunto de la placa del sistema) y los componentes internos, déjelos encendidos.
- No es necesario apagar el servidor para quitar o instalar las fuentes de alimentación de intercambio en caliente o los dispositivos USB conectables en caliente. Sin embargo, debe apagar el servidor antes de realizar cualquier paso que implique la extracción o instalación de cables de adaptadores y debe desconectar la fuentes de alimentación del servidor antes de realizar cualquier paso que implique la extracción o instalación de una tarjeta de expansión.
- Cuando sustituya las unidades o los ventiladores de la fuente de alimentación, asegúrese de consultar las reglas de redundancia de estos componentes.
- El color azul en un componente indica los puntos de contacto, por los que puede sujetar un componente para extraerlo o instalarlo en el servidor, abrir o cerrar un mecanismo de cierre, etc.
- El color terracota en un componente o una etiqueta de color terracota sobre un componente, o cerca del mismo, indica que el componente se puede intercambiar en caliente, lo que significa que si el servidor y el sistema operativo dan soporte a la posibilidad de intercambio en caliente, es posible extraer o instalar el componente mientras el servidor está en ejecución. (El color terracota también indica los puntos de contacto en los componentes de intercambio en caliente). Consulte las instrucciones para extraer o instalar un componente de intercambio en caliente específico para ver procedimientos adicionales que es posible que sea necesario realizar antes de extraer o instalar el componente.
- La banda roja en las unidades, ubicada adyacente al pestillo de liberación, indica que la unidad se puede intercambiar en caliente si el servidor y el sistema operativo admiten esta capacidad. Esto significa que puede quitar o instalar la unidad mientras el servidor está en ejecución.

Nota: Consulte las instrucciones específicas para el sistema para extraer o instalar una unidad de intercambio en caliente para ver posibles procedimientos adicionales que sea necesario realizar antes de extraer o instalar la unidad.

- Cuando haya finalizado el trabajo en el servidor, asegúrese de volver a instalar las pantallas protectoras de seguridad, los protectores, las etiquetas y los cables de toma de tierra.

Lista de comprobación de inspección de seguridad

Utilice la información de esta sección para identificar condiciones potencialmente inseguras en su servidor. Durante el diseño y la construcción de cada equipo, se instalaron elementos de seguridad requeridos para proteger a los usuarios y técnicos de servicio frente a lesiones.

Nota: El producto no es apto para su uso en lugares de trabajo con pantalla visual de acuerdo con la cláusula 2 del reglamento laboral.

Nota: La configuración del servidor se realiza solo en la sala del servidor.

PRECAUCIÓN:

Este equipo debe ser instalado o mantenido por personal de servicio capacitado, tal como se define en NEC, IEC 62368-1 e IEC 60950-1, el estándar de Seguridad de equipos electrónicos dentro del campo de audio/video, Tecnología de la información y Tecnología de comunicación. Lenovo supone que cuenta con la calificación para entregar servicio y que cuenta con formación para reconocer niveles de energía peligrosos en los productos. El acceso al equipo se realiza mediante el uso de una herramienta, bloqueo y llave, o con otros medios de seguridad, y es controlado por la autoridad responsable de la ubicación.

Importante: Se requiere conexión eléctrica a tierra del servidor para la seguridad del operador y el funcionamiento correcto del sistema. Un electricista certificado puede verificar la conexión eléctrica a tierra de la toma de alimentación.

Utilice la siguiente lista de comprobación para asegurarse de que no se presenten condiciones potencialmente inseguras:

1. Asegúrese de que la alimentación esté apagada y los cables de alimentación estén desconectados.
2. Revise el cable de alimentación.
 - Asegúrese de que el conector a tierra esté en buenas condiciones. Utilice un metro para medir la continuidad de la conexión a tierra del tercer cable para 0,1 ohmios o menos entre la clavija externa de puesta a tierra y el bastidor de tierra.
 - Asegúrese de que el cable de alimentación sea del tipo adecuado.

Para ver los cables de alimentación que están disponibles para el servidor:

- a. Visite la siguiente página:
<http://dcsc.lenovo.com/#/>
 - b. Haga clic en **Preconfigured Model (Modelo preconfigurado)** o **Configure to order (Configurar a pedido)**.
 - c. Especifique el tipo de máquina y el modelo del servidor para mostrar la página de configuración.
 - d. Haga clic en **Power (Alimentación)** → **Power Cables (Cables de alimentación)** para ver todos los cables de la línea eléctrica.
- Asegúrese de que el aislamiento no esté desgastado ni dañado.
3. Compruebe que no haya ninguna alteración obvia que no sea de Lenovo. Utilice un buen juicio con respecto a la seguridad de las alteraciones que no sean de Lenovo.
 4. Compruebe que dentro del servidor no haya ninguna condición insegura evidente, como limaduras metálicas, contaminación, agua u otros líquidos o señales de daño de incendio o de humo.
 5. Compruebe si hay cables gastados, deteriorados o pinzados.
 6. Asegúrese de que los pasadores de la fuente de alimentación (tornillos o remaches) no se hayan quitado ni estén manipulados.

Directrices de fiabilidad del sistema

Revise las directrices de fiabilidad del sistema para garantizar una refrigeración y fiabilidad correctas del mismo.

Asegúrese de que cumple con los siguientes requisitos:

- Cuando el servidor tiene una alimentación redundante, se debe instalar una fuente de alimentación en cada bahía de fuente de alimentación.
- Debe existir un espacio suficiente alrededor del servidor a fin de permitir que el sistema de refrigeración de este funcione correctamente. Deje aproximadamente 50 mm (2,0 pulgadas) de espacio alrededor de la

parte frontal y de la parte posterior del servidor. No coloque ningún objeto en la parte frontal de los ventiladores.

- Para permitir la refrigeración y el flujo de aire adecuados, vuelva a colocar la cubierta del servidor antes de encenderlo. No utilice el servidor durante más de 30 minutos con la cubierta del servidor extraída, se podrían dañar los componentes del servidor.
- Se deben seguir las instrucciones de cableado que se proporcionan con los adaptadores opcionales.
- Un ventilador en mal estado se debe sustituir dentro de 48 horas después de que deja de funcionar.
- Un ventilador de intercambio en caliente que se haya quitado se debe sustituir en menos de 30 segundos después de la extracción.
- Una unidad de intercambio en caliente extraída se debe sustituir en menos de dos minutos después de la extracción.
- Una fuente de alimentación de intercambio en caliente extraída se debe sustituir en menos de dos minutos después de la extracción.
- Cada deflector de aire que viene con el servidor se debe instalar cuando el servidor arranca (algunos servidores puede venir con más de un deflector de aire). Si utiliza el servidor con un deflector de aire faltante, pueden producirse daños en el procesador.
- Todos los zócalos del procesador deben contener siempre una cubierta de zócalo o un procesador y un dissipador de calor.
- Cuando hay más de un procesador instalado, se deben seguir de forma estricta las reglas de colocación de ventiladores para cada servidor.

Cómo trabajar en el interior del servidor con la alimentación activada

Es posible que tenga que tener encendido el servidor mientras la cubierta está retirada para revisar la información de sistema en el panel de visualización o para sustituir los componentes de intercambio en caliente. Revise estas directrices antes de hacerlo.

Atención: El servidor se puede detener y se pueden perder datos cuando los componentes internos del servidor se exponen a la electricidad estática. Para evitar este posible problema, utilice siempre una muñequera antiestática u otro sistema con toma de tierra cuando trabaje en el interior del servidor con la alimentación activada.

- Evite llevar ropa holgada, especialmente en los antebrazos. Abróchese o arremangue las mangas antes de trabajar dentro del servidor.
- Evite que su corbata, bufanda, insignia o pelo cuelguen en el servidor.
- Quítese las joyas que quedan holgadas, como los brazaletes, los collares, los anillos, los gemelos y los relojes de pulsera.
- Sáquese los objetos que tenga en el bolsillo de la camisa, como bolígrafos o lápices, pues estos pueden caerse dentro del servidor si se inclina sobre el mismo.
- Evite dejar caer objetos metálicos hacia el interior del servidor, como clips sujetapapeles, horquillas y tornillos.

Manipulación de dispositivos sensibles a la electricidad estática

Revise estas directrices antes de manipular dispositivos sensibles a la electricidad estática para reducir la posibilidad de daño de descarga electrostática.

Atención: Evite la exposición a la electricidad estática, que podría producir fallas en el sistema y la pérdida de datos; para ello, mantenga los componentes sensibles a la estática en sus envases antiestáticos hasta la instalación y manipule estos dispositivos con una muñequera de descarga electrostática u otro sistema de descarga a tierra.

- Limite su movimiento para evitar aumentar de electricidad estática alrededor.
- Tenga especial cuidado al manipular dispositivos en el frío, porque la calefacción puede reducir la humedad interna y aumentar la electricidad estática.
- Utilice siempre una muñequera antiestática u otro sistema de conexión a tierra cuando trabaje en el interior del servidor con la alimentación activada.
- Mientras el dispositivo se encuentre aún en su bolsa antiestática, póngalo en contacto con una superficie metálica no pintada de la parte exterior del servidor durante un mínimo de dos segundos. Esto descargará la electricidad estática de la bolsa y de su cuerpo.
- Quite el dispositivo de la bolsa e instálelo directamente en el servidor sin soltar el dispositivo. Si es necesario guardar o depositar el dispositivo en algún sitio, introdúzcalo de nuevo en su bolsa antiestática. No coloque el dispositivo sobre la cubierta del servidor ni sobre una superficie metálica.
- Al manipular el dispositivo, sosténgalo con cuidado por sus bordes o su marco.
- No toque las uniones de soldadura, ni tampoco las patillas ni el circuito expuesto.
- Mantenga el dispositivo alejado de otros para evitar daños posibles.

Reglas técnicas

En este tema se proporcionan las reglas técnicas para el servidor.

- [“Reglas y orden de instalación de un módulo de memoria” en la página 6](#)
- [“Ranuras PCIe y adaptadores PCIe” en la página 7](#)
- [“Reglas térmicas” en la página 13](#)

Reglas y orden de instalación de un módulo de memoria

Los módulos de memoria se deben instalar en un orden específico, según la configuración de la memoria implementada y la cantidad de procesadores y módulos de memoria instalados en el servidor.

Tipos de memoria admitidos

Para obtener información sobre los tipos de módulo de memoria admitidos por este servidor, consulte la sección “Memoria” en [“Especificaciones técnicas” en la página 383](#).

Su servidor tiene 12 ranuras de memoria con 12 canales. Para obtener una lista de las opciones de memoria admitidas, consulte:

<https://serverproven.lenovo.com>.

Hay información sobre la optimización del rendimiento de memoria y configuración de memoria disponible en el sitio web de Lenovo Press:

<https://lenovopress.lenovo.com/servers/options/memory>

Además, puede aprovechar un configurador de memoria, que está disponible en el siguiente sitio:

https://dcsc.lenovo.com/#/memory_configuration

A continuación existe información específica acerca del orden de instalación requerido para los módulos de memoria en su servidor, según la configuración del sistema.

Diseño de los módulos de memoria y el procesador

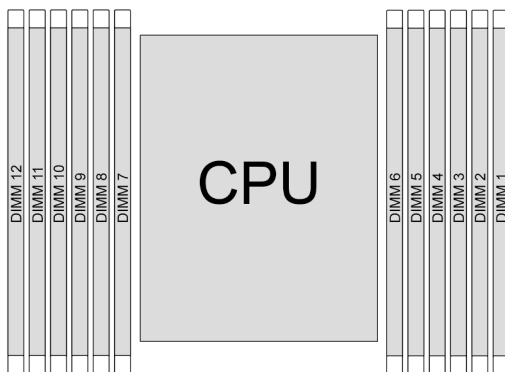


Figura 1. Diseño de los módulos de memoria y el procesador

La tabla de la configuración del canal de memoria que aparece a continuación muestra la relación entre los procesadores, los controladores de memoria, los canales de memoria y los números de ranura del módulo de memoria.

Tabla 1. Identificación de ranuras de memoria y canales

Procesador	CPU											
	UMC2	UMC1	UMC5	UMC0	UMC4	UMC3	UMC9	UM-C10	UMC6	UM-C11	UM-C7	UM-C8
Canal n.º	CH-F	CH-E	CH-D	CH-C	CH-B	CH-A	CH-G	CH-H	CH-I	CH-J	CH-K	CH-L
Nº DIMM	12	11	10	9	8	7	6	5	4	3	2	1

Directrices de instalación de módulos de memoria

- Se requiere como mínimo una DIMM. Instale al menos seis DIMM para obtener un buen rendimiento.
- Se admite en un sistema la combinación de DIMM de diferentes proveedores.
- No permite la combinación de DIMM x4 y x8 en un sistema.
- Solo se permite combinar DIMM de una y dos filas en un sistema.
- Si instala DIMM con distinta capacidad, instale primero la DIMM que tenga mayor capacidad.
- Para obtener el mejor rendimiento, el llenado recomienda una capacidad de memoria y fila idénticas en los 12 canales.

Reglas generales de combinación de DIMM

DIMM	Coexistir en un sistema
9x4 RDIMM y otros tipos de RDIMM	x
RDIMM 3DS y otros tipos de DIMM	x
DIMM x4 y x8	x
DIMM con diferentes capacidades	✓
DIMM de una sola fila o DIMM de dos filas	✓
DIMM fabricados por distintos proveedores	✓
Notas: <ul style="list-style-type: none"> • Al instalar DIMM con diferentes capacidades, instale primero el DIMM que tenga mayor capacidad, siguiendo la secuencia de llenado. • Para obtener un rendimiento óptimo, se recomienda instalar los módulos DIMM con capacidad y fila idénticas en el mismo canal de los dos procesadores. 	

Orden de instalación de módulos de memoria

La siguiente tabla muestra la secuencia de llenado de DIMM.

Tabla 2. Secuencia de llenado de DIMM

Total de DIMM	CPU											
	12	11	10	9	8	7	6	5	4	3	2	1
1 DIMM						7						
2 DIMM						7	6					
4 DIMM				9		7	6		4			
6 DIMM				9	8	7	6	5	4			
8 DIMM		11		9	8	7	6	5	4		2	
10 DIMM		11	10	9	8	7	6	5	4	3	2	
12 DIMM	12	11	10	9	8	7	6	5	4	3	2	1

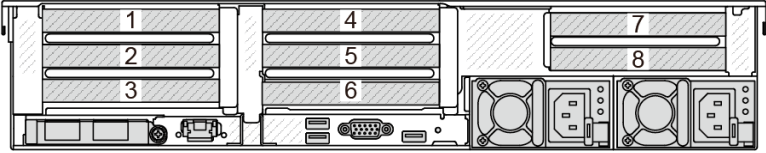
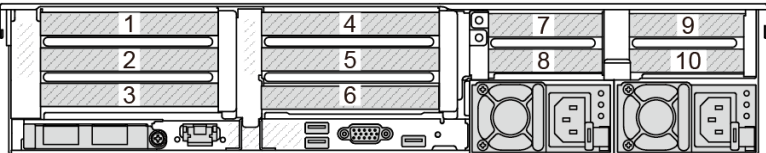
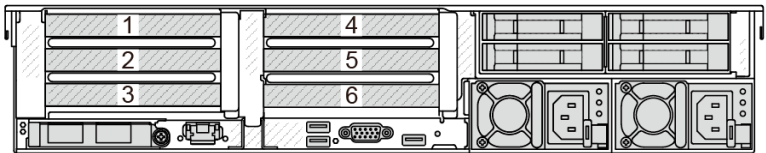
Ranuras PCIe y adaptadores PCIe

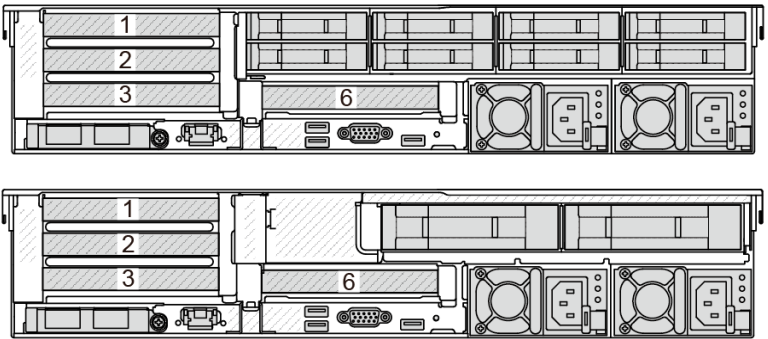
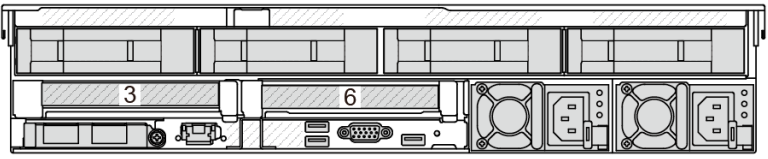
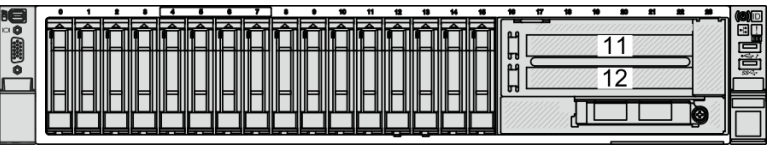
En este tema se proporcionan las reglas de instalación para los adaptadores PCIe.

Configuraciones de ranura

En las tablas siguientes se muestra una lista de las configuraciones de la ranura de PCIe para cada vista posterior del servidor.

Nota: *E: vacío

Vista posterior del servidor	Ranuras de PCIe
	<p>Ranuras 1 a 3 en la expansión 1:</p> <ul style="list-style-type: none"> • x16/x8/x8 (Gen 4/5) • x16/x16/E (Gen 4/5) • E/x16 (Gen 4/5)/x16 (Gen 4) <p>Ranuras 4 a 6 en la expansión 2:</p> <ul style="list-style-type: none"> • x16/x8/x8 (Gen 4/5) • x16/x16/E (Gen 4/5) • E/x16 (Gen 4/5)/x16 (Gen 4) <p>Ranuras 7 a 8 en la expansión 3:</p> <ul style="list-style-type: none"> • x16 (Gen 4/5)/x16 (Gen 4) • x8 (Gen 4/5)/x8 (Gen 4)
	<p>Ranuras 1 a 3 en la expansión 1:</p> <ul style="list-style-type: none"> • x16/x8/x8 (Gen 4/5) • x16/x16/E (Gen 4/5) • E/x16 (Gen 4/5)/x16 (Gen 4) <p>Ranuras 4 a 6 en la expansión 2:</p> <ul style="list-style-type: none"> • x16/x8/x8 (Gen 4/5) • x16/x16/E (Gen 4/5) • E/x16 (Gen 4/5)/x16 (Gen 4) <p>Ranuras 7 a 8 en la expansión 3:</p> <ul style="list-style-type: none"> • x8 (Gen 4) <p>Ranura 9–10 en el conjunto de expansión 4:</p> <ul style="list-style-type: none"> • x8 (Gen 4)
	<p>Ranuras 1 a 3 en la expansión 1:</p> <ul style="list-style-type: none"> • x16/x8/x8 (Gen 4/5) • x16/x16/E (Gen 4/5) • E/x16 (Gen 4/5)/x16 (Gen 4) <p>Ranuras 4 a 6 en la expansión 2:</p> <ul style="list-style-type: none"> • x16/x8/x8 (Gen 4/5) • x16/x16/E (Gen 4/5) • E/x16 (Gen 4/5)/x16 (Gen 4)

Vista posterior del servidor	Ranuras de PCIe
	<p>Ranuras 1 a 3 en la expansión 1:</p> <ul style="list-style-type: none"> • x16/x8/x8 (Gen 4/5) • x16/x16/E (Gen 4/5) • E/x16 (Gen 4/5)/x16 (Gen 4) <p>Ranura 6 en el conjunto de expansión 2:</p> <ul style="list-style-type: none"> • x16 (Gen 4)
	<p>Ranura 3 en el conjunto de expansión 1:</p> <ul style="list-style-type: none"> • x16 (Gen 4) <p>Ranura 6 en el conjunto de expansión 2:</p> <ul style="list-style-type: none"> • x16 (Gen 4)
	<p>Ranura 11 en el conjunto de expansión 5:</p> <ul style="list-style-type: none"> • x16 (Gen 4) <p>Ranura 12 en el conjunto de expansión 5:</p> <ul style="list-style-type: none"> • x16 (Gen 4)

Notas:

- La prioridad de las ranuras x8 es mayor que las ranuras x16 para los adaptadores x8.
- **Reglas de instalación de compartimiento de la unidad de 7 mm**
 - Para los modelos de servidor con 8 ranuras de PCIe o 10 ranuras PCIe, se puede instalar un compartimiento de la unidad SSD de 2FH+7 mm en la ranura 3 o 6, pero no en ambas al mismo tiempo.
 - Para los modelos de servidor con un compartimiento de la unidad posterior de 8 unidades de 2,5 pulgadas/2 unidades de 3,5 pulgadas, se puede instalar uno de los compartimientos de la unidad de 7 mm:
 - Compartimiento de la unidad de 2FH + 7 mm: ranura 3
 - Compartimiento de la unidad 7 mm: ranura 6
 - Para los modelos de servidor con un compartimiento de la unidad posterior de 4 de 3,5 pulgadas o una GPU instalada, un compartimiento de la unidad de bajo perfil de 7 mm solo se puede instalar en la ranura 6.
 - Para los modelos de servidor con un compartimiento de la unidad posterior de 4 x 2,5 pulgadas, no se admite ningún compartimiento de la unidad de 7 mm.
- **Reglas de instalación de módulo de puerto serie:**
 - Para los modelos de servidor con 8 ranuras de PCIe, 10 ranuras de PCIe o un compartimiento de la unidad posterior de 4 unidades de 2,5 pulgadas:
 - Si la tarjeta de extensión 1 y la tarjeta de extensión 2 utilizan la tarjeta de extensión x16/x16/E y un compartimiento de la unidad de 7 mm está instalado en la ranura 6, se puede instalar un módulo de

puerto serie en la ranura 3. Si no hay compartimiento de la unidad de 7 mm instalado, se puede instalar un módulo de puerto serie en la ranura 6.

- Si la tarjeta de extensión 1 utiliza la tarjeta de extensión x16/x16/E, pero la tarjeta de extensión 2 no está instalada ni tampoco la tarjeta de extensión x16/x16/E, se puede instalar un módulo de puerto serie en la ranura 3 cuando no hay ningún compartimiento de la unidad de 7 mm instalado.
- Si la tarjeta de extensión 1 no utiliza la tarjeta de extensión x16/x16/E, pero la tarjeta de extensión 2 usa la tarjeta de extensión x16/x16/E, se puede instalar un módulo de puerto serie en la ranura 6 cuando no hay ningún compartimiento de la unidad de 7 mm instalado.
- Si las tarjetas de expansión 1 y 2 no utilizan la tarjeta de expansión x16/x16/E, no se admite ningún módulo de puerto serie.
- Para los modelos de servidor con un compartimiento de la unidad posterior de 8 unidades de 2,5 pulgadas/2 unidades de 3,5 pulgadas:
 - Si la tarjeta de expansión 1 utiliza la tarjeta de expansión x16/x16/E, se puede instalar un módulo de puerto serie en la ranura 3 y un compartimiento de la SSD de 7 mm se puede instalar en la ranura 6.
 - Si la tarjeta de expansión 1 no utiliza la tarjeta de expansión x16/x16/E, no se puede instalar al mismo tiempo un compartimiento de la unidad de 7 mm y un módulo de puerto serie. Si no se instala ningún compartimiento de la unidad de 7 mm, se puede instalar un módulo de puerto serie en la ranura 6.
- Para los modelos de servidor con un compartimiento de unidad posterior de 4 unidades de 3,5 pulgadas, no se pueden instalar un compartimiento de la unidad de 7 mm y un módulo de puerto de serie al mismo tiempo. Si no se instala ningún compartimiento de la unidad de 7 mm, se puede instalar un módulo de puerto serie en la ranura 6.
- Para los modelos de servidor con una GPU de doble ancho, el módulo de puerto serie solo se puede instalar en la ranura 6 cuando no hay ningún compartimiento de la unidad de 7 mm instalado.

Adaptadores PCIe admitidos y prioridades de ranuras

La siguiente tabla enumera la prioridad de instalación en ranuras recomendada para los adaptadores PCIe comunes.

Adaptador PCIe	Máximo admitido	Prioridad de ranura sugerida
Adaptador de GPU ^{nota1 en la página 12}		
GPU de altura media y longitud media (HHHL) de ancho único (SW): A2	8	<ul style="list-style-type: none"> • Con la extensión 3 FH: 2, 3, 5, 6, 7, 8, 1, 4 • Con la extensión 3 LP: 2, 3, 5, 6, 1, 4 • Con expansión 5: 2, 3, 5, 6, 11, 12, 1, 4
GPU de HHHL de doble ancho (DW): A2000	3	2, 5, 7
GPU de doble ancho, de altura completa y longitud completa (FHFL): A16, A30, A40, A100, H100, A4500, A6000, MI210	3	2, 5, 7
Tarjeta de retemporizador de PCIe		
ThinkSystem x16 Gen 4.0 Re-timer adapter (for 4x NVMe)	3	1, 3, 2, 4
ThinkSystem SR630/SR650 V3 x16 retimer (Gen5)	3	1, 2, 4
Expansor RAID/HBA interno de factor de forma personalizado (CFF)		

Adaptador PCIe	Máximo admitido	Prioridad de ranura sugerida
5350-8i, 9350-8i, 9350-16i	1	No instalado en las ranuras de PCIe.
440-16i, 940-16i		El adaptador de expansor RAID /HBA CFF solo es compatible con el chasis de la bahía de unidad de 2,5 pulgadas, que está instalado entre la placa posterior frontal y el conjunto de la placa del sistema.
ThinkSystem 48 port 12Gb Internal Expander		
Adaptador RAID/HBA del factor de forma estándar (SFF) interno <small>nota3 en la página 12</small>		
440-8i, 540-8i, 940-8i, 4350-8i, 5350-8i, 9350-8i	4	2, 3, 5, 6, 1, 4
440-16i, 540-16i, 940-16i, 4350-16i, 9350-16i,	2	
940-32i	1	
Adaptador RAID/HBA externo		
430-8e, 440-16e	10	<ul style="list-style-type: none"> • Con la extensión 3 FH: 2, 3, 5, 6, 7, 8, 1, 4 • Con la extensión 3 LP: 2, 3, 5, 6, 7, 8, 9, 10, 1, 4 • Con expansión 5: 2, 3, 5, 6, 1, 4
940-8e	4	
Adaptador FC HBA		
Todos los adaptadores HBA FC admitidos	10	<ul style="list-style-type: none"> • Con la extensión 3 FH: 2, 3, 5, 6, 7, 8, 1, 4 • Con la extensión 3 LP: 2, 3, 5, 6, 7, 8, 9, 10, 1, 4 • Con expansión 5: 2, 3, 5, 6, 1, 4, 11, 12
Adaptador NIC		
ThinkSystem Broadcom 57508 100GbE QSFP56 2-port PCIe 4 Ethernet Adapter V2	6	<ul style="list-style-type: none"> • Con la extensión 3 FH: 1, 4, 7, 8, 2, 5 • Con la extensión 3 LP: 1, 4, 2, 5 • Con expansión 5: 1, 4, 11, 12, 2, 5
ThinkSystem Broadcom 57504 10/25GbE SFP28 4-port PCIe Ethernet Adapter		
ThinkSystem Intel E810-DA4 10/25GbE SFP28 4-port PCIe Ethernet Adapter		
ThinkSystem Mellanox ConnectX-6 Dx 100GbE QSFP56 2-port PCIe Ethernet Adapter		
Todos los demás adaptadores NIC admitidos	10	<ul style="list-style-type: none"> • Con la extensión 3 FH: 2, 3, 5, 6, 7, 8, 1, 4 • Con la extensión 3 LP: 2, 3, 5, 6, 7, 8, 9, 10, 1, 4 • Con expansión 5: 2, 3, 5, 6, 1, 4, 11, 12
Adaptador InfiniBand		

Adaptador PCIe	Máximo admitido	Prioridad de ranura sugerida
ThinkSystem NVIDIA ConnectX-7 NDR400 OSFP 1-port PCIe Gen5 Adapter ThinkSystem Nvidia ConnectX-7 NDR200/ HDR QSFP112 2-port PCIe Gen5 x16 InfiniBand Adapter	5	<ul style="list-style-type: none"> • Con expansión riser 3 : 1, 4, 7, 2, 5 • Con la extensión 3 LP: 1, 4, 2, 5 • Con expansión 5: 1, 4, 2, 5
Mellanox ConnectX-6 HDR100 IB/100GbE VPI 1-port x16 PCIe 3.0 HCA w/ Tall Bracket Mellanox ConnectX-6 HDR100 IB/100GbE VPI 2-port x16 PCIe 3.0 HCA w/ Tall Bracket Mellanox ConnectX-6 HDR IB/200GbE Single Port x16 PCIe Adapter w/ Tall Bracket	6	<ul style="list-style-type: none"> • Con la extensión 3 FH: 1, 4, 7, 8, 2, 5 • Con la extensión 3 LP: 1, 4, 2, 5 • Con expansión 5: 1, 4, 11, 12, 2, 5

Notas:

1. Reglas para adaptadores de GPU:

- Todos los adaptadores de GPU instalados deben ser idénticos. Para conocer los requisitos térmicos de GPU, consulte [“Configuración de GPU” en la página 14.](#)
- Los deflectores de aire de los adaptadores de GPU varían según el tipo de GPU. Para obtener información detallada, consulte [“Sustitución de GPU” en la página 80.](#)
- Si hay adaptadores de GPU instalados, no se admite ningún compartimento de la unidad, compartimento de la unidad trasera ni tarjeta SSD PCIe.
- Los adaptadores de GPU no se admiten en la expansión posterior 4LP.
- Si se instala un adaptador GPU de doble ancho en la ranura 5, 2 o 7, la ranura adyacente 4, 1 u 8 respectivamente no está disponible.
- Cuando hay tres o más adaptadores SFF RAID/HBA instalados, se admite un máximo de dos GPU DW.
- Cuando hay dos GPU DW instaladas, no se admiten unidades de 7 mm.

2. La prioridad de instalación de los controladores de almacenamiento interno es la siguiente: CFF RAID/ HBA > 940 32i > Gen 4 HBA > Gen 4 RAID > Gen 3 HBA > Gen 3 RAID > RAID para modo triple.

3. Reglas para los adaptadores internos RAID/HBA SFF:

- Los adaptadores RAID de la serie 940 o 9350 requieren un módulo de alimentación flash RAID.
- No se permite mezclar adaptadores RAID/HBA 4350/5350/9350 (Gen 3) y adaptadores RAID/HBA 440/540/940 (Gen 4) en el mismo sistema.
- Se permite que los adaptadores RAID/HBA de la misma generación (Gen 3 o Gen 4) se mezclen en el mismo sistema.
- Los adaptadores RAID/HBA 4350/5350/9350 no se pueden mezclar con adaptadores RAID/HBA 440/940/540 excepto los adaptadores RAID/HBA 440-8e/440-16e/940-8e externos en el mismo sistema.
- El adaptador RAID 940-8i o RAID 940-16i admite modo triple. Cuando el modo triple está habilitado, el servidor admite unidades SAS, SATA y U.3 NVMe al mismo tiempo. Las unidades NVMe están conectadas al controlador a través de un enlace PCIe x1.

Nota: Para admitir el modo triple con unidades U.3 NVMe, debe estar habilitado el **modo U.3 x1** para las ranuras de unidad seleccionadas en la placa posterior a través de la GUI web de XCC. De lo contrario, no se pueden detectar las unidades U.3 NVMe. Para obtener más información, consulte [“La unidad U.3 NVMe se puede detectar en la conexión NVMe, pero no se puede detectar en el modo triple” en la página 418.](#)

Reglas térmicas

En este tema se proporcionan las reglas térmicas para el servidor.

- “Configuraciones estándar” en la página 13
- “Configuraciones de almacenamiento” en la página 14
- “Configuración de GPU” en la página 14

Las abreviaturas utilizadas en las tablas siguientes se definen como sigue:

- TDP: alimentación de diseño térmico
- S/S: SAS/SATA
- Temp. máx.: temperatura ambiente máxima al nivel del mar
- Any: AnyBay
- S: estándar
- P: rendimiento
- NA: ninguno
- Y: sí
- N: no

Los grupos de procesadores se definen de la siguiente manera:

- Grupo B: $200\text{ W} \leq \text{TDP} \leq 240\text{ W}$
- Grupo A: $260\text{ W} < \text{TDP} \leq 300\text{ W}$
- Grupo E: $320\text{ W} \leq \text{TDP} \leq 400\text{ W}$

Configuraciones estándar

En esta sección se proporciona información térmica para las configuraciones estándar.

Bahías frontales	Soporte de la extensión 3	Temp. máx.	Procesador	Disipador de calor	Deflector de aire	Tipo de ventilador	RDIMM 3DS admitidos
<ul style="list-style-type: none"> • 8 x 2.5" • FIO 	S	45 °C	Grupo B	2U P	S	P	N
	S	35 °C	Grupo B	2U S	S	S	N
	S	35 °C	Grupo B, A	2U S	S	P	S
	S	30 °C	Grupo E	2U P	S	P	S
<ul style="list-style-type: none"> • 16 x 2.5" • FIO 	S	45 °C	Grupo B	2U P	S	P	N
	S	35 °C	Grupo B	2U S	S	S	N
	S	35 °C	Grupo B, A	2U S	S	P	S
	S	30 °C	Grupo E	2U P	S	P	S
8 x 3.5"	S	45 °C	Grupo B	2U P	S	P	N
	S	35 °C	Grupo B	2U S	S	S	N
	S	35 °C	Grupo B, A	2U S	S	P	N
	S	30 °C	Grupo B, A	2U S	S	P	S
	S	30 °C	Grupo E	2U P	S	P	S
<ul style="list-style-type: none"> • 8 x 2.5" • 16 x 2.5" • 8 x 3.5" 	N	35 °C	Grupo B	2U S	S	S x 4	N
	N	30 °C	Grupo B, A	2U S	S	P x 4	S

Notas:

- Cuando se instala una pieza con cable óptico activo (AOC) y la velocidad de la pieza es superior a 25 GB, la temperatura ambiente debe estar limitada a 30 °C o menos.
- Cuando se instalan las piezas siguientes, la temperatura ambiente debe limitarse a 35 °C o menos.
 - Tarjetas de interfaz de red PCIe (NIC) a una velocidad igual o superior a 100 GB
 - Piezas con AOC y a una velocidad de 25 GB

Configuraciones de almacenamiento

Esta sección proporciona información térmica para las configuraciones de almacenamiento.

Bahías frontales	Bahías centrales	Bahías posteriores	Temp. máx.	Procesador	Disipador de calor	Deflector de aire	Tipo de ventilador	RDIMM 3DS admitidos
<ul style="list-style-type: none">• 24 x 2.5"• 16 x 2,5" + FIO	NA	NA	30 °C	Grupo B	2U S	S	S	N
	NA	NA	30 °C	Grupo B	2U S	S	P	S
	NA	NA	30 °C	Grupo A	2U P	S	P	S
	NA	NA	30 °C	Grupo E ^{nota}	2U P	S	P	S
	NA	NA	25 °C	Grupo E	2U P	S	P	S
	NA	Y ^{nota}	30 °C	Grupo B, A	2U P	S	P	S
	Y ^{nota}	NA	30 °C	Grupo B, A	NA	S	P	S
	Y ^{nota}	Y ^{nota}	30 °C	Grupo B	NA	S	P	S
12 x 3.5"	NA	NA	30 °C	Grupo B	2U S	S	P	S
	NA	NA	30 °C	Grupo A	2U P	S	P	S
	NA	NA	25 °C	Grupo E ^{nota}	2U P	S	P	S
	NA	S	30 °C	Grupo B, A	2U P	S	P	S
	S	NA	30 °C	Grupo B, A	NA	S	P	S
	S	S	30 °C	Grupo B	NA	S	P	S
			25 °C	Grupo B, A	NA	S	P	S

Notas:

- Cuando se instala una pieza con cable óptico activo (AOC) y la velocidad de la pieza es superior a 25 GB, la temperatura ambiente debe estar limitada a 30 °C o menos.
- Para las configuraciones de almacenamiento, los procesadores del grupo E están limitados a procesadores AMD EPYC 9754/9734/9654(P)/9554(P)/9174F.
- Cuando el servidor está equipado con unidades centrales y/o posteriores, la temperatura ambiente máxima admitida es de 25 °C con unidades NVMe Gen5 de 7,68 TB o de mayor capacidad instaladas.

Configuración de GPU

Esta sección proporciona información térmica para la configuración de GPU.

- GPU de altura media y longitud media (HHHL) de ancho único (SW): A2
- GPU DW: A16, A30, A40, A100, A2000, A4500, A6000, H100, AMD MI210

Bahías frontales	Temp. máx.	Procesador	Disipador de calor	Deflector de aire	Tipo de ventilador	Cantidad máxima de GPU				
						SW (A2)	DW (A200-0)	DW (A40)	DW (A16/A30/A100/A4500/A6000/MI210)	DW (H100)
8 x 2.5"	30 °C	Grupo B	2U S	S	P	8	3	NA	NA	NA
		Grupo A	2U P	S	P	8	3	NA	NA	NA
		Grupo B, A	2U P	GPU	P	NA	NA	3	3	3
16 x 2.5"	30 °C	Grupo B	2U S	S	P	8	3	NA	NA	NA
		Grupo A	2U P	S	P	8	3	NA	NA	NA
		Grupo B, A	2U P	GPU	P	NA	NA	2 (ranura 2/5)	3	2 (ranura 2/5)
8 x 3.5"	30 °C	Grupo B	2U S	S	P	8	3	NA	NA	NA
		Grupo A	2U P	S	P	8	3	NA	NA	NA
		Grupo B, A	2U P	GPU	P	NA	NA	3	3	3
24 x 2.5"	25 °C	Grupo B	2U S	S	P	6	3	NA	NA	NA
		Grupo A	2U P	S	P	6	3	NA	NA	NA
		Grupo B, A	2U P	GPU	P	NA	NA	NA	2 (ranura 2/5)	2 (ranura 2/5)
<ul style="list-style-type: none"> • 8 x 2.5" • 16 x 2.5" • 8 x 3.5" 	25 °C	Grupo B	2U S	S	P	6	3	NA	NA	NA
		Grupo A, E ^{nota}	2U P	S	P	6	3	NA	NA	NA
		Grupo B, A, E ^{nota}	2U P	GPU	P	NA	NA	NA	2 (ranura 2/5)	NA

Notas:

- Cuando se instala una pieza con cable óptico activo (AOC) y la velocidad de la pieza es superior a 25 GB, la temperatura ambiente debe estar limitada a 30 °C o menos.
- Para las configuraciones de GPU, los procesadores del grupo E están limitados a procesadores AMD EPYC 9754/9734/9654(P)/9554(P)/9174F.

Encendido y apagado del servidor

Siga las instrucciones de esta sección para encender y apagar el servidor.

Encendido del servidor

Después de que el servidor realice una autoprueba corta (LED de estado de alimentación parpadea rápidamente) cuando está conectado a la alimentación de entrada, ingresa a un estado en espera (LED de estado de alimentación parpadea una vez por segundo).

Las ubicaciones del botón de inicio/apagado y el LED de encendido se especifican en:

- “Componentes del servidor” en la *Guía del usuario* o la *Guía de configuración del sistema*
- [“Resolución de problemas mediante LED de sistema y pantalla de diagnóstico” en la página 393](#)

El servidor se puede encender (LED de encendido iluminado) de cualquiera de estas maneras:

- Al presionar el botón de encendido.
- El servidor se puede reiniciar automáticamente después de una interrupción de la alimentación.
- El servidor puede responder a solicitudes remotas de encendido enviadas al Lenovo XClarity Controller.

Para obtener información acerca de cómo apagar el servidor, consulte [“Apagado del servidor” en la página 16](#).

Apagado del servidor

El servidor permanece en estado de espera cuando está conectado a una fuente de alimentación, lo que permite que el Lenovo XClarity Controller responda a las solicitudes de encendido remotas. Para quitar por completo la alimentación del servidor (LED de estado de alimentación apagado) debe desconectar todos los cables de alimentación.

Las ubicaciones del botón de inicio/apagado y el LED de encendido se especifican en:

- “Componentes del servidor” en la *Guía del usuario* o la *Guía de configuración del sistema*
- [“Resolución de problemas mediante LED de sistema y pantalla de diagnóstico” en la página 393](#)

Para colocar el servidor en estado de espera (LED de estado de alimentación parpadea una vez por segundo):

Nota: El Lenovo XClarity Controller puede colocar el servidor en estado de espera como respuesta automática a un error crítico del sistema.

- Comience con el apagado ordenado del sistema operativo (si esta función es compatible con el sistema operativo).
- Presione el botón de estado de alimentación para iniciar un apagado ordenado (si esta función es compatible con el sistema operativo).
- Mantenga pulsado el botón de alimentación durante más de 4 segundos para forzar el apagado.

En estado de espera, el servidor puede responder a solicitudes remotas de encendido enviadas al Lenovo XClarity Controller. Para obtener información sobre cómo encender el servidor, consulte [“Encendido del servidor” en la página 15](#).

Sustitución del servidor

Siga las instrucciones de esta sección para extraer e instalar el servidor.

- [“Extracción del servidor de un bastidor” en la página 16](#)
- [“Instalación del servidor en un bastidor” en la página 20](#)

Extracción del servidor de un bastidor

Siga las instrucciones que aparecen en esta sección para quitar el servidor del bastidor.

S036



18 - 32 kg (39 - 70 lb)



32 - 55 kg (70 - 121 lb)

PRECAUCIÓN:

Utilice métodos seguros cuando lo levante.

R006



PRECAUCIÓN:

No coloque ningún objeto encima de un dispositivo montado en bastidor, a menos que dicho dispositivo sea para utilizar como estante.

Acerca de esta tarea

Atención:

- Lea “[Directrices de instalación](#)” en la [página 1](#) y “[Lista de comprobación de inspección de seguridad](#)” en la [página 2](#) para asegurarse de que trabaje con seguridad.
- Apague el servidor y los dispositivos periféricos y desconecte los cables de alimentación y todos los cables externos. Consulte “[Apagado del servidor](#)” en la [página 16](#).

PRECAUCIÓN:

Asegúrese de que tres personas utilicen los procedimientos de extracción del servidor para evitar lesiones.

Observe el procedimiento

Un video de este procedimiento está disponible en YouTube: <https://www.youtube.com/playlist?list=PLYV5R7hVcs-BashWCNZQEDP7o3EohXPEV>.

Procedimiento

- Paso 1. Suelte los dos tornillos de mano frontales ubicados en la parte frontal del servidor para desengancharlo del bastidor.

Parte frontal del bastidor

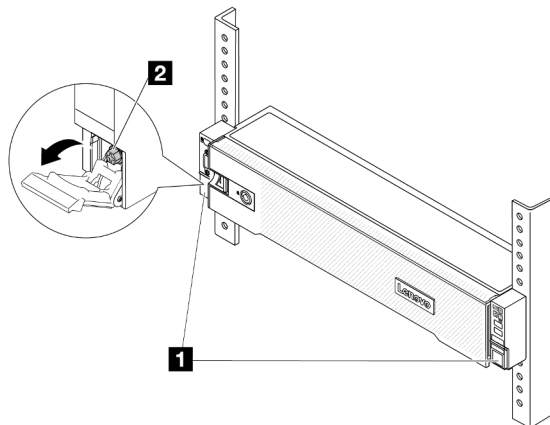


Figura 2. Desenganche del servidor del bastidor

1	Pestillo del bastidor
2	Tornillo de mano

Paso 2. Sostenga los tornillos de montaje en la parte frontal del servidor y luego extraiga completamente el servidor hasta que se detenga.

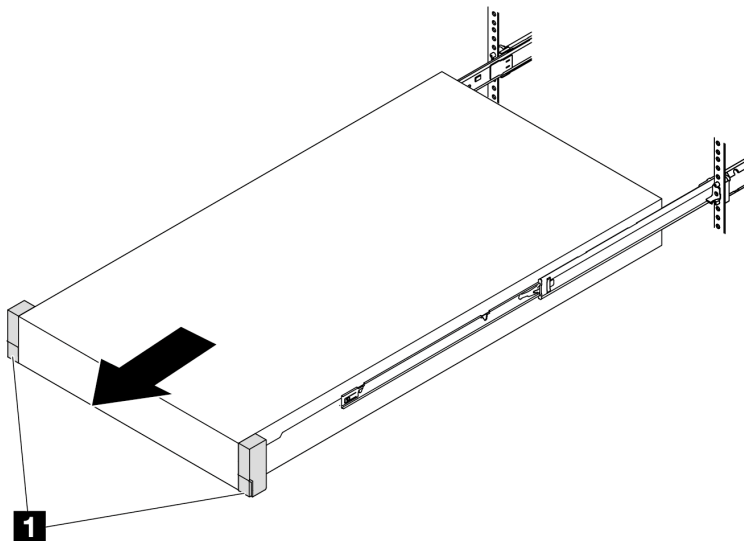


Figura 3. Extracción del servidor

1	Pestillo del bastidor (tornillo de montaje)
----------	---

Paso 3. Quite el servidor del bastidor.

PRECAUCIÓN:

Asegúrese de que tres personas levanten el servidor sosteniendo los puntos de elevación.

Parte frontal del bastidor

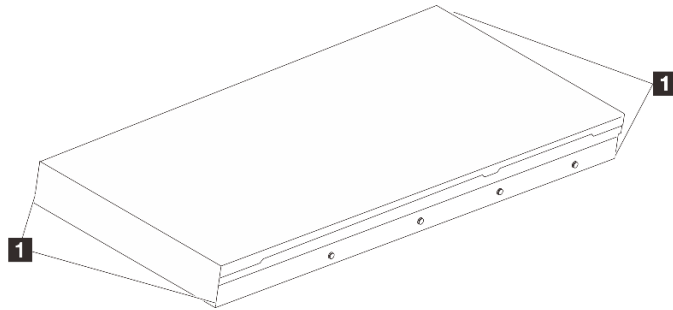


Figura 4. Levantamiento del servidor

1	Punto de elevación
----------	--------------------

Parte frontal del bastidor

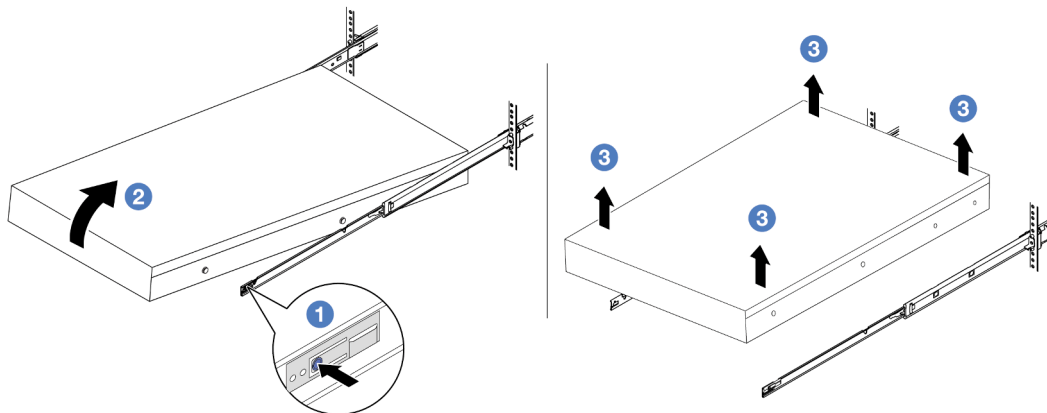


Figura 5. Extracción del servidor de un bastidor.

1	Pestaña de liberación
----------	-----------------------

- 1** Presione las pestañas de liberación para desenganchar los rieles del servidor.
- 2** Levante cuidadosamente la parte frontal del servidor levemente para separar las cabezas de clavos de las ranuras de los rieles.
- 3** Levante el servidor para quitarlo completamente de los rieles. Coloque el servidor sobre una superficie plana y robusta.

Después de finalizar

Apoye con cuidado el servidor en una superficie plana antiestática.

Instalación del servidor en un bastidor

Siga las instrucciones que aparecen en esta sección para instalar el servidor en el bastidor.

S036



18 - 32 kg (39 - 70 lb)



32 - 55 kg (70 - 121 lb)

PRECAUCIÓN:

Utilice métodos seguros cuando lo levante.

R006



PRECAUCIÓN:

No coloque ningún objeto encima de un dispositivo montado en bastidor, a menos que dicho dispositivo sea para utilizar como estante.

Acerca de esta tarea

Atención:

- Lea “[Directrices de instalación](#)” en la [página 1](#) y “[Lista de comprobación de inspección de seguridad](#)” en la [página 2](#) para asegurarse de que trabaje con seguridad.
- Apague el servidor y los dispositivos periféricos y desconecte los cables de alimentación y todos los cables externos. Consulte “[Apagado del servidor](#)” en la [página 16](#).

PRECAUCIÓN:

Asegúrese de que tres personas utilicen los procedimientos de instalación del servidor para evitar lesiones.

Descarga de firmware y controlador: es posible que deba actualizar el firmware o el controlador después de sustituir un componente.

- Vaya a <https://datacentersupport.lenovo.com/products/servers/thinksystem/sr655v3/7d9e/downloads/driver-list/> para ver las actualizaciones más recientes de firmware y controlador para su servidor.
- Acceda a “Actualización del firmware” en la *Guía del usuario* o la *Guía de configuración del sistema* para obtener más información sobre las herramientas de actualización de firmware.

Observe el procedimiento

Un video de este procedimiento está disponible en YouTube: <https://www.youtube.com/playlist?list=PLYV5R7hVcs-BashWCNZQEDP7o3EohXPEV>.

Procedimiento

Paso 1. Desde la parte frontal del bastidor, tire los rieles hacia fuera hasta que se detengan.

Atención: Solo puede instalar correctamente el servidor si los rieles están completamente extendidos.

Parte frontal del bastidor

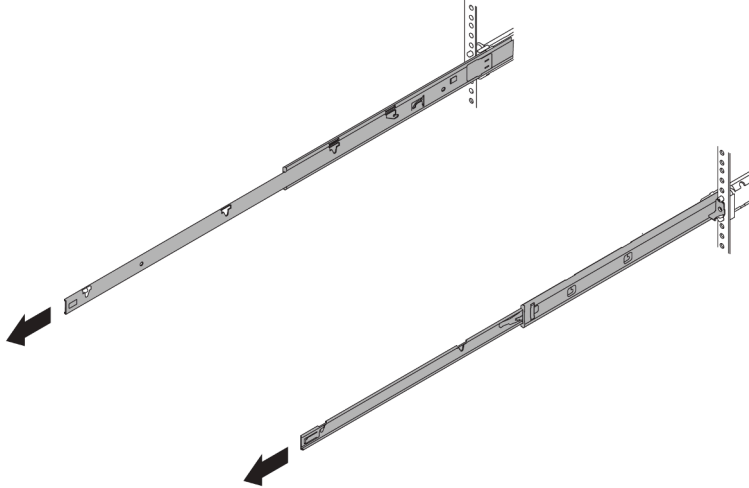


Figura 6. Extracción de los rieles

Paso 2. Levante cuidadosamente el servidor con tres personas.

PRECAUCIÓN:

Asegúrese de que tres personas levanten el servidor sosteniendo los puntos de elevación.

Parte frontal del bastidor

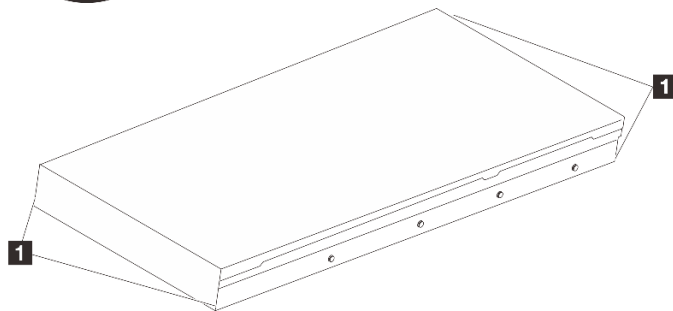


Figura 7. Levantamiento del servidor

1	Punto de elevación
----------	--------------------

Paso 3. Desde la parte frontal del bastidor, instale el servidor en los rieles.

Parte frontal del bastidor

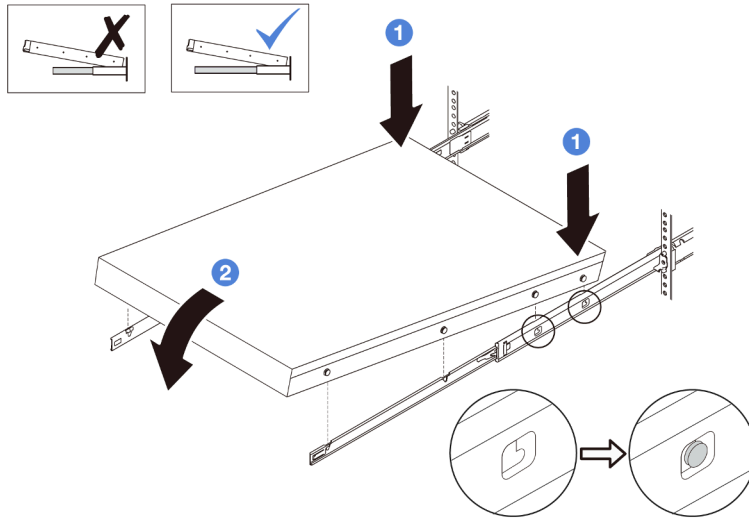


Figura 8. Instalación del servidor en los rieles

- a. ❶ Incline el servidor y baje lentamente la parte posterior; a continuación, empuje los rieles hacia el servidor y asegúrese de que las cabezas de los clavos más lejanas del lado izquierdo y derecho del servidor entren en las ranuras del riel.
- b. ❷ Baje lentamente el servidor y asegúrese de que las otras 3 cabezas de los clavos del lado izquierdo y derecho del servidor se deslicen en las ranuras correspondientes.

Nota: Inspeccione los lados de los rieles para asegurarse de que las cabezas de clavos estén colocadas en las ranuras.

Paso 4. Introduzca el servidor en el bastidor, deslizándolo.

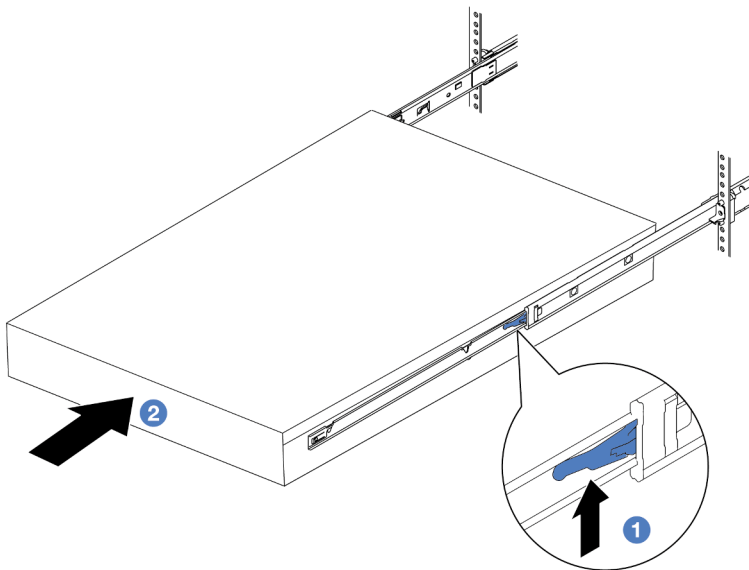


Figura 9. Instalación del servidor en el bastidor

1	Pestillo
----------	----------

- a. **1** Presione los pestillos hacia arriba en los rieles.
- b. **2** Empuje el servidor en el bastidor hasta que ambos pestillos encajen en su posición con un clic.

Paso 5. (Opcional) Fije el servidor al bastidor.

- a. Instale un tornillo M6 en cada uno de los rieles para fijar el servidor a la parte trasera del bastidor.

Parte posterior del bastidor

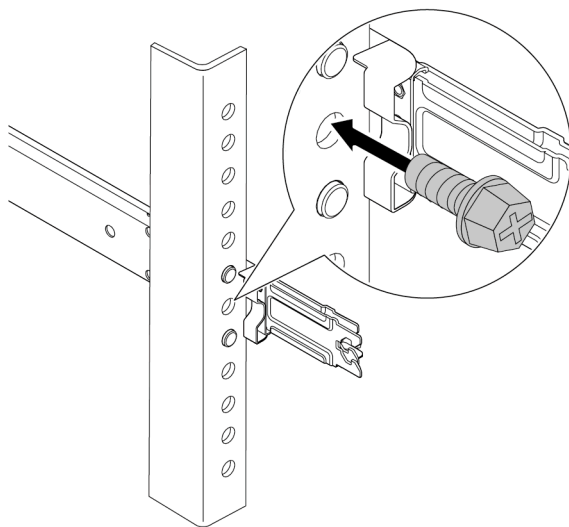


Figura 10. Fijación del servidor en la parte posterior del bastidor

- b. Apriete los dos tornillos de mano que se encuentran en la parte frontal del servidor.

Parte frontal del bastidor

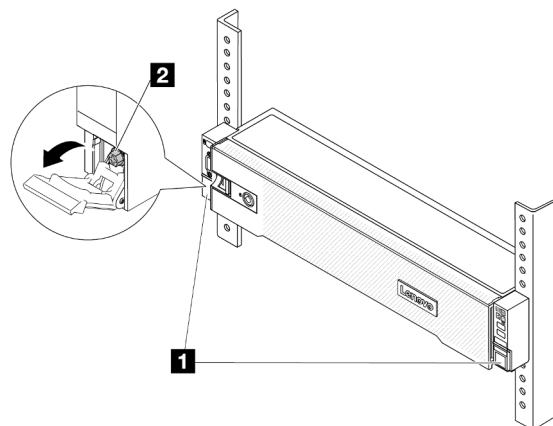


Figura 11. Fijación del servidor en la parte frontal del bastidor

1	Pestillo del bastidor
2	Tornillo de mano

Después de finalizar

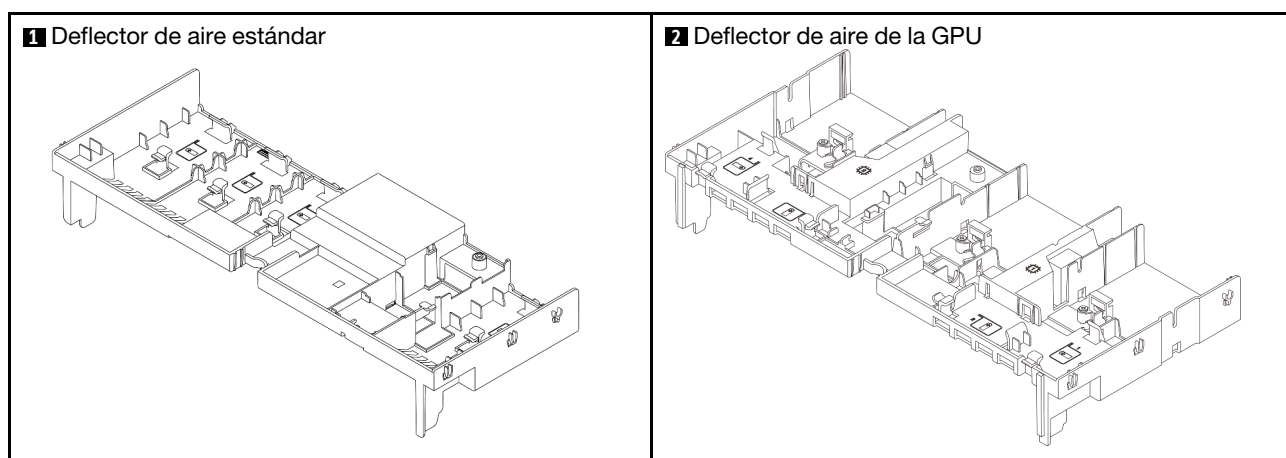
1. Vuelva a conectar los cables de alimentación y los demás cables que haya extraído.
2. Encienda el servidor y los dispositivos periféricos. Consulte [“Encendido del servidor” en la página 15.](#)
3. Actualice la configuración del servidor. Consulte [“Completar la sustitución de piezas” en la página 239.](#)

Sustitución del deflector de aire

Siga las instrucciones que aparecen en esta sección para quitar e instalar el deflector de aire.

El deflector de aire varía según la configuración de hardware del servidor. Consulte [“Reglas térmicas” en la página 13](#) para seleccionar el deflector de aire adecuado para su servidor. Los procedimientos de sustitución para los deflectores de aire son los mismos.

- [“Extracción del deflector de aire” en la página 24](#)
- [“Instalación del deflector de aire” en la página 27](#)



Extracción del deflector de aire

Siga las instrucciones que aparecen en esta sección para quitar el deflector de aire.

Acerca de esta tarea

S033



PRECAUCIÓN:

Peligro con la energía. Los voltajes con energía peligrosa pueden provocar calentamiento cuando se ocasiona un cortocircuito con metales. Esto puede dar como resultado metales esparcidos, quemaduras o ambos.

S017



PRECAUCIÓN:

Hay aspas de ventilador en movimiento peligrosas cerca. Mantenga alejados los dedos y otras partes del cuerpo.

Atención:

- Lea [“Directrices de instalación” en la página 1](#) y [“Lista de comprobación de inspección de seguridad” en la página 2](#) para asegurarse de que trabaje con seguridad.
- Apague el servidor y los dispositivos periféricos y desconecte los cables de alimentación y todos los cables externos. Consulte [“Apagado del servidor” en la página 16](#).

Procedimiento

Nota: El deflector de aire ilustrado es el deflector de aire estándar. El procedimiento de extracción es el mismo para el deflector de aire de GPU.

Paso 1. Prepárese para la tarea.

- a. Si el servidor está instalado en un bastidor, deslice el servidor hacia fuera de los rieles de deslizamiento del bastidor para acceder a la cubierta superior, o quite el servidor del bastidor. Consulte [“Extracción del servidor de un bastidor” en la página 16](#).
- b. Extraiga la cubierta superior. Consulte [“Extracción de la cubierta superior” en la página 236](#).
- c. Si hay un módulo de alimentación flash RAID instalado en el deflector de aire, desconecte el cable del módulo alimentación flash RAID.
- d. Si hay una unidad M.2 instalado en el deflector de aire, desconecte los cables de la placa posterior de M.2 de la placa posterior de M.2.
- e. Si hay una GPU instalada en el deflector de aire, quite la GPU. Consulte [“Extracción del adaptador de GPU” en la página 81](#).

Paso 2. Sujete el deflector de aire y levántelo cuidadosamente para quitarlo del chasis.

Atención: Para permitir una refrigeración y un flujo de aire adecuados, vuelva a instalar el deflector de aire antes de encender el servidor. Si utiliza el servidor con el deflector de aire extraído, pueden producirse daños en los componentes de dicho servidor.

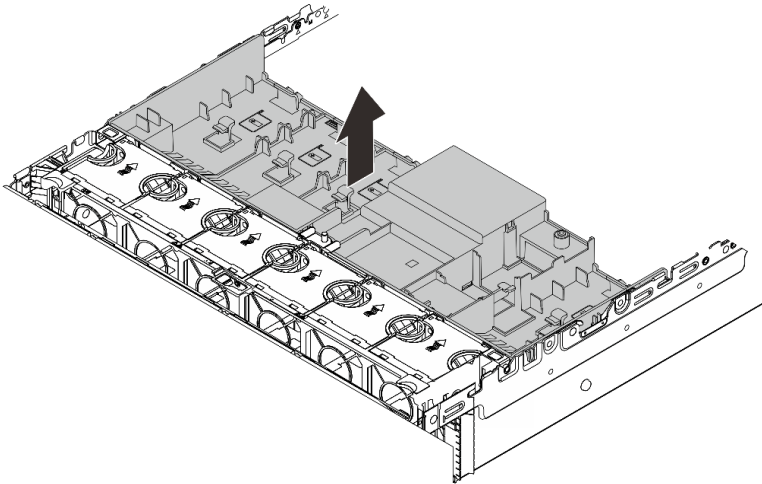


Figura 12. Extracción del deflector de aire

Paso 3. (Opcional) Si está usando disipadores de calor de rendimiento y necesita cambiar a disipadores de calor estándar 2U, quite los rellenos del deflector de aire.

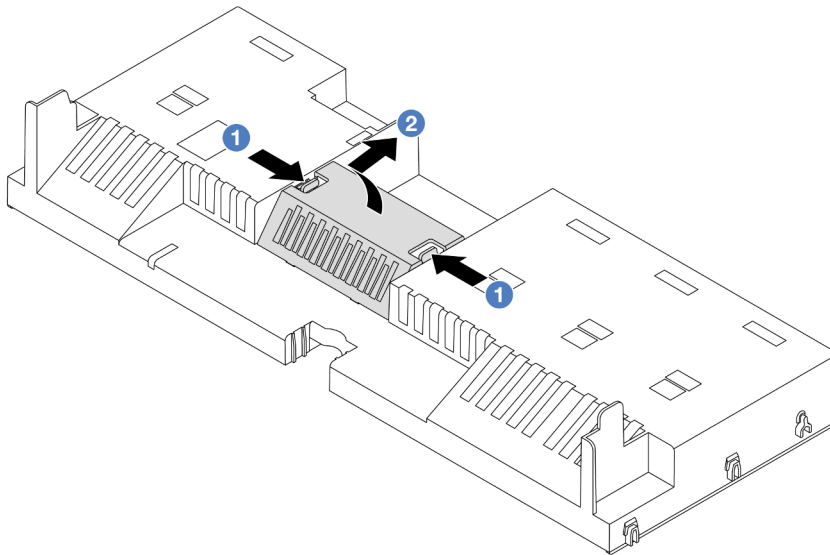


Figura 13. Extracción del relleno del deflector de aire

Después de finalizar

Si se le indica que devuelva el componente o dispositivo opcional, siga todas las instrucciones del embalaje y utilice los materiales de embalaje para el envío que se le suministraron.

Vídeo de demostración

[Vea el procedimiento en YouTube](#)

Instalación del deflector de aire

Siga las instrucciones que aparecen en esta sección para instalar el deflector de aire.

Acerca de esta tarea

S033



PRECAUCIÓN:

Peligro con la energía. Los voltajes con energía peligrosa pueden provocar calentamiento cuando se ocasiona un cortocircuito con metales. Esto puede dar como resultado metales esparcidos, quemaduras o ambos.

S017



PRECAUCIÓN:

Hay aspas de ventilador en movimiento peligrosas cerca. Mantenga alejados los dedos y otras partes del cuerpo.

Atención:

- Lea [“Directrices de instalación” en la página 1](#) y [“Lista de comprobación de inspección de seguridad” en la página 2](#) para asegurarse de que trabaje con seguridad.
- Para permitir una refrigeración y un flujo de aire adecuados, vuelva a instalar el deflector de aire antes de encender el servidor. Si utiliza el servidor con el deflector de aire extraído, pueden producirse daños en los componentes de dicho servidor.

Procedimiento

Nota: El deflector de aire ilustrado es un deflector de aire estándar. El método de instalación es el mismo para el deflector de aire de GPU.

- Paso 1. Consulte [“Reglas térmicas” en la página 13](#) para seleccionar el deflector de aire adecuado para su servidor.
- Paso 2. (Opcional) Si hay disipadores de calor de rendimiento instalados, instale los rellenos de los deflectores de aire para llenar los espacios entre los disipadores de calor y el deflector de aire.

Nota: En la siguiente ilustración se muestra el deflector de aire del módulo boca abajo.

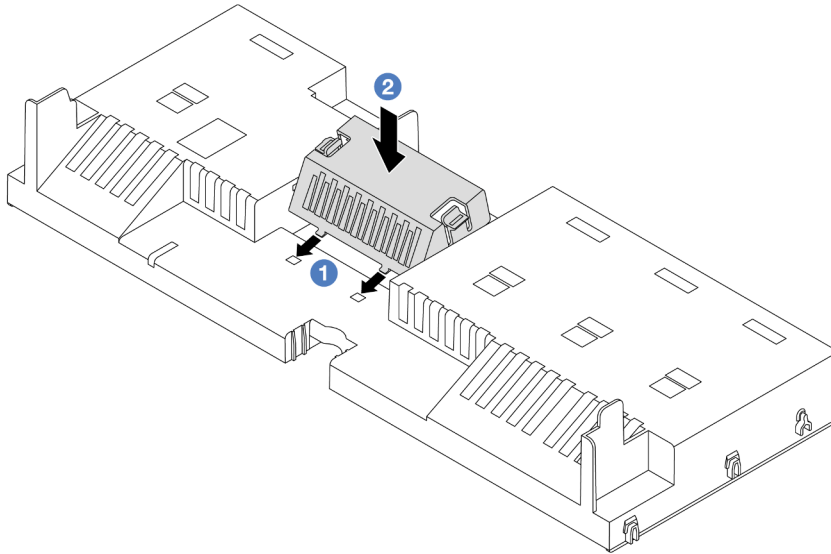


Figura 14. Instalación del relleno del deflector de aire

- Paso 3. Alinee las pestañas en ambos lados del deflector de aire con las ranuras correspondiente en ambos lados del chasis. A continuación, baje el deflector de aire hacia el chasis y empuje el deflector de aire hacia abajo hasta que quede colocado firmemente.

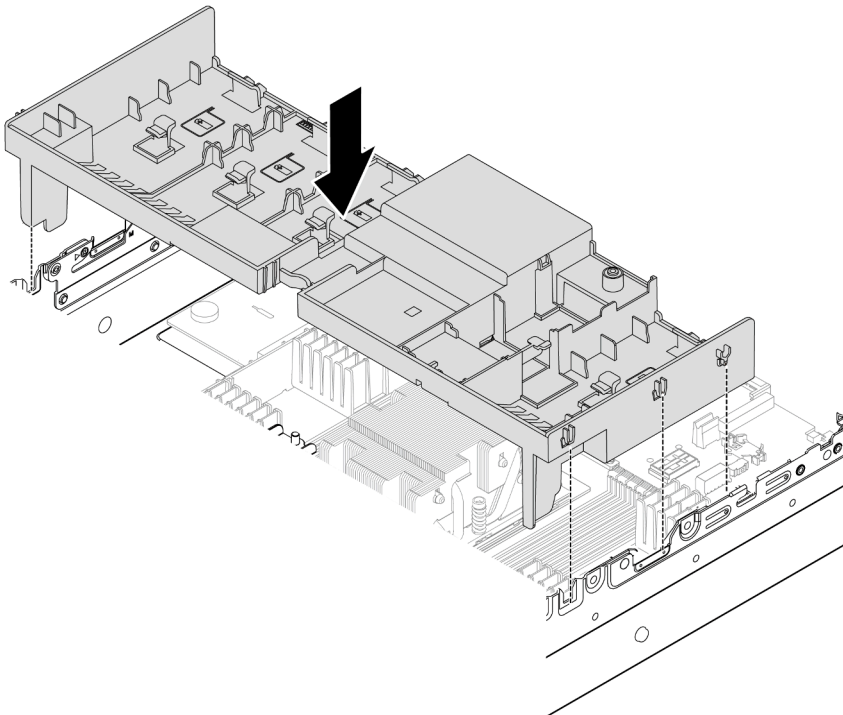


Figura 15. Instalación del deflector de aire

Después de finalizar

1. Vuelva a conectar el cable del módulo de alimentación flash RAID si lo desconectó. Consulte [Capítulo 2 “Disposición interna de los cables” en la página 241](#).
2. Vuelva a conectar los cables de la placa posterior de M.2 si los desconectó. Consulte [Capítulo 2 “Disposición interna de los cables” en la página 241](#).
3. Si quitó el adaptador de GPU, vuelva a instalarlo. Consulte [“Instalación de un adaptador de GPU” en la página 84](#).
4. Complete la sustitución de piezas. Consulte [“Completar la sustitución de piezas” en la página 239](#).

Vídeo de demostración

[Vea el procedimiento en YouTube](#)

Sustitución de la batería CMOS (CR2032)

Siga las instrucciones de esta sección para quitar e instalar la batería CMOS.

- [“Extracción de la batería de CMOS” en la página 29](#)
- [“Instalación de la batería CMOS” en la página 31](#)

Extracción de la batería de CMOS

Siga las instrucciones que aparecen en esta sección para quitar la batería CMOS.

Acerca de esta tarea

En los siguientes consejos se describe la información que debe tener en cuenta al quitar la batería CMOS.

- Lenovo ha diseñado este producto teniendo en cuenta su seguridad. La batería CMOS de litio se debe manejar correctamente para evitar posibles peligros. Si sustituye la batería CMOS, debe seguir las disposiciones o regulaciones locales para la eliminación de la batería.
- Si reemplaza la batería de litio original por una batería de metal pesado o por una batería con componentes hechos de metales pesados, tenga en cuenta la siguiente recomendación en cuanto al cuidado del medio ambiente. Las baterías y los acumuladores que contengan metales pesados no se pueden desechar como si fuesen residuos domésticos. El fabricante, distribuidor o representante los devolverán sin cargo para que se puedan reciclar o desechar de una manera apropiada.
- Para pedir baterías de sustitución, llame a su centro de soporte o Business partner. Para obtener los números de teléfono de soporte de Lenovo, consulte <https://datacentersupport.lenovo.com/supportphonenumberlist> para ver los detalles de soporte de su región.

Nota: Después de sustituir la batería CMOS, debe volver a configurar el servidor y restablecer la fecha y hora del sistema.

S004



PRECAUCIÓN:

Cuando sustituya la batería de litio, utilice solo el número de pieza especificado de Lenovo o un tipo de batería equivalente recomendado por el fabricante. Si el sistema tiene un módulo que contiene una

batería de litio, sustitúyalo por el mismo tipo de módulo creado por el mismo fabricante. La batería contiene litio y puede explotar si no se utiliza, manipula o desecha adecuadamente.

No realice ninguna de las acciones siguientes:

- Tirarla ni sumergirla en agua
- Calentarla a más de 100 °C (212 °F)
- Repararla o desmontarla

Deseche la batería conforme a las disposiciones o regulaciones locales.

S002



PRECAUCIÓN:

El botón de control de encendido del dispositivo y el interruptor de alimentación de la fuente de alimentación no cortan la corriente eléctrica suministrada al dispositivo. Es posible que el dispositivo tenga también más de un cable de alimentación. Para cortar completamente la corriente eléctrica del dispositivo, asegúrese de que todos los cables de alimentación estén desconectados de la fuente de alimentación.

Atención:

- Lea [“Directrices de instalación” en la página 1](#) y [“Lista de comprobación de inspección de seguridad” en la página 2](#) para asegurarse de que trabaje con seguridad.
- Apague el servidor y los dispositivos periféricos y desconecte los cables de alimentación y todos los cables externos. Consulte [“Apagado del servidor” en la página 16](#).

Procedimiento

Paso 1. Prepárese para la tarea.

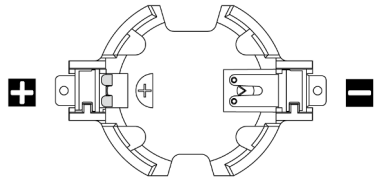
- a. Si el servidor está instalado en un bastidor, deslice el servidor hacia fuera de los rieles de deslizamiento del bastidor para acceder a la cubierta superior, o quite el servidor del bastidor. Consulte [“Extracción del servidor de un bastidor” en la página 16](#).
- b. Extraiga la cubierta superior. Consulte [“Extracción de la cubierta superior” en la página 236](#).
- c. Extraiga todas las piezas y desconecte todos los cables que puedan impedir el acceso a la batería CMOS.

Paso 2. Ubique la batería CMOS. Consulte [“Conectores del conjunto de la placa del sistema” en la página 391](#).

Paso 3. Extraiga la batería CMOS.

Atención:

- Diferencie entre los extremos positivo y negativo del zócalo de la batería, como se muestra a continuación.



- Si no quita la batería CMOS de la forma correcta, puede dañarse el zócalo de la placa del procesador. Y, si esto sucede, puede que sea preciso sustituir la placa del procesador.
- No incline ni empuje la batería CMOS ejerciendo fuerza excesiva.

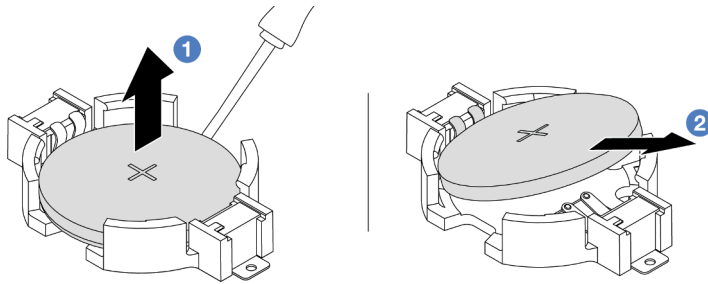


Figura 16. Extracción de la batería CMOS

- 1 Levante la batería CMOS del zócalo con un destornillador de punta plana.
- 2 Quite la batería CMOS.

Después de finalizar

1. Instale una nueva. Consulte [“Instalación de la batería CMOS” en la página 31](#).
2. Deseche la batería CMOS conforme a las disposiciones o regulaciones locales.

Vídeo de demostración

[Vea el procedimiento en YouTube](#)

Instalación de la batería CMOS

Siga las instrucciones que aparecen en esta sección para instalar la batería CMOS.

Acerca de esta tarea

En los siguientes consejos se describe la información que debe tener en cuenta al sustituir la batería CMOS.

- Lenovo ha diseñado este producto teniendo en cuenta su seguridad. La batería CMOS de litio se debe manejar correctamente para evitar posibles peligros. Si sustituye la batería CMOS, debe seguir las disposiciones o regulaciones locales para la eliminación de la batería.
- Si reemplaza la batería de litio original por una batería de metal pesado o por una batería con componentes hechos de metales pesados, tenga en cuenta la siguiente recomendación en cuanto al cuidado del medio ambiente. Las baterías y los acumuladores que contengan metales pesados no se pueden desechar como si fuesen residuos domésticos. El fabricante, distribuidor o representante los devolverán sin cargo para que se puedan reciclar o desechar de una manera apropiada.

- Para pedir baterías de sustitución, llame a su centro de soporte o Business partner. Para obtener los números de teléfono de soporte de Lenovo, consulte <https://datacentersupport.lenovo.com/supportphonenumber> para ver los detalles de soporte de su región.

Nota: Después de instalar la batería CMOS, debe volver a configurar el servidor y restablecer la fecha y hora del sistema.

S004



PRECAUCIÓN:

Cuando sustituya la batería de litio, utilice solo el número de pieza especificado de Lenovo o un tipo de batería equivalente recomendado por el fabricante. Si el sistema tiene un módulo que contiene una batería de litio, sustitúyalo por el mismo tipo de módulo creado por el mismo fabricante. La batería contiene litio y puede explotar si no se utiliza, manipula o desecha adecuadamente.

No realice ninguna de las acciones siguientes:

- Tirarla ni sumergirla en agua
- Calentarla a más de 100 °C (212 °F)
- Repararla o desmontarla

Deseche la batería conforme a las disposiciones o regulaciones locales.

S002



PRECAUCIÓN:

El botón de control de encendido del dispositivo y el interruptor de alimentación de la fuente de alimentación no cortan la corriente eléctrica suministrada al dispositivo. Es posible que el dispositivo tenga también más de un cable de alimentación. Para cortar completamente la corriente eléctrica del dispositivo, asegúrese de que todos los cables de alimentación estén desconectados de la fuente de alimentación.

Atención:

- Lea “Directrices de instalación” en la página 1 y “Lista de comprobación de inspección de seguridad” en la página 2 para asegurarse de que trabaje con seguridad.
- Apague el servidor y los dispositivos periféricos y desconecte los cables de alimentación y todos los cables externos. Consulte “Apagado del servidor” en la página 16.

Procedimiento

- Paso 1. Ponga en contacto el envase antiestático que contiene la nueva pieza con cualquier superficie no pintada de la parte exterior del servidor. A continuación, saque la pieza nueva de la bolsa y colóquela en una superficie antiestática.
- Paso 2. Instale la batería CMOS.

Nota: Antes de instalar la batería en el zócalo, asegúrese de que el lado positivo esté hacia arriba.

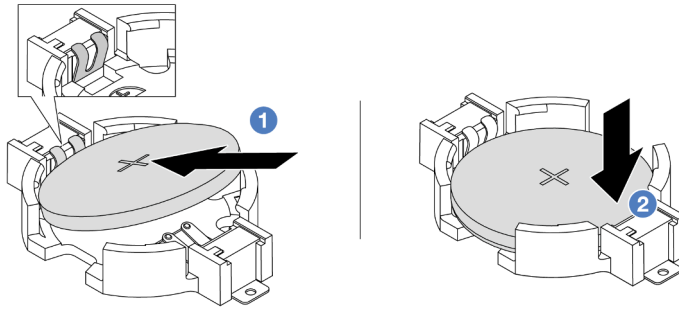


Figura 17. Instalación de la batería CMOS

- a. 1 Incline la batería e insértela en el extremo positivo del zócalo. Asegúrese de que se ajuste bien al clip de metal.
- b. 2 Presione la batería hacia abajo hasta que encaje en el zócalo con un clic.

Después de finalizar

1. Complete la sustitución de piezas. Consulte [“Completar la sustitución de piezas” en la página 239](#).
2. Utilice el programa Setup Utility para establecer la fecha, la hora y las contraseñas.

Vídeo de demostración

[Vea el procedimiento en YouTube](#)

Sustitución del compartimiento del adaptador frontal

Siga las instrucciones de esta sección para quitar e instalar el compartimiento del adaptador frontal, incluido el alojamiento de la tarjeta de extensión 5 en la parte superior y el alojamiento de OCP frontal en la parte inferior.

- [“Extracción del compartimiento del adaptador frontal” en la página 33](#)
- [“Instalación del compartimiento del adaptador frontal” en la página 38](#)

Extracción del compartimiento del adaptador frontal

Siga las instrucciones de esta sección para extraer el compartimiento del adaptador frontal, incluido el alojamiento de la tarjeta de extensión 5 en la parte superior y el alojamiento de OCP frontal en la parte inferior.

Acerca de esta tarea

Atención:

- Lea [“Directrices de instalación” en la página 1](#) y [“Lista de comprobación de inspección de seguridad” en la página 2](#) para asegurarse de que trabaje con seguridad.
- Apague el servidor y los dispositivos periféricos y desconecte los cables de alimentación y todos los cables externos. Consulte [“Apagado del servidor” en la página 16](#).
- Evite la exposición a la electricidad estática, que podría producir fallas en el sistema y la pérdida de datos, al mantener los componentes sensibles a la estática en sus envases antiestáticos hasta la instalación y

manipular estos dispositivos con una muñequera de descarga electrostática u otro sistema de descarga a tierra.

- Antes de quitar cualquier componente de una matriz RAID (unidad, tarjeta RAID, etc.), cree una copia de seguridad de toda la información de configuración de RAID.

Procedimiento

Paso 1. Prepárese para la tarea.

- a. Si el servidor está instalado en un bastidor, deslice el servidor hacia fuera de los rieles de deslizamiento del bastidor para acceder a la cubierta superior, o quite el servidor del bastidor. Consulte [“Extracción del servidor de un bastidor” en la página 16](#).
- b. Extraiga la cubierta superior. Consulte [“Extracción de la cubierta superior” en la página 236](#).
- c. Si su servidor viene con un conjunto de expansión 1 , extráigalo primero. Consulte [“Extracción de un conjunto de expansión posterior” en la página 125](#). A continuación, desconecte los cables de la tarjeta de interposición de OCP posterior.
- d. Tome nota de las conexiones de cables y desconecte todos los cables del conjunto de la placa del sistema.

Notas:

- Si necesita desconectar los cables del conjunto de la placa del sistema, primero quite todos los pestillos o pestañas de liberación de los conectores de cables. Si no libera la pestaña antes de retirar los cables, los zócalos de los cables del conjunto de la placa del sistema resultarán dañados. Cualquier daño a los zócalos de los cables podría requerir la sustitución de la placa del procesador o la placa de E/S del sistema.
- El aspecto de los conectores del conjunto de la placa del sistema podría ser diferente de los que se muestran en la ilustración, pero el proceso de retiro es el mismo.
 1. Presione la pestaña de liberación para liberar el conector.
 2. Desenganche el conector del zócalo de los cables.
- e. Extracción de ventiladores del sistema. Consulte [“Extracción de un ventilador del sistema” en la página 225](#).
- f. Quite el compartimiento del ventilador del sistema. Consulte [“Extracción del compartimiento del ventilador del sistema” en la página 229](#).

Paso 2. Extraiga el conjunto del adaptador frontal.

Nota: El número de cables varía según la configuración.

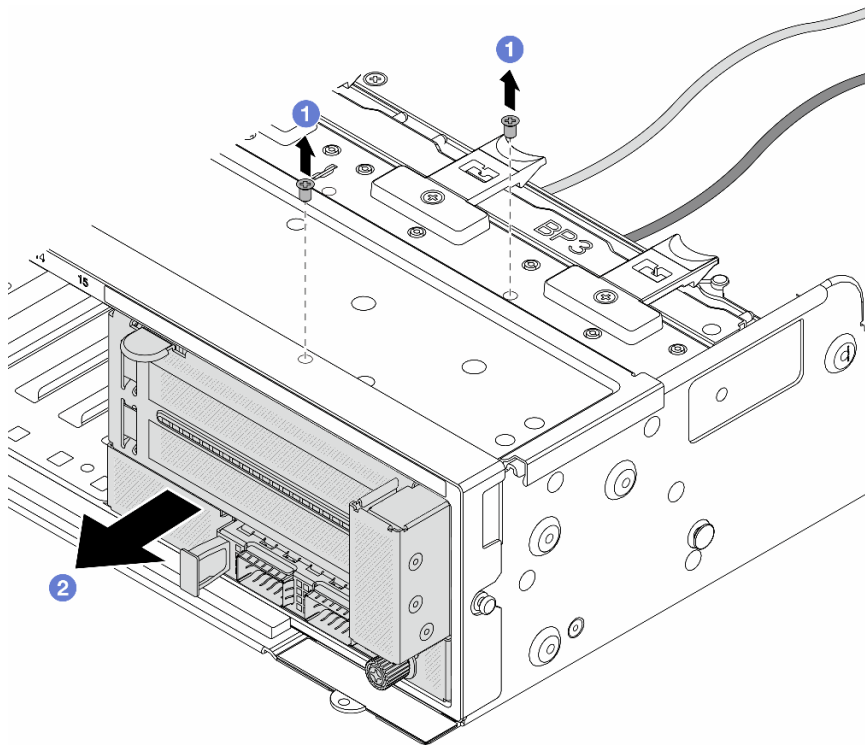


Figura 18. Extracción del conjunto del adaptador frontal

- a. ① Retire los tornillos que fijan el conjunto.
- b. ② Deslice el conjunto hacia fuera del chasis frontal.

Paso 3. Levante el conjunto de la tarjeta de expansión 5 para sacarlo del conjunto de OCP frontal y desconecte los cables de la tarjeta de interposición de OCP frontal.

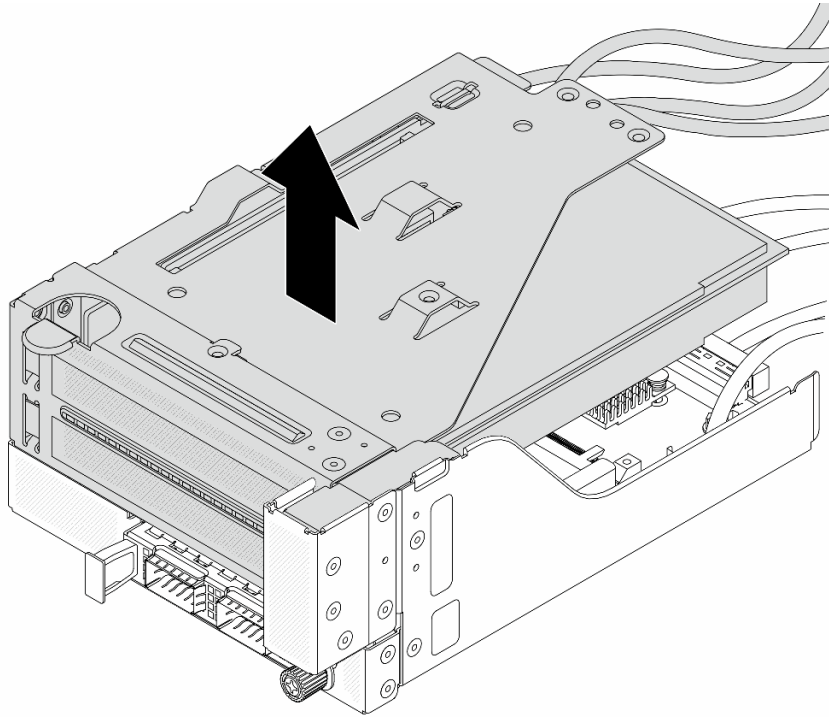


Figura 19. Levantamiento del conjunto de expansión 5

Paso 4. Quite el adaptador PCIe del compartimiento de tarjeta de expansión 5.

Nota: Para ThinkSystem AMD X3522 10/25GbE DSFP28 2-port PCIe Ethernet Adapter, quite el tornillo que fija el adaptador primero.

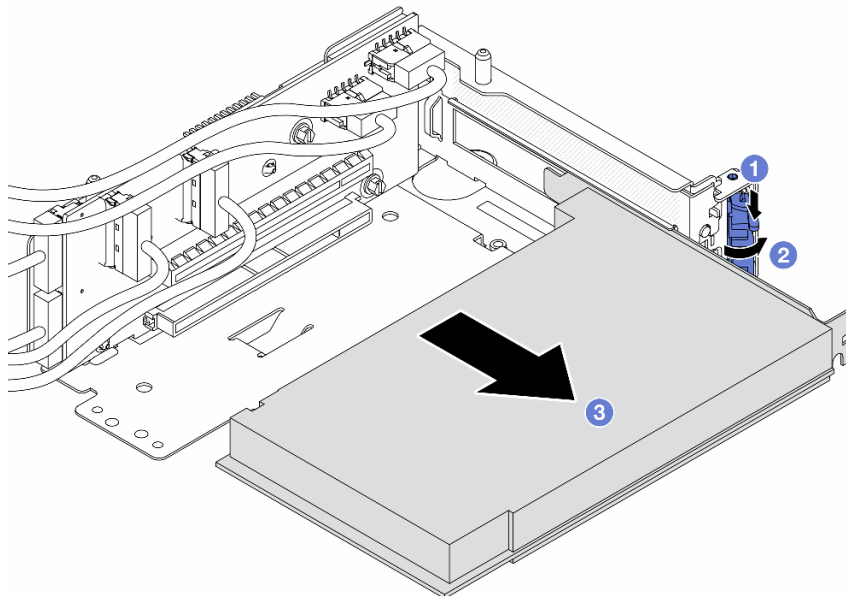


Figura 20. Extracción del adaptador PCIe del compartimiento de tarjeta de expansión 5

- a. ① Presione el clip de sujeción hacia abajo.
- b. ② Gire el mecanismo de cierre de sujeción a la posición de apertura.

- c. ③ Sujete el adaptador PCIe por los bordes y tírelo con cuidado hacia fuera de la ranura de PCIe.

Paso 5. Desconecte los cables de la tarjeta de expansión y extraiga la tarjeta de expansión del compartimiento de la tarjeta de expansión 5.

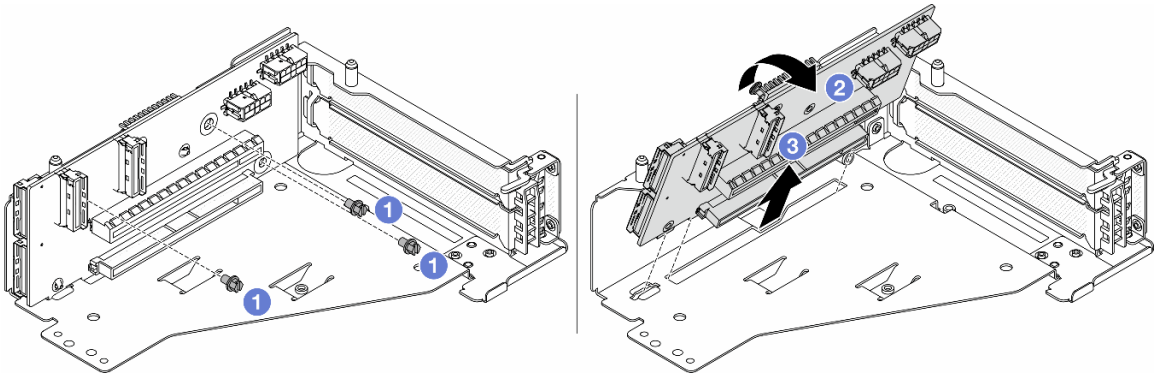


Figura 21. Extracción de la tarjeta de expansión del compartimiento de tarjeta de expansión 5

- a. ① Quite los tornillos que fijan la tarjeta de expansión.
- b. ② Gire la tarjeta de expansión desde la parte superior para desengancharla de los orificios de tornillos del compartimiento de tarjeta de expansión.
- c. ③ Levante la tarjeta de expansión para sacarla del compartimiento de tarjeta de expansión.

Paso 6. Quite el módulo de OCP del compartimiento de OCP frontal.

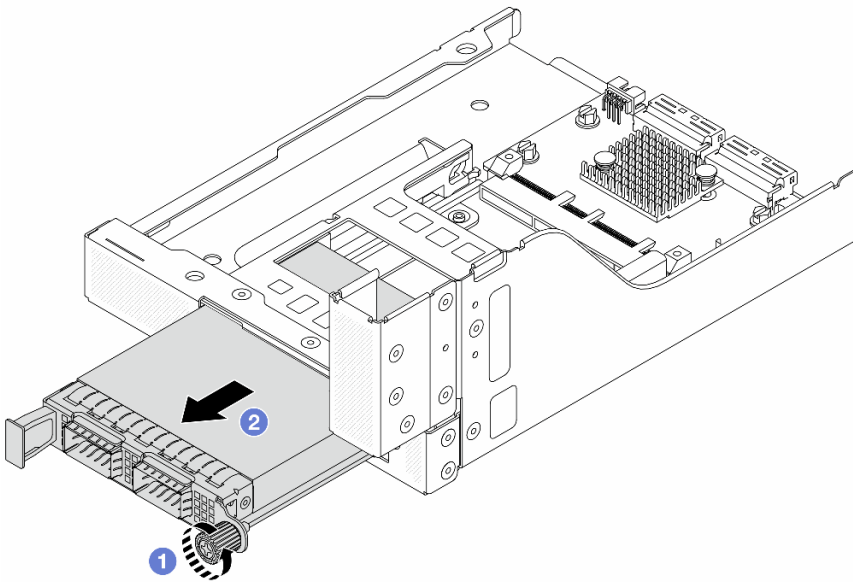


Figura 22. Extracción del módulo de OCP

- a. ① Afloje el tornillo de mano que fija el módulo de OCP.
- b. ② Extraiga el módulo de OCP.

Paso 7. Extraiga la tarjeta de interposición de OCP frontal.

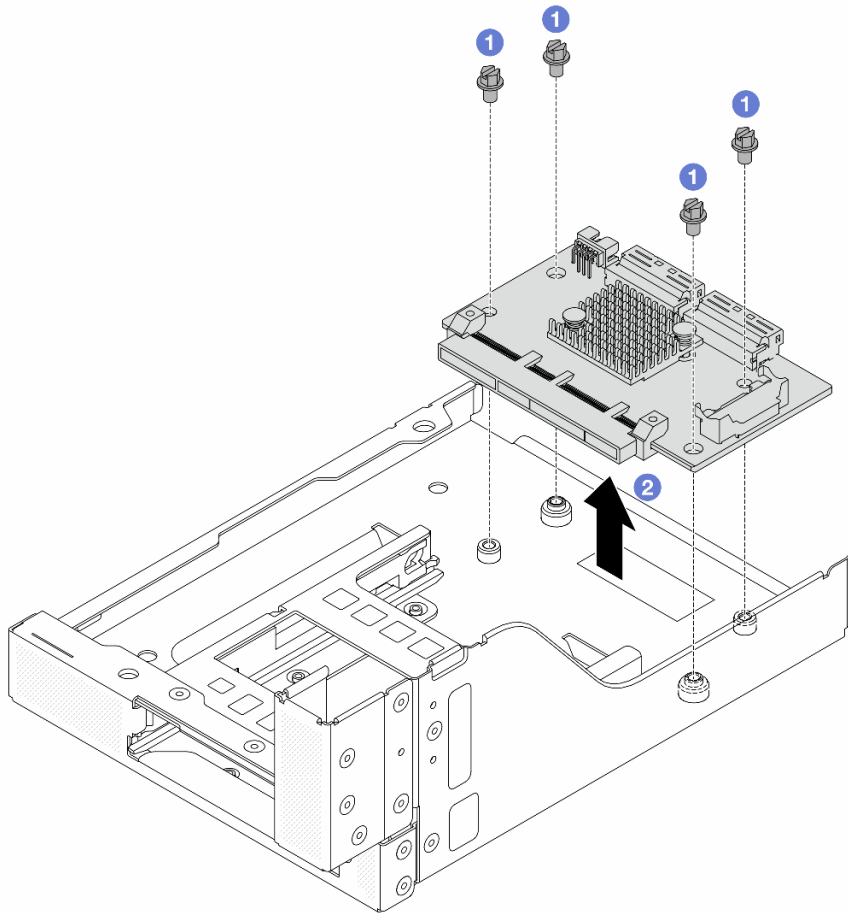


Figura 23. Extracción de la tarjeta de interposición de OCP frontal

- a. 1 Suelte los tornillos que fijan la tarjeta de interposición de OCP frontal.
- b. 2 Levante la tarjeta de interposición de OCP frontal desde el compartimento de OCP frontal.

Después de finalizar

1. Instale el compartimento del adaptador frontal nuevo. Consulte [“Instalación del compartimento del adaptador frontal” en la página 38.](#)
2. Si se le indica que devuelva el componente o dispositivo opcional, siga todas las instrucciones del embalaje y utilice los materiales de embalaje para el envío que se le suministraron.

Instalación del compartimento del adaptador frontal

Siga las instrucciones de esta sección para instalar el compartimento del adaptador frontal, incluido el alojamiento de la tarjeta de extensión 5 en la parte superior y el alojamiento de OCP frontal en la parte inferior.

Acerca de esta tarea

Atención:

- Lea [“Directrices de instalación” en la página 1](#) y [“Lista de comprobación de inspección de seguridad” en la página 2](#) para asegurarse de que trabaje con seguridad.

- Apague el servidor y los dispositivos periféricos y desconecte los cables de alimentación y todos los cables externos. Consulte [“Apagado del servidor” en la página 16](#).
- Evite la exposición a la electricidad estática, que podría producir fallas en el sistema y la pérdida de datos, al mantener los componentes sensibles a la estática en sus envases antiestáticos hasta la instalación y manipular estos dispositivos con una muñequera de descarga electrostática u otro sistema de descarga a tierra.

Procedimiento

- Paso 1. Ponga en contacto el envase antiestático que contiene la nueva pieza con cualquier superficie no pintada de la parte exterior del servidor. A continuación, saque la pieza nueva de la bolsa y colóquela en una superficie antiestática.
- Paso 2. Instale la tarjeta de interposición de OCP frontal en el compartimiento de OCP frontal y conecte los cables a la tarjeta. Consulte [Capítulo 2 “Disposición interna de los cables” en la página 241](#).

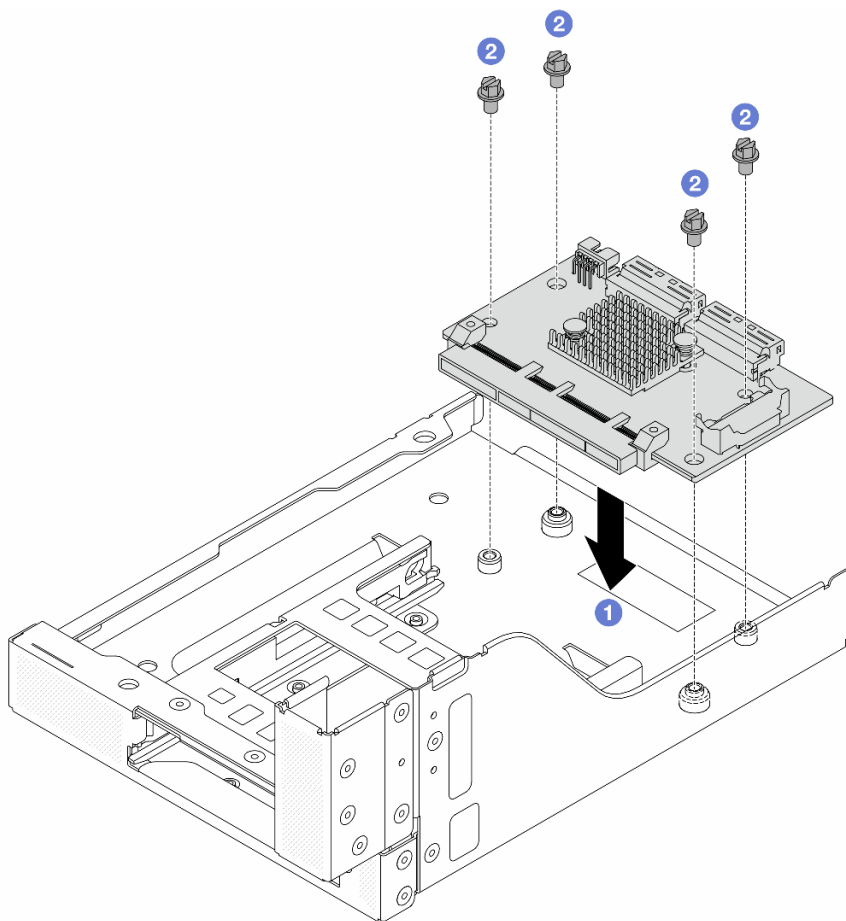


Figura 24. Instalación de la tarjeta de interposición de OCP frontal

- 1 Baje la tarjeta de interposición de OCP frontal hacia el compartimiento de OCP frontal.
- 2 Apriete los tornillos para fijar la tarjeta de interposición de OCP frontal.

- Paso 3. Instale el módulo de OCP.

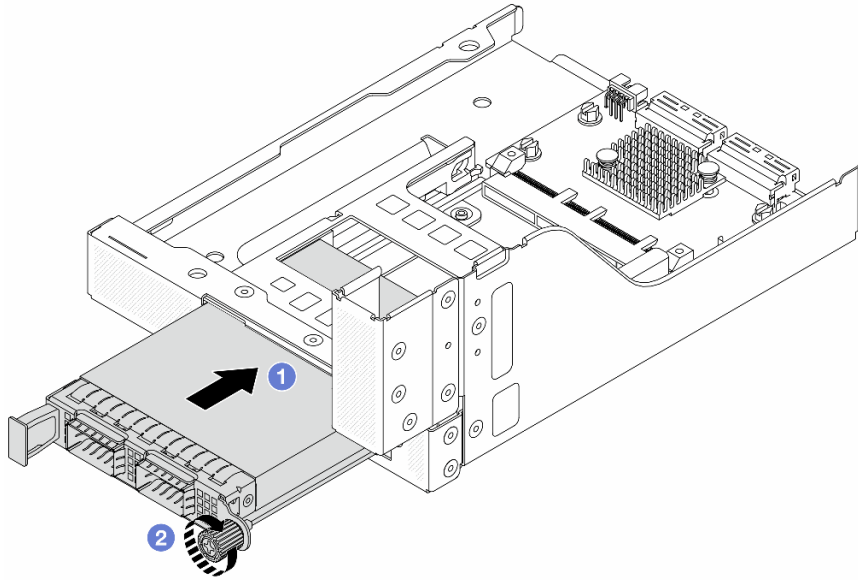


Figura 25. Instalación del módulo de OCP

- a. 1 Empuje el módulo de OCP hacia la ranura hasta que quede bien colocado.
- b. 2 Apriete el tornillo de mano para fijar el módulo de OCP.

Paso 4. Instale la tarjeta de expansión y conecte los cables a la tarjeta de expansión. Consulte [Capítulo 2 “Disposición interna de los cables” en la página 241](#).

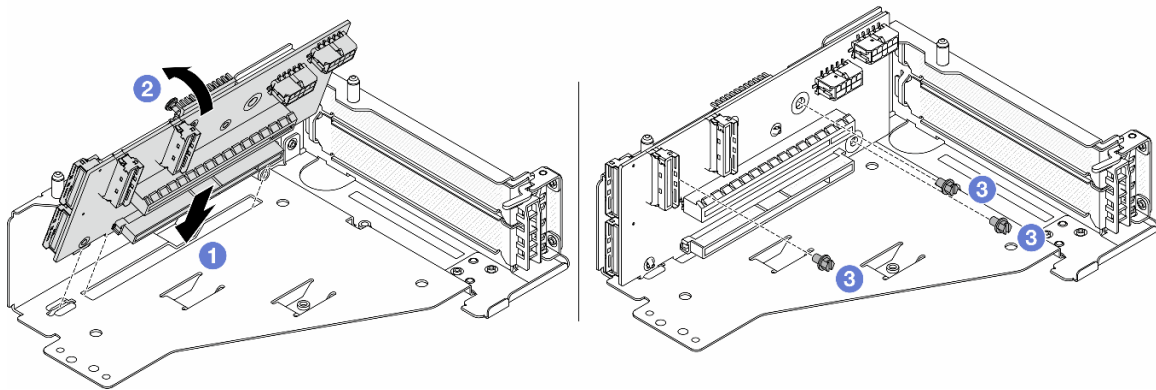


Figura 26. Instalación de la tarjeta de expansión

- a. 1 Inserte la tarjeta de expansión en las ranuras del compartimento de tarjeta de expansión.
- b. 1 Empuje la parte superior de la tarjeta de expansión hacia el compartimento de la tarjeta de expansión de forma que los orificios de la tarjeta de expansión encajen en los orificios del compartimento de la tarjeta de expansión.
- c. 2 Instale los tornillos para asegurar la tarjeta de expansión en su lugar.

Paso 5. Instale el adaptador PCIe en el compartimento de tarjeta de expansión 5.

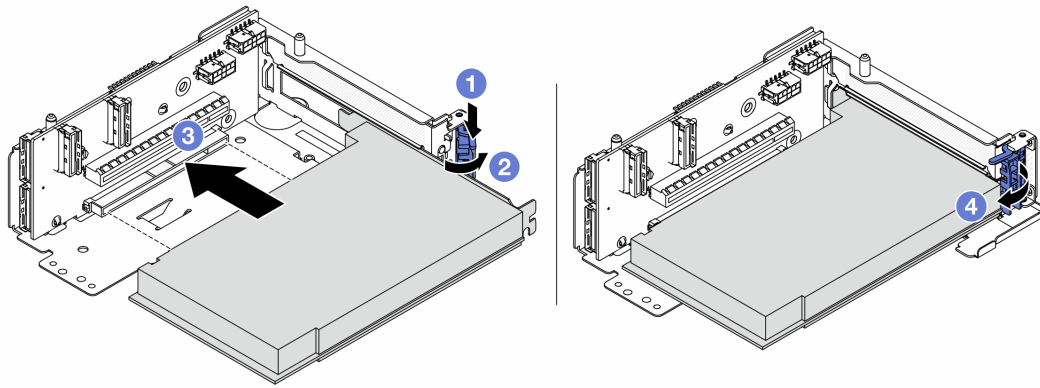


Figura 27. Instalación del adaptador PCIe en el compartimiento de tarjeta de expansión 5

- a. ① Presione el clip de sujeción hacia abajo.
- b. ② Gire el mecanismo de cierre de sujeción del adaptador PCIe a la posición de apertura.
- c. ③ Alinee el adaptador PCIe con la ranura de PCIe en la tarjeta de expansión. Presione con cuidado el adaptador PCIe directamente en la ranura hasta que esté colocada firmemente y la abrazadera también esté asegurada.
- d. ④ Cierre el mecanismo de cierre de sujeción.

Nota: Para ThinkSystem AMD X3522 10/25GbE DSFP28 2-port PCIe Ethernet Adapter, instale el tornillo para fijar el adaptador antes de cerrar el pestillo de retención en caso de que sea necesario enviar el servidor.

Paso 6. Instale el conjunto de expansión 5 en el conjunto de OCP frontal.

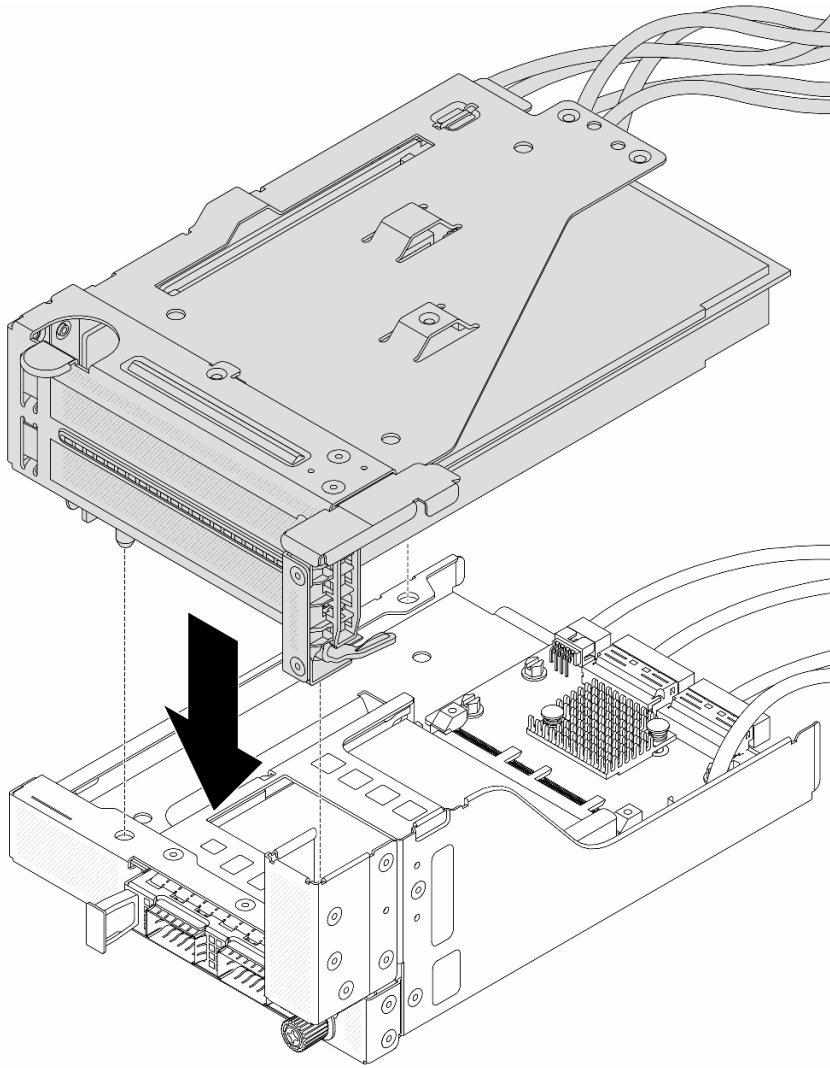


Figura 28. Instalación del conjunto de expansión 5 en el conjunto de OCP frontal

Paso 7. Instale el conjunto del adaptador frontal.

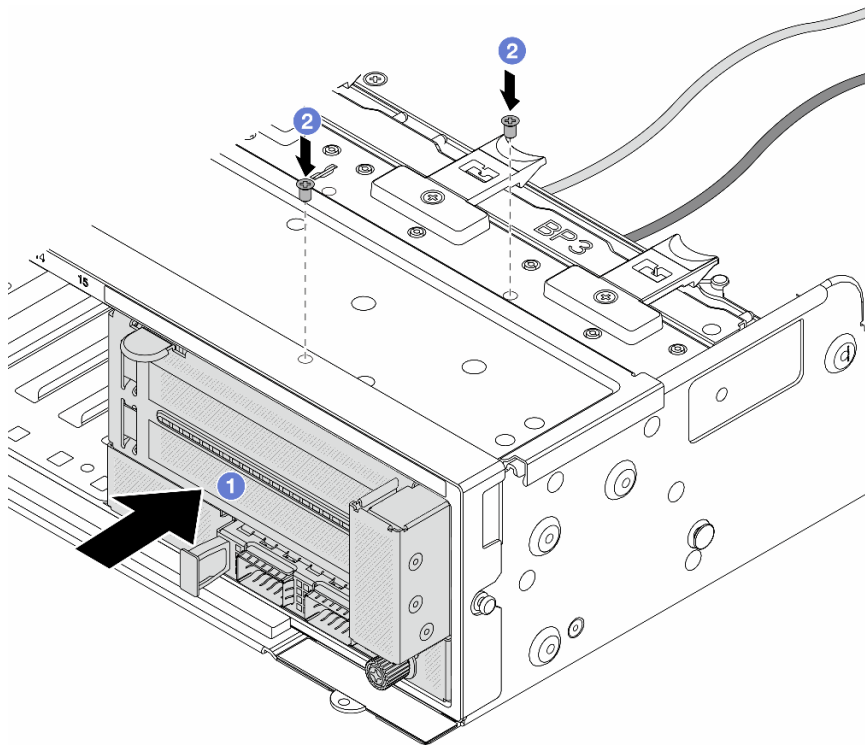


Figura 29. Instalación de conjunto del adaptador frontal

- a. ① Inserte el conjunto del adaptador frontal en el chasis frontal.
- b. ② Instale los tornillos para fijar el conjunto del adaptador frontal en su lugar.

Paso 8. Conecte los cables al conjunto de la placa del sistema y a tarjeta de interposición de OCP posterior. Consulte [Capítulo 2 “Disposición interna de los cables” en la página 241](#).

Paso 9. Instale el compartimiento del ventilador del sistema. Consulte [“Instalación del compartimiento del ventilador del sistema” en la página 230](#).

Paso 10. Instale los ventiladores del sistema. Consulte [“Instalación de un ventilador del sistema” en la página 227](#).

Paso 11. Instale el conjunto de expansión 1, si lo extrajo. Consulte [“Instalación de un conjunto de expansión posterior” en la página 134](#).

Después de finalizar

Complete la sustitución de piezas. Consulte [“Completar la sustitución de piezas” en la página 239](#).

Sustitución del módulo de OCP frontal y de la tarjeta de interposición de OCP

Algunos modelos de servidor admiten el módulo de OCP frontal. El módulo de OCP frontal y las tarjetas de interposición de OCP frontal y posterior son codependientes. Siga las instrucciones en esta sección para quitar e instalar el módulo de OCP frontal y las tarjetas de interposición de OCP frontal y posterior.

- [“Sustitución del módulo de OCP frontal” en la página 44](#)
- [“Sustitución de la tarjeta de interposición de OCP” en la página 46](#)

Sustitución del módulo de OCP frontal

Siga las instrucciones que aparecen en esta sección para quitar e instalar el módulo de OCP frontal.

- [“Extracción del módulo de OCP frontal” en la página 44](#)
- [“Instalación del módulo de OCP frontal” en la página 45](#)

Extracción del módulo de OCP frontal

Siga las instrucciones que aparecen en esta sección para quitar el módulo de OCP frontal.

Atención:

- Lea [“Directrices de instalación” en la página 1](#) y [“Lista de comprobación de inspección de seguridad” en la página 2](#) para asegurarse de que trabaje con seguridad.
- Apague el servidor y los dispositivos periféricos y desconecte los cables de alimentación y todos los cables externos. Consulte [“Apagado del servidor” en la página 16](#).
- Evite la exposición a la electricidad estática, que podría producir fallas en el sistema y la pérdida de datos, al mantener los componentes sensibles a la estática en sus envases antiestáticos hasta la instalación y manipular estos dispositivos con una muñequera de descarga electrostática u otro sistema de descarga a tierra.

Procedimiento

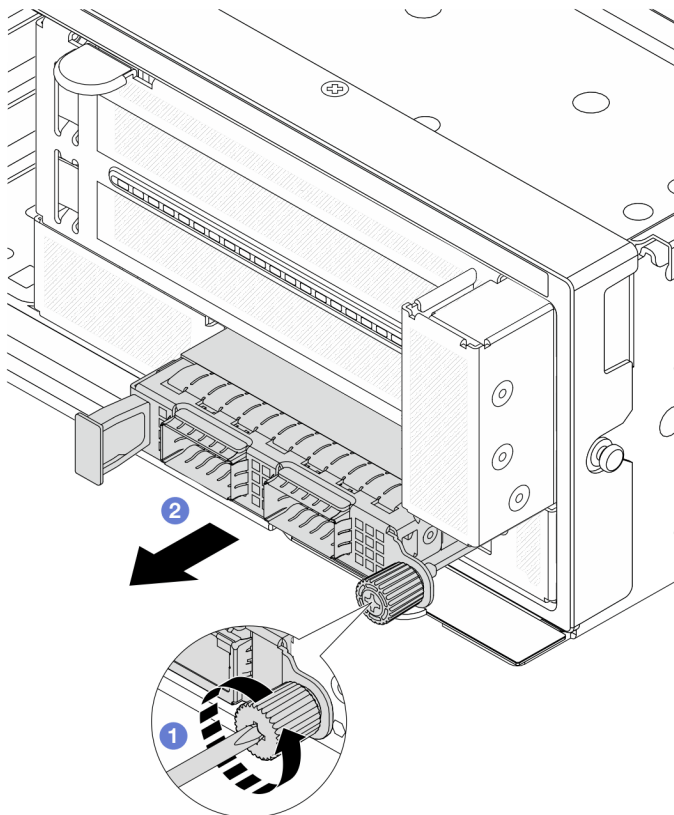


Figura 30. Extracción del módulo de OCP frontal

- Paso 1. ① Afloje el tornillo de mano que fija el módulo de OCP. Utilice un destornillador, de ser necesario.
- Paso 2. ② Extraiga el módulo de OCP.

Después de finalizar

1. Instale un nuevo módulo de OCP frontal o un relleno del módulo de OCP. Consulte [“Instalación del módulo de OCP frontal” en la página 45](#).
2. Si se le indica que devuelva el componente o dispositivo opcional, siga todas las instrucciones del embalaje y utilice los materiales de embalaje para el envío que se le suministraron.

Instalación del módulo de OCP frontal

Siga las instrucciones que aparecen en esta sección para instalar el módulo de OCP frontal.

Acerca de esta tarea

Atención:

- Lea [“Directrices de instalación” en la página 1](#) y [“Lista de comprobación de inspección de seguridad” en la página 2](#) para asegurarse de que trabaje con seguridad.
- Apague el servidor y los dispositivos periféricos y desconecte los cables de alimentación y todos los cables externos. Consulte [“Apagado del servidor” en la página 16](#).
- Evite la exposición a la electricidad estática, que podría producir fallas en el sistema y la pérdida de datos, al mantener los componentes sensibles a la estática en sus envases antiestáticos hasta la instalación y manipular estos dispositivos con una muñequera de descarga electrostática u otro sistema de descarga a tierra.

Procedimiento

- Paso 1. Ponga en contacto el envase antiestático que contiene la nueva pieza con cualquier superficie no pintada de la parte exterior del servidor. A continuación, saque la pieza nueva de la bolsa y colóquela en una superficie antiestática.
- Paso 2. Quite el relleno del módulo de OCP en caso de que haya.
- Paso 3. Instale el módulo de OCP frontal.

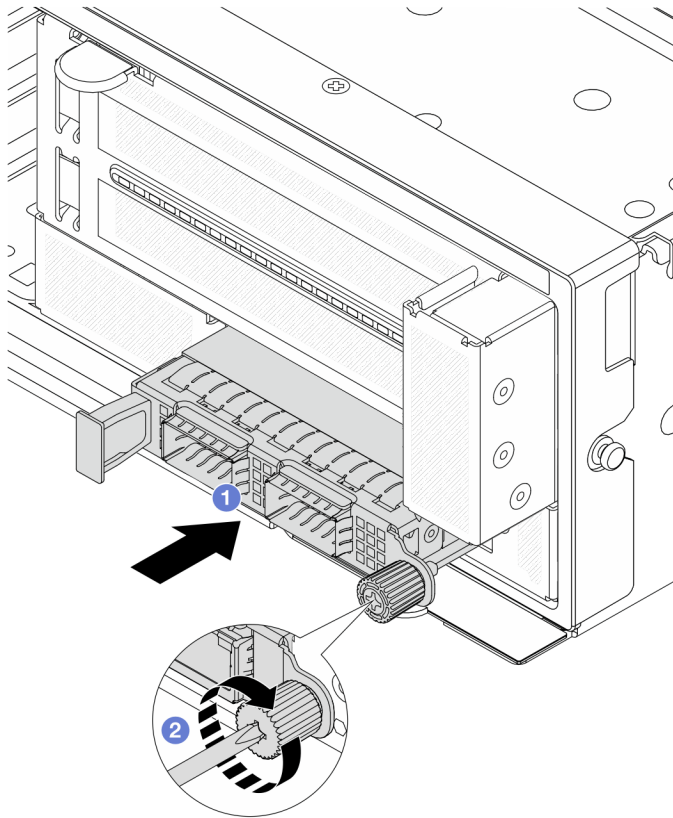


Figura 31. Instalación del módulo de OCP frontal

- a. 1 Empuje el módulo de OCP hacia la ranura hasta que quede bien colocado.
- b. 2 Apriete el tornillo de mano para fijar el módulo de OCP. Utilice un destornillador, de ser necesario.

Nota: Asegúrese de que el módulo de OCP esté bien colocado y de que el tornillo de mano esté ajustado firmemente. De lo contrario, el módulo de OCP no estará totalmente conectado y puede no funcionar.

Después de finalizar

Complete la sustitución de piezas. Consulte [“Completar la sustitución de piezas” en la página 239](#).

Sustitución de la tarjeta de interposición de OCP

Siga las instrucciones que aparecen en esta sección para quitar e instalar las tarjetas de interposición de OCP frontal y posterior.

- [“Extracción de la tarjeta de interposición de OCP frontal” en la página 46](#)
- [“Instalación de la tarjeta de interposición de OCP frontal” en la página 50](#)
- [“Extracción de la tarjeta de interposición de OCP trasera” en la página 54](#)
- [“Instalación de la tarjeta de interposición de OCP trasera” en la página 55](#)

Extracción de la tarjeta de interposición de OCP frontal

Siga las instrucciones que aparecen en esta sección para quitar la tarjeta de interposición de OCP frontal.

Acerca de esta tarea

Atención:

- Lea [“Directrices de instalación” en la página 1](#) y [“Lista de comprobación de inspección de seguridad” en la página 2](#) para asegurarse de que trabaje con seguridad.
- Apague el servidor y los dispositivos periféricos y desconecte los cables de alimentación y todos los cables externos. Consulte [“Apagado del servidor” en la página 16](#).
- Evite la exposición a la electricidad estática, que podría producir fallas en el sistema y la pérdida de datos, al mantener los componentes sensibles a la estática en sus envases antiestáticos hasta la instalación y manipular estos dispositivos con una muñequera de descarga electrostática u otro sistema de descarga a tierra.

Procedimiento

Paso 1. Prepárese para la tarea.

- a. Si el servidor está instalado en un bastidor, deslice el servidor hacia fuera de los rieles de deslizamiento del bastidor para acceder a la cubierta superior, o quite el servidor del bastidor. Consulte [“Extracción del servidor de un bastidor” en la página 16](#).
- b. Extraiga la cubierta superior. Consulte [“Extracción de la cubierta superior” en la página 236](#).
- c. Si su servidor viene con un conjunto de expansión 1 , extráigalo primero. Consulte [“Extracción de un conjunto de expansión posterior” en la página 125](#). A continuación, desconecte los cables de la tarjeta de interposición de OCP posterior.
- d. Tome nota de las conexiones de cables y desconecte todos los cables del conjunto de la placa del sistema.

Notas:

- Si necesita desconectar los cables del conjunto de la placa del sistema, primero quite todos los pestillos o pestañas de liberación de los conectores de cables. Si no libera la pestaña antes de retirar los cables, los zócalos de los cables del conjunto de la placa del sistema resultarán dañados. Cualquier daño a los zócalos de los cables podría requerir la sustitución de la placa del procesador o la placa de E/S del sistema.
- El aspecto de los conectores del conjunto de la placa del sistema podría ser diferente de los que se muestran en la ilustración, pero el proceso de retiro es el mismo.
 1. Presione la pestaña de liberación para liberar el conector.
 2. Desenganche el conector del zócalo de los cables.
- e. Extracción de ventiladores del sistema. Consulte [“Extracción de un ventilador del sistema” en la página 225](#).
- f. Quite el compartimiento del ventilador del sistema. Consulte [“Extracción del compartimiento del ventilador del sistema” en la página 229](#).

Paso 2. Extraiga el conjunto del adaptador frontal.

Nota: El número de cables varía según la configuración.

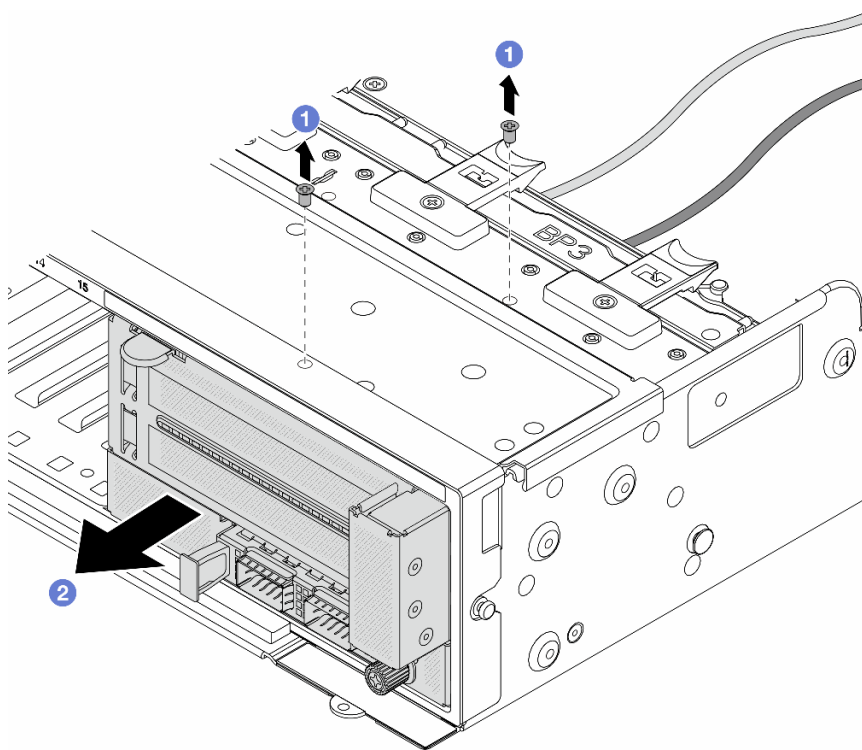


Figura 32. Extracción del conjunto del adaptador frontal

- a. 1 Retire los tornillos que fijan el conjunto.
- b. 2 Deslice el conjunto hacia fuera del chasis frontal.

Paso 3. Levante el conjunto de la tarjeta de expansión 5 para sacarlo del conjunto de OCP frontal y desconecte los cables de la tarjeta de interposición de OCP frontal.

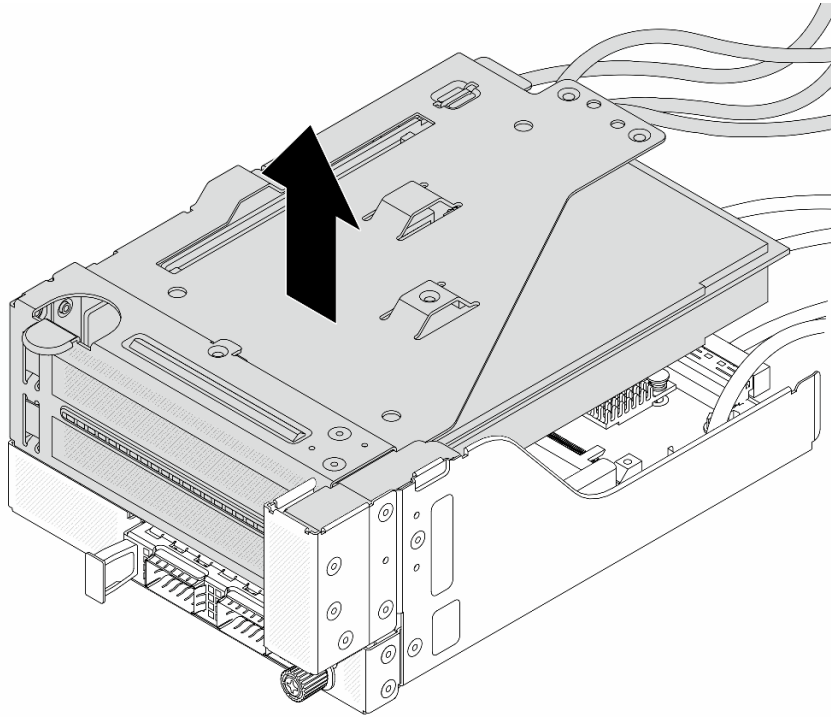


Figura 33. Levantamiento del conjunto de expansión 5

Paso 4. Quite el módulo de OCP del compartimiento de OCP frontal.

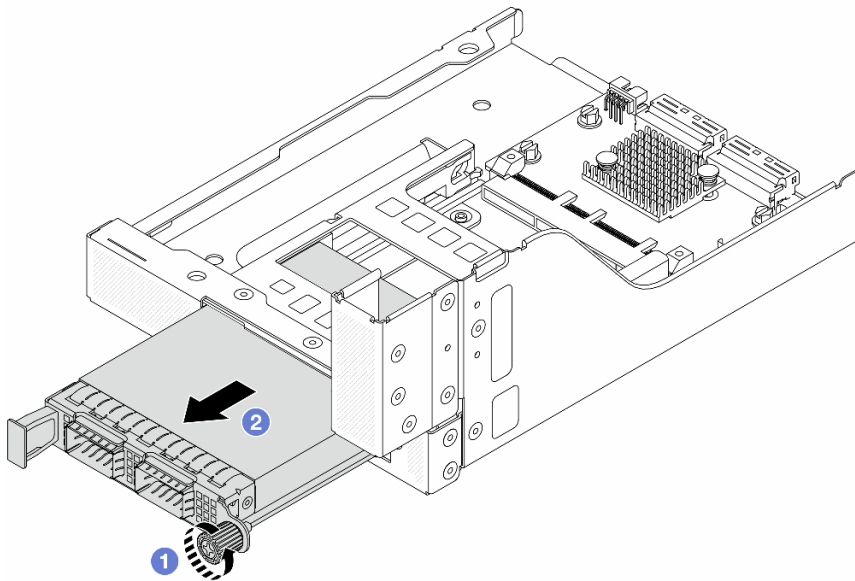


Figura 34. Extracción del módulo de OCP

- a. 1 Afloje el tornillo de mano que fija el módulo de OCP.
- b. 2 Extraiga el módulo de OCP.

Paso 5. Extraiga la tarjeta de interposición de OCP frontal.

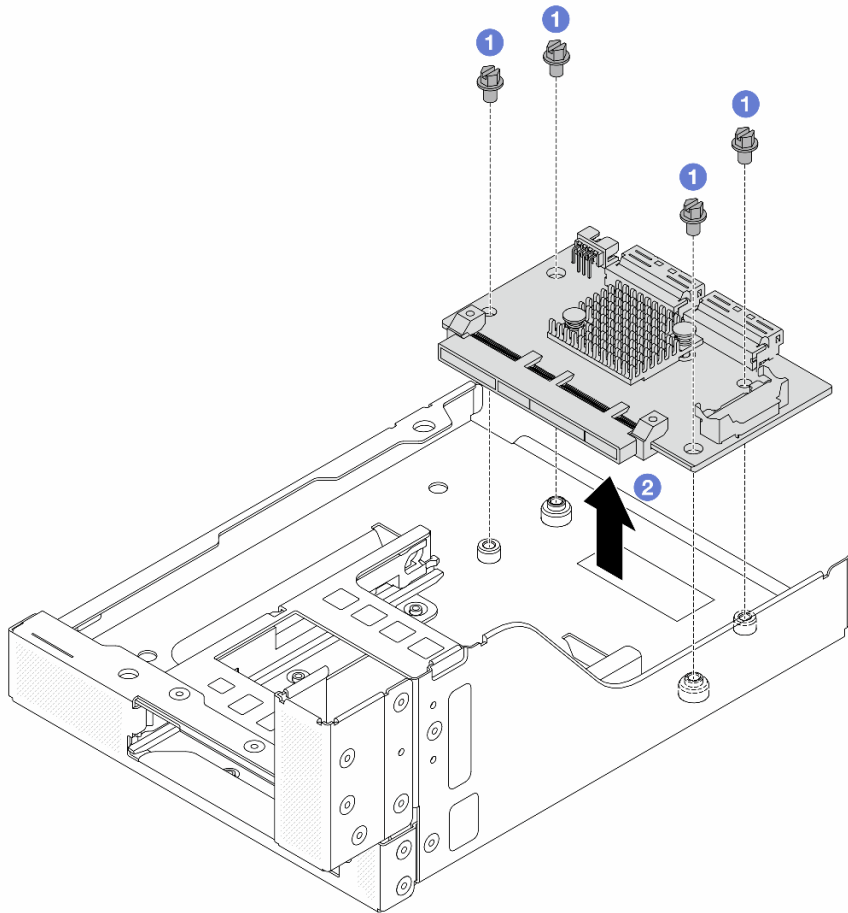


Figura 35. Extracción de la tarjeta de interposición de OCP frontal

- a. 1 Suelte los tornillos que fijan la tarjeta de interposición de OCP frontal.
- b. 2 Levante la tarjeta de interposición de OCP frontal desde el compartimento de OCP frontal.

Después de finalizar

1. Instale una tarjeta de interposición de OCP frontal nueva. Consulte [“Instalación de la tarjeta de interposición de OCP frontal” en la página 50](#).
2. Si se le indica que devuelva el componente o dispositivo opcional, siga todas las instrucciones del embalaje y utilice los materiales de embalaje para el envío que se le suministraron.

Instalación de la tarjeta de interposición de OCP frontal

Siga las instrucciones que aparecen en esta sección para instalar la tarjeta de interposición de OCP frontal.

Acerca de esta tarea

Atención:

- Lea [“Directrices de instalación” en la página 1](#) y [“Lista de comprobación de inspección de seguridad” en la página 2](#) para asegurarse de que trabaje con seguridad.
- Apague el servidor y los dispositivos periféricos y desconecte los cables de alimentación y todos los cables externos. Consulte [“Apagado del servidor” en la página 16](#).

- Evite la exposición a la electricidad estática, que podría producir fallas en el sistema y la pérdida de datos, al mantener los componentes sensibles a la estática en sus envases antiestáticos hasta la instalación y manipular estos dispositivos con una muñequera de descarga electrostática u otro sistema de descarga a tierra.

Procedimiento

- Paso 1. Ponga en contacto el envase antiestático que contiene la nueva pieza con cualquier superficie no pintada de la parte exterior del servidor. A continuación, saque la pieza nueva de la bolsa y colóquela en una superficie antiestática.
- Paso 2. Instale la tarjeta de interposición de OCP frontal en el compartimiento de OCP frontal y conecte los cables a la tarjeta. Consulte [Capítulo 2 “Disposición interna de los cables” en la página 241](#).

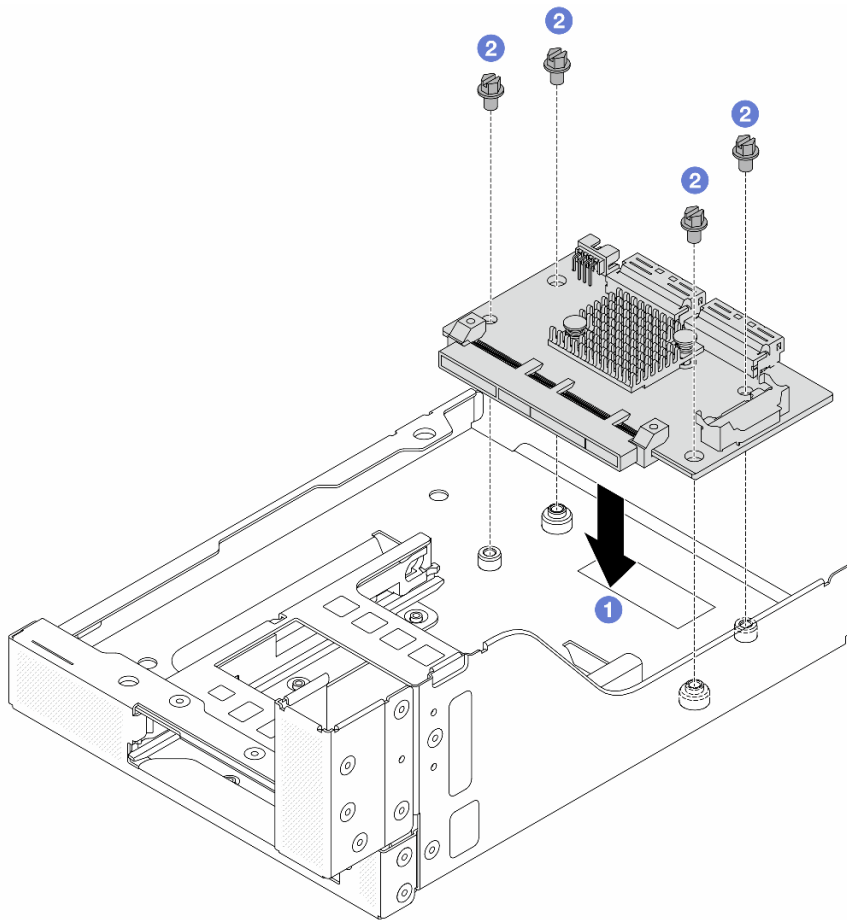


Figura 36. Instalación de la tarjeta de interposición de OCP frontal

- 1 Baje la tarjeta de interposición de OCP frontal hacia el compartimiento de OCP frontal.
- 2 Apriete los tornillos para fijar la tarjeta de interposición de OCP frontal.

- Paso 3. Instale el módulo de OCP.

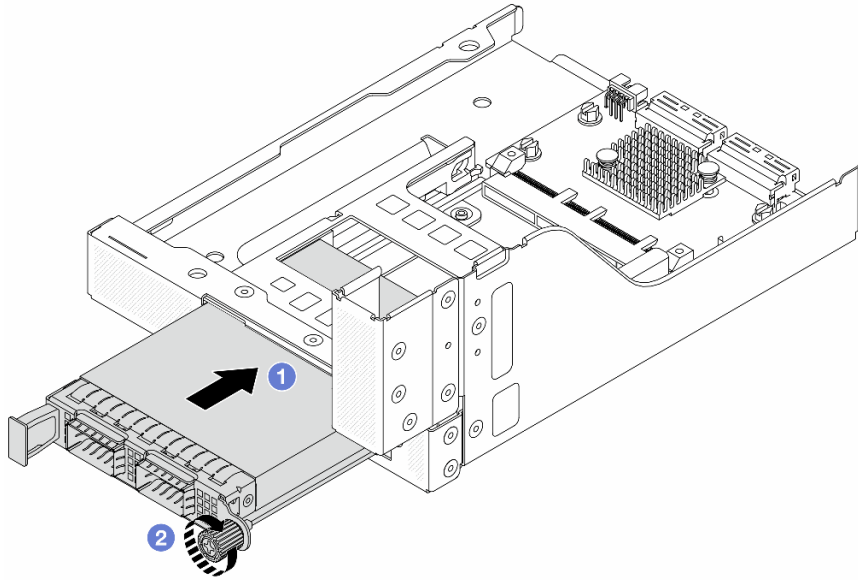


Figura 37. Instalación del módulo de OCP

- a. 1 Empuje el módulo de OCP hacia la ranura hasta que quede bien colocado.
- b. 2 Apriete el tornillo de mano para fijar el módulo de OCP.

Paso 4. Instale el conjunto de expansión 5 en el conjunto de OCP frontal.

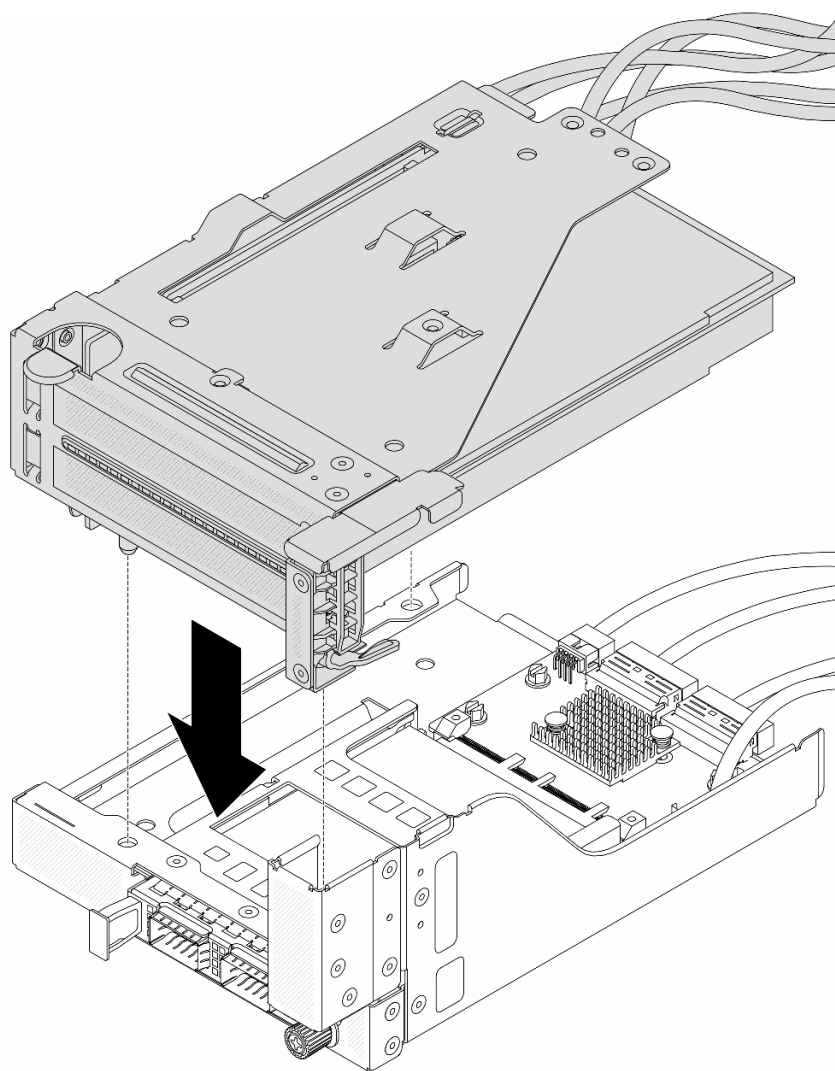


Figura 38. Instalación del conjunto de expansión 5 en el conjunto de OCP frontal

Paso 5. Instale el conjunto del adaptador frontal.

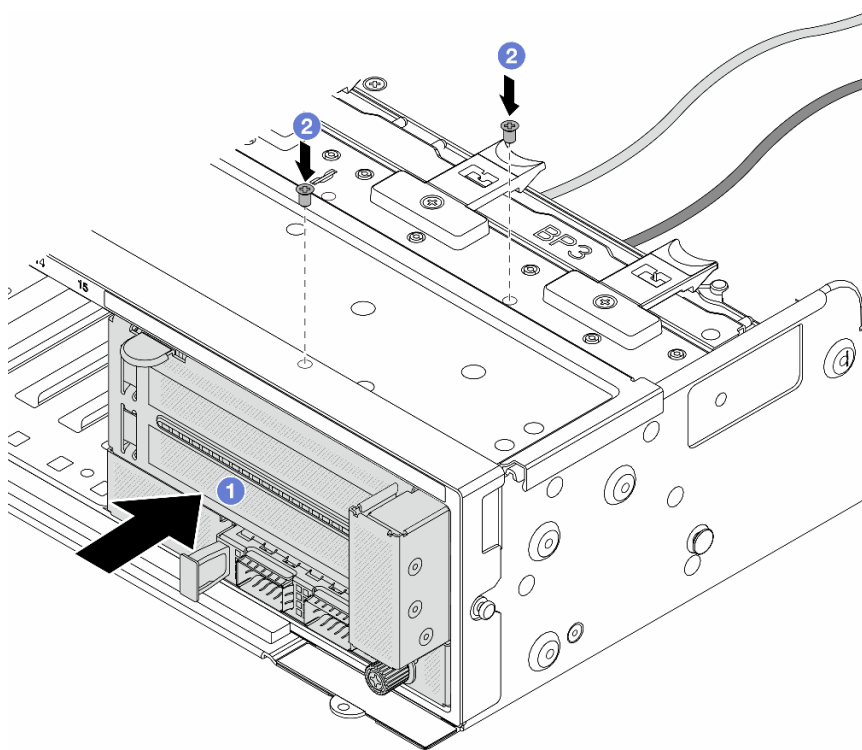


Figura 39. Instalación de conjunto del adaptador frontal

- a. 1 Inserte el conjunto del adaptador frontal en el chasis frontal.
- b. 2 Instale los tornillos para fijar el conjunto del adaptador frontal en su lugar.

- Paso 6. Conecte los cables al conjunto de la placa del sistema y a tarjeta de interposición de OCP posterior. Consulte [Capítulo 2 “Disposición interna de los cables” en la página 241](#).
- Paso 7. Instale el compartimiento del ventilador del sistema. Consulte [“Instalación del compartimiento del ventilador del sistema” en la página 230](#).
- Paso 8. Instale los ventiladores del sistema. Consulte [“Instalación de un ventilador del sistema” en la página 227](#).
- Paso 9. Instale el conjunto de expansión 1, si lo extrajo. Consulte [“Instalación de un conjunto de expansión posterior” en la página 134](#).

Después de finalizar

Complete la sustitución de piezas. Consulte [“Completar la sustitución de piezas” en la página 239](#).

Extracción de la tarjeta de interposición de OCP trasera

Siga las instrucciones que aparecen en esta sección para quitar la tarjeta de interposición de OCP posterior.

Acerca de esta tarea

Atención:

- Lea [“Directrices de instalación” en la página 1](#) y [“Lista de comprobación de inspección de seguridad” en la página 2](#) para asegurarse de que trabaje con seguridad.
- Apague el servidor y los dispositivos periféricos y desconecte los cables de alimentación y todos los cables externos. Consulte [“Apagado del servidor” en la página 16](#).

- Evite la exposición a la electricidad estática, que podría producir fallas en el sistema y la pérdida de datos, al mantener los componentes sensibles a la estática en sus envases antiestáticos hasta la instalación y manipular estos dispositivos con una muñequera de descarga electrostática u otro sistema de descarga a tierra.

Procedimiento

Paso 1. Prepárese para la tarea.

- Si el servidor está instalado en un bastidor, deslice el servidor hacia fuera de los rieles de deslizamiento del bastidor para acceder a la cubierta superior, o quite el servidor del bastidor. Consulte [“Extracción del servidor de un bastidor” en la página 16](#).
- Extraiga la cubierta superior. Consulte [“Extracción de la cubierta superior” en la página 236](#).
- Si su servidor viene con un conjunto de expansión 1 , extráigalo primero. Consulte [“Extracción de un conjunto de expansión posterior” en la página 125](#). A continuación, desconecte los cables de la tarjeta de interposición de OCP posterior.

Paso 2. Extraiga la tarjeta de interposición de OCP trasera.

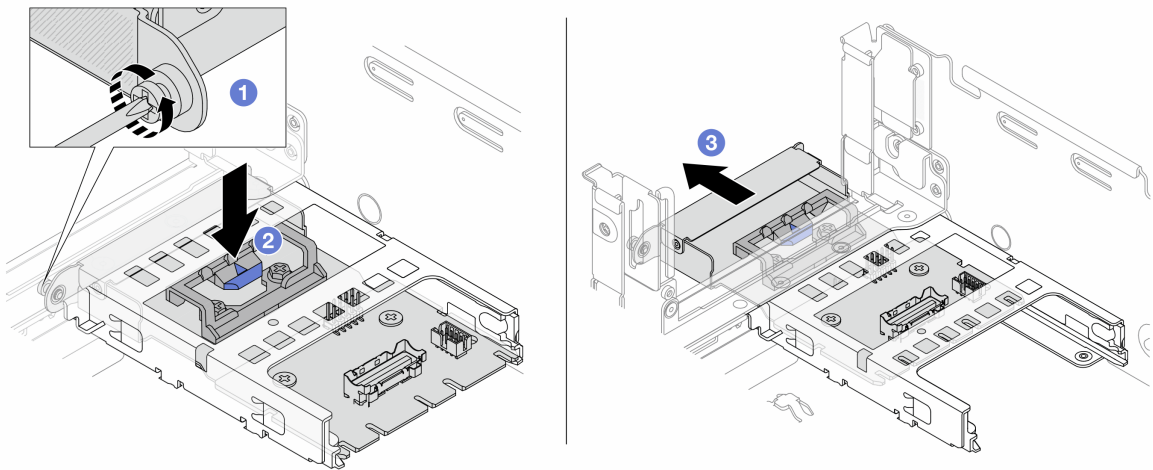


Figura 40. Extracción de la tarjeta de interposición de OCP trasera

- 1 Afloje el tornillo ajustable que fija la tarjeta de interposición de OCP posterior.
- 2 Mantenga presionado el pestillo azul.
- 3 Extraiga la tarjeta de interposición de OCP trasera.

Después de finalizar

1. Instale una tarjeta de interposición de OCP posterior nueva. Consulte [“Instalación de la tarjeta de interposición de OCP trasera” en la página 55](#).
2. Si se le indica que devuelva el componente o dispositivo opcional, siga todas las instrucciones del embalaje y utilice los materiales de embalaje para el envío que se le suministraron.

Instalación de la tarjeta de interposición de OCP trasera

Siga las instrucciones que aparecen en esta sección para instalar la tarjeta de interposición de OCP posterior.

Acerca de esta tarea

Atención:

- Lea [“Directrices de instalación” en la página 1](#) y [“Lista de comprobación de inspección de seguridad” en la página 2](#) para asegurarse de que trabaje con seguridad.
- Apague el servidor y los dispositivos periféricos y desconecte los cables de alimentación y todos los cables externos. Consulte [“Apagado del servidor” en la página 16](#).
- Evite la exposición a la electricidad estática, que podría producir fallas en el sistema y la pérdida de datos, al mantener los componentes sensibles a la estática en sus envases antiestáticos hasta la instalación y manipular estos dispositivos con una muñequera de descarga electrostática u otro sistema de descarga a tierra.

Procedimiento

Paso 1. Ponga en contacto el envase antiestático que contiene la nueva pieza con cualquier superficie no pintada de la parte exterior del servidor. A continuación, saque la pieza nueva de la bolsa y colóquela en una superficie antiestática.

Paso 2. Instale la tarjeta de interposición de OCP trasera.

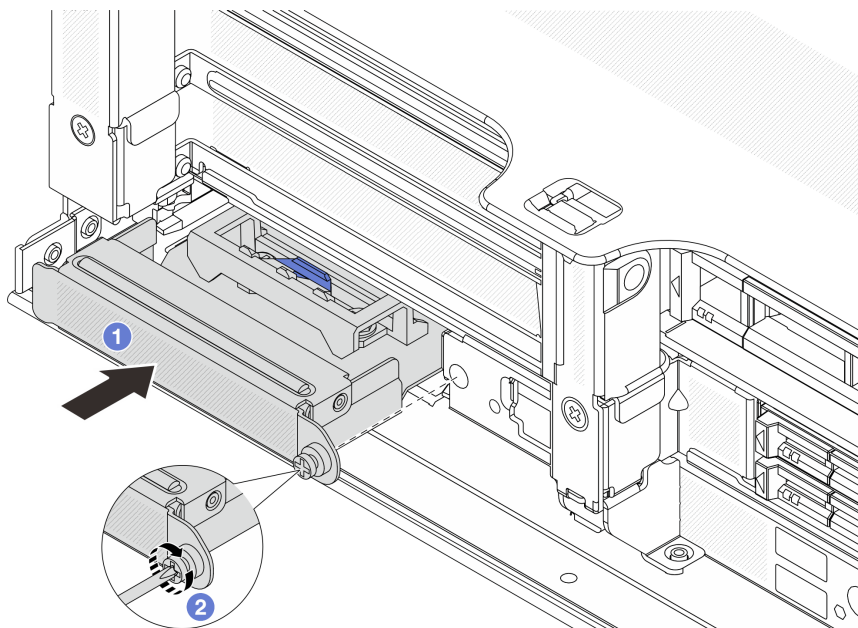


Figura 41. Instalación de la tarjeta de interposición de OCP trasera

- a. **1** Empuje la tarjeta de interposición de OCP posterior hacia la ranura hasta que quede bien colocada.
- b. **2** Atornille el tornillo de mano para fijar la tarjeta.

Nota: Asegúrese de que la tarjeta esté bien colocada y de que el tornillo de mano esté ajustado firmemente. De lo contrario, la tarjeta no estará totalmente conectada y puede no funcionar.

Paso 3. Conecte los cables a la tarjeta de interposición de OCP. Consulte [Capítulo 2 “Disposición interna de los cables” en la página 241](#).

Paso 4. Instale el conjunto de expansión 1, si lo extrajo. Consulte [“Instalación de un conjunto de expansión posterior” en la página 134](#).

Después de finalizar

Complete la sustitución de piezas. Consulte [“Completar la sustitución de piezas” en la página 239](#).

Sustitución de la tarjeta de expansión y adaptador PCIe frontal

Siga las instrucciones que aparecen en esta sección para quitar e instalar el adaptador PCIe frontal y la tarjeta de expansión 5.

- [“Extracción de la tarjeta de expansión y adaptador PCIe frontal” en la página 57](#)
- [“Instalación de la tarjeta de expansión y adaptador PCIe frontal” en la página 60](#)

Extracción de la tarjeta de expansión y adaptador PCIe frontal

Siga las instrucciones que aparecen en esta sección para quitar el adaptador PCIe frontal y la tarjeta de expansión 5.

Acerca de esta tarea

Atención:

- Lea [“Directrices de instalación” en la página 1](#) y [“Lista de comprobación de inspección de seguridad” en la página 2](#) para asegurarse de que trabaje con seguridad.
- Apague el servidor y los dispositivos periféricos y desconecte los cables de alimentación y todos los cables externos. Consulte [“Apagado del servidor” en la página 16](#).
- Evite la exposición a la electricidad estática, que podría producir fallas en el sistema y la pérdida de datos, al mantener los componentes sensibles a la estática en sus envases antiestáticos hasta la instalación y manipular estos dispositivos con una muñequera de descarga electrostática u otro sistema de descarga a tierra.
- Antes de quitar cualquier componente de una matriz RAID (unidad, tarjeta RAID, etc.), cree una copia de seguridad de toda la información de configuración de RAID.

Procedimiento

Paso 1. Prepárese para la tarea.

- a. Si el servidor está instalado en un bastidor, deslice el servidor hacia fuera de los rieles de deslizamiento del bastidor para acceder a la cubierta superior, o quite el servidor del bastidor. Consulte [“Extracción del servidor de un bastidor” en la página 16](#).
- b. Extraiga la cubierta superior. Consulte [“Extracción de la cubierta superior” en la página 236](#).
- c. Si su servidor viene con un conjunto de expansión 1 , extráigalo primero. Consulte [“Extracción de un conjunto de expansión posterior” en la página 125](#). A continuación, desconecte los cables de la tarjeta de interposición de OCP posterior.
- d. Tome nota de las conexiones de cables y desconecte todos los cables del conjunto de la placa del sistema.

Notas:

- Si necesita desconectar los cables del conjunto de la placa del sistema, primero quite todos los pestillos o pestañas de liberación de los conectores de cables. Si no libera la pestaña antes de retirar los cables, los zócalos de los cables del conjunto de la placa del sistema resultarán dañados. Cualquier daño a los zócalos de los cables podría requerir la sustitución de la placa del procesador o la placa de E/S del sistema.

- El aspecto de los conectores del conjunto de la placa del sistema podría ser diferente de los que se muestran en la ilustración, pero el proceso de retiro es el mismo.
 1. Presione la pestaña de liberación para liberar el conector.
 2. Desenganche el conector del zócalo de los cables.
- e. Extracción de ventiladores del sistema. Consulte [“Extracción de un ventilador del sistema” en la página 225.](#)
- f. Quite el compartimiento del ventilador del sistema. Consulte [“Extracción del compartimiento del ventilador del sistema” en la página 229.](#)

Paso 2. Extraiga el conjunto del adaptador frontal.

Nota: El número de cables varía según la configuración.

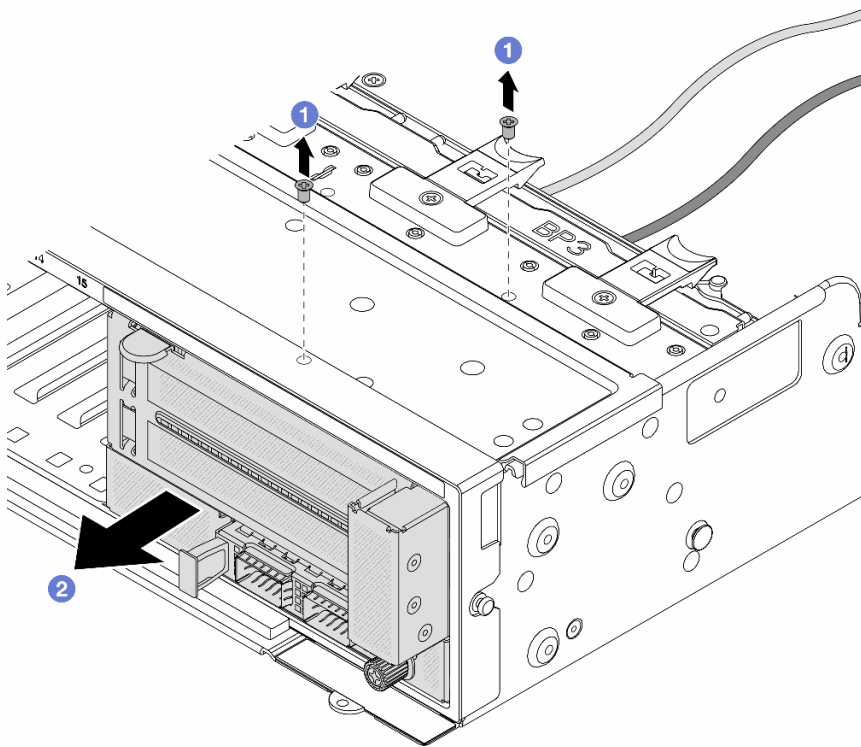


Figura 42. Extracción del conjunto del adaptador frontal

- a. 1 Retire los tornillos que fijan el conjunto.
- b. 2 Deslice el conjunto hacia fuera del chasis frontal.

Paso 3. Levante el conjunto de la tarjeta de expansión 5 para sacarlo del conjunto de OCP frontal y desconecte los cables de la tarjeta de interposición de OCP frontal.

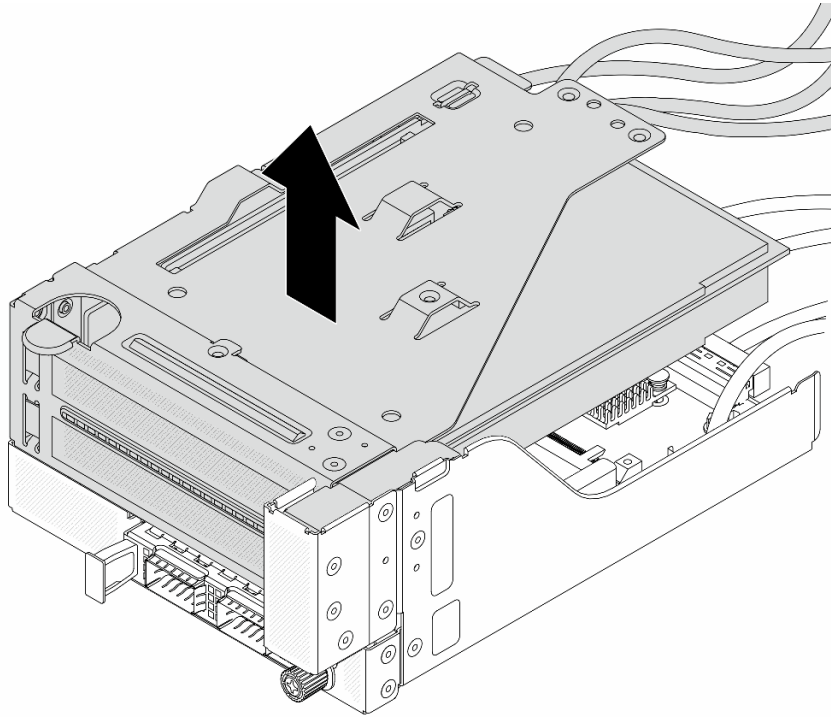


Figura 43. Levantamiento del conjunto de expansión 5

Paso 4. Quite el adaptador PCIe del compartimiento de tarjeta de expansión 5.

Nota: Para ThinkSystem AMD X3522 10/25GbE DSFP28 2-port PCIe Ethernet Adapter, quite el tornillo que fija el adaptador primero.

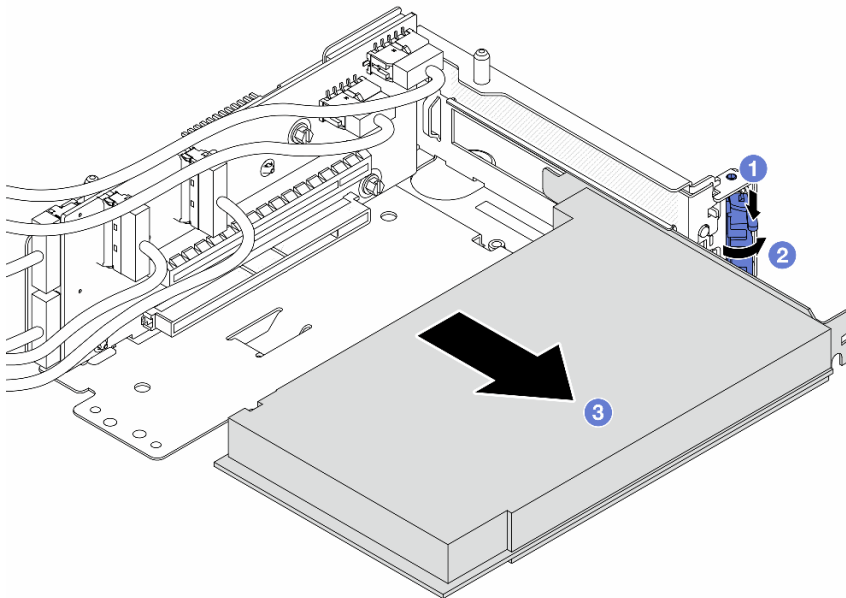


Figura 44. Extracción del adaptador PCIe del compartimiento de tarjeta de expansión 5

- a. 1 Presione el clip de sujeción hacia abajo.
- b. 2 Gire el mecanismo de cierre de sujeción a la posición de apertura.

- c. 3 Sujete el adaptador PCIe por los bordes y tírelo con cuidado hacia fuera de la ranura de PCIe.

Paso 5. Desconecte los cables de la tarjeta de expansión y extraiga la tarjeta de expansión del compartimiento de la tarjeta de expansión 5.

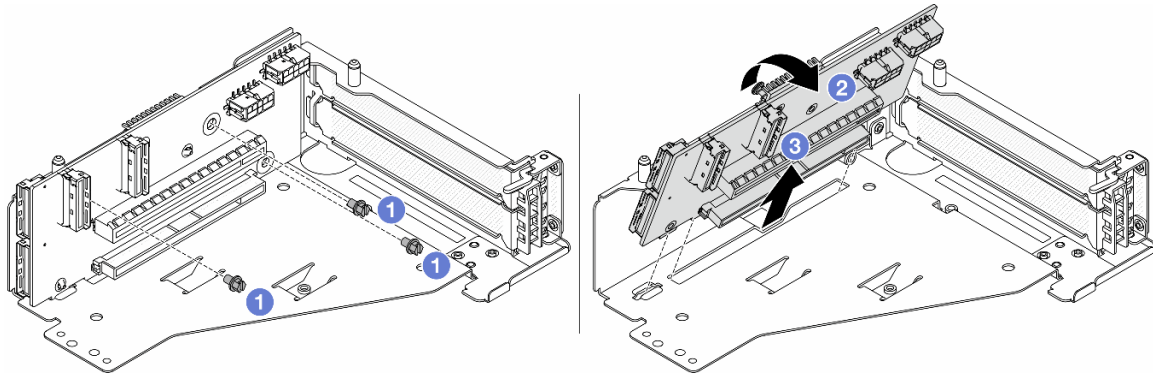


Figura 45. Extracción de la tarjeta de expansión del compartimiento de tarjeta de expansión 5

- a. 1 Quite los tornillos que fijan la tarjeta de expansión.
- b. 2 Gire la tarjeta de expansión desde la parte superior para desengancharla de los orificios de tornillos del compartimiento de tarjeta de expansión.
- c. 3 Levante la tarjeta de expansión para sacarla del compartimiento de tarjeta de expansión.

Después de finalizar

Si se le indica que devuelva el componente o dispositivo opcional, siga todas las instrucciones del embalaje y utilice los materiales de embalaje para el envío que se le suministraron.

Instalación de la tarjeta de expansión y adaptador PCIe frontal

Siga las instrucciones que aparecen en esta sección para instalar el adaptador PCIe frontal y la tarjeta de expansión 5.

Acerca de esta tarea

Atención:

- Lea [“Directrices de instalación” en la página 1](#) y [“Lista de comprobación de inspección de seguridad” en la página 2](#) para asegurarse de que trabaje con seguridad.
- Apague el servidor y los dispositivos periféricos y desconecte los cables de alimentación y todos los cables externos. Consulte [“Apagado del servidor” en la página 16](#).
- Evite la exposición a la electricidad estática, que podría producir fallas en el sistema y la pérdida de datos, al mantener los componentes sensibles a la estática en sus envases antiestáticos hasta la instalación y manipular estos dispositivos con una muñequera de descarga electrostática u otro sistema de descarga a tierra.
- Para consultar las reglas de instalación del adaptador PCIe, consulte [“Ranuras PCIe y adaptadores PCIe” en la página 7](#).

Descarga de firmware y controlador: es posible que deba actualizar el firmware o el controlador después de sustituir un componente.

- Vaya a <https://datacentersupport.lenovo.com/products/servers/thinksystem/sr655v3/7d9e/downloads/driver-list/> para ver las actualizaciones más recientes de firmware y controlador para su servidor.
- Acceda a “Actualización del firmware” en la *Guía del usuario* o la *Guía de configuración del sistema* para obtener más información sobre las herramientas de actualización de firmware.

Procedimiento

- Paso 1. Ponga en contacto el envase antiestático que contiene la nueva pieza con cualquier superficie no pintada de la parte exterior del servidor. A continuación, saque la pieza nueva de la bolsa y colóquela en una superficie antiestática.
- Paso 2. Instale la tarjeta de expansión y conecte los cables a la tarjeta de expansión. Consulte [Capítulo 2 “Disposición interna de los cables”](#) en la [página 241](#).

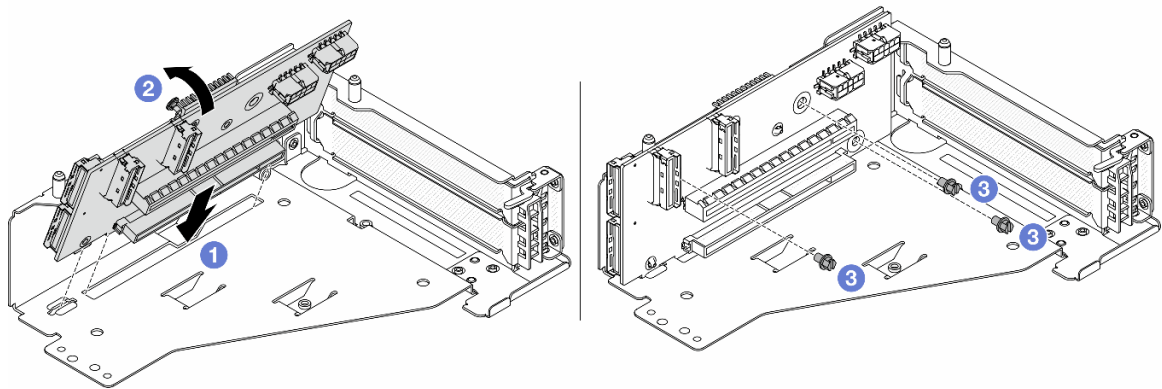


Figura 46. Instalación de la tarjeta de expansión

- 1 Inserte la tarjeta de expansión en las ranuras del compartimento de tarjeta de expansión.
- 1 Empuje la parte superior de la tarjeta de expansión hacia el compartimento de la tarjeta de expansión de forma que los orificios de la tarjeta de expansión encajen en los orificios del compartimento de la tarjeta de expansión.
- 2 Instale los tornillos para asegurar la tarjeta de expansión en su lugar.

- Paso 3. Instale el adaptador PCIe en el compartimento de tarjeta de expansión 5.

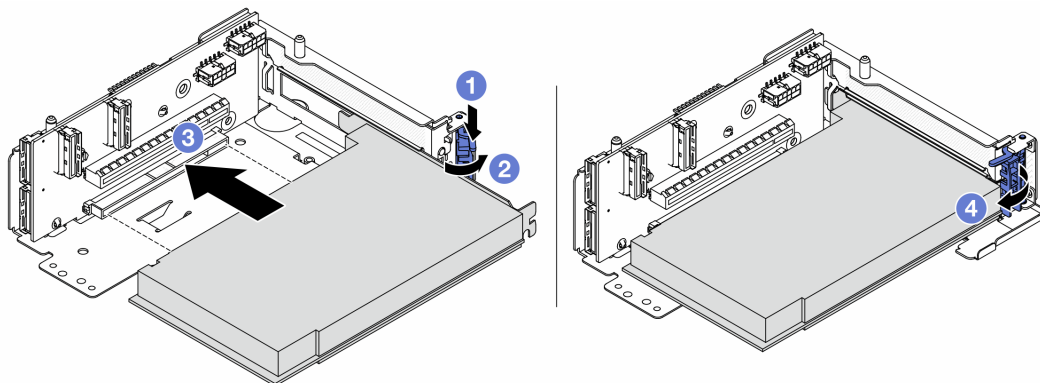


Figura 47. Instalación del adaptador PCIe en el compartimento de tarjeta de expansión 5

- 1 Presione el clip de sujeción hacia abajo.

- b. ② Gire el mecanismo de cierre de sujeción del adaptador PCIe a la posición de apertura.
- c. ③ Alinee el adaptador PCIe con la ranura de PCIe en la tarjeta de expansión. Presione con cuidado el adaptador PCIe directamente en la ranura hasta que esté colocada firmemente y la abrazadera también esté asegurada.
- d. ④ Cierre el mecanismo de cierre de sujeción.

Nota: Para ThinkSystem AMD X3522 10/25GbE DSFP28 2-port PCIe Ethernet Adapter, instale el tornillo para fijar el adaptador antes de cerrar el pestillo de retención en caso de que sea necesario enviar el servidor.

Paso 4. Instale el conjunto de expansión 5 en el conjunto de OCP frontal.

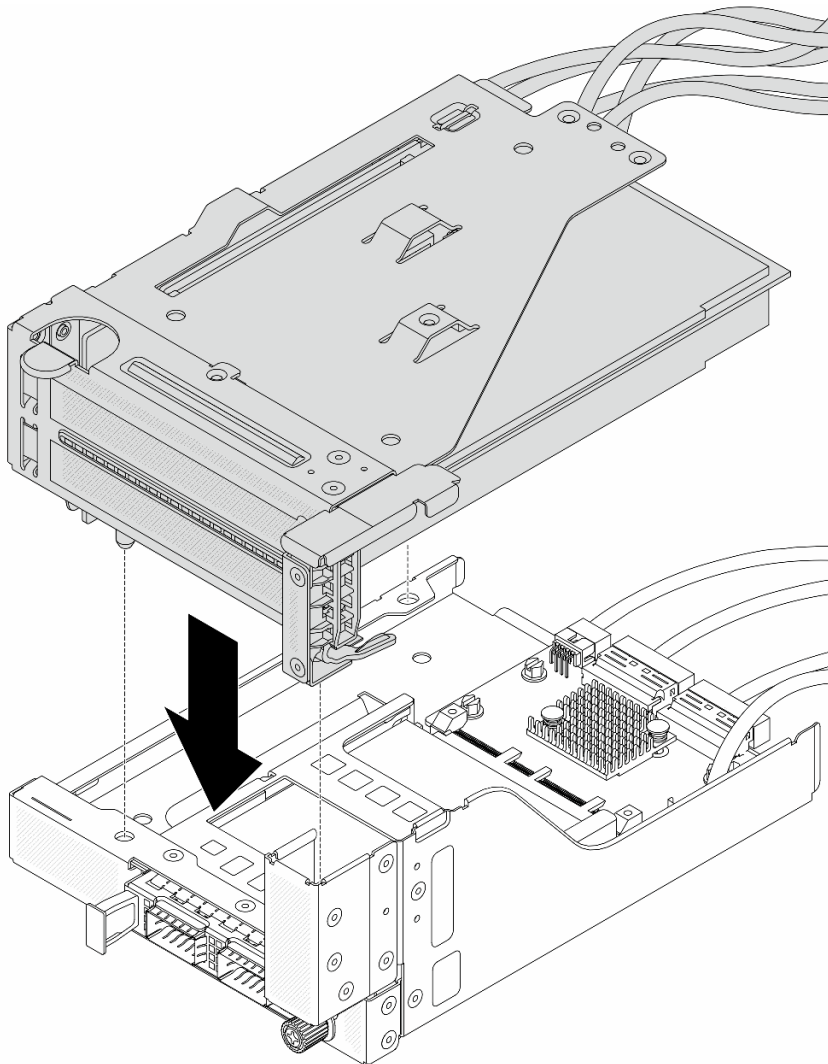


Figura 48. Instalación del conjunto de expansión 5 en el conjunto de OCP frontal

Paso 5. Instale el conjunto del adaptador frontal.

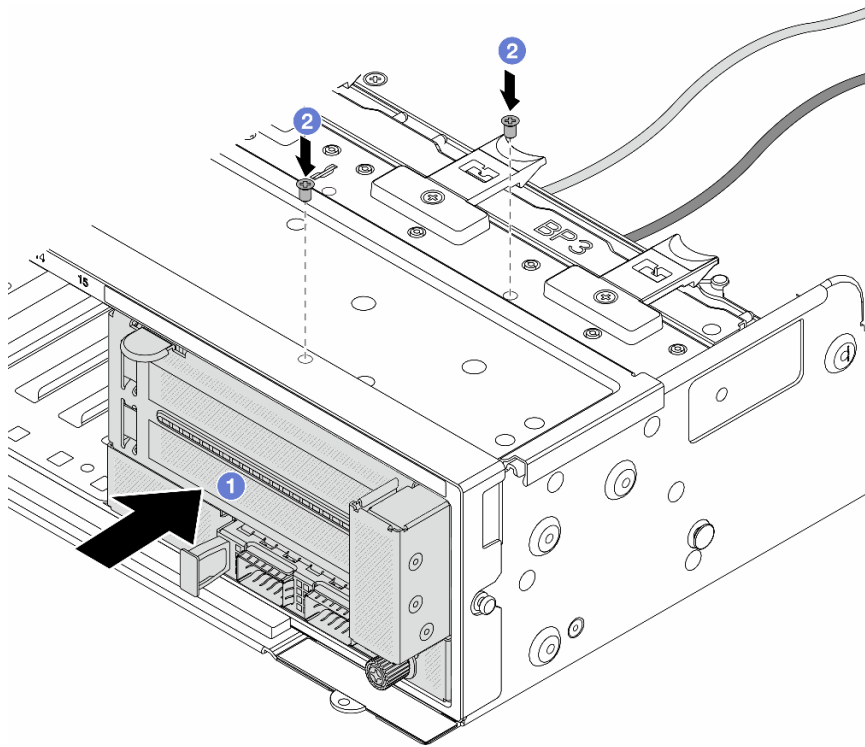


Figura 49. Instalación de conjunto del adaptador frontal

- a. ① Inserte el conjunto del adaptador frontal en el chasis frontal.
- b. ② Instale los tornillos para fijar el conjunto del adaptador frontal en su lugar.

Paso 6. Conecte los cables al conjunto de la placa del sistema y a tarjeta de interposición de OCP posterior. Consulte [Capítulo 2 “Disposición interna de los cables” en la página 241](#).

Paso 7. Instale el compartimiento del ventilador del sistema. Consulte [“Instalación del compartimiento del ventilador del sistema” en la página 230](#).

Paso 8. Instale los ventiladores del sistema. Consulte [“Instalación de un ventilador del sistema” en la página 227](#).

Paso 9. Instale el conjunto de expansión 1, si lo extrajo. Consulte [“Instalación de un conjunto de expansión posterior” en la página 134](#).

Después de finalizar

Complete la sustitución de piezas. Consulte [“Completar la sustitución de piezas” en la página 239](#).

Sustitución de placa del ventilador

Siga las instrucciones que aparecen en esta sección para quitar e instalar la placa del ventilador.

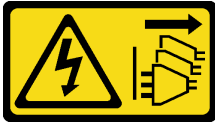
Extracción de la placa de ventilador

Siga las instrucciones que aparecen en esta sección para quitar la placa del ventilador.

Acerca de esta tarea

Importante: Esta tarea debe ser realizada por técnicos de servicio expertos certificados por el servicio de Lenovo. No intente extraerlo o instalarlo sin la capacitación y calificación adecuada.

S002



PRECAUCIÓN:

El botón de control de encendido del dispositivo y el interruptor de alimentación de la fuente de alimentación no cortan la corriente eléctrica suministrada al dispositivo. Es posible que el dispositivo tenga también más de un cable de alimentación. Para cortar completamente la corriente eléctrica del dispositivo, asegúrese de que todos los cables de alimentación estén desconectados de la fuente de alimentación.

Atención:

- Lea [“Directrices de instalación” en la página 1](#) y [“Lista de comprobación de inspección de seguridad” en la página 2](#) para asegurarse de que trabaje con seguridad.
- Apague el servidor y los dispositivos periféricos y desconecte los cables de alimentación y todos los cables externos. Consulte [“Apagado del servidor” en la página 16](#).
- Evite la exposición a la electricidad estática, que podría producir fallas en el sistema y la pérdida de datos, al mantener los componentes sensibles a la estática en sus envases antiestáticos hasta la instalación y manipular estos dispositivos con una muñequera de descarga electrostática u otro sistema de descarga a tierra.

Procedimiento

Paso 1. Prepárese para la tarea.

- Extraiga la cubierta superior. Consulte [“Extracción de la cubierta superior” en la página 236](#).
- Si su servidor viene con un deflector de aire, extráigalo primero. Consulte [“Extracción del deflector de aire” en la página 24](#).
- Si su servidor viene con un compartimiento de unidad central, extráigalo primero. Consulte [“Sustitución del compartimiento de la unidad y la placa posterior central de la unidad” en la página 117](#).
- Extracción de ventiladores del sistema. Consulte [“Extracción de un ventilador del sistema” en la página 225](#).
- Quite el compartimiento del ventilador del sistema. Consulte [“Extracción del compartimiento del ventilador del sistema” en la página 229](#).
- (Opcional) Si el servidor viene con un disipador de calor en forma de T, quítelo primero. Consulte [“Extracción de un disipador de calor” en la página 152](#).
- Extraiga el conjunto de la placa del sistema del chasis. Consulte [“Extracción de la placa de E/S o de la placa del procesador del sistema” en la página 216](#).
- Desconecte los cables de alimentación del ventilador y los cables la banda lateral del ventilador de la placa del ventilador. Consulte [“Conexiones entre la placa del procesador y la placa del ventilador” en la página 276](#).
- Mueva o desconecte otros cables que pasan directamente sobre la placa del ventilador.

Paso 2. Extraiga la placa de ventilador.

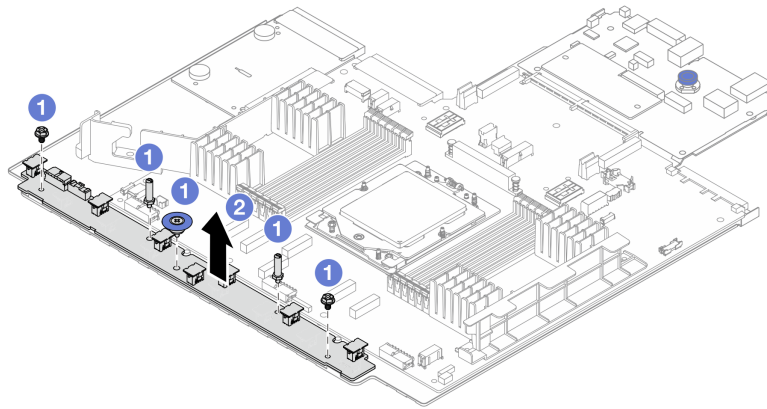


Figura 50. Extracción de la placa de ventilador

- a. ① Quite los tornillos de la placa de ventilador.
- b. ② Sujete suavemente y levante la placa de ventilador de la bandeja de la placa del sistema.

Después de finalizar

- Si está sustituyendo la placa del ventilador, instale una nueva placa del ventilador. Consulte [“Instalación de la placa del ventilador” en la página 65](#).
- Si se le indica que devuelva el componente o dispositivo opcional, siga todas las instrucciones del embalaje y utilice los materiales de embalaje para el envío que se le suministraron.

Vídeo de demostración

[Vea el procedimiento en YouTube](#)

Instalación de la placa del ventilador

Siga las instrucciones que aparecen en esta sección para instalar la placa del ventilador.

Acerca de esta tarea

Importante: Esta tarea debe ser realizada por técnicos de servicio expertos certificados por el servicio de Lenovo. No intente extraerlo o instalarlo sin la capacitación y calificación adecuada.

Atención:

- Lea [“Directrices de instalación” en la página 1](#) y [“Lista de comprobación de inspección de seguridad” en la página 2](#) para asegurarse de que trabaje con seguridad.
- Apague el servidor y los dispositivos periféricos y desconecte los cables de alimentación y todos los cables externos. Consulte [“Apagado del servidor” en la página 16](#).
- Evite la exposición a la electricidad estática, que podría producir fallas en el sistema y la pérdida de datos, al mantener los componentes sensibles a la estática en sus envases antiestáticos hasta la instalación y manipular estos dispositivos con una muñequera de descarga electrostática u otro sistema de descarga a tierra.

Procedimiento

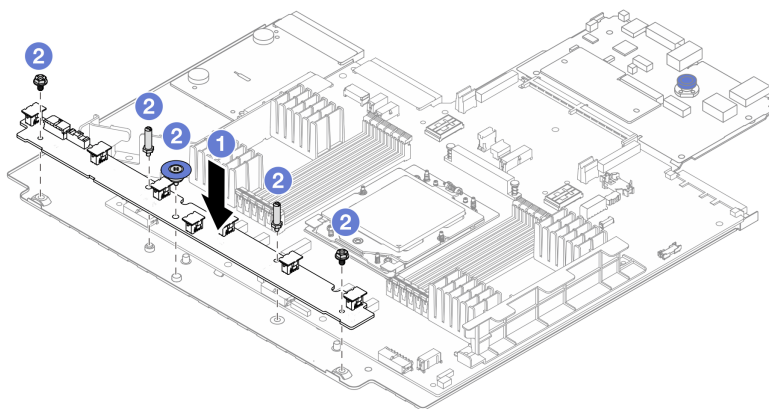


Figura 51. Instalación de la placa del ventilador

- Paso 1. ① Sujete suavemente y baje la placa del ventilador a la bandeja de la placa del sistema.
- Paso 2. ② Instale los tornillos que fijan la placa del ventilador.
- Paso 3. Conecte los cables de alimentación del ventilador y los cables la banda lateral del ventilador.
Consulte [“Conexiones entre la placa del procesador y la placa del ventilador”](#) en la página 276.

Después de finalizar

1. Instale el conjunto de la placa del sistema en el chasis. Consulte [“Instalación de la placa de E/S o de la placa del procesador del sistema”](#) en la página 220.
2. Instale el compartimiento del ventilador. Consulte [“Instalación del compartimiento del ventilador del sistema”](#) en la página 230.
3. Instalación de los ventiladores del sistema. Consulte [“Instalación de un ventilador del sistema”](#) en la página 227.
4. Instale el disipador de calor en forma de T, si lo quitó. Consulte [“Instalación de un disipador de calor”](#) en la página 157.
5. Si lo quitó, instale el compartimiento de la unidad central. Consulte [“Sustitución del compartimiento de la unidad y la placa posterior central de la unidad”](#) en la página 117.
6. Instale el deflector de aire si lo extrajo. Consulte [“Instalación del deflector de aire”](#) en la página 27.
7. Complete la sustitución de piezas. Consulte [“Completar la sustitución de piezas”](#) en la página 239.

Vídeo de demostración

[Vea el procedimiento en YouTube](#)

Sustitución de la placa posterior de unidad frontal

Siga las instrucciones que aparecen en esta sección para quitar e instalar una placa posterior de la unidad frontal.

- [“Extracción de la placa posterior de la unidad frontal de 2,5”](#) en la página 67
- [“Instalación de la placa posterior frontal de la unidad de 2,5 pulgadas”](#) en la página 69
- [“Extracción de la placa posterior de la unidad frontal de 3,5”](#) en la página 72
- [“Instalación de la placa posterior de la unidad frontal de 3,5 pulgadas”](#) en la página 74

Extracción de la placa posterior de la unidad frontal de 2,5"

Siga las instrucciones que aparecen en esta sección para quitar la placa posterior frontal de 2,5".

Acerca de esta tarea

Atención:

- Lea [“Directrices de instalación” en la página 1](#) y [“Lista de comprobación de inspección de seguridad” en la página 2](#) para asegurarse de que trabaje con seguridad.
- Apague el servidor y los dispositivos periféricos y desconecte los cables de alimentación y todos los cables externos. Consulte [“Apagado del servidor” en la página 16](#).
- Antes de quitar o hacer cambios a las unidades, los controladores de las unidades (incluidos los controladores que están integrados en el conjunto de la placa del sistema), las placas posteriores de la unidad o los cables de la unidad, realice una copia de seguridad de todos los datos importantes que se encuentran almacenados en las unidades.
- Antes de quitar cualquier componente de una matriz RAID (unidad, tarjeta RAID, etc.), cree una copia de seguridad de toda la información de configuración de RAID.
- Si hay una o más unidades de estado sólido NVMe que se van a quitar, se recomienda deshabilitarlas previamente a través del sistema operativo.
- Para asegurarse de disponer de la refrigeración adecuada del sistema, no utilice el servidor durante más de dos minutos sin una unidad o un relleno de unidad instalado en cada bahía.

Procedimiento

Nota: Si los cables conectados a la placa posterior se pueden desconectar con facilidad, puede llevar a cabo el paso 3 antes del paso 2.

Paso 1. Prepárese para la tarea.

- a. Quite todas las unidades y rellenos (si las hay) instalados de las bahías de unidad. Consulte [“Extracción de una unidad de intercambio en caliente” en la página 89](#).
- b. Si el servidor está instalado en un bastidor, deslice el servidor hacia fuera de los rieles de deslizamiento del bastidor para acceder a la cubierta superior, o quite el servidor del bastidor. Consulte [“Extracción del servidor de un bastidor” en la página 16](#).
- c. Extraiga la cubierta superior. Consulte [“Extracción de la cubierta superior” en la página 236](#).
- d. Quite el compartimiento del ventilador del sistema para facilitar el trabajo. Consulte [“Extracción del compartimiento del ventilador del sistema” en la página 229](#).
- e. Extraiga el deflector de aire si es necesario. Consulte [“Extracción del deflector de aire” en la página 24](#).

Paso 2. Quite la placa posterior de la unidad de 2,5".

Nota: Dependiendo del tipo específico, su placa posterior puede ser levemente diferente a la ilustración.

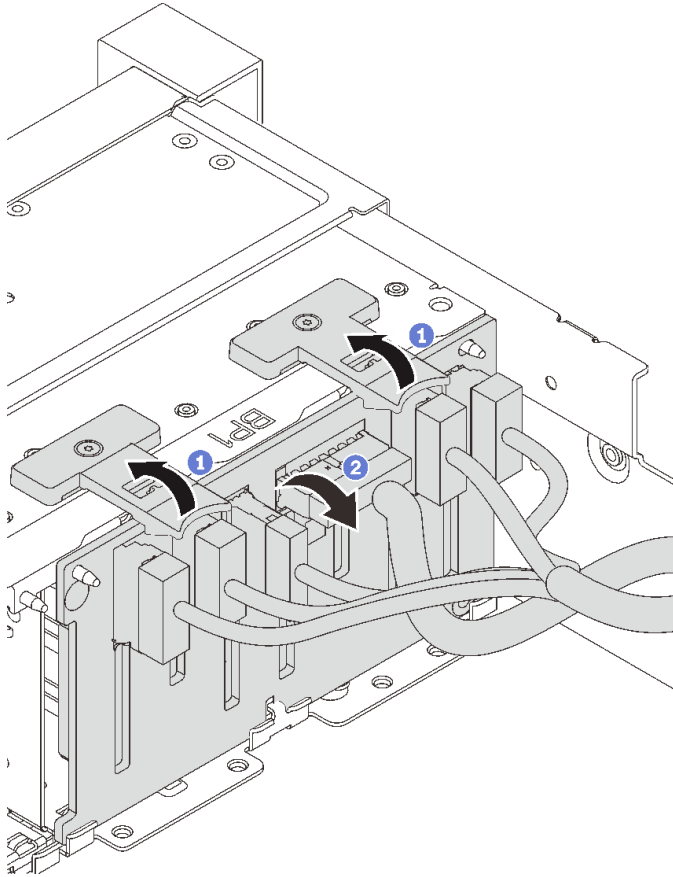


Figura 52. Extracción de la placa posterior de la unidad de 2,5"

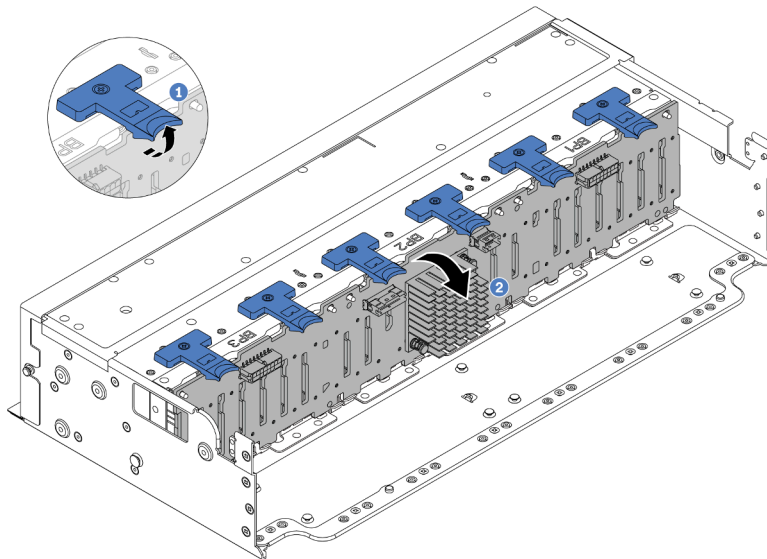


Figura 53. Extracción de la placa posterior de la unidad de 24 bahías

- a. 1 Levante las pestañas de liberación.
- b. 2 Gire la placa posterior desde la parte superior para liberarla de las dos patillas en el chasis.

Paso 3. Tome nota de las conexiones de cables en la placa posterior y, a continuación, desconecte todos los cables de la placa posterior.

Después de finalizar

Si se le indica que devuelva el componente o dispositivo opcional, siga todas las instrucciones del embalaje y utilice los materiales de embalaje para el envío que se le suministraron.

Vídeo de demostración

[Vea el procedimiento en YouTube](#)

Instalación de la placa posterior frontal de la unidad de 2,5 pulgadas

Siga las instrucciones que aparecen en esta sección para instalar la placa posterior de la unidad de 2,5" frontal.

Acerca de esta tarea

El servidor admite hasta tres placas posteriores de unidad de 2,5" de los tipos a continuación. Dependiendo del tipo y la cantidad de placas posteriores, la ubicación de instalación de las placas posteriores varía.

- Placa posterior SAS/SATA de 8 bahías de 2,5"
- Placa posterior AnyBay de 8 bahías de 2,5"
- Placa posterior con expansor SAS/SATA de 24 bahías de 2,5 pulgadas

En la siguiente tabla se muestra una lista de las combinaciones de placas posteriores compatibles. Instale la placa posterior de acuerdo con su configuración de servidor.

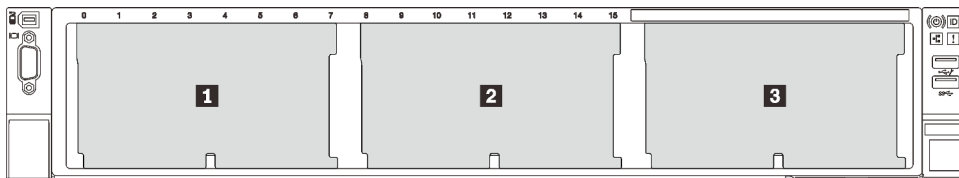


Figura 54. Numeración de la placa posterior de la unidad

Cantidad de placas posteriores	Placa posterior 1	Placa posterior 2	Placa posterior 3
1	<ul style="list-style-type: none"> • SAS/SATA de 8 bahías • AnyBay de 8 bahías 		
1	Placa posterior con expansor de 24 bahías		
2	SAS/SATA de 8 bahías	<ul style="list-style-type: none"> • SAS/SATA de 8 bahías • AnyBay de 8 bahías 	
	AnyBay de 8 bahías	AnyBay de 8 bahías	
3	SAS/SATA de 8 bahías	SAS/SATA de 8 bahías	<ul style="list-style-type: none"> • SAS/SATA de 8 bahías • AnyBay de 8 bahías

	AnyBay de 8 bahías	AnyBay de 8 bahías	AnyBay de 8 bahías
--	--------------------	--------------------	--------------------

Atención:

- Lea “[Directrices de instalación](#)” en la [página 1](#) y “[Lista de comprobación de inspección de seguridad](#)” en la [página 2](#) para asegurarse de que trabaje con seguridad.
- Para evitar daños en los conectores de la unidad, asegúrese de que la cubierta superior del servidor esté en su lugar y completamente cerrada siempre que instale o extraiga una unidad.
- Para asegurarse de que el sistema dispone de una refrigeración suficiente, no utilice el servidor durante más de dos minutos sin una unidad o un relleno de bahía de unidad instalados en cada bahía.
- Antes de hacer cambios a las unidades de disco, los controladores de las unidades de disco (incluidos los controladores que están integrados en el conjunto de la placa del sistema), las placas posteriores de la unidad de disco o los cables de la unidad de disco, realice una copia de seguridad de todos los datos importantes que se encuentran almacenados en las unidades.

Descarga de firmware y controlador: es posible que deba actualizar el firmware o el controlador después de sustituir un componente.

- Vaya a <https://datacentersupport.lenovo.com/products/servers/thinksystem/sr655v3/7d9e/downloads/driver-list/> para ver las actualizaciones más recientes de firmware y controlador para su servidor.
- Acceda a “Actualización del firmware” en la *Guía del usuario* o la *Guía de configuración del sistema* para obtener más información sobre las herramientas de actualización de firmware.

Procedimiento

Nota: Si los cables se pueden conectar con facilidad a la placa posterior, puede llevar a cabo el paso 3 antes del paso 2.

- Paso 1. Ponga en contacto el envase antiestático que contiene la nueva pieza con cualquier superficie no pintada de la parte exterior del servidor. A continuación, saque la pieza nueva de la bolsa y colóquela en una superficie antiestática.
- Paso 2. Conecte los cables a la placa posterior. Consulte [Capítulo 2 “Disposición interna de los cables” en la página 241](#).
- Paso 3. Instale la placa posterior de la unidad frontal de 2,5”.

Nota: Dependiendo del tipo específico, su placa posterior puede ser levemente diferente a la ilustración.

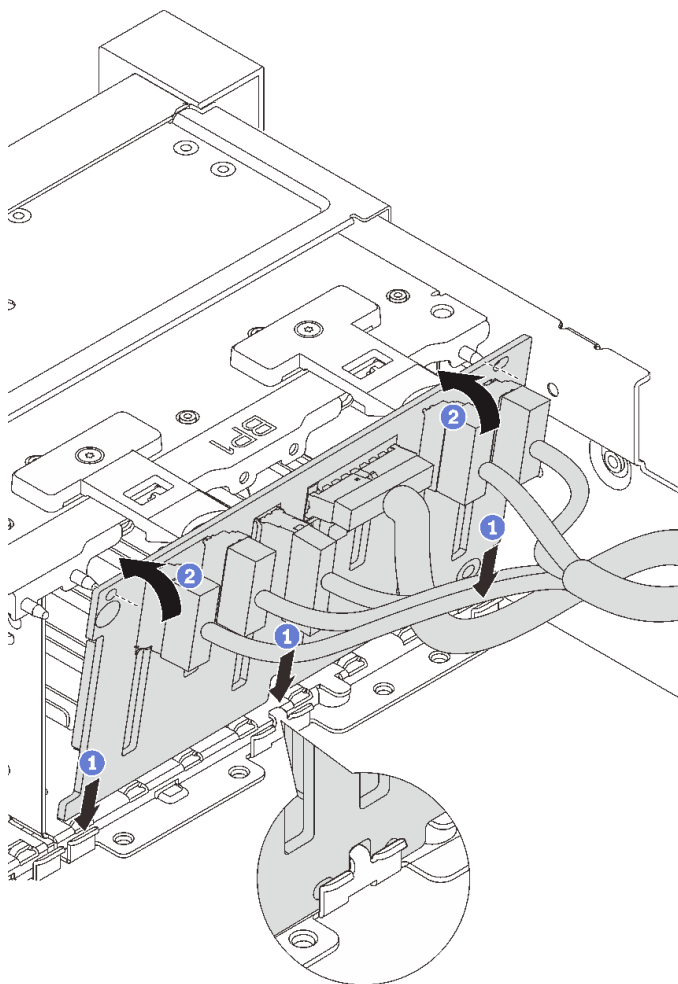


Figura 55. Instalación de la placa posterior de la unidad de 2,5"

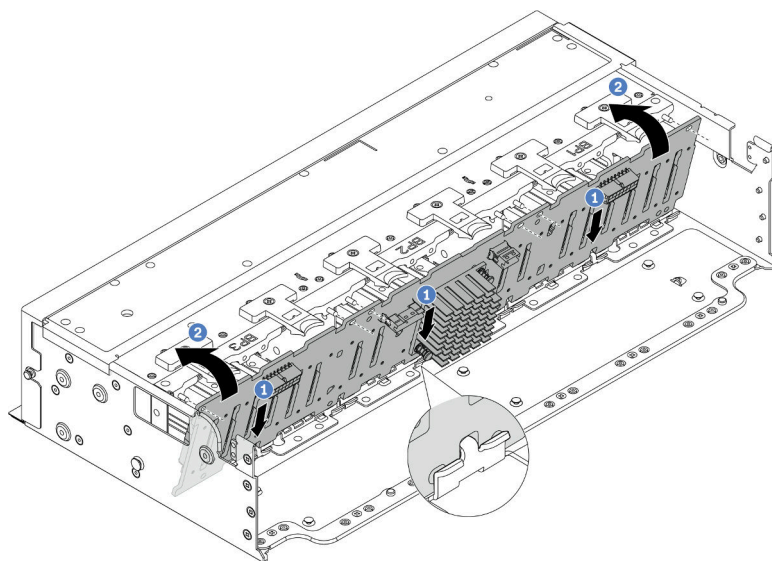


Figura 56. Instalación de la placa posterior con expansor de 24 bahías

- a. ① Alinee la parte inferior de la placa posterior con las ranuras del chasis y baje la placa posterior al chasis.
- b. ② Gire la placa posterior hasta la posición vertical. Alinee los orificios de la placa posterior con las patillas del chasis y presione la placa posterior en su posición. Las pestañas de liberación fijarán la placa posterior en su posición.

Después de finalizar

1. Vuelva a instalar todas las unidades y rellenos (si los hay) en las bahías de unidad. Consulte [“Instalación de una unidad de intercambio en caliente” en la página 90.](#)
2. Vuelva a instalar el compartimiento del ventilador. Consulte [“Instalación del compartimiento del ventilador del sistema” en la página 230.](#)
3. Vuelva a instalar el deflector de aire si lo extrajo. Consulte [“Instalación del deflector de aire” en la página 27.](#)
4. Complete la sustitución de piezas. Consulte [“Completar la sustitución de piezas” en la página 239.](#)

Vídeo de demostración

[Vea el procedimiento en YouTube](#)

Extracción de la placa posterior de la unidad frontal de 3,5”

Siga las instrucciones que aparecen en esta sección para quitar la placa posterior frontal de 3,5”.

Acerca de esta tarea

Atención:

- Lea [“Directrices de instalación” en la página 1](#) y [“Lista de comprobación de inspección de seguridad” en la página 2](#) para asegurarse de que trabaje con seguridad.
- Apague el servidor y los dispositivos periféricos y desconecte los cables de alimentación y todos los cables externos. Consulte [“Apagado del servidor” en la página 16.](#)
- Antes de quitar o hacer cambios a las unidades, los controladores de las unidades (incluidos los controladores que están integrados en el conjunto de la placa del sistema), las placas posteriores de la unidad o los cables de la unidad, realice una copia de seguridad de todos los datos importantes que se encuentran almacenados en las unidades.
- Antes de quitar cualquier componente de una matriz RAID (unidad, tarjeta RAID, etc.), cree una copia de seguridad de toda la información de configuración de RAID.
- Si hay una o más unidades de estado sólido NVMe que se van a quitar, se recomienda deshabilitarlas previamente a través del sistema operativo.
- Para asegurarse de disponer de la refrigeración adecuada del sistema, no utilice el servidor durante más de dos minutos sin una unidad o un relleno de unidad instalado en cada bahía.

Procedimiento

Nota: Si los cables conectados a la placa posterior se pueden desconectar con facilidad, puede llevar a cabo el paso 3 antes del paso 2.

Paso 1. Prepárese para la tarea.

- a. Quite todas las unidades y rellenos (si las hay) instalados de las bahías de unidad. Consulte [“Extracción de una unidad de intercambio en caliente” en la página 89.](#)

- b. Si el servidor está instalado en un bastidor, deslice el servidor hacia fuera de los rieles de deslizamiento del bastidor para acceder a la cubierta superior, o quite el servidor del bastidor. Consulte [“Extracción del servidor de un bastidor”](#) en la página 16.
- c. Extraiga la cubierta superior. Consulte [“Extracción de la cubierta superior”](#) en la página 236.
- d. Quite el compartimiento del ventilador del sistema para facilitar el trabajo. Consulte [“Extracción del compartimiento del ventilador del sistema”](#) en la página 229.
- e. Extraiga el deflector de aire si es necesario. Consulte [“Extracción del deflector de aire”](#) en la página 24.

Paso 2. Quite la placa posterior de la unidad de 3,5”.

Nota: Dependiendo del tipo específico, su placa posterior puede ser levemente diferente a la ilustración.

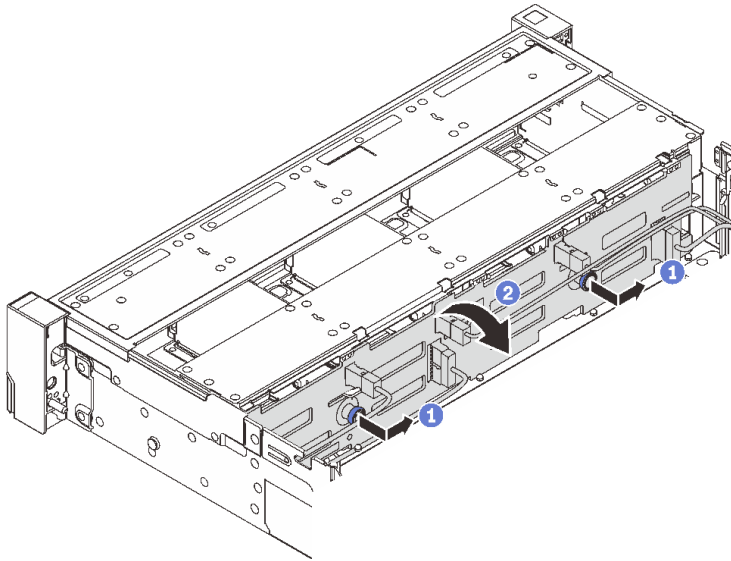


Figura 57. Extracción de la placa posterior de la unidad de 3,5”

- a. ① Tire de los émbolos y deslice ligeramente la placa posterior hacia el costado, tal como se muestra.
- b. ② Gire la placa posterior hacia abajo para liberarla de los cuatro ganchos del chasis. Luego, levante cuidadosamente la placa del sistema fuera del chasis.

Paso 3. Tome nota de las conexiones de cables en la placa posterior y, a continuación, desconecte todos los cables de la placa posterior.

Después de finalizar

Si se le indica que devuelva el componente o dispositivo opcional, siga todas las instrucciones del embalaje y utilice los materiales de embalaje para el envío que se le suministraron.

Vídeo de demostración

[Vea el procedimiento en YouTube](#)

Instalación de la placa posterior de la unidad frontal de 3,5 pulgadas

Siga las instrucciones que aparecen en esta sección para instalar la placa posterior de la unidad de 3,5" frontal.

Acerca de esta tarea

El servidor admite una de las siguientes placas posteriores. El procedimiento de instalación para las placas posteriores es el mismo.

- Placa posterior SAS/SATA de 8 unidades de 3,5 pulgadas
- Placa posterior SAS/SATA de 12 unidades de 3,5 pulgadas
- Placa posterior AnyBay de 12 unidades de 3,5 pulgadas
- Placa posterior con expansor SAS/SATA de 12 unidades de 3,5 pulgadas

Atención:

- Lea [“Directrices de instalación” en la página 1](#) y [“Lista de comprobación de inspección de seguridad” en la página 2](#) para asegurarse de que trabaje con seguridad.
- Para evitar daños en los conectores de la unidad, asegúrese de que la cubierta superior del servidor esté en su lugar y completamente cerrada siempre que instale o extraiga una unidad.
- Para asegurarse de que el sistema dispone de una refrigeración suficiente, no utilice el servidor durante más de dos minutos sin una unidad o un relleno de bahía de unidad instalados en cada bahía.
- Antes de hacer cambios a las unidades de disco, los controladores de las unidades de disco (incluidos los controladores que están integrados en el conjunto de la placa del sistema), las placas posteriores de la unidad de disco o los cables de la unidad de disco, realice una copia de seguridad de todos los datos importantes que se encuentran almacenados en las unidades.

Descarga de firmware y controlador: es posible que deba actualizar el firmware o el controlador después de sustituir un componente.

- Vaya a <https://datacentersupport.lenovo.com/products/servers/thinksystem/sr655v3/7d9e/downloads/driver-list/> para ver las actualizaciones más recientes de firmware y controlador para su servidor.
- Acceda a [“Actualización del firmware”](#) en la *Guía del usuario* o la *Guía de configuración del sistema* para obtener más información sobre las herramientas de actualización de firmware.

Procedimiento

Nota: Si los cables se pueden conectar con facilidad a la placa posterior, puede llevar a cabo el paso 3 antes del paso 2.

Paso 1. Ponga en contacto el envase antiestático que contiene la nueva pieza con cualquier superficie no pintada de la parte exterior del servidor. A continuación, saque la pieza nueva de la bolsa y colóquela en una superficie antiestática.

Paso 2. Conecte los cables a la placa posterior. Consulte [Capítulo 2 “Disposición interna de los cables” en la página 241](#).

Paso 3. Instale la placa posterior de la unidad de 3,5”.

Nota: Dependiendo del tipo específico, su placa posterior puede ser levemente diferente a la ilustración.

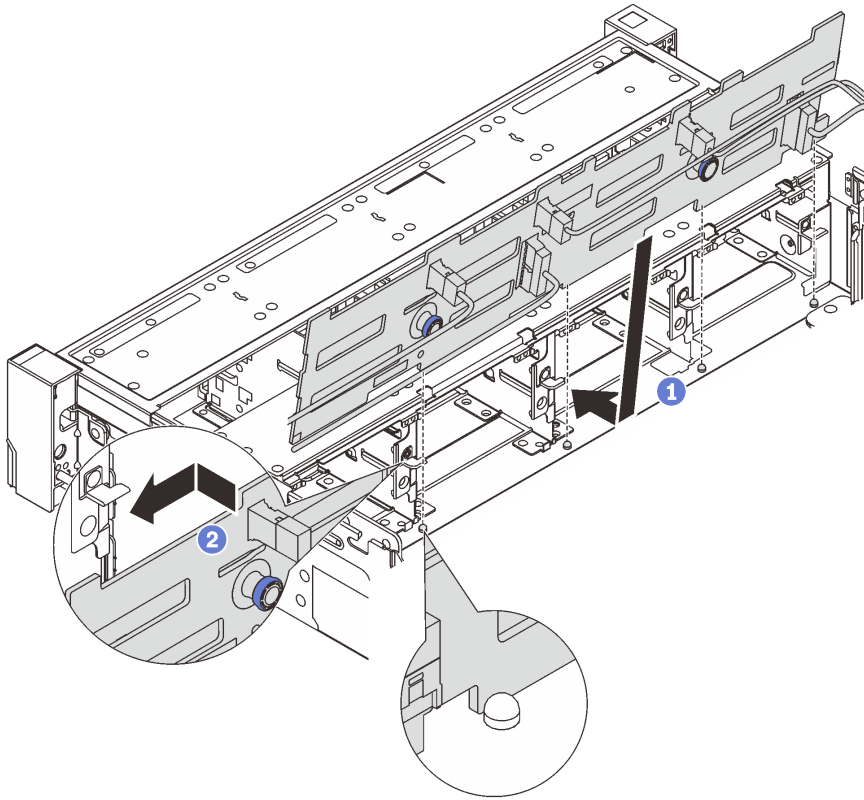


Figura 58. Instalación de la placa posterior de la unidad de 3,5"

- a. ① Alinee la placa posterior con el chasis y bájela hacia el interior del mismo. A continuación, coloque la placa posterior en su lugar inclinada ligeramente hacia atrás.
- b. ② Gire la placa posterior a la posición vertical para asegurar que los cuatro enganches del chasis pasen por los orificios correspondientes en la placa posterior. Luego, deslice la nueva placa posterior como se muestra, hasta que se fije en su lugar.

Después de finalizar

1. Vuelva a instalar todas las unidades y rellenos (si los hay) en las bahías de unidad. Consulte [“Instalación de una unidad de intercambio en caliente” en la página 90.](#)
2. Vuelva a instalar el compartimiento del ventilador. Consulte [“Instalación del compartimiento del ventilador del sistema” en la página 230.](#)
3. Vuelva a instalar el deflector de aire si lo extrajo. Consulte [“Instalación del deflector de aire” en la página 27.](#)
4. Complete la sustitución de piezas. Consulte [“Completar la sustitución de piezas” en la página 239.](#)

Vídeo de demostración

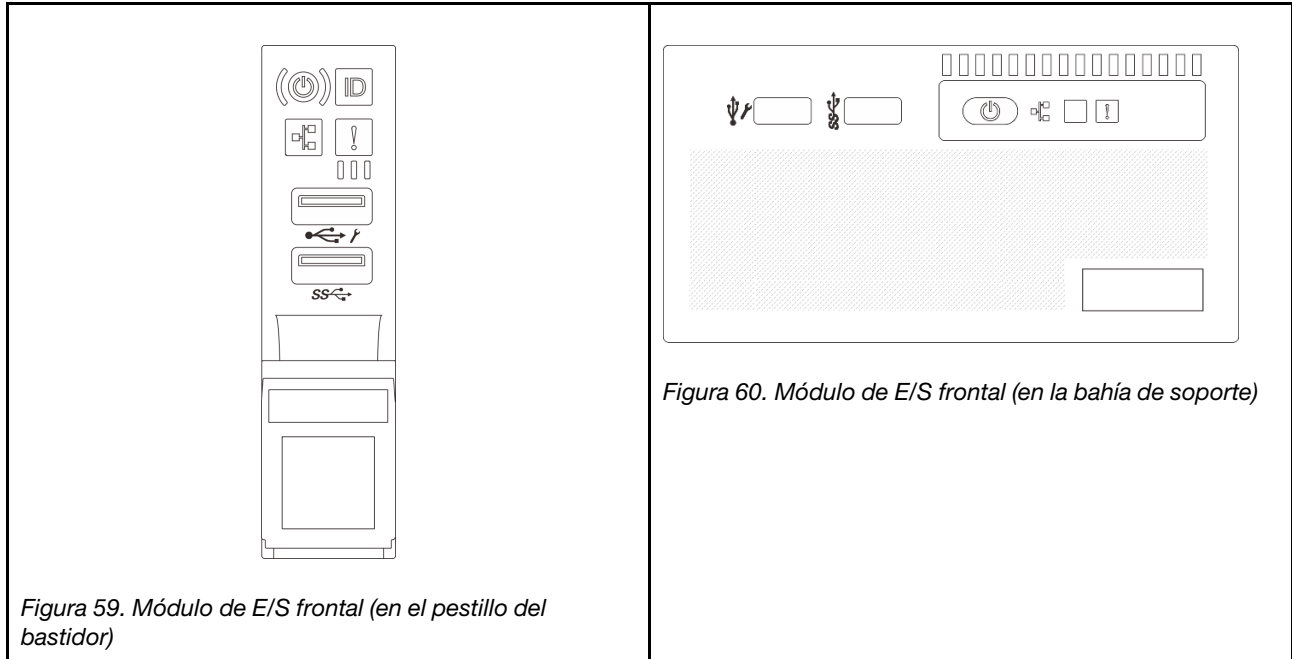
[Vea el procedimiento en YouTube](#)

Sustitución del módulo de E/S frontal

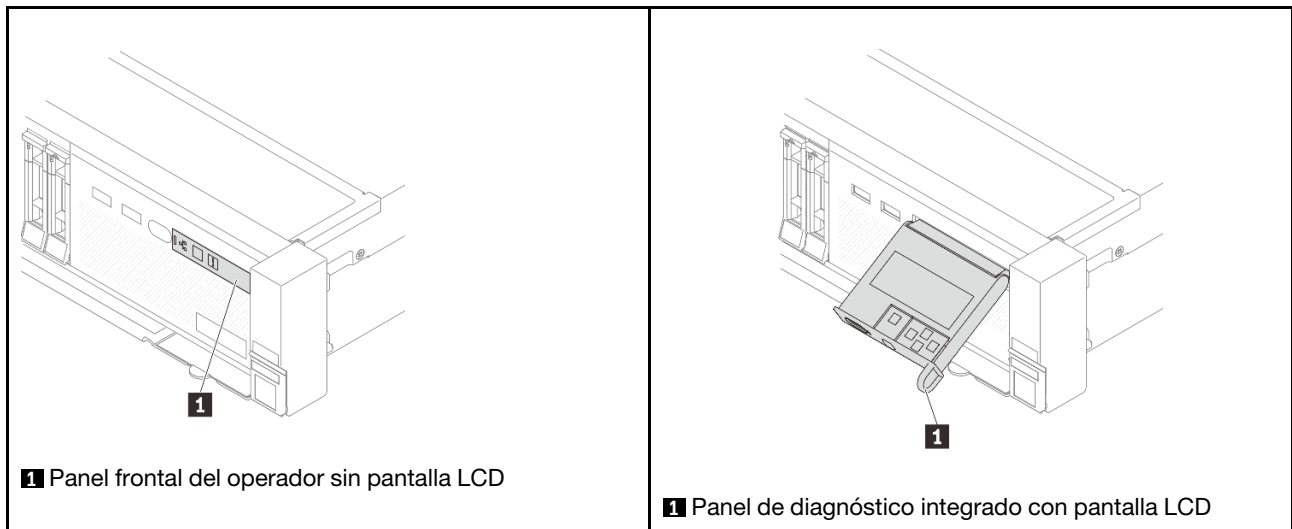
Siga las instrucciones que aparecen en esta sección para quitar e instalar el módulo de E/S frontal.

El módulo de E/S frontal varía según el modelo. El módulo de E/S frontal para la mayoría de los modelos está en el pestillo del bastidor derecho. El módulo de E/S frontal de la bahía de soportes solo es compatible con los siguientes modelos de servidor:

- Modelos de servidor con ocho bahías de unidad frontales de 2,5"
- Modelos de servidor con dieciséis bahías de unidad frontales de 2,5"



Hay dos tipos de módulos de E/S frontales en la bahía de soporte. Esta sección utiliza el módulo de E/S frontal con el panel frontal del operador como ejemplo para ilustración. El procedimiento es el mismo para otros módulos de E/S frontales.



Para sustituir el módulo de E/S frontal en el pestillo del bastidor, consulte [“Sustitución de pestillos del bastidor” en la página 160](#).

Para sustituir el módulo de E/S frontal en la bahía del bastidor:

- [“Extracción del módulo de E/S frontal” en la página 77](#)
- [“Instalación del módulo de E/S frontal” en la página 79](#)

Extracción del módulo de E/S frontal

Siga las instrucciones que aparecen en esta sección para quitar el módulo E/S frontal.

Acerca de esta tarea

Atención:

- Lea [“Directrices de instalación” en la página 1](#) y [“Lista de comprobación de inspección de seguridad” en la página 2](#) para asegurarse de que trabaje con seguridad.
- Apague el servidor y los dispositivos periféricos y desconecte los cables de alimentación y todos los cables externos. Consulte [“Apagado del servidor” en la página 16](#).
- Evite la exposición a la electricidad estática, que podría producir fallas en el sistema y la pérdida de datos, al mantener los componentes sensibles a la estática en sus envases antiestáticos hasta la instalación y manipular estos dispositivos con una muñequera de descarga electrostática u otro sistema de descarga a tierra.

Procedimiento

Paso 1. Prepárese para la tarea.

- a. Si el marco biselado de seguridad está instalado, retírelo. Consulte [“Extracción del marco biselado de seguridad” en la página 206](#).
- b. Si el servidor está instalado en un bastidor, deslice el servidor hacia fuera de los rieles de deslizamiento del bastidor para acceder a la cubierta superior, o quite el servidor del bastidor. Consulte [“Extracción del servidor de un bastidor” en la página 16](#).
- c. Extraiga la cubierta superior. Consulte [“Extracción de la cubierta superior” en la página 236](#).
- d. Extraiga el deflector de aire. Consulte [“Extracción del deflector de aire” en la página 24](#).

Paso 2. Desconecte los cables del módulo de E/S frontal de la placa del procesador.

Notas:

- Si necesita desconectar los cables del conjunto de la placa del sistema, primero quite todos los pestillos o pestañas de liberación de los conectores de cables. Si no libera la pestaña antes de retirar los cables, los zócalos de los cables del conjunto de la placa del sistema resultarán dañados. Cualquier daño a los zócalos de los cables podría requerir la sustitución de la placa del procesador o la placa de E/S del sistema.
- El aspecto de los conectores del conjunto de la placa del sistema podría ser diferente de los que se muestran en la ilustración, pero el proceso de retiro es el mismo.
 1. Presione la pestaña de liberación para liberar el conector.
 2. Desenganche el conector del zócalo de los cables.

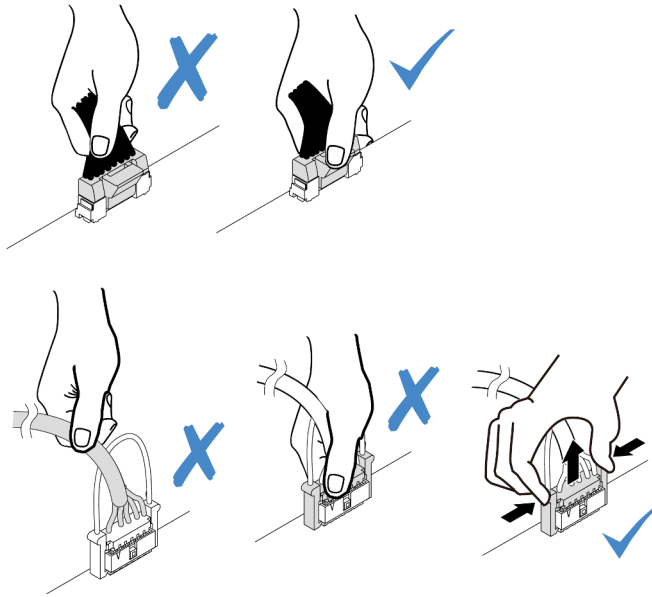


Figura 61. Desconexión de los cables del conjunto de la placa del sistema

Paso 3. Quite el módulo de E/S frontal desde el chasis frontal.

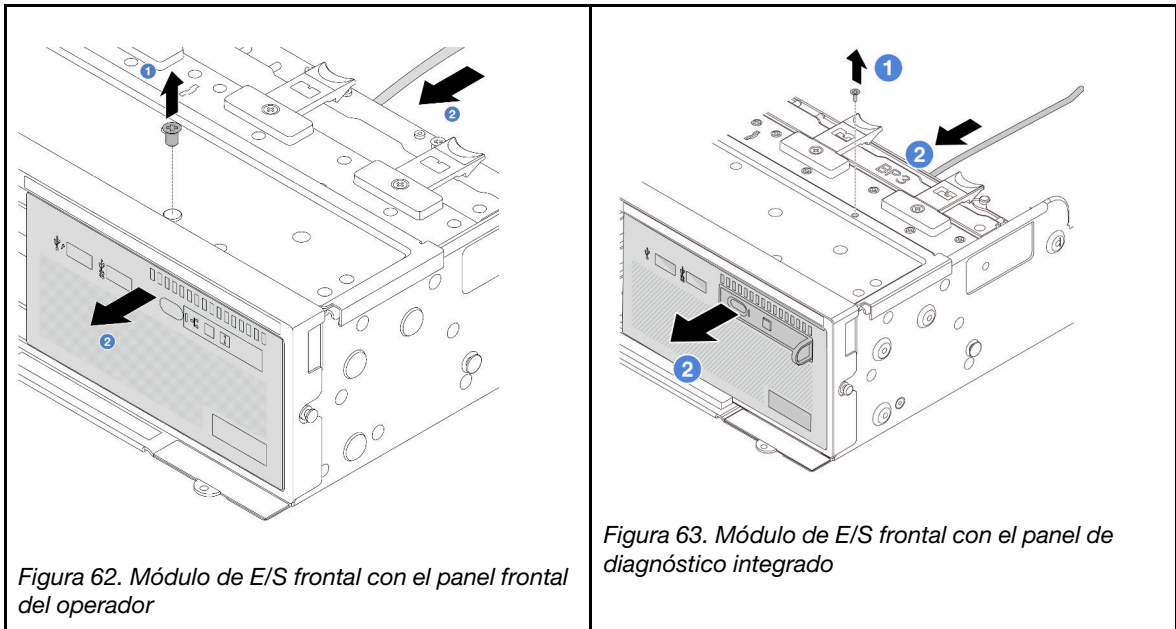


Figura 62. Módulo de E/S frontal con el panel frontal del operador

Figura 63. Módulo de E/S frontal con el panel de diagnóstico integrado

- a. 1 Quite el tornillo que fija el módulo de E/S frontal.
- b. 2 Deslice la bahía de medios hacia fuera del chasis frontal.

Paso 4. (Opcional) Si está sustituyendo el panel de diagnóstico integrado, quite el panel de diagnóstico del módulo de E/S frontal.

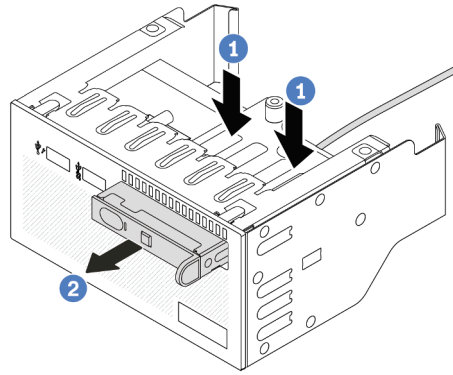


Figura 64. Extracción del panel de diagnóstico integrado

- a. ① Presione los clips hacia abajo como se indica.
- b. ② Tire del panel de diagnóstico por su asa para quitarlo del conjunto.

Después de finalizar

Si se le indica que devuelva el componente o dispositivo opcional, siga todas las instrucciones del embalaje y utilice los materiales de embalaje para el envío que se le suministraron.

Vídeo de demostración

[Vea el procedimiento en YouTube](#)

Instalación del módulo de E/S frontal

Siga las instrucciones que aparecen en esta sección para instalar el módulo de E/S frontal.

Acerca de esta tarea

Atención:

- Lea [“Directrices de instalación” en la página 1](#) y [“Lista de comprobación de inspección de seguridad” en la página 2](#) para asegurarse de que trabaje con seguridad.
- Apague el servidor y los dispositivos periféricos y desconecte los cables de alimentación y todos los cables externos. Consulte [“Apagado del servidor” en la página 16](#).
- Evite la exposición a la electricidad estática, que podría producir fallas en el sistema y la pérdida de datos, al mantener los componentes sensibles a la estática en sus envases antiestáticos hasta la instalación y manipular estos dispositivos con una muñequera de descarga electrostática u otro sistema de descarga a tierra.

Procedimiento

- Paso 1. Ponga en contacto el envase antiestático que contiene la nueva pieza con cualquier superficie no pintada de la parte exterior del servidor. A continuación, saque la pieza nueva de la bolsa y colóquela en una superficie antiestática.
- Paso 2. (Opcional) Si está sustituyendo el panel de diagnóstico integrado, inserte el panel de diagnóstico en el módulo de E/S frontal. Asegúrese de que el panel esté bien colocado en el conjunto.

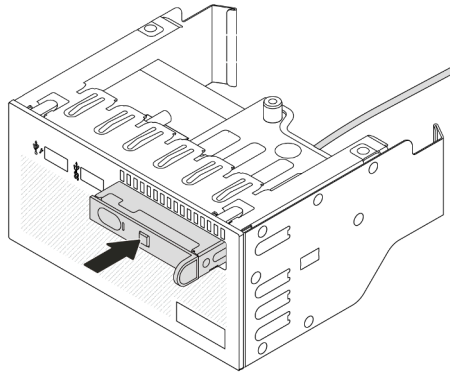


Figura 65. Instalación del panel de diagnóstico integrado

Paso 3. Instale el módulo de E/S frontal.

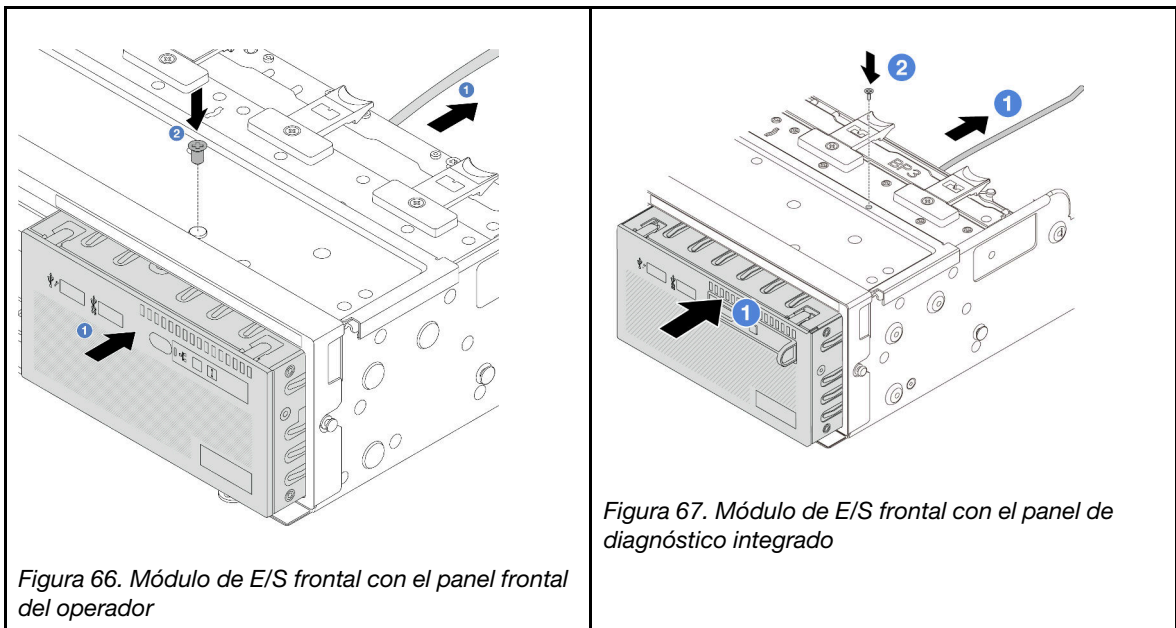


Figura 66. Módulo de E/S frontal con el panel frontal del operador

Figura 67. Módulo de E/S frontal con el panel de diagnóstico integrado

- a. 1 Inserte el módulo de E/S frontal en el chasis frontal.
- b. 2 Instale el tornillo para fijar el módulo de E/S en su lugar.

Después de finalizar

1. Conecte los cables del módulo de E/S frontal a la placa del procesador. Consulte [Capítulo 2 “Disposición interna de los cables” en la página 241](#).
2. Complete la sustitución de piezas. Consulte [“Completar la sustitución de piezas” en la página 239](#).

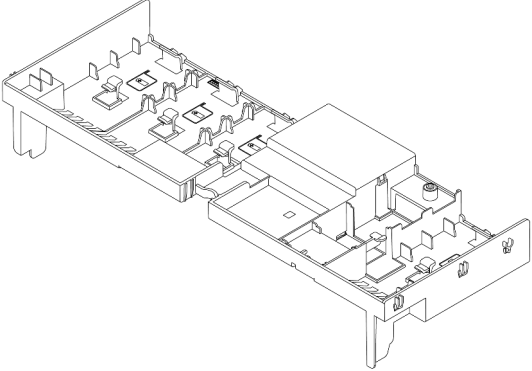
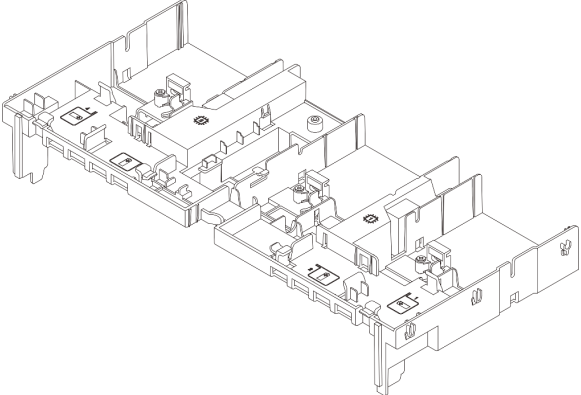
Vídeo de demostración

[Vea el procedimiento en YouTube](#)

Sustitución de GPU

Siga las instrucciones que aparecen en esta sección para quitar e instalar un adaptador de GPU.

- [“Extracción del adaptador de GPU” en la página 81](#)
- [“Instalación de un adaptador de GPU” en la página 84](#)

Deflector de aire	Adaptador de GPU compatible
 <p data-bbox="196 779 586 810"><i>Figura 68. Deflector de aire estándar</i></p>	<p data-bbox="837 338 1265 369">Longitud media, bajo perfil, ancho único</p>
 <p data-bbox="196 1272 578 1304"><i>Figura 69. Deflector de aire de GPU</i></p>	<p data-bbox="837 831 1362 863">Longitud completa, altura completa, doble ancho</p>

Extracción del adaptador de GPU

Siga las instrucciones que aparecen en esta sección para quitar un adaptador de GPU.

Acerca de esta tarea

Atención:

- Lea [“Directrices de instalación” en la página 1](#) y [“Lista de comprobación de inspección de seguridad” en la página 2](#) para asegurarse de que trabaje con seguridad.
- Apague el servidor y los dispositivos periféricos y desconecte los cables de alimentación y todos los cables externos. Consulte [“Apagado del servidor” en la página 16](#).
- Evite la exposición a la electricidad estática, que podría producir fallas en el sistema y la pérdida de datos, al mantener los componentes sensibles a la estática en sus envases antiestáticos hasta la instalación y manipular estos dispositivos con una muñequera de descarga electrostática u otro sistema de descarga a tierra.
- Dependiendo del tipo específico, su adaptador GPU puede ser levemente diferente a la ilustración en este tema.

Procedimiento

Paso 1. Prepárese para la tarea.

- a. Si el servidor está instalado en un bastidor, deslice el servidor hacia fuera de los rieles de deslizamiento del bastidor para acceder a la cubierta superior, o quite el servidor del bastidor. Consulte [“Extracción del servidor de un bastidor”](#) en la página 16.
- b. Extraiga la cubierta superior. Consulte [“Extracción de la cubierta superior”](#) en la página 236.

Paso 2. Quite el conjunto de expansión en el que se instaló el adaptador de GPU.

Adaptador de GPU en conjunto de expansión 1 o 2

Nota: La siguiente ilustración utiliza el conjunto de expansión 1 como ejemplo para ilustración. El procedimiento de sustitución es el mismo para el conjunto de expansión 2.

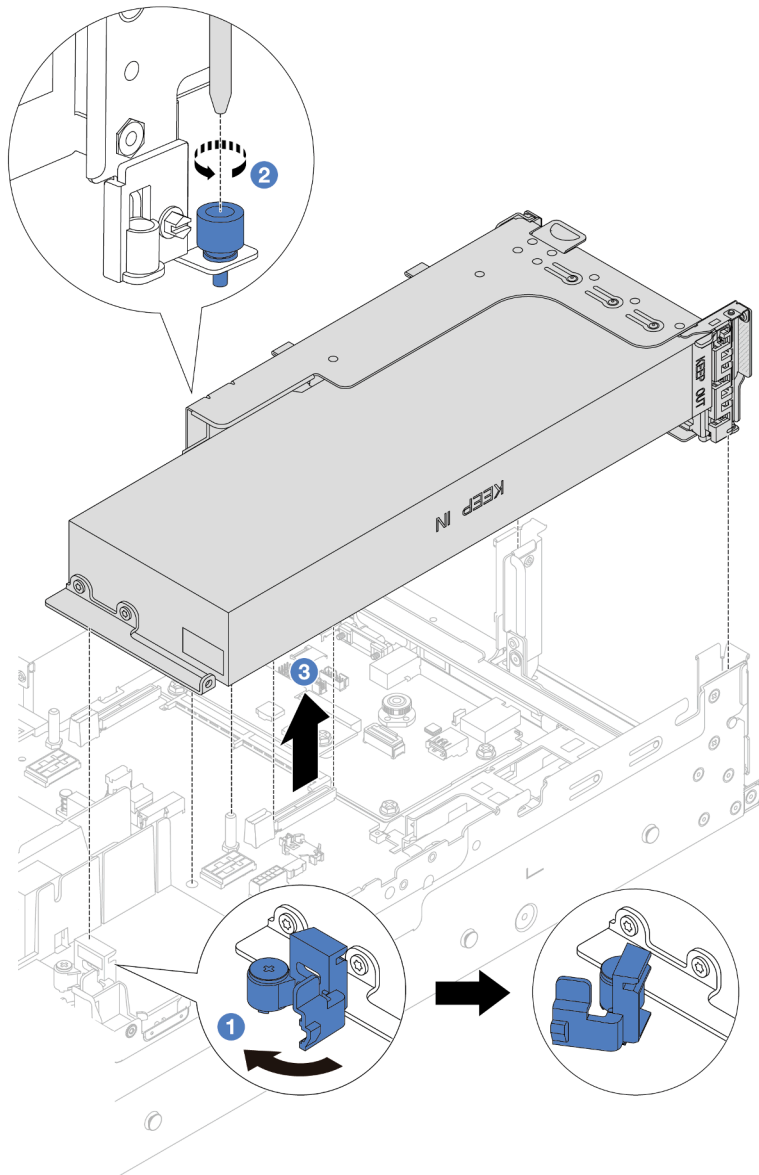


Figura 70. Extracción del conjunto de expansión 1 con adaptador de GPU

- a. ① Abra el pestillo azul del deflector de aire de GPU.
- b. ② Suelte los tornillos que fijan el conjunto de expansión.
- c. ③ Sujete el conjunto de expansión por los bordes y levántelo con cuidado hacia arriba y hacia afuera del chasis.

Adaptador de GPU en conjunto de expansión 3

- a. Abra el pestillo azul del deflector de aire de GPU.
- b. Levante levemente el conjunto de expansión 3 y quite el deflector de aire. Consulte [“Extracción del deflector de aire” en la página 24.](#)
- c. Desconecte los cables del adaptador de la expansión 3 y de la GPU desde la placa del sistema.

Notas:

- Si necesita desconectar los cables del conjunto de la placa del sistema, primero quite todos los pestillos o pestañas de liberación de los conectores de cables. Si no libera la pestaña antes de retirar los cables, los zócalos de los cables del conjunto de la placa del sistema resultarán dañados. Cualquier daño a los zócalos de los cables podría requerir la sustitución de la placa del procesador o la placa de E/S del sistema.
- El aspecto de los conectores del conjunto de la placa del sistema podría ser diferente de los que se muestran en la ilustración, pero el proceso de retiro es el mismo.
 1. Presione la pestaña de liberación para liberar el conector.
 2. Desenganche el conector del zócalo de los cables.

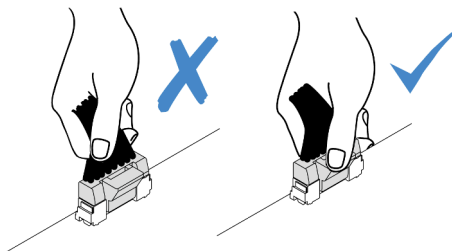


Figura 71. Desconexión de los cables del conjunto de la placa del sistema

- d. Quite el conjunto de expansión 3. Consulte [“Extracción de un conjunto de expansión posterior” en la página 125.](#)

Paso 3. Desconecte el cable de alimentación del adaptador GPU.

Paso 4. Extraiga el adaptador GPU del soporte de expansión.

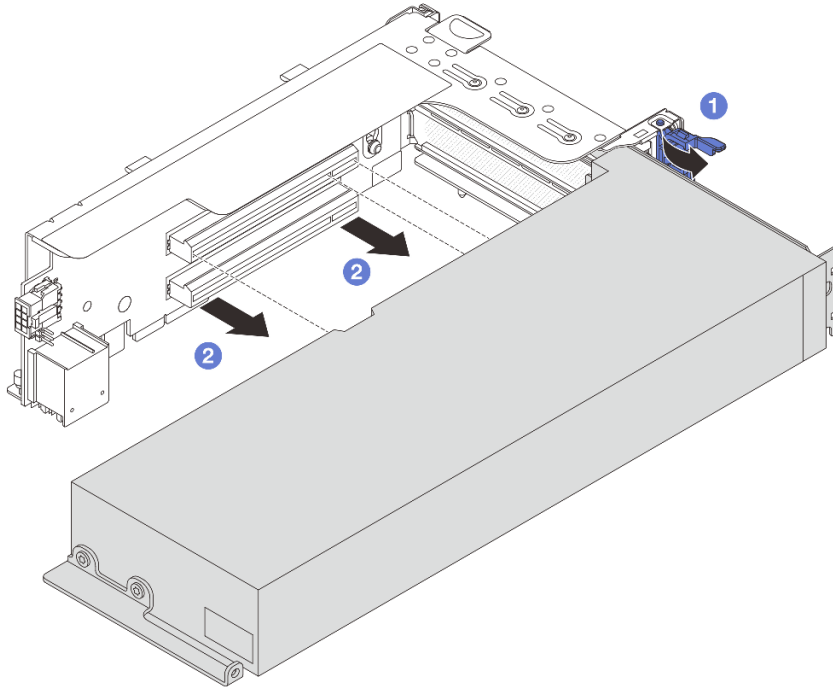


Figura 72. Extracción del adaptador GPU

- a. 1 Gire el mecanismo de cierre de sujeción del adaptador de GPU a la posición de apertura.
- b. 2 Sujete el adaptador de GPU por los bordes y tírelo suavemente hacia fuera de la ranura de PCIe.

Después de finalizar

Si se le indica que devuelva el componente o dispositivo opcional, siga todas las instrucciones del embalaje y utilice los materiales de embalaje para el envío que se le suministraron.

Vídeo de demostración

[Vea el procedimiento en YouTube](#)

Instalación de un adaptador de GPU

Siga las instrucciones que aparecen en esta sección para instalar un adaptador de GPU.

Acerca de esta tarea

Atención:

- Lea “Directrices de instalación” en la página 1 y “Lista de comprobación de inspección de seguridad” en la página 2 para asegurarse de que trabaje con seguridad.
- Apague el servidor y los dispositivos periféricos y desconecte los cables de alimentación y todos los cables externos. Consulte “Apagado del servidor” en la página 16.
- Evite la exposición a la electricidad estática, que podría producir fallas en el sistema y la pérdida de datos, al mantener los componentes sensibles a la estática en sus envases antiestáticos hasta la instalación y

manipular estos dispositivos con una muñequera de descarga electrostática u otro sistema de descarga a tierra.

- Los adaptadores GPU se admiten en algunos modelos de servidor con requisitos. Consulte [“Reglas térmicas” en la página 13](#).
- Todos los adaptadores de GPU instalados deben ser idénticos.

Procedimiento

- Paso 1. Ponga en contacto el envase antiestático que contiene la nueva pieza con cualquier superficie no pintada de la parte exterior del servidor. A continuación, saque la pieza nueva de la bolsa y colóquela en una superficie antiestática.
- Paso 2. Localice la ranura de PCIe adecuada para el nuevo adaptador de GPU. Consulte [“Ranuras PCIe y adaptadores PCIe” en la página 7](#).
- Paso 3. Instale el adaptador GPU en la ranura de PCIe en la tarjeta de expansión.

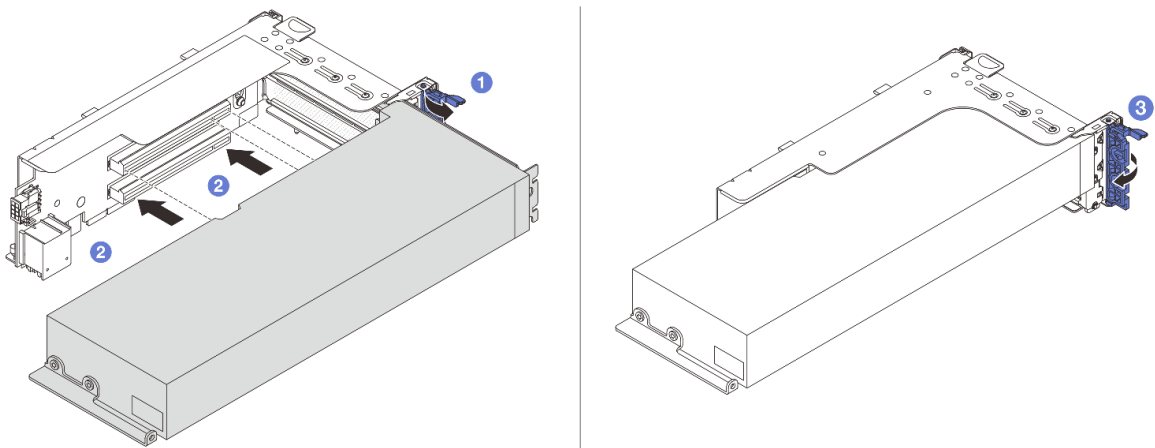


Figura 73. Instalación del adaptador GPU

- 1 Abra el pestillo azul en el compartimiento de tarjeta de expansión.
 - 2 Alinee el adaptador de GPU con la ranura de PCIe en la tarjeta de expansión. A continuación, presione con cuidado el adaptador GPU en la ranura hasta que esté bien instalada.
 - 3 Cierre el pestillo azul.
- Paso 4. Conecte el cable de alimentación de GPU al adaptador de GPU. Consulte [Capítulo 2 “Disposición interna de los cables” en la página 241](#).
- Paso 5. (Opcional) Instale un deflector de aire de complemento en el deflector de aire de GPU.

Nota: Si se instalará un adaptador de GPU FHFL, pero la ranura adyacente se dejará vacía o se instalará con un adaptador de longitud media, debe instalar un deflector de aire de complemento en el deflector de aire de GPU.

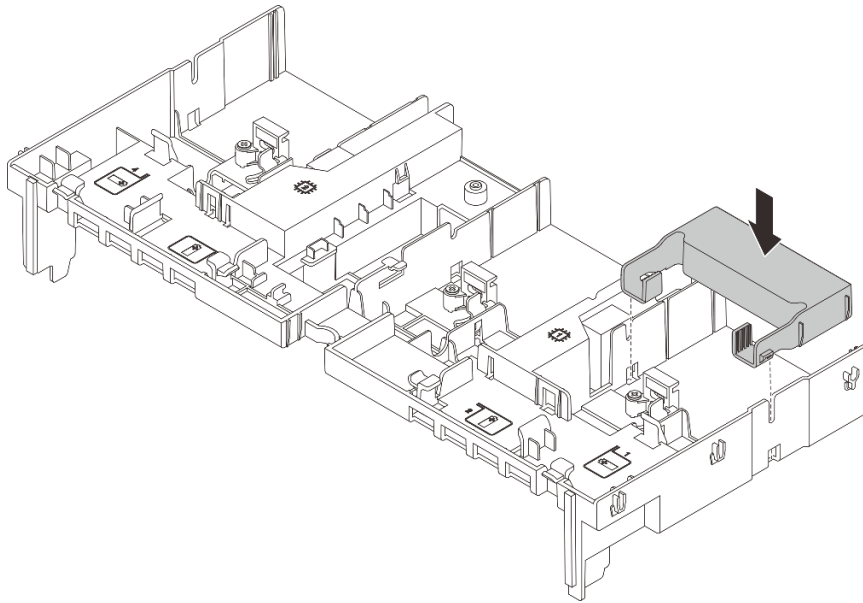


Figura 74. Instalación de un deflector de aire del complemento

Paso 6. Instale el conjunto de expansión con el adaptador de GPU.

Adaptador de GPU en conjunto de expansión 1 o 2

Nota: La siguiente ilustración utiliza el conjunto de expansión 1 como ejemplo para ilustración. El procedimiento de sustitución es el mismo para el conjunto de expansión 2.

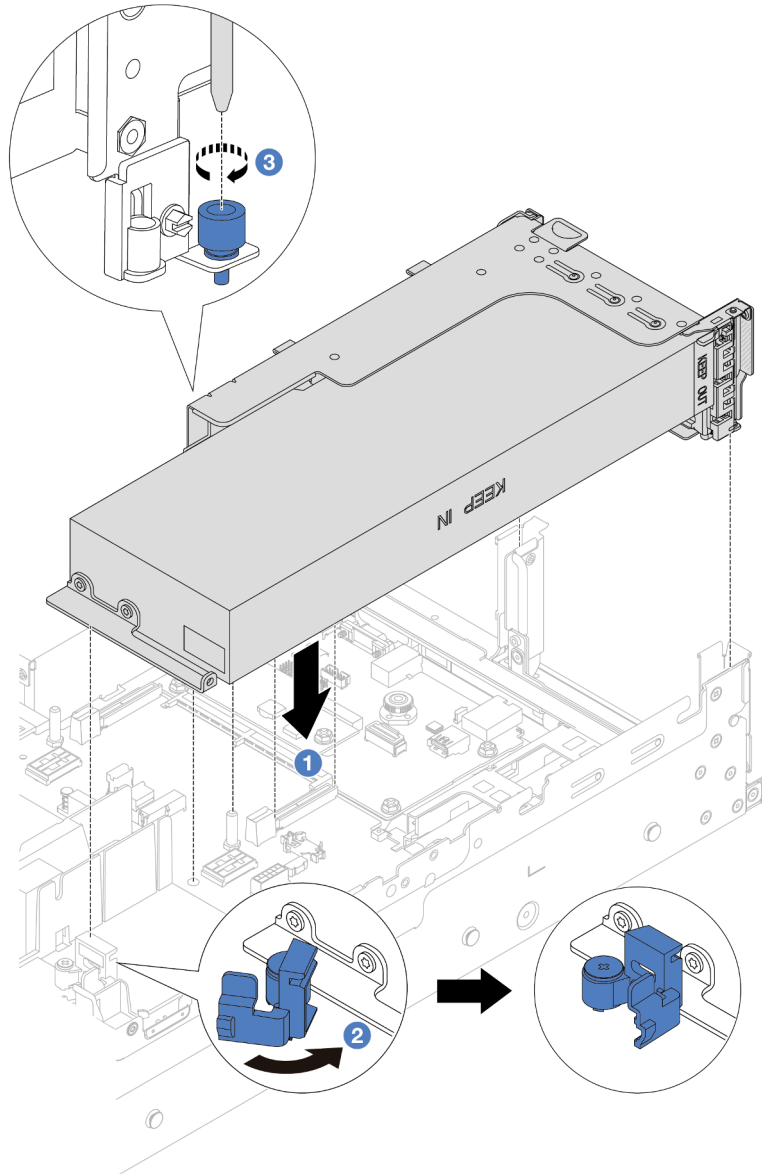


Figura 75. Instalación del conjunto de expansión 1 con adaptador de GPU

- a. ① Alinee la tarjeta de expansión con la ranura de PCIe en la placa del procesador. Presione con cuidado la tarjeta de expansión en la ranura hasta que esté colocada firmemente.
- b. ② Abra el pestillo azul del deflector de aire de GPU y fije el extremo del adaptador de GPU. Luego, cierre el pestillo azul.
- c. ③ Apriete el tornillo para fijar el compartimiento de expansión.

Adaptador de GPU en conjunto de expansión 3

- a. Conecte los cables de la expansión 3 y del adaptador a la placa del sistema. Consulte [Capítulo 2 “Disposición interna de los cables” en la página 241](#).
- b. Instale el deflector de aire de GPU. Consulte [“Instalación del deflector de aire” en la página 27](#).
- c. Instale el conjunto de expansión 3. Consulte [“Instalación de un conjunto de expansión posterior” en la página 134](#).

- d. Abra el pestillo azul del deflector de aire de GPU y fije el extremo del adaptador de GPU. Luego, cierre el pestillo azul.

Paso 7. (Opcional) Si una ranura determinada no está instalada con un adaptador GPU, instale un relleno en el deflector de aire de GPU.

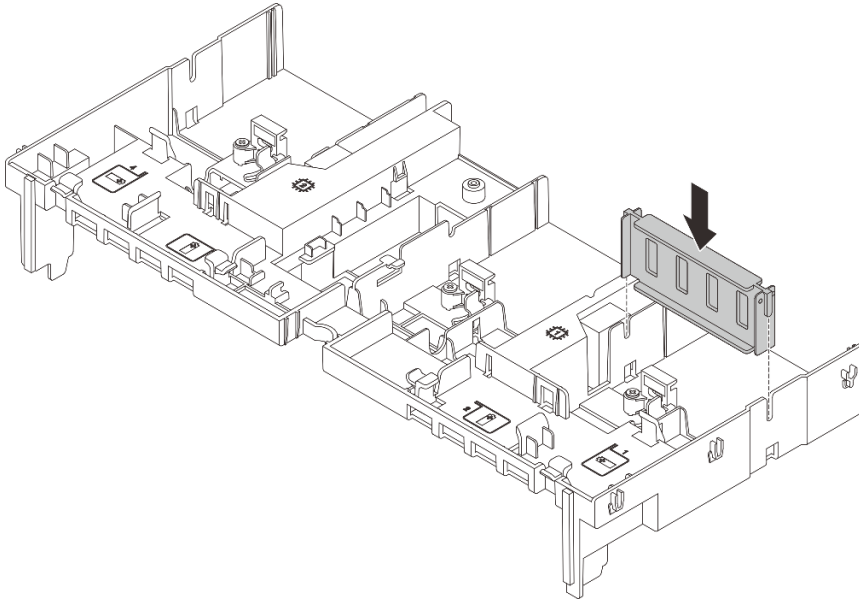


Figura 76. Instalación del relleno del deflector de aire de GPU

Después de finalizar

Complete la sustitución de piezas. Consulte [“Completar la sustitución de piezas” en la página 239](#).

Vídeo de demostración

[Vea el procedimiento en YouTube](#)

Sustitución de unidad de intercambio en caliente

Siga las instrucciones que aparecen en esta sección para quitar e instalar una unidad de intercambio en caliente. Puede quitar o instalar una unidad de intercambio en caliente sin apagar el servidor, lo cual ayuda significativamente a evitar la interrupción en el funcionamiento del sistema.

- [“Extracción de una unidad de intercambio en caliente” en la página 89](#)
- [“Instalación de una unidad de intercambio en caliente” en la página 90](#)

Notas:

- El término “unidad de intercambio en caliente” se refiere a todos los tipos admitidos de unidades de disco duro de intercambio en caliente y unidades de estado sólido de intercambio en caliente y unidades NVMe de intercambio en caliente.
- Utilice la documentación que se proporciona con la unidad y siga estas instrucciones además de las instrucciones de este tema. Asegúrese de que tiene todos los cables y todo el equipo especificado en la documentación que se proporciona con la unidad.
- La integridad de Interferencia electromagnética (EMI) y refrigeración del servidor se protege al tener todas las bahías de unidad cubiertas u ocupadas. Las bahías vacías están cubiertas por un panel protector EMI

u ocupadas por rellenos de unidad. Cuando instale una unidad, guarde el relleno de unidad extraída en caso de que posteriormente extraiga la unidad y necesite el relleno para cubrir el lugar.

- Para evitar daños en los conectores de la unidad, asegúrese de que la cubierta superior esté en su lugar y completamente cerrada siempre que instale o extraiga una unidad.

Extracción de una unidad de intercambio en caliente

Siga las instrucciones que aparecen en esta sección para quitar una unidad de intercambio en caliente.

Acerca de esta tarea

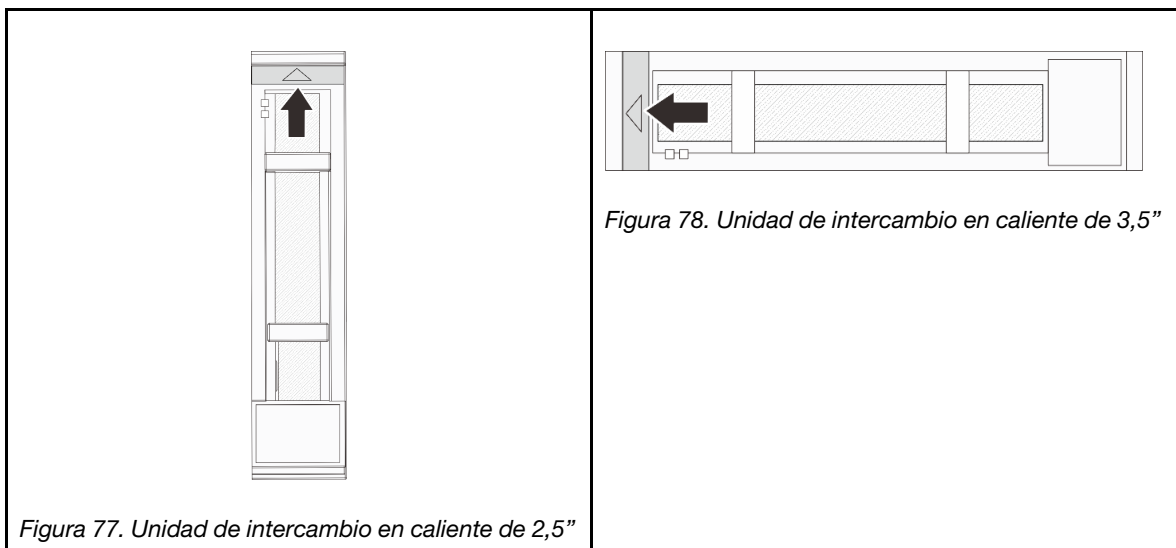
Atención:

- Lea [“Directrices de instalación” en la página 1](#) y [“Lista de comprobación de inspección de seguridad” en la página 2](#) para asegurarse de que trabaje con seguridad.
- Para evitar daños en los conectores de la unidad, asegúrese de que la cubierta superior del servidor esté en su lugar y completamente cerrada siempre que instale o extraiga una unidad.
- Antes de quitar o hacer cambios a las unidades, los controladores de las unidades (incluidos los controladores que están integrados en el conjunto de la placa del sistema), las placas posteriores de la unidad o los cables de la unidad, realice una copia de seguridad de todos los datos importantes que se encuentran almacenados en las unidades.
- Antes de quitar cualquier componente de una matriz RAID (unidad, tarjeta RAID, etc.), cree una copia de seguridad de toda la información de configuración de RAID.
- Si hay una o más unidades de estado sólido NVMe que se van a quitar, se recomienda deshabilitarlas previamente a través del sistema operativo.
- Para asegurarse de disponer de la refrigeración adecuada del sistema, no utilice el servidor durante más de dos minutos sin una unidad o un relleno de unidad instalado en cada bahía.

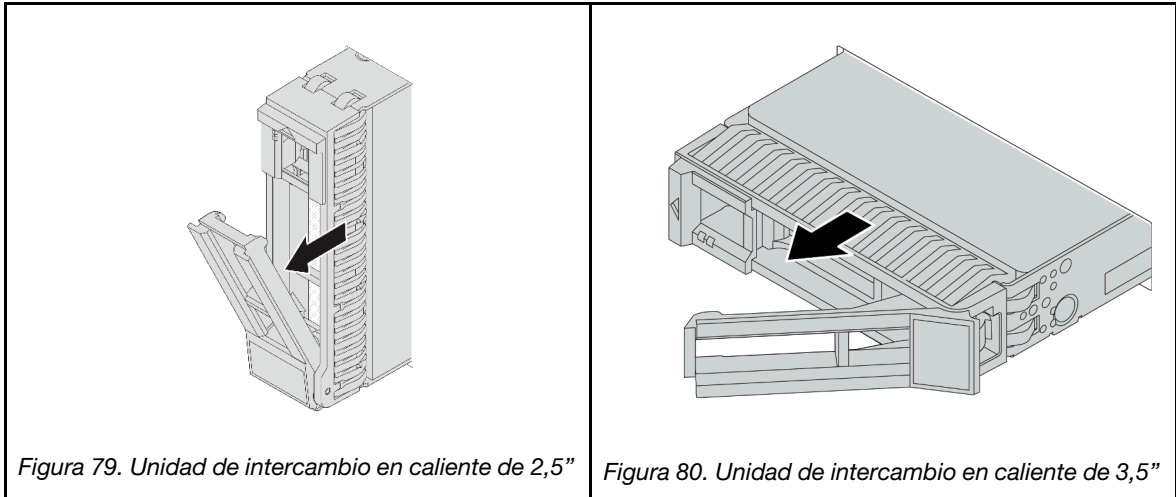
Nota: Asegúrese de tener disponibles los rellenos de bahía de unidad si algunas bahías de unidad se dejarán vacías después de la extracción.

Procedimiento

- Paso 1. Si el marco biselado de seguridad está instalado, retírelo primero. Consulte [“Extracción del marco biselado de seguridad” en la página 206](#).
- Paso 2. Deslice el pestillo de liberación para desbloquear la manilla de la unidad.



Paso 3. Sujete la pestaña de sujeción y deslice la unidad hacia fuera de la bahía de la unidad.



Después de finalizar

1. Instale una nueva unidad o relleno de unidad para cubrir la bahía de unidad. Consulte [“Instalación de una unidad de intercambio en caliente” en la página 90](#).
2. Si se le indica que devuelva el componente o dispositivo opcional, siga todas las instrucciones del embalaje y utilice los materiales de embalaje para el envío que se le suministraron.

Vídeo de demostración

[Vea el procedimiento en YouTube](#)

Instalación de una unidad de intercambio en caliente

Siga las instrucciones que aparecen en esta sección para instalar una unidad de intercambio en caliente.

Acerca de esta tarea

Atención:

- Lea [“Directrices de instalación” en la página 1](#) y [“Lista de comprobación de inspección de seguridad” en la página 2](#) para asegurarse de que trabaje con seguridad.
- Para evitar daños en los conectores de la unidad, asegúrese de que la cubierta superior del servidor esté en su lugar y completamente cerrada siempre que instale o extraiga una unidad.
- Para asegurarse de que el sistema dispone de una refrigeración suficiente, no utilice el servidor durante más de dos minutos sin una unidad o un relleno de bahía de unidad instalados en cada bahía.

Para obtener una lista de las unidades compatibles, consulte <https://serverproven.lenovo.com>.

Descarga de firmware y controlador: es posible que deba actualizar el firmware o el controlador después de sustituir un componente.

- Vaya a <https://datacentersupport.lenovo.com/products/servers/thinksystem/sr655v3/7d9e/downloads/driver-list/> para ver las actualizaciones más recientes de firmware y controlador para su servidor.
- Acceda a [“Actualización del firmware”](#) en la *Guía del usuario* o la *Guía de configuración del sistema* para obtener más información sobre las herramientas de actualización de firmware.

Procedimiento

- Paso 1. Ponga en contacto el envase antiestático que contiene la nueva pieza con cualquier superficie no pintada de la parte exterior del servidor. A continuación, saque la pieza nueva de la bolsa y colóquela en una superficie antiestática.
- Paso 2. Instale la unidad en la bahía de unidad.
- 1 Asegúrese de que la pestaña de sujeción de la bandeja de la unidad esté en la posición de abierto. Deslice la unidad en la bahía hasta que encaje en su lugar.
 - 2 Cierre la pestaña de sujeción de la bandeja de unidad para bloquear la unidad en su lugar.

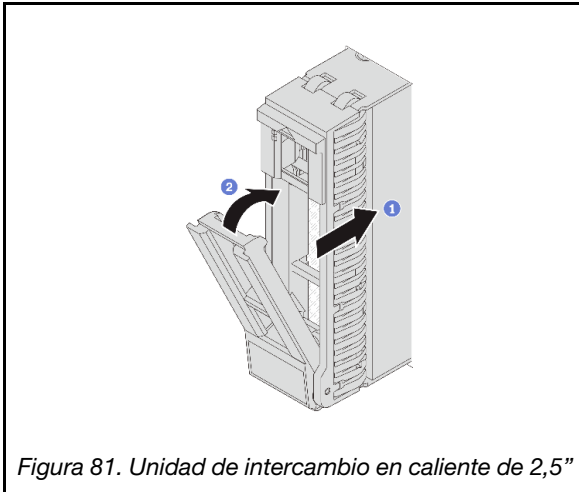


Figura 81. Unidad de intercambio en caliente de 2,5"

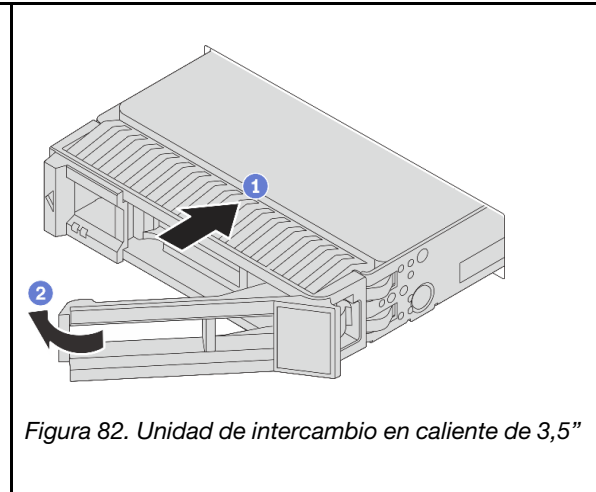


Figura 82. Unidad de intercambio en caliente de 3,5"

- Paso 3. Revise los LED de estado de la unidad para verificar que la unidad funcione correctamente.
- Si el LED amarillo de estado de la unidad está iluminado de forma continua, esa unidad está defectuosa y es necesario sustituirla.
 - Si el LED verde de actividad de la unidad parpadea, significa que se está accediendo a la unidad
- Paso 4. Siga instalando unidades de intercambio en caliente adicionales, de ser necesario.

Después de finalizar

1. Vuelva a instalar el marco biselado de seguridad si lo quitó. Consulte [“Instalación del marco biselado de seguridad” en la página 207](#).
2. Si el servidor está configurado para el funcionamiento de RAID mediante un adaptador RAID de ThinkSystem, es posible que deba volver a configurar las matrices de discos después de instalar las unidades. Consulte la documentación del adaptador RAID de ThinkSystem para obtener información adicional sobre el funcionamiento de RAID e instrucciones completas para utilizar el adaptador RAID de ThinkSystem.

Vídeo de demostración

[Vea el procedimiento en YouTube](#)

Sustitución del adaptador de expansión RAID/HBA interno

Siga las instrucciones que aparecen en esta sección para quitar e instalar un adaptador RAID de factor de formato de cliente (CFF) interno, un adaptador HBA CFF interno o un adaptador de expansión RAID CFF interno.

El servidor admite adaptadores RAID/HBA en dos factores de forma:

- Factor de forma del cliente (CFF): los adaptadores CFF RAID/HBA se instalan entre la placa posterior frontal y el alojamiento del ventilador.
- Factor de forma estándar (SFF): los adaptadores RAID/HBA en este factor de forma están instalados en las ranuras de expansión de PCIe, consulte [“Sustitución del adaptador PCIe y del conjunto de expansión posterior” en la página 123.](#)

Extracción de un adaptador de expansión RAID/HBA interno

Siga las instrucciones que aparecen en esta sección para quitar un adaptador RAID CFF interno, un adaptador HBA CFF interno o un adaptador de expansión RAID CFF interno.

Acerca de esta tarea

Atención:

- Lea [“Directrices de instalación” en la página 1](#) y [“Lista de comprobación de inspección de seguridad” en la página 2](#) para asegurarse de que trabaje con seguridad.
- Apague el servidor y los dispositivos periféricos y desconecte los cables de alimentación y todos los cables externos. Consulte [“Apagado del servidor” en la página 16.](#)
- Evite la exposición a la electricidad estática, que podría producir fallas en el sistema y la pérdida de datos, al mantener los componentes sensibles a la estática en sus envases antiestáticos hasta la instalación y manipular estos dispositivos con una muñequera de descarga electrostática u otro sistema de descarga a tierra.
- Antes de quitar o hacer cambios a las unidades, los controladores de las unidades (incluidos los controladores que están integrados en el conjunto de la placa del sistema), las placas posteriores de la unidad o los cables de la unidad, realice una copia de seguridad de todos los datos importantes que se encuentran almacenados en las unidades.
- Antes de quitar cualquier componente de una matriz RAID (unidad, tarjeta RAID, etc.), cree una copia de seguridad de toda la información de configuración de RAID.

Procedimiento

Paso 1. Prepárese para la tarea.

- Si el servidor está instalado en un bastidor, deslice el servidor hacia fuera de los rieles de deslizamiento del bastidor para acceder a la cubierta superior, o quite el servidor del bastidor. Consulte [“Extracción del servidor de un bastidor” en la página 16.](#)
- Extraiga la cubierta superior. Consulte [“Extracción de la cubierta superior” en la página 236.](#)
- Quite el compartimiento del ventilador del sistema. Consulte [“Extracción del compartimiento del ventilador del sistema” en la página 229.](#)
- Registre las conexiones de cables de los cables del adaptador o aquellos que lo cruzan; a continuación, desconecte todos los cables.

Notas:

- Si necesita desconectar los cables del conjunto de la placa del sistema, primero quite todos los pestillos o pestañas de liberación de los conectores de cables. Si no libera la pestaña antes de retirar los cables, los zócalos de los cables del conjunto de la placa del sistema resultarán dañados. Cualquier daño a los zócalos de los cables podría requerir la sustitución de la placa del procesador o la placa de E/S del sistema.
- El aspecto de los conectores del conjunto de la placa del sistema podría ser diferente de los que se muestran en la ilustración, pero el proceso de retiro es el mismo.
 1. Presione la pestaña de liberación para liberar el conector.

2. Desenganche el conector del zócalo de los cables.

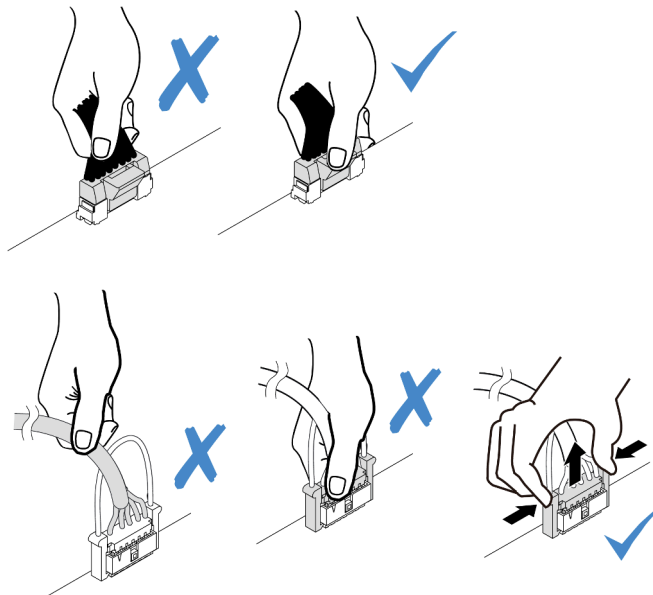


Figura 83. Desconexión de los cables del conjunto de la placa del sistema

Paso 2. Levante el punto de contacto azul, deslice ligeramente el adaptador como se indica y luego levante el chasis con cuidado.

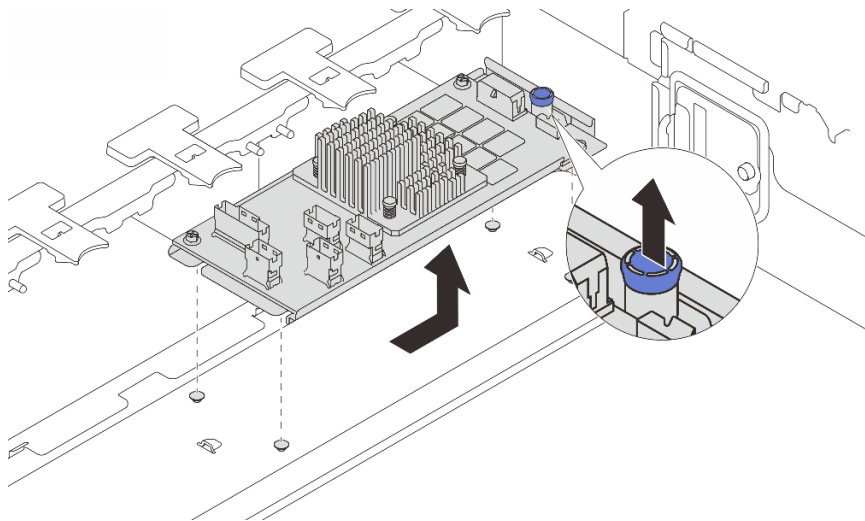


Figura 84. Extracción del adaptador CFF interno

Después de finalizar

Si se le indica que devuelva el componente o dispositivo opcional, siga todas las instrucciones del embalaje y utilice los materiales de embalaje para el envío que se le suministraron.

Vídeo de demostración

[Vea el procedimiento en YouTube](#)

Instalación de un adaptador de expansión RAID/HBA interno

Siga las instrucciones que aparecen en esta sección para instalar un adaptador RAID CFF interno, un adaptador HBA CFF interno o un adaptador de expansión RAID CFF interno.

Acerca de esta tarea

Atención:

- Lea “Directrices de instalación” en la página 1 y “Lista de comprobación de inspección de seguridad” en la página 2 para asegurarse de que trabaje con seguridad.
- Apague el servidor y los dispositivos periféricos y desconecte los cables de alimentación y todos los cables externos. Consulte “Apagado del servidor” en la página 16.
- Evite la exposición a la electricidad estática, que podría producir fallas en el sistema y la pérdida de datos, al mantener los componentes sensibles a la estática en sus envases antiestáticos hasta la instalación y manipular estos dispositivos con una muñequera de descarga electrostática u otro sistema de descarga a tierra.
- Antes de quitar o hacer cambios a las unidades, los controladores de las unidades (incluidos los controladores que están integrados en el conjunto de la placa del sistema), las placas posteriores de la unidad o los cables de la unidad, realice una copia de seguridad de todos los datos importantes que se encuentran almacenados en las unidades.
- El adaptador CFF solo se admite en el chasis de la bahía de unidad de 2,5 pulgadas cuando hay dos procesadores instalados.

Descarga de firmware y controlador: es posible que deba actualizar el firmware o el controlador después de sustituir un componente.

- Vaya a <https://datacentersupport.lenovo.com/products/servers/thinksystem/sr655v3/7d9e/downloads/driver-list/> para ver las actualizaciones más recientes de firmware y controlador para su servidor.
- Acceda a “Actualización del firmware” en la *Guía del usuario* o la *Guía de configuración del sistema* para obtener más información sobre las herramientas de actualización de firmware.

Procedimiento

Paso 1. Ponga en contacto el envase antiestático que contiene la nueva pieza con cualquier superficie no pintada de la parte exterior del servidor. A continuación, saque la pieza nueva de la bolsa y colóquela en una superficie antiestática.

Nota: El adaptador se envía con y se preinstala en una abrazadera de montaje, compruebe y asegúrese de que el adaptador esté fijado en su posición. Si hay tornillos aflojados, apriete los tornillos utilizando un destornillador de par Phillips N.º 1. El valor máximo del par es $4,8 \pm 0,5$ pulgadas-libras.

Paso 2. Alinee las muescas del soporte de montaje con las patillas del chasis, coloque el adaptador y deslícelo levemente, como se muestra, para asegurarlo en el chasis.

Nota: En la ilustración se muestra la instalación del adaptador CFF en el lado izquierdo (vista desde la parte frontal del servidor). Cuando se instala la placa posterior con expansor de 24 x 2,5 pulgadas con el expansor, el adaptador CFF solo se puede instalar en el otro lado (vista del lado derecho desde la parte frontal del servidor).

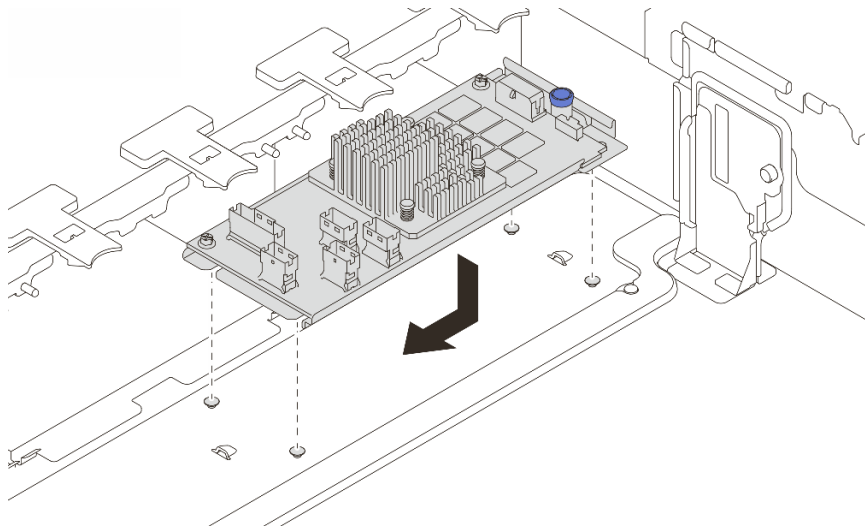


Figura 85. Instalación del adaptador CFF interno

Paso 3. Conecte los cables al adaptador. Consulte [Capítulo 2 “Disposición interna de los cables” en la página 241](#).

Después de finalizar

1. Instale el compartimiento del ventilador del sistema. Consulte [“Instalación del compartimiento del ventilador del sistema” en la página 230](#).
2. Complete la sustitución de piezas. Consulte [“Completar la sustitución de piezas” en la página 239](#).

Vídeo de demostración

[Vea el procedimiento en YouTube](#)

Sustitución de conmutador de intrusión

Siga las instrucciones que aparecen en esta sección para quitar e instalar el conmutador de intrusión. El conmutador de intrusión le informa que la cubierta del servidor no está instalada correctamente o que está cerrada creando un evento en el registro de eventos del sistema (SEL).

- [“Extracción del conmutador de intrusión” en la página 95](#)
- [“Instalación del conmutador de intrusión” en la página 97](#)

Extracción del conmutador de intrusión

Siga las instrucciones que aparecen en esta sección para quitar el conmutador de intrusión.

Acerca de esta tarea

Atención:

- Lea [“Directrices de instalación” en la página 1](#) y [“Lista de comprobación de inspección de seguridad” en la página 2](#) para asegurarse de que trabaje con seguridad.
- Apague el servidor y los dispositivos periféricos y desconecte los cables de alimentación y todos los cables externos. Consulte [“Apagado del servidor” en la página 16](#).

- Evite la exposición a la electricidad estática, que podría producir fallas en el sistema y la pérdida de datos, al mantener los componentes sensibles a la estática en sus envases antiestáticos hasta la instalación y manipular estos dispositivos con una muñequera de descarga electrostática u otro sistema de descarga a tierra.

Procedimiento

Paso 1. Prepárese para la tarea.

- a. Si el servidor está instalado en un bastidor, deslice el servidor hacia fuera de los rieles de deslizamiento del bastidor para acceder a la cubierta superior, o quite el servidor del bastidor. Consulte [“Extracción del servidor de un bastidor” en la página 16](#).
- b. Extraiga la cubierta superior. Consulte [“Extracción de la cubierta superior” en la página 236](#).
- c. Quite los ventiladores del sistema del compartimiento del ventilador. Consulte [“Extracción de un ventilador del sistema” en la página 225](#).
- d. Quite el compartimiento del ventilador del conjunto de la placa del sistema. Consulte [“Extracción del compartimiento del ventilador del sistema” en la página 229](#).

Paso 2. Gire el compartimiento del ventilador 90 grados en la dirección que se muestra en la imagen.

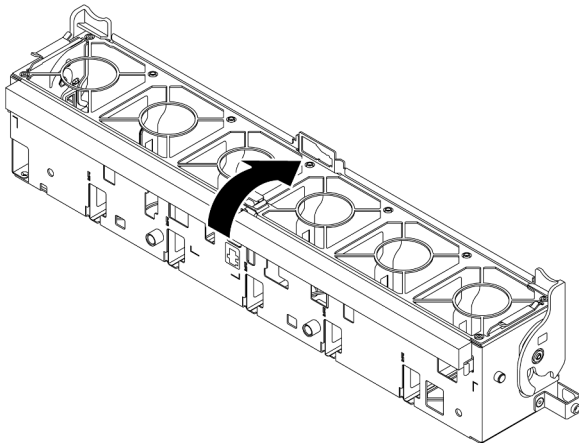


Figura 86. Rotación del compartimiento del ventilador

Paso 3. Extraiga el conjunto del interruptor de intrusión del compartimiento del ventilador.

Nota: La imagen muestra el compartimiento del ventilador al revés.

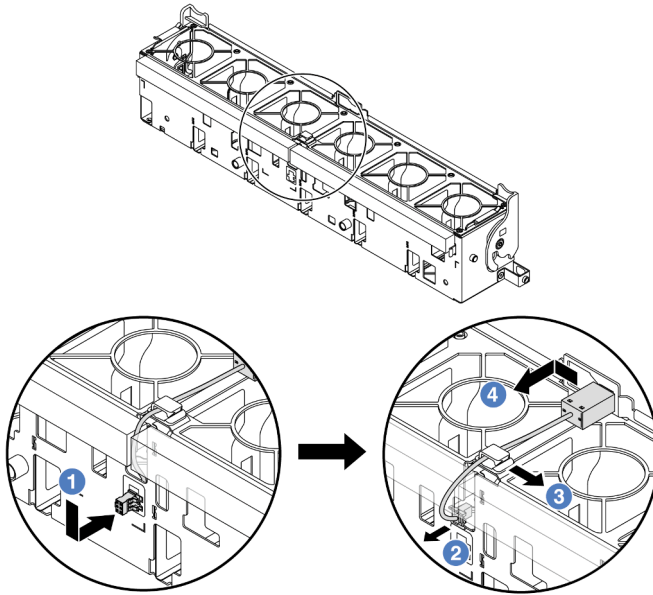


Figura 87. Extracción del conmutador de intrusión

- a. 1 Mueva el conector del conmutador de intrusión en la dirección indicada para separarlo de la cerradura.
- b. 2 Suelte el cable del conmutador de intrusión de las ranuras precortadas en la parte inferior del compartimiento del ventilador y la espuma.
- c. 3 Libere el cable de conmutador de intrusión del clip de cable.
- d. 4 Deslice y tire del conmutador de intrusión para quitarlo del soporte.

Después de finalizar

1. Instale un conmutador de intrusión nuevo. Consulte [“Instalación del conmutador de intrusión” en la página 97](#).
2. Si se le indica que devuelva el componente o dispositivo opcional, siga todas las instrucciones del embalaje y utilice los materiales de embalaje para el envío que se le suministraron.

Vídeo de demostración

[Vea el procedimiento en YouTube](#)

Instalación del conmutador de intrusión

Siga las instrucciones que aparecen en esta sección para instalar el conmutador de intrusión.

Acerca de esta tarea

Atención:

- Lea [“Directrices de instalación” en la página 1](#) y [“Lista de comprobación de inspección de seguridad” en la página 2](#) para asegurarse de que trabaje con seguridad.
- Apague el servidor y los dispositivos periféricos y desconecte los cables de alimentación y todos los cables externos. Consulte [“Apagado del servidor” en la página 16](#).

- Evite la exposición a la electricidad estática, que podría producir fallas en el sistema y la pérdida de datos, al mantener los componentes sensibles a la estática en sus envases antiestáticos hasta la instalación y manipular estos dispositivos con una muñequera de descarga electrostática u otro sistema de descarga a tierra.

Procedimiento

Paso 1. Ponga en contacto el envase antiestático que contiene la nueva pieza con cualquier superficie no pintada de la parte exterior del servidor. A continuación, saque la pieza nueva de la bolsa y colóquela en una superficie antiestática.

Paso 2. Instale el interruptor de intrusión en el compartimiento del ventilador.

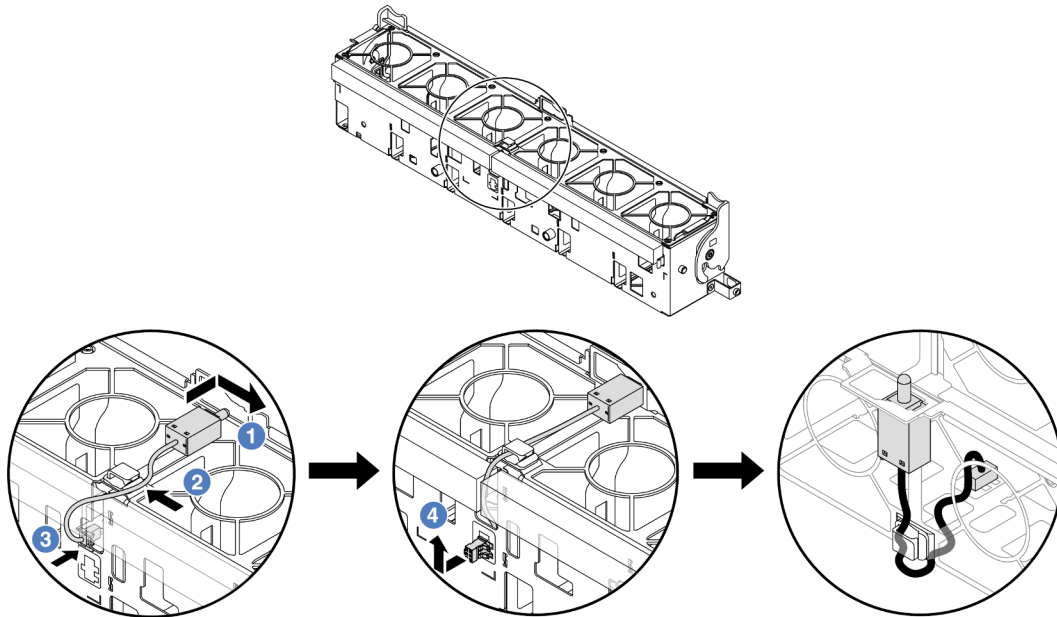
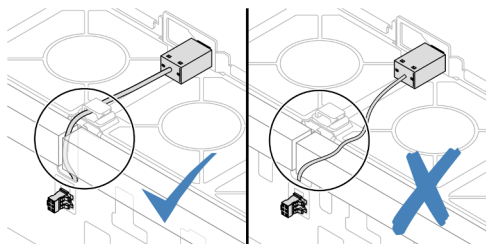


Figura 88. Instalación del conmutador de intrusión

Nota: Asegúrese de que el cable del conmutador de intrusión se dirija a través del clip del cable y las ranuras precortadas en la espuma y en el fondo del compartimiento del ventilador. De lo contrario, el cable puede deslizarse debajo del compartimiento del ventilador, la superficie de contacto entre el compartimiento del ventilador y el conjunto de la placa base puede estar desnivelada y la conexión del ventilador puede perderse.



- 1 Inserte el conmutador de intrusión en la abrazadera del compartimiento del ventilador y empújelo hacia la dirección que se muestra hasta que esté correctamente asentado.
- 2 Fije el cable de conmutador de intrusión en el clip de cable.

- c. 3 Disponga el cable al compartimiento del ventilador a través de las ranuras precortadas en la espuma y en el fondo del compartimiento del ventilador.
- d. 4 Inserte el conector del conmutador de intrusión en la cerradura del conector y muévelo hacia la dirección que se muestra hasta que esté correctamente asentado.

Paso 3. Instale el compartimiento del ventilador en el chasis. Consulte [“Instalación del compartimiento del ventilador del sistema” en la página 230](#).

Paso 4. Instale los ventiladores del sistema en el compartimiento del ventilador. [“Instalación de un ventilador del sistema” en la página 227](#).

Después de finalizar

Complete la sustitución de piezas. Consulte [“Completar la sustitución de piezas” en la página 239](#).

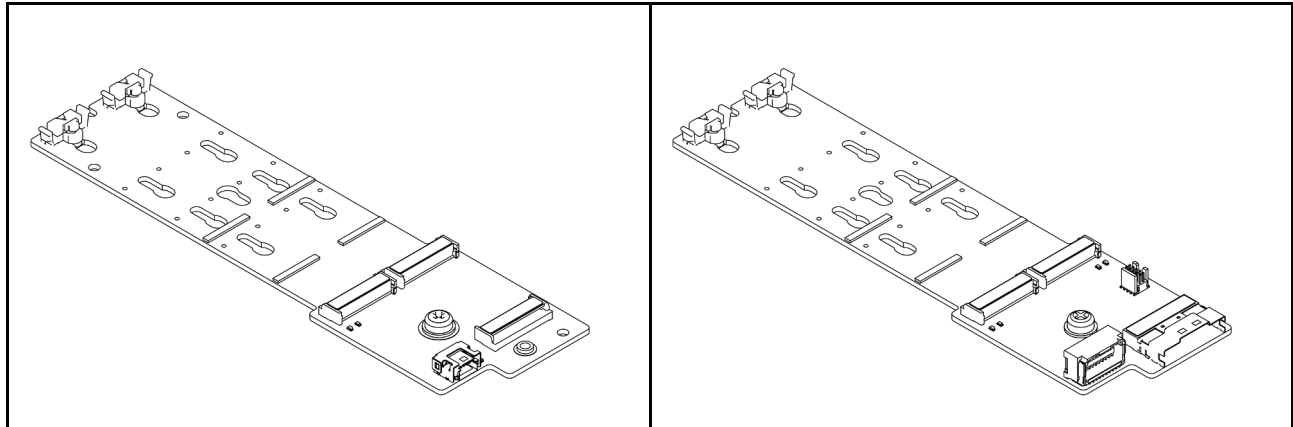
Vídeo de demostración

[Vea el procedimiento en YouTube](#)

Sustitución de la unidad M.2 y la placa posterior de M.2

Siga las instrucciones que aparecen en esta sección para quitar e instalar la unidad M.2 y la placa posterior de M.2.

El servidor admite las siguientes placas posteriores de M.2. Para fines de ilustración, en esta sección se utiliza la placa posterior de M.2 a la izquierda en la tabla siguiente. El procedimiento de sustitución es similar para la otra.



- [“Extracción de una unidad M.2” en la página 99](#)
- [“Instalación de una unidad M.2” en la página 101](#)
- [“Extracción de la placa posterior de M.2” en la página 103](#)
- [“Instalación de la placa posterior de M.2” en la página 105](#)

Extracción de una unidad M.2

Siga las instrucciones que aparecen en esta sección para quitar una unidad M.2.

Acerca de esta tarea

Atención:

- Lea [“Directrices de instalación” en la página 1](#) y [“Lista de comprobación de inspección de seguridad” en la página 2](#) para asegurarse de que trabaje con seguridad.
- Apague el servidor y los dispositivos periféricos y desconecte los cables de alimentación y todos los cables externos. Consulte [“Apagado del servidor” en la página 16](#).
- Evite la exposición a la electricidad estática, que podría producir fallas en el sistema y la pérdida de datos, al mantener los componentes sensibles a la estática en sus envases antiestáticos hasta la instalación y manipular estos dispositivos con una muñequera de descarga electrostática u otro sistema de descarga a tierra.
- Antes de quitar o hacer cambios a las unidades, los controladores de las unidades (incluidos los controladores que están integrados en el conjunto de la placa del sistema), las placas posteriores de la unidad o los cables de la unidad, realice una copia de seguridad de todos los datos importantes que se encuentran almacenados en las unidades.
- Antes de quitar cualquier componente de una matriz RAID (unidad, tarjeta RAID, etc.), cree una copia de seguridad de toda la información de configuración de RAID.

Procedimiento

- Paso 1. Si el servidor está instalado en un bastidor, deslice el servidor hacia fuera de los rieles de deslizamiento del bastidor para acceder a la cubierta superior, o quite el servidor del bastidor. Consulte [“Extracción del servidor de un bastidor” en la página 16](#).
- Paso 2. Extraiga la cubierta superior. Consulte [“Extracción de la cubierta superior” en la página 236](#).
- Paso 3. Quite la unidad M.2.

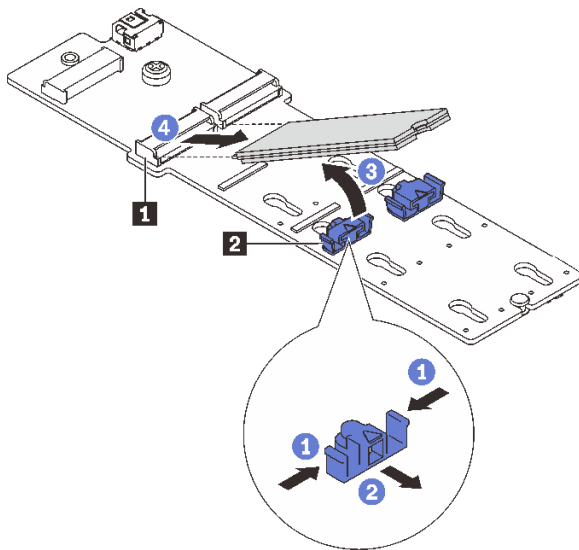


Figura 89. Extracción de la unidad M.2

- 1 Presione ambos lados del elemento de sujeción **2**.
- 2 Deslícelo el elemento de sujeción para quitarlo de la unidad M.2.
- 3 Gire el extremo posterior de la unidad M.2 hasta un ángulo de aproximadamente 30 grados.
- 4 Tire de la unidad M.2 para sacarla del conector **1**.

Después de finalizar

1. Instale una nueva unidad M.2. Consulte [“Instalación de una unidad M.2” en la página 101](#).

2. Si se le indica que devuelva el componente o dispositivo opcional, siga todas las instrucciones del embalaje y utilice los materiales de embalaje para el envío que se le suministraron.

Vídeo de demostración

[Vea el procedimiento en YouTube](#)

Instalación de una unidad M.2

Siga las instrucciones que aparecen en esta sección para instalar una unidad M.2.

Atención:

- Lea “Directrices de instalación” en la [página 1](#) y “Lista de comprobación de inspección de seguridad” en la [página 2](#) para asegurarse de que trabaje con seguridad.
- Apague el servidor y los dispositivos periféricos y desconecte los cables de alimentación y todos los cables externos. Consulte “Apagado del servidor” en la [página 16](#).
- Evite la exposición a la electricidad estática, que podría producir fallas en el sistema y la pérdida de datos, al mantener los componentes sensibles a la estática en sus envases antiestáticos hasta la instalación y manipular estos dispositivos con una muñequera de descarga electrostática u otro sistema de descarga a tierra.

Descarga de firmware y controlador: es posible que deba actualizar el firmware o el controlador después de sustituir un componente.

- Vaya a <https://datacentersupport.lenovo.com/products/servers/thinksystem/sr655v3/7d9e/downloads/driver-list/> para ver las actualizaciones más recientes de firmware y controlador para su servidor.
- Acceda a “Actualización del firmware” en la *Guía del usuario* o la *Guía de configuración del sistema* para obtener más información sobre las herramientas de actualización de firmware.

Procedimiento

- Paso 1. Ponga en contacto el envase antiestático que contiene la nueva pieza con cualquier superficie no pintada de la parte exterior del servidor. A continuación, saque la pieza nueva de la bolsa y colóquela en una superficie antiestática.
- Paso 2. (Opcional) Ajuste el elemento de sujeción de la placa posterior de M.2 para acomodar el tamaño particular de la unidad M.2 que desea instalar.

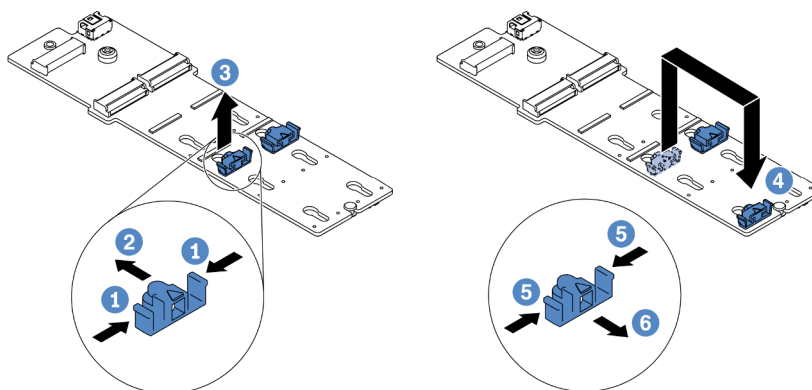


Figura 90. Ajuste del elemento de sujeción M.2

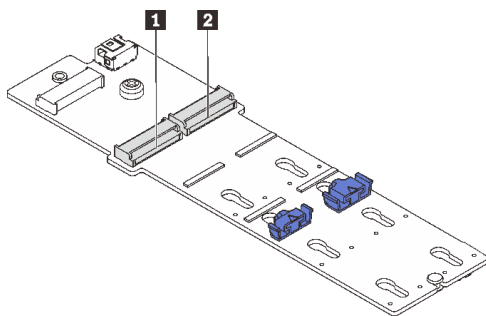
- a. 1 Presione ambos lados del elemento de sujeción.

- b. ② Mueva el elemento de sujeción hacia delante, hasta que entre en la abertura grande de la cerradura.
- c. ③ Saque el elemento de sujeción de la cerradura.
- d. ④ Inserte el elemento de sujeción en la cerradura correcta.
- e. ⑤ Presione ambos lados del elemento de sujeción.
- f. ⑥ Deslice el elemento de sujeción hacia atrás (hacia la pequeña apertura de la ranura de la cerradura) hasta que esté en su lugar.

Paso 3. Ubique el conector en la placa posterior M.2.

Notas:

- Su placa posterior M.2 puede ser diferente de las ilustraciones siguientes, pero el método de instalación es el mismo.
- Todas las placas posteriores M.2 admiten dos unidades M.2 idénticas. Instale primero la unidad M.2 en la ranura 0.



- 1 Ranura 0
- 2 Ranura 1

Figura 91. Ranura de unidad M.2

Paso 4. Instale la unidad M.2 en la placa posterior de M.2.

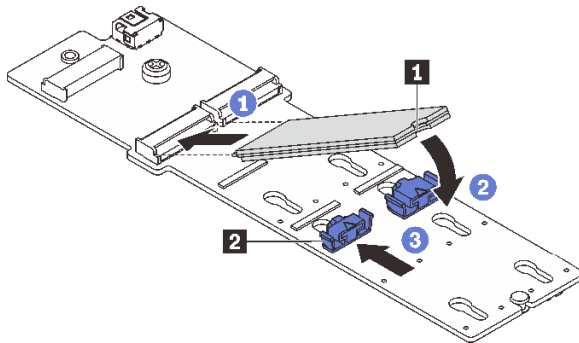


Figura 92. Instalación de la unidad M.2

- a. ① Sostenga la unidad M.2 en un ángulo e insértela en la ranura M.2.
- b. ② Gire la unidad M.2 hacia abajo hasta que la muesca 1 han quedado debajo del borde del elemento de sujeción 2.
- c. ③ Deslice el elemento de sujeción hacia la unidad M.2 para fijarla en su lugar.

Después de finalizar

Complete la sustitución de piezas. Consulte [“Completar la sustitución de piezas” en la página 239](#).

Vídeo de demostración

[Vea el procedimiento en YouTube](#)

Extracción de la placa posterior de M.2

Siga las instrucciones que aparecen en esta sección para quitar la placa posterior M.2.

Acerca de esta tarea

Atención:

- Lea [“Directrices de instalación” en la página 1](#) y [“Lista de comprobación de inspección de seguridad” en la página 2](#) para asegurarse de que trabaje con seguridad.
- Apague el servidor y los dispositivos periféricos y desconecte los cables de alimentación y todos los cables externos. Consulte [“Apagado del servidor” en la página 16](#).
- Evite la exposición a la electricidad estática, que podría producir fallas en el sistema y la pérdida de datos, al mantener los componentes sensibles a la estática en sus envases antiestáticos hasta la instalación y manipular estos dispositivos con una muñequera de descarga electrostática u otro sistema de descarga a tierra.
- Antes de quitar o hacer cambios a las unidades, los controladores de las unidades (incluidos los controladores que están integrados en el conjunto de la placa del sistema), las placas posteriores de la unidad o los cables de la unidad, realice una copia de seguridad de todos los datos importantes que se encuentran almacenados en las unidades.
- Antes de quitar cualquier componente de una matriz RAID (unidad, tarjeta RAID, etc.), cree una copia de seguridad de toda la información de configuración de RAID.

Procedimiento

- Paso 1. Si el servidor está instalado en un bastidor, deslice el servidor hacia fuera de los rieles de deslizamiento del bastidor para acceder a la cubierta superior, o quite el servidor del bastidor. Consulte [“Extracción del servidor de un bastidor” en la página 16](#).
- Paso 2. Extraiga la cubierta superior. Consulte [“Extracción de la cubierta superior” en la página 236](#).
- Paso 3. Quite la unidad M.2 de la placa posterior M.2. Consulte [“Extracción de una unidad M.2” en la página 99](#).
- Paso 4. Desconecte los cables de M.2 de la placa posterior de M.2.

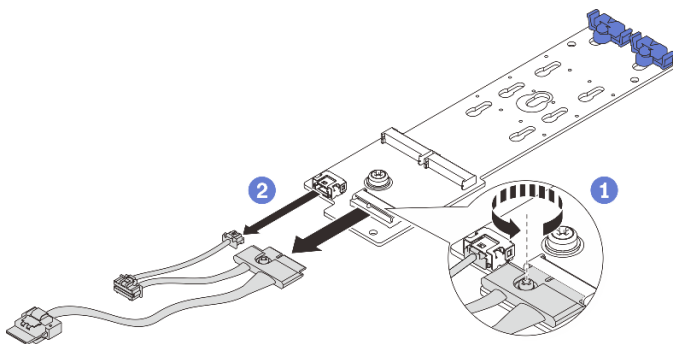


Figura 93. Desconexión de los cables de M.2 de la placa posterior de M.2

- a. ① Suelte los tornillos del cable de señal.

- b. ② Desconecte los cables de la placa posterior de M.2.

Paso 5. Quite la placa posterior de M.2.

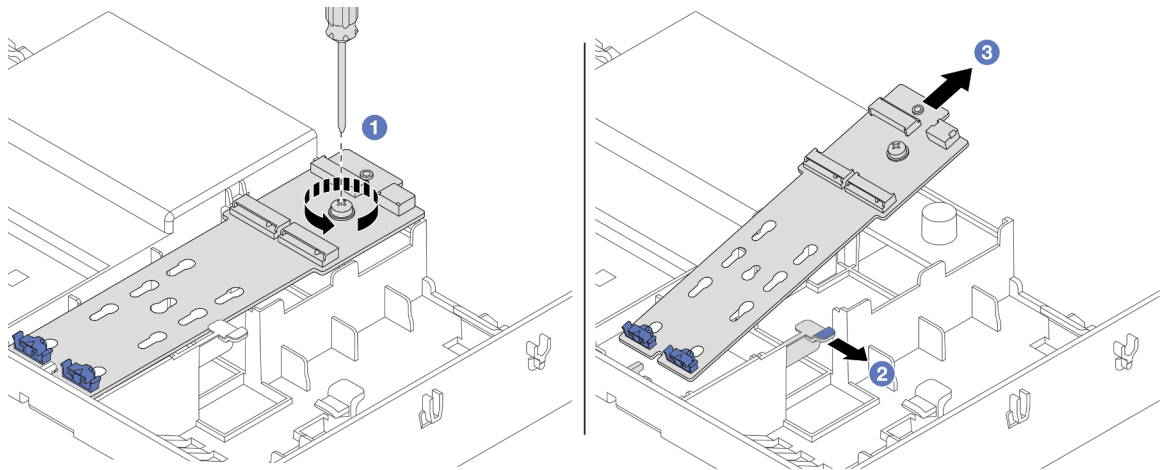


Figura 94. Extracción de la placa posterior de M.2 del deflector de aire

- a. ① Suelte el tornillo que fija la placa posterior de M.2 al deflector de aire.
- b. ② Deslice y sujete el clip de sujeción del deflector de aire.
- c. ③ Quite la placa posterior de M.2 del deflector de aire y suelte el clip de sujeción.

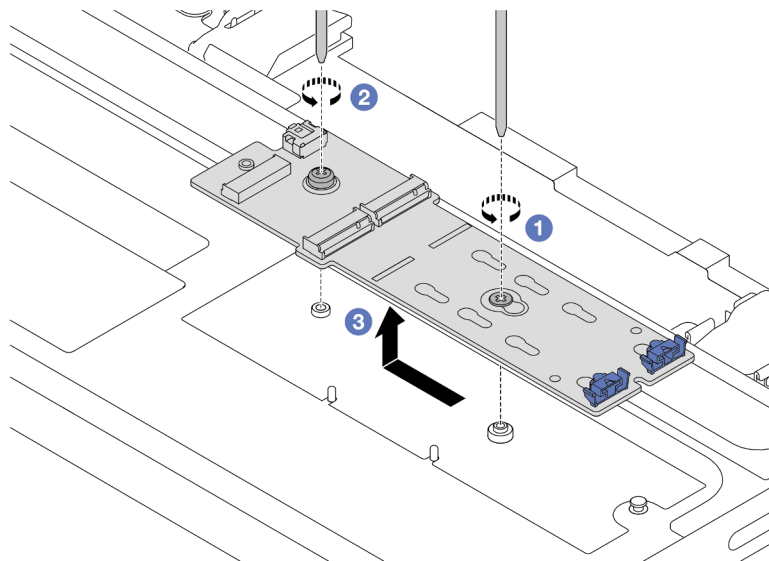


Figura 95. Extracción de la placa posterior de M.2 del compartimiento de la unidad central

- a. ① Suelte el tornillo de la placa posterior de M.2 central.
- b. ② Suelte el tornillo del extremo de la placa posterior de M.2.
- c. ③ Quite la placa posterior de M.2 del compartimiento de la unidad central.

Después de finalizar

1. Instale una nueva placa posterior de M.2. Consulte [“Instalación de la placa posterior de M.2” en la página 105](#).
2. Si se le indica que devuelva el componente o dispositivo opcional, siga todas las instrucciones del embalaje y utilice los materiales de embalaje para el envío que se le suministraron.

Vídeo de demostración

[Vea el procedimiento en YouTube](#)

Instalación de la placa posterior de M.2

Siga las instrucciones que aparecen en esta sección para instalar la placa posterior M.2.

Acerca de esta tarea

Atención:

- Lea [“Directrices de instalación” en la página 1](#) y [“Lista de comprobación de inspección de seguridad” en la página 2](#) para asegurarse de que trabaje con seguridad.
- Apague el servidor y los dispositivos periféricos y desconecte los cables de alimentación y todos los cables externos. Consulte [“Apagado del servidor” en la página 16](#).
- Evite la exposición a la electricidad estática, que podría producir fallas en el sistema y la pérdida de datos, al mantener los componentes sensibles a la estática en sus envases antiestáticos hasta la instalación y manipular estos dispositivos con una muñequera de descarga electrostática u otro sistema de descarga a tierra.

Descarga de firmware y controlador: es posible que deba actualizar el firmware o el controlador después de sustituir un componente.

- Vaya a <https://datacentersupport.lenovo.com/products/servers/thinksystem/sr655v3/7d9e/downloads/driver-list/> para ver las actualizaciones más recientes de firmware y controlador para su servidor.
- Acceda a [“Actualización del firmware”](#) en la *Guía del usuario* o la *Guía de configuración del sistema* para obtener más información sobre las herramientas de actualización de firmware.

Procedimiento

- Paso 1. Ponga en contacto el envase antiestático que contiene la nueva pieza con cualquier superficie no pintada de la parte exterior del servidor. A continuación, saque la pieza nueva de la bolsa y colóquela en una superficie antiestática.
- Paso 2. Instale la placa posterior de M.2.

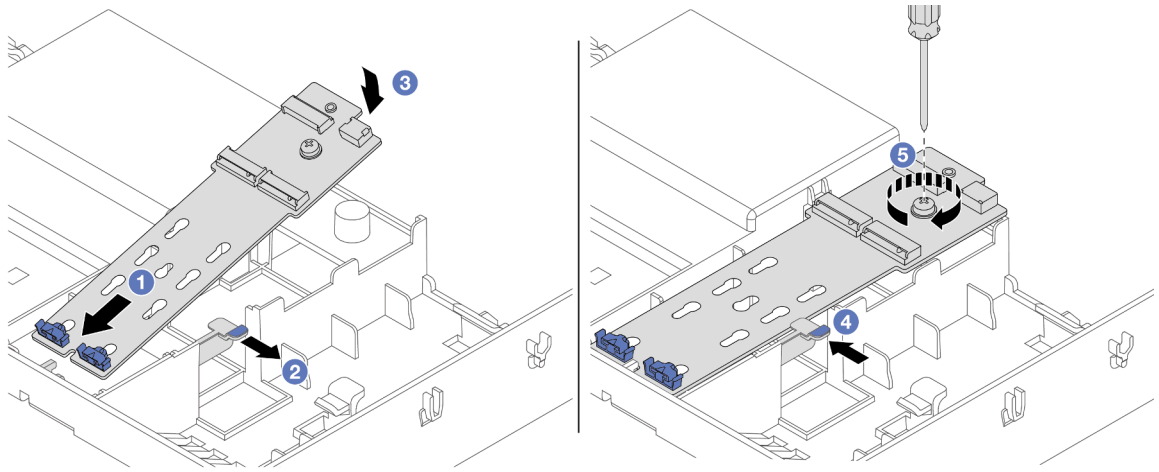


Figura 96. Instalación de la placa posterior de M.2 en el deflector de aire

- a. 1 Alinee los orificios de guía de la placa posterior de M.2 con las patillas guía del deflector de aire e inserte la placa posterior en el deflector de aire.
- b. 2 Deslice y sujete el clip de sujeción del deflector de aire.
- c. 3 Gire la placa posterior de M.2 hacia abajo a su posición.
- d. 4 Suelte el clip de sujeción. El clip de sujeción se enganchará automáticamente.
- e. 5 Apriete el tornillo para fijar la placa posterior M.2.

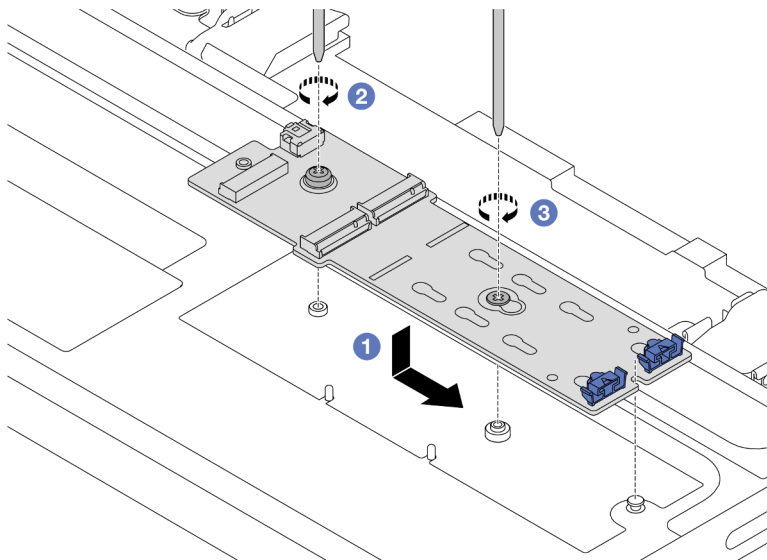


Figura 97. Instalación de la placa posterior de M.2 en el compartimiento de la unidad central

- a. 1 Alinee la muesca de la placa posterior de M.2 con la patilla del compartimiento de la unidad central y, a continuación, baje la placa posterior de M.2 hacia el compartimiento de la unidad central.
- b. 2 Apriete el tornillo del extremo de la placa posterior de M.2.
- c. 3 Apriete el tornillo del centro de la placa posterior de M.2.

Paso 3. Conecte los cables de M.2.

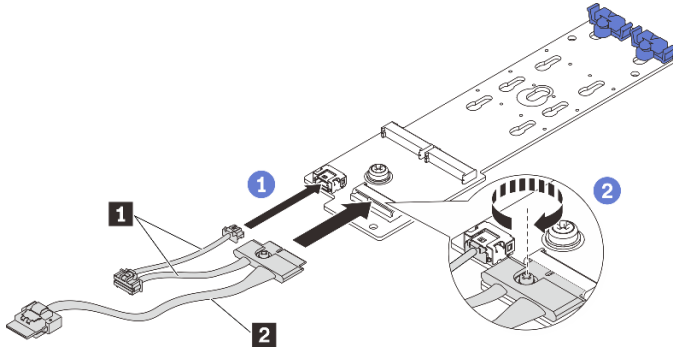


Figura 98. Conexión de los cables de M.2 a la placa posterior de M.2

- a. 1 Conecte los cables de M.2 a la placa posterior de M.2.
- b. 2 Apriete los tornillos del cable de señal.

Paso 4. Instale la unidad M.2 en la placa posterior de M.2. Consulte [“Instalación de una unidad M.2” en la página 101](#).

Después de finalizar

Complete la sustitución de piezas. Consulte [“Completar la sustitución de piezas” en la página 239](#).

Vídeo de demostración

[Vea el procedimiento en YouTube](#)

Sustitución del adaptador NIC de gestión

Siga las instrucciones de esta sección para extraer e instalar el ThinkSystem V3 Management NIC Adapter Kit (adaptador NIC de gestión).

Nota: Si el ThinkSystem V3 Management NIC Adapter Kit (adaptador NIC de gestión) está instalado en el servidor, no se mostrará en la lista de tarjetas PCIe de software de gestión del sistema, como XCC, LXPM, entre otros.

- [“Extracción del adaptador NIC de gestión” en la página 107](#)
- [“Instalación del adaptador NIC de gestión” en la página 108](#)

Extracción del adaptador NIC de gestión

Siga las instrucciones que aparecen en esta sección para quitar el adaptador NIC de gestión.

Acerca de esta tarea

Atención:

- Lea [“Directrices de instalación” en la página 1](#) y [“Lista de comprobación de inspección de seguridad” en la página 2](#) para asegurarse de que trabaje con seguridad.
- Apague el servidor y los dispositivos periféricos y desconecte los cables de alimentación y todos los cables externos. Consulte [“Apagado del servidor” en la página 16](#).
- Evite la exposición a la electricidad estática, que podría producir fallas en el sistema y la pérdida de datos, al mantener los componentes sensibles a la estática en sus envases antiestáticos hasta la instalación y

manipular estos dispositivos con una muñequera de descarga electrostática u otro sistema de descarga a tierra.

Procedimiento

Paso 1. Prepárese para la tarea.

- Acceda a **Lenovo XClarity Controller**; luego, seleccione **Red** en **Configuración de BMC** y deshabilite **Puerto Ethernet 2**.
- Si el servidor está instalado en un bastidor, deslice el servidor hacia fuera de los rieles de deslizamiento del bastidor para acceder a la cubierta superior, o quite el servidor del bastidor. Consulte [“Extracción del servidor de un bastidor” en la página 16](#).
- Extraiga la cubierta superior. Consulte [“Extracción de la cubierta superior” en la página 236](#).
- Si su servidor viene con un conjunto de expansión 1, extráigalo primero. Consulte [“Extracción de un conjunto de expansión posterior” en la página 125](#).

Paso 2. Desconecte el cable del adaptador NIC de gestión.

Paso 3. Extraiga el adaptador NIC de gestión.

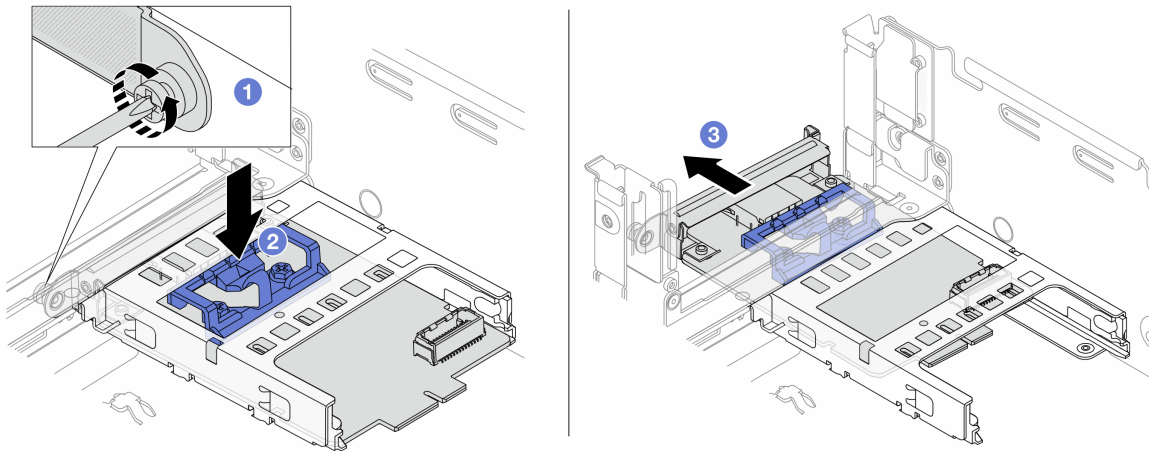


Figura 99. Extracción del adaptador NIC de gestión

- 1 Suelte el tornillo que fija el adaptador NIC de gestión.
- 2 Mantenga presionado el pestillo azul.
- 2 Empuje el adaptador NIC de gestión desde el pestillo hacia fuera del chasis.

Después de finalizar

- Instale un relleno o una unidad de sustitución. Consulte [“Instalación del adaptador NIC de gestión” en la página 108](#).
- Si se le indica que devuelva el componente o dispositivo opcional, siga todas las instrucciones del embalaje y utilice los materiales de embalaje para el envío que se le suministraron.

Instalación del adaptador NIC de gestión

Siga las instrucciones que aparecen en esta sección para instalar el adaptador NIC de gestión.

Acerca de esta tarea

- Lea “Directrices de instalación” en la página 1 y “Lista de comprobación de inspección de seguridad” en la página 2 para asegurarse de que trabaje con seguridad.
- Apague el servidor y los dispositivos periféricos y desconecte los cables de alimentación y todos los cables externos. Consulte “Apagado del servidor” en la página 16.
- Evite la exposición a la electricidad estática, que podría producir fallas en el sistema y la pérdida de datos, al mantener los componentes sensibles a la estática en sus envases antiestáticos hasta la instalación y manipular estos dispositivos con una muñequera de descarga electrostática u otro sistema de descarga a tierra.

Descarga de firmware y controlador: es posible que deba actualizar el firmware o el controlador después de sustituir un componente.

- Vaya a <https://datacentersupport.lenovo.com/products/servers/thinksystem/sr655v3/7d9e/downloads/driver-list/> para ver las actualizaciones más recientes de firmware y controlador para su servidor.
- Acceda a “Actualización del firmware” en la *Guía del usuario* o la *Guía de configuración del sistema* para obtener más información sobre las herramientas de actualización de firmware.

Procedimiento

Paso 1. Si hay instalado un relleno, extráigalo.

Paso 2. Instalación de adaptador NIC de gestión.

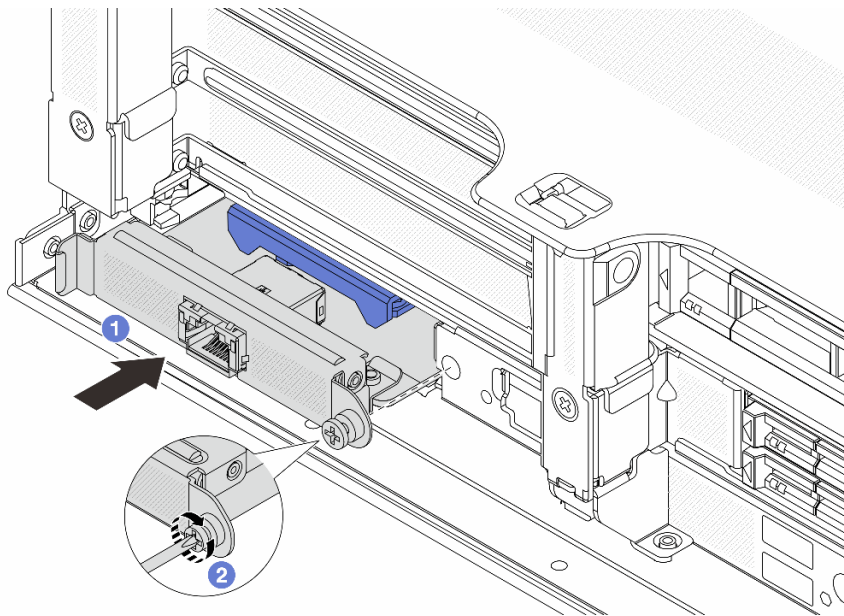


Figura 100. Instalación del adaptador NIC de gestión

- 1 Deslice el adaptador NIC de gestión en la ranura hasta que esté bien colocado.
 - 2 Apriete el tornillo para fijar el adaptador NIC de gestión.
- Paso 3. Conecte el cable al adaptador NIC de gestión. Consulte [Capítulo 2 “Disposición interna de los cables” en la página 241](#).
- Paso 4. Instale el conjunto de expansión 1, si lo extrajo. Consulte [“Instalación de un conjunto de expansión posterior” en la página 134](#).

Después de finalizar

1. Complete la sustitución de piezas. Consulte [“Completar la sustitución de piezas” en la página 239](#).
2. Acceda a Lenovo XClarity Controller; luego, seleccione **Red** en **Configuración de BMC** y habilite **Puerto Ethernet 2**.

Sustitución de módulo de memoria

Utilice los siguientes procedimientos para quitar e instalar un módulo de memoria.

Extracción de un módulo de memoria

Siga las instrucciones que aparecen en esta sección para quitar un módulo de memoria.

Acerca de esta tarea

Atención:

- Lea [“Directrices de instalación” en la página 1](#) y [“Lista de comprobación de inspección de seguridad” en la página 2](#) para asegurarse de que trabaje con seguridad.
- Apague el servidor y los dispositivos periféricos y desconecte los cables de alimentación y todos los cables externos. Consulte [“Apagado del servidor” en la página 16](#).
- Asegúrese de extraer o instalar el módulo de memoria 20 segundos después de desconectar los cables de alimentación del sistema. Esto permite que el sistema se descargue completamente de electricidad y que sea seguro manipular el módulo de memoria.
- Los módulos de memoria son sensibles a la descarga estática y requieren una manipulación especial. Consulte las directrices estándar para [“Manipulación de dispositivos sensibles a la electricidad estática” en la página 4](#).
 - Siempre use una muñequera antiestática al quitar o instalar los módulos de memoria. También se pueden utilizar guantes antiestática.
 - Nunca sostenga dos o más módulos de memoria juntos, de forma que entren en contacto. No apile los módulos de memoria directamente uno encima de otro para el almacenamiento.
 - Nunca toque los contactos dorados de los conectores de los módulos de memoria ni permita que estos contactos toquen la parte exterior del alojamiento de los conectores de los módulos de memoria.
 - Maneje con cuidado los módulos de memoria: nunca doble, tuerza ni deje caer un módulo de memoria.
 - No utilice herramientas metálicas (como jigs o abrazaderas) para manipular los módulos de memoria, ya que los metales rígidos pueden dañar los módulos de memoria.
 - No inserte los módulos de memoria mientras mantiene los paquetes o los componentes pasivos, lo que puede provocar grietas en los paquetes o la separación de componentes pasivos por la fuerza de inserción alta.
- En el caso de la sustitución de la placa del procesador, conserve los registros de las ranuras en las que están instalados los módulos y asegúrese de instalarlos nuevamente en las mismas ranuras después de la sustitución de la placa del procesador.
- Si no está instalando un módulo de memoria de sustitución en la misma ranura, asegúrese de tener disponible relleno del módulo de memoria.

Procedimiento

Atención: Asegúrese de extraer o instalar el módulo de memoria 20 segundos después de desconectar los cables de alimentación del sistema. Esto permite que el sistema se descargue completamente de electricidad y que sea seguro manipular el módulo de memoria.

Paso 1. Prepárese para la tarea.

- a. Apague el servidor y los dispositivos periféricos y desconecte los cables de alimentación y todos los cables externos. Consulte [“Apagado del servidor” en la página 16](#).
- b. Si el servidor está instalado en un bastidor, deslice el servidor hacia fuera de los rieles de deslizamiento del bastidor para acceder a la cubierta superior, o quite el servidor del bastidor. Consulte [“Extracción del servidor de un bastidor” en la página 16](#).
- c. Extraiga la cubierta superior. Consulte [“Extracción de la cubierta superior” en la página 236](#).
- d. Extraiga el deflector de aire. Consulte [“Extracción del deflector de aire” en la página 24](#).
- e. Ubique las ranuras de módulo de memoria y determine el módulo de memoria que quiere quitar del servidor.

Paso 2. Quite el módulo de memoria de la ranura.

Atención: Para evitar que los clips de sujeción se rompan o que las ranuras del módulo de memoria resulten dañadas, manipule los clips con cuidado.

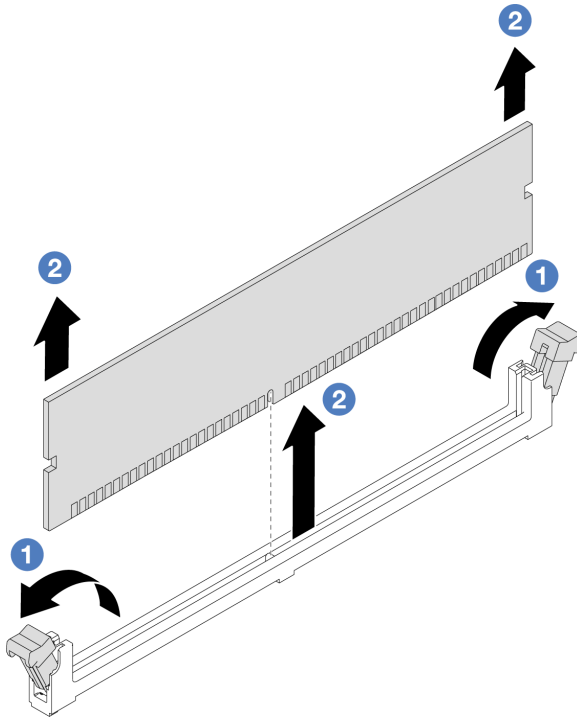


Figura 101. Extracción del módulo de memoria

- a. ① Abra con cuidado el clip de sujeción de cada uno de los extremos de la ranura del módulo de memoria.
- b. ② Tome el módulo de memoria desde ambos extremos y levántelo con cuidado para quitarlo de la ranura.

Después de finalizar

1. Una ranura de módulo de memoria se debe instalar con un módulo de memoria o un relleno del módulo de memoria. Consulte [“Instalación de un módulo de memoria” en la página 112](#).
2. Si se le indica que devuelva el componente o dispositivo opcional, siga todas las instrucciones del embalaje y utilice los materiales de embalaje para el envío que se le suministraron.

Vídeo de demostración

[Vea el procedimiento en YouTube](#)

Instalación de un módulo de memoria

Siga las instrucciones que aparecen en esta sección para instalar un módulo de memoria.

Acerca de esta tarea

Atención:

- Lea “Directrices de instalación” en la [página 1](#) y “Lista de comprobación de inspección de seguridad” en la [página 2](#) para asegurarse de que trabaje con seguridad.
- Asegúrese de extraer o instalar el módulo de memoria 20 segundos después de desconectar los cables de alimentación del sistema. Esto permite que el sistema se descargue completamente de electricidad y que sea seguro manipular el módulo de memoria.
- Los módulos de memoria son sensibles a la descarga estática y requieren una manipulación especial. Consulte las directrices estándar en “Manipulación de dispositivos sensibles a la electricidad estática” en la [página 4](#):
 - Siempre use una muñequera antiestática al quitar o instalar los módulos de memoria. También se pueden utilizar guantes antiestática.
 - Nunca sostenga dos o más módulos de memoria juntos, de forma que entren en contacto. No apile los módulos de memoria directamente uno encima de otro para el almacenamiento.
 - Nunca toque los contactos dorados de los conectores de los módulos de memoria ni permita que estos contactos toquen la parte exterior del alojamiento de los conectores de los módulos de memoria.
 - Maneje con cuidado los módulos de memoria: nunca doble, tuerza ni deje caer un módulo de memoria.
 - No utilice herramientas metálicas (como jigs o abrazaderas) para manipular los módulos de memoria, ya que los metales rígidos pueden dañar los módulos de memoria.
 - No inserte los módulos de memoria mientras mantiene los paquetes o los componentes pasivos, lo que puede provocar grietas en los paquetes o la separación de componentes pasivos por la fuerza de inserción alta.

Descarga de firmware y controlador: es posible que deba actualizar el firmware o el controlador después de sustituir un componente.

- Vaya a <https://datacentersupport.lenovo.com/products/servers/thinksystem/sr655v3/7d9e/downloads/driver-list/> para ver las actualizaciones más recientes de firmware y controlador para su servidor.
- Acceda a “Actualización del firmware” en la *Guía del usuario* o la *Guía de configuración del sistema* para obtener más información sobre las herramientas de actualización de firmware.

Procedimiento

Atención: Asegúrese de extraer o instalar el módulo de memoria 20 segundos después de desconectar los cables de alimentación del sistema. Esto permite que el sistema se descargue completamente de electricidad y que sea seguro manipular el módulo de memoria.

Paso 1. Localice la ranura de módulo de memoria requerida en el conjunto de la placa del sistema.

Nota: Asegúrese de seguir las normas y la secuencia de instalación que se indican en “Reglas y orden de instalación de un módulo de memoria” en la [página 6](#).

Paso 2. Ponga en contacto el envase antiestático que contiene la nueva pieza con cualquier superficie no pintada de la parte exterior del servidor. A continuación, saque la pieza nueva de la bolsa y colóquela en una superficie antiestática.

Paso 3. Instale el módulo de memoria en la ranura.

Atención:

- Para evitar que los clips de sujeción se rompan o que las ranuras del módulo de memoria resulten dañados, abra y cierre los clips con cuidado.
- Si queda un espacio entre el módulo de memoria y los clips de sujeción, este no se ha insertado correctamente. En este caso, abra los clips de sujeción, quite el módulo de memoria y, a continuación, vuelva a insertarlo.

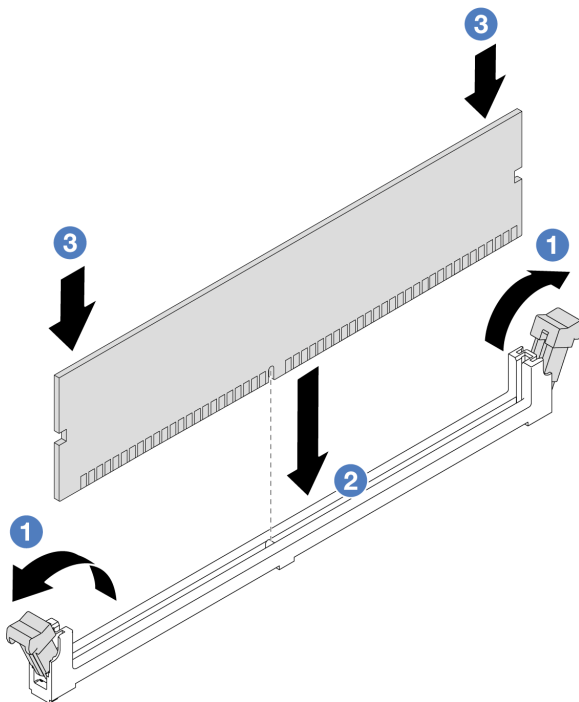


Figura 102. Instalación del módulo de memoria

- a. ① Abra con cuidado el clip de sujeción de cada uno de los extremos de la ranura del módulo de memoria.
- b. ② Alinee el módulo de memoria con la ranura y luego coloque suavemente el módulo de memoria en la ranura con ambas manos.
- c. ③ Presione firmemente ambos extremos del módulo de memoria hacia abajo en la ranura hasta que los clips de sujeción encajen en la posición de bloqueo.

Después de finalizar

Complete la sustitución de piezas. Consulte [“Completar la sustitución de piezas” en la página 239](#).

Vídeo de demostración

[Vea el procedimiento en YouTube](#)

Sustitución de la tarjeta MicroSD

Siga las instrucciones de esta sección para extraer e instalar la tarjeta MicroSD.

Extracción de la tarjeta MicroSD

Siga las instrucciones de esta sección para extraer la tarjeta MicroSD.

Acerca de esta tarea

Atención:

- Lea [“Directrices de instalación” en la página 1](#) y [“Lista de comprobación de inspección de seguridad” en la página 2](#) para asegurarse de que trabaje con seguridad.
- Apague el servidor y los dispositivos periféricos y desconecte los cables de alimentación y todos los cables externos. Consulte [“Apagado del servidor” en la página 16](#).
- Evite la exposición a la electricidad estática, que podría producir fallas en el sistema y la pérdida de datos, al mantener los componentes sensibles a la estática en sus envases antiestáticos hasta la instalación y manipular estos dispositivos con una muñequera de descarga electrostática u otro sistema de descarga a tierra.

Procedimiento

Paso 1. Prepárese para esta tarea.

- a. Si el servidor está instalado en un bastidor, deslice el servidor hacia fuera de los rieles de deslizamiento del bastidor para acceder a la cubierta superior, o quite el servidor del bastidor. Consulte [“Extracción del servidor de un bastidor” en la página 16](#).
- b. Extraiga la cubierta superior. Consulte [“Extracción de la cubierta superior” en la página 236](#).
- c. Quite las expansiones. Consulte [“Extracción de un conjunto de expansión posterior” en la página 125](#).
- d. Si su servidor viene con un conjunto de unidad posterior, extráigalo primero. Consulte [“Sustitución de la placa posterior de la unidad trasera y del compartimiento de la unidad” en la página 190](#).
- e. Si su servidor viene con un conjunto de unidad trasera de 7 mm, quítelo primero. Consulte [“Sustitución de la placa posterior de la unidad de 7 mm trasera y del compartimiento de la unidad” en la página 180](#).
- f. Anote dónde están conectados los cables al conjunto de la placa del sistema y, a continuación, desconecte todos los cables.

Atención: Antes de todo, desacople todos los pestillos, clips para cables, pestañas de liberación y seguros en los conectores de cable. Si no los libera antes de retirar los cables, los cables dañarán los conectores de los cables del conjunto de la placa del sistema. Y, si esto sucede, puede que sea preciso sustituir el conjunto de la placa del sistema.

Paso 2. Extraiga la tarjeta MicroSD.

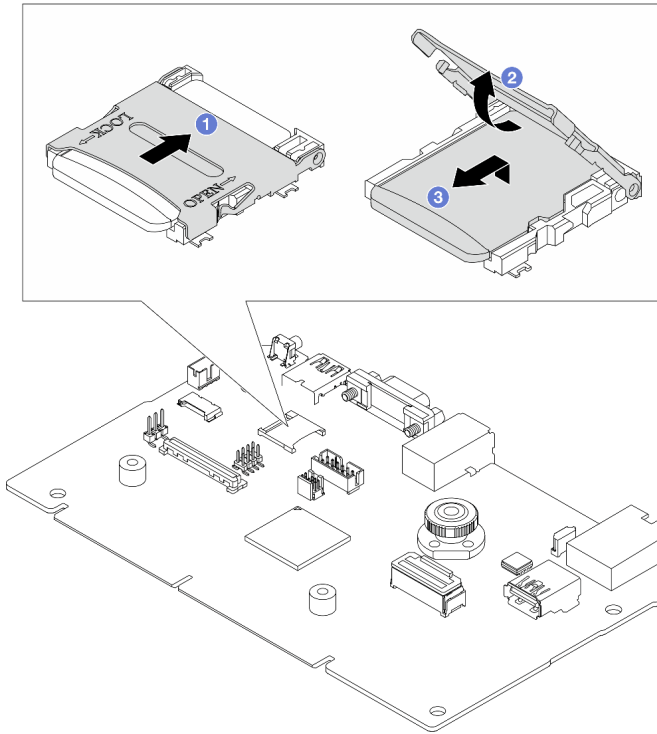


Figura 103. Extraer la tarjeta MicroSD

- a. 1 Deslice la tapa del zócalo a la posición abierta.
- b. 2 Levante la tapa del zócalo.
- c. 3 Quite la tarjeta MicroSD del zócalo.

Nota: Si la tarjeta MicroSD extraída está defectuosa, se perderán los datos históricos del firmware y los datos de usuario cargados a través del disco remoto en tarjeta (RDOC). Puede recuperar las versiones de firmware sin la tarjeta instalada en Lenovo XClarity Controller.

Si la tarjeta MicroSD extraída funciona con normalidad, instálela en una nueva placa de E/S del sistema.

Después de finalizar

1. Instale una unidad de sustitución. Consulte [“Instalación de la tarjeta MicroSD” en la página 115](#).
2. Si se le indica que devuelva el módulo de alimentación flash RAID antiguo, siga todas las instrucciones del embalaje y utilice los materiales de embalaje para el envío que se le suministraron.

Vídeo de demostración

[Vea el procedimiento en YouTube](#)

Instalación de la tarjeta MicroSD

Siga las instrucciones de esta sección para instalar la tarjeta MicroSD.

Acerca de esta tarea

Atención:

- Lea [“Directrices de instalación” en la página 1](#) y [“Lista de comprobación de inspección de seguridad” en la página 2](#) para asegurarse de que trabaje con seguridad.
- Apague el servidor y los dispositivos periféricos y desconecte los cables de alimentación y todos los cables externos. Consulte [“Apagado del servidor” en la página 16](#).
- Evite la exposición a la electricidad estática, que podría producir fallas en el sistema y la pérdida de datos, al mantener los componentes sensibles a la estática en sus envases antiestáticos hasta la instalación y manipular estos dispositivos con una muñequera de descarga electrostática u otro sistema de descarga a tierra.

Procedimiento

Notas:

- Si se va a sustituir con una nueva tarjeta MicroSD, se perderán los datos históricos del firmware y los datos del usuario almacenados en la tarjeta MicroSD defectuosa. Una vez instalada una nueva tarjeta MicroSD, el historial de actualizaciones de firmware posteriores se guardará en la nueva tarjeta.
- Para actualizar el firmware, consulte la sección [“Actualización del firmware del servidor” en **Lenovo XClarity Controller 2**](#).

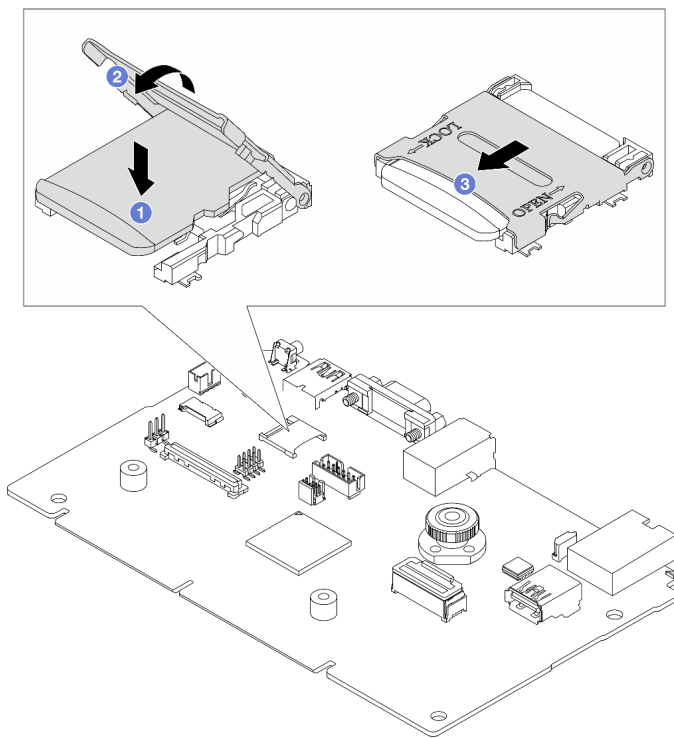


Figura 104. Instalación de la tarjeta MicroSD

- Paso 1. ① Coloque la tarjeta MicroSD en el zócalo.
- Paso 2. ② Cierre la tapa del zócalo.
- Paso 3. ② Deslice la tapa del zócalo a la posición de bloqueo.

Después de finalizar

Si se le indica que devuelva el módulo de alimentación flash RAID antiguo, siga todas las instrucciones del embalaje y utilice los materiales de embalaje para el envío que se le suministraron.

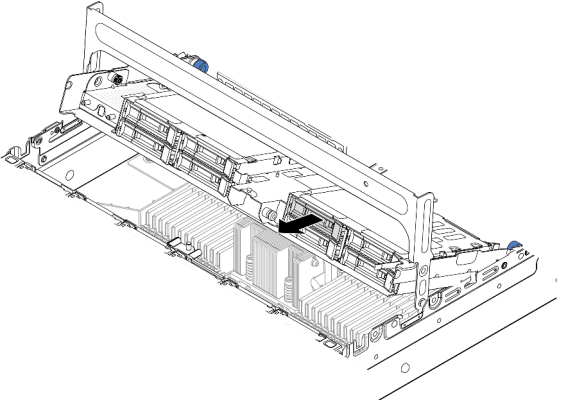
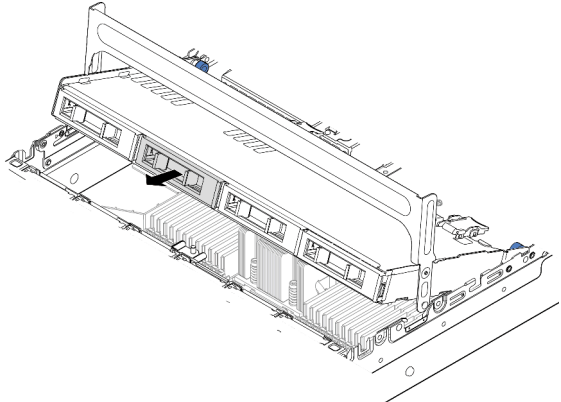
Vídeo de demostración

[Vea el procedimiento en YouTube](#)

Sustitución del compartimiento de la unidad y la placa posterior central de la unidad

Siga las instrucciones que aparecen en esta sección para quitar e instalar el compartimiento de la unidad central y las placas posteriores de la unidad.

Según las configuraciones del servidor, el servidor admite uno de los siguientes compartimientos de la unidad centrales. Para obtener información detallada, consulte [“Reglas técnicas” en la página 5](#).

Tipo de compartimiento de la unidad	Tipo de placa posterior
<p>Compartimiento de la unidad central de 8 bahías de 2,5"</p> 	<ul style="list-style-type: none">• Dos placas posteriores SAS/SATA de 4 bahías de 2,5"• Dos placas posteriores NVMe de 4 bahías de 2,5"
<p>Compartimiento de la unidad central de 4 bahías de 3,5"</p> 	<p>Una placa posterior SAS/SATA de 4 bahías de 3,5"</p>

- [“Extracción del compartimiento de la unidad y las placas posteriores de la unidad centrales” en la página 118](#)
- [“Instalación de las placas posteriores de la unidad centrales y el compartimiento de la unidad” en la página 120](#)

Extracción del compartimiento de la unidad y las placas posteriores de la unidad centrales

Siga las instrucciones que aparecen en esta sección para quitar el compartimiento de la unidad y las placas posteriores de la unidad.

Acerca de esta tarea

Atención:

- Lea [“Directrices de instalación” en la página 1](#) y [“Lista de comprobación de inspección de seguridad” en la página 2](#) para asegurarse de que trabaje con seguridad.
- Apague el servidor y los dispositivos periféricos y desconecte los cables de alimentación y todos los cables externos. Consulte [“Apagado del servidor” en la página 16](#).
- Evite la exposición a la electricidad estática, que podría producir fallas en el sistema y la pérdida de datos, al mantener los componentes sensibles a la estática en sus envases antiestáticos hasta la instalación y manipular estos dispositivos con una muñequera de descarga electrostática u otro sistema de descarga a tierra.
- Antes de quitar o hacer cambios a las unidades, los controladores de las unidades (incluidos los controladores que están integrados en el conjunto de la placa del sistema), las placas posteriores de la unidad o los cables de la unidad, realice una copia de seguridad de todos los datos importantes que se encuentran almacenados en las unidades.
- Antes de quitar cualquier componente de una matriz RAID (unidad, tarjeta RAID, etc.), cree una copia de seguridad de toda la información de configuración de RAID.
- Si hay una o más unidades de estado sólido NVMe que se van a quitar, se recomienda deshabilitarlas previamente a través del sistema operativo.

Procedimiento

Paso 1. Prepárese para la tarea.

- a. Si el servidor está instalado en un bastidor, deslice el servidor hacia fuera de los rieles de deslizamiento del bastidor para acceder a la cubierta superior, o quite el servidor del bastidor. Consulte [“Extracción del servidor de un bastidor” en la página 16](#).
- b. Extraiga la cubierta superior. Consulte [“Extracción de la cubierta superior” en la página 236](#).
- c. Quite el compartimiento del ventilador del sistema para facilitar el trabajo. Consulte [“Extracción del compartimiento del ventilador del sistema” en la página 229](#).
- d. Desconecte los cables de las placas posteriores de la unidad centrales.

Paso 2. Extraiga el compartimiento la unidad central.

Nota: La ilustración muestra la extracción del compartimiento de la unidad central de 2,5". El procedimiento de extracción es el mismo para el compartimiento de la unidad central de 3,5".

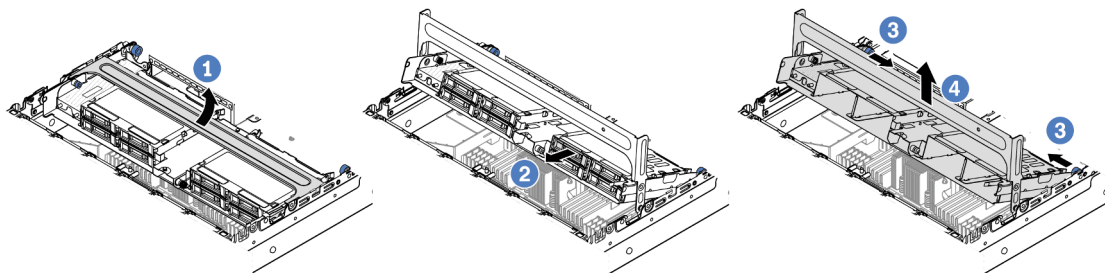


Figura 105. Extracción del compartimiento de la unidad central

- a. ① Gire el asa del compartimiento de la unidad para abrirlo.
- b. ② Extraiga las unidades del compartimiento de la unidad.
- c. ③ Tire y gire las patillas del émbolo para liberar el compartimiento de la unidad.
- d. ④ Levante cuidadosamente el compartimiento de la unidad desde el chasis.

Paso 3. Extracción de la placa posterior de la unidad central.

Nota: Dependiendo del tipo específico, su placa posterior puede ser levemente diferente a la ilustración.

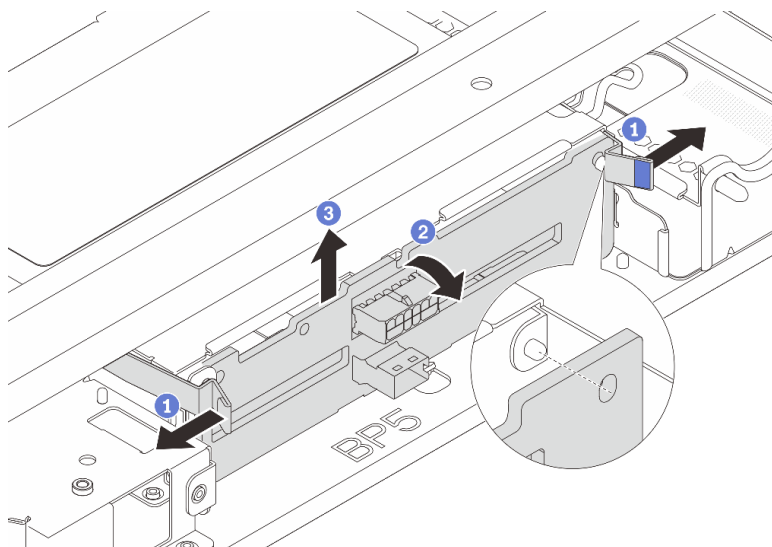


Figura 106. Extracción de la placa posterior de la unidad central de 2,5 pulgadas

- a. ① Gire levemente los pestillos de liberación hacia afuera en la dirección que se muestra.
- b. ② Gire la placa posterior desde la parte superior para desengancharla de las patillas del compartimiento de la unidad.
- c. ③ Levante con cuidado la placa posterior hacia fuera del compartimiento de la unidad.

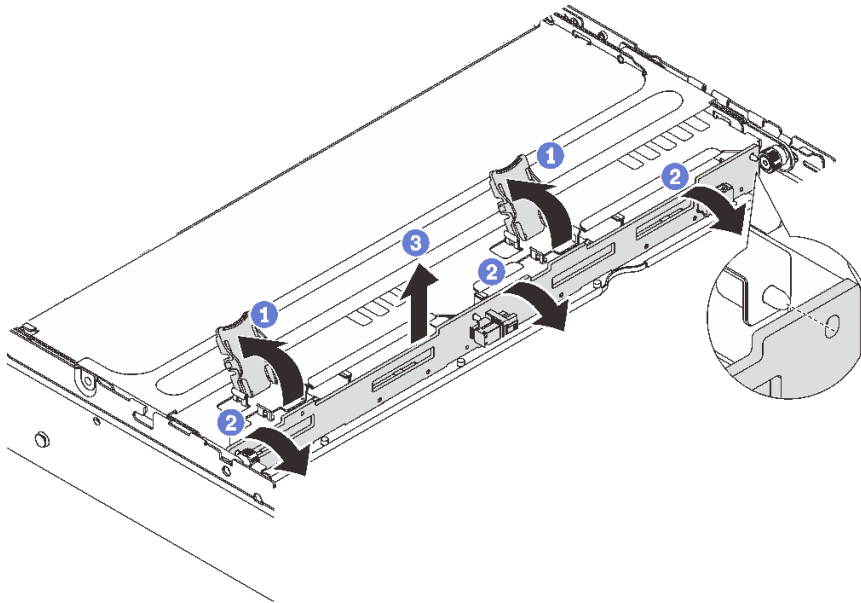


Figura 107. Extracción de la placa posterior de la unidad central de 3,5 pulgadas

- a. ❶ Abra los pestillos de liberación en la dirección que se muestra.
- b. ❷ Gire la placa posterior desde la parte superior para desengancharla de las patillas del compartimiento de la unidad.
- c. ❸ Levante con cuidado la placa posterior hacia fuera del compartimiento de la unidad.

Después de finalizar

Si se le indica que devuelva el componente o dispositivo opcional, siga todas las instrucciones del embalaje y utilice los materiales de embalaje para el envío que se le suministraron.

Vídeo de demostración

[Vea el procedimiento en YouTube](#)

Instalación de las placas posteriores de la unidad centrales y el compartimiento de la unidad

Siga las instrucciones que aparecen en esta sección para instalar las placas posteriores de la unidad y el compartimiento de la unidad.

Acerca de esta tarea

Atención:

- Lea [“Directrices de instalación” en la página 1](#) y [“Lista de comprobación de inspección de seguridad” en la página 2](#) para asegurarse de que trabaje con seguridad.
- Apague el servidor y los dispositivos periféricos y desconecte los cables de alimentación y todos los cables externos. Consulte [“Apagado del servidor” en la página 16](#).
- Evite la exposición a la electricidad estática, que podría producir fallas en el sistema y la pérdida de datos, al mantener los componentes sensibles a la estática en sus envases antiestáticos hasta la instalación y manipular estos dispositivos con una muñequera de descarga electrostática u otro sistema de descarga a tierra.

- El compartimiento de la unidad central se admite en algunos modelos de servidor con requisitos térmicos. Consulte [“Reglas térmicas” en la página 13](#) para asegurarse de que el servidor esté bajo la temperatura ambiente permitida y de que se utilice el disipador de calor y los ventiladores del sistema correctos. Si es necesario, reemplace primero el disipador de calor o el ventilador del sistema.
 - [“Sustitución de procesador y disipador de calor \(solo técnicos capacitados\)” en la página 151](#)
 - [“Sustitución del ventilador del sistema” en la página 225](#)

Procedimiento

- Paso 1. Ponga en contacto el envase antiestático que contiene la nueva pieza con cualquier superficie no pintada de la parte exterior del servidor. A continuación, saque la pieza nueva de la bolsa y colóquela en una superficie antiestática.
- Paso 2. Instale la placa posterior en el compartimiento de la unidad central.

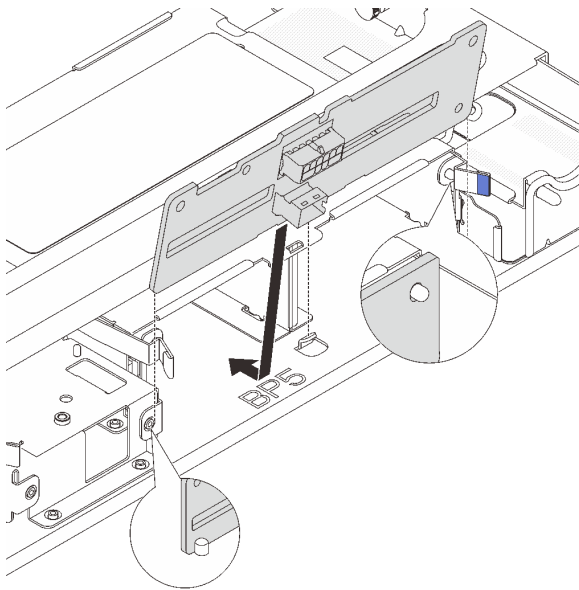


Figura 108. Instalación de la placa posterior central de unidad de 2,5 pulgadas

- Alinee la parte inferior de la placa posterior con los pernos en la parte inferior del compartimiento de la unidad y baje la placa posterior al interior del compartimiento de la unidad.
- Empuje la parte superior de la placa posterior hacia delante hasta que encaje en su lugar. Asegúrese de que los agujeros de la placa posterior pasen a través de las patillas del compartimiento de la unidad y las patillas de liberación aseguren la placa posterior en su posición.

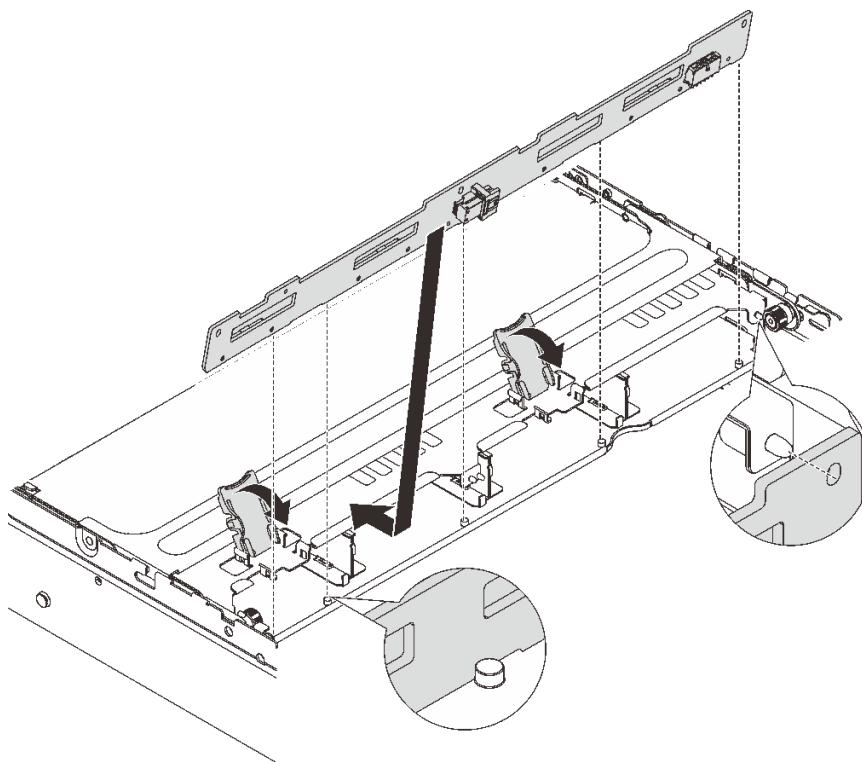


Figura 109. Instalación de la placa posterior central de unidad de 3,5 pulgadas

- a. Alinee la parte inferior de la placa posterior con los pernos en la parte inferior del compartimiento de la unidad y baje la placa posterior al interior del compartimiento de la unidad.
- b. Empuje la parte superior de la placa posterior hacia delante para que los orificios de la placa posterior pasen por las patillas del compartimiento de la unidad y cierre los pestillos de liberación para fijar la placa posterior en su posición.

Paso 3. Instale el compartimiento de la unidad central y las unidades.

Nota: La ilustración muestra la instalación del compartimiento de la unidad central de 2,5". El procedimiento de instalación es el mismo para el compartimiento de la unidad central de 3,5".

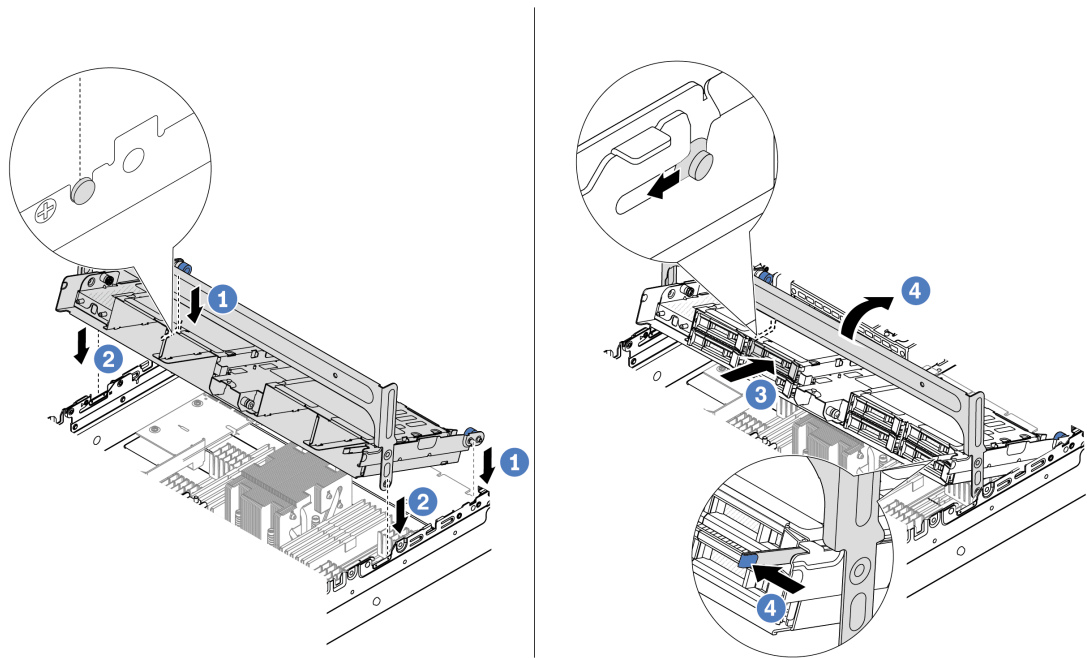


Figura 110. Instalación del compartimiento de unidad central y unidades

- a. 1 Alinee las patillas del compartimiento central con las ranuras correspondientes en el chasis.
- b. 2 Baje el compartimiento de la unidad en su lugar.
- c. 3 Instale las unidades en el compartimiento de la unidad central.
- d. 4 Presione el pestillo tal como se muestra y cierre el asa.

Paso 4. Conecte los cables a la placa posterior de la unidad. Consulte [Capítulo 2 “Disposición interna de los cables” en la página 241](#).

Después de finalizar

1. Instale el compartimiento del ventilador del sistema. Consulte [“Instalación del compartimiento del ventilador del sistema” en la página 230](#).
2. Complete la sustitución de piezas. Consulte [“Completar la sustitución de piezas” en la página 239](#).

Vídeo de demostración

[Vea el procedimiento en YouTube](#)

Sustitución del adaptador PCIe y del conjunto de expansión posterior

Siga las instrucciones que aparecen en esta sección para quitar e instalar un conjunto de expansión posterior y un adaptador PCIe. El adaptador PCIe puede ser una tarjeta Ethernet, un adaptador de host bus (RAID), un adaptador RAID, un adaptador SSD PCIe de complemento, un adaptador Ethernet o cualquier otro adaptador PCIe admitido. Los adaptadores PCIe varían según el tipo, pero los procedimientos de instalación y extracción son los mismos.

Los compartimientos de las tarjetas de expansión varían según las configuraciones traseras del servidor.

Notas:

- El servidor admite un compartimiento de la unidad de 7 mm en la ubicación del compartimiento de tarjeta de expansión 1 o 2. Para consultar las reglas de instalación del compartimiento de la unidad de 7 mm, consulte [“Ranuras PCIe y adaptadores PCIe” en la página 7](#). Para sustituir un compartimiento de la unidad de 7 mm, consulte [“Sustitución de la placa posterior de la unidad de 7 mm trasera y del compartimiento de la unidad” en la página 180](#).
- La tarjeta de expansión que se muestra en cada compartimiento de expansión es un ejemplo para la ilustración. Algunos compartimientos de expansión admiten diferentes tipos de tarjetas de expansión. Para obtener más detalles, consulte [“Ranuras PCIe y adaptadores PCIe” en la página 7](#).

Tabla 3. Compartimientos de expansión

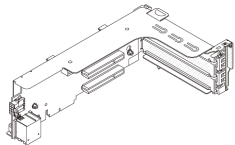
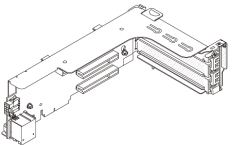
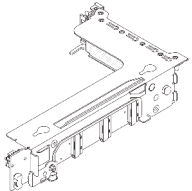
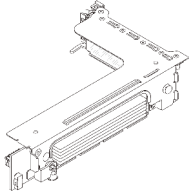
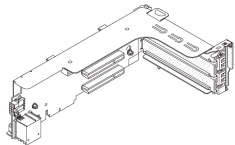
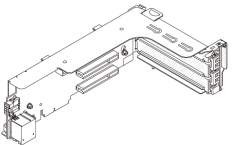
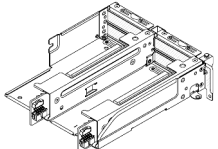
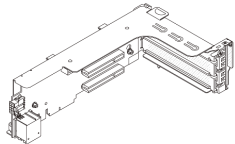
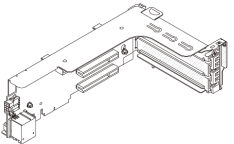
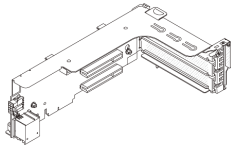
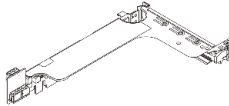
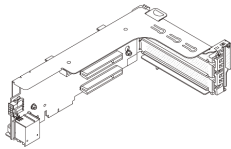
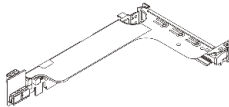
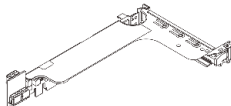
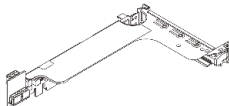
Configuración del servidor trasero	Compartimiento de la tarjeta de expansión 1	Compartimiento de la tarjeta de expansión 2	Compartimiento de expansión 3 o 3/4 4LP
Configuración con 8 ranuras de PCIe	<ul style="list-style-type: none"> • Compartimiento de expansión de 3 ranuras 	<ul style="list-style-type: none"> • Compartimiento de expansión de 3 ranuras 	Compartimiento de la tarjeta de expansión 3 <ul style="list-style-type: none"> • Gen 4  <ul style="list-style-type: none"> • Gen 5 
Configuración con 10 ranuras de PCIe	<ul style="list-style-type: none"> • Compartimiento de expansión de 3 ranuras 	<ul style="list-style-type: none"> • Compartimiento de expansión de 3 ranuras 	<ul style="list-style-type: none"> • Compartimiento de expansión 3/4 4LP  <p>LP: bajo perfil</p>
Configuración con un compartimiento de la unidad trasera de 4 unidades de 2,5"	<ul style="list-style-type: none"> • Compartimiento de expansión de 3 ranuras 	<ul style="list-style-type: none"> • Compartimiento de expansión de 3 ranuras 	

Tabla 3. Compartimientos de expansión (continuación)

Configuración del servidor trasero	Compartimiento de la tarjeta de expansión 1	Compartimiento de la tarjeta de expansión 2	Compartimiento de expansión 3 o 3/4 4LP
Configuración con un compartimiento de la unidad posterior de 8 unidades de 2,5 pulgadas	<ul style="list-style-type: none"> Compartimiento de expansión de 3 ranuras 	<ul style="list-style-type: none"> Compartimiento de expansión de 1 ranura 	
Configuración con un compartimiento de la unidad posterior de 2 unidades de 3,5 pulgadas	<ul style="list-style-type: none"> Compartimiento de expansión de 3 ranuras 	<ul style="list-style-type: none"> Compartimiento de expansión de 1 ranura 	
Configuración con un compartimiento de la unidad posterior de 4 unidades de 3,5 pulgadas	<ul style="list-style-type: none"> Compartimiento de expansión de 1 ranura 	<ul style="list-style-type: none"> Compartimiento de expansión de 1 ranura 	

- [“Extracción de un conjunto de expansión posterior” en la página 125](#)
- [“Extracción de un adaptador PCIe posterior” en la página 128](#)
- [“Instalación de un adaptador PCIe posterior” en la página 131](#)
- [“Instalación de un conjunto de expansión posterior” en la página 134](#)

Extracción de un conjunto de expansión posterior

Siga las instrucciones que aparecen en esta sección para quitar un conjunto de expansión posterior.

Acerca de esta tarea

El servidor admite diferentes tipos de compartimientos de expansión (consulte [Tabla 3 “Compartimientos de expansión” en la página 124](#)). Este tema utiliza el compartimiento de expansión 1 3FH y el compartimiento de expansión 3 Gen 4 como ejemplo para la ilustración. El procedimiento de sustitución es el mismo para los otros compartimientos de la tarjeta de expansión.

Atención:

- Lea [“Directrices de instalación” en la página 1](#) y [“Lista de comprobación de inspección de seguridad” en la página 2](#) para asegurarse de que trabaje con seguridad.
- Apague el servidor y los dispositivos periféricos y desconecte los cables de alimentación y todos los cables externos. Consulte [“Apagado del servidor” en la página 16](#).

- Evite la exposición a la electricidad estática, que podría producir fallas en el sistema y la pérdida de datos, al mantener los componentes sensibles a la estática en sus envases antiestáticos hasta la instalación y manipular estos dispositivos con una muñequera de descarga electrostática u otro sistema de descarga a tierra.
- Antes de quitar cualquier componente de una matriz RAID (unidad, tarjeta RAID, etc.), cree una copia de seguridad de toda la información de configuración de RAID.

Procedimiento

Paso 1. Prepárese para la tarea.

- Si el servidor está instalado en un bastidor, deslice el servidor hacia fuera de los rieles de deslizamiento del bastidor para acceder a la cubierta superior, o quite el servidor del bastidor. Consulte [“Extracción del servidor de un bastidor” en la página 16](#).
- Extraiga la cubierta superior. Consulte [“Extracción de la cubierta superior” en la página 236](#).
- Si hay un adaptador PCIe instalado en la tarjeta de expansión, registre primero las conexiones de cables. A continuación, desconecte todos los cables del adaptador PCIe.

Paso 2. Quite el conjunto de expansión.

- **Conjunto de expansión 1 (es igual para el conjunto de expansión 2)**

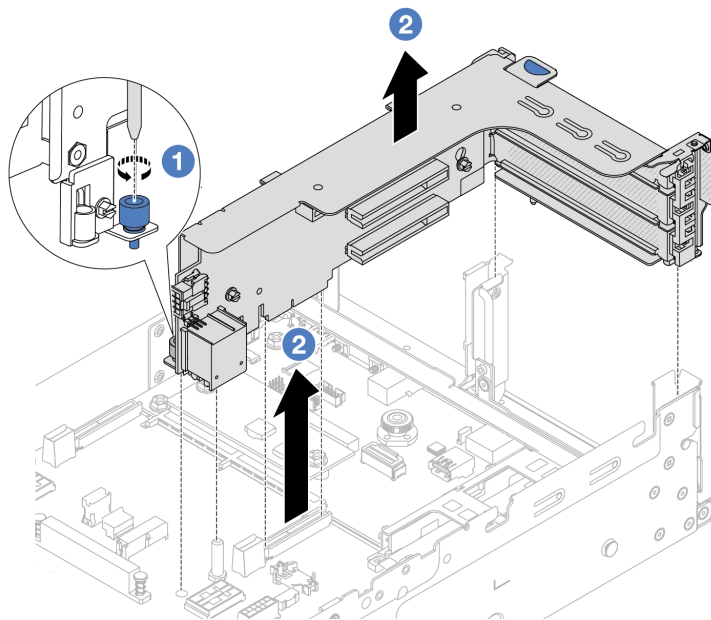


Figura 111. Extracción del conjunto de expansión 1

- 1 Suelte los tornillos que fijan el conjunto de expansión.
 - 2 Sujete el conjunto de expansión por los bordes y levántelo con cuidado hacia arriba y hacia afuera del chasis.
- **Conjunto de expansión 3**
Sujete el conjunto de expansión por los bordes y levántelo cuidadosamente hacia arriba y hacia afuera del chasis.

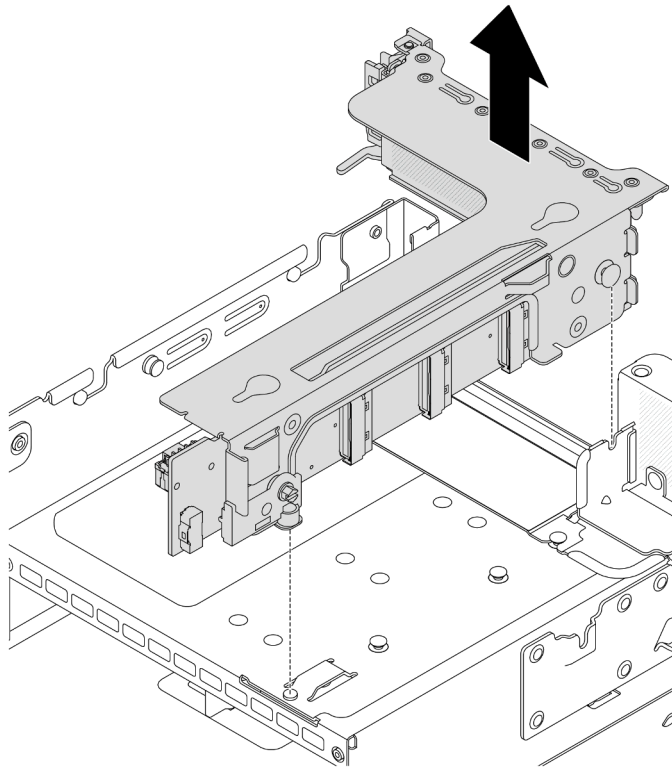


Figura 112. Extracción del conjunto de expansión 3

- **Conjunto de expansión 3/4 4LP**

1. Extraiga el conjunto de expansión 3 y 4.

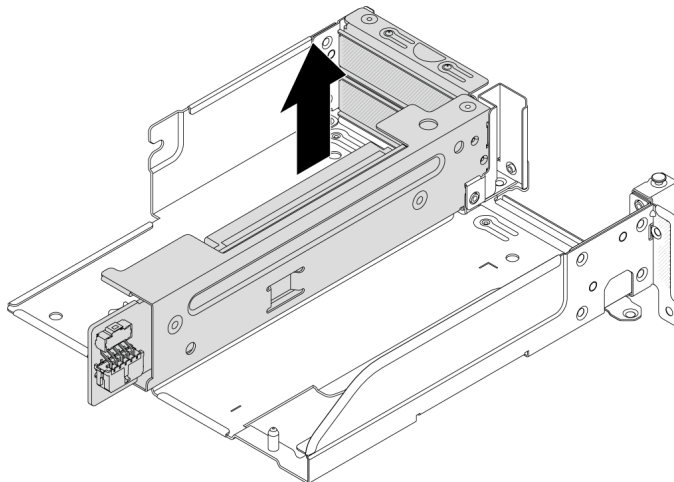


Figura 113. Extracción del conjunto de expansión 3/4

2. Extraiga la bandeja del compartimiento de tarjeta de expansión.

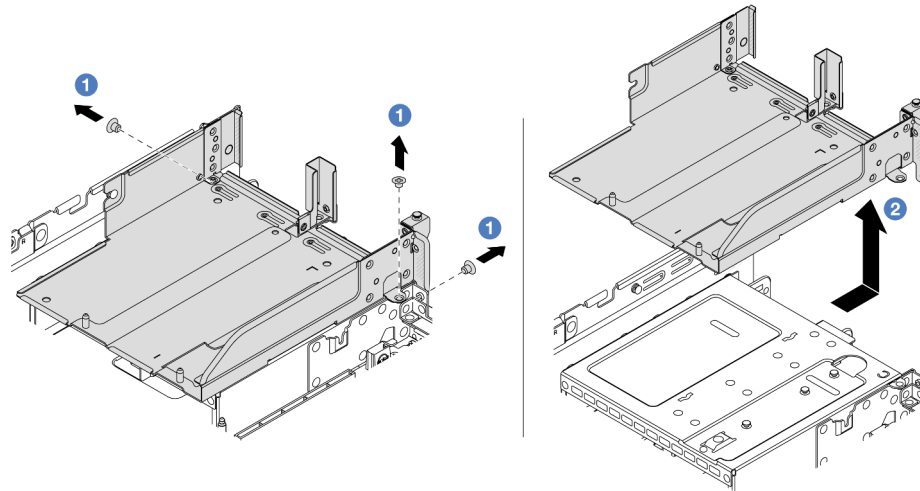


Figura 114. Extracción de la bandeja del compartimiento de expansión

- a. ❶ Quite los tornillos que fijan la bandeja del compartimiento de tarjeta de expansión.
- b. ❷ Deslice la bandeja del compartimiento de tarjeta de expansión hacia atrás y luego levántela hacia fuera del chasis.

Después de finalizar

1. Quite el adaptador PCIe del conjunto de expansión. Consulte [“Extracción de un adaptador PCIe posterior” en la página 128](#).
2. Si se le indica que devuelva el componente o dispositivo opcional, siga todas las instrucciones del embalaje y utilice los materiales de embalaje para el envío que se le suministraron.

Vídeo de demostración

[Vea el procedimiento en YouTube](#)

Extracción de un adaptador PCIe posterior

Siga las instrucciones que aparecen en esta sección para quitar el adaptador PCIe posterior.

Acerca de esta tarea

Atención:

- Lea [“Directrices de instalación” en la página 1](#) y [“Lista de comprobación de inspección de seguridad” en la página 2](#) para asegurarse de que trabaje con seguridad.
- Apague el servidor y los dispositivos periféricos y desconecte los cables de alimentación y todos los cables externos. Consulte [“Apagado del servidor” en la página 16](#).
- Evite la exposición a la electricidad estática, que podría producir fallas en el sistema y la pérdida de datos, al mantener los componentes sensibles a la estática en sus envases antiestáticos hasta la instalación y manipular estos dispositivos con una muñequera de descarga electrostática u otro sistema de descarga a tierra.
- Antes de quitar cualquier componente de una matriz RAID (unidad, tarjeta RAID, etc.), cree una copia de seguridad de toda la información de configuración de RAID.

Procedimiento

Paso 1. Prepárese para la tarea.

- Si el servidor está instalado en un bastidor, deslice el servidor hacia fuera de los rieles de deslizamiento del bastidor para acceder a la cubierta superior, o quite el servidor del bastidor. Consulte [“Extracción del servidor de un bastidor” en la página 16](#).
- Extraiga la cubierta superior. Consulte [“Extracción de la cubierta superior” en la página 236](#).
- Quite el conjunto de expansión. Consulte [“Extracción de un conjunto de expansión posterior” en la página 125](#).

Paso 2. Quite el adaptador PCIe del conjunto de expansión.

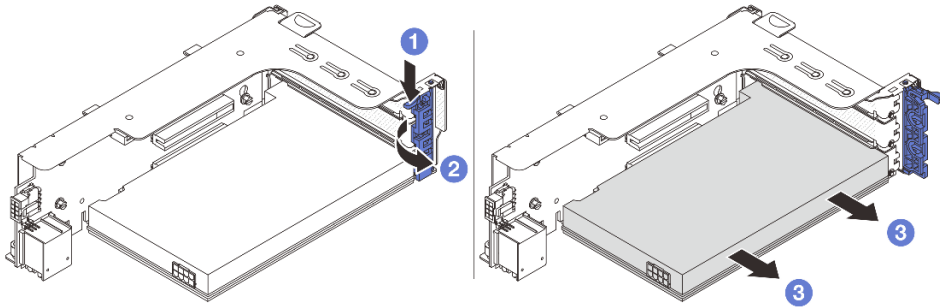


Figura 115. Extracción del adaptador PCIe del conjunto de expansión 1 o 2

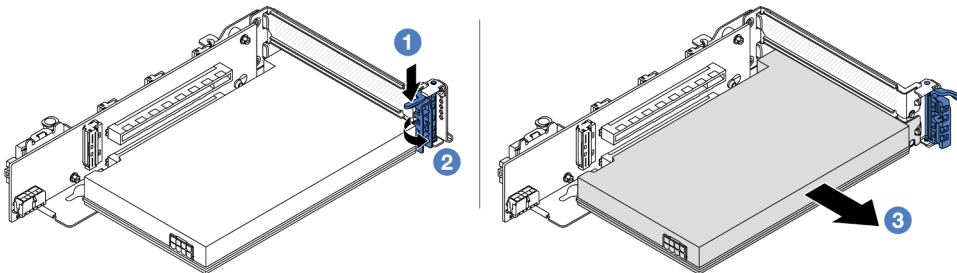


Figura 116. Extracción del adaptador PCIe del conjunto de expansión 3

- Presione el clip de sujeción hacia abajo.
- Gire el mecanismo de cierre de sujeción del adaptador PCIe a la posición de apertura.
- Sujete el adaptador PCIe por los bordes y tírelo con cuidado hacia fuera de la ranura de PCIe.

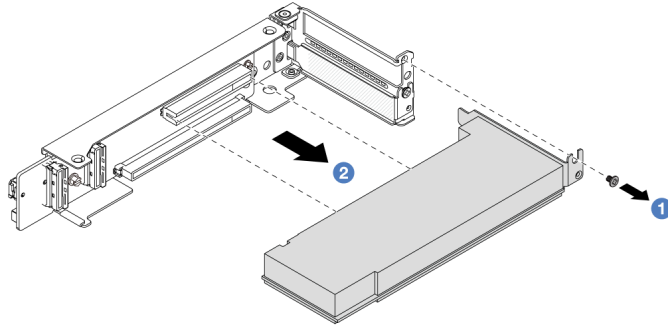


Figura 117. Extracción de un adaptador PCIe del conjunto de expansión 3/4 4LP

- a. 1 Quite el tornillo que fija el adaptador PCIe.
- b. 2 Sujete el adaptador PCIe por los bordes y tírelo con cuidado hacia fuera de la ranura de PCIe.

Paso 3. (Opcional) Si sustituye la tarjeta de expansión, quítela del compartimiento de expansión.

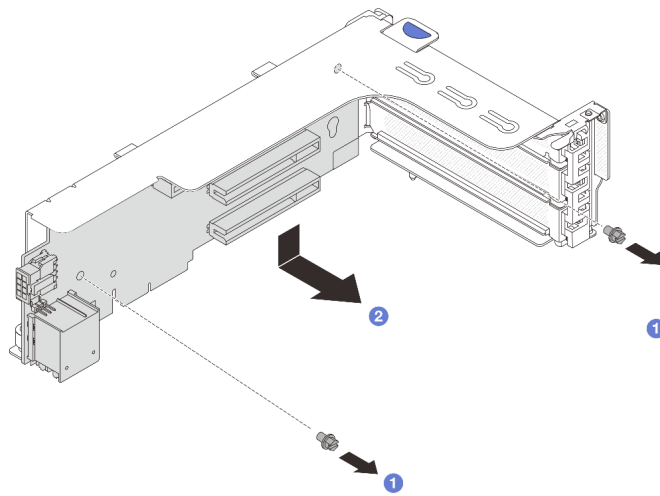


Figura 118. Extracción de la tarjeta de expansión 1 (lo mismo para la tarjeta de expansión 2)

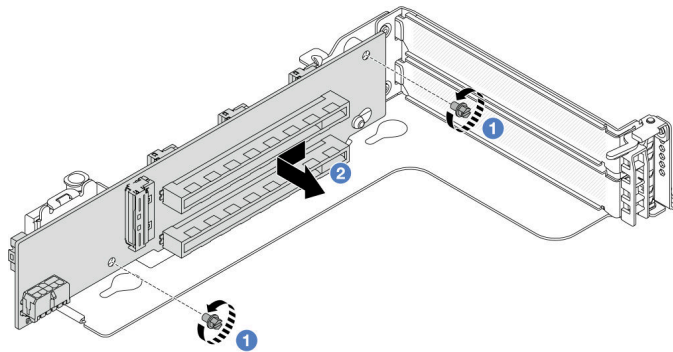


Figura 119. Extracción de la tarjeta de expansión 3

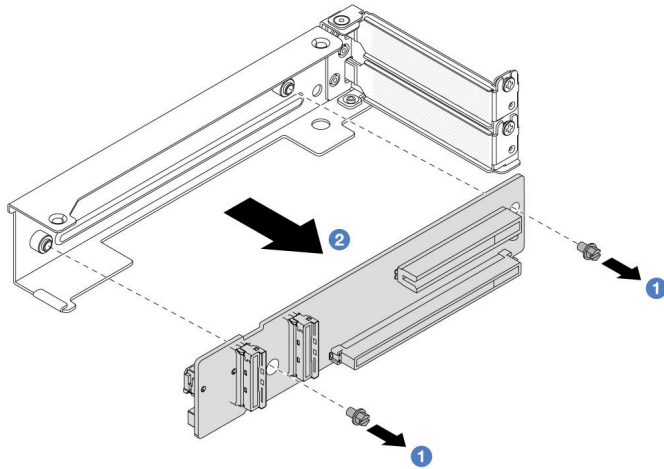


Figura 120. Extracción de la tarjeta de expansión del compartimento de tarjeta de expansión 3/4 4LP

- a. ① Suelte los tornillos que fijan la tarjeta de expansión.
- b. ② Sujete la tarjeta de expansión por los bordes y quítela con cuidado de la abrazadera de la tarjeta de expansión en la dirección indicada.

Después de finalizar

1. Instale un nuevo adaptador PCIe en el conjunto de expansión. Consulte [“Instalación de un adaptador PCIe posterior” en la página 131](#).
2. Si se le indica que devuelva el componente o dispositivo opcional, siga todas las instrucciones del embalaje y utilice los materiales de embalaje para el envío que se le suministraron.

Vídeo de demostración

[Vea el procedimiento en YouTube](#)

Instalación de un adaptador PCIe posterior

Siga las instrucciones que aparecen en esta sección para instalar el adaptador PCIe posterior.

Acerca de esta tarea

Atención:

- Lea [“Directrices de instalación” en la página 1](#) y [“Lista de comprobación de inspección de seguridad” en la página 2](#) para asegurarse de que trabaje con seguridad.
- Apague el servidor y los dispositivos periféricos y desconecte los cables de alimentación y todos los cables externos. Consulte [“Apagado del servidor” en la página 16](#).
- Evite la exposición a la electricidad estática, que podría producir fallas en el sistema y la pérdida de datos, al mantener los componentes sensibles a la estática en sus envases antiestáticos hasta la instalación y manipular estos dispositivos con una muñequera de descarga electrostática u otro sistema de descarga a tierra.
- Antes de quitar cualquier componente de una matriz RAID (unidad, tarjeta RAID, etc.), cree una copia de seguridad de toda la información de configuración de RAID.

Procedimiento

- Paso 1. Ponga en contacto el envase antiestático que contiene la nueva pieza con cualquier superficie no pintada de la parte exterior del servidor. A continuación, saque la pieza nueva de la bolsa y colóquela en una superficie antiestática.
- Paso 2. (Opcional) Si quitó la tarjeta de expansión, instálela primero.

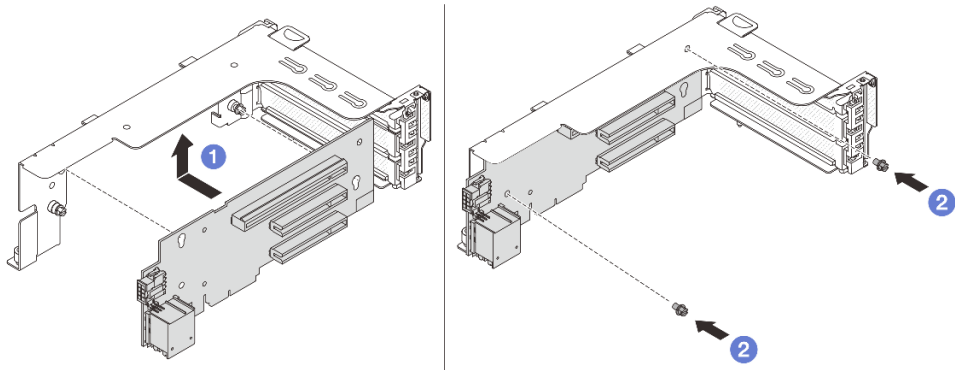


Figura 121. Instalación de la tarjeta de expansión 1

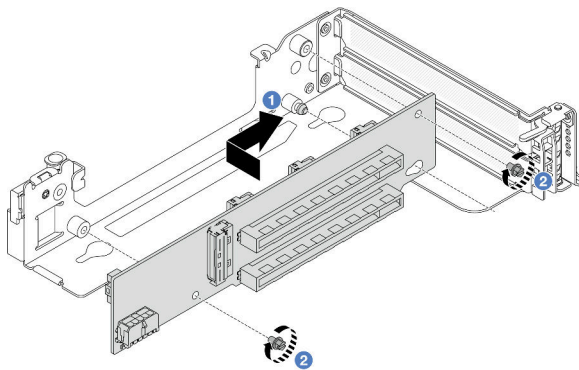


Figura 122. Instalación de la tarjeta de expansión 3

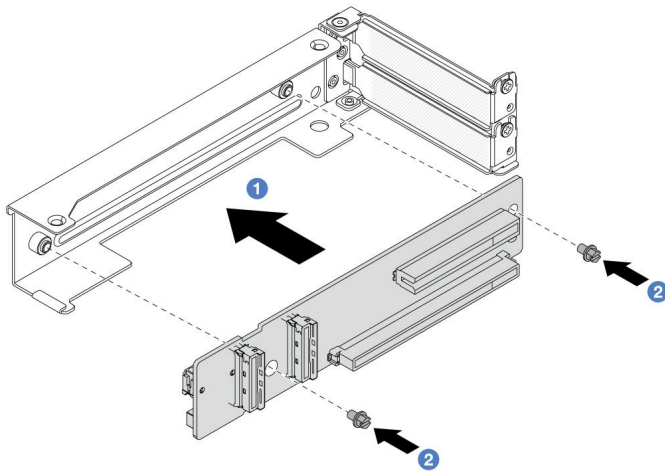


Figura 123. Instalación de la tarjeta de expansión en el compartimento de tarjeta de expansión 3/4 4LP

- a. ① Alinee la tarjeta de expansión con la abrazadera de expansión e instálela en la abrazadera de expansión en la dirección indicada.
- b. ② Instale los tornillos para asegurar la tarjeta de expansión en su lugar.

Paso 3. Instale el nuevo adaptador PCIe en el conjunto de expansión.

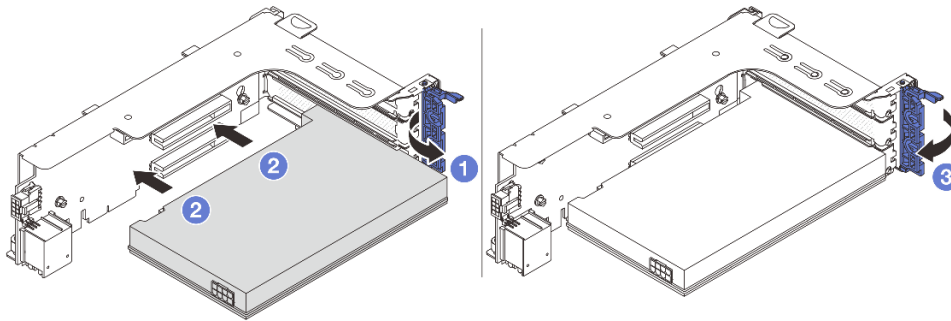


Figura 124. Instalación del adaptador PCIe en el conjunto de expansión 1 o 2

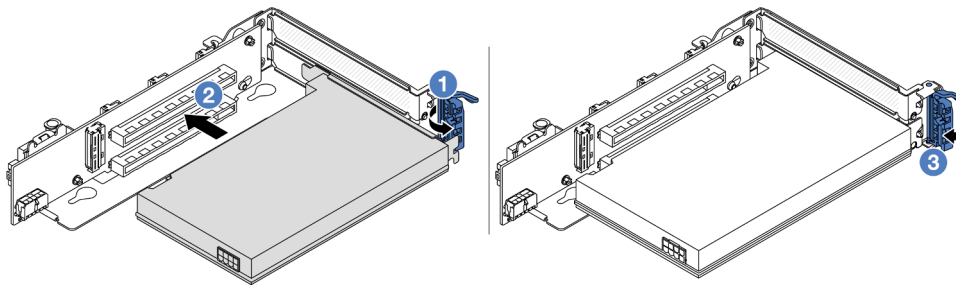


Figura 125. Instalación del adaptador PCIe en el conjunto de expansión 3

- a. ① Abra el mecanismo de cierre de sujeción.
- b. ② Alinee el adaptador PCIe con la ranura de PCIe en la tarjeta de expansión. Presione con cuidado el adaptador PCIe directamente en la ranura hasta que esté colocada firmemente y la abrazadera también esté asegurada.
- c. ③ Cierre el mecanismo de cierre de sujeción.

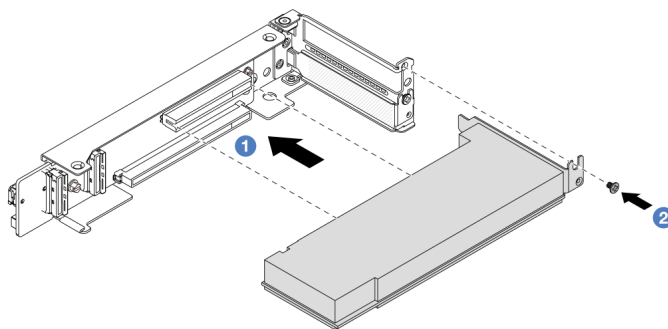


Figura 126. Instalación del adaptador PCIe en el conjunto de expansión 3/4 4LP

- a. **1** Alinee el adaptador PCIe con la ranura de PCIe en la tarjeta de expansión. Presione con cuidado el adaptador PCIe directamente en la ranura hasta que esté colocada firmemente y la abrazadera también esté asegurada.
- b. **2** Apriete el tornillo para fijar el adaptador PCIe en su lugar.

Después de finalizar

1. Instale el conjunto de expansión en el chasis. Consulte [“Instalación de un conjunto de expansión posterior” en la página 134](#).
2. Si tiene un adaptador RAID 930 o 940 instalado, instale un módulo de alimentación flash RAID. Consulte [“Sustitución del módulo de alimentación RAID flash” en la página 165](#).

Vídeo de demostración

[Vea el procedimiento en YouTube](#)

Instalación de un conjunto de expansión posterior

Siga las instrucciones que aparecen en esta sección para instalar un conjunto de expansión posterior.

Acerca de esta tarea

El servidor admite diferentes tipos de compartimientos de expansión (consulte [Tabla 3 “Compartimientos de expansión” en la página 124](#)). Este tema utiliza el compartimiento de expansión 1 3FH y el compartimiento de expansión 3 Gen 4 como ejemplo para la ilustración. El procedimiento de sustitución es el mismo para los otros compartimientos de la tarjeta de expansión.

Atención:

- Lea [“Directrices de instalación” en la página 1](#) y [“Lista de comprobación de inspección de seguridad” en la página 2](#) para asegurarse de que trabaje con seguridad.
- Apague el servidor y los dispositivos periféricos y desconecte los cables de alimentación y todos los cables externos. Consulte [“Apagado del servidor” en la página 16](#).
- Evite la exposición a la electricidad estática, que podría producir fallas en el sistema y la pérdida de datos, al mantener los componentes sensibles a la estática en sus envases antiestáticos hasta la instalación y manipular estos dispositivos con una muñequera de descarga electrostática u otro sistema de descarga a tierra.

Procedimiento

Paso 1. Instale el conjunto de expansión en el chasis.

- **Conjunto de expansión 1 (es igual para el conjunto de expansión 2)**

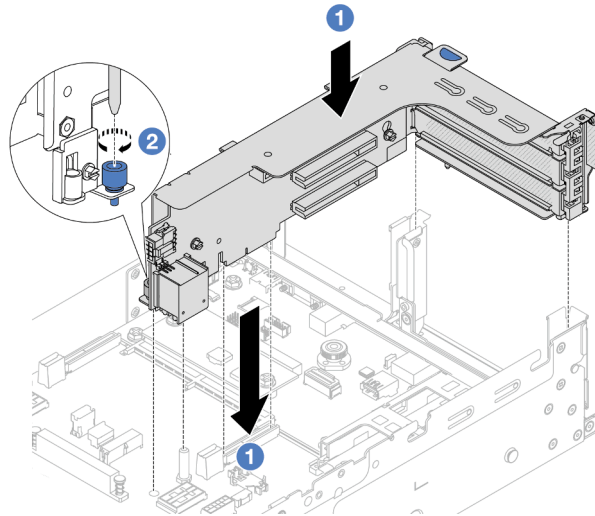


Figura 127. Instalación del conjunto de expansión 1

- a. **1** Alinee la tarjeta de expansión con la ranura de expansión en la placa del procesador. Presione con cuidado la tarjeta de expansión en la ranura hasta que esté colocada firmemente.
- b. **2** Apriete el tornillo para fijar el compartimiento de expansión.

- **Conjunto de expansión 3**

Alinee el clip de sujeción al final del compartimiento de expansión con la patilla en el chasis posterior y la patilla que se encuentra en el lado derecho del compartimiento de expansión con la ranura de la patilla en la abrazadera de pared posterior C1. Coloque con cuidado el conjunto de expansión 3 hasta que esté correctamente colocado.

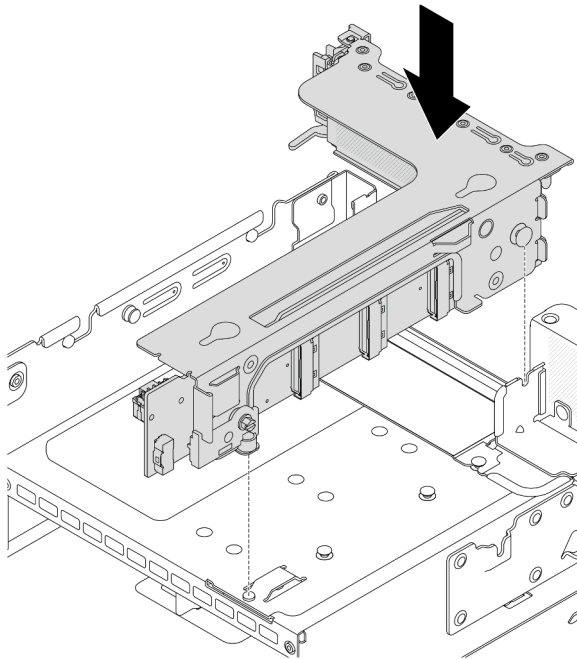


Figura 128. Instalación del conjunto de expansión 3

- **Conjunto de expansión 3/4 4LP**

1. Instale la bandeja del compartimiento de tarjeta de expansión.

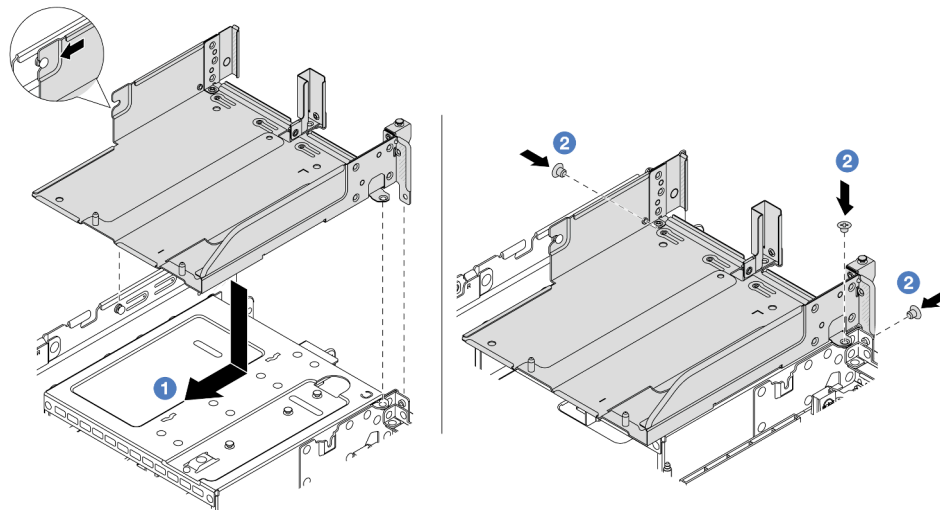


Figura 129. Instalación de la bandeja del compartimiento de expansión

- 1 Alinee la bandeja del compartimiento de tarjeta de expansión con los tornillos que fijan la bandeja del compartimiento de tarjeta de expansión.
- 2 Instale los tornillos para fijar la bandeja del compartimiento de tarjeta de expansión en el chasis.

2. Instale el conjunto de expansión 3 y 4 en el compartimiento de tarjeta de expansión.

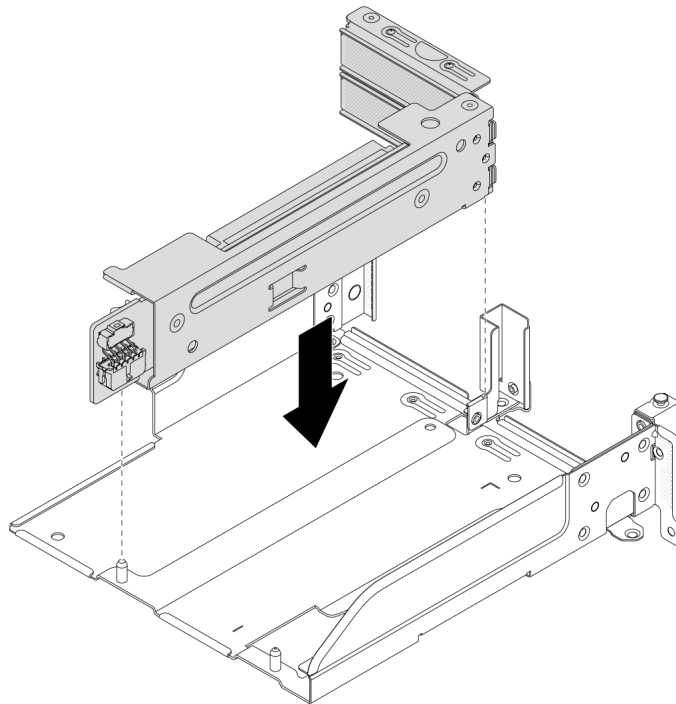


Figura 130. Instalación del conjunto de expansión 3/4

Paso 2. Conecte los cables a la tarjeta de expansión y el adaptador PCIe. Consulte [Capítulo 2 “Disposición interna de los cables” en la página 241](#).

Después de finalizar

Complete la sustitución de piezas. Consulte [“Completar la sustitución de piezas” en la página 239](#).

Vídeo de demostración

[Vea el procedimiento en YouTube](#)

Sustitución del módulo de OCP trasero

Siga las instrucciones que aparecen en esta sección para extraer e instalar el módulo de OCP posterior.

- [“Extracción del módulo de OCP posterior” en la página 137](#)
- [“Instalación del módulo de OCP trasero” en la página 138](#)

Extracción del módulo de OCP posterior

Siga las instrucciones que aparecen en esta sección para quitar el módulo de OCP posterior.

Atención:

- Lea [“Directrices de instalación” en la página 1](#) y [“Lista de comprobación de inspección de seguridad” en la página 2](#) para asegurarse de que trabaje con seguridad.

- Apague el servidor y los dispositivos periféricos y desconecte los cables de alimentación y todos los cables externos. Consulte [“Apagado del servidor” en la página 16](#).
- Evite la exposición a la electricidad estática, que podría producir fallas en el sistema y la pérdida de datos, al mantener los componentes sensibles a la estática en sus envases antiestáticos hasta la instalación y manipular estos dispositivos con una muñequera de descarga electrostática u otro sistema de descarga a tierra.

Procedimiento

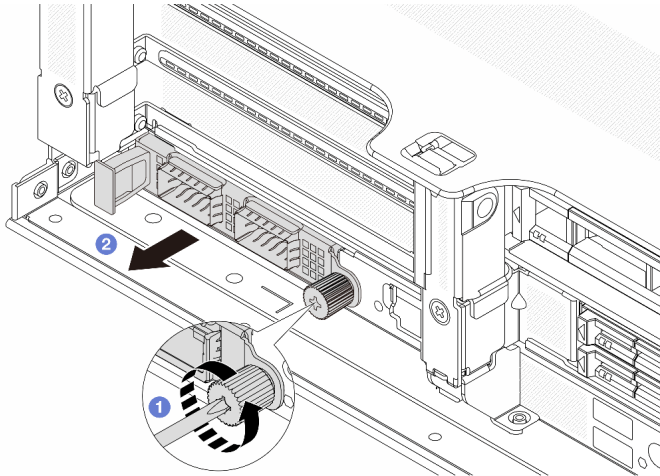


Figura 131. Extracción del módulo de OCP trasero

- Paso 1. ① Afloje el tornillo de mano que fija el módulo de OCP. Utilice un destornillador, de ser necesario.
- Paso 2. ② Extraiga el módulo de OCP.

Después de finalizar

1. Instale un nuevo módulo de OCP o un relleno del módulo de OCP posterior. Consulte [“Instalación del módulo de OCP trasero” en la página 138](#).
2. Si se le indica que devuelva el componente o dispositivo opcional, siga todas las instrucciones del embalaje y utilice los materiales de embalaje para el envío que se le suministraron.

Video de demostración

[Vea el procedimiento en YouTube](#)

Instalación del módulo de OCP trasero

Siga las instrucciones que aparecen en esta sección para instalar el módulo de OCP posterior.

Acerca de esta tarea

Atención:

- Lea [“Directrices de instalación” en la página 1](#) y [“Lista de comprobación de inspección de seguridad” en la página 2](#) para asegurarse de que trabaje con seguridad.
- Apague el servidor y los dispositivos periféricos y desconecte los cables de alimentación y todos los cables externos. Consulte [“Apagado del servidor” en la página 16](#).

- Evite la exposición a la electricidad estática, que podría producir fallas en el sistema y la pérdida de datos, al mantener los componentes sensibles a la estática en sus envases antiestáticos hasta la instalación y manipular estos dispositivos con una muñequera de descarga electrostática u otro sistema de descarga a tierra.

Procedimiento

- Paso 1. Ponga en contacto el envase antiestático que contiene la nueva pieza con cualquier superficie no pintada de la parte exterior del servidor. A continuación, saque la pieza nueva de la bolsa y colóquela en una superficie antiestática.
- Paso 2. Quite el relleno del módulo de OCP en caso de que haya.
- Paso 3. Instale el módulo de OCP.

Nota: Asegúrese de que el módulo de OCP esté bien colocado y de que el tornillo de mano esté ajustado firmemente. De lo contrario, el módulo de OCP no estará totalmente conectado y puede no funcionar.

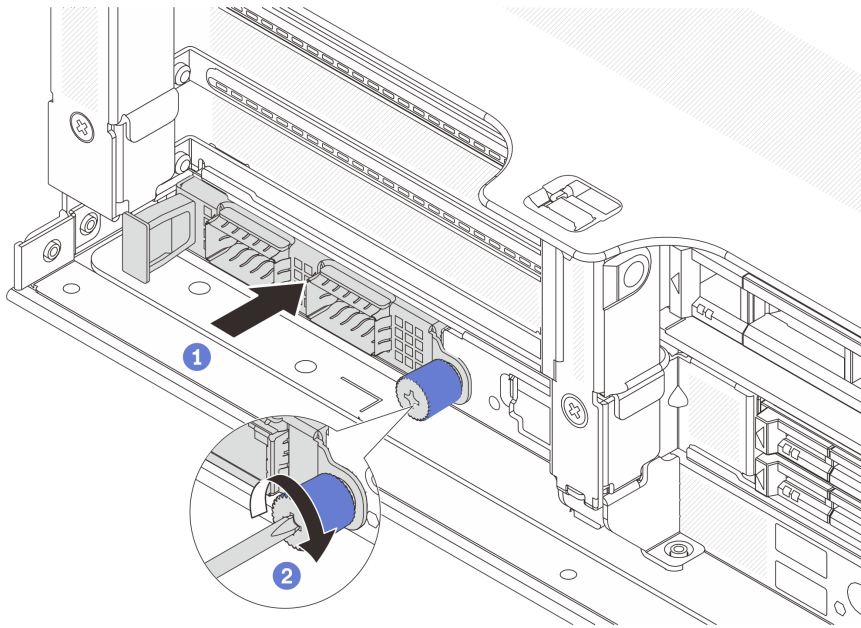


Figura 132. Instalación del módulo de OCP posterior

- 1 Empuje el módulo de OCP hacia la ranura hasta que quede bien colocado.
- 2 Apriete el tornillo de mano para fijar el módulo de OCP. Utilice un destornillador, de ser necesario.

Notas:



Figura 133. Módulo de OCP (dos conectores)

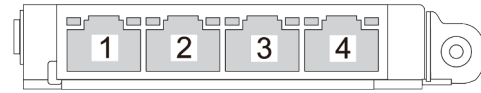


Figura 134. Módulo de OCP (cuatro conectores)

- El módulo de OCP proporciona dos o cuatro conectores Ethernet adicionales para las conexiones de red.
- De forma predeterminada, uno de los conectores Ethernet del módulo OCP también puede funcionar como un conector de gestión utilizando la capacidad de gestión compartida.

Después de finalizar

Complete la sustitución de piezas. Consulte [“Completar la sustitución de piezas” en la página 239](#).

Video de demostración

[Vea el procedimiento en YouTube](#)

Sustitución de placa de inversión de alimentación (PIB)

Siga las instrucciones que aparecen en esta sección para quitar e instalar la sustitución de la placa de inversión de alimentación (PIB).

Quitar la PIB

Siga las instrucciones que aparecen en esta sección para quitar la PIB.

Acerca de esta tarea

Importante: Esta tarea debe ser realizada por técnicos de servicio expertos certificados por el servicio de Lenovo. No intente extraerlo o instalarlo sin la capacitación y calificación adecuada.

S002



PRECAUCIÓN:

El botón de control de encendido del dispositivo y el interruptor de alimentación de la fuente de alimentación no cortan la corriente eléctrica suministrada al dispositivo. Es posible que el dispositivo tenga también más de un cable de alimentación. Para cortar completamente la corriente eléctrica del dispositivo, asegúrese de que todos los cables de alimentación estén desconectados de la fuente de alimentación.

Atención:

- Lea [“Directrices de instalación”](#) en la página 1 y [“Lista de comprobación de inspección de seguridad”](#) en la página 2 para asegurarse de que trabaje con seguridad.
- Apague el servidor y los dispositivos periféricos y desconecte los cables de alimentación y todos los cables externos. Consulte [“Apagado del servidor”](#) en la página 16.
- Evite la exposición a la electricidad estática, que podría producir fallas en el sistema y la pérdida de datos, al mantener los componentes sensibles a la estática en sus envases antiestáticos hasta la instalación y manipular estos dispositivos con una muñequera de descarga electrostática u otro sistema de descarga a tierra.

Procedimiento

Paso 1. Prepárese para la tarea.

- Extraiga la cubierta superior. Consulte [“Extracción de la cubierta superior”](#) en la página 236.
- Si su servidor viene con un deflector de aire, extráigalo primero. Consulte [“Extracción del deflector de aire”](#) en la página 24.
- Si su servidor viene con un compartimiento de unidad central, extráigalo primero. Consulte [“Sustitución del compartimiento de la unidad y la placa posterior central de la unidad”](#) en la página 117.
- Tire ligeramente de las fuentes de alimentación. Asegúrese de que estén desconectados de la placa del sistema.
- Extraiga el conjunto de la placa del sistema del chasis. Consulte [“Extracción de la placa de E/S o de la placa del procesador del sistema”](#) en la página 216.

Paso 2. Sujete suavemente y deslice la PIB fuera de la bandeja de la placa del sistema.

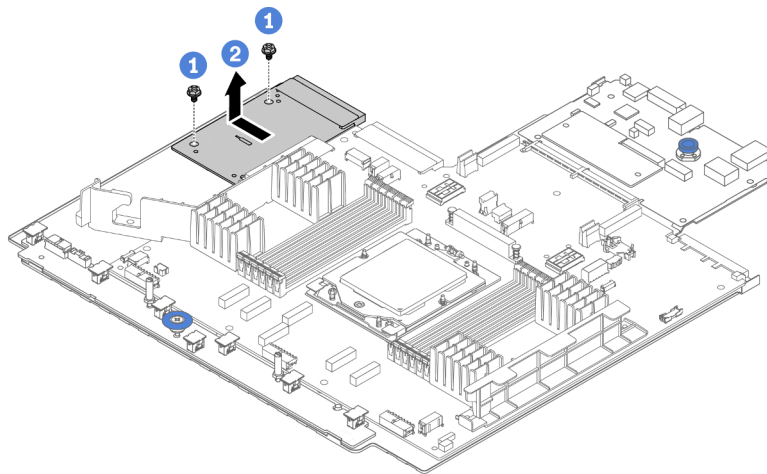


Figura 135. Extracción de la PIB

- 1 Suelte los dos tornillos que fijan la PIB.
- 2 Extraiga la PIB hacia fuera de la bandeja de la placa del sistema.

Después de finalizar

- Si está sustituyendo una PIB, instale una nueva PIB. Consulte [“Instalar la PIB”](#) en la página 142.
- Si se le indica que devuelva el componente o dispositivo opcional, siga todas las instrucciones del embalaje y utilice los materiales de embalaje para el envío que se le suministraron.

Vídeo de demostración

[Vea el procedimiento en YouTube](#)

Instalar la PIB

Siga las instrucciones de esta sección para instalar la PIB.

Acerca de esta tarea

Importante: Esta tarea debe ser realizada por técnicos de servicio expertos certificados por el servicio de Lenovo. No intente extraerlo o instalarlo sin la capacitación y calificación adecuada.

Atención:

- Lea [“Directrices de instalación” en la página 1](#) y [“Lista de comprobación de inspección de seguridad” en la página 2](#) para asegurarse de que trabaje con seguridad.
- Apague el servidor y los dispositivos periféricos y desconecte los cables de alimentación y todos los cables externos. Consulte [“Apagado del servidor” en la página 16](#).
- Evite la exposición a la electricidad estática, que podría producir fallas en el sistema y la pérdida de datos, al mantener los componentes sensibles a la estática en sus envases antiestáticos hasta la instalación y manipular estos dispositivos con una muñequera de descarga electrostática u otro sistema de descarga a tierra.

Procedimiento

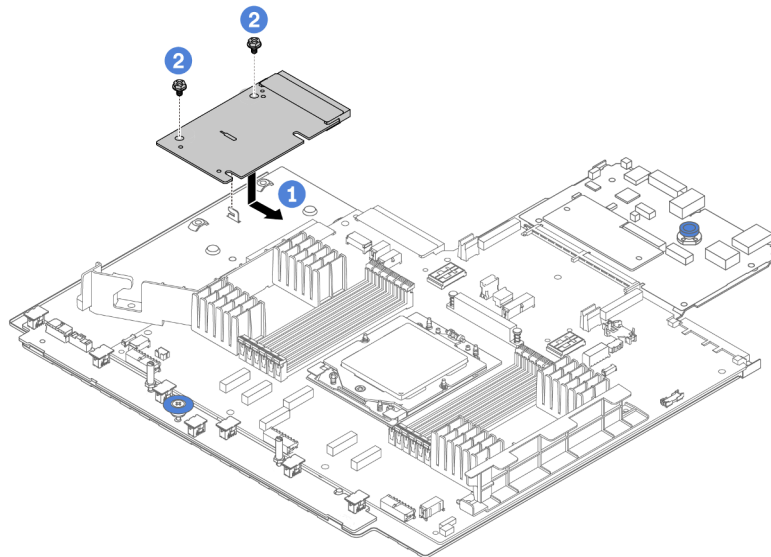


Figura 136. Instalación de la PIB

- Paso 1. ① Alinee la PIB con el conector de la placa del procesador y use ambas manos para empujar la PIB e insertarla levemente en el conector.
- Paso 2. ② Instale los dos tornillos que fijan la PIB.

Después de finalizar

1. Instale el conjunto de la placa del sistema en el chasis. Consulte [“Instalación de la placa de E/S o de la placa del procesador del sistema” en la página 220](#).

2. Si lo quitó, instale el compartimiento de la unidad central. Consulte [“Sustitución del compartimiento de la unidad y la placa posterior central de la unidad” en la página 117.](#)
3. Instale el deflector de aire. Consulte [“Instalación del deflector de aire” en la página 27.](#)
4. Empuje las fuentes de alimentación hacia el interior de las bahías hasta que encajen en su sitio con un chasquido.
5. Complete la sustitución de piezas. Consulte [“Completar la sustitución de piezas” en la página 239.](#)

Vídeo de demostración

[Vea el procedimiento en YouTube](#)

Sustitución de la unidad de fuente de alimentación

Siga las instrucciones que aparecen en esta sección para quitar e instalar una unidad de fuente de alimentación.

- [“Extracción de una unidad de fuente de alimentación” en la página 146](#)
- [“Instalación de una unidad de fuente de alimentación” en la página 148](#)

Precauciones de seguridad

Esta sección enumera las precauciones de seguridad que se aplican a las unidades de fuentes de alimentación de CA y CC, respectivamente. Comprenda y aplique las precauciones de seguridad antes de extraer o instalar una unidad de fuente de alimentación.

Precauciones de seguridad para las fuentes de alimentación de CA

En los siguientes consejos se describe la información que debe tener en cuenta al sustituir una unidad de fuente de alimentación de CA.

S035



PRECAUCIÓN:

No quite nunca la cubierta de una fuente de alimentación, ni cualquier otra pieza que tenga esta etiqueta. Dentro de cualquier componente que tenga adherida esta etiqueta, existen niveles peligrosos de voltaje, corriente y energía. Dentro de estos componentes no existe ninguna pieza que requiera mantenimiento. Si sospecha que puede haber un problema en una de estas piezas, póngase en contacto con un técnico de servicio.

S002



PRECAUCIÓN:

El botón de control de encendido del dispositivo y el interruptor de alimentación de la fuente de alimentación no cortan la corriente eléctrica suministrada al dispositivo. Es posible que el dispositivo tenga también más de un cable de alimentación. Para cortar completamente la corriente eléctrica del dispositivo, asegúrese de que todos los cables de alimentación estén desconectados de la fuente de alimentación.

S001



PELIGRO

La corriente eléctrica de los cables de alimentación, telefónicos y de comunicaciones es peligrosa. Para evitar un peligro de descarga:

- Conecte todos los cables de alimentación a una toma de corriente o fuente de alimentación con puesta a tierra y correctamente cableada.
- Conecte el equipo que se acoplará a este producto a tomas de corriente o fuentes de alimentación debidamente cableadas.
- Siempre que sea posible, use solo una mano para conectar o desconectar los cables de señal.
- Nunca encienda un equipo si hay evidencia de fuego, agua y daño en la estructura.
- El dispositivo puede tener más de un cable de alimentación; para cortar completamente la corriente eléctrica del dispositivo, asegúrese de que todos los cables de alimentación estén desconectados de la fuente de alimentación.

Precauciones de seguridad para las fuentes de alimentación de CC

En los siguientes consejos se describe la información que debe tener en cuenta al sustituir una unidad de fuente de alimentación de CC.

PRECAUCIÓN:

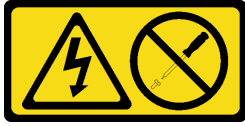


La entrada de 240 V CC (rango de entrada: 180-300 V) SOLO se admite en China continental.

Lleve a cabo los pasos siguientes para quitar con seguridad el cable de alimentación de una unidad de fuente de alimentación de 240 V CC. De lo contrario, puede que se produzca la pérdida de datos y otros daños en el equipo. La garantía del fabricante no cubre los daños y las pérdidas que se derivan de operaciones inadecuadas.

1. Apague el servidor.
2. Desconecte el cable de alimentación de la fuente de alimentación.
3. Desconecte el cable de alimentación de la unidad de fuente de alimentación.

S035



PRECAUCIÓN:

No quite nunca la cubierta de una fuente de alimentación, ni cualquier otra pieza que tenga esta etiqueta. Dentro de cualquier componente que tenga adherida esta etiqueta, existen niveles peligrosos de voltaje, corriente y energía. Dentro de estos componentes no existe ninguna pieza que requiera mantenimiento. Si sospecha que puede haber un problema en una de estas piezas, póngase en contacto con un técnico de servicio.

S019



PRECAUCIÓN:

El botón de control de alimentación que se encuentra en el dispositivo no apaga la corriente eléctrica que este recibe. El dispositivo también puede tener más de una conexión a corriente continua. Para quitar la corriente eléctrica del dispositivo, asegúrese de que todas las conexiones a la corriente continua estén desconectadas en los terminales de entrada de CC.

S029



PELIGRO

Para la fuente de alimentación de -48 V CC, la corriente eléctrica de los cables de alimentación es peligrosa.

Para evitar un peligro de descarga:

- **Para conectar o desconectar los cables de alimentación de -48 V CC cuando necesite extraer/instalar unidades de fuente de alimentación de redundancia.**

Para conectar:

1. Apague todas las fuentes de alimentación de CC y los equipos sujetos que se conectarán a este producto.
2. Instale las unidades de fuente de alimentación en el alojamiento del sistema.
3. Conecte los cables de alimentación de CC al producto.
 - Asegure la correcta polaridad de las conexiones de CC -48: RTN es + y -Vin (típico 48 V) CC es -. La conexión a tierra debe estar muy bien conectada.
4. Conecte los cables de alimentación de CC a las fuentes de alimentación sujetas.
5. Encienda todas las fuentes de alimentación.

Para desconectar:

1. Desconecte o apague las fuentes de alimentación de CC sujetas (en el panel disyuntor) antes de extraer las unidades de fuente de alimentación.
2. Quite los cables de CC sujetos y asegúrese de que el terminal de cables de alimentación esté aislado.
3. Desconecte las unidades de fuente de alimentación del alojamiento del sistema.

Extracción de una unidad de fuente de alimentación

Siga las instrucciones que aparecen en esta sección para quitar una unidad de fuente de alimentación.

Acerca de esta tarea

Si la unidad de fuente de alimentación que se va a quitar es la única instalada, la unidad de la fuente de alimentación no es de intercambio en caliente. Antes de quitarla, primero debe apagar el servidor. Para admitir el modo de redundancia o intercambio en caliente, instale una unidad de fuente de alimentación de intercambio en caliente adicional.

Atención:

- Lea [“Directrices de instalación” en la página 1](#) y [“Lista de comprobación de inspección de seguridad” en la página 2](#) para asegurarse de que trabaje con seguridad.
- Evite la exposición a la electricidad estática, que podría producir fallas en el sistema y la pérdida de datos, al mantener los componentes sensibles a la estática en sus envases antiestáticos hasta la instalación y manipular estos dispositivos con una muñequera de descarga electrostática u otro sistema de descarga a tierra.

Procedimiento

Paso 1. Si el brazo de gestión de los cables (CMA) está instalado, ajuste el CMA para poder acceder a la bahía de la fuente de alimentación.

- a. Presione la abrazadera de parada **1** y gírela a la posición abierta.
- b. Gire el CMA y póngalo a un lado para poder acceder a la unidad de la fuente de alimentación.

Nota: El aspecto del kit de CMA puede ser diferente de la ilustración.

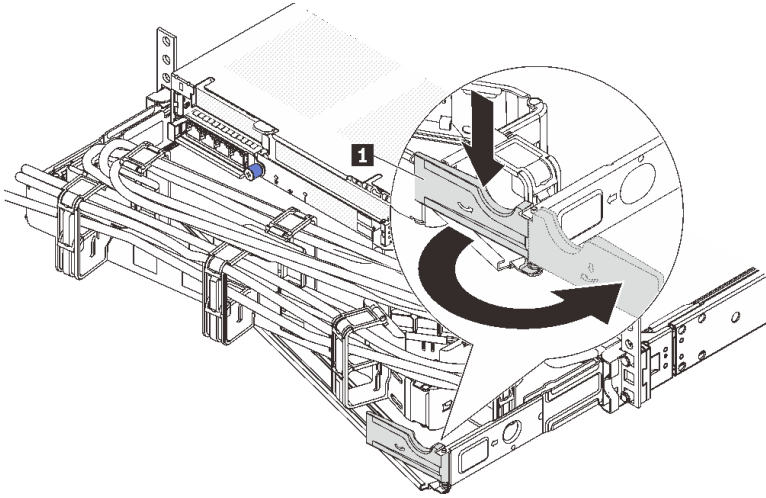


Figura 137. Ajuste la CMA

Paso 2. Desconecte el cable de alimentación de la unidad de alimentación de intercambio en caliente y la toma de alimentación eléctrica.

- Para unidades de fuente de alimentación de CA, desconecte ambos extremos del cable de alimentación y manténgalo en un lugar a prueba de descargas electrostáticas.
- Para unidades de fuente de alimentación de 240 V CC, apague el servidor y, a continuación, desconecte ambos extremos del cable de alimentación y manténgalo en un lugar a prueba de descargas electrostáticas.
- Para entrada de alimentación de -48 V CC:
 1. Desconecte los cables de alimentación de la toma de alimentación eléctrica.
 2. Utilice un destornillador plano para aflojar los tornillos prisioneros en el bloque de terminales de la fuente de alimentación.
 3. Desconecte los cables de alimentación de la unidad de fuente de alimentación, haga que el terminal del cable esté aislado y manténgalos en un lugar seguro para las ESD.

Nota: Si está sustituyendo dos fuentes de alimentación, realice la sustitución de estas de a una, para asegurarse de que la fuente de alimentación al servidor no sea interrumpida. No desconecte el cable de alimentación de la segunda fuente de alimentación sustituida hasta que se encienda el LED de salida de alimentación de la primera unidad de alimentación sustituida. Para conocer la ubicación del LED de salida de alimentación, consulte [“LED del suministro de alimentación” en la página 408](#).

Paso 3. Empuje la pestaña de liberación hacia la manija y tire con cuidado de la manija, a la vez que desliza la unidad de fuente de alimentación de intercambio en caliente hacia fuera del chasis.

Nota: Si su kit CMA obstruye el acceso, levante ligeramente la unidad de alimentación al quitar la unidad de alimentación del chasis.

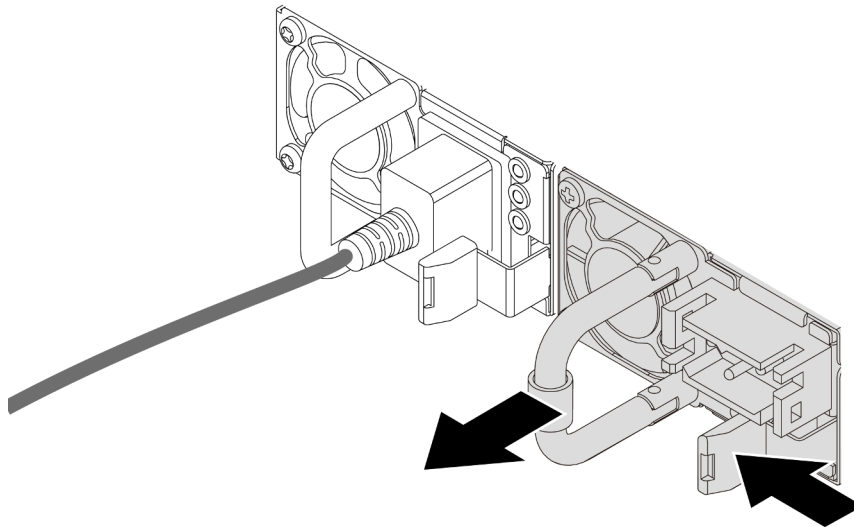


Figura 138. Extracción de la unidad de fuente de alimentación

Después de finalizar

1. Instale el relleno de la unidad de alimentación o instale el filtro de fuente de alimentación para cubrir la bahía de fuente de alimentación. Consulte [“Instalación de una unidad de fuente de alimentación” en la página 148](#).

Importante: Para asegurar una refrigeración adecuada durante el funcionamiento normal del servidor, deben estar ocupadas ambas bahías de la fuente de alimentación. Esto significa que cada bahía debe tener una unidad de alimentación instalada. Otra alternativa es que una tenga una unidad de alimentación instalada y la otra tiene un relleno de fuente de alimentación instalado.

2. Si se le indica que devuelva el componente o dispositivo opcional, siga todas las instrucciones del embalaje y utilice los materiales de embalaje para el envío que se le suministraron.

Vídeo de demostración

[Vea el procedimiento en YouTube](#)

Instalación de una unidad de fuente de alimentación

Siga las instrucciones que aparecen en esta sección para instalar una unidad de fuente de alimentación.

Acerca de esta tarea

Si está sustituyendo la unidad de fuente de alimentación existente por una nueva:

- Utilice Lenovo Capacity Planner para calcular la capacidad de alimentación requerida para la que está configurado su servidor. Hay más información disponible sobre Lenovo Capacity Planner en: <https://datacentersupport.lenovo.com/solutions/invo-lcp>
- Asegúrese de que los dispositivos que está instalando sean compatibles. Para obtener una lista de dispositivos opcionales compatibles para el servidor, vaya a: <https://serverproven.lenovo.com>
- Fije la etiqueta de información de alimentación que se incluye con esta opción sobre la etiqueta existente cerca de la unidad de fuente de alimentación.



Figura 139. Etiqueta de unidad de fuente de alimentación de ejemplo en la cubierta superior

Atención:

- Lea “Directrices de instalación” en la página 1 y “Lista de comprobación de inspección de seguridad” en la página 2 para asegurarse de que trabaje con seguridad.
- Evite la exposición a la electricidad estática, que podría producir fallas en el sistema y la pérdida de datos, al mantener los componentes sensibles a la estática en sus envases antiestáticos hasta la instalación y manipular estos dispositivos con una muñequera de descarga electrostática u otro sistema de descarga a tierra.

Procedimiento

- Paso 1. Ponga en contacto el envase antiestático que contiene la nueva pieza con cualquier superficie no pintada de la parte exterior del servidor. A continuación, saque la pieza nueva de la bolsa y colóquela en una superficie antiestática.
- Paso 2. Deslice la nueva unidad de fuente de alimentación de intercambio en caliente en la bahía hasta que encaje en su posición.

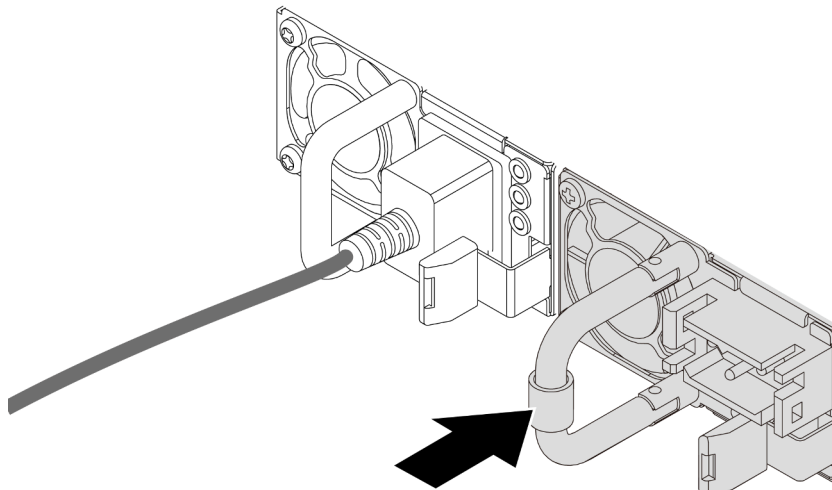



Figura 140. Instalación de la fuente de alimentación

- Paso 3. Conecte la unidad de fuente de alimentación a una toma de alimentación eléctrica correctamente conectada a tierra.
- Para unidades de fuente de alimentación de CA:
 1. Conecte un extremo del cable de alimentación al conector de alimentación de la unidad de la fuente de alimentación.
 2. Conecte el otro extremo del cable de alimentación a una toma de alimentación eléctrica correctamente conectada a tierra.
 - Para unidades de fuente de alimentación de 240 V CC:
 1. Apague el servidor.

2. Conecte un extremo del cable de alimentación al conector de alimentación de la unidad de la fuente de alimentación.
 3. Conecte el otro extremo del cable de alimentación a una toma de alimentación eléctrica correctamente conectada a tierra.
- Para unidades de fuente de alimentación de -48 V CC:
 1. Utilice un destornillador plano para aflojar los 3 tornillos prisioneros en el bloque de terminales de la fuente de alimentación.
 2. Compruebe la etiqueta de tipo de unidad del bloque de fuente de alimentación y de cada cable de alimentación.

Tipo	Bloque de terminal de PSU	Cable de alimentación
Entrada	-Vin	-Vin
Conexión a tierra		GND
Entrada	RTN	RTN

3. Coloque el lado de la ranura de cada patilla del cable de alimentación hacia arriba y conecte las patillas a los orificios correspondientes del bloque de alimentación. Utilice la tabla anterior para obtener guía para asegurarse de que las patillas encuentren las ranuras correctas.
4. Apriete los tornillos prisioneros en el bloque de alimentación. Asegúrese de que los tornillos y las patillas del cable estén asegurados en su lugar y de que no se muestran piezas de metal pelado.
5. Conecte el otro extremo de los cables de alimentación a una toma de alimentación eléctrica correctamente conectada a tierra, y asegúrese de que los extremos de los cables estén en las tomas de corriente correctas.

Después de finalizar

1. Si ha ajustado el CMA para poder acceder a la bahía de la fuente de alimentación, vuelva a ajustar CMA correctamente en su posición.
2. Si el servidor está apagado, enciéndalo. Asegúrese de que tanto el LED de entrada de alimentación como el LED de salida de alimentación en la unidad de fuente de alimentación estén iluminados, lo que indica que la unidad de fuente de alimentación funciona correctamente.

Vídeo de demostración

[Vea el procedimiento en YouTube](#)

Sustitución de procesador y disipador de calor (solo técnicos capacitados)

Siga las instrucciones que aparecen en esta sección para quitar e instalar un procesador o un disipador de calor.

Importante:

- Esta tarea debe ser realizada por técnicos de servicio expertos certificados por el servicio de Lenovo. No intente extraerlo o instalarlo sin la capacitación y calificación adecuada.
- Antes de sustituir un procesador, compruebe la política actual de fusión de PSB. Consulte *Service process before replacement* en [Service process for updating PSB fuse state](#).
- Después de sustituir un procesador, asegúrese de que se espera el estado de fusión del procesador sin registros de sucesos inesperados en XCC. Consulte *Service process after replacing a processor* en [Service process for updating PSB fuse state](#).

El servidor admite dos tipos de disipadores de calor. Dependiendo del tipo específico, el conector en su servidor puede ser levemente diferente a lo que se muestra en las ilustraciones. Para obtener información detallada sobre la selección del disipador de calor, consulte [“Reglas térmicas” en la página 13](#).

Atención:

- Antes de comenzar a sustituir un procesador, asegúrese de utilizar una toallita de limpieza con alcohol y grasa térmica aprobada por Lenovo.
- Cada zócalo del procesador debe contener una cubierta o un procesador. Al sustituir un procesador, proteja el zócalo del procesador vacío con una cubierta.
- No toque los zócalos ni los contactos del procesador. Los contactos del zócalo del procesador son muy frágiles y fáciles de dañar. La existencia de contaminantes en los contactos del procesador, como la grasa de la piel, puede ocasionar errores de conexión.
- No permita que la grasa térmica del procesador o del disipador de calor entren en contacto con ningún objeto. El contacto con cualquier superficie puede ocasionar daños en dicha grasa, lo cual destruye su efectividad. La grasa térmica puede dañar los componentes, como los empalmes eléctricos del zócalo del procesador.

En la siguiente ilustración se muestran los componentes del procesador y del disipador de calor.

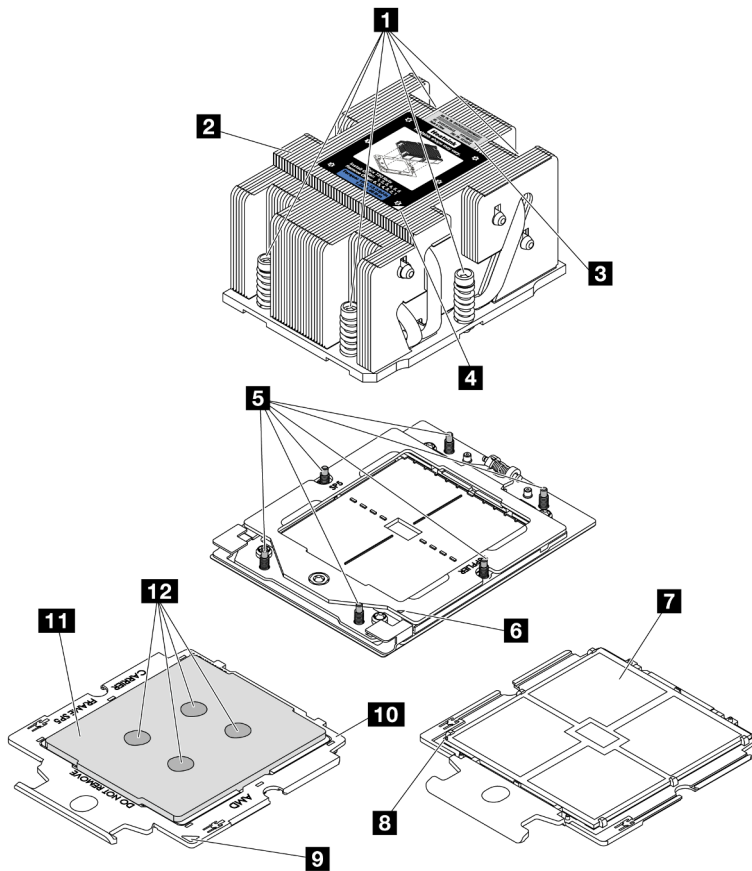


Figura 141. Componentes del procesador y el disipador de calor

1 Tornillos de fijación (6)	7 Contactos del procesador
2 Disipador de calor	8 Marca triangular del procesador
3 Etiqueta de identificación del procesador	9 Marca triangular del transportador
4 Marca triangular del disipador de calor	10 Transportador del procesador
5 Tornillos (6)	11 Deflector de calor del procesador
6 Marca triangular del marco de sujeción	12 Grasa térmica

- [“Extracción de un disipador de calor” en la página 152](#)
- [“Extracción de un procesador” en la página 155](#)
- [“Instalación de un procesador” en la página 156](#)
- [“Instalación de un disipador de calor” en la página 157](#)

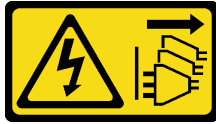
Extracción de un disipador de calor

Siga las instrucciones que aparecen en esta sección para quitar un disipador de calor. Esta tarea requiere una llave Torx T20.

Acerca de esta tarea

Importante: Esta tarea debe ser realizada por técnicos de servicio expertos certificados por el servicio de Lenovo. No intente extraerlo o instalarlo sin la capacitación y calificación adecuada.

S002



PRECAUCIÓN:

El botón de control de encendido del dispositivo y el interruptor de alimentación de la fuente de alimentación no cortan la corriente eléctrica suministrada al dispositivo. Es posible que el dispositivo tenga también más de un cable de alimentación. Para cortar completamente la corriente eléctrica del dispositivo, asegúrese de que todos los cables de alimentación estén desconectados de la fuente de alimentación.

Atención:

- Lea [“Directrices de instalación” en la página 1](#) y [“Lista de comprobación de inspección de seguridad” en la página 2](#) para asegurarse de que trabaje con seguridad.
- Apague el servidor y los dispositivos periféricos y desconecte los cables de alimentación y todos los cables externos. Consulte [“Apagado del servidor” en la página 16](#).
- Evite la exposición a la electricidad estática, que podría producir fallas en el sistema y la pérdida de datos, al mantener los componentes sensibles a la estática en sus envases antiestáticos hasta la instalación y manipular estos dispositivos con una muñequera de descarga electrostática u otro sistema de descarga a tierra.

Nota: Prepare los siguientes destornilladores para asegurarse de poder instalar y quitar los tornillos correspondientes correctamente.

Lista de tipos de destornilladores de par	Tipo de tornillo
Destornillador Torx T20	Tornillo Torx T20

Procedimiento

Paso 1. Prepárese para la tarea.

- a. Si el servidor está instalado en un bastidor, deslice el servidor hacia fuera de los rieles de deslizamiento del bastidor para acceder a la cubierta superior, o quite el servidor del bastidor. Consulte [“Extracción del servidor de un bastidor” en la página 16](#).
- b. Extraiga la cubierta superior. Consulte [“Extracción de la cubierta superior” en la página 236](#).
- c. Si su servidor viene con un deflector de aire o un compartimiento central, extráigalo primero.
 - [“Extracción del deflector de aire” en la página 24](#)
 - [“Extracción del compartimiento de la unidad y las placas posteriores de la unidad centrales” en la página 118](#)
- d. Quite el compartimiento del ventilador del sistema (solo para quitar el disipador de calor de rendimiento). Consulte [“Extracción del compartimiento del ventilador del sistema” en la página 229](#).

Paso 2. Quite el disipador de calor.

Notas:

- No toque los contactos en la parte inferior del procesador.
- Mantenga el zócalo del procesador limpio de objetos para evitar posibles daños.

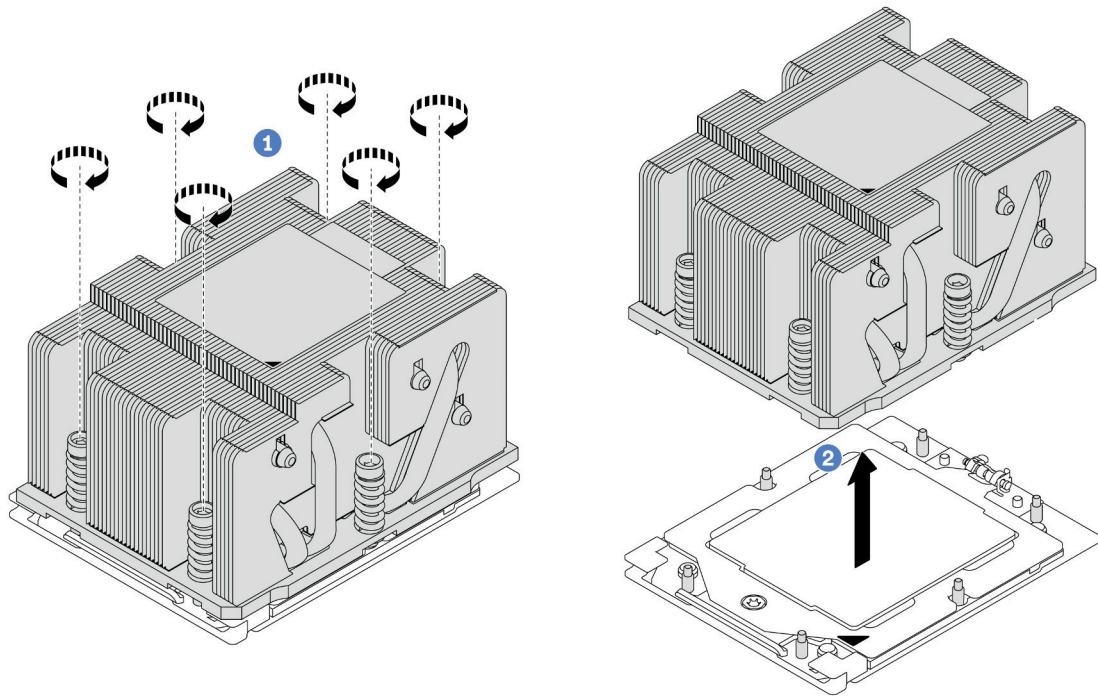


Figura 142. Extracción de un disipador de calor estándar

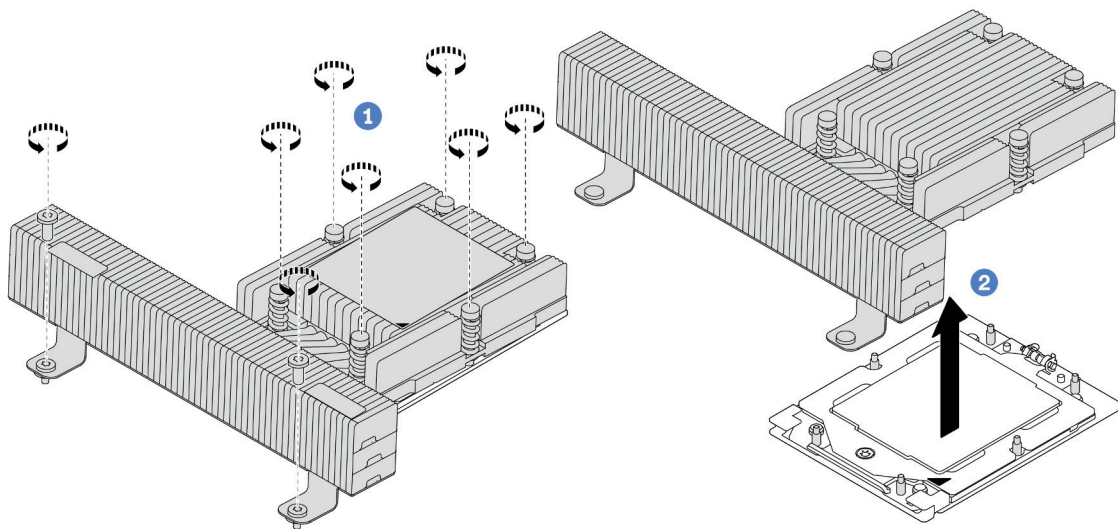


Figura 143. Extracción de un disipador de calor de rendimiento

- 1 Afloje completamente todos los tornillos del disipador de calor **en la secuencia de extracción indicada** en la etiqueta del disipador de calor.

- b. 2 Levante con cuidado el dissipador de calor del zócalo del procesador.

Después de finalizar

- Si está sustituyendo un dissipador de calor, instale un nuevo dissipador de calor. Consulte [“Instalación de un dissipador de calor” en la página 157](#).
- Si está sustituyendo un procesador, extraiga el procesador. Consulte [“Extracción de un procesador” en la página 155](#).
- Si se le indica que devuelva el componente o dispositivo opcional, siga todas las instrucciones del embalaje y utilice los materiales de embalaje para el envío que se le suministraron.

Vídeo de demostración

[Vea el procedimiento en YouTube](#)

Extracción de un procesador

Siga las instrucciones que aparecen en esta sección para quitar un procesador. Esta tarea requiere una llave Torx T20.

Acerca de esta tarea

Importante: Esta tarea debe ser realizada por técnicos de servicio expertos certificados por el servicio de Lenovo. No intente extraerlo o instalarlo sin la capacitación y calificación adecuada.

Atención:

- Lea [“Directrices de instalación” en la página 1](#) y [“Lista de comprobación de inspección de seguridad” en la página 2](#) para asegurarse de que trabaje con seguridad.
- Apague el servidor y los dispositivos periféricos y desconecte los cables de alimentación y todos los cables externos. Consulte [“Apagado del servidor” en la página 16](#).
- Evite la exposición a la electricidad estática, que podría producir fallas en el sistema y la pérdida de datos, al mantener los componentes sensibles a la estática en sus envases antiestáticos hasta la instalación y manipular estos dispositivos con una muñequera de descarga electrostática u otro sistema de descarga a tierra.

Procedimiento

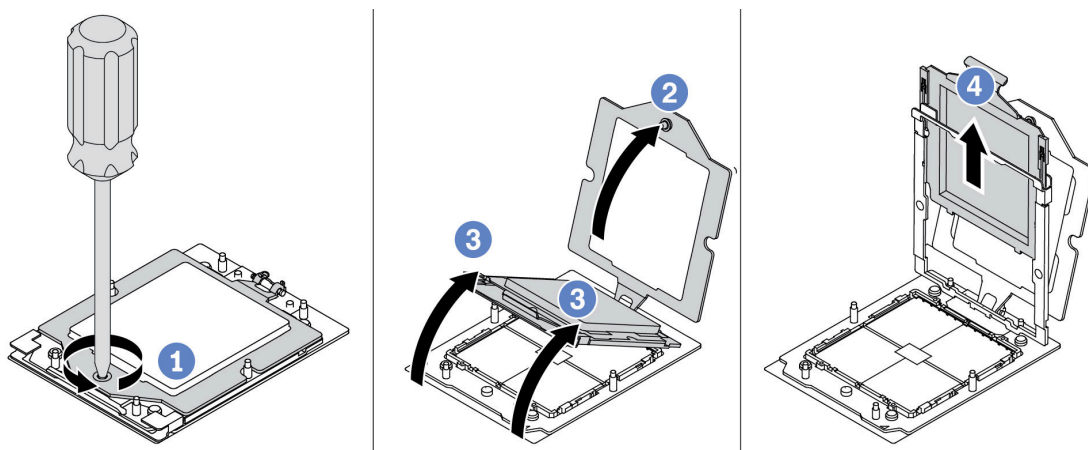


Figura 144. Extracción de un procesador

- Paso 1. ① Utilice un destornillador Torx T20 para soltar el tornillo.
- Paso 2. ② Levante levemente el marco de sujeción en la dirección indicada.
- Paso 3. ③ Levante levemente el marco del riel en la dirección indicada. El procesador en el bastidor del riel es de resorte.
- Paso 4. ④ Sujete la pestaña azul del portador del procesador y deslice el portador del procesador hacia fuera de la estructura del riel.

Después de finalizar

- Si va a instalar un procesador nuevo, consulte [“Instalación de un procesador” en la página 156](#).
- Si se le indica que devuelva el componente o dispositivo opcional, siga todas las instrucciones del embalaje y utilice los materiales de embalaje para el envío que se le suministraron.

Vídeo de demostración

[Vea el procedimiento en YouTube](#)

Instalación de un procesador

Siga las instrucciones que aparecen en esta sección para instalar un procesador. Esta tarea requiere una llave Torx T20.

Acerca de esta tarea

Importante: Esta tarea debe ser realizada por técnicos de servicio expertos certificados por el servicio de Lenovo. No intente extraerlo o instalarlo sin la capacitación y calificación adecuada.

Atención:

- Lea [“Directrices de instalación” en la página 1](#) y [“Lista de comprobación de inspección de seguridad” en la página 2](#) para asegurarse de que trabaje con seguridad.
- Apague el servidor y los dispositivos periféricos y desconecte los cables de alimentación y todos los cables externos. Consulte [“Apagado del servidor” en la página 16](#).
- Evite la exposición a la electricidad estática, que podría producir fallas en el sistema y la pérdida de datos, al mantener los componentes sensibles a la estática en sus envases antiestáticos hasta la instalación y manipular estos dispositivos con una muñequera de descarga electrostática u otro sistema de descarga a tierra.

Notas:

- Para ver una lista de procesadores admitidos con su servidor, consulte <https://serverproven.lenovo.com>. Todos los procesadores del conjunto de la placa del sistema deben tener la misma velocidad, número de núcleos y frecuencia.
- Antes de instalar un nuevo procesador, actualice el firmware del sistema al nivel más reciente. Consulte [“Actualización del firmware” en la Guía del usuario y la Guía de configuración del sistema..](#)

Descarga de firmware y controlador: es posible que deba actualizar el firmware o el controlador después de sustituir un componente.

- Vaya a <https://datacentersupport.lenovo.com/products/servers/thinksystem/sr655v3/7d9e/downloads/driver-list/> para ver las actualizaciones más recientes de firmware y controlador para su servidor.
- Acceda a [“Actualización del firmware” en la Guía del usuario o la Guía de configuración del sistema](#) para obtener más información sobre las herramientas de actualización de firmware.

Procedimiento

Paso 1. Instale el procesador.

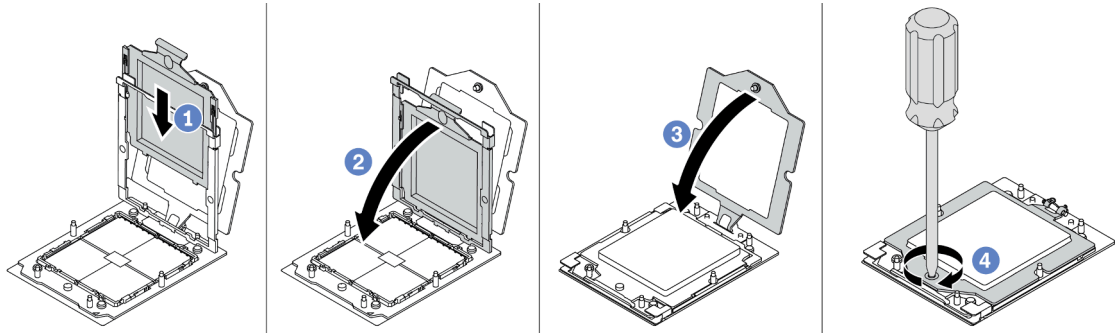


Figura 145. Instalación de un procesador

- a. 1 Deslice el portador del procesador dentro del marco del riel.
- b. 2 Empuje el marco de riel hacia abajo hasta que los pestillos azules queden en su posición.
- c. 3 Cierre el marco de sujeción.
- d. 4 Utilice un destornillador Torx T20 para apretar el tornillo.

Después de finalizar

Instale el disipador de calor. Consulte [“Instalación de un disipador de calor” en la página 157](#).

Vídeo de demostración

[Vea el procedimiento en YouTube](#)

Instalación de un disipador de calor

Siga las instrucciones que aparecen en esta sección para instalar un disipador de calor. Esta tarea requiere una llave Torx T20.

Acerca de esta tarea

Importante: Esta tarea debe ser realizada por técnicos de servicio expertos certificados por el servicio de Lenovo. No intente extraerlo o instalarlo sin la capacitación y calificación adecuada.

Atención:

- Lea [“Directrices de instalación” en la página 1](#) y [“Lista de comprobación de inspección de seguridad” en la página 2](#) para asegurarse de que trabaje con seguridad.
- Apague el servidor y los dispositivos periféricos y desconecte los cables de alimentación y todos los cables externos. Consulte [“Apagado del servidor” en la página 16](#).
- Evite la exposición a la electricidad estática, que podría producir fallas en el sistema y la pérdida de datos, al mantener los componentes sensibles a la estática en sus envases antiestáticos hasta la instalación y manipular estos dispositivos con una muñequera de descarga electrostática u otro sistema de descarga a tierra.

Nota: Prepare los siguientes destornilladores para asegurarse de poder instalar y quitar los tornillos correspondientes correctamente.

Lista de tipos de destornilladores de par	Tipo de tornillo
Destornillador Torx T20	Tornillo Torx T20

Procedimiento

Paso 1. Haga lo siguiente según sea necesario.

Si va a sustituir un procesador y reutilizar el disipador de calor:

1. Quite la etiqueta de identificación del procesador del disipador de calor y sustitúyala por la nueva etiqueta que viene con el procesador de sustitución.
2. Limpie la grasa térmica antigua en el disipador de calor con una toallita de limpieza con alcohol.

Si va a sustituir un disipador de calor y reutilizar el procesador:

1. Quite la etiqueta de identificación del procesador del disipador de calor antiguo y colóquela en el nuevo disipador de calor en la misma ubicación.

Nota: Si no puede retirar la etiqueta y colocarla en el nuevo disipador de calor, o si la etiqueta se daña durante la transferencia, escriba con marcador permanente el número de serie del procesador de la etiqueta de identificación del procesador en el nuevo disipador de calor en el mismo lugar en el que se ubicaría la etiqueta.

2. Limpie la grasa térmica antigua en el procesador con una toallita de limpieza con alcohol.
3. Compruebe si la fecha de fabricación del nuevo disipador de calor supera los dos años.
 - De ser así, limpie la grasa térmica del disipador de calor nuevo con una toallita de limpieza con alcohol y vaya al [Paso 2 paso 2 en la página 158](#).
 - Si no es así, vaya al [Paso 3 paso 3 en la página 158](#).

Paso 2. Aplique la grasa térmica nueva a la parte superior del procesador con una jeringuilla formando cuatro puntos espaciados uniformemente, cada uno de aproximadamente 0,1 ml de grasa térmica.

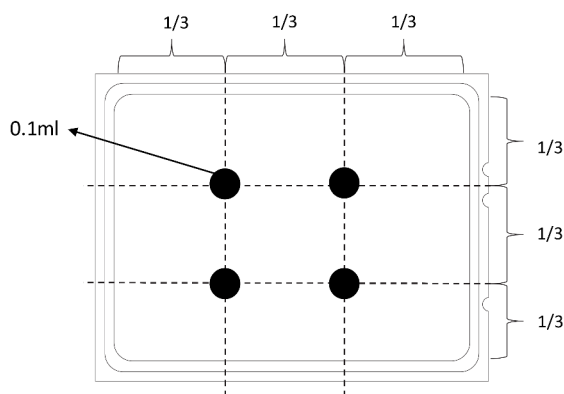


Figura 146. Aplicación de grasa térmica

Paso 3. Instale el disipador de calor.

Nota: Como referencia, el valor de apriete requerido para que los pasadores se aprieten completamente es de 1,22 a 1,46 newton-metros (10,8 a 13,0 pulgadas-libra).

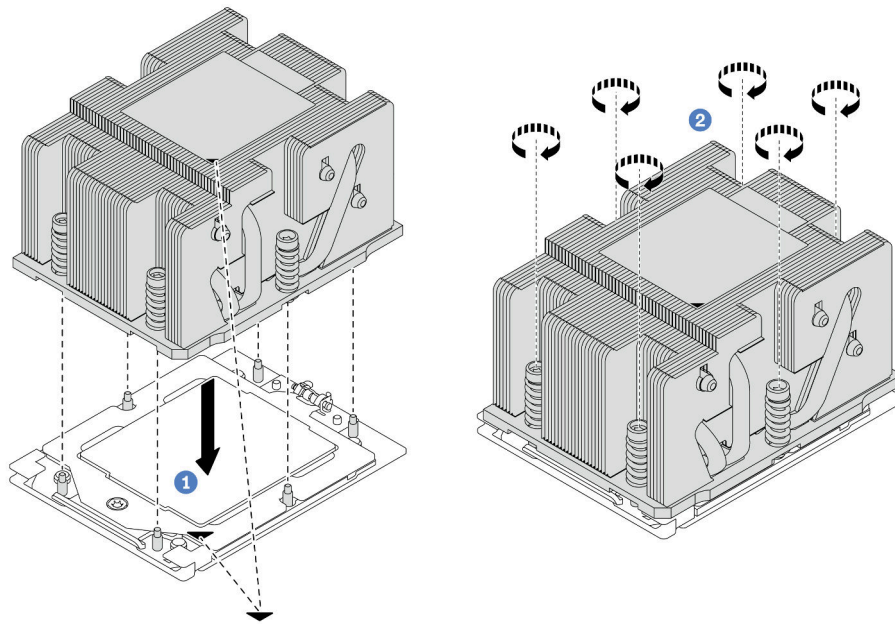


Figura 147. Instalación de un disipador de calor estándar

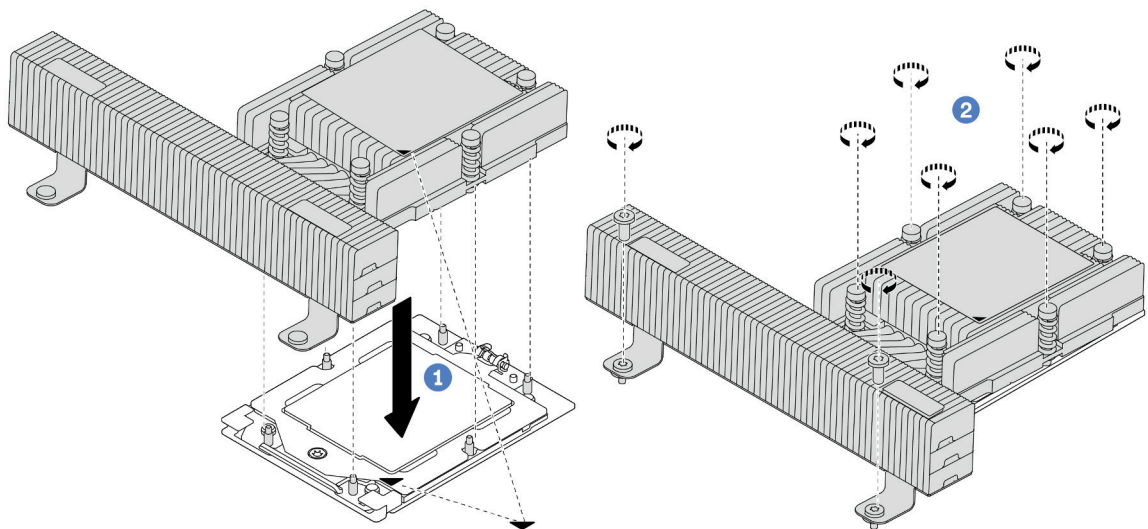


Figura 148. Instalación de un disipador de calor de rendimiento

- a. ① Alinee la marca triangular y los tornillos del disipador de calor con la marca triangular y los postes roscados del zócalo del procesador. Luego, instale el disipador de calor en el zócalo del procesador.
- b. ② Apriete bien todos los tornillos **en la secuencia de instalación indicada** en la etiqueta del disipador de calor.

Después de finalizar

1. Si lo quitó, instale el compartimiento del ventilador del sistema. Consulte [“Instalación del compartimiento del ventilador del sistema” en la página 230.](#)

2. Complete la sustitución de piezas. Consulte [“Completar la sustitución de piezas” en la página 239](#).

Vídeo de demostración

[Vea el procedimiento en YouTube](#)

Sustitución de pestillos del bastidor

Siga las instrucciones que aparecen en esta sección para quitar e instalar los pestillos del bastidor.

Nota: En función del modelo, el pestillo del bastidor izquierdo podría ensamblarse con un conector VGA y el pestillo del bastidor derecho podría ensamblarse con el módulo de E/S frontal.

- [“Extracción de los pestillos del bastidor” en la página 160](#)
- [“Instalación de los pestillos del bastidor” en la página 163](#)

Extracción de los pestillos del bastidor

Siga las instrucciones que aparecen en esta sección para quitar los pestillos del bastidor.

Acerca de esta tarea

Atención:

- Lea [“Directrices de instalación” en la página 1](#) y [“Lista de comprobación de inspección de seguridad” en la página 2](#) para asegurarse de que trabaje con seguridad.
- Apague el servidor y los dispositivos periféricos y desconecte los cables de alimentación y todos los cables externos. Consulte [“Apagado del servidor” en la página 16](#).
- Evite la exposición a la electricidad estática, que podría producir fallas en el sistema y la pérdida de datos, al mantener los componentes sensibles a la estática en sus envases antiestáticos hasta la instalación y manipular estos dispositivos con una muñequera de descarga electrostática u otro sistema de descarga a tierra.

Procedimiento

Paso 1. Prepárese para la tarea.

- a. Si el servidor está instalado en un bastidor, deslice el servidor hacia fuera de los rieles de deslizamiento del bastidor para acceder a la cubierta superior, o quite el servidor del bastidor. Consulte [“Extracción del servidor de un bastidor” en la página 16](#).
- b. Si el servidor está instalado con el marco biselado de seguridad, quítelo en primer lugar. Consulte [“Extracción del marco biselado de seguridad” en la página 206](#).
- c. Extraiga la cubierta superior. Consulte [“Extracción de la cubierta superior” en la página 236](#).
- d. Extraiga el deflector de aire. Consulte [“Extracción del deflector de aire” en la página 24](#).

Paso 2. Desconecte el cable VGA, el cable del módulo de E/S frontal o ambos cables del conjunto de la placa del sistema.

Notas:

- Si necesita desconectar los cables del conjunto de la placa del sistema, primero quite todos los pestillos o pestañas de liberación de los conectores de cables. Si no libera la pestaña antes de retirar los cables, los zócalos de los cables del conjunto de la placa del sistema resultarán dañados. Cualquier daño a los zócalos de los cables podría requerir la sustitución de la placa del procesador o la placa de E/S del sistema.

- El aspecto de los conectores del conjunto de la placa del sistema podría ser diferente de los que se muestran en la ilustración, pero el proceso de retiro es el mismo.
 1. Presione la pestaña de liberación para liberar el conector.
 2. Desenganche el conector del zócalo de los cables.

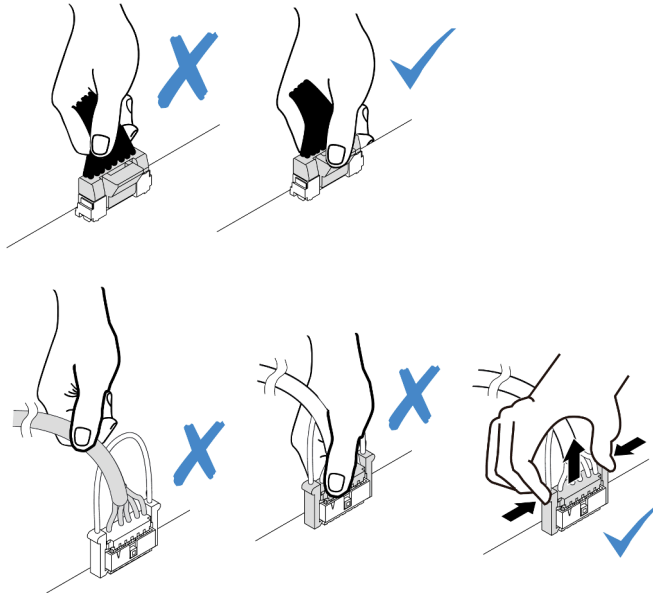


Figura 149. Desconexión de los cables del conjunto de la placa del sistema

- Paso 3. Quite los tornillos para fijar el soporte de cable al costado del servidor. A continuación, quite el soporte de cable del chasis.

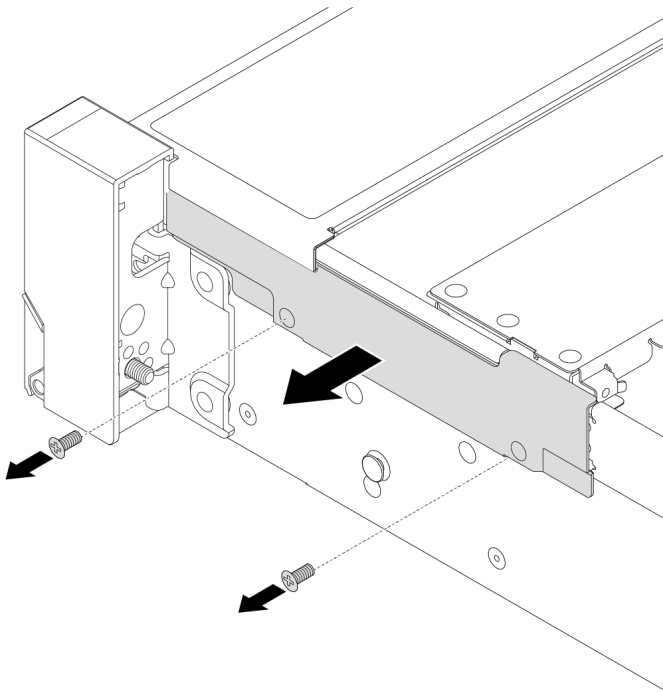


Figura 150. Extracción del soporte de cable

Paso 4. Extraiga los tornillos que fijan el pestillo del bastidor.

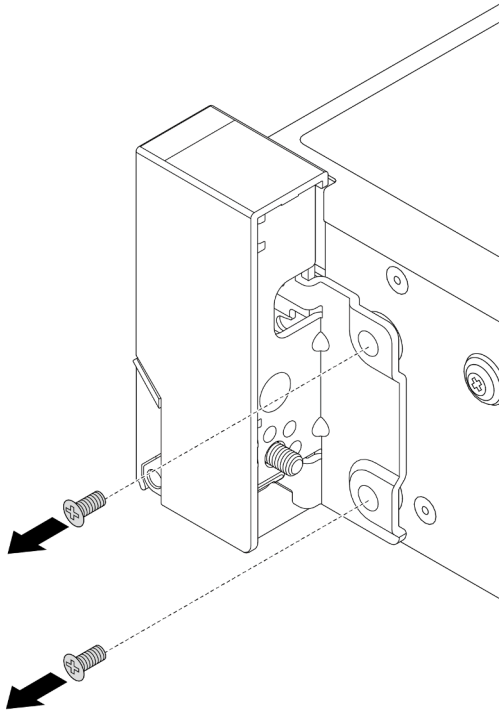


Figura 151. Extracción de los tornillos

Paso 5. Deslice levemente el pestillo del bastidor hacia delante y después quite el pestillo de bastidor del chasis.

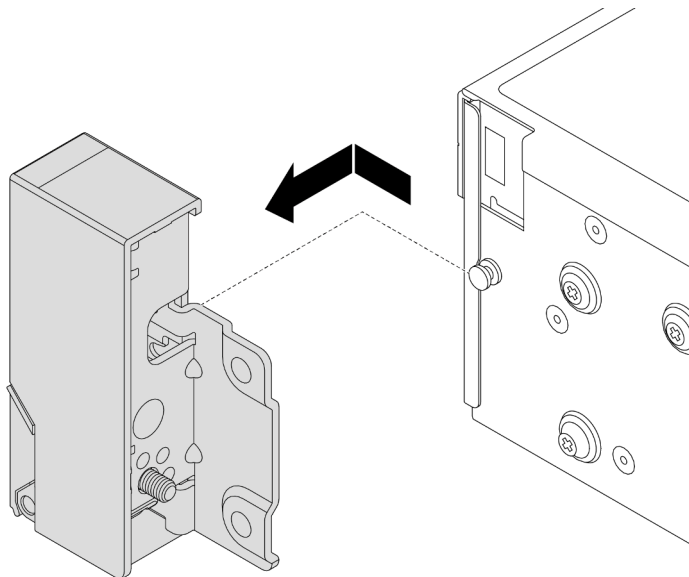


Figura 152. Extracción del pestillo del bastidor

Después de finalizar

Si se le indica que devuelva el componente o dispositivo opcional, siga todas las instrucciones del embalaje y utilice los materiales de embalaje para el envío que se le suministraron.

Vídeo de demostración

[Vea el procedimiento en YouTube](#)

Instalación de los pestillos del bastidor

Siga las instrucciones que aparecen en esta sección para instalar los pestillos del bastidor.

Acerca de esta tarea

Atención:

- Lea [“Directrices de instalación” en la página 1](#) y [“Lista de comprobación de inspección de seguridad” en la página 2](#) para asegurarse de que trabaje con seguridad.
- Apague el servidor y los dispositivos periféricos y desconecte los cables de alimentación y todos los cables externos. Consulte [“Apagado del servidor” en la página 16](#).
- Evite la exposición a la electricidad estática, que podría producir fallas en el sistema y la pérdida de datos, al mantener los componentes sensibles a la estática en sus envases antiestáticos hasta la instalación y manipular estos dispositivos con una muñequera de descarga electrostática u otro sistema de descarga a tierra.

Procedimiento

- Paso 1. Ponga en contacto el envase antiestático que contiene la nueva pieza con cualquier superficie no pintada de la parte exterior del servidor. A continuación, saque la pieza nueva de la bolsa y colóquela en una superficie antiestática.
- Paso 2. Alinee el pestillo del bastidor con las patillas del chasis. A continuación, presione el pestillo del bastidor sobre el chasis y deslícelo suavemente hacia atrás.

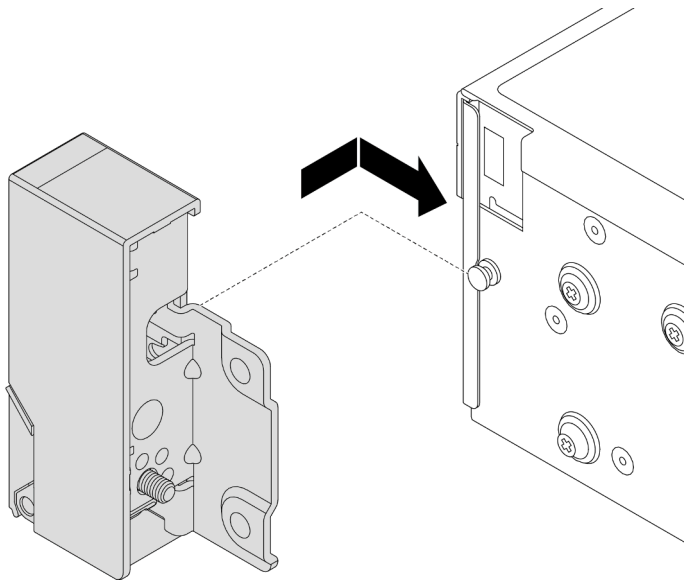


Figura 153. Instalación del pestillo del bastidor

- Paso 3. Instale los tornillos para fijar el pestillo del bastidor en el lado del servidor.

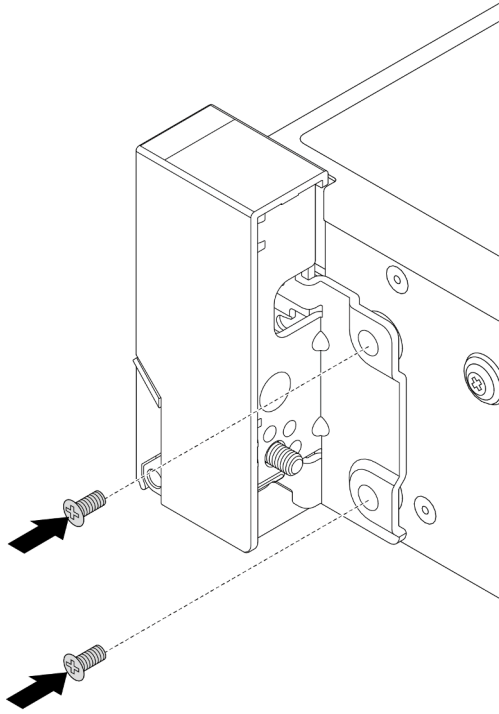


Figura 154. Instalación de los tornillos

Paso 4. Dirija el cable del conjunto para los conectores de E/S en los pestillos derecho o izquierdo, como se muestra. Luego, instale los tornillos para fijar el elemento de sujeción de cables.

Nota: Para evitar daños innecesarios al cable del conjunto, asegúrese de que esté direccionado y fijo en el marco superior del soporte del cable.

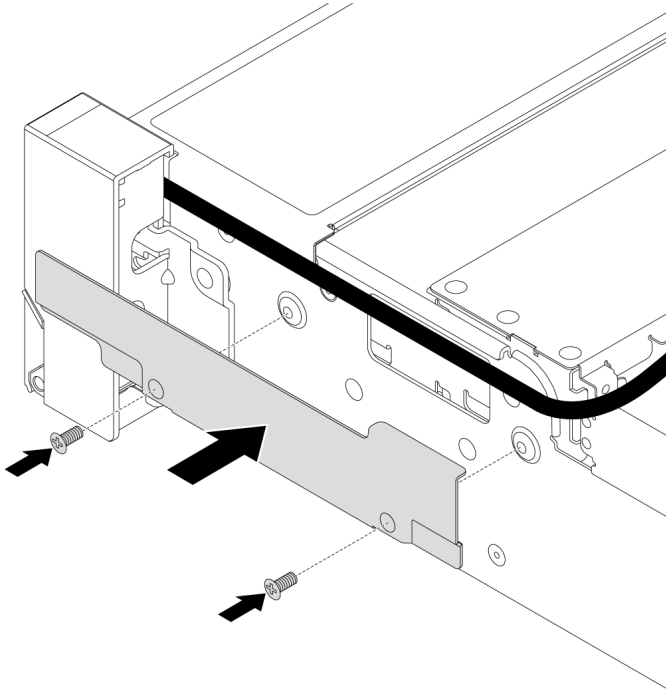


Figura 155. Instalación del soporte de cable

Paso 5. Conecte los cables al conjunto de la placa del sistema. Consulte [Capítulo 2 “Disposición interna de los cables” en la página 241](#).

Después de finalizar

1. Instale el deflector de aire. Consulte [“Instalación del deflector de aire” en la página 27](#).
2. Instale el marco biselado de seguridad si lo quitó. Consulte [“Instalación del marco biselado de seguridad” en la página 207](#).
3. Complete la sustitución de piezas. Consulte [“Completar la sustitución de piezas” en la página 239](#).

Vídeo de demostración

[Vea el procedimiento en YouTube](#)

Sustitución del módulo de alimentación RAID flash

El módulo de alimentación flash RAID protege la memoria caché en el adaptador RAID instalado. Siga las instrucciones que aparecen en esta sección para quitar e instalar un módulo de alimentación flash RAID (también llamado supercondensador).

La ubicación de los módulos de alimentación flash RAID varía según las configuraciones de hardware del servidor.

Tabla 4. Ubicación de los módulos de alimentación flash RAID



- “Extracción de un módulo de alimentación flash RAID del chasis” en la página 166
- “Instalación de un módulo de alimentación flash RAID en el chasis” en la página 168
- “Extracción de un módulo de alimentación RAID del deflector de aire” en la página 170
- “Instalación de un módulo de alimentación RAID en el deflector de aire” en la página 171
- “Extracción de un módulo de alimentación flash RAID del compartimiento de la unidad central de 2,5”” en la página 172
- “Instalación de un módulo de alimentación flash RAID en el compartimiento de la unidad central de 2,5”” en la página 174

Extracción de un módulo de alimentación flash RAID del chasis

Siga las instrucciones que aparecen en esta sección para quitar un módulo de alimentación flash RAID del chasis.

Acerca de esta tarea

Atención:

- Lea “Directrices de instalación” en la página 1 y “Lista de comprobación de inspección de seguridad” en la página 2 para asegurarse de que trabaje con seguridad.
- Apague el servidor y los dispositivos periféricos y desconecte los cables de alimentación y todos los cables externos. Consulte “Apagado del servidor” en la página 16.
- Evite la exposición a la electricidad estática, que podría producir fallas en el sistema y la pérdida de datos, al mantener los componentes sensibles a la estática en sus envases antiestáticos hasta la instalación y manipular estos dispositivos con una muñequera de descarga electrostática u otro sistema de descarga a tierra.
- Antes de quitar cualquier componente de una matriz RAID (unidad, tarjeta RAID, etc.), cree una copia de seguridad de toda la información de configuración de RAID.
- Antes de quitar o hacer cambios a las unidades, los controladores de las unidades (incluidos los controladores que están integrados en el conjunto de la placa del sistema), las placas posteriores de la unidad o los cables de la unidad, realice una copia de seguridad de todos los datos importantes que se encuentran almacenados en las unidades.

Observe el procedimiento

Un video de este procedimiento está disponible en YouTube: <https://www.youtube.com/playlist?list=PLYV5R7hVcs-BashWCNZQEDP7o3EohXPEV>.

Procedimiento

Paso 1. Prepárese para la tarea.

- a. Si el servidor está instalado en un bastidor, deslice el servidor hacia fuera de los rieles de deslizamiento del bastidor para acceder a la cubierta superior, o quite el servidor del bastidor. Consulte “Extracción del servidor de un bastidor” en la página 16.
- b. Extraiga la cubierta superior. Consulte “Extracción de la cubierta superior” en la página 236.
- c. Quite el compartimiento del ventilador del sistema. Consulte “Extracción del compartimiento del ventilador del sistema” en la página 229.
- d. Desconecte el cable del módulo de alimentación flash RAID.

Paso 2. Quite el módulo de alimentación flash RAID.

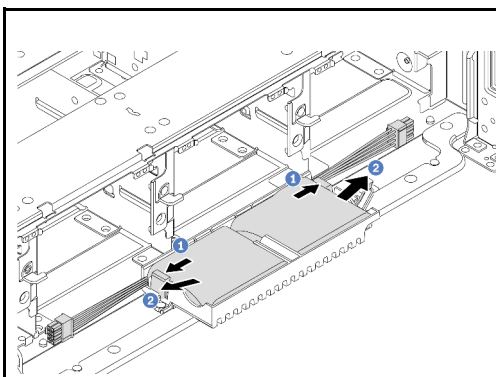


Figura 160. Extracción del módulo de alimentación flash RAID desde el Supercap Holder

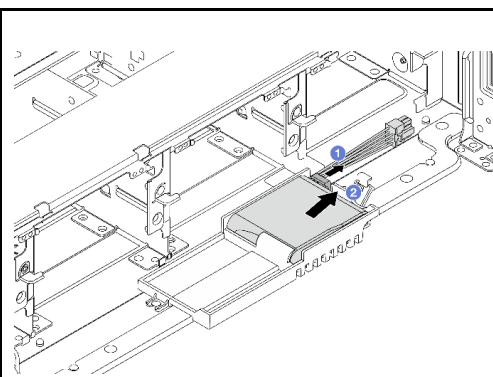


Figura 161. Extracción del módulo de alimentación flash RAID desde el Supercap Holder

- a. ① Abra el clip de sujeción del supercap holder.
- b. ② Saque el módulo de alimentación flash RAID del compartimiento.

Paso 3. Quite el compartimiento del supercondensador, si es necesario.

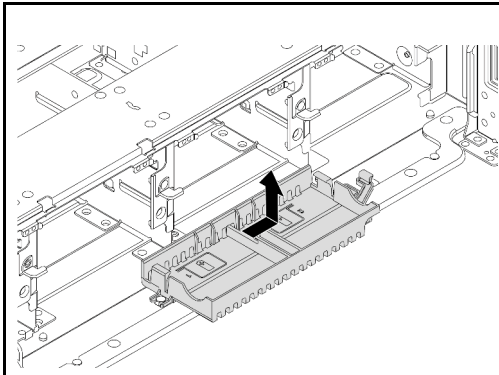


Figura 162. Extracción del Supercap Holder

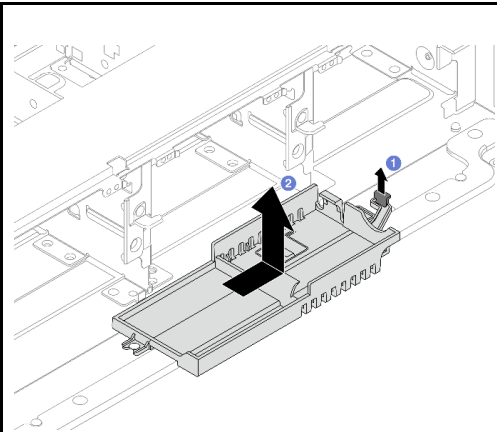


Figura 163. Extracción del Supercap Holder

1. **1** Levante el pestillo.
2. **2** Deslice el Supercap Holder en la dirección indicada y levántelo para sacarlo del chasis.

Después de finalizar

Si se le indica que devuelva el componente o dispositivo opcional, siga todas las instrucciones del embalaje y utilice los materiales de embalaje para el envío que se le suministraron.

Instalación de un módulo de alimentación flash RAID en el chasis

Siga las instrucciones que aparecen en esta sección para instalar un módulo de alimentación flash RAID (también llamado supercondensador) en el chasis.

Acerca de esta tarea

Atención:

- Lea “Directrices de instalación” en la página 1 y “Lista de comprobación de inspección de seguridad” en la página 2 para asegurarse de que trabaje con seguridad.
- Apague el servidor y los dispositivos periféricos y desconecte los cables de alimentación y todos los cables externos. Consulte “Apagado del servidor” en la página 16.
- Evite la exposición a la electricidad estática, que podría producir fallas en el sistema y la pérdida de datos, al mantener los componentes sensibles a la estática en sus envases antiestáticos hasta la instalación y manipular estos dispositivos con una muñequera de descarga electrostática u otro sistema de descarga a tierra.

Observe el procedimiento

Un video de este procedimiento está disponible en YouTube: <https://www.youtube.com/playlist?list=PLYV5R7hVcs-BashWCNZQEDP7o3EohXPEV>.

Procedimiento

- Paso 1. Ponga en contacto el envase antiestático que contiene la nueva pieza con cualquier superficie no pintada de la parte exterior del servidor. A continuación, saque la pieza nueva de la bolsa y colóquela en una superficie antiestática.
- Paso 2. Instale el Supercap Holder si lo extrajo.

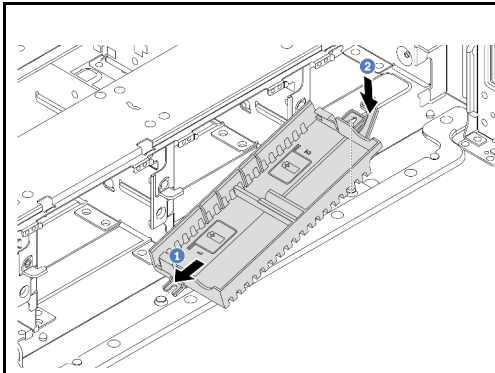


Figura 164. Instalación del Supercap Holder

1. **1** Alinee la muesca del supercap holder con la patilla del chasis.
2. **2** Gire el supercap holder hacia adentro hasta que el otro lado encaje en su lugar.

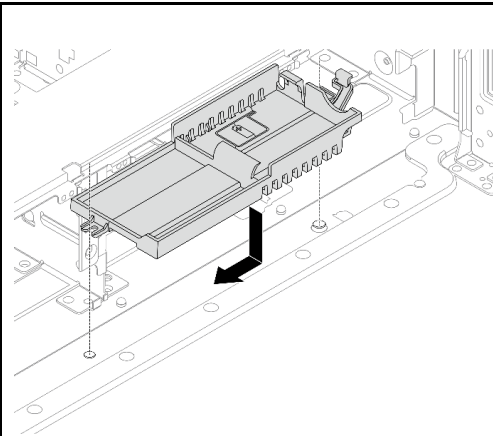


Figura 165. Instalación del Supercap Holder

1. **1** Alinee la cerradura del Supercap Holder con la patilla en el chasis y baje el soporte del Supercap Holder hacia dentro del chasis.
2. **2** Deslice el soporte del Supercap Holder en la dirección indicada hasta que se coloque en su lugar con un clic.

Paso 3. Instale el módulo de alimentación flash RAID.

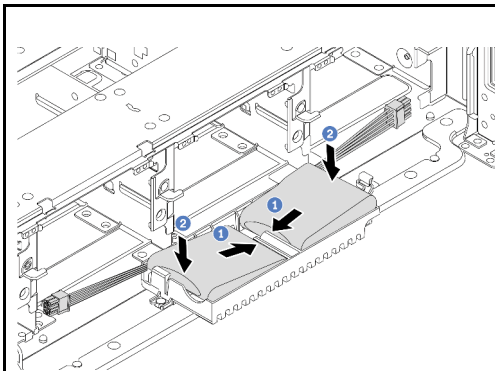


Figura 166. Instalación del módulo de alimentación flash RAID en el Supercap Holder

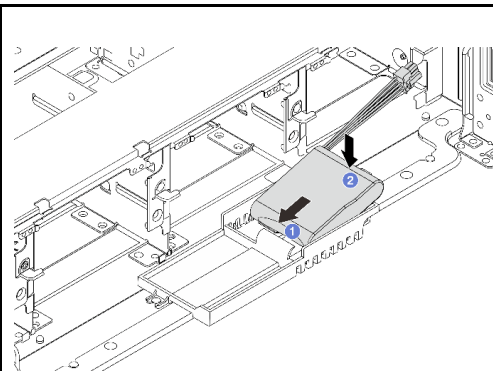


Figura 167. Instalación del módulo de alimentación flash RAID en el Supercap Holder

- a. **1** Inserte el módulo de alimentación flash RAID en el clip de sujeción en un lado, como se muestra.
- b. **2** Presione el módulo de alimentación flash RAID hacia abajo en el otro lado hasta que encaje en su posición.

Paso 4. Conecte el módulo de alimentación flash RAID a un adaptador con el cable de extensión que se proporciona con el módulo de alimentación flash RAID. Consulte [Capítulo 2 “Disposición interna de los cables” en la página 241](#).

Después de finalizar

1. Instale el compartimiento del ventilador del sistema. Consulte [“Instalación del compartimiento del ventilador del sistema” en la página 230](#).
2. Complete la sustitución de piezas. Consulte [“Completar la sustitución de piezas” en la página 239](#).

Extracción de un módulo de alimentación RAID del deflector de aire

Siga las instrucciones que aparecen en esta sección para quitar un módulo de alimentación flash RAID (también llamado supercondensador) desde el deflector de aire.

Acerca de esta tarea

Atención:

- Lea [“Directrices de instalación” en la página 1](#) y [“Lista de comprobación de inspección de seguridad” en la página 2](#) para asegurarse de que trabaje con seguridad.
- Apague el servidor y los dispositivos periféricos y desconecte los cables de alimentación y todos los cables externos. Consulte [“Apagado del servidor” en la página 16](#).
- Evite la exposición a la electricidad estática, que podría producir fallas en el sistema y la pérdida de datos, al mantener los componentes sensibles a la estática en sus envases antiestáticos hasta la instalación y manipular estos dispositivos con una muñequera de descarga electrostática u otro sistema de descarga a tierra.
- Antes de quitar cualquier componente de una matriz RAID (unidad, tarjeta RAID, etc.), cree una copia de seguridad de toda la información de configuración de RAID.
- Antes de quitar o hacer cambios a las unidades, los controladores de las unidades (incluidos los controladores que están integrados en el conjunto de la placa del sistema), las placas posteriores de la unidad o los cables de la unidad, realice una copia de seguridad de todos los datos importantes que se encuentran almacenados en las unidades.

Procedimiento

Paso 1. Prepárese para la tarea.

- a. Si el servidor está instalado en un bastidor, deslice el servidor hacia fuera de los rieles de deslizamiento del bastidor para acceder a la cubierta superior, o quite el servidor del bastidor. Consulte [“Extracción del servidor de un bastidor” en la página 16](#).
- b. Extraiga la cubierta superior. Consulte [“Extracción de la cubierta superior” en la página 236](#).
- c. Desconecte el cable del módulo de alimentación flash RAID.

Paso 2. Extraiga el módulo de alimentación RAID del deflector de aire.

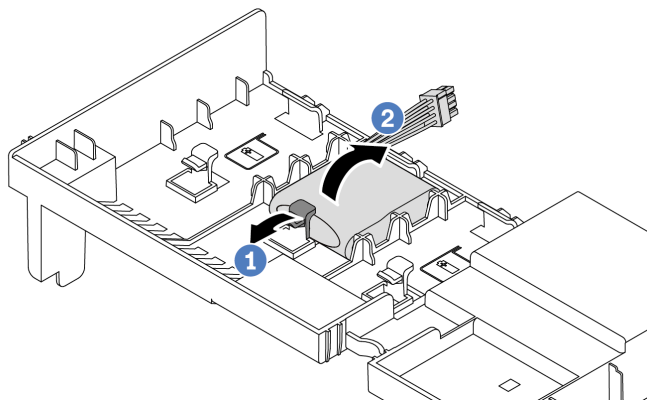


Figura 168. Extracción del módulo de alimentación RAID del deflector de aire

- a. ① Abra el clip de sujeción del compartimento del módulo de alimentación flash RAID.
- b. ② Saque el módulo de alimentación flash RAID del compartimento.

Después de finalizar

Si se le indica que devuelva el componente o dispositivo opcional, siga todas las instrucciones del embalaje y utilice los materiales de embalaje para el envío que se le suministraron.

Vídeo de demostración

[Vea el procedimiento en YouTube](#)

Instalación de un módulo de alimentación RAID en el deflector de aire

Siga las instrucciones que aparecen en esta sección para instalar un módulo de alimentación flash RAID (también llamado supercondensador) en el deflector de aire.

Acerca de esta tarea

Atención:

- Lea [“Directrices de instalación” en la página 1](#) y [“Lista de comprobación de inspección de seguridad” en la página 2](#) para asegurarse de que trabaje con seguridad.
- Apague el servidor y los dispositivos periféricos y desconecte los cables de alimentación y todos los cables externos. Consulte [“Apagado del servidor” en la página 16](#).
- Evite la exposición a la electricidad estática, que podría producir fallas en el sistema y la pérdida de datos, al mantener los componentes sensibles a la estática en sus envases antiestáticos hasta la instalación y manipular estos dispositivos con una muñequera de descarga electrostática u otro sistema de descarga a tierra.

Procedimiento

- Paso 1. Ponga en contacto el envase antiestático que contiene la nueva pieza con cualquier superficie no pintada de la parte exterior del servidor. A continuación, saque la pieza nueva de la bolsa y colóquela en una superficie antiestática.
- Paso 2. Instale el módulo de alimentación RAID en el deflector de aire.

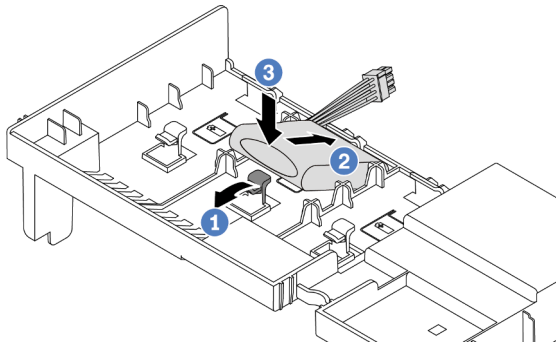


Figura 169. Instalación de un módulo de alimentación RAID en el deflector de aire

- 1 Abra el clip de sujeción del compartimiento.
 - 2 Coloque el módulo de alimentación flash RAID en el compartimiento.
 - 3 Presiónelo hacia abajo para asegurarlo en el compartimiento.
- Paso 3. Conecte el módulo de alimentación flash RAID a un adaptador con el cable de extensión que se proporciona con el módulo de alimentación flash RAID. Consulte [Capítulo 2 “Disposición interna de los cables” en la página 241](#).

Después de finalizar

Complete la sustitución de piezas. Consulte [“Completar la sustitución de piezas” en la página 239](#).

Vídeo de demostración

[Vea el procedimiento en YouTube](#)

Extracción de un módulo de alimentación flash RAID del compartimiento de la unidad central de 2,5”

Siga las instrucciones que aparecen en esta sección para quitar un módulo de alimentación flash RAID (también llamado supercondensador) desde el compartimiento de la unidad central de 2,5”.

Acerca de esta tarea

Atención:

- Lea [“Directrices de instalación” en la página 1](#) y [“Lista de comprobación de inspección de seguridad” en la página 2](#) para asegurarse de que trabaje con seguridad.
- Apague el servidor y los dispositivos periféricos y desconecte los cables de alimentación y todos los cables externos. Consulte [“Apagado del servidor” en la página 16](#).
- Evite la exposición a la electricidad estática, que podría producir fallas en el sistema y la pérdida de datos, al mantener los componentes sensibles a la estática en sus envases antiestáticos hasta la instalación y manipular estos dispositivos con una muñequera de descarga electrostática u otro sistema de descarga a tierra.
- Antes de quitar cualquier componente de una matriz RAID (unidad, tarjeta RAID, etc.), cree una copia de seguridad de toda la información de configuración de RAID.
- Antes de quitar o hacer cambios a las unidades, los controladores de las unidades (incluidos los controladores que están integrados en el conjunto de la placa del sistema), las placas posteriores de la unidad o los cables de la unidad, realice una copia de seguridad de todos los datos importantes que se encuentran almacenados en las unidades.

Observe el procedimiento

Un video de este procedimiento está disponible en YouTube: <https://www.youtube.com/playlist?list=PLYV5R7hVcs-BashWCNZQEDP7o3EohXPEV>.

Procedimiento

Paso 1. Prepárese para la tarea.

- a. Si el servidor está instalado en un bastidor, deslice el servidor hacia fuera de los rieles de deslizamiento del bastidor para acceder a la cubierta superior, o quite el servidor del bastidor. Consulte [“Extracción del servidor de un bastidor” en la página 16](#).
- b. Extraiga la cubierta superior. Consulte [“Extracción de la cubierta superior” en la página 236](#).
- c. Desconecte el cable del módulo de alimentación flash RAID.

Paso 2. Extraiga la goma de la cubierta del supercap holder.

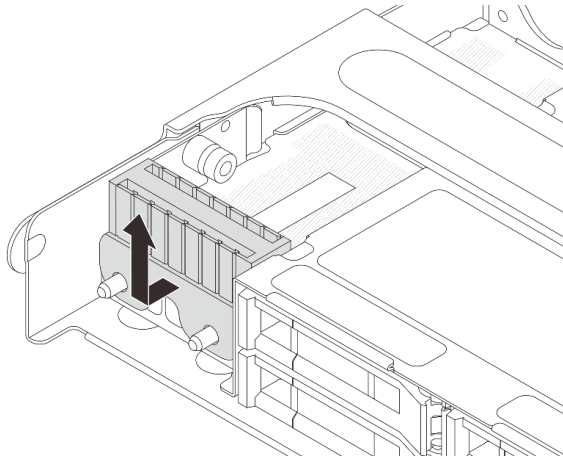


Figura 170. Extracción de la goma

Paso 3. Abra la manija del compartimento de la unidad.

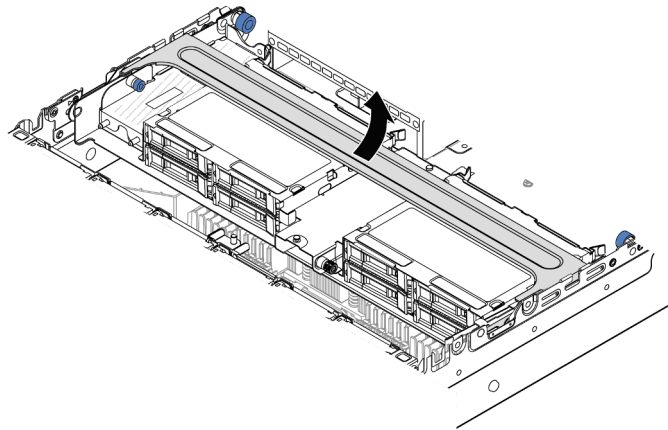


Figura 171. Apertura de la manija del compartimento de la unidad central

Paso 4. Extraiga el módulo de alimentación flash RAID del compartimento de la unidad central.

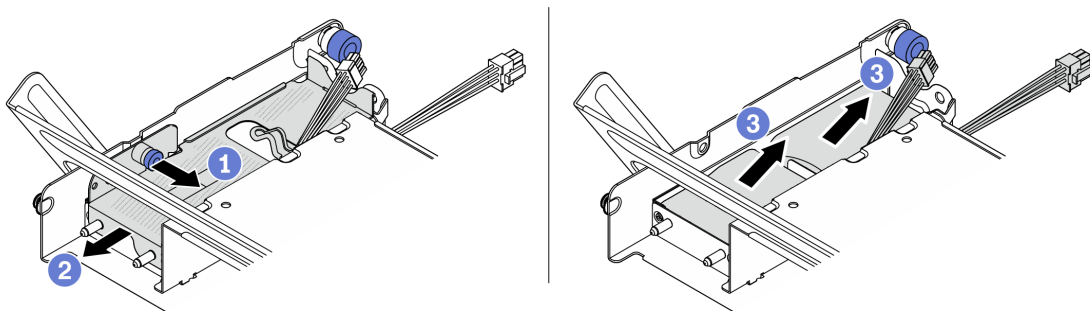


Figura 172. Extracción del módulo de alimentación flash RAID del compartimento de la unidad central

a. 1 Tire del pestillo azul de la cubierta del supercap.

- b. 2 Deslice la cubierta hacia fuera del soporte.
- c. 3 Saque el módulo de alimentación flash RAID del compartimento.

Después de finalizar

Si se le indica que devuelva el componente o dispositivo opcional, siga todas las instrucciones del embalaje y utilice los materiales de embalaje para el envío que se le suministraron.

Instalación de un módulo de alimentación flash RAID en el compartimiento de la unidad central de 2,5”

Siga las instrucciones que aparecen en esta sección para instalar un módulo de alimentación flash RAID (también llamado supercondensador) en el compartimiento de la unidad central de 2,5 pulgadas.

Acerca de esta tarea

Atención:

- Lea “Directrices de instalación” en la página 1 y “Lista de comprobación de inspección de seguridad” en la página 2 para asegurarse de que trabaje con seguridad.
- Apague el servidor y los dispositivos periféricos y desconecte los cables de alimentación y todos los cables externos. Consulte “Apagado del servidor” en la página 16.
- Evite la exposición a la electricidad estática, que podría producir fallas en el sistema y la pérdida de datos, al mantener los componentes sensibles a la estática en sus envases antiestáticos hasta la instalación y manipular estos dispositivos con una muñequera de descarga electrostática u otro sistema de descarga a tierra.

Observe el procedimiento

Un video de este procedimiento está disponible en YouTube: <https://www.youtube.com/playlist?list=PLYV5R7hVcs-BashWCNZQEDP7o3EohXPEV>.

Procedimiento

- Paso 1. Ponga en contacto el envase antiestático que contiene la nueva pieza con cualquier superficie no pintada de la parte exterior del servidor. A continuación, saque la pieza nueva de la bolsa y colóquela en una superficie antiestática.
- Paso 2. Instale el módulo de alimentación flash RAID en el compartimiento de la unidad central.

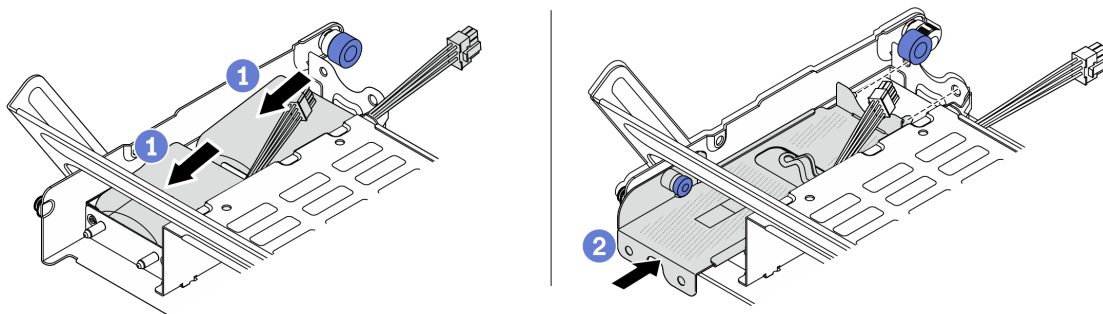


Figura 173. Instalación del módulo de alimentación flash RAID en el compartimiento de la unidad central

- a. ① Coloque el módulo de alimentación flash RAID en el soporte y presiónelo hasta que se inserte en el soporte.
- b. ② Alinee las patillas de la cubierta metálica con los orificios del supercap holder, tire del pestillo azul de la cubierta y deslice la cubierta hacia el compartimiento hasta que las patillas pasen a través de los orificios. A continuación, suelte el pestillo azul para bloquear la cubierta en su sitio.

Paso 3. Presione el pestillo tal como se muestra y cierre la manija.

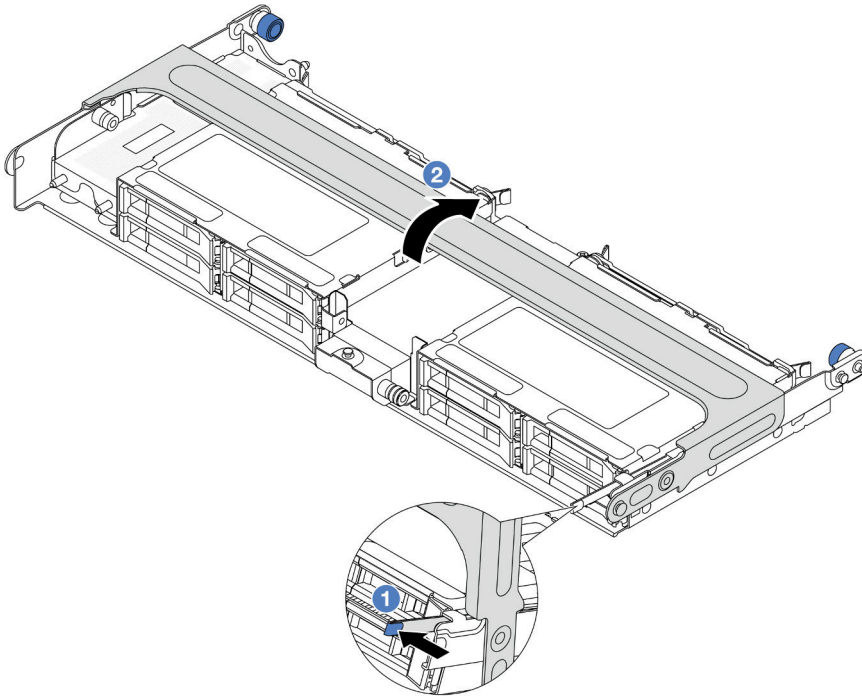


Figura 174. Cierre de la manija del compartimiento de la unidad central

Paso 4. Instale la goma en la cubierta del supercap holder.

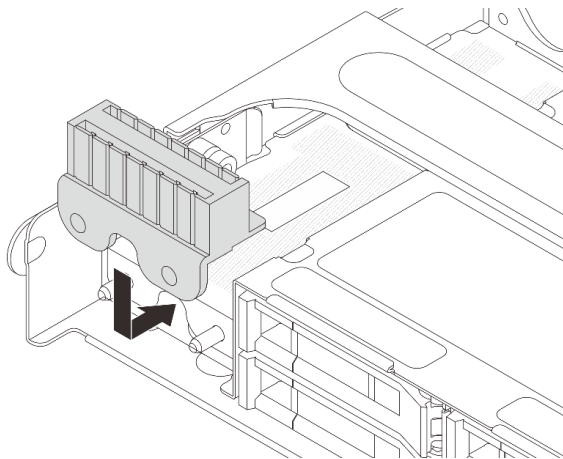


Figura 175. Instalación de la goma

Paso 5. Conecte el módulo de alimentación flash RAID a un adaptador con el cable de extensión que se proporciona con el módulo de alimentación flash RAID. Consulte [Capítulo 2 “Disposición interna de los cables” en la página 241](#).

Después de finalizar

Complete la sustitución de piezas. Consulte [“Completar la sustitución de piezas” en la página 239](#).

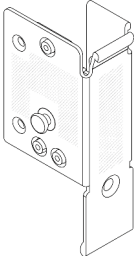
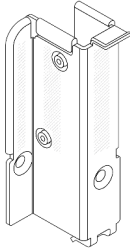
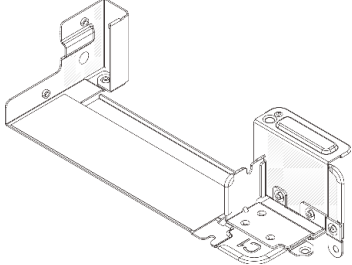
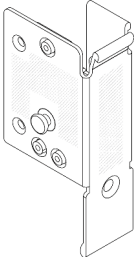
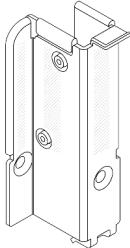
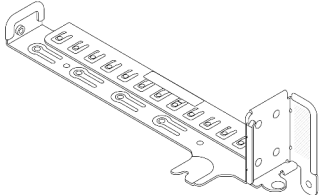
Sustitución de la abrazadera de pared posterior

Siga las instrucciones que aparecen en esta sección para quitar e instalar una abrazadera de pared posterior.

Los soportes de la parte posterior varían según las configuraciones de servidor posterior.

- [“Extracción de una abrazadera de pared posterior” en la página 176](#)
- [“Instalación de una abrazadera de pared posterior” en la página 178](#)

Matriz de abrazadera de pared posterior

Configuración de servidor posterior	Abrazaderas de pared posterior requeridas		
Configuración con 8 ranuras de PCIe	Abrazadera de pared posterior 1 en el lado izquierdo 	Abrazadera de pared posterior B1 en el centro 	Abrazadera de pared posterior C1 en el lado derecho 
Configuración con 4 unidades traseras de 2,5"	Abrazadera de pared posterior 1 en el lado izquierdo 	Abrazadera de pared posterior B1 en el centro 	Abrazadera de pared posterior C2 en el lado derecho 

Extracción de una abrazadera de pared posterior

Siga las instrucciones que aparecen en esta sección para quitar una abrazadera de pared posterior.

Acerca de esta tarea

Atención:

- Lea [“Directrices de instalación” en la página 1](#) y [“Lista de comprobación de inspección de seguridad” en la página 2](#) para asegurarse de que trabaje con seguridad.
- Apague el servidor y los dispositivos periféricos y desconecte los cables de alimentación y todos los cables externos. Consulte [“Apagado del servidor” en la página 16](#).
- Evite la exposición a la electricidad estática, que podría producir fallas en el sistema y la pérdida de datos, al mantener los componentes sensibles a la estática en sus envases antiestáticos hasta la instalación y manipular estos dispositivos con una muñequera de descarga electrostática u otro sistema de descarga a tierra.

Procedimiento

Paso 1. Prepárese para la tarea.

- Si el servidor está instalado en un bastidor, deslice el servidor hacia fuera de los rieles de deslizamiento del bastidor para acceder a la cubierta superior, o quite el servidor del bastidor. Consulte [“Extracción del servidor de un bastidor” en la página 16](#).
- Extraiga la cubierta superior. Consulte [“Extracción de la cubierta superior” en la página 236](#).
- Extraiga el conjunto de expansión o el compartimiento de la unidad trasero.
 - [“Sustitución del adaptador PCIe y del conjunto de expansión posterior” en la página 123](#)
 - [“Sustitución de la placa posterior de la unidad trasera y del compartimiento de la unidad” en la página 190](#)

Paso 2. Extraiga la abrazadera de pared posterior.

- 1 Quite los tornillos.
- 2 Quite la abrazadera del bastidor del chasis como se indica.

Nota: Las ilustraciones muestran la extracción de los soportes traseros A1, B1 y C1. El procedimiento es el mismo para quitar las otras abrazaderas de pared posterior.

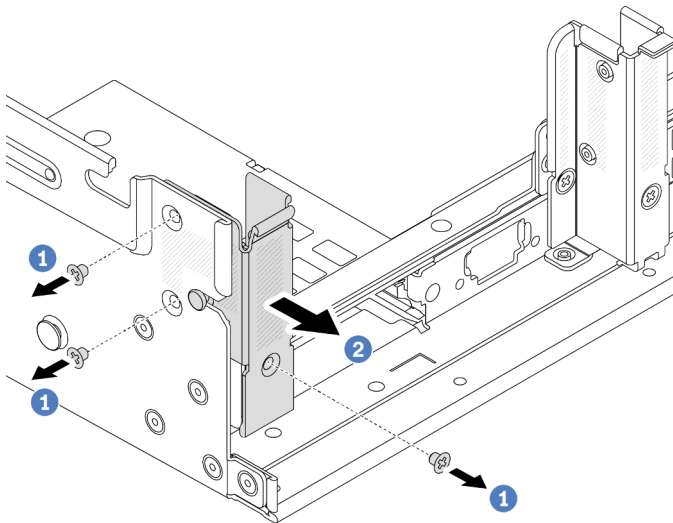


Figura 176. Extracción de la abrazadera de pared posterior A1 (izquierda)

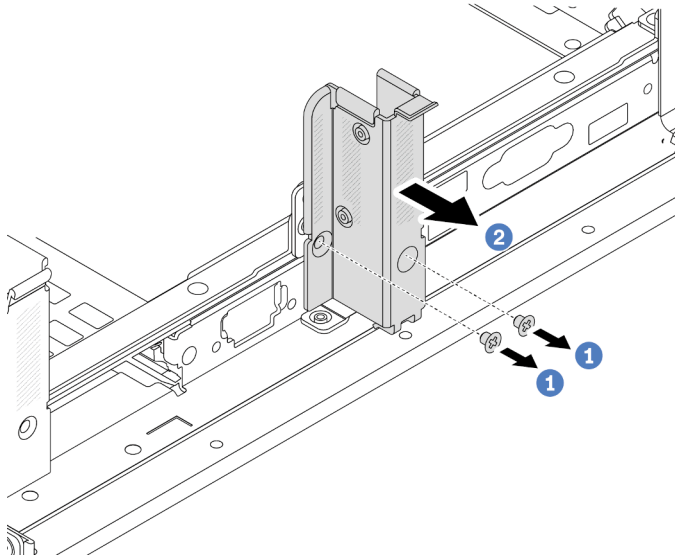


Figura 177. Extracción de la abrazadera de pared posterior B1 (centro)

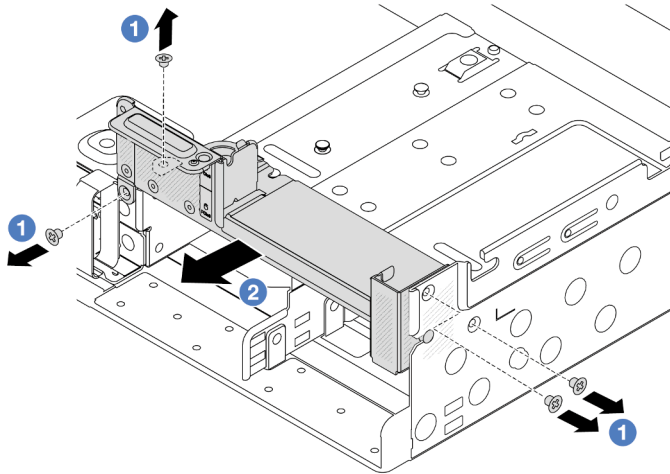


Figura 178. Extracción de la abrazadera de pared posterior C1 (derecha)

Después de finalizar

1. Vuelva a instalar las abrazaderas de pared posterior necesarias en el chasis posterior.
2. Si se le indica que devuelva el componente o dispositivo opcional, siga todas las instrucciones del embalaje y utilice los materiales de embalaje para el envío que se le suministraron.

Vídeo de demostración

[Vea el procedimiento en YouTube](#)

Instalación de una abrazadera de pared posterior

Siga las instrucciones que aparecen en esta sección para instalar una abrazadera de pared posterior.

Acerca de esta tarea

Atención:

- Lea “[Directrices de instalación](#)” en la página 1 y “[Lista de comprobación de inspección de seguridad](#)” en la página 2 para asegurarse de que trabaje con seguridad.
- Apague el servidor y los dispositivos periféricos y desconecte los cables de alimentación y todos los cables externos. Consulte “[Apagado del servidor](#)” en la página 16.
- Evite la exposición a la electricidad estática, que podría producir fallas en el sistema y la pérdida de datos, al mantener los componentes sensibles a la estática en sus envases antiestáticos hasta la instalación y manipular estos dispositivos con una muñequera de descarga electrostática u otro sistema de descarga a tierra.

Procedimiento

- Paso 1. Ponga en contacto el envase antiestático que contiene la nueva pieza con cualquier superficie no pintada de la parte exterior del servidor. A continuación, saque la pieza nueva de la bolsa y colóquela en una superficie antiestática.
- Paso 2. Instale las abrazaderas de pared posterior.
- 1 Alinee la abrazadera de pared posterior con el chasis e inserte la abrazadera en su lugar.
 - 2 Instale los tornillos que fijan la abrazadera de pared posterior.

Nota: Las ilustraciones muestran la instalación de los soportes traseros A1, B1 y C1. El procedimiento es el mismo para instalar las otras abrazaderas de pared posterior.

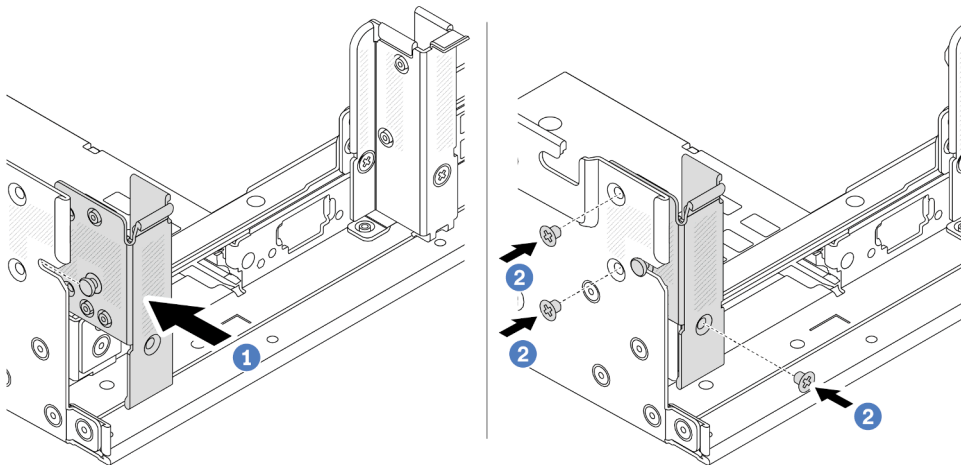


Figura 179. Instalación de la abrazadera de pared posterior A1 (izquierda)

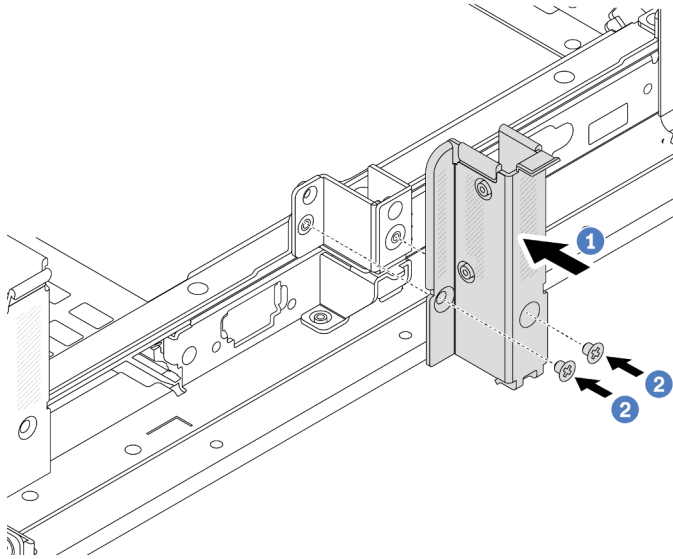


Figura 180. Instalación de la abrazadera de pared posterior B1 (centro)

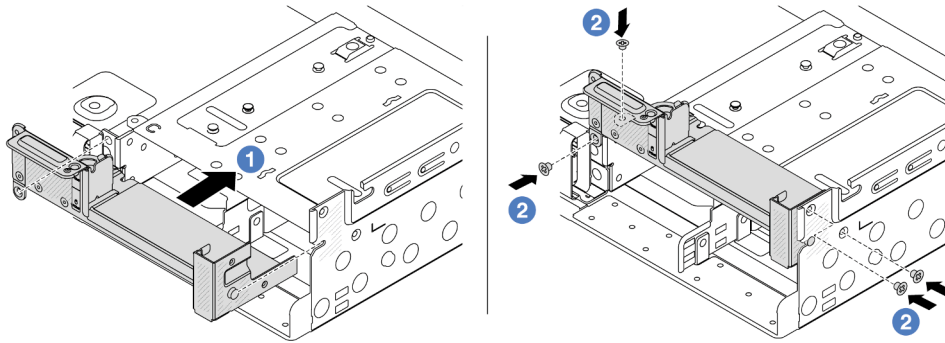


Figura 181. Instalación de la abrazadera de pared posterior C1 (derecha)

Después de finalizar

1. Instale el compartimiento de la unidad posterior o los conjuntos de expansión.
 - “Sustitución del adaptador PCIe y del conjunto de expansión posterior” en la página 123
 - “Sustitución de la placa posterior de la unidad trasera y del compartimiento de la unidad” en la página 190
2. Complete la sustitución de piezas. Consulte “Completar la sustitución de piezas” en la página 239.

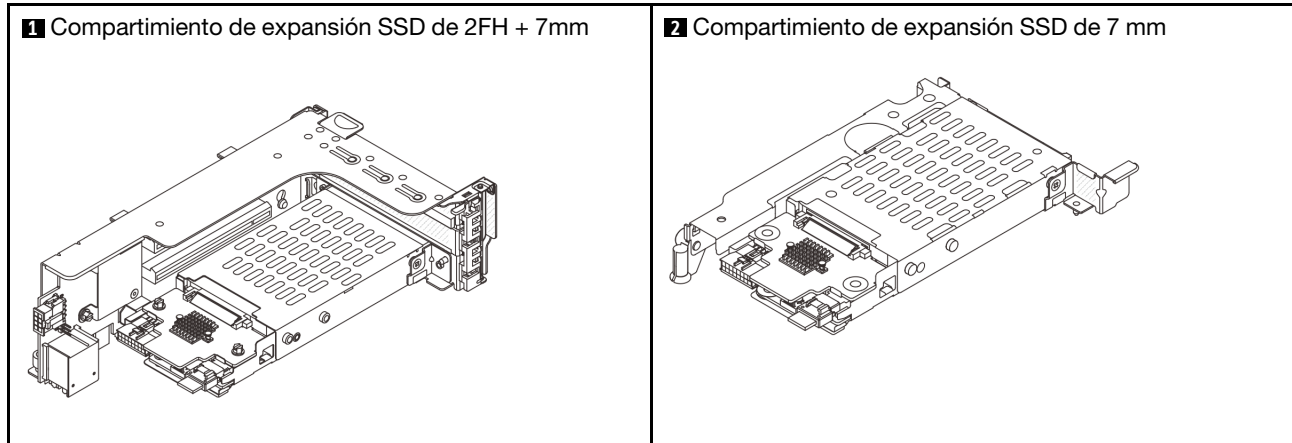
Vídeo de demostración

[Vea el procedimiento en YouTube](#)

Sustitución de la placa posterior de la unidad de 7 mm trasera y del compartimiento de la unidad

Siga las instrucciones que aparecen en esta sección para quitar e instalar las placas posteriores de la unidad de 7 mm trasera y el compartimiento de la unidad.

Según la configuración del servidor, el servidor admite uno de los siguientes compartimientos de la unidad traseros de 7 mm. Los procedimientos de sustitución de los compartimientos de la unidad y las placas posteriores de la unidad son similares.



- [“Extracción del compartimiento de la unidad de 7 mm” en la página 181](#)
- [“Extracción de las placas posteriores de la unidad de 7 mm” en la página 184](#)
- [“Instalación de las placas posteriores de la unidad de 7 mm” en la página 186](#)
- [“Instalación del compartimiento de la unidad de 7 mm” en la página 187](#)

Extracción del compartimiento de la unidad de 7 mm

Siga las instrucciones que aparecen en esta sección para quitar el compartimiento de la unidad de 7 mm.

Acerca de esta tarea

Atención:

- Lea [“Directrices de instalación” en la página 1](#) y [“Lista de comprobación de inspección de seguridad” en la página 2](#) para asegurarse de que trabaje con seguridad.
- Apague el servidor y los dispositivos periféricos y desconecte los cables de alimentación y todos los cables externos. Consulte [“Apagado del servidor” en la página 16](#).
- Evite la exposición a la electricidad estática, que podría producir fallas en el sistema y la pérdida de datos, al mantener los componentes sensibles a la estática en sus envases antiestáticos hasta la instalación y manipular estos dispositivos con una muñequera de descarga electrostática u otro sistema de descarga a tierra.
- Antes de quitar o hacer cambios a las unidades, los controladores de las unidades (incluidos los controladores que están integrados en el conjunto de la placa del sistema), las placas posteriores de la unidad o los cables de la unidad, realice una copia de seguridad de todos los datos importantes que se encuentran almacenados en las unidades.
- Antes de quitar cualquier componente de una matriz RAID (unidad, tarjeta RAID, etc.), cree una copia de seguridad de toda la información de configuración de RAID.
- Si hay una o más unidades de estado sólido NVMe que se van a quitar, se recomienda deshabilitarlas previamente a través del sistema operativo.

Procedimiento

Paso 1. Prepárese para la tarea.

- a. Si el servidor está instalado en un bastidor, deslice el servidor hacia fuera de los rieles de deslizamiento del bastidor para acceder a la cubierta superior, o quite el servidor del bastidor. Consulte [“Extracción del servidor de un bastidor” en la página 16](#).
- b. Extraiga la cubierta superior. Consulte [“Extracción de la cubierta superior” en la página 236](#).
- c. Quite todas las unidades y rellenos (si las hay) instalados de las bahías de unidad. Consulte [“Extracción de una unidad de intercambio en caliente” en la página 89](#).
- d. Tome nota de las conexiones de cables para unidades de 7 mm y, a continuación, desconecte todos los cables de la placa posterior.

Paso 2. Extraiga el conjunto de expansión con el compartimiento de la unidad de 7 mm del chasis.

- **Compartimiento de expansión SSD de 2FH + 7mm**

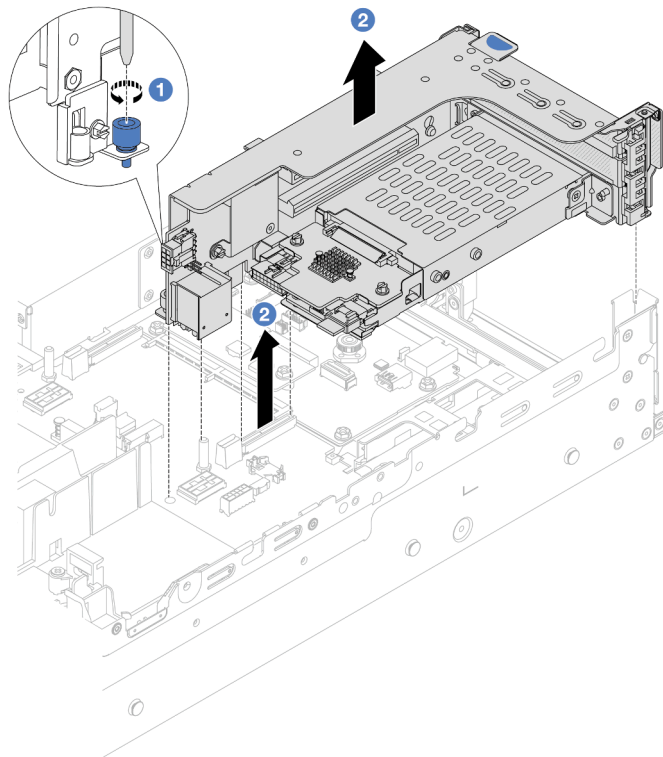


Figura 182. Extracción del compartimiento de expansión SSD de 2FH + 7 mm

- a. ① Suelte el tornillo del compartimiento de tarjeta de expansión.
- b. ② Levante cuidadosamente el conjunto de expansión desde el chasis.

- **Compartimiento de expansión SSD de 7 mm**

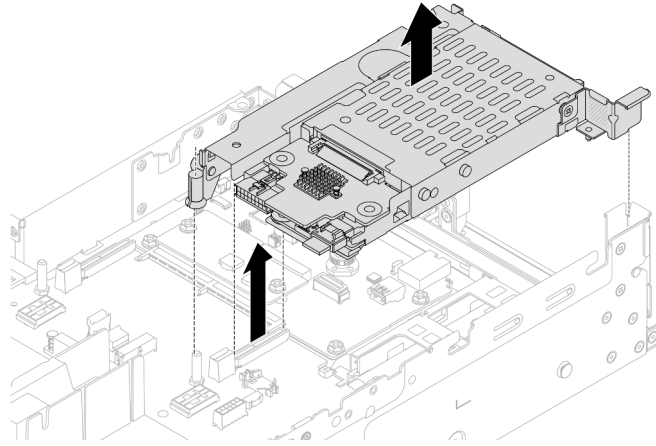


Figura 183. Extracción del compartimiento de expansión SSD de 7 mm

Paso 3. (Solo para el compartimiento de expansión SSD de 2FH+7 mm) Extraiga el compartimiento de la unidad de 7 mm del conjunto de expansión.

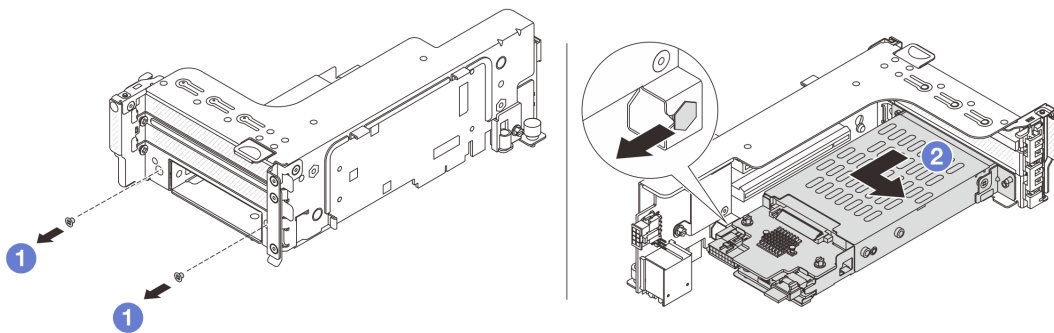


Figura 184. Extracción del compartimiento de la unidad de 7 mm desde el conjunto de expansión

- a. ① Quite los dos tornillos.
- b. ② Deslice de forma ligera y horizontal el compartimiento hacia fuera del compartimiento de tarjeta de expansión.

Paso 4. (Solo para el compartimiento de expansión SSD de 2FH+7 mm) Extraiga el clip de sujeción del compartimiento de la unidad de 7 mm del compartimiento de expansión.

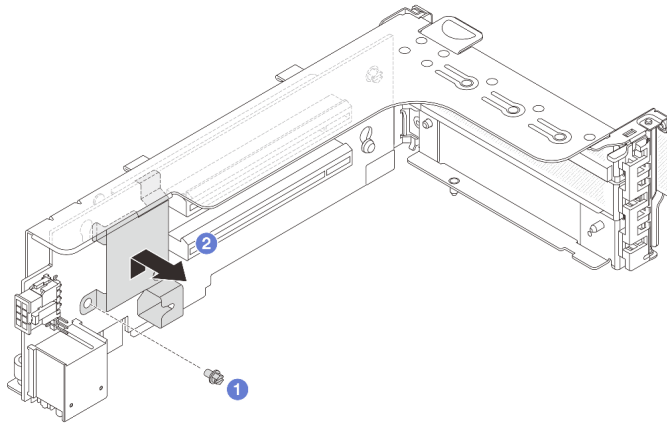


Figura 185. Extracción del clip de sujeción del compartimento de la unidad de 7 mm

Después de finalizar

Extraiga las dos placas posteriores de la unidad de 7 mm. Consulte [“Extracción de las placas posteriores de la unidad de 7 mm” en la página 184.](#)

Vídeo de demostración

[Vea el procedimiento en YouTube](#)

Extracción de las placas posteriores de la unidad de 7 mm

Siga las instrucciones que aparecen en esta sección para quitar las placas posteriores de la unidad de 7 mm.

Acerca de esta tarea

Atención:

- Lea [“Directrices de instalación” en la página 1](#) y [“Lista de comprobación de inspección de seguridad” en la página 2](#) para asegurarse de que trabaje con seguridad.
- Apague el servidor y los dispositivos periféricos y desconecte los cables de alimentación y todos los cables externos. Consulte [“Apagado del servidor” en la página 16.](#)
- Evite la exposición a la electricidad estática, que podría producir fallas en el sistema y la pérdida de datos, al mantener los componentes sensibles a la estática en sus envases antiestáticos hasta la instalación y manipular estos dispositivos con una muñequera de descarga electrostática u otro sistema de descarga a tierra.
- Antes de quitar o hacer cambios a las unidades, los controladores de las unidades (incluidos los controladores que están integrados en el conjunto de la placa del sistema), las placas posteriores de la unidad o los cables de la unidad, realice una copia de seguridad de todos los datos importantes que se encuentran almacenados en las unidades.
- Antes de quitar cualquier componente de una matriz RAID (unidad, tarjeta RAID, etc.), cree una copia de seguridad de toda la información de configuración de RAID.
- Si hay una o más unidades de estado sólido NVMe que se van a quitar, se recomienda deshabilitarlas previamente a través del sistema operativo.

Procedimiento

Paso 1. Quite la placa posterior de la unidad de 7 mm en la parte superior.

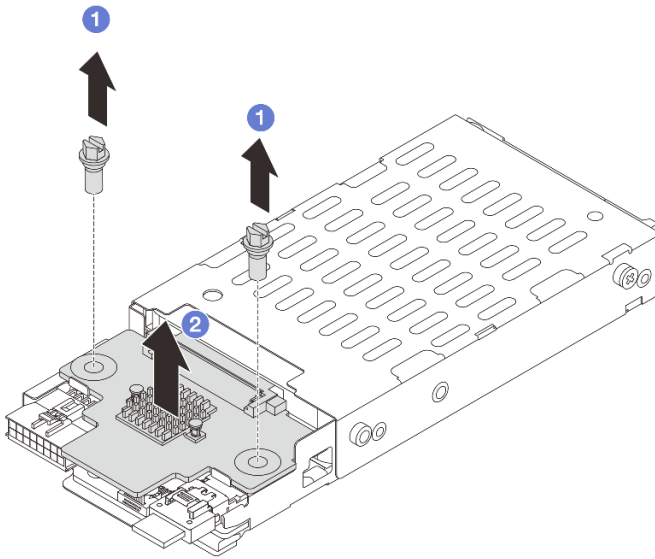


Figura 186. Extracción de la placa posterior de la unidad de 7 mm (parte superior)

- a. 1 Quite los dos tornillos.
- b. 2 Levante verticalmente la placa posterior y déjela a un lado.

Paso 2. Quite la placa posterior de la unidad de 7 mm en la parte inferior.

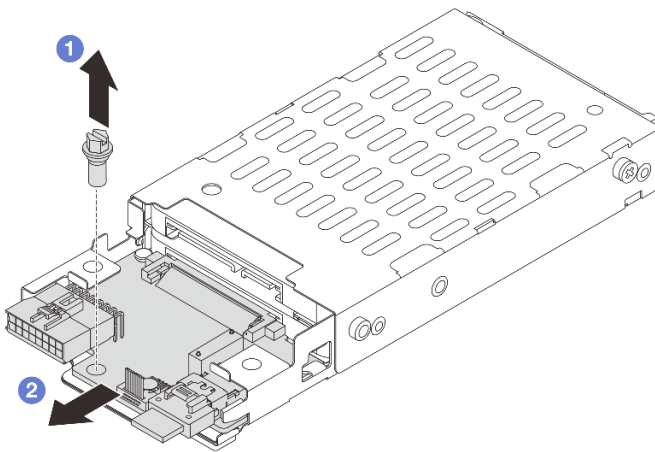


Figura 187. Extracción de la placa posterior de la unidad de 7 mm (parte inferior)

- a. 1 Quite el tornillo.
- b. 2 Quite la placa posterior horizontalmente del compartimiento, como se muestra.

Después de finalizar

1. Realice una de las acciones siguientes:
 - Si está sustituyendo las placas posteriores, instale nuevas placas posteriores en el compartimiento de la unidad.
 - Si está sustituyendo el compartimiento de la unidad, instale las placas posteriores en un nuevo compartimiento de la unidad.
2. Si se le indica que devuelva el componente o dispositivo opcional, siga todas las instrucciones del embalaje y utilice los materiales de embalaje para el envío que se le suministraron.

Vídeo de demostración

[Vea el procedimiento en YouTube](#)

Instalación de las placas posteriores de la unidad de 7 mm

Siga las instrucciones que aparecen en esta sección para instalar las placas posteriores de la unidad de 7 mm.

Acerca de esta tarea

Atención:

- Lea [“Directrices de instalación” en la página 1](#) y [“Lista de comprobación de inspección de seguridad” en la página 2](#) para asegurarse de que trabaje con seguridad.
- Apague el servidor y los dispositivos periféricos y desconecte los cables de alimentación y todos los cables externos. Consulte [“Apagado del servidor” en la página 16](#).
- Evite la exposición a la electricidad estática, que podría producir fallas en el sistema y la pérdida de datos, al mantener los componentes sensibles a la estática en sus envases antiestáticos hasta la instalación y manipular estos dispositivos con una muñequera de descarga electrostática u otro sistema de descarga a tierra.

Procedimiento

- Paso 1. Ponga en contacto el envase antiestático que contiene la nueva pieza con cualquier superficie no pintada de la parte exterior del servidor. A continuación, saque la pieza nueva de la bolsa y colóquela en una superficie antiestática.
- Paso 2. Instale la placa posterior de la unidad de 7 mm en la parte inferior.

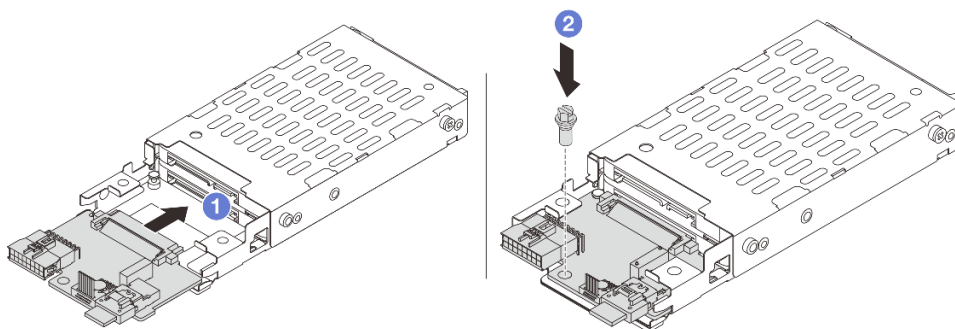


Figura 188. Instalación de la placa posterior de la unidad de 7 mm (parte inferior)

- a. 1 Alinee la muesca del borde de la placa posterior con la patilla del compartimiento y deslice ligeramente la placa posterior en el compartimiento hasta que quede bien colocada.
- b. 2 Instale el tornillo para fijarla.

Paso 3. Instale la placa posterior de la unidad de 7 mm en la parte superior.

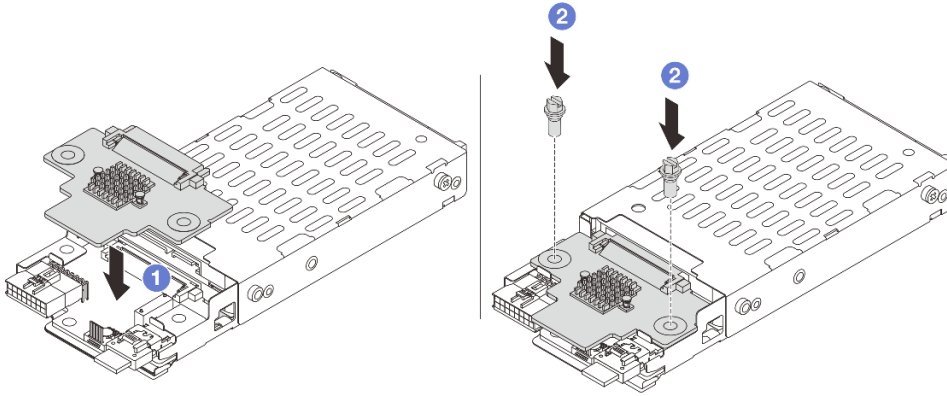


Figura 189. Instalación de la placa posterior de la unidad de 7 mm (parte superior)

- a. 1 Alinee los orificios de la placa posterior con los orificios del compartimiento y empuje la placa posterior hacia abajo en el compartimiento.
- b. 2 Instale los dos tornillos para asegurar la placa posterior en su lugar.

Después de finalizar

Instale el compartimiento de la unidad de 7 mm. Consulte [“Instalación del compartimiento de la unidad de 7 mm” en la página 187](#).

Vídeo de demostración

[Vea el procedimiento en YouTube](#)

Instalación del compartimiento de la unidad de 7 mm

Siga las instrucciones que aparecen en esta sección para instalar el compartimiento de la unidad de 7 mm.

Acerca de esta tarea

Atención:

- Lea [“Directrices de instalación” en la página 1](#) y [“Lista de comprobación de inspección de seguridad” en la página 2](#) para asegurarse de que trabaje con seguridad.
- Apague el servidor y los dispositivos periféricos y desconecte los cables de alimentación y todos los cables externos. Consulte [“Apagado del servidor” en la página 16](#).
- Evite la exposición a la electricidad estática, que podría producir fallas en el sistema y la pérdida de datos, al mantener los componentes sensibles a la estática en sus envases antiestáticos hasta la instalación y manipular estos dispositivos con una muñequera de descarga electrostática u otro sistema de descarga a tierra.

Procedimiento

Paso 1. (Solo para el compartimento de expansión SSD de 2FH+7 mm) Enganche el clip de sujeción sobre el adaptador de expansión en el compartimento de tarjeta de expansión.

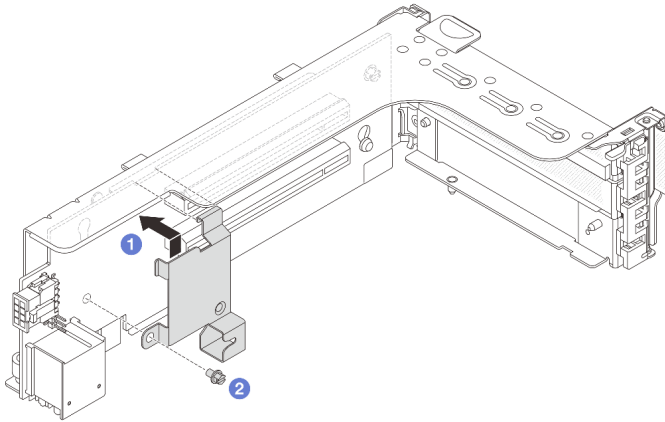


Figura 190. Instalación del clip de sujeción del compartimento de la unidad de 7 mm

Paso 2. (Solo para el compartimento de expansión SSD de 2FH + 7 mm) Instale el compartimento de la unidad de 7 mm en el conjunto de expansión.

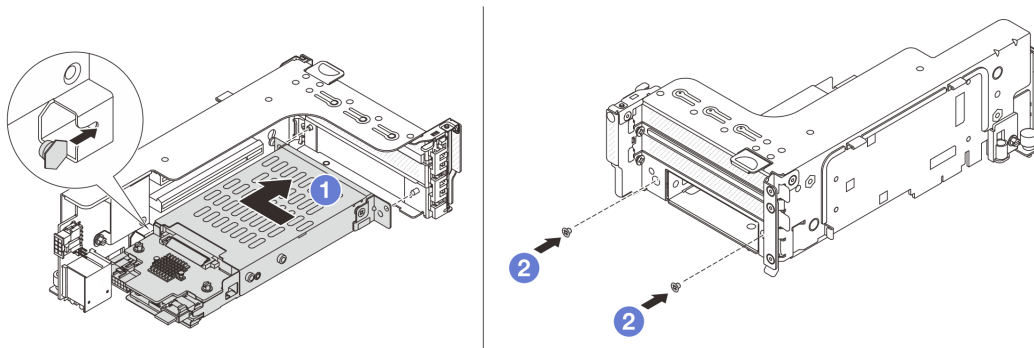


Figura 191. Instalación del compartimento de la unidad de 7 mm en el conjunto de expansión

- a. 1 Alinee el pasador izquierdo en el compartimento de la unidad de 7 mm con la ranura de colocación en el clip de sujeción, los dos orificios situados en los soportes laterales del compartimento de la unidad de 7 mm con los dos orificios en la parte frontal del compartimento de tarjeta de expansión. Instale el compartimento de la unidad de 7 mm en el conjunto de expansión.
- b. 2 Instale los dos tornillos para asegurar el compartimento de la unidad de 7 mm en su lugar.

Paso 3. Instale el conjunto de expansión de 7 mm en el chasis.

- **Compartimento de expansión SSD de 2FH + 7mm**

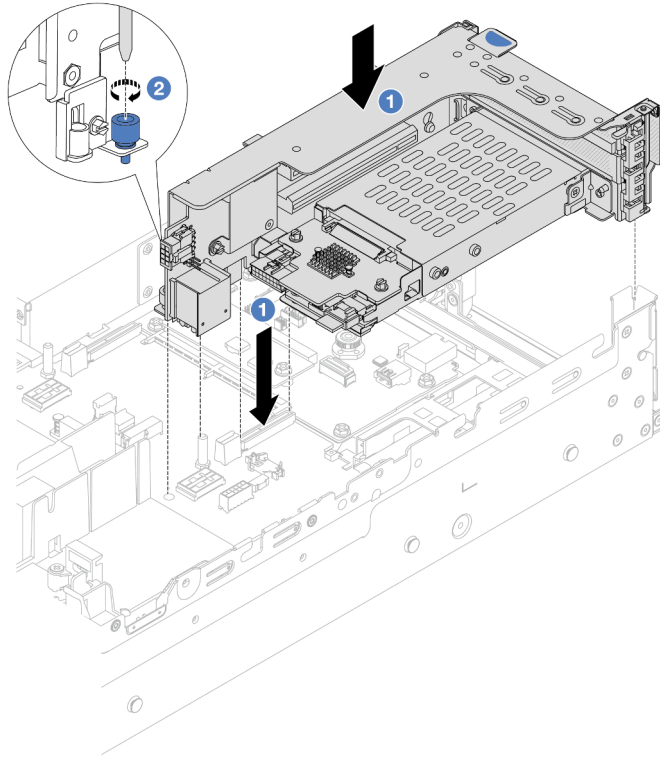


Figura 192. Instalación del compartimiento de expansión SSD de 2FH + 7 mm

- a. 1 Alinee el conjunto de expansión con la ranura en el conjunto de la placa del sistema y baje e inserte la tarjeta de expansión en la ranura de expansión.
 - b. 2 Apriete el tornillo para fijar más el conjunto de expansión en su lugar.
- **Compartimiento de expansión SSD de 7 mm**

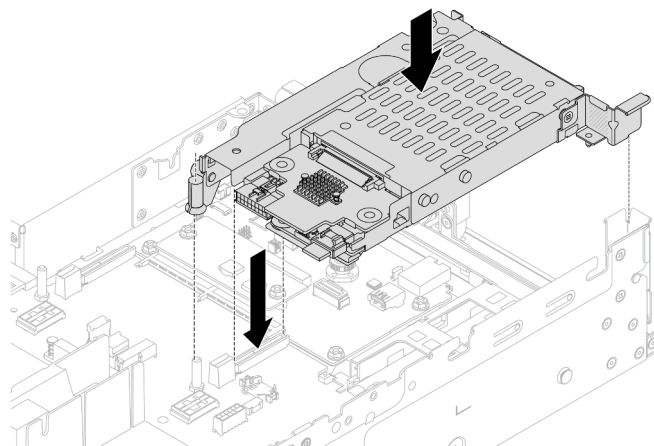


Figura 193. Instalación del compartimiento de expansión SSD de 7 mm

Paso 4. Conecte los cables a las placas posteriores. Consulte [Capítulo 2 “Disposición interna de los cables” en la página 241](#).

Después de finalizar

1. Vuelva a instalar todas las unidades y rellenos (si los hay) en las bahías de unidad. Consulte [“Instalación de una unidad de intercambio en caliente” en la página 90.](#)
2. Complete la sustitución de piezas. Consulte [“Completar la sustitución de piezas” en la página 239.](#)

Vídeo de demostración

[Vea el procedimiento en YouTube](#)

Sustitución de la placa posterior de la unidad trasera y del compartimiento de la unidad

Siga las instrucciones que aparecen en esta sección para quitar e instalar placas de unidad traseras y compartimientos de la unidad.

Extracción de la placa posterior de la unidad de 4 unidades de 2,5" y el compartimiento de la unidad

Siga las instrucciones que aparecen en esta sección para quitar la placa posterior de 4 bahías de la unidad de 2,5" trasera y el compartimiento de la unidad.

Acerca de esta tarea

Atención:

- Lea [“Directrices de instalación” en la página 1](#) y [“Lista de comprobación de inspección de seguridad” en la página 2](#) para asegurarse de que trabaje con seguridad.
- Apague el servidor y los dispositivos periféricos y desconecte los cables de alimentación y todos los cables externos. Consulte [“Apagado del servidor” en la página 16.](#)
- Evite la exposición a la electricidad estática, que podría producir fallas en el sistema y la pérdida de datos, al mantener los componentes sensibles a la estática en sus envases antiestáticos hasta la instalación y manipular estos dispositivos con una muñequera de descarga electrostática u otro sistema de descarga a tierra.
- Antes de quitar o hacer cambios a las unidades, los controladores de las unidades (incluidos los controladores que están integrados en el conjunto de la placa del sistema), las placas posteriores de la unidad o los cables de la unidad, realice una copia de seguridad de todos los datos importantes que se encuentran almacenados en las unidades.
- Antes de quitar cualquier componente de una matriz RAID (unidad, tarjeta RAID, etc.), cree una copia de seguridad de toda la información de configuración de RAID.
- Si hay una o más unidades de estado sólido NVMe que se van a quitar, se recomienda deshabilitarlas previamente a través del sistema operativo.

Observe el procedimiento

Un video de este procedimiento está disponible en YouTube: <https://www.youtube.com/playlist?list=PLYV5R7hVcs-BashWCNZQEDP7o3EohXPEV>.

Procedimiento

Paso 1. Prepárese para la tarea.

- a. Si el servidor está instalado en un bastidor, deslice el servidor hacia fuera de los rieles de deslizamiento del bastidor para acceder a la cubierta superior, o quite el servidor del bastidor. Consulte [“Extracción del servidor de un bastidor” en la página 16.](#)
- b. Extraiga la cubierta superior. Consulte [“Extracción de la cubierta superior” en la página 236.](#)
- c. Desconecte los cables de la placa posterior de la unidad trasera.
- d. Quite todas las unidades y rellenos (si las hay) instalados de las bahías de unidad. Consulte [“Extracción de una unidad de intercambio en caliente” en la página 89.](#)

Paso 2. Extraiga el compartimiento de unidad posterior.

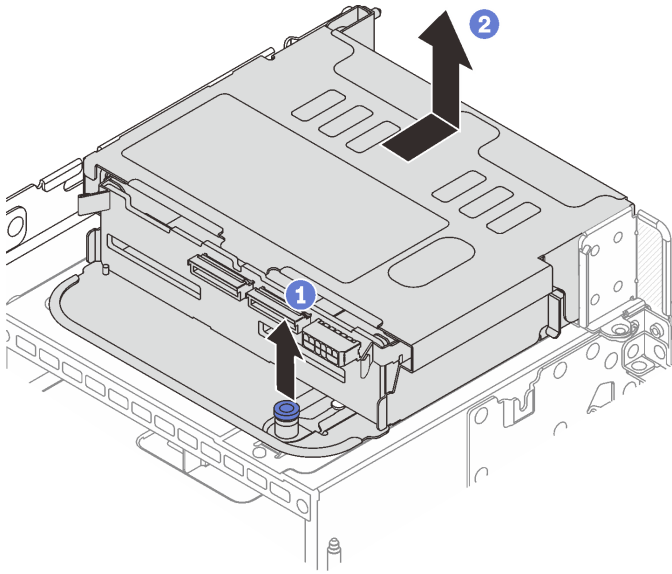


Figura 194. Extracción del compartimiento de la unidad trasera de 4 unidades de 2,5”

- a. ① Gire y tire los émbolos azules.
- b. ② Deslice el compartimiento de la unidad hacia la parte trasera del chasis para liberarlo y levante el compartimiento de la unidad para quitarlo del chasis.

Paso 3. Quite la placa posterior de la unidad trasera.

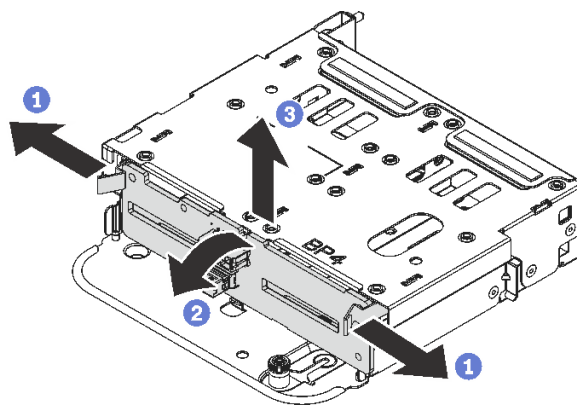


Figura 195. Extracción de la placa posterior de la unidad trasera de 4 unidades de 2,5”

- a. ① Abra los pestillos de liberación en la dirección que se muestra.

- b. ② Gire la placa posterior desde la parte superior para desengancharla de las patillas del compartimiento de la unidad.
- c. ③ Levante con cuidado la placa posterior hacia fuera del compartimiento de la unidad.

Después de finalizar

Si se le indica que devuelva el componente o dispositivo opcional, siga todas las instrucciones del embalaje y utilice los materiales de embalaje para el envío que se le suministraron.

Instalación de la placa posterior de la unidad de 4 unidades de 2,5" y el compartimiento de la unidad

Siga las instrucciones que aparecen en esta sección para instalar la placa posterior de 4 bahías de la unidad de 2,5" trasera y el compartimiento de la unidad.

Acerca de esta tarea

Atención:

- Lea “Directrices de instalación” en la página 1 y “Lista de comprobación de inspección de seguridad” en la página 2 para asegurarse de que trabaje con seguridad.
- Apague el servidor y los dispositivos periféricos y desconecte los cables de alimentación y todos los cables externos. Consulte “Apagado del servidor” en la página 16.
- Evite la exposición a la electricidad estática, que podría producir fallas en el sistema y la pérdida de datos, al mantener los componentes sensibles a la estática en sus envases antiestáticos hasta la instalación y manipular estos dispositivos con una muñequera de descarga electrostática u otro sistema de descarga a tierra.
- El compartimiento de la unidad posterior se admite en algunos modelos de servidor con requisitos térmicos. Consulte “Reglas térmicas” en la página 13 para asegurarse de que el servidor esté bajo la temperatura ambiente permitida y de que se utilice el disipador de calor y los ventiladores del sistema correctos. Si es necesario, reemplace primero el disipador de calor o el ventilador del sistema.
 - “Sustitución de procesador y disipador de calor (solo técnicos capacitados)” en la página 151
 - “Sustitución del ventilador del sistema” en la página 225

Observe el procedimiento

Un video de este procedimiento está disponible en YouTube: <https://www.youtube.com/playlist?list=PLYV5R7hVcs-BashWCNZQEDP7o3EohXPEV>.

Procedimiento

- Paso 1. Ponga en contacto el envase antiestático que contiene la nueva pieza con cualquier superficie no pintada de la parte exterior del servidor. A continuación, saque la pieza nueva de la bolsa y colóquela en una superficie antiestática.
- Paso 2. Instale la placa posterior de la unidad en el compartimiento de la unidad posterior.

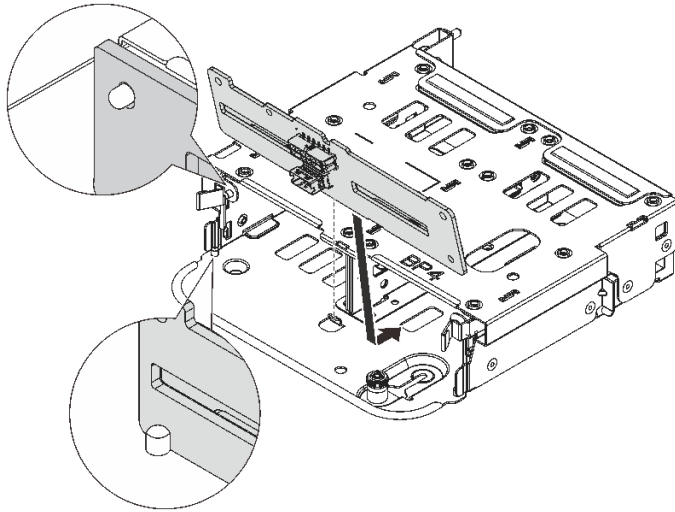


Figura 196. Instalación de la placa posterior de la unidad trasera de 4 unidades de 2,5”

- a. Alinee la parte inferior de la placa posterior con los espárragos en la parte inferior del compartimiento de la unidad.
- b. Baje la placa posterior al interior del compartimiento de la unidad para que los orificios de la placa posterior se alineen con las patillas del compartimiento de la unidad y presione la placa posterior en su posición. Los pestillos de liberación fijarán la placa posterior en su posición.

Paso 3. Instalación del compartimiento de disco duro posterior.

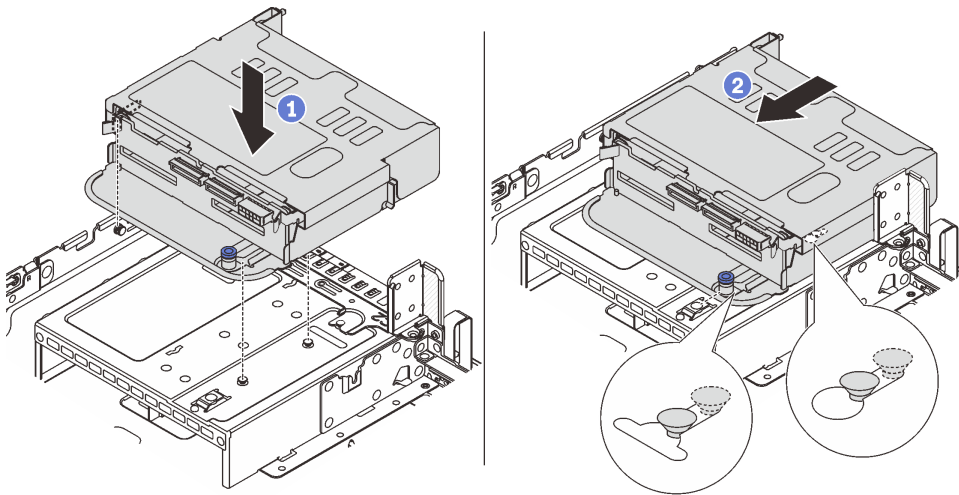


Figura 197. Instalación del compartimiento de la unidad trasera de 4 unidades de 2,5”

- a. ① Alinee el compartimiento de la unidad trasera con el chasis y baje el compartimiento de la unidad en el chasis.
- b. ② Mueva el compartimiento de la unidad trasera hacia delante hasta que encaje en su posición.

Paso 4. Conecte los cables a la placa posterior de la unidad. Consulte [Capítulo 2 “Disposición interna de los cables” en la página 241](#).

Después de finalizar

1. Vuelva a instalar las unidades o rellenos de unidad en el compartimiento de unidad posterior. Consulte [“Instalación de una unidad de intercambio en caliente” en la página 90.](#)
2. Complete la sustitución de piezas. Consulte [“Completar la sustitución de piezas” en la página 239.](#)

Extracción de la placa posterior de la unidad de 8 unidades de 2,5” y el compartimiento de la unidad

Siga las instrucciones que aparecen en esta sección para quitar la placa posterior de 8 bahías de la unidad de 2,5” trasera y el compartimiento de la unidad.

Acerca de esta tarea

Atención:

- Lea [“Directrices de instalación” en la página 1](#) y [“Lista de comprobación de inspección de seguridad” en la página 2](#) para asegurarse de que trabaje con seguridad.
- Apague el servidor y los dispositivos periféricos y desconecte los cables de alimentación y todos los cables externos. Consulte [“Apagado del servidor” en la página 16.](#)
- Evite la exposición a la electricidad estática, que podría producir fallas en el sistema y la pérdida de datos, al mantener los componentes sensibles a la estática en sus envases antiestáticos hasta la instalación y manipular estos dispositivos con una muñequera de descarga electrostática u otro sistema de descarga a tierra.
- Antes de quitar o hacer cambios a las unidades, los controladores de las unidades (incluidos los controladores que están integrados en el conjunto de la placa del sistema), las placas posteriores de la unidad o los cables de la unidad, realice una copia de seguridad de todos los datos importantes que se encuentran almacenados en las unidades.
- Antes de quitar cualquier componente de una matriz RAID (unidad, tarjeta RAID, etc.), cree una copia de seguridad de toda la información de configuración de RAID.
- Si hay una o más unidades de estado sólido NVMe que se van a quitar, se recomienda deshabilitarlas previamente a través del sistema operativo.

Procedimiento

Paso 1. Prepárese para la tarea.

- a. Si el servidor está instalado en un bastidor, deslice el servidor hacia fuera de los rieles de deslizamiento del bastidor para acceder a la cubierta superior, o quite el servidor del bastidor. Consulte [“Extracción del servidor de un bastidor” en la página 16.](#)
- b. Extraiga la cubierta superior. Consulte [“Extracción de la cubierta superior” en la página 236.](#)
- c. Desconecte los cables de la placa posterior de la unidad trasera.
- d. Quite todas las unidades y rellenos (si las hay) instalados de las bahías de unidad. Consulte [“Extracción de una unidad de intercambio en caliente” en la página 89.](#)

Paso 2. Extraiga el compartimiento de unidad posterior.

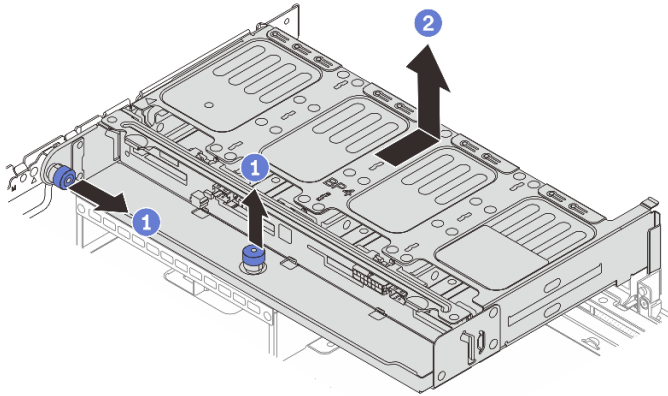


Figura 198. Extracción del compartimiento de unidad posterior de 8 unidades de 2,5 pulgadas

- a. ① Gire y tire los émbolos azules.
- b. ② Deslice el compartimiento de la unidad hacia la parte trasera del chasis para liberarlo y levante el compartimiento de la unidad para quitarlo del chasis.

Paso 3. Sostenga la placa posterior y levántela cuidadosamente para sacarla del compartimiento de la unidad.

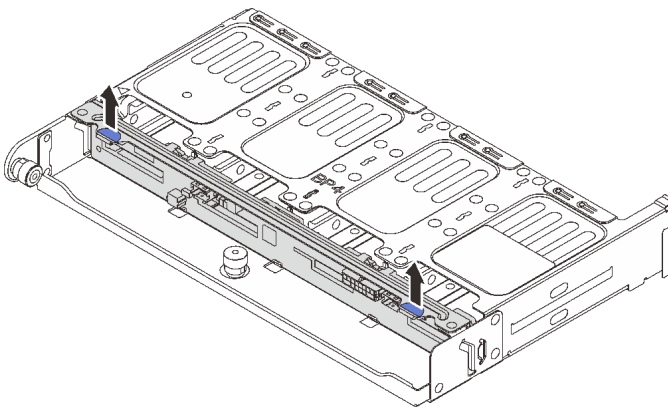


Figura 199. Extracción de la placa posterior trasera de la unidad de 8 unidades de 2,5 pulgadas

Después de finalizar

Si se le indica que devuelva el componente o dispositivo opcional, siga todas las instrucciones del embalaje y utilice los materiales de embalaje para el envío que se le suministraron.

Vídeo de demostración

[Vea el procedimiento en YouTube](#)

Instalación de la placa posterior de la unidad de 8 unidades de 2,5" y el compartimiento de la unidad

Siga las instrucciones que aparecen en esta sección para instalar la placa posterior de 8 bahías de la unidad de 2,5" y el compartimiento de la unidad.

Acerca de esta tarea

Atención:

- Lea [“Directrices de instalación” en la página 1](#) y [“Lista de comprobación de inspección de seguridad” en la página 2](#) para asegurarse de que trabaje con seguridad.
- Apague el servidor y los dispositivos periféricos y desconecte los cables de alimentación y todos los cables externos. Consulte [“Apagado del servidor” en la página 16](#).
- Evite la exposición a la electricidad estática, que podría producir fallas en el sistema y la pérdida de datos, al mantener los componentes sensibles a la estática en sus envases antiestáticos hasta la instalación y manipular estos dispositivos con una muñequera de descarga electrostática u otro sistema de descarga a tierra.
- El compartimiento de la unidad posterior se admite en algunos modelos de servidor con requisitos térmicos. Consulte [“Reglas térmicas” en la página 13](#) para asegurarse de que el servidor esté bajo la temperatura ambiente permitida y de que se utilice el disipador de calor y los ventiladores del sistema correctos. Si es necesario, reemplace primero el disipador de calor o el ventilador del sistema.
 - [“Sustitución de procesador y disipador de calor \(solo técnicos capacitados\)” en la página 151](#)
 - [“Sustitución del ventilador del sistema” en la página 225](#)

Procedimiento

- Paso 1. Ponga en contacto el envase antiestático que contiene la nueva pieza con cualquier superficie no pintada de la parte exterior del servidor. A continuación, saque la pieza nueva de la bolsa y colóquela en una superficie antiestática.
- Paso 2. Instale la placa posterior de la unidad en el compartimiento de la unidad posterior.

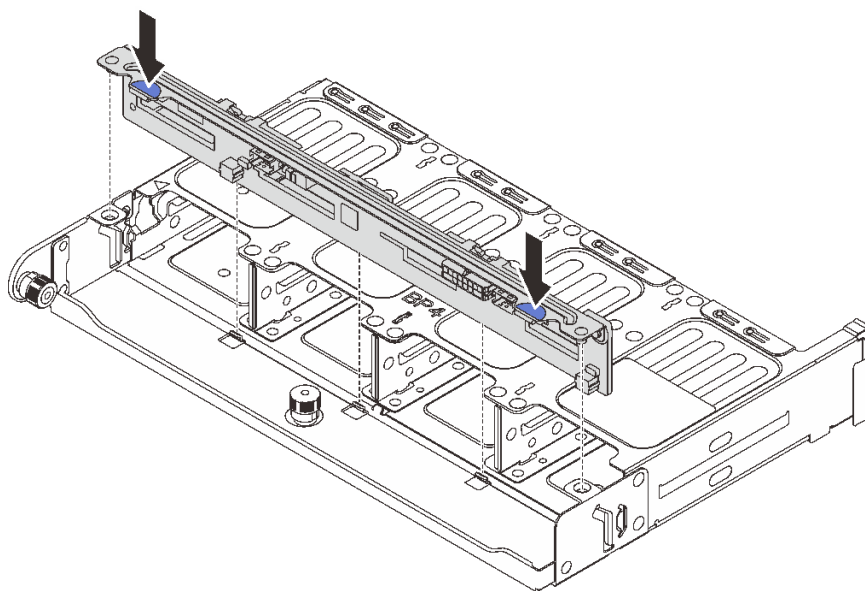


Figura 200. Instalación de la placa posterior de la unidad trasera de 8 unidades de 2,5 pulgadas

- a. Alinee las patillas de la placa posterior con los orificios en ambos lados del compartimiento de la unidad.
- b. Baje la placa posterior al interior del compartimiento de la unidad para que las patillas de la placa posterior se alineen con los orificios del compartimiento de la unidad y presione la placa posterior en su posición.

Paso 3. Instalación del compartimiento de disco duro posterior.

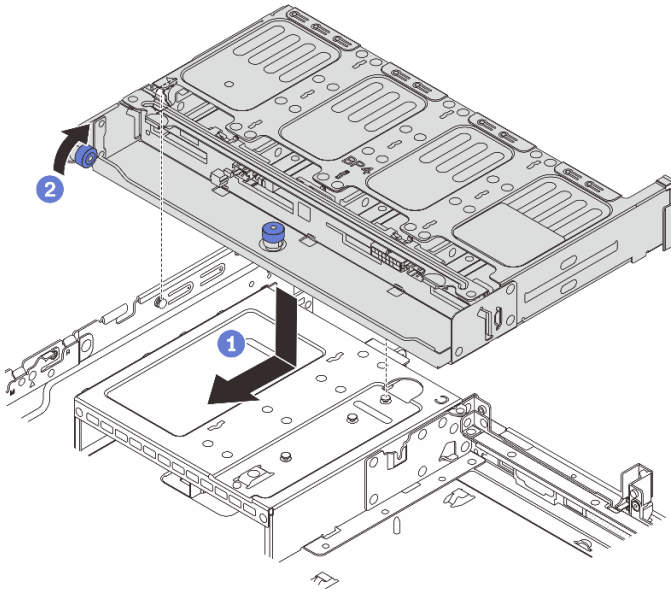


Figura 201. Instalación del compartimiento de unidad posterior de 8 unidades de 2,5 pulgadas

- a. 1 Alinee el compartimiento de la unidad trasera con el chasis y baje el compartimiento de la unidad en el chasis. Mueva el compartimiento de la unidad posterior hacia delante hasta que encaje en su posición.
- b. 2 Gire y suelte el émbolo azul para fijar el compartimiento de la unidad en su lugar.

Paso 4. Conecte los cables a la placa posterior de la unidad. Consulte [Capítulo 2 “Disposición interna de los cables” en la página 241](#).

Después de finalizar

1. Vuelva a instalar las unidades o rellenos de unidad en el compartimiento de unidad posterior. Consulte [“Instalación de una unidad de intercambio en caliente” en la página 90](#).
2. Complete la sustitución de piezas. Consulte [“Completar la sustitución de piezas” en la página 239](#).

Vídeo de demostración

[Vea el procedimiento en YouTube](#)

Extracción de la placa posterior de la unidad de 2 unidades de 3,5” y el compartimiento de la unidad

Siga las instrucciones que aparecen en esta sección para quitar la placa posterior de 2 bahías de la unidad de 3,5” trasera y el compartimiento de la unidad.

Acerca de esta tarea

Atención:

- Lea “Directrices de instalación” en la página 1 y “Lista de comprobación de inspección de seguridad” en la página 2 para asegurarse de que trabaje con seguridad.
- Apague el servidor y los dispositivos periféricos y desconecte los cables de alimentación y todos los cables externos. Consulte “Apagado del servidor” en la página 16.
- Evite la exposición a la electricidad estática, que podría producir fallas en el sistema y la pérdida de datos, al mantener los componentes sensibles a la estática en sus envases antiestáticos hasta la instalación y manipular estos dispositivos con una muñequera de descarga electrostática u otro sistema de descarga a tierra.
- Antes de quitar o hacer cambios a las unidades, los controladores de las unidades (incluidos los controladores que están integrados en el conjunto de la placa del sistema), las placas posteriores de la unidad o los cables de la unidad, realice una copia de seguridad de todos los datos importantes que se encuentran almacenados en las unidades.
- Antes de quitar cualquier componente de una matriz RAID (unidad, tarjeta RAID, etc.), cree una copia de seguridad de toda la información de configuración de RAID.
- Si hay una o más unidades de estado sólido NVMe que se van a quitar, se recomienda deshabilitarlas previamente a través del sistema operativo.

Observe el procedimiento

Un video de este procedimiento está disponible en YouTube: <https://www.youtube.com/playlist?list=PLYV5R7hVcs-BashWCNZQEDP7o3EohXPEV>.

Procedimiento

Paso 1. Prepárese para la tarea.

- Si el servidor está instalado en un bastidor, deslice el servidor hacia fuera de los rieles de deslizamiento del bastidor para acceder a la cubierta superior, o quite el servidor del bastidor. Consulte “Extracción del servidor de un bastidor” en la página 16.
- Extraiga la cubierta superior. Consulte “Extracción de la cubierta superior” en la página 236.
- Desconecte los cables de la placa posterior de la unidad trasera.
- Quite todas las unidades y rellenos (si las hay) instalados de las bahías de unidad. Consulte “Extracción de una unidad de intercambio en caliente” en la página 89.

Paso 2. Extraiga el compartimiento de unidad posterior.

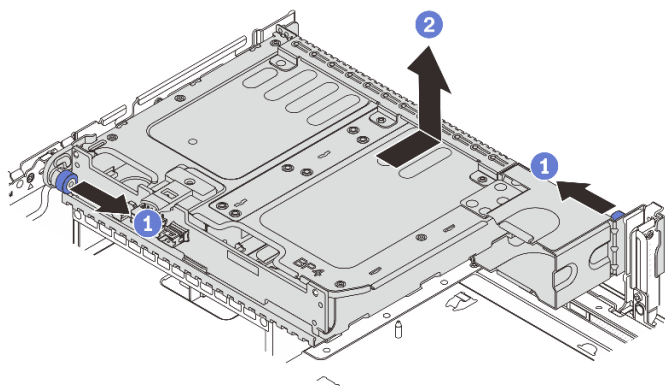


Figura 202. Extracción del compartimiento de la unidad posterior de 2 unidades de 3,5 pulgadas

- 1 Gire y tire los émbolos azules.

- b. ② Deslice el compartimiento de la unidad hacia la parte trasera del chasis para liberarlo y levante el compartimiento de la unidad para quitarlo del chasis.

Paso 3. Quite la placa posterior de la unidad trasera.

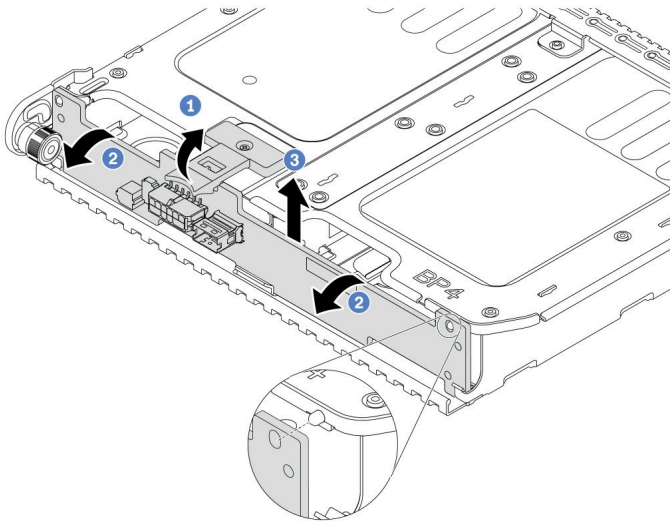


Figura 203. Extracción de la placa posterior trasera de la unidad de 2 unidades de 3,5 pulgadas

- a. ① Abra el pestillo de liberación en la dirección indicada.
- b. ② Gire la placa posterior desde la parte superior para desengancharla de las patillas del compartimiento de la unidad.
- c. ③ Levante con cuidado la placa posterior hacia fuera del compartimiento de la unidad.

Después de finalizar

Si se le indica que devuelva el componente o dispositivo opcional, siga todas las instrucciones del embalaje y utilice los materiales de embalaje para el envío que se le suministraron.

Instalación de la placa posterior de la unidad de 2 unidades de 3,5" y el compartimiento de la unidad

Siga las instrucciones que aparecen en esta sección para instalar la placa posterior de 2 bahías de la unidad de 3,5" y el compartimiento de la unidad.

Acerca de esta tarea

Atención:

- Lea [“Directrices de instalación” en la página 1](#) y [“Lista de comprobación de inspección de seguridad” en la página 2](#) para asegurarse de que trabaje con seguridad.
- Apague el servidor y los dispositivos periféricos y desconecte los cables de alimentación y todos los cables externos. Consulte [“Apagado del servidor” en la página 16](#).
- Evite la exposición a la electricidad estática, que podría producir fallas en el sistema y la pérdida de datos, al mantener los componentes sensibles a la estática en sus envases antiestáticos hasta la instalación y manipular estos dispositivos con una muñequera de descarga electrostática u otro sistema de descarga a tierra.

- El compartimiento de la unidad posterior se admite en algunos modelos de servidor con requisitos térmicos. Consulte “Reglas térmicas” en la página 13 para asegurarse de que el servidor esté bajo la temperatura ambiente permitida y de que se utilice el disipador de calor y los ventiladores del sistema correctos. Si es necesario, reemplace primero el disipador de calor o el ventilador del sistema.
 - “Sustitución de procesador y disipador de calor (solo técnicos capacitados)” en la página 151
 - “Sustitución del ventilador del sistema” en la página 225

Observe el procedimiento

Un video de este procedimiento está disponible en YouTube: <https://www.youtube.com/playlist?list=PLV5R7hVcs-BashWCNZQEDP7o3EohXPEV>.

Procedimiento

- Paso 1. Ponga en contacto el envase antiestático que contiene la nueva pieza con cualquier superficie no pintada de la parte exterior del servidor. A continuación, saque la pieza nueva de la bolsa y colóquela en una superficie antiestática.
- Paso 2. Instale la placa posterior de la unidad en el compartimiento de la unidad posterior.

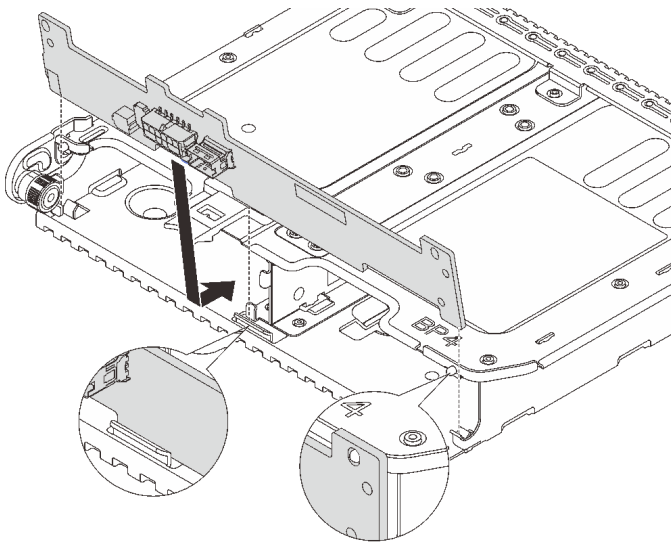


Figura 204. Instalación de la placa posterior de la unidad trasera de 2 unidades de 3,5 pulgadas

- a. Alinee la parte inferior de la placa posterior con los espárragos en la parte inferior del compartimiento de la unidad.
- b. Baje la placa posterior al interior del compartimiento de la unidad para que los orificios de la placa posterior se alineen con las patillas del compartimiento de la unidad y presione la placa posterior en su posición.

- Paso 3. Instalación del compartimiento de disco duro posterior.

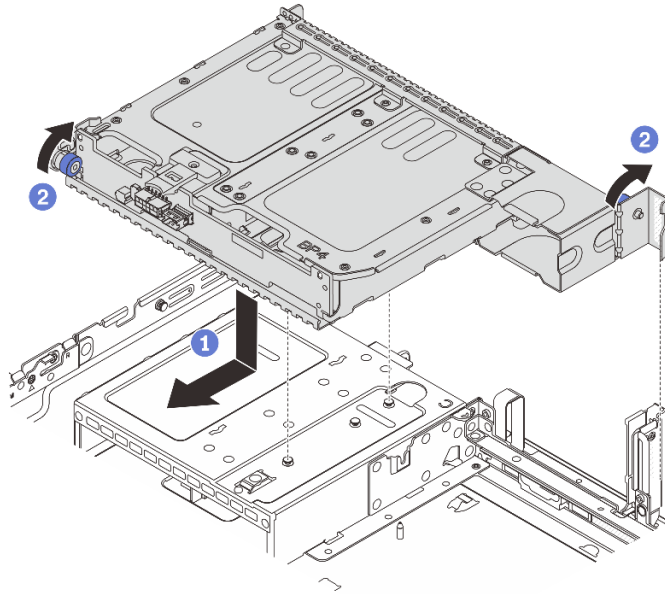


Figura 205. Instalación del compartimiento de unidad posterior de 2 unidades de 3,5 pulgadas

- a. 1 Alinee el compartimiento de la unidad trasera con el chasis y baje el compartimiento de la unidad en el chasis. Mueva el compartimiento de la unidad posterior hacia delante hasta que encaje en su posición.
- b. 2 Gire y suelte el émbolo azul para fijar el compartimiento de la unidad en su lugar.

Paso 4. Conecte los cables a la placa posterior de la unidad. Consulte [Capítulo 2 “Disposición interna de los cables” en la página 241](#).

Después de finalizar

1. Vuelva a instalar las unidades o rellenos de unidad en el compartimiento de unidad posterior. Consulte [“Instalación de una unidad de intercambio en caliente” en la página 90](#).
2. Complete la sustitución de piezas. Consulte [“Completar la sustitución de piezas” en la página 239](#).

Extracción de la placa posterior de la unidad de 4 unidades de 3,5” y el compartimiento de la unidad

Siga las instrucciones que aparecen en esta sección para quitar la placa posterior de 4 bahías de la unidad de 3,5” trasera y el compartimiento de la unidad.

Acerca de esta tarea

Atención:

- Lea [“Directrices de instalación” en la página 1](#) y [“Lista de comprobación de inspección de seguridad” en la página 2](#) para asegurarse de que trabaje con seguridad.
- Apague el servidor y los dispositivos periféricos y desconecte los cables de alimentación y todos los cables externos. Consulte [“Apagado del servidor” en la página 16](#).
- Evite la exposición a la electricidad estática, que podría producir fallas en el sistema y la pérdida de datos, al mantener los componentes sensibles a la estática en sus envases antiestáticos hasta la instalación y

manipular estos dispositivos con una muñequera de descarga electrostática u otro sistema de descarga a tierra.

- Antes de quitar o hacer cambios a las unidades, los controladores de las unidades (incluidos los controladores que están integrados en el conjunto de la placa del sistema), las placas posteriores de la unidad o los cables de la unidad, realice una copia de seguridad de todos los datos importantes que se encuentran almacenados en las unidades.
- Antes de quitar cualquier componente de una matriz RAID (unidad, tarjeta RAID, etc.), cree una copia de seguridad de toda la información de configuración de RAID.
- Si hay una o más unidades de estado sólido NVMe que se van a quitar, se recomienda deshabilitarlas previamente a través del sistema operativo.

Procedimiento

Paso 1. Prepárese para la tarea.

- a. Si el servidor está instalado en un bastidor, deslice el servidor hacia fuera de los rieles de deslizamiento del bastidor para acceder a la cubierta superior, o quite el servidor del bastidor. Consulte [“Extracción del servidor de un bastidor” en la página 16](#).
- b. Extraiga la cubierta superior. Consulte [“Extracción de la cubierta superior” en la página 236](#).
- c. Desconecte los cables de la placa posterior de la unidad trasera.
- d. Quite todas las unidades y rellenos (si las hay) instalados de las bahías de unidad. Consulte [“Extracción de una unidad de intercambio en caliente” en la página 89](#).

Paso 2. Extraiga el compartimiento de unidad posterior.

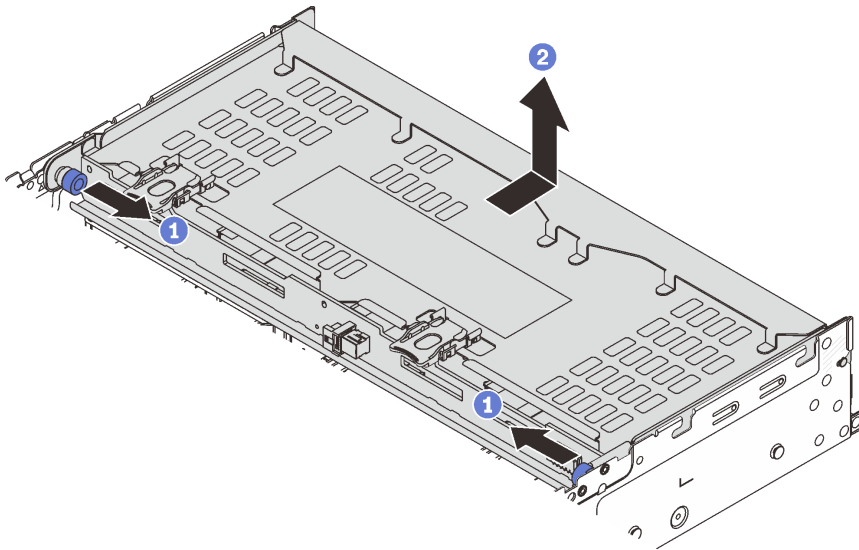


Figura 206. Extracción del compartimiento de la unidad posterior de 4 unidades de 3,5 pulgadas

- a. ① Gire y tire los émbolos azules.
- b. ② Deslice el compartimiento de la unidad hacia la parte trasera del chasis para liberarlo y levante el compartimiento de la unidad para quitarlo del chasis.

Paso 3. Quite la placa posterior de la unidad trasera.

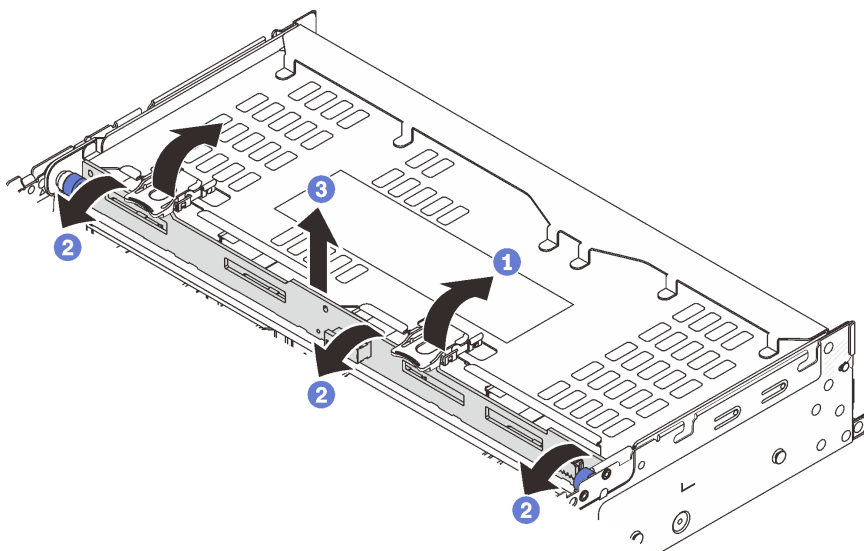


Figura 207. Extracción de la placa posterior trasera de la unidad de 4 unidades de 3,5 pulgadas

- a. ① Abra los pestillos de liberación en la dirección que se muestra.
- b. ② Gire la placa posterior desde la parte superior para desengancharla de las patillas del compartimiento de la unidad.
- c. ③ Levante con cuidado la placa posterior hacia fuera del compartimiento de la unidad.

Después de finalizar

Si se le indica que devuelva el componente o dispositivo opcional, siga todas las instrucciones del embalaje y utilice los materiales de embalaje para el envío que se le suministraron.

Vídeo de demostración

[Vea el procedimiento en YouTube](#)

Instalación de la placa posterior de la unidad de 4 unidades de 3,5" y el compartimiento de la unidad

Siga las instrucciones que aparecen en esta sección para instalar la placa posterior de 4 bahías de la unidad de 3,5" y el compartimiento de la unidad.

Acerca de esta tarea

Atención:

- Lea [“Directrices de instalación” en la página 1](#) y [“Lista de comprobación de inspección de seguridad” en la página 2](#) para asegurarse de que trabaje con seguridad.
- Apague el servidor y los dispositivos periféricos y desconecte los cables de alimentación y todos los cables externos. Consulte [“Apagado del servidor” en la página 16](#).
- Evite la exposición a la electricidad estática, que podría producir fallas en el sistema y la pérdida de datos, al mantener los componentes sensibles a la estática en sus envases antiestáticos hasta la instalación y manipular estos dispositivos con una muñequera de descarga electrostática u otro sistema de descarga a tierra.

- El compartimiento de la unidad posterior se admite en algunos modelos de servidor con requisitos térmicos. Consulte [“Reglas térmicas” en la página 13](#) para asegurarse de que el servidor esté bajo la temperatura ambiente permitida y de que se utilice el disipador de calor y los ventiladores del sistema correctos. Si es necesario, reemplace primero el disipador de calor o el ventilador del sistema.
 - [“Sustitución de procesador y disipador de calor \(solo técnicos capacitados\)” en la página 151](#)
 - [“Sustitución del ventilador del sistema” en la página 225](#)

Procedimiento

- Paso 1. Ponga en contacto el envase antiestático que contiene la nueva pieza con cualquier superficie no pintada de la parte exterior del servidor. A continuación, saque la pieza nueva de la bolsa y colóquela en una superficie antiestática.
- Paso 2. Instale la placa posterior de la unidad en el compartimiento de la unidad posterior.

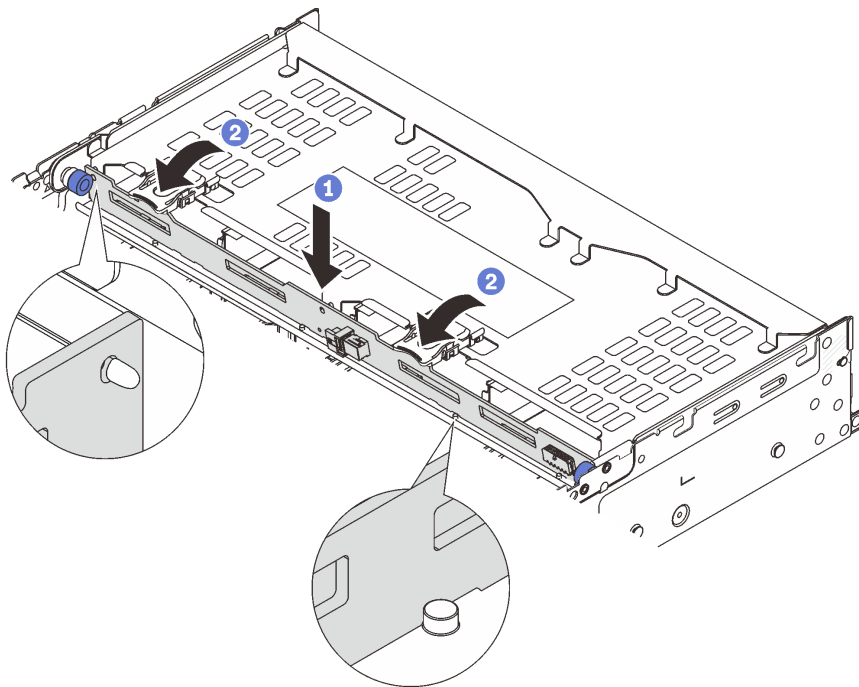


Figura 208. Instalación de la placa posterior de la unidad trasera de 4 unidades de 3,5 pulgadas

- 1 Alinee la parte inferior de la placa posterior con los pernos en la parte inferior del compartimiento de la unidad y baje la placa posterior al interior del compartimiento de la unidad.
- 2 Empuje la parte superior de la placa posterior para que los orificios de la placa posterior pasen por las patillas del compartimiento de la unidad y cierre los pestillos de liberación para fijar la placa posterior en su lugar.

- Paso 3. Instalación del compartimiento de disco duro posterior.

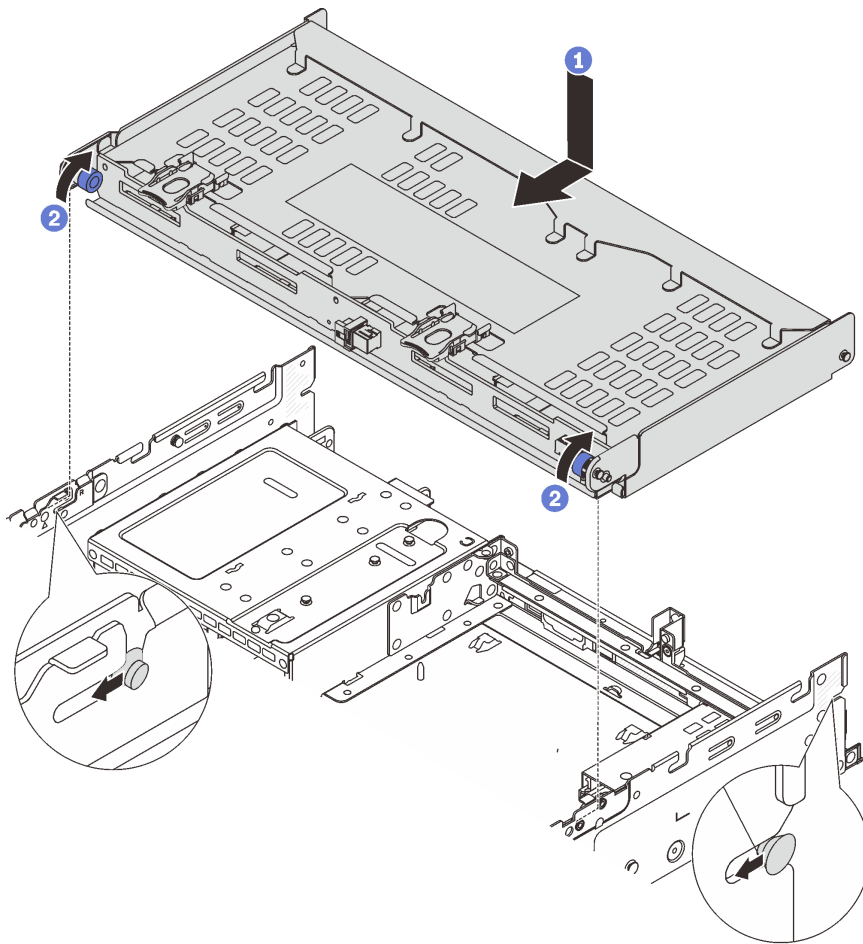


Figura 209. Instalación del compartimiento de unidad posterior de 4 unidades de 3,5 pulgadas

- a. 1 Alinee el compartimiento de la unidad trasera con el chasis y baje el compartimiento de la unidad en el chasis. Mueva el compartimiento de la unidad posterior hacia delante hasta que encaje en su posición.
- b. 2 Gire y suelte los émbolos azules para fijar el compartimiento de la unidad en su lugar.

Paso 4. Conecte los cables a la placa posterior de la unidad. Consulte [Capítulo 2 “Disposición interna de los cables” en la página 241](#).

Paso 5. (Opcional) Instale la abrazadera de soporte de la cubierta superior.

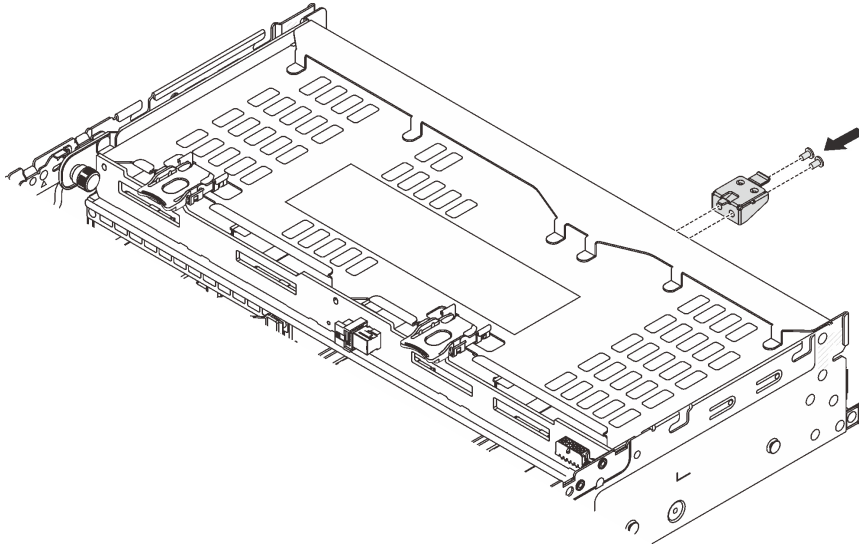


Figura 210. Instalación de la abrazadera de soporte de la cubierta superior

Después de finalizar

1. Vuelva a instalar las unidades o rellenos de unidad en el compartimiento de unidad posterior. Consulte [“Instalación de una unidad de intercambio en caliente” en la página 90.](#)
2. Complete la sustitución de piezas. Consulte [“Completar la sustitución de piezas” en la página 239.](#)

Vídeo de demostración

[Vea el procedimiento en YouTube](#)

Sustitución del marco biselado de seguridad

Siga las instrucciones que aparecen en esta sección para quitar e instalar el marco biselado de seguridad.

- [“Extracción del marco biselado de seguridad” en la página 206](#)
- [“Instalación del marco biselado de seguridad” en la página 207](#)

Extracción del marco biselado de seguridad

Siga las instrucciones de esta sección para quitar el marco biselado de seguridad.

Acerca de esta tarea

Atención: Lea [“Directrices de instalación” en la página 1](#) y [“Lista de comprobación de inspección de seguridad” en la página 2](#) para asegurarse de que trabaje con seguridad.

Procedimiento

Paso 1. Utilice la llave para desbloquear el marco biselado de seguridad.

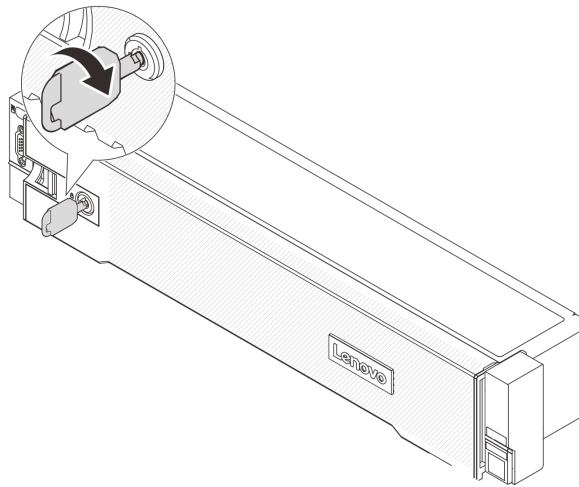


Figura 211. Desbloqueo del marco biselado de seguridad

Paso 2. Presione el pestillo de liberación **1** y gire el marco biselado de seguridad hacia afuera para quitarlo del chasis.

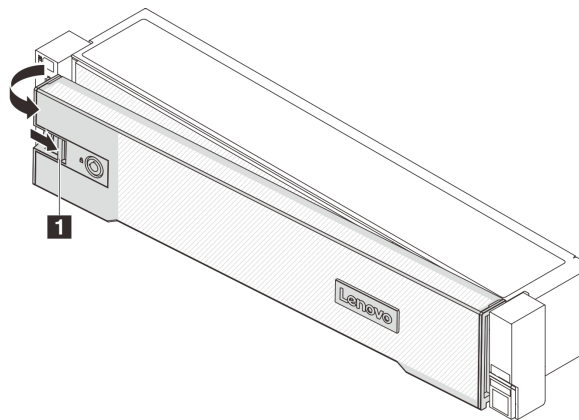


Figura 212. Extracción del marco biselado de seguridad

Después de finalizar

Nota: Antes de enviar el bastidor con el servidor instalado, vuelva a instalar y bloquee el marco biselado de seguridad en su lugar.

Vídeo de demostración

[Vea el procedimiento en YouTube](#)

Instalación del marco biselado de seguridad

Siga las instrucciones que aparecen en esta sección para instalar el marco biselado de seguridad.

Acerca de esta tarea

Atención:

- Lea “Directrices de instalación” en la página 1 y “Lista de comprobación de inspección de seguridad” en la página 2 para asegurarse de que trabaje con seguridad.

- Antes de enviar el bastidor con el servidor instalado, vuelva a instalar y bloquee el marco biselado de seguridad en su lugar.

Procedimiento

Paso 1. Si la llave está en la parte interior del marco biselado de seguridad, quítelo del marco.

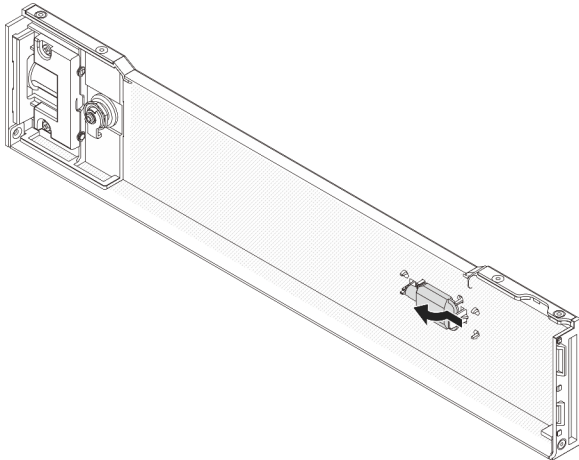


Figura 213. Extracción de la llave

Paso 2. Inserte con cuidado la pestaña del marco biselado de seguridad en las ranuras del pestillo derecho del bastidor. A continuación, presione y mantenga presionado el pestillo de liberación **1** y rote el marco biselado de seguridad hacia dentro hasta que el otro lado encaje en su sitio.

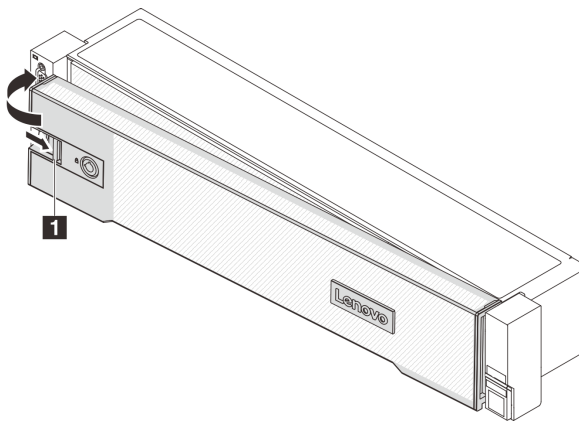


Figura 214. Instalación del marco biselado de seguridad

Paso 3. Utilice la llave para bloquear el marco biselado de seguridad hasta la posición cerrada.

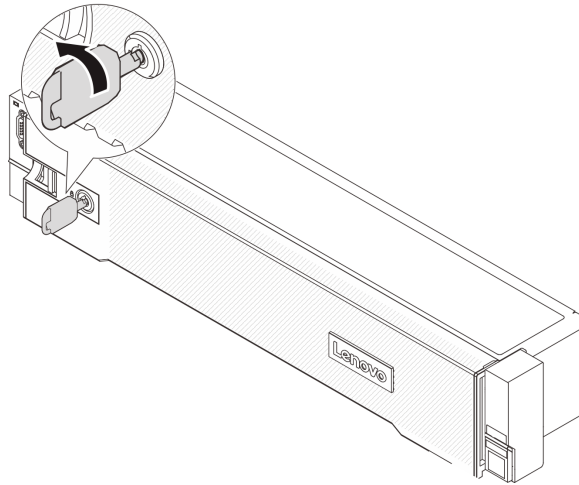


Figura 215. Bloqueo del marco biselado de seguridad

Vídeo de demostración

[Vea el procedimiento en YouTube](#)

Sustitución del conjunto de la placa del sistema (solo técnico de soporte experto)

Siga las instrucciones que aparecen en esta sección para quitar e instalar el conjunto de la placa del sistema.

Importante:

- Esta tarea debe ser realizada por técnicos de servicio expertos certificados por el servicio de Lenovo. No intente extraerlo o instalarlo sin la capacitación y calificación adecuada.
- Si necesita sustituir una placa del procesador y un firmware y un módulo de seguridad de RoT juntos, haga lo siguiente:
 - Compruebe la política actual del PSB antes de sustituirla. Consulte *Service process before replacement* en [Service process for updating PSB fuse state](#).
 - Asegúrese de que se espera el estado de fusión del procesador sin registros de sucesos inesperados en XCC después de la sustitución. Consulte *Service process after replacing a processor board and a firmware and RoT security module together* en [Service process for updating PSB fuse state](#).

La siguiente ilustración muestra el diseño del conjunto de la placa del sistema que contiene el , la placa de E/S, firmware y módulo de seguridad de RoT, la placa del ventilador, la placa de inversión de alimentación (PIB) y la placa del procesador.

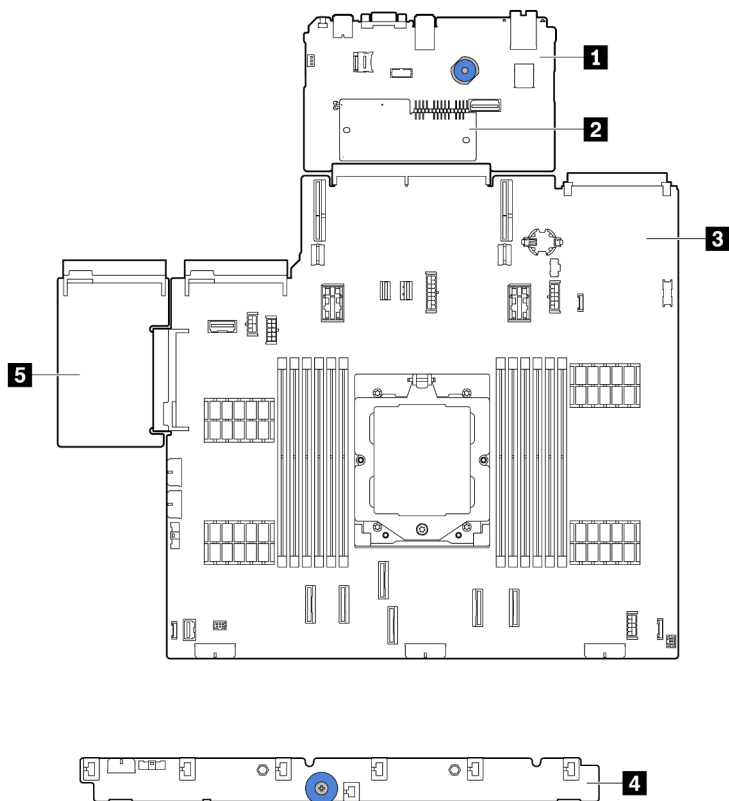


Figura 216. Disposición del conjunto de la placa del sistema

1 Placa de E/S del sistema	2 Firmware y módulo de seguridad de RoT	3 Placa del procesador
4 Placa del ventilador	5 Placa de inversión de alimentación (PIB)	

Para la instalación y sustitución de la placa del ventilador y de la placa PIB, consulte [“Sustitución de placa del ventilador”](#) en la página 63 y [“Sustitución de placa de inversión de alimentación \(PIB\)”](#) en la página 140.

- [“Extracción del firmware y del módulo de seguridad de RoT”](#) en la página 210
- [“Instalación del firmware y del módulo de seguridad de RoT”](#) en la página 212
- [“Extracción de la placa de E/S o de la placa del procesador del sistema”](#) en la página 216
- [“Instalación de la placa de E/S o de la placa del procesador del sistema”](#) en la página 220

Extracción del firmware y del módulo de seguridad de RoT

Siga las instrucciones que aparecen en esta sección para quitar el ThinkSystem V3 Firmware and Root of Trust Security Module (firmware y módulo de seguridad de RoT).

Acerca de esta tarea

Importante: Esta tarea debe ser realizada por técnicos de servicio expertos certificados por el servicio de Lenovo. No intente extraerlo o instalarlo sin la capacitación y calificación adecuada.

Atención:

- Lea “[Directrices de instalación](#)” en la [página 1](#) y “[Lista de comprobación de inspección de seguridad](#)” en la [página 2](#) para asegurarse de que trabaje con seguridad.
- Apague el servidor y los dispositivos periféricos y desconecte los cables de alimentación y todos los cables externos. Consulte “[Apagado del servidor](#)” en la [página 16](#).
- Evite la exposición a la electricidad estática, que podría producir fallas en el sistema y la pérdida de datos, al mantener los componentes sensibles a la estática en sus envases antiestáticos hasta la instalación y manipular estos dispositivos con una muñequera de descarga electrostática u otro sistema de descarga a tierra.
- Después de sustituir el firmware y módulo de seguridad de RoT, actualice el firmware a la versión específica admitida por el servidor. Asegúrese de tener el firmware requerido o una copia del firmware preexistente antes de continuar.

Descarga de firmware y controlador: es posible que deba actualizar el firmware o el controlador después de sustituir un componente.

- Vaya a <https://datacentersupport.lenovo.com/products/servers/thinksystem/sr655v3/7d9e/downloads/driver-list/> para ver las actualizaciones más recientes de firmwares y controlador para su servidor.
- Acceda a “Actualización del firmware” en la *Guía del usuario* o la *Guía de configuración del sistema* para obtener más información sobre las herramientas de actualización de firmware.

Procedimiento

Paso 1. Prepárese para la tarea.

- a. Realice los comandos de OneCLI para crear una copia de seguridad de los valores de UEFI. Consulte [Comandos de OneCLI para guardar los valores de configuración](#).
- b. Realice tanto los comandos de OneCLI como acciones de XCC para crear una copia de seguridad de los valores de XCC. Consulte [Comandos de OneCLI para guardar los valores de configuración](#) y [Uso de XCC para realizar una copia de seguridad de la configuración de BMC](#).
- c. Si el servidor está instalado en un bastidor, deslice el servidor hacia fuera de los rieles de deslizamiento del bastidor para acceder a la cubierta superior, o quite el servidor del bastidor. Consulte “[Extracción del servidor de un bastidor](#)” en la [página 16](#).
- d. Extraiga la cubierta superior. Consulte “[Extracción de la cubierta superior](#)” en la [página 236](#).
- e. Si su servidor viene con conjuntos de expansión o un compartimiento de la unidad, quítelo primero.
 - “[Extracción de un conjunto de expansión posterior](#)” en la [página 125](#)
 - “[Extracción del compartimiento de la unidad de 7 mm](#)” en la [página 181](#)
 - “[Sustitución de la placa posterior de la unidad trasera y del compartimiento de la unidad](#)” en la [página 190](#)

Paso 2. Quite el firmware y módulo de seguridad de RoT.

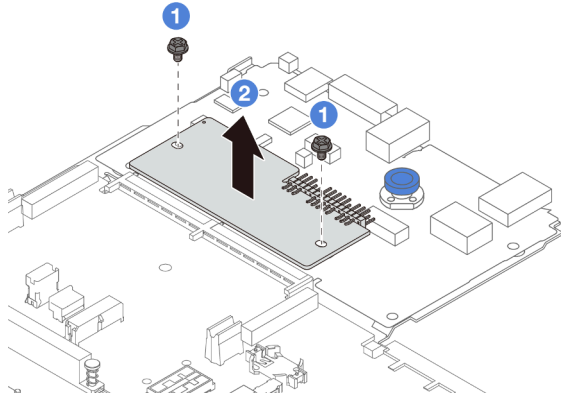


Figura 217. Extracción del firmware y módulo de seguridad de RoT

- a. 1 Suelte los dos tornillos del firmware y módulo de seguridad de RoT.
- b. 2 Levante el firmware y módulo de seguridad de RoT para sacarlo del chasis.

Después de finalizar

Si se le indica que devuelva el componente o dispositivo opcional, siga todas las instrucciones del embalaje y utilice los materiales de embalaje para el envío que se le suministraron.

Vídeo de demostración

[Vea el procedimiento en YouTube](#)

Instalación del firmware y del módulo de seguridad de RoT

Siga las instrucciones que aparecen en esta sección para instalar el ThinkSystem V3 Firmware and Root of Trust Security Module (firmware y módulo de seguridad de RoT).

Acerca de esta tarea

Importante: Esta tarea debe ser realizada por técnicos de servicio expertos certificados por el servicio de Lenovo. No intente extraerlo o instalarlo sin la capacitación y calificación adecuada.

Atención:

- Lea “Directrices de instalación” en la página 1 y “Lista de comprobación de inspección de seguridad” en la página 2 para asegurarse de que trabaje con seguridad.
- Apague el servidor y los dispositivos periféricos y desconecte los cables de alimentación y todos los cables externos. Consulte “Apagado del servidor” en la página 16.
- Evite la exposición a la electricidad estática, que podría producir fallas en el sistema y la pérdida de datos, al mantener los componentes sensibles a la estática en sus envases antiestáticos hasta la instalación y manipular estos dispositivos con una muñequera de descarga electrostática u otro sistema de descarga a tierra.

Descarga de firmware y controlador: es posible que deba actualizar el firmware o el controlador después de sustituir un componente.

- Vaya a <https://datacentersupport.lenovo.com/products/servers/thinksystem/sr655v3/7d9e/downloads/driver-list/> para ver las actualizaciones más recientes de firmware y controlador para su servidor.

- Acceda a “Actualización del firmware” en la *Guía del usuario* o la *Guía de configuración del sistema* para obtener más información sobre las herramientas de actualización de firmware.

Procedimiento

- Paso 1. Ponga en contacto el envase antiestático que contiene la nueva pieza con cualquier superficie no pintada de la parte exterior del servidor. A continuación, saque la pieza nueva de la bolsa y colóquela en una superficie antiestática.
- Paso 2. Instale el firmware y módulo de seguridad de RoT en el servidor.

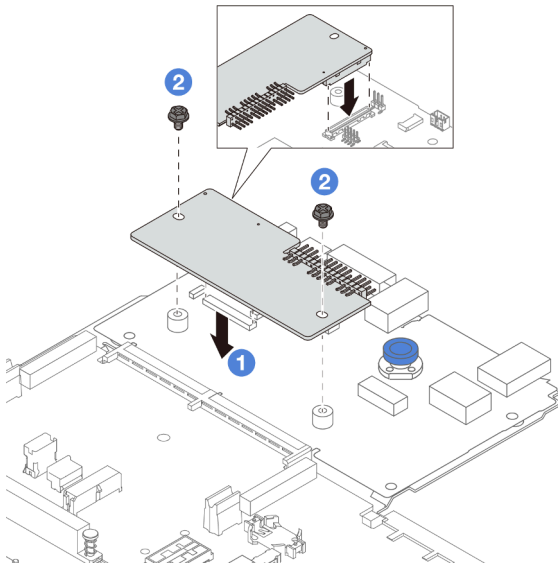


Figura 218. Instalación del firmware y módulo de seguridad de RoT

- 1 Baje el firmware y módulo de seguridad de RoT sobre la placa de E/S del sistema y asegúrese de que el conector en el módulo esté insertado correctamente en la ranura de la placa de E/S del sistema.
- 2 Apriete los dos tornillos para asegurar el firmware y módulo de seguridad de RoT en su lugar.

Después de finalizar

1. Instale cualquier componente que haya extraído:
 - [“Sustitución de la placa posterior de la unidad trasera y del compartimiento de la unidad” en la página 190](#)
 - [“Instalación del compartimiento de la unidad de 7 mm” en la página 187](#)
 - [“Instalación de un conjunto de expansión posterior” en la página 134](#)
2. Complete la sustitución de piezas. Consulte [“Completar la sustitución de piezas” en la página 239](#).
3. Actualice el firmware de la UEFI, XCC y LXPM a la versión específica que el servidor admite. Consulte [Tip for replacing a firmware and RoT security module](#).
4. Realice los comandos de OneCLI para restaurar los valores de UEFI. Consulte [Comandos de OneCLI para restaurar los valores de configuración](#).

5. Realice tanto los comandos de OneCLI como acciones de XCC para restaurar los valores de XCC. Consulte [Comandos de OneCLI para restaurar los valores de configuración](#) y [Uso de XCC para restaurar la configuración de BMC](#).
6. Si hay una clave de software (SW) (por ejemplo, la clave FoD de XCC) instalada en el sistema, vuelva a insertar la clave para asegurarse de que funciona correctamente. Consulte [Using Lenovo Features on Demand](#).

Nota: Si necesita reemplazar la placa del procesador junto con el firmware y módulo de seguridad de RoT, actualice el VPD antes de insertar la clave. Consulte [Actualizar los datos de producto fundamentales \(VPD\)](#).

7. Opcionalmente, haga lo siguiente si es necesario:
 - Ocultar TPM. Consulte [“Ocultar TPM” en la página 214](#).
 - Actualizar el firmware de TPM. Consulte [“Actualizar el firmware de TPM” en la página 215](#).
 - Habilitar el arranque seguro de UEFI. Consulte [“Habilitación del arranque seguro de UEFI” en la página 216](#).

Vídeo de demostración

[Vea el procedimiento en YouTube](#)

Ocultar/observar TPM

TPM está habilitado de manera predeterminada para cifrar la transferencia de datos para la operación del sistema. De manera opcional, puede deshabilitar TPM utilizando Lenovo XClarity Essentials OneCLI.

Para deshabilitar TPM, haga lo siguiente:

1. Descargue e instale Lenovo XClarity Essentials OneCLI.

Para descargar un Lenovo XClarity Essentials OneCLI, visite el siguiente sitio:

<https://datacentersupport.lenovo.com/solutions/HT116433>

2. Ejecute el siguiente comando:

```
OneCli.exe config set TrustedComputingGroup.HideTPMfromOS "Yes" --imm <userid>:<password>@<ip_address> --override
```

donde:

- *<userid>:<password>* son las credenciales que se utilizan para acceder a BMC (interfaz Lenovo XClarity Controller) del servidor. El Id. de usuario predeterminado es USERID, y la contraseña predeterminada es PASSWORD (cero, no una letra “o” mayúscula)
- *<ip_address>* es la dirección IP de BMC.

Ejemplo:

```
D:\onecli>OneCli.exe config set TrustedComputingGroup.HideTPMfromOS "Yes" --imm USERID:PASSWORD=10.245.39.79 --override
Lenovo XClarity Essentials OneCLI 1xce_onecli01p-2.3.0
Licensed Materials - Property of Lenovo
(C) Copyright Lenovo Corp. 2013-2018 All Rights Reserved
If the parameters you input includes password, please Note that:
* The password must consist of a sequence of characters from `0-9a-zA-Z_+.$%!'&*()=` set
* Use `"' to quote when password parameters include special characters
* Do not use reserved characters in path name when parameter contains path
Invoking SET command ...
Connected to BMC at IP address 10.245.39.79 by IPMI
TrustedComputingGroup.HideTPMfromOS=Yes
Success.
```

3. Rearranque el sistema.

Si desea volver a habilitar TPM, ejecute el siguiente comando y reinicie el sistema:

```
OneCli.exe config set TrustedComputingGroup.HideTPMfromOS "No" --imm <userid>:<password>@<ip_address> --override
```

Ejemplo:

```
D:\onecli3>OneCli.exe config set TrustedComputingGroup.HideTPMfromOS "No" --imm USERID:PASSWORD=11@10.245.39.79 --override
Lenovo XClarity Essentials OneCLI 1xce_onecli01h-3.0.1
(C) Lenovo 2013-2020 All Rights Reserved

OneCLI License Agreement and OneCLI Legal Information can be found at the following location:
"D:\onecli3\Lic"

[1s]Certificate check finished [100%][=====]

Invoking SET command...
Connected to BMC at IP address 10.245.39.79 by IPMI
TrustedComputingGroup.HideTPMfromOS=No
Configure successfully, please reboot system.
Succeed.
```

Actualizar el firmware de TPM

De manera opcional, puede actualizar el firmware de TPM utilizando Lenovo XClarity Essentials OneCLI.

Nota: La actualización de firmware de TPM es irreversible. Después de la actualización, el firmware de TPM no puede actualizarse a versiones anteriores.

Versión de firmware de TPM

Siga el procedimiento que se indica a continuación para ver la versión de firmware de TPM:

Desde Lenovo XClarity Provisioning Manager

1. Inicie el servidor y presione la tecla especificada en las instrucciones en pantalla para mostrar la interfaz de Lenovo XClarity Provisioning Manager. (Para obtener más información, consulte la sección "Arranque" en la documentación de LXPM compatible con su servidor en https://sysmgt.lenovofiles.com/help/topic/lxpm_frontend/lxpm_product_page.html.)
2. Si se requiere la contraseña de administrador de encendido, ingrese la contraseña.
3. En la página configuración de UEFI, haga clic en **Valores del sistema** → **Seguridad** → **Módulo de plataforma fiable** → **TPM 2.0** → **Versión de firmware de TPM**.

Actualizar el firmware de TPM

Para actualizar el firmware de TPM, haga lo siguiente:

1. Descargue e instale Lenovo XClarity Essentials OneCLI.

Para descargar un Lenovo XClarity Essentials OneCLI, visite el siguiente sitio:

<https://datacentersupport.lenovo.com/solutions/HT116433>

2. Ejecute el siguiente comando:

```
OneCli.exe config set TrustedComputingGroup.DeviceOperation "Update to TPM 2.0 firmware version <x.x.x.x>" --bmc <userid>:<password>@<ip_address>
```

donde:

- <x.x.x.x> es la versión de destino de TPM.

por ej. TPM 2.0 (7.2.1.0) -> TPM 2.0 (7.2.2.0):

```
OneCli.exe config set TrustedComputingGroup.DeviceOperation "Update to TPM 2.0 firmware version 7.2.2.0" --bmc <userid>:<password>@<ip_address>
```

- `<userid>:<password>` son las credenciales que se utilizan para acceder a BMC (interfaz Lenovo XClarity Controller) del servidor. El Id. de usuario predeterminado es USERID, y la contraseña predeterminada es PASSWORD (cero, no una letra “o” mayúscula).
- `<ip_address>` es la dirección IP de BMC.

Habilitación del arranque seguro de UEFI

Opcionalmente, puede habilitar el arranque seguro de UEFI.

Existen dos métodos disponibles para habilitar el arranque seguro de UEFI:

- Desde Lenovo XClarity Provisioning Manager

Para habilitar el arranque seguro de UEFI desde Lenovo XClarity Provisioning Manager:

1. Inicie el servidor y presione la tecla especificada en las instrucciones en pantalla para mostrar la interfaz de Lenovo XClarity Provisioning Manager. (Para obtener más información, consulte la sección “Arranque” en la documentación de LXPM compatible con su servidor en https://sysmgmt.lenovofiles.com/help/topic/lxpm_frontend/lxpm_product_page.html.)
2. Si se requiere la contraseña de administrador de encendido, ingrese la contraseña.
3. En la página de configuración de UEFI, haga clic en **Valores del sistema** → **Seguridad** → **Arranque seguro**.
4. Habilite la opción Secure Boot y guarde la configuración.

Nota: Si se necesita deshabilitar el arranque seguro de UEFI, seleccione Deshabilitar en el paso 4.

- Desde Lenovo XClarity Essentials OneCLI

Para habilitar el arranque seguro de UEFI desde Lenovo XClarity Essentials OneCLI:

1. Descargue e instale Lenovo XClarity Essentials OneCLI.

Para descargar un Lenovo XClarity Essentials OneCLI, visite el siguiente sitio:

<https://datacentersupport.lenovo.com/solutions/HT116433>

2. Ejecute el siguiente comando para habilitar el arranque seguro:

```
OneCli.exe config set SecureBootConfiguration.SecureBootSetting Enabled --bmc <userid>:<password>@<ip_address>
```

donde:

- `<userid>:<password>` son las credenciales que se utilizan para acceder a BMC (interfaz Lenovo XClarity Controller) del servidor. El Id. de usuario predeterminado es USERID, y la contraseña predeterminada es PASSWORD (cero, no una letra “o” mayúscula)
- `<ip_address>` es la dirección IP de BMC.

Para obtener más información acerca del comando Lenovo XClarity Essentials OneCLI `set`, consulte:

http://sysmgmt.lenovofiles.com/help/topic/toolstr_cli_lenovo/onecli_r_set_command.html

Nota: Si se necesita deshabilitar el arranque seguro de UEFI, ejecute el siguiente comando:

```
OneCli.exe config set SecureBootConfiguration.SecureBootSetting Disabled --bmc <userid>:<password>@<ip_address>
```

Extracción de la placa de E/S o de la placa del procesador del sistema

Siga las instrucciones que aparecen en esta sección para quitar la placa de E/S del sistema o la placa del procesador.

Acerca de esta tarea

Importante:

- Esta tarea debe ser realizada por técnicos de servicio expertos certificados por el servicio de Lenovo. No intente extraerlo o instalarlo sin la capacitación y calificación adecuada.
- Cuando sustituya el conjunto de la placa del sistema, deberá actualizar siempre el servidor con la versión más reciente del firmware o restaurar el firmware preexistente. Asegúrese de tener el firmware más reciente o una copia del firmware preexistente antes de continuar.
- Al quitar los módulos de memoria, etiquete el número de ranura en cada módulo de memoria, quite todos los módulos de memoria de la placa del procesador y déjelos a un lado en una superficie de protección antiestática para reinstalarlos posteriormente.
- **Al desconectar los cables, cree una lista de cada cable y anote los conectores a los que está conectado el cable y use sus notas como una lista de comprobación de cableado después de instalar el nuevo conjunto de la placa del sistema.**

Atención:

- Lea “Directrices de instalación” en la página 1 y “Lista de comprobación de inspección de seguridad” en la página 2 para asegurarse de que trabaje con seguridad.
- Apague el servidor y los dispositivos periféricos y desconecte los cables de alimentación y todos los cables externos. Consulte “Apagado del servidor” en la página 16.
- Evite la exposición a la electricidad estática, que podría producir fallas en el sistema y la pérdida de datos, al mantener los componentes sensibles a la estática en sus envases antiestáticos hasta la instalación y manipular estos dispositivos con una muñequera de descarga electrostática u otro sistema de descarga a tierra.

PRECAUCIÓN:

Hay piezas en movimiento peligrosas. Mantenga alejados los dedos y otras partes del cuerpo.



PRECAUCIÓN:



Es posible que la temperatura de los disipadores de calor y de los procesadores sea muy elevada. Apague el servidor y espere varios minutos para que el servidor se enfríe antes de extraer la cubierta del servidor.

S002



PRECAUCIÓN:

El botón de control de encendido del dispositivo y el interruptor de alimentación de la fuente de alimentación no cortan la corriente eléctrica suministrada al dispositivo. Es posible que el dispositivo tenga también más de un cable de alimentación. Para cortar completamente la corriente eléctrica del dispositivo, asegúrese de que todos los cables de alimentación estén desconectados de la fuente de alimentación.

Procedimiento

Paso 1. Prepárese para esta tarea.

- a. Registre toda la información de la configuración del sistema, como direcciones IP del Lenovo XClarity Controller, datos de producto fundamentales y el tipo de equipo, número de modelo, número de serie, identificador único universal y etiqueta de propiedad del servidor.
- b. Guarde la configuración del sistema en un dispositivo externo con Lenovo XClarity Essentials.
- c. Guarde el registro de sucesos del sistema en el soporte externo.
- d. Apague el servidor y los dispositivos periféricos y desconecte los cables de alimentación y todos los cables externos. Consulte [“Apagado del servidor” en la página 16](#).
- e. Si el servidor está instalado en un bastidor, deslice el servidor hacia fuera de los rieles de deslizamiento del bastidor para acceder a la cubierta superior, o quite el servidor del bastidor. Consulte [“Extracción del servidor de un bastidor” en la página 16](#).
- f. Extraiga la cubierta superior. Consulte [“Extracción de la cubierta superior” en la página 236](#).
- g. Si su servidor viene con un deflector de aire, un compartimiento central, un compartimiento posterior, quítelo primero.
 - [“Extracción del deflector de aire” en la página 24](#)
 - [“Extracción del compartimiento de la unidad y las placas posteriores de la unidad centrales” en la página 118](#)
 - [“Sustitución de la placa posterior de la unidad trasera y del compartimiento de la unidad” en la página 190](#)
- h. Anote dónde están conectados los cables al conjunto de la placa del sistema y, a continuación, desconecte todos los cables.
- i. Quite cualquiera de los componentes siguientes que estén instalados en el conjunto de la placa del sistema y guárdelos en un lugar antiestático y seguro.
 - [“Extracción del compartimiento del ventilador del sistema” en la página 229](#)
 - [“Extracción de un módulo de memoria” en la página 110](#) (solo para la sustitución de la placa del procesador)
 - [“Extracción de un disipador de calor” en la página 152](#)
 - [“Extracción de un procesador” en la página 155](#)
 - [“Extracción de la batería de CMOS” en la página 29](#) (solo para la sustitución de la placa del procesador)
 - [“Extracción de un conjunto de expansión posterior” en la página 125](#)
 - [“Extracción del módulo de OCP posterior” en la página 137](#)
- j. Tire ligeramente de las unidades de la fuente de alimentación. Asegúrese de que estén desconectados del conjunto de la placa del sistema.

Paso 2. Sustituya el conjunto de la placa del sistema.

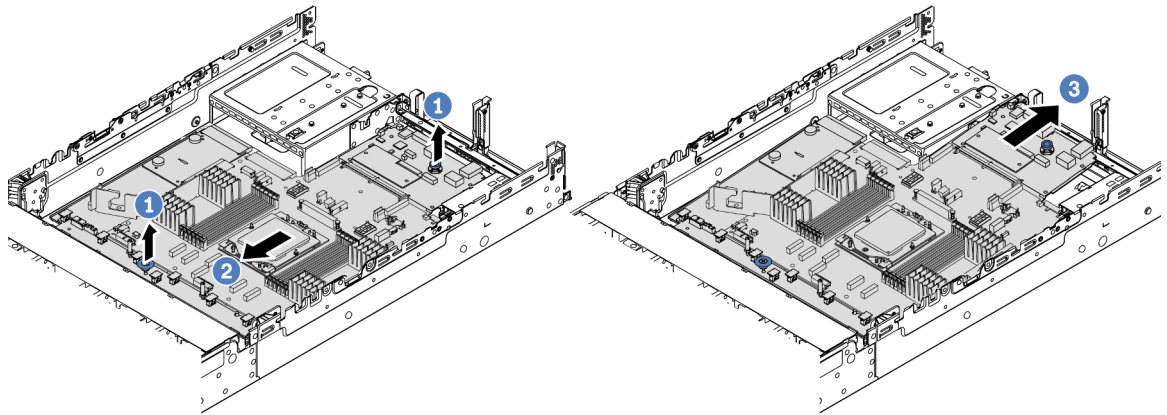


Figura 219. Extracción del conjunto de la placa del sistema

- a. ① Levante las dos asas al mismo tiempo.
- b. ② Deslice el conjunto de la placa del sistema hacia la parte frontal del chasis hasta que se detenga.
- c. ③ Incline y levante el conjunto de la placa del sistema para quitarla del chasis.

Paso 3. Extraiga la placa del ventilador y la placa PIB de la placa del procesador. Consulte [“Extracción de la placa de ventilador” en la página 63](#) y [“Quitar la PIB” en la página 140](#).

Paso 4. (Opcional) Si va a sustituir la placa de E/S del sistema, quite el firmware y módulo de seguridad de RoT de la placa de E/S del sistema. Consulte [“Extracción del firmware y del módulo de seguridad de RoT” en la página 210](#). Si va a sustituir la placa del procesador, vaya directamente al paso siguiente.

Paso 5. (Opcional) Extraiga la tarjeta MicroSD. Consulte [“Extracción de la tarjeta MicroSD” en la página 114](#).

Paso 6. Separe la placa de E/S del sistema de la placa del procesador.

Nota: Para evitar que el contacto de la placa de E/S del sistema se dañe, sujete y levante un poco el émbolo de la placa de E/S del sistema y saque la placa de E/S hacia fuera. Durante toda la acción de extracción, asegúrese de que la placa de E/S del sistema permanezca lo más horizontal posible.

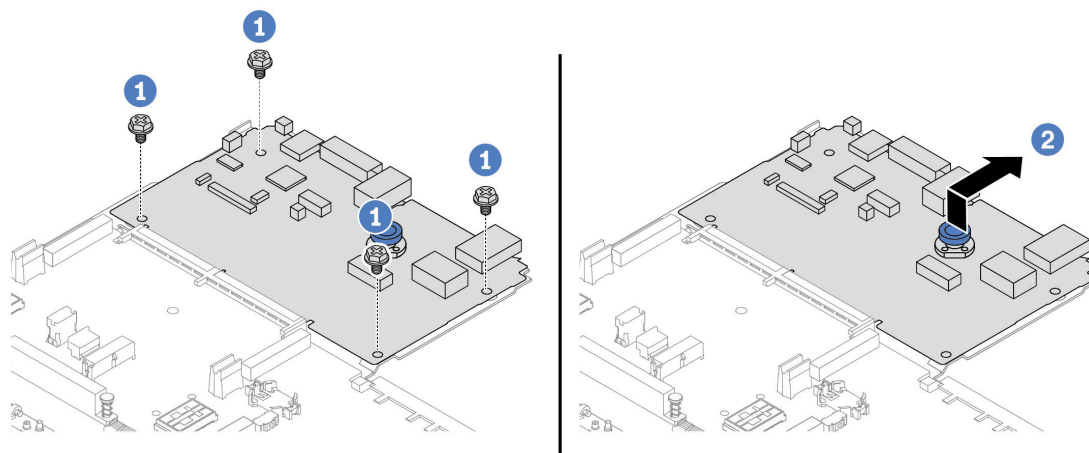


Figura 220. Separación de la placa de E/S del sistema de la placa del procesador

- a. 1 Quite los tornillos que aseguran la placa de E/S del sistema.
- b. 2 Levante y sostenga el asa trasera y deslice la placa de E/S del sistema hacia la parte posterior para separarla de la placa del procesador.

Después de finalizar

- Si se le indica que devuelva el componente o dispositivo opcional, siga todas las instrucciones del embalaje y utilice los materiales de embalaje para el envío que se le suministraron.

Importante: Antes de devolver la placa del procesador, asegúrese de instalar las cubiertas del zócalo del procesador de la nueva placa del procesador. Para sustituir una cubierta para el zócalo del procesador:

1. Deslice la cubierta y quítela del zócalo del procesador de la nueva placa del procesador.
2. Instale la cubierta en el zócalo del procesador de la placa del procesador quitada.

- Si planea reciclar el componente, consulte “Desensamblaje del conjunto de la placa del sistema para el reciclaje” en la *Guía del usuario*.

Vídeo de demostración

[Vea el procedimiento en YouTube](#)

Instalación de la placa de E/S o de la placa del procesador del sistema

Siga las instrucciones que aparecen en esta sección para instalar la placa de E/S del sistema o la placa del procesador.

Acerca de esta tarea

Importante: Esta tarea debe ser realizada por técnicos de servicio expertos certificados por el servicio de Lenovo. No intente extraerlo o instalarlo sin la capacitación y calificación adecuada.

Atención:

- Lea “Directrices de instalación” en la [página 1](#) y “Lista de comprobación de inspección de seguridad” en la [página 2](#) para asegurarse de que trabaje con seguridad.

- Apague el servidor y los dispositivos periféricos y desconecte los cables de alimentación y todos los cables externos. Consulte “Apagado del servidor” en la página 16.
- Evite la exposición a la electricidad estática, que podría producir fallas en el sistema y la pérdida de datos, al mantener los componentes sensibles a la estática en sus envases antiestáticos hasta la instalación y manipular estos dispositivos con una muñequera de descarga electrostática u otro sistema de descarga a tierra.
- Después de sustituir la placa de E/S del sistema o la placa del procesador, deberá actualizar siempre el servidor con la versión más reciente del firmware o restaurar el firmware preexistente.

Descarga de firmware y controlador: es posible que deba actualizar el firmware o el controlador después de sustituir un componente.

- Vaya a <https://datacentersupport.lenovo.com/products/servers/thinksystem/sr655v3/7d9e/downloads/driver-list/> para ver las actualizaciones más recientes de firmware y controlador para su servidor.
- Acceda a “Actualización del firmware” en la *Guía del usuario* o la *Guía de configuración del sistema* para obtener más información sobre las herramientas de actualización de firmware.

Procedimiento

- Paso 1. Ponga en contacto el envase antiestático que contiene la nueva pieza con cualquier superficie no pintada de la parte exterior del servidor. A continuación, saque la pieza nueva de la bolsa y colóquela en una superficie antiestática.
- Paso 2. Instale la placa del ventilador y el PIB en la placa del procesador. Consulte “Instalación de la placa del ventilador” en la página 65 y “Instalar la PIB” en la página 142.
- Paso 3. En función de sus necesidades, realice una de las siguientes acciones:
- Si va a sustituir la placa de E/S del sistema y a reutilizar la placa del procesador, instale una nueva placa de E/S del sistema en la placa del procesador.
 - Si va a sustituir la placa del procesador y a reutilizar la placa de E/S del sistema, instale una nueva placa de E/S del sistema existente en una nueva placa del procesador.

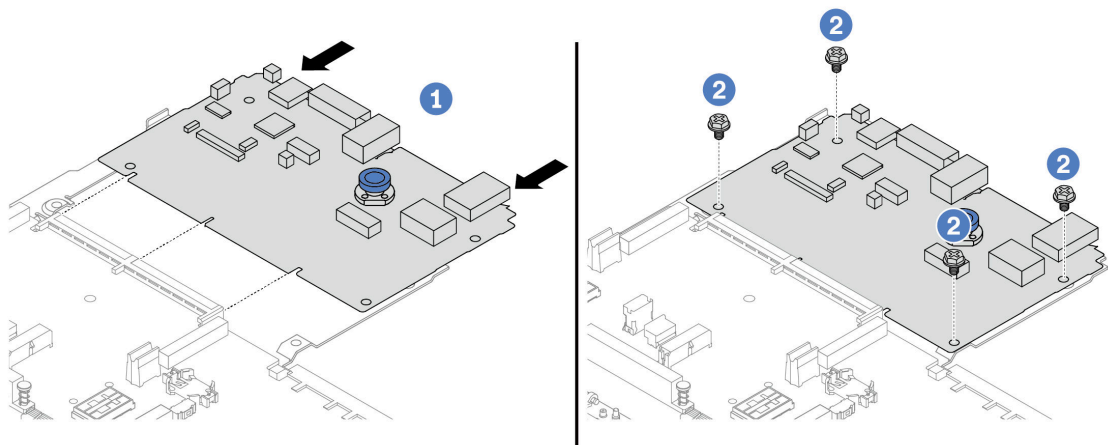
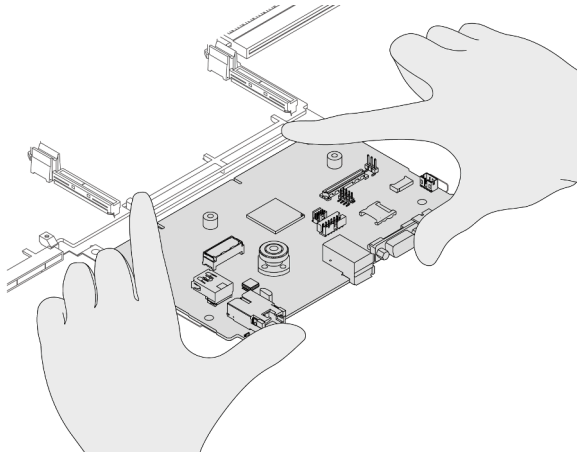


Figura 221. Instalación de la placa de E/S del sistema en la placa del procesador

- 1 Alinee la placa de E/S del sistema con el conector de la placa del procesador y use ambas manos para empujar la placa de E/S del sistema e insertarla levemente en el conector.

Nota: Para evitar que el contacto de la placa de E/S del sistema se dañe, asegúrese de que la placa de E/S del sistema esté alineada correctamente con el conector de la placa del procesador y de que se mantenga lo más horizontal posible durante la inserción.



b. ② Instale los tornillos para ajustar la placa de E/S del sistema en su lugar.

Paso 4. (Opcional) Si está sustituyendo la placa de E/S del sistema, instale el firmware y módulo de seguridad de RoT se quitó de la antigua placa de E/S del sistema en la nueva placa de E/S del sistema. Consulte [“Instalación del firmware y del módulo de seguridad de RoT” en la página 212.](#)

Paso 5. Instale la tarjeta SD. Consulte [“Instalación de la tarjeta MicroSD” en la página 115.](#)

Paso 6. Instale el conjunto de la placa del sistema en el servidor.

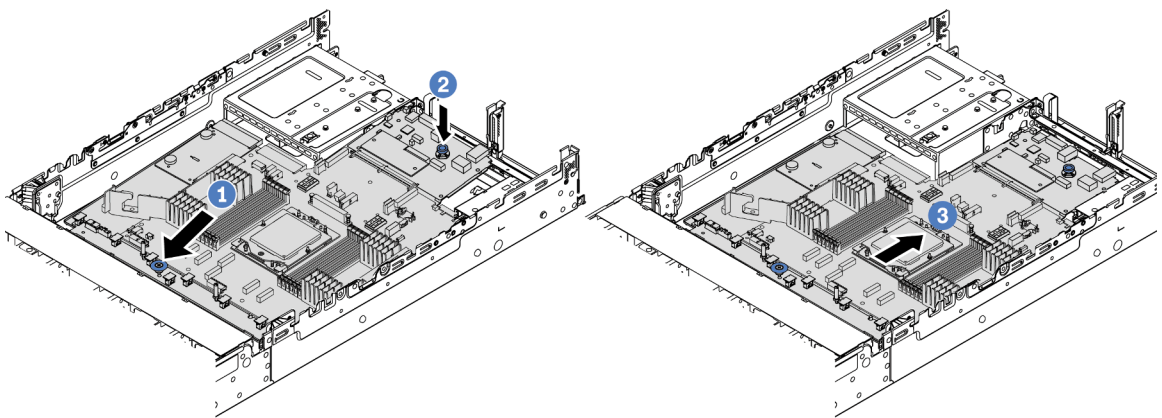


Figura 222. Instalación del conjunto de la placa del sistema

- ① Inserte el extremo frontal del conjunto de la placa del sistema hacia la parte frontal del chasis hasta que se detenga.
- ② Baje el otro extremo al interior del chasis.
- ③ Deslice el conjunto de la placa del sistema hacia la parte trasera del chasis hasta que haga clic en su lugar. Asegúrese de que los conectores posteriores en la placa de E/S del sistema se inserten en los orificios correspondientes del panel posterior.

Después de finalizar

1. Instale cualquier componente que haya extraído:

- “Instalación de un procesador” en la página 156
 - “Instalación de un disipador de calor” en la página 157
 - “Instalación de un módulo de memoria” en la página 112
 - “Instalación de la batería CMOS” en la página 31
 - “Instalación de un módulo de alimentación flash RAID en el chasis” en la página 168
 - “Instalación del compartimiento del ventilador del sistema” en la página 230
 - “Instalación de un conjunto de expansión posterior” en la página 134
 - “Instalación de las placas posteriores de la unidad centrales y el compartimiento de la unidad” en la página 120
 - “Instalación del módulo de OCP trasero” en la página 138
 - “Sustitución de la placa posterior de la unidad trasera y del compartimiento de la unidad” en la página 190
2. Empuje las unidades de fuente de alimentación en su lugar. Asegúrese de que estén conectados al conjunto de la placa del sistema.
 3. Vuelva a conectar todos los cables necesarios a los mismos conectores del conjunto de la placa del sistema. Consulte [Capítulo 2 “Disposición interna de los cables” en la página 241](#).
 4. Asegúrese de que todos los componentes se hayan vuelto a montar correctamente y de que no haya quedado ninguna herramienta ni ningún tornillo flojo en el interior del servidor.
 5. Reinstale la cubierta superior. Consulte [“Instalación de la cubierta superior” en la página 238](#).
 6. Si el servidor se instaló en un bastidor, vuelva a instalar el servidor en el bastidor. Consulte [“Instalación del servidor en un bastidor” en la página 20](#).
 7. Vuelva a conectar los cables de alimentación y los demás cables que haya extraído.
 8. Encienda el servidor y los dispositivos periféricos. Consulte [“Encendido del servidor” en la página 15](#).
 9. Si se sustituye la placa del procesador, actualice los datos de producto fundamentales (VPD). Consulte [“Actualizar los datos de producto fundamentales \(VPD\)” en la página 223](#).

El número de tipo de equipo y el número de serie se pueden encontrar en la etiqueta de ID, consulte [“Identificación del servidor y acceso a Lenovo XClarity Controller” en la Guía del usuario o la Guía de configuración del sistema](#).

10. Descargue e instale los controladores de dispositivos más recientes: <https://datacentersupport.lenovo.com/products/servers/thinksystem/sr655v3/7d9e/downloads/driver-list/>.
11. Actualice el firmware del sistema y del dispositivo. Consulte [“Actualización del firmware” en la Guía del usuario o en la Guía de configuración del sistema](#).

Nota: (Solo técnico de servicio especializado de Lenovo) Si sustituyó el firmware y módulo de seguridad de RoT, actualice el firmware a la versión específica admitida por el servidor. Consulte [Tip for replacing a firmware and RoT security module](#).

Vídeo de demostración

[Vea el procedimiento en YouTube](#)

Actualizar los datos de producto fundamentales (VPD)

Utilice este tema para actualizar los datos de producto fundamentales (VPD).

- **(Requerido)** Tipo de equipo
- **(Requerido)** Número de serie
- (Opcional) Etiqueta de propiedad

- (Opcional) UUID

Herramientas recomendadas:

- Lenovo XClarity Provisioning Manager
- Comandos de Lenovo XClarity Essentials OneCLI

Uso de Lenovo XClarity Provisioning Manager

Pasos:

1. Inicie el servidor y presione la tecla de acuerdo con las instrucciones en pantalla. La interfaz de Lenovo XClarity Provisioning Manager se mostrará de forma predeterminada.
2. Elija **Resumen de sistema**. Se muestra la página de la pestaña “Resumen del sistema”.
3. Haga clic en **Actualizar VPD** y, a continuación, siga las instrucciones en pantalla para actualizar el VPD.

Uso de comandos de Lenovo XClarity Essentials OneCLI

- Actualización de **tipo de equipo**
`onecli config set SYSTEM_PROD_DATA.SysInfoProdName <m/t_model> [access_method]`
- Actualización de **número de serie**
`onecli config set SYSTEM_PROD_DATA.SysInfoSerialNum <s/n> [access_method]`
- Actualizando el **modelo del sistema**
`onecli config set SYSTEM_PROD_DATA.SysInfoProdIdentifier <system model> [access_method]`
`onecli config set SYSTEM_PROD_DATA.SysInfoProdIdentifierEx <system model> --override [access_method]`
- Actualización de **etiqueta de activo**
`onecli config set SYSTEM_PROD_DATA.SysEncloseAssetTag <asset_tag> [access_method]`
- Actualización de **UUID**
`onecli config createuuid SYSTEM_PROD_DATA.SysInfoUUID [access_method]`

Variable	Descripción
<m/t_model>	Tipo de equipo y número de modelo del servidor. Escriba xxxxyyy, donde xxxx es el tipo de equipo e yyy es el número de modelo del servidor.
<s/n>	Número de serie del servidor. Escriba zzzzzzz, donde zzzzzzz es el número de serie.
<system model>	Modelo del sistema en el servidor. Escriba system yyyyyyyy, donde yyyyyyyy es el identificador del producto.

<asset_tag>	<p>Número de etiqueta de propiedad del servidor.</p> <p>Escriba aaaaaaaaaaaaaaaaaaaaaaaaaaaaaa, donde aaaaaaaaaaaaaaaaaaaaaaaaaaaaaa es el número de etiqueta de propiedad.</p>
[access_method]	<p>Método de acceso que elegido para acceder al servidor de destino.</p> <ul style="list-style-type: none"> • KCS en línea (no autenticado y restringido al usuario): Puede eliminar [access_method] directamente desde el comando. • LAN autenticada en línea: En este caso, especifique la información de la cuenta LAN que se encuentra al final del comando OneCLI: --bmc -username <user_id> --bmc -password <password> • WAN/LAN remoto: En este caso, especifique la información de la cuenta XCC y la dirección IP que se encuentra al final del comando OneCLI: --bmc <bmc_user_id>:<bmc_password>@<bmc_external_IP> <p>Notas:</p> <ul style="list-style-type: none"> - <bmc_user_id> El nombre de cuenta de BMC (1 de 12 cuentas). El valor predeterminado es USERID. - <bmc_password> La contraseña de la cuenta BMC (1 de 12 cuentas).

Sustitución del ventilador del sistema

Siga las instrucciones que aparecen en esta sección para quitar e instalar un ventilador del sistema.

- [“Extracción de un ventilador del sistema” en la página 225](#)
- [“Instalación de un ventilador del sistema” en la página 227](#)

Extracción de un ventilador del sistema

Siga las instrucciones que aparecen en esta sección para quitar un ventilador del sistema.

Acerca de esta tarea

S033



PRECAUCIÓN:

Peligro con la energía. Los voltajes con energía peligrosa pueden provocar calentamiento cuando se ocasiona un cortocircuito con metales. Esto puede dar como resultado metales esparcidos, quemaduras o ambos.

S017



PRECAUCIÓN:

Hay aspas de ventilador en movimiento peligrosas cerca. Mantenga alejados los dedos y otras partes del cuerpo.

Atención:

- Lea “Directrices de instalación” en la página 1 y “Lista de comprobación de inspección de seguridad” en la página 2 para asegurarse de que trabaje con seguridad.
- Evite la exposición a la electricidad estática, que podría producir fallas en el sistema y la pérdida de datos, al mantener los componentes sensibles a la estática en sus envases antiestáticos hasta la instalación y manipular estos dispositivos con una muñequera de descarga electrostática u otro sistema de descarga a tierra.
- Al quitar un ventilador de intercambio en caliente sin apagar el servidor, no toque el compartimiento del ventilador del sistema. Con la alimentación encendida, realice la sustitución en menos de 30 segundos para asegurar el funcionamiento correcto.

Procedimiento

- Paso 1. Si el servidor está instalado en un bastidor, deslice el servidor hacia fuera de los rieles de deslizamiento del bastidor para acceder a la cubierta superior, o quite el servidor del bastidor. Consulte “Extracción del servidor de un bastidor” en la página 16.
- Paso 2. Extraiga la cubierta superior. Consulte “Extracción de la cubierta superior” en la página 236.
- Paso 3. Extracción de ventilador del sistema.

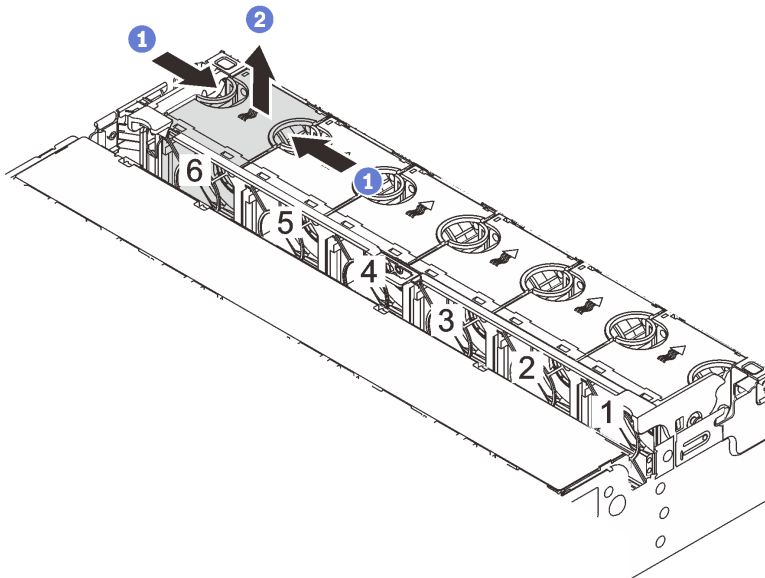


Figura 223. Extracción del ventilador del sistema

- 1 Sujete la parte superior del ventilador del sistema con los dedos.
- 2 Levante el ventilador del sistema hacia fuera del servidor.

Después de finalizar

1. Instale un ventilador de sistema o instale relleno de ventilador nuevo para cubrir la bahía de ventilador. Consulte [“Instalación de un ventilador del sistema” en la página 227](#).
2. Si se le indica que devuelva el componente o dispositivo opcional, siga todas las instrucciones del embalaje y utilice los materiales de embalaje para el envío que se le suministraron.

Vídeo de demostración

[Vea el procedimiento en YouTube](#)

Instalación de un ventilador del sistema

Siga las instrucciones que aparecen en esta sección para instalar un ventilador del sistema.

Acerca de esta tarea

S033



PRECAUCIÓN:

Peligro con la energía. Los voltajes con energía peligrosa pueden provocar calentamiento cuando se ocasiona un cortocircuito con metales. Esto puede dar como resultado metales esparcidos, quemaduras o ambos.

S017



PRECAUCIÓN:

Hay aspas de ventilador en movimiento peligrosas cerca. Mantenga alejados los dedos y otras partes del cuerpo.

Atención:

- Lea [“Directrices de instalación” en la página 1](#) y [“Lista de comprobación de inspección de seguridad” en la página 2](#) para asegurarse de que trabaje con seguridad.
- Evite la exposición a la electricidad estática, que podría producir fallas en el sistema y la pérdida de datos, al mantener los componentes sensibles a la estática en sus envases antiestáticos hasta la instalación y manipular estos dispositivos con una muñequera de descarga electrostática u otro sistema de descarga a tierra.
- Al instalar un ventilador de intercambio en caliente sin apagar el servidor, no toque el compartimiento del ventilador del sistema. Con la alimentación encendida, realice la sustitución en menos de 30 segundos para asegurar el funcionamiento correcto.

Procedimiento

- Paso 1. Ponga en contacto el envase antiestático que contiene la nueva pieza con cualquier superficie no pintada de la parte exterior del servidor. A continuación, saque la pieza nueva de la bolsa y colóquela en una superficie antiestática.
- Paso 2. Coloque el ventilador del sistema sobre el compartimiento del ventilador del sistema. El conector del ventilador del sistema ubicado en la parte inferior del ventilador del sistema debe estar orientado hacia la parte posterior del chasis. Presione el ventilador del sistema hacia abajo, hasta que esté en su lugar.

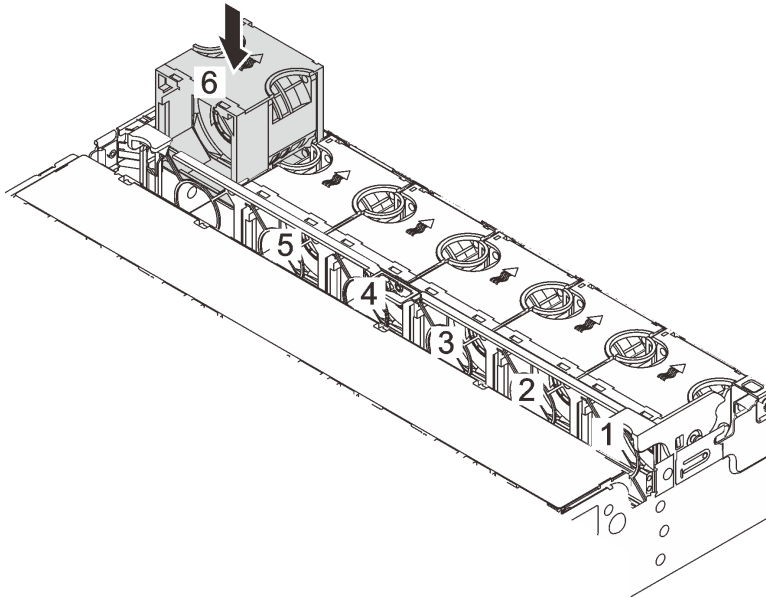


Figura 224. Instalación del ventilador del sistema

Después de finalizar

Complete la sustitución de piezas. Consulte [“Completar la sustitución de piezas” en la página 239](#).

Vídeo de demostración

[Vea el procedimiento en YouTube](#)

Sustitución del compartimiento del ventilador del sistema

Siga las instrucciones que aparecen en esta sección para quitar e instalar el compartimiento del ventilador del sistema.

- [“Extracción del compartimiento del ventilador del sistema” en la página 229](#)
- [“Instalación del compartimiento del ventilador del sistema” en la página 230](#)

Extracción del compartimiento del ventilador del sistema

Siga las instrucciones que aparecen en esta sección para quitar el compartimiento del ventilador.

Acerca de esta tarea

Atención:

- Lea [“Directrices de instalación” en la página 1](#) y [“Lista de comprobación de inspección de seguridad” en la página 2](#) para asegurarse de que trabaje con seguridad.
- Apague el servidor y los dispositivos periféricos y desconecte los cables de alimentación y todos los cables externos. Consulte [“Apagado del servidor” en la página 16](#).
- Evite la exposición a la electricidad estática, que podría producir fallas en el sistema y la pérdida de datos, al mantener los componentes sensibles a la estática en sus envases antiestáticos hasta la instalación y manipular estos dispositivos con una muñequera de descarga electrostática u otro sistema de descarga a tierra.

Procedimiento

- Paso 1. Si el servidor está instalado en un bastidor, deslice el servidor hacia fuera de los rieles de deslizamiento del bastidor para acceder a la cubierta superior, o quite el servidor del bastidor. Consulte [“Extracción del servidor de un bastidor” en la página 16](#).
- Paso 2. Extraiga la cubierta superior. Consulte [“Extracción de la cubierta superior” en la página 236](#).
- Paso 3. (Opcional) Si desea sustituir el compartimiento del ventilador del sistema, quite todos los ventiladores primero. Consulte [“Extracción de un ventilador del sistema” en la página 225](#).

Nota: Si está quitando el compartimiento del ventilador del sistema para acceder a otros componentes, puede quitarlo con los ventiladores del sistema instalado.

- Paso 4. Quite el compartimiento del ventilador del sistema.

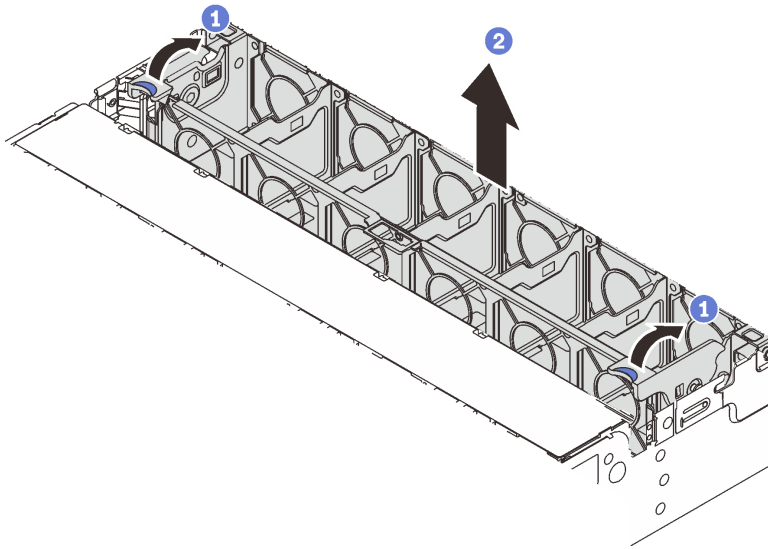


Figura 225. Extracción del compartimiento del ventilador del sistema

- a. 1 Gire las palancas del compartimiento del ventilador del sistema a la parte posterior del servidor.
- b. 2 Levante el compartimiento del ventilador en un movimiento recto hacia fuera del chasis.

Después de finalizar

Si se le indica que devuelva el componente o dispositivo opcional, siga todas las instrucciones del embalaje y utilice los materiales de embalaje para el envío que se le suministraron.

Vídeo de demostración

[Vea el procedimiento en YouTube](#)

Instalación del compartimiento del ventilador del sistema

Siga las instrucciones que aparecen en esta sección para instalar el compartimiento del ventilador del sistema.

Acerca de esta tarea

Atención:

- Lea “Directrices de instalación” en la página 1 y “Lista de comprobación de inspección de seguridad” en la página 2 para asegurarse de que trabaje con seguridad.
- Apague el servidor y los dispositivos periféricos y desconecte los cables de alimentación y todos los cables externos. Consulte “Apagado del servidor” en la página 16.
- Evite la exposición a la electricidad estática, que podría producir fallas en el sistema y la pérdida de datos, al mantener los componentes sensibles a la estática en sus envases antiestáticos hasta la instalación y manipular estos dispositivos con una muñequera de descarga electrostática u otro sistema de descarga a tierra.

Procedimiento

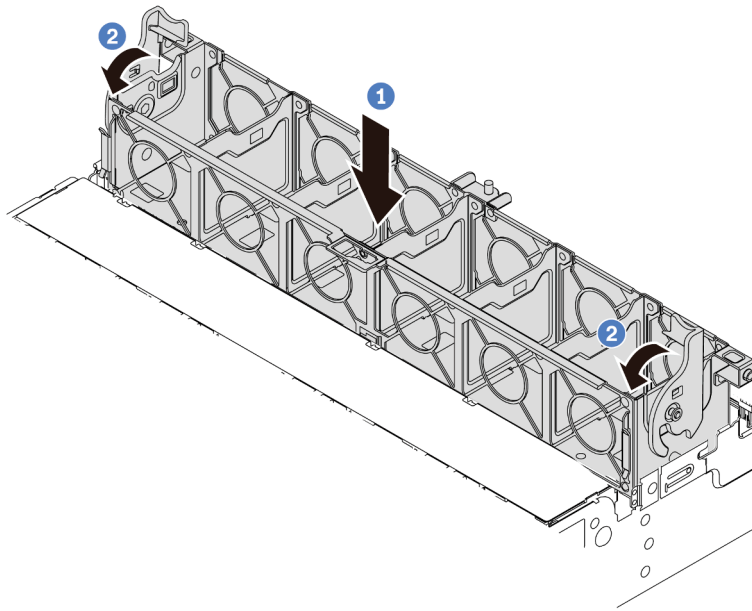


Figura 226. Instalación del compartimiento del ventilador del sistema

- Paso 1. **1** Alinee el compartimiento del ventilador del sistema con las guías de montaje en ambos lados del chasis y bájelo hacia el chasis.
- Paso 2. **2** Gire el ventilador las palancas del compartimiento del ventilador hacia abajo hasta que este encaje en su sitio.

Nota: Si hay ventiladores del sistema instalados en el compartimiento del ventilador del sistema, asegúrese de que los ventiladores estén conectados correctamente a los conectores del ventilador en el conjunto de la placa del sistema.

Después de finalizar

1. Si quitó los ventiladores del sistema, vuelva a instalarlos. Consulte [“Instalación de un ventilador del sistema” en la página 227](#).
2. Complete la sustitución de piezas. Consulte [“Completar la sustitución de piezas” en la página 239](#).

Vídeo de demostración

[Vea el procedimiento en YouTube](#)

Sustitución de módulo de puerto serie

Siga las instrucciones que aparecen en esta sección para quitar e instalar un módulo de puerto serie.

- [“Extracción de un módulo de puerto serie” en la página 231](#)
- [“Instalación de un módulo de puerto serie” en la página 234](#)

Extracción de un módulo de puerto serie

Siga las instrucciones que aparecen en esta sección para quitar un módulo de puerto serie.

Acerca de esta tarea

Atención:

- Lea [“Directrices de instalación” en la página 1](#) y [“Lista de comprobación de inspección de seguridad” en la página 2](#) para asegurarse de que trabaje con seguridad.
- Apague el servidor y los dispositivos periféricos y desconecte los cables de alimentación y todos los cables externos. Consulte [“Apagado del servidor” en la página 16](#).
- Evite la exposición a la electricidad estática, que podría producir fallas en el sistema y la pérdida de datos, al mantener los componentes sensibles a la estática en sus envases antiestáticos hasta la instalación y manipular estos dispositivos con una muñequera de descarga electrostática u otro sistema de descarga a tierra.

Procedimiento

Nota: La abrazadera de expansión en las ilustraciones siguientes podría tener un aspecto diferente al de su abrazadera de expansión. El procedimiento de extracción es el mismo.

- Paso 1. Si el servidor está instalado en un bastidor, deslice el servidor hacia fuera de los rieles de deslizamiento del bastidor para acceder a la cubierta superior, o quite el servidor del bastidor. Consulte [“Extracción del servidor de un bastidor” en la página 16](#).
- Paso 2. Extraiga la cubierta superior. Consulte [“Extracción de la cubierta superior” en la página 236](#).
- Paso 3. Desconecte el cable del módulo de puerto serie de la placa de E/S del sistema.

Notas:

- Si necesita desconectar los cables del conjunto de la placa del sistema, primero quite todos los pestillos o pestañas de liberación de los conectores de cables. Si no libera la pestaña antes de retirar los cables, los zócalos de los cables del conjunto de la placa del sistema resultarán dañados. Cualquier daño a los zócalos de los cables podría requerir la sustitución de la placa del procesador o la placa de E/S del sistema.
- El aspecto de los conectores del conjunto de la placa del sistema podría ser diferente de los que se muestran en la ilustración, pero el proceso de retiro es el mismo.
 1. Presione la pestaña de liberación para liberar el conector.
 2. Desenganche el conector del zócalo de los cables.

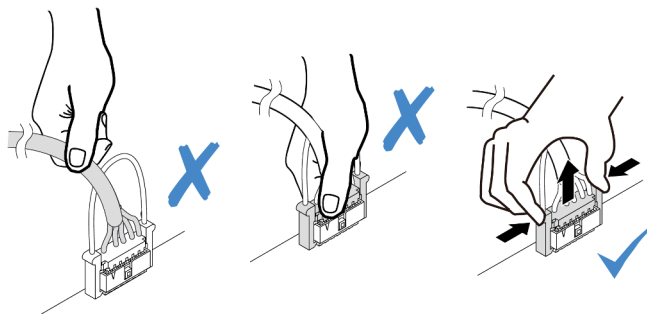


Figura 227. Desconexión del cable de la placa de E/S del sistema

- Paso 4. Quite el soporte de la tarjeta de expansión del servidor.

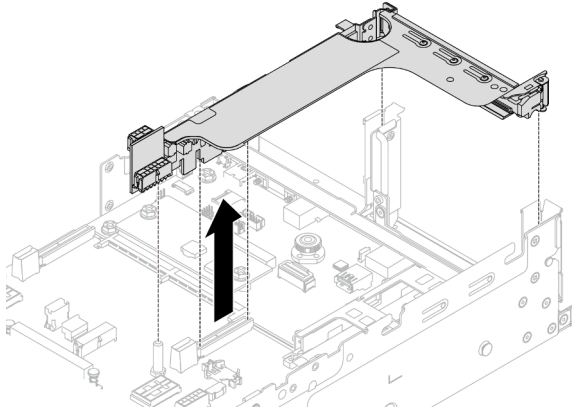


Figura 228. Extracción de la abrazadera de expansión

Paso 5. Extraiga el módulo de puerto serie de la abrazadera de expansión.

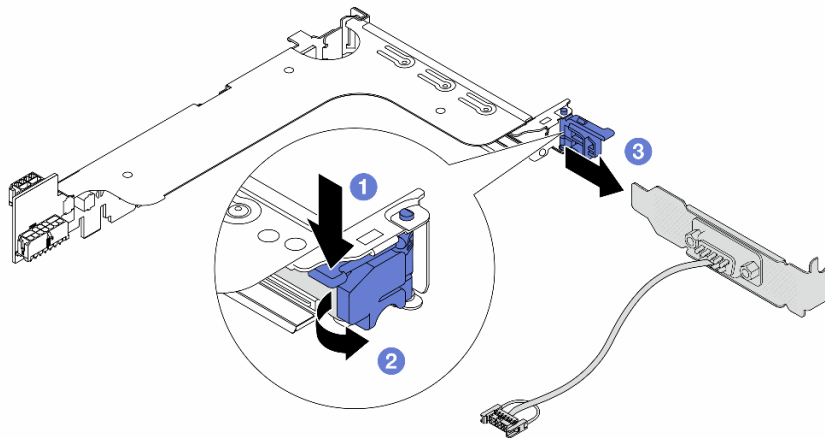


Figura 229. Extracción del módulo de puerto serie

- a. ① Presione hacia abajo el pestillo del soporte.
- b. ② Abra el pestillo.
- c. ③ Deslice el módulo de puerto serie fuera de la abrazadera de expansión.

Paso 6. (Opcional) Si necesita sustituir el soporte del puerto serie, utilice una llave de 5 mm para desmontar el cable del puerto serie del soporte.

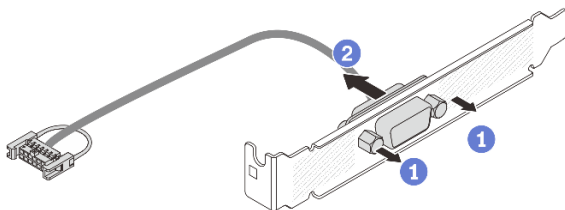


Figura 230. Desensamblaje del módulo de puerto serie

Después de finalizar

1. Instale un nuevo módulo de puerto serie, un adaptador PCIe o un relleno para cubrir el espacio.
Consulte [“Instalación de un módulo de puerto serie” en la página 234](#) o [“Instalación de un conjunto de expansión posterior” en la página 134](#).
2. Si se le indica que devuelva el componente o dispositivo opcional, siga todas las instrucciones del embalaje y utilice los materiales de embalaje para el envío que se le suministraron.

Vídeo de demostración

[Vea el procedimiento en YouTube](#)

Instalación de un módulo de puerto serie

Siga las instrucciones que aparecen en esta sección para instalar un módulo de puerto serie.

Acerca de esta tarea

Atención:

- Lea [“Directrices de instalación” en la página 1](#) y [“Lista de comprobación de inspección de seguridad” en la página 2](#) para asegurarse de que trabaje con seguridad.
- Apague el servidor y los dispositivos periféricos y desconecte los cables de alimentación y todos los cables externos. Consulte [“Apagado del servidor” en la página 16](#).
- Evite la exposición a la electricidad estática, que podría producir fallas en el sistema y la pérdida de datos, al mantener los componentes sensibles a la estática en sus envases antiestáticos hasta la instalación y manipular estos dispositivos con una muñequera de descarga electrostática u otro sistema de descarga a tierra.

Procedimiento

Nota: La abrazadera de expansión en las ilustraciones siguientes podría tener un aspecto diferente al de su abrazadera de expansión. El procedimiento de instalación es el mismo.

- Paso 1. Ponga en contacto el envase antiestático que contiene la nueva pieza con cualquier superficie no pintada de la parte exterior del servidor. A continuación, saque la pieza nueva de la bolsa y colóquela en una superficie antiestática.
- Paso 2. (Opcional) Utilice una llave de 5 mm para instalar el cable del puerto serie en el soporte.

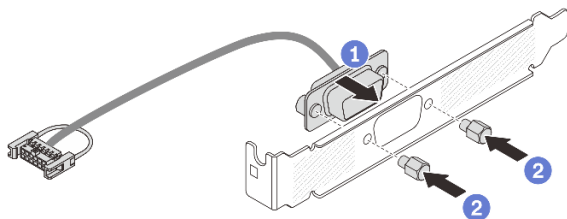


Figura 231. Ensamblaje del módulo de puerto serie

- a. ① Alinee el conector del cable del puerto serie con los orificios del soporte.
- b. ② Instale los dos tornillos para asegurar el conector del cable en la abrazadera.

Paso 3. Instale el módulo de puerto serie en la abrazadera de expansión.

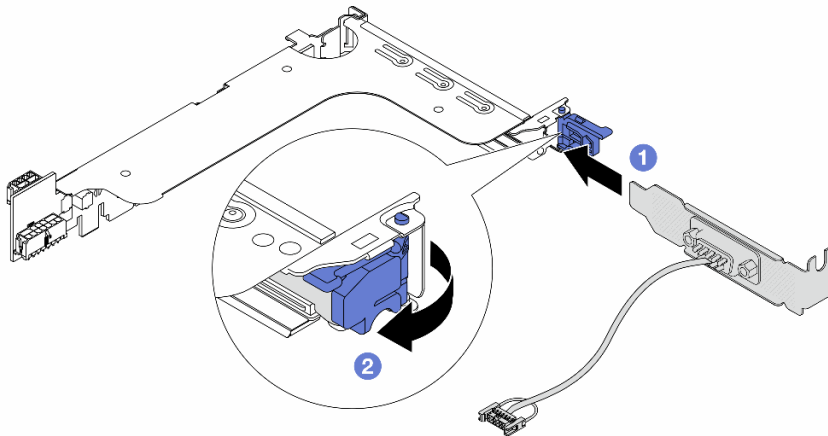


Figura 232. Instalación del módulo de puerto serie

- a. 1 Alinee el módulo del puerto serie con la abrazadera de expansión e insértelo en la abrazadera de expansión.
- b. 2 Cierre el pestillo de la abrazadera para fijar el módulo del puerto serie.

Paso 4. Instale el conjunto de expansión nuevamente en el servidor.

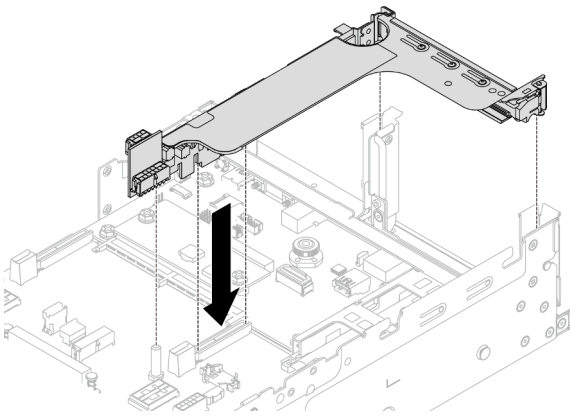


Figura 233. Instalación del conjunto de expansión

Paso 5. Conecte el cable de módulo de puerto serie al conector de puerto serie en el conjunto de la placa del sistema. Para conocer la ubicación del conector, consulte [“Conectores del conjunto de la placa del sistema” en la página 391](#).

Después de finalizar

1. Complete la sustitución de piezas. Consulte [“Completar la sustitución de piezas” en la página 239](#).
2. Para habilitar el módulo de puerto serie, siga uno de estos procedimientos, según el sistema operativo instalado:
 - Para sistemas operativos Linux:

Abra la herramienta ipmitool e ingrese el siguiente comando para deshabilitar la función Serie sobre LAN (SOL):

```
-I lanplus -H IP -U USERID -P PASSWORD sol deactivate
```

- Para sistemas operativos Microsoft Windows:
 - a. Abra la herramienta ipmitool e ingrese el siguiente comando para deshabilitar la función SOL:

```
-I lanplus -H IP -U USERID -P PASSWORD sol deactivate
```
 - b. Abra Windows PowerShell y escriba el siguiente comando para deshabilitar la función de Servicios de gestión de emergencia (EMS):

```
Bcdedit /ems no
```
 - c. Reinicie el servidor para asegurarse de que el valor de EMS surta efecto.

Vídeo de demostración

[Vea el procedimiento en YouTube](#)

Sustitución de la cubierta superior

Siga las instrucciones de esta sección para extraer e instalar la cubierta superior.

- [“Extracción de la cubierta superior” en la página 236](#)
- [“Instalación de la cubierta superior” en la página 238](#)

Extracción de la cubierta superior

Siga las instrucciones de esta sección para extraer la cubierta superior.

S014



PRECAUCIÓN:

Es posible que existan niveles peligrosos de voltaje, corriente y energía. Solo un técnico de servicio cualificado está autorizado a extraer las cubiertas donde esté adherida la etiqueta.

S033



PRECAUCIÓN:

Peligro con la energía. Los voltajes con energía peligrosa pueden provocar calentamiento cuando se ocasiona un cortocircuito con metales. Esto puede dar como resultado metales esparcidos, quemaduras o ambos.

Acerca de esta tarea

Atención:

- Lea [“Directrices de instalación” en la página 1](#) y [“Lista de comprobación de inspección de seguridad” en la página 2](#) para asegurarse de que trabaje con seguridad.
- Apague el servidor y los dispositivos periféricos y desconecte los cables de alimentación y todos los cables externos. Consulte [“Apagado del servidor” en la página 16](#).
- Si utiliza el servidor sin la cubierta superior, podrían producirse daños en sus componentes. Para permitir la refrigeración y el flujo de aire adecuados, instale la cubierta superior antes de encender el servidor.

Procedimiento

Paso 1. Si el servidor está instalado en un bastidor, deslice el servidor hacia fuera de los rieles de deslizamiento del bastidor para acceder a la cubierta superior, o quite el servidor del bastidor. Consulte [“Extracción del servidor de un bastidor” en la página 16](#).

Paso 2. Extraiga la cubierta superior.

Atención: Manipule la cubierta superior con cuidado. El pestillo de la cubierta superior puede dañarse en caso de caerse la cubierta con el pestillo abierto.

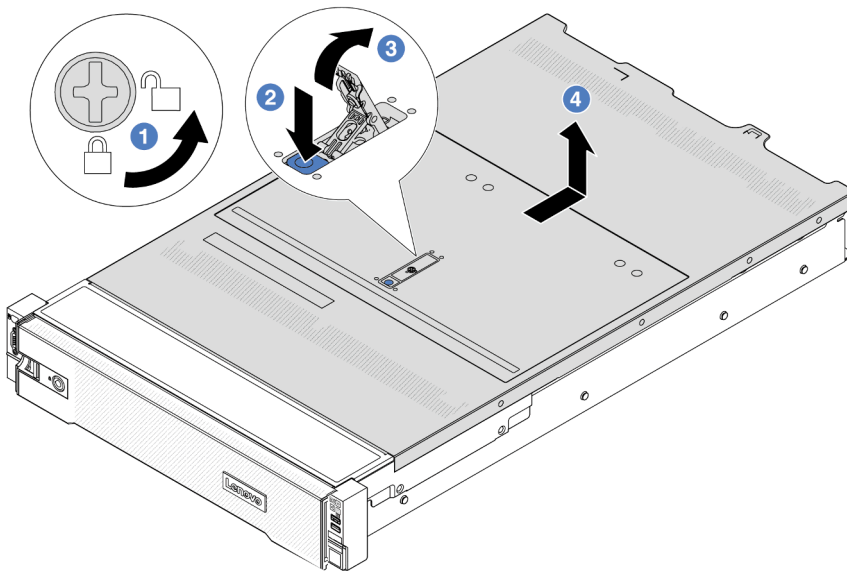


Figura 234. Extracción de la cubierta superior

- 1 Con un destornillador, gire la cerradura de bloqueo hasta la posición de desbloqueo, tal como se muestra.
- 2 Presione el botón de liberación del pestillo de la cubierta. Luego, el pestillo de la cubierta se libera hasta cierto punto.
- 3 Abra completamente el pestillo de la cubierta, como se muestra.
- 4 Deslice la cubierta superior hacia la parte posterior hasta que se libere del chasis. A continuación, levante la cubierta superior del chasis y coloque la cubierta superior en una superficie limpia y plana.

Después de finalizar

Si se le indica que devuelva el componente o dispositivo opcional, siga todas las instrucciones del embalaje y utilice los materiales de embalaje para el envío que se le suministraron.

Vídeo de demostración

[Vea el procedimiento en YouTube](#)

Instalación de la cubierta superior

Siga las instrucciones que aparecen en esta sección para instalar la cubierta superior.

Acerca de esta tarea

Atención:

- Lea [“Directrices de instalación” en la página 1](#) y [“Lista de comprobación de inspección de seguridad” en la página 2](#) para asegurarse de que trabaje con seguridad.
- Asegúrese de que todos los cables, adaptadores y otros componentes estén instalados y colocados correctamente y de que no hayan quedado herramientas o partes sueltas en el interior del servidor.
- Asegúrese de que todos los cables internos se han dispuesto correctamente. Consulte [Capítulo 2 “Disposición interna de los cables” en la página 241](#).
- Manipule la cubierta superior con cuidado. El pestillo de la cubierta superior puede dañarse en caso de caerse la cubierta con el pestillo abierto.

Procedimiento

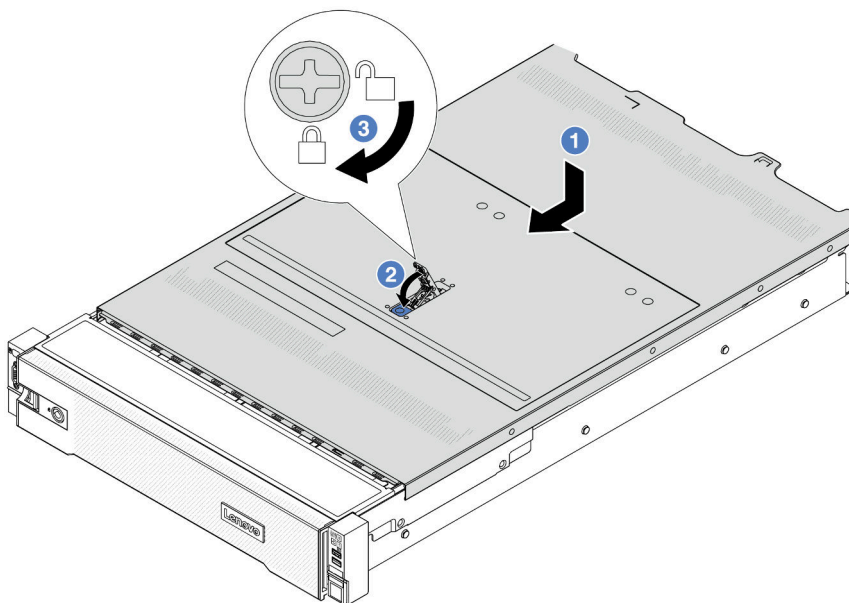


Figura 235. Instalación de la cubierta superior

Paso 1. Asegúrese de que el pestillo de la cubierta esté en la posición de abierto. Baje la cubierta superior al chasis hasta que ambos lados de la cubierta superior enganchen las guías a ambos lados del chasis. Luego, deslice la cubierta superior hacia la parte frontal del chasis.

Nota: Antes de deslizar la cubierta superior hacia delante, asegúrese de que todas las pestañas de la cubierta superior encajen correctamente en el chasis.

Paso 2. Rote el pestillo de la cubierta hasta que encaje en su posición. Asegúrese de que el seguro de la cubierta esté completamente cerrado.

Paso 3. Utilice un destornillador para girar la cerradura de bloqueo a la posición bloqueada.

Vídeo de demostración

[Vea el procedimiento en YouTube](#)

Completar la sustitución de piezas

Repase la lista de comprobación para completar la sustitución de piezas

Para llevar a cabo la sustitución de piezas, haga lo siguiente:

1. Asegúrese de que todos los componentes se hayan vuelto a montar correctamente y de que no haya quedado ninguna herramienta ni ningún tornillo flojo en el interior del servidor.
2. Tienda y fije correctamente los cables del servidor. Consulte la información de conexión y disposición de los cables para cada componente.
3. Reinstalación del deflector de aire. Consulte [“Instalación del deflector de aire” en la página 27](#).

Atención: Para permitir una refrigeración y un flujo de aire adecuados, vuelva a instalar el deflector de aire antes de encender el servidor. Si utiliza el servidor con el deflector de aire extraído, pueden producirse daños en los componentes de dicho servidor.

4. Reinstale la cubierta superior. Consulte [“Instalación de la cubierta superior” en la página 238](#).
5. Si el servidor se instaló en un bastidor, vuelva a instalar el servidor en el bastidor. Consulte [“Instalación del servidor en un bastidor” en la página 20](#).
6. Vuelva a conectar los cables de alimentación y los demás cables que haya extraído.
7. Encienda el servidor y los dispositivos periféricos. Consulte [“Encendido del servidor” en la página 15](#).
8. Actualice la configuración del servidor.
 - Descargue e instale los controladores de dispositivos más recientes: <http://datacentersupport.lenovo.com>.
 - Actualice el firmware del sistema. Consulte “Actualización del firmware” en la *Guía del usuario* o en la *Guía de configuración del sistema*.
 - Actualice la configuración de UEFI. Consulte https://thinksystem.lenovofiles.com/help/topic/dcg_uefi/overview_dcg_uefi.html.
 - Vuelva a configurar las matrices de discos si se ha instalado o quitado una unidad de intercambio en caliente o un adaptador RAID. Busque la documentación de LXPM compatible con su servidor en https://sysmgmt.lenovofiles.com/help/topic/lxpm_frontend/lxpm_product_page.html.

Capítulo 2. Disposición interna de los cables

Consulte esta sección para establecer la disposición de los cables para componentes específicos.

Para conectar los cables, utilice las siguientes directrices:

- Apague el servidor antes de conectar o desconectar los cables internos.
- Consulte la documentación que se proporciona con los dispositivos externos para obtener instrucciones adicionales sobre el cableado. Es posible que le sea más fácil orientar los cables antes de conectar los dispositivos al servidor.
- Los identificadores de ciertos cables están impresos sobre los cables que se proporcionan con el servidor y los dispositivos opcionales. Utilice estos identificadores para conectar los cables a los conectores correctos.
- Asegúrese de que el cable no esté pinzado y de que no cubra conectores ni obstruya ningún componente del conjunto de la placa del sistema.
- Asegúrese de que los cables correspondientes pasen a través de los clips para cables.
- Asegúrese de que los siguientes cables pasen a través de los soportes de pared de los cables para obtener un mejor rendimiento térmico del servidor.
 - Cables de señal que conectan las placas posteriores frontales y los conectores PCIe 1/2 en la placa del procesador
 - Cables de señal que conectan las placas posteriores traseras o la tarjeta de expansión 3 y los conectores PCIe 1/2/3/4 en la placa del procesador
 - Cable de alimentación de la placa del ventilador y cables de señal

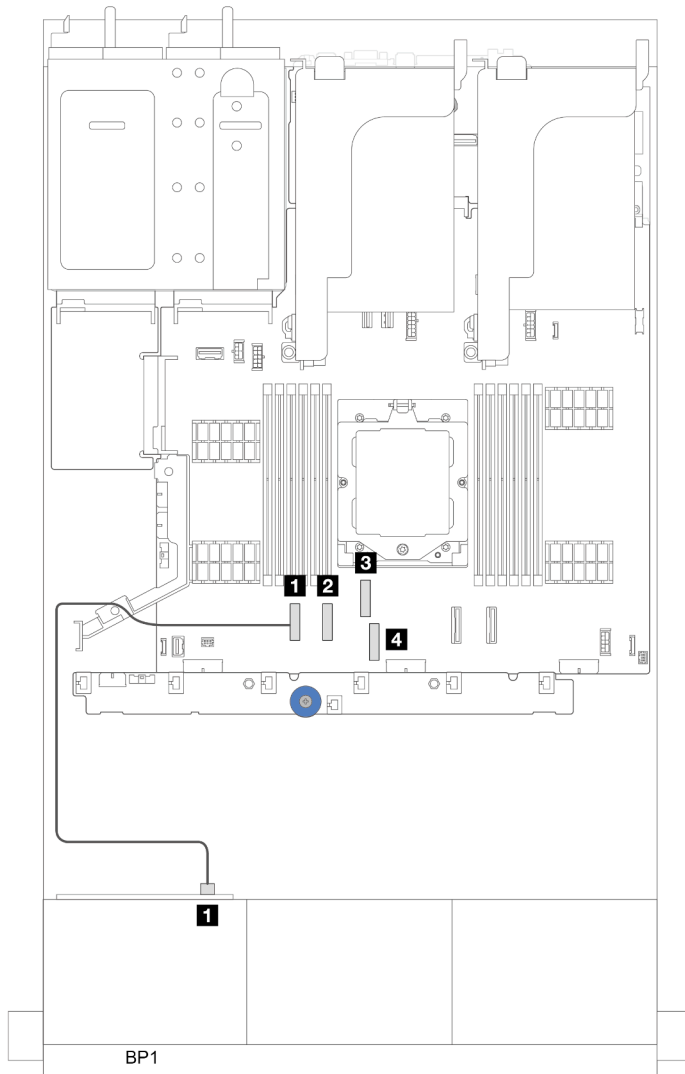


Figura 236. Ejemplo de cómo el cable pasa a través de los soportes de pared de los cables

Nota: Desacople todos los pestillos, las pestañas de liberación o los bloqueos de los conectores de los cables cuando desconecte los cables del conjunto de la placa del sistema. Si no los libera antes de retirar los cables, los zócalos de los cables del conjunto de la placa del sistema, los cuales son frágiles, resultarán dañados. Cualquier daño a los zócalos de los cables podría requerir la sustitución de la placa del procesador o la placa de E/S del sistema.

Identificación de los conectores

Consulte esta sección para ubicar e identificar los conectores de los tableros eléctricos.

- [“Conectores de la placa posterior de la unidad” en la página 242](#)

Para los conectores del conjunto de la placa del sistema, consulte [“Conectores del conjunto de la placa del sistema” en la página 391](#).

Conectores de la placa posterior de la unidad

Consulte esta sección para ubicar los conectores de las placas posteriores.

El servidor admite las siguientes placas posteriores en función de las configuraciones de servidor:

- “8 placas posteriores SAS/SATA frontales de 2,5”” en la página 243
- “8 placas posteriores AnyBay frontales de 2,5”” en la página 243
- “Placa posterior con expansor SAS/SATA de 24 unidades de 2,5 pulgadas” en la página 244
- “Placa posterior frontal de 8 unidades SAS/SATA de 3,5”” en la página 244
- “12 placas posteriores SAS/SATA de 3,5”” en la página 244
- “Placa posterior con expansor SAS/SATA de 12 unidades de 3,5 pulgadas” en la página 245
- “Placa posterior frontal de 12 unidades AnyBay de 3,5”” en la página 245
- “4 placas posteriores SAS/SATA centrales/traseras de 2,5”” en la página 245
- “Placa posterior central de 4 unidades NVMe de 2,5”” en la página 246
- “Placa posterior central/trasera de 4 unidades SAS/SATA de 3,5”” en la página 246
- “Placa posterior trasera de 2 unidades SAS/SATA de 3,5 pulgadas” en la página 246
- “Placa posterior trasera de 8 unidades SAS/SATA de 2,5”” en la página 246
- “Placa posterior trasera de 4 unidades AnyBay de 2,5”” en la página 247

8 placas posteriores SAS/SATA frontales de 2,5”

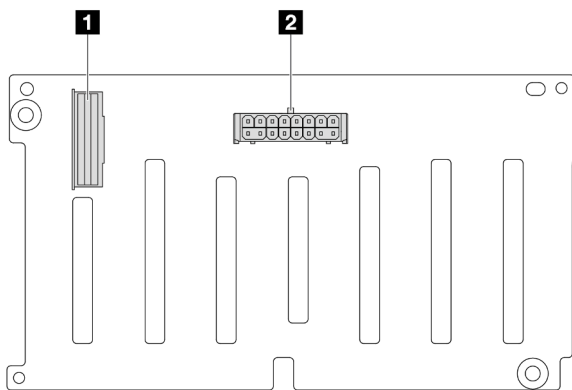


Figura 237. 8 conectores de placas posteriores SAS/SATA de 2,5”

1 Conector SAS	2 Conector de alimentación
-----------------------	-----------------------------------

8 placas posteriores AnyBay frontales de 2,5”

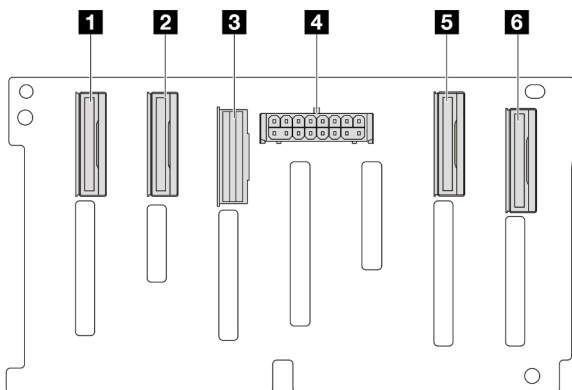


Figura 238. 8 conectores de placas posteriores AnyBay de 2,5”

1 Conector NVMe 6-7	2 Conector NVMe 4-5
3 Conector SAS	4 Conector de alimentación
5 Conector NVMe 2-3	6 Conector NVMe 0-1

Placa posterior con expansor SAS/SATA de 24 unidades de 2,5 pulgadas

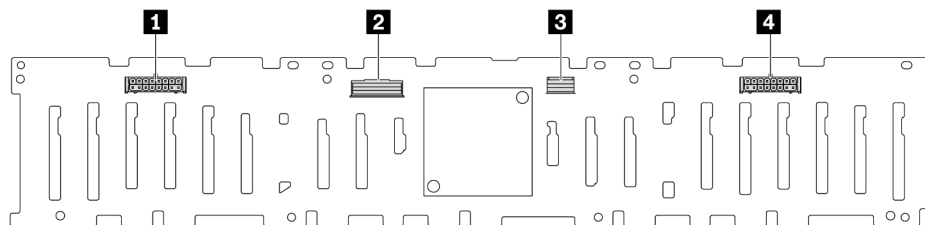


Figura 239. Conectores de la placa posterior con expansor SAS/SATA de 24 x 2,5 pulgadas

1 Conector de alimentación 2	2 Conector SAS 0
3 Conector SAS 1	4 Conector de alimentación 1

Placa posterior frontal de 8 unidades SAS/SATA de 3,5"

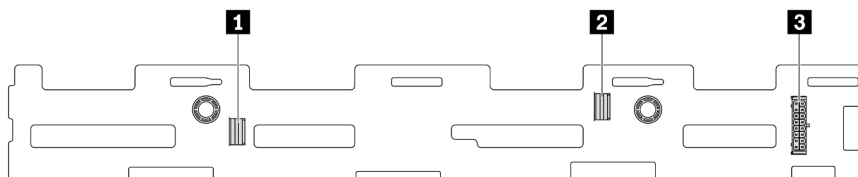


Figura 240. Conectores de placa posterior de 8 unidades SAS/SATA de 3,5"

1 Conector SAS 1	2 Conector SAS 0
3 Conector de alimentación	

12 placas posteriores SAS/SATA de 3,5"

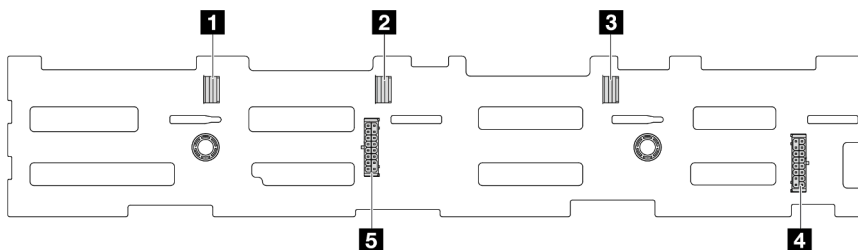


Figura 241. 12 conectores de placas posteriores SAS/SATA de 3,5"

1 Conector SAS 2	2 Conector SAS 1
3 Conector SAS 0	4 Conector de alimentación 1
5 Conector de alimentación 2	

Placa posterior con expansor SAS/SATA de 12 unidades de 3,5 pulgadas

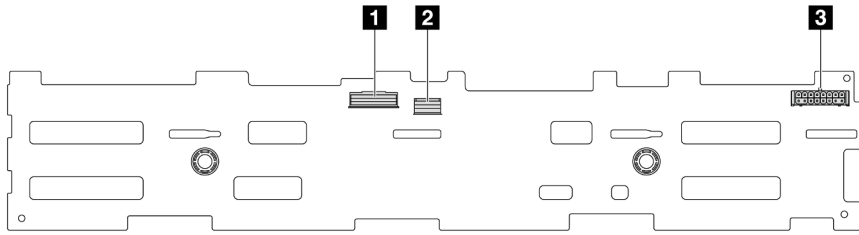


Figura 242. Conectores de la placa posterior con expansor SAS/SATA de 12 x 3,5 pulgadas

1 Conector SAS 0	2 Conector SAS 1
3 Conector de alimentación	

Placa posterior frontal de 12 unidades AnyBay de 3,5"

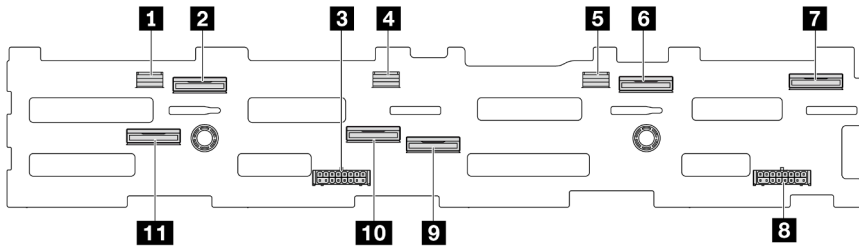


Figura 243. Conectores de placa posterior de 12 unidades AnyBay de 3,5"

1 Conector SAS 2	2 Conector NVMe 8-9
3 Conector de alimentación 2	4 Conector SAS 1
5 Conector SAS 0	6 Conector NVMe 2-3
7 Conector NVMe 0-1	8 Conector de alimentación 1
9 Conector NVMe 4-5	10 Conector NVMe 6-7
11 Conector NVMe 10-11	

4 placas posteriores SAS/SATA centrales/traseras de 2,5"

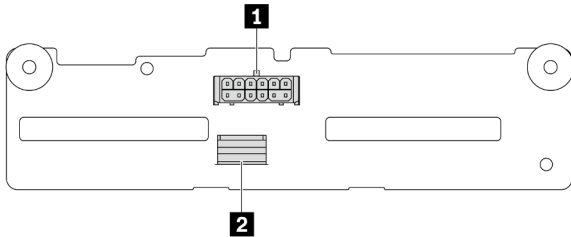


Figura 244. 4 conectores de placas posteriores SAS/SATA de 2,5"

1 Conector de alimentación	2 Conector SAS
-----------------------------------	-----------------------

Placa posterior central de 4 unidades NVMe de 2,5"

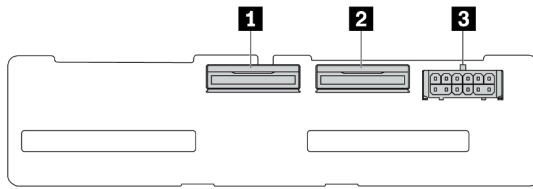


Figura 245. Conectores de placa posterior de 4 unidades NVMe de 2,5"

1 Conector NVMe 2-3	2 Conector NVMe 0-1
3 Conector de alimentación	

Placa posterior central/trasera de 4 unidades SAS/SATA de 3,5"

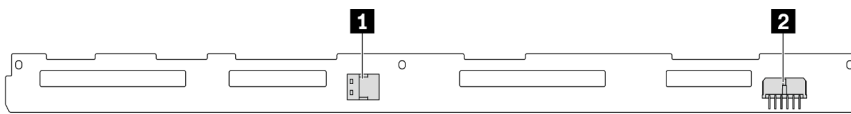


Figura 246. Conectores de placa posterior de 4 unidades SAS/SATA de 3,5"

1 Conector SAS	2 Conector de alimentación
-----------------------	-----------------------------------

Placa posterior trasera de 2 unidades SAS/SATA de 3,5 pulgadas

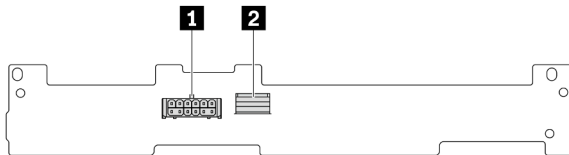


Figura 247. Conectores de placa posterior de 2 unidades SAS/SATA de 3,5"

1 Conector de alimentación	2 Conector SAS
-----------------------------------	-----------------------

Placa posterior trasera de 8 unidades SAS/SATA de 2,5"

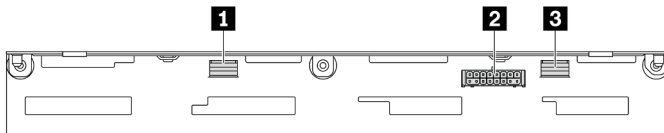


Figura 248. Conectores de placa posterior de 8 unidades SAS/SATA de 2,5 pulgadas

1 Conector SAS 1	2 Conector de alimentación
3 Conector SAS 0	

Placa posterior trasera de 4 unidades AnyBay de 2,5"

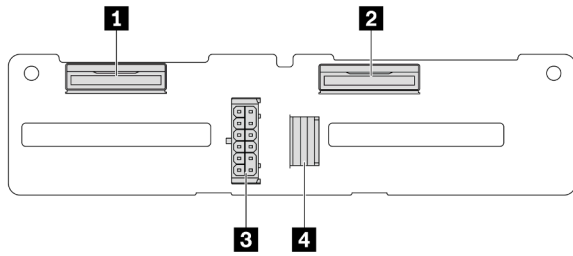


Figura 249. Conectores de placa posterior de 4 unidades AnyBay de 2,5"

1 Conector NVMe 2-3	3 Conector de alimentación
2 Conector NVMe 0-1	4 Conector SAS

Conector VGA frontal y conector de diagnóstico externo

En este tema se proporciona información de disposición de los cables para el conector del adaptador de gráficos de video (VGA) y el conector de diagnóstico externo.

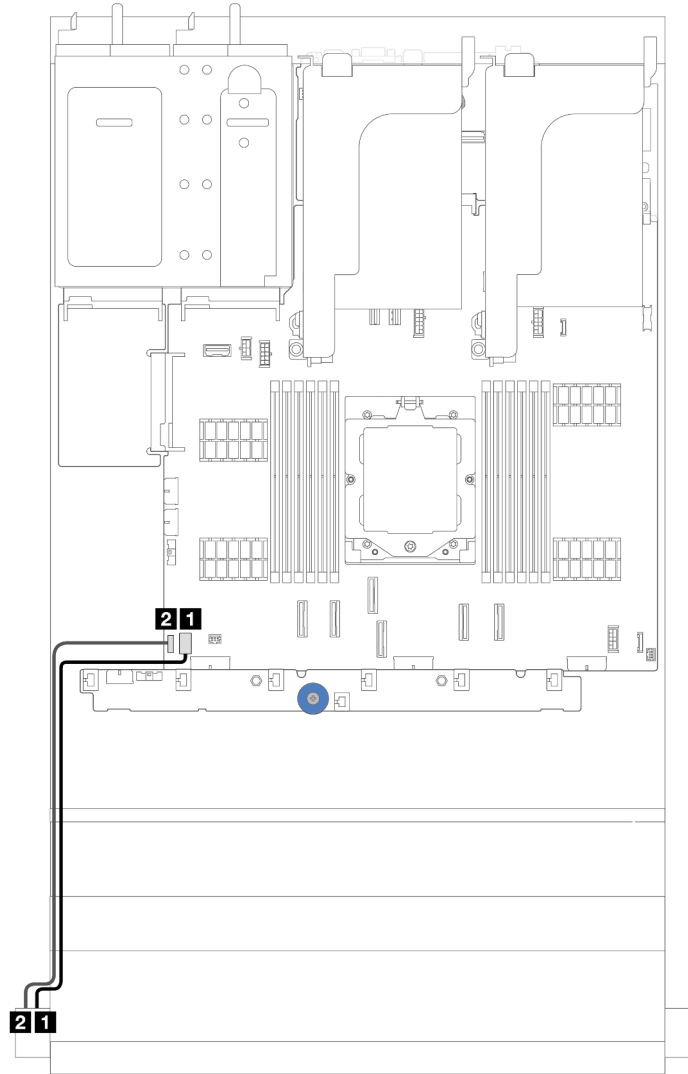


Figura 250. Disposición de los cables para el conector VGA y el conector de diagnóstico externo

Desde	Hasta
1 Cable VGA	1 Conector VGA en el conjunto de la placa del sistema
2 Cable de diagnósticos externo	2 Conector LCD externo del conjunto de la placa del sistema

Placa posterior de la unidad de 7 mm

En este tema se proporciona información sobre la disposición de los cables para la placa posterior de la unidad de 7 mm.

Disposición de los cables de SATA

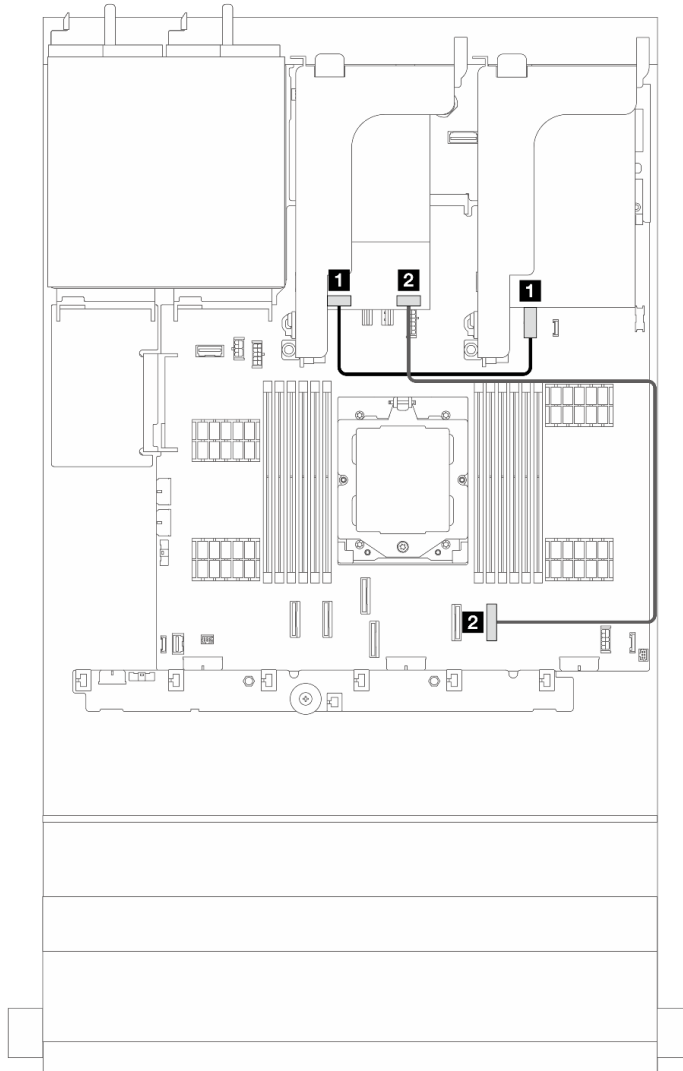


Figura 251. Disposición de los cables SATA para la placa posterior de la unidad de 7 mm

Desde	Hasta
1 Conector de alimentación de la placa posterior de 7 mm	1 Conector de alimentación de 7 mm en el conjunto de la placa del sistema
2 Conector de señal de la placa posterior de 7 mm	2 Incorporado: PCIe 8

Disposición de los cables NVMe

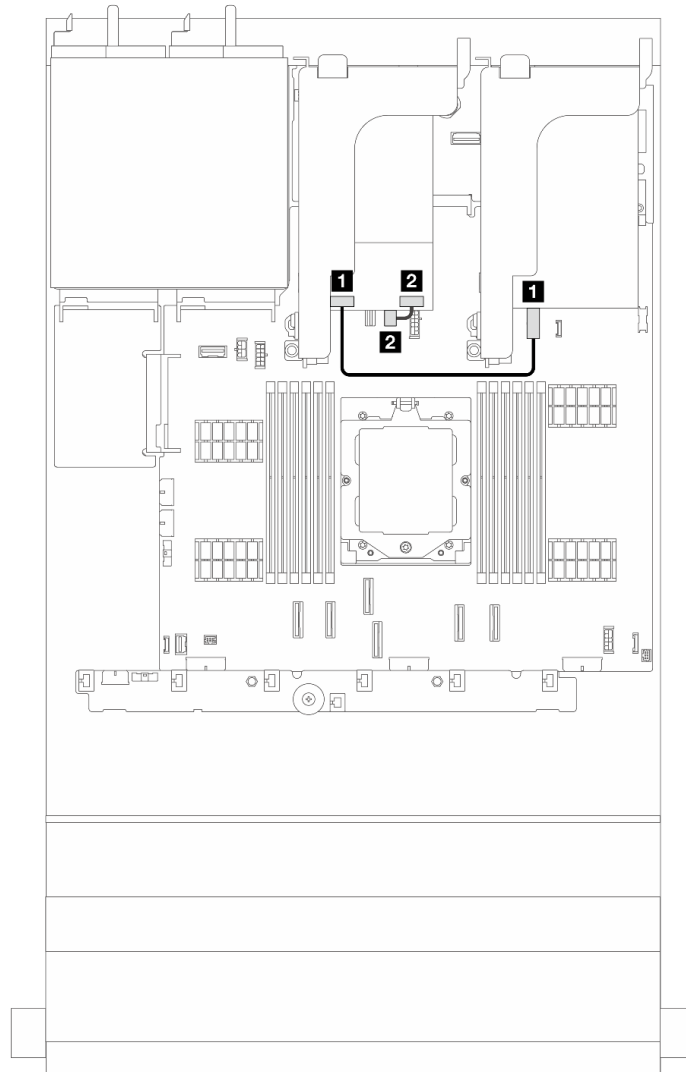


Figura 252. Disposición de los cables NVMe para la placa posterior de la unidad de 7 mm

Desde	Hasta
1 Conector de alimentación de la placa posterior de 7 mm	1 Conector de alimentación de 7 mm en el conjunto de la placa del sistema
2 Conector de señal de la placa posterior de 7 mm	2 Conector de señal de 7 mm en el conjunto de la placa del sistema

Disposición de los cables de RAID

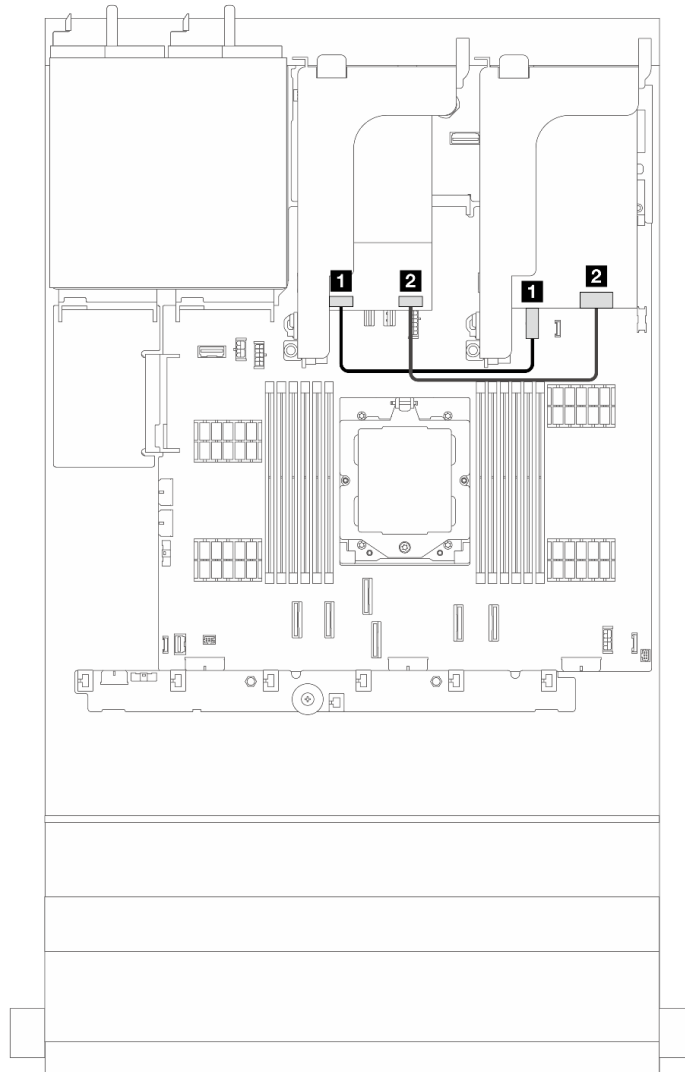


Figura 253. Disposición de los cables RAID para la placa posterior de la unidad de 7 mm

Desde	Hasta
1 Conector de alimentación de la placa posterior de 7 mm	1 Conector de alimentación de 7 mm en el conjunto de la placa del sistema
2 Conector de señal de la placa posterior de 7 mm	2 Adaptador de expansión 1 RAID

Disposición de los cables de la placa posterior de la unidad de 7 mm en la configuración de placa posterior de 12 unidades SAS/SATA de 3,5"

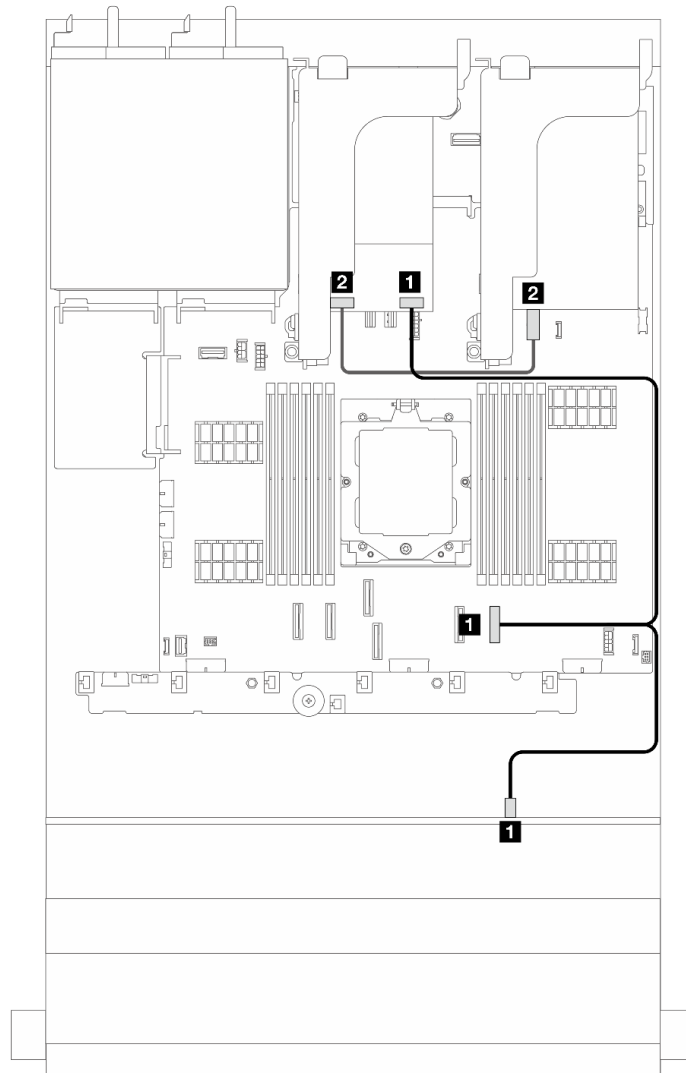


Figura 254. Disposición de los cables de la placa posterior de la unidad de 7 mm en la configuración de placa posterior de 12 unidades SAS/SATA de 3,5"

Desde	Hasta
1 Incorporado: PCIe 8	1 Conector de señal de la placa posterior de 7 mm y placa posterior frontal SAS 2
2 Conector de alimentación de la placa posterior de 7 mm	2 Conector de alimentación de 7 mm en el conjunto de la placa del sistema

Módulo de E/S frontal

En este tema se proporciona información sobre la disposición de los cables para el módulo de E/S.

Notas:

- El módulo de E/S frontal varía según el modelo. Consulte “Módulo de E/S frontal” en la *Guía del usuario* o la *Guía de configuración del sistema*.
- Al direccionar el cable del módulo de E/S frontal, asegúrese de que esté fijo en el marco superior del soporte de cables. Para obtener más detalles, consulte “[Instalación de los pestillos del bastidor](#)” en la [página 163](#).

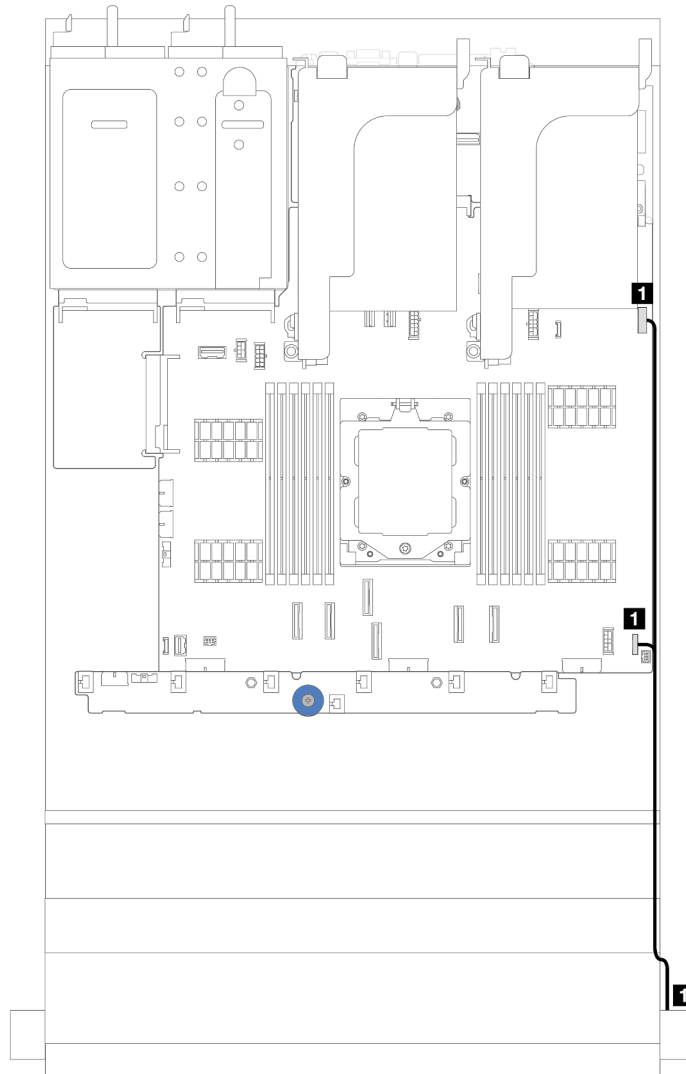


Figura 255. Disposición de los cables del módulo de E/S frontal en el pestillo del bastidor derecho

Desde	Hasta
1 Panel frontal y cable USB	1 Conector de E/S frontal y conector USB frontal en el conjunto de la placa del sistema

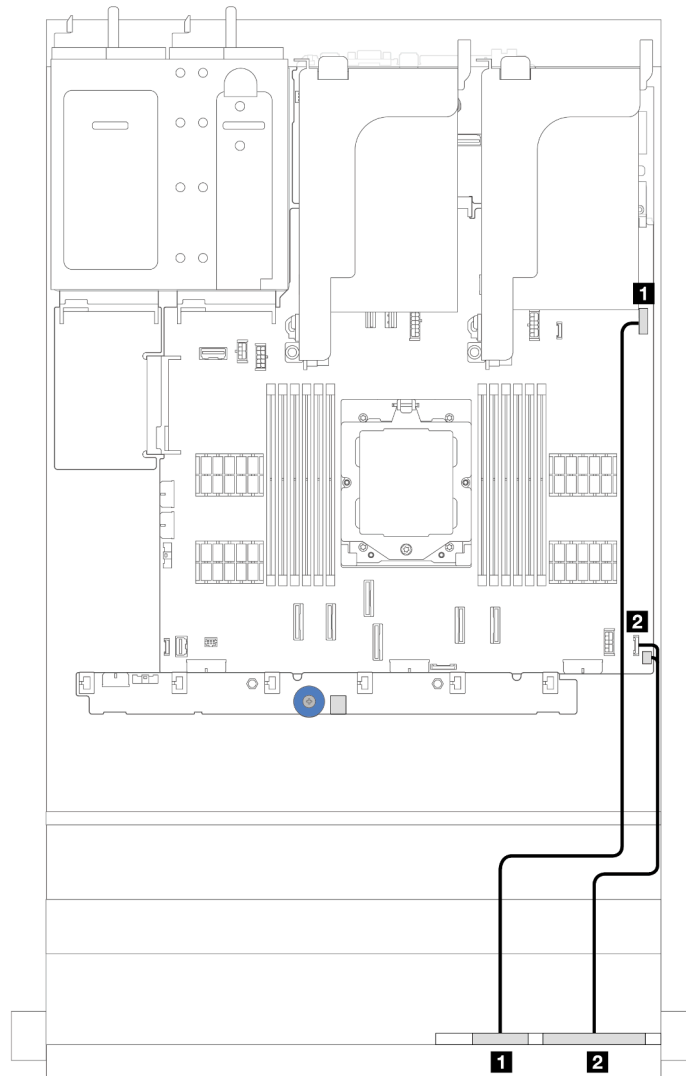


Figura 256. Disposición de los cables para el panel de diagnóstico integrado en la bahía de soporte

Desde	Hasta
1 Cable USB delantero	1 Conector USB frontal del conjunto de la placa del sistema
2 Cable del panel frontal	2 Conector de E/S frontal en el conjunto de la placa del sistema

GPU

En este tema se proporciona información sobre la disposición de los cables para los adaptadores de GPU.

Disposición de los cables para los adaptadores de GPU

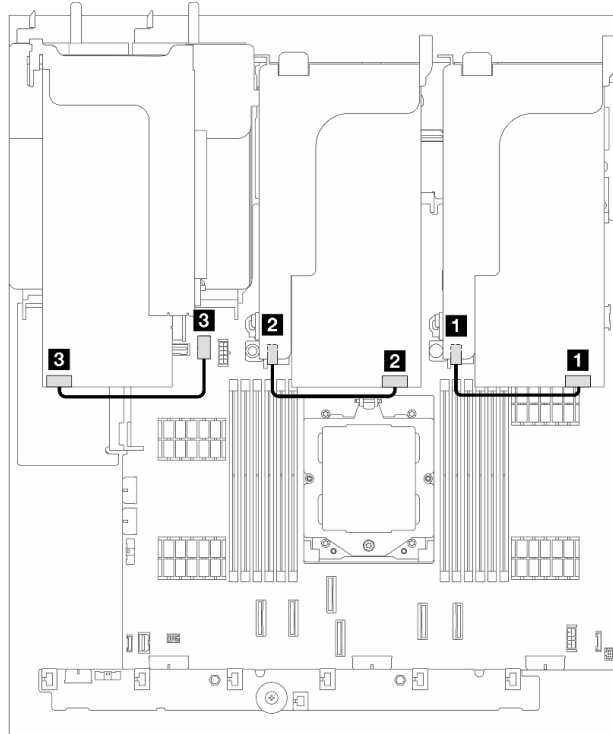
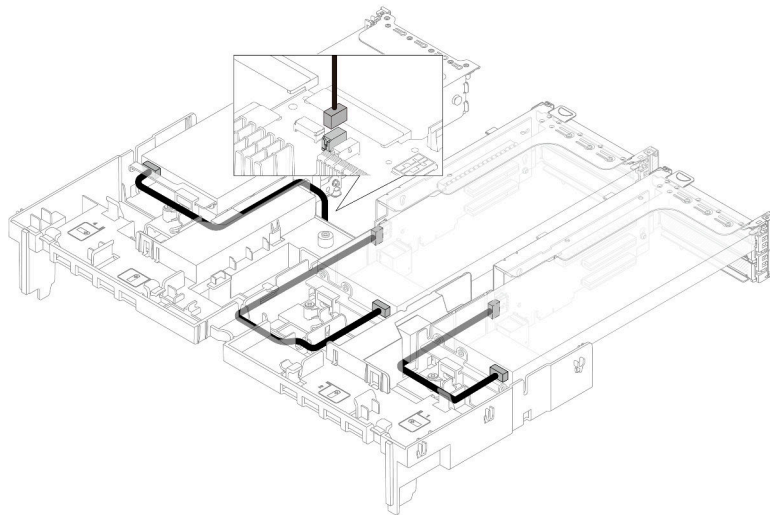


Figura 257. Disposición de los cables para los adaptadores de GPU

Desde	Hasta
1 Cable de alimentación de GPU	1 Conector de alimentación en la tarjeta de expansión 1
2 Cable de alimentación de GPU	2 Conector de alimentación en la tarjeta de expansión 2
3 Cable de alimentación de GPU	3 Conector de alimentación GPU en el conjunto de la placa del sistema

Nota: Si necesita instalar una placa posterior M.2 en el deflector de aire de GPU, consulte la siguiente ilustración para la disposición de los cables en el deflector de aire. Disponga el cable de alimentación de GPU de la expansión 2 por debajo del soporte de la placa posterior M.2 hacia el conector de alimentación de GPU en el adaptador de GPU.



Conmutador de intrusión

En este tema se proporciona información sobre la disposición de los cables para el conmutador de intrusión.

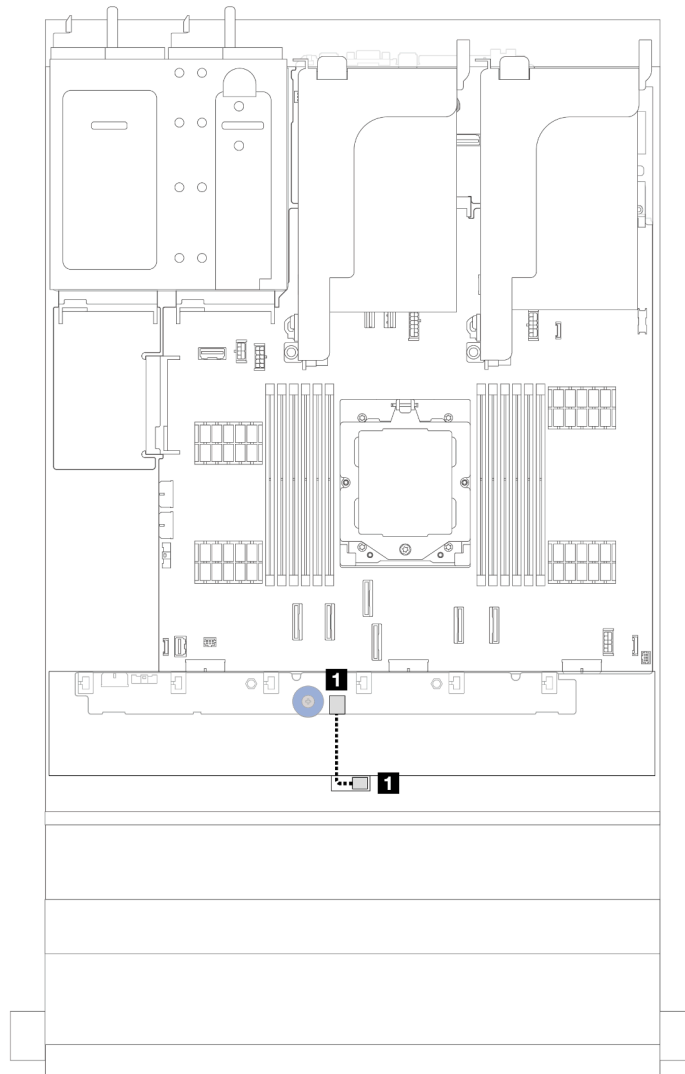


Figura 258. Disposición de los cables del conmutador de intrusión

Desde	Hasta
1 Cable del conmutador de intrusión	1 Conector del conmutador de intrusión en la placa del ventilador

Placa posterior de la unidad M.2

En este tema se proporciona información sobre la disposición de los cables de la placa posterior de la unidad M.2.

Disposición de los cables para la placa posterior de la unidad x4/x4 M.2

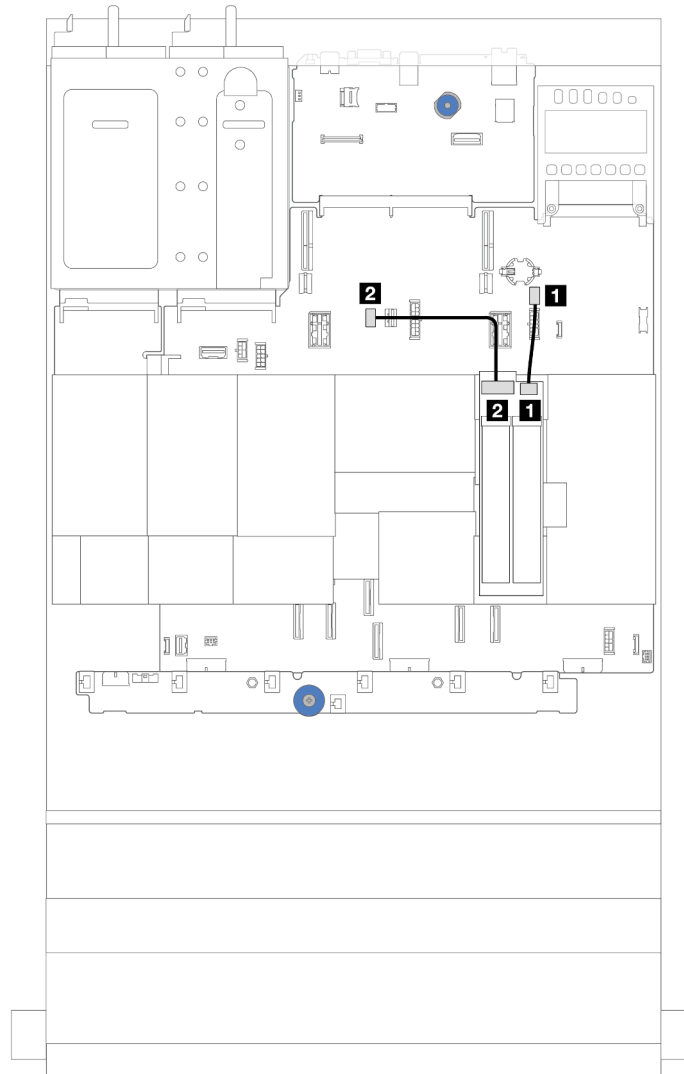


Figura 259. Disposición de los cables de la placa posterior de la unidad M.2 (SATA M.2)

Desde	Hasta
1 Cable de alimentación M.2	1 Conector de alimentación M.2 en el conjunto de la placa del sistema
2 Cable de señal M.2	2 Conector de señal M.2 en el conjunto de la placa del sistema

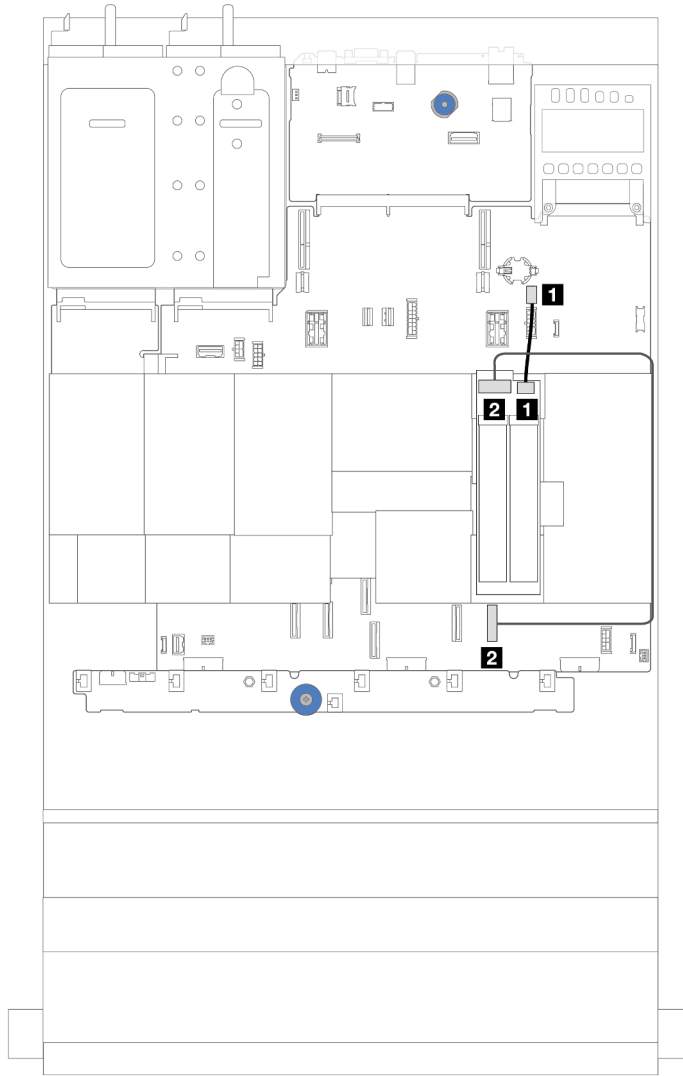


Figura 260. Disposición de los cables de la placa posterior de la unidad M.2 (NVMe M.2)

Desde	Hasta
1 Cable de alimentación M.2	1 Conector de alimentación M.2 en el conjunto de la placa del sistema
2 Cable de señal M.2	2 Conector PCIe 8 en el conjunto de la placa del sistema

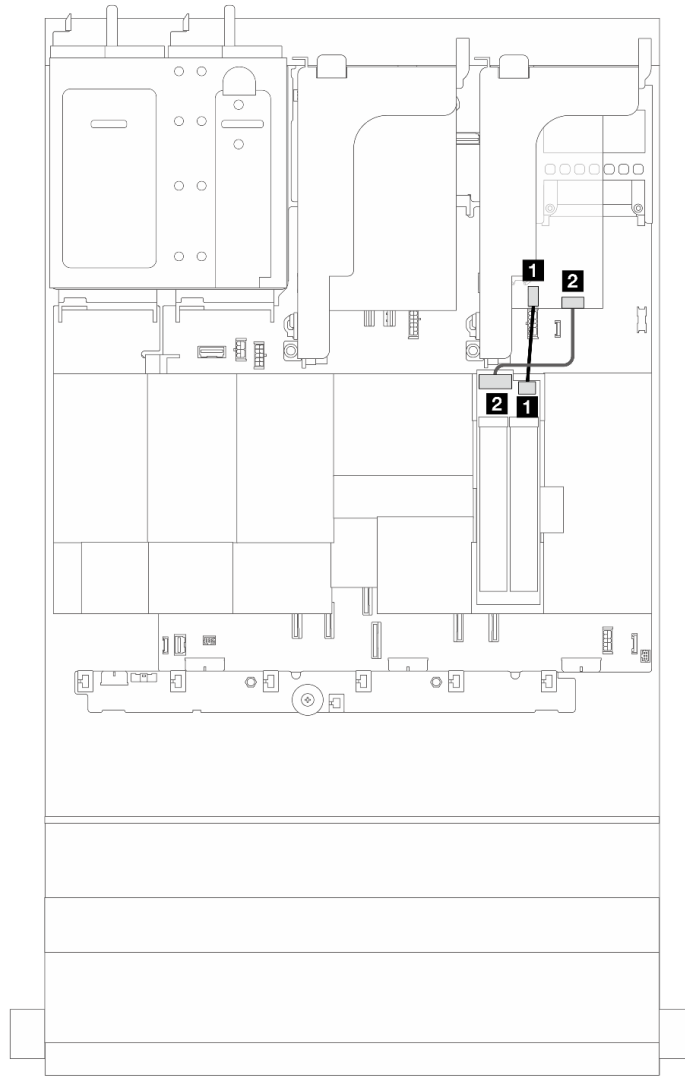


Figura 261. Disposición de los cables para la placa posterior de la unidad M.2 (RAID M.2)

Desde	Hasta
1 Cable de alimentación M.2	1 Conector de alimentación M.2 en el conjunto de la placa del sistema
2 Cable de señal M.2	2 Adaptador de expansión 1 RAID

Disposición de los cables para la placa posterior de la unidad x1/x1 M.2

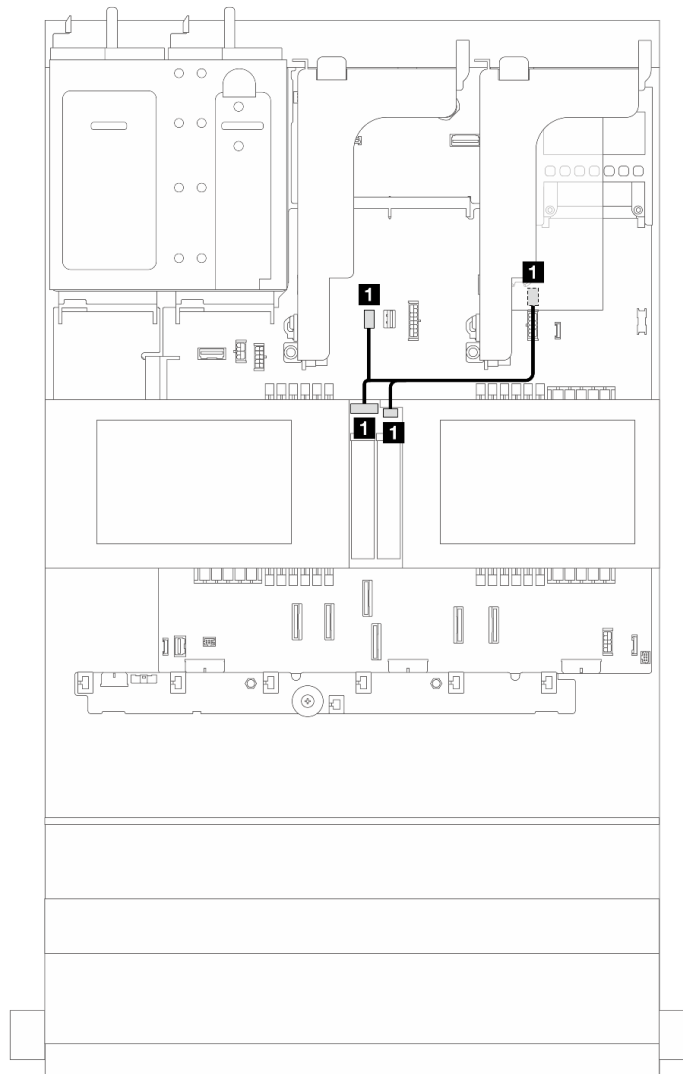


Figura 262. Disposición de los cables de la placa posterior de la unidad M.2 (SATA M.2)

Desde	Hasta
1 Placa posterior de la unidad M.2: conectores de alimentación y de señal	1 Conectores de alimentación y de señal M.2 en el conjunto de la placa del sistema

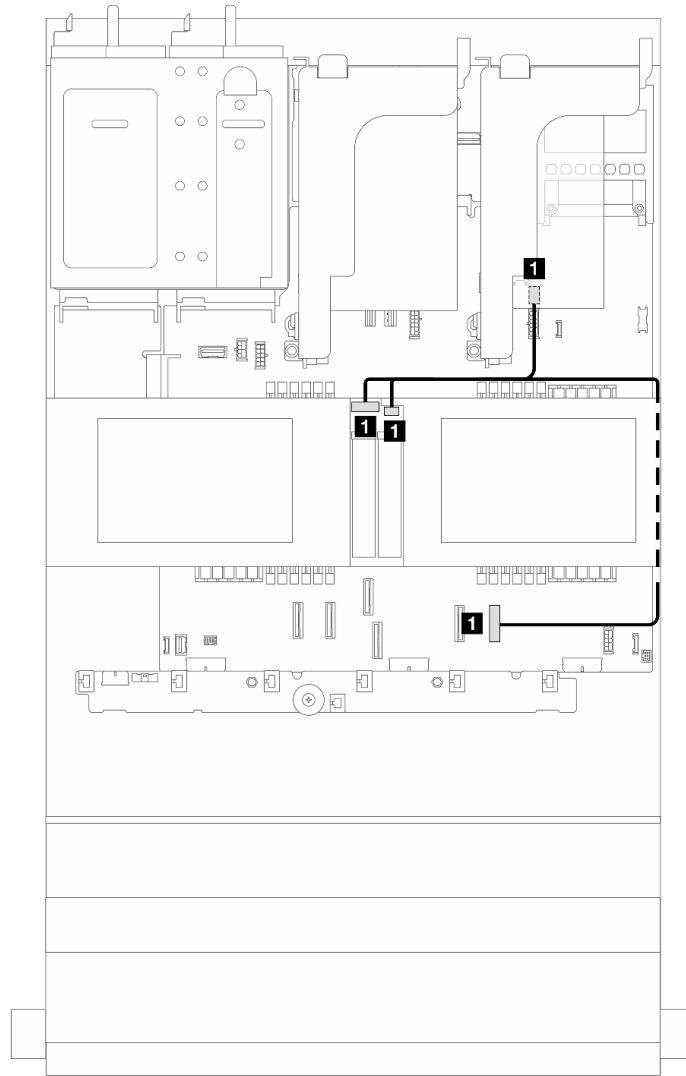


Figura 263. Disposición de los cables de la placa posterior de la unidad M.2 (NVMe M.2)

Desde	Hasta
1 Placa posterior de la unidad M.2: conectores de alimentación y de señal	1 Conectores de alimentación y PCIe 8 M.2 en el conjunto de la placa del sistema

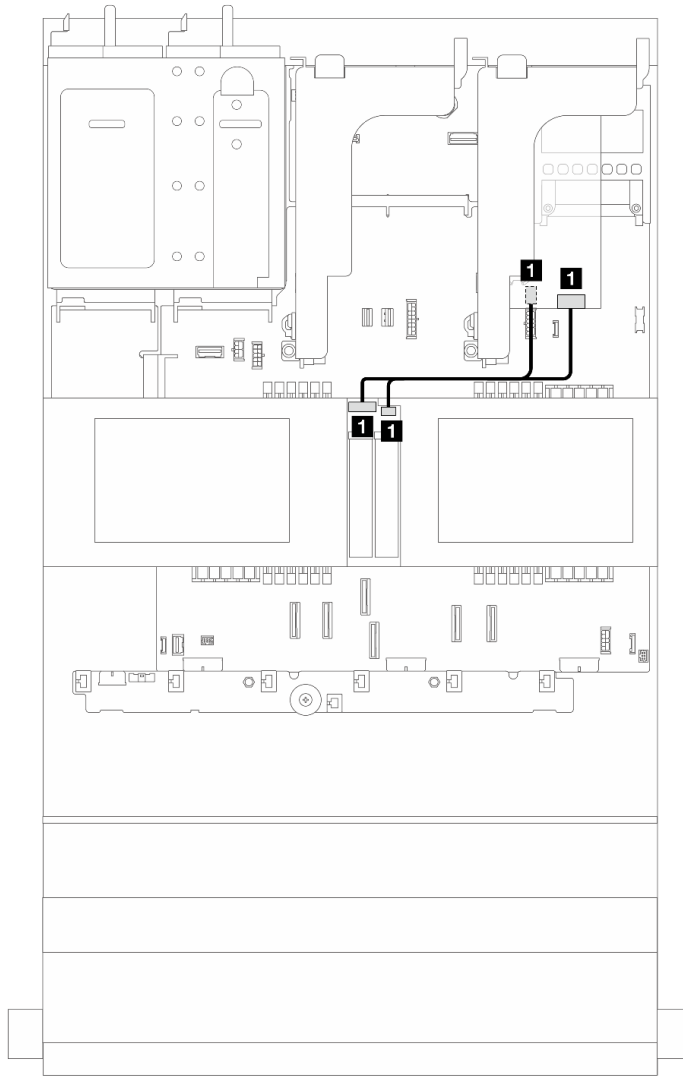


Figura 264. Disposición de los cables para la placa posterior de la unidad M.2 (RAID M.2)

Desde	Hasta
1 Placa posterior de la unidad M.2: conectores de alimentación y de señal	1 Conector de alimentación M.2 en el conjunto de la placa del sistema y adaptador RAID de la expansión 1

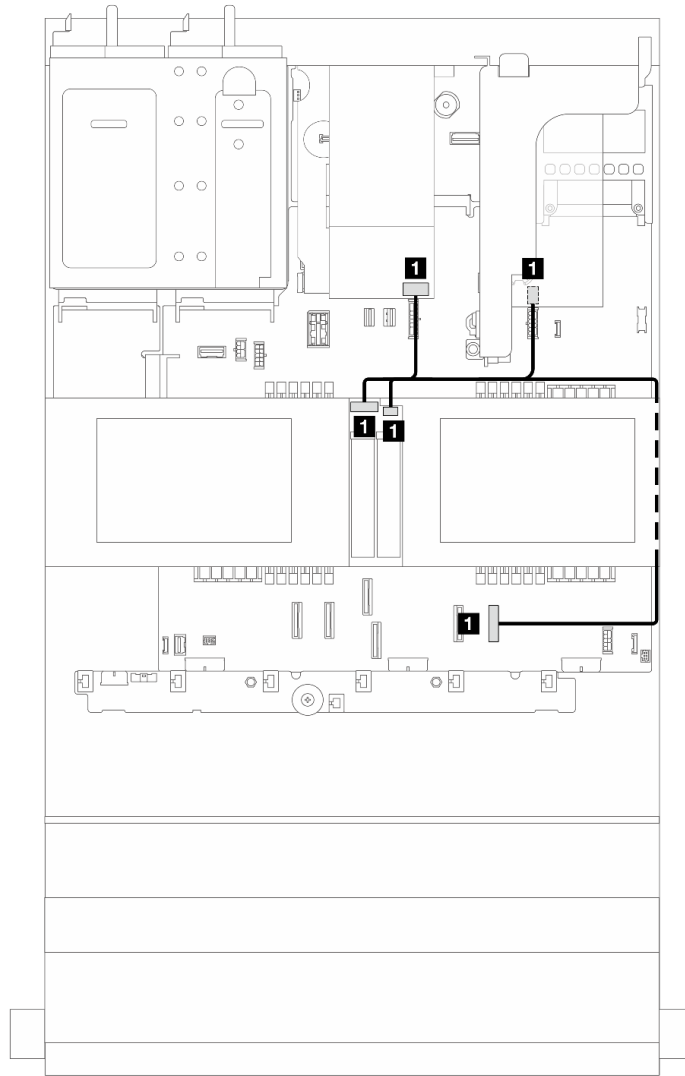


Figura 265. Disposición de los cables para la placa posterior de la unidad M.2 (cuando se utiliza una placa posterior de 7 mm)

Desde	Hasta
1 Placa posterior de la unidad M.2: conectores de alimentación y de señal	1 Conectores de alimentación y PCIe 8 M.2 en el conjunto de la placa del sistema y conector de señal en la placa posterior de 7 mm

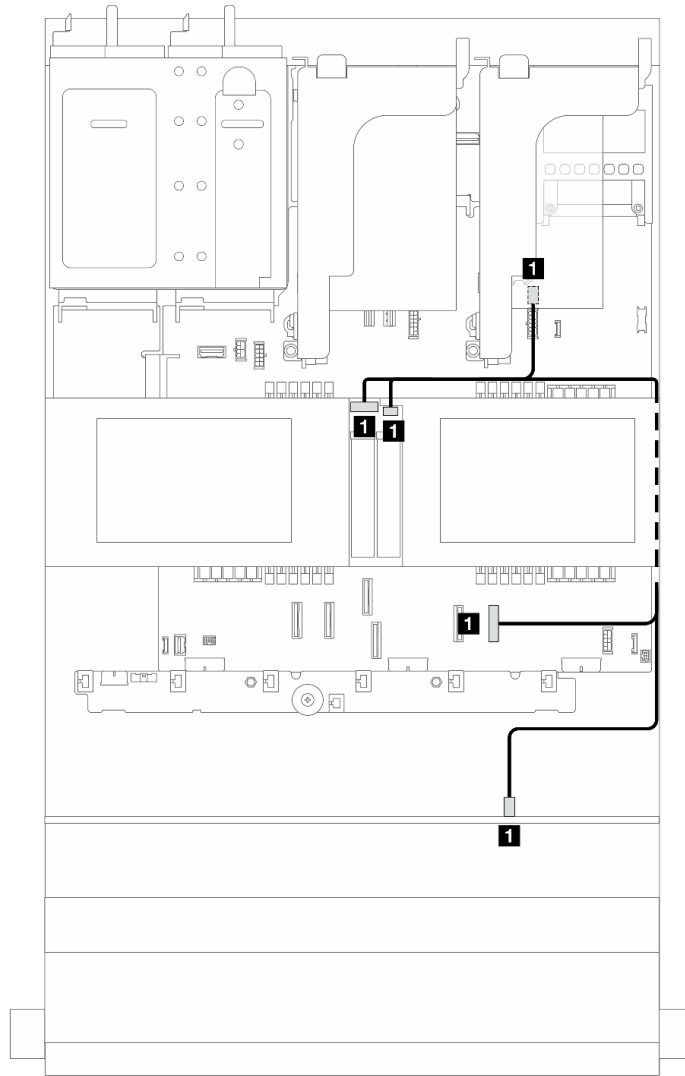


Figura 266. Disposición de los cables para la placa posterior de la unidad M.2 (en la configuración de 12 unidades SAS/SATA de 3,5")

Desde	Hasta
1 Placa posterior de la unidad M.2: conectores de alimentación y de señal	1 Conectores de alimentación y PCIe 8 M.2 en el conjunto de la placa del sistema y conector de SAS 2 en placa posterior de 12 unidades SAS/SATA de 3,5"

Adaptador NIC de gestión

Este tema proporciona información sobre la disposición de los cables para el kit del adaptador NIC de gestión ThinkSystem V3 (adaptador NIC de gestión).

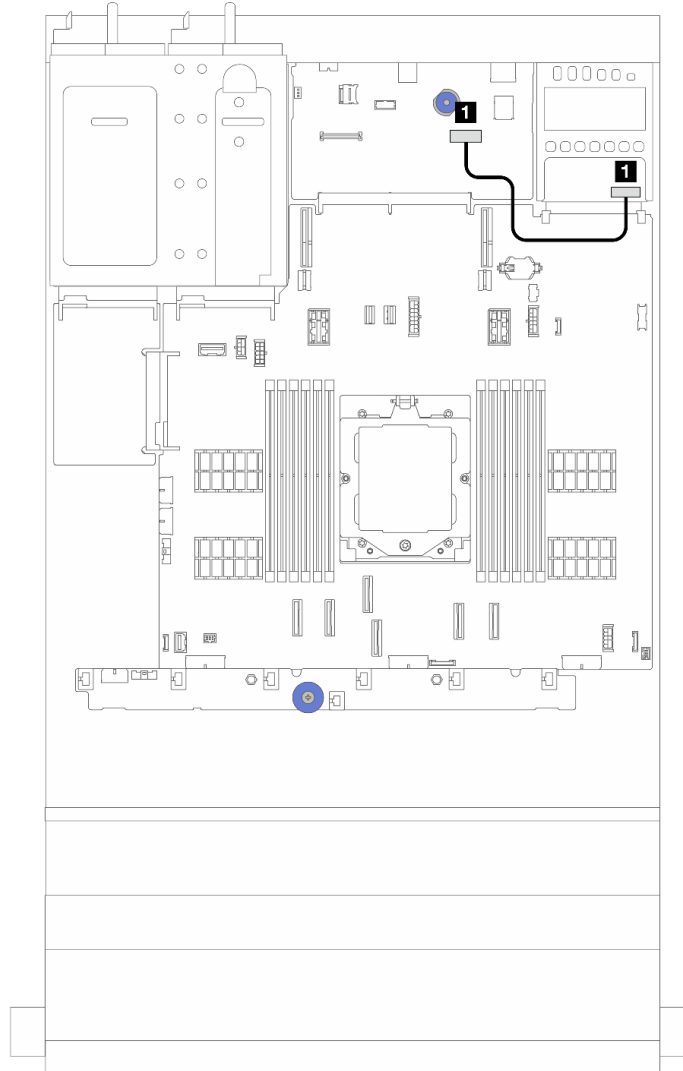


Figura 267. Disposición de los cables para el adaptador NIC de gestión

Desde	Hasta
1 Adaptador NIC de gestión	1 Segundo conector Ethernet de gestión en el conjunto de la placa del sistema

Tarjetas de interposición de OCP

Este tema proporciona información sobre la disposición de los cables para las tarjetas de interposición de OCP frontal y posterior.

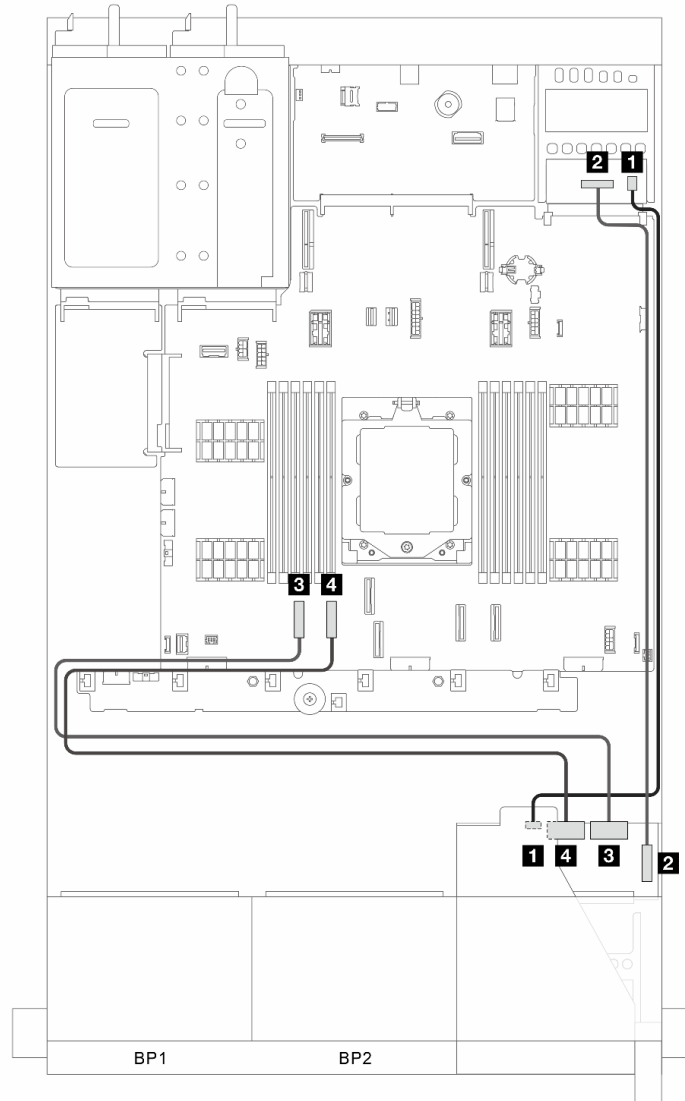


Figura 268. Disposición de los cables para las tarjetas de interposición de OCP frontal y posterior

Desde	Hasta
1 Tarjeta de interposición de OCP frontal: PWR	1 Tarjeta de interposición de OCP posterior: PWR
2 Tarjeta de interposición de OCP frontal: F-SWIFT	2 Tarjeta de interposición de OCP posterior: R-SWIFT
3 Tarjeta de interposición de OCP frontal: MCIO 1	3 Incorporado: PCIe 1
4 Tarjeta de interposición de OCP frontal: MCIO 2	4 Incorporado: PCIe 2

Módulo de alimentación flash RAID

En este tema se proporciona información sobre la disposición de los cables para el módulo de alimentación flash RAID (también llamado supercondensador).

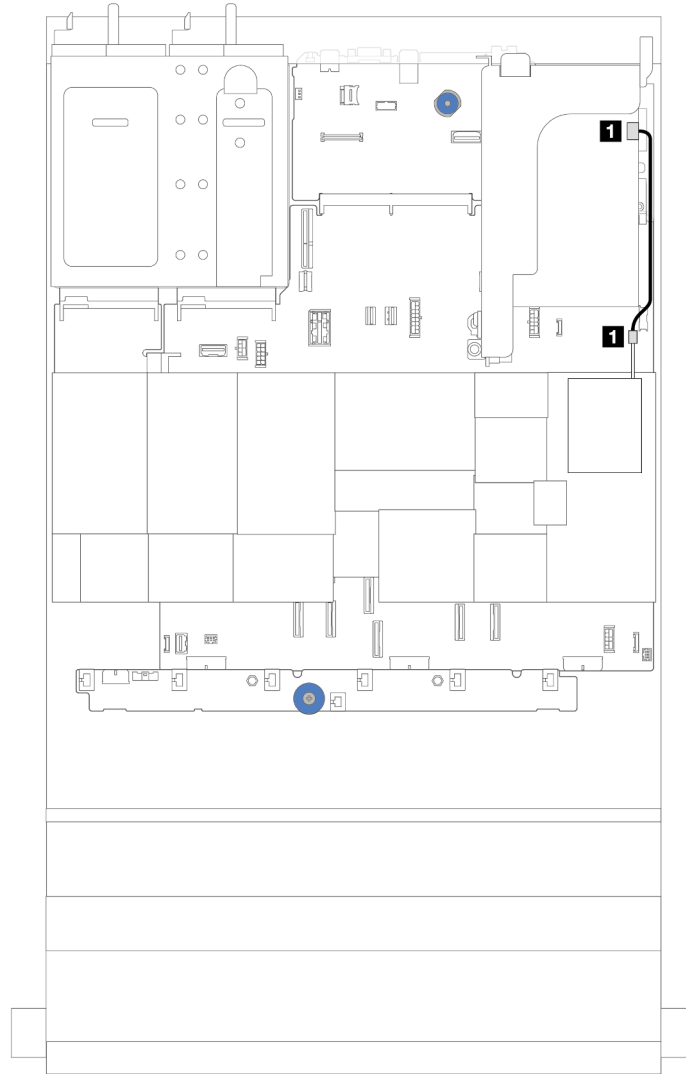
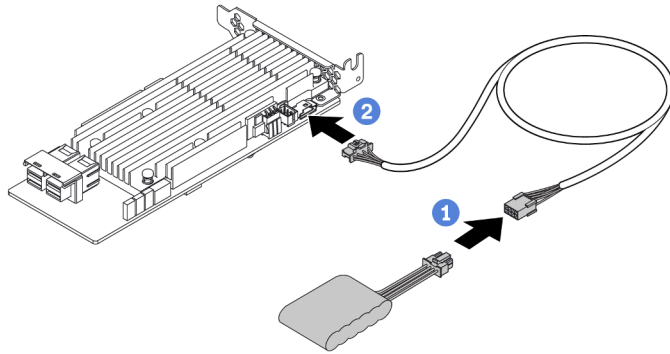


Figura 269. Disposición de los cables para el módulo de alimentación flash RAID

Se proporciona un cable de extensión para cada módulo de alimentación flash RAID para la conexión de cables. Conecte el cable del módulo de alimentación flash RAID al adaptador RAID correspondiente, como se muestra.



Desde	Hasta
1 Módulo de alimentación flash RAID	1 Conector del supercondensador en el adaptador RAID

Expansión 3

En este tema se proporciona información sobre la disposición de los cables para la expansión 3.

Alimentación y conexión de banda lateral de la expansión 3 (Gen 4/Gen 5)

La alimentación y las conexiones de banda lateral para la expansión PCIe x8/x8 3 y la expansión PCIe x16/x16 3 son las mismas.

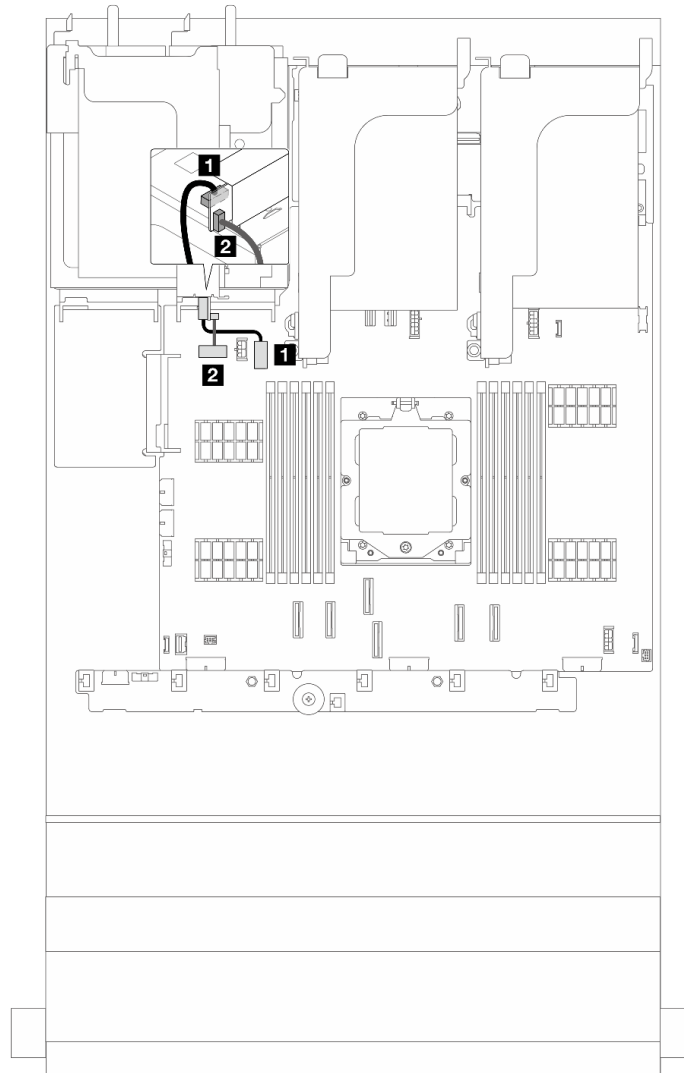


Figura 270. Alimentación y conexión de banda lateral de la expansión 3 (Gen4/Gen5)

Desde	Hasta
1 Conector de alimentación de expansión 3	1 Conector de alimentación del conjunto de expansión 3 en el conjunto de la placa del sistema
2 Conector de banda lateral de expansión 3	2 Conector de banda lateral del conjunto de expansión 3 en el conjunto de la placa del sistema

Disposición de los cables de señal de la expansión 3 (Gen 5)

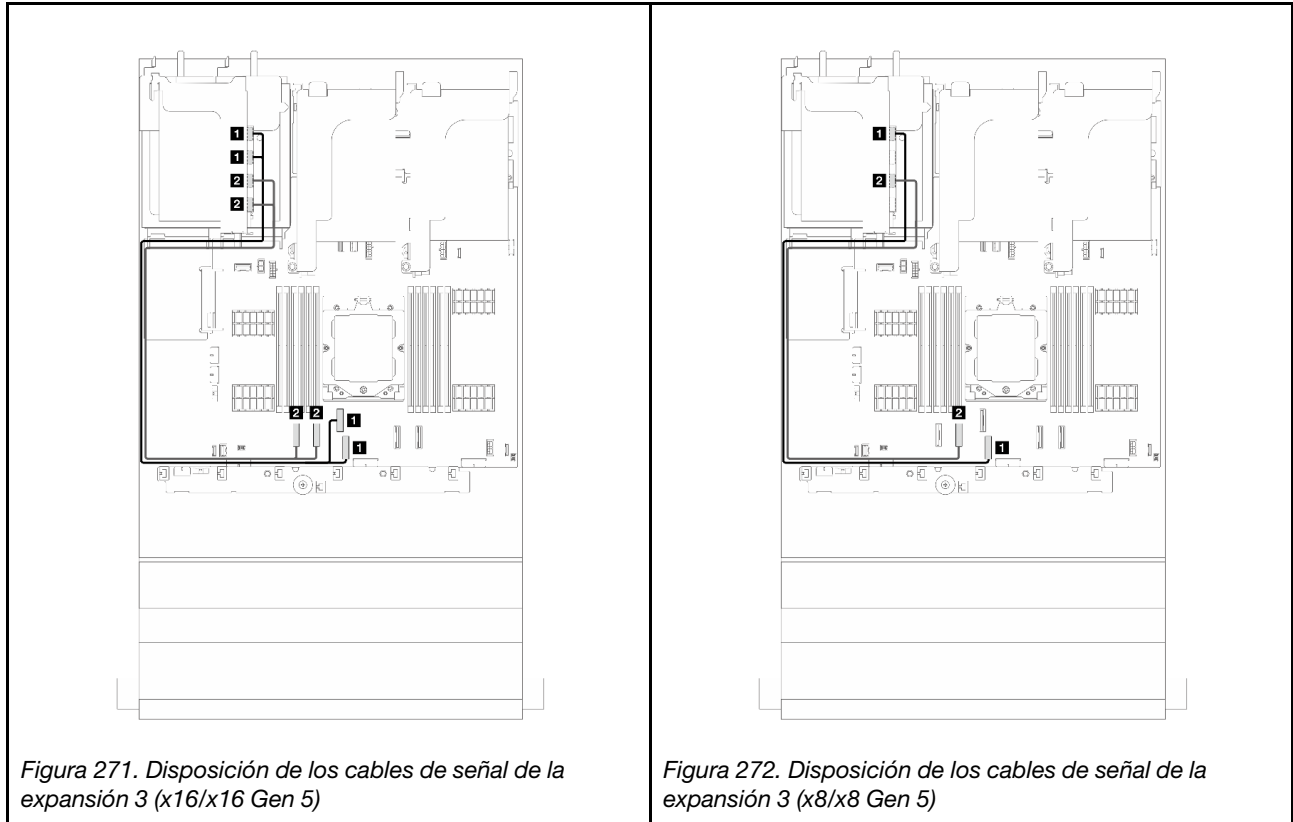


Figura 271. Disposición de los cables de señal de la expansión 3 (x16/x16 Gen 5)

Figura 272. Disposición de los cables de señal de la expansión 3 (x8/x8 Gen 5)

Desde	Hasta	Desde	Hasta
1 Expansión 3: MCIO 1, 2	1 Incorporado: PCIe 3, 4	1 Expansión 3: MCIO 1	1 Incorporado: PCIe 3
2 Expansión 3: MCIO 3, 4	2 Incorporado: PCIe 1, 2	2 Expansión 3: MCIO 3	2 Incorporado: PCIe 2

Disposición de los cables de señal de la expansión 3 (Gen 4)

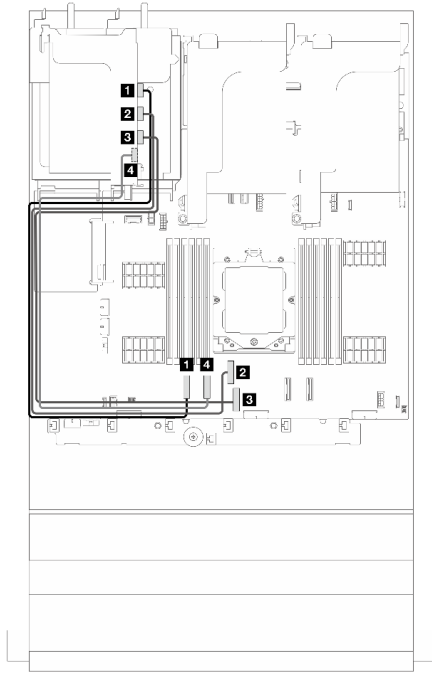


Figura 273. Disposición de los cables de señal de la expansión 3 (x16/x16 Gen 4)

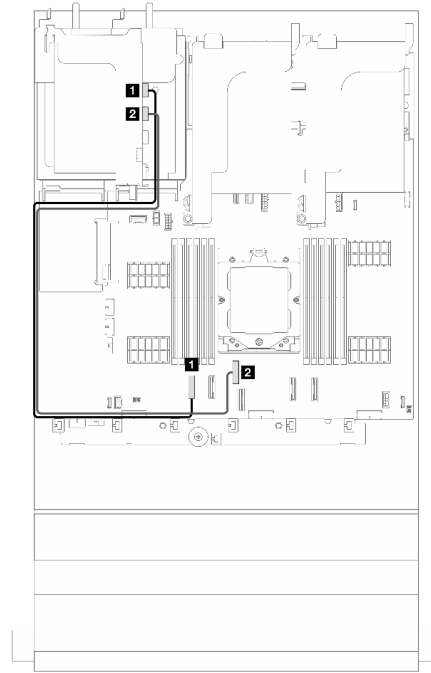


Figura 274. Disposición de los cables de señal de la expansión 3 (x8/x8 Gen 4)

Desde	Hasta	Desde	Hasta
1 Expansión 3: MCIO 1	1 Incorporado: PCIe 1	1 Expansión 3: MCIO 1	1 Incorporado: PCIe 1
2 Expansión 3: MCIO 2	2 Incorporado: PCIe 4		
3 Expansión 3: MCIO 3	3 Incorporado: PCIe 3	2 Expansión 3: MCIO 2	2 Incorporado: PCIe 4
4 Expansión 3: MCIO 4	4 Incorporado: PCIe 2		

Expansión 3/4

En este tema se proporciona información sobre la disposición de los cables para la expansión 3/4, que proporciona cuatro ranuras de PCIe de bajo perfil (4LP).

Disposición de los cables para la expansión 3/4 4LP

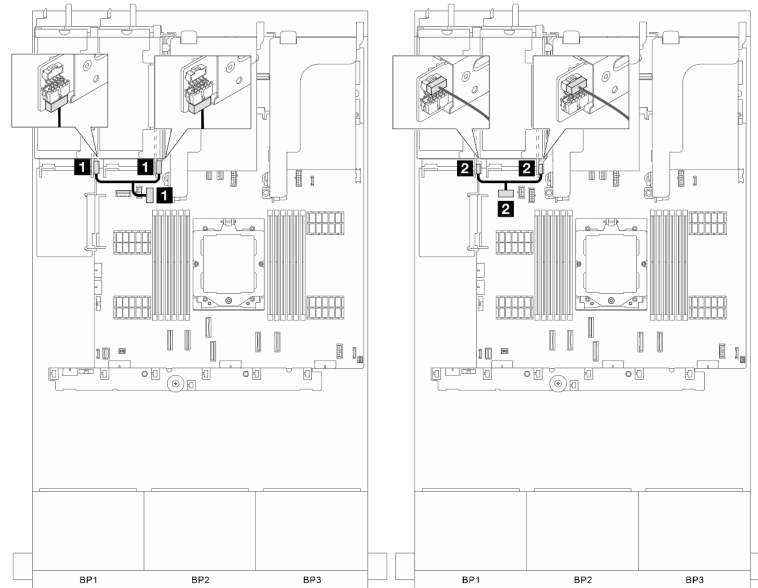


Figura 275. Conexión de alimentación y conexión de banda lateral de la expansión 3/4

Desde	Hasta
1 Conectores de alimentación de la expansión 3 y 4	1 Conector de alimentación del conjunto de expansión 3 en el conjunto de la placa del sistema
2 Conectores de banda lateral de la expansión 3 y 4	2 Conector de banda lateral del conjunto de expansión 3 en el conjunto de la placa del sistema

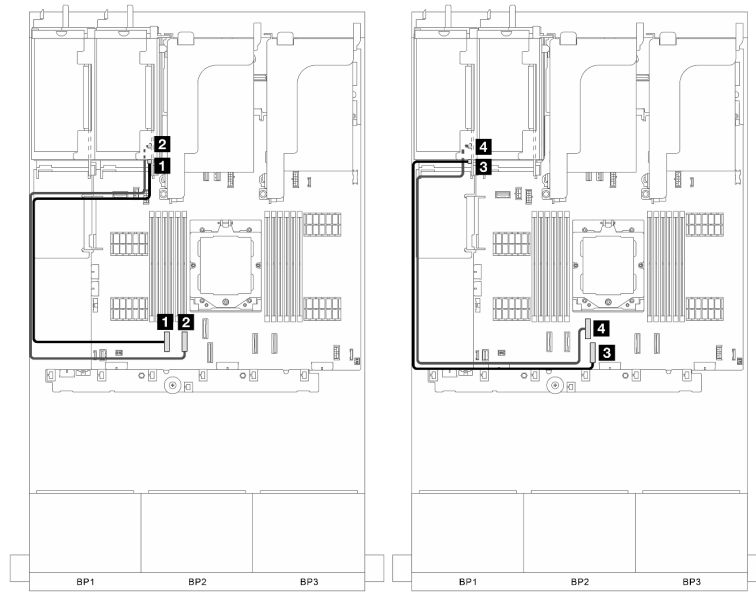


Figura 276. Conexión de señal de la expansión 3/4

Desde	Hasta
1 Expansión 3: J2	1 Incorporado: PCIe 1
2 Expansión 3: J4	2 Incorporado: PCIe 2
3 Expansión 4: J2	3 Incorporado: PCIe 3
4 Expansión 4: J4	4 Incorporado: PCIe 4

Expansión 5

Este tema proporciona información sobre la disposición de los cables para la expansión 5.

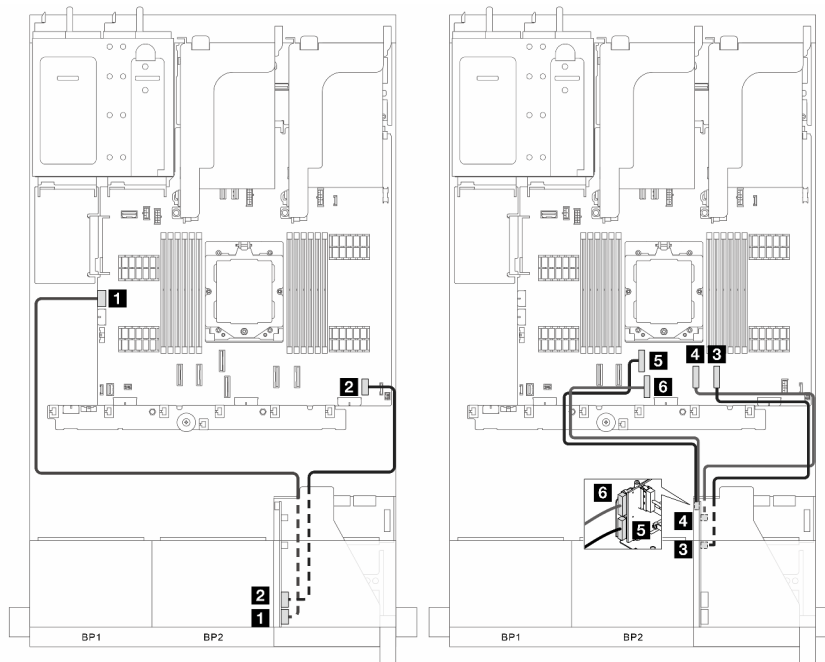


Figura 277. Disposición de los cables para la expansión 5

Desde	Hasta
1 Expansión 5: RAID PWR	1 Incorporado: RAID PWR
2 Expansión 5: EXP PWR	2 Incorporado: EXP PWR
3 Expansión 5: MCIO 3	3 Incorporado: PCIe 8
4 Expansión 5: MCIO 4	4 Incorporado: PCIe 7
5 Expansión 5: MCIO 1	5 Incorporado: PCIe 4
6 Expansión 5: MCIO 2	6 Incorporado: PCIe 3

Conexiones entre la placa del procesador y la placa del ventilador

En esta sección se proporciona información sobre la conexión de la placa del procesador y la placa del ventilador.

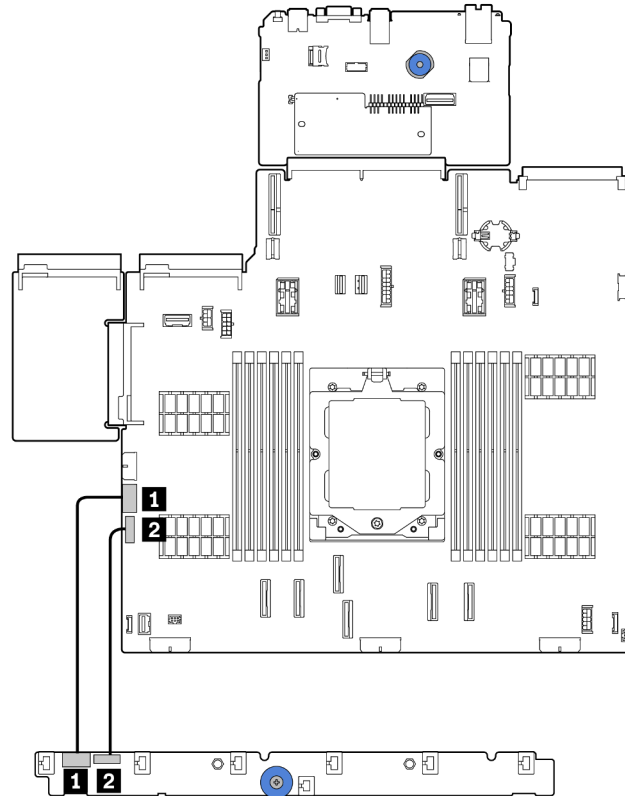


Figura 278. Conexiones entre la placa del procesador y la placa del ventilador

Desde	Hasta
1 Conector de alimentación del ventilador en la placa del ventilador	1 Conector de alimentación de la placa de ventilador en la placa del procesador
2 Conector de banda lateral en la placa del ventilador	2 Conector de banda lateral del ventilador en la placa del procesador

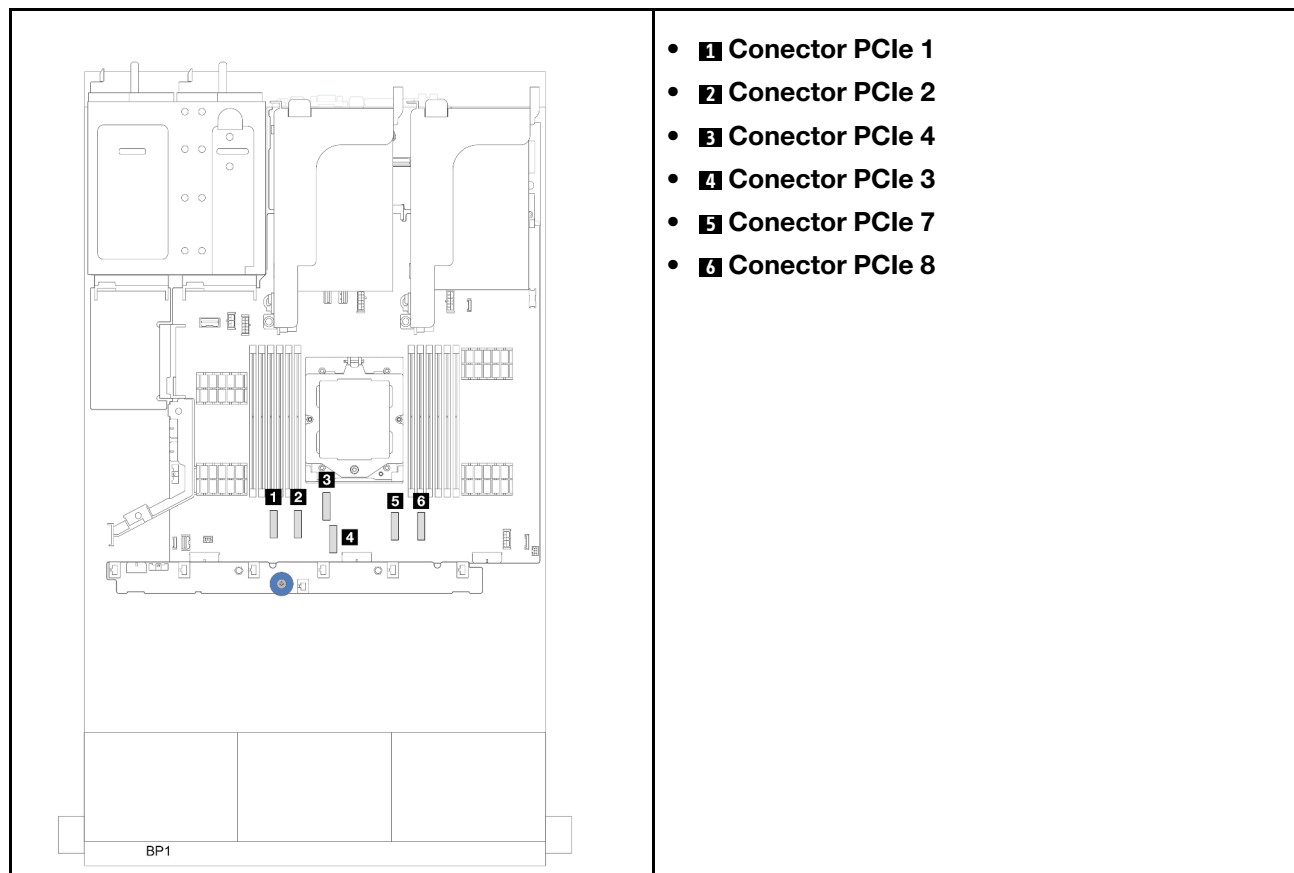
Placas posteriores: modelos de servidor con bahías de unidad frontal de 2,5"

En esta sección se proporciona información sobre la conexión de los cables de la placa posterior para modelos de servidor con bahías frontales de 2,5".

Asegúrese de quitar las piezas inferiores antes de iniciar la disposición de los cables para las placas posteriores delanteras.

- Cubierta superior (consulte [“Extracción de la cubierta superior”](#) en la página 236)
- Deflector de aire (consulte [“Extracción del deflector de aire”](#) en la página 24)
- Compartimiento del ventilador (consulte [“Extracción del compartimiento del ventilador del sistema”](#) en la página 229)

Notas: Para el servidor con un disipador de calor de rendimiento (forma de T), extraiga el disipador de calor antes de desconectar o conectar los cables que se conectan a los conectores PCIe 1, PCIe 2, PCIe 3, PCIe 4, PCIe 7 o PCIe 8 (consulte la tabla a continuación). Después de desconectar o conectar los cables, vuelva a instalar el disipador de calor en el servidor. Consulte [“Extracción de un disipador de calor”](#) en la página 152 e [“Instalación de un disipador de calor”](#) en la página 157



Conexiones del cable de alimentación

Para el chasis de la bahía de unidad de 2,5", se admiten las siguientes placas posteriores. Conecte los cables de alimentación para las placas posteriores de la unidad admitidas como se muestra.

Tabla 5. Placas posteriores admitidas

Placa posterior de la unidad frontal	Placa posterior de la unidad central	Placa posterior de la unidad trasera
<ul style="list-style-type: none"> • Placa posterior de 8 unidades SAS/SATA de 2,5" • Placa posterior AnyBay de 8 unidades de 2,5" • Placa posterior con expansor SAS/SATA de 24 unidades de 2,5 pulgadas 	<ul style="list-style-type: none"> • Placa posterior de 4 SAS/SATA de 2,5 pulgadas • Placa posterior de 4 NVMe de 2,5 pulgadas 	<ul style="list-style-type: none"> • Placa posterior de 4 SAS/SATA de 2,5 pulgadas • Placa posterior de 4 unidades AnyBay de 2,5" • Placa posterior de 8 unidades SAS/SATA de 2,5"

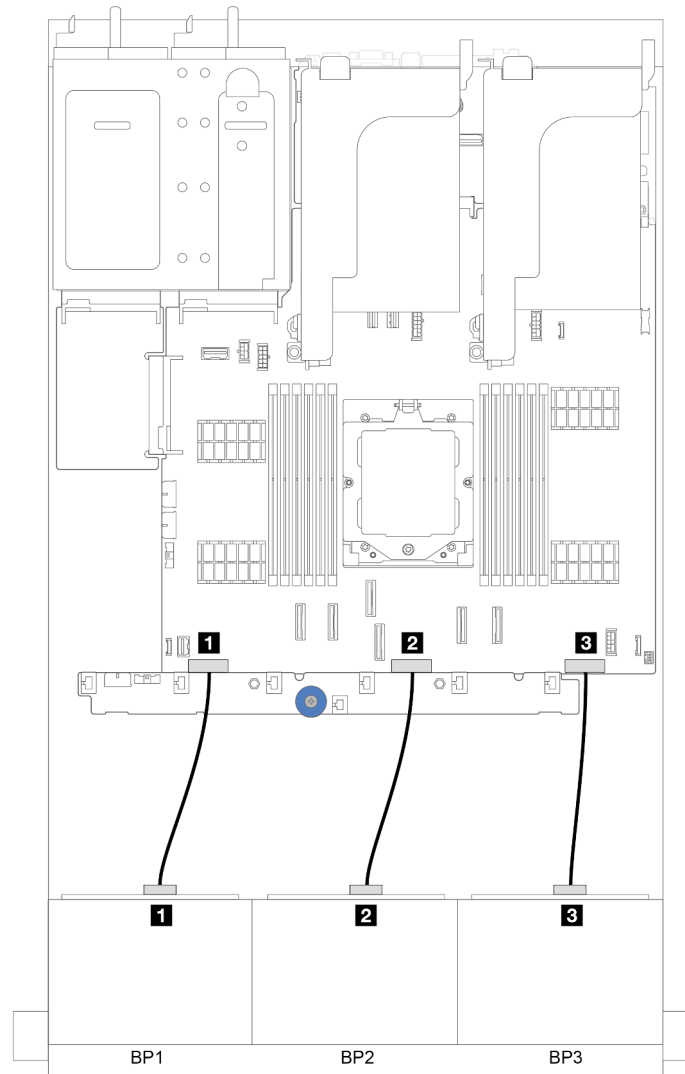


Figura 279. Conexiones del cable de alimentación para las placas posteriores de unidad frontales de 8 unidades de 2,5"

Desde	Hasta
1 Placa posterior 1: PWR	1 Conector de alimentación 1 de la placa posterior en el conjunto de la placa del sistema
2 Placa posterior 2: PWR	2 Conector de alimentación 2 de la placa posterior en el conjunto de la placa del sistema
3 Placa posterior 3: PWR	3 Conector de alimentación 3 de la placa posterior en el conjunto de la placa del sistema

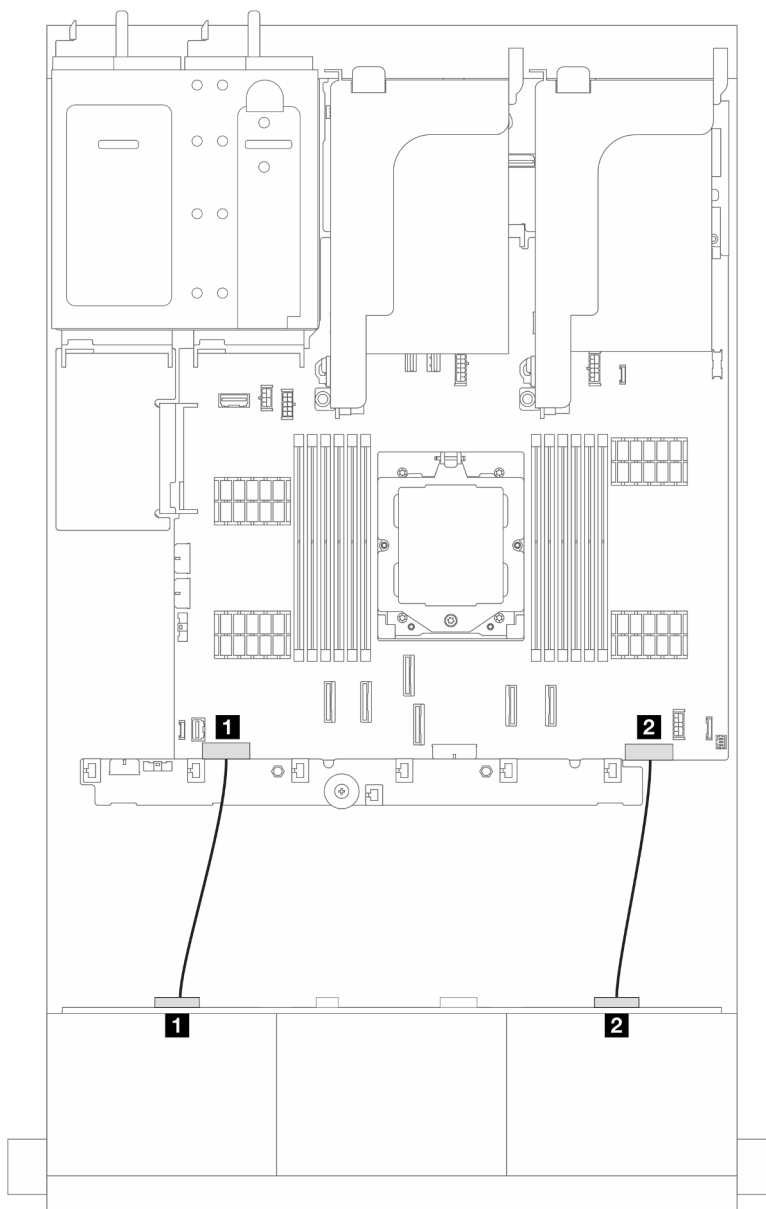


Figura 280. Conexiones de los cables de alimentación para la placa posterior de la unidad de expansión de 24 unidades SAS/SATA de 2,5"

Desde	Hasta
1 Placa posterior: PWR 1	1 Conector de alimentación 1 de la placa posterior en el conjunto de la placa del sistema
2 Placa posterior: PWR 2	2 Conector de alimentación 3 de la placa posterior en el conjunto de la placa del sistema

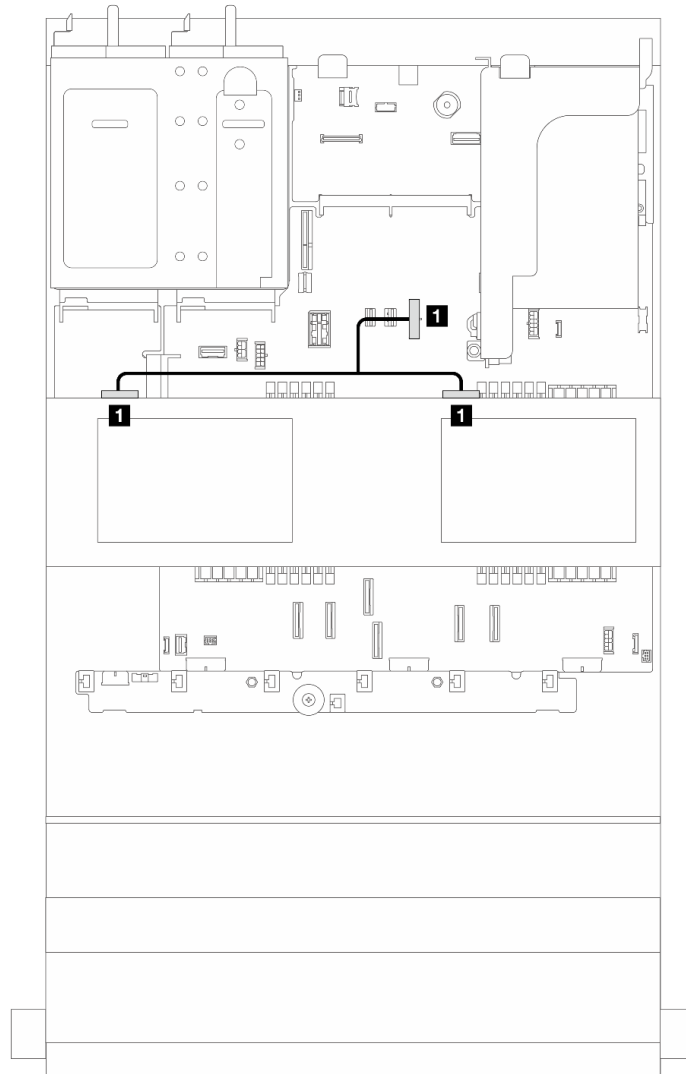


Figura 281. Conexión del cable de alimentación para la placa posterior de la unidad central

Desde	Hasta
1 Conector de alimentación en la placa posterior	1 Conector de alimentación de la placa posterior central en el conjunto de la placa del sistema
Nota: La ilustración anterior muestra la conexión del cable de alimentación para utilizar dos placas posteriores de la unidad centrales. La conexión del cable de alimentación para usar una placa posterior de la unidad central es similar.	

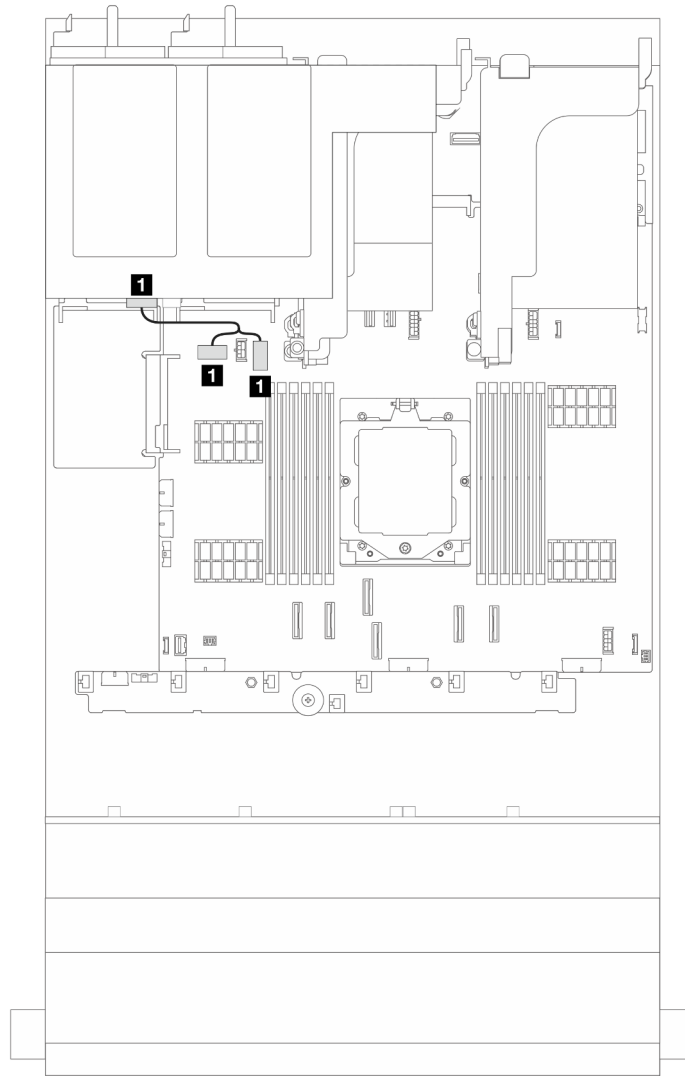


Figura 282. Conexión del cable de alimentación para la placa posterior de la unidad trasera

Desde	Hasta
1 Conector de alimentación en la placa posterior	1 Conector de alimentación y conector de banda lateral de la placa posterior trasera en el conjunto de la placa del sistema
<p>Nota: La ilustración anterior muestra la conexión del cable de alimentación para una placa posterior de la unidad trasera de 4 unidades de 2,5". La conexión del cable de alimentación para usar una placa posterior de la unidad trasera de 8 unidades de 2,5" es similar.</p>	

Conexiones del cable de señal

Consulte el tema específico para las conexiones del cable de señal, según las placas posteriores instaladas.

- [“Una placa posterior SAS/SATA de 8 unidades” en la página 283](#)
- [“Una placa posterior AnyBay de 8 unidades” en la página 287](#)
- [“Dos placas posteriores SAS/SATA de 8 unidades” en la página 295](#)
- [“Una placa posterior SAS/SATA de 8 unidades y una placa posterior AnyBay de 8 unidades” en la página 299](#)

- “Dos placas posteriores AnyBay de 8 unidades” en la página 304
- “Dos placas posteriores de 8 unidades SAS/SATA + una placa posterior de 8 unidades AnyBay” en la página 308
- “Tres placas posteriores SAS/SATA de 8 unidades” en la página 314
- “Tres placas posteriores AnyBay de 8 unidades” en la página 337
- “Una placa posterior de expansión de 24 unidades SAS/SATA de 2,5” en la página 343

Una placa posterior SAS/SATA de 8 unidades

En esta sección se proporciona información sobre la disposición de los cables para el modelo de servidor con una placa posterior de unidad frontal SAS/SATA de 8 unidades de 2,5 pulgadas.

Para conectar los cables de alimentación de la(s) placa(s) posterior(es) frontal(es), consulte [“Placas posteriores: modelos de servidor con bahías de unidad frontal de 2,5”](#) en la página 277.

Para conectar los cables de señal de las placas posteriores, consulte los siguientes escenarios de disposición de los cables según su configuración de servidor.

- [“Conectores incorporados”](#) en la página 283
- [“Adaptador 8i/16i RAID/HBA”](#) en la página 284

Conectores incorporados

A continuación se muestran las conexiones de cables para la configuración de 8 unidades SAS/SATA de 2,5 pulgadas con conectores incorporados.

Conexiones entre conectores: **1** ↔ **1**, **2** ↔ **2**, **3** ↔ **3**, ... **n** ↔ **n**

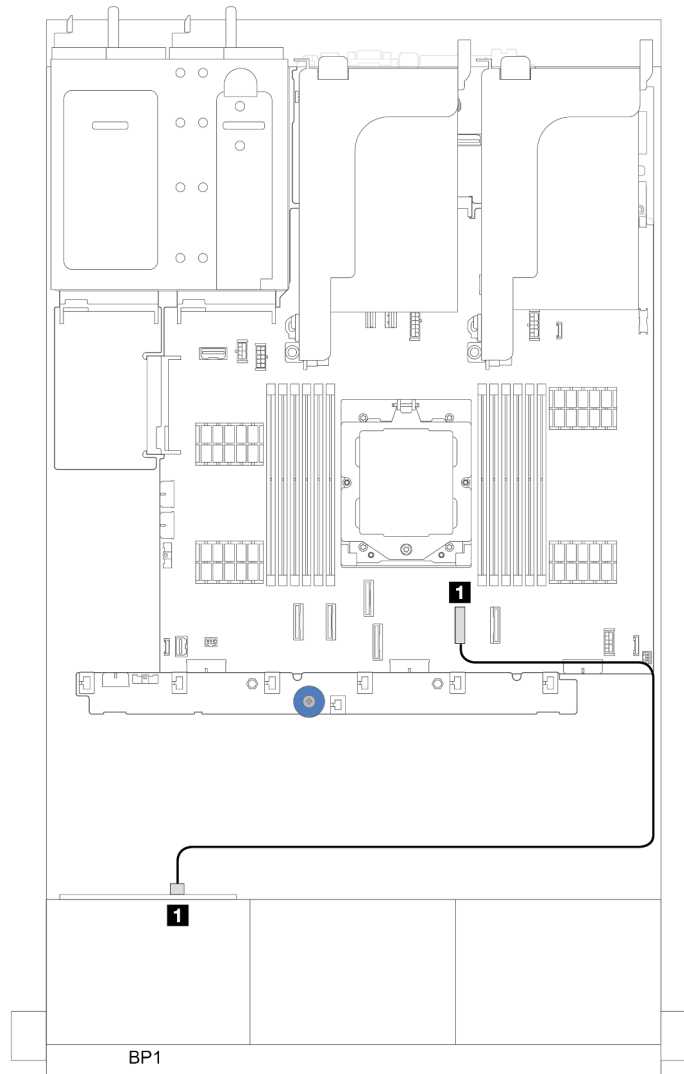


Figura 283. Disposición de los cables SAS/SATA para los conectores incorporados SATA

Desde	Hasta
1 Placa posterior 1: SAS	1 Incorporado: SATA 0

Adaptador 8i/16i RAID/HBA

A continuación se muestran las conexiones de cable para la configuración de 8 unidades SAS/SATA de 2,5 pulgadas con un adaptador 8i/16i RAID/HBA.

Conexiones entre conectores: **1** ↔ **1**, **2** ↔ **2**, **3** ↔ **3**, ... **n** ↔ **n**

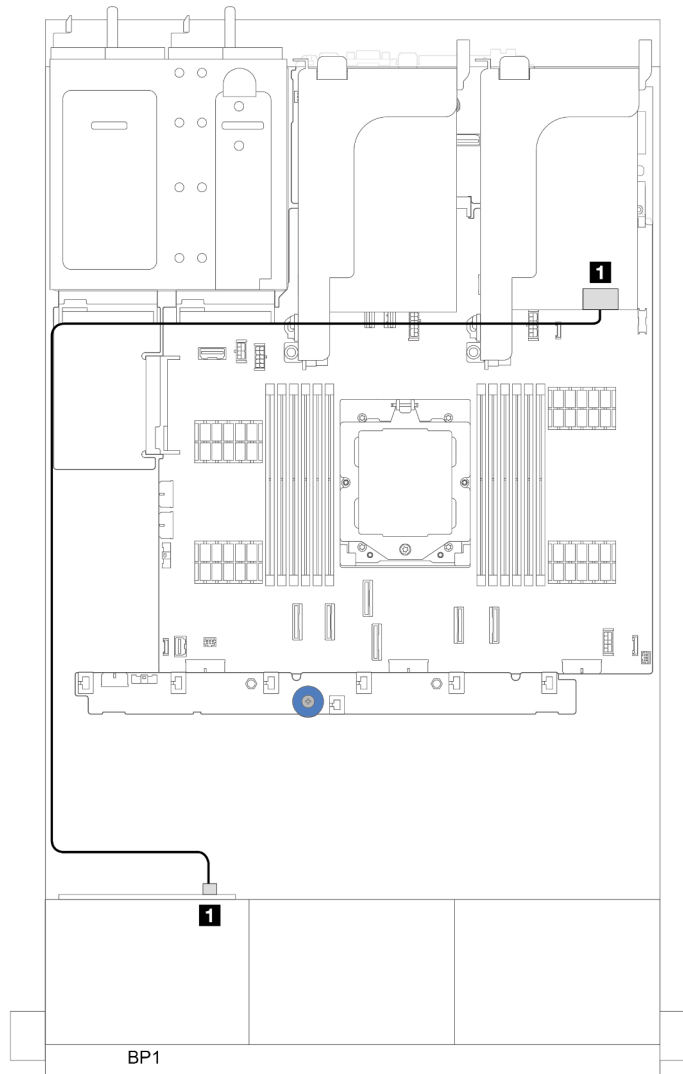


Figura 284. Disposición de los cables SAS/SATA para el adaptador 8i/16i RAID/HBA

Desde	Hasta
1 Placa posterior 1: SAS	1 Adaptador 8i/16i <ul style="list-style-type: none"> • Gen 4: C0 • Gen 3: C0C1

Adaptador HBA 16i/RAID CFF

Esta sección proporciona información sobre la disposición de los cables para la configuración (una placa posterior de la unidad frontal de 8 unidades SAS/SATA de 2,5 pulgadas) con un adaptador CFF 16i RAID/HBA.

Adaptador HBA 16i/RAID CFF

Conexiones entre conectores: **1** ↔ **1**, **2** ↔ **2**, **3** ↔ **3**, ... **n** ↔ **n**

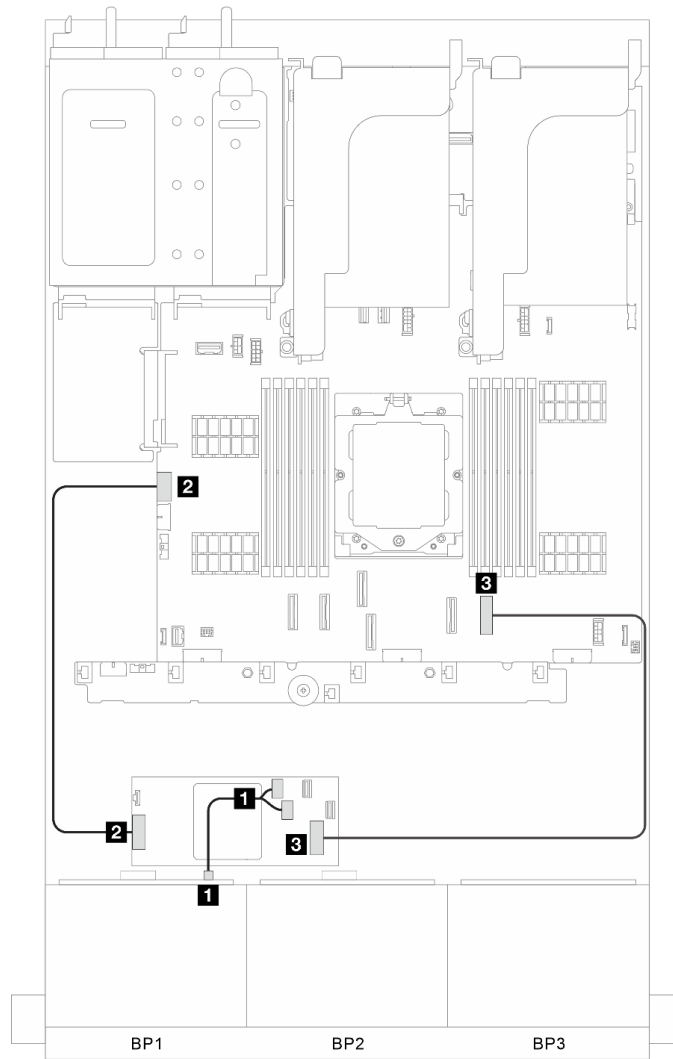


Figura 285. Disposición de los cables de señal

Desde	Hasta
1 BP 1: SAS	1 Adaptador CFF: C0, C1
2 Adaptador CFF: alimentación	2 Incorporado: CFF RAID PWR
3 Adaptador CFF: Entrada	3 Incorporado: PCIe 8

Una placa posterior AnyBay de 8 unidades

En esta sección se proporciona información sobre la disposición de los cables para el modelo de servidor con una placa posterior de la unidad frontal de 8 unidades AnyBay de 2,5".

Para conectar los cables de alimentación de la(s) placa(s) posterior(es) frontal(es), consulte [“Placas posteriores: modelos de servidor con bahías de unidad frontal de 2,5”](#) en la página 277.

Para conectar los cables de señal de las placas posteriores, consulte los siguientes escenarios de disposición de los cables según su configuración de servidor.

- [“Adaptador 8i/16i RAID/HBA”](#) en la página 287
- [“6 unidades SAS/SATA + 2 unidades NVMe”](#) en la página 289
 - [“Conector incorporado”](#) en la página 290
 - [“Adaptador 8i/16i RAID/HBA”](#) en la página 292

Adaptador 8i/16i RAID/HBA

A continuación se muestran las conexiones de cables para la configuración de 8 unidades AnyBay de 2,5" con un adaptador 8i/16i RAID/HBA.

Conexiones entre conectores: **1** ↔ **1**, **2** ↔ **2**, **3** ↔ **3**, ... **n** ↔ **n**

Disposición de los cables SAS/SATA

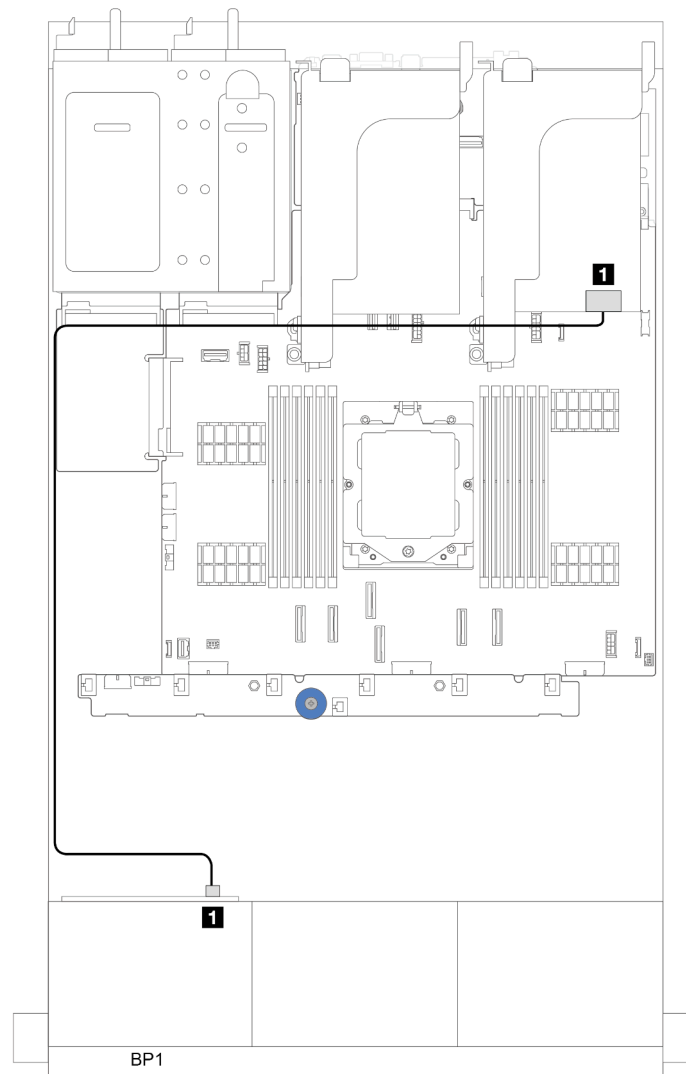


Figura 286. Disposición de los cables SAS/SATA para el adaptador 8i/16i RAID/HBA

Desde	Hasta
1 Placa posterior 1: SAS	1 Adaptador 8i/16i <ul style="list-style-type: none"> • Gen 4: C0 • Gen 3: C0C1

Disposición de los cables NVMe

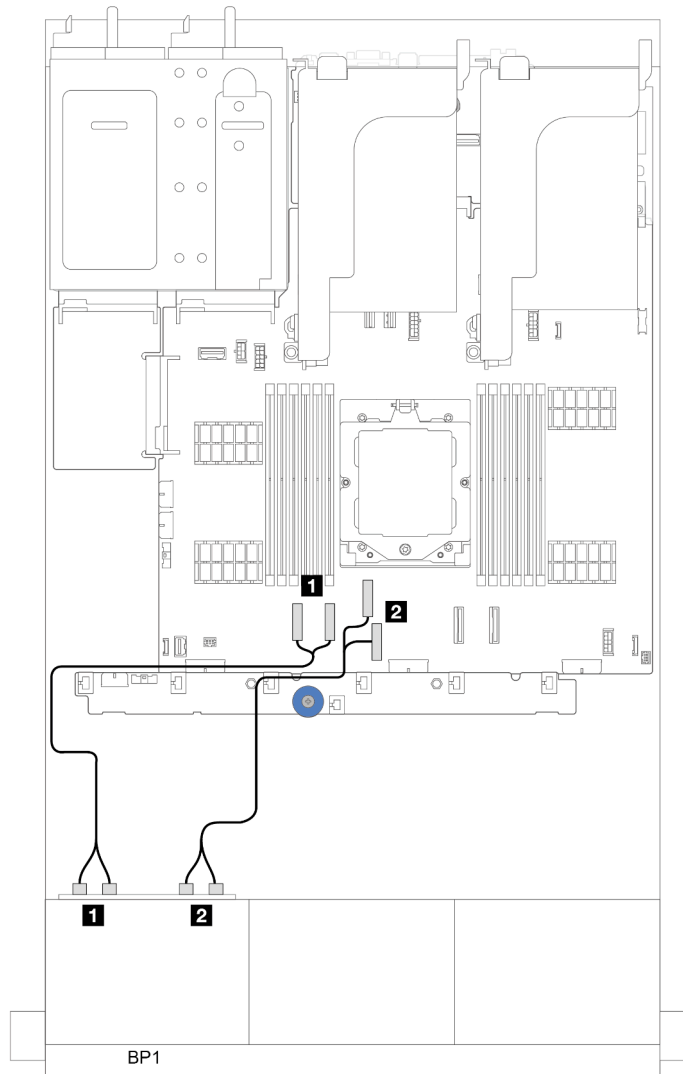


Figura 287. Disposición de los cables con un procesador instalado

Desde	Hasta
1 Placa posterior 1: NVMe 0-1, 2-3	1 Incorporado: PCIe 1, 2
2 Placa posterior 1: NVMe 4-5, 6-7	2 Incorporado: PCIe 3, 4

6 unidades SAS/SATA + 2 unidades NVMe

En este tema se proporciona información sobre la disposición de los cables para la configuración con 6 SAS/SATA + 2 bahías de unidad frontales NVMe.

Para conectar los cables de alimentación de la(s) placa(s) posterior(es) frontal(es), consulte [“Placas posteriores: modelos de servidor con bahías de unidad frontal de 2,5”](#) en la página 277.

Para conectar los cables de señal de las placas posteriores, consulte los siguientes escenarios de disposición de los cables según su configuración de servidor.

- [“Adaptador 8i/16i RAID/HBA”](#) en la página 292

- “Conector incorporado” en la página 290

Conector incorporado

A continuación se muestran las conexiones de cables para la configuración de 6 unidades SAS/SATA de 2,5 pulgadas + 2 unidades NVMe de 2,5 pulgadas con conectores incorporados.

Conexiones entre conectores: **1** ↔ **1**, **2** ↔ **2**, **3** ↔ **3**, ... **n** ↔ **n**

Disposición de los cables SAS/SATA

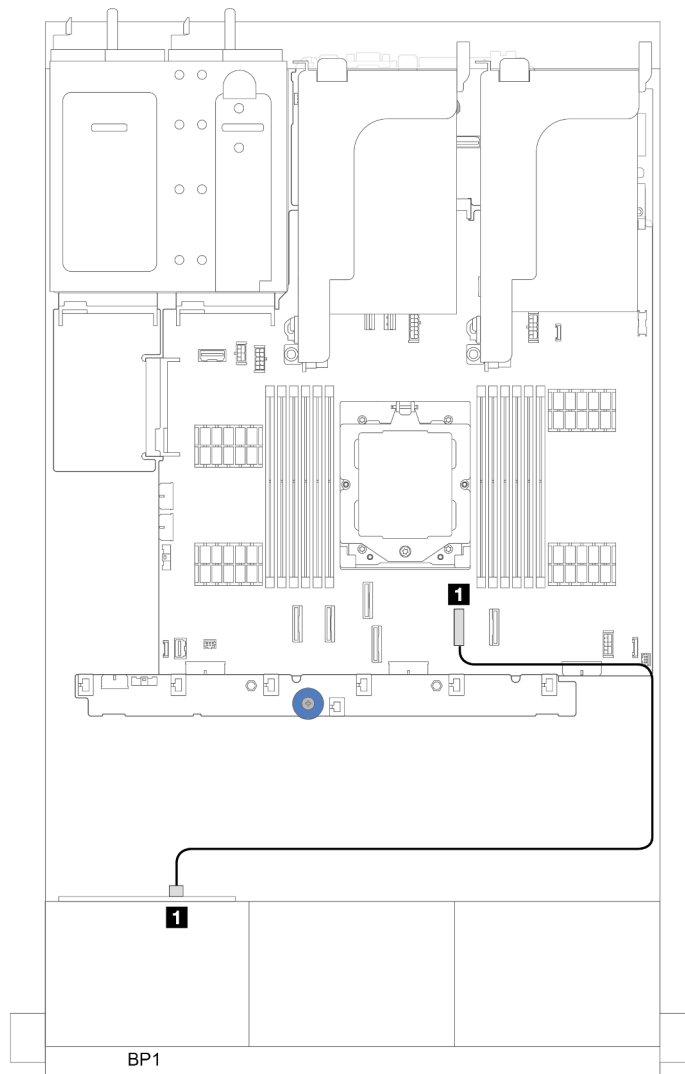


Figura 288. Disposición de los cables SAS/SATA para el conector SATA incorporado

Desde	Hasta
1 Placa posterior 1: SAS	1 Incorporado: SATA 0

Disposición de los cables NVMe

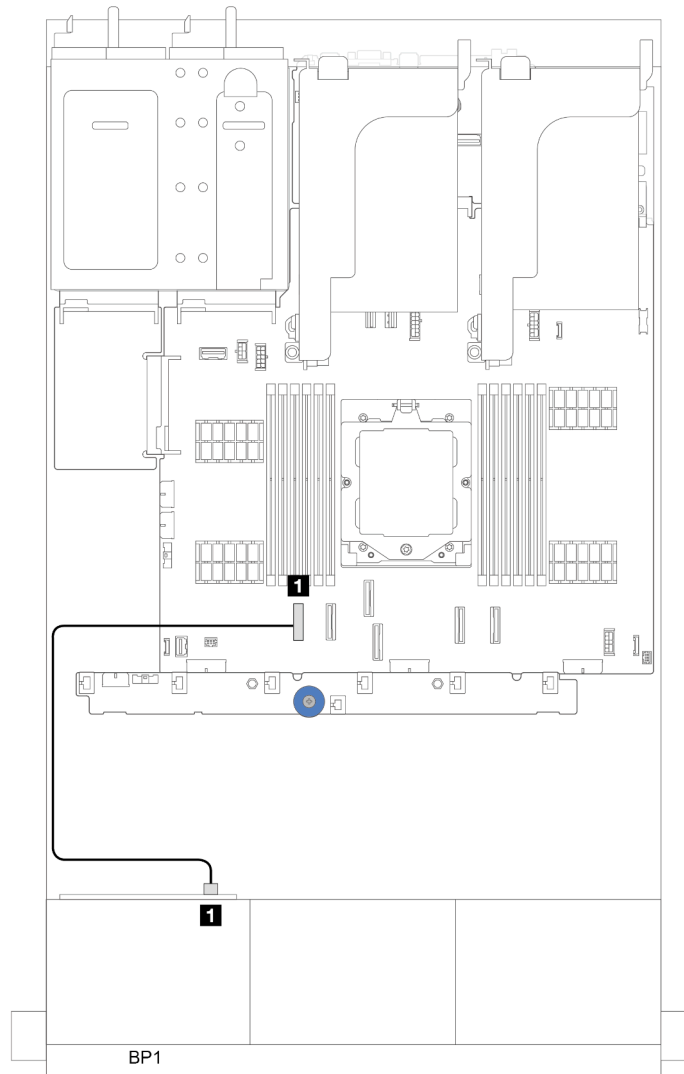


Figura 289. Disposición de los cables con un procesador instalado

Desde	Hasta
1 Placa posterior 1: NVMe 6-7	1 Incorporado: PCIe 1

Conectores incorporados (soporte de la expansión 3)

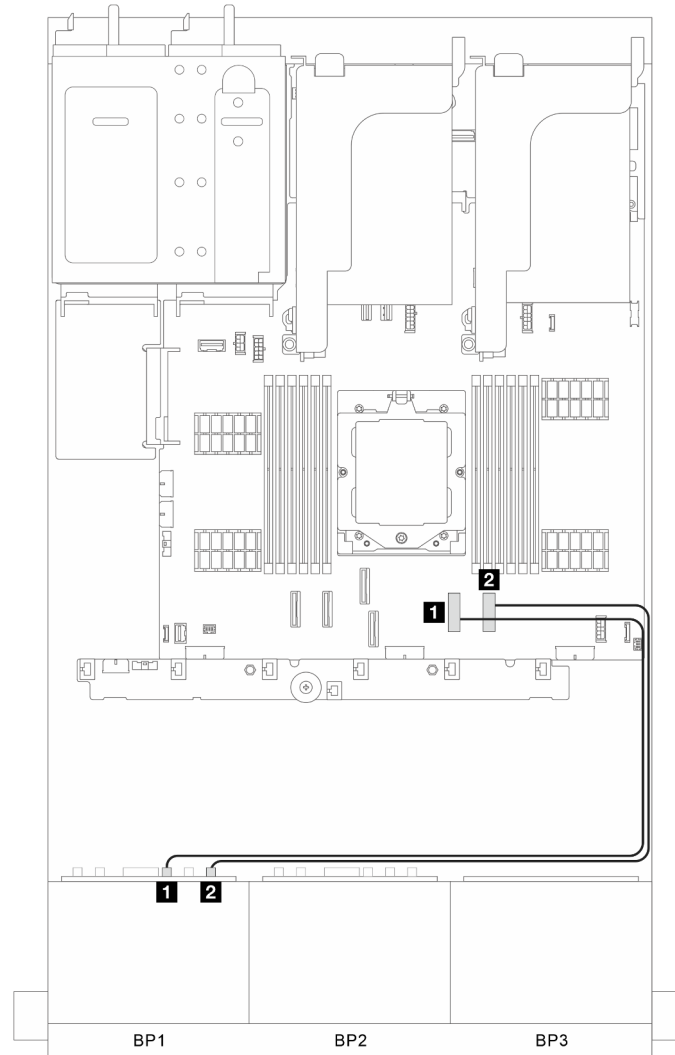


Figura 290. Conectores incorporados (soporte de la expansión 3)

Desde	Hasta
1 Placa posterior frontal: SAS	1 Incorporado: PCIe 7
2 Placa posterior frontal: NVMe 6-7	2 Incorporado: PCIe 8

Adaptador 8i/16i RAID/HBA

A continuación se muestran las conexiones de cables para la configuración de 6 unidades SAS/SATA de 2,5 pulgadas + 2 unidades NVMe de 2,5 pulgadas con un adaptador 8i/16i RAID/HBA.

Conexiones entre conectores: **1** ↔ **1**, **2** ↔ **2**, **3** ↔ **3**, ... **n** ↔ **n**

Disposición de los cables SAS/SATA

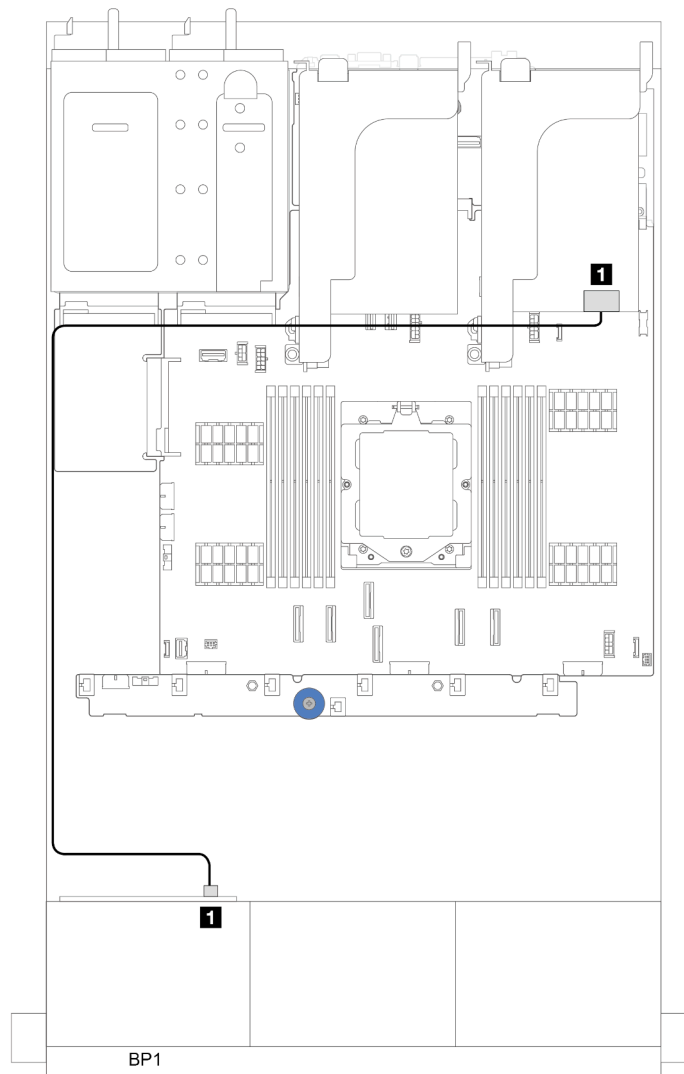


Figura 291. Disposición de los cables SAS/SATA para el adaptador 8i/16i RAID/HBA

Desde	Hasta
1 Placa posterior 1: SAS	1 Adaptador 8i/16i <ul style="list-style-type: none"> • Gen 4: C0 • Gen 3: C0C1

Disposición de los cables NVMe

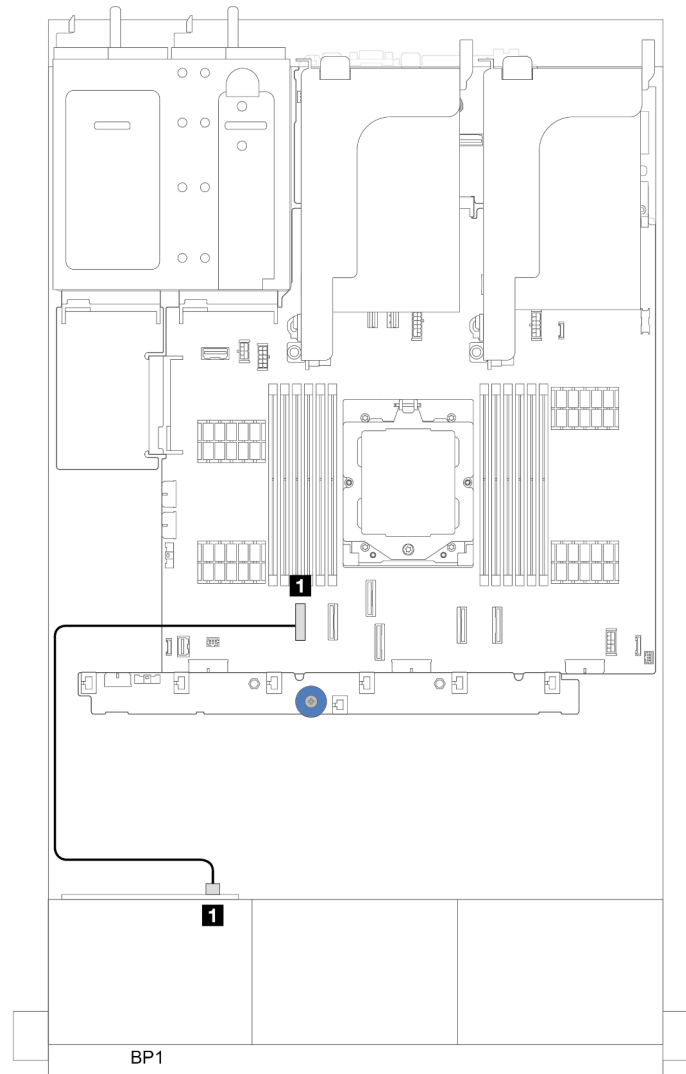


Figura 292. Disposición de los cables con un procesador instalado

Desde	Hasta
1 Placa posterior 1: NVMe 6-7	1 Incorporado: PCIe 1

Dos placas posteriores SAS/SATA de 8 unidades

En esta sección se proporciona información sobre la disposición de los cables para el modelo de servidor con dos placas posteriores de unidad frontales SAS/SATA de 8 unidades de 2,5 pulgadas.

Para conectar los cables de alimentación de la(s) placa(s) posterior(es) frontal(es), consulte [“Placas posteriores: modelos de servidor con bahías de unidad frontal de 2,5”](#) en la página 277.

Para conectar los cables de señal de las placas posteriores, consulte los siguientes escenarios de disposición de los cables según su configuración de servidor.

- [“16 unidades SAS/SATA”](#) en la página 295
 - [“Conectores incorporados”](#) en la página 295
 - [“Adaptador 16i RAID/HBA”](#) en la página 296

16 unidades SAS/SATA

En este tema se proporciona información sobre la disposición de los cables para la configuración con 16 bahías de unidad frontales SAS/SATA.

Para conectar los cables de alimentación de la(s) placa(s) posterior(es) frontal(es), consulte [“Placas posteriores: modelos de servidor con bahías de unidad frontal de 2,5”](#) en la página 277.

Para conectar los cables de señal de las placas posteriores, consulte los siguientes escenarios de disposición de los cables según su configuración de servidor.

- [“Conectores incorporados”](#) en la página 295
- [“Adaptador 16i RAID/HBA”](#) en la página 296

Conectores incorporados

A continuación se muestran las conexiones de cables para la configuración de 16 unidades SAS/SATA de 2,5 pulgadas con conectores incorporados.

Conexiones entre conectores: **1** ↔ **1**, **2** ↔ **2**, **3** ↔ **3**, ... **n** ↔ **n**

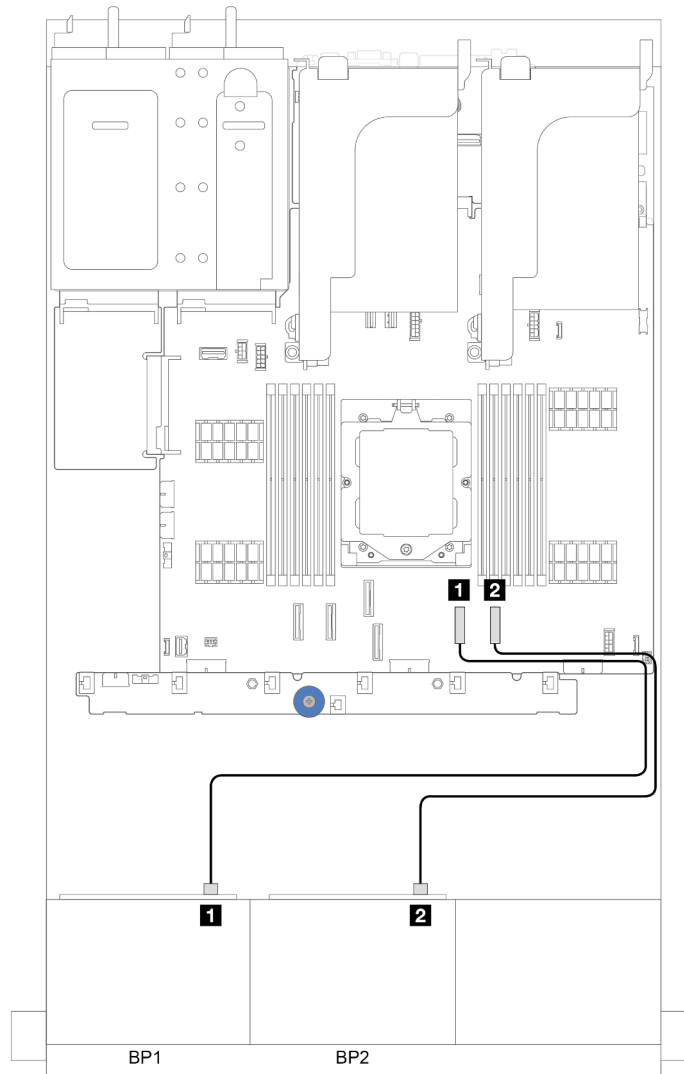


Figura 293. Disposición de los cables SAS/SATA para los conectores incorporados SATA

Desde	Hasta
1 Placa posterior 1: SAS	1 Incorporado: SATA 0
2 Placa posterior 2: SAS	2 Incorporado: SATA 1

Adaptador 16i RAID/HBA

A continuación se muestran las conexiones de cable para la configuración de 16 unidades SAS/SATA de 2,5 pulgadas con un adaptador 16i RAID/HBA.

Conexiones entre conectores: **1** ↔ **1**, **2** ↔ **2**, **3** ↔ **3**, ... **n** ↔ **n**

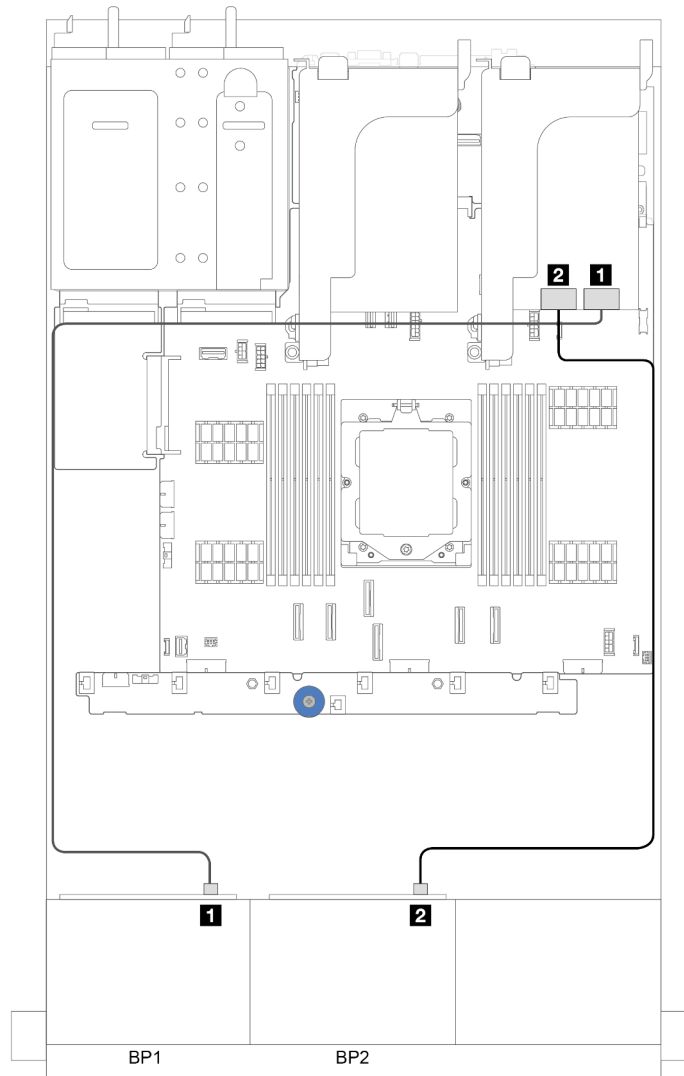


Figura 294. Disposición de los cables SAS/SATA para el adaptador 16i RAID/HBA

Desde	Hasta
1 Placa posterior 1: SAS	1 Adaptador 16i <ul style="list-style-type: none"> • Gen 4: C0 • Gen 3: C0C1
2 Placa posterior 2: SAS	2 Adaptador 16i <ul style="list-style-type: none"> • Gen 4: C1 • Gen 3: C2C3

Adaptador HBA 16i/RAID CFF

En esta sección se proporciona información sobre la disposición de los cables para la configuración (dos placas posteriores de la unidad frontales de 8 unidades SAS/SATA de 2,5") con un adaptador CFF 16i RAID/HBA.

Adaptador HBA 16i/RAID CFF

Conexiones entre conectores: **1** ↔ **1**, **2** ↔ **2**, **3** ↔ **3**, ... **n** ↔ **n**

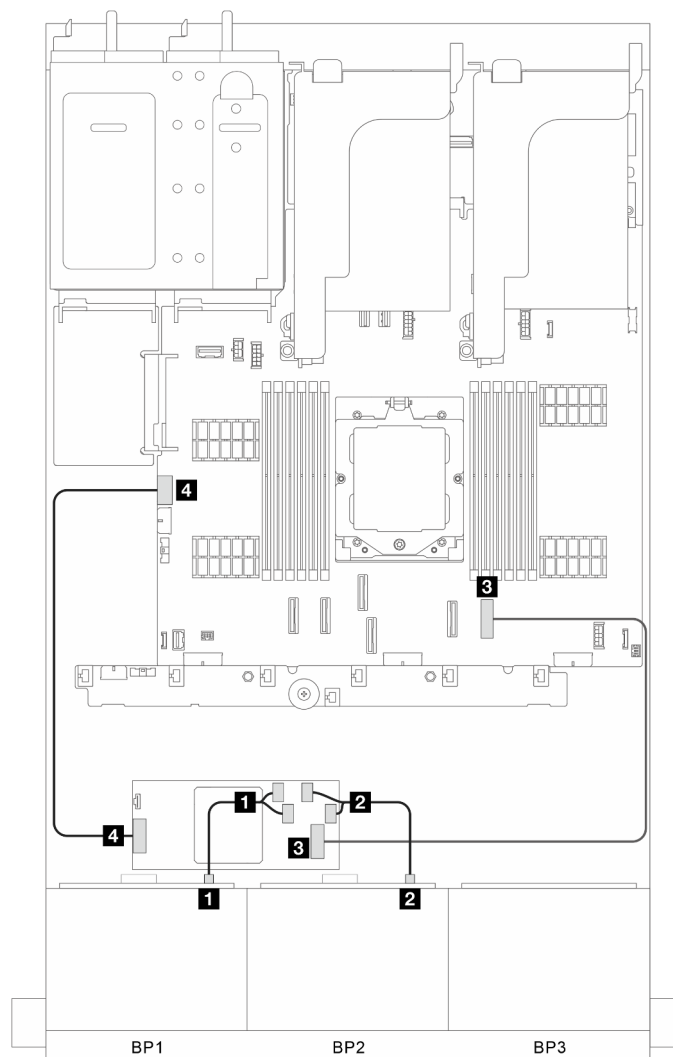


Figura 295. Disposición de los cables de señal

Desde	Hasta
1 BP 1: SAS	1 Adaptador CFF: C0, C1
2 BP 2: SAS	2 Adaptador CFF: C2, C3
3 Adaptador CFF: Entrada	3 Incorporado: PCIe 8
4 Adaptador CFF: alimentación	4 Incorporado: CFF RAID PWR

Una placa posterior SAS/SATA de 8 unidades y una placa posterior AnyBay de 8 unidades

En esta sección se proporciona información sobre la disposición de los cables para el modelo de servidor con una placa posterior de 8 unidades SAS/SATA y una placa posterior de 8 unidades AnyBay.

Para conectar los cables de alimentación de la(s) placa(s) posterior(es) frontal(es), consulte [“Placas posteriores: modelos de servidor con bahías de unidad frontal de 2,5”” en la página 277](#).

Para conectar los cables de señal de las placas posteriores, consulte los siguientes escenarios de disposición de los cables según su configuración de servidor.

- [“Conectores incorporados” en la página 299](#)
- [“Conectores incorporados + Adaptador 16i RAID/HBA” en la página 301](#)

Conectores incorporados

A continuación se muestran las conexiones de cables para la configuración de 8 SAS/SATA + 8 AnyBay con conectores incorporados.

Conexiones entre conectores: **1** ↔ **1**, **2** ↔ **2**, **3** ↔ **3**, ... **n** ↔ **n**

Disposición de los cables SAS/SATA

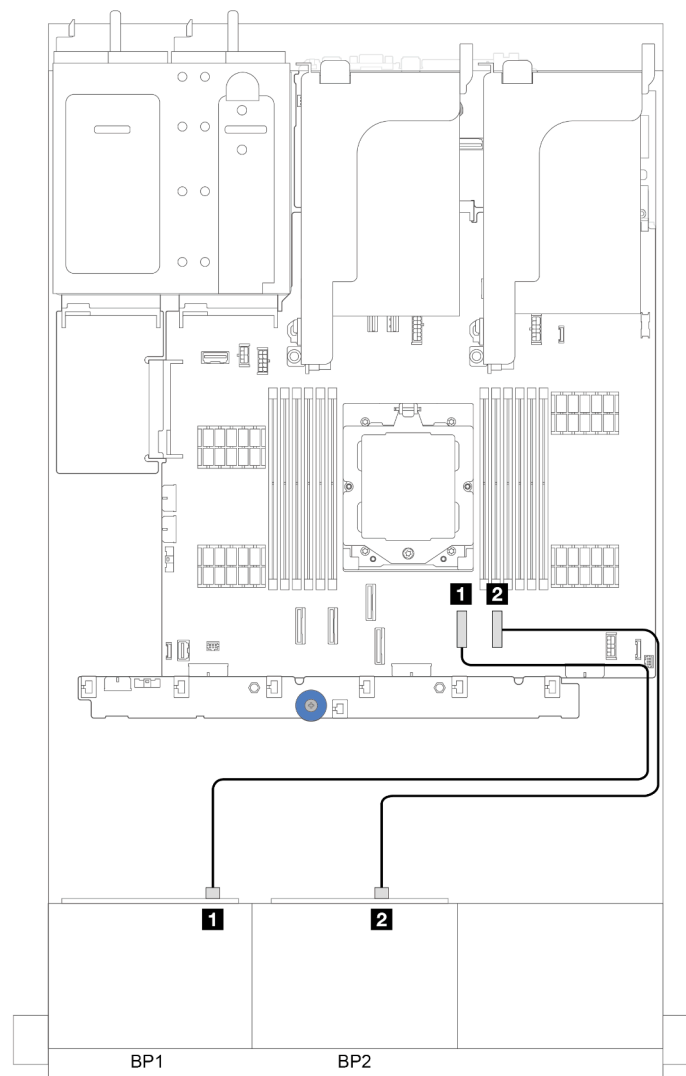


Figura 296. Disposición de los cables SAS/SATA para los conectores incorporados

Desde	Hasta
1 Placa posterior 1: SAS	1 Incorporado: SATA 0
2 Placa posterior 2: SAS	2 Incorporado: SATA 1

Disposición de los cables NVMe

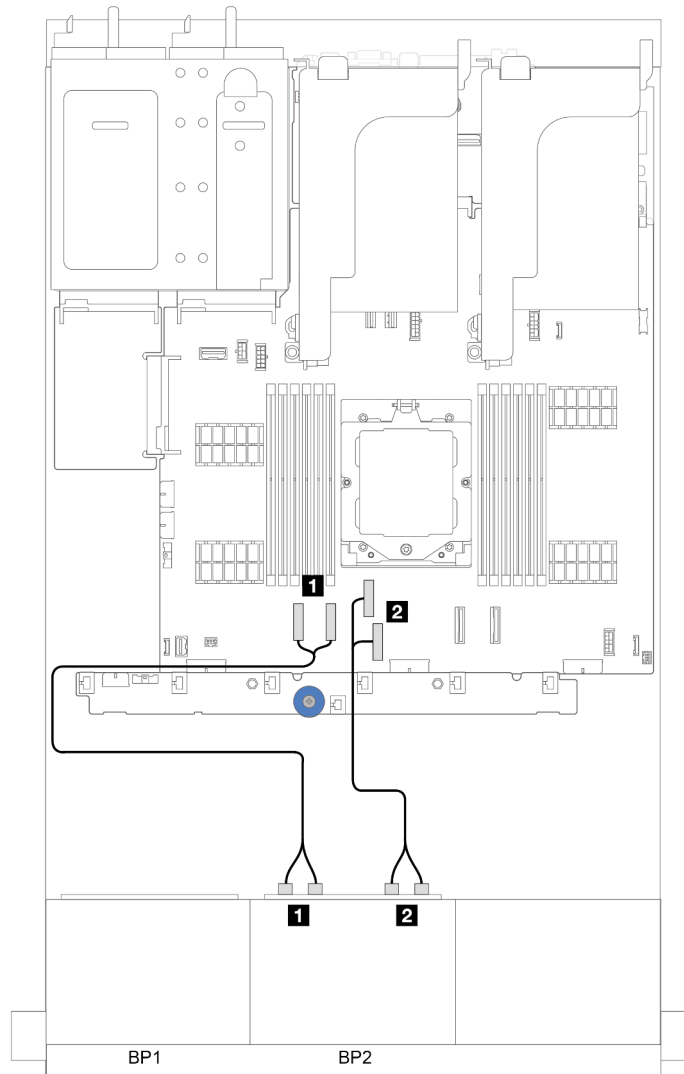


Figura 297. Disposición de los cables NVMe para los conectores incorporados

Desde	Hasta
1 Placa posterior 2: NVMe 0-1, 2-3	1 Incorporado: PCIe 1, 2
2 Placa posterior 2: NVMe 4-5, 6-7	2 Incorporado: PCIe 3, 4

Conectores incorporados + Adaptador 16i RAID/HBA

A continuación se muestran las conexiones de cables para la configuración de 8 SAS/SATA + 8 AnyBay con conectores incorporados y un adaptador 16i RAID/HBA.

Conexiones entre conectores: **1** ↔ **1**, **2** ↔ **2**, **3** ↔ **3**, ... **n** ↔ **n**

Disposición de los cables SAS/SATA

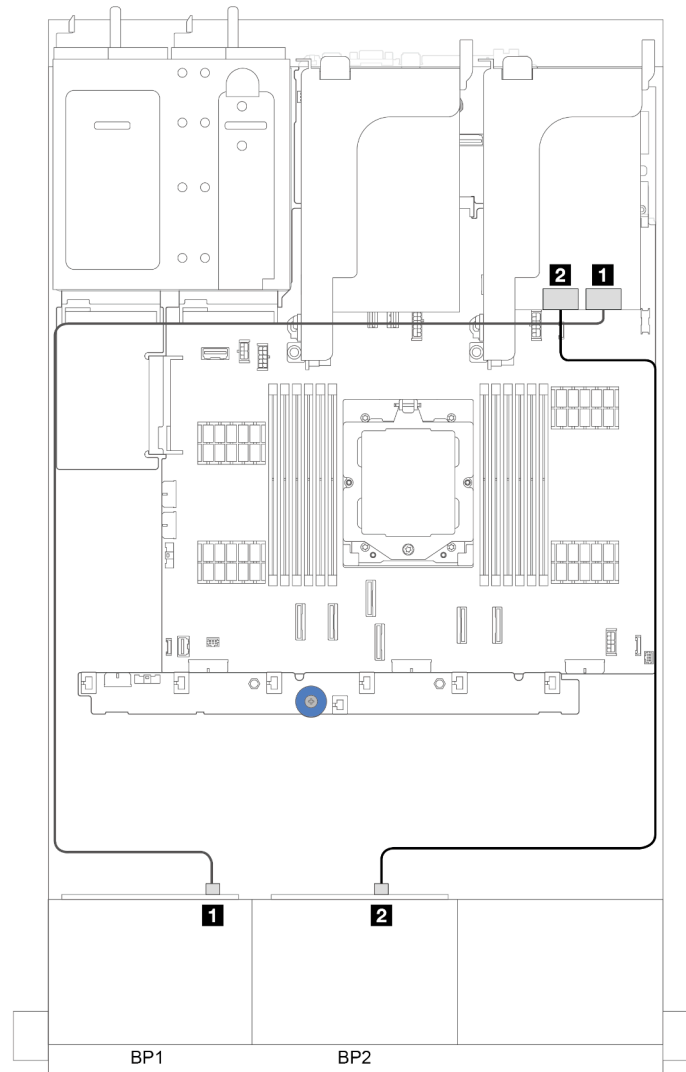


Figura 298. Disposición de los cables SAS/SATA para adaptador 16i

Desde	Hasta
1 Placa posterior 1: SAS	1 Adaptador 16i <ul style="list-style-type: none"> • Gen 4: C0 • Gen 3: C0C1
2 Placa posterior 2: SAS	2 Adaptador 16i <ul style="list-style-type: none"> • Gen 4: C1 • Gen 3: C2C3

Disposición de los cables NVMe

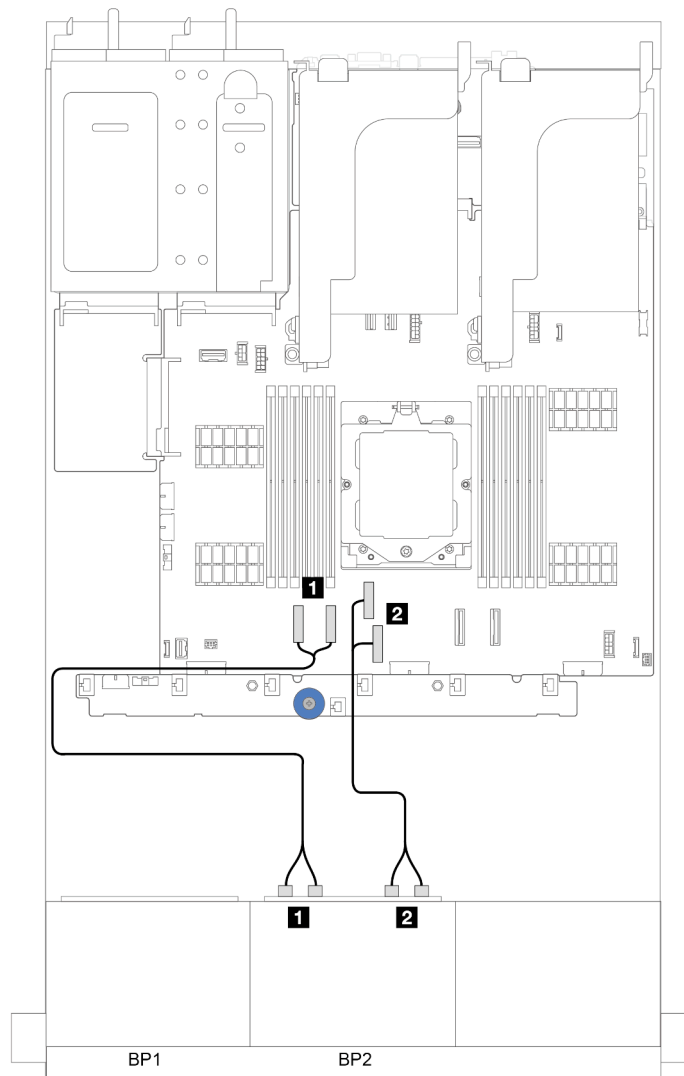


Figura 299. Disposición de los cables NVMe para los conectores incorporados

Desde	Hasta
1 Placa posterior 2: NVMe 0-1, 2-3	1 Incorporado: PCIe 1, 2
2 Placa posterior 2: NVMe 4-5, 6-7	2 Incorporado: PCIe 3, 4

Dos placas posteriores AnyBay de 8 unidades

En esta sección se proporciona información sobre la disposición de los cables para el modelo de servidor con dos placas posteriores de unidad frontal AnyBay de 8 unidades de 2,5 pulgadas.

Para conectar los cables de alimentación de la(s) placa(s) posterior(es) frontal(es), consulte [“Placas posteriores: modelos de servidor con bahías de unidad frontal de 2,5”](#) en la página 277.

Para conectar los cables de señal de las placas posteriores, consulte los siguientes escenarios de disposición de los cables según su configuración de servidor.

- [“Adaptador RAID/HBA 8i/16i \(admite el modo triple\)”](#) en la página 304
- [“Conectores integrados + Tarjeta de retemporizador”](#) en la página 305
- [“Conectores incorporados + Adaptador 8i RAID/HBA + Tarjeta de retemporizador”](#) en la página 306

Adaptador RAID/HBA 8i/16i (admite el modo triple)

En esta sección se proporciona información sobre la disposición de los cables para la configuración (dos placas posteriores de la unidad frontales de 8 unidades AnyBay de 2,5") con un adaptador 16i RAID/HBA o dos adaptadores 8i RAID/HBA.

Un adaptador 16i RAID/HBA

Conexiones entre conectores: **1** ↔ **1**, **2** ↔ **2**, **3** ↔ **3**, ... **n** ↔ **n**

Nota: En la ilustración siguiente se utiliza un adaptador 16i RAID/HBA como ejemplo, la disposición de los cables para usar dos adaptadores 8i RAID/HBA es similar.

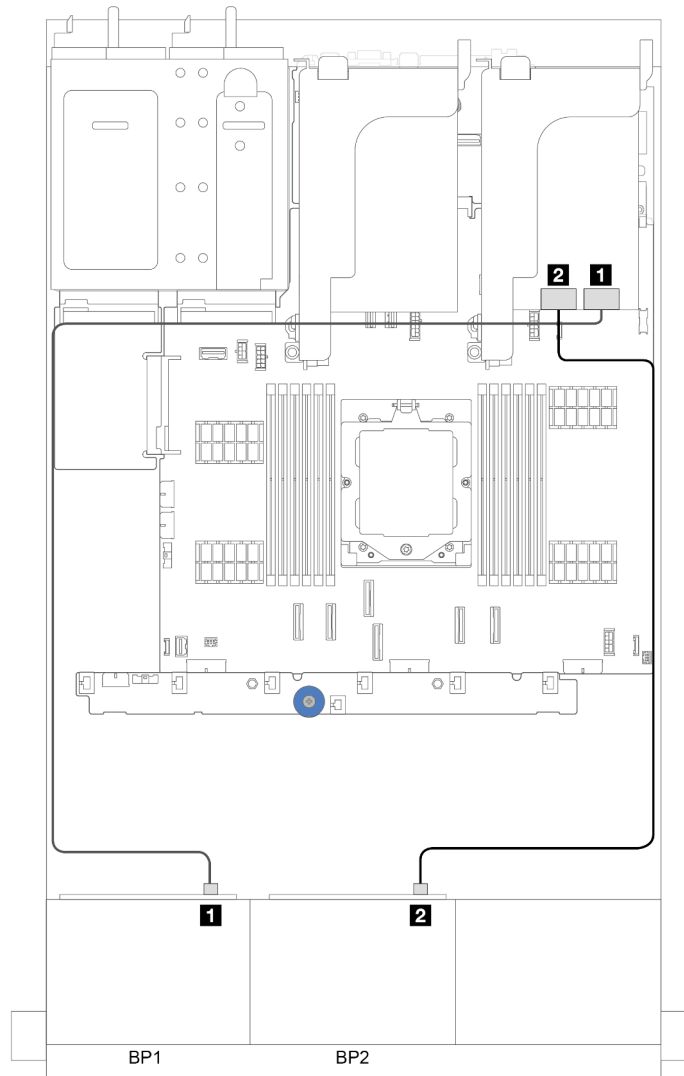


Figura 300. Disposición de los cables de señal

Desde	Hasta
1 BP 1: SAS	1 <ul style="list-style-type: none"> • Adaptador 16i Gen 4: C0 • Adaptador 8i Gen 4: C0
2 BP 2: SAS	2 <ul style="list-style-type: none"> • Adaptador 16i Gen 4: C1 • Adaptador 8i Gen 4: C0

Conectores integrados + Tarjeta de retemporizador

En esta sección se proporciona información sobre la disposición de los cables para la configuración (dos placas posteriores de la unidad frontales de 8 unidades AnyBay de 2,5") con conectores incorporados y una tarjeta de retemporizador.

Conectores integrados y una tarjeta de retemporizador

Conexiones entre conectores: **1** ↔ **1**, **2** ↔ **2**, **3** ↔ **3**, ... **n** ↔ **n**

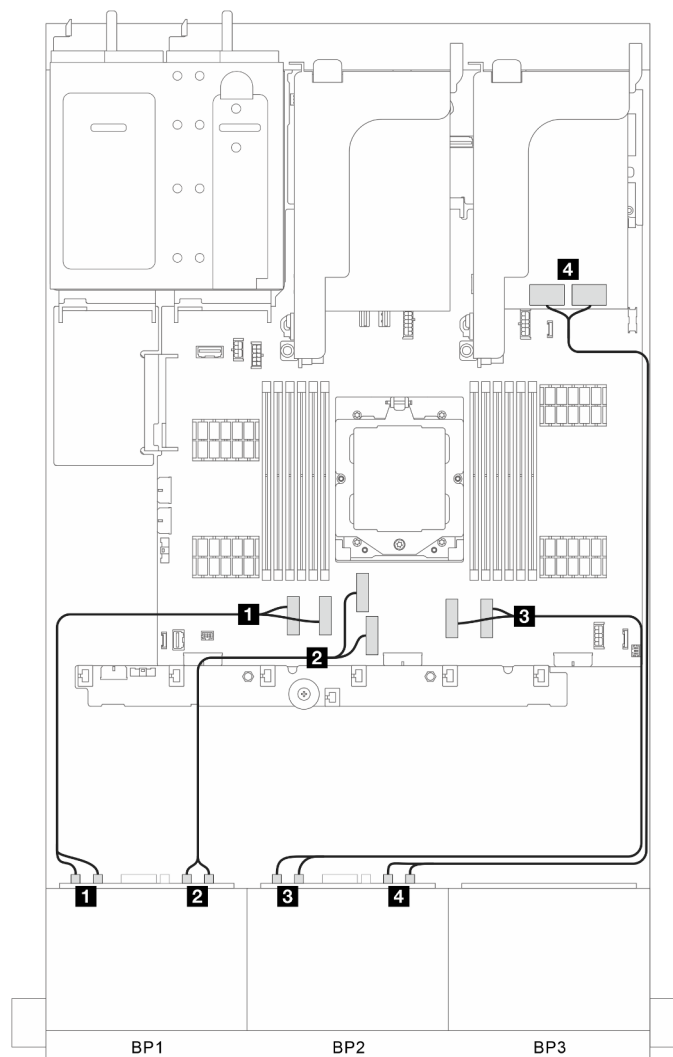


Figura 301. Disposición de los cables de señal

Desde	Hasta
1 BP 1: NVMe 0-1, 2-3	1 Incorporado: PCIe 1, 2
2 BP 1: NVMe 4-5, 6-7	2 Incorporado: PCIe 3, 4
3 BP 2: NVMe 0-1, 2-3	3 Incorporado: PCIe 7, 8
4 BP 2: NVMe 4-5, 6-7	4 Tarjeta de retemporizador: C0C1

Conectores incorporados + Adaptador 8i RAID/HBA + Tarjeta de retemporizador

En esta sección se proporciona información sobre la disposición de los cables para la configuración (dos placas posteriores de la unidad frontales de 8 unidades AnyBay de 2,5") con conectores incorporados, un adaptador 8i RAID/HBA y una tarjeta de retemporizador.

Conectores incorporados, un adaptador 8i RAID/HBA y una tarjeta de retemporizador

Conexiones entre conectores: **1** ↔ **1**, **2** ↔ **2**, **3** ↔ **3**, ... **n** ↔ **n**

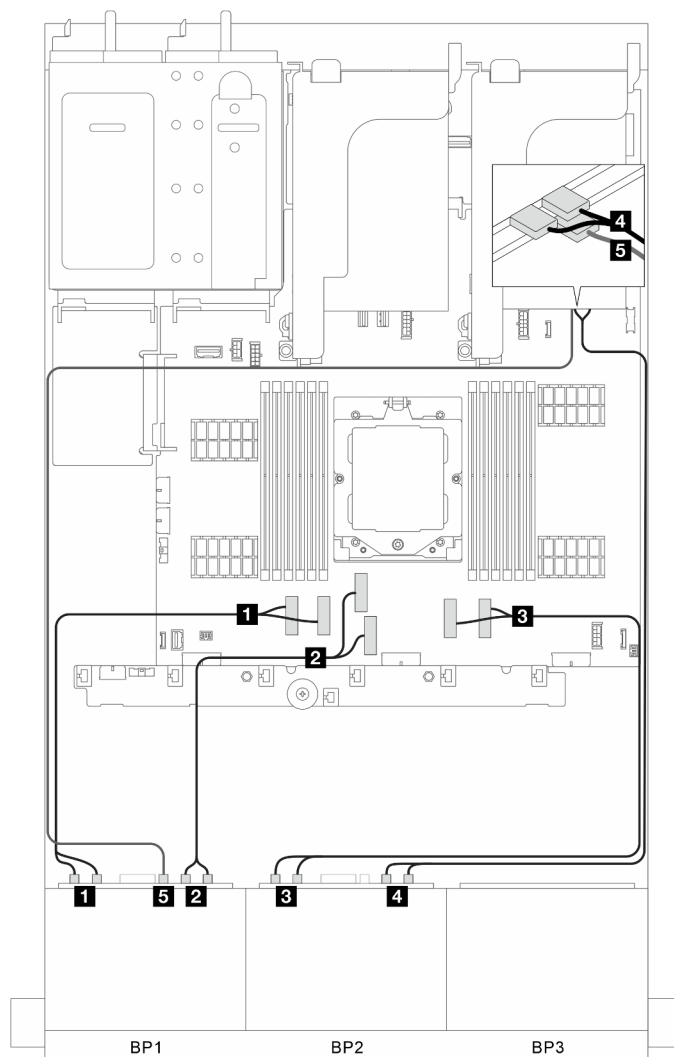


Figura 302. Disposición de los cables de señal

Desde	Hasta
1 BP 1: NVMe 0-1, 2-3	1 Incorporado: PCIe 1, 2
2 BP 1: NVMe 4-5, 6-7	2 Incorporado: PCIe 3, 4
3 BP 2: NVMe 0-1, 2-3	3 Incorporado: PCIe 7, 8
4 BP 2: NVMe 4-5, 6-7	4 Tarjeta de retempORIZADOR: C0C1
5 BP 1: SAS	5 Adaptador 8i: <ul style="list-style-type: none"> • Gen 4: C0 • Gen 3: C0C1

Dos placas posteriores de 8 unidades SAS/SATA + una placa posterior de 8 unidades AnyBay

En esta sección se proporciona información acerca de la disposición de los cables para el modelo de servidor con dos placas posteriores de la unidad frontales de 8 unidades SAS/SATA de 2,5" y una placa posterior de la unidad frontal de 8 unidades AnyBay de 2,5".

Para conectar los cables de alimentación de la(s) placa(s) posterior(es) frontal(es), consulte [“Placas posteriores: modelos de servidor con bahías de unidad frontal de 2,5”](#) en la página 277.

Para conectar los cables de señal de las placas posteriores, consulte los siguientes escenarios de disposición de los cables según su configuración de servidor.

- [“Conectores incorporados + Adaptador 32i RAID/HBA”](#) en la página 308
- [“Conectores incorporados + Adaptador CFF 16i RAID/HBA”](#) en la página 309
- [“Conectores incorporados + Adaptador 16i RAID/HBA”](#) en la página 310
- [“Conectores incorporados + Tres adaptadores 8i RAID/HBA”](#) en la página 311
- [“Conectores incorporados + Dos adaptadores 16i RAID/HBA”](#) en la página 312

Conectores incorporados + Adaptador 32i RAID/HBA

En esta sección se proporciona información sobre la disposición de los cables para la configuración (dos placas posteriores de la unidad frontales de 8 unidades SAS/SATA de 2,5" y una placa posterior de la unidad frontal de 8 unidades AnyBay de 2,5") con conectores incorporados y un adaptador 32i RAID/HBA.

Conectores incorporados y un adaptador 32i RAID/HBA

Conexiones entre conectores: **1** ↔ **1**, **2** ↔ **2**, **3** ↔ **3**, ... **n** ↔ **n**

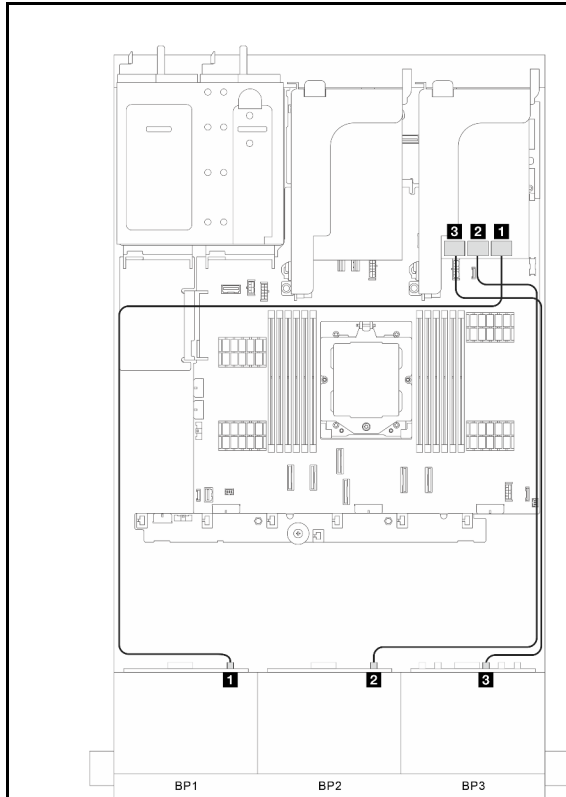


Figura 303. Disposición de los cables de señal, parte 1

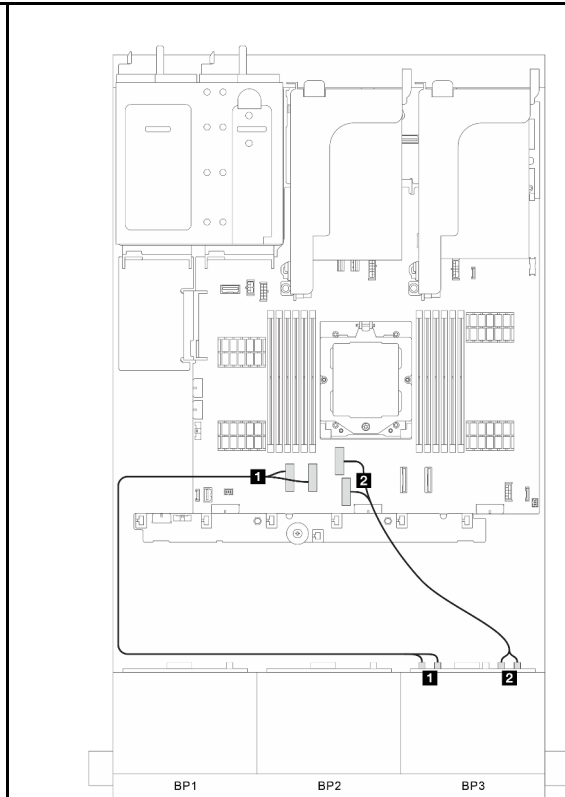


Figura 304. Disposición de los cables de señal, parte 2

Desde	Hasta	Desde	Hasta
1 BP 1: SAS	1 Adaptador 32i: C0	1 BP 3: NVMe 0-1, 2-3	1 Incorporado: PCIe 1, 2
2 BP 2: SAS	2 Adaptador 32i: C1	2 BP 3: NVMe 4-5, 6-7	2 Incorporado: PCIe 3, 4
3 BP 3: SAS	3 Adaptador 32i: C2		

Conectores incorporados + Adaptador CFF 16i RAID/HBA

En esta sección se proporciona información sobre la disposición de los cables para la configuración (dos placas posteriores de la unidad frontales de 8 unidades SAS/SATA de 2,5" y una placa posterior de la unidad frontal de 8 unidades AnyBay de 2,5") con conectores incorporados y un adaptador CFF 16i RAID/HBA.

Conectores incorporados y un adaptador CFF 16i RAID/HBA

Conexiones entre conectores: **1** ↔ **1**, **2** ↔ **2**, **3** ↔ **3**, ... **n** ↔ **n**

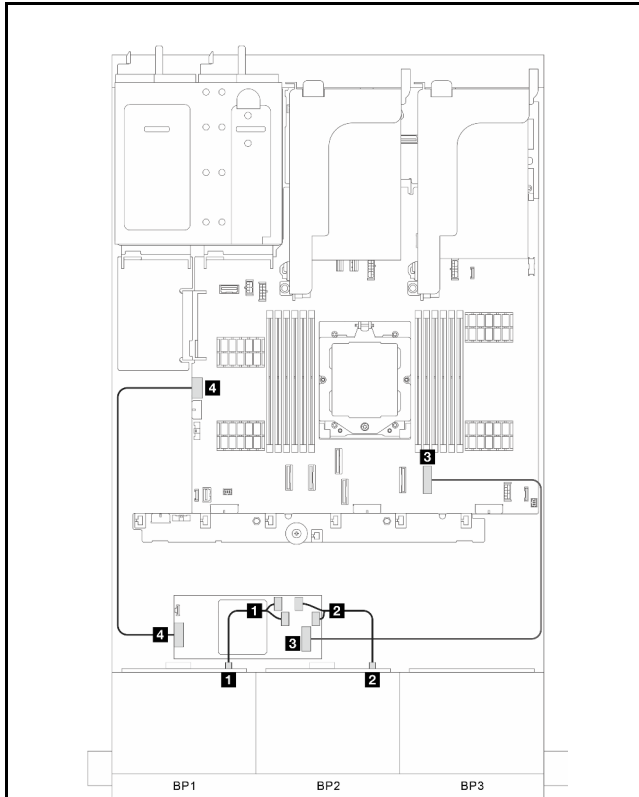


Figura 305. Disposición de los cables de señal, parte 1

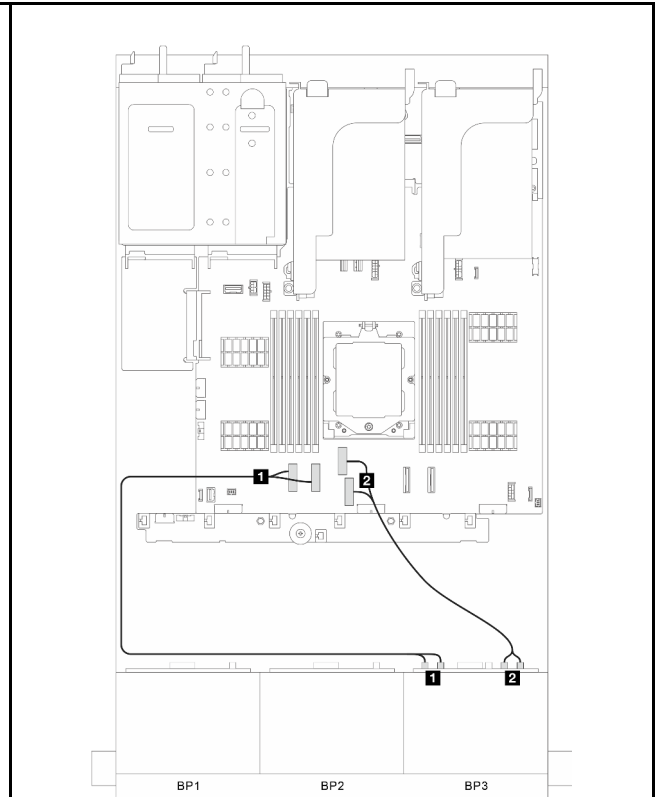


Figura 306. Disposición de los cables de señal, parte 2

Desde	Hasta	Desde	Hasta
1 BP 1: SAS	1 Adaptador CFF: C0C1	1 BP 3: NVMe 0-1, 2-3	1 Incorporado: PCIe 1, 2
2 BP 2: SAS	2 Adaptador CFF: C2C3	2 BP 3: NVMe 4-5, 6-7	2 Incorporado: PCIe 3, 4
3 Adaptador CFF: Entrada	3 Incorporado: PCIe 8		
4 Adaptador CFF: alimentación	4 Incorporado: CFF RAID PWR		

Conectores incorporados + Adaptador 16i RAID/HBA

En esta sección se proporciona información sobre la disposición de los cables para la configuración (dos placas posteriores de la unidad frontales de 8 unidades SAS/SATA de 2,5" y una placa posterior de la unidad frontal de 8 unidades AnyBay de 2,5") con conectores incorporados y un adaptador 16i RAID/HBA.

Conectores incorporados y un adaptador 16i RAID/HBA

Conexiones entre conectores: **1** ↔ **1**, **2** ↔ **2**, **3** ↔ **3**, ... **n** ↔ **n**

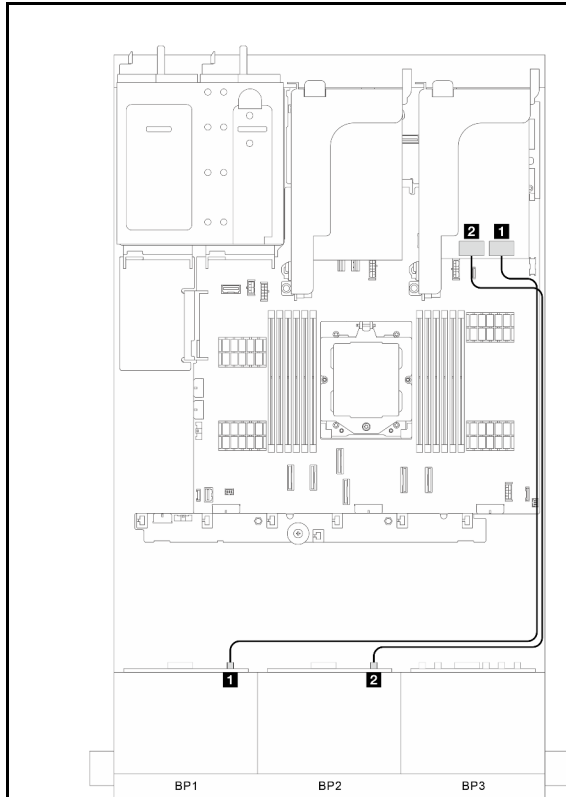


Figura 307. Disposición de los cables de señal, parte 1

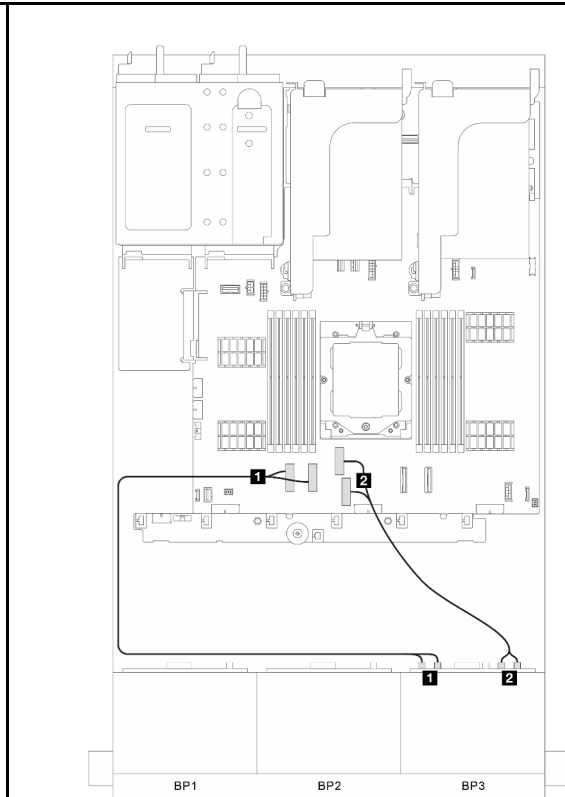


Figura 308. Disposición de los cables de señal, parte 2

Desde	Hasta	Desde	Hasta
1 BP 1: SAS	1 Adaptador 16i: • Gen 4: C0 • Gen 3: C0C1	1 BP 3: NVMe 0-1, 2-3	1 Incorporado: PCIe 1, 2
2 BP 2: SAS	2 Adaptador 16i: • Gen 4: C1 • Gen 3: C2C3	2 BP 3: NVMe 4-5, 6-7	2 Incorporado: PCIe 3, 4

Conectores incorporados + Tres adaptadores 8i RAID/HBA

En esta sección se proporciona información sobre la disposición de los cables para la configuración (dos placas posteriores de la unidad frontales de 8 unidades SAS/SATA de 2,5" y una placa posterior de la unidad frontal de 8 unidades AnyBay de 2,5") con conectores incorporados y tres adaptadores 8i RAID/HBA.

Conectores incorporados y tres adaptadores 8i RAID/HBA

Conexiones entre conectores: **1** ↔ **1**, **2** ↔ **2**, **3** ↔ **3**, ... **n** ↔ **n**

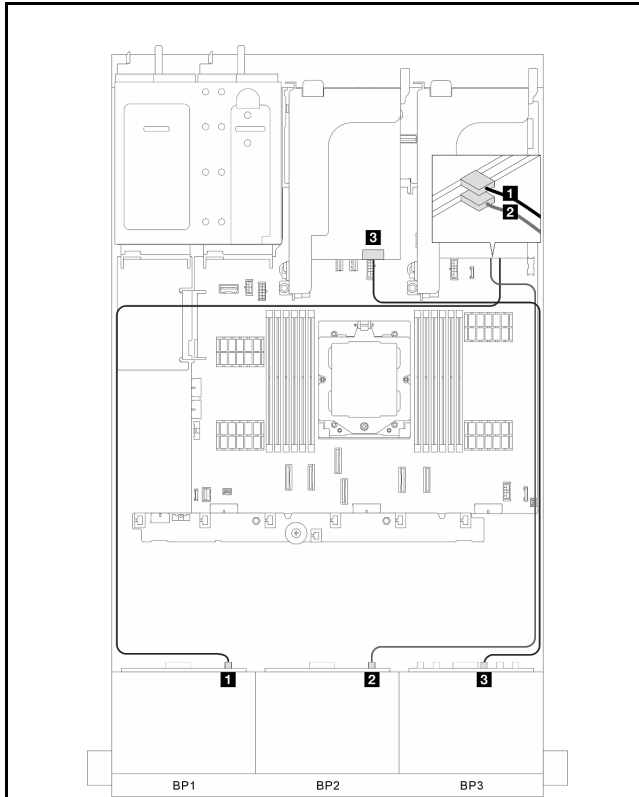


Figura 309. Disposición de los cables de señal, parte 1

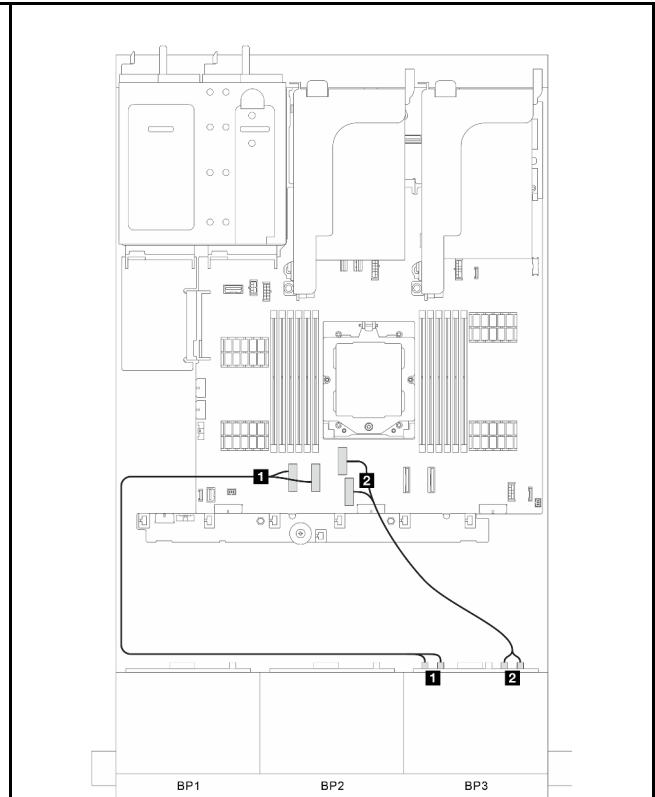


Figura 310. Disposición de los cables de señal, parte 2

Desde	Hasta	Desde	Hasta
1 BP 1: SAS	1 Adaptador 8i: • Gen 4: C0 • Gen 3: C0C1	1 BP 3: NVMe 0-1, 2-3	1 Incorporado: PCIe 1, 2
2 BP 2: SAS	2 Adaptador 8i: • Gen 4: C0 • Gen 3: C0C1	2 BP 3: NVMe 4-5, 6-7	2 Incorporado: PCIe 3, 4
3 BP 3: SAS	3 Adaptador 8i: • Gen 4: C0 • Gen 3: C0C1		

Conectores incorporados + Dos adaptadores 16i RAID/HBA

En esta sección se proporciona información sobre la disposición de los cables para la configuración (dos placas posteriores de la unidad frontales de 8 unidades SAS/SATA de 2,5" y una placa posterior de la unidad frontal de 8 unidades AnyBay de 2,5") con conectores incorporados y dos adaptadores 16i RAID/HBA.

Conectores incorporados y dos adaptadores 16i RAID/HBA

Conexiones entre conectores: **1** ↔ **1**, **2** ↔ **2**, **3** ↔ **3**, ... **n** ↔ **n**

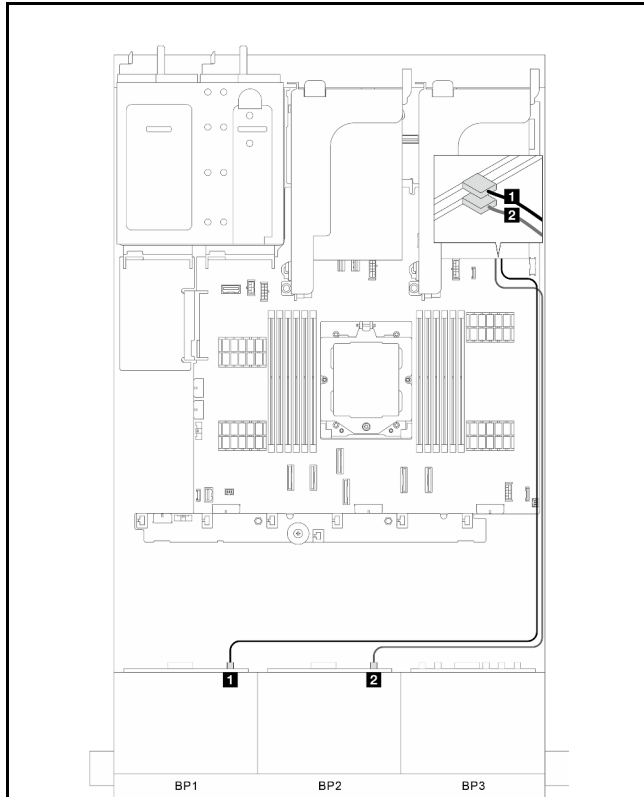


Figura 311. Disposición de los cables de señal, parte 1

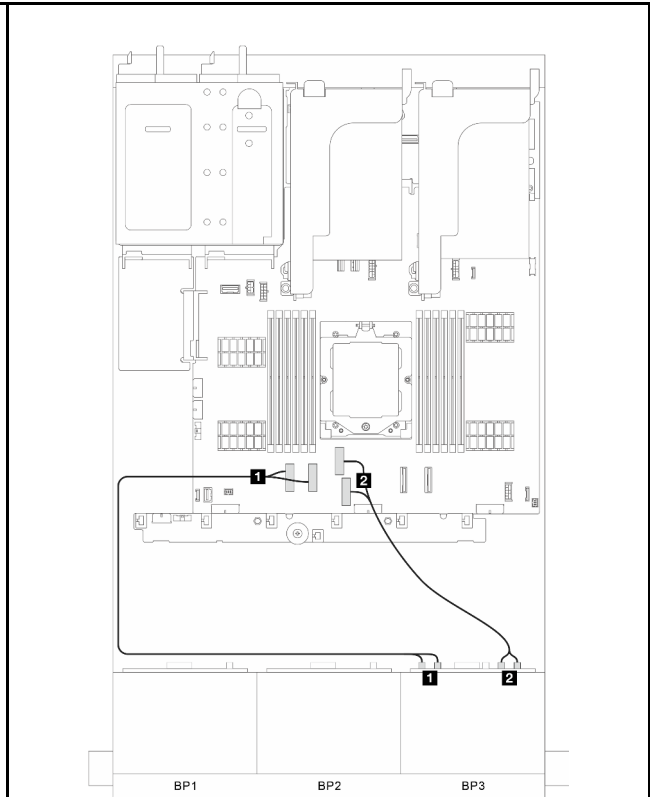


Figura 312. Disposición de los cables de señal, parte 2

Desde	Hasta	Desde	Hasta
1 BP 1: SAS	1 Adaptador 16i: • Gen 4: C0 • Gen 3: C0C1	1 BP 3: NVMe 0-1, 2-3	1 Incorporado: PCIe 1, 2
2 BP 2: SAS	2 Adaptador 16i: • Gen 4: C0 • Gen 3: C0C1	2 BP 3: NVMe 4-5, 6-7	2 Incorporado: PCIe 3, 4

Tres placas posteriores SAS/SATA de 8 unidades

En esta sección se proporciona información sobre la disposición de los cables para el modelo de servidor con tres placas posteriores de unidad frontales SAS/SATA de 8 unidades de 2,5 pulgadas.

Para conectar los cables de alimentación de la(s) placa(s) posterior(es) frontal(es), consulte [“Placas posteriores: modelos de servidor con bahías de unidad frontal de 2,5”](#) en la página 277.

Para conectar los cables de señal de las placas posteriores, consulte los siguientes escenarios de disposición de los cables según su configuración de servidor.

- [“Placas posteriores frontales: tres de 8 unidades SAS/SATA”](#) en la página 314
- [“Placas posteriores frontales + traseras: tres de 8 unidades SAS/SATA + una de 4 unidades SAS/SATA de 2,5”](#) en la página 317
- [“Placas posteriores frontales + traseras: tres de 8 unidades SAS/SATA + una de 4 unidades AnyBay de 2,5”](#) en la página 320
- [“Placas posteriores frontales + traseras: tres de 8 unidades SAS/SATA + una de 8 unidades SAS/SATA de 2,5”](#) en la página 324
- [“Placas posteriores frontales + centrales: tres de 8 unidades SAS/SATA + una de 4 unidades SAS/SATA de 2,5”](#) en la página 328
- [“Placas posteriores frontales + centrales: tres de 8 unidades SAS/SATA + dos de 4 unidades SAS/SATA de 2,5”](#) en la página 330
- [“Placas posteriores frontales + centrales + traseras: tres de 8 unidades SAS/SATA + dos de 4 unidades SAS/SATA de 2,5” + una de 4 unidades SAS/SATA de 2,5”](#) en la página 332
- [“Placas posteriores frontales + centrales + traseras: tres de 8 unidades SAS/SATA + dos de 4 unidades SAS/SATA de 2,5” + una de 8 unidades SAS/SATA de 2,5”](#) en la página 334

Placas posteriores frontales: tres de 8 unidades SAS/SATA

En esta sección se proporciona información sobre la disposición de los cables para el modelo de servidor con tres placas posteriores de unidad frontales SAS/SATA de 8 unidades de 2,5 pulgadas.

- [“Adaptador 32i RAID/HBA”](#) en la página 314
- [“Adaptadores 16i y 8i RAID/HBA”](#) en la página 315
- [“Tres adaptadores 8i RAID/HBA”](#) en la página 316

Adaptador 32i RAID/HBA

En esta sección se proporciona información sobre la disposición de los cables para la configuración (tres placas posteriores de la unidad frontales de 8 unidades SAS/SATA de 2,5") con un adaptador 32i RAID/HBA.

Adaptador 32i RAID/HBA

Conexiones entre conectores: **1** ↔ **1**, **2** ↔ **2**, **3** ↔ **3**, ... **n** ↔ **n**

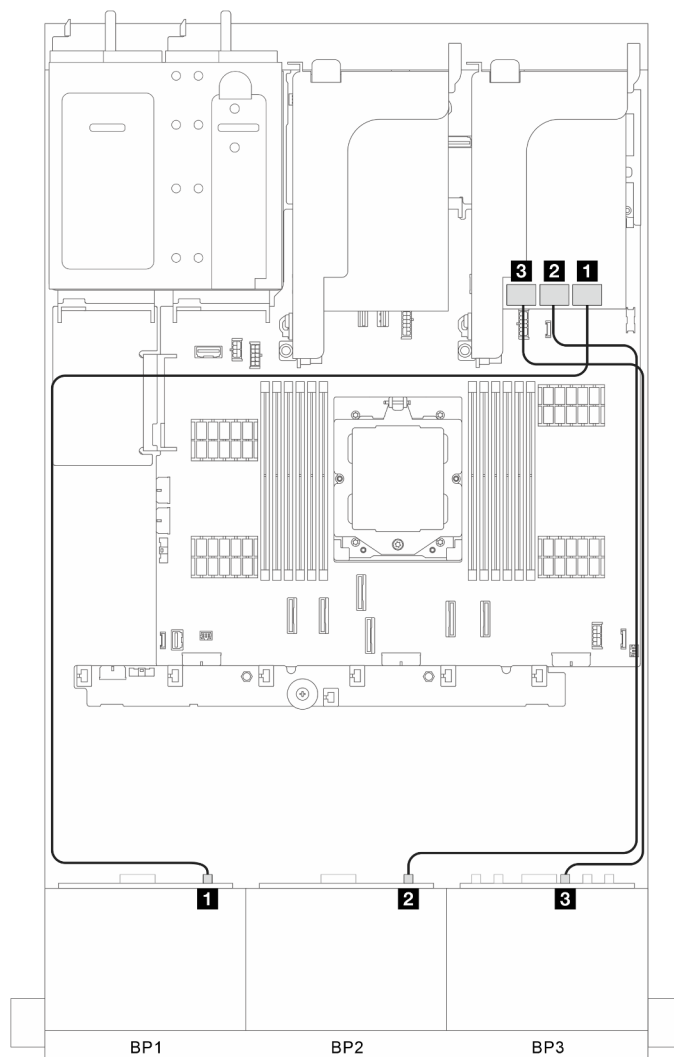


Figura 313. Disposición de los cables de señal

Desde	Hasta
1 BP 1: SAS	1 Adaptador 32i: C0
2 BP 2: SAS	2 Adaptador 32i: C1
3 BP 3: SAS	3 Adaptador 32i: C2

Adaptadores 16i y 8i RAID/HBA

En esta sección se proporciona información sobre la disposición de los cables para la configuración (tres placas posteriores de la unidad frontales de 8 unidades SAS/SATA de 2,5") con adaptadores 16i y 8i RAID/HBA.

Adaptadores 16i y 8i RAID/HBA

Conexiones entre conectores: **1** ↔ **1**, **2** ↔ **2**, **3** ↔ **3**, ... **n** ↔ **n**

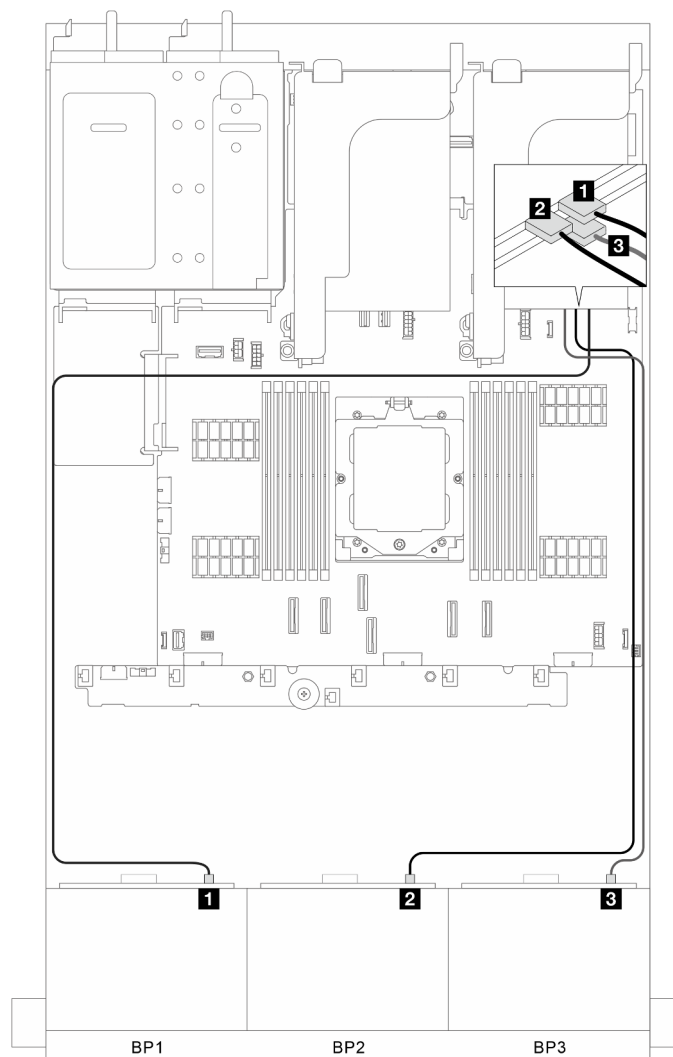


Figura 314. Disposición de los cables de señal

Desde	Hasta
1 BP 1: SAS	1 Adaptador 16i: <ul style="list-style-type: none"> • Gen 4: C0 • Gen 3: C0C1
2 BP 2: SAS	2 Adaptador 16i: <ul style="list-style-type: none"> • Gen 4: C1 • Gen 3: C2C3
3 BP 3: SAS	3 Adaptador 8i: <ul style="list-style-type: none"> • Gen 4: C0 • Gen 3: C0C1

Tres adaptadores 8i RAID/HBA

En esta sección se proporciona información sobre la disposición de los cables para la configuración (tres placas posteriores de la unidad frontales de 8 unidades SAS/SATA de 2,5") con tres adaptadores 8i RAID/HBA.

Tres adaptadores 8i RAID/HBA

Conexiones entre conectores: **1** ↔ **1**, **2** ↔ **2**, **3** ↔ **3**, ... **n** ↔ **n**

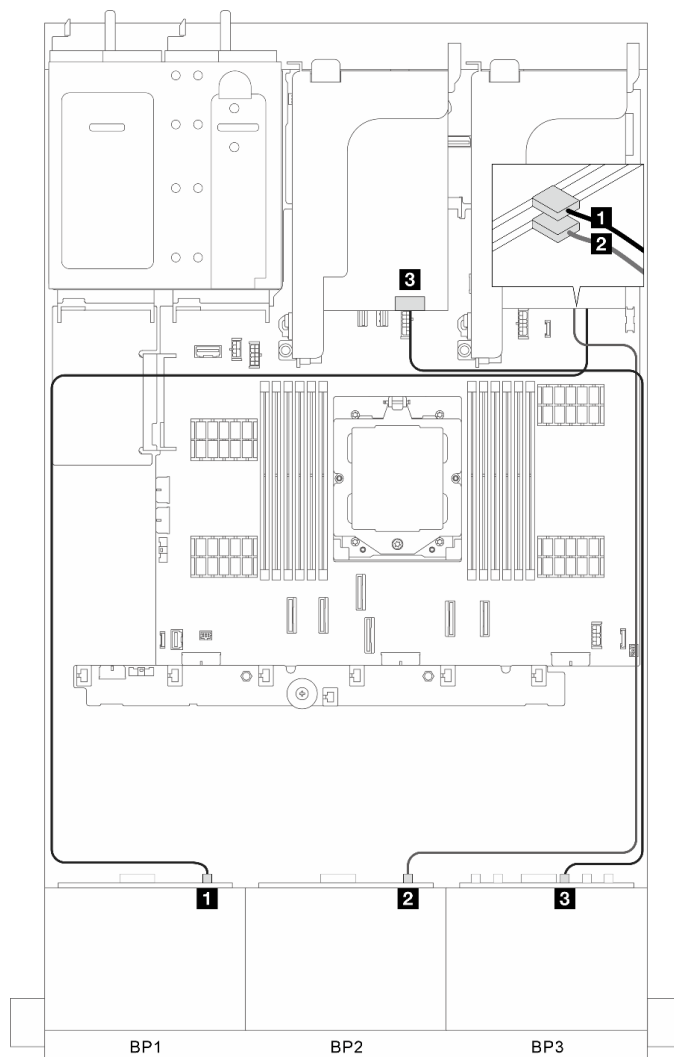


Figura 315. Disposición de los cables de señal

Desde	Hasta
1 BP 1: SAS	1 Adaptador 8i: <ul style="list-style-type: none"> • Gen 4: C0 • Gen 3: C0C1
2 BP 2: SAS	2 Adaptador 8i: <ul style="list-style-type: none"> • Gen 4: C0 • Gen 3: C0C1
3 BP 3: SAS	3 Adaptador 8i: <ul style="list-style-type: none"> • Gen 4: C0 • Gen 3: C0C1

Placas posteriores frontales + traseras: tres de 8 unidades SAS/SATA + una de 4 unidades SAS/SATA de 2,5"

En esta sección se proporciona información sobre la disposición de los cables para el modelo de servidor con tres placas posteriores de la unidad frontales de 8 unidades SAS/SATA de 2,5" y una placa posterior de la unidad trasera de 4 unidades SAS/SATA de 2,5".

- [“Adaptador 32i RAID/HBA” en la página 318](#)

- “Adaptador CFF 16i RAID/HBA + expansor CFF” en la página 319
- “Adaptador 8i/16i RAID/HBA + Expansor CFF” en la página 319

Adaptador 32i RAID/HBA

En esta sección se proporciona información sobre la disposición de los cables para la configuración (tres placas posteriores de la unidad frontales de 8 unidades SAS/SATA de 2,5" y una placa posterior de la unidad trasera de 4 unidades SAS/SATA de 2,5") con un adaptador 32i RAID/HBA.

Adaptador 32i RAID/HBA

Conexiones entre conectores: **1** ↔ **1**, **2** ↔ **2**, **3** ↔ **3**, ... **n** ↔ **n**

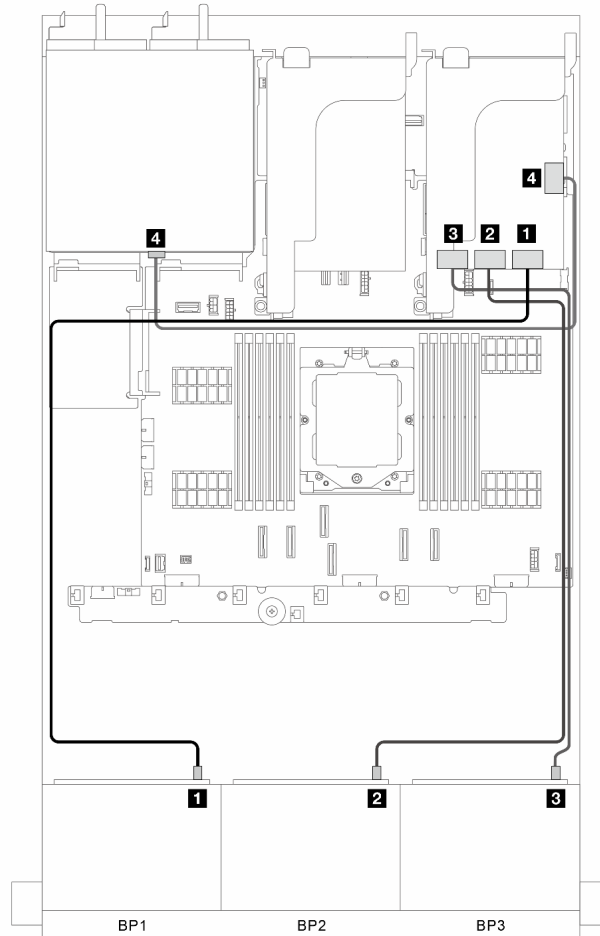


Figura 316. Disposición de los cables de señal

Desde	Hasta
1 BP 1: SAS	1 Adaptador 32i: C0
2 BP 2: SAS	2 Adaptador 32i: C1
3 BP 3: SAS	3 Adaptador 32i: C2
4 Placa posterior trasera: SAS	4 Adaptador 32i: C3

Adaptador CFF 16i RAID/HBA + expansor CFF

En esta sección se proporciona información sobre la disposición de los cables para la configuración (tres placas posteriores de la unidad frontales de 8 unidades SAS/SATA de 2,5" y una placa posterior de la unidad trasera de 4 unidades SAS/SATA de 2,5") con un adaptador CFF 16i RAID/HBA y un expansor CFF.

Adaptador CFF 16i RAID/HBA y expansor CFF

Conexiones entre conectores: **1** ↔ **1**, **2** ↔ **2**, **3** ↔ **3**, ... **n** ↔ **n**

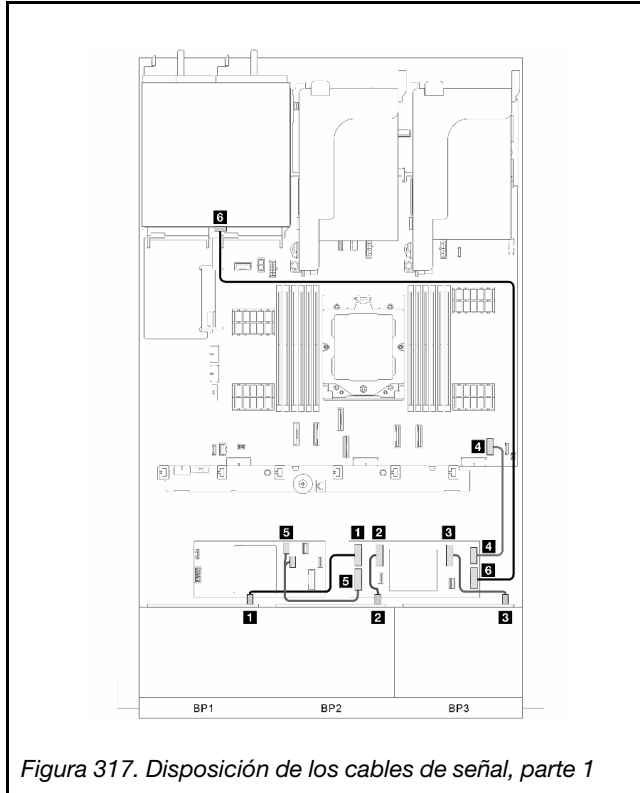


Figura 317. Disposición de los cables de señal, parte 1

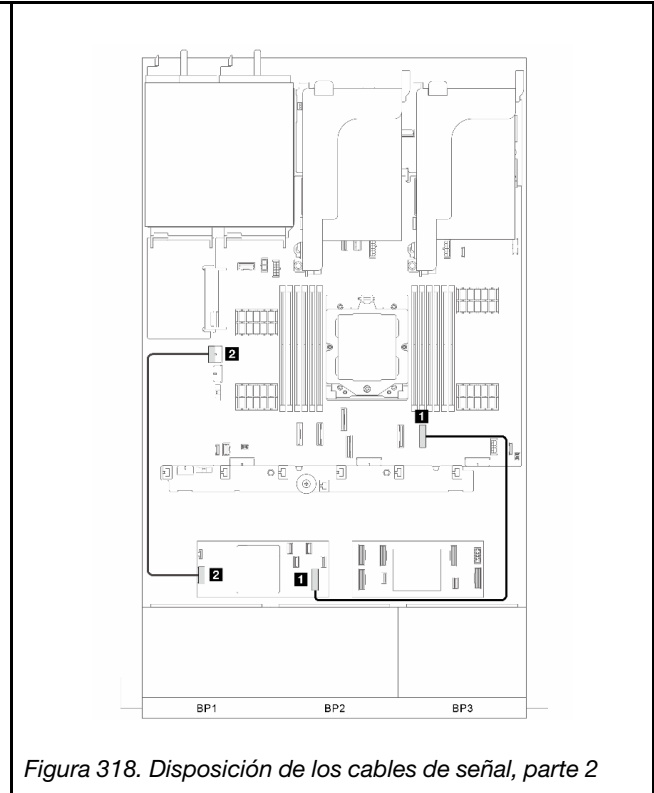


Figura 318. Disposición de los cables de señal, parte 2

Desde	Hasta	Desde	Hasta
1 BP 1: SAS	1 Expansor CFF: C0	1 Adaptador CFF: Entrada	1 Incorporado: PCIe 8
2 BP 2: SAS	2 Expansor CFF: C1	2 Adaptador CFF: PWR	2 Incorporado: CFF RAID PWR
3 BP 3: SAS	3 Expansor CFF: C2		
4 Incorporado: CFF EXP PWR	4 Expansor CFF: PWR		
5 Adaptador CFF: C0C1	5 Expansor CFF: Entrada		
6 Placa posterior trasera: SAS	6 Expansor CFF: C3		

Adaptador 8i/16i RAID/HBA + Expansor CFF

En esta sección se proporciona información sobre la disposición de los cables para la configuración (tres placas posteriores de la unidad frontales de 8 unidades SAS/SATA de 2,5" y una placa posterior de la unidad trasera de 4 unidades SAS/SATA de 2,5") con un adaptador 8i/16i RAID/HBA y un expansor CFF.

Adaptador 8i/16i RAID/HBA y expansor CFF

Conexiones entre conectores: **1** ↔ **1**, **2** ↔ **2**, **3** ↔ **3**, ... **n** ↔ **n**

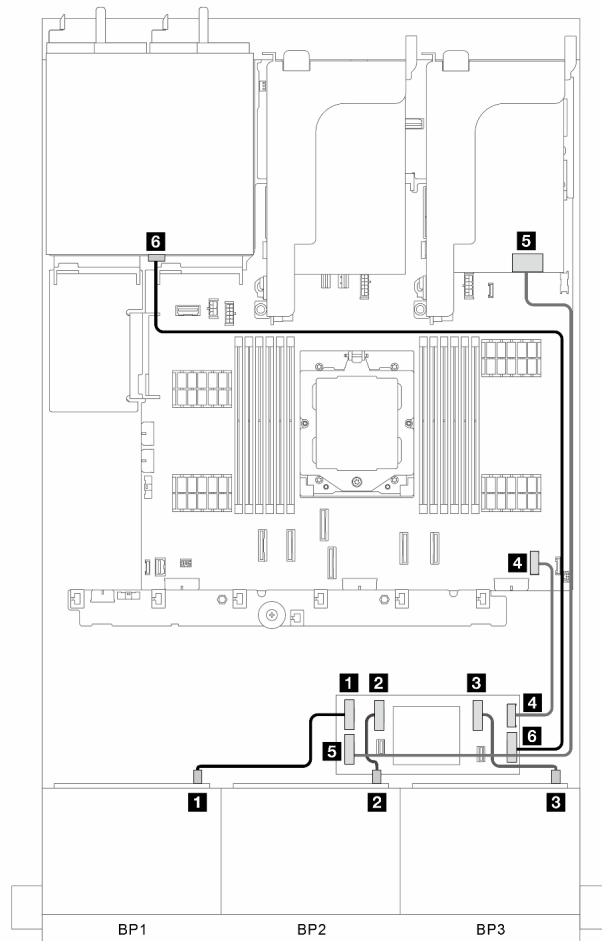


Figura 319. Disposición de los cables de señal

Desde	Hasta
1 BP 1: SAS	1 Expansor CFF: C0
2 BP 2: SAS	2 Expansor CFF: C1
3 BP 3: SAS	3 Expansor CFF: C2
4 Incorporado: CFF EXP PWR	4 Expansor CFF: PWR
5 Adaptador 8i/16i: • Gen 4: C0 • Gen 3: C0C1	5 Expansor CFF: Entrada
6 Placa posterior trasera: SAS	6 Expansor CFF: C3

Placas posteriores frontales + traseras: tres de 8 unidades SAS/SATA + una de 4 unidades AnyBay de 2,5"

En esta sección se proporciona información sobre la disposición de los cables para el modelo de servidor con tres placas posteriores de la unidad frontales de 8 unidades SAS/SATA de 2,5" y una placa posterior de la unidad trasera de 4 unidades AnyBay de 2,5".

- [“Conectores incorporados + Adaptador 32i RAID/HBA” en la página 321](#)
- [“Conectores incorporados + Adaptador CFF 16i RAID/HBA + Expansor CFF” en la página 322](#)

- “Conectores incorporados + Adaptador 8i/16i RAID/HBA + Expansor CFF” en la página 323

Conectores incorporados + Adaptador 32i RAID/HBA

En esta sección se proporciona información sobre la disposición de los cables para la configuración (tres placas posteriores de la unidad frontales de 8 unidades SAS/SATA de 2,5" y una placa posterior de la unidad trasera de 4 unidades AnyBay de 2,5") con conectores incorporados y un adaptador 32i RAID/HBA.

Conectores incorporados y adaptador 32i RAID/HBA

Conexiones entre conectores: **1** ↔ **1**, **2** ↔ **2**, **3** ↔ **3**, ... **n** ↔ **n**

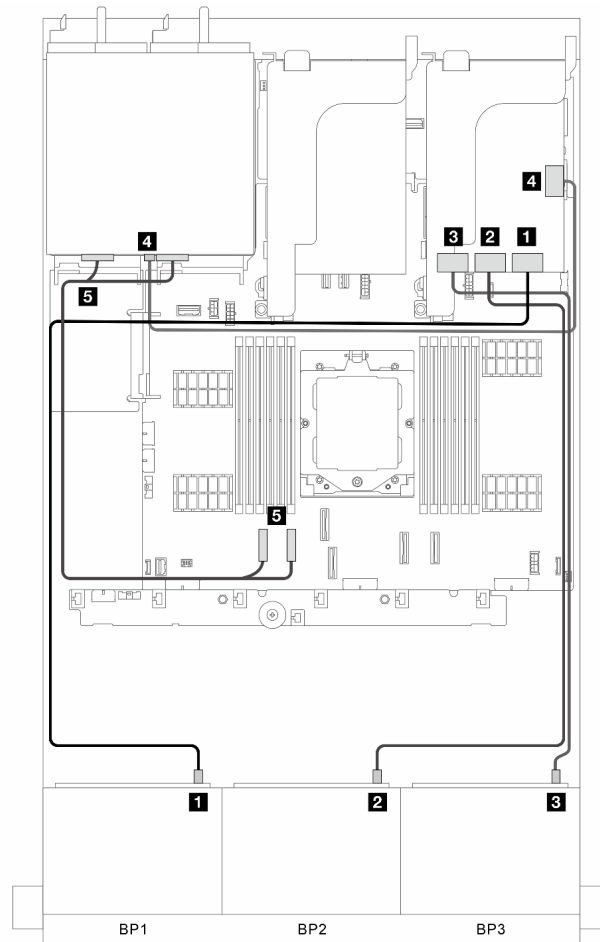


Figura 320. Disposición de los cables de señal

Desde	Hasta
1 BP 1: SAS	1 Adaptador 32i: C0
2 BP 2: SAS	2 Adaptador 32i: C1
3 BP 3: SAS	3 Adaptador 32i: C2
4 Placa posterior trasera: SAS	4 Adaptador 32i: C3
5 Placa posterior trasera: NVMe 0-1, 2-3	5 Incorporado: PCIe 1, 2

Conectores incorporados + Adaptador CFF 16i RAID/HBA + Expansor CFF

En esta sección se proporciona información sobre la disposición de los cables para la configuración (tres placas posteriores de la unidad frontales de 8 unidades SAS/SATA de 2,5" y una placa posterior de la unidad trasera de 4 unidades AnyBay de 2,5") con conectores incorporados, un adaptador CFF 16i RAID/HBA y un expansor CFF.

Conectores incorporados, un adaptador CFF 16i RAID/HBA y un expansor CFF

Conexiones entre conectores: **1** ↔ **1**, **2** ↔ **2**, **3** ↔ **3**, ... **n** ↔ **n**

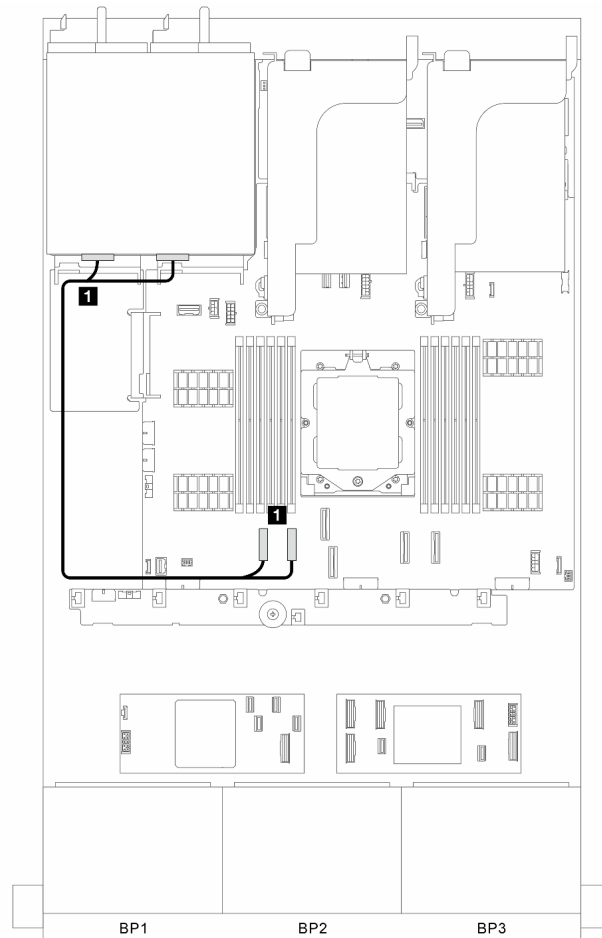


Figura 321. Disposición de los cables de señal para los conectores incorporados

Desde	Hasta
1 Placa posterior: NVMe 0-1 y NVMe 2-3	1 Incorporado: PCIe 1 y PCIe 2

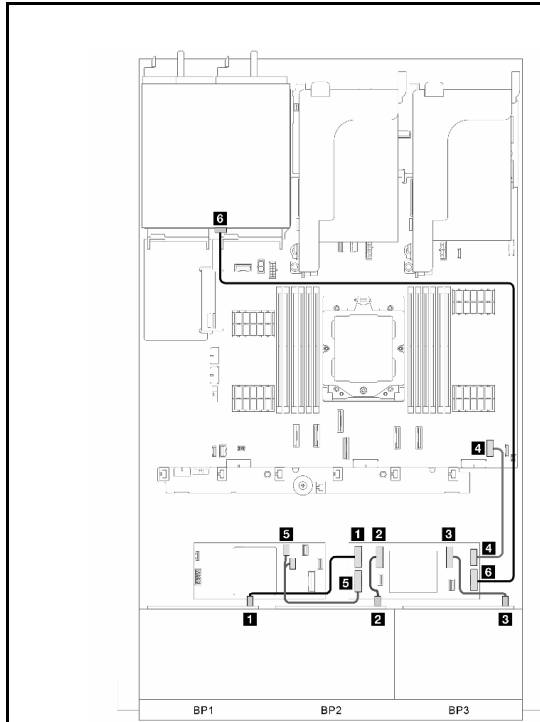


Figura 322. Disposición de los cables de señal para el expansor CFF

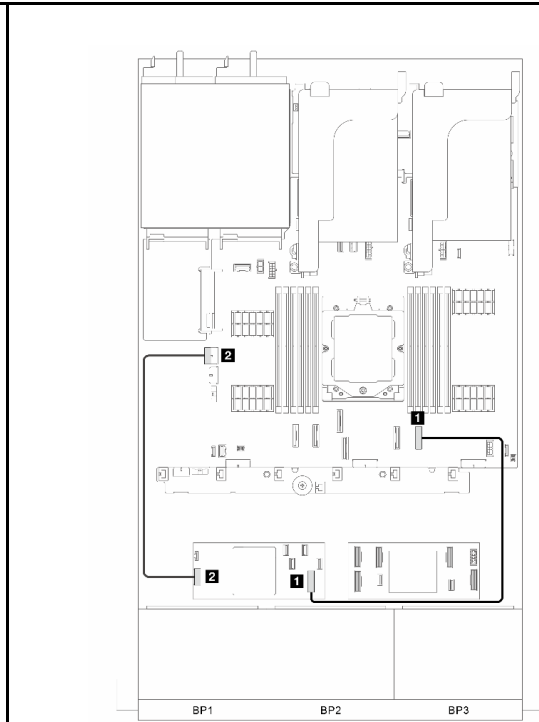


Figura 323. Disposición de los cables de señal para el adaptador CFF

Desde	Hasta	Desde	Hasta
1 BP 1: SAS	1 Expansor CFF: C0	1 Adaptador CFF: Entrada	1 Incorporado: PCIe 8
2 BP 2: SAS	2 Expansor CFF: C1	2 Adaptador CFF: PWR	2 Incorporado: CFF RAID PWR
3 BP 3: SAS	3 Expansor CFF: C2		
4 Incorporado: CFF EXP PWR	4 Expansor CFF: PWR		
5 Adaptador CFF: C0C1	5 Expansor CFF: Entrada		
6 Placa posterior trasera: SAS	6 Expansor CFF: C3		

Conectores incorporados + Adaptador 8i/16i RAID/HBA + Expansor CFF

En esta sección se proporciona información sobre la disposición de los cables para la configuración (tres placas posteriores de la unidad frontales de 8 unidades SAS/SATA de 2,5" y una placa posterior de la unidad trasera de 4 unidades AnyBay de 2,5") con conectores incorporados, un adaptador 8i/16i RAID/HBA y un expansor CFF.

Conectores incorporados, adaptador 8i/16i RAID/HBA y expansor CFF

Conexiones entre conectores: **1** ↔ **1**, **2** ↔ **2**, **3** ↔ **3**, ... **n** ↔ **n**

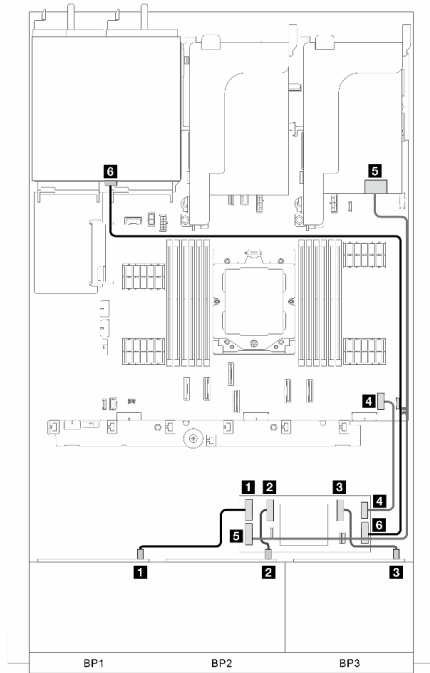


Figura 324. Disposición de los cables de señal, parte 1

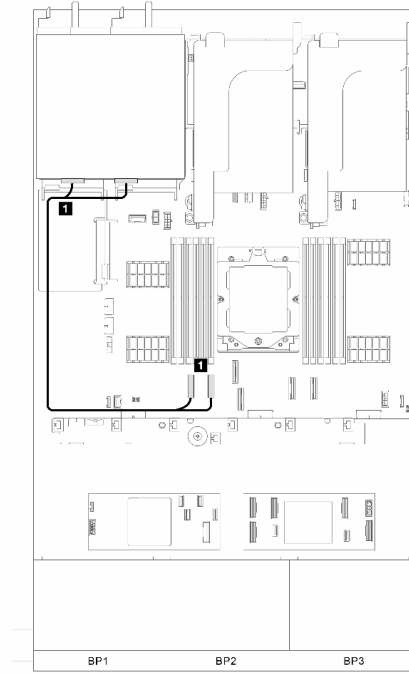


Figura 325. Disposición de los cables de señal, parte 2

Desde	Hasta	Desde	Hasta
1 BP 1: SAS	1 Expansor CFF: C0	1 Placa posterior trasera: NVMe 0-1, 2-3	1 Incorporado: PCIe 1, 2
2 BP 2: SAS	2 Expansor CFF: C1		
3 BP 3: SAS	3 Expansor CFF: C2		
4 Incorporado: CFF EXP PWR	4 Expansor CFF: PWR		
5 Adaptador 8i/16i: • Gen 4: C0 • Gen 3: C0C1	5 Expansor CFF: Entrada		
6 Placa posterior trasera: SAS	6 Expansor CFF: C3		

Placas posteriores frontales + traseras: tres de 8 unidades SAS/SATA + una de 8 unidades SAS/SATA de 2,5"

En esta sección se proporciona información sobre la disposición de los cables para el modelo de servidor con tres placas posteriores de la unidad frontales de 8 unidades SAS/SATA de 2,5" y una placa posterior de la unidad trasera de 8 unidades SAS/SATA de 2,5".

- [“Adaptador 32i RAID/HBA” en la página 325](#)
- [“Dos adaptadores 16i RAID/HBA” en la página 325](#)
- [“Adaptador CFF 16i RAID/HBA + expansor CFF” en la página 327](#)
- [“Adaptador 8i/16i RAID/HBA + Expansor CFF” en la página 327](#)

Adaptador 32i RAID/HBA

En esta sección se proporciona información sobre la disposición de los cables para la configuración (tres placas posteriores de la unidad frontales de 8 unidades SAS/SATA de 2,5" y una placa posterior de la unidad trasera de 8 unidades SAS/SATA de 2,5") con un adaptador 32i RAID/HBA.

Adaptador 32i RAID/HBA

Conexiones entre conectores: **1** ↔ **1**, **2** ↔ **2**, **3** ↔ **3**, ... **n** ↔ **n**

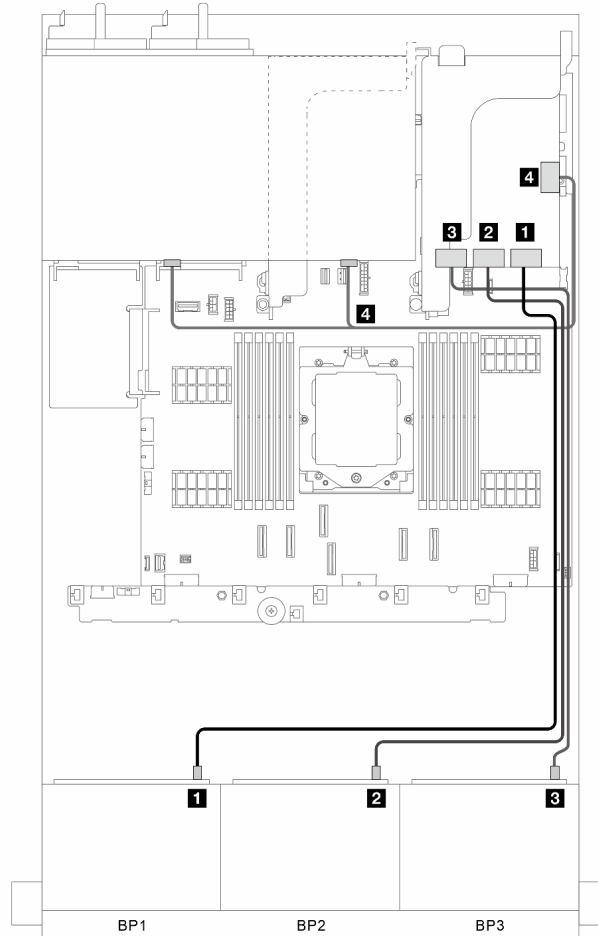


Figura 326. Disposición de los cables de señal

Desde	Hasta
1 BP 1: SAS	1 Adaptador 32i: C0
2 BP 2: SAS	2 Adaptador 32i: C1
3 BP 3: SAS	3 Adaptador 32i: C2
4 Placa posterior trasera: SAS 0, SAS 1	4 Adaptador 32i: C3

Dos adaptadores 16i RAID/HBA

En esta sección se proporciona información sobre la disposición de los cables para la configuración (tres placas posteriores de la unidad frontales de 8 unidades SAS/SATA de 2,5" y una placa posterior de la unidad trasera de 8 unidades SAS/SATA de 2,5") con dos adaptadores 16i RAID/HBA.

Dos adaptadores 16i RAID/HBA

Conexiones entre conectores: **1** ↔ **1**, **2** ↔ **2**, **3** ↔ **3**, ... **n** ↔ **n**

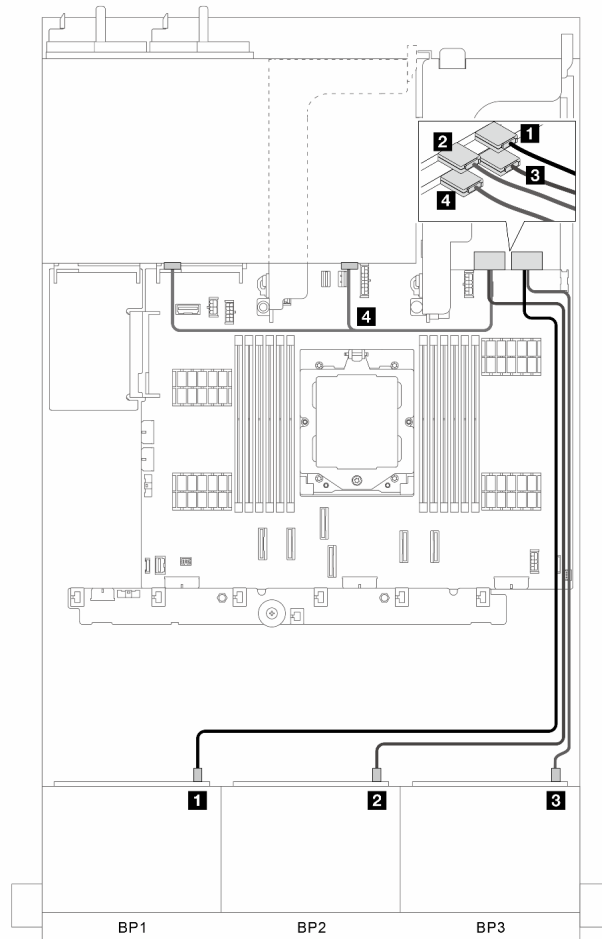


Figura 327. Disposición de los cables de señal

Desde	Hasta
1 BP 1: SAS	1 Adaptador 16i: <ul style="list-style-type: none"> • Gen 4: C0 • Gen 3: C0C1
2 BP 2: SAS	2 Adaptador 16i: <ul style="list-style-type: none"> • Gen 4: C1 • Gen 3: C2C3
3 BP 3: SAS	3 Adaptador 16i: <ul style="list-style-type: none"> • Gen 4: C0 • Gen 3: C0C1
4 Placa posterior trasera: SAS 0, SAS 1	4 Adaptador 16i: <ul style="list-style-type: none"> • Gen 4: C1 • Gen 3: C2C3

Adaptador CFF 16i RAID/HBA + expansor CFF

En esta sección se proporciona información sobre la disposición de los cables para la configuración (tres placas posteriores de la unidad frontales de 8 unidades SAS/SATA de 2,5" y una placa posterior de la unidad trasera de 8 unidades SAS/SATA de 2,5") con un adaptador CFF 16i RAID/HBA y un expansor CFF.

Adaptador CFF 16i RAID/HBA y expansor CFF

Conexiones entre conectores: **1** ↔ **1**, **2** ↔ **2**, **3** ↔ **3**, ... **n** ↔ **n**

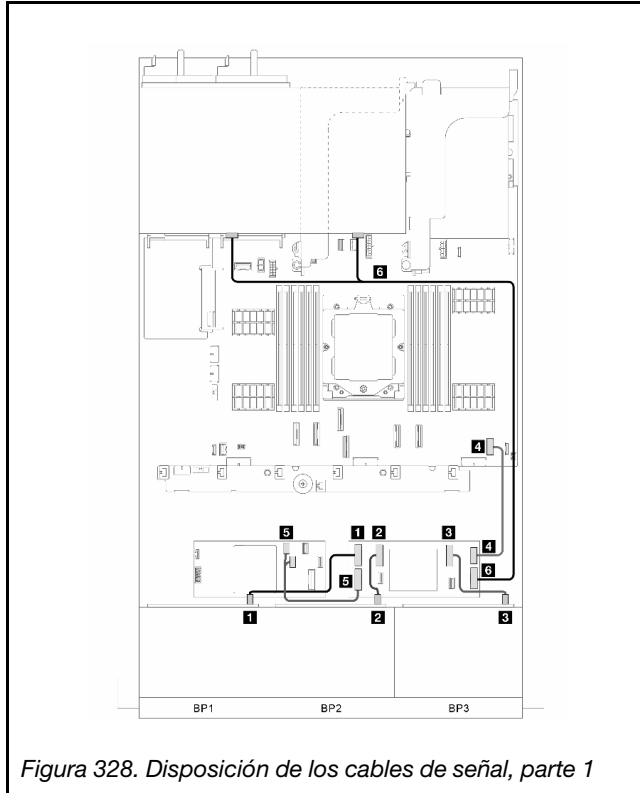


Figura 328. Disposición de los cables de señal, parte 1

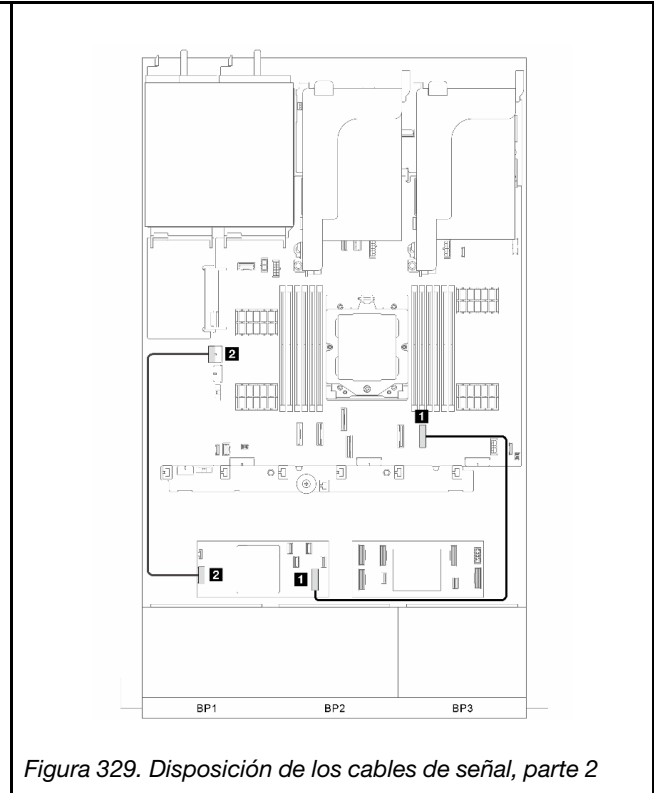


Figura 329. Disposición de los cables de señal, parte 2

Desde	Hasta	Desde	Hasta
1 BP 1: SAS	1 Expansor CFF: C0	1 Adaptador CFF: Entrada	1 Incorporado: PCIe 8
2 BP 2: SAS	2 Expansor CFF: C1	2 Adaptador CFF: PWR	2 Incorporado: CFF RAID PWR
3 BP 3: SAS	3 Expansor CFF: C2		
4 Incorporado: CFF EXP PWR	4 Expansor CFF: PWR		
5 Adaptador CFF: C0C1	5 Expansor CFF: Entrada		
6 Placa posterior trasera: SAS 0, SAS 1	6 Expansor CFF: C3		

Adaptador 8i/16i RAID/HBA + Expansor CFF

En esta sección se proporciona información sobre la disposición de los cables para la configuración (tres placas posteriores de la unidad frontales de 8 unidades SAS/SATA de 2,5" y una placa posterior de la unidad trasera de 8 unidades SAS/SATA de 2,5") con un adaptador 8i/16i RAID/HBA y un expansor CFF.

Adaptador 8i/16i RAID/HBA y expansor CFF

Conexiones entre conectores: **1** ↔ **1**, **2** ↔ **2**, **3** ↔ **3**, ... **n** ↔ **n**

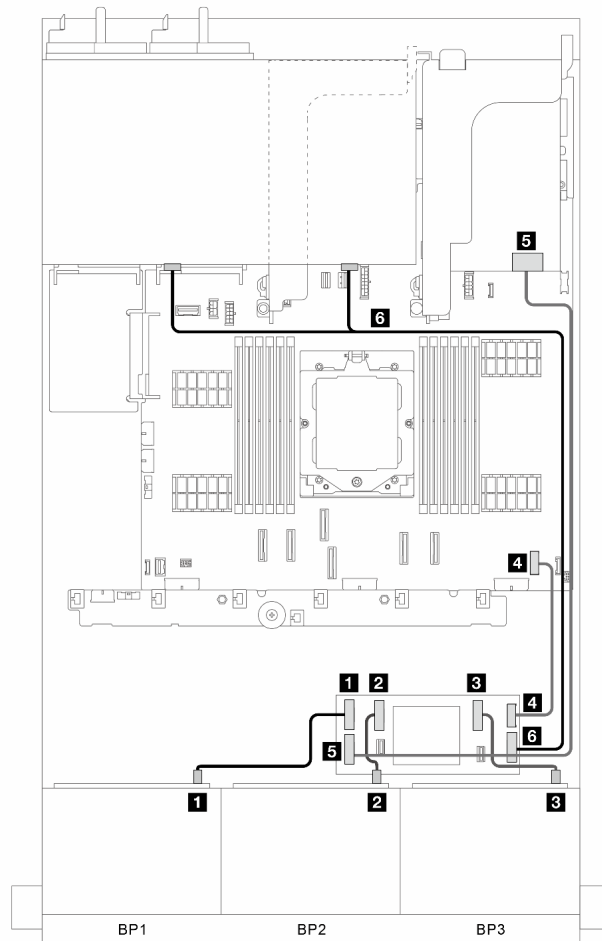


Figura 330. Disposición de los cables de señal

Desde	Hasta
1 BP 1: SAS	1 Expansor CFF: C0
2 BP 2: SAS	2 Expansor CFF: C1
3 BP 3: SAS	3 Expansor CFF: C2
4 Incorporado: CFF EXP PWR	4 Expansor CFF: PWR
5 Adaptador 8i/16i: • Gen 4: C0 • Gen 3: C0C1	5 Expansor CFF: Entrada
6 Placa posterior trasera: SAS 0,SAS 1	6 Expansor CFF: C3

Placas posteriores frontales + centrales: tres de 8 unidades SAS/SATA + una de 4 unidades SAS/SATA de 2,5"

En esta sección se proporciona información sobre la disposición de los cables para la configuración (tres placas posteriores de la unidad frontales de 8 unidades SAS/SATA de 2,5" y una placa posterior de la unidad central de 4 unidades SAS/SATA de 2,5") con un adaptador 32i RAID/HBA o dos adaptadores 16i RAID/HBA.

Adaptador 32i RAID/HBA

Conexiones entre conectores: **1** ↔ **1**, **2** ↔ **2**, **3** ↔ **3**, ... **n** ↔ **n**

Nota: En la ilustración siguiente se utiliza un adaptador 32i RAID/HBA como ejemplo, la disposición de los cables para usar dos adaptadores 16i RAID/HBA es similar.

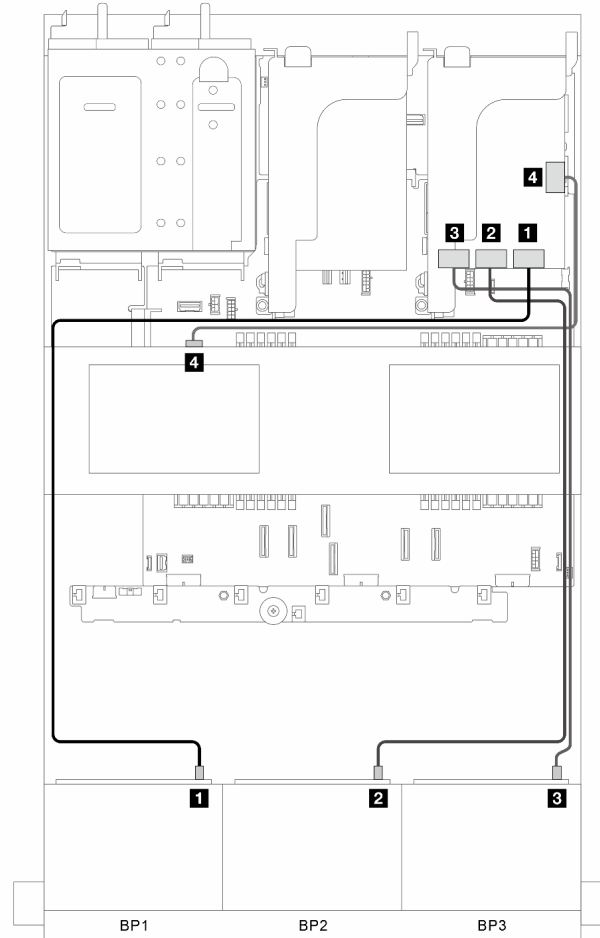


Figura 331. Disposición de los cables de señal

Desde	Hasta
1 BP 1: SAS	1 <ul style="list-style-type: none"> • Adaptador 32i: C0 • Adaptador 16i Gen 3: C0C1 • Adaptador 16i Gen 4: C0
2 BP 2: SAS	2 <ul style="list-style-type: none"> • Adaptador 32i: C1 • Adaptador 16i Gen 3: C2C3 • Adaptador 16i Gen 4: C1

Desde	Hasta
3 BP 3: SAS	3 <ul style="list-style-type: none"> • Adaptador 32i: C2 • Adaptador 16i Gen 3: C0C1 • Adaptador 16i Gen 4: C0
4 Placa posterior central: SAS	4 <ul style="list-style-type: none"> • Adaptador 32i: C3 • Adaptador 16i Gen 3: C2C3 • Adaptador 16i Gen 4: C1

Placas posteriores frontales + centrales: tres de 8 unidades SAS/SATA + dos de 4 unidades SAS/SATA de 2,5"

En esta sección se proporciona información sobre la disposición de los cables para la configuración (tres placas posteriores de la unidad frontales de 8 unidades SAS/SATA de 2,5" y dos placas posteriores de la unidad centrales de 4 unidades SAS/SATA de 2,5") con un adaptador 32i RAID/HBA o dos adaptadores 16i RAID/HBA.

Adaptador 32i RAID/HBA

Conexiones entre conectores: **1** ↔ **1**, **2** ↔ **2**, **3** ↔ **3**, ... **n** ↔ **n**

Nota: En la ilustración siguiente se utiliza un adaptador 32i RAID/HBA como ejemplo, la disposición de los cables para usar dos adaptadores 16i RAID/HBA es similar.

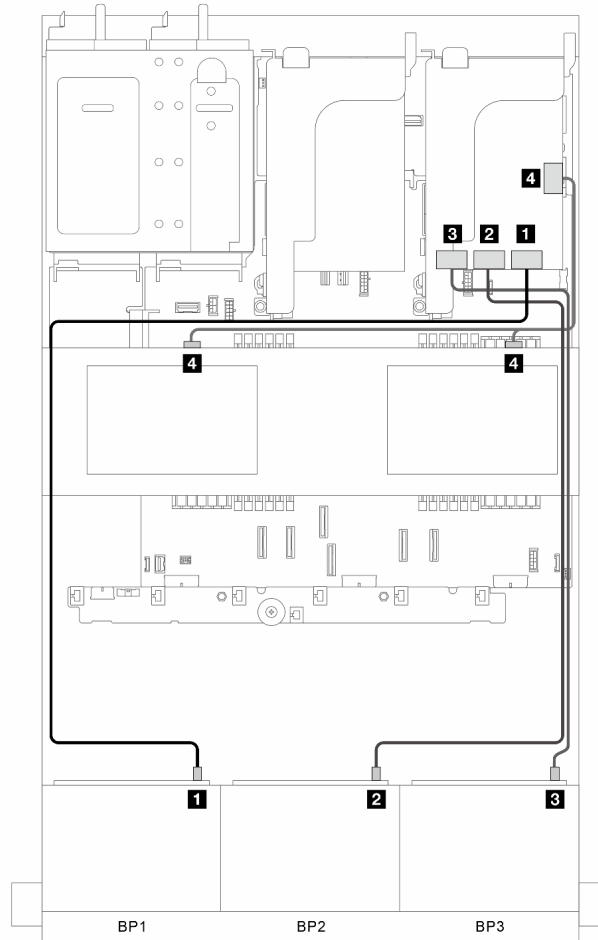


Figura 332. Disposición de los cables de señal

Desde	Hasta
1 BP 1: SAS	1 <ul style="list-style-type: none"> • Adaptador 32i: C0 • Adaptador 16i Gen 3: C0C1 • Adaptador 16i Gen 4: C0
2 BP 2: SAS	2 <ul style="list-style-type: none"> • Adaptador 32i: C1 • Adaptador 16i Gen 3: C2C3 • Adaptador 16i Gen 4: C1
3 BP 3: SAS	3 <ul style="list-style-type: none"> • Adaptador 32i: C2 • Adaptador 16i Gen 3: C0C1 • Adaptador 16i Gen 4: C0
4 Placas posteriores centrales: SAS	4 <ul style="list-style-type: none"> • Adaptador 32i: C3 • Adaptador 16i Gen 3: C2C3 • Adaptador 16i Gen 4: C1

Placas posteriores frontales + centrales + traseras: tres de 8 unidades SAS/SATA + dos de 4 unidades SAS/SATA de 2,5" + una de 4 unidades SAS/SATA de 2,5"

En esta sección se proporciona información sobre la disposición de los cables para el modelo de servidor con tres placas posteriores de la unidad frontales de 8 unidades SAS/SATA de 2,5", dos placas posteriores de la unidad centrales de 4 unidades SAS/SATA de 2,5" y una placa posterior de la unidad trasera de 4 unidades SAS/SATA de 2,5".

- “Adaptadores 32i y 8i RAID/HBA” en la página 332
- “Adaptador CFF 8i/16i RAID/HBA + Expansor CFF” en la página 333
- “Adaptador 8i/16i RAID/HBA + Expansor CFF” en la página 333

Adaptadores 32i y 8i RAID/HBA

En esta sección se proporciona información sobre la disposición de los cables para la configuración (tres placas posteriores de la unidad frontales de 8 unidades SAS/SATA de 2,5", dos placas posteriores de la unidad centrales de 4 unidades SAS/SATA de 2,5" y una placa posterior de la unidad trasera de 4 unidades SAS/SATA de 2,5") con un adaptador 32i RAID/HBA y un adaptador 8i RAID/HBA.

Adaptadores 32i y 8i RAID/HBA

Conexiones entre conectores: **1** ↔ **1**, **2** ↔ **2**, **3** ↔ **3**, ... **n** ↔ **n**

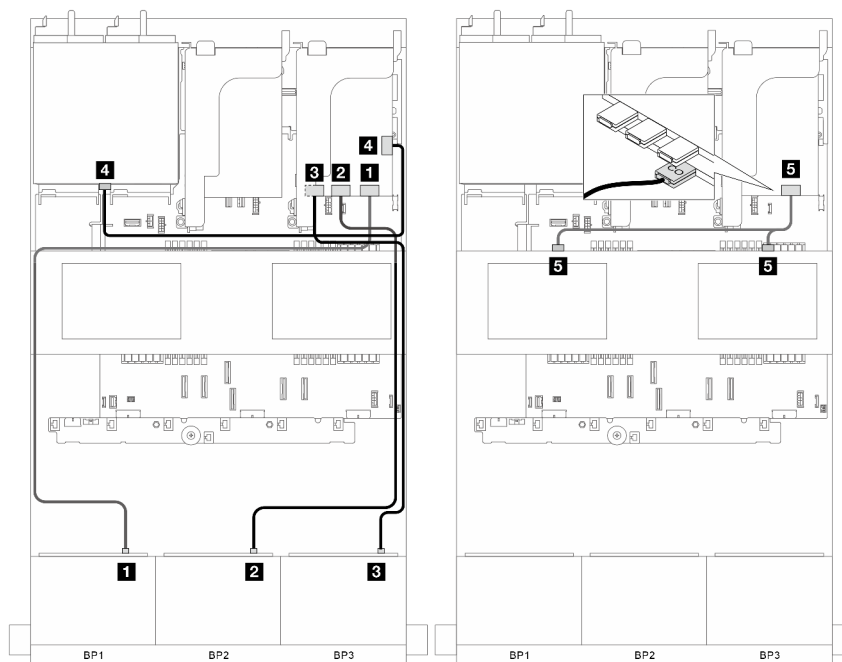


Figura 333. Disposición de los cables de señal

Desde	Hasta
1 BP 1: SAS	1 Adaptador 32i: C0
2 BP 2: SAS	2 Adaptador 32i: C1
3 BP 3: SAS	3 Adaptador 32i: C2
4 Placa posterior trasera: SAS	4 Adaptador 32i: C3
5 Placas posteriores centrales: SAS	5 Adaptador 8i: C0

Adaptador CFF 8i/16i RAID/HBA + Expansor CFF

En esta sección se proporciona información sobre la disposición de los cables para la configuración (tres placas posteriores de la unidad frontales de 8 unidades SAS/SATA de 2,5", dos placas posteriores de la unidad centrales de 4 unidades SAS/SATA de 2,5" y una placa posterior de la unidad trasera de 4 unidades SAS/SATA de 2,5") con un adaptador CFF 8i/16i RAID/HBA y un expansor de CFF.

Adaptador CFF 8i/16i RAID/HBA y expansor CFF

Conexiones entre conectores: **1** ↔ **1**, **2** ↔ **2**, **3** ↔ **3**, ... **n** ↔ **n**

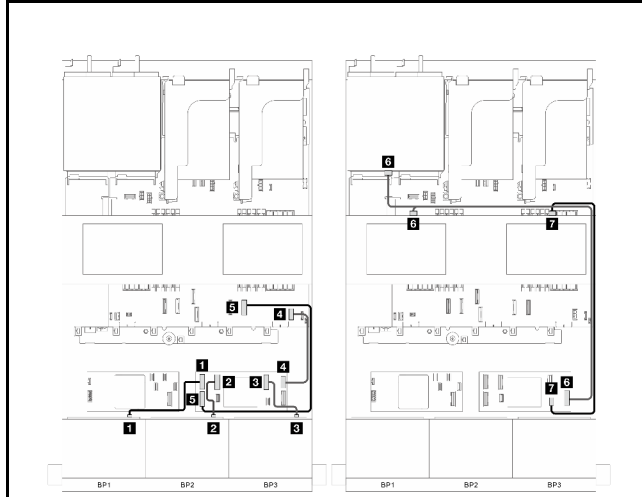


Figura 334. Disposición de los cables de señal, parte 1

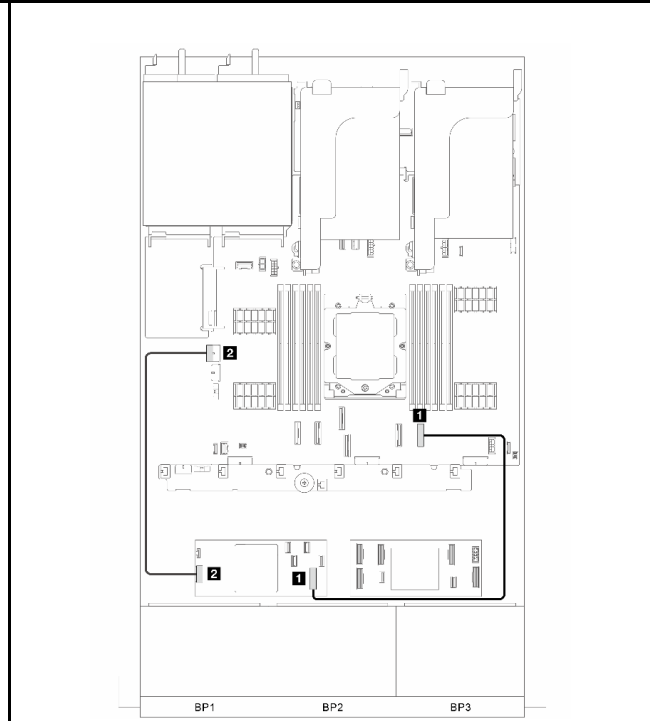


Figura 335. Disposición de los cables de señal, parte 2

Desde	Hasta	Desde	Hasta
1 BP 1: SAS	1 Expansor CFF: C0	1 Adaptador CFF: Entrada	1 Incorporado: PCIe 8
2 BP 2: SAS	2 Expansor CFF: C1	2 Adaptador CFF: PWR	2 Incorporado: CFF RAID PWR
3 BP 3: SAS	3 Expansor CFF: C2		
4 Incorporado: CFF EXP PWR	4 Expansor CFF: PWR		
5 Incorporado: PCIe 8	5 Expansor CFF: Entrada		
6 BP 4 y BP 5: SAS	6 Expansor CFF: C3		
7 BP 6: SAS	7 Expansor CFF: C4		

Adaptador 8i/16i RAID/HBA + Expansor CFF

En esta sección se proporciona información sobre la disposición de los cables para la configuración (tres placas posteriores de la unidad frontales de 8 unidades SAS/SATA de 2,5", dos placas posteriores de la unidad centrales de 4 unidades SAS/SATA de 2,5" y una placa posterior de la unidad trasera de 4 unidades SAS/SATA de 2,5") con un adaptador 8i/16i RAID/HBA y un expansor de CFF.

Adaptador 8i/16i RAID/HBA y expansor CFF

Conexiones entre conectores: **1** ↔ **1**, **2** ↔ **2**, **3** ↔ **3**, ... **n** ↔ **n**

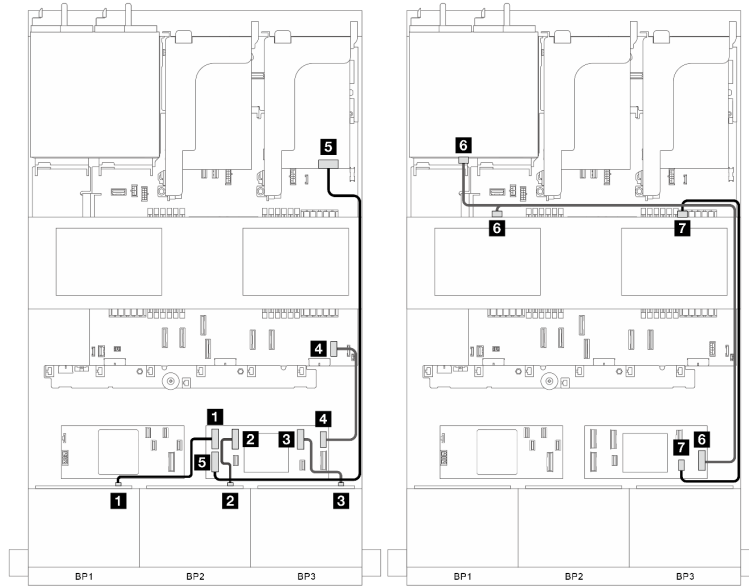


Figura 336. Disposición de los cables de señal

Desde	Hasta
1 BP 1: SAS	1 Expansor CFF: C0
2 BP 2: SAS	2 Expansor CFF: C1
3 BP 3: SAS	3 Expansor CFF: C2
4 Incorporado: CFF EXP PWR	4 Expansor CFF: PWR
5 Adaptador 8i/16i: • Gen 4: C0 • Gen 3: C0C1	5 Expansor CFF: Entrada
6 BP 4 y BP 5: SAS	6 Expansor CFF: C3
7 BP 6: SAS	7 Expansor CFF: C4

Placas posteriores frontales + centrales + traseras: tres de 8 unidades SAS/SATA + dos de 4 unidades SAS/SATA de 2,5" + una de 8 unidades SAS/SATA de 2,5"

En esta sección se proporciona información sobre la disposición de los cables para el modelo de servidor con tres placas posteriores de la unidad frontales de 8 unidades SAS/SATA de 2,5", dos placas posteriores de la unidad centrales de 4 unidades SAS/SATA de 2,5" y una placa posterior de la unidad trasera de 8 unidades SAS/SATA de 2,5".

- [“Adaptador CFF 16i RAID + Expansor CFF” en la página 334](#)
- [“Adaptador 16i RAID + Expansor CFF” en la página 335](#)

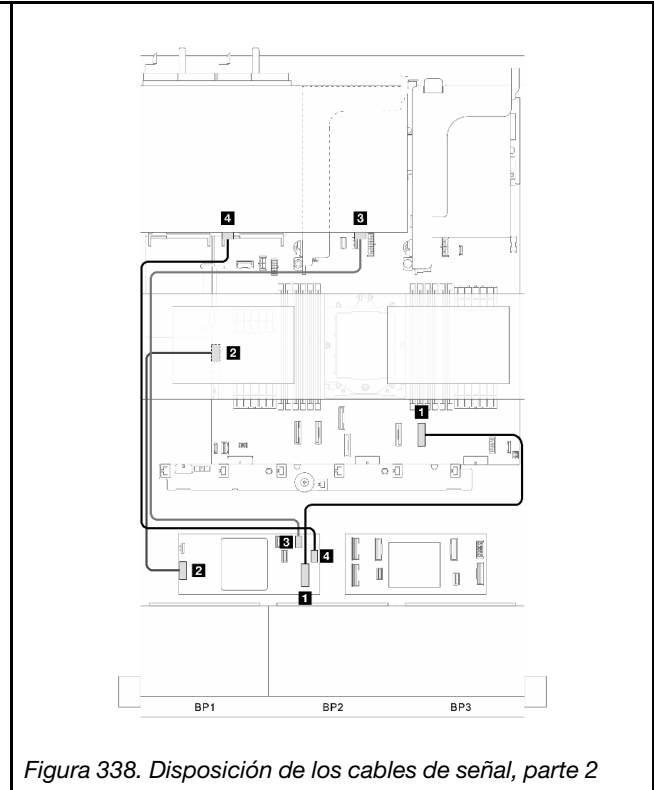
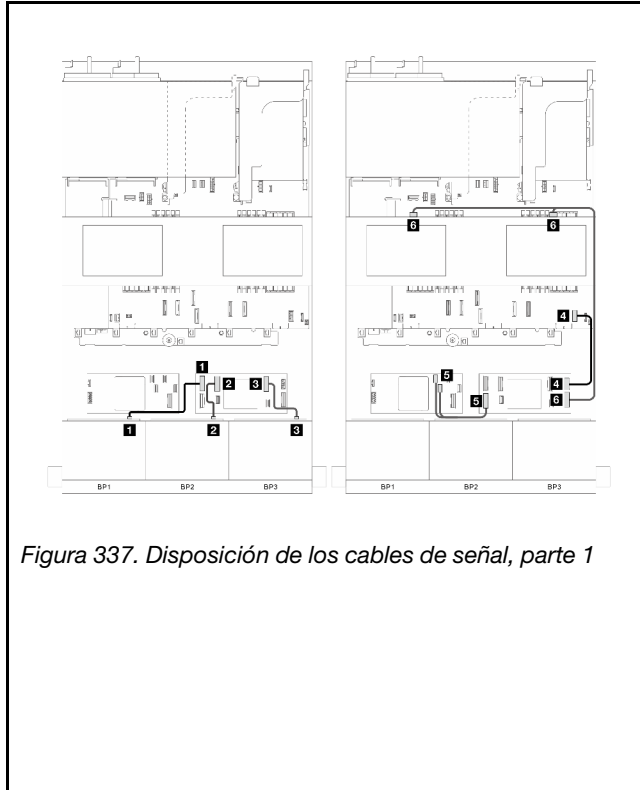
Adaptador CFF 16i RAID + Expansor CFF

En esta sección se proporciona información sobre la disposición de los cables para la configuración (tres placas posteriores de la unidad frontales de 8 unidades SAS/SATA de 2,5", dos placas posteriores de la

unidad centrales de 4 unidades SAS/SATA de 2,5" y una placa posterior de la unidad trasera de 8 unidades SAS/SATA de 2,5") con un adaptador CFF 16i RAID y un expansor de CFF.

Adaptador CFF 16i RAID y expansor CFF

Conexiones entre conectores: **1** ↔ **1**, **2** ↔ **2**, **3** ↔ **3**, ... **n** ↔ **n**



Desde	Hasta	Desde	Hasta
1 BP 1: SAS	1 Expansor CFF: C0	1 Adaptador CFF: Entrada	1 Incorporado: PCIe 8
2 BP 2: SAS	2 Expansor CFF: C1	2 Adaptador CFF: PWR	2 Incorporado: CFF RAID PWR
3 BP 3: SAS	3 Expansor CFF: C2	3 BP 4: SAS 0	3 Adaptador CFF: C2
4 Incorporado: CFF EXP PWR	4 Expansor CFF: PWR	4 BP 4: SAS 1	4 Adaptador CFF: C3
5 Adaptador CFF: C0, C1	5 Expansor CFF: Entrada		
6 BP 5 y BP 6: SAS	6 Expansor CFF: C3		

Adaptador 16i RAID + Expansor CFF

En esta sección se proporciona información sobre la disposición de los cables para la configuración (tres placas posteriores de la unidad frontales de 8 unidades SAS/SATA de 2,5", dos placas posteriores de la unidad centrales de 4 unidades SAS/SATA de 2,5" y una placa posterior de la unidad trasera de 8 unidades SAS/SATA de 2,5") con un adaptador 16i RAID y un expansor de CFF.

Adaptador 16i RAID y expansor CFF

Conexiones entre conectores: **1** ↔ **1**, **2** ↔ **2**, **3** ↔ **3**, ... **n** ↔ **n**



Figura 339. Disposición de los cables de señal

Desde	Hasta
1 BP 1: SAS	1 Expansor CFF: C0
2 BP 2: SAS	2 Expansor CFF: C1
3 BP 3: SAS	3 Expansor CFF: C2
4 Incorporado: CFF EXP PWR	4 Expansor CFF: PWR
5 Adaptador 16i: • Gen 4: C0 • Gen 3: C0C1	5 Expansor CFF: Entrada
6 BP 5 y BP 6: SAS	6 Expansor CFF: C3
7 BP 4: SAS 0, SAS 1	7 Adaptador 16i: • Gen 4: C1 • Gen 3: C2C3

Tres placas posteriores AnyBay de 8 unidades

En esta sección se proporciona información sobre la disposición de los cables para el modelo de servidor con tres placas posteriores de unidad frontal AnyBay de 8 unidades de 2,5 pulgadas.

Para conectar los cables de alimentación de la(s) placa(s) posterior(es) frontal(es), consulte [“Placas posteriores: modelos de servidor con bahías de unidad frontal de 2,5”](#) en la página 277.

Para conectar los cables de señal de las placas posteriores, consulte los siguientes escenarios de disposición de los cables según su configuración de servidor.

- [“Placas posteriores frontales: tres de 8 unidades AnyBay”](#) en la página 337
- [“Placas posteriores frontales + centrales: tres de 8 unidades AnyBay + dos de 4 unidades NVMe de 2,5”](#) en la página 341

Placas posteriores frontales: tres de 8 unidades AnyBay

En esta sección se proporciona información sobre la disposición de los cables para el modelo de servidor con tres placas posteriores de unidad frontal AnyBay de 8 unidades de 2,5 pulgadas.

- [“Adaptadores 16i y 8i RAID \(admite el modo triple\)”](#) en la página 337
- [“Tres adaptadores 8i RAID \(admite el modo triple\)”](#) en la página 338
- [“Conectores integrados + Tres tarjetas de retemporizador”](#) en la página 339
- [“Conectores incorporados + Tres tarjetas de retemporizador + Adaptador 8i RAID/HBA”](#) en la página 340

Adaptadores 16i y 8i RAID (admite el modo triple)

En esta sección se proporciona información sobre la disposición de los cables para la configuración (tres placas posteriores de la unidad frontales de 8 unidades AnyBay de 2,5") con adaptadores 16i y 8i RAID.

Adaptadores 16i y 8i RAID

Conexiones entre conectores: **1** ↔ **1**, **2** ↔ **2**, **3** ↔ **3**, ... **n** ↔ **n**

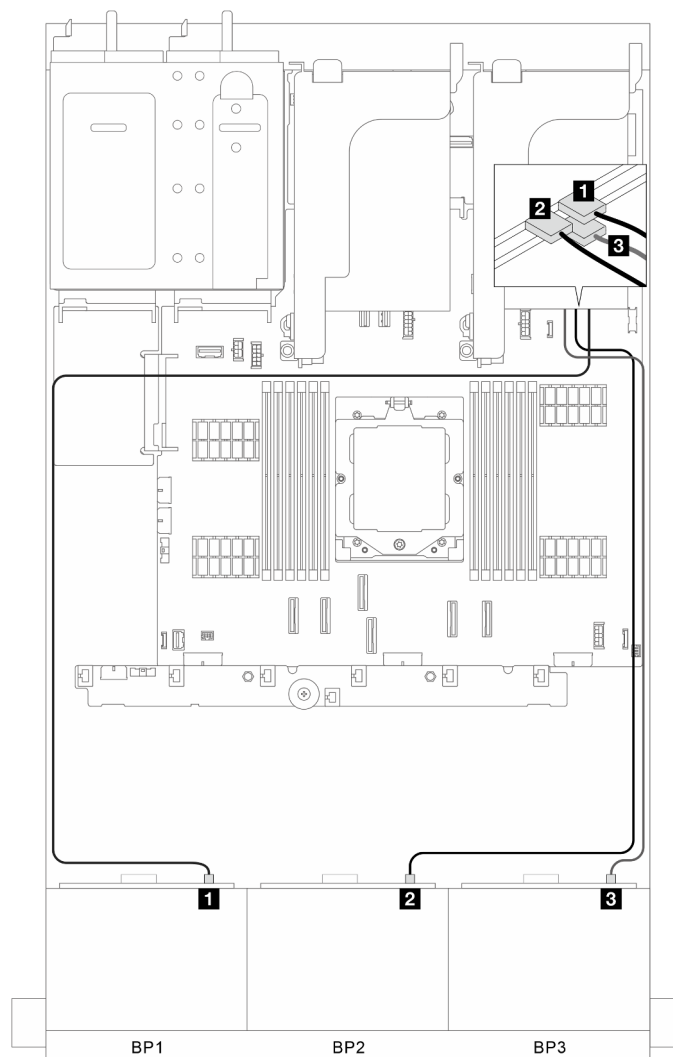


Figura 340. Disposición de los cables de señal

Desde	Hasta
1 BP 1: SAS	1 Adaptador 16i: C0
2 BP 2: SAS	2 Adaptador 16i: C1
3 BP 3: SAS	3 Adaptador 8i: C0

Tres adaptadores 8i RAID (admite el modo triple)

En esta sección se proporciona información sobre la disposición de los cables para la configuración (tres placas posteriores de la unidad frontales de 8 unidades AnyBay de 2,5") con tres adaptadores 8i RAID.

Tres adaptadores 8i RAID

Conexiones entre conectores: **1** ↔ **1**, **2** ↔ **2**, **3** ↔ **3**, ... **n** ↔ **n**

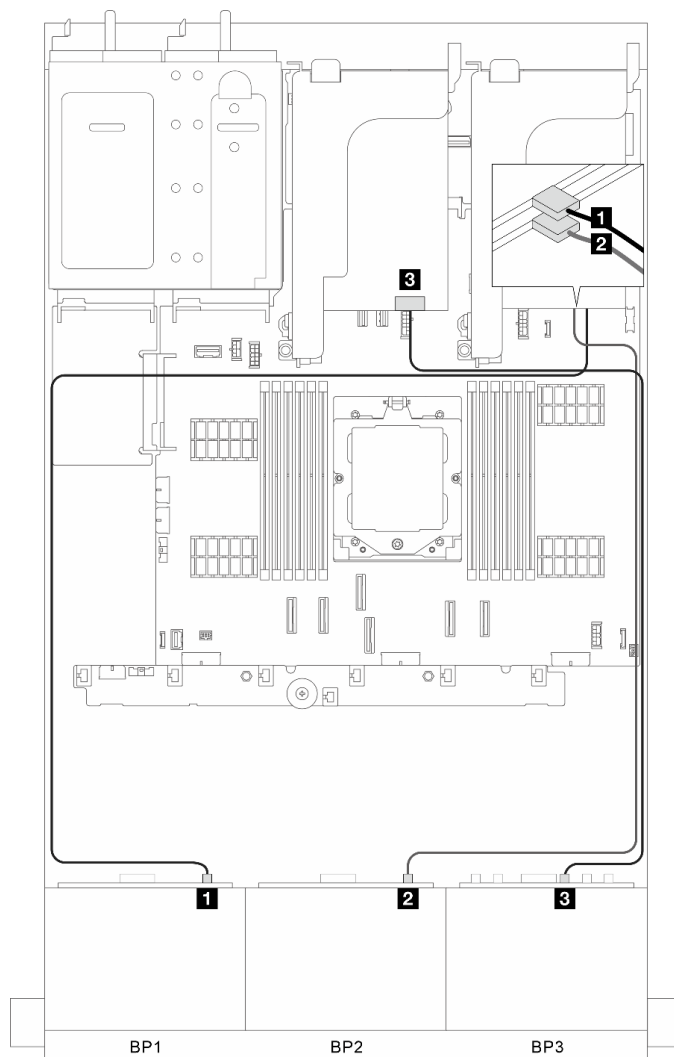


Figura 341. Disposición de los cables de señal

Desde	Hasta
1 BP 1: SAS	1 Adaptador 8i: C0
2 BP 2: SAS	2 Adaptador 8i: C0
3 BP 3: SAS	3 Adaptador 8i: C0

Conectores integrados + Tres tarjetas de retemporizador

En esta sección se proporciona información sobre la disposición de los cables para la configuración (tres placas posteriores de la unidad frontales de 8 unidades AnyBay de 2,5") con conectores incorporados y tres tarjetas de retemporizador.

Conectores incorporados y tres tarjetas de retemporizador

Conexiones entre conectores: **1** ↔ **1**, **2** ↔ **2**, **3** ↔ **3**, ... **n** ↔ **n**

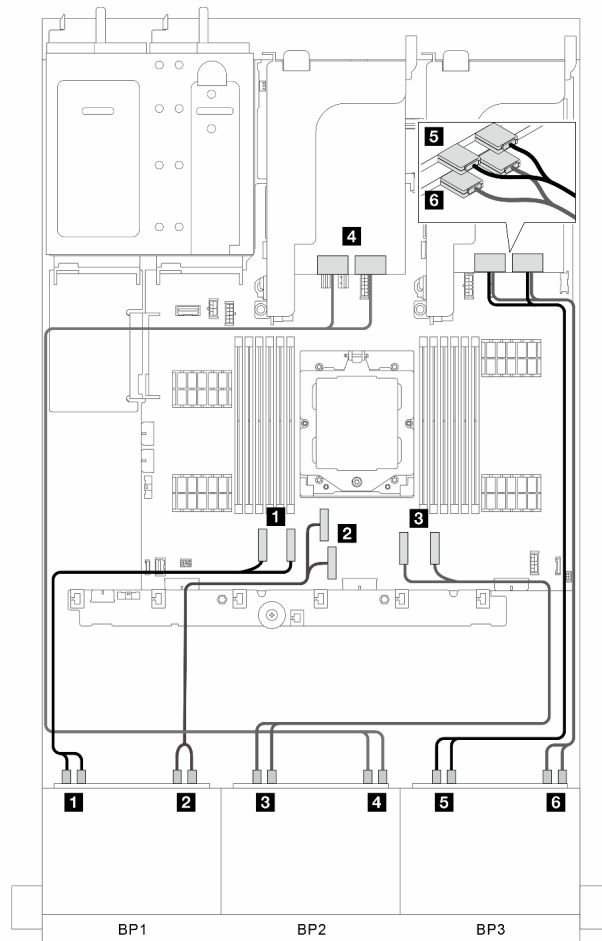


Figura 342. Disposición de los cables de señal

Desde	Hasta
1 BP 1: NVMe 0-1, 2-3	1 Incorporado: PCIe 1, 2
2 BP 1: NVMe 4-5, 6-7	2 Incorporado: PCIe 3, 4
3 BP 2: NVMe 0-1, 2-3	3 Incorporado: PCIe 7, 8
4 BP 2: NVMe 4-5, 6-7	4 Tarjeta de retemporizador: C0C1 (ranura 4)
5 BP 3: NVMe 0-1, 2-3	5 Tarjeta de retemporizador: C0C1 (ranura 1)
6 BP 3: NVMe 4-5, 6-7	6 Tarjeta de retemporizador: C0C1 (ranura 2)

Conectores incorporados + Tres tarjetas de retemporizador + Adaptador 8i RAID/HBA

En esta sección se proporciona información sobre la disposición de los cables para la configuración (tres placas posteriores de la unidad frontales de 8 unidades AnyBay de 2,5") con conectores incorporados, tres tarjetas de retemporizador y un adaptador 8i RAID/HBA.

Conectores incorporados, tres tarjetas de retemporizador y un adaptador 8i RAID/HBA

Conexiones entre conectores: **1** ↔ **1**, **2** ↔ **2**, **3** ↔ **3**, ... **n** ↔ **n**

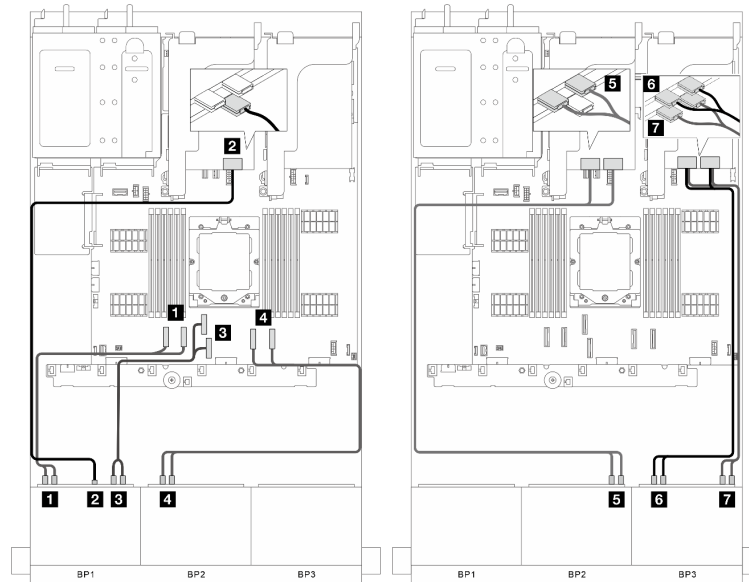


Figura 343. Disposición de los cables de señal

Desde	Hasta
1 BP 1: NVMe 0-1, 2-3	1 Incorporado: PCIe 1, 2
2 BP 1: SAS	2 Adaptador 8i: • Gen 4: C0 • Gen 3: C0C1
3 BP 1: NVMe 4-5, 6-7	3 Incorporado: PCIe 3, 4
4 BP 2: NVMe 0-1, 2-3	4 Incorporado: PCIe 7, 8
5 BP 2: NVMe 4-5, 6-7	5 Tarjeta de retemporalizador: C0C1 (ranura 4)
6 BP 3: NVMe 0-1, 2-3	6 Tarjeta de retemporalizador: C0C1 (ranura 1)
7 BP 3: NVMe 4-5, 6-7	7 Tarjeta de retemporalizador: C0C1 (ranura 2)

Placas posteriores frontales + centrales: tres de 8 unidades AnyBay + dos de 4 unidades NVMe de 2,5"

En esta sección se proporciona información sobre la disposición de los cables para la configuración (tres placas posteriores de la unidad frontales de 8 unidades AnyBay de 2,5" y dos placas posteriores de la unidad centrales de 4 unidades NVMe de 2,5") con una tarjeta de retemporalizador y dos tarjetas de conmutador.

Una tarjeta de retemporalizador y dos tarjetas de conmutador

Conexiones entre conectores: **1** ↔ **1**, **2** ↔ **2**, **3** ↔ **3**, ... **n** ↔ **n**

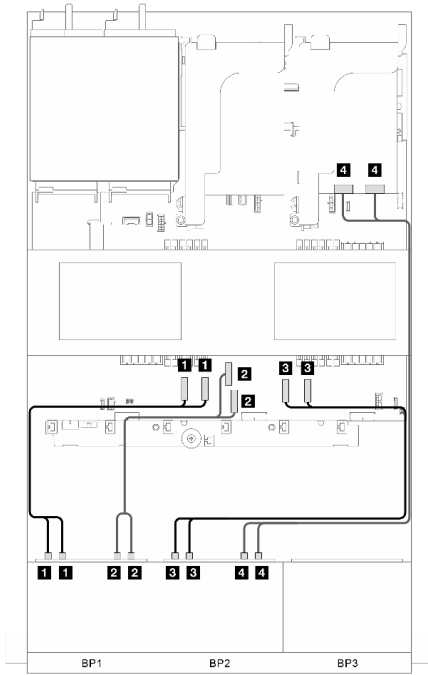


Figura 344. Disposición de los cables de señal, parte 1

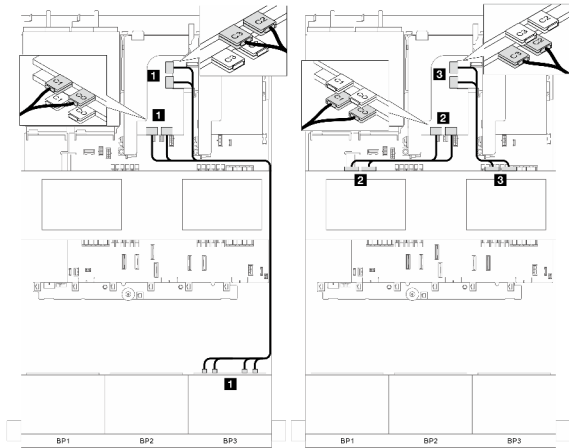


Figura 345. Disposición de los cables de señal, parte 2

Desde	Hasta	Desde	Desde
1 BP 1: NVMe 0-1, 2-3	1 Incorporado: PCIe 1, 2	1 BP 3: NVMe 0-1, 2-3, 4-5, 6-7	1 Tarjeta de conmutador: C0, C1, C2, C3 (ranura 4)
2 BP 1: NVMe 4-5, 6-7	2 Incorporado: PCIe 3, 4	2 BP 5: NVMe 0-1, 2-3	2 Tarjeta de conmutador: C0C1 (ranura 5)
3 BP 2: NVMe 0-1, 2-3	2 Incorporado: PCIe 7, 8	3 BP 6: NVMe 0-1, 2-3	3 Tarjeta de conmutador: C2C3 (ranura 5)
4 BP 2: NVMe 4-5, 6-7	4 Tarjeta de retemporizador: C0C1		

Una placa posterior de expansión de 24 unidades SAS/SATA de 2,5"

En esta sección se proporciona información sobre la disposición de los cables para el modelo de servidor con una placa posterior de la unidad frontal de expansión de 24 unidades SAS/SATA de 2,5".

Para conectar los cables de alimentación de la(s) placa(s) posterior(es) frontal(es), consulte [“Placas posteriores: modelos de servidor con bahías de unidad frontal de 2,5”](#) en la página 277.

Para conectar los cables de señal de las placas posteriores, consulte los siguientes escenarios de disposición de los cables según su configuración de servidor.

- [“Placa posterior frontal: un expansor de 24 unidades SAS/SATA de 2,5”](#) en la página 343
- [“Placas posteriores frontales + traseras: un expansor de 24 unidades SAS/SATA de 2,5" + una de 4 unidades SAS/SATA de 2,5”](#) en la página 344
- [“Placas posteriores frontales + traseras: un expansor de 24 unidades SAS/SATA de 2,5" + una de 4 unidades AnyBay de 2,5”](#) en la página 345
- [“Placas posteriores frontales + traseras: un expansor de 24 unidades SAS/SATA de 2,5" + una de 8 unidades SAS/SATA de 2,5”](#) en la página 346

Placa posterior frontal: un expansor de 24 unidades SAS/SATA de 2,5"

En esta sección se proporciona información sobre la disposición de los cables para la configuración (una placa posterior de la unidad frontal de expansión de 24 unidades SAS/SATA de 2,5") con un adaptador 8i RAID/HBA.

Adaptador 8i RAID/HBA

Conexiones entre conectores: **1** ↔ **1**, **2** ↔ **2**, **3** ↔ **3**, ... **n** ↔ **n**

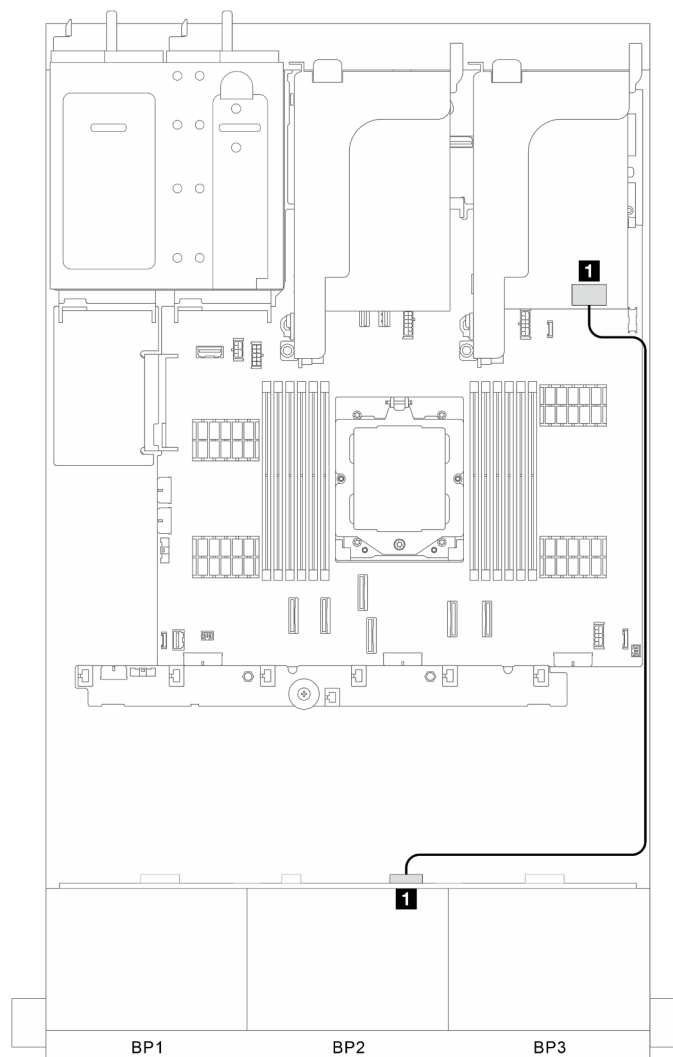


Figura 346. Disposición de los cables de señal

Desde	Hasta
1 Placa posterior frontal: SAS 0	1 Adaptador 8i: <ul style="list-style-type: none"> • Gen 4: C0 • Gen 3: C0C1

Placas posteriores frontales + traseras: un expansor de 24 unidades SAS/SATA de 2,5" + una de 4 unidades SAS/SATA de 2,5"

En esta sección se proporciona información sobre la disposición de los cables para la configuración (una placa posterior de la unidad frontal de expansión de 24 unidades SAS/SATA de 2,5" y una placa posterior de la unidad trasera de 4 unidades SAS/SATA de 2,5") con un adaptador 8i RAID/HBA.

Adaptador 8i RAID/HBA

Conexiones entre conectores: **1** ↔ **1**, **2** ↔ **2**, **3** ↔ **3**, ... **n** ↔ **n**

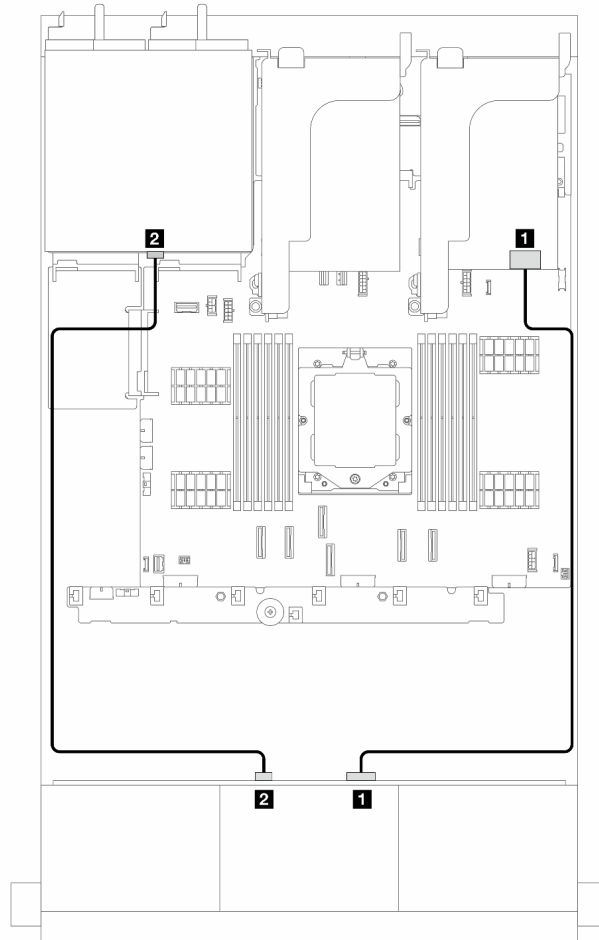


Figura 347. Disposición de los cables de señal

Desde	Hasta
1 Placa posterior frontal: SAS 0	1 Adaptador 8i: <ul style="list-style-type: none"> • Gen 4: C0 • Gen 3: C0C1
2 Placa posterior frontal: SAS 1	2 Placa posterior trasera: SAS

Placas posteriores frontales + traseras: un expansor de 24 unidades SAS/SATA de 2,5" + una de 4 unidades AnyBay de 2,5"

En esta sección se proporciona información sobre la disposición de los cables para la configuración (una placa posterior de la unidad frontal de expansión 24 unidades SAS/SATA de 2,5" y una placa posterior de la unidad trasera de 4 unidades AnyBay de 2,5") con un adaptador 8i RAID/HBA.

Adaptador 8i RAID/HBA

Conexiones entre conectores: **1** ↔ **1**, **2** ↔ **2**, **3** ↔ **3**, ... **n** ↔ **n**

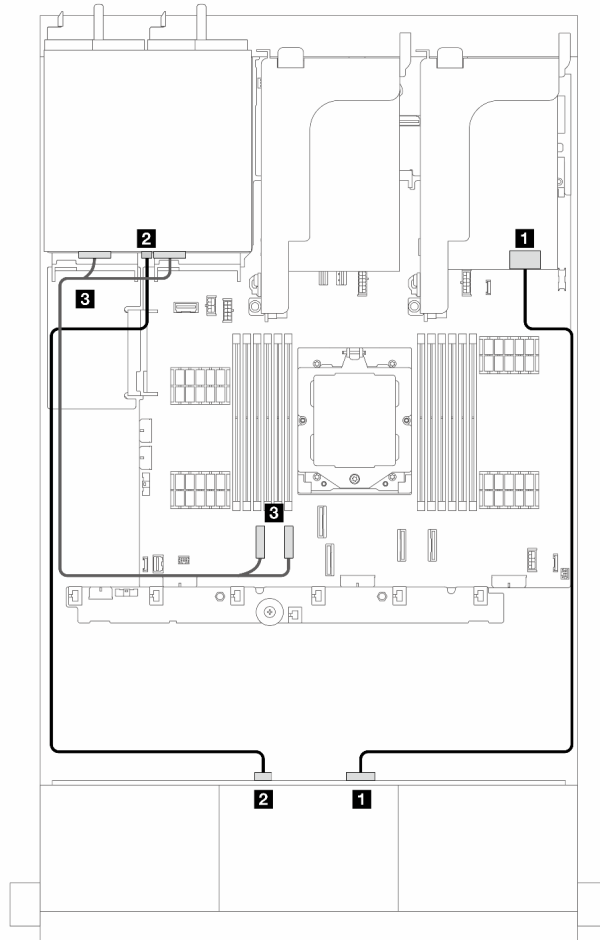


Figura 348. Disposición de los cables de señal

Desde	Hasta
1 Placa posterior frontal: SAS 0	1 Adaptador 8i: <ul style="list-style-type: none"> • Gen 4: C0 • Gen 3: C0C1
2 Placa posterior frontal: SAS 1	2 Placa posterior trasera: SAS
3 Incorporado: PCIe 7, 8	3 Placa posterior trasera: NVMe 0-1, 2-3

Placas posteriores frontales + traseras: un expansor de 24 unidades SAS/SATA de 2,5" + una de 8 unidades SAS/SATA de 2,5"

En esta sección se proporciona información sobre la disposición de los cables para la configuración (una placa posterior de la unidad frontal de expansión de 24 unidades SAS/SATA de 2,5" y una placa posterior de la unidad trasera de 8 unidades SAS/SATA de 2,5") con un adaptador 16i RAID/HBA.

Adaptador 16i RAID/HBA

Conexiones entre conectores: **1** ↔ **1**, **2** ↔ **2**, **3** ↔ **3**, ... **n** ↔ **n**

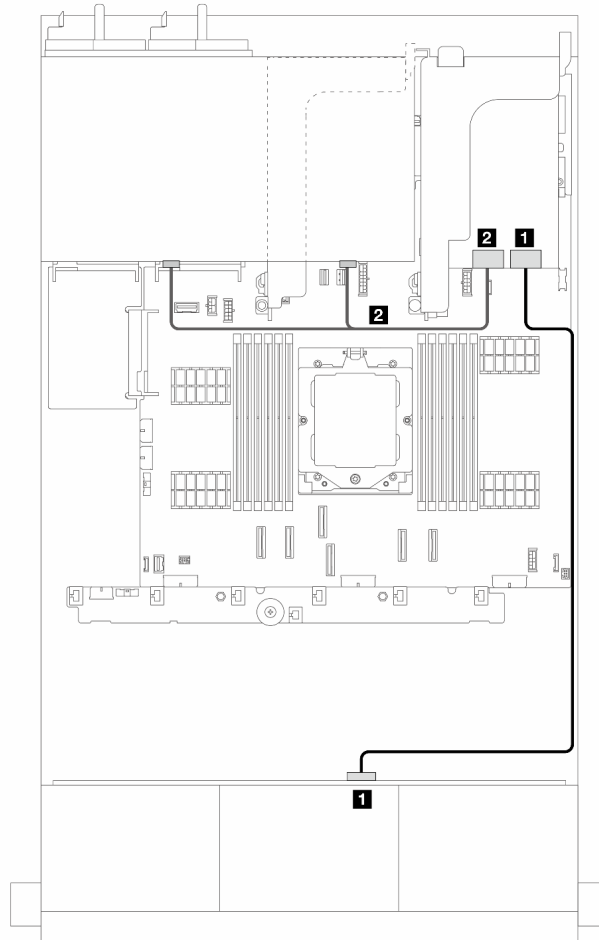


Figura 349. Disposición de los cables de señal

Desde	Hasta
1 Placa posterior frontal: SAS 0	1 Adaptador 16i: <ul style="list-style-type: none"> • Gen 4: C0 • Cen 3: C0C1
2 Placa posterior: SAS 0 y SAS 1	2 Adaptador 16i: <ul style="list-style-type: none"> • Gen 4: C1 • Cen 3: C2C3

Placas posteriores: modelos de servidor con bahías de unidad frontal de 3,5"

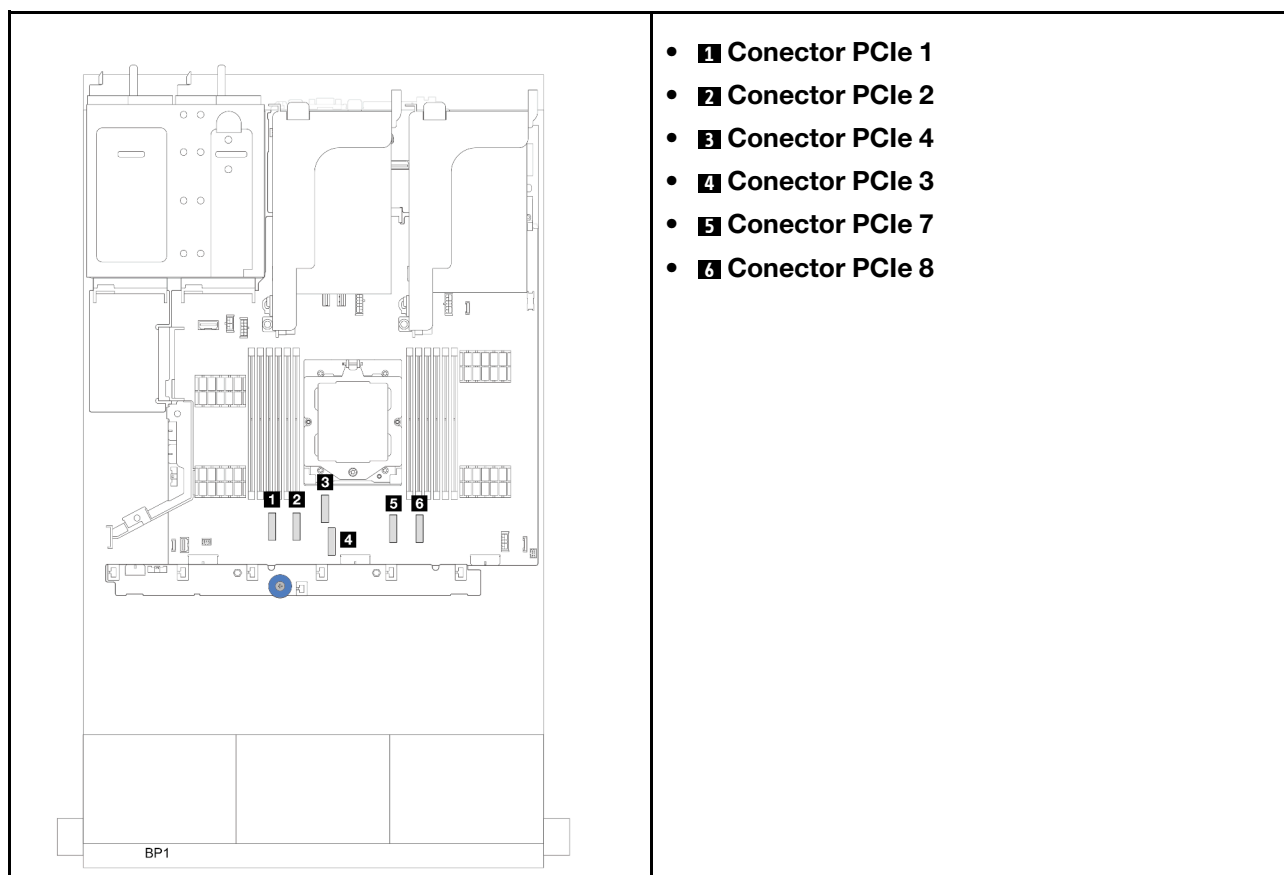
En esta sección se proporciona información sobre la conexión de los cables de la placa posterior para modelos de servidor con bahías de unidad frontales de 3,5".

Antes de comenzar

Asegúrese de quitar las piezas inferiores antes de iniciar la disposición de los cables para las placas posteriores delanteras.

- Cubierta superior (consulte [“Extracción de la cubierta superior”](#) en la página 236)
- Deflector de aire (consulte [“Extracción del deflector de aire”](#) en la página 24)
- Compartimiento del ventilador (consulte [“Extracción del compartimiento del ventilador del sistema”](#) en la página 229)

Notas: Para el servidor con un disipador de calor de rendimiento (forma de T), extraiga el disipador de calor antes de desconectar o conectar los cables que se conectan a los conectores PCIe 1, PCIe 2, PCIe 3, PCIe 4, PCIe 7 o PCIe 8 (consulte la tabla a continuación). Después de desconectar o conectar los cables, vuelva a instalar el disipador de calor en el servidor. Consulte [“Extracción de un disipador de calor”](#) en la página 152 e [“Instalación de un disipador de calor”](#) en la página 157



Conexiones del cable de alimentación

Para el chasis de la bahía de unidad de 3,5", se admiten las siguientes placas posteriores. Conecte los cables de alimentación para las placas posteriores de la unidad admitidas como se muestra.

Tabla 6. Placas posteriores admitidas

Placa posterior de la unidad frontal	Placa posterior de la unidad central	Placa posterior de la unidad trasera
<ul style="list-style-type: none"> • Placa posterior SAS/SATA de 8 unidades de 3,5 pulgadas • Placa posterior SAS/SATA de 12 unidades de 3,5 pulgadas • Placa posterior AnyBay de 12 unidades de 3,5 pulgadas • Placa posterior con expansor SAS/SATA de 12 unidades de 3,5 pulgadas 	<ul style="list-style-type: none"> • Placa posterior de 4 SAS/SATA de 2,5 pulgadas • Placa posterior de 4 NVMe de 2,5 pulgadas • Placa posterior de 4 unidades AnyBay de 2,5" • Placa posterior de 4 SAS/SATA de 3,5 pulgadas 	<ul style="list-style-type: none"> • Placa posterior de 2 SAS/SATA de 3,5 pulgadas • Placa posterior de 4 SAS/SATA de 3,5 pulgadas • Placa posterior de 4 unidades AnyBay de 2,5"

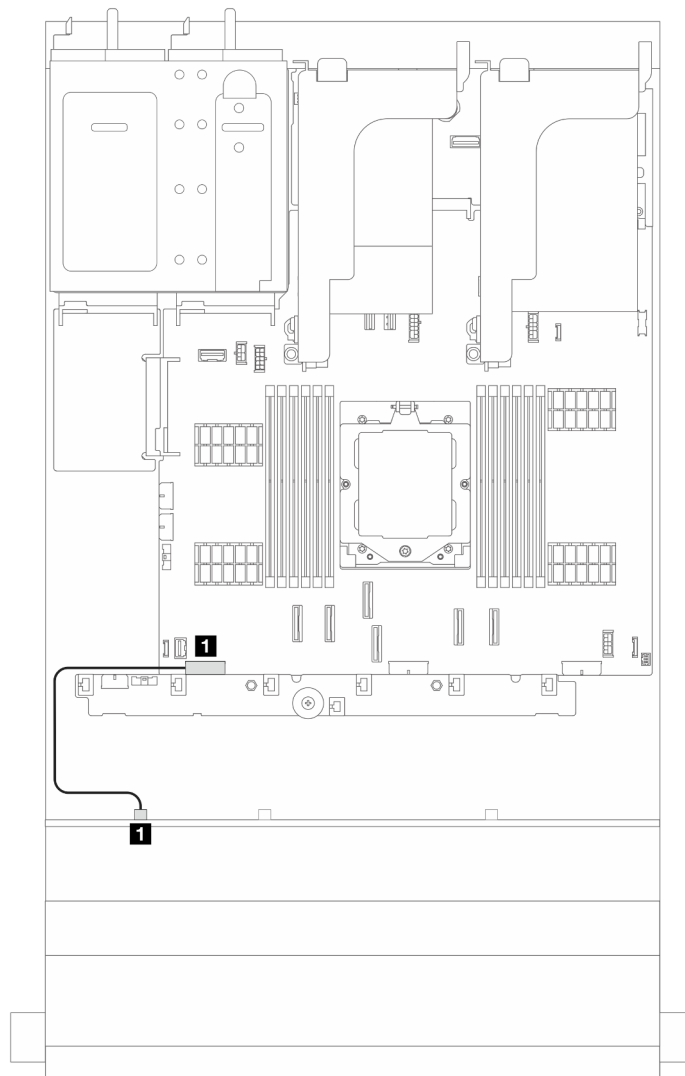


Figura 350. Disposición de los cables de alimentación para la placa posterior de unidad SAS/SATA de 8 unidades de 3,5 pulgadas

Desde	Hasta
1 Conector de alimentación en la placa posterior	1 Conector de alimentación 1 de la placa posterior en el conjunto de la placa del sistema

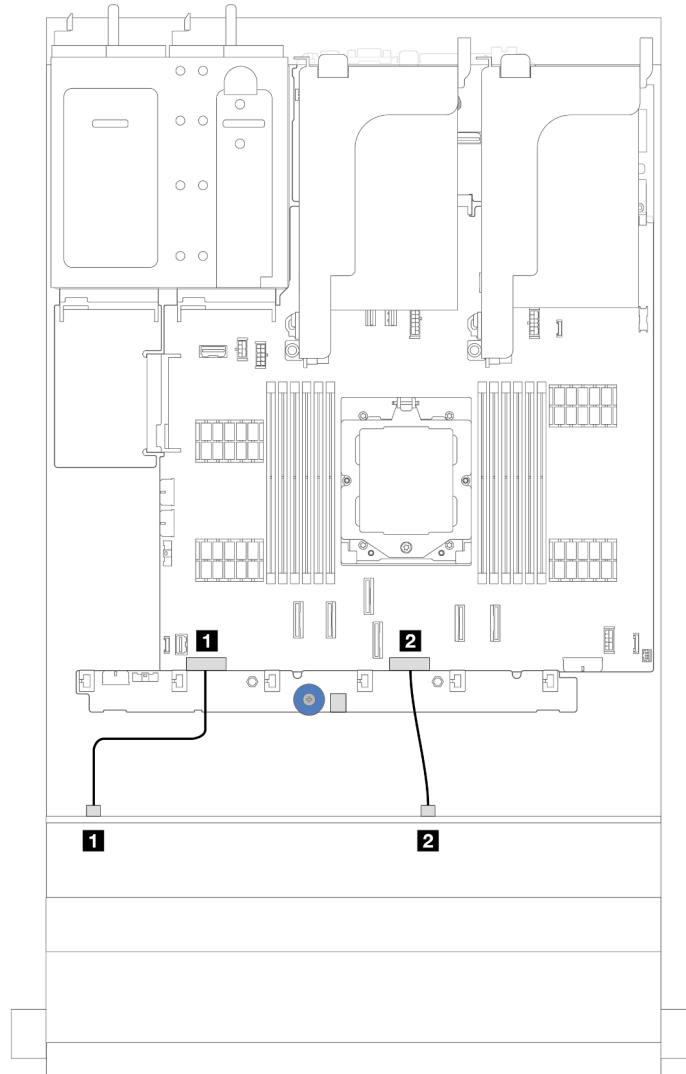


Figura 351. Disposición de los cables de alimentación para la placa posterior de la unidad de 12 unidades SAS/SATA y AnyBay de 3,5"

Desde	Hasta
1 Conector de alimentación 1 en la placa posterior	1 Conector de alimentación 1 de la placa posterior en el conjunto de la placa del sistema
2 Conector de alimentación 2 en la placa posterior	2 Conector de alimentación 2 de la placa posterior en el conjunto de la placa del sistema

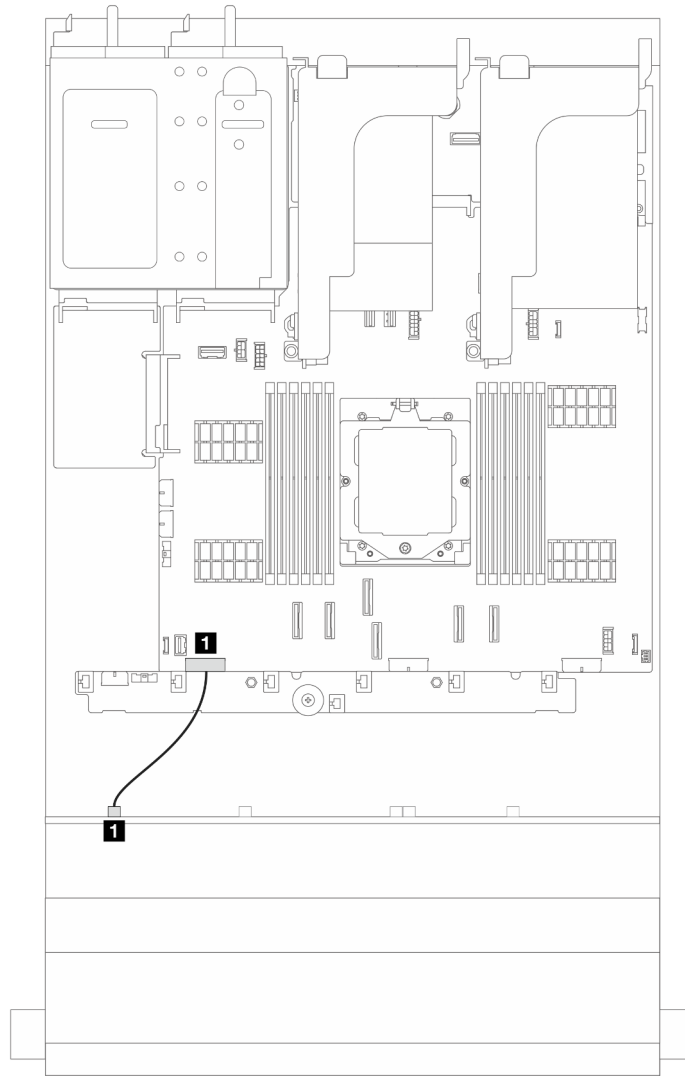


Figura 352. Disposición de los cables de alimentación para la placa posterior de la unidad frontal de expansión de 12 unidades SAS/SATA de 3,5"

Desde	Hasta
1 Conector de alimentación en la placa posterior	1 Conector de alimentación 1 de la placa posterior en el conjunto de la placa del sistema

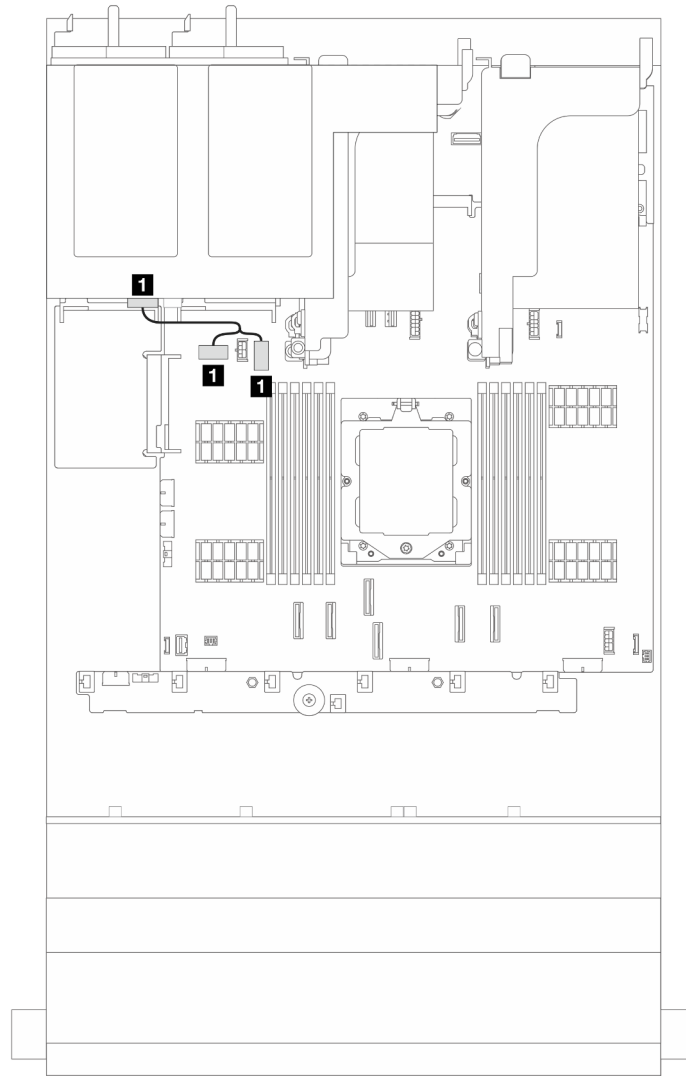


Figura 353. Disposición de los cables de alimentación para la placa posterior de la unidad trasera de 2 unidades de 3,5" y de 4 unidades de 2,5"

Desde	Hasta
1 Conector de alimentación en la placa posterior	1 Conector de alimentación y conector de banda lateral de la placa posterior trasera en el conjunto de la placa del sistema

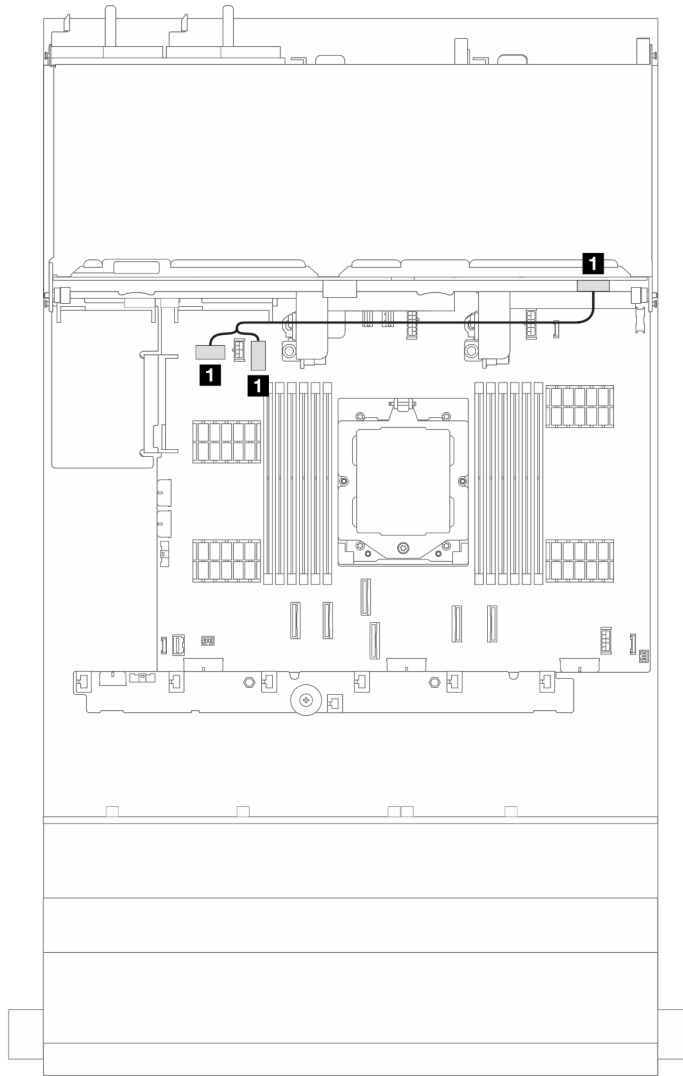


Figura 354. Disposición de los cables de alimentación para la placa posterior de la unidad trasera de 4 unidades de 3,5"

Desde	Hasta
1 Conector de alimentación en la placa posterior	1 Conector de alimentación y conector de banda lateral de la placa posterior trasera en el conjunto de la placa del sistema

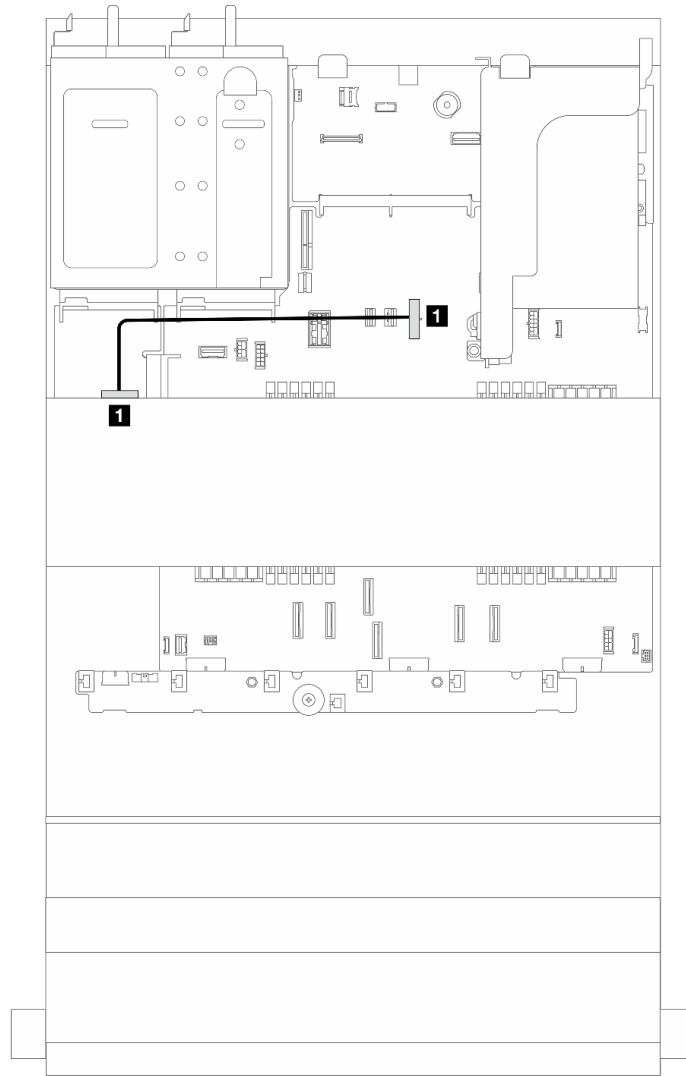


Figura 355. Disposición de los cables de alimentación para una placa posterior de la unidad central de 4 unidades de 2,5" o de 4 unidades de 3,5"

Desde	Hasta
1 Conector de alimentación en la placa posterior	1 Conector de alimentación de la placa posterior central en el conjunto de la placa del sistema

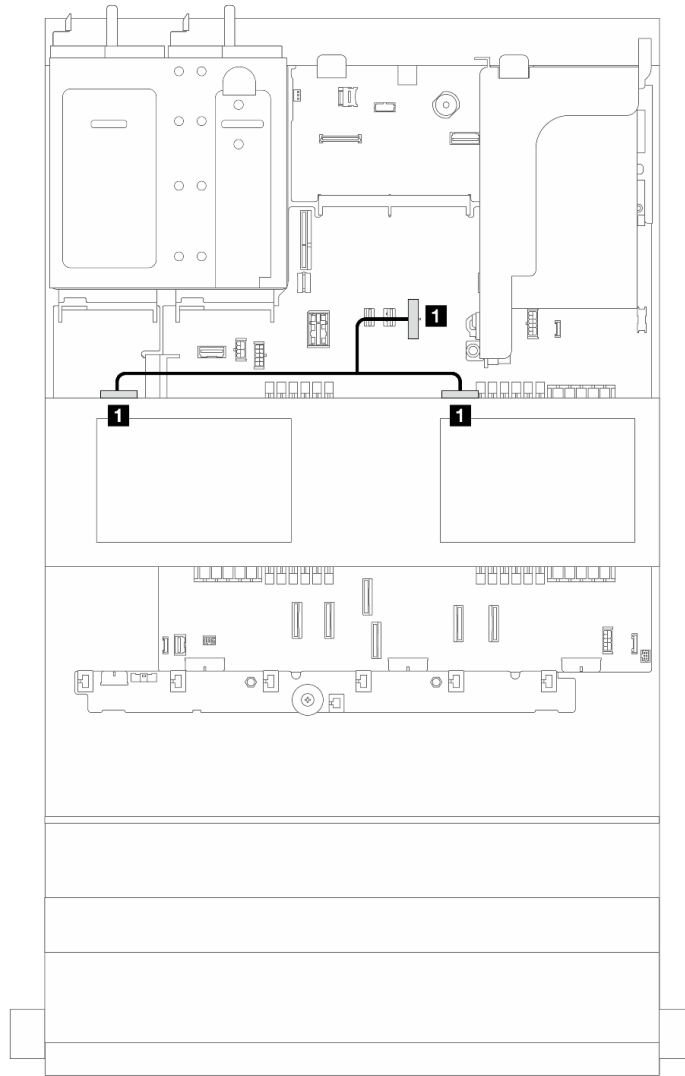


Figura 356. Disposición de los cables de alimentación para las dos placas posteriores de la unidad central de 4 unidades de 2,5"

Desde	Hasta
1 Conectores de alimentación en las placas posteriores	1 Conector de alimentación de la placa posterior central en el conjunto de la placa del sistema

Conexiones del cable de señal

Consulte el tema específico para las conexiones del cable de señal, según la placa posterior instalada.

- [“Placa posterior SAS/SATA de 8 unidades de 3,5 pulgadas” en la página 356](#)
- [“Placa posterior AnyBay de 12 unidades de 3,5 pulgadas” en la página 359](#)
- [“Placa posterior SAS/SATA de 12 unidades de 3,5 pulgadas” en la página 363](#)
- [“Placa posterior con expansor SAS/SATA de 12 unidades de 3,5 pulgadas” en la página 375](#)

Placa posterior SAS/SATA de 8 unidades de 3,5 pulgadas

En esta sección se proporciona información sobre la disposición de los cables para el modelo de servidor con la placa posterior de unidad frontal SAS/SATA de 8 unidades de 3,5 pulgadas.

Para conectar los cables de alimentación de la(s) placa(s) posterior(es) frontal(es), consulte [“Placas posteriores: modelos de servidor con bahías de unidad frontal de 3,5”” en la página 348](#).

Para conectar los cables de señal de las placas posteriores, consulte los siguientes escenarios de disposición de los cables según su configuración de servidor.

- [“Conectores incorporados” en la página 356](#)
- [“Adaptador 8i RAID/HBA” en la página 357](#)

Conectores incorporados

En esta sección se proporciona información sobre la disposición de los cables para la configuración (placa posterior de unidad frontal de 8 unidades SAS/SATA de 3,5") con conectores incorporados.

Conectores incorporados

Conexiones entre conectores: **1** ↔ **1**, **2** ↔ **2**, **3** ↔ **3**, ... **n** ↔ **n**

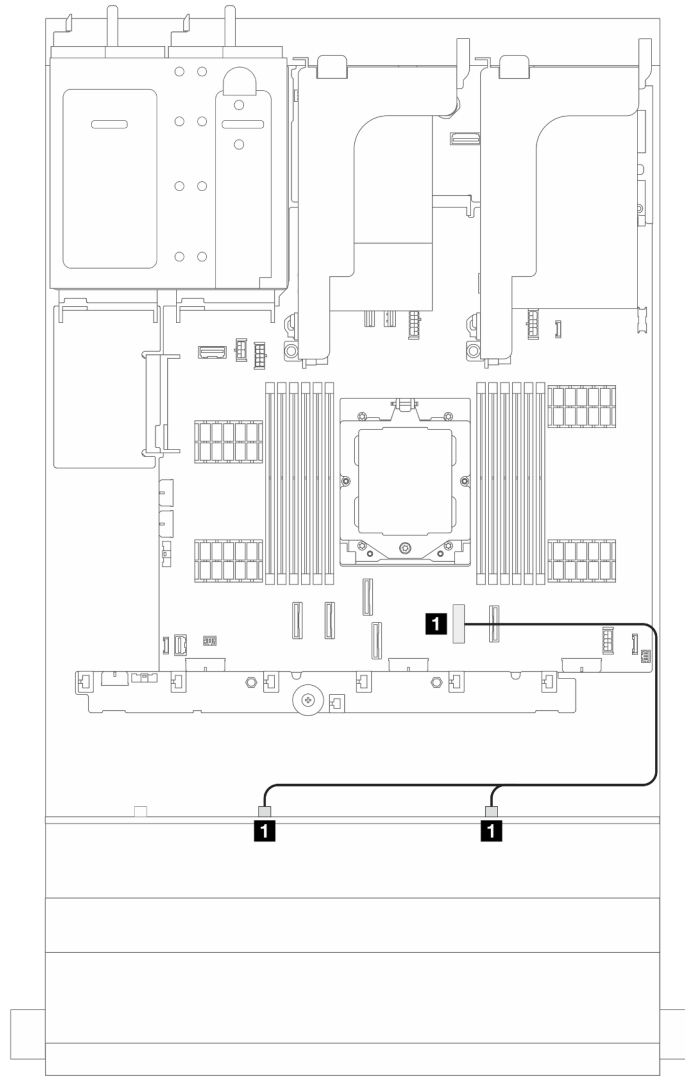


Figura 357. Disposición de los cables de señal

Desde	Hasta
1 Placa posterior frontal: SAS 0 y SAS 1	1 Incorporado: PCIe 7

Adaptador 8i RAID/HBA

En esta sección se proporciona información sobre la disposición de los cables para la configuración (placa posterior de la unidad frontal de 8 unidades SAS/SATA de 3,5") con un adaptador 8i RAID/HBA.

Adaptador 8i RAID/HBA

Conexiones entre conectores: 1 ↔ 1, 2 ↔ 2, 3 ↔ 3, ... n ↔ n

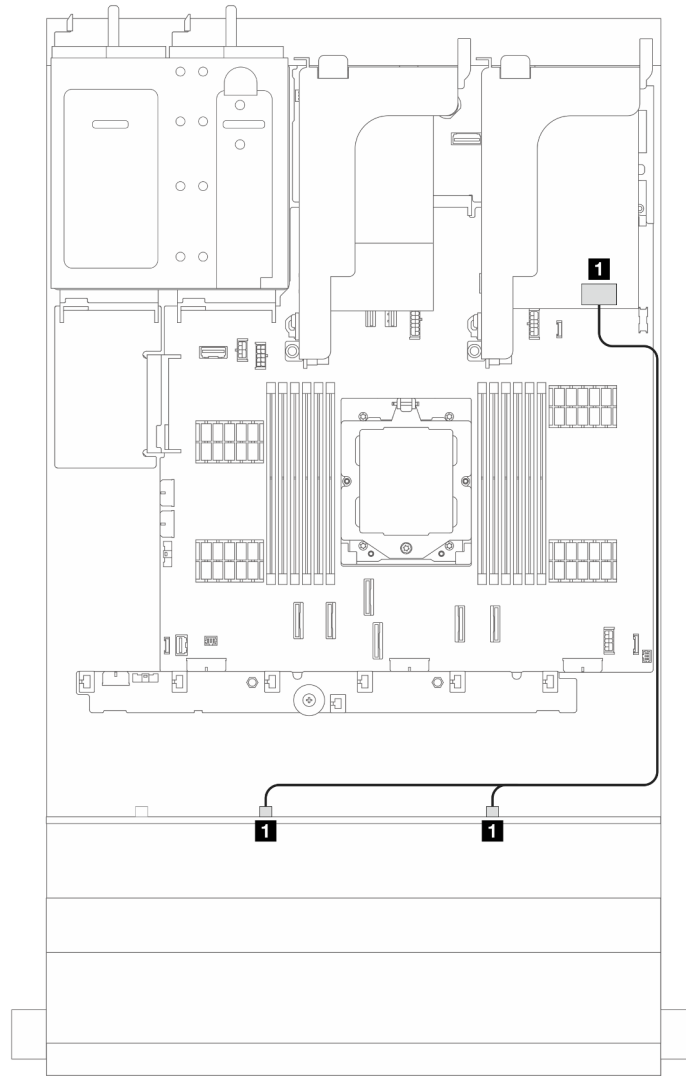


Figura 358. Disposición de los cables de señal

Desde	Hasta
1 Placa posterior frontal: SAS 0 y SAS 1	1 Adaptador 8i: <ul style="list-style-type: none"> • Gen 4: C0 • Gen 3: C0C1

Placa posterior AnyBay de 12 unidades de 3,5 pulgadas

En esta sección se proporciona información sobre la disposición de los cables para el modelo de servidor con la placa posterior frontal de 12 unidades AnyBay de 3,5".

Para conectar los cables de alimentación de la(s) placa(s) posterior(es) frontal(es), consulte [“Placas posteriores: modelos de servidor con bahías de unidad frontal de 3,5”](#) en la página 348.

Para conectar los cables de señal de las placas posteriores, consulte los siguientes escenarios de disposición de los cables según su configuración de servidor.

- [“Conectores incorporados”](#) en la página 359
- [“Conectores incorporados + adaptador 8i RAID/HBA”](#) en la página 360
- [“Conectores incorporados + Adaptador 16i RAID/HBA”](#) en la página 361

Conectores incorporados

En esta sección se proporciona información sobre la disposición de los cables para la configuración (placa posterior de unidad frontal de 12 unidades AnyBay de 3,5") con conectores incorporados.

Conectores incorporados

Conexiones entre conectores: **1** ↔ **1**, **2** ↔ **2**, **3** ↔ **3**, ... **n** ↔ **n**

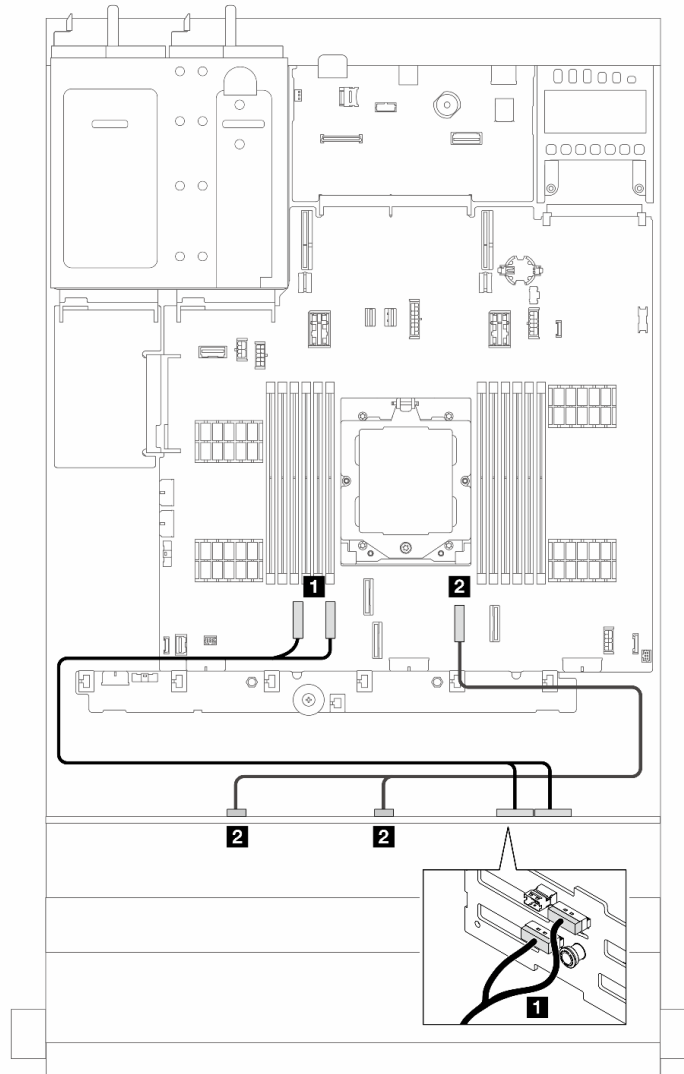


Figura 359. Disposición de los cables de señal

Desde	Hasta
1 Placa posterior frontal: NVMe 8-9, 10-11	1 Incorporado: PCIe 1, 2
2 Placa posterior frontal: SAS 0, SAS 1	2 Incorporado: PCIe 7

Conectores incorporados + adaptador 8i RAID/HBA

En esta sección se proporciona información sobre la disposición de los cables para la configuración (placa posterior de la unidad frontal de 12 unidades AnyBay de 3,5") con conectores incorporados y un adaptador 8i RAID/HBA.

Conectores incorporados y un adaptador 8i RAID/HBA

Conexiones entre conectores: **1** ↔ **1**, **2** ↔ **2**, **3** ↔ **3**, ... **n** ↔ **n**

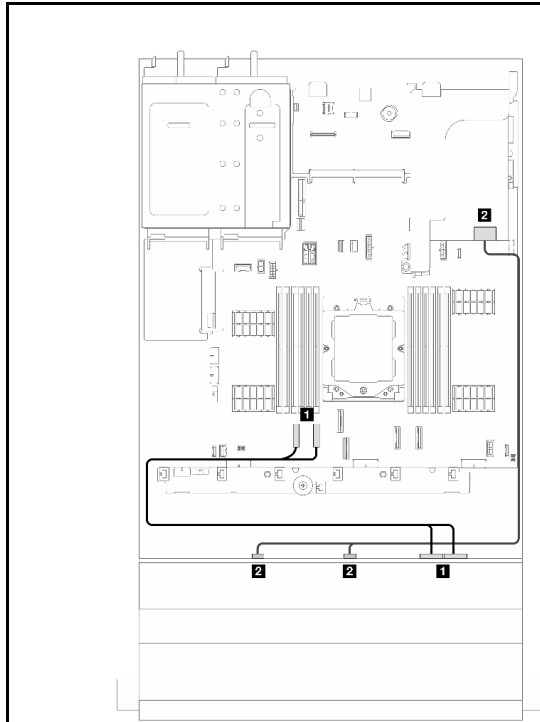


Figura 360. Disposición de los cables de señal

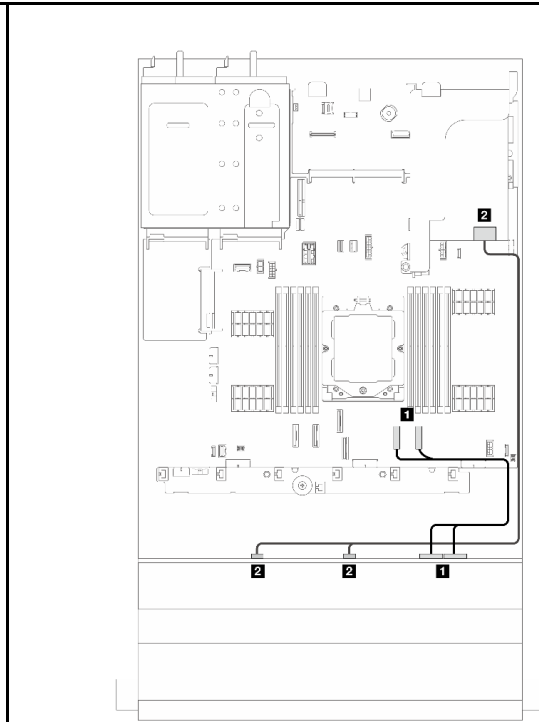


Figura 361. Disposición de los cables de señal (soporte de la expansión 3)

Desde	Hasta	Desde	Hasta
1 Placa posterior frontal: NVMe 8-9, 10-11	1 Incorporado: PCIe 1, 2	1 Placa posterior frontal: NVMe 8-9, 10-11	1 Incorporado: PCIe 7, 8
2 Placa posterior frontal: SAS 0, SAS 1	2 Adaptador 8i: • Gen 4: C0 • Gen 3: C0C1	2 Placa posterior frontal: SAS 0, SAS 1	2 Adaptador 8i: • Gen 4: C0 • Gen 3: C0C1

Conectores incorporados + Adaptador 16i RAID/HBA

En esta sección se proporciona información sobre la disposición de los cables para la configuración (placa posterior de la unidad frontal de 12 unidades AnyBay de 3,5") con conectores incorporados y un adaptador 16i RAID/HBA.

Conectores incorporados y un adaptador 16i RAID/HBA

Conexiones entre conectores: **1** ↔ **1**, **2** ↔ **2**, **3** ↔ **3**, ... **n** ↔ **n**

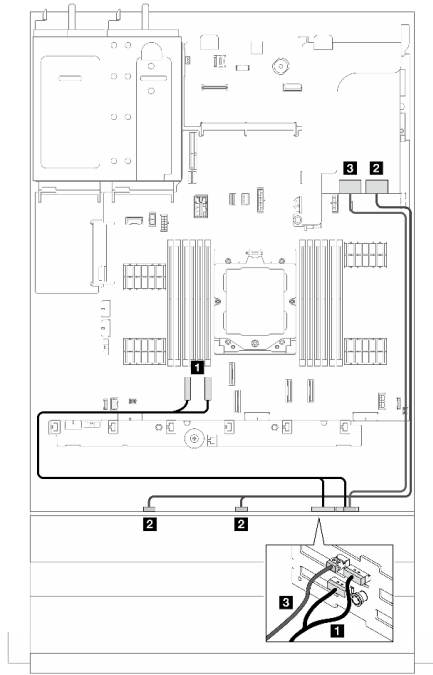


Figura 362. Disposición de los cables de señal

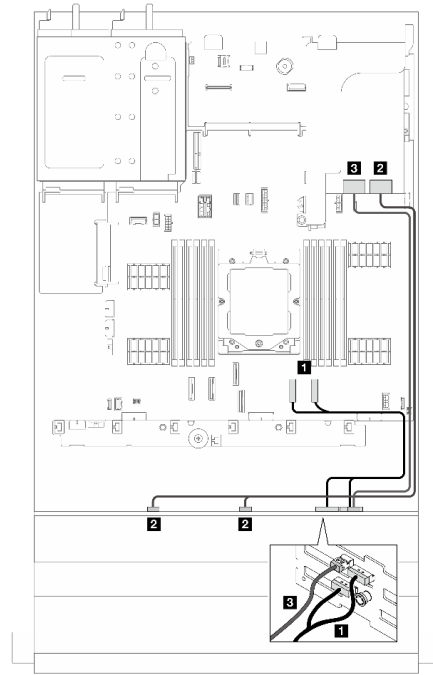


Figura 363. Disposición de los cables de señal (soporte de la expansión 3)

Desde	Hasta	Desde	Hasta
1 Placa posterior frontal: NVMe 8-9, 10-11	1 Incorporado: PCIe 1, 2	1 Placa posterior frontal: NVMe 8-9, 10-11	1 Incorporado: PCIe 7, 8
2 Placa posterior frontal: SAS 0, SAS 1	2 Adaptador 16i: <ul style="list-style-type: none"> • Gen 4: C0 • Gen 3: C0C1 	2 Placa posterior frontal: SAS 0, 1	2 Adaptador 16i: <ul style="list-style-type: none"> • Gen 4: C0 • Gen 3: C0C1
3 Placa posterior frontal: SAS 2	3 Adaptador 16i: <ul style="list-style-type: none"> • Gen 4: C1 • Gen 3: C2 	3 Placa posterior frontal: SAS 2	3 Adaptador 16i: <ul style="list-style-type: none"> • Gen 4: C1 • Gen 3: C2

Placa posterior SAS/SATA de 12 unidades de 3,5 pulgadas

En esta sección se proporciona información sobre la disposición de los cables para el modelo de servidor con la placa posterior de unidad frontal SAS/SATA de 12 unidades de 3,5 pulgadas.

Para conectar los cables de alimentación de la(s) placa(s) posterior(es) frontal(es), consulte [“Placas posteriores: modelos de servidor con bahías de unidad frontal de 3,5”](#) en la página 348.

Para conectar los cables de señal de las placas posteriores, consulte los siguientes escenarios de disposición de los cables según su configuración de servidor.

- [“Placa posterior frontal: 12 unidades SAS/SATA DE 3,5”](#) en la página 363
- [“Placas posteriores frontales + traseras: 12 unidades SAS/SATA de 3,5” + 2 unidades SAS/SATA de 3,5”](#) en la página 365
- [“Placas posteriores frontales + traseras: 12 unidades SAS/SATA de 3,5” + 4 unidades SAS/SATA de 3,5”](#) en la página 367
- [“Placas posteriores frontales + traseras: 12 unidades SAS/SATA de 3,5” + 4 unidades AnyBay de 2,5”](#) en la página 370
- [“Placas posteriores frontales + centrales: 12 unidades SAS/SATA de 3,5” + 4 unidades SAS/SATA de 2,5”/3,5”](#) en la página 371
- [“Placas posteriores frontales + centrales: 12 unidades SAS/SATA de 3,5” + dos de 4 unidades NVMe/AnyBay de 2,5”](#) en la página 372
- [“Placas posteriores frontales + centrales + traseras: 12 unidades SAS/SATA de 3,5” + 4 unidades SAS/SATA de 3,5” + 4 unidades SAS/SATA de 3,5”](#) en la página 373

Placa posterior frontal: 12 unidades SAS/SATA DE 3,5"

En este tema se proporciona información sobre la disposición de los cables para el modelo de servidor con la placa posterior de unidad frontal de 12 unidades SAS/SATA de 3,5".

- [“Conectores incorporados”](#) en la página 363
- [“Adaptador 16i RAID/HBA”](#) en la página 364

Conectores incorporados

Conexiones entre conectores: **1** ↔ **1**, **2** ↔ **2**, **3** ↔ **3**, ... **n** ↔ **n**

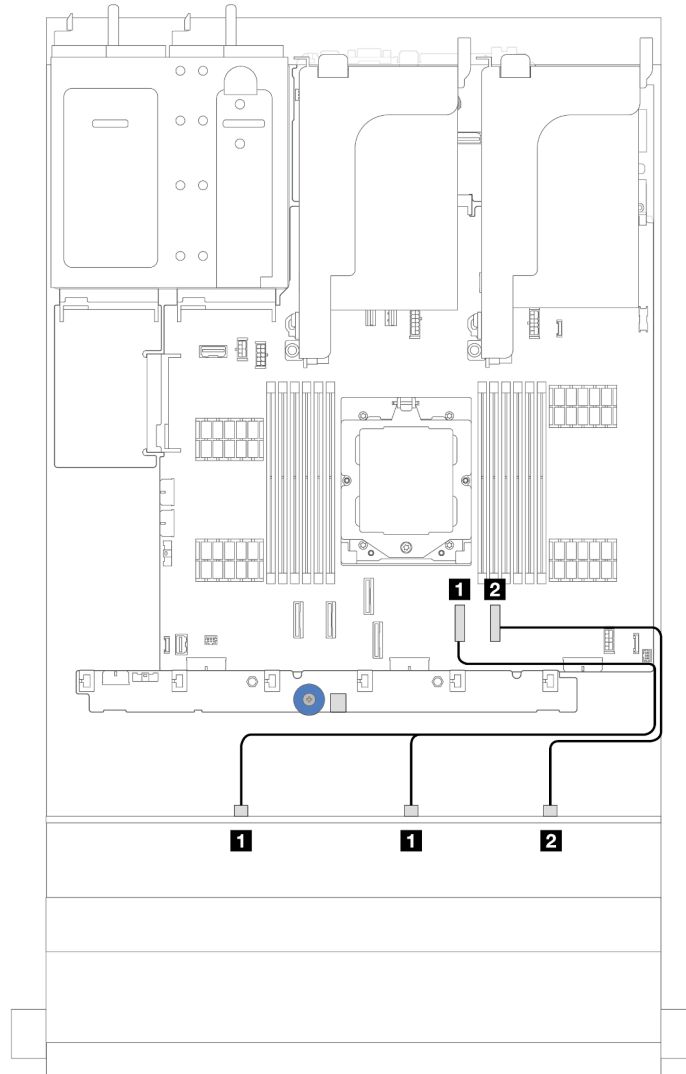


Figura 364. Disposición de los cables para una configuración de 12 unidades SAS/SATA de 3,5 pulgadas con conectores incorporados

Desde	Hasta
1 Placa posterior 1: SAS 0, SAS 1	1 Incorporado: SATA 0
2 Placa posterior 1: SAS 2	2 Incorporado: SATA 1

Adaptador 16i RAID/HBA

Conexiones entre conectores: **1** ↔ **1**, **2** ↔ **2**, **3** ↔ **3**, ... **n** ↔ **n**

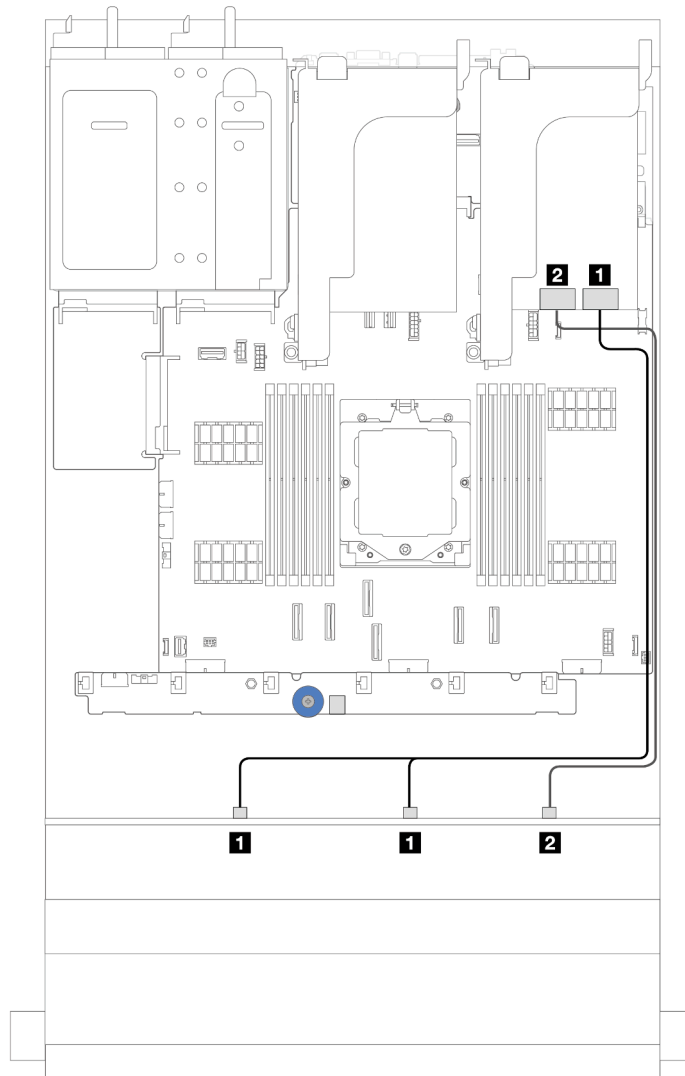


Figura 365. Disposición de los cables para la configuración de 12 unidades SAS/SATA de 3,5 pulgadas con un adaptador 16i RAID/HBA

Desde	Hasta
1 Placa posterior 1: SAS 0, SAS 1	1 Adaptador 16i <ul style="list-style-type: none"> • Gen 4: C0 • Gen 3: C0C1
2 Placa posterior 1: SAS 2	2 Adaptador 16i <ul style="list-style-type: none"> • Gen 4: C1 • Gen 3: C2

Placas posteriores frontales + traseras: 12 unidades SAS/SATA de 3,5" + 2 unidades SAS/SATA de 3,5"

En esta sección se proporciona información sobre la disposición de los cables para el modelo de servidor con una placa posterior de la unidad frontal de 12 unidades SAS/SATA de 3,5" y una placa posterior de la unidad trasera de 2 unidades SAS/SATA de 3,5".

- ["Conectores incorporados" en la página 366](#)

- “Adaptador 16i RAID/HBA” en la página 366

Conectores incorporados

En esta sección se proporciona información sobre la disposición de los cables para la configuración (placa posterior de la unidad frontal de expansión de 12 unidades SAS/SATA de 3,5" y placa posterior de la unidad trasera de 2 unidades SAS/SATA de 3,5") con conectores incorporados.

Conectores incorporados

Conexiones entre conectores: **1** ↔ **1**, **2** ↔ **2**, **3** ↔ **3**, ... **n** ↔ **n**

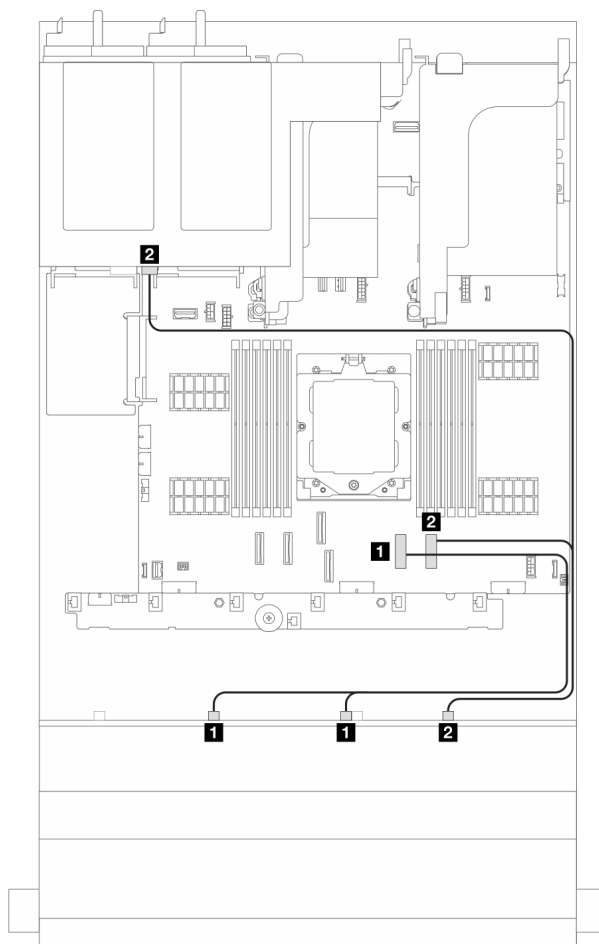


Figura 366. disposición de los cables de señal

Desde	Hasta
1 Placa posterior frontal: SAS 0, SAS 1	1 Incorporado: PCIe 7
2 Placa posterior frontal SAS 2 y placa posterior SAS	2 Incorporado: PCIe 8

Adaptador 16i RAID/HBA

En esta sección se proporciona información sobre la disposición de los cables para la configuración (placa posterior de la unidad frontal de expansión de 12 unidades SAS/SATA de 3,5" y placa posterior de la unidad trasera de 2 unidades SAS/SATA de 3,5") con un adaptador 16i RAID/HBA.

Adaptador 16i RAID/HBA

Conexiones entre conectores: **1** ↔ **1**, **2** ↔ **2**, **3** ↔ **3**, ... **n** ↔ **n**

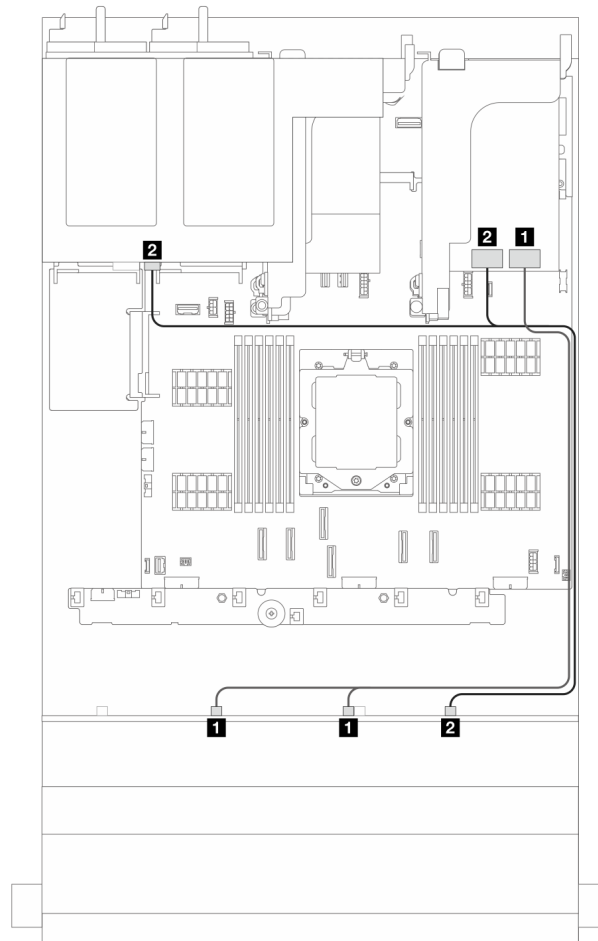


Figura 367. Disposición de los cables de señal

Desde	Hasta
1 Placa posterior frontal: SAS 0, SAS 1	1 Adaptador 16i: <ul style="list-style-type: none"> • Gen 4: C0 • Gen 3: C0C1
2 Placa posterior frontal: SAS 2 y placa posterior SAS	2 Adaptador 16i: <ul style="list-style-type: none"> • Gen 4: C1 • Gen 3: C2C3

Placas posteriores frontales + traseras: 12 unidades SAS/SATA de 3,5" + 4 unidades SAS/SATA de 3,5"

En esta sección se proporciona información sobre la disposición de los cables para el modelo de servidor con una placa posterior de la unidad frontal de 12 unidades SAS/SATA de 3,5" y una placa posterior de la unidad trasera de 4 unidades SAS/SATA de 3,5".

- [“Conectores incorporados” en la página 368](#)
- [“Conectores incorporados + Adaptador 940-8i” en la página 368](#)
- [“Adaptador 16i RAID/HBA” en la página 369](#)

Conectores incorporados

En esta sección se proporciona información sobre la disposición de los cables para la configuración (placa posterior de la unidad frontal de 12 unidades SAS/SATA de 3,5" y placa posterior de la unidad trasera de 4 unidades SAS/SATA de 3,5") con conectores incorporados.

Conectores incorporados

Conexiones entre conectores: **1** ↔ **1**, **2** ↔ **2**, **3** ↔ **3**, ... **n** ↔ **n**

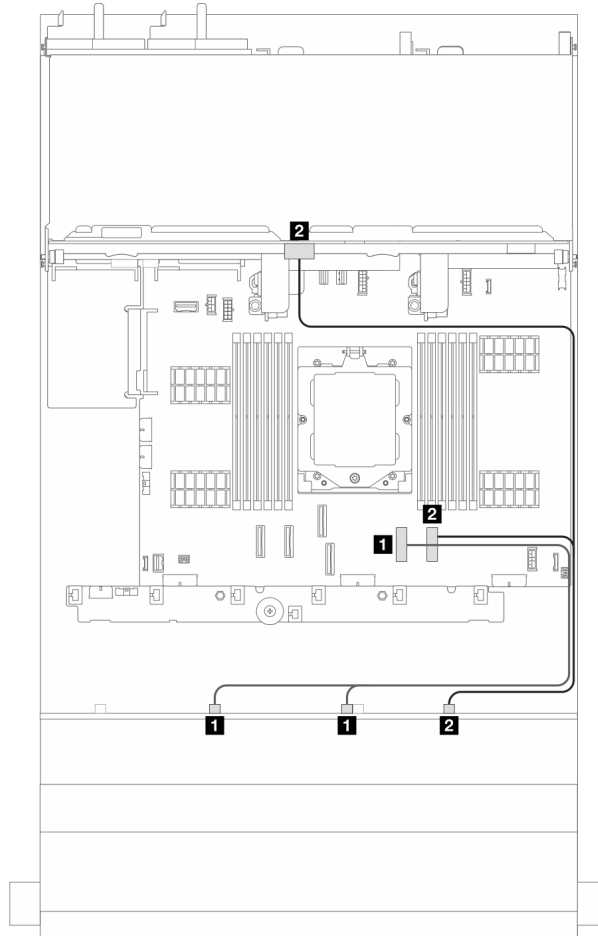


Figura 368. Disposición de los cables de señal

Desde	Hasta
1 Placa posterior frontal: SAS 0, SAS 1	1 Incorporado: PCIe 7
2 Placa posterior frontal SAS 2 y placa posterior SAS	2 Incorporado: PCIe 8

Conectores incorporados + Adaptador 940-8i

En esta sección se proporciona información sobre la disposición de los cables para la configuración (placa posterior de la unidad frontal de 12 unidades SAS/SATA de 3,5" y placa posterior de la unidad trasera de 4 unidades SAS/SATA de 3,5") con conectores incorporados y adaptador 940-8i.

Conectores incorporados + Adaptador 940-8i

Conexiones entre conectores: **1** ↔ **1**, **2** ↔ **2**, **3** ↔ **3**, ... **n** ↔ **n**

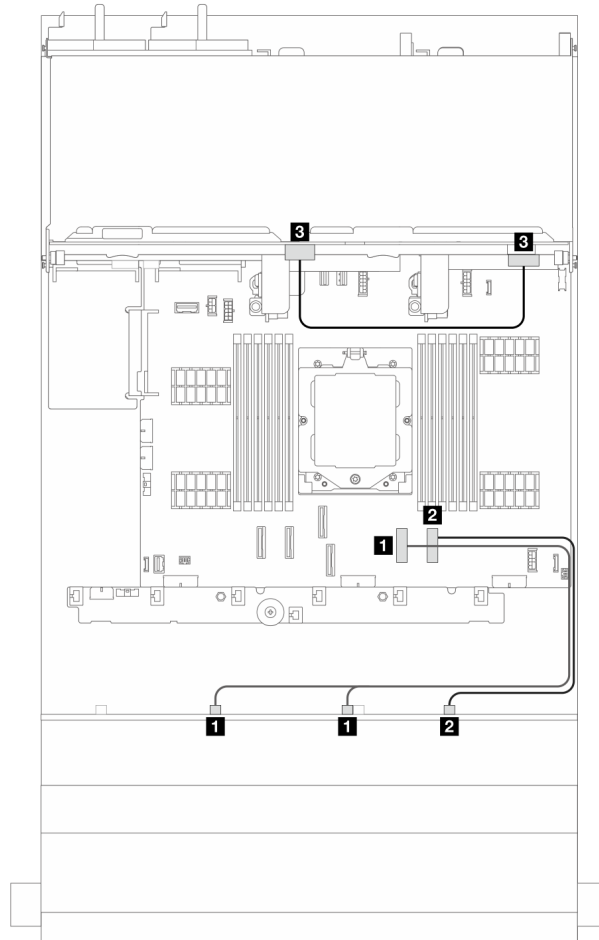


Figura 369. Disposición de los cables de señal

Desde	Hasta
1 Placa posterior frontal: SAS 0, SAS 1	1 Incorporado: PCIe 7
2 Placa posterior frontal: SAS 2	2 Incorporado: PCIe 8
3 Placa posterior trasera: SAS	3 Adaptador 8i: C0

Adaptador 16i RAID/HBA

En esta sección se proporciona información sobre la disposición de los cables para la configuración (placa posterior de la unidad frontal de 12 unidades SAS/SATA de 3,5" y placa posterior de la unidad trasera de 4 unidades SAS/SATA de 3,5") con un adaptador 16i RAID/HBA.

Adaptador 16i RAID/HBA

Conexiones entre conectores: **1** ↔ **1**, **2** ↔ **2**, **3** ↔ **3**, ... **n** ↔ **n**

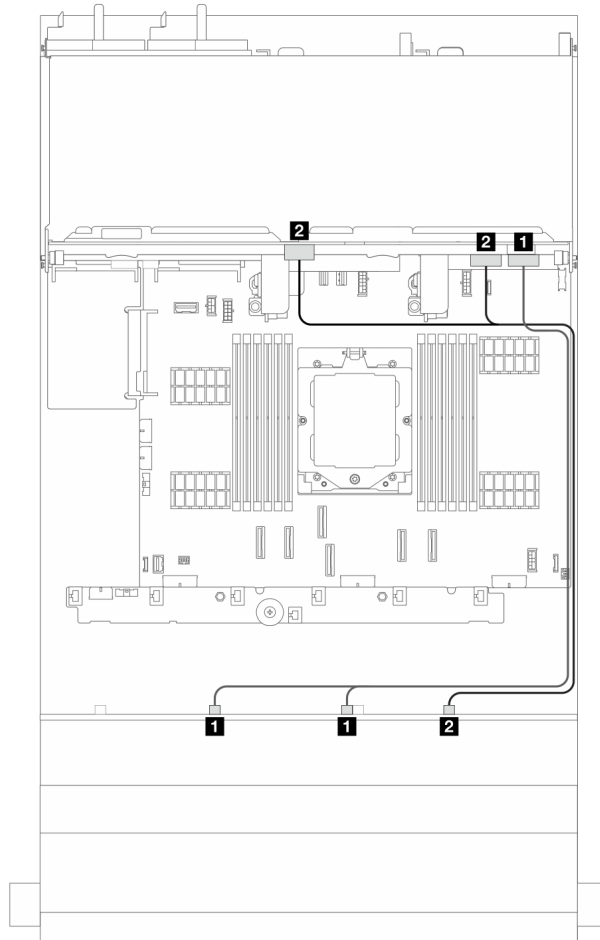


Figura 370. Disposición de los cables de señal

Desde	Hasta
1 Placa posterior frontal: SAS 0, SAS 1	1 Adaptador 16i: <ul style="list-style-type: none"> • Gen 4: C0 • Gen 3: C0C1
2 Placa posterior frontal SAS 2 y placa posterior SAS	2 Adaptador 16i: <ul style="list-style-type: none"> • Gen 4: C1 • Gen 3: C2C3

Placas posteriores frontales + traseras: 12 unidades SAS/SATA de 3,5" + 4 unidades AnyBay de 2,5"

En esta sección se proporciona información sobre la disposición de los cables para la configuración (placa posterior de la unidad frontal de 12 unidades SAS/SATA de 3,5" y placa posterior de la unidad trasera de 4 unidades AnyBay de 2,5") con conectores incorporados y un adaptador 16i RAID/HBA.

Conectores incorporados y un adaptador 16i RAID/HBA

Conexiones entre conectores: **1** ↔ **1**, **2** ↔ **2**, **3** ↔ **3**, ... **n** ↔ **n**

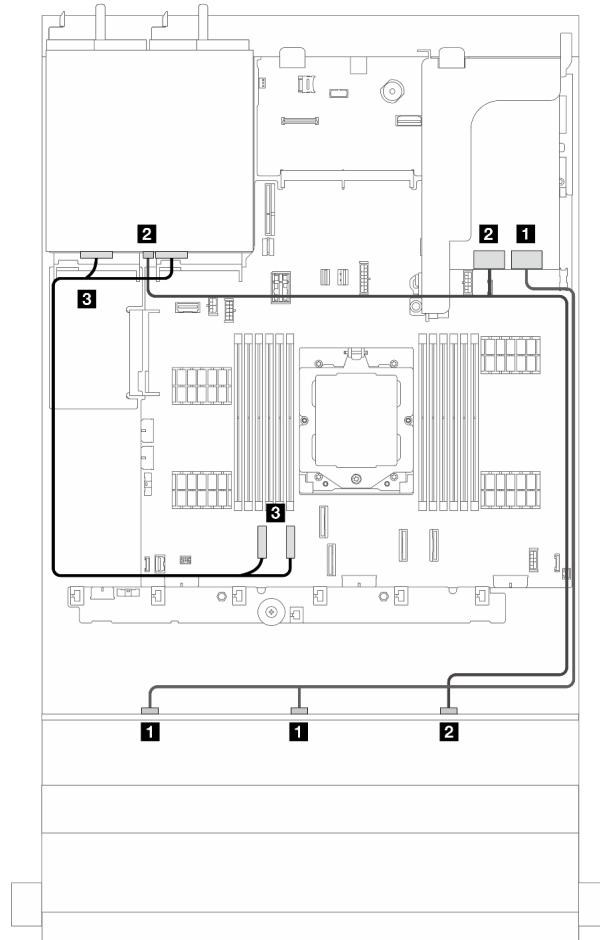


Figura 371. Disposición de los cables de señal

Desde	Hasta
1 Placa posterior frontal: SAS 0, SAS 1	1 Adaptador 16i: • Gen 4: C0 • Gen 3: C0C1
2 Placa posterior frontal SAS 2 y placa posterior SAS	2 Adaptador 16i: • Gen 4: C1 • Gen 3: C2C3
3 Incorporado: PCIe 1, 2	3 Placa posterior trasera: NVMe 0-1, 2-3

Placas posteriores frontales + centrales: 12 unidades SAS/SATA de 3,5" + 4 unidades SAS/SATA de 2,5"/3,5"

En esta sección se proporciona información sobre la disposición de los cables para la configuración (placa posterior de la unidad frontal de 12 unidades SAS/SATA de 3,5" y placa posterior de la unidad central de 4 unidades SAS/SATA de 2,5" o 4 unidades SAS/SATA de 3,5") con un adaptador 16i RAID/HBA.

Adaptador 16i RAID/HBA

Conexiones entre conectores: **1** ↔ **1**, **2** ↔ **2**, **3** ↔ **3**, ... **n** ↔ **n**

Nota: La siguiente ilustración utiliza la placa posterior de la unidad trasera de 4 unidades SAS/SATA de 3,5" como ejemplo, la disposición de los cables para la placa posterior de la unidad trasera de 4 unidades SAS/SATA de 2,5" es similar.

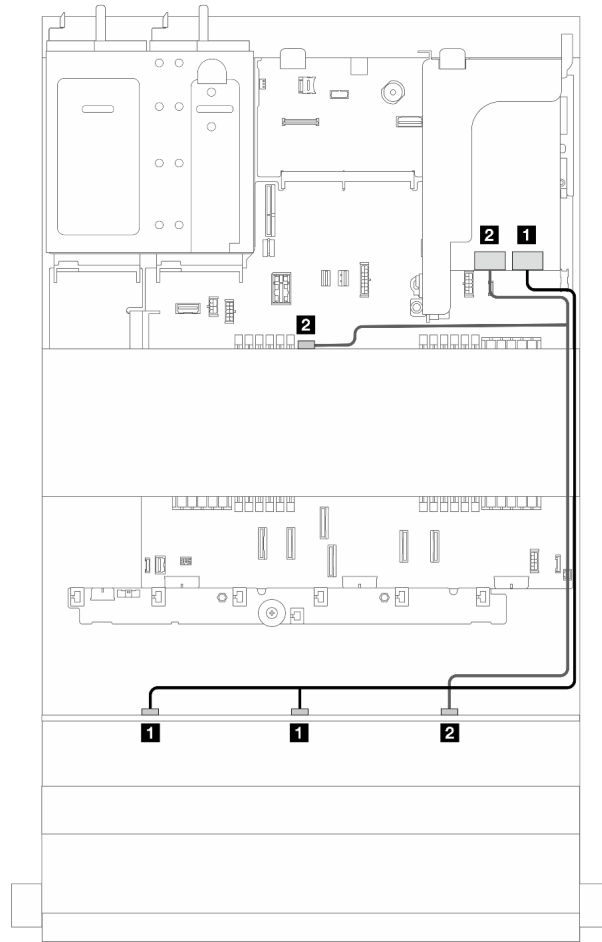


Figura 372. Disposición de los cables de señal

Desde	Hasta
1 Placa posterior frontal: SAS 0, SAS 1	1 Adaptador 16i: <ul style="list-style-type: none"> • Gen 4: C0 • Gen 3: C0C1
2 Placa posterior frontal SAS 2 y placa posterior central SAS	2 Adaptador 16i: <ul style="list-style-type: none"> • Gen 4: C1 • Gen 3: C2C3

Placas posteriores frontales + centrales: 12 unidades SAS/SATA de 3,5" + dos de 4 unidades NVMe/AnyBay de 2,5"

En esta sección se proporciona información sobre la disposición de los cables para la configuración (una placa posterior de la unidad frontal de 12 unidades SAS/SATA de 3,5" y dos placas posteriores de la unidad traseras de 4 unidades NVMe/AnyBay de 2,5") con conectores incorporados y un adaptador 16i RAID/HBA.

Conectores incorporados y adaptador 16i RAID/HBA

Conexiones entre conectores: **1** ↔ **1**, **2** ↔ **2**, **3** ↔ **3**, ... **n** ↔ **n**

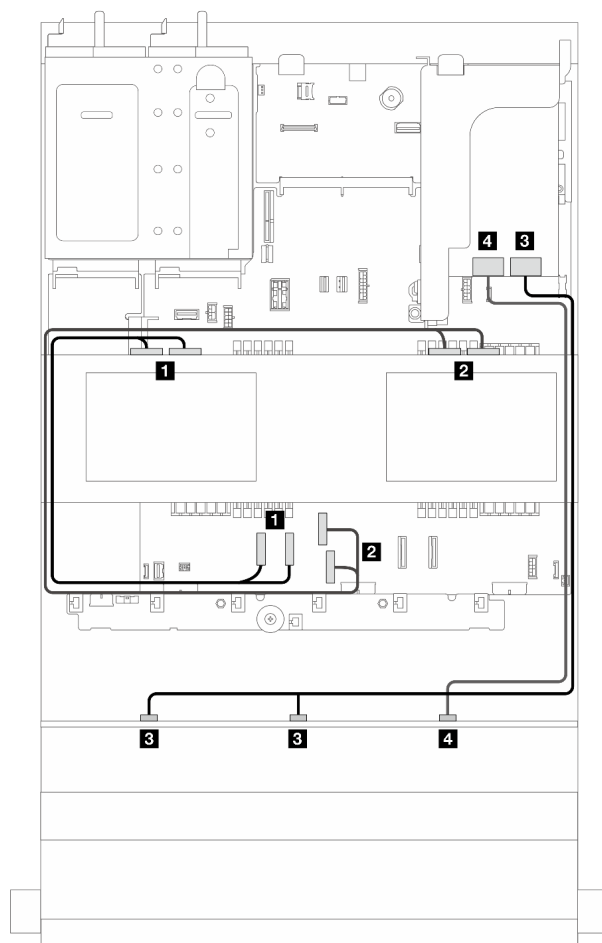


Figura 373. Disposición de los cables de señal

Desde	Hasta
1 Placa posterior 5: NVMe 0-1, 2-3	1 Incorporado: PCIe 1, 2
2 Placa posterior 6: NVMe 0-1, 2-3	2 Incorporado: PCIe 3, 4
3 Placa posterior frontal: SAS 0, SAS 1	3 Adaptador 16i: • Gen 4: C0 • Gen 3: C0C1
4 Placa posterior frontal: SAS 2	4 Adaptador 16i: • Gen 4: C1 • Gen 3: C2

Placas posteriores frontales + centrales + traseras: 12 unidades SAS/SATA de 3,5" + 4 unidades SAS/SATA de 3,5" + 4 unidades SAS/SATA de 3,5"

En esta sección se proporciona información sobre la disposición de los cables para la configuración (una placa posterior de la unidad frontal de 12 unidades SAS/SATA de 3,5", una placa posterior de la unidad central de 4 unidades SAS/SATA de 3,5" y una placa posterior de la unidad trasera de 4 unidades SAS/SATA de 3,5") con un adaptador 32i RAID/RAID.

Adaptador 32i RAID/RAID

Conexiones entre conectores: **1** ↔ **1**, **2** ↔ **2**, **3** ↔ **3**, ... **n** ↔ **n**

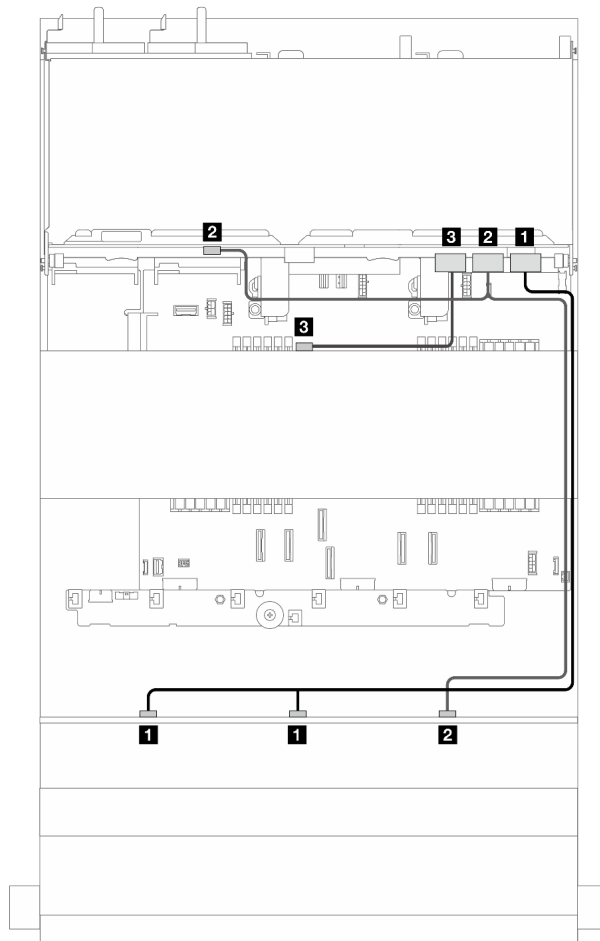


Figura 374. Disposición de los cables de señal

Desde	Hasta
1 Placa posterior frontal: SAS 0, SAS 1	1 Adaptador 32i: C0
2 Placa posterior frontal SAS 2 y placa posterior SAS	2 Adaptador 32i: C1
3 Placa posterior central: SAS	3 Adaptador 32i: C2

Placa posterior con expansor SAS/SATA de 12 unidades de 3,5 pulgadas

En esta sección se proporciona información sobre la disposición de los cables para el modelo de servidor con la placa posterior de la unidad frontal de expansión de 12 unidades SAS/SATA de 3,5".

Para conectar los cables de alimentación de la(s) placa(s) posterior(es) frontal(es), consulte [“Placas posteriores: modelos de servidor con bahías de unidad frontal de 3,5”](#) en la página 348.

Para conectar los cables de señal de las placas posteriores, consulte los siguientes escenarios de disposición de los cables según su configuración de servidor.

- [“Placa posterior frontal: expansor de 12 unidades SAS/SATA de 3,5”](#) en la página 375
- [“Placas posteriores frontales + traseras: expansor de 12 unidades SAS/SATA de 3,5" + 2 unidades SAS/SATA de 3,5”](#) en la página 376
- [“Placas posteriores frontales + traseras: expansor de 12 unidades SAS/SATA de 3,5" + 4 unidades AnyBay de 2,5”](#) en la página 377
- [“Placas posteriores frontales + traseras: expansor de 12 unidades SAS/SATA de 3,5" + 4 unidades SAS/SATA de 3,5”](#) en la página 378
- [“Placas posteriores frontales + centrales + traseras: expansor de 12 unidades SAS/SATA de 3,5" + 4 unidades SAS/SATA de 3,5" + 4 unidades SAS/SATA de 3,5”](#) en la página 379

Placa posterior frontal: expansor de 12 unidades SAS/SATA de 3,5"

En esta sección se proporciona información sobre la disposición de los cables para la configuración (una placa posterior de la unidad frontal de expansión de 12 unidades SAS/SATA de 3,5") con un adaptador 8i RAID/HBA.

Adaptador 8i RAID/HBA

Conexiones entre conectores: **1** ↔ **1**, **2** ↔ **2**, **3** ↔ **3**, ... **n** ↔ **n**

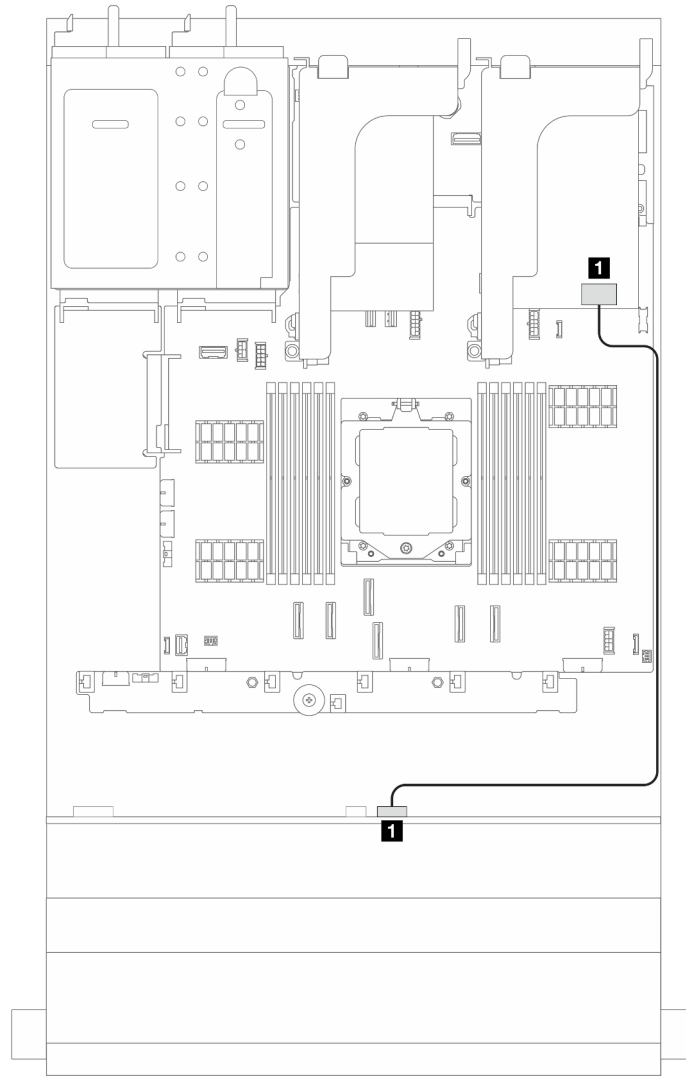


Figura 375. Disposición de los cables de señal

Desde	Hasta
1 Placa posterior frontal: SAS 0	1 Adaptador 8i: <ul style="list-style-type: none"> • Gen 4: C0 • Gen 3: C0C1

Placas posteriores frontales + traseras: expansor de 12 unidades SAS/SATA de 3,5" + 2 unidades SAS/SATA de 3,5"

En esta sección se proporciona información sobre la disposición de los cables para la configuración (una placa posterior de la unidad frontal de expansión de 12 unidades SAS/SATA de 3,5" y una placa posterior de la unidad trasera de 2 unidades SAS/SATA de 3,5") con un adaptador 8i RAID/HBA.

Adaptador 8i RAID/HBA

Conexiones entre conectores: **1** ↔ **1**, **2** ↔ **2**, **3** ↔ **3**, ... **n** ↔ **n**

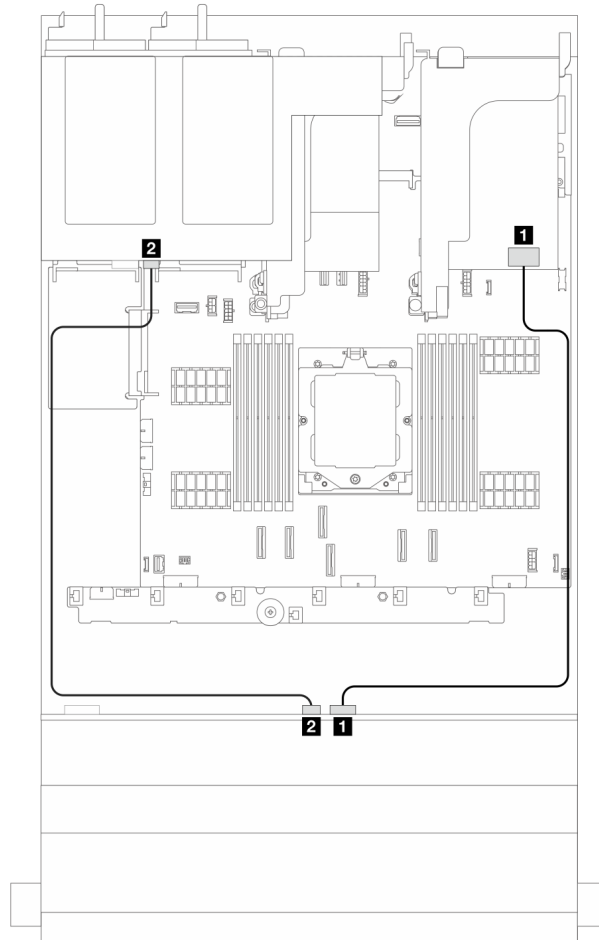


Figura 376. Disposición de los cables de señal

Desde	Hasta
1 Placa posterior frontal: SAS 0	1 Adaptador 8i: <ul style="list-style-type: none"> • Gen 4: C0 • Gen 3: C0C1
2 Placa posterior frontal: SAS 1	2 Placa posterior trasera: SAS

Placas posteriores frontales + traseras: expansor de 12 unidades SAS/SATA de 3,5" + 4 unidades AnyBay de 2,5"

En esta sección se proporciona información sobre la disposición de los cables para la configuración (una placa posterior de la unidad frontal de expansión 12 unidades SAS/SATA de 3,5" y una placa posterior de la unidad trasera de 4 unidades AnyBay de 2,5") con un adaptador 8i RAID/HBA.

Adaptador 8i RAID/HBA

Conexiones entre conectores: **1** ↔ **1**, **2** ↔ **2**, **3** ↔ **3**, ... **n** ↔ **n**

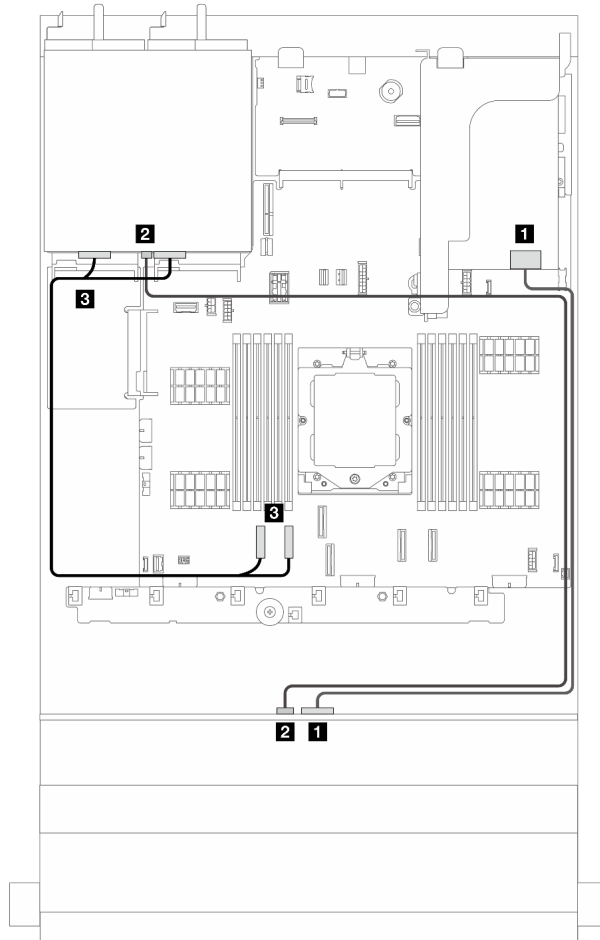


Figura 377. Disposición de los cables de señal

Desde	Hasta
1 Placa posterior frontal: SAS 0	1 Adaptador 8i: • Gen 4: C0 • Gen 3: C0C1
2 Placa posterior frontal: SAS 1	2 Placa posterior trasera: SAS
3 Incorporado: PCIe 1, 2	3 Placa posterior trasera: NVMe 0-1, 2-3

Placas posteriores frontales + traseras: expansor de 12 unidades SAS/SATA de 3,5" + 4 unidades SAS/SATA de 3,5"

En esta sección se proporciona información sobre la disposición de los cables para la configuración (una placa posterior de la unidad frontal de expansión de 12 unidades SAS/SATA de 3,5" y una placa posterior de la unidad trasera de 4 unidades SAS/SATA de 3,5") con un adaptador 8i RAID/HBA.

Adaptador 8i RAID/HBA

Conexiones entre conectores: **1** ↔ **1**, **2** ↔ **2**, **3** ↔ **3**, ... **n** ↔ **n**

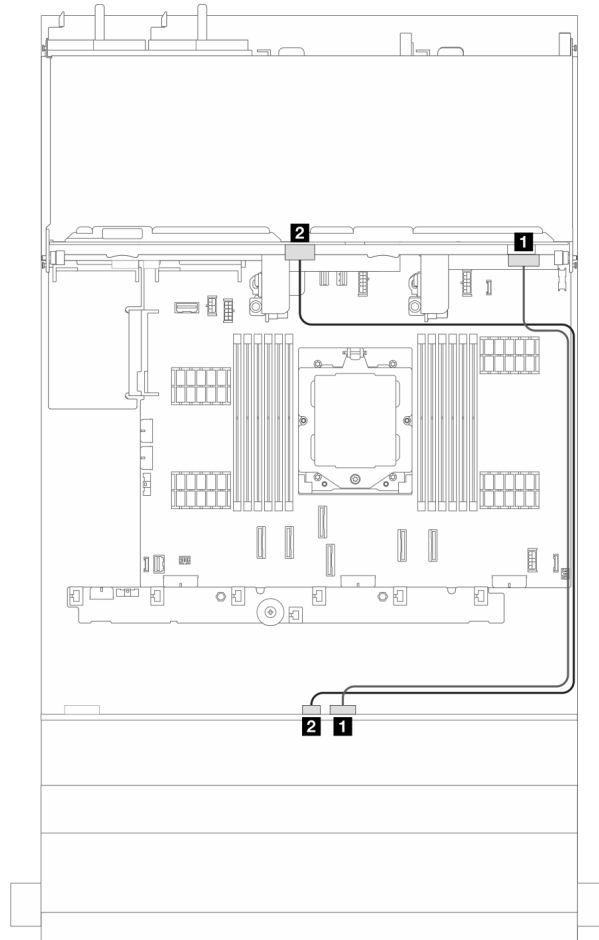


Figura 378. Disposición de los cables de señal

Desde	Hasta
1 Placa posterior frontal: SAS 0	1 Adaptador 8i: <ul style="list-style-type: none"> • Gen 4: C0 • Gen 3: C0C1
2 Placa posterior frontal: SAS 1	2 Placa posterior trasera: SAS

Placas posteriores frontales + centrales + traseras: expensor de 12 unidades SAS/SATA de 3,5" + 4 unidades SAS/SATA de 3,5" + 4 unidades SAS/SATA de 3,5"

En esta sección se proporciona información sobre la disposición de los cables para la configuración (una placa posterior de la unidad frontal de expansión de 12 unidades SAS/SATA de 3,5", una placa posterior de la unidad central de 4 unidades SAS/SATA de 3,5" y una placa posterior de la unidad trasera de 4 unidades SAS/SATA de 3,5") con un adaptador 16i RAID/HBA.

Adaptador 16i RAID/HBA

Conexiones entre conectores: **1** ↔ **1**, **2** ↔ **2**, **3** ↔ **3**, ... **n** ↔ **n**

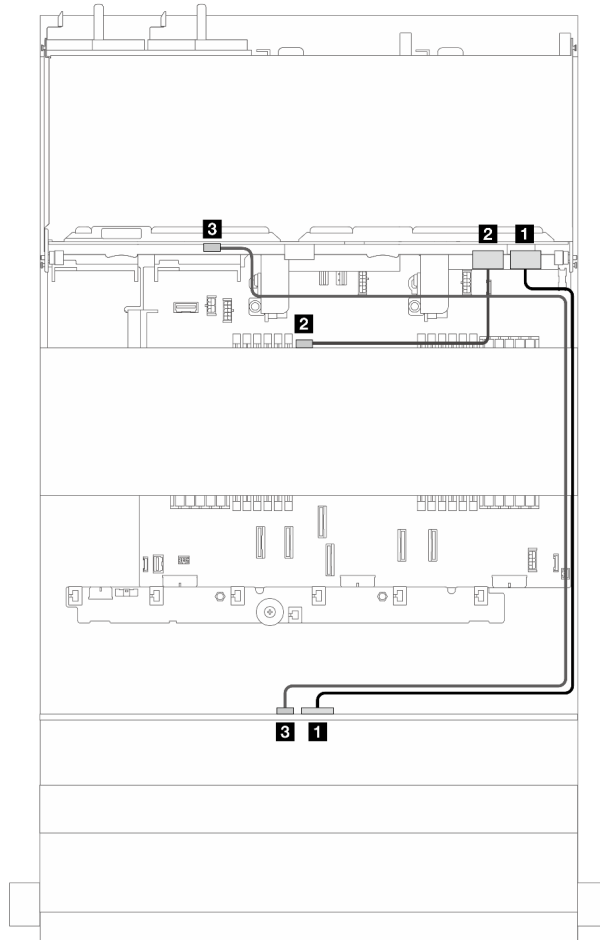


Figura 379. Disposición de los cables de señal

Desde	Hasta
1 Placa posterior frontal: SAS 0	1 Adaptador 16i: <ul style="list-style-type: none"> • Gen 4: C0 • Gen 3: C0C1
2 Placa posterior central: SAS	2 Adaptador 16i: <ul style="list-style-type: none"> • Gen 4: C1 • Gen 3: C2
3 Placa posterior trasera: SAS	3 Placa posterior frontal: SAS 1

Capítulo 3. Determinación de problemas

Utilice la información de esta sección para aislar y solucionar los problemas que pueda encontrar mientras usa su servidor.

Los servidores Lenovo se pueden configurar para notificar automáticamente a Soporte de Lenovo si ocurren ciertos eventos. Puede configurar notificaciones automáticas, también denominadas Llamar a casa, desde aplicaciones de gestión, tales como Lenovo XClarity Administrator. Si configura la notificación automática de problemas, Soporte de Lenovo se enterará automáticamente cuando le ocurra un evento con posible alto impacto al servidor.

Para aislar un problema, debe comenzar desde el registro de eventos de la aplicación que está gestionando el servidor:

- Si gestiona el servidor desde Lenovo XClarity Administrator, comience con el registro de sucesos de Lenovo XClarity Administrator.
- Si está utilizando alguna otra aplicación de gestión, comience con el registro de sucesos de Lenovo XClarity Controller.

Recursos Web

- **Sugerencias de tecnología**

Lenovo actualiza continuamente el sitio web de soporte con los consejos y técnicas más recientes que puede aplicar para resolver problemas que pueda tener con el servidor. Estas sugerencias de tecnología (también llamados consejos RETAIN o boletines de servicio) proporcionan procedimientos para evitar o solucionar problemas relacionados con la operación de su servidor.

Para buscar las sugerencias de tecnología disponibles para el servidor:

1. Vaya a <http://datacentersupport.lenovo.com> y navegue a la página de soporte correspondiente a su servidor.
2. Haga clic en **How To's (Cómo)** en el panel de navegación.
3. Haga clic en **Article Type (Tipo de artículo) → Solution (Solución)** en el menú desplegable.

Siga las instrucciones de la pantalla para elegir la categoría del problema que tiene.

- **Foros de Lenovo Data Center**

- Revise https://forums.lenovo.com/t5/Datacenter-Systems/ct-p/sv_eg para ver si alguien más ha encontrado un problema similar.

Registros de sucesos

Una *alerta* es un mensaje u otra indicación que señala un suceso o un suceso inminente. El Lenovo XClarity Controller o UEFI generan alertas en los servidores. Estas alertas se almacenan en el Registro de sucesos de Lenovo XClarity Controller. Si Lenovo XClarity Administrator gestiona el servidor, las alertas se reenvían automáticamente a esta aplicación de gestión.

Nota: Para una lista de sucesos, lo que incluye acciones de usuario posiblemente necesarias se para la recuperación de un suceso, consulte *Mensajes y códigos de referencia*, disponible en: https://thinksystem.lenovofiles.com/help/topic/sr655-v3/7d9e/pdf_files.html.

Registro de eventos de Lenovo XClarity Controller

Lenovo XClarity Controller supervisa el estado físico del servidor y sus componentes mediante sus sensores, los cuales miden variables físicas internas como la temperatura, los voltajes de las fuentes de alimentación, las velocidades de los ventiladores y el estado de los componentes. Lenovo XClarity Controller proporciona distintas interfaces con el software de gestión de sistemas y a los administradores y usuarios del sistema para habilitar la gestión y control remota de un servidor.

Lenovo XClarity Controller supervisa todos los componentes del servidor de cálculo y publica los sucesos en el registro de sucesos de Lenovo XClarity Controller.

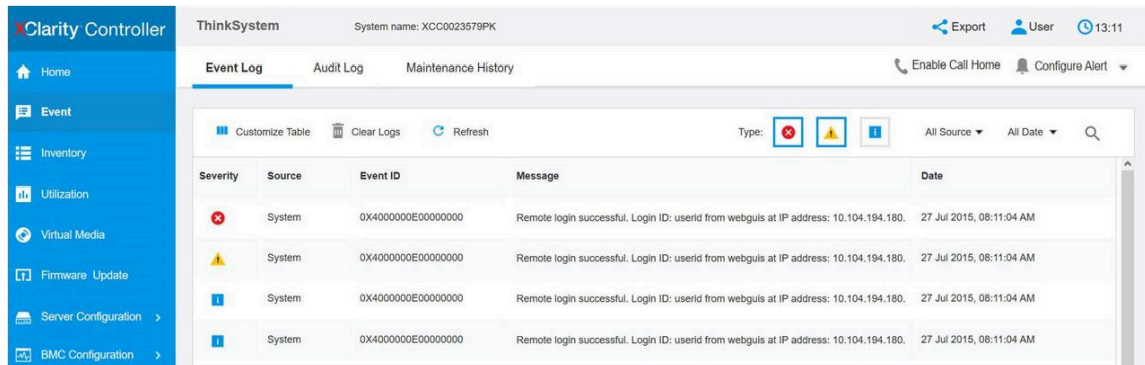


Figura 380. Registro de sucesos de Lenovo XClarity Controller

Para obtener más información sobre cómo acceder al registro de eventos de Lenovo XClarity Controller, consulte:

La sección “Visualización de los registros de sucesos” de la documentación de XCC compatible con su servidor en https://sysmgmt.lenovofiles.com/help/topic/lxcc_frontend/lxcc_overview.html

Registro de eventos de Lenovo XClarity Administrator

Si está utilizando Lenovo XClarity Administrator para gestionar el servidor, la red y el hardware de almacenamiento, puede ver los sucesos de todos los dispositivos gestionados con XClarity Administrator.

Logs

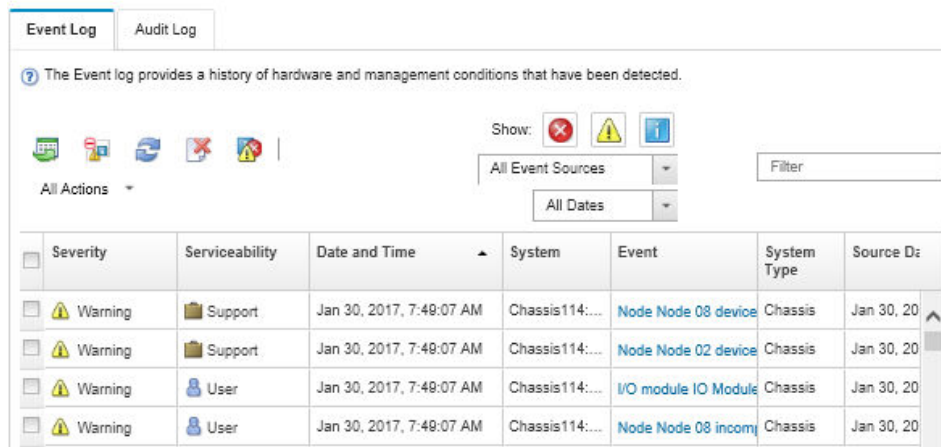


Figura 381. Registro de eventos de Lenovo XClarity Administrator

Para obtener más información cómo trabajar sobre los sucesos de XClarity Administrator, consulte:

Especificaciones

Resumen de las características y especificaciones del servidor. En función del modelo, es posible que algunos dispositivos no estén disponibles o que algunas especificaciones no sean aplicables. La información sobre las especificaciones más recientes está siempre disponible en <https://lenovopress.lenovo.com/>.

Consulte la tabla siguiente para ver las categorías de especificaciones y el contenido de cada categoría.

Categoría de especificación	Especificaciones técnicas	Especificaciones mecánicas	Especificaciones del entorno
Contenido	<ul style="list-style-type: none">• Procesador• Memoria• Unidades internas• Ranuras de expansión• Controlador de almacenamiento• Unidad de procesamiento de gráficos (GPU)• Funciones integradas y conectores de E/S• Red• Ventilador del sistema• Fuentes de alimentación• Configuración mínima para depuración• Sistemas operativos	<ul style="list-style-type: none">• Dimensión• Peso	<ul style="list-style-type: none">• Emisiones acústicas de ruido• Gestión de la temperatura ambiente• Ambiental

Especificaciones técnicas

Resumen de las especificaciones técnicas del servidor. En función del modelo, es posible que algunos dispositivos no estén disponibles o que algunas especificaciones no sean aplicables. La información sobre las especificaciones más recientes está siempre disponible en <https://lenovopress.lenovo.com/>.

Procesador
<p>Admite procesadores AMD® EPYC™ de cuarta generación, con tecnología de proceso de 5 nm.</p> <ul style="list-style-type: none">• Un procesador con el nuevo zócalo LGA 6096 (SP5)• Hasta 96 núcleos Zen4 (192 hilos)• Hasta 4 enlaces xGMI3 en un máximo de 32 GT/s• Energía de diseño térmico máximo configurable (cTDP): hasta 400 vatios <p>Para ver una lista de procesadores compatibles, consulte https://serverproven.lenovo.com.</p>

Memoria

Consulte para obtener información detallada sobre la preparación y configuración de la memoria.

- Ranuras: 12 ranuras de módulo de memoria (DIMM)
- Tipo de módulo de memoria:
 - TruDDR5 RDIMM: 16 GB (1Rx8), 32 GB (2Rx8)
 - TruDDR5 10x4 RDIMM: 32 GB (1Rx4), 64 GB (2Rx4)
 - TruDDR5 9x4 RDIMM: 32 GB (1Rx4), 64 GB (2Rx4)
 - TruDDR5 3DS RDIMM: 128 GB (2S2Rx4)
- Capacidad:
 - Mínimo: 16 GB (1 RDIMM de 16 GB)
 - Máximo: 1,5 TB (12 3DS RDIMM de 128 GB)
- Velocidad: 4800 MT/s

Para ver una lista de módulos de memoria admitidos, consulte <https://serverproven.lenovo.com>.

Unidades internas

- Bahías de unidad frontales:
 - Hasta 24 unidades SAS/SATA/NVMe de 2,5" de intercambio en caliente
 - Hasta 12 unidades SAS/SATA de 3,5" de intercambio en caliente
 - Hasta 4 unidades NVMe de 3,5" de intercambio en caliente
- Bahías de unidad de la unidad central:
 - Hasta 8 unidades SAS/SATA/NVMe de 2,5" de intercambio en caliente
 - Hasta 4 unidades SAS/SATA de 3,5" de intercambio en caliente
- Bahías de unidad posteriores:
 - Hasta 8 unidades SAS/SATA de 2,5" de intercambio en caliente
 - Hasta 4 unidades NVMe de 2,5" de intercambio en caliente
 - Hasta 4 unidades SAS/SATA de 3,5" de intercambio en caliente
 - Hasta dos unidades de 7 mm
- Hasta dos unidades M.2 internas

Ranuras de expansión

- Hasta diez ranuras PCIe
- Una ranura del módulo de OCP

La disponibilidad de ranuras PCIe se basa en la selección de la tarjeta de expansión. Consulte "Vista posterior" en la *Guía del usuario* o la *Guía de configuración del sistema* y "Ranuras PCIe y adaptadores PCIe" en la [página 7](#).

Controlador de almacenamiento

- Adaptadores HBA SAS/SATA:
 - ThinkSystem 440-16i SAS/SATA PCIe Gen4 12Gb Internal HBA
 - ThinkSystem 440-16e SAS/SATA PCIe Gen4 12Gb HBA
 - ThinkSystem 440-16i SAS/SATA PCIe Gen4 12Gb HBA
 - ThinkSystem 440-8i SAS/SATA PCIe Gen4 12Gb HBA
 - ThinkSystem 440-8e SAS/SATA PCIe Gen4 12Gb HBA
 - ThinkSystem 4350-16i SAS/SATA 12Gb HBA
 - ThinkSystem 4350-8i SAS/SATA 12Gb HBA
- Adaptadores RAID SAS/SATA:
 - ThinkSystem RAID 540-16i PCIe Gen4 12Gb Adapter
 - ThinkSystem RAID 540-8i PCIe Gen4 12Gb Adapter
 - ThinkSystem RAID 940-32i 8GB Flash PCIe Gen4 12Gb Adapter
 - ThinkSystem RAID 940-16i 8GB Flash PCIe Gen4 12Gb Internal Adapter
 - ThinkSystem RAID 940-16i 8GB Flash PCIe Gen4 12Gb Adapter
 - ThinkSystem RAID 940-16i 4GB Flash PCIe Gen4 12Gb Adapter
 - ThinkSystem RAID 940-8i 4GB Flash PCIe Gen4 12Gb Adapter
 - ThinkSystem RAID 940-8e 4GB Flash PCIe Gen4 12Gb Adapter
 - ThinkSystem RAID 5350-8i PCIe 12Gb Internal Adapter
 - ThinkSystem RAID 5350-8i PCIe 12Gb Adapter
 - ThinkSystem RAID 9350-16i 4GB Flash PCIe 12Gb Internal Adapter
 - ThinkSystem RAID 9350-16i 4GB Flash PCIe 12Gb Adapter
 - ThinkSystem RAID 9350-8i 2GB Flash PCIe 12Gb Internal Adapter
- Adaptador de conmutador:
 - ThinkSystem 1611-8P PCIe Gen4 NVMe Switch Adapter

Nota: Para obtener más información acerca de los adaptadores RAID/HBA, consulte [Referencia del Adaptador RAID de Lenovo ThinkSystem y HBA](#).

Unidad de procesamiento de gráficos (GPU)

El servidor admite las siguientes GPU:

- Doble ancho:
 - NVIDIA® A30, A40, A16, A100, H100, RTX A2000, A4500, A6000
 - AMD® Instinct MI210
- Ancho simple: NVIDIA® A2

Para las reglas de soporte de GPU, consulte .

Funciones integradas y conectores de E/S

- Lenovo XClarity Controller (XCC), que proporciona funciones de procesador de servicios y de supervisión, controlador de video y funciones de teclado, video, mouse y unidades remotas.
 - El servidor admite Lenovo XClarity Controller 2 (XCC2). Para obtener información adicional sobre Lenovo XClarity Controller 2 (XCC2), consulte https://sysmgmt.lenovofiles.com/help/topic/lxcc_frontend/lxcc_overview.html.
- Conectores frontales:
 - Un conector VGA (opcional)
 - Un conector USB 3.1 Gen 1 (5 Gbps)
 - Un conector USB 2.0 con función de gestión del sistema XCC
 - Un conector de diagnóstico externo
 - Un panel de diagnóstico integrado (opcional)
- Conectores traseros:
 - Un conector VGA
 - Tres conectores USB 3.1 Gen 1 (5 Gbps)
 - Un Puerto de gestión del sistema XCC
 - Dos o cuatro conectores Ethernet en el módulo de OCP (opcional)

Red
<ul style="list-style-type: none"> Módulo de OCP <p>Nota: Si el ThinkSystem V3 Management NIC Adapter Kit está instalado en el servidor, no se mostrará en la lista de tarjetas PCIe de software de gestión del sistema, como XCC, LXPM, entre otros.</p>

Ventilador del sistema
<ul style="list-style-type: none"> Tipos de ventiladores admitidos: <ul style="list-style-type: none"> Ventilador estándar 6038 (un solo rotor, 17000 RPM) Ventilador de rendimiento 6056 (doble rotor, 21000 RPM) Redundancia de ventilador: redundancia N + 1, un rotor de ventilador redundante <ul style="list-style-type: none"> Admite la redundancia de ventilador cuando se utilizan seis ventiladores 6038, cuatro ventiladores 6056 o seis 6056 ventiladores No se admite la redundancia de ventilador cuando se utilizan cuatro ventiladores 6038 <p>Notas:</p> <ul style="list-style-type: none"> Los ventiladores de intercambio en caliente de un solo rotor no se pueden mezclar con ventiladores de intercambio en caliente de doble rotor. La refrigeración redundante de los ventiladores del servidor permite su funcionamiento continuo en caso de que uno de los rotores de un ventilador presente errores. Cuando el sistema está apagado, pero aún está conectado a la alimentación de CA, los ventiladores 1 y 2 pueden seguir girando a una velocidad muy inferior. Este es el diseño del sistema para proporcionar un enfriamiento adecuado.

Fuentes de alimentación				
El servidor admite hasta dos fuentes de alimentación de intercambio en caliente para redundancia.				
Fuente de alimentación	100–127 V CA	200–240 V CA	240 V CC	-48 V CC
750 W Platinum	√	√	√	
750 W Titanium		√	√	
1100 W Platinum	√	√	√	
1100 W Titanium		√	√	
1800 W Platinum		√	√	
1800 W Titanium		√	√	
2400 W Platinum		√	√	
2600 W Titanium		√	√	
1100 W -48 V CC				√
<p>PRECAUCIÓN:</p> <ul style="list-style-type: none"> La entrada CC de 240 V (rango de entrada: 180-300 V CC) SOLO se admite en China continental. La fuente de alimentación con entrada CC de 240 V no admite la función de conexión en caliente del cable de alimentación. Antes de retirar la fuente de alimentación con la entrada CC, apague el servidor o desconecte las fuentes de alimentación de CC en el panel del disyuntor o apagando la fuente de alimentación. Luego, saque el cable de alimentación. 				

Configuración mínima para depuración

- Un procesador
- Un módulo de memoria en la ranura 7
- Una fuente de alimentación
- Una unidad HDD/SSD o una unidad M.2 (si el sistema operativo se necesita para depurar)
- Cinco ventiladores del sistema

Sistemas operativos

Sistemas operativos compatibles y certificados:

- Microsoft Windows Server
- Microsoft Windows
- VMware ESXi
- Red Hat Enterprise Linux
- SUSE Linux Enterprise Server
- Canonical Ubuntu

Referencias:

- Lista completa de los sistemas operativos disponibles: <https://lenovopress.lenovo.com/osig>.
- Instrucciones de despliegue del SO, consulte “Despliegue del sistema operativo” en la *Guía del usuario* o la *Guía de configuración del sistema*.

Especificaciones mecánicas

Resumen de las especificaciones mecánicas del servidor. En función del modelo, es posible que algunos dispositivos no estén disponibles o que algunas especificaciones no sean aplicables. La información sobre las especificaciones más recientes está siempre disponible en <https://lenovopress.lenovo.com/>.

Dimensión

- Factor de forma: 2U
- Altura: 86,5 mm (3,4 pulgadas)
- Anchura:
 - Con pestillos del bastidor: 482,0 mm (19,0 pulgadas)
 - Sin pestillos del bastidor: 444,6 mm (17,5 pulgadas)
- Profundidad: 763,7 mm (30,1 pulgadas)

Nota: La profundidad se mide con los pestillos del bastidor instalados, pero sin el marco biselado de seguridad instalado.

Peso

Hasta 37 kg (82 libras), dependiendo de la configuración del servidor

Especificaciones del entorno

Resumen de las especificaciones del entorno del servidor. En función del modelo, es posible que algunos dispositivos no estén disponibles o que algunas especificaciones no sean aplicables. La información sobre las especificaciones más recientes está siempre disponible en <https://lenovopress.lenovo.com/>.

Emisiones acústicas de ruido

El servidor tiene la siguiente declaración sobre emisiones acústicas de ruido.

	Estándar	Almacenamiento	GPU
Niveles de potencia de sonido (L_{WA})			
Inactivo	6,6 belios	7,4 belios	7,4 belios
Funcionamiento	8,1 belios	7,5 belios	8,6 belios
Nivel de presión de sonido (L_{pAm})			
Inactivo	49,9 dBA	59,5 dBA	59,5 dBA
Funcionamiento	65,4 dBA	61,3 dBA	71,2 dBA

Los niveles declarados de sonido se basan en las siguientes configuraciones, que pueden cambiar según la configuración y las condiciones.

Configuración	Estándar	Almacenamiento	GPU
Chasis (2U)	16 frontales de 2,5"	12 frontales de 3,5"	16 frontales de 2,5"
Ventilador	4 ventiladores de rendimiento	6 ventiladores de rendimiento	6 ventiladores de rendimiento
Procesador	1 x 300 W	1 x 240 W	1 x 300 W
DIMM	12 de 64 GB	12 de 64 GB	12 de 64 GB
Unidad	16 discos duros SAS de 2,4 TB	12 HDD frontales de 2 TB + 4 posteriores de 2 TB	16 discos duros SAS de 2,4 TB
RAID	1 RAID 940-8i	1 RAID 940-16i	1 RAID 940-16i
OCP	Intel E810-DA2 10/25 GbE SFP28 OCP de 2 puertos		
PSU	2 de 1800 W	2 de 1800 W	2 de 2400 W
GPU	Ninguna	Ninguna	3 de A100

Notas:

- Estos niveles de potencia de sonido se midieron en entornos acústicos controlados según los procedimientos especificados en ISO7779 y se informan en conformidad con la norma ISO 9296.
- Las normativas gubernamentales (como las prescritas por OSHA o las directivas de la Comunidad Europea) pueden regir la exposición a niveles de ruido en el lugar de trabajo y se podrían aplicar a usted y a la instalación de su servidor. Los niveles de presión de sonido reales en su instalación dependen de una variedad de factores, como la cantidad de bastidores en la instalación, el tamaño, los materiales y la configuración de la sala, los niveles de ruido de otros equipos, la temperatura ambiente de la sala y la ubicación de los empleados con respecto al equipo. Además, el cumplimiento de dichas normativas gubernamentales depende de una variedad de factores adicionales, incluida la duración de la exposición de los empleados y si los empleados llevan protección auditiva. Lenovo recomienda consultar con expertos cualificados de este campo para determinar si cumple con la normativa vigente.

Entorno

ThinkSystem SR655 V3 cumple con las especificaciones de ASHRAE clase A2 con la mayoría de las configuraciones y, según la configuración del hardware, también cumple con las especificaciones ASHRAE clase A3 y clase A4. El rendimiento del sistema puede verse afectado cuando la temperatura de funcionamiento está fuera de la especificación ASHRAE A2.

En función de la configuración de hardware, el servidor SR655 V3 también cumple con la especificación ASHRAE de clase H1. El rendimiento del sistema puede verse afectado cuando la temperatura de funcionamiento está fuera de la especificación ASHRAE H1.

Las restricciones al soporte de ASHRAE son las siguientes:

- La temperatura ambiente se debe limitar a 35 °C si el servidor posee alguno de los siguientes componentes:
 - Broadcom 57454 10GBASE-T 4-port OCP
 - Broadcom 57416 10GBASE-T 2-port OCP
 - Tarjetas de interfaz de red PCIe (NIC) a una velocidad igual o superior a 100 GB
 - Piezas con cable óptico activo (AOC) y a una velocidad de 25 GB
- La temperatura ambiente se debe limitar a 30 °C si el servidor posee alguno de los siguientes componentes:
 - Bahía frontal, central o trasera de 24 unidades de 2,5" o de 12 unidades de 3,5"
 - Adaptadores GPU
 - Piezas con AOC y a una velocidad superior a 25 GB
 - Procesadores del Grupo E (320 W <= cTDP <= 400 W)
 - Procesador 9754/9734/9654(P)/9554(P)/9174F en una configuración frontal estándar de 8 unidades de 2,5"/8 unidades de 3,5"/16 unidades de 2,5"
- La temperatura ambiente se debe limitar a 25 °C si el servidor posee alguno de los siguientes componentes:
 - 9754/9734/9654(P)/9554(P)/9174F en una configuración frontal de 24 unidades de 2,5"/12 unidades de 3,5" sin bahía central/posterior
 - Procesador 9754/9734/9654(P)/9554(P)/9174F en una configuración frontal de 8 unidades de 2,5"/8 unidades de 3,5"/16 unidades de 2,5" + GPU
 - Unidades NVMe Gen5 de 7,68 TB o de capacidad superior en una configuración con bahía central/posterior
 - Bahía frontal de 24 unidades de 2,5" + GPU
 - Procesador del grupo A (240 W < cTDP ≤ 300 W) en una configuración con bahía central/posterior

Para obtener información térmica detallada, consulte las ["Reglas térmicas" en la página 13](#).

Nota:

Cuando la temperatura ambiente es mayor que la temperatura máxima admitida, el servidor se apagará (ASHRAE 45 °C). El servidor no se encenderá de nuevo hasta que la temperatura ambiente vuelva a estar dentro del rango de temperatura admitido.

• Temperatura del aire:

- Funcionamiento

- ASHRAE clase H1: 5 °C a 25 °C (41 °F a 77 °F)

La temperatura ambiente máxima se reduce en 1 °C por cada incremento de 500 m (1.640 pies) de altitud por sobre los 900 m (2953 ft)

- ASHRAE clase A2: 10 °C a 35 °C (50 °F a 95 °F)

La temperatura ambiente máxima se reduce en 1 °C por cada incremento de 300 m (984 ft) de altitud por sobre los 900 m (2953 ft)

- ASHRAE clase A3: 5 °C a 40 °C (41 °F a 104 °F)

La temperatura ambiente máxima se reduce en 1 °C por cada incremento de 175 m (574 ft) de altitud por sobre los 900 m (2953 ft)

Entorno

- ASHRAE clase A4: 5 °C a 45 °C (41 °F a 113 °F)

La temperatura ambiente máxima se reduce en 1 °C por cada incremento de 125 m (410 ft) de altitud por sobre los 900 m (2953 ft)

- Servidor apagado: 5 °C a 45 °C (41 °F a 113 °F)
- Envío/almacenamiento: -40 °C a 60 °C (-40 °F a 140 °F)
- **Altitud máxima:** 3050 m (10.000 pies)
- **Humedad relativa** (sin condensación):
 - Funcionamiento
 - ASHRAE clase H1: 8 %–80 %, punto de rocío máximo: 17 °C (62,6 °F)
 - ASHRAE clase A2: 8 %–80 %, punto de rocío máximo: 21 °C (70 °F)
 - ASHRAE clase A3: 8 %–85 %, punto de rocío máximo: 24 °C (75 °F)
 - ASHRAE clase A4: 8 %–90 %, punto de rocío máximo: 24 °C (75 °F)
 - Envío/almacenamiento: 8 % a 90 %

Contaminación por partículas

Atención: Las partículas que transporta el aire (incluyendo partículas o escamas metálicas) o gases reactivos bien por sí solos o en combinación con otros factores del entorno como la humedad o la temperatura pueden representar un riesgo para el dispositivo que se describe en este documento.

Los riesgos que representan la presencia de concentraciones o niveles excesivos de partículas o gases perjudiciales incluyen daños que pueden hacer que el dispositivo funcione incorrectamente o deje de funcionar completamente. Esta especificación establece los límites que deben mantenerse para estos gases y partículas a fin de evitar estos daños. Dichos límites no se deben considerar ni utilizar como límites definitivos, ya que muchos otros factores, como la temperatura o el contenido de humedad en el aire, pueden influir en el efecto que tiene la transferencia de partículas o de contaminantes gaseosos o corrosivos del entorno. A falta de límites específicos establecidos en este documento, debe implementar métodos que mantengan unos niveles de partículas y gases que permitan garantizar la protección de la seguridad y de la salud de las personas. Si Lenovo determina que los niveles de partículas o gases del entorno han causado daños en el dispositivo, Lenovo puede condicionar el suministro de la reparación o sustitución de los dispositivos o las piezas a la implementación de las medidas correctivas adecuadas para mitigar dicha contaminación ambiental. La implementación de estas medidas correctivas es responsabilidad del cliente.

Tabla 7. Límites para partículas y gases

Contaminante	Límites
Gases reactivos	<p>Nivel de gravedad G1 según ANSI/ISA 71.04-1985¹:</p> <ul style="list-style-type: none"> • El nivel de reactividad del cobre será inferior a 300 Angstroms al mes ($\text{\AA}/\text{mes}$, $\approx 0,0039 \mu\text{g}/\text{cm}^2\text{-hora}$ de aumento de peso)². • El nivel de reactividad de la plata será inferior a 200 $\text{\AA}/\text{mes}$ ($\text{\AA}/\text{mes} \approx 0,0035 \mu\text{g}/\text{cm}^2\text{-hora}$ de aumento de peso)³. • El control reactivo de la corrosividad gaseosa debe realizarse aproximadamente a 5 cm (2 pulgadas) delante del bastidor en el lado de entrada de aire a una altura de bastidor de un cuarto y tres cuartos del suelo o donde la velocidad del aire sea mucho mayor.
Partículas transportadas en el aire	<p>Los centros de datos deben cumplir con el nivel de limpieza de ISO 14644-1 clase 8.</p> <p>Para los centros de datos sin economizador del lado del aire, la limpieza de ISO 14644-1 clase 8 podría cumplirse eligiendo uno de los siguientes métodos de filtración:</p> <ul style="list-style-type: none"> • El aire de la sala se puede filtrar continuamente con los filtros MERV 8. • El aire que entra en un centro de datos se puede filtrar con filtros MERV 11 o MERV 13. <p>Para los centros de datos con economizadores del lado del aire, la opción de filtros para satisfacer los criterios de limpieza de ISO de clase 8 depende de las condiciones específicas presentes en ese centro de datos.</p> <ul style="list-style-type: none"> • La humedad relativa delicuescente de la contaminación por partículas debe ser superior al 60 % de RH⁴. • Los centros de datos deben estar libre de hilos de zinc⁵.
<p>¹ ANSI/ISA-71.04-1985. <i>Condiciones del entorno para sistemas de control y medición del proceso: contaminantes transportados por el aire</i>. Instrument Society of America, Research Triangle Park, Carolina del Norte, EE. UU.</p> <p>² La derivación de la equivalencia entre la tasa de incremento de corrosión del cobre en el grosor del producto de corrosión en $\text{\AA}/\text{mes}$ y la tasa de ganancia de peso supone un aumento en proporciones similares de Cu_2S y Cu_2O.</p> <p>³ La derivación de la equivalencia entre la tasa de incremento de corrosión de plata en el grosor del producto de corrosión en $\text{\AA}/\text{mes}$ y la tasa de ganancia de peso supone que Ag_2S es el único producto de corrosión.</p> <p>⁴ La humedad relativa delicuescente de contaminación por partículas es la humedad relativa a la que el polvo absorbe agua suficiente para estar húmedo y favorecer la conducción iónica.</p> <p>⁵ La suciedad de la superficie se recolecta aleatoriamente desde 10 áreas del centro de datos en un disco de 1,5 cm de diámetro de cintas conductoras eléctricamente adheridas a un metal. Si el análisis de la cinta adhesiva en un microscopio electrónico de análisis no revela ningún hilo de zinc, el centro de datos se considera libre de hilos de zinc.</p>	

Conectores del conjunto de la placa del sistema

En esta sección se proporciona información sobre los conectores internos del conjunto de la placa del sistema que contiene la placa de E/S del sistema y la placa del procesador.

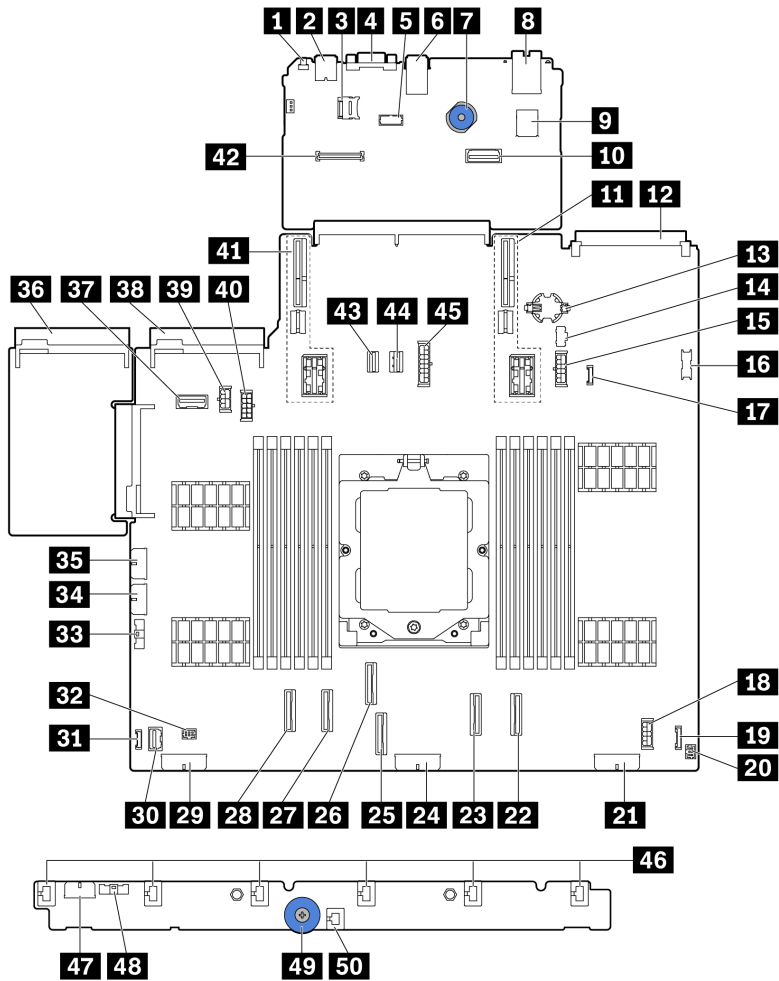


Figura 382. Conectores del conjunto de la placa del sistema

Tabla 8. Conectores del conjunto de la placa del sistema

1 Botón NMI	2 Conector USB trasero
3 Conector micro SD	4 Conector VGA
5 Conector de puerto serie	6 Conectores USB traseros
7 Asa de elevación	8 Puerto de gestión del sistema XCC
9 Conector USB interno	10 Segundo conector Ethernet de gestión
11 Ranura de expansión 1	12 Conector de módulo OCP
13 Batería CMOS (CR2032)	14 Conector de alimentación M.2
15 Conector de alimentación de la placa posterior de 7 mm	16 Conector USB frontal
17 Conector de detección de filtraciones	18 Conector de alimentación de expansor interno
19 Conector E/S frontal ^{nota}	20 Conector E/S frontal para el cable Y ^{nota}

Tabla 8. Conectores del conjunto de la placa del sistema (continuación)

21 Conector de alimentación de la placa posterior 3	22 Conector PCIe 8 / Conector SATA 1
23 Conector PCIe 7 / Conector SATA 0	24 Conector de alimentación de la placa posterior 2
25 Conector PCIe 3	26 Conector PCIe 4
27 Conector PCIe 2	28 Conector PCIe 1
29 Conector de alimentación de la placa posterior 1	30 Conector VGA frontal
31 Conector LCD externo	32 Conector de bomba
33 Conector de banda lateral de la placa del ventilador	34 Conector de alimentación de la placa del ventilador
35 Conector de alimentación RAID interna	36 Conector de la fuente de alimentación 1
37 Conector de banda lateral de la placa posterior trasera/expansión 3	38 Conector de la fuente de alimentación 2
39 Conector de alimentación de GPU	40 Conector de alimentación de la placa posterior trasera/expansión 3
41 Ranura de expansión 2	42 Conector de RoT
43 Conector de señal M.2	44 Conector de señal de la placa posterior de 7 mm
45 Conector de alimentación de la placa central	46 Conectores del ventilador 1-6
47 Conector de alimentación de la placa del ventilador	48 Conector de banda lateral de la placa del ventilador
49 Asa de elevación	50 Conector del conmutador de intrusión

Notas:

- El módulo de E/S frontal en el pestillo del bastidor o el panel de diagnóstico integrado en la bahía de soporte se conecta al conector **49**. Consulte “Módulo de E/S frontal” en la *Guía del usuario* o la *Guía de configuración del sistema*.
- El panel frontal del operador de la bahía de soporte se conecta al conector **49** y al conector **20** con un cable Y.

Resolución de problemas mediante LED de sistema y pantalla de diagnóstico

Consulte la siguiente sección para obtener información sobre los LED del sistema y la pantalla de diagnóstico disponibles.

- [“LED de la unidad” en la página 393](#)
- [“LED del panel frontal del operador” en la página 394](#)
- [“Auricular de diagnóstico externo” en la página 401](#)
- [“LED del puerto de gestión del sistema XCC” en la página 407](#)
- [“LED del suministro de alimentación” en la página 408](#)
- [“LED del conjunto de la placa del sistema” en la página 410](#)
- [“LED del firmware y módulo de seguridad de RoT” en la página 412](#)

LED de la unidad

Este tema proporciona información sobre los LED de la unidad.

Cada unidad de intercambio en caliente viene con un LED de actividad y un LED de estado y las señales están controladas por las placas posteriores. Los distintos colores y velocidades indican distintas actividades o el estado de la unidad. La siguiente ilustración muestra los LED de una unidad de disco duro o una unidad de estado sólido.

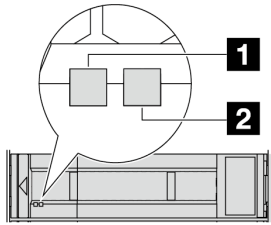


Figura 383. LED de la unidad

LED de unidad	Estado	Descripción
1 LED de actividad de unidad (izquierdo)	Verde sólido	La unidad está recibiendo alimentación, pero no está activa.
	Verde parpadeante	La unidad está activa.
2 LED de estado de unidad (derecho)	Amarillo sólido	La unidad tiene un error.
	Parpadeo amarillo (parpadeo lento, aproximadamente un destello por segundo)	La unidad se está reconstruyendo.
	Parpadeo amarillo (parpadeo rápido, aproximadamente cuatro destellos por segundo)	La unidad se está identificando.

LED del panel frontal del operador

En este tema se proporciona información sobre los LED del panel frontal del operador.

En función del modelo de servidor, el servidor viene con el panel frontal del operador con o sin pantalla LCD (panel de diagnóstico integrado). Para obtener información sobre el panel de diagnóstico integrado con pantalla LCD, consulte [“Panel de diagnóstico integrado” en la página 396](#).

La ilustración siguiente muestra el panel de operador frontal en la bahía de soporte. En algunos modelos de servidor, el panel frontal del operador está integrado en el pestillo del bastidor. Consulte “Módulo de E/S frontal” en la *Guía del usuario* o la *Guía de configuración del sistema*.

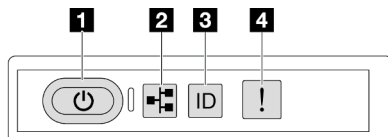


Figura 384. LED del panel frontal del operador

1 Botón de inicio/apagado con LED de estado de energía (verde)	2 LED de actividad de red (verde)
3 Botón de ID del sistema con LED de ID del sistema (azul)	4 LED de error del sistema (amarillo)

1 Botón de inicio/apagado con LED de estado de energía (verde)

Puede presionar el botón de inicio para encender el servidor cuando termine de configurar el servidor. También puede mantener presionado el botón de inicio/apagado durante algunos segundos para apagar el servidor si no puede apagarlo desde el sistema operativo. Los estados del LED de encendido son los siguientes:

Estado	Color	Descripción
Apagado	Ninguna	No hay alimentación o la fuente de alimentación presenta errores.
Parpadeo rápido (aproximadamente cuatro destellos por segundo)	Verde	El servidor está apagado, pero XClarity Controller se está inicializando, y el servidor no está listo para encenderse.
Parpadeo lento (aproximadamente un destello por segundo)	Verde	El servidor está apagado y no está listo para encenderse (estado de espera).
Encendido persistente	Verde	El servidor está encendido y en funcionamiento.

2 LED de actividad de red (verde)

Compatibilidad del adaptador NIC y del LED de actividad de la red:

Adaptador NIC	LED de actividad de red
Módulo de OCP	Compatible
Adaptador NIC PCIe	Incompatible

Cuando se instala un módulo OCP, el LED de actividad de red del conjunto de E/S frontal le ayuda a identificar la conectividad y la actividad de la red. Si no se instala ningún módulo de OCP, este LED estará apagado.

Estado	Color	Descripción
Encendido	Verde	El servidor está conectado a una red.
Parpadeante	Verde	La red está conectada y activa.
Apagado	Ninguna	El servidor está desconectado de la red. Nota: Si el LED de actividad de red está apagado cuando hay un módulo de OCP instalado, compruebe los puertos de red de la parte posterior del servidor para determinar qué puerto está desconectado.

3 Botón de ID del sistema con LED de ID del sistema (azul)

Utilice este botón de ID del sistema y el LED azul de ID del sistema para localizar visualmente el servidor. Cada vez que se presiona el botón de ID del sistema, el estado de los LED de ID del sistema cambia. Los LED pueden cambiar a encendido, parpadeo o apagado. También puede utilizar Lenovo XClarity Controller o

un programa de gestión remota para cambiar el estado del LED de ID del sistema para facilitar la localización visual del servidor entre otros servidores.

Si el conector USB de XClarity Controller está configurado para tener la función USB 2.0 y función de gestión de XClarity Controller, puede pulsar el botón de identificación por tres segundos para alternar entre las dos funciones.

4 LED de error del sistema (amarillo)

El LED de error del sistema ayuda a determinar si hay errores del sistema.

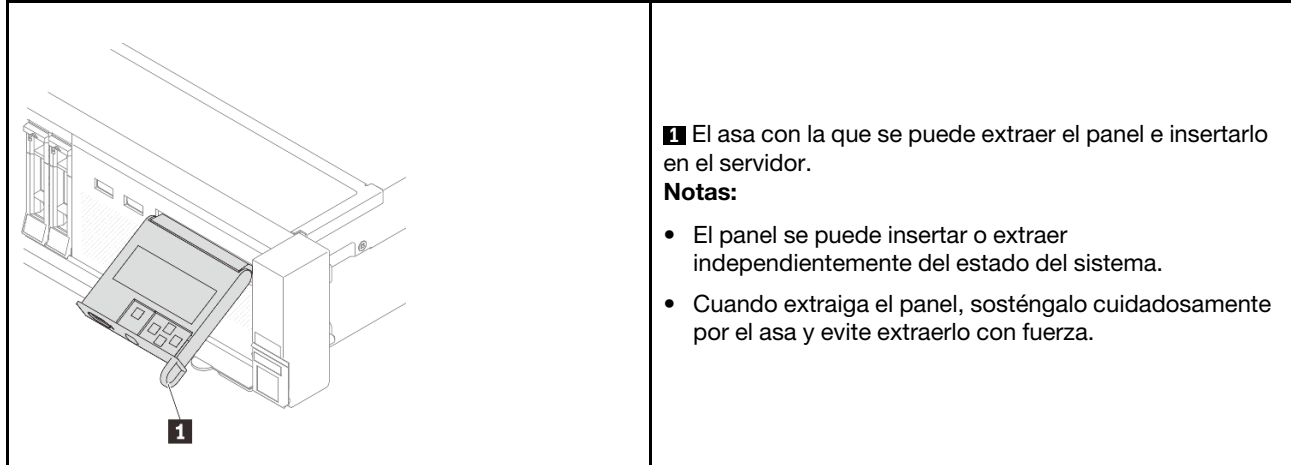
Estado	Color	Descripción	Acción
Encendido	Amarillo	Se ha detectado un error en el servidor. Las causas pueden incluir, entre otras, uno o más de los siguientes errores: <ul style="list-style-type: none"> • Un error de ventilador • Un error de memoria • Un error de almacenamiento • Un error de dispositivo PCIe • Un error de fuente de alimentación • Error del procesador • Error de la placa de E/S o de la placa del procesador del sistema 	<ul style="list-style-type: none"> • Revise el registro de eventos de Lenovo XClarity Controller para determinar la causa exacta del error. • Compruebe si también hay encendidos LED adicionales en algún otro lugar del servidor que lo dirijan al origen del error. Consulte “Resolución de problemas mediante LED de sistema y pantalla de diagnóstico” en la página 393. • Guarde el registro de ser necesario.
Apagado	Ninguna	El servidor está apagado o está encendido y funciona correctamente.	Ninguna.

Panel de diagnóstico integrado

El panel de diagnóstico integrado está conectado a la parte frontal del servidor, a la vez que permite tener acceso rápido a información del sistema, como los errores, el estado del sistema, el firmware, la red y la información del estado.

- [“Ubicación del panel de diagnóstico”](#) en la página 397
- [“Visión general de panel de diagnóstico”](#) en la página 397
- [“Diagrama de flujo de las opciones”](#) en la página 397
- [“Lista de menú completa”](#) en la página 398

Ubicación del panel de diagnóstico



Visión general de panel de diagnóstico

El dispositivo de diagnósticos consta de una pantalla LCD y 5 botones de navegación.

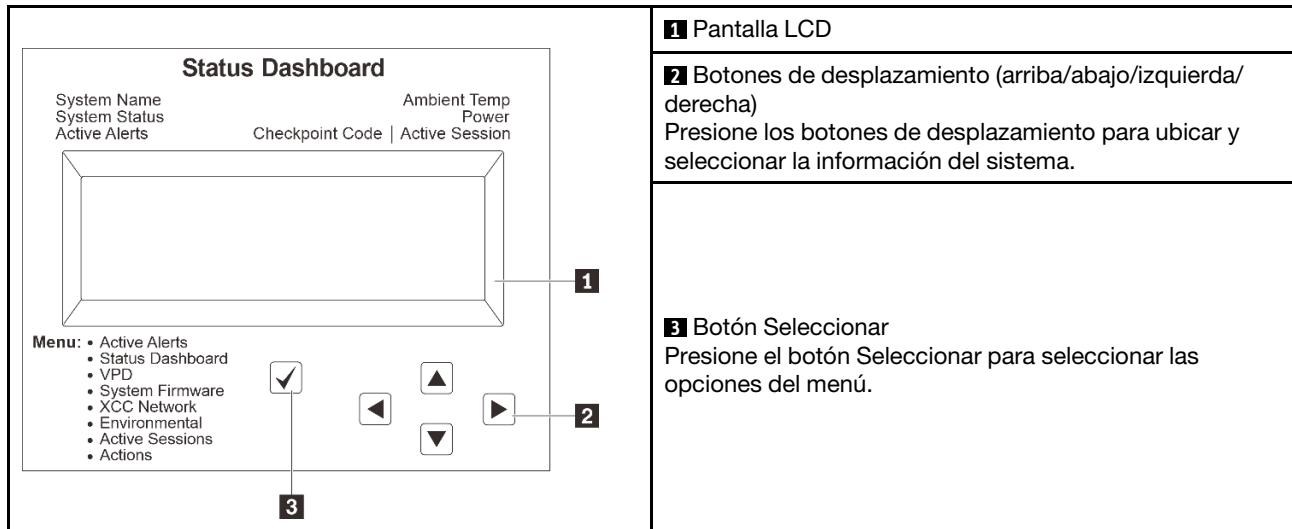
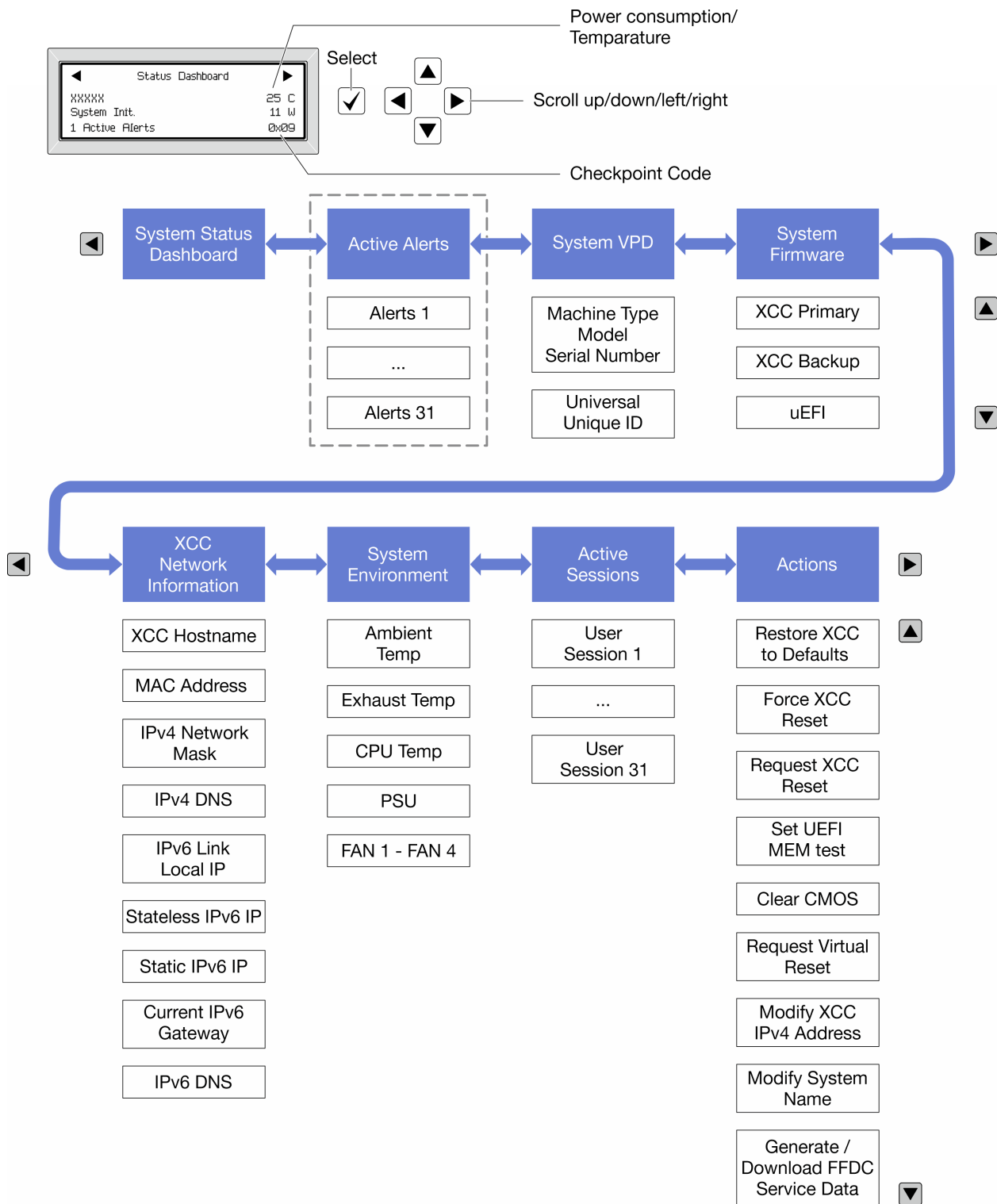


Diagrama de flujo de las opciones

El panel LCD muestra distintos tipos de información del sistema. Desplácese por las opciones con las teclas de desplazamiento.

En función del modelo, las opciones y las entradas de la pantalla LCD pueden ser distintas.



Lista de menú completa

A continuación se muestra una lista de las opciones disponibles en el panel/auricular de diagnóstico. Alterne entre una opción y las entradas subordinadas de información con el botón Seleccionar y alterne entre las opciones o las entradas de información con los botones de desplazamiento.

En función del modelo, las opciones y las entradas de la pantalla LCD pueden ser distintas.

Menú de inicio (panel de estado del sistema)

Menú de inicio	Ejemplo
<p>1 Nombre de sistema</p> <p>2 Estado del sistema</p> <p>3 Cantidad de alertas activas</p> <p>4 Temperatura</p> <p>5 Consumo de energía</p> <p>6 Código de punto de comprobación</p>	

Alertas activas

Submenú	Ejemplo
<p>Pantalla de inicio: Cantidad de errores activos</p> <p>Nota: El menú “Alertas activas” muestra solo la cantidad de errores activos. Si no hay errores, el menú “Alertas activas” no estará disponible durante la navegación.</p>	<p>1 Active Alerts</p>
<p>Pantalla de detalles:</p> <ul style="list-style-type: none"> ID del mensaje de error (tipo: Error/Advertencia/Información) Hora de aparición Posibles fuentes del error 	<p>Active Alerts: 1</p> <p>Press ▼ to view alert details</p> <p>FQXSPPU009N(Error)</p> <p>04/07/2020 02:37:39 PM</p> <p>CPU 1 Status:</p> <p>Configuration Error</p>

Información de VPD de sistema

Submenú	Ejemplo
<ul style="list-style-type: none"> Tipo de máquina y número de serie ID único universal (UUID) 	<p>Machine Type: xxxx</p> <p>Serial Num: xxxxxx</p> <p>Universal Unique ID: xxxxxxxxxxxxxxxxxxxxxxxxxxxxxxxx</p>

Firmware del sistema

Submenú	Ejemplo
<p>XCC principal</p> <ul style="list-style-type: none"> Nivel de firmware (estado) ID de build Número de versión Fecha de versión 	<p>XCC Primary (Active)</p> <p>Build: DVI399T</p> <p>Version: 4.07</p> <p>Date: 2020-04-07</p>
<p>XCC de copia de seguridad</p> <ul style="list-style-type: none"> Nivel de firmware (estado) ID de build Número de versión Fecha de versión 	<p>XCC Backup (Active)</p> <p>Build: D8BT05I</p> <p>Version: 1.00</p> <p>Date: 2019-12-30</p>
<p>UEFI</p> <ul style="list-style-type: none"> Nivel de firmware (estado) ID de build Número de versión Fecha de versión 	<p>UEFI (Inactive)</p> <p>Build: D0E101P</p> <p>Version: 1.00</p> <p>Date: 2019-12-26</p>

Información de la red XCC

Submenú	Ejemplo
<ul style="list-style-type: none"> Nombre de host de XCC Dirección MAC Máscara de red IPv4 DNS IPv4 Dirección IP local IPv6 de enlace Dirección IP IPv6 sin estado Dirección IP IPv6 estática Puerta de enlace IPv6 actual DNS IPv6 <p>Nota: Solo se muestra la dirección MAC que está actualmente en uso (extensión o compartida).</p>	<p>XCC Network Information</p> <p>XCC Hostname: XCC-xxxx-SN</p> <p>MAC Address:</p> <p>xx:xx:xx:xx:xx:xx</p> <p>IPv4 IP:</p> <p>xx.xx.xx.xx</p> <p>IPv4 Network Mask:</p> <p>x.x.x.x</p> <p>IPv4 Default Gateway:</p> <p>x.x.x.x</p>

Información del entorno del sistema

Submenú	Ejemplo
<ul style="list-style-type: none">• Temperatura ambiente• Temperatura de escape• Temperatura de la CPU• Estado de PSU• Velocidad de giro de los ventiladores por RPM	Ambient Temp: 24 C Exhaust Temp: 30 C CPU1 Temp: 50 C PSU1: Vin= 213 w Inlet= 26 C FAN1 Front: 21000 RPM FAN2 Front: 21000 RPM FAN3 Front: 21000 RPM FAN4 Front: 21000 RPM

Sesiones activas

Submenú	Ejemplo
Cantidad de sesiones activas	Active User Sessions: 1

Acciones

Submenú	Ejemplo
<p>Varias acciones rápidas compatibles con los usuarios</p> <ul style="list-style-type: none">• Restaurar XCC a los valores predeterminados• Forzar restablecimiento de XCC• Solicitar restablecimiento de XCC• Establecer prueba de memoria UEFI• Borrar CMOS• Solicitar reubicación virtual• Modificar dirección IPv4 estática/máscara de red/puerta de enlace de XCC• Modificar nombre del sistema• Generar/descargar datos del servicio de FFDC	Request XCC Reset? This will request the BMC to reboot itself. Hold <input checked="" type="checkbox"/> for 3 seconds

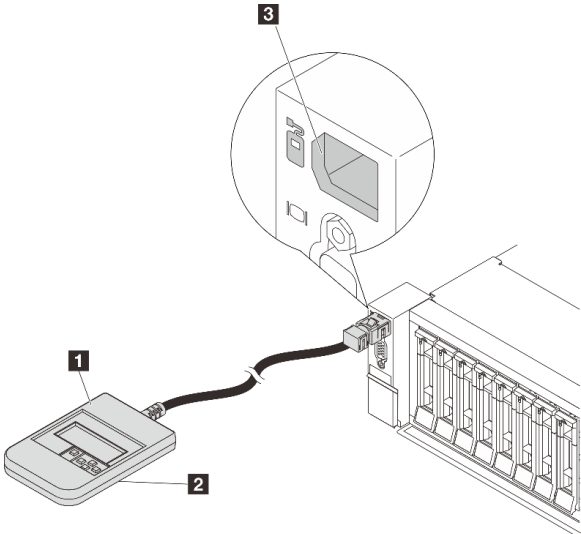
Auricular de diagnóstico externo

El auricular de diagnóstico externo es un dispositivo externo que se puede conectar al servidor con un cable y permite tener acceso rápido a información del sistema, como los errores, el estado del sistema, el firmware, la red y la información del estado.

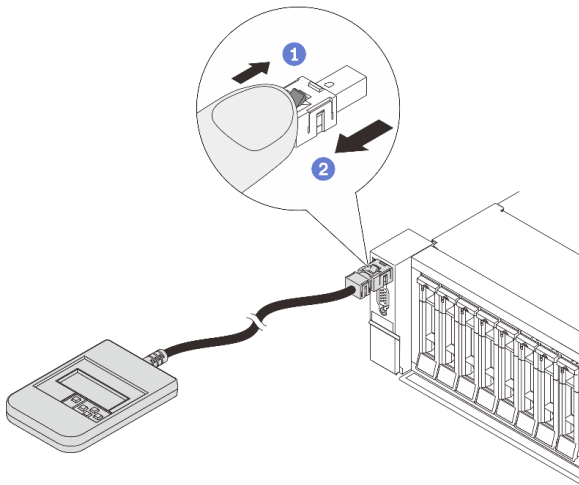
Nota: El auricular de diagnóstico externo es una pieza opcional que se debe adquirir por separado.

- [“Ubicación del auricular de diagnósticos externo” en la página 402](#)
- [“Visión general de panel de diagnóstico” en la página 402](#)
- [“Diagrama de flujo de las opciones” en la página 404](#)
- [“Lista de menú completa” en la página 405](#)

Ubicación del auricular de diagnóstico externo

Ubicación	Descripción
<p data-bbox="168 275 776 331">El auricular de diagnóstico externo se conecta al servidor con un cable externo.</p> 	<p data-bbox="808 275 1182 302">1 Auricular de diagnóstico externo</p> <p data-bbox="808 323 1421 464">2 Parte inferior magnética Con este componente, el auricular de diagnóstico se puede conectar a la parte superior o al lateral del bastidor para dejar libres las manos para realizar las tareas de servicio.</p> <p data-bbox="808 632 1421 741">3 Conector de diagnóstico externo Este conector está ubicado en la parte frontal del servidor y se utiliza para conectar un auricular de diagnóstico externo.</p>

Nota: Ponga atención a los siguientes pasos cuando desconecte el auricular de diagnóstico externo:

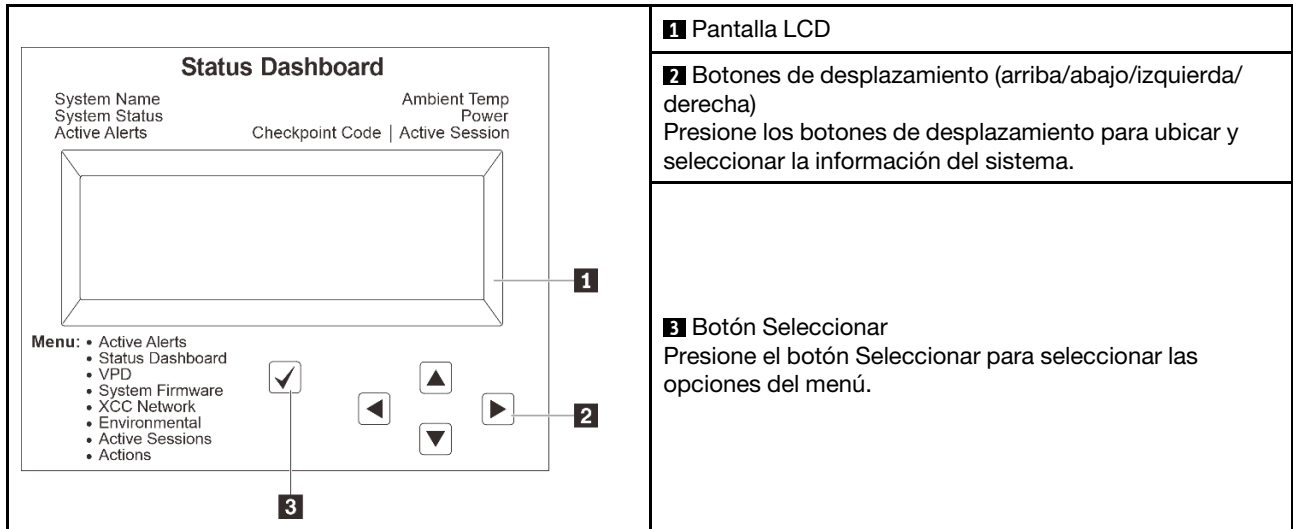


Paso 1. Presione el clip de plástico en el conector en la dirección que se muestra.

Paso 2. Tire suavemente del cable del conector mientras mantiene presionando el clip.

Visión general de panel de diagnóstico

El dispositivo de diagnósticos consta de una pantalla LCD y 5 botones de navegación.



1 Pantalla LCD

2 Botones de desplazamiento (arriba/abajo/izquierda/derecha)

Presione los botones de desplazamiento para ubicar y seleccionar la información del sistema.

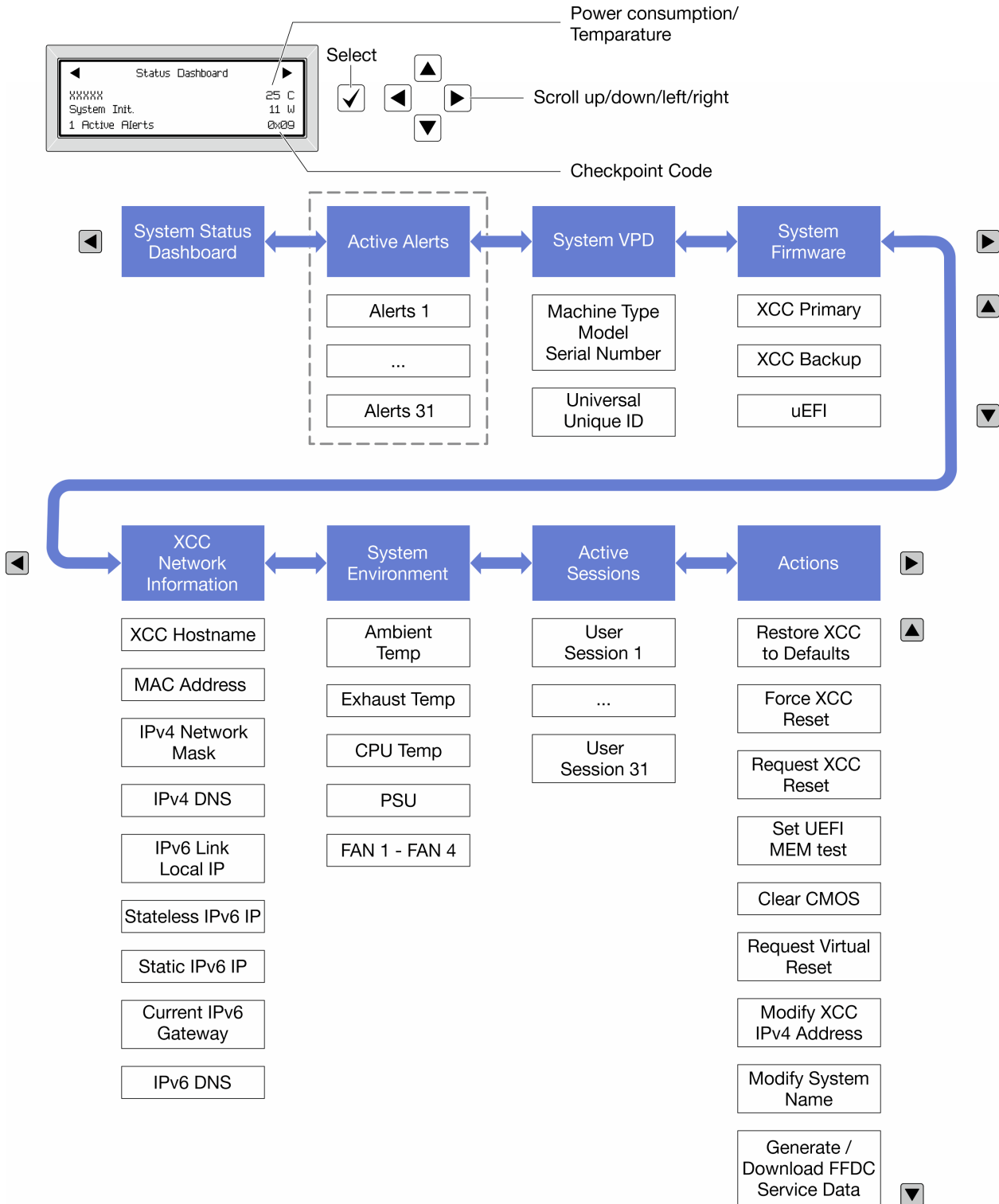
3 Botón Seleccionar

Presione el botón Seleccionar para seleccionar las opciones del menú.

Diagrama de flujo de las opciones

El panel LCD muestra distintos tipos de información del sistema. Desplácese por las opciones con las teclas de desplazamiento.

En función del modelo, las opciones y las entradas de la pantalla LCD pueden ser distintas.



Lista de menú completa

A continuación se muestra una lista de las opciones disponibles en el panel/auricular de diagnóstico. Alterne entre una opción y las entradas subordinadas de información con el botón Seleccionar y alterne entre las opciones o las entradas de información con los botones de desplazamiento.

En función del modelo, las opciones y las entradas de la pantalla LCD pueden ser distintas.

Menú de inicio (panel de estado del sistema)

Menú de inicio	Ejemplo
<ul style="list-style-type: none"> 1 Nombre de sistema 2 Estado del sistema 3 Cantidad de alertas activas 4 Temperatura 5 Consumo de energía 6 Código de punto de comprobación 	<p>The screenshot shows a 'Status Dashboard' screen with the following items: 'xxxxxx' (1), 'System Init.' (2), '1 Active Alerts' (3), '25 C' (4), '11 W' (5), and '0x09' (6).</p>

Alertas activas

Submenú	Ejemplo
Pantalla de inicio: Cantidad de errores activos Nota: El menú "Alertas activas" muestra solo la cantidad de errores activos. Si no hay errores, el menú "Alertas activas" no estará disponible durante la navegación.	1 Active Alerts
Pantalla de detalles: <ul style="list-style-type: none"> • ID del mensaje de error (tipo: Error/Advertencia/Información) • Hora de aparición • Posibles fuentes del error 	Active Alerts: 1 Press ▼ to view alert details FQXSPPU009N(Error) 04/07/2020 02:37:39 PM CPU 1 Status: Configuration Error

Información de VPD de sistema

Submenú	Ejemplo
<ul style="list-style-type: none"> • Tipo de máquina y número de serie • ID único universal (UUID) 	Machine Type: xxxx Serial Num: xxxxxx Universal Unique ID: xxxxxxxxxxxxxxxxxxxxxxxxxxxxxxxx

Firmware del sistema

Submenú	Ejemplo
XCC principal <ul style="list-style-type: none"> Nivel de firmware (estado) ID de build Número de versión Fecha de versión 	XCC Primary (Active) Build: DVI399T Version: 4.07 Date: 2020-04-07
XCC de copia de seguridad <ul style="list-style-type: none"> Nivel de firmware (estado) ID de build Número de versión Fecha de versión 	XCC Backup (Active) Build: D8BT05I Version: 1.00 Date: 2019-12-30
UEFI <ul style="list-style-type: none"> Nivel de firmware (estado) ID de build Número de versión Fecha de versión 	UEFI (Inactive) Build: D0E101P Version: 1.00 Date: 2019-12-26

Información de la red XCC

Submenú	Ejemplo
<ul style="list-style-type: none"> Nombre de host de XCC Dirección MAC Máscara de red IPv4 DNS IPv4 Dirección IP local IPv6 de enlace Dirección IP IPv6 sin estado Dirección IP IPv6 estática Puerta de enlace IPv6 actual DNS IPv6 <p>Nota: Solo se muestra la dirección MAC que está actualmente en uso (extensión o compartida).</p>	XCC Network Information XCC Hostname: XCC-xxxx-SN MAC Address: xx:xx:xx:xx:xx:xx IPv4 IP: xx.xx.xx.xx IPv4 Network Mask: x.x.x.x IPv4 Default Gateway: x.x.x.x

Información del entorno del sistema

Submenú	Ejemplo
<ul style="list-style-type: none">• Temperatura ambiente• Temperatura de escape• Temperatura de la CPU• Estado de PSU• Velocidad de giro de los ventiladores por RPM	Ambient Temp: 24 C Exhaust Temp: 30 C CPU1 Temp: 50 C PSU1: Vin= 213 w Inlet= 26 C FAN1 Front: 21000 RPM FAN2 Front: 21000 RPM FAN3 Front: 21000 RPM FAN4 Front: 21000 RPM

Sesiones activas

Submenú	Ejemplo
Cantidad de sesiones activas	Active User Sessions: 1

Acciones

Submenú	Ejemplo
<p>Varias acciones rápidas compatibles con los usuarios</p> <ul style="list-style-type: none">• Restaurar XCC a los valores predeterminados• Forzar restablecimiento de XCC• Solicitar restablecimiento de XCC• Establecer prueba de memoria UEFI• Borrar CMOS• Solicitar reubicación virtual• Modificar dirección IPv4 estática/máscara de red/puerta de enlace de XCC• Modificar nombre del sistema• Generar/descargar datos del servicio de FFDC	Request XCC Reset? This will request the BMC to reboot itself. Hold <input checked="" type="checkbox"/> for 3 seconds

LED del puerto de gestión del sistema XCC

En este tema se proporciona información sobre los LED de Puerto de gestión del sistema XCC.

En la tabla siguiente se describen los problemas que indican los LED en Puerto de gestión del sistema XCC.

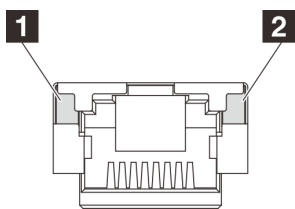


Figura 385. Puerto de gestión del sistema XCC LED

LED	Descripción
1 LED de enlace de puerto Ethernet	Utilice este LED verde para distinguir el estado de conectividad de red: <ul style="list-style-type: none"> • Apagado: el enlace de red está desconectado. • Verde: el enlace de red está establecido.
2 LED de actividad del puerto Ethernet	Utilice este LED verde para distinguir el estado de actividad de red: <ul style="list-style-type: none"> • Apagado: el servidor está desconectado de una LAN. • Verde: la red AnyFabric está conectada y activa.

LED del suministro de alimentación

Este tema proporciona información acerca de varios estados de LED de fuente de alimentación y sugerencias de acciones correspondientes.

Es necesaria la siguiente configuración mínima para que se inicie el servidor:

- Un procesador
- Un módulo de memoria en la ranura 7
- Una fuente de alimentación
- Una unidad HDD/SSD o una unidad M.2 (si el sistema operativo se necesita para depurar)
- Cinco ventiladores del sistema

En la tabla siguiente se describen los problemas que se indican mediante diversas combinaciones de los LED de la fuente de alimentación y el LED de encendido, así como las acciones sugeridas para corregir los problemas detectados.

Nota: Según el tipo de fuente de alimentación, el aspecto de la fuente de alimentación puede variar levemente de las siguientes ilustraciones.

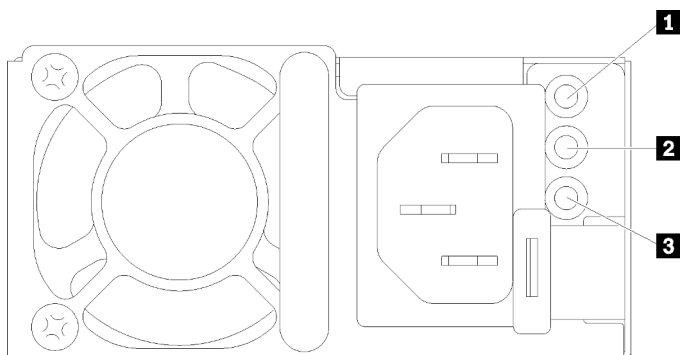


Figura 386. LED del suministro de alimentación

LED	Descripción
1 Estado de entrada	<p>El LED de estado de entrada puede estar en uno de los siguientes estados:</p> <ul style="list-style-type: none"> • Verde: la fuente de alimentación está conectada a la fuente de alimentación de entrada. • Apagado: la fuente de alimentación está desconectada de la fuente de alimentación de entrada.
2 Estado de salida	<p>El LED de estado de salida puede estar en uno de los siguientes estados:</p> <ul style="list-style-type: none"> • Apagado: el servidor está desactivado o la fuente de alimentación no funciona correctamente. Si el servidor esté encendido pero el LED de estado de salida está apagado, sustituya la fuente de alimentación. • Verde parpadeante lento (cerca de un destello cada dos segundos): la fuente de alimentación está en modo activo de redundancia en frío. • Verde parpadeante rápido (aproximadamente 2 destellos cada segundo): la fuente de alimentación está en modalidad de suspensión frío de redundancia. • Verde: el servidor está encendido y la fuente de alimentación funciona normalmente. <p>El modo de salida cero se puede deshabilitar mediante Setup Utility o la interfaz de web de Lenovo XClarity Controller. Si deshabilita el modo de salida cero, ambas fuentes de alimentación estarán en estado activo.</p> <ul style="list-style-type: none"> • Inicie sesión en la interfaz web de Lenovo XClarity Controller, elija Configuración del servidor → Directiva de energía, deshabilite el Modo de salida cero y, a continuación, haga clic en Aplicar.
3 LED de error de fuente de alimentación	<ul style="list-style-type: none"> • Apagado: la fuente de alimentación funciona normalmente. • Ámbar: la fuente de alimentación puede haber fallado. Vuelva el registro de FFDC del sistema y póngase en contacto con el equipo de soporte de back end de Lenovo para revisar el registro de datos de la PSU.

LED del conjunto de la placa del sistema

La siguiente ilustración muestra los diodos emisores de luz (LED) en la placa del sistema que contiene la placa de E/S y la placa del procesador del sistema.

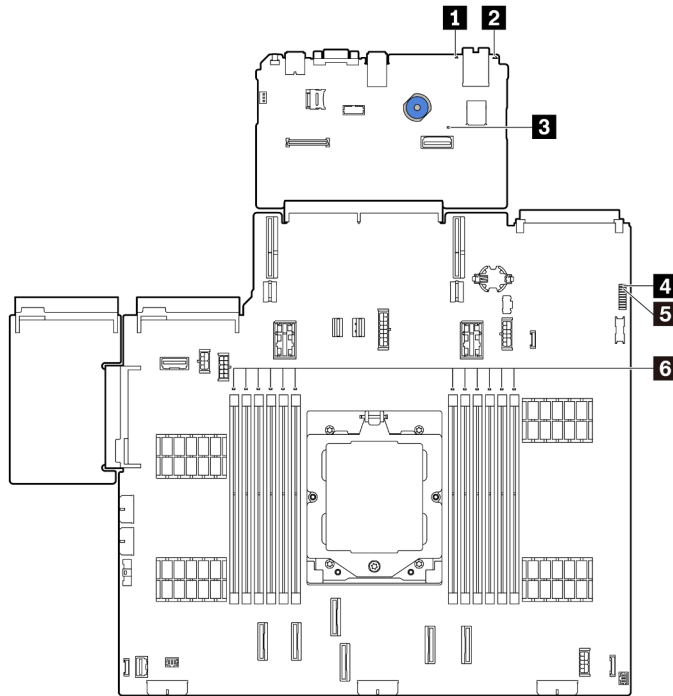


Figura 387. LED del conjunto de la placa del sistema

Tabla 9. LED del conjunto de la placa del sistema

LED	Descripción	Acción
1 LED de error del sistema (amarillo)	LED encendido: Se ha producido un error.	Compruebe los registros del sistema o los LED de error internos para identificar la pieza que ha fallado. Para obtener más información, consulte “LED de error del sistema” en la <i>Guía del usuario</i> o la <i>Guía de configuración del sistema</i> .
2 LED de ID del sistema (azul)	Este LED le ayuda a localizar visualmente el servidor.	En la parte frontal del servidor también hay un botón de ID del sistema con LED. Puede presionar el botón de ID del sistema para encender/apagar o parpadear los LED de ID frontal y trasero.

Tabla 9. LED del conjunto de la placa del sistema (continuación)

LED	Descripción	Acción
<p>3 LED de pulsación XCC (verde)</p>	<p>El LED de pulsación del XCC le ayuda a identificar el estado de XCC.</p> <ul style="list-style-type: none"> • Parpadeante (aproximadamente un parpadeo por segundo): XCC funciona normalmente. • Parpadeo a otras velocidades o siempre encendido: XCC se encuentra en la fase inicial o está funcionando de forma anormal. • Apagado: XCC no funciona. 	<ul style="list-style-type: none"> • Si el LED de pulsación del XCC siempre está apagado o siempre está encendido, haga lo siguiente: <ul style="list-style-type: none"> – Si no es posible acceder a XCC: <ol style="list-style-type: none"> 1. Vuelva a conectar el cable de alimentación. 2. Compruebe y asegúrese de que tanto la placa de E/S del sistema como el firmware y módulo de seguridad de RoT estén instalados correctamente. (Solo un técnico de servicio experto) Vuelva a instalarlos si es necesario. 3. (Solo un técnico de servicio experto) Sustituya el firmware y módulo de seguridad de RoT. 4. (Solo un técnico de servicio experto) Sustituya la placa de E/S del sistema. – Si se puede acceder a XCC, sustituya la placa de E/S del sistema. • Si el LED de pulsación del XCC parpadea rápidamente durante 5 minutos, haga lo siguiente: <ol style="list-style-type: none"> 1. Vuelva a conectar el cable de alimentación. 2. Compruebe y asegúrese de que tanto la placa de E/S del sistema como el firmware y módulo de seguridad de RoT estén instalados correctamente. (Solo un técnico de servicio experto) Vuelva a instalarlos si es necesario. 3. (Solo un técnico de servicio experto) Sustituya el firmware y módulo de seguridad de RoT. 4. (Solo un técnico de servicio experto) Sustituya la placa de E/S del sistema. • Si el LED de pulsación del XCC parpadea lentamente durante 5 minutos, haga lo siguiente: <ol style="list-style-type: none"> 1. Vuelva a conectar el cable de alimentación. 2. Compruebe y asegúrese de que tanto la placa de E/S del sistema como el firmware y módulo de seguridad de RoT estén instalados correctamente. (Solo un técnico de servicio experto) Vuelva a instalarlos si es necesario. 3. Si el problema continúa, póngase en contacto con soporte técnico de Lenovo.
<p>4 LED de pulsación FPGA (verde)</p>	<p>El LED de pulsación del FPGA le ayuda a identificar el estado de FPGA.</p> <ul style="list-style-type: none"> • Parpadeante (aproximadamente un parpadeo por segundo): FPGA funciona normalmente. • Encendido o apagado: FPGA no funciona. 	<p>Si el LED de pulsación del FPGA siempre está apagado o siempre está encendido, haga lo siguiente:</p> <ol style="list-style-type: none"> 1. Sustituya la placa del procesador. 2. Si el problema continúa, póngase en contacto con soporte técnico de Lenovo.

Tabla 9. LED del conjunto de la placa del sistema (continuación)

LED	Descripción	Acción
5 LED de estado del sistema (verde)	<p>El LED de estado del sistema indica el estado de funcionamiento del sistema.</p> <ul style="list-style-type: none"> Parpadeo rápido (cerca de cuatro parpadeos por segundo): falla de alimentación o en espera de permiso de alimentación listo de XCC Parpadeo lento (aproximadamente un parpadeo por segundo): apagado y listo para encenderse (estado en espera). ON: encendido <p>El video de estado de parpadeo del LED está disponible en: YouTube</p>	<ul style="list-style-type: none"> Si el LED de estado del sistema parpadea rápido durante más de 5 minutos y no se puede encender, compruebe el LED de pulsación del XCC y siga las acciones para el LED de pulsación del XCC. Si el LED de estado del sistema permanece apagado o parpadea de forma rápida (cerca de cuatro parpadeos por segundo) y el LED de error del sistema del panel frontal está encendido (amarillo), el sistema se encuentra en un estado de falla de alimentación. Lleve a cabo los pasos siguientes: <ol style="list-style-type: none"> Vuelva a conectar el cable de alimentación. Quite los adaptadores/dispositivos instalados, uno a la vez, hasta que alcance la configuración mínima de depuración. (Solo un técnico de servicio experto) Si el problema persiste, capture el registro de FFDC y sustituya la placa del procesador. Si el problema aún continúa, póngase en contacto con soporte técnico de Lenovo.
6 LED de error de DIMM (ámbar)	LED encendido: se produjo un error del DIMM que representa el LED.	Para obtener más información, consulte “Problemas de memoria” en la página 422 .

LED del firmware y módulo de seguridad de RoT

Las siguientes ilustraciones muestran los diodos emisores de luz (LED) del ThinkSystem V3 Firmware and Root of Trust Security Module (firmware y módulo de seguridad de RoT).

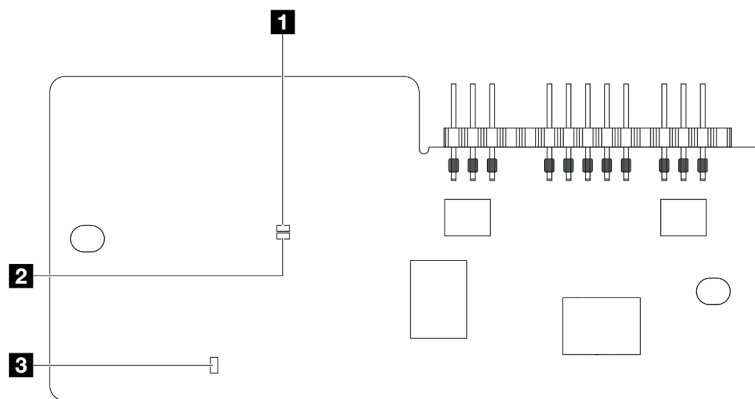


Figura 388. LED del firmware y módulo de seguridad de RoT

1 AP0 LED (verde)	2 AP1 LED (verde)	3 LED de error fatal (ámbar)
--------------------------	--------------------------	-------------------------------------

Tabla 10. Descripción de LED

Escenario	AP0 LED	AP1 LED	LED de error fatal	LED de pulsación del FPGA ^{nota}	LED de pulsación del XCC ^{nota}	Acciones
Error fatal del firmware y módulo de seguridad de RoT	Apa-gado	Apa-gado	Encen-dido	N/A	N/A	Sustituya el firmware y módulo de seguridad de RoT.
	Par-pa-dear	N/A	Encen-dido	N/A	N/A	Sustituya el firmware y módulo de seguridad de RoT.
	Par-pa-dear	N/A	Encen-dido	Encendido	N/A	Sustituya el firmware y módulo de seguridad de RoT.
Sin alimentación del sistema (LED de pulsación del FPGA desactivado)	Apa-gado	Apa-gado	Apaga-do	Apagado	Apagado	Si la alimentación de CA está activada, pero el conjunto de la placa del sistema no tiene energía, entonces: <ol style="list-style-type: none"> 1. Compruebe la unidad de la fuente de alimentación (PSU) o la placa de interposición de alimentación (PIB) si las hay. Si la PSU o la PIB presentan errores, sustitúyalas. 2. Si la PSU o la PIB están en buen estado, haga lo siguiente: <ol style="list-style-type: none"> a. Sustituya la placa de E/S del sistema. b. Sustituya la placa del procesador.
Error recuperable del firmware del XCC	Par-pa-dear	N/A	Apaga-do	N/A	N/A	Solo informativo. No se requiere ninguna acción.
El firmware XCC se recupera de un error	Par-pa-dear	N/A	Apaga-do	N/A	N/A	Solo informativo. No se requiere ninguna acción.
Error en la autenticación del firmware de la UEFI	N/A	Par-pa-dear	Apaga-do	N/A	N/A	Solo informativo. No se requiere ninguna acción.
El firmware de la UEFI se recupera de un error de autenticación	N/A	En-cendi-do	Apaga-do	N/A	N/A	Solo informativo. No se requiere ninguna acción.
El sistema está correcto (el LED de pulsación del FPGA está activado)	En-cendi-do	En-cendi-do	Apaga-do	Encendido	Encendido	Solo informativo. No se requiere ninguna acción.

Nota: Para ver las ubicaciones del LED de FPGA y el LED de pulsación del XCC, consulte [“LED del conjunto de la placa del sistema”](#) en la página 410.

Procedimientos generales para la determinación de problemas

Utilice la información de esta sección para la resolución de problemas si el registro de eventos no contiene errores específicos o el servidor no funciona.

Si no está seguro sobre la causa de un problema y las fuentes de alimentación funcionan correctamente, siga los pasos que se indican a continuación para intentar resolver el problema:

1. Apague el servidor.
2. Asegúrese de que los cables del servidor estén tendidos correctamente.
3. Quite o desconecte los siguientes dispositivos, si corresponde, uno a uno, hasta encontrar el error. Encienda y configure el servidor cada vez que quite o desconecte un dispositivo.
 - Cualquier dispositivo externo.
 - Dispositivo supresor de sobrecarga (en el servidor).
 - Impresora, mouse y dispositivos que no sean de Lenovo.
 - Todos los adaptadores.
 - Unidades de disco duro.
 - Módulos de memoria, hasta que se alcance la configuración mínima de depuración admitida para el servidor.

Para determinar la configuración mínima del servidor, consulte “Configuración mínima de depuración” en [“Especificaciones técnicas” en la página 383](#).

4. Encienda el servidor.

Si el problema se resuelve al quitar un adaptador del servidor, pero vuelve a producirse cuando instala el mismo adaptador de nuevo, compruebe si hay errores en el adaptador. Si vuelve a producirse al sustituir el adaptador por uno distinto, pruebe otra ranura de PCIe.

Si el problema parece ser uno de conexión de red y el servidor pasa todas las pruebas del sistema, es posible que exista un problema ajeno al servidor.

Resolución de posibles problemas de alimentación

Los problemas de alimentación pueden resultar difíciles de solucionar. Por ejemplo, puede producirse un cortocircuito en cualquiera de los buses de distribución de alimentación. Normalmente, los cortocircuitos provocan que el subsistema de alimentación se apague debido a una condición de sobreintensidad.

Siga los pasos siguientes para diagnosticar y solucionar la sospecha de un problema de alimentación.

Paso 1. Revise el registro de eventos y solucione cualquier error relacionado con la alimentación.

Nota: Comience con el registro de sucesos de la aplicación que gestiona el servidor. Para obtener más información sobre los registros de eventos, consulte [“Registros de sucesos” en la página 381](#)

Paso 2. Compruebe si hay cortocircuitos, por ejemplo, si un tornillo suelto está causando un cortocircuito en la placa del circuito.

Paso 3. Quite los adaptadores y desconecte los cables y los cables de alimentación de todos los dispositivos, internos y externos, hasta que el servidor se encuentre en la configuración mínima de depuración necesaria para que el servidor se inicie. Para determinar la configuración mínima del servidor, consulte “Configuración mínima de depuración” en [“Especificaciones técnicas” en la página 383](#).

Paso 4. Vuelva a conectar todos los cables de alimentación de CA y encienda el servidor. Si el servidor se inicia correctamente, vuelva a colocar los adaptadores y los dispositivos, de uno en uno, hasta que el problema esté aislado.

Si el servidor no se inicia desde la configuración mínima, vuelva a colocar los componentes de la configuración mínima de uno en uno, hasta que el problema esté aislado.

Resolución de posibles problemas del controlador de Ethernet

El método utilizado para probar el controlador Ethernet depende del sistema operativo que esté utilizando. Para obtener información acerca de los controladores Ethernet, consulte la documentación del sistema operativo; consulte asimismo el archivo README del controlador de dispositivo del controlador Ethernet.

Siga estos pasos para intentar solucionar posibles problemas del controlador Ethernet.

Paso 1. Asegúrese de que estén instalados los controladores de dispositivos correctos y que estén en el nivel más reciente.

Paso 2. Asegúrese de que el cable Ethernet se haya instalado correctamente.

- El cable debe estar correctamente ajustado en todas las conexiones. Si el cable está conectado, pero el problema persiste, pruebe con otro cable.
- Asegúrese de que el adaptador admita el cable utilizado. Para obtener más información acerca de los adaptadores, cables y transceptores admitidos de los servidores específicos, vaya a .
- Asegúrese de que el valor nominal de los cables sea suficiente para la velocidad de datos de la red. Por ejemplo, una red RJ45 de 1 Gb requiere un cable de Cat5e o un valor nominal más alto.

Paso 3. Determine si el conmutador admite la negociación automática. Si no es así, intente configurar manualmente el controlador Ethernet integrado para hacer coincidir la velocidad del puerto del conmutador. Además, si se admiten los modos de corrección de error de reenvío (FEC), asegúrese de que tanto el adaptador como el puerto del conmutador tengan valores coincidentes.

Paso 4. Compruebe los LED del controlador Ethernet que se encuentran en el servidor. Estos LED indican si hay un problema con el conector, en el cable o en el conmutador.

Si la función Ethernet está implementada en el conjunto de la placa del sistema, las ubicaciones de LED del controlador Ethernet se especifican en [“Resolución de problemas mediante LED de sistema y pantalla de diagnóstico” en la página 393](#).

- El LED de estado del enlace Ethernet se enciende cuando el controlador Ethernet ha establecido un enlace con el puerto del conmutador. Si el LED está apagado, puede que haya un conector o un cable defectuoso, o bien un problema con el puerto del conmutador. En algunos casos, se utiliza un LED de enlace de dos colores. El color verde indica un enlace a la mayor velocidad de red. El color amarillo indica un enlace inferior a la velocidad de red más alta.
- El LED de actividad de transmisión/recepción de Ethernet se enciende o parpadea cuando el controlador Ethernet envía o recibe datos a través de la red Ethernet. Si la actividad de transmisión/recepción Ethernet está apagado, asegúrese de que el conmutador esté encendido, la red esté funcionando y los controladores de dispositivo correctos se hayan instalado.

Paso 5. Verifique si existen causas específicas del sistema operativo y asegúrese de que los controladores del sistema operativo se instalaran de manera correcta.

Paso 6. Asegúrese de que los controladores de dispositivos del cliente y del servidor utilicen el mismo protocolo.

Si el controlador Ethernet no puede conectarse a la red, pero el hardware parece funcionar, el administrador de la red debe investigar si hay otras posibles causas del error.

Resolución de problemas por síntoma

Utilice esta información para buscar soluciones a los problemas con síntomas identificables.

Para utilizar la información de resolución de problemas basada en los síntomas que se ofrece en esta sección, lleve a cabo los pasos siguientes:

1. Compruebe el registro de eventos de Lenovo XClarity Controller y siga las acciones que se sugieren para resolver los códigos de eventos.

Para obtener más información sobre los registros de eventos, consulte [“Registros de sucesos” en la página 381](#).

2. Revise esta sección para encontrar los síntomas que está experimentando y siga las acciones que se sugieren para resolver el problema.
3. Si el problema persiste, póngase en contacto con el centro de soporte (consulte [“Ponerse en contacto con soporte” en la página 437](#)).

Problemas de la placa del ventilador

Use esta información para resolver los problemas asociados a la placa del ventilador.

Para solucionar el problema, lleve a cabo los pasos siguientes:

1. Asegúrese de que todos los cables de la placa del ventilador estén correctamente conectados a la placa del sistema.
2. Asegúrese de que todos los ventiladores estén insertados correctamente en la placa del ventilador.
3. Encienda el servidor y luego vaya al registro de sucesos para comprobar el estado del ventilador.
4. Si el módulo de ventilador en cualquier ranura muestra un error, actualice el firmware.
5. Si el problema persiste después de la actualización de firmware, intercambie el ventilador defectuoso por uno en buen estado.
6. Si el error del ventilador se produce con un módulo de ventilador específico después de un cambio, sustituya el módulo de ventilador.
7. Si el error del ventilador se produce con una ranura de ventilador específica después de un cambio, sustituya la placa del ventilador.
8. Si el error del ventilador se produce con un cable de ventilador específico después de un cambio, sustituya el cable del ventilador.

Problemas de la unidad de disco duro

Utilice esta información para resolver los problemas asociados a las unidades de disco duro.

- [“El servidor no reconoce una unidad de disco duro” en la página 417](#)
- [“Varias unidades de disco duro presentan errores” en la página 417](#)
- [“Varias unidades de disco duro están fuera de línea” en la página 418](#)
- [“Una unidad de disco duro sustituta no se reconstruye” en la página 418](#)
- [“El LED verde de actividad de la unidad de disco duro no representa el estado real de la unidad asociada” en la página 418](#)
- [“El LED amarillo de actividad de la unidad de disco duro no representa el estado real de la unidad asociada” en la página 418](#)
- [“La unidad U.3 NVMe se puede detectar en la conexión NVMe, pero no se puede detectar en el modo triple” en la página 418](#)

El servidor no reconoce una unidad de disco duro

Lleve a cabo los pasos siguientes hasta que se solucione el problema.

1. Fíjese en el LED amarillo de estado correspondiente a la unidad de disco duro. Si el LED está encendido, significa que hay un error en la unidad.
2. Si el LED de estado está iluminado, quite la unidad de la bahía, espere 45 segundos y vuelva a insertar la unidad, asegurándose de que el conjunto de la unidad se conecta a la placa posterior de la unidad de disco duro.
3. Observe el LED verde de actividad de la unidad de disco duro y el LED amarillo de estado correspondientes y lleve a cabo las operaciones correspondientes en distintas situaciones:
 - Si el LED verde de actividad parpadea y el LED amarillo de estado no está iluminado, significa que el controlador reconoce la unidad y que esta funciona correctamente. Ejecute las pruebas de diagnóstico para las unidades de disco duro. Cuando inicia un servidor y presiona la tecla especificada en las instrucciones en pantalla, se muestra la interfaz de LXPM de forma predeterminada. (Para obtener más información, consulte la sección “Arranque” en la documentación de LXPM compatible con su servidor en https://sysmgmt.lenovofiles.com/help/topic/lxpm_frontend/lxpm_product_page.html). Puede realizar diagnósticos de la unidad de disco duro desde esta interfaz. Desde la página Diagnóstico, haga clic en **Ejecutar diagnóstico → Prueba de unidad de disco**.
 - Si el LED verde de actividad parpadea y el LED amarillo de estado parpadea lentamente, significa que el controlador reconoce la unidad y que esta se reconstruye.
 - Si ninguno de los LED parpadea ni está encendido, compruebe si la placa posterior de la unidad de disco duro está colocada correctamente. Para obtener más detalles, vaya al paso 4.
 - Si el LED verde de actividad parpadea y el LED amarillo de estado está iluminado, sustituya la unidad.
4. Asegúrese de que la placa posterior de la unidad de disco duro está bien colocada. Cuando está bien colocada, los conjuntos de la unidad se conectan correctamente a la placa posterior sin que esta se doble o se mueva.
5. Vuelva a colocar el cable de alimentación de la placa posterior y repita los pasos 1 a 3.
6. Vuelva a colocar el cable de señal de la placa posterior y repita los pasos 1 a 3.
7. Si sospecha que existe un daño en el cable de señal de la placa posterior o en la placa posterior:
 - Sustituya el cable de señal afectado de la placa posterior.
 - Sustituya la placa posterior afectada.
8. Ejecute las pruebas de diagnóstico para las unidades de disco duro. Cuando inicia un servidor y presiona la tecla especificada en las instrucciones en pantalla, se muestra la interfaz de LXPM de forma predeterminada. (Para obtener más información, consulte la sección “Arranque” en la documentación de LXPM compatible con su servidor en https://sysmgmt.lenovofiles.com/help/topic/lxpm_frontend/lxpm_product_page.html). Puede realizar diagnósticos de la unidad de disco duro desde esta interfaz. Desde la página Diagnóstico, haga clic en **Ejecutar diagnóstico → Prueba de unidad de disco**.

Sobre la base de esas pruebas:

- Si la placa posterior pasa la prueba pero no se reconocen las unidades, sustituya el cable de señal de la placa posterior y vuelva a ejecutar las pruebas.
- Sustituya la placa posterior.
- Si el adaptador no pasa la prueba, desconecte el cable de señal de la placa posterior del adaptador y ejecute las pruebas de nuevo.
- Si el adaptador no pasa la prueba, sustitúyalo.

Varias unidades de disco duro presentan errores

Lleve a cabo los siguientes pasos hasta que se solucione el problema:

- Vea el registro de eventos de Lenovo XClarity Controller para ver si hay otros eventos relacionados con las fuentes de alimentación o problemas de vibración, en caso afirmativo, resuélvalos primero.
- Asegúrese de que los controladores de dispositivos y el firmware de la unidad de disco duro y del servidor están actualizados a la versión más reciente.

Importante: Algunas soluciones de clúster requieren niveles de código específicos o actualizaciones de código coordinadas. Si el dispositivo forma parte de una solución de clúster, verifique que el nivel de código más reciente esté soportado para la solución de clúster antes de actualizar el código.

Varias unidades de disco duro están fuera de línea

Lleve a cabo los siguientes pasos hasta que se solucione el problema:

- Vea el registro de eventos de Lenovo XClarity Controller para ver si hay otros eventos relacionados con las fuentes de alimentación o problemas de vibración, en caso afirmativo, resuélvalos primero.
- Consulte el registro del subsistema de almacenamiento para los sucesos relacionados con el subsistema de almacenamiento y resuélvalos.

Una unidad de disco duro sustituta no se reconstruye

Lleve a cabo los pasos siguientes hasta que se solucione el problema:

1. Compruebe que el adaptador reconoce la unidad de disco duro (el LED verde de actividad de la unidad de disco duro parpadea).
2. Revise la documentación del adaptador RAID SAS/SATA para determinar los parámetros y los valores de configuración correctos.

El LED verde de actividad de la unidad de disco duro no representa el estado real de la unidad asociada

Lleve a cabo los pasos siguientes hasta que se solucione el problema:

1. Si el LED verde de actividad de la unidad de disco duro no parpadea cuando se está utilizando dicha unidad, ejecute las pruebas de diagnóstico para las unidades de disco duro. Cuando inicia un servidor y presiona la tecla especificada en las instrucciones en pantalla, se muestra la interfaz de LXPM de forma predeterminada. (Para obtener más información, consulte la sección “Arranque” en la documentación de LXPM compatible con su servidor en https://sysmgmt.lenovofiles.com/help/topic/lxpm_frontend/lxpm_product_page.html). Puede realizar diagnósticos de la unidad de disco duro desde esta interfaz. Desde la página Diagnóstico, haga clic en **Ejecutar diagnóstico → Prueba de unidad de disco**.
2. Si la unidad pasa la prueba, sustituya la placa posterior.
3. Si la unidad no pasa la prueba, sustitúyala.

El LED amarillo de actividad de la unidad de disco duro no representa el estado real de la unidad asociada

Lleve a cabo los pasos siguientes hasta que se solucione el problema:


1. Apague el servidor.
2. Vuelva a colocar el adaptador SAS/SATA.
3. Vuelva a colocar el cable de señal de la placa posterior y el cable de alimentación de la placa posterior.
4. Vuelva a colocar la unidad de disco duro.
5. Encienda el servidor y fíjese en la actividad de los LED de las unidades de disco duro.

La unidad U.3 NVMe se puede detectar en la conexión NVMe, pero no se puede detectar en el modo triple

En el modo triple, las unidades NVMe están conectadas al controlador a través de un enlace PCIe x1. Para admitir el modo triple con unidades U.3 NVMe, debe estar habilitado el **modo U.3 x1** para las ranuras de

unidad seleccionadas en la placa posterior a través de la GUI web de XCC. De forma predeterminada, la configuración de la placa posterior es el **modo U.2 x4**.

Lleve a cabo los siguientes pasos para activar el **modo U.3 x1**:

1. Inicie sesión en la GUI web de XCC y elija **Almacenamiento** → **Detalle** en el árbol de navegación que se encuentra a la izquierda.
2. En la ventana que se muestra, haga clic en el icono  junto a **Placa posterior**.
3. En el cuadro de diálogo que se muestra, seleccione las ranuras de la unidad de destino y haga clic en **Aplicar**.
4. Lleve a cabo un ciclo de alimentación de CC para que la configuración surta efecto.

Problemas intermitentes

Utilice esta información para resolver los problemas intermitentes.

- “[Problemas de dispositivos externos intermitentes](#)” en la página 419
- “[Problemas de KVM intermitentes](#)” en la página 419
- “[Reinicios inesperados e intermitentes](#)” en la página 420

Problemas de dispositivos externos intermitentes

Lleve a cabo los pasos siguientes hasta que se solucione el problema.

1. Actualice la UEFI y el firmware del XCC a la versión más reciente.
2. Asegúrese de que se instalaron los controladores de dispositivos apropiados. Consulte el sitio web del fabricante para acceder a la documentación.
3. Para un dispositivo USB:
 - a. Asegúrese de que el dispositivo esté correctamente configurado.

Reinicie el servidor y presione la tecla de acuerdo con las instrucciones en pantalla para mostrar la interfaz de configuración LXPM del sistema. (Para obtener más información, consulte la sección “Arranque” en la documentación de LXPM compatible con su servidor en https://sysmgt.lenovofiles.com/help/topic/lxpm_frontend/lxpm_product_page.html). Después, haga clic en **Valores del sistema** → **Dispositivos y puertos de E/S** → **Configuración de USB**.
 - b. Conecte el dispositivo a otro puerto. Si utiliza un concentrador USB, quite el concentrador y conecte el dispositivo directamente al servidor. Asegúrese de que el dispositivo esté correctamente configurado para el puerto.

Problemas de KVM intermitentes

Lleve a cabo los pasos siguientes hasta que se solucione el problema.

Problemas de video:

1. Asegúrese de que todos los cables y el cable multiconector de la consola estén conectados correctamente y de manera segura.
2. Asegúrese de que el monitor esté funcionando adecuadamente, probándolo en otro servidor.
3. Pruebe el cable multiconector de la consola en un servidor en funcionamiento para garantizar que esté funcionando adecuadamente. Sustituya el cable multiconector de la consola si está defectuoso.

Problemas de teclado:

Asegúrese de que todos los cables y el cable multiconector de la consola estén conectados correctamente y de manera segura.

Problemas del mouse:

Asegúrese de que todos los cables y el cable multiconector de la consola estén conectados correctamente y de manera segura.

Reinicios inesperados e intermitentes

Nota: Algunos errores incorregibles requieren que se reinicie el servidor para que pueda deshabilitar un dispositivo, como un DIMM de memoria o un procesador, para permitir que la máquina arranque correctamente.

1. Si el reinicio se produce durante POST y se habilita el temporizador de vigilancia de POST, asegúrese de que el valor de tiempo de espera por inactividad del temporizador de vigilancia sea suficiente (temporizador guardián de POST).

Para comprobar el tiempo de vigilancia de POST, reinicie el servidor y presione la tecla de acuerdo con las instrucciones en pantalla para mostrar la interfaz de configuración LXPM del sistema. (Para obtener más información, consulte la sección “Arranque” en la documentación de LXPM compatible con su servidor en https://sysmgt.lenovofiles.com/help/topic/lxpm_frontend/lxpm_product_page.html). A continuación, haga clic en **Valores de BMC → Temporizador guardián de POST**.

2. Si el restablecimiento se produce después de que se inicia el sistema operativo, lleve a cabo una de las siguientes acciones:

- Ingrese al sistema operativo cuando el sistema opere con normalidad y configure el proceso de descarga del núcleo del sistema operativo (los sistemas operativos Windows y Linux básicos utilizarán un método distinto). Ingrese los menús de configuración de UEFI y deshabilite la característica o deshabilítela con el siguiente mandato OneCli.

```
OneCli.exe config set SystemRecovery.RebootSystemOnNMI Disable --bmc XCC_USER:XCC_PASSWORD@XCC_IPAddress
```

- Deshabilite los programas de utilidad ASR (reinicio automático del servidor), como por ejemplo Automatic Server Restart IPMI Application para Windows, o en cualquier dispositivo ASR que esté instalado.
3. Consulte el registro de eventos del controlador de gestión para comprobar si hay un código de evento que indique un prearranque. Consulte “Registros de sucesos” en la página 381 para obtener más información sobre la visualización del registro de eventos. Si está utilizando un sistema operativo base Linux, vuelva a capturar todos los registros al soporte de Lenovo para realizar más investigaciones.

Problemas del teclado, del mouse, conmutador KVM o del dispositivo USB

Utilice esta información para resolver problemas asociados con teclados, mouse, conmutador KVM o dispositivos USB.

- “Algunas teclas del teclado no funcionan (o no funciona ninguna)” en la página 420
- “El mouse no funciona” en la página 421
- “Problemas de conmutador KVM” en la página 421
- “El dispositivo USB no funciona” en la página 421

Algunas teclas del teclado no funcionan (o no funciona ninguna)

1. Asegúrese de que:
 - El cable del teclado está bien conectado.
 - El servidor y el monitor están encendidos.
2. Si está utilizando un teclado USB, ejecute el programa Setup Utility y habilite el funcionamiento sin teclado.

3. Si está utilizando un teclado USB que está conectado a un concentrador USB, desconecte el teclado del concentrador y conéctelo directamente al servidor.
4. Sustituya el teclado.

El mouse no funciona

1. Asegúrese de que:
 - El cable del mouse está conectado de forma segura al servidor.
 - Los controladores del mouse están instalados correctamente.
 - El servidor y el monitor están encendidos.
 - La opción del mouse esté habilitada en Setup Utility.
2. Si está utilizando un mouse USB que está conectado a un concentrador USB, desconecte el mouse del concentrador y conéctelo directamente al servidor.
3. Sustituya el mouse.

Problemas de conmutador KVM

1. Asegúrese de que el servidor admita el conmutador KVM.
2. Asegúrese de que el conmutador KVM esté correctamente encendido.
3. Si el teclado, el mouse o el monitor pueden funcionar con normalidad con conexión directa al servidor, sustituya el conmutador KVM.

El dispositivo USB no funciona

1. Asegúrese de que:
 - El servidor está encendido y se suministra alimentación al servidor.
 - Se ha instalado el controlador de dispositivo USB correcto.
 - El sistema operativo admite el dispositivo USB.
2. Asegúrese de que las opciones de configuración de USB se hayan establecido correctamente en el System Setup.

Reinicie el servidor y presione la tecla de acuerdo con las instrucciones en pantalla para mostrar la interfaz de configuración LXPM del sistema. (Para obtener más información, consulte la sección “Arranque” en la documentación de LXPM compatible con su servidor en https://sysmgt.lenovofiles.com/help/topic/lxpm_frontend/lxpm_product_page.html.) Después, haga clic en **Valores del sistema → Dispositivos y puertos de E/S → Configuración de USB**.

3. Si está utilizando un concentrador USB, desconecte el dispositivo USB del concentrador y conéctelo directamente al servidor.
4. Si el dispositivo USB aún no funciona, pruebe un dispositivo USB diferente o intente conectar el dispositivo USB que se está probando en otro conector USB que funcione.
5. Si el dispositivo USB funciona correctamente en otro conector USB, es posible que el conector USB original tenga un problema.
 - Si el conector USB está en la parte frontal del servidor:
 - a. Quite y vuelva a conectar el cable USB. Asegúrese de que el cable USB esté bien conectado al conjunto de la placa del sistema. Consulte [Capítulo 2 “Disposición interna de los cables” en la página 241](#)
 - b. Sustituya el panel frontal o el conjunto de E/S frontal.
 - Si el conector USB está en la parte trasera del servidor:
 - a. (Solo un técnico de servicio experto) Sustituya la placa de E/S del sistema.

Problemas de memoria

Consulte esta sección para resolver problemas asociados con memoria.

Problemas comunes de memoria

- [“Memoria física mostrada es menos que la memoria física instalada” en la página 422](#)
- [“Se detectó un llenado de memoria no válido” en la página 422](#)
- [“Problema de DIMM PFA” en la página 422](#)

Memoria física mostrada es menos que la memoria física instalada

Lleve a cabo el siguiente procedimiento para solucionar el problema.

Nota: Cada vez que instala o quita un módulo de memoria, debe desconectar el servidor de la fuente de alimentación.

1. Consulte [“Reglas y orden de instalación de un módulo de memoria” en la página 6](#) para asegurarse de que se admite la secuencia de llenado del módulo de memoria actual y de que ha instalado el tipo correcto de módulo de memoria.
2. Compruebe si hay algún LED de error de DIMM encendido en la placa del procesador y si algún módulo de memoria se muestra en Setup Utility. De ser así, compruebe las acciones del cliente/L1 siguiendo el suceso de error activado en XCC o UEFI.
3. Si el problema persiste, sustituya el módulo de memoria con error por uno que funcione bien.
 - Si el nuevo módulo de memoria sigue funcionando bien, indica que el módulo de memoria original está dañado. En este caso, sustituya el módulo de memoria por uno bueno.
 - Si el nuevo módulo de memoria no puede funcionar bien, indica que la ranura de la memoria está dañada. En este caso, sustituya la placa del procesador (solo un técnico de servicio experto).
 - Existen pocos casos en los que el error de memoria se relaciona con los procesadores. Sustituya los procesadores afectados si las acciones anteriores no ayudan a la situación del cliente (solo un técnico de servicio experto).
4. Ejecute los diagnósticos del módulo de memoria. Cuando inicia un servidor y presiona la tecla especificada en las instrucciones en pantalla, se muestra la interfaz gráfica de usuario de Lenovo XClarity Provisioning Manager de forma predeterminada. En la página Diagnóstico, haga clic en **Ejecutar diagnóstico** → **Prueba de memoria** → **Prueba de memoria avanzada**. Si algún módulo de memoria no pasa la prueba, repita los pasos 2 y 3.

Se detectó un llenado de memoria no válido

Si aparece este mensaje de advertencia, lleve a cabo los siguientes pasos:

Invalid memory population (unsupported DIMM population) detected. Please verify memory configuration is valid.

1. Consulte [“Reglas y orden de instalación de un módulo de memoria” en la página 6](#) para asegurarse de que se admite la secuencia de llenado del módulo de memoria actual.
2. Si la secuencia actual es realmente compatible, compruebe si alguno de los módulos se muestra como “deshabilitado” en Setup Utility.
3. Vuelva a colocar el módulo que se muestra como “deshabilitado” y luego reinicie el sistema.
4. Si el problema continúa, sustituya el módulo de memoria.

Problema de DIMM PFA

1. Actualice la UEFI y el firmware del XCC a la versión más reciente.
2. Vuelva a colocar los módulos de memoria con error.

3. Intercambie los procesadores y asegúrese de que no haya daños en las patillas del zócalo del procesador.
4. (Solo servicio de tren) Asegúrese de que no haya materiales anómalos en ninguna ranura del módulo de memoria.
5. Ejecute los diagnósticos del módulo de memoria. Cuando inicia un servidor y presiona la tecla especificada en las instrucciones en pantalla, se muestra la interfaz gráfica de usuario de Lenovo XClarity Provisioning Manager de forma predeterminada. Puede realizar diagnósticos de memoria desde esta interfaz. En la página Diagnóstico, haga clic en **Ejecutar diagnóstico → Prueba de memoria → Prueba de memoria avanzada**.
6. Sustituya los módulos de memoria que no puedan realizar la prueba de memoria.

Problemas de monitor y de video

Utilice esta información para resolver problemas asociados a un monitor o a video.

- [“Se muestran caracteres incorrectos” en la página 423](#)
- [“La pantalla aparece en blanco” en la página 423](#)
- [“La pantalla queda en blanco al iniciar algunos programa de aplicación” en la página 424](#)
- [“El monitor presenta una pantalla inestable, o bien la imagen de la pantalla aparece ondulada, ilegible, girada o distorsionada” en la página 424](#)
- [“Aparecen caracteres incorrectos en la pantalla” en la página 424](#)
- [“La pantalla del monitor falla cuando se conecta al conector VGA del servidor” en la página 424](#)

Se muestran caracteres incorrectos

Lleve a cabo los siguientes pasos:

1. Verifique que los valores de localidad e idioma sean correctos para el teclado y el sistema operativo.
2. Si se muestra el idioma incorrecto, actualice el firmware del servidor a la versión más reciente. Consulte [“Actualización del firmware” en la Guía del usuario](#) o en la [Guía de configuración del sistema](#).

La pantalla aparece en blanco

Nota: Asegúrese de que el modo de arranque esperado no se haya cambiado de UEFI a valores heredados o viceversa.

1. Si el servidor está conectado a un conmutador KVM, omita el conmutador KVM para descartarlo como causa posible del problema: conecte el cable del monitor directamente al conector correcto situado en la parte posterior del servidor.
2. La función de presencia remota del controlador de gestión se deshabilita si se instala un adaptador de video opcional. Para utilizar la función de presencia remota del controlador de gestión, quite el adaptador de video opcional.
3. Si el servidor está instalado con los adaptadores gráficos instalados al encender el servidor, el logotipo de Lenovo se visualiza en la pantalla después de aproximadamente 3 minutos. Se trata de funcionamiento normal al cargar el sistema.
4. Asegúrese de que:
 - El servidor está encendido y se suministra alimentación al servidor.
 - Los cables del monitor están conectados correctamente.
 - El monitor está encendido y los controles de brillo y contraste están ajustados correctamente.
5. Si procede, asegúrese de que el servidor correcto está controlando el monitor.
6. Asegúrese de que la salida de video no se vea afectada por firmware del servidor dañado; consulte [“Actualización del firmware” en la Guía del usuario](#) o la [Guía de configuración del sistema](#).

7. Si el problema continúa, póngase en contacto con soporte técnico de Lenovo.

La pantalla queda en blanco al iniciar algunos programa de aplicación

1. Asegúrese de que:

- El programa de aplicación no establece un modo de visualización más alto que la capacidad del monitor.
- Ha instalado los controladores de dispositivos necesarios para la aplicación.

El monitor presenta una pantalla inestable, o bien la imagen de la pantalla aparece ondulada, ilegible, girada o distorsionada

1. Si las pruebas automáticas del monitor muestran que este funciona correctamente, compruebe la ubicación del mismo. Los campos magnéticos que se encuentran junto a otros dispositivos (por ejemplo, transformadores, aparatos eléctricos, fluorescentes y otros monitores) pueden provocar una distorsión de la pantalla o imágenes poco claras, borrosas, difusas o confusas. Si esto ocurre, apague el monitor.

Atención: Mover un monitor en color mientras está encendido puede producir una decoloración de la pantalla.

Coloque el dispositivo y el monitor a una distancia mínima de 305 mm (12 pulgadas) entre ellos y encienda el monitor.

Notas:

- a. Para evitar errores de lectura/escritura de la unidad de disquetes, asegúrese de que la distancia entre el monitor y cualquier unidad de disquetes externa sea de al menos 76 mm (3 pulgadas).
 - b. Los cables de monitor que no son de Lenovo pueden producir problemas imprevisibles.
2. Vuelva a colocar el cable del monitor.
 3. Sustituya los componentes mencionados en el paso 2 uno por uno, en el orden en el que aparecen, y reiniciando el servidor cada vez:
 - a. Cable del monitor
 - b. Adaptador de vídeo (si hay uno instalado)
 - c. Monitor

Aparecen caracteres incorrectos en la pantalla

Lleve a cabo los pasos siguientes hasta que se solucione el problema:

1. Verifique que los valores de localidad e idioma sean correctos para el teclado y el sistema operativo.
2. Si se muestra el idioma incorrecto, actualice el firmware del servidor a la versión más reciente. Consulte “Actualización del firmware” en la *Guía del usuario* o en la *Guía de configuración del sistema*.

La pantalla del monitor falla cuando se conecta al conector VGA del servidor

Lleve a cabo los pasos siguientes hasta que se solucione el problema:

1. Compruebe y asegúrese de que el servidor esté encendido.
2. Si hay un KVM conectado entre el monitor y el servidor, quite el KVM.
3. Vuelva a conectar los cables del monitor y asegúrese de que estén bien conectados.
4. Intente utilizar un monitor que se haya verificado no tiene problemas.
5. Si la pantalla del monitor sigue fallando, haga lo siguiente:
 - Si el conector VGA está en la parte frontal del servidor:

- a. Quite y vuelva a conectar el cable VGA interno. Asegúrese de que el cable VGA esté bien conectado al conjunto de la placa del sistema. Consulte [Capítulo 2 “Disposición interna de los cables” en la página 241](#)
- b. Sustituya el pestillo del bastidor izquierdo con VGA. Consulte [“Sustitución de pestillos del bastidor” en la página 160.](#)
- c. (Solo un técnico de servicio experto) Sustituya la placa de E/S del sistema.
- Si el conector VGA está en la parte trasera del servidor:
 - a. (Solo un técnico de servicio experto) Sustituya la placa de E/S del sistema.

Problemas observables

Utilice esta información para resolver los problemas observables.

- [“El servidor se congela durante el proceso de arranque UEFI” en la página 425](#)
- [“El servidor muestra inmediatamente el visor de eventos de la POST cuando está encendido” en la página 425](#)
- [“El servidor no responde \(POST completa y sistema operativo en ejecución\)” en la página 426](#)
- [“El servidor no responde \(POST falló y no puede iniciar configuración del sistema\)” en la página 426](#)
- [“El error de voltaje de la placa se muestra en el registro de eventos” en la página 427](#)
- [“Olor inusual” en la página 427](#)
- [“El servidor parece estar caliente” en la página 427](#)
- [“No se puede entrar en el modo heredado después de instalar un adaptador nuevo” en la página 428](#)
- [“Piezas agrietadas o chasis agrietado” en la página 428](#)

El servidor se congela durante el proceso de arranque UEFI

Si el sistema se congela durante el proceso de arranque UEFI con el mensaje UEFI: DXE INIT en la pantalla, asegúrese de que las ROM opcionales no se hayan configurado en **Heredado**. Puede ver la configuración actual de la ROM opcional de forma remota ejecutando el siguiente comando utilizando el Lenovo XClarity Essentials OneCLI:

```
onecli config show EnableDisableAdapterOptionROMSupport --bmc xcc_userid:xcc_password@xcc_ipaddress
```

Para recuperar un sistema que se congela durante el proceso de arranque con la configuración Heredado de la ROM opcional, consulte la siguiente sugerencia de tecnología:

<https://datacentersupport.lenovo.com/solutions/ht506118>

Si es necesario utilizar las ROM opcionales, no configure las ROM opcionales de ranura en **Heredado** en el menú de dispositivos y puertos de E/S. En su lugar, configure las ROM opcionales de ranura en **Automático** (valor predeterminado) y defina el modo de arranque del sistema en **Modo heredado**. Las ROM opcionales en Heredado se invocan poco antes del arranque del sistema.

El servidor muestra inmediatamente el visor de eventos de la POST cuando está encendido

Lleve a cabo los pasos siguientes hasta que se solucione el problema.

1. Corrija los errores que se indican en los LED del sistema y la pantalla de diagnóstico.
2. Asegúrese de que el servidor admita a todos los procesadores y que los procesadores coinciden en velocidad y tamaño de la memoria caché.

Puede los detalles del procesador desde la configuración del sistema.

Para determinar si el procesador es compatible para el servidor, consulte <https://serverproven.lenovo.com>.

3. (Solo un técnico de servicio experto) Asegúrese de que el procesador 1 esté colocado correctamente.
4. (Solo un técnico de servicio experto) Quite el procesador 2 y reinicie el servidor.
5. Sustituya los siguientes componentes de uno en uno, en el orden mostrado y reiniciando el servidor cada vez:
 - a. (Solo un técnico de servicio experto) Procesador
 - b. (Solo un técnico de servicio experto) Placa del sistema

El servidor no responde (POST completa y sistema operativo en ejecución)

Lleve a cabo los siguientes pasos hasta que se solucione el problema.

- Lleve a cabo los pasos siguientes si usted está en la misma ubicación que el servidor:
 1. Si está utilizando una conexión KVM, asegúrese de que la conexión esté funcionando correctamente. De lo contrario, asegúrese de que el teclado y el mouse estén funcionando correctamente.
 2. Si es posible, inicie sesión en el servidor y verifique que todas las aplicaciones estén en ejecución (que no haya aplicaciones colgadas).
 3. Reinicie el servidor.
 4. Si el problema continúa, asegúrese de que el software nuevo se haya instalado y configurado correctamente.
 5. Póngase en contacto con el establecimiento de compra del software o con su proveedor de software.
- Lleve a cabo los pasos siguientes si está accediendo al servidor desde una ubicación remota:
 1. Asegúrese de que todas las aplicaciones estén en ejecución (que no haya aplicaciones colgadas).
 2. Intente cerrar la sesión del sistema e iniciar la sesión de nuevo.
 3. Valide el acceso de red haciendo ping o ejecutando una ruta de rastreo hasta el servidor desde una línea de mandatos.
 - a. Si no puede obtener una respuesta durante una prueba de ping, intente hacer ping en otro servidor en el chasis para determinar si se trata de un problema de conexión o del servidor.
 - b. Ejecute una ruta de rastreo para determinar dónde se interrumpe la conexión. Intente resolver un problema de conexión con la VPN o el punto en el que se interrumpe la conexión.
 4. Reinicie el servidor remotamente a través de la interfaz de gestión.
 5. Si el problema continúa, verifique que el software nuevo se haya instalado y configurado correctamente.
 6. Póngase en contacto con el establecimiento de compra del software o con su proveedor de software.

El servidor no responde (POST falló y no puede iniciar configuración del sistema)

Los cambios de la configuración, como la adición de dispositivos y las actualizaciones de firmware del adaptador, y los problemas de código del firmware o la aplicación pueden hacer que el servidor no pase satisfactoriamente la POST (autoprueba de encendido).

Si esto ocurre, el servidor responde de alguna de las siguientes maneras:

- El servidor se reinicia automáticamente e intenta pasar la POST nuevamente.
- El servidor se cuelga y usted debe reiniciar manualmente el servidor para que intente pasar la POST nuevamente.

Después de un número especificado de intentos consecutivos (automáticos o manuales), el servidor se revierte a la configuración UEFI predeterminada e inicia la configuración del sistema, de modo que pueda

hacer las correcciones necesarias a la configuración y reinicie el servidor. Si el servidor no puede completar la POST satisfactoriamente con la configuración predeterminada, es posible que haya un problema con la placa del procesador o la placa de E/S del sistema. Lleve a cabo los pasos siguientes:

1. Quite todos los dispositivos agregados recientemente y revierta el sistema a la configuración de hardware predeterminada.
2. Intente reiniciar el sistema y compruebe si puede arrancar correctamente la configuración del sistema.
 - Si no es así, lleve a cabo los pasos siguientes:
 - a. Sustituya la placa del procesador.
 - b. Sustituya la placa de E/S del sistema.
 - De ser así, intente mover el dispositivo sospechoso a otro sistema a prueba (SUT).
 - Si el SUT funciona normalmente, el problema tal vez sea causado por la placa del procesador o la placa de E/S del sistema.
 - Si el SUT no funciona normalmente, tal vez haya un problema con el dispositivo sospechoso.
3. Si todas las piezas sospechosas están aisladas y el problema sigue sin modificarse, ejecute el sistema afectado en la configuración mínima para aislar el problema con más detalle y añádalas paso a paso.

El error de voltaje de la placa se muestra en el registro de eventos

Lleve a cabo los pasos siguientes hasta que se solucione el problema.

1. Restablezca el sistema a la configuración mínima. Consulte [“Especificaciones” en la página 383](#) para obtener información acerca del número mínimo de procesadores y DIMM.
2. Reinicie el sistema.
 - Si se reinicia el sistema, agregue los elementos que quitó, uno a la vez y reinicie el sistema después de cada instalación, hasta que se produzca el error. Sustituya el elemento que causa el error.
 - Si el sistema no se reinicia, sospeche de la placa del procesador primero y luego de la placa de E/S del sistema.

Olor inusual

Lleve a cabo los pasos siguientes hasta que se solucione el problema.

1. Un olor inusual podría provenir del equipo recientemente instalado.
2. Si el problema continúa, póngase en contacto con soporte técnico de Lenovo.

El servidor parece estar caliente

Lleve a cabo los siguientes pasos hasta que se solucione el problema.

Múltiples servidores o chasis:

1. Asegúrese de que la temperatura de la sala se encuentre dentro del rango especificado (consulte [“Especificaciones” en la página 383](#)).
2. Asegúrese de que los ventiladores estén instalados correctamente.
3. Actualice UEFI y XCC a las versiones más recientes.
4. Asegúrese de que los rellenos del servidor estén instalados correctamente (consulte [Capítulo 1 “Procedimientos de sustitución del hardware” en la página 1](#) para ver los procedimientos de instalación detallados).
5. Utilice el comando IPMI para aumentar la velocidad del ventilador a la velocidad completa del ventilador para ver si se puede resolver el problema.

Nota: El comando crudo IPMI solo debe ser utilizado por un técnico de servicio experto y cada sistema tiene su propio comando crudo PMI.

6. Compruebe el registro de eventos del procesador de gestión para buscar mensajes de eventos de alza de temperatura. Si no hay sucesos de temperatura en aumento, el servidor se está ejecutando dentro de las temperaturas de funcionamiento normales. Tenga en cuenta que cierta variación en la temperatura es previsible.

No se puede entrar en el modo heredado después de instalar un adaptador nuevo

Lleve a cabo el siguiente procedimiento para solucionar el problema.

1. Vaya a **Configuración de UEFI → Dispositivos y puertos de E/S → Establecer orden de ejecución de opción de ROM**.
2. Mueva el adaptador RAID con el sistema operativo instalado al principio de la lista.
3. Seleccione **Guardar**.
4. Reinicie el sistema y arranque automáticamente en el sistema operativo.

Piezas agrietadas o chasis agrietado

Póngase en contacto con Soporte de Lenovo.

Problemas de los dispositivos opcionales

Utilice esta información para resolver problemas asociados a dispositivos opcionales.

- “El dispositivo USB externo no se reconoce” en la página 428
- “No se reconoce o no funciona el adaptador PCIe” en la página 428
- “Se detectó una insuficiencia de recursos de PCIe.” en la página 429
- “Un dispositivo opcional de Lenovo recién instalado no funciona.” en la página 429
- “Un dispositivo opcional de Lenovo que funcionaba antes ha dejado de funcionar.” en la página 429

El dispositivo USB externo no se reconoce

Lleve a cabo los pasos siguientes hasta que se solucione el problema:

1. Actualice el firmware UEFI a la versión más reciente.
2. Asegúrese de que se instalaron las unidades apropiadas en el servidor. Para obtener información sobre los controladores de dispositivos, consulte la documentación del producto proporcionada para el dispositivo USB.
3. Utilice Setup Utility para verificar que el dispositivo está configurado de manera correcta.
4. Si el dispositivo USB está conectado a un concentrador o a un cable multiconector de la consola, desconecte el dispositivo y conéctelo directamente al puerto USB en la parte frontal del servidor.

No se reconoce o no funciona el adaptador PCIe

Lleve a cabo los pasos siguientes hasta que se solucione el problema:

1. Actualice el firmware UEFI a la versión más reciente.
2. Compruebe el registro de eventos y solucione cualquier problema relacionado con el dispositivo.
3. Valide que el dispositivo se diseñó para el servidor (consulte <https://serverproven.lenovo.com>). Asegúrese de que el nivel de firmware del dispositivo tenga el nivel más reciente admitido y actualice el firmware, si corresponde.
4. Asegúrese de que el adaptador esté instalado en una ranura correcta.

5. Asegúrese de que los controladores de dispositivos correspondientes estén instalados para el dispositivo.
6. Resuelva cualquier conflicto de recursos si está ejecutando el modo heredado (UEFI). Compruebe las órdenes de arranque de la ROM heredada y modifique la configuración de UEFI para la base MM config.

Nota: Asegúrese de modificar el orden de arranque de la ROM asociado con el adaptador PCIe en el primer orden de ejecución.

7. Revise <http://datacentersupport.lenovo.com> para ver si existe algún sugerencia técnica (también conocida como consejos RETAIN o boletín de servicio) relacionada con el adaptador.
8. Asegúrese de que las conexiones externas del adaptador sean las correctas y que los conectores no estén dañados físicamente.
9. Asegúrese de que el adaptador PCIe esté instalado con el sistema operativo compatible.

Se detectó una insuficiencia de recursos de PCIe.

Si ve un mensaje de error que indica “Se detectó una insuficiencia de recursos de PCIe”, lleve a cabo los siguientes pasos hasta que se resuelva el problema:

1. Presione Intro para acceder a Setup Utility del sistema.
2. Seleccione **Valores del sistema → Dispositivos y puertos de E/S → Asignación de recursos de 64 bits a PCI**; luego, modifique el valor de **Automático a Habilitar**.
3. Si el dispositivo de arranque no admite MMIO sobre 4 GB para arranque heredado, use el modo de arranque de UEFI o retire o deshabilite algunos dispositivos PCIe.
4. Realice un ciclo de CC del sistema y asegúrese de que el sistema ingrese al menú de arranque de UEFI o al sistema operativo; a continuación, capture el registro de FFDC.
5. Póngase en contacto con el soporte técnico de Lenovo.

Un dispositivo opcional de Lenovo recién instalado no funciona.

1. Asegúrese de que:
 - El servidor admite el dispositivo (consulte <https://serverproven.lenovo.com>).
 - Ha seguido las instrucciones de instalación que venían con el dispositivo y el dispositivo se ha instalado correctamente.
 - No ha aflojado otros dispositivos instalados ni otros cables.
 - Ha actualizado la información de la configuración en configuración del sistema. Cuando reinicie un servidor y presione la tecla de acuerdo con las instrucciones en pantalla para mostrar Setup Utility. (Para obtener más información, consulte la sección “Arranque” en la documentación de LXPM compatible con su servidor en https://sysmgmt.lenovofiles.com/help/topic/lxpm_frontend/lxpm_product_page.html.) Siempre que cambie la memoria o cualquier otro dispositivo, debe actualizar la configuración.
2. Vuelva a colocar el dispositivo que acaba de instalar.
3. Sustituya el dispositivo que acaba de instalar.
4. Vuelva a colocar la conexión del cable y asegúrese de que no hay daño físico en el cable.
5. Si hay algún daño en los cables, sustituya el cable.

Un dispositivo opcional de Lenovo que funcionaba antes ha dejado de funcionar.

1. Asegúrese de que todas las conexiones de cable del dispositivo estén bien sujetas.
2. Si el dispositivo se suministra con instrucciones de comprobación, siga estas para probar el dispositivo.
3. Vuelva a colocar la conexión del cable y compruebe si alguna pieza física está dañada.
4. Sustituya el cable.
5. Vuelva a colocar el dispositivo que presenta el error.

6. Sustituya el dispositivo que presenta el error.

Problemas de rendimiento

Utilice esta información para resolver los problemas de rendimiento.

- [“Rendimiento de red” en la página 430](#)
- [“Rendimiento del sistema operativo” en la página 430](#)

Rendimiento de red

Lleve a cabo los pasos siguientes hasta que se solucione el problema:

1. Aísle la red (como almacenamiento, datos o gestión) que funcione en forma lenta. Tal vez le resulte útil usar herramientas ping o herramientas del sistema operativo como ethtool, gestor de tareas o gestor de recursos.
2. Compruebe la congestión del tráfico de la red.
3. Utilice valores de control de flujo para evitar una sobrecarga de puerto.
4. Actualice el controlador de dispositivo de NIC o el controlador de dispositivo de almacenamiento.
5. Utilice las herramientas de diagnóstico de tráfico proporcionadas por el fabricante del adaptador.
6. Equilibre la carga de trabajo entre varios núcleos de procesador con funciones como escalado lateral de recepción (RSS).
7. Limite la comunicación entre procesadores con parámetros como afinidad de la interrupción y valores de NUMA.
8. Siga las instrucciones de las guías de ajuste específicas del adaptador proporcionadas por el fabricante del adaptador.

Rendimiento del sistema operativo

Lleve a cabo los pasos siguientes hasta que se solucione el problema:

1. Si recientemente realizó cambios al servidor (por ejemplo, controladores de dispositivos actualizados o aplicaciones de software instaladas) quite los cambios.
2. Compruebe que no haya problemas de red.
3. Compruebe los registros del sistema operativo para ver si hay errores relacionados con el rendimiento.
4. Compruebe los sucesos relacionados con altas temperaturas y problemas de alimentación, ya que el servidor puede estar regulado para ayudar con la refrigeración. Si está regulado, reduzca la carga de trabajo del servidor para ayudar a mejorar el rendimiento.
5. Compruebe si hay sucesos relacionados para los DIMM deshabilitados. Si no tiene suficiente memoria para la carga de trabajo de la aplicación, su sistema operativo tendrá un rendimiento deficiente.
6. Asegúrese de que la carga de trabajo no sea demasiado alta para la configuración.

Problemas de encendido y apagado

Utilice esta información para resolver problemas al encender o al apagar el servidor.

- [“El botón de alimentación no funciona \(el servidor no se inicia\)” en la página 431](#)
- [“El servidor no enciende” en la página 431](#)
- [“El servidor no se apaga” en la página 432](#)

El botón de alimentación no funciona (el servidor no se inicia)

Nota: El botón de alimentación no funcionará hasta aproximadamente 1 a 3 minutos después de que el servidor se haya conectado a la alimentación de CA para permitir que BMC tenga tiempo para inicializarse.

Lleve a cabo los pasos siguientes hasta que se solucione el problema:

1. Asegúrese de que el botón de encendido del servidor funcione correctamente:
 - a. Desconecte los cables de alimentación del servidor.
 - b. Vuelva a conectar los cables de alimentación del servidor.
 - c. Vuelva a colocar el cable del panel frontal del operador y luego repita los pasos 3a y 3b.
 - Si el servidor se inicia, vuelva a colocar el panel frontal del operador.
 - Si el problema persiste, sustituya el panel frontal del operador.
2. Asegúrese de que:
 - Los cables de alimentación están conectados correctamente al servidor y a una toma de corriente que funcione.
 - Los LED de la fuente de alimentación no indican ningún problema.
 - El LED del botón de encendido está encendido y parpadea lentamente.
 - La fuerza de empuje es suficiente y con la respuesta de fuerza de botón.
3. Si el LED del botón de encendido no se encendió o parpadea correctamente, vuelva a colocar todas las fuentes de alimentación y asegúrese de que el LED de CA de la parte posterior de la luz esté encendido.
4. Si acaba de instalar un dispositivo opcional, extráigalo y reinicie el servidor.
5. Si el problema persiste o si no se enciende el LED del botón de inicio/apagado, implemente la configuración mínima para comprobar si algún componente específico bloquea el permiso de alimentación. Sustituya la fuente de alimentación y compruebe la función del botón de encendido después de instalarlos.
6. Si se sigue realizando todo y el problema no se puede resolver, recopile la información de error con los registros del sistema capturados y contacte al soporte de Lenovo.

El servidor no enciende

Lleve a cabo los pasos siguientes hasta que se solucione el problema:

1. Compruebe el registro de eventos para ver si hay eventos relacionados con el servidor que no se enciende.
2. Compruebe si hay algún LED que brille de forma parpadeante en color ámbar.
3. Revise los LED en el conjunto de la placa del sistema. Consulte [“LED del conjunto de la placa del sistema” en la página 410](#).
4. Compruebe que el LED de alimentación de CA esté encendido o que el LED ámbar esté encendido en la parte posterior de PSU.
5. Realice un ciclo de CA del sistema.
6. Quite la batería CMOS por al menos diez segundos y luego vuelva a instalar la batería CMOS.
7. Intente encender el sistema mediante el comando IPMI mediante XCC o con el botón de inicio/apagado.
8. Implemente la configuración mínima (un procesador, un DIMM y una unidad de disco sin ningún adaptador o unidad instalada).
9. Vuelva a colocar todas las fuentes de alimentación y asegúrese de que los LED de CA de la parte posterior de la fuente de alimentación estén encendidos.
10. Sustituya la fuente de alimentación y compruebe la función del botón de encendido después de instalarlos.

11. Si el problema no puede resolverse mediante las acciones anteriores, llame al servicio para revisar el síntoma del problema y ver si es necesaria la sustitución de la placa de E/S o del procesador del sistema.

El servidor no se apaga

Lleve a cabo los pasos siguientes hasta que se solucione el problema:

1. Determine si está utilizando una interfaz de alimentación y configuración avanzada (ACPI) o un sistema operativo que no sea ACPI. Si está utilizando un sistema operativo que no sea ACPI, lleve a cabo los pasos siguientes:
 - a. Presione Ctrl+Alt+Delete.
 - b. Apague el servidor manteniendo presionado el botón de control de alimentación durante 5 segundos.
 - c. Reinicie el servidor.
 - d. Si la POST del servidor produce un error y el botón de control de encendido no funciona, desconecte el cable de alimentación durante 20 segundos y, a continuación, vuelva a conectar el cable de alimentación y reinicie el servidor.
2. Si el problema persiste o si utiliza un sistema operativo que se base en ACPI, puede que exista un problema en la placa del sistema.

Problemas de fuente de alimentación y la PIB

Utilice esta información para resolver problemas asociados con la fuente de alimentación y PIB.

- [“El LED de error del sistema está encendido y se muestra el registro de eventos “Fuente de alimentación 1 perdió la entrada”” en la página 432](#)
- [“El LED de error del sistema está encendido y se muestra el registro de eventos “Fuente de alimentación 2 perdió la entrada”” en la página 432](#)

El LED de error del sistema está encendido y se muestra el registro de eventos “Fuente de alimentación 1 perdió la entrada”

Para solucionar el problema, lleve a cabo los pasos siguientes:

1. Asegúrese de que la fuente de alimentación esté conectada correctamente a un cable de alimentación.
2. El cable de alimentación está conectado a una toma eléctrica correctamente conectada a tierra para el servidor.
3. Asegúrese de que la fuente de alimentación de CA esté estable dentro del rango admitido.
4. Intercambie las fuentes de alimentación para ver si el problema persiste con la fuente de alimentación 1. Si sigue con la fuente de alimentación 1, luego sustituya la que falla.
5. Revise el registro de sucesos y si “Fuente de alimentación 1 perdió la entrada” persiste en el registro de sucesos, sustituya la PIB.

El LED de error del sistema está encendido y se muestra el registro de eventos “Fuente de alimentación 2 perdió la entrada”

Para resolver el problema, asegúrese de que:

1. La fuente de alimentación se encuentre conectada correctamente con un cable de alimentación.
2. El cable de alimentación está conectado a una toma eléctrica correctamente conectada a tierra para el servidor.
3. Asegúrese de que la fuente de alimentación de CA esté estable dentro del rango admitido.
4. Intercambie las fuentes de alimentación para ver si el problema persiste con la fuente de alimentación 2. Si sigue con la fuente de alimentación 2, luego sustituya la que falla.

5. Revise el registro de eventos de y vea cómo es el problema para en seguir las acciones del registro de eventos para resolver el problema.

Problemas de dispositivo serie

Utilice esta información para resolver los problemas de puertos o dispositivos serie.

- [“El número de puertos serie mostrado es menos que el número de puertos serie instalados” en la página 433](#)
- [“Un dispositivo serie no funciona” en la página 433](#)

El número de puertos serie mostrado es menos que el número de puertos serie instalados

Lleve a cabo los pasos siguientes hasta que se solucione el problema.

1. Asegúrese de que:
 - Cada puerto tiene asignada una dirección exclusiva en el programa Setup Utility y ninguno de los puertos serie está deshabilitado.
 - El adaptador de puerto serie (si se dispone de uno) está colocado correctamente.
2. Vuelva a colocar el adaptador del puerto serie.
3. Sustituya el adaptador del puerto serie.

Un dispositivo serie no funciona

1. Asegúrese de que:
 - El dispositivo es compatible con el servidor.
 - El puerto serie está habilitado y tiene asignada una dirección única.
 - El dispositivo está conectado al conector correcto (consulte [“Conectores del conjunto de la placa del sistema” en la página 391](#)).
2. Vuelva a colocar los siguientes componentes:
 - a. Dispositivo serie que presenta errores.
 - b. Cable serie.
3. Sustituya los siguientes componentes:
 - a. Dispositivo serie que presenta errores.
 - b. Cable serie.
4. Si el problema continúa, póngase en contacto con soporte técnico de Lenovo.

Problemas de software

Utilice esta información para resolver los problemas de software.

1. Para averiguar si el problema está ocasionado por el software, asegúrese de que:
 - El servidor tiene la memoria mínima que se necesita para utilizar el software. Para conocer los requisitos de memoria, consulte la información que se proporciona con el software.

Nota: Si acaba de instalar un adaptador o una memoria, es posible que el servidor tenga un conflicto de dirección de memoria.

- El software está diseñado para funcionar en el servidor.
- Otro software funciona en el servidor.
- El software funciona en otro servidor.

2. Si recibe mensajes de error al utilizar el software, consulte la información que se proporciona con el software para ver una descripción de los mensajes y las soluciones sugeridas para el problema.
3. Póngase en contacto con el lugar donde adquirió el software.

Apéndice A. Obtención de ayuda y asistencia técnica

Si necesita ayuda, servicio o asistencia técnica, o simplemente desea obtener más información acerca de los productos de Lenovo, encontrará una amplia variedad de fuentes disponibles en Lenovo que le asistirán.

En la siguiente dirección de la World Wide Web, encontrará información actualizada acerca de los sistemas, los dispositivos opcionales, los servicios y el soporte de Lenovo:

<http://datacentersupport.lenovo.com>

Nota: IBM es el proveedor de servicios preferido de Lenovo para ThinkSystem

Antes de llamar

Antes de llamar, existen varios pasos que debe tomar para intentar resolver el problema usted mismo. Si decide que necesita solicitar asistencia, recopile la información necesaria para el técnico de servicio para facilitar la resolución expedita del problema.

Intente resolver el problema usted mismo

Usted puede resolver muchos problemas sin asistencia externa siguiendo los procedimientos de resolución de problemas que Lenovo proporciona en la ayuda en línea o en la documentación del producto Lenovo. La ayuda en línea también describe las pruebas de diagnóstico que usted puede realizar. La documentación de la mayoría de sistemas, sistemas operativos y programas contiene procedimientos de resolución de problemas y explicaciones de mensajes de error y códigos de error. Si sospecha que tiene un problema de software, consulte la documentación del sistema operativo o del programa.

Encontrará documentación de producto para los productos ThinkSystem en la siguiente ubicación:

<https://pubs.lenovo.com/>

Puede realizar estos pasos para intentar solucionar el problema usted mismo:

- Compruebe todos los cables para asegurarse de que están correctamente conectados.
- Compruebe los interruptores de alimentación para asegurarse de que el sistema y los posibles dispositivos opcionales están encendidos.
- Revise los controladores de dispositivo actualizados de software, firmware y sistema operativo para su producto Lenovo. (Consulte los siguientes enlaces) Los términos y condiciones de Lenovo Warranty establecen que usted, el propietario del producto Lenovo, es responsable del mantenimiento y la actualización de todo el software y firmware para el producto (excepto que esté cubierto por un contrato de mantenimiento adicional). Su técnico de servicio le solicitará que actualice su software y firmware si el problema posee una solución documentada dentro de una actualización de software.
 - Descargas de controladores y software
 - <https://datacentersupport.lenovo.com/products/servers/thinksystem/sr655v3/7d9e/downloads/driver-list/>
 - Centro de soporte de sistema operativo
 - <https://datacentersupport.lenovo.com/solutions/server-os>
 - Instrucciones de instalación del sistema operativo
 - <https://pubs.lenovo.com/#os-installation>

- Si ha instalado hardware o software nuevos en su entorno, revise <https://serverproven.lenovo.com> para asegurarse de que el hardware y software son compatibles con su producto.
- Consulte [Capítulo 3 “Determinación de problemas” en la página 381](#) para obtener instrucciones sobre aislamiento y resolución de problemas.
- Vaya a <http://datacentersupport.lenovo.com> y revise la información sobre cómo resolver el problema.

Para buscar las sugerencias de tecnología disponibles para el servidor:

1. Vaya a <http://datacentersupport.lenovo.com> y navegue a la página de soporte correspondiente a su servidor.
2. Haga clic en **How To's (Cómo)** en el panel de navegación.
3. Haga clic en **Article Type (Tipo de artículo) → Solution (Solución)** en el menú desplegable.

Siga las instrucciones de la pantalla para elegir la categoría del problema que tiene.

- Visite el Foros del centro de datos de Lenovo en https://forums.lenovo.com/t5/Datacenter-Systems/ct-p/sv_eg para ver si otra persona se encontró con un problema similar.

Recopilación de información necesaria para llamar a Soporte

Si requiere servicio de garantía para su producto Lenovo, los técnicos de servicio estarán disponibles para ayudarlo de forma más eficaz si usted se prepara la información apropiada antes de llamar. También puede visitar <http://datacentersupport.lenovo.com/warrantylookup> para obtener más información sobre la garantía del producto.

Reúna la siguiente información para proporcionar al técnico de servicio. Esta información ayudará al técnico de servicio a proporcionar rápidamente una solución para su problema y asegurar que usted reciba el nivel de servicio que ha contratado.

- Números de contrato del acuerdo de Mantenimiento de hardware y software, si corresponde
- Número del tipo de equipo (identificador de 4 dígitos del equipo Lenovo). El número de tipo de equipo se puede encontrar en la etiqueta de ID, consulte “Identificación del servidor y acceso a Lenovo XClarity Controller” en la *Guía del usuario* o la *Guía de configuración del sistema*.
- Número de modelo
- Número de serie
- Niveles de firmware para el sistema actual y UEFI
- Otra información pertinente, como mensajes y registros de errores

Como alternativa a llamar a Lenovo Support, puede ir a <https://support.lenovo.com/servicerequest> para enviar una solicitud de servicio electrónico. Al enviar una Solicitud de servicio electrónico se inicia el proceso para determinar una solución a su problema poniendo la información relevante a disposición de los técnicos de servicio. Los técnicos de servicio de Lenovo podrán empezar a trabajar en la búsqueda de una solución en cuanto haya completado y enviado una Solicitud de servicio electrónico.

Recopilación de datos de servicio

Para identificar claramente la causa de un problema de servidor o para atender a una petición de Lenovo Support, es posible que deba recopilar datos del servicio que se pueden utilizar para un análisis posterior. Los datos de servicio incluyen información como registros de eventos e inventario de hardware.

Los datos de servicio se pueden recopilar a través de las siguientes herramientas:

- **Lenovo XClarity Provisioning Manager**

Utilice la función de recopilación de datos del servicio de Lenovo XClarity Provisioning Manager para recopilar datos del servicio del sistema. Puede recopilar datos existentes del registro del sistema o ejecutar un nuevo diagnóstico para recopilar nuevos datos.

- **Lenovo XClarity Controller**

Puede utilizar la interfaz web de Lenovo XClarity Controller o la CLI para recopilar datos de servicio del servidor. El archivo se puede guardar y enviar a Lenovo Support.

- Para obtener más información acerca del uso de la interfaz web para recopilar datos del servicio, consulte la sección “Copia de seguridad de la configuración del BMC” en la documentación de XCC compatible con su servidor en https://sysmgt.lenovofiles.com/help/topic/lxcc_frontend/lxcc_overview.html.

- Para obtener más información acerca del uso de la CLI para recopilar datos del servicio, consulte la sección “Comando `ffdc` de XCC” en la documentación de XCC compatible con su servidor en https://sysmgt.lenovofiles.com/help/topic/lxcc_frontend/lxcc_overview.html.

- **Lenovo XClarity Administrator**

Lenovo XClarity Administrator se puede configurar para que automáticamente recopile y envíe archivos de diagnóstico a Lenovo Support cuando ocurran ciertos eventos de mantenimiento en Lenovo XClarity Administrator y en los puntos finales gestionados. Puede elegir enviar los archivos de diagnóstico a Soporte de Lenovo mediante Call Home o a otro proveedor de servicio mediante SFTP. También puede recopilar los archivos de diagnóstico de forma manual, abrir un registro de problemas y enviar archivos de diagnóstico a Soporte de Lenovo.

Puede encontrar más información acerca de la configuración de notificaciones automáticas en Lenovo XClarity Administrator en http://sysmgt.lenovofiles.com/help/topic/com.lenovo.lxca.doc/admin_setupcallhome.html.

- **Lenovo XClarity Essentials OneCLI**

Lenovo XClarity Essentials OneCLI tiene la aplicación de inventario para recopilar datos del servicio. Puede ejecutarse en banda y fuera de banda. Cuando funcione en banda dentro del sistema operativo del host en el servidor, OneCLI puede recopilar información acerca del sistema operativo, como el registro de eventos del sistema operativo, adicionalmente a los datos de servicio del hardware.

Para obtener datos del servicio, puede ejecutar el comando `getinfor`. Para obtener más información acerca de la ejecución de `getinfor`, consulte http://sysmgt.lenovofiles.com/help/topic/toolsctr_cli_lenovo_onecli_r_getinfor_command.html.

Ponerse en contacto con soporte

Puede ponerse en contacto con soporte para obtener ayuda para su problema.

Puede recibir servicio para hardware a través de un proveedor de servicio autorizado de Lenovo. Para localizar a un proveedor de servicio autorizado por Lenovo para prestar servicio de garantía, visite la página <https://datacentersupport.lenovo.com/serviceprovider> y use los filtros de búsqueda para diferentes países.

Para obtener los números de teléfono de soporte de Lenovo, consulte <https://datacentersupport.lenovo.com/supportphonenumberlist> para ver los detalles de soporte de su región.

Apéndice B. Documentos y respaldos

Esta sección proporciona documentos prácticos, descargas de controladores y de firmware, así como recursos de soporte.

Descarga de documentos

En esta sección se proporciona una introducción y un enlace de descarga para documentos prácticos.

Documentos

Descargue la siguiente documentación de productos en:

https://thinksystem.lenovofiles.com/help/topic/sr655-v3/7d9e/pdf_files.html

- **Guías de instalación de rieles**

- Instalación del servidor en un bastidor

- **Guía del usuario**

- Visión general completa, configuración del sistema, sustitución de componentes de hardware y resolución de problemas.

Capítulos seleccionados de la *Guía del usuario*:

- **Guía de configuración del sistema:** visión general del servidor, identificación de componentes, LED del sistema y pantalla de diagnóstico, desembalaje de productos, instalación y configuración del servidor.
- **Guía de mantenimiento de hardware :** instalación de componentes de hardware, disposición de los cables y resolución de problemas.

- **Mensajes y códigos de referencia**

- Sucesos de XClarity Controller, LXPM y UEFI

- **Manual de UEFI**

- Introducción a la configuración de UEFI

Sitios web de soporte

En esta sección se proporcionan descargas de controladores y de firmware, así como recursos de soporte.

Soporte y descargas

- Sitio web de descarga de controladores y software para ThinkSystem SR655 V3
 - <https://datacentersupport.lenovo.com/products/servers/thinksystem/sr655v3/7d9e/downloads/driver-list/>
- Foros de Lenovo Data Center
 - https://forums.lenovo.com/t5/Datacenter-Systems/ct-p/sv_eg
- Soporte de Lenovo Data Center para ThinkSystem SR655 V3
 - <https://datacentersupport.lenovo.com/products/servers/thinksystem/sr655v3/7d9e>
- Documentos de información de la licencia de Lenovo
 - <https://datacentersupport.lenovo.com/documents/Invo-eula>
- Sitio web de Lenovo Press (Guías de productos/Hojas de datos/Documentos)

- <https://lenovopress.lenovo.com/>
- Declaración de privacidad de Lenovo
 - <https://www.lenovo.com/privacy>
- Avisos de seguridad del producto Lenovo
 - https://datacentersupport.lenovo.com/product_security/home
- Planes de garantía de producto de Lenovo
 - <http://datacentersupport.lenovo.com/warrantylookup>
- Sitio web del Centro de soporte de sistemas operativos de Lenovo Server
 - <https://datacentersupport.lenovo.com/solutions/server-os>
- Sitio web de Lenovo ServerProven (búsqueda de compatibilidad de opciones)
 - <https://serverproven.lenovo.com>
- Instrucciones de instalación del sistema operativo
 - <https://pubs.lenovo.com/#os-installation>
- Enviar un boleto electrónico (solicitud de servicio)
 - <https://support.lenovo.com/servicerequest>
- Suscribirse a las notificaciones de productos de Lenovo Data Center Group (mantenga las actualizaciones de firmware actualizadas)
 - <https://datacentersupport.lenovo.com/solutions/ht509500>

Apéndice C. Avisos

Puede que Lenovo no comercialice en todos los países los productos, servicios o características a los que se hace referencia en este documento. Póngase en contacto con su representante local de Lenovo para obtener información acerca de los productos y servicios disponibles actualmente en su zona.

Las referencias a productos, programas o servicios de Lenovo no pretenden afirmar ni implicar que solo puedan utilizarse esos productos, programas o servicios de Lenovo. En su lugar, puede utilizarse cualquier producto, programa o servicio funcionalmente equivalente que no infrinja ninguno de los derechos de propiedad intelectual de Lenovo. Sin embargo, es responsabilidad del usuario evaluar y verificar el funcionamiento de cualquier otro producto, programa o servicio.

Lenovo puede tener patentes o solicitudes de patentes pendientes que aborden temas descritos en este documento. La posesión de documento no constituye una oferta y no le otorga ninguna licencia sobre ninguna patente o solicitud de patente. Puede enviar sus consultas, por escrito, a:

*Lenovo (United States), Inc.
8001 Development Drive
Morrisville, NC 27560
U.S.A.
Attention: Lenovo Director of Licensing*

LENOVO PROPORCIONA ESTA PUBLICACIÓN “TAL CUAL” SIN GARANTÍA DE NINGUNA CLASE, NI EXPLÍCITA NI IMPLÍCITA, INCLUIDAS, PERO SIN LIMITARSE A, LAS GARANTÍAS IMPLÍCITAS DE NO VULNERACIÓN DE DERECHOS, COMERCIALIZABILIDAD O IDONEIDAD PARA UNA FINALIDAD DETERMINADA. Algunas legislaciones no contemplan la exclusión de garantías, ni implícitas ni explícitas, por lo que puede haber usuarios a los que no afecte dicha norma.

Esta información podría incluir inexactitudes técnicas o errores tipográficos. La información aquí contenida está sometida a modificaciones periódicas, las cuales se incorporarán en nuevas ediciones de la publicación. Lenovo se reserva el derecho a realizar, si lo considera oportuno, cualquier modificación o mejora en los productos o programas que se describen en esta publicación.

Los productos descritos en este documento no están previstos para su utilización en implantes ni otras aplicaciones de reanimación en las que el funcionamiento incorrecto podría provocar lesiones o la muerte a personas. La información contenida en este documento no cambia ni afecta a las especificaciones o garantías del producto de Lenovo. Ninguna parte de este documento deberá regir como licencia explícita o implícita o indemnización bajo los derechos de propiedad intelectual de Lenovo o de terceros. Toda la información contenida en este documento se ha obtenido en entornos específicos y se presenta a título ilustrativo. Los resultados obtenidos en otros entornos operativos pueden variar.

Lenovo puede utilizar o distribuir la información que le suministre el cliente de la forma que crea oportuna, sin incurrir con ello en ninguna obligación con el cliente.

Las referencias realizadas en esta publicación a sitios web que no son de Lenovo se proporcionan únicamente en aras de la comodidad del usuario y de ningún modo pretenden constituir un respaldo de los mismos. La información de esos sitios web no forma parte de la información para este producto de Lenovo, por lo que la utilización de dichos sitios web es responsabilidad del usuario.

Los datos de rendimiento incluidos en este documento se han obtenido en un entorno controlado. Así pues, los resultados obtenidos en otros entornos operativos pueden variar de forma significativa. Es posible que algunas mediciones se hayan realizado en sistemas en desarrollo, por lo que no existen garantías de que estas sean las mismas en los sistemas de disponibilidad general. Además, es posible que la estimación de

algunas mediciones se haya realizado mediante extrapolación. Los resultados reales pueden variar. Los usuarios de la presente publicación deben verificar los datos pertinentes en su entorno de trabajo específico.

Marcas registradas

LENOVO y THINKSYSTEM son marcas registradas de Lenovo.

El resto de las marcas registradas son propiedad de sus propietarios respectivos.

Notas importantes

La velocidad del procesador indica la velocidad del reloj interno del procesador; también hay otros factores que afectan al rendimiento de la aplicación.

La velocidad de la unidad de CD o DVD es la velocidad de lectura variable. Las velocidades reales varían y con frecuencia son inferiores a la velocidad máxima posible.

Cuando se hace referencia al almacenamiento del procesador, al almacenamiento real y virtual o al volumen del canal, KB representa 1.024 bytes, MB representa 1.048.576 bytes y GB representa 1.073.741.824 bytes.

Cuando se hace referencia a la capacidad de la unidad de disco duro o al volumen de comunicaciones, MB representa 1 000 000 bytes y GB representa 1 000 000 000 bytes. La capacidad total a la que puede acceder el usuario puede variar en función de los entornos operativos.

Las capacidades máximas de las unidades de disco internas suponen sustituir cualquier unidad de disco duro estándar y llenar todas las bahías de unidad de disco duro con las unidades de mayor tamaño admitidas actualmente y disponibles en Lenovo.

Es posible que la memoria máxima requiera la sustitución de la memoria estándar por un módulo de memoria opcional.

Cada celda de memoria de estado sólido cuenta con un número finito e intrínseco de ciclos de escritura en los que la celda puede incurrir. Por lo tanto, un dispositivo de estado sólido tiene un número máximo de ciclos de escritura a los que puede estar sujeto. Estos se expresan como total bytes written (total de bytes escritos, TBW). Un dispositivo que excede este límite puede no responder a los mandatos generados por el sistema o bien no se podrá escribir en él. Lenovo no se hace responsable de la sustitución de un dispositivo que haya excedido el número garantizado máximo de ciclos de programa/eliminación, como está documentado en las Especificaciones oficiales publicadas para el dispositivo.

Lenovo no ofrece declaraciones ni garantía de ningún tipo respecto a productos que no sean de Lenovo. El soporte (si existe) para productos que no sean de Lenovo lo proporcionan terceros y no Lenovo.

Es posible que parte del software difiera de su versión minorista (si está disponible) y que no incluya manuales de usuario o todas las funciones del programa.

Avisos de emisiones electrónicas

Cuando fija un monitor al equipo, debe utilizar el cable de monitor asignado y todos los dispositivos de supresión de interferencia que se proveen con él.

Los avisos electrónicos adicionales acerca de las emisiones están disponibles en:

https://pubs.lenovo.com/important_notices/

Declaración de RoHS de BSMI de la región de Taiwán

單元 Unit	限用物質及其化學符號 Restricted substances and its chemical symbols					
	鉛Lead (Pb)	汞Mercury (Hg)	鎘Cadmium (Cd)	六價鉻 Hexavalent chromium (Cr ⁶⁺)	多溴聯苯 Polybrominated biphenyls (PBB)	多溴二苯醚 Polybrominated diphenyl ethers (PBDE)
機架	○	○	○	○	○	○
外部蓋板	○	○	○	○	○	○
機械組零件	-	○	○	○	○	○
空氣傳動設備	-	○	○	○	○	○
冷卻組零件	-	○	○	○	○	○
內存模組	-	○	○	○	○	○
處理器模組	-	○	○	○	○	○
電纜組零件	-	○	○	○	○	○
電源供應器	-	○	○	○	○	○
儲備設備	-	○	○	○	○	○
印刷電路板	-	○	○	○	○	○

備考1. “超出0.1 wt %” 及 “超出0.01 wt %” 係指限用物質之百分比含量超出百分比含量基準值。
 Note1: “exceeding 0.1wt%” and “exceeding 0.01 wt%” indicate that the percentage content of the restricted substance exceeds the reference percentage value of presence condition.

備考2. “○” 係指該項限用物質之百分比含量未超出百分比含量基準值。
 Note2: “○” indicates that the percentage content of the restricted substance does not exceed the percentage of reference value of presence.

備考3. “-” 係指該項限用物質為排除項目。
 Note3: The “-” indicates that the restricted substance corresponds to the exemption.

Información de contacto de importación y exportación de la región de Taiwán

Existen contactos disponibles para la información de importación y exportación para la región de Taiwán.

委製商/進口商名稱: 台灣聯想環球科技股份有限公司
 進口商地址: 台北市南港區三重路 66 號 8 樓
 進口商電話: 0800-000-702

Lenovo[™]