



ThinkSystem SR655 V3

Guida per l'utente



Tipo di macchina: 7D9E, 7D9F

Nota

Prima di utilizzare queste informazioni e il prodotto supportato, è importante leggere e comprendere le informazioni sulla sicurezza disponibili all'indirizzo:

https://pubs.lenovo.com/safety_documentation/

Assicurarsi inoltre di avere familiarità con i termini e le condizioni della garanzia Lenovo per il server, disponibili all'indirizzo:

<http://datacentersupport.lenovo.com/warrantylookup>

Decima edizione (Aprile 2024)

© Copyright Lenovo 2023, 2024.

NOTA SUI DIRITTI LIMITATI: se il software o i dati sono distribuiti secondo le disposizioni che regolano il contratto GSA (General Services Administration), l'uso, la riproduzione o la divulgazione è soggetta alle limitazioni previste dal contratto n. GS-35F-05925.

Contenuto

Contenuto	i
----------------------------	----------

Sicurezza	v
----------------------------	----------

Elenco di controllo per la sicurezza	vi
--	----

Capitolo 1. Introduzione	1
---	----------

Caratteristiche	1
---------------------------	---

Suggerimenti tecnici	2
--------------------------------	---

Avvisi di sicurezza	3
-------------------------------	---

Specifiche	3
----------------------	---

Specifiche tecniche	3
-------------------------------	---

Specifiche meccaniche	7
---------------------------------	---

Specifiche ambientali	7
---------------------------------	---

Opzioni di gestione	11
-------------------------------	----

Capitolo 2. Componenti del server	15
--	-----------

Vista anteriore	15
---------------------------	----

Modulo I/O anteriore	21
--------------------------------	----

Vista posteriore	24
----------------------------	----

Vista superiore	29
---------------------------	----

Layout dell'assieme della scheda di sistema	30
---	----

Connettori sull'assieme della scheda di sistema	31
---	----

Switch dell'assieme della scheda di sistema	32
---	----

LED di sistema e display di diagnostica	34
---	----

Capitolo 3. Elenco delle parti	35
---	-----------

Cavi di alimentazione	38
---------------------------------	----

Capitolo 4. Disimballaggio e configurazione	41
--	-----------

Contenuto della confezione del server	41
---	----

Identificazione del server e accesso a Lenovo XClarity Controller	41
---	----

Elenco di controllo per la configurazione server	42
--	----

Capitolo 5. Procedure di sostituzione hardware	45
---	-----------

Linee guida per l'installazione	45
---	----

Elenco di controllo per la sicurezza	46
--	----

Linee guida sull'affidabilità del sistema	47
---	----

Operazioni all'interno del server acceso	48
--	----

Manipolazione di dispositivi sensibili all'elettricità statica	48
--	----

Regole tecniche	49
---------------------------	----

Regole e ordine di installazione dei moduli di memoria	50
--	----

Slot PCIe e adattatori PCIe	51
---------------------------------------	----

Regole termiche	57
---------------------------	----

Accensione e spegnimento del server	60
---	----

Accensione del server	60
---------------------------------	----

Spegnimento del server	61
----------------------------------	----

Sostituzione del server	61
-----------------------------------	----

Rimozione del server dal rack	61
---	----

Installazione del server nel rack	64
---	----

Sostituzione del deflettore d'aria	69
--	----

Rimozione del deflettore d'aria	69
---	----

Installazione del deflettore d'aria	72
---	----

Sostituzione della batteria CMOS (CR2032)	74
---	----

Rimozione della batteria CMOS	74
---	----

Installazione della batteria CMOS	76
---	----

Sostituzione del telaio dell'adattatore anteriore	78
---	----

Rimozione del telaio dell'adattatore anteriore	78
--	----

Installazione del telaio dell'adattatore anteriore	83
--	----

Sostituzione del modulo OCP anteriore e della scheda interposer OCP	88
---	----

Sostituzione del modulo OCP anteriore	89
---	----

Sostituzione della scheda interposer OCP	91
--	----

Sostituzione dell'adattatore PCIe anteriore e della scheda verticale	102
--	-----

Rimozione dell'adattatore PCIe anteriore e della scheda verticale	102
---	-----

Installazione dell'adattatore PCIe anteriore e della scheda verticale	105
---	-----

Sostituzione della scheda della ventola	108
---	-----

Rimozione della scheda della ventola	108
--	-----

Installazione della scheda della ventola	110
--	-----

Sostituzione del backplane dell'unità anteriore	111
---	-----

Rimozione del backplane dell'unità anteriore da 2,5"	112
--	-----

Installazione del backplane dell'unità anteriore da 2,5"	114
--	-----

Rimozione del backplane dell'unità anteriore da 3,5"	117
--	-----

Installazione del backplane dell'unità anteriore da 3,5"	118
--	-----

Sostituzione del modulo I/O anteriore	121
---	-----

Rimozione del modulo I/O anteriore	122
--	-----

Installazione del modulo I/O anteriore	124
--	-----

Sostituzione della GPU	125
----------------------------------	-----

Rimozione di un adattatore GPU	126
--	-----

Installazione di un adattatore GPU	130
--	-----

Sostituzione dell'unità hot-swap	133
--	-----

Rimozione di un'unità hot-swap	134
--	-----

Installazione di un'unità hot-swap	135	Sostituzione di processore e dissipatore di calore (solo per tecnici qualificati).	198
Sostituzione dell'adattatore di espansione RAID/HBA interno	137	Rimozione di un dissipatore di calore	199
Rimozione di un adattatore di espansione RAID/HBA interno	137	Rimozione di un processore	202
Installazione di un adattatore di espansione RAID/HBA interno	139	Installazione di un processore	203
Sostituzione dello switch di intrusione	141	Installazione di un dissipatore di calore	204
Rimozione dello switch di intrusione	141	Sostituzione dei fermi del rack	207
Installazione dello switch di intrusione	143	Rimozione dei fermi del rack	207
Sostituzione dell'unità M.2 e del backplane M.2	144	Installazione dei fermi del rack	210
Rimozione di un'unità M.2	145	Sostituzione del modulo di alimentazione flash RAID	212
Installazione di un'unità M.2	146	Rimozione di un modulo di alimentazione flash RAID dallo chassis	213
Rimozione del backplane M.2	148	Installazione di un modulo di alimentazione flash RAID sullo chassis	215
Installazione del backplane M.2	152	Rimozione di un modulo di alimentazione flash RAID dal deflettore d'aria	217
Sostituzione dell'adattatore NIC di gestione	155	Installazione di un modulo di alimentazione flash RAID sul deflettore d'aria	218
Rimozione dell'adattatore NIC di gestione	155	Rimozione di un modulo di alimentazione flash RAID dal telaio dell'unità centrale da 2,5"	219
Installazione dell'adattatore NIC di gestione	156	Installazione di un modulo di alimentazione flash RAID sul telaio dell'unità centrale da 2,5"	221
Sostituzione di un modulo di memoria	158	Sostituzione della staffa posteriore per il montaggio a parete	223
Rimozione di un modulo di memoria	158	Rimozione di una staffa posteriore per il montaggio a parete	223
Installazione di un modulo di memoria	159	Installazione di una staffa posteriore per il montaggio a parete	225
Sostituzione della scheda MicroSD	161	Sostituzione del backplane dell'unità posteriore da 7 mm e del telaio unità	227
Rimozione della scheda MicroSD	161	Rimozione del telaio unità da 7 mm	228
Installazione della scheda MicroSD	163	Rimozione dei backplane delle unità da 7 mm	231
Sostituzione dei backplane dell'unità e del telaio unità centrali	165	Installazione dei backplane dell'unità da 7 mm	233
Rimozione dei backplane dell'unità e del telaio dell'unità centrali	165	Installazione del telaio unità da 7 mm	234
Installazione dei backplane dell'unità e del telaio dell'unità centrali	168	Sostituzione del backplane dell'unità e del telaio dell'unità posteriori	237
Sostituzione dell'adattatore PCIe e dell'assieme verticale posteriori	171	Rimozione del backplane dell'unità a 4 vani da 2,5" e del telaio dell'unità	237
Rimozione di un assieme verticale posteriore	172	Installazione del backplane dell'unità a 4 vani da 2,5" e del telaio dell'unità	239
Rimozione di un adattatore PCIe posteriore	175	Rimozione del backplane dell'unità a 8 vani da 2,5" e il telaio dell'unità	241
Installazione di un adattatore PCIe posteriore	178	Installazione del backplane dell'unità a 8 vani da 2,5" e del telaio dell'unità	242
Installazione di un assieme verticale posteriore	181	Rimozione del backplane dell'unità a 2 vani da 3,5" e del telaio dell'unità	244
Sostituzione del modulo OCP posteriore	184	Installazione del backplane dell'unità a 2 vani da 3,5" e del telaio dell'unità	246
Rimozione del modulo OCP posteriore	184	Rimozione del backplane dell'unità a 4 vani da 3,5" e del telaio dell'unità	248
Installazione del modulo OCP posteriore	185		
Sostituzione della scheda PIB (Power Inverter Board)	187		
Rimozione della scheda PIB	187		
Installazione della scheda PIB	188		
Sostituzione dell'unità di alimentazione	190		
Precauzioni di sicurezza.	190		
Rimozione di un'unità di alimentazione	193		
Installazione di un'unità di alimentazione	195		

Installazione del backplane dell'unità a 4 vani da 3,5" e del telaio dell'unità	250
Sostituzione della mascherina di sicurezza	253
Rimozione della mascherina di sicurezza	253
Installazione della mascherina di sicurezza	254
Sostituzione dell'assieme della scheda di sistema (solo per tecnici qualificati)	256
Rimozione del modulo firmware e sicurezza RoT.	257
Installazione del modulo firmware e sicurezza RoT.	259
Rimozione della scheda I/O di sistema o della scheda del processore	263
Installazione della scheda I/O di sistema o della scheda del processore	267
Sostituzione della ventola di sistema	271
Rimozione di una ventola di sistema	271
Installazione di una ventola di sistema	273
Sostituzione dell'alloggiamento della ventola del sistema	275
Rimozione dell'alloggiamento della ventola del sistema	275
Installazione dell'alloggiamento della ventola del sistema	276
Sostituzione del modulo della porta seriale	277
Rimozione di un modulo della porta seriale	277
Installazione di un modulo della porta seriale	280
Sostituzione del coperchio superiore	282
Rimozione del coperchio superiore	282
Installazione del coperchio superiore.	284
Completamento delle operazioni di sostituzione dei componenti	285

Capitolo 6. Instradamento dei cavi interni **287**

Identificazione dei connettori	288
Connettori dei backplane delle unità	288
Connettore VGA anteriore e connettore di diagnostica esterna	294
Backplane delle unità da 7 mm	295
Modulo I/O anteriore	301
GPU	303
Switch di intrusione	305
Backplane dell'unità M.2	306
Adattatore NIC di gestione	316
Schede interposer OCP.	317
Modulo di alimentazione flash RAID	318
Scheda verticale 3.	320
Scheda verticale 3/4	323
Scheda verticale 5.	325
Collegamenti tra la scheda del processore e la scheda della ventola	326

Backplane: modelli di server con vani delle unità anteriori da 2,5"	327
Un backplane SAS/SATA a 8 vani	333
Un backplane AnyBay a 8 vani	337
Due backplane SAS/SATA a 8 vani	345
Un backplane SAS/SATA a 8 vani e un backplane AnyBay a 8 vani	349
Due backplane AnyBay a 8 vani	354
Due backplane SAS/SATA a 8 vani + un backplane AnyBay a 8 vani	358
Tre backplane SAS/SATA a 8 vani	363
Tre backplane AnyBay a 8 vani	386
Un backplane di espansione SAS/SATA a 24 vani da 2,5"	392
Backplane: modelli di server con vani delle unità anteriori da 3,5"	397
Backplane SAS/SATA a 8 vani da 3,5"	405
Backplane AnyBay a 12 vani da 3,5"	408
Backplane SAS/SATA a 12 vani da 3,5"	412
Backplane di espansione SAS/SATA a 12 vani da 3,5"	424

Capitolo 7. Configurazione di sistema **431**

Impostazione della connessione di rete per Lenovo XClarity Controller	431
Impostazione della porta USB anteriore per la connessione di Lenovo XClarity Controller	432
Aggiornamento del firmware	433
Configurazione del firmware	437
Configurazione del modulo di memoria.	438
Configurazione RAID	438
Distribuzione del sistema operativo	438
Backup della configurazione server	439

Capitolo 8. Determinazione dei problemi **441**

Log eventi	441
Risoluzione dei problemi in base ai LED di sistema e al display di diagnostica	443
LED dell'unità	443
LED del pannello anteriore dell'operatore	443
Pannello di diagnostica integrato	445
Ricevitore di diagnostica esterno	450
LED della porta di gestione del sistema XCC	456
LED dell'alimentatore	457
LED sull'assieme della scheda di sistema	459
LED sul modulo firmware e sicurezza RoT.	461
Procedure di determinazione dei problemi di carattere generale	463
Risoluzione dei possibili problemi di alimentazione	463

Risoluzione dei possibili problemi del controller Ethernet	464
Risoluzione dei problemi in base al sintomo	465
Problemi relativi alla ventola	465
Problemi periodici	465
Problemi relativi a tastiera, mouse, switch KVM o dispositivi USB	467
Problemi relativi alla memoria	468
Problemi di monitor e video	469
Problemi osservabili	471
Problemi dispositivi opzionali.	474
Problemi di prestazioni	476
Problemi di accensione e spegnimento	476
Problemi relativi all'alimentatore e alla scheda PIB	478
Problemi dei dispositivi seriali	478
Problemi software	479
Problemi dell'unità di storage.	479

Appendice A. Smontaggio dell'hardware per il riciclaggio483

Smontaggio dell'insieme della scheda di sistema per il riciclaggio	483
--	-----

Appendice B. Richiesta di supporto e assistenza tecnica487

Prima di contattare l'assistenza.	487
Raccolta dei dati di servizio	488
Come contattare il supporto	489

Appendice C. Documenti e risorse di supporto491

Download di documenti	491
Siti Web del supporto	491

Appendice D. Informazioni particolari493

Marchi	494
Note importanti	494
Informazioni sulle emissioni elettromagnetiche.	494
Dichiarazione BSMI RoHS per Taiwan	495
Informazioni di contatto per l'importazione e l'esportazione per l'area geografica di Taiwan	495

Sicurezza

Before installing this product, read the Safety Information.

قبل تركيب هذا المنتج، يجب قراءة الملاحظات الأمنية

Antes de instalar este produto, leia as Informações de Segurança.

在安装本产品之前，请仔细阅读 Safety Information（安全信息）。

安裝本產品之前，請先閱讀「安全資訊」。

Prije instalacije ovog produkta obavezno pročitajte Sigurnosne Upute.

Před instalací tohoto produktu si přečtěte příručku bezpečnostních instrukcí.

Læs sikkerhedsforskrifterne, før du installerer dette produkt.

Lees voordat u dit product installeert eerst de veiligheidsvoorschriften.

Ennen kuin asennat tämän tuotteen, lue turvaohjeet kohdasta Safety Information.

Avant d'installer ce produit, lisez les consignes de sécurité.

Vor der Installation dieses Produkts die Sicherheitshinweise lesen.

Πριν εγκαταστήσετε το προϊόν αυτό, διαβάστε τις πληροφορίες ασφάλειας (safety information).

לפני שתתקינו מוצר זה, קראו את הוראות הבטיחות.

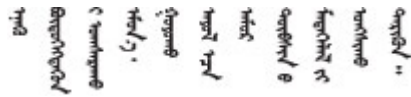
A termék telepítése előtt olvassa el a Biztonsági előírásokat!

Prima di installare questo prodotto, leggere le Informazioni sulla Sicurezza.

製品の設置の前に、安全情報をお読みください。

본 제품을 설치하기 전에 안전 정보를 읽으십시오.

Пред да се инсталира овој продукт, прочитајте информацијата за безбедност.



Les sikkerhetsinformasjonen (Safety Information) før du installerer dette produktet.

Przed zainstalowaniem tego produktu, należy zapoznać się z książką "Informacje dotyczące bezpieczeństwa" (Safety Information).

Antes de instalar este produto, leia as Informações sobre Segurança.

Перед установкой продукта прочтите инструкции по технике безопасности.

Pred inštaláciou tohto zariadenia si pečítajte Bezpečnostné predpisy.

Pred namestitvijo tega proizvoda preberite Varnostne informacije.

Antes de instalar este producto, lea la información de seguridad.

Läs säkerhetsinformationen innan du installerar den här produkten.

ཐོན་ཇུས་འདི་བདེ་སྤྱོད་མ་བྱས་གོང་། ལྷན་གྱི་ཡིད་གཟབ་
བྱ་འདྲ་མིན་ཡོད་པའི་འོད་སྤེར་བལྟ་དགོས།

Bu ürünü kurmadan önce güvenlik bilgilerini okuyun.

مەزكۇر مەھسۇلاتنى ئورنىتىشتىن بۇرۇن بىخەتەرلىك ئۇچۇرلىرىنى ئوقۇپ چىقىڭ.

Youq mwngz yungh canjbinj neix gaxgonq, itdingh aeu doeg aen
canjbinj soengq cungj vahgangj ancien siusik.

Elenco di controllo per la sicurezza

Utilizzare le informazioni in questa sezione per identificare le condizioni potenzialmente pericolose che interessano il server. Nella progettazione e fabbricazione di ciascun computer sono stati installati gli elementi di sicurezza necessari per proteggere utenti e tecnici dell'assistenza da lesioni.

Nota: Il prodotto non è idoneo all'uso in ambienti di lavoro con display professionali, in conformità all'articolo 2 della normativa in materia di sicurezza sul lavoro.

Nota: La configurazione del server viene effettuata solo nella sala server.

ATTENZIONE:

Questa apparecchiatura deve essere installata o sottoposta a manutenzione da parte di personale qualificato, come definito dal NEC, IEC 62368-1 & IEC 60950-1, lo standard per la Sicurezza delle apparecchiature elettroniche per tecnologia audio/video, dell'informazione e delle telecomunicazioni. Lenovo presuppone che l'utente sia qualificato nella manutenzione dell'apparecchiatura e formato per il riconoscimento di livelli di energia pericolosi nei prodotti. L'accesso all'apparecchiatura richiede l'utilizzo di uno strumento, un dispositivo di blocco e una chiave o di altri sistemi di sicurezza ed è controllato dal responsabile della struttura.

Importante: Per la sicurezza dell'operatore e il corretto funzionamento del sistema è richiesta la messa a terra elettrica del server. La messa a terra della presa elettrica può essere verificata da un elettricista certificato.

Utilizzare il seguente elenco di controllo per verificare che non vi siano condizioni di potenziale pericolo:

1. Assicurarsi che non ci sia alimentazione e che il relativo cavo sia scollegato.
2. Controllare il cavo di alimentazione.
 - Assicurarsi che il connettore di messa a terra tripolare sia in buone condizioni. Utilizzare un multimetro per misurare la continuità che deve essere 0,1 ohm o meno tra il contatto di terra e la messa a terra del telaio.
 - Assicurarsi che il cavo di alimentazione sia del tipo corretto.

Per visualizzare i cavi di alimentazione disponibili per il server:

- a. Accedere a:
<http://dcsc.lenovo.com/#/>
 - b. Fare clic su **Preconfigured Model (Modello preconfigurato)** o **Configure to order (Configura per ordinare)**.
 - c. Immettere il tipo di macchina e il modello del server per visualizzare la pagina di configurazione.
 - d. Fare clic su **Power (Alimentazione)** → **Power Cables (Cavi di alimentazione)** per visualizzare tutti i cavi di linea.
- Assicurarsi che il materiale isolante non sia né logoro né usurato.
3. Controllare qualsiasi evidente modifica non prevista da Lenovo. Analizzare e valutare attentamente che tali modifiche non comportino ripercussioni sulla sicurezza prevista da Lenovo.
 4. Controllare che nella parte interna del server non siano presenti condizioni non sicure, ad esempio limature metalliche, contaminazioni, acqua o altri liquidi o segni di bruciature o danni causati da fumo.
 5. Verificare che i cavi non siano usurati, logori o schiacciati.
 6. Assicurarsi che i fermi del coperchio dell'alimentatore (viti o rivetti) non siano stati rimossi né manomessi.

Capitolo 1. Introduzione

Il server ThinkSystem SR655 V3 (7D9E e 7D9F) è un server 2U a 1 socket dotato della famiglia di processori AMD EPYC di quarta generazione. Il server offre un'ampia selezione di unità e configurazioni degli slot, con prestazioni elevate ed espansione per vari carichi di lavoro IT. Grazie alla combinazione di prestazioni e flessibilità, il server è una scelta ideale per le aziende di qualsiasi dimensione.

Figura 1. ThinkSystem SR655 V3



Caratteristiche

Le prestazioni, la facilità d'uso, l'affidabilità e le funzionalità di espansione rappresentano considerazioni fondamentali nella progettazione del server. Queste caratteristiche di progettazione rendono possibile la personalizzazione dell'hardware del sistema al fine di soddisfare le proprie necessità attuali e fornire capacità di espansione flessibili per il futuro.

Il server utilizza le seguenti funzioni e tecnologie:

- **Features on Demand**

Se sul server o su un dispositivo opzionale installato sul server è integrata la funzione Features on Demand, è possibile acquistare una chiave di attivazione per attivare la funzione. Per informazioni su Features on Demand, visitare il sito Web:

<https://fod.lenovo.com/lkms>

- **Lenovo XClarity Controller (XCC)**

Lenovo XClarity Controller è il controller di gestione comune per l'hardware del server Lenovo ThinkSystem. Lenovo XClarity Controller consolida più funzioni di gestione in un singolo chip sull'insieme della scheda di sistema del server. Alcune funzioni esclusive di Lenovo XClarity Controller sono: prestazioni e opzioni di protezione avanzate e video remoto a maggiore risoluzione.

Il server supporta Lenovo XClarity Controller 2 (XCC2). Per ulteriori informazioni su Lenovo XClarity Controller 2 (XCC2), fare riferimento a <https://pubs.lenovo.com/lxcc-overview/>.

- **Firmware del server compatibile con UEFI**

Il firmware di Lenovo ThinkSystem è conforme allo standard Unified Extensible Firmware Interface (UEFI). L'interfaccia UEFI sostituisce il BIOS e definisce un'interfaccia standard tra il sistema operativo, il firmware della piattaforma e i dispositivi esterni.

I server Lenovo ThinkSystem sono in grado di avviare sistemi operativi conformi a UEFI, sistemi operativi basati su BIOS nonché adattatori basati su BIOS e conformi a UEFI.

Nota: Il server non supporta DOS (Disk Operating System).

- **Capacità di memoria di sistema di grandi dimensioni**

Il server supporta fino a 12 DIMM (Dual Inline Memory Modules) TruDDR5 con ECC (Error Correcting Code). Per ulteriori informazioni sui tipi specifici e la quantità massima di memoria, vedere "[Specifiche tecniche](#)" a pagina 3.

- **Funzionalità hot-swap ed elevata capacità di memorizzazione dati**

Grazie alla funzione di sostituzione a sistema acceso è possibile aggiungere, rimuovere o sostituire unità disco fisso senza spegnere il server.

La capacità di storage varia a seconda del modello di server. Per ulteriori informazioni, vedere "[Specifiche tecniche](#)" a pagina 3.

- **Lightpath Diagnostics (LPD)**

Lightpath Diagnostics (LPD) fornisce i LED per facilitare l'individuazione dei problemi. Per ulteriori informazioni su Lightpath Diagnostics (LPD), vedere "[Risoluzione dei problemi in base ai LED di sistema e al display di diagnostica](#)" a pagina 443.

- **Accesso mobile al sito Web di informazioni sull'assistenza Lenovo**

Sull'etichetta di servizio del sistema presente sul coperchio del server è presente un codice QR di cui è possibile eseguire la scansione mediante un lettore e uno scanner di codice QR con un dispositivo mobile per accedere rapidamente al sito Web di informazioni sull'assistenza Lenovo. Su questo sito Web sono presenti informazioni aggiuntive relative ai video di installazione e sostituzione delle parti Lenovo, nonché i codici di errore per l'assistenza concernente il server.

- **Active Energy Manager**

Lenovo XClarity Energy Manager è uno strumento di gestione dell'alimentazione e della temperatura per i data center. È possibile monitorare e gestire il consumo energetico e la temperatura di server Converged, NeXtScale, System x e ThinkServer e migliorare l'efficienza energetica mediante Lenovo XClarity Energy Manager.

- **Connessione di rete ridondante**

Lenovo XClarity Controller fornisce la funzionalità di failover per una connessione Ethernet ridondante con l'opportuna applicazione installata. Se si verifica un problema con il collegamento Ethernet principale, l'intero traffico Ethernet associato al collegamento principale viene automaticamente commutato sulla connessione Ethernet ridondante opzionale. Se i driver di dispositivo applicabili vengono installati, questa fase avviene senza alcuna perdita di dati e senza l'intervento dell'utente.

- **Raffreddamento ridondante**

Il raffreddamento ridondante mediante le ventole del server consente il funzionamento continuo in caso di guasto di un rotore della ventola.

- **Supporto RAID ThinkSystem**

L'adattatore RAID di ThinkSystem fornisce il supporto RAID (Redundant Array of Independent Disks) hardware per creare le configurazioni, con il supporto dei livelli RAID 0, 1, 5, 6, 10, 50 e 60.

Suggerimenti tecnici

Lenovo aggiorna costantemente il sito Web del supporto con i suggerimenti e le tecniche più recenti da utilizzare per risolvere i problemi che si potrebbero riscontrare con il server. Questi suggerimenti tecnici (noti anche come comunicati di servizio) descrivono le procedure per risolvere temporaneamente o definitivamente i problemi correlati all'utilizzo del server.

Per consultare i suggerimenti tecnici disponibili per il server:

1. Andare al sito Web <http://datacentersupport.lenovo.com> e accedere alla pagina di supporto del server.
2. Fare clic su **How To's (Procedure)** dal riquadro di navigazione.
3. Fare clic su **Article Type (Tipo di articoli) → Solution (Soluzione)** dal menu a discesa.

Seguire le istruzioni visualizzate per scegliere la categoria del problema che si sta riscontrando.

Avvisi di sicurezza

Lenovo è impegnata a sviluppare prodotti e servizi in base ai più elevati standard di sicurezza, al fine di proteggere i propri clienti e i loro dati. Quando vengono segnalate potenziali vulnerabilità, è responsabilità del team Lenovo Product Security Incident Response Team (PSIRT) indagare e fornire ai clienti informazioni utili per mettere in atto misure di mitigazione del danno in attesa che sia disponibile una soluzione definitiva al problema.

L'elenco degli avvisi correnti è disponibile nel seguente sito Web:

https://datacentersupport.lenovo.com/product_security/home

Specifiche

Riepilogo delle funzioni e delle specifiche del server. In base al modello, alcune funzioni potrebbero non essere disponibili o alcune specifiche potrebbero non essere valide. Le informazioni più recenti sulle specifiche sono sempre disponibili all'indirizzo <https://lenovopress.lenovo.com/>.

Fare riferimento alla tabella riportata di seguito per le categorie delle specifiche e il contenuto di ciascuna categoria.

Categoria delle specifiche	Specifiche tecniche	Specifiche meccaniche	Specifiche ambientali
Contenuto	<ul style="list-style-type: none">ProcessoreMemoriaUnità interneSlot di espansioneController di storageUnità di elaborazione grafica (Graphics Processing Unit o "GPU")Funzioni integrate e connettori I/OReteVentola di sistemaAlimentatoriConfigurazione minima per il debugSistemi operativi	<ul style="list-style-type: none">DimensionePeso	<ul style="list-style-type: none">Emissioni acusticheGestione della temperatura ambienteAmbiente

Specifiche tecniche

Riepilogo delle specifiche tecniche del server. In base al modello, alcune funzioni potrebbero non essere disponibili o alcune specifiche potrebbero non essere valide. Le informazioni più recenti sulle specifiche sono sempre disponibili all'indirizzo <https://lenovopress.lenovo.com/>.

Processore

Supporto di processori AMD® EPYC™ di quarta generazione, con tecnologia 5nm.

- Un processore con il nuovo socket LGA 6096 (SP5)
- Fino a 96 core Zen4 (192 thread)
- Fino a 4 collegamenti xGMI3 fino a 32 GT/s
- Calore dissipato configurabile (cTDP, configurable Thermal Design Power) massimo: fino a 400 watt

Per un elenco dei processori supportati, vedere <https://serverproven.lenovo.com>.

Memoria

Per informazioni dettagliate sull'installazione e sulla configurazione della memoria, vedere "[Regole e ordine di installazione dei moduli di memoria](#)" a pagina 50.

- Slot: 12 slot dei moduli di memoria (DIMM)
- Tipo di modulo di memoria:
 - RDIMM TruDDR5: 16 GB (1Rx8), 32 GB (2Rx8), 48 GB (2Rx8), 96 GB (2Rx4)
 - RDIMM 10x4 TruDDR5: 32 GB (1Rx4), 64 GB (2Rx4)
 - RDIMM 9x4 TruDDR5: 32 GB (1Rx4), 64 GB (2Rx4)
 - RDIMM 3DS TruDDR5: 128 GB (4Rx4), 256 GB (8Rx4)
- Capacità:
 - Minimo: 16 GB (1 RDIMM da 16 GB)
 - Massimo: 3 TB (12 RDIMM 3DS da 256 GB)
- Velocità: 4.800 MT/s

Per un elenco dei moduli di memoria supportati, vedere <https://serverproven.lenovo.com>.

Unità interne

- Vani delle unità anteriori:
 - Fino a 24 unità SAS/SATA/NVMe hot-swap da 2,5"
 - Fino a 12 unità SAS/SATA hot-swap da 3,5"
 - Fino a 4 unità NVMe hot-swap da 3,5"
- Vani unità centrale:
 - Fino a 8 unità SAS/SATA/NVMe hot-swap da 2,5"
 - Fino a 4 unità disco fisso SAS/SATA hot-swap da 3,5"
- Vani delle unità posteriori:
 - Fino a 8 unità disco fisso SAS/SATA hot-swap da 2,5"
 - Fino a 4 unità NVMe hot-swap da 2,5"
 - Fino a 4 unità disco fisso SAS/SATA hot-swap da 3,5"
 - Fino a 2 unità da 7 mm
- Fino a due unità M.2 interne

Slot di espansione

- Fino a dieci slot PCIe
- Uno slot del modulo OCP

La disponibilità dello slot PCIe è basata sulla scelta della scheda verticale. Vedere "[Vista posteriore](#)" a pagina 24 e "[Slot PCIe e adattatori PCIe](#)" a pagina 51.

Controller di storage

- Adattatori HBA SAS/SATA:
 - ThinkSystem 440-16i SAS/SATA PCIe Gen4 12Gb Internal HBA
 - ThinkSystem 440-16e SAS/SATA PCIe Gen4 12Gb HBA
 - ThinkSystem 440-16i SAS/SATA PCIe Gen4 12Gb HBA
 - ThinkSystem 440-8i SAS/SATA PCIe Gen4 12Gb HBA
 - ThinkSystem 440-8e SAS/SATA PCIe Gen4 12Gb HBA
 - ThinkSystem 4350-16i SAS/SATA 12Gb HBA
 - ThinkSystem 4350-8i SAS/SATA 12Gb HBA
- Adattatori RAID SAS/SATA:
 - ThinkSystem RAID 540-16i PCIe Gen4 12Gb Adapter
 - ThinkSystem RAID 540-8i PCIe Gen4 12Gb Adapter
 - ThinkSystem RAID 940-32i 8GB Flash PCIe Gen4 12Gb Adapter
 - ThinkSystem RAID 940-16i 8GB Flash PCIe Gen4 12Gb Internal Adapter
 - ThinkSystem RAID 940-16i 8GB Flash PCIe Gen4 12Gb Adapter
 - ThinkSystem RAID 940-16i 4GB Flash PCIe Gen4 12Gb Adapter
 - ThinkSystem RAID 940-8i 4GB Flash PCIe Gen4 12Gb Adapter
 - ThinkSystem RAID 940-8e 4GB Flash PCIe Gen4 12Gb Adapter
 - ThinkSystem RAID 5350-8i PCIe 12Gb Internal Adapter
 - ThinkSystem RAID 5350-8i PCIe 12Gb Adapter
 - ThinkSystem RAID 9350-16i 4GB Flash PCIe 12Gb Internal Adapter
 - ThinkSystem RAID 9350-16i 4GB Flash PCIe 12Gb Adapter
 - ThinkSystem RAID 9350-8i 2GB Flash PCIe 12Gb Internal Adapter
- Adattatore switch:
 - ThinkSystem 1611-8P PCIe Gen4 NVMe Switch Adapter

Nota: Per ulteriori informazioni sugli adattatori RAID/HBA, vedere [Riferimento per adattatore RAID Lenovo ThinkSystem e HBA](#).

Unità di elaborazione grafica (Graphics Processing Unit o "GPU")

Il server supporta le seguenti GPU:

- Double-wide:
 - NVIDIA® A30, A40, A16, L40, A100, H100, RTX A2000, A4500, A6000
 - AMD® Instinct MI210
- Single-wide: NVIDIA® A2

Per le regole di supporto della GPU, vedere "[Configurazione GPU](#)" a pagina 59.

Funzioni integrate e connettori I/O

- Lenovo XClarity Controller (XCC), che offre funzioni di monitoraggio e controllo del processore di servizio, controller video e funzionalità remote di tastiera, video, mouse e unità disco fisso.
 - Il server supporta Lenovo XClarity Controller 2 (XCC2). Per ulteriori informazioni su Lenovo XClarity Controller 2 (XCC2), fare riferimento a <https://pubs.lenovo.com/lxcc-overview/>.
- Connettori anteriori:
 - Un connettore VGA (opzionale)
 - Un connettore USB 3.1 Gen 1 (5 Gbps)
 - Un connettore USB 2.0 con funzione di gestione del sistema XCC
 - Un connettore di diagnostica esterno
 - Un pannello di diagnostica integrato (opzionale)
- Connettori posteriori:
 - Un connettore VGA
 - Tre connettori USB 3.1 Gen 1 (5 Gbps)
 - Una Porta di gestione del sistema XCC
 - Due o quattro connettori Ethernet sul modulo OCP (opzionale)

Rete
<ul style="list-style-type: none"> • Modulo OCP <p>Nota: Se il ThinkSystem V3 Management NIC Adapter Kit è installato sul server, non viene visualizzato nell'elenco delle schede PCIe del software di gestione del sistema, come XCC, LXPM e così via.</p>

Ventola di sistema
<ul style="list-style-type: none"> • Tipi di ventole supportate: <ul style="list-style-type: none"> – Ventola standard 6038 (singolo rotore a 17.000 RPM) – Ventola ad alte prestazioni 6056 (doppio rotore a 21.000 RPM) • Ridondanza ventole: ridondanza N+1, un rotore della ventola ridondante <ul style="list-style-type: none"> – Supporta la ridondanza delle ventole quando si utilizzano sei ventole 6038, quattro ventole 6056 o sei ventole 6056 – Non supporta la ridondanza delle ventole quando si utilizzano quattro ventole 6038 <p>Nota:</p> <ul style="list-style-type: none"> • Le ventole hot-swap a singolo rotore non possono essere combinate con ventole hot-swap a doppio rotore. • Il raffreddamento ridondante mediante le ventole del server consente il funzionamento continuo in caso di guasto di un rotore della ventola. • Quando il sistema viene spento ma la spina è ancora collegata all'alimentazione CA, è possibile che le ventole 1 e 2 continuino a girare a velocità molto ridotta. Si tratta di una caratteristica di progettazione per favorire il raffreddamento.

Alimentatori				
Il server supporta fino a due alimentatori hot-swap per la ridondanza.				
Alimentatore	100-127 V CA	200-240 V CA	240 V CC	-48 V CC
Platinum da 750 W	√	√	√	
Titanium da 750 W		√	√	
Platinum da 1.100 W	√	√	√	
Titanium da 1.100 W		√	√	
Platinum da 1.800 W		√	√	
Titanium da 1.800 W		√	√	
Platinum da 2.400 W		√	√	
Titanium da 2.600 W		√	√	
1.100 W -48 V CC				√
<p>ATTENZIONE:</p> <ul style="list-style-type: none"> • L'ingresso CC da 240 V (intervallo in ingresso: 180-300 V CC) è supportato SOLO nella Cina continentale. • L'alimentatore con tensione di ingresso in CC da 240 V non è in grado di supportare la funzione del cavo di alimentazione hot-plug. Prima di rimuovere l'alimentatore con ingresso CC, spegnere il server oppure scollegare le fonti di alimentazione CC dal quadro degli interruttori o disattivare la fonte di alimentazione. Quindi rimuovere il cavo di alimentazione. 				

Configurazione minima per il debug

- Un processore
- Un modulo di memoria nello slot 7
- Un alimentatore
- Un'unità disco fisso/SSD o un'unità M.2 (se è necessario il sistema operativo per eseguire il debug)
- Cinque ventole di sistema

Sistemi operativi

Sistemi operativi supportati e certificati:

- Microsoft Windows Server
- Microsoft Windows
- VMware ESXi
- Red Hat Enterprise Linux
- SUSE Linux Enterprise Server
- Canonical Ubuntu

Riferimenti:

- VMware ESXi non supporta ThinkSystem 2.5 U.3 6500 ION 30.72TB Read Intensive NVMe PCIe 4.0 x4 HS SSD.
- Elenco completo dei sistemi operativi disponibili: <https://lenovopress.lenovo.com/osig>.
- Per istruzioni per la distribuzione del sistema operativo, vedere "Distribuzione del sistema operativo" a pagina 438.

Specifiche meccaniche

Riepilogo delle specifiche meccaniche del server. In base al modello, alcune funzioni potrebbero non essere disponibili o alcune specifiche potrebbero non essere valide. Le informazioni più recenti sulle specifiche sono sempre disponibili all'indirizzo <https://lenovopress.lenovo.com/>.

Dimensione

- Fattore di forma: 2U
- Altezza: 86,5 mm (3,4")
- Larghezza:
 - Con fermi del rack: 482,0 mm (19,0")
 - Senza fermi del rack: 444,6 mm (17,5")
- Profondità: 763,7 mm (30,1")

Nota: La profondità viene misurata con i fermi del rack installati, ma senza la mascherina di sicurezza.

Peso

Fino a 37 kg (82 libbre), a seconda della configurazione server

Specifiche ambientali

Riepilogo delle specifiche ambientali del server. In base al modello, alcune funzioni potrebbero non essere disponibili o alcune specifiche potrebbero non essere valide. Le informazioni più recenti sulle specifiche sono sempre disponibili all'indirizzo <https://lenovopress.lenovo.com/>.

Emissioni acustiche

Il server dispone della seguente dichiarazione di emissioni acustiche.

	Standard	Storage	GPU
Livelli di emissione acustica (L _{WA} d)			
Sistema inattivo	6,6 Bel	7,4 Bel	7,4 Bel
In funzione:	8,1 Bel	7,5 Bel	8,6 Bel
Livello di pressione sonora (L _{pAm})			
Sistema inattivo	49,9 dBA	59,5 dBA	59,5 dBA
In funzione:	65,4 dBA	61,3 dBA	71,2 dBA

I livelli audio dichiarati si basano sulle seguenti configurazioni, che possono variare a seconda delle configurazioni e delle condizioni.

Config.	Standard	Storage	GPU
Chassis (2U)	Anteriore, 16 da 2,5"	Anteriore, 12 da 3,5"	Anteriore, 16 da 2,5"
Ventola	4 ventole ad alte prestazioni	6 ventole ad alte prestazioni	6 ventole ad alte prestazioni
Processore	1 x 300 W	1 x 240 W	1 x 300 W
DIMM	12 x 64 GB	12 x 64 GB	12 x 64 GB
Unità	16 unità disco fisso SAS da 2,4 TB	12 unità disco fisso anteriori da 2 TB + 4 unità disco fisso posteriori da 2 TB	16 unità disco fisso SAS da 2,4 TB
RAID	1 RAID 940-8i	1 RAID 940-16i	1 RAID 940-16i
OCP	OCP Intel E810-DA2 a 2 porte SFP28 da 10/25 GbE		
PSU	2 x 1.800 W	2 x 1.800 W	2 x 2.400 W
GPU	Nessuno	Nessuno	3 A100

Nota:

- Questi livelli di emissione acustica sono stati misurati in ambienti acustici controllati, secondo le procedure specificate dallo standard ISO7779 e riportati in conformità allo standard ISO 9296.
- Le normative governative (come quelle prescritte dall'OSHA o dalle direttive della Comunità Europea) possono stabilire l'esposizione al livello di rumore sul luogo di lavoro e possono essere applicate all'utente e all'installazione del server. I livelli di pressione sonora effettivi nella propria installazione dipendono da molti fattori, ad esempio il numero di rack nell'installazione, le dimensioni, i materiali e la configurazione della stanza, i livelli di rumore di altre apparecchiature, la temperatura ambiente e la posizione dei dipendenti rispetto all'apparecchiatura. Inoltre, il rispetto di queste normative governative dipende da molti fattori aggiuntivi, tra cui la durata dell'esposizione dei dipendenti e se i dipendenti indossano protezioni acustiche. Lenovo consiglia di consultare esperti qualificati in questo campo per determinare se l'azienda è conforme alle normative applicabili.

Ambiente

ThinkSystem SR655 V3 è conforme alle specifiche ASHRAE Classe A2 con la maggior parte delle configurazioni e, a seconda della configurazione hardware, è conforme anche alle specifiche ASHRAE Classe A3 e A4. Le prestazioni del sistema possono essere compromesse quando la temperatura di esercizio non rispetta la specifica ASHRAE A2 o in caso di condizione di malfunzionamento della ventola.

A seconda della configurazione hardware, il server SR655 V3 è conforme alle specifiche ASHRAE Classe H1. Le prestazioni del sistema possono essere compromesse quando la temperatura di esercizio non rispetta la specifica ASHRAE H1 o in caso di condizione di malfunzionamento della ventola.

Le limitazioni al supporto ASHRAE sono le seguenti:

- La temperatura ambiente deve essere limitata a 35 °C se il server include uno dei seguenti componenti:
 - Broadcom 57454 10GBASE-T 4-port OCP
 - Broadcom 57416 10GBASE-T 2-port OCP
 - Schede di interfaccia di rete (NIC) PCIe a una velocità superiore o pari a 100 GB
 - Parti con cavo ottico attivo (AOC) e alla velocità di 25 GB
- La temperatura ambiente deve essere limitata a 30 °C se il server include uno dei seguenti componenti:
 - Vano anteriore, vano centrale o vano posteriore 24 da 2,5" o 12 da 3,5"
 - Adattatori GPU
 - Parti con AOC e con velocità superiore a 25 GB
 - Processori gruppo E (320 W ≤ cTDP ≤ 400 W)
 - Processore 9754/9734/9654(P)/9554(P)/9174F in una configurazione standard anteriore a 8 vani da 2,5"/8 vani da 3,5"/16 vani da 2,5"
- La temperatura ambiente deve essere limitata a 25 °C se il server include uno dei seguenti componenti:
 - Processore 9754/9734/9654(P)/9554(P)/9174F in una configurazione anteriore a 24 vani da 2,5"/12 vani da 3,5" senza vano centrale/posteriore
 - Processore 9754/9734/9654(P)/9554(P)/9174F in una configurazione standard anteriore a 8 vani da 2,5"/8 vani da 3,5"/16 vani da 2,5" + GPU.
 - Unità NVMe Gen5 da 7,68 TB o più in una configurazione con vano centrale/posteriore
 - Vano anteriore: 24 da 2,5" + GPU
 - Processore del gruppo A (240 W < cTDP ≤ 300 W) in una configurazione con vano centrale/posteriore

Per informazioni dettagliate sulla temperatura, vedere ["Regole termiche" a pagina 57](#).

Nota:

Quando la temperatura ambiente è superiore a quella massima supportata, il server si arresta (ASHRAE 45 °C). Il server non si riaccende finché la temperatura ambiente non rientra nell'intervallo di temperature supportato.

• Temperatura dell'aria:

- In funzione:
 - ASHRAE classe H1: da 5 °C a 25 °C (da 41 °F a 77 °F)
La temperatura ambiente massima diminuisce di 1 °C per ogni incremento di 500 m (1.640 piedi) oltre i 900 m (2.953 piedi) di altitudine
 - ASHRAE classe A2: da 10 °C a 35 °C (50 °F a 95 °F)
La temperatura ambiente massima diminuisce di 1 °C per ogni incremento di 300 m (984 piedi) oltre i 900 m (2.953 piedi) di altitudine
 - ASHRAE classe A3: da 5 °C a 40 °C (41 °F a 104 °F)
La temperatura ambiente massima diminuisce di 1 °C per ogni incremento di 175 m (574 piedi) oltre i 900 m (2.953 piedi) di altitudine
 - ASHRAE classe A4: da 5 °C a 45 °C (41 °F a 113 °F)

Ambiente

La temperatura ambiente massima diminuisce di 1 °C per ogni incremento di 125 m (410 piedi) oltre i 900 m (2.953 piedi) di altitudine

- Server spento: da 5 °C a 45 °C (da 41 °F a 113 °F)
- Spedizione/Immagazzinamento: da -40 °C a 60 °C (da -40 °F a 140 °F)
- **Altitudine massima:** 3.050 m (10.000 piedi)
- **Umidità relativa** (senza condensa):
 - In funzione:
 - ASHRAE classe H1: 8% - 80%; valore massimo punto di rugiada: 17 °C (62,6 °F)
 - ASHRAE classe A2: 8% - 80%; valore massimo punto di rugiada: 21 °C (70 °F)
 - ASHRAE classe A3: 8% - 85%; valore massimo punto di rugiada: 24 °C (75 °F)
 - ASHRAE classe A4: 8% - 90%; valore massimo punto di rugiada: 24 °C (75 °F)
 - Spedizione/Immagazzinamento: 8% a 90%

Contaminazione da particolato

Attenzione: I particolati atmosferici (incluse lamelle o particelle metalliche) e i gas reattivi da soli o in combinazione con altri fattori ambientali, quali ad esempio umidità o temperatura, potrebbero rappresentare un rischio per il dispositivo, come descritto in questo documento.

I rischi rappresentati dalla presenza di livelli eccessivi di particolato o concentrazioni eccessive di gas nocivi includono un danno che potrebbe portare al malfunzionamento del dispositivo o alla totale interruzione del suo funzionamento. Tale specifica sottolinea dei limiti per i particolati e i gas con l'obiettivo di evitare tale danno. I limiti non devono essere considerati o utilizzati come limiti definitivi, in quanto diversi altri fattori, come temperatura o umidità dell'aria, possono influenzare l'impatto derivante dal trasferimento di contaminanti gassosi e corrosivi ambientali o di particolati. In assenza dei limiti specifici che vengono sottolineati in questo documento, è necessario attuare delle pratiche in grado di mantenere livelli di gas e di particolato coerenti con il principio di tutela della sicurezza e della salute umana. Se Lenovo stabilisce che i livelli di particolati o gas presenti nell'ambiente del cliente hanno causato danni al dispositivo, può porre come condizione per la riparazione o la sostituzione di dispositivi o di parti di essi, l'attuazione di appropriate misure correttive al fine di attenuare tale contaminazione ambientale. L'attuazione di tali misure correttive è responsabilità del cliente.

Tabella 1. Limiti per i particolati e i gas

Agente contaminante	Limiti
Gas reattivi	<p>Livello di gravità G1 per ANSI/ISA 71.04-1985¹:</p> <ul style="list-style-type: none"> • Il livello di reattività del rame deve essere inferiore a 300 angstrom al mese ($\text{\AA}/\text{mese} \approx 0,0039 \mu\text{g}/\text{cm}^2\text{-aumento di peso all'ora}$).² • Il livello di reattività dell'argento deve essere inferiore a 200 $\text{\AA}/\text{mese}$ ($\approx 0,0035 \mu\text{g}/\text{cm}^2\text{-aumento di peso all'ora}$).³ • Il monitoraggio reattivo della corrosività gassosa deve essere di circa 5 cm (2") nella parte anteriore del rack sul lato della presa d'aria, a un'altezza di un quarto o tre quarti dal pavimento o dove la velocità dell'aria è molto più elevata.
Particolati sospesi	<p>I data center devono rispondere al livello di pulizia ISO 14644-1 classe 8.</p> <p>Per i data center senza economizzatore dell'aria, lo standard ISO 14644-1 di classe 8 potrebbe essere soddisfatto scegliendo uno dei seguenti metodi di filtraggio:</p> <ul style="list-style-type: none"> • L'aria del locale potrebbe essere continuamente filtrata con i filtri MERV 8. • L'aria che entra in un data center potrebbe essere filtrata con i filtri MERV 11 o preferibilmente MERV 13. <p>Per i data center con economizzatori dell'aria, la scelta dei filtri per ottenere la pulizia ISO classe 8 dipende dalle condizioni specifiche presenti in tale data center.</p> <ul style="list-style-type: none"> • L'umidità relativa deliquescente della contaminazione particolata deve essere superiore al 60% RH.⁴ • I data center devono essere privi di whisker di zinco.⁵

¹ ANSI/ISA-71.04-1985. *Condizioni ambientali per la misurazione dei processi e i sistemi di controllo: inquinanti atmosferici*. Instrument Society of America, Research Triangle Park, North Carolina, U.S.A.

² La derivazione dell'equivalenza tra la frequenza di perdita di corrosione del rame nello spessore del prodotto di corrosione in $\text{\AA}/\text{mese}$ e la velocità di aumento di peso presuppone che la crescita di Cu_2S e Cu_2O avvenga in eguali proporzioni.

³ La derivazione dell'equivalenza tra la frequenza di perdita di corrosione dell'argento nello spessore del prodotto di corrosione in $\text{\AA}/\text{mese}$ e la velocità di aumento di peso presuppone che Ag_2S sia l'unico prodotto di corrosione.

⁴ Per umidità relativa deliquescente della contaminazione da particolato si intende l'umidità relativa in base alla quale la polvere assorbe abbastanza acqua da diventare umida e favorire la conduzione ionica.

⁵ I residui di superficie vengono raccolti casualmente da 10 aree del data center su un disco del diametro di 1,5 cm di nastro conduttivo elettrico su un supporto metallico. Se l'analisi del nastro adesivo in un microscopio non rileva whisker di zinco, il data center ne è considerato privo.

Opzioni di gestione

La gamma di funzionalità XClarity e altre opzioni di gestione del sistema descritte in questa sezione sono disponibili per favorire una gestione più pratica ed efficiente dei server.

Panoramica

Opzioni	Descrizione
Lenovo XClarity Controller	<p>Controller di gestione della scheda di base (BMC)</p> <p>Consolida le funzionalità del processore di servizio, il Super I/O, il controller video e le funzioni di presenza remota in un unico chip sulla scheda di sistema (assieme della scheda di sistema) del server.</p> <p>Interfaccia</p> <ul style="list-style-type: none"> • Applicazione CLI • Interfaccia GUI Web • Applicazione mobile • API Redfish <p>Utilizzo e download</p> <p>https://pubs.lenovo.com/lxcc-overview/</p>
Lenovo XCC Logger Utility	<p>Applicazione che riporta gli eventi XCC nel log di sistema del sistema operativo locale.</p> <p>Interfaccia</p> <ul style="list-style-type: none"> • Applicazione CLI <p>Utilizzo e download</p> <ul style="list-style-type: none"> • https://pubs.lenovo.com/lxcc-logger-linux/ • https://pubs.lenovo.com/lxcc-logger-windows/
Lenovo XClarity Administrator	<p>Interfaccia centralizzata per la gestione multiserver.</p> <p>Interfaccia</p> <ul style="list-style-type: none"> • Interfaccia GUI Web • Applicazione mobile • API REST <p>Utilizzo e download</p> <p>https://pubs.lenovo.com/lxca/</p>
Strumenti di Lenovo XClarity Essentials	<p>Set di strumenti portatili e leggeri per la configurazione del server, la raccolta di dati e gli aggiornamenti firmware. Adatto sia per contesti di gestione a server singolo che multiserver.</p> <p>Interfaccia</p> <ul style="list-style-type: none"> • OneCLI: applicazione CLI • Bootable Media Creator: applicazione CLI, applicazione GUI • UpdateXpress: applicazione GUI <p>Utilizzo e download</p> <p>https://pubs.lenovo.com/lxce-overview/</p>

Opzioni	Descrizione
Lenovo XClarity Provisioning Manager	<p>Strumento GUI incorporato basato su UEFI su un server singolo in grado di semplificare le attività di gestione.</p> <p>Interfaccia</p> <ul style="list-style-type: none"> • Interfaccia Web (accesso remoto a BMC) • Applicazione GUI <p>Utilizzo e download</p> <p>https://pubs.lenovo.com/lxpm-overview/</p> <p>Importante: La versione supportata di Lenovo XClarity Provisioning Manager (LXPM) varia a seconda del prodotto. Tutte le versioni di Lenovo XClarity Provisioning Manager vengono definite Lenovo XClarity Provisioning Manager e LXPM in questo documento, tranne se diversamente specificato. Per visualizzare la versione LXPM supportata dal server, visitare il sito https://pubs.lenovo.com/lxpm-overview/.</p>
Lenovo XClarity Integrator	<p>Serie di applicazioni che integrano le funzionalità di gestione e monitoraggio dei server fisici Lenovo con il software utilizzato in una determinata infrastruttura di distribuzione, ad esempio VMware vCenter, Microsoft Admin Center o Microsoft System Center, offrendo al contempo una resilienza aggiuntiva del carico di lavoro.</p> <p>Interfaccia</p> <ul style="list-style-type: none"> • Applicazione GUI <p>Utilizzo e download</p> <p>https://pubs.lenovo.com/lxci-overview/</p>
Lenovo XClarity Energy Manager	<p>Applicazione in grado di gestire e monitorare l'alimentazione e la temperatura del server.</p> <p>Interfaccia</p> <ul style="list-style-type: none"> • Interfaccia Web GUI <p>Utilizzo e download</p> <p>https://datacentersupport.lenovo.com/solutions/Invo-lxem</p>
Lenovo Capacity Planner	<p>Applicazione che supporta la pianificazione del consumo energetico per un server o un rack.</p> <p>Interfaccia</p> <ul style="list-style-type: none"> • Interfaccia Web GUI <p>Utilizzo e download</p> <p>https://datacentersupport.lenovo.com/solutions/Invo-lcp</p>

Funzioni

Opzioni		Funzioni							
		Gestione multisistema	Distribuzione sistema operativo	Configurazione di sistema	Aggiornamenti firmware ¹	Monitoraggio eventi/avvisi	Inventario/log	Gestione alimentazione	Pianificazione alimentazione
Lenovo XClarity Controller				√	√ ²	√	√ ⁴		
Lenovo XCC Logger Utility						√			
Lenovo XClarity Administrator		√	√	√	√ ²	√	√ ⁴		
Strumenti di Lenovo XClarity Essentials	OneCLI	√		√	√ ²	√	√		
	Bootable Media Creator			√	√ ²		√ ⁴		
	UpdateXpress			√	√ ²				
Lenovo XClarity Provisioning Manager			√	√	√ ³		√ ⁵		
Lenovo XClarity Integrator		√	√ ⁶	√	√	√	√	√ ⁷	
Lenovo XClarity Energy Manager		√				√		√	
Lenovo Capacity Planner									√ ⁸

Nota:

1. La maggior parte delle opzioni può essere aggiornata mediante gli strumenti Lenovo. Alcune opzioni, come il firmware GPU o il firmware Omni-Path, richiedono l'utilizzo di strumenti del fornitore.
2. Le impostazioni UEFI del server per ROM di opzione devono essere impostate su **Automatico** o **UEFI** per aggiornare il firmware mediante Lenovo XClarity Administrator, Lenovo XClarity Essentials o Lenovo XClarity Controller.
3. Gli aggiornamenti firmware sono limitati ai soli aggiornamenti Lenovo XClarity Provisioning Manager, Lenovo XClarity Controller e UEFI. Gli aggiornamenti firmware per i dispositivi opzionali, come gli adattatori, non sono supportati.
4. Le impostazioni UEFI del server per la ROM facoltativa devono essere impostate su **Automatico** o **UEFI** per visualizzare le informazioni dettagliate sulla scheda adattatore, come nome del modello e livelli di firmware in Lenovo XClarity Administrator, Lenovo XClarity Controller o Lenovo XClarity Essentials.
5. L'inventario è limitato.
6. Il controllo della distribuzione di Lenovo XClarity Integrator per System Center Configuration Manager (SCCM) supporta la distribuzione del sistema operativo Windows.
7. La funzione di gestione dell'alimentazione è supportata solo da Lenovo XClarity Integrator per VMware vCenter.
8. Si consiglia vivamente di controllare i dati di riepilogo dell'alimentazione per il server utilizzando Lenovo Capacity Planner prima di acquistare eventuali nuove parti.

Capitolo 2. Componenti del server

Questa sezione contiene le informazioni su ciascun componente associato al server.

Vista anteriore

La vista anteriore del server varia in base al modello. A seconda del modello, il server può avere un aspetto leggermente diverso dalle figure in questa sezione.

Fare riferimento alle seguenti viste anteriori per differenti modelli di server:

- "Vista anteriore con otto vani delle unità anteriori da 2,5" a pagina 15
- "Vista anteriore con sedici vani delle unità anteriori da 2,5" a pagina 16
- "Vista anteriore con 16 vani delle unità anteriori da 2,5" (con scheda verticale 5)" a pagina 16
- "Vista anteriore con 24 vani delle unità anteriori da 2,5" a pagina 17
- "Vista anteriore con vani delle unità anteriori da 2,5" (senza backplane)" a pagina 17
- "Vista anteriore con 8 vani delle unità anteriori da 3,5" a pagina 18
- "Vista anteriore con 12 vani delle unità anteriori da 3,5" a pagina 18
- "Vista anteriore con vani delle unità anteriori da 3,5" (senza backplane)" a pagina 19

Vista anteriore con otto vani delle unità anteriori da 2,5"

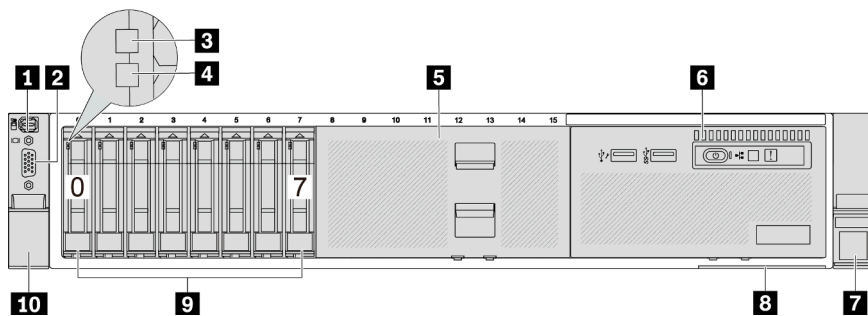


Tabella 2. Componenti sulla parte anteriore del server

Callout	Callout
1 "Connettore di diagnostica esterno (opzionale)" a pagina 20	2 "Connettore VGA (facoltativo)" a pagina 21
3 "LED di attività dell'unità" a pagina 19	4 "LED di stato dell'unità" a pagina 19
5 "Elemento di riempimento del vano dell'unità" a pagina 19	6 "Modulo I/O anteriore (sul vano dei supporti)" a pagina 20
7 "Fermo del rack (destro)" a pagina 21	8 "Scheda informativa estraibile" a pagina 20
9 "Vani dell'unità" a pagina 19	10 "Fermo del rack (sinistro)" a pagina 21

Vista anteriore con sedici vani delle unità anteriori da 2,5"

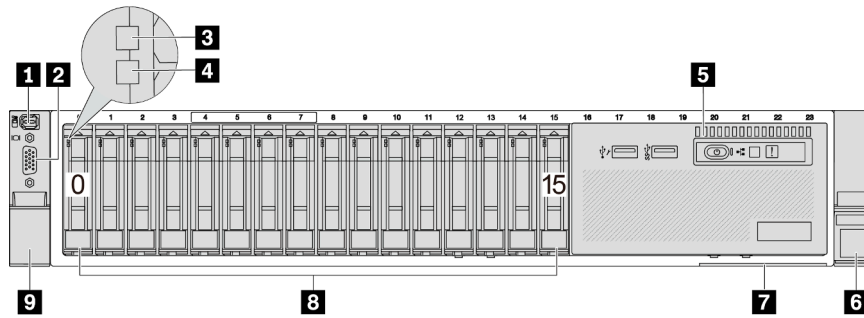


Tabella 3. Componenti sulla parte anteriore del server

Callout	Callout
1 "Connettore di diagnostica esterno (opzionale)" a pagina 20	2 "Connettore VGA (facoltativo)" a pagina 21
3 "LED di attività dell'unità" a pagina 19	4 "LED di stato dell'unità" a pagina 19
5 "Modulo I/O anteriore (sul vano dei supporti)" a pagina 20	6 "Fermo del rack (destra)" a pagina 21
7 "Scheda informativa estraibile" a pagina 20	8 "Vani dell'unità" a pagina 19
9 "Fermo del rack (sinistra)" a pagina 21	

Vista anteriore con 16 vani delle unità anteriori da 2,5" (con scheda verticale 5)

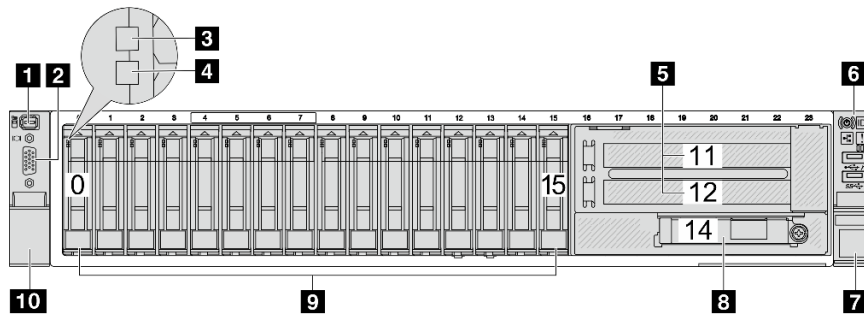


Tabella 4. Componenti sulla parte anteriore del server

Callout	Callout
1 "Connettore di diagnostica esterno (opzionale)" a pagina 20	2 "Connettore VGA (facoltativo)" a pagina 21
3 "LED di attività dell'unità" a pagina 19	4 "LED di stato dell'unità" a pagina 19
5 "Slot PCIe" a pagina 20	6 "Modulo I/O anteriore (sul fermo del rack)" a pagina 20
7 "Fermo del rack (destra)" a pagina 21	8 "Connettori Ethernet sul modulo OCP (opzionali)" a pagina 20
9 "Vani dell'unità" a pagina 19	10 "Fermo del rack (sinistra)" a pagina 21

Vista anteriore con 24 vani delle unità anteriori da 2,5"

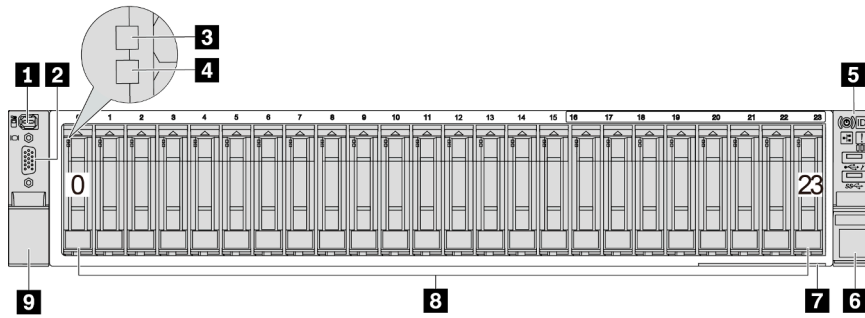


Tabella 5. Componenti sulla parte anteriore dei modelli di server

Callout	Callout
1 "Connettore di diagnostica esterno (opzionale)" a pagina 20	2 "Connettore VGA (facoltativo)" a pagina 21
3 "LED di attività dell'unità" a pagina 19	4 "LED di stato dell'unità" a pagina 19
5 "Modulo I/O anteriore (sul fermo del rack)" a pagina 20	6 "Fermo del rack (destro)" a pagina 21
7 "Scheda informativa estraibile" a pagina 20	8 "Vani dell'unità" a pagina 19
9 "Fermo del rack (sinistro)" a pagina 21	

Vista anteriore con vani delle unità anteriori da 2,5" (senza backplane)

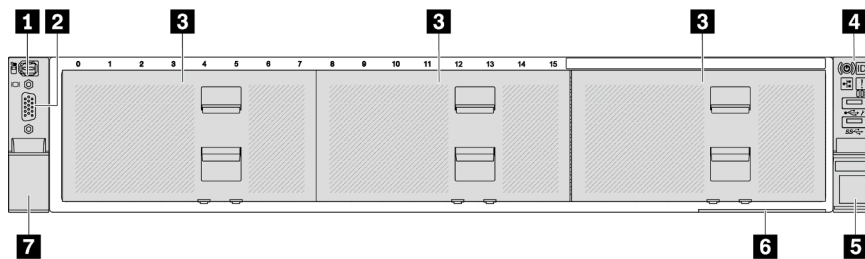


Tabella 6. Componenti sulla parte anteriore dei modelli di server

Callout	Callout
1 "Connettore di diagnostica esterno (opzionale)" a pagina 20	2 "Connettore VGA (facoltativo)" a pagina 21
3 "Elementi di riempimento dei vani delle unità" a pagina 19	4 "Modulo I/O anteriore (sul fermo del rack)" a pagina 20
5 "Fermo del rack (destro)" a pagina 21	6 "Scheda informativa estraibile" a pagina 20
7 "Fermo del rack (sinistro)" a pagina 21	

Vista anteriore con 8 vani delle unità anteriori da 3,5"

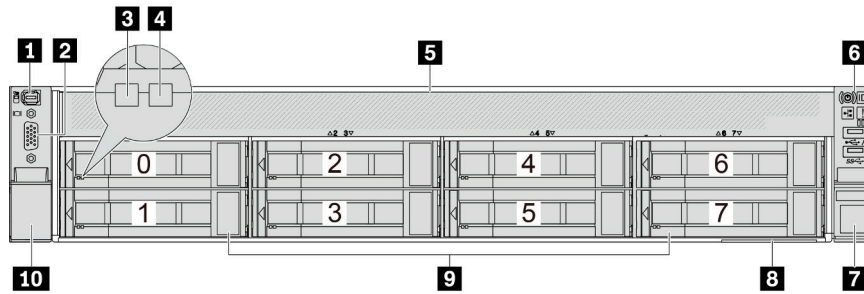


Tabella 7. Componenti sulla parte anteriore dei modelli di server

Callout	Callout
1 "Connettore di diagnostica esterno (opzionale)" a pagina 20	2 "Connettore VGA (facoltativo)" a pagina 21
3 "LED di attività dell'unità" a pagina 19	4 "LED di stato dell'unità" a pagina 19
5 "Elemento di riempimento del vano dell'unità" a pagina 19	6 "Modulo I/O anteriore (sul fermo del rack)" a pagina 20
7 "Fermo del rack (destra)" a pagina 21	8 "Scheda informativa estraibile" a pagina 20
9 "Vani dell'unità" a pagina 19	10 "Fermo del rack (sinistra)" a pagina 21

Vista anteriore con 12 vani delle unità anteriori da 3,5"

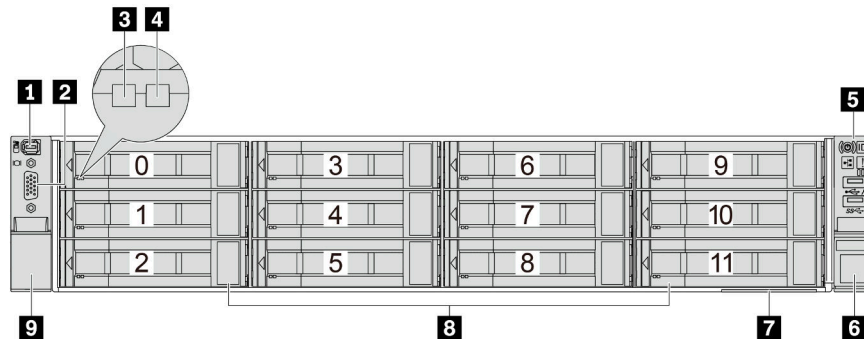


Tabella 8. Componenti sulla parte anteriore dei modelli di server

Callout	Callout
1 "Connettore di diagnostica esterno (opzionale)" a pagina 20	2 "Connettore VGA (facoltativo)" a pagina 21
3 "LED di attività dell'unità" a pagina 19	4 "LED di stato dell'unità" a pagina 19
5 "Modulo I/O anteriore (sul fermo del rack)" a pagina 20	6 "Fermo del rack (destra)" a pagina 21
7 "Scheda informativa estraibile" a pagina 20	8 "Vani dell'unità" a pagina 19
9 "Fermo del rack (sinistra)" a pagina 21	

Vista anteriore con vani delle unità anteriori da 3,5" (senza backplane)

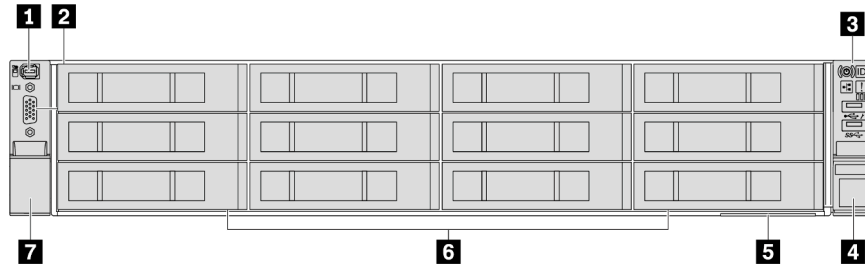


Tabella 9. Componenti sulla parte anteriore dei modelli di server

Callout	Callout
1 "Connettore di diagnostica esterno (opzionale)" a pagina 20	2 "Connettore VGA (facoltativo)" a pagina 21
3 "Modulo I/O anteriore (sul fermo del rack)" a pagina 20	4 "Fermo del rack (destro)" a pagina 21
5 "Scheda informativa estraibile" a pagina 20	6 "Elementi di riempimento dei vani delle unità" a pagina 19
7 "Fermo del rack (sinistro)" a pagina 21	

Panoramica dei componenti anteriori

Vani delle unità

I vani dell'unità sulla parte anteriore e posteriore del server sono progettati per le unità hot-swap. Il numero di unità installate sul server varia a seconda del modello. Quando si installano le unità, seguire l'ordine dei numeri dei vani dell'unità.

Elemento di riempimento del vano dell'unità

L'elemento di riempimento del vano dell'unità viene utilizzato per coprire un vano dell'unità libero. L'integrità EMI e il raffreddamento del server vengono protetti occupando tutti i vani. I vani dell'unità liberi devono essere occupati da elementi di riempimento del vano dell'unità o dell'unità.

LED dell'unità

Ogni unità hot-swap è dotata di LED di attività e LED di stato e i segnali sono controllati dai backplane. Colori e velocità differenti indicano attività o stati diversi dell'unità. La seguente figura mostra i LED su un'unità disco fisso o un'unità SSD.

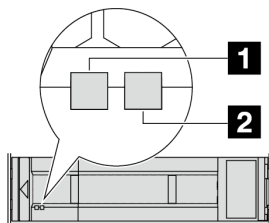


Figura 2. LED dell'unità

LED dell'unità	Stato	Descrizione
1 LED di attività dell'unità (sinistra)	Verde fisso	L'unità è alimentata ma non è attiva.

LED dell'unità	Stato	Descrizione
	Verde lampeggiante	L'unità è attiva.
2 LED di stato dell'unità (destra)	Giallo fisso	Si è verificato un errore dell'unità.
	Giallo lampeggiante (lampeggia lentamente, circa una volta al secondo)	È in corso la ricostruzione dell'unità.
	Giallo lampeggiante (lampeggia rapidamente, circa quattro volte al secondo)	È in corso l'identificazione dell'unità.

Connettori Ethernet

Il sistema potrebbe supportare un modulo OCP a 2 o 4 porte per le connessioni di rete. La numerazione delle porte è riportata nelle figure seguenti.



Figura 3. Numerazione delle porte: modulo OCP a 2 porte

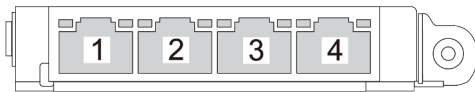


Figura 4. Numerazione delle porte: modulo OCP 3.0 a 4 porte

Il modulo OCP fornisce due o quattro connettori Ethernet aggiuntivi per le connessioni di rete. Per impostazione predefinita, qualsiasi connettore sul modulo OCP può funzionare come connettore di gestione condiviso.

Connettore di diagnostica esterno

Il connettore è per il collegamento di un ricevitore di diagnostica esterno. Per ulteriori informazioni sulle funzioni, vedere ["Ricevitore di diagnostica esterno" a pagina 450](#).

Modulo I/O anteriore

Sul modulo I/O anteriore sono disponibili controlli, connettori e LED. Il modulo I/O anteriore varia in base al modello. Per ulteriori informazioni, vedere ["Modulo I/O anteriore" a pagina 21](#).

Slot PCIe

Gli slot PCIe si trovano nella parte posteriore del server e il server supporta fino a dieci slot PCIe. Per ulteriori informazioni, vedere ["Slot PCIe e adattatori PCIe" a pagina 51](#).

Scheda informativa estraibile

L'etichetta di accesso alla rete di Lenovo XClarity Controller è situata sulla scheda informativa estraibile. Il nome host e l'indirizzo locale del collegamento IPv6 (LLA) predefiniti di Lenovo XClarity Controller si trovano sull'etichetta.

Per ulteriori informazioni, vedere [Impostazione della connessione di rete per Lenovo XClarity Controller](#).

Fermi del rack

Se il server è installato in un rack, è possibile utilizzare i fermi del rack per estrarre il server dal rack facendolo scorrere. È anche possibile utilizzare i fermi e le viti del rack per fissare il server al rack in modo che non possa scivolare verso l'esterno, in particolare in aree soggette a vibrazioni.

Connettore VGA

I connettori VGA sulle parti anteriore e posteriore del server possono essere utilizzati per collegare un monitor ad alte prestazioni, un monitor con azionamento diretto o altri dispositivi che utilizzano un connettore VGA.

Modulo I/O anteriore

Sul modulo I/O anteriore sono disponibili controlli, connettori e LED. Il modulo I/O anteriore varia in base al modello.

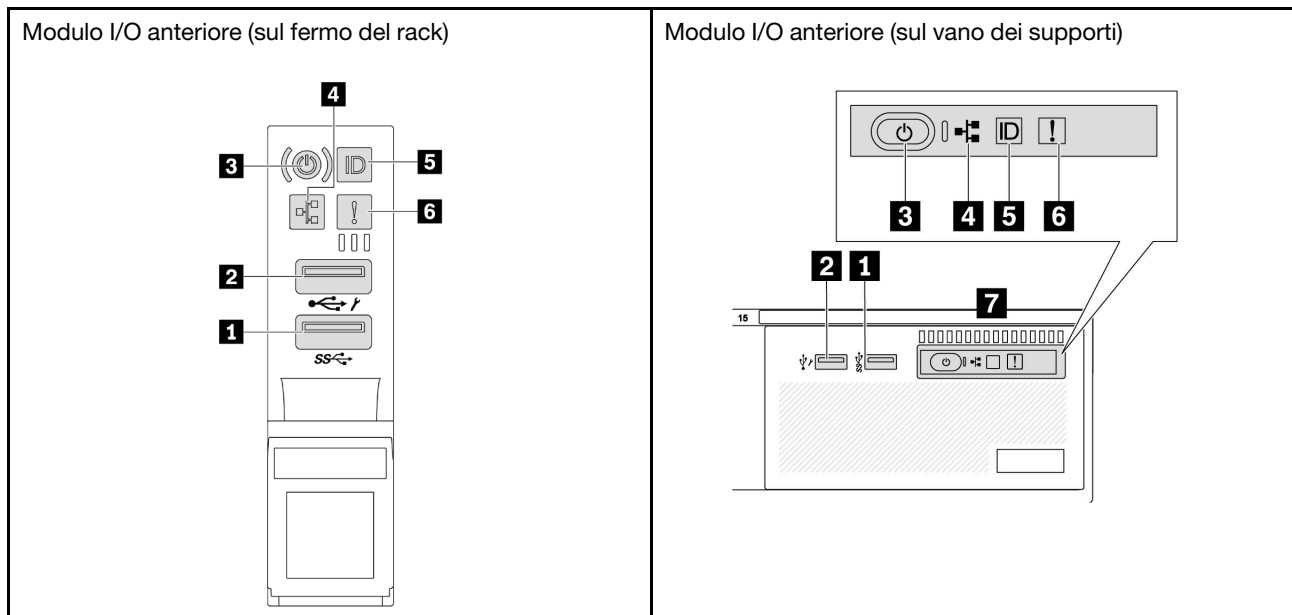


Tabella 10. Componenti sul modulo I/O anteriore

Callout	Callout
1 Connettore USB 3 (5 Gbps)	2 Connettore USB 2.0 con gestione XClarity Controller
3 Pulsante di alimentazione con LED di stato dell'alimentazione	4 LED di attività della rete (per il modulo OCP)
5 Pulsante ID di sistema con LED ID di sistema	6 LED di errore di sistema
7 Pannello anteriore dell'operatore o pannello di diagnostica integrato	

1 Connettore USB 3 (5 Gbps)

Il connettore USB 3.2 Gen 1 (5 Gbps) può essere utilizzato per collegare un dispositivo compatibile con USB, ad esempio una tastiera USB, un mouse USB o un dispositivo di storage USB.

2 Connettore USB 2.0 con gestione XClarity Controller

A seconda dell'impostazione, questo connettore supporta la funzione USB 2.0, la funzione di gestione di XClarity Controller o entrambe. È l'unica porta USB che supporta l'aggiornamento di automazione USB del firmware e del modulo di sicurezza RoT.

- Se il connettore è impostato per la funzione USB 2.0, può essere utilizzato per collegare un dispositivo compatibile con USB, ad esempio una tastiera USB, un mouse USB o un dispositivo di storage USB.
- Se il connettore è impostato per la funzione di gestione XClarity Controller, può essere utilizzato per collegare il server a un dispositivo Android o iOS, dove è quindi possibile installare e avviare l'app Lenovo XClarity Mobile per gestire il sistema utilizzando XClarity Controller.

Per informazioni dettagliate sull'utilizzo dell'app Lenovo XClarity Mobile, fare riferimento a https://pubs.lenovo.com/lxca/lxca_usemobileapp.

- Se il connettore è impostato per supportare entrambe le funzioni, è possibile premere il pulsante ID di sistema per tre secondi per passare tra le due funzioni.

3 Pulsante di alimentazione con LED di stato dell'alimentazione

È possibile premere questo pulsante per accendere e spegnere il server manualmente. Il LED di stato dell'alimentazione permette di stabilire lo stato corrente dell'alimentazione.

Stato	Colore	Descrizione
Spento	Nessuno	L'alimentazione non è presente o l'alimentatore è guasto.
Lampeggia rapidamente (circa quattro volte al secondo)	Verde	Il server è spento, ma XClarity Controller è in fase di inizializzazione e il server non è pronto per essere acceso.
Lampeggia lentamente (circa una volta al secondo)	Verde	Il server è spento ed è pronto per essere acceso (stato di standby).
Acceso fisso	Verde	Il server è acceso e in funzione.

4 LED di attività della rete

Compatibilità dell'adattatore NIC e del LED di attività della rete:

Adattatore NIC	LED di attività della rete
Modulo OCP	Supportato
Adattatore NIC PCIe	Non supportato

Quando è installato un modulo OCP, il LED di attività della rete sull'insieme I/O anteriore consente di identificare l'attività e la connettività di rete. Se non è installato alcun modulo OCP, questo LED è spento.

Stato	Colore	Descrizione
Acceso	Verde	Il server è connesso a una rete.
Lampeggiante	Verde	La rete è connessa e attiva.
Spento	Nessuno	Il server è disconnesso dalla rete. Nota: Se il LED dell'attività di rete è spento quando è installato un modulo OCP, controllare le porte di rete nella parte posteriore del server per determinare quale porta è disconnessa.

5 Pulsante ID di sistema con LED ID di sistema

Utilizzare questo pulsante ID di sistema e il LED ID di sistema blu per individuare visivamente il server. Ogni volta che si preme il pulsante ID di sistema, lo stato del LED ID di sistema cambia. Lo stato del LED può essere modificato in acceso, lampeggiante o spento. È anche possibile utilizzare Lenovo XClarity Controller o un programma di gestione remota per modificare lo stato del LED ID di sistema e semplificare l'identificazione visiva del server tra altri server.

Se il connettore USB di XClarity Controller è impostato per supportare la funzione USB 2.0 e la funzione di gestione di XClarity Controller, è possibile premere il pulsante ID di sistema per tre secondi per passare tra le due funzioni.

6 LED di errore di sistema

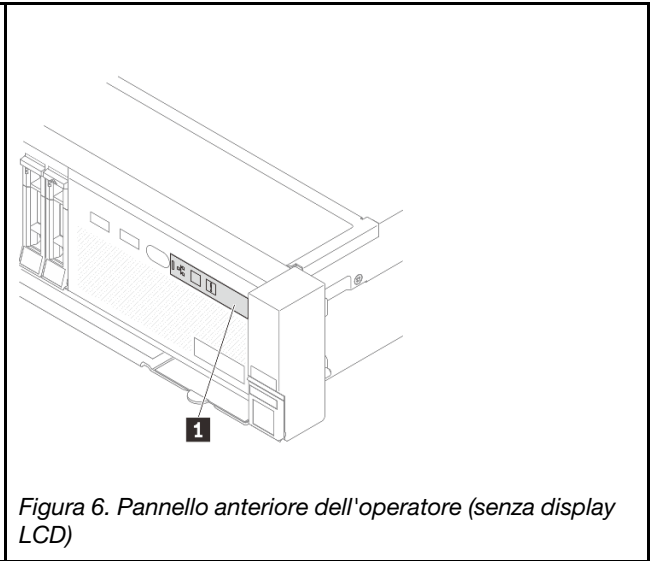
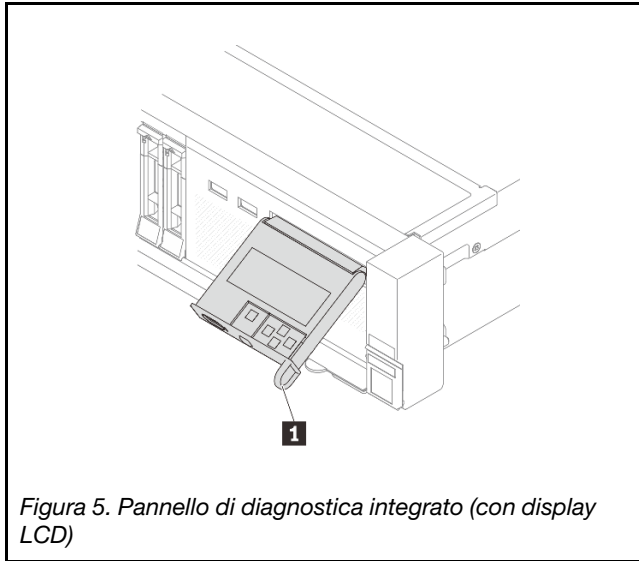
Il LED di errore di sistema fornisce funzioni di diagnostica di base per il server. Se tale LED è acceso, è possibile che siano accesi anche uno o più LED in altre parti del server, utili per localizzare l'origine dell'errore.

Stato	Colore	Descrizione	Azione
Acceso	Giallo	È stato rilevato un errore nel server. Le cause possono essere riconducibili, tra gli altri, ai seguenti errori: <ul style="list-style-type: none">• Un errore della ventola• Un errore di memoria• Un errore di storage• Un errore di un dispositivo PCIe• Un errore di alimentazione• Un errore del processore• Un errore della scheda I/O di sistema o della scheda del processore	<ul style="list-style-type: none">• Controllare il log eventi Lenovo XClarity Controller e il log eventi di sistema per determinare la causa esatta dell'errore.• Verificare se sono accesi anche ulteriori LED in altre parti del server, utili per identificare l'origine dell'errore. Vedere "Risoluzione dei problemi in base ai LED di sistema e al display di diagnostica" a pagina 443.• Salvare il log se necessario.
Spento	Nessuno	Il server è spento oppure è acceso e funziona correttamente.	Nessuna

7 Pannello anteriore dell'operatore o pannello di diagnostica integrato

Sul pannello anteriore dell'operatore sono disponibili controlli e LED, tra cui il pulsante di alimentazione con il LED dello stato di alimentazione, il LED di attività della rete, il pulsante ID di sistema con il LED ID di sistema e il LED di errore di sistema.

In base al modello, il server è dotato del pannello anteriore dell'operatore con display LCD (denominato Pannello di diagnostica integrato) o del pannello anteriore dell'operatore senza display LCD.



Nota: Il pannello di diagnostica integrato offre un display LCD per accedere rapidamente alle informazioni sul sistema, quali errori attivi, stato del sistema, informazioni sul firmware, informazioni di rete e informazioni di integrità. Per maggiori dettagli, vedere ["Pannello di diagnostica integrato" a pagina 445](#).

Vista posteriore

La parte posteriore del server consente l'accesso a diversi connettori e componenti.

Fare riferimento alle seguenti viste posteriori per differenti modelli di server:

- ["Vista posteriore con sei slot PCIe" a pagina 24](#)
- ["Vista posteriore con otto slot PCIe" a pagina 25](#)
- ["Vista posteriore con dieci slot PCIe" a pagina 25](#)
- ["Vista posteriore con quattro vani delle unità posteriori da 2,5" e sei slot PCIe" a pagina 26](#)
- ["Vista posteriore con otto vani delle unità posteriori da 2,5" e quattro slot PCIe" a pagina 26](#)
- ["Vista posteriore con due vani delle unità posteriori da 3,5" e quattro slot PCIe" a pagina 27](#)
- ["Vista posteriore con quattro vani delle unità posteriori da 3,5" e due slot PCIe" a pagina 27](#)

Vista posteriore con sei slot PCIe

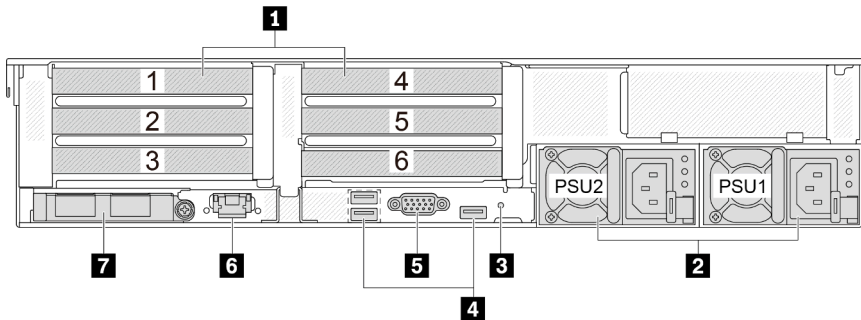


Tabella 11. Componenti sulla parte posteriore del server

Callout	Callout
1 "Slot PCIe" a pagina 27	2 "Unità di alimentazione" a pagina 28
3 "Pulsante NMI" a pagina 28	4 "Connettori USB 3 (5 Gbps) (3)" a pagina 28
5 "Connettore VGA" a pagina 28	6 "Porta di gestione del sistema XCC" a pagina 28
7 "Connettori Ethernet sul modulo OCP (opzionali)" a pagina 28	

Vista posteriore con otto slot PCIe

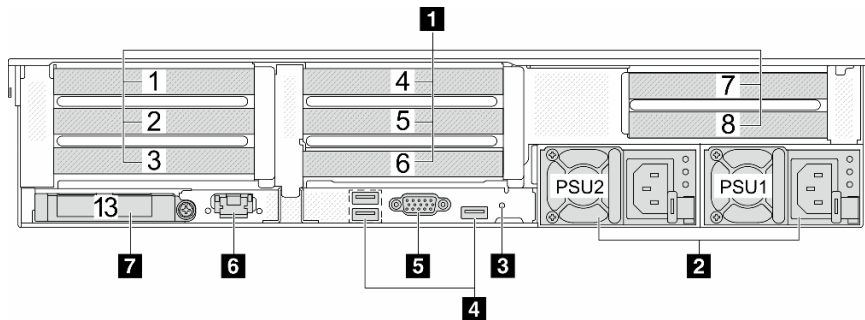


Tabella 12. Componenti sulla parte posteriore del server

Callout	Callout
1 "Slot PCIe" a pagina 27	2 "Unità di alimentazione" a pagina 28
3 "Pulsante NMI" a pagina 28	4 "Connettori USB 3 (5 Gbps) (3)" a pagina 28
5 "Connettore VGA" a pagina 28	6 "Porta di gestione del sistema XCC" a pagina 28
7 "Connettori Ethernet sul modulo OCP (opzionali)" a pagina 28	

Vista posteriore con dieci slot PCIe

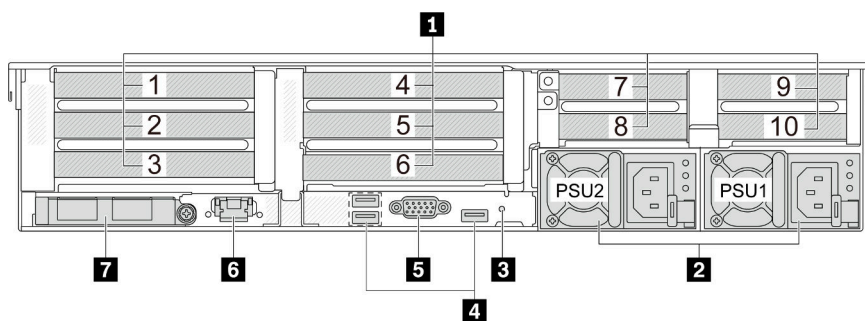


Tabella 13. Componenti sulla parte posteriore del server

Callout	Callout
1 "Slot PCIe" a pagina 27	2 "Unità di alimentazione" a pagina 28
3 "Pulsante NMI" a pagina 28	4 "Connettori USB 3 (5 Gbps) (3)" a pagina 28

Tabella 13. Componenti sulla parte posteriore del server (continua)

Callout	Callout
5 "Connettore VGA" a pagina 28	6 "Porta di gestione del sistema XCC" a pagina 28
7 "Connettori Ethernet sul modulo OCP (opzionali)" a pagina 28	

Vista posteriore con quattro vani delle unità posteriori da 2,5" e sei slot PCIe

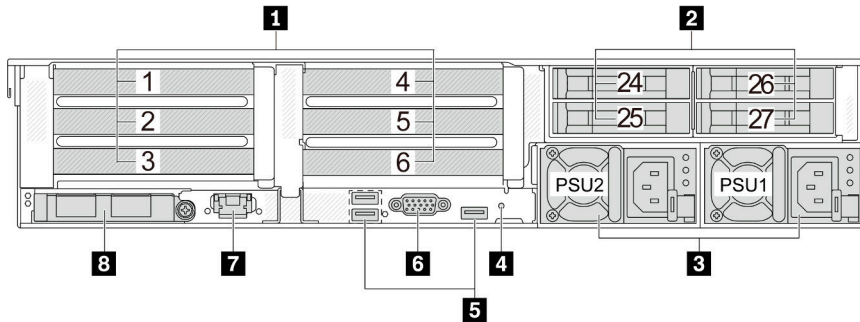


Tabella 14. Componenti sulla parte posteriore del server

Callout	Callout
1 "Slot PCIe" a pagina 27	2 "Vani dell'unità posteriore da 2,5" (4)" a pagina 28
3 "Unità di alimentazione" a pagina 28	4 "Pulsante NMI" a pagina 28
5 "Connettori USB 3 (5 Gbps) (3)" a pagina 28	6 "Connettore VGA" a pagina 28
7 "Porta di gestione del sistema XCC" a pagina 28	8 "Connettori Ethernet sul modulo OCP (opzionali)" a pagina 28

Vista posteriore con otto vani delle unità posteriori da 2,5" e quattro slot PCIe

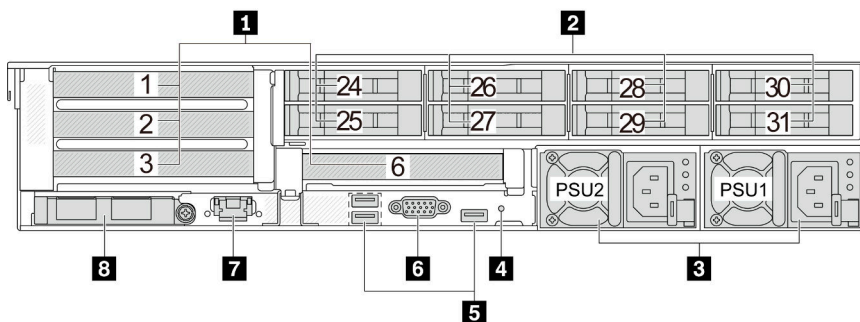


Tabella 15. Componenti sulla parte posteriore del server

Callout	Callout
1 "Slot PCIe" a pagina 27	2 "Vani dell'unità posteriore da 2,5" (8)" a pagina 28
3 "Unità di alimentazione" a pagina 28	4 "Pulsante NMI" a pagina 28
5 "Connettori USB 3 (5 Gbps) (3)" a pagina 28	6 "Connettore VGA" a pagina 28
7 "Porta di gestione del sistema XCC" a pagina 28	8 "Connettori Ethernet sul modulo OCP (opzionali)" a pagina 28

Vista posteriore con due vani delle unità posteriori da 3,5" e quattro slot PCIe

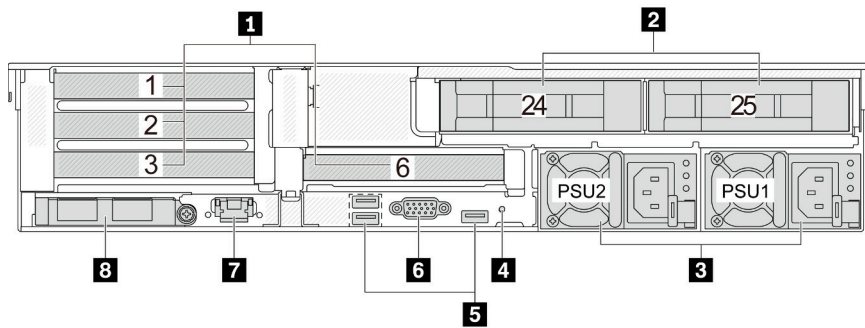


Tabella 16. Componenti sulla parte posteriore del server

Callout	Callout
1 "Slot PCIe" a pagina 27	2 "Vani dell'unità posteriore da 3,5" (2)" a pagina 28
3 "Unità di alimentazione" a pagina 28	4 "Pulsante NMI" a pagina 28
5 "Connettori USB 3 (5 Gbps) (3)" a pagina 28	6 "Connettore VGA" a pagina 28
7 "Porta di gestione del sistema XCC" a pagina 28	8 "Connettori Ethernet sul modulo OCP (opzionali)" a pagina 28

Vista posteriore con quattro vani delle unità posteriori da 3,5" e due slot PCIe

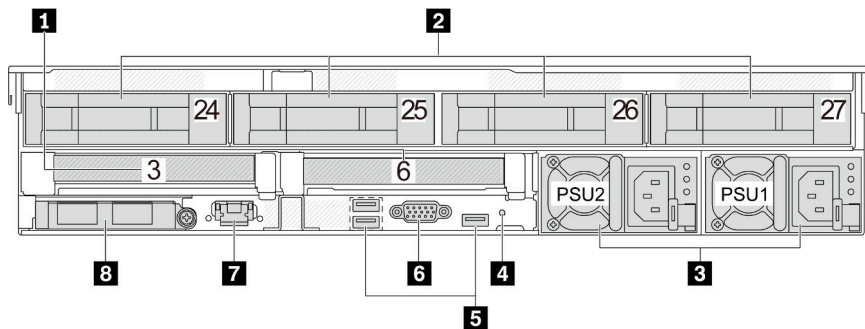


Tabella 17. Componenti sulla parte posteriore del server

Callout	Callout
1 "Slot PCIe" a pagina 27	2 "Vani dell'unità posteriore da 3,5" (4)" a pagina 28
3 "Unità di alimentazione" a pagina 28	4 "Pulsante NMI" a pagina 28
5 "Connettori USB 3 (5 Gbps) (3)" a pagina 28	6 "Connettore VGA" a pagina 28
7 "Porta di gestione del sistema XCC" a pagina 28	8 "Connettori Ethernet sul modulo OCP (opzionali)" a pagina 28

Panoramica dei componenti posteriori

Slot PCIe

Gli slot PCIe si trovano nella parte posteriore del server e il server supporta fino a dieci slot PCIe. Per ulteriori informazioni, vedere "Slot PCIe e adattatori PCIe" a pagina 51.

Unità hot-swap e vani dell'unità

I vani dell'unità sulla parte anteriore e posteriore del server sono progettati per le unità hot-swap. Il numero di unità installate sul server varia a seconda del modello. Quando si installano le unità, seguire l'ordine dei numeri dei vani dell'unità.

L'integrità EMI e il raffreddamento del server vengono protetti occupando tutti i vani. I vani dell'unità liberi devono essere occupati da elementi di riempimento dell'unità.

Unità di alimentazione

Le unità di alimentazione ridondanti hot-swap consentono di evitare interruzioni significative del funzionamento del sistema in caso di guasto di un alimentatore. È possibile acquistare un alimentatore opzionale Lenovo e installare l'unità di alimentazione per fornire ridondanza di alimentazione senza spegnere il server.

Su ogni unità di alimentazione sono presenti tre LED di stato vicino al connettore del cavo di alimentazione. Per informazioni sui LED, vedere ["LED dell'alimentatore" a pagina 457](#).

Pulsante NMI

Utilizzare questo pulsante solo quando viene indicato dal supporto Lenovo. Premere questo pulsante per forzare un'interruzione NMI (Non Maskable Interrupt) per il processore. In questo modo è possibile arrestare il sistema operativo (visualizzazione della schermata blu di errore di Windows) e acquisire un dump di memoria. Potrebbe essere necessario utilizzare una penna o l'estremità di una graffetta raddrizzata per premere il pulsante.

Connettori USB 3 (5 Gbps)

I connettori USB 3.1 Gen 1 (5 Gbps) sono interfacce DCI (Direct Connect Interface) per il debug, utilizzabili per collegare un dispositivo compatibile con USB, come una tastiera USB, un mouse USB o un dispositivo di storage USB.

Connettore VGA

I connettori VGA sulle parti anteriore e posteriore del server possono essere utilizzati per collegare un monitor ad alte prestazioni, un monitor con azionamento diretto o altri dispositivi che utilizzano un connettore VGA.

Porta di gestione del sistema XCC

Il server dispone di un connettore RJ-45 da 1 GB dedicato alle funzioni di Lenovo XClarity Controller (XCC). Tramite la porta di gestione del sistema è possibile accedere direttamente a Lenovo XClarity Controller, collegando un notebook alla porta di gestione mediante un cavo Ethernet. Accertarsi di modificare le impostazioni IP sul laptop in modo che corrisponda alla rete sulle impostazioni predefinita del server. Una rete di gestione dedicata fornisce ulteriore protezione tramite separazione fisica del traffico della rete di gestione dalla rete di produzione.

Per ulteriori informazioni, vedere:

- [Impostazione della connessione di rete per Lenovo XClarity Controller](#)
- ["LED della porta di gestione del sistema XCC" a pagina 456](#)

Connettori Ethernet

Il sistema potrebbe supportare un modulo OCP a 2 o 4 porte per le connessioni di rete. La numerazione delle porte è riportata nelle figure seguenti.



Figura 7. Numerazione delle porte: modulo OCP a 2 porte

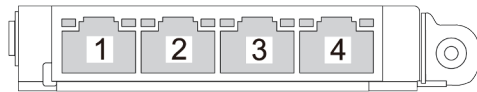


Figura 8. Numerazione delle porte: modulo OCP 3.0 a 4 porte

Il modulo OCP fornisce due o quattro connettori Ethernet aggiuntivi per le connessioni di rete. Per impostazione predefinita, qualsiasi connettore sul modulo OCP può funzionare come connettore di gestione condiviso.

Vista superiore

Questa sezione contiene informazioni sulla vista superiore del server.

La seguente figura mostra la vista superiore del server senza coperchio superiore, deflettore d'aria, telaio centrale o telaio posteriore installato.

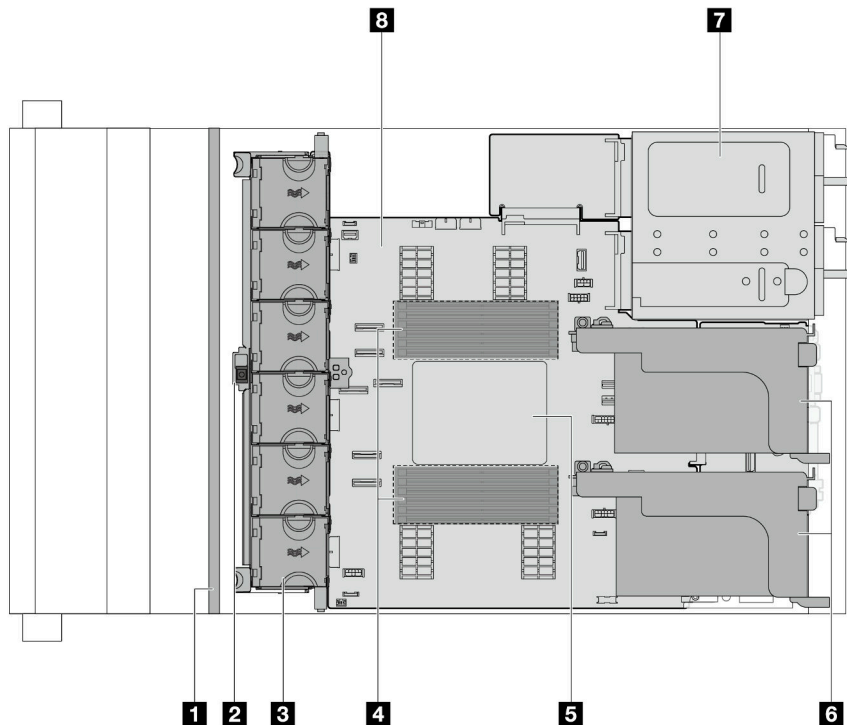


Figura 9. Vista superiore del server

Tabella 18. Identificazione dei componenti (vista superiore)

1 Backplane anteriore/i	2 Switch di intrusione
3 Ventole di sistema	4 Moduli di memoria
5 Processore e dissipatore di calore	6 Assiemi verticali
7 Unità di alimentazione	8 Assieme della scheda di sistema

Nota: La figura mostra la configurazione posteriore del server con due assiemi verticali. Le configurazioni posteriori del server variano in base al modello di server. Per maggiori dettagli, vedere "[Vista posteriore](#)" a pagina 24.

Layout dell'assieme della scheda di sistema

Questa sezione fornisce informazioni sui connettori, gli switch e i ponticelli disponibili sull'assieme della scheda di sistema.

La figura seguente mostra il layout dell'assieme della scheda di sistema che contiene la scheda I/O di sistema, il modulo firmware e sicurezza RoT, la scheda della ventola, la scheda PIB (Power Inverter Board) e la scheda del processore.

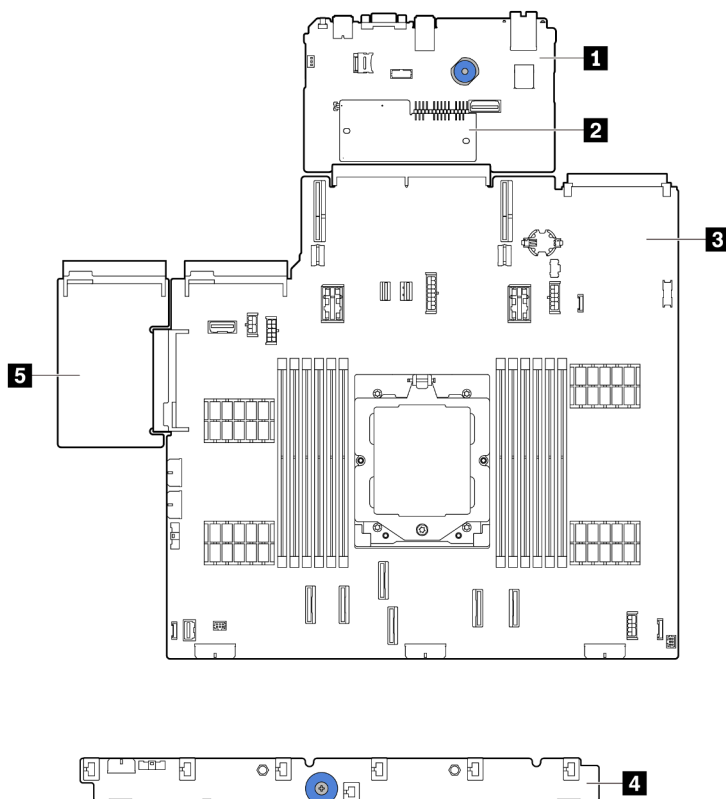


Figura 10. Layout dell'assieme della scheda di sistema

1 Scheda I/O di sistema	2 Modulo firmware e sicurezza RoT	3 Scheda del processore
4 Scheda della ventola	5 Scheda PIB (Power Inverter Board)	

Per ulteriori informazioni sui LED disponibili sull'assieme della scheda di sistema, vedere:

- ["LED sull'assieme della scheda di sistema" a pagina 459](#)
- ["LED sul modulo firmware e sicurezza RoT" a pagina 461](#)
- ["Connettori sull'assieme della scheda di sistema" a pagina 31](#)
- ["Switch dell'assieme della scheda di sistema" a pagina 32](#)

Connettori sull'assieme della scheda di sistema

Questa sezione fornisce informazioni sui connettori interni sull'assieme della scheda di sistema che contiene la scheda I/O di sistema e la scheda del processore.

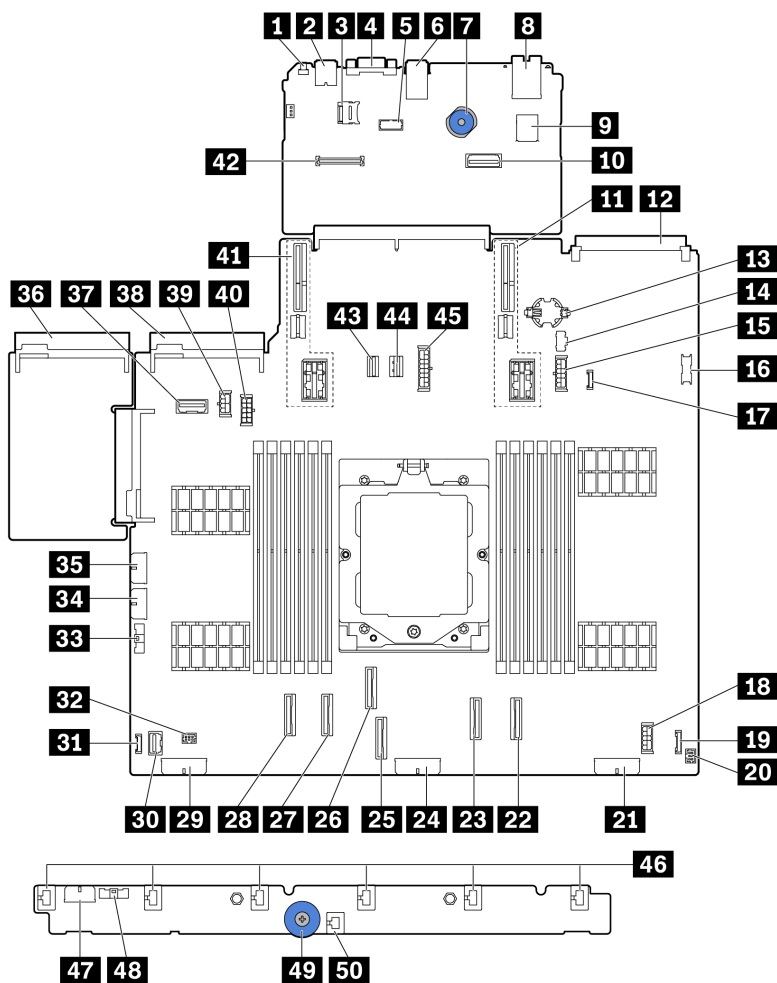


Figura 11. Connettori sull'assieme della scheda di sistema

Tabella 19. Connettori sull'assieme della scheda di sistema

1 Pulsante NMI	2 Connettore USB posteriore
3 Connettore Micro SD	4 Connettore VGA
5 Connettore porta seriale	6 Connettori USB posteriori
7 Maniglia di sollevamento	8 Porta di gestione del sistema XCC
9 Connettore USB interno	10 Secondo connettore Ethernet di gestione
11 Slot verticale 1	12 Connettore del modulo OCP
13 Batteria CMOS (CR2032)	14 Connettore di alimentazione M.2
15 Connettore di alimentazione del backplane da 7 mm	16 Connettore USB anteriore
17 Connettore di rilevamento perdite	18 Connettore di alimentazione della scheda di espansione interna
19 Connettore I/O anteriore ^{nota}	20 Connettore I/O anteriore per cavo a Y ^{nota}
21 Connettore di alimentazione 3 del backplane	22 Connettore PCIe 8/Connettore SATA 1
23 Connettore PCIe 7/Connettore SATA 0	24 Connettore di alimentazione backplane 2
25 Connettore PCIe 3	26 Connettore PCIe 4
27 Connettore PCIe 2	28 Connettore PCIe 1
29 Connettore di alimentazione 1 del backplane	30 Connettore VGA anteriore
31 Connettore LCD esterno	32 Connettore della pompa
33 Connettore laterale della scheda della ventola	34 Connettore di alimentazione della scheda della ventola
35 Connettore di alimentazione RAID interno	36 Connettore dell'alimentatore 1
37 Connettore laterale del backplane posteriore/della scheda verticale 3	38 Connettore dell'alimentatore 2
39 Connettore di alimentazione della GPU	40 Connettore di alimentazione del backplane posteriore/della scheda verticale 3
41 Slot verticale 2	42 Connettore RoT
43 Connettore di segnale M.2	44 Connettore di segnale del backplane da 7 mm
45 Connettore di alimentazione del backplane centrale	46 Connettori delle ventole 1-6
47 Connettore di alimentazione della scheda della ventola	48 Connettore laterale della scheda della ventola
49 Maniglia di sollevamento	50 Connettore dello switch di intrusione

Nota:

- Il modulo I/O anteriore sul fermo del rack o il pannello di diagnostica integrato sul vano dei supporti è collegato al connettore **19**. Vedere "[Modulo I/O anteriore](#)" a pagina 21.
- Il pannello anteriore dell'operatore sul vano dei supporti è collegato al connettore **19** e al connettore **20** mediante un cavo a Y.

Switch dell'assieme della scheda di sistema

Questa sezione fornisce informazioni sulle posizioni e le funzioni del blocco switch sull'assieme della scheda di sistema che contiene la scheda I/O di sistema e la scheda del processore.

Importante:

1. Prima di modificare qualsiasi impostazione dell'interruttore o spostare qualsiasi ponticello, spegnere il server, quindi scollegare tutti i cavi di alimentazione e i cavi esterni. Esaminare le seguenti informazioni:
 - https://pubs.lenovo.com/safety_documentation/
 - "Linee guida per l'installazione" a pagina 45
 - "Manipolazione di dispositivi sensibili all'elettricità statica" a pagina 48
 - "Spegnimento del server" a pagina 61
2. Qualsiasi blocco di ponticelli o di switch dell'assieme della scheda di sistema, non visualizzato nelle figure di questo documento, è riservato.

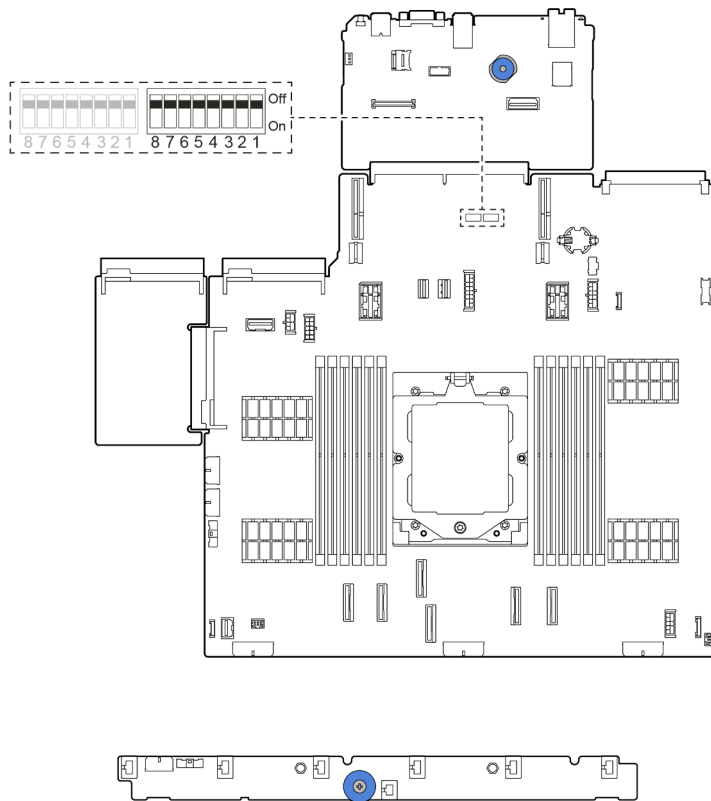


Figura 12. Blocco switch sull'assieme della scheda di sistema

Blocco switch SW5

La seguente tabella descrive le funzioni del blocco switch SW5 sull'assieme della scheda di sistema.

Tabella 20. Blocco switch SW5 sull'assieme della scheda di sistema

Numero switch	Nome switch	Posizione predefinita	Descrizione
SW5-1	Forza reimpostazione BMC e CPU	Spento	Forza la reimpostazione BMC e CPU quando viene spostato sulla posizione ACCESO.
SW5-2	Cancellazione CMOS	Spento	Cancella il registro RTC (Real-Time Clock) quando viene spostato sulla posizione ACCESO.
SW5-3	Sovrascrivi password di accensione	Spento	Sovrascrive la password di accensione quando viene spostato sulla posizione ACCESO.

Tabella 20. Blocco switch SW5 sull'assieme della scheda di sistema (continua)

Numero switch	Nome switch	Posizione predefinita	Descrizione
SW5-4	Reimpostazione FPGA	Spento	Forza la reimpostazione FPGA quando viene spostato sulla posizione ACCESO.
SW5-5	Riservato	Spento	Riservato
SW5-6	Riservato	Spento	Riservato
SW5-7	Riservato	Spento	Riservato
SW5-8	Riservato	Spento	Riservato

LED di sistema e display di diagnostica

Per informazioni sui LED di sistema disponibili e sul display di diagnostica, fare riferimento a ["Risoluzione dei problemi in base ai LED di sistema e al display di diagnostica"](#) a pagina 443.

Capitolo 3. Elenco delle parti

Identificare i singoli componenti disponibili per il server utilizzando l'elenco delle parti.

Per ulteriori informazioni sull'ordinazione delle parti:

1. Andare al sito Web <http://datacentersupport.lenovo.com> e accedere alla pagina di supporto del server.
2. Fare clic su **Parts (Ricambi)**.
3. Immettere il numero di serie per visualizzare un elenco delle parti per il server.

Si consiglia vivamente di controllare i dati di riepilogo dell'alimentazione per il server utilizzando Lenovo Capacity Planner prima di acquistare eventuali nuove parti.

Nota: A seconda del modello, il server può avere un aspetto leggermente diverso dalla figura. Alcune parti sono disponibili solo su alcuni modelli.

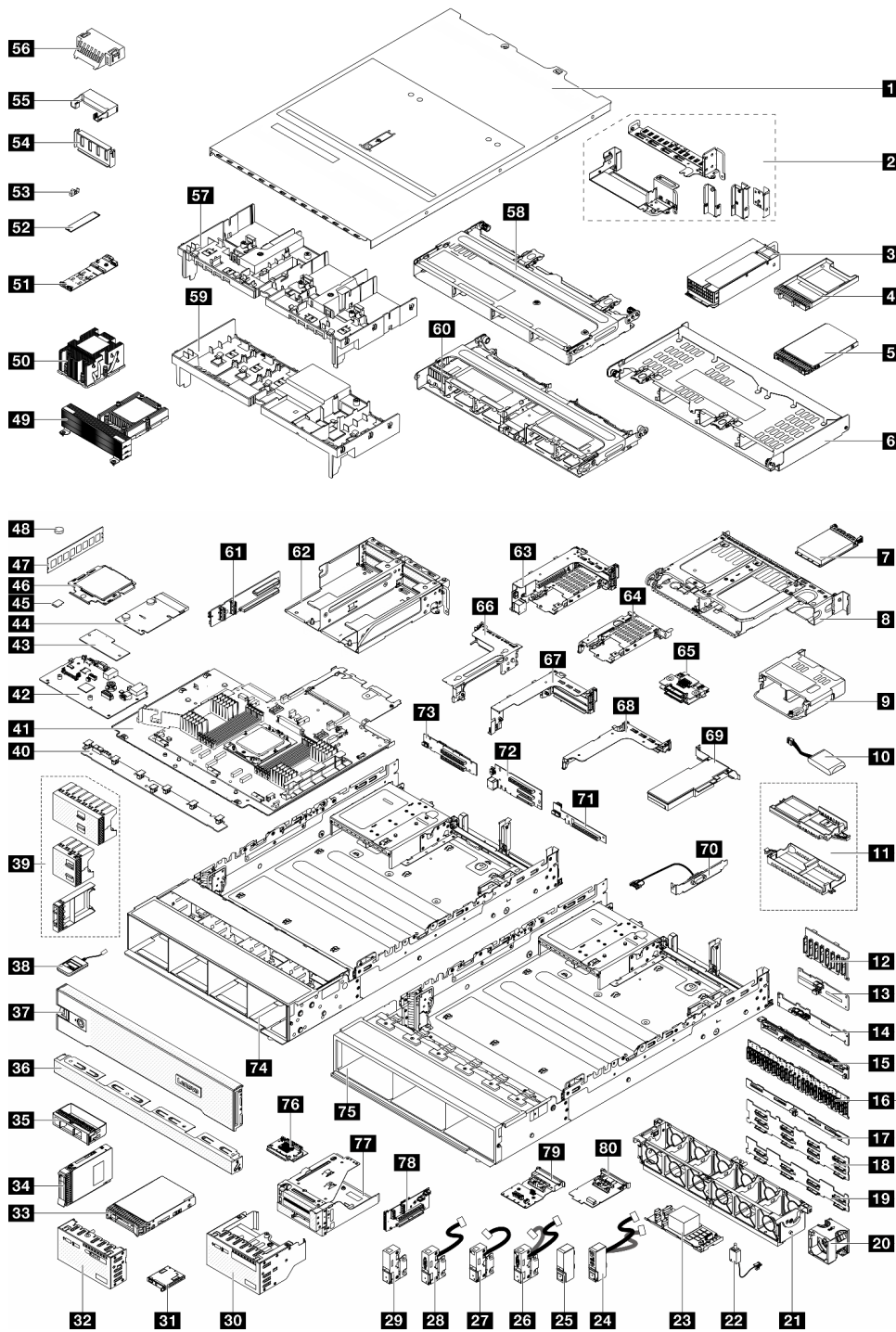


Figura 13. Componenti del server

Le parti elencate nella seguente tabella sono identificate come indicato di seguito:

- **T1:** CRU (Customer Replaceable Unit) Livello 1. La sostituzione delle CRU Livello 1 è di responsabilità dell'utente. Se Lenovo installa una CRU Livello 1 su richiesta dell'utente senza un contratto di servizio, l'installazione verrà addebitata all'utente.

- **T2:** CRU (Customer Replaceable Unit) Livello 2. È possibile installare una CRU Livello 2 da soli oppure richiederne l'installazione a Lenovo, senza costi aggiuntivi, in base al tipo di servizio di garanzia previsto per il server di cui si dispone.
- **F:** FRU (Field Replaceable Unit). L'installazione delle FRU è riservata ai tecnici di assistenza qualificati.
- **C:** Parti strutturali e di consumo. L'acquisto e la sostituzione delle parti di consumo e strutturali (componenti come un elemento di riempimento o una mascherina) sono responsabilità dell'utente. Se Lenovo acquista o installa un componente strutturale su richiesta dell'utente, all'utente verrà addebitato il costo del servizio.

Tabella 21. Elenco delle parti

Descrizione	Tipo	Descrizione	Tipo
1 Coperchio superiore	T1	41 Scheda del processore	F
2 Staffe posteriori per il montaggio a parete	T1	42 Scheda I/O di sistema	F
3 Unità di alimentazione	T1	43 Modulo firmware e sicurezza RoT	F
4 Elemento di riempimento dei vani dell'unità da 7 mm	C	44 PIB	F
5 Unità da 7 mm	T1	45 Scheda MicroSD	T1
6 Telaio unità posteriore a 4 vani da 3,5"	T1	46 Processore	F
7 Modulo OCP	T1	47 Modulo di memoria	T1
8 Telaio unità posteriore a 2 vani da 3,5"	T1	48 Batteria CMOS (CR2032)	C
9 Telaio unità posteriore a 4 vani da 2,5"	T1	49 Dissipatore di calore a T ad alte prestazioni	F
10 Modulo di alimentazione flash RAID	T1	50 Dissipatore di calore standard 2U	F
11 Supporto del modulo di alimentazione flash RAID	T1	51 Backplane dell'unità M.2	T1
12 Backplane dell'unità anteriore a 8 vani da 2,5"	T1	52 Unità M.2	T1
13 Backplane dell'unità centrale/posteriore a 4 vani da 2,5"	T1	53 Fermo di blocco M.2	T1
14 Backplane dell'unità posteriore a 2 vani da 3,5"	T1	54 Elemento di riempimento del deflettore d'aria della GPU	C
15 Backplane dell'unità posteriore a 8 vani da 2,5"	T1	55 Deflettore d'aria aggiuntivo (per il deflettore d'aria della GPU)	T1
16 Backplane di espansione anteriore a 24 vani da 2,5"	T1	56 Elemento di riempimento del deflettore d'aria standard	T1
17 Backplane dell'unità posteriore a 4 vani da 3,5"	T1	57 Deflettore d'aria GPU	T1
18 Backplane dell'unità anteriore a 12 vani da 3,5": <ul style="list-style-type: none"> • Backplane dell'unità SAS/SATA a 12 vani da 3,5" • Backplane dell'unità AnyBay a 12 vani da 3,5" • Backplane di espansione a 12 vani da 3,5" 	T1	58 Telaio unità centrale a 4 vani da 3,5"	T1
19 Backplane dell'unità anteriore a 8 vani da 3,5"	T1	59 Deflettore d'aria standard	C

Tabella 21. Elenco delle parti (continua)

Descrizione	Tipo	Descrizione	Tipo
20 Ventola di sistema	T1	60 Telaio unità centrale a 8 vani da 2,5"	T1
21 Alloggiamento della ventola del sistema	T1	61 Scheda verticale (LP)	T2
22 Switch di intrusione	T1	62 Telaio verticale 3/4 4LP	T1
23 Unità di espansione/Adattatore RAID CFF	T2	63 Telaio dell'unità da 7 mm (2FH + 7 mm)	T1
24 Fermo del rack destro con modulo I/O anteriore	T1	64 Telaio unità da 7 mm (1U)	T1
25 Fermo del rack destro standard	T1	65 Backplane dell'unità da 7 mm	T2
26 Fermo del rack sinistro con porte di diagnostica esterne e VGA	T1	66 Telaio verticale 3	T1
27 Fermo del rack sinistro con porta di diagnostica esterna	T1	67 Telaio verticale 1 o 2	T1
28 Fermo del rack sinistro con porta VGA	T1	68 Telaio verticale 1U	T1
29 Fermo del rack sinistro standard	T1	69 Adattatore PCIe	T1
30 Modulo I/O anteriore con pannello di diagnostica integrato	T1	70 Modulo della porta seriale	T1
31 Pannello di diagnostica integrato	T1	71 Scheda verticale FH 1	T2
32 Modulo I/O anteriore con pannello anteriore dell'operatore	T1	72 Scheda verticale 1 o 2	T1
33 Unità da 3,5"	T1	73 Scheda verticale 3	T2
34 Unità da 2,5"	T1	74 Chassis con vani delle unità da 3,5"	F
35 Elementi di riempimento dell'unità da 3,5" (1 vano)	C	75 Chassis con vani delle unità da 2,5"	F
36 Elementi di riempimento dell'unità da 3,5" (4 vani)	C	76 Scheda interposer OCP anteriore	T1
37 Mascherina di sicurezza	C	77 Telaio dell'adattatore anteriore	T1
38 Ricevitore di diagnostica esterno	T1	78 Scheda verticale 5	T2
39 Elementi di riempimento unità da 2,5" (1 vano, 4 vani o 8 vani)	C	79 Scheda interposer OCP posteriore	T1
40 Scheda della ventola	F	80 Adattatore NIC di gestione	T1

Cavi di alimentazione

Sono disponibili diversi cavi di alimentazione, a seconda del paese e della regione in cui il server è installato.

Per visualizzare i cavi di alimentazione disponibili per il server:

1. Accedere a:

<http://dcsc.lenovo.com/#/>

2. Fare clic su **Preconfigured Model (Modello preconfigurato)** o **Configure to order (Configura per ordinare)**.
3. Immettere il tipo di macchina e il modello del server per visualizzare la pagina di configurazione.

4. Fare clic su **Power (Alimentazione) → Power Cables (Cavi di alimentazione)** per visualizzare tutti i cavi di linea.

Nota:

- A tutela della sicurezza, viene fornito un cavo di alimentazione con spina di collegamento dotata di messa a terra da utilizzare con questo prodotto. Per evitare scosse elettriche, utilizzare sempre il cavo di alimentazione e la spina con una presa dotata di messa a terra.
- I cavi di alimentazione per questo prodotto utilizzati negli Stati Uniti e in Canada sono inclusi nell'elenco redatto dai laboratori UL (Underwriter's Laboratories) e certificati dall'associazione CSA (Canadian Standards Association).
- Per unità che devono funzionare a 115 volt: utilizzare un cavo approvato dai laboratori UL e certificato dalla CSA con tre conduttori, con sezione minima di 18 AWG di tipo SVT o SJT, di lunghezza massima di 15 piedi (4,57 metri) e con una spina da 15 ampère e 125 volt nominali dotata di messa a terra e a lame parallele.
- Per unità che devono funzionare a 230 Volt (solo Stati Uniti): utilizzare un cavo approvato dai laboratori UL e certificato dalla CSA con tre conduttori, con sezione minima di 18 AWG di tipo SVT o SJT, di lunghezza massima di 15 piedi (4,57 metri) con lama a tandem, con spina dotata di messa a terra da 15 Amp e 250 Volt.
- Per unità progettate per funzionare a 230 volt (al di fuori degli Stati Uniti): utilizzare un cavo dotato di spina di collegamento del tipo con messa a terra. Il cavo deve essere conforme alle norme di sicurezza appropriate relative al paese in cui l'apparecchiatura viene installata.
- Generalmente, i cavi di alimentazione per una regione o un paese specifico sono disponibili solo in tale regione o paese.

Capitolo 4. Disimballaggio e configurazione

Le informazioni riportate in questa sezione sono utili per il disimballaggio e la configurazione del server. Quando si disimballa il server, verificare che gli elementi contenuti nella confezione siano corretti e apprendere dove trovare le informazioni sul numero di serie del server e sull'accesso a Lenovo XClarity Controller. Assicurarsi di seguire le istruzioni in ["Elenco di controllo per la configurazione server"](#) a pagina 42 durante la configurazione del server.

Contenuto della confezione del server

Quando si riceve il server, verificare che la spedizione contenga tutto il materiale previsto.

Nella confezione del server sono compresi gli elementi seguenti:

- Server
- Kit di installazione delle guide*. La Guida all'installazione è disponibile nella confezione.
- Braccio di gestione cavi*. La Guida all'installazione è disponibile nella confezione.
- Scatola con il materiale, inclusi cavi di alimentazione*, kit accessori e documentazione stampata.

Nota:

- Alcuni degli elementi elencati sono disponibili solo su modelli selezionati.
- Gli elementi contrassegnati dall'asterisco (*) sono opzionali.

In caso di elementi mancanti o danneggiati, contattare il rivenditore. Conservare la prova di acquisto e il materiale di imballaggio. Potrebbero essere infatti richiesti per il servizio di garanzia.

Identificazione del server e accesso a Lenovo XClarity Controller

In questa sezione sono contenute istruzioni su come identificare il server e su dove trovare le informazioni di accesso a Lenovo XClarity Controller.

Identificazione del server

Quando si contatta l'assistenza tecnica Lenovo, il tipo, il modello e il numero di serie della macchina consentono ai tecnici del supporto di identificare il server e fornire un servizio più rapido.

La figura seguente mostra la posizione dell'etichetta ID che contiene il numero di modello, il tipo di macchina e il numero di serie del server.

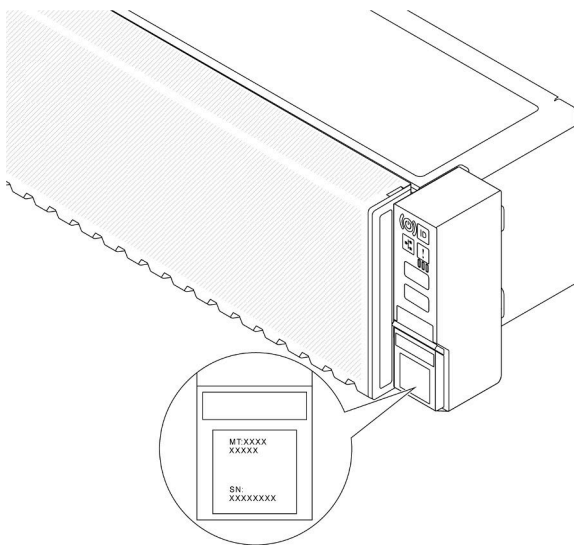


Figura 14. Posizione dell'etichetta ID

Etichetta di accesso alla rete di Lenovo XClarity Controller

Inoltre l'etichetta di accesso alla rete di Lenovo XClarity Controller (XCC) è applicata alla scheda informativa estraibile situata vicino all'angolo inferiore destro nella parte anteriore dello chassis. Per conoscere l'indirizzo MAC, è sufficiente tirarla.

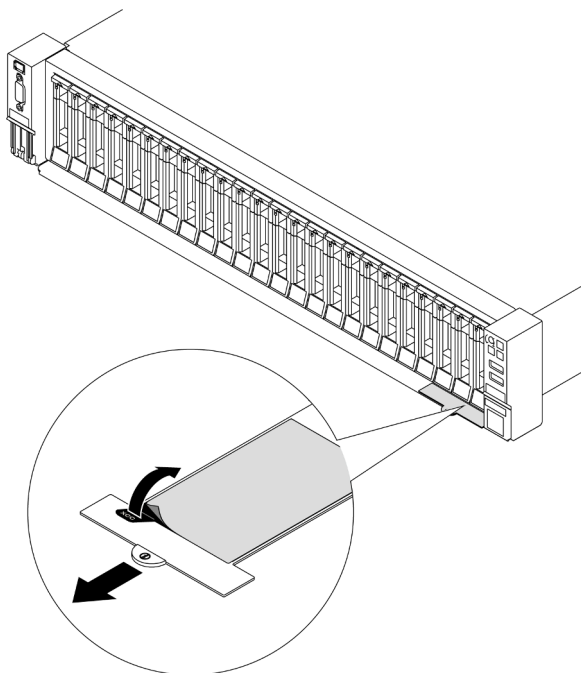


Figura 15. Etichetta di accesso alla rete di Lenovo XClarity Controller sulla scheda informativa estraibile

Elenco di controllo per la configurazione server

Utilizzare l'elenco di controllo per la configurazione del server per assicurarsi di aver eseguito tutte le attività necessarie ai fini della configurazione del server.

La procedura di configurazione del server varia in base alla configurazione del server al momento della consegna. In alcuni casi il server è completamente configurato e deve soltanto essere collegato alla rete e a una fonte di alimentazione CA, per poi essere acceso. In altri casi è necessario installare l'hardware opzionale, configurare hardware e firmware e installare il sistema operativo.

Di seguito sono riportati i passaggi della procedura generale per la configurazione di un server.

Configurazione dell'hardware del server

Per configurare l'hardware del server, completare le seguenti procedure.

1. Togliere il server dall'imballaggio. Vedere ["Contenuto della confezione del server" a pagina 41](#).
2. Installare le eventuali opzioni hardware o server. Vedere gli argomenti correlati in [Capitolo 5 "Procedure di sostituzione hardware" a pagina 45](#).
3. Se necessario, installare la guida e il braccio di gestione cavi in un cabinet rack standard. Seguire le istruzioni nella *Guida all'installazione delle guide* e nella *Guida all'installazione del braccio di gestione cavi* fornita con il kit di installazione delle guide.
4. Se necessario, installare il server in un cabinet rack standard. Vedere ["Installazione del server nel rack" a pagina 64](#).
5. Collegare tutti i cavi esterni al server. Vedere [Capitolo 2 "Componenti del server" a pagina 15](#) per informazioni sulle posizioni dei connettori.

Generalmente, è necessario collegare i seguenti cavi:

- Collegare il server alla fonte di alimentazione
 - Collegare il server alla rete di dati
 - Collegare il server al dispositivo di storage
 - Collegare il server alla rete di gestione
6. Accendere il server.

La posizione del pulsante di alimentazione e le indicazioni relative al LED di alimentazione sono specificate qui:

- [Capitolo 2 "Componenti del server" a pagina 15](#)
- ["Risoluzione dei problemi in base ai LED di sistema e al display di diagnostica" a pagina 443](#)

Il server può essere acceso (LED di alimentazione acceso) in uno dei seguenti modi:

- È possibile premere il pulsante di alimentazione.
- Il server può riavviarsi automaticamente in seguito a un'interruzione dell'alimentazione.
- Il server può rispondere a richieste di accensione remote inviate a Lenovo XClarity Controller.

Nota: È possibile accedere all'interfaccia del processore di gestione per configurare il sistema senza accendere il server. Quando il server è collegato all'alimentazione, l'interfaccia del processore di gestione è disponibile. Per dettagli sull'accesso al processore del server di gestione, vedere "Avvio e utilizzo dell'interfaccia Web di XClarity Controller" nella documentazione di XCC compatibile con il server in uso all'indirizzo <https://pubs.lenovo.com/lxcc-overview/>.

7. Convalidare il server. Assicurarsi che il LED di alimentazione, il LED del connettore Ethernet e il LED di rete siano accesi in verde, a indicare che l'hardware del server è stato configurato correttamente.

Per ulteriori informazioni sulle indicazioni dei LED, vedere ["Risoluzione dei problemi in base ai LED di sistema e al display di diagnostica" a pagina 443](#).

Configurazione del sistema

Completare le seguenti procedure per configurare il sistema. Per istruzioni dettagliate, fare riferimento a [Capitolo 7 "Configurazione di sistema" a pagina 431](#).

1. Impostare la connessione di rete per Lenovo XClarity Controller sulla rete di gestione.
2. Aggiornare il firmware del server, se necessario.
3. Configurare il firmware per il server.

Le informazioni seguenti sono disponibili per la configurazione RAID:

- <https://lenovopress.lenovo.com/lp0578-lenovo-raid-introduction>
 - <https://lenovopress.lenovo.com/lp0579-lenovo-raid-management-tools-and-resources>
4. Installare il sistema operativo.
 5. Eseguire il backup della configurazione server.
 6. Installare le applicazioni e i programmi che dovranno essere utilizzati con il server.

Capitolo 5. Procedure di sostituzione hardware

Questa sezione illustra le procedure di installazione e rimozione di tutti i componenti di sistema che richiedono manutenzione. Ciascuna procedura di sostituzione di un componente indica tutte le attività che devono essere eseguite per accedere al componente da sostituire.

Linee guida per l'installazione

Prima di installare i componenti nel server, leggere le linee guida per l'installazione.

Prima di installare i dispositivi opzionali, leggere attentamente le seguenti informazioni particolari:

Attenzione: Evitare l'esposizione all'elettricità statica che potrebbe causare l'arresto del sistema e la perdita di dati, tenendo i componenti sensibili all'elettricità statica negli involucri antistatici fino all'installazione e maneggiando tali dispositivi con un cinturino da polso di scaricamento elettrostatico o altri sistemi di messa a terra.

- Leggere le informazioni sulla sicurezza e le linee guida per assicurarsi di operare in sicurezza:
 - Un elenco completo di informazioni sulla sicurezza per tutti i prodotti è disponibile qui:
https://pubs.lenovo.com/safety_documentation/
 - Le seguenti linee guida sono disponibili anche in "Operazioni all'interno del server acceso" a pagina 48 e "Manipolazione di dispositivi sensibili all'elettricità statica" a pagina 48.
- Assicurarsi che i componenti che si desidera installare siano supportati dal server in uso.
 - Per un elenco dei componenti opzionali supportati dal server, vedere <https://serverproven.lenovo.com>.
 - Per i contenuti opzionali della confezione, vedere <https://serveroption.lenovo.com/>.
- Per ulteriori informazioni sull'ordinazione delle parti:
 1. Andare al sito Web <http://datacentersupport.lenovo.com> e accedere alla pagina di supporto del server.
 2. Fare clic su **Parts (Ricambi)**.
 3. Immettere il numero di serie per visualizzare un elenco delle parti per il server.
- Quando si installa un nuovo server, scaricare e applicare gli aggiornamenti firmware più recenti. Questo consentirà di assicurarsi che i problemi noti vengano risolti e che il server sia pronto per prestazioni ottimali. Accedere a <https://datacentersupport.lenovo.com/products/servers/thinksystem/sr655v3/7d9e/downloads/driver-list/> per scaricare gli aggiornamenti firmware per il server.

Importante: Alcune soluzioni cluster richiedono specifici livelli di codice o aggiornamenti del codice coordinato. Se il componente fa parte di una soluzione cluster, prima di aggiornare il codice, verificare il menu del livello di codice best recipe più recente per il firmware supportato del cluster e il driver.

- Se si sostituisce una parte, ad esempio un adattatore, che contiene firmware, potrebbe essere necessario anche aggiornare il firmware per tale parte. Per ulteriori informazioni sull'aggiornamento del firmware, vedere "Aggiornamento del firmware" a pagina 433.
- Prima di installare un componente opzionale, è buona norma assicurarsi sempre che il server funzioni correttamente.
- Tenere pulita l'area di lavoro e posizionare i componenti rimossi su una superficie piana e liscia che non si muove o non si inclina.
- Non tentare di sollevare un oggetto troppo pesante. Se ciò fosse assolutamente necessario, leggere attentamente le seguenti misure cautelative:

- Verificare che sia possibile rimanere in piedi senza scivolare.
 - Distribuire il peso dell'oggetto in modo uniforme su entrambi i piedi.
 - Applicare una forza continua e lenta per sollevarlo. Non muoversi mai improvvisamente o non girarsi quando si solleva un oggetto pesante.
 - Per evitare di sforzare i muscoli della schiena, sollevare l'oggetto stando in piedi o facendo forza sulle gambe.
- Eseguire il backup di tutti i dati importanti prima di apportare modifiche alle unità disco.
 - Procurarsi un cacciavite a testa piatta piccolo, un cacciavite di tipo Phillips piccolo, un cacciavite Torx T8 e un cacciavite Torx T20.
 - Per visualizzare i LED di errore sulla scheda di sistema (assieme della scheda di sistema) e sui componenti interni, lasciare il server acceso.
 - Non è necessario spegnere il server per installare o rimuovere gli alimentatori hot-swap, le ventole hot-swap o i dispositivi USB hot-plug. Tuttavia, è necessario spegnere il server prima di eseguire qualsiasi operazione che implichi la rimozione o l'installazione dei cavi dell'adattatore ed è necessario scollegare la fonte di alimentazione dal server prima di eseguire qualsiasi operazione che implichi la rimozione o l'installazione di una scheda verticale.
 - Durante la sostituzione delle unità di alimentazione o delle ventole dell'alimentatore, assicurarsi di fare riferimento alle regole di ridondanza per questi componenti.
 - Il colore blu su un componente indica i punti di contatto da cui è possibile afferrare un componente per rimuoverlo o installarlo nel server, aprire o chiudere i fermi e così via.
 - Il colore arancione presente sui componenti o accanto a un componente indica che il componente può essere sostituito in modalità hot-swap, ossia può essere rimosso o installato mentre il server è ancora in esecuzione. (L'arancione indica anche i punti di contatto sui componenti hot-swap). Fare riferimento alle istruzioni per la rimozione o l'installazione di uno specifico componente hot-swap per qualsiasi procedura aggiuntiva che potrebbe essere necessario effettuare prima di rimuovere o installare il componente.
 - La striscia rossa sulle unità, adiacente al fermo di rilascio, indica che l'unità può essere sostituita a sistema acceso se il server e il sistema operativo supportano la funzione hot-swap. Ciò significa che è possibile rimuovere o installare l'unità mentre il server è in esecuzione.
- Nota:** Fare riferimento alle istruzioni specifiche del sistema per la rimozione o l'installazione di un'unità hot-swap per qualsiasi procedura aggiuntiva che potrebbe essere necessario effettuare prima di rimuovere o installare l'unità.
- Al termine delle operazioni sul server, verificare di aver reinstallato tutte le schermature di sicurezza, le protezioni, le etichette e i cavi di messa a terra.

Elenco di controllo per la sicurezza

Utilizzare le informazioni in questa sezione per identificare le condizioni potenzialmente pericolose che interessano il server. Nella progettazione e fabbricazione di ciascun computer sono stati installati gli elementi di sicurezza necessari per proteggere utenti e tecnici dell'assistenza da lesioni.

Nota: Il prodotto non è idoneo all'uso in ambienti di lavoro con display professionali, in conformità all'articolo 2 della normativa in materia di sicurezza sul lavoro.

Nota: La configurazione del server viene effettuata solo nella sala server.

ATTENZIONE:

Questa apparecchiatura deve essere installata o sottoposta a manutenzione da parte di personale qualificato, come definito dal NEC, IEC 62368-1 & IEC 60950-1, lo standard per la Sicurezza delle apparecchiature elettroniche per tecnologia audio/video, dell'informazione e delle telecomunicazioni. Lenovo presuppone che l'utente sia qualificato nella manutenzione dell'apparecchiatura e formato

per il riconoscimento di livelli di energia pericolosi nei prodotti. L'accesso all'apparecchiatura richiede l'utilizzo di uno strumento, un dispositivo di blocco e una chiave o di altri sistemi di sicurezza ed è controllato dal responsabile della struttura.

Importante: Per la sicurezza dell'operatore e il corretto funzionamento del sistema è richiesta la messa a terra elettrica del server. La messa a terra della presa elettrica può essere verificata da un elettricista certificato.

Utilizzare il seguente elenco di controllo per verificare che non vi siano condizioni di potenziale pericolo:

1. Assicurarsi che non ci sia alimentazione e che il relativo cavo sia scollegato.
2. Controllare il cavo di alimentazione.
 - Assicurarsi che il connettore di messa a terra tripolare sia in buone condizioni. Utilizzare un multimetro per misurare la continuità che deve essere 0,1 ohm o meno tra il contatto di terra e la messa a terra del telaio.
 - Assicurarsi che il cavo di alimentazione sia del tipo corretto.

Per visualizzare i cavi di alimentazione disponibili per il server:

- a. Accedere a:
 - <http://dcsc.lenovo.com/#/>
 - b. Fare clic su **Preconfigured Model (Modello preconfigurato)** o **Configure to order (Configura per ordinare)**.
 - c. Immettere il tipo di macchina e il modello del server per visualizzare la pagina di configurazione.
 - d. Fare clic su **Power (Alimentazione)** → **Power Cables (Cavi di alimentazione)** per visualizzare tutti i cavi di linea.
- Assicurarsi che il materiale isolante non sia né logoro né usurato.
3. Controllare qualsiasi evidente modifica non prevista da Lenovo. Analizzare e valutare attentamente che tali modifiche non comportino ripercussioni sulla sicurezza prevista da Lenovo.
4. Controllare che nella parte interna del server non siano presenti condizioni non sicure, ad esempio limature metalliche, contaminazioni, acqua o altri liquidi o segni di bruciature o danni causati da fumo.
5. Verificare che i cavi non siano usurati, logori o schiacciati.
6. Assicurarsi che i fermi del coperchio dell'alimentatore (viti o rivetti) non siano stati rimossi né manomessi.

Linee guida sull'affidabilità del sistema

Esaminare le linee guida sull'affidabilità del sistema per garantire al sistema il raffreddamento e l'affidabilità appropriati.

Accertarsi che siano rispettati i seguenti requisiti:

- Se nel server è presente un'alimentazione ridondante, in ogni vano dell'alimentatore deve essere installato un alimentatore.
- Intorno al server deve essere presente spazio sufficiente per consentire il corretto funzionamento del sistema di raffreddamento. Lasciare circa 50 mm (2,0") di spazio libero attorno alle parti anteriore e posteriore del server. Non inserire oggetti davanti alle ventole.
- Per un corretto raffreddamento e flusso d'aria, reinserire il coperchio del server prima di accendere il server. Se il server viene utilizzato per più di 30 minuti senza coperchio, potrebbero verificarsi danni ai componenti.
- È necessario seguire le istruzioni di cablaggio fornite con i componenti opzionali.
- È necessario sostituire una ventola malfunzionante entro 48 ore dal malfunzionamento.

- È necessario sostituire una ventola hot-swap entro 30 secondi dalla sua rimozione.
- È necessario sostituire un'unità hot-swap entro due minuti dalla sua rimozione.
- È necessario sostituire un alimentatore hot-swap entro due minuti dalla sua rimozione.
- I deflettori d'aria forniti con il server devono essere installati all'avvio del server (alcuni server potrebbero essere forniti con più deflettori d'aria). È possibile che l'utilizzo del server senza il deflettore d'aria danneggi il processore.
- Ciascun socket del processore deve contenere un coperchio del socket o un processore con dissipatore di calore.
- Quando sono installati più processori, è necessario seguire rigorosamente le regole di inserimento delle ventole per ciascun server.

Operazioni all'interno del server acceso

Potrebbe essere necessario lasciare acceso il server senza coperchio per osservare le informazioni di sistema sul pannello del display o sostituire i componenti hot-swap. Esaminare tali linee guida prima di agire in tal modo.

Attenzione: Se i componenti interni del server sono esposti all'elettricità statica, il server potrebbe arrestarsi e potrebbe verificarsi una perdita di dati. Per evitare questo potenziale problema, utilizzare sempre un cinturino da polso di scaricamento elettrostatico o altri sistemi di messa a terra quando si eseguono operazioni all'interno del server acceso.

- Evitare di indossare indumenti larghi, non aderenti alle braccia. Arrotolare o tirare su le maniche lunghe prima di lavorare all'interno del server.
- Evitare che una cravatta, una sciarpa, il laccetto del badge o i capelli finiscano all'interno del server.
- Togliere i gioielli: bracciali, collane, anelli, gemelli e orologi da polso.
- Rimuovere gli oggetti contenuti nella tasca della camicia, ad esempio penne e matite, che potrebbero cadere all'interno del server quando ci si china su di esso.
- Evitare di lasciar cadere oggetti metallici, ad esempio graffette, forcine per capelli e viti, nel server.

Manipolazione di dispositivi sensibili all'elettricità statica

Esaminare tali linee guida prima di maneggiare dispositivi sensibili all'elettricità statica per ridurre la possibilità di danni da scariche elettrostatiche.

Attenzione: Evitare l'esposizione all'elettricità statica che potrebbe causare l'arresto del sistema e la perdita di dati, tenendo i componenti sensibili all'elettricità statica negli involucri antistatici fino all'installazione e maneggiando tali dispositivi con un cinturino da polso di scaricamento elettrostatico o altri sistemi di messa a terra.

- Limitare i movimenti per evitare l'accumulo di elettricità statica.
- Prestare particolare attenzione quando si maneggiano dispositivi a basse temperature, il riscaldamento riduce l'umidità interna e aumenta l'elettricità statica.
- Utilizzare sempre un cinturino da polso di scaricamento elettrostatico o un altro sistema di messa a terra in particolare quando si eseguono operazioni all'interno del server acceso.
- Posizionare il dispositivo ancora nell'involucro antistatico su una superficie metallica non verniciata all'esterno del server per almeno due secondi. Ciò riduce l'elettricità statica presente sul pacchetto e sul proprio corpo.
- Tirare fuori il dispositivo dall'involucro e installarlo direttamente nel server senza appoggiarlo. Se è necessario appoggiare il dispositivo, avvolgerlo nuovamente nell'involucro antistatico. Non posizionare mai il dispositivo sul server o su qualsiasi superficie metallica.

- Maneggiare con cura il dispositivo, tenendolo dai bordi.
- Non toccare punti di saldatura, piedini o circuiti esposti.
- Tenere il dispositivo lontano dalla portata di altre persone per evitare possibili danni.

Regole tecniche

Questo argomento fornisce le regole tecniche per il server.

- ["Regole e ordine di installazione dei moduli di memoria" a pagina 50](#)
- ["Slot PCIe e adattatori PCIe" a pagina 51](#)
- ["Regole termiche" a pagina 57](#)

Regole e ordine di installazione dei moduli di memoria

I moduli di memoria devono essere installati in un ordine specifico basato sulla configurazione della memoria implementata e sul numero di processori e moduli di memoria installati nel server.

Tipi di memoria supportati

Per informazioni sui tipi di modulo di memoria supportati da questo server, vedere la sezione "Memoria" in "Specifiche tecniche" a pagina 3.

Il server dispone di 12 slot di memoria con 12 canali. Per un elenco delle opzioni di memoria supportate, vedere:

<https://serverproven.lenovo.com>.

Ulteriori informazioni sull'ottimizzazione delle prestazioni della memoria e sulla configurazione della memoria sono disponibili sul sito Web Lenovo Press:

<https://lenovopress.lenovo.com/servers/options/memory>

È anche possibile utilizzare un configuratore di memoria, disponibile sul seguente sito:

https://dcsc.lenovo.com/#/memory_configuration

Di seguito sono riportate le informazioni specifiche sull'ordine di installazione dei moduli di memoria nel server in base alla configurazione di sistema.

Layout dei moduli di memoria e dei processori

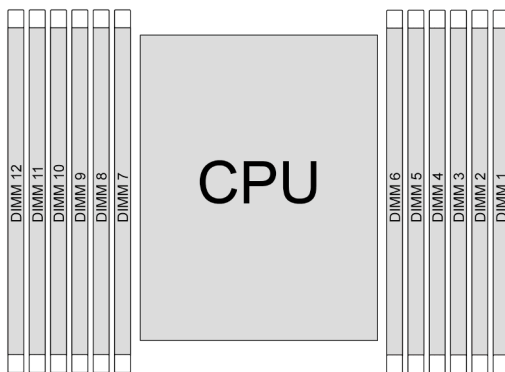


Figura 16. Layout dei moduli di memoria e dei processori

La tabella della configurazione dei canali di memoria sottostante mostra la relazione tra processori, controller di memoria, canali di memoria e numeri di slot dei moduli di memoria.

Tabella 22. Identificazione degli slot di memoria e dei canali

Processore	CPU											
	N. UMC	UMC2	UMC1	UMC5	UMC0	UMC4	UMC3	UMC9	UM-C10	UMC6	UM-C11	UM-C7
N. canale	CH-F	CH-E	CH-D	CH-C	CH-B	CH-A	CH-G	CH-H	CH-I	CH-J	CH-K	CH-L
N. DIMM	12	11	10	9	8	7	6	5	4	3	2	1

Linee guida per l'installazione dei moduli di memoria

- È necessario almeno un DIMM. Per prestazioni ottimali installare almeno sei DIMM.
- In un sistema è supportata la combinazione di DIMM di fornitori differenti.
- In un sistema non è consentita la combinazione di DIMM x4 e x8.
- In un sistema è consentita solo la combinazione di DIMM a uno e due rank.
- Quando si installano DIMM con capacità differenti, installare prima il DIMM con la capacità maggiore.
- Per prestazioni ottimali, ai fini del popolamento è consigliabile utilizzare una capacità di memoria e un rank identici in tutti i 12 canali.

Regole di combinazione di DIMM generali

DIMM	Coesistenza in un sistema
9x4 RDIMM e altri tipi di RDIMM	x
RDIMM 3DS e altri tipi di DIMM	x
RDIMM 3DS da 128 GB e RDIMM 3DS da 256 GB	x
DIMM x4 e DIMM x8	x
Moduli DIMM da 16 Gbit (16 GB/32 GB/64 GB) e da 24 Gbit (48 GB/96 GB)	x
DIMM con capacità diversa	✓
DIMM single-rank e DIMM dual-rank	✓
DIMM prodotti da fornitori diversi	✓
Nota:	
<ul style="list-style-type: none"> • Quando si installano DIMM con capacità diverse, installare prima il DIMM con la capacità maggiore secondo la sequenza di popolamento. • Per prestazioni ottimali si consiglia di installare i DIMM con capacità e rank identici nello stesso canale dei due processori. 	

Ordine di installazione dei moduli di memoria

La seguente tabella mostra la sequenza di popolamento DIMM.

Tabella 23. Sequenza di popolamento DIMM

DIMM totali	CPU											
	12	11	10	9	8	7	6	5	4	3	2	1
1 DIMM						7						
2 DIMM						7	6					
4 DIMM				9		7	6		4			
6 DIMM				9	8	7	6	5	4			
8 DIMM		11		9	8	7	6	5	4		2	
10 DIMM		11	10	9	8	7	6	5	4	3	2	
12 DIMM	12	11	10	9	8	7	6	5	4	3	2	1

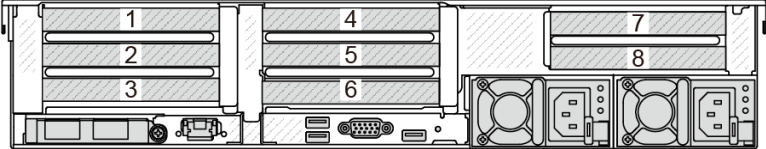
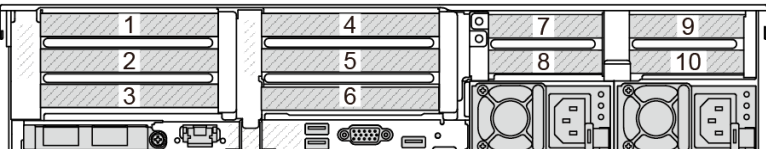
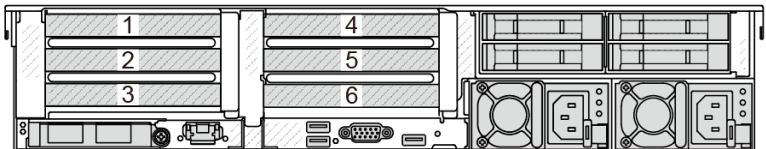
Slot PCIe e adattatori PCIe

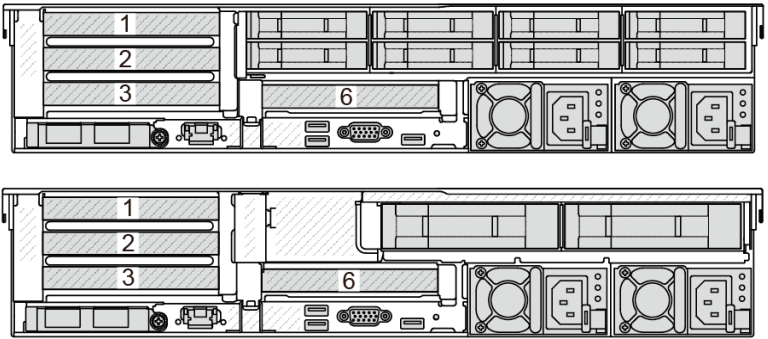
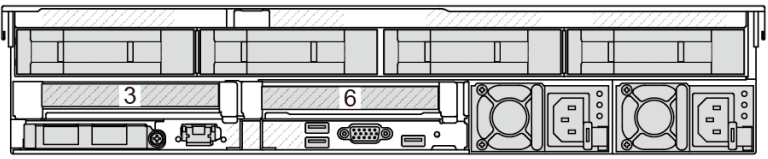
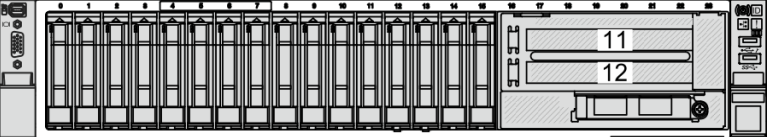
Questo argomento fornisce informazioni sulle regole di installazione per gli adattatori PCIe.

Configurazioni degli slot

Le seguenti tabelle riportano le configurazioni degli slot PCIe per ciascuna vista posteriore del server.

Nota: * E: vuoto

Vista posteriore del server	Slot PCIe
	<p>Slot 1-3 sulla scheda verticale 1:</p> <ul style="list-style-type: none"> • x16/x8/x8 (Gen 4/5) • x16/x16/E (Gen 4/5) • E/x16 (Gen 4/5)/x16 (Gen 4) <p>Slot 4-6 sulla scheda verticale 2:</p> <ul style="list-style-type: none"> • x16/x8/x8 (Gen 4/5) • x16/x16/E (Gen 4/5) • E/x16 (Gen 4/5)/x16 (Gen 4) <p>Slot 7-8 sulla scheda verticale 3:</p> <ul style="list-style-type: none"> • x16 (Gen 4/5)/x16 (Gen 4) • x8 (Gen 4/5)/x8 (Gen 4)
	<p>Slot 1-3 sulla scheda verticale 1:</p> <ul style="list-style-type: none"> • x16/x8/x8 (Gen 4/5) • x16/x16/E (Gen 4/5) • E/x16 (Gen 4/5)/x16 (Gen 4) <p>Slot 4-6 sulla scheda verticale 2:</p> <ul style="list-style-type: none"> • x16/x8/x8 (Gen 4/5) • x16/x16/E (Gen 4/5) • E/x16 (Gen 4/5)/x16 (Gen 4) <p>Slot 7-8 sulla scheda verticale 3:</p> <ul style="list-style-type: none"> • x8 (Gen 4) <p>Slot 9-10 sulla scheda verticale 4:</p> <ul style="list-style-type: none"> • x8 (Gen 4)
	<p>Slot 1-3 sulla scheda verticale 1:</p> <ul style="list-style-type: none"> • x16/x8/x8 (Gen 4/5) • x16/x16/E (Gen 4/5) • E/x16 (Gen 4/5)/x16 (Gen 4) <p>Slot 4-6 sulla scheda verticale 2:</p> <ul style="list-style-type: none"> • x16/x8/x8 (Gen 4/5) • x16/x16/E (Gen 4/5) • E/x16 (Gen 4/5)/x16 (Gen 4)

Vista posteriore del server	Slot PCIe
	<p>Slot 1-3 sulla scheda verticale 1:</p> <ul style="list-style-type: none"> • x16/x8/x8 (Gen 4/5) • x16/x16/E (Gen 4/5) • E/x16 (Gen 4/5)/x16 (Gen 4) <p>Slot 6 sulla scheda verticale 2:</p> <ul style="list-style-type: none"> • x16 (Gen 4)
	<p>Slot 3 sulla scheda verticale 1:</p> <ul style="list-style-type: none"> • x16 (Gen 4) <p>Slot 6 sulla scheda verticale 2:</p> <ul style="list-style-type: none"> • x16 (Gen 4)
	<p>Slot 11 sulla scheda verticale 5:</p> <ul style="list-style-type: none"> • x16 (Gen 4) <p>Slot 12 sulla scheda verticale 5:</p> <ul style="list-style-type: none"> • x16 (Gen 4)

Nota:

- La priorità degli slot x8 è superiore agli slot x16 per gli adattatori x8.
- **Regole di installazione del telaio unità da 7 mm:**
 - Per i modelli di server con 8 o 10 slot PCIe è possibile installare un telaio dell'unità SSD da 7 mm + 2FH sullo slot 3 o 6, ma non su entrambi contemporaneamente.
 - Per i modelli di server con un telaio unità posteriore a 8 vani da 2,5"/2 vani da 3,5", è possibile installare uno dei telai unità da 7 mm:
 - Telaio unità SSD 2FH + 7 mm: slot 3
 - Telaio unità SSD da 7 mm: slot 6
 - Per i modelli di server con un telaio unità posteriore a 4 vani da 3,5" o una GPU installata, è possibile installare un telaio unità low-profile da 7 mm solo sullo slot 6.
 - Per i modelli di server con un telaio dell'unità posteriore a 4 vani da 2,5" non è supportato alcun telaio dell'unità da 7 mm.
- **Regole di installazione del modulo della porta seriale:**
 - Per i modelli di server con 8 slot PCIe, 10 slot PCIe o un telaio dell'unità posteriore a 4 vani da 2,5":
 - Se entrambe le schede verticali 1 e 2 utilizzano la scheda verticale x16/x16/E e sullo slot 6 è installato un telaio dell'unità da 7 mm, è possibile installare un modulo della porta seriale sullo slot 3. Se non è installato alcun telaio dell'unità da 7 mm, è possibile installare un modulo della porta seriale sullo slot 6.
 - Se la scheda verticale 1 utilizza la scheda verticale x16/x16/E, ma la scheda verticale 2 non è installata o non usa la scheda verticale x16/x16/E, è possibile installare un modulo della porta seriale sullo slot 3 quando non è installato alcun telaio dell'unità da 7 mm.

- Se la scheda verticale 1 non utilizza la scheda verticale x16/x16/E, ma la scheda verticale 2 la usa, è possibile installare un modulo della porta seriale sullo slot 6 quando non è installato alcun telaio dell'unità da 7 mm.
- Se le schede verticali 1 e 2 non utilizzano la scheda verticale x16/x16/E, il modulo della porta seriale non è supportato.
- Per i modelli di server con un telaio unità posteriore a 8 vani da 2,5"/2 vani da 3,5":
 - Se la scheda verticale 1 utilizza la scheda verticale x16/x16/E, è possibile installare un modulo della porta seriale sullo slot 3 e un telaio unità SSD da 7 mm sullo slot 6.
 - Se la scheda verticale 1 non utilizza la scheda verticale x16/x16/E, non è possibile installare contemporaneamente un telaio unità da 7 mm e un modulo della porta seriale. Se non è installato alcun telaio dell'unità da 7 mm, è possibile installare un modulo della porta seriale sullo slot 6.
- Per i modelli di server con un telaio unità posteriore a 4 vani da 3,5", non è possibile installare contemporaneamente un telaio unità da 7 mm e un modulo della porta seriale. Se non è installato alcun telaio dell'unità da 7 mm, è possibile installare un modulo della porta seriale sullo slot 6.
- Per i modelli di server con una GPU double-wide è possibile installare il modulo della porta seriale solo sullo slot 6 quando non è installato alcun telaio dell'unità da 7 mm.

Adattatori PCIe supportati e priorità slot

Nella seguente tabella sono elencate le priorità di installazione consigliate degli slot per gli adattatori PCIe comuni.

Adattatore PCIe	N. max. di adattatori supportati	Priorità slot consigliata
Adattatore GPU ^{nota1 a pagina 56}		
GPU single-wide (SW) half-height half-length (HHHL): A2	8	<ul style="list-style-type: none"> • Con scheda verticale FH 3: 2, 3, 5, 6, 7, 8, 1, 4 • Con scheda verticale LP 3: 2, 3, 5, 6, 1, 4 • Con scheda verticale 5: 2, 3, 5, 6, 11, 12, 1, 4
GPU double-wide (DW) HHHL: A2000	3	2, 5, 7
GPU double-wide full-height full-length (FHFL): A16, A30, A40, L40, A100, H100, A4500, A6000, MI210	3	2, 5, 7
Scheda retimer PCIe		
ThinkSystem x16 Gen 4.0 Re-timer adapter (for 4x NVMe)	3	1, 3, 2, 4
ThinkSystem SR630/SR650 V3 x16 retimer (Gen5)	3	1, 2, 4
Adattatore di espansione RAID/HBA CFF interno		
5350-8i, 9350-8i, 9350-16i	1	Nessuna installazione negli slot PCIe. L'adattatore di espansione RAID/HBA CFF è supportato solo nello chassis del vano dell'unità da 2,5", che è installato tra il backplane anteriore e l'assieme della scheda di sistema.
440-16i, 940-16i		
ThinkSystem 48 port 12Gb Internal Expander		
Adattatore RAID/HBA SFF interno ^{nota3 a pagina 56}		

Adattatore PCIe	N. max. di adattatori supportati	Priorità slot consigliata
440-8i, 540-8i, 940-8i, 4350-8i, 5350-8i	4	2, 3, 5, 6, 1, 4
440-16i, 540-16i, 940-16i, 4350-16i	2	
940-32i	1	
9350-8i	4	3, 2, 5, 6, 1, 4
9350-16i	2	
Adattatore RAID/HBA esterno		
430-8e, 440-16e	10	<ul style="list-style-type: none"> • Con scheda verticale FH 3: 2, 3, 5, 6, 7, 8, 1, 4 • Con scheda verticale LP 3: 2, 3, 5, 6, 7, 8, 9, 10, 1, 4 • Con scheda verticale 5: 2, 3, 5, 6, 1, 4
940-8e	4	
Adattatore HBA FC		
Tutti gli adattatori HBA FC supportati	10	<ul style="list-style-type: none"> • Con scheda verticale FH 3: 2, 3, 5, 6, 7, 8, 1, 4 • Con scheda verticale LP 3: 2, 3, 5, 6, 7, 8, 9, 10, 1, 4 • Con scheda verticale 5: 2, 3, 5, 6, 1, 4, 11, 12
Adattatore NIC		
ThinkSystem Broadcom 57508 100GbE QSFP56 2-port PCIe 4 Ethernet Adapter V2 ThinkSystem Broadcom 57504 10/25GbE SFP28 4-port PCIe Ethernet Adapter ThinkSystem Intel E810-DA4 10/25GbE SFP28 4-port PCIe Ethernet Adapter ThinkSystem Mellanox ConnectX-6 Dx 100GbE QSFP56 2-port PCIe Ethernet Adapter	6	<ul style="list-style-type: none"> • Con scheda verticale FH 3: 1, 4, 7, 8, 2, 5 • Con scheda verticale LP 3: 1, 4, 2, 5 • Con scheda verticale 5: 1, 4, 11, 12, 2, 5
ThinkSystem Broadcom 57416 10GBASE-T 2-Port PCIe Ethernet Adapter ThinkSystem Broadcom 57454 10GBASE-T 4-port PCIe Ethernet Adapter	10	<ul style="list-style-type: none"> • Con scheda verticale FH 3: 2, 3, 5, 6, 7, 8, 1, 4 • Con scheda verticale LP 3: 2, 3, 5, 6, 1, 4 • Con scheda verticale 5: 2, 3, 5, 6, 1, 4, 11, 12
ThinkSystem AMD X3522 10/25GbE DSFP28 2-port PCIe Ethernet Adapter (Low Latency)	6	<ul style="list-style-type: none"> • Con scheda verticale FH 3: 2, 3, 5, 6, 7, 8, 1, 4 • Con scheda verticale LP 3: 2, 3, 5, 6, 1, 4 • Con scheda verticale 5: 2, 3, 5, 6, 1, 4, 11, 12

Adattatore PCIe	N. max. di adattatori supportati	Priorità slot consigliata
Tutti gli altri adattatori NIC supportati	10	<ul style="list-style-type: none"> • Con scheda verticale FH 3: 2, 3, 5, 6, 7, 8, 1, 4 • Con scheda verticale LP 3: 2, 3, 5, 6, 7, 8, 9, 10, 1, 4 • Con scheda verticale 5: 2, 3, 5, 6, 1, 4, 11, 12
Adattatore InfiniBand		
ThinkSystem NVIDIA ConnectX-7 NDR400 OSFP 1-port PCIe Gen5 Adapter	6	<ul style="list-style-type: none"> • Con scheda verticale FH 3: 1, 4, 7, 2, 5 • Con scheda verticale LP 3: 1, 4, 2, 5 • Con scheda verticale 5: 1, 4, 11, 12, 2, 5
ThinkSystem Nvidia ConnectX-7 NDR200/ HDR QSFP112 2-port PCIe Gen5 x16 InfiniBand Adapter		
Mellanox ConnectX-6 HDR100 IB/100GbE VPI 1-port x16 PCIe 3.0 HCA w/ Tall Bracket	6	<ul style="list-style-type: none"> • Con scheda verticale FH 3: 1, 4, 7, 8, 2, 5 • Con scheda verticale LP 3: 1, 4, 2, 5 • Con scheda verticale 5: 1, 4, 11, 12, 2, 5
Mellanox ConnectX-6 HDR100 IB/100GbE VPI 2-port x16 PCIe 3.0 HCA w/ Tall Bracket		
Mellanox ConnectX-6 HDR IB/200GbE Single Port x16 PCIe Adapter w/ Tall Bracket		

Nota:

1. Regole per gli adattatori GPU:

- Tutti gli adattatori GPU installati devono essere identici. Per il requisito termico sulle GPU, vedere ["Configurazione GPU" a pagina 59](#).
- I deflettori d'aria per gli adattatori GPU variano a seconda del tipo di GPU. Per informazioni dettagliate, vedere ["Sostituzione della GPU" a pagina 125](#).
- Se gli adattatori GPU sono installati, non sono supportati il telaio dell'unità centrale, il telaio dell'unità posteriore o le schede SSD PCIe.
- Gli adattatori GPU non sono supportati sulla scheda verticale posteriore 4LP.
- Se sullo slot 5, 2 o 7 è installato un adattatore GPU double-wide, il rispettivo slot adiacente 4, 1 o 8 non è disponibile.
- Quando sono installati tre o più adattatori SFF RAID/HBA, sono supportate massimo due GPU DW.
- Quando sono installate due GPU DW, le unità da 7 mm non sono supportate.

2. La priorità di installazione dei controller di storage interni è la seguente: RAID/HBA CFF > 940 32i > HBA Gen 4 > RAID Gen 4 > HBA Gen 3 > RAID Gen 3 > RAID per tre modalità.

3. Regole per gli adattatori RAID/HBA SFF interni:

- Gli adattatori della serie RAID 940 o 9350 richiedono un modulo di alimentazione flash RAID.
- Non è consentito combinare adattatori RAID/HBA 4350/5350/9350 (Gen 3) e RAID/HBA 440/540/940 (Gen 4) nello stesso sistema.
- Gli adattatori RAID/HBA che appartengono alla stessa generazione (Gen 3 o Gen 4) possono essere utilizzati nello stesso sistema.
- Gli adattatori RAID/HBA 4350/5350/9350 non possono essere combinati con gli adattatori RAID/HBA 440/940/540, a eccezione degli adattatori RAID/HBA 440-8e/440-16e/940-8e esterni nello stesso sistema.

- L'adattatore RAID 940-8i o RAID 940-16i supporta l'opzione a tre modalità. Quando l'opzione a tre modalità è abilitata, il server supporta contemporaneamente le unità NVMe SAS, SATA e U.3. Le unità NVMe sono collegate tramite un collegamento PCIe x1 al controller.

Nota: Per supportare le tre modalità con le unità NVMe U.3, la **modalità U.3 x1** deve essere abilitata per gli slot delle unità selezionati sul backplane tramite la GUI Web XCC. In caso contrario, le unità NVMe U.3 non possono essere rilevate. Per ulteriori informazioni, vedere ["L'unità NVMe U.3 può essere rilevata nella connessione NVMe, ma non a tre modalità" a pagina 481](#).

Regole termiche

Questo argomento fornisce le regole termiche per il server.

- ["Configurazioni standard" a pagina 57](#)
- ["Configurazioni dello storage" a pagina 58](#)
- ["Configurazione GPU" a pagina 59](#)

Le abbreviazioni utilizzate nelle tabelle seguenti sono definite nel modo seguente:

- TDP: Thermal Design Power (calore dissipato)
- S/S: SAS/SATA
- Temp. max.: temperatura ambiente massima sul livello del mare
- Any: AnyBay
- S: standard
- P: prestazioni
- NA: nessuno
- Y: sì
- N: no

I gruppi di processori vengono definiti come segue:

- Gruppo B: $200\text{ W} \leq \text{TDP} \leq 240\text{ W}$
- Gruppo A: $260\text{ W} < \text{TDP} \leq 300\text{ W}$
- Gruppo E: $320\text{ W} \leq \text{TDP} \leq 400\text{ W}$

Configurazioni standard

Questa sezione fornisce informazioni sulla temperatura per le configurazioni standard.

Vani anteriori	Supporto della scheda verticale 3	Temp. max.	Processore	Dissipatore di calore	Deflettore d'aria	Tipo di ventola	Supporto di DIMM \geq 96 GB
<ul style="list-style-type: none"> • 8 x 2.5" • FIO 	S	45 °C	Gruppo B	2U P	S	P	N
	S	35 °C	Gruppo B	2U S	S	S	N
	S	35 °C	Gruppo B, A	2U S	S	P	S
	S	30 °C	Gruppo E	2U P	S	P	S
<ul style="list-style-type: none"> • 16 x 2.5" • FIO 	S	45 °C	Gruppo B	2U P	S	P	N
	S	35 °C	Gruppo B	2U S	S	S	N
	S	35 °C	Gruppo B, A	2U S	S	P	S
	S	30 °C	Gruppo E	2U P	S	P	S

Vani anteriori	Supporto della scheda verticale 3	Temp. max.	Processore	Dissipatore di calore	Deflettore d'aria	Tipo di ventola	Supporto di DIMM >= 96 GB
8 x 3.5"	S	45 °C	Gruppo B	2U P	S	P	N
	S	35 °C	Gruppo B	2U S	S	S	N
	S	35 °C	Gruppo B, A	2U S	S	P	S
	S	30 °C	Gruppo B, A	2U S	S	P	S
	S	30 °C	Gruppo E	2U P	S	P	S
<ul style="list-style-type: none"> • 8 x 2.5" • 16 x 2.5" • 8 x 3.5" 	N	35 °C	Gruppo B	2U S	S	S x 4	N
	N	30 °C	Gruppo B, A	2U S	S	P x 4	S

Nota:

- Quando una parte con cavo ottico attivo (AOC) è installata e la velocità della parte è superiore a 25 GB, la temperatura ambiente deve essere al massimo 30 °C.
- Quando sono installate le seguenti parti, la temperatura ambiente deve essere al massimo 35 °C.
 - Schede di interfaccia di rete (NIC) PCIe a una velocità superiore o pari a 100 GB
 - Parti con AOC e con velocità di 25 GB

Configurazioni dello storage

Questa sezione fornisce informazioni sulla temperatura per le configurazioni dello storage.

Vani anteriori	Vani centrali	Vani posteriori	Temp. max.	Processore	Dissipatore di calore	Deflettore d'aria	Tipo di ventola	Supporto di DIMM >= 96 GB ^{nota}
<ul style="list-style-type: none"> • 24 x 2.5" • 16 x 2,5" + FIO 	ND	ND	30 °C	Gruppo B	2U S	S	S	N
	ND	ND	30 °C	Gruppo B	2U S	S	P	S
	ND	ND	30 °C	Gruppo A	2U P	S	P	S
	ND	ND	30 °C	Gruppo E ^{nota}	2U P	S	P	S
	ND	ND	25 °C	Gruppo E	2U P	S	P	S
	ND	S ^{nota}	30 °C	Gruppo B, A	2U P	S	P	N
	S ^{nota}	ND	30 °C	Gruppo B, A	2U P	ND	P	N
	S ^{nota}	S ^{nota}	30 °C	Gruppo B	2U P	ND	P	N
	ND	S	25 °C	Gruppo B, A	2U P	S	P	S
	S	ND	25 °C	Gruppo B, A	2U P	ND	P	S

Vani anteriori	Vani centrali	Vani posteriori	Temp. max.	Processore	Dissipatore di calore	Deflettore d'aria	Tipo di ventola	Supporto di DIMM >= 96 GB ^{nota}
	S	S	25 °C	Gruppo B, A	2U P	ND	P	S
12 x 3.5"	ND	ND	30 °C	Gruppo B	2U S	S	P	S
	ND	ND	30 °C	Gruppo A	2U P	S	P	S
	ND	ND	25 °C	Gruppo E ^{nota}	2U P	S	P	S
	ND	S	30 °C	Gruppo B, A	2U P	S	P	N
	S	ND	30 °C	Gruppo B, A	2U P	ND	P	N
	S	S	30 °C	Gruppo B	2U P	ND	P	N
			25 °C	Gruppo B, A	2U P	ND	P	S

Nota:

- Quando una parte con cavo ottico attivo (AOC) è installata e la velocità della parte è superiore a 25 GB, la temperatura ambiente deve essere al massimo 30 °C.
- Per le configurazioni di storage, i processori del gruppo E sono limitati ai processori AMD EPYC 9754/9734/9654(P)/9554(P)/9174F.
- Quando il server è dotato di unità centrali e/o posteriori, la temperatura ambiente massima supportata è di 25 °C con unità NVMe Gen5 da 7,68 TB o di capacità superiore installate.
- ThinkSystem 128GB TruDDR5 4800MHz (2S2Rx4) 3DS RDIMM-A v2 è supportato in tutte le configurazioni elencate sopra, tranne quando si utilizzano le ventole standard.

Configurazione GPU

Questa sezione fornisce informazioni sulla temperatura per la configurazione GPU.

- GPU single-wide (SW) half-height half-length (HHHL): A2
- GPU DW: A16, A30, A40, L40, A100, A2000, A4500, A6000, H100, AMD MI210

Vani anteriori	Temp. max.	Processore	Dissipatore di calore	Deflettore d'aria	Tipo di ventola	Qtà GPU max.				
						SW (A2)	DW (A200-0)	DW (A40/L40)	DW (Altri)	DW (H100)
8 x 2.5"	30 °C	Gruppo B	2U S	S	P	8	3	ND	ND	ND
		Gruppo A	2U P	S	P	8	3	ND	ND	ND
		Gruppo B, A	2U P	GPU	P	ND	ND	3	3	3
16 x 2.5"	30 °C	Gruppo B	2U S	S	P	8	3	ND	ND	ND
		Gruppo A	2U P	S	P	8	3	ND	ND	ND

Vani anteriori	Temp. max.	Processore	Dissipatore di calore	Deflettore d'aria	Tipo di ventola	Qtà GPU max.				
						SW (A2)	DW (A200-0)	DW (A40/L40)	DW (Altri)	DW (H100)
		Gruppo B, A	2U P	GPU	P	ND	ND	2 (slot 2/5)	3	2 (slot 2/5)
8 x 3.5"	30 °C	Gruppo B	2U S	S	P	8	3	ND	ND	ND
		Gruppo A	2U P	S	P	8	3	ND	ND	ND
		Gruppo B, A	2U P	GPU	P	ND	ND	3	3	3
24 x 2.5"	25 °C	Gruppo B	2U S	S	P	6	3	ND	ND	ND
		Gruppo A	2U P	S	P	6	3	ND	ND	ND
		Gruppo B, A	2U P	GPU	P	ND	ND	ND	2 (slot 2/5)	2 (slot 2/5)
<ul style="list-style-type: none"> • 8 x 2.5" • 16 x 2.5" • 8 x 3.5" 	25 °C	Gruppo B	2U S	S	P	6	3	ND	ND	ND
		Gruppo A, E ^{nota}	2U P	S	P	6	3	ND	ND	ND
		Gruppo B, A, E ^{nota}	2U P	GPU	P	ND	ND	ND	2 (slot 2/5)	ND

Nota:

- Quando una parte con cavo ottico attivo (AOC) è installata e la velocità della parte è superiore a 25 GB, la temperatura ambiente deve essere al massimo 30 °C.
- Per le configurazioni GPU, i processori del gruppo E sono limitati ai processori AMD EPYC 9754/9734/9654(P)/9554(P)/9174F.

Accensione e spegnimento del server

Seguire le istruzioni riportate in questa sezione per accendere e spegnere il server.

Accensione del server

Dopo essere stato collegato all'alimentazione e aver eseguito un breve test automatico (il LED di stato dell'alimentazione lampeggia rapidamente), il server entra in stato di standby (il LED di stato dell'alimentazione lampeggia una volta al secondo).

La posizione del pulsante di alimentazione e le indicazioni relative al LED di alimentazione sono specificate qui:

- [Capitolo 2 "Componenti del server" a pagina 15](#)
- ["Risoluzione dei problemi in base ai LED di sistema e al display di diagnostica" a pagina 443](#)

Il server può essere acceso (LED di alimentazione acceso) in uno dei seguenti modi:

- È possibile premere il pulsante di alimentazione.

- Il server può riavviarsi automaticamente in seguito a un'interruzione dell'alimentazione.
- Il server può rispondere a richieste di accensione remote inviate a Lenovo XClarity Controller.

Per informazioni sullo spegnimento del server, vedere ["Spegnimento del server" a pagina 61](#).

Spegnimento del server

Quando è collegato a una fonte di alimentazione, il server rimane in stato di standby, consentendo a Lenovo XClarity Controller di rispondere a richieste di accensione remote. Per interrompere completamente l'alimentazione del server (LED di stato dell'alimentazione), è necessario scollegare tutti cavi di alimentazione.

La posizione del pulsante di alimentazione e le indicazioni relative al LED di alimentazione sono specificate qui:

- [Capitolo 2 "Componenti del server" a pagina 15](#)
- ["Risoluzione dei problemi in base ai LED di sistema e al display di diagnostica" a pagina 443](#)

Per mettere il server in stato di standby (il LED di stato dell'alimentazione lampeggia una volta al secondo):

Nota: Lenovo XClarity Controller può mettere il server in stato di standby come risposta automatica a un problema critico del sistema.

- Avviare una procedura di arresto regolare del sistema operativo, purché questa funzione sia supportata dal sistema.
- Premere il pulsante di alimentazione per avviare una procedura di arresto regolare, purché questa funzione sia supportata dal sistema operativo.
- Tenere premuto il pulsante di alimentazione per più di 4 secondi per forzare l'arresto.

Quando è in stato di standby, il server può rispondere a richieste di accensione remote inviate a Lenovo XClarity Controller. Per informazioni sull'accensione del server, consultare la sezione ["Accensione del server" a pagina 60](#).

Sostituzione del server

Seguire le istruzioni riportate in questa sezione per rimuovere e installare il server.

- ["Rimozione del server dal rack" a pagina 61](#)
- ["Installazione del server nel rack" a pagina 64](#)

Rimozione del server dal rack

Seguire le istruzioni riportate in questa sezione per rimuovere il server dal rack.

S036



18 - 32 kg (39 - 70 libbre)



32 - 55 kg (70 - 121 libbre)

ATTENZIONE:

Applicare le procedure di sicurezza per il sollevamento.

R006



ATTENZIONE:

Non collocare alcun oggetto su un dispositivo montato nel rack, a meno che non si tratti di un dispositivo destinato all'utilizzo come mensola.

Informazioni su questa attività

Attenzione:

- Leggere "Linee guida per l'installazione" a pagina 45 e "Elenco di controllo per la sicurezza" a pagina 46 per assicurarsi di operare in sicurezza.
- Spegnerne il server e le periferiche e scollegare i cavi di alimentazione e tutti i cavi esterni. Vedere "Spegnimento del server" a pagina 61.

ATTENZIONE:

Assicurarsi di seguire le procedure di rimozione del server in tre persone per prevenire lesioni.

Visualizzare la procedura

Un video di questa procedura è disponibile su YouTube: <https://www.youtube.com/playlist?list=PLYV5R7hVcs-BashWCNZQEDP7o3EohXPEV>.

Procedura

Passo 1. Allentare le due viti zigrinate che si trovano sulla parte anteriore del server per sganciarlo dal rack.

Parte anteriore del rack

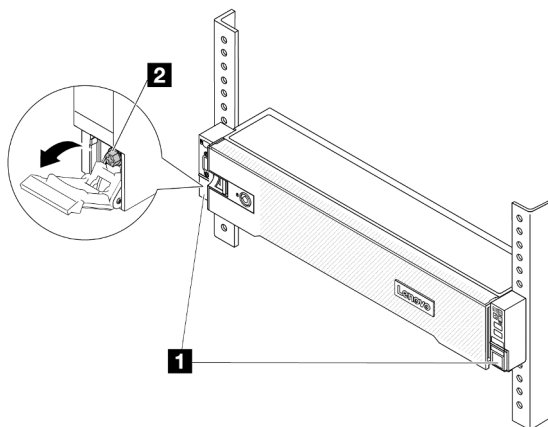


Figura 17. Sganciamento del server dal rack

1	Fermo del rack
2	Vite zigrinate

Passo 2. Mantenere le staffe di montaggio sulla parte anteriore del server; quindi fare scorrere il server verso l'esterno finché non si arresta.

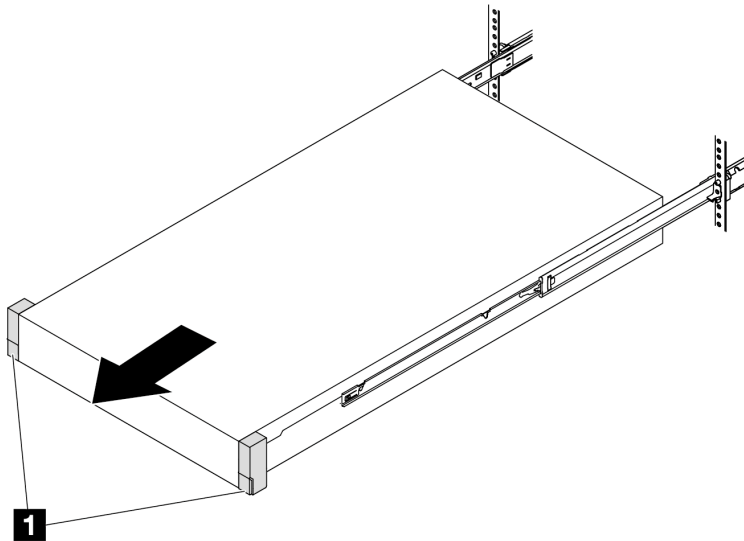


Figura 18. Estrazione del server

1	Fermo del rack (staffa di montaggio)
----------	--------------------------------------

Passo 3. Rimuovere il server dal rack.

ATTENZIONE:

Assicurarsi che tre persone sollevino il server afferrandolo dai punti di sollevamento.

Parte anteriore del rack

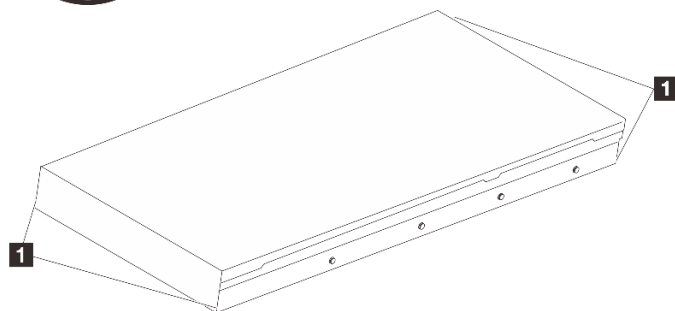


Figura 19. Sollevamento del server

1	Punto di sollevamento
----------	-----------------------

Parte anteriore del rack

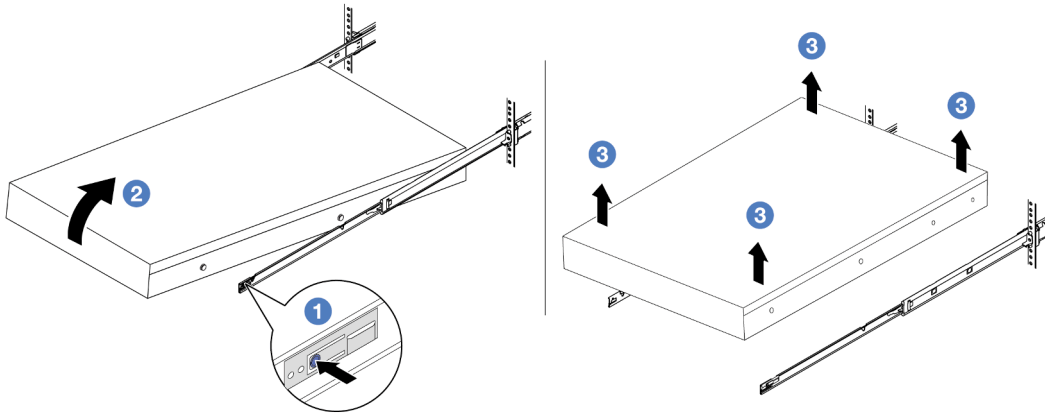


Figura 20. Rimozione del server dal rack

1	Linguetta di rilascio
----------	-----------------------

- 1** Premere le linguette di rilascio per sganciare le guide dal server.
- 2** Sollevare con cautela l'estremità anteriore del server per scollegare le teste delle viti dagli slot sulle guide.
- 3** Sollevare il server per rimuoverlo completamente dalle guide. Posizionare il server su una superficie piana e liscia.

Dopo aver terminato

Posizionare il server su una superficie antistatica piana.

Installazione del server nel rack

Seguire le istruzioni riportate in questa sezione per installare il server nel rack.

S036



18 - 32 kg (39 - 70 libbre)



32 - 55 kg (70 - 121 libbre)

ATTENZIONE:

Applicare le procedure di sicurezza per il sollevamento.

R006



ATTENZIONE:

Non collocare alcun oggetto su un dispositivo montato nel rack, a meno che non si tratti di un dispositivo destinato all'utilizzo come mensola.

Informazioni su questa attività**Attenzione:**

- Leggere "Linee guida per l'installazione" a pagina 45 e "Elenco di controllo per la sicurezza" a pagina 46 per assicurarsi di operare in sicurezza.
- Spegnerne il server e le periferiche e scollegare i cavi di alimentazione e tutti i cavi esterni. Vedere "Spegnimento del server" a pagina 61.

ATTENZIONE:

Assicurarsi di seguire le procedure di installazione del server in tre persone per prevenire lesioni.

Download di firmware e driver: potrebbe essere necessario aggiornare il firmware o il driver dopo la sostituzione di un componente.

- Visitare il sito <https://datacentersupport.lenovo.com/products/servers/thinksystem/sr655v3/7d9e/downloads/driver-list/> per visualizzare gli aggiornamenti più recenti di firmware e driver per il server in uso.
- Per ulteriori informazioni sugli strumenti di aggiornamento del firmware, vedere "Aggiornamento del firmware" a pagina 433.

Visualizzare la procedura

Un video di questa procedura è disponibile su YouTube: <https://www.youtube.com/playlist?list=PLYV5R7hVcs-BashWCNZQEDP7o3EohXPEV>.

Procedura

Passo 1. Dalla parte anteriore del rack, tirare le guide verso l'esterno finché non si arrestano.

Attenzione: È possibile installare il server correttamente solo quando le guide sono completamente estese.

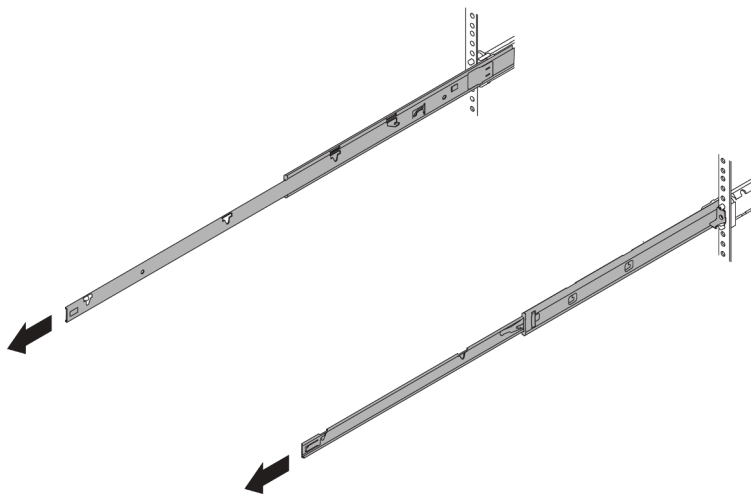
Parte anteriore del rack

Figura 21. Estrazione delle guide

Passo 2. Sollevare con cautela il server in tre persone.

ATTENZIONE:

Assicurarsi che tre persone sollevino il server afferrandolo dai punti di sollevamento.

Parte anteriore del rack

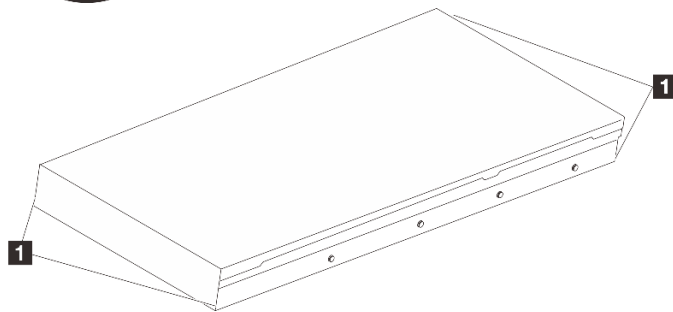


Figura 22. Sollevamento del server

1	Punto di sollevamento
----------	-----------------------

Passo 3. Dalla parte anteriore del rack, installare il server nelle guide.

Parte anteriore del rack

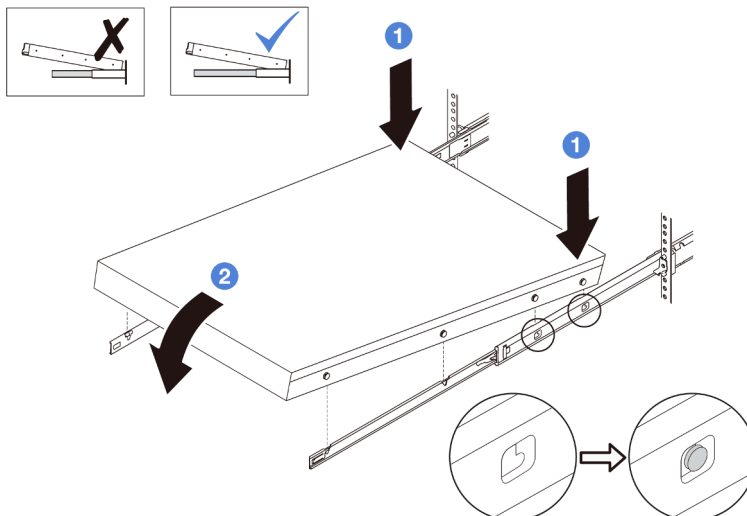


Figura 23. Installazione del server nelle guide

- a. **1** Inclinare il server e abbassare lentamente la parte posteriore; spingere quindi le guide verso il server e assicurarsi che le teste delle viti più lontane sul lato sinistro e destro del server siano inserite negli slot sulla guida.

- b. ② Abbassare lentamente il server e assicurarsi che le altre tre teste delle viti sul lato sinistro e destro del server vadano a posizionarsi negli slot corrispondenti.

Nota: Controllare i lati delle guide per assicurarsi che le teste delle viti siano posizionate negli slot.

Passo 4. Fare scorrere il server nel rack.

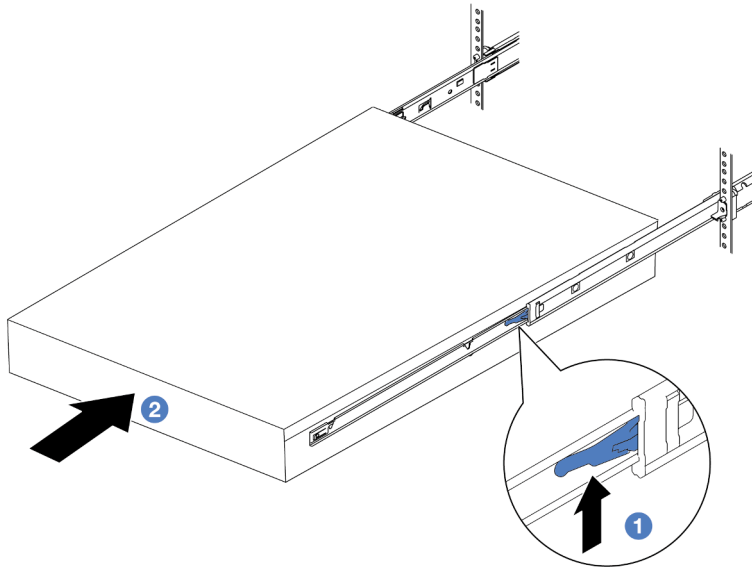


Figura 24. Installazione del server nel rack

1	Fermo
----------	-------

- a. ① Spingere verso l'alto i fermi situati sulle guide.
b. ② Spingere completamente il server nel rack finché entrambi i fermi non scattano in posizione.

Passo 5. (Opzionale) Fissare il server al rack.

- a. Installare una vite M6 in ciascuna delle guide per fissare il server alla parte posteriore del rack.

Parte posteriore del rack

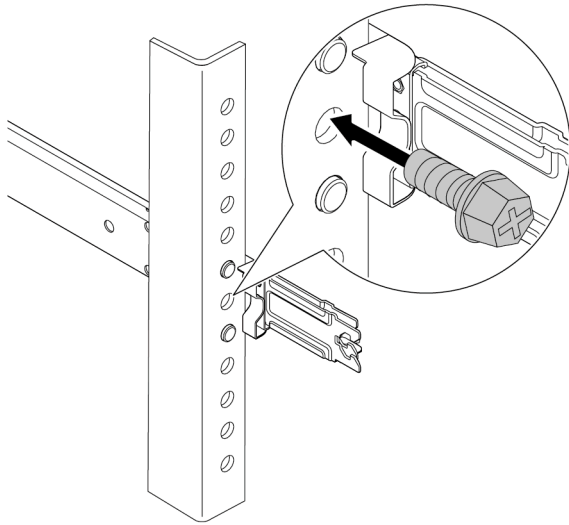


Figura 25. Fissaggio del server alla parte posteriore del rack

- b. Stringere le due viti zigrinate situate sulla parte anteriore del server.

Parte anteriore del rack

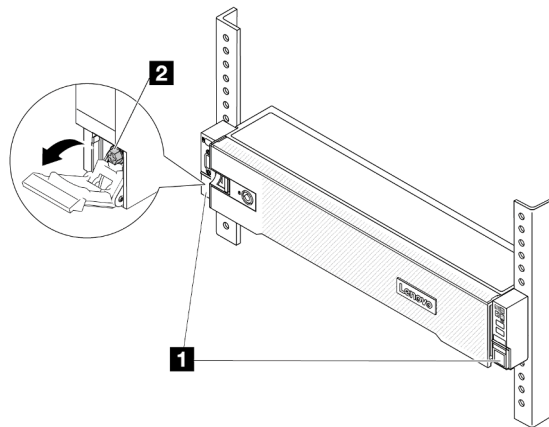


Figura 26. Fissaggio del server alla parte anteriore del rack

1	Fermo del rack
2	Vite zigrinata

Dopo aver terminato

1. Collegare nuovamente i cavi di alimentazione e gli altri cavi rimossi.
2. Accendere il server e le periferiche. Vedere ["Accensione del server" a pagina 60.](#)

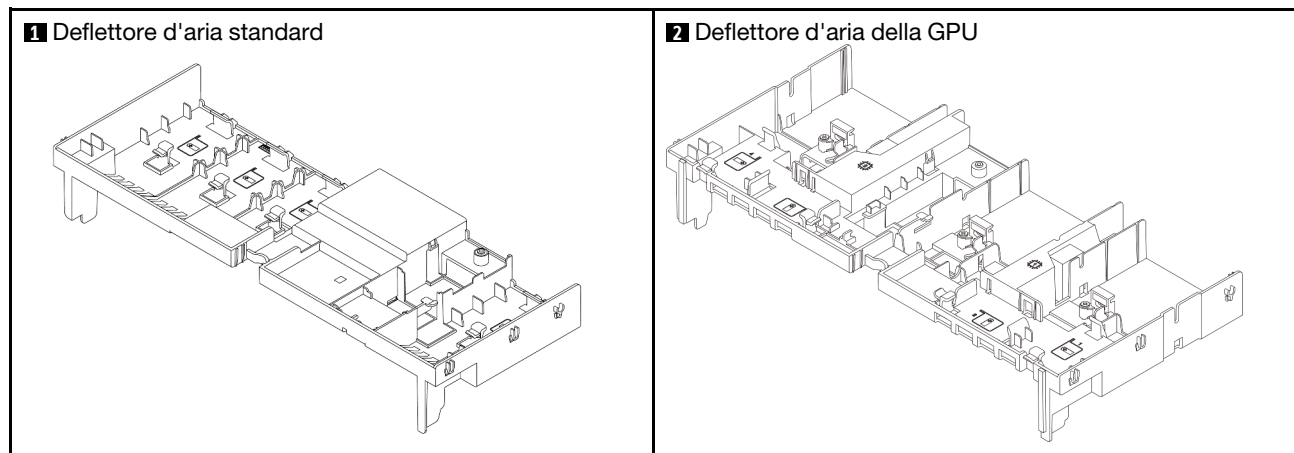
3. Aggiornare la configurazione del server. Vedere ["Completamento delle operazioni di sostituzione dei componenti" a pagina 285.](#)

Sostituzione del deflettore d'aria

Seguire le istruzioni riportate in questa sezione per rimuovere e installare il deflettore d'aria.

Il deflettore d'aria varia a seconda della configurazione hardware del server. Consultare la sezione ["Regole termiche" a pagina 57](#) per selezionare il deflettore d'aria appropriato per il server. Le procedure di sostituzione dei deflettori d'aria sono identiche.

- ["Rimozione del deflettore d'aria" a pagina 69](#)
- ["Installazione del deflettore d'aria" a pagina 72](#)



Rimozione del deflettore d'aria

Seguire le istruzioni riportate in questa sezione per rimuovere il deflettore d'aria.

Informazioni su questa attività

S033



ATTENZIONE:

Presenza di energia pericolosa. Le tensioni con energia pericolosa possono causare il surriscaldamento in caso di cortocircuito con parti metalliche, provocando scintille, ustioni o entrambi i problemi.

S017



ATTENZIONE:

Prossimità a pale di ventole in movimento. Tenere lontane dita e altre parti del corpo.

Attenzione:

- Leggere "[Linee guida per l'installazione](#)" a pagina 45 e "[Elenco di controllo per la sicurezza](#)" a pagina 46 per assicurarsi di operare in sicurezza.
- Spegnerne il server e le periferiche e scollegare i cavi di alimentazione e tutti i cavi esterni. Vedere "[Spegnimento del server](#)" a pagina 61.

Procedura

Nota: Il deflettore d'aria mostrato è il deflettore d'aria standard. La procedura di rimozione è identica per il deflettore d'aria della GPU.

Passo 1. Prepararsi per l'attività.

- a. Se il server è installato in un rack, estrarre il server facendolo scorrere sulle guide di scorrimento del rack per accedere al coperchio superiore oppure rimuovere il server dal rack. Vedere "[Rimozione del server dal rack](#)" a pagina 61.
- b. Rimuovere il coperchio superiore. Vedere "[Rimozione del coperchio superiore](#)" a pagina 282.
- c. Se sul deflettore d'aria è installato un modulo di alimentazione flash RAID, scollegare il cavo di tale modulo.
- d. Se sul deflettore d'aria è installata un'unità M.2, scollegare i cavi del backplane M.2 dal backplane M.2.
- e. Se sul deflettore d'aria è installata una GPU, rimuoverla. Vedere "[Rimozione di un adattatore GPU](#)" a pagina 126.

Passo 2. Afferrare il deflettore d'aria ed estrarlo con cautela dallo chassis.

Attenzione: Per un corretto raffreddamento e per consentire la circolazione dell'aria, reinstallare il deflettore d'aria prima di accendere il server. È possibile che l'utilizzo del server senza il deflettore d'aria danneggi i componenti del server.

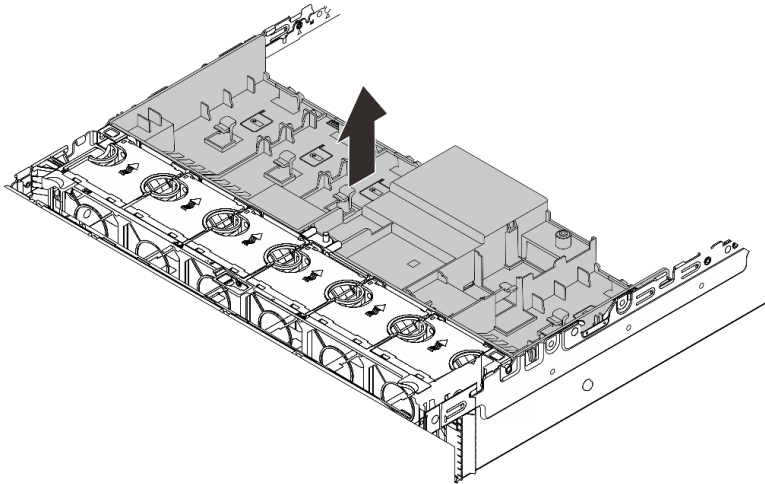


Figura 27. Rimozione del deflettore d'aria

Passo 3. (Opzionale) Rimuovere gli elementi di riempimento dal deflettore d'aria se si utilizzano dissipatori di calore ad alte prestazioni ed è necessario passare ai dissipatori di calore standard 2U.

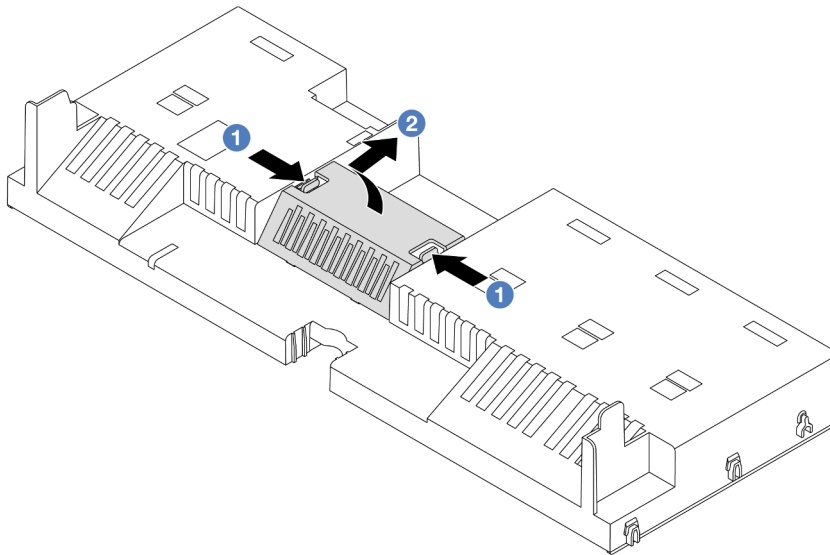


Figura 28. Rimozione dell'elemento di riempimento del deflettore d'aria

Dopo aver terminato

Se viene richiesto di restituire il componente o il dispositivo opzionale, seguire tutte le istruzioni di imballaggio e utilizzare i materiali di imballaggio per la spedizione forniti con il prodotto.

Video dimostrativo

[Guardare la procedura su YouTube](#)

Installazione del deflettore d'aria

Seguire le istruzioni riportate in questa sezione per installare il deflettore d'aria.

Informazioni su questa attività

S033



ATTENZIONE:

Presenza di energia pericolosa. Le tensioni con energia pericolosa possono causare il surriscaldamento in caso di cortocircuito con parti metalliche, provocando scintille, ustioni o entrambi i problemi.

S017



ATTENZIONE:

Prossimità a pale di ventole in movimento. Tenere lontane dita e altre parti del corpo.

Attenzione:

- Leggere "[Linee guida per l'installazione](#)" a pagina 45 e "[Elenco di controllo per la sicurezza](#)" a pagina 46 per assicurarsi di operare in sicurezza.
- Per un corretto raffreddamento e per consentire la circolazione dell'aria, reinstallare il deflettore d'aria prima di accendere il server. È possibile che l'utilizzo del server senza il deflettore d'aria danneggi i componenti del server.

Procedura

Nota: Il deflettore d'aria mostrato è un deflettore d'aria standard. Il metodo di installazione è identico per il deflettore d'aria della GPU.

- Passo 1. Fare riferimento a "[Regole termiche](#)" a pagina 57 per selezionare il deflettore d'aria appropriato per il server.
- Passo 2. (Opzionale) Se sono installati dissipatori di calore ad alte prestazioni, installare gli elementi di riempimento del deflettore d'aria per occupare lo spazio tra i dissipatori di calore e il deflettore d'aria.

Nota: La seguente figura mostra il deflettore d'aria capovolto.

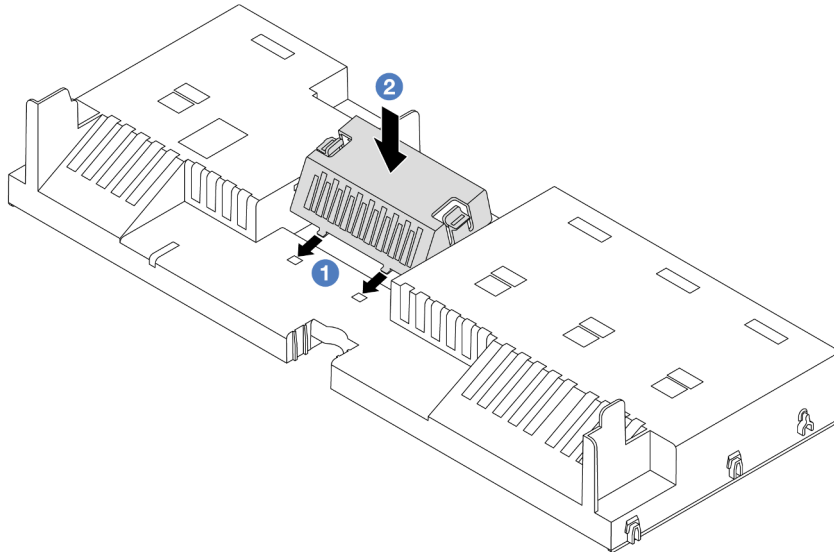


Figura 29. Installazione dell'elemento di riempimento del deflettore d'aria

Passo 3. Allineare le linguette su entrambi i lati del deflettore d'aria agli slot corrispondenti su entrambi i lati dello chassis. Quindi, collocare il deflettore d'aria nello chassis ed esercitare una leggera pressione finché non sarà bloccato saldamente in posizione.

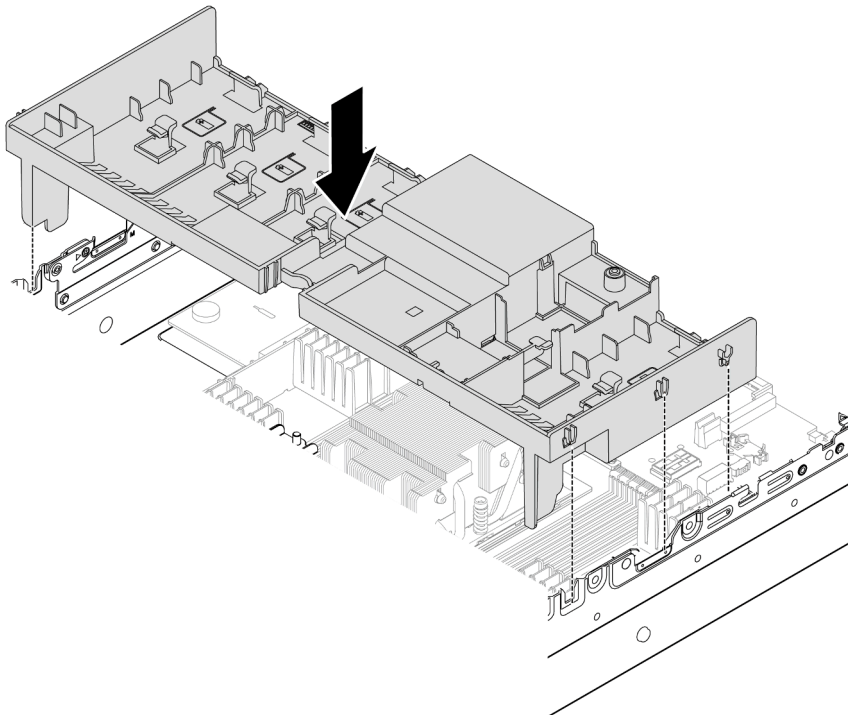


Figura 30. Installazione del deflettore d'aria

Dopo aver terminato

1. Ricollegare il cavo del modulo di alimentazione flash RAID se è stato scollegato. Vedere [Capitolo 6 "Instradamento dei cavi interni" a pagina 287](#).
2. Ricollegare i cavi del backplane M.2 se sono stati scollegati. Vedere [Capitolo 6 "Instradamento dei cavi interni" a pagina 287](#).
3. Reinstallare l'adattatore GPU, se precedentemente rimosso. Vedere ["Installazione di un adattatore GPU" a pagina 130](#).
4. Completare la sostituzione dei componenti. Vedere ["Completamento delle operazioni di sostituzione dei componenti" a pagina 285](#).

Video dimostrativo

[Guardare la procedura su YouTube](#)

Sostituzione della batteria CMOS (CR2032)

Seguire le istruzioni riportate in questa sezione per rimuovere e installare la batteria CMOS.

- ["Rimozione della batteria CMOS" a pagina 74](#)
- ["Installazione della batteria CMOS" a pagina 76](#)

Rimozione della batteria CMOS

Seguire le istruzioni riportate in questa sezione per rimuovere la batteria CMOS.

Informazioni su questa attività

I suggerimenti seguenti contengono le informazioni da tenere presenti quando si rimuove la batteria CMOS.

- Lenovo ha progettato questo prodotto prestando attenzione alla sicurezza dell'utente. Per evitare possibili situazioni di pericolo, è necessario maneggiare correttamente la batteria CMOS. Se viene sostituita la batteria CMOS, è necessario seguire le ordinanze o i regolamenti locali per lo smaltimento delle batterie.
- Se la batteria al litio originale viene sostituita con una batteria al metallo pesante o con una batteria con componenti di metallo pesante, tenere presenti le seguenti informazioni relative all'ambiente. Le batterie e gli accumulatori che contengono metalli pesanti non devono essere smaltiti con i normali rifiuti urbani. Verranno ritirate gratuitamente dal produttore, dal distributore o dal rappresentante per essere riciclati o smaltiti in modo appropriato.
- Per ordinare le batterie sostitutive, contattare il centro di assistenza o il business partner. Per i numeri di telefono del supporto Lenovo, vedere <https://datacentersupport.lenovo.com/supportphonenumber> per maggiori dettagli sul supporto per la propria area geografica.

Nota: Una volta sostituita la batteria CMOS, è necessario riconfigurare il server e reimpostare la data e l'ora del sistema.

S004



ATTENZIONE:

Nel sostituire la batteria al litio, utilizzare solo una batteria con il numero di parte specificato da Lenovo o una batteria di tipo equivalente consigliata dal produttore. Se nel sistema è presente un

modulo che contiene una batteria al litio, sostituirlo solo con lo stesso tipo di modulo fabbricato dallo stesso produttore. La batteria contiene litio e può esplodere se non viene utilizzata, manipolata e smaltita in modo corretto.

Non:

- Gettare o immergere in acqua
- Riscaldare a una temperatura superiore ai 100 °C (212 °F)
- Riparare o smontare

Smaltire la batteria come previsto dalle ordinanze o dai regolamenti locali.

S002



ATTENZIONE:

Il pulsante di controllo dell'alimentazione sul dispositivo e l'interruttore di alimentazione sull'alimentatore non tolgono la corrente elettrica fornita al dispositivo. Il dispositivo potrebbe anche disporre di più di un cavo di alimentazione. Per eliminare completamente la corrente elettrica dal dispositivo, assicurarsi che tutti i cavi di alimentazione siano scollegati dalla fonte di alimentazione.

Attenzione:

- Leggere ["Linee guida per l'installazione" a pagina 45](#) e ["Elenco di controllo per la sicurezza" a pagina 46](#) per assicurarsi di operare in sicurezza.
- Spegnere il server e le periferiche e scollegare i cavi di alimentazione e tutti i cavi esterni. Vedere ["Spegnimento del server" a pagina 61](#).

Procedura

Passo 1. Prepararsi per l'attività.

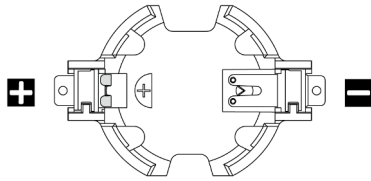
- a. Se il server è installato in un rack, estrarre il server facendolo scorrere sulle guide di scorrimento del rack per accedere al coperchio superiore oppure rimuovere il server dal rack. Vedere ["Rimozione del server dal rack" a pagina 61](#).
- b. Rimuovere il coperchio superiore. Vedere ["Rimozione del coperchio superiore" a pagina 282](#).
- c. Rimuovere tutte le parti e scollegare i cavi che potrebbero impedire l'accesso alla batteria CMOS.

Passo 2. Individuare la batteria CMOS. Vedere ["Connettori sull'insieme della scheda di sistema" a pagina 31](#).

Passo 3. Rimuovere la batteria CMOS.

Attenzione:

- Distinguere le estremità positiva e negativa del socket della batteria, come mostrato di seguito.



- Se la batteria CMOS non viene rimossa in modo appropriato, il socket sulla scheda del processore potrebbe danneggiarsi. Eventuali danni al socket potrebbero richiedere la sostituzione della scheda del processore.
- Non inclinare né premere la batteria CMOS esercitando una forza eccessiva.

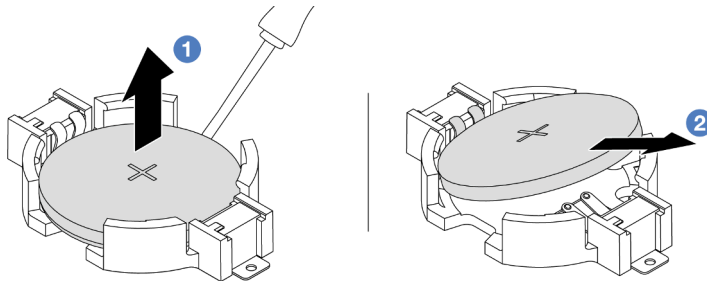


Figura 31. Rimozione della batteria CMOS

- 1 Con un cacciavite a testa piatta fare leva sulla batteria CMOS per sollevarla dal socket.
- 2 Rimuovere la batteria CMOS.

Dopo aver terminato

1. Installarne una nuova. Vedere "[Installazione della batteria CMOS](#)" a pagina 76.
2. Smaltire la batteria CMOS come previsto dalle ordinanze o dai regolamenti locali.

Video dimostrativo

[Guardare la procedura su YouTube](#)

Installazione della batteria CMOS

Seguire le istruzioni riportate in questa sezione per installare la batteria CMOS.

Informazioni su questa attività

I suggerimenti riportati di seguito contengono informazioni da tenere presenti quando si installa la batteria CMOS.

- Lenovo ha progettato questo prodotto prestando attenzione alla sicurezza dell'utente. Per evitare possibili situazioni di pericolo, è necessario maneggiare correttamente la batteria CMOS. Se viene sostituita la batteria CMOS, è necessario seguire le ordinanze o i regolamenti locali per lo smaltimento delle batterie.
- Se la batteria al litio originale viene sostituita con una batteria al metallo pesante o con una batteria con componenti di metallo pesante, tenere presenti le seguenti informazioni relative all'ambiente. Le batterie e gli accumulatori che contengono metalli pesanti non devono essere smaltiti con i normali rifiuti urbani. Verranno ritirate gratuitamente dal produttore, dal distributore o dal rappresentante per essere riciclati o smaltiti in modo appropriato.

- Per ordinare le batterie sostitutive, contattare il centro di assistenza o il business partner. Per i numeri di telefono del supporto Lenovo, vedere <https://datacentersupport.lenovo.com/supportphonenumberlist> per maggiori dettagli sul supporto per la propria area geografica.

Nota: Una volta installata la batteria CMOS, è necessario riconfigurare il server e reimpostare la data e l'ora del sistema.

S004



ATTENZIONE:

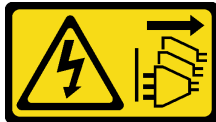
Nel sostituire la batteria al litio, utilizzare solo una batteria con il numero di parte specificato da Lenovo o una batteria di tipo equivalente consigliata dal produttore. Se nel sistema è presente un modulo che contiene una batteria al litio, sostituirlo solo con lo stesso tipo di modulo fabbricato dallo stesso produttore. La batteria contiene litio e può esplodere se non viene utilizzata, manipolata e smaltita in modo corretto.

Non:

- **Gettare o immergere in acqua**
- **Riscaldare a una temperatura superiore ai 100 °C (212 °F)**
- **Riparare o smontare**

Smaltire la batteria come previsto dalle ordinanze o dai regolamenti locali.

S002



ATTENZIONE:

Il pulsante di controllo dell'alimentazione sul dispositivo e l'interruttore di alimentazione sull'alimentatore non tolgono la corrente elettrica fornita al dispositivo. Il dispositivo potrebbe anche disporre di più di un cavo di alimentazione. Per eliminare completamente la corrente elettrica dal dispositivo, assicurarsi che tutti i cavi di alimentazione siano scollegati dalla fonte di alimentazione.

Attenzione:

- Leggere "[Linee guida per l'installazione](#)" a pagina 45 e "[Elenco di controllo per la sicurezza](#)" a pagina 46 per assicurarsi di operare in sicurezza.
- Spegnerne il server e le periferiche e scollegare i cavi di alimentazione e tutti i cavi esterni. Vedere "[Spegnimento del server](#)" a pagina 61.

Procedura

- Passo 1. Mettere a contatto l'involucro antistatico che contiene la nuova parte con una superficie non verniciata esterna al server. Quindi, estrarre la nuova parte dalla confezione e collocarla su una superficie antistatica.
- Passo 2. Installare la batteria CMOS.

Nota: Prima di installare la batteria nel socket, assicurarsi che il lato positivo sia rivolto verso l'alto.

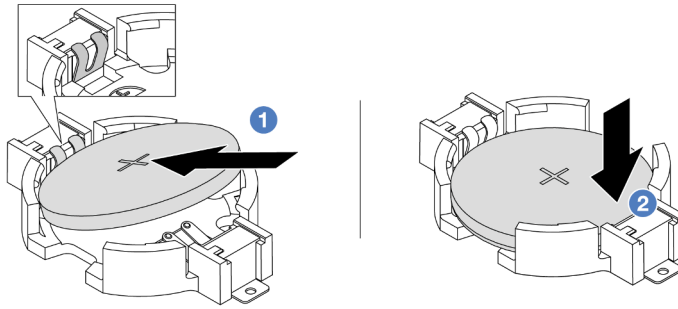


Figura 32. Installazione della batteria CMOS

- a. 1 Inclinare la batteria e inserirla verso l'estremità positiva del socket. Assicurarsi che la batteria venga bloccata dal fermo di metallo.
- b. 2 Premere la batteria verso il basso finché non scatta in posizione all'interno del socket.

Dopo aver terminato

1. Completare la sostituzione dei componenti. Vedere ["Completamento delle operazioni di sostituzione dei componenti" a pagina 285](#).
2. Utilizzare Setup Utility per impostare data, ora e password.

Video dimostrativo

[Guardare la procedura su YouTube](#)

Sostituzione del telaio dell'adattatore anteriore

Seguire le istruzioni riportate in questa sezione per rimuovere e installare il telaio dell'adattatore anteriore, compresi il telaio verticale 5 nella parte superiore e il telaio OCP anteriore nella parte inferiore.

- ["Rimozione del telaio dell'adattatore anteriore" a pagina 78](#)
- ["Installazione del telaio dell'adattatore anteriore" a pagina 83](#)

Rimozione del telaio dell'adattatore anteriore

Seguire le istruzioni riportate in questa sezione per rimuovere il telaio dell'adattatore anteriore, compresi il telaio verticale 5 nella parte superiore e il telaio OCP anteriore nella parte inferiore.

Informazioni su questa attività

Attenzione:

- Leggere ["Linee guida per l'installazione" a pagina 45](#) e ["Elenco di controllo per la sicurezza" a pagina 46](#) per assicurarsi di operare in sicurezza.
- Spegner il server e le periferiche e scollegare i cavi di alimentazione e tutti i cavi esterni. Vedere ["Spegnimento del server" a pagina 61](#).
- Evitare l'esposizione all'elettricità statica che potrebbe causare l'arresto del sistema e la perdita di dati, tenendo i componenti sensibili all'elettricità statica negli involucri antistatici fino all'installazione e

maneggiando tali dispositivi con un cinturino da polso di scaricamento elettrostatico o altri sistemi di messa a terra.

- Prima di rimuovere un qualsiasi componente di un array RAID (ad esempio, unità, scheda RAID), effettuare un backup di tutte le informazioni sulla configurazione RAID.

Procedura

Passo 1. Prepararsi per l'attività.

- a. Se il server è installato in un rack, estrarre il server facendolo scorrere sulle guide di scorrimento del rack per accedere al coperchio superiore oppure rimuovere il server dal rack. Vedere ["Rimozione del server dal rack" a pagina 61](#).
- b. Rimuovere il coperchio superiore. Vedere ["Rimozione del coperchio superiore" a pagina 282](#).
- c. Se il server è dotato di un assieme verticale 1, rimuoverlo. Vedere ["Rimozione di un assieme verticale posteriore" a pagina 172](#). Quindi scollegare i cavi dalla scheda interposer OCP posteriore.
- d. Prendere nota delle connessioni e scollegare tutti i cavi dall'assieme della scheda di sistema.

Nota:

- Se è necessario scollegare i cavi dall'assieme scheda di sistema, disinserire in primo luogo tutti i fermi o le linguette di rilascio sui connettori dei cavi. Se non si rilascia la linguetta prima di rimuovere i cavi, si rischia di danneggiare i socket dei cavi sull'assieme scheda di sistema. Eventuali danni ai socket dei cavi potrebbero richiedere la sostituzione della scheda del processore o della scheda I/O di sistema.
- I connettori sull'assieme scheda di sistema potrebbero essere leggermente diversi da quelli presenti in figura, ma la procedura di rimozione è identica.
 1. Premere la linguetta di rilascio per rilasciare il connettore.
 2. Sganciare il connettore dal socket dei cavi.
- e. Rimuovere le ventole del sistema. Vedere ["Rimozione di una ventola di sistema" a pagina 271](#).
- f. Rimuovere la gabbia delle ventole del sistema. Vedere ["Rimozione dell'alloggiamento della ventola del sistema" a pagina 275](#).

Passo 2. Rimuovere l'assieme dell'adattatore anteriore.

Nota: Il numero di cavi varia in base alla configurazione.

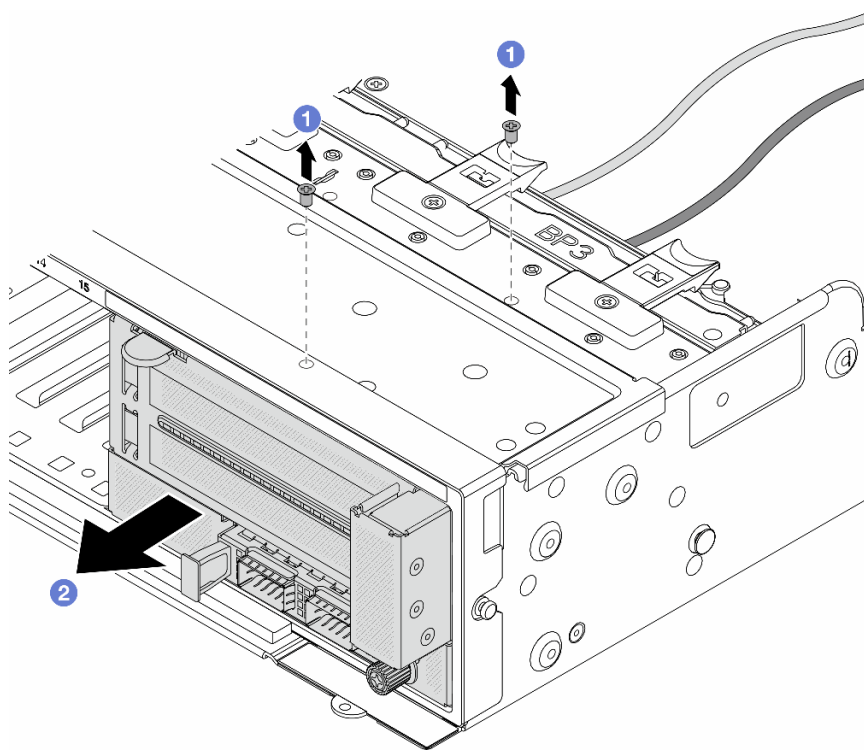


Figura 33. Rimozione dell'assieme dell'adattatore anteriore

- a. ① Rimuovere le viti che fissano l'assieme.
- b. ② Far scorrere l'assieme per estrarlo dallo chassis anteriore.

Passo 3. Sollevare l'assieme verticale 5 dall'assieme OCP anteriore e scollegare i cavi dalla scheda interposer OCP anteriore.

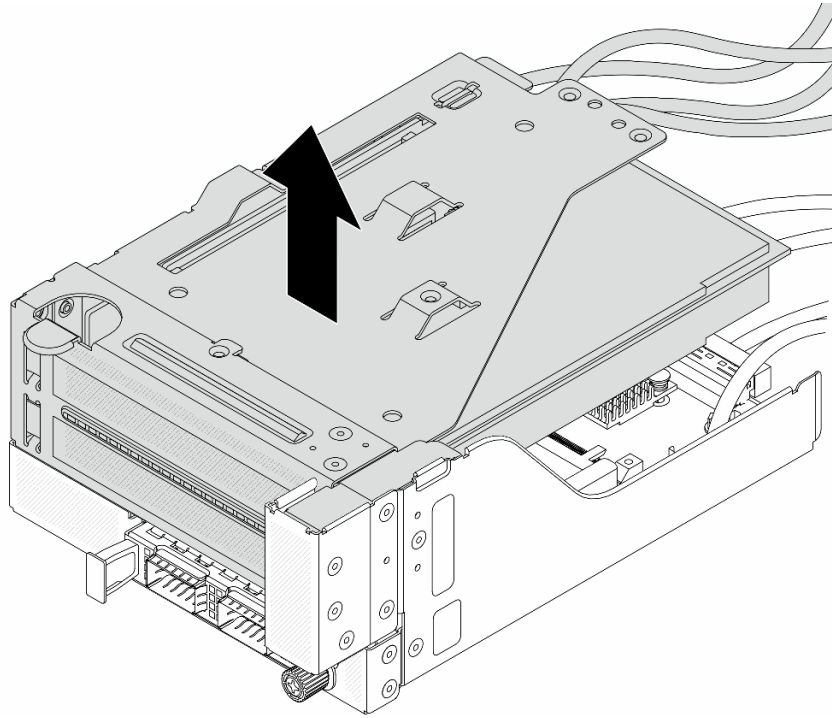


Figura 34. Sollevamento dell'assieme verticale 5

Passo 4. Rimuovere l'adattatore PCIe dal telaio verticale 5.

Nota: Per ThinkSystem AMD X3522 10/25GbE DSFP28 2-port PCIe Ethernet Adapter, rimuovere prima la vite che fissa l'adattatore PCIe.

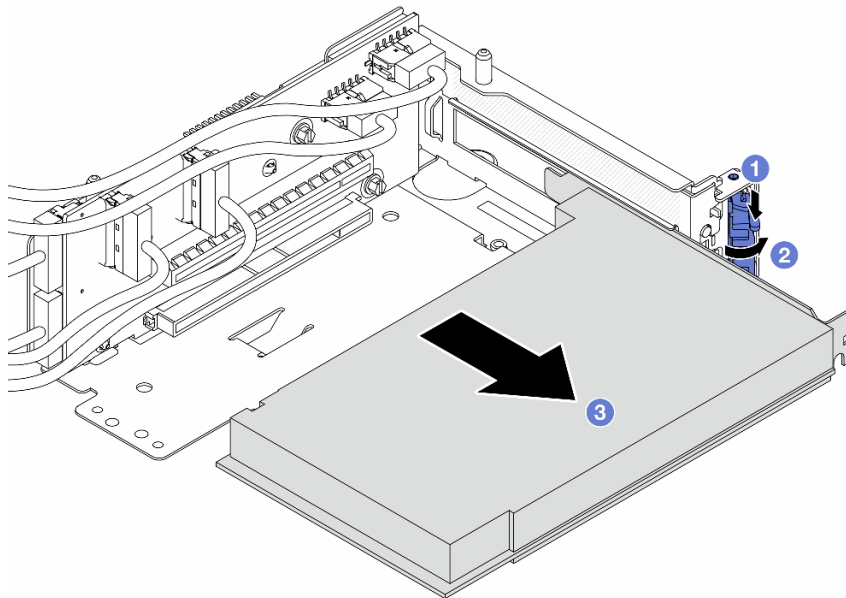


Figura 35. Rimozione dell'adattatore PCIe dal telaio verticale 5

- a. ① Premere il fermo di blocco verso il basso.
- b. ② Ruotare il fermo di blocco nella posizione di apertura.

- c. ③ Afferrare l'adattatore PCIe dai bordi ed estrarlo con cautela dal relativo slot PCIe.

Passo 5. Scollegare i cavi dalla scheda verticale e rimuovere la scheda verticale dal telaio verticale 5.

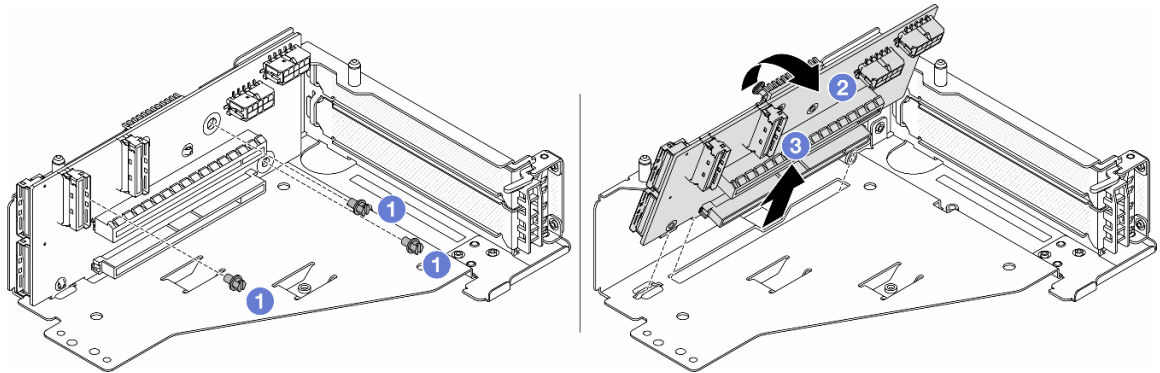


Figura 36. Rimozione della scheda verticale dal telaio verticale 5

- a. ① Rimuovere le viti che fissano la scheda verticale.
b. ② Ruotare la scheda verticale dalla parte superiore per sganciarla dai fori per viti sul telaio verticale.
c. ③ Sollevare la scheda verticale dal telaio verticale.

Passo 6. Rimuovere il modulo OCP dal telaio OCP anteriore.

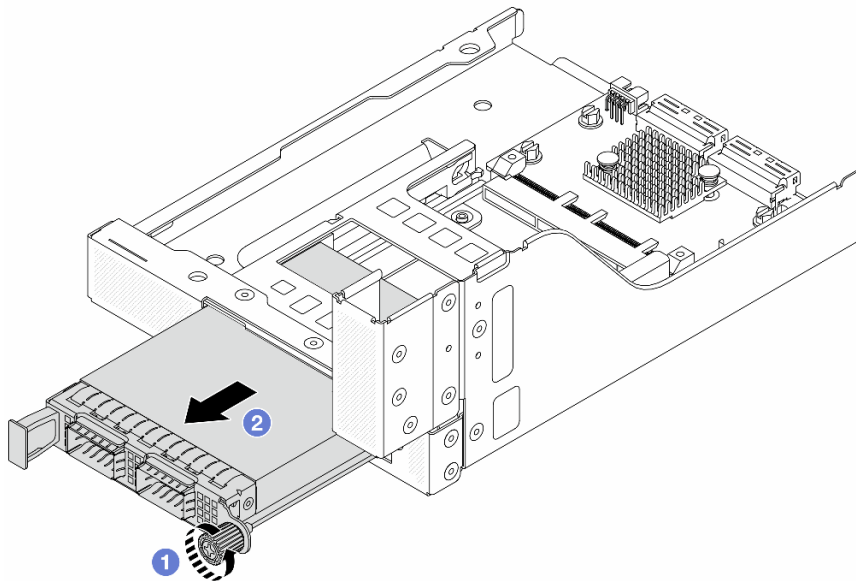


Figura 37. Rimozione del modulo OCP

- a. ① Allentare la vite che fissa il modulo OCP.
b. ② Estrarre il modulo OCP.

Passo 7. Rimuovere la scheda interposer OCP anteriore.

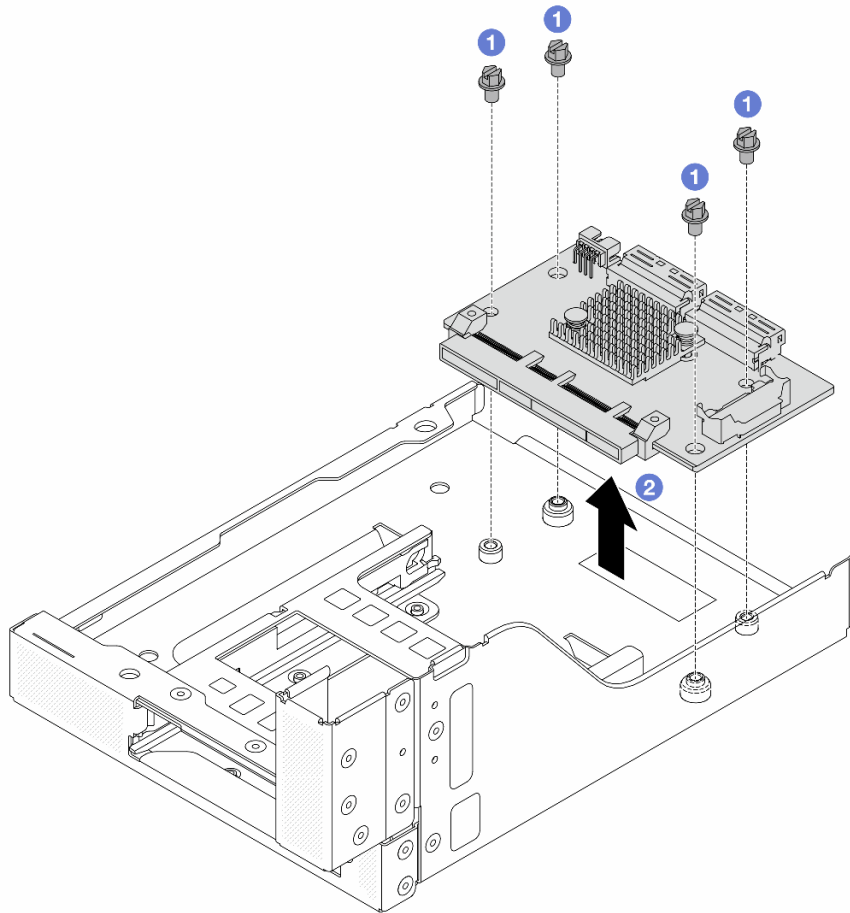


Figura 38. Rimozione della scheda interposer OCP anteriore

- a. 1 Allentare le viti che fissano la scheda interposer OCP anteriore.
- b. 2 Sollevare la scheda interposer OCP anteriore dal telaio OCP anteriore.

Dopo aver terminato

1. Installare il nuovo telaio dell'adattatore anteriore. Vedere "[Installazione del telaio dell'adattatore anteriore](#)" a pagina 83.
2. Se viene richiesto di restituire il componente o il dispositivo opzionale, seguire tutte le istruzioni di imballaggio e utilizzare i materiali di imballaggio per la spedizione forniti con il prodotto.

Video dimostrativo

[Guardare la procedura su YouTube](#)

Installazione del telaio dell'adattatore anteriore

Seguire le istruzioni riportate in questa sezione per installare il telaio dell'adattatore anteriore, compresi il telaio verticale 5 nella parte superiore e il telaio OCP anteriore nella parte inferiore.

Informazioni su questa attività

Attenzione:

- Leggere ["Linee guida per l'installazione" a pagina 45](#) e ["Elenco di controllo per la sicurezza" a pagina 46](#) per assicurarsi di operare in sicurezza.
- Spegnerne il server e le periferiche e scollegare i cavi di alimentazione e tutti i cavi esterni. Vedere ["Spegnimento del server" a pagina 61](#).
- Evitare l'esposizione all'elettricità statica che potrebbe causare l'arresto del sistema e la perdita di dati, tenendo i componenti sensibili all'elettricità statica negli involucri antistatici fino all'installazione e maneggiando tali dispositivi con un cinturino da polso di scaricamento elettrostatico o altri sistemi di messa a terra.

Procedura

- Passo 1. Mettere a contatto l'involucro antistatico che contiene la nuova parte con una superficie non verniciata esterna al server. Quindi, estrarre la nuova parte dalla confezione e collocarla su una superficie antistatica.
- Passo 2. Installare la scheda interposer OCP anteriore sul telaio OCP anteriore e collegare i cavi alla scheda. Vedere [Capitolo 6 "Instradamento dei cavi interni" a pagina 287](#).

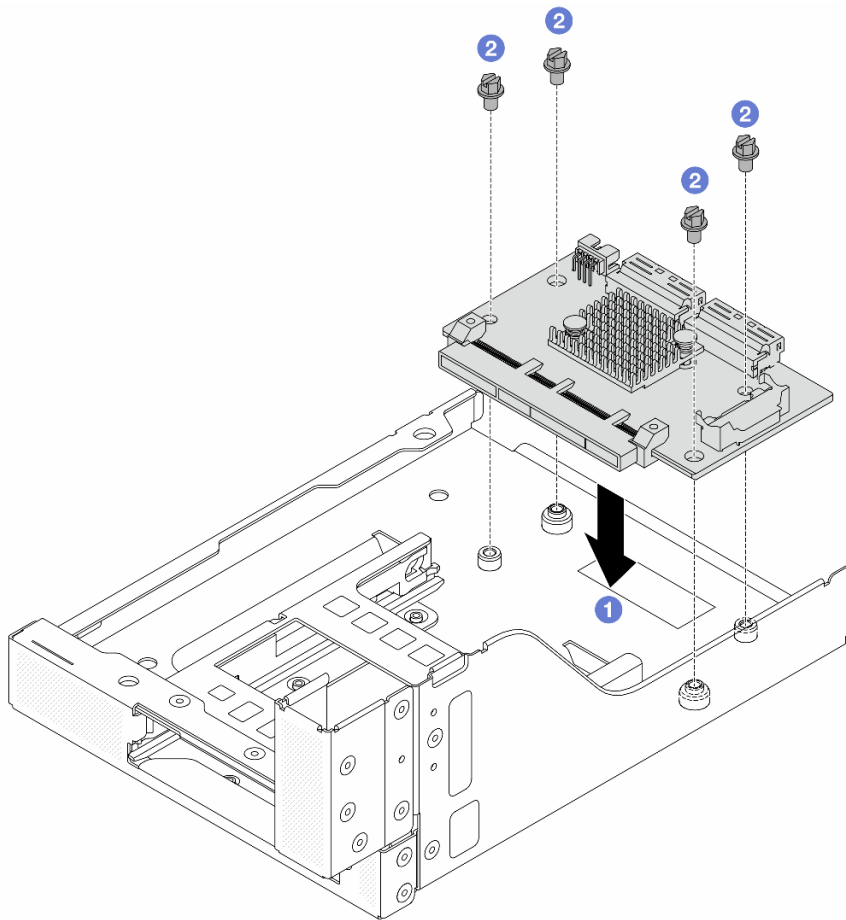


Figura 39. Installazione della scheda interposer OCP anteriore

- 1 Abbassare la scheda interposer OCP anteriore sul telaio OCP anteriore.
- 2 Serrare le viti per fissare la scheda interposer OCP anteriore.

Passo 3. Installare il modulo OCP.

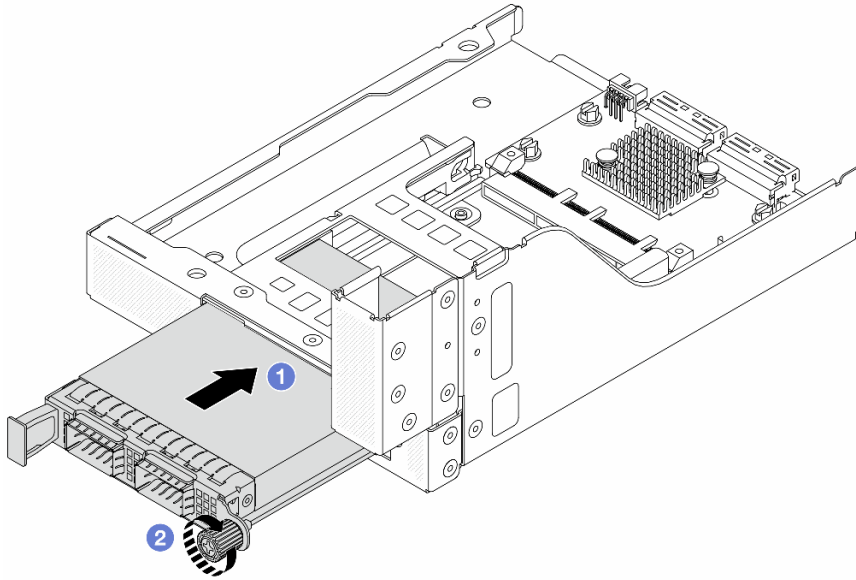


Figura 40. Installazione del modulo OCP

- a. 1 Spingere il modulo OCP nello slot finché non è posizionato correttamente.
- b. 2 Serrare la vite zigrinata per fissare il modulo OCP.

Passo 4. Installare la scheda verticale e collegare i cavi alla scheda verticale. Vedere [Capitolo 6 "Instradamento dei cavi interni"](#) a pagina 287.

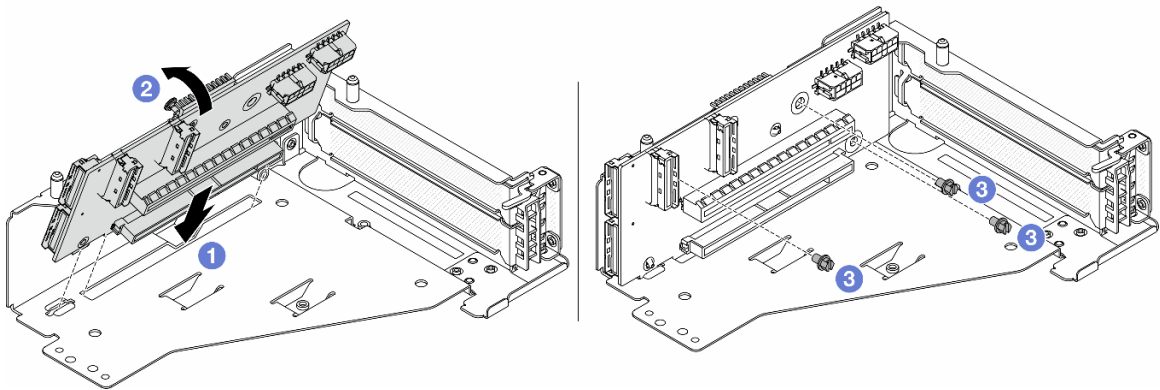


Figura 41. Installazione della scheda verticale

- a. 1 Inserire la scheda verticale negli slot nel telaio verticale.
- b. 1 Spingere la parte superiore della scheda verticale verso il telaio verticale in modo che i fori nella scheda verticale siano allineati ai fori sul telaio verticale.
- c. 2 Installare le viti per fissare la scheda verticale in posizione.

Passo 5. Installare l'adattatore PCIe nel telaio verticale 5.

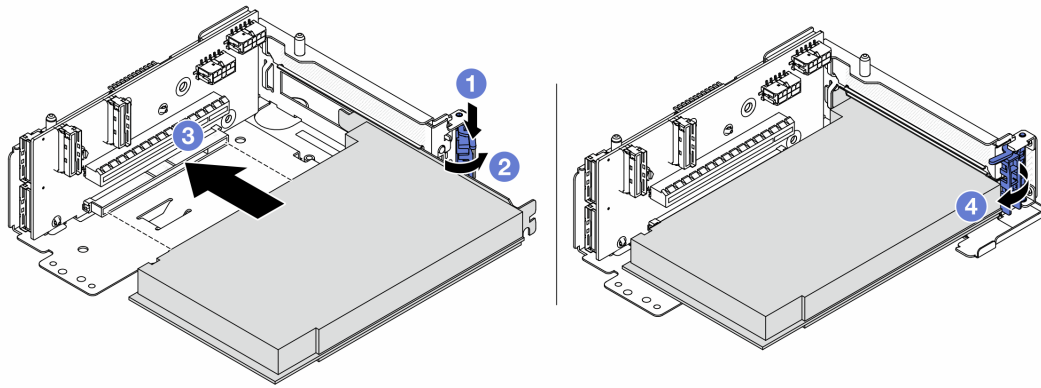


Figura 42. Installazione dell'adattatore PCIe nel telaio verticale 5

- a. ① Premere il fermo di blocco verso il basso.
- b. ② Ruotare il fermo di blocco dell'adattatore PCIe in posizione di apertura.
- c. ③ Allineare l'adattatore PCIe allo slot PCIe sulla scheda verticale. Spingere con cautela l'adattatore PCIe nello slot finché non si inserisce correttamente e anche la relativa staffa non è fissata.
- d. ④ Chiudere il fermo di blocco.

Nota: Per ThinkSystem AMD X3522 10/25GbE DSFP28 2-port PCIe Ethernet Adapter, se il server deve essere spedito, installare la vite per fissare l'adattatore prima di chiudere il fermo di blocco.

Passo 6. Installare l'assieme verticale 5 sull'assieme OCP anteriore.

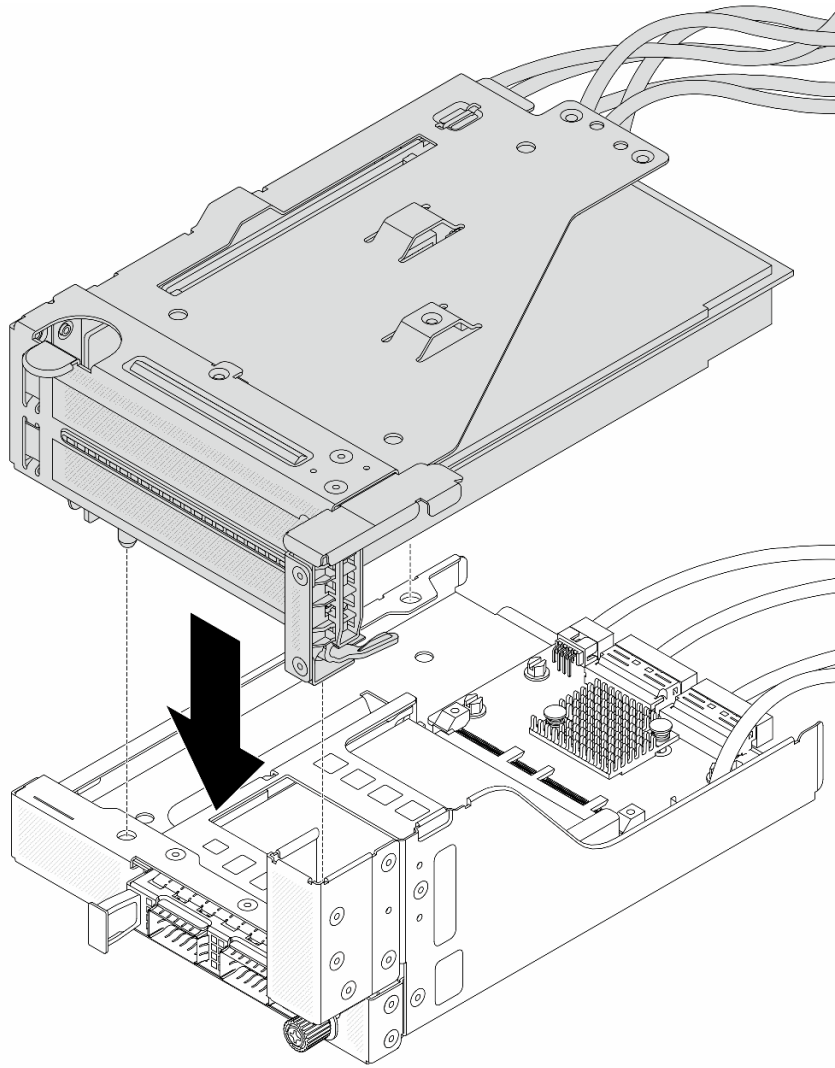


Figura 43. Installazione dell'assieme verticale 5 sull'assieme OCP anteriore

Passo 7. Installare l'assieme dell'adattatore anteriore.

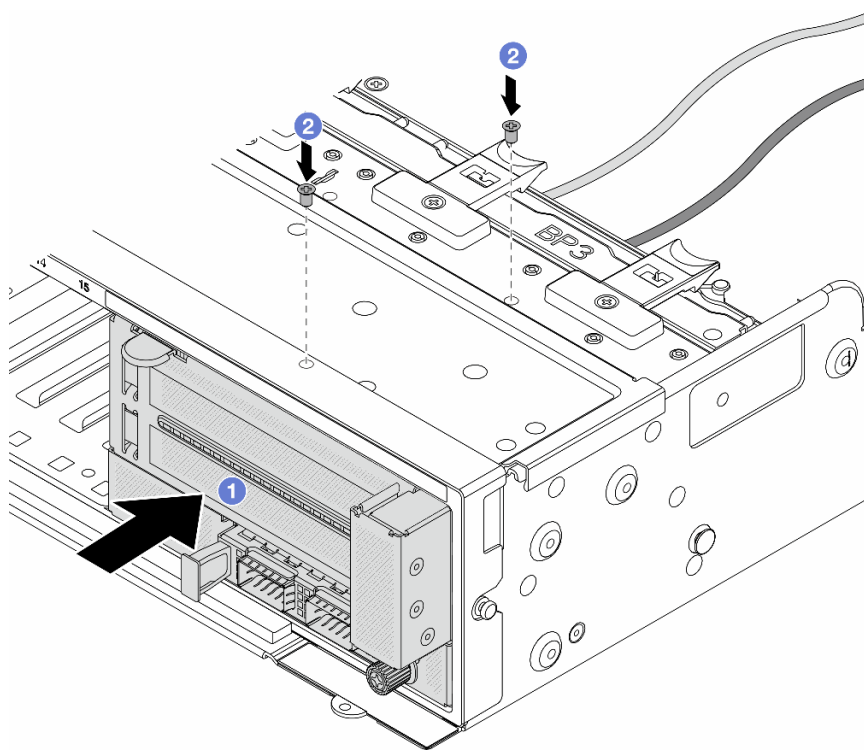


Figura 44. Installazione dell'assieme dell'adattatore anteriore

- a. 1 Inserire l'assieme dell'adattatore anteriore nello chassis anteriore.
- b. 2 Installare le viti per fissare l'assieme dell'adattatore anteriore in posizione.

Passo 8. Collegare i cavi all'assieme della scheda di sistema e alla scheda interposer OCP posteriore. Vedere [Capitolo 6 "Instradamento dei cavi interni" a pagina 287](#).

Passo 9. Installare l'alloggiamento della ventola di sistema. Vedere ["Installazione dell'alloggiamento della ventola del sistema" a pagina 276](#).

Passo 10. Installare le ventole del sistema. Consultare ["Installazione di una ventola di sistema" a pagina 273](#).

Passo 11. Se si è rimosso l'assieme verticale 1, reinstallarlo. Vedere ["Installazione di un assieme verticale posteriore" a pagina 181](#).

Dopo aver terminato

Completare la sostituzione dei componenti. Vedere ["Completamento delle operazioni di sostituzione dei componenti" a pagina 285](#).

Video dimostrativo

[Guardare la procedura su YouTube](#)

Sostituzione del modulo OCP anteriore e della scheda interposer OCP

Alcuni modelli di server supportano il modulo OCP anteriore. Il modulo OCP anteriore e le schede interposer OCP anteriore e posteriore sono codipendenti. Seguire le istruzioni riportate in questa sezione per rimuovere e installare il modulo OCP anteriore e le schede interposer OCP anteriore e posteriore.

- ["Sostituzione del modulo OCP anteriore" a pagina 89](#)

- ["Sostituzione della scheda interposer OCP" a pagina 91](#)

Sostituzione del modulo OCP anteriore

Seguire le istruzioni riportate in questa sezione per rimuovere e installare il modulo OCP anteriore.

- ["Rimozione del modulo OCP anteriore" a pagina 89](#)
- ["Installazione del modulo OCP anteriore" a pagina 90](#)

Rimozione del modulo OCP anteriore

Seguire le istruzioni riportate in questa sezione per rimuovere il modulo OCP anteriore.

Attenzione:

- Leggere ["Linee guida per l'installazione" a pagina 45](#) e ["Elenco di controllo per la sicurezza" a pagina 46](#) per assicurarsi di operare in sicurezza.
- Spegnere il server e le periferiche e scollegare i cavi di alimentazione e tutti i cavi esterni. Vedere ["Spegnimento del server" a pagina 61](#).
- Evitare l'esposizione all'elettricità statica che potrebbe causare l'arresto del sistema e la perdita di dati, tenendo i componenti sensibili all'elettricità statica negli involucri antistatici fino all'installazione e maneggiando tali dispositivi con un cinturino da polso di scaricamento elettrostatico o altri sistemi di messa a terra.

Procedura

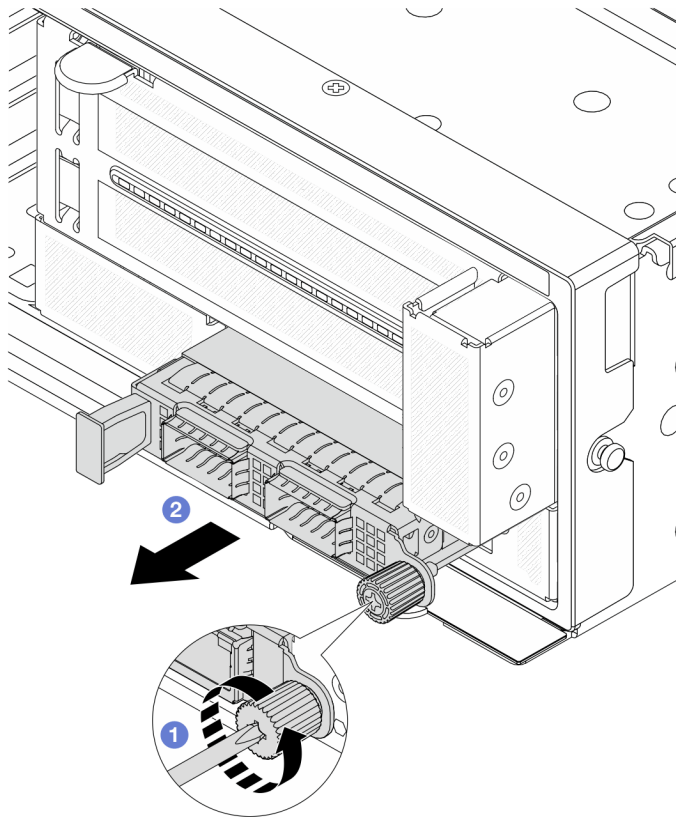


Figura 45. Rimozione del modulo OCP anteriore

Passo 1. **1** Allentare la vite che fissa il modulo OCP. Utilizzare un cacciavite, se necessario.

Passo 2. **2** Estrarre il modulo OCP.

Dopo aver terminato

1. Installare un nuovo modulo OCP anteriore o un elemento di riempimento del modulo OCP. Vedere ["Installazione del modulo OCP anteriore" a pagina 90](#).
2. Se viene richiesto di restituire il componente o il dispositivo opzionale, seguire tutte le istruzioni di imballaggio e utilizzare i materiali di imballaggio per la spedizione forniti con il prodotto.

Video dimostrativo

[Guardare la procedura su YouTube](#)

Installazione del modulo OCP anteriore

Seguire le istruzioni riportate in questa sezione per installare il modulo OCP anteriore.

Informazioni su questa attività

Attenzione:

- Leggere ["Linee guida per l'installazione" a pagina 45](#) e ["Elenco di controllo per la sicurezza" a pagina 46](#) per assicurarsi di operare in sicurezza.
- Spegnerne il server e le periferiche e scollegare i cavi di alimentazione e tutti i cavi esterni. Vedere ["Spegnimento del server" a pagina 61](#).
- Evitare l'esposizione all'elettricità statica che potrebbe causare l'arresto del sistema e la perdita di dati, tenendo i componenti sensibili all'elettricità statica negli involucri antistatici fino all'installazione e maneggiando tali dispositivi con un cinturino da polso di scaricamento elettrostatico o altri sistemi di messa a terra.

Procedura

Passo 1. Mettere a contatto l'involucro antistatico che contiene la nuova parte con una superficie non verniciata esterna al server. Quindi, estrarre la nuova parte dalla confezione e collocarla su una superficie antistatica.

Passo 2. Rimuovere l'elemento di riempimento del modulo OCP, se presente.

Passo 3. Installare il modulo OCP anteriore.

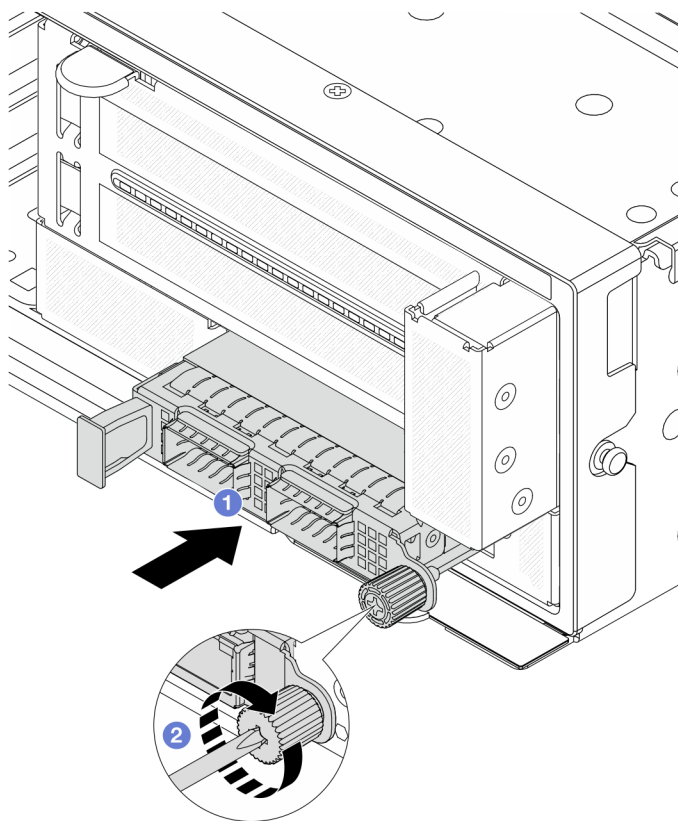


Figura 46. Installazione del modulo OCP anteriore

- a. 1 Spingere il modulo OCP nello slot finché non è posizionato correttamente.
- b. 2 Serrare la vite zigrinata per fissare il modulo OCP. Utilizzare un cacciavite, se necessario.

Nota: Assicurarsi che il modulo OCP sia posizionato correttamente e che la vite sia serrata saldamente. In caso contrario, il modulo OCP non otterrà una connessione completa e non sarà in grado di funzionare.

Dopo aver terminato

Completare la sostituzione dei componenti. Vedere ["Completamento delle operazioni di sostituzione dei componenti" a pagina 285](#).

Video dimostrativo

[Guardare la procedura su YouTube](#)

Sostituzione della scheda interposer OCP

Seguire le istruzioni riportate in questa sezione per rimuovere e installare le schede interposer OCP anteriore e posteriore.

- ["Rimozione della scheda interposer OCP anteriore" a pagina 92](#)
- ["Installazione della scheda interposer OCP anteriore" a pagina 95](#)
- ["Rimozione della scheda interposer OCP posteriore" a pagina 99](#)
- ["Installazione della scheda interposer OCP posteriore" a pagina 101](#)

Rimozione della scheda interposer OCP anteriore

Seguire le istruzioni riportate in questa sezione per rimuovere la scheda interposer OCP anteriore.

Informazioni su questa attività

Attenzione:

- Leggere ["Linee guida per l'installazione" a pagina 45](#) e ["Elenco di controllo per la sicurezza" a pagina 46](#) per assicurarsi di operare in sicurezza.
- Spegnerne il server e le periferiche e scollegare i cavi di alimentazione e tutti i cavi esterni. Vedere ["Spegnimento del server" a pagina 61](#).
- Evitare l'esposizione all'elettricità statica che potrebbe causare l'arresto del sistema e la perdita di dati, tenendo i componenti sensibili all'elettricità statica negli involucri antistatici fino all'installazione e maneggiando tali dispositivi con un cinturino da polso di scaricamento elettrostatico o altri sistemi di messa a terra.

Procedura

Passo 1. Prepararsi per l'attività.

- a. Se il server è installato in un rack, estrarre il server facendolo scorrere sulle guide di scorrimento del rack per accedere al coperchio superiore oppure rimuovere il server dal rack. Vedere ["Rimozione del server dal rack" a pagina 61](#).
- b. Rimuovere il coperchio superiore. Vedere ["Rimozione del coperchio superiore" a pagina 282](#).
- c. Se il server è dotato di un assieme verticale 1, rimuoverlo. Vedere ["Rimozione di un assieme verticale posteriore" a pagina 172](#). Quindi scollegare i cavi dalla scheda interposer OCP posteriore.
- d. Prendere nota delle connessioni e scollegare tutti i cavi dall'assieme della scheda di sistema.

Nota:

- Se è necessario scollegare i cavi dall'assieme scheda di sistema, disinserire in primo luogo tutti i fermi o le linguette di rilascio sui connettori dei cavi. Se non si rilascia la linguetta prima di rimuovere i cavi, si rischia di danneggiare i socket dei cavi sull'assieme scheda di sistema. Eventuali danni ai socket dei cavi potrebbero richiedere la sostituzione della scheda del processore o della scheda I/O di sistema.
- I connettori sull'assieme scheda di sistema potrebbero essere leggermente diversi da quelli presenti in figura, ma la procedura di rimozione è identica.
 1. Premere la linguetta di rilascio per rilasciare il connettore.
 2. Sganciare il connettore dal socket dei cavi.
- e. Rimuovere le ventole del sistema. Vedere ["Rimozione di una ventola di sistema" a pagina 271](#).
- f. Rimuovere la gabbia delle ventole del sistema. Vedere ["Rimozione dell'alloggiamento della ventola del sistema" a pagina 275](#).

Passo 2. Rimuovere l'assieme dell'adattatore anteriore.

Nota: Il numero di cavi varia in base alla configurazione.

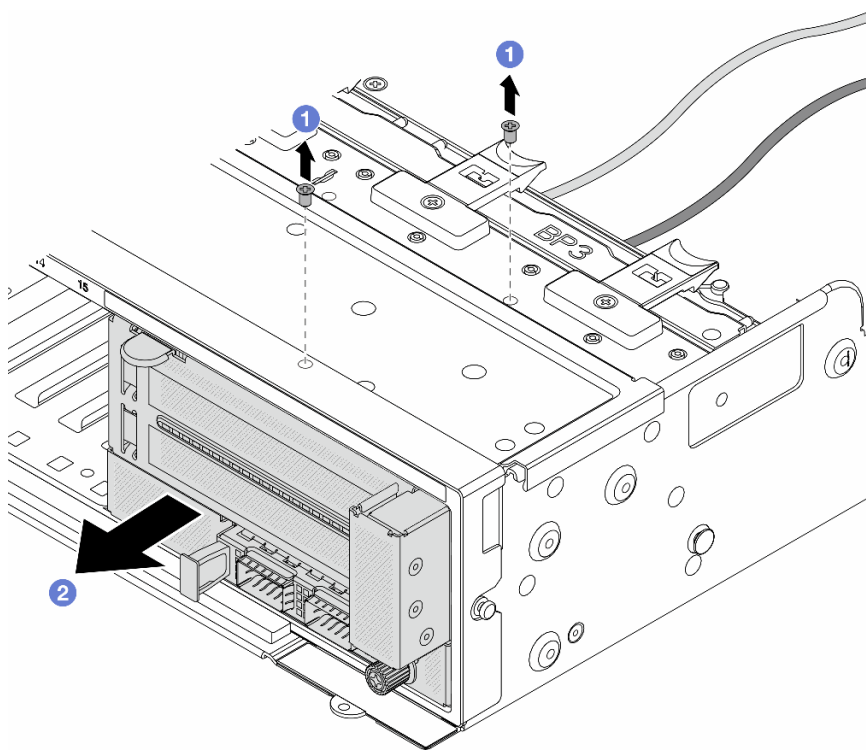


Figura 47. Rimozione dell'assieme dell'adattatore anteriore

- a. ① Rimuovere le viti che fissano l'assieme.
- b. ② Far scorrere l'assieme per estrarlo dallo chassis anteriore.

Passo 3. Sollevare l'assieme verticale 5 dall'assieme OCP anteriore e scollegare i cavi dalla scheda interposer OCP anteriore.

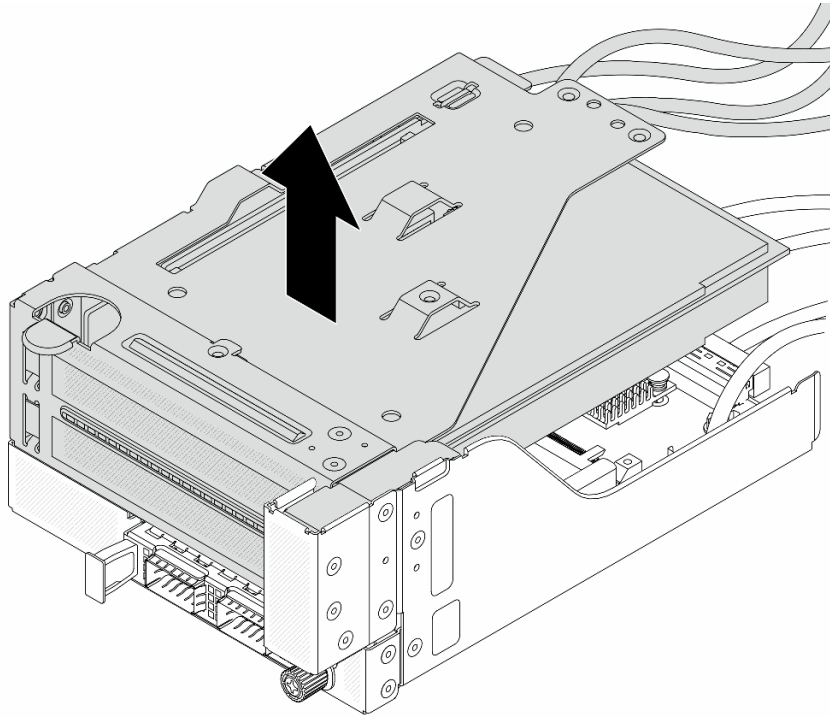


Figura 48. Sollevamento dell'assieme verticale 5

Passo 4. Rimuovere il modulo OCP dal telaio OCP anteriore.

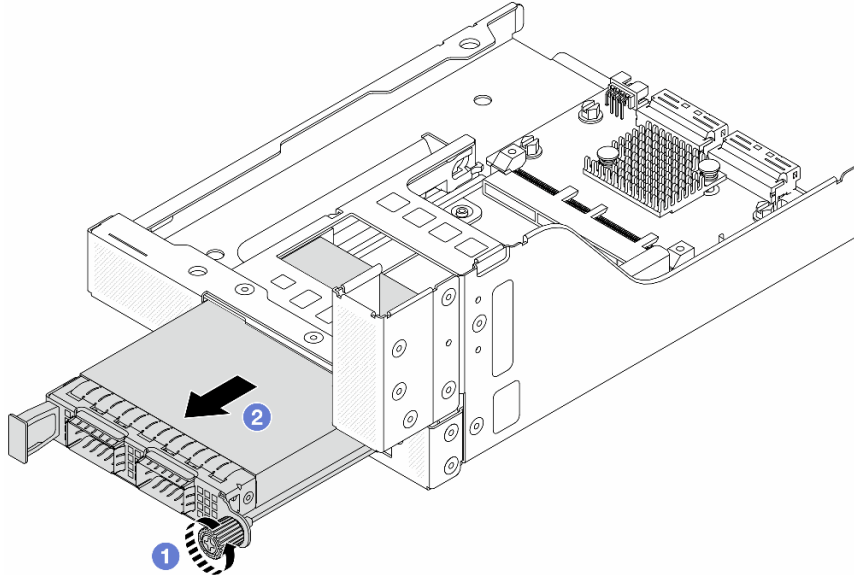


Figura 49. Rimozione del modulo OCP

- a. ① Allentare la vite che fissa il modulo OCP.
- b. ② Estrarre il modulo OCP.

Passo 5. Rimuovere la scheda interposer OCP anteriore.

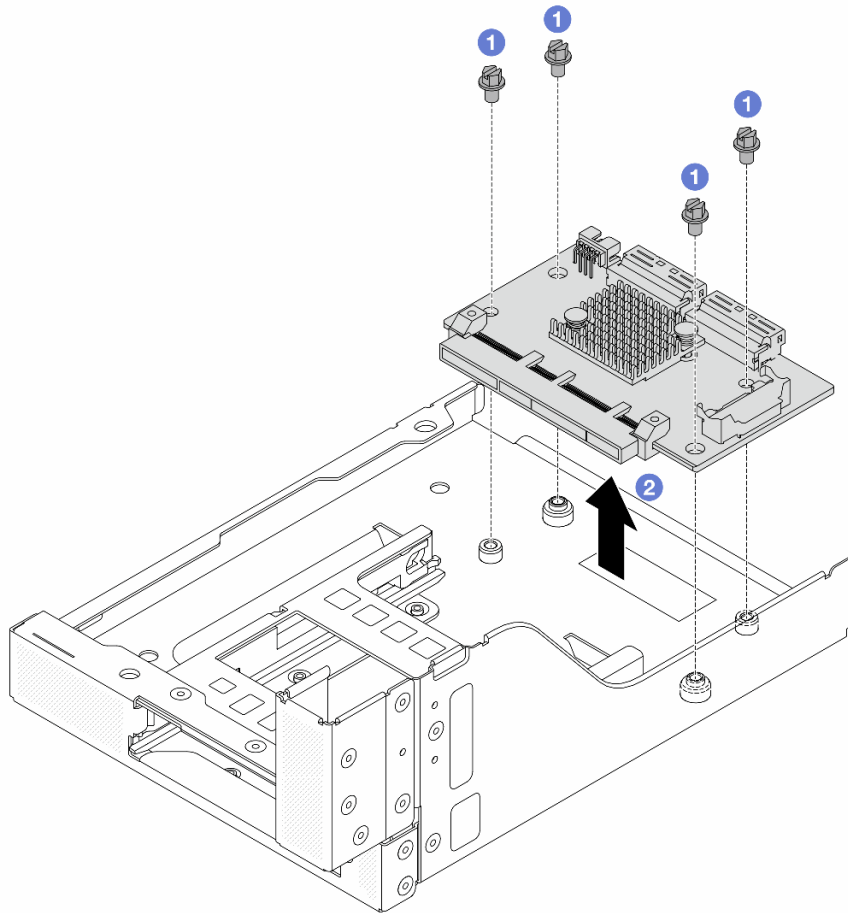


Figura 50. Rimozione della scheda interposer OCP anteriore

- a. 1 Allentare le viti che fissano la scheda interposer OCP anteriore.
- b. 2 Sollevare la scheda interposer OCP anteriore dal telaio OCP anteriore.

Dopo aver terminato

1. Installare una nuova scheda interposer OCP anteriore. Vedere "[Installazione della scheda interposer OCP anteriore](#)" a pagina 95.
2. Se viene richiesto di restituire il componente o il dispositivo opzionale, seguire tutte le istruzioni di imballaggio e utilizzare i materiali di imballaggio per la spedizione forniti con il prodotto.

Video dimostrativo

[Guardare la procedura su YouTube](#)

Installazione della scheda interposer OCP anteriore

Seguire le istruzioni riportate in questa sezione per installare la scheda interposer OCP anteriore.

Informazioni su questa attività

Attenzione:

- Leggere ["Linee guida per l'installazione" a pagina 45](#) e ["Elenco di controllo per la sicurezza" a pagina 46](#) per assicurarsi di operare in sicurezza.
- Spegnerne il server e le periferiche e scollegare i cavi di alimentazione e tutti i cavi esterni. Vedere ["Spegnimento del server" a pagina 61](#).
- Evitare l'esposizione all'elettricità statica che potrebbe causare l'arresto del sistema e la perdita di dati, tenendo i componenti sensibili all'elettricità statica negli involucri antistatici fino all'installazione e maneggiando tali dispositivi con un cinturino da polso di scaricamento elettrostatico o altri sistemi di messa a terra.

Procedura

- Passo 1. Mettere a contatto l'involucro antistatico che contiene la nuova parte con una superficie non verniciata esterna al server. Quindi, estrarre la nuova parte dalla confezione e collocarla su una superficie antistatica.
- Passo 2. Installare la scheda interposer OCP anteriore sul telaio OCP anteriore e collegare i cavi alla scheda. Vedere [Capitolo 6 "Instradamento dei cavi interni" a pagina 287](#).

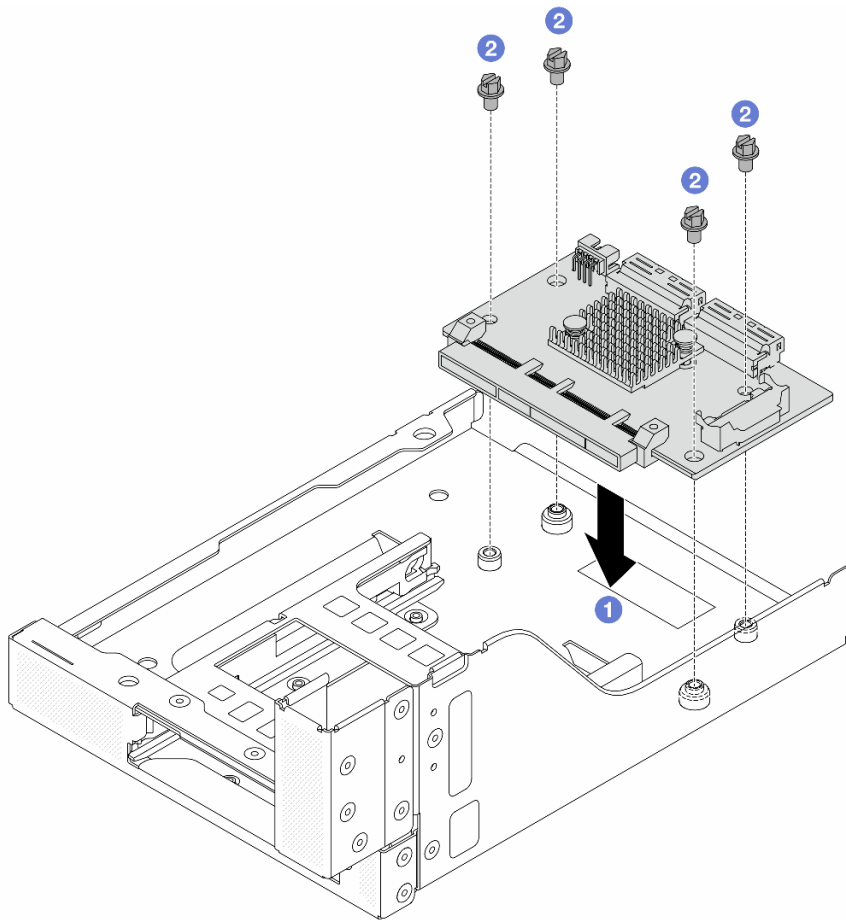


Figura 51. Installazione della scheda interposer OCP anteriore

- 1 Abbassare la scheda interposer OCP anteriore sul telaio OCP anteriore.
- 2 Serrare le viti per fissare la scheda interposer OCP anteriore.

Passo 3. Installare il modulo OCP.

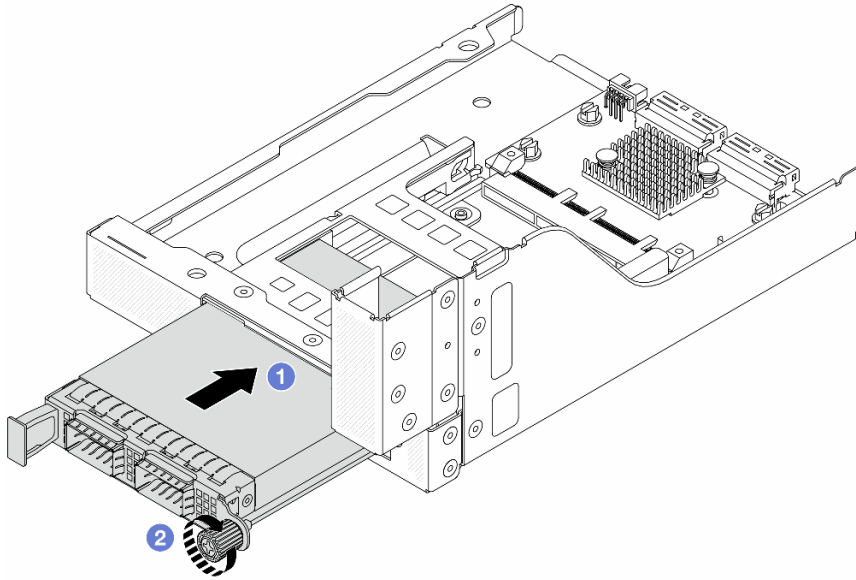


Figura 52. Installazione del modulo OCP

- a. 1 Spingere il modulo OCP nello slot finché non è posizionato correttamente.
- b. 2 Serrare la vite zigrinata per fissare il modulo OCP.

Passo 4. Installare l'assieme verticale 5 sull'assieme OCP anteriore.

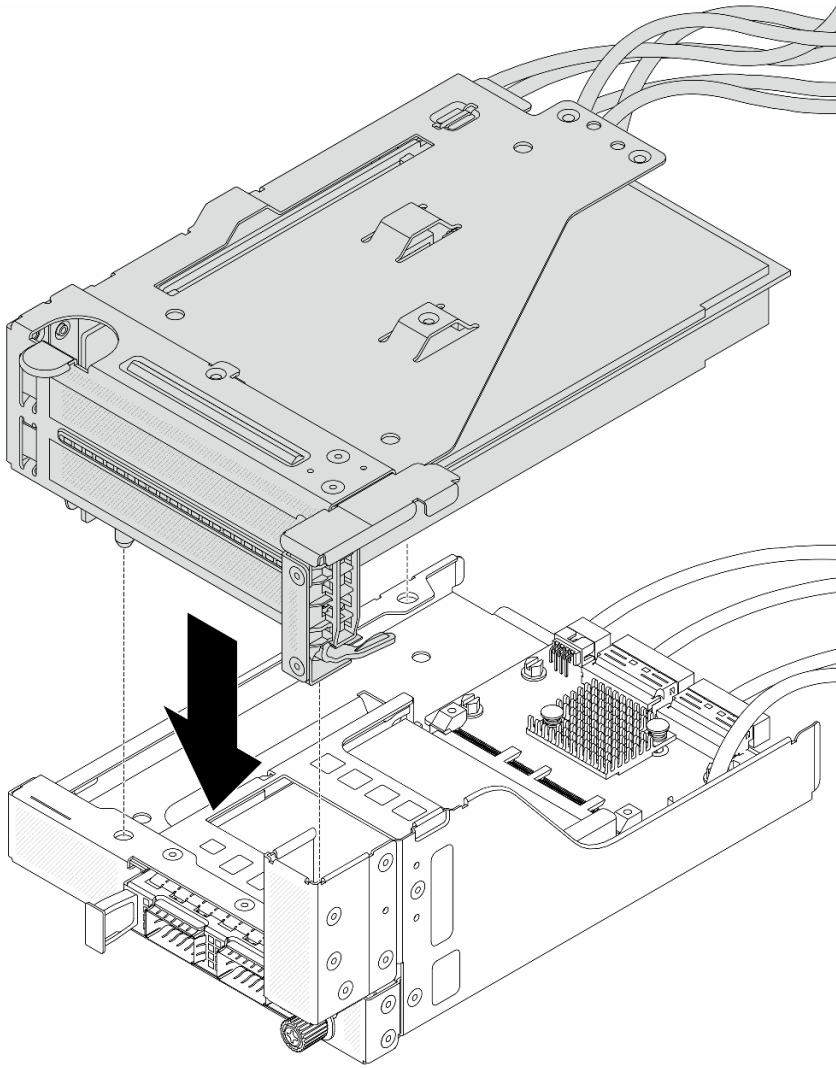


Figura 53. Installazione dell'assieme verticale 5 sull'assieme OCP anteriore

Passo 5. Installare l'assieme dell'adattatore anteriore.

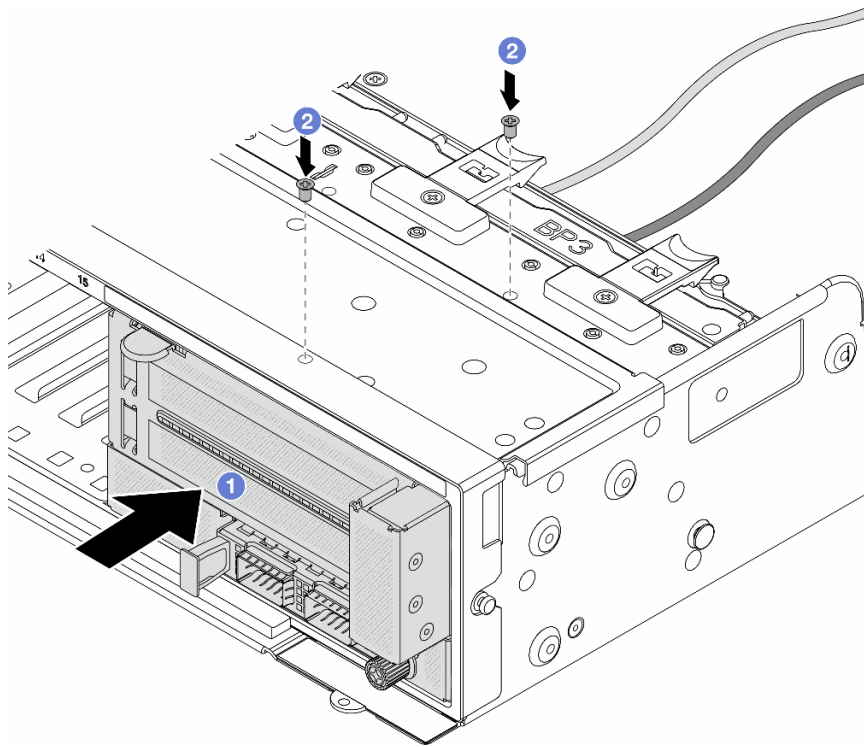


Figura 54. Installazione dell'assieme dell'adattatore anteriore

- a. ❶ Inserire l'assieme dell'adattatore anteriore nello chassis anteriore.
- b. ❷ Installare le viti per fissare l'assieme dell'adattatore anteriore in posizione.

Passo 6. Collegare i cavi all'assieme della scheda di sistema e alla scheda interposer OCP posteriore. Vedere [Capitolo 6 "Instradamento dei cavi interni" a pagina 287](#).

Passo 7. Installare l'alloggiamento della ventola di sistema. Vedere ["Installazione dell'alloggiamento della ventola del sistema" a pagina 276](#).

Passo 8. Installare le ventole del sistema. Consultare ["Installazione di una ventola di sistema" a pagina 273](#).

Passo 9. Se si è rimosso l'assieme verticale 1, reinstallarlo. Vedere ["Installazione di un assieme verticale posteriore" a pagina 181](#).

Dopo aver terminato

Completare la sostituzione dei componenti. Vedere ["Completamento delle operazioni di sostituzione dei componenti" a pagina 285](#).

Video dimostrativo

[Guardare la procedura su YouTube](#)

Rimozione della scheda interposer OCP posteriore

Seguire le istruzioni riportate in questa sezione per rimuovere la scheda interposer OCP posteriore.

Informazioni su questa attività

Attenzione:

- Leggere ["Linee guida per l'installazione" a pagina 45](#) e ["Elenco di controllo per la sicurezza" a pagina 46](#) per assicurarsi di operare in sicurezza.
- Spegnerne il server e le periferiche e scollegare i cavi di alimentazione e tutti i cavi esterni. Vedere ["Spegnimento del server" a pagina 61](#).
- Evitare l'esposizione all'elettricità statica che potrebbe causare l'arresto del sistema e la perdita di dati, tenendo i componenti sensibili all'elettricità statica negli involucri antistatici fino all'installazione e maneggiando tali dispositivi con un cinturino da polso di scaricamento elettrostatico o altri sistemi di messa a terra.

Procedura

Passo 1. Prepararsi per l'attività.

- Se il server è installato in un rack, estrarre il server facendolo scorrere sulle guide di scorrimento del rack per accedere al coperchio superiore oppure rimuovere il server dal rack. Vedere ["Rimozione del server dal rack" a pagina 61](#).
- Rimuovere il coperchio superiore. Vedere ["Rimozione del coperchio superiore" a pagina 282](#).
- Se il server è dotato di un assieme verticale 1, rimuoverlo. Vedere ["Rimozione di un assieme verticale posteriore" a pagina 172](#). Quindi scollegare i cavi dalla scheda interposer OCP posteriore.

Passo 2. Rimuovere la scheda interposer OCP posteriore.

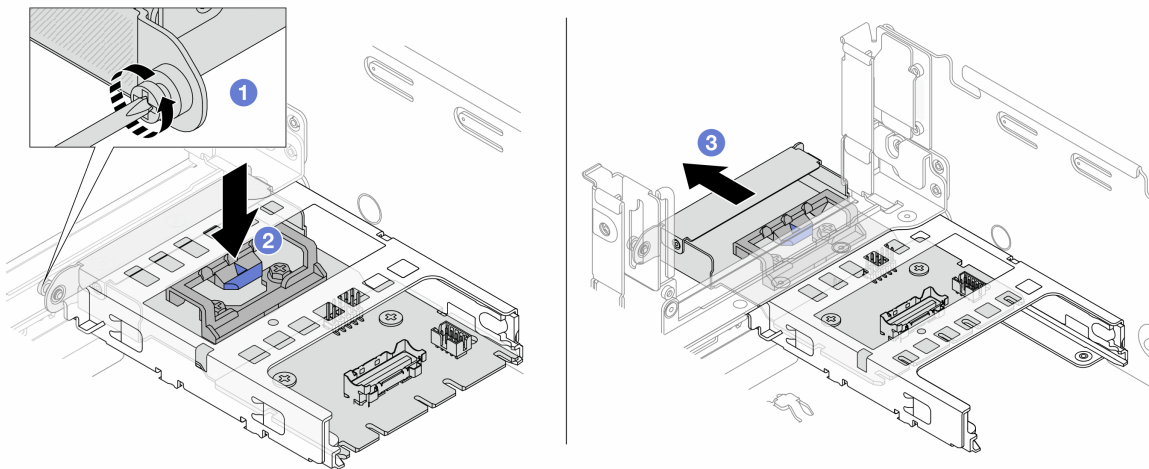


Figura 55. Rimozione della scheda interposer OCP posteriore

- 1 Allentare la vite zigrinata che fissa la scheda interposer OCP posteriore.
- 2 Tenere premuto il fermo di colore blu.
- 3 Estrarre la scheda interposer OCP posteriore.

Dopo aver terminato

1. Installare una nuova scheda interposer OCP posteriore. Vedere ["Installazione della scheda interposer OCP posteriore" a pagina 101](#).
2. Se viene richiesto di restituire il componente o il dispositivo opzionale, seguire tutte le istruzioni di imballaggio e utilizzare i materiali di imballaggio per la spedizione forniti con il prodotto.

Video dimostrativo

[Guardare la procedura su YouTube](#)

Installazione della scheda interposer OCP posteriore

Seguire le istruzioni riportate in questa sezione per installare la scheda interposer OCP posteriore.

Informazioni su questa attività

Attenzione:

- Leggere ["Linee guida per l'installazione"](#) a pagina 45 e ["Elenco di controllo per la sicurezza"](#) a pagina 46 per assicurarsi di operare in sicurezza.
- Spegnerne il server e le periferiche e scollegare i cavi di alimentazione e tutti i cavi esterni. Vedere ["Spegnimento del server"](#) a pagina 61.
- Evitare l'esposizione all'elettricità statica che potrebbe causare l'arresto del sistema e la perdita di dati, tenendo i componenti sensibili all'elettricità statica negli involucri antistatici fino all'installazione e maneggiando tali dispositivi con un cinturino da polso di scaricamento elettrostatico o altri sistemi di messa a terra.

Procedura

Passo 1. Mettere a contatto l'involucro antistatico che contiene la nuova parte con una superficie non verniciata esterna al server. Quindi, estrarre la nuova parte dalla confezione e collocarla su una superficie antistatica.

Passo 2. Installare la scheda interposer OCP posteriore.

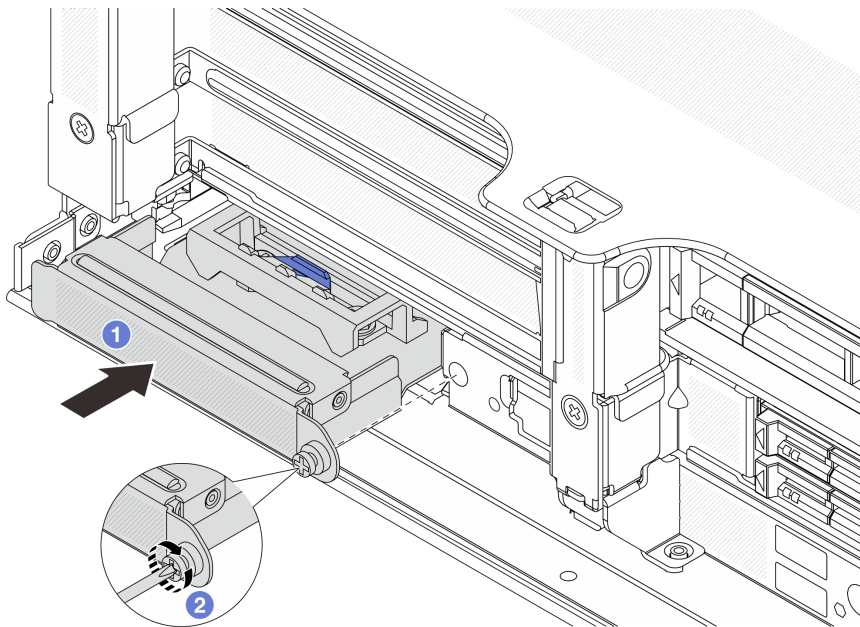


Figura 56. Installazione della scheda interposer OCP posteriore

- 1 Spingere la scheda interposer OCP posteriore nello slot finché non è posizionata correttamente.
- 2 Serrare la vite zigrinata per fissare la scheda.

Nota: Assicurarsi che la scheda sia posizionata correttamente e che la vite sia serrata saldamente. In caso contrario, la scheda non otterrà una connessione completa e non sarà in grado di funzionare.

Passo 3. Collegare i cavi alla scheda interposer OCP posteriore. Vedere [Capitolo 6 "Instradamento dei cavi interni" a pagina 287](#).

Passo 4. Se si è rimosso l'assieme verticale 1, reinstallarlo. Vedere ["Installazione di un assieme verticale posteriore" a pagina 181](#).

Dopo aver terminato

Completare la sostituzione dei componenti. Vedere ["Completamento delle operazioni di sostituzione dei componenti" a pagina 285](#).

Video dimostrativo

[Guardare la procedura su YouTube](#)

Sostituzione dell'adattatore PCIe anteriore e della scheda verticale

Seguire le istruzioni riportate in questa sezione per rimuovere e installare l'adattatore PCIe anteriore e la scheda verticale 5.

- ["Rimozione dell'adattatore PCIe anteriore e della scheda verticale" a pagina 102](#)
- ["Installazione dell'adattatore PCIe anteriore e della scheda verticale" a pagina 105](#)

Rimozione dell'adattatore PCIe anteriore e della scheda verticale

Seguire le istruzioni riportate in questa sezione per rimuovere l'adattatore PCIe anteriore e la scheda verticale 5.

Informazioni su questa attività

Attenzione:

- Leggere ["Linee guida per l'installazione" a pagina 45](#) e ["Elenco di controllo per la sicurezza" a pagina 46](#) per assicurarsi di operare in sicurezza.
- Spegnerne il server e le periferiche e scollegare i cavi di alimentazione e tutti i cavi esterni. Vedere ["Spegnimento del server" a pagina 61](#).
- Evitare l'esposizione all'elettricità statica che potrebbe causare l'arresto del sistema e la perdita di dati, tenendo i componenti sensibili all'elettricità statica negli involucri antistatici fino all'installazione e maneggiando tali dispositivi con un cinturino da polso di scaricamento elettrostatico o altri sistemi di messa a terra.
- Prima di rimuovere un qualsiasi componente di un array RAID (ad esempio, unità, scheda RAID), effettuare un backup di tutte le informazioni sulla configurazione RAID.

Procedura

Passo 1. Prepararsi per l'attività.

- a. Se il server è installato in un rack, estrarre il server facendolo scorrere sulle guide di scorrimento del rack per accedere al coperchio superiore oppure rimuovere il server dal rack. Vedere ["Rimozione del server dal rack" a pagina 61](#).
- b. Rimuovere il coperchio superiore. Vedere ["Rimozione del coperchio superiore" a pagina 282](#).

- c. Se il server è dotato di un assieme verticale 1, rimuoverlo. Vedere ["Rimozione di un assieme verticale posteriore" a pagina 172](#). Quindi scollegare i cavi dalla scheda interposer OCP posteriore.
- d. Prendere nota delle connessioni e scollegare tutti i cavi dall'assieme della scheda di sistema.

Nota:

- Se è necessario scollegare i cavi dall'assieme scheda di sistema, disinserire in primo luogo tutti i fermi o le linguette di rilascio sui connettori dei cavi. Se non si rilascia la linguetta prima di rimuovere i cavi, si rischia di danneggiare i socket dei cavi sull'assieme scheda di sistema. Eventuali danni ai socket dei cavi potrebbero richiedere la sostituzione della scheda del processore o della scheda I/O di sistema.
 - I connettori sull'assieme scheda di sistema potrebbero essere leggermente diversi da quelli presenti in figura, ma la procedura di rimozione è identica.
 1. Premere la linguetta di rilascio per rilasciare il connettore.
 2. Sganciare il connettore dal socket dei cavi.
- e. Rimuovere le ventole del sistema. Vedere ["Rimozione di una ventola di sistema" a pagina 271](#).
 - f. Rimuovere la gabbia delle ventole del sistema. Vedere ["Rimozione dell'alloggiamento della ventola del sistema" a pagina 275](#).

Passo 2. Rimuovere l'assieme dell'adattatore anteriore.

Nota: Il numero di cavi varia in base alla configurazione.

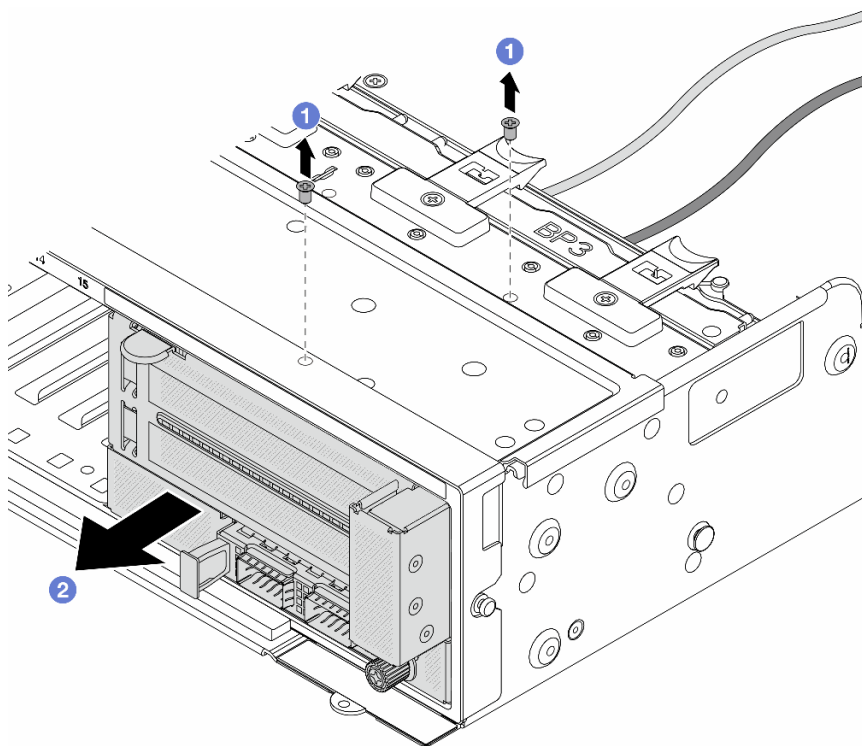


Figura 57. Rimozione dell'assieme dell'adattatore anteriore

- a. 1 Rimuovere le viti che fissano l'assieme.
- b. 2 Far scorrere l'assieme per estrarlo dallo chassis anteriore.

Passo 3. Sollevare l'assieme verticale 5 dall'assieme OCP anteriore e scollegare i cavi dalla scheda interposer OCP anteriore.

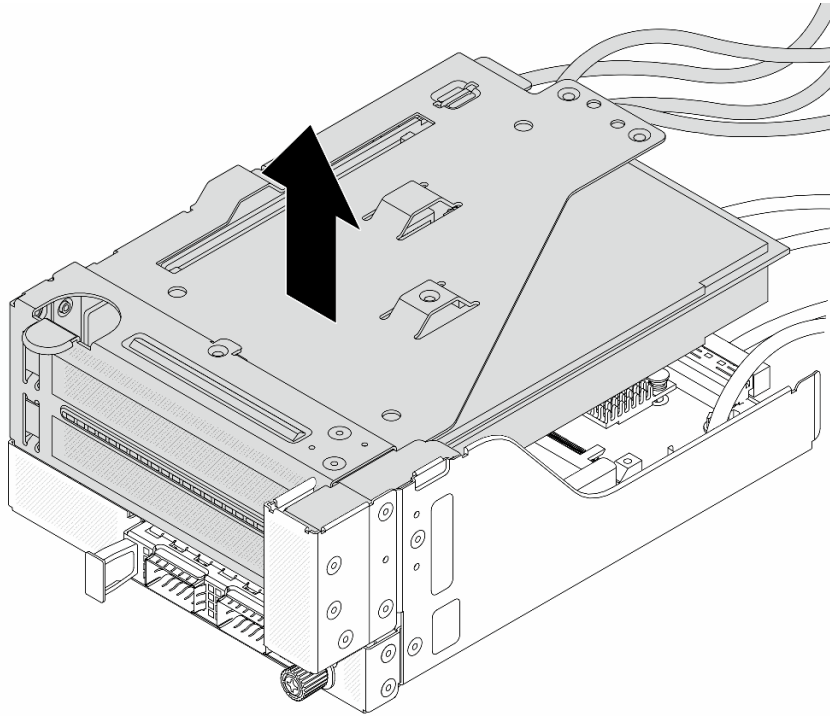


Figura 58. Sollevamento dell'assieme verticale 5

Passo 4. Rimuovere l'adattatore PCIe dal telaio verticale 5.

Nota: Per ThinkSystem AMD X3522 10/25GbE DSFP28 2-port PCIe Ethernet Adapter, rimuovere prima la vite che fissa l'adattatore PCIe.

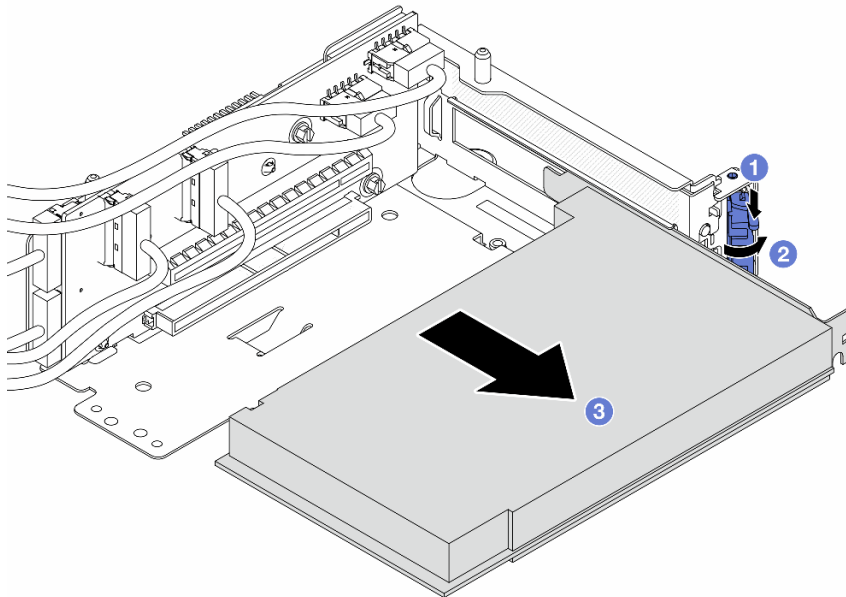


Figura 59. Rimozione dell'adattatore PCIe dal telaio verticale 5

- a. ① Premere il fermo di blocco verso il basso.
- b. ② Ruotare il fermo di blocco nella posizione di apertura.
- c. ③ Afferrare l'adattatore PCIe dai bordi ed estrarlo con cautela dal relativo slot PCIe.

Passo 5. Scollegare i cavi dalla scheda verticale e rimuovere la scheda verticale dal telaio verticale 5.

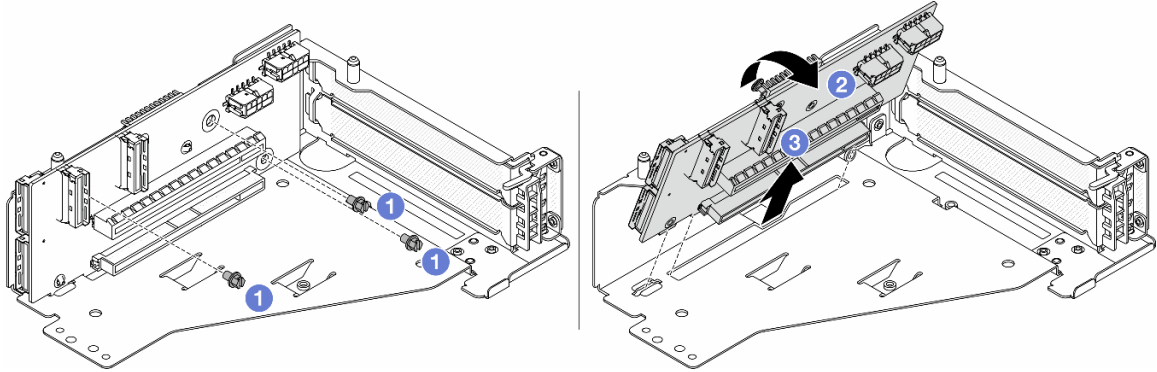


Figura 60. Rimozione della scheda verticale dal telaio verticale 5

- a. ① Rimuovere le viti che fissano la scheda verticale.
- b. ② Ruotare la scheda verticale dalla parte superiore per sganciarla dai fori per viti sul telaio verticale.
- c. ③ Sollevare la scheda verticale dal telaio verticale.

Dopo aver terminato

Se viene richiesto di restituire il componente o il dispositivo opzionale, seguire tutte le istruzioni di imballaggio e utilizzare i materiali di imballaggio per la spedizione forniti con il prodotto.

Video dimostrativo

[Guardare la procedura su YouTube](#)

Installazione dell'adattatore PCIe anteriore e della scheda verticale

Seguire le istruzioni riportate in questa sezione per installare l'adattatore PCIe anteriore e la scheda verticale 5.

Informazioni su questa attività

Attenzione:

- Leggere "[Linee guida per l'installazione](#)" a pagina 45 e "[Elenco di controllo per la sicurezza](#)" a pagina 46 per assicurarsi di operare in sicurezza.
- Spegner il server e le periferiche e scollegare i cavi di alimentazione e tutti i cavi esterni. Vedere "[Spegnimento del server](#)" a pagina 61.
- Evitare l'esposizione all'elettricità statica che potrebbe causare l'arresto del sistema e la perdita di dati, tenendo i componenti sensibili all'elettricità statica negli involucri antistatici fino all'installazione e maneggiando tali dispositivi con un cinturino da polso di scaricamento elettrostatico o altri sistemi di messa a terra.
- Per le regole di installazione di un adattatore PCIe, vedere "[Slot PCIe e adattatori PCIe](#)" a pagina 51.

Download di firmware e driver: potrebbe essere necessario aggiornare il firmware o il driver dopo la sostituzione di un componente.

- Visitare il sito <https://datacentersupport.lenovo.com/products/servers/thinksystem/sr655v3/7d9e/downloads/driver-list/> per visualizzare gli aggiornamenti più recenti di firmware e driver per il server in uso.
- Per ulteriori informazioni sugli strumenti di aggiornamento del firmware, vedere "Aggiornamento del firmware" a pagina 433.

Procedura

Passo 1. Mettere a contatto l'involucro antistatico che contiene la nuova parte con una superficie non verniciata esterna al server. Quindi, estrarre la nuova parte dalla confezione e collocarla su una superficie antistatica.

Passo 2. Installare la scheda verticale e collegare i cavi alla scheda verticale. Vedere [Capitolo 6 "Instradamento dei cavi interni" a pagina 287](#).

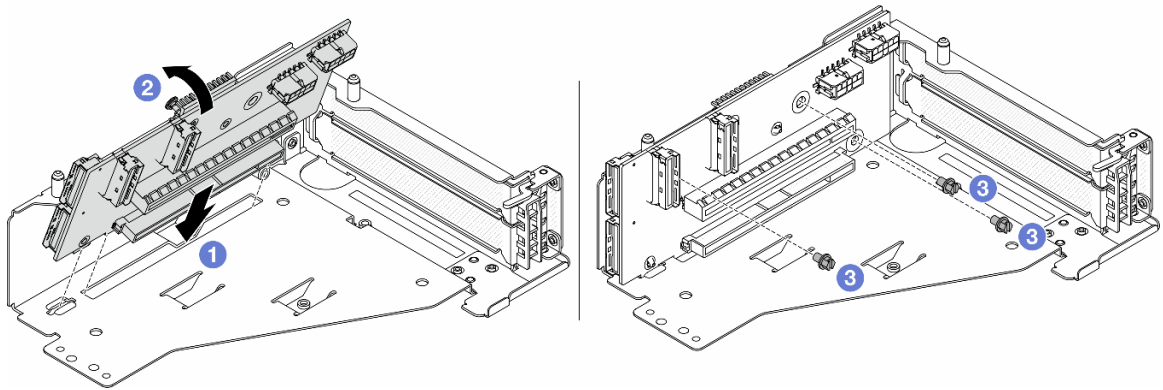


Figura 61. Installazione della scheda verticale

- 1 Inserire la scheda verticale negli slot nel telaio verticale.
- 1 Spingere la parte superiore della scheda verticale verso il telaio verticale in modo che i fori nella scheda verticale siano allineati ai fori sul telaio verticale.
- 2 Installare le viti per fissare la scheda verticale in posizione.

Passo 3. Installare l'adattatore PCIe nel telaio verticale 5.

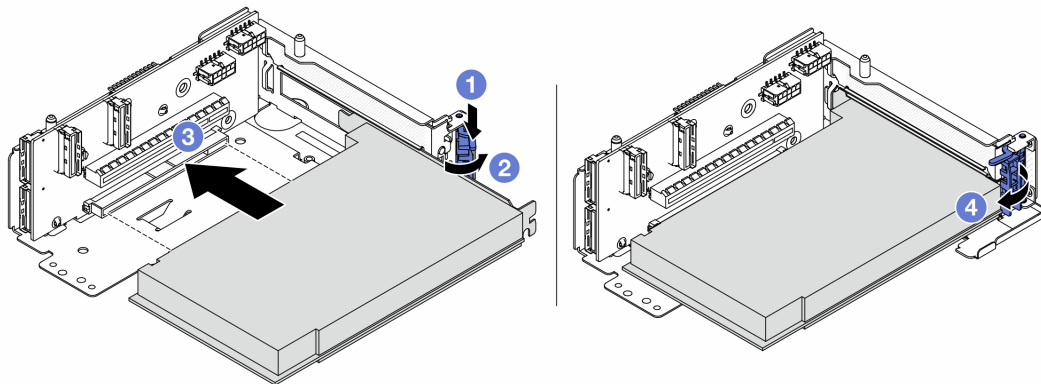


Figura 62. Installazione dell'adattatore PCIe nel telaio verticale 5

- 1 Premere il fermo di blocco verso il basso.

- b. ② Ruotare il fermo di blocco dell'adattatore PCIe in posizione di apertura.
- c. ③ Allineare l'adattatore PCIe allo slot PCIe sulla scheda verticale. Spingere con cautela l'adattatore PCIe nello slot finché non si inserisce correttamente e anche la relativa staffa non è fissata.
- d. ④ Chiudere il fermo di blocco.

Nota: Per ThinkSystem AMD X3522 10/25GbE DSFP28 2-port PCIe Ethernet Adapter, se il server deve essere spedito, installare la vite per fissare l'adattatore prima di chiudere il fermo di blocco.

Passo 4. Installare l'assieme verticale 5 sull'assieme OCP anteriore.

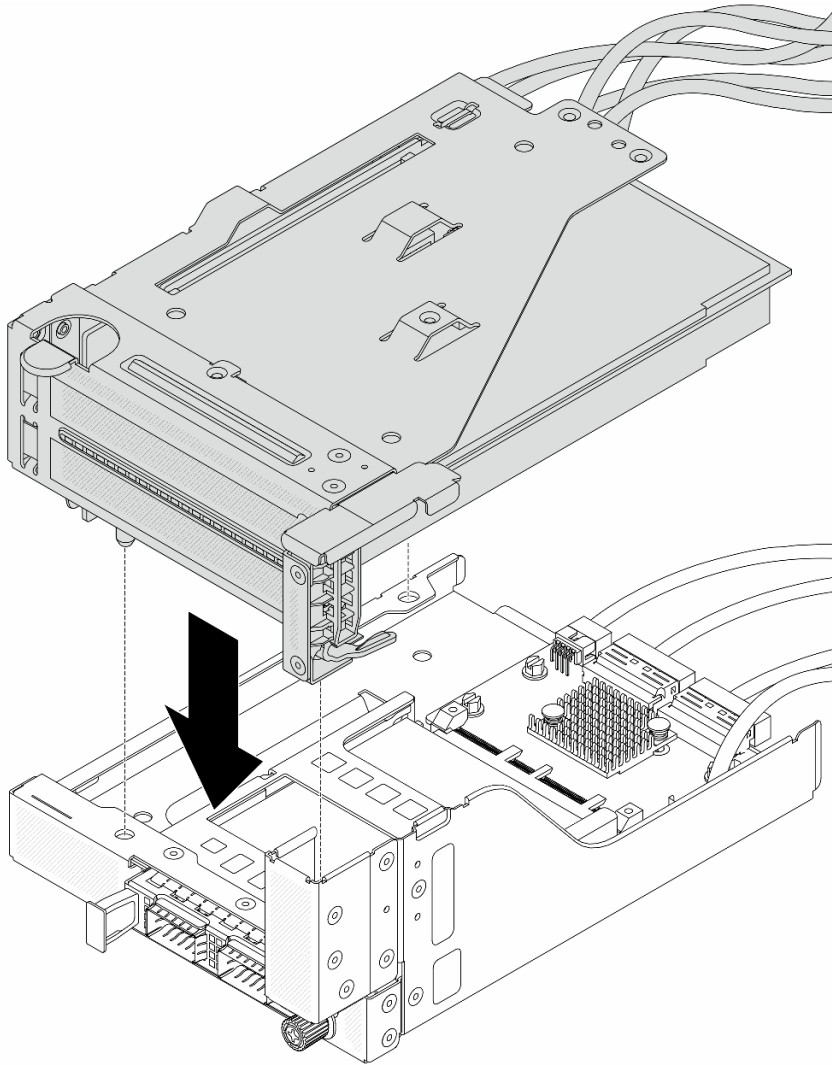


Figura 63. Installazione dell'assieme verticale 5 sull'assieme OCP anteriore

Passo 5. Installare l'assieme dell'adattatore anteriore.

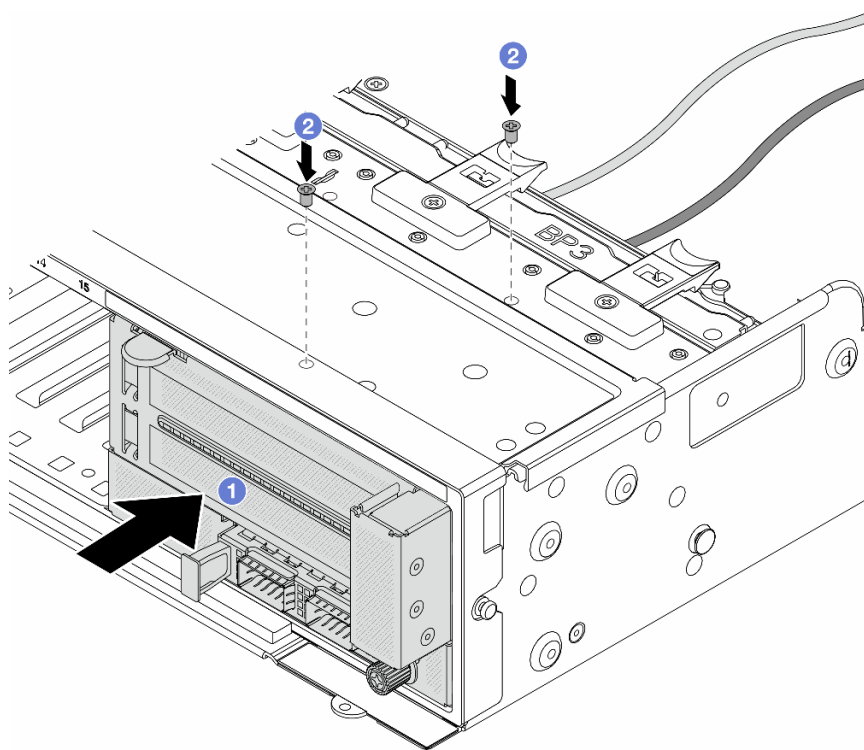


Figura 64. Installazione dell'assieme dell'adattatore anteriore

- a. ① Inserire l'assieme dell'adattatore anteriore nello chassis anteriore.
- b. ② Installare le viti per fissare l'assieme dell'adattatore anteriore in posizione.

Passo 6. Collegare i cavi all'assieme della scheda di sistema e alla scheda interposer OCP posteriore. Vedere [Capitolo 6 "Instradamento dei cavi interni" a pagina 287](#).

Passo 7. Installare l'alloggiamento della ventola di sistema. Vedere ["Installazione dell'alloggiamento della ventola del sistema" a pagina 276](#).

Passo 8. Installare le ventole del sistema. Consultare ["Installazione di una ventola di sistema" a pagina 273](#).

Passo 9. Se si è rimosso l'assieme verticale 1, reinstallarlo. Vedere ["Installazione di un assieme verticale posteriore" a pagina 181](#).

Dopo aver terminato

Completare la sostituzione dei componenti. Vedere ["Completamento delle operazioni di sostituzione dei componenti" a pagina 285](#).

Video dimostrativo

[Guardare la procedura su YouTube](#)

Sostituzione della scheda della ventola

Seguire le istruzioni riportate in questa sezione per rimuovere e installare la scheda della ventola.

Rimozione della scheda della ventola

Seguire le istruzioni riportate in questa sezione per rimuovere la scheda della ventola.

Informazioni su questa attività

Importante: Questa attività deve essere eseguita da tecnici qualificati certificati dall'assistenza Lenovo. Non tentare di rimuoverlo o installarlo senza una formazione e una qualifica adeguate.

S002



ATTENZIONE:

Il pulsante di controllo dell'alimentazione sul dispositivo e l'interruttore di alimentazione sull'alimentatore non tolgono la corrente elettrica fornita al dispositivo. Il dispositivo potrebbe anche disporre di più di un cavo di alimentazione. Per eliminare completamente la corrente elettrica dal dispositivo, assicurarsi che tutti i cavi di alimentazione siano scollegati dalla fonte di alimentazione.

Attenzione:

- Leggere "[Linee guida per l'installazione](#)" a pagina 45 e "[Elenco di controllo per la sicurezza](#)" a pagina 46 per assicurarsi di operare in sicurezza.
- Spegnere il server e le periferiche e scollegare i cavi di alimentazione e tutti i cavi esterni. Vedere "[Spegnimento del server](#)" a pagina 61.
- Evitare l'esposizione all'elettricità statica che potrebbe causare l'arresto del sistema e la perdita di dati, tenendo i componenti sensibili all'elettricità statica negli involucri antistatici fino all'installazione e maneggiando tali dispositivi con un cinturino da polso di scaricamento elettrostatico o altri sistemi di messa a terra.

Procedura

Passo 1. Prepararsi per l'attività.

- a. Rimuovere il coperchio superiore. Vedere "[Rimozione del coperchio superiore](#)" a pagina 282.
- b. Se il server è dotato di un deflettore d'aria, rimuoverlo. Vedere "[Rimozione del deflettore d'aria](#)" a pagina 69.
- c. Se il server è dotato di un telaio dell'unità centrale, rimuoverlo. Vedere "[Sostituzione dei backplane dell'unità e del telaio unità centrali](#)" a pagina 165.
- d. Rimuovere le ventole del sistema. Vedere "[Rimozione di una ventola di sistema](#)" a pagina 271.
- e. Rimuovere la gabbia delle ventole del sistema. Vedere "[Rimozione dell'alloggiamento della ventola del sistema](#)" a pagina 275.
- f. (Opzionale) Se il server viene fornito con un dissipatore di calore a T, rimuoverlo. Vedere "[Rimozione di un dissipatore di calore](#)" a pagina 199.
- g. Estrarre l'assieme della scheda di sistema dallo chassis. Vedere "[Rimozione della scheda I/O di sistema o della scheda del processore](#)" a pagina 263.
- h. Scollegare i cavi laterali e di alimentazione della scheda della ventola. Vedere "[Collegamenti tra la scheda del processore e la scheda della ventola](#)" a pagina 326.
- i. Spostare o scollegare gli altri cavi che passano direttamente sulla scheda della ventola.

Passo 2. Rimuovere la scheda della ventola.

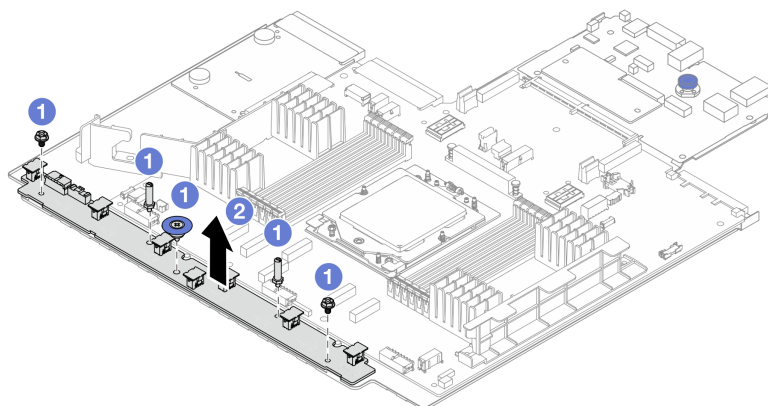


Figura 65. Rimozione della scheda della ventola

- a. 1 Rimuovere le viti dalla scheda della ventola.
- b. 2 Sollevare delicatamente la scheda della ventola dal vassoio della scheda di sistema.

Dopo aver terminato

- Se si sostituisce la scheda della ventola, installarne una nuova. Vedere ["Installazione della scheda della ventola" a pagina 110](#).
- Se viene richiesto di restituire il componente o il dispositivo opzionale, seguire tutte le istruzioni di imballaggio e utilizzare i materiali di imballaggio per la spedizione forniti con il prodotto.

Video dimostrativo

[Guardare la procedura su YouTube](#)

Installazione della scheda della ventola

Seguire le istruzioni riportate in questa sezione per installare la scheda della ventola.

Informazioni su questa attività

Importante: Questa attività deve essere eseguita da tecnici qualificati certificati dall'assistenza Lenovo. Non tentare di rimuoverlo o installarlo senza una formazione e una qualifica adeguate.

Attenzione:

- Leggere ["Linee guida per l'installazione" a pagina 45](#) e ["Elenco di controllo per la sicurezza" a pagina 46](#) per assicurarsi di operare in sicurezza.
- Spegner il server e le periferiche e scollegare i cavi di alimentazione e tutti i cavi esterni. Vedere ["Spegnimento del server" a pagina 61](#).
- Evitare l'esposizione all'elettricità statica che potrebbe causare l'arresto del sistema e la perdita di dati, tenendo i componenti sensibili all'elettricità statica negli involucri antistatici fino all'installazione e maneggiando tali dispositivi con un cinturino da polso di scaricamento elettrostatico o altri sistemi di messa a terra.

Procedura

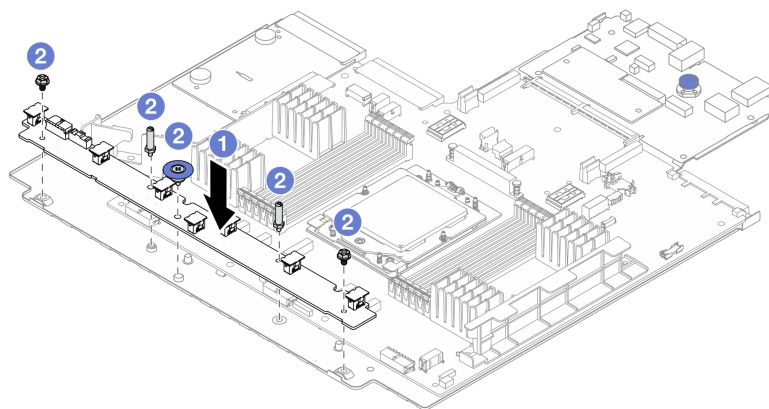


Figura 66. Installazione della scheda della ventola

Passo 1. ① Abbassare delicatamente la scheda della ventola nel vassoio della scheda di sistema.

Passo 2. ② Installare le viti che fissano la scheda della ventola.

Passo 3. Collegare i cavi laterali e di alimentazione della ventola. Vedere ["Collegamenti tra la scheda del processore e la scheda della ventola"](#) a pagina 326.

Dopo aver terminato

1. Installare l'assieme della scheda di sistema nello chassis. Vedere ["Installazione della scheda I/O di sistema o della scheda del processore"](#) a pagina 267.
2. Installare l'alloggiamento della ventola. Vedere ["Installazione dell'alloggiamento della ventola del sistema"](#) a pagina 276.
3. Installare le ventola del sistema Vedere ["Installazione di una ventola di sistema"](#) a pagina 273.
4. Installare il dissipatore di calore a T, se precedentemente rimosso. Vedere ["Installazione di un dissipatore di calore"](#) a pagina 204.
5. Installare il telaio dell'unità centrale, se precedentemente rimosso. Vedere ["Sostituzione dei backplane dell'unità e del telaio unità centrali"](#) a pagina 165.
6. Installare il deflettore d'aria, se precedentemente rimosso. Vedere ["Installazione del deflettore d'aria"](#) a pagina 72.
7. Completare la sostituzione dei componenti. Vedere ["Completamento delle operazioni di sostituzione dei componenti"](#) a pagina 285.

Video dimostrativo

[Guardare la procedura su YouTube](#)

Sostituzione del backplane dell'unità anteriore

Seguire le istruzioni riportate in questa sezione per rimuovere e installare il backplane dell'unità anteriore.

- ["Rimozione del backplane dell'unità anteriore da 2,5" a pagina 112](#)
- ["Installazione del backplane dell'unità anteriore da 2,5" a pagina 114](#)
- ["Rimozione del backplane dell'unità anteriore da 3,5" a pagina 117](#)
- ["Installazione del backplane dell'unità anteriore da 3,5" a pagina 118](#)

Rimozione del backplane dell'unità anteriore da 2,5"

Seguire le istruzioni riportate in questa sezione per rimuovere il backplane dell'unità anteriore da 2,5".

Informazioni su questa attività

Attenzione:

- Leggere "[Linee guida per l'installazione](#)" a pagina 45 e "[Elenco di controllo per la sicurezza](#)" a pagina 46 per assicurarsi di operare in sicurezza.
- Spegnerne il server e le periferiche e scollegare i cavi di alimentazione e tutti i cavi esterni. Vedere "[Spegnimento del server](#)" a pagina 61.
- Prima di rimuovere o apportare modifiche alle unità, ai controller delle unità (compresi i controller integrati sull'assieme della scheda di sistema), ai backplane delle unità o ai cavi delle unità, effettuare un backup di tutti i dati importanti memorizzati sulle unità.
- Prima di rimuovere un qualsiasi componente di un array RAID (ad esempio, unità, scheda RAID), effettuare un backup di tutte le informazioni sulla configurazione RAID.
- Se è necessario rimuovere una o più unità SSD NVMe, è consigliabile disabilitarle preventivamente tramite il sistema operativo.
- Per garantire un adeguato raffreddamento del sistema, evitare di utilizzare il server per più di due minuti senza un'unità disco fisso o un elemento di riempimento installato in ciascun vano.

Procedura

Nota: Se i cavi collegati al backplane sono facili da scollegare, è possibile eseguire il passaggio 3 prima del 2.

Passo 1. Prepararsi per l'attività.

- a. Rimuovere tutte le unità installate e gli eventuali elementi di riempimento dai vani delle unità. Vedere "[Rimozione di un'unità hot-swap](#)" a pagina 134.
- b. Se il server è installato in un rack, estrarre il server facendolo scorrere sulle guide di scorrimento del rack per accedere al coperchio superiore oppure rimuovere il server dal rack. Vedere "[Rimozione del server dal rack](#)" a pagina 61.
- c. Rimuovere il coperchio superiore. Vedere "[Rimozione del coperchio superiore](#)" a pagina 282.
- d. Rimuovere la gabbia delle ventole di sistema per semplificare l'operazione. Vedere "[Rimozione dell'alloggiamento della ventola del sistema](#)" a pagina 275.
- e. Rimuovere il deflettore d'aria, se necessario. Vedere "[Rimozione del deflettore d'aria](#)" a pagina 69.

Passo 2. Rimuovere il backplane dell'unità da 2,5".

Nota: A seconda del tipo utilizzato, il backplane potrebbe avere un aspetto diverso dalla figura.

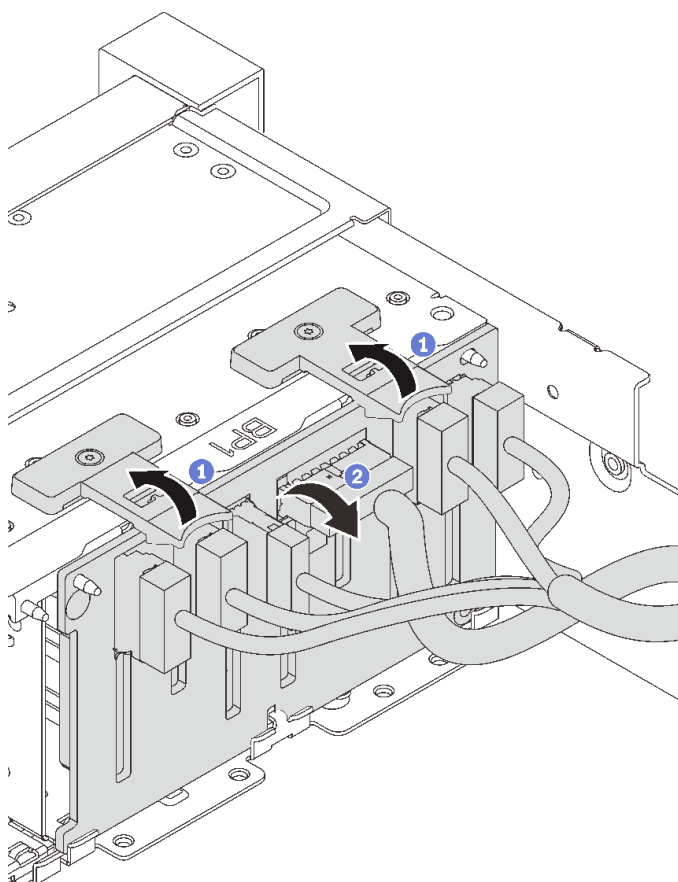


Figura 67. Rimozione del backplane dell'unità da 2,5"

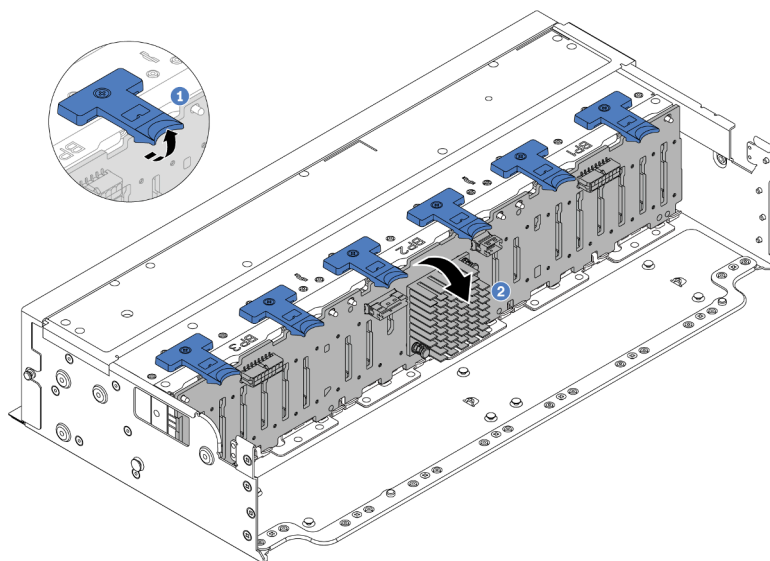


Figura 68. Rimozione del backplane dell'unità a 24 vani

- a. 1 Sollevare le linguette di rilascio.
- b. 2 Ruotare il backplane dalla parte superiore per sganciarlo dai due piedini sullo chassis.

Passo 3. Prendere nota delle connessioni dei cavi sul backplane e scollegare tutti i cavi.

Dopo aver terminato

Se viene richiesto di restituire il componente o il dispositivo opzionale, seguire tutte le istruzioni di imballaggio e utilizzare i materiali di imballaggio per la spedizione forniti con il prodotto.

Video dimostrativo

[Guardare la procedura su YouTube](#)

Installazione del backplane dell'unità anteriore da 2,5"

Seguire le istruzioni riportate in questa sezione per installare il backplane dell'unità anteriore da 2,5".

Informazioni su questa attività

Il server supporta fino a tre backplane delle unità da 2,5" dei seguenti tipi. A seconda del tipo e della quantità di backplane, la posizione di installazione dei backplane varia.

- Backplane a 8 vani SAS/SATA da 2,5"
- Backplane a 8 vani AnyBay da 2,5"
- Backplane di espansione SAS/SATA a 24 vani da 2,5"

La seguente tabella elenca le combinazioni di backplane supportate. Installare il backplane in base alla configurazione del server.

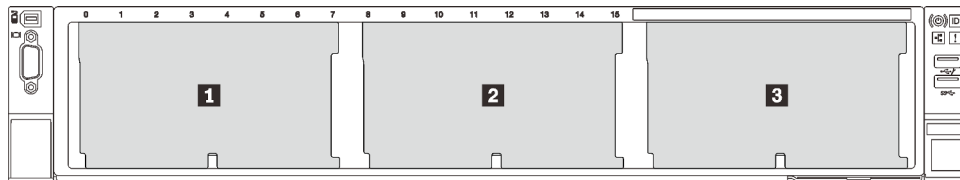


Figura 69. Numerazione backplane dell'unità

Quantità backplane	Backplane 1	Backplane 2	Backplane 3
1	<ul style="list-style-type: none"> • 8 vani SAS/SATA • 8 vani AnyBay 		
1	Backplane di espansione a 24 vani		
2	8 vani SAS/SATA	<ul style="list-style-type: none"> • 8 vani SAS/SATA • 8 vani AnyBay 	
	8 vani AnyBay	8 vani AnyBay	
3	8 vani SAS/SATA	8 vani SAS/SATA	<ul style="list-style-type: none"> • 8 vani SAS/SATA • 8 vani AnyBay
	8 vani AnyBay	8 vani AnyBay	8 vani AnyBay

Attenzione:

- Leggere "[Linee guida per l'installazione](#)" a pagina 45 e "[Elenco di controllo per la sicurezza](#)" a pagina 46 per assicurarsi di operare in sicurezza.
- Per evitare danni ai connettori dell'unità, verificare che il coperchio superiore del server si trovi al suo posto e che sia completamente chiuso durante le operazioni di installazione o rimozione di un'unità.
- Per garantire un adeguato raffreddamento del sistema, evitare di utilizzare il server per più di due minuti senza un'unità o un elemento di riempimento del vano dell'unità installato in ciascun vano.
- Prima di apportare modifiche alle unità, ai controller delle unità (compresi i controller integrati sull'assieme della scheda di sistema), ai backplane delle unità o ai cavi delle unità, effettuare un backup di tutti i dati importanti memorizzati sulle unità.

Download di firmware e driver: potrebbe essere necessario aggiornare il firmware o il driver dopo la sostituzione di un componente.

- Visitare il sito <https://datacentersupport.lenovo.com/products/servers/thinksystem/sr655v3/7d9e/downloads/driver-list/> per visualizzare gli aggiornamenti più recenti di firmware e driver per il server in uso.
- Per ulteriori informazioni sugli strumenti di aggiornamento del firmware, vedere "[Aggiornamento del firmware](#)" a pagina 433.

Procedura

Nota: Se i cavi sono facili da collegare al backplane, è possibile eseguire il passaggio 3 prima del 2.

Passo 1. Mettere a contatto l'involucro antistatico che contiene la nuova parte con una superficie non verniciata esterna al server. Quindi, estrarre la nuova parte dalla confezione e collocarla su una superficie antistatica.

Passo 2. Collegare i cavi al backplane. Vedere [Capitolo 6 "Instradamento dei cavi interni" a pagina 287](#).

Passo 3. Installare il backplane dell'unità anteriore da 2,5".

Nota: A seconda del tipo utilizzato, il backplane potrebbe avere un aspetto diverso dalla figura.

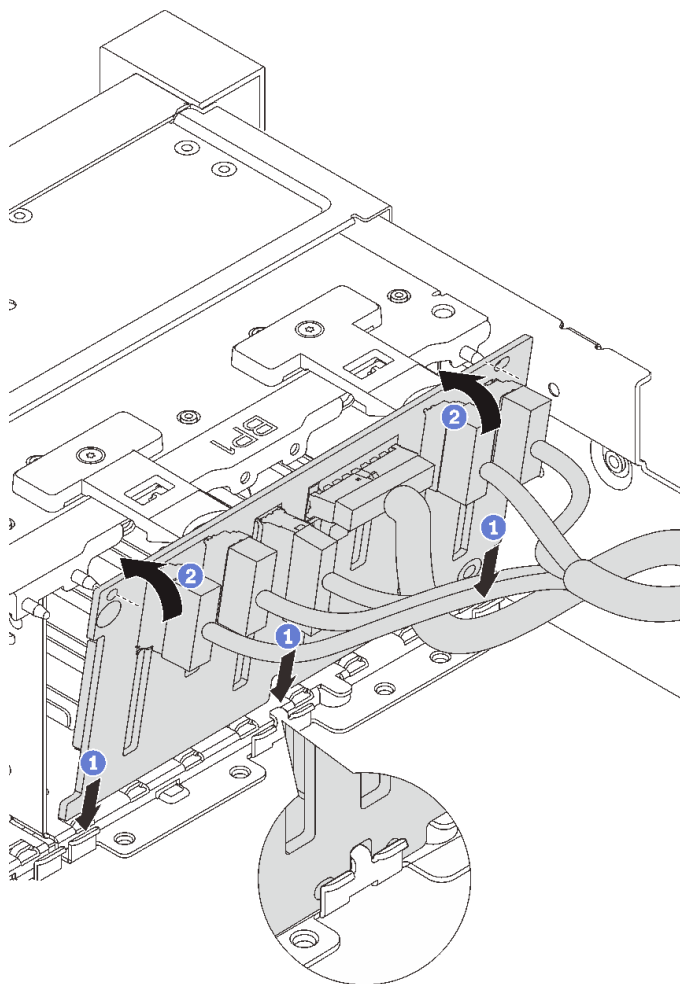


Figura 70. Installazione del backplane dell'unità da 2,5"

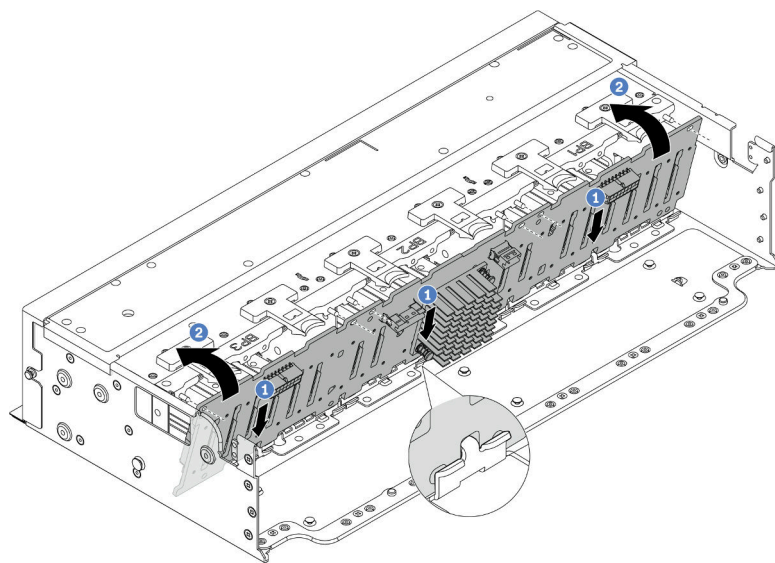


Figura 71. Installazione del backplane di espansione a 24 vani

- a. ❶ Allineare la parte inferiore del backplane agli slot sullo chassis e abbassare il backplane nello chassis.
- b. ❷ Ruotare il backplane in posizione verticale. Allineare i fori nel backplane ai piedini sullo chassis e premere il backplane in posizione. Le linguette di rilascio fisseranno il backplane in posizione.

Dopo aver terminato

1. Reinstallare tutte le unità e gli eventuali elementi di riempimento nei vani delle unità. Vedere ["Installazione di un'unità hot-swap" a pagina 135](#).
2. Reinstallare l'alloggiamento della ventola. Vedere ["Installazione dell'alloggiamento della ventola del sistema" a pagina 276](#).
3. Reinstallare il deflettore d'aria, se precedentemente rimosso. Vedere ["Installazione del deflettore d'aria" a pagina 72](#).
4. Completare la sostituzione dei componenti. Vedere ["Completamento delle operazioni di sostituzione dei componenti" a pagina 285](#).

Video dimostrativo

[Guardare la procedura su YouTube](#)

Rimozione del backplane dell'unità anteriore da 3,5"

Seguire le istruzioni riportate in questa sezione per rimuovere il backplane dell'unità anteriore da 3,5".

Informazioni su questa attività

Attenzione:

- Leggere ["Linee guida per l'installazione" a pagina 45](#) e ["Elenco di controllo per la sicurezza" a pagina 46](#) per assicurarsi di operare in sicurezza.
- Spegnerne il server e le periferiche e scollegare i cavi di alimentazione e tutti i cavi esterni. Vedere ["Spegnimento del server" a pagina 61](#).
- Prima di rimuovere o apportare modifiche alle unità, ai controller delle unità (compresi i controller integrati sull'assieme della scheda di sistema), ai backplane delle unità o ai cavi delle unità, effettuare un backup di tutti i dati importanti memorizzati sulle unità.
- Prima di rimuovere un qualsiasi componente di un array RAID (ad esempio, unità, scheda RAID), effettuare un backup di tutte le informazioni sulla configurazione RAID.
- Se è necessario rimuovere una o più unità SSD NVMe, è consigliabile disabilitarle preventivamente tramite il sistema operativo.
- Per garantire un adeguato raffreddamento del sistema, evitare di utilizzare il server per più di due minuti senza un'unità disco fisso o un elemento di riempimento installato in ciascun vano.

Procedura

Nota: Se i cavi collegati al backplane sono facili da scollegare, è possibile eseguire il passaggio 3 prima del 2.

Passo 1. Prepararsi per l'attività.

- a. Rimuovere tutte le unità installate e gli eventuali elementi di riempimento dai vani delle unità. Vedere ["Rimozione di un'unità hot-swap" a pagina 134](#).

- b. Se il server è installato in un rack, estrarre il server facendolo scorrere sulle guide di scorrimento del rack per accedere al coperchio superiore oppure rimuovere il server dal rack. Vedere ["Rimozione del server dal rack" a pagina 61](#).
- c. Rimuovere il coperchio superiore. Vedere ["Rimozione del coperchio superiore" a pagina 282](#).
- d. Rimuovere la gabbia delle ventole di sistema per semplificare l'operazione. Vedere ["Rimozione dell'alloggiamento della ventola del sistema" a pagina 275](#).
- e. Rimuovere il deflettore d'aria, se necessario. Vedere ["Rimozione del deflettore d'aria" a pagina 69](#).

Passo 2. Rimuovere il backplane dell'unità da 3,5".

Nota: A seconda del tipo utilizzato, il backplane potrebbe avere un aspetto diverso dalla figura.

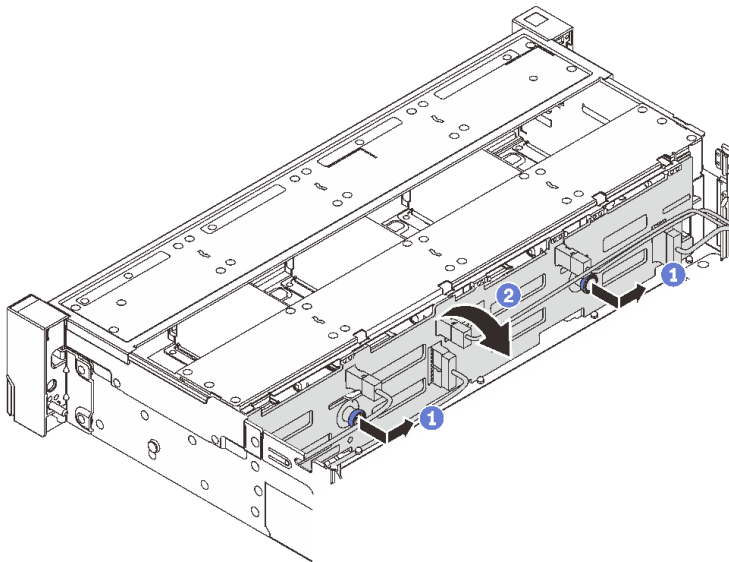


Figura 72. Rimozione del backplane dell'unità da 3,5"

- a. **1** Estrarre le manopole e far scorrere leggermente il backplane su un lato come mostrato.
- b. **2** Ruotare il backplane verso il basso per rilasciarlo dai quattro ganci sullo chassis. Estrarre quindi il backplane con cautela dallo chassis.

Passo 3. Prendere nota delle connessioni dei cavi sul backplane e scollegare tutti i cavi.

Dopo aver terminato

Se viene richiesto di restituire il componente o il dispositivo opzionale, seguire tutte le istruzioni di imballaggio e utilizzare i materiali di imballaggio per la spedizione forniti con il prodotto.

Video dimostrativo

[Guardare la procedura su YouTube](#)

Installazione del backplane dell'unità anteriore da 3,5"

Seguire le istruzioni riportate in questa sezione per installare il backplane dell'unità anteriore da 3,5".

Informazioni su questa attività

Il server supporta uno dei seguenti backplane: La procedura di installazione per i vari backplane è la stessa.

- Backplane SAS/SATA a 8 vani da 3,5"
- Backplane SAS/SATA a 12 vani da 3,5"
- Backplane AnyBay a 12 vani da 3,5"
- Backplane di espansione SAS/SATA a 12 vani da 3,5"

Attenzione:

- Leggere "[Linee guida per l'installazione](#)" a pagina 45 e "[Elenco di controllo per la sicurezza](#)" a pagina 46 per assicurarsi di operare in sicurezza.
- Per evitare danni ai connettori dell'unità, verificare che il coperchio superiore del server si trovi al suo posto e che sia completamente chiuso durante le operazioni di installazione o rimozione di un'unità.
- Per garantire un adeguato raffreddamento del sistema, evitare di utilizzare il server per più di due minuti senza un'unità o un elemento di riempimento del vano dell'unità installato in ciascun vano.
- Prima di apportare modifiche alle unità, ai controller delle unità (compresi i controller integrati sull'insieme della scheda di sistema), ai backplane delle unità o ai cavi delle unità, effettuare un backup di tutti i dati importanti memorizzati sulle unità.

Download di firmware e driver: potrebbe essere necessario aggiornare il firmware o il driver dopo la sostituzione di un componente.

- Visitare il sito <https://datacentersupport.lenovo.com/products/servers/thinksystem/sr655v3/7d9e/downloads/driver-list/> per visualizzare gli aggiornamenti più recenti di firmware e driver per il server in uso.
- Per ulteriori informazioni sugli strumenti di aggiornamento del firmware, vedere "[Aggiornamento del firmware](#)" a pagina 433.

Procedura

Nota: Se i cavi sono facili da collegare al backplane, è possibile eseguire il passaggio 3 prima del 2.

Passo 1. Mettere a contatto l'involucro antistatico che contiene la nuova parte con una superficie non verniciata esterna al server. Quindi, estrarre la nuova parte dalla confezione e collocarla su una superficie antistatica.

Passo 2. Collegare i cavi al backplane. Vedere [Capitolo 6 "Instradamento dei cavi interni"](#) a pagina 287.

Passo 3. Installare il backplane dell'unità da 3,5".

Nota: A seconda del tipo utilizzato, il backplane potrebbe avere un aspetto diverso dalla figura.

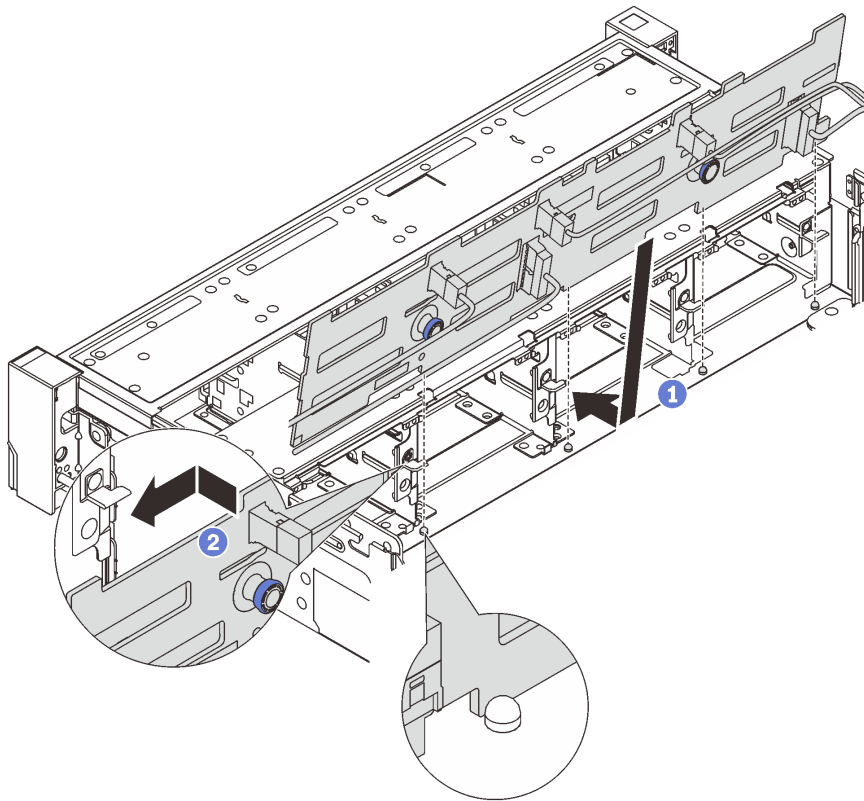


Figura 73. Installazione del backplane dell'unità da 3,5"

- a. ① Allineare il backplane allo chassis e abbassarlo al suo interno. Posizionare quindi il backplane inclinandolo leggermente all'indietro.
- b. ② Ruotare il backplane in posizione verticale e assicurarsi che i quattro ganci sullo chassis siano inseriti correttamente nei fori corrispondenti nel backplane. Quindi, far scorrere il nuovo backplane come illustrato nella figura fino a posizionarlo correttamente.

Dopo aver terminato

1. Reinstallare tutte le unità e gli eventuali elementi di riempimento nei vani delle unità. Vedere ["Installazione di un'unità hot-swap" a pagina 135.](#)
2. Reinstallare l'alloggiamento della ventola. Vedere ["Installazione dell'alloggiamento della ventola del sistema" a pagina 276.](#)
3. Reinstallare il deflettore d'aria, se precedentemente rimosso. Vedere ["Installazione del deflettore d'aria" a pagina 72.](#)
4. Completare la sostituzione dei componenti. Vedere ["Completamento delle operazioni di sostituzione dei componenti" a pagina 285.](#)

Video dimostrativo

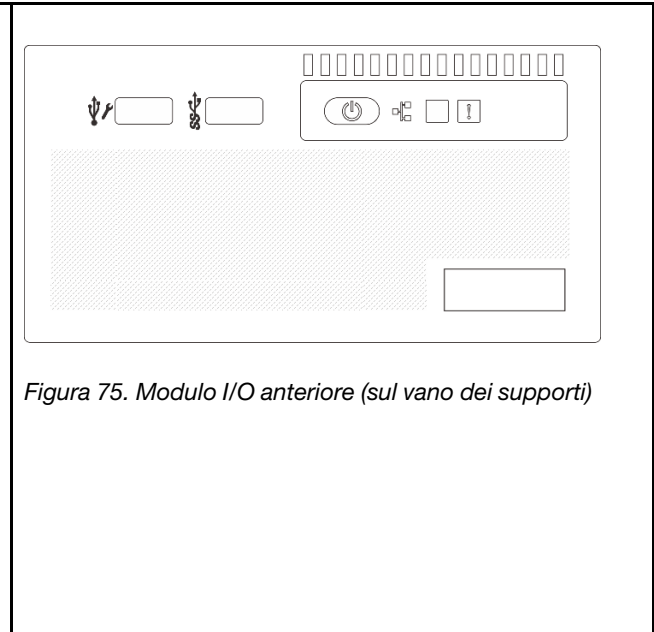
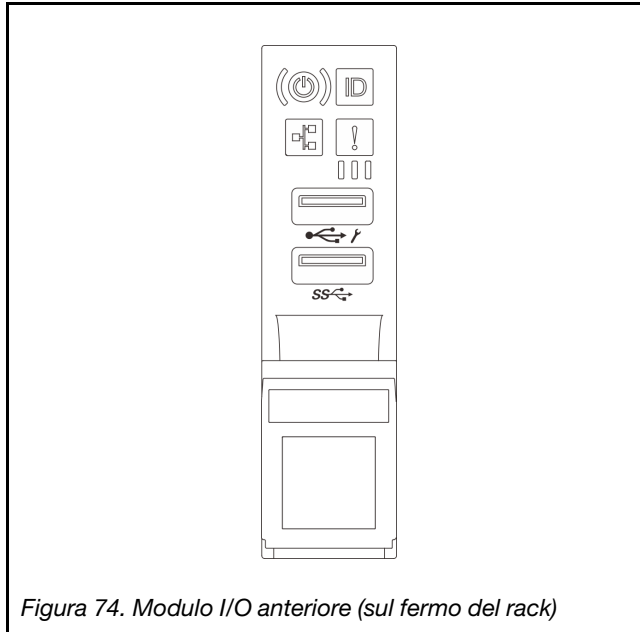
[Guardare la procedura su YouTube](#)

Sostituzione del modulo I/O anteriore

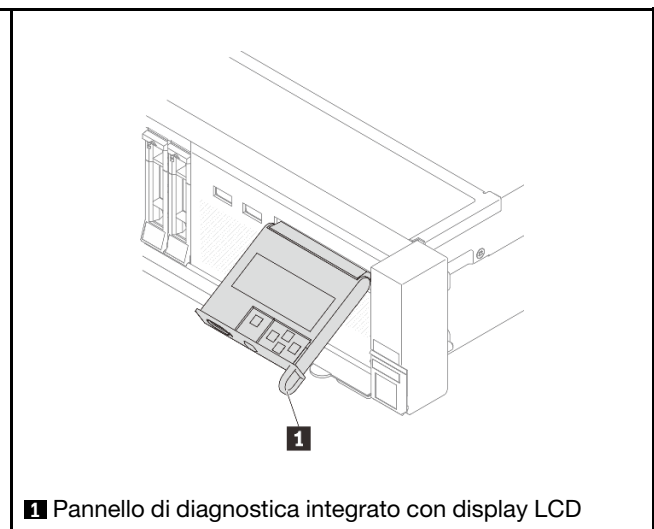
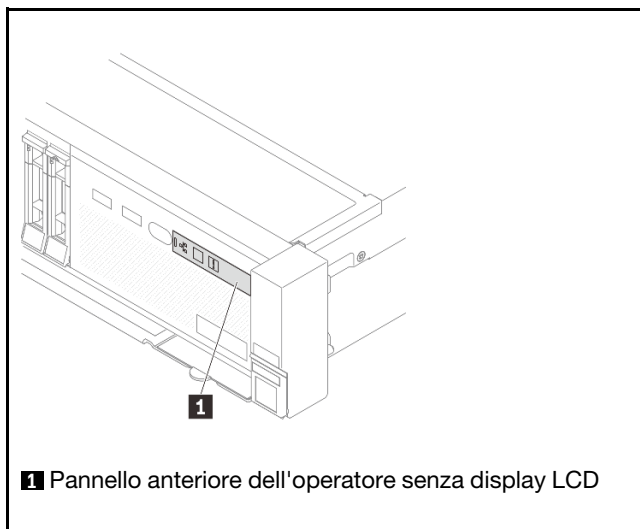
Seguire le istruzioni riportate in questa sezione per rimuovere e installare il modulo I/O anteriore.

Il modulo I/O anteriore varia in base al modello. Il modulo I/O anteriore per la maggior parte dei modelli è presente sul fermo del rack destro. Il modulo I/O anteriore sul vano dei supporti è supportato solo nei seguenti modelli di server:

- Modelli di server con otto vani delle unità anteriori da 2,5"
- Modelli di server con sedici vani delle unità anteriori da 2,5"



Esistono due tipi di moduli I/O anteriori sul vano dei supporti. In questa sezione viene utilizzato il modulo I/O anteriore con il pannello anteriore dell'operatore nella figura di esempio. La procedura è identica per l'altro modulo I/O anteriore.



Per sostituire il modulo I/O anteriore sul fermo del rack, vedere ["Sostituzione dei fermi del rack" a pagina 207](#).

Per sostituire il modulo I/O anteriore sul vano dei supporti:

- ["Rimozione del modulo I/O anteriore" a pagina 122](#)
- ["Installazione del modulo I/O anteriore" a pagina 124](#)

Rimozione del modulo I/O anteriore

Seguire le istruzioni riportate in questa sezione per rimuovere il modulo I/O anteriore.

Informazioni su questa attività

Attenzione:

- Leggere ["Linee guida per l'installazione" a pagina 45](#) e ["Elenco di controllo per la sicurezza" a pagina 46](#) per assicurarsi di operare in sicurezza.
- Spegnerne il server e le periferiche e scollegare i cavi di alimentazione e tutti i cavi esterni. Vedere ["Spegnimento del server" a pagina 61](#).
- Evitare l'esposizione all'elettricità statica che potrebbe causare l'arresto del sistema e la perdita di dati, tenendo i componenti sensibili all'elettricità statica negli involucri antistatici fino all'installazione e maneggiando tali dispositivi con un cinturino da polso di scaricamento elettrostatico o altri sistemi di messa a terra.

Procedura

Passo 1. Prepararsi per l'attività.

- a. Se la mascherina di sicurezza è installata, rimuoverla. Vedere ["Rimozione della mascherina di sicurezza" a pagina 253](#).
- b. Se il server è installato in un rack, estrarre il server facendolo scorrere sulle guide di scorrimento del rack per accedere al coperchio superiore oppure rimuovere il server dal rack. Vedere ["Rimozione del server dal rack" a pagina 61](#).
- c. Rimuovere il coperchio superiore. Vedere ["Rimozione del coperchio superiore" a pagina 282](#).
- d. Rimuovere il deflettore d'aria. Vedere ["Rimozione del deflettore d'aria" a pagina 69](#).

Passo 2. Scollegare i cavi del modulo I/O anteriore dalla scheda del processore.

Nota:

- Se è necessario scollegare i cavi dall'assieme scheda di sistema, disinserire in primo luogo tutti i fermi o le linguette di rilascio sui connettori dei cavi. Se non si rilascia la linguetta prima di rimuovere i cavi, si rischia di danneggiare i socket dei cavi sull'assieme scheda di sistema. Eventuali danni ai socket dei cavi potrebbero richiedere la sostituzione della scheda del processore o della scheda I/O di sistema.
- I connettori sull'assieme scheda di sistema potrebbero essere leggermente diversi da quelli presenti in figura, ma la procedura di rimozione è identica.
 1. Premere la linguetta di rilascio per rilasciare il connettore.
 2. Sganciare il connettore dal socket dei cavi.

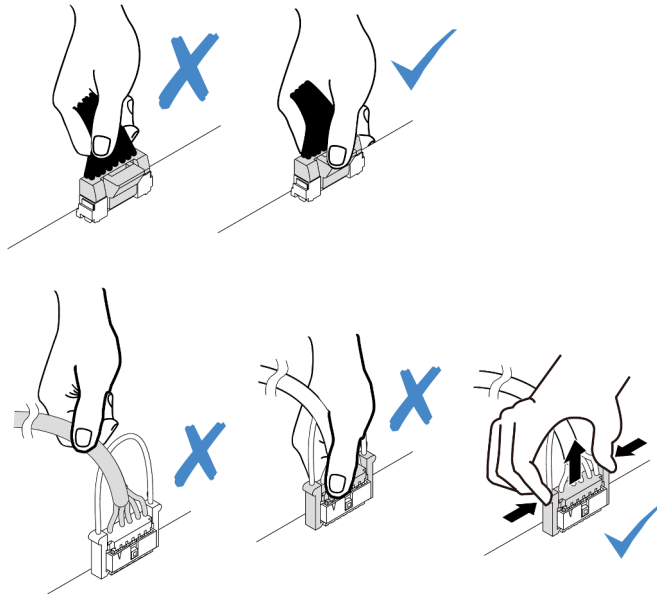


Figura 76. Scollegamento dei cavi dall'assieme della scheda di sistema

Passo 3. Rimuovere il modulo I/O anteriore dallo chassis anteriore.

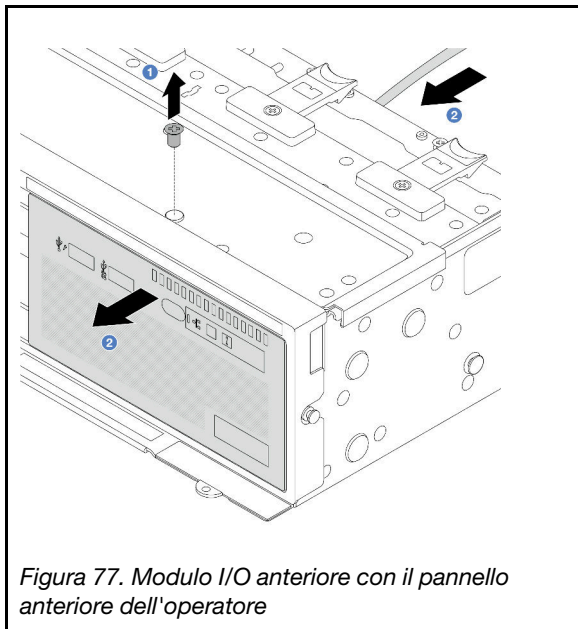


Figura 77. Modulo I/O anteriore con il pannello anteriore dell'operatore

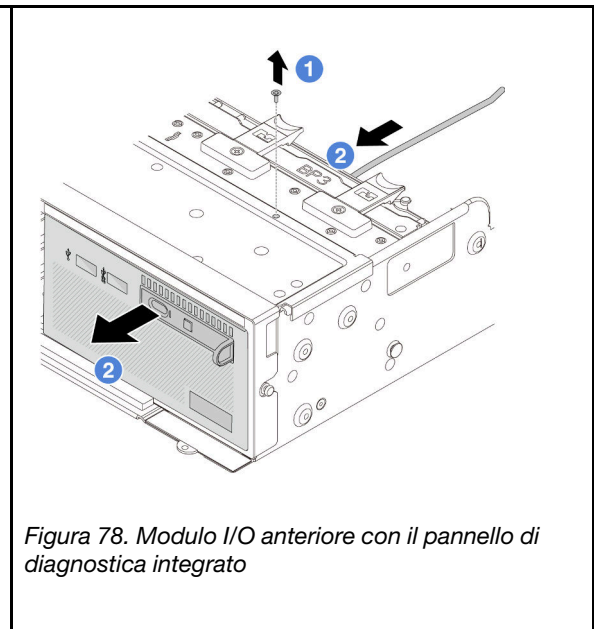


Figura 78. Modulo I/O anteriore con il pannello di diagnostica integrato

- a. 1 Rimuovere la vite che fissa il modulo I/O anteriore.
- b. 2 Far scorrere il vano dei supporti per estrarlo dallo chassis anteriore.

Passo 4. (Opzionale) Se si sostituisce il pannello di diagnostica integrato, rimuovere il pannello di diagnostica dal modulo I/O anteriore.

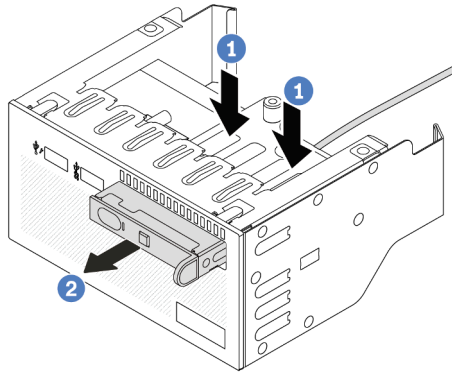


Figura 79. Rimozione del pannello di diagnostica integrato

- a. 1 Premere i fermi verso il basso come mostrato.
- b. 2 Tirare la maniglia per estrarre il pannello di diagnostica dal suo assieme.

Dopo aver terminato

Se viene richiesto di restituire il componente o il dispositivo opzionale, seguire tutte le istruzioni di imballaggio e utilizzare i materiali di imballaggio per la spedizione forniti con il prodotto.

Video dimostrativo

[Guardare la procedura su YouTube](#)

Installazione del modulo I/O anteriore

Seguire le istruzioni riportate in questa sezione per installare il modulo I/O anteriore.

Informazioni su questa attività

Attenzione:

- Leggere "[Linee guida per l'installazione](#)" a pagina 45 e "[Elenco di controllo per la sicurezza](#)" a pagina 46 per assicurarsi di operare in sicurezza.
- Spegner il server e le periferiche e scollegare i cavi di alimentazione e tutti i cavi esterni. Vedere "[Spegnimento del server](#)" a pagina 61.
- Evitare l'esposizione all'elettricità statica che potrebbe causare l'arresto del sistema e la perdita di dati, tenendo i componenti sensibili all'elettricità statica negli involucri antistatici fino all'installazione e maneggiando tali dispositivi con un cinturino da polso di scaricamento elettrostatico o altri sistemi di messa a terra.

Procedura

Passo 1. Mettere a contatto l'involucro antistatico che contiene la nuova parte con una superficie non verniciata esterna al server. Quindi, estrarre la nuova parte dalla confezione e collocarla su una superficie antistatica.

Passo 2. (Opzionale) Se si sostituisce il pannello di diagnostica integrato, inserire il pannello nel modulo I/O anteriore. Verificare che il pannello sia posizionato correttamente nell'assieme.

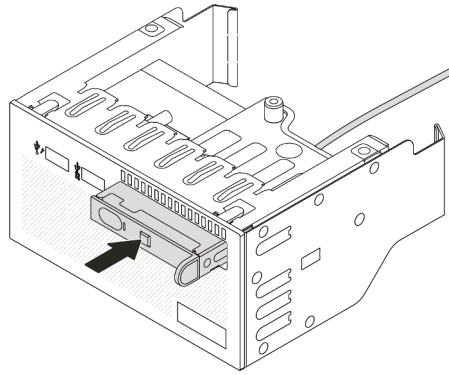


Figura 80. Installazione del pannello di diagnostica integrato

Passo 3. Installare il modulo I/O anteriore.

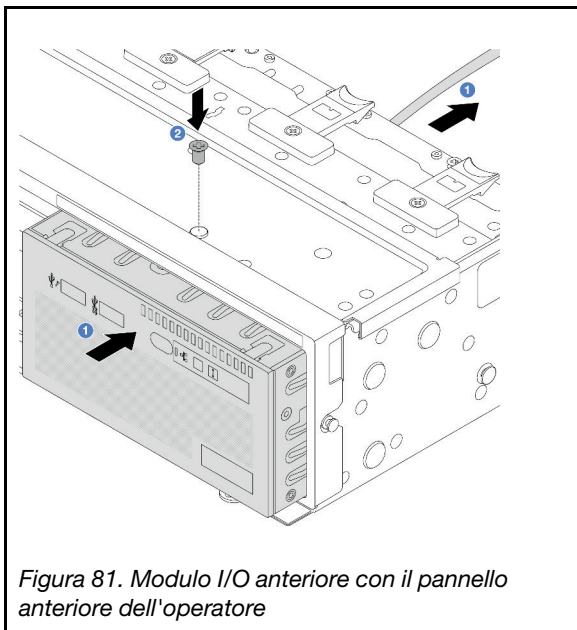


Figura 81. Modulo I/O anteriore con il pannello anteriore dell'operatore

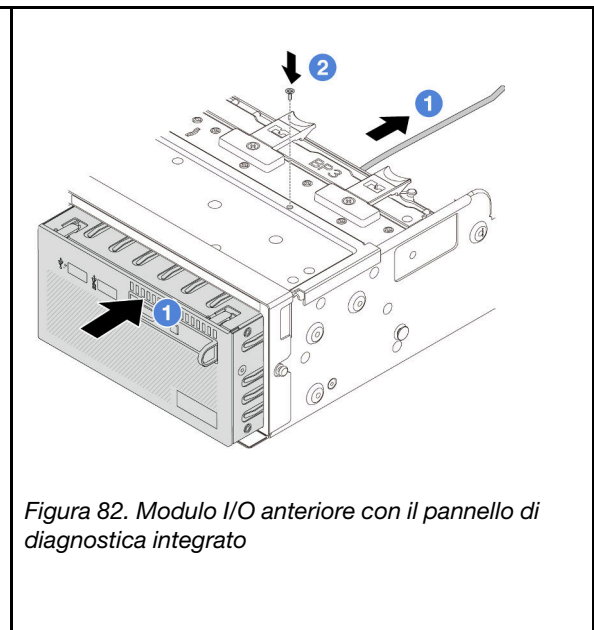


Figura 82. Modulo I/O anteriore con il pannello di diagnostica integrato

- a. 1 Inserire il modulo I/O anteriore nello chassis anteriore.
- b. 2 Installare la vite per fissare in posizione il modulo I/O anteriore.

Dopo aver terminato

1. Collegare i cavi del modulo I/O anteriore alla scheda del processore. Vedere [Capitolo 6 "Instradamento dei cavi interni" a pagina 287](#).
2. Completare la sostituzione dei componenti. Vedere ["Completamento delle operazioni di sostituzione dei componenti" a pagina 285](#).

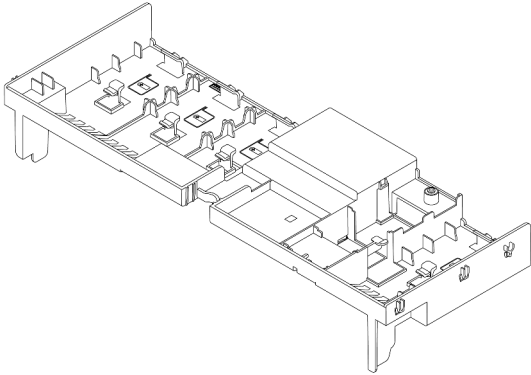
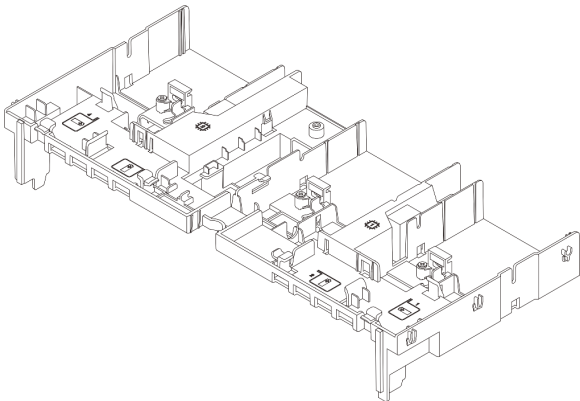
Video dimostrativo

[Guardare la procedura su YouTube](#)

Sostituzione della GPU

Seguire le istruzioni riportate in questa sezione per rimuovere e installare un adattatore GPU.

- ["Rimozione di un adattatore GPU" a pagina 126](#)
- ["Installazione di un adattatore GPU" a pagina 130](#)

Deflettore d'aria	Adattatore GPU supportato
 <p data-bbox="168 779 548 806"><i>Figura 83. Deflettore d'aria standard</i></p>	<p data-bbox="808 338 1187 365">Half-length, low-profile, single-wide</p>
 <p data-bbox="168 1268 565 1295"><i>Figura 84. Deflettore d'aria della GPU</i></p>	<p data-bbox="808 831 1187 858">Full-length, full-height, double-wide</p>

Rimozione di un adattatore GPU

Seguire le istruzioni riportate in questa sezione per rimuovere un adattatore GPU.

Informazioni su questa attività

Attenzione:

- Leggere ["Linee guida per l'installazione" a pagina 45](#) e ["Elenco di controllo per la sicurezza" a pagina 46](#) per assicurarsi di operare in sicurezza.
- Spegnere il server e le periferiche e scollegare i cavi di alimentazione e tutti i cavi esterni. Vedere ["Spegnimento del server" a pagina 61](#).
- Evitare l'esposizione all'elettricità statica che potrebbe causare l'arresto del sistema e la perdita di dati, tenendo i componenti sensibili all'elettricità statica negli involucri antistatici fino all'installazione e maneggiando tali dispositivi con un cinturino da polso di scaricamento elettrostatico o altri sistemi di messa a terra.

- A seconda del tipo utilizzato, l'adattatore GPU potrebbe avere un aspetto diverso dall'illustrazione contenuta in questa sezione.

Procedura

Passo 1. Prepararsi per l'attività.

- a. Se il server è installato in un rack, estrarre il server facendolo scorrere sulle guide di scorrimento del rack per accedere al coperchio superiore oppure rimuovere il server dal rack. Vedere ["Rimozione del server dal rack" a pagina 61](#).
- b. Rimuovere il coperchio superiore. Vedere ["Rimozione del coperchio superiore" a pagina 282](#).

Passo 2. Rimuovere l'assieme verticale su cui è installato l'adattatore GPU.

Adattatore GPU sull'assieme verticale 1 o 2

Nota: Nella seguente figura viene utilizzato l'assieme verticale 1 come esempio. La procedura di sostituzione è identica per l'assieme verticale 2.

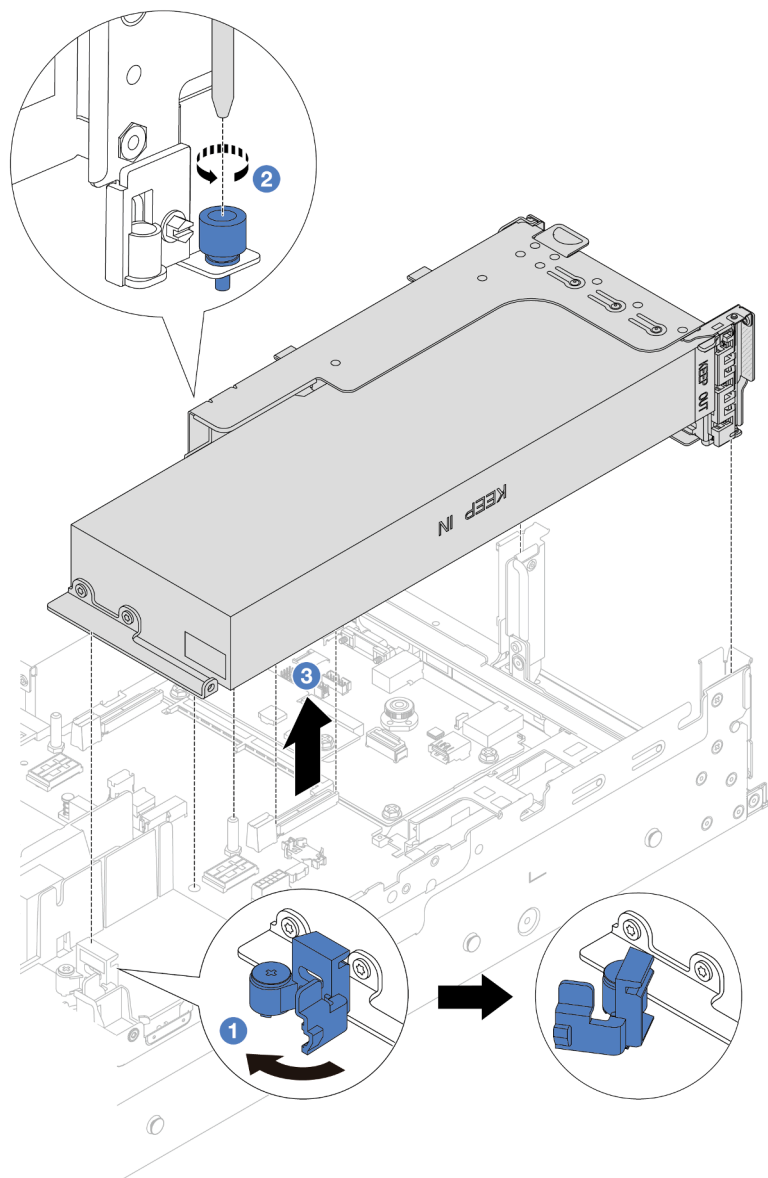


Figura 85. Rimozione dell'assieme verticale 1 con l'adattatore GPU

- a. ❶ Aprire il fermo blu sul deflettore d'aria della GPU.
- b. ❷ Allentare la vite che fissa l'assieme verticale.
- c. ❸ Afferrare l'assieme verticale dai bordi e sollevarlo delicatamente verso l'alto per estrarlo dallo chassis.

Adattatore GPU sull'assieme verticale 3

- a. Aprire il fermo blu sul deflettore d'aria della GPU.
- b. Sollevare leggermente l'assieme verticale 3 e rimuovere il deflettore d'aria. Vedere "[Rimozione del deflettore d'aria](#)" a pagina 69.
- c. Scollegare i cavi della scheda verticale 3 e dell'adattatore GPU dalla scheda del processore.

Nota:

- Se è necessario scollegare i cavi dall'assieme scheda di sistema, disinserire in primo luogo tutti i fermi o le linguette di rilascio sui connettori dei cavi. Se non si rilascia la linguetta prima di rimuovere i cavi, si rischia di danneggiare i socket dei cavi sull'assieme scheda di sistema. Eventuali danni ai socket dei cavi potrebbero richiedere la sostituzione della scheda del processore o della scheda I/O di sistema.
- I connettori sull'assieme scheda di sistema potrebbero essere leggermente diversi da quelli presenti in figura, ma la procedura di rimozione è identica.
 1. Premere la linguetta di rilascio per rilasciare il connettore.
 2. Sganciare il connettore dal socket dei cavi.

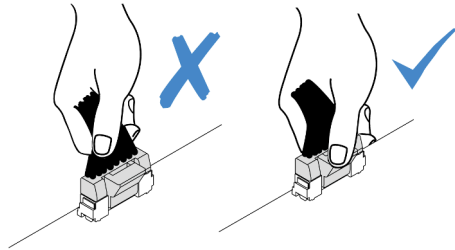


Figura 86. Scollegamento dei cavi dall'assieme della scheda di sistema

- d. Rimuovere l'assieme verticale 3. Vedere ["Rimozione di un assieme verticale posteriore" a pagina 172.](#)

Passo 3. Scollegare il cavo di alimentazione dall'adattatore GPU.

Passo 4. Rimuovere l'adattatore GPU dalla staffa della scheda verticale.

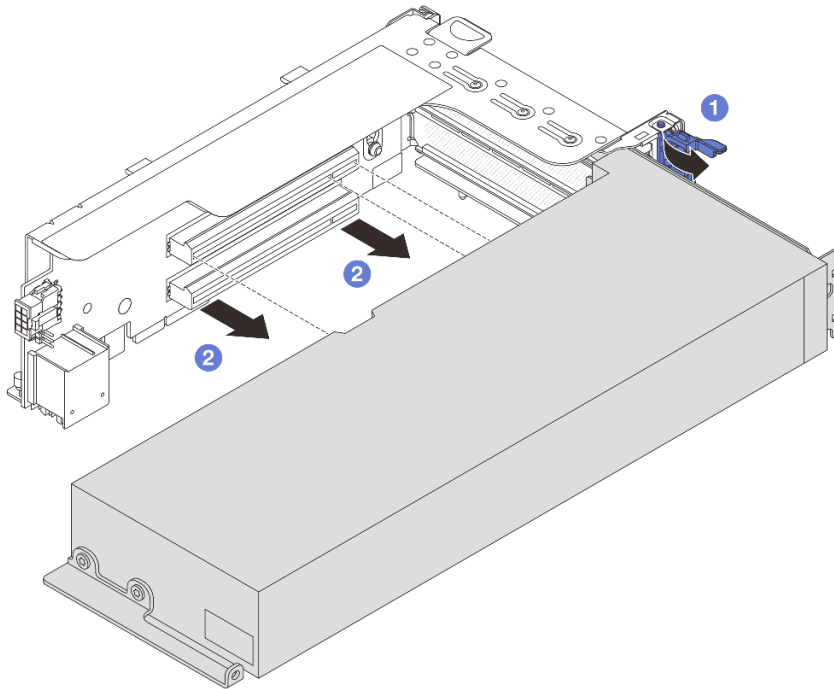


Figura 87. Rimozione dell'adattatore GPU

- a. ① Ruotare il fermo di blocco dell'adattatore GPU in posizione di apertura.
- b. ② Afferrare l'adattatore GPU per i bordi ed estrarlo con cautela dal relativo slot PCIe.

Dopo aver terminato

Se viene richiesto di restituire il componente o il dispositivo opzionale, seguire tutte le istruzioni di imballaggio e utilizzare i materiali di imballaggio per la spedizione forniti con il prodotto.

Video dimostrativo

[Guardare la procedura su YouTube](#)

Installazione di un adattatore GPU

Seguire le istruzioni riportate in questa sezione per installare un adattatore GPU.

Informazioni su questa attività

Attenzione:

- Leggere "[Linee guida per l'installazione](#)" a pagina 45 e "[Elenco di controllo per la sicurezza](#)" a pagina 46 per assicurarsi di operare in sicurezza.
- Spegnerne il server e le periferiche e scollegare i cavi di alimentazione e tutti i cavi esterni. Vedere "[Spegnimento del server](#)" a pagina 61.
- Evitare l'esposizione all'elettricità statica che potrebbe causare l'arresto del sistema e la perdita di dati, tenendo i componenti sensibili all'elettricità statica negli involucri antistatici fino all'installazione e maneggiando tali dispositivi con un cinturino da polso di scaricamento elettrostatico o altri sistemi di messa a terra.
- Gli adattatori GPU sono supportati su alcuni modelli di server con requisiti specifici. Vedere "[Regole termiche](#)" a pagina 57.
- Tutti gli adattatori GPU installati devono essere identici.

Procedura

Passo 1. Mettere a contatto l'involucro antistatico che contiene la nuova parte con una superficie non verniciata esterna al server. Quindi, estrarre la nuova parte dalla confezione e collocarla su una superficie antistatica.

Passo 2. Individuare lo slot PCIe appropriato per il nuovo adattatore GPU. Vedere "[Slot PCIe e adattatori PCIe](#)" a pagina 51.

Passo 3. Installare l'adattatore GPU nello slot PCIe sulla scheda verticale.

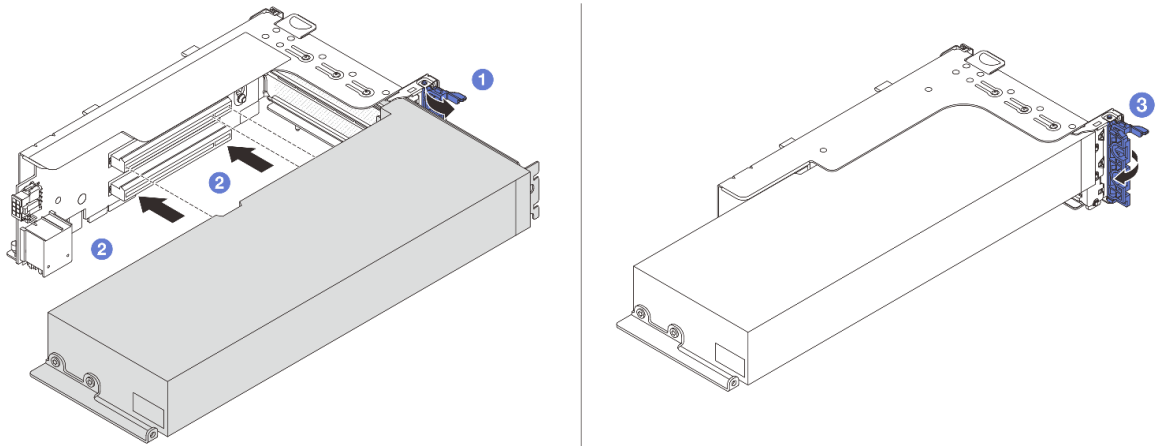


Figura 88. Installazione dell'adattatore GPU

- a. ❶ Aprire il fermo blu sul telaio verticale.
- b. ❷ Allineare l'adattatore GPU allo slot PCIe sulla scheda verticale. Spingere quindi con cautela l'adattatore GPU nel relativo slot finché non è bloccato saldamente in posizione.
- c. ❸ Chiudere il fermo blu.

Passo 4. Collegare il cavo di alimentazione della GPU all'adattatore GPU. Vedere [Capitolo 6 "Instradamento dei cavi interni" a pagina 287](#).

Passo 5. (Opzionale) Installare un deflettore d'aria aggiuntivo sul deflettore d'aria della GPU.

Nota: Se è necessario installare un adattatore GPU FHFL single-wide, ma lo slot adiacente è lasciato vuoto o è installato con un adattatore half-length, installare in primo luogo un deflettore d'aria aggiuntivo sul deflettore d'aria della GPU.

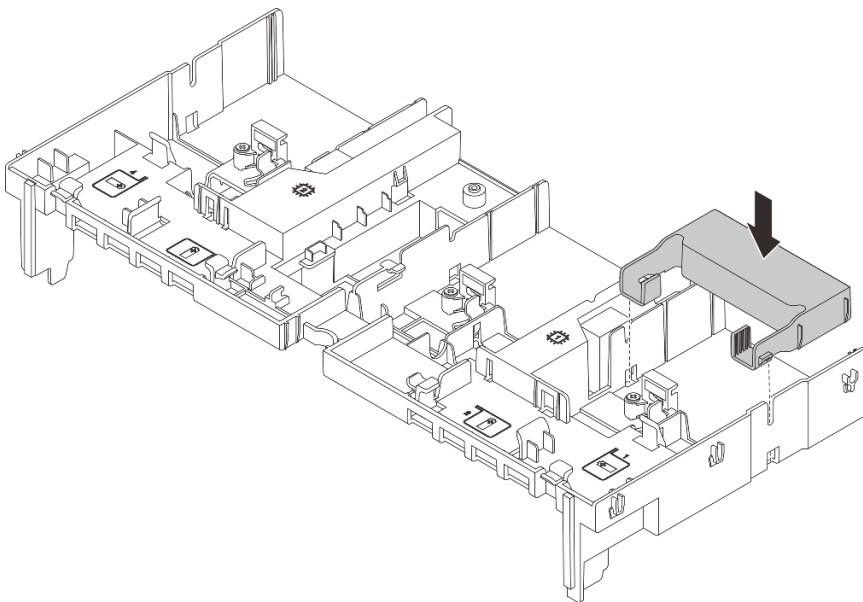


Figura 89. Installazione di un deflettore d'aria aggiuntivo

Passo 6. Installare l'assieme verticale con l'adattatore GPU.

Adattatore GPU sull'assieme verticale 1 o 2

Nota: Nella seguente figura viene utilizzato l'assieme verticale 1 come esempio. La procedura di sostituzione è identica per l'assieme verticale 2.

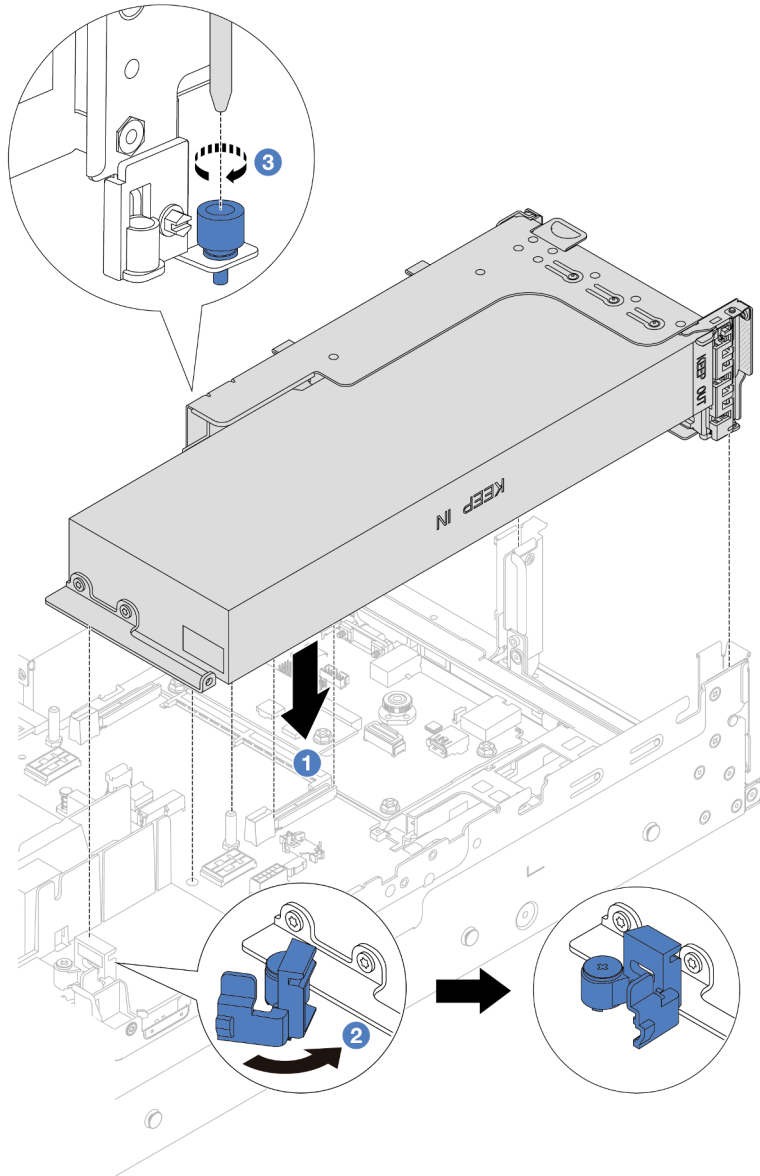


Figura 90. Installazione dell'assieme verticale 1 con l'adattatore GPU

- a. 1 Allineare la scheda verticale con lo slot PCIe sulla scheda del processore. Premere con cautela la scheda verticale nello slot finché non è bloccata saldamente in posizione.
- b. 2 Aprire il fermo blu sul deflettore d'aria della GPU e fissare l'estremità dell'adattatore GPU. Quindi, chiudere il fermo blu.
- c. 3 Serrare la vite per fissare il telaio verticale.

Adattatore GPU sull'assieme verticale 3

- Collegare i cavi dalla scheda verticale 3 e dall'adattatore GPU alla scheda del processore. Vedere [Capitolo 6 "Instradamento dei cavi interni" a pagina 287](#).
- Installare il deflettore d'aria della GPU. Vedere ["Installazione del deflettore d'aria" a pagina 72](#).
- Installare l'assieme verticale 3. Vedere ["Installazione di un assieme verticale posteriore" a pagina 181](#).
- Aprire il fermo blu sul deflettore d'aria della GPU e fissare l'estremità dell'adattatore GPU. Quindi, chiudere il fermo blu.

Passo 7. (Facoltativo) Se in un determinato slot non è installato un adattatore GPU, installare un elemento di riempimento sul deflettore d'aria della GPU.

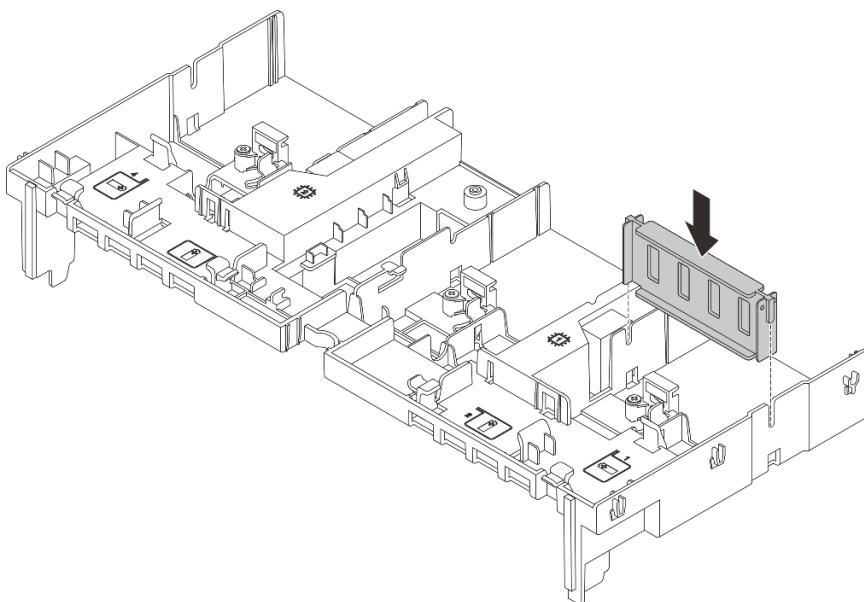


Figura 91. Installazione dell'elemento di riempimento del deflettore d'aria della GPU

Dopo aver terminato

Completare la sostituzione dei componenti. Vedere ["Completamento delle operazioni di sostituzione dei componenti" a pagina 285](#).

Video dimostrativo

[Guardare la procedura su YouTube](#)

Sostituzione dell'unità hot-swap

Seguire le istruzioni riportate in questa sezione per rimuovere e installare un'unità hot-swap. È possibile rimuovere o installare un'unità hot-swap senza spegnere il server, evitando così interruzioni significative del funzionamento del sistema.

- ["Rimozione di un'unità hot-swap" a pagina 134](#)
- ["Installazione di un'unità hot-swap" a pagina 135](#)

Nota:

- Il termine "unità hot-swap" fa riferimento a tutti i tipi di unità disco fisso, unità SSD e unità NVMe hot-swap supportati.
- Consultare la documentazione fornita con l'unità e seguire queste istruzioni in aggiunta a quelle contenute in questa sezione. Accertarsi di disporre di tutti i cavi e dell'altra apparecchiatura specificata nella documentazione fornita con l'unità.
- L'integrità da interferenze elettromagnetiche (EMI) e il raffreddamento del server sono garantiti mantenendo tutti i vani dell'unità coperti o occupati. I vani vuoti sono coperti dal pannello di protezione EMI oppure occupati da elementi di riempimento dell'unità. Quando si installa un'unità, conservare l'elemento di riempimento dell'unità rimosso qualora in seguito venga rimossa l'unità e sia necessario un elemento di riempimento dell'unità per coprire il vano.
- Per evitare danni ai connettori dell'unità, assicurarsi che il coperchio superiore si trovi al suo posto e che sia completamente chiuso durante le operazioni di installazione o rimozione di un'unità.

Rimozione di un'unità hot-swap

Seguire le istruzioni riportate in questa sezione per rimuovere un'unità hot-swap.

Informazioni su questa attività

Attenzione:

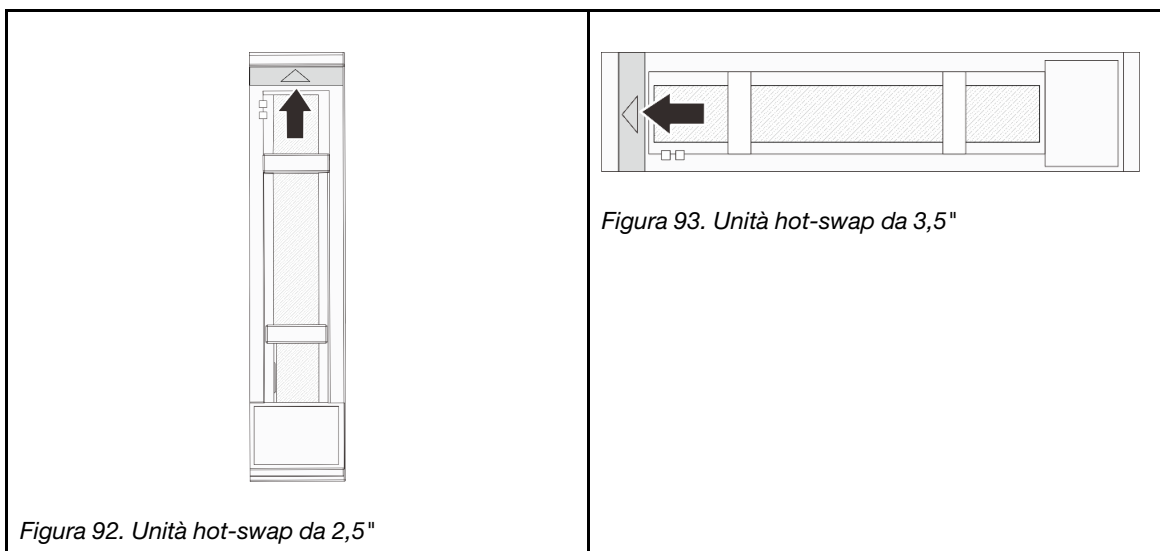
- Leggere ["Linee guida per l'installazione" a pagina 45](#) e ["Elenco di controllo per la sicurezza" a pagina 46](#) per assicurarsi di operare in sicurezza.
- Per evitare danni ai connettori dell'unità, verificare che il coperchio superiore del server si trovi al suo posto e che sia completamente chiuso durante le operazioni di installazione o rimozione di un'unità.
- Prima di rimuovere o apportare modifiche alle unità, ai controller delle unità (compresi i controller integrati sull'assieme della scheda di sistema), ai backplane delle unità o ai cavi delle unità, effettuare un backup di tutti i dati importanti memorizzati sulle unità.
- Prima di rimuovere un qualsiasi componente di un array RAID (ad esempio, unità, scheda RAID), effettuare un backup di tutte le informazioni sulla configurazione RAID.
- Se è necessario rimuovere una o più unità SSD NVMe, è consigliabile disabilitarle preventivamente tramite il sistema operativo.
- Per garantire un adeguato raffreddamento del sistema, evitare di utilizzare il server per più di due minuti senza un'unità disco fisso o un elemento di riempimento installato in ciascun vano.

Nota: Assicurarsi di disporre degli elementi di riempimento del vano dell'unità se alcuni vani delle unità saranno lasciati vuoti dopo la rimozione.

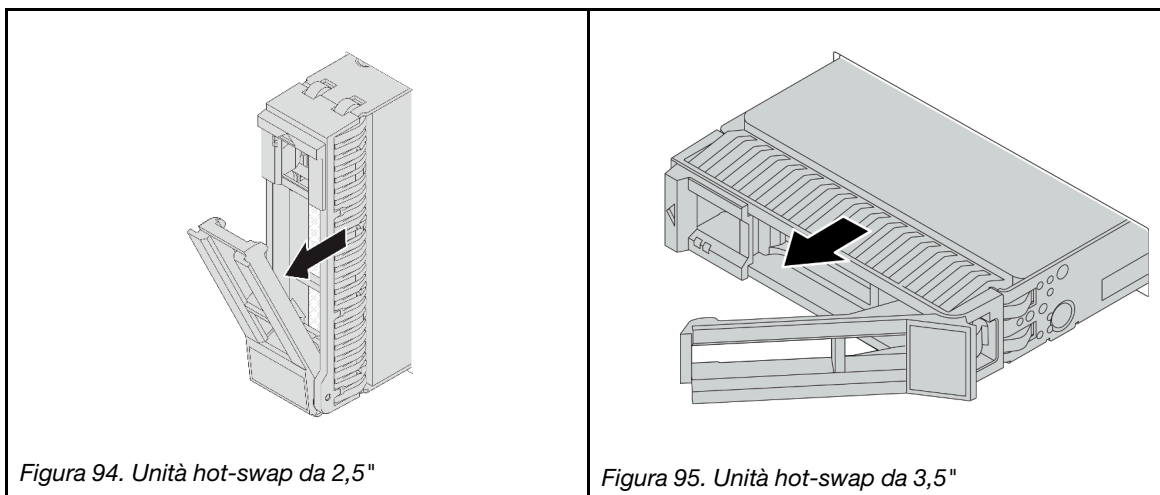
Procedura

Passo 1. Se la mascherina di sicurezza è installata, rimuoverla prima di procedere. Vedere ["Rimozione della mascherina di sicurezza" a pagina 253](#).

Passo 2. Far scorrere il fermo di rilascio per sbloccare la maniglia dell'unità.



Passo 3. Afferrare la maniglia ed estrarre l'unità dal vano dell'unità.



Dopo aver terminato

1. Installare una nuova unità o un elemento di riempimento dell'unità per coprire il vano dell'unità. Vedere ["Installazione di un'unità hot-swap" a pagina 135.](#)
2. Se viene richiesto di restituire il componente o il dispositivo opzionale, seguire tutte le istruzioni di imballaggio e utilizzare i materiali di imballaggio per la spedizione forniti con il prodotto.

Video dimostrativo

[Guardare la procedura su YouTube](#)

Installazione di un'unità hot-swap

Seguire le istruzioni riportate in questa sezione per installare un'unità hot-swap.

Informazioni su questa attività

Attenzione:

- Leggere "Linee guida per l'installazione" a pagina 45 e "Elenco di controllo per la sicurezza" a pagina 46 per assicurarsi di operare in sicurezza.
- Per evitare danni ai connettori dell'unità, verificare che il coperchio superiore del server si trovi al suo posto e che sia completamente chiuso durante le operazioni di installazione o rimozione di un'unità.
- Per garantire un adeguato raffreddamento del sistema, evitare di utilizzare il server per più di due minuti senza un'unità o un elemento di riempimento del vano dell'unità installato in ciascun vano.

Per un elenco delle unità supportate, vedere <https://serverproven.lenovo.com>.

Download di firmware e driver: potrebbe essere necessario aggiornare il firmware o il driver dopo la sostituzione di un componente.

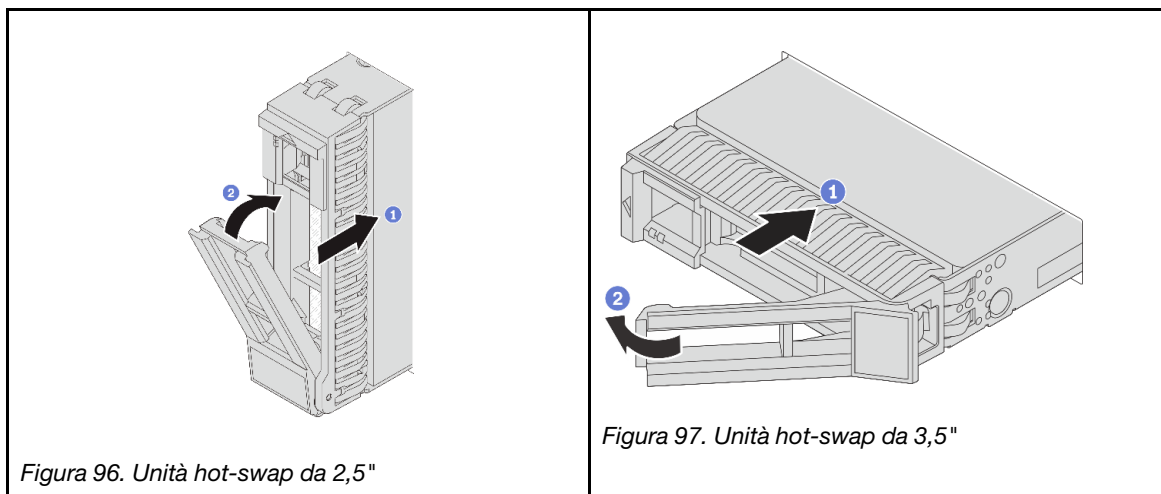
- Visitare il sito <https://datacentersupport.lenovo.com/products/servers/thinksystem/sr655v3/7d9e/downloads/driver-list/> per visualizzare gli aggiornamenti più recenti di firmware e driver per il server in uso.
- Per ulteriori informazioni sugli strumenti di aggiornamento del firmware, vedere "Aggiornamento del firmware" a pagina 433.

Procedura

Passo 1. Mettere a contatto l'involucro antistatico che contiene la nuova parte con una superficie non verniciata esterna al server. Quindi, estrarre la nuova parte dalla confezione e collocarla su una superficie antistatica.

Passo 2. Installare l'unità nel vano dell'unità.

- 1 Assicurarsi che la maniglia del vassoio dell'unità sia in posizione di apertura. Fare scorrere l'unità nell'apposito vano finché non scatta in posizione.
- 2 Chiudere la maniglia del vassoio dell'unità per bloccare l'unità in posizione.



Passo 3. Verificare il LED di stato dell'unità per controllare che l'unità disco fisso funzioni correttamente.

- Se il LED di stato giallo dell'unità è acceso con luce continua, l'unità è malfunzionante e deve essere sostituita.
- Se il LED di attività verde dell'unità lampeggia, è in corso l'accesso all'unità.

Passo 4. Se necessario, continuare a installare le unità hot-swap aggiuntive.

Dopo aver terminato

1. Se è stata rimossa la mascherina di sicurezza, reinstallarla. Vedere "Installazione della mascherina di sicurezza" a pagina 254.

2. Se il server è configurato per le operazioni RAID tramite un adattatore RAID ThinkSystem, potrebbe essere necessario riconfigurare gli array di dischi dopo aver installato le unità. Consultare la documentazione dell'adattatore RAID ThinkSystem per ulteriori informazioni sulle operazioni RAID e per istruzioni complete sull'utilizzo dell'adattatore RAID ThinkSystem.

Video dimostrativo

[Guardare la procedura su YouTube](#)

Sostituzione dell'adattatore di espansione RAID/HBA interno

Seguire le istruzioni riportate in questa sezione per rimuovere e installare un adattatore RAID CFF (Customer Form Factor) interno, un adattatore HBA CFF interno o un adattatore di espansione RAID CFF interno.

Il server supporta adattatori RAID/HBA in due fattori di forma:

- CFF (Customer Form Factor): gli adattatori RAID/HBA CFF sono installati tra il backplane anteriore e l'alloggiamento della ventola.
- SFF (Standard Form Factor): gli adattatori RAID/HBA in questo fattore di forma sono installati negli slot di espansione PCIe, vedere ["Sostituzione dell'adattatore PCIe e dell'assieme verticale posteriori" a pagina 171](#).

Rimozione di un adattatore di espansione RAID/HBA interno

Seguire le istruzioni riportate in questa sezione per rimuovere un adattatore RAID CFF interno, un adattatore HBA CFF interno o un adattatore di espansione RAID CFF interno.

Informazioni su questa attività

Attenzione:

- Leggere ["Linee guida per l'installazione" a pagina 45](#) e ["Elenco di controllo per la sicurezza" a pagina 46](#) per assicurarsi di operare in sicurezza.
- Spegner il server e le periferiche e scollegare i cavi di alimentazione e tutti i cavi esterni. Vedere ["Spegnimento del server" a pagina 61](#).
- Evitare l'esposizione all'elettricità statica che potrebbe causare l'arresto del sistema e la perdita di dati, tenendo i componenti sensibili all'elettricità statica negli involucri antistatici fino all'installazione e maneggiando tali dispositivi con un cinturino da polso di scaricamento elettrostatico o altri sistemi di messa a terra.
- Prima di rimuovere o apportare modifiche alle unità, ai controller delle unità (compresi i controller integrati sull'assieme della scheda di sistema), ai backplane delle unità o ai cavi delle unità, effettuare un backup di tutti i dati importanti memorizzati sulle unità.
- Prima di rimuovere un qualsiasi componente di un array RAID (ad esempio, unità, scheda RAID), effettuare un backup di tutte le informazioni sulla configurazione RAID.

Procedura

Passo 1. Prepararsi per l'attività.

- a. Se il server è installato in un rack, estrarre il server facendolo scorrere sulle guide di scorrimento del rack per accedere al coperchio superiore oppure rimuovere il server dal rack. Vedere ["Rimozione del server dal rack" a pagina 61](#).
- b. Rimuovere il coperchio superiore. Vedere ["Rimozione del coperchio superiore" a pagina 282](#).
- c. Rimuovere la gabbia delle ventole del sistema. Vedere ["Rimozione dell'alloggiamento della ventola del sistema" a pagina 275](#).

- d. Annotare i collegamenti dei cavi dell'adattatore o non utilizzati sull'adattatore, quindi scollegare tutti i cavi.

Nota:

- Se è necessario scollegare i cavi dall'assieme scheda di sistema, disinserire in primo luogo tutti i fermi o le linguette di rilascio sui connettori dei cavi. Se non si rilascia la linguetta prima di rimuovere i cavi, si rischia di danneggiare i socket dei cavi sull'assieme scheda di sistema. Eventuali danni ai socket dei cavi potrebbero richiedere la sostituzione della scheda del processore o della scheda I/O di sistema.
- I connettori sull'assieme scheda di sistema potrebbero essere leggermente diversi da quelli presenti in figura, ma la procedura di rimozione è identica.
 1. Premere la linguetta di rilascio per rilasciare il connettore.
 2. Sganciare il connettore dal socket dei cavi.

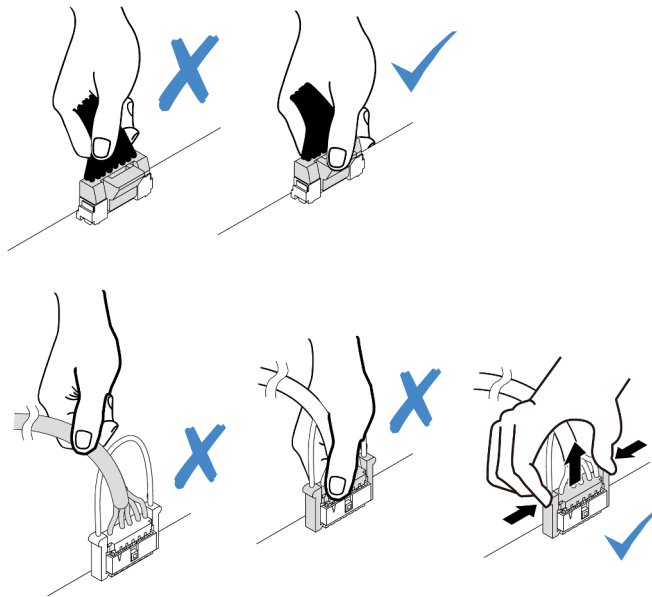


Figura 98. Scollegamento dei cavi dall'assieme della scheda di sistema

- Passo 2. Sollevare il punto di contatto blu, far scivolare leggermente l'adattatore come mostrato ed estrarlo con cautela dallo chassis.

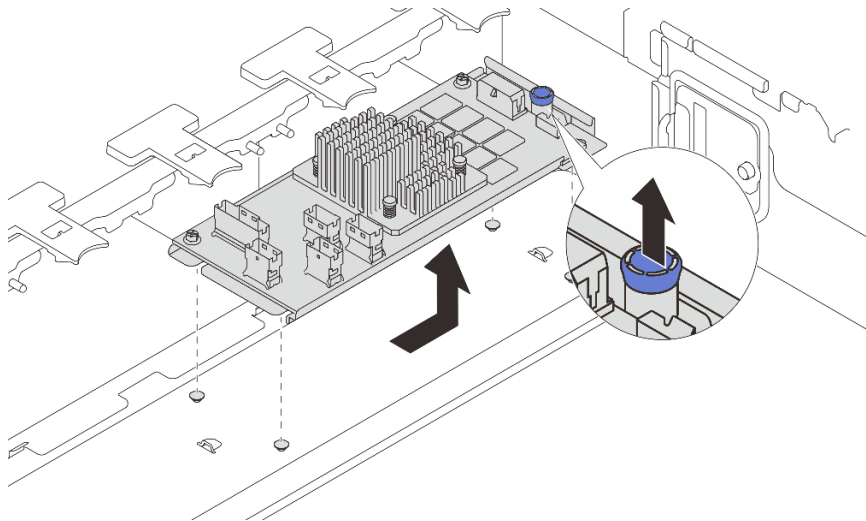


Figura 99. Rimozione dell'adattatore CFF interno

Dopo aver terminato

Se viene richiesto di restituire il componente o il dispositivo opzionale, seguire tutte le istruzioni di imballaggio e utilizzare i materiali di imballaggio per la spedizione forniti con il prodotto.

Video dimostrativo

[Guardare la procedura su YouTube](#)

Installazione di un adattatore di espansione RAID/HBA interno

Seguire le istruzioni riportate in questa sezione per installare un adattatore RAID CFF interno, un adattatore HBA CFF interno o un adattatore di espansione RAID CFF interno.

Informazioni su questa attività

Attenzione:

- Leggere "[Linee guida per l'installazione](#)" a pagina 45 e "[Elenco di controllo per la sicurezza](#)" a pagina 46 per assicurarsi di operare in sicurezza.
- Spegnere il server e le periferiche e scollegare i cavi di alimentazione e tutti i cavi esterni. Vedere "[Spegnimento del server](#)" a pagina 61.
- Evitare l'esposizione all'elettricità statica che potrebbe causare l'arresto del sistema e la perdita di dati, tenendo i componenti sensibili all'elettricità statica negli involucri antistatici fino all'installazione e maneggiando tali dispositivi con un cinturino da polso di scaricamento elettrostatico o altri sistemi di messa a terra.
- Prima di rimuovere o apportare modifiche alle unità, ai controller delle unità (compresi i controller integrati sull'assieme della scheda di sistema), ai backplane delle unità o ai cavi delle unità, effettuare un backup di tutti i dati importanti memorizzati sulle unità.
- L'adattatore CFF è supportato solo nello chassis del vano dell'unità da 2,5" quando sono installati due processori.

Download di firmware e driver: potrebbe essere necessario aggiornare il firmware o il driver dopo la sostituzione di un componente.

- Visitare il sito <https://datacentersupport.lenovo.com/products/servers/thinksystem/sr655v3/7d9e/downloads/driver-list/> per visualizzare gli aggiornamenti più recenti di firmware e driver per il server in uso.
- Per ulteriori informazioni sugli strumenti di aggiornamento del firmware, vedere "[Aggiornamento del firmware](#)" a pagina 433.

Procedura

Passo 1. Mettere a contatto l'involucro antistatico che contiene la nuova parte con una superficie non verniciata esterna al server. Quindi, estrarre la nuova parte dalla confezione e collocarla su una superficie antistatica.

Nota: L'adattatore viene fornito in dotazione ed è preinstallato su una staffa di montaggio. Controllare e verificare che l'adattatore sia fissato in posizione. Se alcune viti sono allentate, fissarle con un cacciavite dinamometrico Phillips n. 1. Il valore di torsione massimo è di $4,8 \pm 0,5$ pollici-libbre.

Passo 2. Allineare le tacche sulla staffa di montaggio con i piedini sullo chassis, abbassare l'adattatore e farlo scorrere leggermente come mostrato per fissarlo sullo chassis.

Nota: La figura mostra l'installazione dell'adattatore CFF sul lato sinistro (vista anteriore del server). Quando è installato il backplane di espansione a 24 vani da 2,5", l'adattatore CFF può essere installato solo sull'altro lato (vista anteriore destra del server).

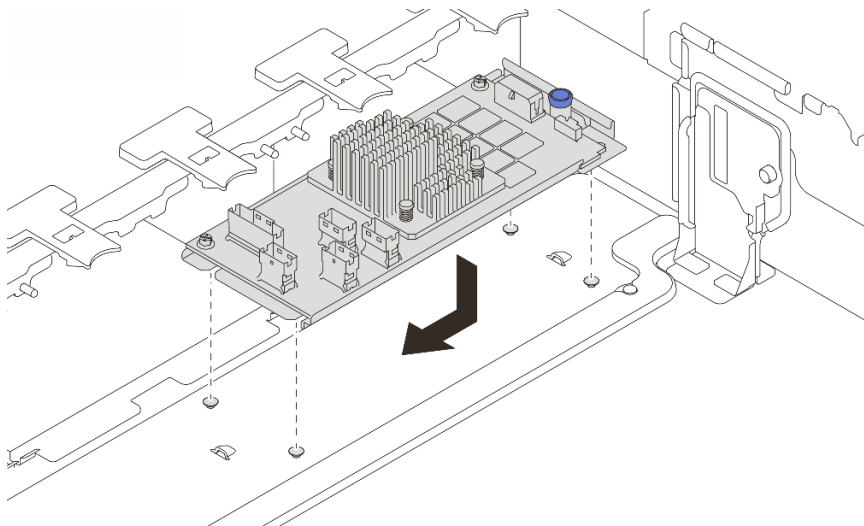


Figura 100. Installazione dell'adattatore CFF interno

Passo 3. Collegare i cavi all'adattatore. Vedere [Capitolo 6 "Instradamento dei cavi interni"](#) a pagina 287.

Dopo aver terminato

1. Installare l'alloggiamento della ventola di sistema. Vedere "[Installazione dell'alloggiamento della ventola del sistema](#)" a pagina 276.
2. Completare la sostituzione dei componenti. Vedere "[Completamento delle operazioni di sostituzione dei componenti](#)" a pagina 285.

Video dimostrativo

[Guardare la procedura su YouTube](#)

Sostituzione dello switch di intrusione

Seguire le istruzioni riportate in questa sezione per rimuovere e installare lo switch di intrusione. Lo switch di intrusione avvisa che il coperchio del server non è installato o chiuso correttamente, registrando un evento nel log eventi di sistema.

- ["Rimozione dello switch di intrusione" a pagina 141](#)
- ["Installazione dello switch di intrusione" a pagina 143](#)

Rimozione dello switch di intrusione

Seguire le istruzioni riportate in questa sezione per rimuovere lo switch di intrusione.

Informazioni su questa attività

Attenzione:

- Leggere ["Linee guida per l'installazione" a pagina 45](#) e ["Elenco di controllo per la sicurezza" a pagina 46](#) per assicurarsi di operare in sicurezza.
- Spegnerne il server e le periferiche e scollegare i cavi di alimentazione e tutti i cavi esterni. Vedere ["Spegnimento del server" a pagina 61](#).
- Evitare l'esposizione all'elettricità statica che potrebbe causare l'arresto del sistema e la perdita di dati, tenendo i componenti sensibili all'elettricità statica negli involucri antistatici fino all'installazione e maneggiando tali dispositivi con un cinturino da polso di scaricamento elettrostatico o altri sistemi di messa a terra.

Procedura

Passo 1. Prepararsi per l'attività.

- a. Se il server è installato in un rack, estrarre il server facendolo scorrere sulle guide di scorrimento del rack per accedere al coperchio superiore oppure rimuovere il server dal rack. Vedere ["Rimozione del server dal rack" a pagina 61](#).
- b. Rimuovere il coperchio superiore. Vedere ["Rimozione del coperchio superiore" a pagina 282](#).
- c. Rimuovere le ventole del sistema dall'apposito alloggiamento. Vedere ["Rimozione di una ventola di sistema" a pagina 271](#).
- d. Rimuovere l'alloggiamento della ventola dall'assieme della scheda di sistema. Vedere ["Rimozione dell'alloggiamento della ventola del sistema" a pagina 275](#).

Passo 2. Ruotare l'alloggiamento della ventola di 90 gradi nella direzione mostrata nella figura.

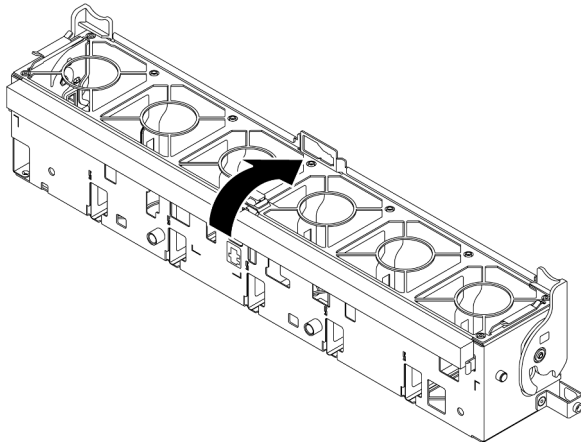


Figura 101. Rotazione dell'alloggiamento della ventola

Passo 3. Rimuovere l'assieme dello switch di intrusione dall'alloggiamento della ventola.

Nota: L'ingrandimento dell'immagine mostra il telaio della ventola capovolto.

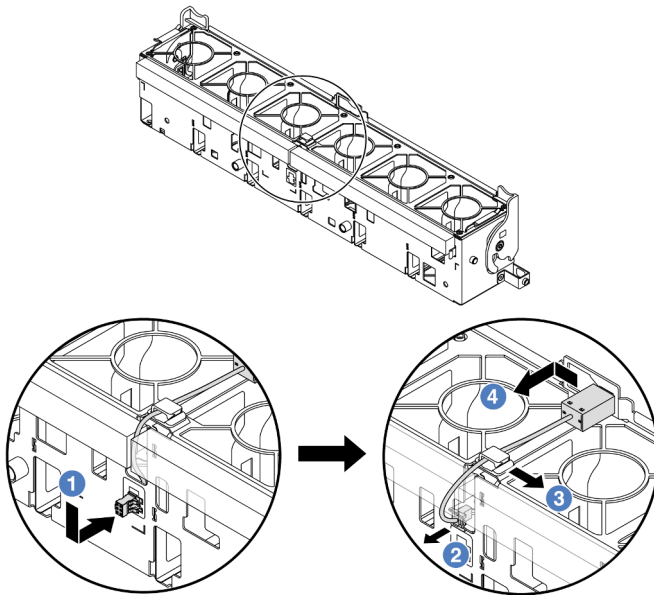


Figura 102. Rimozione dello switch di intrusione

- a. ① Spostare il connettore dello switch di intrusione nella direzione mostrata per sganciarlo dal foro.
- b. ② Rilasciare il cavo dello switch di intrusione dagli slot predisposti sul polistirolo e sulla parte inferiore dell'alloggiamento della ventola.
- c. ③ Rilasciare il cavo dello switch di intrusione dall'apposito fermo.
- d. ④ Far scorrere e tirare lo switch di intrusione per rimuoverlo dal supporto.

Dopo aver terminato

1. Installare un nuovo switch di intrusione. Vedere ["Installazione dello switch di intrusione" a pagina 143.](#)

2. Se viene richiesto di restituire il componente o il dispositivo opzionale, seguire tutte le istruzioni di imballaggio e utilizzare i materiali di imballaggio per la spedizione forniti con il prodotto.

Video dimostrativo

[Guardare la procedura su YouTube](#)

Installazione dello switch di intrusione

Seguire le istruzioni riportate in questa sezione per installare lo switch di intrusione.

Informazioni su questa attività

Attenzione:

- Leggere "[Linee guida per l'installazione](#)" a pagina 45 e "[Elenco di controllo per la sicurezza](#)" a pagina 46 per assicurarsi di operare in sicurezza.
- Spegnere il server e le periferiche e scollegare i cavi di alimentazione e tutti i cavi esterni. Vedere "[Spegnimento del server](#)" a pagina 61.
- Evitare l'esposizione all'elettricità statica che potrebbe causare l'arresto del sistema e la perdita di dati, tenendo i componenti sensibili all'elettricità statica negli involucri antistatici fino all'installazione e maneggiando tali dispositivi con un cinturino da polso di scaricamento elettrostatico o altri sistemi di messa a terra.

Procedura

Passo 1. Mettere a contatto l'involucro antistatico che contiene la nuova parte con una superficie non verniciata esterna al server. Quindi, estrarre la nuova parte dalla confezione e collocarla su una superficie antistatica.

Passo 2. Installare lo switch di intrusione sull'alloggiamento della ventola.

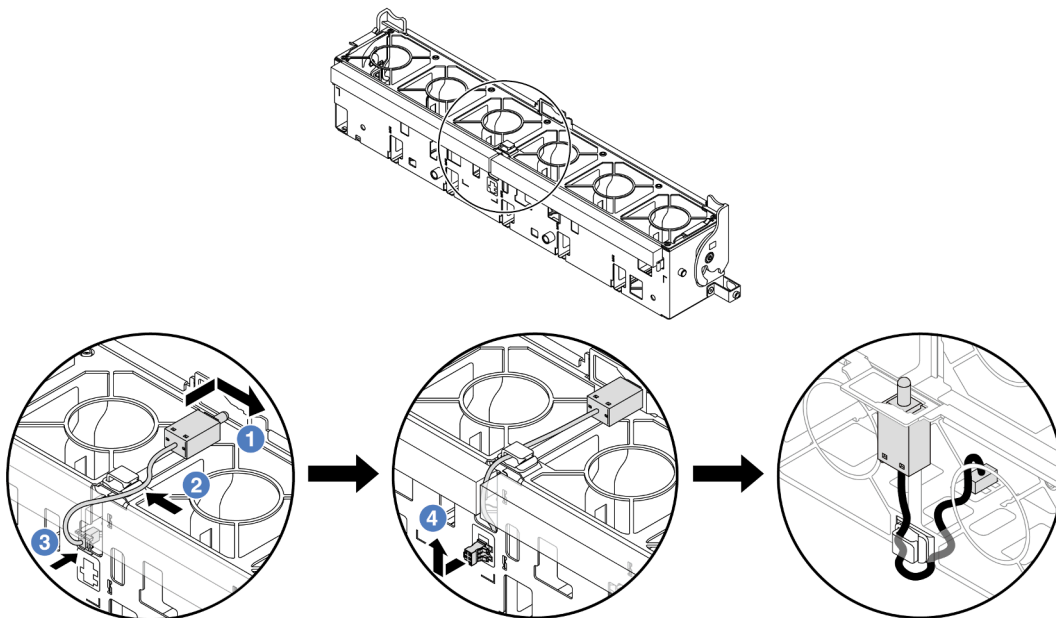
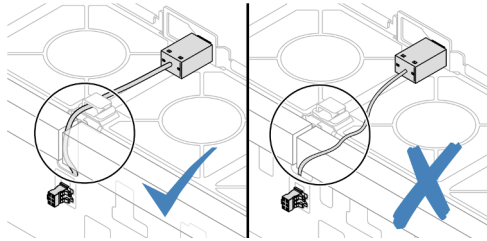


Figura 103. Installazione dello switch di intrusione

Nota: Assicurarsi che il cavo dello switch di intrusione sia instradato attraverso il fermo del cavo e gli slot predisposti sul polistirolo e sulla parte inferiore dell'alloggiamento della ventola. In caso contrario, il cavo potrebbe scivolare sotto l'alloggiamento della ventola, la superficie di contatto tra l'alloggiamento della ventola e l'assieme della scheda di sistema potrebbe non essere uniforme e il collegamento della ventola potrebbe risultare allentato.



- a. 1 Inserire lo switch di intrusione sul supporto dell'alloggiamento della ventola e spingerlo nella direzione indicata nella figura, fino a posizionarlo correttamente.
- b. 2 Fissare il cavo dello switch di intrusione nell'apposito fermo.
- c. 3 Instradare il cavo nell'alloggiamento della ventola attraverso gli slot predisposti sul polistirolo e sulla parte inferiore dell'alloggiamento della ventola.
- d. 4 Inserire il connettore dello switch di intrusione nel foro del connettore e muoverlo nella direzione mostrata, fino a posizionarlo correttamente.

Passo 3. Reinstallare l'alloggiamento della ventola nello chassis. Vedere ["Installazione dell'alloggiamento della ventola del sistema" a pagina 276](#).

Passo 4. Installare le ventole di sistema nell'alloggiamento delle ventole. ["Installazione di una ventola di sistema" a pagina 273](#).

Dopo aver terminato

Completare la sostituzione dei componenti. Vedere ["Completamento delle operazioni di sostituzione dei componenti" a pagina 285](#).

Video dimostrativo

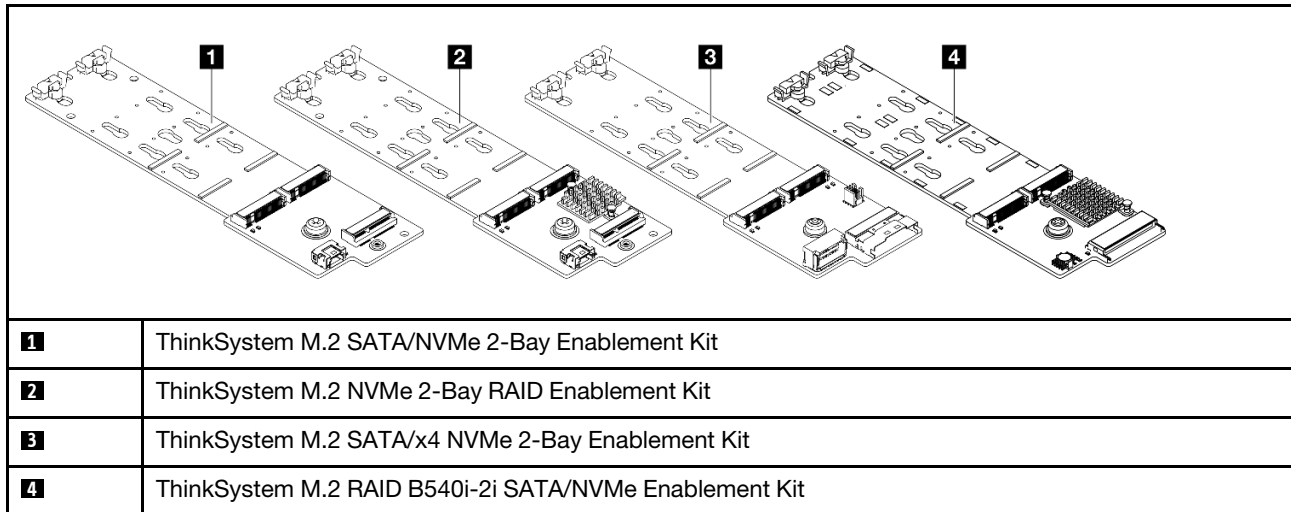
[Guardare la procedura su YouTube](#)

Sostituzione dell'unità M.2 e del backplane M.2

Seguire le istruzioni in questa sezione per rimuovere e installare l'unità M.2 e il backplane M.2 (un backplane M.2 e un'unità M.2 assemblati sono denominati anche modulo M.2).

Il server supporta i seguenti backplane M.2. I metodi di rimozione e installazione sono simili.

Nota: Gli adattatori e i moduli M.2 vengono anche definiti kit di abilitazione.



- ["Rimozione di un'unità M.2" a pagina 145](#)
- ["Installazione di un'unità M.2" a pagina 146](#)
- ["Rimozione del backplane M.2" a pagina 148](#)
- ["Installazione del backplane M.2" a pagina 152](#)

Rimozione di un'unità M.2

Seguire le istruzioni riportate in questa sezione per rimuovere un'unità M.2.

Informazioni su questa attività

Attenzione:

- Leggere ["Linee guida per l'installazione" a pagina 45](#) e ["Elenco di controllo per la sicurezza" a pagina 46](#) per assicurarsi di operare in sicurezza.
- Spegner il server e le periferiche e scollegare i cavi di alimentazione e tutti i cavi esterni. Vedere ["Spegnimento del server" a pagina 61](#).
- Evitare l'esposizione all'elettricità statica che potrebbe causare l'arresto del sistema e la perdita di dati, tenendo i componenti sensibili all'elettricità statica negli involucri antistatici fino all'installazione e maneggiando tali dispositivi con un cinturino da polso di scaricamento elettrostatico o altri sistemi di messa a terra.
- Prima di rimuovere o apportare modifiche alle unità, ai controller delle unità (compresi i controller integrati sull'assieme della scheda di sistema), ai backplane delle unità o ai cavi delle unità, effettuare un backup di tutti i dati importanti memorizzati sulle unità.
- Prima di rimuovere un qualsiasi componente di un array RAID (ad esempio, unità, scheda RAID), effettuare un backup di tutte le informazioni sulla configurazione RAID.

Procedura

Passo 1. Se il server è installato in un rack, estrarre il server facendolo scorrere sulle guide di scorrimento del rack per accedere al coperchio superiore oppure rimuovere il server dal rack. Vedere ["Rimozione del server dal rack" a pagina 61](#).

Passo 2. Rimuovere il coperchio superiore. Vedere ["Rimozione del coperchio superiore" a pagina 282](#).

Passo 3. Rimuovere l'unità M.2.

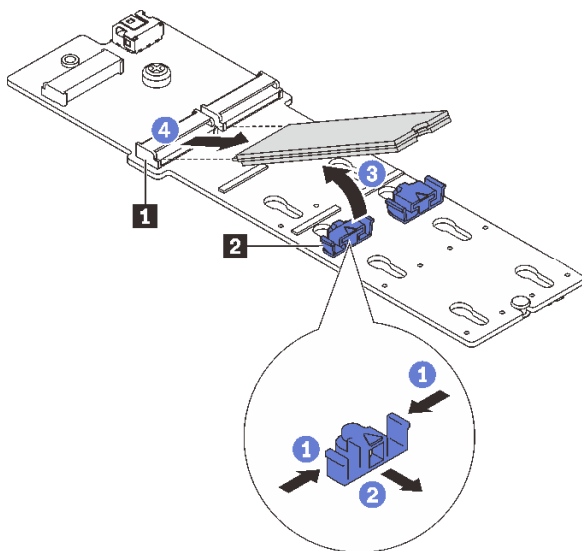


Figura 104. Rimozione dell'unità M.2

- a. ① Premere entrambi i lati del fermo ②.
- b. ② Far scorrere il fermo verso l'esterno dell'unità M.2.
- c. ③ Ruotare l'estremità posteriore dell'unità M.2 con un angolo di circa 30 gradi.
- d. ④ Estrarre l'unità M.2 dal connettore ①.

Dopo aver terminato

1. Installare una nuova unità M.2. Vedere ["Installazione di un'unità M.2" a pagina 146](#).
2. Se viene richiesto di restituire il componente o il dispositivo opzionale, seguire tutte le istruzioni di imballaggio e utilizzare i materiali di imballaggio per la spedizione forniti con il prodotto.

Video dimostrativo

[Guardare la procedura su YouTube](#)

Installazione di un'unità M.2

Seguire le istruzioni riportate in questa sezione per installare un'unità M.2.

Attenzione:

- Leggere ["Linee guida per l'installazione" a pagina 45](#) e ["Elenco di controllo per la sicurezza" a pagina 46](#) per assicurarsi di operare in sicurezza.
- Spegner il server e le periferiche e scollegare i cavi di alimentazione e tutti i cavi esterni. Vedere ["Spegnimento del server" a pagina 61](#).
- Evitare l'esposizione all'elettricità statica che potrebbe causare l'arresto del sistema e la perdita di dati, tenendo i componenti sensibili all'elettricità statica negli involucri antistatici fino all'installazione e maneggiando tali dispositivi con un cinturino da polso di scaricamento elettrostatico o altri sistemi di messa a terra.

Download di firmware e driver: potrebbe essere necessario aggiornare il firmware o il driver dopo la sostituzione di un componente.

- Visitare il sito <https://datacentersupport.lenovo.com/products/servers/thinksystem/sr655v3/7d9e/downloads/driver-list/> per visualizzare gli aggiornamenti più recenti di firmware e driver per il server in uso.
- Per ulteriori informazioni sugli strumenti di aggiornamento del firmware, vedere "Aggiornamento del firmware" a pagina 433.

Procedura

Passo 1. Mettere a contatto l'involucro antistatico che contiene la nuova parte con una superficie non verniciata esterna al server. Quindi, estrarre la nuova parte dalla confezione e collocarla su una superficie antistatica.

Passo 2. (Opzionale) Regolare il fermo sul backplane M.2 in base alla dimensione specifica dell'unità M.2 da installare.

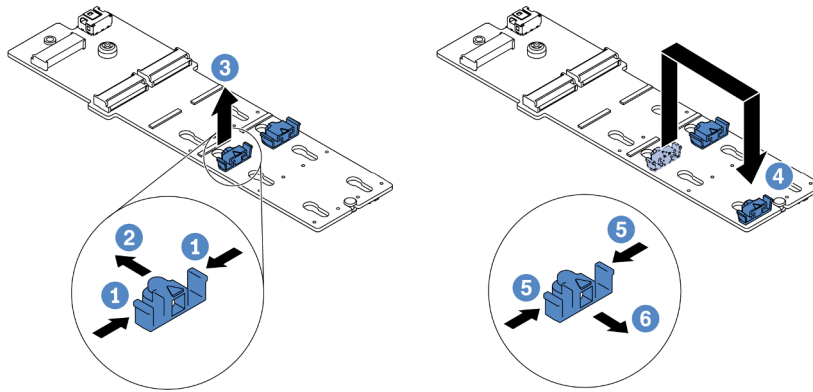


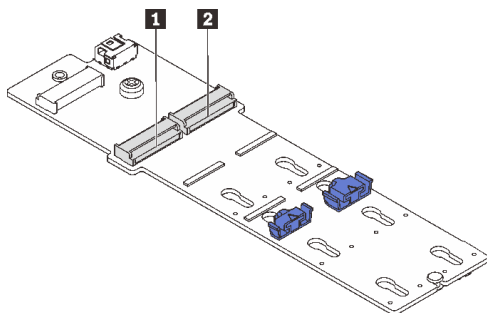
Figura 105. Regolazione del fermo M.2

- 1 Premere entrambi i lati del fermo.
- 2 Spostare il fermo in avanti fino a raggiungere l'apertura più ampia del foro.
- 3 Estrarre il fermo dal foro.
- 4 Inserire il fermo nel foro corretto.
- 5 Premere entrambi i lati del fermo.
- 6 Far scorrere il fermo all'indietro (verso la piccola apertura del foro) finché non scatta in posizione.

Passo 3. Individuare il connettore sul backplane M.2.

Nota:

- Il backplane M.2 potrebbe avere un aspetto diverso da quello delle seguenti figure, ma il metodo di installazione è identico.
- Alcuni backplane M.2 supportano due unità M.2 identiche. Installare prima l'unità M.2 nello slot 0.



1 Slot 0

2 Slot 1

Figura 106. Slot dell'unità M.2

Passo 4. Installare l'unità M.2 sul backplane M.2.

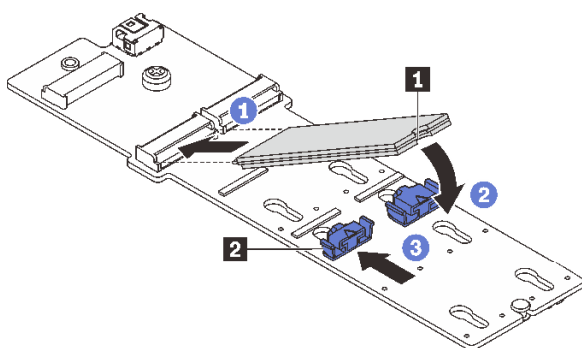


Figura 107. Installazione dell'unità M.2

- 1** Tenere in posizione inclinata l'unità M.2 e inserirla nello slot M.2.
- 2** Ruotare l'unità M.2 verso il basso finché la tacca **1** non tocca la sporgenza del fermo **2**.
- 3** Far scorrere il fermo verso l'unità M.2 per fissarla in posizione.

Dopo aver terminato

Completare la sostituzione dei componenti. Vedere ["Completamento delle operazioni di sostituzione dei componenti"](#) a pagina 285.

Video dimostrativo

[Guardare la procedura su YouTube](#)

Rimozione del backplane M.2

Seguire le istruzioni riportate in questa sezione per rimuovere il backplane M.2.

Informazioni su questa attività

Attenzione:

- Leggere ["Linee guida per l'installazione"](#) a pagina 45 e ["Elenco di controllo per la sicurezza"](#) a pagina 46 per assicurarsi di operare in sicurezza.

- Spegner il server e le periferiche e scollegare i cavi di alimentazione e tutti i cavi esterni. Vedere ["Spegnimento del server" a pagina 61](#).
- Evitare l'esposizione all'elettricità statica che potrebbe causare l'arresto del sistema e la perdita di dati, tenendo i componenti sensibili all'elettricità statica negli involucri antistatici fino all'installazione e maneggiando tali dispositivi con un cinturino da polso di scaricamento elettrostatico o altri sistemi di messa a terra.
- Prima di rimuovere o apportare modifiche alle unità, ai controller delle unità (compresi i controller integrati sull'assieme della scheda di sistema), ai backplane delle unità o ai cavi delle unità, effettuare un backup di tutti i dati importanti memorizzati sulle unità.
- Prima di rimuovere un qualsiasi componente di un array RAID (ad esempio, unità, scheda RAID), effettuare un backup di tutte le informazioni sulla configurazione RAID.

Procedura

- Passo 1. Se il server è installato in un rack, estrarre il server facendolo scorrere sulle guide di scorrimento del rack per accedere al coperchio superiore oppure rimuovere il server dal rack. Vedere ["Rimozione del server dal rack" a pagina 61](#).
- Passo 2. Rimuovere il coperchio superiore. Vedere ["Rimozione del coperchio superiore" a pagina 282](#).
- Passo 3. Rimuovere l'unità M.2 dal backplane M.2. Vedere ["Rimozione di un'unità M.2" a pagina 145](#).
- Passo 4. Scollegare i cavi M.2 dal backplane M.2.

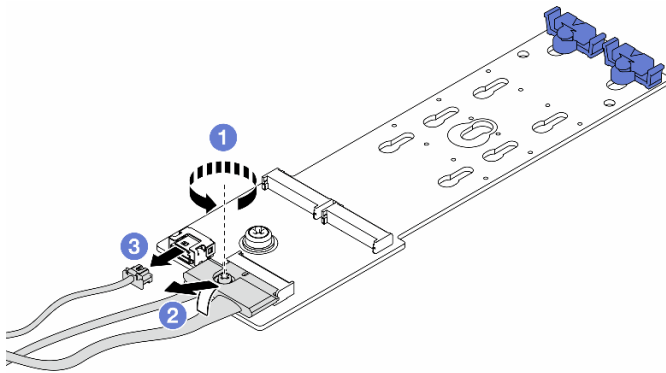


Figura 108. Scollegamento dei cavi M.2 dal ThinkSystem M.2 SATA/NVMe 2-Bay Enablement Kit o dal ThinkSystem M.2 NVMe 2-Bay RAID Enablement Kit

- 1 Allentare la vite sul cavo di segnale.
- 2 Inclinare il connettore e rimuoverlo appena la molla sottostante viene rilasciata.
- 3 Rimuovere il cavo di alimentazione.

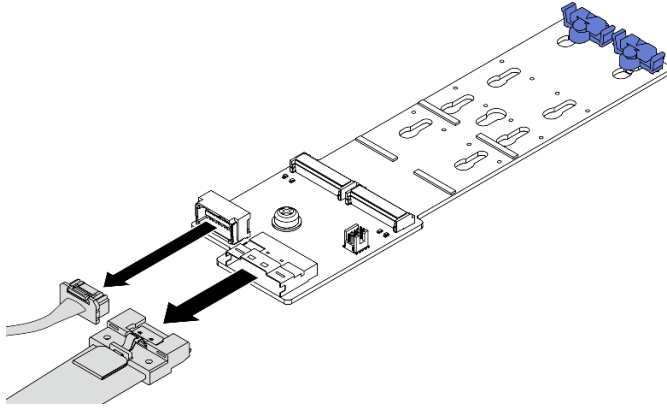


Figura 109. Scollegamento dei cavi M.2 dal ThinkSystem M.2 SATA/x4 NVMe 2-Bay Enablement Kit

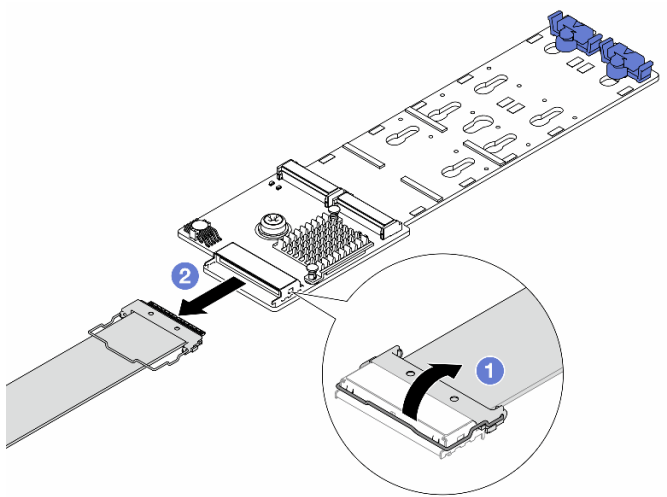


Figura 110. Scollegamento dei cavi M.2 dal ThinkSystem M.2 RAID B540i-2i SATA/NVMe Enablement Kit

- a. ① Sollevare il fermo sul cavo M.2.
- b. ② Scollegare il cavo M.2 dal backplane M.2.

Passo 5. Rimuovere il backplane M.2.

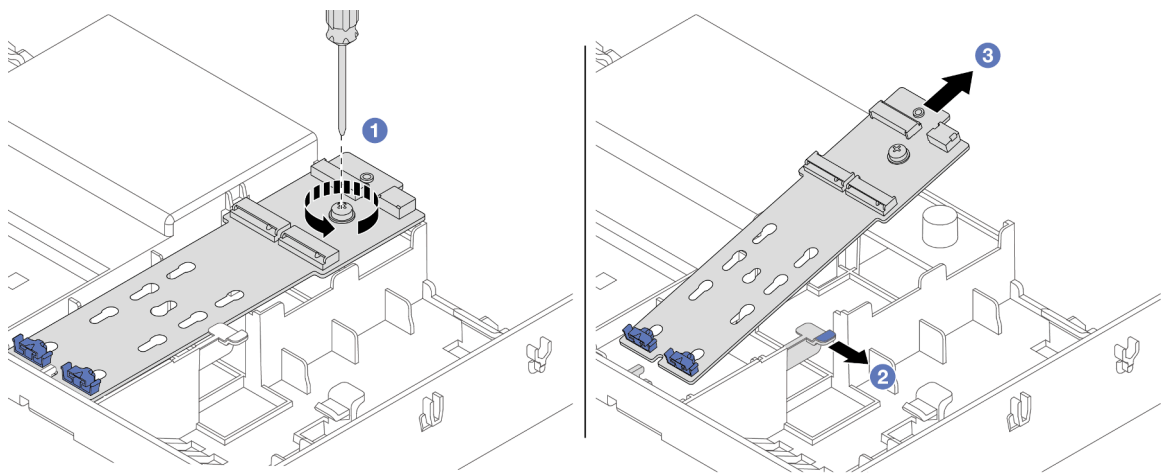


Figura 111. Rimozione del backplane M.2 dal deflettore d'aria

- a. 1 Rimuovere la vite che fissa il backplane M.2 al deflettore d'aria.
- b. 2 Far scorrere e mantenere il fermo di blocco sul deflettore d'aria.
- c. 3 Rimuovere il backplane M.2 dal deflettore d'aria e rilasciare il fermo di blocco.

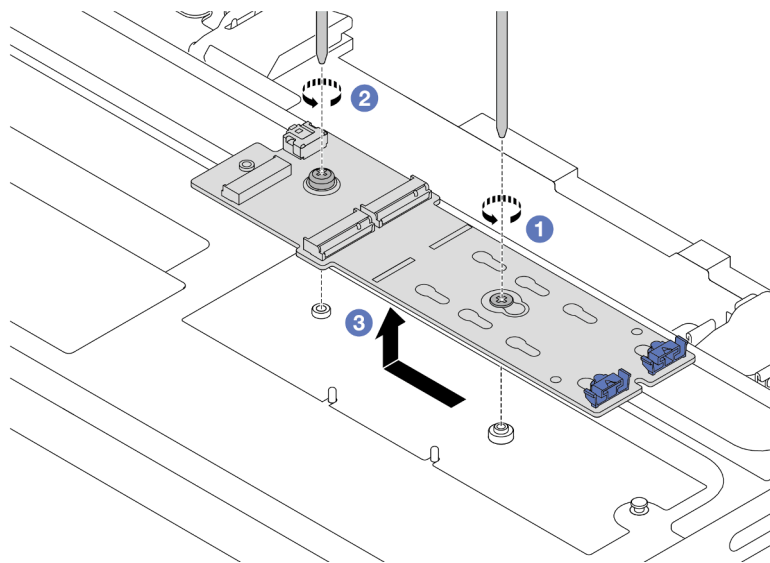


Figura 112. Rimozione del backplane M.2 dal telaio dell'unità centrale

- a. 1 Rimuovere la vite al centro del backplane M.2.
- b. 2 Rimuovere la vite all'estremità del backplane M.2.
- c. 3 Rimuovere il backplane M.2 dal telaio dell'unità centrale.

Dopo aver terminato

1. Installare un nuovo backplane M.2. Vedere "[Installazione del backplane M.2](#)" a pagina 152.
2. Se viene richiesto di restituire il componente o il dispositivo opzionale, seguire tutte le istruzioni di imballaggio e utilizzare i materiali di imballaggio per la spedizione forniti con il prodotto.

Video dimostrativo

[Guardare la procedura su YouTube](#)

Installazione del backplane M.2

Seguire le istruzioni riportate in questa sezione per installare il backplane M.2.

Informazioni su questa attività

Attenzione:

- Leggere "[Linee guida per l'installazione](#)" a pagina 45 e "[Elenco di controllo per la sicurezza](#)" a pagina 46 per assicurarsi di operare in sicurezza.
- Spegner il server e le periferiche e scollegare i cavi di alimentazione e tutti i cavi esterni. Vedere "[Spegnimento del server](#)" a pagina 61.
- Evitare l'esposizione all'elettricità statica che potrebbe causare l'arresto del sistema e la perdita di dati, tenendo i componenti sensibili all'elettricità statica negli involucri antistatici fino all'installazione e maneggiando tali dispositivi con un cinturino da polso di scaricamento elettrostatico o altri sistemi di messa a terra.

Download di firmware e driver: potrebbe essere necessario aggiornare il firmware o il driver dopo la sostituzione di un componente.

- Visitare il sito <https://datacentersupport.lenovo.com/products/servers/thinksystem/sr655v3/7d9e/downloads/driver-list/> per visualizzare gli aggiornamenti più recenti di firmware e driver per il server in uso.
- Per ulteriori informazioni sugli strumenti di aggiornamento del firmware, vedere "[Aggiornamento del firmware](#)" a pagina 433.

Procedura

Passo 1. Mettere a contatto l'involucro antistatico che contiene la nuova parte con una superficie non verniciata esterna al server. Quindi, estrarre la nuova parte dalla confezione e collocarla su una superficie antistatica.

Passo 2. Installare il backplane M.2.

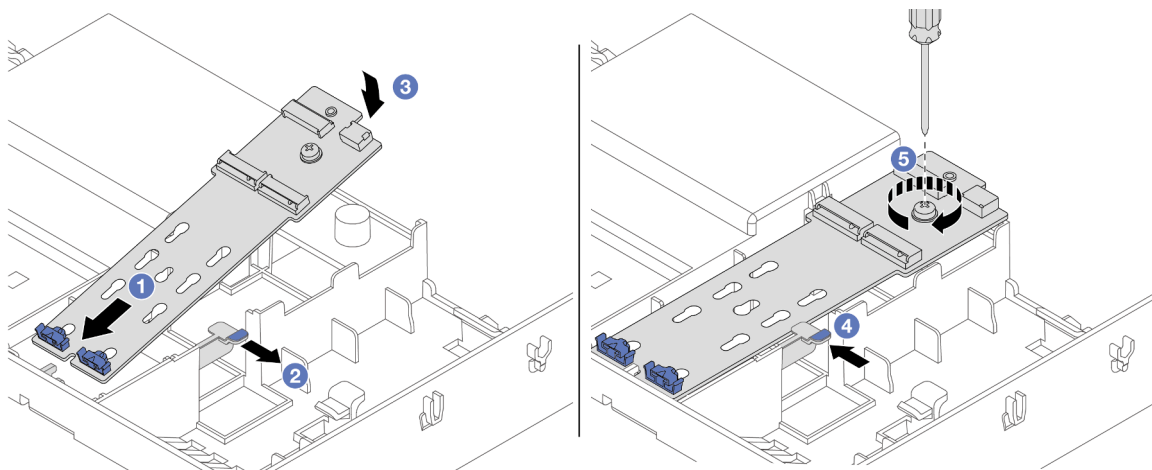


Figura 113. Installazione del backplane M.2 sul deflettore d'aria

- a. 1 Allineare i fori della guida sul backplane M.2 ai piedini della guida sul deflettore d'aria, quindi abbassare il backplane e inserirlo nel deflettore d'aria.
- b. 2 Far scorrere e mantenere il fermo di blocco sul deflettore d'aria.

- c. **3** Ruotare il backplane M.2 verso il basso fino a posizionarlo.
- d. **4** Rilasciare il fermo di blocco. Il fermo di blocco verrà attivato automaticamente.
- e. **5** Stringere la vite per fissare il backplane M.2.

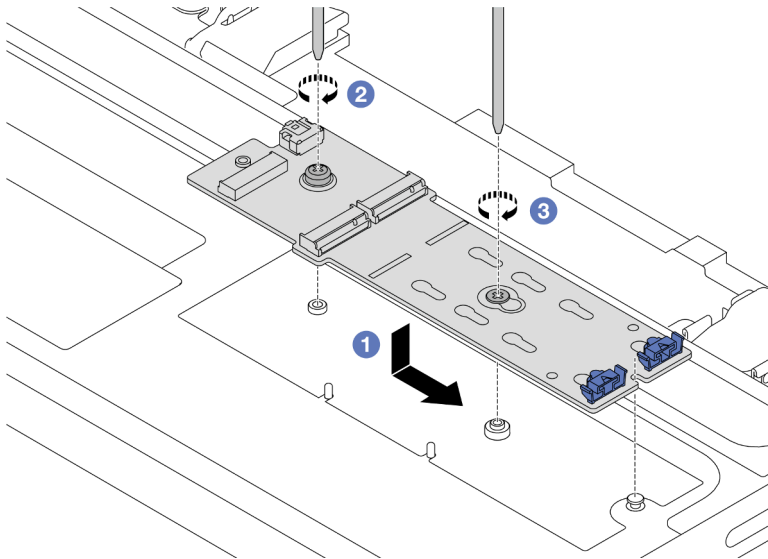


Figura 114. Installazione del backplane M.2 nel telaio dell'unità centrale

- a. **1** Allineare la tacca del backplane M.2 al piedino sul telaio unità centrale, quindi abbassare il backplane M.2 sul telaio dell'unità centrale.
- b. **2** Serrare la vite all'estremità del backplane M.2.
- c. **3** Serrare la vite al centro del backplane M.2.

Passo 3. Collegare i cavi M.2.

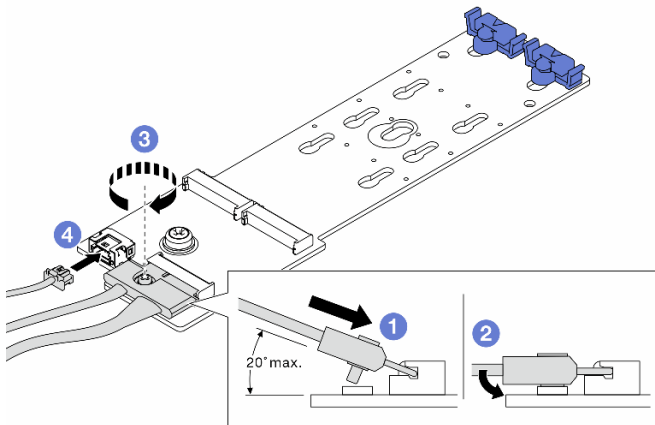


Figura 115. Collegamento dei cavi M.2 al ThinkSystem M.2 SATA/NVMe 2-Bay Enablement Kit o al ThinkSystem M.2 NVMe 2-Bay RAID Enablement Kit

- a. **1** Inclinare il connettore con un angolo di massimo 20 gradi e inserirlo finché la superficie inferiore non raggiunge la rampa.
- b. **2** Premere il connettore verso il basso.

- c. ③ Serrare la vite sul cavo di segnale.
- d. ④ Collegare il cavo di alimentazione.

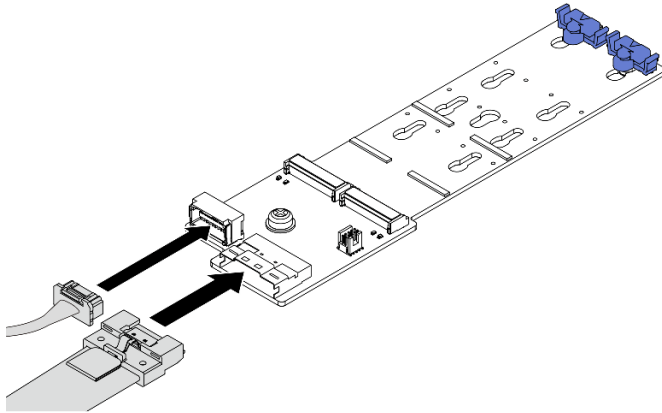


Figura 116. Collegamento dei cavi M.2 al ThinkSystem M.2 SATA/x4 NVMe 2-Bay Enablement Kit

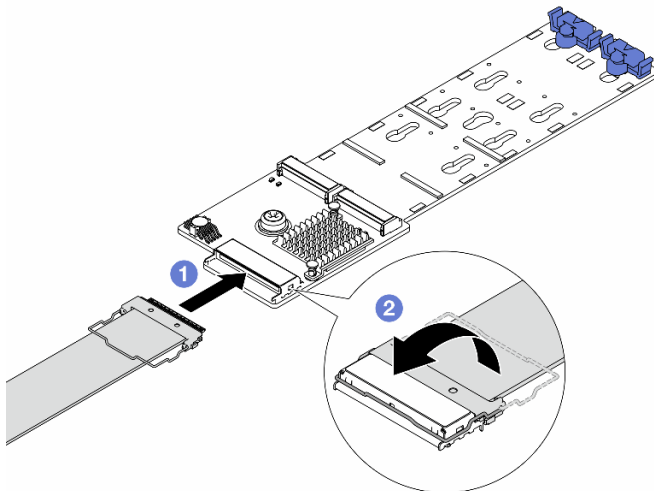


Figura 117. Collegamento dei cavi M.2 al ThinkSystem M.2 RAID B540i-2i SATA/NVMe Enablement Kit

- a. ① Collegare il cavo M.2 al backplane M.2.
- b. ② Ruotare il fermo sul cavo come illustrato e premere il fermo verso il basso finché non scatta in posizione.

Passo 4. Installare l'unità M.2 sul backplane M.2. Vedere ["Installazione di un'unità M.2" a pagina 146](#).

Dopo aver terminato

Completare la sostituzione dei componenti. Vedere ["Completamento delle operazioni di sostituzione dei componenti" a pagina 285](#).

Video dimostrativo

[Guardare la procedura su YouTube](#)

Sostituzione dell'adattatore NIC di gestione

Seguire le istruzioni riportate in questa sezione per rimuovere e installare il ThinkSystem V3 Management NIC Adapter Kit (adattatore NIC di gestione).

Nota: Se il ThinkSystem V3 Management NIC Adapter Kit (adattatore NIC di gestione) è installato sul server, non viene visualizzato nell'elenco delle schede PCIe del software di gestione del sistema, come XCC, LXPM e così via.

- ["Rimozione dell'adattatore NIC di gestione" a pagina 155](#)
- ["Installazione dell'adattatore NIC di gestione" a pagina 156](#)

Rimozione dell'adattatore NIC di gestione

Seguire le istruzioni riportate in questa sezione per rimuovere il modulo adattatore NIC di gestione.

Informazioni su questa attività

Attenzione:

- Leggere ["Linee guida per l'installazione" a pagina 45](#) e ["Elenco di controllo per la sicurezza" a pagina 46](#) per assicurarsi di operare in sicurezza.
- Spegner il server e le periferiche e scollegare i cavi di alimentazione e tutti i cavi esterni. Vedere ["Spegnimento del server" a pagina 61](#).
- Evitare l'esposizione all'elettricità statica che potrebbe causare l'arresto del sistema e la perdita di dati, tenendo i componenti sensibili all'elettricità statica negli involucri antistatici fino all'installazione e maneggiando tali dispositivi con un cinturino da polso di scaricamento elettrostatico o altri sistemi di messa a terra.

Procedura

Passo 1. Prepararsi per l'attività.

- a. Accedere a Lenovo XClarity Controller, quindi selezionare **Rete** in **Configurazione BMC** e disabilitare **Porta Ethernet 2**.
- b. Se il server è installato in un rack, estrarre il server facendolo scorrere sulle guide di scorrimento del rack per accedere al coperchio superiore oppure rimuovere il server dal rack. Vedere ["Rimozione del server dal rack" a pagina 61](#).
- c. Rimuovere il coperchio superiore. Vedere ["Rimozione del coperchio superiore" a pagina 282](#).
- d. Se il server è dotato di un assieme verticale 1, rimuoverlo. Vedere ["Rimozione di un assieme verticale posteriore" a pagina 172](#).

Passo 2. Scollegare il cavo sull'adattatore NIC di gestione.

Passo 3. Rimuovere il adattatore NIC di gestione.

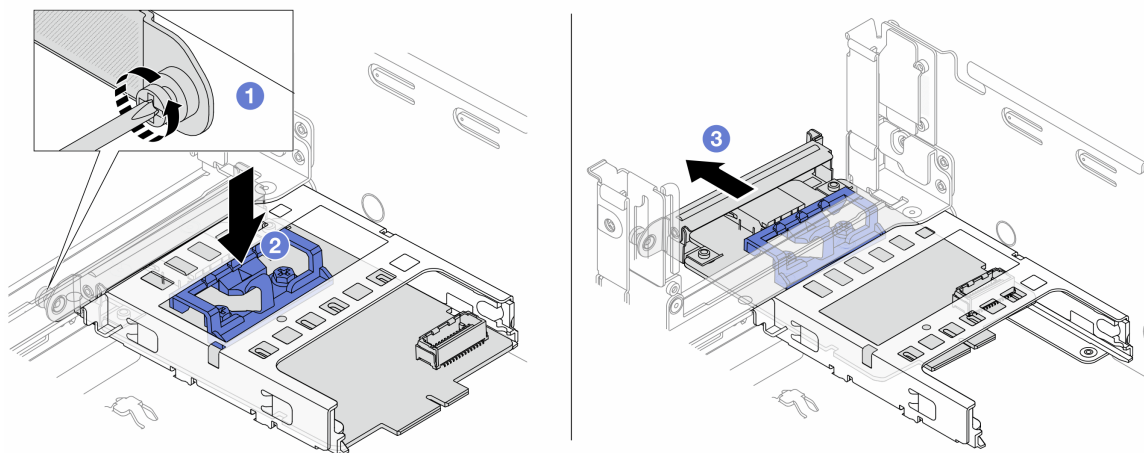


Figura 118. Rimozione dell'adattatore NIC di gestione

- a. ❶ Allentare la vite che fissa l'adattatore NIC di gestione.
- b. ❷ Tenere premuto il fermo blu.
- c. ❸ Estrarre l'adattatore NIC di gestione dallo chassis spingendolo dal fermo.

Dopo aver terminato

1. Installare un'unità sostitutiva o un elemento di riempimento. Vedere ["Installazione dell'adattatore NIC di gestione" a pagina 156](#).
2. Se viene richiesto di restituire il componente o il dispositivo opzionale, seguire tutte le istruzioni di imballaggio e utilizzare i materiali di imballaggio per la spedizione forniti con il prodotto.

Video dimostrativo

[Guardare la procedura su YouTube](#)

Installazione dell'adattatore NIC di gestione

Seguire le istruzioni riportate in questa sezione per installare il modulo adattatore NIC di gestione.

Informazioni su questa attività

- Leggere ["Linee guida per l'installazione" a pagina 45](#) e ["Elenco di controllo per la sicurezza" a pagina 46](#) per assicurarsi di operare in sicurezza.
- Spegner il server e le periferiche e scollegare i cavi di alimentazione e tutti i cavi esterni. Vedere ["Spegnimento del server" a pagina 61](#).
- Evitare l'esposizione all'elettricità statica che potrebbe causare l'arresto del sistema e la perdita di dati, tenendo i componenti sensibili all'elettricità statica negli involucri antistatici fino all'installazione e maneggiando tali dispositivi con un cinturino da polso di scaricamento elettrostatico o altri sistemi di messa a terra.

Download di firmware e driver: potrebbe essere necessario aggiornare il firmware o il driver dopo la sostituzione di un componente.

- Visitare il sito <https://datacentersupport.lenovo.com/products/servers/thinksystem/sr655v3/7d9e/downloads/driver-list/> per visualizzare gli aggiornamenti più recenti di firmware e driver per il server in uso.
- Per ulteriori informazioni sugli strumenti di aggiornamento del firmware, vedere "Aggiornamento del firmware" a pagina 433.

Procedura

Passo 1. Se è installato un elemento di riempimento, rimuoverlo.

Passo 2. Installare la adattatore NIC di gestione.

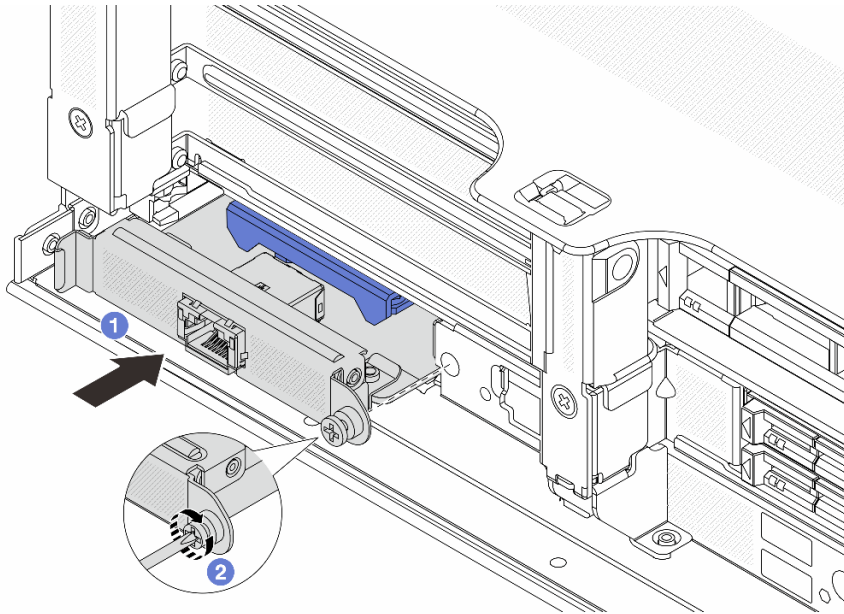


Figura 119. Installazione del adattatore NIC di gestione

- 1 Fare scorrere l'adattatore NIC di gestione nello slot finché non è posizionato correttamente.
- 2 Serrare la vite per fissare l'adattatore NIC di gestione.

Passo 3. Collegare il cavo all'adattatore NIC di gestione. Vedere [Capitolo 6 "Instradamento dei cavi interni" a pagina 287](#).

Passo 4. Se si è rimosso l'assieme verticale 1, reinstallarlo. Vedere ["Installazione di un assieme verticale posteriore" a pagina 181](#).

Dopo aver terminato

1. Completare la sostituzione dei componenti. Vedere ["Completamento delle operazioni di sostituzione dei componenti" a pagina 285](#).
2. Accedere a Lenovo XClarity Controller, quindi selezionare **Rete** in **Configurazione BMC** e abilitare **Porta Ethernet 2**.

Video dimostrativo

[Guardare la procedura su YouTube](#)

Sostituzione di un modulo di memoria

Attenersi alle seguenti procedure per rimuovere e installare un modulo di memoria.

Rimozione di un modulo di memoria

Seguire le istruzioni riportate in questa sezione per rimuovere un modulo di memoria.

Informazioni su questa attività

Attenzione:

- Leggere ["Linee guida per l'installazione" a pagina 45](#) e ["Elenco di controllo per la sicurezza" a pagina 46](#) per assicurarsi di operare in sicurezza.
- Spegnere il server e le periferiche e scollegare i cavi di alimentazione e tutti i cavi esterni. Vedere ["Spegnimento del server" a pagina 61](#).
- Assicurarsi di rimuovere o installare il modulo di memoria 20 secondi dopo avere scollegato i cavi di alimentazione dal sistema. In questo modo il sistema può essere completamente scaricato e reso sicuro per la gestione del modulo di memoria.
- I moduli di memoria sono sensibili alle scariche statiche e richiedono uno speciale trattamento. Consultare le linee guida standard ["Manipolazione di dispositivi sensibili all'elettricità statica" a pagina 48](#).
 - Indossare sempre un cinturino da polso di scaricamento elettrostatico quando si rimuovono o si installano i moduli di memoria. Possono essere utilizzati anche guanti per lo scaricamento elettrostatico.
 - Evitare che due o più moduli di memoria entrino in contatto tra loro. Non impilare i moduli di memoria direttamente l'uno sull'altro quando devono essere riposti.
 - Non toccare mai i contatti in oro del connettore del modulo di memoria né permettere che entrino in contatto con la parte esterna dell'alloggiamento del connettore del modulo di memoria.
 - Maneggiare i moduli di memoria con attenzione: non piegare, ruotare né far cadere per alcun motivo un modulo di memoria.
 - Non utilizzare strumenti metallici (ad esempio, fermi o morsetti) per maneggiare i moduli di memoria, poiché i metalli rigidi potrebbero danneggiarli.
 - Non inserire i moduli di memoria mentre si mantengono pacchetti o componenti passivi, poiché una pressione eccessiva può causare la rottura dei pacchetti o il distacco dei componenti passivi.
- In caso di sostituzione della scheda del processore, annotare gli slot in cui sono installati i moduli e assicurarsi di installarli nuovamente negli stessi slot dopo la sostituzione della scheda del processore.
- Se non si installa un modulo di memoria sostitutivo nello stesso slot, assicurarsi di disporre di un elemento di riempimento del modulo di memoria.

Procedura

Attenzione: Assicurarsi di rimuovere o installare il modulo di memoria 20 secondi dopo avere scollegato i cavi di alimentazione dal sistema. In questo modo il sistema può essere completamente scaricato e reso sicuro per la gestione del modulo di memoria.

Passo 1. Prepararsi per l'attività.

- a. Spegnere il server e le periferiche e scollegare i cavi di alimentazione e tutti i cavi esterni. Vedere ["Spegnimento del server" a pagina 61](#).
- b. Se il server è installato in un rack, estrarre il server facendolo scorrere sulle guide di scorrimento del rack per accedere al coperchio superiore oppure rimuovere il server dal rack. Vedere ["Rimozione del server dal rack" a pagina 61](#).

- c. Rimuovere il coperchio superiore. Vedere ["Rimozione del coperchio superiore"](#) a pagina 282.
- d. Rimuovere il deflettore d'aria. Vedere ["Rimozione del deflettore d'aria"](#) a pagina 69.
- e. Individuare gli slot dei moduli di memoria e determinare il modulo di memoria che si desidera rimuovere dal server.

Passo 2. Rimuovere il modulo di memoria dallo slot.

Attenzione: Per evitare la rottura dei fermi di blocco o danni agli slot del modulo di memoria, maneggiare i fermi con cura.

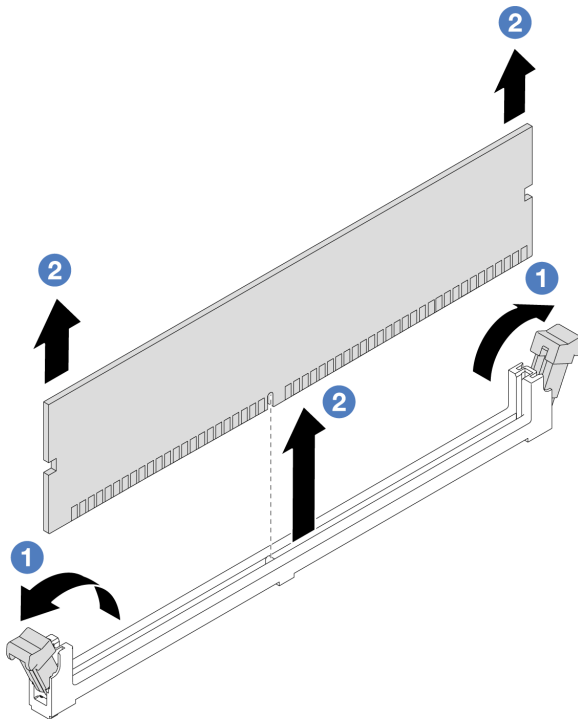


Figura 120. Rimozione del modulo di memoria

- a. **1** Aprire delicatamente il fermo di blocco su entrambe le estremità dello slot del modulo di memoria.
- b. **2** Afferrare entrambe le estremità del modulo di memoria e sollevarlo con cautela per estrarlo dallo slot.

Dopo aver terminato

1. Uno slot del modulo di memoria deve essere installato con un modulo di memoria o un elemento di riempimento del modulo di memoria. Vedere ["Installazione di un modulo di memoria"](#) a pagina 159.
2. Se viene richiesto di restituire il componente o il dispositivo opzionale, seguire tutte le istruzioni di imballaggio e utilizzare i materiali di imballaggio per la spedizione forniti con il prodotto.

Video dimostrativo

[Guardare la procedura su YouTube](#)

Installazione di un modulo di memoria

Seguire le istruzioni riportate in questa sezione per installare un modulo di memoria.

Informazioni su questa attività

Attenzione:

- Leggere "[Linee guida per l'installazione](#)" a pagina 45 e "[Elenco di controllo per la sicurezza](#)" a pagina 46 per assicurarsi di operare in sicurezza.
- Assicurarsi di rimuovere o installare il modulo di memoria 20 secondi dopo avere scollegato i cavi di alimentazione dal sistema. In questo modo il sistema può essere completamente scaricato e reso sicuro per la gestione del modulo di memoria.
- I moduli di memoria sono sensibili alle scariche statiche e richiedono uno speciale trattamento. Fare riferimento alle linee guida standard in "[Manipolazione di dispositivi sensibili all'elettricità statica](#)" a pagina 48:
 - Indossare sempre un cinturino da polso di scaricamento elettrostatico quando si rimuovono o si installano i moduli di memoria. Possono essere utilizzati anche guanti per lo scaricamento elettrostatico.
 - Evitare che due o più moduli di memoria entrino in contatto tra loro. Non impilare i moduli di memoria direttamente l'uno sull'altro quando devono essere riposti.
 - Non toccare mai i contatti in oro del connettore del modulo di memoria né permettere che entrino in contatto con la parte esterna dell'alloggiamento del connettore del modulo di memoria.
 - Maneggiare i moduli di memoria con attenzione: non piegare, ruotare né far cadere per alcun motivo un modulo di memoria.
 - Non utilizzare strumenti metallici (ad esempio, fermi o morsetti) per maneggiare i moduli di memoria, poiché i metalli rigidi potrebbero danneggiarli.
 - Non inserire i moduli di memoria mentre si mantengono pacchetti o componenti passivi, poiché una pressione eccessiva può causare la rottura dei pacchetti o il distacco dei componenti passivi.

Download di firmware e driver: potrebbe essere necessario aggiornare il firmware o il driver dopo la sostituzione di un componente.

- Visitare il sito <https://datacentersupport.lenovo.com/products/servers/thinksystem/sr655v3/7d9e/downloads/driver-list/> per visualizzare gli aggiornamenti più recenti di firmware e driver per il server in uso.
- Per ulteriori informazioni sugli strumenti di aggiornamento del firmware, vedere "[Aggiornamento del firmware](#)" a pagina 433.

Procedura

Attenzione: Assicurarsi di rimuovere o installare il modulo di memoria 20 secondi dopo avere scollegato i cavi di alimentazione dal sistema. In questo modo il sistema può essere completamente scaricato e reso sicuro per la gestione del modulo di memoria.

Passo 1. Individuare lo slot del modulo di memoria richiesto sull'assieme della scheda di sistema.

Nota: Accertarsi di osservare le regole e la sequenza di installazione riportate nella sezione "[Regole e ordine di installazione dei moduli di memoria](#)" a pagina 50.

Passo 2. Mettere a contatto l'involucro antistatico che contiene la nuova parte con una superficie non verniciata esterna al server. Quindi, estrarre la nuova parte dalla confezione e collocarla su una superficie antistatica.

Passo 3. Installare quindi il modulo di memoria nello slot.

Attenzione:

- Per evitare la rottura dei fermi di blocco o danni agli slot del modulo di memoria, aprire e chiudere i fermi con cura.

- Se rimane uno spazio tra il modulo di memoria e i fermi di blocco, il modulo non è stato inserito correttamente. In questo caso, aprire i fermi di blocco, rimuovere il modulo di memoria e reinserirlo.

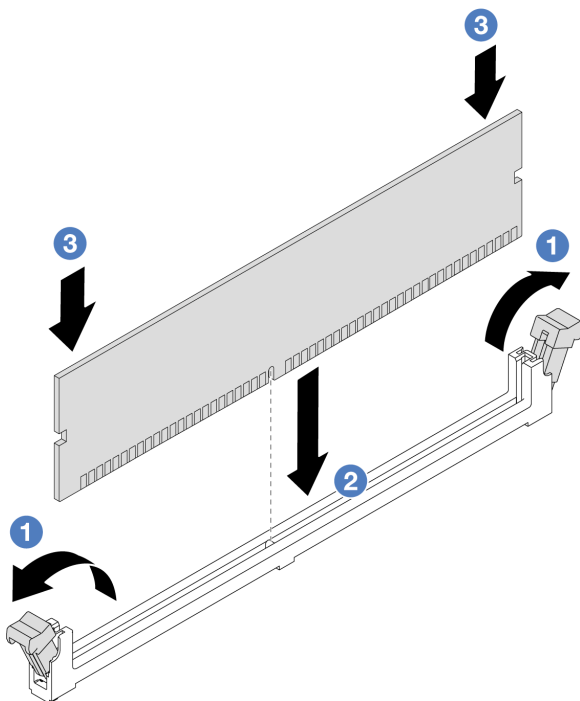


Figura 121. Installazione del modulo di memoria

- 1 Aprire delicatamente il fermo di blocco su entrambe le estremità dello slot del modulo di memoria.
- 2 Allineare il modulo di memoria allo slot e posizionarlo delicatamente sullo slot con entrambe le mani.
- 3 Premere con decisione entrambe le estremità del modulo di memoria nello slot, finché i fermi di blocco non scattano in posizione.

Dopo aver terminato

Completare la sostituzione dei componenti. Vedere ["Completamento delle operazioni di sostituzione dei componenti" a pagina 285](#).

Video dimostrativo

[Guardare la procedura su YouTube](#)

Sostituzione della scheda MicroSD

Seguire le istruzioni riportate in questa sezione per rimuovere e installare la scheda MicroSD.

Rimozione della scheda MicroSD

Seguire le istruzioni riportate in questa sezione per rimuovere la scheda MicroSD.

Informazioni su questa attività

Attenzione:

- Leggere ["Linee guida per l'installazione" a pagina 45](#) e ["Elenco di controllo per la sicurezza" a pagina 46](#) per assicurarsi di operare in sicurezza.
- Spegnerne il server e le periferiche e scollegare i cavi di alimentazione e tutti i cavi esterni. Vedere ["Spegnimento del server" a pagina 61](#).
- Evitare l'esposizione all'elettricità statica che potrebbe causare l'arresto del sistema e la perdita di dati, tenendo i componenti sensibili all'elettricità statica negli involucri antistatici fino all'installazione e maneggiando tali dispositivi con un cinturino da polso di scaricamento elettrostatico o altri sistemi di messa a terra.

Procedura

Passo 1. Prepararsi per questa attività.

- a. Se il server è installato in un rack, estrarre il server facendolo scorrere sulle guide di scorrimento del rack per accedere al coperchio superiore oppure rimuovere il server dal rack. Vedere ["Rimozione del server dal rack" a pagina 61](#).
- b. Rimuovere il coperchio superiore. Vedere ["Rimozione del coperchio superiore" a pagina 282](#).
- c. Rimuovere le schede verticali. Vedere ["Rimozione di un assieme verticale posteriore" a pagina 172](#).
- d. Se il server è dotato di un assieme dell'unità posteriore, rimuoverlo. Vedere ["Sostituzione del backplane dell'unità e del telaio dell'unità posteriori" a pagina 237](#).
- e. Se il server è dotato di un assieme dell'unità posteriore da 7 mm, rimuoverlo. Vedere ["Sostituzione del backplane dell'unità posteriore da 7 mm e del telaio unità" a pagina 227](#).
- f. Prendere nota dei punti in cui i cavi si collegano all'assieme della scheda di sistema e quindi scollegare tutti i cavi.

Attenzione: Sganciare preventivamente tutti i fermi, i collarini per cavi, le linguette di rilascio o i blocchi sui connettori dei cavi. Se non si sganciano i fermi prima di rimuovere i cavi, è possibile danneggiare i connettori dei cavi sull'assieme della scheda di sistema. Un eventuale danno ai connettori dei cavi potrebbe richiedere la sostituzione dell'assieme della scheda di sistema.

Passo 2. Rimuovere la scheda MicroSD.

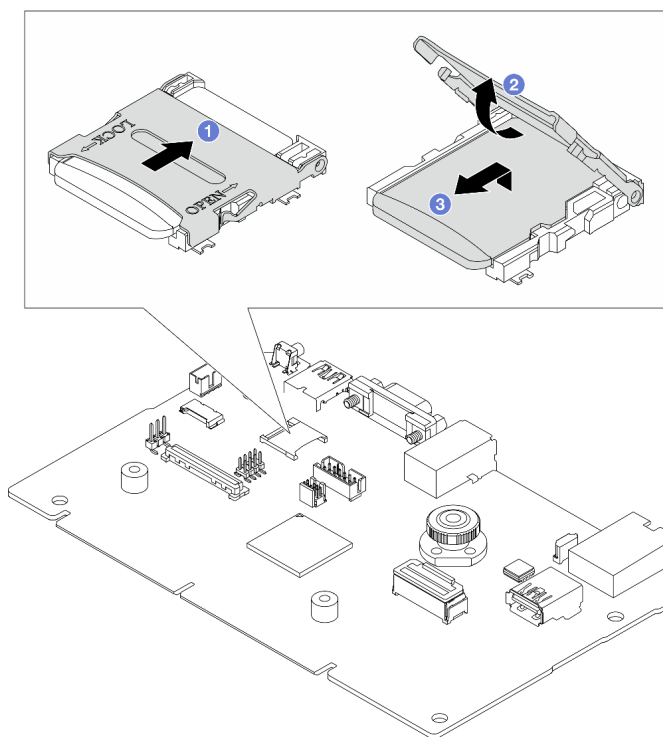


Figura 122. Rimozione della scheda MicroSD

- a. **1** Fare scorrere il coperchio del socket nella posizione di apertura.
- b. **2** Sollevare il coperchio del socket per aprirlo.
- c. **3** Rimuovere la scheda MicroSD dal socket.

Nota: Se la scheda MicroSD rimossa è difettosa, i dati cronologici del firmware e i dati utente caricati tramite RDOC (Remote Disc On Card) andranno persi. Per eseguire il rollback delle versioni firmware senza la scheda installata, completare questa operazione in Lenovo XClarity Controller.

Se la scheda MicroSD rimossa funziona normalmente, installarla su una nuova scheda I/O di sistema.

Dopo aver terminato

1. Installare un'unità sostitutiva. Vedere "[Installazione della scheda MicroSD](#)" a pagina 163.
2. Se viene richiesto di restituire il vecchio modulo di alimentazione flash RAID, seguire tutte le istruzioni di imballaggio e utilizzare i materiali di imballaggio forniti.

Video dimostrativo

[Guardare la procedura su YouTube](#)

Installazione della scheda MicroSD

Seguire le istruzioni riportate in questa sezione per installare la scheda MicroSD.

Informazioni su questa attività

Attenzione:

- Leggere "Linee guida per l'installazione" a pagina 45 e "Elenco di controllo per la sicurezza" a pagina 46 per assicurarsi di operare in sicurezza.
- Spegnerne il server e le periferiche e scollegare i cavi di alimentazione e tutti i cavi esterni. Vedere "Spegnimento del server" a pagina 61.
- Evitare l'esposizione all'elettricità statica che potrebbe causare l'arresto del sistema e la perdita di dati, tenendo i componenti sensibili all'elettricità statica negli involucri antistatici fino all'installazione e maneggiando tali dispositivi con un cinturino da polso di scaricamento elettrostatico o altri sistemi di messa a terra.

Procedura

Nota:

- Se si installa una nuova scheda MicroSD, i dati cronologici del firmware e i dati utente memorizzati nella scheda MicroSD difettosa andranno persi. Una volta installata una nuova scheda MicroSD, la successiva cronologia degli aggiornamenti firmware verrà salvata nella nuova scheda.
- Per aggiornare il firmware, fare riferimento alla sezione "Aggiornamento del firmware del server" in [Lenovo XClarity Controller 2](#).

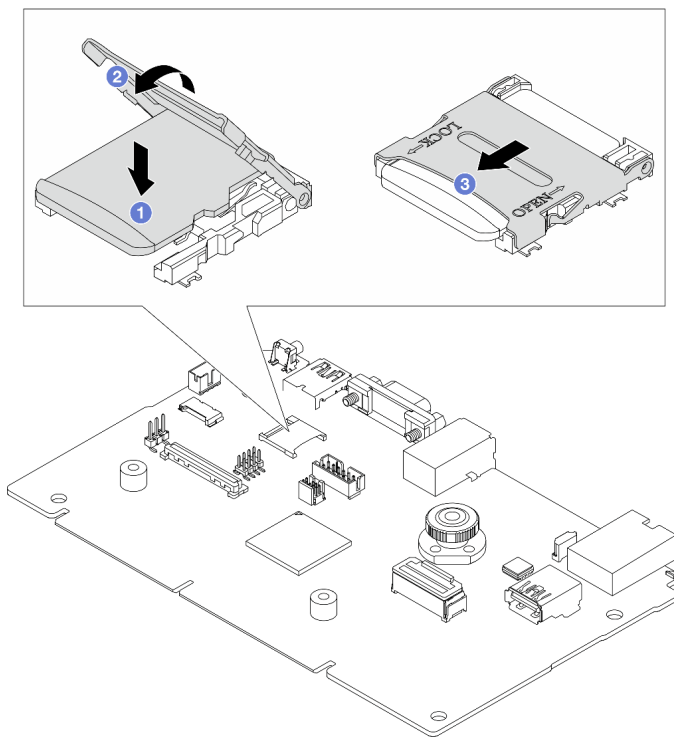


Figura 123. Installazione della scheda MicroSD

- Passo 1. ① Posizionare la scheda MicroSD nel socket.
- Passo 2. ② Chiudere il coperchio del socket.
- Passo 3. ② Fare scorrere il coperchio del socket nella posizione di blocco.

Dopo aver terminato

Se viene richiesto di restituire il vecchio modulo di alimentazione flash RAID, seguire tutte le istruzioni di imballaggio e utilizzare i materiali di imballaggio forniti.

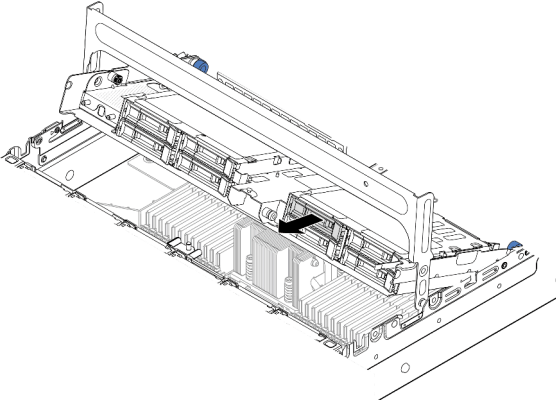
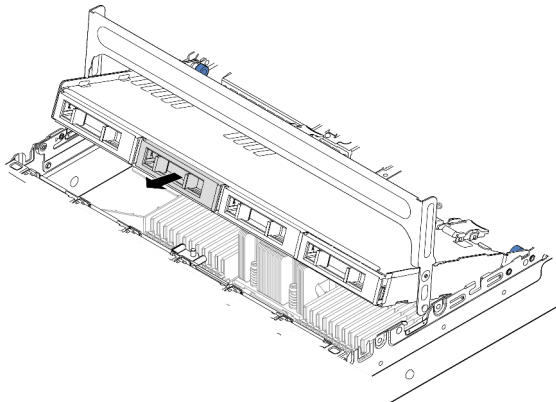
Video dimostrativo

[Guardare la procedura su YouTube](#)

Sostituzione dei backplane dell'unità e del telaio unità centrali

Seguire le istruzioni riportate in questa sezione per rimuovere e installare i backplane dell'unità e il telaio dell'unità centrali.

A seconda delle configurazioni del server, il server supporta uno dei seguenti telai dell'unità centrali. Per informazioni dettagliate, vedere ["Regole tecniche" a pagina 49](#).

Tipo di telaio unità	Tipo di backplane
<p data-bbox="198 709 581 739">Telaio unità centrale a 8 vani da 2,5"</p> 	<ul data-bbox="841 913 1318 982" style="list-style-type: none">• Due backplane a 4 vani SAS/SATA da 2,5"• Due backplane a 4 vani NVMe da 2,5"
<p data-bbox="198 1188 581 1218">Telaio unità centrale a 4 vani da 3,5"</p> 	<p data-bbox="841 1413 1274 1442">Un backplane a 4 vani SAS/SATA da 3,5"</p>

- ["Rimozione dei backplane dell'unità e del telaio dell'unità centrali" a pagina 165](#)
- ["Installazione dei backplane dell'unità e del telaio dell'unità centrali" a pagina 168](#)

Rimozione dei backplane dell'unità e del telaio dell'unità centrali

Seguire le istruzioni riportate in questa sezione per rimuovere i backplane dell'unità e il telaio dell'unità centrali.

Informazioni su questa attività

Attenzione:

- Leggere ["Linee guida per l'installazione" a pagina 45](#) e ["Elenco di controllo per la sicurezza" a pagina 46](#) per assicurarsi di operare in sicurezza.
- Spegner il server e le periferiche e scollegare i cavi di alimentazione e tutti i cavi esterni. Vedere ["Spegnimento del server" a pagina 61](#).
- Evitare l'esposizione all'elettricità statica che potrebbe causare l'arresto del sistema e la perdita di dati, tenendo i componenti sensibili all'elettricità statica negli involucri antistatici fino all'installazione e maneggiando tali dispositivi con un cinturino da polso di scaricamento elettrostatico o altri sistemi di messa a terra.
- Prima di rimuovere o apportare modifiche alle unità, ai controller delle unità (compresi i controller integrati sull'assieme della scheda di sistema), ai backplane delle unità o ai cavi delle unità, effettuare un backup di tutti i dati importanti memorizzati sulle unità.
- Prima di rimuovere un qualsiasi componente di un array RAID (ad esempio, unità, scheda RAID), effettuare un backup di tutte le informazioni sulla configurazione RAID.
- Se è necessario rimuovere una o più unità SSD NVMe, è consigliabile disabilitarle preventivamente tramite il sistema operativo.

Procedura

Passo 1. Prepararsi per l'attività.

- a. Se il server è installato in un rack, estrarre il server facendolo scorrere sulle guide di scorrimento del rack per accedere al coperchio superiore oppure rimuovere il server dal rack. Vedere ["Rimozione del server dal rack" a pagina 61](#).
- b. Rimuovere il coperchio superiore. Vedere ["Rimozione del coperchio superiore" a pagina 282](#).
- c. Rimuovere la gabbia delle ventole di sistema per semplificare l'operazione. Vedere ["Rimozione dell'alloggiamento della ventola del sistema" a pagina 275](#).
- d. Scollegare i cavi dai backplane dell'unità centrali.

Passo 2. Rimuovere il telaio dell'unità centrale.

Nota: La figura mostra la rimozione di un telaio unità centrale da 2,5". La procedura di rimozione è la stessa per il telaio unità centrale da 3,5".

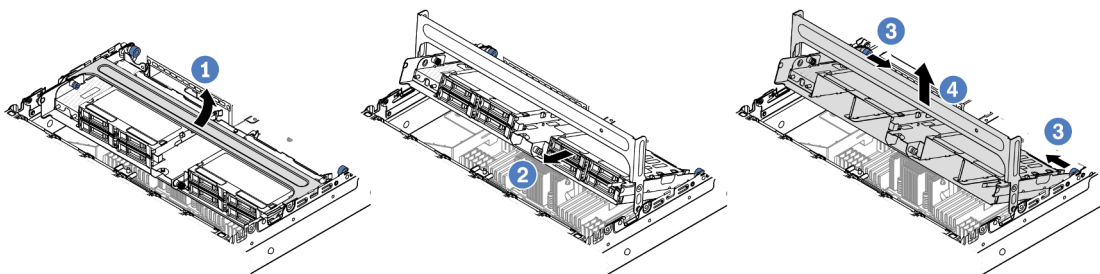


Figura 124. Rimozione del telaio dell'unità centrale

- a. ① Ruotare la maniglia del telaio dell'unità per aprirlo.
- b. ② Rimuovere le unità dal telaio dell'unità.
- c. ③ Tirare e ruotare i piedini della manopola per rilasciare il telaio dell'unità.

- d. ④ Sollevare con cautela il telaio dell'unità dallo chassis.

Passo 3. Rimuovere il backplane dell'unità centrale.

Nota: A seconda del tipo utilizzato, il backplane potrebbe avere un aspetto diverso dalla figura.

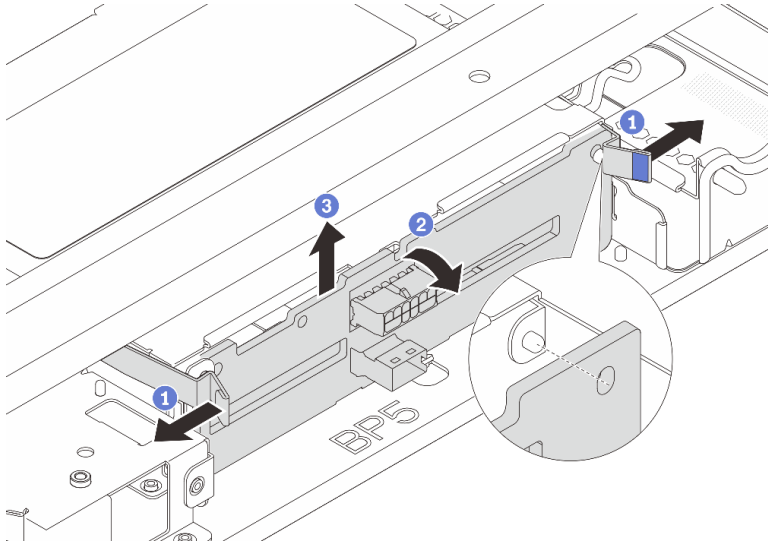


Figura 125. Rimozione del backplane dell'unità centrale da 2,5"

- a. ① Ruotare leggermente i fermi di rilascio verso l'esterno nella direzione mostrata.
- b. ② Ruotare il backplane dalla parte superiore per sganciarlo dai piedini sul telaio dell'unità.
- c. ③ Sollevare delicatamente il backplane ed estrarlo dal telaio dell'unità.

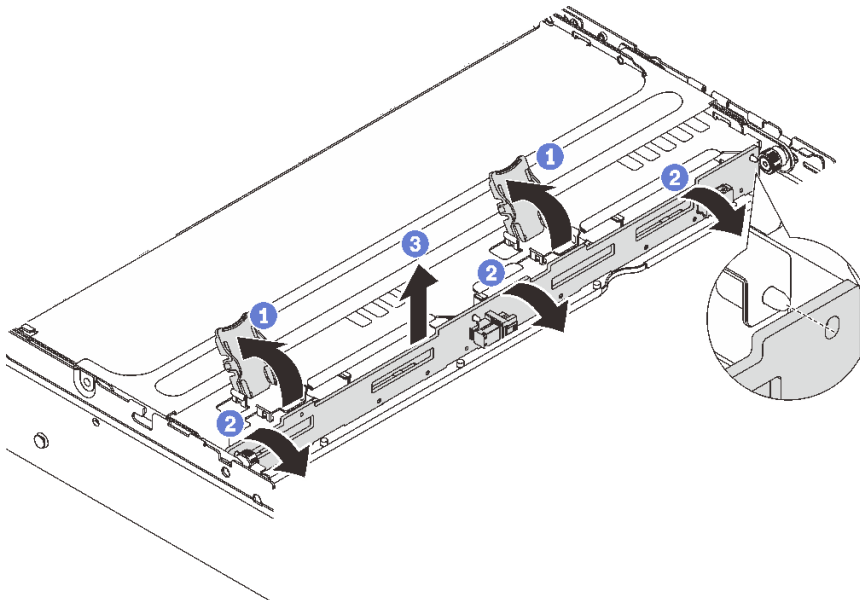


Figura 126. Rimozione del backplane dell'unità centrale da 3,5"

- a. ① Aprire i fermi di rilascio nella direzione mostrata.
- b. ② Ruotare il backplane dalla parte superiore per sganciarlo dai piedini sul telaio dell'unità.

- c. **3** Sollevare delicatamente il backplane ed estrarlo dal telaio dell'unità.

Dopo aver terminato

Se viene richiesto di restituire il componente o il dispositivo opzionale, seguire tutte le istruzioni di imballaggio e utilizzare i materiali di imballaggio per la spedizione forniti con il prodotto.

Video dimostrativo

[Guardare la procedura su YouTube](#)

Installazione dei backplane dell'unità e del telaio dell'unità centrali

Seguire le istruzioni riportate in questa sezione per installare i backplane dell'unità e il telaio dell'unità centrali.

Informazioni su questa attività

Attenzione:

- Leggere "[Linee guida per l'installazione](#)" a pagina 45 e "[Elenco di controllo per la sicurezza](#)" a pagina 46 per assicurarsi di operare in sicurezza.
- Spegnerne il server e le periferiche e scollegare i cavi di alimentazione e tutti i cavi esterni. Vedere "[Spegnimento del server](#)" a pagina 61.
- Evitare l'esposizione all'elettricità statica che potrebbe causare l'arresto del sistema e la perdita di dati, tenendo i componenti sensibili all'elettricità statica negli involucri antistatici fino all'installazione e maneggiando tali dispositivi con un cinturino da polso di scaricamento elettrostatico o altri sistemi di messa a terra.
- Il telaio unità centrale è supportato su alcuni modelli di server con requisiti termici. Vedere "[Regole termiche](#)" a pagina 57 per accertarsi che la temperatura ambiente del server sia inferiore a quella consentita e che siano stati utilizzati il dissipatore e le ventole di sistema corretti. Se necessario, sostituire prima il dissipatore di calore o la ventola di sistema.
 - "[Sostituzione di processore e dissipatore di calore \(solo per tecnici qualificati\)](#)" a pagina 198
 - "[Sostituzione della ventola di sistema](#)" a pagina 271

Procedura

Passo 1. Mettere a contatto l'involucro antistatico che contiene la nuova parte con una superficie non verniciata esterna al server. Quindi, estrarre la nuova parte dalla confezione e collocarla su una superficie antistatica.

Passo 2. Installare il backplane dell'unità nel telaio dell'unità centrale.

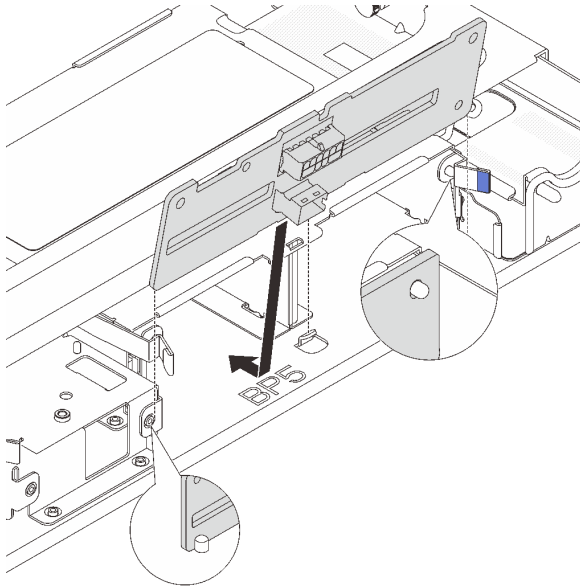


Figura 127. Installazione del backplane dell'unità centrale da 2,5"

- a. Allineare la parte inferiore del backplane con i chiodini sulla parte inferiore del telaio unità; abbassare quindi il backplane nel telaio unità.
- b. Spingere in avanti la parte superiore del backplane dell'unità finché non scatta in posizione. Verificare che i fori nel backplane siano inseriti completamente nei piedini sul telaio unità e che i fermi di rilascio fissino il backplane in posizione.

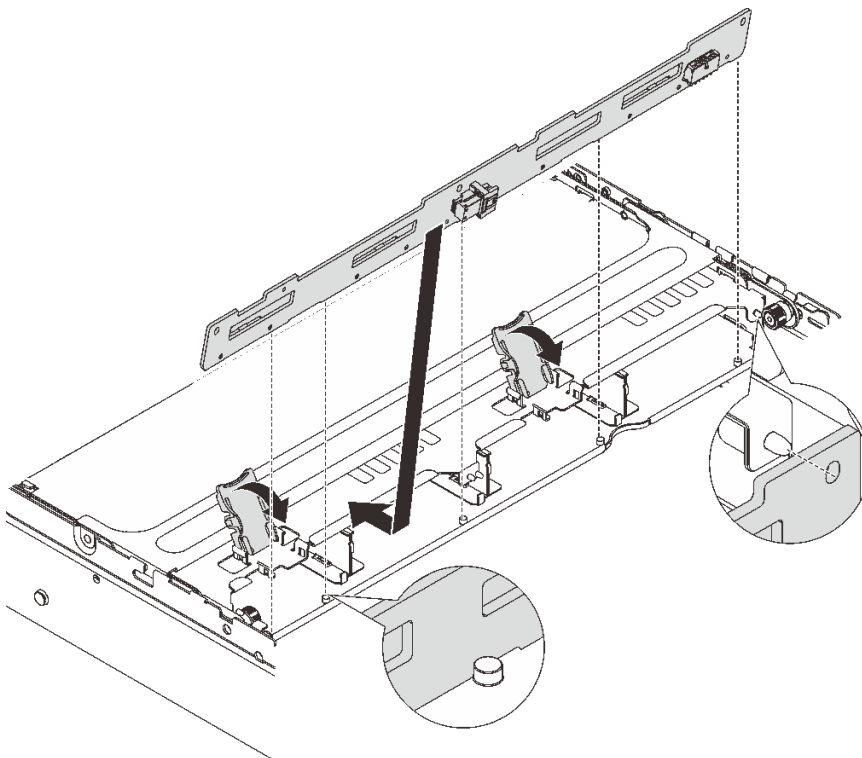


Figura 128. Installazione del backplane dell'unità centrale da 3,5"

- a. Allineare la parte inferiore del backplane con i chiodini sulla parte inferiore del telaio unità; abbassare quindi il backplane nel telaio unità.
- b. Spingere la parte superiore del backplane in avanti in modo che i fori nel backplane siano inseriti completamente nei piedini sul telaio dell'unità, quindi chiudere i fermi di rilascio per fissare il backplane in posizione.

Passo 3. Installare il telaio unità centrale e le unità.

Nota: La figura mostra l'installazione di un telaio unità centrale da 2,5". La procedura di installazione è la stessa per il telaio unità centrale da 3,5".

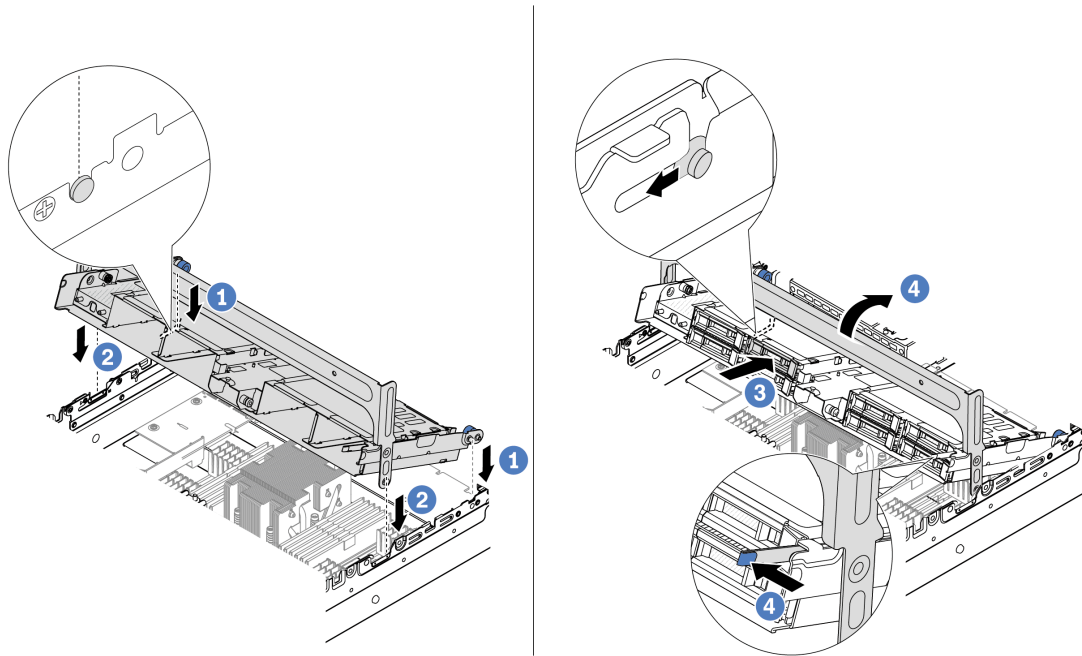


Figura 129. Installazione del telaio unità centrale e delle unità

- a. ① Allineare i piedini sul telaio centrale agli slot corrispondenti sullo chassis.
- b. ② Abbassare il telaio dell'unità in posizione.
- c. ③ Installare le unità nel telaio dell'unità centrale.
- d. ④ Premere il fermo come mostrato e chiudere la maniglia.

Passo 4. Collegare i cavi al backplane dell'unità. Vedere [Capitolo 6 "Instradamento dei cavi interni" a pagina 287](#).

Dopo aver terminato

1. Installare l'alloggiamento della ventola di sistema. Vedere ["Installazione dell'alloggiamento della ventola del sistema" a pagina 276](#).
2. Completare la sostituzione dei componenti. Vedere ["Completamento delle operazioni di sostituzione dei componenti" a pagina 285](#).

Video dimostrativo

[Guardare la procedura su YouTube](#)

Sostituzione dell'adattatore PCIe e dell'assieme verticale posteriori

Seguire le istruzioni riportate in questa sezione per rimuovere e installare un assieme verticale e un adattatore PCIe posteriori. L'adattatore PCIe può essere una scheda Ethernet, un adattatore host bus, un adattatore RAID, un adattatore SSD PCIe aggiuntivo o qualsiasi altro adattatore PCIe supportato. Gli adattatori PCIe variano in base al tipo, ma le procedure di installazione e rimozione sono uguali.

I telai verticali variano in base alle configurazioni posteriori dei server.

Nota:

- Il server supporta un telaio dell'unità da 7 mm nella posizione del telaio verticale 1 o 2. Per le regole di installazione dei telai dell'unità da 7 mm, vedere ["Slot PCIe e adattatori PCIe" a pagina 51](#). Per sostituire un telaio unità da 7 mm, vedere ["Sostituzione del backplane dell'unità posteriore da 7 mm e del telaio unità" a pagina 227](#).
- La scheda verticale mostrata in ciascun telaio verticale è una figura di esempio. Alcuni telai verticali supportano tipi diversi di schede verticali. Per maggiori dettagli, vedere ["Slot PCIe e adattatori PCIe" a pagina 51](#).

Tabella 24. Telai verticali

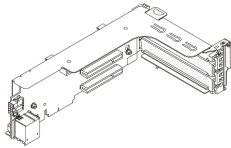
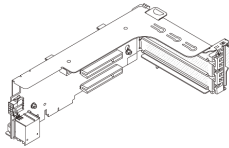
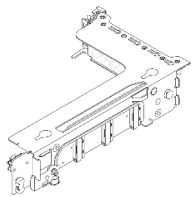
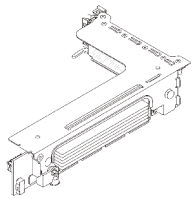
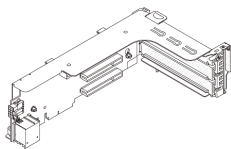
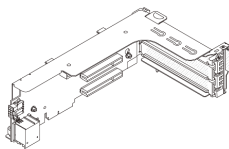
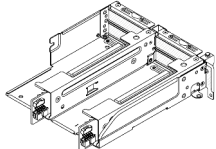
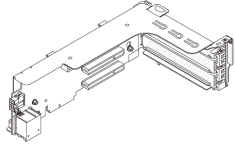
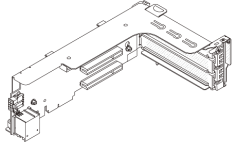
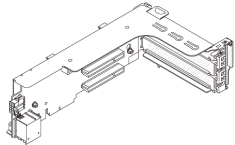
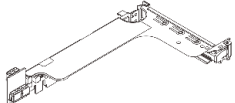
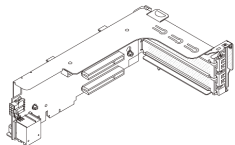
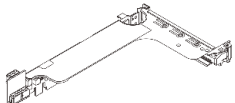
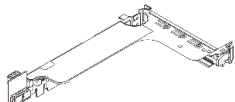
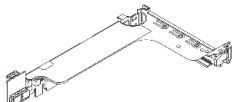
Configurazione posteriore del server	Telaio verticale 1	Telaio verticale 2	Telaio verticale 3 o telaio verticale 4 LP 3/4
Configurazione con 8 slot PCIe	<ul style="list-style-type: none"> • Telaio verticale a 3 slot 	<ul style="list-style-type: none"> • Telaio verticale a 3 slot 	Telaio verticale 3 <ul style="list-style-type: none"> • Gen 4  <ul style="list-style-type: none"> • Gen 5 
Configurazione con 10 slot PCIe	<ul style="list-style-type: none"> • Telaio verticale a 3 slot 	<ul style="list-style-type: none"> • Telaio verticale a 3 slot 	<ul style="list-style-type: none"> • Telaio verticale 4 LP 3/4  <p>LP: low profile</p>

Tabella 24. Telai verticali (continua)

Configurazione posteriore del server	Telaio verticale 1	Telaio verticale 2	Telaio verticale 3 o telaio verticale 4 LP 3/4
Configurazione con un telaio unità posteriore a 4 vani da 2,5"	<ul style="list-style-type: none"> Telaio verticale a 3 slot 	<ul style="list-style-type: none"> Telaio verticale a 3 slot 	
Configurazione con un telaio unità posteriore a 8 vani da 2,5"	<ul style="list-style-type: none"> Telaio verticale a 3 slot 	<ul style="list-style-type: none"> Telaio verticale a 1 slot 	
Configurazione con un telaio unità posteriore a 2 vani da 3,5"	<ul style="list-style-type: none"> Telaio verticale a 3 slot 	<ul style="list-style-type: none"> Telaio verticale a 1 slot 	
Configurazione con un telaio unità posteriore a 4 vani da 3,5"	<ul style="list-style-type: none"> Telaio verticale a 1 slot 	<ul style="list-style-type: none"> Telaio verticale a 1 slot 	

- ["Rimozione di un assieme verticale posteriore" a pagina 172](#)
- ["Rimozione di un adattatore PCIe posteriore" a pagina 175](#)
- ["Installazione di un adattatore PCIe posteriore" a pagina 178](#)
- ["Installazione di un assieme verticale posteriore" a pagina 181](#)

Rimozione di un assieme verticale posteriore

Seguire le istruzioni riportate in questa sezione per rimuovere un assieme verticale posteriore.

Informazioni su questa attività

Il server supporta diversi tipi di telai verticali. Vedere [Tabella 24 "Telai verticali" a pagina 171](#). In questo argomento vengono utilizzati il telaio verticale 1 3FH e il telaio verticale 3 Gen 4 nella figura di esempio. La procedura di sostituzione è la stessa per gli altri telai verticali.

Attenzione:

- Leggere ["Linee guida per l'installazione" a pagina 45](#) e ["Elenco di controllo per la sicurezza" a pagina 46](#) per assicurarsi di operare in sicurezza.
- Spegnerne il server e le periferiche e scollegare i cavi di alimentazione e tutti i cavi esterni. Vedere ["Spegnimento del server" a pagina 61](#).
- Evitare l'esposizione all'elettricità statica che potrebbe causare l'arresto del sistema e la perdita di dati, tenendo i componenti sensibili all'elettricità statica negli involucri antistatici fino all'installazione e maneggiando tali dispositivi con un cinturino da polso di scaricamento elettrostatico o altri sistemi di messa a terra.
- Prima di rimuovere un qualsiasi componente di un array RAID (ad esempio, unità, scheda RAID), effettuare un backup di tutte le informazioni sulla configurazione RAID.

Procedura

Passo 1. Prepararsi per l'attività.

- Se il server è installato in un rack, estrarre il server facendolo scorrere sulle guide di scorrimento del rack per accedere al coperchio superiore oppure rimuovere il server dal rack. Vedere ["Rimozione del server dal rack" a pagina 61](#).
- Rimuovere il coperchio superiore. Vedere ["Rimozione del coperchio superiore" a pagina 282](#).
- Se sulla scheda verticale sono installati adattatori PCIe, annotare innanzitutto i collegamenti dei cavi. Scollegare quindi tutti i cavi dall'adattatore PCIe.

Passo 2. Rimuovere l'assieme della scheda verticale.

- **Assieme verticale 1 (stessa procedura per l'assieme verticale 2)**

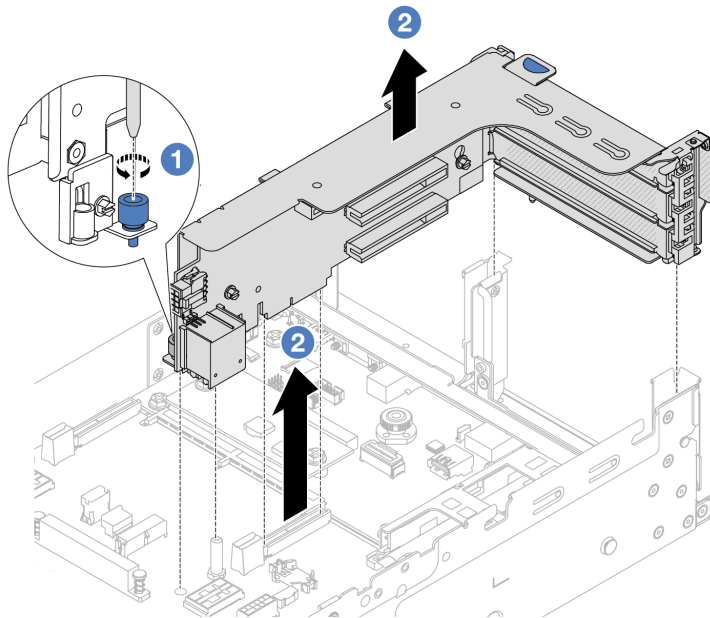


Figura 130. Rimozione dell'assieme verticale 1

- 1 Allentare la vite che fissa l'assieme verticale.
- 2 Afferrare l'assieme verticale dai bordi e sollevarlo delicatamente verso l'alto per estrarlo dallo chassis.

- **Assieme verticale 3**

Afferrare l'assieme verticale per i bordi e sollevarlo delicatamente verso l'alto per estrarlo dallo chassis.

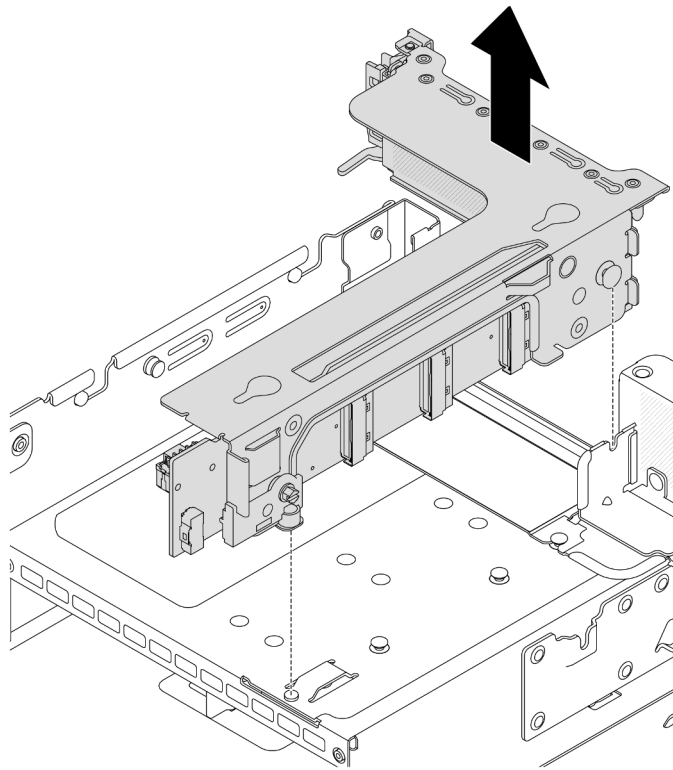


Figura 131. Rimozione dell'assieme verticale 3

- **Assieme verticale 4 LP 3/4**

1. Rimuovere gli assiemi verticali 3 e 4.

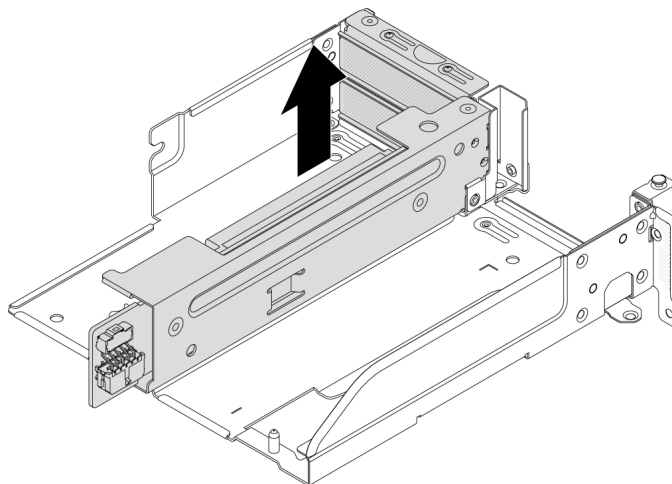


Figura 132. Rimozione dell'assieme verticale 3/4

2. Rimuovere il vassoio del telaio verticale.

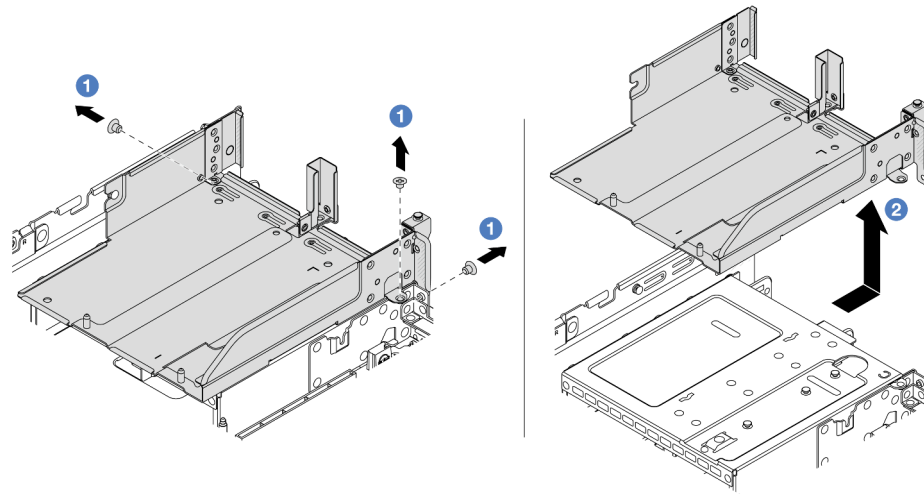


Figura 133. Rimozione del vassoio del telaio verticale

- a. 1 Rimuovere le viti che fissano il vassoio del telaio verticale.
- b. 2 Far scorrere indietro il vassoio del telaio verticale fino a estrarlo dallo chassis.

Dopo aver terminato

1. Rimuovere l'adattatore PCIe dall'assieme verticale. Vedere ["Rimozione di un adattatore PCIe posteriore" a pagina 175](#).
2. Se viene richiesto di restituire il componente o il dispositivo opzionale, seguire tutte le istruzioni di imballaggio e utilizzare i materiali di imballaggio per la spedizione forniti con il prodotto.

Video dimostrativo

[Guardare la procedura su YouTube](#)

Rimozione di un adattatore PCIe posteriore

Seguire le istruzioni riportate in questa sezione per rimuovere un adattatore PCIe posteriore.

Informazioni su questa attività

Attenzione:

- Leggere ["Linee guida per l'installazione" a pagina 45](#) e ["Elenco di controllo per la sicurezza" a pagina 46](#) per assicurarsi di operare in sicurezza.
- Spegner il server e le periferiche e scollegare i cavi di alimentazione e tutti i cavi esterni. Vedere ["Spegnimento del server" a pagina 61](#).
- Evitare l'esposizione all'elettricità statica che potrebbe causare l'arresto del sistema e la perdita di dati, tenendo i componenti sensibili all'elettricità statica negli involucri antistatici fino all'installazione e maneggiando tali dispositivi con un cinturino da polso di scaricamento elettrostatico o altri sistemi di messa a terra.
- Prima di rimuovere un qualsiasi componente di un array RAID (ad esempio, unità, scheda RAID), effettuare un backup di tutte le informazioni sulla configurazione RAID.

Procedura

Passo 1. Prepararsi per l'attività.

- a. Se il server è installato in un rack, estrarre il server facendolo scorrere sulle guide di scorrimento del rack per accedere al coperchio superiore oppure rimuovere il server dal rack. Vedere ["Rimozione del server dal rack" a pagina 61](#).
- b. Rimuovere il coperchio superiore. Vedere ["Rimozione del coperchio superiore" a pagina 282](#).
- c. Rimuovere l'insieme della scheda verticale. Vedere ["Rimozione di un insieme verticale posteriore" a pagina 172](#).

Passo 2. Rimuovere l'adattatore PCIe dall'insieme verticale.

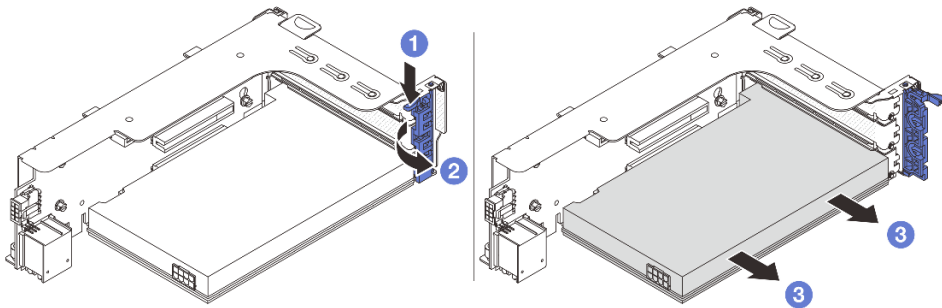


Figura 134. Rimozione dell'adattatore PCIe dall'insieme verticale 1 o 2

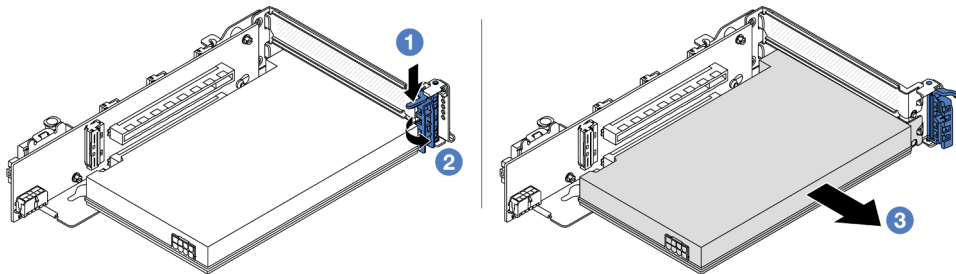


Figura 135. Rimozione dell'adattatore PCIe dall'insieme verticale 3

- a. 1 Premere il fermo di blocco verso il basso.
- b. 2 Ruotare il fermo di blocco dell'adattatore PCIe in posizione di apertura.
- c. 3 Afferrare l'adattatore PCIe dai bordi ed estrarlo con cautela dal relativo slot PCIe.

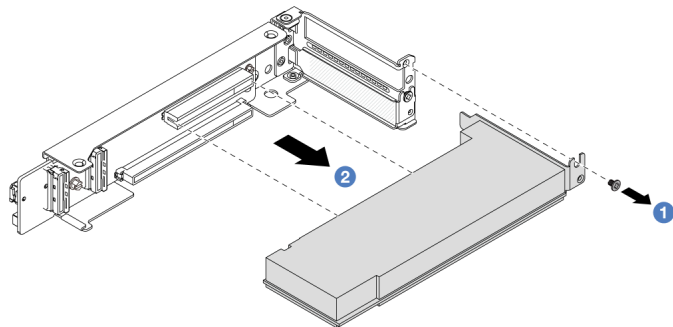


Figura 136. Rimozione di un adattatore PCIe dall'assieme verticale 4 LP 3/4

- a. 1 Rimuovere la vite che fissa l'adattatore PCIe.
- b. 2 Afferrare l'adattatore PCIe dai bordi ed estrarlo con cautela dal relativo slot PCIe.

Passo 3. (Facoltativo) Se si sostituisce la scheda verticale, rimuoverla dal telaio verticale.

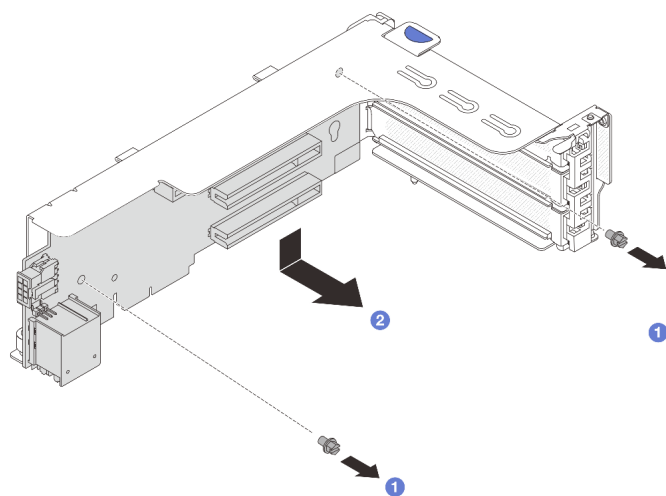


Figura 137. Rimozione della scheda verticale 1 (stessa procedura per la scheda verticale 2)

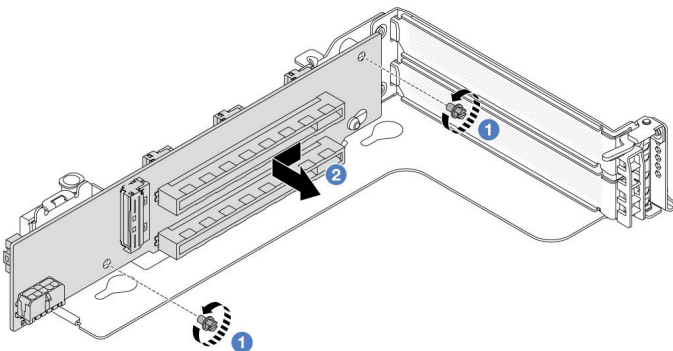


Figura 138. Rimozione della scheda verticale 3

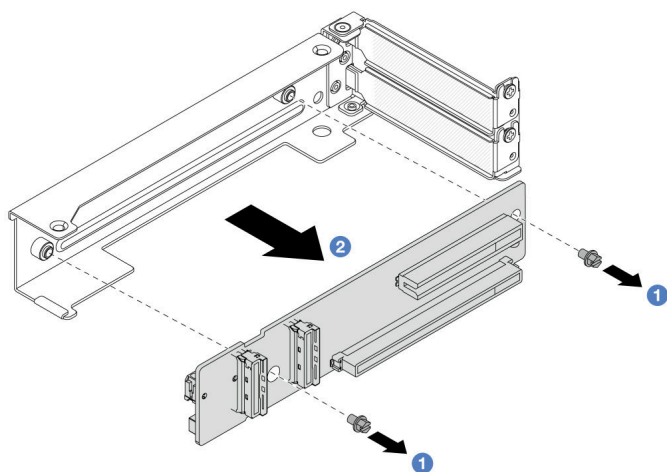


Figura 139. Rimozione della scheda verticale dal telaio verticale 4 LP 3/4

- a. ① Allentare le viti che fissano la scheda verticale.
- b. ② Afferrare la scheda verticale dai bordi ed estrarla con cautela dalla staffa della scheda verticale nella direzione mostrata.

Dopo aver terminato

1. Installare un nuovo adattatore PCIe nell'assieme verticale. Vedere ["Installazione di un adattatore PCIe posteriore" a pagina 178](#).
2. Se viene richiesto di restituire il componente o il dispositivo opzionale, seguire tutte le istruzioni di imballaggio e utilizzare i materiali di imballaggio per la spedizione forniti con il prodotto.

Video dimostrativo

[Guardare la procedura su YouTube](#)

Installazione di un adattatore PCIe posteriore

Seguire le istruzioni riportate in questa sezione per installare un adattatore PCIe posteriore.

Informazioni su questa attività

Attenzione:

- Leggere ["Linee guida per l'installazione" a pagina 45](#) e ["Elenco di controllo per la sicurezza" a pagina 46](#) per assicurarsi di operare in sicurezza.
- Spegnerne il server e le periferiche e scollegare i cavi di alimentazione e tutti i cavi esterni. Vedere ["Spegnimento del server" a pagina 61](#).
- Evitare l'esposizione all'elettricità statica che potrebbe causare l'arresto del sistema e la perdita di dati, tenendo i componenti sensibili all'elettricità statica negli involucri antistatici fino all'installazione e maneggiando tali dispositivi con un cinturino da polso di scaricamento elettrostatico o altri sistemi di messa a terra.
- Prima di rimuovere un qualsiasi componente di un array RAID (ad esempio, unità, scheda RAID), effettuare un backup di tutte le informazioni sulla configurazione RAID.

Procedura

Passo 1. Mettere a contatto l'involucro antistatico che contiene la nuova parte con una superficie non verniciata esterna al server. Quindi, estrarre la nuova parte dalla confezione e collocarla su una superficie antistatica.

Passo 2. (Opzionale) Se è stata rimossa la scheda verticale, per prima cosa installarla.

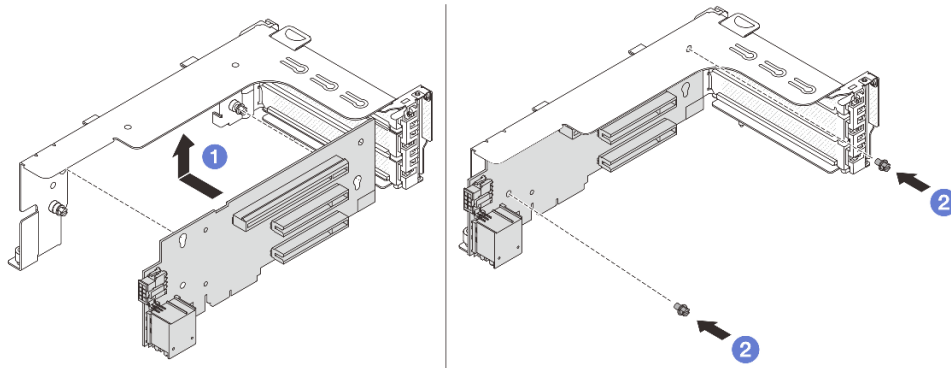


Figura 140. Installazione della scheda verticale 1

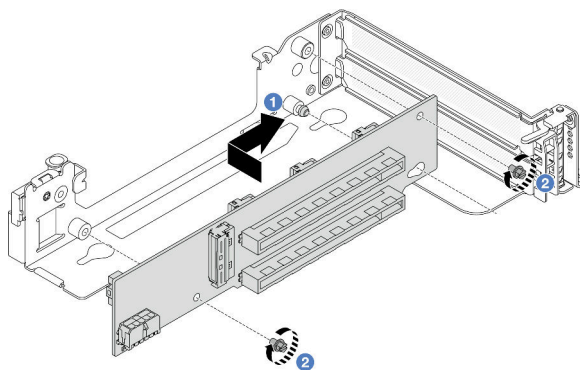


Figura 141. Installazione della scheda verticale 3

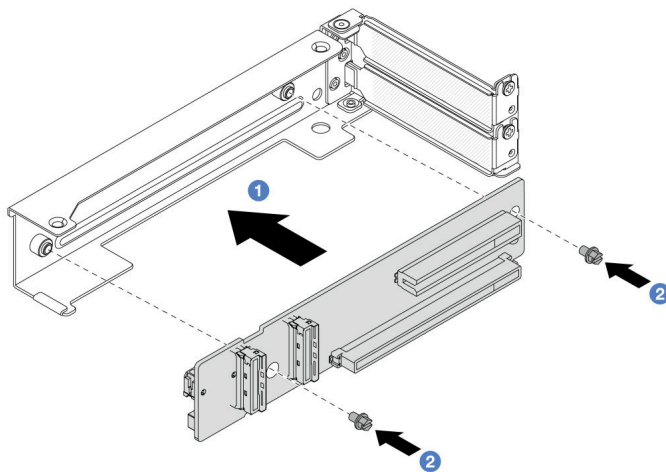


Figura 142. Installazione della scheda verticale sul telaio verticale 4 LP 3/4

- a. ① Allineare la scheda verticale alla relativa staffa, quindi installarla in tale staffa nella direzione mostrata.
- b. ② Installare le viti per fissare la scheda verticale in posizione.

Passo 3. Installare il nuovo adattatore PCIe nell'assieme verticale.

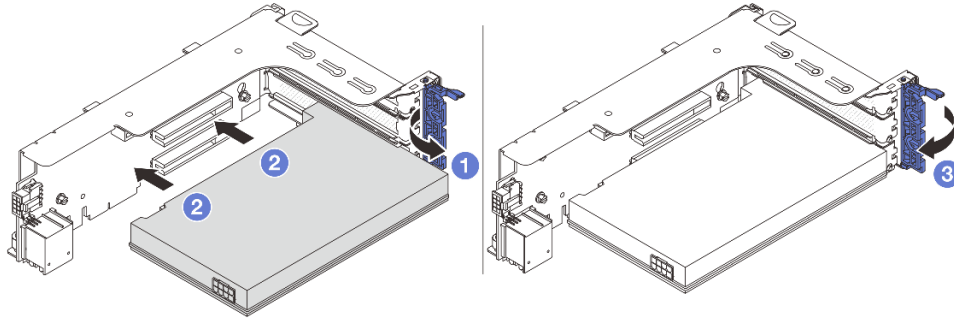


Figura 143. Installazione dell'adattatore PCIe nell'assieme verticale 1 o 2

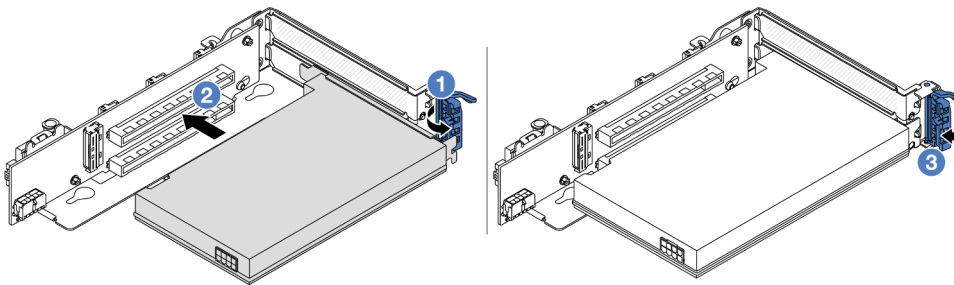


Figura 144. Installazione dell'adattatore PCIe nell'assieme verticale 3

- a. ① Aprire il fermo di blocco.
- b. ② Allineare l'adattatore PCIe allo slot PCIe sulla scheda verticale. Spingere con cautela l'adattatore PCIe nello slot finché non si inserisce correttamente e anche la relativa staffa non è fissata.
- c. ③ Chiudere il fermo di blocco.

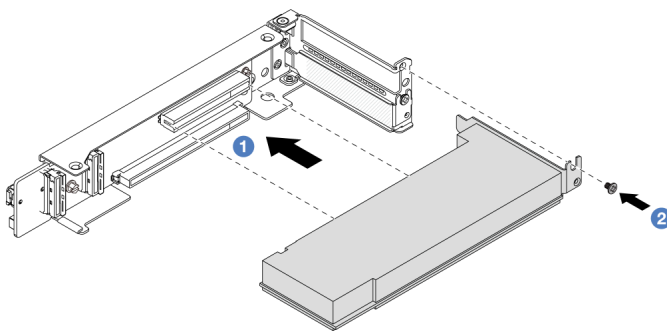


Figura 145. Installazione dell'adattatore PCIe nell'assieme verticale 4 LP 3/4

- a. **1** Allineare l'adattatore PCIe allo slot PCIe sulla scheda verticale. Spingere con cautela l'adattatore PCIe nello slot finché non si inserisce correttamente e anche la relativa staffa non è fissata.
- b. **2** Serrare la vite per fissare l'adattatore PCIe in posizione.

Dopo aver terminato

1. Installare l'assieme verticale nello chassis. Vedere ["Installazione di un assieme verticale posteriore" a pagina 181](#).
2. Se è stato installato un adattatore RAID 930 o 940, installare un modulo di alimentazione flash RAID. Vedere ["Sostituzione del modulo di alimentazione flash RAID" a pagina 212](#).

Video dimostrativo

[Guardare la procedura su YouTube](#)

Installazione di un assieme verticale posteriore

Seguire le istruzioni riportate in questa sezione per installare un assieme verticale posteriore.

Informazioni su questa attività

Il server supporta diversi tipi di telai verticali. Vedere [Tabella 24 "Telai verticali" a pagina 171](#). In questo argomento vengono utilizzati il telaio verticale 1 3FH e il telaio verticale 3 Gen 4 nella figura di esempio. La procedura di sostituzione è la stessa per gli altri telai verticali.

Attenzione:

- Leggere ["Linee guida per l'installazione" a pagina 45](#) e ["Elenco di controllo per la sicurezza" a pagina 46](#) per assicurarsi di operare in sicurezza.
- Spegnere il server e le periferiche e scollegare i cavi di alimentazione e tutti i cavi esterni. Vedere ["Spegnimento del server" a pagina 61](#).
- Evitare l'esposizione all'elettricità statica che potrebbe causare l'arresto del sistema e la perdita di dati, tenendo i componenti sensibili all'elettricità statica negli involucri antistatici fino all'installazione e maneggiando tali dispositivi con un cinturino da polso di scaricamento elettrostatico o altri sistemi di messa a terra.

Procedura

Passo 1. Installare l'assieme verticale nello chassis.

- **Assieme verticale 1 (stessa procedura per l'assieme verticale 2)**

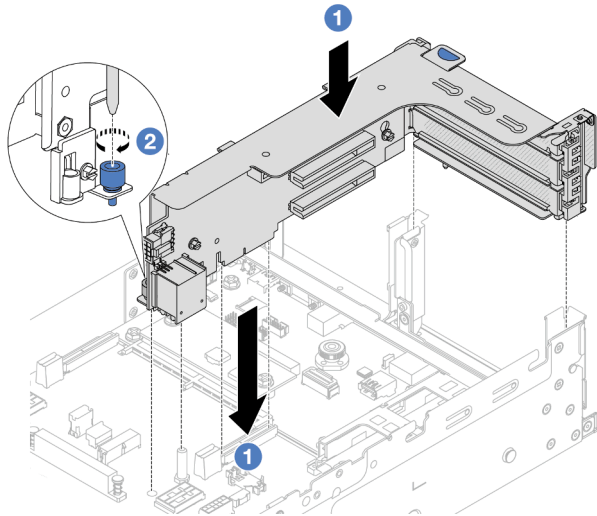


Figura 146. Installazione dell'assieme verticale 1

- a. **1** Allineare la scheda verticale con lo slot verticale sulla scheda del processore. Premere con cautela la scheda verticale nello slot finché non è bloccata saldamente in posizione.
- b. **2** Serrare la vite per fissare il telaio verticale.

- **Assieme verticale 3**

Allineare il fermo di blocco all'estremità del telaio verticale con il piedino sullo chassis posteriore e il piedino sul lato destro del telaio verticale con lo slot del piedino sulla staffa posteriore C1 per il montaggio a parete. Abbassare con cautela l'assieme verticale 3 finché non è bloccato saldamente in posizione.

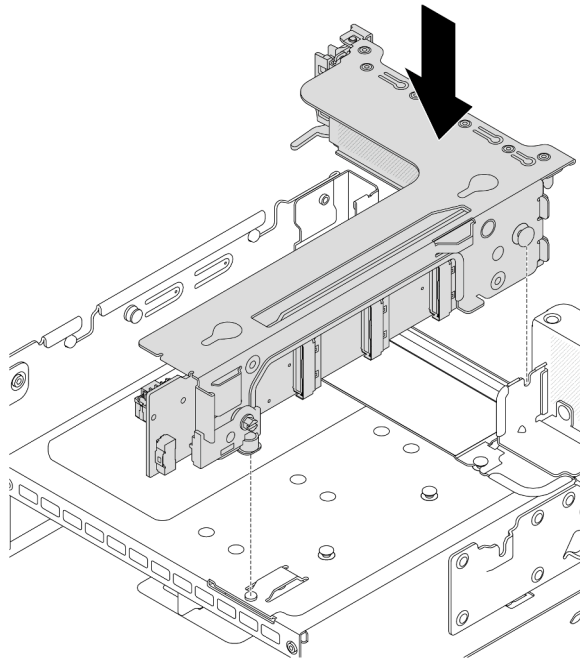


Figura 147. Installazione dell'assieme verticale 3

- **Assieme verticale 4 LP 3/4**

1. Installare il vassoio del telaio verticale.

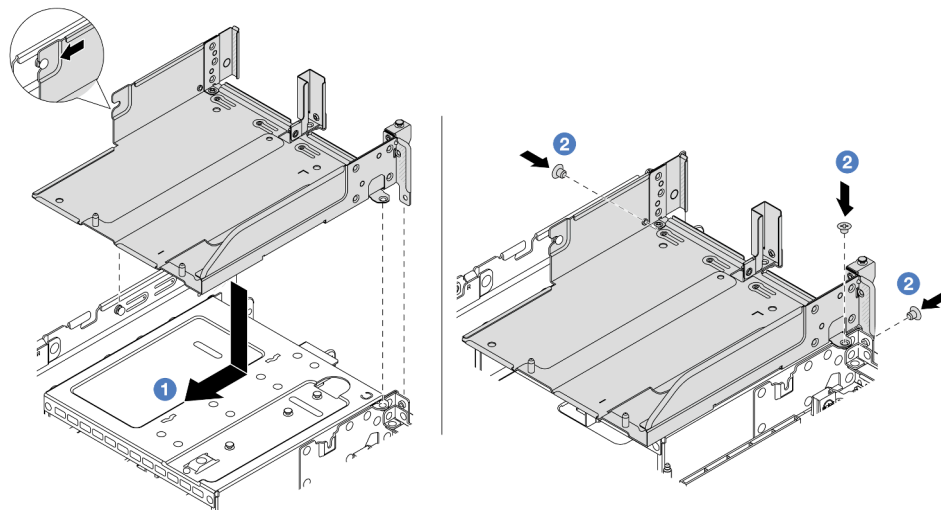


Figura 148. Installazione del vassoio del telaio verticale

- 1 Allineare il vassoio del telaio verticale alle viti che fissano il vassoio del telaio verticale.
 - 2 Installare le viti per fissare il vassoio del telaio verticale allo chassis.
2. Installare gli assiemi verticali 3 e 4 nel telaio verticale.

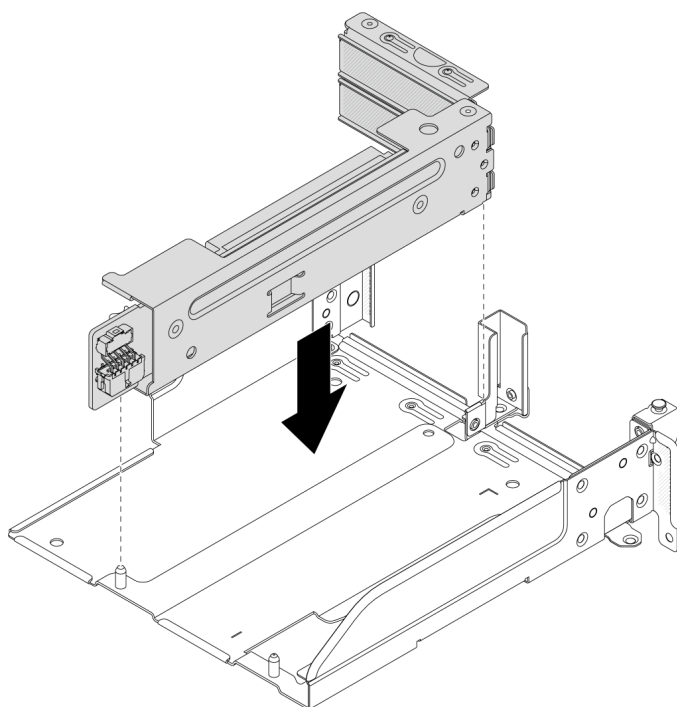


Figura 149. Installazione dell'assieme verticale 3/4

Passo 2. Collegare i cavi alla scheda verticale e all'adattatore PCIe. Vedere [Capitolo 6 "Instradamento dei cavi interni" a pagina 287](#).

Dopo aver terminato

Completare la sostituzione dei componenti. Vedere ["Completamento delle operazioni di sostituzione dei componenti" a pagina 285](#).

Video dimostrativo

[Guardare la procedura su YouTube](#)

Sostituzione del modulo OCP posteriore

Seguire le istruzioni riportate in questa sezione per rimuovere e installare il modulo OCP posteriore.

- ["Rimozione del modulo OCP posteriore" a pagina 184](#)
- ["Installazione del modulo OCP posteriore" a pagina 185](#)

Rimozione del modulo OCP posteriore

Seguire le istruzioni riportate in questa sezione per rimuovere il modulo OCP posteriore.

Attenzione:

- Leggere ["Linee guida per l'installazione" a pagina 45](#) e ["Elenco di controllo per la sicurezza" a pagina 46](#) per assicurarsi di operare in sicurezza.
- Spegner il server e le periferiche e scollegare i cavi di alimentazione e tutti i cavi esterni. Vedere ["Spegnimento del server" a pagina 61](#).

- Evitare l'esposizione all'elettricità statica che potrebbe causare l'arresto del sistema e la perdita di dati, tenendo i componenti sensibili all'elettricità statica negli involucri antistatici fino all'installazione e maneggiando tali dispositivi con un cinturino da polso di scaricamento elettrostatico o altri sistemi di messa a terra.

Procedura

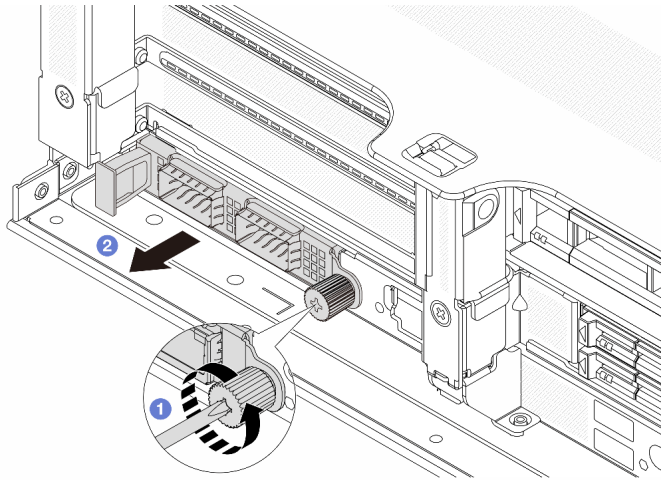


Figura 150. Rimozione del modulo OCP posteriore

Passo 1. ① Allentare la vite che fissa il modulo OCP. Utilizzare un cacciavite, se necessario.

Passo 2. ② Estrarre il modulo OCP.

Dopo aver terminato

1. Installare un nuovo modulo OCP posteriore o un elemento di riempimento del modulo OCP. Vedere ["Installazione del modulo OCP posteriore" a pagina 185](#).
2. Se viene richiesto di restituire il componente o il dispositivo opzionale, seguire tutte le istruzioni di imballaggio e utilizzare i materiali di imballaggio per la spedizione forniti con il prodotto.

Video dimostrativo

[Guardare la procedura su YouTube](#)

Installazione del modulo OCP posteriore

Seguire le istruzioni riportate in questa sezione per installare il modulo OCP posteriore.

Informazioni su questa attività

Attenzione:

- Leggere ["Linee guida per l'installazione" a pagina 45](#) e ["Elenco di controllo per la sicurezza" a pagina 46](#) per assicurarsi di operare in sicurezza.
- Spegner il server e le periferiche e scollegare i cavi di alimentazione e tutti i cavi esterni. Vedere ["Spegnimento del server" a pagina 61](#).
- Evitare l'esposizione all'elettricità statica che potrebbe causare l'arresto del sistema e la perdita di dati, tenendo i componenti sensibili all'elettricità statica negli involucri antistatici fino all'installazione e

maneggiando tali dispositivi con un cinturino da polso di scaricamento elettrostatico o altri sistemi di messa a terra.

Procedura

- Passo 1. Mettere a contatto l'involucro antistatico che contiene la nuova parte con una superficie non verniciata esterna al server. Quindi, estrarre la nuova parte dalla confezione e collocarla su una superficie antistatica.
- Passo 2. Rimuovere l'elemento di riempimento del modulo OCP, se presente.
- Passo 3. Installare il modulo OCP.

Nota: Assicurarsi che il modulo OCP sia posizionato correttamente e che la vite sia serrata saldamente. In caso contrario, il modulo OCP non otterrà una connessione completa e non sarà in grado di funzionare.

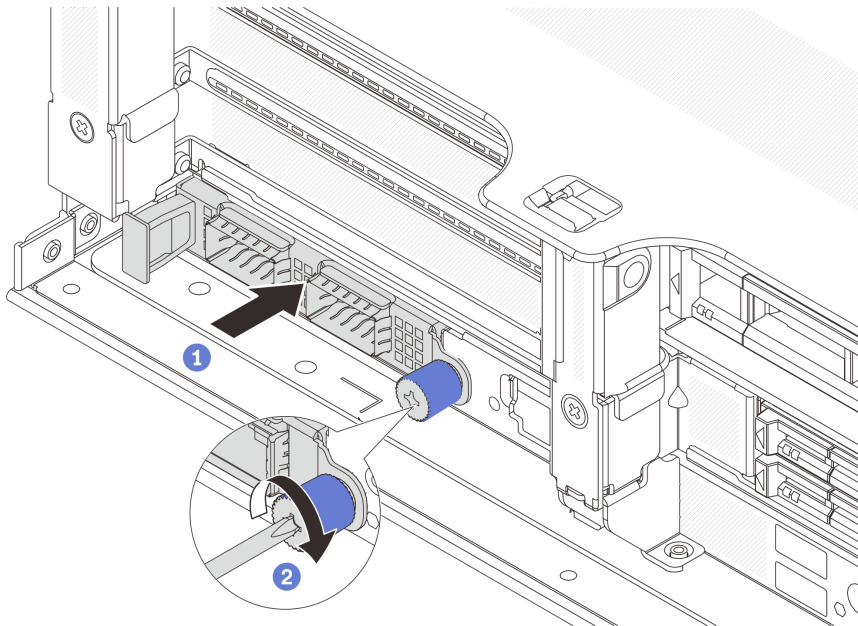


Figura 151. Installazione del modulo OCP posteriore

- a. 1 Spingere il modulo OCP nello slot finché non è posizionato correttamente.
- b. 2 Serrare la vite zigrinata per fissare il modulo OCP. Utilizzare un cacciavite, se necessario.

Nota:



Figura 152. Modulo OCP (due connettori)

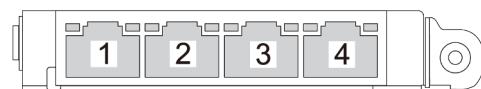


Figura 153. Modulo OCP (quattro connettori)

- Il modulo OCP fornisce due o quattro connettori Ethernet aggiuntivi per le connessioni di rete.

- Per impostazione predefinita, uno dei connettori Ethernet sul modulo OCP può fungere anche da connettore di gestione, utilizzando la capacità di gestione condivisa.

Dopo aver terminato

Completare la sostituzione dei componenti. Vedere ["Completamento delle operazioni di sostituzione dei componenti" a pagina 285](#).

Video dimostrativo

[Guardare la procedura su YouTube](#)

Sostituzione della scheda PIB (Power Inverter Board)

Seguire le istruzioni riportate in questa sezione per rimuovere e installare una scheda PIB (Power Inverter Board) sostitutiva.

Rimozione della scheda PIB

Seguire le istruzioni riportate in questa sezione per rimuovere la scheda PIB.

Informazioni su questa attività

Importante: Questa attività deve essere eseguita da tecnici qualificati certificati dall'assistenza Lenovo. Non tentare di rimuoverlo o installarlo senza una formazione e una qualifica adeguate.

S002



ATTENZIONE:

Il pulsante di controllo dell'alimentazione sul dispositivo e l'interruttore di alimentazione sull'alimentatore non tolgono la corrente elettrica fornita al dispositivo. Il dispositivo potrebbe anche disporre di più di un cavo di alimentazione. Per eliminare completamente la corrente elettrica dal dispositivo, assicurarsi che tutti i cavi di alimentazione siano scollegati dalla fonte di alimentazione.

Attenzione:

- Leggere ["Linee guida per l'installazione" a pagina 45](#) e ["Elenco di controllo per la sicurezza" a pagina 46](#) per assicurarsi di operare in sicurezza.
- Spegner il server e le periferiche e scollegare i cavi di alimentazione e tutti i cavi esterni. Vedere ["Spegnimento del server" a pagina 61](#).
- Evitare l'esposizione all'elettricità statica che potrebbe causare l'arresto del sistema e la perdita di dati, tenendo i componenti sensibili all'elettricità statica negli involucri antistatici fino all'installazione e maneggiando tali dispositivi con un cinturino da polso di scaricamento elettrostatico o altri sistemi di messa a terra.

Procedura

Passo 1. Prepararsi per l'attività.

- a. Rimuovere il coperchio superiore. Vedere ["Rimozione del coperchio superiore" a pagina 282](#).

- b. Se il server è dotato di un deflettore d'aria, rimuoverlo. Vedere ["Rimozione del deflettore d'aria" a pagina 69](#).
- c. Se il server è dotato di un telaio dell'unità centrale, rimuoverlo. Vedere ["Sostituzione dei backplane dell'unità e del telaio unità centrali" a pagina 165](#).
- d. Estrarre delicatamente gli alimentatori. Verificare che siano scollegati dalla scheda di sistema.
- e. Estrarre l'insieme della scheda di sistema dallo chassis. Vedere ["Rimozione della scheda I/O di sistema o della scheda del processore" a pagina 263](#).

Passo 2. Far scorrere delicatamente la scheda PIB fino a estrarla dal vassoio della scheda di sistema.

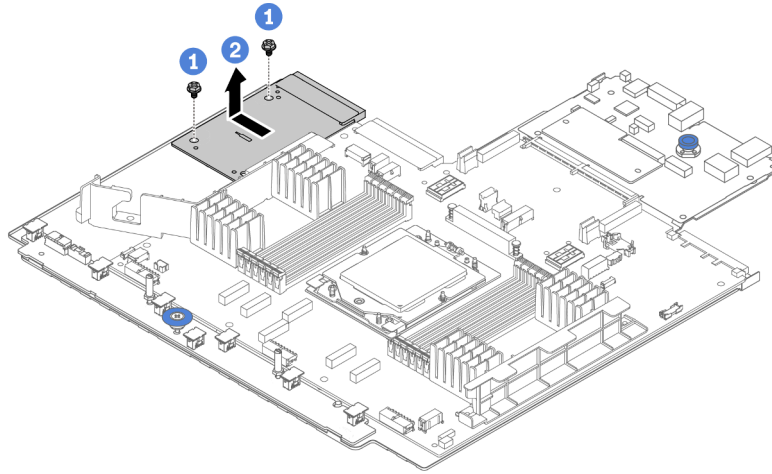


Figura 154. Rimozione della scheda PIB

- a. 1 Allentare le due viti che fissano la scheda PIB.
- b. 2 Estrarre la scheda PIB dal vassoio della scheda di sistema.

Dopo aver terminato

- Se si sostituisce una scheda PIB, installarne una nuova: Vedere ["Installazione della scheda PIB" a pagina 188](#).
- Se viene richiesto di restituire il componente o il dispositivo opzionale, seguire tutte le istruzioni di imballaggio e utilizzare i materiali di imballaggio per la spedizione forniti con il prodotto.

Video dimostrativo

[Guardare la procedura su YouTube](#)

Installazione della scheda PIB

Seguire le istruzioni riportate in questa sezione per installare la scheda PIB.

Informazioni su questa attività

Importante: Questa attività deve essere eseguita da tecnici qualificati certificati dall'assistenza Lenovo. Non tentare di rimuoverlo o installarlo senza una formazione e una qualifica adeguate.

Attenzione:

- Leggere ["Linee guida per l'installazione" a pagina 45](#) e ["Elenco di controllo per la sicurezza" a pagina 46](#) per assicurarsi di operare in sicurezza.
- Spegnerne il server e le periferiche e scollegare i cavi di alimentazione e tutti i cavi esterni. Vedere ["Spegnimento del server" a pagina 61](#).
- Evitare l'esposizione all'elettricità statica che potrebbe causare l'arresto del sistema e la perdita di dati, tenendo i componenti sensibili all'elettricità statica negli involucri antistatici fino all'installazione e maneggiando tali dispositivi con un cinturino da polso di scaricamento elettrostatico o altri sistemi di messa a terra.

Procedura

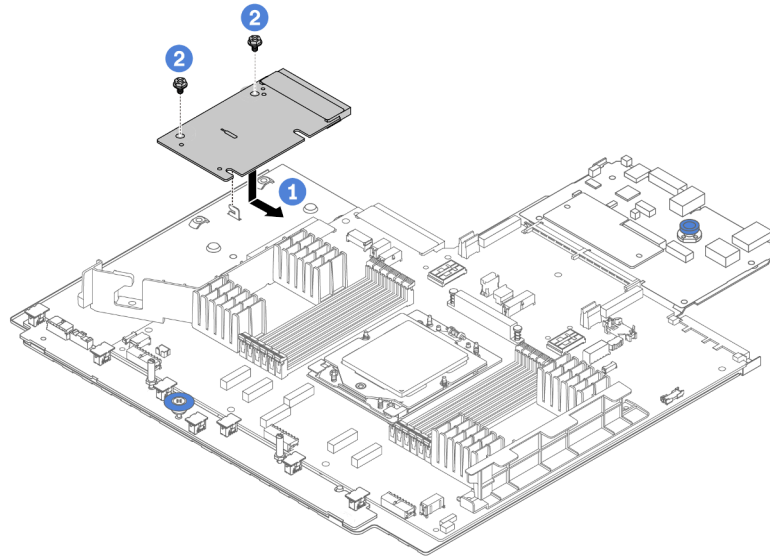


Figura 155. Installazione della scheda PIB

- Passo 1. ① Allineare la scheda PIB al connettore sulla scheda del processore e utilizzare entrambe le mani per spingere la scheda PIB e inserirla delicatamente nel connettore.
- Passo 2. ② Installare le due viti per fissare la scheda PIB.

Dopo aver terminato

1. Installare l'assieme della scheda di sistema nello chassis. Vedere ["Installazione della scheda I/O di sistema o della scheda del processore" a pagina 267](#).
2. Installare il telaio dell'unità centrale, se precedentemente rimosso. Vedere ["Sostituzione dei backplane dell'unità e del telaio unità centrali" a pagina 165](#).
3. Installare il deflettore d'aria. Vedere ["Installazione del deflettore d'aria" a pagina 72](#).
4. Spingere gli alimentatori nei vani finché non scattano in posizione.
5. Completare la sostituzione dei componenti. Vedere ["Completamento delle operazioni di sostituzione dei componenti" a pagina 285](#).

Video dimostrativo

[Guardare la procedura su YouTube](#)

Sostituzione dell'unità di alimentazione

Seguire le istruzioni riportate in questa sezione per rimuovere e installare un'unità di alimentazione.

- ["Rimozione di un'unità di alimentazione" a pagina 193](#)
- ["Installazione di un'unità di alimentazione" a pagina 195](#)

Precauzioni di sicurezza

La sezione riporta le precauzioni di sicurezza che si applicano rispettivamente alle unità di alimentazione CA e CC. Comprendere e applicare le precauzioni di sicurezza prima di rimuovere o installare un'unità di alimentazione.

Precauzioni di sicurezza per gli alimentatori CA

I suggerimenti seguenti contengono informazioni da tenere presenti quando si sostituisce un alimentatore CA.

S035



ATTENZIONE:

Non rimuovere mai il coperchio da un alimentatore o qualsiasi parte su cui sia applicata questa etichetta. All'interno dei componenti su cui è apposta questa etichetta, sono presenti livelli pericolosi di tensione, corrente ed energia. Questi componenti non contengono parti da sottoporre a manutenzione. Se si sospetta la presenza di un problema in una di queste parti, rivolgersi a un tecnico dell'assistenza.

S002



ATTENZIONE:

Il pulsante di controllo dell'alimentazione sul dispositivo e l'interruttore di alimentazione sull'alimentatore non tolgono la corrente elettrica fornita al dispositivo. Il dispositivo potrebbe anche disporre di più di un cavo di alimentazione. Per eliminare completamente la corrente elettrica dal dispositivo, assicurarsi che tutti i cavi di alimentazione siano scollegati dalla fonte di alimentazione.

S001



 **PERICOLO**

La corrente elettrica proveniente da cavi di alimentazione, telefonici e per le comunicazioni è pericolosa.

Per evitare il pericolo di scosse:

- **Collegare tutti i cavi di alimentazione a una fonte di alimentazione/presa elettrica collegata correttamente e con messa a terra.**
- **Collegare le apparecchiature, che verranno collegate a questo prodotto, a fonti di alimentazione/presenze elettriche correttamente cablate.**
- **Se possibile, utilizzare solo una mano per collegare o scollegare i cavi di segnale.**
- **Non accendere mai alcun apparecchio in caso di incendio, presenza di acqua o danno alle strutture.**
- **Il dispositivo potrebbe anche disporre di più di un cavo di alimentazione. Per eliminare completamente la corrente elettrica dal dispositivo, assicurarsi che tutti i cavi di alimentazione siano scollegati dalla fonte di alimentazione.**

Precauzioni di sicurezza per gli alimentatori CC

I suggerimenti seguenti contengono informazioni da tenere presenti quando si sostituisce un alimentatore CC.

ATTENZIONE:



L'ingresso CC da 240 V (intervallo in ingresso: 180-300 V) è supportato SOLO nella Cina continentale.

Eseguire i seguenti passaggi per rimuovere in modo sicuro il cavo di alimentazione di un'unità di alimentazione CC da 240 V. In caso contrario potrebbero verificarsi perdite di dati e altri danni all'apparecchiatura. I danni e le perdite derivanti da operazioni inappropriate non saranno coperti dalla garanzia del produttore.

1. **Spegnere il server.**
2. **Scollegare il cavo di alimentazione dalla fonte di alimentazione.**
3. **Scollegare il cavo di alimentazione dall'unità di alimentazione.**

S035



ATTENZIONE:

Non rimuovere mai il coperchio da un alimentatore o qualsiasi parte su cui sia applicata questa etichetta. All'interno dei componenti su cui è apposta questa etichetta, sono presenti livelli pericolosi di tensione, corrente ed energia. Questi componenti non contengono parti da sottoporre a manutenzione. Se si sospetta la presenza di un problema in una di queste parti, rivolgersi a un tecnico dell'assistenza.

S019



ATTENZIONE:

Il pulsante di controllo dell'alimentazione posizionato sul dispositivo non interrompe l'afflusso di corrente elettrica al dispositivo stesso. Inoltre il dispositivo potrebbe disporre di più di una connessione all'alimentazione CC. Per interrompere completamente l'afflusso di corrente elettrica al dispositivo, assicurarsi che tutte le connessioni all'alimentazione CC siano scollegate dai terminali di potenza assorbita.

S029



PERICOLO

Per quanto riguarda l'alimentatore CC da -48 V, la corrente elettrica proveniente dai cavi di alimentazione è pericolosa.

Per evitare il pericolo di scosse:

- **Collegare o scollegare i cavi di alimentazione CC da -48 V quando è necessario rimuovere/ installare le unità di alimentazione ridondanti.**

Per collegare:

1. Spegnerle le fonti di alimentazione CC secondarie e le apparecchiature che sono collegate a questo prodotto.
2. Installare le unità di alimentazione nell'alloggiamento del sistema.
3. Collegare i cavi di alimentazione CC al prodotto.
 - Verificare la corretta polarità dei collegamenti CC da -48 V: RTN è + e -Vin (in genere -48 V) CC è -. La messa a terra deve essere collegata correttamente.
4. Collegare i cavi di alimentazione CC a fonti di alimentazione secondarie.
5. Accendere tutte le fonti di alimentazione.

Per scollegare:

1. Scollegare o spegnere le fonti di alimentazione CC secondarie (nel quadro interruttori) prima di rimuovere le unità di alimentazione.
2. Rimuovere i cavi CC e verificare che il terminale dei cavi di alimentazione sia isolato.
3. Scollegare le unità di alimentazione secondarie dall'alloggiamento del sistema.

Rimozione di un'unità di alimentazione

Seguire le istruzioni riportate in questa sezione per rimuovere un'unità di alimentazione.

Informazioni su questa attività

Se l'unità di alimentazione da rimuovere è l'unica installata, non è hot-swap. Prima di rimuoverla, è necessario spegnere il server. Per supportare la modalità di ridondanza o hot-swap, installare un'unità di alimentazione hot-swap aggiuntiva.

Attenzione:

- Leggere "[Linee guida per l'installazione](#)" a pagina 45 e "[Elenco di controllo per la sicurezza](#)" a pagina 46 per assicurarsi di operare in sicurezza.
- Evitare l'esposizione all'elettricità statica che potrebbe causare l'arresto del sistema e la perdita di dati, tenendo i componenti sensibili all'elettricità statica negli involucri antistatici fino all'installazione e maneggiando tali dispositivi con un cinturino da polso di scaricamento elettrostatico o altri sistemi di messa a terra.

Procedura

Passo 1. Se è installato il braccio di gestione cavi (CMA, Cable Management Arm), regolarlo per accedere al vano dell'alimentatore.

- a. Premere la staffa di arresto **1** e ruotarla in posizione di apertura.
- b. Ruotare il CMA verso l'esterno in modo da accedere all'unità di alimentazione.

Nota: Il kit CMA potrebbe avere un aspetto diverso rispetto alla figura.

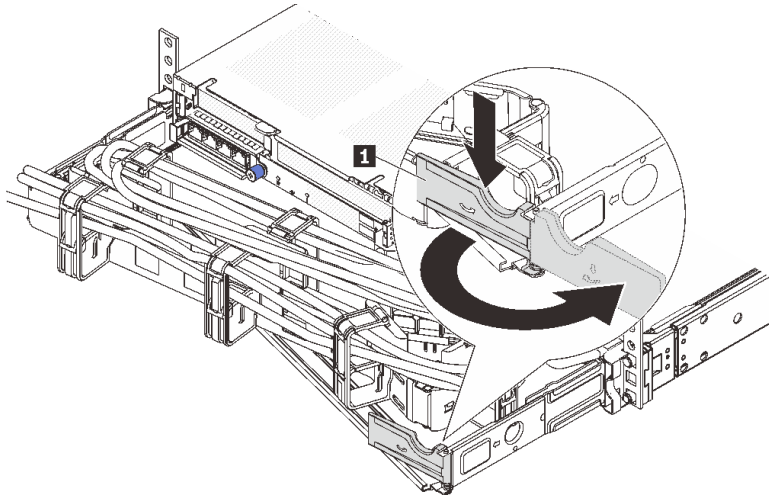


Figura 156. Regolazione del CMA

Passo 2. Scollegare il cavo di alimentazione dall'unità di alimentazione hot-swap e dalla presa elettrica.

- Per le unità di alimentazione CA, spegnere il server e quindi scollegare entrambe le estremità del cavo di alimentazione e conservarlo in un luogo con protezione dalle scariche elettrostatiche.
- Per le unità di alimentazione CC da 240 V, spegnere il server, scollegare entrambe le estremità del cavo di alimentazione, quindi conservarlo in un luogo con protezione dalle scariche elettrostatiche.
- Per l'ingresso dell'alimentazione CC da - 48 V:
 1. Scollegare i cavi di alimentazione dalla presa elettrica.
 2. Utilizzare un cacciavite a punta piatta per allentare le viti prigioniere sul blocco terminale dell'alimentatore.
 3. Scollegare i cavi di alimentazione dall'unità di alimentazione, isolare i terminali dei cavi e conservarli in un luogo sicuro per l'ESD.

Nota: Se si stanno sostituendo due alimentatori, eseguire la sostituzione degli alimentatori uno alla volta per essere certi che l'alimentazione del server non venga interrotta. Non scollegare il cavo di alimentazione dal secondo alimentatore sostituito finché non si accende il LED di uscita dell'alimentazione per la prima unità di alimentazione sostituita. Per conoscere la posizione del LED di uscita dell'alimentazione, fare riferimento a "[LED dell'alimentatore](#)" a pagina 457.

Passo 3. Premere la linguetta di rilascio verso la maniglia e allo stesso tempo tirare delicatamente la maniglia per estrarre l'unità di alimentazione hot-swap dallo chassis.

Nota: Se il kit CMA impedisce l'accesso, sollevare leggermente l'unità di alimentazione per estrarla dallo chassis.

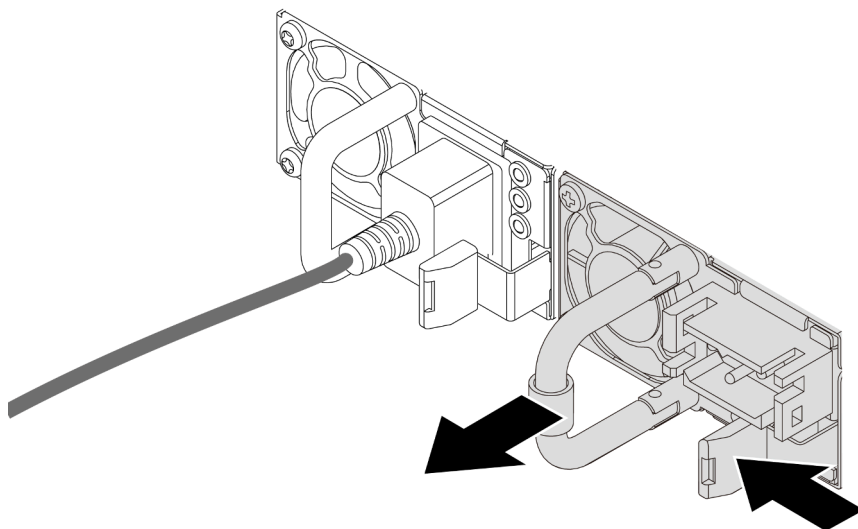


Figura 157. Rimozione dell'unità di alimentazione

Dopo aver terminato

1. Installare una nuova unità di alimentazione o installare l'elemento di riempimento dell'alimentatore per coprire il vano dell'alimentatore. Vedere "[Installazione di un'unità di alimentazione](#)" a pagina 195.

Importante: Per un corretto raffreddamento durante il normale funzionamento del server, entrambi i vani dell'alimentatore devono essere occupati. Ciò significa che ogni vano deve avere un'unità di alimentazione installata oppure che in uno dei due è installata un'unità di alimentazione e nell'altro è installato un elemento di riempimento dell'alimentatore.

2. Se viene richiesto di restituire il componente o il dispositivo opzionale, seguire tutte le istruzioni di imballaggio e utilizzare i materiali di imballaggio per la spedizione forniti con il prodotto.

Video dimostrativo

[Guardare la procedura su YouTube](#)

Installazione di un'unità di alimentazione

Seguire le istruzioni riportate in questa sezione per installare un'unità di alimentazione.

Informazioni su questa attività

Se si sostituisce l'unità di alimentazione esistente con una nuova:

- Utilizzare Lenovo Capacity Planner per calcolare la capacità di alimentazione richiesta per la configurazione del server. Ulteriori informazioni su Lenovo Capacity Planner sono disponibili all'indirizzo: <https://datacentersupport.lenovo.com/solutions/Invo-lcp>
- Accertarsi che i dispositivi che si stanno installando siano supportati. Per un elenco di dispositivi opzionali supportati per il server, andare all'indirizzo: <https://serverproven.lenovo.com>
- Applicare l'etichetta con le informazioni sull'alimentazione fornita con questa opzione sull'etichetta esistente accanto all'unità di alimentazione.



Figura 158. Esempio di etichetta dell'unità di alimentazione sul coperchio

Attenzione:

- Leggere "Linee guida per l'installazione" a pagina 45 e "Elenco di controllo per la sicurezza" a pagina 46 per assicurarsi di operare in sicurezza.
- Evitare l'esposizione all'elettricità statica che potrebbe causare l'arresto del sistema e la perdita di dati, tenendo i componenti sensibili all'elettricità statica negli involucri antistatici fino all'installazione e maneggiando tali dispositivi con un cinturino da polso di scaricamento elettrostatico o altri sistemi di messa a terra.

Procedura

- Passo 1. Mettere a contatto l'involucro antistatico che contiene la nuova parte con una superficie non verniciata esterna al server. Quindi, estrarre la nuova parte dalla confezione e collocarla su una superficie antistatica.
- Passo 2. Far scorrere la nuova unità di alimentazione hot-swap nel vano finché non scatta in posizione.

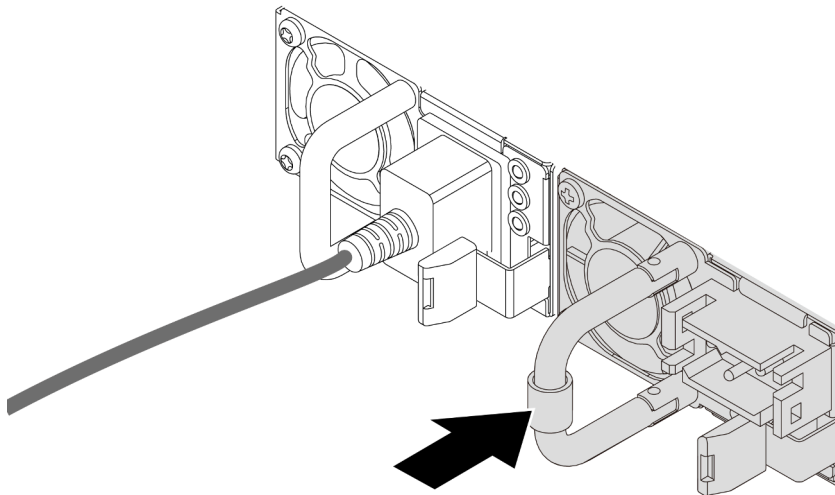



Figura 159. Installazione dell'unità di alimentazione

- Passo 3. Collegare l'unità di alimentazione a una presa elettrica dotata di messa a terra.

- Per le unità di alimentazione CA:
 1. Collegare un'estremità del cavo di alimentazione al connettore di alimentazione sull'unità di alimentazione.
 2. Collegare l'altra estremità del cavo di alimentazione a una presa elettrica dotata di messa a terra appropriata.
- Per le unità di alimentazione CC da 240 V:
 1. Spegnere il server.
 2. Collegare un'estremità del cavo di alimentazione al connettore di alimentazione sull'unità di alimentazione.

3. Collegare l'altra estremità del cavo di alimentazione a una presa elettrica dotata di messa a terra appropriata.
- Per le unità di alimentazione CC da - 48 V:
 1. Utilizzare un cacciavite a punta piatta per allentare le 3 viti prigioniere sul blocco terminale dell'alimentatore.
 2. Controllare l'etichetta del tipo sul blocco alimentatore e su ciascun cavo di alimentazione.

Tipo	Blocco terminale PSU	Cavo di alimentazione
Ingresso	-Vin	-Vin
Messa a terra		GND
Ingresso	RTN	RTN

3. Rivolgere il lato della scanalatura di ciascun connettore del cavo di alimentazione verso l'alto e inserire i connettori nei fori corrispondenti sul blocco di alimentazione. Fare riferimento alle indicazioni nella tabella sopra per verificare che i connettori vengano inseriti negli slot appropriati.
4. Stringere le viti di blocco sul blocco di alimentazione. Verificare che le viti e i connettori del cavo siano fissati in posizione e che non siano visibili parti metalliche.
5. Collegare l'altra estremità dei cavi a una presa elettrica dotata di messa a terra appropriata e assicurarsi che le estremità del cavo siano collegate correttamente alle prese.

Dopo aver terminato

1. Se è stato regolato il CMA per accedere al vano dell'alimentatore, riposizionarlo correttamente.
2. Se il server è spento, accenderlo. Accertarsi che il LED di ingresso dell'alimentazione e il LED di uscita dell'alimentazione sull'unità di alimentazione siano accesi, a indicare che l'unità di alimentazione funziona correttamente.

Video dimostrativo

[Guardare la procedura su YouTube](#)

Sostituzione di processore e dissipatore di calore (solo per tecnici qualificati)

Seguire le istruzioni riportate in questa sezione per rimuovere e installare un processore o un dissipatore di calore.

Importante:

- Questa attività deve essere eseguita da tecnici qualificati certificati dall'assistenza Lenovo. Non tentare di rimuoverlo o installarlo senza una formazione e una qualifica adeguate.
- Prima di sostituire un processore, controllare i criteri del fusibile PSB correnti. Vedere *Service process before replacement* in [Service process for updating PSB fuse state](#).
- Dopo avere sostituito un processore, assicurarsi che lo stato del fusibile del processore sia previsto senza log eventi XCC imprevisti. Vedere *Service process after replacing a processor* all'indirizzo [Service process for updating PSB fuse state](#).

Il server supporta due tipi di dissipatori di calore. A seconda del tipo specifico, il dissipatore di calore sul server potrebbe essere diverso rispetto a quello mostrato nelle figure. Per informazioni dettagliate sulla selezione del dissipatore di calore, vedere "[Regole termiche](#)" a pagina 57.

Attenzione:

- Prima di procedere a sostituire un processore, assicurarsi di usare un panno imbevuto di alcol e il lubrificante termico approvati da Lenovo.
- Ciascun socket del processore deve contenere sempre un coperchio o un processore. Quando si sostituisce un processore, proteggere il socket del processore vuoto con un coperchio.
- Non toccare i contatti del processore o del socket del processore. I contatti del socket/processore sono estremamente delicati e potrebbero essere facilmente danneggiati. Agenti contaminanti sui contatti del processore, ad esempio il grasso della pelle, possono causare problemi di connessione.
- Evitare che il lubrificante termico sul processore o sul dissipatore di calore entri in contatto con altri elementi. Il contatto con qualsiasi superficie potrebbe contaminare il lubrificante termico e renderlo inefficace. Il lubrificante termico può danneggiare componenti, quali i connettori elettrici nel socket del processore.

La figura seguente mostra i componenti del processore e del dissipatore di calore.

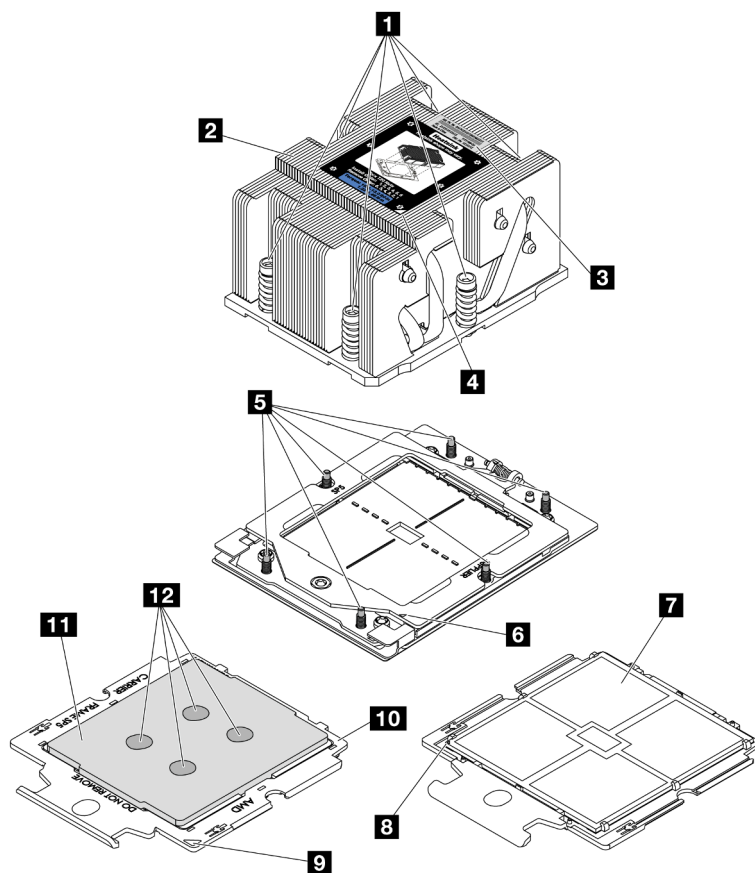


Figura 160. Componenti del processore e del dissipatore di calore

1 Viti prigioniere (6)	7 Contatti del processore
2 Dissipatore di calore	8 Contrassegno triangolare del processore
3 Etichetta di identificazione del processore	9 Contrassegno triangolare della piastra
4 Contrassegno triangolare del dissipatore di calore	10 Piastra del processore
5 Bulloni a vite (6)	11 Dissipatore di calore del processore
6 Contrassegno triangolare del telaio di blocco	12 Lubrificante termico

- ["Rimozione di un dissipatore di calore" a pagina 199](#)
- ["Rimozione di un processore" a pagina 202](#)
- ["Installazione di un processore" a pagina 203](#)
- ["Installazione di un dissipatore di calore" a pagina 204](#)

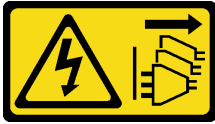
Rimozione di un dissipatore di calore

Seguire le istruzioni riportate in questa sezione per rimuovere un dissipatore di calore. Questa attività richiede un cacciavite Torx T20.

Informazioni su questa attività

Importante: Questa attività deve essere eseguita da tecnici qualificati certificati dall'assistenza Lenovo. Non tentare di rimuoverlo o installarlo senza una formazione e una qualifica adeguate.

S002



ATTENZIONE:

Il pulsante di controllo dell'alimentazione sul dispositivo e l'interruttore di alimentazione sull'alimentatore non tolgono la corrente elettrica fornita al dispositivo. Il dispositivo potrebbe anche disporre di più di un cavo di alimentazione. Per eliminare completamente la corrente elettrica dal dispositivo, assicurarsi che tutti i cavi di alimentazione siano scollegati dalla fonte di alimentazione.

Attenzione:

- Leggere "[Linee guida per l'installazione](#)" a pagina 45 e "[Elenco di controllo per la sicurezza](#)" a pagina 46 per assicurarsi di operare in sicurezza.
- Spegnerne il server e le periferiche e scollegare i cavi di alimentazione e tutti i cavi esterni. Vedere "[Spegnimento del server](#)" a pagina 61.
- Evitare l'esposizione all'elettricità statica che potrebbe causare l'arresto del sistema e la perdita di dati, tenendo i componenti sensibili all'elettricità statica negli involucri antistatici fino all'installazione e maneggiando tali dispositivi con un cinturino da polso di scaricamento elettrostatico o altri sistemi di messa a terra.

Nota: Preparare i seguenti cacciaviti per assicurarsi di poter installare e rimuovere correttamente le viti corrispondenti.

Elenco dei tipi di cacciavite dinamometrico	Tipo di vite
Cacciavite Torx T20	Vite Torx T20

Procedura

Passo 1. Prepararsi per l'attività.

- a. Se il server è installato in un rack, estrarre il server facendolo scorrere sulle guide di scorrimento del rack per accedere al coperchio superiore oppure rimuovere il server dal rack. Vedere "[Rimozione del server dal rack](#)" a pagina 61.
- b. Rimuovere il coperchio superiore. Vedere "[Rimozione del coperchio superiore](#)" a pagina 282.
- c. Se il server è dotato di un deflettore d'aria o di un telaio centrale, rimuoverlo prima di procedere.
 - "[Rimozione del deflettore d'aria](#)" a pagina 69
 - "[Rimozione dei backplane dell'unità e del telaio dell'unità centrali](#)" a pagina 165
- d. Rimuovere l'alloggiamento della ventola del sistema (solo per la rimozione del dissipatore di calore ad alte prestazioni). Vedere "[Rimozione dell'alloggiamento della ventola del sistema](#)" a pagina 275.

Passo 2. Rimuovere il dissipatore di calore.

Nota:

- Non toccare i contatti del connettore sulla parte inferiore del processore.

- Verificare che non siano presenti oggetti sul socket del processore per evitare che si danneggi.

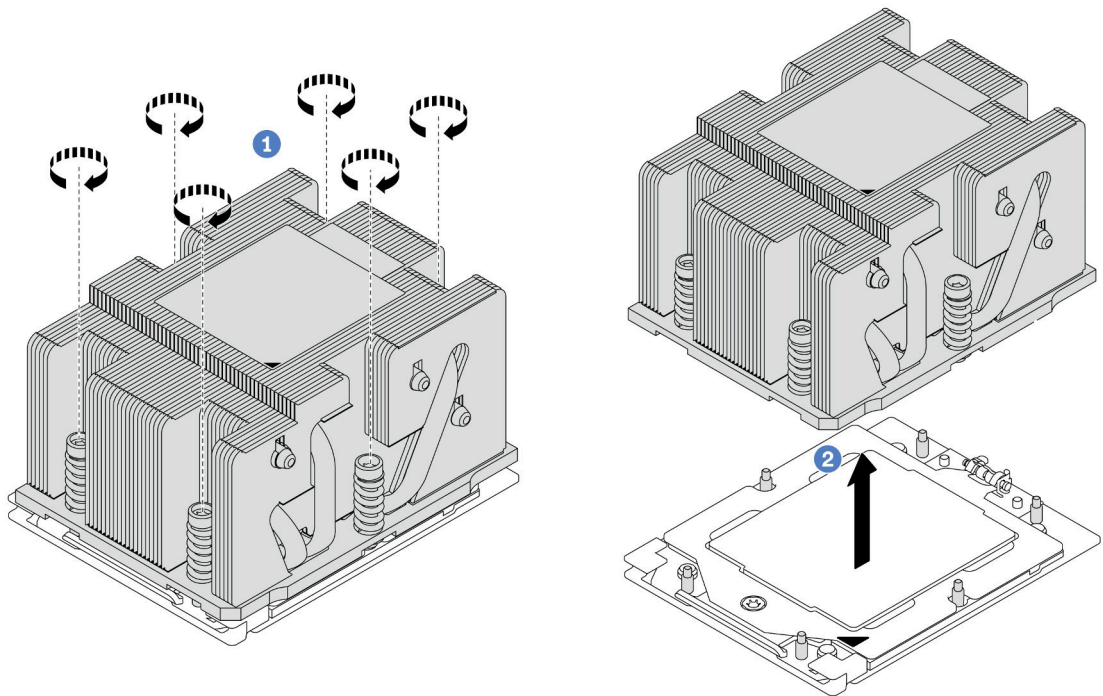


Figura 161. Rimozione di un dissipatore di calore standard

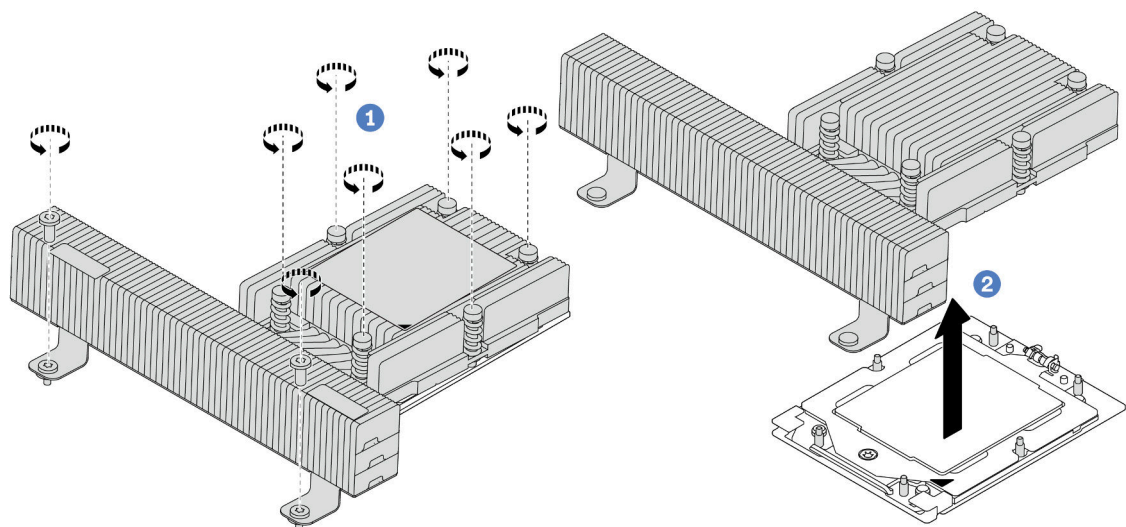


Figura 162. Rimozione di un dissipatore di calore ad alte prestazioni

- 1 Allentare completamente tutte le viti sul dissipatore di calore rispettando la **sequenza di rimozione mostrata** sull'etichetta del dissipatore di calore.
- 2 Sollevare con attenzione il dissipatore di calore dal socket del processore.

Dopo aver terminato

- Se si sta sostituendo un dissipatore di calore, installare un nuovo dissipatore di calore. Vedere ["Installazione di un dissipatore di calore" a pagina 204](#).
- Se si sta sostituendo un processore, rimuovere il processore. Vedere ["Rimozione di un processore" a pagina 202](#).
- Se viene richiesto di restituire il componente o il dispositivo opzionale, seguire tutte le istruzioni di imballaggio e utilizzare i materiali di imballaggio per la spedizione forniti con il prodotto.

Video dimostrativo

[Guardare la procedura su YouTube](#)

Rimozione di un processore

Seguire le istruzioni riportate in questa sezione per rimuovere un processore. Questa attività richiede un cacciavite Torx T20.

Informazioni su questa attività

Importante: Questa attività deve essere eseguita da tecnici qualificati certificati dall'assistenza Lenovo. Non tentare di rimuoverlo o installarlo senza una formazione e una qualifica adeguate.

Attenzione:

- Leggere ["Linee guida per l'installazione" a pagina 45](#) e ["Elenco di controllo per la sicurezza" a pagina 46](#) per assicurarsi di operare in sicurezza.
- Spegner il server e le periferiche e scollegare i cavi di alimentazione e tutti i cavi esterni. Vedere ["Spegnimento del server" a pagina 61](#).
- Evitare l'esposizione all'elettricità statica che potrebbe causare l'arresto del sistema e la perdita di dati, tenendo i componenti sensibili all'elettricità statica negli involucri antistatici fino all'installazione e maneggiando tali dispositivi con un cinturino da polso di scaricamento elettrostatico o altri sistemi di messa a terra.
- Il sistema caricherà le impostazioni UEFI predefinite una volta rimosso il processore. Eseguire il backup delle impostazioni UEFI prima della rimozione del processore.

Procedura

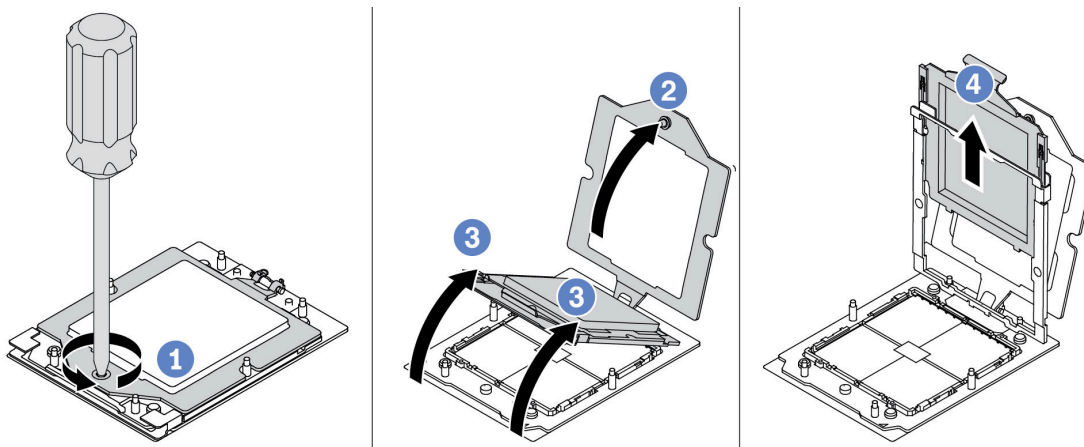


Figura 163. Rimozione di un processore

- Passo 1. ① Utilizzare un cacciavite Torx T20 per allentare la vite.
- Passo 2. ② Sollevare leggermente il telaio di blocco nella direzione mostrata.
- Passo 3. ③ Sollevare leggermente il telaio della guida nella direzione mostrata. Il processore nel telaio della guida è dotato di un meccanismo di chiusura a molla.
- Passo 4. ④ Tenere premuta la linguetta blu della piastra del processore e far scorrere la piastra fino a estrarla dal telaio della guida.

Dopo aver terminato

- Se si installa un nuovo processore, vedere ["Installazione di un processore" a pagina 203](#).
- Se viene richiesto di restituire il componente o il dispositivo opzionale, seguire tutte le istruzioni di imballaggio e utilizzare i materiali di imballaggio per la spedizione forniti con il prodotto.

Video dimostrativo

[Guardare la procedura su YouTube](#)

Installazione di un processore

Seguire le istruzioni riportate in questa sezione per installare un processore. Questa attività richiede un cacciavite Torx T20.

Informazioni su questa attività

Importante: Questa attività deve essere eseguita da tecnici qualificati certificati dall'assistenza Lenovo. Non tentare di rimuoverlo o installarlo senza una formazione e una qualifica adeguate.

Attenzione:

- Leggere ["Linee guida per l'installazione" a pagina 45](#) e ["Elenco di controllo per la sicurezza" a pagina 46](#) per assicurarsi di operare in sicurezza.
- Spegnerne il server e le periferiche e scollegare i cavi di alimentazione e tutti i cavi esterni. Vedere ["Spegnimento del server" a pagina 61](#).
- Evitare l'esposizione all'elettricità statica che potrebbe causare l'arresto del sistema e la perdita di dati, tenendo i componenti sensibili all'elettricità statica negli involucri antistatici fino all'installazione e maneggiando tali dispositivi con un cinturino da polso di scaricamento elettrostatico o altri sistemi di messa a terra.

Nota:

- Per un elenco dei processori supportati dal server, vedere <https://serverproven.lenovo.com>. Velocità, numero di core e frequenza di tutti i processori sull'assieme della scheda di sistema devono essere identici.
- Prima di installare un nuovo processore, aggiornare il firmware di sistema al livello più recente. Vedere ["Aggiornamento del firmware" a pagina 433](#).

Download di firmware e driver: potrebbe essere necessario aggiornare il firmware o il driver dopo la sostituzione di un componente.

- Visitare il sito <https://datacentersupport.lenovo.com/products/servers/thinksystem/sr655v3/7d9e/downloads/driver-list/> per visualizzare gli aggiornamenti più recenti di firmware e driver per il server in uso.
- Per ulteriori informazioni sugli strumenti di aggiornamento del firmware, vedere ["Aggiornamento del firmware" a pagina 433](#).

Procedura

Passo 1. Installare il processore.

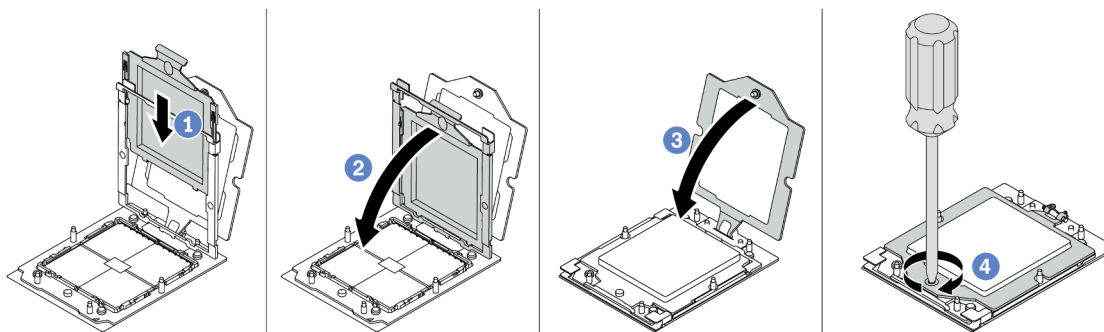


Figura 164. Installazione di un processore

- a. 1 Far scorrere la piastra del processore nel telaio della guida.
- b. 2 Spingere il telaio della guida verso il basso fino a bloccare i fermi blu in posizione.
- c. 3 Chiudere il telaio di blocco.
- d. 4 Utilizzare un cacciavite Torx T20 per serrare la vite.

Dopo aver terminato

Installare il dissipatore di calore. Vedere ["Installazione di un dissipatore di calore" a pagina 204](#).

Video dimostrativo

[Guardare la procedura su YouTube](#)

Installazione di un dissipatore di calore

Seguire le istruzioni riportate in questa sezione per installare un dissipatore di calore. Questa attività richiede un cacciavite Torx T20.

Informazioni su questa attività

Importante: Questa attività deve essere eseguita da tecnici qualificati certificati dall'assistenza Lenovo. Non tentare di rimuoverlo o installarlo senza una formazione e una qualifica adeguate.

Attenzione:

- Leggere ["Linee guida per l'installazione" a pagina 45](#) e ["Elenco di controllo per la sicurezza" a pagina 46](#) per assicurarsi di operare in sicurezza.
- Spegner il server e le periferiche e scollegare i cavi di alimentazione e tutti i cavi esterni. Vedere ["Spegnimento del server" a pagina 61](#).
- Evitare l'esposizione all'elettricità statica che potrebbe causare l'arresto del sistema e la perdita di dati, tenendo i componenti sensibili all'elettricità statica negli involucri antistatici fino all'installazione e maneggiando tali dispositivi con un cinturino da polso di scaricamento elettrostatico o altri sistemi di messa a terra.

Nota: Preparare i seguenti cacciaviti per assicurarsi di poter installare e rimuovere correttamente le viti corrispondenti.

Elenco dei tipi di cacciavite dinamometrico	Tipo di vite
Cacciavite Torx T20	Vite Torx T20

Procedura

Passo 1. Effettuare le seguenti operazioni in base alle proprie necessità.

Se si sta sostituendo un processore e riutilizzando il dissipatore di calore:

1. Rimuovere l'etichetta di identificazione del processore dal dissipatore di calore e sostituirla con la nuova etichetta fornita con il processore sostitutivo.
2. Rimuovere il lubrificante termico esistente sul dissipatore di calore usando un panno imbevuto di alcol.

Se si sta sostituendo un dissipatore di calore e riutilizzando il processore:

1. Rimuovere l'etichetta di identificazione dal processore dal vecchio dissipatore di calore e applicarla su quello nuovo nella stessa posizione.

Nota: Se non è possibile rimuovere l'etichetta e applicarla sul nuovo dissipatore di calore, o se l'etichetta viene danneggiata durante il trasferimento, verificare il numero di serie del processore dall'etichetta di identificazione e annotarlo con un pennarello indelebile sul nuovo dissipatore di calore, nella stessa posizione in cui avrebbe dovuto essere applicata l'etichetta.

2. Rimuovere il lubrificante termico esistente sul processore usando un panno imbevuto di alcol.
3. Verificare che la data di produzione sul nuovo dissipatore di calore superi i due anni.
 - In caso affermativo rimuovere il lubrificante termico sul nuovo dissipatore di calore con un panno imbevuto di alcol e andare al [Passo 2 passaggio 2 a pagina 205](#).
 - In caso negativo, andare al [Passo 3 passaggio 3 a pagina 205](#).

Passo 2. Applicare nuovo lubrificante termico sulla parte superiore del processore con una siringa, formando quattro punti distribuiti in modo uniforme, costituito ognuno da circa 0,1 ml di lubrificante termico.

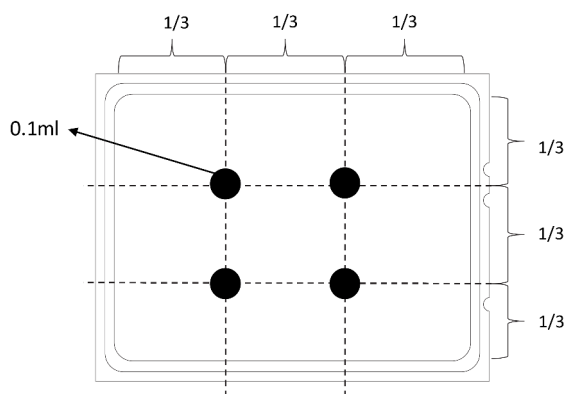


Figura 165. Applicazione del lubrificante termico

Passo 3. Installare il dissipatore di calore.

Nota: Come riferimento, tenere presente che la coppia richiesta per il fissaggio completo è 1,22 – 1,46 newton-metri (10,8-13,0 pollici-libbre).

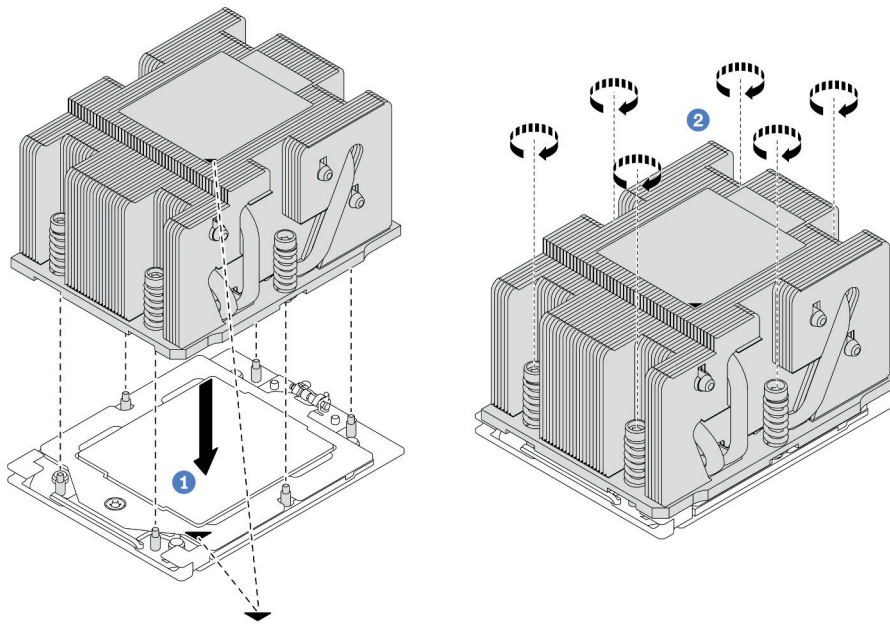


Figura 166. Installazione di un dissipatore di calore standard

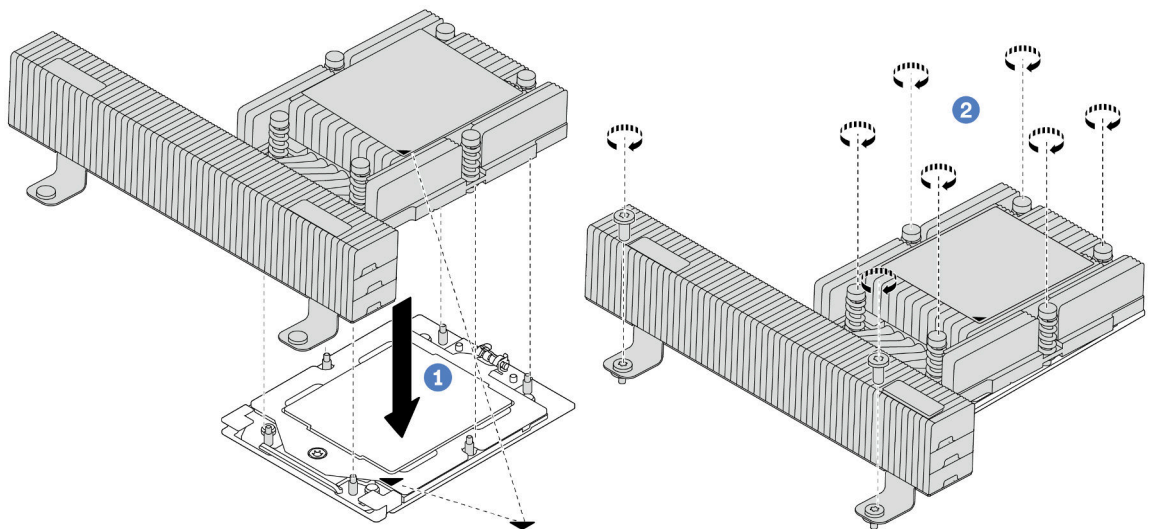


Figura 167. Installazione di un dissipatore di calore ad alte prestazioni

- a. ① Allineare il contrassegno triangolare e le viti sul dissipatore di calore al contrassegno triangolare e ai pioli filettati del socket del processore, quindi installare il dissipatore di calore nel socket del processore.
- b. ② Serrare completamente tutte le viti **in base alla sequenza di installazione mostrata** sull'etichetta del dissipatore di calore.

Dopo aver terminato

1. Installare l'alloggiamento della ventola del sistema, se precedentemente rimosso. Vedere "[Installazione dell'alloggiamento della ventola del sistema](#)" a pagina 276.

2. Completare la sostituzione dei componenti. Vedere ["Completamento delle operazioni di sostituzione dei componenti" a pagina 285](#).

Video dimostrativo

[Guardare la procedura su YouTube](#)

Sostituzione dei fermi del rack

Seguire le istruzioni riportate in questa sezione per rimuovere e installare i fermi del rack.

Nota: In base al modello, il fermo del rack di sinistra potrebbe essere assemblato con un connettore VGA e il fermo del rack destro potrebbe essere assemblato con il modulo I/O anteriore.

- ["Rimozione dei fermi del rack" a pagina 207](#)
- ["Installazione dei fermi del rack" a pagina 210](#)

Rimozione dei fermi del rack

Seguire le istruzioni riportate in questa sezione per rimuovere i fermi del rack.

Informazioni su questa attività

Attenzione:

- Leggere ["Linee guida per l'installazione" a pagina 45](#) e ["Elenco di controllo per la sicurezza" a pagina 46](#) per assicurarsi di operare in sicurezza.
- Spegnere il server e le periferiche e scollegare i cavi di alimentazione e tutti i cavi esterni. Vedere ["Spegnimento del server" a pagina 61](#).
- Evitare l'esposizione all'elettricità statica che potrebbe causare l'arresto del sistema e la perdita di dati, tenendo i componenti sensibili all'elettricità statica negli involucri antistatici fino all'installazione e maneggiando tali dispositivi con un cinturino da polso di scaricamento elettrostatico o altri sistemi di messa a terra.

Procedura

Passo 1. Prepararsi per l'attività.

- a. Se il server è installato in un rack, estrarre il server facendolo scorrere sulle guide di scorrimento del rack per accedere al coperchio superiore oppure rimuovere il server dal rack. Vedere ["Rimozione del server dal rack" a pagina 61](#).
- b. Se sul server è installata la mascherina di sicurezza, rimuoverla prima di tutto. Vedere ["Rimozione della mascherina di sicurezza" a pagina 253](#).
- c. Rimuovere il coperchio superiore. Vedere ["Rimozione del coperchio superiore" a pagina 282](#).
- d. Rimuovere il deflettore d'aria. Vedere ["Rimozione del deflettore d'aria" a pagina 69](#).

Passo 2. Scollegare il cavo VGA, il cavo del modulo I/O anteriore o entrambi i cavi dall'insieme della scheda di sistema.

Nota:

- Se è necessario scollegare i cavi dall'insieme scheda di sistema, disinserire in primo luogo tutti i fermi o le linguette di rilascio sui connettori dei cavi. Se non si rilascia la linguetta prima di rimuovere i cavi, si rischia di danneggiare i socket dei cavi sull'insieme scheda di sistema.

Eventuali danni ai socket dei cavi potrebbero richiedere la sostituzione della scheda del processore o della scheda I/O di sistema.

- I connettori sull'assieme scheda di sistema potrebbero essere leggermente diversi da quelli presenti in figura, ma la procedura di rimozione è identica.
 1. Premere la linguetta di rilascio per rilasciare il connettore.
 2. Sganciare il connettore dal socket dei cavi.

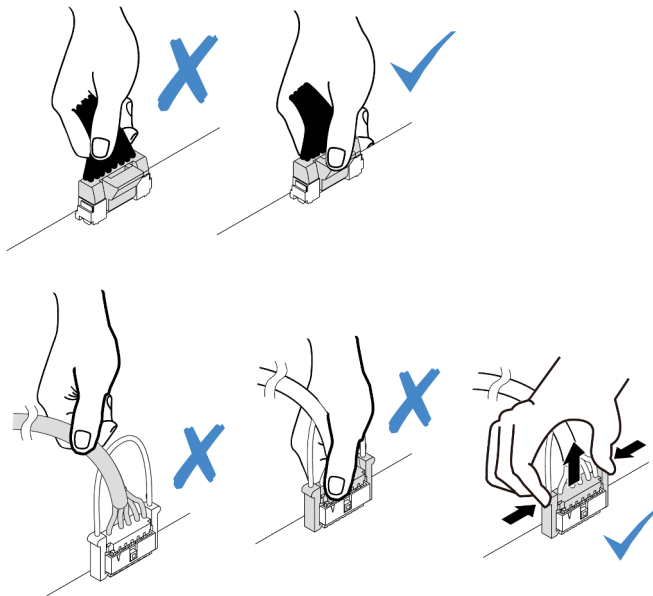


Figura 168. Scollegamento dei cavi dall'assieme della scheda di sistema

Passo 3. Rimuovere le viti che fissano il fermacavo sul lato del server. Rimuovere quindi il fermacavo dallo chassis.

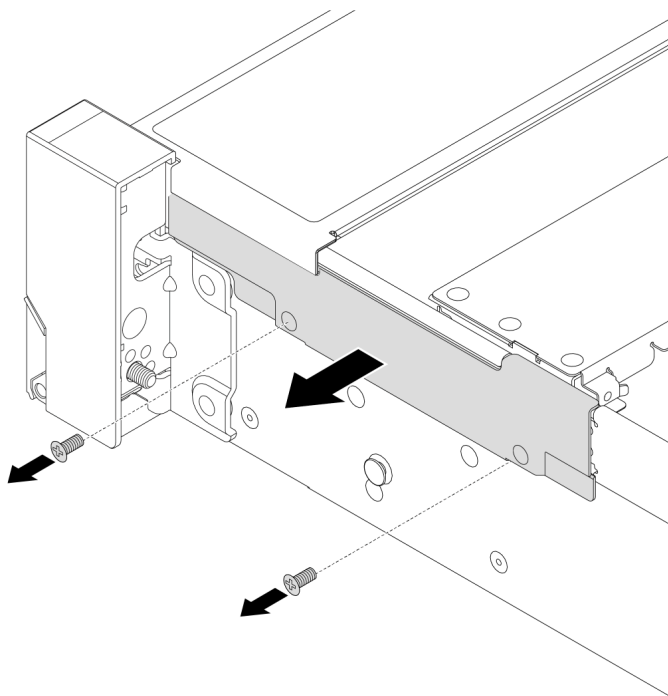


Figura 169. Rimozione del fermacavo

Passo 4. Rimuovere le viti che fissano il fermo del rack.

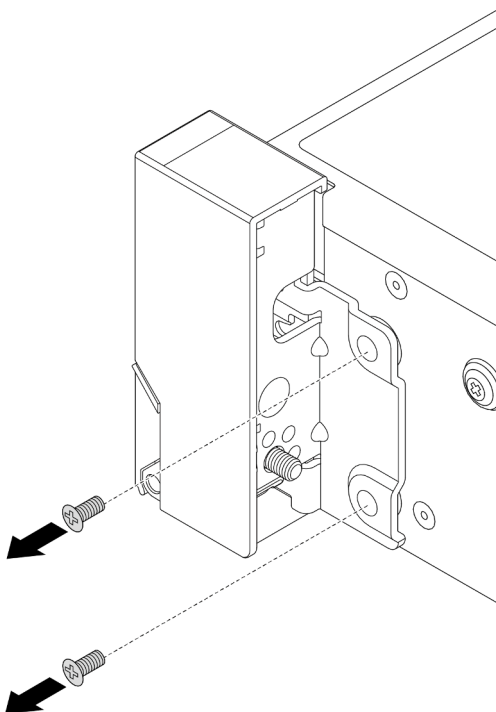


Figura 170. Rimozione delle viti

Passo 5. Far scorrere il fermo del rack leggermente in avanti, quindi rimuovere il fermo dallo chassis.

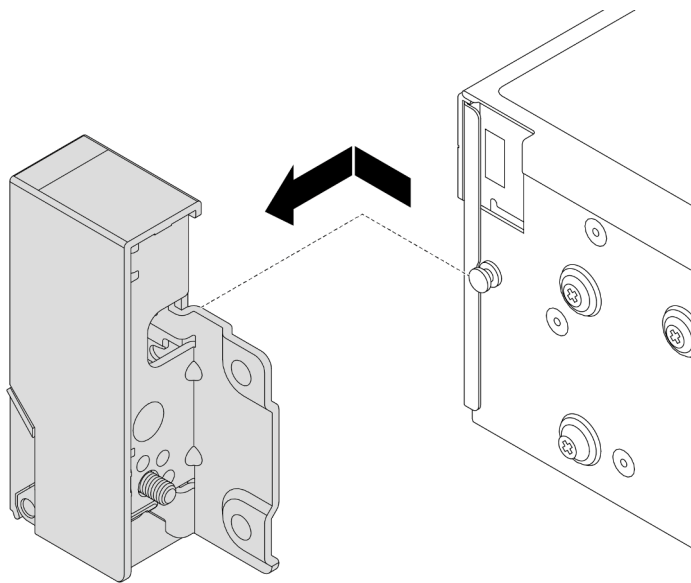


Figura 171. Rimozione del fermo del rack

Dopo aver terminato

Se viene richiesto di restituire il componente o il dispositivo opzionale, seguire tutte le istruzioni di imballaggio e utilizzare i materiali di imballaggio per la spedizione forniti con il prodotto.

Video dimostrativo

[Guardare la procedura su YouTube](#)

Installazione dei fermi del rack

Seguire le istruzioni riportate in questa sezione per installare i fermi del rack.

Informazioni su questa attività

Attenzione:

- Leggere ["Linee guida per l'installazione"](#) a pagina 45 e ["Elenco di controllo per la sicurezza"](#) a pagina 46 per assicurarsi di operare in sicurezza.
- Spegnerne il server e le periferiche e scollegare i cavi di alimentazione e tutti i cavi esterni. Vedere ["Spegnimento del server"](#) a pagina 61.
- Evitare l'esposizione all'elettricità statica che potrebbe causare l'arresto del sistema e la perdita di dati, tenendo i componenti sensibili all'elettricità statica negli involucri antistatici fino all'installazione e maneggiando tali dispositivi con un cinturino da polso di scaricamento elettrostatico o altri sistemi di messa a terra.

Procedura

- Passo 1. Mettere a contatto l'involucro antistatico che contiene la nuova parte con una superficie non verniciata esterna al server. Quindi, estrarre la nuova parte dalla confezione e collocarla su una superficie antistatica.
- Passo 2. Allineare il fermo del rack al piedino sullo chassis. Quindi, premere il fermo del rack sullo chassis e farlo scorrere leggermente indietro.

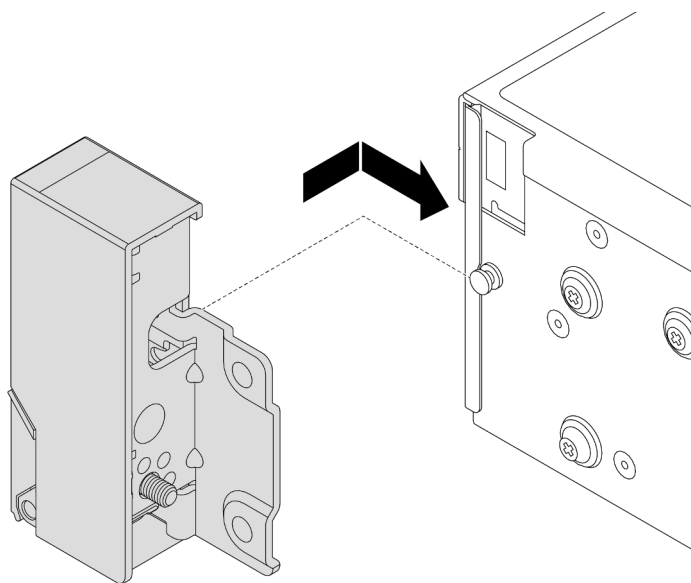


Figura 172. Installazione del fermo del rack

Passo 3. Installare le viti per fissare il fermo del rack sul lato del server.

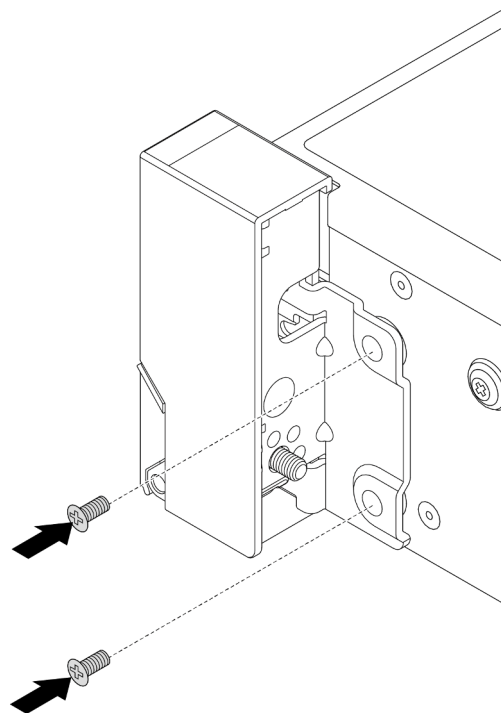


Figura 173. Installazione delle viti

Passo 4. Instradare il cavo del bundle per i connettori I/O sui fermi a destra o a sinistra, come mostrato. Installare quindi le viti per fissare il fermacavo.

Nota: Per evitare di danneggiare il cavo del bundle, verificare che sia stato instradato e fissato sul telaio superiore del fermacavo.

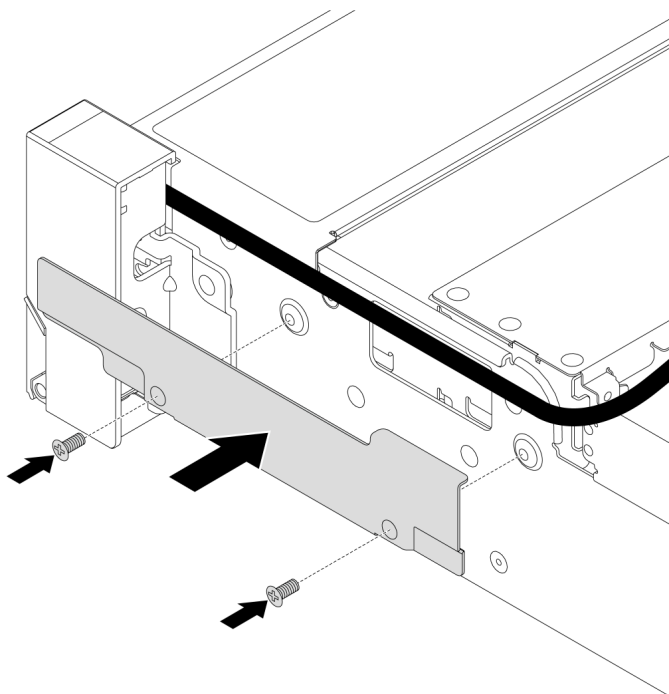


Figura 174. Installazione del fermacavo

Passo 5. Collegare i cavi all'assieme della scheda di sistema. Vedere [Capitolo 6 "Instradamento dei cavi interni" a pagina 287](#).

Dopo aver terminato

1. Installare il deflettore d'aria. Vedere ["Installazione del deflettore d'aria" a pagina 72](#).
2. Installare la mascherina di sicurezza, se precedentemente rimossa. Vedere ["Installazione della mascherina di sicurezza" a pagina 254](#).
3. Completare la sostituzione dei componenti. Vedere ["Completamento delle operazioni di sostituzione dei componenti" a pagina 285](#).

Video dimostrativo

[Guardare la procedura su YouTube](#)

Sostituzione del modulo di alimentazione flash RAID

Il modulo di alimentazione flash RAID protegge la memoria cache dell'adattatore RAID installato. Seguire le istruzioni riportate in questa sezione per rimuovere e installare un modulo di alimentazione flash RAID (denominato anche supercap).

La posizione dei moduli di alimentazione flash RAID varia in base alle configurazioni hardware del server.

Tabella 25. Posizione dei moduli di alimentazione flash RAID



- "Rimozione di un modulo di alimentazione flash RAID dallo chassis" a pagina 213
- "Installazione di un modulo di alimentazione flash RAID sullo chassis" a pagina 215
- "Rimozione di un modulo di alimentazione flash RAID dal deflettore d'aria" a pagina 217
- "Installazione di un modulo di alimentazione flash RAID sul deflettore d'aria" a pagina 218
- "Rimozione di un modulo di alimentazione flash RAID dal telaio dell'unità centrale da 2,5" a pagina 219
- "Installazione di un modulo di alimentazione flash RAID sul telaio dell'unità centrale da 2,5" a pagina 221

Rimozione di un modulo di alimentazione flash RAID dallo chassis

Seguire le istruzioni riportate in questa sezione per rimuovere un modulo di alimentazione flash RAID dallo chassis.

Informazioni su questa attività

Attenzione:

- Leggere "Linee guida per l'installazione" a pagina 45 e "Elenco di controllo per la sicurezza" a pagina 46 per assicurarsi di operare in sicurezza.
- Spegner il server e le periferiche e scollegare i cavi di alimentazione e tutti i cavi esterni. Vedere "Spegnimento del server" a pagina 61.
- Evitare l'esposizione all'elettricità statica che potrebbe causare l'arresto del sistema e la perdita di dati, tenendo i componenti sensibili all'elettricità statica negli involucri antistatici fino all'installazione e maneggiando tali dispositivi con un cinturino da polso di scaricamento elettrostatico o altri sistemi di messa a terra.
- Prima di rimuovere un qualsiasi componente di un array RAID (ad esempio, unità, scheda RAID), effettuare un backup di tutte le informazioni sulla configurazione RAID.
- Prima di rimuovere o apportare modifiche alle unità, ai controller delle unità (compresi i controller integrati sull'assieme della scheda di sistema), ai backplane delle unità o ai cavi delle unità, effettuare un backup di tutti i dati importanti memorizzati sulle unità.

Visualizzare la procedura

Un video di questa procedura è disponibile su YouTube: <https://www.youtube.com/playlist?list=PLYV5R7hVcs-BashWCNZQEDP7o3EohXPEV>.

Procedura

Passo 1. Prepararsi per l'attività.

- Se il server è installato in un rack, estrarre il server facendolo scorrere sulle guide di scorrimento del rack per accedere al coperchio superiore oppure rimuovere il server dal rack. Vedere "Rimozione del server dal rack" a pagina 61.
- Rimuovere il coperchio superiore. Vedere "Rimozione del coperchio superiore" a pagina 282.
- Rimuovere la gabbia delle ventole del sistema. Vedere "Rimozione dell'alloggiamento della ventola del sistema" a pagina 275.
- Scollegare il cavo del modulo di alimentazione flash RAID.

Passo 2. Rimuovere il modulo di alimentazione flash RAID.

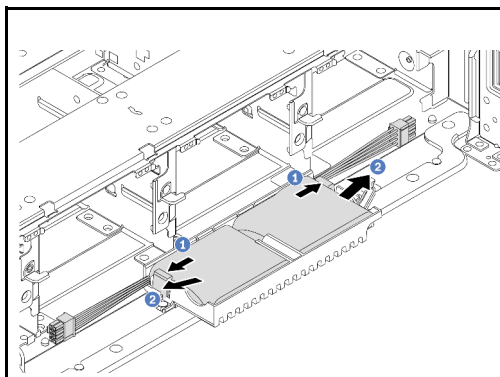


Figura 179. Rimozione del modulo di alimentazione flash RAID dal Supercap Holder

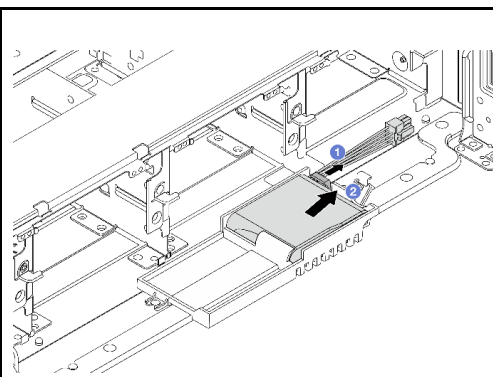


Figura 180. Rimozione del modulo di alimentazione flash RAID dal Supercap Holder

- 1 Aprire il fermo di blocco sul Supercap Holder.
- 2 Estrarre il modulo di alimentazione flash RAID dal supporto.

Passo 3. Rimuovere il Supercap Holder come mostrato, se necessario.

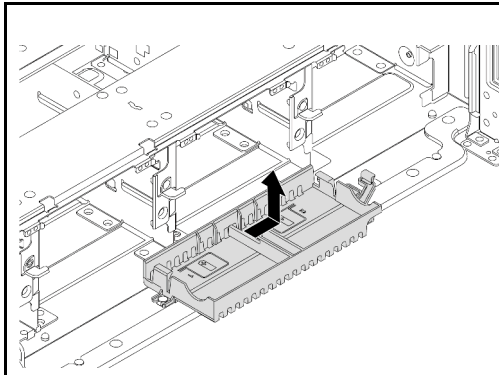


Figura 181. Rimozione del Supercap Holder

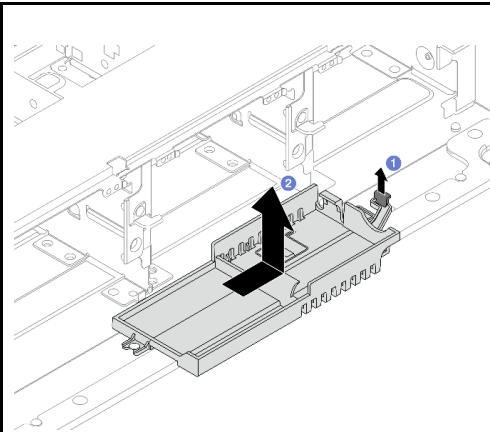


Figura 182. Rimozione del Supercap Holder

1. **1** Sollevare il fermo.
2. **2** Far scorrere il Supercap Holder nella direzione mostrata ed estrarlo dallo chassis.

Dopo aver terminato

Se viene richiesto di restituire il componente o il dispositivo opzionale, seguire tutte le istruzioni di imballaggio e utilizzare i materiali di imballaggio per la spedizione forniti con il prodotto.

Installazione di un modulo di alimentazione flash RAID sullo chassis

Seguire le istruzioni riportate in questa sezione per installare un modulo di alimentazione flash RAID (detto anche supercondensatore) sullo chassis.

Informazioni su questa attività

Attenzione:

- Leggere "Linee guida per l'installazione" a pagina 45 e "Elenco di controllo per la sicurezza" a pagina 46 per assicurarsi di operare in sicurezza.
- Spegner il server e le periferiche e scollegare i cavi di alimentazione e tutti i cavi esterni. Vedere "Spegnimento del server" a pagina 61.
- Evitare l'esposizione all'elettricità statica che potrebbe causare l'arresto del sistema e la perdita di dati, tenendo i componenti sensibili all'elettricità statica negli involucri antistatici fino all'installazione e maneggiando tali dispositivi con un cinturino da polso di scaricamento elettrostatico o altri sistemi di messa a terra.

Visualizzare la procedura

Un video di questa procedura è disponibile su YouTube: <https://www.youtube.com/playlist?list=PLYV5R7hVcs-BashWCNZQEDP7o3EohXPEV>.

Procedura

Passo 1. Mettere a contatto l'involucro antistatico che contiene la nuova parte con una superficie non verniciata esterna al server. Quindi, estrarre la nuova parte dalla confezione e collocarla su una superficie antistatica.

Passo 2. Installare il Supercap Holder, se precedentemente rimosso.

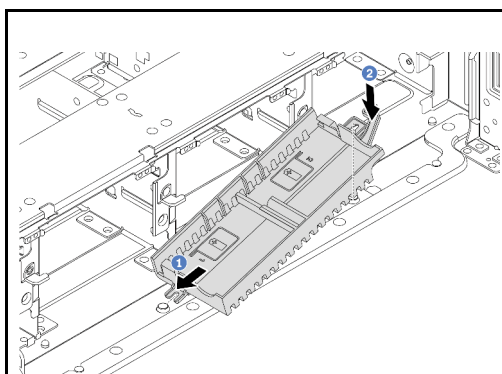


Figura 183. Installazione del Supercap Holder

1. 1 Allineare la tacca sul Supercap Holder al piedino sullo chassis.
2. 2 Ruotare il Supercap Holder verso l'interno finché il lato opposto non scatta in posizione.

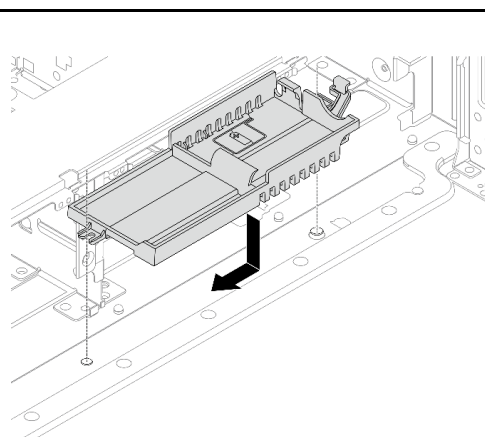


Figura 184. Installazione del Supercap Holder

1. 1 Allineare il foro sul Supercap Holder al piedino sullo chassis, quindi abbassare il Supercap Holder nello chassis.
2. 2 Far scorrere il Supercap Holder nella direzione mostrata finché non scatta in posizione.

Passo 3. Installare il modulo di alimentazione flash RAID.

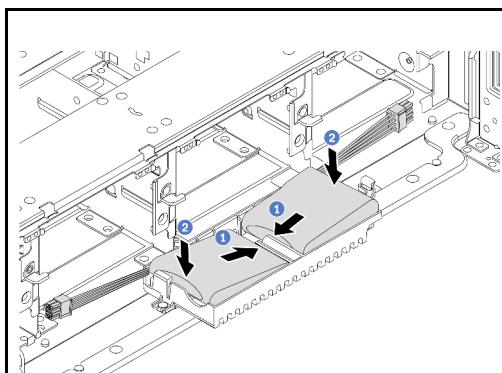


Figura 185. Installazione del modulo di alimentazione flash RAID sul Supercap Holder

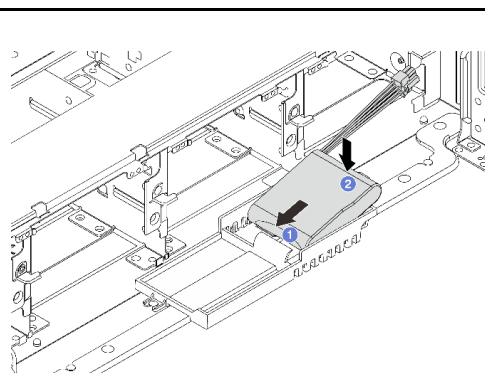


Figura 186. Installazione del modulo di alimentazione flash RAID sul Supercap Holder

- a. 1 Inserire il modulo di alimentazione flash RAID su un lato del fermo di blocco come mostrato.
- b. 2 Premere il modulo di alimentazione flash RAID sull'altro lato finché non scatta in posizione.

Passo 4. Collegare il modulo di alimentazione flash RAID a un adattatore con la prolunga fornita con il modulo di alimentazione flash RAID. Vedere [Capitolo 6 "Instradamento dei cavi interni" a pagina 287](#).

Dopo aver terminato

1. Installare l'alloggiamento della ventola di sistema. Vedere ["Installazione dell'alloggiamento della ventola del sistema" a pagina 276](#).
2. Completare la sostituzione dei componenti. Vedere ["Completamento delle operazioni di sostituzione dei componenti" a pagina 285](#).

Rimozione di un modulo di alimentazione flash RAID dal deflettore d'aria

Seguire le istruzioni in questa sezione per rimuovere un modulo di alimentazione flash RAID (detto anche supercondensatore) dal deflettore d'aria.

Informazioni su questa attività

Attenzione:

- Leggere "[Linee guida per l'installazione](#)" a pagina 45 e "[Elenco di controllo per la sicurezza](#)" a pagina 46 per assicurarsi di operare in sicurezza.
- Spegnerne il server e le periferiche e scollegare i cavi di alimentazione e tutti i cavi esterni. Vedere "[Spegnimento del server](#)" a pagina 61.
- Evitare l'esposizione all'elettricità statica che potrebbe causare l'arresto del sistema e la perdita di dati, tenendo i componenti sensibili all'elettricità statica negli involucri antistatici fino all'installazione e maneggiando tali dispositivi con un cinturino da polso di scaricamento elettrostatico o altri sistemi di messa a terra.
- Prima di rimuovere un qualsiasi componente di un array RAID (ad esempio, unità, scheda RAID), effettuare un backup di tutte le informazioni sulla configurazione RAID.
- Prima di rimuovere o apportare modifiche alle unità, ai controller delle unità (compresi i controller integrati sull'assieme della scheda di sistema), ai backplane delle unità o ai cavi delle unità, effettuare un backup di tutti i dati importanti memorizzati sulle unità.

Procedura

Passo 1. Prepararsi per l'attività.

- a. Se il server è installato in un rack, estrarre il server facendolo scorrere sulle guide di scorrimento del rack per accedere al coperchio superiore oppure rimuovere il server dal rack. Vedere "[Rimozione del server dal rack](#)" a pagina 61.
- b. Rimuovere il coperchio superiore. Vedere "[Rimozione del coperchio superiore](#)" a pagina 282.
- c. Scollegare il cavo del modulo di alimentazione flash RAID.

Passo 2. Rimuovere il modulo di alimentazione flash RAID dal deflettore d'aria.

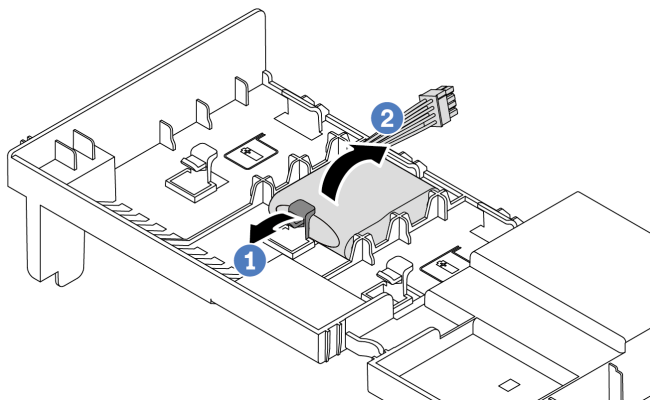


Figura 187. Rimozione del modulo di alimentazione flash RAID dal deflettore d'aria

- a. ① Aprire il fermo di blocco sul supporto del modulo di alimentazione flash RAID.
- b. ② Estrarre il modulo di alimentazione flash RAID dal supporto.

Dopo aver terminato

Se viene richiesto di restituire il componente o il dispositivo opzionale, seguire tutte le istruzioni di imballaggio e utilizzare i materiali di imballaggio per la spedizione forniti con il prodotto.

Video dimostrativo

[Guardare la procedura su YouTube](#)

Installazione di un modulo di alimentazione flash RAID sul deflettore d'aria

Seguire le istruzioni in questa sezione per installare un modulo di alimentazione flash RAID (detto anche supercondensatore) sul deflettore d'aria.

Informazioni su questa attività

Attenzione:

- Leggere "[Linee guida per l'installazione](#)" a pagina 45 e "[Elenco di controllo per la sicurezza](#)" a pagina 46 per assicurarsi di operare in sicurezza.
- Spegner il server e le periferiche e scollegare i cavi di alimentazione e tutti i cavi esterni. Vedere "[Spegnimento del server](#)" a pagina 61.
- Evitare l'esposizione all'elettricità statica che potrebbe causare l'arresto del sistema e la perdita di dati, tenendo i componenti sensibili all'elettricità statica negli involucri antistatici fino all'installazione e maneggiando tali dispositivi con un cinturino da polso di scaricamento elettrostatico o altri sistemi di messa a terra.

Procedura

Passo 1. Mettere a contatto l'involucro antistatico che contiene la nuova parte con una superficie non verniciata esterna al server. Quindi, estrarre la nuova parte dalla confezione e collocarla su una superficie antistatica.

Passo 2. Installare il modulo di alimentazione flash RAID sul deflettore d'aria.

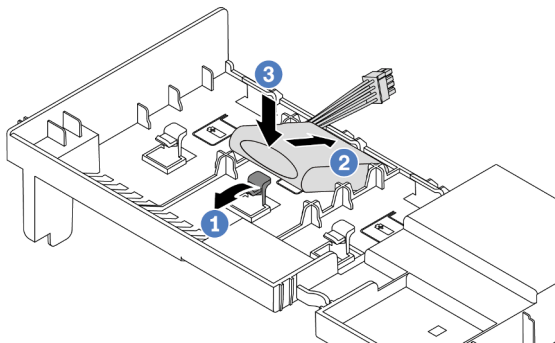


Figura 188. Installazione di un modulo di alimentazione flash RAID sul deflettore d'aria

- 1 Aprire il fermo di blocco sul supporto.
- 2 Inserire un modulo di alimentazione flash RAID nel supporto.
- 3 Spingerlo verso il basso per fissarlo nel supporto.

Passo 3. Collegare il modulo di alimentazione flash RAID a un adattatore con la prolunga fornita con il modulo di alimentazione flash RAID. Vedere [Capitolo 6 "Instradamento dei cavi interni"](#) a pagina 287.

Dopo aver terminato

Completare la sostituzione dei componenti. Vedere ["Completamento delle operazioni di sostituzione dei componenti" a pagina 285](#).

Video dimostrativo

[Guardare la procedura su YouTube](#)

Rimozione di un modulo di alimentazione flash RAID dal telaio dell'unità centrale da 2,5"

Seguire le istruzioni riportate in questa sezione per rimuovere un modulo di alimentazione flash RAID (detto anche supercondensatore) dal telaio dell'unità centrale da 2,5".

Informazioni su questa attività

Attenzione:

- Leggere ["Linee guida per l'installazione" a pagina 45](#) e ["Elenco di controllo per la sicurezza" a pagina 46](#) per assicurarsi di operare in sicurezza.
- Spegnerne il server e le periferiche e scollegare i cavi di alimentazione e tutti i cavi esterni. Vedere ["Spegnimento del server" a pagina 61](#).
- Evitare l'esposizione all'elettricità statica che potrebbe causare l'arresto del sistema e la perdita di dati, tenendo i componenti sensibili all'elettricità statica negli involucri antistatici fino all'installazione e maneggiando tali dispositivi con un cinturino da polso di scaricamento elettrostatico o altri sistemi di messa a terra.
- Prima di rimuovere un qualsiasi componente di un array RAID (ad esempio, unità, scheda RAID), effettuare un backup di tutte le informazioni sulla configurazione RAID.
- Prima di rimuovere o apportare modifiche alle unità, ai controller delle unità (compresi i controller integrati sull'assieme della scheda di sistema), ai backplane delle unità o ai cavi delle unità, effettuare un backup di tutti i dati importanti memorizzati sulle unità.

Visualizzare la procedura

Un video di questa procedura è disponibile su YouTube: <https://www.youtube.com/playlist?list=PLYV5R7hVcs-BashWCNZQEDP7o3EohXPEV>.

Procedura

Passo 1. Prepararsi per l'attività.

- a. Se il server è installato in un rack, estrarre il server facendolo scorrere sulle guide di scorrimento del rack per accedere al coperchio superiore oppure rimuovere il server dal rack. Vedere ["Rimozione del server dal rack" a pagina 61](#).
- b. Rimuovere il coperchio superiore. Vedere ["Rimozione del coperchio superiore" a pagina 282](#).
- c. Scollegare il cavo del modulo di alimentazione flash RAID.

Passo 2. Rimuovere la gomma sul coperchio del Supercap Holder.

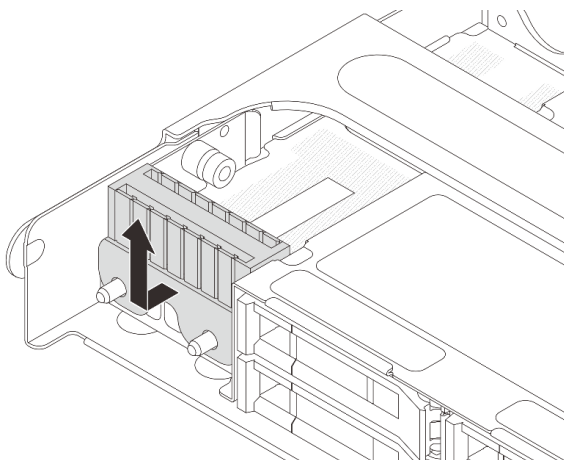


Figura 189. Rimozione della gomma

Passo 3. Aprire la maniglia del telaio unità.

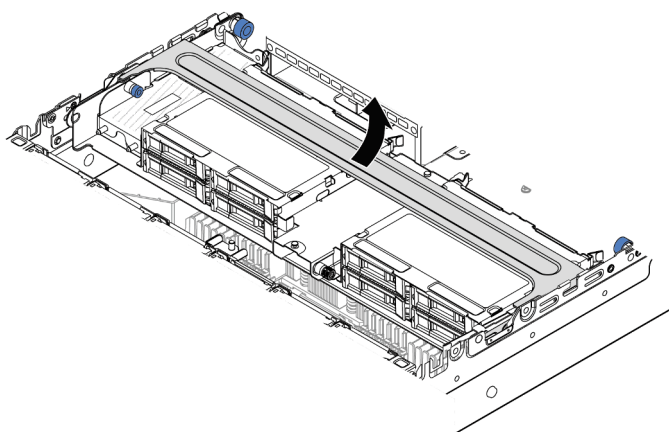


Figura 190. Apertura della maniglia del telaio dell'unità centrale

Passo 4. Rimuovere il modulo di alimentazione flash RAID dal telaio dell'unità centrale.

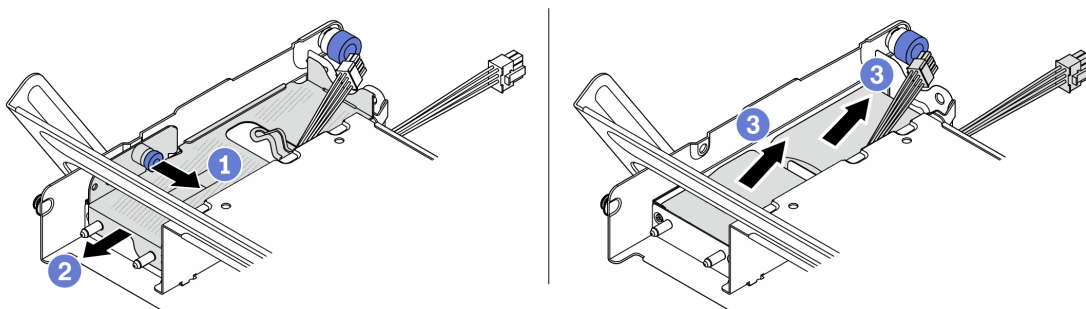


Figura 191. Rimozione del modulo di alimentazione flash RAID dal telaio dell'unità centrale

a. ① Estrarre il fermo blu sul coperchio del supercondensatore.

- b. 2 Far scorrere il coperchio fino a estrarlo dal supporto.
- c. 3 Estrarre il modulo di alimentazione flash RAID dal supporto.

Dopo aver terminato

Se viene richiesto di restituire il componente o il dispositivo opzionale, seguire tutte le istruzioni di imballaggio e utilizzare i materiali di imballaggio per la spedizione forniti con il prodotto.

Installazione di un modulo di alimentazione flash RAID sul telaio dell'unità centrale da 2,5"

Seguire le istruzioni riportate in questa sezione per installare un modulo di alimentazione flash RAID (detto anche supercondensatore) sul telaio dell'unità centrale da 2,5".

Informazioni su questa attività

Attenzione:

- Leggere "Linee guida per l'installazione" a pagina 45 e "Elenco di controllo per la sicurezza" a pagina 46 per assicurarsi di operare in sicurezza.
- Spegner il server e le periferiche e scollegare i cavi di alimentazione e tutti i cavi esterni. Vedere "Spegnimento del server" a pagina 61.
- Evitare l'esposizione all'elettricità statica che potrebbe causare l'arresto del sistema e la perdita di dati, tenendo i componenti sensibili all'elettricità statica negli involucri antistatici fino all'installazione e maneggiando tali dispositivi con un cinturino da polso di scaricamento elettrostatico o altri sistemi di messa a terra.

Visualizzare la procedura

Un video di questa procedura è disponibile su YouTube: <https://www.youtube.com/playlist?list=PLYV5R7hVcs-BashWCNZQEDP7o3EohXPEV>.

Procedura

Passo 1. Mettere a contatto l'involucro antistatico che contiene la nuova parte con una superficie non verniciata esterna al server. Quindi, estrarre la nuova parte dalla confezione e collocarla su una superficie antistatica.

Passo 2. Installare il modulo di alimentazione flash RAID sul telaio dell'unità centrale.

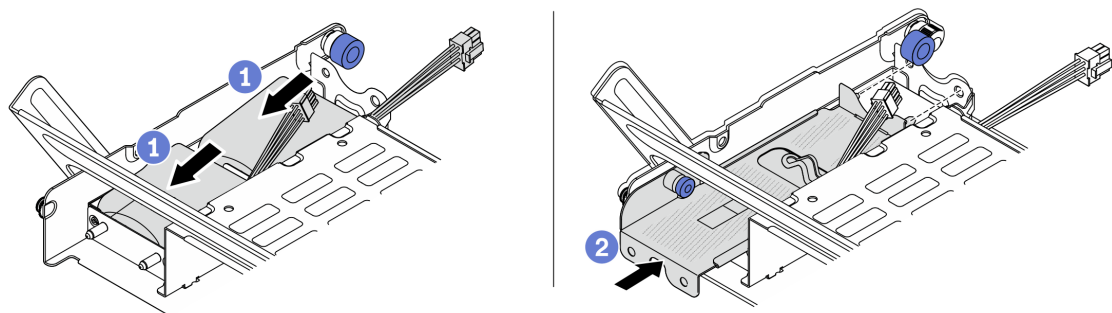


Figura 192. Installazione del modulo di alimentazione flash RAID sul telaio dell'unità centrale

- a. ① Inserire il modulo di alimentazione flash RAID nel supporto, quindi esercitare una pressione verso il basso per fissarlo nel supporto.
- b. ② Allineare i piedini sul coperchio di metallo ai fori nel Supercap Holder, estrarre il fermo blu sul coperchio e far scorrere il coperchio nel supporto finché i piedini non sono inseriti completamente nei fori. Quindi, rilasciare il fermo blu per bloccare il coperchio in posizione.

Passo 3. Premere il fermo come mostrato e chiudere la maniglia.

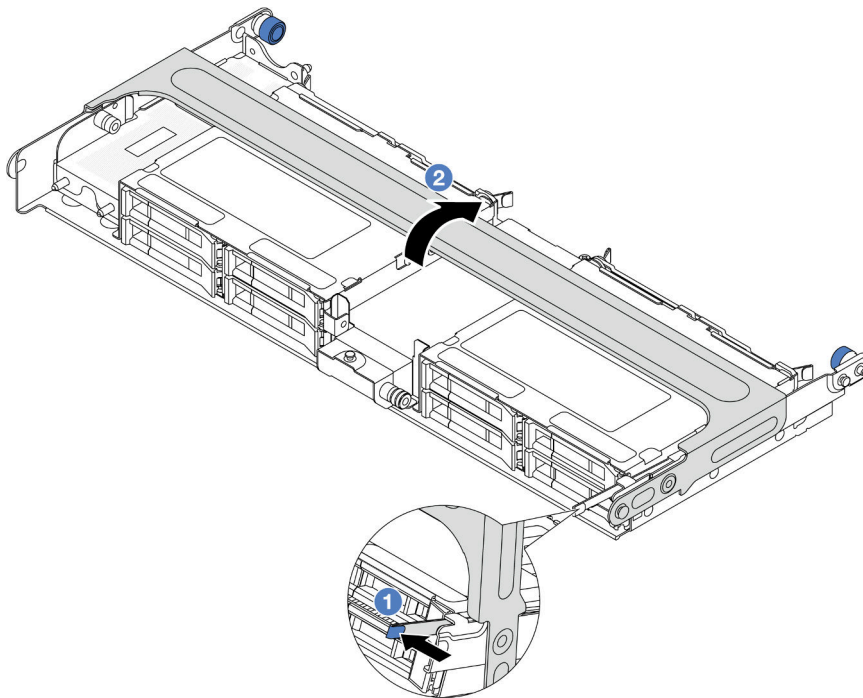


Figura 193. Chiusura della maniglia del telaio dell'unità centrale

Passo 4. Installare la gomma sul coperchio del Supercap Holder.

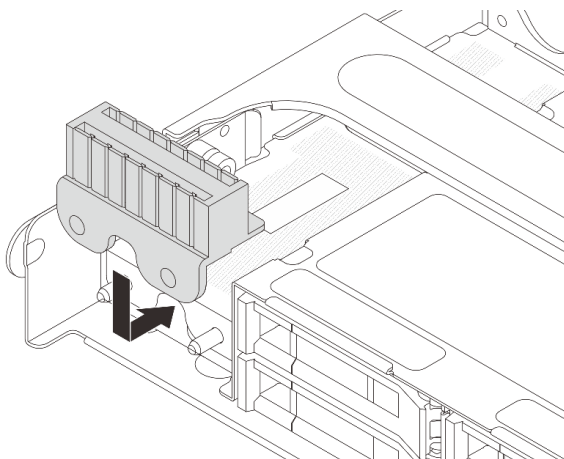


Figura 194. Installazione della gomma

Passo 5. Collegare il modulo di alimentazione flash RAID a un adattatore con la prolunga fornita con il modulo di alimentazione flash RAID. Vedere [Capitolo 6 "Instradamento dei cavi interni" a pagina 287](#).

Dopo aver terminato

Completare la sostituzione dei componenti. Vedere ["Completamento delle operazioni di sostituzione dei componenti"](#) a pagina 285.

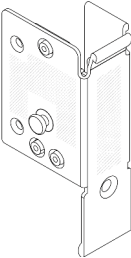
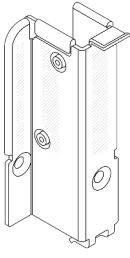
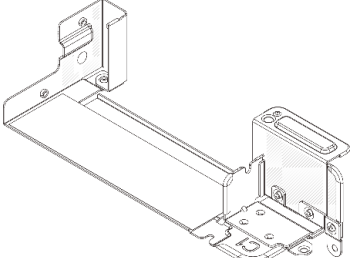
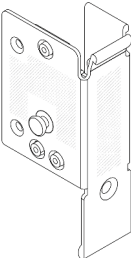
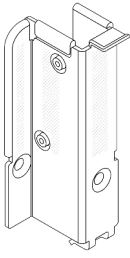
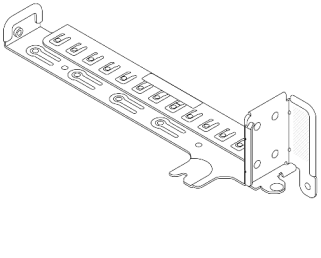
Sostituzione della staffa posteriore per il montaggio a parete

Seguire le istruzioni riportate in questa sezione per rimuovere e installare una staffa posteriore per il montaggio a parete.

Le staffe posteriori per il montaggio a parete variano a seconda delle configurazioni posteriori del server.

- ["Rimozione di una staffa posteriore per il montaggio a parete"](#) a pagina 223
- ["Installazione di una staffa posteriore per il montaggio a parete"](#) a pagina 225

Matrice della staffa posteriore per il montaggio a parete

Configurazione posteriore del server	Staffe posteriori per il montaggio a parete richieste		
Configurazione con 8 slot PCIe	Staffa posteriore A1 per il montaggio a parete a sinistra 	Staffa posteriore B1 per il montaggio a parete al centro 	Staffe posteriori C1 per il montaggio a parete a destra 
Configurazione con 4 unità posteriori da 2,5"	Staffa posteriore A1 per il montaggio a parete a sinistra 	Staffa posteriore B1 per il montaggio a parete al centro 	Staffe posteriori C2 per il montaggio a parete a destra 

Rimozione di una staffa posteriore per il montaggio a parete

Seguire le istruzioni riportate in questa sezione per rimuovere una staffa posteriore per il montaggio a parete.

Informazioni su questa attività

Attenzione:

- Leggere ["Linee guida per l'installazione"](#) a pagina 45 e ["Elenco di controllo per la sicurezza"](#) a pagina 46 per assicurarsi di operare in sicurezza.

- Spegnere il server e le periferiche e scollegare i cavi di alimentazione e tutti i cavi esterni. Vedere ["Spegnimento del server" a pagina 61](#).
- Evitare l'esposizione all'elettricità statica che potrebbe causare l'arresto del sistema e la perdita di dati, tenendo i componenti sensibili all'elettricità statica negli involucri antistatici fino all'installazione e maneggiando tali dispositivi con un cinturino da polso di scaricamento elettrostatico o altri sistemi di messa a terra.

Procedura

Passo 1. Prepararsi per l'attività.

- Se il server è installato in un rack, estrarre il server facendolo scorrere sulle guide di scorrimento del rack per accedere al coperchio superiore oppure rimuovere il server dal rack. Vedere ["Rimozione del server dal rack" a pagina 61](#).
- Rimuovere il coperchio superiore. Vedere ["Rimozione del coperchio superiore" a pagina 282](#).
- Rimuovere l'insieme verticale o il telaio unità posteriore.
 - ["Sostituzione dell'adattatore PCIe e dell'insieme verticale posteriori" a pagina 171](#)
 - ["Sostituzione del backplane dell'unità e del telaio dell'unità posteriori" a pagina 237](#)

Passo 2. Rimuovere la staffa posteriore per il montaggio a parete.

- 1 Rimuovere le viti.
- 2 Rimuovere la staffa dallo chassis come mostrato.

Nota: Le figure mostrano la rimozione delle staffe posteriori per il montaggio a parete A1, B1 e C1. La procedura è identica per la rimozione delle altre staffe posteriori per il montaggio a parete.

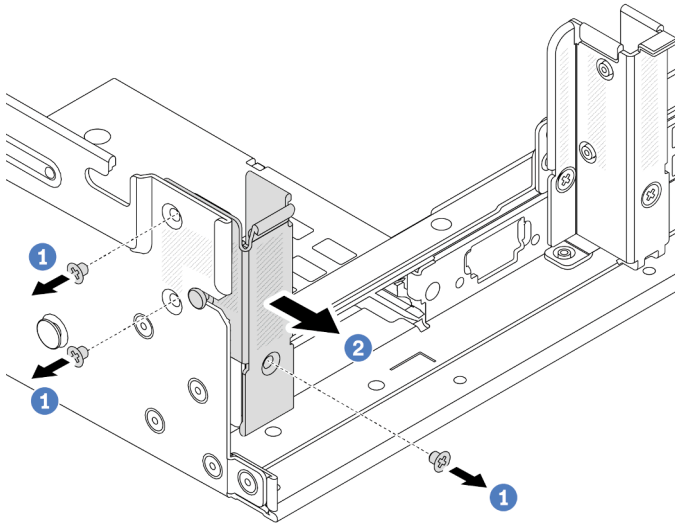


Figura 195. Rimozione della staffa posteriore per il montaggio a parete A1 (sinistra)

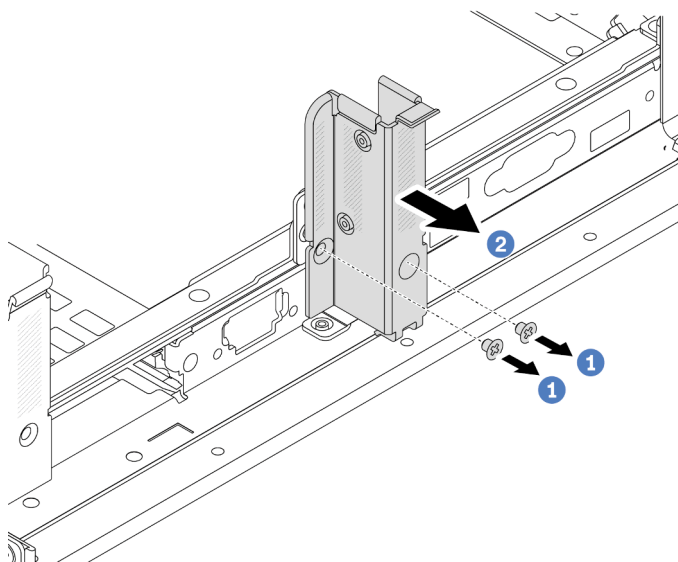


Figura 196. Rimozione della staffa posteriore per il montaggio a parete B1 (centro)

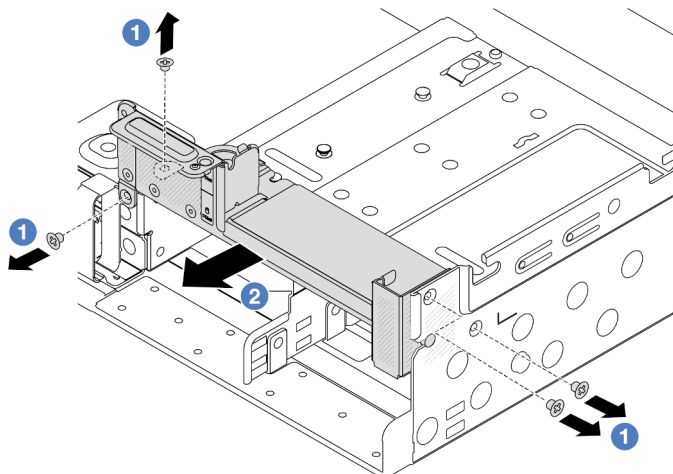


Figura 197. Rimozione della staffa posteriore per il montaggio a parete C1 (destra)

Dopo aver terminato

1. Reinstallare le staffe posteriori per il montaggio a parete richieste sul retro dello chassis.
2. Se viene richiesto di restituire il componente o il dispositivo opzionale, seguire tutte le istruzioni di imballaggio e utilizzare i materiali di imballaggio per la spedizione forniti con il prodotto.

Video dimostrativo

[Guardare la procedura su YouTube](#)

Installazione di una staffa posteriore per il montaggio a parete

Seguire le istruzioni riportate in questa sezione per installare una staffa posteriore per il montaggio a parete.

Informazioni su questa attività

Attenzione:

- Leggere "[Linee guida per l'installazione](#)" a pagina 45 e "[Elenco di controllo per la sicurezza](#)" a pagina 46 per assicurarsi di operare in sicurezza.
- Spegnere il server e le periferiche e scollegare i cavi di alimentazione e tutti i cavi esterni. Vedere "[Spegnimento del server](#)" a pagina 61.
- Evitare l'esposizione all'elettricità statica che potrebbe causare l'arresto del sistema e la perdita di dati, tenendo i componenti sensibili all'elettricità statica negli involucri antistatici fino all'installazione e maneggiando tali dispositivi con un cinturino da polso di scaricamento elettrostatico o altri sistemi di messa a terra.

Procedura

Passo 1. Mettere a contatto l'involucro antistatico che contiene la nuova parte con una superficie non verniciata esterna al server. Quindi, estrarre la nuova parte dalla confezione e collocarla su una superficie antistatica.

Passo 2. Installare le staffe posteriori per il montaggio a parete.

- 1 Allineare la staffa posteriore per il montaggio a parete allo chassis e inserire la staffa in posizione.
- 2 Installare le viti per fissare la staffa posteriore per il montaggio a parete.

Nota: Le figure mostrano l'installazione delle staffe posteriori per il montaggio a parete A1, B1 e C1. La procedura è identica per l'installazione delle altre staffe posteriori per il montaggio a parete

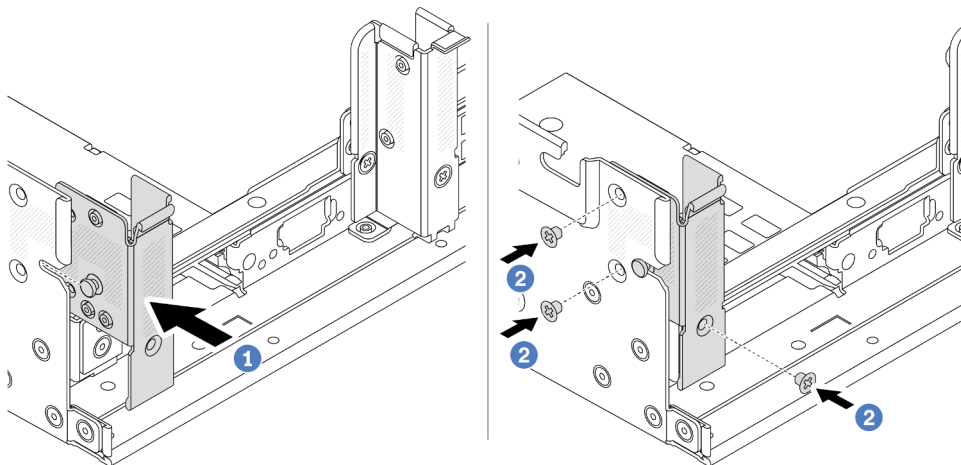


Figura 198. Installazione della staffa A1 posteriore per il montaggio a parete (sinistra)

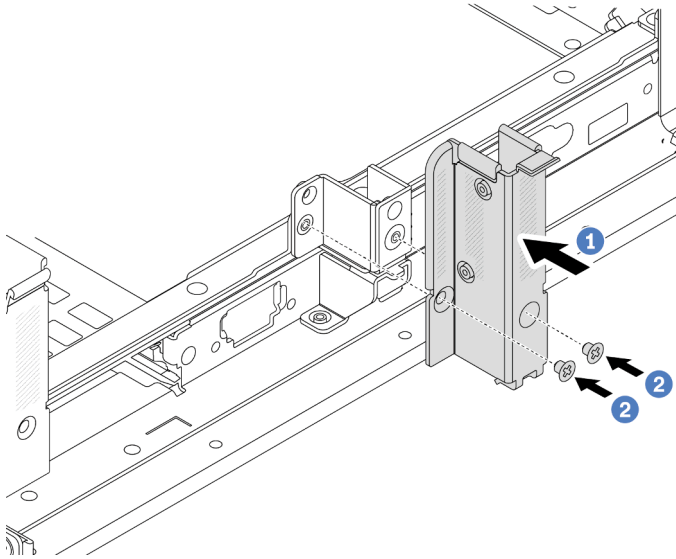


Figura 199. Installazione della staffa posteriore B1 per il montaggio a parete (centrale)

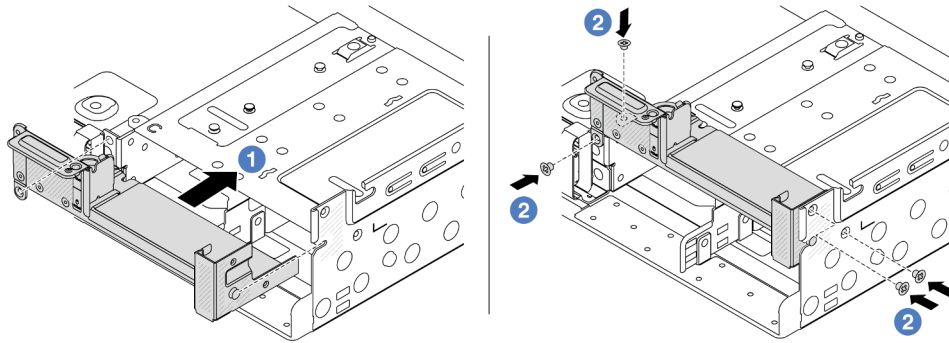


Figura 200. Installazione della staffa C1 posteriore per il montaggio a parete (destra)

Dopo aver terminato

1. Installare un telaio unità posteriore o gli assiemi verticali.
 - "Sostituzione dell'adattatore PCIe e dell'assieme verticale posteriori" a pagina 171
 - "Sostituzione del backplane dell'unità e del telaio dell'unità posteriori" a pagina 237
2. Completare la sostituzione dei componenti. Vedere "Completamento delle operazioni di sostituzione dei componenti" a pagina 285.

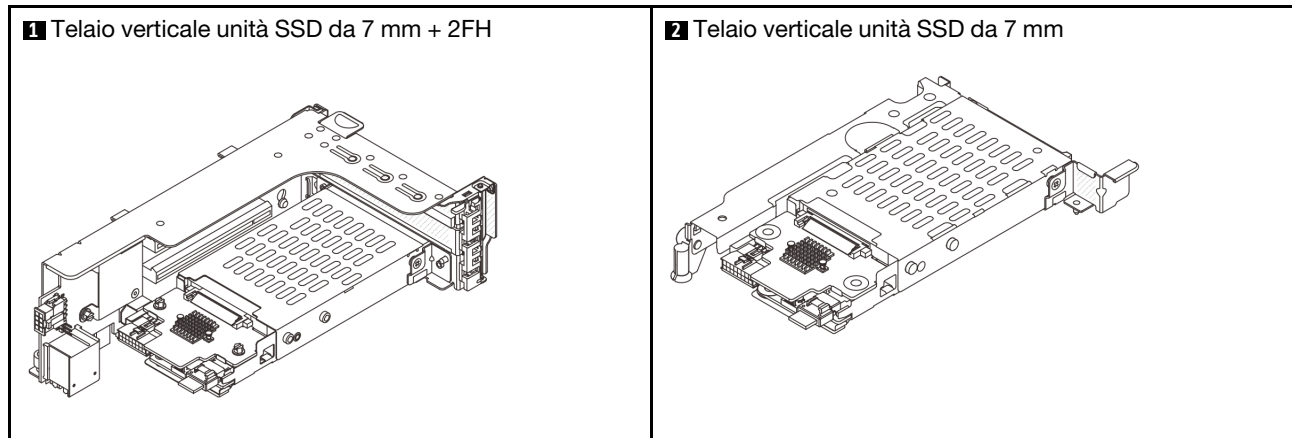
Video dimostrativo

[Guardare la procedura su YouTube](#)

Sostituzione del backplane dell'unità posteriore da 7 mm e del telaio unità

Seguire le istruzioni riportate in questa sezione per rimuovere e installare i backplane dell'unità e il telaio dell'unità posteriori da 7 mm.

A seconda della configurazione del server, il server supporta uno dei seguenti telai delle unità posteriori da 7 mm. Le procedure di sostituzione per i telai unità e i backplane delle unità sono simili.



- ["Rimozione del telaio unità da 7 mm" a pagina 228](#)
- ["Rimozione dei backplane delle unità da 7 mm" a pagina 231](#)
- ["Installazione dei backplane dell'unità da 7 mm" a pagina 233](#)
- ["Installazione del telaio unità da 7 mm" a pagina 234](#)

Rimozione del telaio unità da 7 mm

Seguire le istruzioni riportate in questa sezione per rimuovere il telaio unità da 7 mm.

Informazioni su questa attività

Attenzione:

- Leggere ["Linee guida per l'installazione" a pagina 45](#) e ["Elenco di controllo per la sicurezza" a pagina 46](#) per assicurarsi di operare in sicurezza.
- Spegnerne il server e le periferiche e scollegare i cavi di alimentazione e tutti i cavi esterni. Vedere ["Spegnimento del server" a pagina 61](#).
- Evitare l'esposizione all'elettricità statica che potrebbe causare l'arresto del sistema e la perdita di dati, tenendo i componenti sensibili all'elettricità statica negli involucri antistatici fino all'installazione e maneggiando tali dispositivi con un cinturino da polso di scaricamento elettrostatico o altri sistemi di messa a terra.
- Prima di rimuovere o apportare modifiche alle unità, ai controller delle unità (compresi i controller integrati sull'assieme della scheda di sistema), ai backplane delle unità o ai cavi delle unità, effettuare un backup di tutti i dati importanti memorizzati sulle unità.
- Prima di rimuovere un qualsiasi componente di un array RAID (ad esempio, unità, scheda RAID), effettuare un backup di tutte le informazioni sulla configurazione RAID.
- Se è necessario rimuovere una o più unità SSD NVMe, è consigliabile disabilitarle preventivamente tramite il sistema operativo.

Procedura

Passo 1. Prepararsi per l'attività.

- a. Se il server è installato in un rack, estrarre il server facendolo scorrere sulle guide di scorrimento del rack per accedere al coperchio superiore oppure rimuovere il server dal rack. Vedere ["Rimozione del server dal rack" a pagina 61](#).

- b. Rimuovere il coperchio superiore. Vedere ["Rimozione del coperchio superiore" a pagina 282](#).
- c. Rimuovere tutte le unità installate e gli eventuali elementi di riempimento dai vani delle unità. Vedere ["Rimozione di un'unità hot-swap" a pagina 134](#).
- d. Prendere nota dei collegamenti dei cavi per le unità da 7 mm e scollegare tutti i cavi dai backplane.

Passo 2. Rimuovere l'assieme verticale con il telaio dell'unità da 7 mm dallo chassis.

- **Telaio verticale dell'unità SSD da 7 mm + 2 FH**

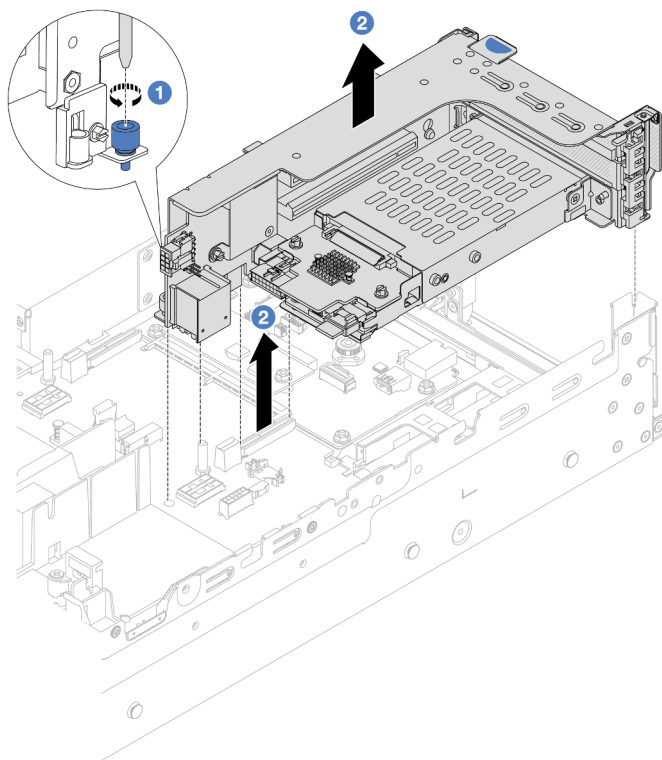


Figura 201. Rimozione del telaio verticale dell'unità SSD da 7 mm + 2 FH

- a. ① Allentare la vite del telaio verticale.
- b. ② Sollevare con cautela l'assieme verticale dallo chassis.

- **Telaio verticale dell'unità SSD da 7 mm**

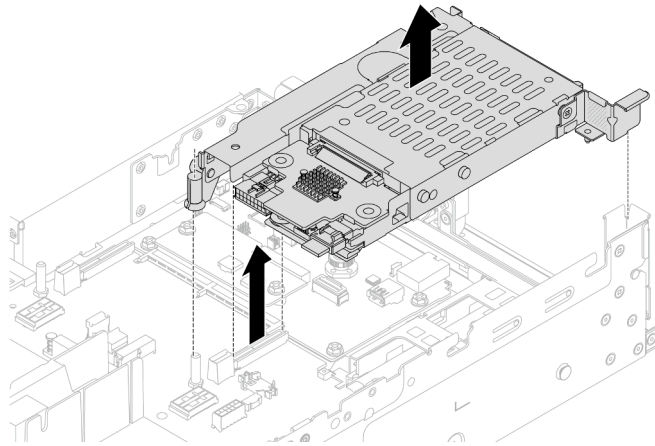


Figura 202. Rimozione del telaio verticale dell'unità SSD da 7 mm

Passo 3. (Solo per il telaio verticale dell'unità SSD da 7 mm + 2 FH) Rimuovere il telaio dell'unità da 7 mm dall'assieme verticale.

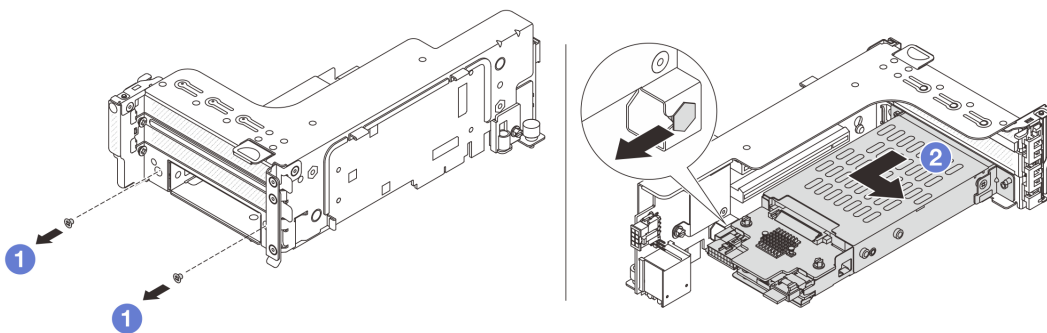


Figura 203. Rimozione del telaio dell'unità da 7 mm dall'assieme verticale

- a. ① Rimuovere le due viti.
- b. ② Far scorrere con cautela e in orizzontale il telaio fino a estrarlo dal telaio verticale.

Passo 4. (Solo per il telaio verticale dell'unità SSD da 7 mm + 2FH) Rimuovere il fermo di blocco del telaio dell'unità da 7 mm dal telaio verticale.

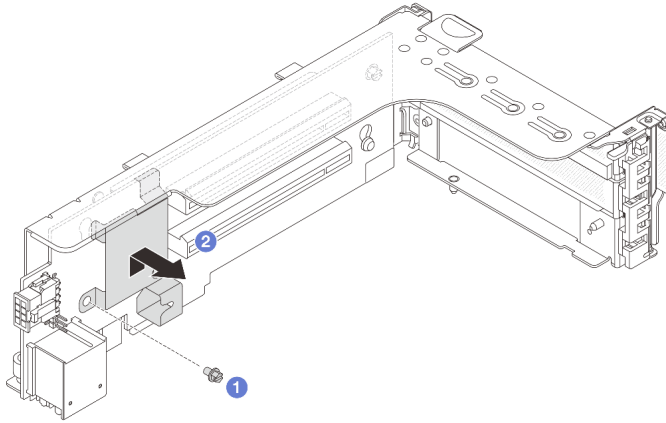


Figura 204. Rimozione del fermo di blocco del telaio dell'unità da 7 mm

Dopo aver terminato

Rimuovere i due backplane da 7 mm. Vedere ["Rimozione dei backplane delle unità da 7 mm"](#) a pagina 231.

Video dimostrativo

[Guardare la procedura su YouTube](#)

Rimozione dei backplane delle unità da 7 mm

Seguire le istruzioni riportate in questa sezione per rimuovere i backplane dell'unità da 7 mm.

Informazioni su questa attività

Attenzione:

- Leggere ["Linee guida per l'installazione"](#) a pagina 45 e ["Elenco di controllo per la sicurezza"](#) a pagina 46 per assicurarsi di operare in sicurezza.
- Spegner il server e le periferiche e scollegare i cavi di alimentazione e tutti i cavi esterni. Vedere ["Spegnimento del server"](#) a pagina 61.
- Evitare l'esposizione all'elettricità statica che potrebbe causare l'arresto del sistema e la perdita di dati, tenendo i componenti sensibili all'elettricità statica negli involucri antistatici fino all'installazione e maneggiando tali dispositivi con un cinturino da polso di scaricamento elettrostatico o altri sistemi di messa a terra.
- Prima di rimuovere o apportare modifiche alle unità, ai controller delle unità (compresi i controller integrati sull'assieme della scheda di sistema), ai backplane delle unità o ai cavi delle unità, effettuare un backup di tutti i dati importanti memorizzati sulle unità.
- Prima di rimuovere un qualsiasi componente di un array RAID (ad esempio, unità, scheda RAID), effettuare un backup di tutte le informazioni sulla configurazione RAID.
- Se è necessario rimuovere una o più unità SSD NVMe, è consigliabile disabilitarle preventivamente tramite il sistema operativo.

Procedura

Passo 1. Rimuovere il backplane dell'unità da 7 mm nella parte superiore.

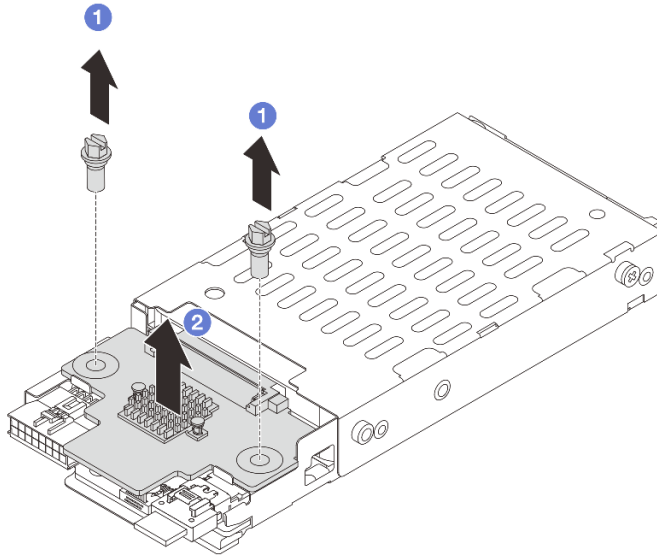


Figura 205. Rimozione del backplane dell'unità da 7 mm (superiore)

- a. 1 Rimuovere le due viti.
- b. 2 Sollevare verticalmente il backplane e metterlo da parte.

Passo 2. Rimuovere il backplane dell'unità da 7 mm nella parte inferiore.

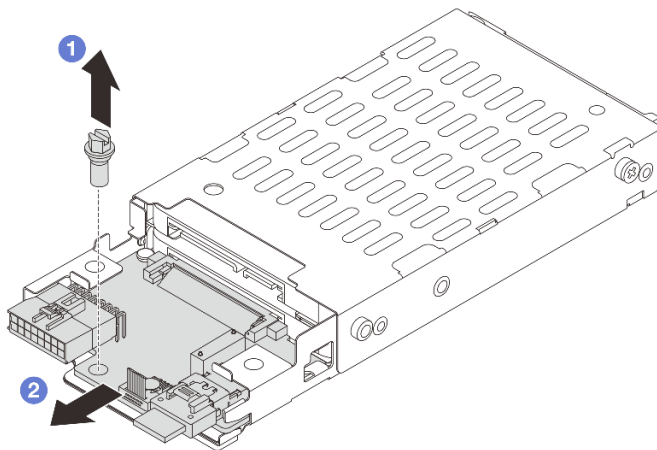


Figura 206. Rimozione del backplane dell'unità da 7 mm (inferiore)

- a. 1 Rimuovere la vite.
- b. 2 Rimuovere il backplane in senso orizzontale dal telaio come mostrato.

Dopo aver terminato

1. Effettuare una delle seguenti operazioni:
 - Se si stanno sostituendo i backplane, installare i nuovi backplane nel telaio unità.

- Se si sta sostituendo il telaio unità, installare i backplane in un nuovo telaio unità.
2. Se viene richiesto di restituire il componente o il dispositivo opzionale, seguire tutte le istruzioni di imballaggio e utilizzare i materiali di imballaggio per la spedizione forniti con il prodotto.

Video dimostrativo

[Guardare la procedura su YouTube](#)

Installazione dei backplane dell'unità da 7 mm

Seguire le istruzioni riportate in questa sezione per installare i backplane dell'unità da 7 mm.

Informazioni su questa attività

Attenzione:

- Leggere "[Linee guida per l'installazione](#)" a pagina 45 e "[Elenco di controllo per la sicurezza](#)" a pagina 46 per assicurarsi di operare in sicurezza.
- Spegner il server e le periferiche e scollegare i cavi di alimentazione e tutti i cavi esterni. Vedere "[Spegnimento del server](#)" a pagina 61.
- Evitare l'esposizione all'elettricità statica che potrebbe causare l'arresto del sistema e la perdita di dati, tenendo i componenti sensibili all'elettricità statica negli involucri antistatici fino all'installazione e maneggiando tali dispositivi con un cinturino da polso di scaricamento elettrostatico o altri sistemi di messa a terra.

Procedura

- Passo 1. Mettere a contatto l'involucro antistatico che contiene la nuova parte con una superficie non verniciata esterna al server. Quindi, estrarre la nuova parte dalla confezione e collocarla su una superficie antistatica.
- Passo 2. Installazione del backplane dell'unità da 7 mm nella parte inferiore.

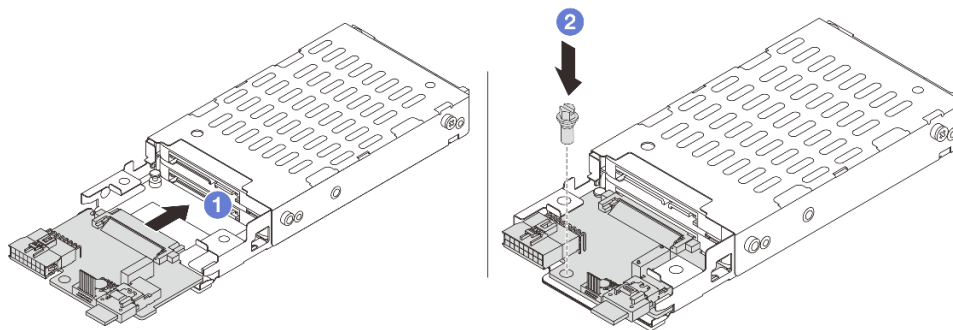


Figura 207. Installazione del backplane dell'unità da 7 mm (inferiore)

- a. **1** Allineare la tacca sul bordo del backplane al piedino sul telaio e far scorrere leggermente il backplane all'interno finché non è posizionato correttamente.
- b. **2** Installare la vite per fissarlo.

Passo 3. Installare il backplane dell'unità da 7 mm nella parte superiore.

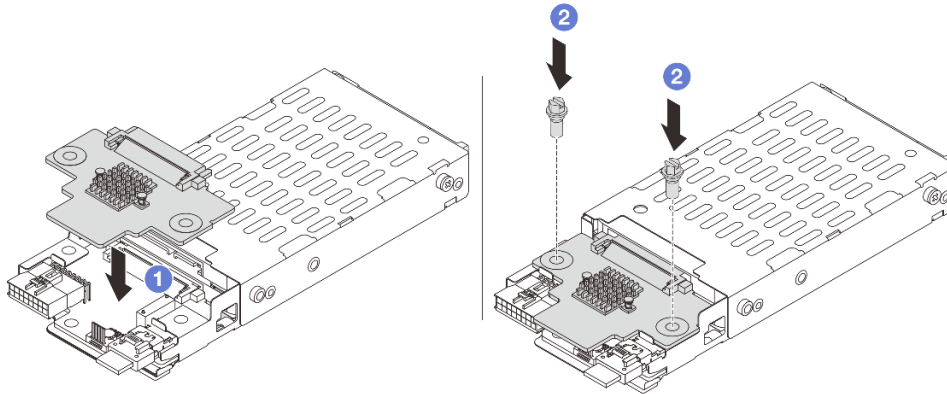


Figura 208. Installazione del backplane dell'unità da 7 mm (superiore)

- a. 1 Allineare i fori nel backplane a quelli sul telaio, quindi abbassare il backplane nel telaio.
- b. 2 Installare le due viti per fissare il backplane in posizione.

Dopo aver terminato

Installare il telaio unità da 7 mm. Vedere ["Installazione del telaio unità da 7 mm" a pagina 234](#).

Video dimostrativo

[Guardare la procedura su YouTube](#)

Installazione del telaio unità da 7 mm

Seguire le istruzioni riportate in questa sezione per installare un telaio unità da 7 mm.

Informazioni su questa attività

Attenzione:

- Leggere ["Linee guida per l'installazione" a pagina 45](#) e ["Elenco di controllo per la sicurezza" a pagina 46](#) per assicurarsi di operare in sicurezza.
- Spegner il server e le periferiche e scollegare i cavi di alimentazione e tutti i cavi esterni. Vedere ["Spegnimento del server" a pagina 61](#).
- Evitare l'esposizione all'elettricità statica che potrebbe causare l'arresto del sistema e la perdita di dati, tenendo i componenti sensibili all'elettricità statica negli involucri antistatici fino all'installazione e maneggiando tali dispositivi con un cinturino da polso di scaricamento elettrostatico o altri sistemi di messa a terra.

Procedura

Passo 1. (Solo per il telaio verticale dell'unità SSD da 7 mm + 2 FH) Fissare il fermo di blocco dell'adattatore verticale sul telaio verticale.

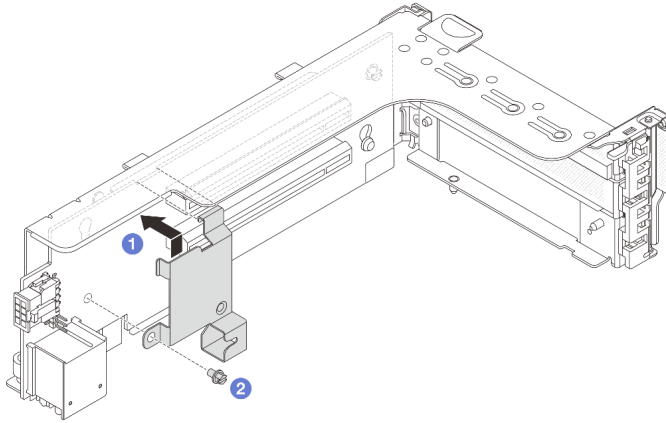


Figura 209. Installazione del fermo di blocco del telaio dell'unità da 7 mm

Passo 2. (Solo per il telaio verticale dell'unità SSD da 7 mm + 2 FH) Installare il telaio dell'unità da 7 mm nell'assieme verticale.

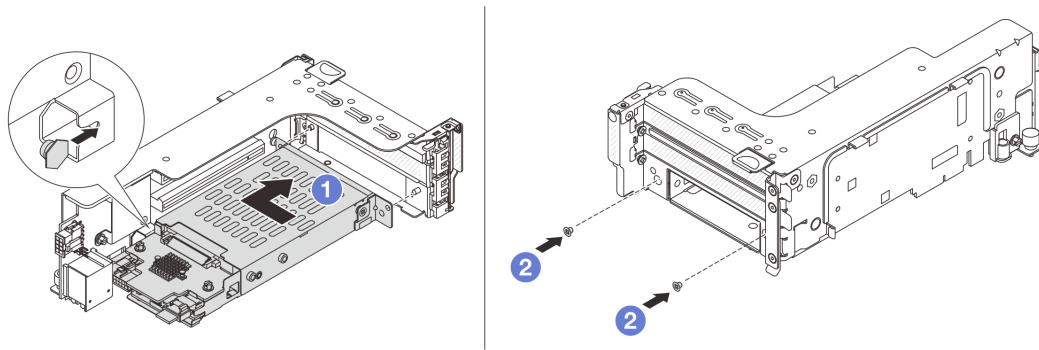


Figura 210. Installazione del telaio dell'unità da 7 mm nell'assieme verticale

- a. ① Allineare il piedino sinistro sul telaio dell'unità da 7 mm allo slot di posizionamento sul fermo di blocco e i due fori sulle staffe laterali del telaio dell'unità da 7 mm ai due fori sulla parte anteriore del telaio verticale. Installare il telaio dell'unità da 7 mm nell'assieme verticale.
- b. ② Installare le due viti per fissare il telaio dell'unità da 7 mm in posizione.

Passo 3. Installare l'assieme verticale da 7 mm nello chassis.

- **Telaio verticale dell'unità SSD da 7 mm + 2 FH**

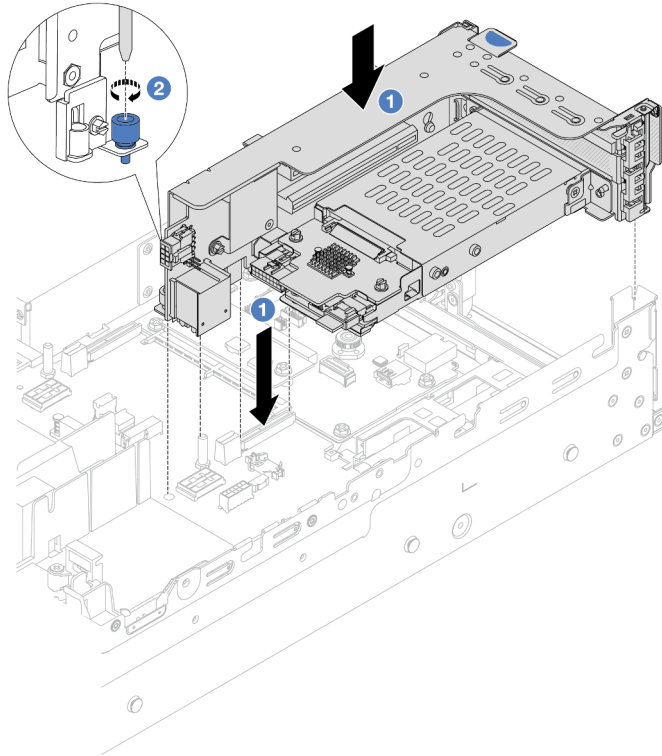


Figura 211. Installazione del telaio verticale dell'unità SSD da 7 mm + 2 FH

- a. ① Allineare l'assieme verticale allo slot sull'assieme della scheda di sistema, quindi abbassare e inserire la scheda verticale nello slot verticale.
 - b. ② Serrare la vite per fissare l'assieme verticale in posizione.
- **Telaio verticale dell'unità SSD da 7 mm**

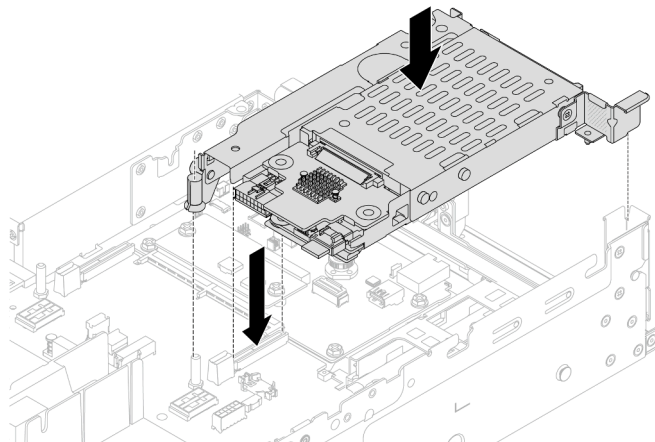


Figura 212. Installazione del telaio verticale dell'unità SSD da 7 mm

Passo 4. Collegare i cavi ai backplane. Vedere [Capitolo 6 "Instradamento dei cavi interni" a pagina 287.](#)

Dopo aver terminato

1. Reinstallare tutte le unità e gli eventuali elementi di riempimento nei vani delle unità. Vedere ["Installazione di un'unità hot-swap" a pagina 135](#).
2. Completare la sostituzione dei componenti. Vedere ["Completamento delle operazioni di sostituzione dei componenti" a pagina 285](#).

Video dimostrativo

[Guardare la procedura su YouTube](#)

Sostituzione del backplane dell'unità e del telaio dell'unità posteriori

Seguire le istruzioni riportate in questa sezione per rimuovere e installare i backplane e i telai delle unità posteriori.

Rimozione del backplane dell'unità a 4 vani da 2,5" e del telaio dell'unità

Seguire le istruzioni riportate in questa sezione per rimuovere il backplane dell'unità posteriore a 4 vani da 2,5" e il telaio dell'unità.

Informazioni su questa attività

Attenzione:

- Leggere ["Linee guida per l'installazione" a pagina 45](#) e ["Elenco di controllo per la sicurezza" a pagina 46](#) per assicurarsi di operare in sicurezza.
- Spegnerne il server e le periferiche e scollegare i cavi di alimentazione e tutti i cavi esterni. Vedere ["Spegnimento del server" a pagina 61](#).
- Evitare l'esposizione all'elettricità statica che potrebbe causare l'arresto del sistema e la perdita di dati, tenendo i componenti sensibili all'elettricità statica negli involucri antistatici fino all'installazione e maneggiando tali dispositivi con un cinturino da polso di scaricamento elettrostatico o altri sistemi di messa a terra.
- Prima di rimuovere o apportare modifiche alle unità, ai controller delle unità (compresi i controller integrati sull'assieme della scheda di sistema), ai backplane delle unità o ai cavi delle unità, effettuare un backup di tutti i dati importanti memorizzati sulle unità.
- Prima di rimuovere un qualsiasi componente di un array RAID (ad esempio, unità, scheda RAID), effettuare un backup di tutte le informazioni sulla configurazione RAID.
- Se è necessario rimuovere una o più unità SSD NVMe, è consigliabile disabilitarle preventivamente tramite il sistema operativo.

Visualizzare la procedura

Un video di questa procedura è disponibile su YouTube: <https://www.youtube.com/playlist?list=PLYV5R7hVcs-BashWCNZQEDP7o3EohXPEV>.

Procedura

Passo 1. Prepararsi per l'attività.

- a. Se il server è installato in un rack, estrarre il server facendolo scorrere sulle guide di scorrimento del rack per accedere al coperchio superiore oppure rimuovere il server dal rack. Vedere ["Rimozione del server dal rack" a pagina 61](#).
- b. Rimuovere il coperchio superiore. Vedere ["Rimozione del coperchio superiore" a pagina 282](#).
- c. Scollegare i cavi dal backplane dell'unità posteriore.

- d. Rimuovere tutte le unità installate e gli eventuali elementi di riempimento dai vani delle unità. Vedere ["Rimozione di un'unità hot-swap" a pagina 134.](#)

Passo 2. Rimuovere il telaio unità posteriore.

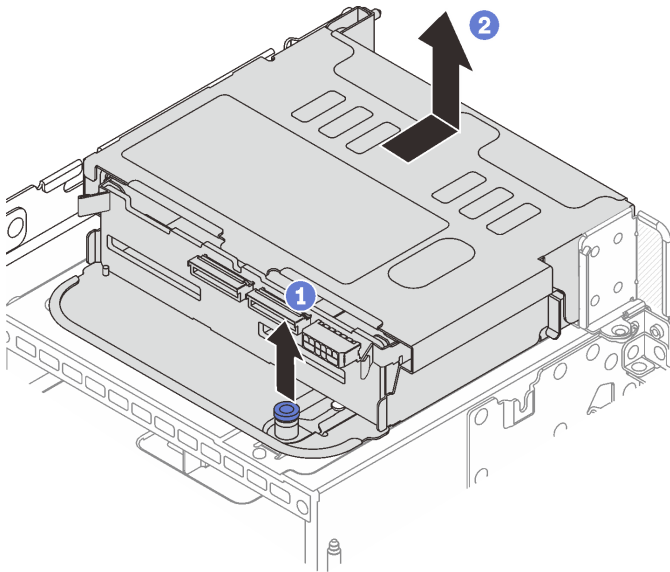


Figura 213. Rimozione del telaio unità posteriore a 4 vani da 2,5"

- a. 1 Ruotare ed estrarre le manopole blu.
- b. 2 Far scorrere il telaio dell'unità verso la parte posteriore dello chassis per rilasciarlo, quindi sollevarlo per estrarlo dello chassis.

Passo 3. Rimuovere il backplane dell'unità posteriore.

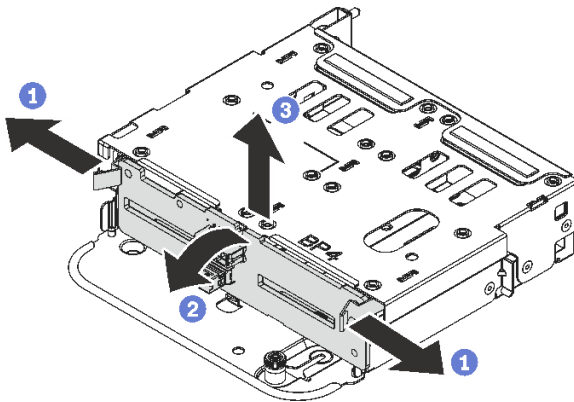


Figura 214. Rimozione del backplane dell'unità posteriore a 4 vani da 2,5"

- a. 1 Aprire i fermi di rilascio nella direzione mostrata.
- b. 2 Ruotare il backplane dalla parte superiore per sganciarlo dai piedini sul telaio dell'unità.
- c. 3 Sollevare delicatamente il backplane ed estrarlo dal telaio dell'unità.

Dopo aver terminato

Se viene richiesto di restituire il componente o il dispositivo opzionale, seguire tutte le istruzioni di imballaggio e utilizzare i materiali di imballaggio per la spedizione forniti con il prodotto.

Installazione del backplane dell'unità a 4 vani da 2,5" e del telaio dell'unità

Seguire le istruzioni riportate in questa sezione per installare il backplane dell'unità posteriore a 4 vani da 2,5" e il telaio dell'unità.

Informazioni su questa attività

Attenzione:

- Leggere "[Linee guida per l'installazione](#)" a pagina 45 e "[Elenco di controllo per la sicurezza](#)" a pagina 46 per assicurarsi di operare in sicurezza.
- Spegnerne il server e le periferiche e scollegare i cavi di alimentazione e tutti i cavi esterni. Vedere "[Spegnimento del server](#)" a pagina 61.
- Evitare l'esposizione all'elettricità statica che potrebbe causare l'arresto del sistema e la perdita di dati, tenendo i componenti sensibili all'elettricità statica negli involucri antistatici fino all'installazione e maneggiando tali dispositivi con un cinturino da polso di scaricamento elettrostatico o altri sistemi di messa a terra.
- Il telaio unità posteriore è supportato su alcuni modelli di server con requisiti termici. Vedere "[Regole termiche](#)" a pagina 57 per accertarsi che la temperatura ambiente del server sia inferiore a quella consentita e che siano stati utilizzati il dissipatore e le ventole di sistema corretti. Se necessario, sostituire prima il dissipatore di calore o la ventola di sistema.
 - "[Sostituzione di processore e dissipatore di calore \(solo per tecnici qualificati\)](#)" a pagina 198
 - "[Sostituzione della ventola di sistema](#)" a pagina 271

Visualizzare la procedura

Un video di questa procedura è disponibile su YouTube: <https://www.youtube.com/playlist?list=PLYV5R7hVcs-BashWCNZQEDP7o3EohXPEV>.

Procedura

- Passo 1. Mettere a contatto l'involucro antistatico che contiene la nuova parte con una superficie non verniciata esterna al server. Quindi, estrarre la nuova parte dalla confezione e collocarla su una superficie antistatica.
- Passo 2. Installare il backplane dell'unità nel telaio dell'unità posteriore.

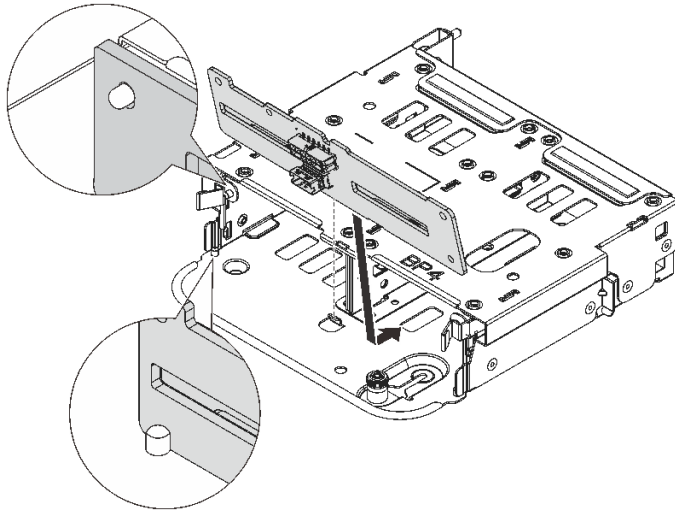


Figura 215. Installazione del backplane dell'unità posteriore a 4 vani da 2,5"

- a. Allineare la parte inferiore del backplane ai chiodini nella parte inferiore del telaio dell'unità.
- b. Abbassare il backplane nel telaio unità, in modo da inserire completamente i piedini sul telaio dell'unità nei fori del backplane, quindi premere il backplane in posizione. I fermi di rilascio fisseranno il backplane in posizione.

Passo 3. Installare il telaio unità posteriore.

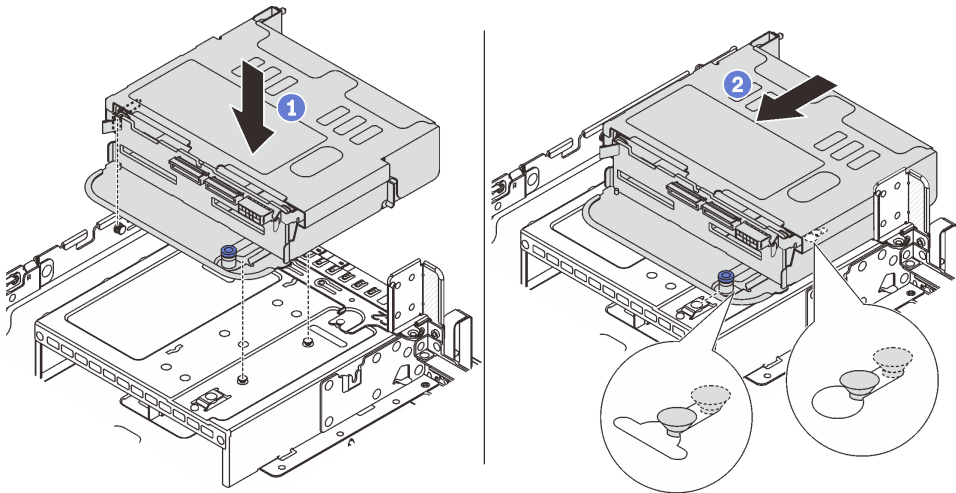


Figura 216. Installazione del telaio unità posteriore a 4 vani da 2,5"

- a. ① Allineare il telaio dell'unità posteriore allo chassis e abbassarlo nello chassis.
- b. ② Spostare in avanti il telaio dell'unità posteriore finché non scatta in posizione.

Passo 4. Collegare i cavi al backplane dell'unità. Vedere [Capitolo 6 "Instradamento dei cavi interni" a pagina 287](#).

Dopo aver terminato

1. Reinstallare le unità o gli elementi di riempimento delle unità nel telaio dell'unità posteriore. Vedere ["Installazione di un'unità hot-swap" a pagina 135](#).

2. Completare la sostituzione dei componenti. Vedere ["Completamento delle operazioni di sostituzione dei componenti" a pagina 285](#).

Rimozione del backplane dell'unità a 8 vani da 2,5" e il telaio dell'unità

Seguire le istruzioni riportate in questa sezione per rimuovere il backplane dell'unità posteriore a 8 vani da 2,5" e il telaio dell'unità.

Informazioni su questa attività

Attenzione:

- Leggere ["Linee guida per l'installazione" a pagina 45](#) e ["Elenco di controllo per la sicurezza" a pagina 46](#) per assicurarsi di operare in sicurezza.
- Spegnerne il server e le periferiche e scollegare i cavi di alimentazione e tutti i cavi esterni. Vedere ["Spegnimento del server" a pagina 61](#).
- Evitare l'esposizione all'elettricità statica che potrebbe causare l'arresto del sistema e la perdita di dati, tenendo i componenti sensibili all'elettricità statica negli involucri antistatici fino all'installazione e maneggiando tali dispositivi con un cinturino da polso di scaricamento elettrostatico o altri sistemi di messa a terra.
- Prima di rimuovere o apportare modifiche alle unità, ai controller delle unità (compresi i controller integrati sull'assieme della scheda di sistema), ai backplane delle unità o ai cavi delle unità, effettuare un backup di tutti i dati importanti memorizzati sulle unità.
- Prima di rimuovere un qualsiasi componente di un array RAID (ad esempio, unità, scheda RAID), effettuare un backup di tutte le informazioni sulla configurazione RAID.
- Se è necessario rimuovere una o più unità SSD NVMe, è consigliabile disabilitarle preventivamente tramite il sistema operativo.

Procedura

Passo 1. Prepararsi per l'attività.

- a. Se il server è installato in un rack, estrarre il server facendolo scorrere sulle guide di scorrimento del rack per accedere al coperchio superiore oppure rimuovere il server dal rack. Vedere ["Rimozione del server dal rack" a pagina 61](#).
- b. Rimuovere il coperchio superiore. Vedere ["Rimozione del coperchio superiore" a pagina 282](#).
- c. Scollegare i cavi dal backplane dell'unità posteriore.
- d. Rimuovere tutte le unità installate e gli eventuali elementi di riempimento dai vani delle unità. Vedere ["Rimozione di un'unità hot-swap" a pagina 134](#).

Passo 2. Rimuovere il telaio unità posteriore.

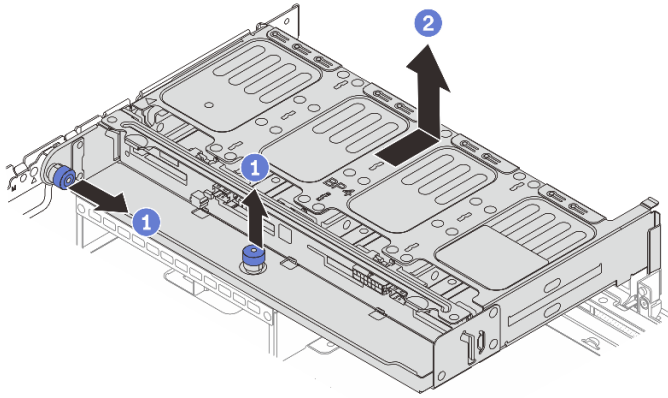


Figura 217. Rimozione del telaio unità posteriore a 8 vani da 2,5"

- a. ① Ruotare ed estrarre le manopole blu.
- b. ② Far scorrere il telaio dell'unità verso la parte posteriore dello chassis per rilasciarlo, quindi sollevarlo per estrarlo dello chassis.

Passo 3. Mantenere il backplane ed estrarlo con cautela dal telaio unità.

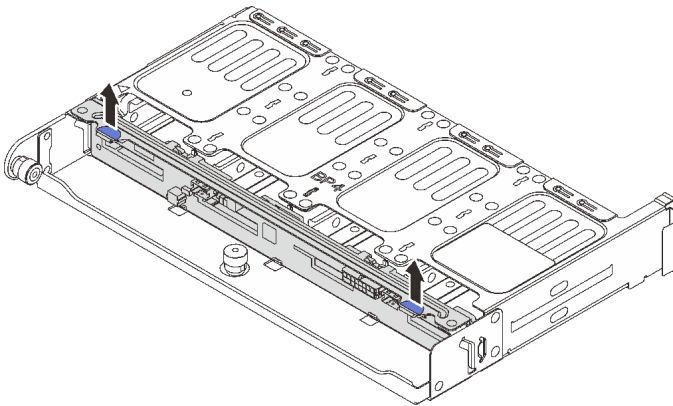


Figura 218. Rimozione del backplane dell'unità posteriore a 8 vani da 2,5"

Dopo aver terminato

Se viene richiesto di restituire il componente o il dispositivo opzionale, seguire tutte le istruzioni di imballaggio e utilizzare i materiali di imballaggio per la spedizione forniti con il prodotto.

Video dimostrativo

[Guardare la procedura su YouTube](#)

Installazione del backplane dell'unità a 8 vani da 2,5" e del telaio dell'unità

Seguire le istruzioni riportate in questa sezione per installare il backplane dell'unità a 8 vani da 2,5" e il telaio dell'unità.

Informazioni su questa attività

Attenzione:

- Leggere ["Linee guida per l'installazione" a pagina 45](#) e ["Elenco di controllo per la sicurezza" a pagina 46](#) per assicurarsi di operare in sicurezza.
- Spegner il server e le periferiche e scollegare i cavi di alimentazione e tutti i cavi esterni. Vedere ["Spegnimento del server" a pagina 61](#).
- Evitare l'esposizione all'elettricità statica che potrebbe causare l'arresto del sistema e la perdita di dati, tenendo i componenti sensibili all'elettricità statica negli involucri antistatici fino all'installazione e maneggiando tali dispositivi con un cinturino da polso di scaricamento elettrostatico o altri sistemi di messa a terra.
- Il telaio unità posteriore è supportato su alcuni modelli di server con requisiti termici. Vedere ["Regole termiche" a pagina 57](#) per accertarsi che la temperatura ambiente del server sia inferiore a quella consentita e che siano stati utilizzati il dissipatore e le ventole di sistema corretti. Se necessario, sostituire prima il dissipatore di calore o la ventola di sistema.
 - ["Sostituzione di processore e dissipatore di calore \(solo per tecnici qualificati\)" a pagina 198](#)
 - ["Sostituzione della ventola di sistema" a pagina 271](#)

Procedura

Passo 1. Mettere a contatto l'involucro antistatico che contiene la nuova parte con una superficie non verniciata esterna al server. Quindi, estrarre la nuova parte dalla confezione e collocarla su una superficie antistatica.

Passo 2. Installare il backplane dell'unità nel telaio dell'unità posteriore.

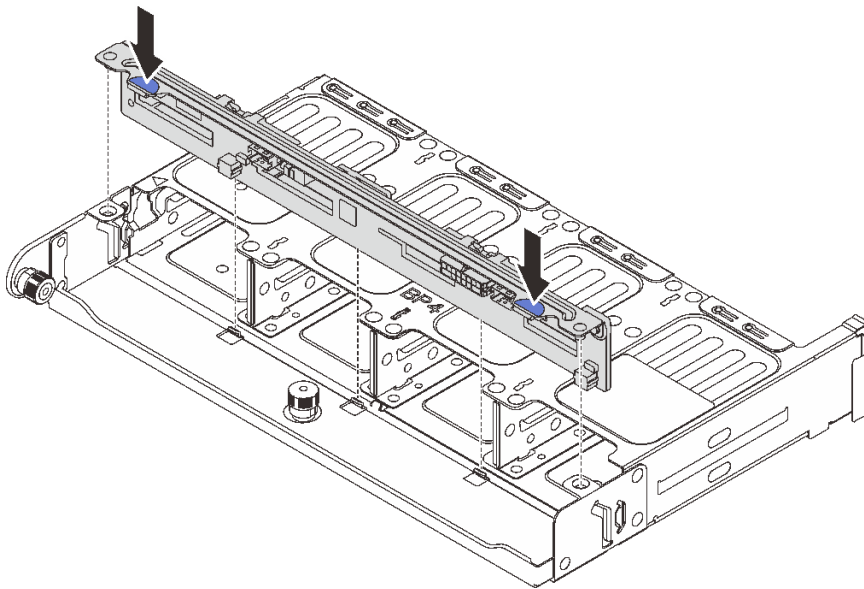


Figura 219. Installazione del backplane dell'unità posteriore a 8 vani da 2,5"

- a. Allineare i piedini del backplane con i fori su entrambi i lati del telaio unità.
- b. Abbassare il backplane nel telaio unità, in modo da inserire i piedini del backplane nei fori sul telaio unità, quindi premere il backplane in posizione.

Passo 3. Installare il telaio unità posteriore.

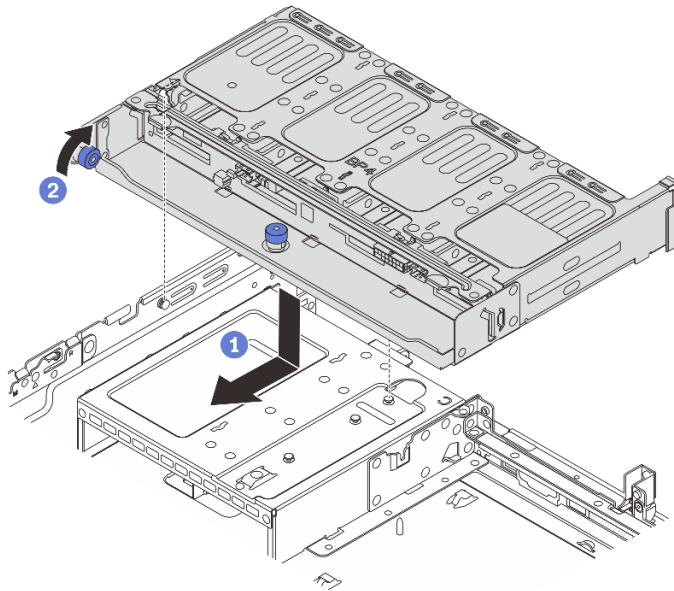


Figura 220. Installazione del telaio unità posteriore a 8 vani da 2,5"

- a. 1 Allineare il telaio dell'unità posteriore allo chassis e abbassarlo nello chassis. Spostare in avanti il telaio dell'unità posteriore finché non scatta in posizione.
- b. 2 Ruotare e rilasciare la manopola blu per fissare il telaio dell'unità in posizione.

Passo 4. Collegare i cavi al backplane dell'unità. Vedere [Capitolo 6 "Instradamento dei cavi interni" a pagina 287](#).

Dopo aver terminato

1. Reinstallare le unità o gli elementi di riempimento delle unità nel telaio dell'unità posteriore. Vedere ["Installazione di un'unità hot-swap" a pagina 135](#).
2. Completare la sostituzione dei componenti. Vedere ["Completamento delle operazioni di sostituzione dei componenti" a pagina 285](#).

Video dimostrativo

[Guardare la procedura su YouTube](#)

Rimozione del backplane dell'unità a 2 vani da 3,5" e del telaio dell'unità

Seguire le istruzioni riportate in questa sezione per rimuovere il backplane dell'unità posteriore a 2 vani da 3,5" e il telaio dell'unità.

Informazioni su questa attività

Attenzione:

- Leggere ["Linee guida per l'installazione" a pagina 45](#) e ["Elenco di controllo per la sicurezza" a pagina 46](#) per assicurarsi di operare in sicurezza.
- Spegner il server e le periferiche e scollegare i cavi di alimentazione e tutti i cavi esterni. Vedere ["Spegnimento del server" a pagina 61](#).

- Evitare l'esposizione all'elettricità statica che potrebbe causare l'arresto del sistema e la perdita di dati, tenendo i componenti sensibili all'elettricità statica negli involucri antistatici fino all'installazione e maneggiando tali dispositivi con un cinturino da polso di scaricamento elettrostatico o altri sistemi di messa a terra.
- Prima di rimuovere o apportare modifiche alle unità, ai controller delle unità (compresi i controller integrati sull'assieme della scheda di sistema), ai backplane delle unità o ai cavi delle unità, effettuare un backup di tutti i dati importanti memorizzati sulle unità.
- Prima di rimuovere un qualsiasi componente di un array RAID (ad esempio, unità, scheda RAID), effettuare un backup di tutte le informazioni sulla configurazione RAID.
- Se è necessario rimuovere una o più unità SSD NVMe, è consigliabile disabilitarle preventivamente tramite il sistema operativo.

Visualizzare la procedura

Un video di questa procedura è disponibile su YouTube: <https://www.youtube.com/playlist?list=PLYV5R7hVcs-BashWCNZQEDP7o3EohXPEV>.

Procedura

Passo 1. Prepararsi per l'attività.

- Se il server è installato in un rack, estrarre il server facendolo scorrere sulle guide di scorrimento del rack per accedere al coperchio superiore oppure rimuovere il server dal rack. Vedere "[Rimozione del server dal rack](#)" a pagina 61.
- Rimuovere il coperchio superiore. Vedere "[Rimozione del coperchio superiore](#)" a pagina 282.
- Scollegare i cavi dal backplane dell'unità posteriore.
- Rimuovere tutte le unità installate e gli eventuali elementi di riempimento dai vani delle unità. Vedere "[Rimozione di un'unità hot-swap](#)" a pagina 134.

Passo 2. Rimuovere il telaio unità posteriore.

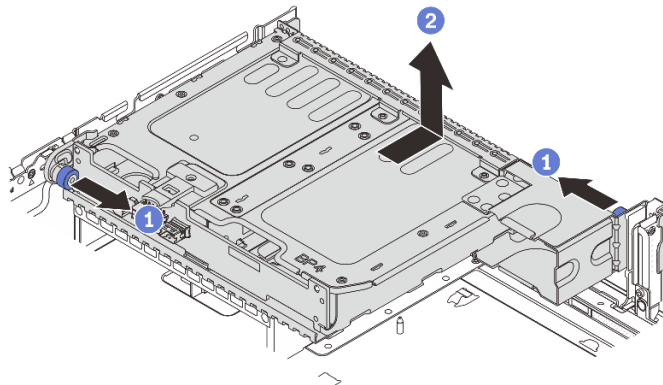


Figura 221. Rimozione del telaio unità posteriore a 2 vani da 3,5"

- 1** Ruotare ed estrarre le manopole blu.
- 2** Far scorrere il telaio dell'unità verso la parte posteriore dello chassis per rilasciarlo, quindi sollevarlo per estrarlo dello chassis.

Passo 3. Rimuovere il backplane dell'unità posteriore.

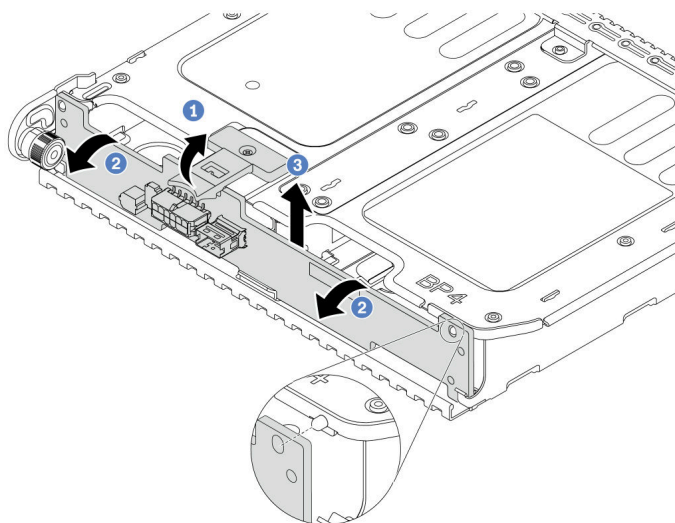


Figura 222. Rimozione del backplane dell'unità posteriore a 2 vani da 3,5"

- a. ① Aprire il fermo di rilascio nella direzione mostrata.
- b. ② Ruotare il backplane dalla parte superiore per sganciarlo dai piedini sul telaio dell'unità.
- c. ③ Sollevare delicatamente il backplane ed estrarlo dal telaio dell'unità.

Dopo aver terminato

Se viene richiesto di restituire il componente o il dispositivo opzionale, seguire tutte le istruzioni di imballaggio e utilizzare i materiali di imballaggio per la spedizione forniti con il prodotto.

Installazione del backplane dell'unità a 2 vani da 3,5" e del telaio dell'unità

Seguire le istruzioni riportate in questa sezione per installare il backplane dell'unità a 2 vani da 3,5" e il telaio dell'unità.

Informazioni su questa attività

Attenzione:

- Leggere ["Linee guida per l'installazione"](#) a pagina 45 e ["Elenco di controllo per la sicurezza"](#) a pagina 46 per assicurarsi di operare in sicurezza.
- Spegnere il server e le periferiche e scollegare i cavi di alimentazione e tutti i cavi esterni. Vedere ["Spegnimento del server"](#) a pagina 61.
- Evitare l'esposizione all'elettricità statica che potrebbe causare l'arresto del sistema e la perdita di dati, tenendo i componenti sensibili all'elettricità statica negli involucri antistatici fino all'installazione e maneggiando tali dispositivi con un cinturino da polso di scaricamento elettrostatico o altri sistemi di messa a terra.
- Il telaio unità posteriore è supportato su alcuni modelli di server con requisiti termici. Vedere ["Regole termiche"](#) a pagina 57 per accertarsi che la temperatura ambiente del server sia inferiore a quella consentita e che siano stati utilizzati il dissipatore e le ventole di sistema corretti. Se necessario, sostituire prima il dissipatore di calore o la ventola di sistema.
 - ["Sostituzione di processore e dissipatore di calore \(solo per tecnici qualificati\)"](#) a pagina 198
 - ["Sostituzione della ventola di sistema"](#) a pagina 271

Visualizzare la procedura

Un video di questa procedura è disponibile su YouTube: <https://www.youtube.com/playlist?list=PLYV5R7hVcs-BashWCNZQEDP7o3EohXPEV>.

Procedura

- Passo 1. Mettere a contatto l'involucro antistatico che contiene la nuova parte con una superficie non verniciata esterna al server. Quindi, estrarre la nuova parte dalla confezione e collocarla su una superficie antistatica.
- Passo 2. Installare il backplane dell'unità nel telaio dell'unità posteriore.

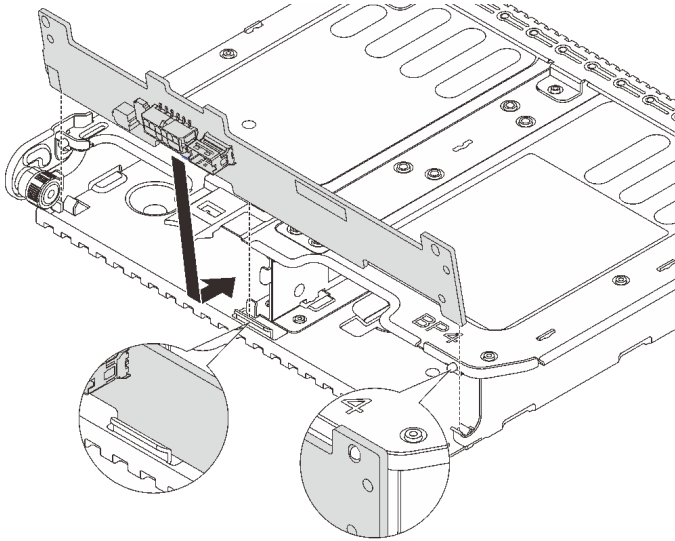


Figura 223. Installazione del backplane dell'unità posteriore a 2 vani da 3,5"

- a. Allineare la parte inferiore del backplane ai chiodini nella parte inferiore del telaio dell'unità.
- b. Abbassare il backplane nel telaio unità, in modo da inserire completamente i piedini sul telaio dell'unità nei fori del backplane, quindi premere il backplane in posizione.

- Passo 3. Installare il telaio unità posteriore.

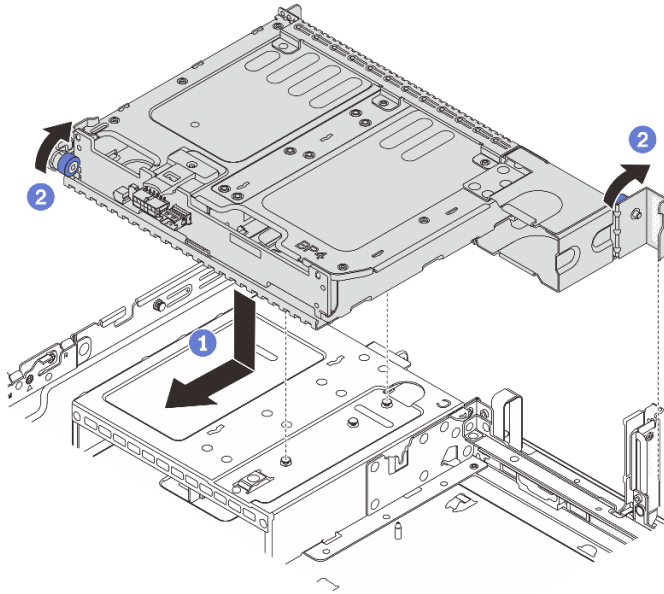


Figura 224. Installazione del telaio unità posteriore a 2 vani da 3,5"

- a. ① Allineare il telaio dell'unità posteriore allo chassis e abbassarlo nello chassis. Spostare in avanti il telaio dell'unità posteriore finché non scatta in posizione.
- b. ② Ruotare e rilasciare la manopola blu per fissare il telaio dell'unità in posizione.

Passo 4. Collegare i cavi al backplane dell'unità. Vedere [Capitolo 6 "Instradamento dei cavi interni" a pagina 287](#).

Dopo aver terminato

1. Reinstallare le unità o gli elementi di riempimento delle unità nel telaio dell'unità posteriore. Vedere ["Installazione di un'unità hot-swap" a pagina 135](#).
2. Completare la sostituzione dei componenti. Vedere ["Completamento delle operazioni di sostituzione dei componenti" a pagina 285](#).

Rimozione del backplane dell'unità a 4 vani da 3,5" e del telaio dell'unità

Seguire le istruzioni riportate in questa sezione per rimuovere il backplane dell'unità posteriore a 4 vani da 3,5" e il telaio dell'unità.

Informazioni su questa attività

Attenzione:

- Leggere ["Linee guida per l'installazione" a pagina 45](#) e ["Elenco di controllo per la sicurezza" a pagina 46](#) per assicurarsi di operare in sicurezza.
- Spegner il server e le periferiche e scollegare i cavi di alimentazione e tutti i cavi esterni. Vedere ["Spegnimento del server" a pagina 61](#).
- Evitare l'esposizione all'elettricità statica che potrebbe causare l'arresto del sistema e la perdita di dati, tenendo i componenti sensibili all'elettricità statica negli involucri antistatici fino all'installazione e maneggiando tali dispositivi con un cinturino da polso di scaricamento elettrostatico o altri sistemi di messa a terra.

- Prima di rimuovere o apportare modifiche alle unità, ai controller delle unità (compresi i controller integrati sull'assieme della scheda di sistema), ai backplane delle unità o ai cavi delle unità, effettuare un backup di tutti i dati importanti memorizzati sulle unità.
- Prima di rimuovere un qualsiasi componente di un array RAID (ad esempio, unità, scheda RAID), effettuare un backup di tutte le informazioni sulla configurazione RAID.
- Se è necessario rimuovere una o più unità SSD NVMe, è consigliabile disabilitarle preventivamente tramite il sistema operativo.

Procedura

Passo 1. Prepararsi per l'attività.

- Se il server è installato in un rack, estrarre il server facendolo scorrere sulle guide di scorrimento del rack per accedere al coperchio superiore oppure rimuovere il server dal rack. Vedere ["Rimozione del server dal rack" a pagina 61](#).
- Rimuovere il coperchio superiore. Vedere ["Rimozione del coperchio superiore" a pagina 282](#).
- Scollegare i cavi dal backplane dell'unità posteriore.
- Rimuovere tutte le unità installate e gli eventuali elementi di riempimento dai vani delle unità. Vedere ["Rimozione di un'unità hot-swap" a pagina 134](#).

Passo 2. Rimuovere il telaio unità posteriore.

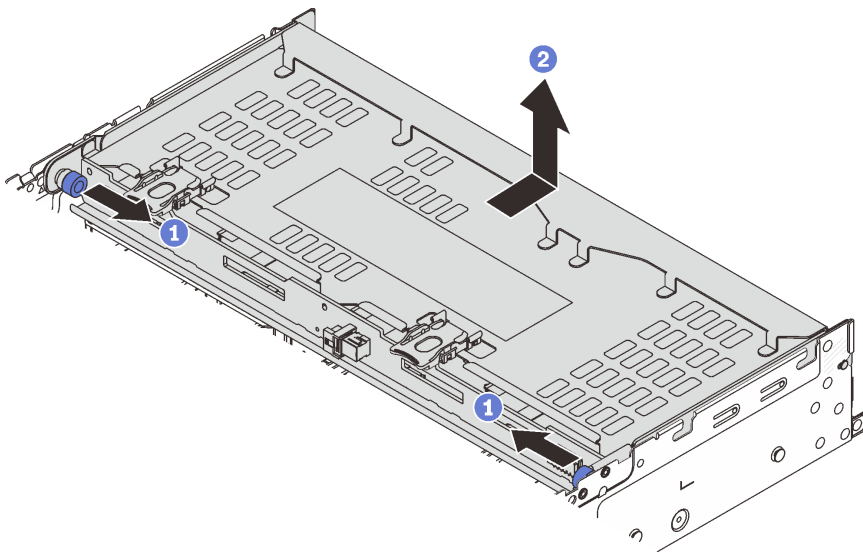


Figura 225. Rimozione del telaio unità posteriore a 4 vani da 3,5"

- 1** Ruotare ed estrarre le manopole blu.
- 2** Far scorrere il telaio dell'unità verso la parte posteriore dello chassis per rilasciarlo, quindi sollevarlo per estrarlo dello chassis.

Passo 3. Rimuovere il backplane dell'unità posteriore.

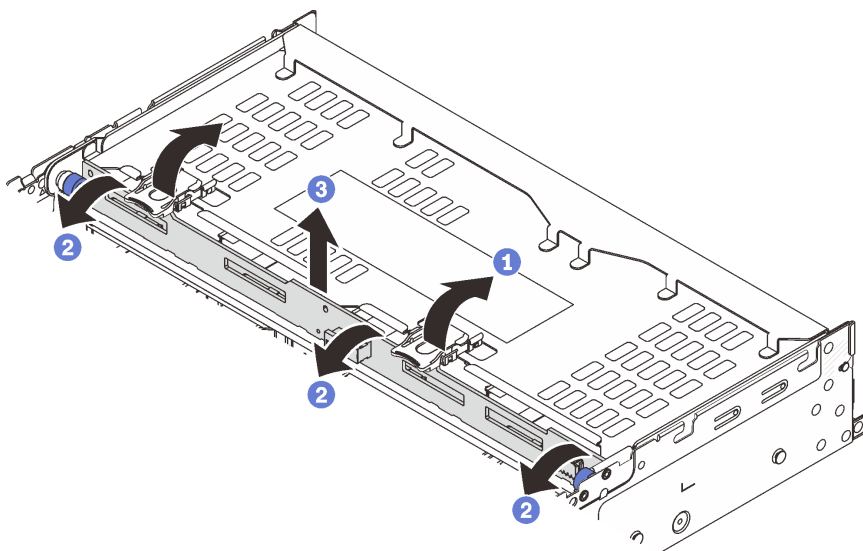


Figura 226. Rimozione del backplane dell'unità posteriore a 4 vani da 3,5"

- a. ① Aprire i fermi di rilascio nella direzione mostrata.
- b. ② Ruotare il backplane dalla parte superiore per sganciarlo dai piedini sul telaio dell'unità.
- c. ③ Sollevare delicatamente il backplane ed estrarlo dal telaio dell'unità.

Dopo aver terminato

Se viene richiesto di restituire il componente o il dispositivo opzionale, seguire tutte le istruzioni di imballaggio e utilizzare i materiali di imballaggio per la spedizione forniti con il prodotto.

Video dimostrativo

[Guardare la procedura su YouTube](#)

Installazione del backplane dell'unità a 4 vani da 3,5" e del telaio dell'unità

Seguire le istruzioni riportate in questa sezione per installare il backplane dell'unità a 4 vani da 3,5" e il telaio dell'unità.

Informazioni su questa attività

Attenzione:

- Leggere ["Linee guida per l'installazione"](#) a pagina 45 e ["Elenco di controllo per la sicurezza"](#) a pagina 46 per assicurarsi di operare in sicurezza.
- Spegnerne il server e le periferiche e scollegare i cavi di alimentazione e tutti i cavi esterni. Vedere ["Spegnimento del server"](#) a pagina 61.
- Evitare l'esposizione all'elettricità statica che potrebbe causare l'arresto del sistema e la perdita di dati, tenendo i componenti sensibili all'elettricità statica negli involucri antistatici fino all'installazione e maneggiando tali dispositivi con un cinturino da polso di scaricamento elettrostatico o altri sistemi di messa a terra.
- Il telaio unità posteriore è supportato su alcuni modelli di server con requisiti termici. Vedere ["Regole termiche"](#) a pagina 57 per accertarsi che la temperatura ambiente del server sia inferiore a quella

consentita e che siano stati utilizzati il dissipatore e le ventole di sistema corretti. Se necessario, sostituire prima il dissipatore di calore o la ventola di sistema.

- "Sostituzione di processore e dissipatore di calore (solo per tecnici qualificati)" a pagina 198
- "Sostituzione della ventola di sistema" a pagina 271

Procedura

Passo 1. Mettere a contatto l'involucro antistatico che contiene la nuova parte con una superficie non verniciata esterna al server. Quindi, estrarre la nuova parte dalla confezione e collocarla su una superficie antistatica.

Passo 2. Installare il backplane dell'unità nel telaio dell'unità posteriore.

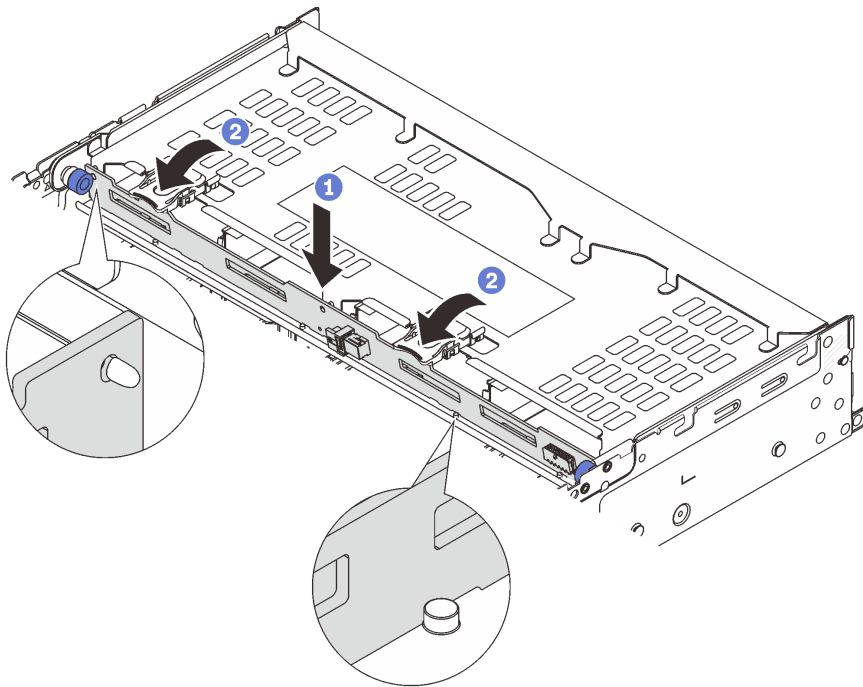


Figura 227. Installazione del backplane dell'unità posteriore a 4 vani da 3,5"

- 1 Allineare la parte inferiore del backplane con i chiodini sulla parte inferiore del telaio dell'unità, quindi abbassare il backplane nel telaio dell'unità.
- 2 Spingere la parte superiore del backplane in modo che i fori nel backplane siano inseriti completamente nei piedini sul telaio dell'unità, quindi chiudere i fermi di rilascio per fissare il backplane in posizione.

Passo 3. Installare il telaio unità posteriore.

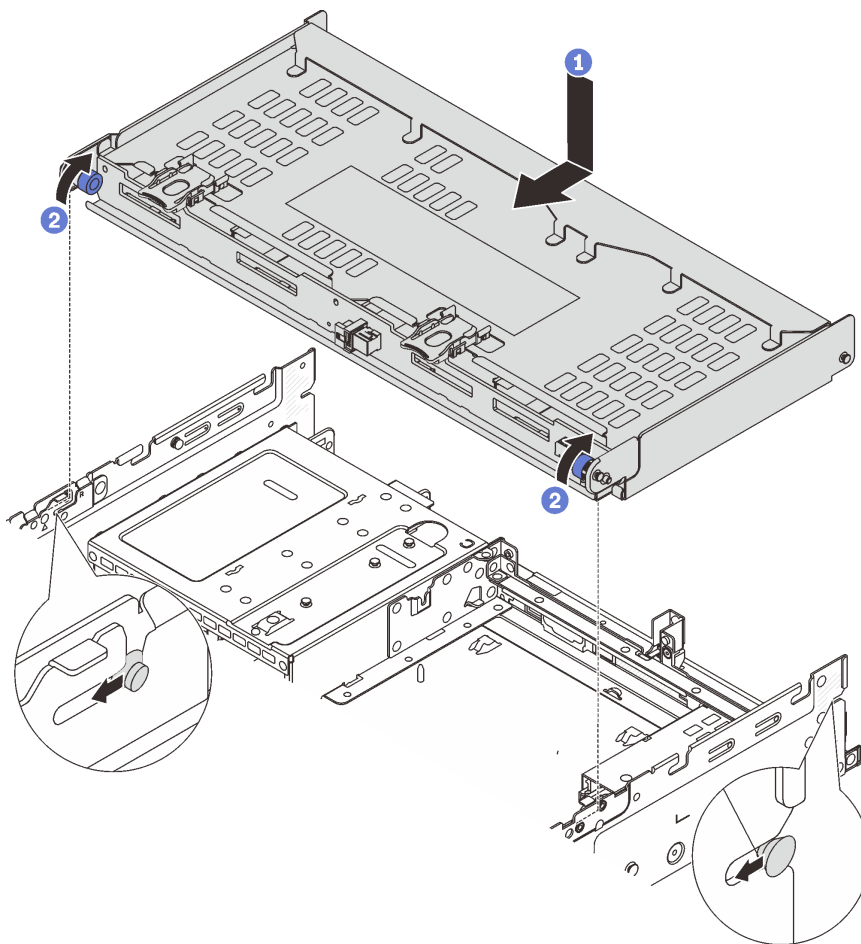


Figura 228. Installazione del telaio unità posteriore a 4 vani da 3,5"

- a. ① Allineare il telaio dell'unità posteriore allo chassis e abbassarlo nello chassis. Spostare in avanti il telaio dell'unità posteriore finché non scatta in posizione.
- b. ② Ruotare e rilasciare le manopole blu per fissare il telaio dell'unità in posizione.

Passo 4. Collegare i cavi al backplane dell'unità. Vedere [Capitolo 6 "Instradamento dei cavi interni" a pagina 287](#).

Passo 5. (Facoltativo) Installare la staffa di supporto del coperchio superiore.

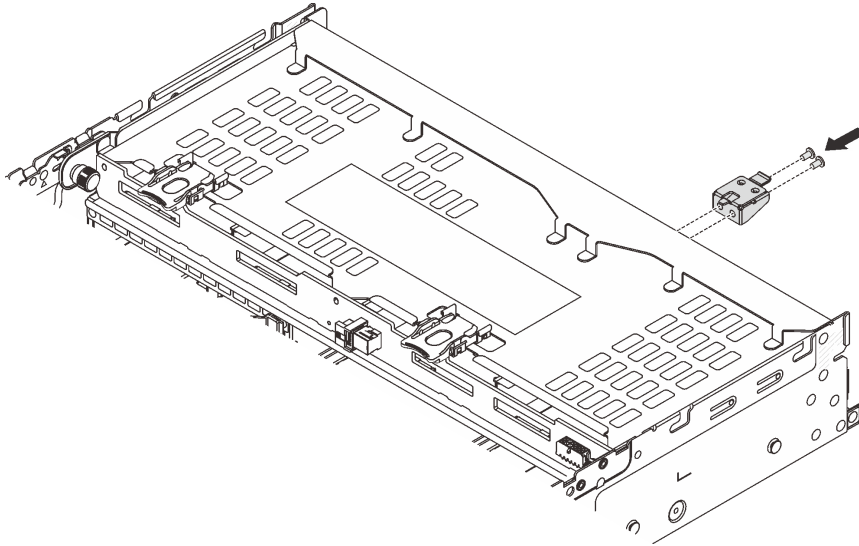


Figura 229. Installazione della staffa di supporto del coperchio superiore

Dopo aver terminato

1. Reinstallare le unità o gli elementi di riempimento delle unità nel telaio dell'unità posteriore. Vedere ["Installazione di un'unità hot-swap" a pagina 135](#).
2. Completare la sostituzione dei componenti. Vedere ["Completamento delle operazioni di sostituzione dei componenti" a pagina 285](#).

Video dimostrativo

[Guardare la procedura su YouTube](#)

Sostituzione della mascherina di sicurezza

Seguire le istruzioni riportate in questa sezione per rimuovere e installare la mascherina di sicurezza.

- ["Rimozione della mascherina di sicurezza" a pagina 253](#)
- ["Installazione della mascherina di sicurezza" a pagina 254](#)

Rimozione della mascherina di sicurezza

Seguire le istruzioni riportate in questa sezione per rimuovere la mascherina di sicurezza.

Informazioni su questa attività

Attenzione: Leggere ["Linee guida per l'installazione" a pagina 45](#) e ["Elenco di controllo per la sicurezza" a pagina 46](#) per assicurarsi di operare in sicurezza.

Procedura

Passo 1. Utilizzare la chiave per sbloccare la mascherina di sicurezza.

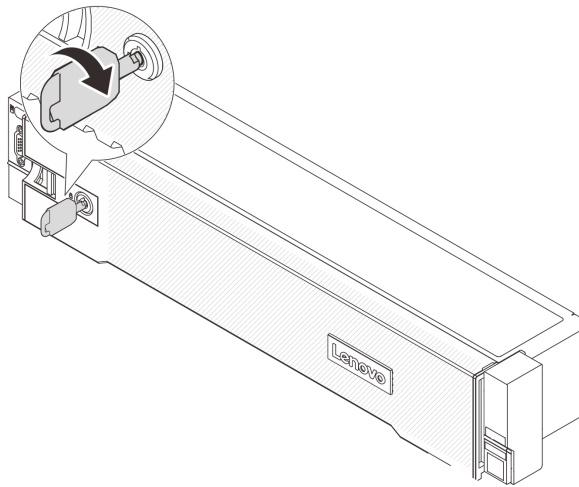


Figura 230. Sblocco della mascherina di sicurezza

Passo 2. Premere il fermo di rilascio **1** e ruotare la mascherina di sicurezza verso l'esterno per rimuoverla dallo chassis.

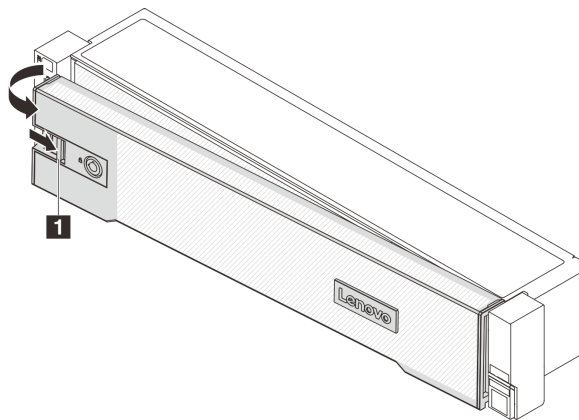


Figura 231. Rimozione della mascherina di sicurezza

Dopo aver terminato

Nota: Prima di spedire il rack con il server installato, reinstallare e bloccare la mascherina di sicurezza in posizione.

Video dimostrativo

[Guardare la procedura su YouTube](#)

Installazione della mascherina di sicurezza

Seguire le istruzioni riportate in questa sezione per installare la mascherina di sicurezza.

Informazioni su questa attività

Attenzione:

- Leggere "[Linee guida per l'installazione](#)" a pagina 45 e "[Elenco di controllo per la sicurezza](#)" a pagina 46 per assicurarsi di operare in sicurezza.

- Prima di spedire il rack con il server installato, reinstallare e bloccare la mascherina di sicurezza in posizione.

Procedura

Passo 1. Se la chiave si trova all'interno della mascherina di sicurezza, rimuoverla.

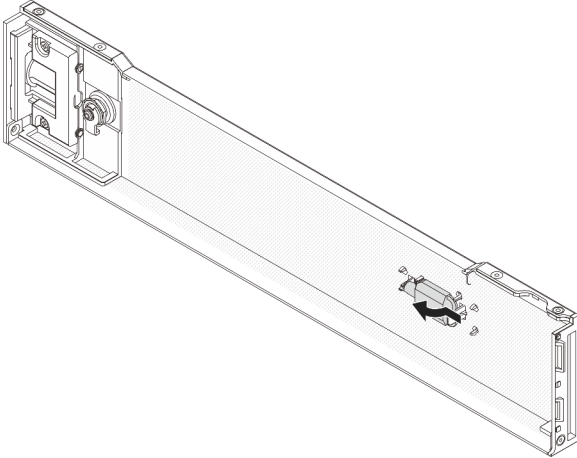


Figura 232. Rimozione della chiave

Passo 2. Inserire delicatamente le linguette sulla mascherina di sicurezza negli slot sul fermo destro del rack. Quindi, tenere premuto il fermo di rilascio **1** e ruotare la mascherina di sicurezza verso l'interno finché l'altro lato non scatta in posizione.

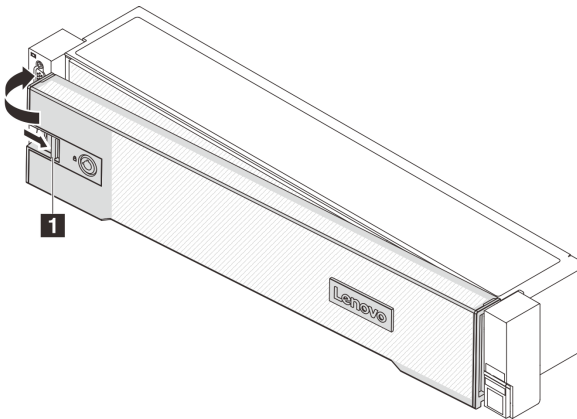


Figura 233. Installazione della mascherina di sicurezza

Passo 3. Utilizzare la chiave per bloccare la mascherina di sicurezza nella posizione di chiusura.

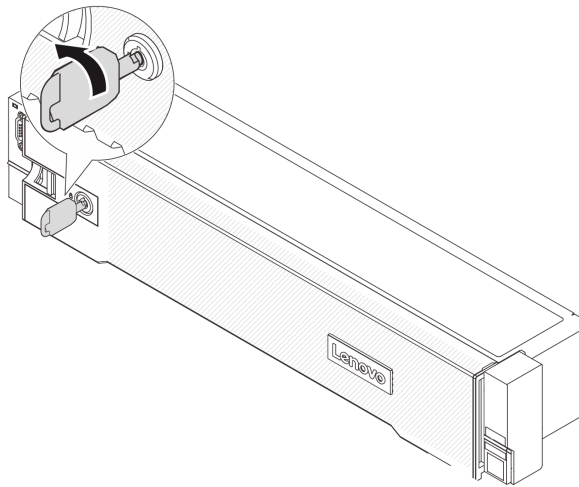


Figura 234. Blocco della mascherina di sicurezza

Video dimostrativo

[Guardare la procedura su YouTube](#)

Sostituzione dell'assieme della scheda di sistema (solo per tecnici qualificati)

Seguire le istruzioni riportate in questa sezione per rimuovere e installare l'assieme della scheda di sistema.

Importante:

- Questa attività deve essere eseguita da tecnici qualificati certificati dall'assistenza Lenovo. Non tentare di rimuoverlo o installarlo senza una formazione e una qualifica adeguate.
- Se è necessario sostituire una scheda del processore e un modulo firmware e sicurezza RoT insieme, effettuare le seguenti operazioni:
 - Controllare i criteri del fusibile PSB correnti prima della sostituzione. Vedere *Service process before replacement* in [Service process for updating PSB fuse state](#).
 - Dopo la sostituzione, assicurarsi che lo stato del fusibile del processore sia previsto senza log eventi XCC imprevisti. Vedere *Service process after replacing a processor board and a firmware and RoT security module together* in [Service process for updating PSB fuse state](#).

La figura seguente mostra il layout dell'assieme della scheda di sistema che contiene la scheda I/O di sistema, il modulo firmware e sicurezza RoT, la scheda della ventola, la scheda della PIB (Power Inverter Board) e la scheda del processore.

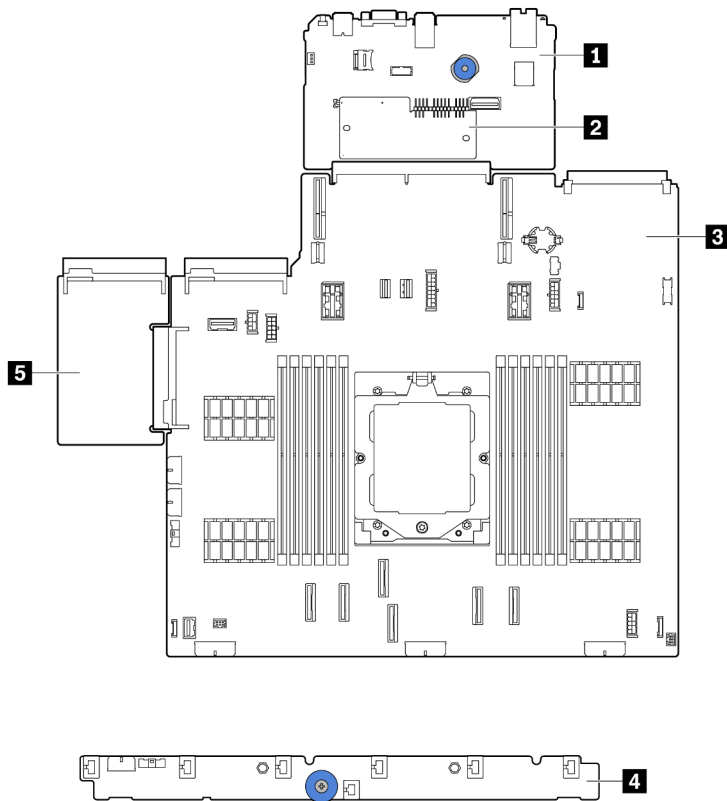


Figura 235. Layout dell'assieme della scheda di sistema

1 Scheda I/O di sistema	2 Modulo firmware e sicurezza RoT	3 Scheda del processore
4 Scheda della ventola	5 Scheda PIB (Power Inverter Board)	

Per l'installazione e la sostituzione della scheda della ventola e della scheda PIB, vedere ["Sostituzione della scheda della ventola"](#) a pagina 108 e ["Sostituzione della scheda PIB \(Power Inverter Board\)"](#) a pagina 187.

- ["Rimozione del modulo firmware e sicurezza RoT"](#) a pagina 257
- ["Installazione del modulo firmware e sicurezza RoT"](#) a pagina 259
- ["Rimozione della scheda I/O di sistema o della scheda del processore"](#) a pagina 263
- ["Installazione della scheda I/O di sistema o della scheda del processore"](#) a pagina 267

Rimozione del modulo firmware e sicurezza RoT

Seguire le istruzioni riportate in questa sezione per rimuovere il ThinkSystem V3 Firmware and Root of Trust Security Module (modulo firmware e sicurezza RoT).

Informazioni su questa attività

Importante: Questa attività deve essere eseguita da tecnici qualificati certificati dall'assistenza Lenovo. Non tentare di rimuoverlo o installarlo senza una formazione e una qualifica adeguate.

Attenzione:

- Leggere "[Linee guida per l'installazione](#)" a pagina 45 e "[Elenco di controllo per la sicurezza](#)" a pagina 46 per assicurarsi di operare in sicurezza.
- Spegnerne il server e le periferiche e scollegare i cavi di alimentazione e tutti i cavi esterni. Vedere "[Spegnimento del server](#)" a pagina 61.
- Evitare l'esposizione all'elettricità statica che potrebbe causare l'arresto del sistema e la perdita di dati, tenendo i componenti sensibili all'elettricità statica negli involucri antistatici fino all'installazione e maneggiando tali dispositivi con un cinturino da polso di scaricamento elettrostatico o altri sistemi di messa a terra.
- Dopo avere sostituito il modulo firmware e sicurezza RoT, aggiornare il firmware alla versione specifica supportata dal server. Prima di procedere, assicurarsi di disporre del firmware richiesto o di una copia del firmware preesistente.

Download di firmware e driver: potrebbe essere necessario aggiornare il firmware o il driver dopo la sostituzione di un componente.

- Visitare il sito <https://datacentersupport.lenovo.com/products/servers/thinksystem/sr655v3/7d9e/downloads/driver-list/> per visualizzare gli aggiornamenti più recenti di firmware e driver per il server in uso.
- Per ulteriori informazioni sugli strumenti di aggiornamento del firmware, vedere "[Aggiornamento del firmware](#)" a pagina 433.

Procedura

Passo 1. Prepararsi per l'attività.

- a. Eseguire i comandi OneCLI per eseguire il backup delle impostazioni UEFI. Vedere [Comandi OneCLI per il ripristino delle impostazioni di configurazione](#).
- b. Eseguire entrambi i comandi OneCLI e le azioni XCC per eseguire il backup delle impostazioni XCC. Vedere [Comandi OneCLI per il ripristino delle impostazioni di configurazione](#) e [Utilizzo di XCC per eseguire il backup della configurazione BMC](#).
- c. Se il server è installato in un rack, estrarre il server facendolo scorrere sulle guide di scorrimento del rack per accedere al coperchio superiore oppure rimuovere il server dal rack. Vedere "[Rimozione del server dal rack](#)" a pagina 61.
- d. Rimuovere il coperchio superiore. Vedere "[Rimozione del coperchio superiore](#)" a pagina 282.
- e. Se il server è dotato di assiemi verticali o di un alloggiamento dell'unità posteriore, effettuarne la rimozione prima di procedere.
 - "[Rimozione di un assieme verticale posteriore](#)" a pagina 172
 - "[Rimozione del telaio unità da 7 mm](#)" a pagina 228
 - "[Sostituzione del backplane dell'unità e del telaio dell'unità posteriori](#)" a pagina 237

Passo 2. Rimuovere il modulo firmware e sicurezza RoT.

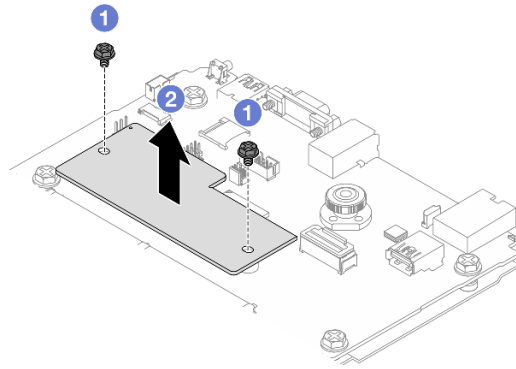


Figura 236. Rimozione dell'modulo firmware e sicurezza RoT

- a. 1 Allentare le due viti sul modulo firmware e sicurezza RoT.
- b. 2 Estrarre il modulo firmware e sicurezza RoT dallo chassis.

Dopo aver terminato

Se viene richiesto di restituire il componente o il dispositivo opzionale, seguire tutte le istruzioni di imballaggio e utilizzare i materiali di imballaggio per la spedizione forniti con il prodotto.

Video dimostrativo

[Guardare la procedura su YouTube](#)

Installazione del modulo firmware e sicurezza RoT

Seguire le istruzioni riportate in questa sezione per installare il ThinkSystem V3 Firmware and Root of Trust Security Module (modulo firmware e sicurezza RoT).

Informazioni su questa attività

Importante: Questa attività deve essere eseguita da tecnici qualificati certificati dall'assistenza Lenovo. Non tentare di rimuoverlo o installarlo senza una formazione e una qualifica adeguate.

Dopo avere sostituito il modulo firmware e sicurezza RoT, aggiornare il firmware UEFI, XCC e LXPM alla versione specifica supportata dal server (solo per tecnici qualificati Lenovo). Per informazioni dettagliate su come aggiornare il firmware, vedere [Suggerimento per la sostituzione di un modulo firmware e sicurezza RoT](#).

Attenzione:

- Leggere ["Linee guida per l'installazione"](#) a pagina 45 e ["Elenco di controllo per la sicurezza"](#) a pagina 46 per assicurarsi di operare in sicurezza.
- Spegnerne il server e le periferiche e scollegare i cavi di alimentazione e tutti i cavi esterni. Vedere ["Spegnimento del server"](#) a pagina 61.
- Evitare l'esposizione all'elettricità statica che potrebbe causare l'arresto del sistema e la perdita di dati, tenendo i componenti sensibili all'elettricità statica negli involucri antistatici fino all'installazione e maneggiando tali dispositivi con un cinturino da polso di scaricamento elettrostatico o altri sistemi di messa a terra.

Download di firmware e driver: potrebbe essere necessario aggiornare il firmware o il driver dopo la sostituzione di un componente.

- Visitare il sito <https://datacentersupport.lenovo.com/products/servers/thinksystem/sr655v3/7d9e/downloads/driver-list/> per visualizzare gli aggiornamenti più recenti di firmware e driver per il server in uso.
- Per ulteriori informazioni sugli strumenti di aggiornamento del firmware, vedere "Aggiornamento del firmware" a pagina 433.

Procedura

Passo 1. Mettere a contatto l'involucro antistatico che contiene la nuova parte con una superficie non verniciata esterna al server. Quindi, estrarre la nuova parte dalla confezione e collocarla su una superficie antistatica.

Passo 2. Installare il modulo firmware e sicurezza RoT sul server.

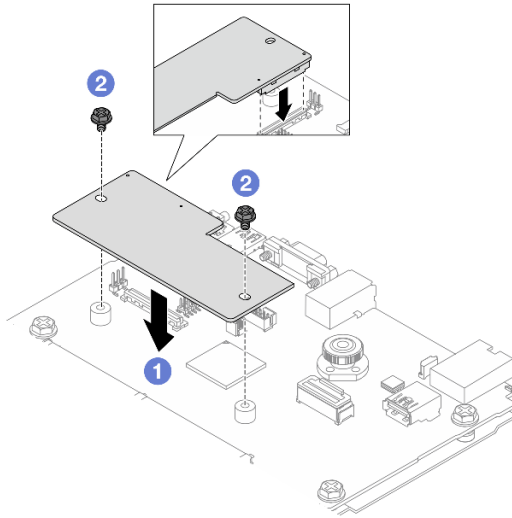


Figura 237. Installazione del modulo firmware e sicurezza RoT

- 1 Abbassare il modulo firmware e sicurezza RoT sulla scheda I/O di sistema e verificare che il connettore sul modulo sia inserito correttamente nello slot sulla scheda I/O di sistema.
- 2 Stringere le due viti per fissare il modulo firmware e sicurezza RoT in posizione.

Dopo aver terminato

1. Installare tutti i componenti precedentemente rimossi:
 - "Sostituzione del backplane dell'unità e del telaio dell'unità posteriori" a pagina 237
 - "Installazione del telaio unità da 7 mm" a pagina 234
 - "Installazione di un assieme verticale posteriore" a pagina 181
2. Completare la sostituzione dei componenti. Vedere "Completamento delle operazioni di sostituzione dei componenti" a pagina 285.
3. Aggiornare il firmware UEFI, XCC e LXPM alla versione specifica supportata dal server. Vedere [Tip for replacing a firmware and RoT security module](#).
4. Eseguire i comandi OneCLI per ripristinare le impostazioni UEFI. Vedere [Comandi OneCLI per il ripristino delle impostazioni di configurazione](#).
5. Eseguire entrambi i comandi OneCLI e le azioni XCC per ripristinare le impostazioni XCC. Vedere [Comandi OneCLI per il ripristino delle impostazioni di configurazione](#) e [Utilizzo di XCC per ripristinare la configurazione BMC](#).

6. Se nel sistema è installata una chiave software (SW), ad esempio una chiave FoD di XCC, immettere di nuovo la chiave per verificarne il corretto funzionamento. Vedere [Using Lenovo Features on Demand](#).

Nota: Se è necessario sostituire la scheda del processore con il modulo firmware e sicurezza RoT, aggiornare i VPD prima di immettere la chiave. Vedere [Aggiornamento dei dati vitali del prodotto \(VPD\)](#).

7. Facoltativamente, effettuare le seguenti operazioni, se necessario:
 - Nascondere il TPM. Vedere ["Come nascondere il TPM" a pagina 261](#).
 - Aggiornare il firmware TPM. Vedere ["Aggiornamento del firmware TPM" a pagina 262](#).
 - Abilitare l'avvio sicuro UEFI. Vedere ["Abilitazione dell'avvio sicuro UEFI" a pagina 262](#).

Video dimostrativo

[Guardare la procedura su YouTube](#)

Come nascondere/osservare il TPM

Il TPM è abilitato per impostazione predefinita per codificare il trasferimento dei dati per il funzionamento del sistema. Facoltativamente è possibile disabilitare il TPM mediante Lenovo XClarity Essentials OneCLI.

Per disabilitare il TPM, effettuare le seguenti operazioni:

1. Scaricare e installare Lenovo XClarity Essentials OneCLI.

Per scaricare Lenovo XClarity Essentials OneCLI, visitare il sito:

<https://datacentersupport.lenovo.com/solutions/HT116433>

2. Eseguire il seguente comando:

```
OneCli.exe config set TrustedComputingGroup.HideTPMfromOS "Yes" --imm <userid>:<password>@<ip_address> --override
```

dove:

- <userid>:<password> sono le credenziali utilizzate per accedere al BMC (interfaccia Lenovo XClarity Controller) del server. L'ID utente predefinito è USERID e la password predefinita è PASSWORD (zero, non "o" maiuscola).
- <ip_address> è l'indirizzo IP di BMC.

Esempio:

```
D:\onecli>OneCli.exe config set TrustedComputingGroup.HideTPMfromOS "Yes" --imm USERID:PASSWORD=1@10.245.39.79 --override
Lenovo XClarity Essentials OneCLI 1xce_onecli01p-2.3.0
Licensed Materials - Property of Lenovo
(C) Copyright Lenovo Corp. 2013-2018 All Rights Reserved
If the parameters you input includes password, please Note that:
* The password must consist of a sequence of characters from `0-9a-zA-Z_+.$%@!^&*()= ` set
* Use ` ` to quote when password parameters include special characters
* Do not use reserved characters in path name when parameter contains path
Invoking SET command ...
Connected to BMC at IP address 10.245.39.79 by IPMI
TrustedComputingGroup.HideTPMfromOS=Yes
Success.
```

3. Riavviare il sistema.

Se si desidera abilitare di nuovo il TPM, eseguire il seguente comando e riavviare il sistema:

```
OneCli.exe config set TrustedComputingGroup.HideTPMfromOS "No" --imm <userid>:<password>@<ip_address> --override
```

Esempio:

```

D:\onecli3>OneCli.exe config set TrustedComputingGroup.HideTPMfromOS "No" --imm USERID:PASSWORD=11@10.245.39.79 --override
Lenovo XClarity Essentials OneCLI 1xce_onecli01h-3.0.1
(C) Lenovo 2013-2020 All Rights Reserved

OneCLI License Agreement and OneCLI Legal Information can be found at the following location:
"D:\onecli3\Lic"

[Is]Certificate check finished [100%][=====]
Invoking SET command ...
Connected to BMC at IP address 10.245.39.79 by IPMI
TrustedComputingGroup.HideTPMfromOS=No
Configure successfully, please reboot system.
Succeed.

```

Aggiornamento del firmware TPM

Facoltativamente è possibile aggiornare il firmware TPM mediante Lenovo XClarity Essentials OneCLI.

Nota: L'aggiornamento firmware del TPM è irreversibile. Dopo l'aggiornamento, non è possibile eseguire il downgrade del firmware TPM alle versioni precedenti.

Versione del firmware TPM

Per visualizzare la versione del firmware TPM, attenersi alla procedura riportata di seguito:

Da Lenovo XClarity Provisioning Manager

1. Avviare il server e premere il tasto specificato nelle istruzioni sullo schermo per visualizzare l'interfaccia Lenovo XClarity Provisioning Manager. Per ulteriori informazioni, vedere la sezione "Avvio" nella documentazione di LXPM compatibile con il server in uso all'indirizzo <https://pubs.lenovo.com/lxpm-overview/>.
2. Se viene richiesta la password amministratore di accensione, immetterla.
3. Nella pagina Configurazione UEFI fare clic su **Impostazioni di sistema** → **Sicurezza** → **Modulo piattaforma sicuro** → **TPM 2.0** → **Versione firmware TPM**.

Aggiornamento del firmware TPM

Per aggiornare il firmware TPM, effettuare le seguenti operazioni:

1. Scaricare e installare Lenovo XClarity Essentials OneCLI.

Per scaricare Lenovo XClarity Essentials OneCLI, visitare il sito:

<https://datacentersupport.lenovo.com/solutions/HT116433>

2. Eseguire il seguente comando:

```
OneCli.exe config set TrustedComputingGroup.DeviceOperation "Update to TPM 2.0 firmware version <x.x.x.x>" --bmc <userid>:<password>@<ip_address>
```

dove:

- <x.x.x.x> è la versione TPM di destinazione.

Ad esempio, TPM 2.0 (7.2.1.0) -> TPM 2.0 (7.2.2.0):

```
OneCli.exe config set TrustedComputingGroup.DeviceOperation "Update to TPM 2.0 firmware version 7.2.2.0" --bmc <userid>:<password>@<ip_address>
```

- <userid>:<password> sono le credenziali utilizzate per accedere al BMC (interfaccia Lenovo XClarity Controller) del server. L'ID utente predefinito è USERID e la password predefinita è PASSWORD (zero, non "o" maiuscola).
- <ip_address> è l'indirizzo IP di BMC.

Abilitazione dell'avvio sicuro UEFI

Facoltativamente, è possibile abilitare l'avvio sicuro UEFI.

Sono disponibili due metodi per abilitare l'avvio sicuro UEFI:

- Da Lenovo XClarity Provisioning Manager

Per abilitare l'avvio sicuro UEFI da Lenovo XClarity Provisioning Manager:

1. Avviare il server e premere il tasto specificato nelle istruzioni sullo schermo per visualizzare l'interfaccia Lenovo XClarity Provisioning Manager. Per ulteriori informazioni, vedere la sezione "Avvio" nella documentazione di LXPM compatibile con il server in uso all'indirizzo <https://pubs.lenovo.com/lxpm-overview/>.
2. Se viene richiesta la password amministratore di accensione, immetterla.
3. Dalla pagina di configurazione UEFI, fare clic su **Impostazioni di sistema** → **Sicurezza** → **Avvio sicuro**.
4. Abilitare l'avvio sicuro e salvare le impostazioni.

Nota: Se è necessario disabilitare l'avvio sicuro UEFI, selezionare Disabilita nel passaggio 4.

- Da Lenovo XClarity Essentials OneCLI

Per abilitare l'avvio sicuro UEFI da Lenovo XClarity Essentials OneCLI:

1. Scaricare e installare Lenovo XClarity Essentials OneCLI.

Per scaricare Lenovo XClarity Essentials OneCLI, visitare il sito:

<https://datacentersupport.lenovo.com/solutions/HT116433>

2. Eseguire il comando seguente per abilitare l'avvio sicuro:

```
OneCli.exe config set SecureBootConfiguration.SecureBootSetting Enabled --bmc <userid>:<password>@<ip_address>
```

dove:

- *<userid>:<password>* sono le credenziali utilizzate per accedere al BMC (interfaccia di Lenovo XClarity Controller) del server. L'ID utente predefinito è USERID e la password predefinita è PASSWORD (zero, non "o" maiuscola).
- *<ip_address>* è l'indirizzo IP di BMC.

Per ulteriori informazioni sul comando Lenovo XClarity Essentials OneCLI `set`, vedere:

https://pubs.lenovo.com/lxce-onecli/onecli_r_set_command

Nota: Se è necessario disabilitare l'avvio sicuro UEFI, eseguire il seguente comando:

```
OneCli.exe config set SecureBootConfiguration.SecureBootSetting Disabled --bmc <userid>:<password>@<ip_address>
```

Rimozione della scheda I/O di sistema o della scheda del processore

Seguire le istruzioni riportate in questa sezione per rimuovere la scheda I/O di sistema o la scheda del processore.

Informazioni su questa attività

Importante:

- Questa attività deve essere eseguita da tecnici qualificati certificati dall'assistenza Lenovo. Non tentare di rimuoverlo o installarlo senza una formazione e una qualifica adeguate.
- Quando si rimuovono i moduli di memoria, etichettare il numero di slot di ciascun modulo di memoria, rimuovere quindi tutti i moduli di memoria dalla scheda del processore e metterli da parte su una superficie antistatica per la reinstallazione.

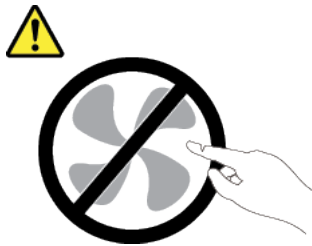
- Quando si scollegano i cavi, annotare i cavi e i connettori a cui è collegato il cavo e utilizzare l'elenco di controllo per il cablaggio, una volta installato il nuovo assieme della scheda di sistema.

Attenzione:

- Leggere "Linee guida per l'installazione" a pagina 45 e "Elenco di controllo per la sicurezza" a pagina 46 per assicurarsi di operare in sicurezza.
- Spegnere il server e le periferiche e scollegare i cavi di alimentazione e tutti i cavi esterni. Vedere "Spegnimento del server" a pagina 61.
- Evitare l'esposizione all'elettricità statica che potrebbe causare l'arresto del sistema e la perdita di dati, tenendo i componenti sensibili all'elettricità statica negli involucri antistatici fino all'installazione e maneggiando tali dispositivi con un cinturino da polso di scaricamento elettrostatico o altri sistemi di messa a terra.

ATTENZIONE:

Componenti mobili pericolosi. Tenere lontane dita e altre parti del corpo.



ATTENZIONE:



I dissipatori di calore e i processori potrebbero essere molto caldi. Spegnere il server e attendere alcuni minuti per lasciare raffreddare il server prima di rimuovere il relativo coperchio.

S002



ATTENZIONE:

Il pulsante di controllo dell'alimentazione sul dispositivo e l'interruttore di alimentazione sull'alimentatore non tolgono la corrente elettrica fornita al dispositivo. Il dispositivo potrebbe anche disporre di più di un cavo di alimentazione. Per eliminare completamente la corrente elettrica dal dispositivo, assicurarsi che tutti i cavi di alimentazione siano scollegati dalla fonte di alimentazione.

Procedura

Passo 1. Prepararsi per questa attività.

- a. Registrare tutte le informazioni sulla configurazione del sistema, come gli indirizzi IP, i VPD (Vital Product Data), il tipo di macchina, il modello, il numero di serie, l'UUID (Universally Unique Identifier) e il tag asset del server di Lenovo XClarity Controller.
- b. Salvare la configurazione di sistema su un dispositivo esterno con Lenovo XClarity Essentials.
- c. Salvare il log eventi di sistema sul supporto esterno.

- d. Spegnere il server e le periferiche e scollegare i cavi di alimentazione e tutti i cavi esterni. Vedere ["Spegnimento del server" a pagina 61](#).
- e. Se il server è installato in un rack, estrarre il server facendolo scorrere sulle guide di scorrimento del rack per accedere al coperchio superiore oppure rimuovere il server dal rack. Vedere ["Rimozione del server dal rack" a pagina 61](#).
- f. Rimuovere il coperchio superiore. Vedere ["Rimozione del coperchio superiore" a pagina 282](#).
- g. Se il server è dotato di un deflettore d'aria oppure di un telaio centrale o posteriore, rimuoverlo.
 - ["Rimozione del deflettore d'aria" a pagina 69](#)
 - ["Rimozione dei backplane dell'unità e del telaio dell'unità centrali" a pagina 165](#)
 - ["Sostituzione del backplane dell'unità e del telaio dell'unità posteriori" a pagina 237](#)
- h. Prendere nota dei punti in cui i cavi si collegano all'assieme della scheda di sistema e quindi scollegare tutti i cavi.
- i. Rimuovere i seguenti componenti installati sull'assieme della scheda di sistema e conservarli in un luogo sicuro e antistatico.
 - ["Rimozione dell'alloggiamento della ventola del sistema" a pagina 275](#)
 - ["Rimozione di un modulo di memoria" a pagina 158](#) (solo per la sostituzione della scheda del processore)
 - ["Rimozione di un dissipatore di calore" a pagina 199](#)
 - ["Rimozione di un processore" a pagina 202](#)
 - ["Rimozione della batteria CMOS" a pagina 74](#) (solo per la sostituzione della scheda del processore)
 - ["Rimozione di un assieme verticale posteriore" a pagina 172](#)
 - ["Rimozione del modulo OCP posteriore" a pagina 184](#)
- j. Estrarre delicatamente le unità di alimentazione. Verificare che siano scollegati dall'assieme della scheda di sistema.

Passo 2. Rimuovere l'assieme della scheda di sistema.

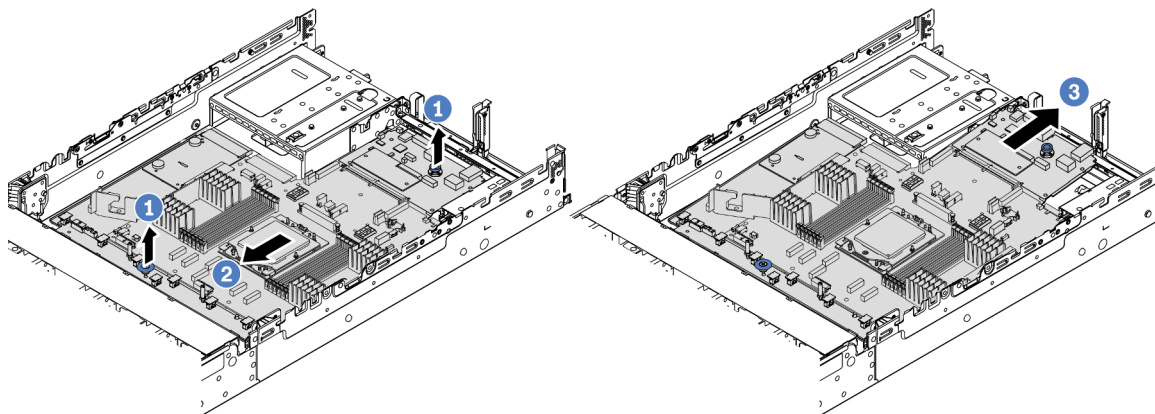


Figura 238. Rimozione dell'assieme della scheda di sistema

- a. **1** Sollevare contemporaneamente le due maniglie.
- b. **2** Far scorrere l'assieme della scheda di sistema verso la parte anteriore dello chassis, finché non si blocca.

c. ③ Inclinare e sollevare l'assieme della scheda di sistema per estrarlo dallo chassis.

Passo 3. Rimuovere la scheda della ventola e la scheda PIB dalla scheda del processore. Vedere ["Rimozione della scheda della ventola" a pagina 108](#) e ["Rimozione della scheda PIB" a pagina 187](#).

Passo 4. (Opzionale) Se si sostituisce la scheda I/O di sistema, rimuovere da essa il modulo firmware e sicurezza RoT. Vedere ["Rimozione del modulo firmware e sicurezza RoT" a pagina 257](#). Se si sostituisce la scheda del processore, andare direttamente al passaggio successivo.

Passo 5. (Facoltativo) Rimuovere la scheda MicroSD. Vedere ["Rimozione della scheda MicroSD" a pagina 161](#).

Passo 6. Separare la scheda I/O di sistema dalla scheda del processore.

Nota: Per evitare che il contatto della scheda I/O di sistema venga danneggiato, schiacciare e sollevare leggermente tale scheda e tirarla verso l'esterno. Durante l'estrazione assicurarsi che la scheda I/O di sistema rimanga il più possibile in posizione orizzontale.

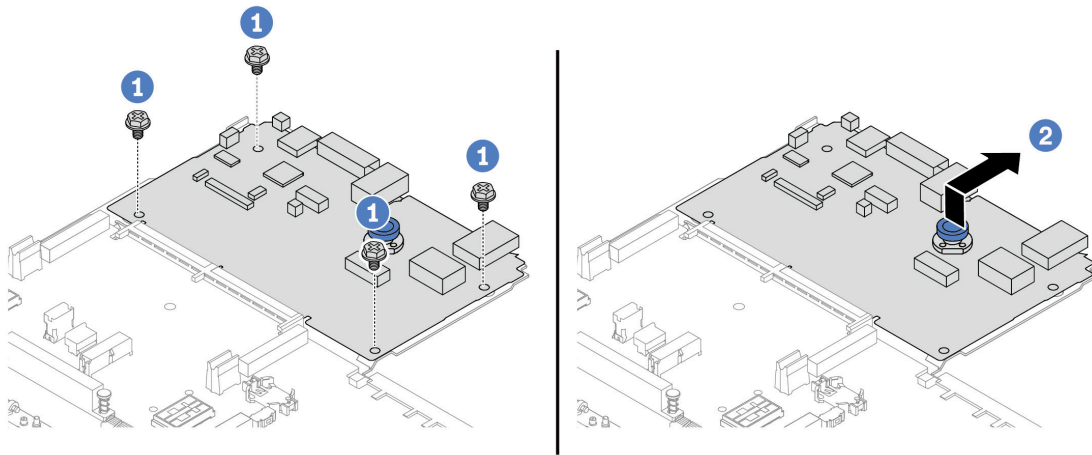


Figura 239. Separazione della scheda I/O di sistema dalla scheda del processore

a. ① Rimuovere le viti che fissano la scheda I/O di sistema.

b. ② Mantenere sollevata la maniglia posteriore e far scorrere la scheda I/O di sistema verso la parte posteriore per sganciarla dalla scheda del processore.

Dopo aver terminato

- Se viene richiesto di restituire il componente o il dispositivo opzionale, seguire tutte le istruzioni di imballaggio e utilizzare i materiali di imballaggio per la spedizione forniti con il prodotto.

Importante: Prima di restituire la scheda del processore, assicurarsi di installare le protezioni del socket sulla nuova scheda del processore. Per sostituire una protezione del socket del processore:

1. Far scorrere la protezione per estrarla dal socket della nuova scheda del processore.
2. Installare la protezione sul socket della scheda del processore rimossa.

- Se si intende riciclare il componente, vedere ["Smontaggio dell'assieme della scheda di sistema per il riciclaggio" a pagina 483](#).

Video dimostrativo

[Guardare la procedura su YouTube](#)

Installazione della scheda I/O di sistema o della scheda del processore

Seguire le istruzioni riportate in questa sezione per installare la scheda I/O di sistema o la scheda del processore.

Informazioni su questa attività

Importante: Questa attività deve essere eseguita da tecnici qualificati certificati dall'assistenza Lenovo. Non tentare di rimuoverlo o installarlo senza una formazione e una qualifica adeguate.

Attenzione:

- Leggere "[Linee guida per l'installazione](#)" a pagina 45 e "[Elenco di controllo per la sicurezza](#)" a pagina 46 per assicurarsi di operare in sicurezza.
- Spegnere il server e le periferiche e scollegare i cavi di alimentazione e tutti i cavi esterni. Vedere "[Spegnimento del server](#)" a pagina 61.
- Evitare l'esposizione all'elettricità statica che potrebbe causare l'arresto del sistema e la perdita di dati, tenendo i componenti sensibili all'elettricità statica negli involucri antistatici fino all'installazione e maneggiando tali dispositivi con un cinturino da polso di scaricamento elettrostatico o altri sistemi di messa a terra.
- Dopo avere sostituito la scheda I/O di sistema o la scheda del processore, aggiornare sempre il server con il firmware più recente o ripristinare il firmware preesistente.

Download di firmware e driver: potrebbe essere necessario aggiornare il firmware o il driver dopo la sostituzione di un componente.

- Visitare il sito <https://datacentersupport.lenovo.com/products/servers/thinksystem/sr655v3/7d9e/downloads/driver-list/> per visualizzare gli aggiornamenti più recenti di firmware e driver per il server in uso.
- Per ulteriori informazioni sugli strumenti di aggiornamento del firmware, vedere "[Aggiornamento del firmware](#)" a pagina 433.

Procedura

Passo 1. Mettere a contatto l'involucro antistatico che contiene la nuova parte con una superficie non verniciata esterna al server. Quindi, estrarre la nuova parte dalla confezione e collocarla su una superficie antistatica.

Passo 2. Installare la scheda della ventola e la scheda PIB sulla scheda del processore. Vedere "[Installazione della scheda della ventola](#)" a pagina 110 e "[Installazione della scheda PIB](#)" a pagina 188.

Passo 3. In base alle esigenze, effettuare una delle seguenti operazioni:

- Se si sta sostituendo la scheda I/O di sistema, riutilizzando la scheda del processore, installare una nuova scheda I/O di sistema sulla scheda del processore.
- Se si sta sostituendo la scheda del processore, riutilizzando la scheda I/O di sistema, installare la scheda I/O di sistema esistente su una nuova scheda del processore.

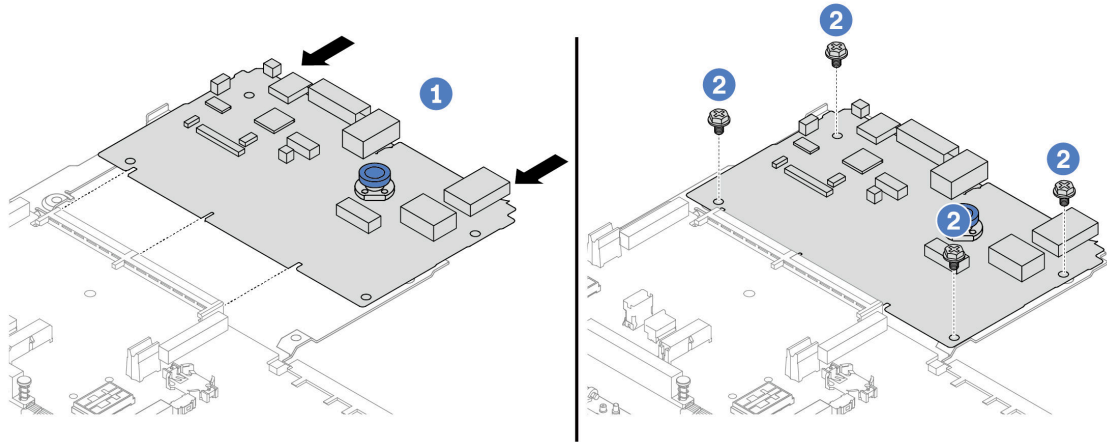
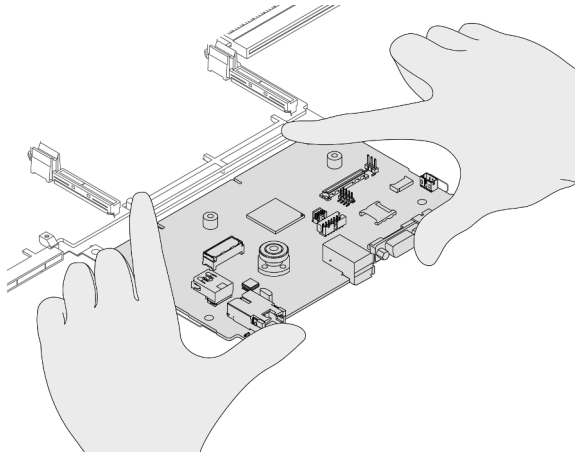


Figura 240. Installazione della scheda I/O di sistema sulla scheda del processore

- a. **1** Allineare la scheda I/O di sistema al connettore sulla scheda del processore e utilizzare entrambe le mani per spingere la scheda I/O di sistema e inserirla delicatamente nel connettore.

Nota: Per evitare che il contatto della scheda I/O di sistema venga danneggiato, assicurarsi che la scheda I/O di sistema sia allineata correttamente al connettore sulla scheda del processore e venga mantenuta il più possibile in posizione orizzontale durante l'inserimento.



- b. **2** Installare le viti per fissare in posizione la scheda I/O di sistema.

Passo 4. (Opzionale) Se si sta sostituendo la scheda I/O di sistema, installare il modulo firmware e sicurezza RoT rimosso dalla vecchia scheda I/O di sistema sulla nuova scheda I/O di sistema. Vedere ["Installazione del modulo firmware e sicurezza RoT" a pagina 259.](#)

Passo 5. Installare la scheda SD. Vedere ["Installazione della scheda MicroSD" a pagina 163.](#)

Passo 6. Installare l'assieme della scheda di sistema nel server.

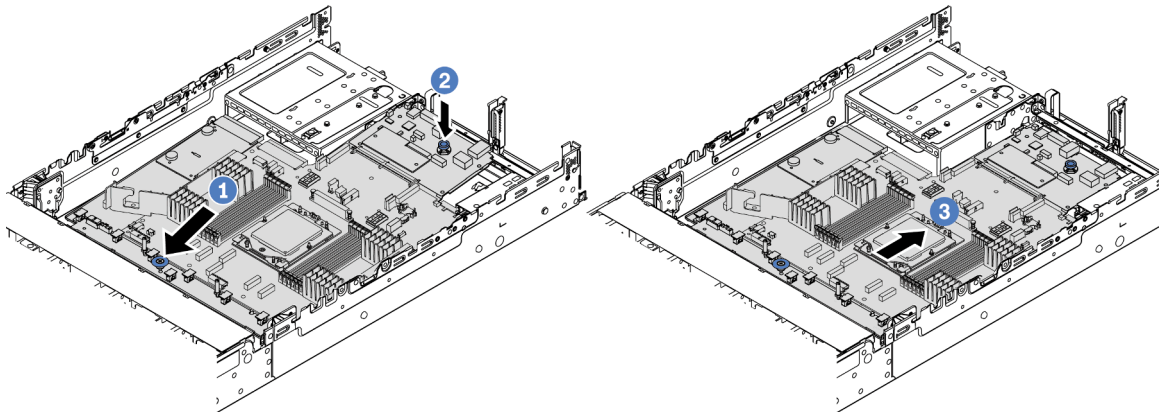


Figura 241. Installazione dell'assieme della scheda di sistema

- a. ❶ Inserire l'estremità anteriore dell'assieme della scheda di sistema verso la parte anteriore dello chassis, finché non si blocca.
- b. ❷ Abbassare l'altra estremità nello chassis.
- c. ❸ Far scorrere l'assieme della scheda di sistema verso la parte posteriore dello chassis, finché non scatta in posizione. Verificare che i connettori posteriori sulla scheda I/O di sistema siano inseriti nei fori corrispondenti nel pannello posteriore.

Dopo aver terminato

1. Installare tutti i componenti precedentemente rimossi:
 - ["Installazione di un processore" a pagina 203](#)
 - ["Installazione di un dissipatore di calore" a pagina 204](#)
 - ["Installazione di un modulo di memoria" a pagina 159](#)
 - ["Installazione della batteria CMOS" a pagina 76](#)
 - ["Installazione di un modulo di alimentazione flash RAID sullo chassis" a pagina 215](#)
 - ["Installazione dell'alloggiamento della ventola del sistema" a pagina 276](#)
 - ["Installazione di un assieme verticale posteriore" a pagina 181](#)
 - ["Installazione dei backplane dell'unità e del telaio dell'unità centrali" a pagina 168](#)
 - ["Installazione del modulo OCP posteriore" a pagina 185](#)
 - ["Sostituzione del backplane dell'unità e del telaio dell'unità posteriori" a pagina 237](#)
2. Spingere le unità di alimentazione in posizione. Verificare che siano collegate all'assieme della scheda di sistema.
3. Ricollegare tutti i cavi richiesti agli stessi connettori sull'assieme della scheda di sistema. Vedere [Capitolo 6 "Instradamento dei cavi interni" a pagina 287](#).
4. Accertarsi che tutti i componenti siano stati riassemblati correttamente e che all'interno del server non siano rimasti utensili o viti non utilizzate.
5. Reinstallare il coperchio superiore. Vedere ["Installazione del coperchio superiore" a pagina 284](#).
6. Se il server era installato in un rack, reinstallare il server nel rack. Vedere ["Installazione del server nel rack" a pagina 64](#).
7. Collegare nuovamente i cavi di alimentazione e gli altri cavi rimossi.
8. Accendere il server e le periferiche. Vedere ["Accensione del server" a pagina 60](#).

9. Aggiornare i dati VPD (Vital Product Data). Vedere ["Aggiornamento dei dati vitali del prodotto \(VPD\)" a pagina 270](#).

Il numero del tipo di macchina e il numero di serie sono riportati sull'etichetta ID. Vedere ["Identificazione del server e accesso a Lenovo XClarity Controller" a pagina 41](#).

Video dimostrativo

[Guardare la procedura su YouTube](#)

Aggiornamento dei dati vitali del prodotto (VPD)

Utilizzare questo argomento per aggiornare i dati vitali del prodotto (VPD).

- **(Obbligatorio)** Tipo di macchina
- **(Obbligatorio)** Numero di serie
- (Facoltativo) Tag asset
- (Facoltativo) UUID

Strumenti consigliati:

- Lenovo XClarity Provisioning Manager
- Comandi Lenovo XClarity Essentials OneCLI

Con Lenovo XClarity Provisioning Manager

Procedura:

1. Avviare il server e premere il tasto in base alle istruzioni visualizzate. L'interfaccia di Lenovo XClarity Provisioning Manager viene visualizzata per impostazione predefinita.
2. Scegliere **Riepilogo di sistema**. Viene visualizzata la pagina "Riepilogo sistema".
3. Fare clic su **Aggiorna VPD**, quindi seguire le istruzioni visualizzate per aggiornare i dati VPD.

Utilizzo dei comandi Lenovo XClarity Essentials OneCLI

- Aggiornamento **tipo di macchina**
`onecli config set SYSTEM_PROD_DATA.SysInfoProdName <m/t_model> [access_method]`
- Aggiornamento **numero di serie**
`onecli config set SYSTEM_PROD_DATA.SysInfoSerialNum <s/n> [access_method]`
- Aggiornamento **modello di sistema**
`onecli config set SYSTEM_PROD_DATA.SysInfoProdIdentifier <system model> [access_method]`
`onecli config set SYSTEM_PROD_DATA.SysInfoProdIdentifierEx <system model> --override [access_method]`
- Aggiornamento **tag asset**
`onecli config set SYSTEM_PROD_DATA.SysEncloseAssetTag <asset_tag> [access_method]`
- Aggiornamento **UUID**
`onecli config createuuid SYSTEM_PROD_DATA.SysInfoUUID [access_method]`

Variabile	Descrizione
<m/t_model>	Il tipo e il numero modello della macchina del server. Digitare xxxxyyy, dove xxxx è il tipo di macchina e yyy è il numero di modello del server.
<s/n>	Il numero di serie sul server. Digitare zzzzzzz, dove zzzzzzz è il numero di serie.

<system model>	<p>Il modello di sistema sul server.</p> <p>Tipo system yyyyyyyy, dove yyyyyyy è l'identificativo del prodotto.</p>
<asset_tag>	<p>Il numero di tag asset del server.</p> <p>Digitare aaaaaaaaaaaaaaaaaaaaaaaaaaaaaa, dove aaaaaaaaaaaaaaaaaaaaaaaaaaaaaa è il numero di tag asset.</p>
[access_method]	<p>Il metodo di accesso scelto per accedere al server di destinazione.</p> <ul style="list-style-type: none"> • KCS online (non autenticato e con restrizioni per l'utente): è possibile eliminare [access_method] direttamente dal comando. • LAN autenticato online: In questo caso specificare sotto le informazioni sull'account LAN al termine del comando OneCLI: --bmc-username <user_id> --bmc-password <password> • WAN/LAN remota: In questo caso specificare sotto le informazioni sull'account XCC e l'indirizzo IP al termine del comando OneCLI: --bmc <bmc_user_id>:<bmc_password>@<bmc_external_IP> <p>Nota:</p> <ul style="list-style-type: none"> – <bmc_user_id> Il nome dell'account BMC (1 di 12 account). Il valore predefinito è USERID. – <bmc_password> La password dell'account BMC (1 di 12 account).

Sostituzione della ventola di sistema

Seguire le istruzioni riportate in questa sezione per rimuovere e installare una ventola del sistema.

- ["Rimozione di una ventola di sistema" a pagina 271](#)
- ["Installazione di una ventola di sistema" a pagina 273](#)

Rimozione di una ventola di sistema

Seguire le istruzioni riportate in questa sezione per rimuovere una ventola del sistema.

Informazioni su questa attività

S033



ATTENZIONE:

Presenza di energia pericolosa. Le tensioni con energia pericolosa possono causare il surriscaldamento in caso di cortocircuito con parti metalliche, provocando scintille, ustioni o entrambi i problemi.

S017



ATTENZIONE:

Prossimità a pale di ventole in movimento. Tenere lontane dita e altre parti del corpo.

Attenzione:

- Leggere "[Linee guida per l'installazione](#)" a pagina 45 e "[Elenco di controllo per la sicurezza](#)" a pagina 46 per assicurarsi di operare in sicurezza.
- Evitare l'esposizione all'elettricità statica che potrebbe causare l'arresto del sistema e la perdita di dati, tenendo i componenti sensibili all'elettricità statica negli involucri antistatici fino all'installazione e maneggiando tali dispositivi con un cinturino da polso di scaricamento elettrostatico o altri sistemi di messa a terra.
- Quando si rimuove una ventola hot-swap senza spegnere il server, non toccare l'alloggiamento delle ventole del sistema. Con il server acceso, completare la sostituzione entro 30 secondi per garantire che l'operazione venga eseguita correttamente.

Procedura

- Passo 1. Se il server è installato in un rack, estrarre il server facendolo scorrere sulle guide di scorrimento del rack per accedere al coperchio superiore oppure rimuovere il server dal rack. Vedere "[Rimozione del server dal rack](#)" a pagina 61.
- Passo 2. Rimuovere il coperchio superiore. Vedere "[Rimozione del coperchio superiore](#)" a pagina 282.
- Passo 3. Rimuovere la ventola di sistema.

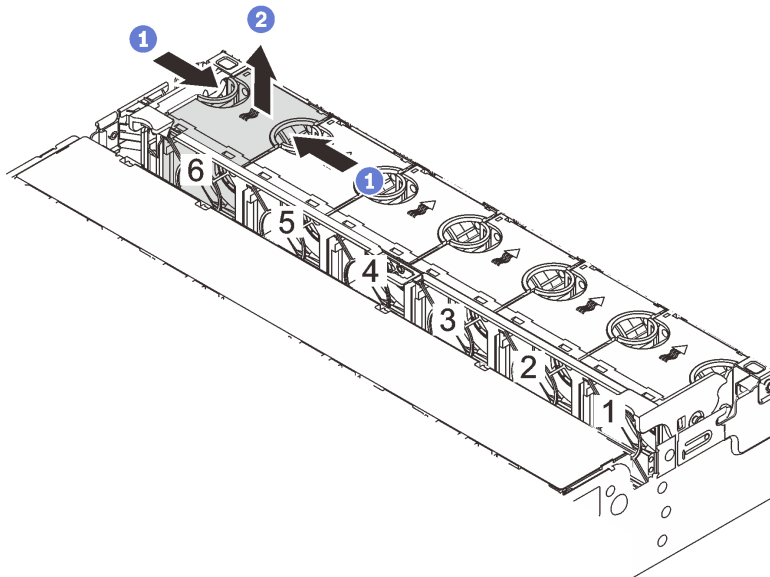


Figura 242. Rimozione della ventola del sistema

- 1 Afferrare la parte superiore della ventola del sistema con le dita.
- 2 Estrarre la ventola del sistema dal server.

Dopo aver terminato

1. Installare una nuova ventola di sistema o un elemento di riempimento della ventola per coprire il vano. Vedere "[Installazione di una ventola di sistema](#)" a pagina 273.
2. Se viene richiesto di restituire il componente o il dispositivo opzionale, seguire tutte le istruzioni di imballaggio e utilizzare i materiali di imballaggio per la spedizione forniti con il prodotto.

Video dimostrativo

[Guardare la procedura su YouTube](#)

Installazione di una ventola di sistema

Seguire le istruzioni riportate in questa sezione per installare una ventola del sistema.

Informazioni su questa attività

S033



ATTENZIONE:

Presenza di energia pericolosa. Le tensioni con energia pericolosa possono causare il surriscaldamento in caso di cortocircuito con parti metalliche, provocando scintille, ustioni o entrambi i problemi.

S017



ATTENZIONE:

Prossimità a pale di ventole in movimento. Tenere lontane dita e altre parti del corpo.

Attenzione:

- Leggere "[Linee guida per l'installazione](#)" a pagina 45 e "[Elenco di controllo per la sicurezza](#)" a pagina 46 per assicurarsi di operare in sicurezza.
- Evitare l'esposizione all'elettricità statica che potrebbe causare l'arresto del sistema e la perdita di dati, tenendo i componenti sensibili all'elettricità statica negli involucri antistatici fino all'installazione e maneggiando tali dispositivi con un cinturino da polso di scaricamento elettrostatico o altri sistemi di messa a terra.
- Quando si installa una ventola hot-swap senza spegnere il server, non toccare l'alloggiamento della ventola del sistema. Con il server acceso, completare la sostituzione entro 30 secondi per garantire che l'operazione venga eseguita correttamente.

Procedura

Passo 1. Mettere a contatto l'involucro antistatico che contiene la nuova parte con una superficie non verniciata esterna al server. Quindi, estrarre la nuova parte dalla confezione e collocarla su una superficie antistatica.

Passo 2. Posizionare la ventola del sistema sulla gabbia delle ventole del sistema. Il connettore della ventola del sistema sulla parte inferiore della ventola del sistema deve essere rivolto verso la parte posteriore dello chassis. Spingere la ventola del sistema verso il basso fino al corretto posizionamento.

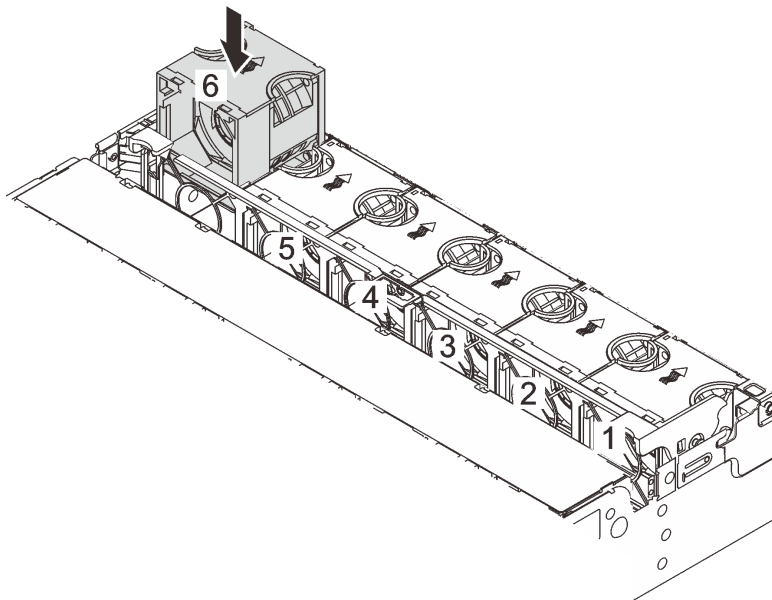


Figura 243. Installazione della ventola del sistema

Dopo aver terminato

Completare la sostituzione dei componenti. Vedere ["Completamento delle operazioni di sostituzione dei componenti" a pagina 285](#).

Video dimostrativo

[Guardare la procedura su YouTube](#)

Sostituzione dell'alloggiamento della ventola del sistema

Seguire le istruzioni riportate in questa sezione per rimuovere e installare l'alloggiamento della ventola del sistema.

- ["Rimozione dell'alloggiamento della ventola del sistema" a pagina 275](#)
- ["Installazione dell'alloggiamento della ventola del sistema" a pagina 276](#)

Rimozione dell'alloggiamento della ventola del sistema

Seguire le istruzioni riportate in questa sezione per rimuovere l'alloggiamento della ventola del sistema.

Informazioni su questa attività

Attenzione:

- Leggere ["Linee guida per l'installazione" a pagina 45](#) e ["Elenco di controllo per la sicurezza" a pagina 46](#) per assicurarsi di operare in sicurezza.
- Spegnerne il server e le periferiche e scollegare i cavi di alimentazione e tutti i cavi esterni. Vedere ["Spegnimento del server" a pagina 61](#).
- Evitare l'esposizione all'elettricità statica che potrebbe causare l'arresto del sistema e la perdita di dati, tenendo i componenti sensibili all'elettricità statica negli involucri antistatici fino all'installazione e maneggiando tali dispositivi con un cinturino da polso di scaricamento elettrostatico o altri sistemi di messa a terra.

Procedura

Passo 1. Se il server è installato in un rack, estrarre il server facendolo scorrere sulle guide di scorrimento del rack per accedere al coperchio superiore oppure rimuovere il server dal rack. Vedere ["Rimozione del server dal rack" a pagina 61](#).

Passo 2. Rimuovere il coperchio superiore. Vedere ["Rimozione del coperchio superiore" a pagina 282](#).

Passo 3. (Facoltativo) Se si sta sostituendo l'alloggiamento della ventola del sistema, rimuovere prima tutte le ventole del sistema. Vedere ["Rimozione di una ventola di sistema" a pagina 271](#).

Nota: Se la gabbia delle ventole di sistema viene rimossa per accedere ad altri componenti, è possibile rimuoverla con le ventole del sistema installate.

Passo 4. Rimuovere la gabbia delle ventole del sistema.

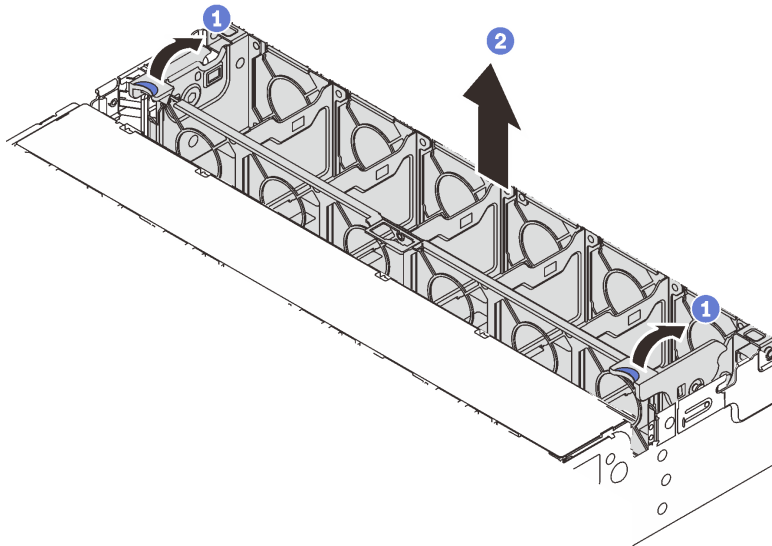


Figura 244. Rimozione dell'alloggiamento delle ventole di sistema

- a. ❶ Ruotare le leve dell'alloggiamento della ventola del sistema verso la parte posteriore del server.
- b. ❷ Sollevare l'alloggiamento della ventola del sistema ed estrarlo dallo chassis.

Dopo aver terminato

Se viene richiesto di restituire il componente o il dispositivo opzionale, seguire tutte le istruzioni di imballaggio e utilizzare i materiali di imballaggio per la spedizione forniti con il prodotto.

Video dimostrativo

[Guardare la procedura su YouTube](#)

Installazione dell'alloggiamento della ventola del sistema

Seguire le istruzioni riportate in questa sezione per installare l'alloggiamento della ventola del sistema.

Informazioni su questa attività

Attenzione:

- Leggere "[Linee guida per l'installazione](#)" a pagina 45 e "[Elenco di controllo per la sicurezza](#)" a pagina 46 per assicurarsi di operare in sicurezza.
- Spegnere il server e le periferiche e scollegare i cavi di alimentazione e tutti i cavi esterni. Vedere "[Spegnimento del server](#)" a pagina 61.
- Evitare l'esposizione all'elettricità statica che potrebbe causare l'arresto del sistema e la perdita di dati, tenendo i componenti sensibili all'elettricità statica negli involucri antistatici fino all'installazione e maneggiando tali dispositivi con un cinturino da polso di scaricamento elettrostatico o altri sistemi di messa a terra.

Procedura

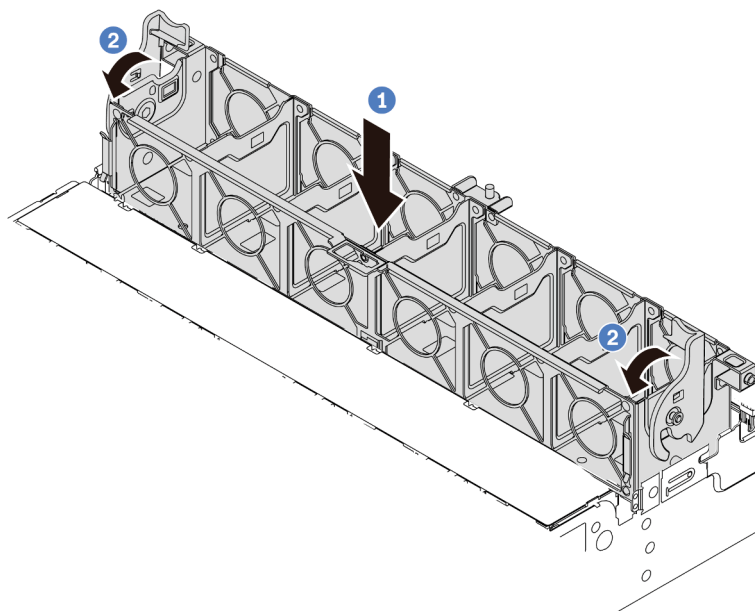


Figura 245. Installazione dell'alloggiamento delle ventole del sistema

Passo 1. ① Allineare l'alloggiamento della ventola del sistema con le guide di montaggio su entrambi i lati dello chassis e abbassarlo nel server.

Passo 2. ② Ruotare le leve dell'alloggiamento della ventola finché non scatta in posizione.

Nota: Se nell'apposito alloggiamento sono installate ventole di sistema, assicurarsi che siano collegate correttamente ai connettori sull'assieme della scheda di sistema.

Dopo aver terminato

1. Reinstallare le ventole del sistema, se precedentemente rimosse. Vedere "[Installazione di una ventola di sistema](#)" a pagina 273.
2. Completare la sostituzione dei componenti. Vedere "[Completamento delle operazioni di sostituzione dei componenti](#)" a pagina 285.

Video dimostrativo

[Guardare la procedura su YouTube](#)

Sostituzione del modulo della porta seriale

Seguire le istruzioni riportate in questa sezione per rimuovere e installare un modulo della porta seriale.

- "[Rimozione di un modulo della porta seriale](#)" a pagina 277
- "[Installazione di un modulo della porta seriale](#)" a pagina 280

Rimozione di un modulo della porta seriale

Seguire le istruzioni riportate in questa sezione per rimuovere un modulo della porta seriale.

Informazioni su questa attività

Attenzione:

- Leggere ["Linee guida per l'installazione" a pagina 45](#) e ["Elenco di controllo per la sicurezza" a pagina 46](#) per assicurarsi di operare in sicurezza.
- Spegnerne il server e le periferiche e scollegare i cavi di alimentazione e tutti i cavi esterni. Vedere ["Spegnimento del server" a pagina 61](#).
- Evitare l'esposizione all'elettricità statica che potrebbe causare l'arresto del sistema e la perdita di dati, tenendo i componenti sensibili all'elettricità statica negli involucri antistatici fino all'installazione e maneggiando tali dispositivi con un cinturino da polso di scaricamento elettrostatico o altri sistemi di messa a terra.

Procedura

Nota: La staffa della scheda verticale potrebbe avere un aspetto diverso da quella nelle figure. La procedura di rimozione è identica.

- Passo 1. Se il server è installato in un rack, estrarre il server facendolo scorrere sulle guide di scorrimento del rack per accedere al coperchio superiore oppure rimuovere il server dal rack. Vedere ["Rimozione del server dal rack" a pagina 61](#).
- Passo 2. Rimuovere il coperchio superiore. Vedere ["Rimozione del coperchio superiore" a pagina 282](#).
- Passo 3. Scollegare il cavo del modulo della porta seriale dalla scheda I/O di sistema.

Nota:

- Se è necessario scollegare i cavi dall'insieme scheda di sistema, disinserire in primo luogo tutti i fermi o le linguette di rilascio sui connettori dei cavi. Se non si rilascia la linguetta prima di rimuovere i cavi, si rischia di danneggiare i socket dei cavi sull'insieme scheda di sistema. Eventuali danni ai socket dei cavi potrebbero richiedere la sostituzione della scheda del processore o della scheda I/O di sistema.
- I connettori sull'insieme scheda di sistema potrebbero essere leggermente diversi da quelli presenti in figura, ma la procedura di rimozione è identica.
 1. Premere la linguetta di rilascio per rilasciare il connettore.
 2. Sganciare il connettore dal socket dei cavi.

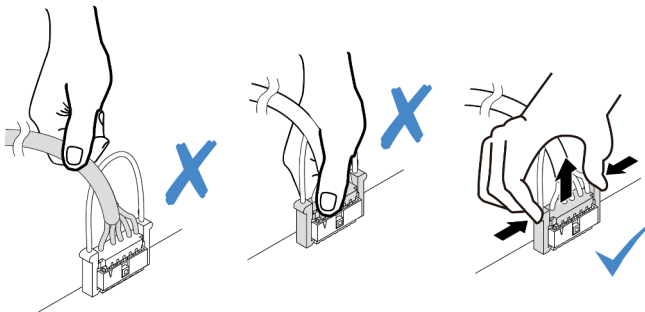


Figura 246. Scollegamento del cavo dalla scheda I/O di sistema

- Passo 4. Rimuovere la staffa della scheda verticale dal server.

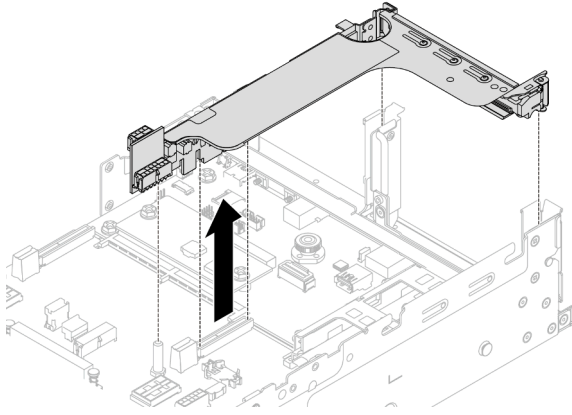


Figura 247. Rimozione della staffa verticale

Passo 5. Rimuovere il modulo della porta seriale dalla staffa verticale.

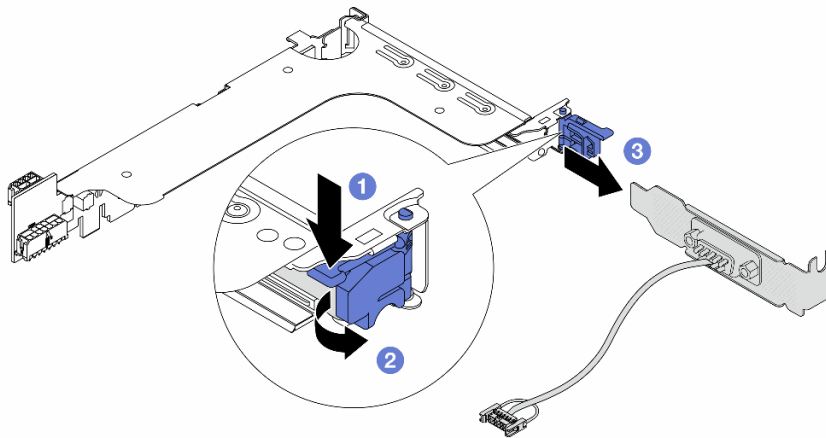


Figura 248. Rimozione del modulo della porta seriale

- a. 1 Premere il fermo della staffa.
- b. 2 Aprire il fermo.
- c. 3 Far scorrere il modulo della porta seriale fino a estrarlo dalla staffa verticale.

Passo 6. (Facoltativo) Se è necessario sostituire la staffa della porta seriale, utilizzare una chiave inglese da 5 mm per smontare il cavo della porta seriale dalla staffa.

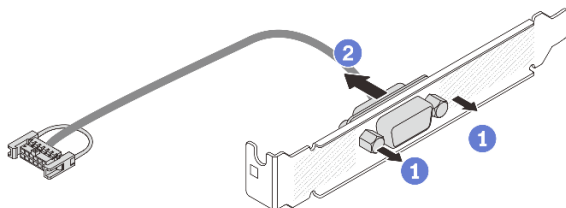


Figura 249. Smontaggio del modulo della porta seriale

Dopo aver terminato

1. Installare un nuovo modulo della porta seriale, un adattatore PCIe o un elemento di riempimento per coprire la parte. Vedere ["Installazione di un modulo della porta seriale" a pagina 280](#) o ["Installazione di un assieme verticale posteriore" a pagina 181](#).
2. Se viene richiesto di restituire il componente o il dispositivo opzionale, seguire tutte le istruzioni di imballaggio e utilizzare i materiali di imballaggio per la spedizione forniti con il prodotto.

Video dimostrativo

[Guardare la procedura su YouTube](#)

Installazione di un modulo della porta seriale

Seguire le istruzioni riportate in questa sezione per installare un modulo della porta seriale.

Informazioni su questa attività

Attenzione:

- Leggere ["Linee guida per l'installazione" a pagina 45](#) e ["Elenco di controllo per la sicurezza" a pagina 46](#) per assicurarsi di operare in sicurezza.
- Spegnerne il server e le periferiche e scollegare i cavi di alimentazione e tutti i cavi esterni. Vedere ["Spegnimento del server" a pagina 61](#).
- Evitare l'esposizione all'elettricità statica che potrebbe causare l'arresto del sistema e la perdita di dati, tenendo i componenti sensibili all'elettricità statica negli involucri antistatici fino all'installazione e maneggiando tali dispositivi con un cinturino da polso di scaricamento elettrostatico o altri sistemi di messa a terra.

Procedura

Nota: La staffa della scheda verticale potrebbe avere un aspetto diverso da quella nelle figure. La procedura di installazione è identica.

- Passo 1. Mettere a contatto l'involucro antistatico che contiene la nuova parte con una superficie non verniciata esterna al server. Quindi, estrarre la nuova parte dalla confezione e collocarla su una superficie antistatica.
- Passo 2. (Facoltativo) Utilizzare una chiave inglese da 5 mm per installare il cavo della porta seriale nella staffa.

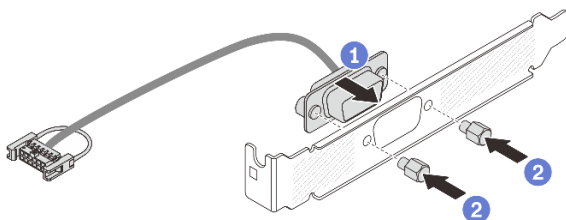


Figura 250. Assemblaggio del modulo della porta seriale

- a. 1 Allineare il connettore del cavo della porta seriale ai fori sulla staffa.
- b. 2 Installare le due viti per fissare il connettore del cavo alla staffa.

Passo 3. Installare il modulo della porta seriale nella staffa della scheda verticale.

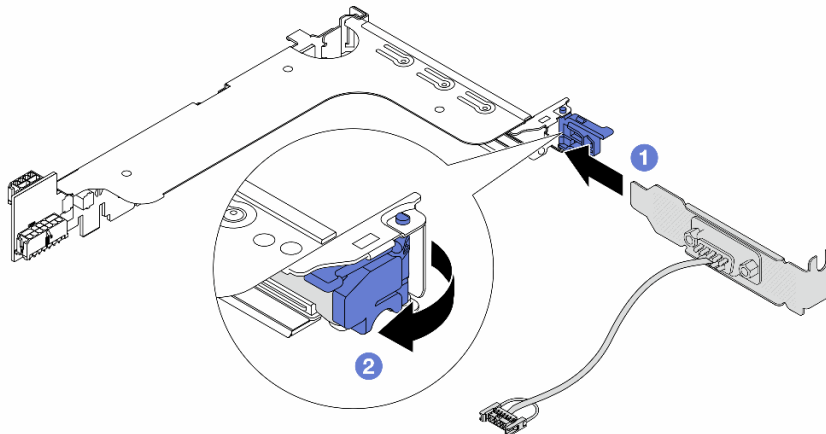


Figura 251. Installazione del modulo della porta seriale

- a. 1 Allineare il modulo della porta seriale alla staffa verticale e inserirlo nella staffa verticale.
- b. 2 Chiudere il fermo della staffa per fissare il modulo della porta seriale.

Passo 4. Reinstallare l'assieme verticale sul server.

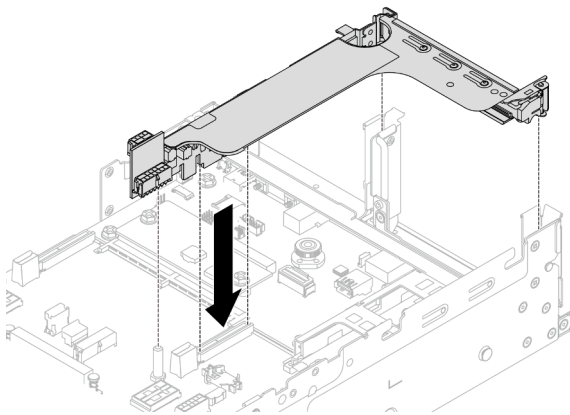


Figura 252. Installazione dell'assieme verticale

Passo 5. Collegare il cavo del modulo della porta seriale al connettore della porta seriale sull'assieme della scheda di sistema. Per conoscere la posizione del connettore, fare riferimento a ["Connettori sull'assieme della scheda di sistema"](#) a pagina 31.

Dopo aver terminato

1. Completare la sostituzione dei componenti. Vedere ["Completamento delle operazioni di sostituzione dei componenti"](#) a pagina 285.
2. Per abilitare il modulo della porta seriale in Linux o Microsoft Windows, effettuare una delle seguenti operazioni in base al sistema operativo installato:

Nota: Se la funzione SOL (Serial Over LAN) o EMS (Emergency Management Services) è abilitata, la porta seriale viene nascosta in Linux e Microsoft Windows. Pertanto è necessario disabilitare SOL ed EMS per utilizzare la porta seriale sui sistemi operativi per i dispositivi seriali.

- Per Linux:

Avviare ipmitool e immettere il seguente comando per disabilitare la funzione SOL (Serial Over LAN):

```
-I lanplus -H IP -U USERID -P PASSWORD sol deactivate
```

- Per Microsoft Windows:

- a. Avviare ipmitool e immettere il seguente comando per disabilitare la funzione SOL:

```
-I lanplus -H IP -U USERID -P PASSWORD sol deactivate
```

- b. Avviare Windows PowerShell e immettere il seguente comando per disabilitare la funzione EMS (Emergency Management Services):

```
Bcdedit /ems off
```

- c. Riavviare il server per accertarsi che l'impostazione EMS venga applicata.

Video dimostrativo

[Guardare la procedura su YouTube](#)

Sostituzione del coperchio superiore

Seguire le istruzioni riportate in questa sezione per rimuovere e installare il coperchio superiore.

- ["Rimozione del coperchio superiore" a pagina 282](#)
- ["Installazione del coperchio superiore" a pagina 284](#)

Rimozione del coperchio superiore

Seguire le istruzioni riportate in questa sezione per rimuovere il coperchio superiore.

S014



ATTENZIONE:

Potrebbero essere presenti livelli di energia, corrente e tensione pericolosi. Solo un tecnico qualificato dell'assistenza è autorizzato a rimuovere i coperchi sui cui è applicata l'etichetta.

S033



ATTENZIONE:

Presenza di energia pericolosa. Le tensioni con energia pericolosa possono causare il surriscaldamento in caso di cortocircuito con parti metalliche, provocando scintille, ustioni o entrambi i problemi.

Informazioni su questa attività

Attenzione:

- Leggere ["Linee guida per l'installazione"](#) a pagina 45 e ["Elenco di controllo per la sicurezza"](#) a pagina 46 per assicurarsi di operare in sicurezza.
- Spegnerne il server e le periferiche e scollegare i cavi di alimentazione e tutti i cavi esterni. Vedere ["Spegnimento del server"](#) a pagina 61.
- L'utilizzo del server senza il coperchio superiore potrebbe danneggiare i componenti del server. Per un raffreddamento e una circolazione dell'aria adeguati, installare il coperchio superiore prima di accendere il server.

Procedura

- Passo 1. Se il server è installato in un rack, estrarre il server facendolo scorrere sulle guide di scorrimento del rack per accedere al coperchio superiore oppure rimuovere il server dal rack. Vedere ["Rimozione del server dal rack"](#) a pagina 61.
- Passo 2. Rimuovere il coperchio superiore.

Attenzione: Maneggiare il coperchio superiore con cura. Un'eventuale caduta del coperchio superiore con il fermo del coperchio aperto potrebbe danneggiare il fermo stesso.

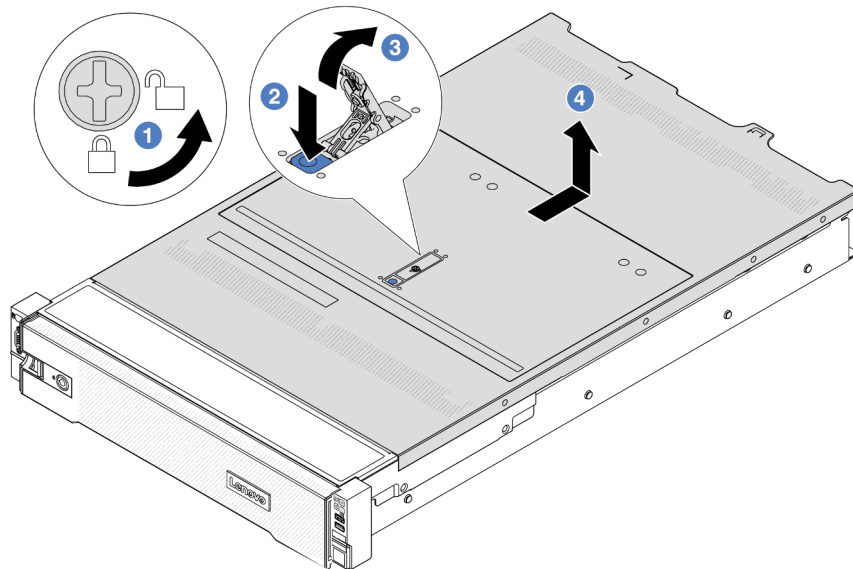


Figura 253. Rimozione del coperchio superiore

- a. **1** Utilizzare un cacciavite per portare il blocco del coperchio in posizione di sblocco, come mostrato.
- b. **2** Premere il pulsante di rilascio sul fermo del coperchio. Il fermo del coperchio si allenta in parte.
- c. **3** Aprire completamente il fermo del coperchio come mostrato.

- d. **4** Fare scorrere il coperchio superiore verso la parte posteriore fino a sganciarlo dallo chassis. Sollevare quindi il coperchio del server estraendolo dallo chassis e posizionare il coperchio superiore su una superficie piana pulita.

Dopo aver terminato

Se viene richiesto di restituire il componente o il dispositivo opzionale, seguire tutte le istruzioni di imballaggio e utilizzare i materiali di imballaggio per la spedizione forniti con il prodotto.

Video dimostrativo

[Guardare la procedura su YouTube](#)

Installazione del coperchio superiore

Seguire le istruzioni riportate in questa sezione per installare il coperchio superiore.

Informazioni su questa attività

Attenzione:

- Leggere "[Linee guida per l'installazione](#)" a pagina 45 e "[Elenco di controllo per la sicurezza](#)" a pagina 46 per assicurarsi di operare in sicurezza.
- Assicurarsi che tutti i cavi, gli adattatori e gli altri componenti siano installati e posizionati correttamente e che non siano stati lasciati degli strumenti o delle parti lente all'interno del server.
- Assicurarsi che tutti i cavi interni siano inseriti correttamente. Vedere [Capitolo 6 "Instradamento dei cavi interni" a pagina 287](#).
- Maneggiare il coperchio superiore con cura. Un'eventuale caduta del coperchio superiore con il fermo del coperchio aperto potrebbe danneggiare il fermo stesso.

Procedura

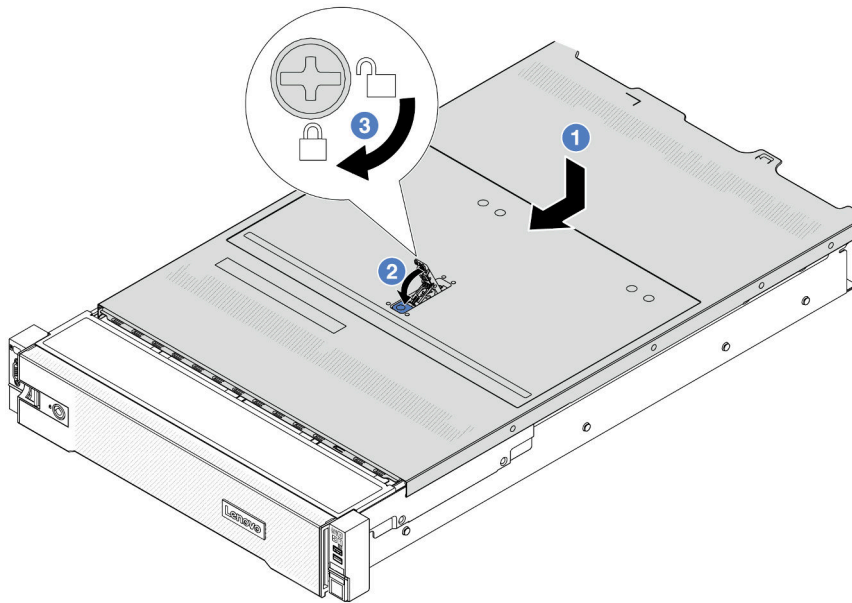


Figura 254. Installazione del coperchio superiore

Passo 1. Verificare che il fermo del coperchio sia in posizione di apertura. Posizionare il coperchio superiore sullo chassis in modo che entrambi i lati del coperchio si inseriscano correttamente nelle guide presenti su entrambi i lati dello chassis. Fare scorrere quindi il coperchio superiore verso la parte anteriore dello chassis.

Nota: Prima di far scorrere in avanti il coperchio superiore, verificare che tutte le linguette sul coperchio siano correttamente agganciate allo chassis.

Passo 2. Ruotare il fermo del coperchio finché il coperchio superiore non scatta in posizione. Assicurarsi che il fermo del coperchio sia completamente chiuso.

Passo 3. Utilizzare un cacciavite per portare il blocco del coperchio in posizione di blocco.

Video dimostrativo

[Guardare la procedura su YouTube](#)

Completamento delle operazioni di sostituzione dei componenti

Consultare l'elenco per completare le operazioni di sostituzione dei componenti.

Per completare la sostituzione dei componenti, procedere come segue:

1. Accertarsi che tutti i componenti siano stati riassemblati correttamente e che all'interno del server non siano rimasti utensili o viti non utilizzate.
2. Instradare e fissare correttamente i cavi nel server. Fare riferimento alle informazioni sul collegamento e l'instradamento dei cavi per ciascun componente.
3. Reinstallare il deflettore d'aria. Vedere "[Installazione del deflettore d'aria](#)" a pagina 72.

Attenzione: Per un corretto raffreddamento e per consentire la circolazione dell'aria, reinstallare il deflettore d'aria prima di accendere il server. È possibile che l'utilizzo del server senza il deflettore d'aria danneggi i componenti del server.

4. Reinstallare il coperchio superiore. Vedere "[Installazione del coperchio superiore](#)" a pagina 284.
5. Se il server era installato in un rack, reinstallare il server nel rack. Vedere "[Installazione del server nel rack](#)" a pagina 64.
6. Collegare nuovamente i cavi di alimentazione e gli altri cavi rimossi.
7. Accendere il server e le periferiche. Vedere "[Accensione del server](#)" a pagina 60.
8. Aggiornare la configurazione del server.
 - Scaricare e installare i driver di dispositivo più recenti: <http://datacentersupport.lenovo.com>.
 - Aggiornare il firmware di sistema. Vedere "[Aggiornamento del firmware](#)" a pagina 433.
 - Aggiornare la configurazione UEFI. Vedere <https://pubs.lenovo.com/uefi-overview/>.
 - Riconfigurare gli array di dischi se è stato installato o rimosso un adattatore RAID o un'unità hot-swap. Andare all'indirizzo <https://pubs.lenovo.com/lxpm-overview/> per la documentazione LXPM compatibile con il server in uso.

Capitolo 6. Instradamento dei cavi interni

Consultare questa sezione per eseguire l'instradamento dei cavi per componenti specifici.

Per collegare i cavi, attenersi alle seguenti linee guida:

- Spegnerne il server prima di collegare o scollegare i cavi interni.
- Vedere la documentazione fornita con qualunque dispositivo esterno per ulteriori istruzioni di cablaggio. Potrebbe risultare più semplice inserire i cavi prima di collegare i dispositivi al server.
- Gli identificatori di alcuni cavi sono stampati sui cavi forniti con il server e con i dispositivi opzionali. Utilizzare tali identificatori per collegare i cavi ai connettori corretti.
- Verificare che il cavo non sia schiacciato e non copra alcun connettore né ostruisca i componenti dell'insieme della scheda di sistema.
- Assicurarsi che i cavi pertinenti passino attraverso gli appositi fermacavi.
- Per prestazioni termiche del server migliori, assicurarsi che i seguenti cavi passino attraverso le staffe per il montaggio a parete con cavo.
 - Cavi di segnale che collegano i backplane anteriori e i connettori PCIe 1/2 sulla scheda del processore
 - Cavi di segnale che collegano i backplane posteriori o la scheda verticale 3 e i connettori PCIe 1/2/3/4 sulla scheda del processore
 - Cavi di segnale e cavo di alimentazione della scheda della ventola

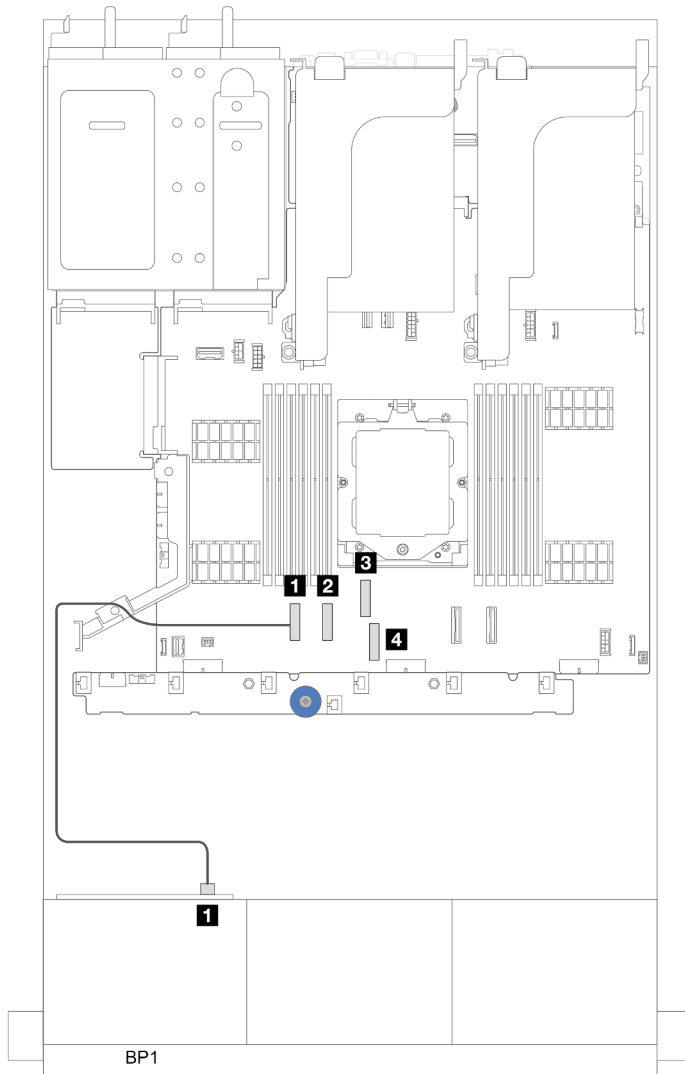


Figura 255. Esempio di cavo che passa attraverso le staffe per il montaggio a parete con cavo

Nota: Quando si scollegano tutti i cavi dall'assieme della scheda di sistema, disinserire tutti i fermi, le linguette di rilascio o i blocchi sui connettori dei cavi. Se non si disinseriscono tali elementi prima di rimuovere i cavi, è possibile danneggiare i socket dei cavi sull'assieme della scheda di sistema. Eventuali danni ai socket dei cavi potrebbero richiedere la sostituzione della scheda del processore o della scheda I/O di sistema.

Identificazione dei connettori

Consultare questa sezione per individuare e identificare i connettori sulle schede elettriche.

- ["Connettori dei backplane delle unità" a pagina 288](#)

Per i connettori sull'assieme della scheda di sistema, vedere ["Connettori sull'assieme della scheda di sistema" a pagina 31](#).

Connettori dei backplane delle unità

Consultare questa sezione per individuare i connettori nei backplane delle unità.

Il server supporta i seguenti backplane in base alle relative configurazioni:

- "Backplane anteriore SAS/SATA a 8 vani da 2,5" a pagina 289
- "Backplane anteriore AnyBay a 8 vani da 2,5" a pagina 289
- "Backplane di espansione SAS/SATA a 24 vani da 2,5" a pagina 290
- "Backplane anteriore SAS/SATA a 8 vani da 3,5" a pagina 290
- "Backplane anteriore SAS/SATA a 12 vani da 3,5" a pagina 290
- "Backplane di espansione SAS/SATA a 12 vani da 3,5" a pagina 291
- "Backplane anteriore AnyBay a 12 vani da 3,5" a pagina 291
- "Backplane centrale/posteriore SAS/SATA a 4 vani da 2,5" a pagina 291
- "Backplane centrale NVMe a 4 vani da 2,5" a pagina 292
- "Backplane centrale/posteriore SAS/SATA a 4 vani da 3,5" a pagina 292
- "Backplane posteriore SAS/SATA a 2 vani da 3,5" a pagina 292
- "Backplane posteriore SAS/SATA a 8 vani da 2,5" a pagina 292
- "Backplane posteriore AnyBay a 4 vani da 2,5" a pagina 293

Backplane anteriore SAS/SATA a 8 vani da 2,5"

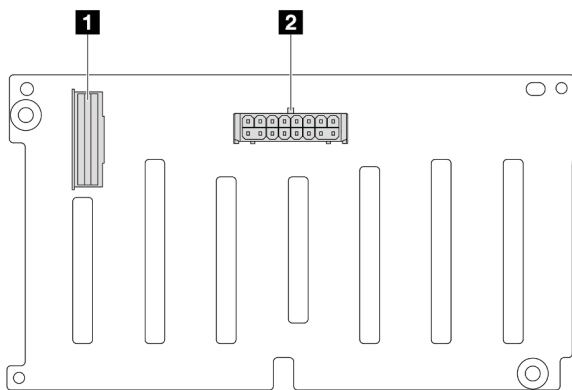


Figura 256. Connettori backplane a 8 vani SAS/SATA da 2,5"

1 Connettore SAS	2 Connettore di alimentazione
-------------------------	--------------------------------------

Backplane anteriore AnyBay a 8 vani da 2,5"

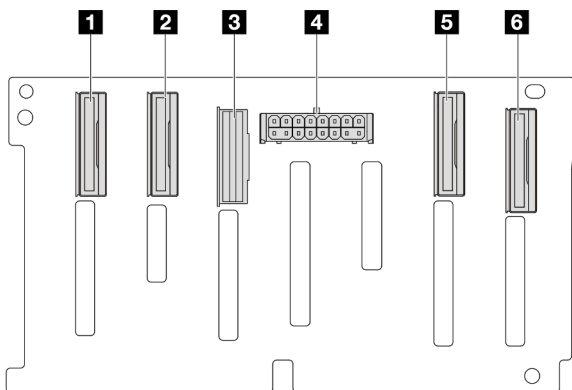


Figura 257. Connettori backplane a 8 vani AnyBay da 2,5"

1 Connettore NVMe 6-7	2 Connettore NVMe 4-5
3 Connettore SAS	4 Connettore di alimentazione
5 Connettore NVMe 2-3	6 Connettore NVMe 0-1

Backplane di espansione SAS/SATA a 24 vani da 2,5"

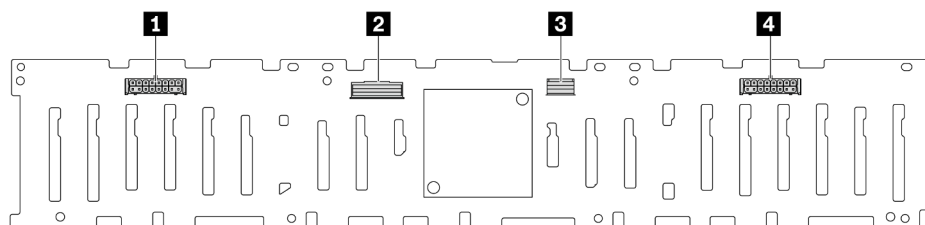


Figura 258. Connettori sul backplane di espansione SAS/SATA a 24 vani da 2,5"

1 Connettore di alimentazione 2	2 Connettore SAS 0
3 Connettore SAS 1	4 Connettore di alimentazione 1

Backplane anteriore SAS/SATA a 8 vani da 3,5"

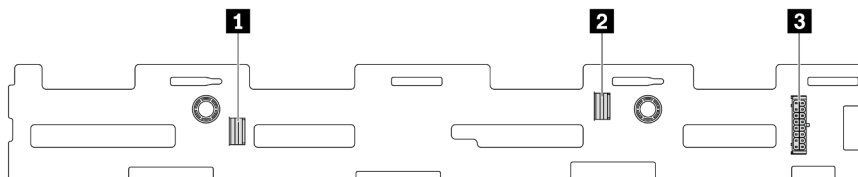


Figura 259. Connettori del backplane SAS/SATA a 8 vani da 3,5"

1 Connettore SAS 1	2 Connettore SAS 0
3 Connettore di alimentazione	

Backplane anteriore SAS/SATA a 12 vani da 3,5"

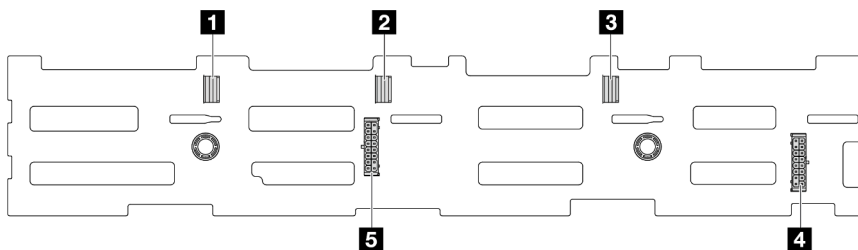


Figura 260. Connettori backplane a 12 vani SAS/SATA da 3,5"

1 Connettore SAS 2	2 Connettore SAS 1
3 Connettore SAS 0	4 Connettore di alimentazione 1
5 Connettore di alimentazione 2	

Backplane di espansione SAS/SATA a 12 vani da 3,5"

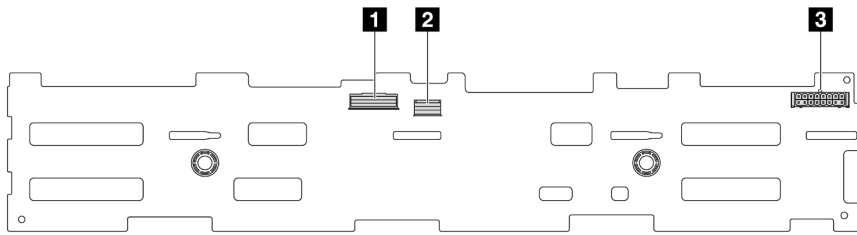


Figura 261. Connettori sul backplane di espansione SAS/SATA a 12 vani da 3,5"

1 Connettore SAS 0	2 Connettore SAS 1
3 Connettore di alimentazione	

Backplane anteriore AnyBay a 12 vani da 3,5"

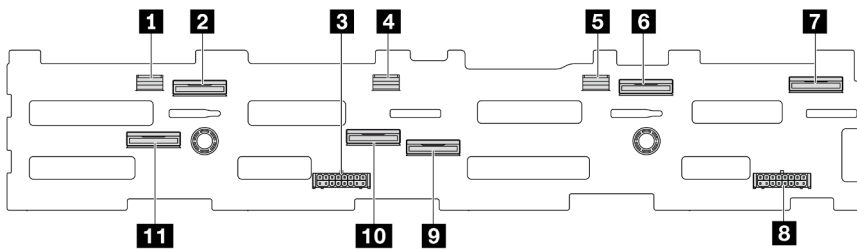


Figura 262. Connettori del backplane AnyBay a 12 vani da 3,5"

1 Connettore SAS 2	2 Connettore NVMe 8-9
3 Connettore di alimentazione 2	4 Connettore SAS 1
5 Connettore SAS 0	6 Connettore NVMe 2-3
7 Connettore NVMe 0-1	8 Connettore di alimentazione 1
9 Connettore NVMe 4-5	10 Connettore NVMe 6-7
11 Connettore NVMe 10-11	

Backplane centrale/posteriore SAS/SATA a 4 vani da 2,5"

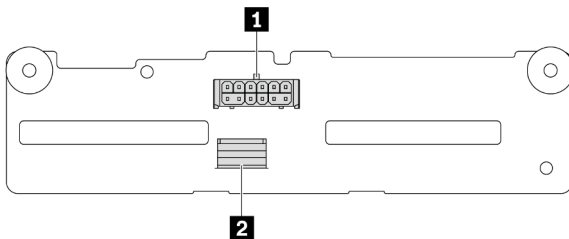


Figura 263. Connettori backplane a 4 vani SAS/SATA da 2,5"

1 Connettore di alimentazione	2 Connettore SAS
--------------------------------------	-------------------------

Backplane centrale NVMe a 4 vani da 2,5"

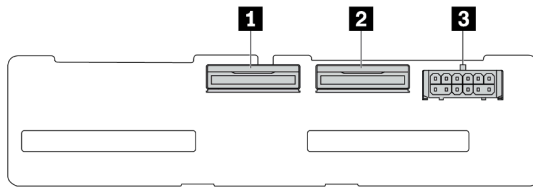


Figura 264. Connettori del backplane NVMe a 4 vani da 2,5"

1 Connettore NVMe 2-3	2 Connettore NVMe 0-1
3 Connettore di alimentazione	

Backplane centrale/posteriore SAS/SATA a 4 vani da 3,5"

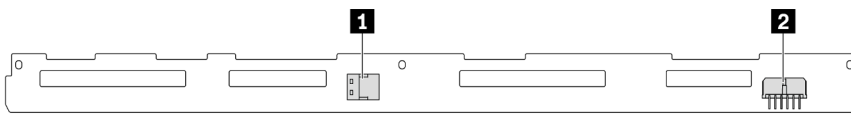


Figura 265. Connettori del backplane SAS/SATA a 4 vani da 3,5"

1 Connettore SAS	2 Connettore di alimentazione
-------------------------	--------------------------------------

Backplane posteriore SAS/SATA a 2 vani da 3,5"

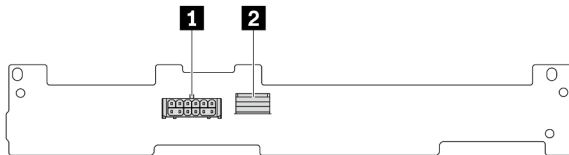


Figura 266. Connettori del backplane SAS/SATA a 2 vani da 3,5"

1 Connettore di alimentazione	2 Connettore SAS
--------------------------------------	-------------------------

Backplane posteriore SAS/SATA a 8 vani da 2,5"

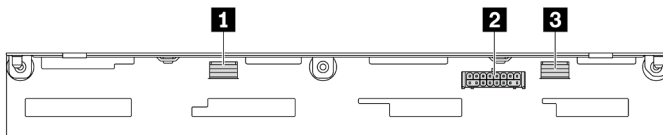


Figura 267. Connettori del backplane SAS/SATA a 8 vani da 2,5"

1 Connettore SAS 1	2 Connettore di alimentazione
3 Connettore SAS 0	

Backplane posteriore AnyBay a 4 vani da 2,5"

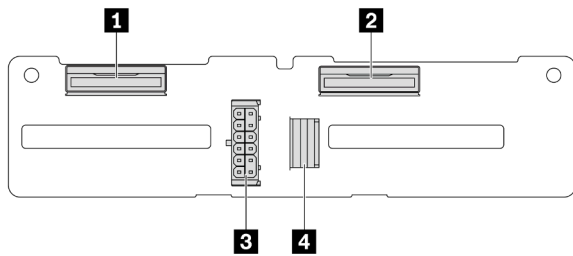


Figura 268. Connettori del backplane AnyBay a 4 vani da 2,5"

1 Connettore NVMe 2-3	3 Connettore di alimentazione
2 Connettore NVMe 0-1	4 Connettore SAS

Connettore VGA anteriore e connettore di diagnostica esterna

Questo argomento fornisce informazioni sull'instradamento dei cavi per il connettore VGA (Video Graphic Adapter) anteriore e il connettore di diagnostica esterno.

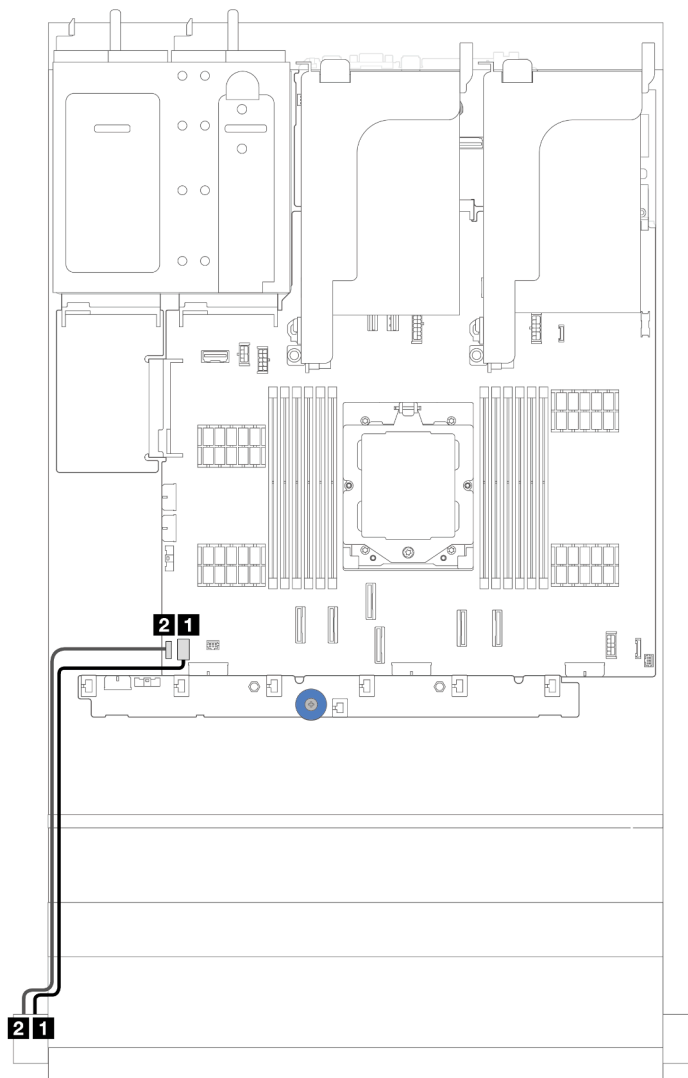


Figura 269. Instradamento dei cavi per il connettore VGA anteriore e il connettore di diagnostica esterno

Da	A
1 Cavo VGA	1 Connettore VGA sull'assieme della scheda di sistema
2 Cavo di diagnostica esterno	2 Connettore LCD esterno sull'assieme della scheda di sistema

Backplane delle unità da 7 mm

Questo argomento fornisce informazioni sull'instradamento dei cavi per i backplane dell'unità da 7 mm.

Il server supporta uno dei seguenti backplane dell'unità da 7 mm:

- "7mm non-RAID SATA/NVMe 2-Bay backplanes" a pagina 295
- "Backplane a 2 vani NVMe RAID da 7 mm" a pagina 298
- "Backplane a 2 vani SATA/NVMe RAID da 7 mm" a pagina 299

7mm non-RAID SATA/NVMe 2-Bay backplanes

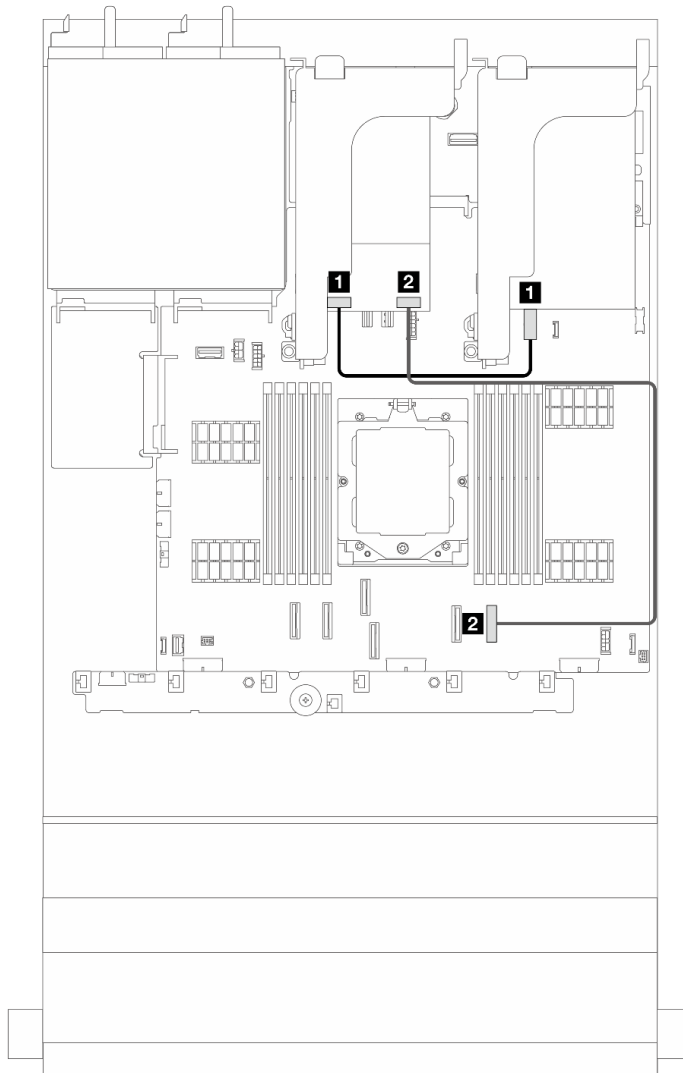


Figura 270. Instradamento dei cavi SATA per i backplane dell'unità da 7 mm

Da	A
1 Connettore di alimentazione del backplane da 7 mm	1 Connettore di alimentazione da 7 mm sull'asse della scheda di sistema
2 Connettore di segnale del backplane da 7 mm	2 Integrato: PCIe 8

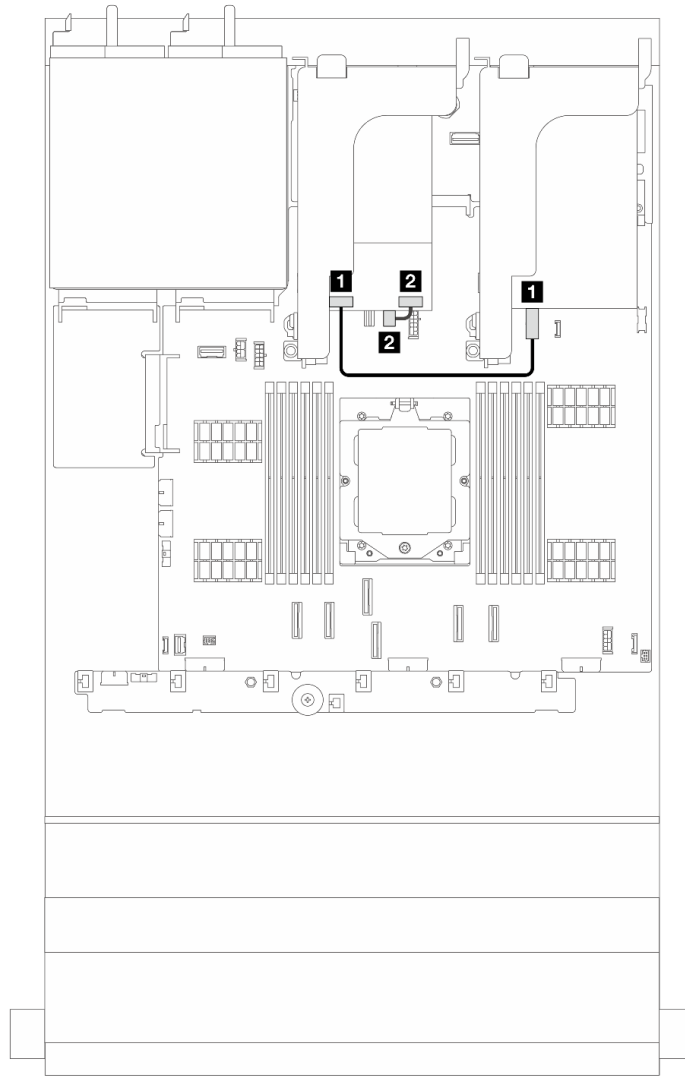


Figura 271. Instradamento dei cavi NVMe per i backplane dell'unità da 7 mm

Da	A
1 Connettore di alimentazione del backplane da 7 mm	1 Connettore di alimentazione da 7 mm sull'assieme della scheda di sistema
2 Connettore di segnale del backplane da 7 mm	2 Connettore di segnale da 7 mm sull'assieme della scheda di sistema

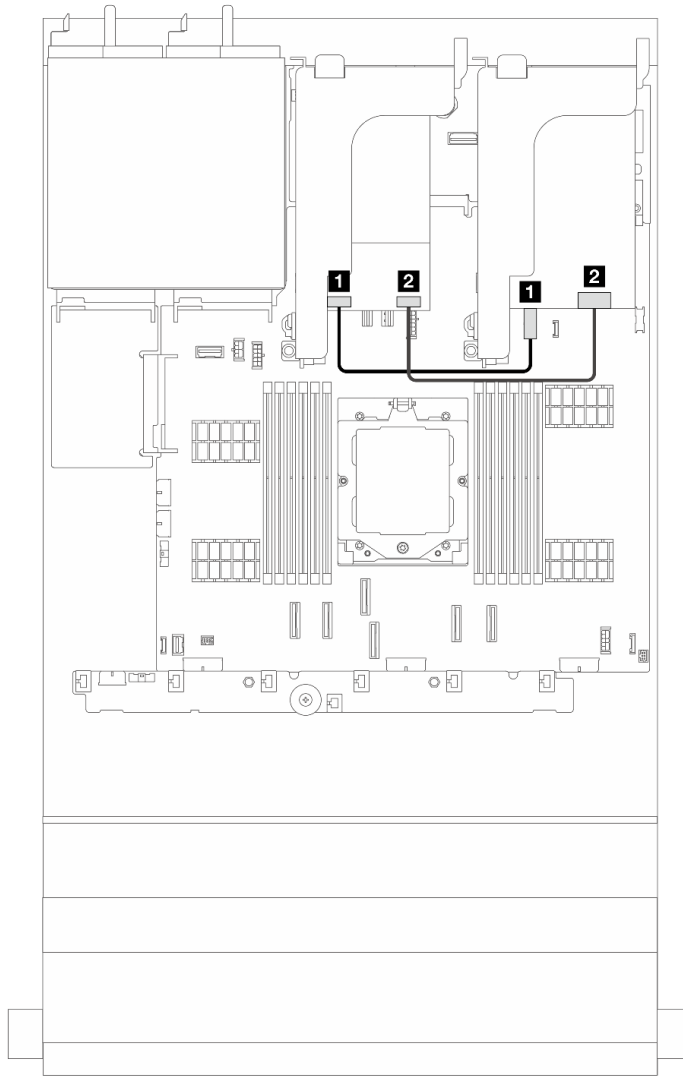


Figura 272. Instradamento dei cavi RAID per i backplane dell'unità da 7 mm

Da	A
1 Connettore di alimentazione del backplane da 7 mm	1 Connettore di alimentazione da 7 mm sull'assieme della scheda di sistema
2 Connettore di segnale del backplane da 7 mm	2 Adattatore RAID scheda verticale 1

7mm RAID NVMe 2-bay backplanes

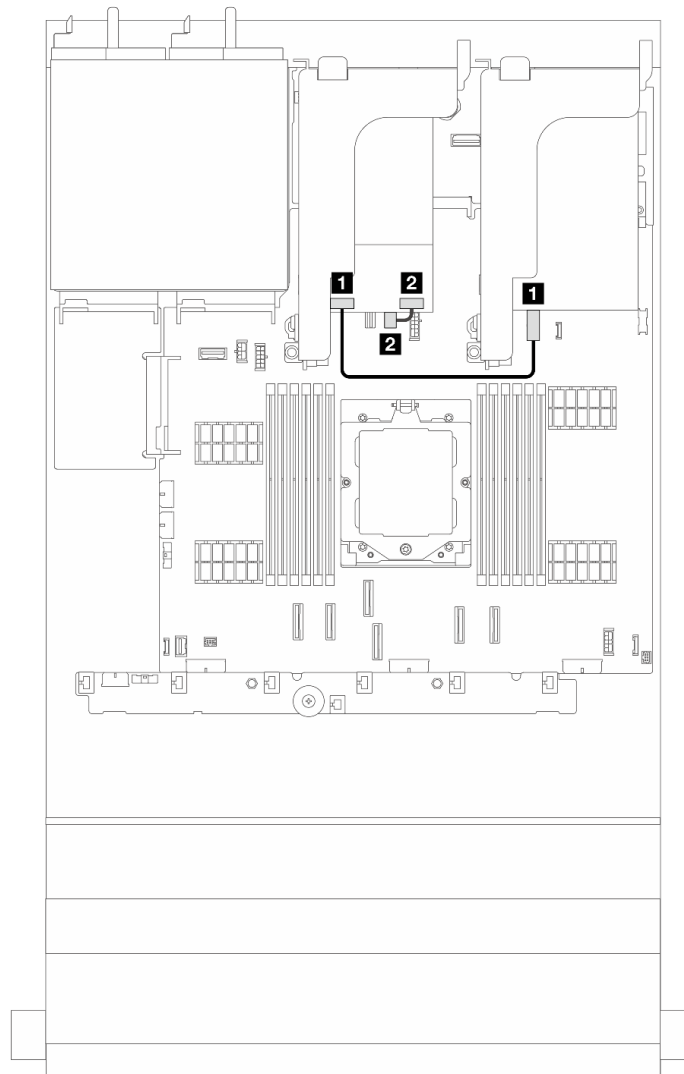


Figura 273. Intradamento dei cavi per i backplane dell'unità da 7 mm

Da	A
1 Connettore di alimentazione del backplane da 7 mm	1 Connettore di alimentazione da 7 mm sull'assieme della scheda di sistema
2 Connettore di segnale del backplane da 7 mm	2 Connettore di segnale da 7 mm sull'assieme della scheda di sistema

7mm RAID SATA/NVMe 2-bay backplanes

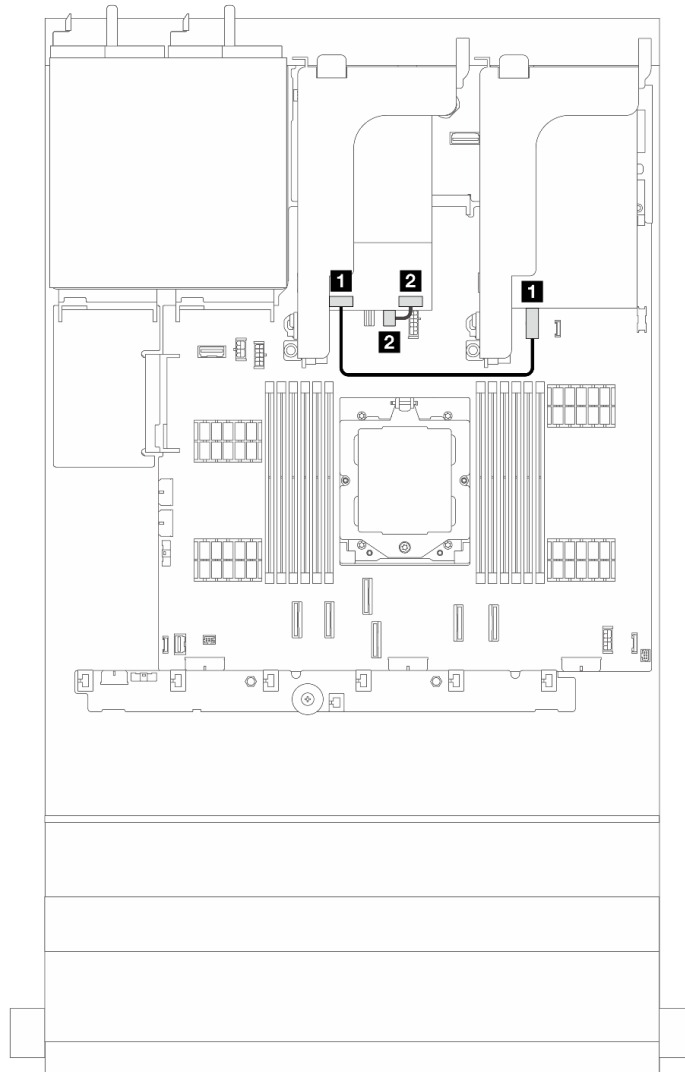


Figura 274. Instradamento dei cavi per i backplane dell'unità da 7 mm

Da	A
1 Connettore di alimentazione del backplane da 7 mm	1 Connettore di alimentazione da 7 mm sull'assieme della scheda di sistema
2 Connettore di segnale del backplane da 7 mm	2 Connettore di segnale da 7 mm sull'assieme della scheda di sistema

Instradamento dei cavi per il backplane dell'unità da 7 mm sulla configurazione del backplane SAS/SATA a 12 vani da 3,5"

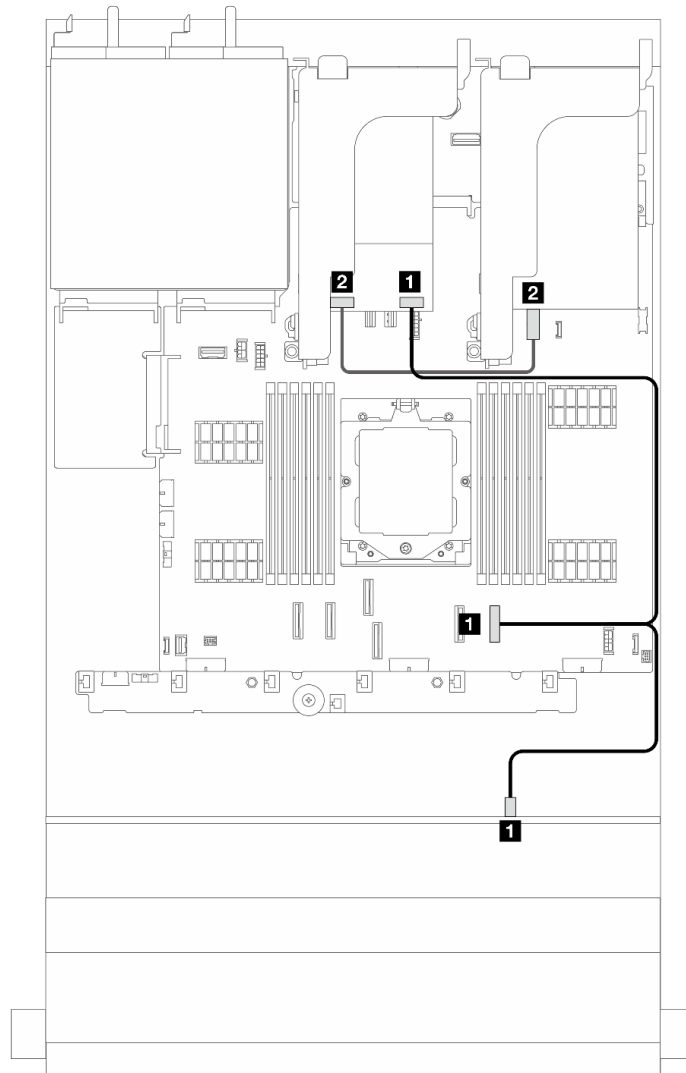


Figura 275. Instradamento dei cavi per il backplane dell'unità da 7 mm sulla configurazione del backplane SAS/SATA a 12 vani da 3,5"

Da	A
1 Integrato: PCIe 8	1 Connettore di segnale backplane da 7 mm e backplane anteriore SAS 2
2 Connettore di alimentazione del backplane da 7 mm	2 Connettore di alimentazione da 7 mm sull'assieme della scheda di sistema

Modulo I/O anteriore

Questo argomento fornisce informazioni sull'instradamento dei cavi per il modulo I/O anteriore.

Nota:

- Il modulo I/O anteriore varia in base al modello. Vedere ["Modulo I/O anteriore" a pagina 21](#).
- Quando si instrada il cavo del modulo I/O anteriore, verificare che sia fissato sul telaio superiore del fermacavo. Per maggiori dettagli, vedere ["Installazione dei fermi del rack" a pagina 210](#).

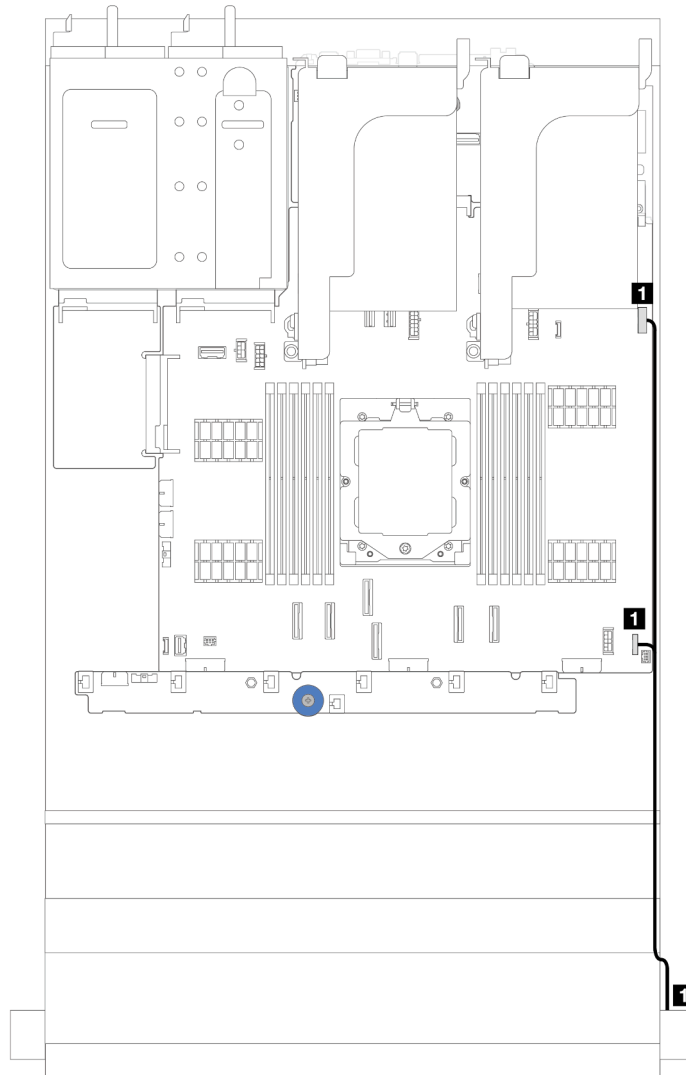


Figura 276. Instradamento dei cavi per il modulo I/O anteriore sul fermo del rack destro

Da	A
1 Pannello anteriore e cavo USB	1 Connettore I/O anteriore e connettore USB anteriore sull'assieme della scheda di sistema

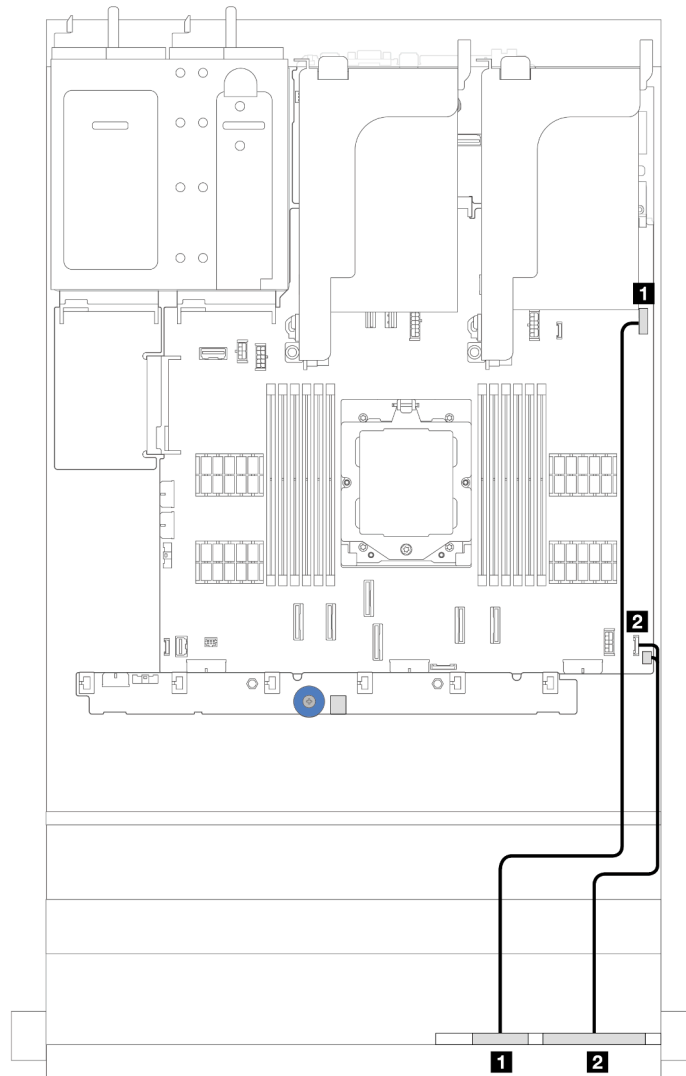


Figura 277. Instradamento dei cavi per il pannello di diagnostica integrato sul vano dei supporti

Da	A
1 Cavo USB anteriore	1 Connettore USB anteriore sull'assieme della scheda di sistema
2 Cavo del pannello anteriore	2 Connettore I/O anteriore sull'assieme della scheda di sistema

GPU

Questo argomento fornisce informazioni sull'instradamento dei cavi per adattatori GPU.

Instradamento dei cavi per gli adattatori GPU

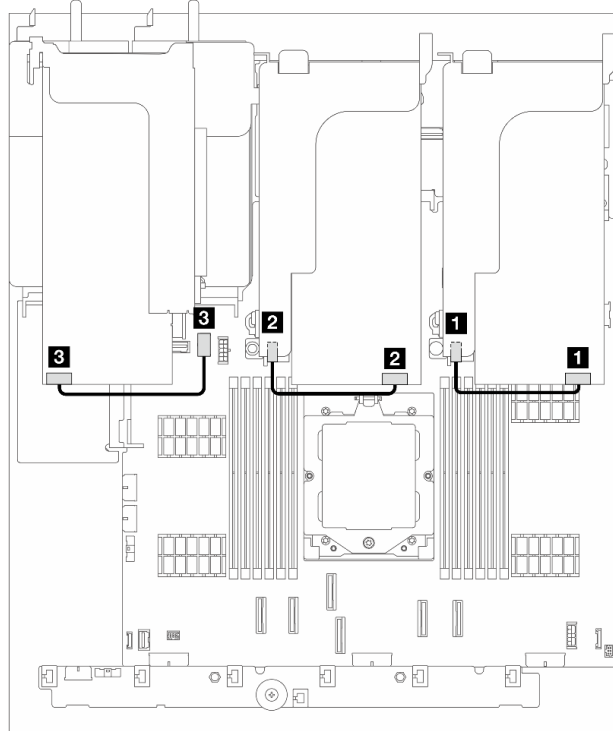
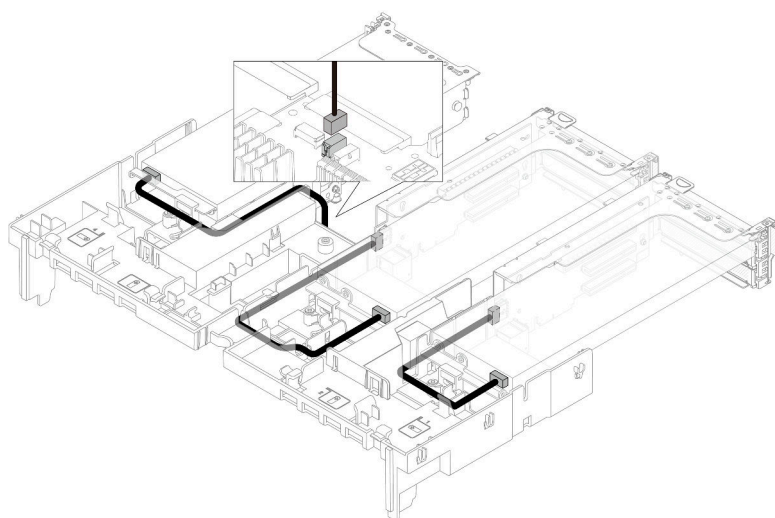


Figura 278. Instradamento dei cavi per gli adattatori GPU

Da	A
1 Cavo di alimentazione della GPU	1 Connettore di alimentazione sulla scheda verticale 1
2 Cavo di alimentazione della GPU	2 Connettore di alimentazione sulla scheda verticale 2
3 Cavo di alimentazione della GPU	3 Connettore di alimentazione della GPU sull'assieme della scheda di sistema

Nota: Se è necessario installare un backplane M.2 sul deflettore d'aria della GPU, consultare la figura seguente per l'instradamento dei cavi sul deflettore d'aria. Instradare il cavo di alimentazione della GPU dalla scheda verticale 2 sotto il supporto del backplane M.2 al connettore di alimentazione della GPU sull'adattatore GPU.



Switch di intrusione

Questo argomento fornisce informazioni sull'instradamento dei cavi per lo switch di intrusione.

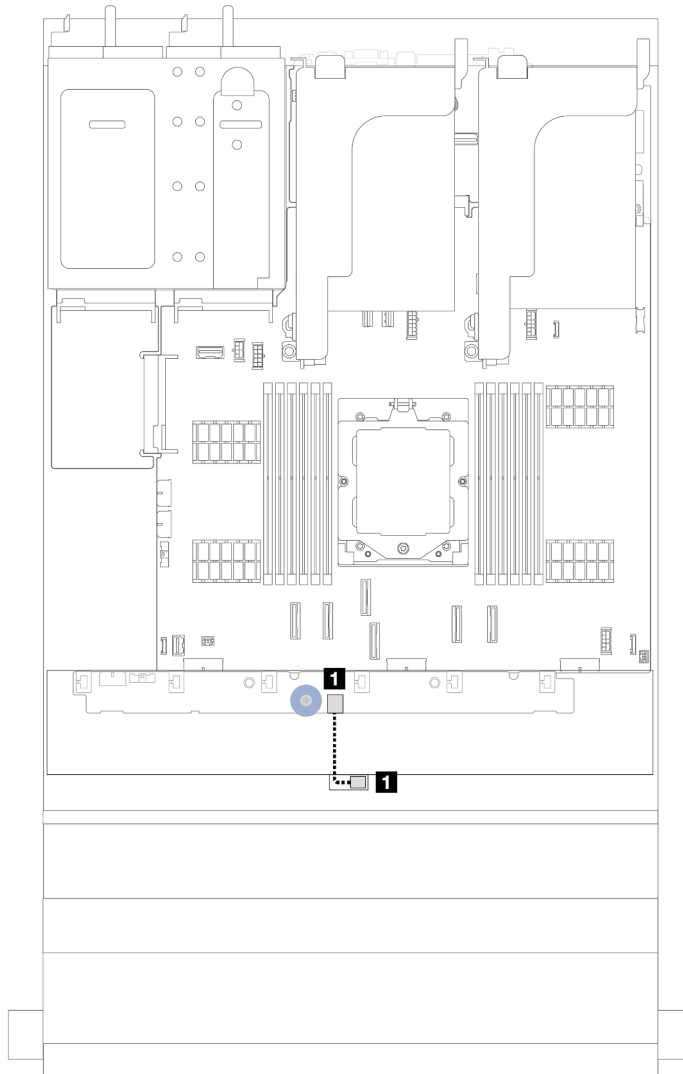


Figura 279. Instradamento dei cavi dello switch di intrusione

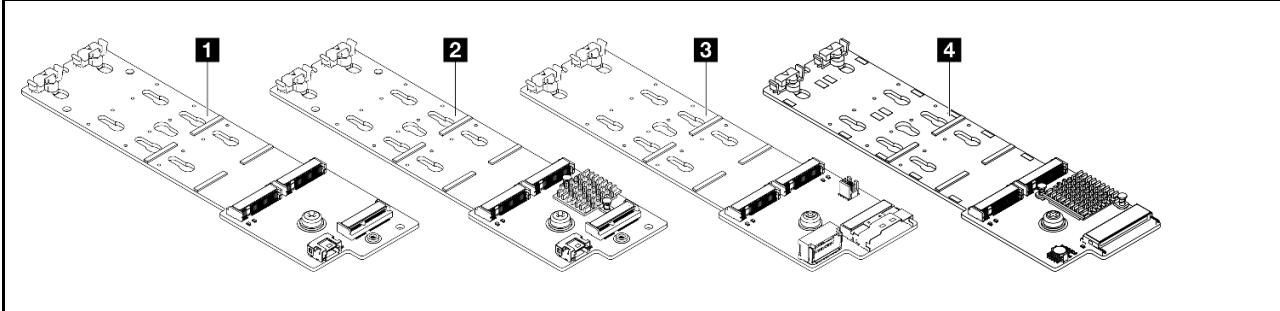
Da	A
1 Cavo dello switch di intrusione	1 Connettore dello switch di intrusione sulla scheda della ventola

Backplane dell'unità M.2

Questo argomento fornisce informazioni sull'instradamento dei cavi per il backplane dell'unità M.2.

In base ai diversi tipi di unità, i backplane delle unità M.2 sono diversi. Quindi anche i cavi, il layout dei connettori e l'instradamento dei cavi sono differenti.

Il server supporta i seguenti backplane dell'unità M.2 (kit di abilitazione):



1	"ThinkSystem M.2 SATA/NVMe 2-Bay Enablement Kit" a pagina 307
2	"ThinkSystem M.2 NVMe 2-Bay RAID Enablement Kit" a pagina 312
3	"Kit di abilitazione a 2 vani SATA/x4 NVMe M.2 per ThinkSystem" a pagina 310
4	"Kit di abilitazione M.2 RAID B540i-2i SATA/NVMe per ThinkSystem" a pagina 313

ThinkSystem M.2 SATA/NVMe 2-Bay Enablement Kit

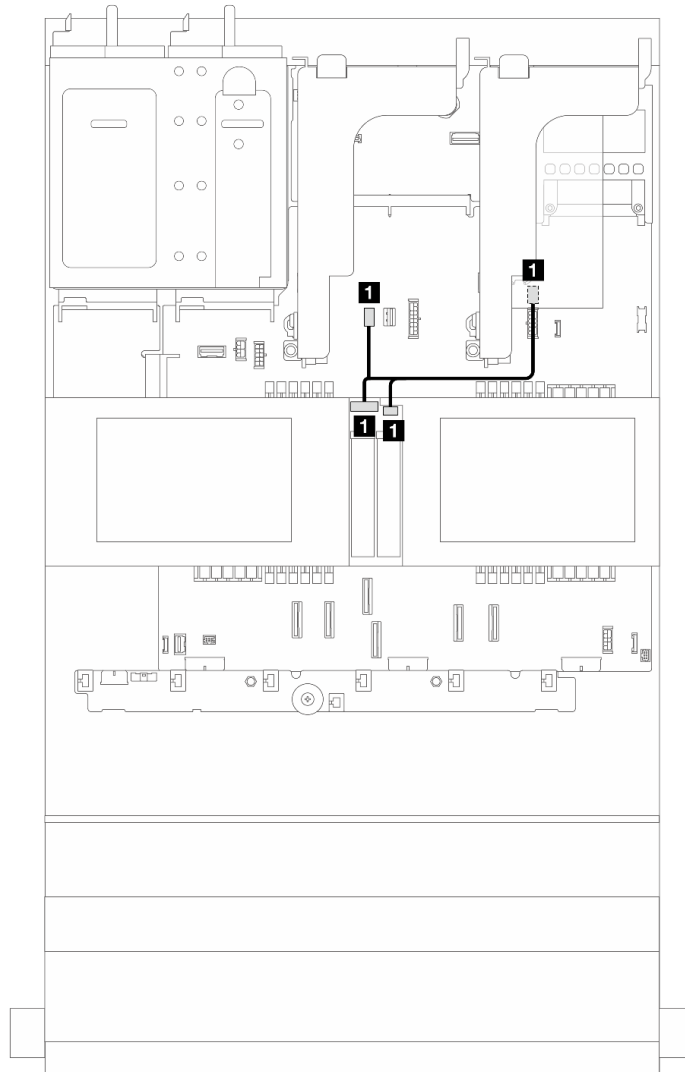


Figura 280. Instradamento dei cavi NVMe per il backplane dell'unità M.2

Da	A
1 Backplane dell'unità M.2: connettori di alimentazione e di segnale	1 Connettori di alimentazione e di segnale M.2 sull'assieme della scheda di sistema

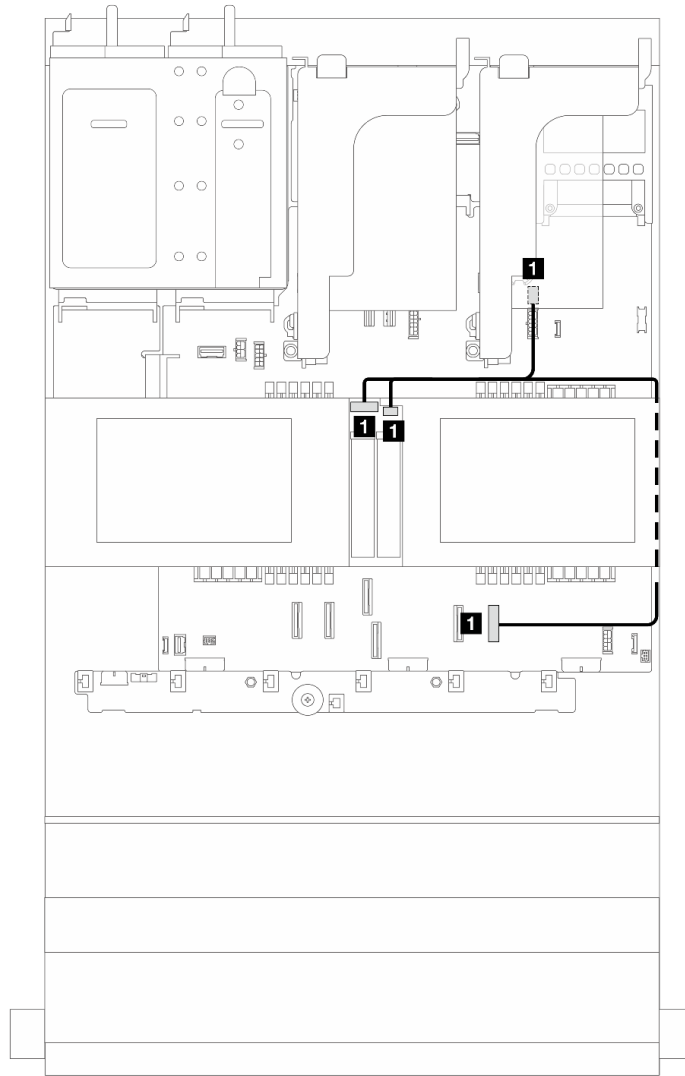


Figura 281. Instradamento dei cavi SATA per il backplane dell'unità M.2

Da	A
1 Backplane dell'unità M.2: connettori di alimentazione e di segnale	1 Connettori di alimentazione M.2 e PCIe 8 sull'assieme della scheda di sistema

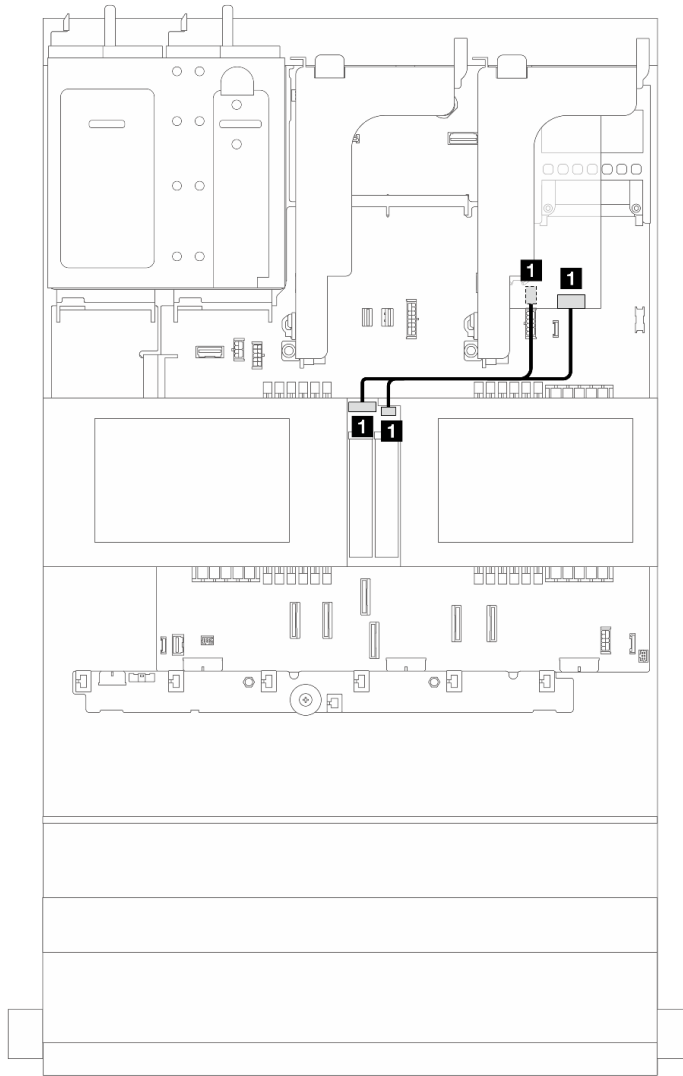


Figura 282. Instradamento dei cavi RAID per il backplane dell'unità M.2

Da	A
1 Backplane dell'unità M.2: connettori di alimentazione e di segnale	1 Connettore di alimentazione M.2 sull'assieme della scheda di sistema e adattatore RAID scheda verticale 1

ThinkSystem M.2 SATA/x4 NVMe 2-Bay Enablement Kit

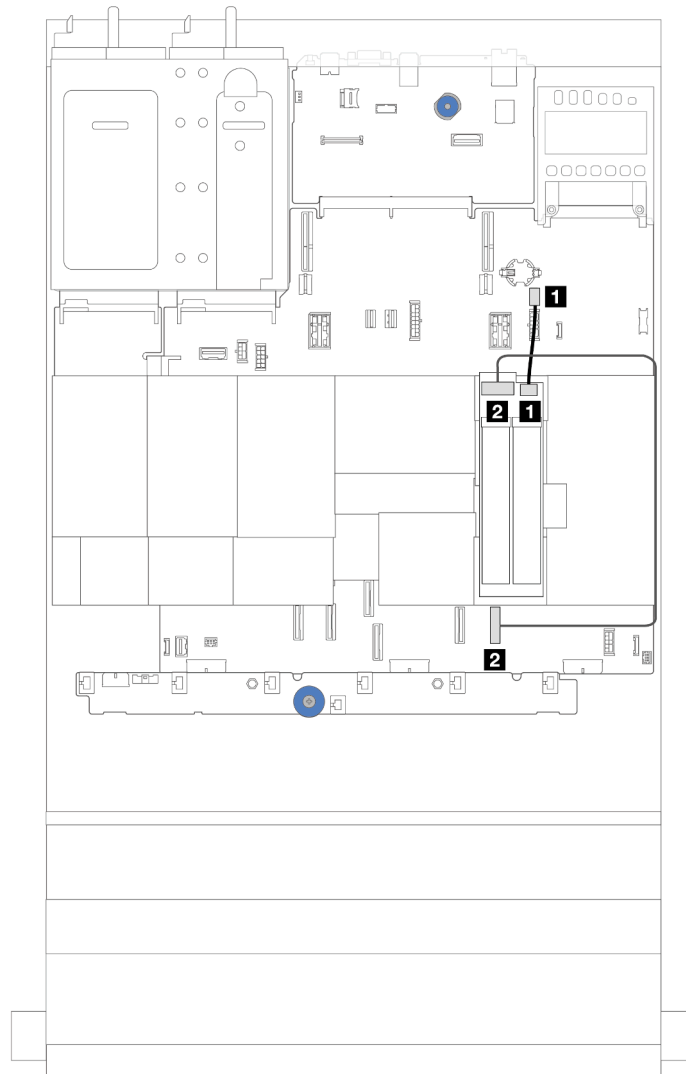


Figura 283. Instradamento dei cavi SATA/NVMe per il backplane dell'unità M.2

Da	A
1 Cavo di alimentazione M.2	1 Connettore di alimentazione M.2 sull'assieme della scheda di sistema
2 Cavo di segnale M.2	2 Connettore PCIe 8 sull'assieme della scheda di sistema

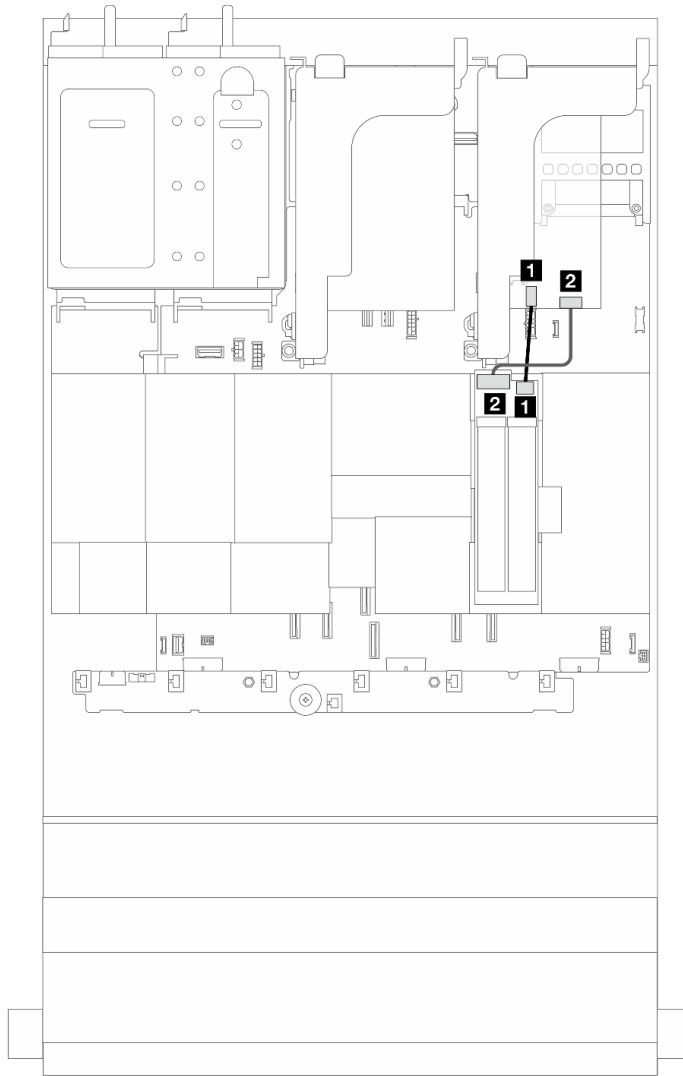


Figura 284. Instradamento dei cavi RAID per il backplane dell'unità M.2

Da	A
1 Cavo di alimentazione M.2	1 Connettore di alimentazione M.2 sull'assieme della scheda di sistema
2 Cavo di segnale M.2	2 Adattatore RAID scheda verticale 1

ThinkSystem M.2 NVMe 2-Bay RAID Enablement Kit

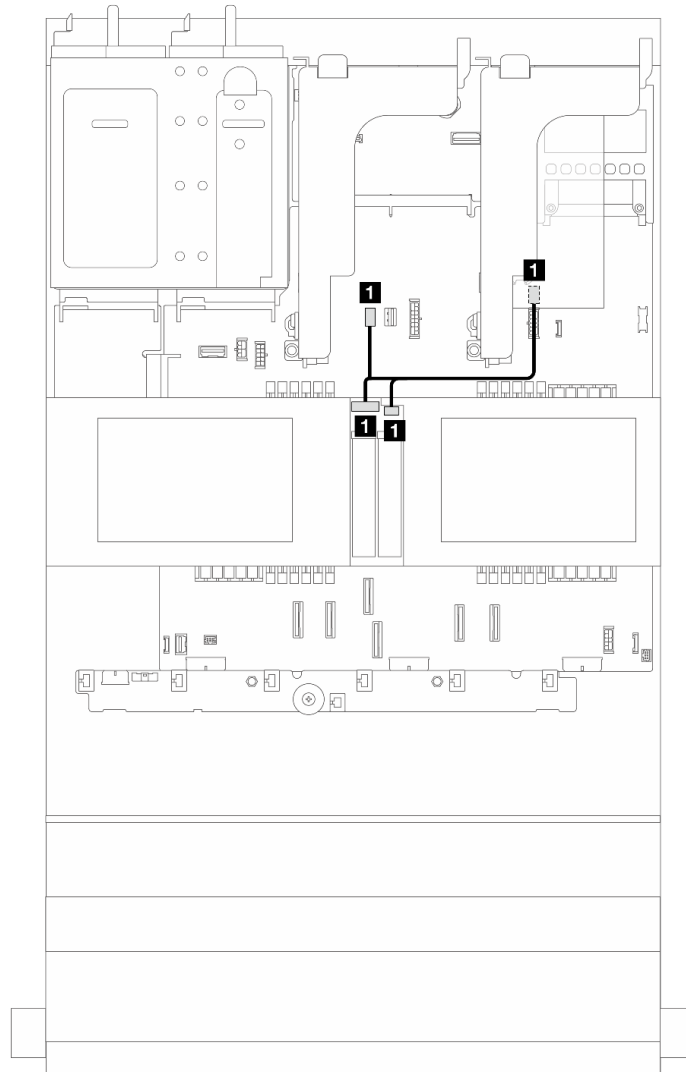


Figura 285. Instradamento dei cavi per il backplane dell'unità M.2

Da	A
1 Backplane dell'unità M.2: connettori di alimentazione e di segnale	1 Connettori di alimentazione e di segnale M.2 sull'assieme della scheda di sistema

ThinkSystem M.2 RAID B540i-2i SATA/NVMe Enablement Kit

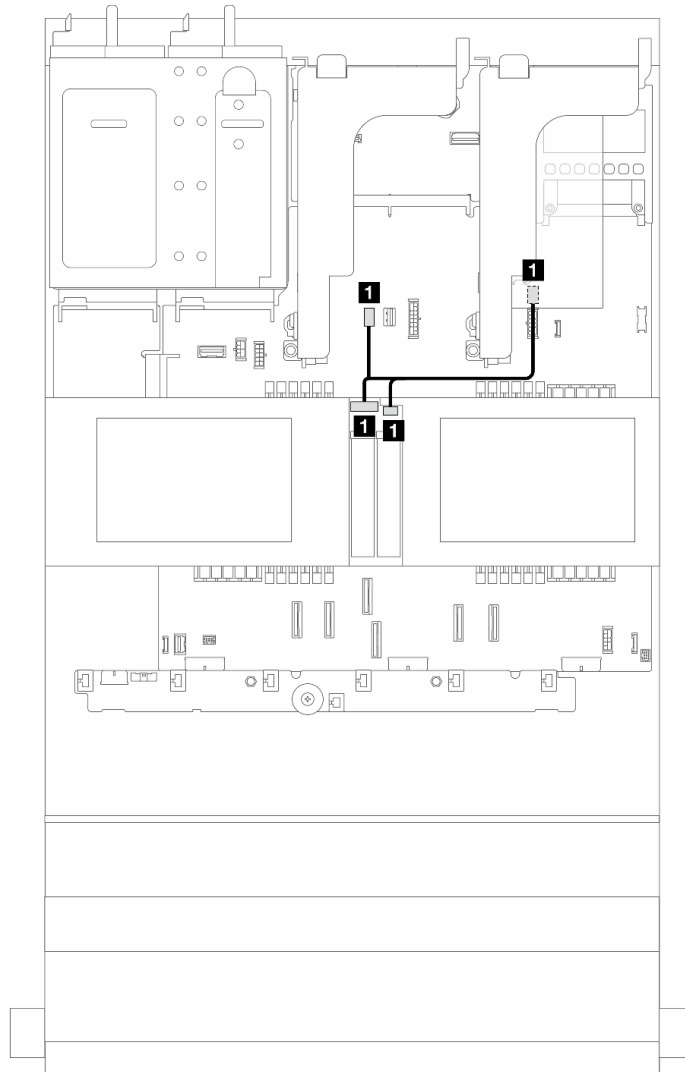


Figura 286. Instradamento dei cavi per il backplane dell'unità M.2

Da	A
1 Backplane dell'unità M.2: connettori di alimentazione e di segnale	1 Connettori di alimentazione e di segnale M.2 sull'assieme della scheda di sistema

Instradamento dei cavi per il backplane dell'unità M.2 (quando è stato utilizzato il backplane da 7 mm)

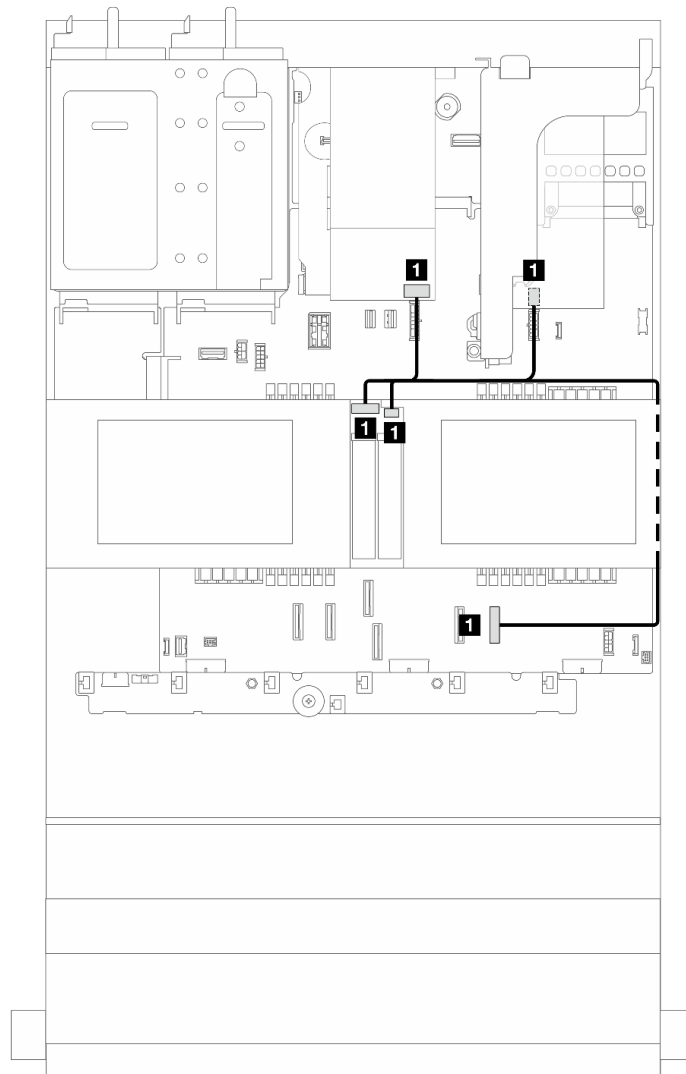


Figura 287. Instradamento dei cavi per il backplane dell'unità M.2 (quando è stato utilizzato il backplane da 7 mm)

Da	A
1 Backplane dell'unità M.2: connettori di alimentazione e di segnale	1 Connettori di alimentazione M.2 e PCIe 8 sull'assieme della scheda di sistema e connettore di segnale sul backplane da 7 mm

Instradamento dei cavi per il backplane dell'unità M.2 (in configurazione SAS/SATA a 12 vani da 3,5")

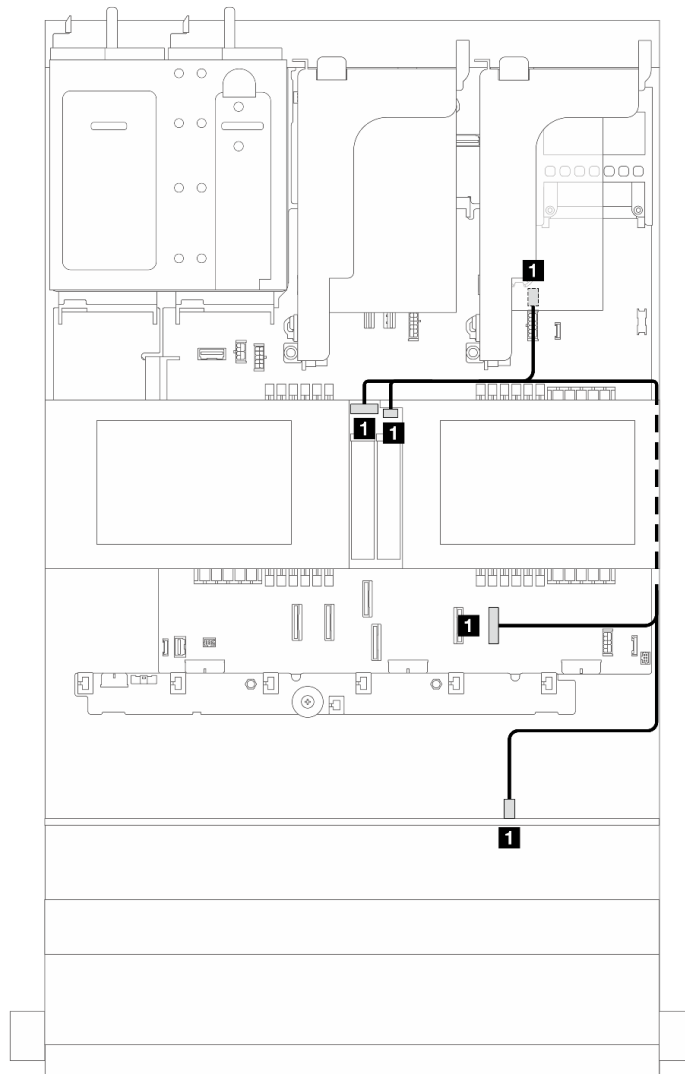


Figura 288. Instradamento dei cavi per il backplane dell'unità M.2 (in configurazione SAS/SATA a 12 vani da 3,5")

Da	A
<p>1 Backplane dell'unità M.2: connettori di alimentazione e di segnale</p>	<p>1 Connettori di alimentazione M.2 e PCIe 8 sull'assieme della scheda di sistema e connettore SAS 2 sul backplane SAS/SATA a 12 vani da 3,5"</p>

Schede interposer OCP

Questo argomento fornisce informazioni sull'instradamento dei cavi per le schede interposer OCP anteriore e posteriore.

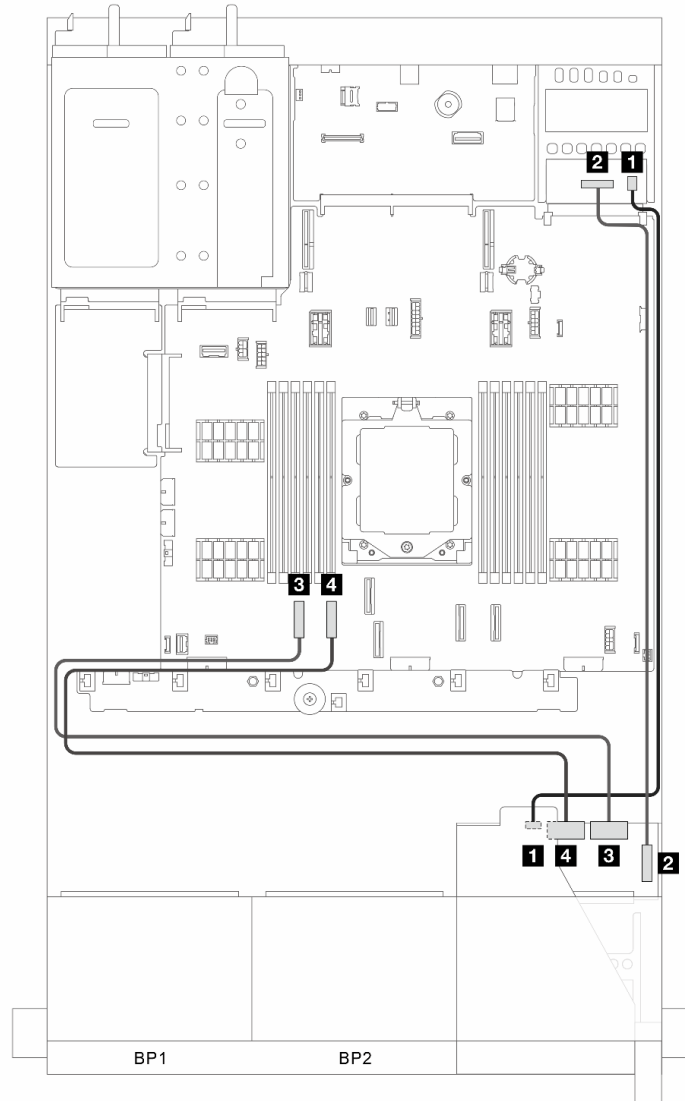


Figura 290. Instradamento dei cavi per le schede interposer OCP anteriore e posteriore

Da	A
1 Scheda interposer OCP anteriore: PWR	1 Scheda interposer OCP posteriore: PWR
2 Scheda interposer OCP anteriore: F-SWIFT	2 Scheda interposer OCP posteriore: R-SWIFT
3 Scheda interposer OCP anteriore: MCIO 1	3 Integrato: PCIe 1
4 Scheda interposer OCP anteriore: MCIO 2	4 Integrato: PCIe 2

Modulo di alimentazione flash RAID

Questo argomento fornisce informazioni sull'instradamento dei cavi per il modulo di alimentazione flash RAID (detto anche supercap).

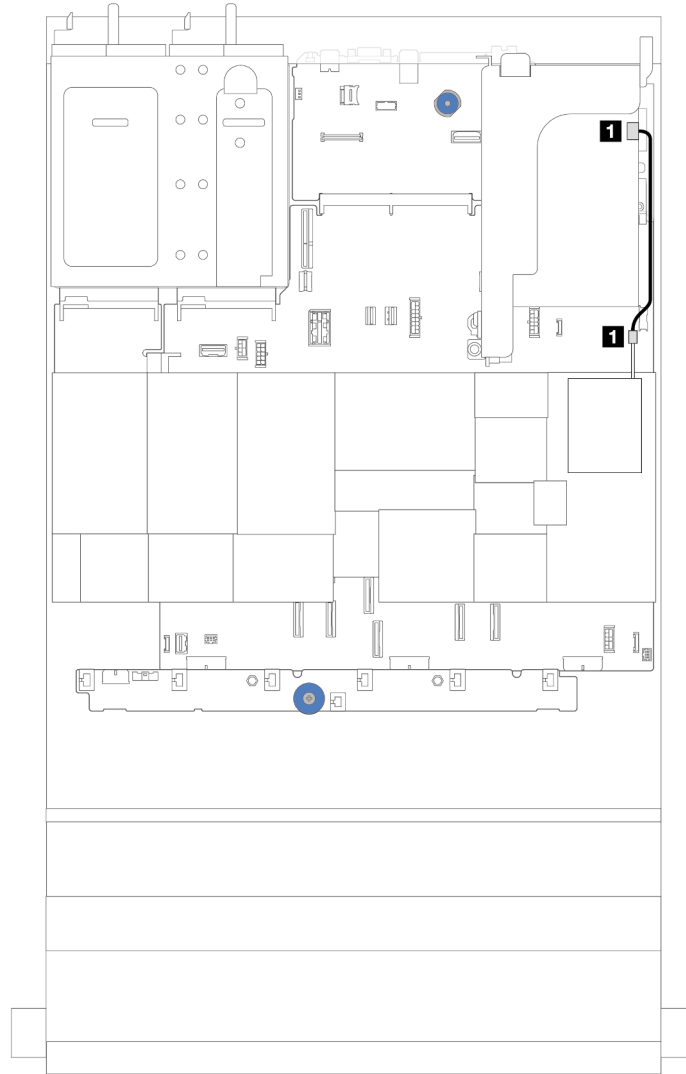
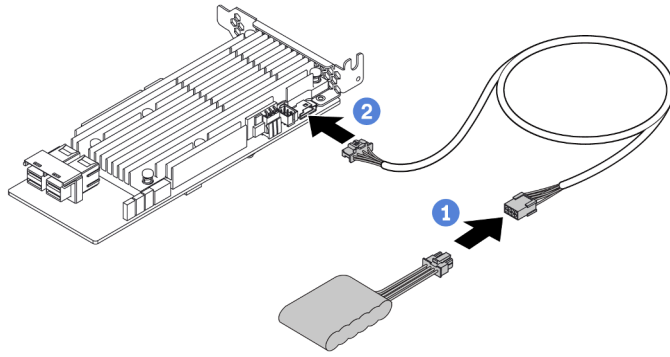


Figura 291. Instradamento dei cavi per il modulo di alimentazione flash RAID

Un cavo di prolunga viene fornito per il collegamento dei cavi di ciascun modulo di alimentazione flash RAID. Collegare il cavo dal modulo di alimentazione flash RAID all'adattatore RAID corrispondente come mostrato.



Da	A
1 Modulo di alimentazione flash RAID	1 Connettore del supercondensatore sull'adattatore RAID

Scheda verticale 3

Questo argomento fornisce informazioni sull'instradamento dei cavi per la scheda verticale 3.

Collegamento alimentazione scheda verticale 3 e laterale (Gen 4/Gen 5)

I collegamenti di alimentazione e laterale per la scheda verticale 3 PCIe x8/x8 e la scheda verticale 3 PCIe x16/x16 sono identici.

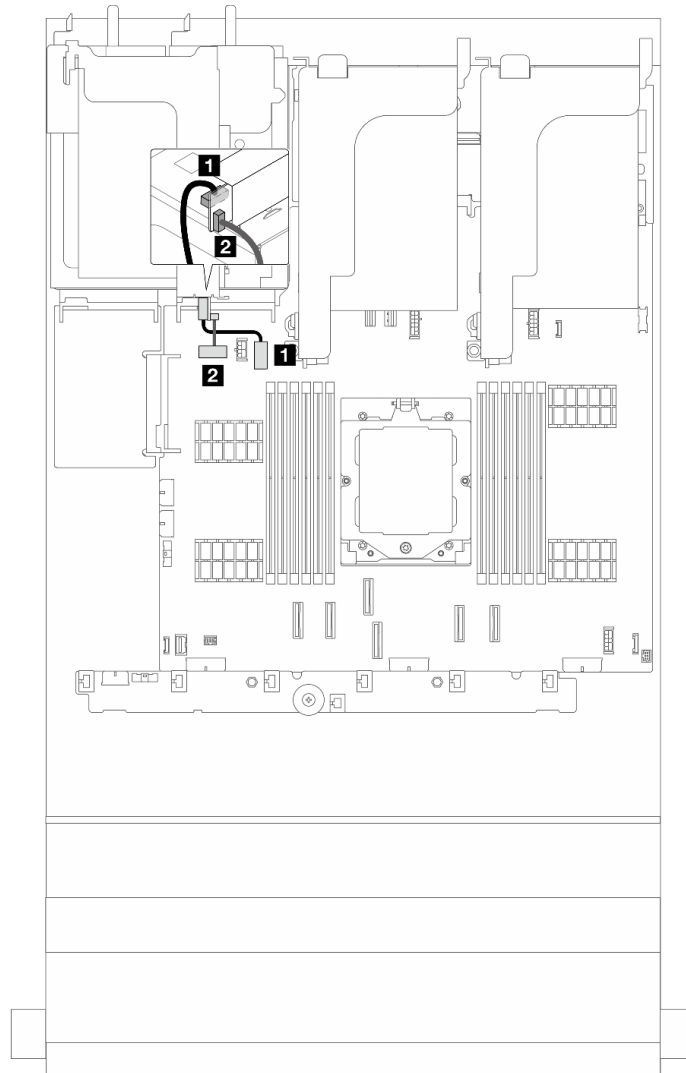


Figura 292. Collegamento alimentazione scheda verticale 3 e laterale (Gen4/Gen5)

Da	A
1 Connettore di alimentazione della scheda verticale 3	1 Connettore di alimentazione della scheda verticale 3 sull'assieme della scheda di sistema
2 Connettore laterale scheda verticale 3	2 Connettore laterale della scheda verticale 3 sull'assieme della scheda di sistema

Instradamento dei cavi di segnale della scheda verticale 3 (Gen 5)

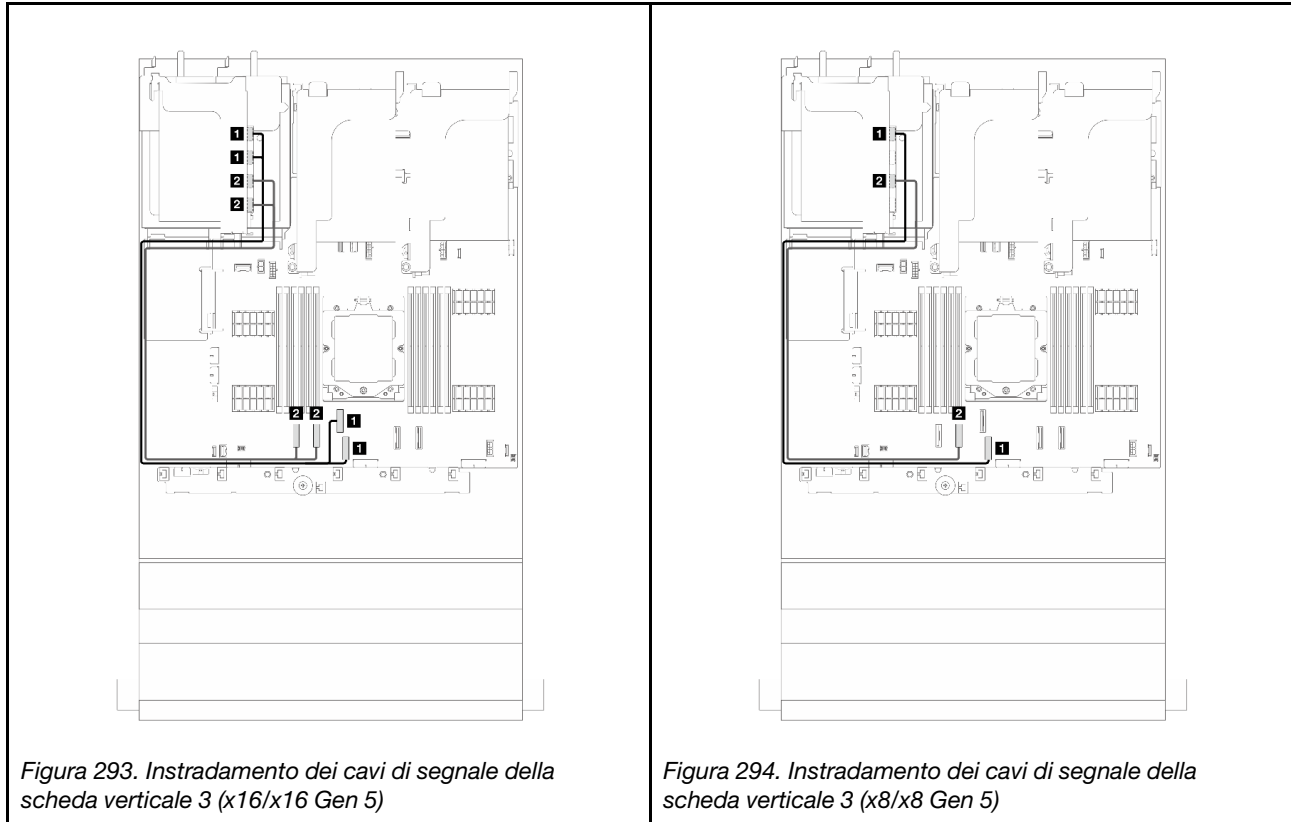


Figura 293. Instradamento dei cavi di segnale della scheda verticale 3 (x16/x16 Gen 5)

Figura 294. Instradamento dei cavi di segnale della scheda verticale 3 (x8/x8 Gen 5)

Da	A	Da	A
1 Scheda verticale 3: MCIO 1, 2	1 Integrato: PCIe 3, 4	1 Scheda verticale 3: MCIO 1	1 Integrato: PCIe 3
2 Scheda verticale 3: MCIO 3, 4	2 Integrato: PCIe 1, 2	2 Scheda verticale 3: MCIO 3	2 Integrato: PCIe 2

Instradamento dei cavi di segnale della scheda verticale 3 (Gen 4)

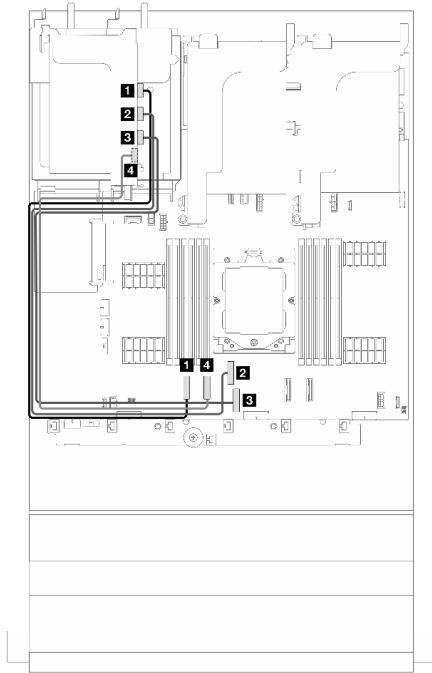


Figura 295. Instradamento dei cavi di segnale della scheda verticale 3 (x16/x16 Gen 4)

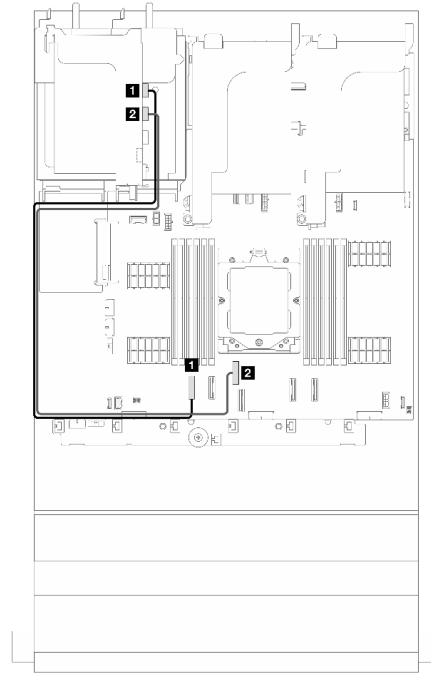


Figura 296. Instradamento dei cavi di segnale della scheda verticale 3 (x8/x8 Gen 4)

Da	A	Da	A
1 Scheda verticale 3: MCIO 1	1 Integrato: PCIe 1	1 Scheda verticale 3: MCIO 1	1 Integrato: PCIe 1
2 Scheda verticale 3: MCIO 2	2 Integrato: PCIe 4		
3 Scheda verticale 3: MCIO 3	3 Integrato: PCIe 3	2 Scheda verticale 3: MCIO 2	2 Integrato: PCIe 4
4 Scheda verticale 3: MCIO 4	4 Integrato: PCIe 2		

Scheda verticale 3/4

Questo argomento fornisce informazioni sull'instradamento dei cavi per la scheda verticale 3/4, dotato di quattro slot PCIe low-profile (4LP).

Instradamento dei cavi per la scheda verticale 4LP 3/4

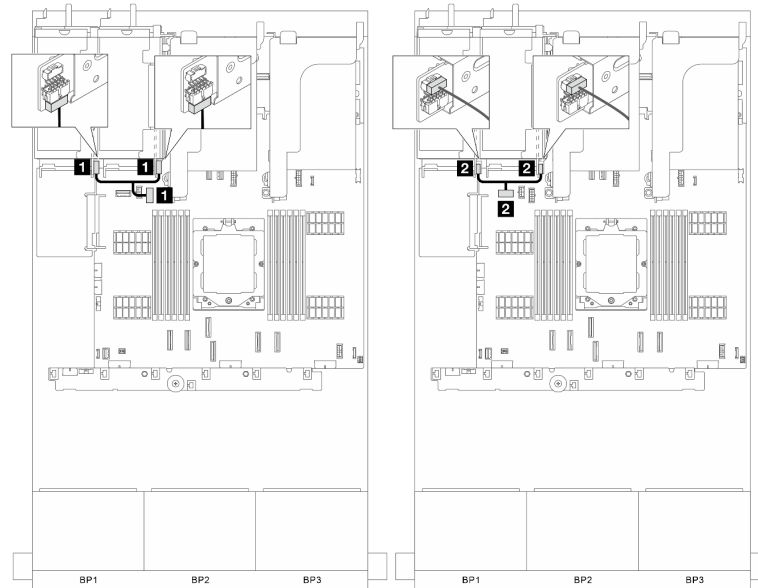


Figura 297. Collegamento laterale e dell'alimentazione della scheda verticale 3/4

Da	A
1 Connettori di alimentazione schede verticali 3 e 4	1 Connettore di alimentazione della scheda verticale 3 sull'assieme della scheda di sistema
2 Connettori laterali schede verticali 3 e 4	2 Connettore laterale della scheda verticale 3 sull'assieme della scheda di sistema

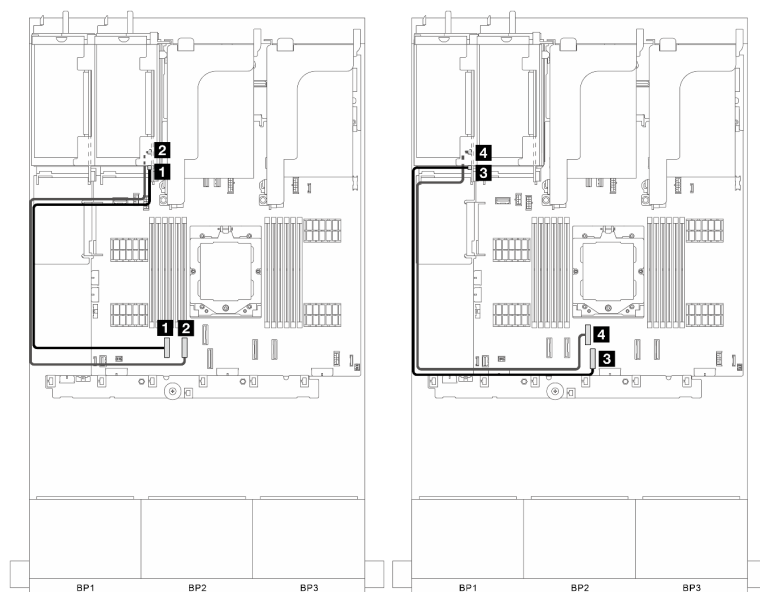


Figura 298. Collegamento segnale scheda verticale 3/4

Da	A
1 Scheda verticale 3: J2	1 Integrato: PCIe 1
2 Scheda verticale 3: J4	2 Integrato: PCIe 2
3 Scheda verticale 4: J2	3 Integrato: PCIe 3
4 Scheda verticale 4: J4	4 Integrato: PCIe 4

Scheda verticale 5

Questo argomento fornisce informazioni sull'instradamento dei cavi per la scheda verticale 5.

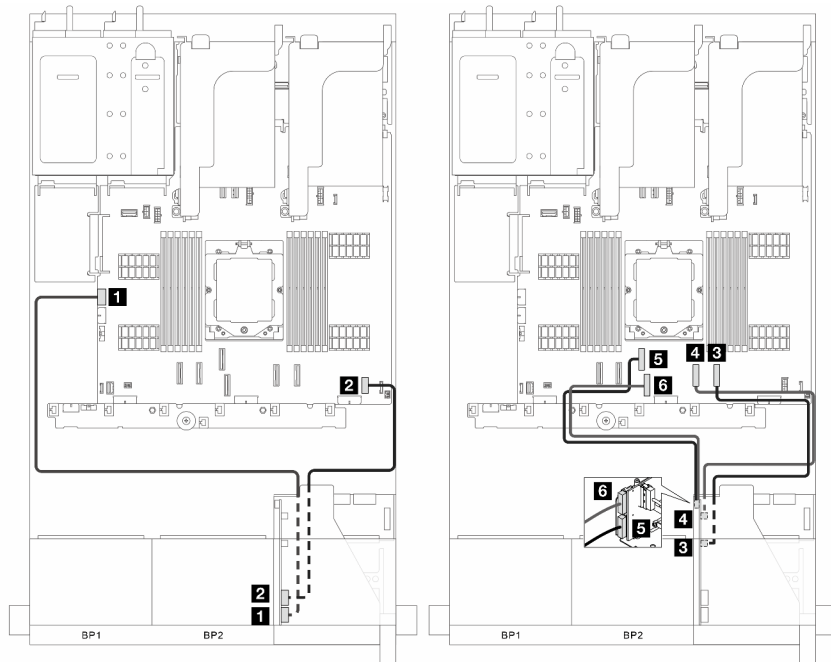


Figura 299. Instradamento dei cavi per la scheda verticale 5

Da	A
1 Scheda verticale 5: RAID PWR	1 Integrato: RAID PWR
2 Scheda verticale 5: EXP PWR	2 Integrato: EXP PWR
3 Scheda verticale 5: MCIO 3	3 Integrato: PCIe 8
4 Scheda verticale 5: MCIO 4	4 Integrato: PCIe 7
5 Scheda verticale 5: MCIO 1	5 Integrato: PCIe 4
6 Scheda verticale 5: MCIO 2	6 Integrato: PCIe 3

Collegamenti tra la scheda del processore e la scheda della ventola

Questa sezione fornisce informazioni sul collegamento per la scheda del processore e la scheda della ventola.

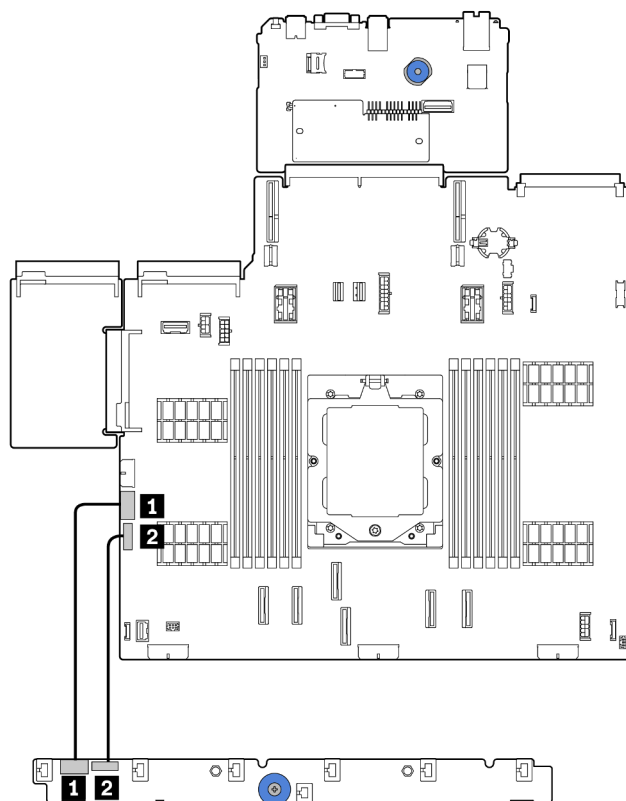


Figura 300. Collegamenti tra la scheda del processore e la scheda della ventola

Da	A
1 Connettore di alimentazione della ventola sulla scheda della ventola	1 Connettore di alimentazione della ventola sulla scheda del processore
2 Connettore laterale sulla scheda della ventola	2 Connettore laterale della ventola sulla scheda del processore

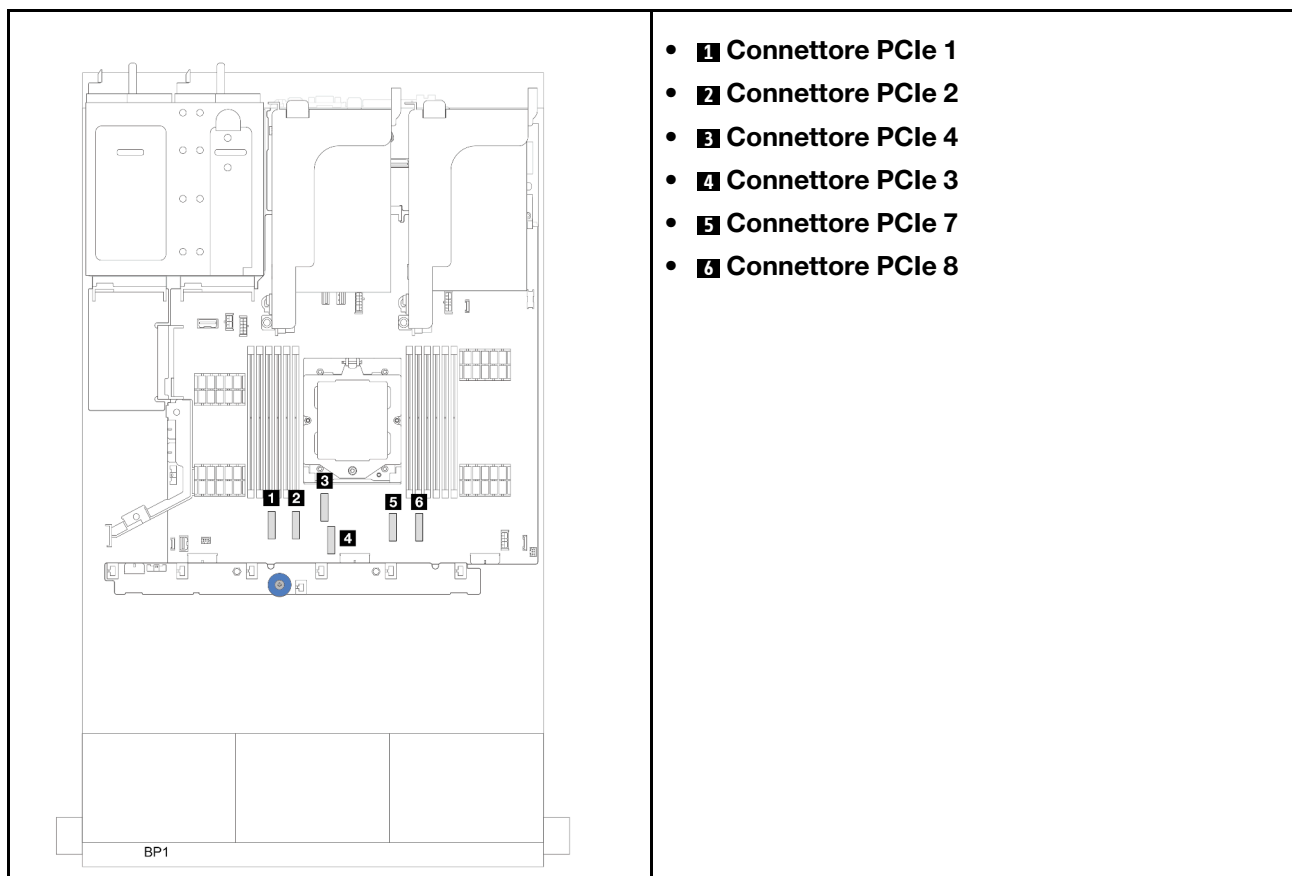
Backplane: modelli di server con vani delle unità anteriori da 2,5"

Questa sezione fornisce informazioni sul collegamento dei cavi del backplane per i modelli di server con vani delle unità anteriori da 2,5".

Verificare che le seguenti parti siano state rimosse prima di iniziare l'instradamento dei cavi per i backplane anteriori.

- Coperchio superiore (vedere ["Rimozione del coperchio superiore" a pagina 282](#))
- Deflettore d'aria (vedere ["Rimozione del deflettore d'aria" a pagina 69](#))
- Alloggiamento della ventola (vedere ["Rimozione dell'alloggiamento della ventola del sistema" a pagina 275](#))

Nota: Per il server con un dissipatore di calore ad alte prestazioni (a forma di T), rimuovere prima il dissipatore di calore prima di scollegare o collegare i cavi di collegamento ai connettori PCIe 1, PCIe 2, PCIe 3, PCIe 4, PCIe 7 o PCIe 8 (vedere la tabella di seguito). Dopo aver scollegato o collegato i cavi, installare nuovamente il dissipatore di calore nel server. Vedere ["Rimozione di un dissipatore di calore" a pagina 199](#) e ["Installazione di un dissipatore di calore" a pagina 204](#)



Collegamenti dei cavi di alimentazione

Per lo chassis del vano dell'unità da 2,5" sono supportati i seguenti backplane. Collegare i cavi di alimentazione per i backplane dell'unità supportati come illustrato.

Tabella 26. Backplane supportati

Backplane dell'unità anteriore	Backplane dell'unità centrale	Backplane dell'unità posteriore
<ul style="list-style-type: none"> • Backplane SAS/SATA a 8 vani da 2,5" • Backplane AnyBay a 8 vani da 2,5" • Backplane di espansione SAS/SATA a 24 vani da 2,5" 	<ul style="list-style-type: none"> • Backplane SAS/SATA a 4 vani da 2,5" • Backplane NVMe a 4 vani da 2,5" 	<ul style="list-style-type: none"> • Backplane SAS/SATA a 4 vani da 2,5" • Backplane AnyBay a 4 vani da 2,5" • Backplane SAS/SATA a 8 vani da 2,5"

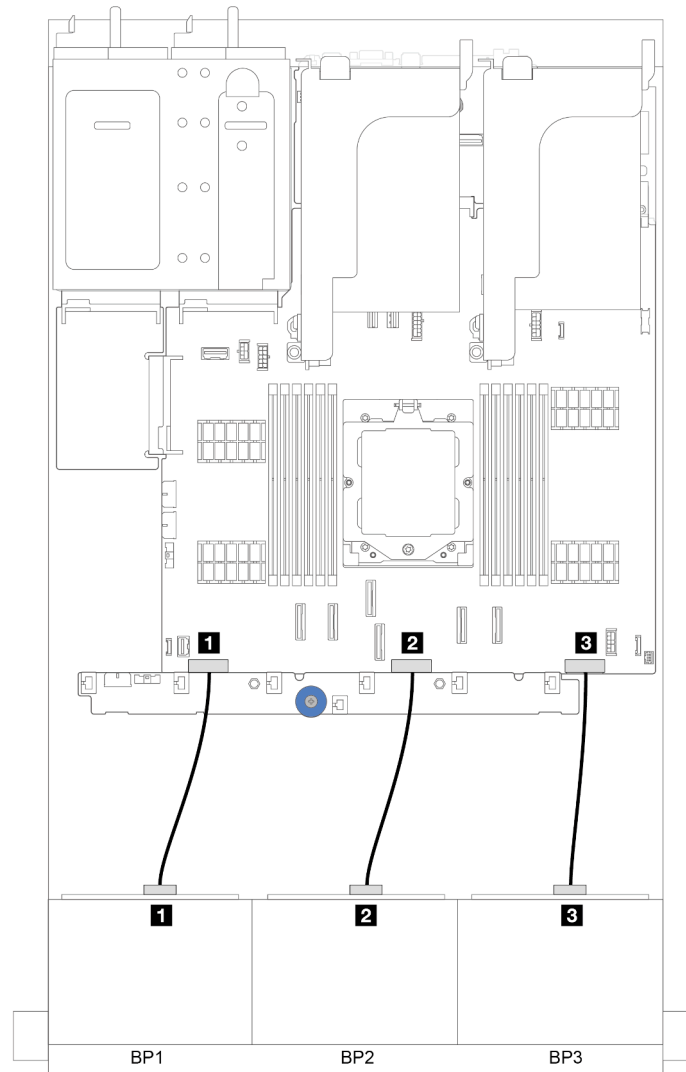


Figura 301. Collegamenti dei cavi di alimentazione per i backplane dell'unità anteriore a 8 vani da 2,5"

Da	A
1 Backplane 1: PWR	1 Connettore di alimentazione 1 del backplane sull'assieme della scheda di sistema
2 Backplane 2: PWR	2 Connettore di alimentazione 2 del backplane sull'assieme della scheda di sistema
3 Backplane 3: PWR	3 Connettore di alimentazione 3 del backplane sull'assieme della scheda di sistema

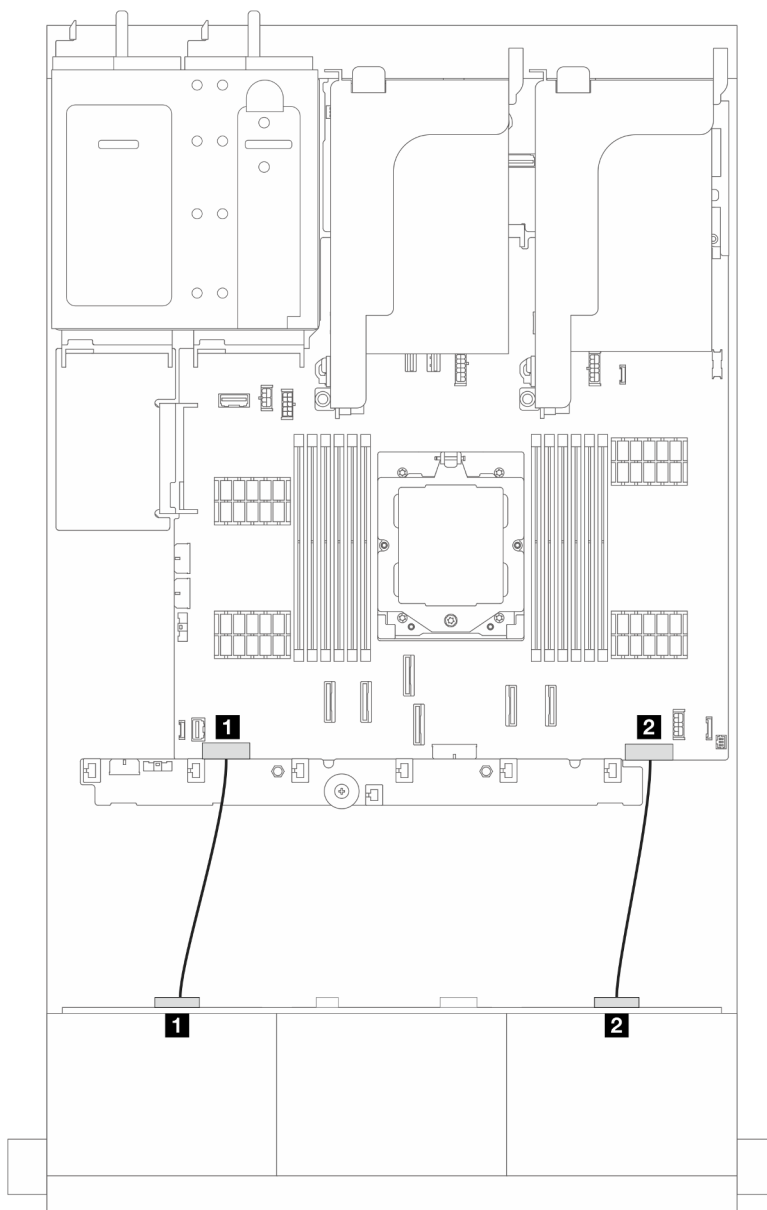


Figura 302. Collegamenti dei cavi di alimentazione per il backplane dell'unità con unità di espansione SAS/SATA a 24 vani da 2,5"

Da	A
1 Backplane: PWR 1	1 Connettore di alimentazione 1 del backplane sull'assieme della scheda di sistema
2 Backplane: PWR 2	2 Connettore di alimentazione 3 del backplane sull'assieme della scheda di sistema

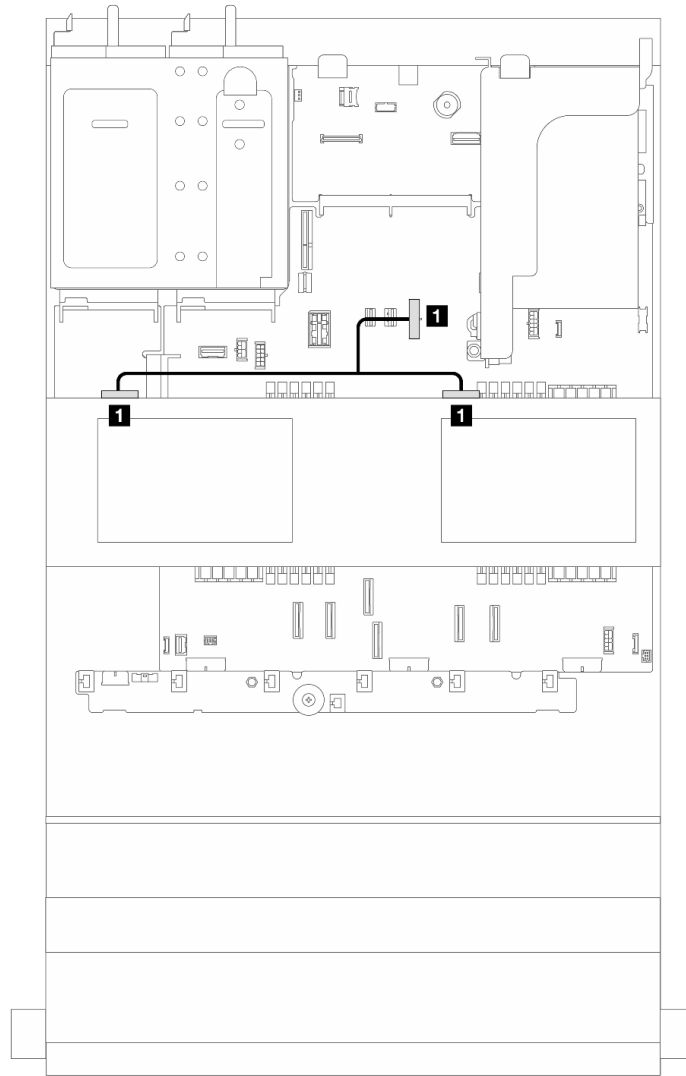


Figura 303. Collegamento dei cavi dell'alimentazione per il backplane dell'unità centrale

Da	A
1 Connettore di alimentazione sul backplane	1 Connettore di alimentazione del backplane centrale sull'asseme della scheda di sistema
Nota: La figura precedente mostra il collegamento dei cavi di alimentazione per l'utilizzo di due backplane dell'unità centrale. Il collegamento dei cavi di alimentazione per l'utilizzo di un backplane dell'unità centrale è simile.	

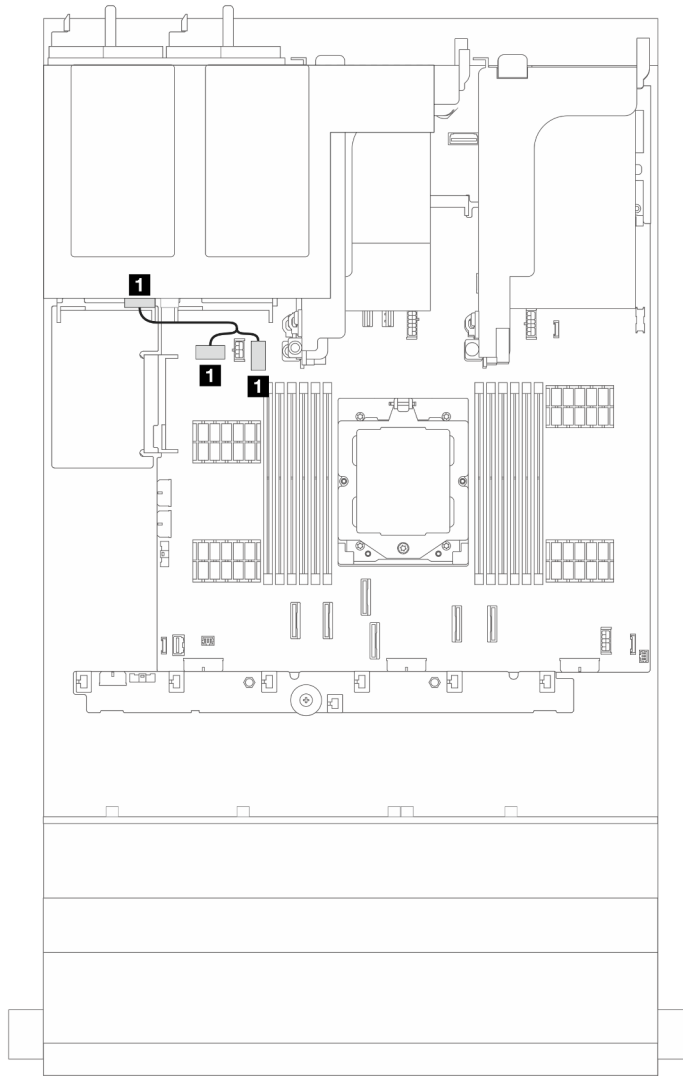


Figura 304. Collegamento dei cavi dell'alimentazione per il backplane dell'unità posteriore

Da	A
1 Connettore di alimentazione sul backplane	1 Connettore di alimentazione del backplane posteriore e connettore laterale sulla scheda di sistema
<p>Nota: La figura precedente mostra il collegamento dei cavi di alimentazione per un backplane dell'unità posteriore a 4 vani da 2,5". Il collegamento dei cavi di alimentazione per l'utilizzo di un backplane dell'unità centrale a 8 vani da 2,5" è simile.</p>	

Collegamenti dei cavi di segnale

Fare riferimento all'argomento specifico per i collegamenti dei cavi di segnale, a seconda dei backplane installati.

- ["Un backplane SAS/SATA a 8 vani" a pagina 333](#)
- ["Un backplane AnyBay a 8 vani" a pagina 337](#)
- ["Due backplane SAS/SATA a 8 vani" a pagina 345](#)
- ["Un backplane SAS/SATA a 8 vani e un backplane AnyBay a 8 vani" a pagina 349](#)
- ["Due backplane AnyBay a 8 vani" a pagina 354](#)

- "Due backplane SAS/SATA a 8 vani + un backplane AnyBay a 8 vani" a pagina 358
- "Tre backplane SAS/SATA a 8 vani" a pagina 363
- "Tre backplane AnyBay a 8 vani" a pagina 386
- "Un backplane di espansione SAS/SATA a 24 vani da 2,5" a pagina 392

Un backplane SAS/SATA a 8 vani

Questa sezione fornisce informazioni sull'instradamento dei cavi per il modello di server con un backplane dell'unità anteriore SAS/SATA a 8 vani da 2,5".

Per collegare i cavi di alimentazione per i backplane anteriori, fare riferimento a ["Backplane: modelli di server con vani delle unità anteriori da 2,5" a pagina 327](#).

Per collegare i cavi di segnale per i backplane, fare riferimento ai seguenti scenari di instradamento dei cavi a seconda della configurazione del server:

- ["Connettori integrati" a pagina 333](#)
- ["Adattatore RAID/HBA 8i/16i" a pagina 334](#)

Connettori integrati

La seguente tabella mostra i collegamenti dei cavi per la configurazione a 8 vani SAS/SATA da 2,5" con connettori integrati.

Collegamenti tra i connettori: **1 ↔ 1, 2 ↔ 2, 3 ↔ 3, ... n ↔ n**

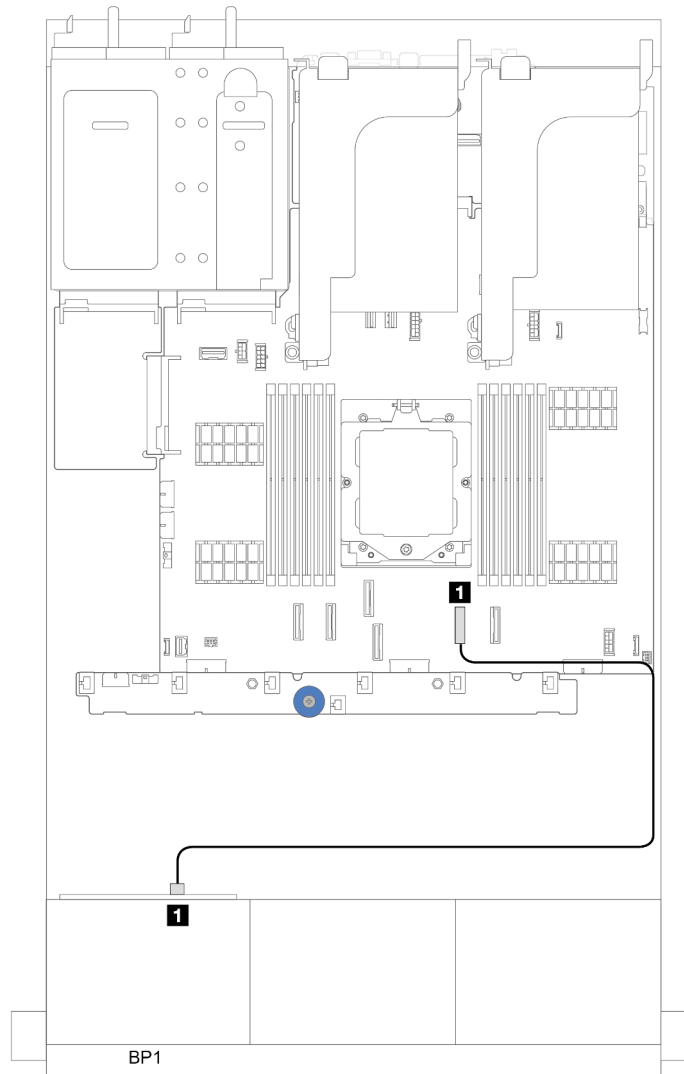


Figura 305. Instradamento dei cavi SAS/SATA ai connettori SATA integrati

Da	A
1 Backplane 1: SAS	1 Integrato: SATA 0

Adattatore RAID/HBA 8i/16i

La seguente tabella mostra i collegamenti dei cavi per la configurazione a 8 vani SAS/SATA da 2,5" con un adattatore RAID/HBA 8i/16i.

Collegamenti tra i connettori: **1** ↔ **1**, **2** ↔ **2**, **3** ↔ **3**, ... **n** ↔ **n**

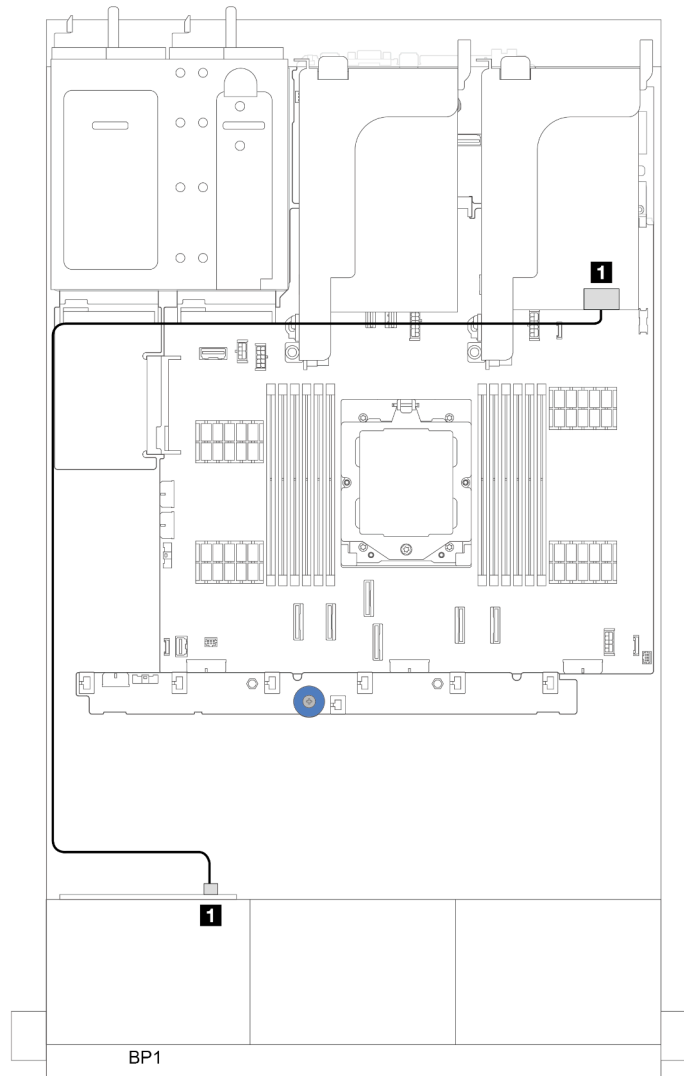


Figura 306. Instradamento dei cavi SAS/SATA all'adattatore RAID/HBA 8i/16i

Da	A
1 Backplane 1: SAS	1 Adattatore 8i/16i <ul style="list-style-type: none"> • Gen 4: C0 • Gen 3: C0C1

Adattatore RAID/HBA CFF 16i

Questa sezione fornisce informazioni sull'instradamento dei cavi per la configurazione (un backplane dell'unità anteriore SAS/SATA a 8 vani da 2,5") con un adattatore RAID/HBA CFF 16i.

Adattatore RAID/HBA CFF 16i

Collegamenti tra i connettori: **1** ↔ **1**, **2** ↔ **2**, **3** ↔ **3**, ... **n** ↔ **n**

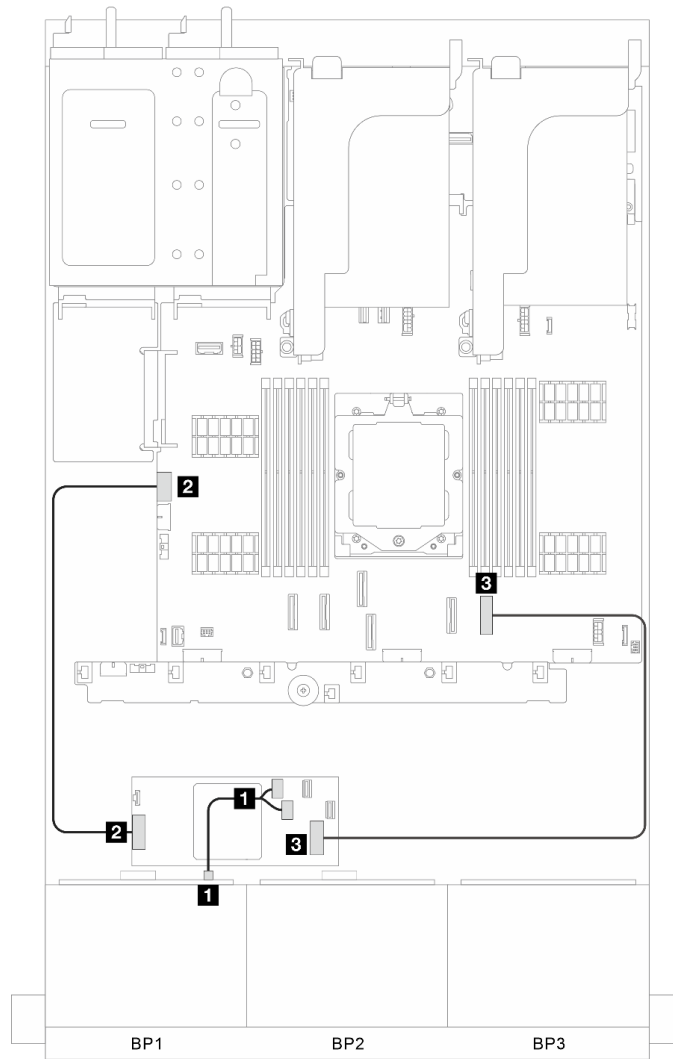


Figura 307. Intradamento dei cavi di segnale

Da	A
1 BP 1: SAS	1 Adattatore CFF: C0, C1
2 Adattatore CFF: alimentazione	2 Integrato: CFF RAID PWR
3 Adattatore CFF: INGRESSO	3 Integrato: PCIe 8

Un backplane AnyBay a 8 vani

Questa sezione fornisce informazioni sull'instradamento dei cavi per il modello di server con un backplane dell'unità anteriore AnyBay a 8 vani da 2,5".

Per collegare i cavi di alimentazione per i backplane anteriori, fare riferimento a ["Backplane: modelli di server con vani delle unità anteriori da 2,5" a pagina 327](#).

Per collegare i cavi di segnale per i backplane, fare riferimento ai seguenti scenari di instradamento dei cavi a seconda della configurazione del server:

- ["Adattatore RAID/HBA 8i/16i" a pagina 337](#)
- ["6 SAS/SATA + 2 NVMe" a pagina 339](#)
 - ["Connettore integrato" a pagina 340](#)
 - ["Adattatore RAID/HBA 8i/16i" a pagina 342](#)

Adattatore RAID/HBA 8i/16i

Di seguito vengono mostrati i collegamenti dei cavi per la configurazione AnyBay a 8 vani da 2,5" con un adattatore RAID/HBA 8i/16i.

Collegamenti tra i connettori: **1 ↔ 1, 2 ↔ 2, 3 ↔ 3, ... n ↔ n**

Instradamento dei cavi SAS/SATA

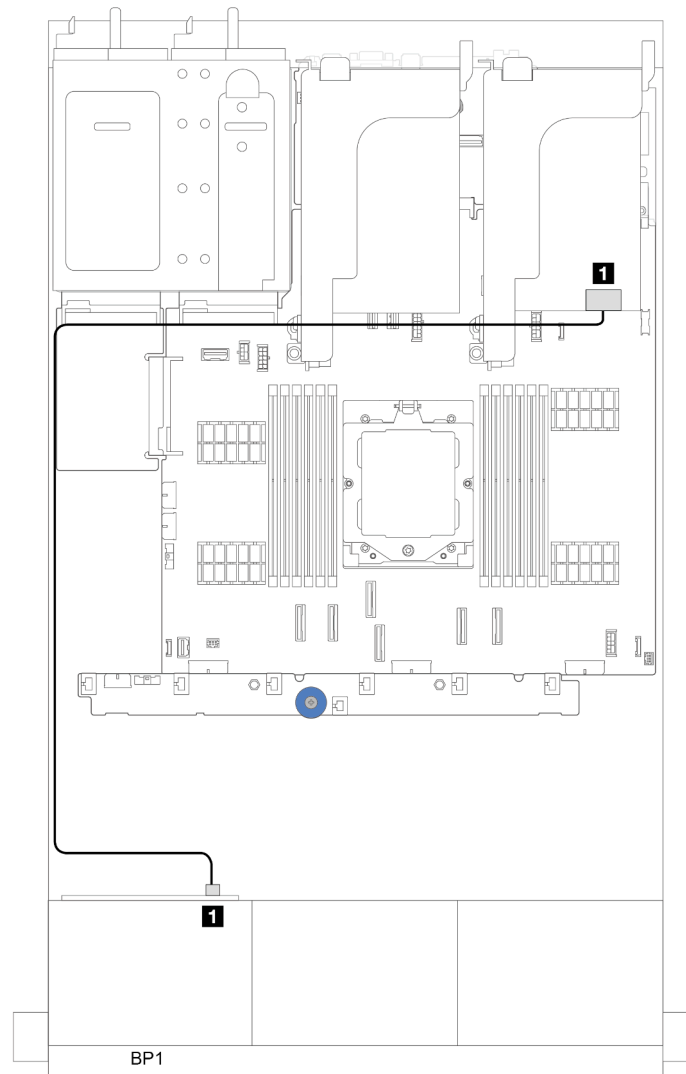


Figura 308. Instradamento dei cavi SAS/SATA all'adattatore RAID/HBA 8i/16i

Da	A
1 Backplane 1: SAS	1 Adattatore 8i/16i <ul style="list-style-type: none">• Gen 4: C0• Gen 3: C0C1

Instradamento dei cavi NVMe

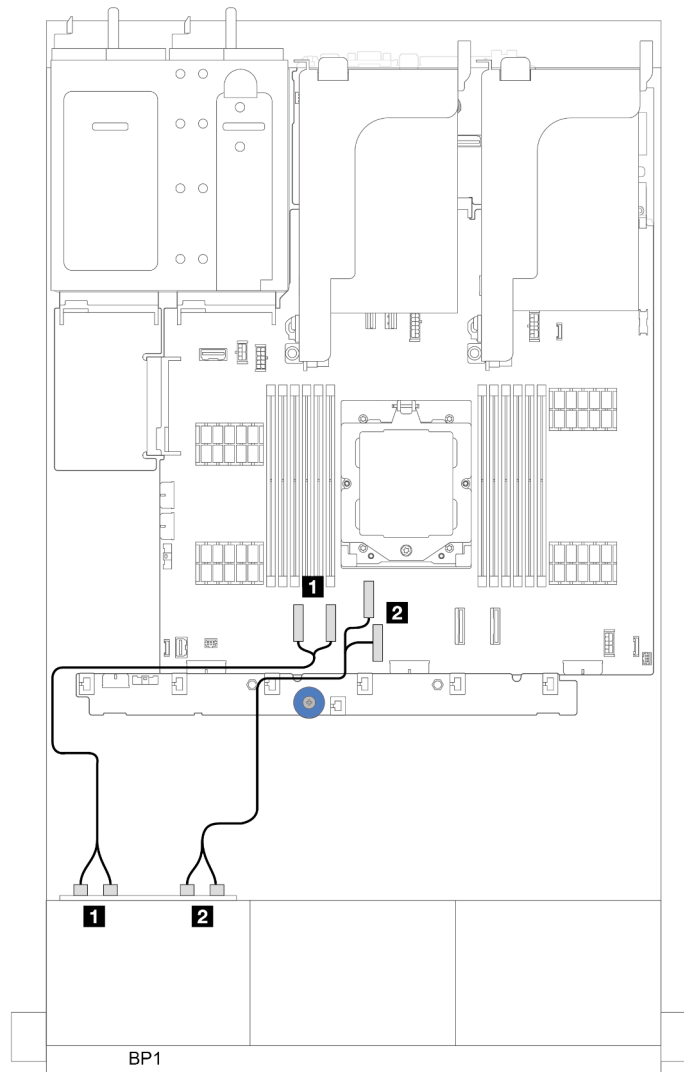


Figura 309. Instradamento dei cavi con un processore installato

Da	A
1 Backplane 1: NVMe 0-1, 2-3	1 Integrato: PCIe 1, 2
2 Backplane 1: NVMe 4-5, 6-7	2 Integrato: PCIe 3, 4

6 SAS/SATA + 2 NVMe

Questo argomento fornisce informazioni sull'instradamento dei cavi per la configurazione a 6 vani delle unità anteriori SAS/SATA e a 2 vani delle unità anteriori NVMe.

Per collegare i cavi di alimentazione per i backplane anteriori, fare riferimento a ["Backplane: modelli di server con vani delle unità anteriori da 2,5" a pagina 327](#).

Per collegare i cavi di segnale per i backplane, fare riferimento ai seguenti scenari di instradamento dei cavi a seconda della configurazione del server:

- ["Adattatore RAID/HBA 8i/16i" a pagina 342](#)

- ["Connettore integrato" a pagina 340](#)

Connettore integrato

Di seguito vengono mostrati i collegamenti dei cavi per la configurazione SAS/SATA a 6 vani da 2,5" e NVMe a 2 vani da 2,5" con connettori integrati.

Collegamenti tra i connettori: **1** ↔ **1**, **2** ↔ **2**, **3** ↔ **3**, ... **n** ↔ **n**

Instradamento dei cavi SAS/SATA

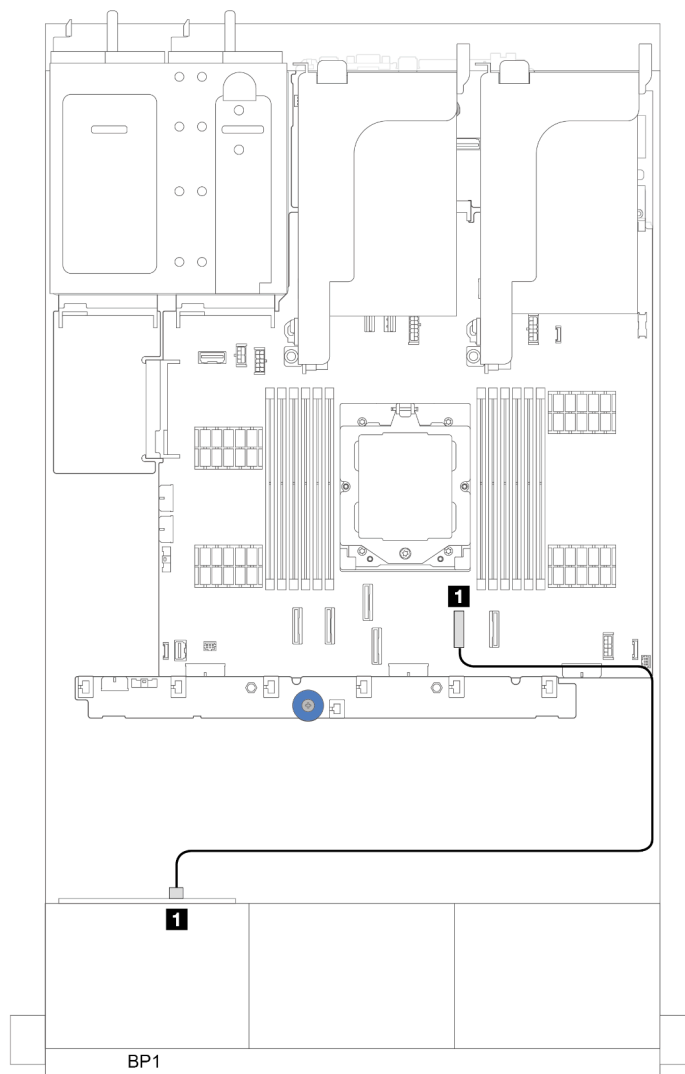


Figura 310. Instradamento dei cavi SAS/SATA al connettore SATA integrato

Da	A
1 Backplane 1: SAS	1 Integrato: SATA 0

Instradamento dei cavi NVMe

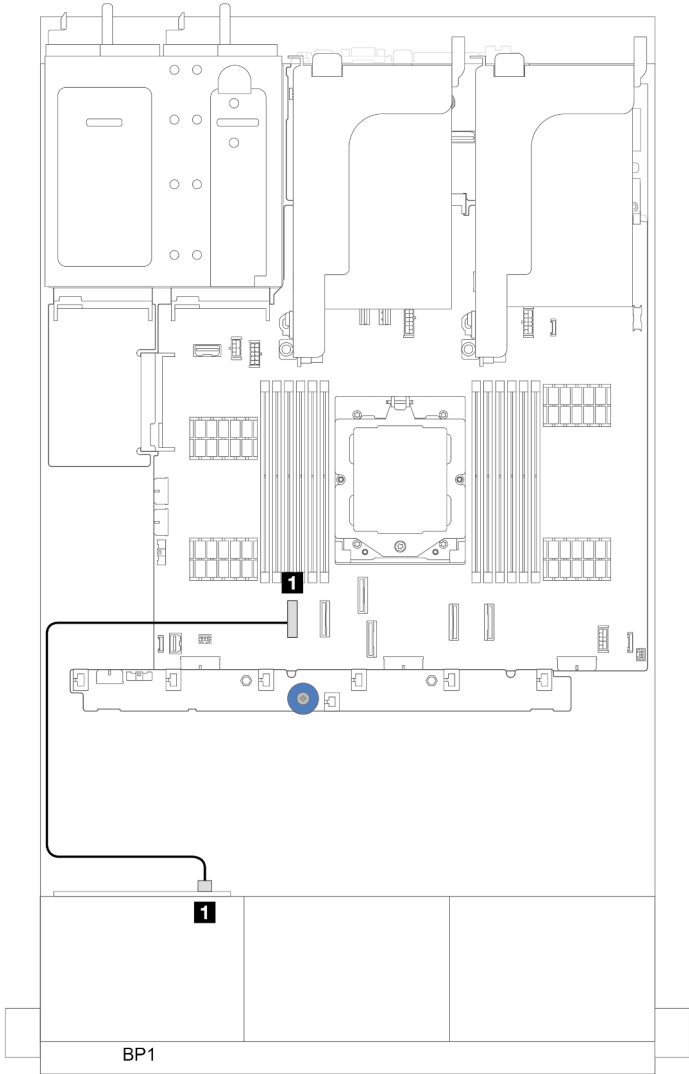


Figura 311. Instradamento dei cavi con un processore installato

Da	A
1 Backplane 1: NVMe 6-7	1 Integrato: PCIe 1

Connettori integrati (supporto scheda verticale 3)

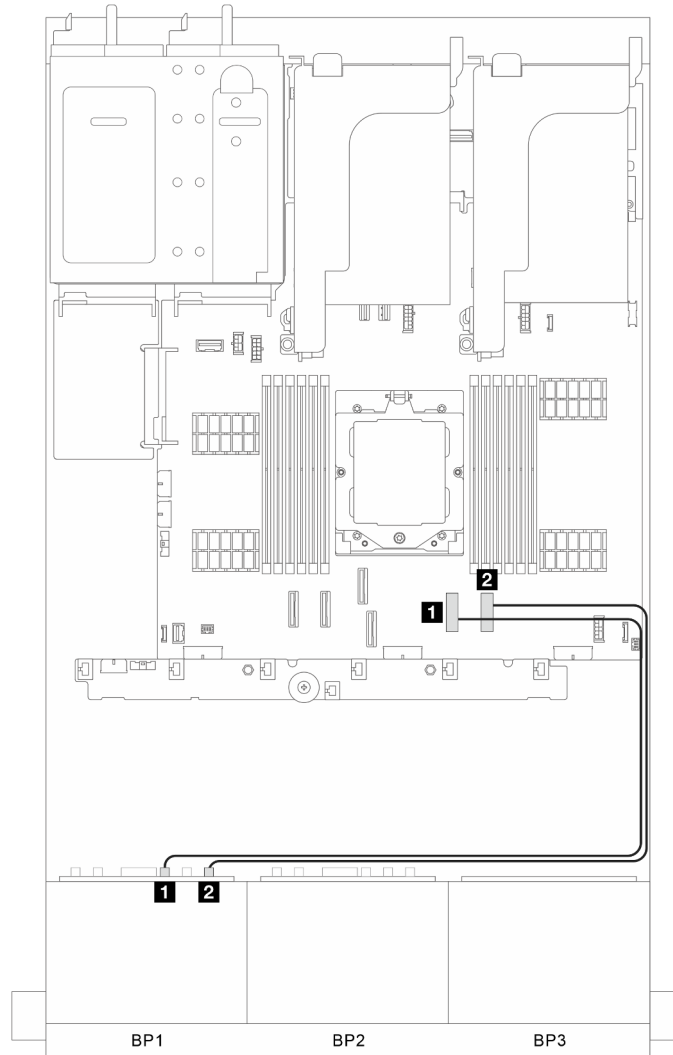


Figura 312. Connettori integrati (supporto scheda verticale 3)

Da	A
1 Backplane anteriore: SAS	1 Integrato: PCIe 7
2 Backplane anteriore: NVMe 6-7	2 Integrato: PCIe 8

Adattatore RAID/HBA 8i/16i

Di seguito vengono mostrati i collegamenti dei cavi per la configurazione SAS/SATA a 6 vani da 2,5" e NVMe a 2 vani da 2,5" con un adattatore RAID/HBA 8i/16i.

Collegamenti tra i connettori: **1** ↔ **1**, **2** ↔ **2**, **3** ↔ **3**, ... **n** ↔ **n**

Instradamento dei cavi SAS/SATA

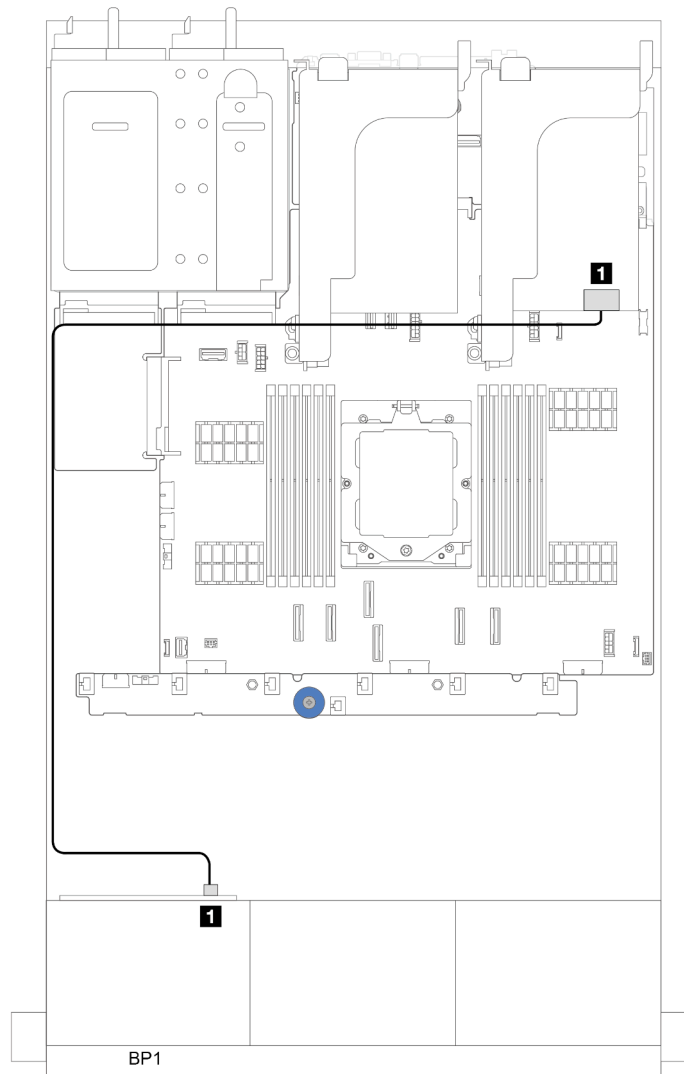


Figura 313. Instradamento dei cavi SAS/SATA all'adattatore RAID/HBA 8i/16i

Da	A
1 Backplane 1: SAS	1 Adattatore 8i/16i <ul style="list-style-type: none">• Gen 4: C0• Gen 3: C0C1

Instradamento dei cavi NVMe

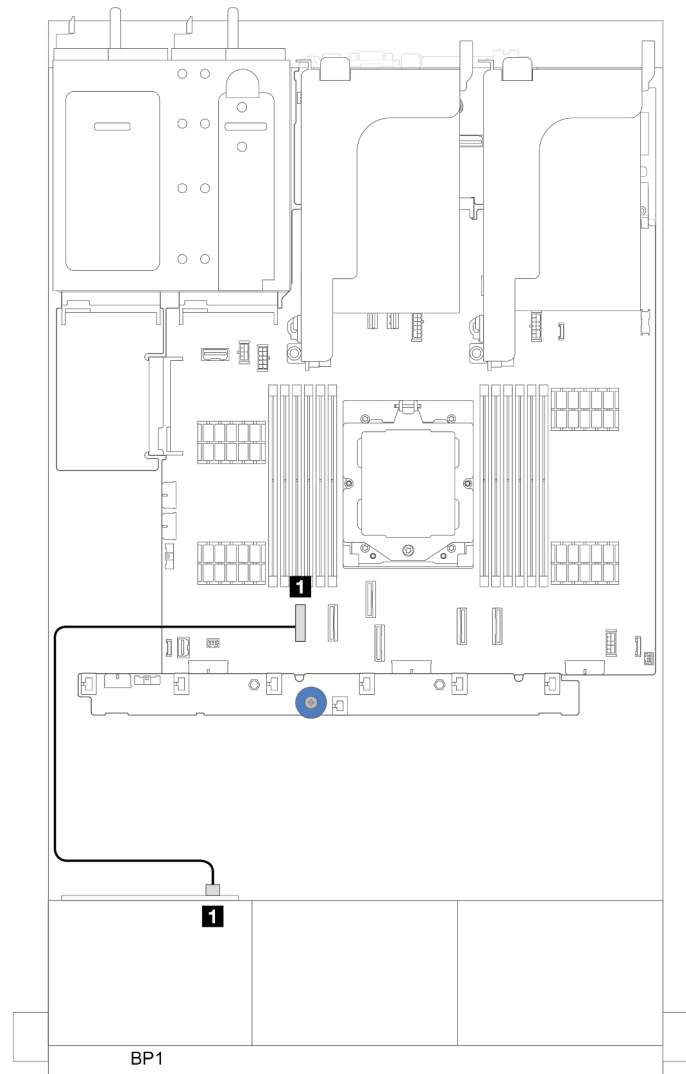


Figura 314. Instradamento dei cavi con un processore installato

Da	A
1 Backplane 1: NVMe 6-7	1 Integrato: PCIe 1

Due backplane SAS/SATA a 8 vani

Questa sezione fornisce informazioni sull'instradamento dei cavi per il modello di server con due backplane delle unità anteriori a 8 vani SAS/SATA da 2,5".

Per collegare i cavi di alimentazione per i backplane anteriori, fare riferimento a ["Backplane: modelli di server con vani delle unità anteriori da 2,5" a pagina 327](#).

Per collegare i cavi di segnale per i backplane, fare riferimento ai seguenti scenari di instradamento dei cavi a seconda della configurazione del server:

- ["16 SAS/SATA" a pagina 345](#)
 - ["Connettori integrati" a pagina 345](#)
 - ["Adattatore RAID/HBA 16i" a pagina 346](#)

16 SAS/SATA

Questo argomento fornisce informazioni sull'instradamento dei cavi per la configurazione con 16 vani delle unità anteriori SAS/SATA.

Per collegare i cavi di alimentazione per i backplane anteriori, fare riferimento a ["Backplane: modelli di server con vani delle unità anteriori da 2,5" a pagina 327](#).

Per collegare i cavi di segnale per i backplane, fare riferimento ai seguenti scenari di instradamento dei cavi a seconda della configurazione del server:

- ["Connettori integrati" a pagina 345](#)
- ["Adattatore RAID/HBA 16i" a pagina 346](#)

Connettori integrati

Di seguito vengono mostrati i collegamenti dei cavi per la configurazione SAS/SATA a 16 vani da 2,5" con connettori integrati.

Collegamenti tra i connettori: **1 ↔ 1, 2 ↔ 2, 3 ↔ 3, ... n ↔ n**

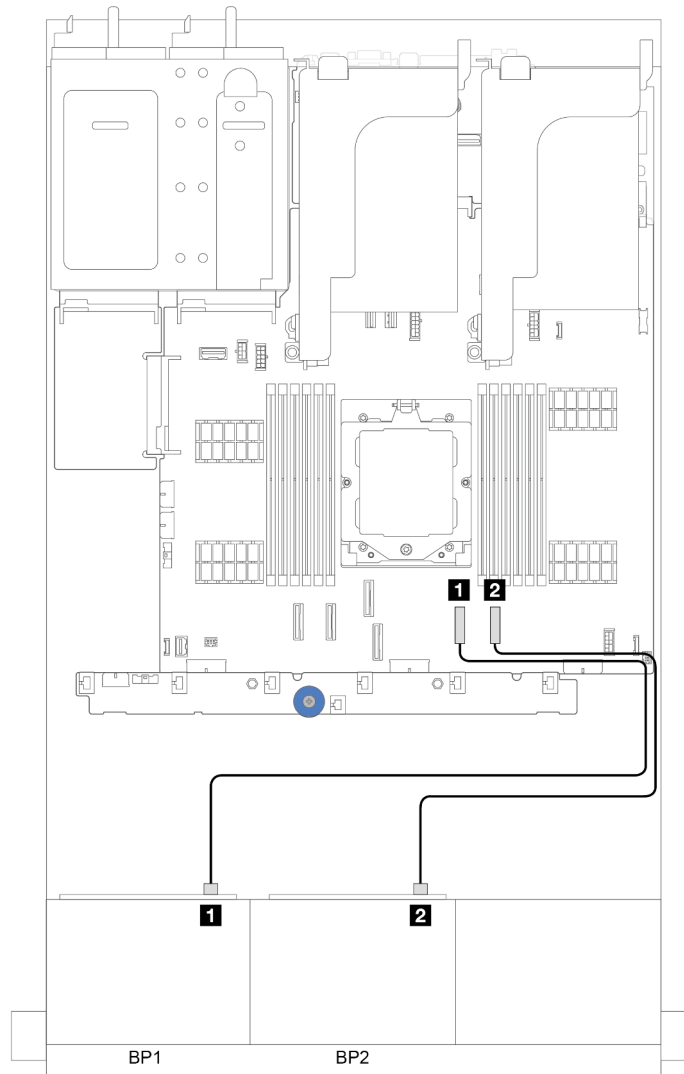


Figura 315. Instradamento dei cavi SAS/SATA ai connettori SATA integrati

Da	A
1 Backplane 1: SAS	1 Integrato: SATA 0
2 Backplane 2: SAS	2 Integrato: SATA 1

Adattatore RAID/HBA 16i

Di seguito vengono mostrati i collegamenti dei cavi per la configurazione SAS/SATA a 16 vani da 2,5" con un adattatore RAID/HBA 16i.

Collegamenti tra i connettori: **1** ↔ **1**, **2** ↔ **2**, **3** ↔ **3**, ... **n** ↔ **n**

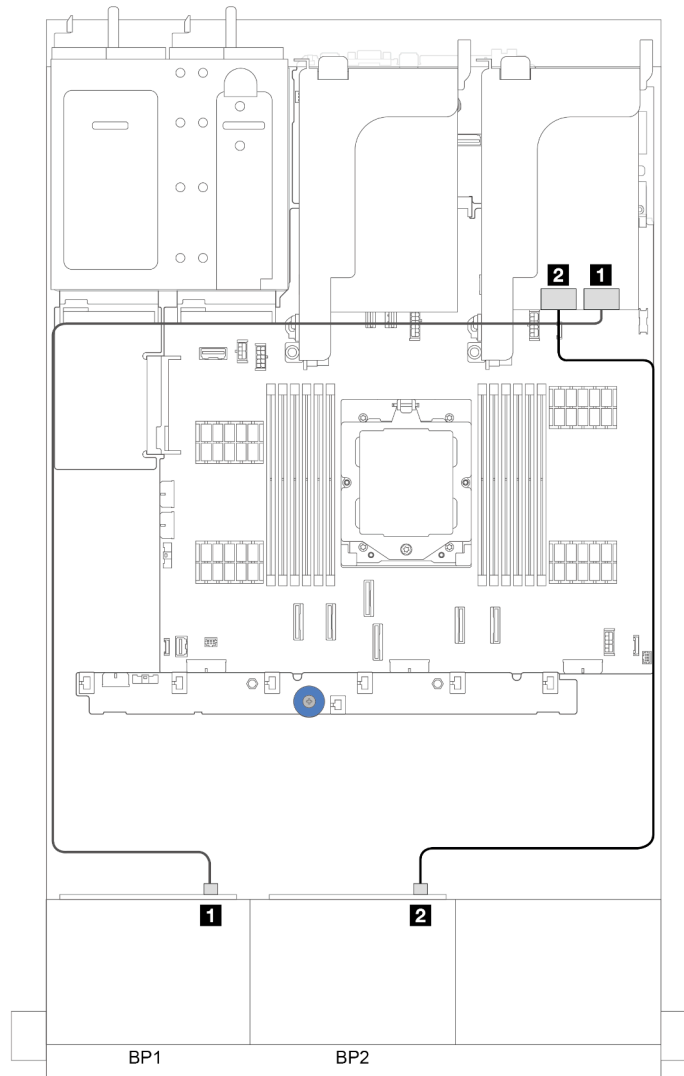


Figura 316. Instradamento dei cavi SAS/SATA all'adattatore RAID/HBA 16i

Da	A
1 Backplane 1: SAS	1 Adattatore 16i <ul style="list-style-type: none"> • Gen 4: C0 • Gen 3: C0C1
2 Backplane 2: SAS	2 Adattatore 16i <ul style="list-style-type: none"> • Gen 4: C1 • Gen 3: C2C3

Adattatore RAID/HBA CFF 16i

Questa sezione fornisce informazioni sull'instradamento dei cavi per la configurazione (due backplane dell'unità anteriore SAS/SATA a 8 vani da 2,5") con un adattatore RAID/HBA CFF 16i.

Adattatore RAID/HBA CFF 16i

Collegamenti tra i connettori: **1** ↔ **1**, **2** ↔ **2**, **3** ↔ **3**, ... **n** ↔ **n**

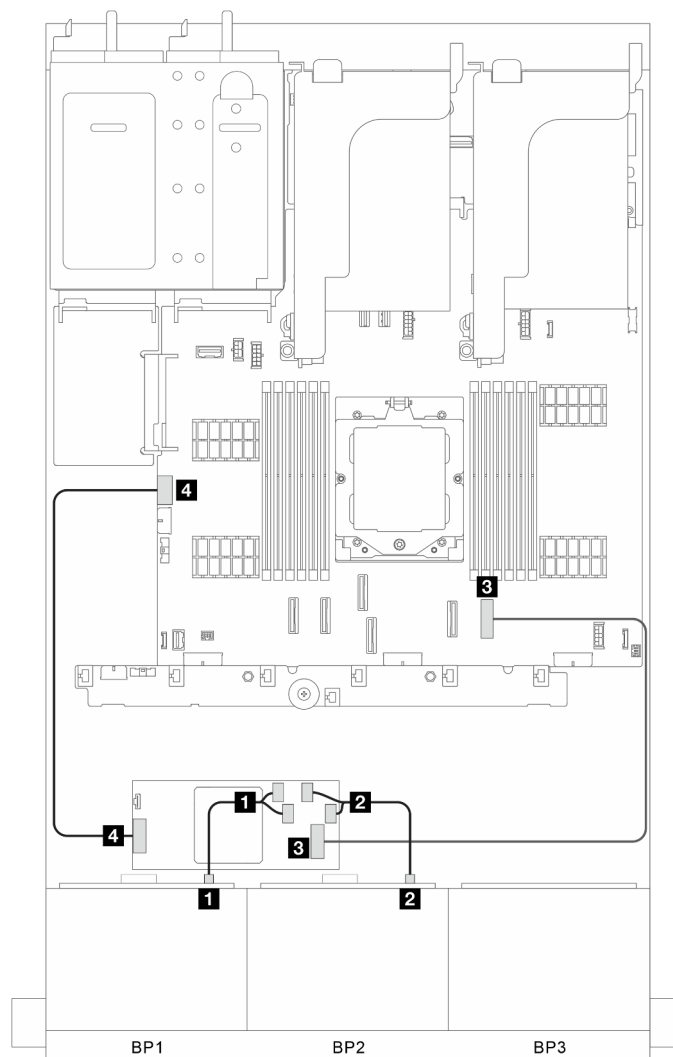


Figura 317. Instradamento dei cavi di segnale

Da	A
1 BP 1: SAS	1 Adattatore CFF: C0, C1
2 BP 2: SAS	2 Adattatore CFF: C2, C3
3 Adattatore CFF: INGRESSO	3 Integrato: PCIe 8
4 Adattatore CFF: alimentazione	4 Integrato: CFF RAID PWR

Un backplane SAS/SATA a 8 vani e un backplane AnyBay a 8 vani

Questa sezione fornisce informazioni sull'instradamento dei cavi per il modello di server con un backplane SAS/SATA a 8 vani e un backplane AnyBay a 8 vani.

Per collegare i cavi di alimentazione per i backplane anteriori, fare riferimento a ["Backplane: modelli di server con vani delle unità anteriori da 2,5" a pagina 327](#).

Per collegare i cavi di segnale per i backplane, fare riferimento ai seguenti scenari di instradamento dei cavi a seconda della configurazione del server:

- ["Connettori integrati" a pagina 349](#)
- ["Connettori integrati + Adattatore RAID/HBA 16i" a pagina 351](#)

Connettori integrati

Di seguito vengono mostrati i collegamenti dei cavi per la configurazione SAS/SATA a 8 vani e AnyBay a 8 vani con connettori integrati.

Collegamenti tra i connettori: **1 ↔ 1, 2 ↔ 2, 3 ↔ 3, ... n ↔ n**

Instradamento dei cavi SAS/SATA

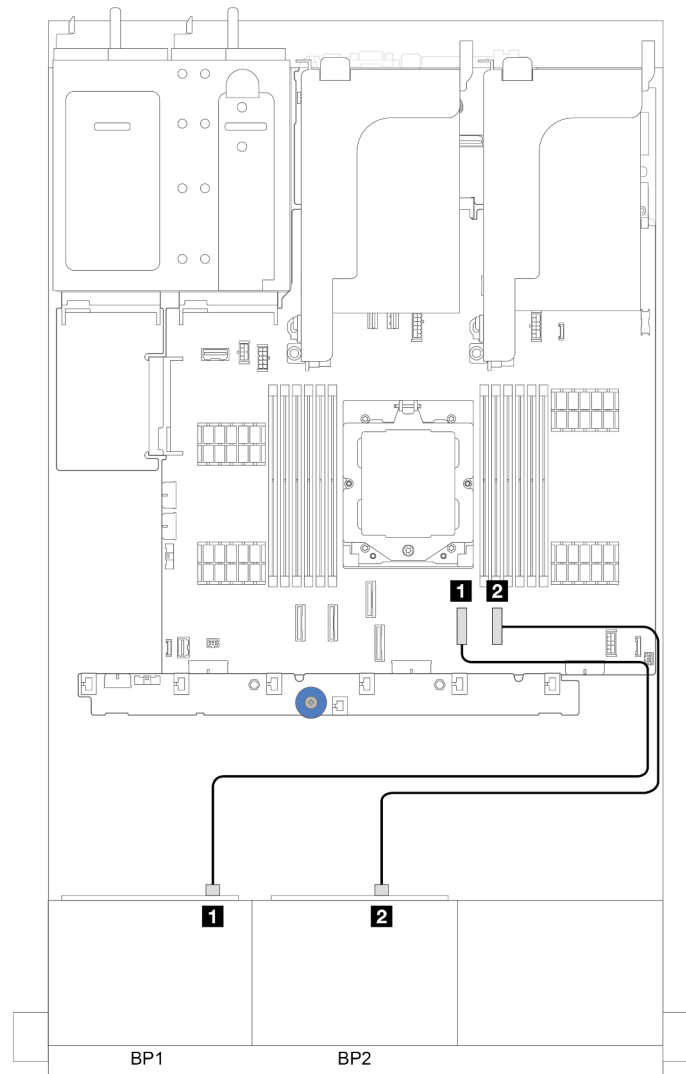


Figura 318. Instradamento dei cavi SAS/SATA ai connettori integrati

Da	A
1 Backplane 1: SAS	1 Integrato: SATA 0
2 Backplane 2: SAS	2 Integrato: SATA 1

Instradamento dei cavi NVMe

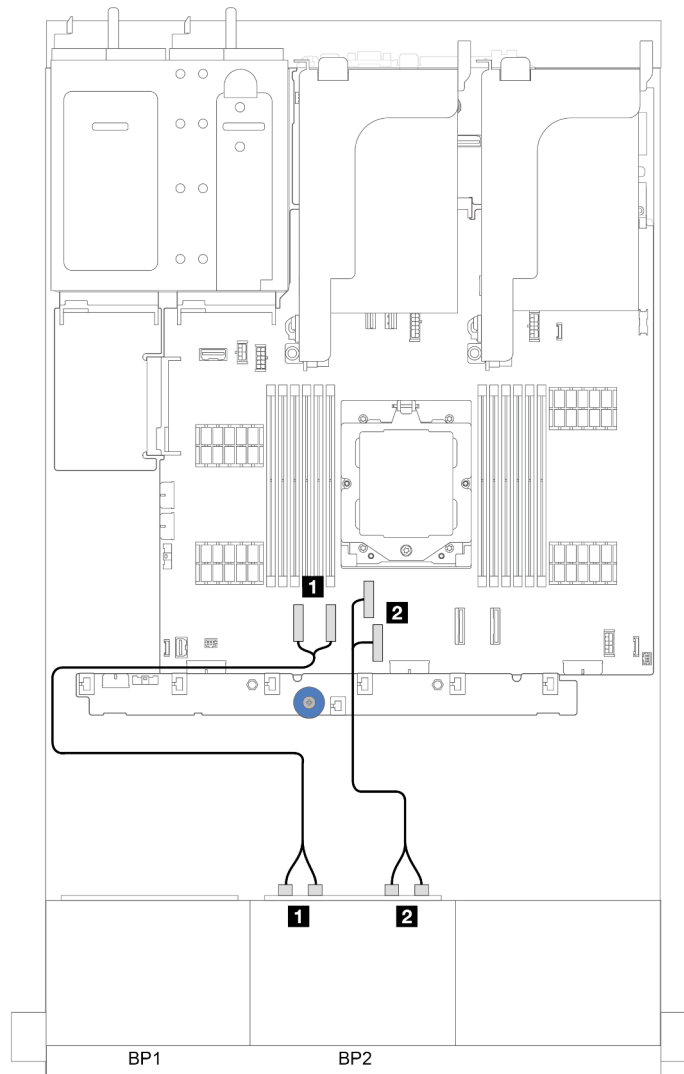


Figura 319. Instradamento dei cavi NVMe ai connettori integrati

Da	A
1 Backplane 2: NVMe 0-1, 2-3	1 Integrato: PCIe 1, 2
2 Backplane 2: NVMe 4-5, 6-7	2 Integrato: PCIe 3, 4

Connettori integrati + Adattatore RAID/HBA 16i

Di seguito vengono mostrati i collegamenti dei cavi per la configurazione SAS/SATA a 8 vani e AnyBay a 8 vani con connettori integrati e un adattatore RAID/HBA 16i.

Collegamenti tra i connettori: **1** ↔ **1**, **2** ↔ **2**, **3** ↔ **3**, ... **n** ↔ **n**

Instradamento dei cavi SAS/SATA

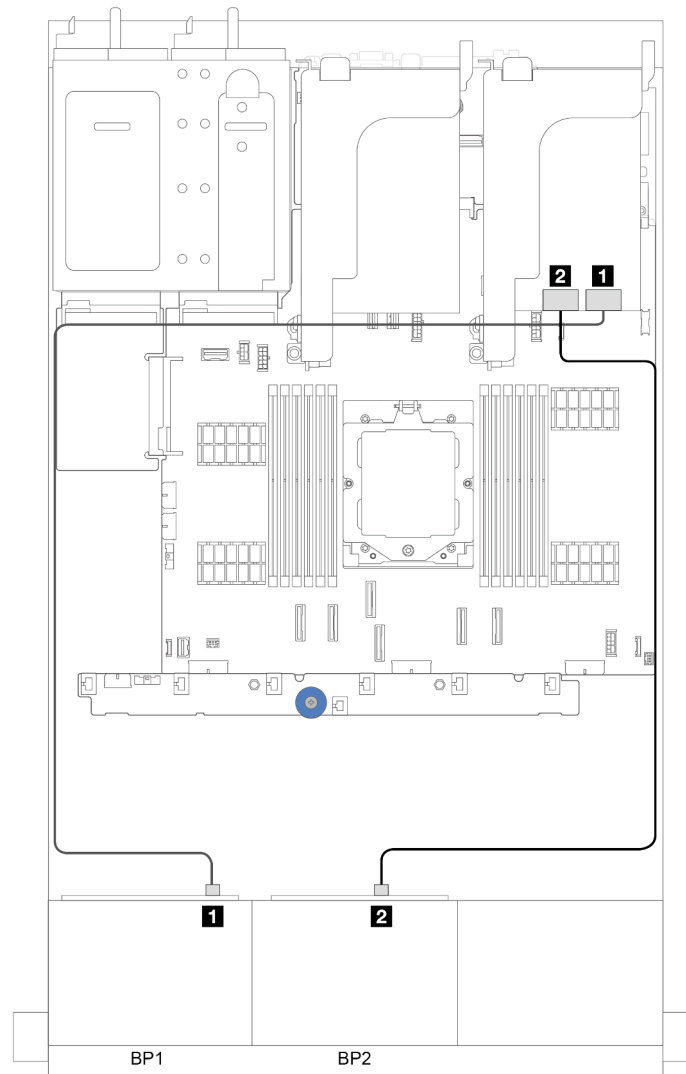


Figura 320. Instradamento dei cavi SAS/SATA all'adattatore 16i

Da	A
1 Backplane 1: SAS	1 Adattatore 16i <ul style="list-style-type: none"> • Gen 4: C0 • Gen 3: C0C1
2 Backplane 2: SAS	2 Adattatore 16i <ul style="list-style-type: none"> • Gen 4: C1 • Gen 3: C2C3

Instradamento dei cavi NVMe

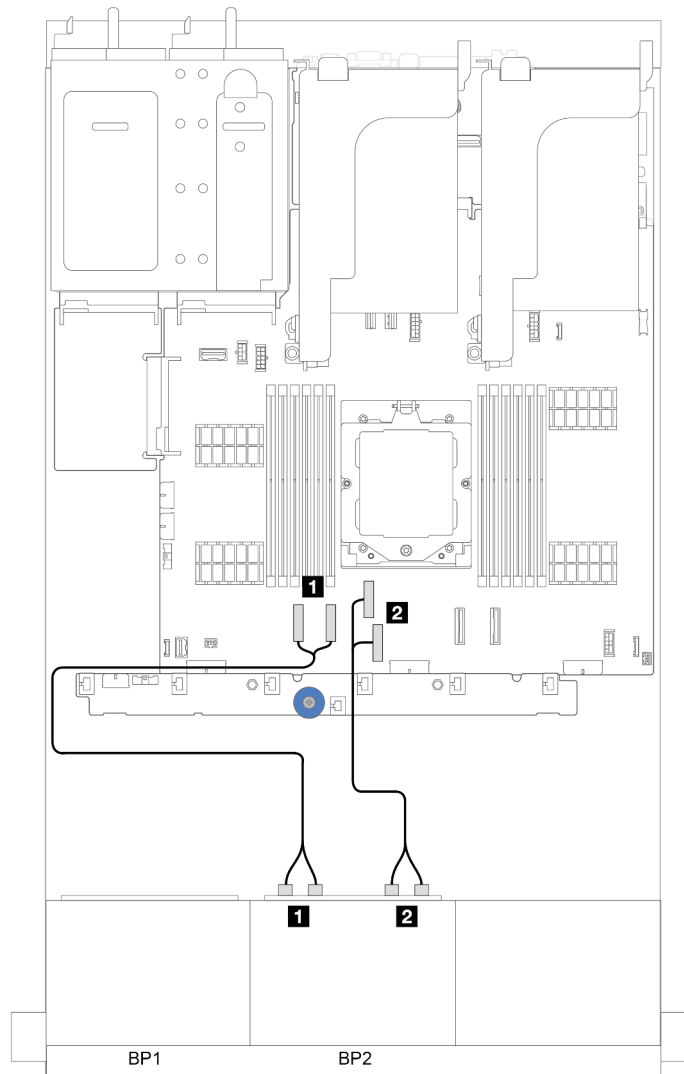


Figura 321. Instradamento dei cavi NVMe ai connettori integrati

Da	A
1 Backplane 2: NVMe 0-1, 2-3	1 Integrato: PCIe 1, 2
2 Backplane 2: NVMe 4-5, 6-7	2 Integrato: PCIe 3, 4

Due backplane AnyBay a 8 vani

Questa sezione fornisce informazioni sull'instradamento dei cavi per il modello di server con due backplane dell'unità anteriore AnyBay a 8 vani da 2,5".

Per collegare i cavi di alimentazione per i backplane anteriori, fare riferimento a ["Backplane: modelli di server con vani delle unità anteriori da 2,5" a pagina 327](#).

Per collegare i cavi di segnale per i backplane, fare riferimento ai seguenti scenari di instradamento dei cavi a seconda della configurazione del server:

- ["Adattatore RAID/HBA 8i/16i \(supporto tre modalità\)" a pagina 354](#)
- ["Connettori integrati + Scheda retimer" a pagina 355](#)
- ["Connettori integrati + Adattatore RAID/HBA 8i + Scheda retimer" a pagina 356](#)

Adattatore RAID/HBA 8i/16i (supporto tre modalità)

Questa sezione fornisce informazioni sull'instradamento dei cavi per la configurazione (due backplane dell'unità anteriore AnyBay a 8 vani da 2,5") con un adattatore RAID/HBA 16i o due adattatori RAID/HBA 8i.

Un adattatore RAID/HBA 16i

Collegamenti tra i connettori: **1 ↔ 1, 2 ↔ 2, 3 ↔ 3, ... n ↔ n**

Nota: La figura seguente utilizza un adattatore RAID/HBA 16i come esempio. L'instradamento dei cavi per l'utilizzo di due adattatori RAID/HBA 8i è simile.

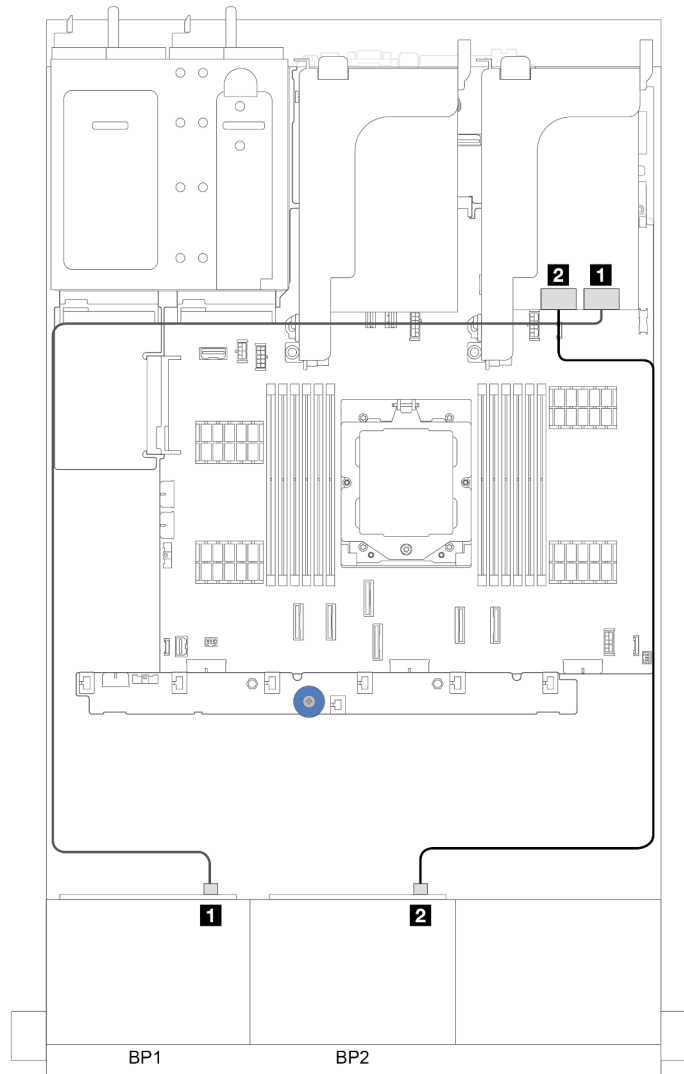


Figura 322. Instradamento dei cavi di segnale

Da	A
1 BP 1: SAS	1 <ul style="list-style-type: none"> • Adattatore 16i Gen 4: C0 • Adattatore 8i Gen 4: C0
2 BP 2: SAS	2 <ul style="list-style-type: none"> • Adattatore 16i Gen 4: C1 • Adattatore 8i Gen 4: C0

Connettori integrati + Scheda retimer

Questa sezione fornisce informazioni sull'instradamento dei cavi per la configurazione (due backplane dell'unità anteriore AnyBay a 8 vani da 2,5") con connettori integrati e una scheda retimer.

Connettori integrati e una scheda retimer

Collegamenti tra i connettori: **1** ↔ **1**, **2** ↔ **2**, **3** ↔ **3**, ... **n** ↔ **n**

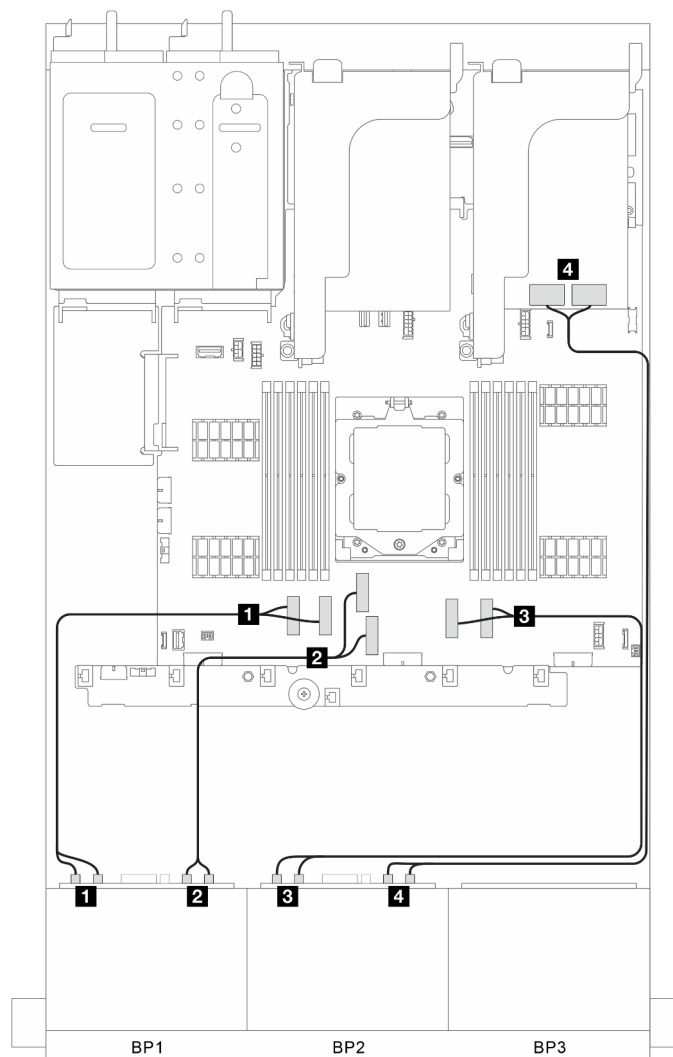


Figura 323. Instradamento dei cavi di segnale

Da	A
1 BP 1: NVMe 0-1, 2-3	1 Integrato: PCIe 1, 2
2 BP 1: NVMe 4-5, 6-7	2 Integrato: PCIe 3, 4
3 BP 2: NVMe 0-1, 2-3	3 Integrato: PCIe 7, 8
4 BP 2: NVMe 4-5, 6-7	4 Scheda retimer: C0C1

Connettori integrati + Adattatore RAID/HBA 8i + Scheda retimer

Questa sezione fornisce informazioni sull'instradamento dei cavi per la configurazione (due backplane dell'unità anteriore AnyBay a 8 vani da 2,5") con connettori integrati, un adattatore RAID/HBA 8i e una scheda retimer.

Connettori integrati, un adattatore RAID/HBA 8i e una scheda retimer

Collegamenti tra i connettori: **1** ↔ **1**, **2** ↔ **2**, **3** ↔ **3**, ... **n** ↔ **n**

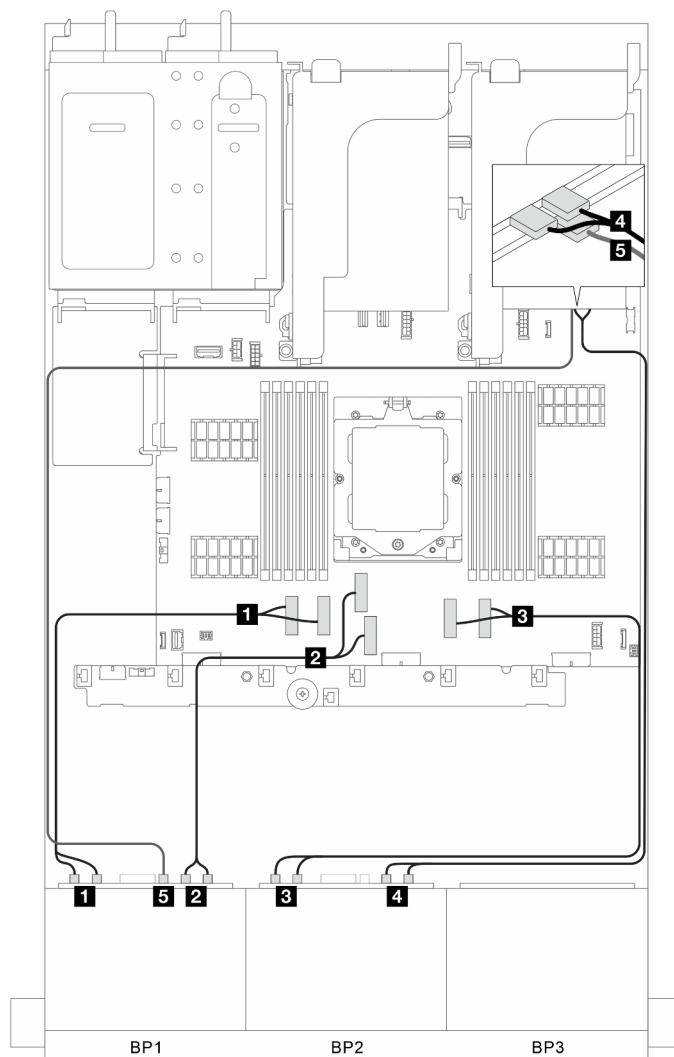


Figura 324. Instradamento dei cavi di segnale

Da	A
1 BP 1: NVMe 0-1, 2-3	1 Integrato: PCIe 1, 2
2 BP 1: NVMe 4-5, 6-7	2 Integrato: PCIe 3, 4
3 BP 2: NVMe 0-1, 2-3	3 Integrato: PCIe 7, 8
4 BP 2: NVMe 4-5, 6-7	4 Scheda retimer: COC1
5 BP 1: SAS	5 Adattatore 8i: <ul style="list-style-type: none"> • Gen 4: C0 • Gen 3: C0C1

Due backplane SAS/SATA a 8 vani + un backplane AnyBay a 8 vani

Questa sezione fornisce informazioni sull'instradamento dei cavi per il modello di server con due backplane dell'unità anteriori SAS/SATA a 8 vani da 2,5" e un backplane dell'unità anteriore AnyBay a 8 vani da 2,5".

Per collegare i cavi di alimentazione per i backplane anteriori, fare riferimento a "[Backplane: modelli di server con vani delle unità anteriori da 2,5"](#)" a pagina 327.

Per collegare i cavi di segnale per i backplane, fare riferimento ai seguenti scenari di instradamento dei cavi a seconda della configurazione del server:

- "[Connettori integrati + adattatore RAID/HBA 32i](#)" a pagina 358
- "[Connettori integrati + Adattatore RAID/HBA CFF 16i](#)" a pagina 359
- "[Connettori integrati + Adattatore RAID/HBA 16i](#)" a pagina 360
- "[Connettori integrati + tre adattatori RAID/HBA 8i](#)" a pagina 360
- "[Connettori integrati + due adattatori RAID/HBA 16i](#)" a pagina 361

Connettori integrati + adattatore RAID/HBA 32i

Questa sezione fornisce informazioni sull'instradamento dei cavi per la configurazione (due backplane SAS/SATA a 8 vani da 2,5" e un backplane dell'unità posteriore AnyBay a 8 vani da 2,5") con connettori integrati e un adattatore RAID/HBA 32i.

Connettori integrati e un adattatore RAID/HBA 32i

Collegamenti tra i connettori: **1 ↔ 1, 2 ↔ 2, 3 ↔ 3, ... n ↔ n**

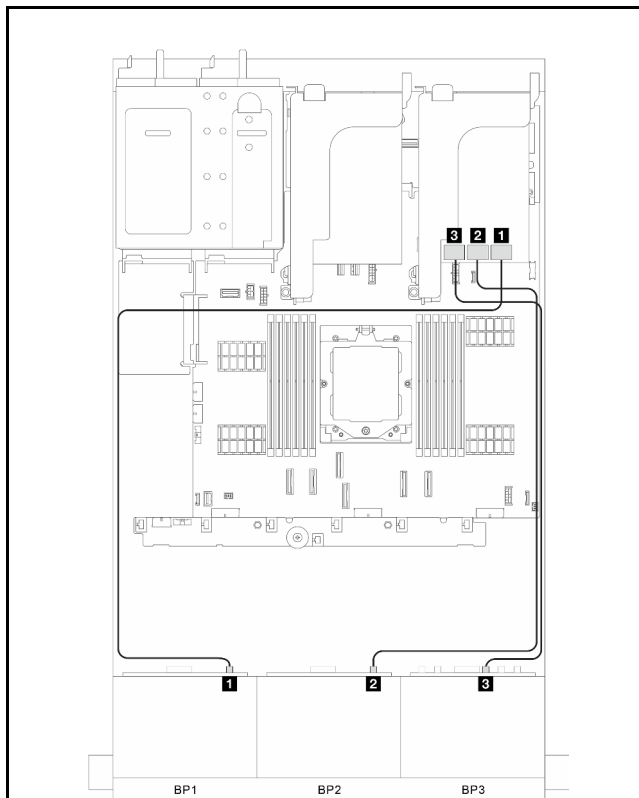


Figura 325. Instradamento dei cavi di segnale - Parte 1

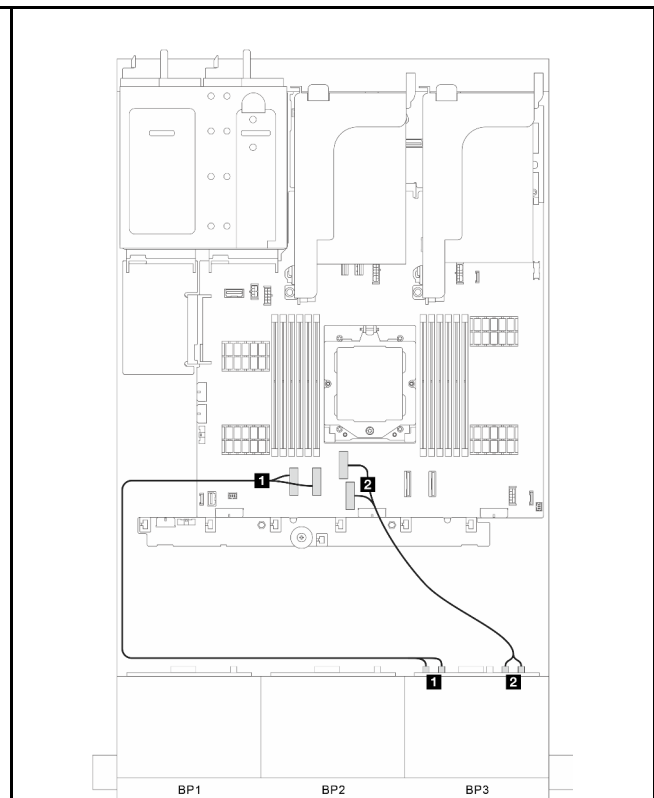


Figura 326. Instradamento dei cavi di segnale - Parte 2

Da	A	Da	A
----	---	----	---

1 BP 1: SAS	1 Adattatore 32i: C0	1 BP 3: NVMe 0-1, 2-3	1 Integrato: PCIe 1, 2
2 BP 2: SAS	2 Adattatore 32i: C1	2 BP 3: NVMe 4-5, 6-7	2 Integrato: PCIe 3, 4
3 BP 3: SAS	3 Adattatore 32i: C2		

Connettori integrati + Adattatore RAID/HBA CFF 16i

Questa sezione fornisce informazioni sull'instradamento dei cavi per la configurazione (due backplane SAS/SATA a 8 vani da 2,5" e un backplane dell'unità posteriore AnyBay a 8 vani da 2,5") con connettori integrati e un adattatore RAID/HBA CFF 16i.

Connettori integrati e un adattatore RAID/HBA CFF 16i

Collegamenti tra i connettori: **1** ↔ **1**, **2** ↔ **2**, **3** ↔ **3**, ... **n** ↔ **n**

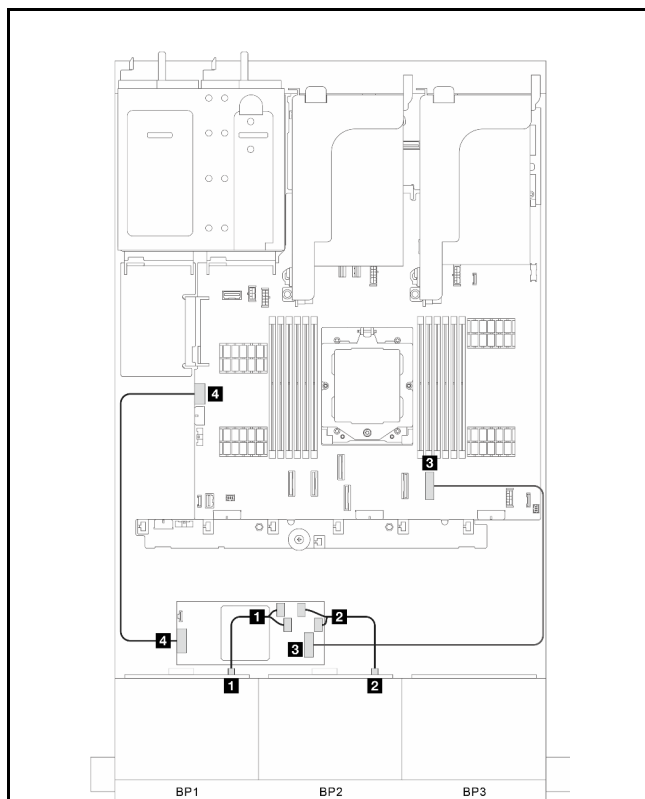


Figura 327. Instradamento dei cavi di segnale - Parte 1

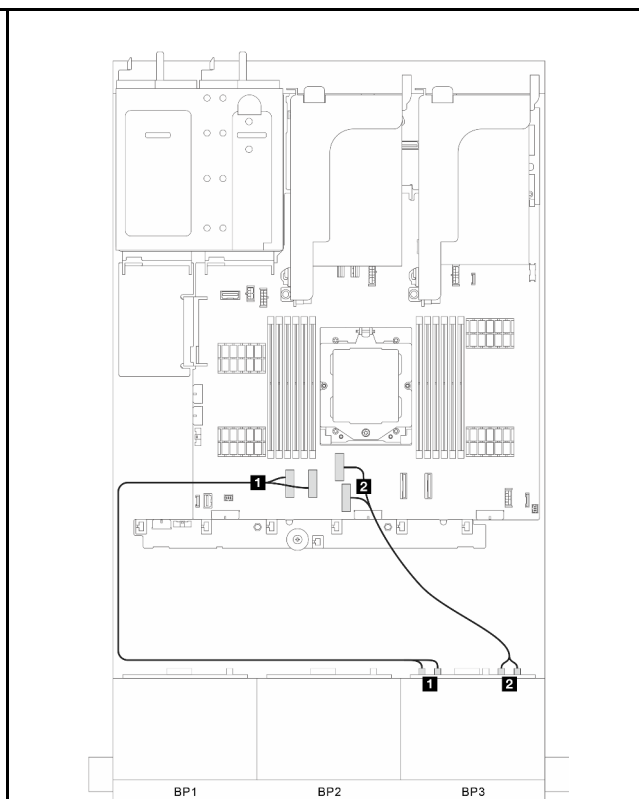


Figura 328. Instradamento dei cavi di segnale - Parte 2

Da	A	Da	A
1 BP 1: SAS	1 Adattatore CFF: C0C1	1 BP 3: NVMe 0-1, 2-3	1 Integrato: PCIe 1, 2
2 BP 2: SAS	2 Adattatore CFF: C2C3	2 BP 3: NVMe 4-5, 6-7	2 Integrato: PCIe 3, 4
3 Adattatore CFF: INGRESSO	3 Integrato: PCIe 8		
4 Adattatore CFF: alimentazione	4 Integrato: CFF RAID PWR		

Connettori integrati + Adattatore RAID/HBA 16i

Questa sezione fornisce informazioni sull'instradamento dei cavi per la configurazione (due backplane SAS/SATA a 8 vani da 2,5" e un backplane dell'unità posteriore AnyBay a 8 vani da 2,5") con connettori integrati e un adattatore RAID/HBA 16i.

Connettori integrati e un adattatore RAID/HBA 16i

Collegamenti tra i connettori: **1** ↔ **1**, **2** ↔ **2**, **3** ↔ **3**, ... **n** ↔ **n**

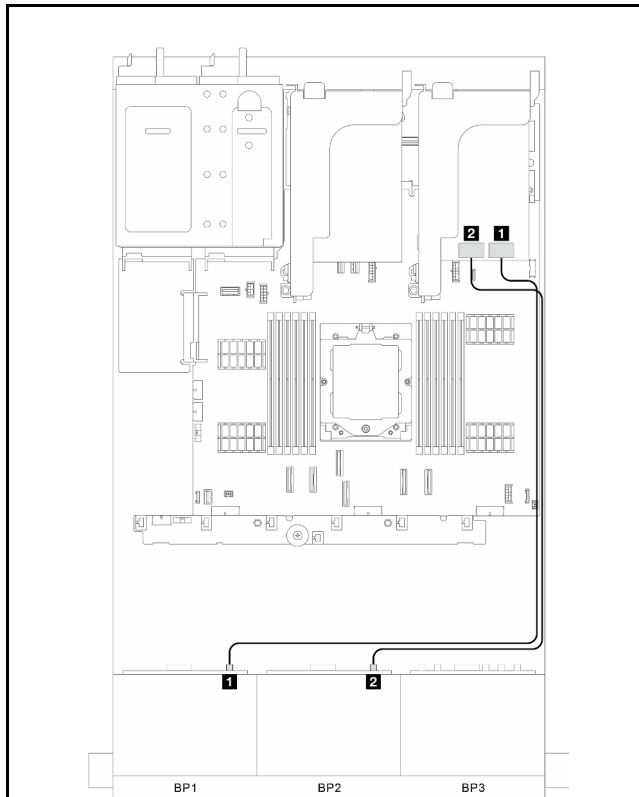


Figura 329. Instradamento dei cavi di segnale - Parte 1

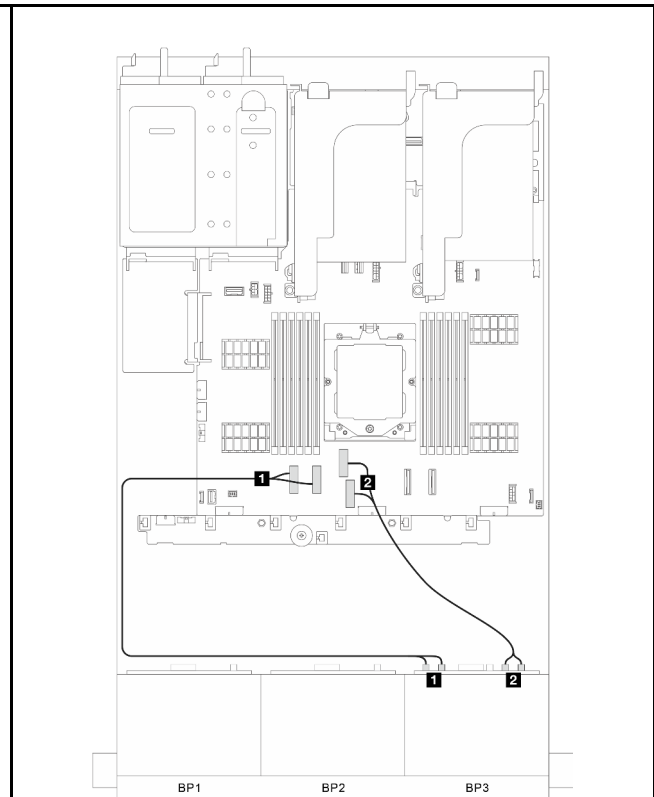


Figura 330. Instradamento dei cavi di segnale - Parte 2

Da	A	Da	A
1 BP 1: SAS	1 Adattatore 16i: • Gen 4: C0 • Gen 3: C0C1	1 BP 3: NVMe 0-1, 2-3	1 Integrato: PCIe 1, 2
2 BP 2: SAS	2 Adattatore 16i: • Gen 4: C1 • Gen 3: C2C3	2 BP 3: NVMe 4-5, 6-7	2 Integrato: PCIe 3, 4

Connettori integrati + tre adattatori RAID/HBA 8i

Questa sezione fornisce informazioni sull'instradamento dei cavi per la configurazione (due backplane SAS/SATA a 8 vani da 2,5" e un backplane dell'unità posteriore AnyBay a 8 vani da 2,5") con connettori integrati e tre adattatori RAID/HBA 8i.

Connettori integrati e tre adattatori RAID/HBA 8i

Collegamenti tra i connettori: **1** ↔ **1**, **2** ↔ **2**, **3** ↔ **3**, ... **n** ↔ **n**

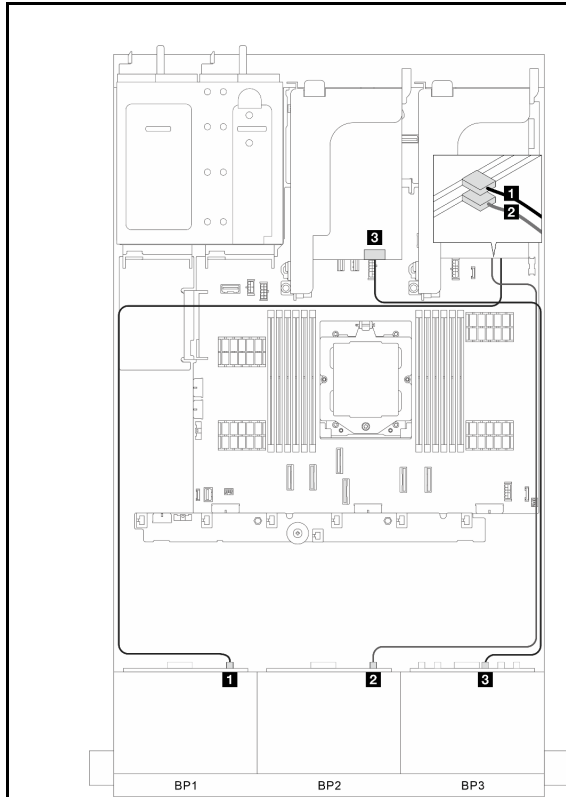


Figura 331. Instradamento dei cavi di segnale - Parte 1

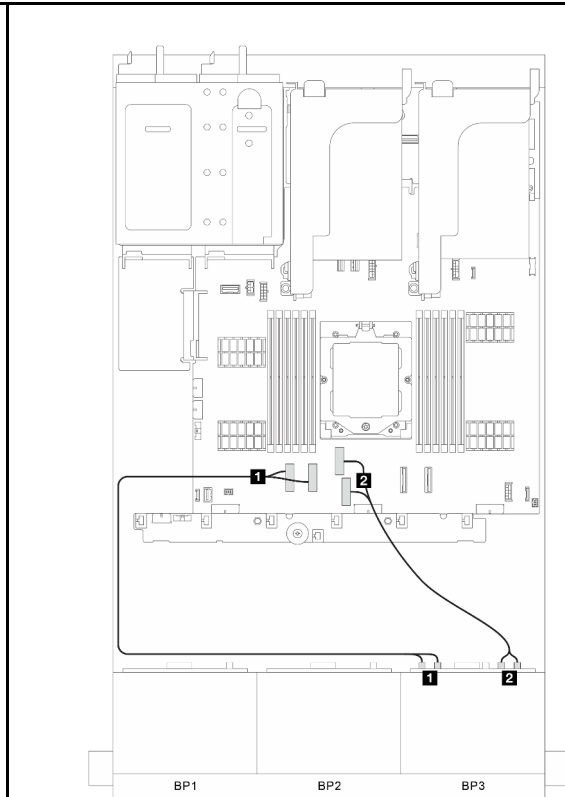


Figura 332. Instradamento dei cavi di segnale - Parte 2

Da	A	Da	A
1 BP 1: SAS	1 Adattatore 8i: • Gen 4: C0 • Gen 3: C0C1	1 BP 3: NVMe 0-1, 2-3	1 Integrato: PCIe 1, 2
2 BP 2: SAS	2 Adattatore 8i: • Gen 4: C0 • Gen 3: C0C1	2 BP 3: NVMe 4-5, 6-7	2 Integrato: PCIe 3, 4
3 BP 3: SAS	3 Adattatore 8i: • Gen 4: C0 • Gen 3: C0C1		

Connettori integrati + due adattatori RAID/HBA 16i

Questa sezione fornisce informazioni sull'instradamento dei cavi per la configurazione (due backplane SAS/SATA a 8 vani da 2,5" e un backplane dell'unità posteriore AnyBay a 8 vani da 2,5") con connettori integrati e due adattatori RAID/HBA 16i.

Connettori integrati e due adattatori RAID/HBA 16i

Collegamenti tra i connettori: **1** ↔ **1**, **2** ↔ **2**, **3** ↔ **3**, ... **n** ↔ **n**

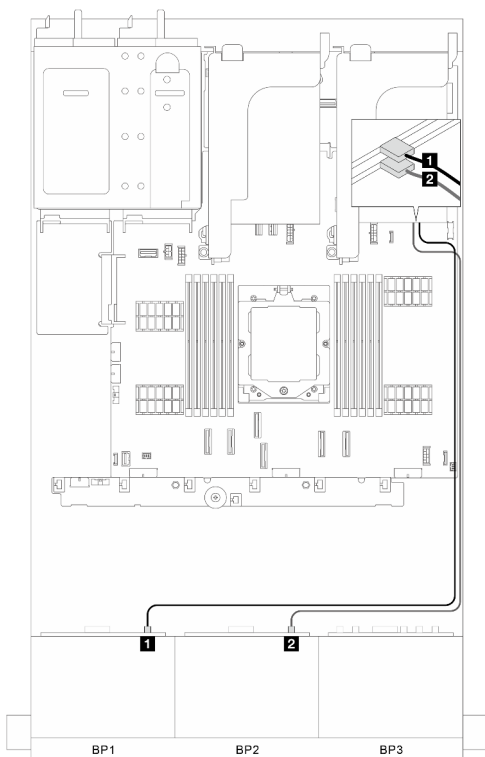


Figura 333. Instradamento dei cavi di segnale - Parte 1

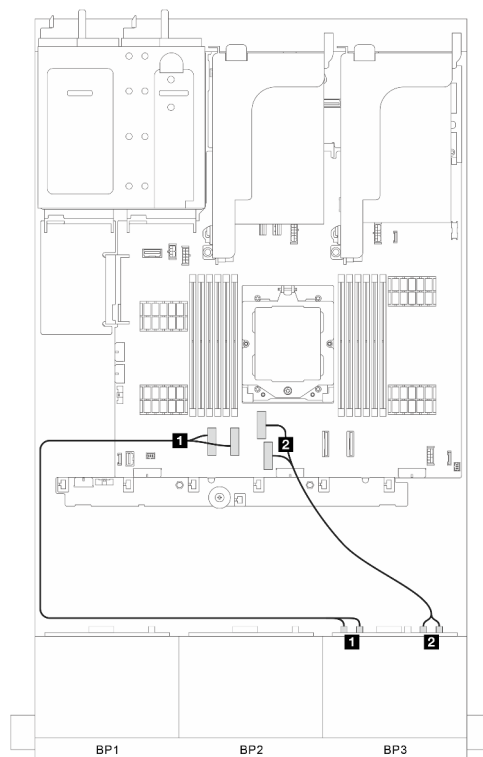


Figura 334. Instradamento dei cavi di segnale - Parte 2

Da	A	Da	A
1 BP 1: SAS	1 Adattatore 16i: • Gen 4: C0 • Gen 3: C0C1	1 BP 3: NVMe 0-1, 2-3	1 Integrato: PCIe 1, 2
2 BP 2: SAS	2 Adattatore 16i: • Gen 4: C0 • Gen 3: C0C1	2 BP 3: NVMe 4-5, 6-7	2 Integrato: PCIe 3, 4

Tre backplane SAS/SATA a 8 vani

Questa sezione fornisce informazioni sull'instradamento dei cavi per il modello di server con tre backplane delle unità anteriori a 8 vani SAS/SATA da 2,5".

Per collegare i cavi di alimentazione per i backplane anteriori, fare riferimento a ["Backplane: modelli di server con vani delle unità anteriori da 2,5" a pagina 327](#).

Per collegare i cavi di segnale per i backplane, fare riferimento ai seguenti scenari di instradamento dei cavi a seconda della configurazione del server:

- ["Backplane anteriori: tre SAS/SATA a 8 vani" a pagina 363](#)
- ["Backplane anteriori + posteriori: tre SAS/SATA a 8 vani + uno SAS/SATA a 4 vani da 2,5" a pagina 366](#)
- ["Backplane anteriori + posteriori: tre SAS/SATA a 8 vani + uno AnyBay a 4 vani da 2,5" a pagina 369](#)
- ["Backplane anteriori + posteriori: tre SAS/SATA a 8 vani + uno SAS/SATA a 8 vani da 2,5" a pagina 373](#)
- ["Backplane anteriore + centrale: tre SAS/SATA a 8 vani + uno SAS/SATA a 4 vani da 2,5" a pagina 377](#)
- ["Backplane anteriore + centrale: tre SAS/SATA a 8 vani + due SAS/SATA a 4 vani da 2,5" a pagina 379](#)
- ["Backplane anteriore + centrale + posteriore: tre SAS/SATA a 8 vani + due SAS/SATA a 4 vani da 2,5" + uno SAS/SATA a 4 vani da 2,5" a pagina 381](#)
- ["Backplane anteriore + centrale + posteriore tre SAS/SATA a 8 vani + due SAS/SATA a 4 vani da 2,5" + uno SAS/SATA a 8 vani da 2,5" a pagina 383](#)

Backplane anteriori: tre SAS/SATA a 8 vani

Questa sezione fornisce informazioni sull'instradamento dei cavi per il modello di server con tre backplane delle unità anteriori a 8 vani SAS/SATA da 2,5".

- ["Adattatore RAID/HBA 32i" a pagina 363](#)
- ["Adattatori RAID/HBA 16i e 8i" a pagina 364](#)
- ["Tre adattatori RAID/HBA 8i" a pagina 365](#)

Adattatore RAID/HBA 32i

Questa sezione fornisce informazioni sull'instradamento dei cavi per la configurazione (tre backplane dell'unità anteriore SAS/SATA a 8 vani da 2,5") con un adattatore RAID/HBA 32i.

Adattatore RAID/HBA 32i

Collegamenti tra i connettori: **1 ↔ 1, 2 ↔ 2, 3 ↔ 3, ... n ↔ n**

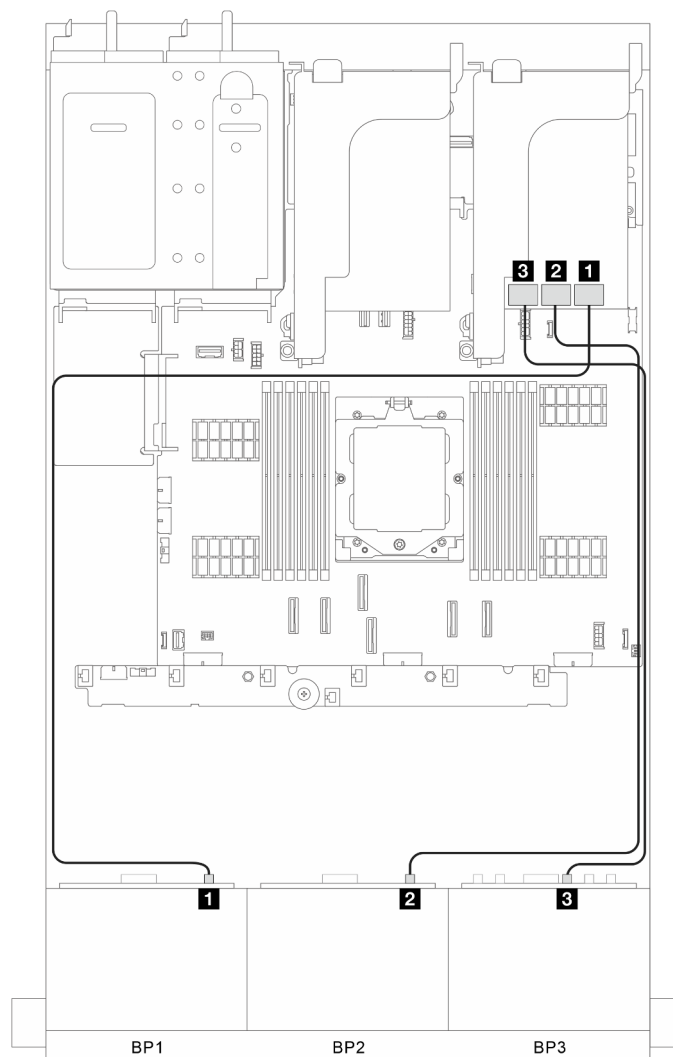


Figura 335. Instradamento dei cavi di segnale

Da	A
1 BP 1: SAS	1 Adattatore 32i: C0
2 BP 2: SAS	2 Adattatore 32i: C1
3 BP 3: SAS	3 Adattatore 32i: C2

Adattatori RAID/HBA 16i e 8i

Questa sezione fornisce informazioni sull'instradamento dei cavi per la configurazione (tre backplane dell'unità anteriore SAS/SATA a 8 vani da 2,5") con un adattatore RAID/HBA 16i e uno 8i.

Adattatori RAID/HBA 16i e 8i

Collegamenti tra i connettori: **1** ↔ **1**, **2** ↔ **2**, **3** ↔ **3**, ... **n** ↔ **n**

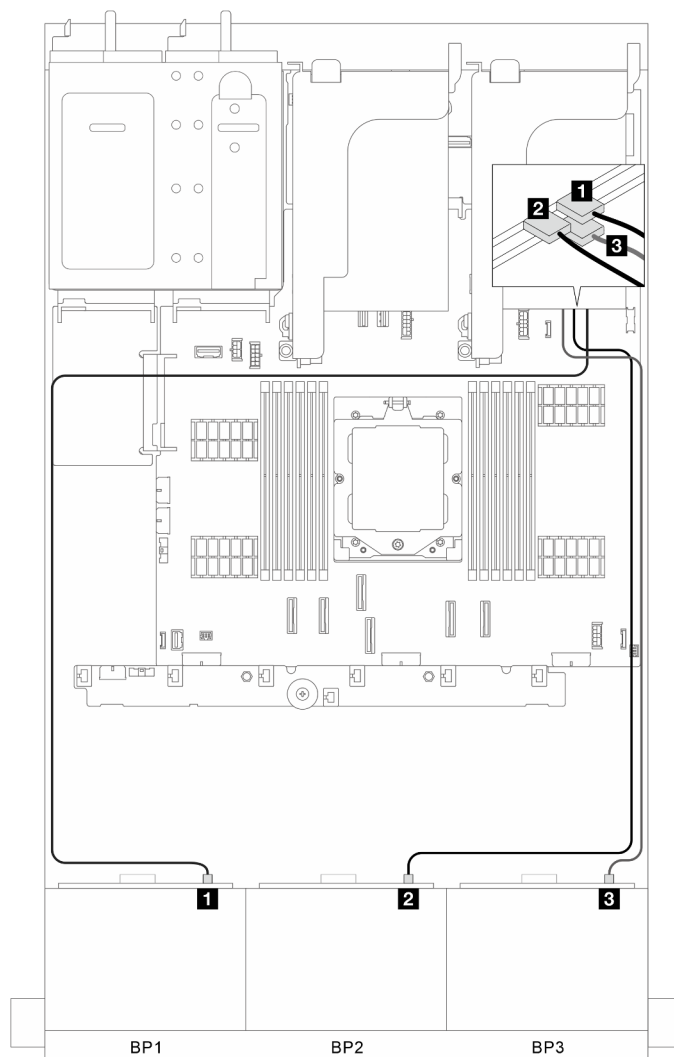


Figura 336. Instradamento dei cavi di segnale

Da	A
1 BP 1: SAS	1 Adattatore 16i: <ul style="list-style-type: none"> • Gen 4: C0 • Gen 3: C0C1
2 BP 2: SAS	2 Adattatore 16i: <ul style="list-style-type: none"> • Gen 4: C1 • Gen 3: C2C3
3 BP 3: SAS	3 Adattatore 8i: <ul style="list-style-type: none"> • Gen 4: C0 • Gen 3: C0C1

Tre adattatori RAID/HBA 8i

Questa sezione fornisce informazioni sull'instradamento dei cavi per la configurazione (tre backplane dell'unità anteriore SAS/SATA a 8 vani da 2,5") con tre adattatori RAID/HBA 8i.

Tre adattatori RAID/HBA 8i

Collegamenti tra i connettori: **1** ↔ **1**, **2** ↔ **2**, **3** ↔ **3**, ... **n** ↔ **n**

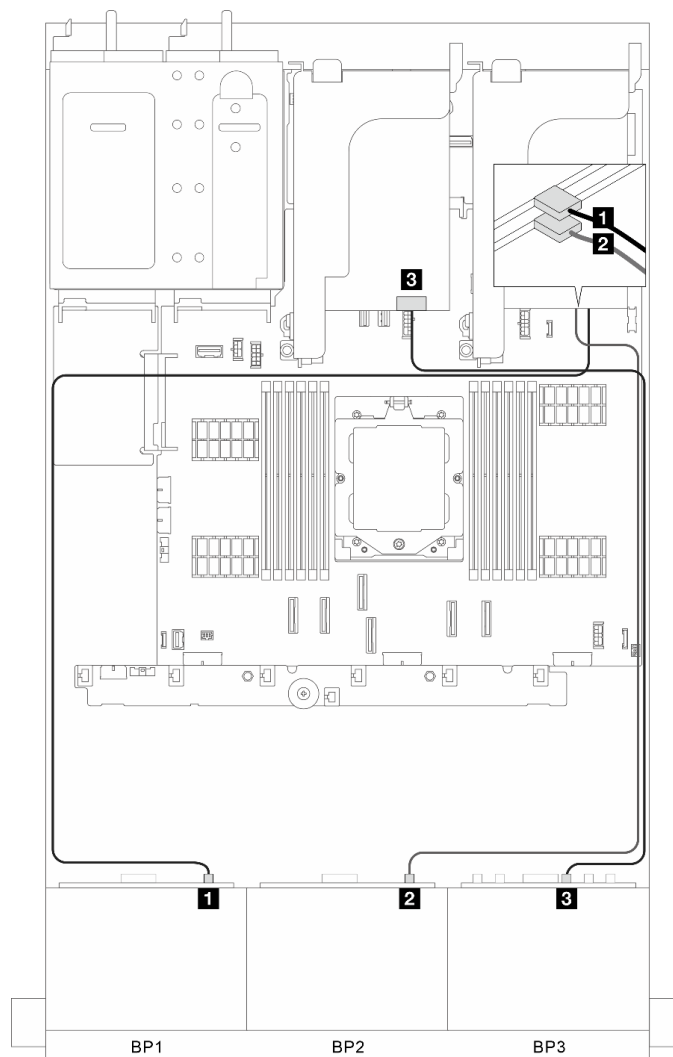


Figura 337. Instradamento dei cavi di segnale

Da	A
1 BP 1: SAS	1 Adattatore 8i: <ul style="list-style-type: none"> • Gen 4: C0 • Gen 3: C0C1
2 BP 2: SAS	2 Adattatore 8i: <ul style="list-style-type: none"> • Gen 4: C0 • Gen 3: C0C1
3 BP 3: SAS	3 Adattatore 8i: <ul style="list-style-type: none"> • Gen 4: C0 • Gen 3: C0C1

Backplane anteriori + posteriori: tre SAS/SATA a 8 vani + uno SAS/SATA a 4 vani da 2,5"

Questa sezione fornisce informazioni sull'instradamento dei cavi per il modello di server con tre backplane dell'unità anteriore SAS/SATA a 8 vani da 2,5" e un backplane dell'unità posteriore SAS/SATA a 4 vani da 2,5".

- ["Adattatore RAID/HBA 32i" a pagina 367](#)

- "Adattatore RAID/HBA CFF 16i + Unità di espansione CFF" a pagina 368
- "Adattatore RAID/HBA 8i/16i + Unità di espansione CFF" a pagina 368

Adattatore RAID/HBA 32i

Questa sezione fornisce informazioni sull'instradamento dei cavi per la configurazione (tre backplane dell'unità anteriore SAS/SATA a 8 vani da 2,5" e un backplane dell'unità posteriore SAS/SATA a 4 vani da 2,5") con un adattatore RAID/HBA 32i.

Adattatore RAID/HBA 32i

Collegamenti tra i connettori: **1** ↔ **1**, **2** ↔ **2**, **3** ↔ **3**, ... **n** ↔ **n**

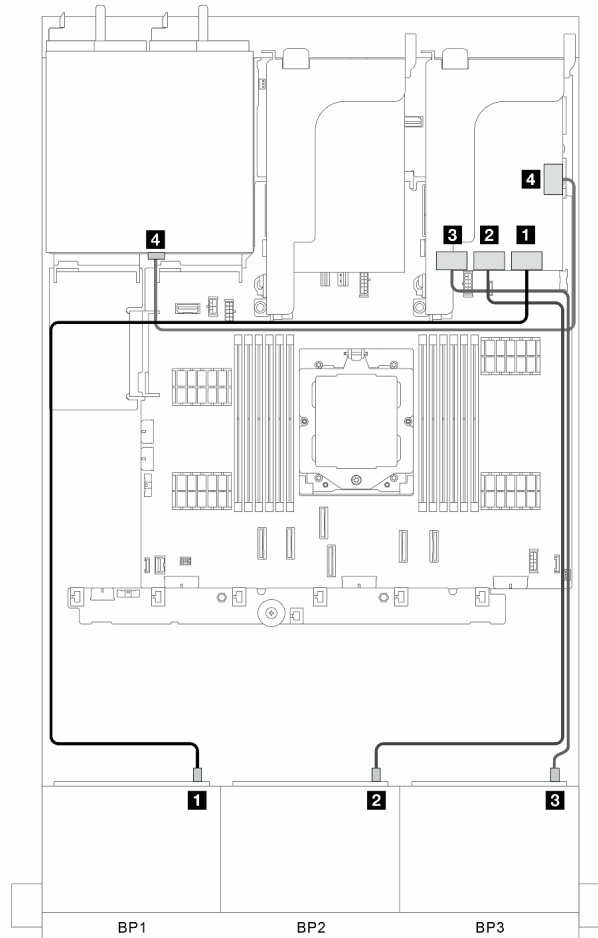


Figura 338. Instradamento dei cavi di segnale

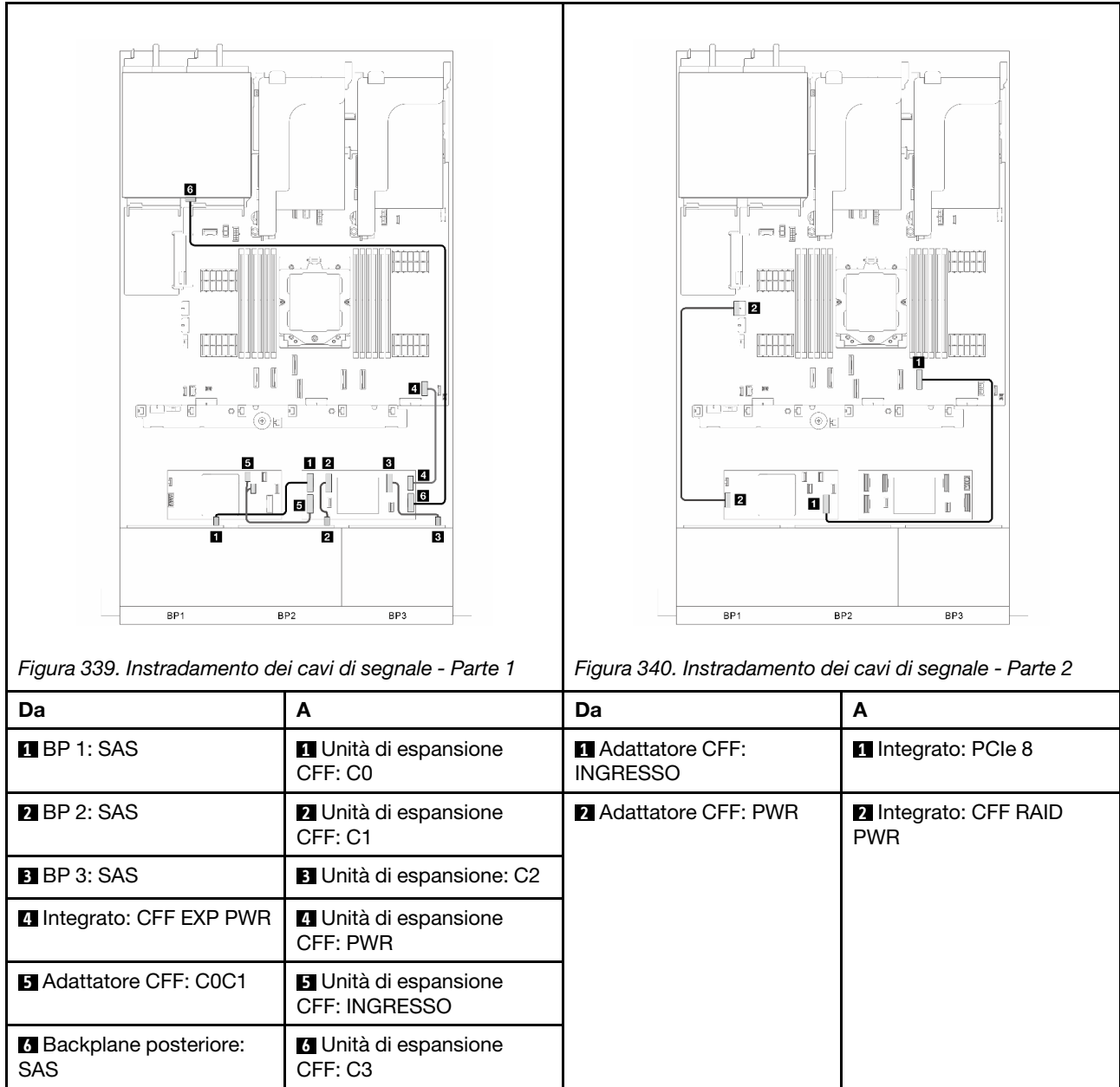
Da	A
1 BP 1: SAS	1 Adattatore 32i: C0
2 BP 2: SAS	2 Adattatore 32i: C1
3 BP 3: SAS	3 Adattatore 32i: C2
4 Backplane posteriore: SAS	4 Adattatore 32i: C3

Adattatore RAID/HBA CFF 16i + Unità di espansione CFF

Questa sezione fornisce informazioni sull'instradamento dei cavi per la configurazione (tre backplane dell'unità anteriore SAS/SATA a 8 vani da 2,5" e un backplane dell'unità posteriore SAS/SATA a 4 vani da 2,5") con un adattatore RAID/HBA CFF 16i e un'unità di espansione CFF.

Adattatore HBA/RAID CFF 16i e unità di espansione CFF

Collegamenti tra i connettori: **1** ↔ **1**, **2** ↔ **2**, **3** ↔ **3**, ... **n** ↔ **n**



Adattatore RAID/HBA 8i/16i + Unità di espansione CFF

Questa sezione fornisce informazioni sull'instradamento dei cavi per la configurazione (tre backplane dell'unità anteriore SAS/SATA a 8 vani da 2,5" e un backplane dell'unità posteriore SAS/SATA a 4 vani da 2,5") con un adattatore RAID/HBA 8/16i e un'unità di espansione CFF.

Adattatore RAID/HBA 8i/16i e unità di espansione CFF

Collegamenti tra i connettori: **1** ↔ **1**, **2** ↔ **2**, **3** ↔ **3**, ... **n** ↔ **n**

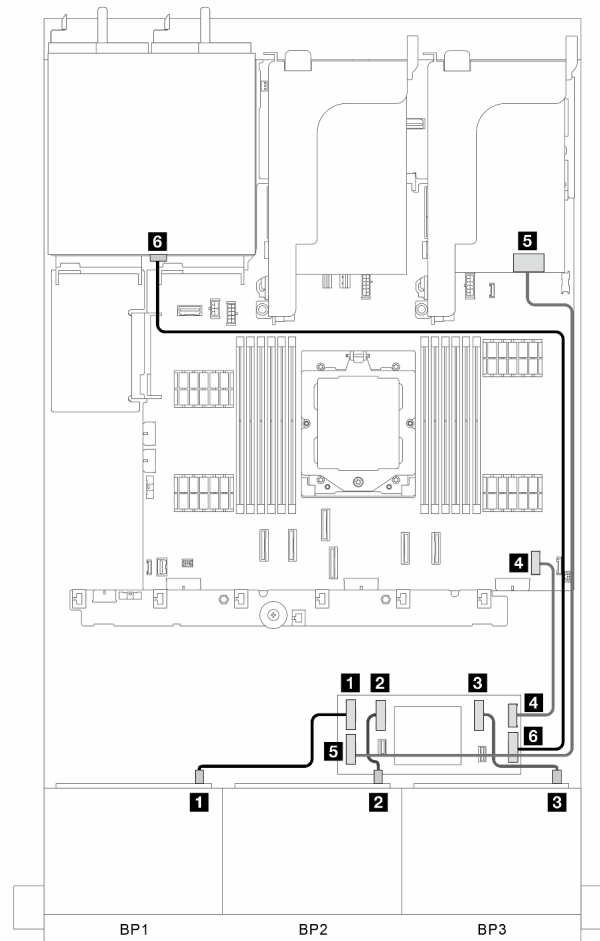


Figura 341. Instradamento dei cavi di segnale

Da	A
1 BP 1: SAS	1 Unità di espansione CFF: C0
2 BP 2: SAS	2 Unità di espansione CFF: C1
3 BP 3: SAS	3 Unità di espansione: C2
4 Integrato: CFF EXP PWR	4 Unità di espansione CFF: PWR
5 Adattatore 8i/16i: • Gen 4: C0 • Gen 3: C0C1	5 Unità di espansione CFF: INGRESSO
6 Backplane posteriore: SAS	6 Unità di espansione CFF: C3

Backplane anteriori + posteriori: tre SAS/SATA a 8 vani + uno AnyBay a 4 vani da 2,5"

Questa sezione fornisce informazioni sull'instradamento dei cavi per il modello di server con tre backplane dell'unità anteriore SAS/SATA a 8 vani da 2,5" e un backplane dell'unità posteriore AnyBay a 4 vani da 2,5".

- ["Connettori integrati + adattatore RAID/HBA 32i" a pagina 370](#)

- "Connettori integrati + Adattatore RAID/HBA CFF 16i + Unità di espansione CFF" a pagina 371
- "Connettori integrati + Adattatore RAID/HBA 8i/16i + Unità di espansione CFF" a pagina 372

Connettori integrati + adattatore RAID/HBA 32i

Questa sezione fornisce informazioni sull'instradamento dei cavi per la configurazione (tre backplane dell'unità anteriore SAS/SATA a 8 vani da 2,5" e un backplane dell'unità posteriore AnyBay a 4 vani da 2,5") con connettori integrati e un adattatore RAID/HBA 32i.

Connettori integrati e adattatore RAID/HBA 32i

Collegamenti tra i connettori: **1** ↔ **1**, **2** ↔ **2**, **3** ↔ **3**, ... **n** ↔ **n**

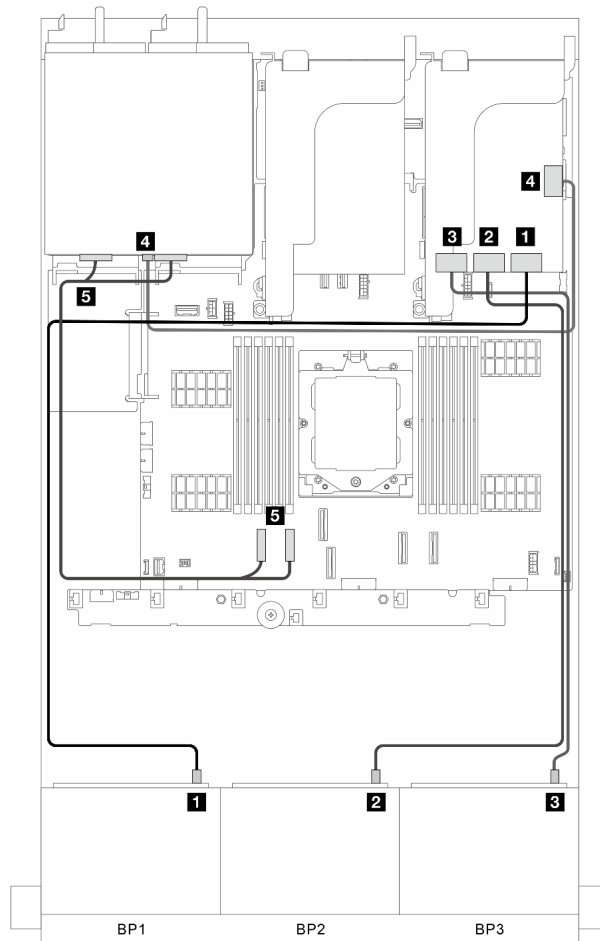


Figura 342. Instradamento dei cavi di segnale

Da	A
1 BP 1: SAS	1 Adattatore 32i: C0
2 BP 2: SAS	2 Adattatore 32i: C1
3 BP 3: SAS	3 Adattatore 32i: C2
4 Backplane posteriore: SAS	4 Adattatore 32i: C3
5 Backplane posteriore: NVMe 0-1, 2-3	5 Integrato: PCIe 1, 2

Connettori integrati + Adattatore RAID/HBA CFF 16i + Unità di espansione CFF

Questa sezione fornisce informazioni sull'instradamento dei cavi per la configurazione (tre backplane dell'unità anteriore SAS/SATA a 8 vani da 2,5" e un backplane dell'unità posteriore AnyBay a 4 vani da 2,5") con connettori integrati, un adattatore RAID/HBA CFF 16i e un'unità di espansione CFF.

Connettori integrati, un adattatore RAID/HBA CFF 16i e un'unità di espansione CFF

Collegamenti tra i connettori: **1** ↔ **1**, **2** ↔ **2**, **3** ↔ **3**, ... **n** ↔ **n**

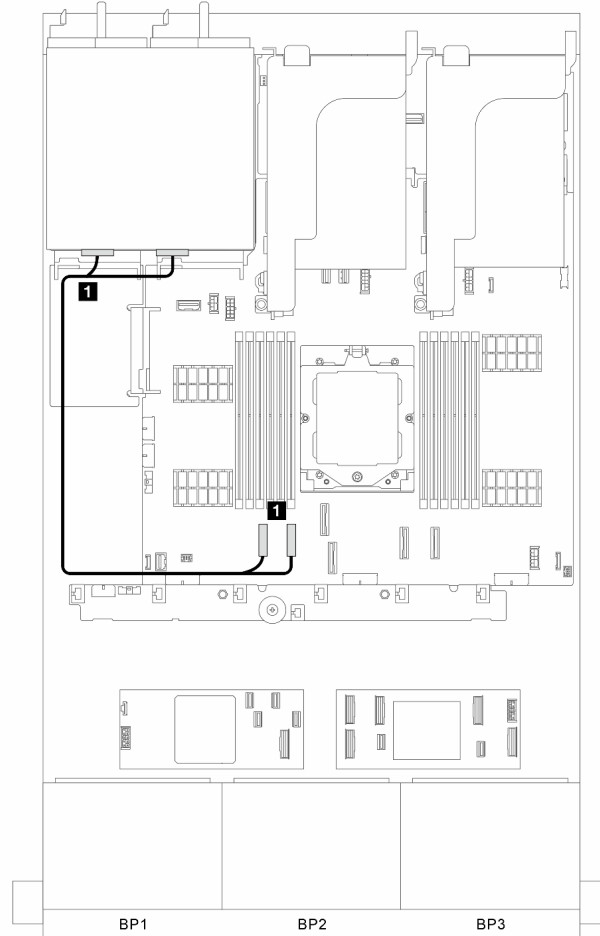


Figura 343. Instradamento dei cavi interni di segnale per connettori integrati

Da	A
1 Backplane posteriore: NVMe 0-1 e NVMe 2-3	1 Integrato: PCIe 1 e PCIe 2

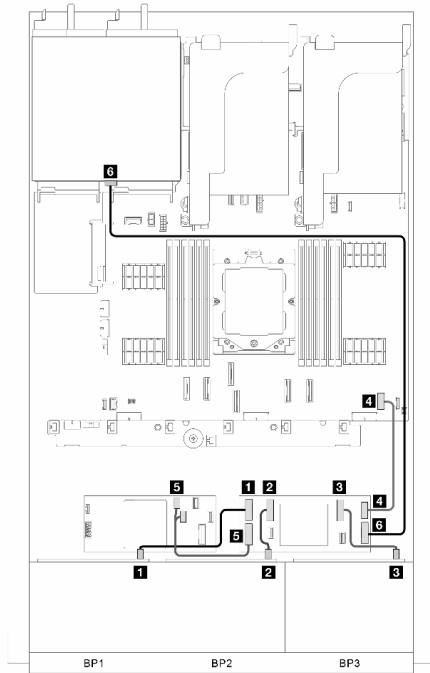


Figura 344. Instradamento dei cavi di segnale per unità di espansione CFF

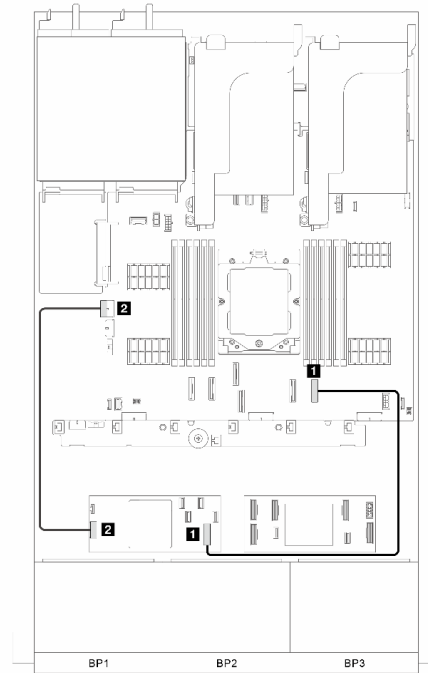


Figura 345. Instradamento dei cavi di segnale per l'adattatore CFF

Da	A	Da	A
1 BP 1: SAS	1 Unità di espansione CFF: C0	1 Adattatore CFF: INGRESSO	1 Integrato: PCIe 8
2 BP 2: SAS	2 Unità di espansione CFF: C1	2 Adattatore CFF: PWR	2 Integrato: CFF RAID PWR
3 BP 3: SAS	3 Unità di espansione: C2		
4 Integrato: CFF EXP PWR	4 Unità di espansione CFF: PWR		
5 Adattatore CFF: C0C1	5 Unità di espansione CFF: INGRESSO		
6 Backplane posteriore: SAS	6 Unità di espansione CFF: C3		

Connettori integrati + Adattatore RAID/HBA 8i/16i + Unità di espansione CFF

Questa sezione fornisce informazioni sull'instradamento dei cavi per la configurazione (tre backplane dell'unità anteriore SAS/SATA a 8 vani da 2,5" e un backplane dell'unità posteriore AnyBay a 4 vani da 2,5") con connettori integrati, un RAID/HBA 8/16i e un'unità di espansione CFF.

Connettori integrati, adattatore RAID/HBA 8i/16i e unità di espansione CFF

Collegamenti tra i connettori: **1** ↔ **1**, **2** ↔ **2**, **3** ↔ **3**, ... **n** ↔ **n**

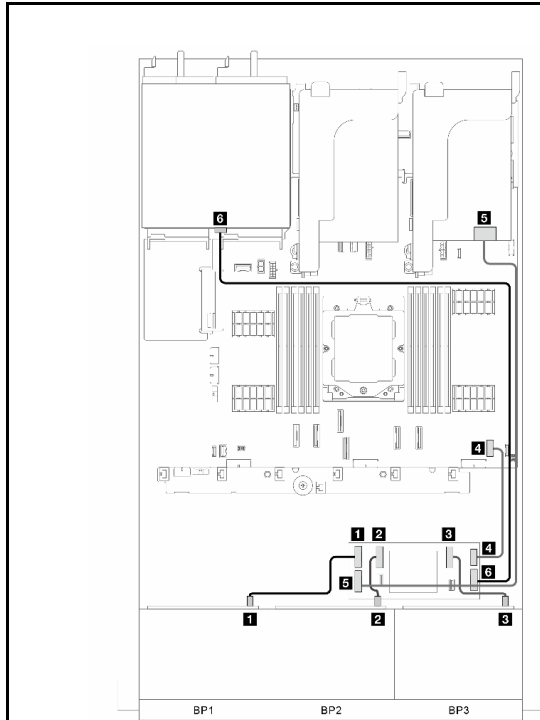


Figura 346. Instradamento dei cavi di segnale - Parte 1

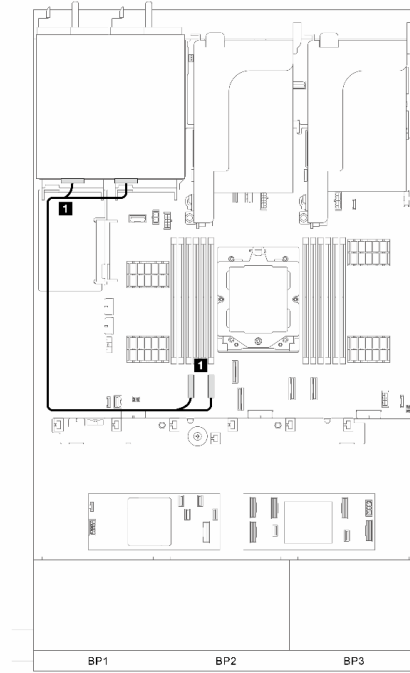


Figura 347. Instradamento dei cavi di segnale - Parte 2

Da	A	Da	A
1 BP 1: SAS	1 Unità di espansione CFF: C0	1 Backplane posteriore: NVMe 0-1, 2-3	1 Integrato: PCIe 1, 2
2 BP 2: SAS	2 Unità di espansione CFF: C1		
3 BP 3: SAS	3 Unità di espansione: C2		
4 Integrato: CFF EXP PWR	4 Unità di espansione CFF: PWR		
5 Adattatore 8i/16i: • Gen 4: C0 • Gen 3: C0C1	5 Unità di espansione CFF: INGRESSO		
6 Backplane posteriore: SAS	6 Unità di espansione CFF: C3		

Backplane anteriori + posteriori: tre SAS/SATA a 8 vani + uno SAS/SATA a 8 vani da 2,5"

Questa sezione fornisce informazioni sull'instradamento dei cavi per il modello di server con tre backplane dell'unità anteriore SAS/SATA a 8 vani da 2,5" e un backplane dell'unità posteriore SAS/SATA a 8 vani da 2,5".

- ["Adattatore RAID/HBA 32i" a pagina 374](#)
- ["Due adattatori RAID/HBA 16i" a pagina 374](#)
- ["Adattatore RAID/HBA CFF 16i + Unità di espansione CFF" a pagina 376](#)
- ["Adattatore RAID/HBA 8i/16i + Unità di espansione CFF" a pagina 376](#)

Adattatore RAID/HBA 32i

Questa sezione fornisce informazioni sull'instradamento dei cavi per la configurazione (tre backplane dell'unità anteriore SAS/SATA a 8 vani da 2,5" e un backplane dell'unità posteriore SAS/SATA a 8 vani da 2,5") con un adattatore RAID/HBA 32i.

Adattatore RAID/HBA 32i

Collegamenti tra i connettori: **1** ↔ **1**, **2** ↔ **2**, **3** ↔ **3**, ... **n** ↔ **n**

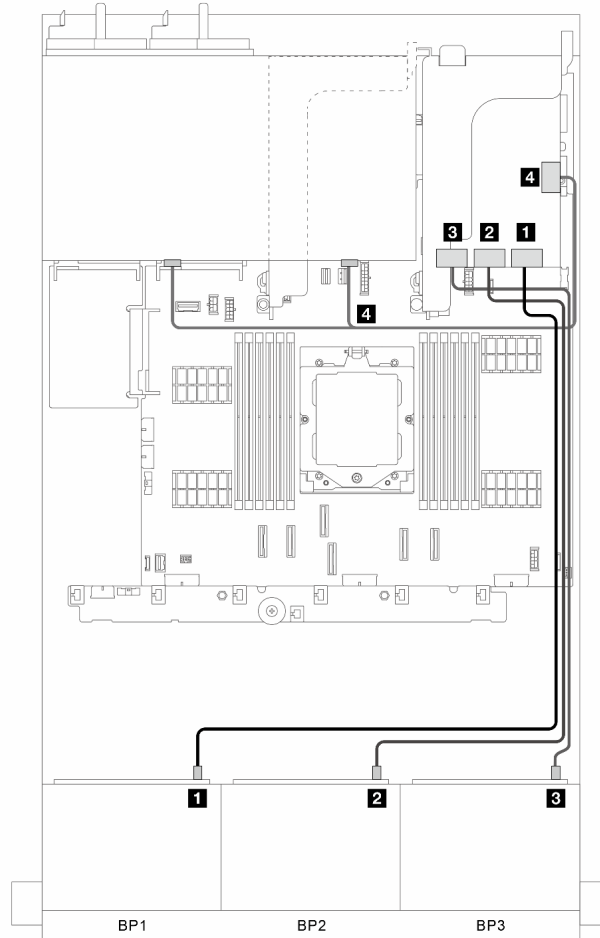


Figura 348. Instradamento dei cavi di segnale

Da	A
1 BP 1: SAS	1 Adattatore 32i: C0
2 BP 2: SAS	2 Adattatore 32i: C1
3 BP 3: SAS	3 Adattatore 32i: C2
4 Backplane posteriore: SAS 0, SAS 1	4 Adattatore 32i: C3

Due adattatori RAID/HBA 16i

Questa sezione fornisce informazioni sull'instradamento dei cavi per la configurazione (tre backplane dell'unità anteriore SAS/SATA a 8 vani da 2,5" e un backplane dell'unità posteriore SAS/SATA a 8 vani da 2,5") con due adattatori RAID/HBA 16i.

Due adattatori RAID/HBA 16i

Collegamenti tra i connettori: **1** ↔ **1**, **2** ↔ **2**, **3** ↔ **3**, ... **n** ↔ **n**

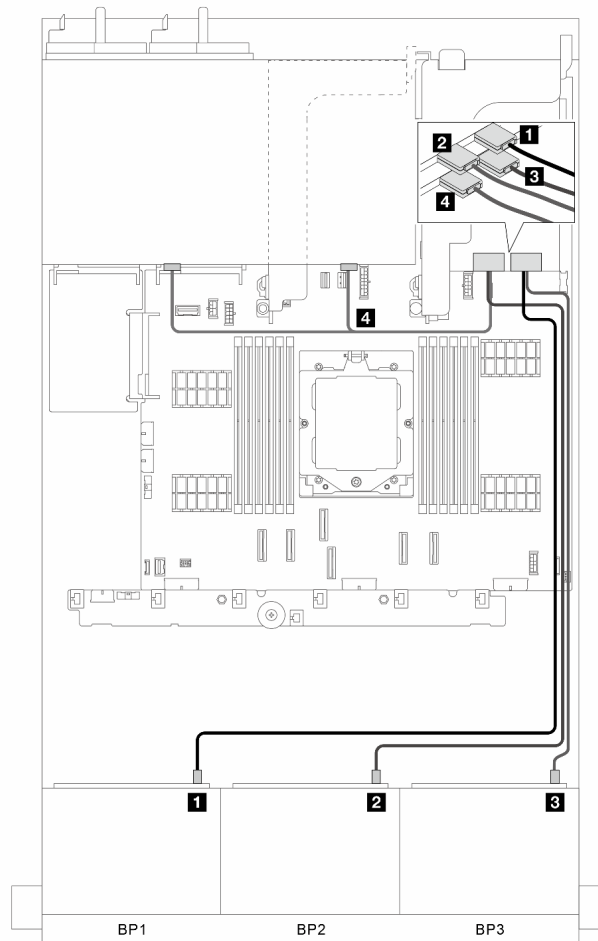


Figura 349. Instradamento dei cavi di segnale

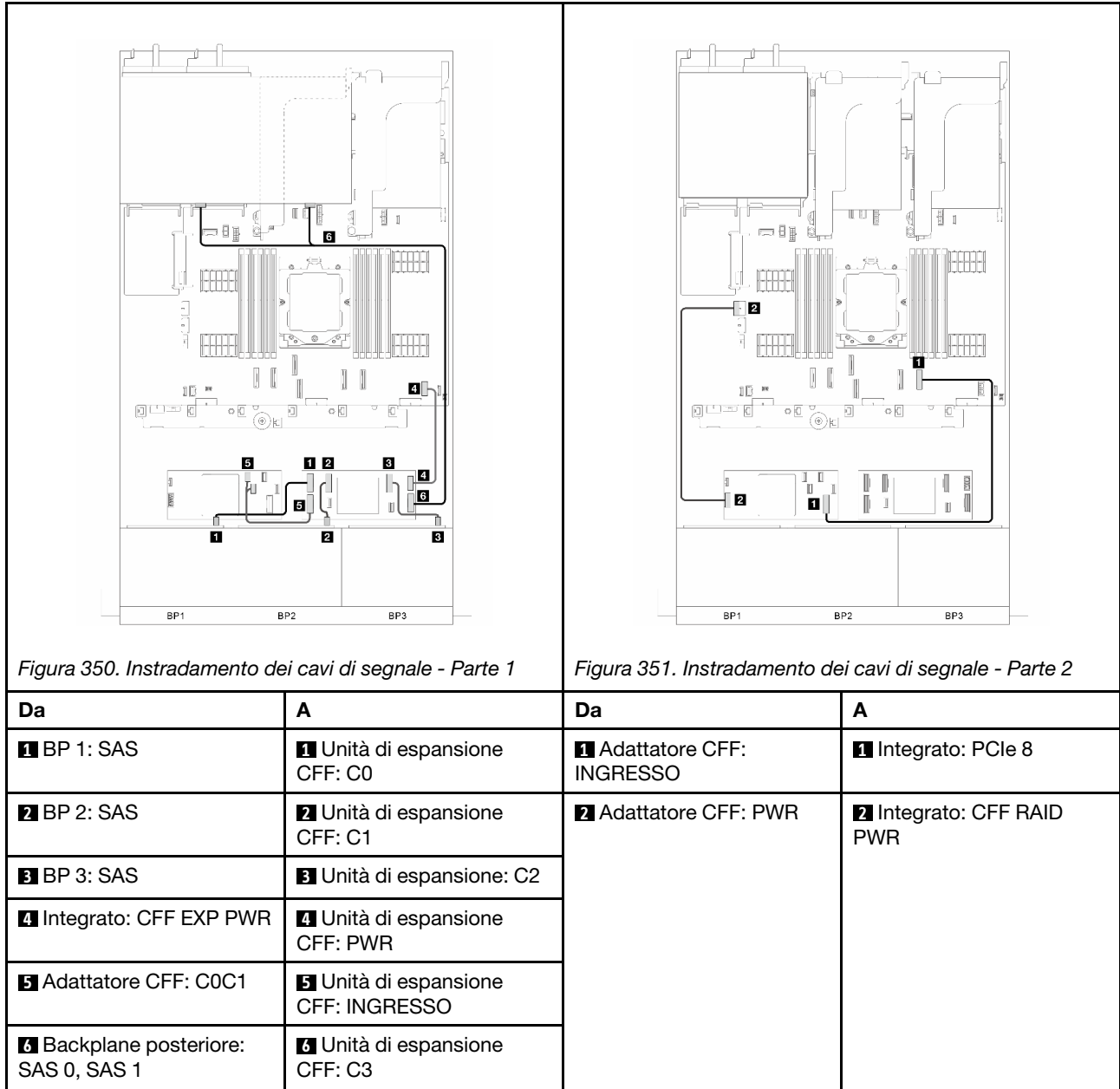
Da	A
1 BP 1: SAS	1 Adattatore 16i: <ul style="list-style-type: none"> • Gen 4: C0 • Gen 3: C0C1
2 BP 2: SAS	2 Adattatore 16i: <ul style="list-style-type: none"> • Gen 4: C1 • Gen 3: C2C3
3 BP 3: SAS	3 Adattatore 16i: <ul style="list-style-type: none"> • Gen 4: C0 • Gen 3: C0C1
4 Backplane posteriore: SAS 0, SAS 1	4 Adattatore 16i: <ul style="list-style-type: none"> • Gen 4: C1 • Gen 3: C2C3

Adattatore RAID/HBA CFF 16i + Unità di espansione CFF

Questa sezione fornisce informazioni sull'instradamento dei cavi per la configurazione (tre backplane dell'unità anteriore SAS/SATA a 8 vani da 2,5" e un backplane dell'unità posteriore SAS/SATA a 8 vani da 2,5") con un adattatore RAID/HBA CFF 16i e un'unità di espansione CFF.

Adattatore HBA/RAID CFF 16i e unità di espansione CFF

Collegamenti tra i connettori: **1** ↔ **1**, **2** ↔ **2**, **3** ↔ **3**, ... **n** ↔ **n**



Adattatore RAID/HBA 8i/16i + Unità di espansione CFF

Questa sezione fornisce informazioni sull'instradamento dei cavi per la configurazione (tre backplane dell'unità anteriore SAS/SATA a 8 vani da 2,5" e un backplane dell'unità posteriore SAS/SATA a 8 vani da 2,5") con un adattatore RAID/HBA 8/16i e un'unità di espansione CFF.

Adattatore RAID/HBA 8i/16i e unità di espansione CFF

Collegamenti tra i connettori: **1** ↔ **1**, **2** ↔ **2**, **3** ↔ **3**, ... **n** ↔ **n**

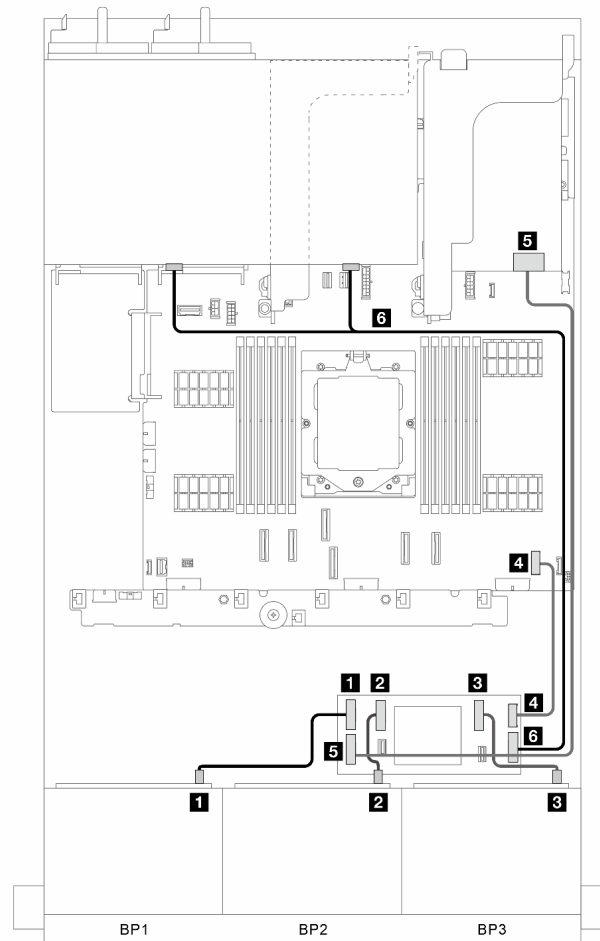


Figura 352. Instradamento dei cavi di segnale

Da	A
1 BP 1: SAS	1 Unità di espansione CFF: C0
2 BP 2: SAS	2 Unità di espansione CFF: C1
3 BP 3: SAS	3 Unità di espansione: C2
4 Integrato: CFF EXP PWR	4 Unità di espansione CFF: PWR
5 Adattatore 8i/16i: • Gen 4: C0 • Gen 3: C0C1	5 Unità di espansione CFF: INGRESSO
6 Backplane posteriore: SAS 0,SAS 1	6 Unità di espansione CFF: C3

Backplane anteriore + centrale: tre SAS/SATA a 8 vani + uno SAS/SATA a 4 vani da 2,5"

Questa sezione fornisce informazioni sull'instradamento dei cavi per la configurazione (tre backplane dell'unità anteriore SAS/SATA a 8 vani da 2,5" e un backplane dell'unità centrale SAS/SATA a 4 vani da 2,5") con un adattatore RAID/HBA 32i o due adattatori RAID/HBA 16i.

Adattatore RAID/HBA 32i

Collegamenti tra i connettori: **1** ↔ **1**, **2** ↔ **2**, **3** ↔ **3**, ... **n** ↔ **n**

Nota: La figura seguente utilizza un adattatore RAID/HBA 32i come esempio. L'instradamento dei cavi per l'utilizzo di due adattatori RAID/HBA 16i è simile.

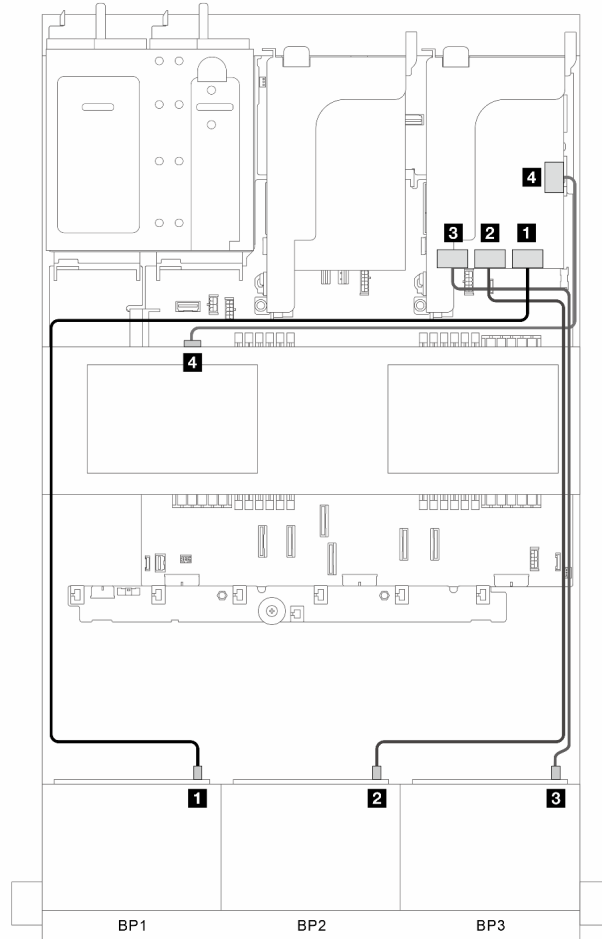


Figura 353. Instradamento dei cavi di segnale

Da	A
1 BP 1: SAS	1 <ul style="list-style-type: none"> • Adattatore 32i: C0 • Adattatore 16i Gen 3: C0C1 • Adattatore 16i Gen 4: C0
2 BP 2: SAS	2 <ul style="list-style-type: none"> • Adattatore 32i: C1 • Adattatore 16i Gen 3: C2C3 • Adattatore 16i Gen 4: C1

Da	A
3 BP 3: SAS	3 <ul style="list-style-type: none"> • Adattatore 32i: C2 • Adattatore 16i Gen 3: C0C1 • Adattatore 16i Gen 4: C0
4 Backplane centrale: SAS	4 <ul style="list-style-type: none"> • Adattatore 32i: C3 • Adattatore 16i Gen 3: C2C3 • Adattatore 16i Gen 4: C1

Backplane anteriore + centrale: tre SAS/SATA a 8 vani + due SAS/SATA a 4 vani da 2,5"

Questa sezione fornisce informazioni sull'instradamento dei cavi per la configurazione (tre backplane dell'unità anteriore SAS/SATA a 8 vani da 2,5" e due backplane dell'unità centrale SAS/SATA a 4 vani da 2,5") con un adattatore RAID/HBA 32i o due adattatori RAID/HBA 16i.

Adattatore RAID/HBA 32i

Collegamenti tra i connettori: **1** ↔ **1**, **2** ↔ **2**, **3** ↔ **3**, ... **n** ↔ **n**

Nota: La figura seguente utilizza un adattatore RAID/HBA 32i come esempio. L'instradamento dei cavi per l'utilizzo di due adattatori RAID/HBA 16i è simile.

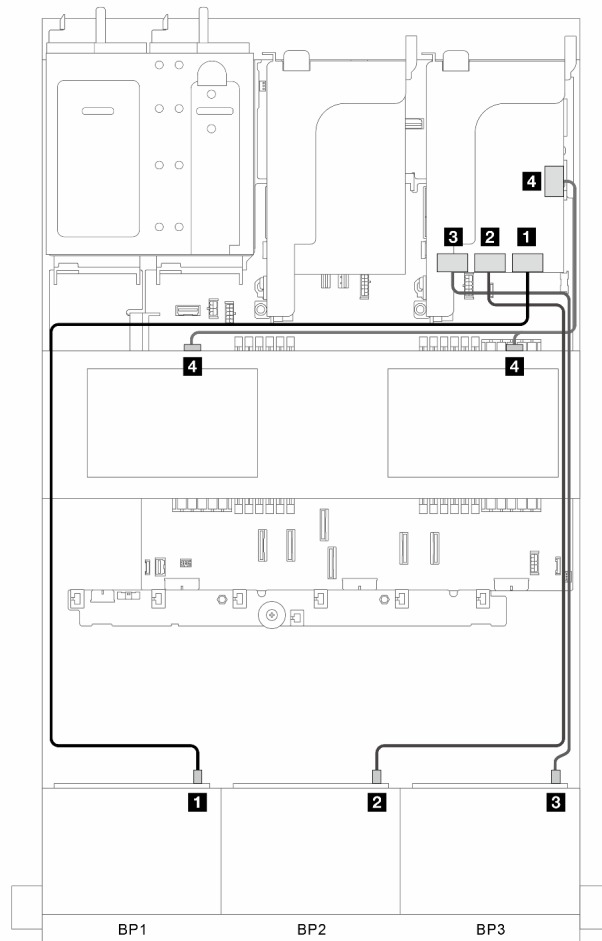


Figura 354. Intradamento dei cavi di segnale

Da	A
1 BP 1: SAS	1 <ul style="list-style-type: none"> • Adattatore 32i: C0 • Adattatore 16i Gen 3: C0C1 • Adattatore 16i Gen 4: C0
2 BP 2: SAS	2 <ul style="list-style-type: none"> • Adattatore 32i: C1 • Adattatore 16i Gen 3: C2C3 • Adattatore 16i Gen 4: C1
3 BP 3: SAS	3 <ul style="list-style-type: none"> • Adattatore 32i: C2 • Adattatore 16i Gen 3: C0C1 • Adattatore 16i Gen 4: C0
4 Backplane centrali: SAS	4 <ul style="list-style-type: none"> • Adattatore 32i: C3 • Adattatore 16i Gen 3: C2C3 • Adattatore 16i Gen 4: C1

Backplane anteriore + centrale + posteriore: tre SAS/SATA a 8 vani + due SAS/SATA a 4 vani da 2,5" + uno SAS/SATA a 4 vani da 2,5"

Questa sezione fornisce informazioni sull'instradamento dei cavi per il modello di server con tre backplane dell'unità anteriore SAS/SATA a 8 vani da 2,5", due backplane dell'unità centrale SAS/SATA a 4 vani da 2,5" e un backplane dell'unità posteriore SAS/SATA a 4 vani da 2,5".

- "Adattatori RAID/HBA 32i e 8i" a pagina 381
- "Adattatore RAID/HBA CFF 8i/16i + Unità di espansione CFF" a pagina 382
- "Adattatore RAID/HBA 8i/16i + Unità di espansione CFF" a pagina 382

Adattatori RAID/HBA 32i e 8i

Questa sezione fornisce informazioni sull'instradamento dei cavi per la configurazione (tre backplane dell'unità anteriore SAS/SATA a 8 vani da 2,5", due backplane dell'unità centrale SAS/SATA a 4 vani da 2,5" e un backplane dell'unità posteriore SAS/SATA a 4 unità da 2,5") con un adattatore RAID/HBA 32i e un adattatore RAID/HBA 8i.

Adattatori RAID/HBA 32i e 8i

Collegamenti tra i connettori: **1** ↔ **1**, **2** ↔ **2**, **3** ↔ **3**, ... **n** ↔ **n**

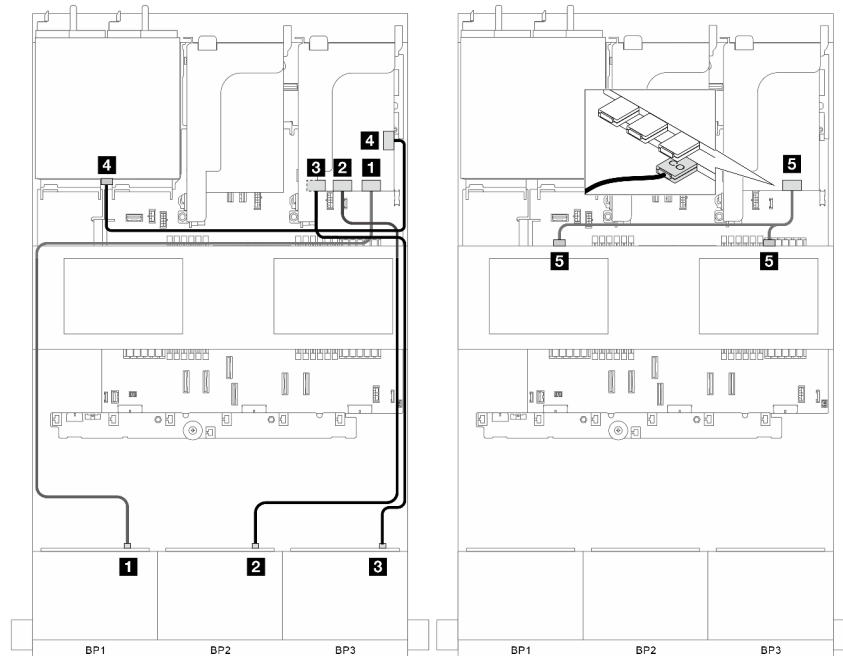


Figura 355. Instradamento dei cavi di segnale

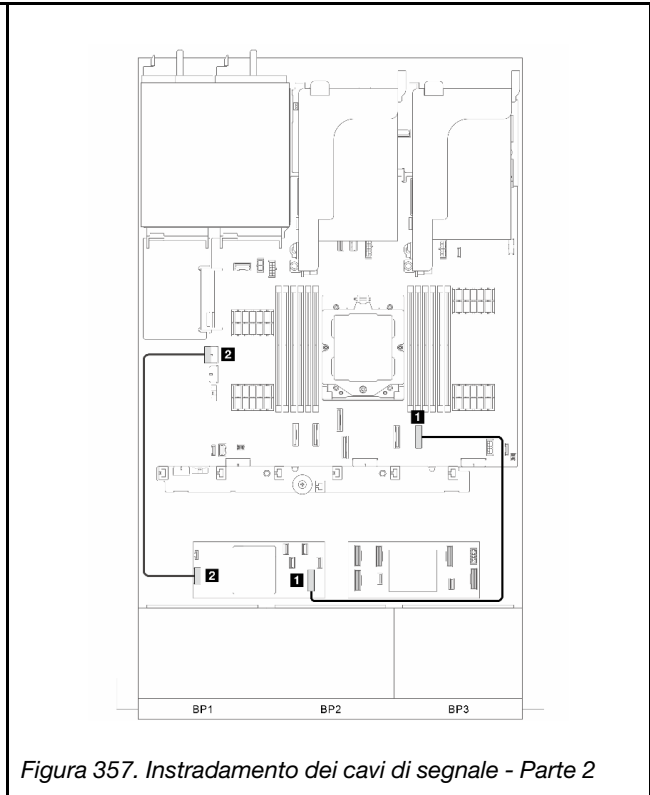
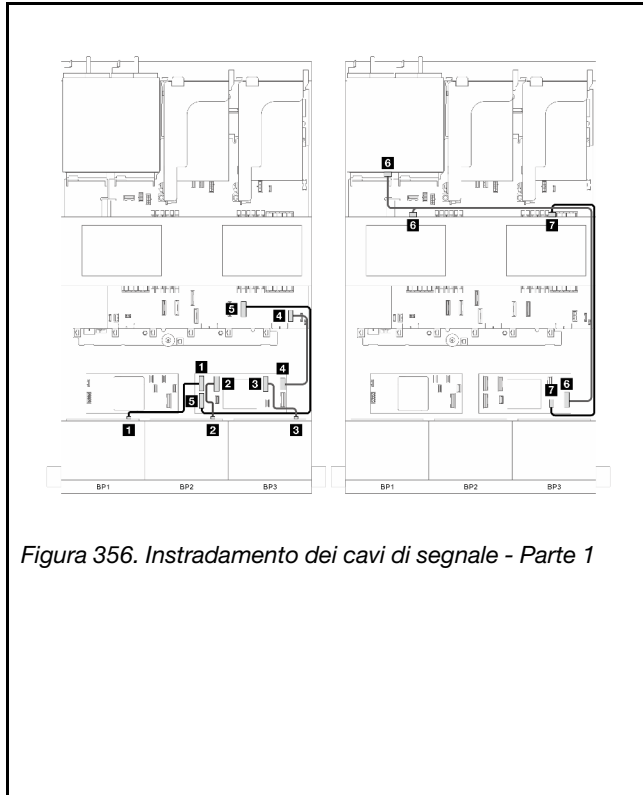
Da	A
1 BP 1: SAS	1 Adattatore 32i: C0
2 BP 2: SAS	2 Adattatore 32i: C1
3 BP 3: SAS	3 Adattatore 32i: C2
4 Backplane posteriore: SAS	4 Adattatore 32i: C3
5 Backplane centrali: SAS	5 Adattatore 8i: C0

Adattatore RAID/HBA CFF 8i/16i + Unità di espansione CFF

Questa sezione fornisce informazioni sull'instradamento dei cavi per la configurazione (tre backplane dell'unità anteriore SAS/SATA a 8 vani da 2,5", due backplane dell'unità centrale SAS/SATA a 4 vani da 2,5" e un backplane dell'unità posteriore SAS/SATA a 4 unità da 2,5") con un adattatore RAID/HBA 8i/CFF 16i e un'unità di espansione CFF.

Adattatore RAID/HBA CFF 8i/16i e unità di espansione CFF

Collegamenti tra i connettori: **1** ↔ **1**, **2** ↔ **2**, **3** ↔ **3**, ... **n** ↔ **n**



Da	A	Da	A
1 BP 1: SAS	1 Unità di espansione CFF: C0	1 Adattatore CFF: INGRESSO	1 Integrato: PCIe 8
2 BP 2: SAS	2 Unità di espansione CFF: C1	2 Adattatore CFF: PWR	2 Integrato: CFF RAID PWR
3 BP 3: SAS	3 Unità di espansione: C2		
4 Integrato: CFF EXP PWR	4 Unità di espansione CFF: PWR		
5 Integrato: PCIe 8	5 Unità di espansione CFF: INGRESSO		
6 BP 4 e BP 5: SAS	6 Unità di espansione CFF: C3		
7 BP 6: SAS	7 Unità di espansione CFF: C4		

Adattatore RAID/HBA 8i/16i + Unità di espansione CFF

Questa sezione fornisce informazioni sull'instradamento dei cavi per la configurazione (tre backplane dell'unità anteriore SAS/SATA a 8 vani da 2,5", due backplane dell'unità centrale SAS/SATA a 4 vani da 2,5"

e un backplane dell'unità posteriore SAS/SATA a 4 unità da 2,5") con un adattatore RAID/HBA 8i/16i e un'unità di espansione CFF.

Adattatore RAID/HBA 8i/16i e unità di espansione CFF

Collegamenti tra i connettori: **1** ↔ **1**, **2** ↔ **2**, **3** ↔ **3**, ... **n** ↔ **n**

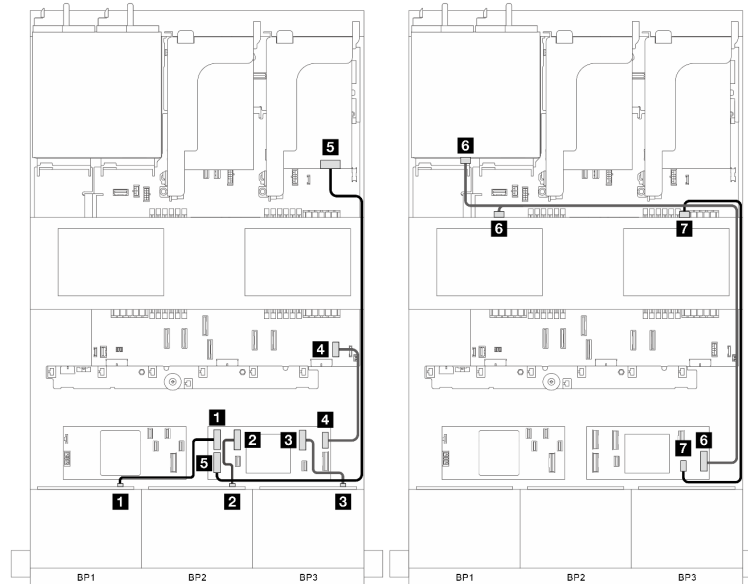


Figura 358. Instradamento dei cavi di segnale

Da	A
1 BP 1: SAS	1 Unità di espansione CFF: C0
2 BP 2: SAS	2 Unità di espansione CFF: C1
3 BP 3: SAS	3 Unità di espansione: C2
4 Integrato: CFF EXP PWR	4 Unità di espansione CFF: PWR
5 Adattatore 8i/16i: • Gen 4: C0 • Gen 3: C0C1	5 Unità di espansione CFF: INGRESSO
6 BP 4 e BP 5: SAS	6 Unità di espansione CFF: C3
7 BP 6: SAS	7 Unità di espansione CFF: C4

Backplane anteriore + centrale + posteriore tre SAS/SATA a 8 vani + due SAS/SATA a 4 vani da 2,5" + uno SAS/SATA a 8 vani da 2,5"

Questa sezione fornisce informazioni sull'instradamento dei cavi per il modello di server con tre backplane dell'unità anteriore SAS/SATA a 8 vani da 2,5", due backplane dell'unità centrale SAS/SATA a 4 vani da 2,5" e un backplane dell'unità posteriore SAS/SATA a 8 vani da 2,5".

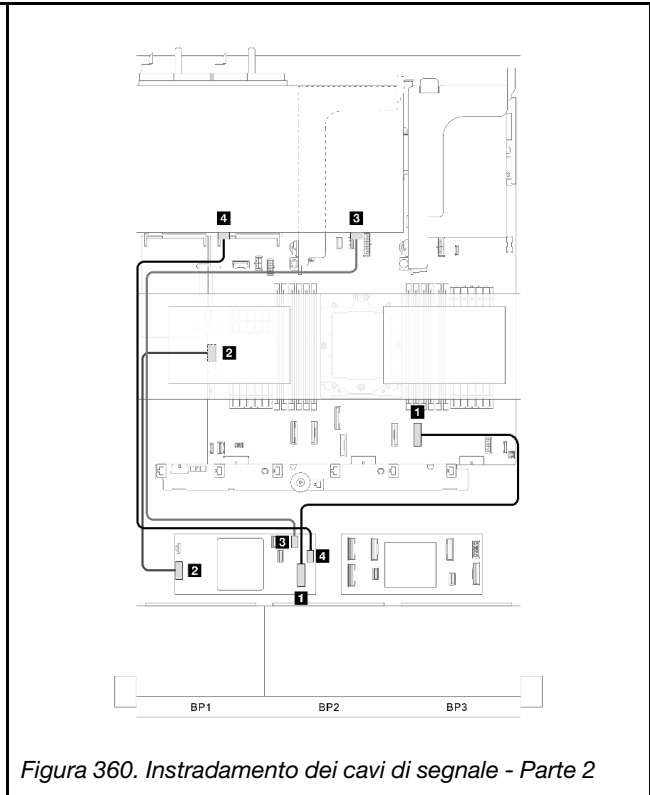
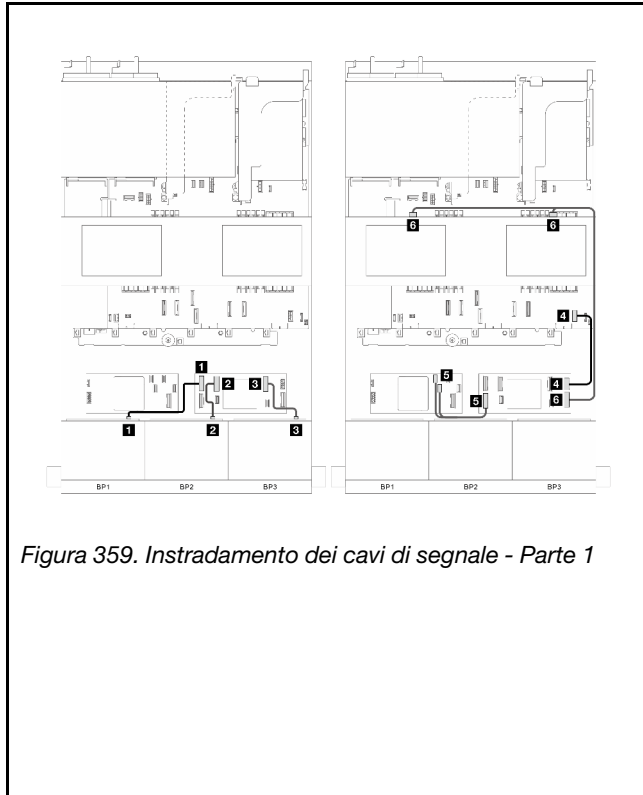
- ["Adattatore RAID CFF 16i + Unità di espansione CFF" a pagina 384](#)
- ["Adattatore RAID 16i + Unità di espansione CFF" a pagina 384](#)

Adattatore RAID CFF 16i + Unità di espansione CFF

Questa sezione fornisce informazioni sull'instradamento dei cavi per la configurazione (tre backplane dell'unità anteriore SAS/SATA a 8 vani da 2,5", due backplane dell'unità centrale SAS/SATA a 4 vani da 2,5" e un backplane dell'unità posteriore SAS/SATA a 8 unità da 2,5") con un adattatore RAID CFF 16i e un'unità di espansione CFF.

Adattatore RAID CFF 16i e unità di espansione CFF

Collegamenti tra i connettori: **1** ↔ **1**, **2** ↔ **2**, **3** ↔ **3**, ... **n** ↔ **n**



Da	A	Da	A
1 BP 1: SAS	1 Unità di espansione CFF: C0	1 Adattatore CFF: INGRESSO	1 Integrato: PCIe 8
2 BP 2: SAS	2 Unità di espansione CFF: C1	2 Adattatore CFF: PWR	2 Integrato: CFF RAID PWR
3 BP 3: SAS	3 Unità di espansione: C2	3 BP 4: SAS 0	3 Adattatore CFF: C2
4 Integrato: CFF EXP PWR	4 Unità di espansione CFF: PWR	4 BP 4: SAS 1	4 Adattatore CFF: C3
5 Adattatore CFF: C0, C1	5 Unità di espansione CFF: INGRESSO		
6 BP 5 e BP 6: SAS	6 Unità di espansione CFF: C3		

Adattatore RAID 16i + Unità di espansione CFF

Questa sezione fornisce informazioni sull'instradamento dei cavi per la configurazione con tre backplane dell'unità anteriore SAS/SATA a 8 vani da 2,5", due backplane dell'unità centrale SAS/SATA a 4 vani da 2,5" e un backplane dell'unità posteriore SAS/SATA a 8 unità da 2,5") con un adattatore RAID 16i e un'unità di espansione CFF.

Adattatore RAID 16i e unità di espansione CFF

Collegamenti tra i connettori: **1** ↔ **1**, **2** ↔ **2**, **3** ↔ **3**, ... **n** ↔ **n**



Figura 361. Instradamento dei cavi di segnale

Da	A
1 BP 1: SAS	1 Unità di espansione CFF: C0
2 BP 2: SAS	2 Unità di espansione CFF: C1
3 BP 3: SAS	3 Unità di espansione: C2
4 Integrato: CFF EXP PWR	4 Unità di espansione CFF: PWR
5 Adattatore 16i: • Gen 4: C0 • Gen 3: C0C1	5 Unità di espansione CFF: INGRESSO
6 BP 5 e BP 6: SAS	6 Unità di espansione CFF: C3
7 BP 4: SAS 0, SAS 1	7 Adattatore 16i: • Gen 4: C1 • Gen 3: C2C3

Tre backplane AnyBay a 8 vani

Questa sezione fornisce informazioni sull'instradamento dei cavi per il modello di server con tre backplane dell'unità anteriore AnyBay a 8 vani da 2,5".

Per collegare i cavi di alimentazione per i backplane anteriori, fare riferimento a ["Backplane: modelli di server con vani delle unità anteriori da 2,5" a pagina 327](#).

Per collegare i cavi di segnale per i backplane, fare riferimento ai seguenti scenari di instradamento dei cavi a seconda della configurazione del server:

- ["Backplane anteriori: tre AnyBay a 8 vani" a pagina 386](#)
- ["Backplane anteriore + centrale: tre AnyBay a 8 vani + due NVMe a 4 vani da 2,5" a pagina 390](#)

Backplane anteriori: tre AnyBay a 8 vani

Questa sezione fornisce informazioni sull'instradamento dei cavi per il modello di server con tre backplane dell'unità anteriore AnyBay a 8 vani da 2,5".

- ["Adattatori RAID 16i e 8i \(supporto tre modalità\)" a pagina 386](#)
- ["Tre adattatori RAID 8i \(supporto tre modalità\)" a pagina 387](#)
- ["Connettori integrati + Tre schede retimer" a pagina 388](#)
- ["Connettori integrati + Tre schede retimer + Adattatore RAID/HBA 8i" a pagina 389](#)

Adattatori RAID 16i e 8i (supporto tre modalità)

Questa sezione fornisce informazioni sull'instradamento dei cavi per la configurazione (tre backplane dell'unità anteriore AnyBay a 8 vani da 2,5") con un adattatore RAID 16i e un adattatore RAID 8i.

Adattatori RAID 16i e 8i

Collegamenti tra i connettori: **1 ↔ 1, 2 ↔ 2, 3 ↔ 3, ... n ↔ n**

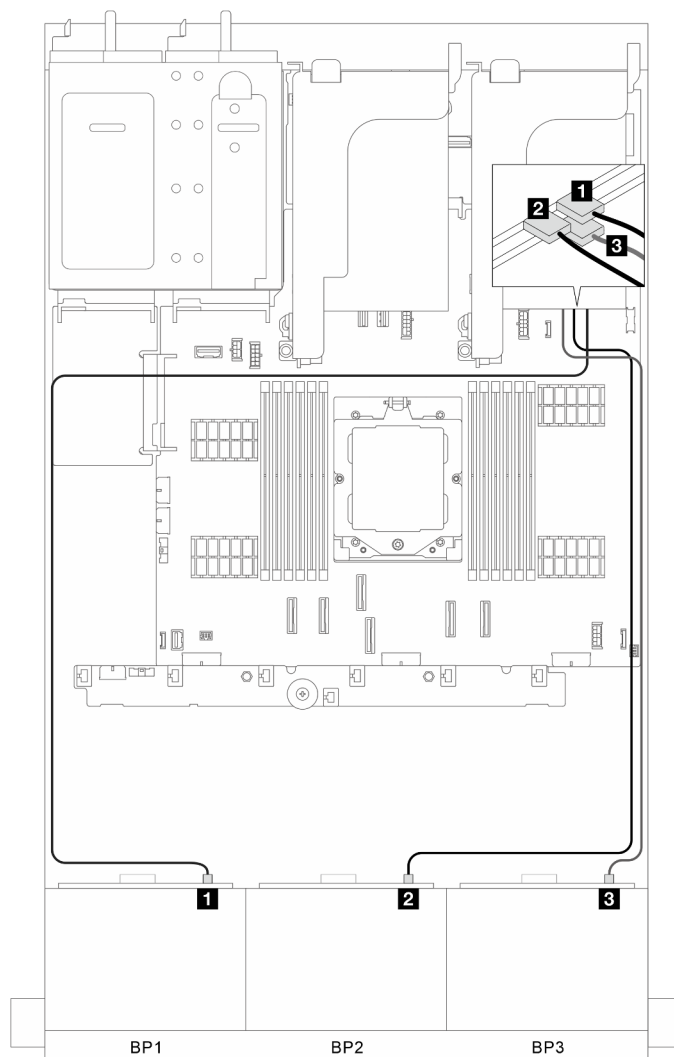


Figura 362. Instradamento dei cavi di segnale

Da	A
1 BP 1: SAS	1 Adattatore 16i: C0
2 BP 2: SAS	2 Adattatore 16i: C1
3 BP 3: SAS	3 Adattatore 8i: C0

Tre adattatori RAID 8i (supporto tre modalità)

Questa sezione fornisce informazioni sull'instradamento dei cavi per la configurazione (tre backplane dell'unità anteriore AnyBay a 8 vani da 2,5") con tre adattatori RAID 8i.

Tre adattatori RAID 8i

Collegamenti tra i connettori: **1** ↔ **1**, **2** ↔ **2**, **3** ↔ **3**, ... **n** ↔ **n**

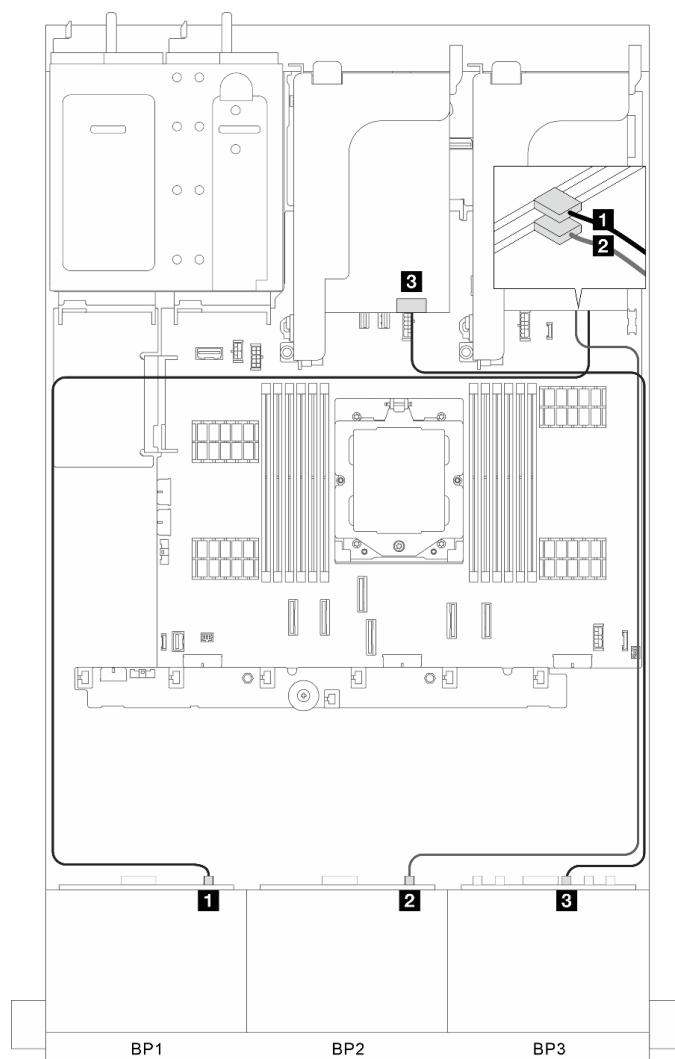


Figura 363. Instradamento dei cavi di segnale

Da	A
1 BP 1: SAS	1 Adattatore 8i: C0
2 BP 2: SAS	2 Adattatore 8i: C0
3 BP 3: SAS	3 Adattatore 8i: C0

Connettori integrati + Tre schede retimer

Questa sezione fornisce informazioni sull'instradamento dei cavi per la configurazione (tre backplane dell'unità anteriore AnyBay a 8 vani da 2,5") con connettori integrati e tre schede retimer.

Connettori integrati e tre schede retimer

Collegamenti tra i connettori: **1** ↔ **1**, **2** ↔ **2**, **3** ↔ **3**, ... **n** ↔ **n**

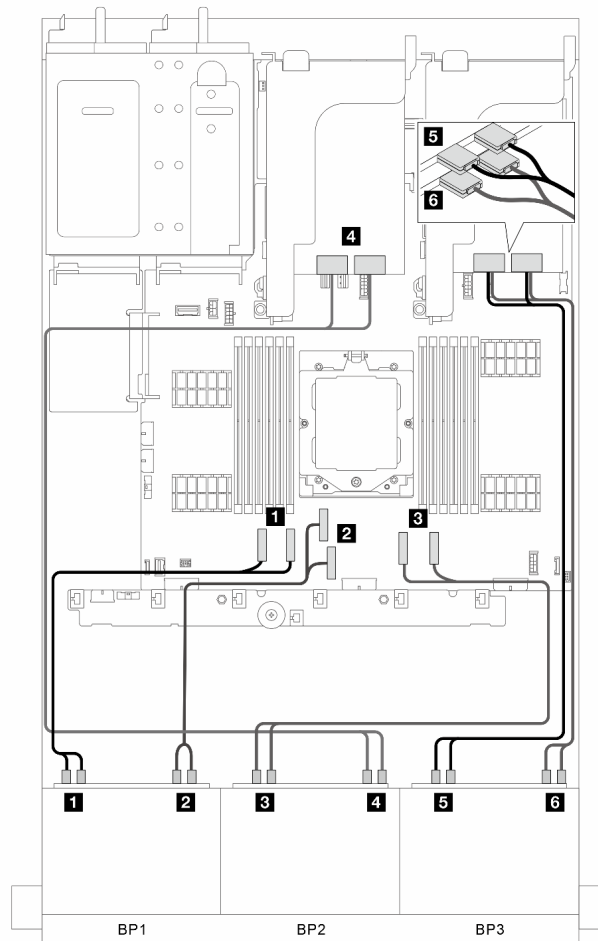


Figura 364. Instradamento dei cavi di segnale

Da	A
1 BP 1: NVMe 0-1, 2-3	1 Integrato: PCIe 1, 2
2 BP 1: NVMe 4-5, 6-7	2 Integrato: PCIe 3, 4
3 BP 2: NVMe 0-1, 2-3	3 Integrato: PCIe 7, 8
4 BP 2: NVMe 4-5, 6-7	4 Scheda retimer: C0C1 (slot 4)
5 BP 3: NVMe 0-1, 2-3	5 Scheda retimer: C0C1 (slot 1)
6 BP 3: NVMe 4-5, 6-7	6 Scheda retimer: C0C1 (slot 2)

Connettori integrati + Tre schede retimer + Adattatore RAID/HBA 8i

Questa sezione fornisce informazioni sull'instradamento dei cavi per la configurazione (tre backplane dell'unità anteriore AnyBay a 8 vani da 2,5") con connettori integrati, tre schede retimer e un adattatore RAID/HBA 8i.

Connettori integrati, tre schede retimer e un adattatore RAID/HBA 8i

Collegamenti tra i connettori: **1** ↔ **1**, **2** ↔ **2**, **3** ↔ **3**, ... **n** ↔ **n**

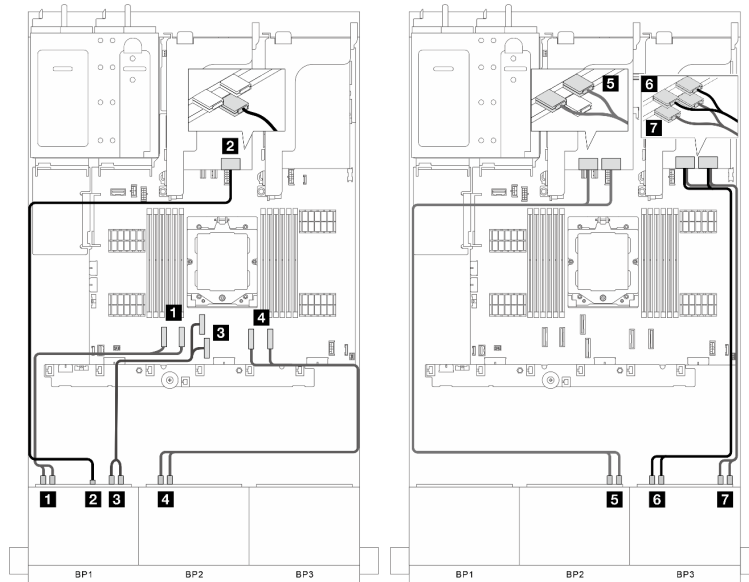


Figura 365. Instradamento dei cavi di segnale

Da	A
1 BP 1: NVMe 0-1, 2-3	1 Integrato: PCIe 1, 2
2 BP 1: SAS	2 Adattatore 8i: • Gen 4: C0 • Gen 3: C0C1
3 BP 1: NVMe 4-5, 6-7	3 Integrato: PCIe 3, 4
4 BP 2: NVMe 0-1, 2-3	4 Integrato: PCIe 7, 8
5 BP 2: NVMe 4-5, 6-7	5 Scheda retimer: C0C1 (slot 4)
6 BP 3: NVMe 0-1, 2-3	6 Scheda retimer: C0C1 (slot 1)
7 BP 3: NVMe 4-5, 6-7	7 Scheda retimer: C0C1 (slot 2)

Backplane anteriore + centrale: tre AnyBay a 8 vani + due NVMe a 4 vani da 2,5"

Questa sezione fornisce informazioni sull'instradamento dei cavi per la configurazione (tre backplane dell'unità anteriore AnyBay a 8 vani da 2,5" e due backplane dell'unità centrale NVMe a 4 vani da 2,5") con una scheda di sistema e due schede switch.

Una scheda retimer e due schede switch

Collegamenti tra i connettori: **1** ↔ **1**, **2** ↔ **2**, **3** ↔ **3**, ... **n** ↔ **n**

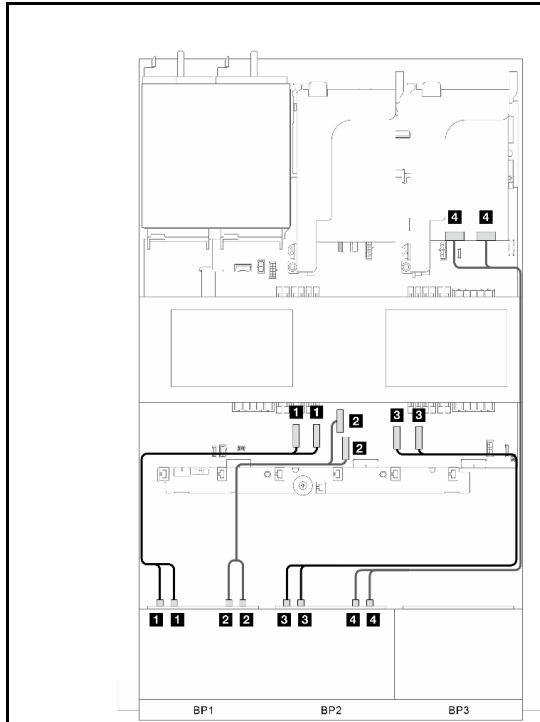


Figura 366. Instradamento dei cavi di segnale - Parte 1

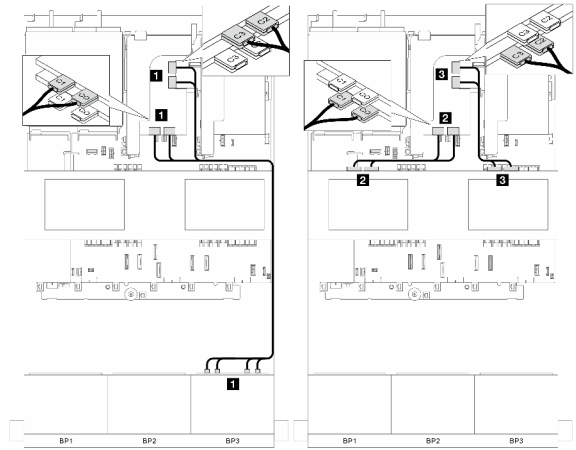


Figura 367. Instradamento dei cavi di segnale - Parte 2

Da	A	Da	Da
1 BP 1: NVMe 0-1, 2-3	1 Integrato: PCIe 1, 2	1 BP 3: NVMe 0-1, 2-3, 4-5, 6-7	1 Scheda switch: C0, C1, C2, C3 (slot 4)
2 BP 1: NVMe 4-5, 6-7	2 Integrato: PCIe 3, 4	2 BP 5: NVMe 0-1, 2-3	2 Scheda switch: C0C1 (slot 5)
3 BP 2: NVMe 0-1, 2-3	2 Integrato: PCIe 7, 8	3 BP 6: NVMe 0-1, 2-3	3 Scheda switch: C2C3 (slot 5)
4 BP 2: NVMe 4-5, 6-7	4 Scheda retimer: C0C1		

Un backplane di espansione SAS/SATA a 24 vani da 2,5"

Questa sezione fornisce informazioni sull'instradamento per il modello di server con un backplane dell'unità anteriore con unità di espansione SAS/SATA a 24 vani da 2,5".

Per collegare i cavi di alimentazione per i backplane anteriori, fare riferimento a ["Backplane: modelli di server con vani delle unità anteriori da 2,5" a pagina 327](#).

Per collegare i cavi di segnale per i backplane, fare riferimento ai seguenti scenari di instradamento dei cavi a seconda della configurazione del server:

- ["Backplane anteriore: un'unità di espansione SAS/SATA a 24 vani da 2,5" a pagina 392](#)
- ["Backplane anteriore + posteriore: un'unità di espansione SAS/SATA a 24 vani da 2,5" + un'unità SAS/SATA a 4 vani da 2,5" a pagina 393](#)
- ["Backplane anteriore + posteriore: un'unità di espansione SAS/SATA a 24 vani da 2,5" + un'unità AnyBay a 4 vani da 2,5" a pagina 394](#)
- ["Backplane anteriore + posteriore: un'unità di espansione SAS/SATA a 24 vani da 2,5" + un'unità SAS/SATA a 8 vani da 2,5" a pagina 395](#)

Backplane anteriore: un'unità di espansione SAS/SATA a 24 vani da 2,5"

Questa sezione fornisce informazioni sull'instradamento dei cavi per la configurazione (un backplane dell'unità anteriore con unità di espansione SAS/SATA a 24 vani da 2,5") con un adattatore RAID/HBA 8i.

Adattatore RAID/HBA 8i

Collegamenti tra i connettori: **1 ↔ 1, 2 ↔ 2, 3 ↔ 3, ... n ↔ n**

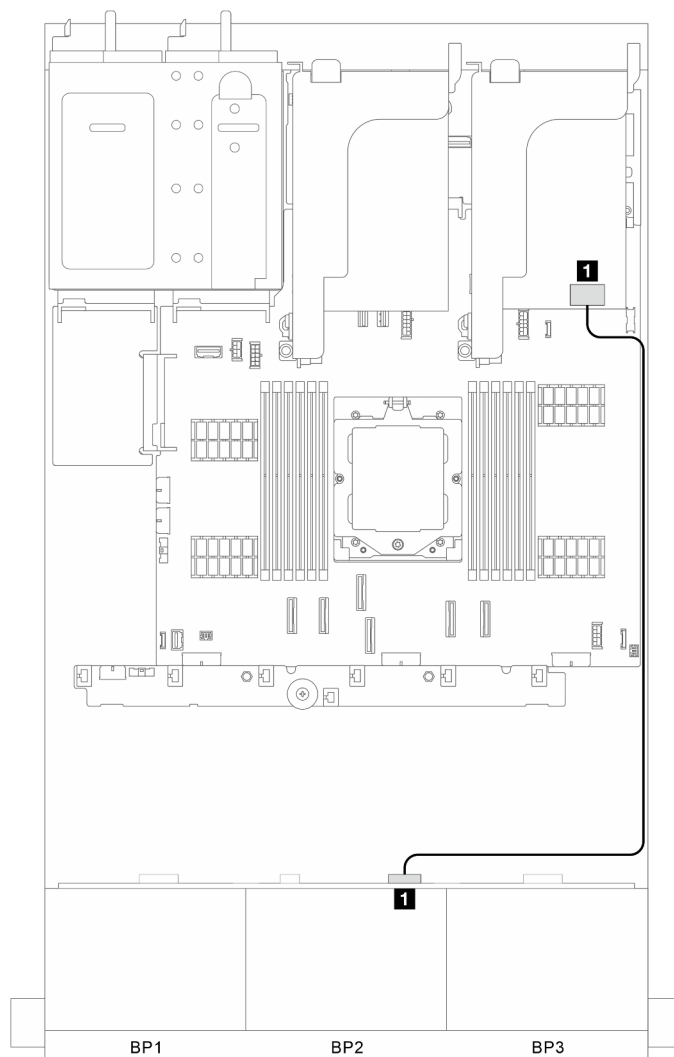


Figura 368. Instradamento dei cavi di segnale

Da	A
1 Backplane anteriore: SAS 0	1 Adattatore 8i: <ul style="list-style-type: none"> • Gen 4: C0 • Cen 3: C0C1

Backplane anteriore + posteriore: un'unità di espansione SAS/SATA a 24 vani da 2,5" + un'unità SAS/SATA a 4 vani da 2,5"

Questa sezione fornisce informazioni sull'instradamento dei cavi per la configurazione (un backplane dell'unità anteriore con unità di espansione SAS/SATA a 24 vani da 2,5" e un backplane dell'unità posteriore SAS/SATA a 4 vani da 2,5") con un adattatore RAID/HBA 8i.

Adattatore RAID/HBA 8i

Collegamenti tra i connettori: **1** ↔ **1**, **2** ↔ **2**, **3** ↔ **3**, ... **n** ↔ **n**

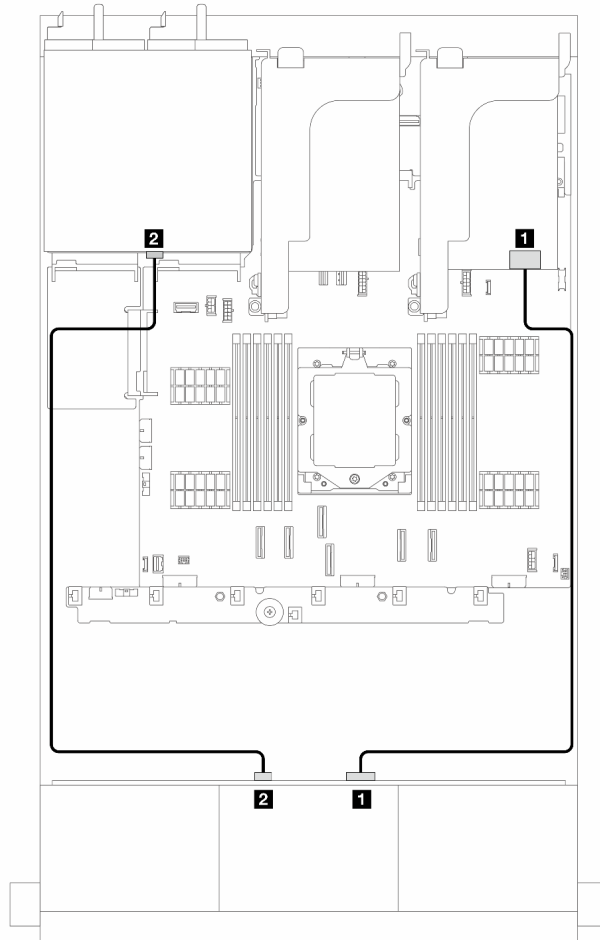


Figura 369. Instradamento dei cavi di segnale

Da	A
1 Backplane anteriore: SAS 0	1 Adattatore 8i: <ul style="list-style-type: none"> • Gen 4: C0 • Gen 3: C0C1
2 Backplane anteriore: SAS 1	2 Backplane posteriore: SAS

Backplane anteriore + posteriore: un'unità di espansione SAS/SATA a 24 vani da 2,5" + un'unità AnyBay a 4 vani da 2,5"

Questa sezione fornisce informazioni sull'instradamento dei cavi per la configurazione (un backplane dell'unità anteriore con unità di espansione SAS/SATA a 24 vani da 2,5" e un backplane dell'unità posteriore AnyBay a 4 vani da 2,5") con un adattatore RAID/HBA 8i.

Adattatore RAID/HBA 8i

Collegamenti tra i connettori: **1** ↔ **1**, **2** ↔ **2**, **3** ↔ **3**, ... **n** ↔ **n**

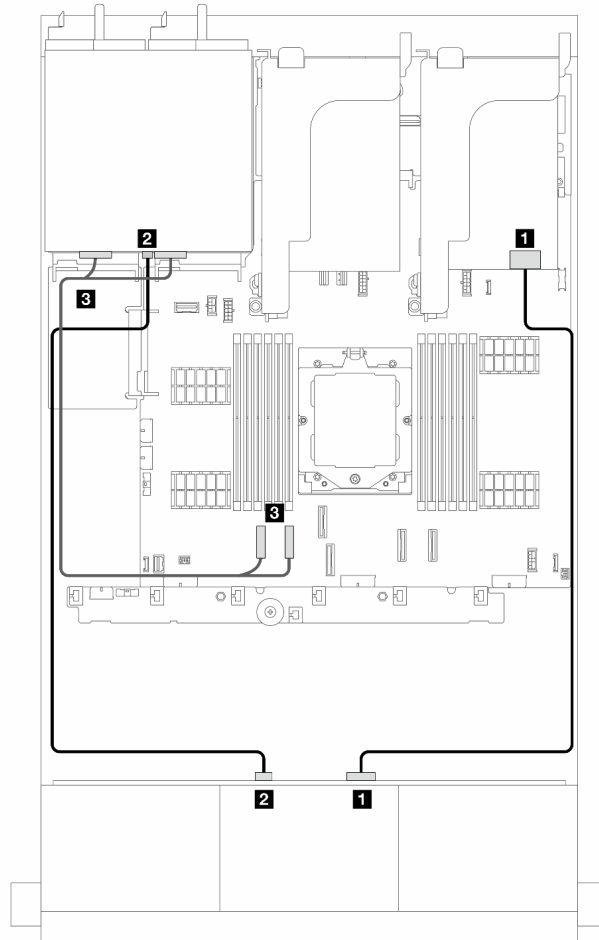


Figura 370. Instradamento dei cavi di segnale

Da	A
1 Backplane anteriore: SAS 0	1 Adattatore 8i: <ul style="list-style-type: none"> • Gen 4: C0 • Cen 3: C0C1
2 Backplane anteriore: SAS 1	2 Backplane posteriore: SAS
3 Integrato: PCIe 7, 8	3 Backplane posteriore: NVMe 0-1, 2-3

Backplane anteriore + posteriore: un'unità di espansione SAS/SATA a 24 vani da 2,5" + un'unità SAS/SATA a 8 vani da 2,5"

Questa sezione fornisce informazioni sull'instradamento dei cavi per la configurazione (un backplane dell'unità anteriore con unità di espansione SAS/SATA a 24 vani da 2,5" e un backplane dell'unità posteriore SAS/SATA a 8 vani da 2,5") con un adattatore RAID/HBA 16i.

Adattatore RAID/HBA 16i

Collegamenti tra i connettori: **1** ↔ **1**, **2** ↔ **2**, **3** ↔ **3**, ... **n** ↔ **n**

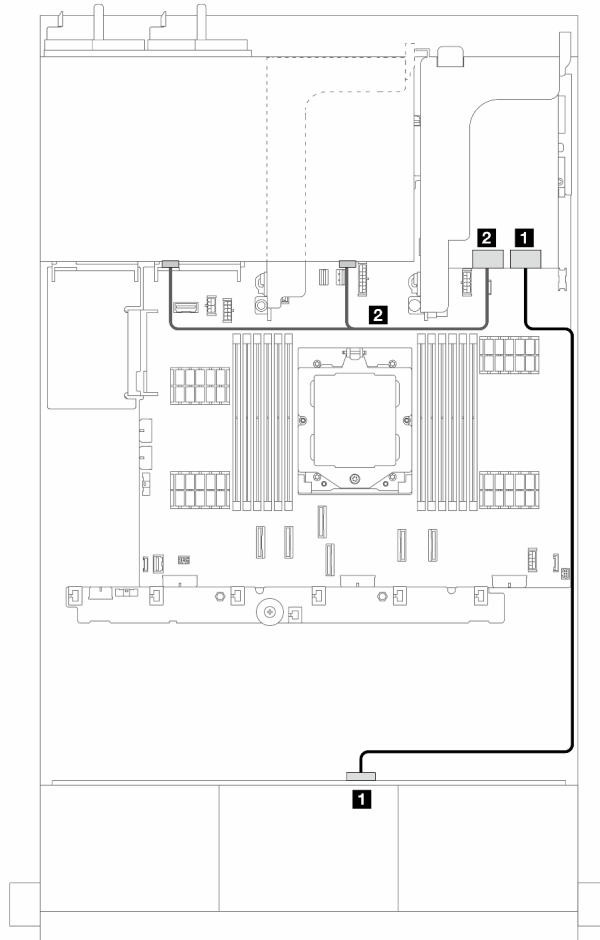


Figura 371. Instradamento dei cavi di segnale

Da	A
1 Backplane anteriore: SAS 0	1 Adattatore 16i: <ul style="list-style-type: none"> • Gen 4: C0 • Cen 3: C0C1
2 Backplane posteriore: SAS 0 e SAS 1	2 Adattatore 16i: <ul style="list-style-type: none"> • Gen 4: C1 • Cen 3: C2C3

Backplane: modelli di server con vani delle unità anteriori da 3,5"

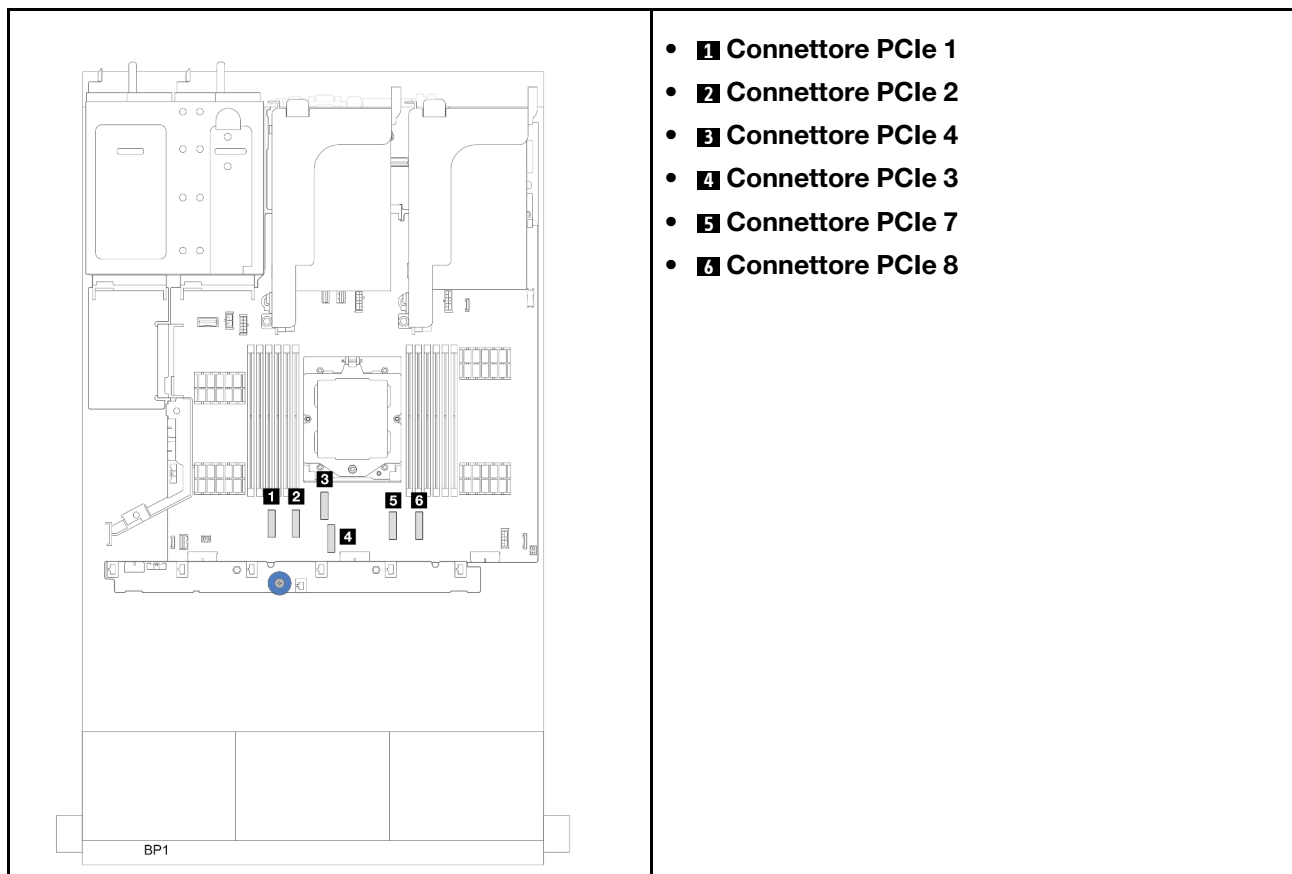
Questa sezione fornisce informazioni sul collegamento dei cavi del backplane per i modelli di server con vani delle unità anteriori da 3,5".

Prima di iniziare

Verificare che le seguenti parti siano state rimosse prima di iniziare l'instradamento dei cavi per i backplane anteriori.

- Coperchio superiore (vedere ["Rimozione del coperchio superiore" a pagina 282](#))
- Deflettore d'aria (vedere ["Rimozione del deflettore d'aria" a pagina 69](#))
- Alloggiamento della ventola (vedere ["Rimozione dell'alloggiamento della ventola del sistema" a pagina 275](#))

Nota: Per il server con un dissipatore di calore ad alte prestazioni (a forma di T), rimuovere prima il dissipatore di calore prima di scollegare o collegare i cavi di collegamento ai connettori PCIe 1, PCIe 2, PCIe 3, PCIe 4, PCIe 7 o PCIe 8 (vedere la tabella di seguito). Dopo aver scollegato o collegato i cavi, installare nuovamente il dissipatore di calore nel server. Vedere ["Rimozione di un dissipatore di calore" a pagina 199](#) e ["Installazione di un dissipatore di calore" a pagina 204](#)



Collegamenti dei cavi di alimentazione

Per lo chassis del vano dell'unità da 3,5" sono supportati i seguenti backplane. Collegare i cavi di alimentazione per i backplane dell'unità supportati come illustrato.

Tabella 27. Backplane supportati

Backplane dell'unità anteriore	Backplane dell'unità centrale	Backplane dell'unità posteriore
<ul style="list-style-type: none"> • Backplane SAS/SATA a 8 vani da 3,5" • Backplane SAS/SATA a 12 vani da 3,5" • Backplane AnyBay a 12 vani da 3,5" • Backplane di espansione SAS/SATA a 12 vani da 3,5" 	<ul style="list-style-type: none"> • Backplane SAS/SATA a 4 vani da 2,5" • Backplane NVMe a 4 vani da 2,5" • Backplane AnyBay a 4 vani da 2,5" • Backplane SAS/SATA a 4 vani da 3,5" 	<ul style="list-style-type: none"> • Backplane a 2 vani SAS/SATA da 3,5" • Backplane SAS/SATA a 4 vani da 3,5" • Backplane AnyBay a 4 vani da 2,5"

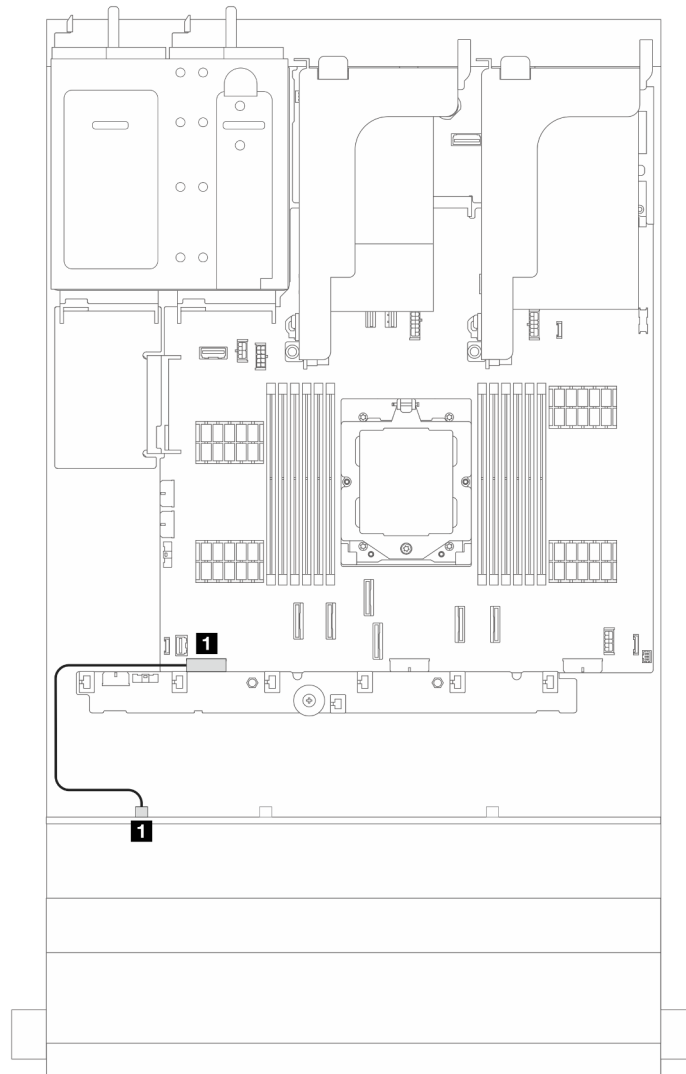


Figura 372. Instradamento dei cavi di alimentazione per il backplane dell'unità SAS/SATA a 8 vani da 3,5"

Da	A
1 Connettore di alimentazione sul backplane	1 Connettore di alimentazione 1 del backplane sull'assieme della scheda di sistema

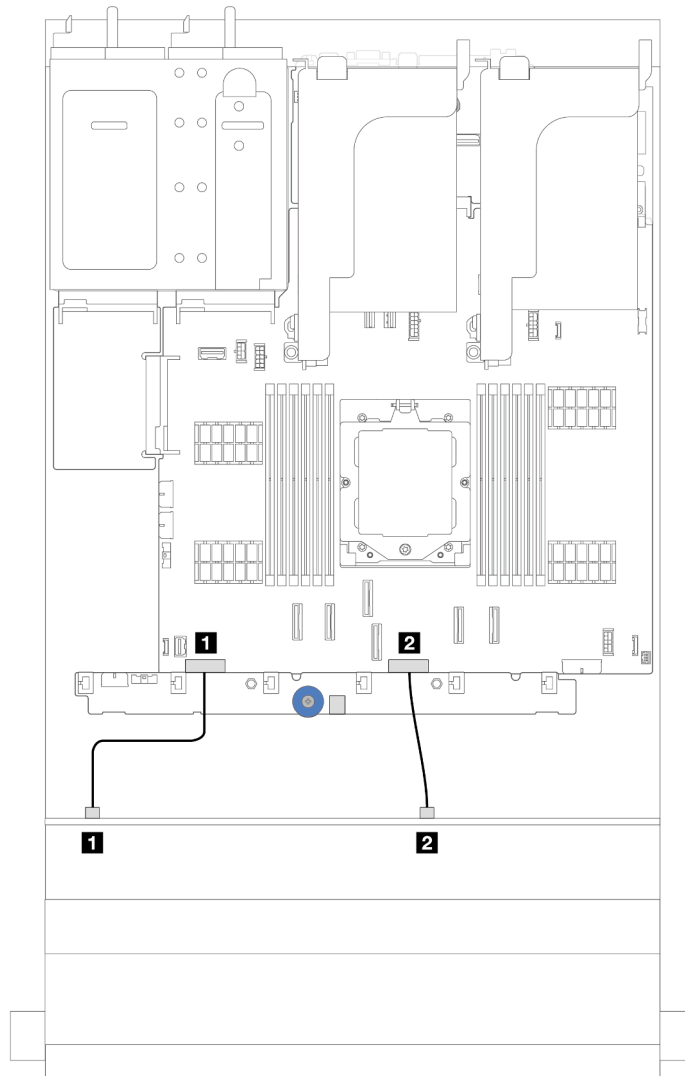


Figura 373. Instradamento dei cavi di alimentazione per il backplane dell'unità SAS/SATA e AnyBay a 12 vani da 3,5"

Da	A
1 Connettore di alimentazione 1 sul backplane	1 Connettore di alimentazione 1 del backplane sull'assieme della scheda di sistema
2 Connettore di alimentazione 2 sul backplane	2 Connettore di alimentazione 2 del backplane sull'assieme della scheda di sistema

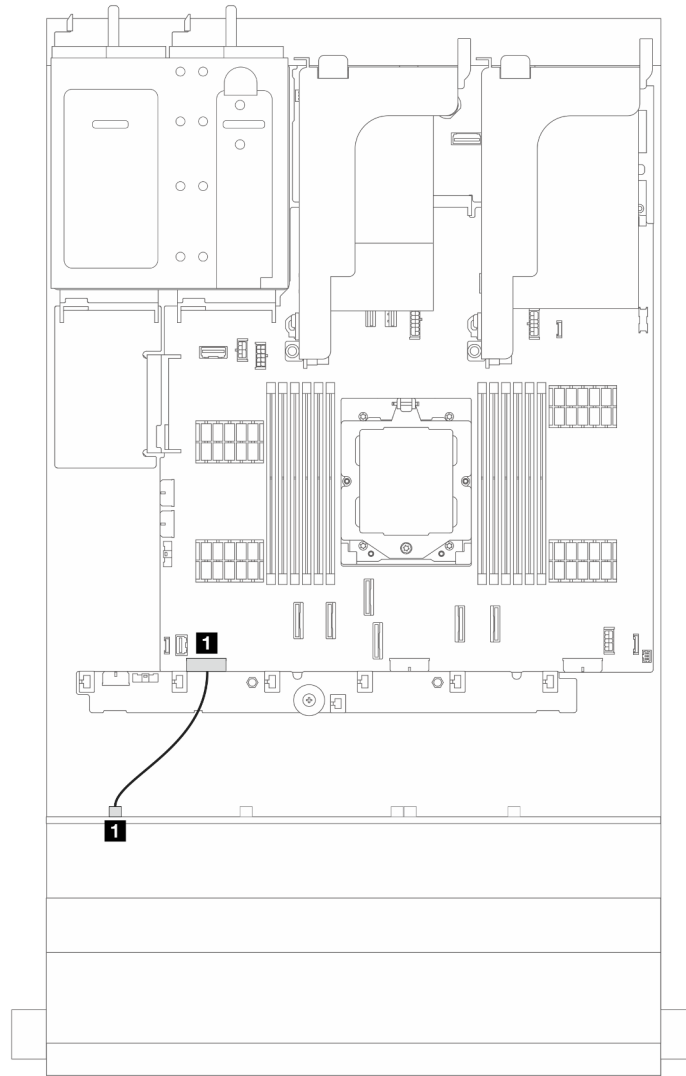


Figura 374. Intradamento dei cavi di alimentazione per il backplane dell'unità anteriore con unità di espansione SAS/SATA a 12 vani da 3,5"

Da	A
1 Connettore di alimentazione sul backplane	1 Connettore di alimentazione 1 del backplane sull'assieme della scheda di sistema

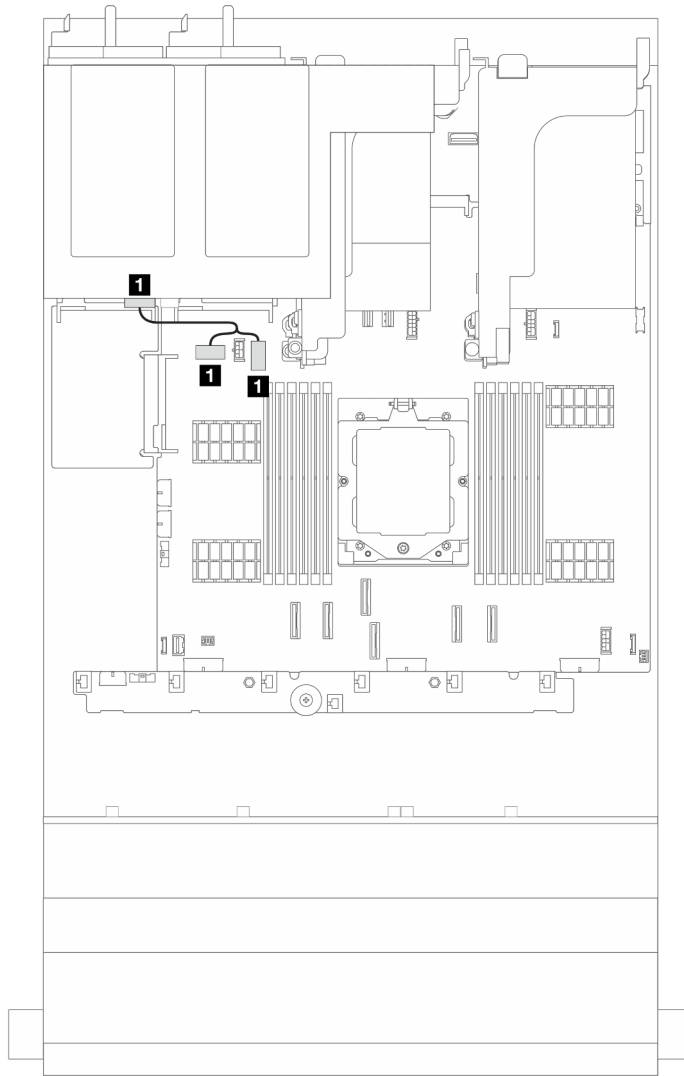


Figura 375. Instradamento dei cavi di alimentazione per il backplane dell'unità posteriore a 2 vani da 3,5" e 4 vani da 2,5"

Da	A
1 Connettore di alimentazione sul backplane	1 Connettore di alimentazione del backplane posteriore e connettore laterale sulla scheda di sistema

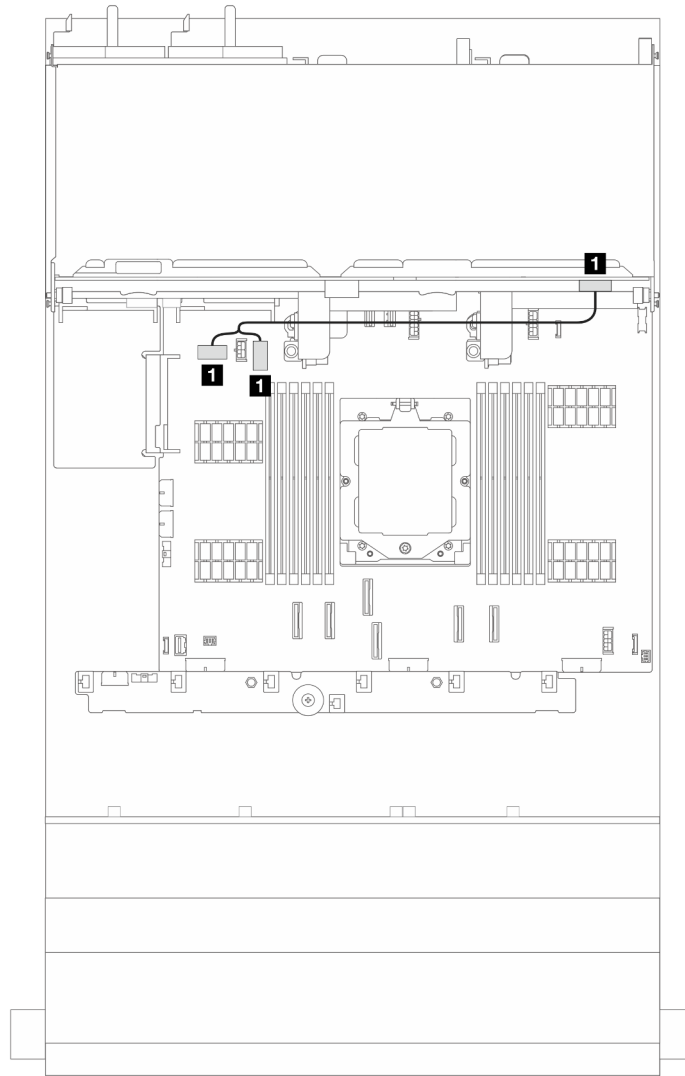


Figura 376. Instradamento dei cavi di alimentazione per il backplane dell'unità posteriore a 4 vani da 3,5"

Da	A
1 Connettore di alimentazione sul backplane	1 Connettore di alimentazione del backplane posteriore e connettore laterale sulla scheda di sistema

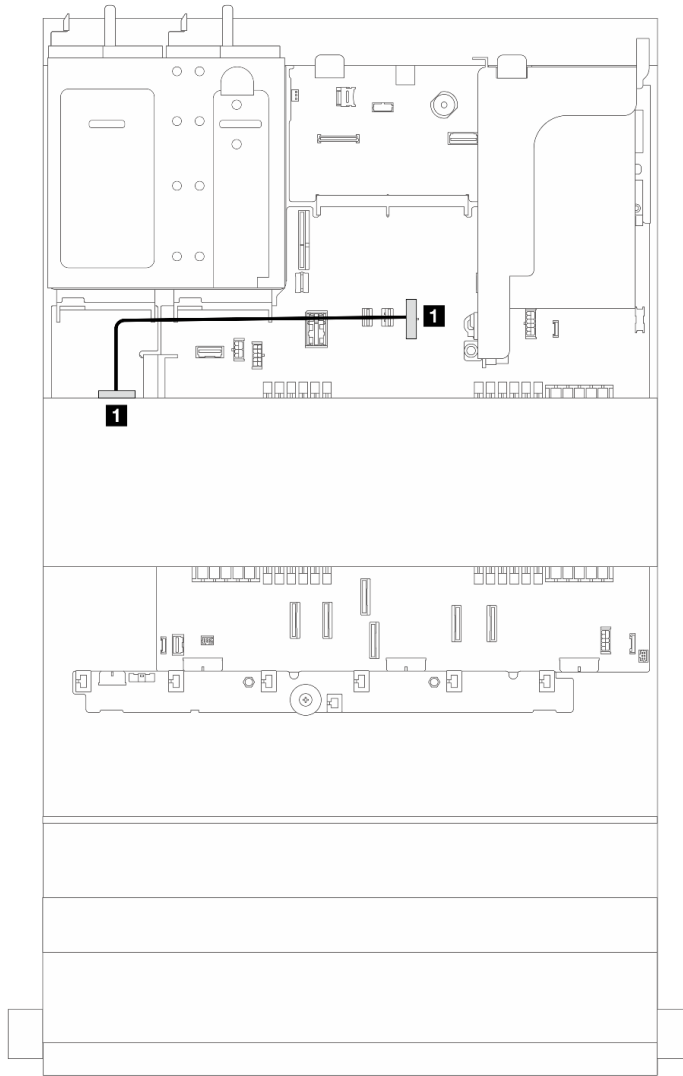


Figura 377. Instradamento dei cavi di alimentazione per un backplane dell'unità centrale a 4 vani da 2,5" o 4 vani da 3,5"

Da	A
1 Connettore di alimentazione sul backplane	1 Connettore di alimentazione del backplane centrale sull'assieme della scheda di sistema

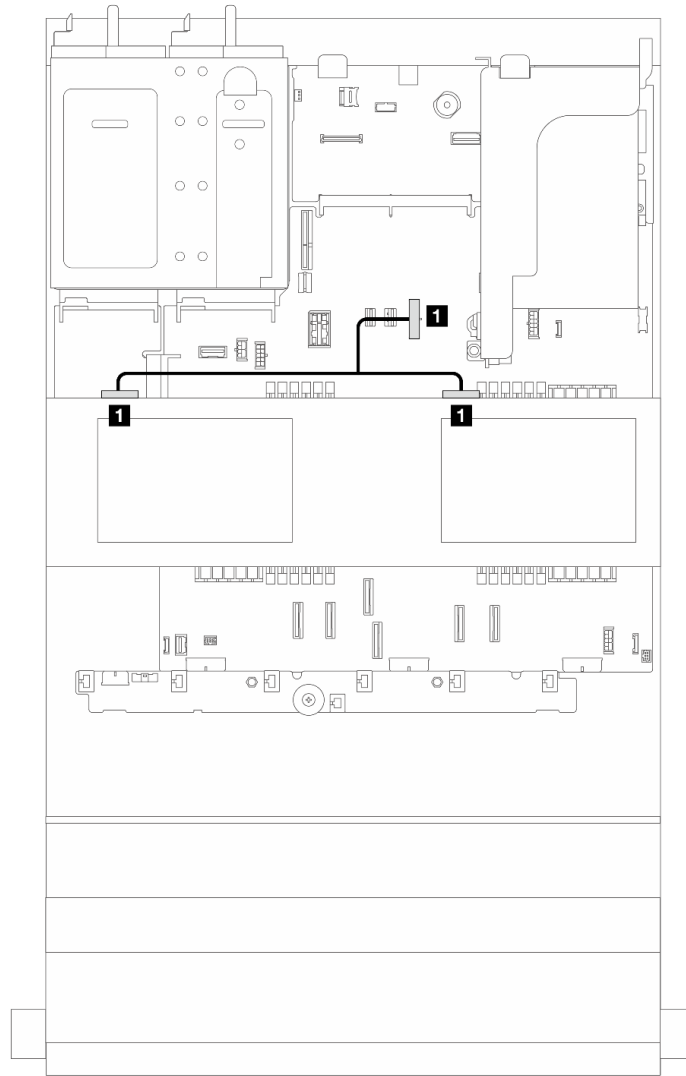


Figura 378. Instradamento dei cavi di alimentazione per i backplane dell'unità centrale a 4 vani da 2,5"

Da	A
1 Connettori di alimentazione sui backplane	1 Connettore di alimentazione del backplane centrale sull'assieme della scheda di sistema

Collegamenti dei cavi di segnale

Fare riferimento all'argomento specifico per i collegamenti dei cavi di segnale, a seconda del backplane installato.

- ["Backplane SAS/SATA a 8 vani da 3,5" a pagina 405](#)
- ["Backplane AnyBay a 12 vani da 3,5" a pagina 408](#)
- ["Backplane SAS/SATA a 12 vani da 3,5" a pagina 412](#)
- ["Backplane di espansione SAS/SATA a 12 vani da 3,5" a pagina 424](#)

Backplane SAS/SATA a 8 vani da 3,5"

Questa sezione fornisce informazioni sull'instradamento dei cavi per il modello di server con il backplane dell'unità anteriore SAS/SATA a 8 vani da 3,5".

Per collegare i cavi di alimentazione per i backplane anteriori, fare riferimento a ["Backplane: modelli di server con vani delle unità anteriori da 3,5" a pagina 397](#).

Per collegare i cavi di segnale per i backplane, fare riferimento ai seguenti scenari di instradamento dei cavi a seconda della configurazione del server:

- ["Connettori integrati" a pagina 405](#)
- ["Adattatore RAID/HBA 8i" a pagina 406](#)

Connettori integrati

Questa sezione fornisce informazioni sull'instradamento dei cavi per la configurazione (backplane dell'unità anteriore SAS/SATA a 8 vani da 3,5") con connettori integrati.

Connettori integrati

Collegamenti tra i connettori: **1 ↔ 1, 2 ↔ 2, 3 ↔ 3, ... n ↔ n**

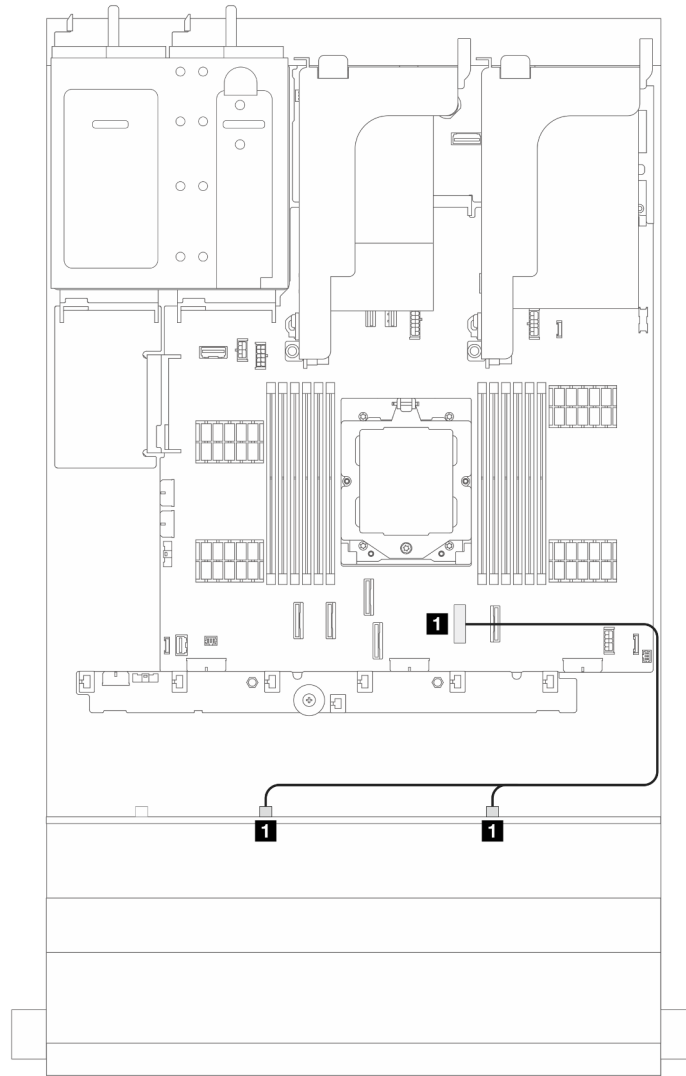


Figura 379. Instradamento dei cavi di segnale

Da	A
1 Backplane anteriore: SAS 0 e SAS 1	1 Integrato: PCIe 7

Adattatore RAID/HBA 8i

Questa sezione fornisce informazioni sull'instradamento dei cavi per la configurazione (backplane dell'unità anteriore SAS/SATA a 8 vani da 3,5") con un adattatore RAID/HBA 8i.

Adattatore RAID/HBA 8i

Collegamenti tra i connettori: **1** ↔ **1**, **2** ↔ **2**, **3** ↔ **3**, ... **n** ↔ **n**

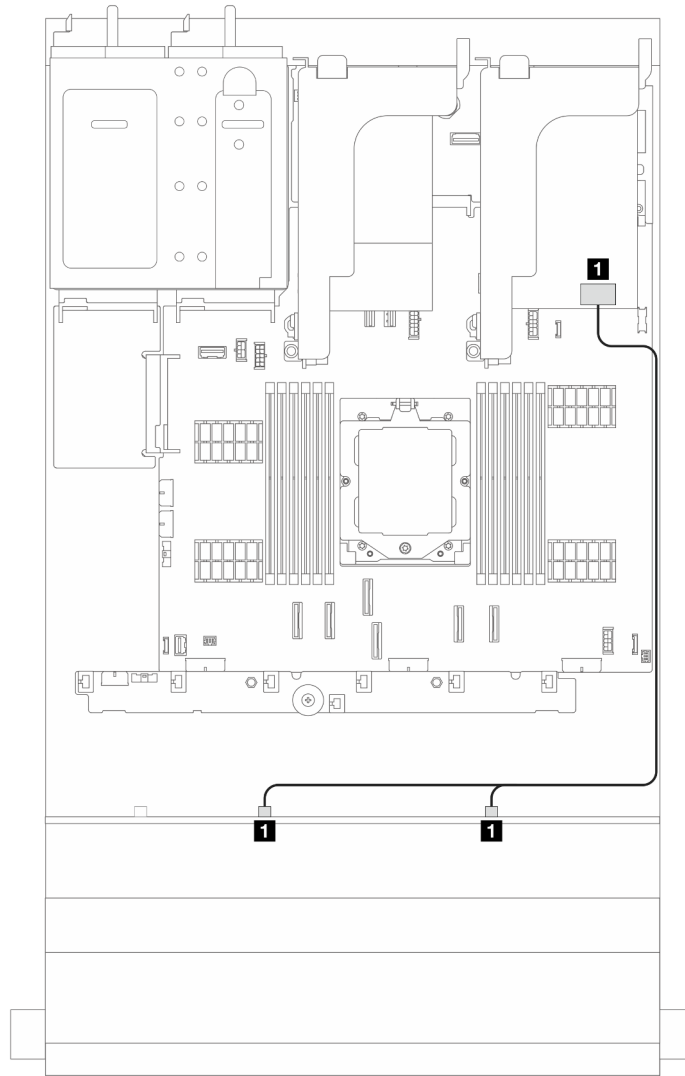


Figura 380. Instradamento dei cavi di segnale

Da	A
1 Backplane anteriore: SAS 0 e SAS 1	1 Adattatore 8i: <ul style="list-style-type: none"> • Gen 4: C0 • Gen 3: C0C1

Backplane AnyBay a 12 vani da 3,5"

Questa sezione fornisce informazioni sull'instradamento dei cavi per il modello di server con il backplane dell'unità anteriore AnyBay a 12 vani da 3,5".

Per collegare i cavi di alimentazione per i backplane anteriori, fare riferimento a ["Backplane: modelli di server con vani delle unità anteriori da 3,5" a pagina 397](#).

Per collegare i cavi di segnale per i backplane, fare riferimento ai seguenti scenari di instradamento dei cavi a seconda della configurazione del server:

- ["Connettori integrati" a pagina 408](#)
- ["Connettori integrati + Adattatore RAID/HBA 8i" a pagina 409](#)
- ["Connettori integrati + Adattatore RAID/HBA 16i" a pagina 410](#)

Connettori integrati

Questa sezione fornisce informazioni sull'instradamento dei cavi per la configurazione (backplane dell'unità anteriore AnyBay a 12 vani da 3,5") con connettori integrati.

Connettori integrati

Collegamenti tra i connettori: **1 ↔ 1, 2 ↔ 2, 3 ↔ 3, ... n ↔ n**

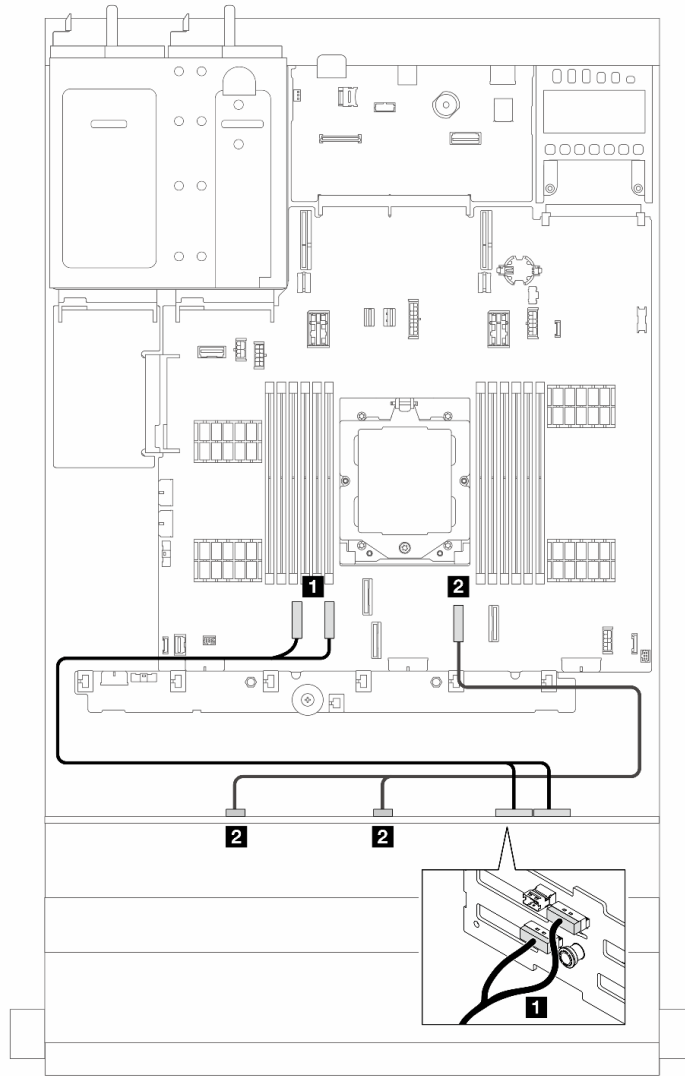


Figura 381. Instradamento dei cavi di segnale

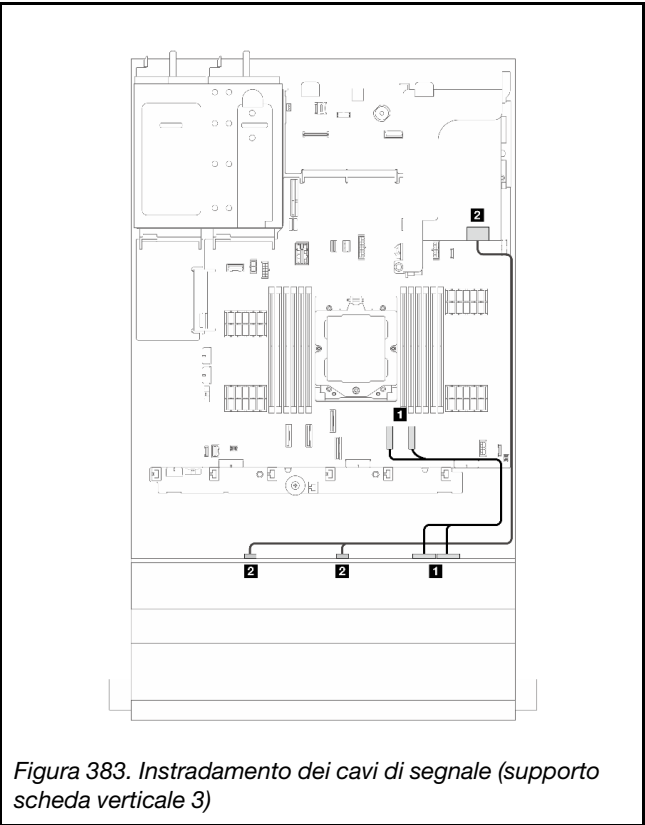
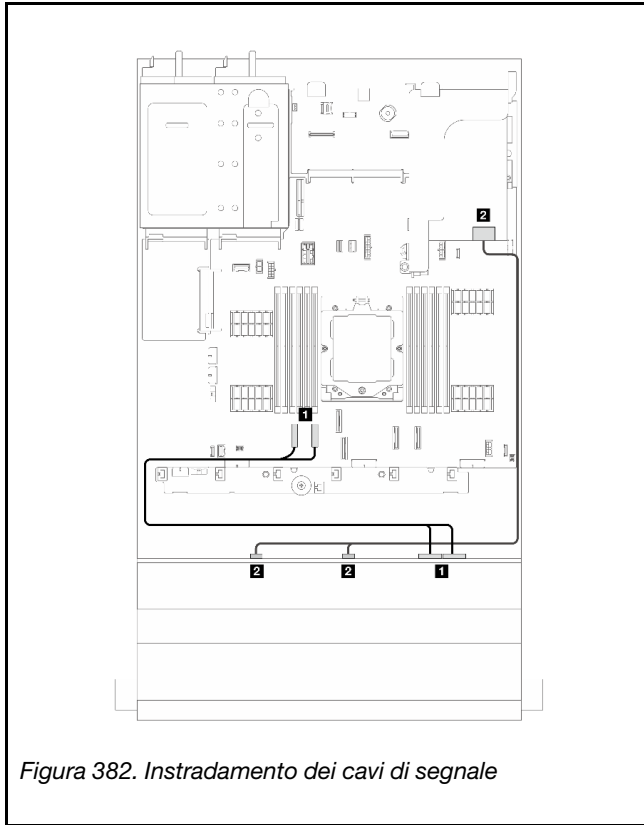
Da	A
1 Backplane anteriore: NVMe 8-9, 10-11	1 Integrato: PCIe 1, 2
2 Backplane anteriore: SAS 0, SAS 1	2 Integrato: PCIe 7

Connettori integrati + Adattatore RAID/HBA 8i

Questa sezione fornisce informazioni sull'instradamento dei cavi per la configurazione (backplane dell'unità anteriore AnyBay a 12 vani da 3,5") con connettori integrati e un adattatore RAID/HBA 8i.

Connettori integrati e un adattatore RAID/HBA 8i

Collegamenti tra i connettori: **1** ↔ **1**, **2** ↔ **2**, **3** ↔ **3**, ... **n** ↔ **n**



Da	A	Da	A
1 Backplane anteriore: NVMe 8-9, 10-11	1 Integrato: PCIe 1, 2	1 Backplane anteriore: NVMe 8-9, 10-11	1 Integrato: PCIe 7, 8
2 Backplane anteriore: SAS 0, SAS 1	2 Adattatore 8i: • Gen 4: C0 • Gen 3: C0C1	2 Backplane anteriore: SAS 0, SAS 1	2 Adattatore 8i: • Gen 4: C0 • Gen 3: C0C1

Connettori integrati + Adattatore RAID/HBA 16i

Questa sezione fornisce informazioni sull'instradamento dei cavi per la configurazione (backplane dell'unità anteriore AnyBay a 12 vani da 3,5") con connettori integrati e un adattatore RAID/HBA 16i.

Connettori integrati e un adattatore RAID/HBA 16i

Collegamenti tra i connettori: **1** ↔ **1**, **2** ↔ **2**, **3** ↔ **3**, ... **n** ↔ **n**

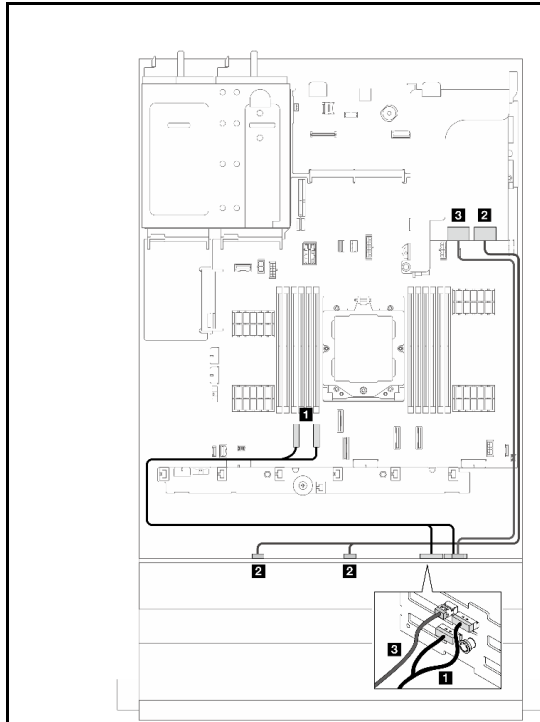


Figura 384. Instradamento dei cavi di segnale

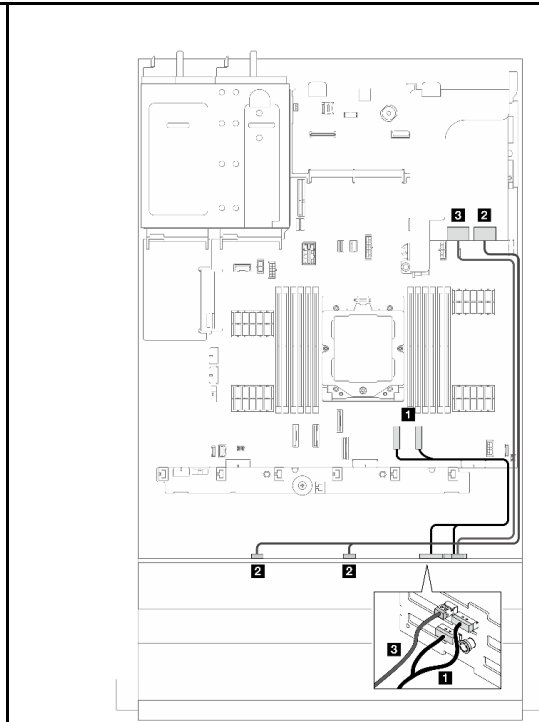


Figura 385. Instradamento dei cavi di segnale (supporto scheda verticale 3)

Da	A	Da	A
1 Backplane anteriore: NVMe 8-9, 10-11	1 Integrato: PCIe 1, 2	1 Backplane anteriore: NVMe 8-9, 10-11	1 Integrato: PCIe 7, 8
2 Backplane anteriore: SAS 0, SAS 1	2 Adattatore 16i: • Gen 4: C0 • Gen 3: C0C1	2 Backplane anteriore: SAS 0, 1	2 Adattatore 16i: • Gen 4: C0 • Gen 3: C0C1
3 Backplane anteriore: SAS 2	3 Adattatore 16i: • Gen 4: C1 • Gen 3: C2	3 Backplane anteriore: SAS 2	3 Adattatore 16i: • Gen 4: C1 • Gen 3: C2

Backplane SAS/SATA a 12 vani da 3,5"

Questa sezione fornisce informazioni sull'instradamento dei cavi per il modello di server con il backplane dell'unità anteriore SAS/SATA a 12 vani da 3,5".

Per collegare i cavi di alimentazione per i backplane anteriori, fare riferimento a ["Backplane: modelli di server con vani delle unità anteriori da 3,5" a pagina 397](#).

Per collegare i cavi di segnale per i backplane, fare riferimento ai seguenti scenari di instradamento dei cavi a seconda della configurazione del server:

- ["Backplane anteriori: SAS/SATA a 12 vani da 3,5" a pagina 412](#)
- ["Backplane anteriore + posteriore: SAS/SATA a 12 vani da 3,5" + SAS/SATA a 2 vani da 3,5" a pagina 414](#)
- ["Backplane anteriore + posteriore: SAS/SATA a 12 vani da 3,5" + SAS/SATA a 4 vani da 3,5" a pagina 416](#)
- ["Backplane anteriore + posteriore: SAS/SATA a 12 vani da 3,5" + AnyBay a 4 vani da 2,5" a pagina 419](#)
- ["Backplane anteriore + centrale: SAS/SATA a 12 vani da 3,5" + SAS/SATA a 4 vani da 2,5" e 4 da 3,5" a pagina 420](#)
- ["Backplane anteriore + centrale: SAS/SATA a 12 vani da 3,5" + due NVMe/AnyBay a 4 vani da 2,5" a pagina 421](#)
- ["Backplane anteriore + centrale + posteriore: SAS/SATA a 12 vani da 3,5" + SAS/SATA a 4 vani da 3,5" + SAS/SATA a 4 vani da 3,5" a pagina 422](#)

Backplane anteriori: SAS/SATA a 12 vani da 3,5"

Questo argomento fornisce informazioni sull'instradamento dei cavi per il modello di server con il backplane dell'unità anteriore SAS/SATA a 12 vani da 3,5".

- ["Connettori integrati" a pagina 412](#)
- ["Adattatore RAID/HBA 16i" a pagina 413](#)

Connettori integrati

Collegamenti tra i connettori: **1 ↔ 1, 2 ↔ 2, 3 ↔ 3, ... n ↔ n**

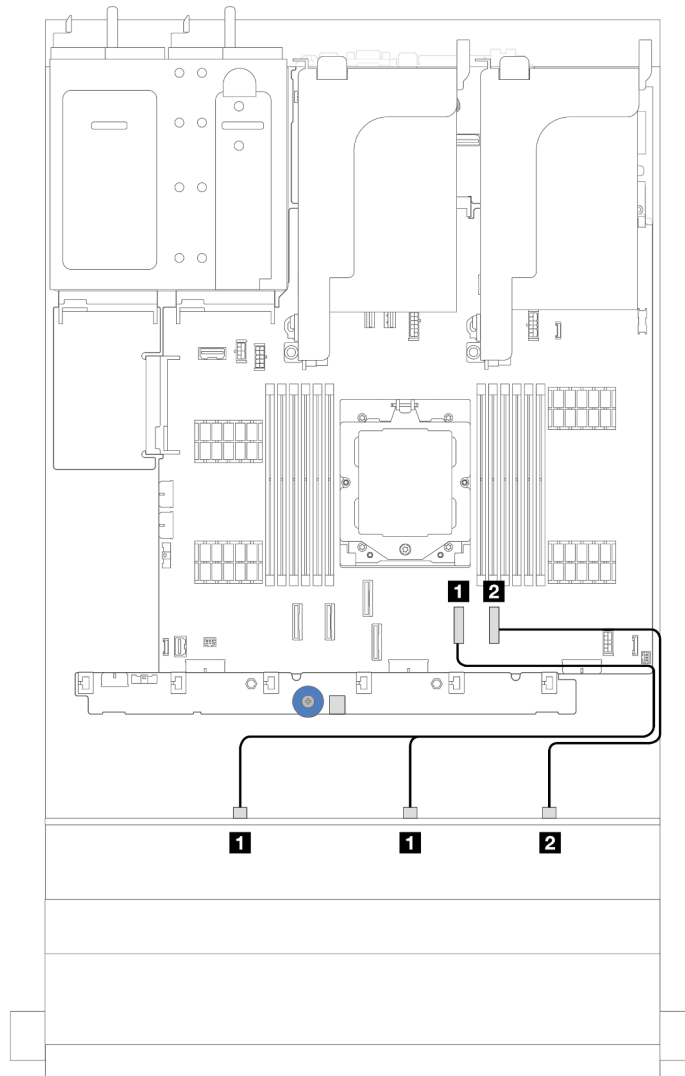


Figura 386. Instradamento dei cavi per la configurazione a 12 vani SAS/SATA da 3,5" con connettori integrati

Da	A
1 Backplane 1: SAS 0, SAS 1	1 Integrato: SATA 0
2 Backplane 1: SAS 2	2 Integrato: SATA 1

Adattatore RAID/HBA 16i

Collegamenti tra i connettori: **1** ↔ **1**, **2** ↔ **2**, **3** ↔ **3**, ... **n** ↔ **n**

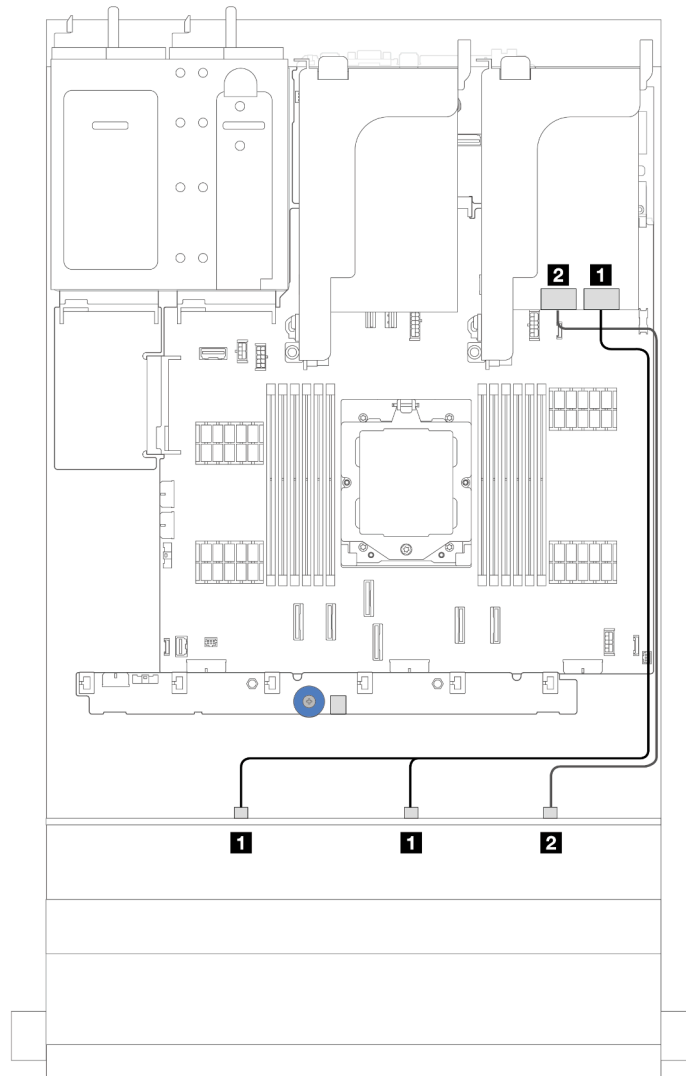


Figura 387. Instradamento dei cavi per la configurazione a 12 vani SAS/SATA da 3,5" con un adattatore RAID/HBA 16i

Da	A
1 Backplane 1: SAS 0, SAS 1	1 Adattatore 16i <ul style="list-style-type: none"> • Gen 4: C0 • Gen 3: C0C1
2 Backplane 1: SAS 2	2 Adattatore 16i <ul style="list-style-type: none"> • Gen 4: C1 • Gen 3: C2

Backplane anteriore + posteriore: SAS/SATA a 12 vani da 3,5" + SAS/SATA a 2 vani da 3,5"

Questa sezione fornisce informazioni sull'instradamento dei cavi per il modello di server con un backplane dell'unità anteriore SAS/SATA a 12 vani da 3,5" e un backplane dell'unità posteriore SAS/SATA a 2 vani da 3,5".

- ["Connettori integrati" a pagina 415](#)

- "Adattatore RAID/HBA 16i" a pagina 415

Connettori integrati

Questa sezione fornisce informazioni sull'instradamento dei cavi per la configurazione (backplane dell'unità anteriore con unità di espansione SAS/SATA a 12 vani da 3,5" e backplane dell'unità posteriore SAS/SATA a 2 vani da 3,5") con connettori integrati.

Connettori integrati

Collegamenti tra i connettori: **1** ↔ **1**, **2** ↔ **2**, **3** ↔ **3**, ... **n** ↔ **n**

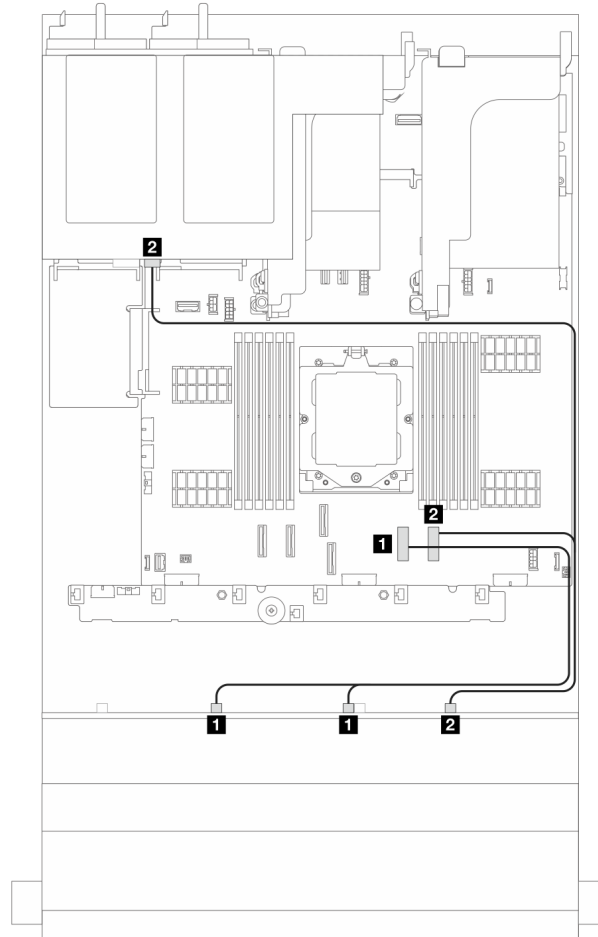


Figura 388. instradamento dei cavi di segnale

Da	A
1 Backplane anteriore: SAS 0, SAS 1	1 Integrato: PCIe 7
2 Backplane anteriore SAS 2 e backplane posteriore SAS	2 Integrato: PCIe 8

Adattatore RAID/HBA 16i

Questa sezione fornisce informazioni sull'instradamento dei cavi per la configurazione (backplane dell'unità anteriore con unità di espansione SAS/SATA a 12 vani da 3,5" e backplane dell'unità posteriore SAS/SATA a 2 vani da 3,5") con un adattatore RAID/HBA 16i.

Adattatore RAID/HBA 16i

Collegamenti tra i connettori: **1** ↔ **1**, **2** ↔ **2**, **3** ↔ **3**, ... **n** ↔ **n**

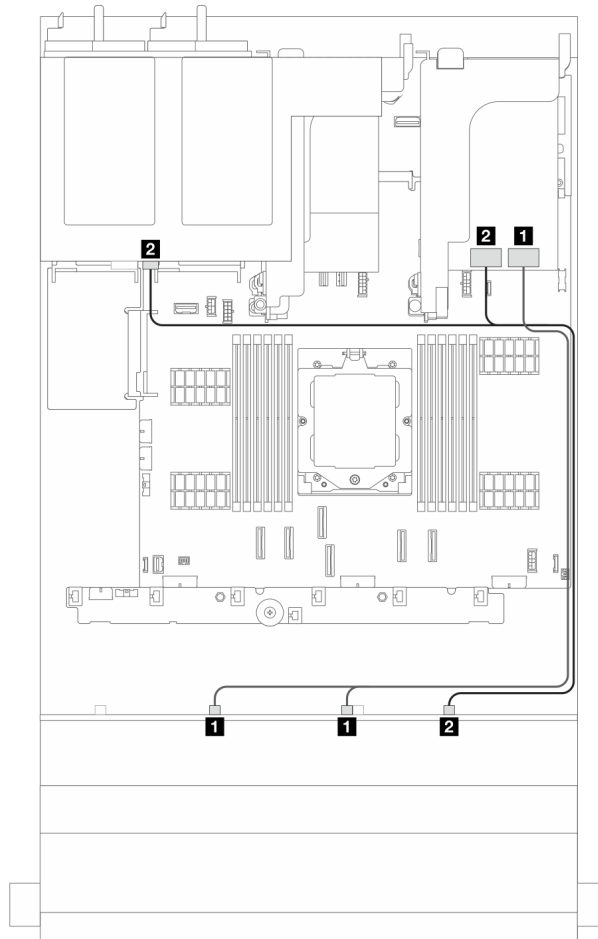


Figura 389. Instradamento dei cavi di segnale

Da	A
1 Backplane anteriore: SAS 0, SAS 1	1 Adattatore 16i: <ul style="list-style-type: none"> • Gen 4: C0 • Gen 3: C0C1
2 Backplane anteriore: SAS 2 e backplane posteriore SAS	2 Adattatore 16i: <ul style="list-style-type: none"> • Gen 4: C1 • Gen 3: C2C3

Backplane anteriore + posteriore: SAS/SATA a 12 vani da 3,5" + SAS/SATA a 4 vani da 3,5"

Questa sezione fornisce informazioni sull'instradamento dei cavi per il modello di server con un backplane dell'unità anteriore SAS/SATA a 12 vani da 3,5" e un backplane dell'unità posteriore SAS/SATA a 4 vani da 3,5".

- ["Connettori integrati" a pagina 417](#)
- ["Connettori integrati + Adattatore RAID 940-8i" a pagina 417](#)
- ["Adattatore RAID/HBA 16i" a pagina 418](#)

Connettori integrati

Questa sezione fornisce informazioni sull'instradamento dei cavi per la configurazione (backplane dell'unità anteriore SAS/SATA a 12 vani da 3,5" e backplane dell'unità posteriore SAS/SATA a 4 vani da 3,5") con connettori integrati.

Connettori integrati

Collegamenti tra i connettori: **1** ↔ **1**, **2** ↔ **2**, **3** ↔ **3**, ... **n** ↔ **n**

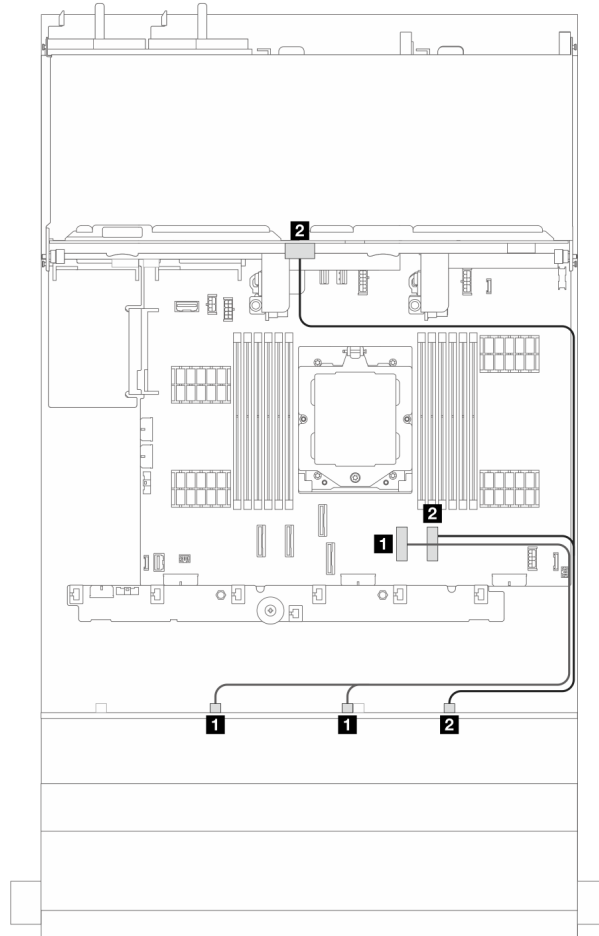


Figura 390. Instradamento dei cavi di segnale

Da	A
1 Backplane anteriore: SAS 0, SAS 1	1 Integrato: PCIe 7
2 Backplane anteriore SAS 2 e backplane posteriore SAS	2 Integrato: PCIe 8

Connettori integrati + Adattatore RAID 940-8i

Questa sezione fornisce informazioni sull'instradamento dei cavi per la configurazione (backplane dell'unità anteriore con unità di espansione SAS/SATA a 12 vani da 3,5" e backplane dell'unità posteriore SAS/SATA a 4 vani da 3,5") con connettori integrati e un adattatore 940-8i.

Connettori integrati + Adattatore RAID 940-8i

Collegamenti tra i connettori: **1** ↔ **1**, **2** ↔ **2**, **3** ↔ **3**, ... **n** ↔ **n**

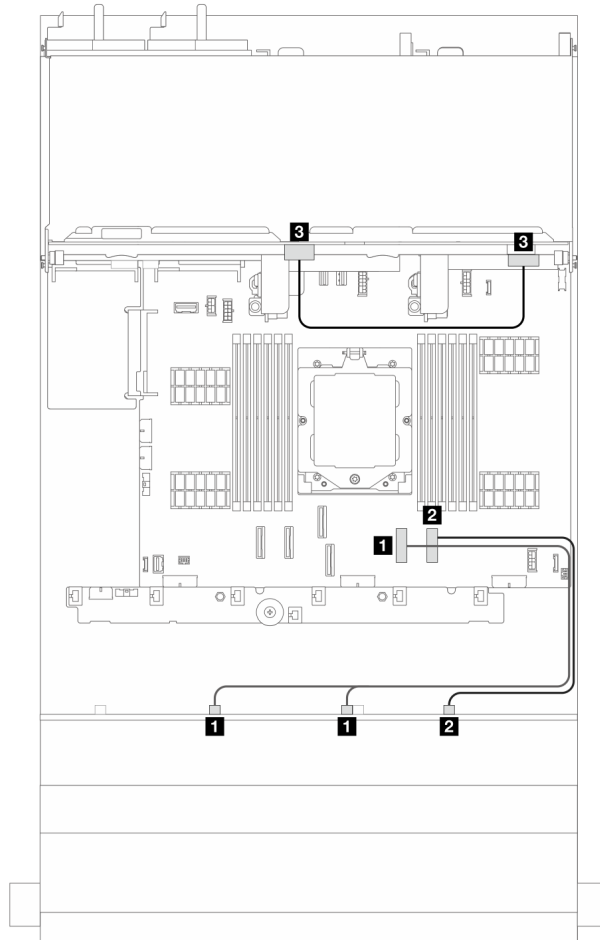


Figura 391. Instradamento dei cavi di segnale

Da	A
1 Backplane anteriore: SAS 0, SAS 1	1 Integrato: PCIe 7
2 Backplane anteriore: SAS 2	2 Integrato: PCIe 8
3 Backplane posteriore: SAS	3 Adattatore 8i: C0

Adattatore RAID/HBA 16i

Questa sezione fornisce informazioni sull'instradamento dei cavi per la configurazione (backplane dell'unità anteriore SAS/SATA a 12 vani da 3,5" e backplane dell'unità posteriore SAS/SATA a 4 vani da 3,5") con un adattatore RAID/HBA 16i.

Adattatore RAID/HBA 16i

Collegamenti tra i connettori: **1** ↔ **1**, **2** ↔ **2**, **3** ↔ **3**, ... **n** ↔ **n**

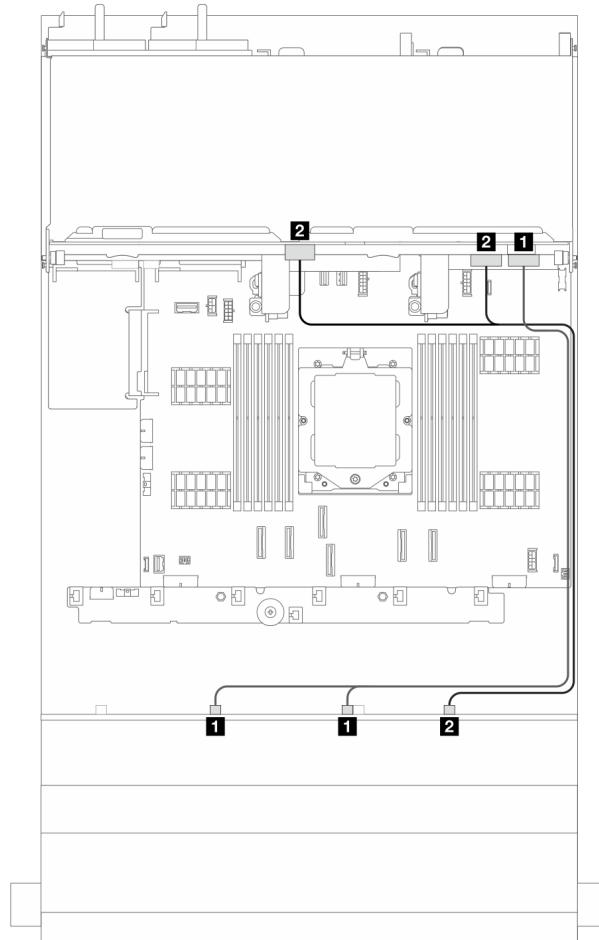


Figura 392. Instradamento dei cavi di segnale

Da	A
1 Backplane anteriore: SAS 0, SAS 1	1 Adattatore 16i: <ul style="list-style-type: none"> • Gen 4: C0 • Gen 3: C0C1
2 Backplane anteriore SAS 2 e backplane posteriore SAS	2 Adattatore 16i: <ul style="list-style-type: none"> • Gen 4: C1 • Gen 3: C2C3

Backplane anteriore + posteriore: SAS/SATA a 12 vani da 3,5" + AnyBay a 4 vani da 2,5"

Questa sezione fornisce informazioni sull'instradamento dei cavi per la configurazione (backplane dell'unità anteriore SAS/SATA a 12 vani da 3,5" e backplane dell'unità posteriore AnyBay a 4 vani da 2,5") con connettori integrati e un adattatore RAID/HBA 16i.

Connettori integrati e un adattatore RAID/HBA 16i

Collegamenti tra i connettori: **1** ↔ **1**, **2** ↔ **2**, **3** ↔ **3**, ... **n** ↔ **n**

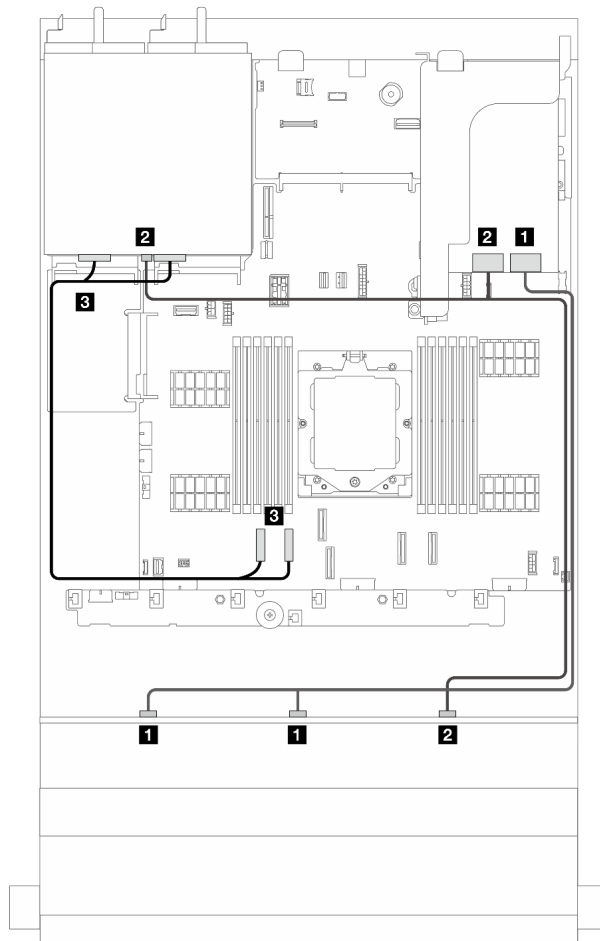


Figura 393. Instradamento dei cavi di segnale

Da	A
1 Backplane anteriore: SAS 0, SAS 1	1 Adattatore 16i: • Gen 4: C0 • Gen 3: C0C1
2 Backplane anteriore SAS 2 e backplane posteriore SAS	2 Adattatore 16i: • Gen 4: C1 • Gen 3: C2C3
3 Integrato: PCIe 1, 2	3 Backplane posteriore: NVMe 0-1, 2-3

Backplane anteriore + centrale: SAS/SATA a 12 vani da 3,5" + SAS/SATA a 4 vani da 2,5" e 4 da 3,5"

Questa sezione fornisce informazioni sull'instradamento dei cavi per la configurazione (backplane dell'unità anteriore SAS/SATA a 12 vani da 3,5" e backplane dell'unità centrale SAS/SATA a 4 vani da 2,5" o 4 vani da 3,5") con un adattatore RAID/HBA 16i.

Adattatore RAID/HBA 16i

Collegamenti tra i connettori: **1** ↔ **1**, **2** ↔ **2**, **3** ↔ **3**, ... **n** ↔ **n**

Nota: La figura seguente utilizza come esempio il backplane dell'unità posteriore SAS/SATA a 4 vani da 3,5". L'instradamento dei cavi per il backplane dell'unità posteriore SAS/SATA a 4 vani da 2,5" è simile.

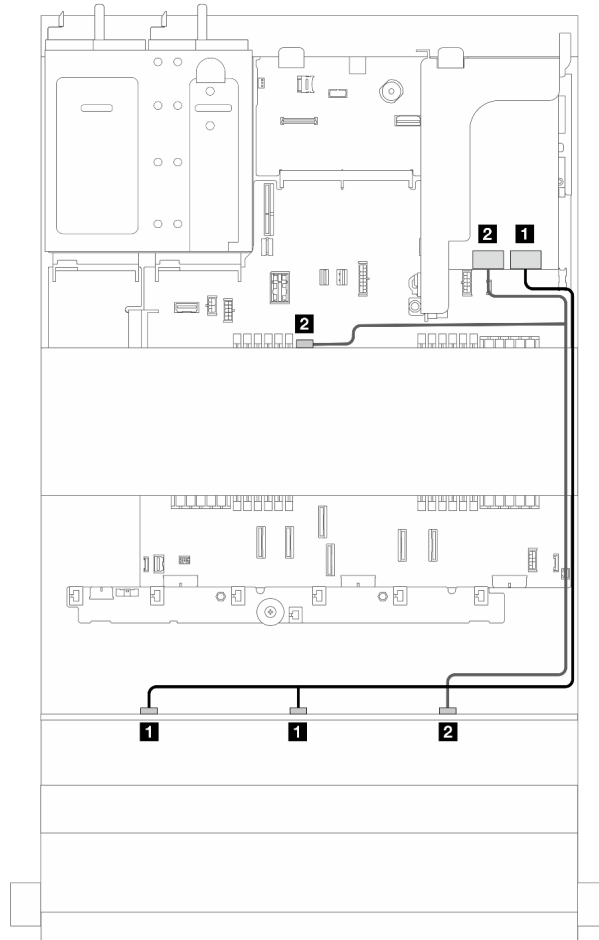


Figura 394. Instradamento dei cavi di segnale

Da	A
1 Backplane anteriore: SAS 0, SAS 1	1 Adattatore 16i: • Gen 4: C0 • Gen 3: C0C1
2 Backplane anteriore SAS 2 e backplane centrale SAS	2 Adattatore 16i: • Gen 4: C1 • Gen 3: C2C3

Backplane anteriore + centrale: SAS/SATA a 12 vani da 3,5" + due NVMe/AnyBay a 4 vani da 2,5"

Questa sezione fornisce informazioni sull'instradamento dei cavi per la configurazione (un backplane dell'unità anteriore SAS/SATA a 12 vani da 3,5" e due backplane dell'unità posteriore NVMe/AnyBay a 4 vani da 2,5") con connettori integrati e un adattatore RAID/HBA 16i.

Connettori integrati e adattatore RAID/HBA 16i

Collegamenti tra i connettori: **1** ↔ **1**, **2** ↔ **2**, **3** ↔ **3**, ... **n** ↔ **n**

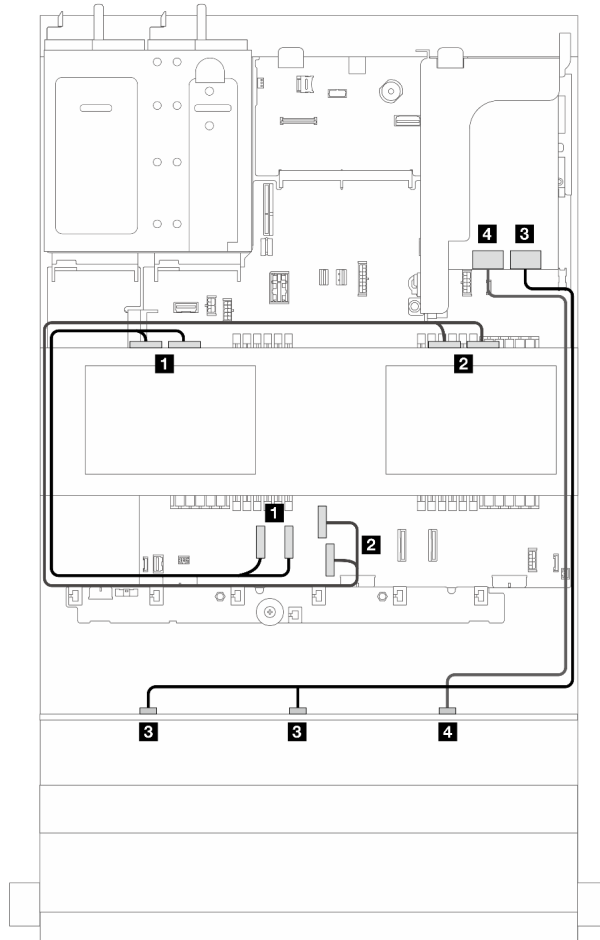


Figura 395. Instradamento dei cavi di segnale

Da	A
1 Backplane 5: NVMe 0-1, 2-3	1 Integrato: PCIe 1, 2
2 Backplane 6: NVMe 0-1, 2-3	2 Integrato: PCIe 3, 4
3 Backplane anteriore: SAS 0, SAS 1	3 Adattatore 16i: • Gen 4: C0 • Gen 3: C0C1
4 Backplane anteriore: SAS 2	4 Adattatore 16i: • Gen 4: C1 • Gen 3: C2

Backplane anteriore + centrale + posteriore: SAS/SATA a 12 vani da 3,5" + SAS/SATA a 4 vani da 3,5" + SAS/SATA a 4 vani da 3,5"

Questa sezione fornisce informazioni sull'instradamento dei cavi per la configurazione (un backplane dell'unità anteriore SAS/SATA a 12 vani da 3,5", un backplane dell'unità centrale SAS/SATA a 4 vani da 3,5" e un backplane dell'unità posteriore SAS/SATA a 4 vani da 3,5") con un adattatore RAID/RAID 32i.

Adattatore RAID/RAID 32i

Collegamenti tra i connettori: **1** ↔ **1**, **2** ↔ **2**, **3** ↔ **3**, ... **n** ↔ **n**

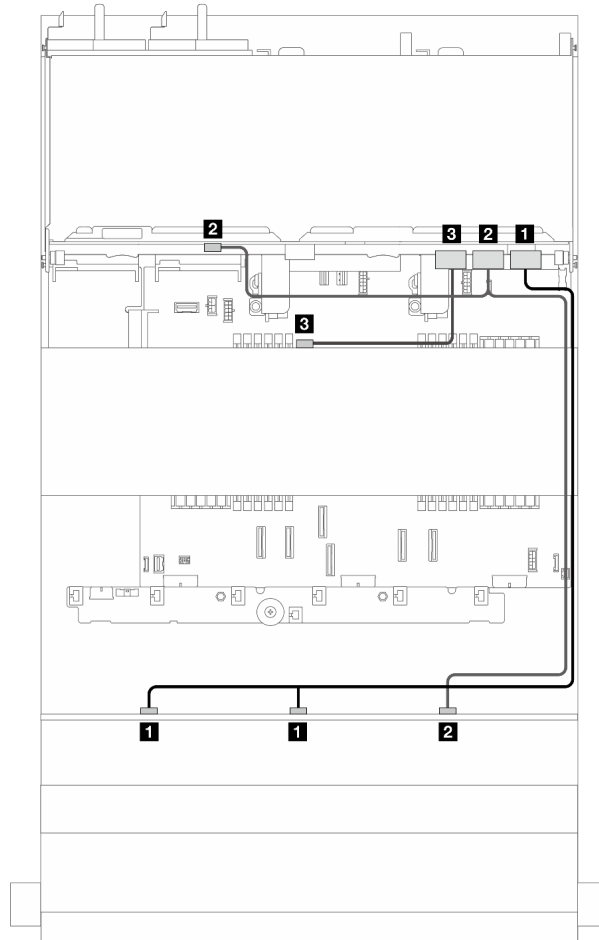


Figura 396. Instradamento dei cavi di segnale

Da	A
1 Backplane anteriore: SAS 0, SAS 1	1 Adattatore 32i: C0
2 Backplane anteriore SAS 2 e backplane posteriore SAS	2 Adattatore 32i: C1
3 Backplane centrale: SAS	3 Adattatore 32i: C2

Backplane di espansione SAS/SATA a 12 vani da 3,5"

Questa sezione fornisce informazioni sull'instradamento per il modello di server con il backplane dell'unità anteriore con unità di espansione SAS/SATA a 12 vani da 3,5".

Per collegare i cavi di alimentazione per i backplane anteriori, fare riferimento a ["Backplane: modelli di server con vani delle unità anteriori da 3,5" a pagina 397](#).

Per collegare i cavi di segnale per i backplane, fare riferimento ai seguenti scenari di instradamento dei cavi a seconda della configurazione del server:

- ["Backplane anteriore: unità di espansione SAS/SATA a 12 vani da 3,5" a pagina 424](#)
- ["Backplane anteriore + posteriore: unità di espansione SAS/SATA a 12 vani da 3,5" + SAS/SATA a 2 vani da 3,5" a pagina 425](#)
- ["Backplane anteriore + posteriore: unità di espansione SAS/SATA a 12 vani da 3,5" + 4 vani AnyBay da 2,5" a pagina 426](#)
- ["Backplane anteriore + posteriore: unità di espansione SAS/SATA a 12 vani da 3,5" + SAS/SATA a 4 vani da 3,5" a pagina 427](#)
- ["Backplane anteriore + centrale + posteriore: unità di espansione SAS/SATA a 12 vani da 3,5" + SAS/SATA a 4 vani da 3,5" + SAS/SATA a 4 vani da 3,5" a pagina 428](#)

Backplane anteriore: unità di espansione SAS/SATA a 12 vani da 3,5"

Questa sezione fornisce informazioni sull'instradamento dei cavi per la configurazione (un backplane dell'unità anteriore con unità di espansione SAS/SATA a 12 vani da 3,5") con un adattatore RAID/HBA 8i.

Adattatore RAID/HBA 8i

Collegamenti tra i connettori: **1 ↔ 1, 2 ↔ 2, 3 ↔ 3, ... n ↔ n**

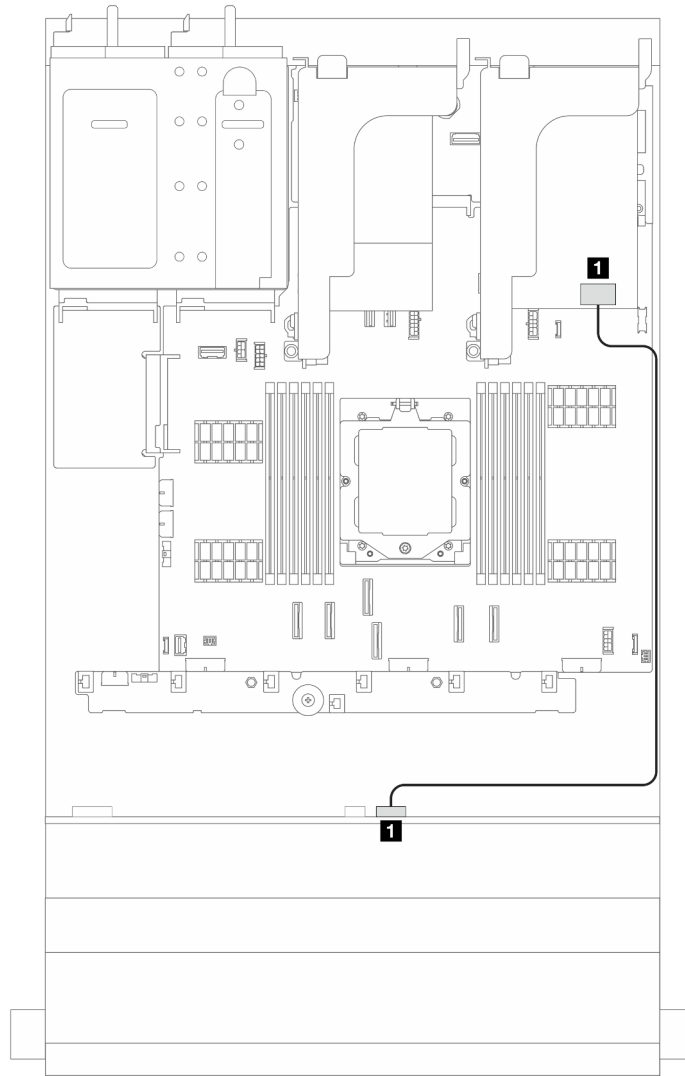


Figura 397. Instradamento dei cavi di segnale

Da	A
1 Backplane anteriore: SAS 0	1 Adattatore 8i: <ul style="list-style-type: none"> • Gen 4: C0 • Gen 3: C0C1

Backplane anteriore + posteriore: unità di espansione SAS/SATA a 12 vani da 3,5" + SAS/SATA a 2 vani da 3,5"

Questa sezione fornisce informazioni sull'instradamento dei cavi per la configurazione (un backplane dell'unità anteriore con unità di espansione SAS/SATA a 12 vani da 3,5" e un backplane dell'unità posteriore SAS/SATA a 2 vani da 3,5") con un adattatore RAID/HBA 8i.

Adattatore RAID/HBA 8i

Collegamenti tra i connettori: **1** ↔ **1**, **2** ↔ **2**, **3** ↔ **3**, ... **n** ↔ **n**

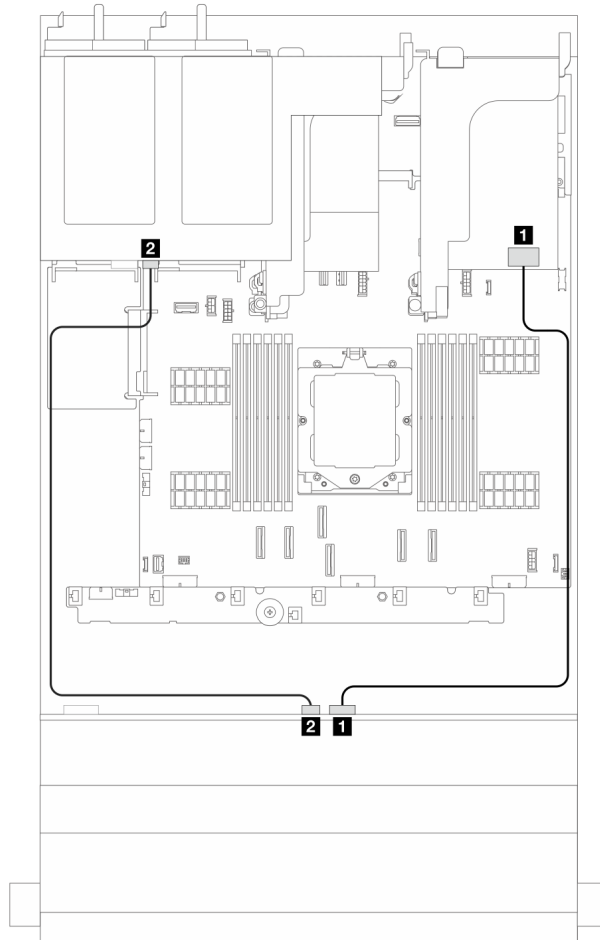


Figura 398. Instradamento dei cavi di segnale

Da	A
1 Backplane anteriore: SAS 0	1 Adattatore 8i: <ul style="list-style-type: none"> • Gen 4: C0 • Gen 3: C0C1
2 Backplane anteriore: SAS 1	2 Backplane posteriore: SAS

Backplane anteriore + posteriore: unità di espansione SAS/SATA a 12 vani da 3,5" + 4 vani AnyBay da 2,5"

Questa sezione fornisce informazioni sull'instradamento dei cavi per la configurazione (un backplane dell'unità anteriore con unità di espansione SAS/SATA a 12 vani da 3,5" e un backplane dell'unità posteriore AnyBay a 4 vani da 2,5") con un adattatore RAID/HBA 8i.

Adattatore RAID/HBA 8i

Collegamenti tra i connettori: **1** ↔ **1**, **2** ↔ **2**, **3** ↔ **3**, ... **n** ↔ **n**

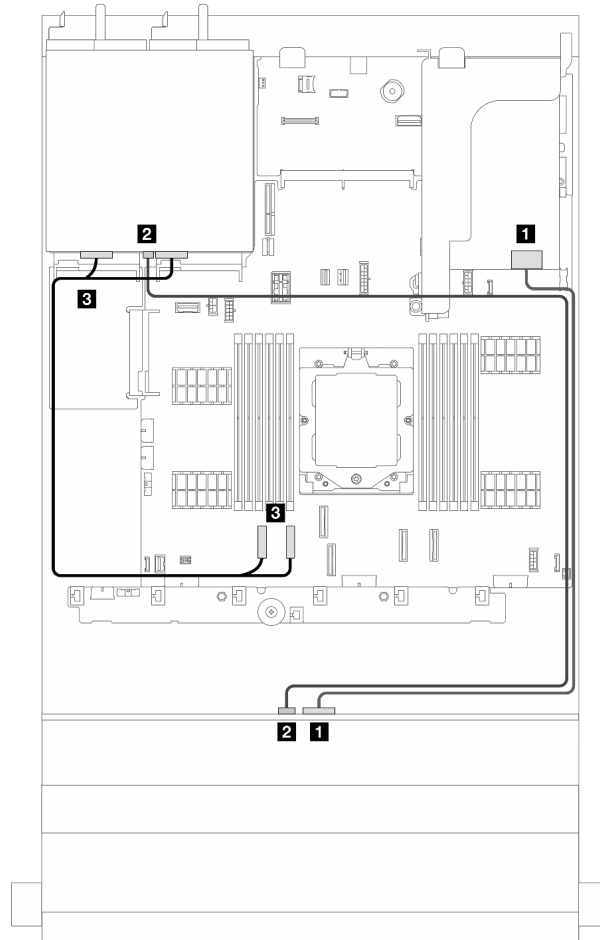


Figura 399. Instradamento dei cavi di segnale

Da	A
1 Backplane anteriore: SAS 0	1 Adattatore 8i: • Gen 4: C0 • Gen 3: C0C1
2 Backplane anteriore: SAS 1	2 Backplane posteriore: SAS
3 Integrato: PCIe 1, 2	3 Backplane posteriore: NVMe 0-1, 2-3

Backplane anteriore + posteriore: unità di espansione SAS/SATA a 12 vani da 3,5" + SAS/SATA a 4 vani da 3,5"

Questa sezione fornisce informazioni sull'instradamento dei cavi per la configurazione (un backplane dell'unità anteriore con unità di espansione SAS/SATA a 12 vani da 3,5" e un backplane dell'unità posteriore SAS/SATA a 4 vani da 3,5") con un adattatore RAID/HBA 8i.

Adattatore RAID/HBA 8i

Collegamenti tra i connettori: **1** ↔ **1**, **2** ↔ **2**, **3** ↔ **3**, ... **n** ↔ **n**

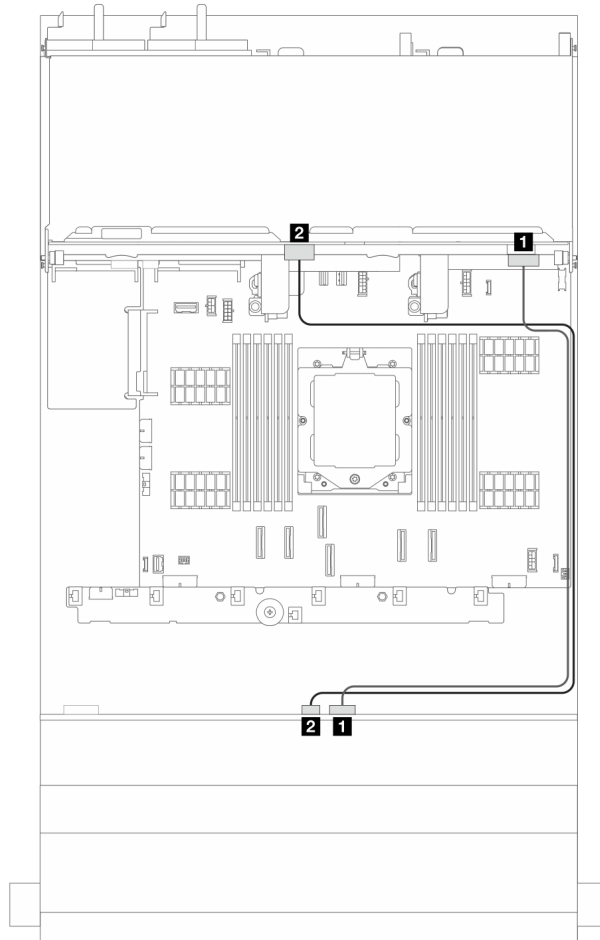


Figura 400. Instradamento dei cavi di segnale

Da	A
1 Backplane anteriore: SAS 0	1 Adattatore 8i: • Gen 4: C0 • Gen 3: C0C1
2 Backplane anteriore: SAS 1	2 Backplane posteriore: SAS

Backplane anteriore + centrale + posteriore: unità di espansione SAS/SATA a 12 vani da 3,5" + SAS/SATA a 4 vani da 3,5" + SAS/SATA a 4 vani da 3,5"

Questa sezione fornisce informazioni sull'instradamento dei cavi per la configurazione (un backplane dell'unità anteriore con unità di espansione SAS/SATA a 12 vani da 3,5", un backplane dell'unità centrale SAS/SATA a 4 vani da 3,5" e un backplane dell'unità posteriore SAS/SATA a 4 vani da 3,5") con un adattatore RAID/HBA 16i.

Adattatore RAID/HBA 16i

Collegamenti tra i connettori: **1** ↔ **1**, **2** ↔ **2**, **3** ↔ **3**, ... **n** ↔ **n**

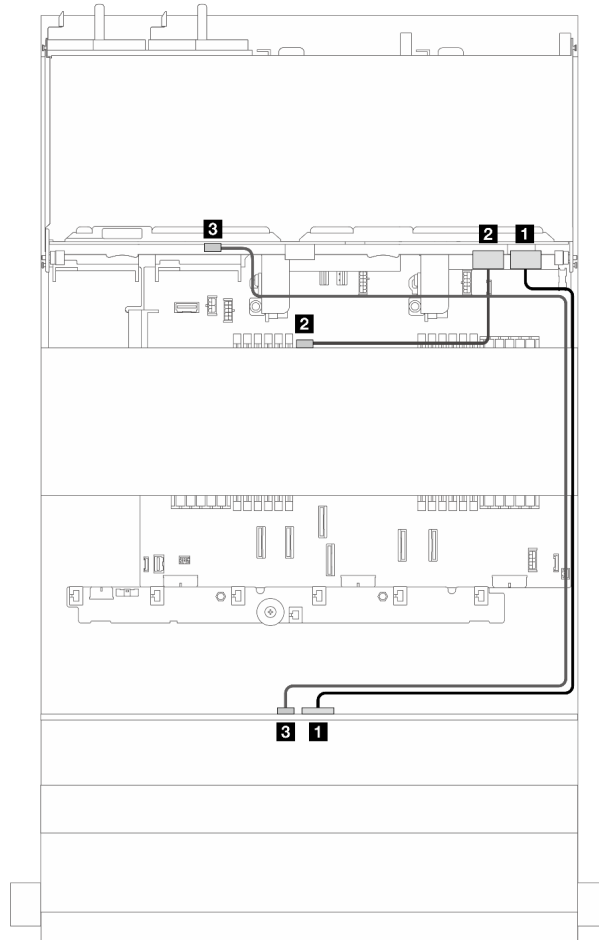


Figura 401. Instradamento dei cavi di segnale

Da	A
1 Backplane anteriore: SAS 0	1 Adattatore 16i: <ul style="list-style-type: none"> • Gen 4: C0 • Gen 3: C0C1
2 Backplane centrale: SAS	2 Adattatore 16i: <ul style="list-style-type: none"> • Gen 4: C1 • Gen 3: C2
3 Backplane posteriore: SAS	3 Backplane anteriore: SAS 1

Capitolo 7. Configurazione di sistema

Completare queste procedure per configurare il sistema.

Impostazione della connessione di rete per Lenovo XClarity Controller

Prima di poter accedere a Lenovo XClarity Controller dalla rete, è necessario specificare in che modo Lenovo XClarity Controller si collegherà alla rete. A seconda dell'implementazione della connessione di rete, potrebbe essere necessario specificare anche un indirizzo IP statico.

Se non si utilizza DHCP, sono disponibili i seguenti metodi per impostare la connessione di rete per Lenovo XClarity Controller:

- Se al server è collegato un monitor, è possibile utilizzare Lenovo XClarity Provisioning Manager per impostare la connessione di rete.

Completare le operazioni che seguono per collegare Lenovo XClarity Controller alla rete mediante Lenovo XClarity Provisioning Manager.

1. Avviare il server.
2. Premere il tasto specificato nelle istruzioni sullo schermo per visualizzare l'interfaccia di Lenovo XClarity Provisioning Manager. (Per ulteriori informazioni, vedere la sezione "Avvio" nella documentazione di LXPM compatibile con il server in uso all'indirizzo <https://pubs.lenovo.com/lxpm-overview/>.)
3. Andare a **LXPM → Configurazione UEFI → Impostazioni BMC** per specificare in che modo Lenovo XClarity Controller si conetterà alla rete.
 - Se si sceglie una connessione IP statica, accertarsi di specificare un indirizzo IPv4 o IPv6 disponibile sulla rete.
 - Se si sceglie una connessione DHCP, accertarsi che l'indirizzo MAC per il server sia stato configurato nel server DHCP.
4. Fare clic su **OK** per applicare l'impostazione e attendere 2-3 minuti.
5. Utilizzare un indirizzo IPv4 o IPv6 per collegare Lenovo XClarity Controller.

Importante: Lenovo XClarity Controller È impostato inizialmente con il nome utente USERID e la password PASSWORD (passw0rd con uno zero, non la lettera O). Questa impostazione utente predefinita assicura l'accesso da supervisore. Per una maggiore sicurezza, è necessario modificare questo nome utente e la password durante la configurazione iniziale.

- Se al server non è collegato alcun monitor, è possibile impostare la connessione di rete mediante l'interfaccia di Lenovo XClarity Controller. Collegare un cavo Ethernet dal proprio notebook al connettore Porta di gestione del sistema XCC sul server in uso. Per la posizione di Porta di gestione del sistema XCC, vedere [Capitolo 2 "Componenti del server" a pagina 15](#).

Nota: Accertarsi di modificare le impostazioni IP sul notebook in modo che esso si trovi sulla stessa rete delle impostazioni predefinite del server.

L'indirizzo IPv4 predefinito e l'indirizzo IPv6 Link Local Address (LLA) sono indicati sull'etichetta di accesso alla rete di Lenovo XClarity Controller disponibile nella scheda informativa estraibile. Vedere ["Identificazione del server e accesso a Lenovo XClarity Controller" a pagina 41](#).

- Se si utilizza l'app per dispositivi mobili Lenovo XClarity Administrator da un dispositivo mobile, è possibile connettersi a Lenovo XClarity Controller tramite il connettore USB di Lenovo XClarity Controller sul server. Per conoscere la posizione del connettore USB Lenovo XClarity Controller, vedere [Capitolo 2 "Componenti del server" a pagina 15](#).

Nota: È necessario impostare la modalità connettore USB di Lenovo XClarity Controller per gestire Lenovo XClarity Controller (anziché la normale modalità USB). Per passare dalla modalità normale alla modalità di gestione di Lenovo XClarity Controller, tenere premuto il pulsante ID sul server per almeno 3 secondi, finché il LED non inizia a lampeggiare lentamente (una volta ogni due secondi). Vedere [Capitolo 2 "Componenti del server" a pagina 15](#) per conoscere la posizione del pulsante ID.

Per connettersi utilizzando l'app per dispositivi mobili Lenovo XClarity Administrator:

1. Collegare il cavo USB del dispositivo mobile al connettore USB di Lenovo XClarity Controller sul server.
2. Abilitare il tethering USB sul dispositivo mobile.
3. Avviare l'app per dispositivi mobili di Lenovo XClarity Administrator sul dispositivo mobile.
4. Se il rilevamento automatico è disabilitato, fare clic su **Rilevamento** nella pagina Rilevamento USB per collegarsi a Lenovo XClarity Controller.

Per ulteriori informazioni sull'utilizzo dell'app per dispositivi mobili di Lenovo XClarity Administrator, vedere:

https://pubs.lenovo.com/lxca/lxca_usemobileapp

Impostazione della porta USB anteriore per la connessione di Lenovo XClarity Controller

Prima di poter accedere a Lenovo XClarity Controller tramite la porta USB anteriore, è necessario configurarla per la connessione a Lenovo XClarity Controller.

Supporto del server

Per verificare se il server supporta l'accesso a Lenovo XClarity Controller tramite la porta USB anteriore, procedere in uno dei modi seguenti:

- Fare riferimento al [Capitolo 2 "Componenti del server" a pagina 15](#).



- Se sulla porta USB del server è presente un'icona a forma di chiave inglese, è possibile configurare la porta USB per la connessione a Lenovo XClarity Controller. È inoltre l'unica porta USB che supporta l'aggiornamento di automazione USB del firmware e del modulo di sicurezza RoT.

Configurazione della porta USB per la connessione a Lenovo XClarity Controller

È possibile commutare la porta USB tra il normale funzionamento e la gestione di Lenovo XClarity Controller seguendo una delle procedure indicate di seguito.

- Tenere premuto il pulsante ID per almeno 3 secondi finché il LED non inizia a lampeggiare lentamente (una volta ogni due secondi circa). Vedere il [Capitolo 2 "Componenti del server" a pagina 15](#) per informazioni sulla posizione del pulsante ID.
- Dalla CLI del controller di gestione Lenovo XClarity Controller, eseguire il comando `usb fp`. Per informazioni sull'uso dell'interfaccia della riga di comando di Lenovo XClarity Controller, vedere la sezione "Interfaccia della riga di comando" nella documentazione di XCC compatibile con il server in uso all'indirizzo <https://pubs.lenovo.com/lxcc-overview/>.
- Dall'interfaccia Web del controller di gestione Lenovo XClarity Controller fare clic su **Configurazione BMC → Rete → Gestione porte USB del pannello anteriore**. Per informazioni sulle funzioni dell'interfaccia Web di Lenovo XClarity Controller, vedere la sezione "Descrizione delle funzioni di XClarity Controller sull'interfaccia Web" nella documentazione di XCC compatibile con il server in uso all'indirizzo <https://pubs.lenovo.com/lxcc-overview/>.

Controllo della configurazione corrente della porta USB

È anche possibile controllare la configurazione corrente della porta USB usando l'interfaccia della riga di comando del controller di gestione Lenovo XClarity Controller (comando `usbfp`) o l'interfaccia Web del controller di gestione Lenovo XClarity Controller (**Configurazione BMC → Rete → Gestione porte USB del pannello anteriore**). Vedere le sezioni "Interfaccia della riga di comando" e "Descrizione delle funzioni di XClarity Controller sull'interfaccia Web" nella documentazione di XCC compatibile con il server in uso all'indirizzo <https://pubs.lenovo.com/lxcc-overview/>.

Aggiornamento del firmware

Sono disponibili diverse opzioni per aggiornare il firmware del server.

È possibile utilizzare gli strumenti elencati qui per aggiornare il firmware più recente per il server e i dispositivi installati nel server.

- Le procedure ottimali per l'aggiornamento del firmware sono disponibili sul seguente sito:
 - <https://lenovopress.lenovo.com/lp0656-lenovo-thinksystem-firmware-and-driver-update-best-practices>
- Il firmware più recente è disponibile sul seguente sito:
 - <https://datacentersupport.lenovo.com/products/servers/thinksystem/sr655v3/7d9e/downloads/driver-list/>
- È possibile iscriversi per ricevere la notifica del prodotto per rimanere aggiornati sugli aggiornamenti firmware:
 - <https://datacentersupport.lenovo.com/solutions/ht509500>

Bundle statici (Service Packs)

Lenovo generalmente rilascia il firmware in bundle denominati bundle statici (Service Packs). Per verificare che tutti gli aggiornamenti firmware siano compatibili, si consiglia di aggiornare tutti i firmware contemporaneamente. Se si aggiorna il firmware sia per Lenovo XClarity Controller che per UEFI, aggiornare prima il firmware per Lenovo XClarity Controller.

Terminologia del metodo di aggiornamento

- **Aggiornamento in banda.** L'installazione o l'aggiornamento viene eseguito mediante uno strumento o un'applicazione all'interno del sistema operativo in esecuzione sulla CPU core del server.
- **Aggiornamento fuori banda.** L'installazione o l'aggiornamento viene eseguito da Lenovo XClarity Controller, che raccoglie l'aggiornamento per indirizzarlo al dispositivo o al sottosistema di destinazione. Gli aggiornamenti fuori banda non hanno alcuna dipendenza dal sistema operativo in esecuzione sulla CPU core. Tuttavia, la maggior parte delle operazioni fuori banda richiede che lo stato di alimentazione del server sia S0 (in funzione).
- **Aggiornamento on-target.** L'installazione o l'aggiornamento viene avviato da un sistema operativo installato in esecuzione sul server di destinazione.
- **Aggiornamento off-target.** L'installazione o l'aggiornamento viene avviato da un dispositivo di elaborazione che interagisce direttamente con Lenovo XClarity Controller del server.
- **Bundle statici (Service Packs).** I bundle statici (Service Packs) sono aggiornamenti in bundle progettati e testati per fornire il livello interdipendente di funzionalità, prestazioni e compatibilità. I bundle statici (Service Packs) sono specifici per il tipo di server e vengono sviluppati (con aggiornamenti firmware e driver di dispositivo) per supportare specifiche distribuzioni dei sistemi operativi Windows Server, Red Hat Enterprise Linux (RHEL) e SUSE Linux Enterprise Server (SLES). Sono inoltre disponibili bundle statici (Service Packs) specifici per il firmware di una macchina.

Strumenti di aggiornamento del firmware

Consultare la seguente tabella per determinare il migliore strumento Lenovo da utilizzare per installare e configurare il firmware:

Strumento	Metodi di aggiornamento supportati	Aggiornamenti firmware di sistema principali	Aggiornamenti firmware dei dispositivi I/O	Aggiornamenti firmware unità	Interfaccia utente grafica (GUI, Graphical User Interface)	Interfaccia della riga di comando	Supporta i bundle statici (Service Packs)
Lenovo XClarity Provisioning Manager (LXPM)	In banda ² On-target	√			√		
Lenovo XClarity Controller (XCC)	In banda ⁴ Fuori banda Off-target	√	Dispositivi I/O selezionati	√ ³	√		√
Lenovo XClarity Essentials OneCLI (OneCLI)	In banda Fuori banda On-target Off-target	√	Tutti i dispositivi I/O	√ ³		√	√
Lenovo XClarity Essentials UpdateXpress (LXCE)	In banda Fuori banda On-target Off-target	√	Tutti i dispositivi I/O		√		√
Lenovo XClarity Essentials Bootable Media Creator (BoMC)	In banda Fuori banda Off-Target	√	Tutti i dispositivi I/O		√ (Applicazione BoMC)	√ (Applicazione BoMC)	√
Lenovo XClarity Administrator (LXCA)	In banda ¹ Fuori banda ² Off-Target	√	Tutti i dispositivi I/O		√		√
Lenovo XClarity Integrator (LXCI) per VMware vCenter	Fuori banda Off-target	√	Dispositivi I/O selezionati		√		

Strumento	Metodi di aggiornamento supportati	Aggiornamenti firmware di sistema principali	Aggiornamenti firmware dei dispositivi I/O	Aggiornamenti firmware unità	Interfaccia utente grafica (GUI, Graphical User Interface)	Interfaccia della riga di comando	Supporta i bundle statici (Service Packs)
Lenovo XClarity Integrator (LXCI) per Microsoft Windows Admin Center	In banda Fuori banda On-target Off-target	✓	Tutti i dispositivi I/O		✓		✓
Lenovo XClarity Integrator (LXCI) per Microsoft System Center Configuration Manager	In banda On-target	✓	Tutti i dispositivi I/O		✓		✓

Nota:

1. Per aggiornamenti firmware I/O.
2. Per aggiornamenti firmware BMC e UEFI.
3. L'aggiornamento firmware dell'unità è supportato solo dagli strumenti e dai metodi riportati di seguito:
 - XCC BMU (Bare Metal Update): in banda e richiede il riavvio del sistema.
 - Lenovo XClarity Essentials OneCLI:
 - Per le unità supportate dai prodotti ThinkSystem V2 e V3 (unità legacy): in banda e non richiede il riavvio del sistema.
 - Per le unità supportate solo dai prodotti ThinkSystem V3 (nuove unità): gestire temporaneamente con XCC e completare l'aggiornamento con XCC BMU (in banda e richiede il riavvio del sistema).
4. Solo BMU (Bare Metal Update).

• **Lenovo XClarity Provisioning Manager**

In Lenovo XClarity Provisioning Manager è possibile aggiornare il firmware Lenovo XClarity Controller, il firmware UEFI e il software Lenovo XClarity Provisioning Manager.

Nota: Per impostazione predefinita, l'interfaccia utente grafica di Lenovo XClarity Provisioning Manager viene visualizzata quando si avvia il server e si preme il tasto specificato nelle istruzioni presenti sullo schermo. Se tale impostazione predefinita è stata modificata nella configurazione di sistema basata su testo, è possibile visualizzare l'interfaccia GUI dall'interfaccia di configurazione del sistema basata su testo.

Per ulteriori informazioni sull'utilizzo di Lenovo XClarity Provisioning Manager per l'aggiornamento del firmware, vedere:

Sezione "Aggiornamento firmware" nella documentazione di LXPM compatibile con il server in uso all'indirizzo <https://pubs.lenovo.com/lxpm-overview/>

• **Lenovo XClarity Controller**

Se è necessario installare un aggiornamento specifico, è possibile utilizzare l'interfaccia di Lenovo XClarity Controller per un server specifico.

Nota:

- Per eseguire un aggiornamento in banda tramite Windows o Linux, è necessario che il driver del sistema operativo sia installato e l'interfaccia Ethernet-over-USB (nota anche come LAN-over-USB) sia abilitata.

Per ulteriori informazioni sulla configurazione Ethernet-over-USB vedere:

Sezione "Configurazione di Ethernet-over-USB" nella documentazione di XCC compatibile con il server in uso all'indirizzo <https://pubs.lenovo.com/lxcc-overview/>

- Se si aggiorna il firmware tramite Lenovo XClarity Controller, assicurarsi di aver scaricato e installato gli ultimi driver di dispositivo per il sistema operativo in esecuzione sul server.

Per ulteriori informazioni sull'utilizzo di Lenovo XClarity Controller per l'aggiornamento del firmware, vedere:

Sezione "Aggiornamento del firmware del server" nella documentazione di XCC compatibile con il server in uso all'indirizzo <https://pubs.lenovo.com/lxcc-overview/>

- **Lenovo XClarity Essentials OneCLI**

Lenovo XClarity Essentials OneCLI è una raccolta di applicazioni della riga di comando che può essere utilizzata per gestire i server Lenovo. La relativa applicazione di aggiornamento può essere utilizzata per aggiornare il firmware e i driver di dispositivo per i server. L'aggiornamento può essere eseguito all'interno del sistema operativo host del server (in banda) o in remoto tramite il BMC del server (fuori banda).

Per ulteriori informazioni sull'utilizzo di Lenovo XClarity Essentials OneCLI per l'aggiornamento del firmware, vedere:

https://pubs.lenovo.com/lxce-onecli/onecli_c_update

- **Lenovo XClarity Essentials UpdateXpress**

Lenovo XClarity Essentials UpdateXpress fornisce la maggior parte delle funzioni di aggiornamento OneCLI tramite un'interfaccia utente grafica. L'applicazione può essere utilizzata per acquisire e distribuire i pacchetti di aggiornamento dei bundle statici e gli aggiornamenti individuali. Il bundle statico contiene aggiornamenti firmware e driver di dispositivo per Microsoft Windows e Linux.

È possibile ottenere Lenovo XClarity Essentials UpdateXpress all'indirizzo seguente:

<https://datacentersupport.lenovo.com/solutions/lno-xpress>

- **Lenovo XClarity Essentials Bootable Media Creator**

È possibile utilizzare Bootable Media Creator di Lenovo XClarity Essentials per creare supporti avviabili adatti ad aggiornamenti firmware, aggiornamenti VPD, l'inventario e la raccolta FFDC, la configurazione avanzata del sistema, la gestione delle chiavi FoD, la cancellazione sicura, la configurazione RAID e la diagnostica sui server supportati.

È possibile ottenere Lenovo XClarity Essentials BoMC sul seguente sito:

<https://datacentersupport.lenovo.com/solutions/lno-bomc>

- **Lenovo XClarity Administrator**

Se si gestiscono più server mediante Lenovo XClarity Administrator, è possibile aggiornare il firmware per tutti i server gestiti mediante tale interfaccia. La gestione del firmware è semplificata dall'assegnazione di criteri di conformità del firmware agli endpoint gestiti. Una volta creato e assegnato un criterio di conformità agli endpoint gestiti, Lenovo XClarity Administrator monitora le modifiche apportate all'inventario per tali endpoint e contrassegna gli endpoint non conformi.

Per ulteriori informazioni sull'utilizzo di Lenovo XClarity Administrator per l'aggiornamento del firmware, vedere:

https://pubs.lenovo.com/lxca/update_fw

- **Offerte Lenovo XClarity Integrator**

Le offerte Lenovo XClarity Integrator possono integrare le funzioni di gestione di Lenovo XClarity Administrator e il server con il software utilizzato in una determinata infrastruttura di distribuzione, come VMware vCenter, Microsoft Admin Center o Microsoft System Center.

Per ulteriori informazioni sull'utilizzo di Lenovo XClarity Integrator per l'aggiornamento del firmware, vedere:

<https://pubs.lenovo.com/lxci-overview/>

Configurazione del firmware

Sono disponibili diverse opzioni per l'installazione e la configurazione del firmware del server.

Importante: Lenovo non consiglia di impostare le ROM di opzione su **Legacy**, ma è possibile eseguire questa impostazione se necessario. Questa impostazione impedisce il caricamento dei driver UEFI per i dispositivi dello slot, che potrebbe avere ripercussioni negative sul software Lenovo, come LXCA, OneCLI e XCC. Gli effetti collaterali includono, tra gli altri, l'impossibilità di determinare i dettagli della scheda adattatore, come il nome del modello e i livelli di firmware. Ad esempio, "ThinkSystem RAID 930-16i 4GB Flash" può essere visualizzato come "Adattatore 06:00:00". In alcuni casi, la funzionalità di uno specifico adattatore PCIe potrebbe non essere abilitata correttamente.

- **Lenovo XClarity Provisioning Manager (LXPM)**

In Lenovo XClarity Provisioning Manager è possibile configurare le impostazioni UEFI per il server.

Nota: Lenovo XClarity Provisioning Manager fornisce un'interfaccia utente grafica per configurare un server. È disponibile anche l'interfaccia basata su testo per la configurazione di sistema (Setup Utility). In Lenovo XClarity Provisioning Manager è possibile scegliere di riavviare il server e accedere all'interfaccia basata su testo. Può essere impostata anche come interfaccia predefinita e visualizzata quando si avvia LXPM. A tale scopo, accedere a **Lenovo XClarity Provisioning Manager → Configurazione UEFI → Impostazioni di sistema → <F1> Controllo avvio → Configurazione testo**. Per avviare il server con un'interfaccia utente grafica (GUI), selezionare **Automatico** o **Suite strumento**.

Per ulteriori informazioni, vedere i seguenti documenti:

- Cercare la versione della documentazione LXPM compatibile con il server in uso all'indirizzo <https://pubs.lenovo.com/lxpm-overview/>
- Guida per l'utente di UEFI all'indirizzo <https://pubs.lenovo.com/uefi-overview/>

- **Lenovo XClarity Essentials OneCLI**

È possibile utilizzare i comandi e l'applicazione di configurazione per visualizzare le impostazioni di configurazione del sistema corrente e apportare modifiche a Lenovo XClarity Controller e UEFI. Le informazioni di configurazione salvate possono essere utilizzate per replicare o ripristinare altri sistemi.

Per informazioni sulla configurazione del server mediante Lenovo XClarity Essentials OneCLI, visitare il sito Web:

https://pubs.lenovo.com/lxce-onecli/onecli_c_settings_info_commands

- **Lenovo XClarity Administrator**

È possibile eseguire rapidamente il provisioning e il pre-provisioning di tutti i server utilizzando una configurazione coerente. Le impostazioni di configurazione (come storage locale, adattatori I/O, impostazioni di avvio, firmware, porte e impostazioni di Lenovo XClarity Controller e UEFI) vengono salvate come pattern server che è possibile applicare a uno o più server gestiti. Una volta aggiornati i pattern server, le modifiche vengono distribuite automaticamente ai server applicati.

I dettagli specifici sull'aggiornamento del firmware mediante Lenovo XClarity Administrator sono disponibili all'indirizzo:

https://pubs.lenovo.com/lxca/server_configuring

- **Lenovo XClarity Controller**

È possibile configurare il processore di gestione per il server mediante l'interfaccia Web di Lenovo XClarity Controller, l'interfaccia della riga di comando o l'API Redfish.

Per informazioni sulla configurazione del server mediante Lenovo XClarity Controller, visitare il sito Web:

Sezione "Configurazione del server" nella documentazione di XCC compatibile con il server in uso all'indirizzo <https://pubs.lenovo.com/lxcc-overview/>

Configurazione del modulo di memoria

Le prestazioni di memoria dipendono da diverse variabili, come la modalità di memoria, la velocità di memoria, i rank di memoria, il popolamento della memoria e il processore.

Ulteriori informazioni sull'ottimizzazione delle prestazioni della memoria e sulla configurazione della memoria sono disponibili sul sito Web Lenovo Press:

<https://lenovopress.lenovo.com/servers/options/memory>

Inoltre, è possibile sfruttare un configuratore di memoria, disponibile sul seguente sito:

https://dcsc.lenovo.com/#/memory_configuration

Configurazione RAID

L'utilizzo di RAID (Redundant Array of Independent Disks) per archiviare dati rimane uno dei metodi più comuni e convenienti per migliorare capacità, disponibilità e prestazioni di storage del server.

RAID migliora le prestazioni consentendo a più unità di elaborare contemporaneamente richieste I/O. Inoltre, in caso di errore di un'unità, RAID può ovviare alla perdita di dati utilizzando i dati delle unità restanti per ricostruire (o ricompilare) i dati mancanti dall'unità malfunzionante.

L'array RAID (noto anche come gruppo di unità RAID) è un gruppo di più unità fisiche che utilizza un determinato metodo comune per la distribuzione di dati nelle unità. Un'unità virtuale (nota anche come disco virtuale o unità logica) è una partizione nel gruppo di unità composta da segmenti di dati contigui sulle unità. L'unità virtuale si presenta al sistema operativo host come un disco fisico che può essere partizionato per creare volumi o unità logiche del sistema operativo.

Un'introduzione a RAID è disponibile sul sito Web Lenovo Press seguente:

<https://lenovopress.lenovo.com/lp0578-lenovo-raid-introduction>

Informazioni dettagliate sulle risorse e sugli strumenti di gestione RAID sono disponibili sul sito Web Lenovo Press seguente:

<https://lenovopress.lenovo.com/lp0579-lenovo-raid-management-tools-and-resources>

Distribuzione del sistema operativo

Sono disponibili diverse opzioni per la distribuzione di un sistema operativo sul server.

Sistemi operativi disponibili

- Microsoft Windows Server
- Microsoft Windows
- VMware ESXi
- Red Hat Enterprise Linux
- SUSE Linux Enterprise Server
- Canonical Ubuntu

Elenco completo dei sistemi operativi disponibili: <https://lenovopress.lenovo.com/osig>.

Distribuzione basata su strumenti

• Multiserver

Strumenti disponibili:

- Lenovo XClarity Administrator
https://pubs.lenovo.com/lxca/compute_node_image_deployment
- Lenovo XClarity Essentials OneCLI
https://pubs.lenovo.com/lxce-onecli/onecli_r_uxspi_proxy_tool
- Pacchetto di distribuzione per SCCM di Lenovo XClarity Integrator (solo per il sistema operativo Windows)
https://pubs.lenovo.com/lxci-deploypack-sccm/dpsccm_c_endtoend_deploy_scenario

• Server singolo

Strumenti disponibili:

- Lenovo XClarity Provisioning Manager
Sezione "Installazione del sistema operativo" nella documentazione di LXPM compatibile con il server in uso all'indirizzo <https://pubs.lenovo.com/lxpm-overview/>
- Lenovo XClarity Essentials OneCLI
https://pubs.lenovo.com/lxce-onecli/onecli_r_uxspi_proxy_tool
- Pacchetto di distribuzione per SCCM di Lenovo XClarity Integrator (solo per il sistema operativo Windows)
https://pubs.lenovo.com/lxci-deploypack-sccm/dpsccm_c_endtoend_deploy_scenario

Distribuzione manuale

Se non è possibile accedere agli strumenti di cui sopra, attenersi alle istruzioni riportate di seguito, scaricare la *Guida all'installazione del sistema operativo* corrispondente e distribuire manualmente il sistema operativo facendo riferimento alla guida.

1. Accedere a <https://datacentersupport.lenovo.com/solutions/server-os>.
2. Selezionare un sistema operativo dal riquadro di navigazione e fare clic su **Resources (Risorse)**.
3. Individuare l'area "Guide all'installazione del sistema operativo" e fare clic sulle istruzioni di installazione. Seguire quindi le istruzioni per completare l'attività di distribuzione del sistema operativo.

Backup della configurazione server

Dopo aver configurato il server o aver apportato modifiche alla configurazione, è buona norma eseguire un backup completo della configurazione server.

Assicurarsi di creare backup per i componenti del server seguenti:

- **Processore di gestione**

È possibile eseguire il backup della configurazione del processore di gestione tramite l'interfaccia di Lenovo XClarity Controller. Per dettagli sul backup della configurazione del processore di gestione, vedere:

Sezione "Backup della configurazione BMC" nella documentazione XCC compatibile con il server in uso all'indirizzo <https://pubs.lenovo.com/lxcc-overview/>.

In alternativa, è possibile utilizzare il comando `save` in Lenovo XClarity Essentials OneCLI per creare un backup di tutte le impostazioni di configurazione. Per ulteriori informazioni sul comando `save`, vedere:

https://pubs.lenovo.com/lxce-onecli/onecli_r_save_command

- **Sistema operativo**

Utilizzare i metodi di backup per eseguire il backup del sistema operativo e dei dati utente per il server.

Capitolo 8. Determinazione dei problemi

Utilizzare le informazioni in questa sezione per isolare e risolvere i problemi riscontrati durante l'utilizzo del server.

È possibile configurare i server Lenovo in modo da notificare automaticamente il supporto Lenovo qualora vengano generati determinati eventi. È possibile configurare la notifica automatica, nota anche come Call Home, dalle applicazioni di gestione, ad esempio Lenovo XClarity Administrator. Se si configura automaticamente la notifica automatica dei problemi, viene automaticamente inviato un avviso al supporto Lenovo ogni volta che il server è interessato da un evento potenzialmente significativo.

Per isolare un problema, la prima cosa da fare in genere è esaminare il log eventi dell'applicazione che gestisce il server:

- Se il server viene gestito da Lenovo XClarity Administrator, esaminare in primo luogo il log eventi di Lenovo XClarity Administrator.
- Se si utilizzano altre applicazioni di gestione, esaminare in primo luogo il log eventi di Lenovo XClarity Controller.

Risorse Web

- **Suggerimenti tecnici**

Lenovo aggiorna costantemente il sito Web del supporto con i suggerimenti e le tecniche più recenti da utilizzare per risolvere i problemi che si potrebbero riscontrare con il server. Questi suggerimenti tecnici (noti anche come comunicati di servizio) descrivono le procedure per risolvere temporaneamente o definitivamente i problemi correlati all'utilizzo del server.

Per consultare i suggerimenti tecnici disponibili per il server:

1. Andare al sito Web <http://datacentersupport.lenovo.com> e accedere alla pagina di supporto del server.
2. Fare clic su **How To's (Procedure)** dal riquadro di navigazione.
3. Fare clic su **Article Type (Tipo di articoli)** → **Solution (Soluzione)** dal menu a discesa.

Seguire le istruzioni visualizzate per scegliere la categoria del problema che si sta riscontrando.

- **Forum del Centro Dati Lenovo**

- Controllare i https://forums.lenovo.com/t5/Datacenter-Systems/ct-p/sv_eg per verificare se altri utenti hanno riscontrato un problema simile.

Log eventi

Un *avviso* è un messaggio o altra indicazione che segnala un evento o un evento imminente. Gli avvisi vengono generati da Lenovo XClarity Controller o da UEFI nei server. Questi avvisi vengono memorizzati nel log eventi di Lenovo XClarity Controller. Se il server è gestito da Lenovo XClarity Administrator, gli avvisi vengono automaticamente inoltrati a questa applicazione di gestione.

Nota: Per un elenco degli eventi, inclusi gli interventi che l'utente potrebbe dover svolgere per il ripristino da un evento, vedere *Riferimento per messaggi e codici*, disponibile all'indirizzo https://thinksystem.lenovofiles.com/help/topic/sr655-v3/7d9e/pdf_files.html.

Log eventi di Lenovo XClarity Controller

Lenovo XClarity Controller monitora lo stato fisico del server e dei relativi componenti mediante sensori che misurano variabili fisiche interne come temperatura, tensioni di alimentazione, velocità delle ventole e stato

dei componenti. Lenovo XClarity Controller fornisce diverse interfacce al software di gestione, agli amministratori di sistema e agli utenti per abilitare la gestione remota e il controllo di un server.

Lenovo XClarity Controller monitora tutti i componenti del server e inserisce gli eventi nel log eventi di Lenovo XClarity Controller.

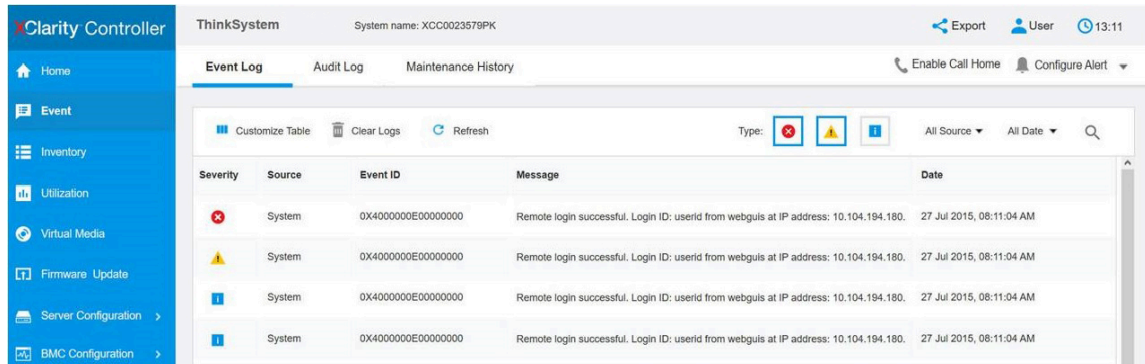


Figura 402. Log eventi di Lenovo XClarity Controller

Per ulteriori informazioni sull'accesso al log eventi di Lenovo XClarity Controller, vedere:

Sezione "Visualizzazione dei log eventi" nella documentazione di XCC compatibile con il server in uso all'indirizzo <https://pubs.lenovo.com/lxcc-overview/>

Log eventi di Lenovo XClarity Administrator

Se si utilizza Lenovo XClarity Administrator per gestire il server, la rete e l'hardware di storage, è possibile visualizzare gli eventi di tutti i dispositivi gestiti mediante XClarity Administrator.

Logs

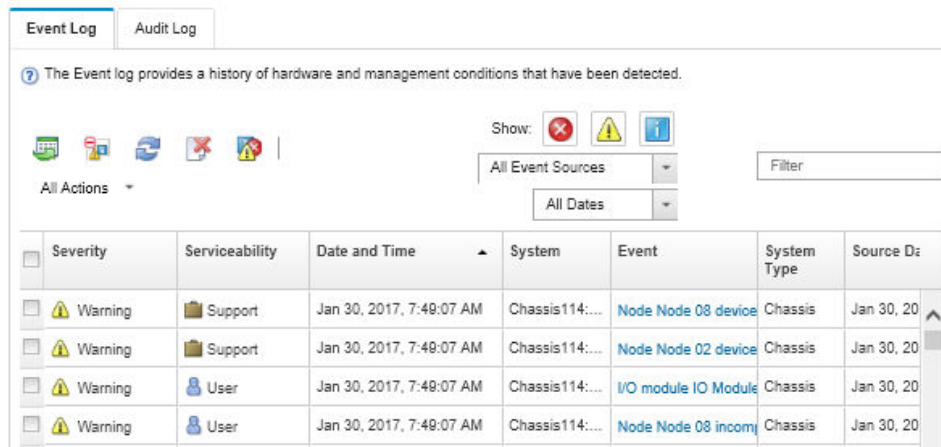


Figura 403. Log eventi di Lenovo XClarity Administrator

Per ulteriori informazioni sulla gestione degli eventi da XClarity Administrator, vedere la pagina Web:

https://pubs.lenovo.com/lxca/events_vieweventlog

Risoluzione dei problemi in base ai LED di sistema e al display di diagnostica

Consultare la seguente sezione per informazioni sui LED di sistema disponibili e sul display di diagnostica.

- ["LED dell'unità" a pagina 443](#)
- ["LED del pannello anteriore dell'operatore" a pagina 443](#)
- ["Ricevitore di diagnostica esterno" a pagina 450](#)
- ["LED della porta di gestione del sistema XCC" a pagina 456](#)
- ["LED dell'alimentatore" a pagina 457](#)
- ["LED sull'assieme della scheda di sistema" a pagina 459](#)
- ["LED sul modulo firmware e sicurezza RoT" a pagina 461](#)

LED dell'unità

Questo argomento fornisce informazioni sui LED dell'unità.

Ogni unità hot-swap è dotata di LED di attività e LED di stato e i segnali sono controllati dai backplane. Colori e velocità differenti indicano attività o stati diversi dell'unità. La seguente figura mostra i LED su un'unità disco fisso o un'unità SSD.

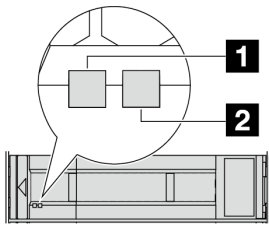


Figura 404. LED dell'unità

LED dell'unità	Stato	Descrizione
1 LED di attività dell'unità (sinistra)	Verde fisso	L'unità è alimentata ma non è attiva.
	Verde lampeggiante	L'unità è attiva.
2 LED di stato dell'unità (destra)	Giallo fisso	Si è verificato un errore dell'unità.
	Giallo lampeggiante (lampeggia lentamente, circa una volta al secondo)	È in corso la ricostruzione dell'unità.
	Giallo lampeggiante (lampeggia rapidamente, circa quattro volte al secondo)	È in corso l'identificazione dell'unità.

LED del pannello anteriore dell'operatore

Questo argomento fornisce informazioni sui LED del pannello anteriore dell'operatore.

In base al modello, il server è dotato del pannello anteriore dell'operatore senza display LCD o del pannello anteriore dell'operatore con display LCD (pannello di diagnostica integrato). Per informazioni sul pannello di diagnostica integrato con display LCD, vedere ["Pannello di diagnostica integrato" a pagina 445](#).

La seguente figura mostra il pannello anteriore dell'operatore sul vano dei supporti. Per alcuni modelli di server, il pannello anteriore dell'operatore è integrato sul fermo del rack. Vedere "[Modulo I/O anteriore](#)" a pagina 21.

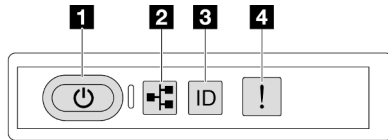


Figura 405. LED del pannello anteriore dell'operatore

1 Pulsante di alimentazione con LED di stato dell'alimentazione (verde)	2 LED attività di rete (verde)
3 Pulsante ID di sistema con LED ID di sistema (blu)	4 LED di errore di sistema (giallo)

1 Pulsante di alimentazione con LED di stato dell'alimentazione (verde)

Per accendere il server al termine della procedura di configurazione, premere il pulsante di alimentazione. Se non è possibile spegnere il server dal sistema operativo, provare a tenere premuto il pulsante di alimentazione per alcuni secondi. Gli stati del LED di alimentazione sono i seguenti:

Stato	Colore	Descrizione
Spento	Nessuno	L'alimentazione non è presente o l'alimentatore è guasto.
Lampeggia rapidamente (circa quattro volte al secondo)	Verde	Il server è spento, ma XClarity Controller è in fase di inizializzazione e il server non è pronto per essere acceso.
Lampeggia lentamente (circa una volta al secondo)	Verde	Il server è spento ed è pronto per essere acceso (stato di standby).
Acceso fisso	Verde	Il server è acceso e in funzione.

2 LED attività di rete (verde)

Compatibilità dell'adattatore NIC e del LED di attività della rete:

Adattatore NIC	LED di attività della rete
Modulo OCP	Supportato
Adattatore NIC PCIe	Non supportato

Quando è installato un modulo OCP, il LED di attività della rete sull'assieme I/O anteriore consente di identificare l'attività e la connettività di rete. Se non è installato alcun modulo OCP, questo LED è spento.

Stato	Colore	Descrizione
Acceso	Verde	Il server è connesso a una rete.
Lampeggiante	Verde	La rete è connessa e attiva.
Spento	Nessuno	Il server è disconnesso dalla rete. Nota: Se il LED dell'attività di rete è spento quando è installato un modulo OCP, controllare le porte di rete nella parte posteriore del server per determinare quale porta è disconnessa.

3 Pulsante ID di sistema con LED ID di sistema (blu)

Utilizzare questo pulsante ID di sistema e il LED ID di sistema blu per individuare visivamente il server. Ogni volta che si preme il pulsante ID di sistema, lo stato del LED ID di sistema cambia. Lo stato del LED può essere modificato in acceso, lampeggiante o spento. È anche possibile utilizzare Lenovo XClarity Controller o un programma di gestione remota per modificare lo stato del LED ID di sistema e semplificare l'identificazione visiva del server tra altri server.

Se il connettore USB di XClarity Controller è impostato per supportare la funzione USB 2.0 e la funzione di gestione di XClarity Controller, è possibile premere il pulsante ID di sistema per tre secondi per passare tra le due funzioni.

4 LED di errore di sistema (giallo)

Il LED di errore di sistema permette di determinare la presenza di eventuali errori di sistema.

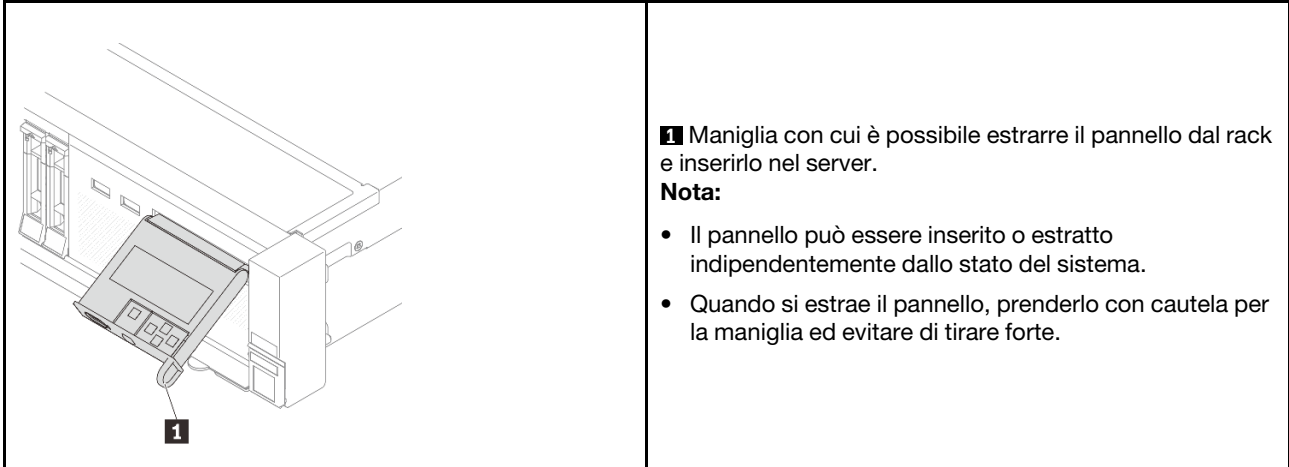
Stato	Colore	Descrizione	Azione
Acceso	Giallo	È stato rilevato un errore nel server. Le cause possono essere riconducibili, tra gli altri, ai seguenti errori: <ul style="list-style-type: none"> • Un errore della ventola • Un errore di memoria • Un errore di storage • Un errore di un dispositivo PCIe • Un errore di alimentazione • Un errore del processore • Un errore della scheda I/O di sistema o della scheda del processore 	<ul style="list-style-type: none"> • Controllare il log eventi Lenovo XClarity Controller e il log eventi di sistema per determinare la causa esatta dell'errore. • Verificare se sono accesi anche ulteriori LED in altre parti del server, utili per identificare l'origine dell'errore. Vedere "Risoluzione dei problemi in base ai LED di sistema e al display di diagnostica" a pagina 443. • Salvare il log se necessario.
Spento	Nessuno	Il server è spento oppure è acceso e funziona correttamente.	Nessuna

Pannello di diagnostica integrato

Il pannello di diagnostica integrato è collegato alla parte anteriore del server e consente di accedere rapidamente alle informazioni di sistema, come errori, stato del sistema, firmware, rete e informazioni di integrità.

- ["Posizione del pannello di diagnostica" a pagina 446](#)
- ["Panoramica del pannello di diagnostica" a pagina 446](#)
- ["Diagramma di flusso delle opzioni" a pagina 446](#)
- ["Elenco completo dei menu" a pagina 447](#)

Posizione del pannello di diagnostica



Panoramica del pannello di diagnostica

Il dispositivo di diagnostica è formato da un display LCD e da 5 pulsanti di navigazione.

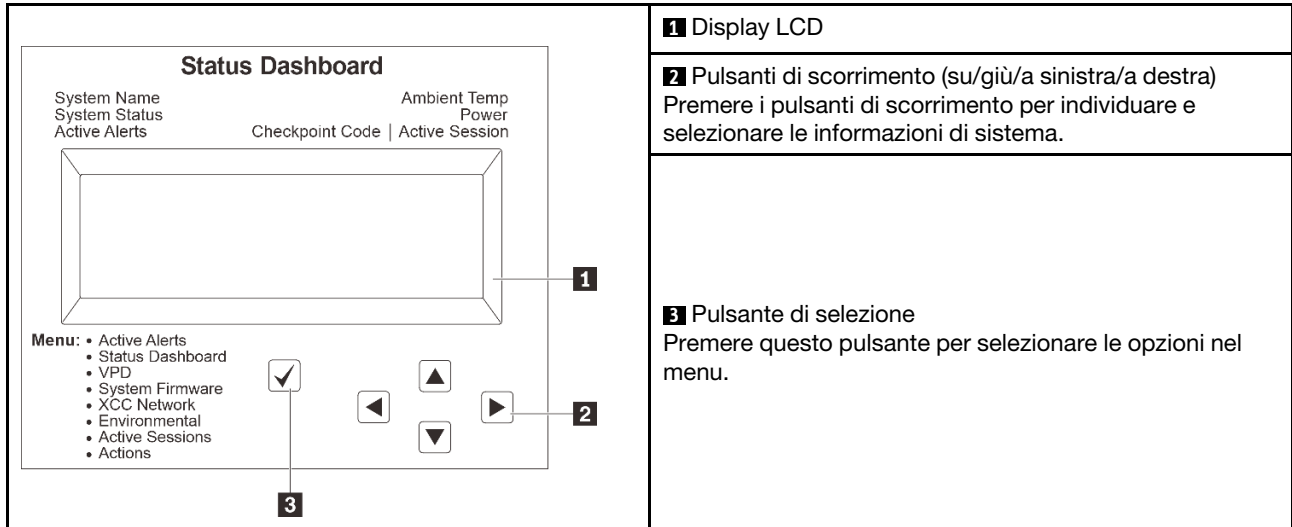
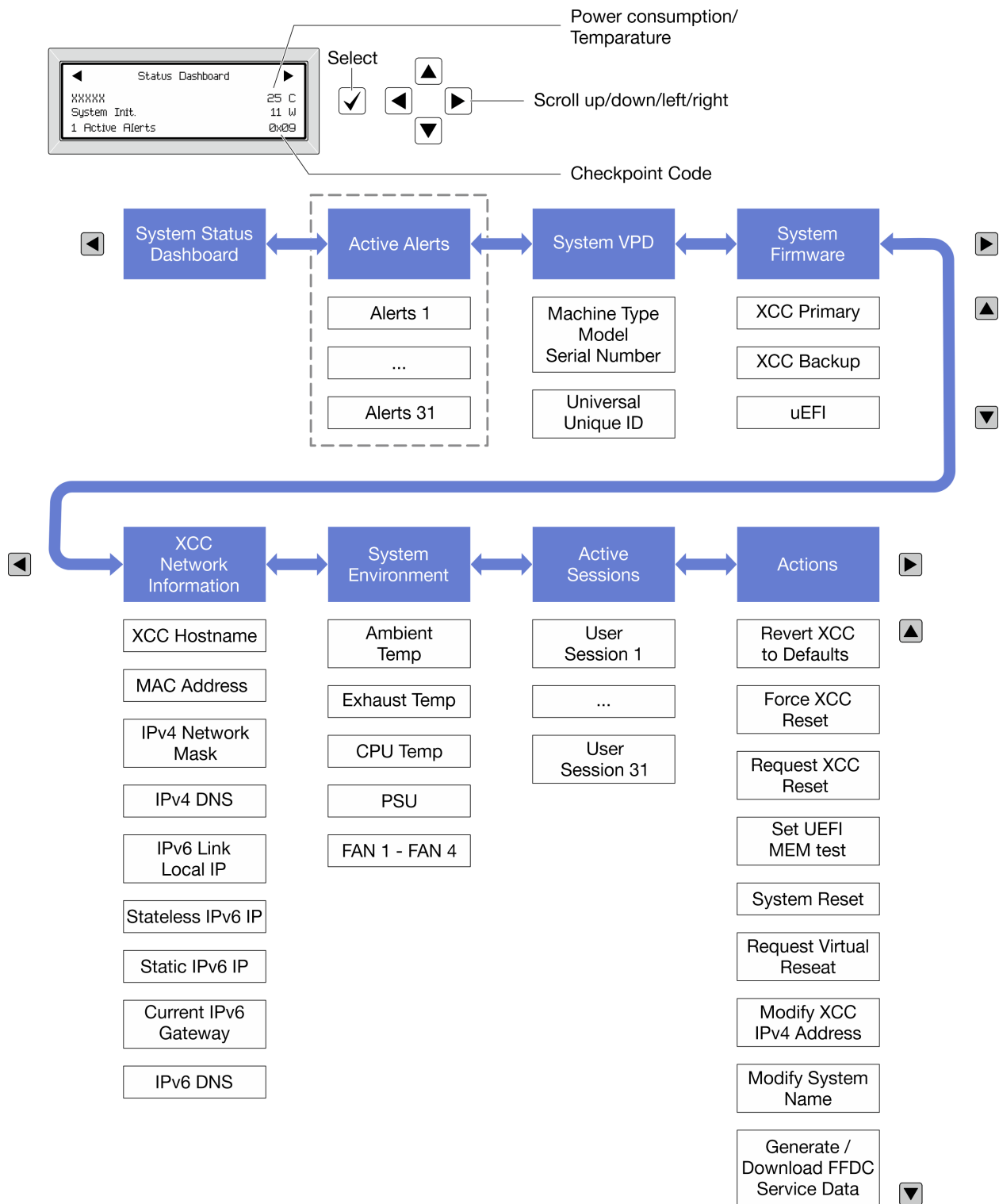


Diagramma di flusso delle opzioni

Il pannello LCD mostra varie informazioni sul sistema. Spostarsi tra le opzioni con i tasti di scorrimento.

A seconda del modello, le opzioni e le voci sul display LCD potrebbero variare.



Elenco completo dei menu

Di seguito viene riportato l'elenco delle opzioni disponibili sul ricevitore/pannello di diagnostica. Passare da un'opzione alle informazioni subordinate con il pulsante di selezione e spostarsi tra le opzioni o le informazioni con i pulsanti di scorrimento.

A seconda del modello, le opzioni e le voci sul display LCD potrebbero variare.

Menu Home (dashboard con lo stato del sistema)

Menu Home	Esempio
<p>1 Nome di sistema</p> <p>2 Stato del sistema</p> <p>3 Quantità di avvisi attivi</p> <p>4 Temperatura</p> <p>5 Consumo energetico</p> <p>6 Codice checkpoint</p>	<p>The screenshot shows a 'Status Dashboard' with the following content: <ul style="list-style-type: none"> 1: System name (xxxxxx) 2: System state (System Init.) 3: Active alerts (1 Active Alerts) 4: Temperature (25 C) 5: Power consumption (11 W) 6: Checkpoint code (0x09) </p>

Avvisi attivi

Sottomenu	Esempio
<p>Schermata Home: Quantità di errori attivi</p> <p>Nota: Nel menu "Avvisi attivi" viene visualizzata solo la quantità di errori attivi. In assenza di errori, il menu "Avvisi attivi" non sarà disponibile durante la navigazione.</p>	<p>1 Active Alerts</p>
<p>Schermata Dettagli:</p> <ul style="list-style-type: none"> ID messaggio di errore (tipo: errore/avvertenza/informazioni) Data e ora di ricorrenza Possibili origini dell'errore 	<p>Active Alerts: 1</p> <p>Press ▼ to view alert details</p> <p>FQXSPPU009N(Error)</p> <p>04/07/2020 02:37:39 PM</p> <p>CPU 1 Status:</p> <p>Configuration Error</p>

Informazioni VPD del sistema

Sottomenu	Esempio
<ul style="list-style-type: none"> Tipo di macchina e numero di serie UUID (Identificatore unico universale) 	<p>Machine Type: xxxx</p> <p>Serial Num: xxxxxx</p> <p>Universal Unique ID: xxxxxxxxxxxxxxxxxxxxxxxxxxxxxxxx</p>

Firmware di sistema

Sottomenu	Esempio
Primario XCC <ul style="list-style-type: none"> • Livello di firmware (stato) • ID build • Numero di versione • Data di rilascio 	XCC Primary (Active) Build: DVI399T Version: 4.07 Date: 2020-04-07
Backup XCC <ul style="list-style-type: none"> • Livello di firmware (stato) • ID build • Numero di versione • Data di rilascio 	XCC Backup (Active) Build: D8BT05I Version: 1.00 Date: 2019-12-30
UEFI <ul style="list-style-type: none"> • Livello di firmware (stato) • ID build • Numero di versione • Data di rilascio 	UEFI (Inactive) Build: D0E101P Version: 1.00 Date: 2019-12-26

Informazioni di rete XCC

Sottomenu	Esempio
<ul style="list-style-type: none"> • Nome host XCC • Indirizzo MAC • Maschera di rete IPv4 • DNS IPv4 • IP locale del collegamento IPv6 • IP IPv6 senza stato • IP IPv6 statico • Gateway IPv6 corrente • DNS IPv6 <p>Nota: Viene visualizzato solo l'indirizzo MAC attualmente in uso (estensione o condiviso).</p>	XCC Network Information XCC Hostname: XCC-xxxx-SN MAC Address: XX:XX:XX:XX:XX:XX IPv4 IP: XX.XX.XX.XX IPv4 Network Mask: X.X.X.X IPv4 Default Gateway: X.X.X.X

Informazioni ambiente di sistema

Sottomenu	Esempio
<ul style="list-style-type: none">• Temperatura ambiente• Temperatura dello scarico• Temperatura della CPU• Stato PSU• Velocità di rotazione delle ventole per RPM	Ambient Temp: 24 C Exhaust Temp: 30 C CPU1 Temp: 50 C PSU1: Vin= 213 w Inlet= 26 C FAN1 Front: 21000 RPM FAN2 Front: 21000 RPM FAN3 Front: 21000 RPM FAN4 Front: 21000 RPM

Sessioni attive

Sottomenu	Esempio
Quantità di sessioni attive	Active User Sessions: 1

Azioni

Sottomenu	Esempio
Numerose azioni rapide supportate per gli utenti <ul style="list-style-type: none">• Ripristino dei valori predefiniti XCC• Forzatura della reimpostazione XCC• Richiesta di reimpostazione XCC• Impostazione test di memoria UEFI• Richiesta di reimpostazione virtuale• Modifica di indirizzo IPv4 statico/maschera di rete/gateway XCC• Modifica del nome di sistema• Generazione/download dei dati del servizio FFDC	Request XCC Reset? This will request the BMC to reboot itself. Hold <input checked="" type="checkbox"/> for 3 seconds

Ricevitore di diagnostica esterno

Il ricevitore di diagnostica esterno è un dispositivo esterno che può essere collegato al server con un cavo e consente di accedere rapidamente alle informazioni di sistema, come errori, stato del sistema, firmware, rete e informazioni di integrità.

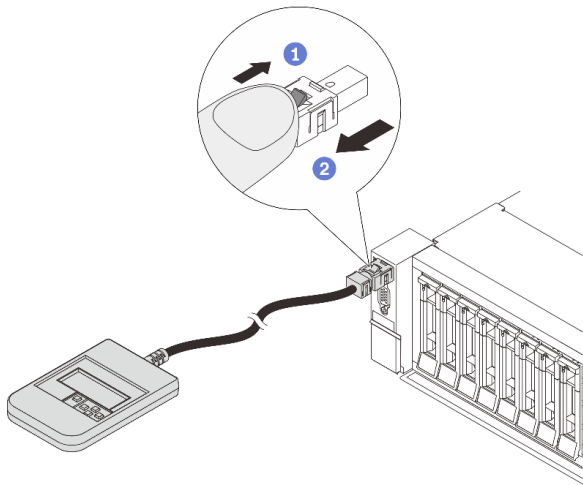
Nota: Il ricevitore di diagnostica esterno è un componente opzionale che deve essere acquistato separatamente.

- ["Posizione del ricevitore di diagnostica esterno" a pagina 451](#)
- ["Panoramica del pannello di diagnostica" a pagina 451](#)
- ["Diagramma di flusso delle opzioni" a pagina 453](#)
- ["Elenco completo dei menu" a pagina 454](#)

Posizione del ricevitore di diagnostica esterno

Posizione	Descrizione
Il ricevitore di diagnostica esterno è collegato al server con un cavo esterno.	1 Ricevitore di diagnostica esterno
	2 Base magnetica Con questo componente, il ricevitore di diagnostica può essere collegato alla parte superiore o laterale del rack, liberando le mani per le attività di assistenza.
	3 Connettore di diagnostica esterno Questo connettore si trova sulla parte anteriore del server ed è utilizzato per collegare un ricevitore di diagnostica esterno.

Nota: Quando si scollega il ricevitore di diagnostica esterno, prestare attenzione alla seguente procedura:



Passaggio 1. Premere il fermo in plastica sulla spina nella direzione indicata.

Passaggio 2. Estrarre delicatamente il cavo dal connettore tenendo premuto il fermo.

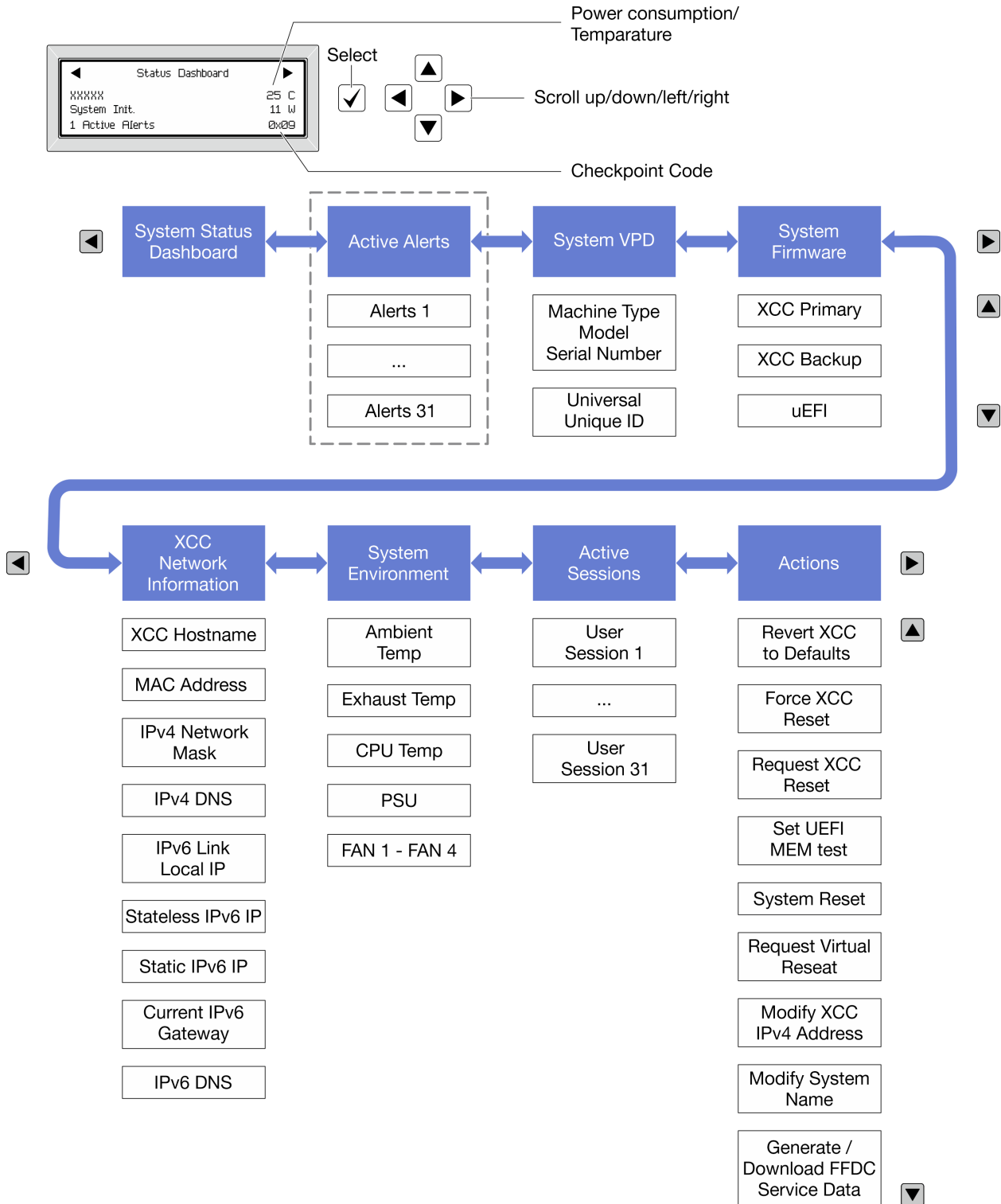
Panoramica del pannello di diagnostica

Il dispositivo di diagnostica è formato da un display LCD e da 5 pulsanti di navigazione.

Diagramma di flusso delle opzioni

Il pannello LCD mostra varie informazioni sul sistema. Spostarsi tra le opzioni con i tasti di scorrimento.

A seconda del modello, le opzioni e le voci sul display LCD potrebbero variare.



Elenco completo dei menu

Di seguito viene riportato l'elenco delle opzioni disponibili sul ricevitore/pannello di diagnostica. Passare da un'opzione alle informazioni subordinate con il pulsante di selezione e spostarsi tra le opzioni o le informazioni con i pulsanti di scorrimento.

A seconda del modello, le opzioni e le voci sul display LCD potrebbero variare.

Menu Home (dashboard con lo stato del sistema)

Menu Home	Esempio
<ul style="list-style-type: none"> 1 Nome di sistema 2 Stato del sistema 3 Quantità di avvisi attivi 4 Temperatura 5 Consumo energetico 6 Codice checkpoint 	<p>The screenshot shows a 'Status Dashboard' screen with the following elements: <ul style="list-style-type: none"> 1: A left-pointing arrow. 2: The text 'xxxxxx'. 3: The text 'System Init.'. 4: The text '25 C'. 5: The text '11 W'. 6: The text '0x09'. 3 (also): The text '1 Active Alerts'. 4 (also): A right-pointing arrow. </p>

Avvisi attivi

Sottomenu	Esempio
Schermata Home: Quantità di errori attivi Nota: Nel menu "Avvisi attivi" viene visualizzata solo la quantità di errori attivi. In assenza di errori, il menu "Avvisi attivi" non sarà disponibile durante la navigazione.	1 Active Alerts
Schermata Dettagli: <ul style="list-style-type: none"> • ID messaggio di errore (tipo: errore/avvertenza/informazioni) • Data e ora di ricorrenza • Possibili origini dell'errore 	Active Alerts: 1 Press ▼ to view alert details FQXSPPU009N(Error) 04/07/2020 02:37:39 PM CPU 1 Status: Configuration Error

Informazioni VPD del sistema

Sottomenu	Esempio
<ul style="list-style-type: none"> • Tipo di macchina e numero di serie • UUID (Identificatore unico universale) 	Machine Type: xxxx Serial Num: xxxxxx Universal Unique ID: xxxxxxxxxxxxxxxxxxxxxxxxxxxxxxxx

Firmware di sistema

Sottomenu	Esempio
Primario XCC <ul style="list-style-type: none">• Livello di firmware (stato)• ID build• Numero di versione• Data di rilascio	XCC Primary (Active) Build: DVI399T Version: 4.07 Date: 2020-04-07
Backup XCC <ul style="list-style-type: none">• Livello di firmware (stato)• ID build• Numero di versione• Data di rilascio	XCC Backup (Active) Build: D8BT05I Version: 1.00 Date: 2019-12-30
UEFI <ul style="list-style-type: none">• Livello di firmware (stato)• ID build• Numero di versione• Data di rilascio	UEFI (Inactive) Build: D0E101P Version: 1.00 Date: 2019-12-26

Informazioni di rete XCC

Sottomenu	Esempio
<ul style="list-style-type: none">• Nome host XCC• Indirizzo MAC• Maschera di rete IPv4• DNS IPv4• IP locale del collegamento IPv6• IP IPv6 senza stato• IP IPv6 statico• Gateway IPv6 corrente• DNS IPv6 <p>Nota: Viene visualizzato solo l'indirizzo MAC attualmente in uso (estensione o condiviso).</p>	XCC Network Information XCC Hostname: XCC-xxxx-SN MAC Address: xx:xx:xx:xx:xx:xx IPv4 IP: xx.xx.xx.xx IPv4 Network Mask: x.x.x.x IPv4 Default Gateway: x.x.x.x

Informazioni ambiente di sistema

Sottomenu	Esempio
<ul style="list-style-type: none"> • Temperatura ambiente • Temperatura dello scarico • Temperatura della CPU • Stato PSU • Velocità di rotazione delle ventole per RPM 	Ambient Temp: 24 C Exhaust Temp: 30 C CPU1 Temp: 50 C PSU1: Vin= 213 w Inlet= 26 C FAN1 Front: 21000 RPM FAN2 Front: 21000 RPM FAN3 Front: 21000 RPM FAN4 Front: 21000 RPM

Sessioni attive

Sottomenu	Esempio
Quantità di sessioni attive	Active User Sessions: 1

Azioni

Sottomenu	Esempio
Numerose azioni rapide supportate per gli utenti <ul style="list-style-type: none"> • Ripristino dei valori predefiniti XCC • Forzata della reimpostazione XCC • Richiesta di reimpostazione XCC • Impostazione test di memoria UEFI • Richiesta di reimpostazione virtuale • Modifica di indirizzo IPv4 statico/maschera di rete/gateway XCC • Modifica del nome di sistema • Generazione/download dei dati del servizio FFDC 	Request XCC Reset? This will request the BMC to reboot itself. Hold <input checked="" type="checkbox"/> for 3 seconds

LED della porta di gestione del sistema XCC

Questo argomento fornisce informazioni sui LED della Porta di gestione del sistema XCC.

La seguente tabella descrive i problemi indicati dai LED sulla Porta di gestione del sistema XCC.

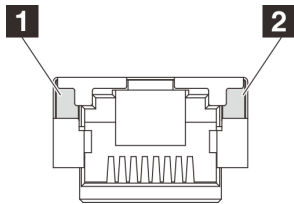


Figura 406. LED Porta di gestione del sistema XCC

LED	Descrizione
1 LED di collegamento della porta Ethernet	Utilizzare questo LED verde per distinguere lo stato della connettività di rete: <ul style="list-style-type: none"> • Spento: il collegamento di rete è stato interrotto. • Verde: il collegamento di rete è stato stabilito.
2 LED di attività della porta Ethernet	Utilizzare questo LED verde per distinguere lo stato dell'attività di rete: <ul style="list-style-type: none"> • Spento: il server è scollegato dalla rete LAN. • Verde: la rete è connessa e attiva.

LED dell'alimentatore

Questo argomento fornisce informazioni sui vari stati del LED dell'alimentatore e le corrispondenti azioni suggerite.

Per l'avvio del server è richiesta la seguente configurazione minima:

- Un processore
- Un modulo di memoria nello slot 7
- Un alimentatore
- Un'unità disco fisso/SSD o un'unità M.2 (se è necessario il sistema operativo per eseguire il debug)
- Cinque ventole di sistema

La seguente tabella descrive i problemi indicati dalle varie combinazioni di LED dell'alimentatore e LED di accensione e le azioni suggerite per risolvere i problemi rilevati.

Nota: In base al tipo in uso, l'alimentatore può avere un aspetto leggermente diverso dall'illustrazione che segue.

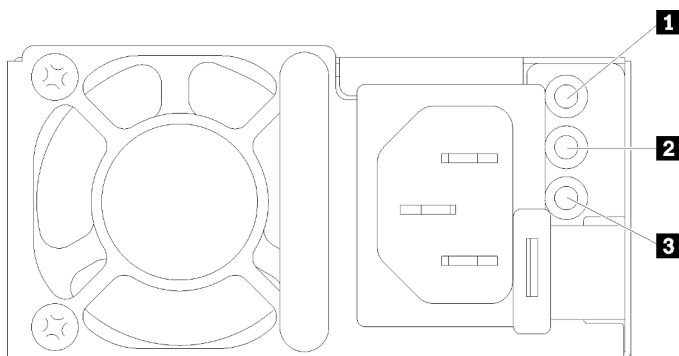


Figura 407. LED dell'alimentatore

LED	Descrizione
1 Stato ingresso	<p>Il LED di stato dell'ingresso può trovarsi in uno dei seguenti stati:</p> <ul style="list-style-type: none"> • Verde: l'alimentatore è collegato alla fonte di alimentazione in ingresso. • Spento: l'alimentatore non è collegato alla fonte di alimentazione in ingresso.
2 Stato uscita	<p>Il LED di stato dell'uscita può trovarsi in uno dei seguenti stati:</p> <ul style="list-style-type: none"> • Spento: il server è spento oppure l'alimentatore non funziona correttamente. Se il server è acceso ma LED dello stato di uscita è spento, sostituire l'alimentatore. • Verde lampeggiante lentamente (un lampeggiamento ogni due secondi): l'alimentatore è in modalità attiva di ridondanza a freddo. • Verde lampeggiante velocemente (circa 2 lampeggiamenti ogni secondo): l'alimentatore è in modalità di sospensione di ridondanza a freddo. • Verde: il server è acceso e l'alimentatore funziona normalmente. <p>La modalità zero output può essere disabilitata tramite Setup Utility o l'interfaccia Web di Lenovo XClarity Controller. Se si disabilita la modalità zero output, entrambi gli alimentatori avranno stato attivo.</p> <ul style="list-style-type: none"> • Accedere all'interfaccia Web di Lenovo XClarity Controller, scegliere Configurazione server → Politica di alimentazione, disabilitare Modalità Output zero, quindi fare clic su Applica.
3 LED di errore dell'alimentatore	<ul style="list-style-type: none"> • Spento: l'alimentatore funziona normalmente. • Giallo: potrebbe essersi verificato un malfunzionamento dell'alimentatore. Eseguire il dump del log FFDC dal sistema e contattare il team di assistenza back-end Lenovo per la revisione del log dati della PSU.

LED sull'assieme della scheda di sistema

La seguente figura mostra i LED (Light-Emitting Diode) sulla scheda di sistema che contiene la scheda I/O di sistema e la scheda del processore.

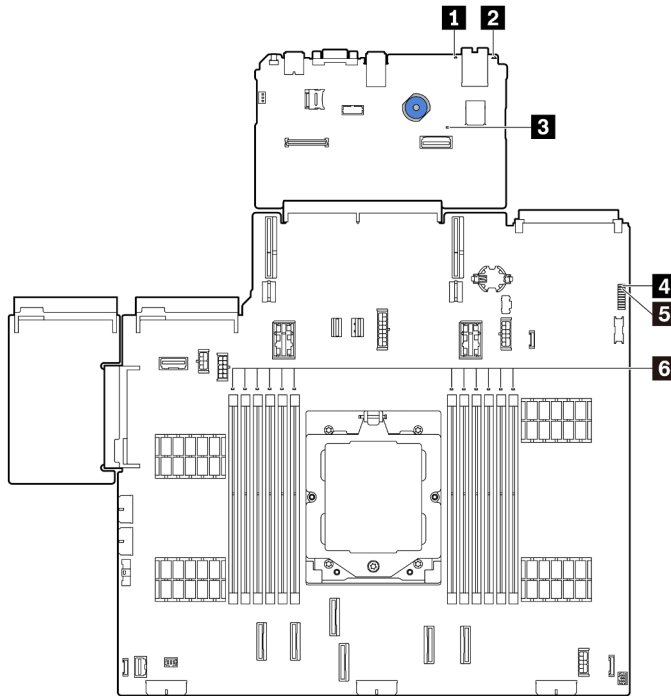


Figura 408. LED sull'assieme della scheda di sistema

Tabella 28. LED sull'assieme della scheda di sistema

LED	Descrizione	Azione
1 LED di errore di sistema (giallo)	LED acceso: si è verificato un errore.	Controllare i log di sistema o i LED di errore interni per identificare la parte malfunzionante. Per ulteriori informazioni, vedere LED di errore del sistema .
2 LED ID di sistema (blu)	Questo LED consente di individuare visivamente il server.	Un pulsante ID di sistema con LED è presente anche sulla parte anteriore del server. È possibile premere il pulsante ID di sistema per accendere/spengere o fare lampeggiare i LED ID anteriore e posteriore.

Tabella 28. LED sull'assieme della scheda di sistema (continua)

LED	Descrizione	Azione
<p>3 LED di heartbeat XCC (verde)</p>	<p>Il LED di heartbeat XCC consente di identificare lo stato del XCC.</p> <ul style="list-style-type: none"> • Lampeggiante (circa una volta al secondo): XCC funziona normalmente. • Lampeggiante ad altre velocità o sempre acceso: XCC si trova nella fase iniziale o funziona in modo anomalo. • Spento: XCC non funziona. 	<ul style="list-style-type: none"> • Se il LED di heartbeat XCC è sempre spento o sempre acceso, procedere nel modo seguente: <ul style="list-style-type: none"> – Se non è possibile accedere a XCC: <ol style="list-style-type: none"> 1. Collegare nuovamente il cavo di alimentazione. 2. Verificare che la scheda I/O di sistema e il modulo firmware e sicurezza RoT siano installati correttamente. (Solo per tecnici qualificati) Eseguirne la reinstallazione se necessario. 3. (Solo per tecnici qualificati) Sostituire il modulo firmware e sicurezza RoT. 4. (Solo tecnici qualificati) Sostituire la scheda I/O di sistema. – Se è possibile accedere a XCC, sostituire la scheda I/O di sistema. • Se il LED di heartbeat XCC lampeggia velocemente per 5 minuti, procedere nel modo seguente: <ol style="list-style-type: none"> 1. Collegare nuovamente il cavo di alimentazione. 2. Verificare che la scheda I/O di sistema e il modulo firmware e sicurezza RoT siano installati correttamente. (Solo per tecnici qualificati) Eseguirne la reinstallazione se necessario. 3. (Solo per tecnici qualificati) Sostituire il modulo firmware e sicurezza RoT. 4. (Solo tecnici qualificati) Sostituire la scheda I/O di sistema. • Se il LED di heartbeat XCC lampeggia lentamente per 5 minuti, effettuare le seguenti operazioni: <ol style="list-style-type: none"> 1. Collegare nuovamente il cavo di alimentazione. 2. Verificare che la scheda I/O di sistema e il modulo firmware e sicurezza RoT siano installati correttamente. (Solo per tecnici qualificati) Eseguirne la reinstallazione se necessario. 3. Se il problema persiste, contattare il supporto Lenovo.
<p>4 LED di heartbeat FPGA (verde)</p>	<p>Il LED di heartbeat FPGA consente di identificare lo stato di FPGA.</p> <ul style="list-style-type: none"> • Lampeggiante (circa una volta al secondo): FPGA funziona normalmente. • Acceso o spento: FPGA non funziona. 	<p>Se il LED di heartbeat FPGA è sempre spento o sempre acceso, procedere nel modo seguente:</p> <ol style="list-style-type: none"> 1. Sostituire la scheda del processore. 2. Se il problema persiste, contattare il supporto Lenovo.

Tabella 28. LED sull'assieme della scheda di sistema (continua)

LED	Descrizione	Azione
5 LED di stato del sistema (verde)	<p>Il LED di stato del sistema indica lo stato di funzionamento del sistema.</p> <ul style="list-style-type: none"> Lampeggia rapidamente (circa quattro volte al secondo): errore di alimentazione o in attesa dell'autorizzazione di alimentazione XCC. Lampeggia lentamente (circa una volta al secondo): spento e pronto per essere acceso (stato di standby). Acceso: acceso <p>Il video dello stato di lampeggiamento del LED è disponibile su YouTube</p>	<ul style="list-style-type: none"> Se il LED di stato del sistema lampeggia velocemente per 5 minuti e non è possibile eseguire l'accensione, controllare il LED di heartbeat XCC e seguire le azioni per il LED di heartbeat XCC. Se il LED di stato del sistema rimane spento o lampeggia rapidamente (circa quattro volte al secondo) e il LED di errore del sistema sul pannello anteriore è acceso (giallo), il sistema è in stato di errore di alimentazione. Effettuare le seguenti operazioni: <ol style="list-style-type: none"> Collegare nuovamente il cavo di alimentazione. Rimuovere gli adattatori/i dispositivi installati, uno per volta, finché non si raggiunge la configurazione minima per il debug. (Solo per tecnici qualificati) Se il problema persiste, acquisire il log FFDC e sostituire la scheda del processore. Se il problema persiste comunque, contattare il supporto Lenovo.
6 LED di errore DIMM (ambra)	LED acceso: si è verificato un errore nel DIMM rappresentato dal LED.	Per ulteriori informazioni, vedere "Problemi relativi alla memoria" a pagina 468 .

LED sul modulo firmware e sicurezza RoT

Le figure seguenti mostrano i LED (Light-Emitting Diode) presenti sul ThinkSystem V3 Firmware and Root of Trust Security Module (modulo firmware e sicurezza RoT).

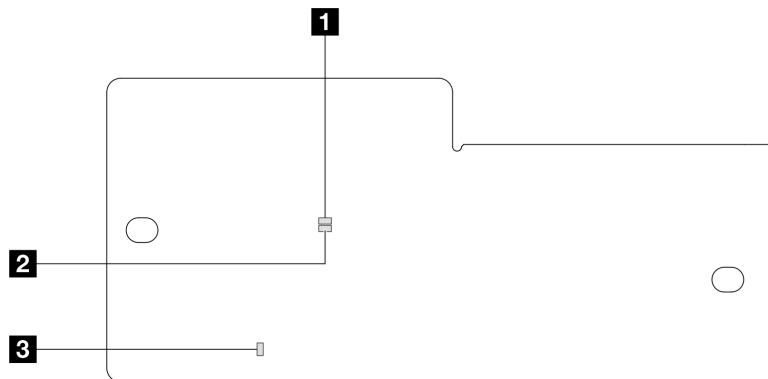


Figura 409. LED sul modulo firmware e sicurezza RoT

1 LED AP0 (verde)	2 LED AP1 (verde)	3 LED di errore irreversibile (ambra)
--------------------------	--------------------------	--

Tabella 29. Descrizione dei LED

Scenario	LED APO	LED AP1	LED di errore irreversibile	LED di heartbeat FPGA ^{nota}	LED di heartbeat XCC ^{nota}	Azioni
Errore irreversibile del modulo firmware e sicurezza RoT	Spento	Spento	Acceso	N/D	N/D	Sostituire il modulo firmware e sicurezza RoT.
	Lampeggiante	N/D	Acceso	N/D	N/D	Sostituire il modulo firmware e sicurezza RoT.
	Lampeggiante	N/D	Acceso	Acceso	N/D	Sostituire il modulo firmware e sicurezza RoT.
Nessuna alimentazione di sistema (LED di heartbeat FPGA spento)	Spento	Spento	Spento	Spento	Spento	<p>Se l'alimentazione CA è attiva, ma l'assieme della scheda di sistema non è alimentato:</p> <ol style="list-style-type: none"> 1. Controllare l'unità di alimentazione (PSU) o la scheda PIB (Power Inverter Board), se presente. Se l'unità PSU o la scheda PIB presenta errori, effettuare la sostituzione. 2. Se l'unità PSU o la scheda PIB non presenta errori, effettuare le seguenti operazioni: <ol style="list-style-type: none"> a. Sostituire la scheda I/O di sistema. b. Sostituire la scheda del processore.
Errore reversibile del firmware XCC	Lampeggiante	N/D	Spento	N/D	N/D	Solo informativo. Nessuna azione richiesta.
Per il firmware XCC è stato eseguito il ripristino da un errore	Lampeggiante	N/D	Spento	N/D	N/D	Solo informativo. Nessuna azione richiesta.
Errore di autenticazione del firmware UEFI	N/D	Lampeggiante	Spento	N/D	N/D	Solo informativo. Nessuna azione richiesta.
Per il firmware UEFI è stato eseguito il ripristino da un errore di autenticazione	N/D	Acceso	Spento	N/D	N/D	Solo informativo. Nessuna azione richiesta.
Il sistema è OK (LED di heartbeat FPGA acceso)	Acceso	Acceso	Spento	Acceso	Acceso	Solo informativo. Nessuna azione richiesta.

Nota: Per le posizioni del LED FPGA e del LED di heartbeat XCC, vedere "[LED sull'assieme della scheda di sistema](#)" a pagina 459.

Procedure di determinazione dei problemi di carattere generale

Utilizzare le informazioni in questa sezione per risolvere i problemi se il log eventi non contiene gli errori specifici o il server non è operativo.

Se non è certi della causa di un problema e gli alimentatori funzionano correttamente, completare le seguenti operazioni per provare a risolvere il problema:

1. Spegnerne il server.
2. Assicurarsi che il server sia cablato correttamente.
3. Rimuovere o scollegare i seguenti dispositivi uno alla volta se applicabile, finché non viene rilevato l'errore. Accendere e configurare il server ogni volta che si rimuove o si scollega un dispositivo.
 - Qualsiasi dispositivo esterno.
 - Dispositivo di protezione da sovratensioni (sul server).
 - Stampante, mouse e dispositivi non Lenovo.
 - Qualsiasi adattatore.
 - Unità disco fisso.
 - Moduli di memoria finché non si raggiunge la configurazione minima per il debug supportata per il server.

Per determinare la configurazione minima del server, vedere "Configurazione minima per il debug" in ["Specifiche tecniche" a pagina 3](#).

4. Accendere il server.

Se il problema viene risolto quando si rimuove un adattatore dal server, ma si ripete quando si installa nuovamente lo stesso adattatore, il problema potrebbe essere causato dall'adattatore. Se il problema si ripete quando si sostituisce l'adattatore con un diverso adattatore, provare a utilizzare uno slot PCIe differente.

Se si sospetta un problema di rete e il server supera tutti i test del sistema, il problema potrebbe essere dovuto al cablaggio di rete esterno al server.

Risoluzione dei possibili problemi di alimentazione

I problemi di alimentazione possono essere difficili da risolvere. Ad esempio, un corto circuito può esistere dovunque su uno qualsiasi dei bus di distribuzione dell'alimentazione. Di norma, un corto circuito causerà lo spegnimento del sottosistema di alimentazione a causa di una condizione di sovracorrente.

Completare le seguenti operazioni per diagnosticare e risolvere un sospetto problema di alimentazione.

Passo 1. Controllare il log eventi e risolvere eventuali errori correlati all'alimentazione.

Nota: Iniziare dal log eventi dell'applicazione che gestisce il server. Per ulteriori informazioni sui log eventi, vedere ["Log eventi" a pagina 441](#).

Passo 2. Controllare la presenza di cortocircuiti, ad esempio se una vite non fissata correttamente sta causando un cortocircuito su una scheda di circuito.

Passo 3. Rimuovere gli adattatori e scollegare i cavi e i cavi di alimentazione di tutti i dispositivi interni ed esterni finché il server non è alla configurazione di debug minima richiesta per il suo avvio. Per determinare la configurazione minima del server, vedere "Configurazione minima per il debug" in ["Specifiche tecniche" a pagina 3](#).

Passo 4. Ricollegare tutti i cavi di alimentazione CA e accendere il server. Se il server viene avviato correttamente, riposizionare gli adattatori e i dispositivi uno per volta fino a isolare il problema.

Se il server non viene avviato con la configurazione minima, sostituire i componenti della configurazione minima uno alla volta fino a che il problema viene isolato.

Risoluzione dei possibili problemi del controller Ethernet

Il metodo utilizzato per verificare il controller Ethernet dipende dal sistema operativo utilizzato. Vedere la documentazione del sistema operativo per informazioni sui controller Ethernet e il file README del driver dispositivo del controller Ethernet.

Completare le seguenti operazioni per provare a risolvere i sospetti problemi con il controller Ethernet.

Passo 1. Assicurarsi che siano installati i driver di dispositivo corretti e che tali driver siano al livello più recente.

Passo 2. Assicurarsi che il cavo Ethernet sia installato correttamente.

- Il cavo deve essere collegato saldamente a tutte le connessioni. Se il cavo è ben collegato ma il problema persiste, provare un cavo differente.
- Assicurarsi che il cavo utilizzato sia supportato dall'adattatore. Per ulteriori informazioni sugli adattatori, i cavi e i ricetrasmittitori supportati per i server specifici, visitare il sito <https://serverproven.lenovo.com/thinksystem/index>.
- Assicurarsi che la classificazione dei cavi sia sufficiente per la velocità di trasferimento dati della rete. Ad esempio, una rete RJ-45 da 1 Gb richiede un cavo con classificazione Cat5e o superiore.

Passo 3. Determinare se lo switch supporta l'autonegoziazione. In caso contrario, provare a configurare manualmente il controller Ethernet integrato in modo che corrisponda alla velocità della porta dello switch. Se sono inoltre supportate le modalità FEC (Forward Error Correction), assicurarsi che le impostazioni dell'adattatore e della porta dello switch siano corrispondenti.

Passo 4. Controllare i LED del controller Ethernet sul server. Tali LED indicano se è presente un problema con il connettore, il cavo o lo switch.

Se la funzione Ethernet è implementata sull'assieme della scheda di sistema, le posizioni dei LED del controller Ethernet sono specificate in "[Risoluzione dei problemi in base ai LED di sistema e al display di diagnostica](#)" a pagina 443.

- Il LED di stato del collegamento Ethernet si accende quando il controller Ethernet ha stabilito un collegamento con la porta dello switch. Se il LED è spento, un connettore o un cavo potrebbe essere difettoso oppure potrebbe essersi verificato un problema con la porta dello switch. In alcuni casi, viene utilizzato un LED di collegamento a due colori. Il verde indica un collegamento alla massima velocità di rete. Il giallo indica un collegamento a una velocità inferiore rispetto alla massima di rete.
- Il LED delle attività di trasmissione/ricezione Ethernet si accende o lampeggia quando il controller Ethernet invia o riceve dati sulla rete Ethernet. Se il LED delle attività di trasmissione/ricezione Ethernet è spento, assicurarsi che lo switch sia acceso, che la rete sia funzionante e che siano stati installati i driver di dispositivo corretti.

Passo 5. Verificare la presenza di eventuali cause del problema specifiche del sistema operativo e assicurarsi che i driver del sistema operativo siano installati correttamente.

Passo 6. Assicurarsi che i driver di dispositivo sul client e sul server utilizzino lo stesso protocollo.

Se è ancora impossibile collegare il controller Ethernet alla rete ma sembra che il componente hardware funzioni, è necessario che il responsabile di rete ricerchi altre possibili cause del problema.

Risoluzione dei problemi in base al sintomo

Utilizzare queste informazioni per ricercare soluzioni ai problemi che hanno sintomi identificabili.

Per utilizzare informazioni sulla risoluzione dei problemi basate sui sintomi in questa sezione, completare le seguenti operazioni:

1. Controllare il log eventi di Lenovo XClarity Controller e attenersi alle azioni suggerite per risolvere tutti i codici evento.

Per ulteriori informazioni sui log eventi, vedere ["Log eventi" a pagina 441](#).

2. Esaminare questa sezione per individuare i sintomi e adottare le azioni suggerite per risolvere il problema.
3. Se il problema persiste, contattare il supporto (vedere ["Come contattare il supporto" a pagina 489](#)).

Problemi relativi alla ventola

Utilizzare queste informazioni per risolvere i problemi correlati alla scheda della ventola.

Per risolvere il problema, procedere nel modo seguente:

1. Assicurarsi che tutti i cavi della scheda della ventola siano collegati correttamente alla scheda di sistema.
2. Verificare che tutte le ventole siano correttamente inserite nella scheda della ventola.
3. Accendere il server, quindi aprire il log eventi per verificare lo stato della ventola.
4. Se il modulo della ventola in qualsiasi slot mostra un errore, aggiornare il firmware.
5. Se il problema persiste dopo l'aggiornamento firmware, sostituire la ventola difettosa con una funzionante.
6. Se l'errore della ventola persiste con uno specifico modulo della ventola dopo la sostituzione, cambiare il modulo della ventola.
7. Se dopo la sostituzione l'errore della ventola persiste con uno specifico slot della ventola, sostituire la scheda della ventola.
8. Se dopo la sostituzione l'errore della ventola persiste con un cavo specifico della ventola, sostituire il cavo della ventola.

Problemi periodici

Utilizzare queste informazioni per risolvere i problemi periodici.

- ["Problemi periodici relativi ai dispositivi esterni" a pagina 465](#)
- ["Problemi periodici relativi a KVM" a pagina 466](#)
- ["Riavvii periodici imprevisti" a pagina 466](#)

Problemi periodici relativi ai dispositivi esterni

Completare le seguenti operazioni fino alla risoluzione del problema.

1. Aggiornare i firmware UEFI e XCC alle versioni più recenti.
2. Assicurarsi che siano stati installati i driver di dispositivo corretti. Per la documentazione, visitare il sito Web del produttore.
3. Per un dispositivo USB:
 - a. Verificare che il dispositivo sia configurato correttamente.

Riavviare il server e premere il tasto seguendo le istruzioni visualizzate sullo schermo per visualizzare l'interfaccia di configurazione del sistema di LXPM. Per ulteriori informazioni, vedere la sezione "Avvio" nella documentazione di LXPM compatibile con il server in uso all'indirizzo <https://pubs.lenovo.com/lxpm-overview/>. Quindi fare clic su **Impostazioni di sistema → Dispositivi e porte I/O → Configurazione USB**.

- b. Collegare il dispositivo a un'altra porta. Se si sta utilizzando un hub USB, rimuovere l'hub e collegare il dispositivo direttamente al server. Verificare che il dispositivo sia configurato correttamente per la porta.

Problemi periodici relativi a KVM

Completare le seguenti operazioni fino alla risoluzione del problema.

Problemi video:

1. Verificare che tutti i cavi e il cavo di ripartizione della console siano collegati correttamente.
2. Verificare che il monitor funzioni correttamente provandolo su un altro server.
3. Provare il cavo di ripartizione della console su un server funzionante per verificarne il corretto funzionamento. Se guasto, sostituire il cavo di ripartizione della console.

Problemi relativi alla tastiera:

Verificare che tutti i cavi e il cavo di ripartizione della console siano collegati correttamente.

Problemi relativi al mouse:

Verificare che tutti i cavi e il cavo di ripartizione della console siano collegati correttamente.

Riavvii periodici imprevisti

Nota: In caso di problemi irreversibili è necessario riavviare il server in modo da disabilitare un dispositivo, ad esempio un DIMM memoria o un processore, e consentire l'avvio corretto della macchina.

1. Se la reimpostazione si verifica durante il POST e timer watchdog POST è abilitato, assicurarsi che sia previsto un tempo sufficiente per il valore di timeout del watchdog (timer watchdog POST).

Per verificare il valore POST Watchdog Timer, riavviare il server e premere il tasto seguendo le istruzioni visualizzate sullo schermo per visualizzare l'interfaccia di configurazione del sistema di LXPM. Per ulteriori informazioni, vedere la sezione "Avvio" nella documentazione di LXPM compatibile con il server in uso all'indirizzo <https://pubs.lenovo.com/lxpm-overview/>. Quindi fare clic su **Impostazioni BMC → Timer watchdog POST**.

2. Se la reimpostazione si verifica dopo l'avvio del sistema operativo, effettuare una delle seguenti operazioni:

- Accedere al sistema operativo quando il sistema funziona normalmente e configurare il processo di dump del kernel del sistema operativo (i sistemi operativi Windows e Linux di base utilizzano metodi differenti). Accedere ai menu di configurazione UEFI e disabilitare la funzione. In alternativa, è possibile disabilitarla con il seguente comando OneCli.

```
OneCli.exe config set SystemRecovery.RebootSystemOnNMI Disable --bmc XCC_USER:XCC_PASSWORD@XCC_IPAddress
```

- Disabilitare tutte le utility ASR (Automatic Server Restart), quali Automatic Server Restart IPMI Application per Windows o gli eventuali dispositivi ASR installati.
3. Consultare il log eventi del controller di gestione per verificare il codice evento che indica un riavvio. Per informazioni sulla visualizzazione del log eventi, vedere "[Log eventi](#)" a pagina 441. Se si utilizza il sistema operativo Linux di base, acquisire tutti i log e inviarli al supporto Lenovo per ulteriori analisi.

Problemi relativi a tastiera, mouse, switch KVM o dispositivi USB

Utilizzare queste informazioni per risolvere i problemi relativi a tastiera, mouse, switch KVM o dispositivi USB.

- ["Tutti i tasti della tastiera, o alcuni di essi, non funzionano" a pagina 467](#)
- ["Il mouse non funziona" a pagina 467](#)
- ["Problemi relativi allo switch KVM" a pagina 467](#)
- ["Un dispositivo USB non funziona" a pagina 467](#)

Tutti i tasti della tastiera, o alcuni di essi, non funzionano

1. Assicurarsi che:
 - Il cavo della tastiera sia collegato saldamente.
 - Il server e il monitor siano accesi.
2. Se si sta utilizzando una tastiera USB, eseguire Setup Utility e abilitare il funzionamento senza tastiera.
3. Se si sta utilizzando una tastiera USB e questa è collegata a un hub USB, scollegare la tastiera dall'hub e collegarla direttamente al server.
4. Sostituire la tastiera.

Il mouse non funziona

1. Assicurarsi che:
 - Il cavo del mouse sia collegato correttamente al server.
 - I driver di dispositivo del mouse siano installati correttamente.
 - Il server e il monitor siano accesi.
 - L'opzione del mouse sia abilitata nel programma Setup Utility.
2. Se si sta utilizzando un mouse USB collegato a un hub USB, scollegare il mouse dall'hub e collegarlo direttamente al server.
3. Sostituire il mouse.

Problemi relativi allo switch KVM

1. Verificare che lo switch KVM sia supportato dal server.
2. Verificare che lo switch KVM sia acceso correttamente.
3. Se la tastiera, il mouse o il monitor possono essere utilizzati normalmente con la connessione diretta al server, sostituire lo switch KVM.

Un dispositivo USB non funziona

1. Assicurarsi che:
 - Il server sia acceso e l'alimentazione venga fornita al server.
 - Sia installato il driver di dispositivo USB corretto.
 - Il sistema operativo supporti il dispositivo USB.
2. Assicurarsi che le opzioni di configurazione USB siano impostate correttamente nella configurazione del sistema.

Riavviare il server e premere il tasto seguendo le istruzioni visualizzate sullo schermo per visualizzare l'interfaccia di configurazione del sistema di LXPM. Per ulteriori informazioni, vedere la sezione "Avvio" nella documentazione di LXPM compatibile con il server in uso all'indirizzo <https://pubs.lenovo.com/lxpm-overview/>. Quindi fare clic su **Impostazioni di sistema → Dispositivi e porte I/O → Configurazione USB**.

3. Se si sta utilizzando un hub USB, scollegare il dispositivo USB dall'hub e collegarlo direttamente al server.
4. Se il dispositivo USB ancora non funziona, provare a utilizzare un dispositivo USB differente o a collegare il dispositivo USB sottoposto al test a un altro connettore USB funzionante.
5. Se il dispositivo USB funziona correttamente su un altro connettore USB, quello USB originale potrebbe presentare un problema.
 - Se il connettore USB si trova nella parte anteriore del server:
 - a. Rimuovere e ricollegare il cavo USB. Assicurarsi che il cavo USB sia collegato correttamente all'assieme della scheda di sistema. Vedere [Capitolo 6 "Instradamento dei cavi interni" a pagina 287](#)
 - b. Sostituire il pannello anteriore o l'assieme I/O anteriore.
 - Se il connettore USB si trova nella parte posteriore del server:
 - a. (Solo tecnici qualificati) Sostituire la scheda I/O di sistema.

Problemi relativi alla memoria

Consultare questa sezione per risolvere i problemi relativi alla memoria.

Problemi comuni relativi alla memoria

- ["La memoria di sistema visualizzata è inferiore alla memoria fisica installata" a pagina 468](#)
- ["Popolamento di memoria non valido rilevato" a pagina 469](#)
- ["Problema PFA DIMM" a pagina 469](#)

La memoria di sistema visualizzata è inferiore alla memoria fisica installata

Completare la seguente procedura per risolvere il problema.

Nota: Ogni volta che si installa o si rimuove un modulo di memoria, è necessario scollegare il server dalla fonte di alimentazione.

1. Vedere ["Regole e ordine di installazione dei moduli di memoria" a pagina 50](#) per verificare che la presente sequenza di popolamento dei moduli di memoria sia supportata e sia installato il tipo corretto di modulo di memoria.
2. Verificare se sulla scheda del processore è acceso un LED di errore DIMM e se in Setup Utility è visualizzato un modulo di memoria. In caso affermativo controllare le azioni cliente/L1 seguendo l'evento di errore attivato in XCC o UEFI.
3. Se il problema persiste, sostituire il modulo di memoria malfunzionante con uno che funziona correttamente.
 - Se il nuovo modulo di memoria funziona, quello originale è danneggiato. In tal caso, sostituirlo con un modulo di memoria funzionante.
 - Se il nuovo modulo di memoria non funziona, lo slot di memoria è danneggiato. In tal caso, sostituire la scheda del processore (solo tecnici qualificati).
 - In alcuni casi, l'errore di memoria è correlato ai processori. Sostituire i processori interessati se le azioni precedenti non consentono di risolvere la situazione del cliente (solo tecnici qualificati).
4. Eseguire la diagnostica del modulo di memoria. Quando si avvia un server e si preme il tasto seguendo le istruzioni visualizzate sullo schermo, l'interfaccia di Lenovo XClarity Provisioning Manager viene visualizzata per impostazione predefinita. Nella pagina Diagnostica fare clic su **Esegui diagnostica** → **Test di memoria** → **Test di memoria avanzato**. Se un modulo di memoria non supera il test, ripetere le operazioni 2 e 3.

Popolamento di memoria non valido rilevato

Se viene visualizzato questo messaggio di avvertenza, completare le seguenti operazioni:

Invalid memory population (unsupported DIMM population) detected. Please verify memory configuration is valid.

1. Vedere "[Regole e ordine di installazione dei moduli di memoria](#)" a [pagina 50](#) per assicurarsi che la presente sequenza di popolamento dei moduli di memoria sia supportata.
2. Se la presente sequenza è supportata, verificare se uno dei moduli viene visualizzato come "disabilitato" in Setup Utility.
3. Riposizionare il modulo visualizzato come "disabilitato" e riavviare il sistema.
4. Se il problema persiste, sostituire il modulo di memoria.

Problema PFA DIMM

1. Aggiornare i firmware UEFI e XCC alla versione più recente.
2. Reinserire i moduli di memoria malfunzionanti.
3. Scambiare i processori e verificare che i piedini del socket del processore non siano danneggiati.
4. (Solo per tecnici dell'assistenza qualificati) Verificare che non sia presente materiale esterno in uno slot del modulo di memoria.
5. Eseguire la diagnostica del modulo di memoria. Quando si avvia un server e si preme il tasto seguendo le istruzioni visualizzate sullo schermo, l'interfaccia di Lenovo XClarity Provisioning Manager viene visualizzata per impostazione predefinita. Da questa interfaccia è possibile eseguire la diagnostica della memoria. Nella pagina Diagnostica fare clic su **Esegui diagnostica → Test di memoria → Test di memoria avanzato**.
6. Sostituire i moduli di memoria che non superano il test di memoria.

Problemi di monitor e video

Utilizzare queste informazioni per risolvere i problemi relativi al monitor o al video.

- "[Vengono visualizzati caratteri errati](#)" a [pagina 469](#)
- "[Lo schermo è vuoto](#)" a [pagina 469](#)
- "[L'immagine scompare dallo schermo quando si avviano programmi applicativi](#)" a [pagina 470](#)
- "[Il monitor presenta uno sfarfallio dello schermo oppure l'immagine dello schermo è mossa, illeggibile, non stabile o distorta](#)" a [pagina 470](#)
- "[Sullo schermo vengono visualizzati caratteri errati](#)" a [pagina 470](#)
- "[Il display del monitor non funziona quando è collegato al connettore VGA del server](#)" a [pagina 471](#)

Vengono visualizzati caratteri errati

Completare le seguenti operazioni:

1. Verificare che le impostazioni di lingua e località siano corrette per la tastiera e il sistema operativo.
2. Se viene visualizzata una lingua non corretta, aggiornare il firmware del server al livello più recente. Vedere "[Aggiornamento del firmware](#)" a [pagina 433](#).

Lo schermo è vuoto

Nota: Verificare che la modalità di avvio prevista non sia stata modificata da UEFI a Legacy o viceversa.

1. Se il server è collegato a un interruttore KVM, escludere l'interruttore KVM per eliminarlo come possibile causa del problema; collegare il cavo del monitor direttamente al connettore corretto nella parte posteriore del server.

2. La funzione di presenza remota del controller di gestione è disabilitata se si installa un adattatore video opzionale. Per utilizzare la funzione di presenza remota del controller di gestione, rimuovere l'adattatore video opzionale.
3. Se nel server sono installati adattatori grafici, durante l'accensione del server sullo schermo viene visualizzato il logo Lenovo dopo circa 3 minuti. Questo è il funzionamento normale durante il caricamento del sistema.
4. Assicurarsi che:
 - Il server sia acceso e l'alimentazione venga fornita al server.
 - I cavi del monitor siano collegati correttamente.
 - Il monitor sia acceso e i controlli di luminosità e contrasto siano regolati correttamente.
5. Assicurarsi che il server corretto stia controllando il monitor, se applicabile.
6. Assicurarsi che l'uscita video non sia interessata dal firmware del server danneggiato. Vedere ["Aggiornamento del firmware" a pagina 433](#).
7. Se il problema persiste, contattare il supporto Lenovo.

L'immagine scompare dallo schermo quando si avviano programmi applicativi

1. Assicurarsi che:
 - Il programma applicativo non stia impostando una modalità di visualizzazione superiore alla capacità del monitor.
 - Siano stati installati i driver di dispositivo necessari per l'applicazione.

Il monitor presenta uno sfarfallio dello schermo oppure l'immagine dello schermo è mossa, illeggibile, non stabile o distorta

1. Se i test automatici del monitor mostrano che il monitor sta funzionando correttamente, valutare l'ubicazione del monitor. I campi magnetici intorno ad altri dispositivi (come i trasformatori, le apparecchiature, le luci fluorescenti e altri monitor) possono causare uno sfarfallio dello schermo o immagini dello schermo mosse, illeggibili, non stabili o distorte. In questo caso, spegnere il monitor.

Attenzione: Lo spostamento di un monitor a colori mentre è acceso può causare uno scolorimento dello schermo.

Distanziare il dispositivo e il monitor di almeno 305 mm (12") e accendere il monitor.

Nota:

- a. Per evitare errori di lettura/scrittura delle unità minidisco, assicurarsi che la distanza tra il monitor ed eventuali unità minidisco esterne sia di almeno 76 mm (3").
 - b. Dei cavi del monitor non Lenovo potrebbero causare problemi imprevedibili.
2. Riposizionare il cavo del monitor.
 3. Sostituire i componenti elencati al passaggio 2 uno per volta, nell'ordine indicato, riavviando il server ogni volta:
 - a. Cavo del monitor
 - b. Adattatore video (se ne è installato uno)
 - c. Monitor

Sullo schermo vengono visualizzati caratteri errati

Completare le seguenti operazioni fino alla risoluzione del problema:

1. Verificare che le impostazioni di lingua e località siano corrette per la tastiera e il sistema operativo.
2. Se viene visualizzata una lingua non corretta, aggiornare il firmware del server al livello più recente. Vedere ["Aggiornamento del firmware" a pagina 433](#).

Il display del monitor non funziona quando è collegato al connettore VGA del server

Completare le seguenti operazioni fino alla risoluzione del problema:

1. Verificare che il server sia acceso.
2. Se tra il monitor e il server è collegato un modulo KVM, rimuoverlo.
3. Ricollegare i cavi del monitor e assicurarsi che siano collegati correttamente.
4. Provare a utilizzare un monitor per il quale non è stato riscontrato alcun problema.
5. Se il display del monitor continua a non funzionare, procedere nel modo seguente:
 - Se il connettore VGA si trova nella parte anteriore del server:
 - a. Rimuovere e ricollegare il cavo VGA interno. Assicurarsi che il cavo VGA sia collegato correttamente all'insieme della scheda di sistema. Vedere [Capitolo 6 "Instradamento dei cavi interni" a pagina 287](#)
 - b. Sostituire il fermo del rack sinistro con VGA. Vedere ["Sostituzione dei fermi del rack" a pagina 207](#).
 - c. (Solo tecnici qualificati) Sostituire la scheda I/O di sistema.
 - Se il connettore VGA si trova nella parte posteriore del server:
 - a. (Solo tecnici qualificati) Sostituire la scheda I/O di sistema.

Problemi osservabili

Utilizzare queste informazioni per risolvere i problemi osservabili.

- ["Il server si blocca durante il processo di avvio UEFI" a pagina 471](#)
- ["Il server visualizza immediatamente il Visualizzatore eventi POST quando viene acceso" a pagina 472](#)
- ["Il server non risponde \(il POST è completo e il sistema operativo è in esecuzione\)" a pagina 472](#)
- ["Il server non risponde \(il POST non riesce e non è possibile avviare la configurazione del sistema\)" a pagina 472](#)
- ["Nel log eventi viene visualizzato l'errore Voltage planar" a pagina 473](#)
- ["Odore anomalo" a pagina 473](#)
- ["Il server sembra essere caldo" a pagina 473](#)
- ["Non è possibile accedere alla modalità legacy dopo aver installato un nuovo adattatore" a pagina 474](#)
- ["Parti incrinata o chassis incrinato" a pagina 474](#)

Il server si blocca durante il processo di avvio UEFI

Se il sistema si blocca durante il processo di avvio UEFI con il messaggio UEFI: DXE INIT visualizzato sul display, verificare che le ROM facoltative non siano state configurate con un'impostazione **Legacy**. È possibile visualizzare in remoto le impostazioni correnti per le ROM facoltative eseguendo il seguente comando mediante Lenovo XClarity Essentials OneCLI:

```
onecli config show EnableDisableAdapterOptionROMSupport --bmc xcc_userid:xcc_password@xcc_ipaddress
```

Per ripristinare un sistema che si blocca durante il processo di avvio con le impostazioni ROM facoltativa configurate su Legacy, consultare il seguente suggerimento tecnico:

<https://datacentersupport.lenovo.com/solutions/ht506118>

Se è necessario utilizzare le ROM facoltative configurate su Legacy, non impostare le ROM facoltative per lo slot su **Legacy** nel menu Dispositivi e porte I/O. Di contro, impostare le ROM facoltative per lo slot su

Automatico (impostazione predefinita) e impostare la modalità di avvio del sistema su **Modalità Legacy**. Le ROM facoltative legacy verranno richiamate subito dopo l'avvio del sistema.

Il server visualizza immediatamente il Visualizzatore eventi POST quando viene acceso

Completare le seguenti operazioni fino alla risoluzione del problema.

1. Correggere eventuali errori segnalati dai LED di sistema e dal display di diagnostica.
2. Assicurarsi che il server supporti tutti i processori e che i processori corrispondano per velocità e dimensione della cache.

È possibile visualizzare i dettagli dei processori dalla configurazione del sistema.

Per determinare se il processore è supportato dal server, vedere <https://serverproven.lenovo.com>.

3. (Solo tecnici qualificati) Assicurarsi che il processore 1 sia posizionato correttamente.
4. (Solo tecnici qualificati) Rimuovere il processore 2 e riavviare il server.
5. Sostituire i seguenti componenti uno alla volta, nell'ordine mostrato, riavviando ogni volta il server:
 - a. (Solo per tecnici qualificati) Processore
 - b. (Solo per tecnici qualificati) Scheda di sistema

Il server non risponde (il POST è completo e il sistema operativo è in esecuzione)

Completare le seguenti operazioni fino alla risoluzione del problema.

- Se è possibile accedere fisicamente al server, completare le seguenti operazioni:
 1. Se si utilizza una connessione KVM, assicurarsi che la connessione funzioni correttamente. In caso contrario, assicurarsi che la tastiera e il mouse funzionino correttamente.
 2. Se possibile, eseguire il login al server e verificare che tutte le applicazioni siano in esecuzione (nessuna applicazione è bloccata).
 3. Riavviare il server.
 4. Se il problema persiste, assicurarsi che tutto il nuovo software sia stato installato e configurato correttamente.
 5. Contattare il rivenditore o il fornitore del software.
- Se si accede al server da un'ubicazione remota, completare le seguenti operazioni:
 1. Verificare che tutte le applicazioni siano in esecuzione (nessuna applicazione è bloccata).
 2. Provare ad effettuare il logout dal sistema per poi procedere a un nuovo login.
 3. Convalidare l'accesso alla rete effettuando il ping o eseguendo una trace route al server da una riga di comando.
 - a. Se non è possibile ottenere una risposta durante un test di ping, tentare di effettuare un ping a un altro server nello chassis per determinare se il problema è legato alla connessione o al server.
 - b. Eseguire una trace route per determinare dove si interrompe la connessione. Tentare di risolvere un problema di connessione relativo al VPN o al punto in cui la connessione riparte.
 4. Riavviare il server in remoto mediante l'interfaccia di gestione.
 5. Se il problema persiste, accertarsi che tutto il nuovo software sia stato installato e configurato correttamente.
 6. Contattare il rivenditore o il fornitore del software.

Il server non risponde (il POST non riesce e non è possibile avviare la configurazione del sistema)

Le modifiche alla configurazione, come l'aggiunta di dispositivi o gli aggiornamenti firmware dell'adattatore, e problemi del codice dell'applicazione o del firmware possono causare la mancata riuscita del POST (Power-On Self-Test) eseguito dal server.

In questo caso, il server risponde in uno dei seguenti modi:

- Il server viene riavviato automaticamente e tenta di eseguire nuovamente il POST.
- Il server si blocca ed è necessario riavviarlo manualmente per tentare di eseguire nuovamente il POST.

Dopo un numero specificato di tentativi consecutivi (automatici o manuali), il server ripristina la configurazione UEFI predefinita e avvia la configurazione del sistema, in modo che sia possibile apportare le correzioni necessarie alla configurazione e riavviare il server. Se il server non è in grado di completare correttamente il POST con la configurazione predefinita, potrebbe essersi verificato un problema relativo alla scheda del processore o alla scheda I/O di sistema. Effettuare le seguenti operazioni:

1. Rimuovere tutti i dispositivi appena aggiunti e ripristinare la configurazione hardware predefinita del sistema.
2. Provare a riavviare il sistema e verificare se è in grado di avviare correttamente la configurazione del sistema.
 - In caso negativo, effettuare le seguenti operazioni:
 - a. Sostituire la scheda del processore.
 - b. Sostituire la scheda I/O di sistema.
 - In caso affermativo provare a spostare il dispositivo sospetto su un altro sistema in fase di test (SUT).
 - Se il sistema SUT funziona normalmente, il problema potrebbe essere causato dalla scheda del processore o dalla scheda I/O di sistema.
 - Se il sistema SUT funziona in modo anomalo, potrebbe essersi verificato un problema con il dispositivo sospetto.
3. Se tutte le parti in questione sono isolate e il problema persiste, eseguire il sistema interessato utilizzando la configurazione minima per un isolamento più dettagliato del problema, quindi effettuare di nuovo l'aggiunta passo dopo passo.

Nel log eventi viene visualizzato l'errore Voltage planar

Completare le seguenti operazioni fino alla risoluzione del problema.

1. Ripristinare la configurazione minima del sistema. Vedere ["Specifiche" a pagina 3](#) per informazioni sul numero minimo necessario di processori e DIMM.
2. Riavviare il sistema.
 - Se il sistema viene riavviato, aggiungere gli elementi rimossi uno alla volta e riavviare ogni volta il sistema, finché non si verifica l'errore. Sostituire l'elemento che causa l'errore.
 - Se il sistema non si riavvia, è possibile che l'errore riguardi la scheda del processore o la scheda I/O di sistema, in quest'ordine.

Odore anomalo

Completare le seguenti operazioni fino alla risoluzione del problema.

1. Un odore anomalo potrebbe provenire da apparecchiatura appena installata.
2. Se il problema persiste, contattare il supporto Lenovo.

Il server sembra essere caldo

Completare le seguenti operazioni fino alla risoluzione del problema.

Più server o chassis:

1. Verificare che la temperatura ambiente rientri nell'intervallo di valori specificato (vedere ["Specifiche" a pagina 3](#)).
2. Verificare che le ventole siano installate correttamente.

3. Aggiornare UEFI e XCC alle versioni più recenti.
4. Verificare che gli elementi di riempimento nel server siano installati correttamente. Vedere [Capitolo 5 "Procedure di sostituzione hardware" a pagina 45](#) per le procedure di installazione dettagliate.
5. Utilizzare il comando IPMI per aumentare al massimo la velocità della ventola e verificare se il problema può essere risolto.

Nota: Il comando raw IPMI deve essere utilizzato solo da tecnici qualificati e ogni sistema dispone del relativo comando raw PMI specifico.

6. Controllare il log eventi del processore di gestione per verificare la presenza di eventi di aumento della temperatura. In assenza di eventi, il server è in esecuzione alle temperature di funzionamento normali. Variazioni minime della temperatura sono normali.

Non è possibile accedere alla modalità legacy dopo aver installato un nuovo adattatore

Completare la seguente procedura per risolvere il problema.

1. Selezionare **Configurazione UEFI → Dispositivi e porte I/O → Imposta ordine di esecuzione Option ROM**.
2. Spostare l'adattatore RAID con il sistema operativo installato nella parte superiore dell'elenco.
3. Selezionare **Salva**.
4. Riavviare il sistema e avviare automaticamente il sistema operativo.

Parti incrinate o chassis incrinato

Contattare il supporto Lenovo.

Problemi dispositivi opzionali

Utilizzare queste informazioni per risolvere i problemi relativi ai dispositivi opzionali.

- ["Dispositivo USB esterno non riconosciuto" a pagina 474](#)
- ["Adattatore PCIe non riconosciuto o non funzionante" a pagina 474](#)
- ["Sono state rilevate risorse PCIe insufficienti" a pagina 475](#)
- ["Un dispositivo opzionale Lenovo appena installato non funziona" a pagina 475](#)
- ["Un dispositivo opzionale Lenovo che prima funzionava non funziona più" a pagina 475](#)

Dispositivo USB esterno non riconosciuto

Completare le seguenti operazioni fino alla risoluzione del problema:

1. Aggiornare il firmware UEFI alla versione più recente.
2. Accertarsi che nel server siano installati i driver appropriati. Per informazioni sull'installazione dei driver di dispositivo, fare riferimento alla documentazione fornita il dispositivo USB.
3. Utilizzare Setup Utility per verificare che il dispositivo sia configurato correttamente.
4. Se il dispositivo USB è collegato a un hub o a un cavo di ripartizione della console, scollegare il dispositivo e collegarlo direttamente alla porta USB nella parte anteriore del server.

Adattatore PCIe non riconosciuto o non funzionante

Completare le seguenti operazioni fino alla risoluzione del problema:

1. Aggiornare il firmware UEFI alla versione più recente.
2. Controllare il log eventi e risolvere eventuali errori correlati al dispositivo.

3. Verificare che il dispositivo sia supportato dal server (vedere <https://serverproven.lenovo.com>). Verificare che il livello di firmware del dispositivo sia il più recente supportato e aggiornare il firmware, se applicabile.
4. Assicurarsi che l'adattatore sia installato in uno slot appropriato.
5. Accertarsi che siano installati i driver appropriati per il dispositivo.
6. Risolvere eventuali conflitti di risorse se in esecuzione in modalità Legacy (UEFI). Controllare gli ordini di avvio ROM legacy e modificare l'impostazione UEFI della configurazione base MM.

Nota: Accertarsi di modificare l'ordine di avvio ROM associato all'adattatore PCIe al primo ordine di esecuzione.

7. Consultare <http://datacentersupport.lenovo.com> per eventuali suggerimenti tecnici (chiamati anche comunicati di servizio o suggerimenti RETAIN) che potrebbero essere correlati all'adattatore.
8. Verificare che tutte le connessioni esterne dell'adattatore siano corrette e che i connettori non siano danneggiati fisicamente.
9. Verificare che l'adattatore PCIe sia installato con il sistema operativo supportato.

Sono state rilevate risorse PCIe insufficienti

Se viene visualizzato un messaggio di errore che indica il rilevamento di risorse PCI insufficienti, completare le seguenti operazioni fino a risolvere il problema:

1. Premere Invio per accedere a System Setup Utility.
2. Selezionare **Impostazioni di sistema → Dispositivi e porte I/O → Allocazione di risorse PCI a 64 bit**, quindi modificare l'impostazione da **Auto** a **Abilita**.
3. Se il dispositivo di avvio non supporta MMIO superiori a 4 GB per l'avvio legacy, utilizzare la modalità di avvio UEFI o rimuovere/disabilitare alcuni dispositivi PCIe.
4. Eseguire un ciclo CC del sistema e verificare che sia possibile accedere al menu di avvio UEFI o al sistema operativo. Quindi, acquisire il log FFDC.
5. Contattare l'assistenza tecnica Lenovo.

Un dispositivo opzionale Lenovo appena installato non funziona

1. Assicurarsi che:
 - Il dispositivo sia supportato dal server (vedere <https://serverproven.lenovo.com>).
 - Siano state seguite le istruzioni di installazione fornite con il dispositivo e che questo sia installato correttamente.
 - Non siano stati allentati altri cavi o dispositivi installati.
 - Le informazioni di configurazione nella configurazione del sistema siano state aggiornate. Quando si riavvia un server e si preme il tasto seguendo le istruzioni visualizzate sullo schermo per visualizzare l'interfaccia di Setup Utility. (Per ulteriori informazioni, vedere la sezione "Avvio" nella documentazione di LXPM compatibile con il server in uso all'indirizzo <https://pubs.lenovo.com/lxpm-overview/>.) Qualora si modifichi la memoria o qualsiasi altro dispositivo, è necessario aggiornare la configurazione.
2. Riposizionare il dispositivo che si è appena installato.
3. Sostituire il dispositivo che si è appena installato.
4. Riposizionare il collegamento di cavi e controllare che non vi siano guasti fisici al cavo.
5. Se il cavo è danneggiato, sostituirlo.

Un dispositivo opzionale Lenovo che prima funzionava non funziona più

1. Verificare che tutti i collegamenti dei cavi del dispositivo siano corretti.
2. Se il dispositivo è dotato istruzioni di prova, utilizzarle per sottoporlo a test.

3. Riposizionare il collegamento di cavi e verificare che eventuali parti fisiche non siano state danneggiate.
4. Sostituire il cavo.
5. Riposizionare il dispositivo malfunzionante.
6. Sostituire il dispositivo malfunzionante.

Problemi di prestazioni

Utilizzare queste informazioni per risolvere i problemi di prestazioni.

- ["Prestazioni della rete" a pagina 476](#)
- ["Prestazioni del sistema operativo" a pagina 476](#)

Prestazioni della rete

Completare le seguenti operazioni fino alla risoluzione del problema:

1. Isolare la rete che funziona lentamente (ad esempio storage, dati e gestione). Potrebbe rivelarsi utile utilizzare strumenti di ping o del sistema operativo, quali ethtool, Gestione attività o Gestione risorse.
2. Ricercare un'eventuale congestione del traffico sulla rete.
3. Utilizzare le impostazioni di controllo del flusso per evitare il sovraccarico di una porta.
4. Aggiornare il driver di dispositivo NIC o il driver del controller del dispositivo di storage.
5. Utilizzare gli strumenti di diagnostica del traffico forniti dal produttore dell'adattatore.
6. Bilanciare il carico di lavoro su più core del processore utilizzando funzioni come RSS (Receive Side Scaling).
7. Limitare la comunicazione tra processori utilizzando parametri come le impostazioni di interruzione affinità e NUMA.
8. Seguire le istruzioni delle guide per le regolazioni specifiche dell'adattatore fornite dal produttore.

Prestazioni del sistema operativo

Completare le seguenti operazioni fino alla risoluzione del problema:

1. Rimuovere le eventuali modifiche apportate recentemente al server, ad esempio l'aggiornamento dei driver dei dispositivi o l'installazione di applicazioni software.
2. Ricercare eventuali problemi di rete.
3. Consultare i log del sistema operativo per verificare la presenza di errori relativi alla prestazione.
4. Controllare la presenza di eventuali problemi correlati a temperature elevate e alimentazione, in quanto il server potrebbe essere soggetto a throttling per rendere più efficace il raffreddamento. In tal caso, ridurre il carico di lavoro sul server per ottimizzare le prestazioni.
5. Ricercare gli eventi correlati ai DIMM disabilitati. Se non si dispone di memoria sufficiente per il carico di lavoro dell'applicazione, il sistema operativo potrebbe fornire prestazioni insufficienti.
6. Verificare che il carico di lavoro non sia troppo elevato per la configurazione.

Problemi di accensione e spegnimento

Utilizzare queste informazioni per risolvere problemi relativi all'accensione e allo spegnimento del server.

- ["Il pulsante di alimentazione non funziona \(il server non si avvia\)" a pagina 477](#)
- ["Il server non si accende" a pagina 477](#)
- ["Il server non si spegne" a pagina 478](#)

Il pulsante di alimentazione non funziona (il server non si avvia)

Nota: Il pulsante di alimentazione inizierà a funzionare solo 1-3 minuti dopo il collegamento del server all'alimentazione CA per consentire l'inizializzazione del BMC.

Completare le seguenti operazioni fino alla risoluzione del problema:

1. Assicurarsi che il pulsante di alimentazione sul server stia funzionando correttamente:
 - a. Scollegare i cavi di alimentazione del server.
 - b. Ricollegare i cavi di alimentazione del server.
 - c. Riposizionare il cavo del pannello anteriore dell'operatore e ripetere i passaggi 3a e 3b.
 - Se il server si avvia, riposizionare il pannello anteriore dell'operatore.
 - Se il problema persiste, sostituire il pannello anteriore dell'operatore.
2. Assicurarsi che:
 - I cavi di alimentazione siano collegati al server e a una presa elettrica funzionante.
 - I LED sull'alimentatore non indichino un problema.
 - Il LED del pulsante di alimentazione è acceso e lampeggia lentamente.
 - La forza applicata e la risposta del pulsante siano appropriate.
3. Se il LED del pulsante di alimentazione non si è acceso o lampeggia correttamente, riposizionare tutti gli alimentatori e assicurarsi che il LED CA sul lato posteriore della PSU sia acceso.
4. Se è stato appena installato un dispositivo facoltativo, rimuoverlo e riavviare il server.
5. Se il problema persiste, anche senza che il LED del pulsante di alimentazione sia acceso, implementare la configurazione minima per verificare se eventuali componenti specifici bloccano l'autorizzazione dell'alimentazione. Sostituire ogni alimentatore e controllare la funzione del pulsante di alimentazione, dopo avere installato gli alimentatori.
6. Se dopo avere completato la sostituzione il problema non viene risolto, raccogliere le informazioni sull'errore con i log di sistema acquisiti per il supporto Lenovo.

Il server non si accende

Completare le seguenti operazioni fino alla risoluzione del problema:

1. Controllare nel log eventi la presenza di eventi relativi alla mancata accensione del server.
2. Verificare la presenza di eventuali LED lampeggianti di colore giallo.
3. Controllare i LED sull'assieme della scheda di sistema. Vedere ["LED sull'assieme della scheda di sistema" a pagina 459](#).
4. Controllare se il LED di alimentazione CA è acceso o il LED giallo è acceso sul lato posteriore della PSU.
5. Eseguire un ciclo CA del sistema.
6. Rimuovere la batteria CMOS per almeno dieci secondi, quindi reinstallarla.
7. Provare ad accendere il sistema utilizzando il comando IPMI tramite XCC o il pulsante di alimentazione.
8. Implementare la configurazione minima (un processore, un modulo DIMM e una PSU senza alcun adattatore e unità installate).
9. Riposizionare tutti gli alimentatori e verificare che i LED CA sul lato posteriore dell'alimentatore siano accesi.
10. Sostituire ogni alimentatore e controllare la funzione del pulsante di alimentazione, dopo avere installato gli alimentatori.
11. Se il problema non viene risolto effettuando le azioni sopra riportate, contattare l'assistenza per esaminare i sintomi del problema e verificare se sia necessario sostituire la scheda I/O di sistema o la scheda del processore.

Il server non si spegne

Completare le seguenti operazioni fino alla risoluzione del problema:

1. Verificare se si sta utilizzando un sistema operativo ACPI (Advanced Configuration and Power Interface) o non ACPI. In quest'ultimo caso, completare le seguenti operazioni:
 - a. Premere Ctrl+Alt+Delete.
 - b. Spegnerne il server tenendo premuto il pulsante di controllo dell'alimentazione per 5 secondi.
 - c. Riavviare il server.
 - d. Se il server non supera il POST e il pulsante di controllo dell'alimentazione non funziona, scollegare il cavo di alimentazione per 20 secondi, quindi ricollegarlo e riavviare il server.
2. Se il problema persiste o se si sta utilizzando un sistema operativo che supporta ACPI, è possibile che il guasto si trovi nella scheda di sistema.

Problemi relativi all'alimentatore e alla scheda PIB

Utilizzare queste informazioni per risolvere i problemi correlati all'alimentatore e alla scheda PIB.

- ["Il LED di errore di sistema è acceso e nel log eventi viene visualizzato il messaggio "Perdita dell'input da parte dell'alimentatore 1" a pagina 478](#)
- ["Il LED di errore di sistema è acceso e nel log eventi viene visualizzato il messaggio "Ingresso dell'alimentatore 2 perso" a pagina 478](#)

Il LED di errore di sistema è acceso e nel log eventi viene visualizzato il messaggio "Perdita dell'input da parte dell'alimentatore 1"

Per risolvere il problema, procedere nel modo seguente:

1. Assicurarsi che l'alimentatore sia collegato correttamente a un cavo di alimentazione.
2. Il cavo di alimentazione sia collegato a una presa elettrica dotata di una messa a terra appropriata per il server.
3. Verificare che la fonte CA dell'alimentatore sia stabile nell'intervallo supportato.
4. Scambiare gli alimentatori per verificare se il problema riguarda l'alimentatore 1. In questo caso, sostituire l'alimentatore 1 guasto.
5. Esaminare il log eventi e se l'errore "Ingresso dell'alimentatore 1 perso" persiste, sostituire la scheda PIB.

Il LED di errore di sistema è acceso e nel log eventi viene visualizzato il messaggio "Ingresso dell'alimentatore 2 perso"

Per risolvere il problema, verificare che:

1. L'alimentatore sia collegato correttamente a un cavo di alimentazione.
2. Il cavo di alimentazione sia collegato a una presa elettrica dotata di una messa a terra appropriata per il server.
3. Verificare che la fonte CA dell'alimentatore sia stabile nell'intervallo supportato.
4. Scambiare gli alimentatori per verificare se il problema riguarda l'alimentatore 2. In questo caso, sostituire l'alimentatore 2 guasto.
5. Consultare il log eventi per individuare il problema e seguire le indicazioni riportate per risolverlo.

Problemi dei dispositivi seriali

Utilizzare queste informazioni per risolvere i problemi relativi alle porte seriali o ai dispositivi.

- ["Il numero di porte seriali visualizzate è inferiore al numero di porte seriali installate" a pagina 479](#)
- ["Il dispositivo seriale non funziona" a pagina 479](#)

Il numero di porte seriali visualizzate è inferiore al numero di porte seriali installate

Completare le seguenti operazioni fino alla risoluzione del problema.

1. Assicurarsi che:
 - A ciascuna porta venga assegnato un indirizzo univoco in Setup Utility e nessuna delle porte seriali sia disabilitata.
 - L'adattatore di porta seriale (se ne è presente uno) sia posizionato correttamente.
2. Riposizionare l'adattatore di porta seriale.
3. Sostituire l'adattatore di porta seriale.

Il dispositivo seriale non funziona

1. Assicurarsi che:
 - Il dispositivo sia compatibile con il server.
 - La porta seriale sia abilitata e a essa sia assegnato un indirizzo univoco.
 - Il dispositivo sia connesso al connettore corretto (vedere ["Connettori sull'assieme della scheda di sistema" a pagina 31](#)).
2. Rimuovere e reinstallare i seguenti componenti:
 - a. Dispositivo seriale non funzionante.
 - b. Cavo seriale.
3. Sostituire i seguenti componenti:
 - a. Dispositivo seriale non funzionante.
 - b. Cavo seriale.
4. Se il problema persiste, contattare il supporto Lenovo.

Problemi software

Utilizzare queste informazioni per risolvere i problemi software.

1. Per determinare se il problema è causato dal software, assicurarsi che:
 - Il server disponga della memoria minima necessaria per utilizzare il software. Per i requisiti di memoria, vedere le informazioni fornite con il software.

Nota: Se è stato appena installato un adattatore o una memoria, è possibile che si sia verificato un conflitto di indirizzi di memoria sul server.

 - Il software sia stato progettato per funzionare sul server.
 - L'altro software funzioni sul server.
 - Il software funzioni su un altro server.
2. Se si ricevono messaggi di errore durante l'utilizzo del software, fare riferimento alle informazioni fornite con il software per una descrizione dei messaggi e per le possibili soluzioni al problema.
3. Contattare il punto vendita del programma software.

Problemi dell'unità di storage

Utilizzare queste informazioni per risolvere i problemi correlati alle unità di storage.

- ["Il server non riconosce un'unità" a pagina 480](#)

- "Più unità risultano in stato di errore" a pagina 481
- "Più unità sono offline" a pagina 481
- "Un'unità sostitutiva non esegue la ricostruzione" a pagina 481
- "Il LED di attività verde dell'unità non rappresenta lo stato effettivo dell'unità associata" a pagina 481
- "Il LED di stato giallo dell'unità non rappresenta lo stato effettivo dell'unità associata" a pagina 481
- "L'unità NVMe U.3 può essere rilevata nella connessione NVMe, ma non a tre modalità" a pagina 481

Il server non riconosce un'unità

Completare le seguenti operazioni fino alla risoluzione del problema.

1. Osservare il LED di stato giallo associato a tale unità. Se questo LED è acceso, indica un malfunzionamento dell'unità.
2. Se il LED di stato è acceso, rimuovere l'unità dal vano, attendere 45 secondi, quindi reinserirla, verificando che l'assieme unità sia collegato al backplane dell'unità.
3. Osservare il LED di attività dell'unità color verde associato e il LED di stato di colore giallo ed eseguire le operazioni corrispondenti in situazioni diverse:
 - Se il LED di attività verde lampeggia e il LED giallo non è acceso, l'unità viene riconosciuta dal controller e funziona correttamente. Eseguire la diagnostica per le unità. Quando si avvia un server e si preme il tasto seguendo le istruzioni visualizzate sullo schermo, l'interfaccia di LXPM viene visualizzata per impostazione predefinita. Per ulteriori informazioni, vedere la sezione "Avvio" nella documentazione di LXPM compatibile con il server in uso all'indirizzo <https://pubs.lenovo.com/lxpm-overview/>. Da questa interfaccia è possibile eseguire la diagnostica dell'unità. Nella pagina Diagnostica fare clic su **Esegui diagnostica → Test dell'unità disco**.
 - Se il LED di attività verde lampeggia e il LED di stato giallo lampeggia lentamente, l'unità viene riconosciuta dal controller ed è in fase di ricostruzione.
 - Se nessun LED è acceso o lampeggiante, controllare se il backplane dell'unità è posizionato correttamente. Per i dettagli, andare al punto 4.
 - Se il LED di attività verde lampeggia e il LED di stato giallo è acceso, sostituire l'unità.
4. Assicurarsi che il backplane dell'unità sia posizionato in modo corretto. In tal caso, gli assiemi unità si collegano correttamente al backplane senza piegarsi o causare un movimento del backplane.
5. Reinserrire il cavo di alimentazione del backplane e ripetere i punti da 1 a 3.
6. Reinserrire il cavo di segnale del backplane e ripetere i punti da 1 a 3.
7. Controllare il cavo di segnale del backplane o il backplane stesso:
 - Sostituire il cavo di segnale del backplane interessato.
 - Sostituire il backplane interessato.
8. Eseguire la diagnostica per le unità. Quando si avvia un server e si preme il tasto seguendo le istruzioni visualizzate sullo schermo, l'interfaccia di LXPM viene visualizzata per impostazione predefinita. Per ulteriori informazioni, vedere la sezione "Avvio" nella documentazione di LXPM compatibile con il server in uso all'indirizzo <https://pubs.lenovo.com/lxpm-overview/>. Da questa interfaccia è possibile eseguire la diagnostica dell'unità. Nella pagina Diagnostica fare clic su **Esegui diagnostica → Test dell'unità disco**.

Sulla base di tali test:

- Se il backplane supera il test, ma le unità non vengono riconosciute, sostituire il cavo di segnale del backplane e rieseguire i test.
- Sostituire il backplane.
- Se l'adattatore non supera il test, scollegare il cavo di segnale del backplane dall'adattatore e rieseguire i test.

- Se l'adattatore non supera il test, sostituirlo.

Più unità risultano in stato di errore

Completare le seguenti operazioni fino alla risoluzione del problema:

- Verificare nel log eventi di Lenovo XClarity Controller la presenza di eventi correlati agli alimentatori o a problemi di vibrazioni e risolverli.
- Assicurarci che i driver di dispositivo e il firmware per l'unità e il server siano al livello più recente.

Importante: Alcune soluzioni cluster richiedono specifici livelli di codice o aggiornamenti del codice coordinato. Se il dispositivo fa parte di una soluzione cluster, verificare che sia supportato il livello più recente di codice per la soluzione cluster prima di aggiornare il codice.

Più unità sono offline

Completare le seguenti operazioni fino alla risoluzione del problema:

- Verificare nel log eventi di Lenovo XClarity Controller la presenza di eventi correlati agli alimentatori o a problemi di vibrazioni e risolverli.
- Verificare nel log del sottosistema di storage la presenza di eventi correlati al sottosistema di storage e risolverli.

Un'unità sostitutiva non esegue la ricostruzione

Completare le seguenti operazioni fino alla risoluzione del problema:

1. Assicurarci che l'unità sia stata riconosciuta dall'adattatore (il LED di attività verde dell'unità lampeggia).
2. Esaminare la documentazione dell'adattatore RAID SAS/SATA per determinare le impostazioni e i parametri di configurazione corretti.

Il LED di attività verde dell'unità non rappresenta lo stato effettivo dell'unità associata

Completare le seguenti operazioni fino alla risoluzione del problema:

1. Se il LED di attività verde dell'unità non lampeggia quando l'unità è in uso, eseguire la diagnostica delle unità. Quando si avvia un server e si preme il tasto seguendo le istruzioni visualizzate sullo schermo, l'interfaccia di LXPM viene visualizzata per impostazione predefinita. Per ulteriori informazioni, vedere la sezione "Avvio" nella documentazione di LXPM compatibile con il server in uso all'indirizzo <https://pubs.lenovo.com/lxpm-overview/>. Da questa interfaccia è possibile eseguire la diagnostica dell'unità. Nella pagina Diagnostica fare clic su **Esegui diagnostica → Test dell'unità disco**.
2. Se l'unità supera il test, sostituire il backplane.
3. Se l'unità non supera il test, sostituire l'unità.

Il LED di stato giallo dell'unità non rappresenta lo stato effettivo dell'unità associata

Completare le seguenti operazioni fino alla risoluzione del problema:


1. Spegnerne il server.
2. Riposizionare l'adattatore SAS/SATA.
3. Riposizionare il cavo di segnale e il cavo di alimentazione del backplane.
4. Riposizionare l'unità.
5. Accendere il server e osservare l'attività dei LED dell'unità.

L'unità NVMe U.3 può essere rilevata nella connessione NVMe, ma non a tre modalità

A tre modalità, le unità NVMe sono collegate tramite un collegamento PCIe x1 al controller. Per supportare le tre modalità con le unità NVMe U.3, la **modalità U.3 x1** deve essere abilitata per gli slot delle unità selezionati

sul backplane tramite la GUI Web XCC. Per impostazione predefinita, l'impostazione del backplane è la **modalità U.2 x4**.

Completare le seguenti operazioni per abilitare la **modalità U.3 x1**:

1. Accedere alla GUI Web XCC e scegliere **Storage → Dettaglio** dalla struttura di navigazione sulla sinistra.
2. Nella finestra visualizzata, fare clic sull'icona  accanto a **Backplane**.
3. Nella finestra di dialogo visualizzata, selezionare gli slot dell'unità di destinazione e fare clic su **Applica**.
4. Eseguire un ciclo di alimentazione CC per rendere effettiva l'impostazione.

Appendice A. Smontaggio dell'hardware per il riciclaggio

Seguire le istruzioni riportate in questa sezione per riciclare i componenti in conformità alle normative o alle disposizioni locali.

Smontaggio dell'insieme della scheda di sistema per il riciclaggio

Seguire le istruzioni riportate in questa sezione per smontare l'insieme della scheda di sistema prima del riciclaggio.

Informazioni su questa attività

L'insieme scheda di sistema contiene la scheda I/O di sistema e la scheda del processore. Prima del riciclaggio di ogni unità, è necessario smontare l'insieme scheda di sistema.

Procedura

Passo 1. Rimuovere l'insieme della scheda di sistema dal server. Vedere ["Rimozione della scheda I/O di sistema o della scheda del processore" a pagina 263](#).

Passo 2. Rimuovere il modulo firmware e sicurezza RoT dalla scheda I/O di sistema. Vedere ["Rimozione del modulo firmware e sicurezza RoT" a pagina 257](#).

Passo 3. Separare la scheda I/O di sistema dalla scheda del processore.

Nota: Per evitare che il contatto della scheda I/O di sistema venga danneggiato, schiacciare e sollevare leggermente tale scheda e tirarla verso l'esterno. Durante l'estrazione assicurarsi che la scheda I/O di sistema rimanga il più possibile in posizione orizzontale.

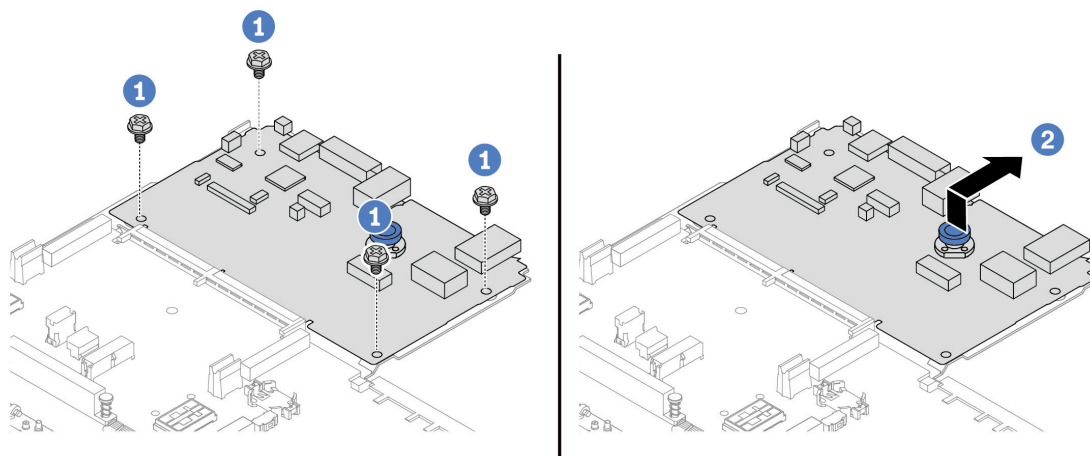


Figura 410. Separazione della scheda I/O di sistema dalla scheda del processore

- a. 1 Rimuovere le viti che fissano la scheda I/O di sistema.
- b. 2 Mantenere sollevata la maniglia posteriore e far scorrere la scheda I/O di sistema verso la parte posteriore per sganciarla dalla scheda del processore.

Passo 4. Rimuovere le viti dalla scheda del processore come illustrato.

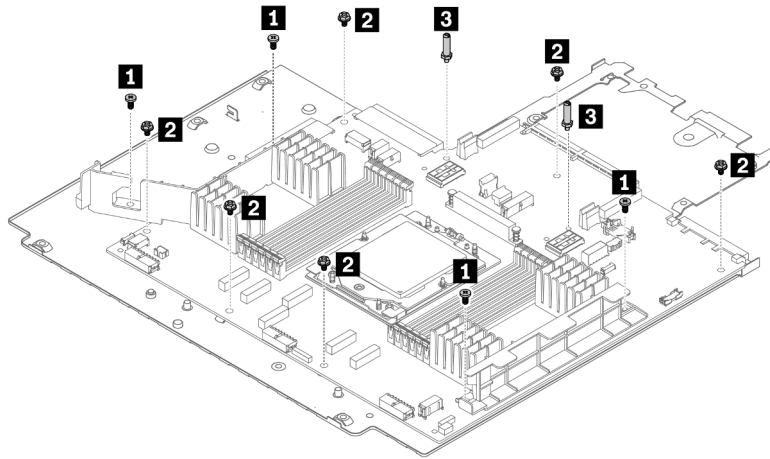





Figura 411. Rimozione delle viti dalla scheda del processore

Vite	Quantità	Strumenti
1 	4	Cacciavite PH2
2 	6	Cacciavite PH2
3 	2	Chiave esagonale

Passo 5. Rimuovere i componenti seguenti dalla scheda del processore.

- Staffe per il montaggio a parete con cavo

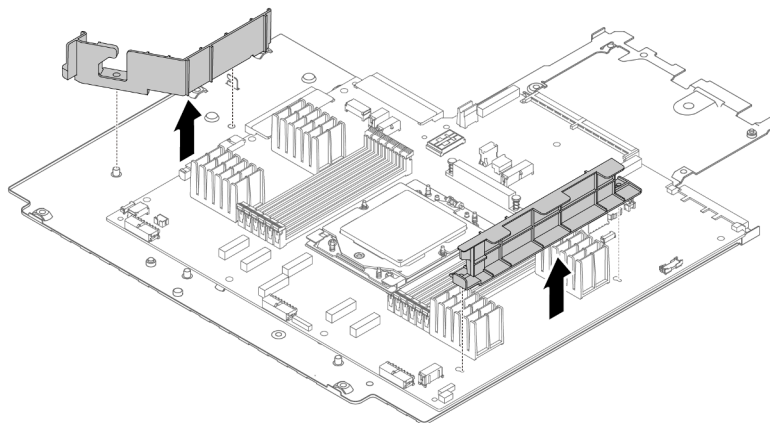


Figura 412. Rimozione dei componenti dalla scheda del processore

Passo 6. Separare la scheda del processore dalla piastra di supporto in metallo.

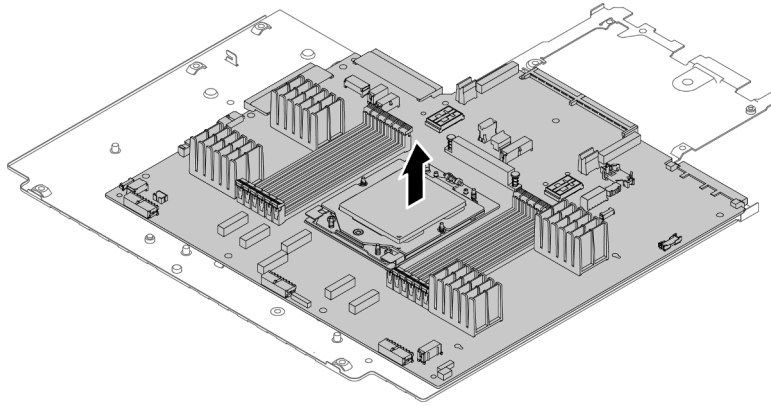


Figura 413. Separazione della scheda del processore dalla piastra di supporto in metallo

Dopo aver terminato

Dopo aver smontato l'insieme della scheda di sistema, riciclare le unità rispettando le normative locali.

Appendice B. Richiesta di supporto e assistenza tecnica

Se è necessaria assistenza tecnica o se si desidera ottenere maggiori informazioni sui prodotti Lenovo, è disponibile una vasta gamma di risorse Lenovo.

Informazioni aggiornate su sistemi, dispositivi opzionali, servizi e supporto forniti da Lenovo sono disponibili all'indirizzo Web seguente:

<http://datacentersupport.lenovo.com>

Nota: IBM è il fornitore di servizi preferito di Lenovo per ThinkSystem

Prima di contattare l'assistenza

Prima di contattare l'assistenza, è possibile eseguire diversi passaggi per provare a risolvere il problema autonomamente. Se si decide che è necessario contattare l'assistenza, raccogliere le informazioni necessarie al tecnico per risolvere più rapidamente il problema.

Eeguire il tentativo di risolvere il problema autonomamente

È possibile risolvere molti problemi senza assistenza esterna seguendo le procedure di risoluzione dei problemi fornite da Lenovo nella guida online o nella documentazione del prodotto Lenovo. La guida online descrive inoltre i test di diagnostica che è possibile effettuare. La documentazione della maggior parte dei sistemi, dei sistemi operativi e dei programmi contiene procedure per la risoluzione dei problemi e informazioni relative ai messaggi e ai codici di errore. Se si ritiene che si stia verificando un problema di software, consultare la documentazione relativa al programma o sistema operativo.

La documentazione relativa ai prodotti ThinkSystem è disponibili nella posizione seguente:

<https://pubs.lenovo.com/>

È possibile effettuare i seguenti passaggi per provare a risolvere il problema autonomamente:

- Verificare che tutti i cavi siano connessi.
- Controllare gli interruttori di alimentazione per accertarsi che il sistema e i dispositivi opzionali siano accesi.
- Controllare il software, il firmware e i driver di dispositivo del sistema operativo aggiornati per il proprio prodotto Lenovo. (Visitare i seguenti collegamenti) I termini e le condizioni della garanzia Lenovo specificano che l'utente, proprietario del prodotto Lenovo, è responsabile della manutenzione e dell'aggiornamento di tutto il software e il firmware per il prodotto stesso (a meno che non sia coperto da un contratto di manutenzione aggiuntivo). Il tecnico dell'assistenza richiederà l'aggiornamento di software e firmware, se l'aggiornamento del software contiene una soluzione documentata per il problema.
 - Download di driver e software
 - <https://datacentersupport.lenovo.com/products/servers/thinksystem/sr655v3/7d9e/downloads/driver-list/>
 - Centro di supporto per il sistema operativo
 - <https://datacentersupport.lenovo.com/solutions/server-os>
 - Istruzioni per l'installazione del sistema operativo
 - <https://pubs.lenovo.com/thinksystem#os-installation>

- Se nel proprio ambiente è stato installato nuovo hardware o software, visitare il sito <https://serverproven.lenovo.com> per assicurarsi che l'hardware e il software siano supportati dal prodotto.
- Consultare la sezione [Capitolo 8 "Determinazione dei problemi"](#) a [pagina 441](#) per istruzioni sull'isolamento e la risoluzione dei problemi.
- Accedere all'indirizzo <http://datacentersupport.lenovo.com> e individuare le informazioni utili alla risoluzione del problema.

Per consultare i suggerimenti tecnici disponibili per il server:

1. Andare al sito Web <http://datacentersupport.lenovo.com> e accedere alla pagina di supporto del server.
2. Fare clic su **How To's (Procedure)** dal riquadro di navigazione.
3. Fare clic su **Article Type (Tipo di articoli) → Solution (Soluzione)** dal menu a discesa.

Seguire le istruzioni visualizzate per scegliere la categoria del problema che si sta riscontrando.

- Controllare il forum per i data center Lenovo all'indirizzo https://forums.lenovo.com/t5/Datacenter-Systems/ct-p/sv_eg per verificare se altri utenti hanno riscontrato un problema simile.

Raccolta delle informazioni necessarie per contattare il servizio di supporto

Se è necessario un servizio di garanzia per il proprio prodotto Lenovo, preparando le informazioni appropriate prima di contattare l'assistenza i tecnici saranno in grado di offrire un servizio più efficiente. Per ulteriori informazioni sulla garanzia del prodotto, è anche possibile visitare la sezione <http://datacentersupport.lenovo.com/warrantylookup>.

Raccogliere le informazioni seguenti da fornire al tecnico dell'assistenza. Questi dati consentiranno al tecnico dell'assistenza di fornire rapidamente una soluzione al problema e di verificare di ricevere il livello di assistenza definito nel contratto di acquisto.

- I numeri di contratto dell'accordo di manutenzione hardware e software, se disponibili
- Numero del tipo di macchina (identificativo macchina a 4 cifre Lenovo). Il numero del tipo di macchina è presente sull'etichetta ID, vedere ["Identificazione del server e accesso a Lenovo XClarity Controller"](#) a [pagina 41](#).
- Numero modello
- Numero di serie
- Livelli del firmware e UEFI di sistema correnti
- Altre informazioni pertinenti quali messaggi di errore e log

In alternativa, anziché contattare il supporto Lenovo, è possibile andare all'indirizzo <https://support.lenovo.com/servicerequest> per inviare una ESR (Electronic Service Request). L'inoltro di una tale richiesta avvierà il processo di determinazione di una soluzione al problema rendendo le informazioni disponibili ai tecnici dell'assistenza. I tecnici dell'assistenza Lenovo potranno iniziare a lavorare sulla soluzione non appena completata e inoltrata una ESR (Electronic Service Request).

Raccolta dei dati di servizio

Al fine di identificare chiaramente la causa principale di un problema del server o su richiesta del supporto Lenovo, potrebbe essere necessario raccogliere i dati di servizio che potranno essere utilizzati per ulteriori analisi. I dati di servizio includono informazioni quali i log eventi e l'inventario hardware.

I dati di servizio possono essere raccolti mediante i seguenti strumenti:

- **Lenovo XClarity Provisioning Manager**

Utilizzare la funzione Raccogli dati di servizio di Lenovo XClarity Provisioning Manager per raccogliere i dati di servizio del sistema. È possibile raccogliere i dati del log di sistema esistenti oppure eseguire una nuova diagnosi per raccogliere dati aggiornati.

- **Lenovo XClarity Controller**

È possibile utilizzare l'interfaccia CLI o Web di Lenovo XClarity Controller per raccogliere i dati di servizio per il server. Il file può essere salvato e inviato al supporto Lenovo.

- Per ulteriori informazioni sull'utilizzo dell'interfaccia Web per la raccolta dei dati di servizio, vedere la sezione "Backup della configurazione BMC" nella documentazione XCC compatibile con il server in uso all'indirizzo <https://pubs.lenovo.com/lxcc-overview/>.
- Per ulteriori informazioni sull'utilizzo di CLI per la raccolta dei dati di servizio, vedere la sezione "comando `ffdc` di XCC" nella documentazione XCC compatibile con il server in uso all'indirizzo <https://pubs.lenovo.com/lxcc-overview/>.

- **Lenovo XClarity Administrator**

Lenovo XClarity Administrator può essere configurato in modo da raccogliere e inviare file di diagnostica automaticamente al supporto Lenovo quando si verificano determinati eventi che richiedono assistenza in Lenovo XClarity Administrator e negli endpoint gestiti. È possibile scegliere di inviare i file di diagnostica al Supporto Lenovo mediante Call Home oppure a un altro fornitore di servizi tramite SFTP. È inoltre possibile raccogliere manualmente i file di diagnostica, aprire un record del problema e inviare i file di diagnostica al Supporto Lenovo.

Ulteriori informazioni sulla configurazione della notifica automatica dei problemi sono disponibili all'interno di Lenovo XClarity Administrator all'indirizzo https://pubs.lenovo.com/lxca/admin_setupcallhome.

- **Lenovo XClarity Essentials OneCLI**

Lenovo XClarity Essentials OneCLI dispone di un'applicazione di inventario per raccogliere i dati di servizio che può essere eseguita sia in banda che fuori banda. Se eseguita in banda all'interno del sistema operativo host sul server, OneCLI può raccogliere informazioni sul sistema operativo, quali il log eventi del sistema operativo e i dati di servizio dell'hardware.

Per ottenere i dati di servizio, è possibile eseguire il comando `getinfor`. Per ulteriori informazioni sull'esecuzione di `getinfor`, vedere https://pubs.lenovo.com/lxce-onecli/onecli_r_getinfor_command.

Come contattare il supporto

È possibile contattare il supporto per ottenere aiuto in caso di problemi.

È possibile ricevere assistenza hardware attraverso un fornitore di servizi Lenovo autorizzato. Per individuare un fornitore di servizi autorizzato da Lenovo a fornire un servizio di garanzia, accedere all'indirizzo <https://datacentersupport.lenovo.com/serviceprovider> e utilizzare il filtro di ricerca per i vari paesi. Per i numeri di telefono del supporto Lenovo, vedere <https://datacentersupport.lenovo.com/supportphonenumber> per i dettagli sul supporto per la propria area geografica.

Appendice C. Documenti e risorse di supporto

In questa sezione vengono forniti documenti pratici, download di driver e firmware e risorse di supporto.

Download di documenti

Questa sezione fornisce un'introduzione relativa a pratici documenti e un collegamento per il download.

Documenti

Scaricare la seguente documentazione per il prodotto a questo indirizzo:

https://thinksystem.lenovofiles.com/help/topic/sr655-v3/7d9e/pdf_files.html

- **Guida all'installazione delle guide**
 - Installazione della guida in un rack
- **Guida per l'utente**
 - Panoramica completa, configurazione del sistema, sostituzione dei componenti hardware e risoluzione dei problemi.

Capitoli selezionati dalla *Guida per l'utente*:
 - **Guida alla configurazione di sistema:** panoramica del server, identificazione dei componenti, LED di sistema e display di diagnostica, disimballaggio del prodotto, installazione e configurazione del server.
 - **Guida alla manutenzione hardware:** installazione dei componenti hardware, instradamento dei cavi e risoluzione dei problemi.
- **Riferimento per messaggi e codici**
 - Eventi di XClarity Controller, LXPM e UEFI
- **Manuale UEFI**
 - Introduzione alle impostazioni UEFI

Siti Web del supporto

In questa sezione vengono forniti download di driver e firmware e risorse di supporto.

Supporto e download

- Sito Web per il download di driver e software per ThinkSystem SR655 V3
 - <https://datacentersupport.lenovo.com/products/servers/thinksystem/sr655v3/7d9e/downloads/driver-list/>
- Forum del Centro Dati Lenovo
 - https://forums.lenovo.com/t5/Datacenter-Systems/ct-p/sv_eg
- Assistenza del Centro Dati Lenovo per ThinkSystem SR655 V3
 - <https://datacentersupport.lenovo.com/products/servers/thinksystem/sr655v3/7d9e>
- Documenti delle informazioni sulla licenza Lenovo
 - <https://datacentersupport.lenovo.com/documents/Invo-eula>
- Sito Web Lenovo Press (guide del prodotto/schede tecniche/white paper)

- <https://lenovopress.lenovo.com/>
- Normativa sulla privacy di Lenovo
 - <https://www.lenovo.com/privacy>
- Avvisi di sicurezza del prodotto Lenovo
 - https://datacentersupport.lenovo.com/product_security/home
- Piani di garanzia dei prodotti Lenovo
 - <http://datacentersupport.lenovo.com/warrantylookup>
- Sito Web del centro di assistenza dei sistemi operativi dei server Lenovo
 - <https://datacentersupport.lenovo.com/solutions/server-os>
- Sito Web Lenovo ServerProven (ricerca di compatibilità opzioni)
 - <https://serverproven.lenovo.com>
- Istruzioni per l'installazione del sistema operativo
 - <https://pubs.lenovo.com/thinksystem#os-installation>
- Invio di un eTicket (richiesta di servizio)
 - <https://support.lenovo.com/servicerequest>
- Iscrizione per ricevere le notifiche del prodotto Lenovo Data Center Group (rimanere aggiornati sugli aggiornamenti firmware)
 - <https://datacentersupport.lenovo.com/solutions/ht509500>

Appendice D. Informazioni particolari

I riferimenti contenuti in questa pubblicazione relativi a prodotti, servizi o funzioni Lenovo non implicano che la Lenovo intenda renderli disponibili in tutti i paesi in cui opera. Consultare il proprio rappresentante Lenovo locale per informazioni sui prodotti e servizi disponibili nel proprio paese.

Qualsiasi riferimento a un prodotto, programma o servizio Lenovo non implica che debba essere utilizzato esclusivamente quel prodotto, programma o servizio Lenovo. Qualsiasi prodotto, programma o servizio funzionalmente equivalente che non violi alcun diritto di proprietà intellettuale Lenovo può essere utilizzato. È comunque responsabilità dell'utente valutare e verificare la possibilità di utilizzare altri prodotti, programmi o servizi.

Lenovo può avere applicazioni di brevetti o brevetti in corso relativi all'argomento descritto in questo documento. La distribuzione del presente documento non concede né conferisce alcuna licenza in virtù di alcun brevetto o domanda di brevetto. Per ricevere informazioni, è possibile inviare una richiesta scritta a:

*Lenovo (United States), Inc.
8001 Development Drive
Morrisville, NC 27560
U.S.A.
Attention: Lenovo Director of Licensing*

LENOVO FORNISCE QUESTA PUBBLICAZIONE "COSÌ COM'È" SENZA ALCUN TIPO DI GARANZIA, SIA ESPRESSA SIA IMPLICITA, INCLUSE, MA NON LIMITATE, LE GARANZIE IMPLICITE DI NON VIOLAZIONE, COMMERCIALIZZABILITÀ O IDONEITÀ PER UNO SCOPO PARTICOLARE. Alcune giurisdizioni non consentono la rinuncia a garanzie esplicite o implicite in determinate transazioni, quindi la presente dichiarazione potrebbe non essere applicabile all'utente.

Questa pubblicazione potrebbe contenere imprecisioni tecniche o errori tipografici. Le modifiche alle presenti informazioni vengono effettuate periodicamente; tali modifiche saranno incorporate nelle nuove pubblicazioni della pubblicazione. Lenovo si riserva il diritto di apportare miglioramenti e modifiche al prodotto o al programma descritto nel manuale in qualsiasi momento e senza preavviso.

I prodotti descritti in questa documentazione non sono destinati all'utilizzo di applicazioni che potrebbero causare danni a persone. Le informazioni contenute in questa documentazione non influiscono o modificano le specifiche o le garanzie dei prodotti Lenovo. Nessuna parte di questa documentazione rappresenta l'espressione o una licenza implicita fornita nel rispetto dei diritti di proprietà intellettuale di Lenovo o di terze parti. Tutte le informazioni in essa contenute sono state ottenute in ambienti specifici e vengono presentate come illustrazioni. Quindi, è possibile che il risultato ottenuto in altri ambienti operativi vari.

Lenovo può utilizzare o distribuire le informazioni fornite dagli utenti secondo le modalità ritenute appropriate, senza incorrere in alcuna obbligazione nei loro confronti.

Tutti i riferimenti ai siti Web non Lenovo contenuti in questa pubblicazione sono forniti per consultazione; per essi Lenovo non fornisce alcuna approvazione. I materiali reperibili presso questi siti non fanno parte del materiale relativo al prodotto Lenovo. L'utilizzo di questi siti Web è a discrezione dell'utente.

Qualsiasi dato sulle prestazioni qui contenuto è stato determinato in un ambiente controllato. Quindi, è possibile che il risultato ottenuto in altri ambienti operativi vari significativamente. Alcune misurazioni possono essere state effettuate sui sistemi a livello di sviluppo e non vi è alcuna garanzia che tali misurazioni resteranno invariate sui sistemi generalmente disponibili. Inoltre, alcune misurazioni possono essere state stimate mediante estrapolazione. I risultati reali possono variare. Gli utenti di questo documento dovrebbero verificare i dati applicabili per il proprio ambiente specifico.

Marchi

LENOVO e THINKSYSTEM sono marchi di Lenovo.

Tutti gli altri marchi sono di proprietà dei rispettivi titolari.

Note importanti

La velocità del processore indica la velocità del clock interno del processore; anche altri fattori influenzano le prestazioni dell'applicazione.

La velocità dell'unità CD o DVD corrisponde alla velocità di lettura variabile. Le velocità effettive variano e, spesso, sono inferiori al valore massimo possibile.

Quando si fa riferimento alla memoria del processore, alla memoria reale e virtuale o al volume dei canali, KB indica 1.024 byte, MB indica 1.048.576 byte e GB indica 1.073.741.824 byte.

Quando si fa riferimento alla capacità dell'unità disco fisso o ai volumi di comunicazioni, MB indica 1.000.000 byte e GB indica 1.000.000.000 byte. La capacità totale accessibile all'utente potrebbe variare a seconda degli ambienti operativi.

Per calcolare la capacità massima dell'unità disco fisso interna, si deve ipotizzare la sostituzione delle unità disco fisso standard e l'inserimento delle unità di dimensioni massime attualmente supportate (e disponibili presso Lenovo) in tutti i vani dell'unità disco fisso.

La memoria massima potrebbe richiedere la sostituzione della memoria standard con un modulo di memoria opzionale.

Ogni cella di memoria in stato solido dispone di un numero finito e intrinseco di cicli di scrittura a cui la cella può essere sottoposta. Pertanto, un dispositivo in stato solido può essere soggetto a un numero massimo di cicli di scrittura, espresso come total bytes written (TBW). Un dispositivo che ha superato questo limite potrebbe non riuscire a rispondere a comandi generati dal sistema o potrebbe non consentire la scrittura. Lenovo non deve essere considerata responsabile della sostituzione di un dispositivo che abbia superato il proprio numero massimo garantito di cicli di programmazione/cancellazione, come documentato nelle OPS (Official Published Specifications) per il dispositivo.

Lenovo non fornisce garanzie sui prodotti non Lenovo. Il supporto, se presente, per i prodotti non Lenovo viene fornito dalla terza parte e non da Lenovo.

Qualche software potrebbe risultare differente dalla corrispondente versione in commercio (se disponibile) e potrebbe non includere guide per l'utente o la funzionalità completa del programma.

Informazioni sulle emissioni elettromagnetiche

Quando si collega un monitor all'apparecchiatura, è necessario utilizzare il cavo del monitor indicato ed eventuali dispositivi di eliminazione dell'interferenza forniti con il monitor.

Ulteriori avvisi sulle emissioni elettromagnetiche sono disponibili all'indirizzo:

https://pubs.lenovo.com/important_notices/

Dichiarazione BSMI RoHS per Taiwan

單元 Unit	限用物質及其化學符號 Restricted substances and its chemical symbols					
	鉛Lead (PB)	汞Mercury (Hg)	鎘Cadmium (Cd)	六價鉻 Hexavalent chromium (Cr ⁶⁺)	多溴聯苯 Polybrominated biphenyls (PBB)	多溴二苯醚 Polybrominated diphenyl ethers (PBDE)
機架	○	○	○	○	○	○
外部蓋板	○	○	○	○	○	○
機械組零件	-	○	○	○	○	○
空氣傳動設備	-	○	○	○	○	○
冷卻組零件	-	○	○	○	○	○
內存模組	-	○	○	○	○	○
處理器模組	-	○	○	○	○	○
電纜組零件	-	○	○	○	○	○
電源供應器	-	○	○	○	○	○
儲備設備	-	○	○	○	○	○
印刷電路板	-	○	○	○	○	○

備考1. “超出0.1 wt %” 及 “超出0.01 wt %” 係指限用物質之百分比含量超出百分比含量基準值。
Note1: “exceeding 0.1wt%” and “exceeding 0.01 wt%” indicate that the percentage content of the restricted substance exceeds the reference percentage value of presence condition.

備考2. “○” 係指該項限用物質之百分比含量未超出百分比含量基準值。
Note2: “○” indicates that the percentage content of the restricted substance does not exceed the percentage of reference value of presence.

備考3. “-” 係指該項限用物質為排除項目。
Note3: The “-” indicates that the restricted substance corresponds to the exemption.

Informazioni di contatto per l'importazione e l'esportazione per l'area geografica di Taiwan

Sono disponibili alcuni contatti per informazioni sull'importazione e l'esportazione per l'area geografica di Taiwan.

委製商/進口商名稱: 台灣聯想環球科技股份有限公司
進口商地址: 台北市南港區三重路 66 號 8 樓
進口商電話: 0800-000-702

Lenovo