



Руководство пользователя ThinkSystem SR655 V3



Тип компьютера: 7D9E, 7D9F

Примечание

Перед использованием этой информации и сопутствующего продукта внимательно прочитайте сведения и инструкции по технике безопасности на веб-странице по следующему адресу:
https://pubs.lenovo.com/safety_documentation/

Кроме того, обязательно ознакомьтесь с условиями гарантии Lenovo для своего сервера, которые можно найти по следующему адресу:
<http://datacentersupport.lenovo.com/warrantylookup>

Десятое издание (Апрель 2024 г.)

© Copyright Lenovo 2023, 2024.

УВЕДОМЛЕНИЕ ОБ ОГРАНИЧЕНИИ ПРАВ. Если данные или программное обеспечение предоставляются в соответствии с контрактом Управления служб общего назначения США (GSA), на их использование, копирование и разглашение распространяются ограничения, установленные соглашением № GS-35F-05925.

Содержание

Содержание i

Безопасность v

Контрольный список по проверке безопасности vi

Глава 1. Введение 1

Функции 1

Технические советы 2

Информационные сообщения по безопасности 3

Спецификации 3

Технические спецификации 4

Физические спецификации 7

Спецификации условий работы 8

Средства управления 12

Глава 2. Компоненты сервера 17

Вид спереди 17

Передний модуль ввода-вывода 23

Вид сзади 27

Вид сверху 32

Компоновка блока материнской платы 33

Разъемы блока материнской платы 34

Переключатели блока материнской платы 36

Системные светодиодные индикаторы и дисплей диагностики 38

Глава 3. Список комплектующих 39

Шнуры питания 43

Глава 4. Распаковка и настройка 45

Содержимое комплекта поставки сервера 45

Идентификация сервера и получение доступа к Lenovo XClarity Controller 45

Контрольный список настройки сервера 46

Глава 5. Процедуры замены оборудования 49

Инструкции по установке 49

Контрольный список по проверке безопасности 50

Инструкции по поддержанию надежной работы системы 52

Работа внутри сервера при включенном питании 52

Работа с устройствами, чувствительными к статическому электричеству 53

Технические правила 53

Правила и порядок установки модулей памяти 54

Гнезда PCIe и адаптеры PCIe 56

Правила в отношении температуры 62

Включение и выключение сервера 66

Включение сервера 67

Выключение сервера 67

Замена сервера 67

Извлечение сервера из стойки 68

Установка сервера в стойку 71

Замена дефлектора 75

Снятие дефлектора 75

Установка дефлектора 78

Замена батарейки CMOS (CR2032) 80

Снятие батарейки CMOS 80

Установка батарейки CMOS 82

Замена переднего отсека адаптера 84

Снятие переднего отсека адаптера 84

Установка переднего отсека адаптера 89

Замена переднего модуля OCP и карт интерпозера OCP 94

Замена переднего модуля OCP 95

Замена карт интерпозера OCP 97

Замена переднего адаптера PCIe и платы-адаптера Riser 108

Снятие переднего адаптера PCIe и платы-адаптера Riser 108

Установка переднего адаптера PCIe и платы-адаптера Riser 112

Замена платы вентиляторов 115

Снятие платы вентиляторов 115

Установка платы вентиляторов 117

Замена передней объединительной панели дисков 118

Снятие передней объединительной панели для 2,5-дюймовых дисков 119

Установка передней объединительной панели для 2,5-дюймовых дисков 121

Снятие передней объединительной панели для 3,5-дюймовых дисков 124

Установка передней объединительной панели для 3,5-дюймовых дисков 126

Замена переднего модуля ввода-вывода 128

Снятие переднего модуля ввода-вывода 129

Установка переднего модуля ввода-вывода	131	Замена платы инвертирующего усилителя мощности (PIB)	197
Замена графического процессора	132	Снятие PIB.	197
Снятие адаптера графического процессора	133	Установка PIB	198
Установка адаптера графического процессора	137	Замена блока питания.	199
Замена оперативно заменяемого диска	141	Меры предосторожности	199
Снятие оперативно заменяемого диска.	142	Снятие блока питания	202
Установка оперативно заменяемого диска	143	Установка блока питания.	204
Замена внутреннего адаптера RAID/HBA/расширителя	145	Замена процессора и радиатора (только для квалифицированных специалистов)	207
Снятие внутреннего адаптера RAID/HBA/расширителя.	145	Снятие радиатора	208
Установка внутреннего адаптера RAID/HBA/расширителя	147	Снятие процессора	211
Замена датчика вмешательства.	149	Установка процессора.	212
Снятие датчика вмешательства	149	Установка радиатора	214
Установка датчика вмешательства.	151	Замена защелок стойки	216
Замена диска M.2 и объединительной панели M.2	152	Снятие защелок стойки	216
Снятие диска M.2	153	Установка защелок стойки	220
Установка диска M.2	154	Замена модуля питания флэш-памяти RAID.	222
Снятие объединительной панели M.2.	156	Снятие модуля питания флэш-памяти RAID с рамы	223
Установка объединительной панели M.2	160	Установка модуля питания флэш-памяти RAID в раму	225
Замена адаптера NIC для управления	163	Снятие модуля питания флэш-памяти RAID с дефлектора	227
Снятие адаптера NIC для управления	163	Установка модуля питания флэш-памяти RAID в дефлектор.	228
Установка адаптера NIC для управления	165	Снятие модуля питания флэш-памяти RAID со среднего отсека для 2,5-дюймовых дисков	229
Замена модуля памяти	166	Установка модуля питания флэш-памяти RAID в средний отсек для 2,5-дюймовых дисков	231
Снятие модуля памяти.	166	Замена скобы задней стенки	233
Установка модуля памяти	168	Снятие скобы задней стенки	234
Замена карты MicroSD	170	Установка скобы задней стенки	236
Извлечение карты MicroSD	170	Замена задней объединительной панели для дисков толщиной 7 мм и отсека для диска	238
Установка карты MicroSD	172	Снятие отсека для дисков толщиной 7 мм	238
Замена среднего отсека для дисков и объединительных панелей дисков.	174	Снятие объединительных панелей для дисков толщиной 7 мм.	241
Снятие среднего отсека для дисков и объединительных панелей дисков	175	Установка объединительных панелей для дисков толщиной 7 мм	243
Установка средних объединительных панелей дисков и отсека для дисков	177	Установка отсека для диска толщиной 7 мм	245
Замена заднего адаптера PCIe и блока платы-адаптера Riser	180	Замена задней объединительной панели дисков и отсека для дисков	247
Снятие заднего блока платы-адаптера Riser	182	Снятие объединительной панели для четырех 2,5-дюймовых дисков и отсека для дисков	247
Снятие заднего адаптера PCIe	185	Установка объединительной панели для четырех 2,5-дюймовых дисков и отсека для дисков	249
Установка заднего адаптера PCIe	188		
Установка заднего блока платы-адаптера Riser	191		
Замена заднего модуля OCP	194		
Снятие заднего модуля OCP	194		
Установка заднего модуля OCP	195		

Снятие объединительной панели для восьми 2,5-дюймовых дисков и отсека для дисков	251	Передний разъем VGA и внешний разъем диагностики	306
Установка объединительной панели для восьми 2,5-дюймовых дисков и отсека для дисков	253	Объединительные панели для дисков толщиной 7 мм	307
Снятие объединительной панели для двух 3,5-дюймовых дисков и отсека для дисков	255	Передний модуль ввода-вывода	313
Установка объединительной панели для двух 3,5-дюймовых дисков и отсека для дисков	257	Графические процессоры	315
Снятие объединительной панели для четырех 3,5-дюймовых дисков и отсека для дисков	259	Датчик вмешательства	317
Установка объединительной панели для четырех 3,5-дюймовых дисков и отсека для дисков	261	Объединительная панель дисков M.2	318
Замена защитной панели	264	Адаптер NIC для управления	328
Снятие защитной панели	264	Карты интерпозера OCP	329
Установка защитной панели	265	Модуль питания флэш-памяти RAID	330
Замена блока материнской платы (только для квалифицированных специалистов)	267	Плата-адаптер Riser 3	332
Снятие модуля безопасности микропрограммы и RoT	268	Плата-адаптер Riser 3/4	335
Установка модуля безопасности микропрограммы и RoT	270	Плата-адаптер Riser 5	337
Снятие системной платы ввода-вывода или процессорной платы	274	Соединения между процессорной платой и платой вентиляторов	338
Установка системной платы ввода-вывода или процессорной платы	278	Объединительные панели: модели серверов с передними отсеками для 2,5-дюймовых дисков	339
Замена вентилятора компьютера	283	Одна объединительная панель для 8 дисков SAS/SATA	345
Снятие вентилятора компьютера	283	Одна объединительная панель для 8 дисков AnyBay	349
Установка вентилятора компьютера	285	Две объединительные панели для 8 дисков SAS/SATA	357
Замена отсека вентиляторов компьютера	287	Одна объединительная панель для 8 дисков SAS/SATA и одна объединительная панель для 8 дисков AnyBay	361
Снятие отсека вентиляторов компьютера	287	Две объединительные панели для 8 дисков AnyBay	366
Установка отсека вентиляторов компьютера	288	Две объединительные панели для 8 дисков SAS/SATA и одна объединительная панель для 8 дисков AnyBay	370
Замена модуля последовательного порта	289	Три объединительные панели для 8 дисков SAS/SATA	376
Снятие модуля последовательного порта	289	Три объединительные панели для 8 дисков AnyBay	400
Установка модуля последовательного порта	292	Одна расширительная объединительная панель с 24 отсеками для 2,5-дюймовых дисков SAS/SATA	406
Замена верхнего кожуха	294	Объединительные панели: модели серверов с передними отсеками для 3,5-дюймовых дисков	411
Снятие верхнего кожуха	294	Объединительная панель для восьми 3,5-дюймовых дисков SAS/SATA	419
Установка верхнего кожуха	296	Объединительная панель для двенадцати 3,5-дюймовых дисков AnyBay	422
Завершение замены компонентов	297	Объединительная панель для двенадцати 3,5-дюймовых дисков SAS/SATA	426
Глава 6. Прокладка внутренних кабелей	299	Расширительная объединительная панель для двенадцати 3,5-дюймовых дисков SAS/SATA	438
Идентификация разъемов	300		
Разъемы объединительных панелей для дисков	301	Глава 7. Конфигурация системы	445

Настройка сетевого подключения для Lenovo XClarity Controller	445
Настройка переднего порта USB для подключения Lenovo XClarity Controller	446
Обновление микропрограммы	447
Настройка микропрограммы	452
Конфигурация модуля памяти	453
Конфигурация RAID.	453
Развертывание операционной системы	454
Резервное копирование конфигурации сервера.	455

Глава 8. Диагностика неполадок457

Журналы событий	457
Устранение неполадок с помощью системных светодиодных индикаторов и дисплея диагностики	459
Светодиодные индикаторы дисков.	459
Светодиодные индикаторы передней панели оператора.	460
Встроенная панель диагностики.	462
Внешний диагностический прибор.	466
Светодиодные индикаторы порта управления системой ХСС	472
Светодиодные индикаторы блока питания	473
Светодиодные индикаторы блока материнской платы	475
Светодиодные индикаторы модуля безопасности микропрограммы и RoT	477
Общие процедуры выявления неполадок	480
Устранение предполагаемых неполадок с питанием	480
Устранение предполагаемых неполадок с контроллером Ethernet.	481
Устранение неполадок по симптомам	483
Неполадки с платой вентиляторов	483
Периодически возникающие неполадки	483
Неполадки с клавиатурой, мышью, переключателем KVM или устройством USB	485

Неполадки с памятью	486
Неполадки с монитором и видео	487
Наблюдаемые неполадки	489
Неполадки с дополнительными устройствами	493
Проблемы с производительностью	494
Неполадки при включении и выключении питания	495
Неполадки с блоком питания и PIV.	497
Неполадки с последовательными устройствами	497
Неполадки с программным обеспечением	498
Неполадки с устройствами хранения данных	498

Приложение А. Разборка оборудования для утилизации.503

Разборка блока материнской платы для утилизации	503
---	-----

Приложение В. Получение помощи и технической поддержки507

Перед обращением в службу поддержки	507
Сбор данных по обслуживанию	509
Обращение в службу поддержки	509

Приложение С. Документы и поддержка.511

Скачивание документов	511
Веб-сайты поддержки.	511

Приложение D. Замечания513

Товарные знаки	514
Важные примечания	514
Замечания об электромагнитном излучении	514
Заявление о директиве RoHS Бюро стандартов, метрологии и контроля региона Тайвань (Китай)	515
Контактная информация отдела импорта и экспорта в регионе Тайвань (Китай)	515

Безопасность

Before installing this product, read the Safety Information.

قبل تركيب هذا المنتج، يجب قراءة الملاحظات الأمنية

Antes de instalar este produto, leia as Informações de Segurança.

在安装本产品之前，请仔细阅读 Safety Information（安全信息）。

安裝本產品之前，請先閱讀「安全資訊」。

Prije instalacije ovog produkta obavezno pročitajte Sigurnosne Upute.

Před instalací tohoto produktu si přečtěte příručku bezpečnostních instrukcí.

Læs sikkerhedsforskrifterne, før du installerer dette produkt.

Lees voordat u dit product installeert eerst de veiligheidsvoorschriften.

Ennen kuin asennat tämän tuotteen, lue turvaohjeet kohdasta Safety Information.

Avant d'installer ce produit, lisez les consignes de sécurité.

Vor der Installation dieses Produkts die Sicherheitshinweise lesen.

Πριν εγκαταστήσετε το προϊόν αυτό, διαβάστε τις πληροφορίες ασφάλειας (safety information).

לפני שתתקינו מוצר זה, קראו את הוראות הבטיחות.

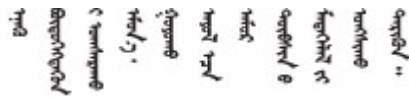
A termék telepítése előtt olvassa el a Biztonsági előírásokat!

Prima di installare questo prodotto, leggere le Informazioni sulla Sicurezza.

製品の設置の前に、安全情報をお読みください。

본 제품을 설치하기 전에 안전 정보를 읽으십시오.

Пред да се инсталира овој продукт, прочитајте информацијата за безбедност.



Les sikkerhetsinformasjonen (Safety Information) før du installerer dette produktet.

Przed zainstalowaniem tego produktu, należy zapoznać się z książką "Informacje dotyczące bezpieczeństwa" (Safety Information).

Antes de instalar este produto, leia as Informações sobre Segurança.

Перед установкой продукта прочтите инструкции по технике безопасности.

Pred inštaláciou tohto zariadenia si pečítajte Bezpečnostné predpisy.

Pred namestitvijo tega proizvoda preberite Varnostne informacije.

Antes de instalar este producto, lea la información de seguridad.

Läs säkerhetsinformationen innan du installerar den här produkten.

ཐོན་ཁུངས་འདི་བདེ་སྤྱོད་མ་བྱས་གོང་། སྐྱོར་གྱི་ཡིད་གཟབ་
བྱ་འདྲ་མིན་ཡིད་པའི་འོད་ཟེར་བལྟ་དགོས།

Bu ürünü kurmadan önce güvenlik bilgilerini okuyun.

مەزكۇر مەھسۇلاتنى ئورنىتىشتىن بۇرۇن بىخەتەرلىك ئۇچۇرلىرىنى ئوقۇپ چىقىڭ.

Youq mwngz yungh canjbinj neix gaxgonq, itdingh aeu doeg aen
canjbinj soengq cungj vahgangj ancien siusik.

Контрольный список по проверке безопасности

Сведения в этом разделе предназначены для выявления потенциально небезопасных состояний сервера. При разработке и создании всех компьютеров в них предусматриваются необходимые компоненты безопасности для защиты пользователей и специалистов по техническому обслуживанию от травм.

Примечание: Он не подходит для использования на рабочем месте с устройством визуального отображения в соответствии с §2 руководства по использованию рабочего места.

Примечание: Настройка сервера выполняется только в серверной.

ОСТОРОЖНО:

Это оборудование должно устанавливаться и обслуживаться квалифицированным персоналом, как это определено стандартами NEC, IEC 62368-1 и IEC 60950-1 (стандарт безопасности электронного оборудования для аудио/видео, информационных и коммуникационных технологий). Lenovo исходит из того, что вы имеете надлежащие квалификации для обслуживания оборудования и умеете распознавать опасности в продуктах с выделением значительной энергии. Доступ к оборудованию осуществляется с использованием специального инструмента, замка и ключа или других средств обеспечения безопасности и контролируется полномочным лицом, ответственным за данное расположение.

Важно: Для обеспечения безопасности работы и правильного функционирования системы требуется электрическое заземление сервера. Правильность заземления электрической розетки может проверить квалифицированный электрик.

Чтобы выяснить, нет ли потенциально небезопасных состояний, воспользуйтесь представленным ниже контрольным списком:

1. Убедитесь, что питание выключено и шнур питания отключен.
2. Проверьте шнур питания.
 - Убедитесь, что третий контакт заземления находится в хорошем состоянии. С помощью измерительного прибора измерьте непрерывность третьего провода заземления:

сопротивление между внешним контактом заземления и заземлением корпуса должно составлять 0,1 Ом или меньше.

- Убедитесь, что используется шнур питания надлежащего типа.

Чтобы просмотреть шнуры питания, доступные для сервера, выполните указанные ниже действия:

- a. Откройте веб-страницу по следующему адресу:
<http://dcsc.lenovo.com/#/>
 - b. Щелкните **Preconfigured Model (Преднастроенная модель)** или **Configure to order (Конфигурация на заказ)**.
 - c. Укажите тип и модель компьютера, чтобы на сервере отобразилась страница configurатора.
 - d. Щелкните **Power (Питание) → Power Cables (Кабели питания)** для просмотра всех шнуров питания.
- Убедитесь, что изоляция не истерта и не изношена.
3. Проверьте, нет ли очевидных изменений, внесенных не компанией Lenovo. При оценке безопасности любых изменений, внесенных не компанией Lenovo, проявите здравый смысл.
 4. Убедитесь, что внутри сервера нет явно небезопасных компонентов, например металлических опилок, загрязнений, воды или другой жидкости, признаков возгорания или задымления.
 5. Убедитесь в отсутствии изношенных, истертых или поврежденных кабелей.
 6. Убедитесь, что крепление крышки блока питания (винты или заклепки) не было извлечено или повреждено.

Глава 1. Введение

ThinkSystem SR655 V3 (7D9E и 7D9F) — это сервер 2U с одним гнездом и семейством процессоров EPYC AMD четвертого поколения. Сервер предлагает широкий выбор конфигураций дисков и гнезд и предназначен для повышения производительности и расширения возможностей обработки различных ИТ-нагрузок. Благодаря сочетанию производительности и гибкости сервер прекрасно подходит для компаний всех размеров.

Рис. 1. ThinkSystem SR655 V3



Функции

При разработке сервера основное внимание уделялось производительности, простоте использования, надежности и возможностям расширения. Эти особенности позволяют настраивать оборудование системы, чтобы удовлетворить ваши потребности сегодня и обеспечить гибкие возможности расширения на будущее.

Ниже перечислены функции и технологии, реализуемые сервером.

- **Features on Demand**

Если функция Features on Demand включена в сервер или дополнительное устройство, установленное на сервере, можно купить ключ активации, чтобы активировать эту функцию. Дополнительные сведения о функции Features on Demand см. по ссылке:

<https://fod.lenovo.com/lkms>

- **Lenovo XClarity Controller (XCC)**

Lenovo XClarity Controller — это общий контроллер управления для оборудования сервера Lenovo ThinkSystem. Lenovo XClarity Controller объединяет несколько функций управления в одной микросхеме на блоке материнской платы сервера. Некоторые возможности, уникальные для Lenovo XClarity Controller, — повышенная производительность, удаленное видео с повышенным разрешением и расширенные функции безопасности.

Сервер поддерживает Lenovo XClarity Controller 2 (XCC2). Дополнительные сведения о Lenovo XClarity Controller 2 (XCC2) см. по адресу <https://pubs.lenovo.com/lxcc-overview/>.

- **Микропрограмма сервера, совместимая с UEFI**

Микропрограмма Lenovo ThinkSystem совместима с Unified Extensible Firmware Interface (UEFI). UEFI заменяет BIOS и определяет стандартный интерфейс между операционной системой, микропрограммой платформы и внешними устройствами.

Серверы Lenovo ThinkSystem могут загружаться с использованием операционных систем, совместимых с UEFI, операционных систем на базе BIOS и адаптеров на базе BIOS, а также адаптеров, совместимых с UEFI.

Примечание: Сервер не поддерживает DOS (Disk Operating System).

- **Большая емкость системной памяти**

Сервер поддерживает до 12 модулей памяти DIMM TruDDR5 с кодом исправления ошибок (ECC). Дополнительные сведения о конкретных типах и максимальной емкости памяти см. в разделе «Технические спецификации» на странице 4.

- **Большая емкость хранилища данных и возможность оперативной замены**

При наличии функции оперативной замены жесткие диски можно добавлять, удалять и заменять, не выключая сервер.

Емкость хранилища отличается в зависимости от модели сервера. Дополнительные сведения см. в разделе «Технические спецификации» на странице 4.

- **Диагностика Lightpath**

В функции диагностики Lightpath для диагностики неполадок предусмотрено использование светодиодных индикаторов. Дополнительные сведения о диагностике Lightpath см. в разделе «Устранение неполадок с помощью системных светодиодных индикаторов и дисплея диагностики» на странице 459.

- **Доступ к веб-сайту Lenovo со служебной информацией с мобильного устройства**

На наклейке для обслуживания системы, находящейся на кожухе сервера, нанесен QR-код, который можно отсканировать с помощью устройства считывания QR-кодов и сканера с мобильным устройством, чтобы быстро получить доступ к веб-сайту Lenovo со служебной информацией. На этом веб-сайте предоставляется дополнительная видеоинформация по установке и замене компонентов и содержатся коды ошибок для поддержки сервера.

- **Active Energy Manager**

Lenovo XClarity Energy Manager — это решение для управления питанием и температурой центров обработки данных. С помощью Lenovo XClarity Energy Manager можно контролировать энергопотребление и температуру серверов Converged, NeXtScale, System x и ThinkServer, осуществлять управление их энергопотреблением и температурой, а также повышать их энергоэффективность.

- **Резервное сетевое подключение**

Lenovo XClarity Controller поддерживает функцию аварийного переключения на резервное подключение Ethernet с помощью соответствующего установленного приложения. В случае неполадки с основным подключением Ethernet весь трафик Ethernet, связанный с основным подключением, автоматически переключается на дополнительное резервное подключение Ethernet. Если установлены соответствующие драйверы устройств, это переключение происходит без потери данных и вмешательства пользователя.

- **Резервное охлаждение**

Резервное охлаждение вентиляторами на сервере позволяет продолжать работу в случае выхода из строя одного из роторов вентилятора.

- **Поддержка RAID ThinkSystem**

Адаптер RAID сервера ThinkSystem обеспечивает поддержку аппаратного избыточного массива независимых дисков (RAID) для создания конфигураций с RAID уровнями 0, 1, 5, 6, 10, 50 и 60.

Технические советы

Lenovo постоянно обновляет веб-сайт поддержки, размещая последние советы и приемы, которые можно использовать для решения возникающих с вашим сервером проблем. В этих технических советах (которые также называются советами по сохранению системы или бюллетенями технического обслуживания) описываются процедуры, позволяющие обойти или устранить проблемы в работе сервера.

Чтобы найти технические советы для своего сервера, выполните указанные ниже действия.

1. Перейдите на сайт <http://datacentersupport.lenovo.com> и откройте страницу поддержки для вашего сервера.
2. На панели навигации нажмите **How To's (Инструкции)**.
3. В раскрывающемся меню выберите **Article Type (Тип статьи) → Solution (Решение)**.
Следуйте инструкциям на экране, чтобы выбрать категорию возникшей проблемы.

Информационные сообщения по безопасности

Lenovo стремится разрабатывать продукты и услуги, соответствующие самым высоким стандартам безопасности, чтобы клиенты и их данные были защищены. При получении сведений о потенциальных уязвимостях группа реагирования на инциденты, связанные с безопасностью продуктов Lenovo, обязана изучить проблему и предоставить клиентам соответствующую информацию, чтобы они могли на месте составить план действий по минимизации последствий, пока Lenovo работает в направлении предоставления решений.

Список текущих информационных сообщений можно найти на следующем сайте:

https://datacentersupport.lenovo.com/product_security/home

Спецификации

Сводка компонентов и спецификаций сервера. В зависимости от модели некоторые компоненты могут быть недоступны и некоторые спецификации могут не применяться. Актуальные сведения о спецификациях всегда доступны на сайте <https://lenovopress.lenovo.com/>.

В приведенной ниже таблице представлены категории спецификаций и содержимое каждой категории.

Категория спецификации	Технические спецификации	Физические спецификации	Спецификации условий работы
Содержимое	<ul style="list-style-type: none"> • Процессор • Память • Внутренние диски • Гнезда расширения • Контроллер памяти • Графический процессор (GPU) • Встроенные компоненты и разъемы ввода-вывода • Сети • Вентилятор компьютера • Блоки питания • Минимальная конфигурация для отладки • Операционные системы 	<ul style="list-style-type: none"> • Размер • Вес 	<ul style="list-style-type: none"> • Излучение акустического шума • Управление температурой окружающей среды • Окружающая среда

Технические спецификации

Сводка технических характеристик сервера. В зависимости от модели некоторые компоненты могут быть недоступны и некоторые спецификации могут не применяться. Актуальные сведения о спецификациях всегда доступны на сайте <https://lenovopress.lenovo.com/>.

Процессор

Поддерживает процессоры AMD® EPYC™ четвертого поколения с производственной технологией 5 нм.

- Один процессор с новым гнездом LGA 6096 (SP5)
- До 96 ядер Zen4 (192 потока)
- До 4 линий xGMI3 со скоростью до 32 млрд операций по передаче данных в секунду
- Максимальная настраиваемая величина отвода тепловой мощности ЦП: до 400 Вт

Список поддерживаемых процессоров см. по адресу: <https://serverproven.lenovo.com>.

Память

Подробные сведения о конфигурации и настройке памяти см. в разделе «[Правила и порядок установки модулей памяти](#)» на [странице 54](#).

- Гнезда: 12 гнезд модулей памяти (DIMM)
- Тип модуля памяти:
 - TruDDR5 RDIMM: 16 ГБ (1Rx8), 32 ГБ (2Rx8), 48 ГБ (2Rx8), 96 ГБ (2Rx4)
 - TruDDR5 RDIMM 10x4: 32 ГБ (1Rx4), 64 ГБ (2Rx4)
 - TruDDR5 RDIMM 9x4: 32 ГБ (1Rx4), 64 ГБ (2Rx4)
 - 3DS RDIMM TruDDR5: 128 ГБ (4Rx4), 256 ГБ (8Rx4)
- Емкость:
 - Минимум: 16 ГБ (1 модуль RDIMM 16 ГБ)
 - Максимум: 3 ТБ (12 модулей RDIMM 3DS по 256 ГБ)
- Скорость: 4800 млн операций в секунду

Список поддерживаемых модулей памяти см. в разделе <https://serverproven.lenovo.com>.

Внутренние диски

- Передние отсеки для дисков:
 - До двадцати четырех 2,5-дюймовых оперативно заменяемых дисков SAS/SATA/NVMe
 - До двенадцати 3,5-дюймовых оперативно заменяемых дисков SAS/SATA
 - До четырех 3,5-дюймовых оперативно заменяемых дисков NVMe
- Средние отсеки для дисков:
 - До восьми 2,5-дюймовых оперативно заменяемых дисков SAS/SATA/NVMe
 - До четырех 3,5-дюймовых оперативно заменяемых дисков SAS/SATA
- Задние отсеки для дисков:
 - До восьми 2,5-дюймовых оперативно заменяемых дисков SAS/SATA
 - До четырех 2,5-дюймовых оперативно заменяемых дисков NVMe
 - До четырех 3,5-дюймовых оперативно заменяемых дисков SAS/SATA
 - До двух дисков толщиной 7 мм
- До двух внутренних дисков M.2

Гнезда расширения

- До десяти гнезд PCIe
- Одно гнездо для модуля OCP

Доступность гнезд PCIe зависит от выбранной платы-адаптера Riser. См. раздел «[Вид сзади](#)» на [странице 27](#) и раздел «[Гнезда PCIe и адаптеры PCIe](#)» на [странице 56](#).

Контроллер памяти

- Адаптеры HBA SAS/SATA:
 - ThinkSystem 440-16i SAS/SATA PCIe Gen4 12Gb Internal HBA
 - ThinkSystem 440-16e SAS/SATA PCIe Gen4 12Gb HBA
 - ThinkSystem 440-16i SAS/SATA PCIe Gen4 12Gb HBA
 - ThinkSystem 440-8i SAS/SATA PCIe Gen4 12Gb HBA
 - ThinkSystem 440-8e SAS/SATA PCIe Gen4 12Gb HBA
 - ThinkSystem 4350-16i SAS/SATA 12Gb HBA
 - ThinkSystem 4350-8i SAS/SATA 12Gb HBA
- Адаптеры RAID SAS/SATA:
 - ThinkSystem RAID 540-16i PCIe Gen4 12Gb Adapter
 - ThinkSystem RAID 540-8i PCIe Gen4 12Gb Adapter
 - ThinkSystem RAID 940-32i 8GB Flash PCIe Gen4 12Gb Adapter
 - ThinkSystem RAID 940-16i 8GB Flash PCIe Gen4 12Gb Internal Adapter
 - ThinkSystem RAID 940-16i 8GB Flash PCIe Gen4 12Gb Adapter
 - ThinkSystem RAID 940-16i 4GB Flash PCIe Gen4 12Gb Adapter
 - ThinkSystem RAID 940-8i 4GB Flash PCIe Gen4 12Gb Adapter
 - ThinkSystem RAID 940-8e 4GB Flash PCIe Gen4 12Gb Adapter
 - ThinkSystem RAID 5350-8i PCIe 12Gb Internal Adapter
 - ThinkSystem RAID 5350-8i PCIe 12Gb Adapter
 - ThinkSystem RAID 9350-16i 4GB Flash PCIe 12Gb Internal Adapter
 - ThinkSystem RAID 9350-16i 4GB Flash PCIe 12Gb Adapter
 - ThinkSystem RAID 9350-8i 2GB Flash PCIe 12Gb Internal Adapter
- Адаптер-переключатель:
 - ThinkSystem 1611-8P PCIe Gen4 NVMe Switch Adapter

Примечание: Дополнительные сведения об адаптерах RAID/HBA см. в [Справочнике по адаптерам Lenovo ThinkSystem RAID и HBA](#).

Графический процессор (GPU)

Графические процессоры, поддерживаемые сервером:

- Двойной ширины:
 - NVIDIA® A30, A40, A16, L40, A100, H100, RTX A2000, A4500, A6000
 - AMD® Instinct MI210
- Одинарной ширины: NVIDIA® A2

Правила поддержки графических процессоров см. в разделе «[Конфигурация графического процессора](#)» на [странице 65](#).

Встроенные компоненты и разъемы ввода-вывода

- Lenovo XClarity Controller (XCC), обеспечивающий функции контроля и мониторинга процессора служб, а также функции видеоконтроллера, удаленной клавиатуры, мыши, видеомодуля и удаленного диска.
 - Сервер поддерживает Lenovo XClarity Controller 2 (XCC2). Дополнительные сведения о Lenovo XClarity Controller 2 (XCC2) см. по адресу <https://pubs.lenovo.com/lxcc-overview/>.
- Передние разъемы:
 - Один разъем VGA (дополнительно)
 - Один разъем USB 3.1 Gen 1 (5 Гбит/с)
 - Один разъем USB 2.0 с функцией управления системой XCC
 - Один внешний диагностический разъем
 - Одна встроенная панель диагностики (дополнительно)
- Задние разъемы:
 - Один разъем VGA
 - Три разъема USB 3.1 Gen 1 (5 Гбит/с)
 - Один компонент «Порт управления системой XCC»
 - Два или четыре разъема Ethernet на модуле OCP (дополнительно)

Сети
<ul style="list-style-type: none"> • Модуль ОСР <p>Примечание: Если на сервере установлен ThinkSystem V3 Management NIC Adapter Kit, он не будет отображаться в списке карт PCIe программного обеспечения управления системой, например ХСС, LХРМ и т. д.</p>

Вентилятор компьютера
<ul style="list-style-type: none"> • Поддерживаемые типы вентиляторов: <ul style="list-style-type: none"> – Стандартный вентилятор 6038 (однороторный, 17 000 об/мин) – Вентилятор повышенной мощности 6056 (двухроторный, 21 000 об/мин) • Резервирование вентиляторов: избыточность N+1, один резервный ротор вентилятора <ul style="list-style-type: none"> – Резервирование вентиляторов поддерживается при использовании шести вентиляторов 6038, четырех вентиляторов 6056 или шести вентиляторов 6056 – При использовании четырех вентиляторов 6038 резервирование вентиляторов не поддерживается <p>Примечания:</p> <ul style="list-style-type: none"> • Однороторные оперативно заменяемые вентиляторы невозможно использовать одновременно с двухроторными оперативно заменяемыми вентиляторами. • Резервное охлаждение вентиляторами на сервере позволяет продолжать работу в случае выхода из строя одного из роторов вентилятора. • Если компьютер выключен, но подключен к сети переменного тока, вентиляторы 1 и 2 будут продолжать работать с гораздо меньшей скоростью. Такая конструкция системы позволяет обеспечить надлежащее охлаждение.

Блоки питания				
Сервер поддерживает до двух оперативно заменяемых блоков питания для обеспечения резервирования.				
Блок питания	100–127 В перем. тока	200–240 В перем. тока	240 В пост. тока	–48 В пост. тока
750 Вт Platinum	√	√	√	
750 Вт Titanium		√	√	
1100 Вт Platinum	√	√	√	
1100 Вт Titanium		√	√	
1800 Вт Platinum		√	√	
1800 Вт Titanium		√	√	
2400 Вт Platinum		√	√	
2600 Вт Titanium		√	√	

Блоки питания				
1100 Вт–48 В пост. тока				√
<p>ОСТОРОЖНО:</p> <ul style="list-style-type: none"> Входное постоянное напряжение 240 В (с диапазоном 180–300 В) поддерживается ТОЛЬКО в материковом Китае. Блок питания с входным постоянным напряжением 240 В не поддерживает функцию горячего подключения шнура питания. Перед извлечением блока питания с входом постоянного тока выключите сервер или отключите источники питания постоянного тока на панели прерывателей или выключите источник питания. Затем отключите шнур питания. 				

Минимальная конфигурация для отладки
<ul style="list-style-type: none"> Один процессор Один модуль памяти в гнезде 7 Один блок питания Один жесткий/твердотельный диск или один диск M.2 (если для отладки требуется ОС) Пять вентиляторов компьютера

Операционные системы
<p>Поддерживаемые и сертифицированные операционные системы:</p> <ul style="list-style-type: none"> Microsoft Windows Server Microsoft Windows VMware ESXi Red Hat Enterprise Linux SUSE Linux Enterprise Server Canonical Ubuntu <p>Справочные материалы:</p> <ul style="list-style-type: none"> VMware ESXi не поддерживает ThinkSystem 2.5 U.3 6500 ION 30.72TB Read Intensive NVMe PCIe 4.0 x4 HS SSD. Список доступных операционных систем: https://lenovopress.lenovo.com/osig. Инструкции по развертыванию ОС см. в разделе «Развертывание операционной системы» на странице 454.

Физические спецификации

Сводка физических характеристик сервера. В зависимости от модели некоторые компоненты могут быть недоступны и некоторые спецификации могут не применяться. Актуальные сведения о спецификациях всегда доступны на сайте <https://lenovopress.lenovo.com/>.

Размер
<ul style="list-style-type: none"> Форм-фактор: 2U Высота: 86,5 мм (3,4 дюйма) Ширина: <ul style="list-style-type: none"> С защелками стойки: 482,0 мм (19,0 дюйма) Без защелок стойки: 444,6 мм (17,5 дюйма) Глубина: 763,7 мм (30,1 дюйма) <p>Примечание: Глубина измеряется с установленными защелками стойки, но без защитной панели.</p>

Вес
До 37 кг (82 фунта) в зависимости от конфигурации сервера

Спецификации условий работы

Сводка спецификаций условий работы сервера. В зависимости от модели некоторые компоненты могут быть недоступны и некоторые спецификации могут не применяться. Актуальные сведения о спецификациях всегда доступны на сайте <https://lenovopress.lenovo.com/>.

Излучение акустического шума

На сервер распространяется следующая декларация излучения акустического шума.

	Стандартный	Хранение	Графический процессор
Уровни звуковой мощности ($L_{WA,d}$)			
В режиме ожидания	6,6 бел	7,4 бел	7,4 бел
Рабочие условия	8,1 бел	7,5 бел	8,6 бел
Уровень звукового давления (L_{pAm})			
В режиме ожидания	49,9 дБА	59,5 дБА	59,5 дБА
Рабочие условия	65,4 дБА	61,3 дБА	71,2 дБА

Заявленные уровни звука основаны на указанных ниже конфигурациях и могут изменяться в зависимости от конфигураций или условий.

Конфигурация	Стандартный	Хранение	Графический процессор
Рама (2U)	16 передних отсеков для 2,5-дюймовых дисков	12 передних отсеков для 3,5-дюймовых дисков	16 передних отсеков для 2,5-дюймовых дисков
Вентилятор	4 вентилятора повышенной мощности	6 вентиляторов повышенной мощности	6 вентиляторов повышенной мощности
Процессор	1 x 300 Вт	1 x 240 Вт	1 x 300 Вт
DIMM	12 x 64 ГБ	12 x 64 ГБ	12 x 64 ГБ
Диск	16 жестких дисков SAS 2,4 ТБ	12 передних жестких дисков по 2 ТБ и 4 задних жестких диска по 2 ТБ	16 жестких дисков SAS 2,4 ТБ
RAID	1 RAID 940-8i	1 RAID 940-16i	1 RAID 940-16i
ОСР	2-портовый модуль ОСР Intel E810-DA2 10/25GbE SFP28		
Модуль блока питания	2 x 1800 Вт	2 x 1800 Вт	2 x 2400 Вт
Графический процессор	Нет	Нет	3 x A100

Примечания:

- Эти уровни звука измерены в управляемых акустических средах согласно процедурам, определенным стандартом ISO7779, и сообщаются в соответствии с требованиями стандарта ISO 9296.
- Государственные правила (например, правила, предписанные Федеральным агентством по охране труда и здоровья или директивы Европейского сообщества) могут регулировать воздействие уровня шума на рабочем месте и могут применяться к вам и вашей установке сервера. Фактические уровни звукового давления в установленной системе зависят от множества факторов, включая количество стоек в системе, размер, материалы и конфигурацию помещения, в котором установлены стойки, уровни шума от другого оборудования, температуру окружающей среды в помещении, местоположение сотрудника по отношению к оборудованию. Кроме того, соответствие таким государственным правилам зависит от множества дополнительных факторов, включая продолжительность воздействия на сотрудников и то, носят ли сотрудники средства защиты органов слуха. Lenovo рекомендует проконсультироваться с квалифицированными экспертами в этой области, чтобы определить, выполняются ли применимые нормы.

Окружающая среда

ThinkSystem SR655 V3 соответствует спецификациям ASHRAE класса A2 в большинстве конфигураций и в зависимости от конфигурации оборудования также соответствует спецификациям ASHRAE классов A3 и A4. Несоответствие рабочей температуры спецификации ASHRAE A2 могут повлиять на производительность системы.

В зависимости от конфигурации оборудования сервер SR655 V3 также соответствует спецификации ASHRAE класса H1. Несоответствие рабочей температуры спецификации ASHRAE H1 может повлиять на производительность системы.

Ограничения на поддержку ASHRAE:

- Температура окружающей среды не должна превышать 35 °C, если сервер содержит любой из следующих компонентов:
 - Broadcom 57454 10GBASE-T 4-port OCP
 - Broadcom 57416 10GBASE-T 2-port OCP
 - Платы сетевого интерфейса (NIC) PCIe со скоростью 100 Гбит/с и выше
 - Компоненты с активным оптическим кабелем (AOC) и скоростью 25 Гбит/с
- Температура окружающей среды не должна превышать 30 °C, если сервер содержит любой из следующих компонентов:
 - Передний, средний или задний отсек для 24-х 2,5-дюймовых или 12-ти 3,5-дюймовых дисков
 - Адаптеры графических процессоров
 - Компоненты с AOC и скоростью выше 25 Гбит/с
 - Процессоры группы E (320 Вт <= cTDP <= 400 Вт)
 - Процессор 9754/9734/9654(P)/9554(P)/9174F в стандартной конфигурации с 8 передними отсеками для 2,5-дюймовых дисков/8 передними отсеками для 3,5-дюймовых дисков/16 передними отсеками для 2,5-дюймовых дисков.
- Температура окружающей среды не должна превышать 25 °C, если сервер содержит любой из следующих компонентов:
 - Процессор 9754/9734/9654(P)/9554(P)/9174F в конфигурации с 24 передними отсеками для 2,5-дюймовых дисков/12 передними отсеками для 3,5-дюймовых дисков без среднего/заднего отсека.
 - Процессор 9754/9734/9654(P)/9554(P)/9174F в конфигурации с 8 передними отсеками для 2,5-дюймовых дисков/8 передними отсеками для 3,5-дюймовых дисков/16 отсеками для 2,5-дюймовых дисков и графическим процессором.
 - Диски NVMe Gen5 емкостью 7,68 ТБ или более в конфигурации со средним/задним отсеком.
 - Передний отсек для двадцати четырех 2,5-дюймовых дисков и графический процессор
 - Процессор группы A (240 Вт < cTDP ≤ 300 Вт) в конфигурации со средним/задним отсеком

Подробные сведения о температурах см. в разделе [«Правила в отношении температуры» на странице 62.](#)

Примечание:

Если температура окружающей среды выше поддерживаемой максимальной температуры, сервер выключится (ASHRAE 45 °C). Пока температура окружающей среды находится за пределами поддерживаемого диапазона температур, сервер не включится.

• Температура воздуха:

- Рабочие условия
 - ASHRAE, класс H1: от 5 °C до 25 °C (от 41 °F до 77 °F)
Максимальная температура окружающей среды уменьшается на 1 °C с увеличением высоты на каждые 500 м (1640 футов) свыше 900 м (2953 фута).
 - ASHRAE, класс A2: от 10 °C до 35 °C (от 50 °F до 95 °F)
Максимальная температура окружающей среды уменьшается на 1 °C с увеличением высоты на

Окружающая среда

каждые 300 м (984 фута) свыше 900 м (2953 фута).

- ASHRAE, класс A3: от 5 °C до 40 °C (от 41 °F до 104 °F)

Максимальная температура окружающей среды уменьшается на 1 °C с увеличением высоты на каждые 175 м (574 фута) свыше 900 м (2953 фута).

- ASHRAE, класс A4: от 5 °C до 45 °C (от 41 °F до 113 °F)

Максимальная температура окружающей среды уменьшается на 1 °C с увеличением высоты на каждые 125 м (410 футов) свыше 900 м (2953 фута).

- При выключенном сервере: от 5 °C до 45 °C (от 41 °F до 113 °F)
- Транспортировка/хранение: от –40 °C до 60 °C (от –40 °F до 140 °F)

- **Максимальная высота:** 3050 м (10 000 футов)

- **Относительная влажность** (без образования конденсата):

- Рабочие условия

- ASHRAE, класс H1: 8–80 %, максимальная точка росы: 17 °C (62,6 °F)

- ASHRAE, класс A2: 8–80 %, максимальная точка росы: 21 °C (70 °F)

- ASHRAE, класс A3: 8–85 %, максимальная точка росы: 24 °C (75 °F)

- ASHRAE, класс A4: 8–90 %, максимальная точка росы: 24 °C (75 °F)

- Транспортировка/хранение: 8 до 90 %

Загрязнение частицами

Внимание! Взвешенные частицы (включая металлическую стружку) и активные газы отдельно или в сочетаниях с другими факторами окружающей среды, такими как влажность или температура, могут представлять опасность для описанного в этом документе устройства.

К рискам, которые представляют избыточные уровни частиц или концентрация опасных газов, относятся повреждения, которые могут вызвать неисправность или выход устройства из строя. Изложенные в данном документе спецификации устанавливают ограничения для частиц и газов и позволяют предотвратить такие повреждения. Ограничения не должны рассматриваться или использоваться как однозначные, так как различные другие факторы, такие как температура и влажность воздуха, могут повлиять на воздействие частиц или коррозионных и газовых загрязнений. При отсутствии определенных ограничений, приведенных в этом документе, необходимо реализовать правила, поддерживающие определенные уровни частиц и газов, обеспечивающие безопасность здоровья человека. Если компания Lenovo определила, что повреждение устройства вызвали уровни частиц или газов в окружающей среде, при ремонте или замене устройства или его компонентов в такой среде компания может потребовать устранения таких условий загрязнения. Реализация таких мер возлагается на клиента.

Табл. 1. Ограничения для частиц и газов

Загрязнение	Ограничения
Активные газы	<p>Уровень серьезности G1 согласно стандарту ANSI/ISA 71.04-1985¹:</p> <ul style="list-style-type: none"> • Уровень реактивности меди должен быть меньше 300 Å/месяц (приблизительно 0,0039 мкг/см²-час прироста массы)². • Уровень реактивности серебра должен быть меньше 200 Å/месяц (приблизительно 0,0035 мкг/см²-час прироста массы)³. • Реагирующий мониторинг газовой коррозионности следует осуществлять приблизительно в 5 см (2 дюймах) от передней панели стойки со стороны забора воздуха на высоте одной и трех четвертей высоты рамы от пола или в точке значительно более высокой скорости воздушного потока.
Присутствующие в воздухе частицы	<p>Центры обработки данных должны соответствовать уровню чистоты класса 8 согласно стандарту ISO 14644-1.</p> <p>В центрах обработки данных без воздушного экономайзера достичь уровня чистоты класса 8 согласно стандарту ISO 14644-1 можно с помощью одного из следующих способов фильтрации:</p> <ul style="list-style-type: none"> • Воздух в помещении может непрерывно проходить через фильтры MERV 8. • Воздух, поступающий в центр обработки данных, может проходить через фильтры MERV 11, а лучше — MERV 13. <p>В центрах обработки данных с воздушными экономайзерами выбор фильтров для достижения уровня чистоты класса 8 согласно стандарту ISO зависит от конкретных условий на объекте.</p> <ul style="list-style-type: none"> • Относительная влажность в среде загрязняющих частиц должна быть выше 60 %⁴. • В центра обработки данных не должно быть частиц цинка⁵.
<p>¹ ANSI/ISA-71.04-1985. <i>Условия окружающей среды для измерения процесса и систем управления: загрязняющие вещества в воздухе</i>. Instrument Society of America, Research Triangle Park, North Carolina, U.S. A.</p> <p>² Вывод об эквивалентности между скоростью распространения коррозии меди в толщину в продукте, измеряемой в Å/месяц, и скоростью прироста массы, основан на том, что Cu₂S и Cu₂O увеличиваются в равных пропорциях.</p> <p>³ Вывод об эквивалентности между скоростью распространения коррозии серебра в толщину в продукте, измеряемой в Å/месяц, и скоростью прироста массы, основан на том, что Ag₂S является единственным продуктом коррозии.</p> <p>⁴ Относительная влажность растворения загрязняющих частиц — это относительная влажность, при которой пыль поглощает достаточное количество воды, чтобы стать влажной и попасть под действие ионной проводимости.</p> <p>⁵ Поверхностный мусор в случайном порядке собирается в 10 зонах центра обработки данных с использованием диска диаметром 1,5 см с токопроводящей клейкой лентой на металлическом стержне. Если при осмотре клейкой ленты под электронным микроскопом частиц цинка не обнаружено, считается, что в центре обработки данных частицы цинка отсутствуют.</p>	

Средства управления

Для упрощения управления серверами и повышения эффективности такого управления можно использовать предложения портфеля XClarity и другие средства управления системой, описанные в данном разделе.

Обзор

Средства	Описание
Lenovo XClarity Controller	<p>Контроллер управления материнской платой (BMC)</p> <p>Реализует в одной микросхеме на материнской плате (блоке материнской платы) сервера функции процессора служб, расширенного ввода-вывода, видеоконтроллера и удаленного присутствия.</p> <p>Интерфейс</p> <ul style="list-style-type: none"> • Приложение интерфейса командной строки • Графический веб-интерфейс пользователя • Мобильное приложение • API Redfish <p>Использование и загрузка</p> <p>https://pubs.lenovo.com/lxcc-overview/</p>
Lenovo XCC Logger Utility	<p>Приложение, которое сообщает о событиях XCC в локальном системном журнале ОС.</p> <p>Интерфейс</p> <ul style="list-style-type: none"> • Приложение интерфейса командной строки <p>Использование и загрузка</p> <ul style="list-style-type: none"> • https://pubs.lenovo.com/lxcc-logger-linux/ • https://pubs.lenovo.com/lxcc-logger-windows/
Lenovo XClarity Administrator	<p>Централизованный интерфейс для управления несколькими серверами.</p> <p>Интерфейс</p> <ul style="list-style-type: none"> • Графический веб-интерфейс пользователя • Мобильное приложение • API REST <p>Использование и загрузка</p> <p>https://pubs.lenovo.com/lxca/</p>
Набор инструментов Lenovo XClarity Essentials	<p>Портативный и легкий набор инструментов для настройки сервера, сбора данных и обновления микропрограмм. Подходит как для односерверных, так и для многосерверных контекстов управления.</p> <p>Интерфейс</p> <ul style="list-style-type: none"> • OneCLI: приложение интерфейса командной строки • Bootable Media Creator: приложение интерфейса командной строки, приложение графического пользовательского интерфейса • UpdateXpress: приложение графического пользовательского интерфейса <p>Использование и загрузка</p> <p>https://pubs.lenovo.com/lxce-overview/</p>

Средства	Описание
Lenovo XClarity Provisioning Manager	<p>Встроенный инструмент графического пользовательского интерфейса на основе UEFI на одном сервере, который может упростить выполнение задач управления.</p> <p>Интерфейс</p> <ul style="list-style-type: none"> • Веб-интерфейс (удаленный доступ к BMC) • Приложение графического пользовательского интерфейса <p>Использование и загрузка</p> <p>https://pubs.lenovo.com/lxpm-overview/</p> <p>Важно: Поддерживаемая версия Lenovo XClarity Provisioning Manager (LXPM) зависит от продукта. Все версии Lenovo XClarity Provisioning Manager в этом документе называются Lenovo XClarity Provisioning Manager и LXPM, если не указано иное. См. информацию о версии LXPM, поддерживаемой вашим сервером, по адресу https://pubs.lenovo.com/lxpm-overview/.</p>
Lenovo XClarity Integrator	<p>Серия приложений, которые интегрируют функции управления и мониторинга физических серверов Lenovo с программным обеспечением, используемым в определенной инфраструктуре развертывания, например VMware vCenter, Microsoft Admin Center или Microsoft System Center, обеспечивая дополнительную устойчивость рабочей нагрузки.</p> <p>Интерфейс</p> <ul style="list-style-type: none"> • Приложение графического пользовательского интерфейса <p>Использование и загрузка</p> <p>https://pubs.lenovo.com/lxci-overview/</p>
Lenovo XClarity Energy Manager	<p>Приложение, позволяющее управлять питанием и температурой сервера, а также контролировать их.</p> <p>Интерфейс</p> <ul style="list-style-type: none"> • Графический пользовательский веб-интерфейс <p>Использование и загрузка</p> <p>https://datacentersupport.lenovo.com/solutions/Invo-lxem</p>
Lenovo Capacity Planner	<p>Приложение, поддерживающее планирование энергопотребления сервера или стойки.</p> <p>Интерфейс</p> <ul style="list-style-type: none"> • Графический пользовательский веб-интерфейс <p>Использование и загрузка</p> <p>https://datacentersupport.lenovo.com/solutions/Invo-lcp</p>

Функции

Параметры	Функции							
	Управление несколькими системами	Развертывание ОС	Конфигурация системы	Обновление микропрограммы ¹	Мониторинг событий и оповещений	Инвентаризация/журналы	Управление питанием	Планирование питания
Lenovo XClarity Controller			√	√ ²	√	√ ⁴		
Lenovo XCC Logger Utility					√			
Lenovo XClarity Administrator	√	√	√	√ ²	√	√ ⁴		
Набор инструментов Lenovo XClarity Essentials	OneCLI		√	√ ²	√	√		
	Bootable Media Creator		√	√ ²		√ ⁴		
	UpdateXpress		√	√ ²				
Lenovo XClarity Provisioning Manager		√	√	√ ³		√ ⁵		
Lenovo XClarity Integrator	√	√ ⁶	√	√	√	√	√ ⁷	
Lenovo XClarity Energy Manager	√				√		√	
Lenovo Capacity Planner								√ ⁸

Примечания:

1. Большинство параметров можно обновить с помощью Lenovo Tools. В некоторых случаях, например с микропрограммой графического процессора или микропрограммой для нескольких путей, требуется использовать инструменты поставщика.
2. Для обновления микропрограммы с помощью Lenovo XClarity Administrator, Lenovo XClarity Essentials или Lenovo XClarity Controller параметры UEFI сервера для дополнительного ПЗУ должны иметь значение **Автоматически** или **UEFI**.
3. Обновления микропрограммы ограничены только обновлениями Lenovo XClarity Provisioning Manager, Lenovo XClarity Controller и UEFI. Обновления микропрограмм для дополнительных устройств (например, адаптеров) не поддерживаются.
4. Чтобы в Lenovo XClarity Administrator, Lenovo XClarity Controller или Lenovo XClarity Essentials отобразить подробную информацию о карте адаптера, в частности название модели и уровень микропрограммы, параметры UEFI сервера для дополнительного ПЗУ должны иметь значение **Автоматически** или **UEFI**.
5. Определение имеющихся ресурсов ограничено.
6. Проверка развертывания Lenovo XClarity Integrator для System Center Configuration Manager (SCCM) поддерживает развертывание оперативной системы Windows.
7. Функция управления питанием поддерживается только Lenovo XClarity Integrator для VMware vCenter.

8. Перед покупкой новых компонентов настоятельно рекомендуется проверять данные, касающиеся питания сервера, с помощью Lenovo Capacity Planner.

Глава 2. Компоненты сервера

В этом разделе приведены сведения о каждом компоненте, связанном с сервером.

Вид спереди

Вид сервера спереди зависит от модели. В зависимости от модели сервер может выглядеть несколько иначе, чем на рисунках в этом разделе.

Различные модели серверов см. на следующих рисунках видов спереди:

- «Вид спереди с восемью передними отсеками для 2,5-дюймовых дисков» на странице 17
- «Вид спереди с шестнадцатью передними отсеками для 2,5-дюймовых дисков» на странице 18
- «Вид спереди с шестнадцатью передними отсеками для 2,5-дюймовых дисков (с платой-адаптером Riser 5)» на странице 18
- «Вид спереди с двадцатью четырьмя передними отсеками для 2,5-дюймовых дисков» на странице 19
- «Вид спереди с передними отсеками для 2,5-дюймовых дисков (без объединительной панели)» на странице 19
- «Вид спереди с восемью передними отсеками для 3,5-дюймовых дисков» на странице 20
- «Вид спереди с двенадцатью передними отсеками для 3,5-дюймовых дисков» на странице 20
- «Вид спереди с передними отсеками для 3,5-дюймовых дисков (без объединительной панели)» на странице 21

Вид спереди с восемью передними отсеками для 2,5-дюймовых дисков

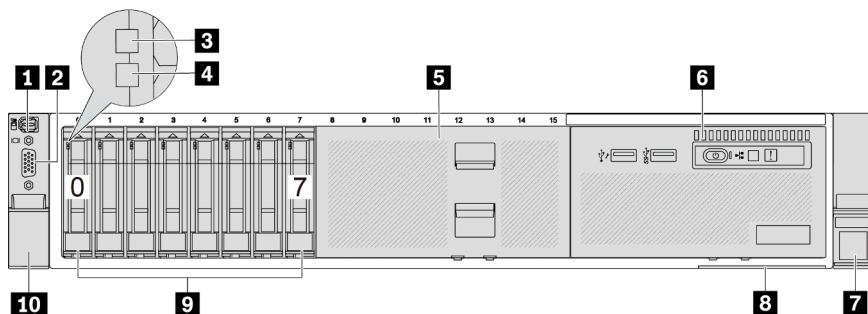


Табл. 2. Компоненты на передней панели сервера

Наименование	Наименование
1 «Внешний диагностический разъем (дополнительно)» на странице 22	2 «Разъем VGA (дополнительно)» на странице 23
3 «Светодиодный индикатор работы диска» на странице 21	4 «Светодиодный индикатор состояния диска» на странице 21
5 «Заглушка отсека для диска» на странице 21	6 «Передний модуль ввода-вывода (в отсеке для носителей)» на странице 22
7 «Защелка стойки (правая)» на странице 23	8 «Выдвижной информационный язычок» на странице 23
9 «Отсеки для дисков» на странице 21	10 «Защелка стойки (левая)» на странице 23

Вид спереди с шестнадцатью передними отсеками для 2,5-дюймовых дисков

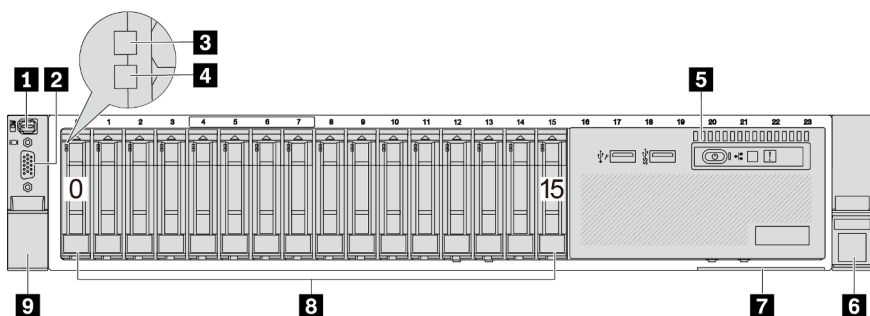


Табл. 3. Компоненты на передней панели сервера

Наименование	Наименование
1 «Внешний диагностический разъем (дополнительно)» на странице 22	2 «Разъем VGA (дополнительно)» на странице 23
3 «Светодиодный индикатор работы диска» на странице 21	4 «Светодиодный индикатор состояния диска» на странице 21
5 «Передний модуль ввода-вывода (в отсеке для носителей)» на странице 22	6 «Защелка стойки (правая)» на странице 23
7 «Выдвижной информационный язычок» на странице 23	8 «Отсеки для дисков» на странице 21
9 «Защелка стойки (левая)» на странице 23	

Вид спереди с шестнадцатью передними отсеками для 2,5-дюймовых дисков (с платой-адаптером Riser 5)

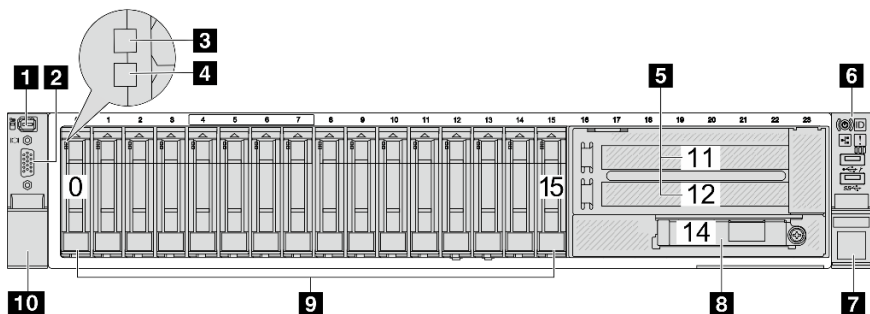


Табл. 4. Компоненты на передней панели сервера

Наименование	Наименование
1 «Внешний диагностический разъем (дополнительно)» на странице 22	2 «Разъем VGA (дополнительно)» на странице 23
3 «Светодиодный индикатор работы диска» на странице 21	4 «Светодиодный индикатор состояния диска» на странице 21
5 «Гнезда PCIe» на странице 22	6 «Передний модуль ввода-вывода (на защелке стойки)» на странице 22
7 «Защелка стойки (правая)» на странице 23	8 «Разъемы Ethernet на модуле OCP (дополнительно)» на странице 22
9 «Отсеки для дисков» на странице 21	10 «Защелка стойки (левая)» на странице 23

Вид спереди с двадцатью четырьмя передними отсеками для 2,5-дюймовых дисков

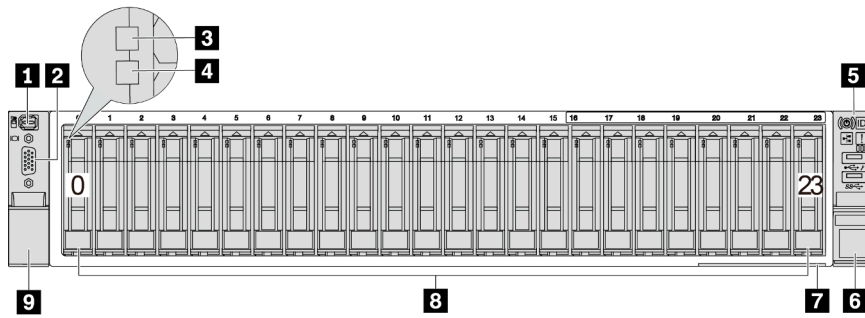


Табл. 5. Компоненты с лицевой стороны моделей серверов

Наименование	Наименование
1 «Внешний диагностический разъем (дополнительно)» на странице 22	2 «Разъем VGA (дополнительно)» на странице 23
3 «Светодиодный индикатор работы диска» на странице 21	4 «Светодиодный индикатор состояния диска» на странице 21
5 «Передний модуль ввода-вывода (на защелке стойки)» на странице 22	6 «Защелка стойки (правая)» на странице 23
7 «Выдвижной информационный язычок» на странице 23	8 «Отсеки для дисков» на странице 21
9 «Защелка стойки (левая)» на странице 23	

Вид спереди с передними отсеками для 2,5-дюймовых дисков (без объединительной панели)

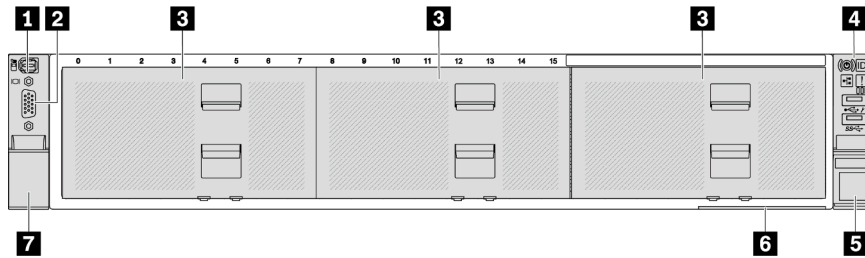


Табл. 6. Компоненты с лицевой стороны моделей серверов

Наименование	Наименование
1 «Внешний диагностический разъем (дополнительно)» на странице 22	2 «Разъем VGA (дополнительно)» на странице 23
3 «Заглушки отсеков для дисков» на странице 21	4 «Передний модуль ввода-вывода (на защелке стойки)» на странице 22
5 «Защелка стойки (правая)» на странице 23	6 «Выдвижной информационный язычок» на странице 23
7 «Защелка стойки (левая)» на странице 23	

Вид спереди с восемью передними отсеками для 3,5-дюймовых дисков

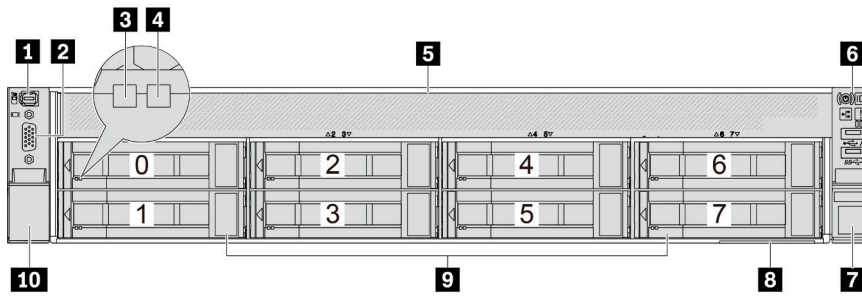


Табл. 7. Компоненты с лицевой стороны моделей серверов

Наименование	Наименование
1 «Внешний диагностический разъем (дополнительно)» на странице 22	2 «Разъем VGA (дополнительно)» на странице 23
3 «Светодиодный индикатор работы диска» на странице 21	4 «Светодиодный индикатор состояния диска» на странице 21
5 «Заглушка отсека для диска» на странице 21	6 «Передний модуль ввода-вывода (на защелке стойки)» на странице 22
7 «Защелка стойки (правая)» на странице 23	8 «Выдвижной информационный язычок» на странице 23
9 «Отсеки для дисков» на странице 21	10 «Защелка стойки (левая)» на странице 23

Вид спереди с двенадцатью передними отсеками для 3,5-дюймовых дисков

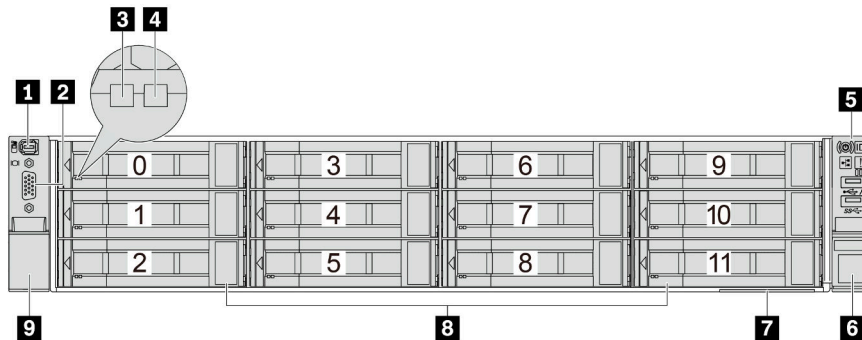


Табл. 8. Компоненты с лицевой стороны моделей серверов

Наименование	Наименование
1 «Внешний диагностический разъем (дополнительно)» на странице 22	2 «Разъем VGA (дополнительно)» на странице 23
3 «Светодиодный индикатор работы диска» на странице 21	4 «Светодиодный индикатор состояния диска» на странице 21
5 «Передний модуль ввода-вывода (на защелке стойки)» на странице 22	6 «Защелка стойки (правая)» на странице 23
7 «Выдвижной информационный язычок» на странице 23	8 «Отсеки для дисков» на странице 21
9 «Защелка стойки (левая)» на странице 23	

Вид спереди с передними отсеками для 3,5-дюймовых дисков (без объединительной панели)

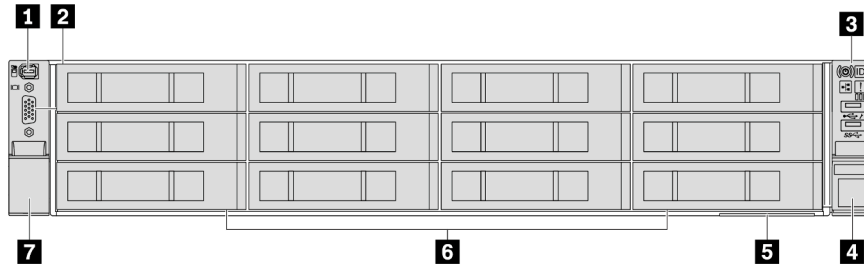


Табл. 9. Компоненты с лицевой стороны моделей серверов

Наименование	Наименование
1 «Внешний диагностический разъем (дополнительно)» на странице 22	2 «Разъем VGA (дополнительно)» на странице 23
3 «Передний модуль ввода-вывода (на защелке стойки)» на странице 22	4 «Защелка стойки (правая)» на странице 23
5 «Выдвижной информационный язычок» на странице 23	6 «Заглушки отсеков для дисков» на странице 21
7 «Защелка стойки (левая)» на странице 23	

Обзор компонентов на передней панели

Отсеки для дисков

Отсеки для дисков на передней и задней панелях сервера предназначены для оперативно заменяемых дисков. Число установленных в сервере дисков зависит от модели. При установке дисков соблюдайте порядок номеров отсеков для дисков.

Заглушка отсека для диска

Заглушкой отсека для диска закрывается свободный отсек для диска. Защита от электромагнитных помех и охлаждение сервера обеспечиваются, когда все отсеки для дисков заняты. Свободные отсеки для дисков должны быть закрыты заглушками отсеков для дисков или заглушками дисков.

Светодиодные индикаторы дисков

Каждый оперативно заменяемый диск поставляется со светодиодным индикатором работы и светодиодным индикатором состояния; управление сигналами осуществляется с помощью объединительных панелей. Разные цвета и скорость указывают на различные действия или состояния диска. На следующем рисунке показаны светодиодные индикаторы на жестком или твердотельном диске.

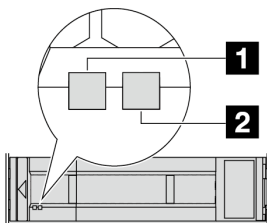


Рис. 2. Светодиодные индикаторы дисков

Светодиодный индикатор диска	Состояние	Описание
1 Светодиодный индикатор работы диска (слева)	Горит зеленым	Диск включен, но не активен.
	Мигает зеленым	Диск активен.
2 Светодиодный индикатор состояния диска (справа)	Горит желтым	Диск неисправен.
	Мигает желтым (медленно, примерно раз в секунду)	Диск восстанавливается.
	Мигает желтым (быстро, примерно четыре раза в секунду)	Диск идентифицируется.

Разъемы Ethernet

Для сетевых подключений система может поддерживать 2-портовый или 4-портовый модуль OCP. Нумерация портов представлена на рисунках ниже.



Рис. 3. Нумерация портов 2-портового модуля OCP

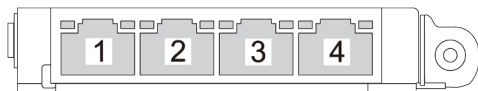


Рис. 4. Нумерация портов 4-портового модуля OCP 3.0

На модуле OCP есть два или четыре дополнительных разъема Ethernet для сетевых подключений. По умолчанию любой разъем на модуле OCP может функционировать в качестве общего разъема управления.

Внешний разъем диагностики

Этот разъем предназначен для подключения внешнего диагностического прибора. Дополнительные сведения о его функциях см. в разделе [«Внешний диагностический прибор» на странице 466](#).

Передний модуль ввода-вывода

На переднем модуле ввода-вывода находятся элементы управления, разъемы и светодиодные индикаторы. Передний модуль ввода-вывода зависит от модели. Дополнительные сведения см. в разделе [«Передний модуль ввода-вывода» на странице 23](#).

Гнезда PCIe

Гнезда PCIe расположены на задней панели сервера, и сервер поддерживает до 10 гнезд PCIe. Дополнительные сведения см. в разделах [«Гнезда PCIe и адаптеры PCIe» на странице 56](#).

Выдвижной информационный язычок

К выдвижной информационной вкладке приклеена этикетка доступа к сети Lenovo XClarity Controller. На этой этикетке указано имя хоста Lenovo XClarity Controller по умолчанию и локальный адрес канала IPv6 (LLA).

Дополнительные сведения см. в разделе [Настройка сетевого подключения для Lenovo XClarity Controller](#).

Защелки стойки

Если сервер установлен в стойку, выдвинуть его из стойки можно с помощью защелок. Кроме того, с помощью защелок стойки и винтов можно закрепить сервер в стойке таким образом, чтобы он не выскальзывал, особенно в местах, подверженных вибрации.

Разъем VGA

Разъемы VGA на передней и задней панелях сервера можно использовать для подключения монитора высокого разрешения, монитора прямого подключения (direct-drive monitor) или других устройств с разъемом VGA.

Передний модуль ввода-вывода

На переднем модуле ввода-вывода находятся элементы управления, разъемы и светодиодные индикаторы. Передний модуль ввода-вывода зависит от модели.

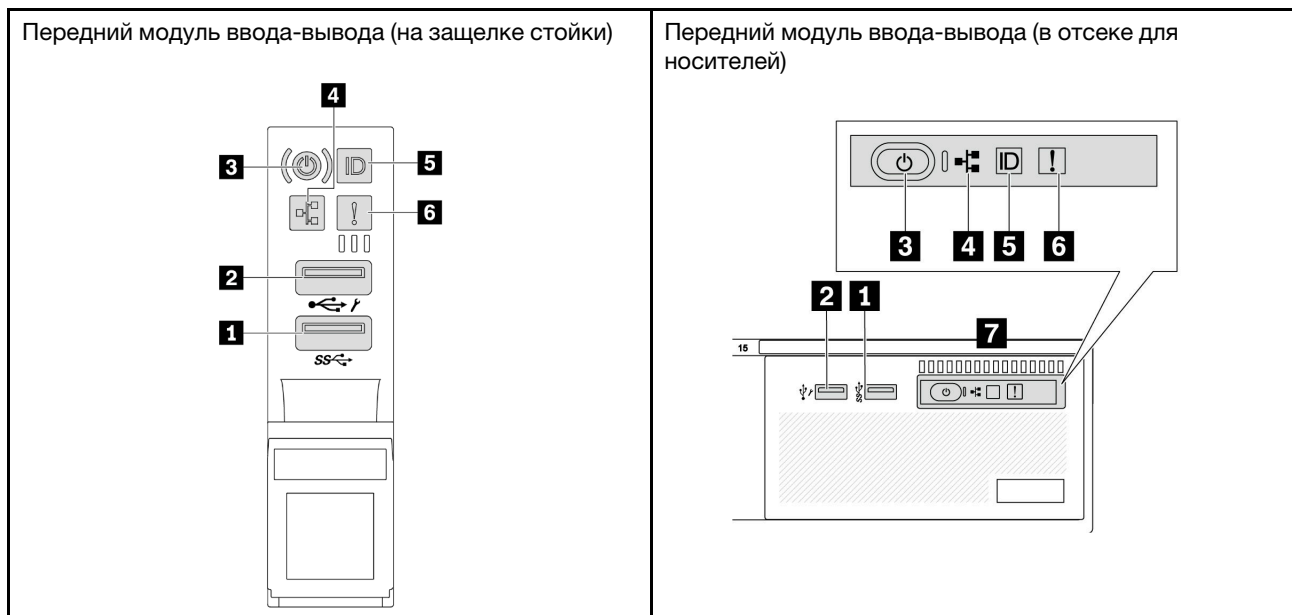


Табл. 10. Компоненты на переднем модуле ввода-вывода

Наименование	Наименование
1 Разъем USB 3 (5 Гбит/с)	2 Разъем USB 2.0 с функцией управления XClarity Controller
3 Кнопка питания со светодиодным индикатором питания	4 Светодиодный индикатор активности сети (для модуля OCP)

Табл. 10. Компоненты на переднем модуле ввода-вывода (продолж.)

Наименование	Наименование
5 Кнопка идентификации системы со светодиодным индикатором идентификации системы	6 Светодиодный индикатор системной ошибки
7 Передняя панель оператора или встроенная панель диагностики	

1 Разъем USB 3 (5 Гбит/с)

Разъем USB 3.2 Gen 1 (5 Гбит/с) можно использовать для подключения устройств, поддерживающих интерфейс USB, например USB-клавиатуры, USB-мыши или USB-устройства хранения.

2 Разъем USB 2.0 с функцией управления XClarity Controller

В зависимости от настройки этот разъем поддерживает функцию USB 2.0, функцию управления XClarity Controller или обе эти функции. Это единственный USB-порт, который поддерживает обновление автоматизации USB модуля безопасности микропрограммы и RoT.

- Если разъем настроен для поддержки функции USB 2.0, его можно использовать для подключения устройств, поддерживающих интерфейс USB, например USB-клавиатуры, USB-мыши или USB-устройства хранения.
- Если разъем настроен для поддержки функции управления XClarity Controller, его можно использовать для подключения сервера к устройству Android или iOS, на котором затем можно установить и запустить приложение Lenovo XClarity Mobile для управления системой с помощью XClarity Controller.

Подробные сведения об использовании приложения Lenovo XClarity Mobile см. в разделе https://pubs.lenovo.com/lxca/lxca_usemobileapp.

- Если разъем настроен для поддержки обеих функций, для переключения между ними можно нажать на три секунды кнопку идентификации системы.

3 Кнопка питания со светодиодным индикатором питания

Можно нажать эту кнопку, чтобы вручную включить или выключить сервер. Светодиодный индикатор питания позволяет определить текущее состояние питания.

Состояние	Цвет	Описание
Не горит	Нет	Питание не подается, или неисправен блок питания.
Быстро мигает (примерно четыре раза за секунду)	Зеленый	Сервер выключен, но XClarity Controller инициализируется и сервер не готов к включению.
Медленно мигает (примерно раз за секунду)	Зеленый	Сервер выключен и готов к включению (режим ожидания).
Горит	Зеленый	Сервер включен и работает.

4 Светодиодный индикатор активности сети

Совместимость адаптера NIC и светодиодного индикатор активности сети:

Адаптер NIC	Светодиодный индикатор активности сети
Модуль OCP	Поддерживаются
Адаптер PCIe NIC	Не поддерживается

Если установлен модуль OCP, светодиодный индикатор активности сети на переднем блоке ввода-вывода позволяет определить наличие подключения к сети и ее активность. Если модуль OCP не установлен, этот светодиодный индикатор не горит.

Состояние	Цвет	Описание
Горит	Зеленый	Сервер подключен к сети.
Мигает	Зеленый	Сеть подключена и находится в активном состоянии.
Не горит	Нет	Сервер отключен от сети. Примечание: Если светодиодный индикатор активности сети при установленном модуле OCP не горит, проверьте сетевые порты с задней стороны сервера, чтобы определить, какой порт отключен.

5 Кнопка идентификации системы со светодиодным индикатором идентификации системы

Кнопка идентификации системы и синий светодиодный индикатор идентификации системы служат для визуального определения местоположения сервера. При каждом нажатии кнопки идентификации системы состояние светодиодных индикаторов идентификации системы изменяется. Светодиодные индикаторы могут гореть, мигать или не гореть. Можно также с помощью Lenovo XClarity Controller или программы удаленного управления изменить состояние светодиодных индикаторов идентификации системы, чтобы было легче визуально найти сервер среди других серверов.

Если для USB-разъема XClarity Controller настроена как функция USB 2.0, так и функция управления XClarity Controller, для переключения между этими двумя функциями можно нажать на три секунды кнопку идентификации системы.

6 Светодиодный индикатор системной ошибки

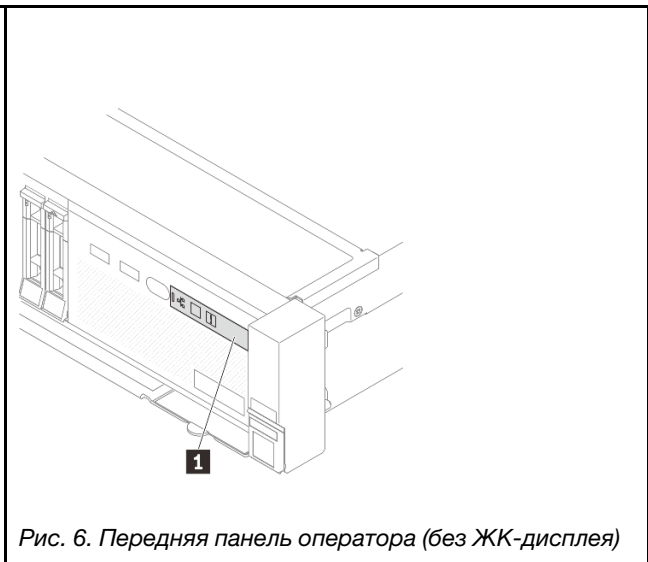
Светодиодный индикатор системной ошибки обеспечивает базовые функции диагностики сервера. Если он горит, на сервере могут также гореть один или несколько других светодиодных индикаторов, указывающих на источник ошибки.

Состояние	Цвет	Описание	Действие
Горит	Желтый	<p>На сервере обнаружена ошибка. Она может быть вызвана следующими ошибками (но не только ими):</p> <ul style="list-style-type: none"> • Сбой вентилятора • Ошибка памяти • Сбой хранилища • Сбой устройства PCIe • Сбой блока питания • Ошибка процессора • Ошибка системной платы ввода-вывода или процессорной платы 	<ul style="list-style-type: none"> • Чтобы определить точную причину ошибки, просмотрите журнал событий Lenovo XClarity Controller и журнал системных событий. • Проверьте, не горят ли где-то на сервере дополнительные светодиодные индикаторы, по которым можно определить источник ошибки. См. раздел «Устранение неполадок с помощью системных светодиодных индикаторов и дисплея диагностики» на странице 459. • При необходимости сохраните журнал.
Не горит	Нет	Сервер выключен или включен и работает нормально.	Нет.

7 Передняя панель оператора или встроенная панель диагностики

На передней панели оператора есть элементы управления и светодиодные индикаторы, в частности кнопка питания со светодиодным индикатором состояния питания, светодиодный индикатор активности сети, кнопка идентификации системы со светодиодным индикатором идентификации системы и светодиодный индикатор системной ошибки.

В зависимости от модели сервер оснащен передней панелью оператора с ЖК-дисплеем (называемой встроенной панелью диагностики) или передней панелью оператора без ЖК-дисплея.



Примечание: Встроенная панель диагностики оснащена ЖК-дисплеем для быстрого доступа к сведениям о системе, в частности к информации об активных ошибках, состоянии системы, сведениям о микропрограмме, сетевой информации и данным о работоспособности. Подробные сведения см. в разделе «Встроенная панель диагностики» на странице 462.

Вид сзади

На задней панели сервера предоставляется доступ к нескольким разъемам и компонентам.

См. следующие изображения видов сзади для различных моделей серверов:

- «Вид сзади с шестью гнездами PCIe» на странице 27
- «Вид сзади с восемью гнездами PCIe» на странице 28
- «Вид сзади с десятью гнездами PCIe» на странице 28
- «Вид сзади с четырьмя задними отсеками для 2,5-дюймовых дисков и шестью гнездами PCIe» на странице 29
- «Вид сзади с восемью задними отсеками для 2,5-дюймовых дисков и четырьмя гнездами PCIe» на странице 29
- «Вид сзади с двумя задними отсеками для 3,5-дюймовых дисков и четырьмя гнездами PCIe» на странице 30
- «Вид сзади с четырьмя задними отсеками для 3,5-дюймовых дисков и двумя гнездами PCIe» на странице 30

Вид сзади с шестью гнездами PCIe

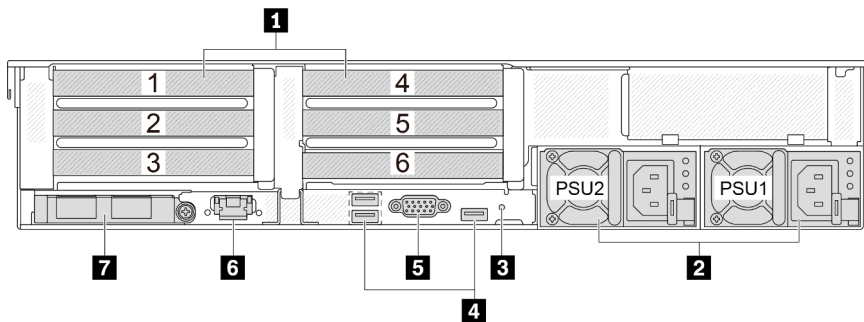


Табл. 11. Компоненты на задней панели сервера

Наименование	Наименование
1 «Гнезда PCIe» на странице 31	2 «Блоки питания» на странице 31
3 «Кнопка немаскируемого прерывания» на странице 31	4 «Разъемы USB 3 (5 Гбит/с) (3)» на странице 31
5 «Разъем VGA» на странице 31	6 «Порт управления системой ХСС» на странице 31
7 «Разъемы Ethernet на модуле ОСР (дополнительно)» на странице 32	

Вид сзади с восемью гнездами PCIe

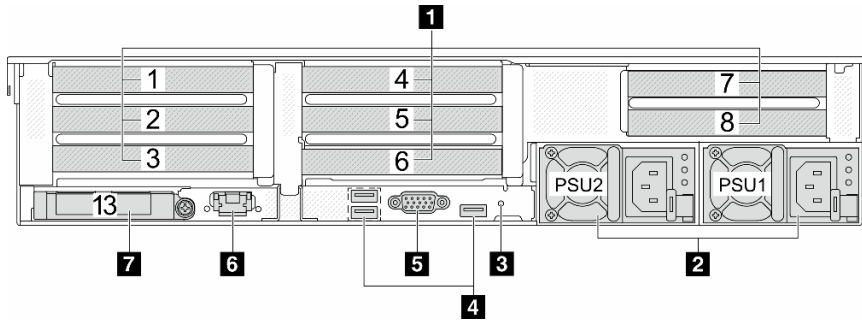


Табл. 12. Компоненты на задней панели сервера

Наименование	Наименование
1 «Гнезда PCIe» на странице 31	2 «Блоки питания» на странице 31
3 «Кнопка немаскируемого прерывания» на странице 31	4 «Разъемы USB 3 (5 Гбит/с) (3)» на странице 31
5 «Разъем VGA» на странице 31	6 «Порт управления системой ХСС» на странице 31
7 «Разъемы Ethernet на модуле ОСР (дополнительно)» на странице 32	

Вид сзади с десятью гнездами PCIe

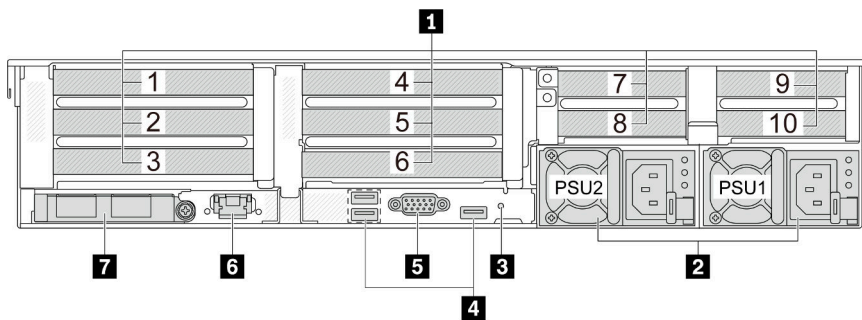


Табл. 13. Компоненты на задней панели сервера

Наименование	Наименование
1 «Гнезда PCIe» на странице 31	2 «Блоки питания» на странице 31
3 «Кнопка немаскируемого прерывания» на странице 31	4 «Разъемы USB 3 (5 Гбит/с) (3)» на странице 31
5 «Разъем VGA» на странице 31	6 «Порт управления системой ХСС» на странице 31
7 «Разъемы Ethernet на модуле ОСР (дополнительно)» на странице 32	

Вид сзади с четырьмя задними отсеками для 2,5-дюймовых дисков и шестью гнездами PCIe

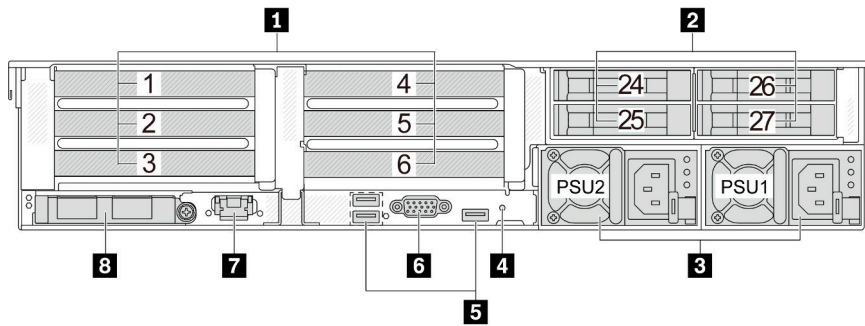


Табл. 14. Компоненты на задней панели сервера

Наименование	Наименование
1 «Гнезда PCIe» на странице 31	2 «Задние отсеки для 2,5-дюймовых дисков (4)» на странице 31
3 «Блоки питания» на странице 31	4 «Кнопка немаскируемого прерывания» на странице 31
5 «Разъемы USB 3 (5 Гбит/с) (3)» на странице 31	6 «Разъем VGA» на странице 31
7 «Порт управления системой ХСС» на странице 31	8 «Разъемы Ethernet на модуле ОСР (дополнительно)» на странице 32

Вид сзади с восемью задними отсеками для 2,5-дюймовых дисков и четырьмя гнездами PCIe

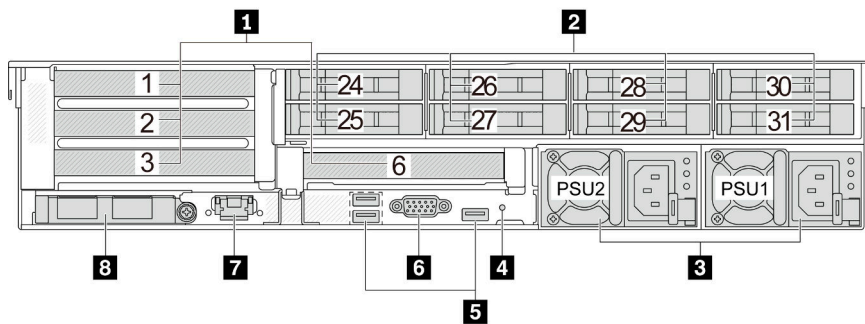


Табл. 15. Компоненты на задней панели сервера

Наименование	Наименование
1 «Гнезда PCIe» на странице 31	2 «Задние отсеки для 2,5-дюймовых дисков (8)» на странице 31
3 «Блоки питания» на странице 31	4 «Кнопка немаскируемого прерывания» на странице 31
5 «Разъемы USB 3 (5 Гбит/с) (3)» на странице 31	6 «Разъем VGA» на странице 31
7 «Порт управления системой ХСС» на странице 31	8 «Разъемы Ethernet на модуле ОСР (дополнительно)» на странице 32

Вид сзади с двумя задними отсеками для 3,5-дюймовых дисков и четырьмя гнездами PCIe

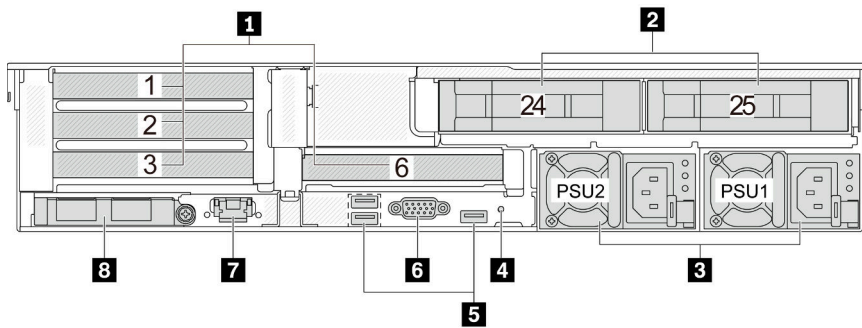


Табл. 16. Компоненты на задней панели сервера

Наименование	Наименование
1 «Гнезда PCIe» на странице 31	2 «Задние отсеки для 3,5-дюймовых дисков (2)» на странице 31
3 «Блоки питания» на странице 31	4 «Кнопка немаскируемого прерывания» на странице 31
5 «Разъемы USB 3 (5 Гбит/с) (3)» на странице 31	6 «Разъем VGA» на странице 31
7 «Порт управления системой XCC» на странице 31	8 «Разъемы Ethernet на модуле OCP (дополнительно)» на странице 32

Вид сзади с четырьмя задними отсеками для 3,5-дюймовых дисков и двумя гнездами PCIe

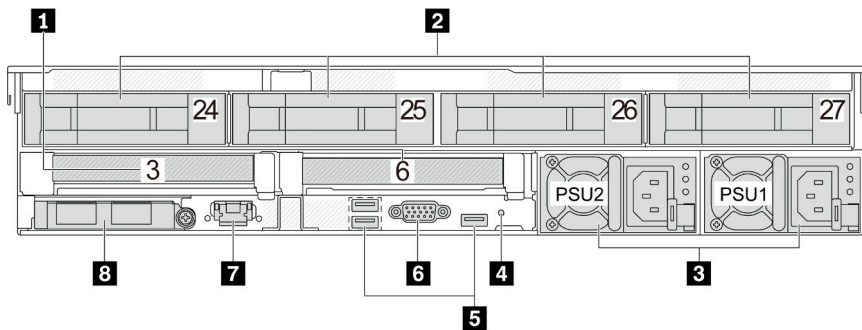


Табл. 17. Компоненты на задней панели сервера

Наименование	Наименование
1 «Гнезда PCIe» на странице 31	2 «Задние отсеки для 3,5-дюймовых дисков (4)» на странице 31
3 «Блоки питания» на странице 31	4 «Кнопка немаскируемого прерывания» на странице 31
5 «Разъемы USB 3 (5 Гбит/с) (3)» на странице 31	6 «Разъем VGA» на странице 31
7 «Порт управления системой XCC» на странице 31	8 «Разъемы Ethernet на модуле OCP (дополнительно)» на странице 32

Обзор компонентов на задней панели

Гнезда PCIe

Гнезда PCIe расположены на задней панели сервера, и сервер поддерживает до 10 гнезд PCIe. Дополнительные сведения см. в разделах [«Гнезда PCIe и адаптеры PCIe»](#) на [странице 56](#).

Оперативно заменяемые диски и отсеки для дисков

Отсеки для дисков на передней и задней панелях сервера предназначены для оперативно заменяемых дисков. Число установленных в сервере дисков зависит от модели. При установке дисков соблюдайте порядок номеров отсеков для дисков.

Защита от электромагнитных помех и охлаждение сервера обеспечиваются, когда все отсеки для дисков заняты. Свободные отсеки для дисков должны быть закрыты заглушками для дисков.

Модули блока питания

Оперативно заменяемые резервные блоки питания помогают не допустить значительных перерывов в работе системы при выходе из строя блока питания. Дополнительный блок питания можно приобрести в компании Lenovo и установить его для резервирования питания без выключения сервера.

На каждом блоке питания расположены три светодиодных индикатора состояния рядом с разъемом для шнура питания. Сведения о светодиодных индикаторах см. в разделе [«Светодиодные индикаторы блока питания»](#) на [странице 473](#).

Кнопка немаскируемого прерывания

Используйте эту кнопку только при получении соответствующих инструкций от службы поддержки Lenovo. Нажатие этой кнопки приводит к принудительному немаскируемому прерыванию в процессоре. Таким образом, с помощью этой кнопки можно приостановить работу операционной системы (например, создать ситуацию синего экрана Windows) и создать дамп памяти. Чтобы нажать кнопку, может понадобиться ручка или кончик выпрямленной скрепки для бумаг.

Разъемы USB 3 (5 Гбит/с)

Разъемы USB 3.1 Gen 1 (5 Гбит/с) представляют собой интерфейсы прямого подключения (DCI) для отладки, которые можно использовать для подключения устройств, поддерживающих интерфейс USB, например USB-клавиатуры, USB-мыши или USB-устройства хранения.

Разъем VGA

Разъемы VGA на передней и задней панелях сервера можно использовать для подключения монитора высокого разрешения, монитора прямого подключения (direct-drive monitor) или других устройств с разъемом VGA.

Порт управления системой ХСС

На сервере имеется разъем RJ-45 1 Гбит/с, предназначенный для функций Lenovo XClarity Controller (ХСС). С помощью порта управления системой можно получить доступ к Lenovo XClarity Controller напрямую, подключив ноутбук к порту управления кабелем Ethernet. Измените IP-параметры на ноутбуке так, чтобы он находился в той же сети, к какой относятся параметры по умолчанию сервера. Выделенная сеть управления обеспечивает дополнительную защиту благодаря физическому отделению трафика сети управления из рабочей сети.

Дополнительные сведения см. в разделе:

- [Настройка сетевого подключения для Lenovo XClarity Controller](#)

- [«Светодиодные индикаторы порта управления системой ХСС» на странице 472](#)

Разъемы Ethernet

Для сетевых подключений система может поддерживать 2-портовый или 4-портовый модуль ОСР. Нумерация портов представлена на рисунках ниже.

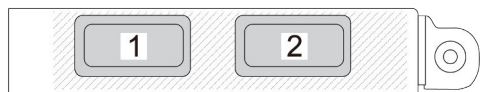


Рис. 7. Нумерация портов 2-портового модуля ОСР

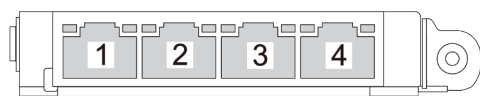


Рис. 8. Нумерация портов 4-портового модуля ОСР 3.0

На модуле ОСР есть два или четыре дополнительных разъема Ethernet для сетевых подключений. По умолчанию любой разъем на модуле ОСР может функционировать в качестве общего разъема управления.

Вид сверху

В этом разделе приведены сведения о виде сервера сверху.

На следующем рисунке показан вид сервера сверху без кожуха, дефлектора, среднего или заднего отсека.

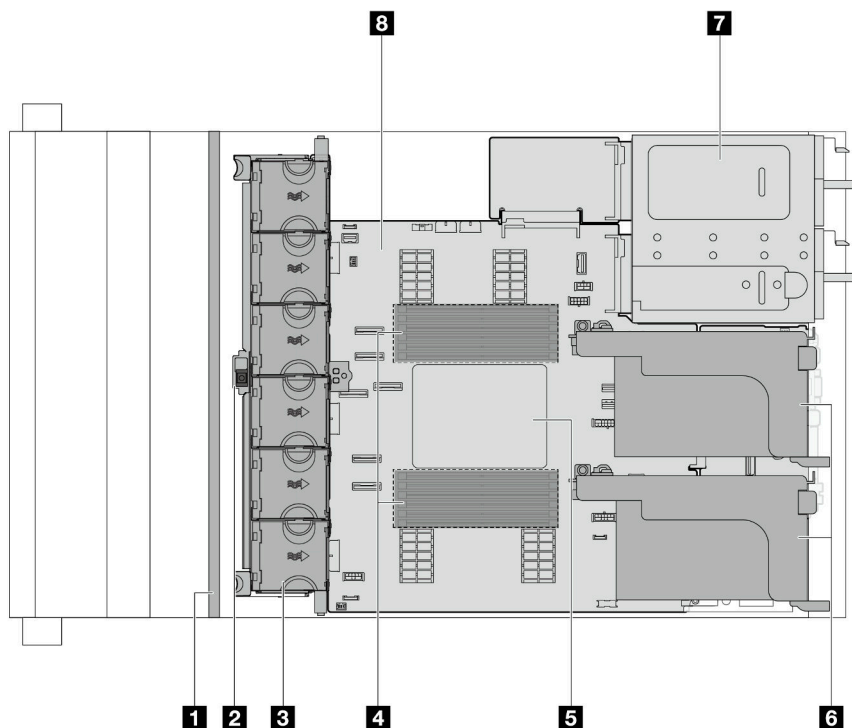


Рис. 9. Вид сервера сверху

Табл. 18. Идентификация компонентов (вид сверху)

1 Передняя объединительная панель (панели)	2 Датчик вмешательства
3 Вентиляторы компьютера	4 Модули памяти
5 Процессор и радиатор	6 Блоки плат-адаптеров Riser
7 Блок питания	8 Блок материнской платы

Примечание: На рисунке показана конфигурация задней панели сервера с двумя блоками плат-адаптеров Riser. Конфигурации с задней стороны сервера зависят от модели сервера. Подробные сведения см. в разделе «Вид сзади» на странице 27.

Компоновка блока материнской платы

В этом разделе приведены сведения о разъемах, переключателях и перемычках на блоке материнской платы.

На следующем рисунке показана компоновка блока материнской платы, которая содержит системную плату ввода-вывода, модуль безопасности микропрограммы и RoT, плату вентиляторов, плату инвертирующего усилителя мощности (PIB) и процессорную плату.

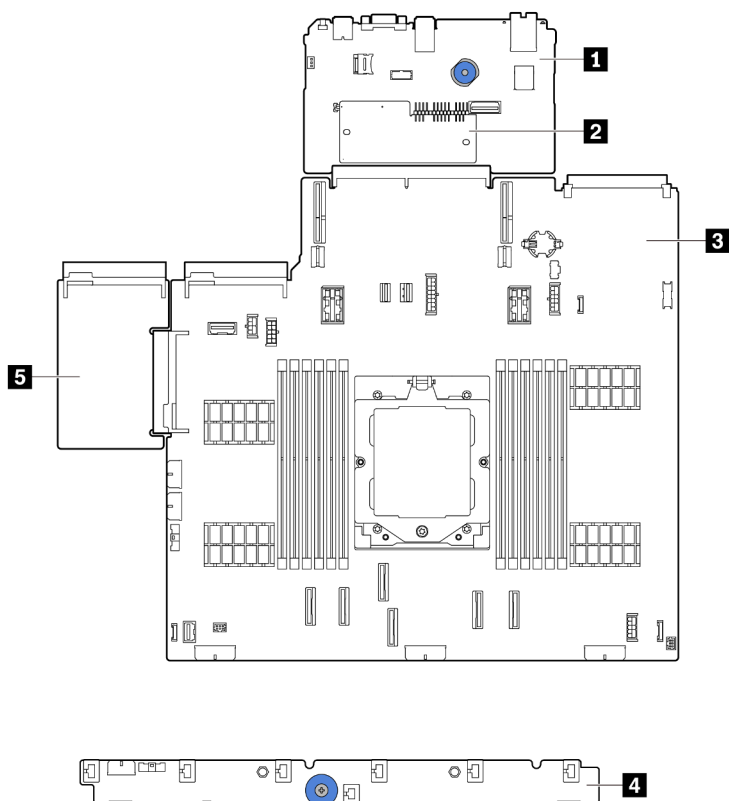


Рис. 10. Компоновка блока материнской платы

1 Системная плата ввода-вывода	2 Модуль безопасности микропрограммы и RoT	3 Процессорная плата
4 Плата вентиляторов	5 Плата инвертирующего усилителя мощности (PIB)	

Дополнительные сведения о светодиодных индикаторах на блоке материнской платы см. в разделах:

- «Светодиодные индикаторы блока материнской платы» на странице 475
- «Светодиодные индикаторы модуля безопасности микропрограммы и RoT» на странице 477
- «Разъемы блока материнской платы» на странице 34
- «Переключатели блока материнской платы» на странице 36

Разъемы блока материнской платы

В этом разделе представлены сведения о внутренних разъемах блока материнской платы, который содержит системную плату ввода-вывода и процессорную плату.

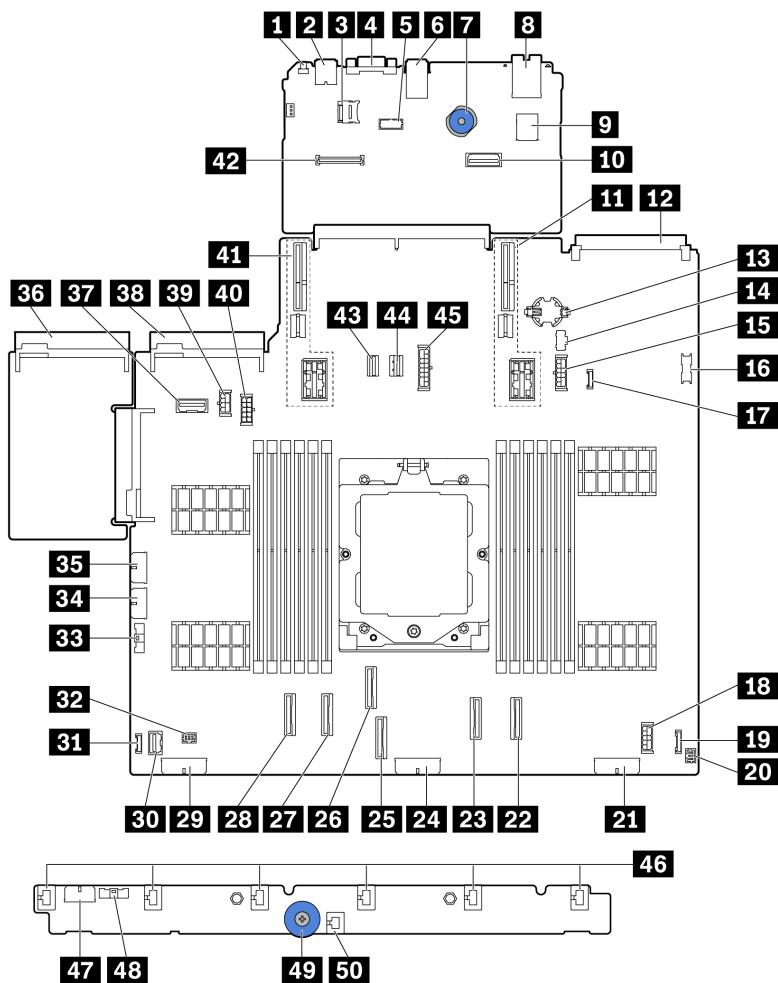


Рис. 11. Разъемы блока материнской платы

Табл. 19. Разъемы блока материнской платы

1 Кнопка немаскируемого прерывания	2 Задний разъем USB
3 Разъем Micro SD	4 Разъем VGA
5 Разъем последовательного порта	6 Задние разъемы USB
7 Подъемная ручка	8 Порт управления системой ХСС
9 Внутренний разъем USB	10 Второй разъем Ethernet управления
11 Гнездо для платы-адаптера Riser 1	12 Разъем модуля OCP
13 Батарейка CMOS (CR2032)	14 Разъем питания M.2
15 Разъем питания объединительной панели для дисков толщиной 7 мм	16 Передний разъем USB
17 Разъем обнаружения утечки жидкости	18 Внутренний разъем питания расширителя
19 Передний разъем ввода-вывода <small>примечание</small>	20 Передний разъем ввода-вывода для разветвительного кабеля <small>примечание</small>

Табл. 19. Разъемы блока материнской платы (продолж.)

21 Разъем питания объединительной панели 3	22 Разъем PCIe 8 / разъем SATA 1
23 Разъем PCIe 7 / разъем SATA 0	24 Разъем питания объединительной панели 2
25 Разъем PCIe 3	26 Разъем PCIe 4
27 Разъем PCIe 2	28 Разъем PCIe 1
29 Разъем питания объединительной панели 1	30 Передний разъем VGA
31 Внешний разъем для ЖК-монитора	32 Разъем насоса
33 Разъем SIDEBAND платы вентиляторов	34 Разъем питания платы вентиляторов
35 Внутренний разъем питания RAID	36 Разъем блока питания 1
37 Разъем SIDEBAND задней объединительной панели/платы-адаптера Riser 3	38 Разъем блока питания 2
39 Разъем питания графического процессора	40 Разъем питания задней объединительной панели/платы-адаптера Riser 3
41 Гнездо для платы-адаптера Riser 2	42 Разъем RoT
43 Разъем для сигнального кабеля M.2	44 Разъем для сигнального кабеля объединительной панели для дисков толщиной 7 мм
45 Разъем питания средней объединительной панели	46 Разъемы вентиляторов 1–6
47 Разъем питания платы вентиляторов	48 Разъем SIDEBAND платы вентиляторов
49 Подъемная ручка	50 Разъем датчика вмешательства

Примечания:

- Передний модуль ввода-вывода на защелке стойки или встроенная панель диагностики на отсеке для носителей подключена к разъему **19**. См. раздел «Передний модуль ввода-вывода» на странице 23.
- Передняя панель оператора на отсеке для носителей подключена к разъемам **19** и **20** разветвительным кабелем.

Переключатели блока материнской платы

В этом разделе представлены сведения о расположении и функциях блока переключателей на блоке материнской платы, который содержит системную плату ввода-вывода и процессорную плату.

Важно:

1. Прежде чем менять положения переключателей или перемычек, выключите сервер и отключите все шнуры питания и внешние кабели. Изучите следующую информацию:
 - https://pubs.lenovo.com/safety_documentation/
 - «Инструкции по установке» на странице 49
 - «Работа с устройствами, чувствительными к статическому электричеству» на странице 53
 - «Выключение сервера» на странице 67
2. Все блоки переключателей или перемычек на блоке материнской платы, не показанные на рисунках в данном документе, зарезервированы.

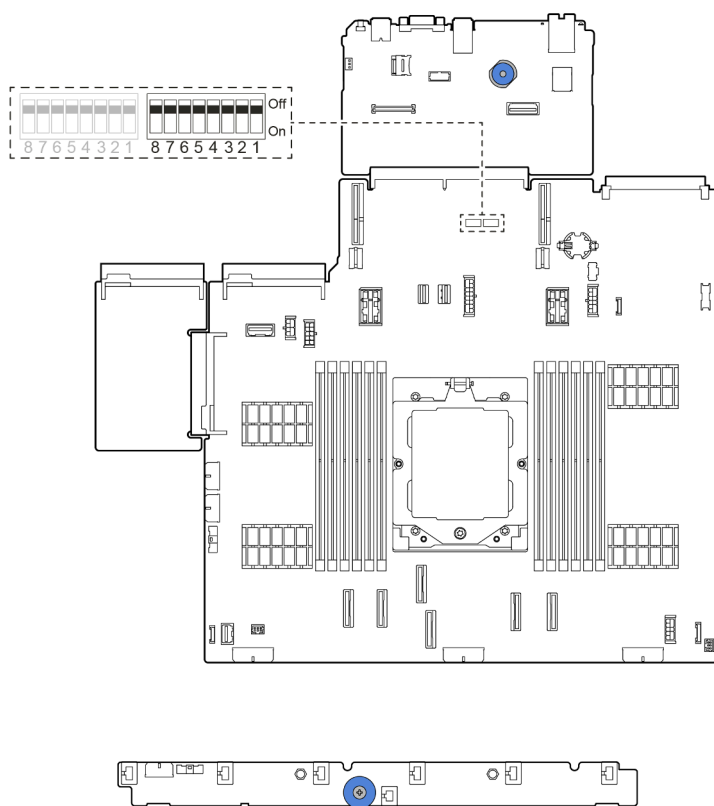


Рис. 12. Блок переключателей на блоке материнской платы

Блок переключателей SW5

В следующей таблице описаны функции блока переключателей SW5 на блоке материнской платы.

Табл. 20. Блок переключателей SW5 на блоке материнской платы

№ переключателя	Название переключателя	Полож. по умолч.	Описание
SW5-1	Принудительный сброс ЦП BMC	Выкл	При переводе этого переключателя в положение ON осуществляется принудительный сброс BMC и ЦП.
SW5-2	Очистка CMOS	Выкл	При переводе этого переключателя в положение ON выполняется очистка регистра часов реального времени.
SW5-3	Переопределение пароля при включении	Выкл.	При переводе этого переключателя в положение ON переопределяется пароль после включения питания.
SW5-4	Сброс FPGA	Выкл	При переводе этого переключателя в положение ON осуществляется принудительный сброс FPGA.
SW5-5	Зарезервирован	Выкл	Зарезервирован
SW5-6	Зарезервирован	Выкл	Зарезервирован
SW5-7	Зарезервирован	Выкл	Зарезервирован
SW5-8	Зарезервирован	Выкл	Зарезервирован

Системные светодиодные индикаторы и дисплей диагностики

Сведения о доступных системных светодиодных индикаторах и дисплее диагностики см. в разделе [«Устранение неполадок с помощью системных светодиодных индикаторов и дисплея диагностики»](#) на странице 459.

Глава 3. Список комплектующих

Воспользуйтесь списком комплектующих, чтобы определить все компоненты, доступные для сервера.

Для получения дополнительных сведений о заказе комплектующих выполните указанные ниже действия:

1. Перейдите на веб-страницу по адресу <http://datacentersupport.lenovo.com> и откройте страницу поддержки для своего сервера.
2. Нажмите **Parts (Комплектующие)**.
3. Введите серийный номер, чтобы просмотреть список компонентов для своего сервера.

Перед покупкой новых компонентов настоятельно рекомендуется проверять данные, касающиеся питания сервера Lenovo Capacity Planner.

Примечание: В зависимости от модели сервер может выглядеть несколько иначе, чем на рисунке. Некоторые компоненты доступны только в некоторых моделях.

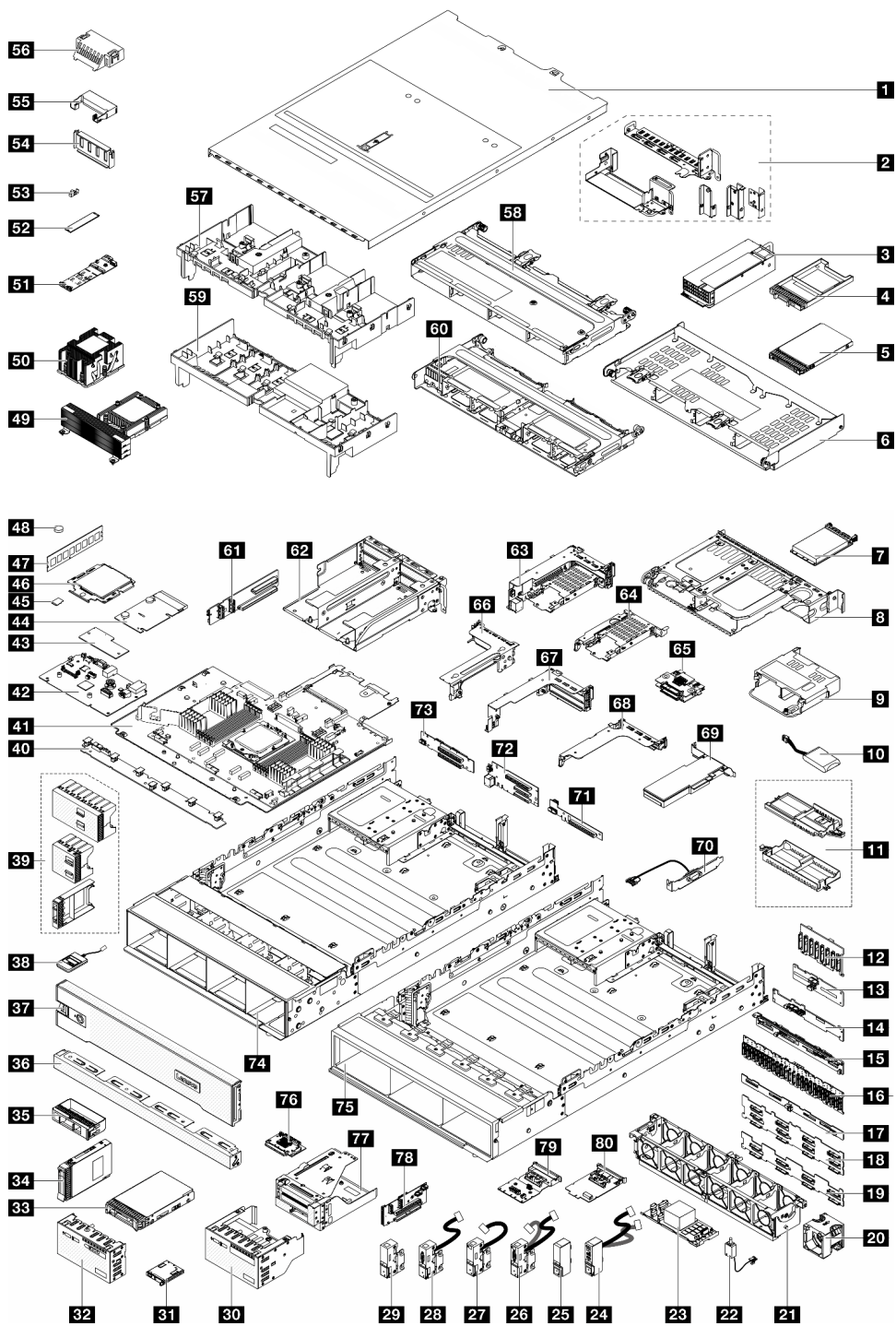


Рис. 13. Компоненты сервера

Комплектующие, перечисленные в представленной ниже таблице, относятся к одной из следующих категорий.

- **T1:** узел, подлежащий замене силами пользователя (CRU), 1-го уровня. Ответственность за замену узлов CRU 1-го уровня несет пользователь. Если Lenovo устанавливает CRU первого уровня по вашему запросу без соглашения на обслуживание, установку будет необходимо оплатить.

- **T2:** узел, подлежащий замене силами пользователя (CRU), 2-го уровня. CRU 2-го уровня можно установить самостоятельно или сделать запрос на установку специалистами Lenovo без дополнительной платы в соответствии с типом гарантийного обслуживания, предусмотренного для сервера.
- **F:** сменный узел (FRU). Устанавливать узлы FRU должны только квалифицированные специалисты по техническому обслуживанию.
- **C:** расходные компоненты и элементы конструкции. Покупать и заменять расходные компоненты и элементы конструкции (например, заглушку или панель) вы должны самостоятельно. Если Lenovo покупает или устанавливает элемент конструкции по вашему запросу, эту услугу будет необходимо оплатить.

Табл. 21. Список комплектующих

Описание	Тип	Описание	Тип
1 Верхний кожух	T1	41 Процессорная плата	F
2 Скобы задней стенки	T1	42 Системная плата ввода-вывода	F
3 Модуль блока питания	T1	43 Модуль безопасности микропрограммы и RoT	F
4 Заглушка отсека для дисков толщиной 7 мм	C	44 PIB	F
5 Диск толщиной 7 мм	T1	45 Карта microSD	T1
6 Задний отсек для четырех 3,5-дюймовых дисков	T1	46 Процессор	F
7 Модуль OCP	T1	47 Модуль памяти	T1
8 Задний отсек для двух 3,5-дюймовых дисков	T1	48 Батарейка CMOS (CR2032)	C
9 Задний отсек для четырех 2,5-дюймовых дисков	T1	49 Т-образный радиатор повышенной мощности	F
10 Модуль питания флэш-памяти RAID	T1	50 Стандартный радиатор 2U	F
11 Держатель модуля питания флэш-памяти RAID	T1	51 Объединительная панель дисков M.2	T1
12 Передняя объединительная панель с 8 отсеками для 2,5-дюймовых дисков	T1	52 Диск M.2	T1
13 Средняя/задняя объединительная панель с 4 отсеками для 2,5-дюймовых дисков	T1	53 Фиксирующая защелка M.2	T1
14 Задняя объединительная панель с 2 отсеками для 3,5-дюймовых дисков	T1	54 Заглушка дефлектора графического процессора	C
15 Задняя объединительная панель с 8 отсеками для 2,5-дюймовых дисков	T1	55 Дополнительный дефлектор (для дефлектора графического процессора)	T1
16 Передняя расширительная объединительная панель с 24 отсеками для 2,5-дюймовых дисков	T1	56 Заглушка стандартного дефлектора	T1
17 Задняя объединительная панель с 4 отсеками для 3,5-дюймовых дисков	T1	57 Дефлектор графического процессора	T1

Табл. 21. Список комплектующих (продолж.)

Описание	Тип	Описание	Тип
18 Передняя объединительная панель с 12 отсеками для 3,5-дюймовых дисков: <ul style="list-style-type: none">Объединительная панель с 12 отсеками для 3,5-дюймовых дисков SAS/SATAОбъединительная панель с 12 отсеками для 3,5-дюймовых дисков AnyBayРасширительная объединительная панель с 12 отсеками для 3,5-дюймовых дисков	T1	58 Средний отсек для четырех 3,5-дюймовых дисков	T1
19 Передняя объединительная панель с 8 отсеками для 3,5-дюймовых дисков	T1	59 Стандартный дефлектор	C
20 Вентилятор компьютера	T1	60 Средний отсек для восьми 2,5-дюймовых дисков	T1
21 Отсек вентиляторов компьютера	T1	61 Плата-адаптер Riser (LP)	T2
22 Датчик вмешательства	T1	62 Отсек платы-адаптера Riser 3/4 4LP	T1
23 Адаптер/расширитель RAID CFF	T2	63 Отсек для дисков толщиной 7 мм (2FH и 7 мм)	T1
24 Правая защелка стойки с передним модулем ввода-вывода	T1	64 Отсек для дисков толщиной 7 мм (1U)	T1
25 Стандартная правая защелка стойки	T1	65 Объединительные панели для дисков толщиной 7 мм	T2
26 Левая защелка стойки с разъемом VGA и внешними диагностическими портами	T1	66 Отсек платы-адаптера Riser 3	T1
27 Левая защелка стойки с внешним диагностическим портом	T1	67 Отсек платы-адаптера Riser 1 или 2	T1
28 Левая защелка стойки с портом VGA	T1	68 Отсек платы-адаптера Riser 1U	T1
29 Стандартная левая защелка стойки	T1	69 Адаптер PCIe	T1
30 Передний модуль ввода-вывода со встроенной панелью диагностики	T1	70 Модуль последовательного порта	T1
31 Встроенная панель диагностики	T1	71 1 плата-адаптер Riser максимальной высоты (FH)	T2
32 Передний модуль ввода-вывода с передней панелью оператора	T1	72 Плата-адаптер Riser 1 или 2	T1
33 3,5-дюймовый диск	T1	73 Плата-адаптер Riser 3	T2
34 2,5-дюймовый диск	T1	74 Рама с отсеками для 3,5-дюймовых дисков	F
35 Заглушки 3,5-дюймового диска (1 отсек)	C	75 Рама с отсеками для 2,5-дюймовых дисков	F
36 Заглушки 3,5-дюймового диска (4 отсека)	C	76 Передняя карта интерпозера OCP	T1
37 Защитная панель	C	77 Передний отсек адаптера	T1
38 Внешний диагностический прибор	T1	78 Плата-адаптер Riser 5	T2

Табл. 21. Список комплектующих (продолж.)

Описание	Тип	Описание	Тип
39 Заглушки 2,5-дюймовых дисков (на 1, 4 или 8 отсеков)	C	79 Задняя карта интерпозера OCP	T1
40 Плата вентиляторов	F	80 Адаптер NIC для управления	T1

Шнуры питания

Доступны несколько шнуров питания в зависимости от страны и региона, где установлен сервер.

Чтобы просмотреть шнуры питания, доступные для сервера, выполните указанные ниже действия:

1. Откройте веб-страницу по следующему адресу:
<http://dcsc.lenovo.com/#/>
2. Щелкните **Preconfigured Model (Преднастроенная модель)** или **Configure to order (Конфигурация на заказ)**.
3. Укажите тип и модель компьютера, чтобы на сервере отобразилась страница конфигуратора.
4. Щелкните **Power (Питание)** → **Power Cables (Кабели питания)** для просмотра всех шнуров питания.

Примечания:

- Для обеспечения безопасности с данным продуктом предоставляется шнур питания с заземляемой патронной штепсельной розеткой. Во избежание поражения электрическим током всегда используйте шнур питания и вилку с заземленной розеткой.
- Шнуры питания для этого продукта, которые используются в США и Канаде, перечислены в списке компании Underwriter's Laboratories (UL) и сертифицированы Канадской ассоциацией по стандартизации (CSA).
- Для блоков, предназначенных для работы при напряжении 115 В, используйте сертифицированный CSA комплект шнура питания из списка UL, состоящий из трехжильного шнура толщиной минимум 18 AWG (типа SVT или SJT), длиной не более 4,5 м и патронной штепсельной розетки заземляемого типа номиналом 15 А, 125 В с параллельно расположенными ножевыми контактами.
- Для блоков, предназначенных для работы при напряжении 230 В в США, используйте сертифицированный CSA комплект шнура питания из списка UL, состоящий из трехжильного шнура толщиной минимум 18 AWG (типа SVT или SJT), длиной не более 4,5 м и патронной штепсельной розетки заземляемого типа номиналом 15 А, 250 В с последовательно расположенными ножевыми контактами.
- Для блоков, предназначенных для работы при напряжении 230 В за пределами США, используйте комплект шнура питания с патронной штепсельной розеткой заземляемого типа. Комплект шнура питания должен иметь соответствующие разрешения по технике безопасности для страны, где будет установлено оборудование.
- Шнуры питания для конкретной страны или конкретного региона обычно доступны только в данной стране или данном регионе.

Глава 4. Распаковка и настройка

В этом разделе приведены сведения по распаковке и настройке сервера. При распаковке сервера проверьте наличие в упаковке всех необходимых компонентов и узнайте, где найти информацию о серийном номере сервера и доступе к Lenovo XClarity Controller. При настройке сервера обязательно следуйте инструкциям в разделе «Контрольный список настройки сервера» на странице 46.

Содержимое комплекта поставки сервера

При получении сервера убедитесь, что в комплекте поставки имеется все, что вы ожидали получить.

В комплект поставки сервера входят следующие компоненты:

- Сервер
- Комплект установки направляющих*. В упаковке есть руководство по установке.
- Кабельный органайзер*. В упаковке есть руководство по установке.
- Коробка с материалами, содержащая различные компоненты, в частности шнуры питания*, набор вспомогательных принадлежностей и печатные документы.

Примечания:

- Некоторые из перечисленных компонентов имеются только в некоторых моделях.
- Компоненты, помеченные звездочкой (*), являются необязательными.

Если какой-либо из компонентов отсутствует или поврежден, обратитесь к продавцу. Обязательно сохраните свидетельство о законности приобретения и упаковочный материал. Это может потребоваться для получения гарантийного обслуживания.

Идентификация сервера и получение доступа к Lenovo XClarity Controller

В этом разделе приведены сведения о том, как идентифицировать сервер и где найти информацию о доступе к Lenovo XClarity Controller.

Идентификация сервера

При обращении в службу поддержки Lenovo информация о типе, модели и серийном номере компьютера помогает техническим специалистам идентифицировать сервер и быстрее предоставить услуги поддержки.

На рисунке ниже показано расположение идентификационной этикетки с информацией о номере модели, типе компьютера и серийном номере сервера.

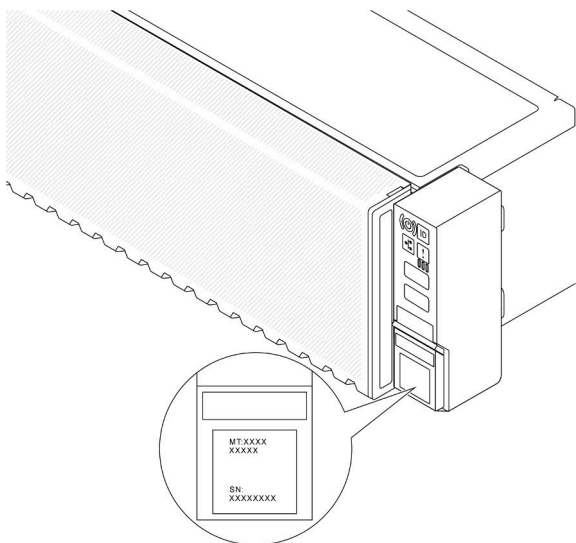


Рис. 14. Расположение идентификационной этикетки

Этикетка доступа к сети Lenovo XClarity Controller

Кроме того, этикетка доступа к сети Lenovo XClarity Controller (XCC) находится на выдвижном информационном язычке, расположенном около правого нижнего угла лицевой панели рамы. На ней указан MAC-адрес.

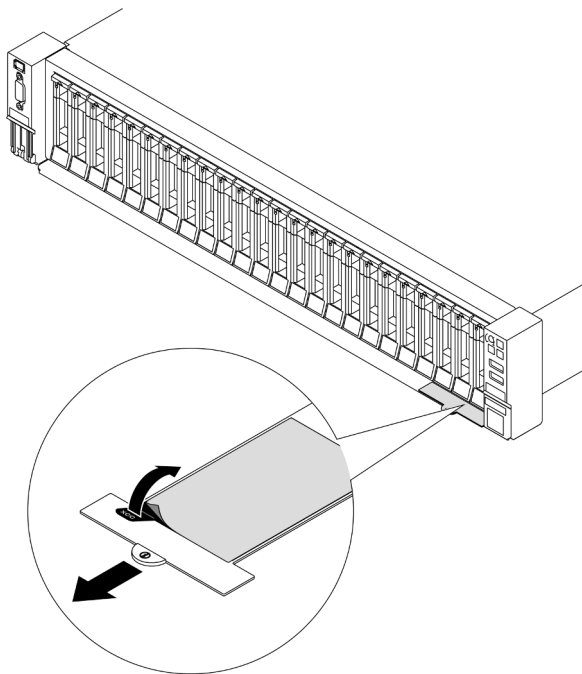


Рис. 15. Этикетка доступа к сети Lenovo XClarity Controller на выдвижном информационном язычке

Контрольный список настройки сервера

Используйте контрольный список настройки сервера, чтобы убедиться в выполнении всех задач, необходимых для настройки сервера.

Процедура настройки сервера зависит от конфигурации сервера при его поставке. В некоторых случаях сервер полностью настроен и требуется просто подключить его к сети и источнику питания переменного тока, после чего можно включить. В других случаях в сервер требуется установить дополнительные аппаратные компоненты, настроить оборудование и микропрограмму, а также установить операционную систему.

Ниже приведена общая процедура настройки сервера.

Настройка оборудования сервера

Для настройки оборудования сервера выполните следующие процедуры.

1. Распакуйте комплект поставки сервера. См. раздел «Содержимое комплекта поставки сервера» на странице 45.
2. Установите необходимые дополнительные компоненты оборудования или сервера. См. соответствующие пункты в разделе Глава 5 «Процедуры замены оборудования» на странице 49.
3. При необходимости установите в стандартную стойку направляющие и СМА. Следуйте инструкциям в *Руководстве по установке направляющих* и *Руководстве по установке СМА*, которое поставляется с комплектом установки направляющих.
4. При необходимости установите сервер в стандартную стойку. См. раздел «Установка сервера в стойку» на странице 71.
5. Подключите к серверу все внешние кабели. Сведения о расположении разъемов см. в разделе Глава 2 «Компоненты сервера» на странице 17.

Как правило, требуется выполнить следующие подключения кабелями:

- Подключите сервер к источнику питания
 - Подключите сервер к сети передачи данных
 - Подключите сервер к устройству хранения данных
 - Подключите сервер к сети управления
6. Включите сервер.

Расположение кнопки питания и светодиодного индикатора питания указано в следующих разделах:

- Глава 2 «Компоненты сервера» на странице 17
- «Устранение неполадок с помощью системных светодиодных индикаторов и дисплея диагностики» на странице 459

Сервер может быть включен (светодиодный индикатор питания будет гореть) любым из следующих способов:

- Можно нажать кнопку питания.
- Сервер может перезапуститься автоматически после перебоя питания.
- Сервер может реагировать на удаленные запросы на включение, отправляемые контроллеру Lenovo XClarity Controller.

Примечание: Настройку системы без включения сервера можно выполнить в интерфейсе процессора управления. Интерфейс процессора управления доступен всегда, когда сервер подключен к источнику питания. Сведения о доступе к процессору сервера управления см. в разделе «Открытие и использование веб-интерфейса XClarity Controller» в документации к ХСС, соответствующей вашему серверу, по адресу <https://pubs.lenovo.com/lxcc-overview/>.

7. Проверьте сервер. Убедитесь, что светодиодный индикатор питания, светодиодный индикатор разъема Ethernet и светодиодный индикатор сети горят зеленым светом. Это означает, что оборудование сервера настроено правильно.

Дополнительные сведения о светодиодных индикаторах см. в разделе «Устранение неполадок с помощью системных светодиодных индикаторов и дисплея диагностики» на странице 459.

Настройка системы

Выполните следующие процедуры, чтобы настроить систему. Подробные сведения см. в разделе Глава 7 «Конфигурация системы» на странице 445.

1. Настройте сетевое подключение Lenovo XClarity Controller к сети управления.
2. При необходимости обновите микропрограмму сервера.
3. Настройте микропрограмму сервера.

Для конфигурации RAID доступна следующая информация:

- <https://lenovopress.lenovo.com/lp0578-lenovo-raid-introduction>
- <https://lenovopress.lenovo.com/lp0579-lenovo-raid-management-tools-and-resources>

4. Установите операционную систему.
5. Выполните резервное копирование конфигурации сервера.
6. Установите приложения и программы, для использования которых предназначен сервер.

Глава 5. Процедуры замены оборудования

В этом разделе описаны процедуры установки и удаления всех обслуживаемых системных компонентов. В описании каждой процедуры замены компонентов указано, какие задачи необходимо выполнить, чтобы получить доступ к заменяемому компоненту.

Инструкции по установке

Перед установкой компонентов на сервер ознакомьтесь с инструкциями по установке.

Перед установкой дополнительных устройств внимательно прочитайте приведенные ниже примечания:

Внимание: Не допускайте воздействия статического электричества на устройство, поскольку это может привести к остановке системы и потере данных. Для этого храните компоненты, чувствительные к статическому электричеству, в антистатической упаковке до самой установки. При работе с такими устройствами обязательно используйте антистатический браслет или другую систему заземления.

- Прочитайте информацию по технике безопасности и инструкции, чтобы обеспечить безопасность работы.
 - Полный список всех сведений по технике безопасности по всем продуктам доступен по адресу: https://pubs.lenovo.com/safety_documentation/
 - Кроме того, доступны следующие инструкции: «Работа внутри сервера при включенном питании» на странице 52 и «Работа с устройствами, чувствительными к статическому электричеству» на странице 53.
- Убедитесь, что устанавливаемые компоненты поддерживаются сервером.
 - Список поддерживаемых дополнительных компонентов для сервера см. по адресу <https://serverproven.lenovo.com>.
 - Содержимое комплекта поставки см. по адресу <https://serveroption.lenovo.com/>.
- Для получения дополнительных сведений о заказе комплектующих выполните указанные ниже действия:
 1. Перейдите на веб-страницу по адресу <http://datacentersupport.lenovo.com> и откройте страницу поддержки для своего сервера.
 2. Нажмите **Parts (Комплектующие)**.
 3. Введите серийный номер, чтобы просмотреть список компонентов для своего сервера.
- При установке нового сервера загрузите и примените последние обновления микропрограмм. Это позволит обеспечить устранение известных проблем и готовность сервера к работе с оптимальной производительностью. Перейдите по ссылке <https://datacentersupport.lenovo.com/products/servers/thinksystem/sr655v3/7d9e/downloads/driver-list/>, чтобы загрузить обновления микропрограммы для сервера.

Важно: Для некоторых кластерных решений требуются определенные уровни кода или скоординированные обновления кода. Если компонент входит в кластерное решение, перед обновлением кода проверьте меню последнего уровня кода лучшего набора для поддерживаемой кластером микропрограммы и драйвера.

- При замене компонента, содержащего микропрограмму, например адаптера, может также потребоваться обновить микропрограмму этого компонента. Дополнительные сведения об обновлении микропрограммы см. в разделе «Обновление микропрограммы» на странице 447.

- Перед установкой дополнительного компонента рекомендуется убедиться, что сервер работает нормально.
 - Поддерживайте рабочую область в чистоте, а снимаемые компоненты кладите на плоскую, гладкую, ненаклонную и устойчивую поверхность.
 - Не пытайтесь поднимать слишком тяжелые предметы. Если необходимо поднять тяжелый предмет, внимательно прочитайте следующие меры предосторожности:
 - Встаньте в устойчивую позу.
 - Распределите вес предмета поровну на обе ноги.
 - Поднимайте предмет медленно. Не делайте резких движений и поворотов при подъеме тяжелых предметов.
 - Чтобы не растянуть мышцы спины, сначала присядьте, а затем поднимите предмет, используя мышцы ног.
 - Перед действиями с дисками выполните резервное копирование всех важных данных.
 - Подготовьте маленькую плоскую отвертку, маленькую крестовую отвертку, отвертку T8 и звездообразную отвертку T20.
 - Для отслеживания состояния светодиодных индикаторов ошибок в материнской плате (блоке материнской платы) и на внутренних компонентах оставьте питание включенным.
 - Для снятия и установки оперативно заменяемых блоков питания, оперативно заменяемых вентиляторов и оперативно подключаемых USB-устройств выключать сервер не требуется. Однако необходимо выключать сервер перед любыми действиями, связанными со снятием или установкой кабелей адаптеров, а перед выполнением действий, связанных со снятием или установкой платы-адаптера Riser необходимо отключать блок питания.
 - При замене блоков питания и вентиляторов обязательно соблюдайте правила резервирования этих компонентов.
 - Синий цвет на компоненте означает точки касания, за которые можно брать компонент, чтобы удалить его из сервера или вставить в сервер, открыть или закрыть защелку и так далее.
 - Оранжевый цвет на компоненте или оранжевая наклейка на нем или рядом с ним означает, что компонент допускает оперативную замену, то есть, если сервер и операционная система поддерживают функцию оперативной замены, компонент можно снять или установить во время работы сервера. (Оранжевый также указывает точки касания на оперативно заменяемых компонентах.) Дополнительные процедуры, которые может быть необходимо выполнить перед снятием или установкой компонента, см. в инструкциях по снятию или установке определенного оперативно заменяемого компонента.
 - Красная полоска на дисках рядом с защелкой указывает на то, что диск можно заменить оперативно, если сервер и операционная система поддерживают функцию оперативной замены. Это означает, что диск можно снять или установить при работающем сервере.
- Примечание:** Дополнительные процедуры, которые может быть необходимо выполнить перед снятием или установкой диска, см. в инструкциях по снятию или установке оперативно заменяемого диска для определенной системы.
- После завершения работы с сервером обязательно установите на место все защитные экраны, предохранители, наклейки и провода заземления.

Контрольный список по проверке безопасности

Сведения в этом разделе предназначены для выявления потенциально небезопасных состояний сервера. При разработке и создании всех компьютеров в них предусматриваются необходимые компоненты безопасности для защиты пользователей и специалистов по техническому обслуживанию от травм.

Примечание: Он не подходит для использования на рабочем месте с устройством визуального отображения в соответствии с §2 руководства по использованию рабочего места.

Примечание: Настройка сервера выполняется только в серверной.

ОСТОРОЖНО:

Это оборудование должно устанавливаться и обслуживаться квалифицированным персоналом, как это определено стандартами NEC, IEC 62368-1 и IEC 60950-1 (стандарт безопасности электронного оборудования для аудио/видео, информационных и коммуникационных технологий). Lenovo исходит из того, что вы имеете надлежащие квалификации для обслуживания оборудования и умеете распознавать опасности в продуктах с выделением значительной энергии. Доступ к оборудованию осуществляется с использованием специального инструмента, замка и ключа или других средств обеспечения безопасности и контролируется полномочным лицом, ответственным за данное расположение.

Важно: Для обеспечения безопасности работы и правильного функционирования системы требуется электрическое заземление сервера. Правильность заземления электрической розетки может проверить квалифицированный электрик.

Чтобы выяснить, нет ли потенциально небезопасных состояний, воспользуйтесь представленным ниже контрольным списком:

1. Убедитесь, что питание выключено и шнур питания отключен.
2. Проверьте шнур питания.
 - Убедитесь, что третий контакт заземления находится в хорошем состоянии. С помощью измерительного прибора измерьте непрерывность третьего провода заземления: сопротивление между внешним контактом заземления и заземлением корпуса должно составлять 0,1 Ом или меньше.
 - Убедитесь, что используется шнур питания надлежащего типа.
Чтобы просмотреть шнуры питания, доступные для сервера, выполните указанные ниже действия:
 - a. Откройте веб-страницу по следующему адресу:
<http://dcsc.lenovo.com/#/>
 - b. Щелкните **Preconfigured Model (Преднастроенная модель)** или **Configure to order (Конфигурация на заказ)**.
 - c. Укажите тип и модель компьютера, чтобы на сервере отобразилась страница конфигуратора.
 - d. Щелкните **Power (Питание) → Power Cables (Кабели питания)** для просмотра всех шнуров питания.
 - Убедитесь, что изоляция не истерта и не изношена.
3. Проверьте, нет ли очевидных изменений, внесенных не компанией Lenovo. При оценке безопасности любых изменений, внесенных не компанией Lenovo, проявите здравый смысл.
4. Убедитесь, что внутри сервера нет явно небезопасных компонентов, например металлических опилок, загрязнений, воды или другой жидкости, признаков возгорания или задымления.
5. Убедитесь в отсутствии изношенных, истертых или поврежденных кабелей.
6. Убедитесь, что крепление крышки блока питания (винты или заклепки) не было извлечено или повреждено.

Инструкции по поддержанию надежной работы системы

Изучите инструкции по поддержанию надежной работы системы, чтобы обеспечить надлежащее охлаждение и надежность системы.

Убедитесь, что выполняются следующие требования:

- Если сервер поставляется с резервным источником питания, в каждом отсеке блока питания необходимо установить по блоку питания.
- Вокруг сервера необходимо обеспечить достаточное свободное пространство для надлежащей работы его системы охлаждения. Перед передней и задней панелями сервера должно быть примерно 50 мм (2,0 дюйма) свободного пространства. Перед вентиляторами не должны находиться никакие предметы.
- Для надлежащего охлаждения и правильного воздушного потока перед включением сервера следует повторно установить на него кожух. Работа сервера более 30 минут со снятым кожухом может повредить компоненты сервера.
- Необходимо соблюдать инструкции по прокладке кабелей, входящие в комплект поставки дополнительных компонентов.
- Неисправный вентилятор необходимо заменить в течение 48 часов с момента обнаружения неполадки.
- Снятый оперативно заменяемый вентилятор необходимо заменить в течение 30 секунд после снятия.
- Снятый оперативно заменяемый диск необходимо заменить в течение двух минут после снятия.
- Снятый оперативно заменяемый блок питания необходимо заменить в течение двух минут после снятия.
- Все дефлекторы, поставляемые с сервером, должны быть установлены на момент запуска сервера (некоторые серверы поставляются с несколькими дефлекторами). Использование сервера без дефлектора может привести к повреждению процессора.
- Все гнезда для процессоров должны быть закрыты специальными кожухами, либо в них должны быть вставлены процессоры с радиатором.
- При установке нескольких процессоров необходимо строго соблюдать правила установки вентиляторов для каждого сервера.

Работа внутри сервера при включенном питании

Иногда приходится снимать кожух с включенного сервера, чтобы изучить системную информацию на дисплее или заменить оперативно заменяемые компоненты. Перед выполнением такой операции изучите следующие инструкции.

Внимание: При воздействии статического электричества на внутренние компоненты сервера возможны остановка сервера и потеря данных. Чтобы избежать этой проблемы, во время работы с сервером при включенном питании обязательно используйте антистатический браслет или другие системы заземления.

- Не допускайте свободного свисания рукавов, особенно ниже локтей. Застегните пуговицы или закатайте длинные рукава, прежде чем приступить к работе внутри сервера.
- Следите за тем, чтобы галстук, шарф, шнурок бейджа или волосы не нависали над сервером.
- Снимите ювелирные украшения (например, браслеты, цепочки, кольца, запонки и часы).
- Удаляйте из карманов рубашек предметы (например, ручки и карандаши), которые могут упасть внутрь сервера, когда вы наклонитесь над ним.
- Не роняйте внутрь сервера металлические предметы, например скрепки, шпильки и винты.

Работа с устройствами, чувствительными к статическому электричеству

Чтобы снизить вероятность повреждения от электростатического разряда, необходимо изучить данные инструкции перед началом работы с устройствами, чувствительными к статическому электричеству.

Внимание: Не допускайте воздействия статического электричества на устройство, поскольку это может привести к остановке системы и потере данных. Для этого храните компоненты, чувствительные к статическому электричеству, в антистатической упаковке до самой установки. При работе с такими устройствами обязательно используйте антистатический браслет или другую систему заземления.

- Старайтесь как можно меньше двигаться, чтобы не допустить образования вокруг себя поля статического электричества.
- Соблюдайте особую осторожность при работе с устройствами в холодную погоду, поскольку отопление снижает влажность внутри помещения и увеличивает статическое электричество.
- Всегда используйте антистатический браслет или другую систему заземления, особенно при работе с внутренними компонентами сервера при включенном питании.
- Пока устройство находится в антистатической упаковке, приложите его к неокрашенной металлической поверхности вне сервера по крайней мере на две секунды. При этом статическое электричество будет отведено от упаковки и вашего тела.
- Извлеките устройство из упаковки и установите его непосредственно в сервер, не опуская. Если требуется положить устройство, поместите его обратно в антистатическую упаковку. Никогда не кладите устройство на кожух сервера или любую металлическую поверхность.
- При работе с устройством аккуратно удерживайте его за края или раму.
- Не касайтесь паяных соединений, контактов и открытых участков печатных схем.
- Во избежание повреждения храните устройство в недоступном для других месте.

Технические правила

В этом разделе представлены технические правила для сервера.

- [«Правила и порядок установки модулей памяти» на странице 54](#)
- [«Гнезда PCIe и адаптеры PCIe» на странице 56](#)
- [«Правила в отношении температуры» на странице 62](#)

Правила и порядок установки модулей памяти

Модули памяти следует устанавливать в определенном порядке в зависимости от реализуемой конфигурации памяти и количества процессоров и модулей памяти на сервере.

Поддерживаемые типы памяти

Сведения о типах модулей памяти, поддерживаемых данным сервером, см. в подразделе «Память» в «Технические спецификации» на странице 4.

Сервер содержит 12 гнезд модуля памяти с 12 каналами. Список поддерживаемых вариантов памяти см. по следующему адресу:

<https://serverproven.lenovo.com>.

Сведения об оптимизации производительности памяти и настройке памяти доступны на веб-сайте Lenovo Press:

<https://lenovopress.lenovo.com/servers/options/memory>

Кроме того, можно воспользоваться конфигуратором памяти, который доступен на следующем сайте:

https://dcsc.lenovo.com/#/memory_configuration

Ниже приведены конкретные сведения о требуемом порядке установки модулей памяти на сервере в зависимости от конфигурации системы.

Расположение модулей памяти и процессоров

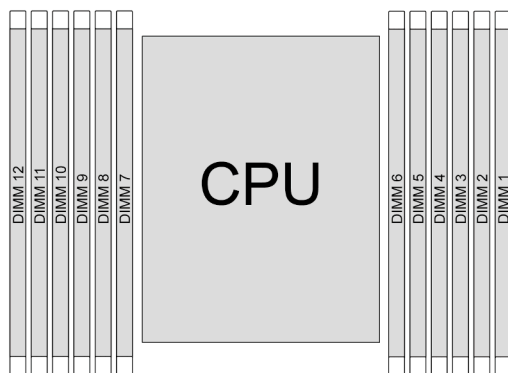


Рис. 16. Расположение модулей памяти и процессоров

В таблице конфигурации каналов памяти ниже показана взаимосвязь между процессорами, контроллерами памяти, каналами памяти и номерами гнезд модулей памяти.

Табл. 22. Идентификация гнезда модуля памяти и канала

Процессор	ЦП												
	UMC2	UMC1	UMC5	UMC0	UMC4	UMC3	UMC9	UM-C10	UMC6	UM-C11	UM-C7	UM-C8	
№ UMC													
№ канала	CH-F	CH-E	CH-D	CH-C	CH-B	CH-A	CH-G	CH-H	CH-I	CH-J	CH-K	CH-L	
№ DIMM	12	11	10	9	8	7	6	5	4	3	2	1	

Руководство по установке модулей памяти

- Необходим по крайней мере один модуль DIMM. Чтобы обеспечить хорошую производительность, установите не менее шести модулей DIMM.
- В системе поддерживается использование модулей DIMM разных производителей.
- Одновременное использование в системе модулей DIMM x4 и x8 не допускается.
- В системе допускается одновременное использование только одноранговых и двухранговых модулей DIMM.
- При установке модулей DIMM разной емкости сначала установите модуль DIMM самой большой емкости.
- Для обеспечения максимальной производительности рекомендуется использовать память одинаковой емкости и ранга во всех 12 каналах.

Общие правила смешивания модулей DIMM

Модулей DIMM	Сосуществование в системе
RDIMM 9x4 и другие типы RDIMM	x
RDIMM 3DS и модули DIMM других типов	x
RDIMM 3DS 128 ГБ и RDIMM 3DS 256 ГБ	x
DIMM x4 и DIMM x8	x
DIMM 16 Гбит/с (16/32/64 ГБ) и DIMM 24 Гбит/с (48/96 ГБ)	x
Модули DIMM разной емкости	✓
Одноранговый или двухранговый модуль DIMM	✓
Модули DIMM разных поставщиков	✓
Примечания:	
<ul style="list-style-type: none"> • При установке модулей DIMM разной емкости сначала установите модуль DIMM самой большой емкости, следуя последовательности установки. • Для обеспечения оптимальной производительности в одном канале двух процессоров рекомендуется устанавливать модули DIMM одинаковой емкости и ранга. 	

Порядок установки модулей памяти

В следующей таблице показана последовательность установки модулей DIMM.

Табл. 23. Последовательность установки модулей DIMM

Всего модулей DIMM	ЦП											
	12	11	10	9	8	7	6	5	4	3	2	1
1 модуль DIMM						7						
2 модуля DIMM						7	6					
4 модуля DIMM				9		7	6		4			
6 модулей DIMM				9	8	7	6	5	4			
8 модулей DIMM		11		9	8	7	6	5	4		2	

Табл. 23. Последовательность установки модулей DIMM (продолж.)

10 модулей DIMM		11	10	9	8	7		6	5	4	3	2	
12 модулей DIMM	12	11	10	9	8	7		6	5	4	3	2	1

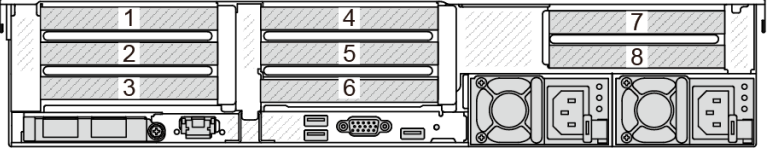
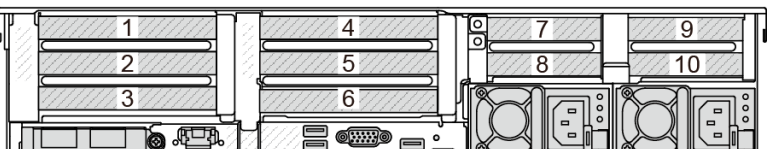
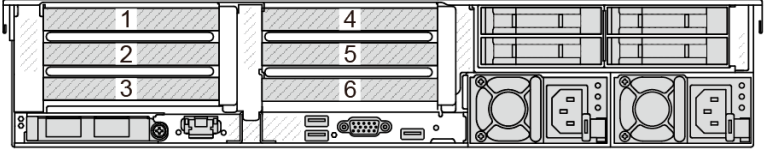
Гнезда PCIe и адаптеры PCIe

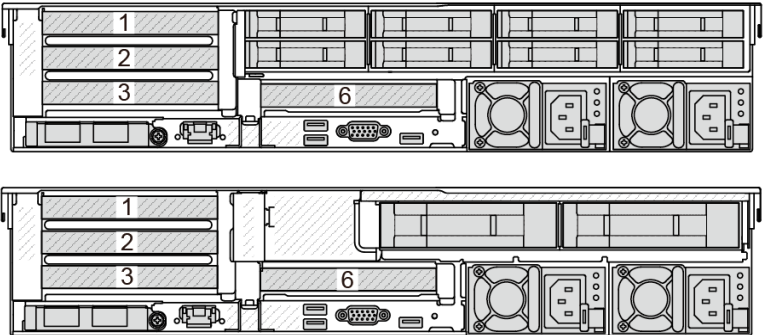
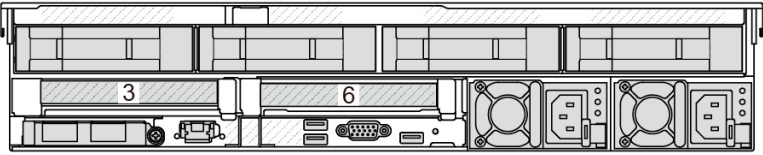
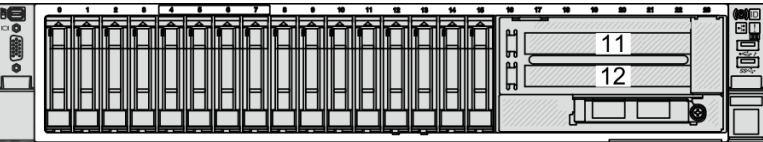
В этом разделе представлены правила установки адаптеров PCIe.

Конфигурации гнезд

В следующих таблицах перечислены конфигурации гнезд PCIe для каждого вида сервера сзади.

Примечание: *E: пусто

Вид сервера сзади	Гнезда PCIe
	<p>Гнезда 1–3 на плате-адаптере Riser 1:</p> <ul style="list-style-type: none"> • x16/x8/x8 (Gen 4/5) • x16/x16/E (Gen 4/5) • E/x16 (Gen 4/5)/x16 (Gen 4) <p>Гнезда 4–6 на плате-адаптере Riser 2:</p> <ul style="list-style-type: none"> • x16/x8/x8 (Gen 4/5) • x16/x16/E (Gen 4/5) • E/x16 (Gen 4/5)/x16 (Gen 4) <p>Гнезда 7 и 8 на плате-адаптере Riser 3:</p> <ul style="list-style-type: none"> • x16 (Gen 4/5)/x16 (Gen 4) • x8 (Gen 4/5)/x8 (Gen 4)
	<p>Гнезда 1–3 на плате-адаптере Riser 1:</p> <ul style="list-style-type: none"> • x16/x8/x8 (Gen 4/5) • x16/x16/E (Gen 4/5) • E/x16 (Gen 4/5)/x16 (Gen 4) <p>Гнезда 4–6 на плате-адаптере Riser 2:</p> <ul style="list-style-type: none"> • x16/x8/x8 (Gen 4/5) • x16/x16/E (Gen 4/5) • E/x16 (Gen 4/5)/x16 (Gen 4) <p>Гнезда 7 и 8 на плате-адаптере Riser 3:</p> <ul style="list-style-type: none"> • x8 (Gen 4) <p>Гнездо 9–10 на плате-адаптере Riser 4:</p> <ul style="list-style-type: none"> • x8 (Gen 4)
	<p>Гнезда 1–3 на плате-адаптере Riser 1:</p> <ul style="list-style-type: none"> • x16/x8/x8 (Gen 4/5) • x16/x16/E (Gen 4/5) • E/x16 (Gen 4/5)/x16 (Gen 4) <p>Гнезда 4–6 на плате-адаптере Riser 2:</p> <ul style="list-style-type: none"> • x16/x8/x8 (Gen 4/5) • x16/x16/E (Gen 4/5) • E/x16 (Gen 4/5)/x16 (Gen 4)

Вид сервера сзади	Гнезда PCIe
	<p>Гнезда 1–3 на плате-адаптере Riser 1:</p> <ul style="list-style-type: none"> • x16/x8/x8 (Gen 4/5) • x16/x16/E (Gen 4/5) • E/x16 (Gen 4/5)/x16 (Gen 4) <p>Гнездо 6 на плате-адаптере Riser 2:</p> <ul style="list-style-type: none"> • x16 (Gen 4)
	<p>Гнездо 3 на плате-адаптере Riser 1:</p> <ul style="list-style-type: none"> • x16 (Gen 4) <p>Гнездо 6 на плате-адаптере Riser 2:</p> <ul style="list-style-type: none"> • x16 (Gen 4)
	<p>Гнездо 11 на плате-адаптере Riser 5:</p> <ul style="list-style-type: none"> • x16 (Gen 4) <p>Гнездо 12 на плате-адаптере Riser 5:</p> <ul style="list-style-type: none"> • x16 (Gen 4)

Примечания:

- Приоритет гнезд x8 выше, чем гнезд x16 для адаптеров x8.
- **Правила установки отсека для дисков толщиной 7 мм**
 - В моделях серверов с 8 или 10 гнездами PCIe отсек для твердотельных дисков 2FH+7 мм можно установить в гнездо 3 или 6, но не в оба гнезда одновременно.
 - В моделях серверов с задним отсеком для восьми 2,5-дюймовых дисков/двух 3,5-дюймовых дисков можно установить один из следующих отсеков для дисков толщиной 7 мм:
 - Отсек для твердотельных дисков 2FH+7 мм: гнездо 3
 - Отсек для твердотельных дисков толщиной 7 мм: гнездо 6
 - В моделях серверов с задним отсеком для четырех 3,5-дюймовых дисков или графическим процессором низкопрофильный отсек для дисков толщиной 7 мм можно установить только в гнездо 6.
 - В моделях серверов с задним отсеком для четырех 2,5-дюймовых дисков отсек для дисков толщиной 7 мм не поддерживается.
- **Правила установки модуля последовательного порта**
 - В моделях серверов с 8 гнездами PCIe, 10 гнездами PCIe или задним отсеком для четырех 2,5-дюймовых дисков правила установки следующие.
 - Если для плат-адаптеров Riser 1 и 2 используется плата-адаптер Riser x16/x16/E и отсек для дисков толщиной 7 мм установлен в гнездо 6, модуль последовательного порта можно

установить в гнездо 3. Если отсек для дисков толщиной 7 мм не установлен, модуль последовательного порта можно установить в гнездо 6.

- Если для платы-адаптера Riser 1 используется плата-адаптер Riser x16/x16/E, а плата-адаптер Riser 2 не установлена или не является платой-адаптером Riser x16/x16/E, модуль последовательного порта можно установить в гнездо 3, если отсек для дисков толщиной 7 мм не установлен.
- Если для платы-адаптера Riser 1 плата-адаптер Riser x16/x16/E не используется, а для платы-адаптера Riser 2 — используется, модуль последовательного порта можно установить в гнездо 6, если отсек для дисков толщиной 7 мм не установлен.
- Если для плат-адаптеров Riser 1 и 2 плата x16/x16/E не используется, модуль последовательного порта не поддерживается.
- В моделях серверов с задним отсеком для восьми 2,5-дюймовых дисков/двух 3,5-дюймовых дисков правила установки следующие.
 - Если для платы-адаптера Riser 1 используется плата-адаптер Riser x16/x16/E, модуль последовательного порта можно установить в гнездо 3, а отсек для твердотельных дисков толщиной 7 мм — в гнездо 6.
 - Если для платы-адаптера Riser 1 плата-адаптер Riser x16/x16/E не используется, установить отсек для дисков толщиной 7 мм и модуль последовательного порта одновременно невозможно. Если отсек для дисков толщиной 7 мм не установлен, модуль последовательного порта можно установить в гнездо 6.
- В моделях серверов с задним отсеком для четырех 3,5-дюймовых дисков отсек для дисков толщиной 7 мм и модуль последовательного порта невозможно установить одновременно. Если отсек для дисков толщиной 7 мм не установлен, модуль последовательного порта можно установить в гнездо 6.
- В моделях серверов с графическим процессором двойной ширины модуль последовательного порта можно установить только в гнездо 6, если не установлен отсек для дисков толщиной 7 мм.

Поддерживаемые адаптеры PCIe и приоритеты гнезд

В следующей таблице перечислены рекомендуемые приоритеты гнезд для установки обычных адаптеров PCIe.

Адаптер PCIe	Максимально поддерживаемое количество	Рекомендуемый приоритет гнезд
Адаптер графического процессора <small>примечание1 на странице 62</small>		
Графический процессор половинной высоты, половинной длины (HHHL) и одинарной ширины (SW): A2	8	<ul style="list-style-type: none"> • С платой-адаптером Riser 3 максимальной высоты: 2, 3, 5, 6, 7, 8, 1, 4 • С низкопрофильной платой-адаптером Riser 3: 2, 3, 5, 6, 1, 4 • С платой-адаптером Riser 5: 2, 3, 5, 6, 11, 12, 1, 4
Графический процессор половинной высоты, половинной длины (HHHL) двойной ширины (DW): A2000	3	2, 5, 7
Графический процессор максимальной высоты, полной длины (FHFL), двойной ширины: A16, A30, A40, L40, A100, H100, A4500, A6000, MI210	3	2, 5, 7

Адаптер PCIe	Максимально поддерживаемое количество	Рекомендуемый приоритет гнезд
Плата ретаймера PCIe		
ThinkSystem x16 Gen 4.0 Re-timer adapter (for 4x NVMe)	3	1, 3, 2, 4
ThinkSystem SR630/SR650 V3 x16 retimer (Gen5)	3	1, 2, 4
Внутренний RAID/HBA/расширитель с настраиваемым форм-фактором (CFF)		
5350-8i, 9350-8i, 9350-16i	1	Не устанавливаются в гнезда PCIe. Адаптер RAID/HBA/расширителя CFF поддерживается только в раме с отсеками для 2,5-дюймовых дисков, которая установлена между передней объединительной панелью и блоком материнской платы.
440-16i, 940-16i		
ThinkSystem 48 port 12Gb Internal Expander		
Внутренний адаптер RAID/HBA со стандартным форм-фактором (SFF) <small>примечание3 на странице 62</small>		
440-8i, 540-8i, 940-8i, 4350-8i, 5350-8i	4	2, 3, 5, 6, 1, 4
440-16i, 540-16i, 940-16i, 4350-16i	2	
940-32i	1	
9350-8i	4	3, 2, 5, 6, 1, 4
9350-16i	2	
Внешний адаптер RAID/HBA		
430-8e, 440-16e	10	<ul style="list-style-type: none"> С платой-адаптером Riser 3 максимальной высоты: 2, 3, 5, 6, 7, 8, 1, 4 С низкопрофильной платой-адаптером Riser 3: 2, 3, 5, 6, 7, 8, 9, 10, 1, 4 С платой-адаптером Riser 5: 2, 3, 5, 6, 1, 4
940-8e	4	
Адаптер HBA FC		
Все поддерживаемые адаптеры HBA FC	10	<ul style="list-style-type: none"> С платой-адаптером Riser 3 максимальной высоты: 2, 3, 5, 6, 7, 8, 1, 4 С низкопрофильной платой-адаптером Riser 3: 2, 3, 5, 6, 7, 8, 9, 10, 1, 4 С платой-адаптером Riser 5: 2, 3, 5, 6, 1, 4, 11, 12
Адаптер NIC		

Адаптер PCIe	Максимально поддерживаемое количество	Рекомендуемый приоритет гнезд
<p>ThinkSystem Broadcom 57508 100GbE QSFP56 2-port PCIe 4 Ethernet Adapter V2</p> <p>ThinkSystem Broadcom 57504 10/25GbE SFP28 4-port PCIe Ethernet Adapter</p> <p>ThinkSystem Intel E810-DA4 10/25GbE SFP28 4-port PCIe Ethernet Adapter</p> <p>ThinkSystem Mellanox ConnectX-6 Dx 100GbE QSFP56 2-port PCIe Ethernet Adapter</p>	6	<ul style="list-style-type: none"> С платой-адаптером Riser 3 максимальной высоты: 1, 4, 7, 8, 2, 5 С низкопрофильной платой-адаптером Riser 3: 1, 4, 2, 5 С платой-адаптером Riser 5: 1, 4, 11, 12, 2, 5
<p>ThinkSystem Broadcom 57416 10GBASE-T 2-Port PCIe Ethernet Adapter</p> <p>ThinkSystem Broadcom 57454 10GBASE-T 4-port PCIe Ethernet Adapter</p>	10	<ul style="list-style-type: none"> С платой-адаптером Riser 3 максимальной высоты: 2, 3, 5, 6, 7, 8, 1, 4 С низкопрофильной платой-адаптером Riser 3: 2, 3, 5, 6, 1, 4 С платой-адаптером Riser 5: 2, 3, 5, 6, 1, 4, 11, 12
<p>ThinkSystem AMD X3522 10/25GbE DSFP28 2-port PCIe Ethernet Adapter (Low Latency)</p>	6	<ul style="list-style-type: none"> С платой-адаптером Riser 3 максимальной высоты: 2, 3, 5, 6, 7, 8, 1, 4 С низкопрофильной платой-адаптером Riser 3: 2, 3, 5, 6, 1, 4 С платой-адаптером Riser 5: 2, 3, 5, 6, 1, 4, 11, 12
<p>Все другие поддерживаемые адаптеры NIC</p>	10	<ul style="list-style-type: none"> С платой-адаптером Riser 3 максимальной высоты: 2, 3, 5, 6, 7, 8, 1, 4 С низкопрофильной платой-адаптером Riser 3: 2, 3, 5, 6, 7, 8, 9, 10, 1, 4 С платой-адаптером Riser 5: 2, 3, 5, 6, 1, 4, 11, 12
Адаптер InfiniBand		
<p>ThinkSystem NVIDIA ConnectX-7 NDR400 OSFP 1-port PCIe Gen5 Adapter</p> <p>ThinkSystem Nvidia ConnectX-7 NDR200/HDR QSFP112 2-port PCIe Gen5 x16 InfiniBand Adapter</p>	6	<ul style="list-style-type: none"> С платой-адаптером Riser 3 максимальной высоты: 1, 4, 7, 2, 5 С низкопрофильной платой-адаптером Riser 3: 1, 4, 2, 5 С платой-адаптером Riser 5: 1, 4, 11, 12, 2, 5
<p>Mellanox ConnectX-6 HDR100 IB/100GbE VPI 1-port x16 PCIe 3.0 HCA w/ Tall Bracket</p> <p>Mellanox ConnectX-6 HDR100 IB/100GbE VPI 2-port x16 PCIe 3.0 HCA w/ Tall Bracket</p> <p>Mellanox ConnectX-6 HDR IB/200GbE Single Port x16 PCIe Adapter w/ Tall Bracket</p>	6	<ul style="list-style-type: none"> С платой-адаптером Riser 3 максимальной высоты: 1, 4, 7, 8, 2, 5 С низкопрофильной платой-адаптером Riser 3: 1, 4, 2, 5 С платой-адаптером Riser 5: 1, 4, 11, 12, 2, 5

Примечания:

1. Правила для адаптеров графического процессора:

- Все устанавливаемые адаптеры графических процессоров должны быть идентичными. Требования к температуре для графических процессоров см. в разделе [«Конфигурация графического процессора» на странице 65](#).
- Дефлекторы для адаптеров графических процессоров зависят от типа графического процессора. Подробные сведения см. в разделе [«Замена графического процессора» на странице 132](#).
- Если установлены адаптеры графических процессоров, средний отсек для дисков, задний отсек для дисков и карты SSD PCIe не поддерживаются.
- Адаптеры графических процессоров на задней плате-адаптере Riser 4LP не поддерживаются.
- Если в гнездо 5, 2 или 7 установлен адаптер графического процессора двойной ширины, расположенные рядом гнезда 4, 1 и 8 соответственно недоступны.
- Если установлено три или более адаптеров RAID/HBA SFF, поддерживается не более двух графических процессоров двойной ширины.
- Если установлено два графических процессора двойной ширины, диски 7 мм не поддерживаются.

2. Приоритет установки внутренних контроллеров хранения данных: RAID/HBA CFF > 940 32i > HBA Gen 4 > RAID Gen 4 > HBA Gen 3 > RAID Gen 3 > RAID для трехрежимной работы.

3. Правила для внутренних адаптеров RAID/HBA SFF следующие.

- Для адаптеров RAID серий 940 и 9350 требуется модуль питания флэш-памяти RAID.
- Использовать адаптеры RAID/HBA 4350/5350/9350 (Gen 3) и адаптеры RAID/HBA 440/540/940 (Gen 4) в одной системе недопустимо.
- Адаптеры RAID/HBA одного поколения (третьего или четвертого) можно использовать в одной системе.
- Использовать адаптеры RAID/HBA 4350/5350/9350 в одной системе вместе с адаптерами RAID/HBA 440/940/540, за исключением внешних адаптеров RAID/HBA 440-8e/440-16e/940-8e, невозможно.
- Адаптеры RAID 940-8i и RAID 940-16i поддерживают трехрежимную работу. Если трехрежимная функция включена, сервер одновременно поддерживает диски SAS, SATA и U.3 NVMe. Диски NVMe подключаются к контроллеру по линии PCIe x1.

Примечание: Для поддержки в трехдиапазонном режиме дисков U.3 NVMe необходимо с помощью графического интерфейса XCC Web GUI включить на материнской плате **режим U.3 x1** для выбранных разъемов диска. В противном случае, распознать диски U.3 NVMe невозможно. Дополнительные сведения см. в разделе [«Диск U.3 NVMe может распознаваться в разъеме NVMe, в трехдиапазонном режиме \(Tri-mode\) диск не распознается» на странице 501](#).

Правила в отношении температуры

В этом разделе представлены правила в отношении температуры для сервера.

- [«Стандартные конфигурации» на странице 63](#)
- [«Конфигурации хранилища» на странице 64](#)
- [«Конфигурация графического процессора» на странице 65](#)

Ниже указана расшифровка сокращений, используемых в таблицах ниже.

- TDP: величина отвода тепловой мощности
- S/S: SAS/SATA

- Max.Темр.: максимальная температура окружающей среды на уровне моря
- Any: AnyBay
- S: Стандартный
- P: Повышенной производительности
- NA: Нет
- Y: Да
- N: Нет

Группы процессоров определяются следующим образом:

- Группа В: $200 \text{ Вт} \leq \text{TDP} \leq 240 \text{ Вт}$
- Группа А: $260 \text{ Вт} < \text{TDP} \leq 300 \text{ Вт}$
- Группа Е: $320 \text{ Вт} \leq \text{TDP} \leq 400 \text{ Вт}$

Стандартные конфигурации

В этом разделе приведены сведения о температурах для стандартных конфигураций.

Передние отсеки	Поддержка платы-адаптера Riser 3	Макс. темп.	Процессор	Радиатор	Дефлектор	Тип вентилятора	Поддержка модулей DIMM емкостью $\geq 96 \text{ ГБ}$
<ul style="list-style-type: none"> • 8 x 2.5" • FIO 	Да	45 °C	Группа В	2U P	S	P	Нет
	Да	35 °C	Группа В	2U S	S	S	Нет
	Да	35 °C	Группа В, А	2U S	S	P	Да
	Да	30 °C	Группа Е	2U P	S	P	Да
<ul style="list-style-type: none"> • 16 x 2.5" • FIO 	Да	45 °C	Группа В	2U P	S	P	Нет
	Да	35 °C	Группа В	2U S	S	S	Нет
	Да	35 °C	Группа В, А	2U S	S	P	Да
	Да	30 °C	Группа Е	2U P	S	P	Да
8 x 3.5"	Да	45 °C	Группа В	2U P	S	P	Нет
	Да	35 °C	Группа В	2U S	S	S	Нет
	Да	35 °C	Группа В, А	2U S	S	P	Да
	Да	30 °C	Группа В, А	2U S	S	P	Да
	Да	30 °C	Группа Е	2U P	S	P	Да
<ul style="list-style-type: none"> • 8 x 2.5" • 16 x 2.5" • 8 x 3.5" 	Нет	35 °C	Группа В	2U S	S	S x 4	Нет
	Нет	30 °C	Группа В, А	2U S	S	P x 4	Да

Примечания:

- Если установлен компонент с активным оптическим кабелем (АОС) и скорость его работы превышает 25 Гбит/с, температура окружающей среды не должна превышать 30 °C.
- Если установлены перечисленные ниже компоненты, температура окружающей среды не должна превышать 35 °C.
 - Платы сетевого интерфейса (NIC) PCIe со скоростью 100 Гбит/с и выше

– Компоненты с АОС и скоростью 25 Гбит/с

Конфигурации хранилища

В этом разделе приводятся сведения о температурах для конфигураций хранилища.

Передние отсеки	Средние отсеки	Задние отсеки	Макс. темп.	Процессор	Радиатор	Дефлектор	Тип вентилятора	Поддержка модулей DIMM емкостью >= 96 Г-
<ul style="list-style-type: none"> • 24 x 2.5" • 16 x 2,5" + FIO 	Неприменимо	Неприменимо	30 °C	Группа В	2U S	S	S	Нет
	Неприменимо	Неприменимо	30 °C	Группа В	2U S	S	P	Да
	Неприменимо	Неприменимо	30 °C	Группа А	2U P	S	P	Да
	Неприменимо	Неприменимо	30 °C	Группа Е <small>примечание</small>	2U P	S	P	Да
	Неприменимо	Неприменимо	25 °C	Группа Е	2U P	S	P	Да
	Неприменимо	Да <small>примечание</small>	30 °C	Группа В, А	2U P	S	P	N
	Да <small>примечание</small>	Неприменимо	30 °C	Группа В, А	2U P	Неприменимо	P	N
	Да <small>примечание</small>	Да <small>примечание</small>	30 °C	Группа В	2U P	Неприменимо	P	N
	Неприменимо	Да	25 °C	Группа В, А	2U P	S	P	Да
	Да	Неприменимо	25 °C	Группа В, А	2U P	Неприменимо	P	Да
Да	Да	25 °C	Группа В, А	2U P	Неприменимо	P	Да	
12 x 3.5"	Неприменимо	Неприменимо	30 °C	Группа В	2U S	S	P	Да
	Неприменимо	Неприменимо	30 °C	Группа А	2U P	S	P	Да
	Неприменимо	Неприменимо	25 °C	Группа Е <small>примечание</small>	2U P	S	P	Да
	Неприменимо	Да	30 °C	Группа В, А	2U P	S	P	N
	Да	Неприменимо	30 °C	Группа В, А	2U P	Неприменимо	P	N
	Да	Да	30 °C	Группа В	2U P	Неприменимо	P	N
		25 °C	Группа В, А	2U P	Неприменимо	P	Да	

Примечания:

- Если установлен компонент с активным оптическим кабелем (AOC) и скорость его работы превышает 25 Гбит/с, температура окружающей среды не должна превышать 30 °С.
- В конфигурациях систем хранения процессоры группы E ограничены процессорами AMD EPYC 9754/9734/9654(P)/9554(P)/9174F.
- Если на сервере установлены средние и/или задние диски, поддерживаемая максимальная температура окружающей среды — 25 °С при установленных дисках NVMe Gen5 7,68 ТБ или большей емкости.
- ThinkSystem 128GB TruDDR5 4800MHz (2S2Rx4) 3DS RDIMM-A v2 поддерживается во всех перечисленных выше конфигурациях, за исключением случаев, когда используются стандартные вентиляторы.

Конфигурация графического процессора

В этом разделе приведены сведения о температуре для конфигураций с графическими процессорами.

- Графический процессор половинной высоты, половинной длины (HHHL) и одинарной ширины (SW): A2
- Графический процессор двойной ширины (DW): A16, A30, A40, L40, A100, A2000, A4500, A6000, H100, AMD MI210

Передние отсеки	Макс. темп.	Процессор	Радиатор	Дефлектор	Тип вентилятора	Макс. количество графических процессоров				
						SW (A2)	DW (A200-0)	DW (A40/L40)	DW (другие)	DW (H100)
8 x 2.5"	30 °С	Группа В	2U S	S	P	8	3	Неприменимо	Неприменимо	Неприменимо
		Группа А	2U P	S	P	8	3	Неприменимо	Неприменимо	Неприменимо
		Группа В, А	2U P	Графический процессор	P	Неприменимо	Неприменимо	3	3	3
16 x 2.5"	30 °С	Группа В	2U S	S	P	8	3	Неприменимо	Неприменимо	Неприменимо
		Группа А	2U P	S	P	8	3	Неприменимо	Неприменимо	Неприменимо
		Группа В, А	2U P	Графический процессор	P	Неприменимо	Неприменимо	2 (гнездо 2/5)	3	2 (гнездо 2/5)
8 x 3.5"	30 °С	Группа В	2U S	S	P	8	3	Неприменимо	Неприменимо	Неприменимо

Передние отсеки	Макс. темп.	Процессор	Радиатор	Дефлектор	Тип вентилятора	Макс. количество графических процессоров				
						SW (A2)	DW (A200-0)	DW (A40/L40)	DW (другие)	DW (H100)
		Группа А	2U P	S	P	8	3	Неприменимо	Неприменимо	Неприменимо
		Группа В, А	2U P	Графический процессор	P	Неприменимо	Неприменимо	3	3	3
24 x 2.5"	25 °C	Группа В	2U S	S	P	6	3	Неприменимо	Неприменимо	Неприменимо
		Группа А	2U P	S	P	6	3	Неприменимо	Неприменимо	Неприменимо
		Группа В, А	2U P	Графический процессор	P	Неприменимо	Неприменимо	Неприменимо	2 (гнездо 2/5)	2 (гнездо 2/5)
<ul style="list-style-type: none"> • 8 x 2.5" • 16 x 2.5" • 8 x 3.5" 	25 °C	Группа В	2U S	S	P	6	3	Неприменимо	Неприменимо	Неприменимо
		Группа А, Е <small>примечание</small>	2U P	S	P	6	3	Неприменимо	Неприменимо	Неприменимо
		Группа В, Е <small>примечание</small>	2U P	Графический процессор	P	Неприменимо	Неприменимо	Неприменимо	2 (гнездо 2/5)	Неприменимо

Примечания:

- Если установлен компонент с активным оптическим кабелем (AOC) и скорость его работы превышает 25 Гбит/с, температура окружающей среды не должна превышать 30 °C.
- В конфигурациях графических процессоров процессоры группы Е ограничены процессорами AMD EPYC 9754/9734/9654(P)/9554(P)/9174F.

Включение и выключение сервера

В этом разделе приведены инструкции по включению и выключению сервера.

Включение сервера

После короткой самопроверки (светодиодный индикатор состояния питания быстро мигает) при подключении к источнику питания сервер переходит в режим ожидания (светодиодный индикатор состояния питания мигает раз в секунду).

Расположение кнопки питания и светодиодного индикатора питания указано в следующих разделах:

- [Глава 2 «Компоненты сервера» на странице 17](#)
- [«Устранение неполадок с помощью системных светодиодных индикаторов и дисплея диагностики» на странице 459](#)

Сервер может быть включен (светодиодный индикатор питания будет гореть) любым из следующих способов:

- Можно нажать кнопку питания.
- Сервер может перезапуститься автоматически после перебоя питания.
- Сервер может реагировать на удаленные запросы на включение, отправляемые контроллеру Lenovo XClarity Controller.

Сведения о выключении сервера см. в разделе [«Выключение сервера» на странице 67](#).

Выключение сервера

Если сервер подключен к источнику питания, он остается в режиме ожидания, что позволяет Lenovo XClarity Controller реагировать на удаленные запросы на включение. Чтобы полностью обесточить сервер (светодиодный индикатор состояния питания выключен), необходимо отсоединить все кабели питания.

Расположение кнопки питания и светодиодного индикатора питания указано в следующих разделах:

- [Глава 2 «Компоненты сервера» на странице 17](#)
- [«Устранение неполадок с помощью системных светодиодных индикаторов и дисплея диагностики» на странице 459](#)

Чтобы перевести сервер в режим ожидания (в котором светодиодный индикатор состояния питания мигает раз в секунду), выполните указанные ниже действия.

Примечание: Lenovo XClarity Controller может перевести сервер в режим ожидания автоматически при обнаружении критической системной ошибки.

- Запустите стандартную процедуру завершения работы из операционной системы (если эта функция поддерживается вашей операционной системой).
- Нажмите кнопку питания, чтобы запустить стандартную процедуру завершения работы (если эта функция поддерживается вашей операционной системой).
- Нажмите и удерживайте кнопку питания более 4 секунд, чтобы выполнить принудительное завершение работы.

Находясь в режиме ожидания, сервер может реагировать на удаленные запросы на включение, отправляемые контроллеру Lenovo XClarity Controller. Сведения о включении сервера см. в разделе [«Включение сервера» на странице 67](#).

Замена сервера

Следуйте инструкциям в этом разделе, чтобы снять и установить сервер.

- «Извлечение сервера из стойки» на странице 68
- «Установка сервера в стойку» на странице 71

Извлечение сервера из стойки

Следуйте инструкциям в этом разделе, чтобы снять сервер со стойки.

S036



18 – 32 кг (39 – 70 фунтов)



32 – 55 кг (70 – 121 фунтов)

ОСТОРОЖНО:

Соблюдайте правила техники безопасности при подъеме.

R006



ОСТОРОЖНО:

Не размещайте ничего на верхней крышке устройства, установленного в стойку, если это устройство не предназначено для использования в качестве полки.

Об этой задаче

Внимание:

- Прочитайте разделы «Инструкции по установке» на странице 49 и «Контрольный список по проверке безопасности» на странице 50, чтобы обеспечить безопасность работы.
- Выключите сервер и периферийные устройства и отсоедините шнуры питания и все внешние кабели. См. раздел «Выключение сервера» на странице 67.

ОСТОРОЖНО:

Во избежание травм процедуры снятия сервера должны выполняться силами трех людей.

Посмотрите видео процедуры.

Видео этой процедуры можно найти на YouTube: <https://www.youtube.com/playlist?list=PLYV5R7hVcs-BashWCNZQEDP7o3EohXPEV>.

Процедура

Шаг 1. Ослабьте два винта-барашка, расположенные на передней панели сервера, чтобы отсоединить сервер от стойки.

Лицевая сторона стойки

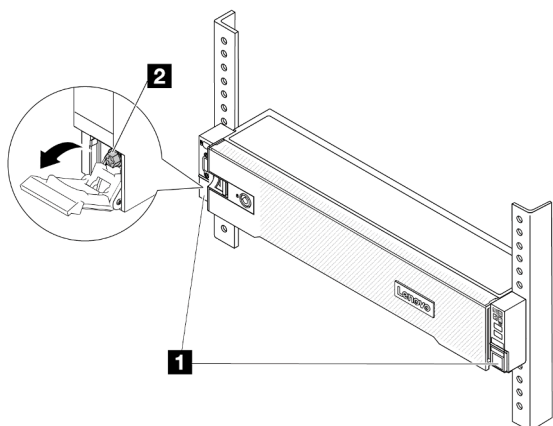


Рис. 17. Отсоединение сервера от стойки

1	Защелка стойки
2	Винт-барашек

Шаг 2. Удерживая монтажные проушины на передней панели сервера, выдвиньте сервер до упора.

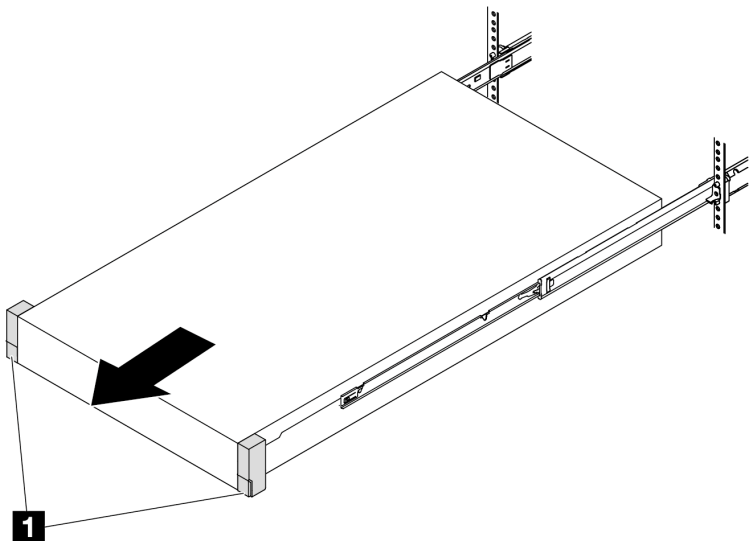


Рис. 18. Извлечение сервера

1	Защелка стойки (монтажная проушина)
----------	-------------------------------------

Шаг 3. Извлеките сервер из стойки.

ОСТОРОЖНО:
Сервер должны поднимать три человека, держась за точки подъема.

Лицевая сторона стойки

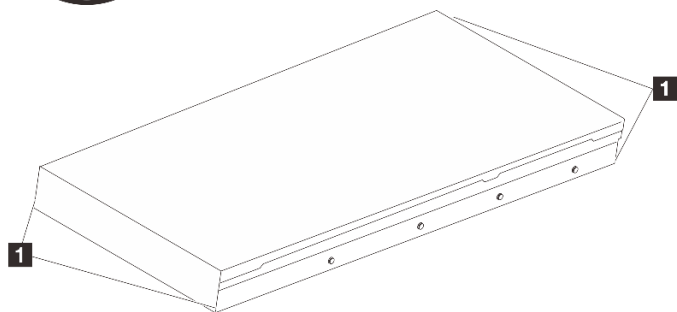


Рис. 19. Подъем сервера

1	Точка подъема
----------	---------------

Лицевая сторона стойки

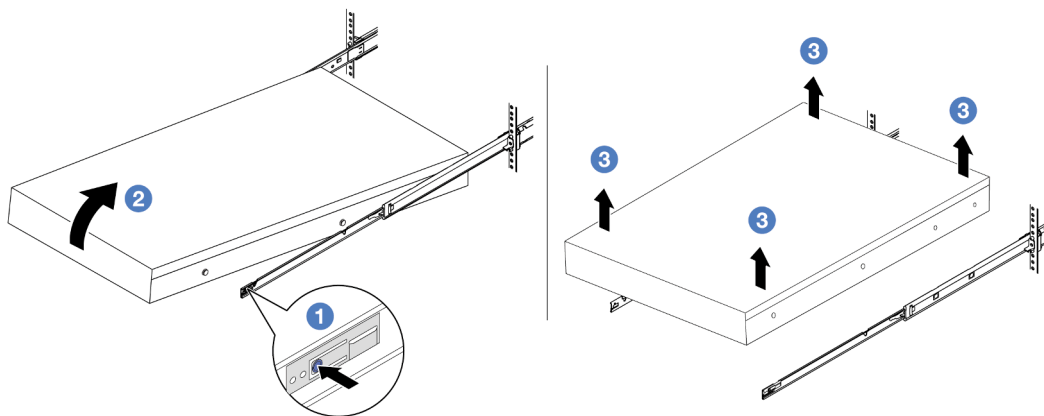


Рис. 20. Снятие сервера со стойки

1	Язычок
----------	--------

- 1** Нажмите на язычки, чтобы отсоединить направляющие от сервера.
- 2** Аккуратно приподнимите переднюю часть сервера, чтобы вынуть шляпки гвоздей из гнезд на направляющих.
- 3** Поднимите сервер, чтобы полностью снять его с направляющих. Поместите сервер на плоскую и устойчивую поверхность.

После завершения

Аккуратно разместите сервер на плоской антистатической поверхности.

Установка сервера в стойку

Следуйте инструкциям в этом разделе, чтобы установить сервер в стойку.

S036



18 – 32 кг (39 – 70 фунтов)



32 – 55 кг (70 – 121 фунтов)

ОСТОРОЖНО:

Соблюдайте правила техники безопасности при подъеме.

R006



ОСТОРОЖНО:

Не размещайте ничего на верхней крышке устройства, установленного в стойку, если это устройство не предназначено для использования в качестве полки.

Об этой задаче

Внимание:

- Прочитайте разделы «Инструкции по установке» на странице 49 и «Контрольный список по проверке безопасности» на странице 50, чтобы обеспечить безопасность работы.
- Выключите сервер и периферийные устройства и отсоедините шнуры питания и все внешние кабели. См. раздел «Выключение сервера» на странице 67.

ОСТОРОЖНО:

Во избежание травм процедуры установки сервера должны выполняться силами трех людей.

Загрузка микропрограммы и драйвера: после замены компонента, возможно, потребуется обновить микропрограмму или драйвер.

- Чтобы получить доступ к последним обновлениям микропрограммы и драйверов вашего сервера, перейдите по ссылке <https://datacentersupport.lenovo.com/products/servers/thinksystem/sr655v3/7d9e/downloads/driver-list/>.
- Дополнительные сведения об инструментах обновления микропрограммы см. в разделе «Обновление микропрограммы» на странице 447.

Посмотрите видео процедуры.

Видео этой процедуры можно найти на YouTube: <https://www.youtube.com/playlist?list=PLYV5R7hVcs-BashWCNZQEDP7o3EohXPEV>.

Процедура

Шаг 1. Находясь с лицевой стороны стойки, выдвиньте направляющие до упора.

Внимание: Успешно установить сервер можно только при полностью выпрямленных направляющих.

Лицевая сторона стойки

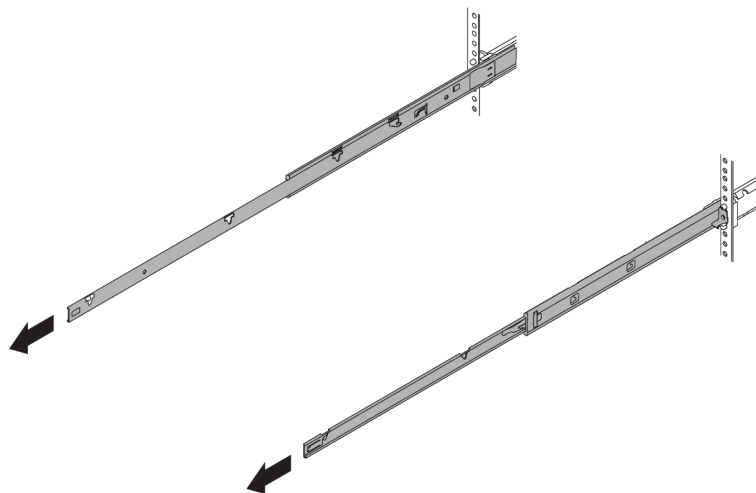


Рис. 21. Выведение направляющих

Шаг 2. Осторожно поднимите сервер силами трех людей.

ОСТОРОЖНО:

Сервер должны поднимать три человека, держась за точки подъема.

Лицевая сторона стойки

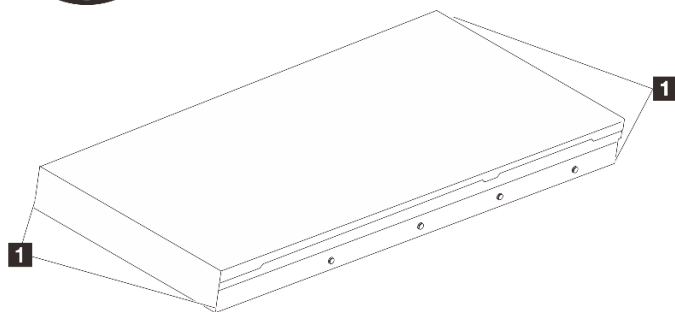


Рис. 22. Подъем сервера

1	Точка подъема
----------	---------------

Шаг 3. Находясь с лицевой стороны стойки, установите сервер на направляющие.

Лицевая сторона стойки

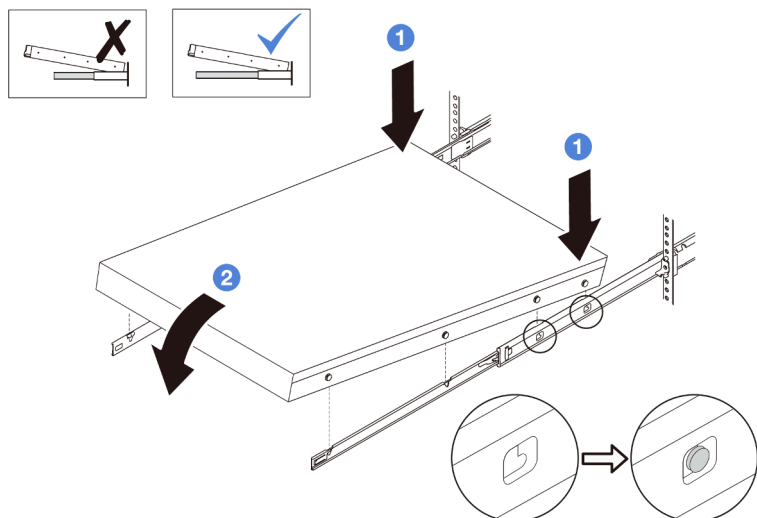


Рис. 23. Установка сервера в направляющие

- a. ① Наклоните сервер и медленно опустите его заднюю часть. Затем нажмите на направляющие в направлении сервера и убедитесь, что самые дальние шляпки гвоздей на левой и правой сторонах сервера вошли в гнезда на направляющей.
- b. ② Медленно опустите сервер и убедитесь, что три другие шляпки гвоздей на левой и правой сторонах сервера вошли в соответствующие гнезда.

Примечание: Проверьте боковые стороны направляющих, чтобы убедиться, что шляпки гвоздей находятся в гнездах.

Шаг 4. Задвиньте сервер в стойку.

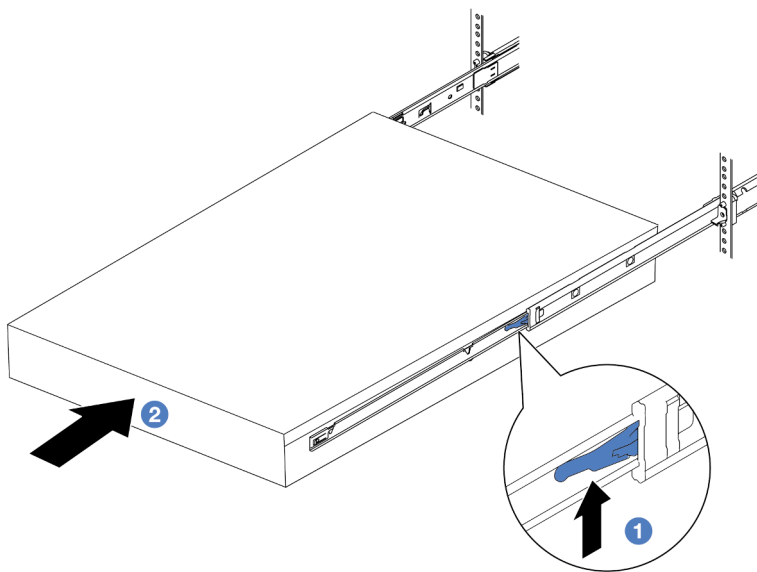


Рис. 24. Установка сервера в стойку

1	Защелка
----------	---------

- а. **1** Поднимите защелки на направляющих.
- б. **2** Вставьте сервер в стойку до упора, чтобы обе защелки зафиксировались со щелчком.

Шаг 5. (Необязательно) Зафиксируйте сервер в стойке.

- а. Установите на каждую направляющую по одному винту М6, чтобы прикрепить сервер к задней части стойки.

Задняя сторона стойки

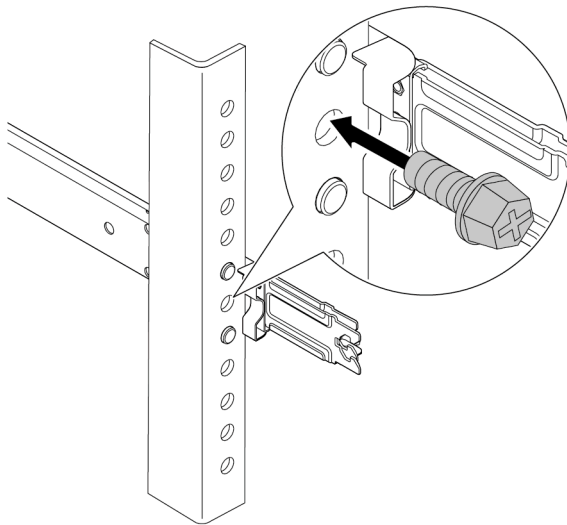


Рис. 25. Фиксация сервера на задней стороне стойки

- б. Заверните два винта-барашка, расположенные на передней стороне сервера.

Лицевая сторона стойки

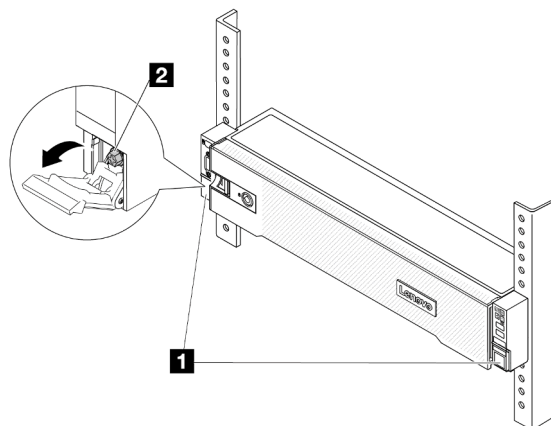


Рис. 26. Фиксация сервера на лицевой стороне стойки

1	Защелка стойки
2	Винт-барашек

После завершения

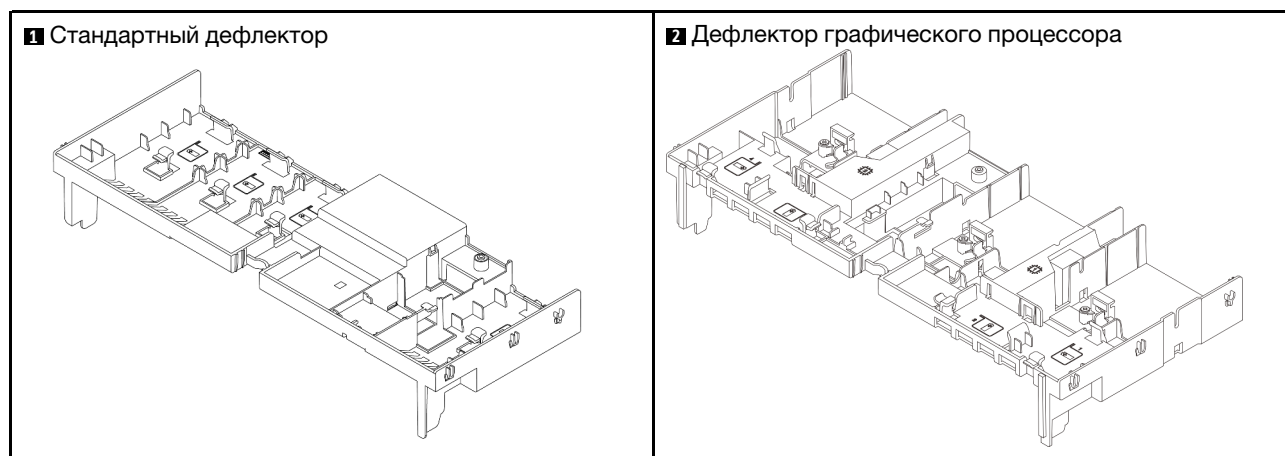
1. Подключите шнуры питания и все отключенные кабели.
2. Включите сервер и все периферийные устройства. См. раздел «[Включение сервера](#)» на странице 67.
3. Обновите конфигурацию сервера. См. раздел «[Завершение замены компонентов](#)» на странице 297.

Замена дефлектора

Следуйте инструкциям в этом разделе, чтобы снять и установить дефлектор.

Дефлектор зависит от конфигурации оборудования сервера. См. раздел «[Правила в отношении температуры](#)» на странице 62, чтобы выбрать соответствующий дефлектор для сервера. Процедуры замены для дефлекторов одинаковы.

- «[Снятие дефлектора](#)» на странице 75
- «[Установка дефлектора](#)» на странице 78



Снятие дефлектора

Следуйте инструкциям в этом разделе, чтобы снять дефлектор.

Об этой задаче

S033



ОСТОРОЖНО:

Опасная энергия. Электрическое напряжение при закорачивании металлическим предметом может вызвать нагрев, который может привести к разбрызгиванию металла и (или) ожогам.

S017



ОСТОРОЖНО:

Рядом находятся опасные движущиеся лопасти вентилятора. Не касайтесь их пальцами или другими частями тела.

Внимание:

- Прочитайте разделы «[Инструкции по установке](#)» на [странице 49](#) и «[Контрольный список по проверке безопасности](#)» на [странице 50](#), чтобы обеспечить безопасность работы.
- Выключите сервер и периферийные устройства и отсоедините шнуры питания и все внешние кабели. См. раздел «[Выключение сервера](#)» на [странице 67](#).

Процедура

Примечание: На рисунке показан стандартный дефлектор. Применяется та же процедура снятия, что и для дефлектора графического процессора.

Шаг 1. Выполните подготовительные действия для данной задачи.

- а. Если сервер установлен в стойку, сдвиньте его по направляющим, чтобы получить доступ к верхнему кожуху, или извлеките сервер из стойки. См. раздел «[Извлечение сервера из стойки](#)» на [странице 68](#).
- б. Снимите верхний кожух. См. раздел «[Снятие верхнего кожуха](#)» на [странице 294](#).
- с. Если в дефлекторе установлен модуль питания флэш-памяти RAID, сначала отключите кабель этого модуля.
- д. Если в дефлекторе установлен диск M.2, отключите кабели объединительной панели M.2 от объединительной панели M.2.
- е. Если в дефлекторе установлен графический процессор, снимите его. См. раздел «[Снятие адаптера графического процессора](#)» на [странице 133](#).

Шаг 2. Возьмитесь за дефлектор и осторожно снимите его с рамы.

Внимание: Для надлежащего охлаждения и правильного воздушного потока перед включением сервера следует установить дефлектор. Использование сервера без дефлектора может привести к повреждению серверных компонентов.

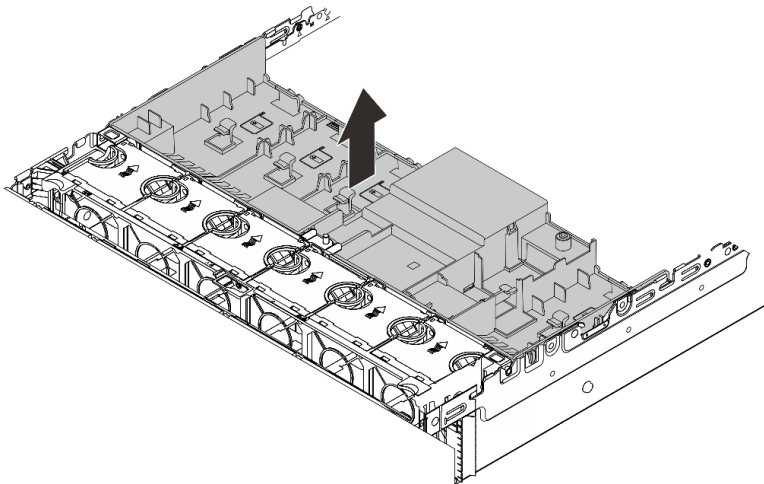


Рис. 27. Снятие дефлектора

Шаг 3. (Необязательно) Если используются радиаторы повышенной мощности и требуется заменить их стандартными радиаторами форм-фактора 2U, снимите с дефлектора заглушки.

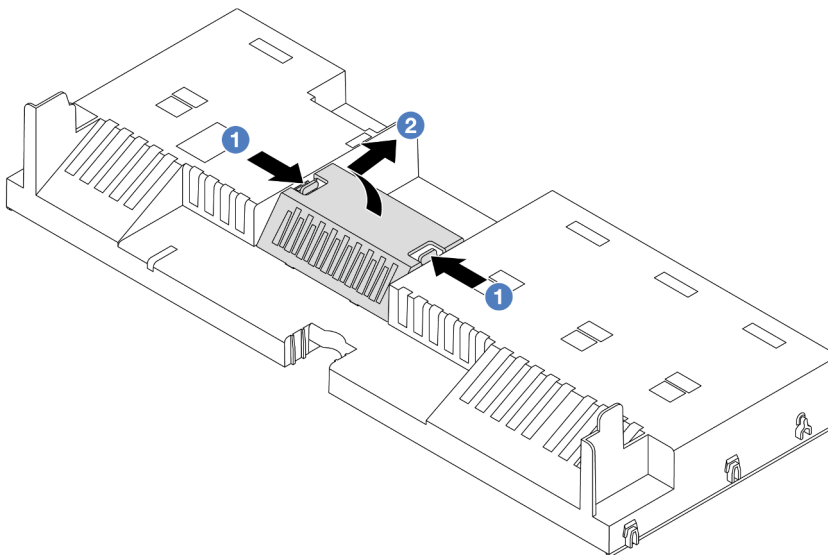


Рис. 28. Снятие заглушки дефлектора

После завершения

При необходимости вернуть компонент или дополнительное устройство следуйте всем инструкциям по упаковке и используйте для отправки предоставленный упаковочный материал.

Демонстрационное видео

[Посмотрите видео процедуры на YouTube](#)

Установка дефлектора

Следуйте инструкциям в этом разделе, чтобы установить дефлектор.

Об этой задаче

S033



ОСТОРОЖНО:

Опасная энергия. Электрическое напряжение при закорачивании металлическим предметом может вызвать нагрев, который может привести к разбрызгиванию металла и (или) ожогам.

S017



ОСТОРОЖНО:

Рядом находятся опасные движущиеся лопасти вентилятора. Не касайтесь их пальцами или другими частями тела.

Внимание:

- Прочитайте разделы «[Инструкции по установке](#)» на [странице 49](#) и «[Контрольный список по проверке безопасности](#)» на [странице 50](#), чтобы обеспечить безопасность работы.
- Для надлежащего охлаждения и правильного воздушного потока перед включением сервера следует установить дефлектор. Использование сервера без дефлектора может привести к повреждению серверных компонентов.

Процедура

Примечание: На рисунке показан стандартный дефлектор. Способ установки аналогичен для дефлектора графического процессора.

Шаг 1. Чтобы выбрать для сервера соответствующий дефлектор, ознакомьтесь с информацией в разделе «[Правила в отношении температуры](#)» на [странице 62](#).

Шаг 2. (Необязательно) Если установлены радиаторы повышенной мощности, установите заглушки дефлектора, чтобы заполнить зазоры между радиаторами и дефлектором.

Примечание: На следующем рисунке дефлектор показан в перевернутом виде.

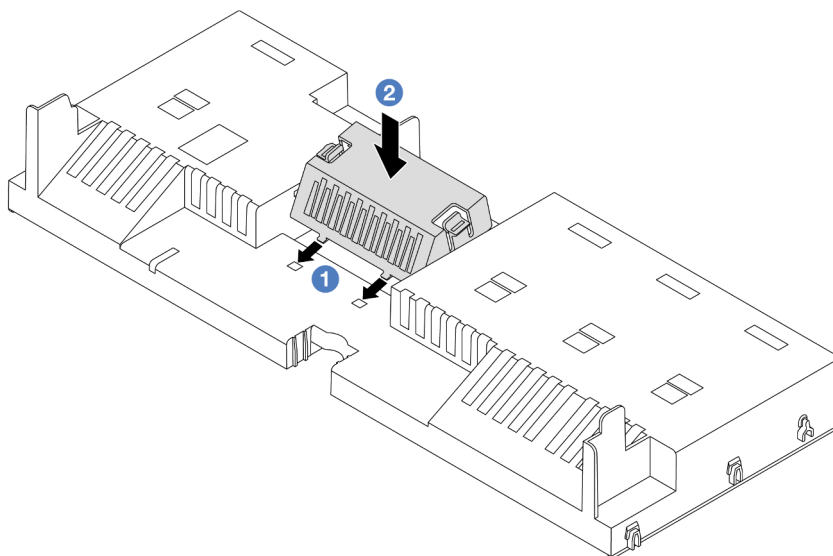


Рис. 29. Установка заглушки дефлектора

Шаг 3. Совместите язычки с обеих сторон дефлектора с соответствующими отверстиями с обеих сторон рамы. Затем опустите дефлектор в раму и нажмите на него в направлении вниз, чтобы он надежно встал на место.

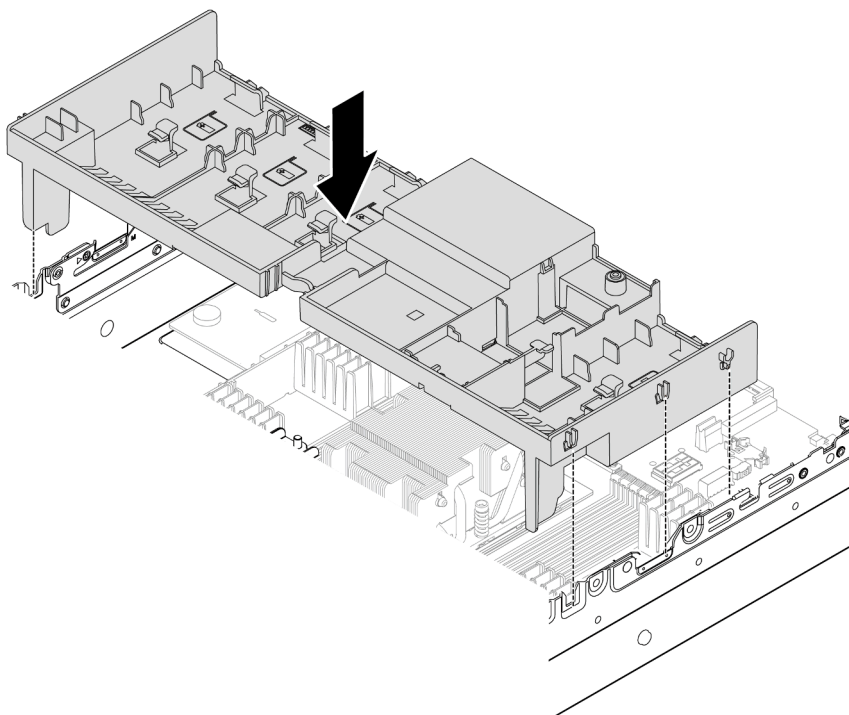


Рис. 30. Установка дефлектора

После завершения

1. Подключите кабель модуля питания флэш-памяти RAID, если он был отключен. См. раздел [Глава 6 «Прокладка внутренних кабелей» на странице 299](#).
2. Подключите кабели объединительной панели M.2, если они были отключены. См. раздел [Глава 6 «Прокладка внутренних кабелей» на странице 299](#).
3. Установите на место адаптер графического процессора, если он был снят. См. раздел [«Установка адаптера графического процессора» на странице 137](#).
4. Завершите замену компонентов. См. раздел [«Завершение замены компонентов» на странице 297](#).

Демонстрационное видео

[Посмотрите видео процедуры на YouTube](#)

Замена батарейки CMOS (CR2032)

В этом разделе приведены инструкции по снятию и установке батарейки CMOS.

- [«Снятие батарейки CMOS» на странице 80](#)
- [«Установка батарейки CMOS» на странице 82](#)

Снятие батарейки CMOS

Следуйте инструкциям в этом разделе, чтобы снять батарейку CMOS.

Об этой задаче

В представленных ниже рекомендациях приведены сведения, которые необходимо принять во внимание при извлечении батарейки CMOS.

- Компания Lenovo разработала данный продукт с учетом техники безопасности. Во избежание возможной опасности с литиевой батарейкой CMOS следует обращаться надлежащим образом. При замене батарейки CMOS необходимо соблюдать местные постановления и нормы утилизации батареек.
- При замене оригинальной литиевой батарейки батарейкой с тяжелыми металлами примите во внимание следующие соображения, связанные с загрязнением окружающей среды. Батарейки и аккумуляторы, содержащие тяжелые металлы, нельзя утилизировать вместе с обычными бытовыми отходами. Они бесплатно принимаются обратно производителем, дистрибьютором или соответствующим представителем для надлежащей переработки или утилизации.
- Чтобы заказать батарейки для замены, позвоните в центр поддержки или бизнес-партнеру. Номера телефонов службы поддержки Lenovo по регионам см. на странице <https://datacentersupport.lenovo.com/supportphonenumberlist>.

Примечание: После замены батарейки CMOS необходимо перенастроить сервер и переустановить системную дату и системное время.

S004



ОСТОРОЖНО:

Заменяйте литиевую батарейку только на компонент Lenovo с указанным номером или на батарейку эквивалентного типа, рекомендованного изготовителем. Если в системе есть модуль, содержащий литиевую батарейку, заменяйте его только на модуль того же типа, произведенный тем же изготовителем. В батарейке содержится литий, поэтому она может взорваться при неправильном использовании, обращении или утилизации.

Запрещается:

- Бросать или погружать батарейку в воду.
- Нагревать батарейку до температуры выше 100 °C (212 °F).
- Чинить или разбирать ее.

Утилизируйте батарейку в соответствии с правилами, установленными в вашей стране.

S002



ОСТОРОЖНО:

Кнопки питания на устройстве и блоке питания не отключают подачу тока на устройство. Кроме того, у устройства может быть несколько шнуров питания. Чтобы прекратить подачу тока на устройство, убедитесь, что все шнуры питания отсоединены от блока питания.

Внимание:

- Прочитайте разделы «Инструкции по установке» на странице 49 и «Контрольный список по проверке безопасности» на странице 50, чтобы обеспечить безопасность работы.
- Выключите сервер и периферийные устройства и отсоедините шнуры питания и все внешние кабели. См. раздел «Выключение сервера» на странице 67.

Процедура

Шаг 1. Выполните подготовительные действия для данной задачи.

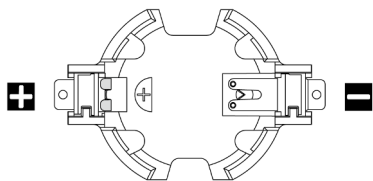
- а. Если сервер установлен в стойку, сдвиньте его по направляющим, чтобы получить доступ к верхнему кожуху, или извлеките сервер из стойки. См. раздел «Извлечение сервера из стойки» на странице 68.
- б. Снимите верхний кожух. См. раздел «Снятие верхнего кожуха» на странице 294.
- в. Снимите все компоненты и отключите все кабели, которые препятствуют доступу к батарейке CMOS.

Шаг 2. Найдите батарейку CMOS. См. раздел «Разъемы блока материнской платы» на странице 34.

Шаг 3. Извлеките батарейку CMOS.

Внимание:

- Обратите внимание на различие между положительным и отрицательным полюсами гнезда батарейки (см. рисунок ниже).



- При неправильном извлечении батарейки CMOS можно повредить гнездо на процессорной плате. При любом повреждении гнезда может потребоваться замена процессорной платы.
- Не наклоняйте и не выдавливайте батарейку CMOS с чрезмерным усилием.

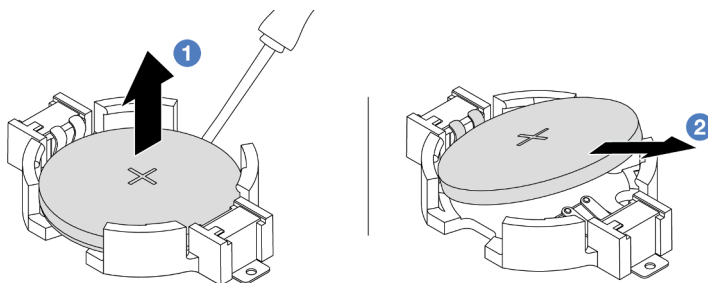


Рис. 31. Снятие батарейки CMOS

- а. **1** Извлеките батарейку CMOS из гнезда с помощью шлицевой отвертки.
- б. **2** Снимите батарейку CMOS.

После завершения

1. Установите новую батарейку. См. раздел «Установка батарейки CMOS» на странице 82.
2. Утилизируйте батарейку CMOS в соответствии с правилами, установленными в вашей стране.

Демонстрационное видео

[Посмотрите видео процедуры на YouTube](#)

Установка батарейки CMOS

Следуйте инструкциям в этом разделе, чтобы установить батарейку CMOS.

Об этой задаче

В следующих советах представлены сведения, которые необходимо принять во внимание при установке батарейки CMOS.

- Компания Lenovo разработала данный продукт с учетом техники безопасности. Во избежание возможной опасности с литиевой батарейкой CMOS следует обращаться надлежащим образом. При замене батарейки CMOS необходимо соблюдать местные постановления и нормы утилизации батареек.
- При замене оригинальной литиевой батарейки батарейкой с тяжелыми металлами примите во внимание следующие соображения, связанные с загрязнением окружающей среды. Батарейки и аккумуляторы, содержащие тяжелые металлы, нельзя утилизировать вместе с обычными

бытовыми отходами. Они бесплатно принимаются обратно производителем, дистрибьютором или соответствующим представителем для надлежащей переработки или утилизации.

- Чтобы заказать батарейки для замены, позвоните в центр поддержки или бизнес-партнеру. Номера телефонов службы поддержки Lenovo по регионам см. на странице <https://datacentersupport.lenovo.com/supportphonenumberlist>.

Примечание: После установки батарейки CMOS необходимо перенастроить сервер и переустановить системную дату и системное время.

S004



ОСТОРОЖНО:

Заменяйте литиевую батарейку только на компонент Lenovo с указанным номером или на батарейку эквивалентного типа, рекомендованного изготовителем. Если в системе есть модуль, содержащий литиевую батарейку, заменяйте его только на модуль того же типа, произведенный тем же изготовителем. В батарейке содержится литий, поэтому она может взорваться при неправильном использовании, обращении или утилизации.

Запрещается:

- Бросать или погружать батарейку в воду.
- Нагревать батарейку до температуры выше 100 °C (212 °F).
- Чинить или разбирать ее.

Утилизируйте батарейку в соответствии с правилами, установленными в вашей стране.

S002



ОСТОРОЖНО:

Кнопки питания на устройстве и блоке питания не отключают подачу тока на устройство. Кроме того, у устройства может быть несколько шнуров питания. Чтобы прекратить подачу тока на устройство, убедитесь, что все шнуры питания отсоединены от блока питания.

Внимание:

- Прочитайте разделы «Инструкции по установке» на странице 49 и «Контрольный список по проверке безопасности» на странице 50, чтобы обеспечить безопасность работы.
- Выключите сервер и периферийные устройства и отсоедините шнуры питания и все внешние кабели. См. раздел «Выключение сервера» на странице 67.

Процедура

Шаг 1. Коснитесь антистатической упаковкой, в которой находится новая деталь, любой неокрашенной поверхности вне сервера. Затем извлеките новую деталь из упаковки и разместите ее на антистатической поверхности.

Шаг 2. Установите батарейку CMOS.

Примечание: Перед установкой батарейки в гнездо убедитесь, что ее положительная сторона направлена вверх.

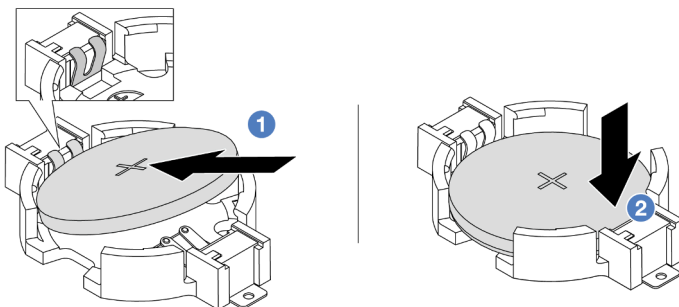


Рис. 32. Установка батарейки CMOS

- a. **1** Наклоните батарейку и вставьте ее в гнездо положительной стороной вверх. Батарейка должна плотно прилегать к металлической защелке.
- b. **2** Нажмите на батарейку в направлении вниз, чтобы она защелкнулась в гнезде.

После завершения

1. Завершите замену компонентов. См. раздел «[Завершение замены компонентов](#)» на [странице 297](#).
2. С помощью программы Setup Utility установите дату, время и пароли.

Демонстрационное видео

[Посмотрите видео процедуры на YouTube](#)

Замена переднего отсека адаптера

В этом разделе приведены инструкции по снятию и установке переднего отсека адаптера, включая отсек платы-адаптера Riser 5 вверху и передний отсек OCP внизу.

- «[Снятие переднего отсека адаптера](#)» на [странице 84](#)
- «[Установка переднего отсека адаптера](#)» на [странице 89](#)

Снятие переднего отсека адаптера

В этом разделе приведены инструкции по снятию переднего отсека адаптера, включая отсек платы-адаптера Riser 5 вверху и передний отсек OCP внизу.

Об этой задаче

Внимание:

- Прочитайте разделы «[Инструкции по установке](#)» на [странице 49](#) и «[Контрольный список по проверке безопасности](#)» на [странице 50](#), чтобы обеспечить безопасность работы.
- Выключите сервер и периферийные устройства и отсоедините шнуры питания и все внешние кабели. См. раздел «[Выключение сервера](#)» на [странице 67](#).

- Не допускайте воздействия статического электричества на устройство, поскольку это может привести к остановке системы и потере данных. Для этого храните компоненты, чувствительные к статическому электричеству, в антистатической упаковке до самой установки. При работе с такими устройствами обязательно используйте антистатический браслет или другую систему заземления.
- Перед извлечением любого компонента массива RAID (диск, карта RAID и т. д.) создайте резервную копию всей информации о конфигурации RAID.

Процедура

Шаг 1. Выполните подготовительные действия для данной задачи.

- Если сервер установлен в стойку, сдвиньте его по направляющим, чтобы получить доступ к верхнему кожуху, или извлеките сервер из стойки. См. раздел [«Извлечение сервера из стойки» на странице 68](#).
- Снимите верхний кожух. См. раздел [«Снятие верхнего кожуха» на странице 294](#).
- Если сервер поставляется с блоком платы-адаптера Riser 1, сначала снимите его. См. раздел [«Снятие заднего блока платы-адаптера Riser» на странице 182](#). Затем отключите кабели от задней карты интерфозера OCP.
- Запишите, как подключены кабели, а затем отключите все кабели от блока материнской платы.

Примечания:

- Если требуется отключить кабели от блока материнской платы, сначала откройте все защелки или язычки на кабельных разъемах. Если перед отключением кабелей этого не сделать, гнезда кабелей на блоке материнской плате будут повреждены. При любом повреждении гнезд кабелей может потребоваться замена процессорной платы или системной платы ввода-вывода.
- Разъемы на блоке материнской плате могут выглядеть иначе, чем на рисунке, но процедура снятия одна и та же.
 1. Нажмите на язычок, чтобы освободить разъем.
 2. Снимите разъем с гнезда кабеля.
- e. Снимите вентиляторы компьютера. См. раздел [«Снятие вентилятора компьютера» на странице 283](#).
- f. Извлеките отсек вентиляторов компьютера. См. раздел [«Снятие отсека вентиляторов компьютера» на странице 287](#).

Шаг 2. Снимите передний блок адаптера.

Примечание: Количество кабелей зависит от конфигурации.

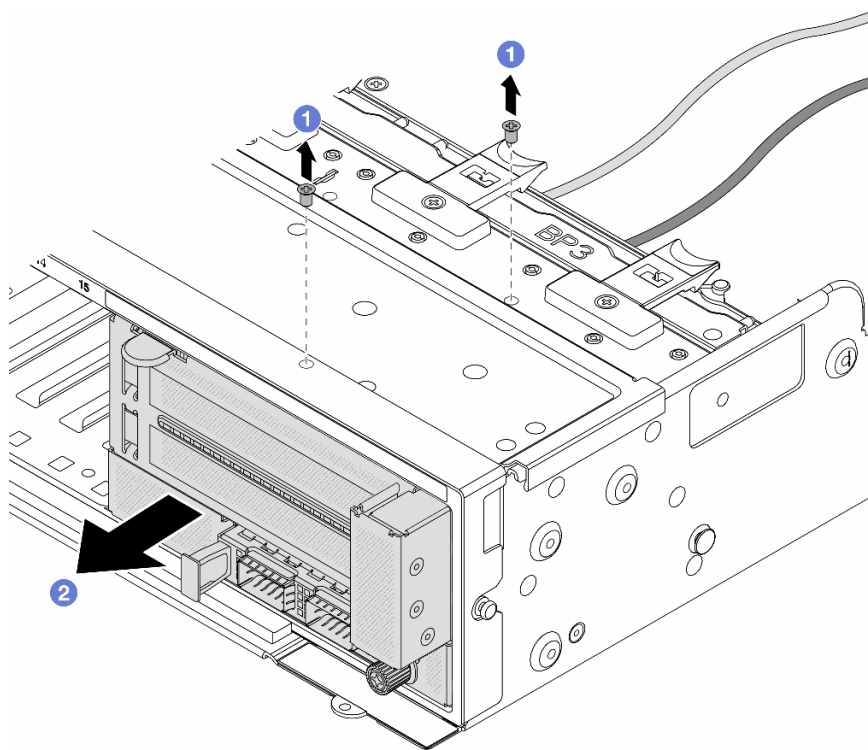


Рис. 33. Снятие переднего блока адаптера

- а. 1 Отверните винты, фиксирующие блок.
- б. 2 Выдвиньте блок из передней части рамы.

Шаг 3. Поднимите блок платы-адаптера Riser 5 с переднего блока ОСР и отключите кабели от передней карты интерпозера ОСР.

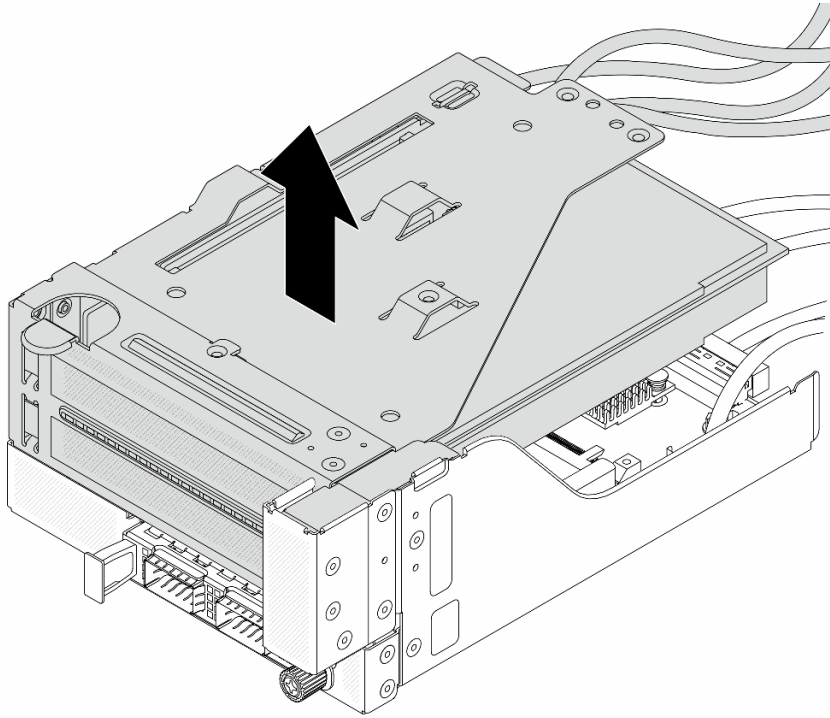


Рис. 34. Поднятие блока платы-адаптера Riser 5

Шаг 4. Снимите адаптер PCIe с отсека платы-адаптера Riser 5.

Примечание: Для компонента «ThinkSystem AMD X3522 10/25GbE DSFP28 2-port PCIe Ethernet Adapter» сначала открутите винт, фиксирующий адаптер.

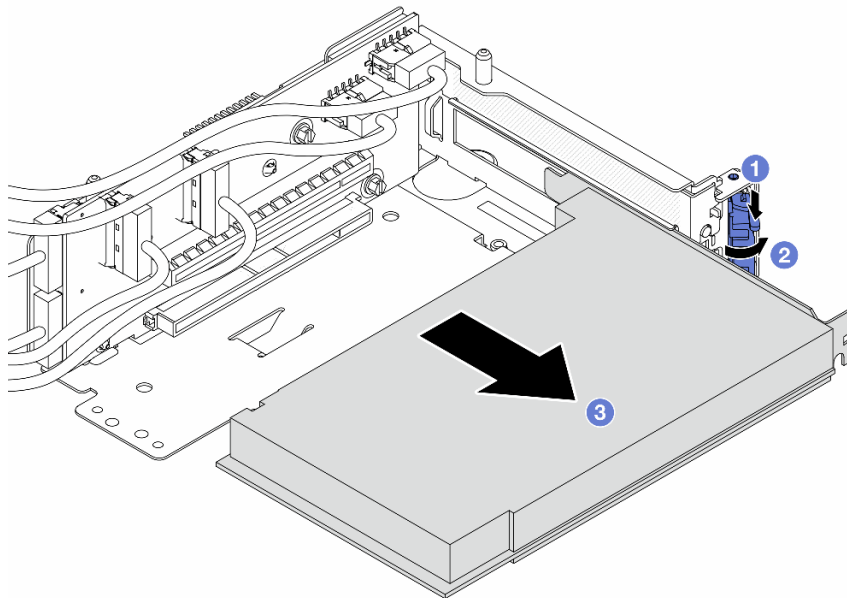


Рис. 35. Снятие адаптера PCIe с отсека платы-адаптера Riser 5

- a. 1 Нажмите на фиксирующую защелку.
- b. 2 Переведите фиксирующую защелку в открытое положение.

- с. ③ Возьмите адаптер PCIe за края и аккуратно извлеките его из гнезда PCIe.

Шаг 5. Отключите кабели от платы-адаптера Riser и снимите плату-адаптер Riser с отсека платы-адаптера Riser 5.

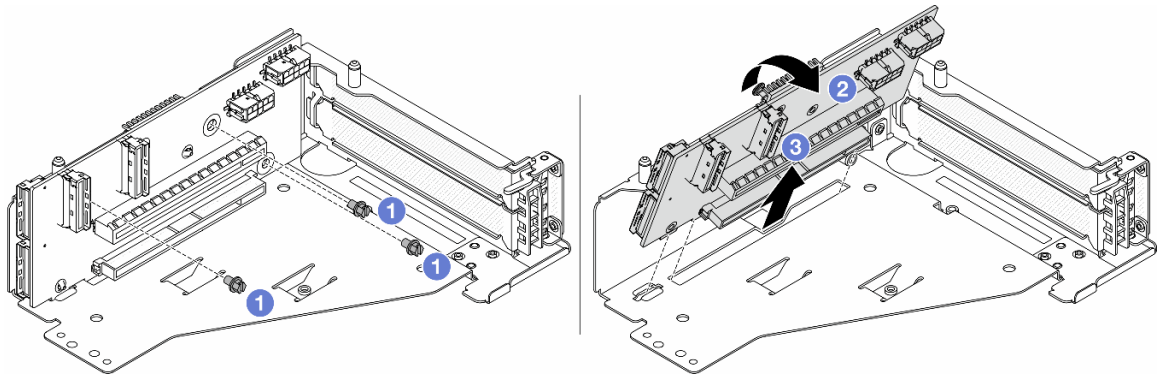


Рис. 36. Снятие платы-адаптера Riser с отсека платы-адаптера Riser 5

- а. ① Отверните винты, фиксирующие плату-адаптер Riser.
б. ② Поверните плату-адаптер Riser в верхней части, чтобы вынуть ее из отверстий для винтов на отсеке платы-адаптера Riser.
с. ③ Поднимите плату-адаптер Riser и извлеките ее из отсека платы-адаптера Riser.

Шаг 6. Снимите модуль OCP с переднего отсека OCP.

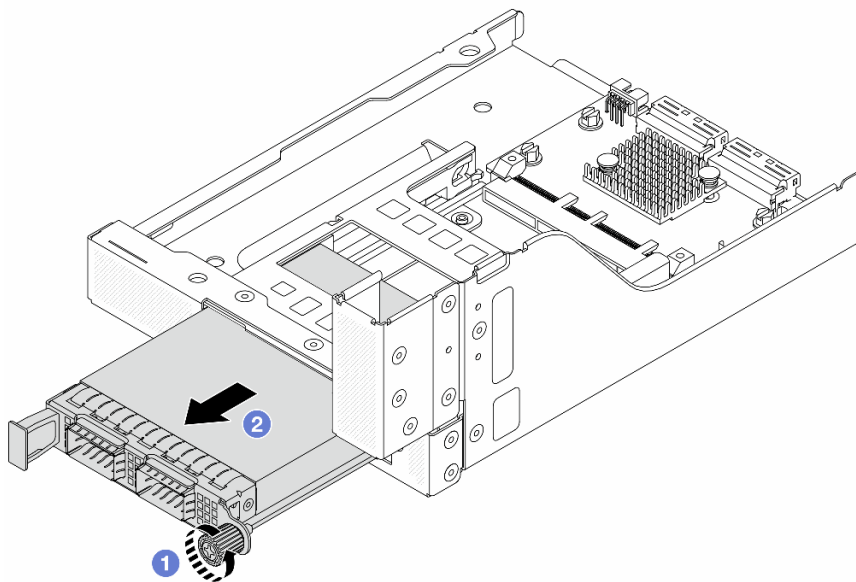


Рис. 37. Снятие модуля OCP

- а. ① Ослабьте барашковый винт, фиксирующий модуль OCP.
б. ② Извлеките модуль OCP.

Шаг 7. Снимите переднюю карту интерпозера OCP.

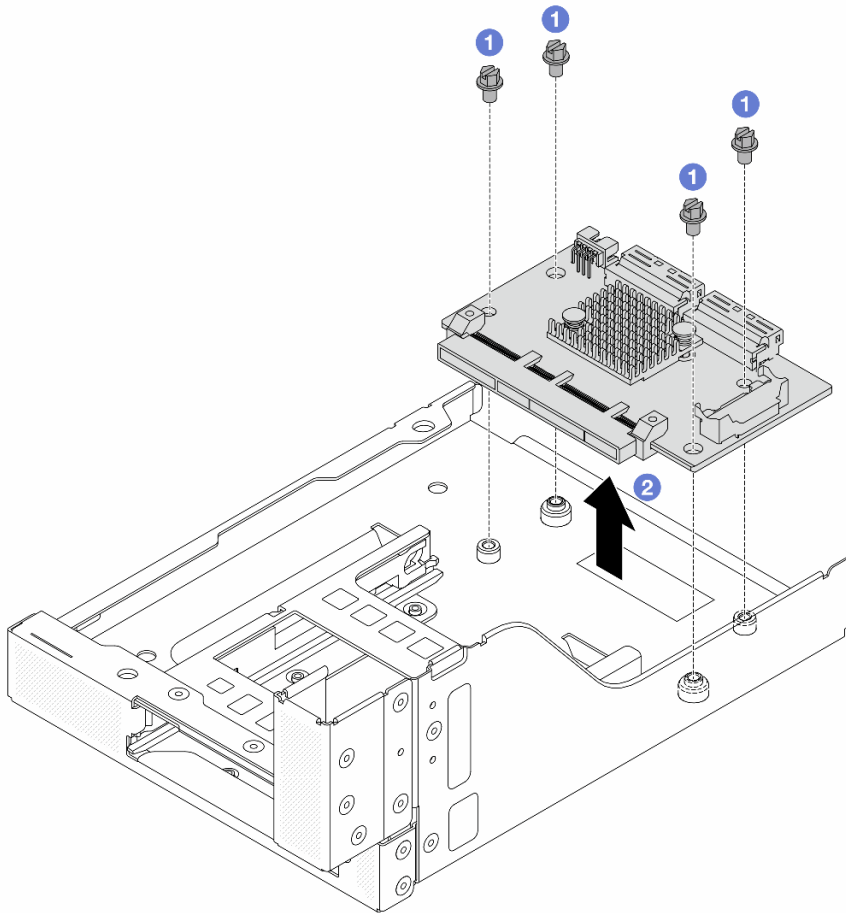


Рис. 38. Снятие передней карты интерпозера OCP

- а. ❶ Ослабьте винты, фиксирующие переднюю карту интерпозера OCP.
- б. ❷ Поднимите переднюю карту интерпозера OCP с переднего отсека OCP.

После завершения

1. Установите новый передний отсек адаптера. См. раздел [«Установка переднего отсека адаптера» на странице 89](#).
2. При необходимости вернуть компонент или дополнительное устройство следуйте всем инструкциям по упаковке и используйте для отправки предоставленный упаковочный материал.

Демонстрационное видео

[Посмотрите видео процедуры на YouTube](#)

Установка переднего отсека адаптера

В этом разделе приведены инструкции по установке переднего отсека адаптера, включая отсек платы-адаптера Riser 5 вверху и передний отсек OCP внизу.

Об этой задаче

Внимание:

- Прочитайте разделы «Инструкции по установке» на странице 49 и «Контрольный список по проверке безопасности» на странице 50, чтобы обеспечить безопасность работы.
- Выключите сервер и периферийные устройства и отсоедините шнуры питания и все внешние кабели. См. раздел «Выключение сервера» на странице 67.
- Не допускайте воздействия статического электричества на устройство, поскольку это может привести к остановке системы и потере данных. Для этого храните компоненты, чувствительные к статическому электричеству, в антистатической упаковке до самой установки. При работе с такими устройствами обязательно используйте антистатический браслет или другую систему заземления.

Процедура

- Шаг 1. Коснитесь антистатической упаковкой, в которой находится новая деталь, любой неокрашенной поверхности вне сервера. Затем извлеките новую деталь из упаковки и разместите ее на антистатической поверхности.
- Шаг 2. Установите переднюю карту интерпозера OCP в передний отсек OCP и подключите кабели к карте. См. раздел Глава 6 «Прокладка внутренних кабелей» на странице 299.

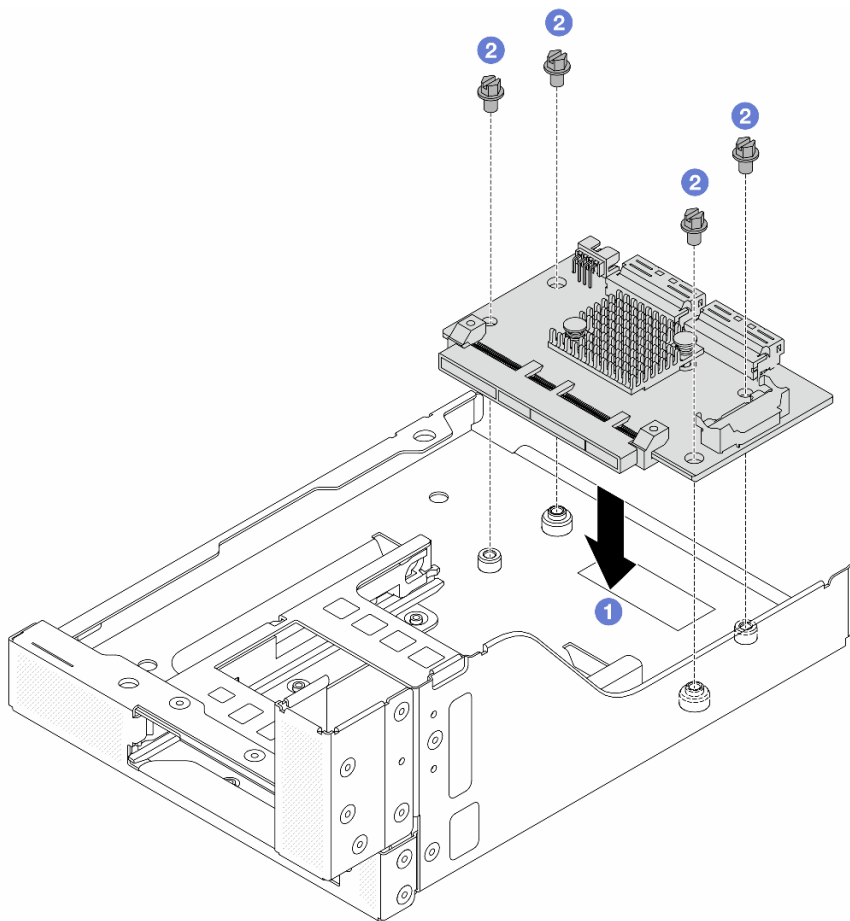


Рис. 39. Установка передней карты интерпозера OCP

- 1 Опустите переднюю карту интерпозера OCP в передний отсек OCP.
- 2 Затяните винты, фиксирующие переднюю карту интерпозера OCP.

Шаг 3. Установите модуль OCP.

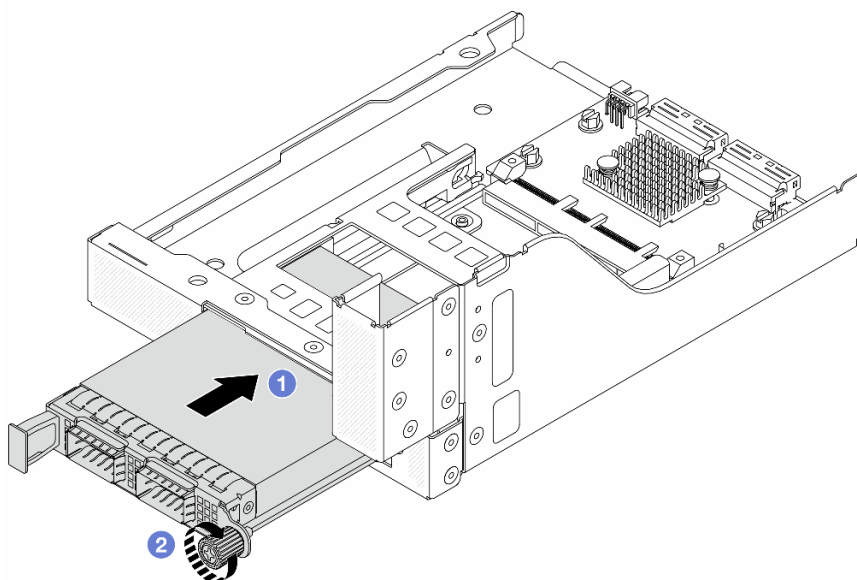


Рис. 40. Установка модуля OCP

- а. 1 Вставьте модуль OCP в гнездо до упора.
- б. 2 Закрепите модуль OCP барашковым винтом.

Шаг 4. Установите плату-адаптер Riser и подключите к ней кабели. См. раздел [Глава 6 «Прокладка внутренних кабелей»](#) на странице 299.

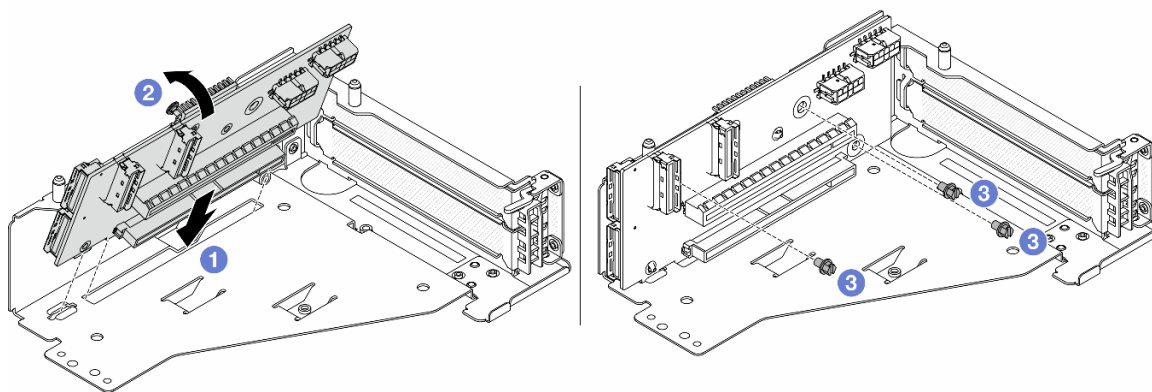


Рис. 41. Установка платы-адаптера Riser

- а. 1 Вставьте плату-адаптер Riser в гнезда в отсеке платы-адаптера Riser.
- б. 1 Нажмите на верхнюю часть платы-адаптера Riser в направлении отсека платы-адаптера Riser, чтобы отверстия на ней соединились с отверстиями на отсеке платы-адаптера Riser.
- с. 2 Установите винты для фиксации платы-адаптера Riser.

Шаг 5. Установите адаптер PCIe в отсек платы-адаптера Riser 5.

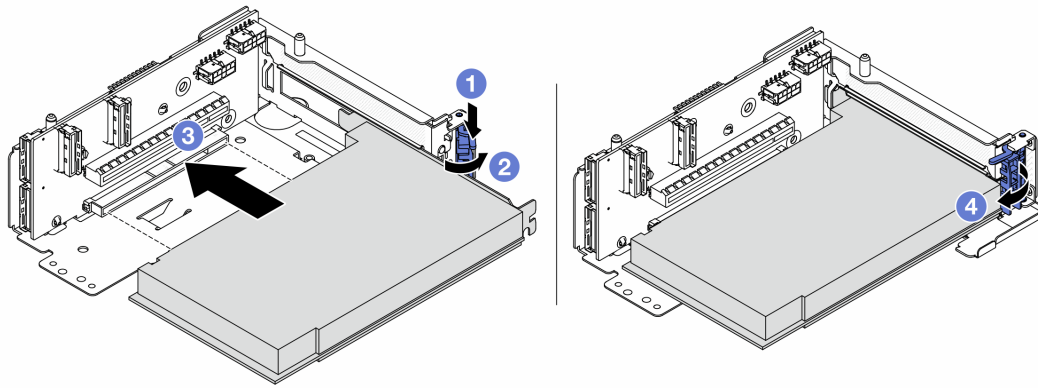


Рис. 42. Установка адаптера PCIe в отсек платы-адаптера Riser 5

- a. 1 Нажмите на фиксирующую защелку.
- b. 2 Переведите фиксирующую защелку адаптера PCIe в открытое положение.
- c. 3 Совместите адаптер PCIe с гнездом PCIe на плате-адаптере Riser. Осторожно нажмите на адаптер PCIe, чтобы он плотно вошел в гнездо, а его скоба зафиксировалась.
- d. 4 Закройте фиксирующую защелку.

Примечание: Для компонента «ThinkSystem AMD X3522 10/25GbE DSFP28 2-port PCIe Ethernet Adapter» установите винт, чтобы закрепить адаптер перед закрытием фиксирующей защелки, если требуется отправить сервер.

Шаг 6. Установите блок платы-адаптера Riser 5 в передний блок OCP.

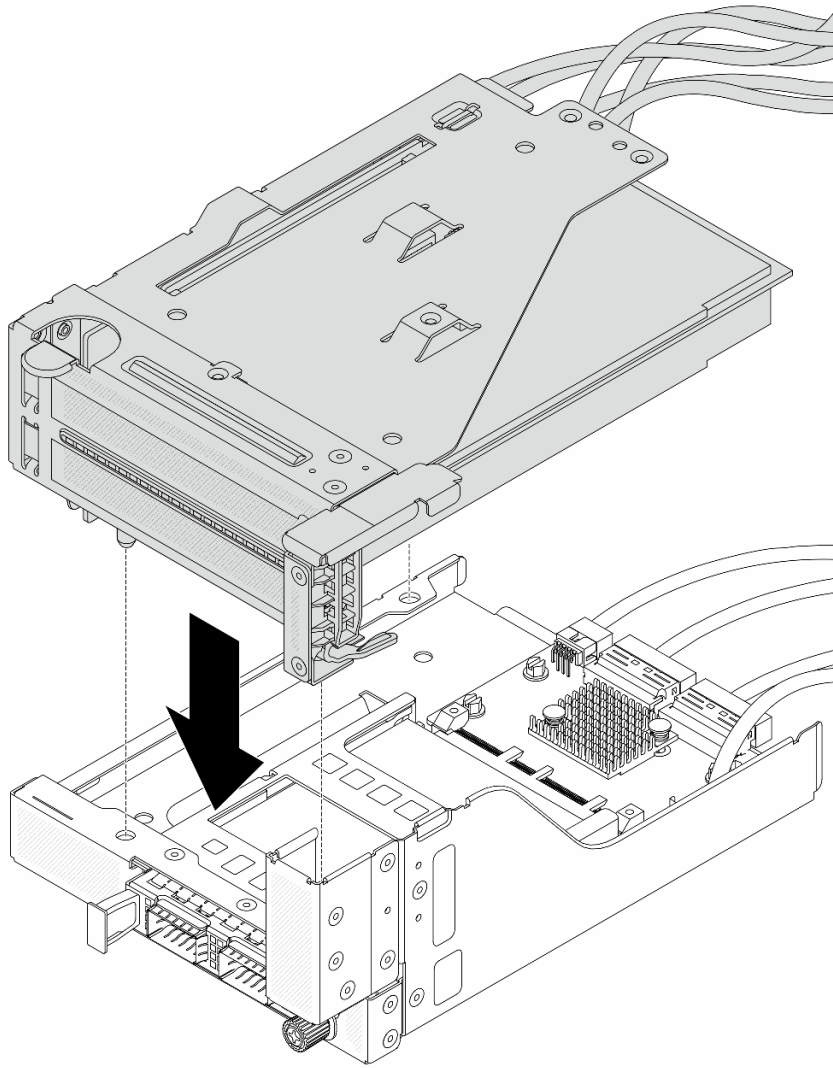


Рис. 43. Установка блока платы-адаптера Riser 5 в передний блок ОСР

Шаг 7. Установите передний блок адаптера.

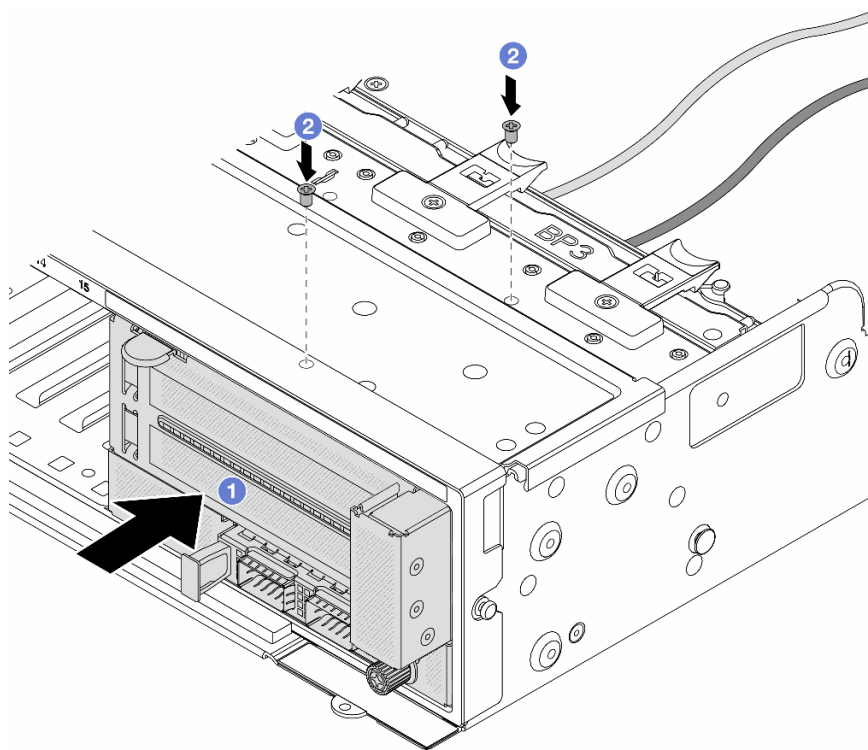


Рис. 44. Установка переднего блока адаптера

- а. 1 Вставьте передний блок адаптера в переднюю часть рамы.
- б. 2 Зафиксируйте передний блок адаптера винтами.

Шаг 8. Подключите кабели к блоку материнской платы и задней карте интерпозера OCP. См. раздел [Глава 6 «Прокладка внутренних кабелей» на странице 299](#).

Шаг 9. Установите отсек вентиляторов компьютера. См. раздел [«Установка отсека вентиляторов компьютера» на странице 288](#).

Шаг 10. Установите вентиляторы компьютера. См. раздел [«Установка вентилятора компьютера» на странице 285](#).

Шаг 11. Установите блок платы-адаптера Riser 1, если он был снят. См. раздел [«Установка заднего блока платы-адаптера Riser» на странице 191](#).

После завершения

Завершите замену компонентов. См. раздел [«Завершение замены компонентов» на странице 297](#).

Демонстрационное видео

[Посмотрите видео процедуры на YouTube](#)

Замена переднего модуля OCP и карт интерпозера OCP

Некоторые модели серверов поддерживают передний модуль OCP. Передний модуль OCP и передняя и задняя карты интерпозера OCP созависимы. В этом разделе приведены инструкции по снятию и установке переднего модуля OCP, а также передней и задней карт интерпозера OCP.

- [«Замена переднего модуля OCP» на странице 95](#)

- [«Замена карт интерпозера OCP»](#) на странице 97

Замена переднего модуля OCP

В этом разделе приведены инструкции по снятию и установке переднего модуля OCP.

- [«Снятие переднего модуля OCP»](#) на странице 95
- [«Установка переднего модуля OCP»](#) на странице 96

Снятие переднего модуля OCP

Следуйте инструкциям в этом разделе, чтобы снять передний модуль OCP.

Внимание:

- Прочитайте разделы [«Инструкции по установке»](#) на странице 49 и [«Контрольный список по проверке безопасности»](#) на странице 50, чтобы обеспечить безопасность работы.
- Выключите сервер и периферийные устройства и отсоедините шнуры питания и все внешние кабели. См. раздел [«Выключение сервера»](#) на странице 67.
- Не допускайте воздействия статического электричества на устройство, поскольку это может привести к остановке системы и потере данных. Для этого храните компоненты, чувствительные к статическому электричеству, в антистатической упаковке до самой установки. При работе с такими устройствами обязательно используйте антистатический браслет или другую систему заземления.

Процедура

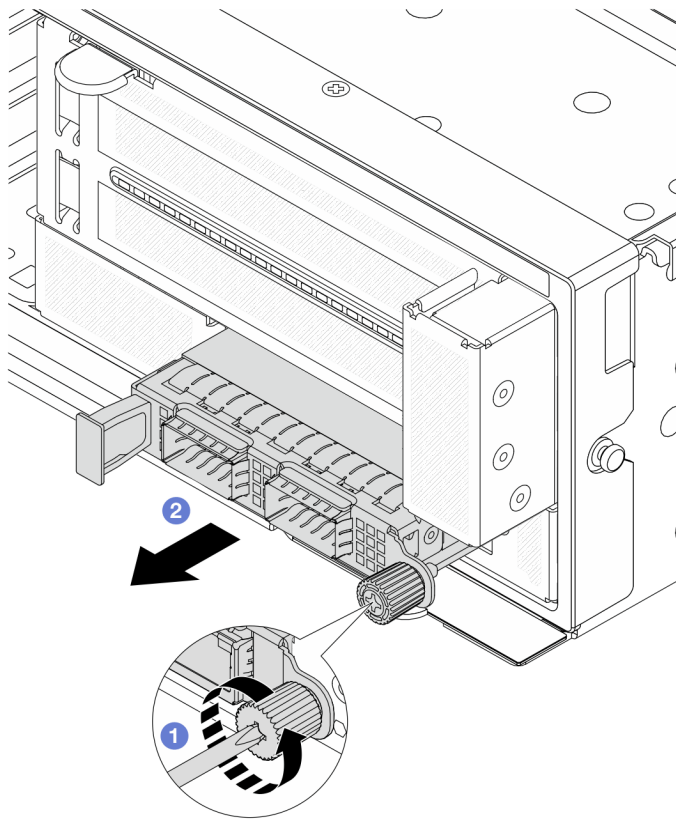


Рис. 45. Снятие переднего модуля OCP

Шаг 1. ❶ Ослабьте барашковый винт, фиксирующий модуль ОСР. При необходимости используйте отвертку.

Шаг 2. ❷ Извлеките модуль ОСР.

После завершения

1. Установите новый передний модуль ОСР или заглушку модуля ОСР. См. раздел «[Установка переднего модуля ОСР](#)» на странице 96.
2. При необходимости вернуть компонент или дополнительное устройство следуйте всем инструкциям по упаковке и используйте для отправки предоставленный упаковочный материал.

Демонстрационное видео

[Посмотрите видео процедуры на YouTube](#)

Установка переднего модуля ОСР

В этом разделе приведены инструкции по установке переднего модуля ОСР.

Об этой задаче

Внимание:

- Прочитайте разделы «[Инструкции по установке](#)» на странице 49 и «[Контрольный список по проверке безопасности](#)» на странице 50, чтобы обеспечить безопасность работы.
- Выключите сервер и периферийные устройства и отсоедините шнуры питания и все внешние кабели. См. раздел «[Выключение сервера](#)» на странице 67.
- Не допускайте воздействия статического электричества на устройство, поскольку это может привести к остановке системы и потере данных. Для этого храните компоненты, чувствительные к статическому электричеству, в антистатической упаковке до самой установки. При работе с такими устройствами обязательно используйте антистатический браслет или другую систему заземления.

Процедура

Шаг 1. Коснитесь антистатической упаковкой, в которой находится новая деталь, любой неокрашенной поверхности вне сервера. Затем извлеките новую деталь из упаковки и разместите ее на антистатической поверхности.

Шаг 2. Снимите заглушку модуля ОСР, если она установлена.

Шаг 3. Установите передний модуль ОСР.

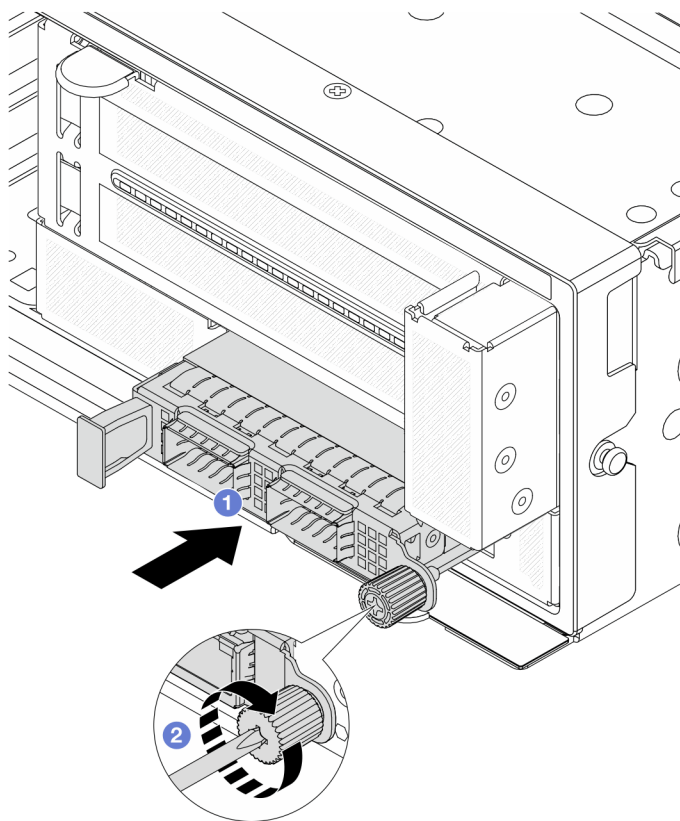


Рис. 46. Установка переднего модуля ОСР

- a. 1 Вставьте модуль ОСР в гнездо до упора.
- b. 2 Закрепите модуль ОСР барашковым винтом. При необходимости используйте отвертку.

Примечание: Убедитесь, что модуль ОСР встал на место и винт-барашек надежно затянут. В противном случае качественное подключение модуля ОСР не гарантируется, и он может не работать.

После завершения

Завершите замену компонентов. См. раздел «[Завершение замены компонентов](#)» на [странице 297](#).

Демонстрационное видео

[Посмотрите видео процедуры на YouTube](#)

Замена карт интерпозера ОСР

В этом разделе приведены инструкции по снятию и установке передней и задней карт интерпозера ОСР.

- «[Снятие передней карты интерпозера ОСР](#)» на [странице 98](#)
- «[Установка передней карты интерпозера ОСР](#)» на [странице 101](#)
- «[Снятие задней карты интерпозера ОСР](#)» на [странице 105](#)
- «[Установка задней карты интерпозера ОСР](#)» на [странице 107](#)

Снятие передней карты интерпозера OCP

Следуйте инструкциям в этом разделе, чтобы снять переднюю карту интерпозера OCP.

Об этой задаче

Внимание:

- Прочитайте разделы [«Инструкции по установке» на странице 49](#) и [«Контрольный список по проверке безопасности» на странице 50](#), чтобы обеспечить безопасность работы.
- Выключите сервер и периферийные устройства и отсоедините шнуры питания и все внешние кабели. См. раздел [«Выключение сервера» на странице 67](#).
- Не допускайте воздействия статического электричества на устройство, поскольку это может привести к остановке системы и потере данных. Для этого храните компоненты, чувствительные к статическому электричеству, в антистатической упаковке до самой установки. При работе с такими устройствами обязательно используйте антистатический браслет или другую систему заземления.

Процедура

Шаг 1. Выполните подготовительные действия для данной задачи.

- а. Если сервер установлен в стойку, сдвиньте его по направляющим, чтобы получить доступ к верхнему кожуху, или извлеките сервер из стойки. См. раздел [«Извлечение сервера из стойки» на странице 68](#).
- б. Снимите верхний кожух. См. раздел [«Снятие верхнего кожуха» на странице 294](#).
- в. Если сервер поставляется с блоком платы-адаптера Riser 1, сначала снимите его. См. раздел [«Снятие заднего блока платы-адаптера Riser» на странице 182](#). Затем отключите кабели от задней карты интерпозера OCP.
- г. Запишите, как подключены кабели, а затем отключите все кабели от блока материнской платы.

Примечания:

- Если требуется отключить кабели от блока материнской платы, сначала откройте все защелки или язычки на кабельных разъемах. Если перед отключением кабелей этого не сделать, гнезда кабелей на блоке материнской плате будут повреждены. При любом повреждении гнезд кабелей может потребоваться замена процессорной платы или системной платы ввода-вывода.
- Разъемы на блоке материнской плате могут выглядеть иначе, чем на рисунке, но процедура снятия одна и та же.
 1. Нажмите на язычок, чтобы освободить разъем.
 2. Снимите разъем с гнезда кабеля.
- е. Снимите вентиляторы компьютера. См. раздел [«Снятие вентилятора компьютера» на странице 283](#).
- ф. Извлеките отсек вентиляторов компьютера. См. раздел [«Снятие отсека вентиляторов компьютера» на странице 287](#).

Шаг 2. Снимите передний блок адаптера.

Примечание: Количество кабелей зависит от конфигурации.

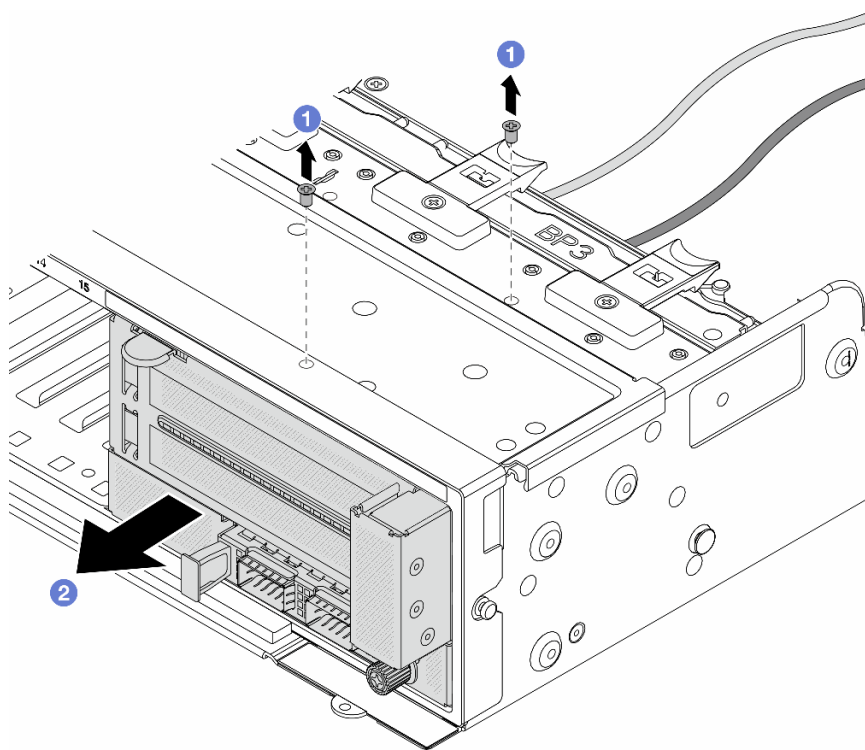


Рис. 47. Снятие переднего блока адаптера

- а. ① Отверните винты, фиксирующие блок.
- б. ② Выдвиньте блок из передней части рамы.

Шаг 3. Поднимите блок платы-адаптера Riser 5 с переднего блока ОСР и отключите кабели от передней карты интерпозера ОСР.

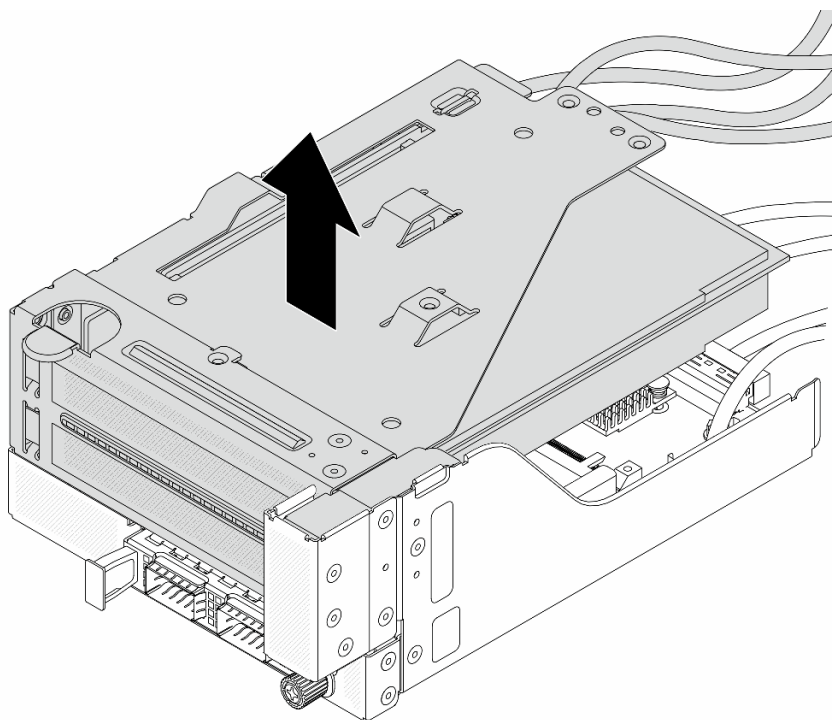


Рис. 48. Поднятие блока платы-адаптера Riser 5

Шаг 4. Снимите модуль OCP с переднего отсека OCP.

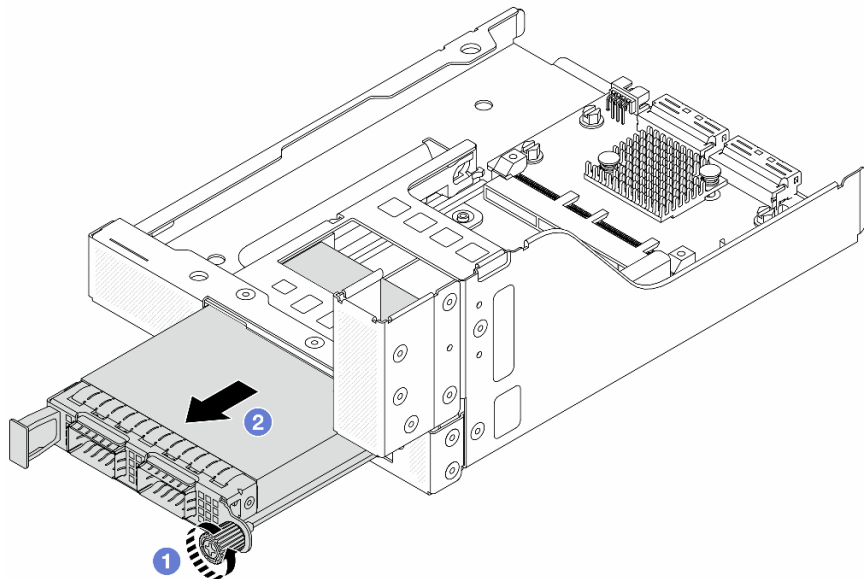


Рис. 49. Снятие модуля OCP

- а. 1 Ослабьте барашковый винт, фиксирующий модуль OCP.
- б. 2 Извлеките модуль OCP.

Шаг 5. Снимите переднюю карту интерпозера OCP.

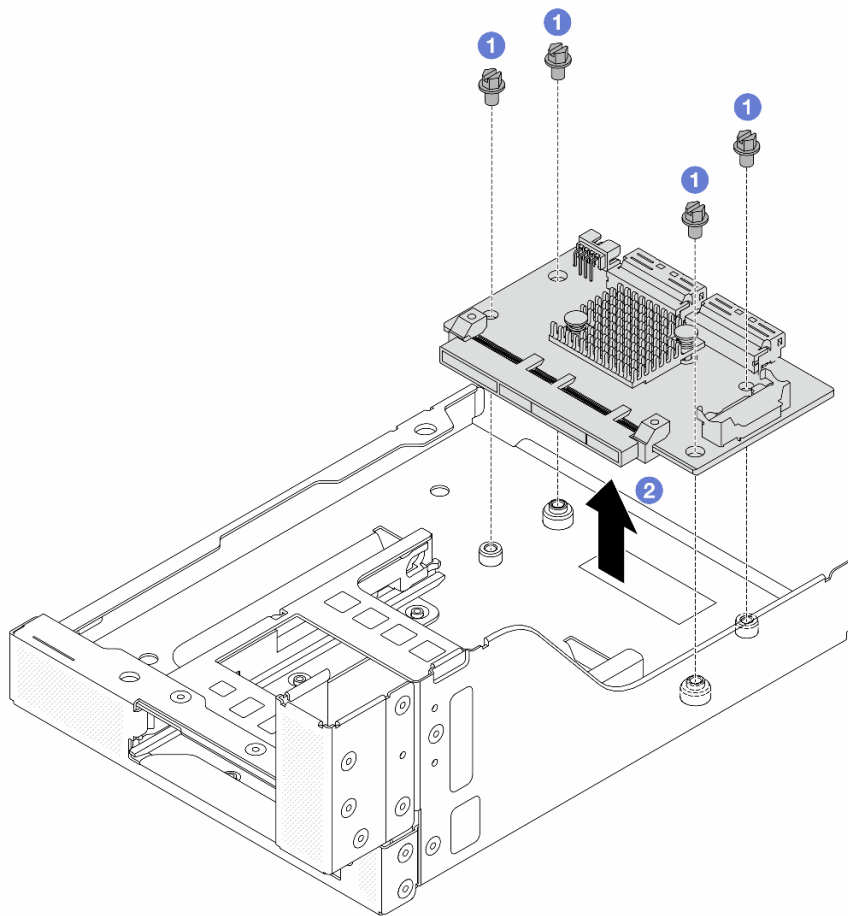


Рис. 50. Снятие передней карты интерпозера OCP

- а. ❶ Ослабьте винты, фиксирующие переднюю карту интерпозера OCP.
- б. ❷ Поднимите переднюю карту интерпозера OCP с переднего отсека OCP.

После завершения

1. Установите новую переднюю карту интерпозера OCP. См. раздел «Установка передней карты интерпозера OCP» на странице 101.
2. При необходимости вернуть компонент или дополнительное устройство следуйте всем инструкциям по упаковке и используйте для отправки предоставленный упаковочный материал.

Демонстрационное видео

[Посмотрите видео процедуры на YouTube](#)

Установка передней карты интерпозера OCP

В этом разделе приведены инструкции по установке передней карты интерпозера OCP.

Об этой задаче

Внимание:

- Прочитайте разделы «Инструкции по установке» на странице 49 и «Контрольный список по проверке безопасности» на странице 50, чтобы обеспечить безопасность работы.
- Выключите сервер и периферийные устройства и отсоедините шнуры питания и все внешние кабели. См. раздел «Выключение сервера» на странице 67.
- Не допускайте воздействия статического электричества на устройство, поскольку это может привести к остановке системы и потере данных. Для этого храните компоненты, чувствительные к статическому электричеству, в антистатической упаковке до самой установки. При работе с такими устройствами обязательно используйте антистатический браслет или другую систему заземления.

Процедура

- Шаг 1. Коснитесь антистатической упаковкой, в которой находится новая деталь, любой неокрашенной поверхностью вне сервера. Затем извлеките новую деталь из упаковки и разместите ее на антистатической поверхности.
- Шаг 2. Установите переднюю карту интерпозера OCP в передний отсек OCP и подключите кабели к карте. См. раздел Глава 6 «Прокладка внутренних кабелей» на странице 299.

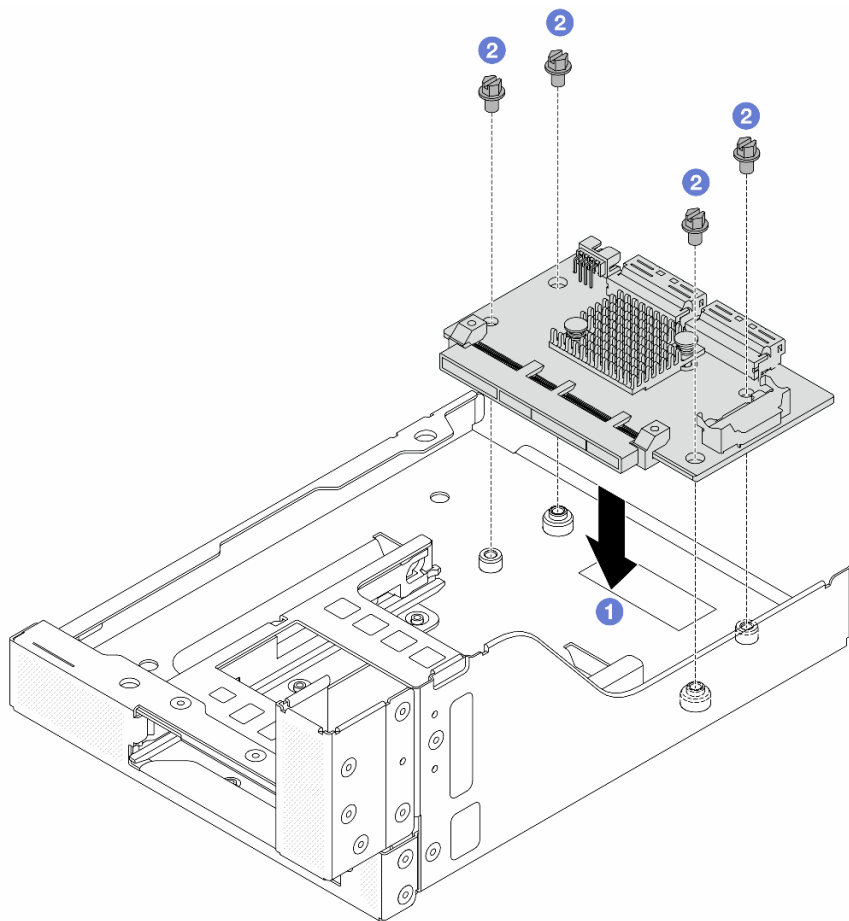


Рис. 51. Установка передней карты интерпозера OCP

- 1 Опустите переднюю карту интерпозера OCP в передний отсек OCP.
- 2 Затяните винты, фиксирующие переднюю карту интерпозера OCP.

Шаг 3. Установите модуль OCP.

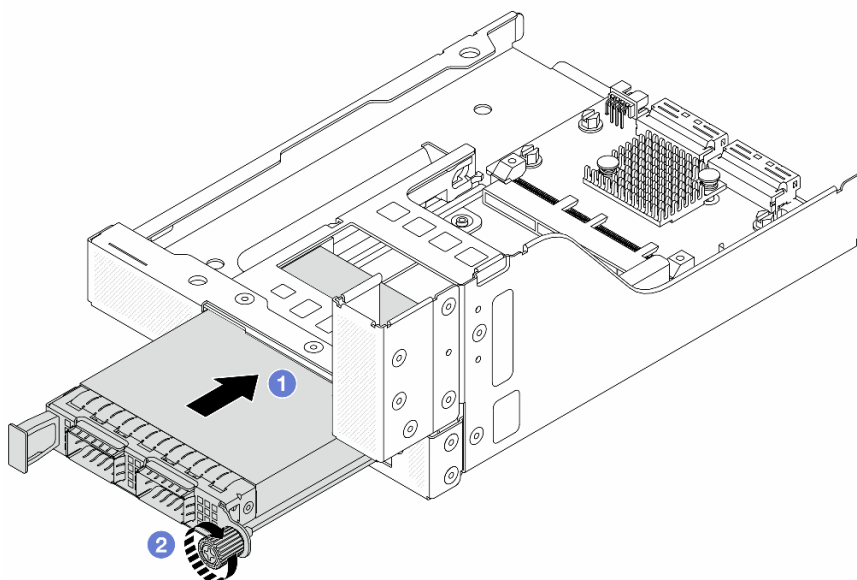


Рис. 52. Установка модуля OCP

- а. 1 Вставьте модуль OCP в гнездо до упора.
- б. 2 Закрепите модуль OCP барашковым винтом.

Шаг 4. Установите блок платы-адаптера Riser 5 в передний блок OCP.

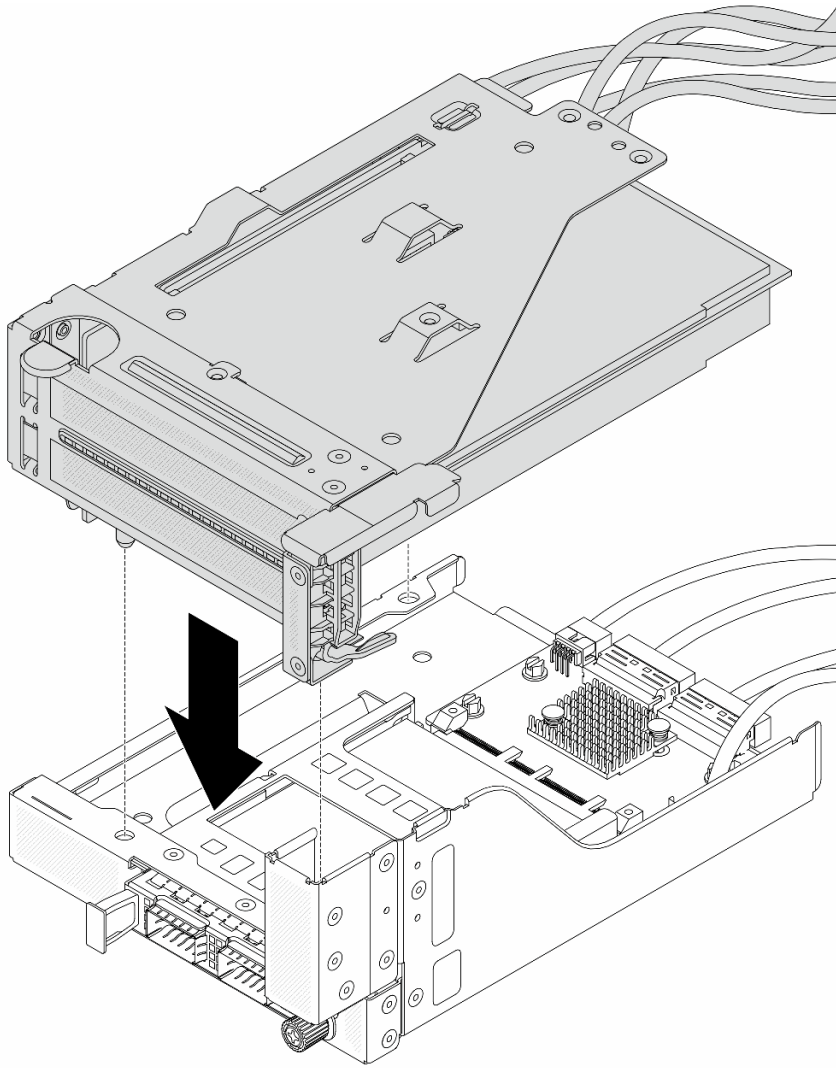


Рис. 53. Установка блока платы-адаптера Riser 5 в передний блок OCP

Шаг 5. Установите передний блок адаптера.

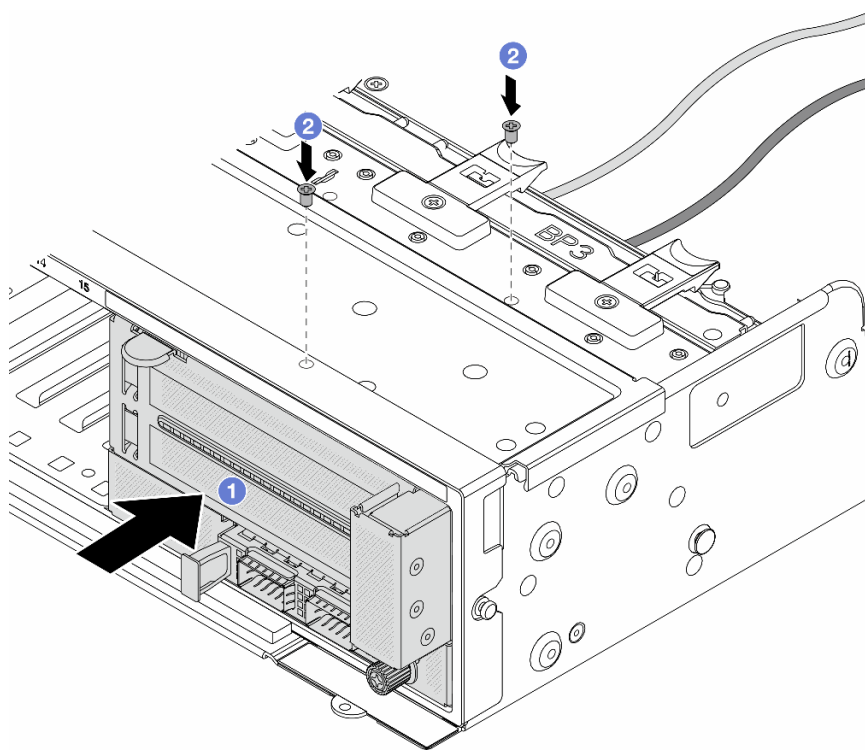


Рис. 54. Установка переднего блока адаптера

- а. 1 Вставьте передний блок адаптера в переднюю часть рамы.
- б. 2 Зафиксируйте передний блок адаптера винтами.

Шаг 6. Подключите кабели к блоку материнской платы и задней карте интерпозера OCP. См. раздел [Глава 6 «Прокладка внутренних кабелей» на странице 299.](#)

Шаг 7. Установите отсек вентиляторов компьютера. См. раздел [«Установка отсека вентиляторов компьютера» на странице 288.](#)

Шаг 8. Установите вентиляторы компьютера. См. раздел [«Установка вентилятора компьютера» на странице 285.](#)

Шаг 9. Установите блок платы-адаптера Riser 1, если он был снят. См. раздел [«Установка заднего блока платы-адаптера Riser» на странице 191.](#)

После завершения

Завершите замену компонентов. См. раздел [«Завершение замены компонентов» на странице 297.](#)

Демонстрационное видео

[Посмотрите видео процедуры на YouTube](#)

Снятие задней карты интерпозера OCP

В этом разделе приведены инструкции по снятию задней карты интерпозера OCP.

Об этой задаче

Внимание:

- Прочитайте разделы «Инструкции по установке» на странице 49 и «Контрольный список по проверке безопасности» на странице 50, чтобы обеспечить безопасность работы.
- Выключите сервер и периферийные устройства и отсоедините шнуры питания и все внешние кабели. См. раздел «Выключение сервера» на странице 67.
- Не допускайте воздействия статического электричества на устройство, поскольку это может привести к остановке системы и потере данных. Для этого храните компоненты, чувствительные к статическому электричеству, в антистатической упаковке до самой установки. При работе с такими устройствами обязательно используйте антистатический браслет или другую систему заземления.

Процедура

Шаг 1. Выполните подготовительные действия для данной задачи.

- Если сервер установлен в стойку, сдвиньте его по направляющим, чтобы получить доступ к верхнему кожуху, или извлеките сервер из стойки. См. раздел «Извлечение сервера из стойки» на странице 68.
- Снимите верхний кожух. См. раздел «Снятие верхнего кожуха» на странице 294.
- Если сервер поставляется с блоком платы-адаптера Riser 1, сначала снимите его. См. раздел «Снятие заднего блока платы-адаптера Riser» на странице 182. Затем отключите кабели от задней карты интерпозера OCP.

Шаг 2. Снимите заднюю карту интерпозера OCP.

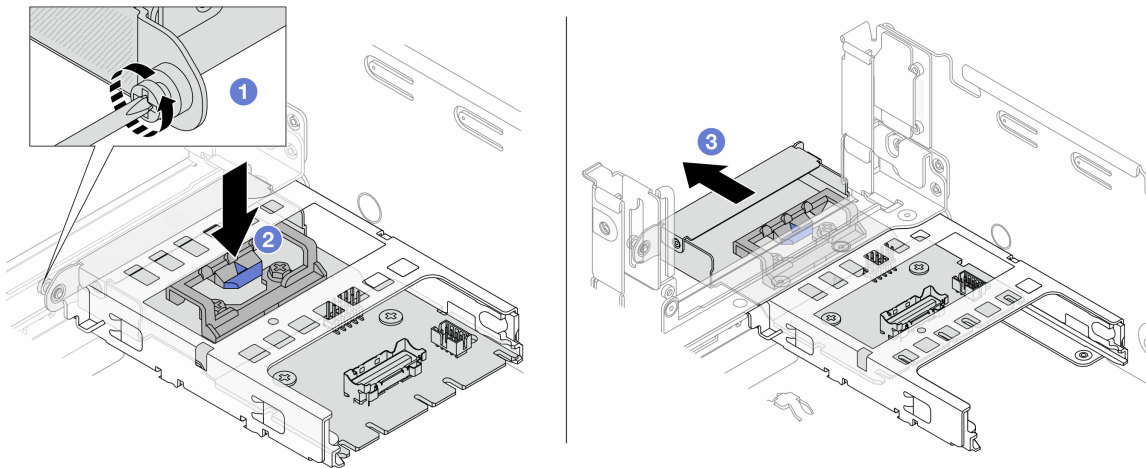


Рис. 55. Снятие задней карты интерпозера OCP

- 1 Ослабьте барашковый винт, фиксирующий заднюю карту интерпозера OCP.
- 2 Нажмите и удерживайте синюю защелку.
- 3 Извлеките заднюю карту интерпозера OCP.

После завершения

1. Установите новую заднюю карту интерпозера OCP. См. раздел «Установка задней карты интерпозера OCP» на странице 107.
2. При необходимости вернуть компонент или дополнительное устройство следуйте всем инструкциям по упаковке и используйте для отправки предоставленный упаковочный материал.

Демонстрационное видео

[Посмотрите видео процедуры на YouTube](#)

Установка задней карты интерпозера OCP

В этом разделе приведены инструкции по установке задней карты интерпозера OCP.

Об этой задаче

Внимание:

- Прочитайте разделы «[Инструкции по установке](#)» на [странице 49](#) и «[Контрольный список по проверке безопасности](#)» на [странице 50](#), чтобы обеспечить безопасность работы.
- Выключите сервер и периферийные устройства и отсоедините шнуры питания и все внешние кабели. См. раздел «[Выключение сервера](#)» на [странице 67](#).
- Не допускайте воздействия статического электричества на устройство, поскольку это может привести к остановке системы и потере данных. Для этого храните компоненты, чувствительные к статическому электричеству, в антистатической упаковке до самой установки. При работе с такими устройствами обязательно используйте антистатический браслет или другую систему заземления.

Процедура

Шаг 1. Коснитесь антистатической упаковкой, в которой находится новая деталь, любой неокрашенной поверхности вне сервера. Затем извлеките новую деталь из упаковки и разместите ее на антистатической поверхности.

Шаг 2. Установите заднюю карту интерпозера OCP.

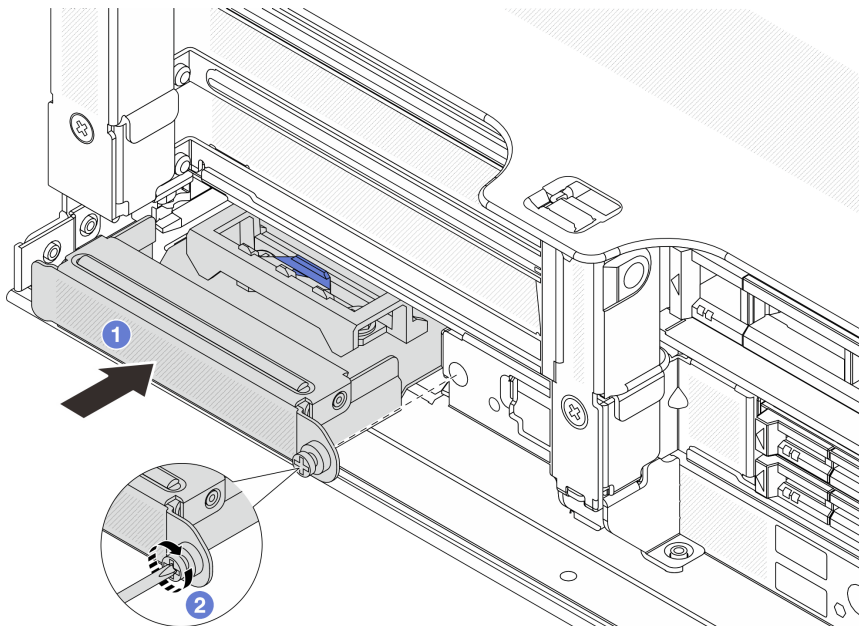


Рис. 56. Установка задней карты интерпозера OCP

- 1 Вставьте заднюю карту интерпозера OCP в гнездо до упора.
- 2 Закрепите карту винтом-барашком.

Примечание: Убедитесь, что карта встала на место и барашковый винт надежно затянут. В противном случае качественное подключение карты не гарантируется, и она может не работать.

Шаг 3. Подключите кабели к задней карте интерпозера OCP. См. раздел [Глава 6 «Прокладка внутренних кабелей»](#) на странице 299.

Шаг 4. Установите блок платы-адаптера Riser 1, если он был снят. См. раздел [«Установка заднего блока платы-адаптера Riser»](#) на странице 191.

После завершения

Завершите замену компонентов. См. раздел [«Завершение замены компонентов»](#) на странице 297.

Демонстрационное видео

[Посмотрите видео процедуры на YouTube](#)

Замена переднего адаптера PCIe и платы-адаптера Riser

В этом разделе приведены инструкции по снятию и установке переднего адаптера PCIe и платы-адаптера Riser 5.

- [«Снятие переднего адаптера PCIe и платы-адаптера Riser»](#) на странице 108
- [«Установка переднего адаптера PCIe и платы-адаптера Riser»](#) на странице 112

Снятие переднего адаптера PCIe и платы-адаптера Riser

В этом разделе приведены инструкции по снятию переднего адаптера PCIe и платы-адаптера Riser 5.

Об этой задаче

Внимание:

- Прочитайте разделы [«Инструкции по установке»](#) на странице 49 и [«Контрольный список по проверке безопасности»](#) на странице 50, чтобы обеспечить безопасность работы.
- Выключите сервер и периферийные устройства и отсоедините шнуры питания и все внешние кабели. См. раздел [«Выключение сервера»](#) на странице 67.
- Не допускайте воздействия статического электричества на устройство, поскольку это может привести к остановке системы и потере данных. Для этого храните компоненты, чувствительные к статическому электричеству, в антистатической упаковке до самой установки. При работе с такими устройствами обязательно используйте антистатический браслет или другую систему заземления.
- Перед извлечением любого компонента массива RAID (диск, карта RAID и т. д.) создайте резервную копию всей информации о конфигурации RAID.

Процедура

Шаг 1. Выполните подготовительные действия для данной задачи.

- а. Если сервер установлен в стойку, сдвиньте его по направляющим, чтобы получить доступ к верхнему кожуху, или извлеките сервер из стойки. См. раздел [«Извлечение сервера из стойки»](#) на странице 68.
- б. Снимите верхний кожух. См. раздел [«Снятие верхнего кожуха»](#) на странице 294.

- c. Если сервер поставляется с блоком платы-адаптера Riser 1, сначала снимите его. См. раздел «Снятие заднего блока платы-адаптера Riser» на странице 182. Затем отключите кабели от задней карты интерпозера OCP.
- d. Запишите, как подключены кабели, а затем отключите все кабели от блока материнской платы.

Примечания:

- Если требуется отключить кабели от блока материнской платы, сначала откройте все защелки или язычки на кабельных разъемах. Если перед отключением кабелей этого не сделать, гнезда кабелей на блоке материнской плате будут повреждены. При любом повреждении гнезд кабелей может потребоваться замена процессорной платы или системной платы ввода-вывода.
- Разъемы на блоке материнской плате могут выглядеть иначе, чем на рисунке, но процедура снятия одна и та же.
 1. Нажмите на язычок, чтобы освободить разъем.
 2. Снимите разъем с гнезда кабеля.
- e. Снимите вентиляторы компьютера. См. раздел «Снятие вентилятора компьютера» на странице 283.
- f. Извлеките отсек вентиляторов компьютера. См. раздел «Снятие отсека вентиляторов компьютера» на странице 287.

Шаг 2. Снимите передний блок адаптера.

Примечание: Количество кабелей зависит от конфигурации.

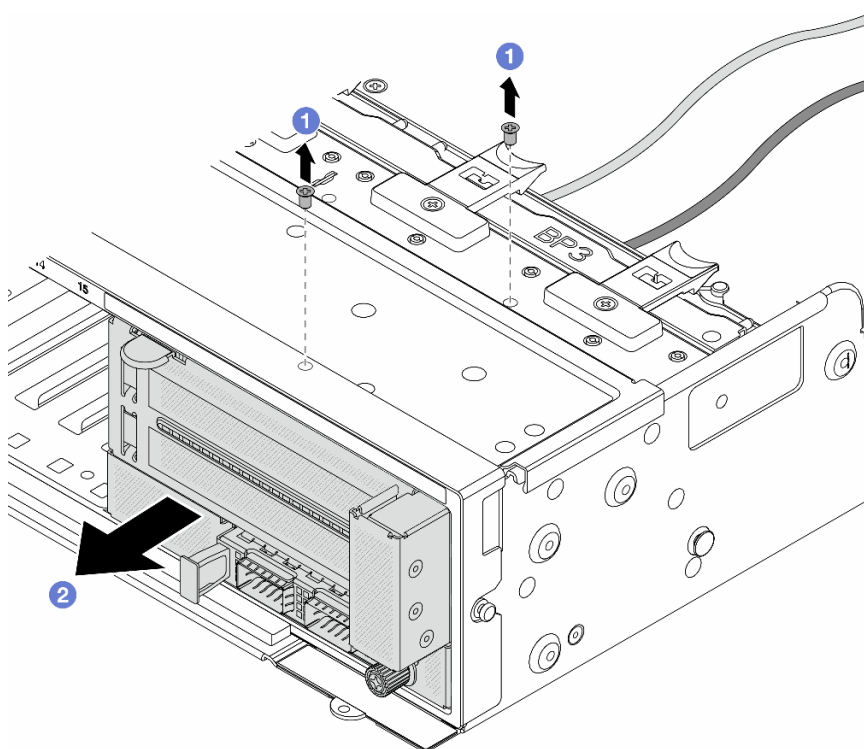


Рис. 57. Снятие переднего блока адаптера

- a. **1** Отверните винты, фиксирующие блок.

б. 2 Выдвиньте блок из передней части рамы.

Шаг 3. Поднимите блок платы-адаптера Riser 5 с переднего блока OCP и отключите кабели от передней карты интерпозера OCP.

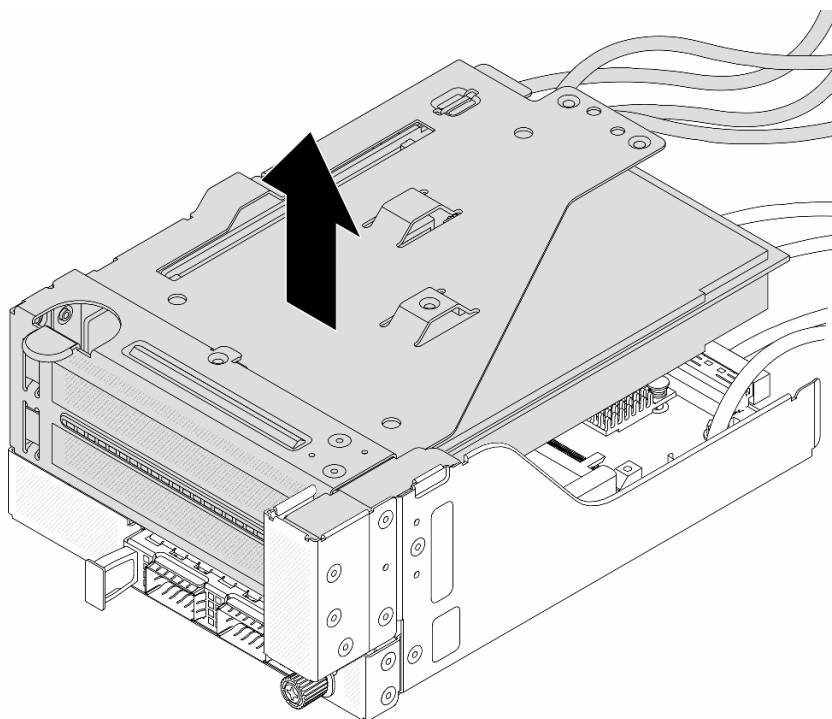


Рис. 58. Поднятие блока платы-адаптера Riser 5

Шаг 4. Снимите адаптер PCIe с отсека платы-адаптера Riser 5.

Примечание: Для компонента «ThinkSystem AMD X3522 10/25GbE DSFP28 2-port PCIe Ethernet Adapter» сначала открутите винт, фиксирующий адаптер.

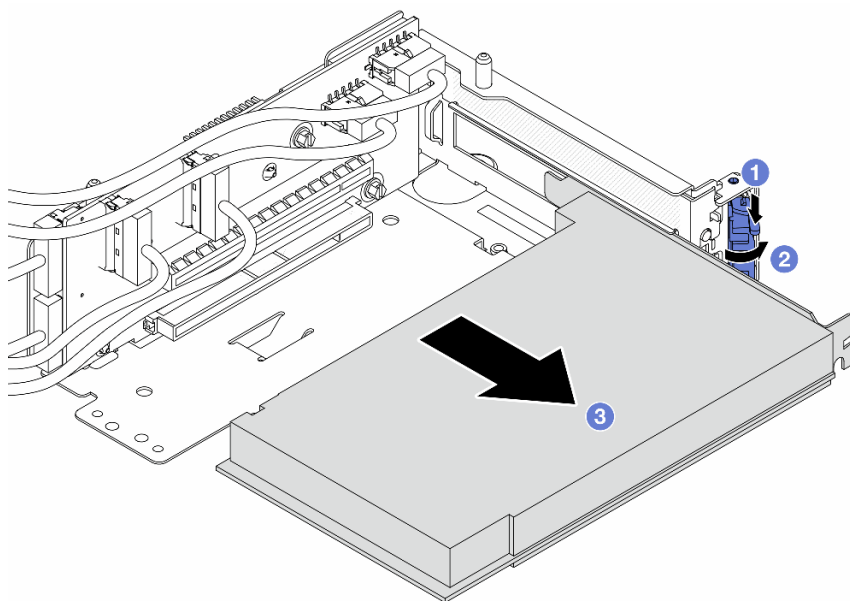


Рис. 59. Снятие адаптера PCIe с отсека платы-адаптера Riser 5

- a. 1 Нажмите на фиксирующую защелку.
- b. 2 Переведите фиксирующую защелку в открытое положение.
- c. 3 Возьмите адаптер PCIe за края и аккуратно извлеките его из гнезда PCIe.

Шаг 5. Отключите кабели от платы-адаптера Riser и снимите плату-адаптер Riser с отсека платы-адаптера Riser 5.

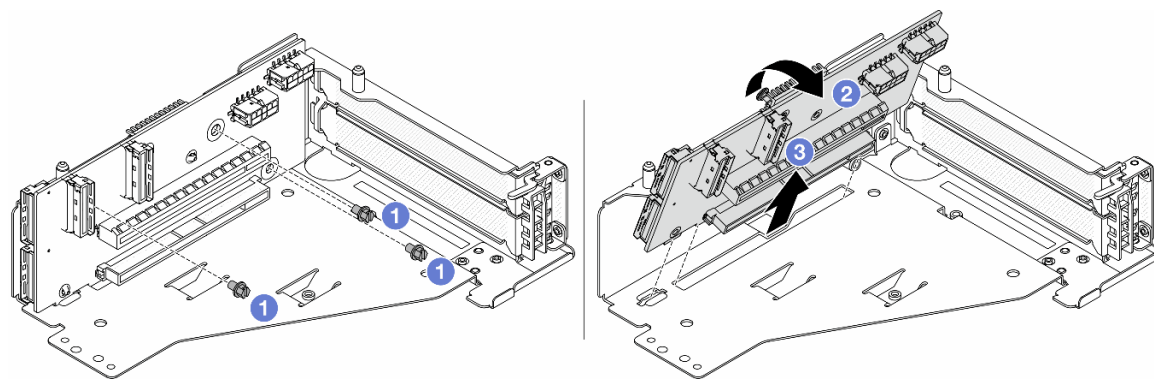


Рис. 60. Снятие платы-адаптера Riser с отсека платы-адаптера Riser 5

- a. 1 Отверните винты, фиксирующие плату-адаптер Riser.
- b. 2 Поверните плату-адаптер Riser в верхней части, чтобы вынуть ее из отверстий для винтов на отсеке платы-адаптера Riser.
- c. 3 Поднимите плату-адаптер Riser и извлеките ее из отсека платы-адаптера Riser.

После завершения

При необходимости вернуть компонент или дополнительное устройство следуйте всем инструкциям по упаковке и используйте для отправки предоставленный упаковочный материал.

Демонстрационное видео

Посмотрите видео процедуры на YouTube

Установка переднего адаптера PCIe и платы-адаптера Riser

В этом разделе приведены инструкции по установке переднего адаптера PCIe и платы-адаптера Riser 5.

Об этой задаче

Внимание:

- Прочитайте разделы «Инструкции по установке» на странице 49 и «Контрольный список по проверке безопасности» на странице 50, чтобы обеспечить безопасность работы.
- Выключите сервер и периферийные устройства и отсоедините шнуры питания и все внешние кабели. См. раздел «Выключение сервера» на странице 67.
- Не допускайте воздействия статического электричества на устройство, поскольку это может привести к остановке системы и потере данных. Для этого храните компоненты, чувствительные к статическому электричеству, в антистатической упаковке до самой установки. При работе с такими устройствами обязательно используйте антистатический браслет или другую систему заземления.
- Правила установки адаптера PCIe см. в разделе «Гнезда PCIe и адаптеры PCIe» на странице 56.

Загрузка микропрограммы и драйвера: после замены компонента, возможно, потребуется обновить микропрограмму или драйвер.

- Чтобы получить доступ к последним обновлениям микропрограммы и драйверов вашего сервера, перейдите по ссылке <https://datacentersupport.lenovo.com/products/servers/thinksystem/sr655v3/7d9e/downloads/driver-list/>.
- Дополнительные сведения об инструментах обновления микропрограммы см. в разделе «Обновление микропрограммы» на странице 447.

Процедура

Шаг 1. Коснитесь антистатической упаковкой, в которой находится новая деталь, любой неокрашенной поверхности вне сервера. Затем извлеките новую деталь из упаковки и разместите ее на антистатической поверхности.

Шаг 2. Установите плату-адаптер Riser и подключите к ней кабели. См. раздел Глава 6 «Прокладка внутренних кабелей» на странице 299.

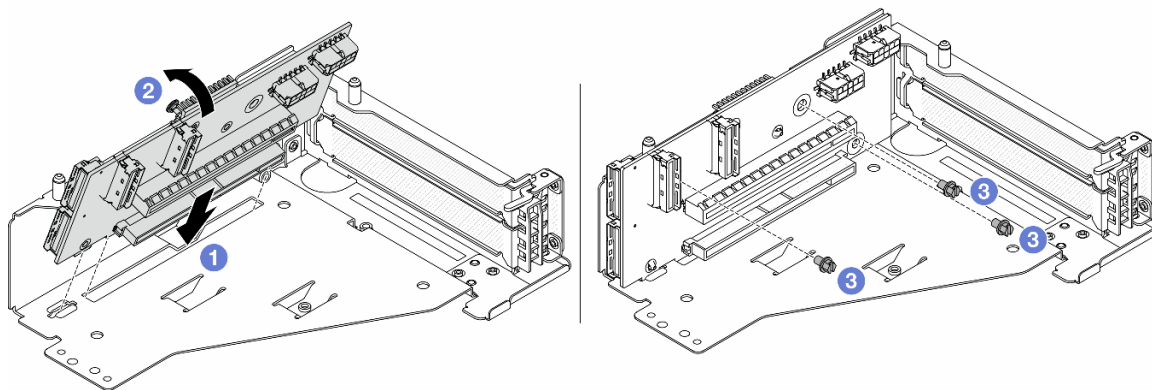


Рис. 61. Установка платы-адаптера Riser

- a. 1 Вставьте плату-адаптер Riser в гнезда в отсеке платы-адаптера Riser.
- b. 1 Нажмите на верхнюю часть платы-адаптера Riser в направлении отсека платы-адаптера Riser, чтобы отверстия на ней соединились с отверстиями на отсеке платы-адаптера Riser.
- c. 2 Установите винты для фиксации платы-адаптера Riser.

Шаг 3. Установите адаптер PCIe в отсек платы-адаптера Riser 5.

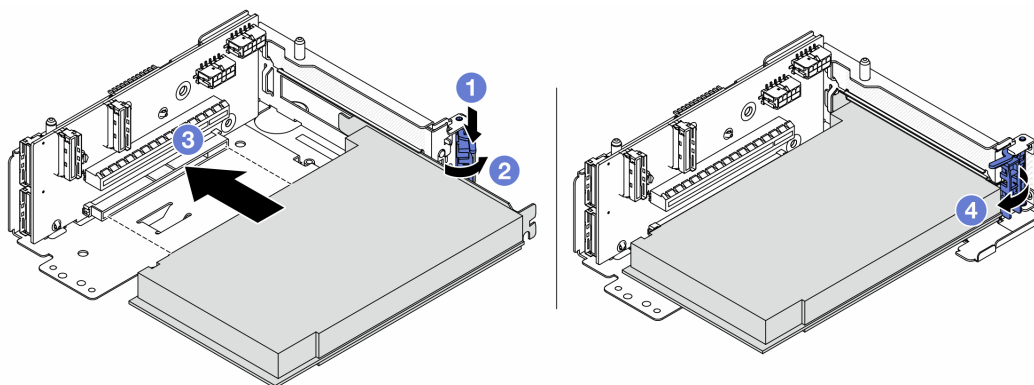


Рис. 62. Установка адаптера PCIe в отсек платы-адаптера Riser 5

- a. 1 Нажмите на фиксирующую защелку.
- b. 2 Переведите фиксирующую защелку адаптера PCIe в открытое положение.
- c. 3 Совместите адаптер PCIe с гнездом PCIe на плате-адаптере Riser. Осторожно нажмите на адаптер PCIe, чтобы он плотно вошел в гнездо, а его скоба зафиксировалась.
- d. 4 Закройте фиксирующую защелку.

Примечание: Для компонента «ThinkSystem AMD X3522 10/25GbE DSFP28 2-port PCIe Ethernet Adapter» установите винт, чтобы закрепить адаптер перед закрытием фиксирующей защелки, если требуется отправить сервер.

Шаг 4. Установите блок платы-адаптера Riser 5 в передний блок ОЦР.

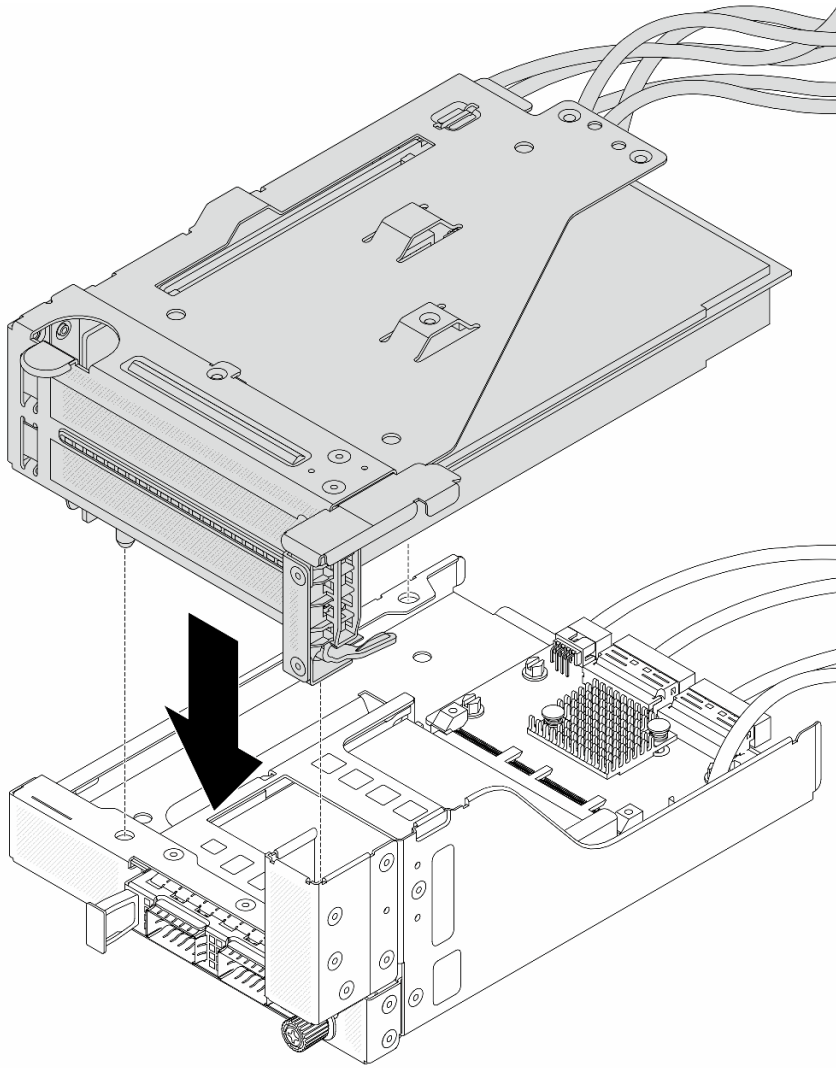


Рис. 63. Установка блока платы-адаптера Riser 5 в передний блок ОСР

Шаг 5. Установите передний блок адаптера.

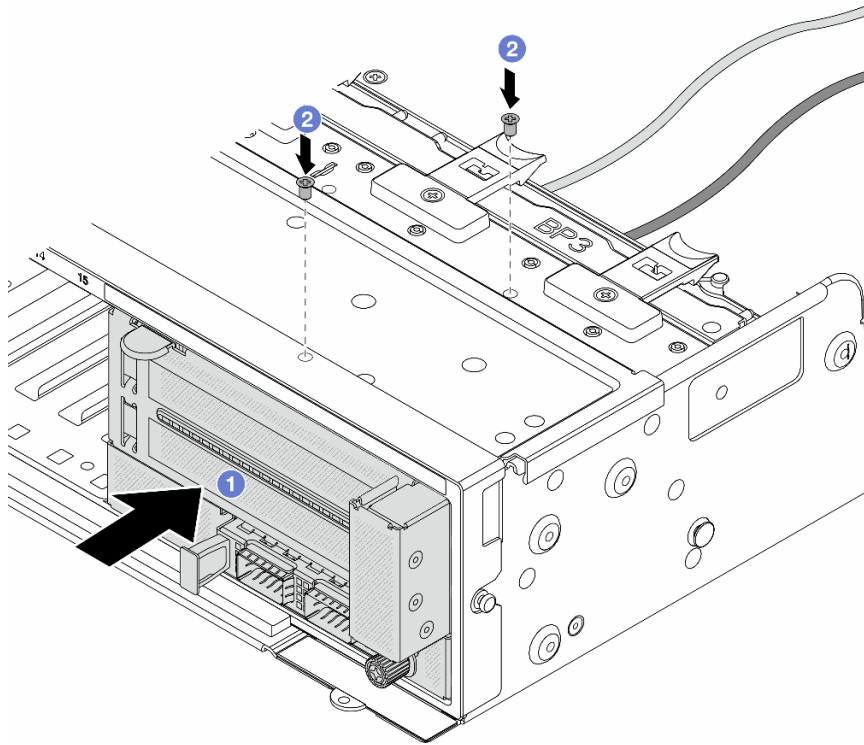


Рис. 64. Установка переднего блока адаптера

- а. 1 Вставьте передний блок адаптера в переднюю часть рамы.
- б. 2 Зафиксируйте передний блок адаптера винтами.

Шаг 6. Подключите кабели к блоку материнской платы и задней карте интерпозера OCP. См. раздел [Глава 6 «Прокладка внутренних кабелей» на странице 299.](#)

Шаг 7. Установите отсек вентиляторов компьютера. См. раздел [«Установка отсека вентиляторов компьютера» на странице 288.](#)

Шаг 8. Установите вентиляторы компьютера. См. раздел [«Установка вентилятора компьютера» на странице 285.](#)

Шаг 9. Установите блок платы-адаптера Riser 1, если он был снят. См. раздел [«Установка заднего блока платы-адаптера Riser» на странице 191.](#)

После завершения

Завершите замену компонентов. См. раздел [«Завершение замены компонентов» на странице 297.](#)

Демонстрационное видео

[Посмотрите видео процедуры на YouTube](#)

Замена платы вентиляторов

Следуйте инструкциям в этом разделе, чтобы снять и установить плату вентиляторов.

Снятие платы вентиляторов

Следуйте инструкциям в этом разделе, чтобы снять плату вентиляторов.

Об этой задаче

Важно: Эта задача должна выполняться квалифицированными специалистами, сертифицированными службой Lenovo. Не пытайтесь снять или установить этот компонент, если у вас нет соответствующей квалификации или вы не прошли соответствующее обучение.

S002



ОСТОРОЖНО:

Кнопки питания на устройстве и блоке питания не отключают подачу тока на устройство. Кроме того, у устройства может быть несколько шнуров питания. Чтобы прекратить подачу тока на устройство, убедитесь, что все шнуры питания отсоединены от блока питания.

Внимание:

- Прочитайте разделы [«Инструкции по установке» на странице 49](#) и [«Контрольный список по проверке безопасности» на странице 50](#), чтобы обеспечить безопасность работы.
- Выключите сервер и периферийные устройства и отсоедините шнуры питания и все внешние кабели. См. раздел [«Выключение сервера» на странице 67](#).
- Не допускайте воздействия статического электричества на устройство, поскольку это может привести к остановке системы и потере данных. Для этого храните компоненты, чувствительные к статическому электричеству, в антистатической упаковке до самой установки. При работе с такими устройствами обязательно используйте антистатический браслет или другую систему заземления.

Процедура

Шаг 1. Выполните подготовительные действия для данной задачи.

- a. Снимите верхний кожух. См. раздел [«Снятие верхнего кожуха» на странице 294](#).
- b. Если сервер поставлен с дефлектором, сначала удалите дефлектор. См. раздел [«Снятие дефлектора» на странице 75](#).
- c. Если сервер поставляется со средним отсеком для диска, сначала снимите отсек для диска. См. раздел [«Замена среднего отсека для дисков и объединительных панелей дисков» на странице 174](#).
- d. Снимите вентиляторы компьютера. См. раздел [«Снятие вентилятора компьютера» на странице 283](#).
- e. Извлеките отсек вентиляторов компьютера. См. раздел [«Снятие отсека вентиляторов компьютера» на странице 287](#).
- f. (Необязательно) Если сервер поставляется с T-образным радиатором, сначала снимите его. См. раздел [«Снятие радиатора» на странице 208](#).
- g. Снимите блок материнской платы с рамы. См. раздел [«Снятие системной платы ввода-вывода или процессорной платы» на странице 274](#).
- h. Отключите кабель питания и кабель SIDE BAND вентилятора от платы вентиляторов. См. раздел [«Соединения между процессорной платой и платой вентиляторов» на странице 338](#).
- i. Переместите или отключите другие кабели, которые проходят непосредственно над платой вентиляторов.

Шаг 2. Снимите плату вентиляторов.

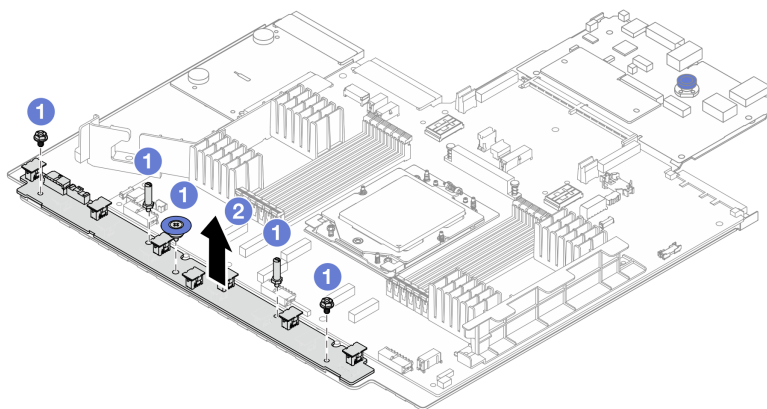


Рис. 65. Снятие платы вентиляторов

- a. 1 Отверните винты на плате вентиляторов.
- b. 2 Аккуратно поднимите плату вентиляторов из лотка материнской платы.

После завершения

- При замене платы вентиляторов установите новую плату вентиляторов. См. раздел [«Установка платы вентиляторов» на странице 117](#).
- При необходимости вернуть компонент или дополнительное устройство следуйте всем инструкциям по упаковке и используйте для отправки предоставленный упаковочный материал.

Демонстрационное видео

[Посмотрите видео процедуры на YouTube](#)

Установка платы вентиляторов

Следуйте инструкциям в этом разделе, чтобы установить плату вентиляторов.

Об этой задаче

Важно: Эта задача должна выполняться квалифицированными специалистами, сертифицированными службой Lenovo. Не пытайтесь снять или установить этот компонент, если у вас нет соответствующей квалификации или вы не прошли соответствующее обучение.

Внимание:

- Прочитайте разделы [«Инструкции по установке» на странице 49](#) и [«Контрольный список по проверке безопасности» на странице 50](#), чтобы обеспечить безопасность работы.
- Выключите сервер и периферийные устройства и отсоедините шнуры питания и все внешние кабели. См. раздел [«Выключение сервера» на странице 67](#).
- Не допускайте воздействия статического электричества на устройство, поскольку это может привести к остановке системы и потере данных. Для этого храните компоненты, чувствительные к статическому электричеству, в антистатической упаковке до самой установки. При работе с такими устройствами обязательно используйте антистатический браслет или другую систему заземления.

Процедура

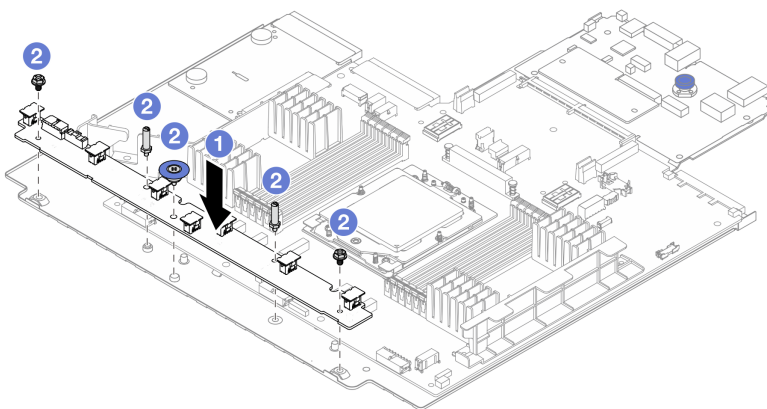


Рис. 66. Установка платы вентиляторов

- Шаг 1. ① Аккуратно опустите плату вентиляторов в лоток материнской платы.
- Шаг 2. ② Зафиксируйте плату вентиляторов с помощью винтов.
- Шаг 3. Подключите кабель питания и кабель SIDEBAND вентилятора. См. раздел [«Соединения между процессорной платой и платой вентиляторов»](#) на странице 338.

После завершения

1. Установите блок материнской платы в раму. См. раздел [«Установка системной платы ввода-вывода или процессорной платы»](#) на странице 278.
2. Установите отсек вентиляторов. См. раздел [«Установка отсека вентиляторов компьютера»](#) на странице 288.
3. Установите вентиляторы компьютера. См. раздел [«Установка вентилятора компьютера»](#) на странице 285.
4. Установите Т-образный радиатор, если он был снят. См. раздел [«Установка радиатора»](#) на странице 214.
5. Установите средний отсек для диска, если он снят. См. раздел [«Замена среднего отсека для дисков и объединительных панелей дисков»](#) на странице 174.
6. Установите дефлектор, если он снят. См. раздел [«Установка дефлектора»](#) на странице 78.
7. Завершите замену компонентов. См. раздел [«Завершение замены компонентов»](#) на странице 297.

Демонстрационное видео

[Посмотрите видео процедуры на YouTube](#)

Замена передней объединительной панели дисков

В этом разделе приведены инструкции по снятию и установке передней объединительной панели дисков.

- [«Снятие передней объединительной панели для 2,5-дюймовых дисков»](#) на странице 119
- [«Установка передней объединительной панели для 2,5-дюймовых дисков»](#) на странице 121
- [«Снятие передней объединительной панели для 3,5-дюймовых дисков»](#) на странице 124

- [«Установка передней объединительной панели для 3,5-дюймовых дисков» на странице 126](#)

Снятие передней объединительной панели для 2,5-дюймовых дисков

В этом разделе приведены инструкции по снятию передней объединительной панели для 2,5-дюймовых дисков.

Об этой задаче

Внимание:

- Прочитайте разделы [«Инструкции по установке» на странице 49](#) и [«Контрольный список по проверке безопасности» на странице 50](#), чтобы обеспечить безопасность работы.
- Выключите сервер и периферийные устройства и отсоедините шнуры питания и все внешние кабели. См. раздел [«Выключение сервера» на странице 67](#).
- Перед снятием дисков, контроллеров дисков (включая контроллеры, встроенные в блок материнской платы), объединительных панелей дисков и кабелей дисков или внесением в них изменений создайте резервную копию всех важных данных, хранящихся на дисках.
- Перед извлечением любого компонента массива RAID (диск, карта RAID и т. д.) создайте резервную копию всей информации о конфигурации RAID.
- Если необходимо снять один или несколько твердотельных дисков NVMe, рекомендуется сначала выключить их в операционной системе.
- Чтобы обеспечить достаточное охлаждение системы, не используйте сервер в течение более двух минут без установленных во все отсеки дисков или заглушек дисков.

Процедура

Примечание: Если кабели, подключенные к объединительной панели, легко отключить, перед шагом 2 можно выполнить шаг 3.

Шаг 1. Выполните подготовительные действия для данной задачи.

- а. Извлеките из отсеков для дисков все установленные диски и заглушки (если имеются). См. раздел [«Снятие оперативно заменяемого диска» на странице 142](#).
- б. Если сервер установлен в стойку, сдвиньте его по направляющим, чтобы получить доступ к верхнему кожуху, или извлеките сервер из стойки. См. раздел [«Извлечение сервера из стойки» на странице 68](#).
- с. Снимите верхний кожух. См. раздел [«Снятие верхнего кожуха» на странице 294](#).
- д. Извлеките отсек с вентиляторами компьютера для удобства работы. См. раздел [«Снятие отсека вентиляторов компьютера» на странице 287](#).
- е. При необходимости снимите дефлектор. См. раздел [«Снятие дефлектора» на странице 75](#).

Шаг 2. Снимите объединительную панель для 2,5-дюймовых дисков.

Примечание: В зависимости от типа объединительная панель может выглядеть иначе, чем на рисунке.

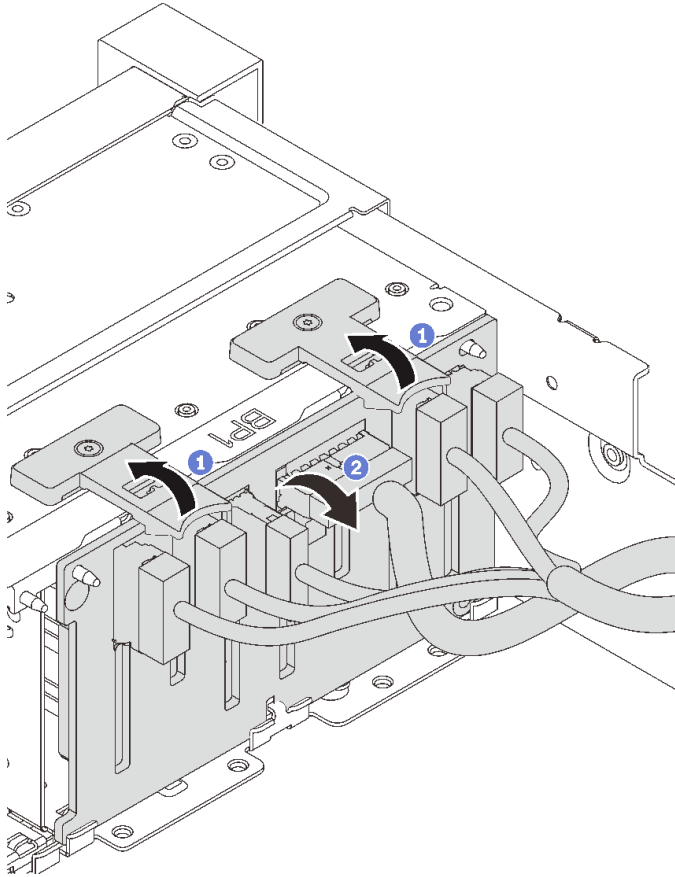


Рис. 67. Снятие объединительной панели для 2,5-дюймовых дисков

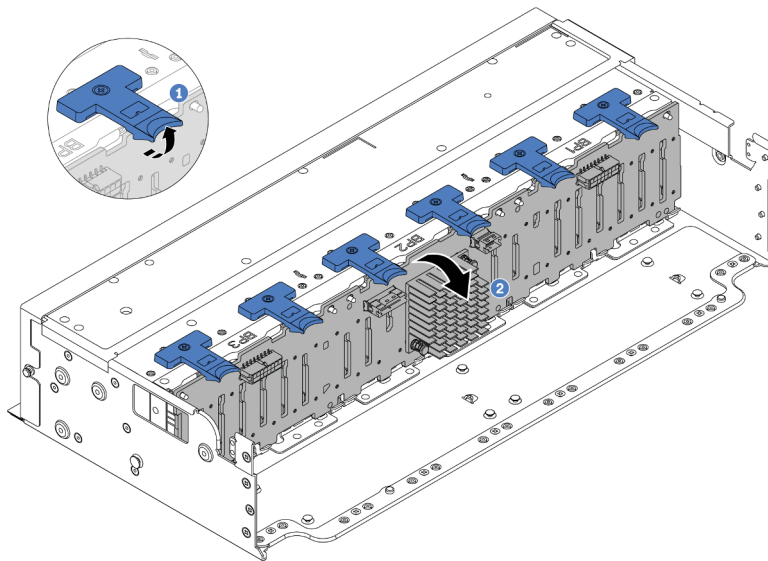


Рис. 68. Снятие объединительной панели с 24 отсеками

- а. 1 Поднимите язычки.
- б. 2 Поверните объединительную панель в верхней части, чтобы отсоединить ее от двух штифтов на раме.

Шаг 3. Запишите, как подключены кабели на объединительной панели, а затем отключите все кабели от нее.

После завершения

При необходимости вернуть компонент или дополнительное устройство следуйте всем инструкциям по упаковке и используйте для отправки предоставленный упаковочный материал.

Демонстрационное видео

[Посмотрите видео процедуры на YouTube](#)

Установка передней объединительной панели для 2,5-дюймовых дисков

В этом разделе приведены инструкции по установке передней объединительной панели для 2,5-дюймовых дисков.

Об этой задаче

Сервер поддерживает до трех объединительных панелей для 2,5-дюймовых дисков указанных ниже типов. В зависимости от типа и количества объединительных панелей место их установки варьируется.

- Объединительная панель с 8 отсеками для 2,5-дюймовых дисков SAS/SATA
- Объединительная панель с 8 отсеками для 2,5-дюймовых дисков AnyBay
- Расширительная объединительная панель с 24 отсеками для 2,5-дюймовых дисков SAS/SATA

В следующей таблице перечислены поддерживаемые комбинации объединительных панелей. Установите объединительную панель в соответствии с конфигурацией сервера.

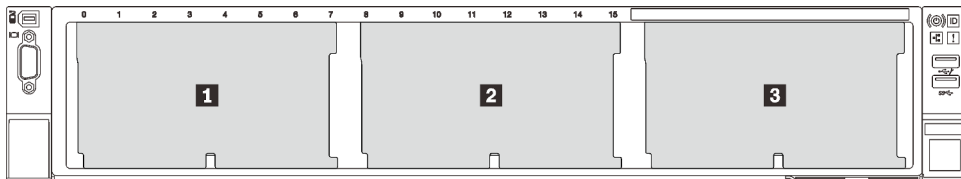


Рис. 69. Нумерация объединительных панелей дисков

Количество объединительных панелей	Объединительная панель 1	Объединительная панель 2	Объединительная панель 3
1	<ul style="list-style-type: none"> • 8 отсеков для дисков SAS/SATA • 8 отсеков для дисков AnyBay 		
1	Расширительная объединительная панель с 24 отсеками		

2	8 отсеков для дисков SAS/SATA	<ul style="list-style-type: none"> • 8 отсеков для дисков SAS/SATA • 8 отсеков для дисков AnyBay 	
	8 отсеков для дисков AnyBay	8 отсеков для дисков AnyBay	
3	8 отсеков для дисков SAS/SATA	8 отсеков для дисков SAS/SATA	<ul style="list-style-type: none"> • 8 отсеков для дисков SAS/SATA • 8 отсеков для дисков AnyBay
	8 отсеков для дисков AnyBay	8 отсеков для дисков AnyBay	8 отсеков для дисков AnyBay

Внимание:

- Прочитайте разделы «Инструкции по установке» на странице 49 и «Контрольный список по проверке безопасности» на странице 50, чтобы обеспечить безопасность работы.
- Во избежание повреждения разъемов диска при каждой установке и каждом снятии диска убедитесь, что верхний кожух сервера установлен и полностью закрыт.
- Чтобы обеспечить достаточное охлаждение системы, не используйте сервер в течение более двух минут без установленных во все отсеки дисков или заглушек.
- Перед внесением изменений в диски, контроллеры дисков (включая контроллеры, встроенные в блок материнской платы), объединительные панели дисков и кабели дисков создайте резервную копию всех важных данных, хранящихся на дисках.

Загрузка микропрограммы и драйвера: после замены компонента, возможно, потребуется обновить микропрограмму или драйвер.

- Чтобы получить доступ к последним обновлениям микропрограммы и драйверов вашего сервера, перейдите по ссылке <https://datacentersupport.lenovo.com/products/servers/thinksystem/sr655v3/7d9e/downloads/driver-list/>.
- Дополнительные сведения об инструментах обновления микропрограммы см. в разделе «Обновление микропрограммы» на странице 447.

Процедура

Примечание: Если кабели легко подключить к объединительной панели, перед шагом 2 можно выполнить шаг 3.

- Шаг 1. Коснитесь антистатической упаковкой, в которой находится новая деталь, любой неокрашенной поверхности вне сервера. Затем извлеките новую деталь из упаковки и разместите ее на антистатической поверхности.
- Шаг 2. Подключите к объединительной панели кабели. См. раздел [Глава 6 «Прокладка внутренних кабелей» на странице 299](#).
- Шаг 3. Установите переднюю объединительную панель для 2,5-дюймовых дисков.

Примечание: В зависимости от типа объединительная панель может выглядеть иначе, чем на рисунке.

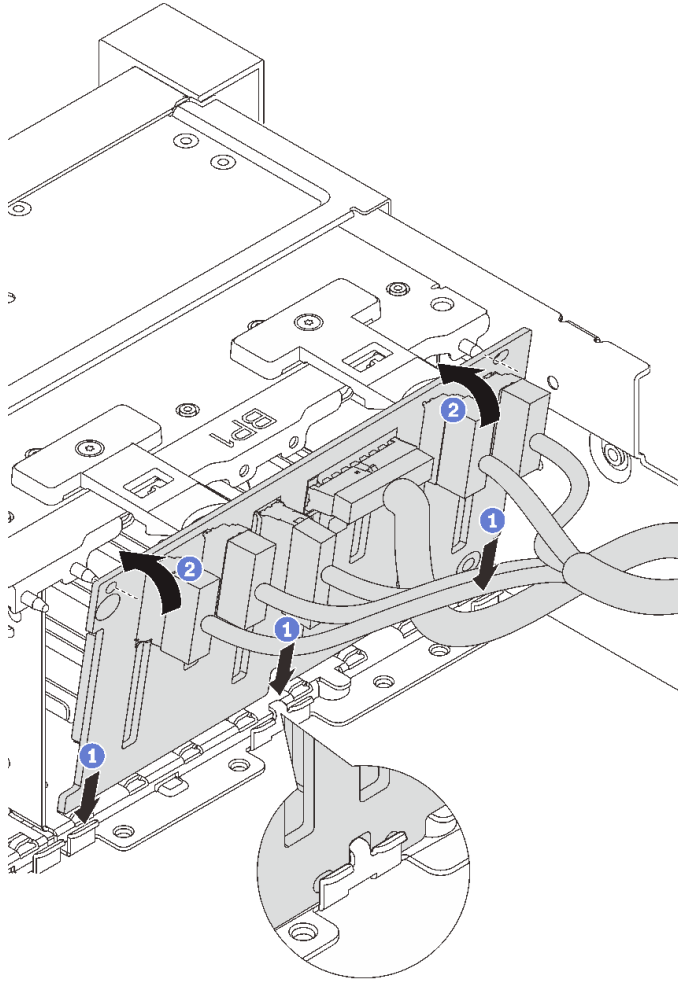


Рис. 70. Установка объединительной панели для 2,5-дюймовых дисков

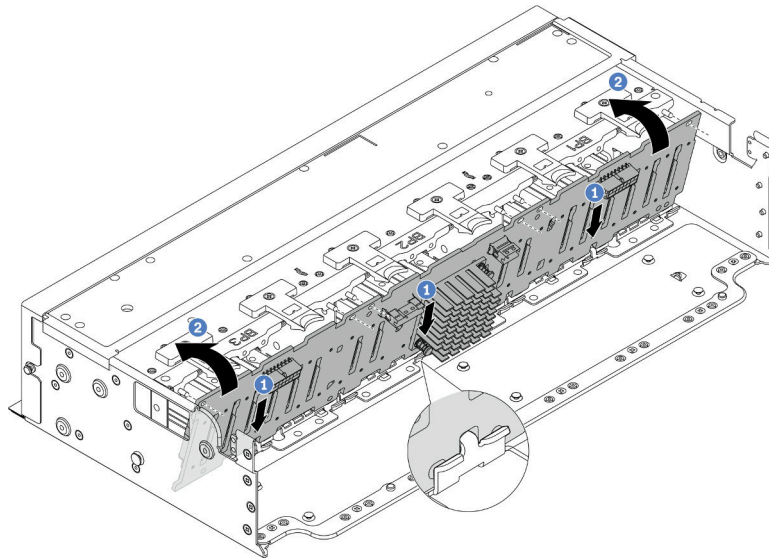


Рис. 71. Установка расширительной объединительной панели с 24 отсеками

- a. ❶ Совместите нижнюю часть объединительной панели с гнездами на раме и опустите объединительную панель в раму.
- b. ❷ Поверните объединительную панель в вертикальное положение. Совместите отверстия в объединительной панели со штырьками на раме и нажмите на объединительную панель, чтобы установить ее на место. Язычки будут удерживать объединительную панель на месте.

После завершения

1. Установите в отсеки для дисков все диски и заглушки (если имеются). См. раздел «[Установка оперативно заменяемого диска](#)» на [странице 143](#).
2. Установите на место отсек вентиляторов. См. раздел «[Установка отсека вентиляторов компьютера](#)» на [странице 288](#).
3. Установите дефлектор на место, если он был снят. См. раздел «[Установка дефлектора](#)» на [странице 78](#).
4. Завершите замену компонентов. См. раздел «[Завершение замены компонентов](#)» на [странице 297](#).

Демонстрационное видео

[Посмотрите видео процедуры на YouTube](#)

Снятие передней объединительной панели для 3,5-дюймовых дисков

В этом разделе приведены инструкции по снятию передней объединительной панели для 3,5-дюймовых дисков.

Об этой задаче

Внимание:

- Прочитайте разделы «[Инструкции по установке](#)» на [странице 49](#) и «[Контрольный список по проверке безопасности](#)» на [странице 50](#), чтобы обеспечить безопасность работы.
- Выключите сервер и периферийные устройства и отсоедините шнуры питания и все внешние кабели. См. раздел «[Выключение сервера](#)» на [странице 67](#).
- Перед снятием дисков, контроллеров дисков (включая контроллеры, встроенные в блок материнской платы), объединительных панелей дисков и кабелей дисков или внесением в них изменений создайте резервную копию всех важных данных, хранящихся на дисках.
- Перед извлечением любого компонента массива RAID (диск, карта RAID и т. д.) создайте резервную копию всей информации о конфигурации RAID.
- Если необходимо снять один или несколько твердотельных дисков NVMe, рекомендуется сначала выключить их в операционной системе.
- Чтобы обеспечить достаточное охлаждение системы, не используйте сервер в течение более двух минут без установленных во все отсеки дисков или заглушек дисков.

Процедура

Примечание: Если кабели, подключенные к объединительной панели, легко отключить, перед шагом 2 можно выполнить шаг 3.

Шаг 1. Выполните подготовительные действия для данной задачи.

- a. Извлеките из отсеков для дисков все установленные диски и заглушки (если имеются). См. раздел «Снятие оперативно заменяемого диска» на странице 142.
- b. Если сервер установлен в стойку, сдвиньте его по направляющим, чтобы получить доступ к верхнему кожуху, или извлеките сервер из стойки. См. раздел «Извлечение сервера из стойки» на странице 68.
- c. Снимите верхний кожух. См. раздел «Снятие верхнего кожуха» на странице 294.
- d. Извлеките отсек с вентиляторами компьютера для удобства работы. См. раздел «Снятие отсека вентиляторов компьютера» на странице 287.
- e. При необходимости снимите дефлектор. См. раздел «Снятие дефлектора» на странице 75.

Шаг 2. Снимите объединительную панель для 3,5-дюймовых дисков.

Примечание: В зависимости от типа объединительная панель может выглядеть иначе, чем на рисунке.

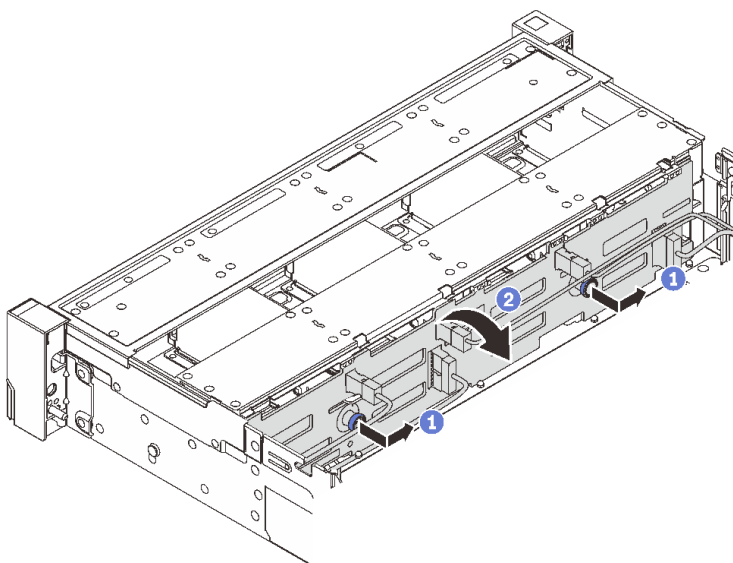


Рис. 72. Снятие объединительной панели для 3,5-дюймовых дисков

- a. **1** Потяните за рычаги и немного сдвиньте объединительную панель в сторону, как показано на рисунке.
- b. **2** Поверните объединительную панель вниз, чтобы отсоединить ее от четырех крючков на раме. Затем осторожно поднимите объединительную панель и снимите ее с рамы.

Шаг 3. Запишите, как подключены кабели на объединительной панели, а затем отключите все кабели от нее.

После завершения

При необходимости вернуть компонент или дополнительное устройство следуйте всем инструкциям по упаковке и используйте для отправки предоставленный упаковочный материал.

Демонстрационное видео

[Посмотрите видео процедуры на YouTube](#)

Установка передней объединительной панели для 3,5-дюймовых дисков

В этом разделе приведены инструкции по установке передней объединительной панели для 3,5-дюймовых дисков.

Об этой задаче

Сервер поддерживает одну из следующих объединительных панелей. Процедура установки объединительных панелей аналогична.

- Объединительная панель для восьми 3,5-дюймовых дисков SAS/SATA
- Объединительная панель для двенадцати 3,5-дюймовых дисков SAS/SATA
- Объединительная панель для двенадцати 3,5-дюймовых дисков AnyBay
- Расширительная объединительная панель для двенадцати 3,5-дюймовых дисков SAS/SATA

Внимание:

- Прочитайте разделы «Инструкции по установке» на странице 49 и «Контрольный список по проверке безопасности» на странице 50, чтобы обеспечить безопасность работы.
- Во избежание повреждения разъемов диска при каждой установке и каждом снятии диска убедитесь, что верхний кожух сервера установлен и полностью закрыт.
- Чтобы обеспечить достаточное охлаждение системы, не используйте сервер в течение более двух минут без установленных во все отсеки дисков или заглушек.
- Перед внесением изменений в диски, контроллеры дисков (включая контроллеры, встроенные в блок материнской платы), объединительные панели дисков и кабели дисков создайте резервную копию всех важных данных, хранящихся на дисках.

Загрузка микропрограммы и драйвера: после замены компонента, возможно, потребуется обновить микропрограмму или драйвер.

- Чтобы получить доступ к последним обновлениям микропрограммы и драйверов вашего сервера, перейдите по ссылке <https://datacentersupport.lenovo.com/products/servers/thinksystem/sr655v3/7d9e/downloads/driver-list/>.
- Дополнительные сведения об инструментах обновления микропрограммы см. в разделе «Обновление микропрограммы» на странице 447.

Процедура

Примечание: Если кабели легко подключить к объединительной панели, перед шагом 2 можно выполнить шаг 3.

- Шаг 1. Коснитесь антистатической упаковкой, в которой находится новая деталь, любой неокрашенной поверхности вне сервера. Затем извлеките новую деталь из упаковки и разместите ее на антистатической поверхности.
- Шаг 2. Подключите к объединительной панели кабели. См. раздел [Глава 6 «Прокладка внутренних кабелей» на странице 299](#).
- Шаг 3. Установите объединительную панель для 3,5-дюймовых дисков.

Примечание: В зависимости от типа объединительная панель может выглядеть иначе, чем на рисунке.

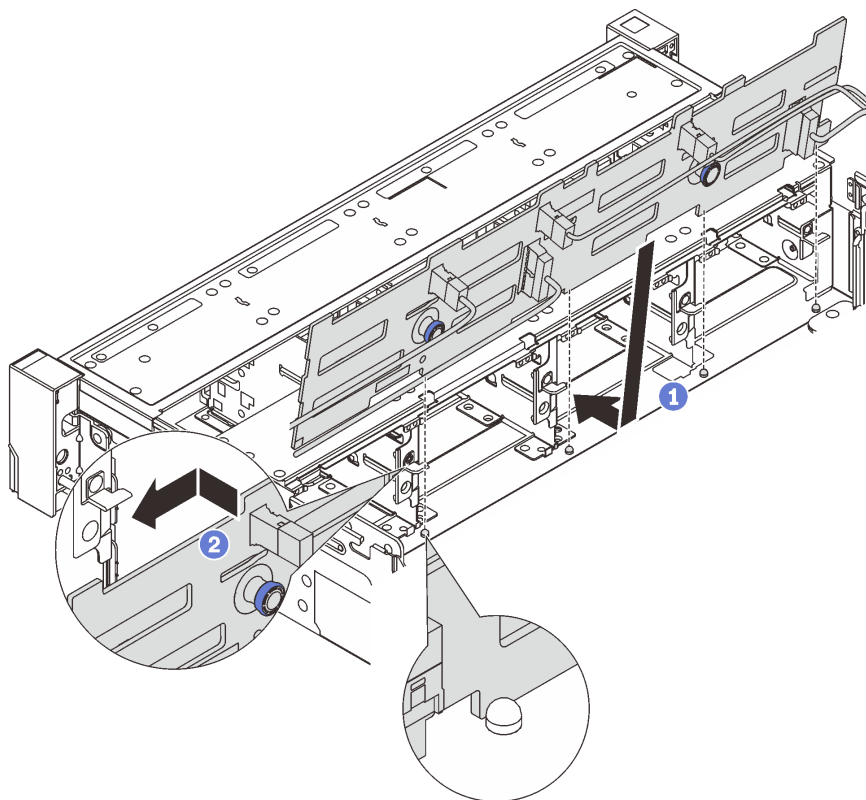


Рис. 73. Установка объединительной панели для 3,5-дюймовых дисков

- a. **1** Совместите объединительную панель с рамой и опустите ее в раму. Затем положите объединительную панель на место, немного наклонив ее назад.
- b. **2** Поверните объединительную панель в вертикальное положение, чтобы четыре крючка на раме совместились с соответствующими отверстиями на объединительной панели. Затем сдвиньте новую объединительную панель, как показано на рисунке, до ее фиксации на месте.

После завершения

1. Установите в отсеки для дисков все диски и заглушки (если имеются). См. раздел [«Установка оперативно заменяемого диска»](#) на странице 143.
2. Установите на место отсек вентиляторов. См. раздел [«Установка отсека вентиляторов компьютера»](#) на странице 288.
3. Установите дефлектор на место, если он был снят. См. раздел [«Установка дефлектора»](#) на странице 78.
4. Завершите замену компонентов. См. раздел [«Завершение замены компонентов»](#) на странице 297.

Демонстрационное видео

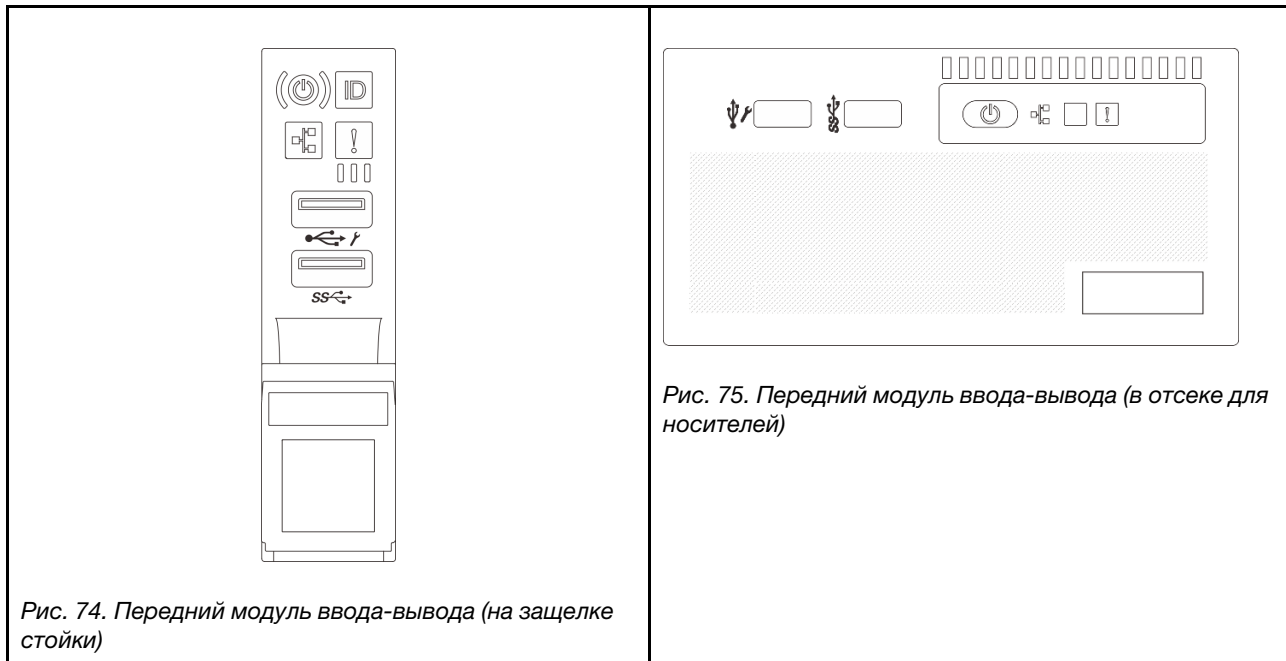
[Посмотрите видео процедуры на YouTube](#)

Замена переднего модуля ввода-вывода

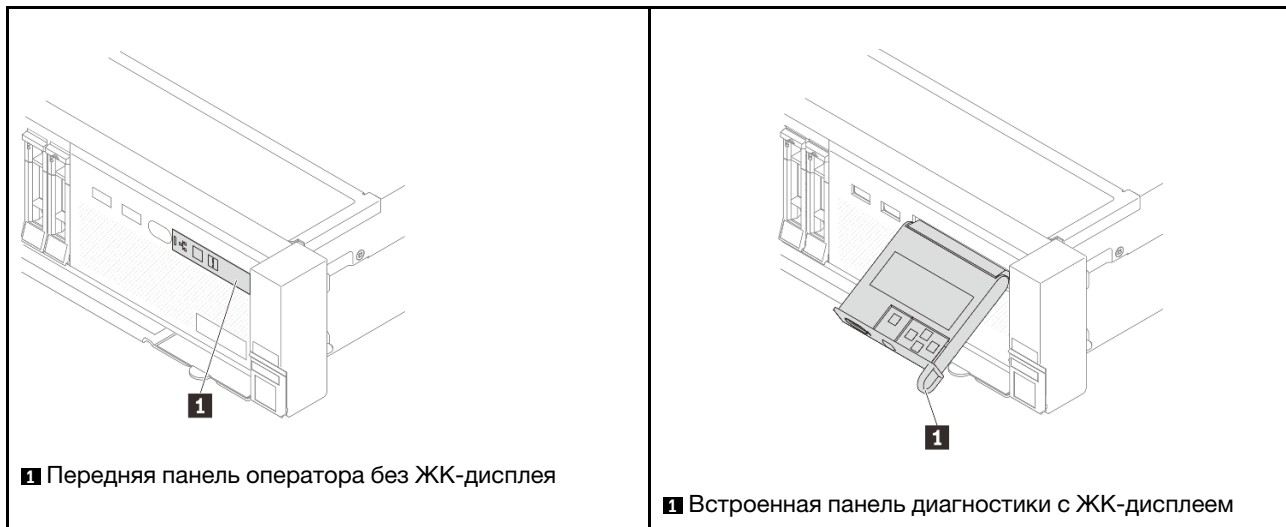
В этом разделе приведены инструкции по снятию и установке переднего модуля ввода-вывода.

Передний модуль ввода-вывода зависит от модели. Передний модуль ввода-вывода большинства моделей находится на правой защелке стойки. Передний модуль ввода-вывода в отсеке для носителей поддерживается только в следующих моделях серверов:

- Модели серверов с восемью передними отсеками для 2,5-дюймовых дисков
- Модели серверов с шестнадцатью передними отсеками для 2,5-дюймовых дисков



В отсеке для носителей есть передние модули ввода-вывода двух типов. В этом разделе в качестве примера используется передний модуль ввода-вывода с передней панелью оператора. Процедура идентична процедуре для другого переднего модуля ввода-вывода.



Инструкции по замене переднего модуля ввода-вывода на защелке стойки см. в разделе [«Замена защелок стойки»](#) на странице 216.

Чтобы заменить передний модуль ввода-вывода в отсеке для носителей, выполните следующие действия:

- [«Снятие переднего модуля ввода-вывода»](#) на странице 129
- [«Установка переднего модуля ввода-вывода»](#) на странице 131

Снятие переднего модуля ввода-вывода

Следуйте инструкциям в этом разделе, чтобы снять передний модуль ввода-вывода.

Об этой задаче

Внимание:

- Прочитайте разделы [«Инструкции по установке»](#) на странице 49 и [«Контрольный список по проверке безопасности»](#) на странице 50, чтобы обеспечить безопасность работы.
- Выключите сервер и периферийные устройства и отсоедините шнуры питания и все внешние кабели. См. раздел [«Выключение сервера»](#) на странице 67.
- Не допускайте воздействия статического электричества на устройство, поскольку это может привести к остановке системы и потере данных. Для этого храните компоненты, чувствительные к статическому электричеству, в антистатической упаковке до самой установки. При работе с такими устройствами обязательно используйте антистатический браслет или другую систему заземления.

Процедура

Шаг 1. Выполните подготовительные действия для данной задачи.

- а. Если установлена защитная панель, снимите ее. См. раздел [«Снятие защитной панели»](#) на странице 264.
- б. Если сервер установлен в стойку, сдвиньте его по направляющим, чтобы получить доступ к верхнему кожуху, или извлеките сервер из стойки. См. раздел [«Извлечение сервера из стойки»](#) на странице 68.
- с. Снимите верхний кожух. См. раздел [«Снятие верхнего кожуха»](#) на странице 294.
- д. Снимите дефлектор. См. раздел [«Снятие дефлектора»](#) на странице 75.

Шаг 2. Отключите кабели переднего модуля ввода-вывода от процессорной платы.

Примечания:

- Если требуется отключить кабели от блока материнской платы, сначала откройте все защелки или язычки на кабельных разъемах. Если перед отключением кабелей этого не сделать, гнезда кабелей на блоке материнской плате будут повреждены. При любом повреждении гнезд кабелей может потребоваться замена процессорной платы или системной платы ввода-вывода.
- Разъемы на блоке материнской плате могут выглядеть иначе, чем на рисунке, но процедура снятия одна и та же.
 1. Нажмите на язычок, чтобы освободить разъем.
 2. Снимите разъем с гнезда кабеля.

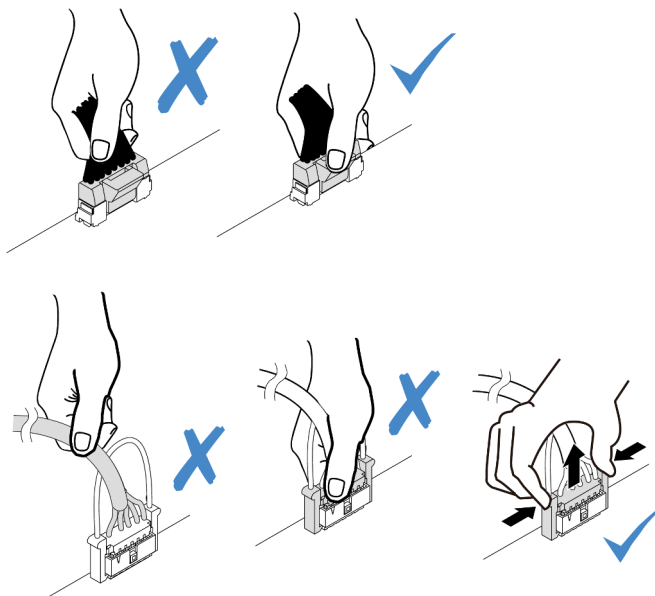


Рис. 76. Отключение кабелей от блока материнской платы

Шаг 3. Снимите передний модуль ввода-вывода с передней части рамы.

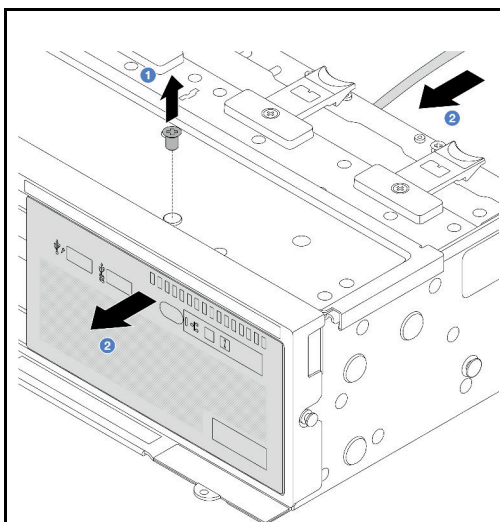


Рис. 77. Передний модуль ввода-вывода с передней панелью оператора

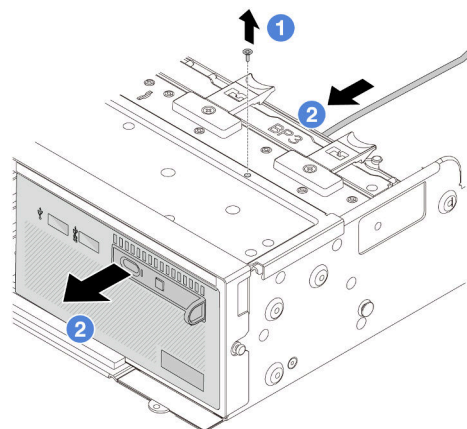


Рис. 78. Передний модуль ввода-вывода со встроенной панелью диагностики

- a. 1 Открутите винт, фиксирующий передний модуль ввода-вывода.
- b. 2 Выдвиньте отсек для носителей из передней части рамы.

Шаг 4. (Необязательно) При замене встроенной панели диагностики снимите панель с переднего модуля ввода-вывода.

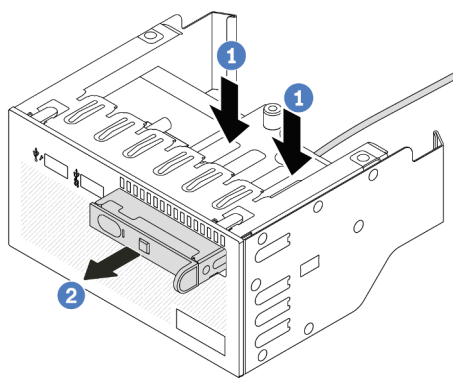


Рис. 79. Снятие встроенной панели диагностики

- a. 1 Нажмите на защелки, как показано на рисунке.
- b. 2 Потяните панель диагностики за ручку, чтобы извлечь ее из блока.

После завершения

При необходимости вернуть компонент или дополнительное устройство следуйте всем инструкциям по упаковке и используйте для отправки предоставленный упаковочный материал.

Демонстрационное видео

[Посмотрите видео процедуры на YouTube](#)

Установка переднего модуля ввода-вывода

Следуйте инструкциям в этом разделе, чтобы установить передний модуль ввода-вывода.

Об этой задаче

Внимание:

- Прочитайте разделы «[Инструкции по установке](#)» на [странице 49](#) и «[Контрольный список по проверке безопасности](#)» на [странице 50](#), чтобы обеспечить безопасность работы.
- Выключите сервер и периферийные устройства и отсоедините шнуры питания и все внешние кабели. См. раздел «[Выключение сервера](#)» на [странице 67](#).
- Не допускайте воздействия статического электричества на устройство, поскольку это может привести к остановке системы и потере данных. Для этого храните компоненты, чувствительные к статическому электричеству, в антистатической упаковке до самой установки. При работе с такими устройствами обязательно используйте антистатический браслет или другую систему заземления.

Процедура

Шаг 1. Коснитесь антистатической упаковкой, в которой находится новая деталь, любой неокрашенной поверхностью вне сервера. Затем извлеките новую деталь из упаковки и разместите ее на антистатической поверхности.

Шаг 2. (Необязательно) При замене встроенной панели диагностики вставьте панель в передний модуль ввода-вывода. Убедитесь, что панель встала на место в блоке.

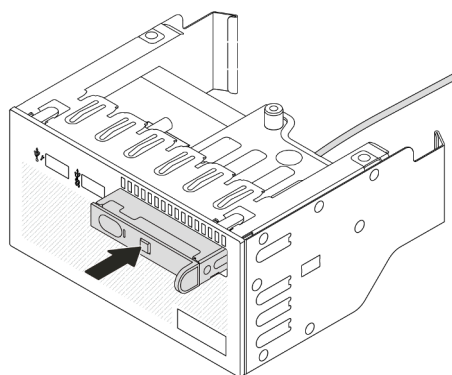


Рис. 80. Установка встроенной панели диагностики

Шаг 3. Установите передний модуль ввода-вывода.

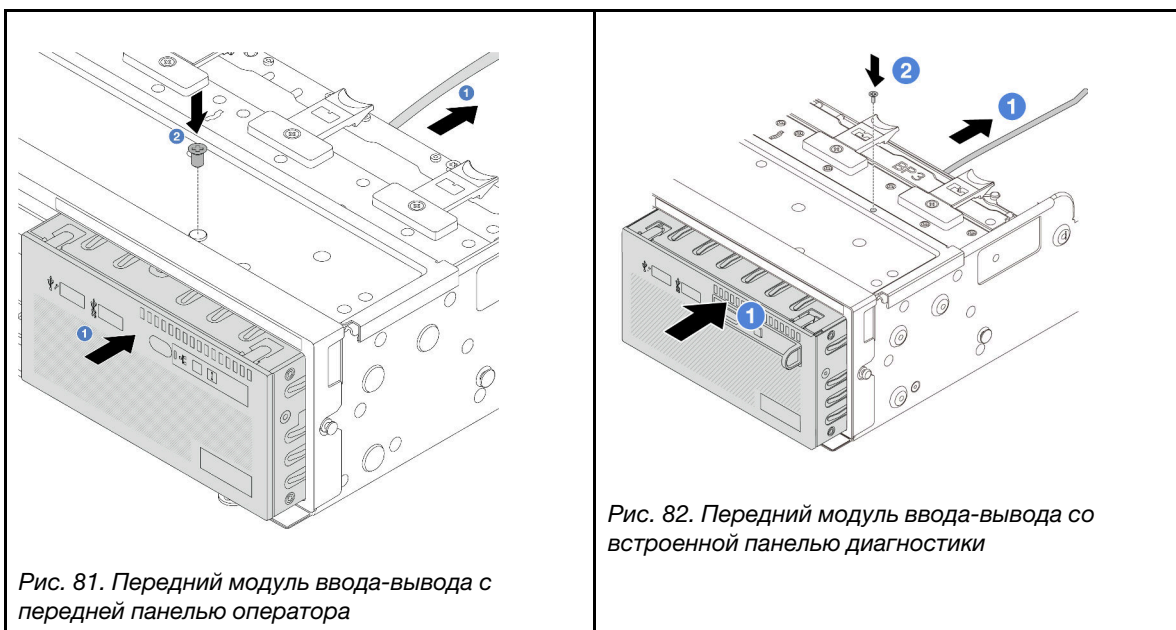


Рис. 81. Передний модуль ввода-вывода с передней панелью оператора

Рис. 82. Передний модуль ввода-вывода со встроенной панелью диагностики

- a. 1 Вставьте передний модуль ввода-вывода в переднюю часть рамы.
- b. 2 Зафиксируйте передний модуль ввода-вывода винтом.

После завершения

1. Подключите кабели переднего модуля ввода-вывода к процессорной плате. См. раздел [Глава 6 «Прокладка внутренних кабелей»](#) на странице 299.
2. Завершите замену компонентов. См. раздел [«Завершение замены компонентов»](#) на странице 297.

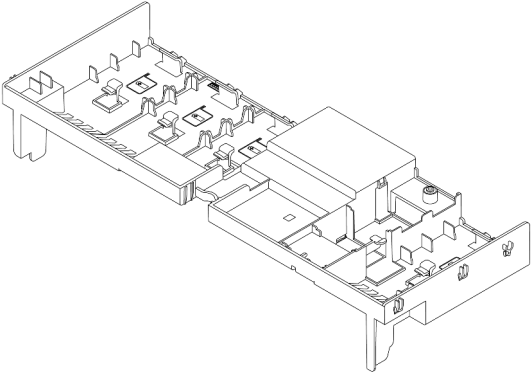
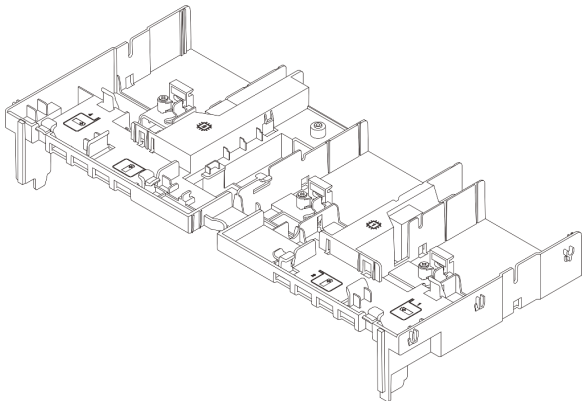
Демонстрационное видео

[Посмотрите видео процедуры на YouTube](#)

Замена графического процессора

Следуйте инструкциям в этом разделе, чтобы снять и установить адаптер графического процессора.

- «Снятие адаптера графического процессора» на странице 133
- «Установка адаптера графического процессора» на странице 137

Дефлектор	Поддерживаемый адаптер графического процессора
 <p data-bbox="196 806 570 835">Рис. 83. Стандартный дефлектор</p>	<p data-bbox="837 365 1406 420">Половинной длины, низкопрофильные, одинарной ширины</p>
 <p data-bbox="196 1297 721 1327">Рис. 84. Дефлектор графического процессора</p>	<p data-bbox="837 856 1373 911">Полной длины, максимальной высоты, двойной ширины</p>

Снятие адаптера графического процессора

Следуйте инструкциям в этом разделе, чтобы снять адаптер графического процессора.

Об этой задаче

Внимание:

- Прочитайте разделы «Инструкции по установке» на странице 49 и «Контрольный список по проверке безопасности» на странице 50, чтобы обеспечить безопасность работы.
- Выключите сервер и периферийные устройства и отсоедините шнуры питания и все внешние кабели. См. раздел «Выключение сервера» на странице 67.
- Не допускайте воздействия статического электричества на устройство, поскольку это может привести к остановке системы и потере данных. Для этого храните компоненты, чувствительные к статическому электричеству, в антистатической упаковке до самой установки. При работе с такими устройствами обязательно используйте антистатический браслет или другую систему заземления.

- В зависимости от типа адаптер графического процессора может выглядеть иначе, чем на рисунках в данном разделе.

Процедура

Шаг 1. Выполните подготовительные действия для данной задачи.

- а. Если сервер установлен в стойку, сдвиньте его по направляющим, чтобы получить доступ к верхнему кожуху, или извлеките сервер из стойки. См. раздел «[Извлечение сервера из стойки](#)» на странице 68.
- б. Снимите верхний кожух. См. раздел «[Снятие верхнего кожуха](#)» на странице 294.

Шаг 2. Снимите блок платы-адаптера Riser с установленным адаптером графического процессора.

Адаптер графического процессора на блоке платы-адаптера Riser 1 или 2

Примечание: Далее в качестве примера для иллюстрации используется блок платы-адаптера Riser 1. Для блока платы-адаптера Riser 2 процедура замены идентична.

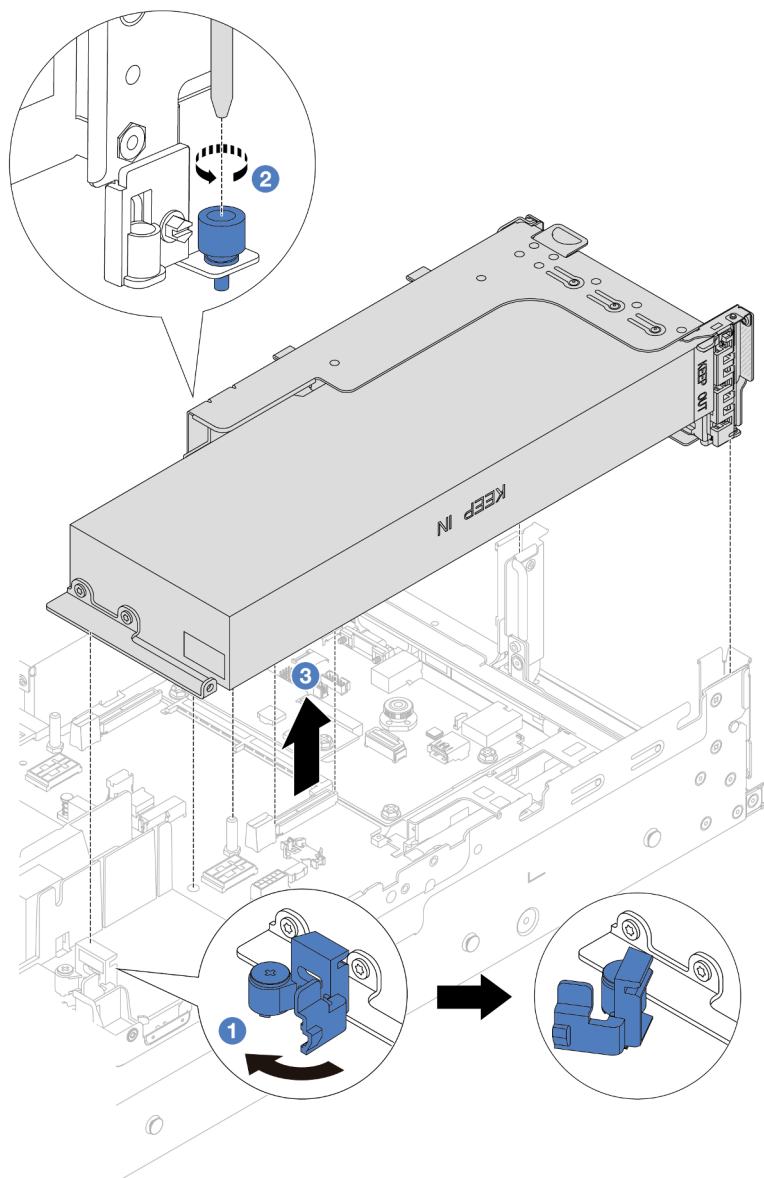


Рис. 85. Снятие блока платы-адаптера Riser 1 с адаптером графического процессора

- a. 1 Откройте синюю защелку на дефлекторе графического процессора.
- b. 2 Ослабьте винт, фиксирующий блок платы-адаптера Riser.
- c. 3 Возьмите блок платы-адаптера Riser за края и аккуратно потяните его вертикально вверх, чтобы извлечь из рамы.

Адаптер графического процессора на блоке платы-адаптера Riser 3

- a. Откройте синюю защелку на дефлекторе графического процессора.
- b. Слегка поднимите блок платы-адаптера Riser 3 и снимите дефлектор. См. раздел «Снятие дефлектора» на странице 75.
- c. Отключите кабели платы-адаптера Riser 3 и адаптера графического процессора от процессорной платы.

Примечания:

- Если требуется отключить кабели от блока материнской платы, сначала откройте все защелки или язычки на кабельных разъемах. Если перед отключением кабелей этого не сделать, гнезда кабелей на блоке материнской плате будут повреждены. При любом повреждении гнезд кабелей может потребоваться замена процессорной платы или системной платы ввода-вывода.
- Разъемы на блоке материнской плате могут выглядеть иначе, чем на рисунке, но процедура снятия одна и та же.
 1. Нажмите на язычок, чтобы освободить разъем.
 2. Снимите разъем с гнезда кабеля.

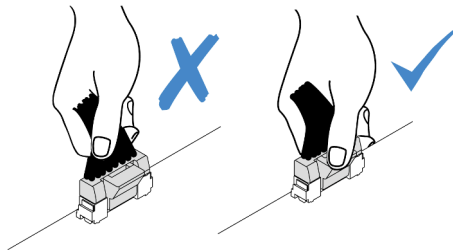


Рис. 86. Отключение кабелей от блока материнской платы

- d. Снимите блок платы-адаптера Riser 3. См. раздел [«Снятие заднего блока платы-адаптера Riser» на странице 182.](#)

Шаг 3. Отключите кабель питания от адаптера графического процессора.

Шаг 4. Снимите адаптер графического процессора со скобы платы-адаптера Riser.

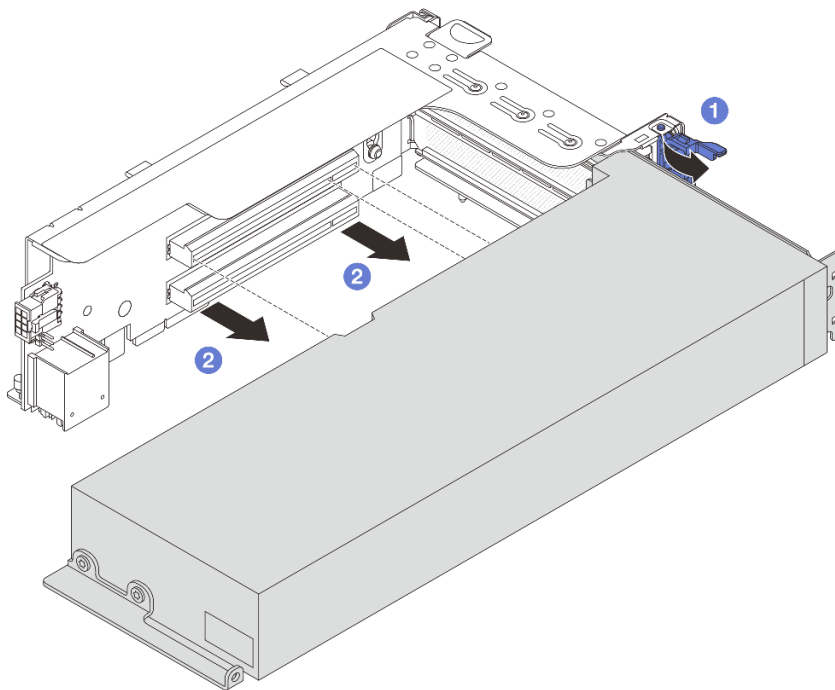


Рис. 87. Снятие адаптера графического процессора

- a. **1** Переведите фиксирующую защелку адаптера графического процессора в открытое положение.
- b. **2** Возьмите адаптер графического процессора за края и аккуратно извлеките его из гнезда PCIe.

После завершения

При необходимости вернуть компонент или дополнительное устройство следуйте всем инструкциям по упаковке и используйте для отправки предоставленный упаковочный материал.

Демонстрационное видео

[Посмотрите видео процедуры на YouTube](#)

Установка адаптера графического процессора

Следуйте инструкциям в этом разделе, чтобы установить адаптер графического процессора.

Об этой задаче

Внимание:

- Прочитайте разделы [«Инструкции по установке» на странице 49](#) и [«Контрольный список по проверке безопасности» на странице 50](#), чтобы обеспечить безопасность работы.
- Выключите сервер и периферийные устройства и отсоедините шнуры питания и все внешние кабели. См. раздел [«Выключение сервера» на странице 67](#).
- Не допускайте воздействия статического электричества на устройство, поскольку это может привести к остановке системы и потере данных. Для этого храните компоненты, чувствительные к статическому электричеству, в антистатической упаковке до самой установки. При работе с такими устройствами обязательно используйте антистатический браслет или другую систему заземления.
- Адаптеры графических процессоров поддерживаются в некоторых моделях серверов в соответствии с требованиями. См. раздел [«Правила в отношении температуры» на странице 62](#).
- Все устанавливаемые адаптеры графических процессоров должны быть идентичными.

Процедура

- Шаг 1. Коснитесь антистатической упаковкой, в которой находится новая деталь, любой неокрашенной поверхности вне сервера. Затем извлеките новую деталь из упаковки и разместите ее на антистатической поверхности.
- Шаг 2. Найдите соответствующее гнездо PCIe для нового адаптера графического процессора. См. раздел [«Гнезда PCIe и адаптеры PCIe» на странице 56](#).
- Шаг 3. Установите адаптер графического процессора в гнездо PCIe на плате-адаптере Riser.

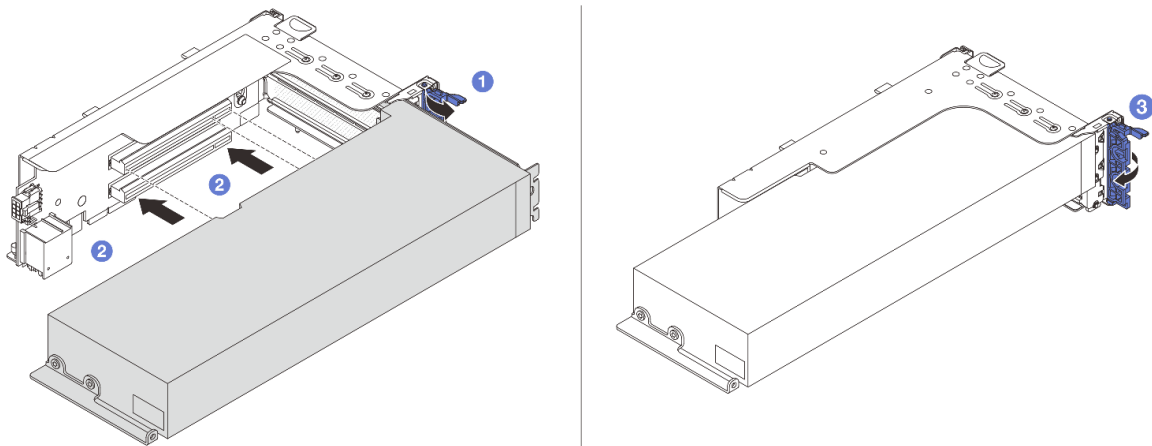


Рис. 88. Установка адаптера графического процессора

- a. ① Откройте синюю защелку в отсеке платы-адаптера Riser.
- b. ② Совместите адаптер графического процессора с гнездом PCIe на плате-адаптере Riser. Затем аккуратно нажмите на адаптер графического процессора, чтобы он плотно вошел в гнездо.
- c. ③ Закройте синюю защелку.

Шаг 4. Подключите кабель питания графического процессора к адаптеру этого процессора. См. раздел [Глава 6 «Прокладка внутренних кабелей» на странице 299](#).

Шаг 5. (Необязательно) Установите на дефлектор графического процессора дополнительный дефлектор.

Примечание: Если требуется установить адаптер графического процессора FHFL одинарной ширины, а соседнее гнездо останется пустым или в него будет установлен адаптер половинной длины, следует установить на дефлектор графического процессора дополнительный дефлектор.

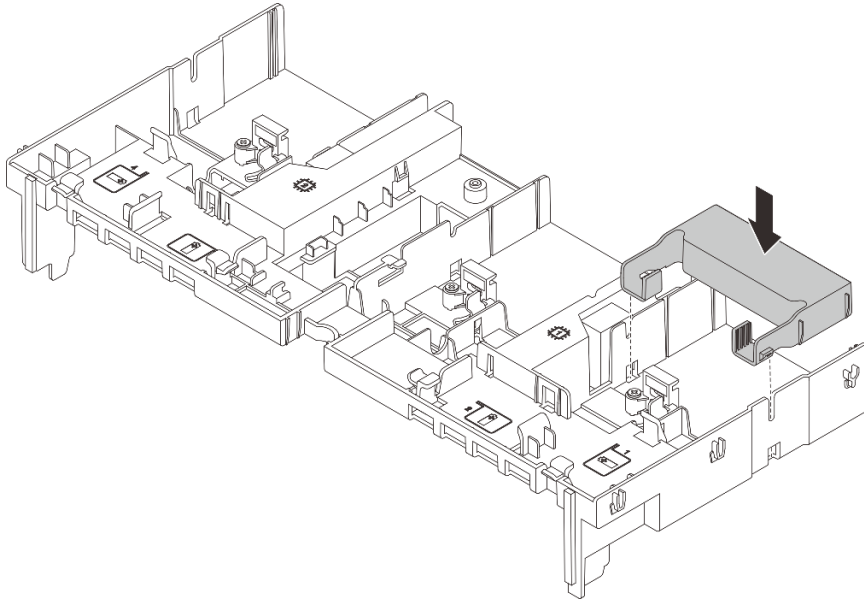


Рис. 89. Установка дополнительного дефлектора

Шаг 6. Установите блок платы-адаптера Riser с адаптером графического процессора.

Адаптер графического процессора на блоке платы-адаптера Riser 1 или 2

Примечание: Далее в качестве примера для иллюстрации используется блок платы-адаптера Riser 1. Для блока платы-адаптера Riser 2 процедура замены идентична.

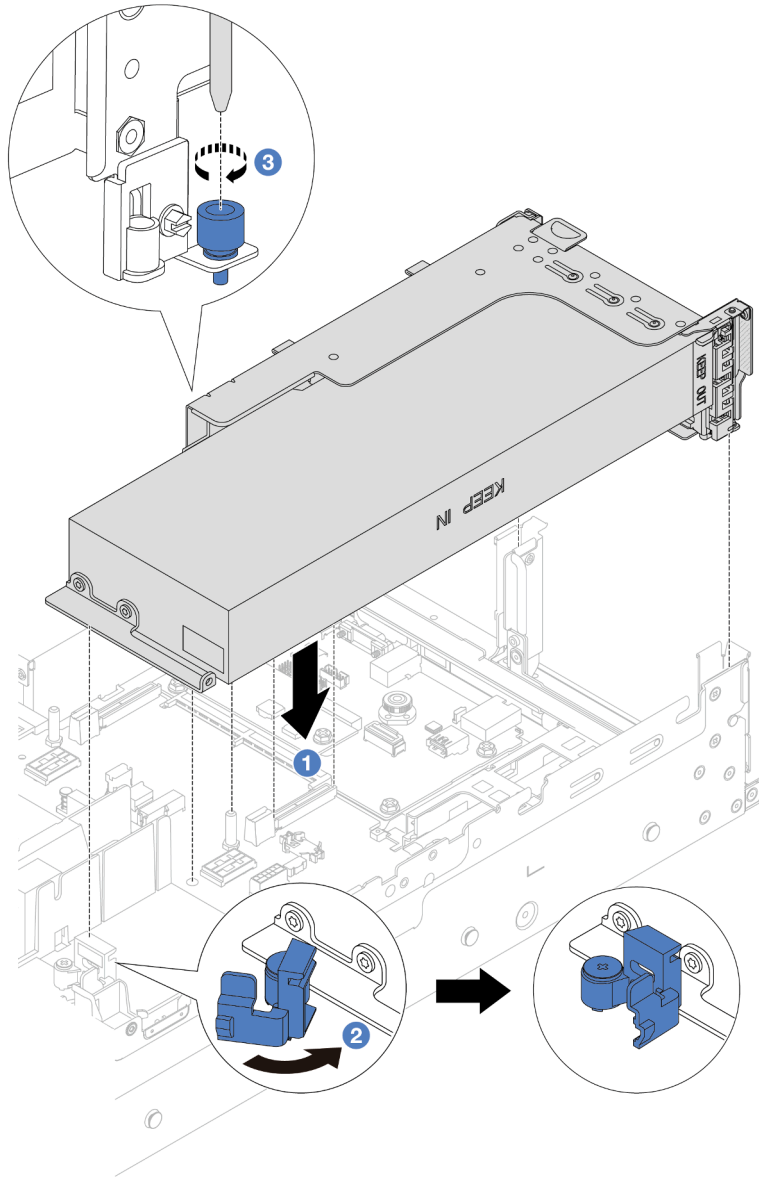


Рис. 90. Установка блока платы-адаптера Riser 1 с адаптером графического процессора

- a. **1** Совместите плату-адаптер Riser с гнездом PCIe на процессорной плате. Аккуратно нажмите на плату-адаптер Riser, чтобы она плотно вошла в гнездо.
- b. **2** Откройте синюю защелку на дефлекторе графического процессора и зафиксируйте конец адаптера этого процессора. Затем закройте синюю защелку.
- c. **3** Закрепите отсек платы-адаптера Riser винтом.

Адаптер графического процессора на блоке платы-адаптера Riser 3

- a. Подключите кабели от платы-адаптера Riser 3 и адаптера графического процессора к процессорной плате. См. раздел [Глава 6 «Прокладка внутренних кабелей» на странице 299](#).
- b. Установите дефлектор графического процессора. См. раздел [«Установка дефлектора» на странице 78](#).

- c. Установите блок платы-адаптера Riser 3. См. раздел «[Установка заднего блока платы-адаптера Riser](#)» на [странице 191](#).
- d. Откройте синюю защелку на дефлекторе графического процессора и зафиксируйте конец адаптера графического процессора. Затем закройте синюю защелку.

Шаг 7. (Необязательно) Если в какое-либо гнездо не установлен адаптер графического процессора, установите заглушку в дефлектор графического процессора.

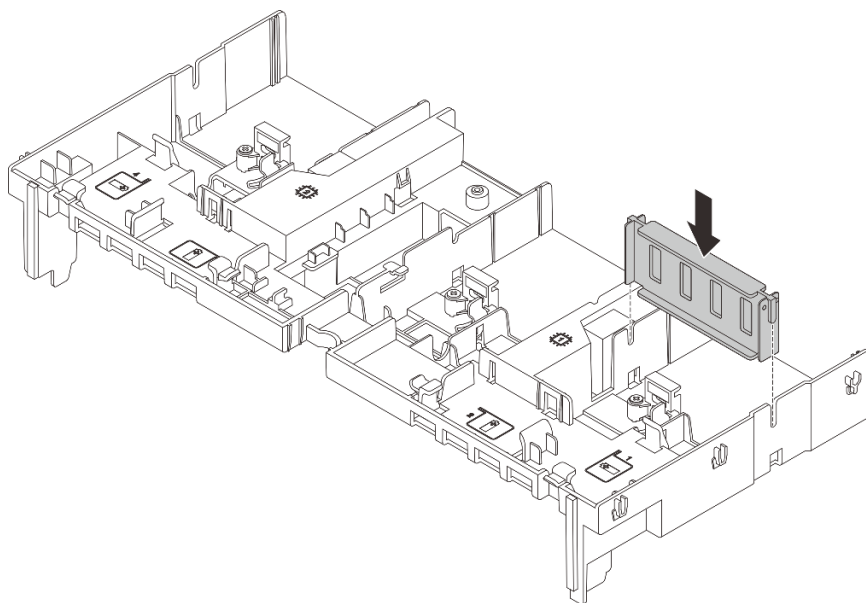


Рис. 91. Установка заглушки дефлектора графического процессора

После завершения

Завершите замену компонентов. См. раздел «[Завершение замены компонентов](#)» на [странице 297](#).

Демонстрационное видео

[Посмотрите видео процедуры на YouTube](#)

Замена оперативно заменяемого диска

В этом разделе приведены инструкции по снятию и установке оперативно заменяемого диска. Оперативно заменяемый диск можно извлечь или установить, не выключая сервер, что помогает избежать продолжительного перерыва в работе системы.

- «[Снятие оперативно заменяемого диска](#)» на [странице 142](#)
- «[Установка оперативно заменяемого диска](#)» на [странице 143](#)

Примечания:

- Термин «оперативно заменяемый диск» относится ко всем поддерживаемым типам оперативно заменяемых жестких, твердотельных дисков и дисков NVMe.
- Используйте любую документацию, поставляемую с диском, и следуйте приведенным в ней инструкциям, дополняющим инструкции в данном разделе. Убедитесь в наличии всех кабелей и другого оборудования, указанного в документации к диску.

- Для защиты от электромагнитных помех и охлаждения сервера все отсеки для дисков должны быть закрыты или заняты. Свободные отсеки закрываются панелями защиты от электромагнитных помех или заглушками дисков. При установке диска сохраните извлеченную заглушку на случай последующего извлечения диска и необходимости закрыть освободившееся место.
- Во избежание повреждения разъемов диска при каждой установке и каждом снятии диска следует убедиться, что верхний кожух установлен и полностью закрыт.

Снятие оперативно заменяемого диска

Следуйте инструкциям в этом разделе, чтобы снять оперативно заменяемый диск.

Об этой задаче

Внимание:

- Прочитайте разделы [«Инструкции по установке» на странице 49](#) и [«Контрольный список по проверке безопасности» на странице 50](#), чтобы обеспечить безопасность работы.
- Во избежание повреждения разъемов диска при каждой установке и каждом снятии диска убедитесь, что верхний кожух сервера установлен и полностью закрыт.
- Перед снятием дисков, контроллеров дисков (включая контроллеры, встроенные в блок материнской платы), объединительных панелей дисков и кабелей дисков или внесением в них изменений создайте резервную копию всех важных данных, хранящихся на дисках.
- Перед извлечением любого компонента массива RAID (диск, карта RAID и т. д.) создайте резервную копию всей информации о конфигурации RAID.
- Если необходимо снять один или несколько твердотельных дисков NVMe, рекомендуется сначала выключить их в операционной системе.
- Чтобы обеспечить достаточное охлаждение системы, не используйте сервер в течение более двух минут без установленных во все отсеки дисков или заглушек дисков.

Примечание: Убедитесь в наличии заглушек отсеков для дисков, если в некоторые отсеки для дисков не планируется устанавливать диски после снятия.

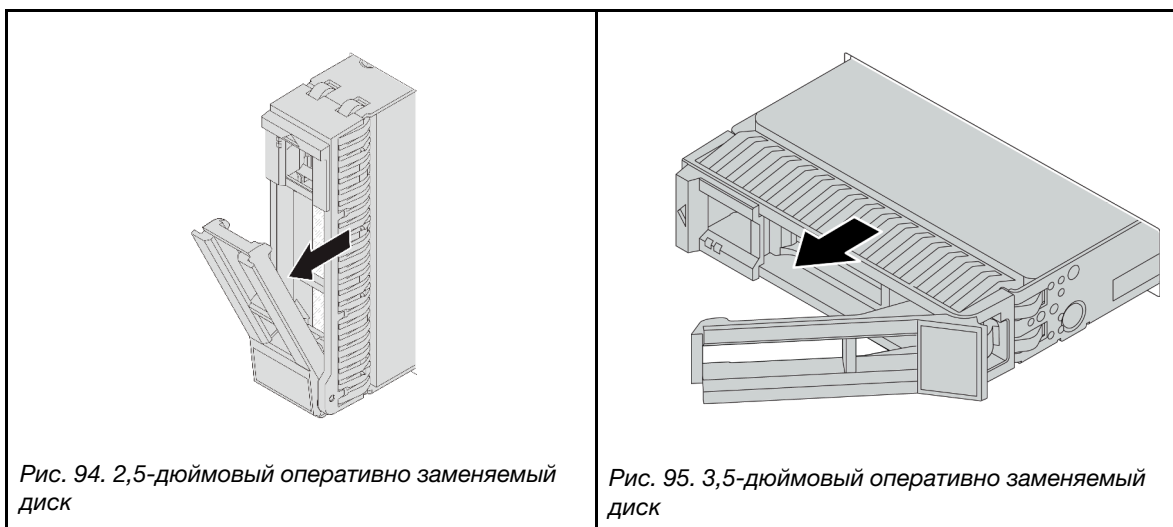
Процедура

Шаг 1. Если установлена защитная панель, сначала снимите ее. См. раздел [«Снятие защитной панели» на странице 264](#).

Шаг 2. Переместите защелку, чтобы разблокировать ручку диска.



Шаг 3. Возьмитесь за ручку и вытащите диск из отсека для диска.



После завершения

1. Установите новый диск или заглушку диска, чтобы закрыть отсек для диска. См. раздел «Установка оперативно заменяемого диска» на странице 143.
2. При необходимости вернуть компонент или дополнительное устройство следуйте всем инструкциям по упаковке и используйте для отправки предоставленный упаковочный материал.

Демонстрационное видео

[Посмотрите видео процедуры на YouTube](#)

Установка оперативно заменяемого диска

Следуйте инструкциям в этом разделе, чтобы установить оперативно заменяемый диск.

Об этой задаче

Внимание:

- Прочитайте разделы «Инструкции по установке» на странице 49 и «Контрольный список по проверке безопасности» на странице 50, чтобы обеспечить безопасность работы.
- Во избежание повреждения разъемов диска при каждой установке и каждом снятии диска убедитесь, что верхний кожух сервера установлен и полностью закрыт.
- Чтобы обеспечить достаточное охлаждение системы, не используйте сервер в течение более двух минут без установленных во все отсеки дисков или заглушек.

Список поддерживаемых дисков см. в разделе <https://serverproven.lenovo.com>.

Загрузка микропрограммы и драйвера: после замены компонента, возможно, потребуется обновить микропрограмму или драйвер.

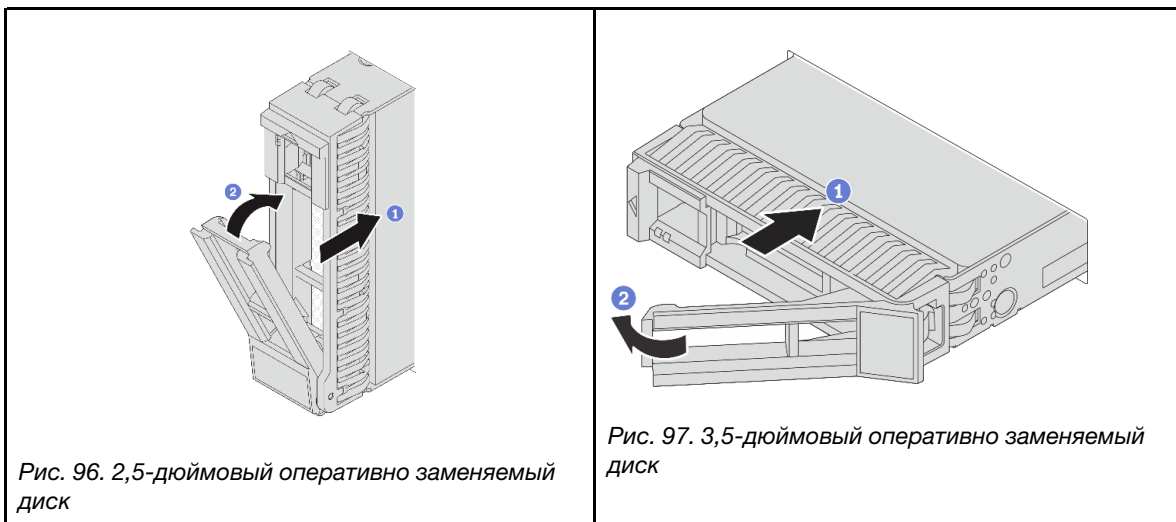
- Чтобы получить доступ к последним обновлениям микропрограммы и драйверов вашего сервера, перейдите по ссылке <https://datacentersupport.lenovo.com/products/servers/thinksystem/sr655v3/7d9e/downloads/driver-list/>.
- Дополнительные сведения об инструментах обновления микропрограммы см. в разделе «Обновление микропрограммы» на странице 447.

Процедура

Шаг 1. Коснитесь антистатической упаковкой, в которой находится новая деталь, любой неокрашенной поверхности вне сервера. Затем извлеките новую деталь из упаковки и разместите ее на антистатической поверхности.

Шаг 2. Установите диск в отсек для диска.

- а. 1 Убедитесь, что ручка лотка диска находится в открытом положении. Вставьте диск в отсек для диска до упора.
- б. 2 Закройте ручку лотка для диска, чтобы зафиксировать диск.



Шаг 3. Посмотрите на индикатор состояния диска, чтобы убедиться в правильности работы диска.

- Если желтый индикатор состояния диска постоянно горит, диск неисправен и его необходимо заменить.
- Если зеленый индикатор работы диска мигает, это означает, что к диску осуществляется доступ.

Шаг 4. При необходимости затем установите дополнительные оперативно заменяемые диски.

После завершения

1. Установите на место защитную панель, если она была снята. См. раздел [«Установка защитной панели» на странице 265](#).
2. Если сервер настроен для работы с массивом RAID с использованием адаптера RAID ThinkSystem, после установки жестких дисков, возможно, придется перенастроить дисковые массивы. См. документацию по адаптеру RAID ThinkSystem для получения дополнительных сведений о работе с массивом RAID и полных инструкций по использованию адаптера RAID ThinkSystem.

Демонстрационное видео

[Посмотрите видео процедуры на YouTube](#)

Замена внутреннего адаптера RAID/HBA/расширителя

В этом разделе приведены инструкции по снятию и установке внутреннего адаптера RAID с настраиваемым форм-фактором (CFF), внутреннего адаптера HBA CFF и внутреннего адаптера расширителя RAID CFF.

Сервер поддерживает адаптеры RAID/HBA в двух форм-факторах:

- Пользовательский форм-фактор (CFF): адаптеры RAID/HBA CFF устанавливаются между передней объединительной панелью и отсеком вентиляторов.
- Стандартный форм-фактор (SFF): адаптеры RAID/HBA этого форм-фактора устанавливаются в гнезда расширения PCIe, см. раздел [«Замена заднего адаптера PCIe и блока платы-адаптера Riser» на странице 180](#).

Снятие внутреннего адаптера RAID/HBA/расширителя

В этом разделе приведены инструкции по снятию внутреннего адаптера RAID CFF, внутреннего адаптера HBA CFF и внутреннего адаптера расширителя RAID CFF.

Об этой задаче

Внимание:

- Прочитайте разделы [«Инструкции по установке» на странице 49](#) и [«Контрольный список по проверке безопасности» на странице 50](#), чтобы обеспечить безопасность работы.
- Выключите сервер и периферийные устройства и отсоедините шнуры питания и все внешние кабели. См. раздел [«Выключение сервера» на странице 67](#).
- Не допускайте воздействия статического электричества на устройство, поскольку это может привести к остановке системы и потере данных. Для этого храните компоненты, чувствительные к статическому электричеству, в антистатической упаковке до самой установки. При работе с такими устройствами обязательно используйте антистатический браслет или другую систему заземления.
- Перед снятием дисков, контроллеров дисков (включая контроллеры, встроенные в блок материнской платы), объединительных панелей дисков и кабелей дисков или внесением в них изменений создайте резервную копию всех важных данных, хранящихся на дисках.
- Перед извлечением любого компонента массива RAID (диск, карта RAID и т. д.) создайте резервную копию всей информации о конфигурации RAID.

Процедура

Шаг 1. Выполните подготовительные действия для данной задачи.

- a. Если сервер установлен в стойку, сдвиньте его по направляющим, чтобы получить доступ к верхнему кожуху, или извлеките сервер из стойки. См. раздел «Извлечение сервера из стойки» на странице 68.
- b. Снимите верхний кожух. См. раздел «Снятие верхнего кожуха» на странице 294.
- c. Извлеките отсек вентиляторов компьютера. См. раздел «Снятие отсека вентиляторов компьютера» на странице 287.
- d. Запишите, как подключены кабели, которые идут от адаптера и пересекаются с ним, а затем отключите все кабели.

Примечания:

- Если требуется отключить кабели от блока материнской платы, сначала откройте все защелки или язычки на кабельных разъемах. Если перед отключением кабелей этого не сделать, гнезда кабелей на блоке материнской плате будут повреждены. При любом повреждении гнезд кабелей может потребоваться замена процессорной платы или системной платы ввода-вывода.
- Разъемы на блоке материнской плате могут выглядеть иначе, чем на рисунке, но процедура снятия одна и та же.
 1. Нажмите на язычок, чтобы освободить разъем.
 2. Снимите разъем с гнезда кабеля.

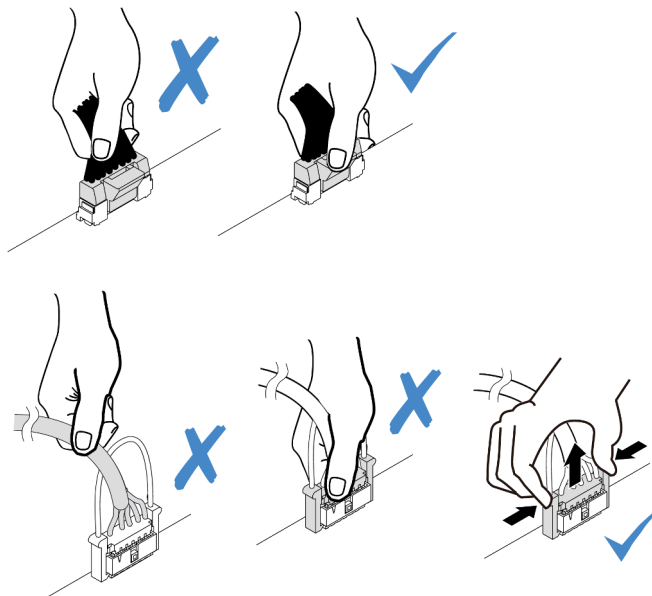


Рис. 98. Отключение кабелей от блока материнской платы

Шаг 2. Поднимите синюю контактную точку, слегка подвиньте адаптер, как показано на рисунке, и аккуратно извлеките его из рамы.

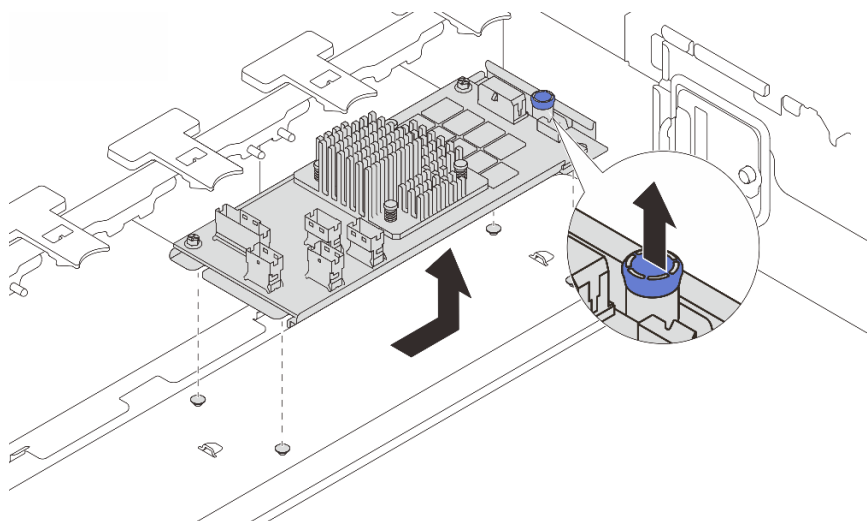


Рис. 99. Снятие внутреннего адаптера CFF

После завершения

При необходимости вернуть компонент или дополнительное устройство следуйте всем инструкциям по упаковке и используйте для отправки предоставленный упаковочный материал.

Демонстрационное видео

[Посмотрите видео процедуры на YouTube](#)

Установка внутреннего адаптера RAID/HBA/расширителя

В этом разделе приведены инструкции по установке внутреннего адаптера RAID CFF, внутреннего адаптера HBA CFF и внутреннего адаптера расширителя RAID CFF.

Об этой задаче

Внимание:

- Прочитайте разделы «[Инструкции по установке](#)» на странице 49 и «[Контрольный список по проверке безопасности](#)» на странице 50, чтобы обеспечить безопасность работы.
- Выключите сервер и периферийные устройства и отсоедините шнуры питания и все внешние кабели. См. раздел «[Выключение сервера](#)» на странице 67.
- Не допускайте воздействия статического электричества на устройство, поскольку это может привести к остановке системы и потере данных. Для этого храните компоненты, чувствительные к статическому электричеству, в антистатической упаковке до самой установки. При работе с такими устройствами обязательно используйте антистатический браслет или другую систему заземления.
- Перед снятием дисков, контроллеров дисков (включая контроллеры, встроенные в блок материнской платы), объединительных панелей дисков и кабелей дисков или внесением в них изменений создайте резервную копию всех важных данных, хранящихся на дисках.
- Адаптер CFF поддерживается только в раме с отсеками для 2,5-дюймовых дисков, если установлено два процессора.

Загрузка микропрограммы и драйвера: после замены компонента, возможно, потребуется обновить микропрограмму или драйвер.

- Чтобы получить доступ к последним обновлениям микропрограммы и драйверов вашего сервера, перейдите по ссылке <https://datacentersupport.lenovo.com/products/servers/thinksystem/sr655v3/7d9e/downloads/driver-list/>.
- Дополнительные сведения об инструментах обновления микропрограммы см. в разделе «Обновление микропрограммы» на странице 447.

Процедура

Шаг 1. Коснитесь антистатической упаковкой, в которой находится новая деталь, любой неокрашенной поверхности вне сервера. Затем извлеките новую деталь из упаковки и разместите ее на антистатической поверхности.

Примечание: Адаптер поставляется с крепежной скобой и предустановлен на нее. Убедитесь, что адаптер зафиксирован. Если есть ослабленные винты, затяните их с помощью динамометрической крестообразной отвертки № 1. Максимальное значение момента затяжки — $4,8 \pm 0,5$ дюйм-фунтов.

Шаг 2. Совместите пазы на крепежной скобе со штырьками на раме, опустите адаптер и слегка сдвиньте его, как показано на рисунке, чтобы закрепить на раме.

Примечание: На рисунке показана установка адаптера CFF с левой стороны (если смотреть с лицевой стороны сервера). Если установлена расширительная объединительная панель с 24 отсеками для 2,5-дюймовых дисков, адаптер CFF можно установить только с другой стороны (с правой, если смотреть с лицевой стороны сервера).

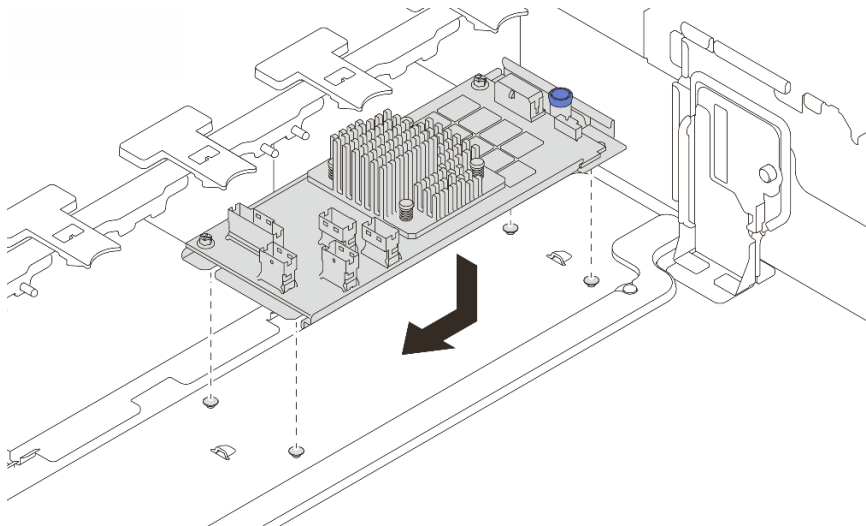


Рис. 100. Установка внутреннего адаптера CFF

Шаг 3. Подключите кабели к адаптеру. См. раздел [Глава 6 «Прокладка внутренних кабелей» на странице 299](#).

После завершения

1. Установите отсек вентиляторов компьютера. См. раздел [«Установка отсека вентиляторов компьютера» на странице 288](#).
2. Завершите замену компонентов. См. раздел [«Завершение замены компонентов» на странице 297](#).

Демонстрационное видео

[Посмотрите видео процедуры на YouTube](#)

Замена датчика вмешательства

Следуйте инструкциям в этом разделе, чтобы снять и установить датчик вмешательства. Датчик вмешательства информирует путем создания события в журнале системных событий (SEL) о том, что кожух сервера неправильно установлен или закрыт.

- [«Снятие датчика вмешательства» на странице 149](#)
- [«Установка датчика вмешательства» на странице 151](#)

Снятие датчика вмешательства

Следуйте инструкциям в этом разделе, чтобы снять датчик вмешательства.

Об этой задаче

Внимание:

- Прочитайте разделы [«Инструкции по установке» на странице 49](#) и [«Контрольный список по проверке безопасности» на странице 50](#), чтобы обеспечить безопасность работы.
- Выключите сервер и периферийные устройства и отсоедините шнуры питания и все внешние кабели. См. раздел [«Выключение сервера» на странице 67](#).
- Не допускайте воздействия статического электричества на устройство, поскольку это может привести к остановке системы и потере данных. Для этого храните компоненты, чувствительные к статическому электричеству, в антистатической упаковке до самой установки. При работе с такими устройствами обязательно используйте антистатический браслет или другую систему заземления.

Процедура

Шаг 1. Выполните подготовительные действия для данной задачи.

- а. Если сервер установлен в стойку, сдвиньте его по направляющим, чтобы получить доступ к верхнему кожуху, или извлеките сервер из стойки. См. раздел [«Извлечение сервера из стойки» на странице 68](#).
- б. Снимите верхний кожух. См. раздел [«Снятие верхнего кожуха» на странице 294](#).
- в. Извлеките вентиляторы компьютера из отсека вентиляторов. См. раздел [«Снятие вентилятора компьютера» на странице 283](#).
- г. Снимите отсек вентиляторов с блока материнской платы. См. раздел [«Снятие отсека вентиляторов компьютера» на странице 287](#).

Шаг 2. Поверните отсек вентиляторов на 90 градусов в направлении, показанном на рисунке.

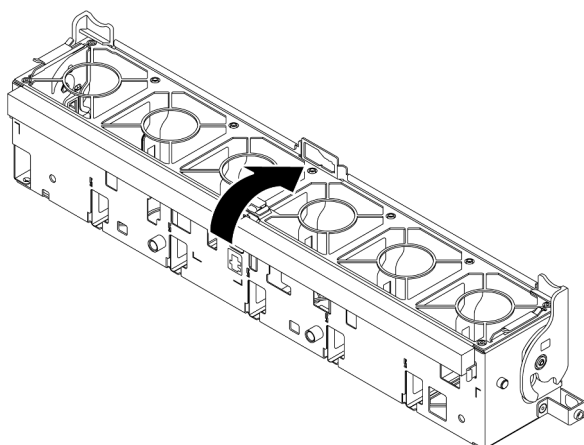


Рис. 101. Поворот отсека вентиляторов

Шаг 3. Снимите блок датчика вмешательства с отсека вентиляторов.

Примечание: На увеличенной части рисунка показан перевернутый отсек вентиляторов.

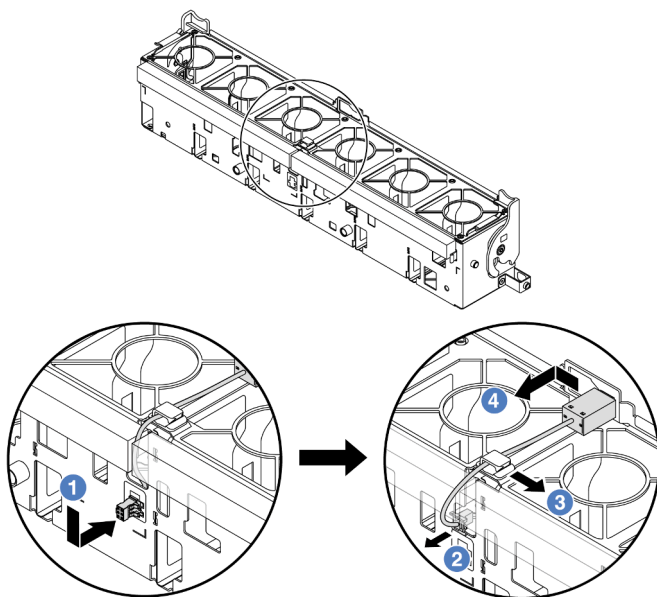


Рис. 102. Снятие датчика вмешательства

- a. **1** Переместите разъем датчика вмешательства в показанном на рисунке направлении, чтобы извлечь его из паза.
- b. **2** Освободите кабель датчика вмешательства в предварительно вырезанных отверстиях на пеноматериале и в нижней части отсека вентиляторов.
- c. **3** Освободите кабель датчика вмешательства в кабельном зажиме.
- d. **4** Сдвиньте и потяните датчик вмешательства, чтобы снять его с держателя.

После завершения

1. Установите новый датчик вмешательства. См. раздел [«Установка датчика вмешательства»](#) на [странице 151](#).

2. При необходимости вернуть компонент или дополнительное устройство следуйте всем инструкциям по упаковке и используйте для отправки предоставленный упаковочный материал.

Демонстрационное видео

[Посмотрите видео процедуры на YouTube](#)

Установка датчика вмешательства

Следуйте инструкциям в этом разделе, чтобы установить датчик вмешательства.

Об этой задаче

Внимание:

- Прочитайте разделы «[Инструкции по установке](#)» на [странице 49](#) и «[Контрольный список по проверке безопасности](#)» на [странице 50](#), чтобы обеспечить безопасность работы.
- Выключите сервер и периферийные устройства и отсоедините шнуры питания и все внешние кабели. См. раздел «[Выключение сервера](#)» на [странице 67](#).
- Не допускайте воздействия статического электричества на устройство, поскольку это может привести к остановке системы и потере данных. Для этого храните компоненты, чувствительные к статическому электричеству, в антистатической упаковке до самой установки. При работе с такими устройствами обязательно используйте антистатический браслет или другую систему заземления.

Процедура

Шаг 1. Коснитесь антистатической упаковкой, в которой находится новая деталь, любой неокрашенной поверхности вне сервера. Затем извлеките новую деталь из упаковки и разместите ее на антистатической поверхности.

Шаг 2. Установите датчик вмешательства в отсек вентиляторов.

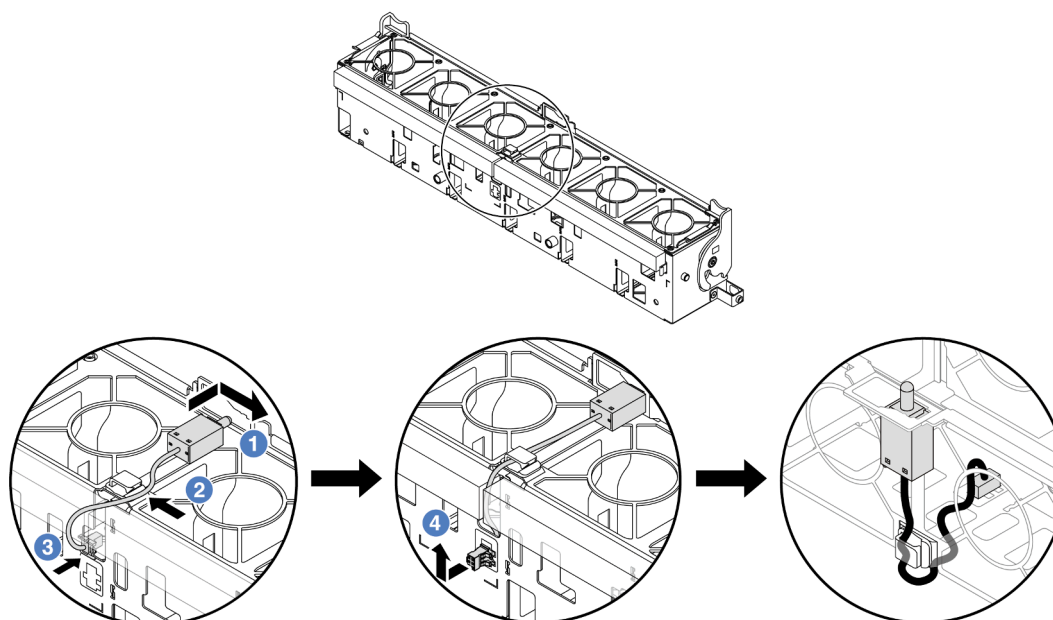
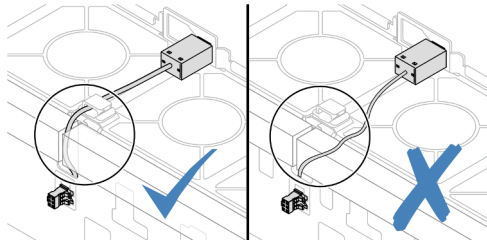


Рис. 103. Установка датчика вмешательства

Примечание: Убедитесь, что кабель датчика вмешательства проходит через кабельный зажим и предварительно вырезанные пазы в пеноматериале в нижней части отсека вентиляторов. В противном случае кабель может соскользнуть под отсек вентиляторов, контактная поверхность между отсеком вентиляторов и блоком материнской платы может стать неровной и подключение вентиляторов может ухудшиться.



- a. **1** Вставьте датчик вмешательства в держатель на отсеке вентиляторов и переместите его в показанном на рисунке направлении, чтобы он встал на место.
- b. **2** Зафиксируйте кабель датчика вмешательства в кабельном зажиме.
- c. **3** Проложите кабель в отсек вентиляторов через предварительно вырезанные пазы в пеноматериале в нижней части отсека вентиляторов.
- d. **4** Вставьте разъем датчика вмешательства в соответствующий паз и переместите его в показанном на рисунке направлении, чтобы он встал на место.

Шаг 3. Установите отсек вентиляторов назад в раму. См. раздел [«Установка отсека вентиляторов компьютера» на странице 288](#).

Шаг 4. Установите вентиляторы компьютера в отсек вентиляторов. [«Установка вентилятора компьютера» на странице 285](#).

После завершения

Завершите замену компонентов. См. раздел [«Завершение замены компонентов» на странице 297](#).

Демонстрационное видео

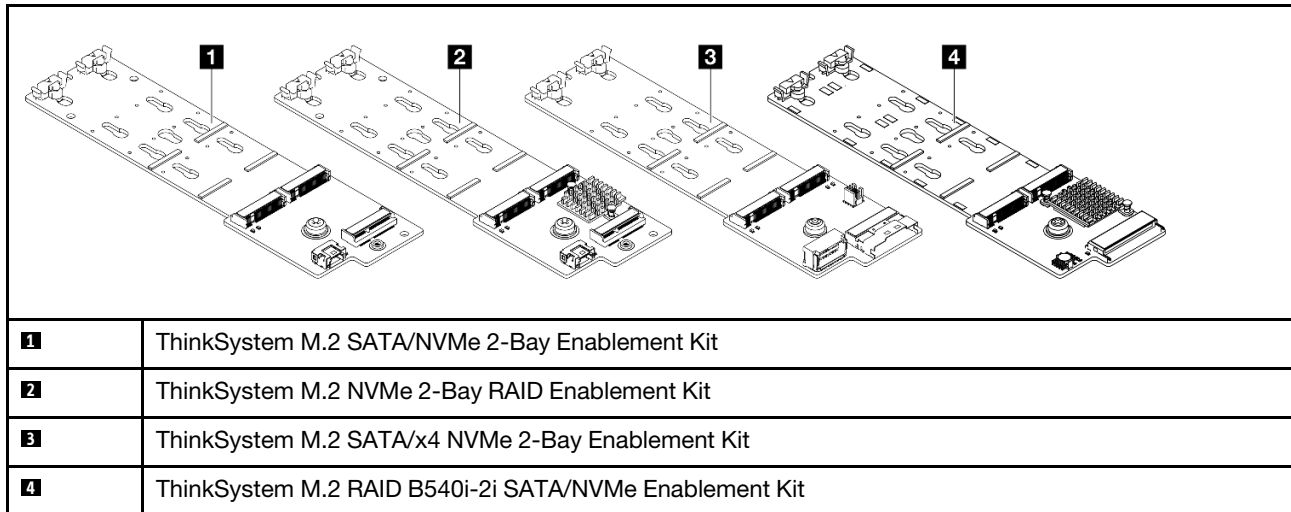
[Посмотрите видео процедуры на YouTube](#)

Замена диска M.2 и объединительной панели M.2

Следуйте инструкциям в этом разделе, чтобы снять и установить диск M.2 и объединительную панель M.2 (объединительная панель M.2 и диск M.2 в сборе называются модулем M.2).

Сервер поддерживает следующие объединительные панели M.2. Способы снятия и установки одинаковы.

Примечание: Адаптеры и модули M.2 также называются вспомогательными комплектами.



- «Снятие диска M.2» на странице 153
- «Установка диска M.2» на странице 154
- «Снятие объединительной панели M.2» на странице 156
- «Установка объединительной панели M.2» на странице 160

Снятие диска M.2

Следуйте инструкциям в этом разделе, чтобы снять диск M.2.

Об этой задаче

Внимание:

- Прочитайте разделы «Инструкции по установке» на странице 49 и «Контрольный список по проверке безопасности» на странице 50, чтобы обеспечить безопасность работы.
- Выключите сервер и периферийные устройства и отсоедините шнуры питания и все внешние кабели. См. раздел «Выключение сервера» на странице 67.
- Не допускайте воздействия статического электричества на устройство, поскольку это может привести к остановке системы и потере данных. Для этого храните компоненты, чувствительные к статическому электричеству, в антистатической упаковке до самой установки. При работе с такими устройствами обязательно используйте антистатический браслет или другую систему заземления.
- Перед снятием дисков, контроллеров дисков (включая контроллеры, встроенные в блок материнской платы), объединительных панелей дисков и кабелей дисков или внесением в них изменений создайте резервную копию всех важных данных, хранящихся на дисках.
- Перед извлечением любого компонента массива RAID (диск, карта RAID и т. д.) создайте резервную копию всей информации о конфигурации RAID.

Процедура

Шаг 1. Если сервер установлен в стойку, сдвиньте его по направляющим, чтобы получить доступ к верхнему кожуху, или извлеките сервер из стойки. См. раздел «Извлечение сервера из стойки» на странице 68.

Шаг 2. Снимите верхний кожух. См. раздел «Снятие верхнего кожуха» на странице 294.

Шаг 3. Снимите диск M.2.

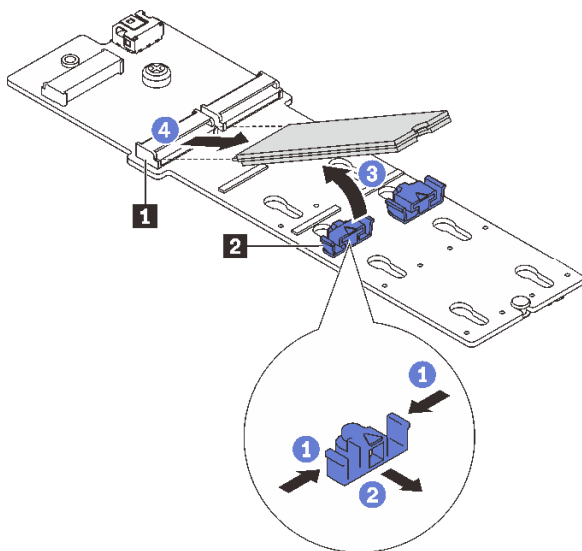


Рис. 104. Снятие диска M.2

- a. 1 Нажмите на фиксатор 2 с обеих сторон.
- b. 2 Сдвиньте фиксатор в направлении от диска M.2.
- c. 3 Поверните заднюю часть диска M.2 примерно на 30 градусов.
- d. 4 Потяните диск M.2 в направлении от разъема 1.

После завершения

1. Установите новый диск M.2. См. раздел «Установка диска M.2» на странице 154.
2. При необходимости вернуть компонент или дополнительное устройство следуйте всем инструкциям по упаковке и используйте для отправки предоставленный упаковочный материал.

Демонстрационное видео

[Посмотрите видео процедуры на YouTube](#)

Установка диска M.2

Следуйте инструкциям в этом разделе, чтобы установить диск M.2.

Внимание:

- Прочитайте разделы «Инструкции по установке» на странице 49 и «Контрольный список по проверке безопасности» на странице 50, чтобы обеспечить безопасность работы.
- Выключите сервер и периферийные устройства и отсоедините шнуры питания и все внешние кабели. См. раздел «Выключение сервера» на странице 67.
- Не допускайте воздействия статического электричества на устройство, поскольку это может привести к остановке системы и потере данных. Для этого храните компоненты, чувствительные к статическому электричеству, в антистатической упаковке до самой установки. При работе с такими устройствами обязательно используйте антистатический браслет или другую систему заземления.

Загрузка микропрограммы и драйвера: после замены компонента, возможно, потребуется обновить микропрограмму или драйвер.

- Чтобы получить доступ к последним обновлениям микропрограммы и драйверов вашего сервера, перейдите по ссылке <https://datacentersupport.lenovo.com/products/servers/thinksystem/sr655v3/7d9e/downloads/driver-list/>.
- Дополнительные сведения об инструментах обновления микропрограммы см. в разделе «Обновление микропрограммы» на странице 447.

Процедура

- Шаг 1. Коснитесь антистатической упаковкой, в которой находится новая деталь, любой неокрашенной поверхности вне сервера. Затем извлеките новую деталь из упаковки и разместите ее на антистатической поверхности.
- Шаг 2. (Необязательно) Отрегулируйте положение фиксатора на объединительной панели дисков M.2 под конкретный размер устанавливаемого диска M.2.

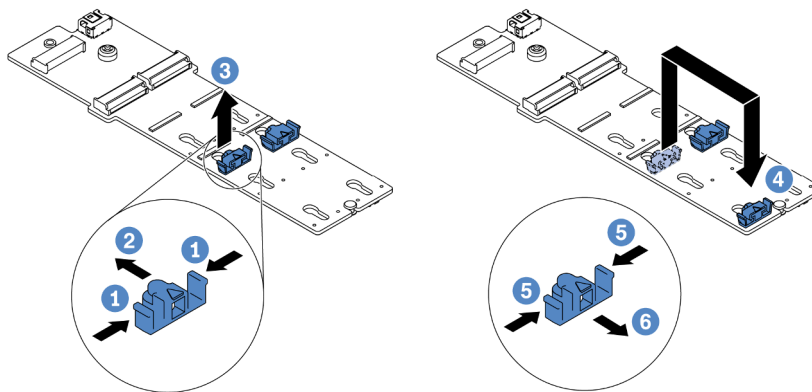


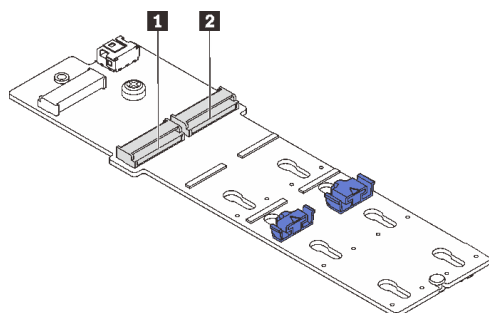
Рис. 105. Регулировка фиксатора M.2

- 1 Нажмите на фиксатор с обеих сторон.
- 2 Переместите фиксатор вперед, чтобы он оказался в большом отверстии паза.
- 3 Извлеките фиксатор из паза.
- 4 Вставьте фиксатор в соответствующий паз.
- 5 Нажмите на фиксатор с обеих сторон.
- 6 Сдвиньте фиксатор назад (в направлении небольшого отверстия в пазу) до упора.

- Шаг 3. Найдите разъем на объединительной панели дисков M.2.

Примечания:

- Объединительная панель M.2 может отличаться от показанного на рисунках ниже, однако метод установки один и тот же.
- Некоторые объединительные панели M.2 поддерживают два одинаковых диска M.2. Сначала установите диск M.2 в гнездо 0.



1 Гнездо 0

2 Гнездо 1

Рис. 106. Гнездо для диска M.2

Шаг 4. Установите диск M.2 в объединительную панель M.2.

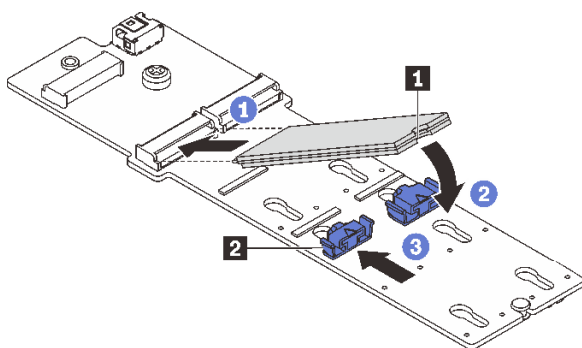


Рис. 107. Установка диска M.2

- а. 1 Удерживая диск M.2 под углом, вставьте его в разъем M.2.
- б. 2 Опустите диск M.2, чтобы паз 1 коснулся края фиксатора 2.
- в. 3 Переместите фиксатор вперед, чтобы зафиксировать диск M.2 на месте.

После завершения

Завершите замену компонентов. См. раздел «[Завершение замены компонентов](#)» на [странице 297](#).

Демонстрационное видео

[Посмотрите видео процедуры на YouTube](#)

Снятие объединительной панели M.2

Следуйте инструкциям в этом разделе, чтобы снять объединительную панель M.2.

Об этой задаче

Внимание:

- Прочитайте разделы «[Инструкции по установке](#)» на [странице 49](#) и «[Контрольный список по проверке безопасности](#)» на [странице 50](#), чтобы обеспечить безопасность работы.
- Выключите сервер и периферийные устройства и отсоедините шнуры питания и все внешние кабели. См. раздел «[Выключение сервера](#)» на [странице 67](#).

- Не допускайте воздействия статического электричества на устройство, поскольку это может привести к остановке системы и потере данных. Для этого храните компоненты, чувствительные к статическому электричеству, в антистатической упаковке до самой установки. При работе с такими устройствами обязательно используйте антистатический браслет или другую систему заземления.
- Перед снятием дисков, контроллеров дисков (включая контроллеры, встроенные в блок материнской платы), объединительных панелей дисков и кабелей дисков или внесением в них изменений создайте резервную копию всех важных данных, хранящихся на дисках.
- Перед извлечением любого компонента массива RAID (диск, карта RAID и т. д.) создайте резервную копию всей информации о конфигурации RAID.

Процедура

- Шаг 1. Если сервер установлен в стойку, сдвиньте его по направляющим, чтобы получить доступ к верхнему кожуху, или извлеките сервер из стойки. См. раздел «Извлечение сервера из стойки» на странице 68.
- Шаг 2. Снимите верхний кожух. См. раздел «Снятие верхнего кожуха» на странице 294.
- Шаг 3. Снимите диск M.2 с объединительной панели M.2. См. раздел «Снятие диска M.2» на странице 153.
- Шаг 4. Отключите кабели M.2 от объединительной панели M.2.

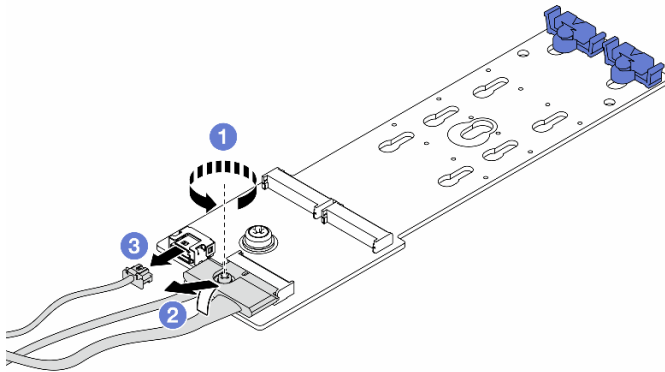


Рис. 108. Отключение кабелей M.2 от компонента «ThinkSystem M.2 SATA/NVMe 2-Bay Enablement Kit» или «ThinkSystem M.2 NVMe 2-Bay RAID Enablement Kit»

- 1 Ослабьте винт на сигнальном кабеле.
- 2 Наклоните разъем и снимите его, когда пружина под ним освободится.
- 3 Извлеките кабель питания.

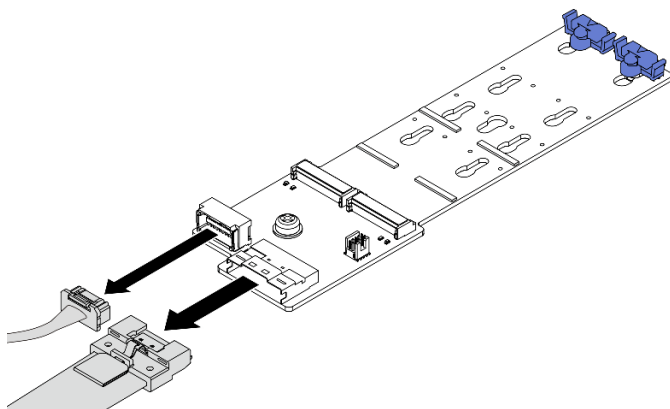


Рис. 109. Отключение кабелей M.2 от компонента «ThinkSystem M.2 SATA/x4 NVMe 2-Bay Enablement Kit»

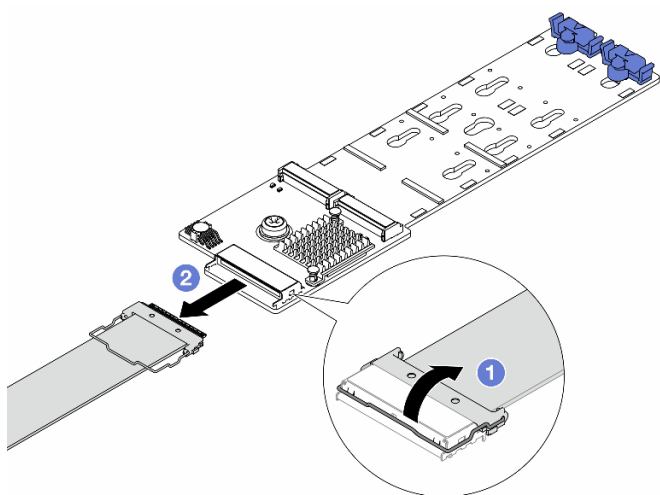


Рис. 110. Отключение кабелей M.2 от компонента «ThinkSystem M.2 RAID B540i-2i SATA/NVMe Enablement Kit»

- a. 1 Откройте защелку на кабеле M.2.
- b. 2 Отключите кабель M.2 от объединительной панели M.2.

Шаг 5. Снимите объединительную панель M.2.

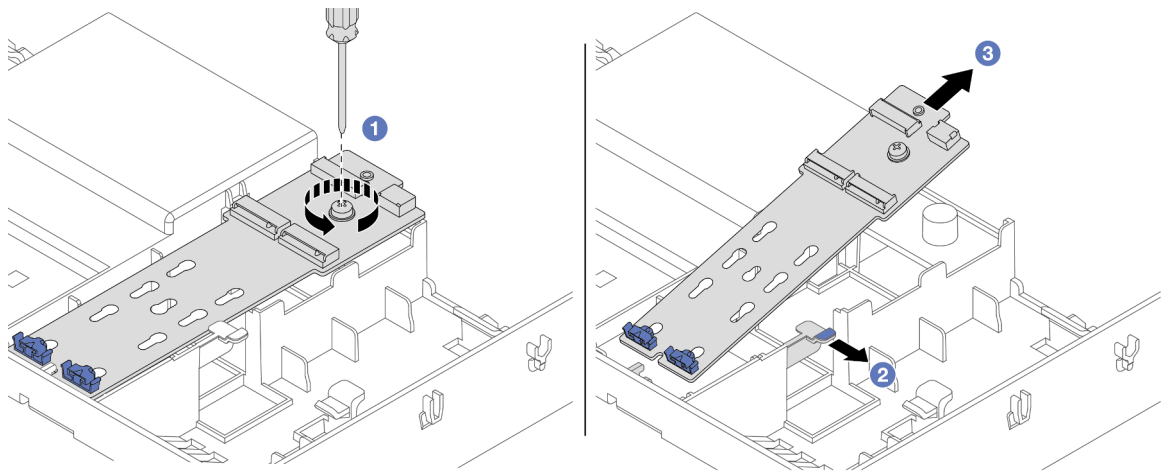


Рис. 111. Снятие объединительной панели M.2 с дефлектора

- a. ❶ Ослабьте винт, фиксирующий объединительную панель M.2 на дефлекторе.
- b. ❷ Сдвиньте и удерживайте фиксирующую защелку на дефлекторе.
- c. ❸ Сдвиньте объединительную панель M.2 с дефлектора и освободите фиксирующую защелку.

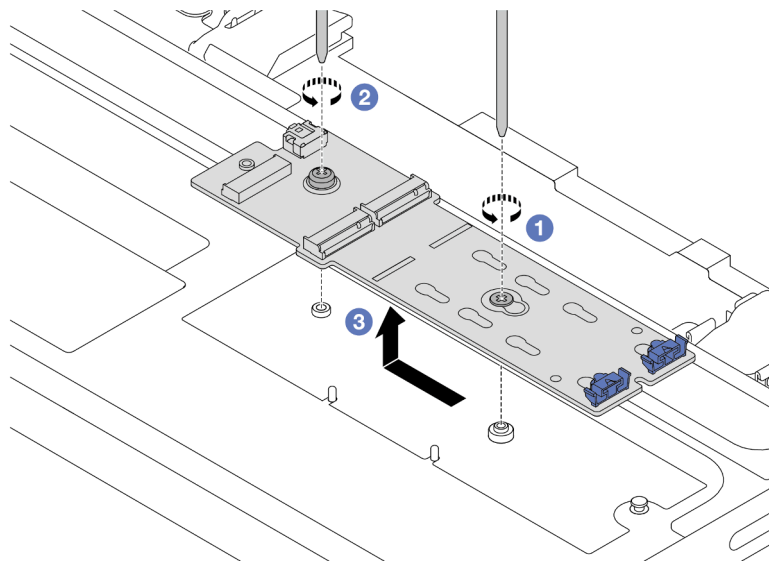


Рис. 112. Снятие объединительной панели M.2 со среднего отсека для дисков

- a. ❶ Ослабьте винт в середине объединительной панели M.2.
- b. ❷ Ослабьте винт на конце объединительной панели M.2.
- c. ❸ Снимите объединительную панель M.2 со среднего отсека для дисков.

После завершения

1. Установите новую объединительную панель M.2. См. раздел [«Установка объединительной панели M.2»](#) на странице 160.
2. При необходимости вернуть компонент или дополнительное устройство следуйте всем инструкциям по упаковке и используйте для отправки предоставленный упаковочный материал.

Демонстрационное видео

Посмотрите видео процедуры на YouTube

Установка объединительной панели M.2

Следуйте инструкциям в этом разделе, чтобы установить объединительную панель M.2.

Об этой задаче

Внимание:

- Прочитайте разделы «Инструкции по установке» на странице 49 и «Контрольный список по проверке безопасности» на странице 50, чтобы обеспечить безопасность работы.
- Выключите сервер и периферийные устройства и отсоедините шнуры питания и все внешние кабели. См. раздел «Выключение сервера» на странице 67.
- Не допускайте воздействия статического электричества на устройство, поскольку это может привести к остановке системы и потере данных. Для этого храните компоненты, чувствительные к статическому электричеству, в антистатической упаковке до самой установки. При работе с такими устройствами обязательно используйте антистатический браслет или другую систему заземления.

Загрузка микропрограммы и драйвера: после замены компонента, возможно, потребуется обновить микропрограмму или драйвер.

- Чтобы получить доступ к последним обновлениям микропрограммы и драйверов вашего сервера, перейдите по ссылке <https://datacentersupport.lenovo.com/products/servers/thinksystem/sr655v3/7d9e/downloads/driver-list/>.
- Дополнительные сведения об инструментах обновления микропрограммы см. в разделе «Обновление микропрограммы» на странице 447.

Процедура

Шаг 1. Коснитесь антистатической упаковкой, в которой находится новая деталь, любой неокрашенной поверхности вне сервера. Затем извлеките новую деталь из упаковки и разместите ее на антистатической поверхности.

Шаг 2. Установите объединительную панель M.2.

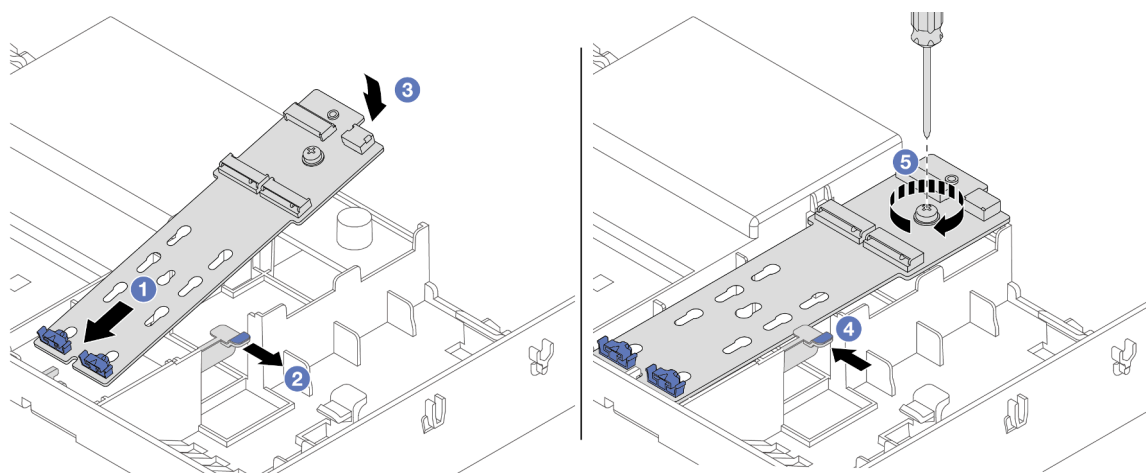


Рис. 113. Установка объединительной панели M.2 на дефлектор

- a. ❶ Совместите направляющие отверстия на объединительной панели М.2 с направляющими штырьками на дефлекторе и вставьте объединительную панель в дефлектор.
- b. ❷ Сдвиньте и удерживайте фиксирующую защелку на дефлекторе.
- c. ❸ Поверните объединительную панель М.2 в направлении вниз.
- d. ❹ Отпустите фиксирующую защелку. Она сработает автоматически.
- e. ❺ Закрепите объединительную панель М.2 винтом.

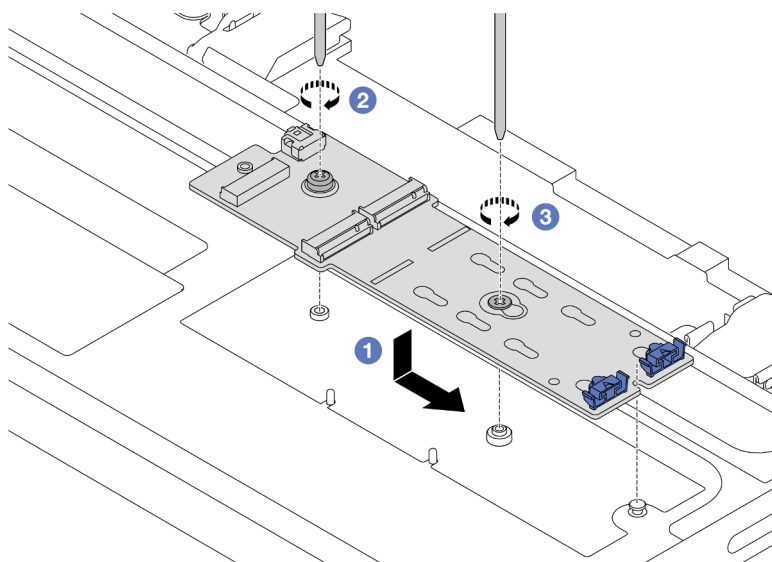


Рис. 114. Установка объединительной панели М.2 в средний отсек для дисков

- a. ❶ Совместите паз объединительной панели М.2 со штифтом на среднем отсеке для дисков и опустите объединительную панель М.2 в средний отсек для дисков.
- b. ❷ Затяните винт на конце объединительной панели М.2.
- c. ❸ Затяните винт в середине объединительной панели М.2.

Шаг 3. Подключите кабели М.2.

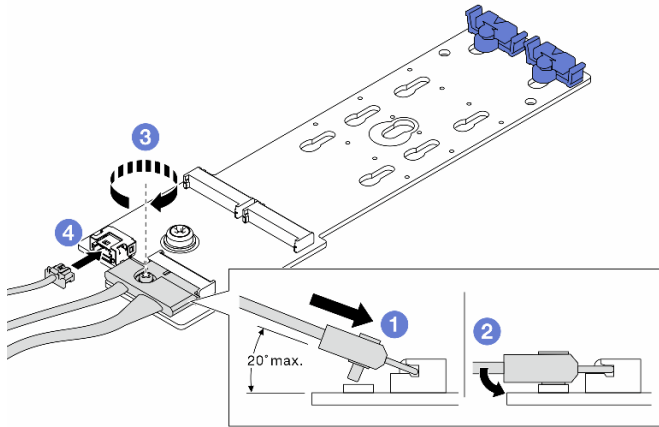


Рис. 115. Подключение кабелей M.2 к компоненту «ThinkSystem M.2 SATA/NVMe 2-Bay Enablement Kit» или «ThinkSystem M.2 NVMe 2-Bay RAID Enablement Kit»

- a. 1 Наклоните разъем под углом 20 градусов или меньше и вставляйте его до тех пор, пока его нижняя поверхность не достигнет рампы.
- b. 2 Нажмите на разъем в направлении вниз.
- c. 3 Затяните винт на сигнальном кабеле.
- d. 4 Подключите кабель питания.

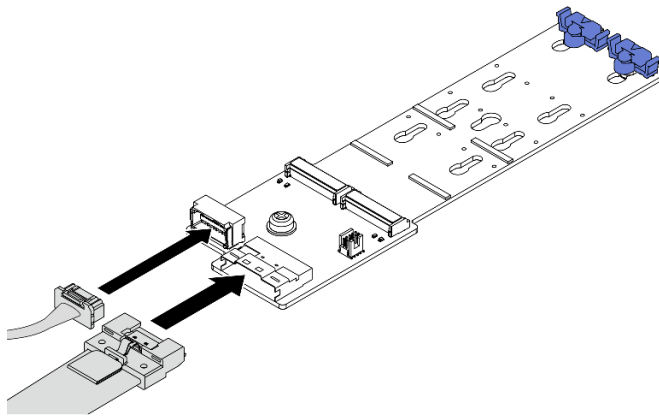


Рис. 116. Подключение кабелей M.2 к компоненту «ThinkSystem M.2 SATA/x4 NVMe 2-Bay Enablement Kit»

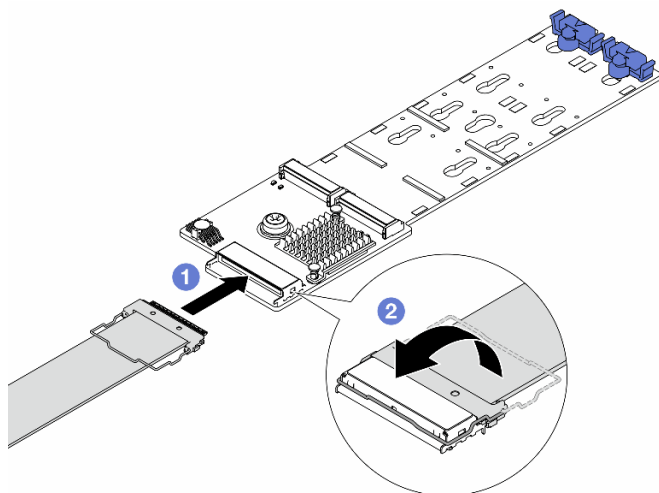


Рис. 117. Подключение кабелей M.2 к компоненту «ThinkSystem M.2 RAID B540i-2i SATA/NVMe Enablement Kit»

- а. 1 Подключите кабель M.2 к объединительной панели M.2.
- б. 2 Поверните защелку на кабеле, как показано на рисунке, и нажмите на нее вниз до щелчка.

Шаг 4. Установите диск M.2 в объединительную панель M.2. См. раздел «Установка диска M.2» на [странице 154](#).

После завершения

Завершите замену компонентов. См. раздел «Завершение замены компонентов» на [странице 297](#).

Демонстрационное видео

[Посмотрите видео процедуры на YouTube](#)

Замена адаптера NIC для управления

В этом разделе приведены инструкции по снятию и установке ThinkSystem V3 Management NIC Adapter Kit (адаптер NIC для управления).

Примечание: Если на сервере установлен компонент «ThinkSystem V3 Management NIC Adapter Kit (адаптер NIC для управления)», он не будет отображаться в списке карт PCIe программного обеспечения управления системой, например XCC, LXPM и т. д.

- «Снятие адаптера NIC для управления» на [странице 163](#)
- «Установка адаптера NIC для управления» на [странице 165](#)

Снятие адаптера NIC для управления

Следуйте инструкциям в этом разделе, чтобы снять модуль адаптер NIC для управления.

Об этой задаче

Внимание:

- Прочитайте разделы «[Инструкции по установке](#)» на [странице 49](#) и «[Контрольный список по проверке безопасности](#)» на [странице 50](#), чтобы обеспечить безопасность работы.
- Выключите сервер и периферийные устройства и отсоедините шнуры питания и все внешние кабели. См. раздел «[Выключение сервера](#)» на [странице 67](#).
- Не допускайте воздействия статического электричества на устройство, поскольку это может привести к остановке системы и потере данных. Для этого храните компоненты, чувствительные к статическому электричеству, в антистатической упаковке до самой установки. При работе с такими устройствами обязательно используйте антистатический браслет или другую систему заземления.

Процедура

Шаг 1. Выполните подготовительные действия для данной задачи.

- Получите доступ к Lenovo XClarity Controller, затем в разделе **Конфигурация BMC** выберите **Сеть** и отключите **Порт Ethernet 2**.
- Если сервер установлен в стойку, сдвиньте его по направляющим, чтобы получить доступ к верхнему кожуху, или извлеките сервер из стойки. См. раздел «[Извлечение сервера из стойки](#)» на [странице 68](#).
- Снимите верхний кожух. См. раздел «[Снятие верхнего кожуха](#)» на [странице 294](#).
- Если сервер поставляется с блоком платы-адаптера Riser 1, сначала снимите его. См. раздел «[Снятие заднего блока платы-адаптера Riser](#)» на [странице 182](#).

Шаг 2. Отключите кабель на адаптер NIC для управления.

Шаг 3. Снимите адаптер NIC для управления.

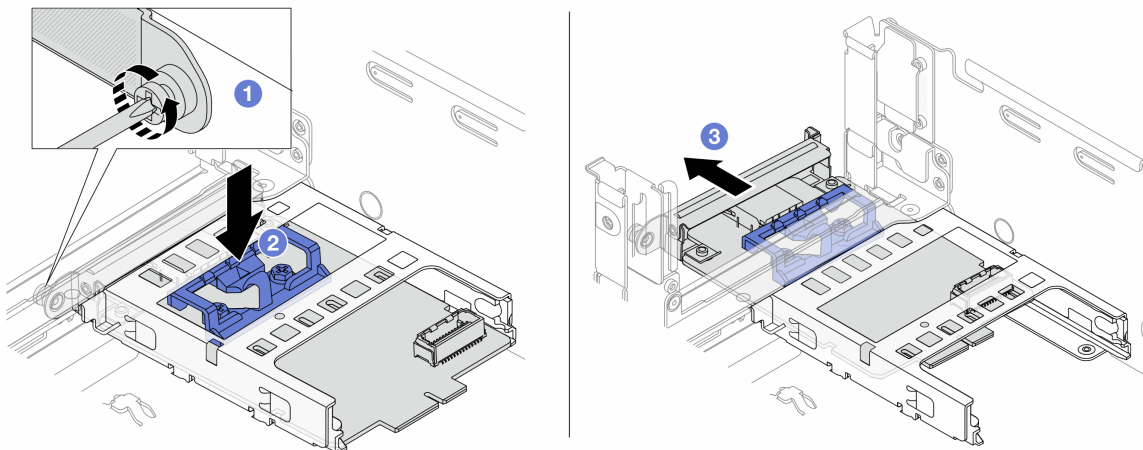


Рис. 118. Снятие адаптер NIC для управления

- 1 Ослабьте винт, фиксирующий адаптер NIC для управления.
- 2 Нажмите и удерживайте синюю защелку.
- 3 Извлеките адаптер NIC для управления из рамы за защелку.

После завершения

1. Установите сменный модуль или заглушку. См. раздел «[Установка адаптера NIC для управления](#)» на [странице 165](#).

2. При необходимости вернуть компонент или дополнительное устройство следуйте всем инструкциям по упаковке и используйте для отправки предоставленный упаковочный материал.

Демонстрационное видео

[Посмотрите видео процедуры на YouTube](#)

Установка адаптера NIC для управления

Следуйте инструкциям в этом разделе, чтобы установить компонент «адаптер NIC для управления».

Об этой задаче

- Прочитайте разделы «[Инструкции по установке](#)» на [странице 49](#) и «[Контрольный список по проверке безопасности](#)» на [странице 50](#), чтобы обеспечить безопасность работы.
- Выключите сервер и периферийные устройства и отсоедините шнуры питания и все внешние кабели. См. раздел «[Выключение сервера](#)» на [странице 67](#).
- Не допускайте воздействия статического электричества на устройство, поскольку это может привести к остановке системы и потере данных. Для этого храните компоненты, чувствительные к статическому электричеству, в антистатической упаковке до самой установки. При работе с такими устройствами обязательно используйте антистатический браслет или другую систему заземления.

Загрузка микропрограммы и драйвера: после замены компонента, возможно, потребуется обновить микропрограмму или драйвер.

- Чтобы получить доступ к последним обновлениям микропрограммы и драйверов вашего сервера, перейдите по ссылке <https://datacentersupport.lenovo.com/products/servers/thinksystem/sr655v3/7d9e/downloads/driver-list/>.
- Дополнительные сведения об инструментах обновления микропрограммы см. в разделе «[Обновление микропрограммы](#)» на [странице 447](#).

Процедура

Шаг 1. Снимите заглушку, если она установлена.

Шаг 2. Установите адаптер NIC для управления.

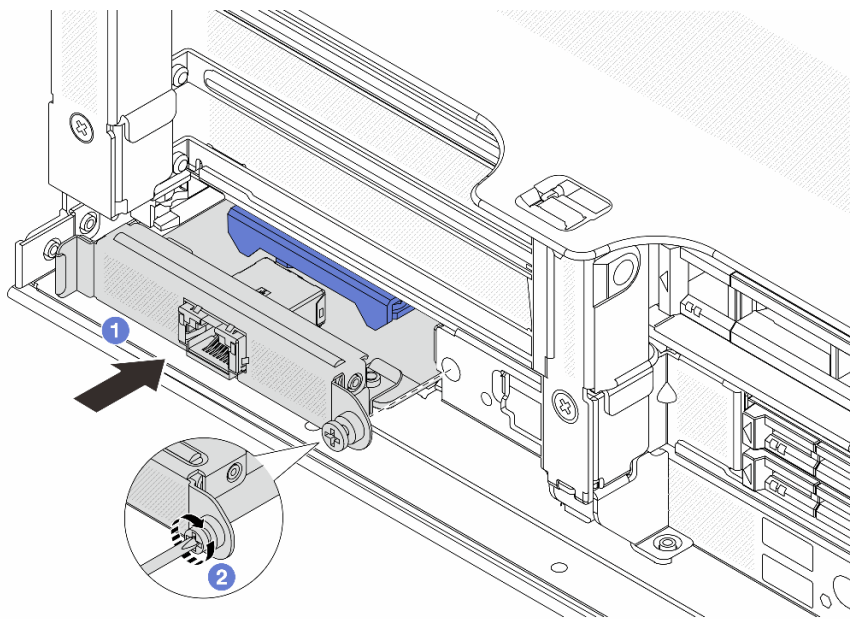


Рис. 119. Установка адаптер NIC для управления

- a. ❶ Задвиньте адаптер NIC для управления в гнездо до упора.
- b. ❷ Закрепите адаптер NIC для управления винтом.

Шаг 3. Подключите кабель к адаптер NIC для управления. См. раздел [Глава 6 «Прокладка внутренних кабелей» на странице 299](#).

Шаг 4. Установите блок платы-адаптера Riser 1, если он был снят. См. раздел [«Установка заднего блока платы-адаптера Riser» на странице 191](#).

После завершения

1. Завершите замену компонентов. См. раздел [«Завершение замены компонентов» на странице 297](#).
2. Получите доступ к Lenovo XClarity Controller, затем в разделе **Конфигурация BMC** выберите **Сеть** и включите **Порт Ethernet 2**.

Демонстрационное видео

[Посмотрите видео процедуры на YouTube](#)

Замена модуля памяти

Для снятия и установки модуля памяти используйте представленные ниже процедуры.

Снятие модуля памяти

Следуйте инструкциям в этом разделе, чтобы снять модуль памяти.

Об этой задаче

Внимание:

- Прочитайте разделы [«Инструкции по установке» на странице 49](#) и [«Контрольный список по проверке безопасности» на странице 50](#), чтобы обеспечить безопасность работы.

- Выключите сервер и периферийные устройства и отсоедините шнуры питания и все внешние кабели. См. раздел [«Выключение сервера» на странице 67](#).
- Обязательно снимите или установите модуль памяти в течение 20 секунд после отключения шнуров питания от системы. Это позволит полностью обесточить систему и гарантировать безопасность при работе с модулем памяти.
- Модули памяти чувствительны к статическому электричеству и требуют особого обращения. См. стандартные рекомендации в разделе [«Работа с устройствами, чувствительными к статическому электричеству» на странице 53](#):
 - Снимайте и устанавливайте модули памяти только при надетом антистатическом браслете. Можно также использовать антистатические перчатки.
 - Не допускайте соприкосновения модулей памяти. Не храните модули памяти расположенными друг на друге.
 - Никогда не касайтесь золотых контактов разъема модуля памяти и не позволяйте этим контактам выходить за пределы корпуса разъема модуля памяти.
 - Обращайтесь с модулями памяти с осторожностью: никогда не сгибайте, не перекручивайте и не роняйте их.
 - Не используйте металлические инструменты (например, калибр или зажимы) для работы с модулями памяти, поскольку жесткие металлы могут повредить модули памяти.
 - Не вставляйте модули памяти, удерживая упаковку или пассивные компоненты, поскольку это может привести к тому, что упаковка потрескается или пассивные компоненты отсоединятся в результате высокого усилия вставки.
- При замене процессорной платы запишите гнезда, в которых установлены модули, и после замены процессорной платы установите модули обратно в те же гнезда.
- Если сменный модуль памяти не устанавливается в то же гнездо, убедитесь в наличии заглушки модуля памяти.

Процедура

Внимание: Обязательно снимите или установите модуль памяти в течение 20 секунд после отключения шнуров питания от системы. Это позволит полностью обесточить систему и гарантировать безопасность при работе с модулем памяти.

Шаг 1. Выполните подготовительные действия для данной задачи.

- a. Выключите сервер и периферийные устройства и отсоедините шнуры питания и все внешние кабели. См. раздел [«Выключение сервера» на странице 67](#).
- b. Если сервер установлен в стойку, сдвиньте его по направляющим, чтобы получить доступ к верхнему кожуху, или извлеките сервер из стойки. См. раздел [«Извлечение сервера из стойки» на странице 68](#).
- c. Снимите верхний кожух. См. раздел [«Снятие верхнего кожуха» на странице 294](#).
- d. Снимите дефлектор. См. раздел [«Снятие дефлектора» на странице 75](#).
- e. Найдите гнезда модулей памяти и определите модуль памяти, который необходимо снять с сервера.

Шаг 2. Извлеките модуль памяти из гнезда.

Внимание: Чтобы не сломать фиксирующие защелки и не повредить гнезда модуля памяти, обращайтесь с защелками аккуратно.

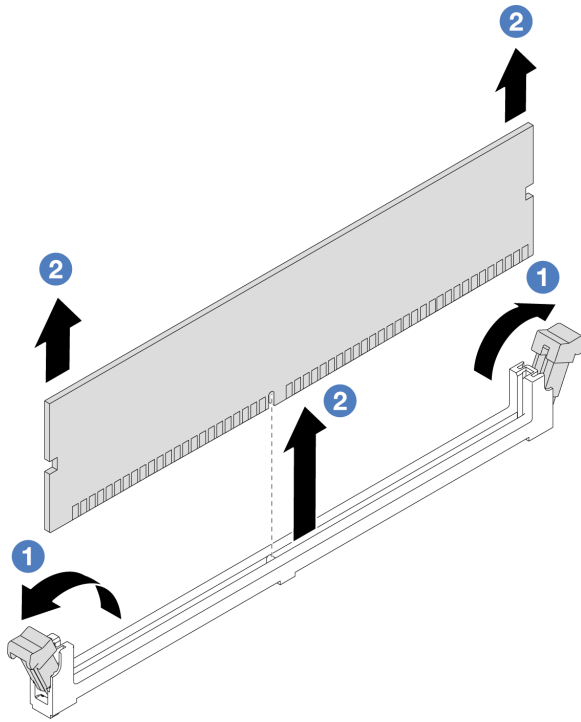


Рис. 120. Снятие модуля памяти

- a. 1 Осторожно откройте фиксирующую защелку на каждом конце гнезда модуля памяти.
- b. 2 Возьмите модуль памяти за оба конца и осторожно извлеките его из гнезда.

После завершения

1. В гнезде модуля памяти должен быть установлен модуль памяти или заглушка модуля памяти. См. раздел «Установка модуля памяти» на странице 168.
2. При необходимости вернуть компонент или дополнительное устройство следуйте всем инструкциям по упаковке и используйте для отправки предоставленный упаковочный материал.

Демонстрационное видео

[Посмотрите видео процедуры на YouTube](#)

Установка модуля памяти

Следуйте инструкциям в этом разделе, чтобы установить модуль памяти.

Об этой задаче

Внимание:

- Прочитайте разделы «Инструкции по установке» на странице 49 и «Контрольный список по проверке безопасности» на странице 50, чтобы обеспечить безопасность работы.
- Обязательно снимите или установите модуль памяти в течение 20 секунд после отключения шнуров питания от системы. Это позволит полностью обесточить систему и гарантировать безопасность при работе с модулем памяти.

- Модули памяти чувствительны к статическому электричеству и требуют особого обращения. См. стандартные рекомендации в разделе «Работа с устройствами, чувствительными к статическому электричеству» на странице 53:
 - Снимайте и устанавливайте модули памяти только при надетом антистатическом браслете. Можно также использовать антистатические перчатки.
 - Не допускайте соприкосновения модулей памяти. Не храните модули памяти расположенными друг на друге.
 - Никогда не касайтесь золотых контактов разъема модуля памяти и не позволяйте этим контактам выходить за пределы корпуса разъема модуля памяти.
 - Обращайтесь с модулями памяти с осторожностью: никогда не сгибайте, не перекручивайте и не роняйте их.
 - Не используйте металлические инструменты (например, калибр или зажимы) для работы с модулями памяти, поскольку жесткие металлы могут повредить модули памяти.
 - Не вставляйте модули памяти, удерживая упаковку или пассивные компоненты, поскольку это может привести к тому, что упаковка потрескается или пассивные компоненты отсоединятся в результате высокого усилия вставки.

Загрузка микропрограммы и драйвера: после замены компонента, возможно, потребуется обновить микропрограмму или драйвер.

- Чтобы получить доступ к последним обновлениям микропрограммы и драйверов вашего сервера, перейдите по ссылке <https://datacentersupport.lenovo.com/products/servers/thinksystem/sr655v3/7d9e/downloads/driver-list/>.
- Дополнительные сведения об инструментах обновления микропрограммы см. в разделе «Обновление микропрограммы» на странице 447.

Процедура

Внимание: Обязательно снимите или установите модуль памяти в течение 20 секунд после отключения шнуров питания от системы. Это позволит полностью обесточить систему и гарантировать безопасность при работе с модулем памяти.

Шаг 1. Найдите необходимое гнездо модуля памяти на блоке материнской платы.

Примечание: Убедитесь, что соблюдены правила и последовательность установки, приведенные в разделе «Правила и порядок установки модулей памяти» на странице 54.

Шаг 2. Коснитесь антистатической упаковкой, в которой находится новая деталь, любой неокрашенной поверхности вне сервера. Затем извлеките новую деталь из упаковки и разместите ее на антистатической поверхности.

Шаг 3. Установите модуль памяти в гнездо.

Внимание:

- Чтобы не сломать фиксирующие защелки и не повредить гнезда модуля памяти, открывайте и закрывайте защелки аккуратно.
- Если между модулем памяти и фиксирующими защелками есть зазор, модуль памяти вставлен неправильно. В этом случае откройте фиксирующие защелки, извлеките модуль памяти, а затем вставьте его повторно.

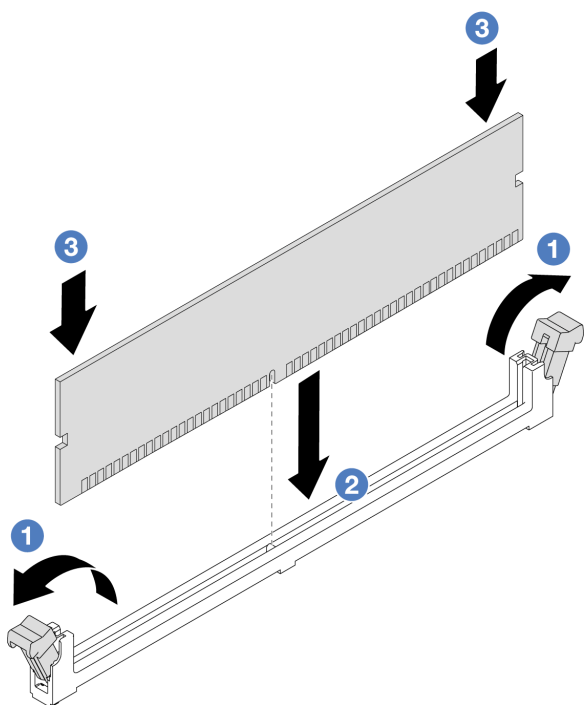


Рис. 121. Установка модуля памяти

- а. ❶ Осторожно откройте фиксирующую защелку на каждом конце гнезда модуля памяти.
- б. ❷ Совместите модуль памяти с гнездом и аккуратно вставьте модуль памяти в гнездо обеими руками.
- с. ❸ Сильным нажатием на оба конца модуля памяти вставьте его прямо в гнездо, пока фиксирующие защелки не закроются.

После завершения

Завершите замену компонентов. См. раздел «[Завершение замены компонентов](#)» на [странице 297](#).

Демонстрационное видео

[Посмотрите видео процедуры на YouTube](#)

Замена карты MicroSD

В этом разделе приведены инструкции по извлечению и установке карты MicroSD.

Извлечение карты MicroSD

В этом разделе приведены инструкции по извлечению карты MicroSD.

Об этой задаче

Внимание:

- Прочитайте разделы «[Инструкции по установке](#)» на [странице 49](#) и «[Контрольный список по проверке безопасности](#)» на [странице 50](#), чтобы обеспечить безопасность работы.

- Выключите сервер и периферийные устройства и отсоедините шнуры питания и все внешние кабели. См. раздел [«Выключение сервера» на странице 67](#).
- Не допускайте воздействия статического электричества на устройство, поскольку это может привести к остановке системы и потере данных. Для этого храните компоненты, чувствительные к статическому электричеству, в антистатической упаковке до самой установки. При работе с такими устройствами обязательно используйте антистатический браслет или другую систему заземления.

Процедура

Шаг 1. Выполните подготовительные действия для этой задачи.

- а. Если сервер установлен в стойку, сдвиньте его по направляющим, чтобы получить доступ к верхнему кожуху, или извлеките сервер из стойки. См. раздел [«Извлечение сервера из стойки» на странице 68](#).
- б. Снимите верхний кожух. См. раздел [«Снятие верхнего кожуха» на странице 294](#).
- в. Снимите платы-адаптеры Riser. См. раздел [«Снятие заднего блока платы-адаптера Riser» на странице 182](#).
- г. Если сервер поставляется с задним блоком дисков, сначала снимите отсек для диска. См. раздел [«Замена задней объединительной панели дисков и отсека для дисков» на странице 247](#).
- д. Если сервер оснащен задним блоком дисков толщиной 7 мм, сначала снимите этот блок. См. раздел [«Замена задней объединительной панели для дисков толщиной 7 мм и отсека для диска» на странице 238](#).
- е. Запишите, где подключены кабели к блоку материнской платы, а затем отключите все кабели.

Внимание: Предварительно откройте все защелки, кабельные зажимы, язычки или замки на кабельных разъемах. Если перед отключением кабелей этого не сделать, кабельные разъемы на блоке материнской платы будут повреждены. При любом повреждении кабельных разъемов может потребоваться замена блока материнской платы.

Шаг 2. Извлеките карту MicroSD.

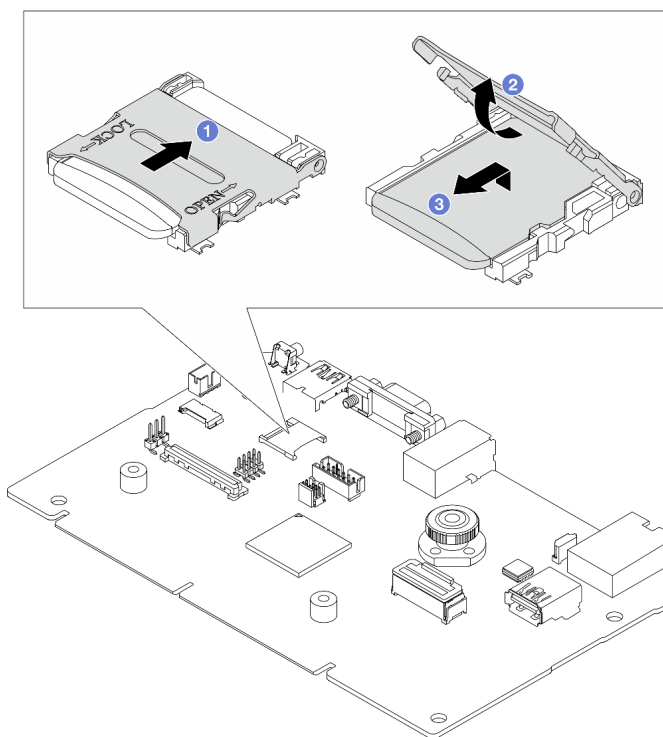


Рис. 122. Извлечение карты MicroSD

- a. **1** Сдвиньте крышку гнезда в открытое положение.
- b. **2** Поднимите крышку гнезда.
- c. **3** Извлеките карту MicroSD из гнезда.

Примечание: Если извлеченная карта MicroSD неисправна, хронологические данные микропрограммы и пользовательские данные, загруженные с помощью RDOC (Remote Disc On Card), будут потеряны. Если требуется выполнить откат версий микропрограммы без установленной карты, сделайте это в Lenovo XClarity Controller.

Если извлеченная карта MicroSD работает нормально, установите ее на новую системную плату ввода-вывода.

После завершения

1. Установите сменный модуль. См. раздел «Установка карты MicroSD» на странице 172.
2. При необходимости вернуть снятый модуль питания флэш-памяти RAID производителю следуйте всем инструкциям по упаковке и используйте предоставленные упаковочные материалы.

Демонстрационное видео

[Посмотрите видео процедуры на YouTube](#)

Установка карты MicroSD

Следуйте инструкциям в этом разделе, чтобы установить карту MicroSD.

Об этой задаче

Внимание:

- Прочитайте разделы «Инструкции по установке» на странице 49 и «Контрольный список по проверке безопасности» на странице 50, чтобы обеспечить безопасность работы.
- Выключите сервер и периферийные устройства и отсоедините шнуры питания и все внешние кабели. См. раздел «Выключение сервера» на странице 67.
- Не допускайте воздействия статического электричества на устройство, поскольку это может привести к остановке системы и потере данных. Для этого храните компоненты, чувствительные к статическому электричеству, в антистатической упаковке до самой установки. При работе с такими устройствами обязательно используйте антистатический браслет или другую систему заземления.

Процедура

Примечания:

- При замене карты MicroSD на новую хронологические данные микропрограммы и пользовательские данные, хранящиеся на неисправной карте, будут потеряны. После установки новой карты MicroSD история последующих обновлений микропрограммы будет сохранена на новой карте.
- Сведения об обновлении микропрограммы см. в разделе «Обновление микропрограммы сервера» в документации по [Lenovo XClarity Controller 2](#).

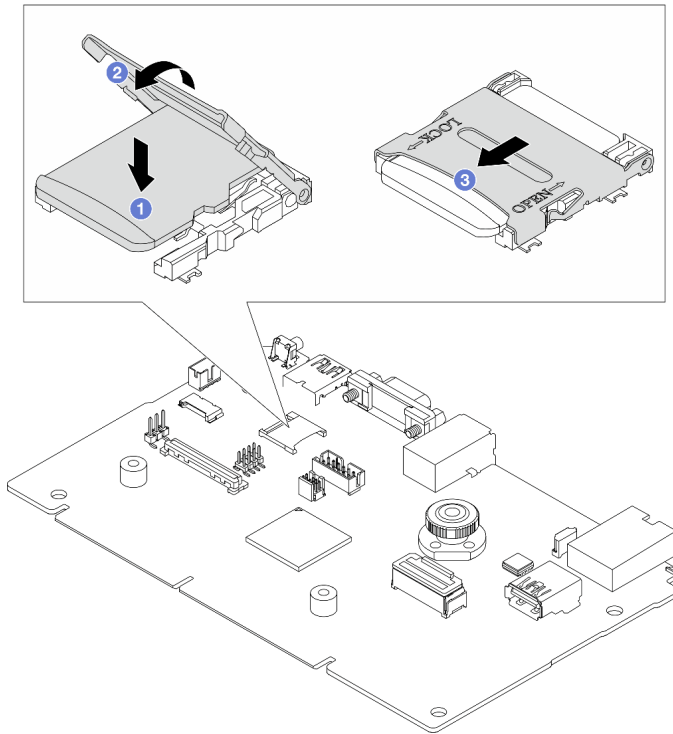


Рис. 123. Установка карты MicroSD

- Шаг 1. ① Вставьте карту MicroSD в гнездо.
- Шаг 2. ② Закройте крышку гнезда.
- Шаг 3. ③ Сдвиньте крышку гнезда в положение блокировки.

После завершения

При необходимости вернуть снятый модуль питания флэш-памяти RAID производителю следуйте всем инструкциям по упаковке и используйте предоставленные упаковочные материалы.

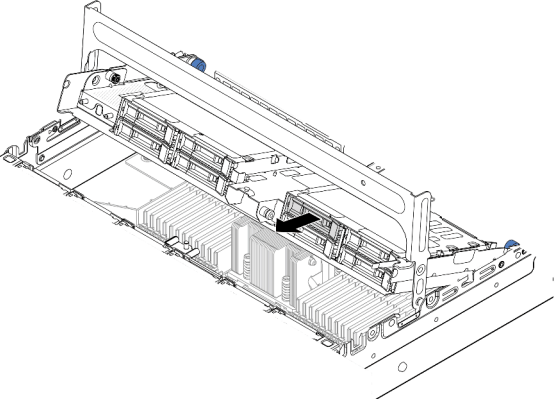
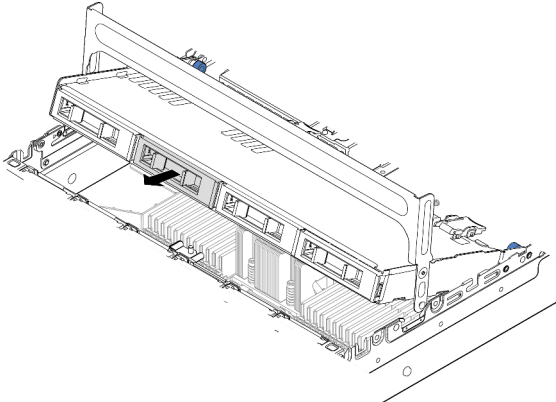
Демонстрационное видео

[Посмотрите видео процедуры на YouTube](#)

Замена среднего отсека для дисков и объединительных панелей дисков

В этом разделе приведены инструкции по снятию и установке среднего отсека для дисков и объединительных панелей дисков.

В зависимости от своей конфигурации сервер поддерживает один из показанных ниже средних отсеков для дисков. Подробные сведения см. в разделе «[Технические правила](#)» на [странице 53](#).

Тип отсека для диска	Тип объединительной панели
<p>Средний отсек для диска с 8 отсеками для 2,5-дюймовых дисков</p> 	<ul style="list-style-type: none">• Две объединительные панели с 4 отсеками для 2,5-дюймовых дисков SAS/SATA• Две объединительные панели с 4 отсеками для 2,5-дюймовых дисков NVMe
<p>Средний отсек для диска с 4 отсеками для 3,5-дюймовых дисков</p> 	<p>Одна объединительная панель с 4 отсеками для 3,5-дюймовых дисков SAS/SATA</p>

- «[Снятие среднего отсека для дисков и объединительных панелей дисков](#)» на [странице 175](#)

- [«Установка средних объединительных панелей дисков и отсека для дисков»](#) на странице 177

Снятие среднего отсека для дисков и объединительных панелей дисков

В этом разделе приведены инструкции по снятию среднего отсека для дисков и объединительных панелей для дисков.

Об этой задаче

Внимание:

- Прочитайте разделы [«Инструкции по установке»](#) на странице 49 и [«Контрольный список по проверке безопасности»](#) на странице 50, чтобы обеспечить безопасность работы.
- Выключите сервер и периферийные устройства и отсоедините шнуры питания и все внешние кабели. См. раздел [«Выключение сервера»](#) на странице 67.
- Не допускайте воздействия статического электричества на устройство, поскольку это может привести к остановке системы и потере данных. Для этого храните компоненты, чувствительные к статическому электричеству, в антистатической упаковке до самой установки. При работе с такими устройствами обязательно используйте антистатический браслет или другую систему заземления.
- Перед снятием дисков, контроллеров дисков (включая контроллеры, встроенные в блок материнской платы), объединительных панелей дисков и кабелей дисков или внесением в них изменений создайте резервную копию всех важных данных, хранящихся на дисках.
- Перед извлечением любого компонента массива RAID (диск, карта RAID и т. д.) создайте резервную копию всей информации о конфигурации RAID.
- Если необходимо снять один или несколько твердотельных дисков NVMe, рекомендуется сначала выключить их в операционной системе.

Процедура

Шаг 1. Выполните подготовительные действия для данной задачи.

- а. Если сервер установлен в стойку, сдвиньте его по направляющим, чтобы получить доступ к верхнему кожуху, или извлеките сервер из стойки. См. раздел [«Извлечение сервера из стойки»](#) на странице 68.
- б. Снимите верхний кожух. См. раздел [«Снятие верхнего кожуха»](#) на странице 294.
- в. Извлеките отсек с вентиляторами компьютера для удобства работы. См. раздел [«Снятие отсека вентиляторов компьютера»](#) на странице 287.
- д. Отключите кабели от средних объединительных панелей для дисков.

Шаг 2. Снимите средний отсек для дисков.

Примечание: На рисунке показано снятие среднего отсека для 2,5-дюймовых дисков. Применяется та же процедура снятия, что и для среднего отсека для 3,5-дюймовых дисков.

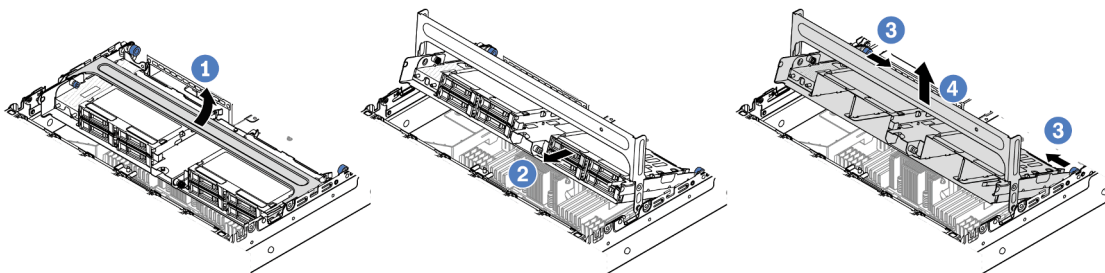


Рис. 124. Снятие среднего отсека для дисков

- a. ❶ Поверните ручку отсека для дисков, чтобы открыть ее.
- b. ❷ Извлеките диски из отсека.
- c. ❸ Потяните и поверните штифты рычага, чтобы освободить отсек для дисков.
- d. ❹ Аккуратно снимите отсек для дисков с рамы, подняв его.

Шаг 3. Снимите среднюю объединительную панель дисков.

Примечание: В зависимости от типа объединительная панель может выглядеть иначе, чем на рисунке.

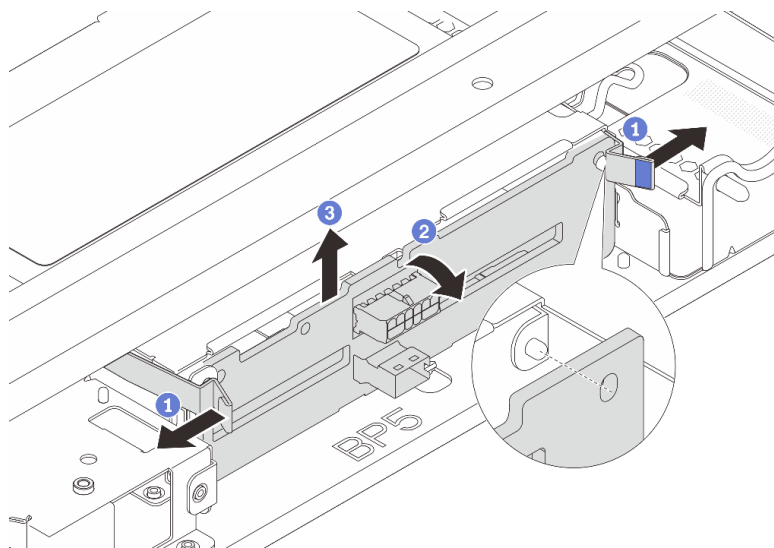


Рис. 125. Снятие средней объединительной панели для 2,5-дюймовых дисков

- a. ❶ Слегка поверните защелки наружу в показанном на рисунке направлении.
- b. ❷ Поверните объединительную панель в верхней части, чтобы отсоединить ее от штифтов на отсеке для дисков.
- c. ❸ Аккуратно снимите объединительную панель с отсека для дисков.

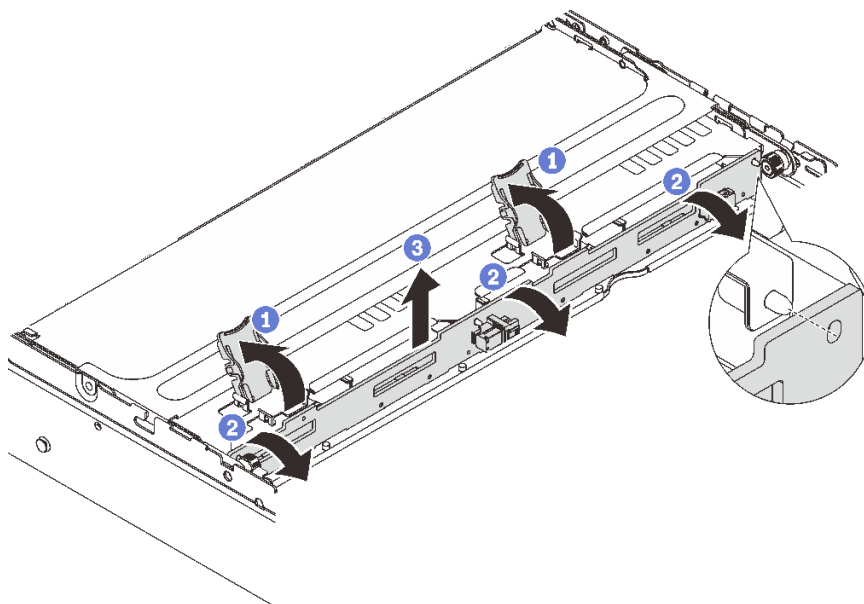


Рис. 126. Снятие средней объединительной панели для 3,5-дюймовых дисков

- a. ❶ Откройте защелки в показанном на рисунке направлении.
- b. ❷ Поверните объединительную панель в верхней части, чтобы отсоединить ее от штифтов на отсеке для дисков.
- c. ❸ Аккуратно снимите объединительную панель с отсека для дисков.

После завершения

При необходимости вернуть компонент или дополнительное устройство следуйте всем инструкциям по упаковке и используйте для отправки предоставленный упаковочный материал.

Демонстрационное видео

[Посмотрите видео процедуры на YouTube](#)

Установка средних объединительных панелей дисков и отсека для дисков

В этом разделе приведены инструкции по установке средних объединительных панелей для дисков и отсека для дисков.

Об этой задаче

Внимание:

- Прочитайте разделы «[Инструкции по установке](#)» на [странице 49](#) и «[Контрольный список по проверке безопасности](#)» на [странице 50](#), чтобы обеспечить безопасность работы.
- Выключите сервер и периферийные устройства и отсоедините шнуры питания и все внешние кабели. См. раздел «[Выключение сервера](#)» на [странице 67](#).
- Не допускайте воздействия статического электричества на устройство, поскольку это может привести к остановке системы и потере данных. Для этого храните компоненты, чувствительные к статическому электричеству, в антистатической упаковке до самой установки. При работе с

такими устройствами обязательно используйте антистатический браслет или другую систему заземления.

- Средний отсек для диска поддерживается в некоторых моделях серверов при соблюдении определенных требований к температуре. Чтобы проверить, что на сервере соблюдается разрешенная температура окружающей среды и используются правильные вентиляторы компьютера и радиатор, см. раздел «[Правила в отношении температуры](#)» на [странице 62](#). При необходимости сначала замените радиатор или вентилятор компьютера.
 - «[Замена процессора и радиатора \(только для квалифицированных специалистов\)](#)» на [странице 207](#)
 - «[Замена вентилятора компьютера](#)» на [странице 283](#)

Процедура

Шаг 1. Коснитесь антистатической упаковкой, в которой находится новая деталь, любой неокрашенной поверхностью вне сервера. Затем извлеките новую деталь из упаковки и разместите ее на антистатической поверхности.

Шаг 2. Установите объединительную панель для дисков в средний отсек для дисков.

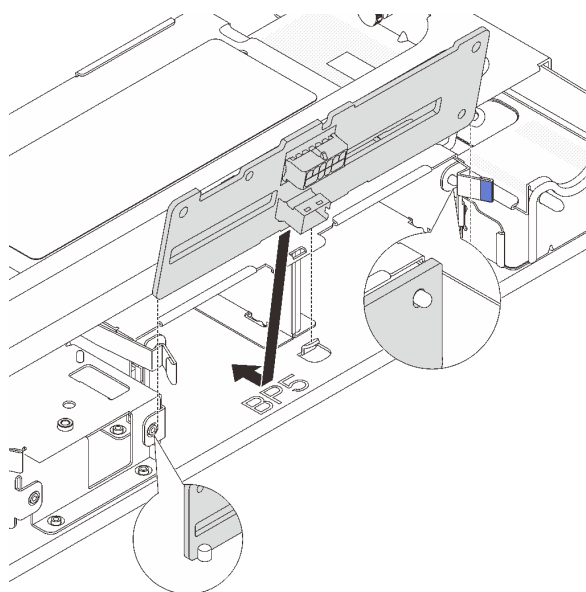


Рис. 127. Установка средней объединительной панели для 2,5-дюймовых дисков

- а. Выровняйте низ объединительной панели со шпильками внизу отсека для диска и опустите объединительную панель в отсек для диска.
- б. Нажмите на верхнюю часть объединительной панели в направлении вперед, вставив ее до щелчка. Убедитесь, что отверстия в объединительной панели прошли через штырьки в отсеке для диска и защелки фиксируют объединительную панель на месте.

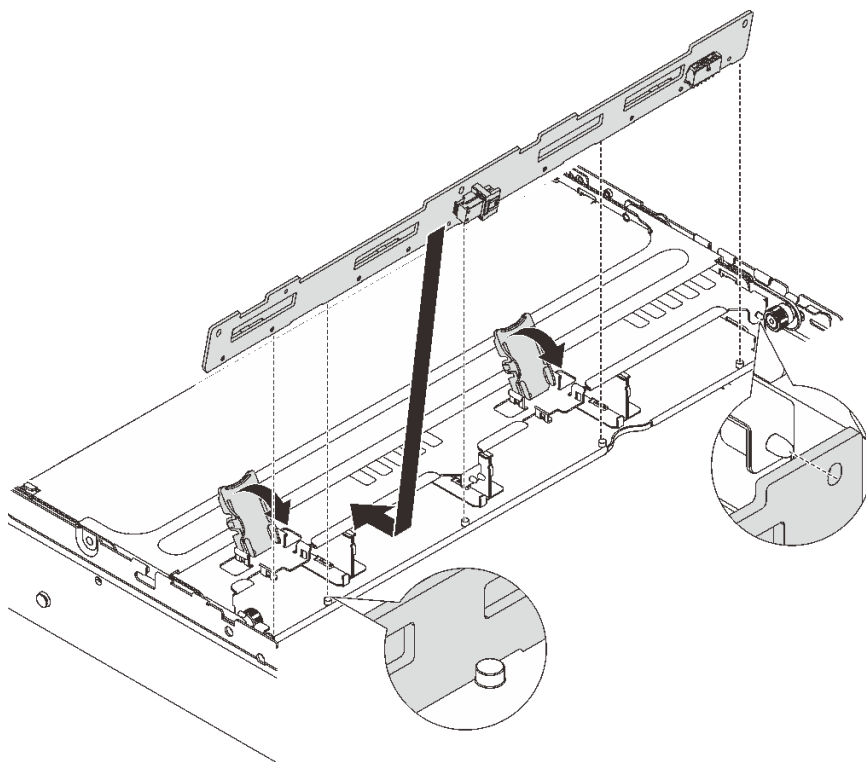


Рис. 128. Установка средней объединительной панели для 3,5-дюймовых дисков

- a. Выровняйте низ объединительной панели со шпильками внизу отсека для диска и опустите объединительную панель в отсек для диска.
- b. Нажмите на верхнюю часть объединительной панели в направлении вперед, чтобы отверстия в ней прошли через штифты на отсеке для дисков, и закройте защелки, чтобы зафиксировать объединительную панель.

Шаг 3. Установите средний отсек для дисков и диски.

Примечание: На рисунке показана установка среднего отсека для 2,5-дюймовых дисков. Применяется та же процедура установки, что и для среднего отсека для 3,5-дюймовых дисков.

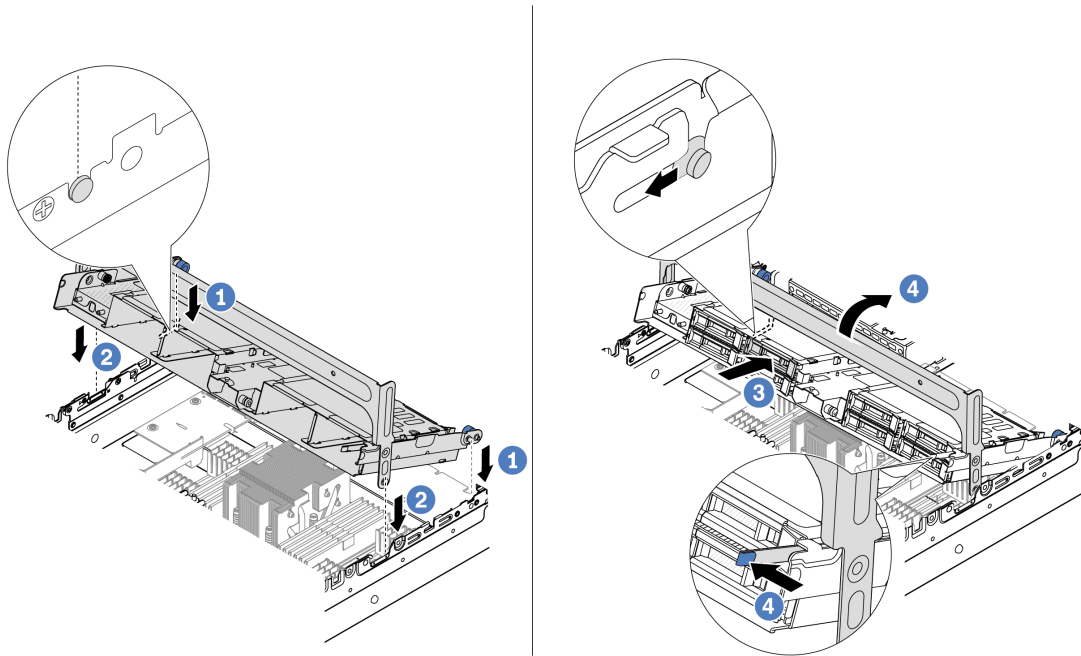


Рис. 129. Установка среднего отсека для диска и дисков

- a. 1 Совместите штырьки на среднем отсеке с соответствующими гнездами в раме.
- b. 2 Опустите отсек для дисков на место.
- c. 3 Установите диски в средний отсек для дисков.
- d. 4 Нажмите на защелку, как показано на рисунке, и закройте ручку.

Шаг 4. Подключите кабели к объединительной панели для дисков. См. раздел [Глава 6 «Прокладка внутренних кабелей»](#) на [странице 299](#).

После завершения

1. Установите отсек вентиляторов компьютера. См. раздел [«Установка отсека вентиляторов компьютера»](#) на [странице 288](#).
2. Завершите замену компонентов. См. раздел [«Завершение замены компонентов»](#) на [странице 297](#).

Демонстрационное видео

[Посмотрите видео процедуры на YouTube](#)

Замена заднего адаптера PCIe и блока платы-адаптера Riser

В этом разделе приведены инструкции по снятию и установке заднего блока платы-адаптера Riser и адаптера PCIe. Адаптером PCIe может являться карта Ethernet, адаптер шины, адаптер RAID и дополнительный адаптер PCIe SSD или любые другие поддерживаемые адаптеры PCIe. Адаптеры PCIe различаются по типу, но процедуры их установки и извлечения одинаковы.

Отсеки плат-адаптеров Riser зависят от конфигурации задней панели сервера.

Примечания:

- Сервер поддерживает один отсек для дисков толщиной 7 мм в месте расположения отсека для платы-адаптера Riser 1 или отсека для платы-адаптера Riser 2. Правила установки отсека для дисков толщиной 7 мм см. в разделе «Гнезда PCIe и адаптеры PCIe» на странице 56. Чтобы заменить отсек для дисков толщиной 7 мм, см. раздел «Замена задней объединительной панели для дисков толщиной 7 мм и отсека для диска» на странице 238.
- Плата-адаптер Riser, показанная в каждом отсеке для таких плат, — это пример для иллюстрации. Некоторые отсеки для плат-адаптеров Riser поддерживают платы-адаптеры Riser разных типов. Подробные сведения см. в разделе «Гнезда PCIe и адаптеры PCIe» на странице 56.

Табл. 24. Отсеки плат-адаптеров Riser

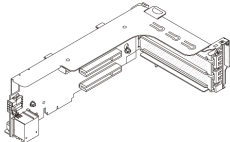
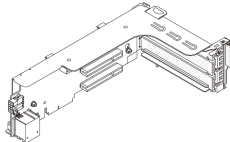
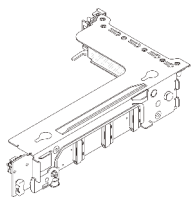
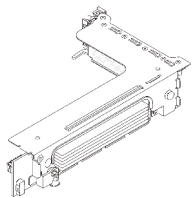
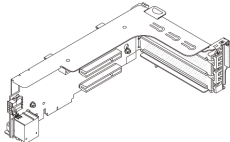
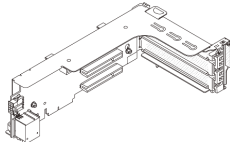
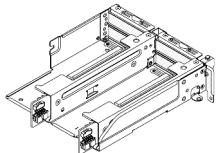
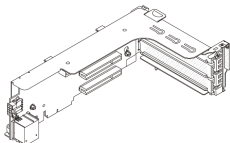
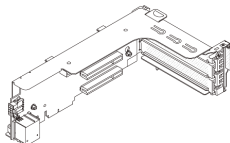
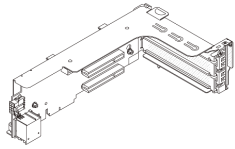
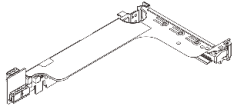
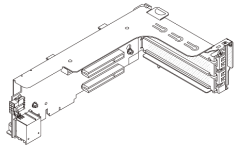
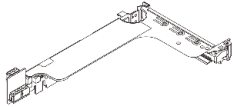
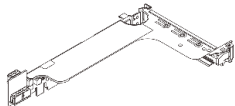
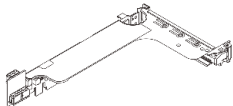
Конфигурация задней панели сервера	Отсек платы-адаптера Riser 1	Отсек платы-адаптера Riser 2	Отсек платы-адаптера Riser 3 или платы-адаптера Riser 3/4 4LP
Конфигурация с 8 гнездами PCIe	<ul style="list-style-type: none"> • Отсек платы-адаптера Riser с 3 гнездами 	<ul style="list-style-type: none"> • Отсек платы-адаптера Riser с 3 гнездами 	<ul style="list-style-type: none"> • Отсек платы-адаптера Riser 3 • Gen 4 • Gen 5  
Конфигурация с 10 гнездами PCIe	<ul style="list-style-type: none"> • Отсек платы-адаптера Riser с 3 гнездами 	<ul style="list-style-type: none"> • Отсек платы-адаптера Riser с 3 гнездами 	<ul style="list-style-type: none"> • Отсек платы-адаптера Riser 3/4 4LP  <p>LP: низкопрофильный</p>
Конфигурация с задним отсеком для четырех 2,5-дюймовых дисков	<ul style="list-style-type: none"> • Отсек платы-адаптера Riser с 3 гнездами 	<ul style="list-style-type: none"> • Отсек платы-адаптера Riser с 3 гнездами 	

Табл. 24. Отсеки плат-адаптеров Riser (продолж.)

Конфигурация задней панели сервера	Отсек платы-адаптера Riser 1	Отсек платы-адаптера Riser 2	Отсек платы-адаптера Riser 3 или платы-адаптера Riser 3/4 4LP
Конфигурация с задним отсеком для восьми 2,5-дюймовых дисков	<ul style="list-style-type: none"> Отсек платы-адаптера Riser с 3 гнездами 	<ul style="list-style-type: none"> Отсек платы-адаптера Riser с 1 гнездом 	
Конфигурация с задним отсеком для двух 3,5-дюймовых дисков	<ul style="list-style-type: none"> Отсек платы-адаптера Riser с 3 гнездами 	<ul style="list-style-type: none"> Отсек платы-адаптера Riser с 1 гнездом 	
Конфигурация с задним отсеком для четырех 3,5-дюймовых дисков	<ul style="list-style-type: none"> Отсек платы-адаптера Riser с 1 гнездом 	<ul style="list-style-type: none"> Отсек платы-адаптера Riser с 1 гнездом 	

- [«Снятие заднего блока платы-адаптера Riser» на странице 182](#)
- [«Снятие заднего адаптера PCIe» на странице 185](#)
- [«Установка заднего адаптера PCIe» на странице 188](#)
- [«Установка заднего блока платы-адаптера Riser» на странице 191](#)

Снятие заднего блока платы-адаптера Riser

В этом разделе приведены инструкции по снятию заднего блока платы-адаптера Riser.

Об этой задаче

Сервер поддерживает различные типы отсеков плат-адаптеров Riser (см. раздел [Табл. 24 «Отсеки плат-адаптеров Riser» на странице 181](#)). В этом разделе в качестве примера для иллюстрации используется отсек платы-адаптера Riser 1 3FH и отсек платы-адаптера Riser 3 Gen 4. Процедура замены других отсеков плат-адаптеров Riser аналогична.

Внимание:

- Прочитайте разделы [«Инструкции по установке» на странице 49](#) и [«Контрольный список по проверке безопасности» на странице 50](#), чтобы обеспечить безопасность работы.

- Выключите сервер и периферийные устройства и отсоедините шнуры питания и все внешние кабели. См. раздел «[Выключение сервера](#)» на [странице 67](#).
- Не допускайте воздействия статического электричества на устройство, поскольку это может привести к остановке системы и потере данных. Для этого храните компоненты, чувствительные к статическому электричеству, в антистатической упаковке до самой установки. При работе с такими устройствами обязательно используйте антистатический браслет или другую систему заземления.
- Перед извлечением любого компонента массива RAID (диск, карта RAID и т. д.) создайте резервную копию всей информации о конфигурации RAID.

Процедура

Шаг 1. Выполните подготовительные действия для данной задачи.

- Если сервер установлен в стойку, сдвиньте его по направляющим, чтобы получить доступ к верхнему кожуху, или извлеките сервер из стойки. См. раздел «[Извлечение сервера из стойки](#)» на [странице 68](#).
- Снимите верхний кожух. См. раздел «[Снятие верхнего кожуха](#)» на [странице 294](#).
- Если на плату-адаптер Riser установлен адаптер PCIe, сначала запишите, как подключены кабели. Затем отсоедините все кабели от адаптера PCIe.

Шаг 2. Снимите блок платы-адаптера Riser.

- **Блок платы-адаптера Riser 1 (аналогично для блока платы-адаптера Riser 2)**

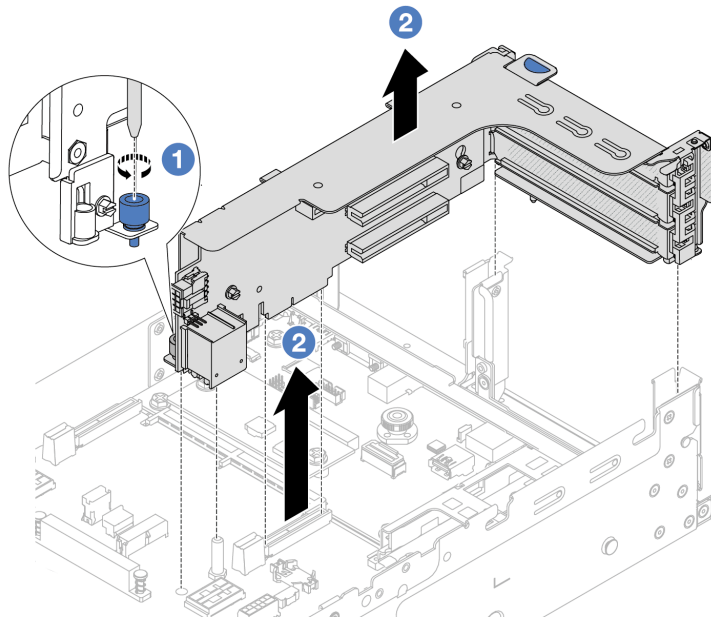


Рис. 130. Снятие блока платы-адаптера Riser 1

- 1 Ослабьте винт, фиксирующий блок платы-адаптера Riser.
 - 2 Возьмите блок платы-адаптера Riser за края и аккуратно потяните его вертикально вверх, чтобы извлечь из рамы.
- **Блок платы-адаптера Riser 3**
Возьмите блок платы-адаптера Riser за края и аккуратно потяните его вертикально вверх, чтобы извлечь из рамы.

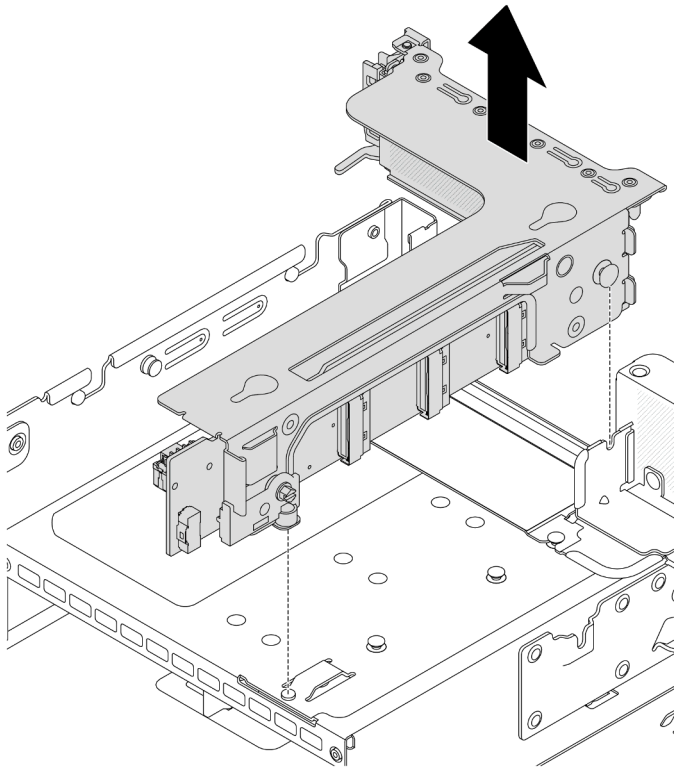


Рис. 131. Снятие блока платы-адаптера Riser 3

- **Блок 4LP платы-адаптера Riser 3/4**

1. Снимите блоки плат-адаптеров Riser 3 и 4.

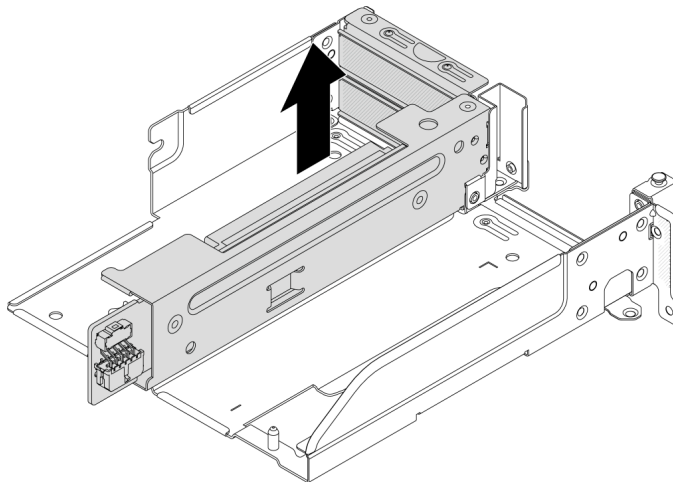


Рис. 132. Снятие блока платы-адаптера Riser 3/4

2. Снимите лоток отсека платы-адаптера Riser.

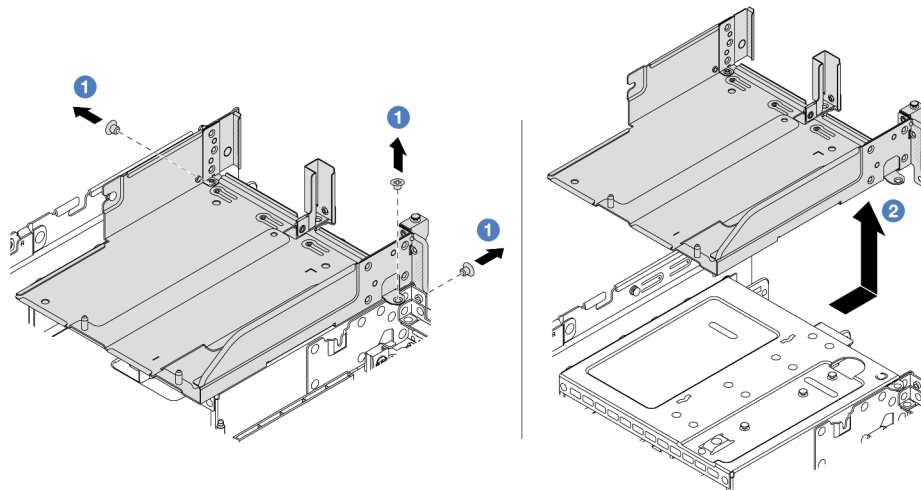


Рис. 133. Снятие лотка отсека платы-адаптера Riser

- a. ❶ Открутите винты, которыми крепится лоток отсека платы-адаптера Riser.
- b. ❷ Сдвиньте лоток отсека платы-адаптера Riser назад и поднимите его, чтобы снять с рамы.

После завершения

1. Снимите адаптер PCIe с блока платы-адаптера Riser. См. раздел «Снятие заднего адаптера PCIe» на странице 185.
2. При необходимости вернуть компонент или дополнительное устройство следуйте всем инструкциям по упаковке и используйте для отправки предоставленный упаковочный материал.

Демонстрационное видео

[Посмотрите видео процедуры на YouTube](#)

Снятие заднего адаптера PCIe

Следуйте инструкциям в этом разделе, чтобы снять задний адаптер PCIe.

Об этой задаче

Внимание:

- Прочитайте разделы «Инструкции по установке» на странице 49 и «Контрольный список по проверке безопасности» на странице 50, чтобы обеспечить безопасность работы.
- Выключите сервер и периферийные устройства и отсоедините шнуры питания и все внешние кабели. См. раздел «Выключение сервера» на странице 67.
- Не допускайте воздействия статического электричества на устройство, поскольку это может привести к остановке системы и потере данных. Для этого храните компоненты, чувствительные к статическому электричеству, в антистатической упаковке до самой установки. При работе с такими устройствами обязательно используйте антистатический браслет или другую систему заземления.

- Перед извлечением любого компонента массива RAID (диск, карта RAID и т. д.) создайте резервную копию всей информации о конфигурации RAID.

Процедура

Шаг 1. Выполните подготовительные действия для данной задачи.

- Если сервер установлен в стойку, сдвиньте его по направляющим, чтобы получить доступ к верхнему кожуху, или извлеките сервер из стойки. См. раздел «Извлечение сервера из стойки» на странице 68.
- Снимите верхний кожух. См. раздел «Снятие верхнего кожуха» на странице 294.
- Снимите блок платы-адаптера Riser. См. раздел «Снятие заднего блока платы-адаптера Riser» на странице 182.

Шаг 2. Снимите адаптер PCIe с блока платы-адаптера Riser.

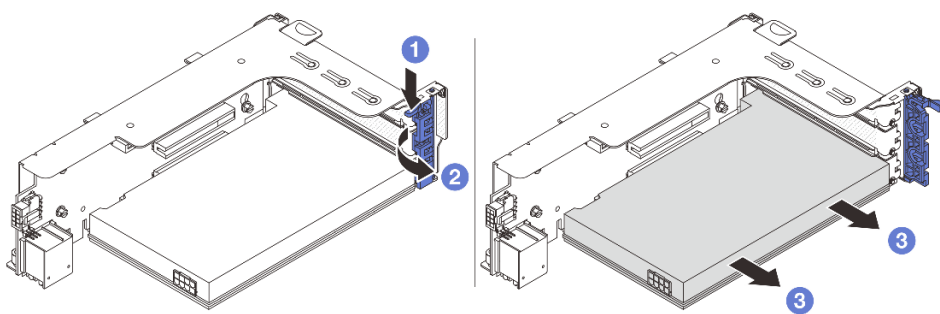


Рис. 134. Снятие адаптера PCIe с блока платы-адаптера Riser 1 или 2

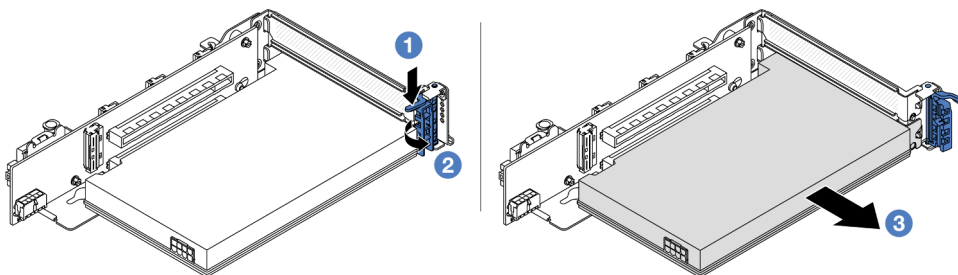


Рис. 135. Снятие адаптера PCIe с блока платы-адаптера Riser 3

- Нажмите на фиксирующую защелку.
- Переведите фиксирующую защелку адаптера PCIe в открытое положение.
- Возьмите адаптер PCIe за края и аккуратно извлеките его из гнезда PCIe.

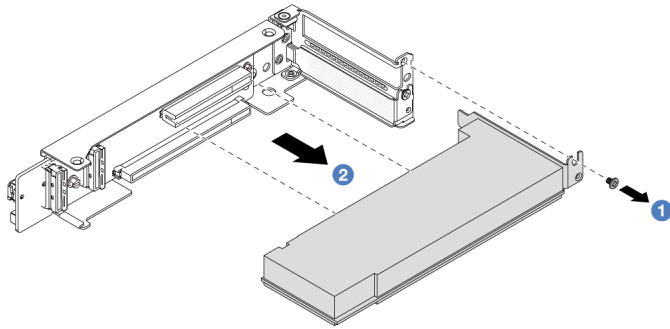


Рис. 136. Снятие адаптера PCIe с блока платы-адаптера Riser 3/4 4LP

- а. 1 Открутите винт, фиксирующий адаптер PCIe.
- б. 2 Возьмите адаптер PCIe за края и аккуратно извлеките его из гнезда PCIe.

Шаг 3. (Необязательно) В случае замены платы-адаптера Riser извлеките ее из отсека.

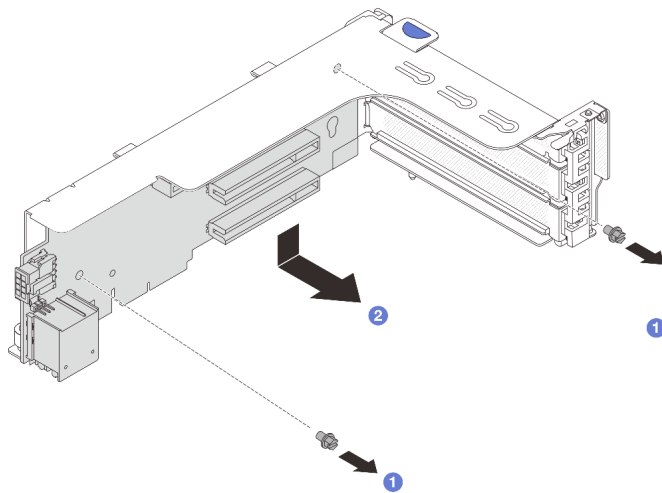


Рис. 137. Снятие платы-адаптера Riser 1 (то же самое для платы-адаптера Riser 2)

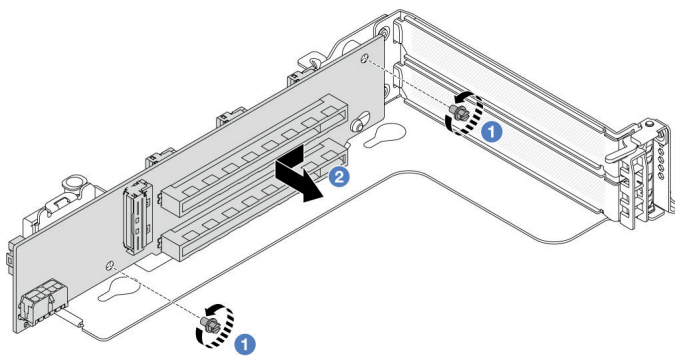


Рис. 138. Снятие платы-адаптера Riser 3

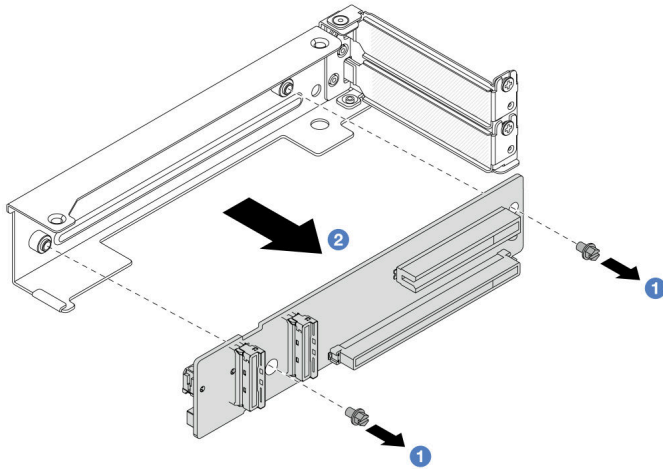


Рис. 139. Снятие платы-адаптера Riser с отсека платы-адаптера Riser 3/4 4LP

- a. 1 Ослабьте винты, фиксирующие плату-адаптер Riser.
- b. 2 Возьмите плату-адаптер Riser за края и аккуратно снимите ее со скобы в показанном на рисунке направлении.

После завершения

1. Установите в блок платы-адаптера Riser новый адаптер PCIe. См. раздел «Установка заднего адаптера PCIe» на странице 188.
2. При необходимости вернуть компонент или дополнительное устройство следуйте всем инструкциям по упаковке и используйте для отправки предоставленный упаковочный материал.

Демонстрационное видео

[Посмотрите видео процедуры на YouTube](#)

Установка заднего адаптера PCIe

В этом разделе приведены инструкции по установке заднего адаптера PCIe.

Об этой задаче

Внимание:

- Прочитайте разделы «Инструкции по установке» на странице 49 и «Контрольный список по проверке безопасности» на странице 50, чтобы обеспечить безопасность работы.
- Выключите сервер и периферийные устройства и отсоедините шнуры питания и все внешние кабели. См. раздел «Выключение сервера» на странице 67.
- Не допускайте воздействия статического электричества на устройство, поскольку это может привести к остановке системы и потере данных. Для этого храните компоненты, чувствительные к статическому электричеству, в антистатической упаковке до самой установки. При работе с такими устройствами обязательно используйте антистатический браслет или другую систему заземления.
- Перед извлечением любого компонента массива RAID (диск, карта RAID и т. д.) создайте резервную копию всей информации о конфигурации RAID.

Процедура

Шаг 1. Коснитесь антистатической упаковкой, в которой находится новая деталь, любой неокрашенной поверхности вне сервера. Затем извлеките новую деталь из упаковки и разместите ее на антистатической поверхности.

Шаг 2. (Необязательно) Если плата-адаптер Riser была снята, сначала установите ее.

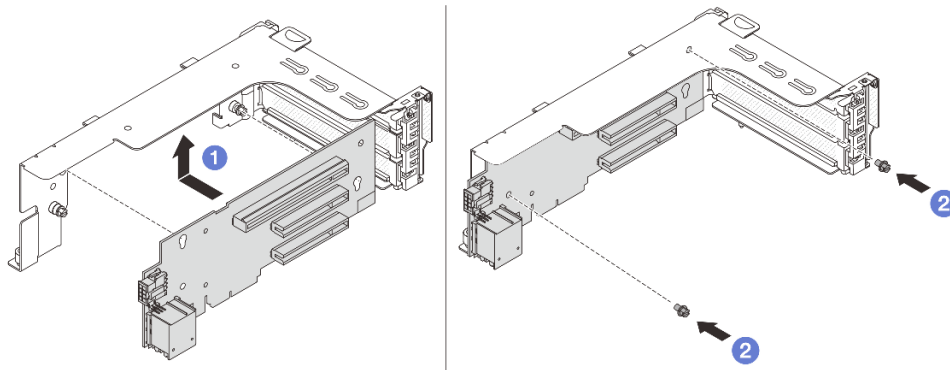


Рис. 140. Установка платы-адаптера Riser 1

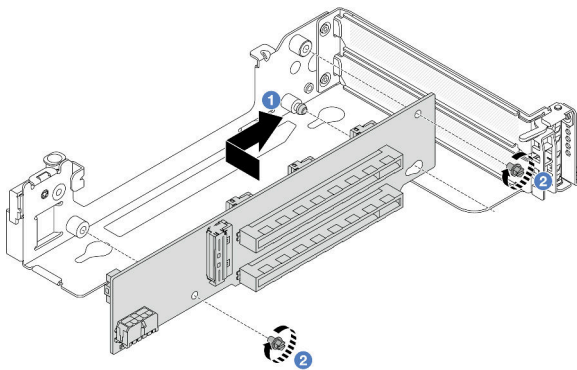


Рис. 141. Установка платы-адаптера Riser 3

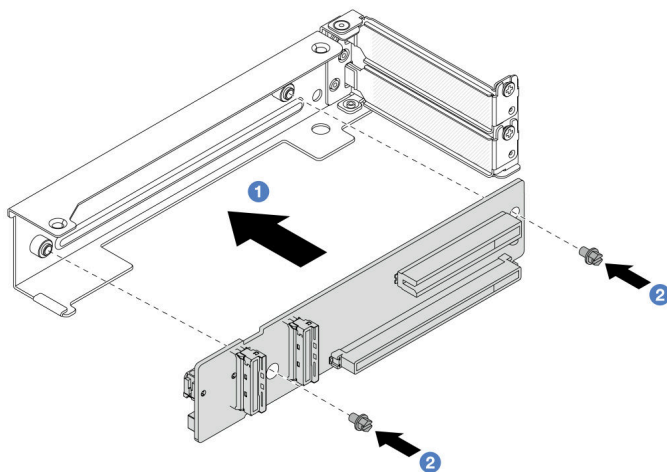


Рис. 142. Установка платы-адаптера Riser в отсек платы-адаптера Riser 3/4 4LP

- a. 1 Совместите плату-адаптер Riser с предназначенной для нее скобой и установите плату в скобу в показанном на рисунке направлении.
- b. 2 Установите винты для фиксации платы-адаптера Riser.

Шаг 3. Установите в блок платы-адаптера Riser новый адаптер PCIe.

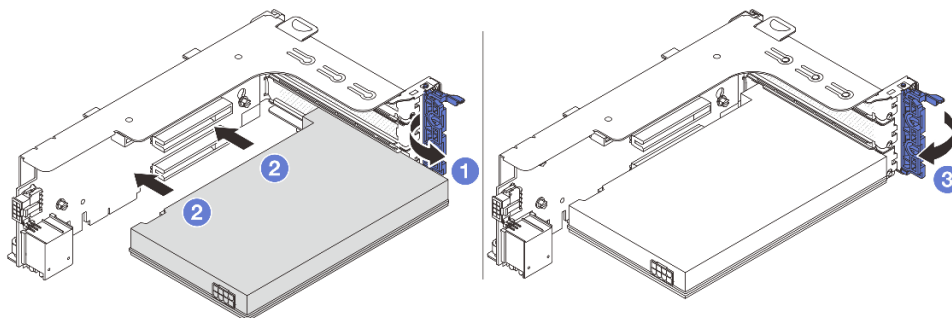


Рис. 143. Установка адаптера PCIe в блок платы-адаптера Riser 1 или 2

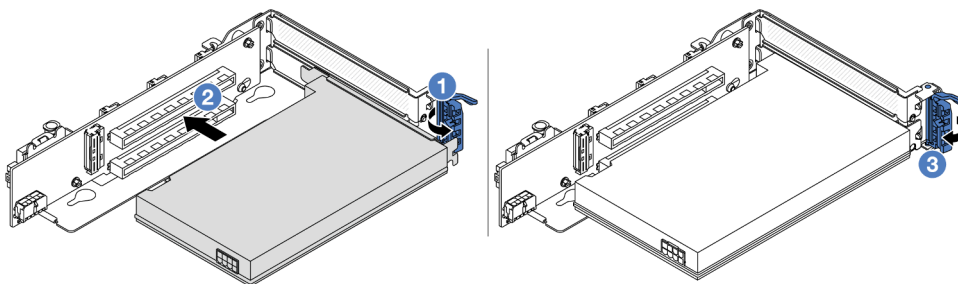


Рис. 144. Установка адаптера PCIe в блок платы-адаптера Riser 3

- a. 1 Откройте фиксирующую защелку.
- b. 2 Совместите адаптер PCIe с гнездом PCIe на плате-адаптере Riser. Осторожно нажмите на адаптер PCIe, чтобы он плотно вошел в гнездо, а его скоба зафиксировалась.
- c. 3 Закройте фиксирующую защелку.

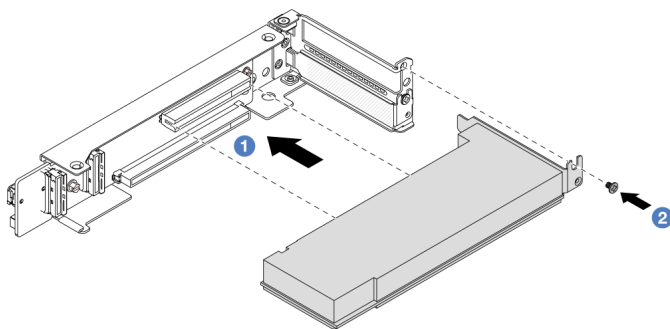


Рис. 145. Установка адаптера PCIe в блок 4LP платы-адаптера Riser 3/4

- a. **1** Совместите адаптер PCIe с гнездом PCIe на плате-адаптере Riser. Осторожно нажмите на адаптер PCIe, чтобы он плотно вошел в гнездо, а его скоба зафиксировалась.
- b. **2** Затяните винт, чтобы закрепить адаптер PCIe.

После завершения

1. Установите блок платы-адаптера Riser в раму. См. раздел [«Установка заднего блока платы-адаптера Riser» на странице 191](#).
2. Если был установлен адаптер RAID 930 или 940, установите модуль питания флэш-памяти RAID. См. раздел [«Замена модуля питания флэш-памяти RAID» на странице 222](#).

Демонстрационное видео

[Посмотрите видео процедуры на YouTube](#)

Установка заднего блока платы-адаптера Riser

В этом разделе приведены инструкции по установке заднего блока платы-адаптера Riser.

Об этой задаче

Сервер поддерживает различные типы отсеков плат-адаптеров Riser (см. раздел [Табл. 24 «Отсеки плат-адаптеров Riser» на странице 181](#)). В этом разделе в качестве примера для иллюстрации используется отсек платы-адаптера Riser 1 3FH и отсек платы-адаптера Riser 3 Gen 4. Процедура замены других отсеков плат-адаптеров Riser аналогична.

Внимание:

- Прочитайте разделы [«Инструкции по установке» на странице 49](#) и [«Контрольный список по проверке безопасности» на странице 50](#), чтобы обеспечить безопасность работы.
- Выключите сервер и периферийные устройства и отсоедините шнуры питания и все внешние кабели. См. раздел [«Выключение сервера» на странице 67](#).
- Не допускайте воздействия статического электричества на устройство, поскольку это может привести к остановке системы и потере данных. Для этого храните компоненты, чувствительные к статическому электричеству, в антистатической упаковке до самой установки. При работе с такими устройствами обязательно используйте антистатический браслет или другую систему заземления.

Процедура

Шаг 1. Установите блок платы-адаптера Riser в раму.

- **Блок платы-адаптера Riser 1 (аналогично для блока платы-адаптера Riser 2)**

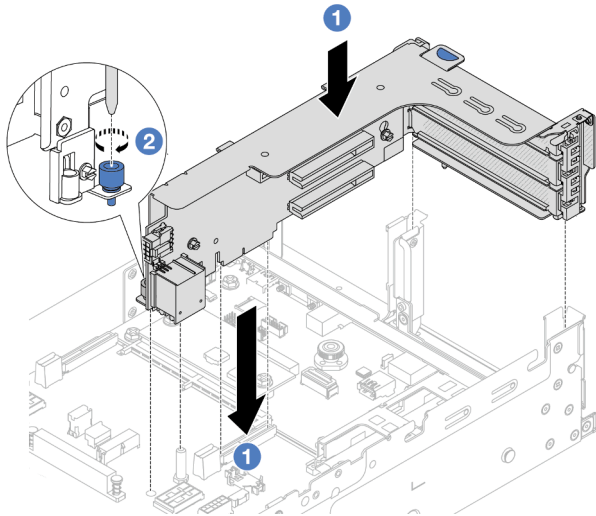


Рис. 146. Установка блока платы-адаптера Riser 1

- a. **1** Совместите плату-адаптер Riser с гнездом платы-адаптера Riser на процессорной плате. Аккуратно нажмите на плату-адаптер Riser, чтобы она плотно вошла в гнездо.
- b. **2** Закрепите отсек платы-адаптера Riser винтом.

• **Блок платы-адаптера Riser 3**

Совместите фиксатор в конце отсека платы-адаптера Riser со штырьком в задней части рамы и штырек с правой стороны отсека платы-адаптера Riser с пазом для него на скобе задней стенки C1. Аккуратно опустите блок платы-адаптера Riser 3 до упора, чтобы надежно установить его.

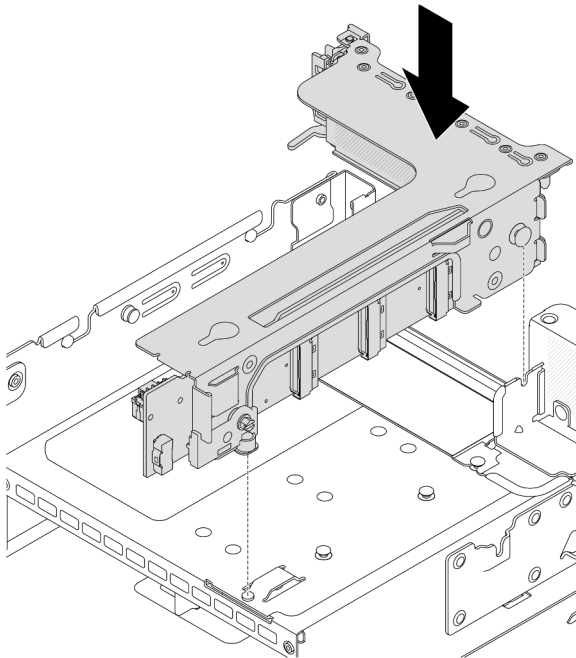


Рис. 147. Установка блока платы-адаптера Riser 3

- **Блок 4LP платы-адаптера Riser 3/4**

1. Установите лоток отсека для платы-адаптера Riser.

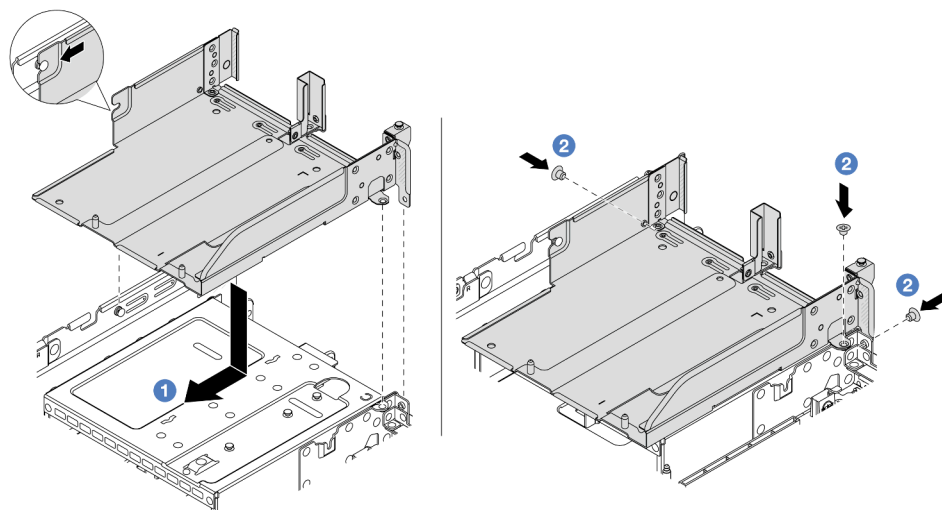


Рис. 148. Установка лотка отсека для платы-адаптера Riser

- а. ❶ Совместите лоток отсека для платы-адаптера Riser с винтами, которыми он крепится.
- б. ❷ Закрепите лоток для платы-адаптера Riser на раме винтами.

2. Установите блоки плат-адаптеров Riser 3 и 4 в отсек для плат-адаптеров Riser.

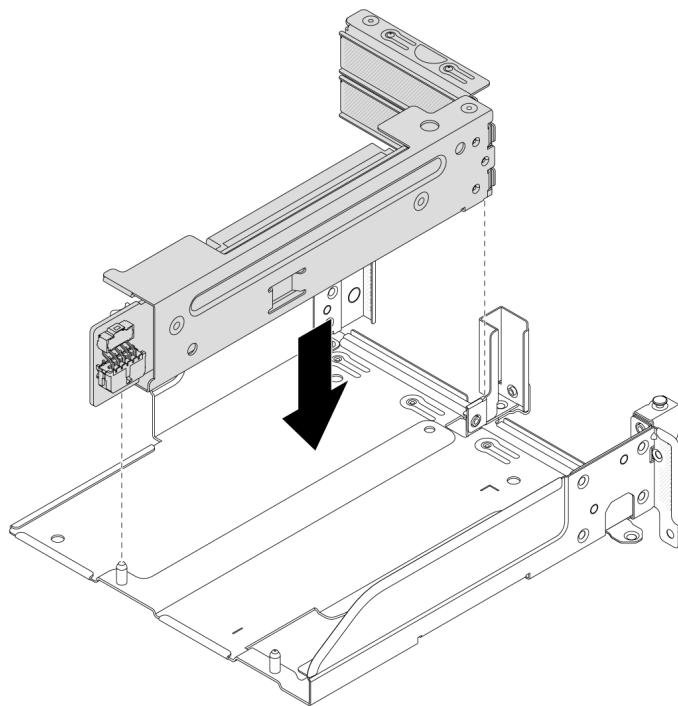


Рис. 149. Установка блока платы-адаптера Riser 3/4

Шаг 2. Подключите кабели к плате-адаптеру Riser и адаптеру PCIe. См. раздел [Глава 6 «Прокладка внутренних кабелей»](#) на странице 299.

После завершения

Завершите замену компонентов. См. раздел [«Завершение замены компонентов»](#) на странице 297.

Демонстрационное видео

[Посмотрите видео процедуры на YouTube](#)

Замена заднего модуля OCP

В этом разделе приведены инструкции по снятию и установке заднего модуля OCP.

- [«Снятие заднего модуля OCP»](#) на странице 194
- [«Установка заднего модуля OCP»](#) на странице 195

Снятие заднего модуля OCP

В этом разделе приведены инструкции по снятию заднего модуля OCP.

Внимание:

- Прочитайте разделы [«Инструкции по установке»](#) на странице 49 и [«Контрольный список по проверке безопасности»](#) на странице 50, чтобы обеспечить безопасность работы.
- Выключите сервер и периферийные устройства и отсоедините шнуры питания и все внешние кабели. См. раздел [«Выключение сервера»](#) на странице 67.
- Не допускайте воздействия статического электричества на устройство, поскольку это может привести к остановке системы и потере данных. Для этого храните компоненты, чувствительные к статическому электричеству, в антистатической упаковке до самой установки. При работе с такими устройствами обязательно используйте антистатический браслет или другую систему заземления.

Процедура

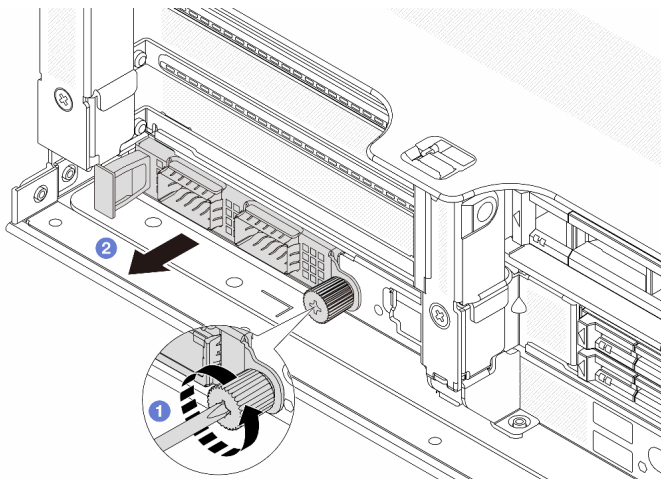


Рис. 150. Снятие заднего модуля OCP

Шаг 1. ❶ Ослабьте барашковый винт, фиксирующий модуль ОСР. При необходимости используйте отвертку.

Шаг 2. ❷ Извлеките модуль ОСР.

После завершения

1. Установите новый задний модуль ОСР или заглушку модуля ОСР. См. раздел «[Установка заднего модуля ОСР](#)» на [странице 195](#).
2. При необходимости вернуть компонент или дополнительное устройство следуйте всем инструкциям по упаковке и используйте для отправки предоставленный упаковочный материал.

Демонстрационное видео

[Посмотрите видео процедуры на YouTube](#)

Установка заднего модуля ОСР

В этом разделе приведены инструкции по установке заднего модуля ОСР.

Об этой задаче

Внимание:

- Прочитайте разделы «[Инструкции по установке](#)» на [странице 49](#) и «[Контрольный список по проверке безопасности](#)» на [странице 50](#), чтобы обеспечить безопасность работы.
- Выключите сервер и периферийные устройства и отсоедините шнуры питания и все внешние кабели. См. раздел «[Выключение сервера](#)» на [странице 67](#).
- Не допускайте воздействия статического электричества на устройство, поскольку это может привести к остановке системы и потере данных. Для этого храните компоненты, чувствительные к статическому электричеству, в антистатической упаковке до самой установки. При работе с такими устройствами обязательно используйте антистатический браслет или другую систему заземления.

Процедура

Шаг 1. Коснитесь антистатической упаковкой, в которой находится новая деталь, любой неокрашенной поверхности вне сервера. Затем извлеките новую деталь из упаковки и разместите ее на антистатической поверхности.

Шаг 2. Снимите заглушку модуля ОСР, если она установлена.

Шаг 3. Установите модуль ОСР.

Примечание: Убедитесь, что модуль OCP встал на место и винт-барашек надежно затянут. В противном случае качественное подключение модуля OCP не гарантируется, и он может не работать.

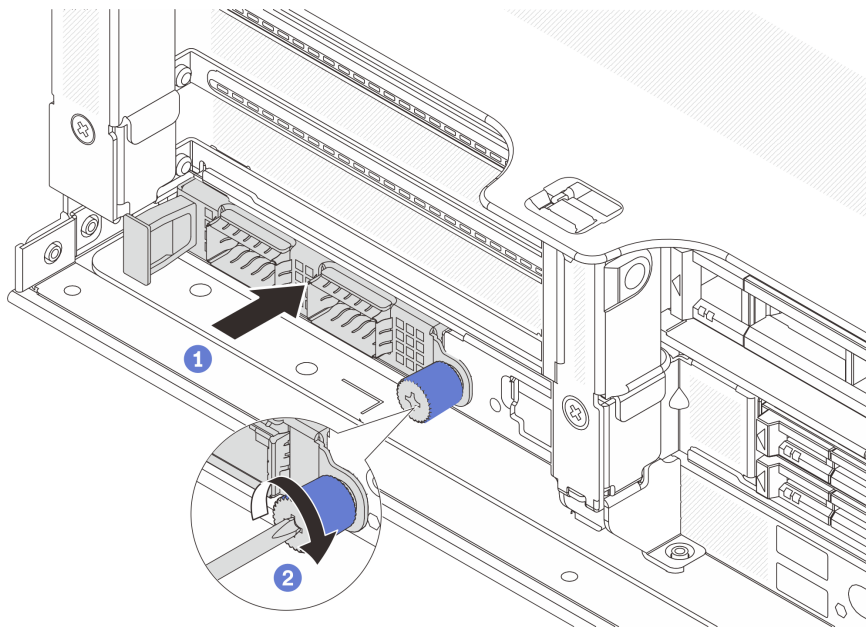


Рис. 151. Установка заднего модуля OCP

- a. 1 Вставьте модуль OCP в гнездо до упора.
- b. 2 Закрепите модуль OCP барашковым винтом. При необходимости используйте отвертку.

Примечания:



Рис. 152. Модуль OCP (два разъема)

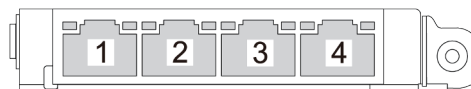


Рис. 153. Модуль OCP (четыре разъема)

- На модуле OCP есть два или четыре дополнительных разъема Ethernet для сетевых подключений.
- По умолчанию один из разъемов Ethernet на модуле OCP также может функционировать в качестве разъема управления, использующего общие ресурсы управления.

После завершения

Завершите замену компонентов. См. раздел «[Завершение замены компонентов](#)» на [странице 297](#).

Демонстрационное видео

[Посмотрите видео процедуры на YouTube](#)

Замена платы инвертирующего усилителя мощности (PIB)

Следуйте инструкциям в этом разделе, чтобы снять и установить сменную плату инвертирующего усилителя мощности (PIB).

Снятие PIB

Следуйте инструкциям в этом разделе, чтобы снять PIB.

Об этой задаче

Важно: Эта задача должна выполняться квалифицированными специалистами, сертифицированными службой Lenovo. Не пытайтесь снять или установить этот компонент, если у вас нет соответствующей квалификации или вы не прошли соответствующее обучение.

S002



ОСТОРОЖНО:

Кнопки питания на устройстве и блоке питания не отключают подачу тока на устройство. Кроме того, у устройства может быть несколько шнуров питания. Чтобы прекратить подачу тока на устройство, убедитесь, что все шнуры питания отсоединены от блока питания.

Внимание:

- Прочитайте разделы «[Инструкции по установке](#)» на [странице 49](#) и «[Контрольный список по проверке безопасности](#)» на [странице 50](#), чтобы обеспечить безопасность работы.
- Выключите сервер и периферийные устройства и отсоедините шнуры питания и все внешние кабели. См. раздел «[Выключение сервера](#)» на [странице 67](#).
- Не допускайте воздействия статического электричества на устройство, поскольку это может привести к остановке системы и потере данных. Для этого храните компоненты, чувствительные к статическому электричеству, в антистатической упаковке до самой установки. При работе с такими устройствами обязательно используйте антистатический браслет или другую систему заземления.

Процедура

Шаг 1. Выполните подготовительные действия для данной задачи.

- а. Снимите верхний кожух. См. раздел «[Снятие верхнего кожуха](#)» на [странице 294](#).
- б. Если сервер поставлен с дефлектором, сначала удалите дефлектор. См. раздел «[Снятие дефлектора](#)» на [странице 75](#).
- в. Если сервер поставляется со средним отсеком для диска, сначала снимите отсек для диска. См. раздел «[Замена среднего отсека для дисков и объединительных панелей дисков](#)» на [странице 174](#).
- д. Слегка вытащите блоки питания. Убедитесь, что они отключены от материнской платы.
- е. Снимите блок материнской платы с рамы. См. раздел «[Снятие системной платы ввода-вывода или процессорной платы](#)» на [странице 274](#).

Шаг 2. Аккуратно извлеките PIB из лотка материнской платы.

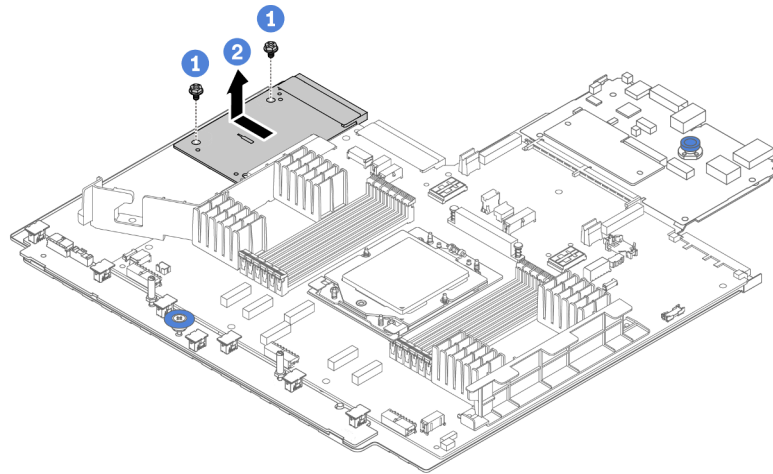


Рис. 154. Снятие PIB

- a. **1** Ослабьте два винта, фиксирующих PIB.
- b. **2** Извлеките PIB в направлении наружу из лотка материнской платы.

После завершения

- При замене PIB, установите новую PIB. См. раздел «Установка PIB» на странице 198.
- При необходимости вернуть компонент или дополнительное устройство следуйте всем инструкциям по упаковке и используйте для отправки предоставленный упаковочный материал.

Демонстрационное видео

[Посмотрите видео процедуры на YouTube](#)

Установка PIB

Следуйте инструкциям в этом разделе, чтобы установить PIB.

Об этой задаче

Важно: Эта задача должна выполняться квалифицированными специалистами, сертифицированными службой Lenovo. Не пытайтесь снять или установить этот компонент, если у вас нет соответствующей квалификации или вы не прошли соответствующее обучение.

Внимание:

- Прочитайте разделы «Инструкции по установке» на странице 49 и «Контрольный список по проверке безопасности» на странице 50, чтобы обеспечить безопасность работы.
- Выключите сервер и периферийные устройства и отсоедините шнуры питания и все внешние кабели. См. раздел «Выключение сервера» на странице 67.
- Не допускайте воздействия статического электричества на устройство, поскольку это может привести к остановке системы и потере данных. Для этого храните компоненты, чувствительные к статическому электричеству, в антистатической упаковке до самой установки. При работе с такими устройствами обязательно используйте антистатический браслет или другую систему заземления.

Процедура

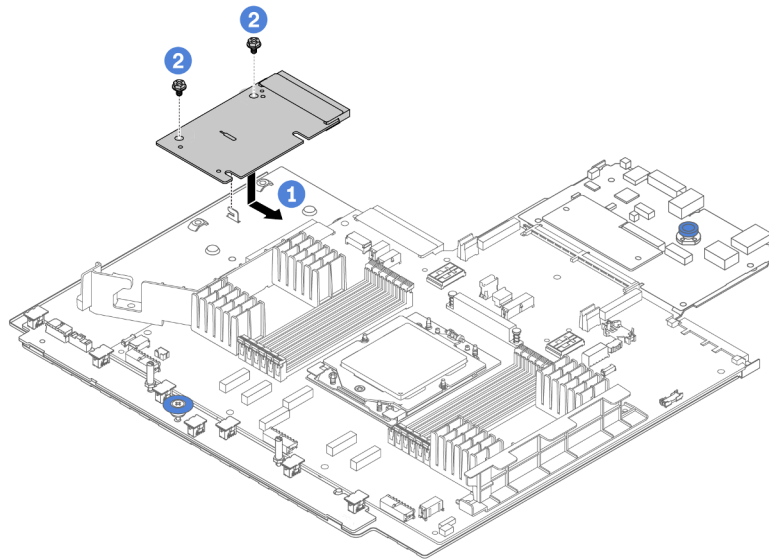


Рис. 155. Установка PIV

Шаг 1. ❶ Совместите PIV с разъемом на процессорной плате, а затем нажмите на PIV обеими руками и слегка вставьте ее в разъем.

Шаг 2. ❷ Зафиксируйте PIV двумя винтами.

После завершения

1. Установите блок материнской платы в раму. См. раздел «Установка системной платы ввода-вывода или процессорной платы» на странице 278.
2. Установите средний отсек для диска, если он снят. См. раздел «Замена среднего отсека для дисков и объединительных панелей дисков» на странице 174.
3. Установите дефлектор. См. раздел «Установка дефлектора» на странице 78.
4. Вставьте блоки питания в отсеки до щелчка.
5. Завершите замену компонентов. См. раздел «Завершение замены компонентов» на странице 297.

Демонстрационное видео

[Посмотрите видео процедуры на YouTube](#)

Замена блока питания

В этом разделе приведены инструкции по снятию и установке блока питания.

- «Снятие блока питания» на странице 202
- «Установка блока питания» на странице 204

Меры предосторожности

В этом разделе перечислены меры предосторожности, применимые к модулям блоков питания переменного и постоянного тока соответственно. Изучите и примите меры безопасности, прежде чем снимать или устанавливать блок питания.

Меры предосторожности для блоков питания переменного тока

В представленных ниже рекомендациях приведены сведения, которые необходимо принять во внимание при замене блока питания переменного тока.

S035



ОСТОРОЖНО:

Никогда не снимайте кожух с блока питания или любого узла, снабженного этой этикеткой. Внутри любого компонента с данной этикеткой присутствует опасное напряжение, течет сильный ток и выделяется значительная энергия. Внутри этих компонентов нет обслуживаемых деталей. Если вы полагаете, что с какой-то из этих деталей возникла неполадка, обратитесь к специалисту по техническому обслуживанию.

S002



ОСТОРОЖНО:

Кнопки питания на устройстве и блоке питания не отключают подачу тока на устройство. Кроме того, у устройства может быть несколько шнуров питания. Чтобы прекратить подачу тока на устройство, убедитесь, что все шнуры питания отсоединены от блока питания.

S001



 **ОПАСНО**

Электрический ток в силовых, телефонных и коммуникационных кабелях представляет опасность.

Во избежание поражения электрическим током:

- Присоедините шнуры питания к электрическим розеткам/источникам питания с правильной подводкой и заземлением.
- Подключите оборудование, подключаемое к данному продукту, к электрическим розеткам/источникам питания с правильной подводкой.
- Если возможно, отсоединяйте и присоединяйте сигнальные кабели одной рукой.
- Никогда не включайте оборудование при признаках возгорания, затопления или конструктивных повреждений.
- У устройства может быть несколько шнуров питания. Чтобы полностью обесточить устройство, проследите за тем, чтобы все шнуры питания были отсоединены от источника питания.

Меры предосторожности для блоков питания постоянного тока

В представленных ниже рекомендациях приведены сведения, которые необходимо принять во внимание при замене блока питания постоянного тока.

ОСТОРОЖНО:



Входное постоянное напряжение 240 В (с диапазоном 180–300 В) поддерживается **ТОЛЬКО** в Материковом Китае.

Выполните следующие действия для безопасного снятия шнура питания одного из блоков питания 240 В постоянного тока. В противном случае возможна потеря данных и другие повреждения оборудования. Повреждения и убытки, являющиеся результатом неподобающего обращения, не покрываются гарантией производителя.

1. Выключите сервер.
2. Отключите шнур питания от источника питания.
3. Отключите шнур питания от модуля блока питания.

S035



ОСТОРОЖНО:

Никогда не снимайте кожух с блока питания или любого узла, снабженного этой этикеткой. Внутри любого компонента с данной этикеткой присутствует опасное напряжение, течет сильный ток и выделяется значительная энергия. Внутри этих компонентов нет обслуживаемых деталей. Если вы полагаете, что с какой-то из этих деталей возникла неполадка, обратитесь к специалисту по техническому обслуживанию.

S019



ОСТОРОЖНО:

Кнопка питания на устройстве не отключает подачу тока на устройство. Кроме того, устройство может быть подключено к напряжению постоянного тока в нескольких точках. Чтобы полностью обесточить устройство, убедитесь, что все подключения к напряжению постоянного тока отключены на соответствующих клеммах.



ОПАСНО

В случае блока питания –48 В пост. тока электрический ток в шнурах питания представляет опасность.

Во избежание поражения электрическим током:

- **Для подключения или отключения шнуров питания -48 В пост. тока необходимо снять и снова установить резервные блоки питания.**

При подсоединении:

1. **ВЫКЛЮЧИТЕ** требуемые источники питания и устройства, которые подключены к этому продукту.
2. Установите блоки питания в корпус системы.
3. Подключите шнуры питания постоянного тока к продукту.
 - Обеспечьте правильную полярность подключений -48 В пост. тока: RTN — положительный полюс, а -Vin (как правило, -48 В пост. тока) — отрицательный. Также следует подключить заземление.
4. Подключите шнуры питания постоянного тока к требуемым источникам питания.
5. **ВКЛЮЧИТЕ** все источники питания.

При отсоединении:

1. Отключите или выключите требуемые источники питания постоянного тока (на распределительном щите) перед снятием блоков питания.
2. Отсоедините требуемые шнуры питания постоянного тока и убедитесь, что клеммы проводов изолированы.
3. Отключите требуемые блоки питания от корпуса системы.

Снятие блока питания

В этом разделе приведены инструкции по снятию блока питания.

Об этой задаче

Если блок питания, который требуется снять, является единственным установленным блоком питания, это не оперативно заменяемый блок. Перед его снятием необходимо выключить сервер. Для обеспечения режима резервирования или возможности оперативной замены установите дополнительный оперативно заменяемый блок питания.

Внимание:

- Прочитайте разделы [«Инструкции по установке» на странице 49](#) и [«Контрольный список по проверке безопасности» на странице 50](#), чтобы обеспечить безопасность работы.
- Не допускайте воздействия статического электричества на устройство, поскольку это может привести к остановке системы и потере данных. Для этого храните компоненты, чувствительные к статическому электричеству, в антистатической упаковке до самой установки. При работе с такими устройствами обязательно используйте антистатический браслет или другую систему заземления.

Процедура

Шаг 1. Если установлен кабельный органайзер (СМА), скорректируйте его, чтобы получить доступ к отсеку для блоков питания.

- a. Нажмите на стопорную крепежную скобу **1** и поверните ее в открытое положение.
- b. Поверните кабельный органайзер так, чтобы получить доступ к блоку питания.

Примечание: Комплект СМА может выглядеть иначе, чем показано на рисунке.

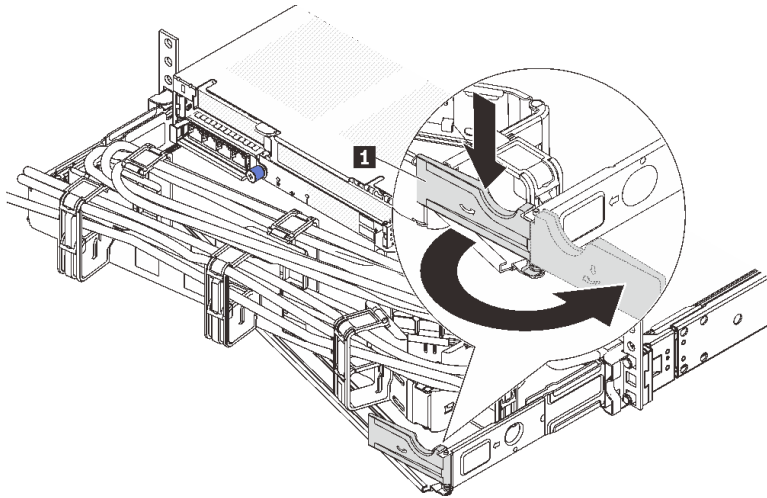


Рис. 156. Регулировка кабельного органайзера

Шаг 2. Отключите шнур питания от оперативно заменяемого блока питания и электрической розетки.

- Для модулей блока питания переменного тока: отсоедините оба конца шнура питания и положите шнур в защищенное от электростатических разрядов место.
- Для модулей блока питания 240 В постоянного тока: выключите сервер, а затем отсоедините оба конца шнура питания и положите шнур в защищенное от электростатических разрядов место.
- Для входа блока питания –48 В пост. тока:
 1. Отключите шнуры питания от электрической розетки.
 2. Используйте розетку со шлицами, чтобы ослабить фиксирующие винты на клеммном блоке блока питания.
 3. Отключите шнуры питания от модуля блока питания, изолируйте клемму провода и положите их в защищенное от ЭСР место.

Примечание: При замене двух блоков питания заменяйте их по одному, чтобы обеспечить бесперебойное питание сервера. Не отключайте шнур питания от блока питания, замененного вторым, пока не загорится светодиодный индикатор выходного напряжения блока питания, замененного первым. Сведения о расположении светодиодного индикатора выходного напряжения питания см. в разделе «[Светодиодные индикаторы блока питания](#)» на [странице 473](#).

Шаг 3. Нажмите на язычок в направлении рукоятки и одновременно потяните за рукоятку, чтобы извлечь модуль оперативно заменяемого блока питания из рамы.

Примечание: Если комплект СМА мешает доступу, слегка потяните блок питания в направлении вверх при извлечении его из рамы.

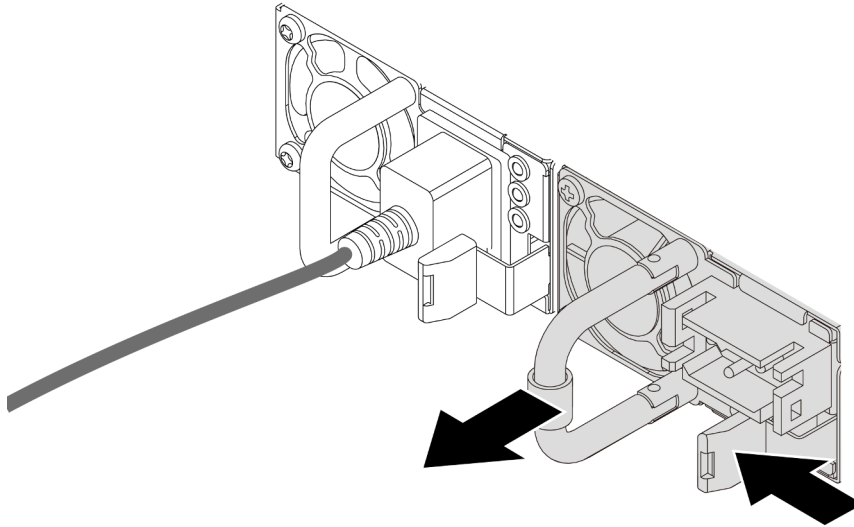


Рис. 157. Снятие блока питания

После завершения

1. Установите новый блок питания или заглушку блока питания, чтобы закрыть отсек блока питания. См. раздел «Установка блока питания» на странице 204.

Важно: Чтобы обеспечить должное охлаждение во время нормальной работы сервера, оба отсека блоков питания должны быть заняты. Это означает, что в каждом отсеке должен быть установлен блок питания. Также можно установить один блок питания и одну заглушку.

2. При необходимости вернуть компонент или дополнительное устройство следуйте всем инструкциям по упаковке и используйте для отправки предоставленный упаковочный материал.

Демонстрационное видео

[Посмотрите видео процедуры на YouTube](#)

Установка блока питания

В этом разделе приведены инструкции по установке блока питания.

Об этой задаче

При замене существующего блока питания новым:

- Используйте Lenovo Capacity Planner для расчета требуемой мощности настраиваемого для сервера оборудования. Дополнительные сведения о Lenovo Capacity Planner см. на странице: <https://datacentersupport.lenovo.com/solutions/Invo-lcp>
- Убедитесь, что устанавливаемые устройства поддерживаются. Список поддерживаемых дополнительных устройств для сервера см. по следующему адресу: <https://serverproven.lenovo.com>
- Приклейте этикетку с информацией о мощности, которая поставляется с данным дополнительным компонентом, на существующую этикетку рядом с блоком питания.



Рис. 158. Пример этикетки модуля блока питания на верхнем кожухе

Внимание:

- Прочитайте разделы «Инструкции по установке» на странице 49 и «Контрольный список по проверке безопасности» на странице 50, чтобы обеспечить безопасность работы.
- Не допускайте воздействия статического электричества на устройство, поскольку это может привести к остановке системы и потере данных. Для этого храните компоненты, чувствительные к статическому электричеству, в антистатической упаковке до самой установки. При работе с такими устройствами обязательно используйте антистатический браслет или другую систему заземления.

Процедура

Шаг 1. Коснитесь антистатической упаковкой, в которой находится новая деталь, любой неокрашенной поверхности вне сервера. Затем извлеките новую деталь из упаковки и разместите ее на антистатической поверхности.

Шаг 2. Вставьте новый оперативно заменяемый блок питания в отсек до фиксации.

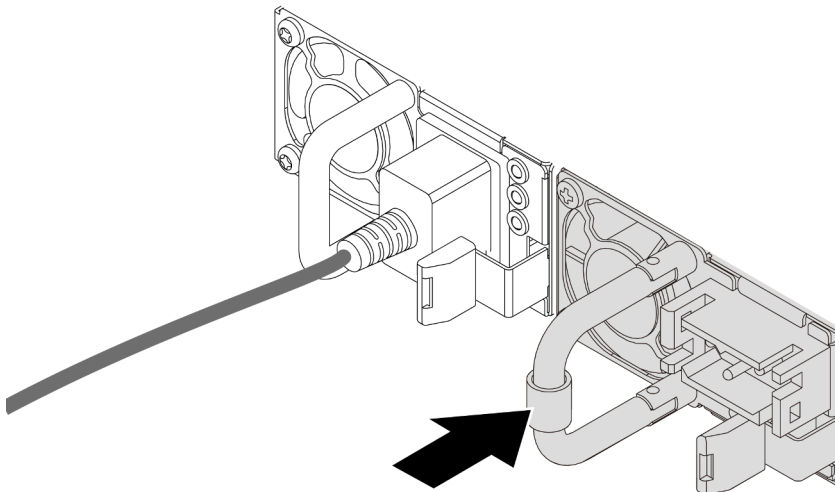



Рис. 159. Установка блока питания

Шаг 3. Подключите блок питания к электрической розетке с правильным заземлением.

- Для блоков питания переменного тока:
 1. Подключите один конец шнура питания к разъему питания на блоке питания.
 2. Подключите другой конец шнура питания к правильно заземленной электрической розетке.
- Для блоков питания 240 В постоянного тока:
 1. Выключите сервер.
 2. Подключите один конец шнура питания к разъему питания на блоке питания.
 3. Подключите другой конец шнура питания к правильно заземленной электрической розетке.

- Для блоков питания постоянного тока –48 В:
 1. Используйте розетку со шлицами, чтобы ослабить 3 фиксирующих винта на клеммном блоке блока питания.
 2. Проверьте наклейку с указанием типа на блоке питания и каждом шнуре питания.

Тип	Клеммный блок модуля блока питания	Шнур питания
Вход	-Vin	-Vin
Заземление		GND
Вход	RTN	RTN

3. Направьте сторону с пазами каждого контакта шнура питания вверх и вставьте контакты в соответствующие отверстия на блоке питания. В таблице выше приводятся инструкции по вставке контактов в правильные гнезда.
4. Затяните фиксирующие винты на блоке питания. Убедитесь, что винты и контакты шнура надежно зафиксированы и металлические детали не видны.
5. Подключите другие концы кабелей к надлежащим образом заземленной электрической розетке и убедитесь, что концы кабелей подключены к соответствующим точкам соединений.

После завершения

1. Если СМА установлен таким образом, чтобы можно было получить доступ к отсеку для блоков питания, необходимо установить СМА на место.
2. Если сервер выключен, включите его. Убедитесь, что на блоке питания горят светодиодные индикаторы входного и выходного напряжения. Это означает, что блок питания работает правильно.

Демонстрационное видео

[Посмотрите видео процедуры на YouTube](#)

Замена процессора и радиатора (только для квалифицированных специалистов)

В этом разделе приведены инструкции по снятию и установке процессора или радиатора.

Важно:

- Эта задача должна выполняться квалифицированными специалистами, сертифицированными службой Lenovo. Не пытайтесь снять или установить этот компонент, если у вас нет соответствующей квалификации или вы не прошли соответствующее обучение.
- Перед заменой процессора проверьте текущую политику предохранителя PSB. См. подраздел *Service process before replacement* в разделе [Service process for updating PSB fuse state](#).
- После замены процессора убедитесь, что состояние предохранителя процессора такое, как ожидалось, без непредвиденных журналов событий ХСС. См. подраздел *Service process after replacing a processor* в разделе [Service process for updating PSB fuse state](#).

Сервер поддерживает радиаторы двух типов. В зависимости от типа радиатор на сервере может выглядеть иначе, чем на рисунках. Подробные сведения о выборе радиатора см. в разделе [«Правила в отношении температуры» на странице 62](#).

Внимание:

- Перед заменой процессора обязательно используйте спиртовую салфетку и термопасту, проверенную компанией Lenovo.
- Каждое гнездо процессора должно быть закрыто кожухом или в него должен быть вставлен процессор. При замене процессора закройте его пустое гнездо кожухом.
- Не прикасайтесь к гнездам или контактам процессора. Контакты гнезда процессора очень хрупкие и их легко повредить. Загрязнения на контактах процессора, например жир с кожи, могут приводить к сбоям соединений.
- Не допускайте контакта термопасты на процессоре или радиаторе с чем-либо. Контакт с любой поверхностью может оказать негативное влияние на термопасту, сделав ее неэффективной. Термопаста может повредить компоненты, например электрические разъемы в гнезде процессора.

На следующем рисунке показаны компоненты процессора и радиатора.

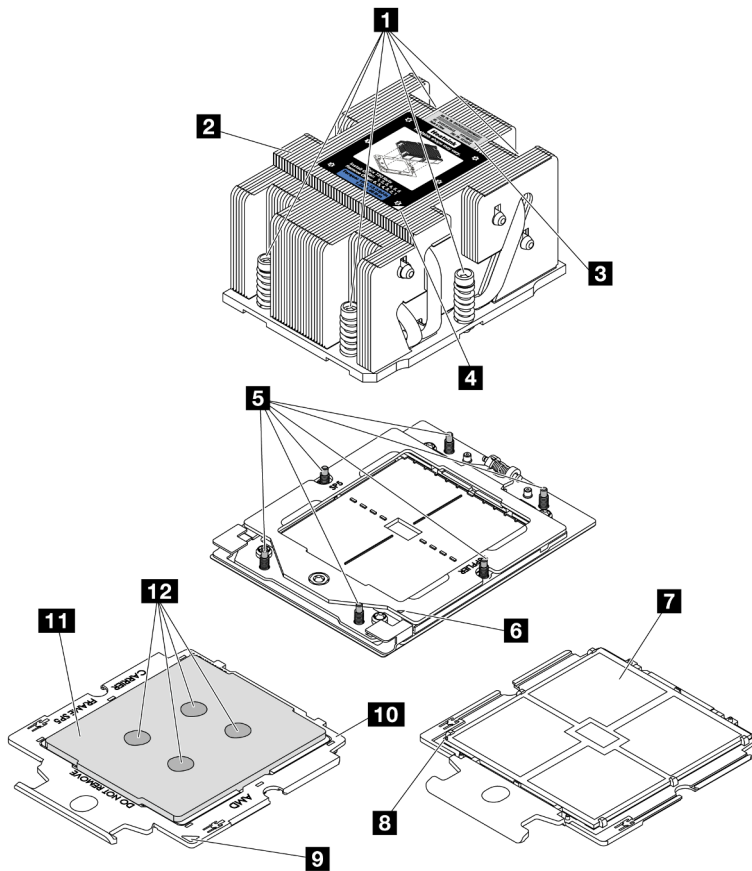


Рис. 160. Компоненты процессора и радиатора

1 Невыпадающие винты (6)	7 Контакты процессора
2 Радиатор	8 Треугольная отметка процессора
3 Идентификационная этикетка процессора	9 Треугольная отметка держателя
4 Треугольная отметка радиатора	10 Держатель процессора
5 Зажимные болты (6)	11 Теплоотвод процессора
6 Треугольная отметка фиксирующей рамы	12 Термопаста

- [«Снятие радиатора» на странице 208](#)
- [«Снятие процессора» на странице 211](#)
- [«Установка процессора» на странице 212](#)
- [«Установка радиатора» на странице 214](#)

Снятие радиатора

В этом разделе приведены инструкции по снятию радиатора. Для выполнения этой задачи требуется отвертка Torx T20.

Об этой задаче

Важно: Эта задача должна выполняться квалифицированными специалистами, сертифицированными службой Lenovo. Не пытайтесь снять или установить этот компонент, если у вас нет соответствующей квалификации или вы не прошли соответствующее обучение.

S002



ОСТОРОЖНО:

Кнопки питания на устройстве и блоке питания не отключают подачу тока на устройство. Кроме того, у устройства может быть несколько шнуров питания. Чтобы прекратить подачу тока на устройство, убедитесь, что все шнуры питания отсоединены от блока питания.

Внимание:

- Прочитайте разделы «Инструкции по установке» на странице 49 и «Контрольный список по проверке безопасности» на странице 50, чтобы обеспечить безопасность работы.
- Выключите сервер и периферийные устройства и отсоедините шнуры питания и все внешние кабели. См. раздел «Выключение сервера» на странице 67.
- Не допускайте воздействия статического электричества на устройство, поскольку это может привести к остановке системы и потере данных. Для этого храните компоненты, чувствительные к статическому электричеству, в антистатической упаковке до самой установки. При работе с такими устройствами обязательно используйте антистатический браслет или другую систему заземления.

Примечание: Подготовьте следующие отвертки, чтобы правильно установить и снять соответствующие винты.

Список типов динамометрических отверток	Тип винта
Отвертка Torx T20	Винт Torx T20

Процедура

Шаг 1. Выполните подготовительные действия для данной задачи.

- Если сервер установлен в стойку, сдвиньте его по направляющим, чтобы получить доступ к верхнему кожуху, или извлеките сервер из стойки. См. раздел «Извлечение сервера из стойки» на странице 68.
- Снимите верхний кожух. См. раздел «Снятие верхнего кожуха» на странице 294.
- Если сервер поставляется с дефлектором или средним отсеком, сначала снимите его.
 - «Снятие дефлектора» на странице 75
 - «Снятие среднего отсека для дисков и объединительных панелей дисков» на странице 175
- Снимите отсек вентиляторов компьютера (только для снятия радиатора повышенной мощности). См. раздел «Снятие отсека вентиляторов компьютера» на странице 287.

Шаг 2. Снимите радиатор.

Примечания:

- Не касайтесь контактов внизу процессора.

- Во избежание повреждения гнезда процессора не допускайте попадания в него каких-либо объектов.

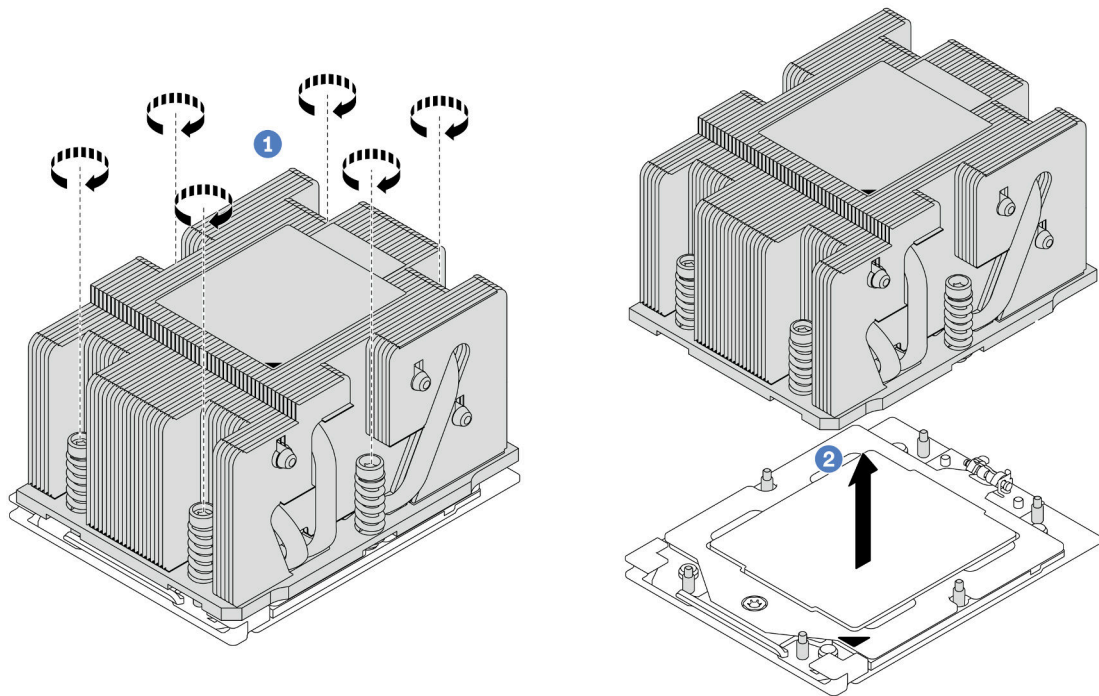


Рис. 161. Снятие стандартного радиатора

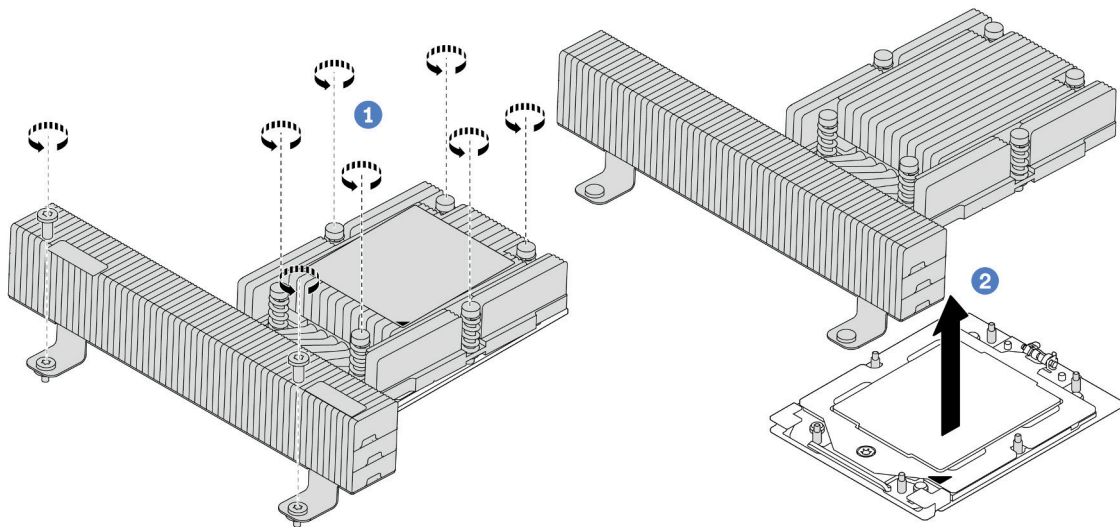


Рис. 162. Снятие радиатора повышенной мощности

- 1 Полностью ослабьте все винты на радиаторе **в последовательности снятия, указанной** на его этикетке.
- 2 Аккуратно извлеките радиатор из гнезда процессора.

После завершения

- При замене радиатора установите новый радиатор. См. раздел [«Установка радиатора» на странице 214](#).
- При замене процессора снимите процессор. См. раздел [«Снятие процессора» на странице 211](#).
- При необходимости вернуть компонент или дополнительное устройство следуйте всем инструкциям по упаковке и используйте для отправки предоставленный упаковочный материал.

Демонстрационное видео

[Посмотрите видео процедуры на YouTube](#)

Снятие процессора

В этом разделе приведены инструкции по снятию процессора. Для выполнения этой задачи требуется отвертка Torx T20.

Об этой задаче

Важно: Эта задача должна выполняться квалифицированными специалистами, сертифицированными службой Lenovo. Не пытайтесь снять или установить этот компонент, если у вас нет соответствующей квалификации или вы не прошли соответствующее обучение.

Внимание:

- Прочитайте разделы [«Инструкции по установке» на странице 49](#) и [«Контрольный список по проверке безопасности» на странице 50](#), чтобы обеспечить безопасность работы.
- Выключите сервер и периферийные устройства и отсоедините шнуры питания и все внешние кабели. См. раздел [«Выключение сервера» на странице 67](#).
- Не допускайте воздействия статического электричества на устройство, поскольку это может привести к остановке системы и потере данных. Для этого храните компоненты, чувствительные к статическому электричеству, в антистатической упаковке до самой установки. При работе с такими устройствами обязательно используйте антистатический браслет или другую систему заземления.
- Если процессор снят, система будет загружать заводские настройки UEFI по умолчанию. Перед снятием процессора создайте резервную копию параметров UEFI.

Процедура

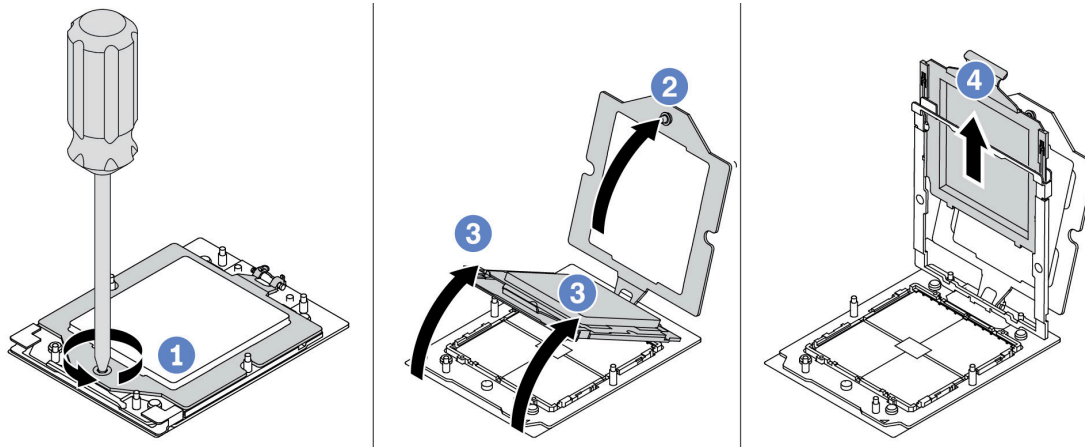


Рис. 163. Снятие процессора

- Шаг 1. ❶ Ослабьте винт отверткой Torx T20.
- Шаг 2. ❷ Слегка поднимите фиксирующую раму в показанном на рисунке направлении.
- Шаг 3. ❸ Слегка поднимите раму направляющих в показанном на рисунке направлении. Процессор в раме направляющей подпружинен.
- Шаг 4. ❹ Удерживая синий язычок держателя процессора, выньте держатель процессора из рамы направляющих.

После завершения

- Сведения об установке нового процессора см. в разделе «[Установка процессора](#)» на [странице 212](#).
- При необходимости вернуть компонент или дополнительное устройство следуйте всем инструкциям по упаковке и используйте для отправки предоставленный упаковочный материал.

Демонстрационное видео

[Посмотрите видео процедуры на YouTube](#)

Установка процессора

В этом разделе приведены инструкции по установке процессора. Для выполнения этой задачи требуется отвертка Torx T20.

Об этой задаче

Важно: Эта задача должна выполняться квалифицированными специалистами, сертифицированными службой Lenovo. Не пытайтесь снять или установить этот компонент, если у вас нет соответствующей квалификации или вы не прошли соответствующее обучение.

Внимание:

- Прочитайте разделы «[Инструкции по установке](#)» на [странице 49](#) и «[Контрольный список по проверке безопасности](#)» на [странице 50](#), чтобы обеспечить безопасность работы.
- Выключите сервер и периферийные устройства и отсоедините шнуры питания и все внешние кабели. См. раздел «[Выключение сервера](#)» на [странице 67](#).
- Не допускайте воздействия статического электричества на устройство, поскольку это может привести к остановке системы и потере данных. Для этого храните компоненты, чувствительные к

статическому электричеству, в антистатической упаковке до самой установки. При работе с такими устройствами обязательно используйте антистатический браслет или другую систему заземления.

Примечания:

- Список поддерживаемых для сервера процессоров см. по ссылке <https://serverproven.lenovo.com>. Все процессоры на блоке материнской платы должны иметь одинаковую скорость, число ядер и частоту.
- Перед установкой нового процессора обновите микропрограмму системы до последнего уровня. См. раздел «Обновление микропрограммы» на странице 447.

Загрузка микропрограммы и драйвера: после замены компонента, возможно, потребуется обновить микропрограмму или драйвер.

- Чтобы получить доступ к последним обновлениям микропрограммы и драйверов вашего сервера, перейдите по ссылке <https://datacentersupport.lenovo.com/products/servers/thinksystem/sr655v3/7d9e/downloads/driver-list/>.
- Дополнительные сведения об инструментах обновления микропрограммы см. в разделе «Обновление микропрограммы» на странице 447.

Процедура

Шаг 1. Установите процессор.

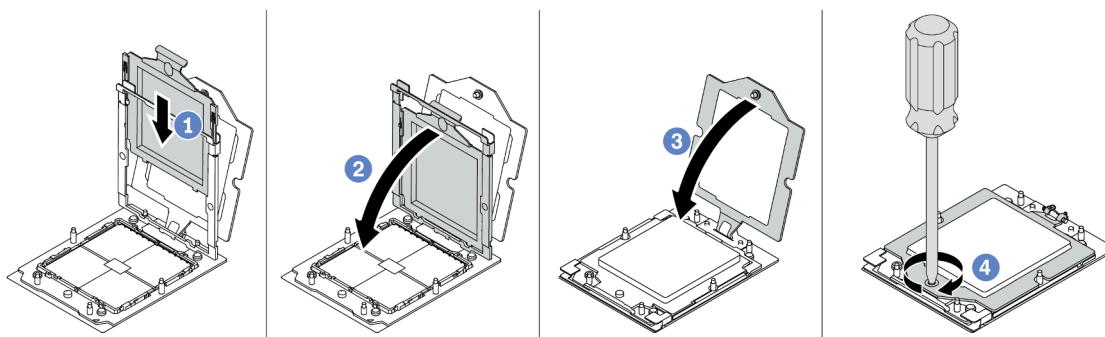


Рис. 164. Установка процессора

- а. 1 Вставьте держатель процессора в раму направляющих.
- б. 2 Надавите на раму направляющих, чтобы зафиксировать синие защелки на месте.
- в. 3 Закройте фиксирующую раму.
- г. 4 Затяните винт отверткой Torx T20.

После завершения

Установите радиатор. См. раздел «Установка радиатора» на странице 214.

Демонстрационное видео

[Посмотрите видео процедуры на YouTube](#)

Установка радиатора

В этом разделе приведены инструкции по установке радиатора. Для выполнения этой задачи требуется отвертка Torx T20.

Об этой задаче

Важно: Эта задача должна выполняться квалифицированными специалистами, сертифицированными службой Lenovo. Не пытайтесь снять или установить этот компонент, если у вас нет соответствующей квалификации или вы не прошли соответствующее обучение.

Внимание:

- Прочитайте разделы «[Инструкции по установке](#)» на [странице 49](#) и «[Контрольный список по проверке безопасности](#)» на [странице 50](#), чтобы обеспечить безопасность работы.
- Выключите сервер и периферийные устройства и отсоедините шнуры питания и все внешние кабели. См. раздел «[Выключение сервера](#)» на [странице 67](#).
- Не допускайте воздействия статического электричества на устройство, поскольку это может привести к остановке системы и потере данных. Для этого храните компоненты, чувствительные к статическому электричеству, в антистатической упаковке до самой установки. При работе с такими устройствами обязательно используйте антистатический браслет или другую систему заземления.

Примечание: Подготовьте следующие отвертки, чтобы правильно установить и снять соответствующие винты.

Список типов динамометрических отверток	Тип винта
Отвертка Torx T20	Винт Torx T20

Процедура

Шаг 1. Выполните следующие действия в соответствии с вашими потребностями.

Если вы заменяете процессор и продолжаете использовать радиатор, выполните следующие действия:

1. Снимите идентификационную этикетку процессора с радиатора и замените ее новой, поставляемой со сменным процессором.
2. Удалите старую термопасту с радиатора спиртовой салфеткой.

Если вы заменяете радиатор и продолжаете использовать процессор, выполните следующие действия:

1. Снимите идентификационную этикетку процессора со старого радиатора и поместите ее на новый радиатор в том же месте.

Примечание: Если вам не удалось снять этикетку и поместить ее на новый радиатор или если этикетка оказалась повреждена при переносе, запишите указанный на ней серийный номер процессора на новом радиаторе в том же месте, где должна была быть этикетка, с помощью перманентного маркера.

2. Удалите старую термопасту с процессора спиртовой салфеткой.
3. Посмотрите дату производства на новом радиаторе и убедитесь, что он изготовлен не более двух лет назад.
 - Если да, удалите термопасту на новом радиаторе спиртовой салфеткой и перейдите к [Шаг 2 шагу 2 на странице 215](#).

- Если нет, перейдите к [Шаг 3 шагу 3 на странице 215](#).

Шаг 2. Нанесите шприцем на верхнюю часть процессора четыре расположенных на одинаковом расстоянии точки новой термопасты объемом по 0,1 мл каждая.

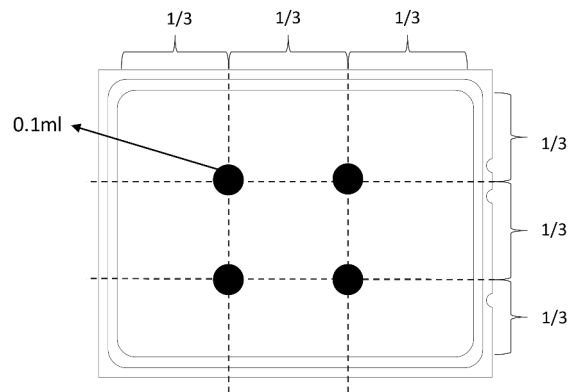


Рис. 165. Нанесение термопасты

Шаг 3. Установите радиатор.

Примечание: Для справки: крутящий момент полной затяжки креплений составляет 1,22–1,46 Нм (10,8–13,0 дюйм-фунтов).

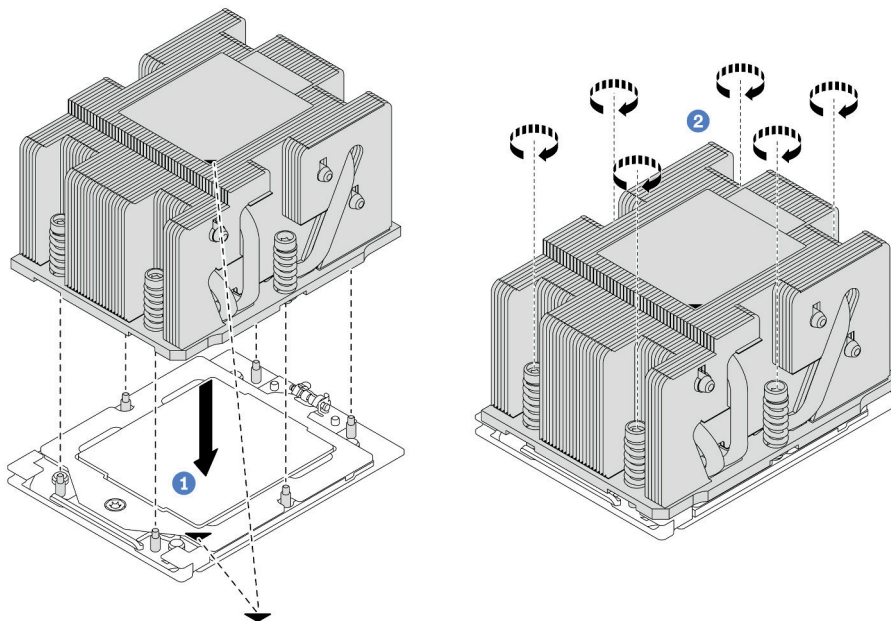


Рис. 166. Установка стандартного радиатора

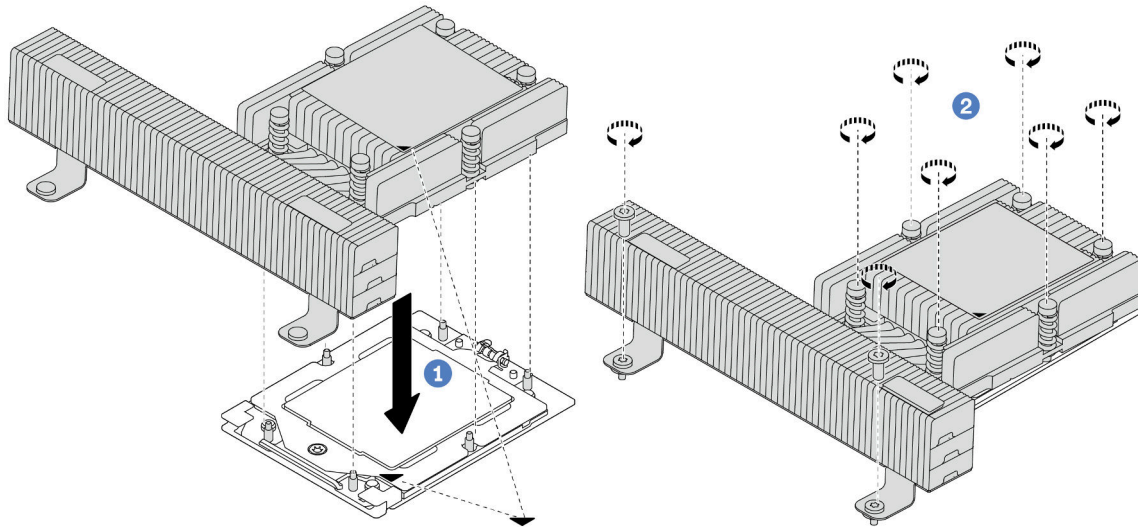


Рис. 167. Установка радиатора повышенной мощности

- a. **1** Совместите треугольную отметку и винты на радиаторе с треугольной отметкой и штырьками с резьбой на гнезде процессора, а затем установите радиатор на гнездо процессора.
- b. **2** Полностью затяните все винты **в последовательности установки, указанной** на этикетке радиатора.

После завершения

1. Установите отсек вентиляторов компьютера, если он был снят. См. раздел «[Установка отсека вентиляторов компьютера](#)» на [странице 288](#).
2. Завершите замену компонентов. См. раздел «[Завершение замены компонентов](#)» на [странице 297](#).

Демонстрационное видео

[Посмотрите видео процедуры на YouTube](#)

Замена защелок стойки

В этом разделе приведены инструкции по снятию и установке защелок стойки.

Примечание: В зависимости от модели левая защелка стойки может устанавливаться с разъемом VGA, а правая — с передним модулем ввода-вывода.

- «[Снятие защелок стойки](#)» на [странице 216](#)
- «[Установка защелок стойки](#)» на [странице 220](#)

Снятие защелок стойки

В этом разделе приведены инструкции по снятию защелок стойки.

Об этой задаче

Внимание:

- Прочитайте разделы «[Инструкции по установке](#)» на [странице 49](#) и «[Контрольный список по проверке безопасности](#)» на [странице 50](#), чтобы обеспечить безопасность работы.
- Выключите сервер и периферийные устройства и отсоедините шнуры питания и все внешние кабели. См. раздел «[Выключение сервера](#)» на [странице 67](#).
- Не допускайте воздействия статического электричества на устройство, поскольку это может привести к остановке системы и потере данных. Для этого храните компоненты, чувствительные к статическому электричеству, в антистатической упаковке до самой установки. При работе с такими устройствами обязательно используйте антистатический браслет или другую систему заземления.

Процедура

Шаг 1. Выполните подготовительные действия для данной задачи.

- а. Если сервер установлен в стойку, сдвиньте его по направляющим, чтобы получить доступ к верхнему кожуху, или извлеките сервер из стойки. См. раздел «[Извлечение сервера из стойки](#)» на [странице 68](#).
- б. Если на сервере установлена защитная панель, сначала снимите ее. См. раздел «[Снятие защитной панели](#)» на [странице 264](#).
- с. Снимите верхний кожух. См. раздел «[Снятие верхнего кожуха](#)» на [странице 294](#).
- д. Снимите дефлектор. См. раздел «[Снятие дефлектора](#)» на [странице 75](#).

Шаг 2. Отключите от блока материнской платы кабель VGA, кабель переднего модуля ввода-вывода или оба кабеля.

Примечания:

- Если требуется отключить кабели от блока материнской платы, сначала откройте все защелки или язычки на кабельных разъемах. Если перед отключением кабелей этого не сделать, гнезда кабелей на блоке материнской плате будут повреждены. При любом повреждении гнезд кабелей может потребоваться замена процессорной платы или системной платы ввода-вывода.
- Разъемы на блоке материнской плате могут выглядеть иначе, чем на рисунке, но процедура снятия одна и та же.
 1. Нажмите на язычок, чтобы освободить разъем.
 2. Снимите разъем с гнезда кабеля.

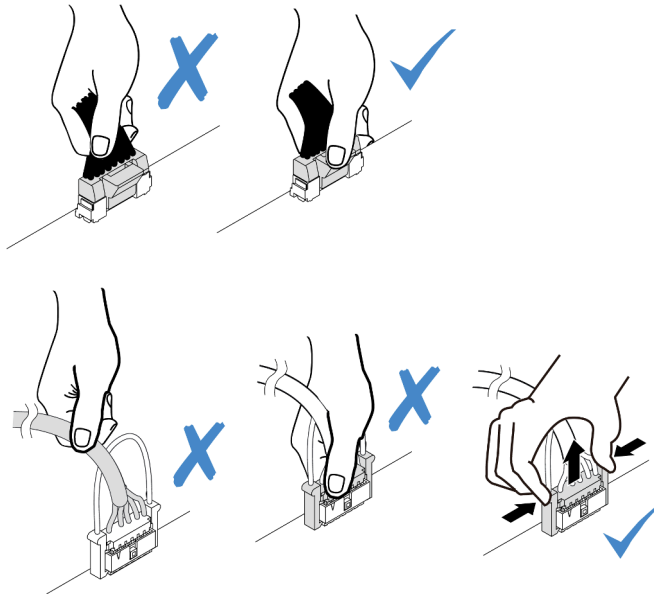


Рис. 168. Отключение кабелей от блока материнской платы

Шаг 3. Открутите с каждой стороны сервера винты крепления фиксатора кабелей. Затем снимите фиксатор кабелей с рамы.

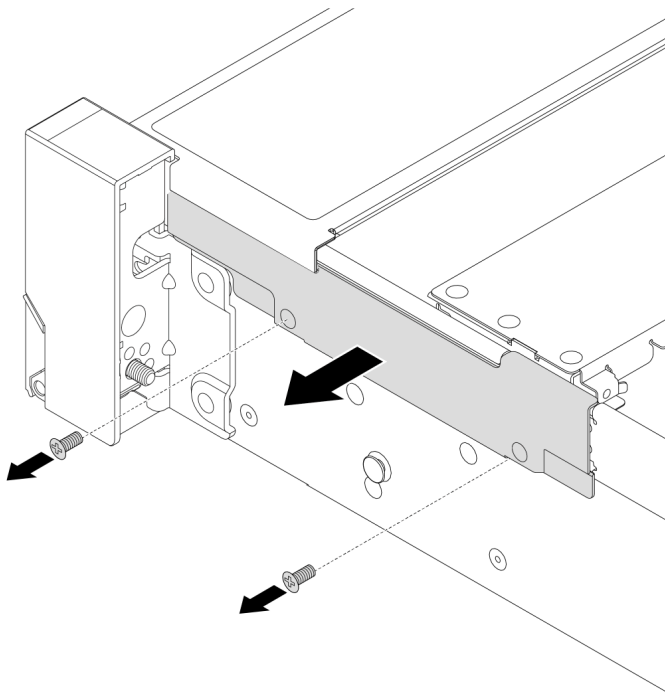


Рис. 169. Снятие фиксатора кабелей

Шаг 4. Отверните винты, которыми крепится защелка стойки.

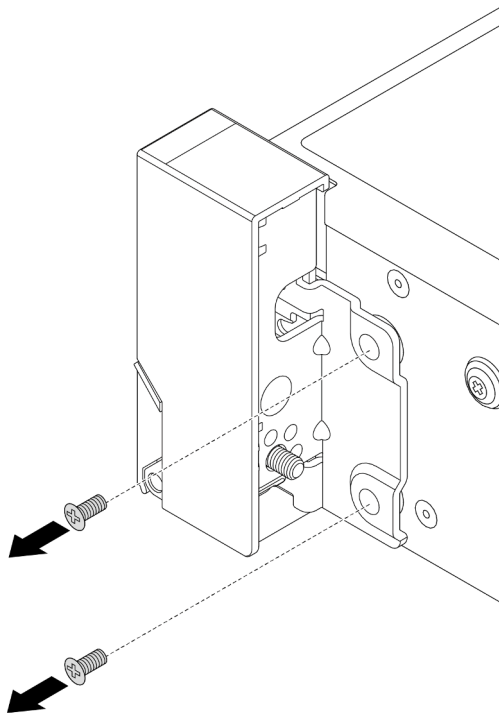


Рис. 170. Извлечение винтов

Шаг 5. Сдвиньте защелку стойки немного вперед и снимите ее с рамы.

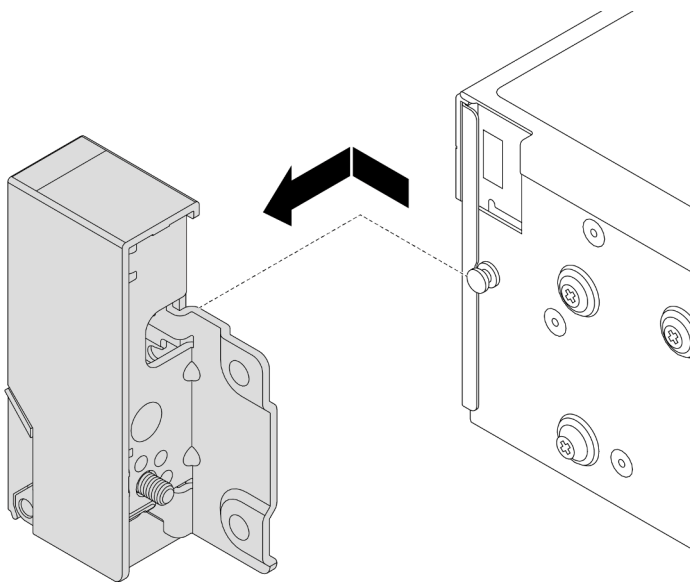


Рис. 171. Снятие защелки стойки

После завершения

При необходимости вернуть компонент или дополнительное устройство следуйте всем инструкциям по упаковке и используйте для отправки предоставленный упаковочный материал.

Демонстрационное видео

[Посмотрите видео процедуры на YouTube](#)

Установка защелок стойки

В этом разделе приведены инструкции по установке защелок стойки.

Об этой задаче

Внимание:

- Прочитайте разделы «[Инструкции по установке](#)» на [странице 49](#) и «[Контрольный список по проверке безопасности](#)» на [странице 50](#), чтобы обеспечить безопасность работы.
- Выключите сервер и периферийные устройства и отсоедините шнуры питания и все внешние кабели. См. раздел «[Выключение сервера](#)» на [странице 67](#).
- Не допускайте воздействия статического электричества на устройство, поскольку это может привести к остановке системы и потере данных. Для этого храните компоненты, чувствительные к статическому электричеству, в антистатической упаковке до самой установки. При работе с такими устройствами обязательно используйте антистатический браслет или другую систему заземления.

Процедура

Шаг 1. Коснитесь антистатической упаковкой, в которой находится новая деталь, любой неокрашенной поверхности вне сервера. Затем извлеките новую деталь из упаковки и разместите ее на антистатической поверхности.

Шаг 2. Совместите защелку стойки со штырьком на раме. Затем нажмите на защелку стойки в направлении рамы и слегка сдвиньте ее назад.

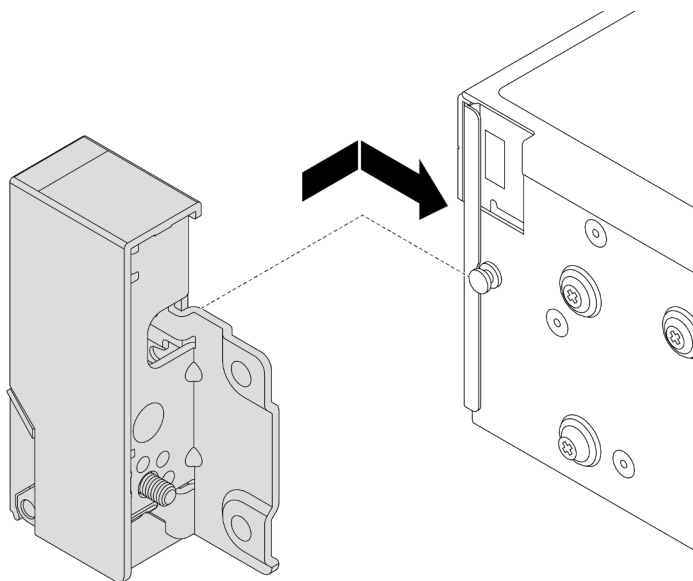


Рис. 172. Установка защелки стойки

Шаг 3. Зафиксируйте защелку стойки с боковой стороны сервера винтами.

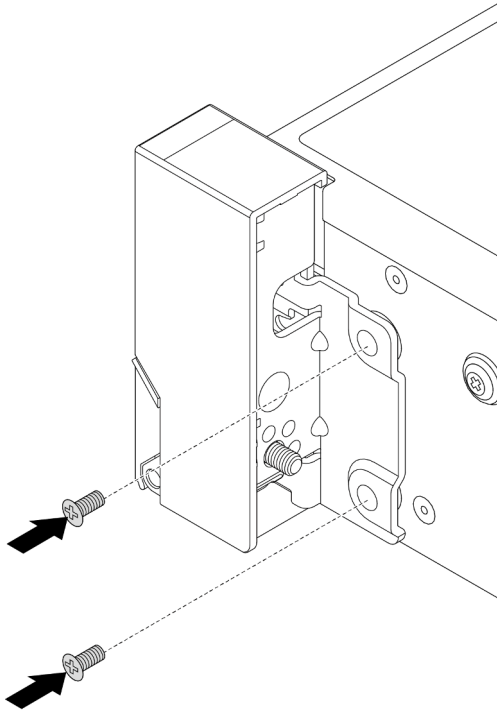


Рис. 173. Установка винтов

Шаг 4. Проложите пучок кабелей для разъемов ввода-вывода на правой или левой защелке, как показано на рисунке. Затем закрепите фиксатор кабелей винтами.

Примечание: Чтоб избежать повреждения пучка кабелей, убедитесь, что он проложен и зафиксирован в верхней раме фиксатора кабелей.

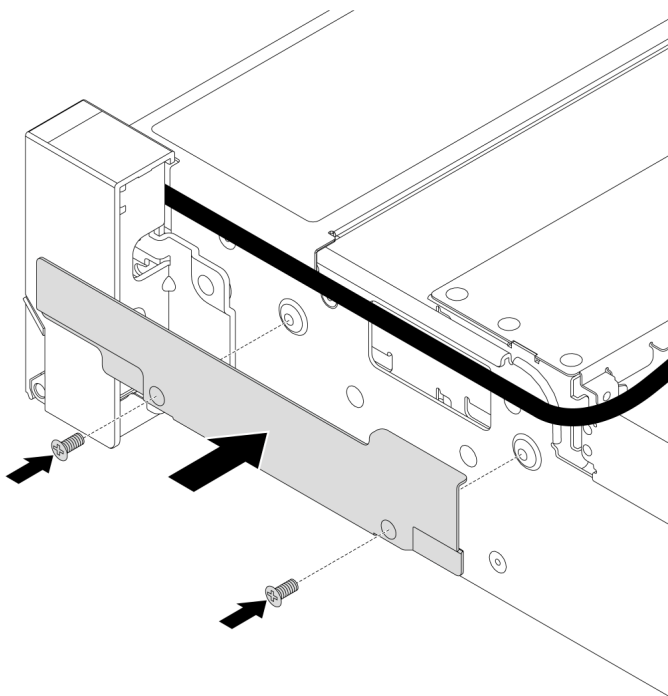


Рис. 174. Установка фиксатора кабелей

Шаг 5. Подключите кабели к блоку материнской платы. См. раздел [Глава 6 «Прокладка внутренних кабелей» на странице 299](#).

После завершения

1. Установите дефлектор. См. раздел [«Установка дефлектора» на странице 78](#).
2. Установите защитную панель, если она была снята. См. раздел [«Установка защитной панели» на странице 265](#).
3. Завершите замену компонентов. См. раздел [«Завершение замены компонентов» на странице 297](#).

Демонстрационное видео

[Посмотрите видео процедуры на YouTube](#)

Замена модуля питания флэш-памяти RAID

Модуль питания флэш-памяти RAID защищает кэш-память установленного адаптера RAID. В этом разделе приведены инструкции по снятию и установке модуля питания флэш-памяти RAID (также называемого суперконденсатором).

Расположение модулей питания флэш-памяти RAID зависит от конфигурации оборудования сервера.

Табл. 25. Расположение модулей питания флэш-памяти RAID



- «Снятие модуля питания флэш-памяти RAID с рамы» на странице 223
- «Установка модуля питания флэш-памяти RAID в раму» на странице 225
- «Снятие модуля питания флэш-памяти RAID с дефлектора» на странице 227
- «Установка модуля питания флэш-памяти RAID в дефлектор» на странице 228
- «Снятие модуля питания флэш-памяти RAID со среднего отсека для 2,5-дюймовых дисков» на странице 229
- «Установка модуля питания флэш-памяти RAID в средний отсек для 2,5-дюймовых дисков» на странице 231

Снятие модуля питания флэш-памяти RAID с рамы

В этом разделе приведены инструкции по снятию модуля питания флэш-памяти RAID с рамы.

Об этой задаче

Внимание:

- Прочитайте разделы «Инструкции по установке» на странице 49 и «Контрольный список по проверке безопасности» на странице 50, чтобы обеспечить безопасность работы.
- Выключите сервер и периферийные устройства и отсоедините шнуры питания и все внешние кабели. См. раздел «Выключение сервера» на странице 67.
- Не допускайте воздействия статического электричества на устройство, поскольку это может привести к остановке системы и потере данных. Для этого храните компоненты, чувствительные к статическому электричеству, в антистатической упаковке до самой установки. При работе с такими устройствами обязательно используйте антистатический браслет или другую систему заземления.
- Перед извлечением любого компонента массива RAID (диск, карта RAID и т. д.) создайте резервную копию всей информации о конфигурации RAID.
- Перед снятием дисков, контроллеров дисков (включая контроллеры, встроенные в блок материнской платы), объединительных панелей дисков и кабелей дисков или внесением в них изменений создайте резервную копию всех важных данных, хранящихся на дисках.

Посмотрите видео процедуры.

Видео этой процедуры можно найти на YouTube: <https://www.youtube.com/playlist?list=PLYV5R7hVcs-BashWCNZQEDP7o3EohXPEV>.

Процедура

Шаг 1. Выполните подготовительные действия для данной задачи.

- Если сервер установлен в стойку, сдвиньте его по направляющим, чтобы получить доступ к верхнему кожуху, или извлеките сервер из стойки. См. раздел «Извлечение сервера из стойки» на странице 68.
- Снимите верхний кожух. См. раздел «Снятие верхнего кожуха» на странице 294.
- Извлеките отсек вентиляторов компьютера. См. раздел «Снятие отсека вентиляторов компьютера» на странице 287.
- Отключите кабель модуля питания флэш-памяти RAID.

Шаг 2. Снимите модуль питания флэш-памяти RAID.

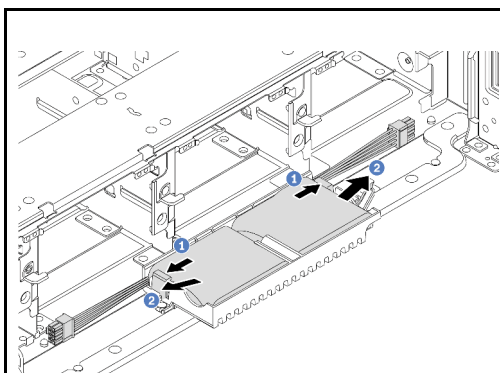


Рис. 179. Снятие модуля питания флэш-памяти RAID с держателя суперконденсатора

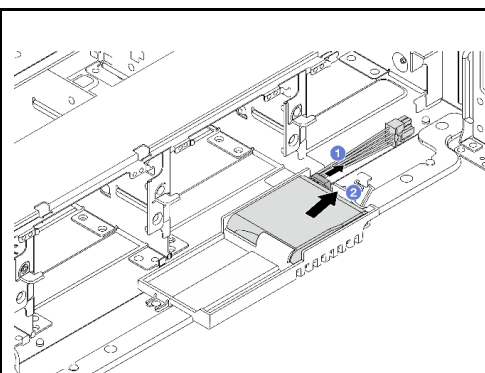


Рис. 180. Снятие модуля питания флэш-памяти RAID с держателя суперконденсатора

- Откройте фиксирующую защелку на держателе суперконденсатора.
- Извлеките модуль питания флэш-памяти RAID из держателя.

Шаг 3. При необходимости снимите держатель суперконденсатора, как показано на рисунке.

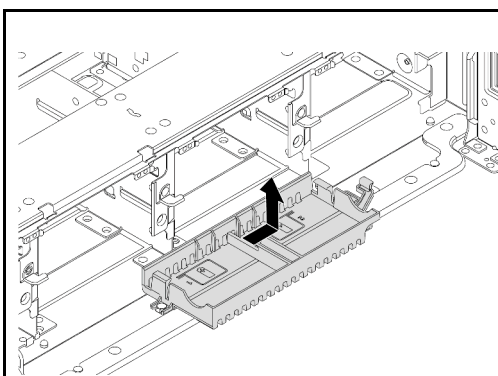


Рис. 181. Снятие держателя суперконденсатора

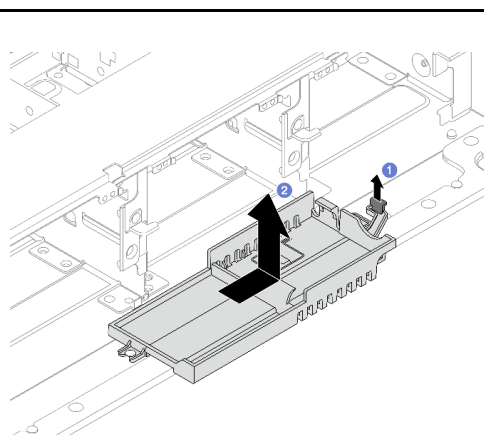


Рис. 182. Снятие держателя суперконденсатора

1. **1** Поднимите защелку.
2. **2** Сдвиньте держатель суперконденсатора в показанном на рисунке направлении и снимите его с рамы.

После завершения

При необходимости вернуть компонент или дополнительное устройство следуйте всем инструкциям по упаковке и используйте для отправки предоставленный упаковочный материал.

Установка модуля питания флэш-памяти RAID в раму

В этом разделе приведены инструкции по установке модуля питания флэш-памяти RAID (также называемого суперконденсатором) в раму.

Об этой задаче

Внимание:

- Прочитайте разделы «Инструкции по установке» на странице 49 и «Контрольный список по проверке безопасности» на странице 50, чтобы обеспечить безопасность работы.
- Выключите сервер и периферийные устройства и отсоедините шнуры питания и все внешние кабели. См. раздел «Выключение сервера» на странице 67.
- Не допускайте воздействия статического электричества на устройство, поскольку это может привести к остановке системы и потере данных. Для этого храните компоненты, чувствительные к статическому электричеству, в антистатической упаковке до самой установки. При работе с такими устройствами обязательно используйте антистатический браслет или другую систему заземления.

Посмотрите видео процедуры.

Видео этой процедуры можно найти на YouTube: <https://www.youtube.com/playlist?list=PLYV5R7hVcs-BashWCNZQEDP7o3EohXPEV>.

Процедура

Шаг 1. Коснитесь антистатической упаковкой, в которой находится новая деталь, любой неокрашенной поверхности вне сервера. Затем извлеките новую деталь из упаковки и разместите ее на антистатической поверхности.

Шаг 2. Установите держатель суперконденсатора, если он был снят.

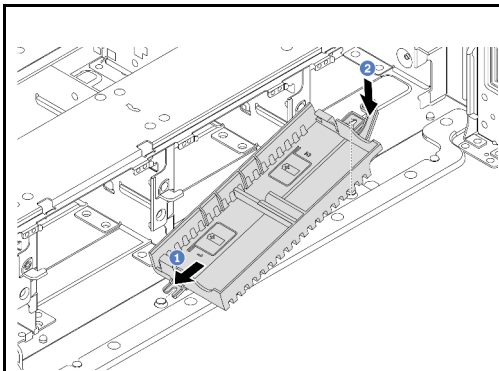


Рис. 183. Установка держателя суперконденсатора

1. Совместите паз на держателе суперконденсатора со штырьком на раме.
2. Поверните держатель суперконденсатора в направлении внутрь, чтобы его другая сторона встала на место.

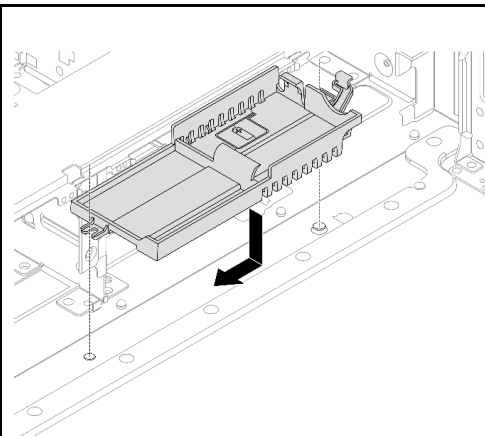


Рис. 184. Установка держателя суперконденсатора

1. Совместите паз на держателе суперконденсатора со штырьком на раме и опустите держатель в раму.
2. Сдвиньте держатель суперконденсатора в показанном на рисунке направлении до щелчка.

Шаг 3. Установите модуль питания флэш-памяти RAID.

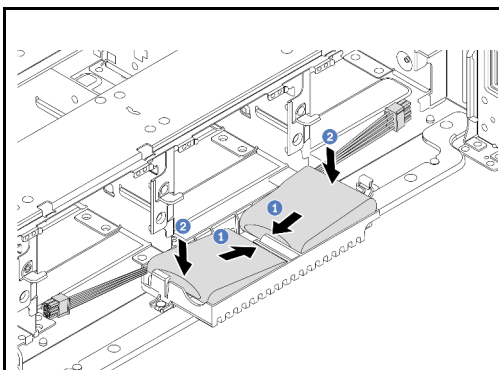


Рис. 185. Установка модуля питания флэш-памяти RAID на держатель суперконденсатора

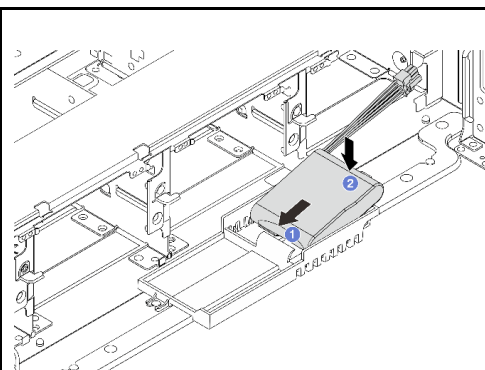


Рис. 186. Установка модуля питания флэш-памяти RAID на держатель суперконденсатора

1. Вставьте модуль питания флэш-памяти RAID в фиксирующую защелку с одной стороны, как показано на рисунке.
2. Нажмите на модуль питания флэш-памяти RAID в направлении вниз с другой стороны, чтобы он встал на место.

Шаг 4. Подключите модуль питания флэш-памяти RAID к адаптеру с помощью удлинителя, входящего в комплект поставки модуля питания флэш-памяти RAID. См. раздел [Глава 6 «Прокладка внутренних кабелей»](#) на [странице 299](#).

После завершения

1. Установите отсек вентиляторов компьютера. См. раздел [«Установка отсека вентиляторов компьютера»](#) на странице 288.
2. Завершите замену компонентов. См. раздел [«Завершение замены компонентов»](#) на странице 297.

Снятие модуля питания флэш-памяти RAID с дефлектора

В этом разделе приведены инструкции по снятию модуля питания флэш-памяти RAID (также называемого суперконденсатором) с дефлектора.

Об этой задаче

Внимание:

- Прочитайте разделы [«Инструкции по установке»](#) на странице 49 и [«Контрольный список по проверке безопасности»](#) на странице 50, чтобы обеспечить безопасность работы.
- Выключите сервер и периферийные устройства и отсоедините шнуры питания и все внешние кабели. См. раздел [«Выключение сервера»](#) на странице 67.
- Не допускайте воздействия статического электричества на устройство, поскольку это может привести к остановке системы и потере данных. Для этого храните компоненты, чувствительные к статическому электричеству, в антистатической упаковке до самой установки. При работе с такими устройствами обязательно используйте антистатический браслет или другую систему заземления.
- Перед извлечением любого компонента массива RAID (диск, карта RAID и т. д.) создайте резервную копию всей информации о конфигурации RAID.
- Перед снятием дисков, контроллеров дисков (включая контроллеры, встроенные в блок материнской платы), объединительных панелей дисков и кабелей дисков или внесением в них изменений создайте резервную копию всех важных данных, хранящихся на дисках.

Процедура

Шаг 1. Выполните подготовительные действия для данной задачи.

- a. Если сервер установлен в стойку, сдвиньте его по направляющим, чтобы получить доступ к верхнему кожуху, или извлеките сервер из стойки. См. раздел [«Извлечение сервера из стойки»](#) на странице 68.
- b. Снимите верхний кожух. См. раздел [«Снятие верхнего кожуха»](#) на странице 294.
- c. Отключите кабель модуля питания флэш-памяти RAID.

Шаг 2. Снимите модуль питания флэш-памяти RAID с дефлектора.

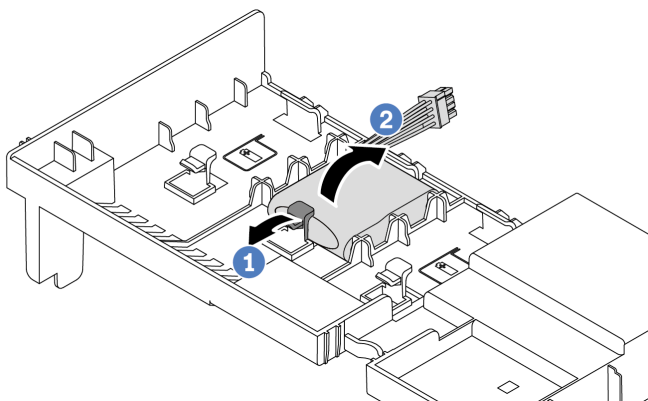


Рис. 187. Снятие модуля питания флэш-памяти RAID с дефлектора

- a. 1 Откройте фиксирующую защелку на держателе модуля питания флэш-памяти RAID.
- b. 2 Извлеките модуль питания флэш-памяти RAID из держателя.

После завершения

При необходимости вернуть компонент или дополнительное устройство следуйте всем инструкциям по упаковке и используйте для отправки предоставленный упаковочный материал.

Демонстрационное видео

[Посмотрите видео процедуры на YouTube](#)

Установка модуля питания флэш-памяти RAID в дефлектор

В этом разделе приведены инструкции по установке модуля питания флэш-памяти RAID (также называемого суперконденсатором) на дефлектор.

Об этой задаче

Внимание:

- Прочитайте разделы «[Инструкции по установке](#)» на [странице 49](#) и «[Контрольный список по проверке безопасности](#)» на [странице 50](#), чтобы обеспечить безопасность работы.
- Выключите сервер и периферийные устройства и отсоедините шнуры питания и все внешние кабели. См. раздел «[Выключение сервера](#)» на [странице 67](#).
- Не допускайте воздействия статического электричества на устройство, поскольку это может привести к остановке системы и потере данных. Для этого храните компоненты, чувствительные к статическому электричеству, в антистатической упаковке до самой установки. При работе с такими устройствами обязательно используйте антистатический браслет или другую систему заземления.

Процедура

Шаг 1. Коснитесь антистатической упаковкой, в которой находится новая деталь, любой неокрашенной поверхностью вне сервера. Затем извлеките новую деталь из упаковки и разместите ее на антистатической поверхности.

Шаг 2. Установите модуль питания флэш-памяти RAID на дефлектор.

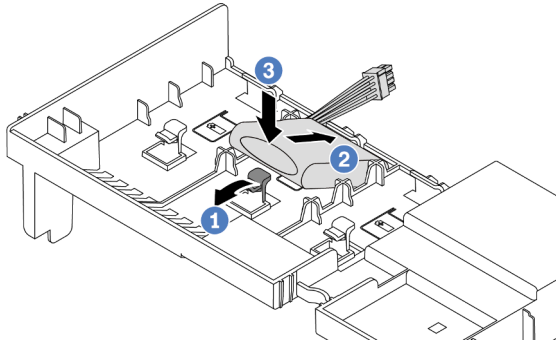


Рис. 188. Установка модуля питания флэш-памяти RAID на дефлектор

- а. ❶ Откройте фиксирующую защелку на держателе.
- б. ❷ Вставьте модуль питания флэш-памяти RAID в держатель.
- с. ❸ Нажмите на него, чтобы зафиксировать в держателе.

Шаг 3. Подключите модуль питания флэш-памяти RAID к адаптеру с помощью удлинителя, входящего в комплект поставки модуля питания флэш-памяти RAID. См. раздел [Глава 6 «Прокладка внутренних кабелей»](#) на странице 299.

После завершения

Завершите замену компонентов. См. раздел [«Завершение замены компонентов»](#) на странице 297.

Демонстрационное видео

[Посмотрите видео процедуры на YouTube](#)

Снятие модуля питания флэш-памяти RAID со среднего отсека для 2,5-дюймовых дисков

В этом разделе приведены инструкции по снятию модуля питания флэш-памяти RAID (также называемого суперконденсатором) со среднего отсека для 2,5-дюймовых дисков.

Об этой задаче

Внимание:

- Прочитайте разделы [«Инструкции по установке»](#) на странице 49 и [«Контрольный список по проверке безопасности»](#) на странице 50, чтобы обеспечить безопасность работы.
- Выключите сервер и периферийные устройства и отсоедините шнуры питания и все внешние кабели. См. раздел [«Выключение сервера»](#) на странице 67.
- Не допускайте воздействия статического электричества на устройство, поскольку это может привести к остановке системы и потере данных. Для этого храните компоненты, чувствительные к статическому электричеству, в антистатической упаковке до самой установки. При работе с такими устройствами обязательно используйте антистатический браслет или другую систему заземления.
- Перед извлечением любого компонента массива RAID (диск, карта RAID и т. д.) создайте резервную копию всей информации о конфигурации RAID.

- Перед снятием дисков, контроллеров дисков (включая контроллеры, встроенные в блок материнской платы), объединительных панелей дисков и кабелей дисков или внесением в них изменений создайте резервную копию всех важных данных, хранящихся на дисках.

Посмотрите видео процедуры.

Видео этой процедуры можно найти на YouTube: <https://www.youtube.com/playlist?list=PLYV5R7hVcs-BashWCNZQEDP7o3EohXPEV>.

Процедура

Шаг 1. Выполните подготовительные действия для данной задачи.

- а. Если сервер установлен в стойку, сдвиньте его по направляющим, чтобы получить доступ к верхнему кожуху, или извлеките сервер из стойки. См. раздел «Извлечение сервера из стойки» на странице 68.
- б. Снимите верхний кожух. См. раздел «Снятие верхнего кожуха» на странице 294.
- в. Отключите кабель модуля питания флэш-памяти RAID.

Шаг 2. Снимите резину с кожуха держателя суперконденсатора.

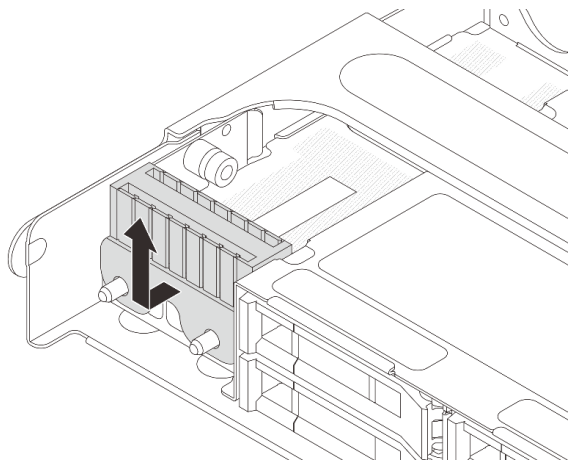


Рис. 189. Снятие резины

Шаг 3. Откройте ручку отсека для диска.

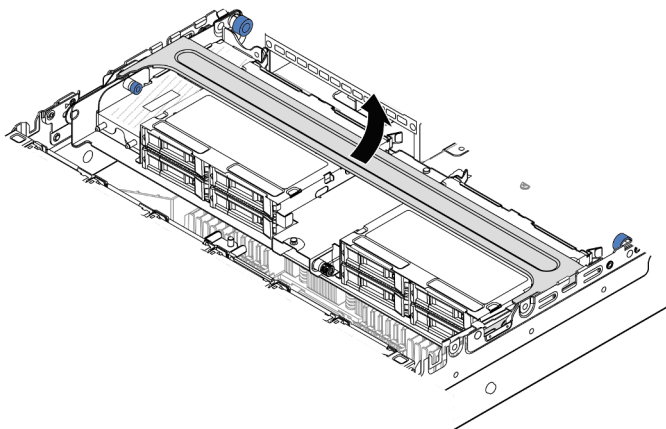


Рис. 190. Открытие ручки среднего отсека для диска

Шаг 4. Снимите модуль питания флэш-памяти RAID со среднего отсека для дисков.

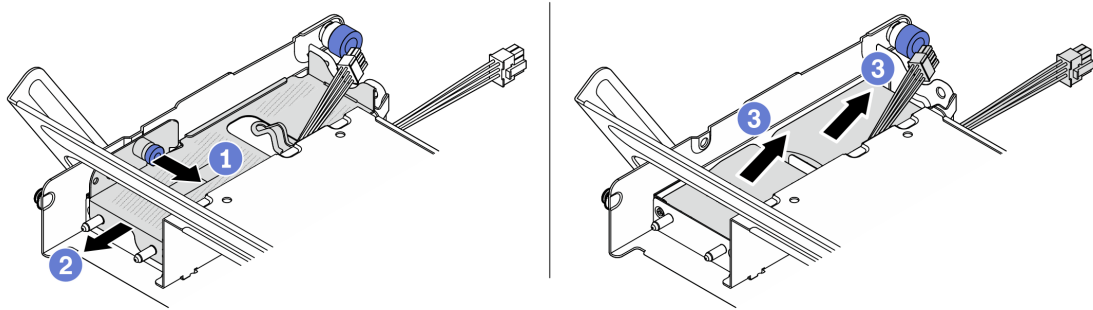


Рис. 191. Снятие модуля питания флэш-памяти RAID со среднего отсека для дисков

- a. 1 Потяните на себя синюю защелку на кожухе суперконденсатора.
- b. 2 Выдвиньте кожух из держателя.
- c. 3 Извлеките модуль питания флэш-памяти RAID из держателя.

После завершения

При необходимости вернуть компонент или дополнительное устройство следуйте всем инструкциям по упаковке и используйте для отправки предоставленный упаковочный материал.

Установка модуля питания флэш-памяти RAID в средний отсек для 2,5-дюймовых дисков

В этом разделе приведены инструкции по установке модуля питания флэш-памяти RAID (также называемого суперконденсатором) в средний отсек для 2,5-дюймовых дисков.

Об этой задаче

Внимание:

- Прочитайте разделы «Инструкции по установке» на странице 49 и «Контрольный список по проверке безопасности» на странице 50, чтобы обеспечить безопасность работы.
- Выключите сервер и периферийные устройства и отсоедините шнуры питания и все внешние кабели. См. раздел «Выключение сервера» на странице 67.
- Не допускайте воздействия статического электричества на устройство, поскольку это может привести к остановке системы и потере данных. Для этого храните компоненты, чувствительные к статическому электричеству, в антистатической упаковке до самой установки. При работе с такими устройствами обязательно используйте антистатический браслет или другую систему заземления.

Посмотрите видео процедуры.

Видео этой процедуры можно найти на YouTube: <https://www.youtube.com/playlist?list=PLYV5R7hVcs-BashWCNZQEDP7o3EohXPEV>.

Процедура

Шаг 1. Коснитесь антистатической упаковкой, в которой находится новая деталь, любой неокрашенной поверхности вне сервера. Затем извлеките новую деталь из упаковки и разместите ее на антистатической поверхности.

Шаг 2. Установите модуль питания флэш-памяти RAID в средний отсек для дисков.

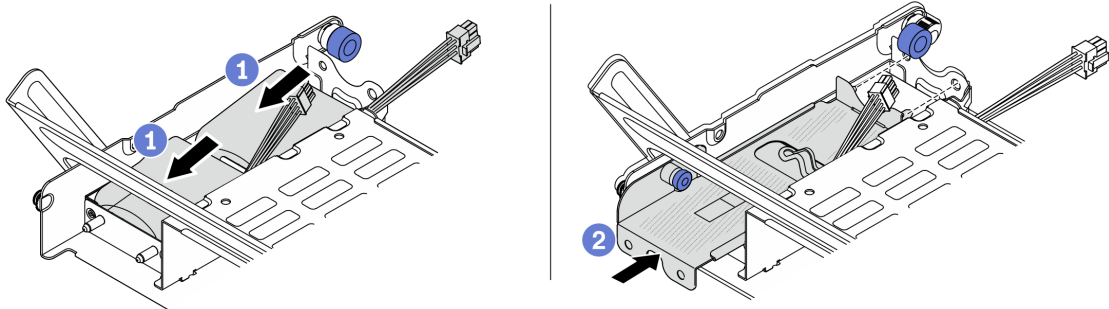


Рис. 192. Установка модуля питания флэш-памяти RAID в средний отсек для дисков

- a. **1** Поместите модуль питания флэш-памяти RAID в держатель и нажмите на него в направлении вниз, чтобы зафиксировать в держателе.
- b. **2** Совместите штырьки на металлическом кожухе с отверстиями в держателе суперконденсатора, потяните за синюю защелку на кожухе и вставьте кожух в держатель так, чтобы штырьки прошли через отверстия. Затем отпустите синюю защелку, чтобы зафиксировать кожух на месте.

Шаг 3. Нажмите защелку, как показано на рисунке, и закройте ручку.

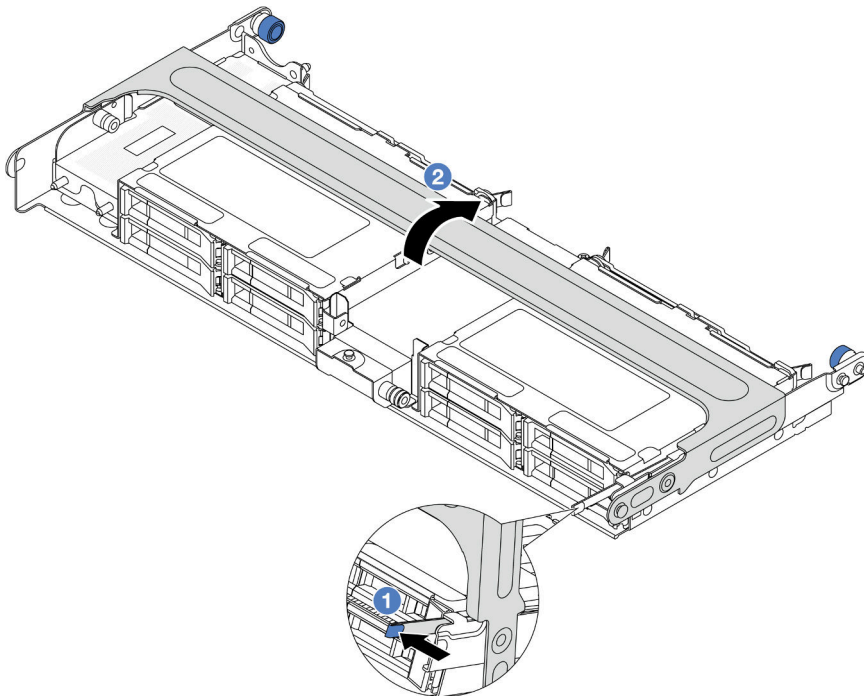


Рис. 193. Закрытие ручки среднего отсека для дисков

Шаг 4. Установите резину на кожух держателя суперконденсатора.

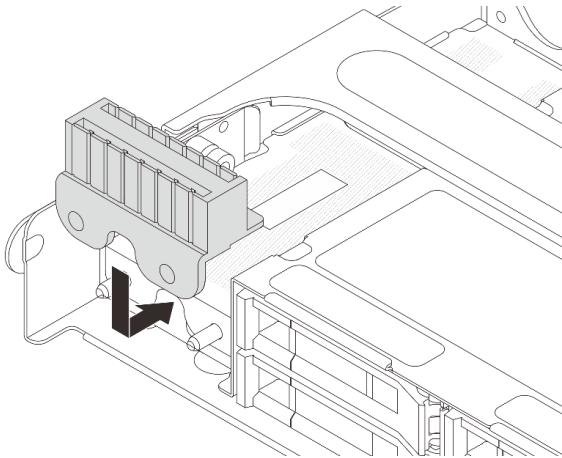


Рис. 194. Установка резины

Шаг 5. Подключите модуль питания флеш-памяти RAID к адаптеру с помощью удлинителя, входящего в комплект поставки модуля питания флеш-памяти RAID. См. раздел [Глава 6 «Прокладка внутренних кабелей»](#) на странице 299.

После завершения

Завершите замену компонентов. См. раздел [«Завершение замены компонентов»](#) на странице 297.

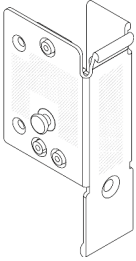
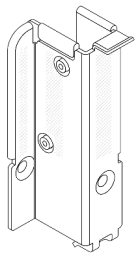
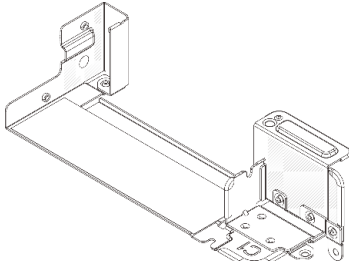
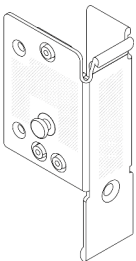
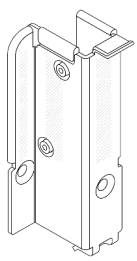
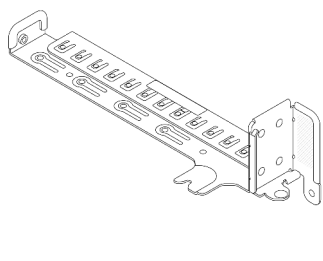
Замена скобы задней стенки

В этом разделе приведены инструкции по снятию и установке скобы задней стенки.

Скобы задней стенки зависят от конфигурации задней панели сервера.

- [«Снятие скобы задней стенки»](#) на странице 234
- [«Установка скобы задней стенки»](#) на странице 236

Таблица скоб задних стенок

Конфигурация задней панели сервера	Необходимые скобы задних стенок		
<p>Конфигурация с 8 гнездами PCIe</p>	<p>Скоба задней стенки A1 слева</p> 	<p>Скоба задней стенки B1 в середине</p> 	<p>Скоба задней стенки C1 справа</p> 
<p>Конфигурация с четырьмя 2,5-дюймовыми задними дисками</p>	<p>Скоба задней стенки A1 слева</p> 	<p>Скоба задней стенки B1 в середине</p> 	<p>Скоба задней стенки C2 справа</p> 

Снятие скобы задней стенки

В этом разделе приведены инструкции по снятию скобы задней стенки.

Об этой задаче

Внимание:

- Прочитайте разделы «[Инструкции по установке](#)» на [странице 49](#) и «[Контрольный список по проверке безопасности](#)» на [странице 50](#), чтобы обеспечить безопасность работы.
- Выключите сервер и периферийные устройства и отсоедините шнуры питания и все внешние кабели. См. раздел «[Выключение сервера](#)» на [странице 67](#).
- Не допускайте воздействия статического электричества на устройство, поскольку это может привести к остановке системы и потере данных. Для этого храните компоненты, чувствительные к статическому электричеству, в антистатической упаковке до самой установки. При работе с такими устройствами обязательно используйте антистатический браслет или другую систему заземления.

Процедура

Шаг 1. Выполните подготовительные действия для данной задачи.

- а. Если сервер установлен в стойку, сдвиньте его по направляющим, чтобы получить доступ к верхнему кожуху, или извлеките сервер из стойки. См. раздел «[Извлечение сервера из стойки](#)» на [странице 68](#).
- б. Снимите верхний кожух. См. раздел «[Снятие верхнего кожуха](#)» на [странице 294](#).

- с. Снимите блок платы-адаптера Riser или задний отсек для диска.
- «Замена заднего адаптера PCIe и блока платы-адаптера Riser» на странице 180
 - «Замена задней объединительной панели дисков и отсека для дисков» на странице 247

Шаг 2. Снимите скобу задней стенки.

- а. 1 Отверните винты.
- б. 2 Снимите скобу с рамы, как показано на рисунке.

Примечание: На рисунке показано снятие скоб задней стенки A1, B1 и C1. Применяется та же процедура снятия, что и для других скоб задней стенки.

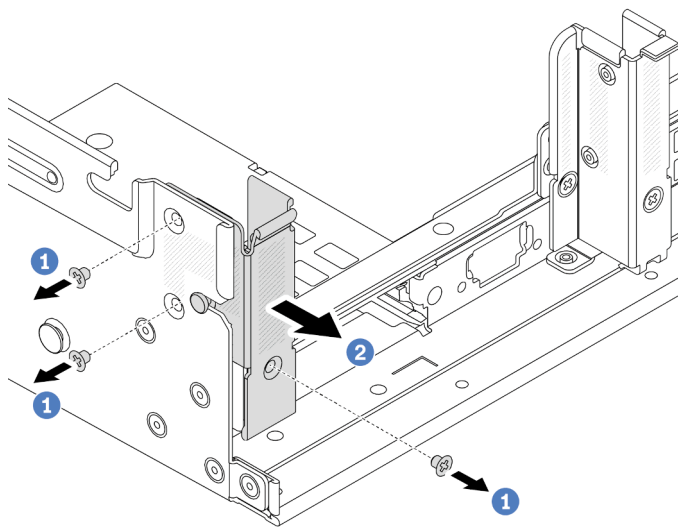


Рис. 195. Снятие скобы задней стенки A1 (слева)

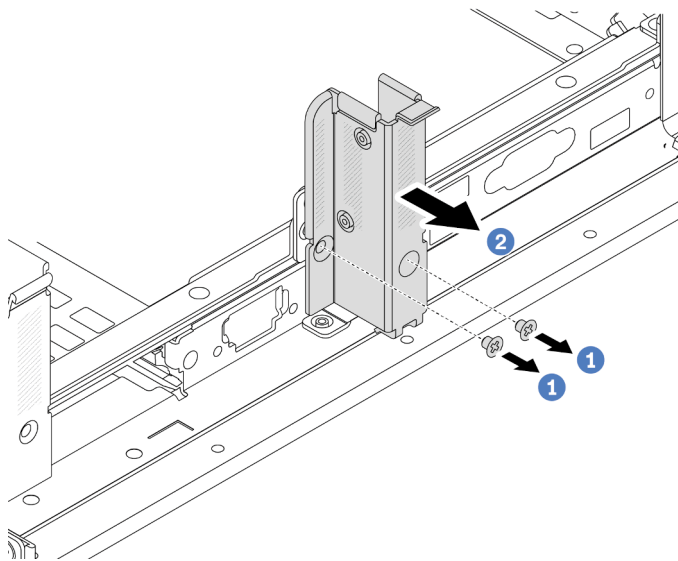


Рис. 196. Снятие скобы задней стенки B1 (в середине)

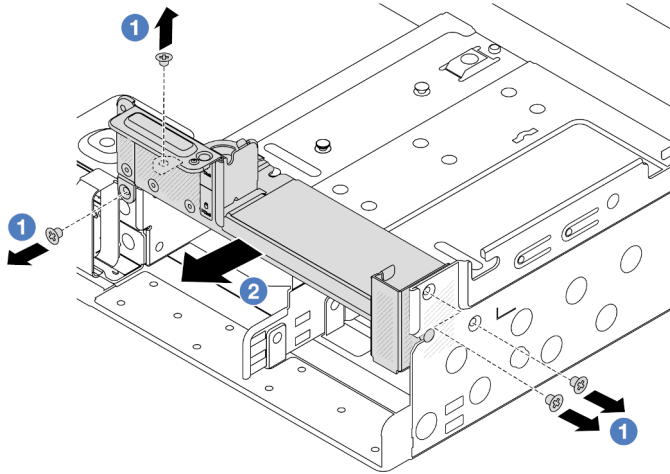


Рис. 197. Снятие скобы задней стенки C1 (справа)

После завершения

1. Установите требуемые скобы задней панели обратно в заднюю часть рамы.
2. При необходимости вернуть компонент или дополнительное устройство следуйте всем инструкциям по упаковке и используйте для отправки предоставленный упаковочный материал.

Демонстрационное видео

[Посмотрите видео процедуры на YouTube](#)

Установка скобы задней стенки

В этом разделе приведены инструкции по установке скобы задней стенки.

Об этой задаче

Внимание:

- Прочитайте разделы «[Инструкции по установке](#)» на [странице 49](#) и «[Контрольный список по проверке безопасности](#)» на [странице 50](#), чтобы обеспечить безопасность работы.
- Выключите сервер и периферийные устройства и отсоедините шнуры питания и все внешние кабели. См. раздел «[Выключение сервера](#)» на [странице 67](#).
- Не допускайте воздействия статического электричества на устройство, поскольку это может привести к остановке системы и потере данных. Для этого храните компоненты, чувствительные к статическому электричеству, в антистатической упаковке до самой установки. При работе с такими устройствами обязательно используйте антистатический браслет или другую систему заземления.

Процедура

Шаг 1. Коснитесь антистатической упаковкой, в которой находится новая деталь, любой неокрашенной поверхности вне сервера. Затем извлеките новую деталь из упаковки и разместите ее на антистатической поверхности.

Шаг 2. Установите скобу задней стенки.

- a. **1** Совместите скобу задней стенки с рамой и установите скобу на место.
- b. **2** Закрепите скобу задней стенки винтами.

Примечание: На рисунке показана установка скоб задней стенки А1, В1 и С1. Применяется та же процедура установки, что и для других скоб задней стенки.

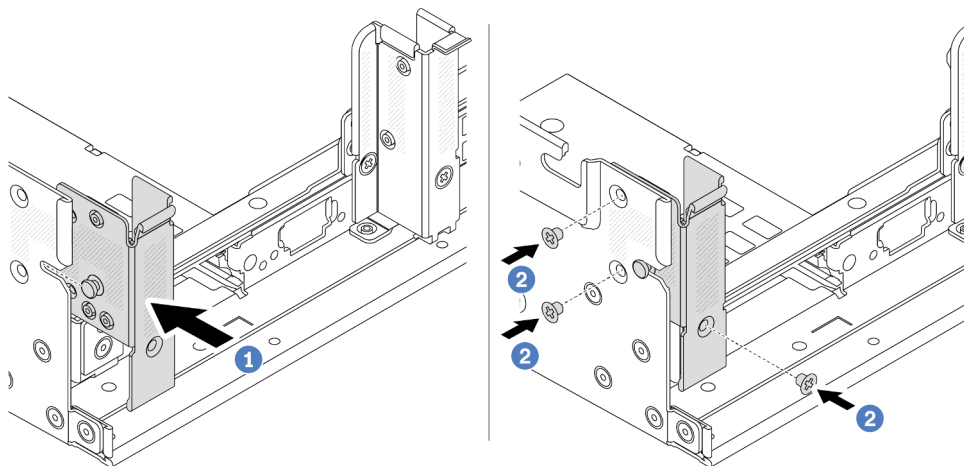


Рис. 198. Установка скобы задней стенки А1 (слева)

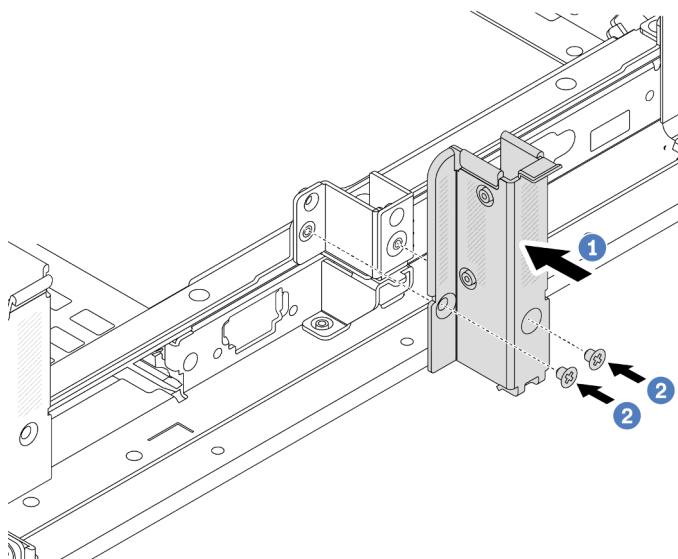


Рис. 199. Установка скобы задней стенки В1 (в середине)

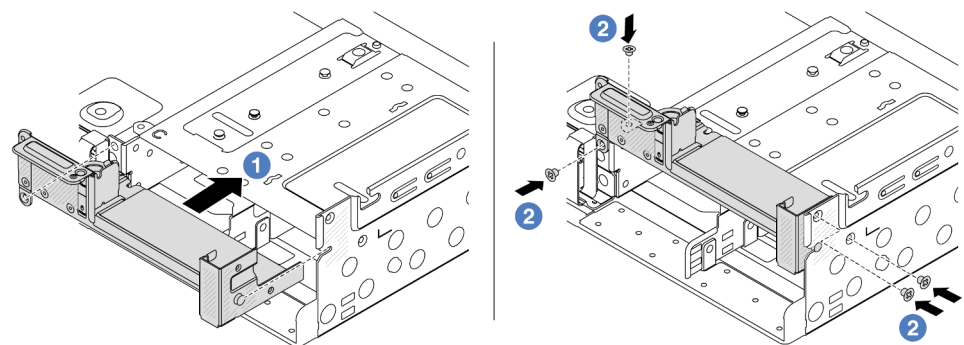


Рис. 200. Установка скобы задней стенки С1 (справа)

После завершения

1. Установите задний отсек для дисков или блоки плат-адаптеров Riser.
 - [«Замена заднего адаптера PCIe и блока платы-адаптера Riser» на странице 180](#)
 - [«Замена задней объединительной панели дисков и отсека для дисков» на странице 247](#)
2. Завершите замену компонентов. См. раздел [«Завершение замены компонентов» на странице 297](#).

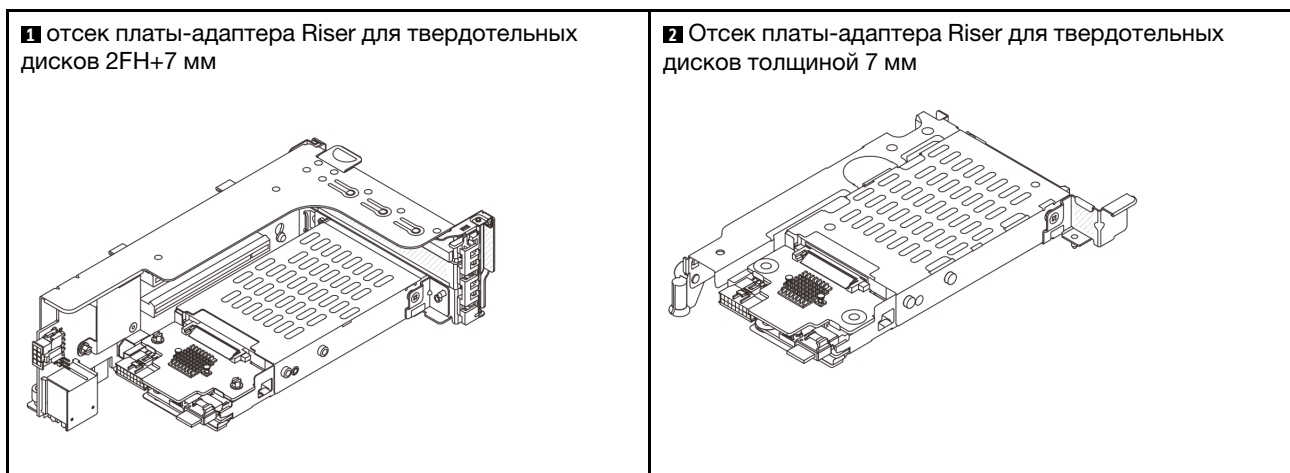
Демонстрационное видео

[Посмотрите видео процедуры на YouTube](#)

Замена задней объединительной панели для дисков толщиной 7 мм и отсека для диска

В этом разделе приведены инструкции по снятию и установке задних объединительных панелей для дисков и отсеков для дисков толщиной 7 мм.

В зависимости от конфигурации сервер поддерживает один из следующих задних отсеков для дисков толщиной 7 мм. Процедуры замены отсеков для дисков и объединительных панелей дисков аналогичны.



- [«Снятие отсека для дисков толщиной 7 мм» на странице 238](#)
- [«Снятие объединительных панелей для дисков толщиной 7 мм» на странице 241](#)
- [«Установка объединительных панелей для дисков толщиной 7 мм» на странице 243](#)
- [«Установка отсека для диска толщиной 7 мм» на странице 245](#)

Снятие отсека для дисков толщиной 7 мм

Следуйте инструкциям в этом разделе, чтобы снять отсек для дисков толщиной 7 мм.

Об этой задаче

Внимание:

- Прочитайте разделы [«Инструкции по установке» на странице 49](#) и [«Контрольный список по проверке безопасности» на странице 50](#), чтобы обеспечить безопасность работы.
- Выключите сервер и периферийные устройства и отсоедините шнуры питания и все внешние кабели. См. раздел [«Выключение сервера» на странице 67](#).

- Не допускайте воздействия статического электричества на устройство, поскольку это может привести к остановке системы и потере данных. Для этого храните компоненты, чувствительные к статическому электричеству, в антистатической упаковке до самой установки. При работе с такими устройствами обязательно используйте антистатический браслет или другую систему заземления.
- Перед снятием дисков, контроллеров дисков (включая контроллеры, встроенные в блок материнской платы), объединительных панелей дисков и кабелей дисков или внесением в них изменений создайте резервную копию всех важных данных, хранящихся на дисках.
- Перед извлечением любого компонента массива RAID (диск, карта RAID и т. д.) создайте резервную копию всей информации о конфигурации RAID.
- Если необходимо снять один или несколько твердотельных дисков NVMe, рекомендуется сначала выключить их в операционной системе.

Процедура

Шаг 1. Выполните подготовительные действия для данной задачи.

- а. Если сервер установлен в стойку, сдвиньте его по направляющим, чтобы получить доступ к верхнему кожуху, или извлеките сервер из стойки. См. раздел [«Извлечение сервера из стойки» на странице 68](#).
- б. Снимите верхний кожух. См. раздел [«Снятие верхнего кожуха» на странице 294](#).
- в. Извлеките из отсеков для дисков все установленные диски и заглушки (если имеются). См. раздел [«Снятие оперативно заменяемого диска» на странице 142](#).
- г. Запишите, как подключены кабели для дисков толщиной 7 мм, а затем отключите все кабели от объединительных панелей.

Шаг 2. Снимите блок платы-адаптера Riser с отсеком для дисков толщиной 7 мм с рамы.

- **Отсек платы-адаптера Riser для твердотельных дисков 2FH + 7 мм**

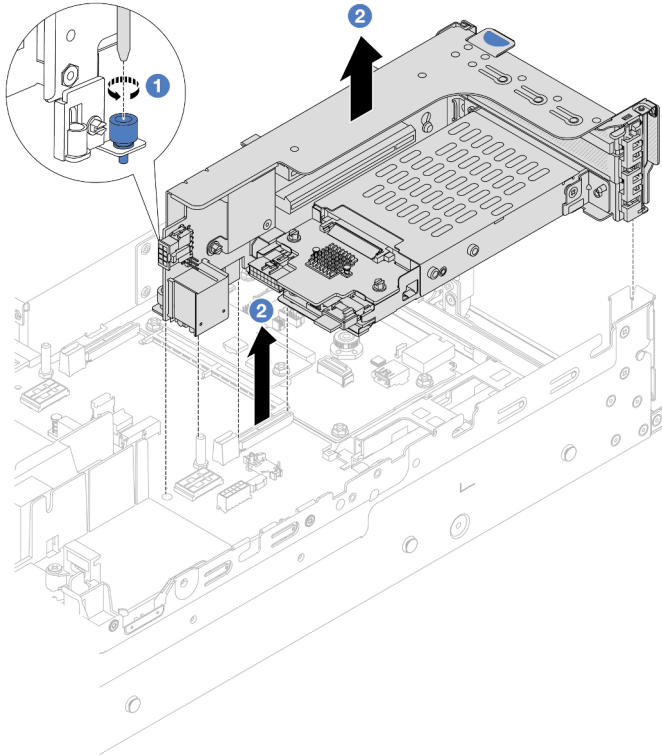


Рис. 201. Снятие отсека платы-адаптера Riser для твердотельных дисков 2FH + 7 мм

- a. 1 Ослабьте винт отсека платы-адаптера Riser.
 - b. 2 Осторожно извлеките блок платы-адаптера Riser из рамы, подняв его.
- Отсек платы-адаптера Riser для твердотельных дисков толщиной 7 мм

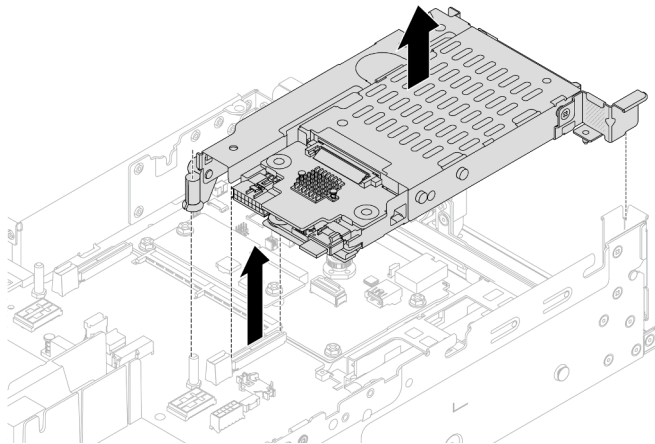


Рис. 202. Снятие отсека платы-адаптера Riser для твердотельных дисков толщиной 7 мм

Шаг 3. (Только для отсека платы-адаптера Riser для твердотельных дисков 2FH + 7 мм) Извлеките отсек для дисков толщиной 7 мм из блока платы-адаптера Riser.

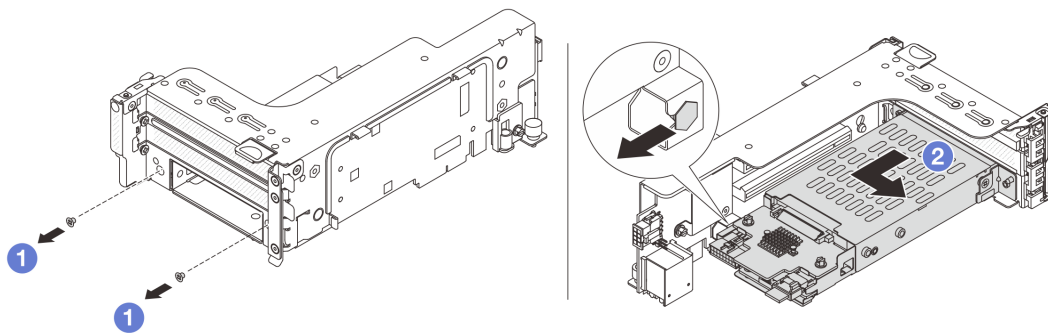


Рис. 203. Извлечение отсека для дисков толщиной 7 мм из блока платы-адаптера Riser

- a. 1 Открутите два винта.
- b. 2 Аккуратно выдвиньте отсек по горизонтали из отсека платы-адаптера Riser.

Шаг 4. (Только для отсека платы-адаптера Riser для твердотельных дисков 2FH + 7 мм) Извлеките фиксатор отсека для дисков толщиной 7 мм из отсека платы-адаптера Riser.

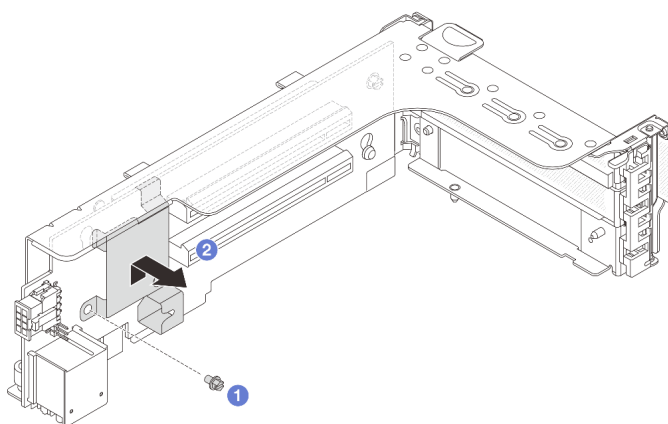


Рис. 204. Снятие фиксатора отсека для дисков толщиной 7 мм

После завершения

Снимите две объединительные панели для дисков толщиной 7 мм. См. раздел «Снятие объединительных панелей для дисков толщиной 7 мм» на странице 241.

Демонстрационное видео

[Посмотрите видео процедуры на YouTube](#)

Снятие объединительных панелей для дисков толщиной 7 мм

В этом разделе приведены инструкции по снятию объединительных панелей для дисков толщиной 7 мм.

Об этой задаче

Внимание:

- Прочитайте разделы «Инструкции по установке» на странице 49 и «Контрольный список по проверке безопасности» на странице 50, чтобы обеспечить безопасность работы.
- Выключите сервер и периферийные устройства и отсоедините шнуры питания и все внешние кабели. См. раздел «Выключение сервера» на странице 67.
- Не допускайте воздействия статического электричества на устройство, поскольку это может привести к остановке системы и потере данных. Для этого храните компоненты, чувствительные к статическому электричеству, в антистатической упаковке до самой установки. При работе с такими устройствами обязательно используйте антистатический браслет или другую систему заземления.
- Перед снятием дисков, контроллеров дисков (включая контроллеры, встроенные в блок материнской платы), объединительных панелей дисков и кабелей дисков или внесением в них изменений создайте резервную копию всех важных данных, хранящихся на дисках.
- Перед извлечением любого компонента массива RAID (диск, карта RAID и т. д.) создайте резервную копию всей информации о конфигурации RAID.
- Если необходимо снять один или несколько твердотельных дисков NVMe, рекомендуется сначала выключить их в операционной системе.

Процедура

Шаг 1. Снимите объединительную панель для дисков толщиной 7 мм в верхней части.

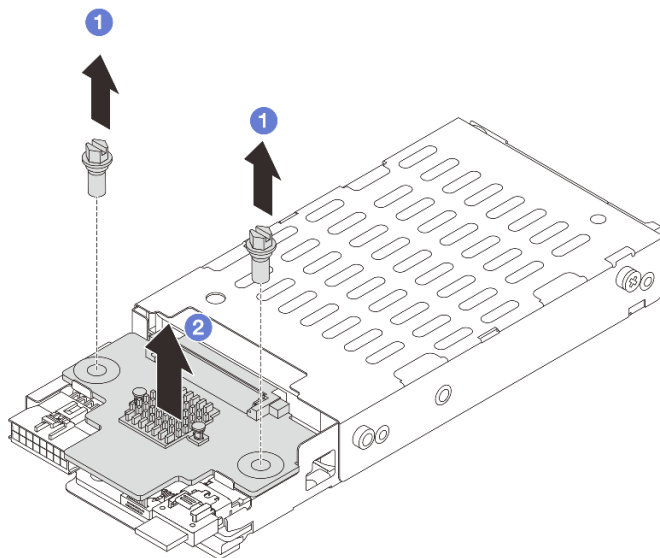


Рис. 205. Снятие объединительной панели для дисков толщиной 7 мм (в верхней части)

- 1 Открутите два винта.
- 2 Поднимите объединительную панель вертикально вверх и отложите ее в сторону.

Шаг 2. Снимите объединительную панель для дисков толщиной 7 мм в нижней части.

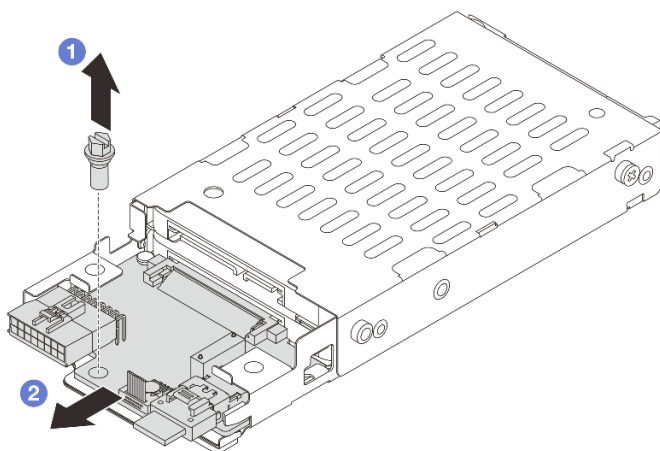


Рис. 206. Снятие объединительной панели для дисков толщиной 7 мм (в нижней части)

- a. 1 Открутите винт.
- b. 2 Снимите объединительную панель с отсека в горизонтальном направлении, как показано на рисунке.

После завершения

1. Выполните одно из следующих действий.
 - В случае замены объединительных панелей установите новые объединительные панели в отсек для диска.
 - В случае замены отсека для диска установите объединительные панели в новый отсек для диска.
2. При необходимости вернуть компонент или дополнительное устройство следуйте всем инструкциям по упаковке и используйте для отправки предоставленный упаковочный материал.

Демонстрационное видео

[Посмотрите видео процедуры на YouTube](#)

Установка объединительных панелей для дисков толщиной 7 мм

В этом разделе приведены инструкции по установке объединительных панелей для дисков толщиной 7 мм.

Об этой задаче

Внимание:

- Прочитайте разделы «[Инструкции по установке](#)» на [странице 49](#) и «[Контрольный список по проверке безопасности](#)» на [странице 50](#), чтобы обеспечить безопасность работы.
- Выключите сервер и периферийные устройства и отсоедините шнуры питания и все внешние кабели. См. раздел «[Выключение сервера](#)» на [странице 67](#).

- Не допускайте воздействия статического электричества на устройство, поскольку это может привести к остановке системы и потере данных. Для этого храните компоненты, чувствительные к статическому электричеству, в антистатической упаковке до самой установки. При работе с такими устройствами обязательно используйте антистатический браслет или другую систему заземления.

Процедура

Шаг 1. Коснитесь антистатической упаковкой, в которой находится новая деталь, любой неокрашенной поверхности вне сервера. Затем извлеките новую деталь из упаковки и разместите ее на антистатической поверхности.

Шаг 2. Установите объединительную панель для дисков толщиной 7 мм в нижней части.

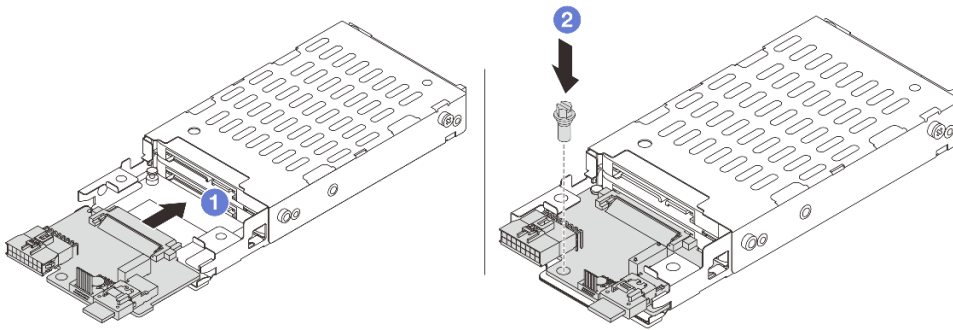


Рис. 207. Установка объединительной панели для дисков толщиной 7 мм (в нижней части)

- 1 Совместите паз на краю объединительной панели со штырьком на отсеке и слегка сдвиньте объединительную панель в отсек, чтобы она встала на место.
- 2 Закрепите ее винтом.

Шаг 3. Установите объединительную панель для дисков толщиной 7 мм в верхней части.

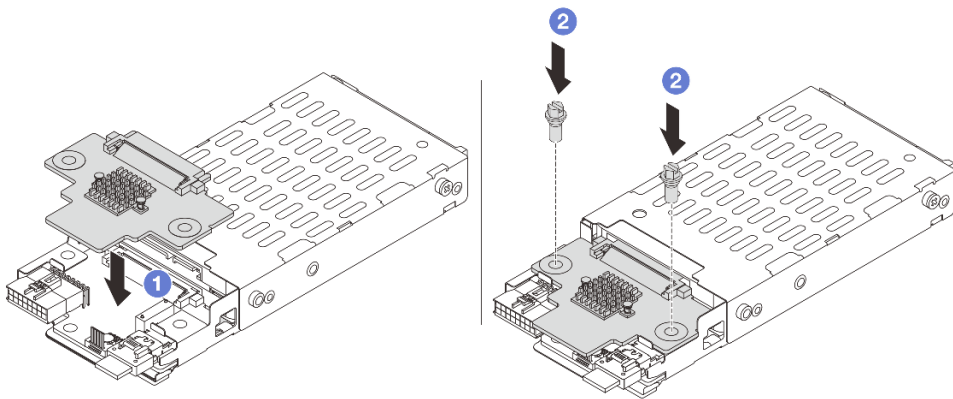


Рис. 208. Установка объединительной панели для дисков толщиной 7 мм (в верхней части)

- a. 1 Совместите отверстия на объединительной панели с отверстиями в отсеке и опустите объединительную панель в отсек.
- b. 2 Зафиксируйте объединительную панель двумя винтами.

После завершения

Установите отсек для дисков толщиной 7 мм. См. раздел «Установка отсека для диска толщиной 7 мм» на странице 245.

Демонстрационное видео

Посмотрите видео процедуры на YouTube

Установка отсека для диска толщиной 7 мм

Следуйте инструкциям в этом разделе, чтобы установить отсек для дисков толщиной 7 мм.

Об этой задаче

Внимание:

- Прочитайте разделы «Инструкции по установке» на странице 49 и «Контрольный список по проверке безопасности» на странице 50, чтобы обеспечить безопасность работы.
- Выключите сервер и периферийные устройства и отсоедините шнуры питания и все внешние кабели. См. раздел «Выключение сервера» на странице 67.
- Не допускайте воздействия статического электричества на устройство, поскольку это может привести к остановке системы и потере данных. Для этого храните компоненты, чувствительные к статическому электричеству, в антистатической упаковке до самой установки. При работе с такими устройствами обязательно используйте антистатический браслет или другую систему заземления.

Процедура

Шаг 1. (Только для отсека платы-адаптера Riser для твердотельных дисков 2FH + 7 мм) Закрепите фиксатор на плате-адаптере Riser в предназначенном для нее отсеке.

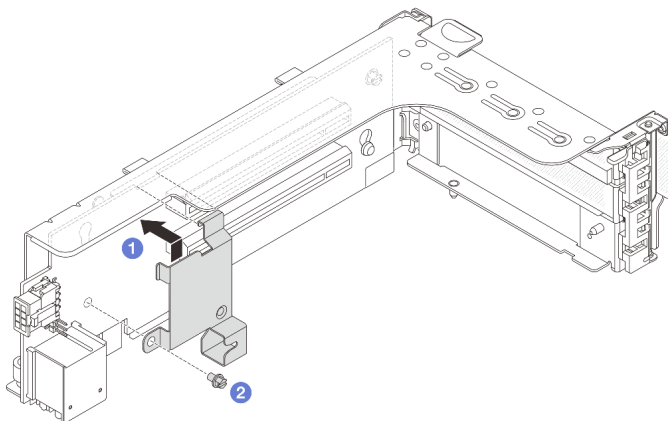


Рис. 209. Установка фиксатора на отсек для дисков толщиной 7 мм

Шаг 2. (Только для отсека платы-адаптера Riser для твердотельных дисков 2FH + 7 мм) Установите отсек для дисков толщиной 7 мм в блок платы-адаптера Riser.

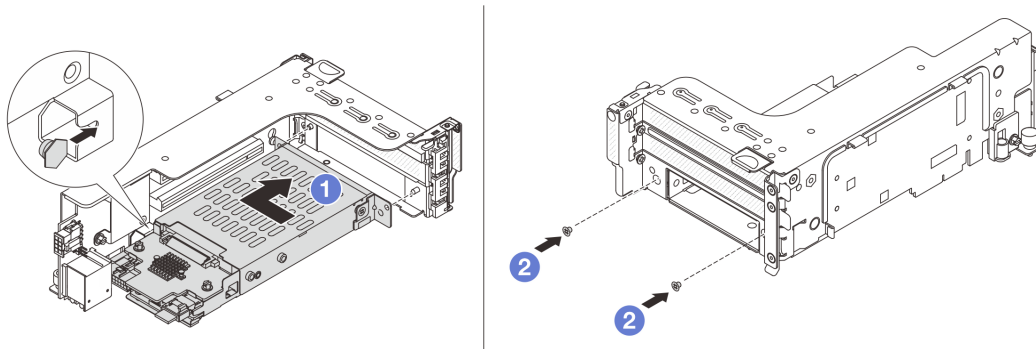


Рис. 210. Установка отсека для дисков толщиной 7 мм в блок платы-адаптера Riser

- a. **1** Совместите штырек с левой стороны отсека для дисков толщиной 7 мм с пазом позиционирования на фиксаторе, а два отверстия на боковых скобах отсека для дисков толщиной 7 мм — с двумя отверстиями с лицевой стороны отсека платы-адаптера Riser. Установите отсек для дисков толщиной 7 мм в блок платы-адаптера Riser.
- b. **2** Зафиксируйте отсек для дисков толщиной 7 мм двумя винтами.

Шаг 3. Установите блок платы-адаптера Riser 7 мм в раму.

- **Отсек платы-адаптера Riser для твердотельных дисков 2FH + 7 мм**

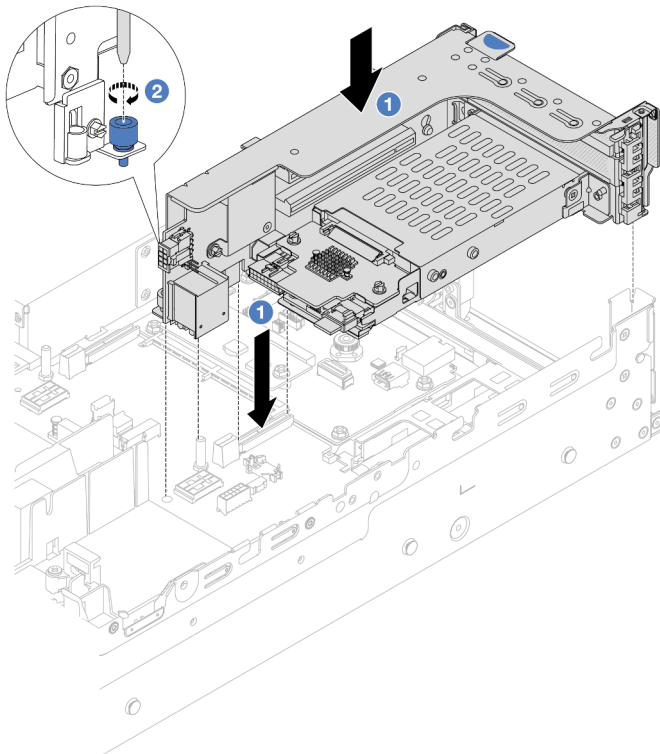


Рис. 211. Установка отсека платы-адаптера Riser для твердотельных дисков 2FH + 7 мм

- a. **1** Совместите блок платы-адаптера Riser с гнездом на блоке материнской платы, а затем опустите и вставьте плату-адаптер Riser в предназначенное для нее гнездо.

- b. 2 Закрепите блок платы-адаптера Riser винтом.
- Отсек платы-адаптера Riser для твердотельных дисков толщиной 7 мм

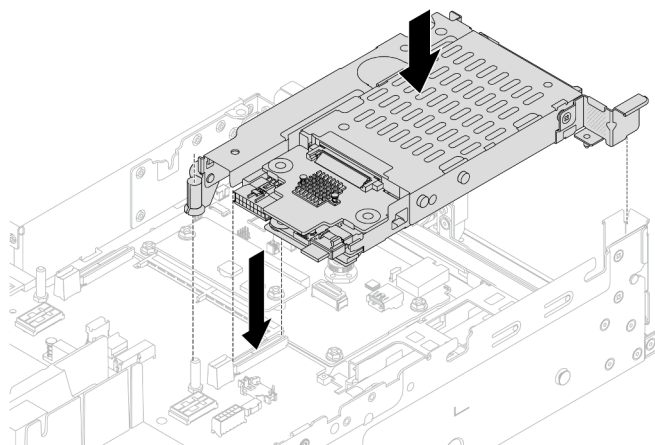


Рис. 212. Установка отсека платы-адаптера Riser для твердотельных дисков толщиной 7 мм

Шаг 4. Подключите кабели к объединительным панелям. См. раздел [Глава 6 «Прокладка внутренних кабелей»](#) на [странице 299](#).

После завершения

1. Установите в отсеки для дисков все диски и заглушки (если имеются). См. раздел [«Установка оперативно заменяемого диска»](#) на [странице 143](#).
2. Завершите замену компонентов. См. раздел [«Завершение замены компонентов»](#) на [странице 297](#).

Демонстрационное видео

[Посмотрите видео процедуры на YouTube](#)

Замена задней объединительной панели дисков и отсека для дисков

В этом разделе приведены инструкции по снятию и установке задних объединительных панелей для дисков и отсеков для дисков.

Снятие объединительной панели для четырех 2,5-дюймовых дисков и отсека для дисков

В этом разделе приведены инструкции по снятию задней объединительной панели с четырьмя отсеками для 2,5-дюймовых дисков и отсека для дисков.

Об этой задаче

Внимание:

- Прочитайте разделы [«Инструкции по установке»](#) на [странице 49](#) и [«Контрольный список по проверке безопасности»](#) на [странице 50](#), чтобы обеспечить безопасность работы.
- Выключите сервер и периферийные устройства и отсоедините шнуры питания и все внешние кабели. См. раздел [«Выключение сервера»](#) на [странице 67](#).

- Не допускайте воздействия статического электричества на устройство, поскольку это может привести к остановке системы и потере данных. Для этого храните компоненты, чувствительные к статическому электричеству, в антистатической упаковке до самой установки. При работе с такими устройствами обязательно используйте антистатический браслет или другую систему заземления.
- Перед снятием дисков, контроллеров дисков (включая контроллеры, встроенные в блок материнской платы), объединительных панелей дисков и кабелей дисков или внесением в них изменений создайте резервную копию всех важных данных, хранящихся на дисках.
- Перед извлечением любого компонента массива RAID (диск, карта RAID и т. д.) создайте резервную копию всей информации о конфигурации RAID.
- Если необходимо снять один или несколько твердотельных дисков NVMe, рекомендуется сначала выключить их в операционной системе.

Посмотрите видео процедуры.

Видео этой процедуры можно найти на YouTube: <https://www.youtube.com/playlist?list=PLYV5R7hVcs-BashWCNZQEDP7o3EohXPEV>.

Процедура

Шаг 1. Выполните подготовительные действия для данной задачи.

- Если сервер установлен в стойку, сдвиньте его по направляющим, чтобы получить доступ к верхнему кожуху, или извлеките сервер из стойки. См. раздел «Извлечение сервера из стойки» на странице 68.
- Снимите верхний кожух. См. раздел «Снятие верхнего кожуха» на странице 294.
- Отключите кабели от задней объединительной панели для дисков.
- Извлеките из отсеков для дисков все установленные диски и заглушки (если имеются). См. раздел «Снятие оперативно заменяемого диска» на странице 142.

Шаг 2. Снимите задний отсек для диска.

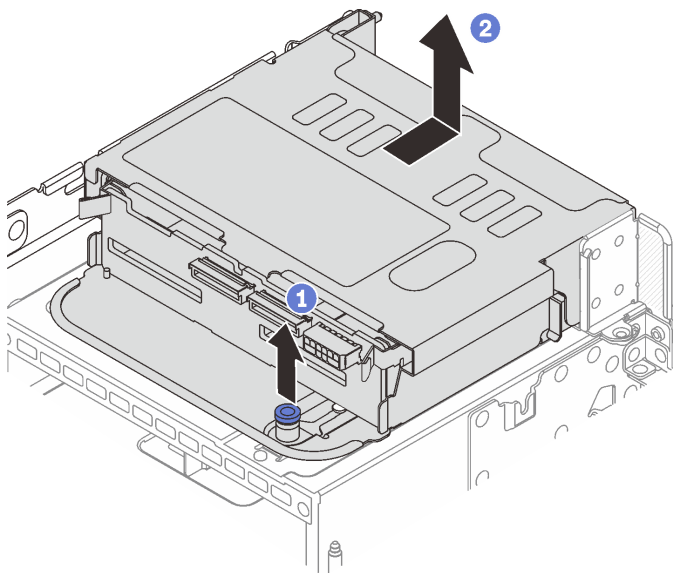


Рис. 213. Снятие заднего отсека для четырех 2,5-дюймовых дисков

- Поверните и вытащите синие рычаги.

- b. ② Сдвиньте отсек для дисков в направлении задней части рамы, чтобы освободить его, и снимите с рамы.

Шаг 3. Снимите заднюю объединительную панель для дисков.

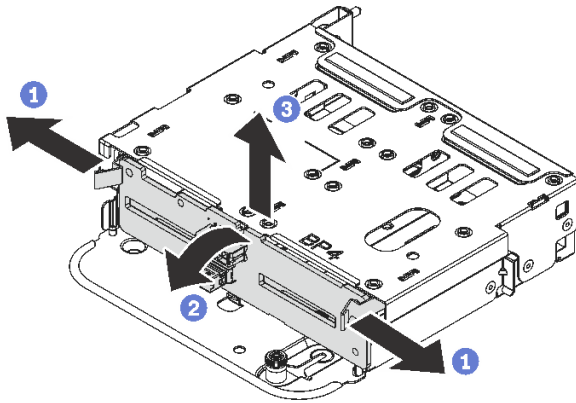


Рис. 214. Снятие задней объединительной панели с четырьмя отсеками для 2,5-дюймовых дисков

- a. ① Откройте защелки в показанном на рисунке направлении.
- b. ② Поверните объединительную панель в верхней части, чтобы отсоединить ее от штифтов на отсеке для дисков.
- c. ③ Аккуратно снимите объединительную панель с отсека для дисков.

После завершения

При необходимости вернуть компонент или дополнительное устройство следуйте всем инструкциям по упаковке и используйте для отправки предоставленный упаковочный материал.

Установка объединительной панели для четырех 2,5-дюймовых дисков и отсека для дисков

В этом разделе приведены инструкции по установке задней объединительной панели с четырьмя отсеками для 2,5-дюймовых дисков и отсека для дисков.

Об этой задаче

Внимание:

- Прочитайте разделы «[Инструкции по установке](#)» на [странице 49](#) и «[Контрольный список по проверке безопасности](#)» на [странице 50](#), чтобы обеспечить безопасность работы.
- Выключите сервер и периферийные устройства и отсоедините шнуры питания и все внешние кабели. См. раздел «[Выключение сервера](#)» на [странице 67](#).
- Не допускайте воздействия статического электричества на устройство, поскольку это может привести к остановке системы и потере данных. Для этого храните компоненты, чувствительные к статическому электричеству, в антистатической упаковке до самой установки. При работе с такими устройствами обязательно используйте антистатический браслет или другую систему заземления.
- Задний отсек для диска поддерживается в некоторых моделях серверов при соблюдении определенных требований к температуре. Чтобы проверить, что на сервере соблюдается разрешенная температура окружающей среды и используются правильные вентиляторы

компьютера и радиатор, см. раздел «Правила в отношении температуры» на странице 62. При необходимости сначала замените радиатор или вентилятор компьютера.

- «Замена процессора и радиатора (только для квалифицированных специалистов)» на странице 207
- «Замена вентилятора компьютера» на странице 283

Посмотрите видео процедуры.

Видео этой процедуры можно найти на YouTube: <https://www.youtube.com/playlist?list=PLYV5R7hVcs-BashWCNZQEDP7o3EohXPEV>.

Процедура

- Шаг 1. Коснитесь антистатической упаковкой, в которой находится новая деталь, любой неокрашенной поверхности вне сервера. Затем извлеките новую деталь из упаковки и разместите ее на антистатической поверхности.
- Шаг 2. Установите объединительную панель для дисков в задний отсек для них.

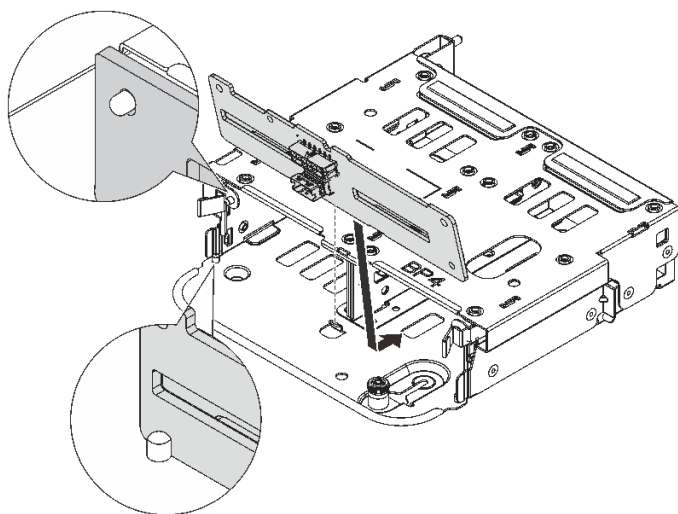


Рис. 215. Установка задней объединительной панели с 4 отсеками для 2,5-дюймовых дисков

- Совместите нижнюю часть объединительной панели со шпильками в нижней части отсека для диска.
- Опустите объединительную панель в отсек для диска, чтобы отверстия в объединительной панели прошли через штырьки на отсеке для диска, после чего нажмите на объединительную панель. Защелки будут удерживать объединительную панель на месте.

Шаг 3. Установите задний отсек для диска.

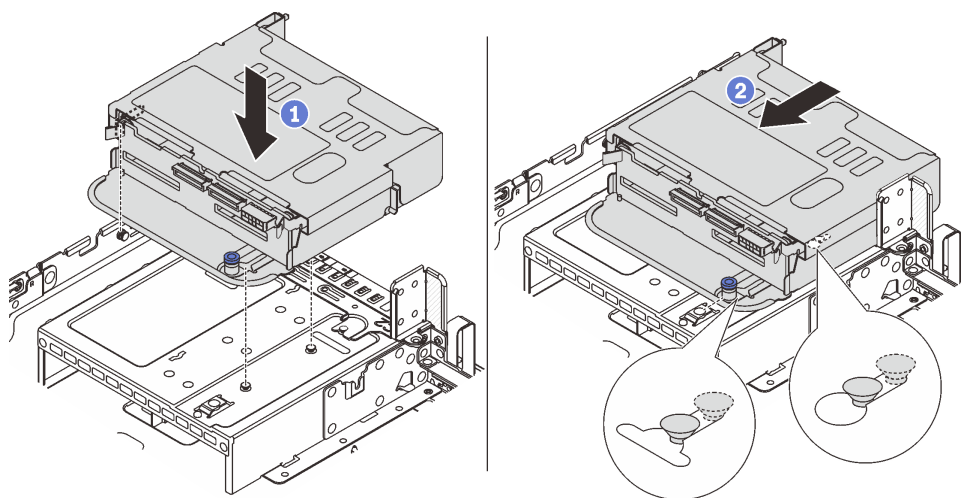


Рис. 216. Установка заднего отсека для четырех 2,5-дюймовых дисков

- a. 1 Совместите задний отсек для дисков с рамой и опустите отсек в нее.
- b. 2 Переместите задний отсек для дисков вперед до щелчка.

Шаг 4. Подключите кабели к объединительной панели для дисков. См. раздел [Глава 6 «Прокладка внутренних кабелей» на странице 299](#).

После завершения

1. Снова установите диски или заглушки дисков в задний отсек для диска. См. раздел [«Установка оперативно заменяемого диска» на странице 143](#).
2. Завершите замену компонентов. См. раздел [«Завершение замены компонентов» на странице 297](#).

Снятие объединительной панели для восьми 2,5-дюймовых дисков и отсека для дисков

В этом разделе приведены инструкции по снятию задней объединительной панели с восемью отсеками для 2,5-дюймовых дисков и отсека для дисков.

Об этой задаче

Внимание:

- Прочитайте разделы [«Инструкции по установке» на странице 49](#) и [«Контрольный список по проверке безопасности» на странице 50](#), чтобы обеспечить безопасность работы.
- Выключите сервер и периферийные устройства и отсоедините шнуры питания и все внешние кабели. См. раздел [«Выключение сервера» на странице 67](#).
- Не допускайте воздействия статического электричества на устройство, поскольку это может привести к остановке системы и потере данных. Для этого храните компоненты, чувствительные к статическому электричеству, в антистатической упаковке до самой установки. При работе с такими устройствами обязательно используйте антистатический браслет или другую систему заземления.
- Перед снятием дисков, контроллеров дисков (включая контроллеры, встроенные в блок материнской платы), объединительных панелей дисков и кабелей дисков или внесением в них изменений создайте резервную копию всех важных данных, хранящихся на дисках.

- Перед извлечением любого компонента массива RAID (диск, карта RAID и т. д.) создайте резервную копию всей информации о конфигурации RAID.
- Если необходимо снять один или несколько твердотельных дисков NVMe, рекомендуется сначала выключить их в операционной системе.

Процедура

Шаг 1. Выполните подготовительные действия для данной задачи.

- Если сервер установлен в стойку, сдвиньте его по направляющим, чтобы получить доступ к верхнему кожуху, или извлеките сервер из стойки. См. раздел «Извлечение сервера из стойки» на странице 68.
- Снимите верхний кожух. См. раздел «Снятие верхнего кожуха» на странице 294.
- Отключите кабели от задней объединительной панели для дисков.
- Извлеките из отсеков для дисков все установленные диски и заглушки (если имеются). См. раздел «Снятие оперативно заменяемого диска» на странице 142.

Шаг 2. Снимите задний отсек для диска.

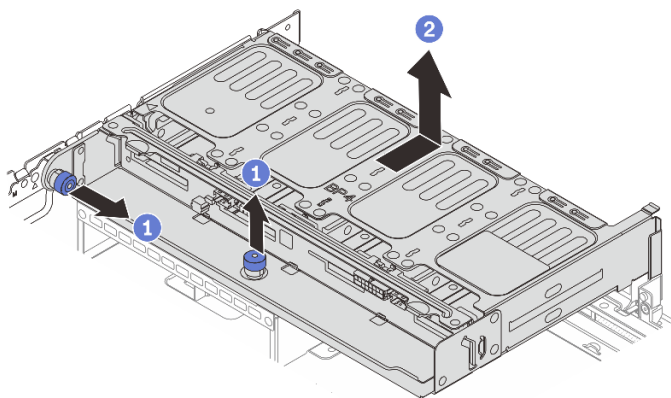


Рис. 217. Снятие заднего отсека для восьми 2,5-дюймовых дисков

- Поверните и вытащите синие рычаги.
- Сдвиньте отсек для дисков в направлении задней части рамы, чтобы освободить его, и снимите с рамы.

Шаг 3. Удерживая объединительную панель, осторожно извлеките ее из отсека для диска.

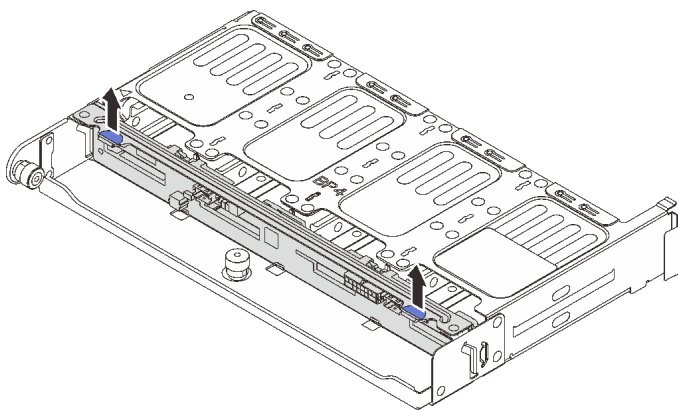


Рис. 218. Снятие задней объединительной панели с 8 отсеками для 2,5-дюймовых дисков

После завершения

При необходимости вернуть компонент или дополнительное устройство следуйте всем инструкциям по упаковке и используйте для отправки предоставленный упаковочный материал.

Демонстрационное видео

[Посмотрите видео процедуры на YouTube](#)

Установка объединительной панели для восьми 2,5-дюймовых дисков и отсека для дисков

В этом разделе приведены инструкции по установке объединительной панели с восемью отсеками для 2,5-дюймовых дисков и отсека для дисков.

Об этой задаче

Внимание:

- Прочитайте разделы «[Инструкции по установке](#)» на [странице 49](#) и «[Контрольный список по проверке безопасности](#)» на [странице 50](#), чтобы обеспечить безопасность работы.
- Выключите сервер и периферийные устройства и отсоедините шнуры питания и все внешние кабели. См. раздел «[Выключение сервера](#)» на [странице 67](#).
- Не допускайте воздействия статического электричества на устройство, поскольку это может привести к остановке системы и потере данных. Для этого храните компоненты, чувствительные к статическому электричеству, в антистатической упаковке до самой установки. При работе с такими устройствами обязательно используйте антистатический браслет или другую систему заземления.
- Задний отсек для диска поддерживается в некоторых моделях серверов при соблюдении определенных требований к температуре. Чтобы проверить, что на сервере соблюдается разрешенная температура окружающей среды и используются правильные вентиляторы компьютера и радиатор, см. раздел «[Правила в отношении температуры](#)» на [странице 62](#). При необходимости сначала замените радиатор или вентилятор компьютера.
 - «[Замена процессора и радиатора \(только для квалифицированных специалистов\)](#)» на [странице 207](#)
 - «[Замена вентилятора компьютера](#)» на [странице 283](#)

Процедура

Шаг 1. Коснитесь антистатической упаковкой, в которой находится новая деталь, любой неокрашенной поверхности вне сервера. Затем извлеките новую деталь из упаковки и разместите ее на антистатической поверхности.

Шаг 2. Установите объединительную панель для дисков в задний отсек для них.

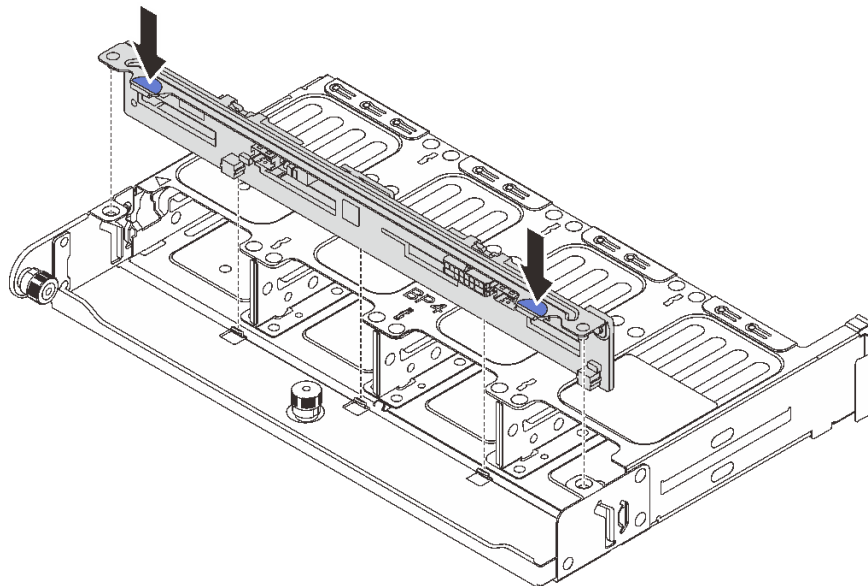


Рис. 219. Установка задней объединительной панели с 8 отсеками для 2,5-дюймовых дисков

- a. Совместите штырьки объединительной панели с отверстиями с обеих сторон отсека для диска.
- b. Опустите объединительную панель в отсек для диска, чтобы штырьки объединительной панели прошли через отверстия на отсеке для диска, после чего нажмите на объединительную панель.

Шаг 3. Установите задний отсек для диска.

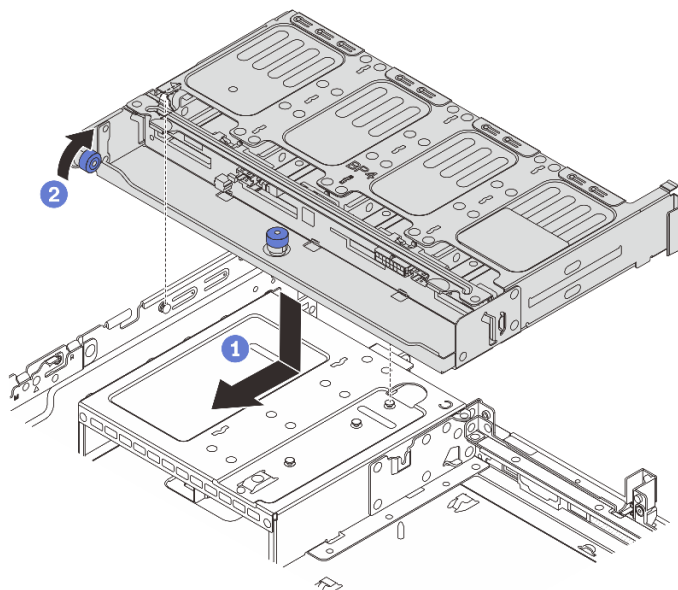


Рис. 220. Установка заднего отсека для восьми 2,5-дюймовых дисков

- a. **1** Совместите задний отсек для дисков с рамой и опустите отсек в нее. Переместите задний отсек для диска вперед до щелчка.
- b. **2** Поверните и отпустите синий рычаг, чтобы закрепить отсек для диска.

Шаг 4. Подключите кабели к объединительной панели для дисков. См. раздел [Глава 6 «Прокладка внутренних кабелей»](#) на странице 299.

После завершения

1. Снова установите диски или заглушки дисков в задний отсек для диска. См. раздел [«Установка оперативно заменяемого диска»](#) на странице 143.
2. Завершите замену компонентов. См. раздел [«Завершение замены компонентов»](#) на странице 297.

Демонстрационное видео

[Посмотрите видео процедуры на YouTube](#)

Снятие объединительной панели для двух 3,5-дюймовых дисков и отсека для дисков

В этом разделе приведены инструкции по снятию задней объединительной панели с двумя отсеками для 3,5-дюймовых дисков и отсека для дисков.

Об этой задаче

Внимание:

- Прочитайте разделы [«Инструкции по установке»](#) на странице 49 и [«Контрольный список по проверке безопасности»](#) на странице 50, чтобы обеспечить безопасность работы.
- Выключите сервер и периферийные устройства и отсоедините шнуры питания и все внешние кабели. См. раздел [«Выключение сервера»](#) на странице 67.

- Не допускайте воздействия статического электричества на устройство, поскольку это может привести к остановке системы и потере данных. Для этого храните компоненты, чувствительные к статическому электричеству, в антистатической упаковке до самой установки. При работе с такими устройствами обязательно используйте антистатический браслет или другую систему заземления.
- Перед снятием дисков, контроллеров дисков (включая контроллеры, встроенные в блок материнской платы), объединительных панелей дисков и кабелей дисков или внесением в них изменений создайте резервную копию всех важных данных, хранящихся на дисках.
- Перед извлечением любого компонента массива RAID (диск, карта RAID и т. д.) создайте резервную копию всей информации о конфигурации RAID.
- Если необходимо снять один или несколько твердотельных дисков NVMe, рекомендуется сначала выключить их в операционной системе.

Посмотрите видео процедуры.

Видео этой процедуры можно найти на YouTube: <https://www.youtube.com/playlist?list=PLYV5R7hVcs-BashWCNZQEDP7o3EohXPEV>.

Процедура

Шаг 1. Выполните подготовительные действия для данной задачи.

- Если сервер установлен в стойку, сдвиньте его по направляющим, чтобы получить доступ к верхнему кожуху, или извлеките сервер из стойки. См. раздел «Извлечение сервера из стойки» на странице 68.
- Снимите верхний кожух. См. раздел «Снятие верхнего кожуха» на странице 294.
- Отключите кабели от задней объединительной панели для дисков.
- Извлеките из отсеков для дисков все установленные диски и заглушки (если имеются). См. раздел «Снятие оперативно заменяемого диска» на странице 142.

Шаг 2. Снимите задний отсек для диска.

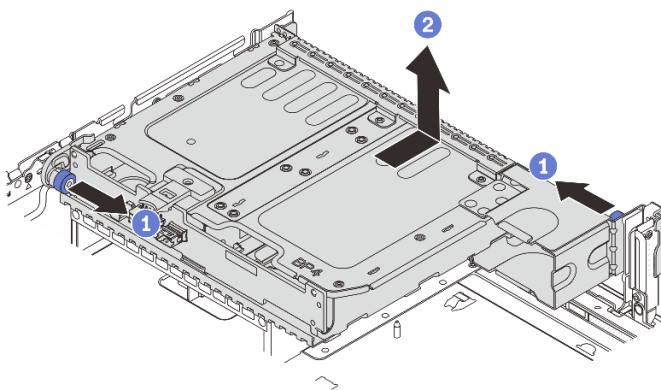


Рис. 221. Снятие заднего отсека для двух 3,5-дюймовых дисков

- Поверните и вытащите синие рычаги.
- Сдвиньте отсек для дисков в направлении задней части рамы, чтобы освободить его, и снимите с рамы.

Шаг 3. Снимите заднюю объединительную панель для дисков.

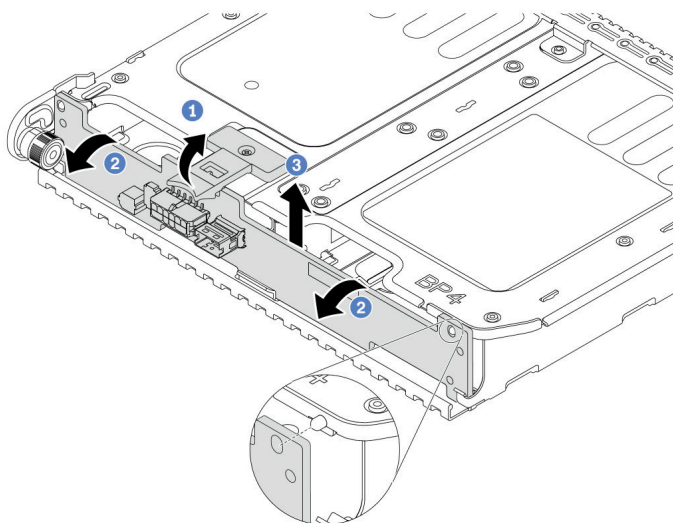


Рис. 222. Снятие задней объединительной панели с 2 отсеками для 3,5-дюймовых дисков

- a. **1** Откройте защелку в показанном на рисунке направлении.
- b. **2** Поверните объединительную панель в верхней части, чтобы отсоединить ее от штифтов на отсеке для дисков.
- c. **3** Аккуратно снимите объединительную панель с отсека для дисков.

После завершения

При необходимости вернуть компонент или дополнительное устройство следуйте всем инструкциям по упаковке и используйте для отправки предоставленный упаковочный материал.

Установка объединительной панели для двух 3,5-дюймовых дисков и отсека для дисков

В этом разделе приведены инструкции по установке объединительной панели с двумя отсеками для 3,5-дюймовых дисков и отсека для дисков.

Об этой задаче

Внимание:

- Прочитайте разделы [«Инструкции по установке» на странице 49](#) и [«Контрольный список по проверке безопасности» на странице 50](#), чтобы обеспечить безопасность работы.
- Выключите сервер и периферийные устройства и отсоедините шнуры питания и все внешние кабели. См. раздел [«Выключение сервера» на странице 67](#).
- Не допускайте воздействия статического электричества на устройство, поскольку это может привести к остановке системы и потере данных. Для этого храните компоненты, чувствительные к статическому электричеству, в антистатической упаковке до самой установки. При работе с такими устройствами обязательно используйте антистатический браслет или другую систему заземления.
- Задний отсек для диска поддерживается в некоторых моделях серверов при соблюдении определенных требований к температуре. Чтобы проверить, что на сервере соблюдается разрешенная температура окружающей среды и используются правильные вентиляторы

компьютера и радиатор, см. раздел «Правила в отношении температуры» на странице 62. При необходимости сначала замените радиатор или вентилятор компьютера.

- «Замена процессора и радиатора (только для квалифицированных специалистов)» на странице 207
- «Замена вентилятора компьютера» на странице 283

Посмотрите видео процедуры.

Видео этой процедуры можно найти на YouTube: <https://www.youtube.com/playlist?list=PLYV5R7hVcs-BashWCNZQEDP7o3EohXPEV>.

Процедура

- Шаг 1. Коснитесь антистатической упаковкой, в которой находится новая деталь, любой неокрашенной поверхности вне сервера. Затем извлеките новую деталь из упаковки и разместите ее на антистатической поверхности.
- Шаг 2. Установите объединительную панель для дисков в задний отсек для них.

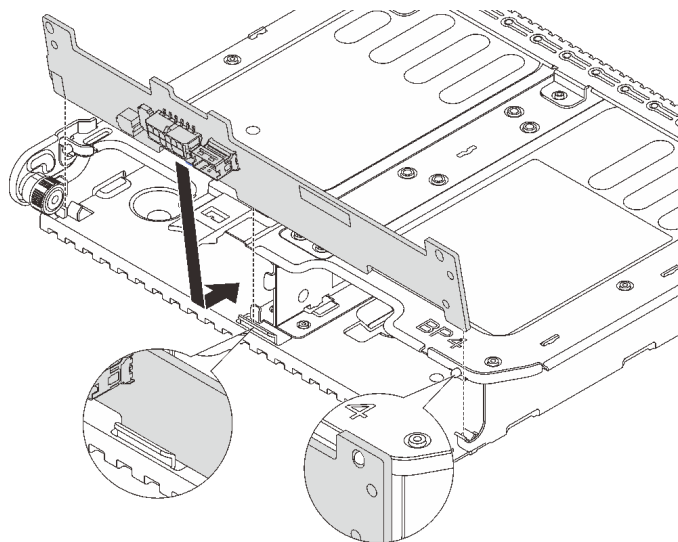


Рис. 223. Установка задней объединительной панели с 2 отсеками для 3,5-дюймовых дисков

- Совместите нижнюю часть объединительной панели со шпильками в нижней части отсека для диска.
- Опустите объединительную панель в отсек для диска, чтобы отверстия в объединительной панели прошли через штырьки на отсеке для диска, после чего нажмите на объединительную панель.

Шаг 3. Установите задний отсек для диска.

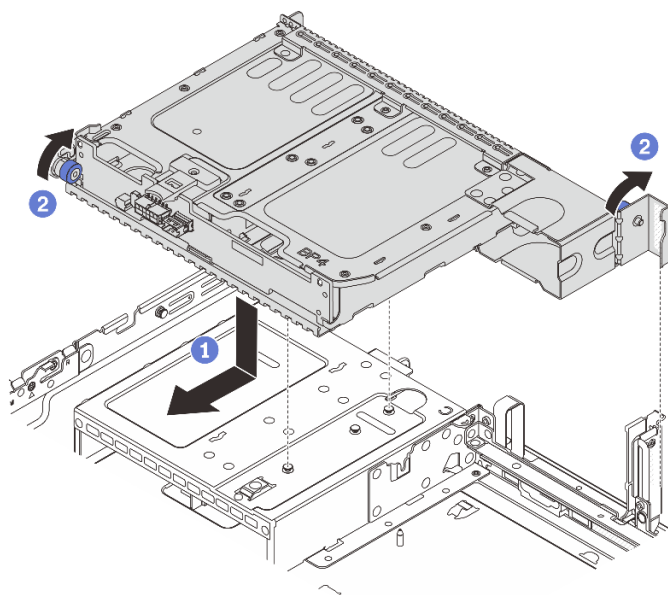


Рис. 224. Установка заднего отсека для двух 3,5-дюймовых дисков

- а. 1 Совместите задний отсек для дисков с рамой и опустите отсек в нее. Переместите задний отсек для диска вперед до щелчка.
- б. 2 Поверните и отпустите синий рычаг, чтобы закрепить отсек для диска.

Шаг 4. Подключите кабели к объединительной панели для дисков. См. раздел [Глава 6 «Прокладка внутренних кабелей»](#) на странице 299.

После завершения

1. Снова установите диски или заглушки дисков в задний отсек для диска. См. раздел [«Установка оперативно заменяемого диска»](#) на странице 143.
2. Завершите замену компонентов. См. раздел [«Завершение замены компонентов»](#) на странице 297.

Снятие объединительной панели для четырех 3,5-дюймовых дисков и отсека для дисков

В этом разделе приведены инструкции по снятию задней объединительной панели с четырьмя отсеками для 3,5-дюймовых дисков и отсека для дисков.

Об этой задаче

Внимание:

- Прочитайте разделы [«Инструкции по установке»](#) на странице 49 и [«Контрольный список по проверке безопасности»](#) на странице 50, чтобы обеспечить безопасность работы.
- Выключите сервер и периферийные устройства и отсоедините шнуры питания и все внешние кабели. См. раздел [«Выключение сервера»](#) на странице 67.
- Не допускайте воздействия статического электричества на устройство, поскольку это может привести к остановке системы и потере данных. Для этого храните компоненты, чувствительные к статическому электричеству, в антистатической упаковке до самой установки. При работе с

такими устройствами обязательно используйте антистатический браслет или другую систему заземления.

- Перед снятием дисков, контроллеров дисков (включая контроллеры, встроенные в блок материнской платы), объединительных панелей дисков и кабелей дисков или внесением в них изменений создайте резервную копию всех важных данных, хранящихся на дисках.
- Перед извлечением любого компонента массива RAID (диск, карта RAID и т. д.) создайте резервную копию всей информации о конфигурации RAID.
- Если необходимо снять один или несколько твердотельных дисков NVMe, рекомендуется сначала выключить их в операционной системе.

Процедура

Шаг 1. Выполните подготовительные действия для данной задачи.

- Если сервер установлен в стойку, сдвиньте его по направляющим, чтобы получить доступ к верхнему кожуху, или извлеките сервер из стойки. См. раздел [«Извлечение сервера из стойки» на странице 68](#).
- Снимите верхний кожух. См. раздел [«Снятие верхнего кожуха» на странице 294](#).
- Отключите кабели от задней объединительной панели для дисков.
- Извлеките из отсеков для дисков все установленные диски и заглушки (если имеются). См. раздел [«Снятие оперативно заменяемого диска» на странице 142](#).

Шаг 2. Снимите задний отсек для диска.

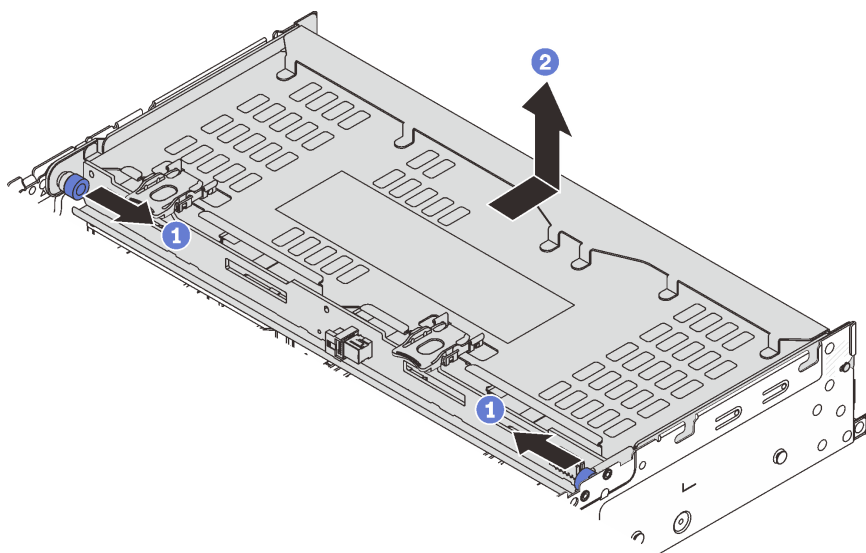


Рис. 225. Снятие заднего отсека для четырех 3,5-дюймовых дисков

- 1 Поверните и вытащите синие рычаги.
- 2 Сдвиньте отсек для дисков в направлении задней части рамы, чтобы освободить его, и снимите с рамы.

Шаг 3. Снимите заднюю объединительную панель для дисков.

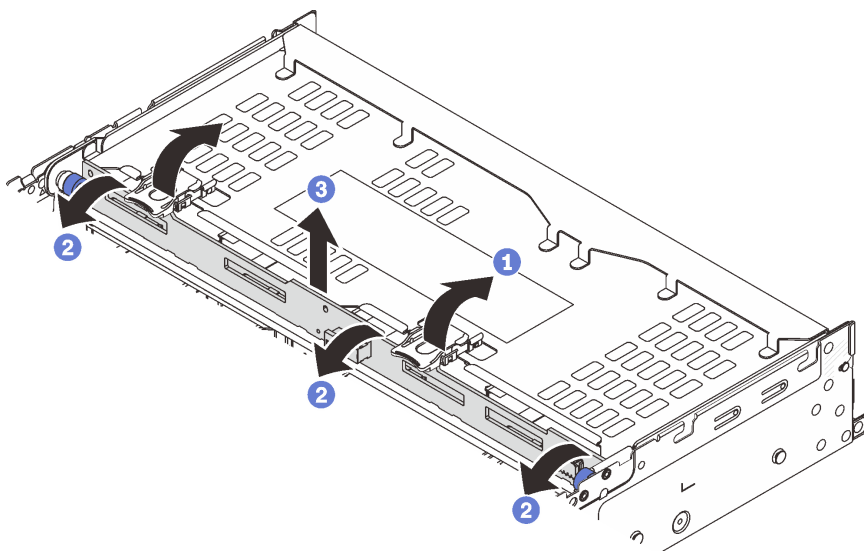


Рис. 226. Снятие задней объединительной панели с 4 отсеками для 3,5-дюймовых дисков

- a. **1** Откройте защелки в показанном на рисунке направлении.
- b. **2** Поверните объединительную панель в верхней части, чтобы отсоединить ее от штифтов на отсеке для дисков.
- c. **3** Аккуратно снимите объединительную панель с отсека для дисков.

После завершения

При необходимости вернуть компонент или дополнительное устройство следуйте всем инструкциям по упаковке и используйте для отправки предоставленный упаковочный материал.

Демонстрационное видео

[Посмотрите видео процедуры на YouTube](#)

Установка объединительной панели для четырех 3,5-дюймовых дисков и отсека для дисков

В этом разделе приведены инструкции по установке объединительной панели с четырьмя отсеками для 3,5-дюймовых дисков и отсека для дисков.

Об этой задаче

Внимание:

- Прочитайте разделы «[Инструкции по установке](#)» на [странице 49](#) и «[Контрольный список по проверке безопасности](#)» на [странице 50](#), чтобы обеспечить безопасность работы.
- Выключите сервер и периферийные устройства и отсоедините шнуры питания и все внешние кабели. См. раздел «[Выключение сервера](#)» на [странице 67](#).
- Не допускайте воздействия статического электричества на устройство, поскольку это может привести к остановке системы и потере данных. Для этого храните компоненты, чувствительные к статическому электричеству, в антистатической упаковке до самой установки. При работе с такими устройствами обязательно используйте антистатический браслет или другую систему заземления.

- Задний отсек для диска поддерживается в некоторых моделях серверов при соблюдении определенных требований к температуре. Чтобы проверить, что на сервере соблюдается разрешенная температура окружающей среды и используются правильные вентиляторы компьютера и радиатор, см. раздел «[Правила в отношении температуры](#)» на [странице 62](#). При необходимости сначала замените радиатор или вентилятор компьютера.
 - «[Замена процессора и радиатора \(только для квалифицированных специалистов\)](#)» на [странице 207](#)
 - «[Замена вентилятора компьютера](#)» на [странице 283](#)

Процедура

Шаг 1. Коснитесь антистатической упаковкой, в которой находится новая деталь, любой неокрашенной поверхности вне сервера. Затем извлеките новую деталь из упаковки и разместите ее на антистатической поверхности.

Шаг 2. Установите объединительную панель для дисков в задний отсек для них.

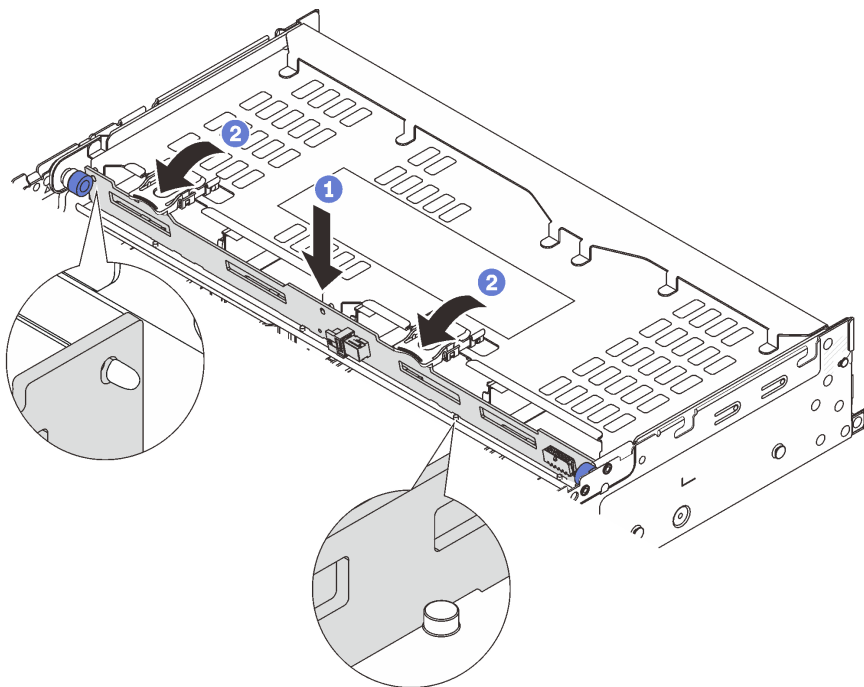


Рис. 227. Установка задней объединительной панели с 4 отсеками для 3,5-дюймовых дисков

- 1 Совместите нижнюю часть объединительной панели со шпильками внизу отсека для дисков и опустите объединительную панель в отсек.
- 2 Нажмите на верхнюю часть объединительной панели так, чтобы отверстия в ней прошли через штифты на отсеке для дисков, и закройте защелки, чтобы зафиксировать объединительную панель.

Шаг 3. Установите задний отсек для диска.

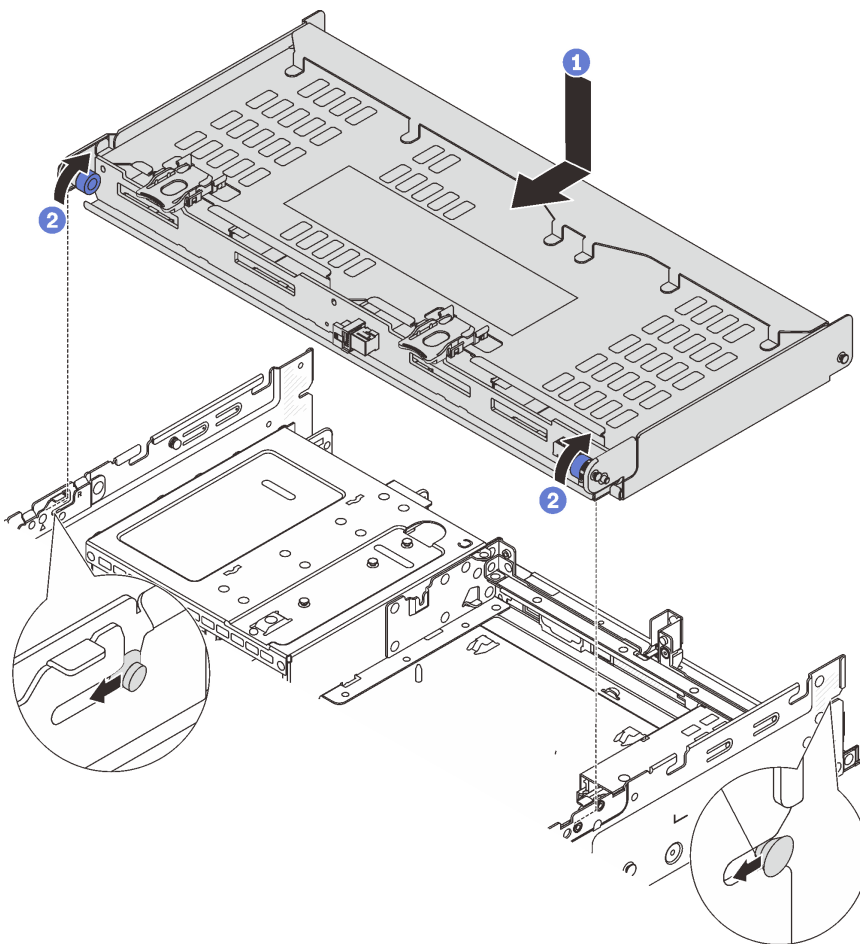


Рис. 228. Установка заднего отсека для четырех 3,5-дюймовых дисков

- а. **1** Совместите задний отсек для дисков с рамой и опустите отсек в нее. Переместите задний отсек для диска вперед до щелчка.
- б. **2** Поверните и отпустите синие рычаги, чтобы закрепить отсек для дисков.

Шаг 4. Подключите кабели к объединительной панели для дисков. См. раздел [Глава 6 «Прокладка внутренних кабелей»](#) на странице 299.

Шаг 5. (Необязательно) Установите опорную скобу верхнего кожуха.

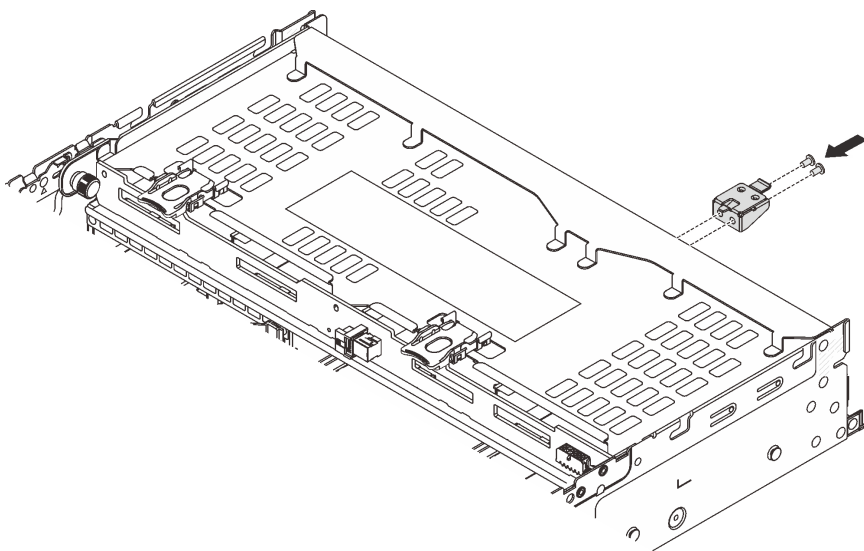


Рис. 229. Установка опорной скобы верхнего кожуха

После завершения

1. Снова установите диски или заглушки дисков в задний отсек для диска. См. раздел [«Установка оперативно заменяемого диска»](#) на странице 143.
2. Завершите замену компонентов. См. раздел [«Завершение замены компонентов»](#) на странице 297.

Демонстрационное видео

[Посмотрите видео процедуры на YouTube](#)

Замена защитной панели

В этом разделе приведены инструкции по снятию и установке защитной панели.

- [«Снятие защитной панели»](#) на странице 264
- [«Установка защитной панели»](#) на странице 265

Снятие защитной панели

В этом разделе приведены инструкции по снятию защитной панели.

Об этой задаче

Внимание: Прочитайте разделы [«Инструкции по установке»](#) на странице 49 и [«Контрольный список по проверке безопасности»](#) на странице 50, чтобы обеспечить безопасность работы.

Процедура

Шаг 1. Используйте этот ключ для разблокировки защитной панели.

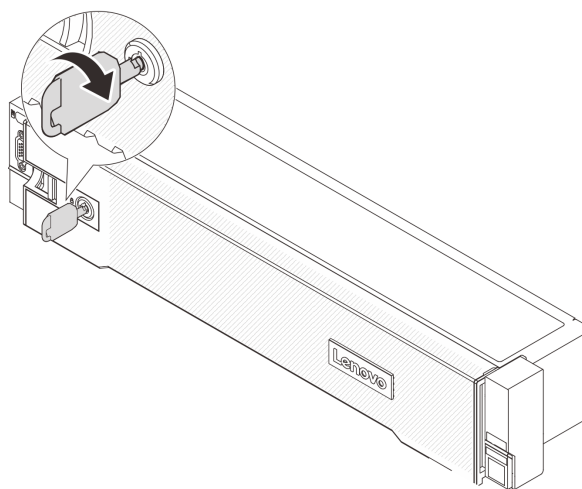


Рис. 230. Разблокирование защитной панели

Шаг 2. Нажмите на защелку **1** и поверните защитную панель в направлении наружу, чтобы снять с рамы.

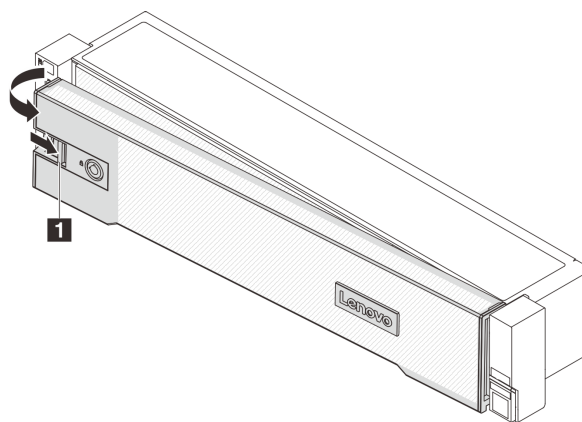


Рис. 231. Снятие защитной панели

После завершения

Примечание: Перед транспортировкой стойки с установленным сервером переустановите и зафиксируйте на месте защитную панель.

Демонстрационное видео

[Посмотрите видео процедуры на YouTube](#)

Установка защитной панели

В этом разделе приведены инструкции по установке защитной панели.

Об этой задаче

Внимание:

- Прочитайте разделы «Инструкции по установке» на странице 49 и «Контрольный список по проверке безопасности» на странице 50, чтобы обеспечить безопасность работы.
- Перед транспортировкой стойки с установленным сервером переустановите и зафиксируйте на месте защитную панель.

Процедура

Шаг 1. Если внутри защитной панели имеется ключ, извлеките его из защитной панели.

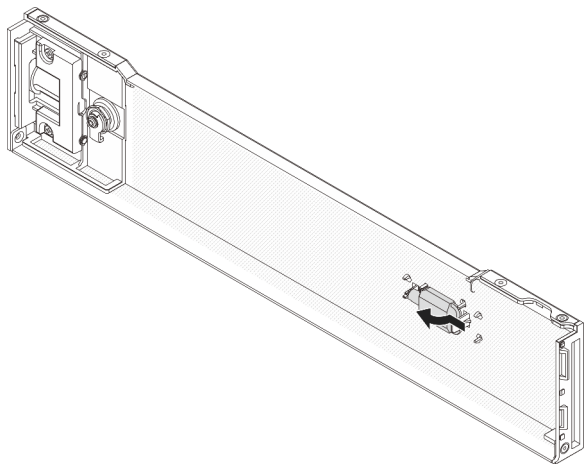


Рис. 232. Снятие ключа

Шаг 2. Аккуратно вставьте язычки на защитной панели в гнезда на правой защелке стойки. Нажмите на защелку **1** и, удерживая ее нажатой, поверните защитную панель в направлении внутрь, чтобы другая сторона защелкнулась.

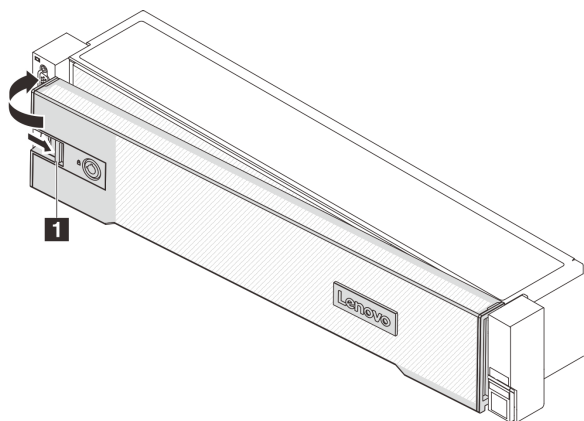


Рис. 233. Установка защитной панели

Шаг 3. Зафиксируйте защитную панель ключом в закрытом положении.

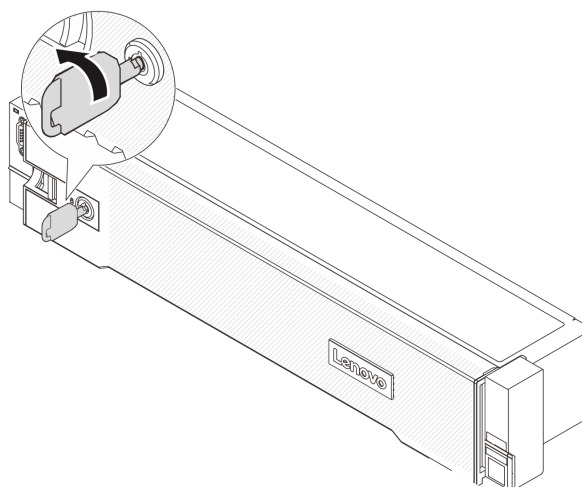


Рис. 234. Блокировка защитной панели

Демонстрационное видео

[Посмотрите видео процедуры на YouTube](#)

Замена блока материнской платы (только для квалифицированных специалистов)

Следуйте инструкциям в этом разделе, чтобы снять и установить блок материнской платы.

Важно:

- Эта задача должна выполняться квалифицированными специалистами, сертифицированными службой Lenovo. Не пытайтесь снять или установить этот компонент, если у вас нет соответствующей квалификации или вы не прошли соответствующее обучение.
- Если требуется заменить процессорную плату и модуль безопасности микропрограммы и RoT вместе, выполните следующие действия:
 - Перед заменой проверьте текущую политику предохранителя PSB. См. подраздел *Service process before replacement* в разделе [Service process for updating PSB fuse state](#).
 - После замены убедитесь, что состояние предохранителя процессора такое, как ожидалось, без непредвиденных журналов событий ХСС. См. подраздел *Service process after replacing a processor board and a firmware and RoT security module together* в разделе [Service process for updating PSB fuse state](#).

На следующем рисунке показана компоновка блока материнской платы, которая содержит системную плату ввода-вывода, модуль безопасности микропрограммы и RoT, плату вентиляторов, плату инвертирующего усилителя мощности (PIB) и процессорную плату.

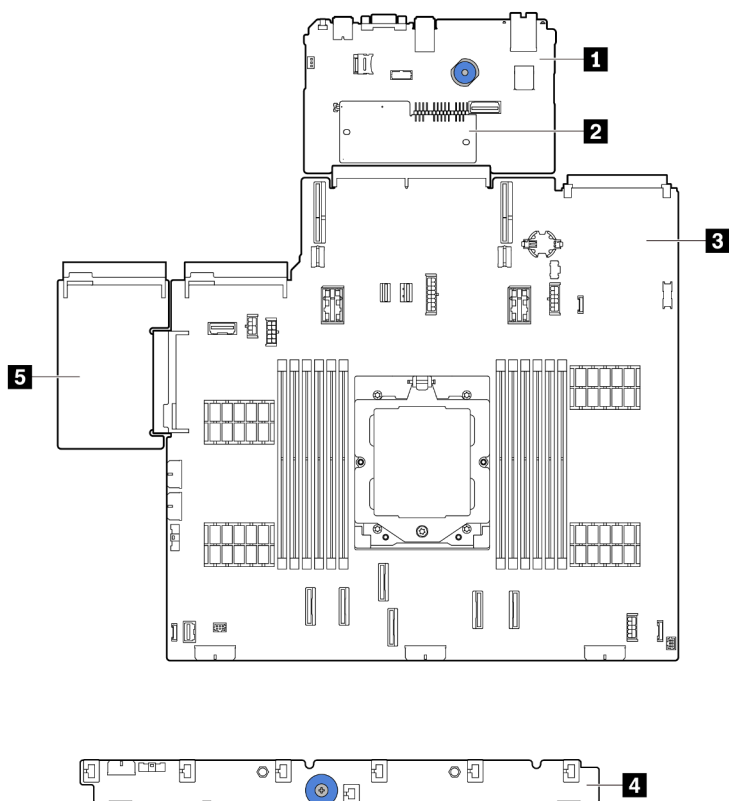


Рис. 235. Компоновка блока материнской платы

1 Системная плата ввода-вывода	2 Модуль безопасности микропрограммы и RoT	3 Процессорная плата
4 Плата вентиляторов	5 Плата инвертирующего усилителя мощности (PIV)	

Сведения об установке и замене платы вентиляторов и платы PIV см. в разделах «Замена платы вентиляторов» на странице 115 и «Замена платы инвертирующего усилителя мощности (PIV)» на странице 197.

- «Снятие модуля безопасности микропрограммы и RoT» на странице 268
- «Установка модуля безопасности микропрограммы и RoT» на странице 270
- «Снятие системной платы ввода-вывода или процессорной платы» на странице 274
- «Установка системной платы ввода-вывода или процессорной платы» на странице 278

Снятие модуля безопасности микропрограммы и RoT

Следуйте инструкциям в этом разделе, чтобы снять компонент «ThinkSystem V3 Firmware and Root of Trust Security Module» (модуль безопасности микропрограммы и RoT).

Об этой задаче

Важно: Эта задача должна выполняться квалифицированными специалистами, сертифицированными службой Lenovo. Не пытайтесь снять или установить этот компонент, если у вас нет соответствующей квалификации или вы не прошли соответствующее обучение.

Внимание:

- Прочитайте разделы «[Инструкции по установке](#)» на [странице 49](#) и «[Контрольный список по проверке безопасности](#)» на [странице 50](#), чтобы обеспечить безопасность работы.
- Выключите сервер и периферийные устройства и отсоедините шнуры питания и все внешние кабели. См. раздел «[Выключение сервера](#)» на [странице 67](#).
- Не допускайте воздействия статического электричества на устройство, поскольку это может привести к остановке системы и потере данных. Для этого храните компоненты, чувствительные к статическому электричеству, в антистатической упаковке до самой установки. При работе с такими устройствами обязательно используйте антистатический браслет или другую систему заземления.
- После замены компонента «модуль безопасности микропрограммы и RoT» обновите микропрограмму до определенной версии, поддерживаемой сервером. Перед продолжением убедитесь в наличии необходимой версии микропрограммы или копии исходной версии.

Загрузка микропрограммы и драйвера: после замены компонента, возможно, потребуется обновить микропрограмму или драйвер.

- Чтобы получить доступ к последним обновлениям микропрограммы и драйверов вашего сервера, перейдите по ссылке <https://datacentersupport.lenovo.com/products/servers/thinksystem/sr655v3/7d9e/downloads/driver-list/>.
- Дополнительные сведения об инструментах обновления микропрограммы см. в разделе «[Обновление микропрограммы](#)» на [странице 447](#).

Процедура

Шаг 1. Выполните подготовительные действия для данной задачи.

- а. Для создания резервной копии параметров UEFI выполните команды OneCLI. См. раздел [Команды OneCLI для сохранения параметров конфигурации](#).
- б. Для создания резервной копии параметров ХСС выполните команды OneCLI и действия ХСС. См. разделы [Команды OneCLI для сохранения параметров конфигурации](#) и [Использование ХСС для резервного копирования конфигурации ВМС](#).
- в. Если сервер установлен в стойку, сдвиньте его по направляющим, чтобы получить доступ к верхнему кожуху, или извлеките сервер из стойки. См. раздел «[Извлечение сервера из стойки](#)» на [странице 68](#).
- д. Снимите верхний кожух. См. раздел «[Снятие верхнего кожуха](#)» на [странице 294](#).
- е. Если сервер оснащен блоками плат-адаптеров Riser или задним отсеком для диска, сначала снимите эти компоненты.
 - «[Снятие заднего блока платы-адаптера Riser](#)» на [странице 182](#)
 - «[Снятие отсека для дисков толщиной 7 мм](#)» на [странице 238](#)
 - «[Замена задней объединительной панели дисков и отсека для дисков](#)» на [странице 247](#)

Шаг 2. Снимите модуль безопасности микропрограммы и RoT.

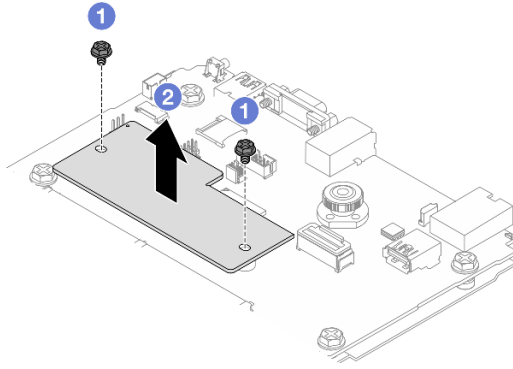


Рис. 236. Снятие модуль безопасности микропрограммы и RoT

- a. 1 Ослабьте два винта на модуль безопасности микропрограммы и RoT.
- b. 2 Извлеките модуль безопасности микропрограммы и RoT из рамы, подняв вверх.

После завершения

При необходимости вернуть компонент или дополнительное устройство следуйте всем инструкциям по упаковке и используйте для отправки предоставленный упаковочный материал.

Демонстрационное видео

[Посмотрите видео процедуры на YouTube](#)

Установка модуля безопасности микропрограммы и RoT

Следуйте инструкциям в этом разделе, чтобы установить компонент «ThinkSystem V3 Firmware and Root of Trust Security Module (модуль безопасности микропрограммы и RoT)».

Об этой задаче

Важно: Эта задача должна выполняться квалифицированными специалистами, сертифицированными службой Lenovo. Не пытайтесь снять или установить этот компонент, если у вас нет соответствующей квалификации или вы не прошли соответствующее обучение.

(Только для квалифицированных специалистов Lenovo) После замены компонента «модуль безопасности микропрограммы и RoT» обновите микропрограммы UEFI, XCC и LXPM до определенной версии, поддерживаемой сервером. Подробные сведения об обновлении микропрограммы см. в разделе [Рекомендация по замене модуля безопасности микропрограммы и RoT](#).

Внимание:

- Прочитайте разделы «[Инструкции по установке](#)» на [странице 49](#) и «[Контрольный список по проверке безопасности](#)» на [странице 50](#), чтобы обеспечить безопасность работы.
- Выключите сервер и периферийные устройства и отсоедините шнуры питания и все внешние кабели. См. раздел «[Выключение сервера](#)» на [странице 67](#).
- Не допускайте воздействия статического электричества на устройство, поскольку это может привести к остановке системы и потере данных. Для этого храните компоненты, чувствительные к статическому электричеству, в антистатической упаковке до самой установки. При работе с такими устройствами обязательно используйте антистатический браслет или другую систему заземления.

Загрузка микропрограммы и драйвера: после замены компонента, возможно, потребуется обновить микропрограмму или драйвер.

- Чтобы получить доступ к последним обновлениям микропрограммы и драйверов вашего сервера, перейдите по ссылке <https://datacentersupport.lenovo.com/products/servers/thinksystem/sr655v3/7d9e/downloads/driver-list/>.
- Дополнительные сведения об инструментах обновления микропрограммы см. в разделе «Обновление микропрограммы» на странице 447.

Процедура

Шаг 1. Коснитесь антистатической упаковкой, в которой находится новая деталь, любой неокрашенной поверхности вне сервера. Затем извлеките новую деталь из упаковки и разместите ее на антистатической поверхности.

Шаг 2. Установите модуль безопасности микропрограммы и RoT на сервере.

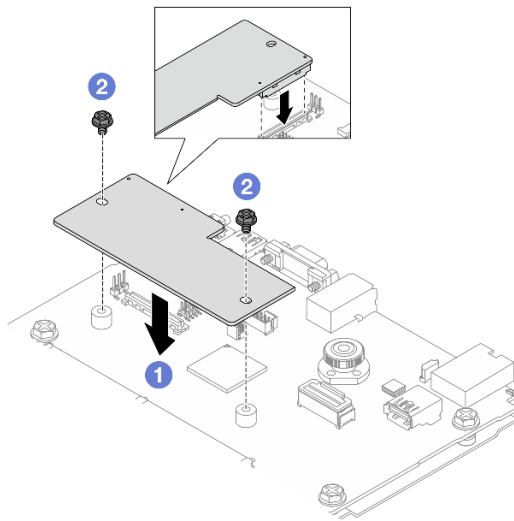


Рис. 237. Установка модуль безопасности микропрограммы и RoT

- а. **1** Опустите модуль безопасности микропрограммы и RoT в системную плату ввода-вывода и убедитесь, что разъем модуля правильно вставлен в гнездо на системной плате ввода-вывода.
- б. **2** Зафиксируйте модуль безопасности микропрограммы и RoT двумя винтами.

После завершения

1. Установите все снятые компоненты.
 - «Замена задней объединительной панели дисков и отсека для дисков» на странице 247
 - «Установка отсека для диска толщиной 7 мм» на странице 245
 - «Установка заднего блока платы-адаптера Riser» на странице 191
2. Завершите замену компонентов. См. раздел «Завершение замены компонентов» на странице 297.
3. Обновите микропрограммы UEFI, XCC и LXPM до определенной версии, поддерживаемой сервером. См. раздел [Tip for replacing a firmware and RoT security module](#).
4. Для восстановления параметров UEFI выполните команды OneCLI. См. раздел [Команды OneCLI для восстановления параметров конфигурации](#).

- Для восстановления параметров ХСС выполните команды OneCLI и действия ХСС. См. разделы [Команды OneCLI для восстановления параметров конфигурации](#) и [Использование ХСС для восстановления конфигурации BMC](#).
- Если в системе установлен программный ключ, например FoD ХСС, введите его еще раз, чтобы убедиться в правильности его работы. См. раздел [Using Lenovo Features on Demand](#).

Примечание: Если требуется заменить плату процессора вместе с модуль безопасности микропрограммы и RoT, перед вводом ключа обновите VPD. См. раздел [Обновление важных сведений о продукте \(VPD\)](#).

- При необходимости выполните следующее:
 - Скройте TPM. См. раздел [«Скрытие TPM» на странице 272](#).
 - Обновите микропрограмму TPM. См. раздел [«Обновление микропрограммы TPM» на странице 273](#).
 - Включите защищенную загрузку UEFI. См. раздел [«Включение защищенной загрузки UEFI» на странице 274](#).

Демонстрационное видео

[Посмотрите видео процедуры на YouTube](#)

Скрытие/отображение TPM

Модуль TPM включен по умолчанию для шифрования передачи данных во время работы системы. При необходимости модуль TPM можно отключить с помощью Lenovo XClarity Essentials OneCLI.

Чтобы отключить модуль TPM, выполните следующие действия.

- Загрузите и установите Lenovo XClarity Essentials OneCLI.

Чтобы загрузить Lenovo XClarity Essentials OneCLI, перейдите на следующий сайт:

<https://datacentersupport.lenovo.com/solutions/HT116433>

- Выполните следующую команду:

```
OneCli.exe config set TrustedComputingGroup.HideTPMfromOS "Yes" --imm <userid>:<password>@<ip_address> --override
```

где:

- `<userid>:<password>` — это учетные данные, используемые для доступа к BMC (интерфейсу Lenovo XClarity Controller) сервера. По умолчанию идентификатор пользователя — «USERID», а пароль «PASSWORD» (цифра «0», а не большая буква «O»).
- `<ip_address>` — IP-адрес BMC.

Пример:

```
D:\onecli>OneCli.exe config set TrustedComputingGroup.HideTPMfromOS "Yes" --imm USERID:PASSWORD=10.245.39.79 --override
Lenovo XClarity Essentials OneCLI 1xce_onecli01p-2.3.0
Licensed Materials - Property of Lenovo
(C) Copyright Lenovo Corp. 2013-2018 All Rights Reserved
If the parameters you input includes password, please Note that:
* The password must consist of a sequence of characters from `0-9a-zA-Z_+.$%!*'&*()= ` set
* Use `"' to quote when password parameters include special characters
* Do not use reserved characters in path name when parameter contains path
Invoking SET command ...
Connected to BMC at IP address 10.245.39.79 by IPMI
TrustedComputingGroup.HideTPMfromOS=Yes
Success.
```

- Перезагрузите систему.

Если требуется снова включить модуль TPM, выполните следующую команду и перезагрузите систему:

```
OneCli.exe config set TrustedComputingGroup.HideTPMfromOS "No" --imm <userid>:<password>@<ip_address> --override
```

Пример:

```
D:\onecli3>OneCli.exe config set TrustedComputingGroup.HideTPMfromOS "No" --imm USERID:PASSWORD=11@10.245.39.79 --override
Lenovo XClarity Essentials OneCLI 1xce_onecli01h-3.0.1
(C) Lenovo 2013-2020 All Rights Reserved

OneCLI License Agreement and OneCLI Legal Information can be found at the following location:
"D:\onecli3\Lic"

[Is]Certificate check finished [100%][=====]
Invoking SET command...
Connected to BMC at IP address 10.245.39.79 by IPMI
TrustedComputingGroup.HideTPMfromOS=No
Configure successfully, please reboot system.
Succeed.
```

Обновление микропрограммы TPM

При необходимости микропрограмму TPM можно обновить с помощью Lenovo XClarity Essentials OneCLI.

Примечание: Обновление микропрограммы TPM невозможно отменить. После обновления микропрограмму TPM невозможно обновить до более ранних версий.

Версия микропрограммы TPM

Чтобы узнать версию микропрограммы TPM, выполните следующие действия.

В Lenovo XClarity Provisioning Manager

1. Запустите сервер и нажмите клавишу, указанную в инструкциях на экране, чтобы отобразить интерфейс Lenovo XClarity Provisioning Manager. (Дополнительные сведения см. в разделе «Запуск» в документации по LXPM для вашего сервера по адресу <https://pubs.lenovo.com/lxpm-overview/>.)
2. Если при запуске требуется ввести пароль администратора, введите его.
3. На странице «Настройка UEFI» выберите **Системные параметры** → **Безопасность** → **Trusted Platform Module** → **TPM 2.0** → **Версия микропрограммы TPM**.

Обновление микропрограммы TPM

Чтобы обновить микропрограмму TPM, выполните следующие действия.

1. Загрузите и установите Lenovo XClarity Essentials OneCLI.

Чтобы загрузить Lenovo XClarity Essentials OneCLI, перейдите на следующий сайт:

<https://datacentersupport.lenovo.com/solutions/HT116433>

2. Выполните следующую команду:

```
OneCli.exe config set TrustedComputingGroup.DeviceOperation "Update to TPM 2.0 firmware version <x.x.x.x>" --bmc <userid>:<password>@<ip_address>
```

где:

- <x.x.x.x> — целевая версия TPM.

Например, TPM 2.0 (7.2.1.0) -> TPM 2.0 (7.2.2.0):

```
OneCli.exe config set TrustedComputingGroup.DeviceOperation "Update to TPM 2.0 firmware version 7.2.2.0" --bmc <userid>:<password>@<ip_address>
```

- `<userid>:<password>` — это учетные данные, используемые для доступа к BMC (интерфейсу Lenovo XClarity Controller) сервера. По умолчанию используется идентификатор пользователя USERID и пароль PASSWORD (цифра «0», а не большая буква «O»).
- `<ip_address>` — IP-адрес BMC

Включение защищенной загрузки UEFI

Если требуется, можно включить защищенную загрузку UEFI.

Существует два способа включения защищенной загрузки UEFI:

- В Lenovo XClarity Provisioning Manager

Для включения защищенной загрузки UEFI из Lenovo XClarity Provisioning Manager выполните следующие действия.

1. Запустите сервер и нажмите клавишу, указанную в инструкциях на экране, чтобы отобразить интерфейс Lenovo XClarity Provisioning Manager. (Дополнительные сведения см. в разделе «Запуск» в документации по LXPM для вашего сервера по адресу <https://pubs.lenovo.com/lxpm-overview/>.)
2. Если при запуске требуется ввести пароль администратора, введите его.
3. На странице настройки UEFI нажмите **Системные параметры** → **Безопасность** → **Защищенная загрузка**.
4. Включите защищенную загрузку и сохраните параметры.

Примечание: Если требуется отключение защищенной загрузки UEFI, в шаге 4 выберите «Отключить».

- В Lenovo XClarity Essentials OneCLI

Включение защищенной загрузки UEFI из Lenovo XClarity Essentials OneCLI:

1. Загрузите и установите Lenovo XClarity Essentials OneCLI.

Чтобы загрузить Lenovo XClarity Essentials OneCLI, перейдите на следующий сайт:

<https://datacentersupport.lenovo.com/solutions/HT116433>

2. Для включения защищенной загрузки выполните следующую команду:

```
OneCli.exe config set SecureBootConfiguration.SecureBootSetting Enabled --bmc <userid>:<password>@<ip_address>
```

где:

- `<userid>:<password>` — это учетные данные, используемые для доступа к BMC (интерфейсу Lenovo XClarity Controller) сервера. По умолчанию идентификатор пользователя — «USERID», а пароль «PASSWORD» (цифра «0», а не большая буква «O»).
- `<ip_address>` — IP-адрес BMC.

Дополнительные сведения о команде Lenovo XClarity Essentials OneCLI `set` см. по адресу:

https://pubs.lenovo.com/lxce-onecli/onecli_r_set_command

Примечание: Если требуется отключить защищенную загрузку UEFI, выполните следующую команду:

```
OneCli.exe config set SecureBootConfiguration.SecureBootSetting Disabled --bmc <userid>:<password>@<ip_address>
```

Снятие системной платы ввода-вывода или процессорной платы

Следуйте инструкциям в этом разделе, чтобы снять системную плату ввода-вывода или процессорную плату.

Об этой задаче

Важно:

- Эта задача должна выполняться квалифицированными специалистами, сертифицированными службой Lenovo. Не пытайтесь снять или установить этот компонент, если у вас нет соответствующей квалификации или вы не прошли соответствующее обучение.
- При снятии модулей памяти укажите на каждом из них номер гнезда, снимите все модули памяти с процессорной платы и положите их на антистатическую поверхность для последующей установки.
- **При отключении кабелей создайте список всех кабелей и запишите разъемы, к которым они подключены. Используйте эти сведения в качестве контрольного списка кабелей после установки нового блока материнской платы.**

Внимание:

- Прочитайте разделы «[Инструкции по установке](#)» на [странице 49](#) и «[Контрольный список по проверке безопасности](#)» на [странице 50](#), чтобы обеспечить безопасность работы.
- Выключите сервер и периферийные устройства и отсоедините шнуры питания и все внешние кабели. См. раздел «[Выключение сервера](#)» на [странице 67](#).
- Не допускайте воздействия статического электричества на устройство, поскольку это может привести к остановке системы и потере данных. Для этого храните компоненты, чувствительные к статическому электричеству, в антистатической упаковке до самой установки. При работе с такими устройствами обязательно используйте антистатический браслет или другую систему заземления.

ОСТОРОЖНО:

Опасные движущиеся части. Не касайтесь их пальцами или другими частями тела.



ОСТОРОЖНО:



Радиаторы и процессоры могут быть очень горячими. Перед снятием кожуха выключите сервер и дайте ему остыть в течение нескольких минут.

S002



ОСТОРОЖНО:

Кнопки питания на устройстве и блоке питания не отключают подачу тока на устройство. Кроме того, у устройства может быть несколько шнуров питания. Чтобы прекратить подачу тока на устройство, убедитесь, что все шнуры питания отсоединены от блока питания.

Процедура

Шаг 1. Выполните подготовительные действия для этой задачи.

- a. Запишите все сведения о конфигурации системы, такие как IP-адреса модуля Lenovo XClarity Controller, важные данные о продуктах и тип компьютера, номер модели, серийный номер, универсальный уникальный идентификатор и дескриптор ресурса сервера.
- b. Сохраните конфигурацию системы на внешнем устройстве с помощью Lenovo XClarity Essentials.
- c. Сохраните журнал событий системы на внешний носитель.
- d. Выключите сервер и периферийные устройства и отсоедините шнуры питания и все внешние кабели. См. раздел [«Выключение сервера» на странице 67](#).
- e. Если сервер установлен в стойку, сдвиньте его по направляющим, чтобы получить доступ к верхнему кожуху, или извлеките сервер из стойки. См. раздел [«Извлечение сервера из стойки» на странице 68](#).
- f. Снимите верхний кожух. См. раздел [«Снятие верхнего кожуха» на странице 294](#).
- g. Если сервер оснащен дефлектором, средним или задним отсеком, сначала снимите его.
 - [«Снятие дефлектора» на странице 75](#)
 - [«Снятие среднего отсека для дисков и объединительных панелей дисков» на странице 175](#)
 - [«Замена задней объединительной панели дисков и отсека для дисков» на странице 247](#)
- h. Запишите, где подключены кабели к блоку материнской платы, а затем отключите все кабели.
- i. Снимите указанные ниже компоненты, установленные на блоке материнской платы, и разместите их в надежном месте, где нет статического электричества.
 - [«Снятие отсека вентиляторов компьютера» на странице 287](#)
 - [«Снятие модуля памяти» на странице 166](#) (только для замены процессорной платы)
 - [«Снятие радиатора» на странице 208](#)
 - [«Снятие процессора» на странице 211](#)
 - [«Снятие батарейки CMOS» на странице 80](#) (только для замены процессорной платы)
 - [«Снятие заднего блока платы-адаптера Riser» на странице 182](#)
 - [«Снятие заднего модуля OCP» на странице 194](#)
- j. Слегка вытащите блоки питания. Убедитесь, что они отключены от блока материнской платы.

Шаг 2. Снимите блок материнской платы.

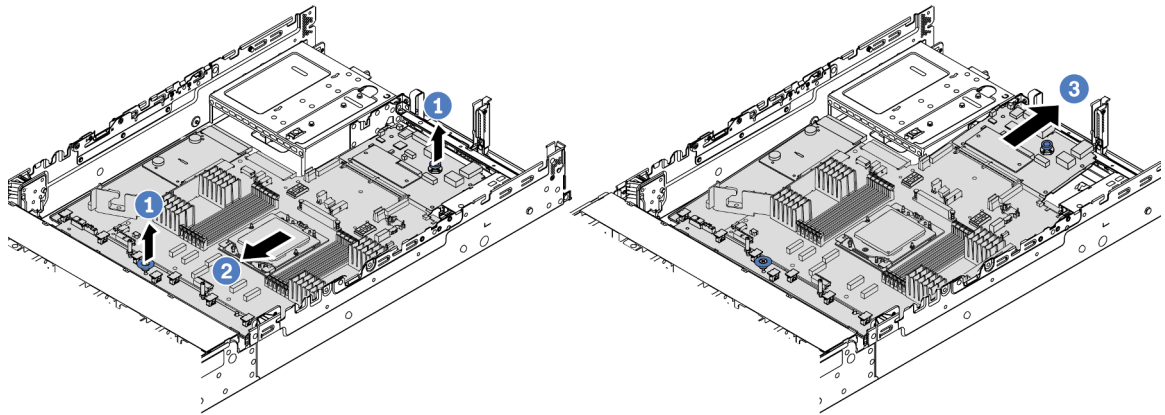


Рис. 238. Снятие блока материнской платы

- a. 1 Поднимите две ручки одновременно.
- b. 2 Сдвиньте блок материнской платы в направлении передней части рамы до упора.
- c. 3 Наклоните и извлеките блок материнской платы из рамы.

Шаг 3. Снимите плату вентиляторов и плату PIV с процессорной платы. См. разделы «Снятие платы вентиляторов» на странице 115 и «Снятие PIV» на странице 197.

Шаг 4. (Необязательно) Если требуется заменить системную плату ввода-вывода, снимите с нее модуль безопасности микропрограммы и RoT. См. раздел «Снятие модуля безопасности микропрограммы и RoT» на странице 268. Если требуется заменить процессорную плату, перейдите к следующему шагу.

Шаг 5. (Необязательно) Извлеките карту MicroSD. См. раздел «Извлечение карты MicroSD» на странице 170.

Шаг 6. Снимите системную плату ввода-вывода с процессорной платы.

Примечание: Чтобы не повредить контакт системной платы ввода-вывода, сожмите и немного поднимите штифт на ней, а затем переместите плату в направлении наружу. При перемещении системной платы ввода-вывода в направлении наружу следите за тем, чтобы она оставалась в горизонтальном положении.

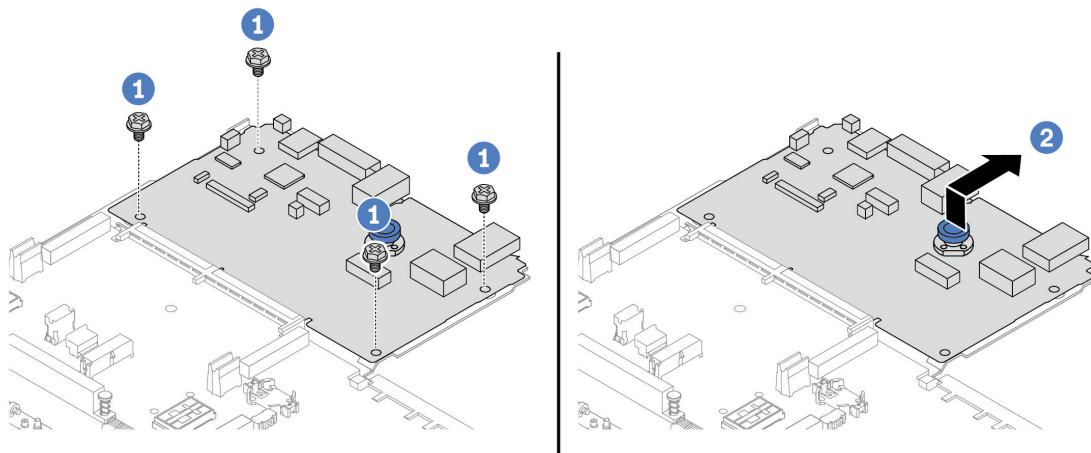


Рис. 239. Снятие системной платы ввода-вывода с процессорной платы

- а. 1 Открутите винты, фиксирующие системную плату ввода-вывода.
- б. 2 Подняв и удерживая заднюю ручку, сдвиньте системную плату ввода-вывода в направлении задней панели, чтобы снять ее с процессорной платы.

После завершения

- При необходимости вернуть компонент или дополнительное устройство следуйте всем инструкциям по упаковке и используйте для отправки предоставленный упаковочный материал.

Важно: Прежде чем возвращать процессорную плату, установите на гнездо процессора заглушку с новой процессорной платы. Чтобы заменить заглушку гнезда процессора, выполните следующие действия:

1. Сдвиньте заглушку с гнезда процессора новой процессорной платы.
2. Установите заглушку на гнездо процессора снятой процессорной платы.

- Если компонент планируется утилизировать, сведения об утилизации см. в разделе «Разборка блока материнской платы для утилизации» на странице 503.

Демонстрационное видео

[Посмотрите видео процедуры на YouTube](#)

Установка системной платы ввода-вывода или процессорной платы

Следуйте инструкциям в этом разделе, чтобы установить системную плату ввода-вывода или процессорную плату.

Об этой задаче

Важно: Эта задача должна выполняться квалифицированными специалистами, сертифицированными службой Lenovo. Не пытайтесь снять или установить этот компонент, если у вас нет соответствующей квалификации или вы не прошли соответствующее обучение.

Внимание:

- Прочитайте разделы «Инструкции по установке» на странице 49 и «Контрольный список по проверке безопасности» на странице 50, чтобы обеспечить безопасность работы.
- Выключите сервер и периферийные устройства и отсоедините шнуры питания и все внешние кабели. См. раздел «Выключение сервера» на странице 67.
- Не допускайте воздействия статического электричества на устройство, поскольку это может привести к остановке системы и потере данных. Для этого храните компоненты, чувствительные к статическому электричеству, в антистатической упаковке до самой установки. При работе с такими устройствами обязательно используйте антистатический браслет или другую систему заземления.
- После замены системной платы ввода-вывода или процессорной платы всегда обновляйте микропрограмму сервера до последней версии или восстанавливайте исходную версию микропрограммы.

Загрузка микропрограммы и драйвера: после замены компонента, возможно, потребуется обновить микропрограмму или драйвер.

- Чтобы получить доступ к последним обновлениям микропрограммы и драйверов вашего сервера, перейдите по ссылке <https://datacentersupport.lenovo.com/products/servers/thinksystem/sr655v3/7d9e/downloads/driver-list/>.
- Дополнительные сведения об инструментах обновления микропрограммы см. в разделе «Обновление микропрограммы» на странице 447.

Процедура

- Шаг 1. Коснитесь антистатической упаковкой, в которой находится новая деталь, любой неокрашенной поверхности вне сервера. Затем извлеките новую деталь из упаковки и разместите ее на антистатической поверхности.
- Шаг 2. Установите плату вентиляторов и PIB на процессорную плату. См. разделы «Установка платы вентиляторов» на странице 117 и «Установка PIB» на странице 198.
- Шаг 3. Выполните в зависимости от требований одно из следующих действий.
- Если требуется заменить системную плату ввода-вывода и продолжить использовать процессорную плату, установите новую системную плату ввода-вывода на процессорную плату.
 - Если требуется заменить процессорную плату и продолжить использовать системную плату ввода-вывода, установите существующую системную плату ввода-вывода на новую процессорную плату.

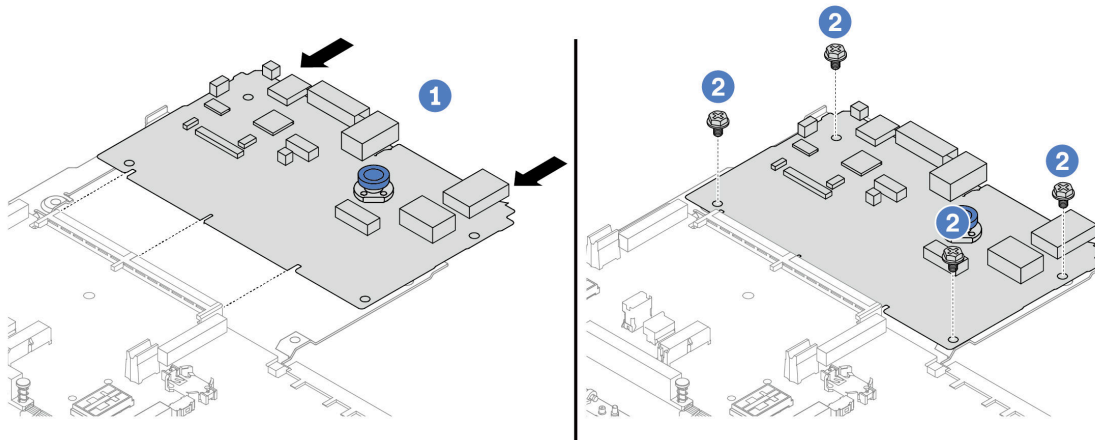
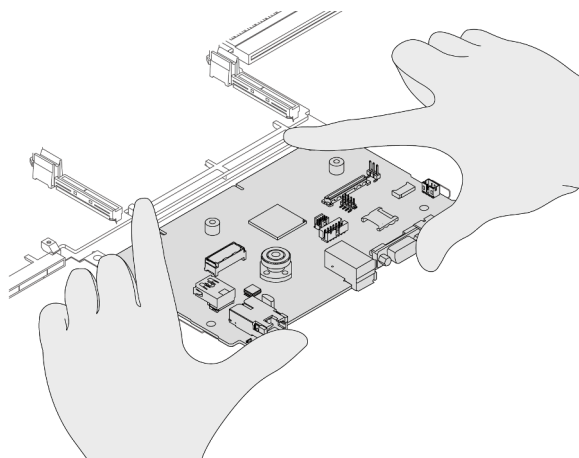


Рис. 240. Установка системной платы ввода-вывода на процессорную плату

- а. **1** Совместите системную плату ввода-вывода с разъемом на процессорной плате, а затем нажмите на системную плату ввода-вывода обеими руками и слегка вставьте ее в разъем.

Примечание: Во избежание повреждения контакта системной платы ввода-вывода она должна быть правильно совмещена с разъемом на процессорной плате и во время вставки оставаться в горизонтальном положении.



- б. **2** Зафиксируйте системную плату ввода-вывода винтами.

Шаг 4. (Необязательно) При замене системной платы ввода-вывода установите модуль безопасности микропрограммы и RoT, снятый со старой системной платы ввода-вывода, на новую системную плату ввода-вывода. См. раздел [«Установка модуля безопасности микропрограммы и RoT»](#) на странице 270.

Шаг 5. Установите карту SD. См. раздел [«Установка карты MicroSD»](#) на странице 172.

Шаг 6. Установите блок материнской платы на сервер.

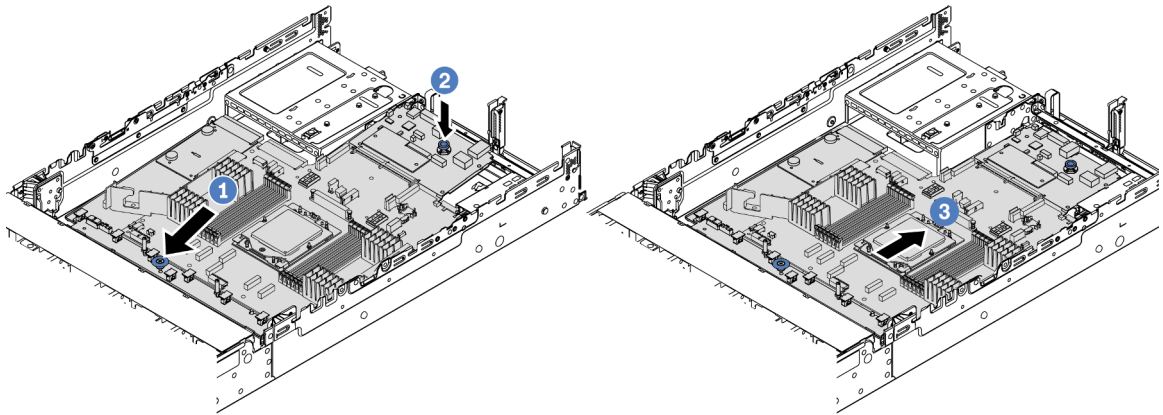


Рис. 241. Установка блока материнской платы

- a. **1** Вставьте передний край блока материнской платы в переднюю часть рамы до упора.
- b. **2** Опустите другой край в раму.
- c. **3** Переместите блок материнской платы в направлении задней части рамы до щелчка. Убедитесь, что задние разъемы на системной плате ввода-вывода вставлены в соответствующие отверстия на задней панели.

После завершения

1. Установите все снятые компоненты.
 - «Установка процессора» на странице 212
 - «Установка радиатора» на странице 214
 - «Установка модуля памяти» на странице 168
 - «Установка батарейки CMOS» на странице 82
 - «Установка модуля питания флэш-памяти RAID в раму» на странице 225
 - «Установка отсека вентиляторов компьютера» на странице 288
 - «Установка заднего блока платы-адаптера Riser» на странице 191
 - «Установка средних объединительных панелей дисков и отсека для дисков» на странице 177
 - «Установка заднего модуля ОСП» на странице 195
 - «Замена задней объединительной панели дисков и отсека для дисков» на странице 247
2. Установите блоки питания на место. Убедитесь, что они подключены к блоку материнской платы.
3. Подключите все необходимые кабели к тем же разъемам на новом блоке материнской платы. См. раздел Глава 6 «Прокладка внутренних кабелей» на странице 299.
4. Убедитесь, что все компоненты установлены правильно и в сервере не оставлены никакие инструменты и винты.
5. Установите верхний кожух. См. раздел «Установка верхнего кожуха» на странице 296.
6. Если сервер был установлен в стойку, установите сервер в стойку. См. раздел «Установка сервера в стойку» на странице 71.
7. Подключите шнуры питания и все отключенные кабели.
8. Включите сервер и все периферийные устройства. См. раздел «Включение сервера» на странице 67.

9. Обновите важные сведения о продукте (VPD). См. раздел «[Обновление важных сведений о продукте \(VPD\)](#)» на [странице 282](#).

Тип и серийный номер компьютера можно найти на идентификационной этикетке (см. раздел «[Идентификация сервера и получение доступа к Lenovo XClarity Controller](#)» на [странице 45](#)).

Демонстрационное видео

[Посмотрите видео процедуры на YouTube](#)

Обновление важных сведений о продукте (VPD)

Воспользуйтесь информацией из этого раздела, чтобы обновить важные сведения о продукте (VPD).

- **(Обязательно)** Тип компьютера
- **(Обязательно)** Серийный номер
- (Необязательно) Дескриптор ресурса
- (Необязательно) UUID

Рекомендуемые инструменты:

- Lenovo XClarity Provisioning Manager
- Команды Lenovo XClarity Essentials OneCLI

Использование Lenovo XClarity Provisioning Manager

Шаги:

1. Запустите сервер и нажмите клавишу в соответствии с инструкциями на экране. Отобразится интерфейс Lenovo XClarity Provisioning Manager по умолчанию.
2. Выберите **Сводка данных о системе**. Откроется страница «Сведения о системе».
3. Нажмите **Обновить VPD** и следуйте инструкциям на экране, чтобы обновить VPD.

С помощью команд Lenovo XClarity Essentials OneCLI

- Обновление **типа компьютера**
`onecli config set SYSTEM_PROD_DATA.SysInfoProdName <m/t_model> [access_method]`
- Обновление **серийного номера**
`onecli config set SYSTEM_PROD_DATA.SysInfoSerialNum <s/n> [access_method]`
- Обновление **модели системы**
`onecli config set SYSTEM_PROD_DATA.SysInfoProdIdentifier <system model> [access_method]`
`onecli config set SYSTEM_PROD_DATA.SysInfoProdIdentifierEx <system model> --override [access_method]`
- Обновление **дескриптора ресурса**
`onecli config set SYSTEM_PROD_DATA.SysEncloseAssetTag <asset_tag> [access_method]`
- Обновление **UUID**
`onecli config createuuid SYSTEM_PROD_DATA.SysInfoUUID [access_method]`

Переменная	Описание
<m/t_model>	Тип компьютера и номер модели сервера. Введите xxxxyyy, где xxxx — тип компьютера, а yyy — номер модели сервера.
<s/n>	Серийный номер на сервере. Введите zzzzzzz, где zzzzzzz — серийный номер.

<system_model>	<p>Модель системы на сервере.</p> <p>Введите system yyyyyyy, где yyyyyyy — идентификатор продукта.</p>
<asset_tag>	<p>Номер дескриптора ресурса сервера.</p> <p>Введите aaaaaaaaaaaaaaaaaaaaaaaaaaaaaaa, где aaaaaaaaaaaaaaaaaaaaaaaaaaaaaaa — дескриптор ресурса.</p>
[access_method]	<p>Способ доступа, выбираемый для доступа к целевому серверу.</p> <ul style="list-style-type: none"> Сетевой доступ через клавиатурную консоль (без аутентификации и с ограничением пользователей): [access_method] можно удалить из команды. Сетевой доступ по локальной сети с аутентификацией: В этом случае укажите в конце команды OneCLI следующие сведения учетной записи локальной сети: --bmc-username <user_id> --bmc-password <password> Удаленная WAN/LAN: В этом случае укажите следующие сведения учетной записи и IP-адрес ХСС в конце команды OneCLI: --bmc <bmc_user_id>:<bmc_password>@<bmc_external_IP> <p>Примечания:</p> <ul style="list-style-type: none"> <bmc_user_id> Имя учетной записи BMC (одной из 12). Значение по умолчанию — USERID. <bmc_password> Пароль учетной записи BMC (одной из 12).

Замена вентилятора компьютера

В этом разделе приведены инструкции по снятию и установке вентилятора компьютера.

- [«Снятие вентилятора компьютера» на странице 283](#)
- [«Установка вентилятора компьютера» на странице 285](#)

Снятие вентилятора компьютера

В этом разделе приведены инструкции по снятию вентилятора компьютера.

Об этой задаче

S033



ОСТОРОЖНО:

Опасная энергия. Электрическое напряжение при закорачивании металлическим предметом может вызвать нагрев, который может привести к разбрызгиванию металла и (или) ожогам.

S017



ОСТОРОЖНО:

Рядом находятся опасные движущиеся лопасти вентилятора. Не касайтесь их пальцами или другими частями тела.

Внимание:

- Прочитайте разделы «Инструкции по установке» на странице 49 и «Контрольный список по проверке безопасности» на странице 50, чтобы обеспечить безопасность работы.
- Не допускайте воздействия статического электричества на устройство, поскольку это может привести к остановке системы и потере данных. Для этого храните компоненты, чувствительные к статическому электричеству, в антистатической упаковке до самой установки. При работе с такими устройствами обязательно используйте антистатический браслет или другую систему заземления.
- При снятии оперативно заменяемого вентилятора без отключения питания сервера не касайтесь отсека вентиляторов компьютера. При включенном питании завершите замену за 30 секунд, чтобы гарантировать нормальную работу системы.

Процедура

Шаг 1. Если сервер установлен в стойку, сдвиньте его по направляющим, чтобы получить доступ к верхнему кожуху, или извлеките сервер из стойки. См. раздел «Извлечение сервера из стойки» на странице 68.

Шаг 2. Снимите верхний кожух. См. раздел «Снятие верхнего кожуха» на странице 294.

Шаг 3. Снимите вентилятор компьютера.

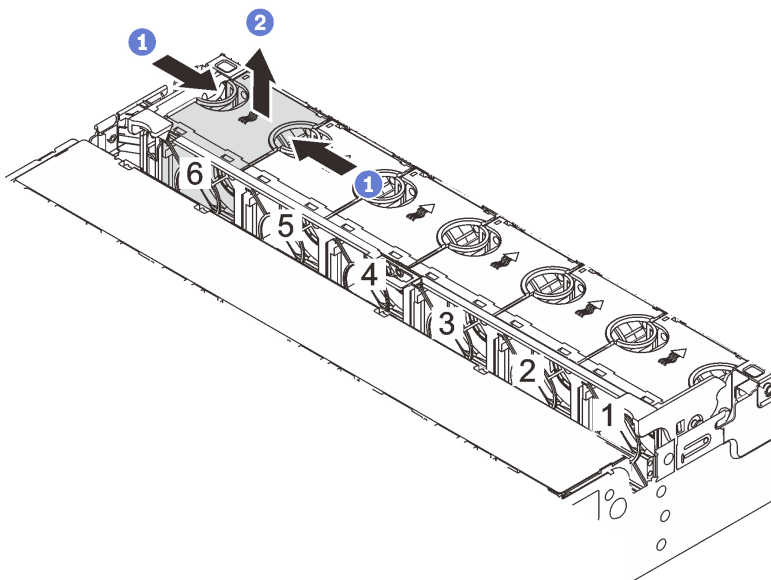


Рис. 242. Снятие вентилятора компьютера

- а. **1** Возьмитесь за верхнюю часть вентилятора компьютера.

- b. ② Поднимите вентилятор и извлеките его из сервера.

После завершения

1. Установите новый вентилятор компьютера или заглушку вентилятора, чтобы закрыть пустое место. См. раздел «[Установка вентилятора компьютера](#)» на [странице 285](#).
2. При необходимости вернуть компонент или дополнительное устройство следуйте всем инструкциям по упаковке и используйте для отправки предоставленный упаковочный материал.

Демонстрационное видео

[Посмотрите видео процедуры на YouTube](#)

Установка вентилятора компьютера

В этом разделе приведены инструкции по установке вентилятора компьютера.

Об этой задаче

S033



ОСТОРОЖНО:

Опасная энергия. Электрическое напряжение при закорачивании металлическим предметом может вызвать нагрев, который может привести к разбрызгиванию металла и (или) ожогам.

S017



ОСТОРОЖНО:

Рядом находятся опасные движущиеся лопасти вентилятора. Не касайтесь их пальцами или другими частями тела.

Внимание:

- Прочитайте разделы «[Инструкции по установке](#)» на [странице 49](#) и «[Контрольный список по проверке безопасности](#)» на [странице 50](#), чтобы обеспечить безопасность работы.
- Не допускайте воздействия статического электричества на устройство, поскольку это может привести к остановке системы и потере данных. Для этого храните компоненты, чувствительные к статическому электричеству, в антистатической упаковке до самой установки. При работе с такими устройствами обязательно используйте антистатический браслет или другую систему заземления.
- При установке оперативно заменяемого вентилятора без отключения питания сервера не касайтесь отсека вентиляторов компьютера. При включенном питании завершите замену за 30 секунд, чтобы гарантировать нормальную работу системы.

Процедура

- Шаг 1. Коснитесь антистатической упаковкой, в которой находится новая деталь, любой неокрашенной поверхности вне сервера. Затем извлеките новую деталь из упаковки и разместите ее на антистатической поверхности.
- Шаг 2. Установите вентилятор компьютера над отсеком вентиляторов компьютера. Разъем нового вентилятора компьютера в нижней части вентилятора должен быть обращен к задней стороне рамы. Нажмите на вентилятор компьютера вниз, чтобы он встал на место.

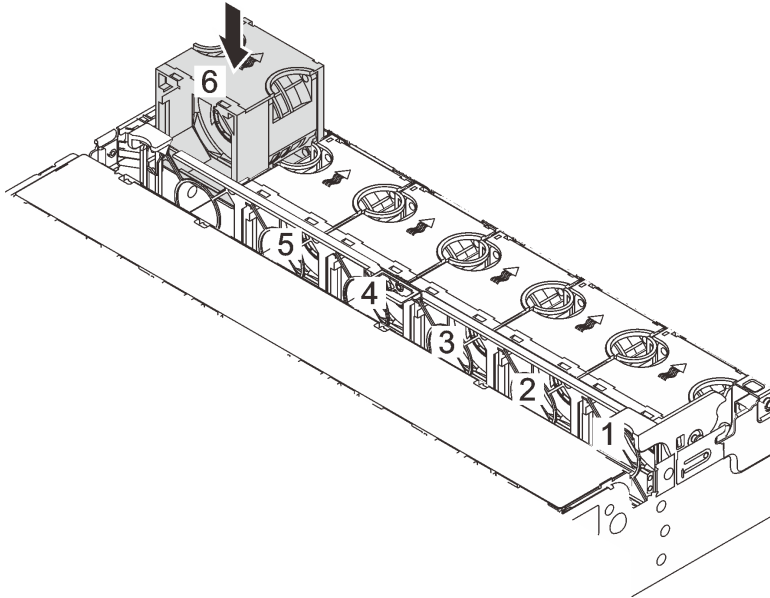


Рис. 243. Установка вентилятора компьютера

После завершения

Завершите замену компонентов. См. раздел «[Завершение замены компонентов](#)» на [странице 297](#).

Демонстрационное видео

[Посмотрите видео процедуры на YouTube](#)

Замена отсека вентиляторов компьютера

В этом разделе приведены инструкции по снятию и установке отсека вентиляторов компьютера.

- [«Снятие отсека вентиляторов компьютера» на странице 287](#)
- [«Установка отсека вентиляторов компьютера» на странице 288](#)

Снятие отсека вентиляторов компьютера

В этом разделе приведены инструкции по снятию отсека вентиляторов компьютера.

Об этой задаче

Внимание:

- Прочитайте разделы [«Инструкции по установке» на странице 49](#) и [«Контрольный список по проверке безопасности» на странице 50](#), чтобы обеспечить безопасность работы.
- Выключите сервер и периферийные устройства и отсоедините шнуры питания и все внешние кабели. См. раздел [«Выключение сервера» на странице 67](#).
- Не допускайте воздействия статического электричества на устройство, поскольку это может привести к остановке системы и потере данных. Для этого храните компоненты, чувствительные к статическому электричеству, в антистатической упаковке до самой установки. При работе с такими устройствами обязательно используйте антистатический браслет или другую систему заземления.

Процедура

- Шаг 1. Если сервер установлен в стойку, сдвиньте его по направляющим, чтобы получить доступ к верхнему кожуху, или извлеките сервер из стойки. См. раздел [«Извлечение сервера из стойки» на странице 68](#).
- Шаг 2. Снимите верхний кожух. См. раздел [«Снятие верхнего кожуха» на странице 294](#).
- Шаг 3. (Необязательно) При замене отсека вентиляторов компьютера сначала снимите все вентиляторы компьютера. См. раздел [«Снятие вентилятора компьютера» на странице 283](#).

Примечание: При снятии отсека вентиляторов компьютера для получения доступа к другим компонентам его можно снять вместе с установленными вентиляторами.

- Шаг 4. Извлеките отсек вентиляторов компьютера.

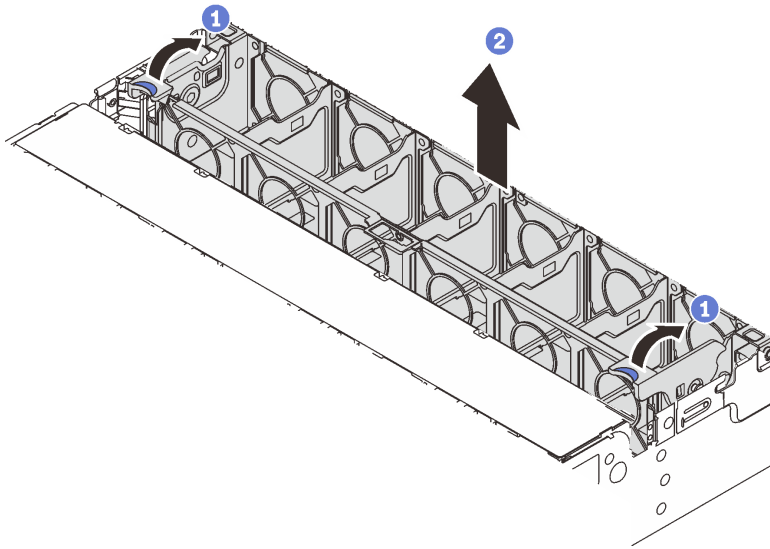


Рис. 244. Снятие отсека вентиляторов компьютера

- a. ① Поверните рычаги отсека вентиляторов в направлении задней части сервера.
- b. ② Поднимите отсек вентиляторов компьютера и извлеките его из рамы.

После завершения

При необходимости вернуть компонент или дополнительное устройство следуйте всем инструкциям по упаковке и используйте для отправки предоставленный упаковочный материал.

Демонстрационное видео

[Посмотрите видео процедуры на YouTube](#)

Установка отсека вентиляторов компьютера

В этом разделе приведены инструкции по установке отсека вентиляторов компьютера.

Об этой задаче

Внимание:

- Прочитайте разделы «[Инструкции по установке](#)» на [странице 49](#) и «[Контрольный список по проверке безопасности](#)» на [странице 50](#), чтобы обеспечить безопасность работы.
- Выключите сервер и периферийные устройства и отсоедините шнуры питания и все внешние кабели. См. раздел «[Выключение сервера](#)» на [странице 67](#).
- Не допускайте воздействия статического электричества на устройство, поскольку это может привести к остановке системы и потере данных. Для этого храните компоненты, чувствительные к статическому электричеству, в антистатической упаковке до самой установки. При работе с такими устройствами обязательно используйте антистатический браслет или другую систему заземления.

Процедура

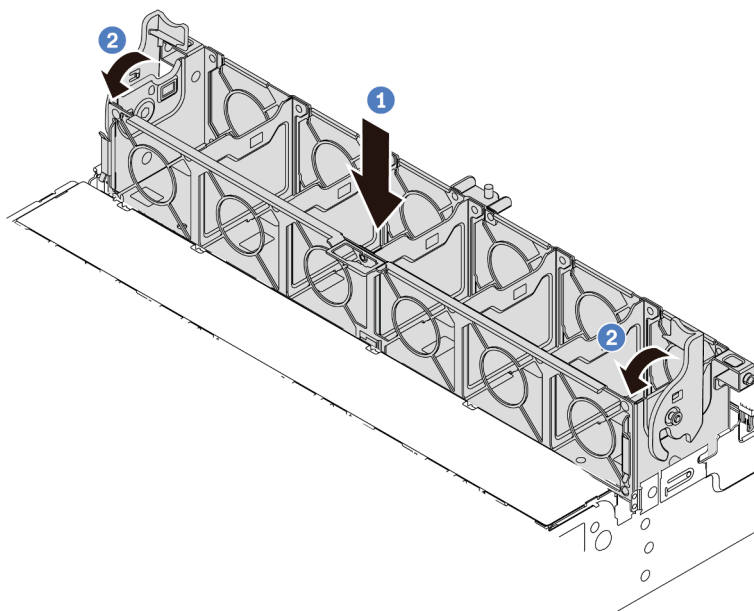


Рис. 245. Установка отсека вентиляторов компьютера

Шаг 1. ❶ Совместите отсек вентиляторов компьютера с крепежными направляющими по обеим сторонам рамы и опустите его в раму.

Шаг 2. ❷ Поверните рычаги отсека вниз, чтобы отсек вентиляторов встал на место со щелчком.

Примечание: Если в отсек вентиляторов компьютера установлены вентиляторы, убедитесь в правильности их подключения к разъемам вентиляторов компьютера на блоке материнской платы.

После завершения

1. Если вентиляторы компьютера были сняты, установите их на место. См. раздел [«Установка вентилятора компьютера» на странице 285](#).
2. Завершите замену компонентов. См. раздел [«Завершение замены компонентов» на странице 297](#).

Демонстрационное видео

[Посмотрите видео процедуры на YouTube](#)

Замена модуля последовательного порта

В этом разделе приведены инструкции по снятию и установке модуля последовательного порта.

- [«Снятие модуля последовательного порта» на странице 289](#)
- [«Установка модуля последовательного порта» на странице 292](#)

Снятие модуля последовательного порта

В этом разделе приведены инструкции по снятию модуля последовательного порта.

Об этой задаче

Внимание:

- Прочитайте разделы «[Инструкции по установке](#)» на [странице 49](#) и «[Контрольный список по проверке безопасности](#)» на [странице 50](#), чтобы обеспечить безопасность работы.
- Выключите сервер и периферийные устройства и отсоедините шнуры питания и все внешние кабели. См. раздел «[Выключение сервера](#)» на [странице 67](#).
- Не допускайте воздействия статического электричества на устройство, поскольку это может привести к остановке системы и потере данных. Для этого храните компоненты, чувствительные к статическому электричеству, в антистатической упаковке до самой установки. При работе с такими устройствами обязательно используйте антистатический браслет или другую систему заземления.

Процедура

Примечание: Скоба платы-адаптера Riser, приведенная на рисунках ниже, может выглядеть не так, как ваша скоба. Процедура снятия аналогична.

Шаг 1. Если сервер установлен в стойку, сдвиньте его по направляющим, чтобы получить доступ к верхнему кожуху, или извлеките сервер из стойки. См. раздел «[Извлечение сервера из стойки](#)» на [странице 68](#).

Шаг 2. Снимите верхний кожух. См. раздел «[Снятие верхнего кожуха](#)» на [странице 294](#).

Шаг 3. Отключите кабель модуля последовательного порта от системной платы ввода-вывода.

Примечания:

- Если требуется отключить кабели от блока материнской платы, сначала откройте все защелки или язычки на кабельных разъемах. Если перед отключением кабелей этого не сделать, гнезда кабелей на блоке материнской плате будут повреждены. При любом повреждении гнезд кабелей может потребоваться замена процессорной платы или системной платы ввода-вывода.
- Разъемы на блоке материнской плате могут выглядеть иначе, чем на рисунке, но процедура снятия одна и та же.
 1. Нажмите на язычок, чтобы освободить разъем.
 2. Снимите разъем с гнезда кабеля.

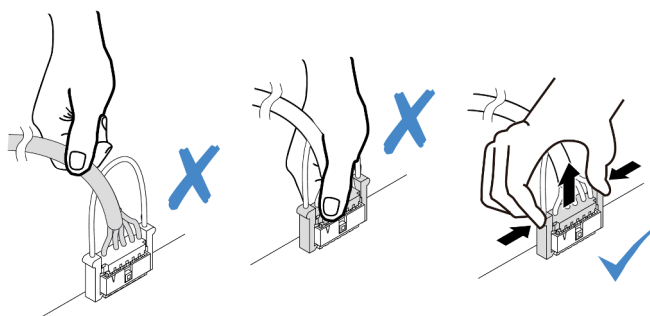


Рис. 246. Отключение кабеля от системной платы ввода-вывода

Шаг 4. Снимите скобу платы-адаптера Riser с сервера.

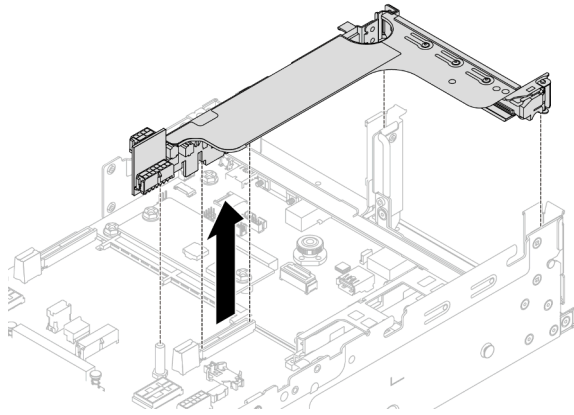


Рис. 247. Снятие скобы платы-адаптера Riser

Шаг 5. Снимите модуль последовательного порта со скобы платы-адаптера Riser.

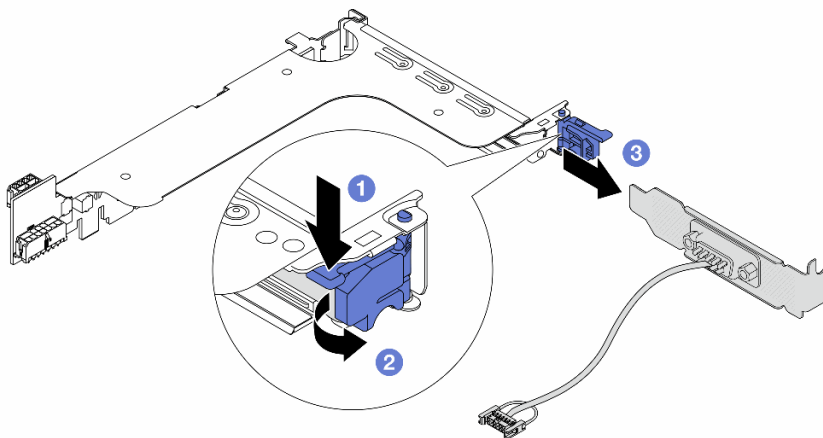


Рис. 248. Извлечение модуля последовательного порта

- a. **1** Нажмите на защелку скобы.
- b. **2** Откройте защелку.
- c. **3** Выдвиньте модуль последовательного порта из скобы платы-адаптера Riser.

Шаг 6. (Необязательно) Если требуется заменить скобу последовательного порта, используйте гаечный ключ 5 мм, чтобы отсоединить кабель последовательного порта от скобы.

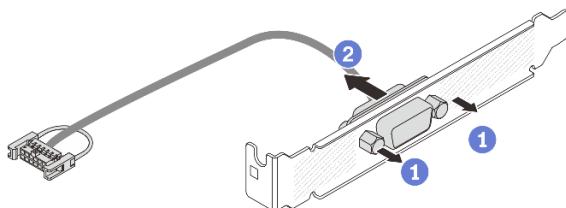


Рис. 249. Разборка модуля последовательного порта

После завершения

1. Установите новый модуль последовательного порта, адаптер PCIe или заглушку, чтобы закрыть пустое место. См. раздел «Установка модуля последовательного порта» на странице 292 или «Установка заднего блока платы-адаптера Riser» на странице 191.
2. При необходимости вернуть компонент или дополнительное устройство следуйте всем инструкциям по упаковке и используйте для отправки предоставленный упаковочный материал.

Демонстрационное видео

[Посмотрите видео процедуры на YouTube](#)

Установка модуля последовательного порта

В этом разделе приведены инструкции по установке модуля последовательного порта.

Об этой задаче

Внимание:

- Прочитайте разделы «Инструкции по установке» на странице 49 и «Контрольный список по проверке безопасности» на странице 50, чтобы обеспечить безопасность работы.
- Выключите сервер и периферийные устройства и отсоедините шнуры питания и все внешние кабели. См. раздел «Выключение сервера» на странице 67.
- Не допускайте воздействия статического электричества на устройство, поскольку это может привести к остановке системы и потере данных. Для этого храните компоненты, чувствительные к статическому электричеству, в антистатической упаковке до самой установки. При работе с такими устройствами обязательно используйте антистатический браслет или другую систему заземления.

Процедура

Примечание: Скоба платы-адаптера Riser, приведенная на рисунках ниже, может выглядеть не так, как ваша скоба. Процедура установки аналогична.

Шаг 1. Коснитесь антистатической упаковкой, в которой находится новая деталь, любой неокрашенной поверхностью вне сервера. Затем извлеките новую деталь из упаковки и разместите ее на антистатической поверхности.

Шаг 2. (Необязательно) Для установки кабеля последовательного порта в скобу используйте гаечный ключ на 5 мм.

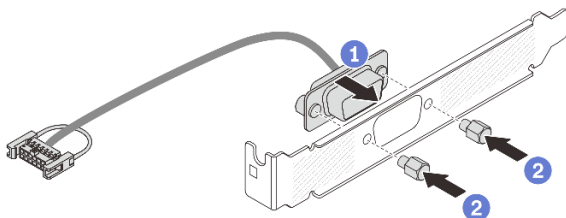


Рис. 250. Сборка модуля последовательного порта

- а. **1** Совместите разъем кабеля последовательного порта с отверстиями в скобе.

- b. 2 Закрепите разъем кабеля в скобе двумя винтами.

Шаг 3. Установите модуль последовательного порта в скобу платы-адаптера Riser.

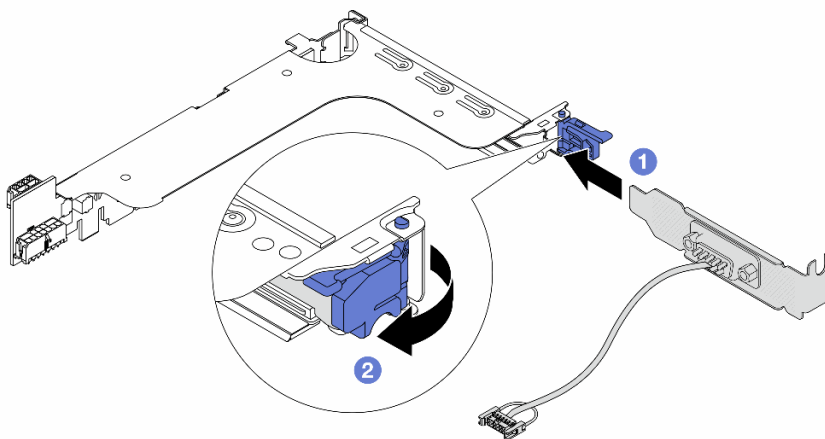


Рис. 251. Установка модуля последовательного порта

- a. 1 Совместите модуль последовательного порта со скобой платы-адаптера Riser и вставьте его в скобу.
- b. 2 Закройте защелку скобы, чтобы закрепить модуль последовательного порта.

Шаг 4. Установите блок платы-адаптера Riser назад на сервер.

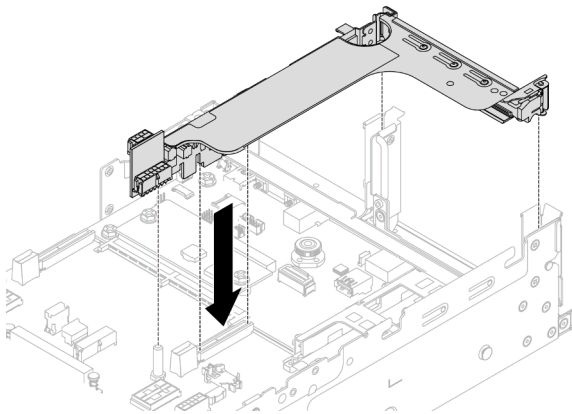


Рис. 252. Установка блока платы-адаптера Riser

Шаг 5. Подключите кабель модуля последовательного порта к разъему последовательного порта на блоке материнской платы. Сведения о расположении разъема см. в разделе «[Разъемы блока материнской платы](#)» на [странице 34](#).

После завершения

1. Завершите замену компонентов. См. раздел «[Завершение замены компонентов](#)» на [странице 297](#).
2. Чтобы включить модуль последовательного порта в Linux или Microsoft Windows, выполните одно из следующих действий в зависимости от установленной операционной системы:

Примечание: Если функция «Перенаправление последовательного порта через локальную сеть» (SOL) или «Службы аварийного управления» (EMS) включена, последовательный порт в Linux и Microsoft Windows будет скрыт. Поэтому для использования последовательного порта в операционных системах для последовательных устройств функции SOL и EMS необходимо отключить.

- В Linux:

Откройте ipmitool и введите следующую команду, чтобы отключить перенаправление последовательного порта через локальную сеть (SOL):

```
-I lanplus -H IP -U USERID -P PASSWORD sol deactivate
```

- В Microsoft Windows:

- а. Откройте ipmitool и введите следующую команду, чтобы отключить SOL:

```
-I lanplus -H IP -U USERID -P PASSWORD sol deactivate
```

- б. Откройте Windows PowerShell и введите следующую команду, чтобы отключить службы аварийного управления (EMS):

```
Bcdedit /ems off
```

- в. Перезапустите сервер, чтобы убедиться, что настройка EMS вступит в силу.

Демонстрационное видео

[Посмотрите видео процедуры на YouTube](#)

Замена верхнего кожуха

Следуйте инструкциям в этом разделе, чтобы снять и установить верхний кожух.

- «Снятие верхнего кожуха» на странице 294
- «Установка верхнего кожуха» на странице 296

Снятие верхнего кожуха

Следуйте инструкциям в этом разделе, чтобы снять верхний кожух.

S014



ОСТОРОЖНО:

Могут присутствовать опасное напряжение, сильный ток и значительная энергия. Если устройство снабжено этикеткой, снимать кожух может только специалист по техническому обслуживанию.

S033



ОСТОРОЖНО:

Опасная энергия. Электрическое напряжение при закорачивании металлическим предметом может вызвать нагрев, который может привести к разбрызгиванию металла и (или) ожогам.

Об этой задаче

Внимание:

- Прочитайте разделы «Инструкции по установке» на странице 49 и «Контрольный список по проверке безопасности» на странице 50, чтобы обеспечить безопасность работы.
- Выключите сервер и периферийные устройства и отсоедините шнуры питания и все внешние кабели. См. раздел «Выключение сервера» на странице 67.
- Использование сервера без верхнего кожуха может привести к повреждению компонентов сервера. Для обеспечения надлежащего охлаждения и правильного воздушного потока перед включением сервера следует установить верхний кожух.

Процедура

Шаг 1. Если сервер установлен в стойку, сдвиньте его по направляющим, чтобы получить доступ к верхнему кожуху, или извлеките сервер из стойки. См. раздел «Извлечение сервера из стойки» на странице 68.

Шаг 2. Снимите верхний кожух.

Внимание: Обращайтесь с верхним кожухом осторожно. В случае падения верхнего кожуха с открытой защелкой защелка может быть повреждена.

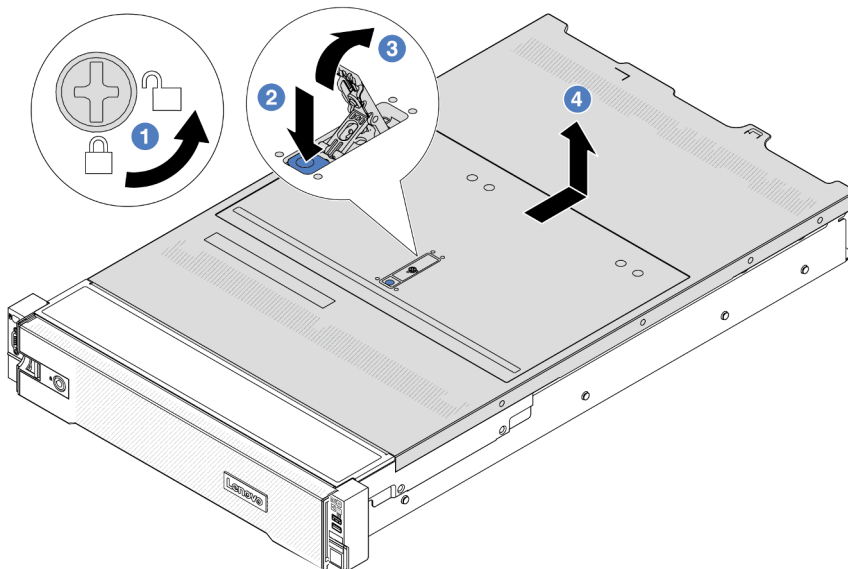


Рис. 253. Снятие верхнего кожуха

- а. 1 С помощью отвертки переведите фиксатор кожуха в открытое положение, как показано на рисунке.
- б. 2 Нажмите кнопку фиксации на защелке кожуха. Защелка кожуха разблокируется до некоторой степени.

- c. **3** Полностью откройте защелку кожуха, как показано на рисунке.
- d. **4** Сдвиньте верхний кожух, чтобы он отсоединился от рамы. Затем поднимите его, чтобы снять с рамы, и разместите на чистой плоской поверхности.

После завершения

При необходимости вернуть компонент или дополнительное устройство следуйте всем инструкциям по упаковке и используйте для отправки предоставленный упаковочный материал.

Демонстрационное видео

[Посмотрите видео процедуры на YouTube](#)

Установка верхнего кожуха

Следуйте инструкциям в этом разделе, чтобы установить верхний кожух.

Об этой задаче

Внимание:

- Прочитайте разделы «[Инструкции по установке](#)» на [странице 49](#) и «[Контрольный список по проверке безопасности](#)» на [странице 50](#), чтобы обеспечить безопасность работы.
- Убедитесь, что все кабели, адаптеры и другие компоненты установлены правильно и в сервере не осталось никаких инструментов и деталей.
- Убедитесь в правильности прокладки всех внутренних кабелей. См. раздел [Глава 6 «Прокладка внутренних кабелей»](#) на [странице 299](#).
- Обращайтесь с верхним кожухом осторожно. В случае падения верхнего кожуха с открытой защелкой защелка может быть повреждена.

Процедура

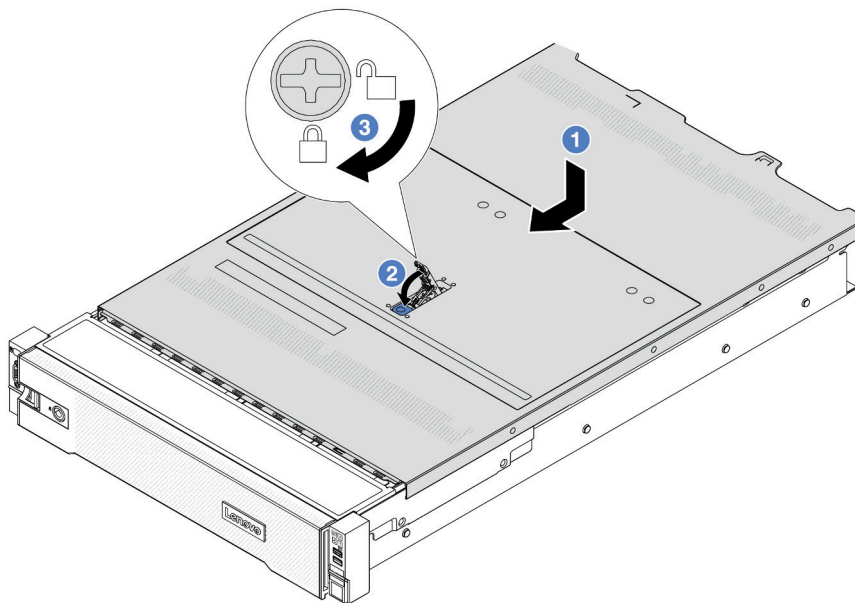


Рис. 254. Установка верхнего кожуха

Шаг 1. Убедитесь, что защелка кожуха находится в открытом положении. Опустите верхний кожух на раму, чтобы обе его стороны зацепились за направляющие с обеих сторон рамы. Затем сдвиньте верхний кожух в переднюю часть рамы.

Примечание: Прежде чем перемещать верхний кожух вперед, убедитесь, что все его язычки правильно соединяются с рамой.

Шаг 2. Поверните защелку кожуха, пока верхний кожух со щелчком не зафиксируется на месте. Убедитесь, что защелка кожуха полностью закрыта.

Шаг 3. С помощью отвертки переведите фиксатор кожуха в закрытое положение.

Демонстрационное видео

[Посмотрите видео процедуры на YouTube](#)

Завершение замены компонентов

Просмотрите контрольный список, чтобы завершить замену компонентов.

Чтобы завершить замену компонентов, выполните указанные ниже действия.

1. Убедитесь, что все компоненты установлены правильно и в сервере не оставлены никакие инструменты и винты.
2. Правильно проложите и закрепите кабели в сервере. Сверьтесь с информацией о подключении и прокладке кабелей для каждого компонента.
3. Установите дефлектор. См. раздел «Установка дефлектора» на странице 78.

Внимание: Для надлежащего охлаждения и правильного воздушного потока перед включением сервера следует установить дефлектор. Использование сервера без дефлектора может привести к повреждению серверных компонентов.

4. Установите верхний кожух. См. раздел «Установка верхнего кожуха» на странице 296.
5. Если сервер был установлен в стойку, установите сервер в стойку. См. раздел «Установка сервера в стойку» на странице 71.
6. Подключите шнуры питания и все отключенные кабели.
7. Включите сервер и все периферийные устройства. См. раздел «Включение сервера» на странице 67.
8. Обновите конфигурацию сервера.
 - Загрузите и установите последние драйверы устройства: <http://datacentersupport.lenovo.com>.
 - Обновите микропрограмму системы. См. раздел «Обновление микропрограммы» на странице 447.
 - Обновите конфигурацию UEFI. См. раздел <https://pubs.lenovo.com/uefi-overview/>.
 - Перенастройте массивы дисков, если вы установили или извлекли оперативно заменяемый диск или адаптер RAID. Документацию к LXPМ, соответствующую вашему серверу, можно найти по адресу <https://pubs.lenovo.com/lxpm-overview/>.

Глава 6. Прокладка внутренних кабелей

В этом разделе представлены сведения по прокладке кабелей для конкретных компонентов.

При подключении кабелей соблюдайте указанные ниже инструкции:

- Перед подключением и отключением внутренних кабелей необходимо выключить сервер.
- Дополнительные инструкции по прокладке кабелей см. в документации к дополнительным устройствам. Может быть проще проложить кабели до подключения устройств к серверу.
- На некоторых кабелях, входящих в комплект сервера и дополнительных устройств, напечатаны идентификаторы кабелей. Используйте эти идентификаторы для подключения кабелей к правильным разъемам.
- Убедитесь, что кабель не зажимается, не проходит поверх разъемов и не закрывает никакие компоненты на блоке материнской платы.
- Убедитесь, что соответствующие кабели проходят через кабельные зажимы.
- Убедитесь, что следующие кабели проходят через скобы стенки для кабелей для обеспечения оптимальных тепловых характеристик.
 - Сигнальные кабели, соединяющие передние объединительные панели и разъемы PCIe 1/2 на процессорной плате
 - Сигнальные кабели, соединяющие задние объединительные панели и разъемы платы-адаптера Riser 3 и PCIe 1/2/3/4 на процессорной плате
 - Кабель питания платы вентиляторов и сигнальные кабели

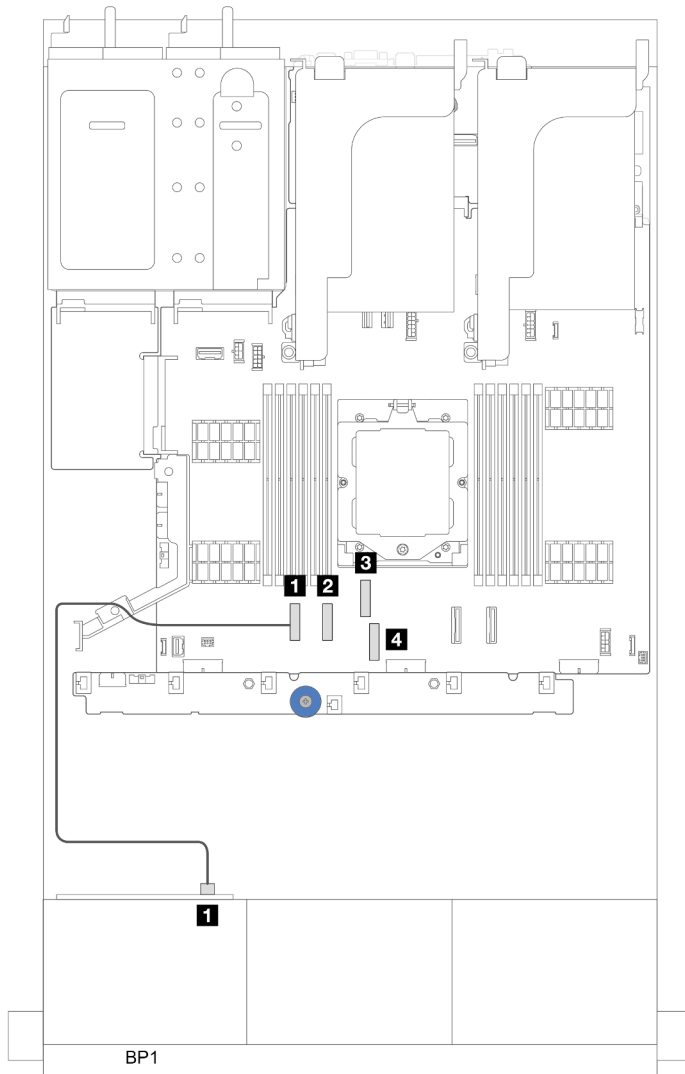


Рис. 255. Пример кабеля, проходящего через скобы стенки для кабелей

Примечание: При отключении кабелей от блока материнской платы откройте на кабельных разъемах все защелки, язычки и замки. Если перед отключением кабелей этого не сделать, кабельные гнезда на блоке материнской платы будут повреждены, поскольку они очень хрупкие. При любом повреждении гнезд кабелей может потребоваться замена процессорной платы или системной платы ввода-вывода.

Идентификация разъемов

В этом разделе представлены сведения о том, как найти и идентифицировать разъемы на электрических платах.

- [«Разъемы объединительных панелей для дисков» на странице 301](#)

Подробнее о разъемах на блоке материнской платы см. в разделе [«Разъемы блока материнской платы» на странице 34](#).

Разъемы объединительных панелей для дисков

В этом разделе представлены сведения о том, как найти разъемы на объединительных панелях дисков.

Сервер поддерживает следующие объединительные панели в зависимости от своей конфигурации.

- «Передняя объединительная панель с восемью отсеками для 2,5-дюймовых дисков SAS/SATA» на странице 301
- «Передняя объединительная панель с 8 отсеками для 2,5-дюймовых дисков AnyBay» на странице 302
- «Расширительная объединительная панель для двадцати четырех 2,5-дюймовых дисков SAS/SATA» на странице 302
- «Передняя объединительная панель с 8 отсеками для 3,5-дюймовых дисков SAS/SATA» на странице 302
- «Передняя объединительная панель с двенадцатью отсеками для 3,5-дюймовых дисков SAS/SATA» на странице 303
- «Расширительная объединительная панель для двенадцати 3,5-дюймовых дисков SAS/SATA» на странице 303
- «Передняя объединительная панель с 12 отсеками для 3,5-дюймовых дисков AnyBay» на странице 303
- «Средняя/задняя объединительная панель с четырьмя отсеками для 2,5-дюймовых дисков SAS/SATA» на странице 304
- «Средняя объединительная панель с 4 отсеками для 2,5-дюймовых дисков NVMe» на странице 304
- «Средняя/задняя объединительная панель с 4 отсеками для 3,5-дюймовых дисков SAS/SATA» на странице 304
- «Задняя объединительная панель с 2 отсеками для 3,5-дюймовых дисков SAS/SATA» на странице 304
- «Задняя объединительная панель с 8 отсеками для 2,5-дюймовых дисков SAS/SATA» на странице 305
- «Задняя объединительная панель с 4 отсеками для 2,5-дюймовых дисков AnyBay» на странице 305

Передняя объединительная панель с восемью отсеками для 2,5-дюймовых дисков SAS/SATA

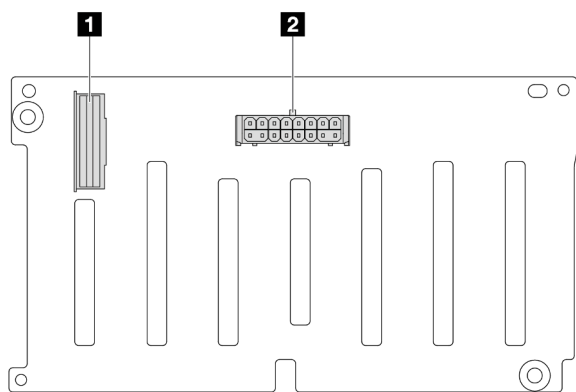


Рис. 256. Разъемы объединительной панели с 8 отсеками для 2,5-дюймовых дисков SAS/SATA

1 Разъем SAS	2 Разъем питания
---------------------	-------------------------

Передняя объединительная панель с 8 отсеками для 2,5-дюймовых дисков ApyBay

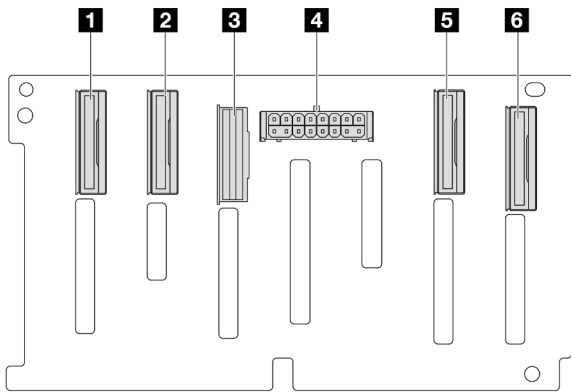


Рис. 257. Разъемы объединительной панели с восемью отсеками для 2,5-дюймовых дисков ApyBay

1 Разъем NVMe 6–7	2 Разъем NVMe 4–5
3 Разъем SAS	4 Разъем питания
5 Разъем NVMe 2–3	6 Разъем NVMe 0–1

Расширительная объединительная панель для двадцати четырех 2,5-дюймовых дисков SAS/SATA

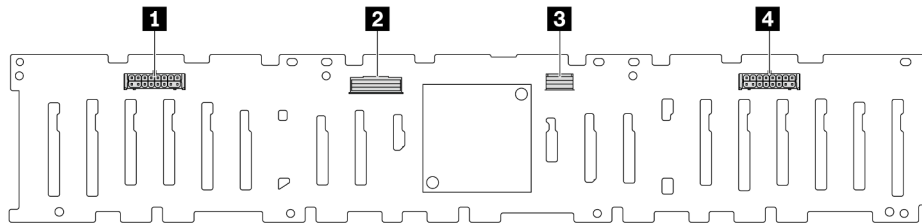


Рис. 258. Разъемы на расширительной объединительной панели с 24 отсеками для 2,5-дюймовых дисков SAS/SATA

1 Разъем питания 2	2 Разъем SAS 0
3 Разъем SAS 1	4 Разъем питания 1

Передняя объединительная панель с 8 отсеками для 3,5-дюймовых дисков SAS/SATA

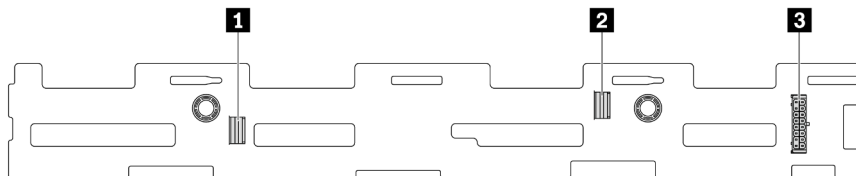


Рис. 259. Разъемы объединительной панели с 8 отсеками для 3,5-дюймовых дисков SAS/SATA

1 Разъем SAS 1	2 Разъем SAS 0
3 Разъем питания	

Передняя объединительная панель с двенадцатью отсеками для 3,5-дюймовых дисков SAS/SATA

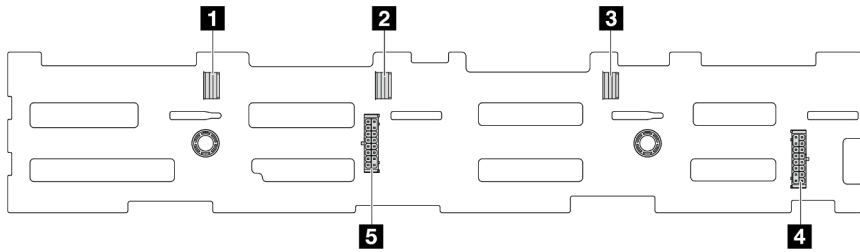


Рис. 260. Разъемы объединительной панели с двенадцатью отсеками для 3,5-дюймовых дисков SAS/SATA

1 Разъем SAS 2	2 Разъем SAS 1
3 Разъем SAS 0	4 Разъем питания 1
5 Разъем питания 2	

Расширительная объединительная панель для двенадцати 3,5-дюймовых дисков SAS/SATA

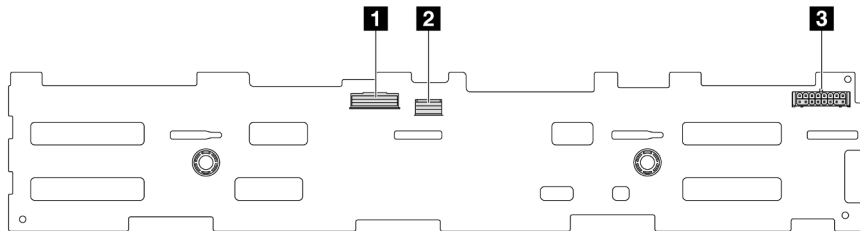


Рис. 261. Разъемы на расширительной объединительной панели с 12 отсеками для 3,5-дюймовых дисков SAS/SATA

1 Разъем SAS 0	2 Разъем SAS 1
3 Разъем питания	

Передняя объединительная панель с 12 отсеками для 3,5-дюймовых дисков AnyBay

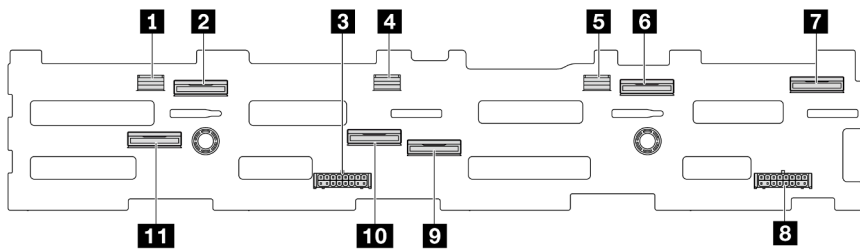


Рис. 262. Разъемы объединительной панели с 12 отсеками для 3,5-дюймовых дисков AnyBay

1 Разъем SAS 2	2 Разъем NVMe 8–9
3 Разъем питания 2	4 Разъем SAS 1
5 Разъем SAS 0	6 Разъем NVMe 2–3
7 Разъем NVMe 0–1	8 Разъем питания 1

9 Разъем NVMe 4–5	10 Разъем NVMe 6–7
11 Разъем NVMe 10–11	

Средняя/задняя объединительная панель с четырьмя отсеками для 2,5-дюймовых дисков SAS/SATA

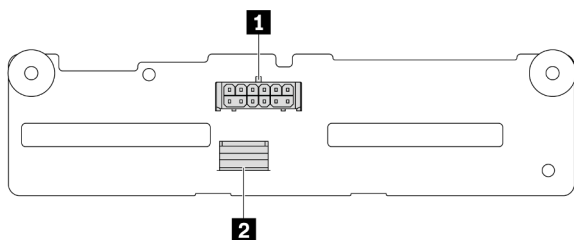


Рис. 263. Разъемы объединительной панели с четырьмя отсеками для 2,5-дюймовых дисков SAS/SATA

1 Разъем питания	2 Разъем SAS
-------------------------	---------------------

Средняя объединительная панель с 4 отсеками для 2,5-дюймовых дисков NVMe

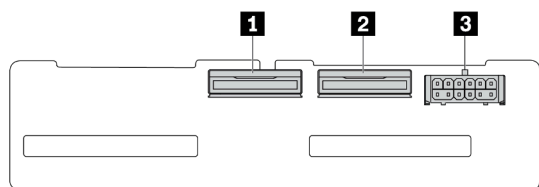


Рис. 264. Разъемы объединительной панели с 4 отсеками для 2,5-дюймовых дисков NVMe

1 Разъем NVMe 2–3	2 Разъем NVMe 0–1
3 Разъем питания	

Средняя/задняя объединительная панель с 4 отсеками для 3,5-дюймовых дисков SAS/SATA

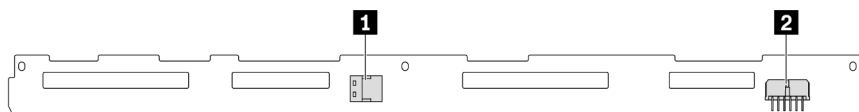


Рис. 265. Разъемы объединительной панели с 4 отсеками для 3,5-дюймовых дисков SAS/SATA

1 Разъем SAS	2 Разъем питания
---------------------	-------------------------

Задняя объединительная панель с 2 отсеками для 3,5-дюймовых дисков SAS/SATA

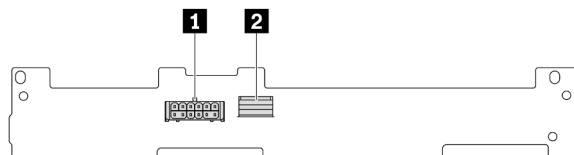


Рис. 266. Разъемы объединительной панели с 2 отсеками для 3,5-дюймовых дисков SAS/SATA

1 Разъем питания

2 Разъем SAS

Задняя объединительная панель с 8 отсеками для 2,5-дюймовых дисков SAS/SATA

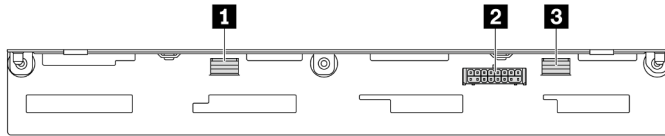


Рис. 267. Разъемы объединительной панели с 8 отсеками для 2,5-дюймовых дисков SAS/SATA

1 Разъем SAS 1

2 Разъем питания

3 Разъем SAS 0

Задняя объединительная панель с 4 отсеками для 2,5-дюймовых дисков AnyBay

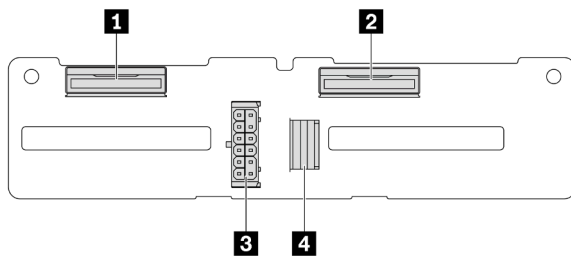


Рис. 268. Разъемы объединительной панели с 4 отсеками для 2,5-дюймовых дисков AnyBay

1 Разъем NVMe 2-3

3 Разъем питания

2 Разъем NVMe 0-1

4 Разъем SAS

Передний разъем VGA и внешний разъем диагностики

В этом разделе содержатся сведения о прокладке кабелей для переднего разъема VGA и внешнего разъема диагностики.

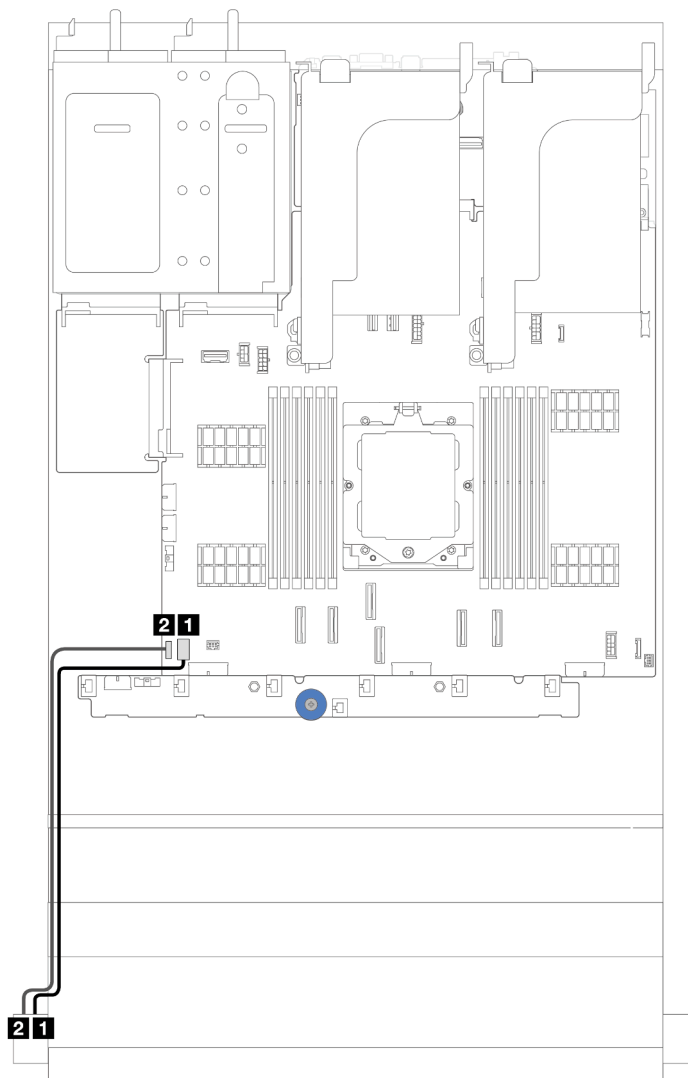


Рис. 269. Прокладка кабелей для переднего разъема VGA и внешнего разъема диагностики

От	К
1 Кабель VGA	1 Разъем VGA на блоке материнской платы
2 Внешний кабель диагностики	2 Внешний разъем для ЖК-дисплея на блоке материнской платы

Объединительные панели для дисков толщиной 7 мм

В этом разделе содержатся сведения о прокладке кабелей для объединительных панелей для дисков толщиной 7 мм.

Сервер поддерживает одну из следующих объединительных панелей дисков толщиной 7 мм:

- «7mm non-RAID SATA/NVMe 2-Bay backplanes» на странице 307
- «Объединительные панели с 2 отсеками для дисков NVMe RAID толщиной 7 мм» на странице 310
- «Объединительные панели с 2 отсеками для дисков SATA/NVMe RAID толщиной 7 мм» на странице 311

7mm non-RAID SATA/NVMe 2-Bay backplanes

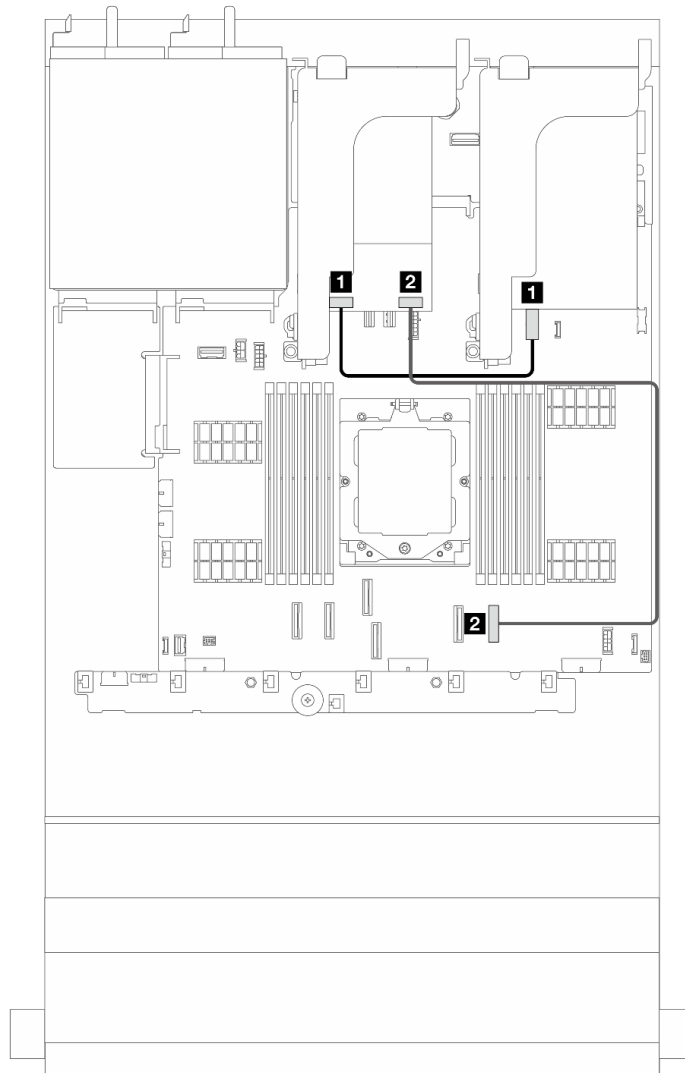


Рис. 270. Прокладка кабелей SATA для объединительных панелей для дисков толщиной 7 мм

От	К
1 Разъем питания объединительной панели для дисков толщиной 7 мм	1 Разъем питания для дисков толщиной 7 мм на блоке материнской платы
2 Разъем для сигнального кабеля объединительной панели для дисков толщиной 7 мм	2 Встроенный: PCIe 8

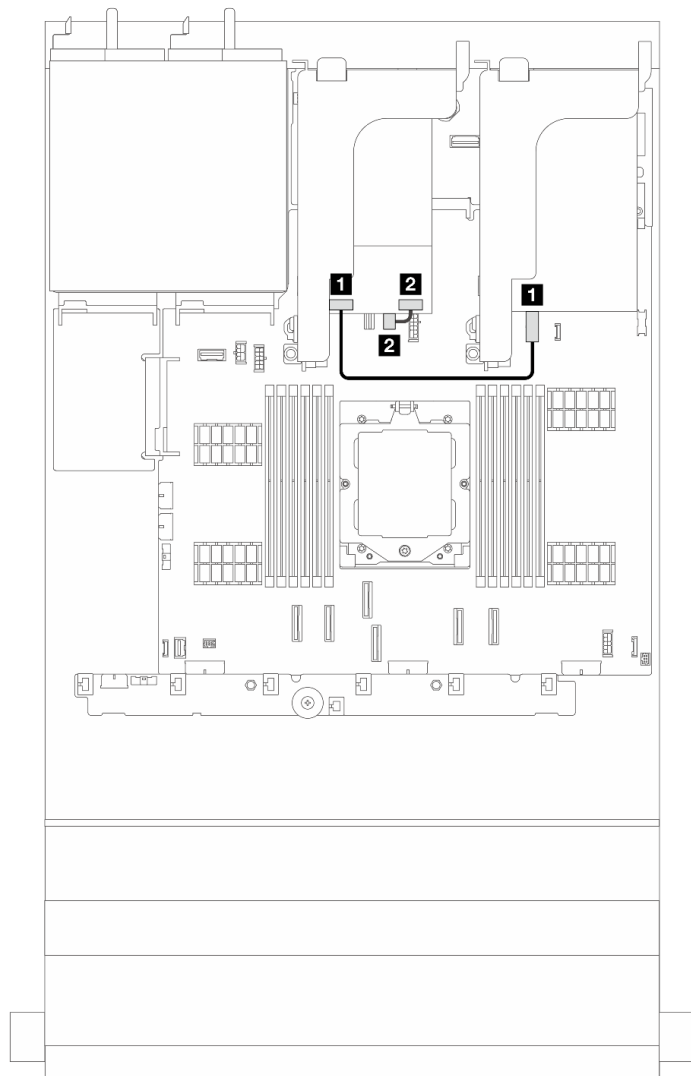


Рис. 271. Прокладка кабелей NVMe для объединительных панелей для дисков толщиной 7 мм

От	К
1 Разъем питания объединительной панели для дисков толщиной 7 мм	1 Разъем питания для дисков толщиной 7 мм на блоке материнской платы
2 Разъем для сигнального кабеля объединительной панели для дисков толщиной 7 мм	2 Разъем для сигнального кабеля для дисков толщиной 7 мм на блоке материнской платы

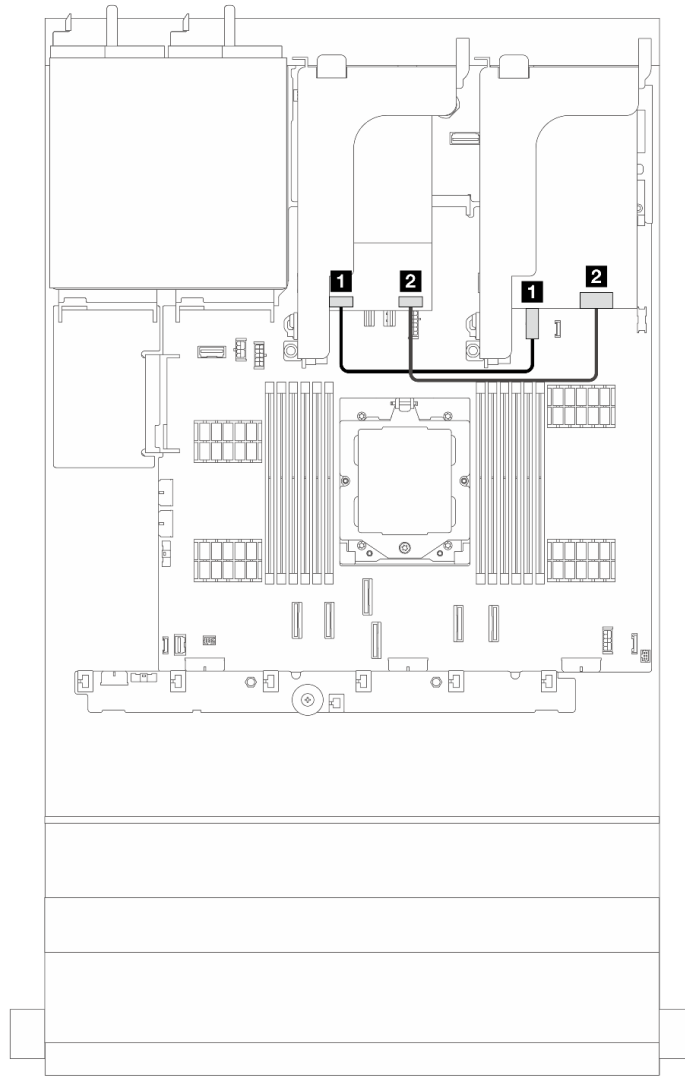


Рис. 272. Прокладка кабелей RAID для объединительных панелей для дисков толщиной 7 мм

От	К
1 Разъем питания объединительной панели для дисков толщиной 7 мм	1 Разъем питания для дисков толщиной 7 мм на блоке материнской платы
2 Разъем для сигнального кабеля объединительной панели для дисков толщиной 7 мм	2 Адаптер RAID платы-адаптера Riser 1

7mm RAID NVMe 2-bay backplanes

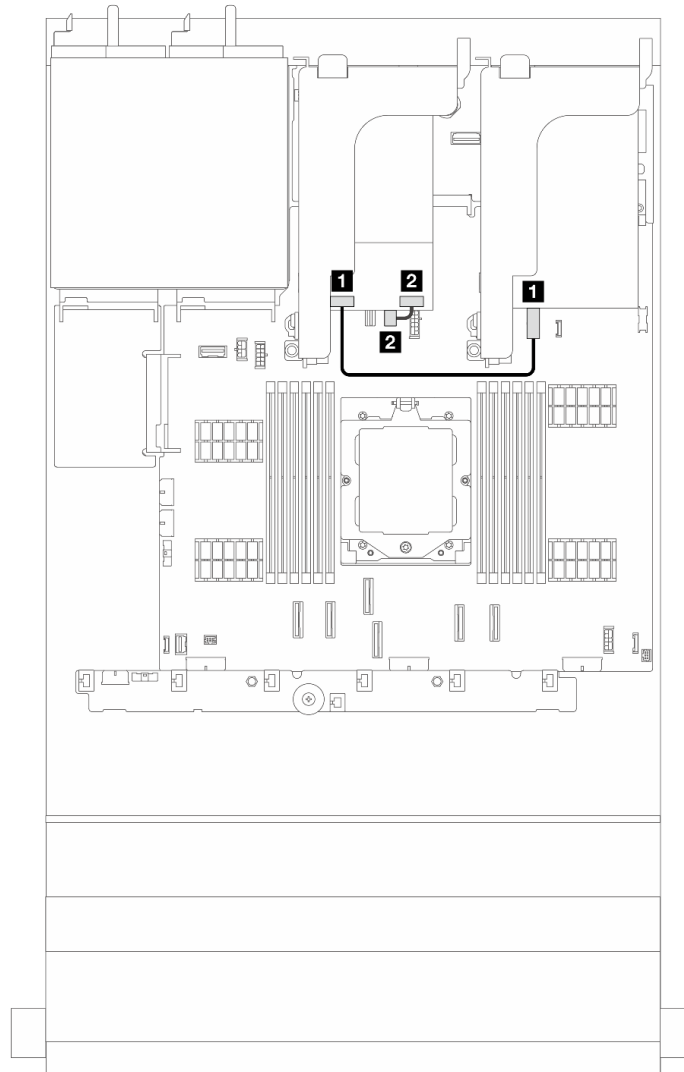


Рис. 273. Прокладка кабелей для объединительных панелей для дисков толщиной 7 мм

От	К
1 Разъем питания объединительной панели для дисков толщиной 7 мм	1 Разъем питания для дисков толщиной 7 мм на блоке материнской платы
2 Разъем для сигнального кабеля объединительной панели для дисков толщиной 7 мм	2 Разъем для сигнального кабеля для дисков толщиной 7 мм на блоке материнской платы

7mm RAID SATA/NVMe 2-bay backplanes

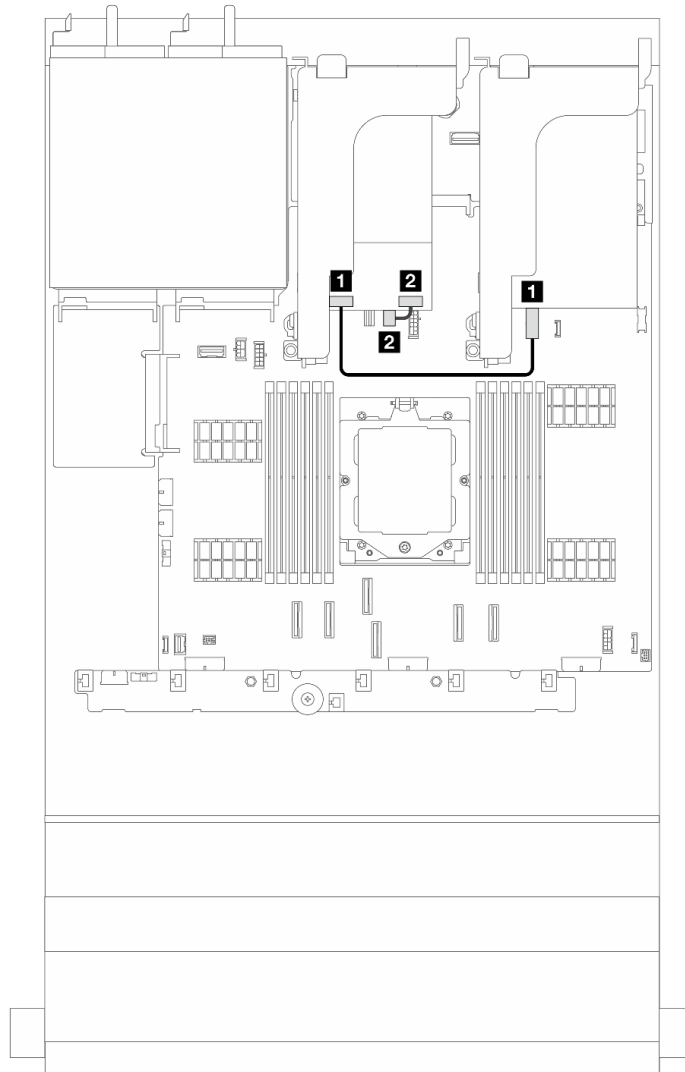


Рис. 274. Прокладка кабелей для объединительных панелей для дисков толщиной 7 мм

От	К
1 Разъем питания объединительной панели для дисков толщиной 7 мм	1 Разъем питания для дисков толщиной 7 мм на блоке материнской платы
2 Разъем для сигнального кабеля объединительной панели для дисков толщиной 7 мм	2 Разъем для сигнального кабеля для дисков толщиной 7 мм на блоке материнской платы

Прокладка кабелей для объединительной панели дисков толщиной 7 мм в конфигурации объединительной панели с 12 отсеками для 3,5-дюймовых дисков SAS/SATA

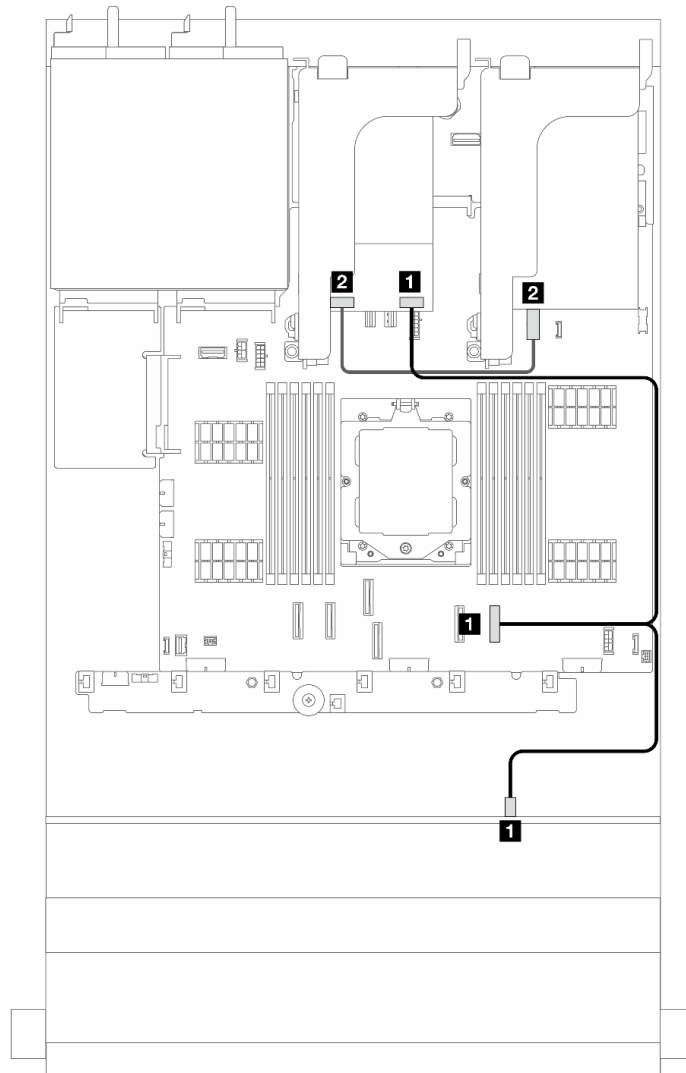


Рис. 275. Прокладка кабелей для объединительной панели дисков толщиной 7 мм в конфигурации объединительной панели с 12 отсеками для 3,5-дюймовых дисков SAS/SATA

От	К
1 Встроенный: PCIe 8	1 Разъем для сигнального кабеля объединительной панели дисков толщиной 7 мм и передняя объединительная панель SAS 2
2 Разъем питания объединительной панели для дисков толщиной 7 мм	2 Разъем питания для дисков толщиной 7 мм на блоке материнской платы

Передний модуль ввода-вывода

В этом разделе содержатся сведения о прокладке кабелей для переднего модуля ввода-вывода.

Примечания:

- Передний модуль ввода-вывода зависит от модели. См. раздел «[Передний модуль ввода-вывода](#)» на [странице 23](#).
- При прокладке кабеля переднего модуля ввода-вывода зафиксируйте его в верхней раме фиксатора кабелей. Подробные сведения см. в разделе «[Установка защелок стойки](#)» на [странице 220](#).

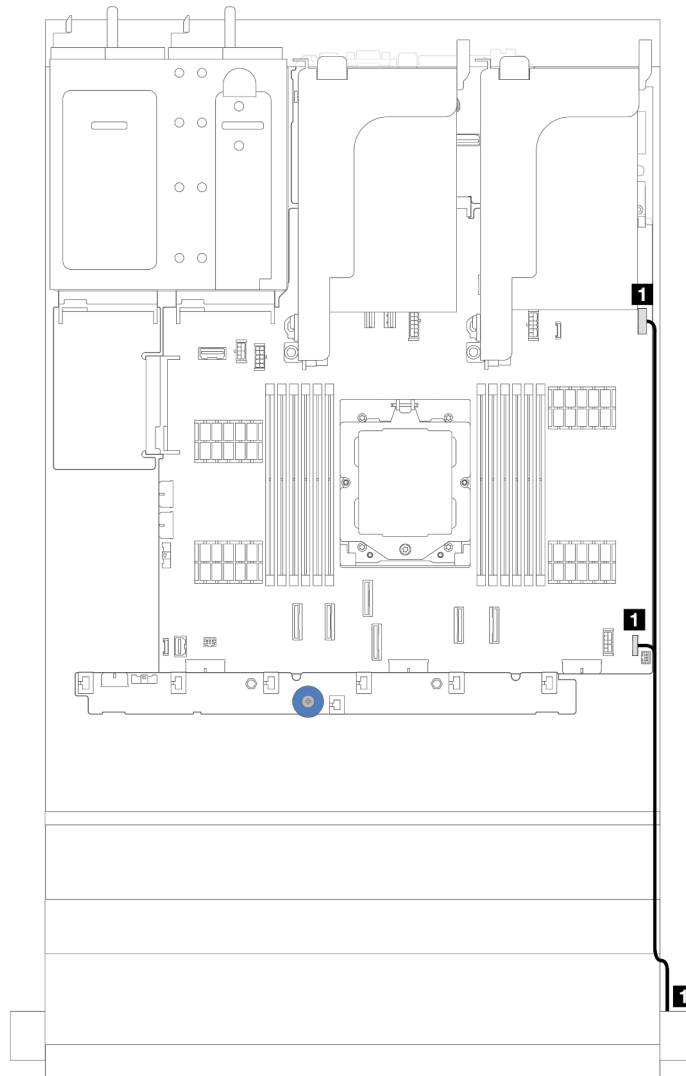


Рис. 276. Прокладка кабелей для переднего модуля ввода-вывода на правой защелке стойки

От	К
1 Лицевая панель и USB-кабель	1 Передний разъем ввода-вывода и передний разъем USB на блоке материнской платы

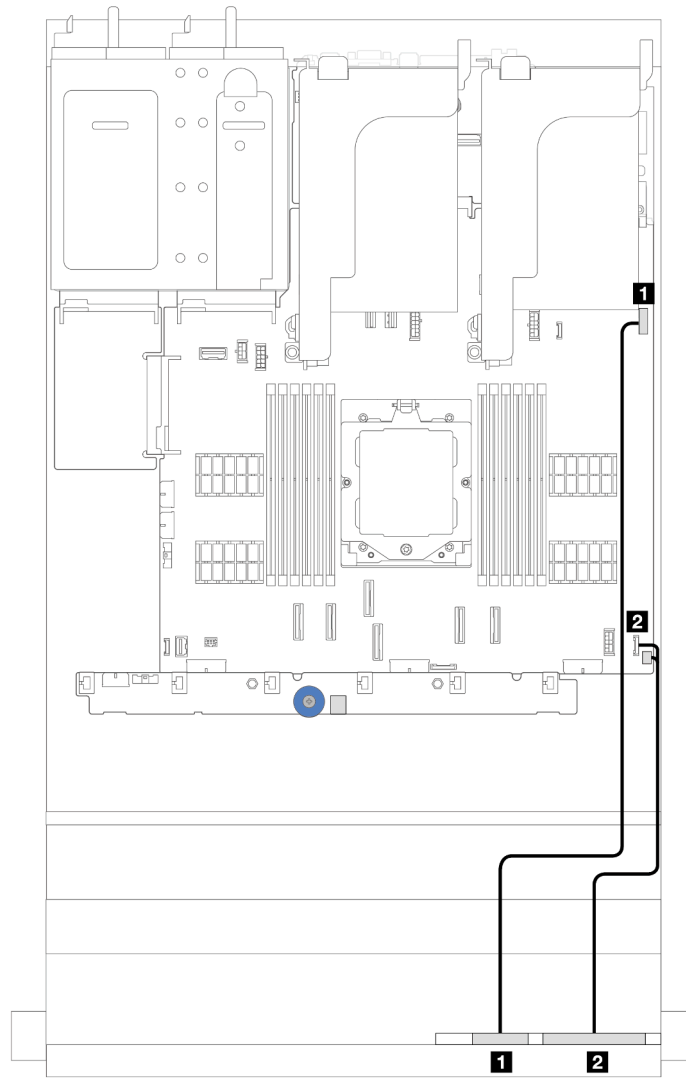


Рис. 277. Прокладка кабелей для встроенной панели диагностики в отсеке для носителей

От	К
1 Передний кабель USB	1 Передний разъем USB на блоке материнской платы
2 Кабель лицевой панели	2 Передний разъем ввода-вывода на блоке материнской платы

Графические процессоры

В этом разделе содержатся сведения о прокладке кабелей для адаптеров графических процессоров.

Прокладка кабелей для адаптеров графических процессоров

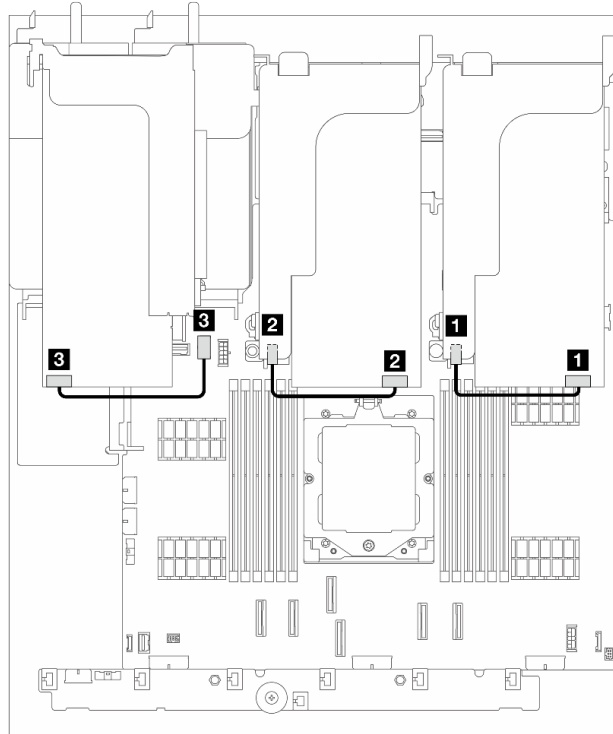
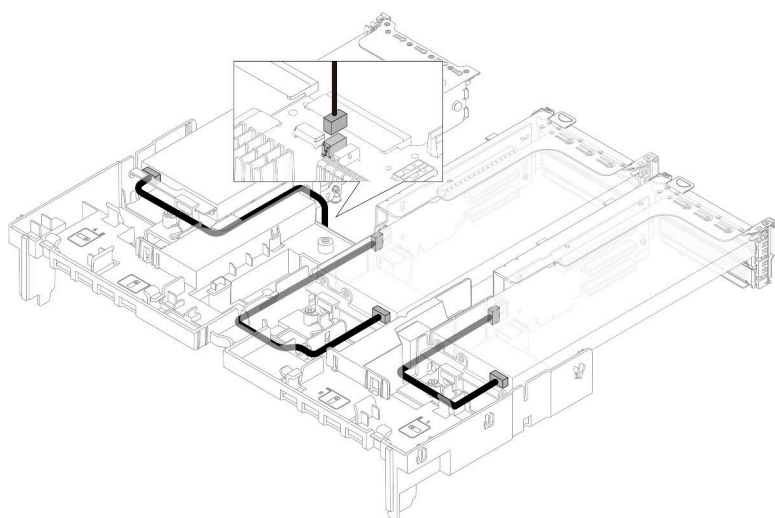


Рис. 278. Прокладка кабелей для адаптеров графических процессоров

От	К
1 Кабель питания графического процессора	1 Разъем питания на плате-адаптере 1
2 Кабель питания графического процессора	2 Разъем питания на плате-адаптере Riser 2
3 Кабель питания графического процессора	3 Разъем питания графического процессора на блоке материнской платы

Примечание: Если на дефлектор графического процессора требуется установить объединительную панель M.2, кабели на дефлекторе следует проложить, как показано на приведенном ниже рисунке. Проложите кабель питания графического процессора от платы-адаптера Riser 2 под держателем объединительной панели M.2 к разъему питания графического процессора на его адаптере.



Датчик вмешательства

В этом разделе содержатся сведения о прокладке кабелей для датчика вмешательства.

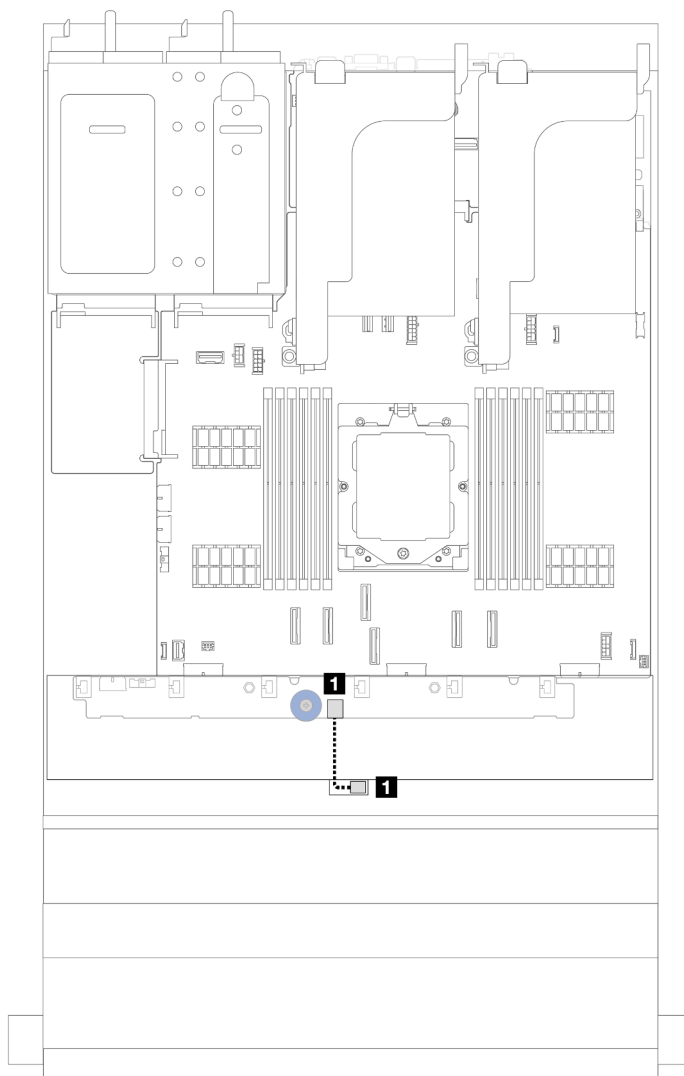


Рис. 279. Прокладка кабелей к датчику вмешательства

От	К
1 Кабель датчика вмешательства	1 Разъем датчика вмешательства на плате вентиляторов

Объединительная панель дисков M.2

В этом разделе содержатся сведения о прокладке кабелей для объединительной панели дисков M.2.

Объединительные панели для дисков M.2 различных типов разные. Кабели, расположение разъемов и прокладка кабелей также различаются.

Сервер поддерживает следующие объединительные панели для дисков M.2 (вспомогательные комплекты):

1	«ThinkSystem M.2 SATA/NVMe 2-Bay Enablement Kit» на странице 319		
2	«ThinkSystem M.2 NVMe 2-Bay RAID Enablement Kit» на странице 324		
3	«Вспомогательный комплект с 2 отсеками для дисков M.2 SATA/x4 NVMe для сервера ThinkSystem» на странице 322		
4	«Вспомогательный комплект для дисков M.2 B540i-2i SATA/NVMe RAID для сервера ThinkSystem» на странице 325		

ThinkSystem M.2 SATA/NVMe 2-Bay Enablement Kit

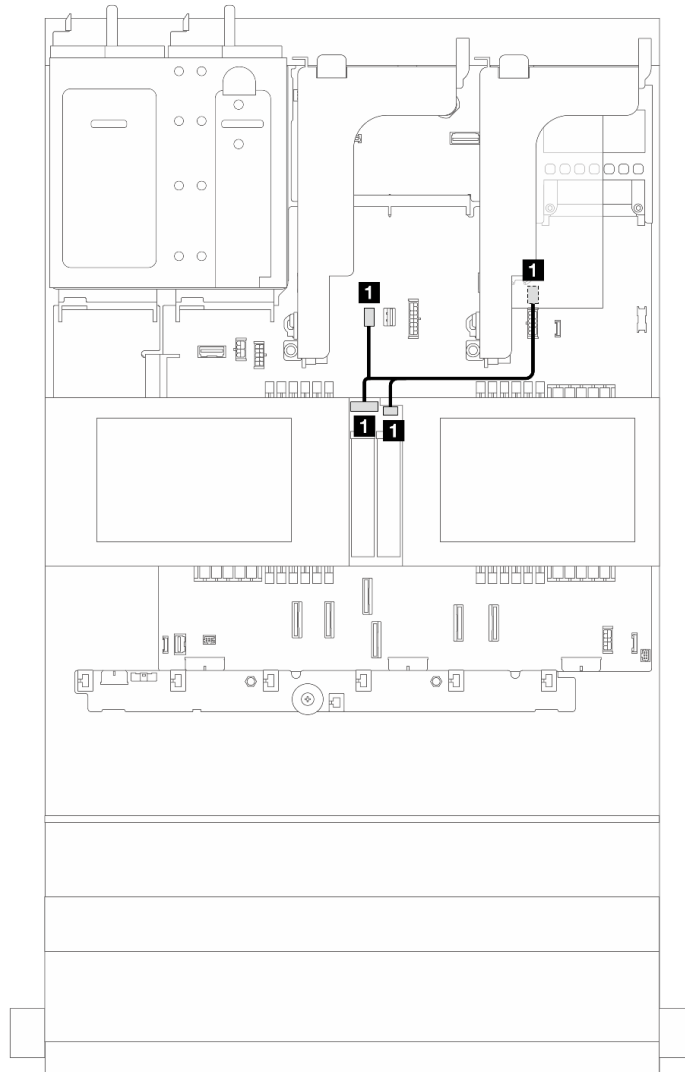


Рис. 280. Прокладка кабелей NVMe для объединительной панели для дисков M.2

От	К
1 Объединительная панель для дисков M.2: разъемы для кабеля питания и сигнального кабеля	1 Разъемы для кабеля питания и сигнального кабеля M.2 на блоке материнской платы

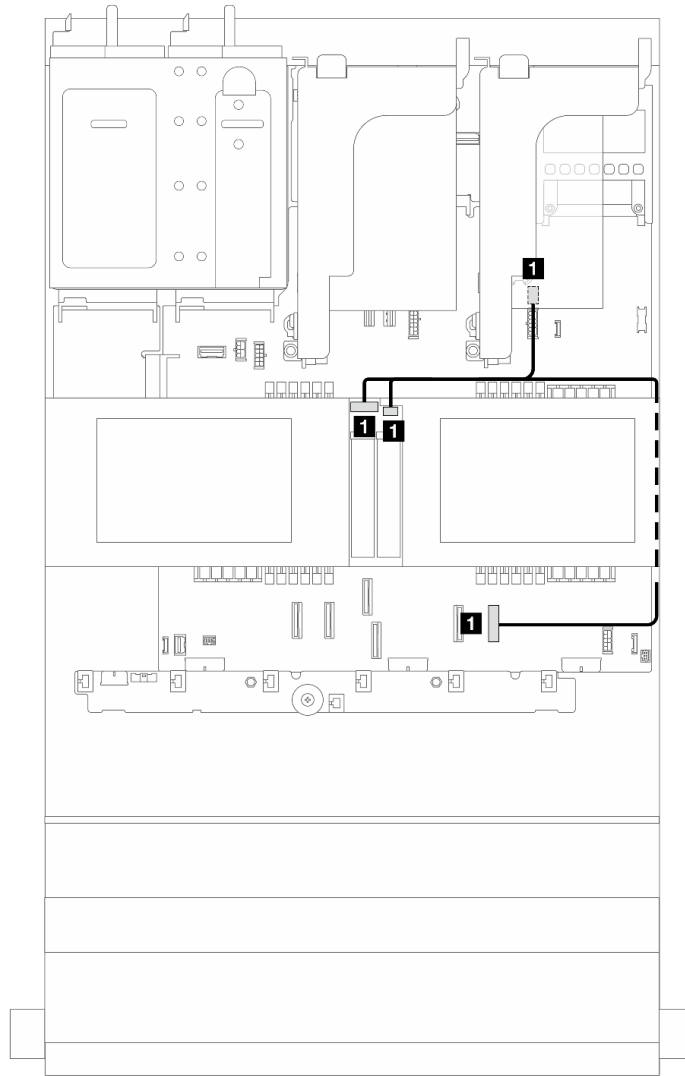


Рис. 281. Прокладка кабелей SATA для объединительной панели для дисков M.2

От	К
1 Объединительная панель для дисков M.2: разъемы для кабеля питания и сигнального кабеля	1 Разъем питания M.2 и разъем PCIe 8 на блоке материнской платы

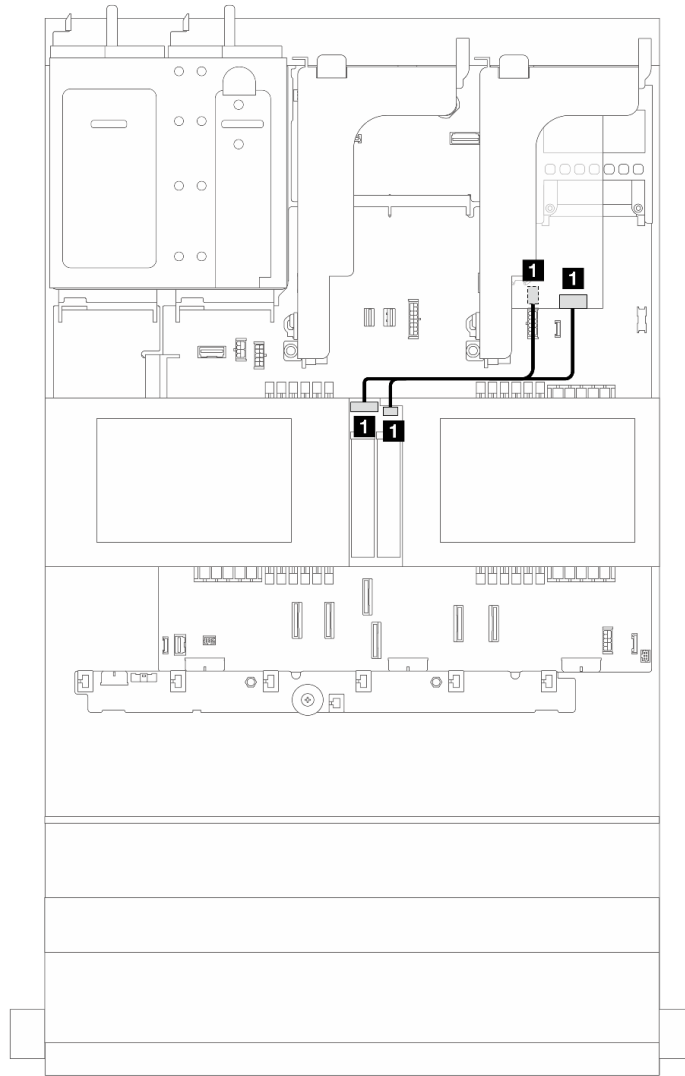


Рис. 282. Прокладка кабелей RAID для объединительной панели для дисков M.2

От	К
1 Объединительная панель для дисков M.2: разъемы для кабеля питания и сигнального кабеля	1 Разъемы питания M.2 на блоке материнской платы и адаптере RAID платы-адаптера Riser 1

ThinkSystem M.2 SATA/x4 NVMe 2-Bay Enablement Kit

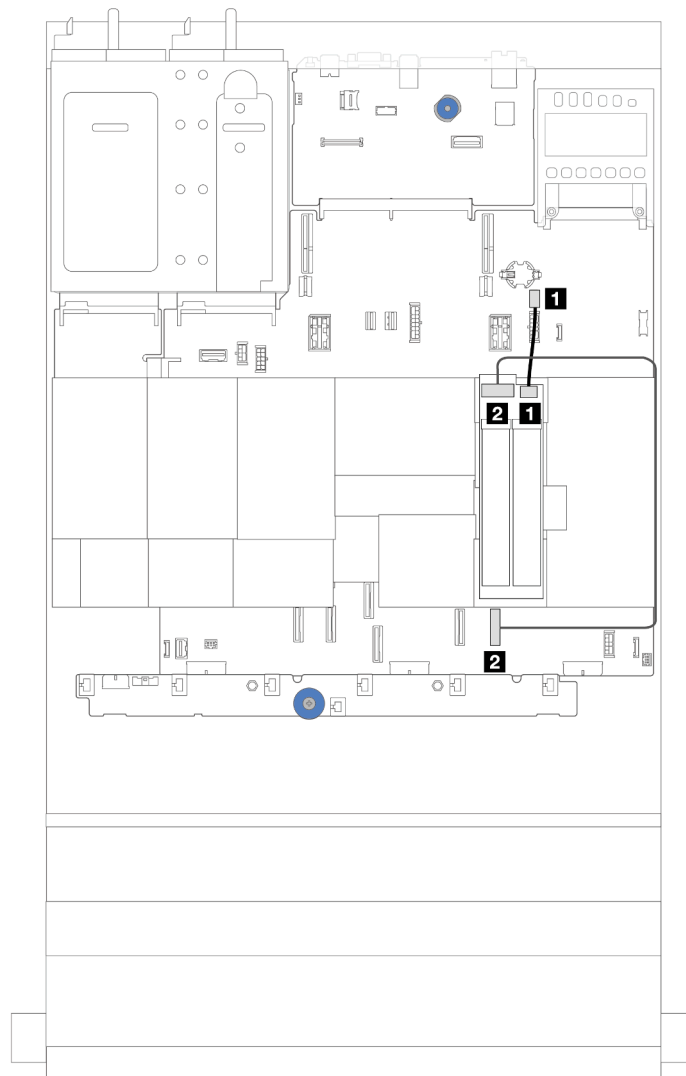


Рис. 283. Прокладка кабелей SATA/NVMe для объединительной панели для дисков M.2

От	К
1 Кабель питания M.2	1 Разъем питания M.2 на блоке материнской платы
2 Сигнальный кабель M.2	2 Разъем PCIe 8 на блоке материнской платы

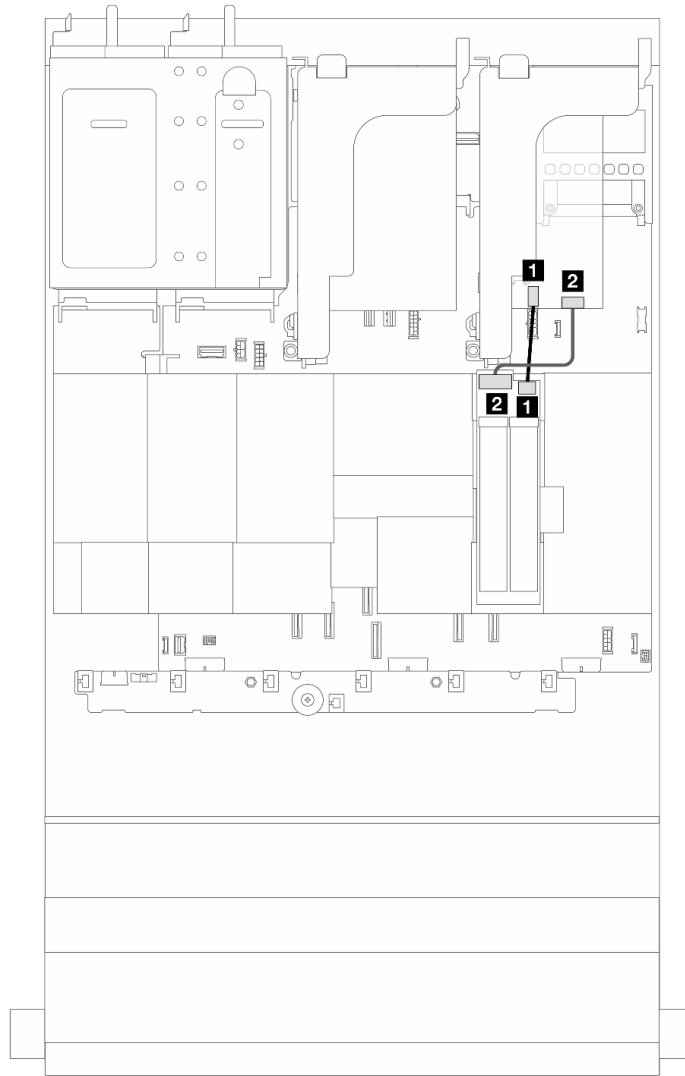


Рис. 284. Прокладка кабелей RAID для объединительной панели для дисков M.2

От	К
1 Кабель питания M.2	1 Разъем питания M.2 на блоке материнской платы
2 Сигнальный кабель M.2	2 Адаптер RAID платы-адаптера Riser 1

ThinkSystem M.2 NVMe 2-Bay RAID Enablement Kit

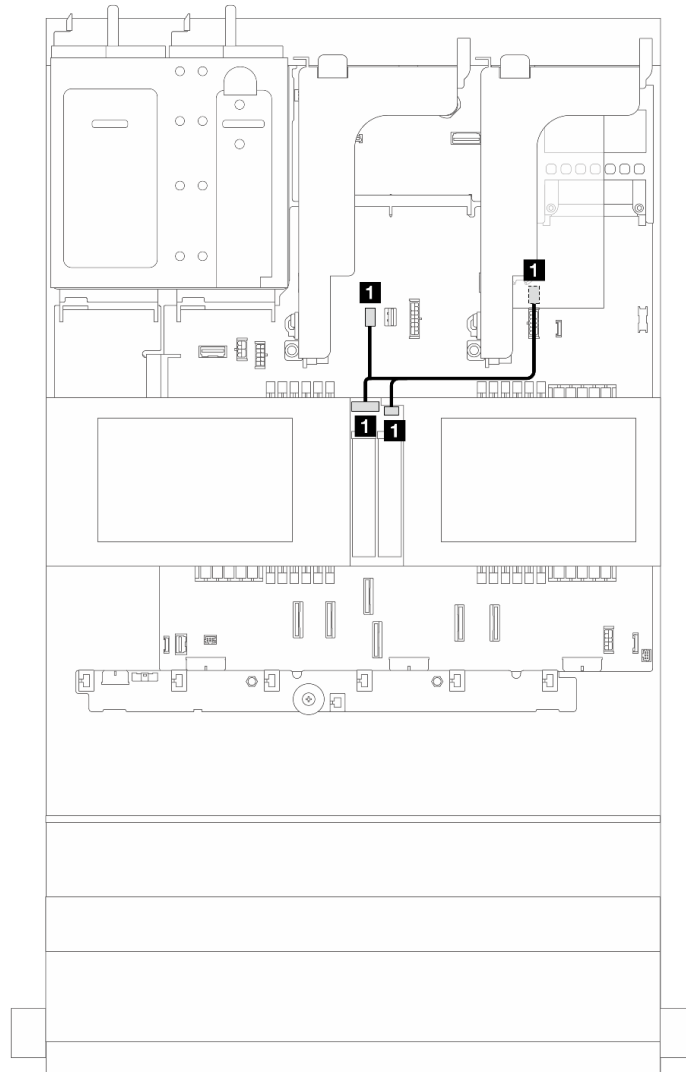


Рис. 285. Прокладка кабелей для объединительной панели для дисков M.2

От	К
1 Объединительная панель для дисков M.2: разъемы для кабеля питания и сигнального кабеля	1 Разъемы для кабеля питания и сигнального кабеля M.2 на блоке материнской платы

ThinkSystem M.2 RAID B540i-2i SATA/NVMe Enablement Kit

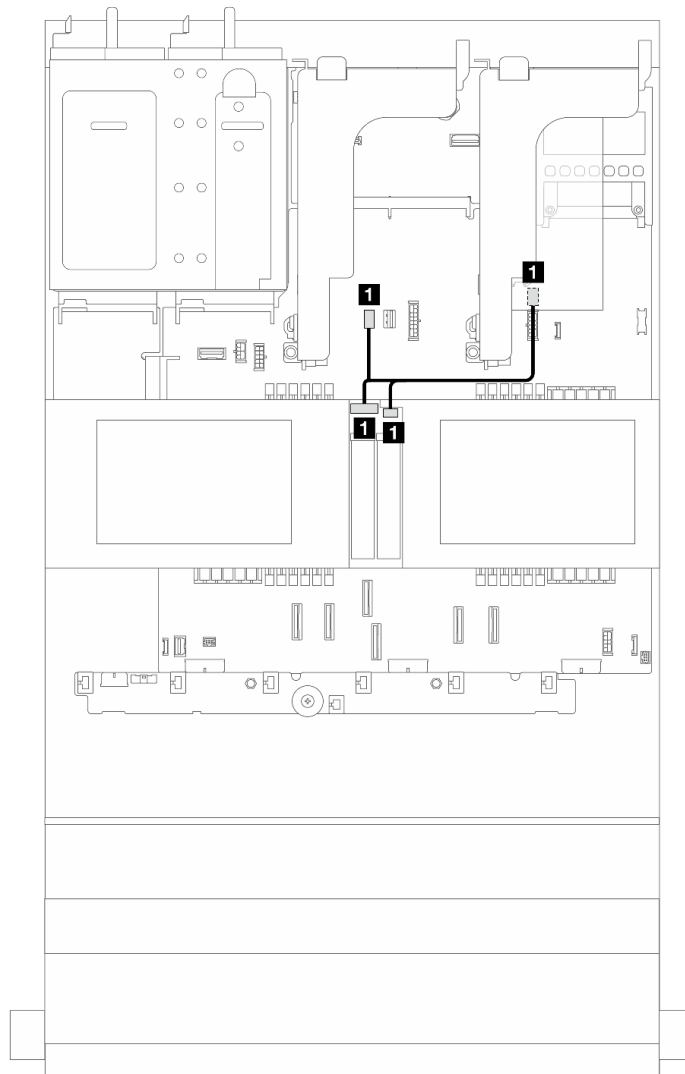


Рис. 286. Прокладка кабелей для объединительной панели для дисков M.2

От	К
1 Объединительная панель для дисков M.2: разъемы для кабеля питания и сигнального кабеля	1 Разъемы для кабеля питания и сигнального кабеля M.2 на блоке материнской платы

Прокладка кабелей для объединительной панели дисков M.2 (если используется объединительная панель для дисков толщиной 7 мм)

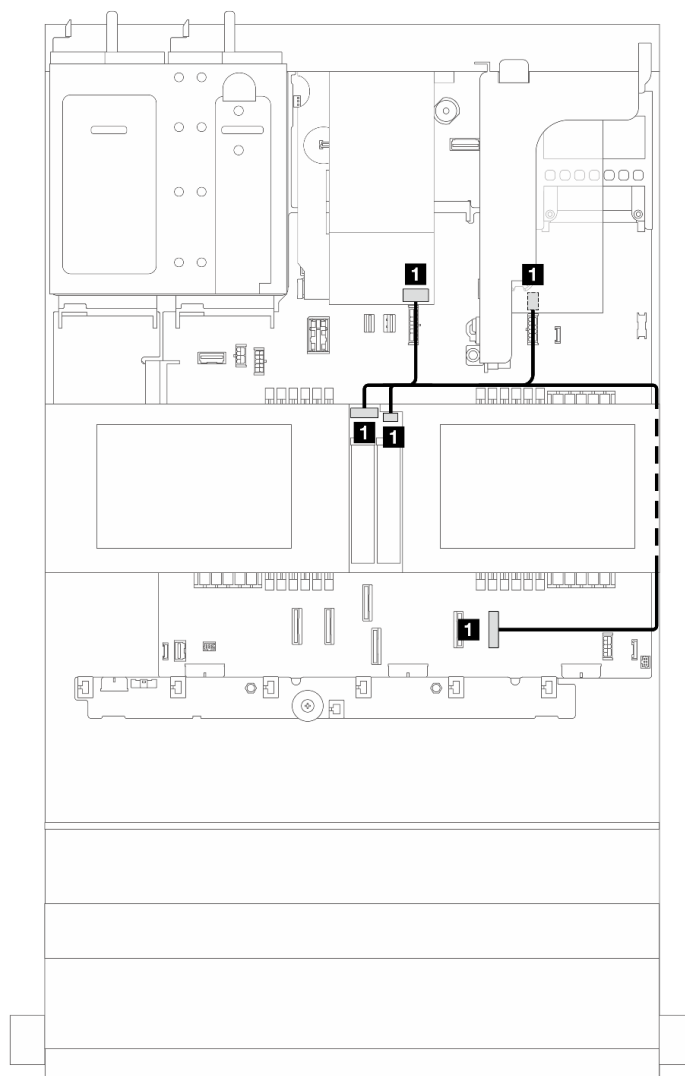


Рис. 287. Прокладка кабелей для объединительной панели дисков M.2 (если используется объединительная панель для дисков толщиной 7 мм)

От	К
<p>1 Объединительная панель для дисков M.2: разъемы для кабеля питания и сигнального кабеля</p>	<p>1 Разъем питания M.2 и разъем PCIe 8 на блоке материнской платы, а также разъем для сигнального кабеля на объединительной панели для дисков толщиной 7 мм</p>

Прокладка кабелей для объединительной панели дисков M.2 (в конфигурации с 12 отсеками для 3,5-дюймовых дисков SAS/SATA)

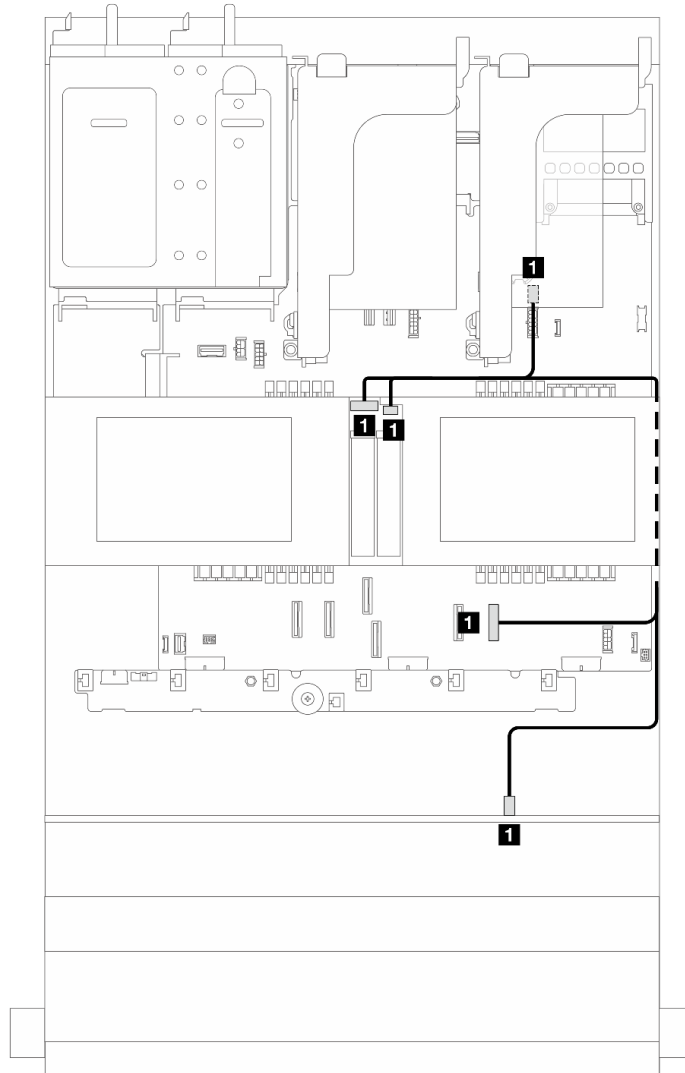


Рис. 288. Прокладка кабелей для объединительной панели дисков M.2 (в конфигурации с 12 отсеками для 3,5-дюймовых дисков SAS/SATA)

От	К
<p>1 Объединительная панель для дисков M.2: разъемы для кабеля питания и сигнального кабеля</p>	<p>1 Разъем питания M.2 и разъем PCIe 8 на блоке материнской платы, а также разъем SAS 2 на объединительной панели с 12 отсеками для 3,5-дюймовых дисков SAS/SATA</p>

Адаптер NIC для управления

В этом разделе представлены сведения о прокладке кабеля для комплекта адаптера NIC для управления ThinkSystem V3 (адаптера NIC для управления).

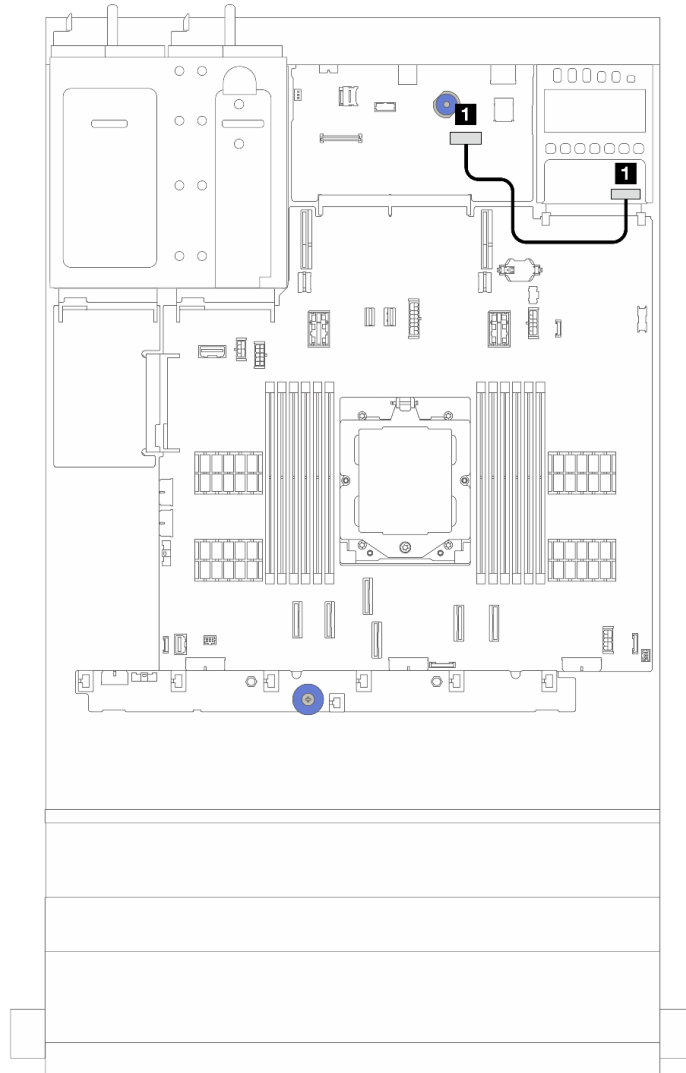


Рис. 289. Прокладка кабеля для адаптера NIC для управления

От	К
1 Адаптер NIC для управления	1 Второй разъем Ethernet для управления на блоке материнской платы

Карты интерпозера OCP

В этом разделе представлены сведения о прокладке кабелей для передней и задней карт интерпозера OCP.

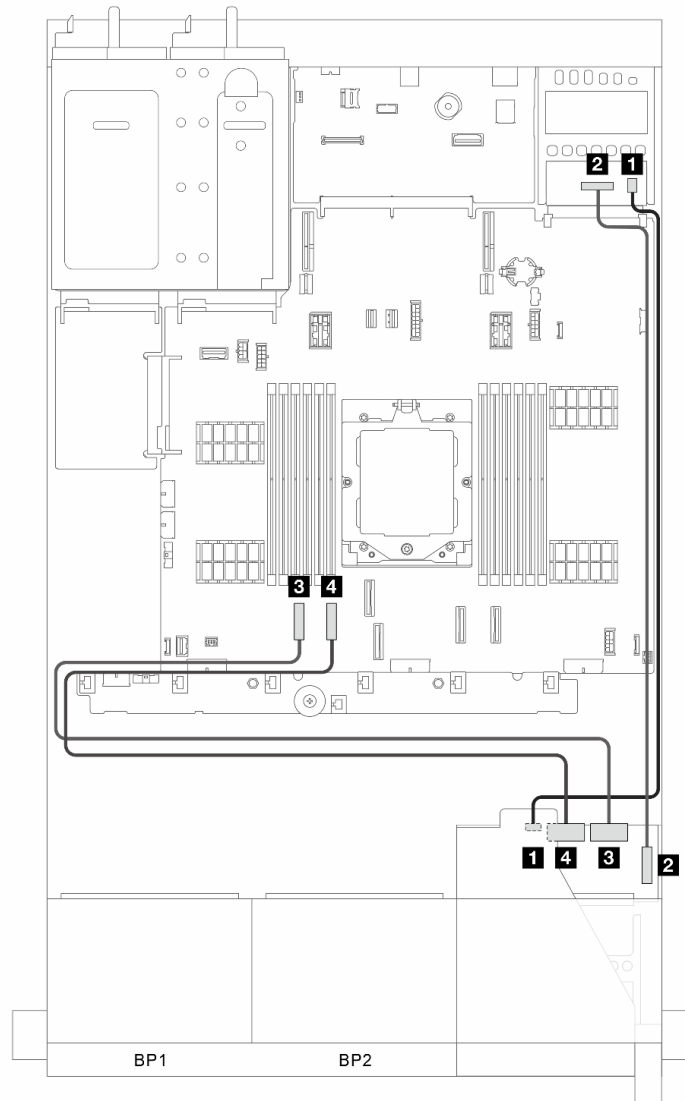


Рис. 290. Прокладка кабелей для передней и задней карт интерпозера OCP

От	К
1 Передняя карта интерпозера OCP: PWR	1 Задняя карта интерпозера OCP: PWR
2 Передняя карта интерпозера OCP: F-SWIFT	2 Задняя карта интерпозера OCP: R-SWIFT
3 Передняя карта интерпозера OCP: MCIO 1	3 Встроенный: PCIe 1
4 Передняя карта интерпозера OCP: MCIO 2	4 Встроенный: PCIe 2

Модуль питания флэш-памяти RAID

В этом разделе содержатся сведения о прокладке кабеля для модуля питания флэш-памяти RAID (также называемого суперконденсатором).

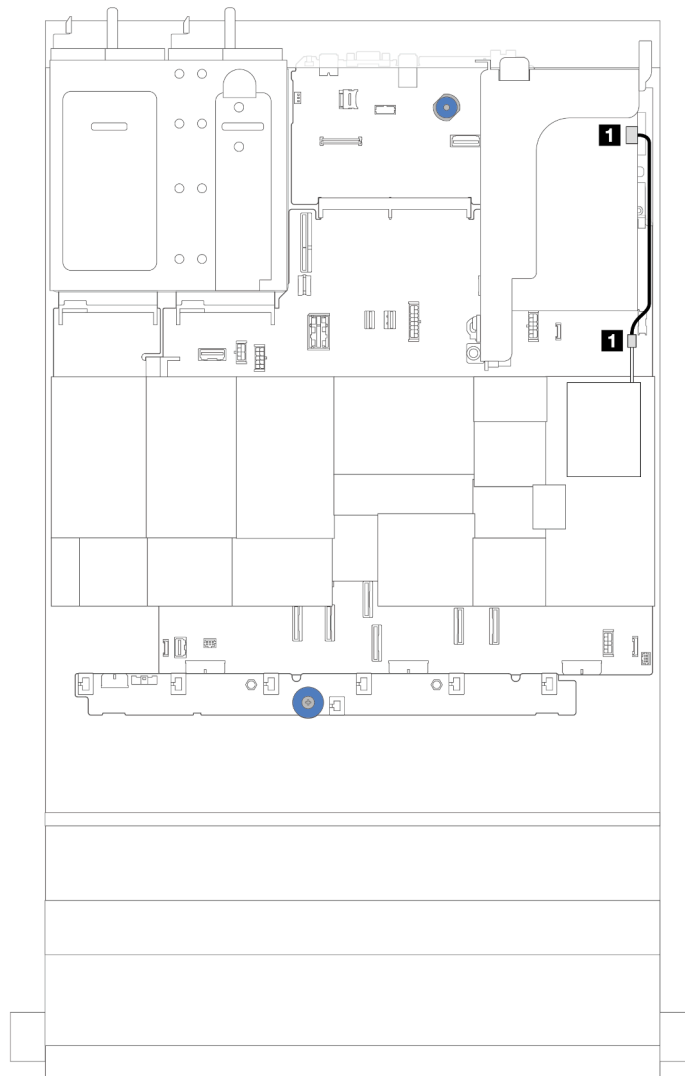
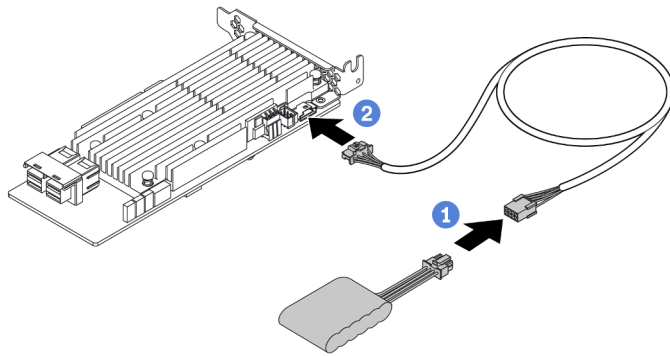


Рис. 291. Прокладка кабеля модуля питания флэш-памяти RAID

Для подключения кабелей каждого модуля питания флэш-памяти RAID предоставляется удлинитель. Подключите кабель от модуля питания флэш-памяти RAID к соответствующему адаптеру RAID, как показано на рисунке.



От	К
1 Модуль питания флэш-памяти RAID	1 Разъем суперконденсатора на адаптере RAID

Плата-адаптер Riser 3

В этом разделе содержатся сведения о прокладке кабелей для платы-адаптера Riser 3.

Подключение кабелей питания и SIDEBOARD платы-адаптера Riser 3 (Gen 4/Gen 5)

Подключение кабелей питания и SIDEBOARD для платы-адаптера Riser 3 PCIe x8/x8 и платы-адаптера Riser 3 PCIe x16/x16 одинаковы.

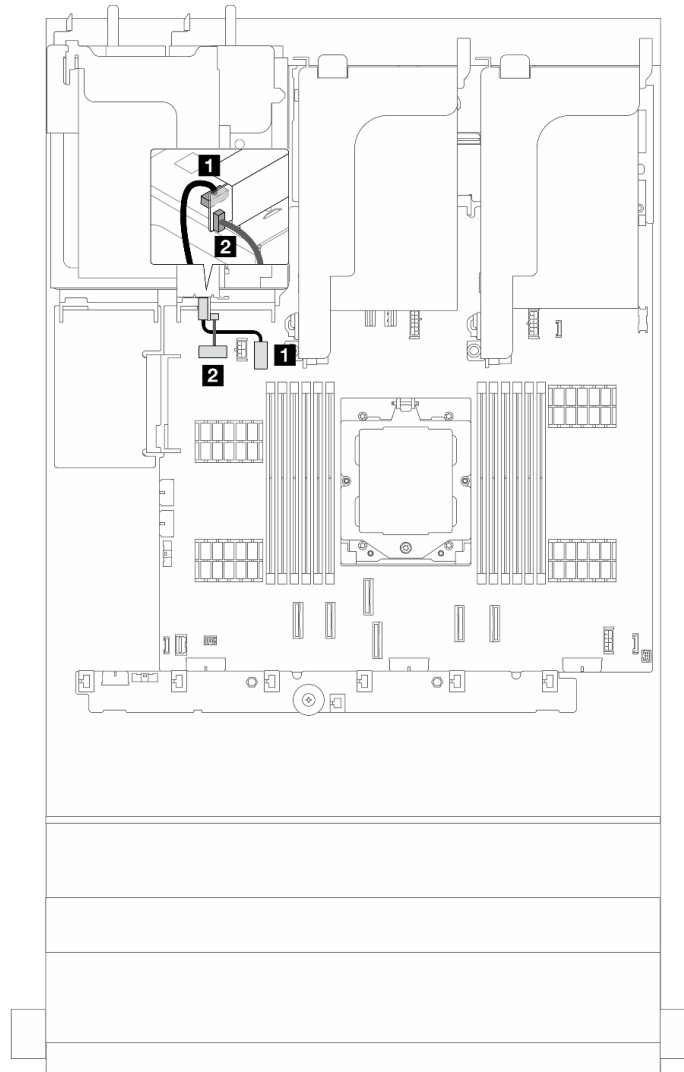


Рис. 292. Подключение кабелей питания и SIDEBOARD платы-адаптера Riser 3 (Gen4/Gen5)

От	К
1 Разъем питания платы-адаптера Riser 3	1 Разъем питания платы-адаптера Riser 3 на блоке материнской платы
2 Разъем SIDEBOARD платы-адаптера Riser 3	2 Разъем SIDEBOARD платы-адаптера Riser 3 на блоке материнской платы

Прокладка сигнальных кабелей платы-адаптера Riser 3 (Gen 5)

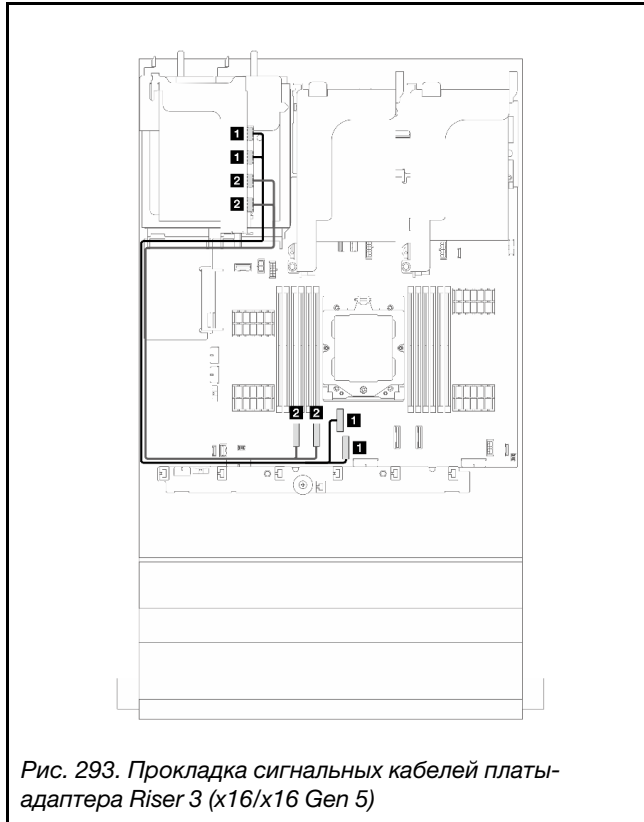


Рис. 293. Прокладка сигнальных кабелей платы-адаптера Riser 3 (x16/x16 Gen 5)

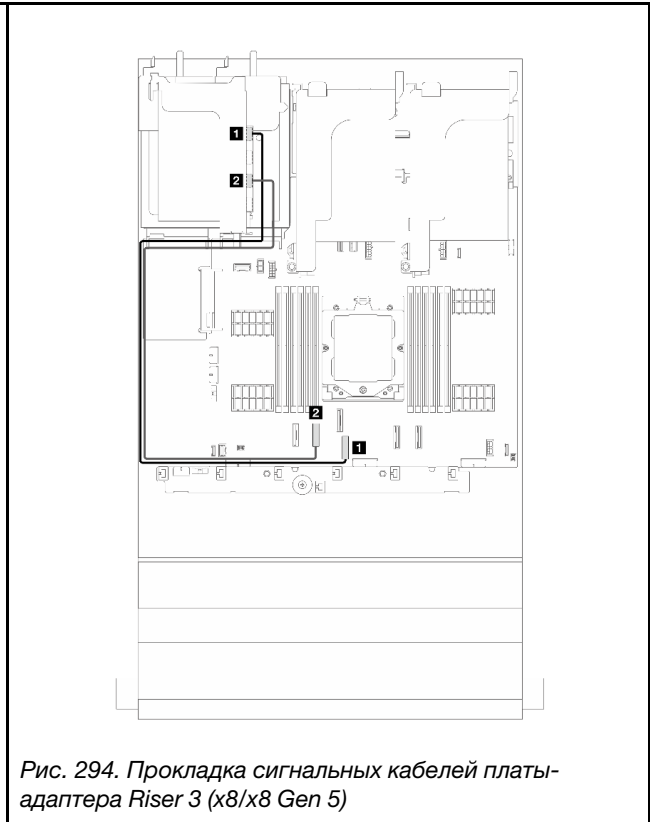


Рис. 294. Прокладка сигнальных кабелей платы-адаптера Riser 3 (x8/x8 Gen 5)

От	К	От	К
1 Плата-адаптер Riser 3: MCIО 1, 2	1 Встроенные: PCIe 3, 4	1 Плата-адаптер Riser 3: MCIО 1	1 Встроенный: PCIe 3
2 Плата-адаптер Riser 3: MCIО 3, 4	2 Встроенные: PCIe 1, 2	2 Плата-адаптер Riser 3: MCIО 3	2 Встроенный: PCIe 2

Прокладка сигнальных кабелей платы-адаптера Riser 3 (Gen 4)

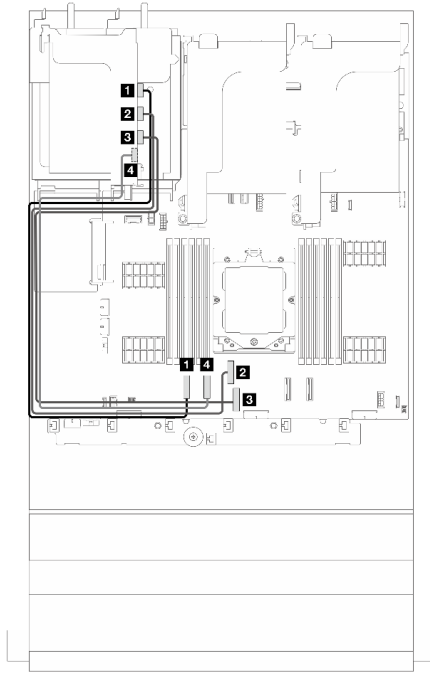


Рис. 295. Прокладка сигнальных кабелей платы-адаптера Riser 3 (x16/x16 Gen 4)

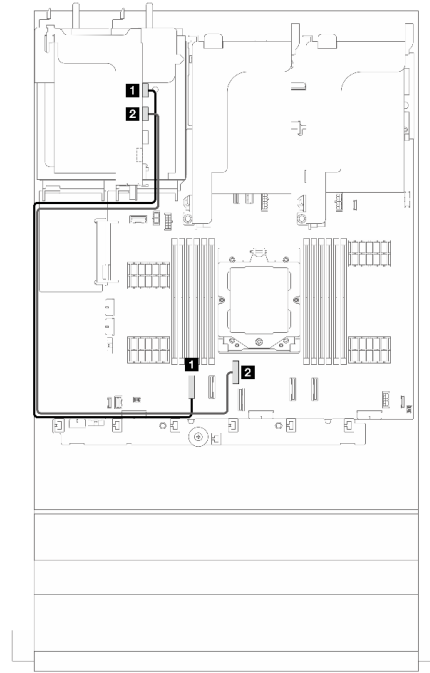


Рис. 296. Прокладка сигнальных кабелей платы-адаптера Riser 3 (x8/x8 Gen 4)

От	К	От	К
1 Плата-адаптер Riser 3: MCIО 1	1 Встроенный: PCIe 1	1 Плата-адаптер Riser 3: MCIО 1	1 Встроенный: PCIe 1
2 Плата-адаптер Riser 3: MCIО 2	2 Встроенный: PCIe 4		
3 Плата-адаптер Riser 3: MCIО 3	3 Встроенный: PCIe 3	2 Плата-адаптер Riser 3: MCIО 2	2 Встроенный: PCIe 4
4 Плата-адаптер Riser 3: MCIО 4	4 Встроенный: PCIe 2		

Плата-адаптер Riser 3/4

В этом разделе представлены сведения о прокладке кабелей для платы-адаптера Riser 3/4 с четырьмя низкопрофильными гнездами PCIe (4LP).

Прокладка кабелей для платы-адаптера Riser 3/4 4LP

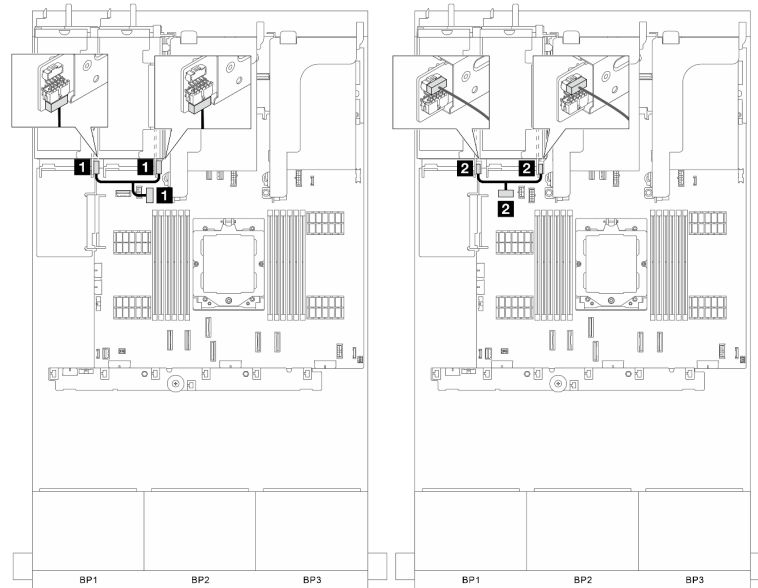


Рис. 297. Подключение кабелей питания и SIDEBAND платы-адаптера Riser 3/4

От	К
1 Разъемы питания плат-адаптеров Riser 3 и 4	1 Разъем питания платы-адаптера Riser 3 на блоке материнской платы
2 Разъемы SIDEBAND плат-адаптеров Riser 3 и 4	2 Разъем SIDEBAND платы-адаптера Riser 3 на блоке материнской платы

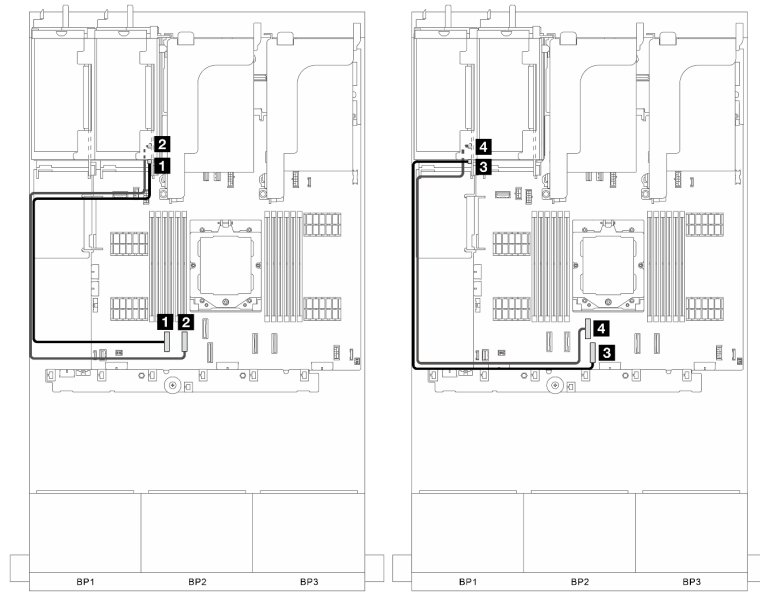


Рис. 298. Подключение сигнальных кабелей платы-адаптера Riser 3/4

От	К
1 Плата-адаптер Riser 3: J2	1 Встроенный: PCIe 1
2 Плата-адаптер Riser 3: J4	2 Встроенный: PCIe 2
3 Плата-адаптер Riser 4: J2	3 Встроенный: PCIe 3
4 Плата-адаптер Riser 4: J4	4 Встроенный: PCIe 4

Плата-адаптер Riser 5

В этом разделе содержатся сведения о прокладке кабелей для платы-адаптера Riser 5.

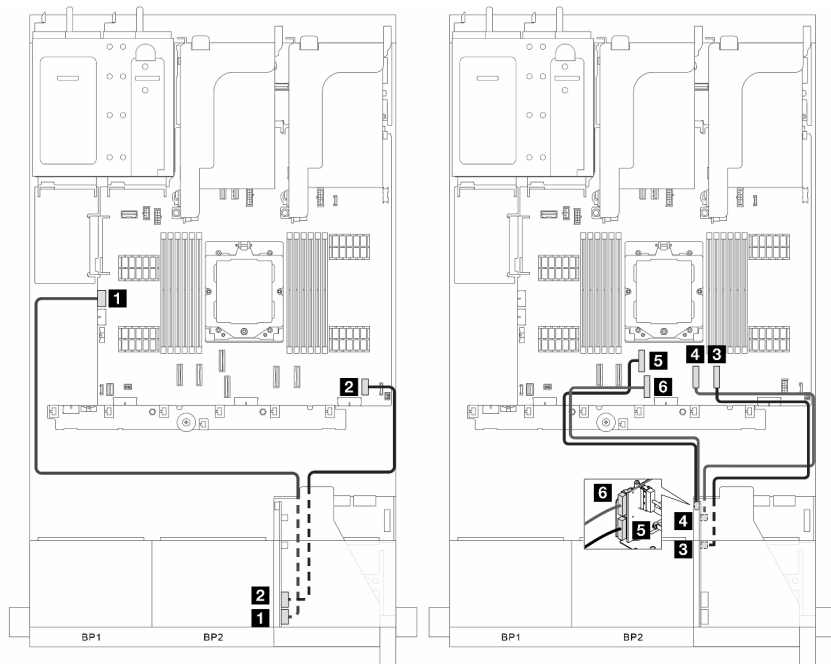


Рис. 299. Прокладка кабелей для платы-адаптера Riser 5

От	К
1 Плата-адаптер Riser 5: RAID PWR	1 Встроенный: RAID PWR
2 Плата-адаптер Riser 5: EXP PWR	2 Встроенный: EXP PWR
3 Плата-адаптер Riser 5: MCIO 3	3 Встроенный: PCIe 8
4 Плата-адаптер Riser 5: MCIO 4	4 Встроенный: PCIe 7
5 Плата-адаптер Riser 5: MCIO 1	5 Встроенный: PCIe 4
6 Плата-адаптер Riser 5: MCIO 2	6 Встроенный: PCIe 3

Соединения между процессорной платой и платой вентиляторов

В этом разделе представлена информация о подключении процессорной платы и платы вентиляторов.

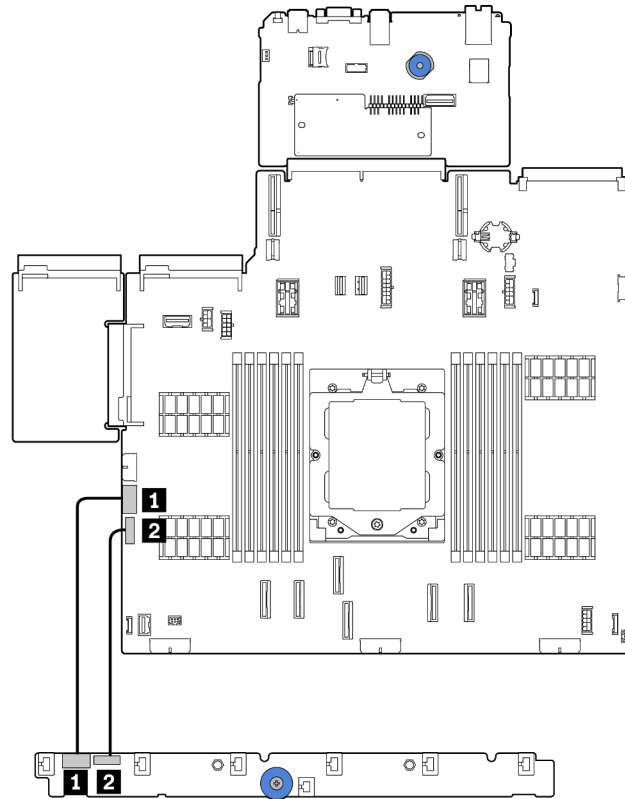


Рис. 300. Соединения между процессорной платой и платой вентиляторов

От	К
1 Разъем питания вентилятора на плате вентиляторов	1 Разъем питания вентилятора на процессорной плате
2 Разъем SIDEBAND на плате вентиляторов	2 Разъем Sideband вентилятора на процессорной плате

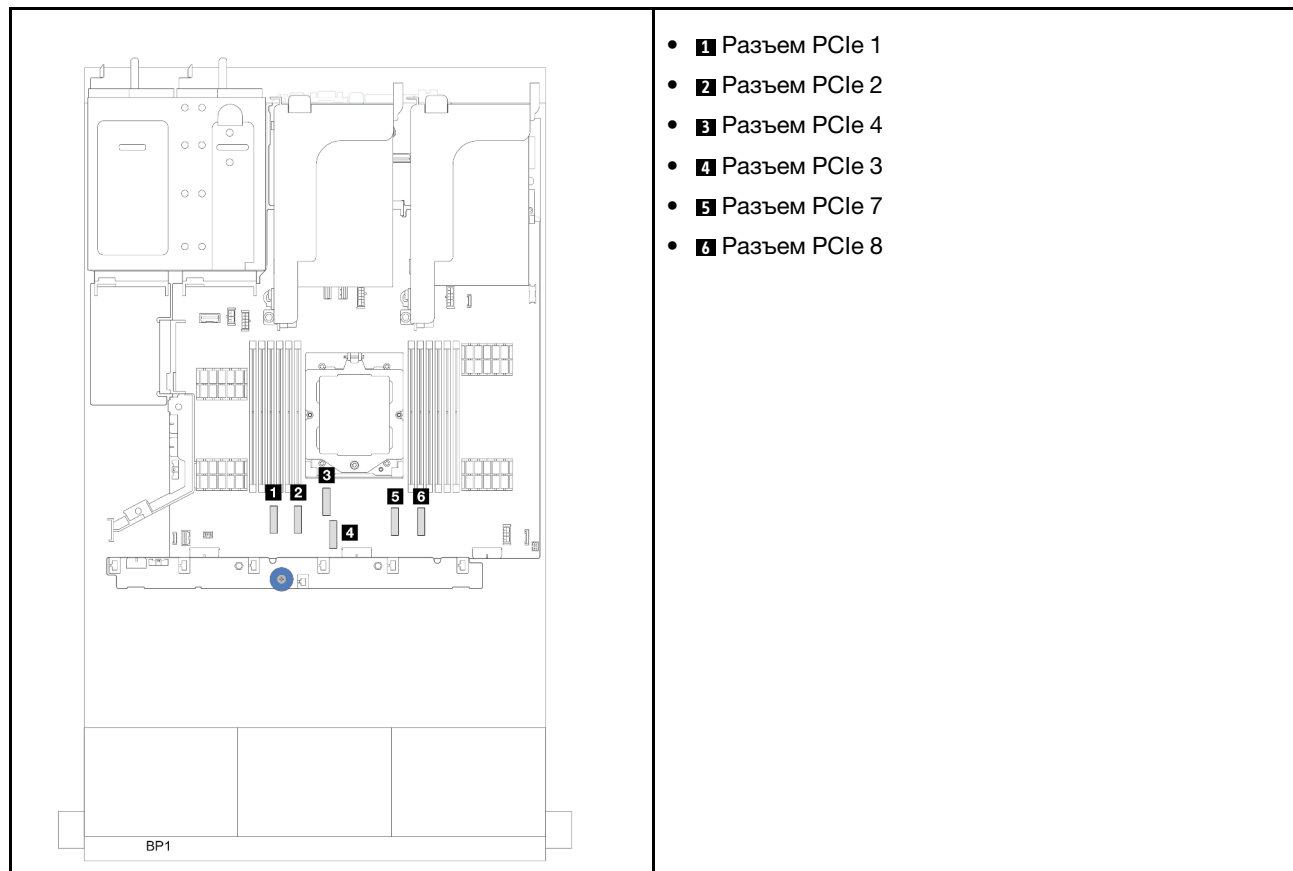
Объединительные панели: модели серверов с передними отсеками для 2,5-дюймовых дисков

В этом разделе представлена информация о подключении кабелей объединительной панели для моделей серверов с передними отсеками для 2,5-дюймовых дисков.

Убедитесь, что указанные ниже компоненты сняты, прежде чем начать прокладку кабелей для передних объединительных панелей.

- Верхний кожух (см. раздел «Снятие верхнего кожуха» на странице 294)
- Дефлектор (см. раздел «Снятие дефлектора» на странице 75)
- Отсек вентиляторов (см. раздел «Снятие отсека вентиляторов компьютера» на странице 287)

Примечания: На сервере с радиатором повышенной мощности (Т-образным) перед отключением кабелей от разъемов PCIe 1, PCIe 2, PCIe 3, PCIe 4, PCIe 7 и PCIe 8 (см. таблицу ниже) или подключением к ним снимите радиатор. После отключения или подключения кабелей установите радиатор обратно на сервер. См. разделы «Снятие радиатора» на странице 208 и «Установка радиатора» на странице 214



Подключение кабелей питания

В раме с отсеками для 2,5-дюймовых дисков поддерживаются перечисленные ниже объединительные панели. Подключите кабели питания для поддерживаемых объединительных панелей дисков, как показано на рисунке.

Табл. 26. Поддерживаемые объединительные панели

Передняя объединительная панель для дисков	Средняя объединительная панель для дисков	Задняя объединительная панель для дисков
<ul style="list-style-type: none"> Объединительная панель с 8 отсеками для 2,5-дюймовых дисков SAS/SATA Объединительная панель с 8 отсеками для 2,5-дюймовых дисков AnyBay Расширительная объединительная панель для двадцати четырех 2,5-дюймовых дисков SAS/SATA 	<ul style="list-style-type: none"> Объединительная панель SAS/SATA для четырех 2,5-дюймовых дисков Объединительная панель NVMe для четырех 2,5-дюймовых дисков 	<ul style="list-style-type: none"> Объединительная панель SAS/SATA для четырех 2,5-дюймовых дисков Объединительная панель с 4 отсеками для 2,5-дюймовых дисков AnyBay Объединительная панель с 8 отсеками для 2,5-дюймовых дисков SAS/SATA

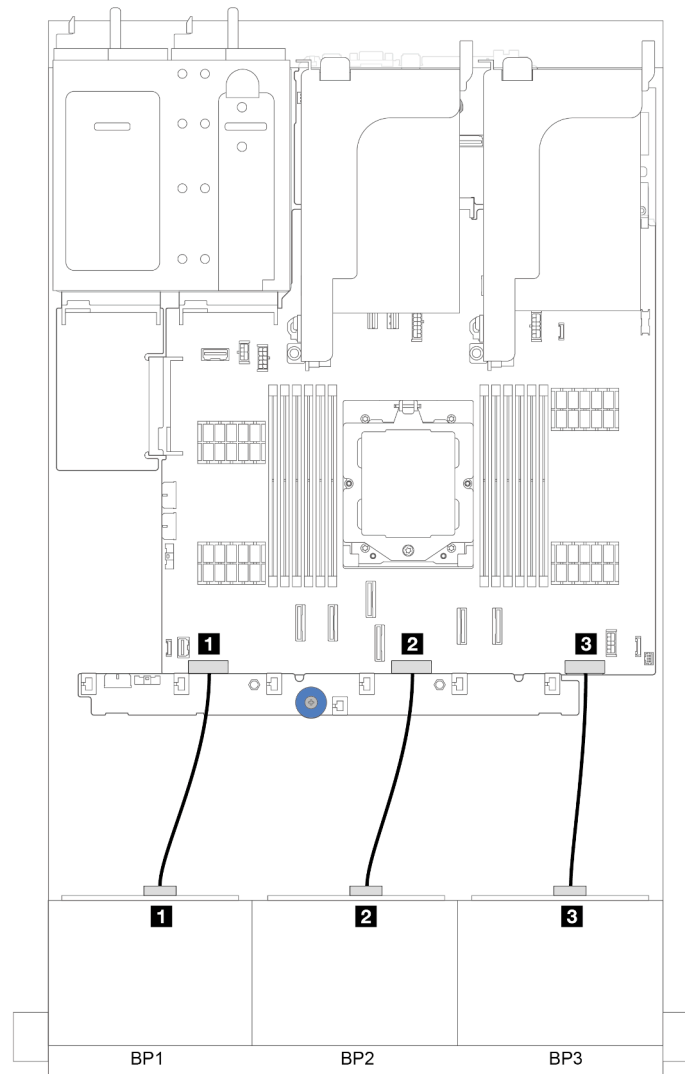


Рис. 301. Подключение кабелей питания для передних объединительных панелей с 8 отсеками для 2,5-дюймовых дисков

От	К
1 Объединительная панель 1: PWR	1 Разъем питания объединительной панели 1 на блоке материнской платы
2 Объединительная панель 2: PWR	2 Разъем питания объединительной панели 2 на блоке материнской платы
3 Объединительная панель 3: PWR	3 Разъем питания объединительной панели 3 на блоке материнской платы

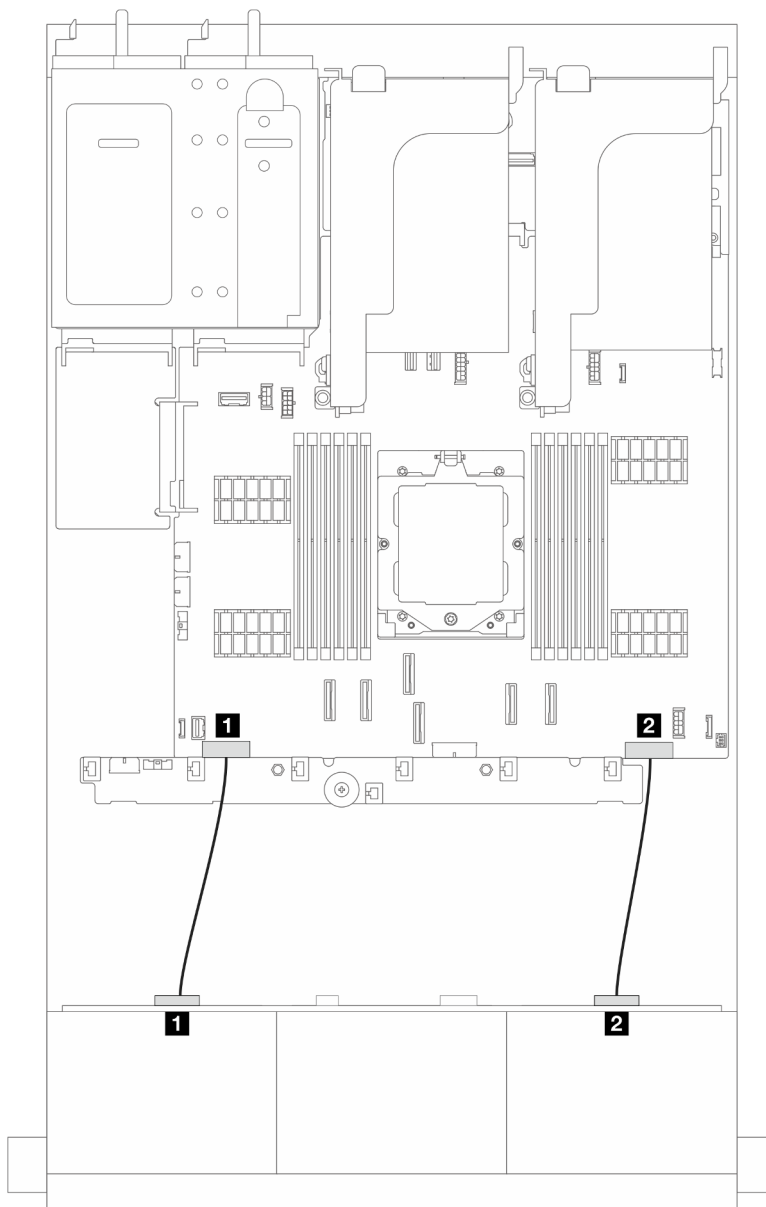


Рис. 302. Подключение кабелей питания для расширительной объединительной панели с 24 отсеками для 2,5-дюймовых дисков SAS/SATA

От	К
1 Объединительная панель: PWR 1	1 Разъем питания объединительной панели 1 на блоке материнской платы
2 Объединительная панель: PWR 2	2 Разъем питания объединительной панели 3 на блоке материнской платы

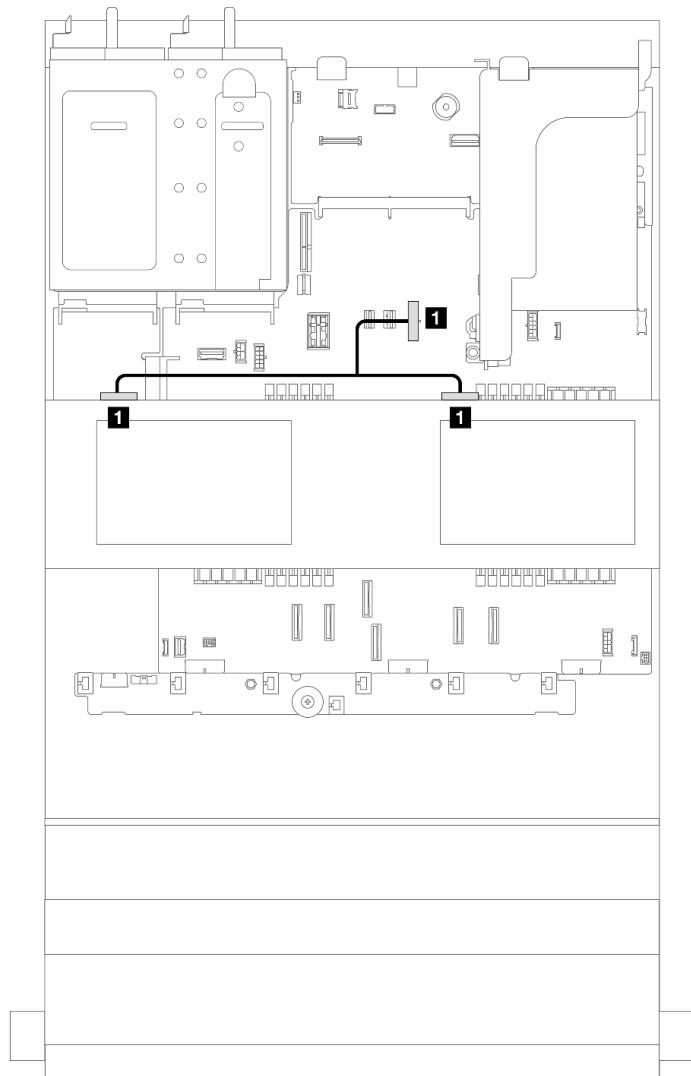


Рис. 303. Подключение кабелей питания для средней объединительной панели дисков

От	К
1 Разъем питания на объединительной панели	1 Разъем питания средней объединительной панели на блоке материнской платы
Примечание: На рисунке выше показано подключение кабелей питания при использовании двух средних объединительных панелей для дисков. Подключение кабелей питания при использовании одной средней объединительной панели для дисков идентично.	

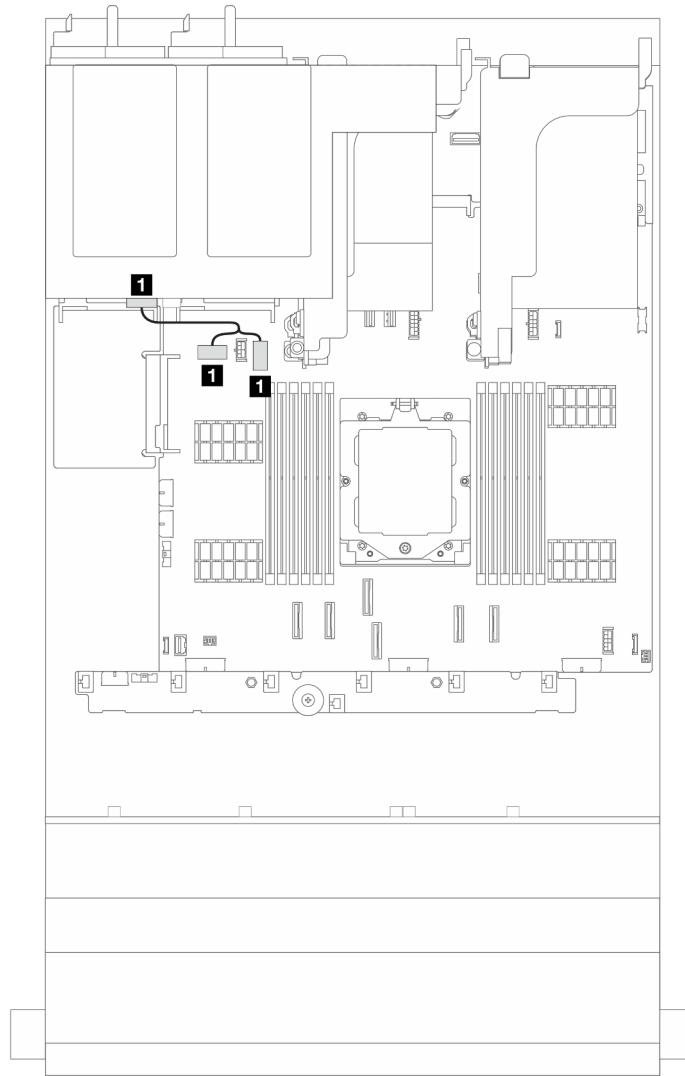


Рис. 304. Подключение кабелей питания для задней объединительной панели дисков

От	К
1 Разъем питания на объединительной панели	1 Разъем питания и разъем SIDE BAND задней объединительной панели на блоке материнской платы
<p>Примечание: На рисунке выше показано подключение кабелей питания для одной задней объединительной панели с 4 отсеками для 2,5-дюймовых дисков. Подключение кабелей питания при использовании одной задней объединительной панели с 8 отсеками для 2,5-дюймовых дисков идентично.</p>	

Подключение сигнальных кабелей

Сведения о подключении сигнальных кабелей см. в соответствующих разделах в зависимости от установленных объединительных панелей.

- «Одна объединительная панель для 8 дисков SAS/SATA» на странице 345
- «Одна объединительная панель для 8 дисков AnyBay» на странице 349
- «Две объединительные панели для 8 дисков SAS/SATA» на странице 357
- «Одна объединительная панель для 8 дисков SAS/SATA и одна объединительная панель для 8 дисков AnyBay» на странице 361

- «Две объединительные панели для 8 дисков AnyBay» на странице 366
- «Две объединительные панели для 8 дисков SAS/SATA и одна объединительная панель для 8 дисков AnyBay» на странице 370
- «Три объединительные панели для 8 дисков SAS/SATA» на странице 376
- «Три объединительные панели для 8 дисков AnyBay» на странице 400
- «Одна расширительная объединительная панель с 24 отсеками для 2,5-дюймовых дисков SAS/SATA» на странице 406

Одна объединительная панель для 8 дисков SAS/SATA

В этом разделе представлена информация о прокладке кабелей для модели сервера с одной передней объединительной панелью с 8 отсеками для 2,5-дюймовых дисков SAS/SATA.

Сведения о подключении кабелей питания для передних объединительных панелей см. в разделе «Объединительные панели: модели серверов с передними отсеками для 2,5-дюймовых дисков» на странице 339.

Сведения о подключении сигнальных кабелей для объединительных панелей см. в следующих разделах в зависимости от конфигурации сервера.

- «Встроенные разъемы» на странице 345
- «Адаптер RAID/НВА 8i/16i» на странице 346

Встроенные разъемы

Ниже показаны подключения кабелей для конфигурации с восемью 2,5-дюймовыми дисками SAS/SATA и встроенными разъемами.

Подключения между разъемами: **1** ↔ **1**, **2** ↔ **2**, **3** ↔ **3**, ... **n** ↔ **n**

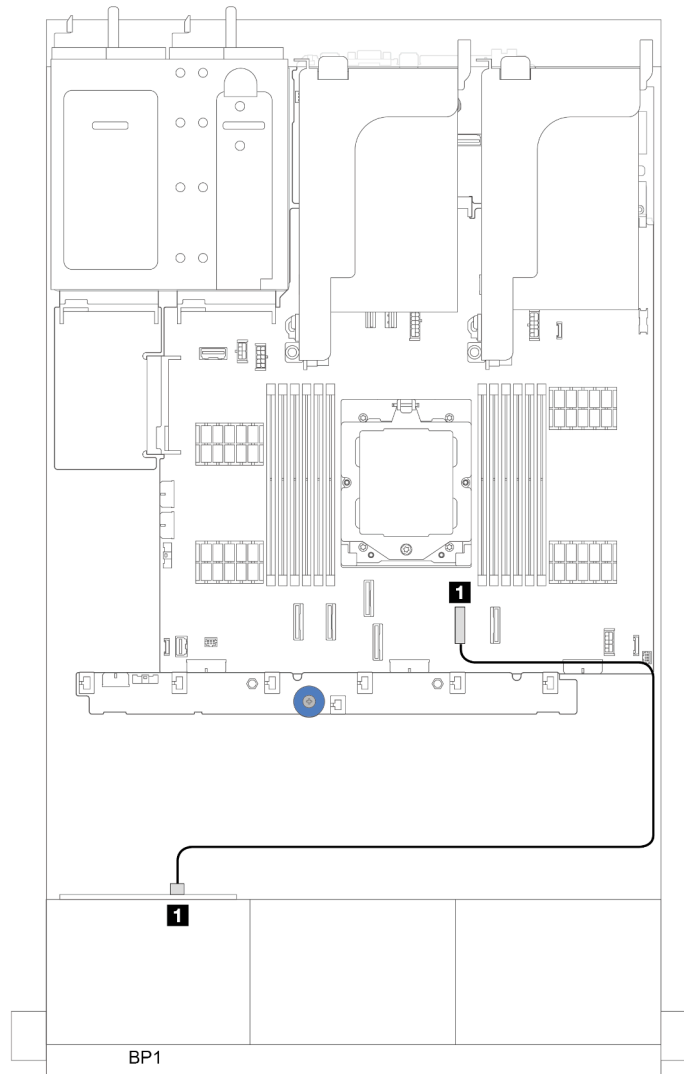


Рис. 305. Прокладка кабелей SAS/SATA к встроенным разъемам SATA

От	К
1 Объединительная панель 1: SAS	1 Встроенный: SATA 0

Адаптер RAID/НВА 8i/16i

Ниже показаны подключения кабелей для конфигурации с восемью 2,5-дюймовыми дисками SAS/SATA и одним адаптером RAID/НВА 8i/16i.

Подключения между разъемами: **1** ↔ **1**, **2** ↔ **2**, **3** ↔ **3**, ... **n** ↔ **n**

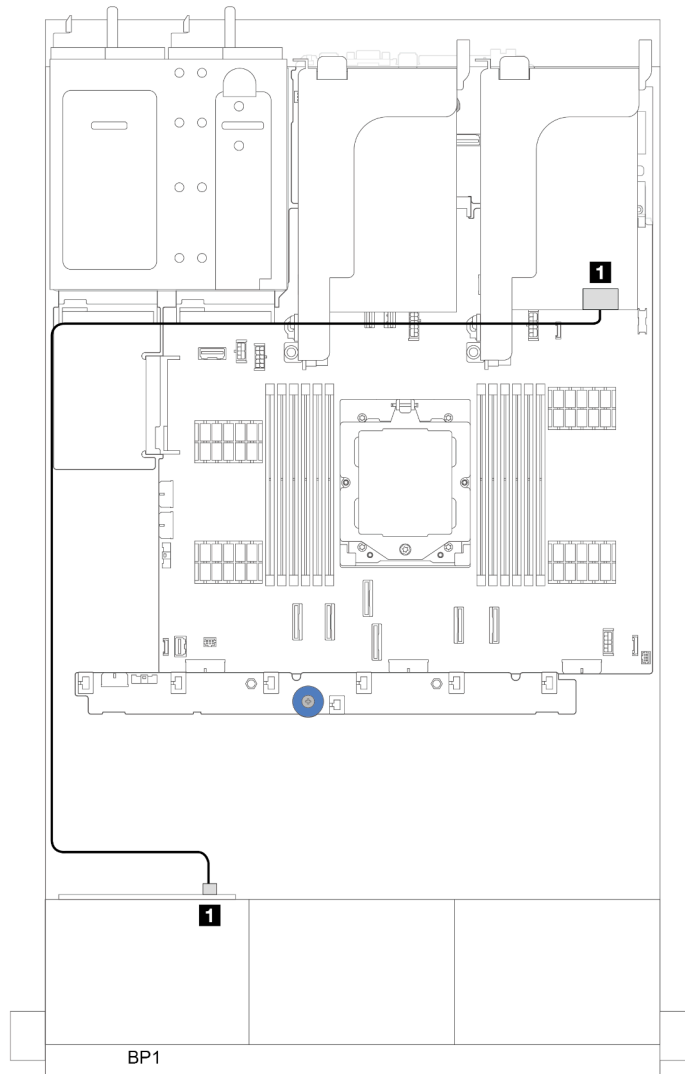


Рис. 306. Прокладка кабелей SAS/SATA к адаптеру RAID/HBA 8i/16i

От	К
1 Объединительная панель 1: SAS	1 Адаптер 8i/16i <ul style="list-style-type: none"> • Gen 4: C0 • Gen 3: C0C1

Адаптер RAID/HBA 16i CFF

В этом разделе представлены сведения о прокладке кабелей для конфигурации с одной передней объединительной панелью с 8 отсеками для 2,5-дюймовых дисков SAS/SATA и одним адаптером RAID/HBA 16i CFF.

Адаптер RAID/HBA 16i CFF

Подключения между разъемами: **1** ↔ **1**, **2** ↔ **2**, **3** ↔ **3**, ... **n** ↔ **n**

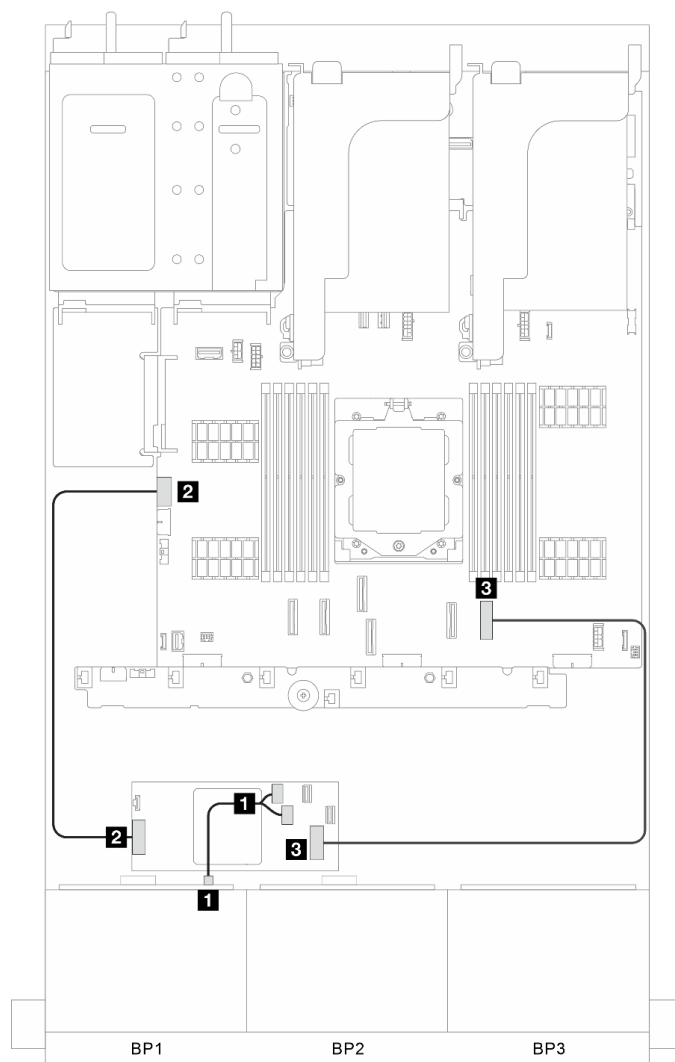


Рис. 307. Прокладка сигнальных кабелей

От	К
1 BP 1: SAS	1 Адаптер CFF: C0, C1
2 Адаптер CFF: питание	2 Встроенный: RAID CFF PWR
3 Адаптер CFF: ВХОД	3 Встроенный: PCIe 8

Одна объединительная панель для 8 дисков AnyBay

В этом разделе представлена информация о прокладке кабелей для модели сервера с одной передней объединительной панелью с 8 отсеками для 2,5-дюймовых дисков AnyBay.

Сведения о подключении кабелей питания для передних объединительных панелей см. в разделе «Объединительные панели: модели серверов с передними отсеками для 2,5-дюймовых дисков» на странице 339.

Сведения о подключении сигнальных кабелей для объединительных панелей см. в следующих разделах в зависимости от конфигурации сервера.

- «Адаптер RAID/HBA 8i/16i» на странице 349
- «6 дисков SAS/SATA + 2 диска NVMe» на странице 351
 - «Встроенный разъем» на странице 352
 - «Адаптер RAID/HBA 8i/16i» на странице 354

Адаптер RAID/HBA 8i/16i

Ниже показано подключение кабелей для конфигурации с восемью 2,5-дюймовыми дисками AnyBay и одним адаптером RAID/HBA 8i/16i.

Подключения между разъемами: **1** ↔ **1**, **2** ↔ **2**, **3** ↔ **3**, ... **n** ↔ **n**

Прокладка кабелей SAS/SATA

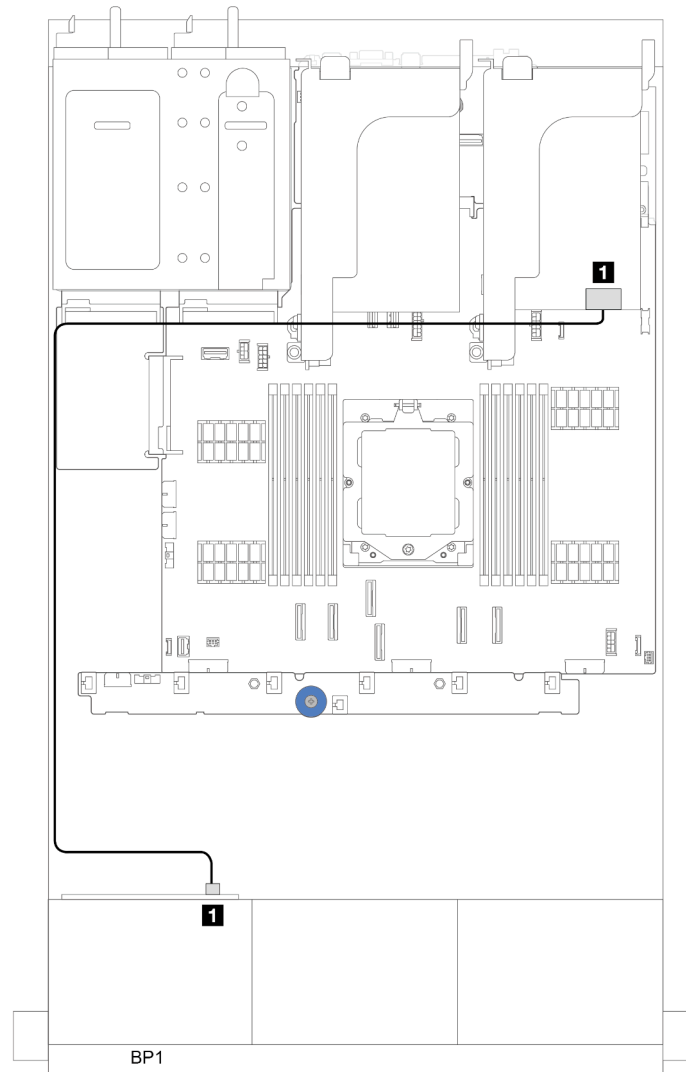


Рис. 308. Прокладка кабелей SAS/SATA к адаптеру RAID/HBA 8i/16i

От	К
1 Объединительная панель 1: SAS	1 Адаптер 8i/16i <ul style="list-style-type: none">• Gen 4: C0• Gen 3: C0C1

Прокладка кабелей NVMe

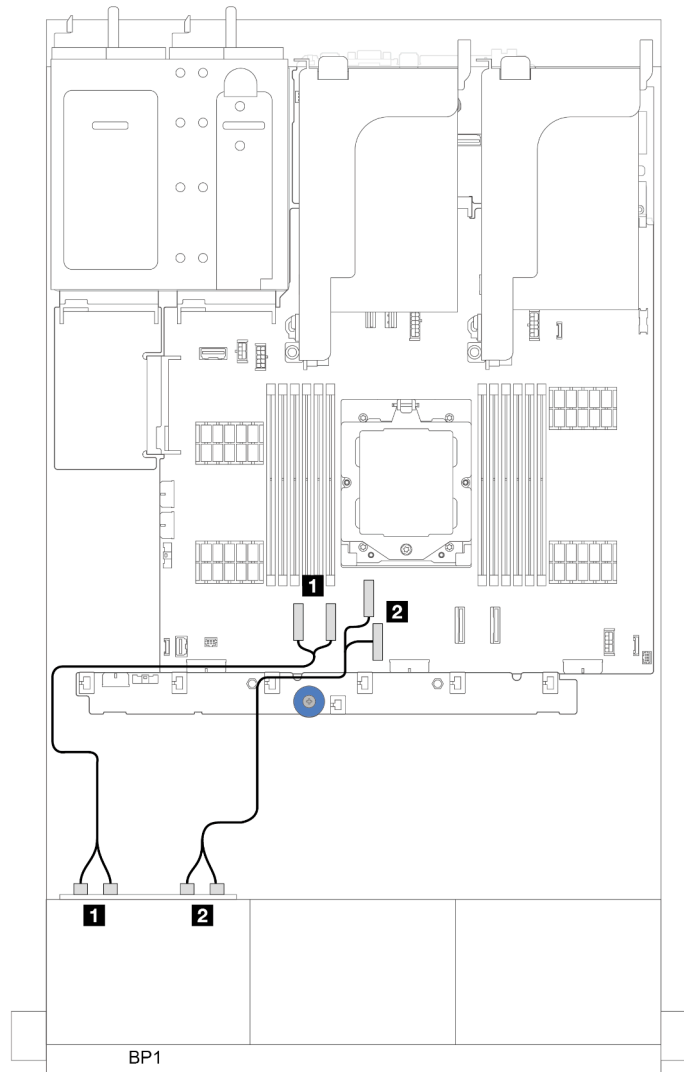


Рис. 309. Прокладка кабелей при одном установленном процессоре

От	К
1 Объединительная панель 1: NVMe 0–1, 2–3	1 Встроенные: PCIe 1, 2
2 Объединительная панель 1: NVMe 4–5, 6–7	2 Встроенные: PCIe 3, 4

6 дисков SAS/SATA + 2 диска NVMe

В этом разделе содержатся сведения о прокладке кабелей для конфигурации с шестью передними отсеками для дисков SAS/SATA и двумя передними отсеками для дисков NVMe.

Сведения о подключении кабелей питания для передних объединительных панелей см. в разделе «Объединительные панели: модели серверов с передними отсеками для 2,5-дюймовых дисков» на странице 339.

Сведения о подключении сигнальных кабелей для объединительных панелей см. в следующих разделах в зависимости от конфигурации сервера.

- «Адаптер RAID/HBA 8i/16i» на странице 354
- «Встроенный разъем» на странице 352

Встроенный разъем

Ниже показаны подключения кабелей для конфигурации с шестью 2,5-дюймовыми дисками SAS/SATA + двумя 2,5-дюймовыми дисками NVMe и встроенными разъемами.

Подключения между разъемами: **1** ↔ **1**, **2** ↔ **2**, **3** ↔ **3**, ... **n** ↔ **n**

Прокладка кабелей SAS/SATA

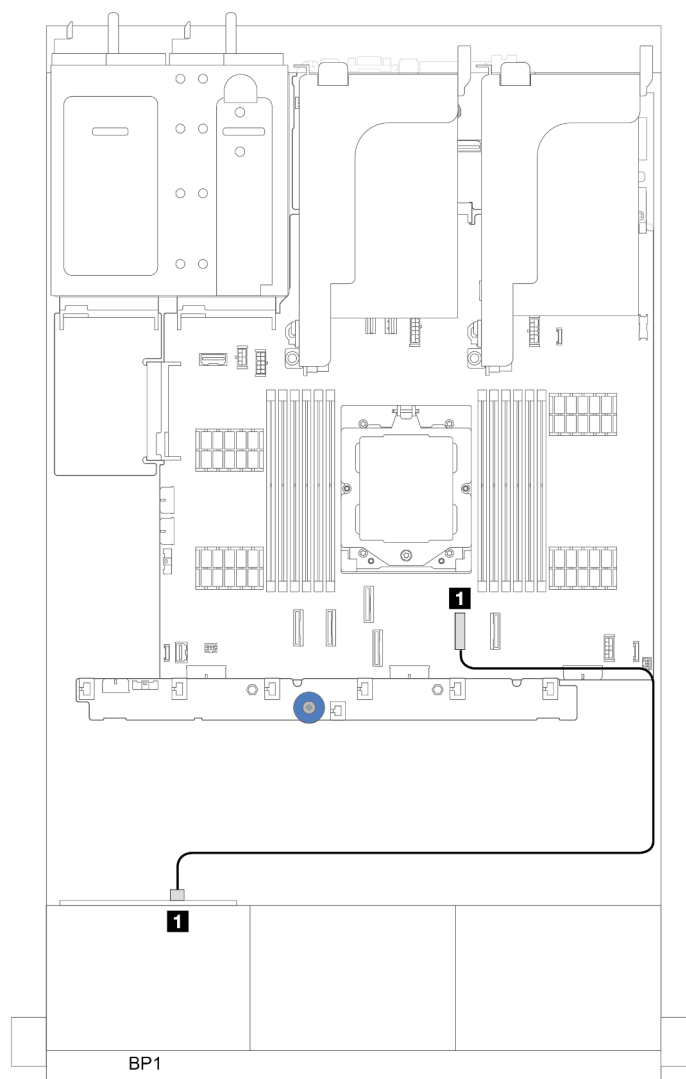


Рис. 310. Прокладка кабелей SAS/SATA к встроенному разъему SATA

От	К
1 Объединительная панель 1: SAS	1 Встроенный: SATA 0

Прокладка кабелей NVMe

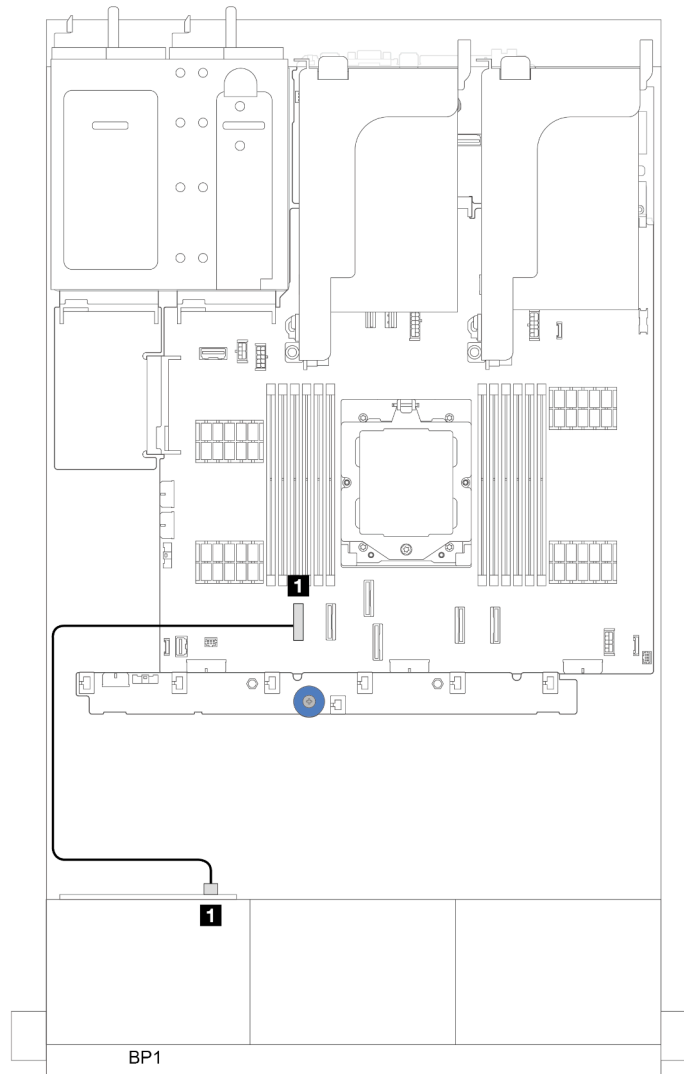


Рис. 311. Прокладка кабелей при одном установленном процессоре

От	К
1 Объединительная панель 1: NVMe 6–7	1 Встроенный: PCIe 1

Встроенные разъемы (поддержка платы-адаптера Riser 3)

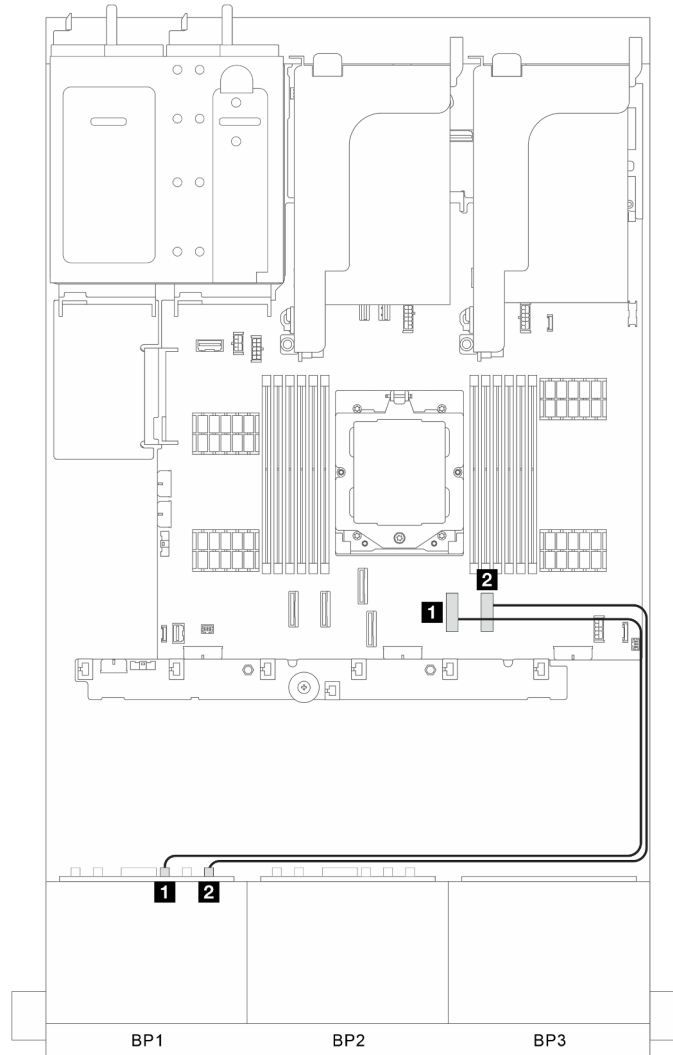


Рис. 312. Встроенные разъемы (поддержка платы-адаптера Riser 3)

От	К
1 Передняя объединительная панель: SAS	1 Встроенный: PCIe 7
2 Передняя объединительная панель: NVMe 6–7	2 Встроенный: PCIe 8

Адаптер RAID/HBA 8i/16i

Ниже показаны подключения кабелей для конфигурации с шестью 2,5-дюймовыми дисками SAS/SATA + двумя 2,5-дюймовыми дисками NVMe и одним адаптером RAID/HBA 8i/16i.

Подключения между разъемами: **1** ↔ **1**, **2** ↔ **2**, **3** ↔ **3**, ... **n** ↔ **n**

Прокладка кабелей SAS/SATA

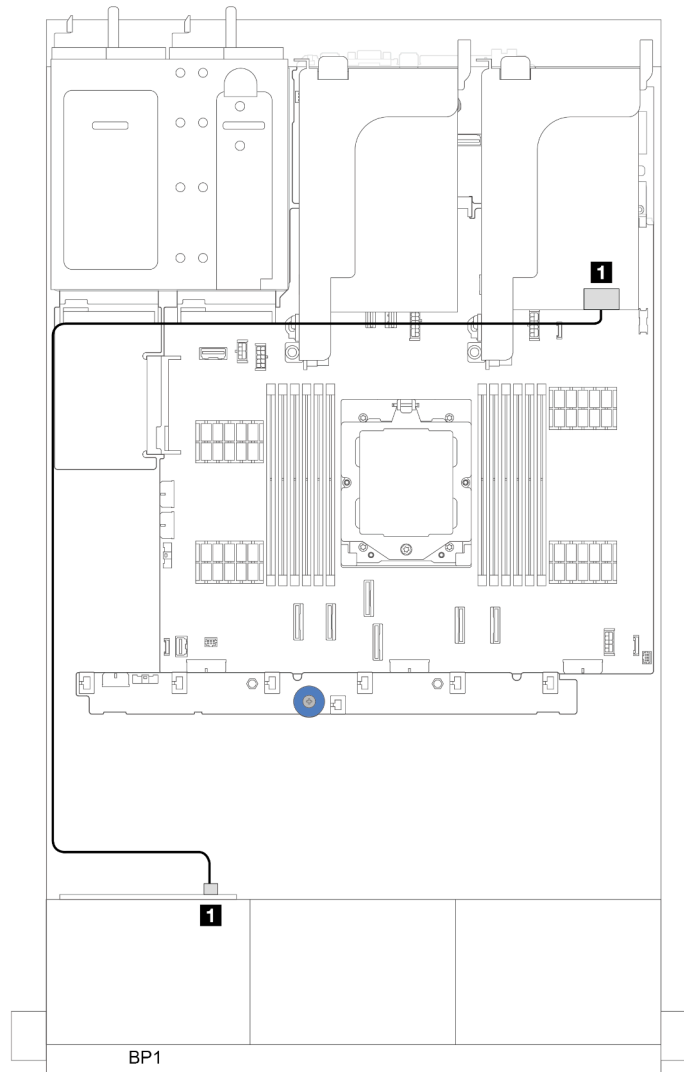


Рис. 313. Прокладка кабелей SAS/SATA к адаптеру RAID/HBA 8i/16i

От	К
1 Объединительная панель 1: SAS	1 Адаптер 8i/16i <ul style="list-style-type: none">• Gen 4: C0• Gen 3: C0C1

Прокладка кабелей NVMe

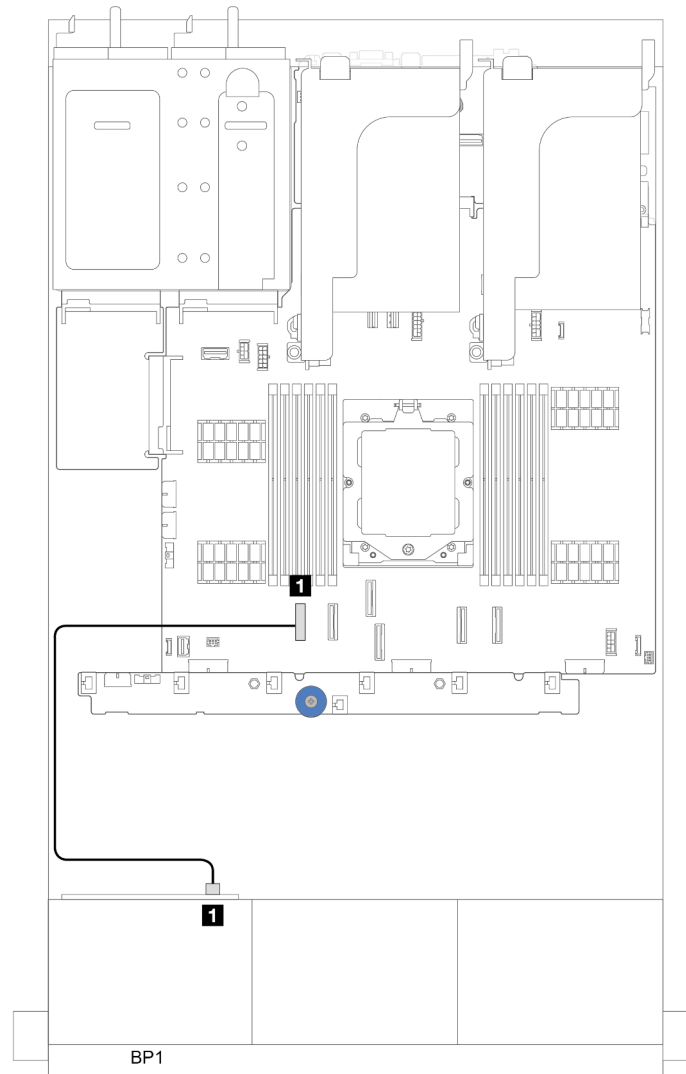


Рис. 314. Прокладка кабелей при одном установленном процессоре

От	К
1 Объединительная панель 1: NVMe 6–7	1 Встроенный: PCIe 1

Две объединительные панели для 8 дисков SAS/SATA

В этом разделе представлена информация о прокладке кабелей для модели сервера с двумя передними объединительными панелями SAS/SATA с 8 отсеками для 2,5-дюймовых дисков.

Сведения о подключении кабелей питания для передних объединительных панелей см. в разделе «Объединительные панели: модели серверов с передними отсеками для 2,5-дюймовых дисков» на странице 339.

Сведения о подключении сигнальных кабелей для объединительных панелей см. в следующих разделах в зависимости от конфигурации сервера.

- «16 дисков SAS/SATA» на странице 357
 - «Встроенные разъемы» на странице 357
 - «Адаптер RAID/HBA 16i» на странице 358

16 дисков SAS/SATA

В этом разделе представлена информация о прокладке кабелей для конфигурации с 16 передними отсеками для дисков SAS/SATA.

Сведения о подключении кабелей питания для передних объединительных панелей см. в разделе «Объединительные панели: модели серверов с передними отсеками для 2,5-дюймовых дисков» на странице 339.

Сведения о подключении сигнальных кабелей для объединительных панелей см. в следующих разделах в зависимости от конфигурации сервера.

- «Встроенные разъемы» на странице 357
- «Адаптер RAID/HBA 16i» на странице 358

Встроенные разъемы

Ниже показаны подключения кабелей для конфигурации с шестнадцатью 2,5-дюймовыми дисками SAS/SATA и встроенными разъемами.

Подключения между разъемами: **1** ↔ **1**, **2** ↔ **2**, **3** ↔ **3**, ... **n** ↔ **n**

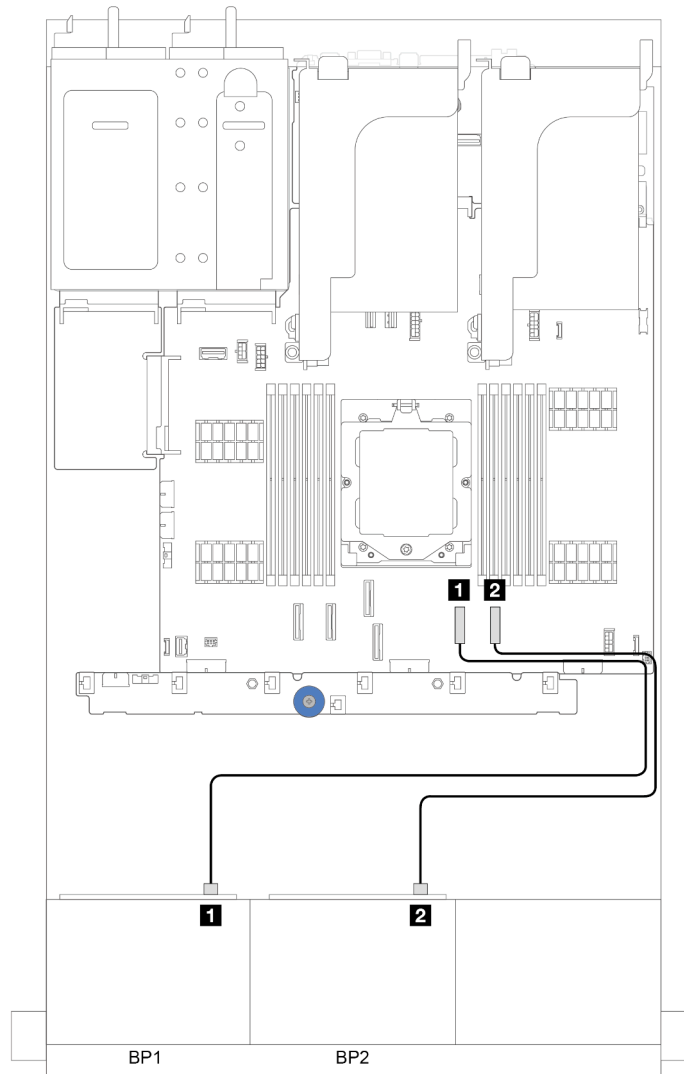


Рис. 315. Прокладка кабелей SAS/SATA к встроенным разъемам SATA

От	К
1 Объединительная панель 1: SAS	1 Встроенный: SATA 0
2 Объединительная панель 2: SAS	2 Встроенный: SATA 1

Адаптер RAID/НБА 16i

Ниже показаны подключения кабелей для конфигурации с шестнадцатью 2,5-дюймовыми дисками SAS/SATA и одним адаптером RAID/НБА 16i.

Подключения между разъемами: **1** ↔ **1**, **2** ↔ **2**, **3** ↔ **3**, ... **n** ↔ **n**

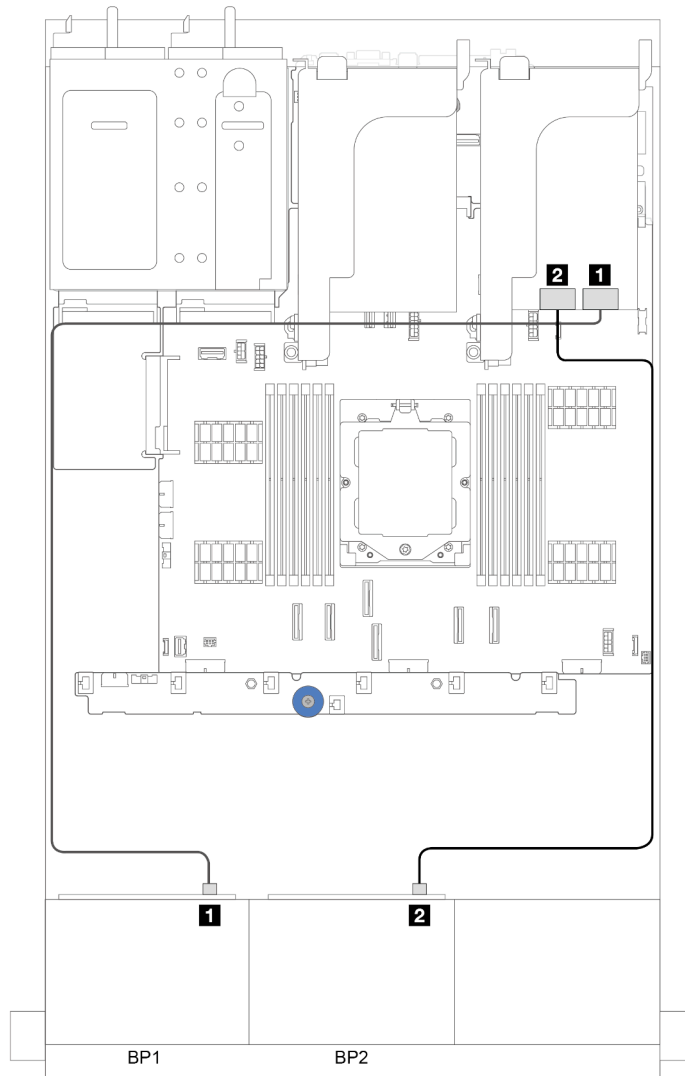


Рис. 316. Прокладка кабелей SAS/SATA к адаптеру RAID/HBA 16i

От	К
1 Объединительная панель 1: SAS	1 Адаптер 16i <ul style="list-style-type: none"> • Gen 4: C0 • Gen 3: C0C1
2 Объединительная панель 2: SAS	2 Адаптер 16i <ul style="list-style-type: none"> • Gen 4: C1 • Gen 3: C2C3

Адаптер RAID/HBA 16i CFF

В этом разделе представлены сведения о прокладке кабелей для конфигурации с двумя передними объединительными панелями с 8 отсеками для 2,5-дюймовых дисков SAS/SATA и одним адаптером RAID/HBA 16i CFF.

Адаптер RAID/HBA 16i CFF

Подключения между разъемами: **1** ↔ **1**, **2** ↔ **2**, **3** ↔ **3**, ... **n** ↔ **n**

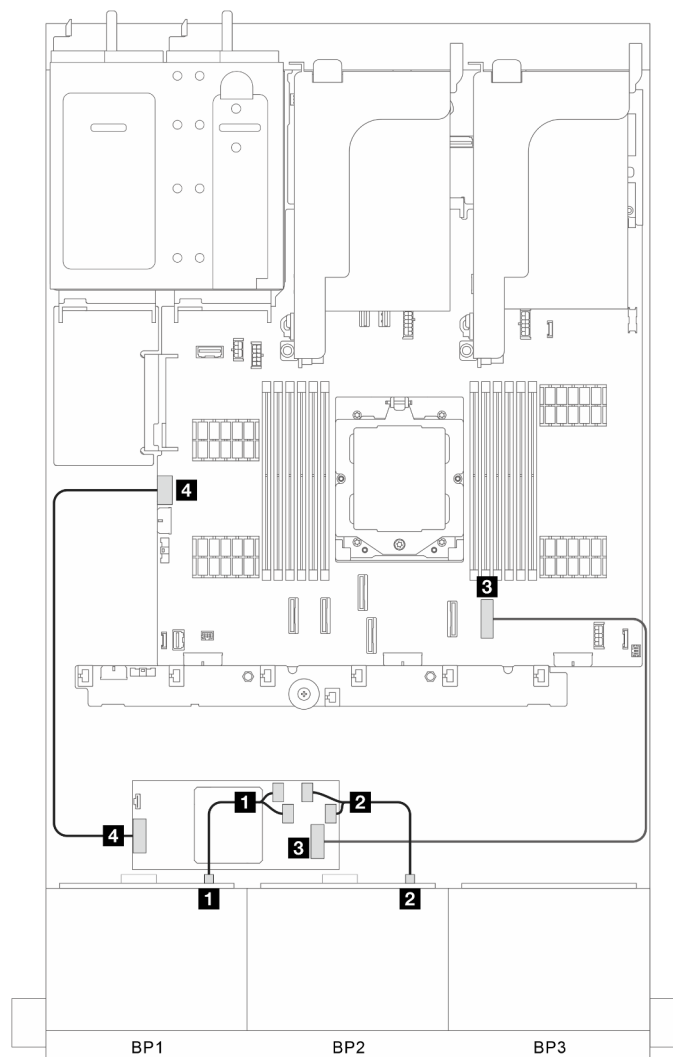


Рис. 317. Прокладка сигнальных кабелей

От	К
1 BP 1: SAS	1 Адаптер CFF: C0, C1
2 BP 2: SAS	2 Адаптер CFF: C2, C3
3 Адаптер CFF: ВХОД	3 Встроенный: PCIe 8
4 Адаптер CFF: питание	4 Встроенный: RAID CFF PWR

Одна объединительная панель для 8 дисков SAS/SATA и одна объединительная панель для 8 дисков AnyBay

В этом разделе представлена информация о прокладке кабелей для модели сервера с одной объединительной панелью с 8 отсеками для дисков SAS/SATA и одной объединительной панелью с 8 отсеками для дисков AnyBay.

Сведения о подключении кабелей питания для передних объединительных панелей см. в разделе «Объединительные панели: модели серверов с передними отсеками для 2,5-дюймовых дисков» на странице 339.

Сведения о подключении сигнальных кабелей для объединительных панелей см. в следующих разделах в зависимости от конфигурации сервера.

- «Встроенные разъемы» на странице 361
- «Встроенные разъемы + адаптер RAID/HBA 16i» на странице 363

Встроенные разъемы

Ниже показаны подключения кабелей для конфигурации с восемью дисками SAS/SATA + восемью дисками AnyBay и встроенными разъемами.

Подключения между разъемами: **1** ↔ **1**, **2** ↔ **2**, **3** ↔ **3**, ... **n** ↔ **n**

Прокладка кабелей SAS/SATA

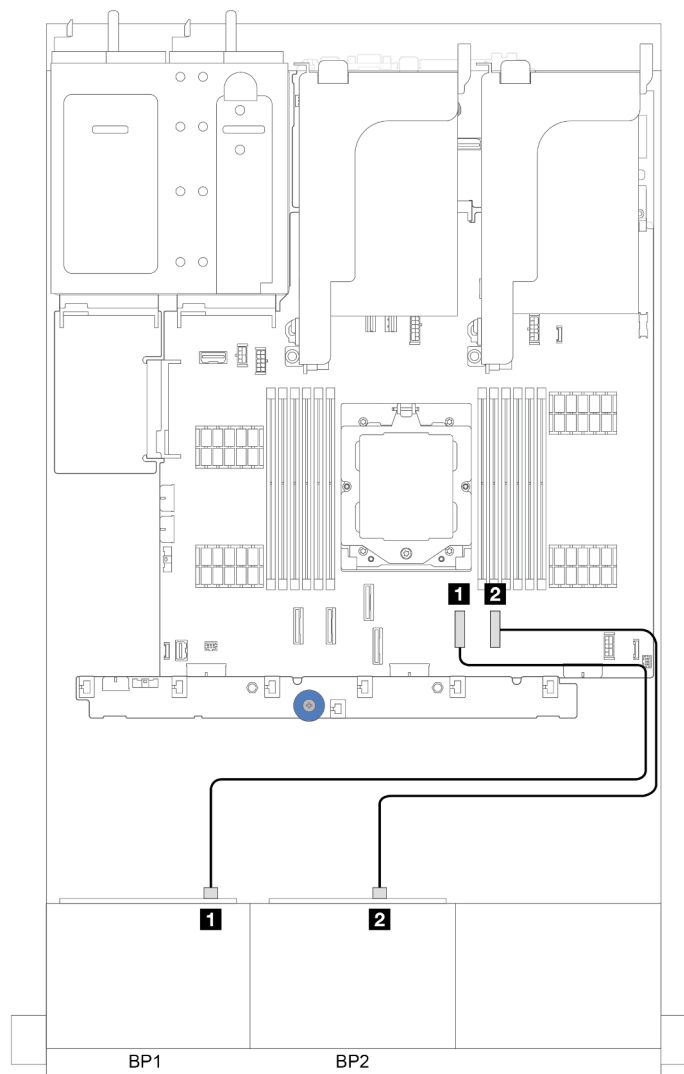


Рис. 318. Прокладка кабелей SAS/SATA к встроенным разъемам

От	К
1 Объединительная панель 1: SAS	1 Встроенный: SATA 0
2 Объединительная панель 2: SAS	2 Встроенный: SATA 1

Прокладка кабелей NVMe

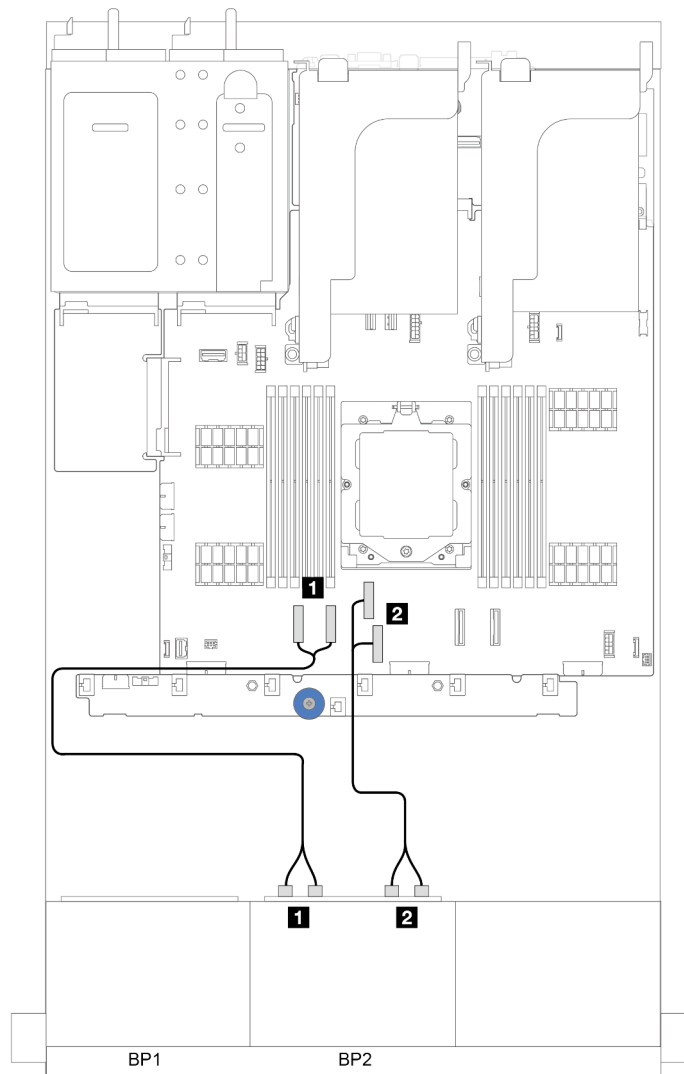


Рис. 319. Прокладка кабелей NVMe к встроенным разъемам

От	К
1 Объединительная панель 2: NVMe 0–1, 2–3	1 Встроенные: PCIe 1, 2
2 Объединительная панель 2: NVMe 4–5, 6–7	2 Встроенные: PCIe 3, 4

Встроенные разъемы + адаптер RAID/НВА 16i

Ниже показаны подключения кабелей для конфигурации с восемью дисками SAS/SATA + восемью дисками AnyBay со встроенными разъемами и одним адаптером RAID/НВА 16i.

Подключения между разъемами: **1** ↔ **1**, **2** ↔ **2**, **3** ↔ **3**, ... **n** ↔ **n**

Прокладка кабелей SAS/SATA

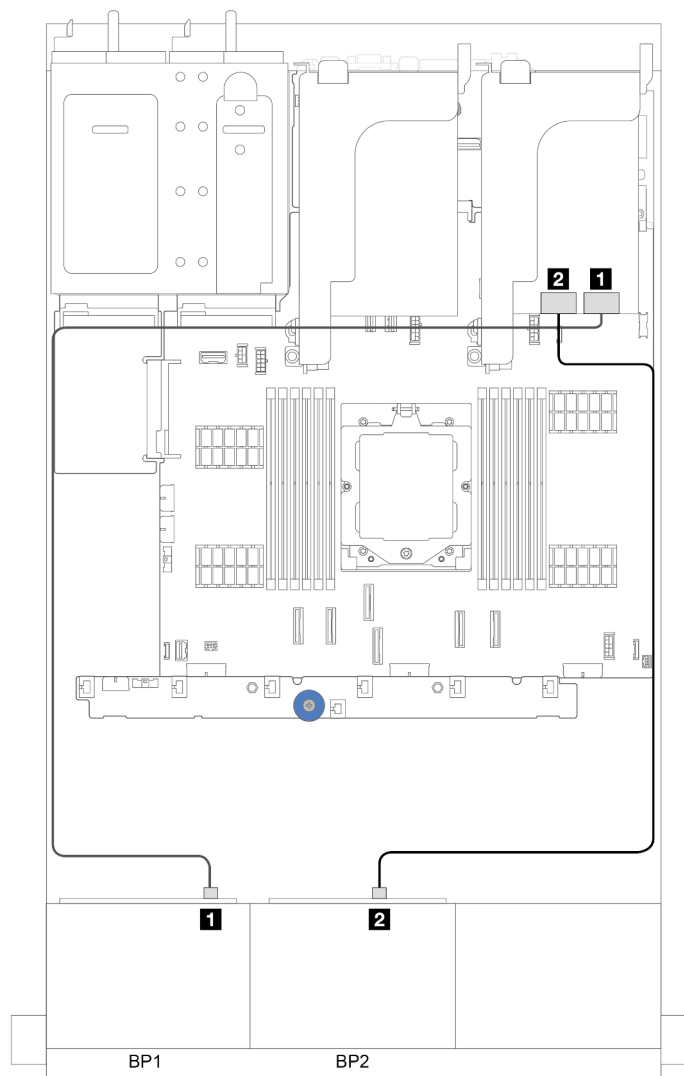


Рис. 320. Прокладка кабелей SAS/SATA к адаптеру 16i

От	К
1 Объединительная панель 1: SAS	1 Адаптер 16i <ul style="list-style-type: none"> • Gen 4: C0 • Gen 3: C0C1
2 Объединительная панель 2: SAS	2 Адаптер 16i <ul style="list-style-type: none"> • Gen 4: C1 • Gen 3: C2C3

Прокладка кабелей NVMe

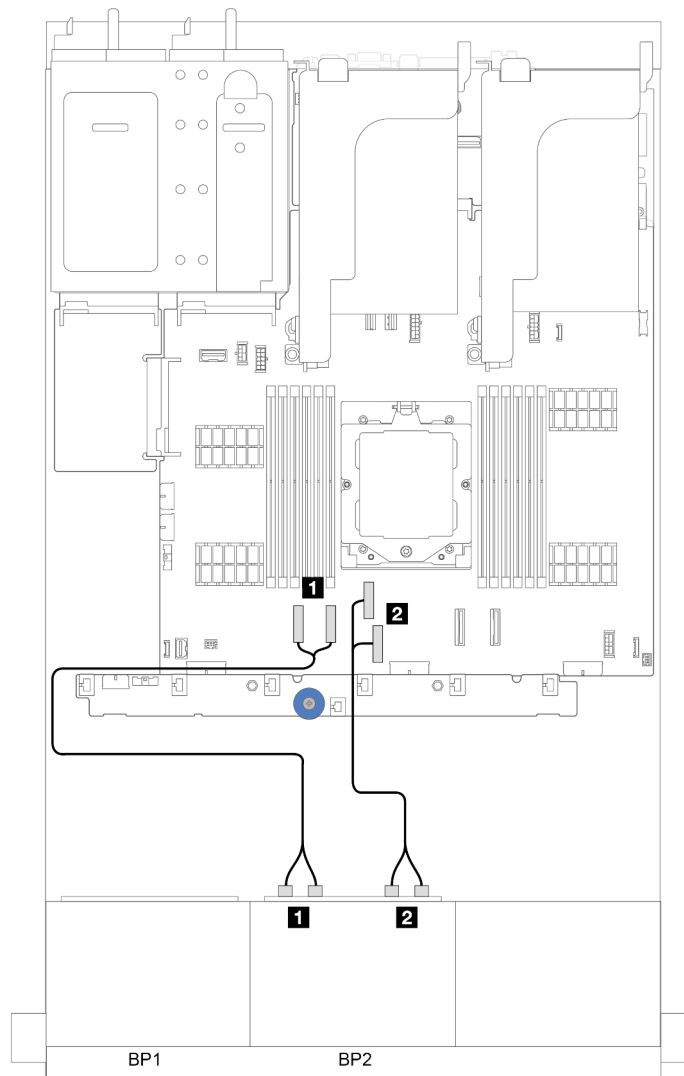


Рис. 321. Прокладка кабелей NVMe к встроенным разъемам

От	К
1 Объединительная панель 2: NVMe 0–1, 2–3	1 Встроенные: PCIe 1, 2
2 Объединительная панель 2: NVMe 4–5, 6–7	2 Встроенные: PCIe 3, 4

Две объединительные панели для 8 дисков AnyBay

В этом разделе представлена информация о прокладке кабелей для модели сервера с двумя передними объединительными панелями для восьми 2,5-дюймовых дисков AnyBay.

Сведения о подключении кабелей питания для передних объединительных панелей см. в разделе «Объединительные панели: модели серверов с передними отсеками для 2,5-дюймовых дисков» на странице 339.

Сведения о подключении сигнальных кабелей для объединительных панелей см. в следующих разделах в зависимости от конфигурации сервера.

- «Адаптер RAID/HBA 8i/16i (поддерживает трехрежимную работу)» на странице 366
- «Встроенные разъемы + карта ретаймера» на странице 367
- «Встроенные разъемы + адаптер RAID/HBA 8i + карта ретаймера» на странице 368

Адаптер RAID/HBA 8i/16i (поддерживает трехрежимную работу)

В этом разделе представлены сведения о прокладке кабелей для конфигурации с двумя передними объединительными панелями с 8 отсеками для 2,5-дюймовых дисков AnyBay, а также одним адаптером RAID/HBA 16i или двумя адаптерами RAID/HBA 8i.

Один адаптер RAID/HBA 16i

Подключения между разъемами: **1** ↔ **1**, **2** ↔ **2**, **3** ↔ **3**, ... **n** ↔ **n**

Примечание: На приведенном ниже рисунке в качестве примера используется один адаптер RAID/HBA 16i. Прокладка кабелей при использовании двух адаптеров RAID/HBA 8i аналогична.

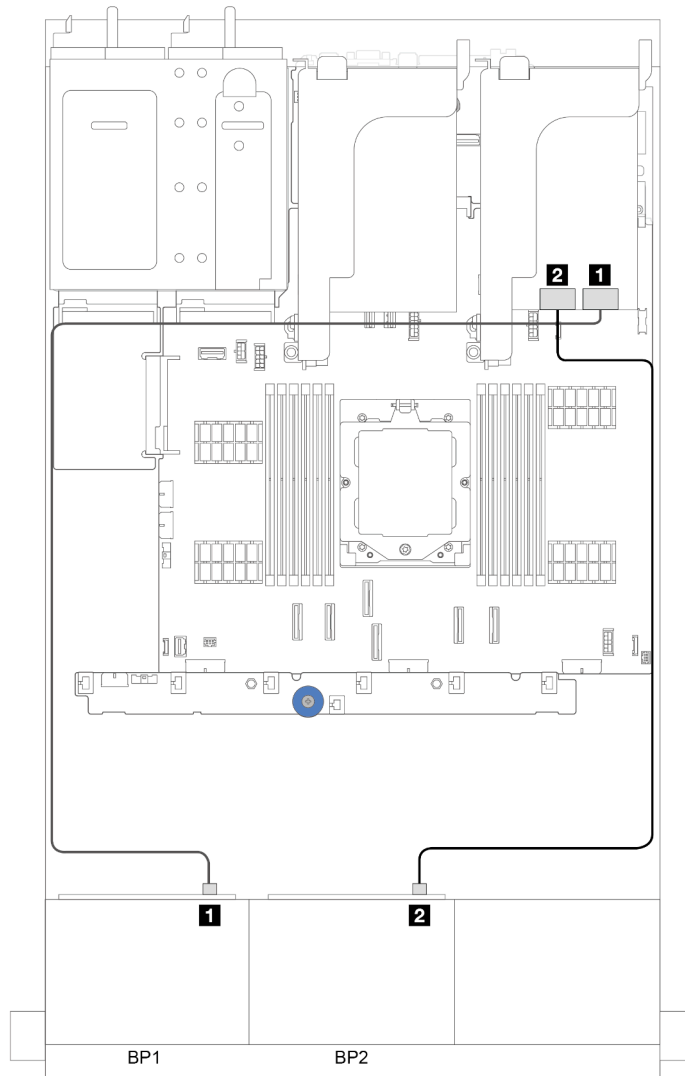


Рис. 322. Прокладка сигнальных кабелей

От	К
1 BP 1: SAS	1 <ul style="list-style-type: none"> • Адаптер 16i Gen 4: C0 • Адаптер 8i Gen 4: C0
2 BP 2: SAS	2 <ul style="list-style-type: none"> • Адаптер 16i Gen 4: C1 • Адаптер 8i Gen 4: C0

Встроенные разъемы + карта ретаймера

В этом разделе представлена информация о прокладке кабелей для конфигурации с двумя передними объединительными панелями с 8 отсеками для 2,5-дюймовых дисков AduBay, встроенными разъемами и одной картой ретаймера.

Встроенные разъемы и одна карта ретаймера

Подключения между разъемами: **1** ↔ **1**, **2** ↔ **2**, **3** ↔ **3**, ... **n** ↔ **n**

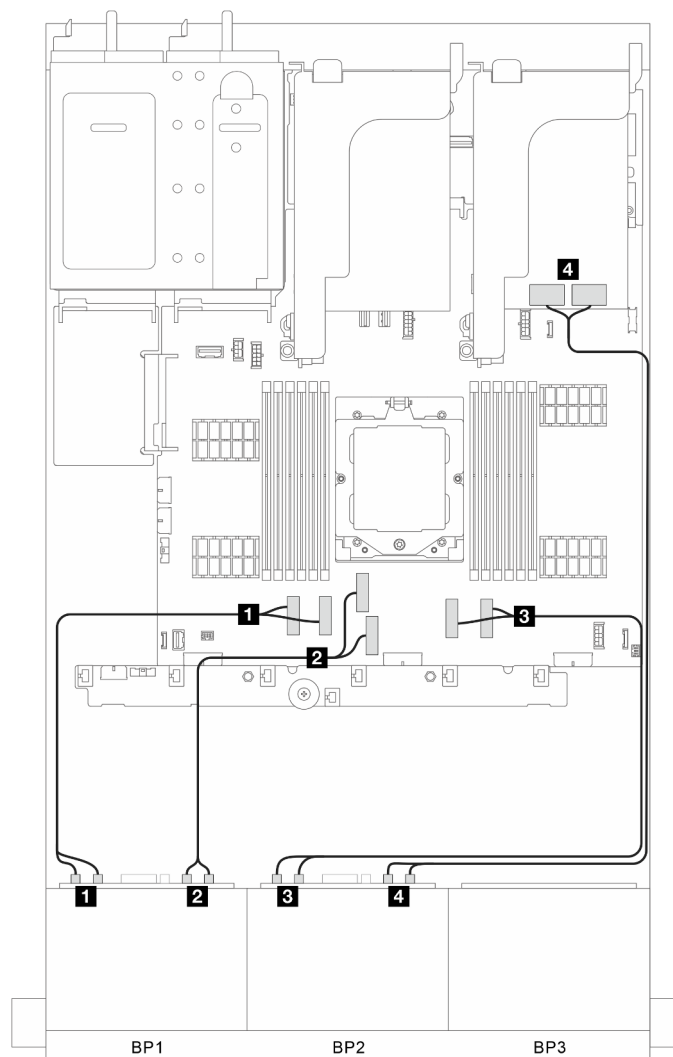


Рис. 323. Прокладка сигнальных кабелей

От	К
1 BP 1: NVMe 0–1, 2–3	1 Встроенные: PCIe 1, 2
2 BP 1: NVMe 4–5, 6–7	2 Встроенные: PCIe 3, 4
3 BP 2: NVMe 0–1, 2–3	3 Встроенные: PCIe 7, 8
4 BP 2: NVMe 4–5, 6–7	4 Карта ретаймера: C0C1

Встроенные разъемы + адаптер RAID/НВА 8i + карта ретаймера

В этом разделе представлена информация о прокладке кабелей для конфигурации с двумя передними объединительными панелями с 8 отсеками для 2,5-дюймовых дисков AnyBay, встроенными разъемами, одним адаптером RAID/НВА 8i и одной картой ретаймера.

Встроенные разъемы, один адаптер RAID/НВА 8i и одна карта ретаймера

Подключения между разъемами: **1** ↔ **1**, **2** ↔ **2**, **3** ↔ **3**, ... **n** ↔ **n**

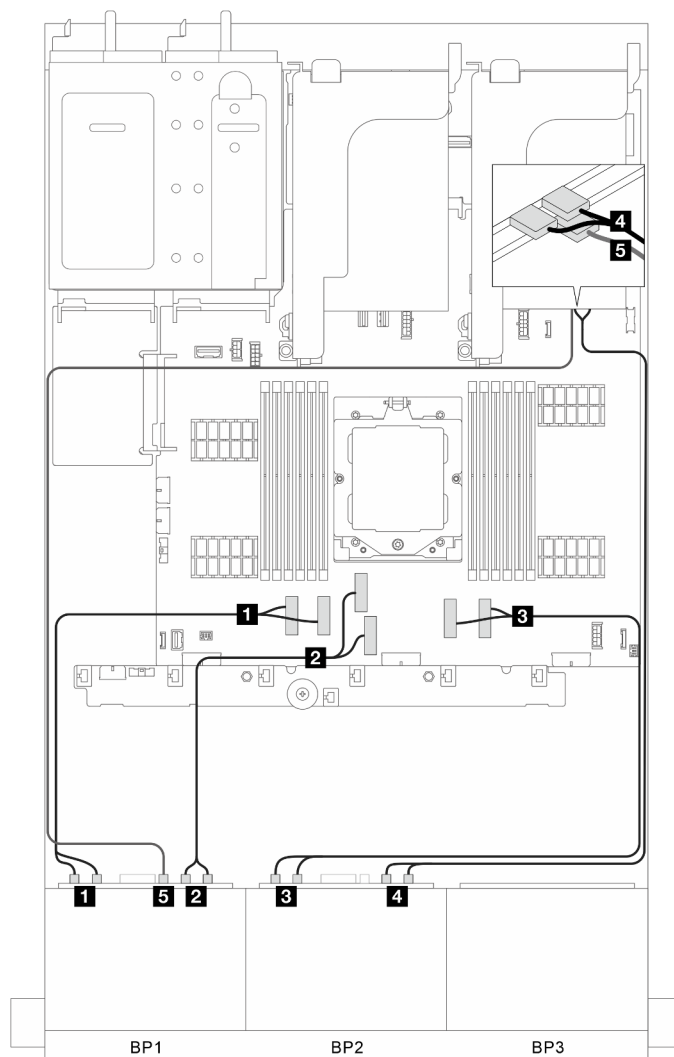


Рис. 324. Прокладка сигнальных кабелей

От	К
1 BP 1: NVMe 0–1, 2–3	1 Встроенные: PCIe 1, 2
2 BP 1: NVMe 4–5, 6–7	2 Встроенные: PCIe 3, 4
3 BP 2: NVMe 0–1, 2–3	3 Встроенные: PCIe 7, 8
4 BP 2: NVMe 4–5, 6–7	4 Карта ретаймера: C0C1
5 BP 1: SAS	5 Адаптер 8i: <ul style="list-style-type: none"> • Gen 4: C0 • Gen 3: C0C1

Две объединительные панели для 8 дисков SAS/SATA и одна объединительная панель для 8 дисков AnyBay

В этом разделе представлена информация о прокладке кабелей для модели сервера с двумя передними объединительными панелями с 8 отсеками для 2,5-дюймовых дисков SAS/SATA и одной передней объединительной панелью с 8 отсеками для 2,5-дюймовых дисков AnyBay.

Сведения о подключении кабелей питания для передних объединительных панелей см. в разделе «Объединительные панели: модели серверов с передними отсеками для 2,5-дюймовых дисков» на странице 339.

Сведения о подключении сигнальных кабелей для объединительных панелей см. в следующих разделах в зависимости от конфигурации сервера.

- «Встроенные разъемы + адаптер RAID/НВА 32i» на странице 370
- «Встроенные разъемы + адаптер RAID/НВА 16i CFF» на странице 371
- «Встроенные разъемы + адаптер RAID/НВА 16i» на странице 372
- «Встроенные разъемы + три адаптера RAID/НВА 8i» на странице 373
- «Встроенные разъемы + два адаптера RAID/НВА 16i» на странице 374

Встроенные разъемы + адаптер RAID/НВА 32i

В этом разделе представлены сведения о прокладке кабелей для конфигурации с двумя передними объединительными панелями с 8 отсеками для 2,5-дюймовых дисков SAS/SATA, одной передней объединительной панелью с 8 отсеками для 2,5-дюймовых дисков AnyBay, встроенными разъемами и одним адаптером RAID/НВА 32i.

Встроенные разъемы и один адаптер RAID/НВА 32i

Подключения между разъемами: **1** ↔ **1**, **2** ↔ **2**, **3** ↔ **3**, ... **n** ↔ **n**

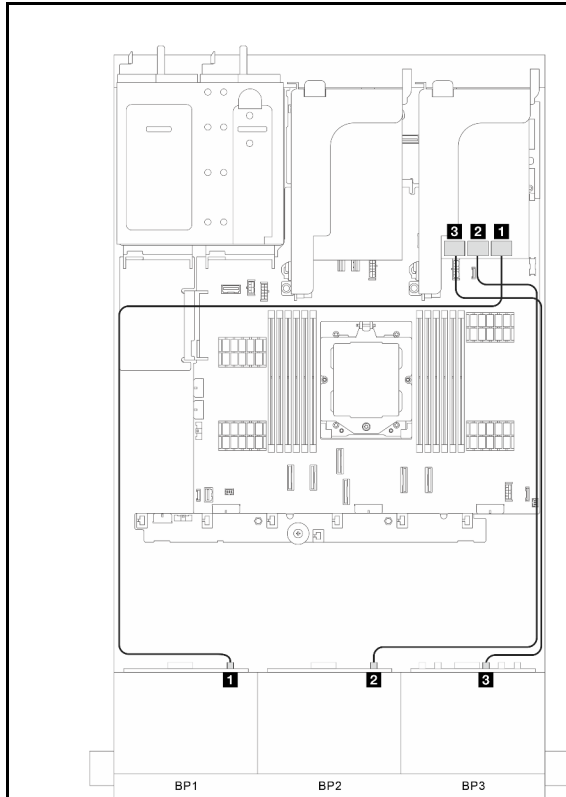


Рис. 325. Прокладка сигнальных кабелей, часть 1

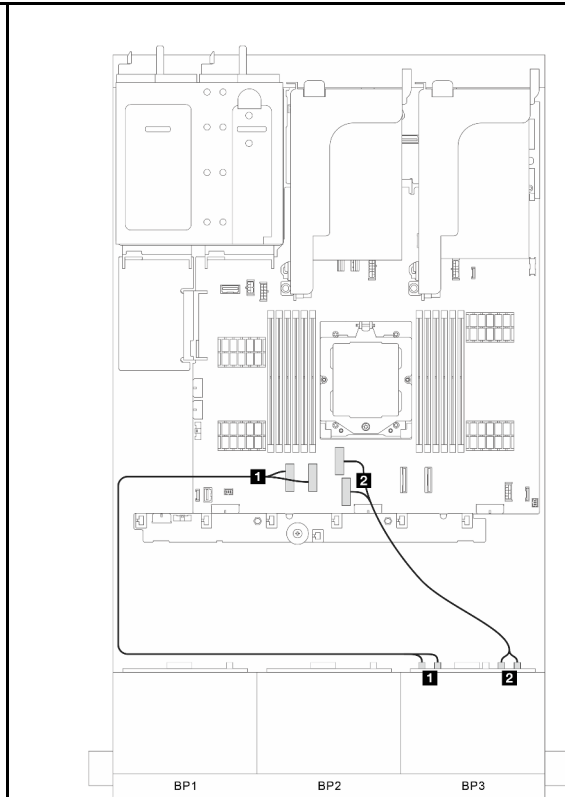


Рис. 326. Прокладка сигнальных кабелей, часть 2

От	К	От	К
1 BP 1: SAS	1 Адаптер 32i: C0	1 BP 3: NVMe 0–1, 2–3	1 Встроенные: PCIe 1, 2
2 BP 2: SAS	2 Адаптер 32i: C1	2 BP 3: NVMe 4–5, 6–7	2 Встроенные: PCIe 3, 4
3 BP 3: SAS	3 Адаптер 32i: C2		

Встроенные разъемы + адаптер RAID/НБА 16i CFF

В этом разделе представлены сведения о прокладке кабелей для конфигурации с двумя передними объединительными панелями с 8 отсеками для 2,5-дюймовых дисков SAS/SATA, одной передней объединительной панелью с 8 отсеками для 2,5-дюймовых дисков AnyBay, встроенными разъемами и одним адаптером RAID/НБА 16i CFF.

Встроенные разъемы и один адаптер RAID/НБА 16i CFF

Подключения между разъемами: **1** ↔ **1**, **2** ↔ **2**, **3** ↔ **3**, ... **n** ↔ **n**

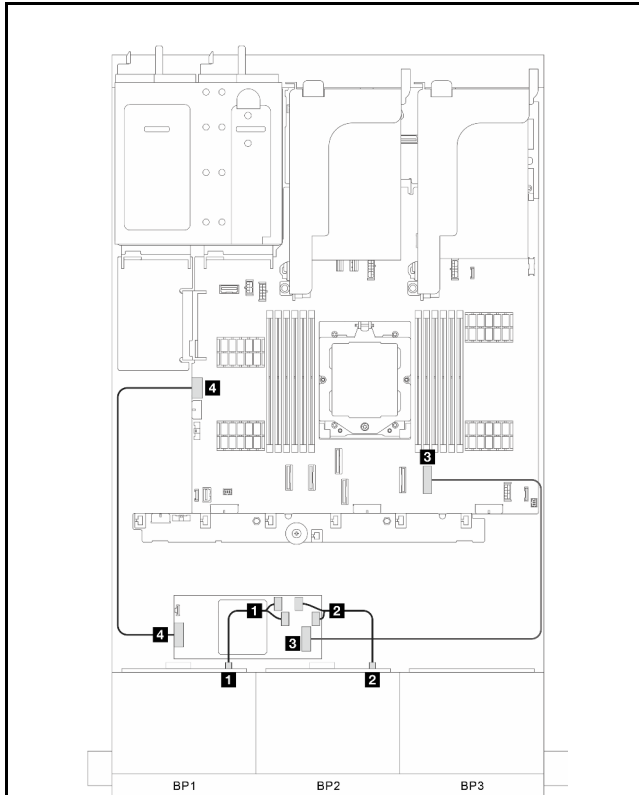


Рис. 327. Прокладка сигнальных кабелей, часть 1

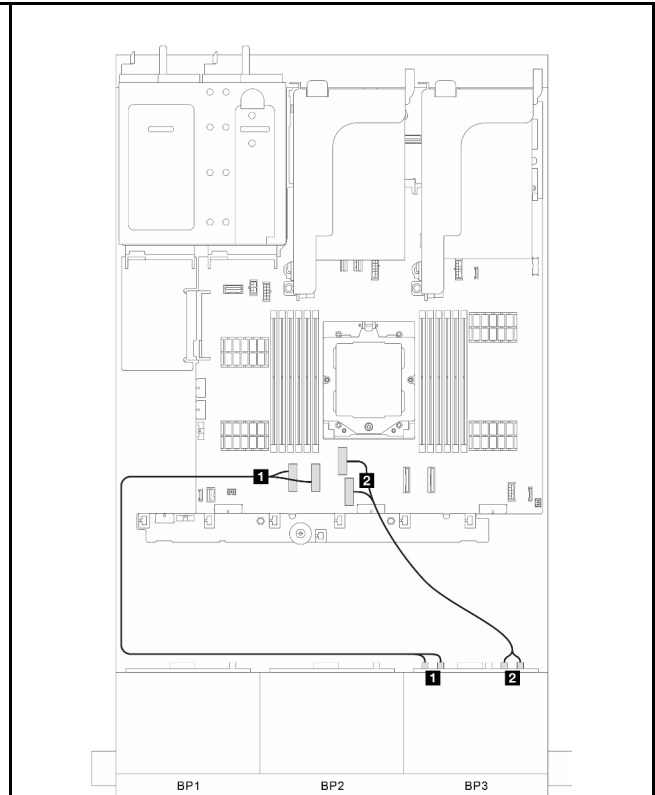


Рис. 328. Прокладка сигнальных кабелей, часть 2

От	К	От	К
1 BP 1: SAS	1 Адаптер CFF: C0C1	1 BP 3: NVMe 0–1, 2–3	1 Встроенные: PCIe 1, 2
2 BP 2: SAS	2 Адаптер CFF: C2C3	2 BP 3: NVMe 4–5, 6–7	2 Встроенные: PCIe 3, 4
3 Адаптер CFF: ВХОД	3 Встроенный: PCIe 8		
4 Адаптер CFF: питание	4 Встроенный: RAID CFF PWR		

Встроенные разъемы + адаптер RAID/HBA 16i

В этом разделе представлены сведения о прокладке кабелей для конфигурации с двумя передними объединительными панелями с 8 отсеками для 2,5-дюймовых дисков SAS/SATA, одной передней объединительной панелью с 8 отсеками для 2,5-дюймовых дисков AnyBay, встроенными разъемами и одним адаптером RAID/HBA 16i.

Встроенные разъемы и один адаптер RAID/HBA 16i

Подключения между разъемами: **1** ↔ **1**, **2** ↔ **2**, **3** ↔ **3**, ... **n** ↔ **n**

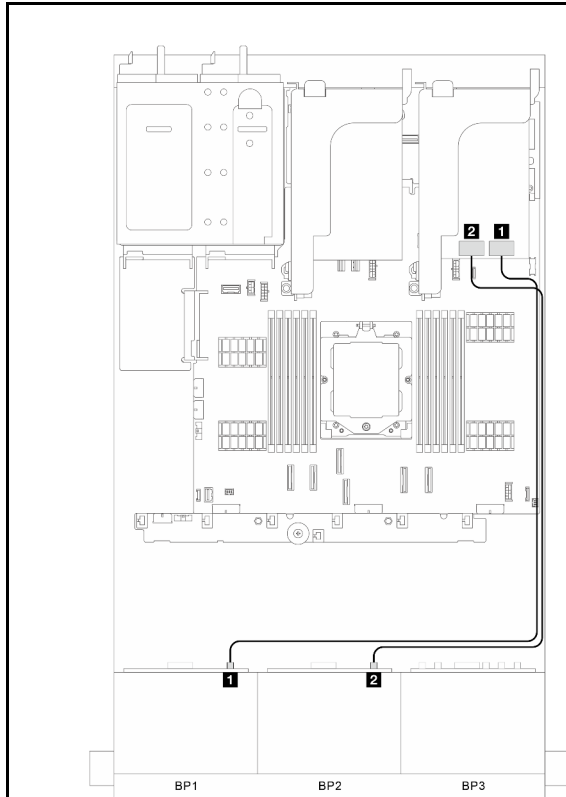


Рис. 329. Прокладка сигнальных кабелей, часть 1

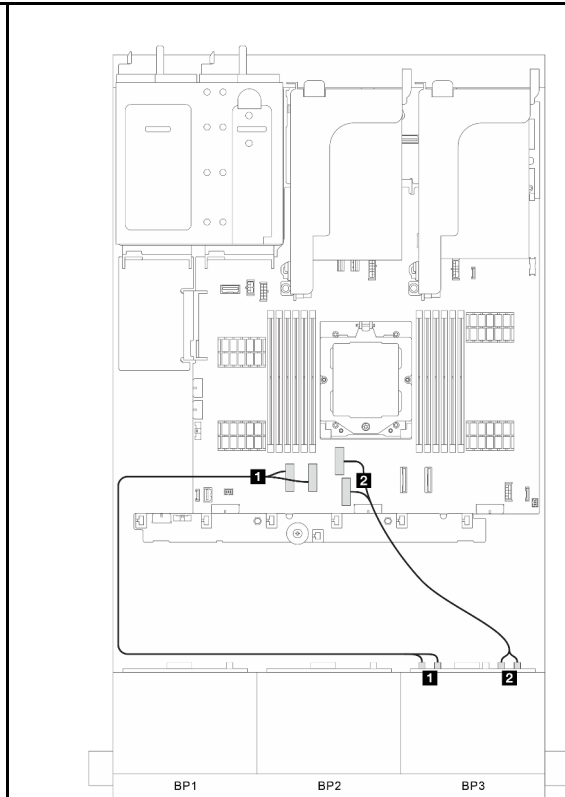


Рис. 330. Прокладка сигнальных кабелей, часть 2

От	К	От	К
1 BP 1: SAS	1 Адаптер 16i: • Gen 4: C0 • Gen 3: C0C1	1 BP 3: NVMe 0–1, 2–3	1 Встроенные: PCIe 1, 2
2 BP 2: SAS	2 Адаптер 16i: • Gen 4: C1 • Gen 3: C2C3	2 BP 3: NVMe 4–5, 6–7	2 Встроенные: PCIe 3, 4

Встроенные разъемы + три адаптера RAID/HBA 8i

В этом разделе представлены сведения о прокладке кабелей для конфигурации с двумя передними объединительными панелями с 8 отсеками для 2,5-дюймовых дисков SAS/SATA, одной передней объединительной панелью с 8 отсеками для 2,5-дюймовых дисков AnyBay, встроенными разъемами и тремя адаптерами RAID/HBA 8i.

Встроенные разъемы и три адаптера RAID/HBA 8i

Подключения между разъемами: **1** ↔ **1**, **2** ↔ **2**, **3** ↔ **3**, ... **n** ↔ **n**

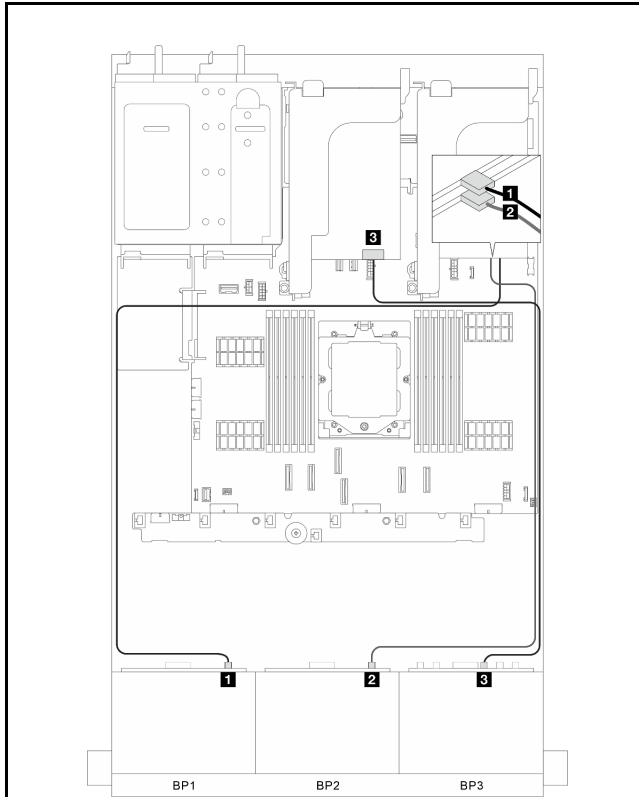


Рис. 331. Прокладка сигнальных кабелей, часть 1

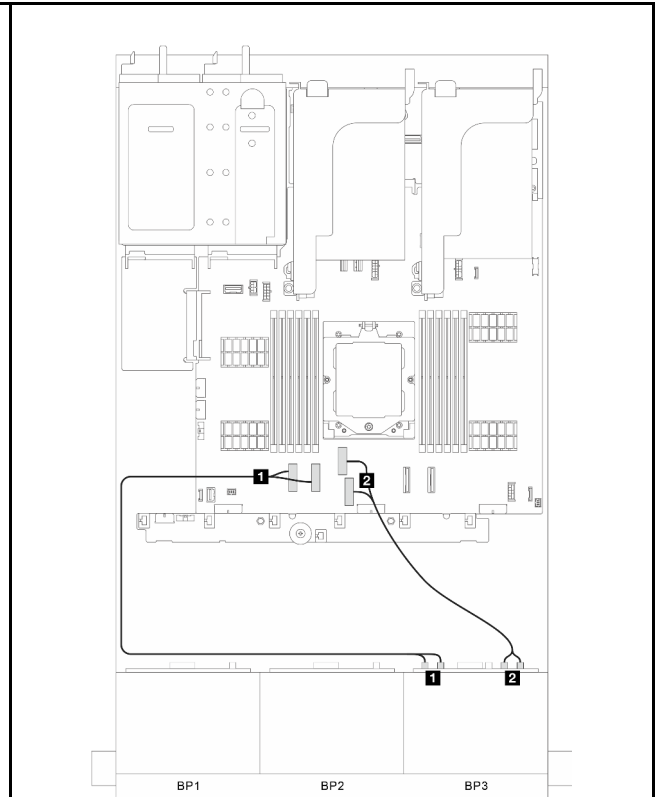


Рис. 332. Прокладка сигнальных кабелей, часть 2

От	К	От	К
1 BP 1: SAS	1 Адаптер 8i: • Gen 4: C0 • Gen 3: C0C1	1 BP 3: NVMe 0–1, 2–3	1 Встроенные: PCIe 1, 2
2 BP 2: SAS	2 Адаптер 8i: • Gen 4: C0 • Gen 3: C0C1	2 BP 3: NVMe 4–5, 6–7	2 Встроенные: PCIe 3, 4
3 BP 3: SAS	3 Адаптер 8i: • Gen 4: C0 • Gen 3: C0C1		

Встроенные разъемы + два адаптера RAID/НВА 16i

В этом разделе представлены сведения о прокладке кабелей для конфигурации с двумя передними объединительными панелями с 8 отсеками для 2,5-дюймовых дисков SAS/SATA, одной передней объединительной панелью с 8 отсеками для 2,5-дюймовых дисков AnyBay, встроенными разъемами и двумя адаптерами RAID/НВА 16i.

Встроенные разъемы и два адаптера RAID/НВА 16i

Подключения между разъемами: **1** ↔ **1**, **2** ↔ **2**, **3** ↔ **3**, ... **n** ↔ **n**

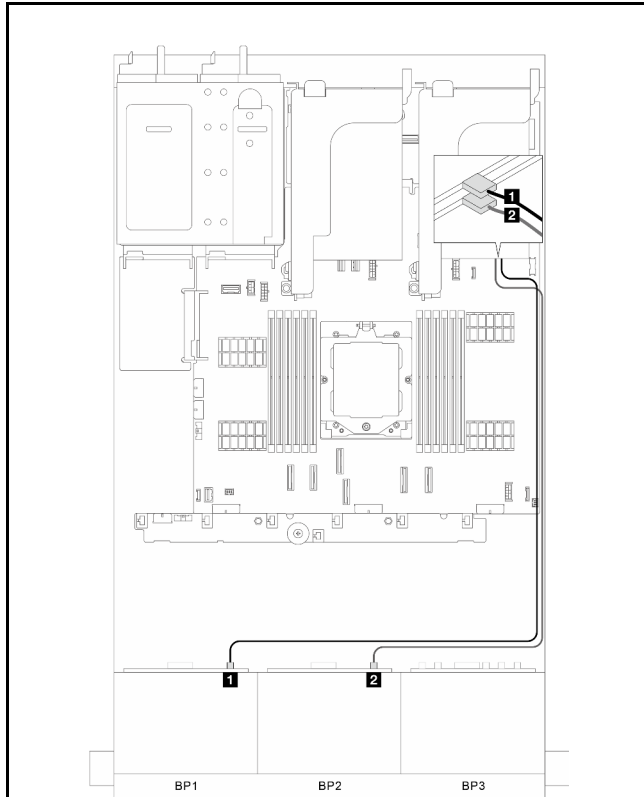


Рис. 333. Прокладка сигнальных кабелей, часть 1

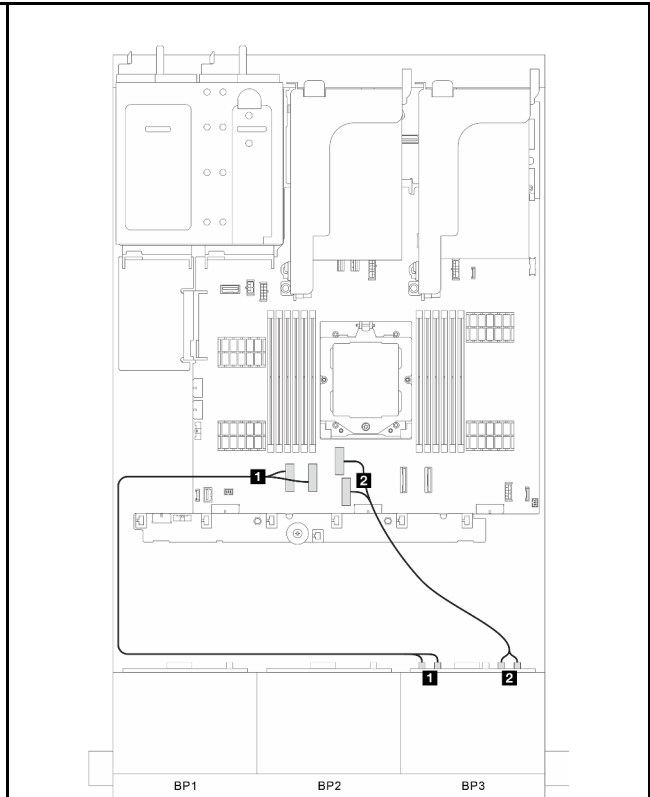


Рис. 334. Прокладка сигнальных кабелей, часть 2

От	К	От	К
1 BP 1: SAS	1 Адаптер 16i: • Gen 4: C0 • Gen 3: C0C1	1 BP 3: NVMe 0–1, 2–3	1 Встроенные: PCIe 1, 2
2 BP 2: SAS	2 Адаптер 16i: • Gen 4: C0 • Gen 3: C0C1	2 BP 3: NVMe 4–5, 6–7	2 Встроенные: PCIe 3, 4

Три объединительные панели для 8 дисков SAS/SATA

В этом разделе представлена информация о прокладке кабелей для модели сервера с тремя передними объединительными панелями SAS/SATA с 8 отсеками для 2,5-дюймовых дисков.

Сведения о подключении кабелей питания для передних объединительных панелей см. в разделе «Объединительные панели: модели серверов с передними отсеками для 2,5-дюймовых дисков» на странице 339.

Сведения о подключении сигнальных кабелей для объединительных панелей см. в следующих разделах в зависимости от конфигурации сервера.

- «Передние объединительные панели: три для 8 дисков SAS/SATA» на странице 376
- «Передние и задняя объединительные панели: три с 8 отсеками для дисков SAS/SATA и одна с 4 отсеками для 2,5-дюймовых дисков SAS/SATA» на странице 380
- «Передние и задняя объединительные панели: три с 8 отсеками для дисков SAS/SATA и одна с 4 отсеками для 2,5-дюймовых дисков AnyBay» на странице 383
- «Передние и задняя объединительные панели: три с 8 отсеками для дисков SAS/SATA и одна с 8 отсеками для 2,5-дюймовых дисков SAS/SATA» на странице 387
- «Передние и средняя объединительные панели: три с 8 отсеками для дисков SAS/SATA и одна с 4 отсеками для 2,5-дюймовых дисков SAS/SATA» на странице 391
- «Передние и средние объединительные панели: три с 8 отсеками для дисков SAS/SATA и две с 4 отсеками для 2,5-дюймовых дисков SAS/SATA» на странице 393
- «Передние, средние и задняя объединительные панели: три с 8 отсеками для дисков SAS/SATA, две с 4 отсеками для 2,5-дюймовых дисков SAS/SATA и одна с 4 отсеками для 2,5-дюймовых дисков SAS/SATA» на странице 395
- «Передние, средние и задняя объединительные панели: три с 8 отсеками для дисков SAS/SATA, две с 4 отсеками для 2,5-дюймовых дисков SAS/SATA и одна с 8 отсеками для 2,5-дюймовых дисков SAS/SATA» на странице 397

Передние объединительные панели: три для 8 дисков SAS/SATA

В этом разделе представлена информация о прокладке кабелей для модели сервера с тремя передними объединительными панелями SAS/SATA с 8 отсеками для 2,5-дюймовых дисков.

- «Адаптер RAID/HBA 32i» на странице 376
- «Адаптеры RAID/HBA 16i и 8i» на странице 377
- «Три адаптера RAID/HBA 8i» на странице 378

Адаптер RAID/HBA 32i

В этом разделе представлены сведения о прокладке кабелей для конфигурации с тремя передними объединительными панелями с 8 отсеками для 2,5-дюймовых дисков SAS/SATA и одним адаптером RAID/HBA 32i.

Адаптер RAID/HBA 32i

Подключения между разъемами: **1** ↔ **1**, **2** ↔ **2**, **3** ↔ **3**, ... **n** ↔ **n**

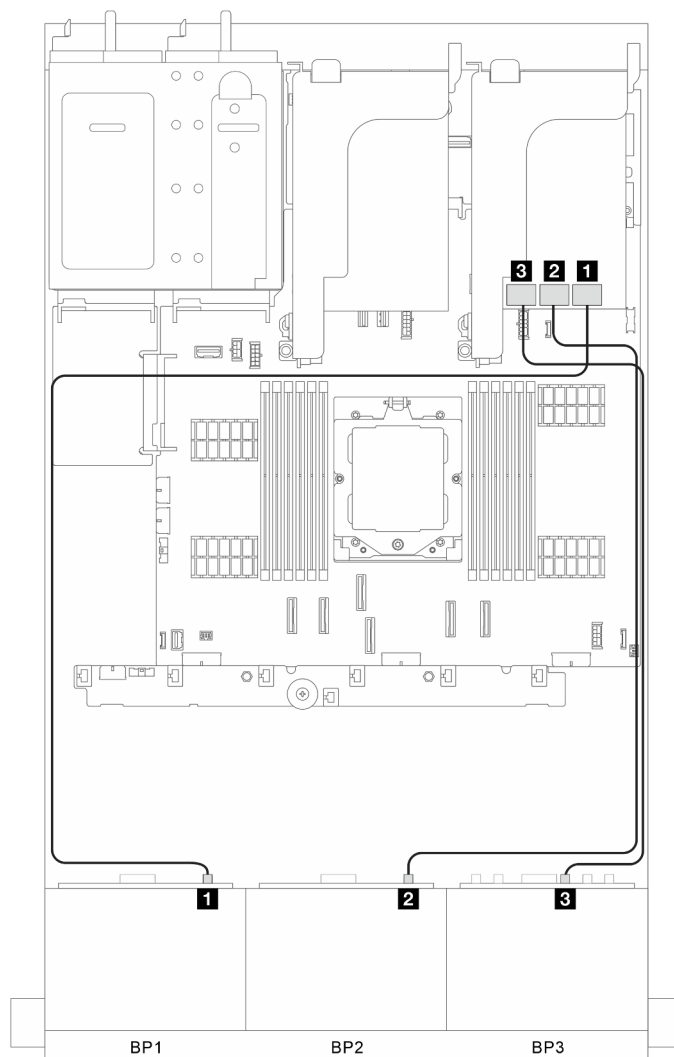


Рис. 335. Прокладка сигнальных кабелей

От	К
1 BP 1: SAS	1 Адаптер 32i: C0
2 BP 2: SAS	2 Адаптер 32i: C1
3 BP 3: SAS	3 Адаптер 32i: C2

Адаптеры RAID/НВА 16i и 8i

В этом разделе представлены сведения о прокладке кабелей для конфигурации с тремя передними объединительными панелями с 8 отсеками для 2,5-дюймовых дисков SAS/SATA, одним адаптером RAID/НВА 16i и одним адаптером RAID/НВА 8i.

Адаптеры RAID/НВА 16i и 8i

Подключения между разъемами: **1** ↔ **1**, **2** ↔ **2**, **3** ↔ **3**, ... **n** ↔ **n**

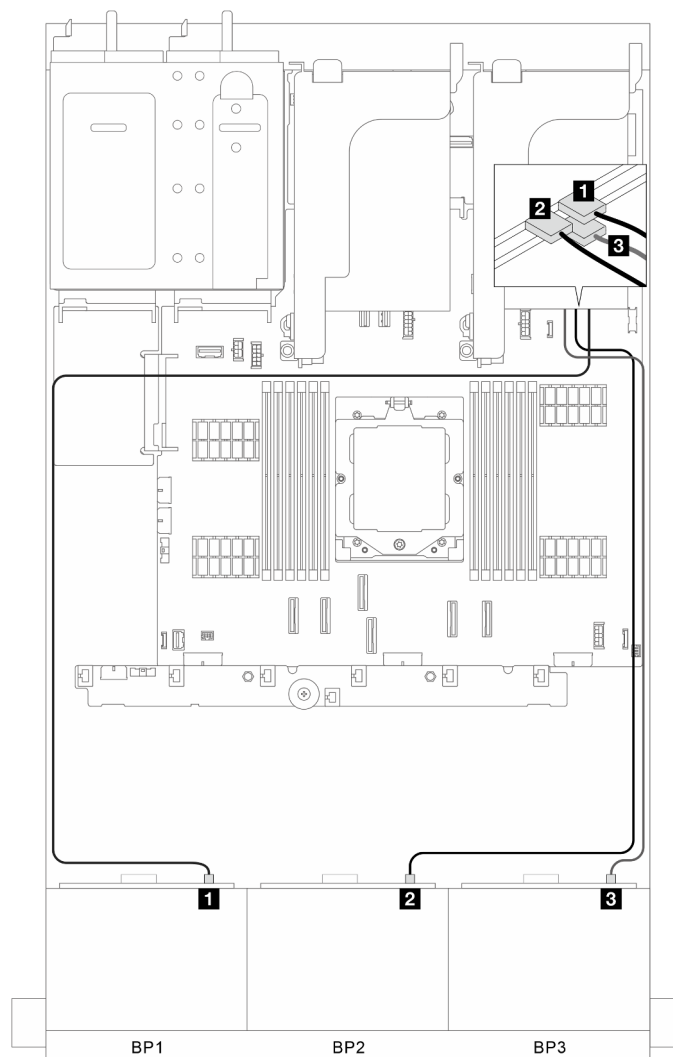


Рис. 336. Прокладка сигнальных кабелей

От	К
1 BP 1: SAS	1 Адаптер 16i: <ul style="list-style-type: none"> • Gen 4: C0 • Gen 3: C0C1
2 BP 2: SAS	2 Адаптер 16i: <ul style="list-style-type: none"> • Gen 4: C1 • Gen 3: C2C3
3 BP 3: SAS	3 Адаптер 8i: <ul style="list-style-type: none"> • Gen 4: C0 • Gen 3: C0C1

Три адаптера RAID/НВА 8i

В этом разделе представлены сведения о прокладке кабелей для конфигурации с тремя передними объединительными панелями с 8 отсеками для 2,5-дюймовых дисков SAS/SATA и тремя адаптерами RAID/НВА 8i.

Три адаптера RAID/НВА 8i

Подключения между разъемами: **1** ↔ **1**, **2** ↔ **2**, **3** ↔ **3**, ... **n** ↔ **n**

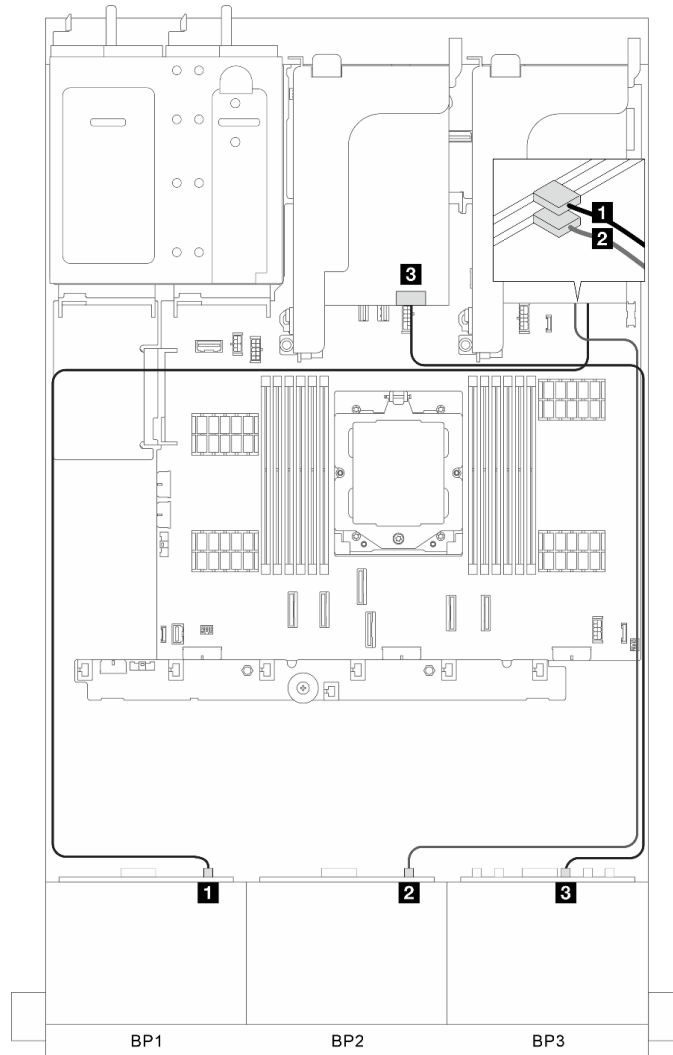


Рис. 337. Прокладка сигнальных кабелей

От	К
1 BP 1: SAS	1 Адаптер 8i: • Gen 4: C0 • Gen 3: C0C1
2 BP 2: SAS	2 Адаптер 8i: • Gen 4: C0 • Gen 3: C0C1
3 BP 3: SAS	3 Адаптер 8i: • Gen 4: C0 • Gen 3: C0C1

Передние и задняя объединительные панели: три с 8 отсеками для дисков SAS/SATA и одна с 4 отсеками для 2,5-дюймовых дисков SAS/SATA

В этом разделе содержится информация о прокладке кабелей для модели сервера с тремя передними объединительными панелями с 8 отсеками для 2,5-дюймовых дисков SAS/SATA и одной задней объединительной панелью с 4 отсеками для 2,5-дюймовых дисков SAS/SATA.

- «Адаптер RAID/HBA 32i» на странице 380
- «Адаптер RAID/HBA 16i CFF + расширитель CFF» на странице 381
- «Адаптер RAID/HBA 8i/16i + расширитель CFF» на странице 382

Адаптер RAID/HBA 32i

В этом разделе представлены сведения о прокладке кабелей для конфигурации с тремя передними объединительными панелями с 8 отсеками для 2,5-дюймовых дисков SAS/SATA, одной задней объединительной панелью с 4 отсеками для 2,5-дюймовых дисков SAS/SATA и одним адаптером RAID/HBA 32i.

Адаптер RAID/HBA 32i

Подключения между разъемами: **1** ↔ **1**, **2** ↔ **2**, **3** ↔ **3**, ... **n** ↔ **n**

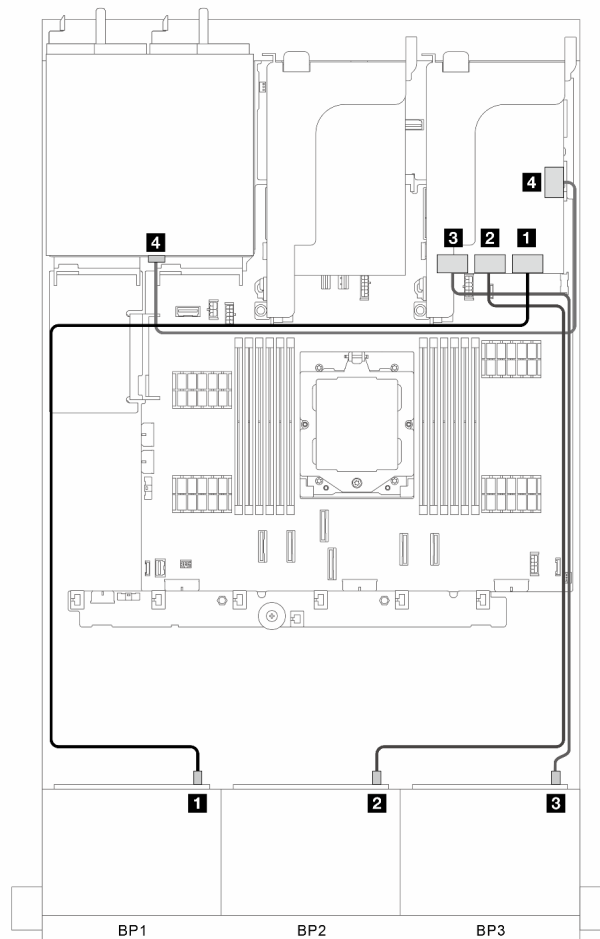


Рис. 338. Прокладка сигнальных кабелей

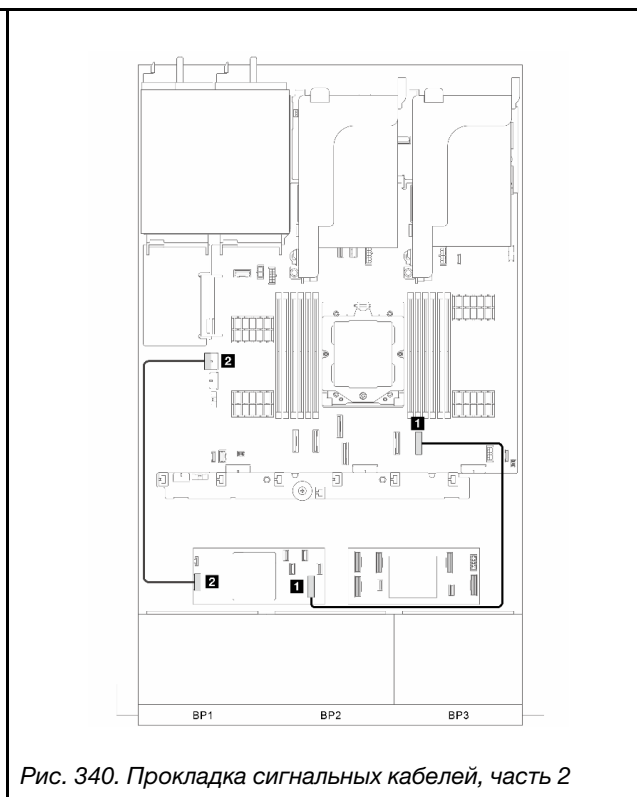
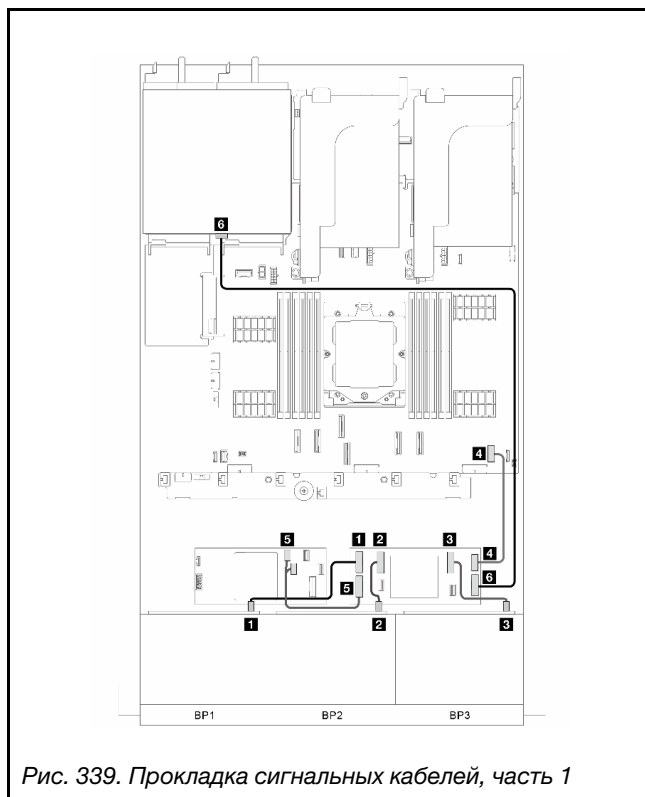
От	К
1 BP 1: SAS	1 Адаптер 32i: C0
2 BP 2: SAS	2 Адаптер 32i: C1
3 BP 3: SAS	3 Адаптер 32i: C2
4 Задняя объединительная панель: SAS	4 Адаптер 32i: C3

Адаптер RAID/HBA 16i CFF + расширитель CFF

В этом разделе представлены сведения о прокладке кабелей для конфигурации с тремя передними объединительными панелями с 8 отсеками для 2,5-дюймовых дисков SAS/SATA, одной задней объединительной панелью с 4 отсеками для 2,5-дюймовых дисков SAS/SATA, одним адаптером RAID/HBA 16i CFF и одним расширителем CFF.

Адаптер RAID/HBA 16i CFF и расширитель CFF

Подключения между разъемами: **1** ↔ **1**, **2** ↔ **2**, **3** ↔ **3**, ... **n** ↔ **n**



От	К	От	К
1 BP 1: SAS	1 Расширитель CFF: C0	1 Адаптер CFF: ВХОД	1 Встроенный: PCIe 8
2 BP 2: SAS	2 Расширитель CFF: C1	2 Адаптер CFF: PWR	2 Встроенный: RAID CFF PWR
3 BP 3: SAS	3 Расширитель CFF: C2		
4 Встроенный: EXP CFF PWR	4 Расширитель CFF: PWR		
5 Адаптер CFF: C0C1	5 Расширитель CFF: ВХОД		

6 Задняя объединительная панель: SAS	6 Расширитель CFF: C3		
---	------------------------------	--	--

Адаптер RAID/НБА 8i/16i + расширитель CFF

В этом разделе представлены сведения о прокладке кабелей для конфигурации с тремя передними объединительными панелями с 8 отсеками для 2,5-дюймовых дисков SAS/SATA, одной задней объединительной панелью с 4 отсеками для 2,5-дюймовых дисков SAS/SATA, одним адаптером RAID/НБА 8i/16i и одним расширителем CFF.

Адаптер RAID/НБА 8i/16i и расширитель CFF

Подключения между разъемами: **1** ↔ **4**, **2** ↔ **2**, **3** ↔ **3**, ... **n** ↔ **n**

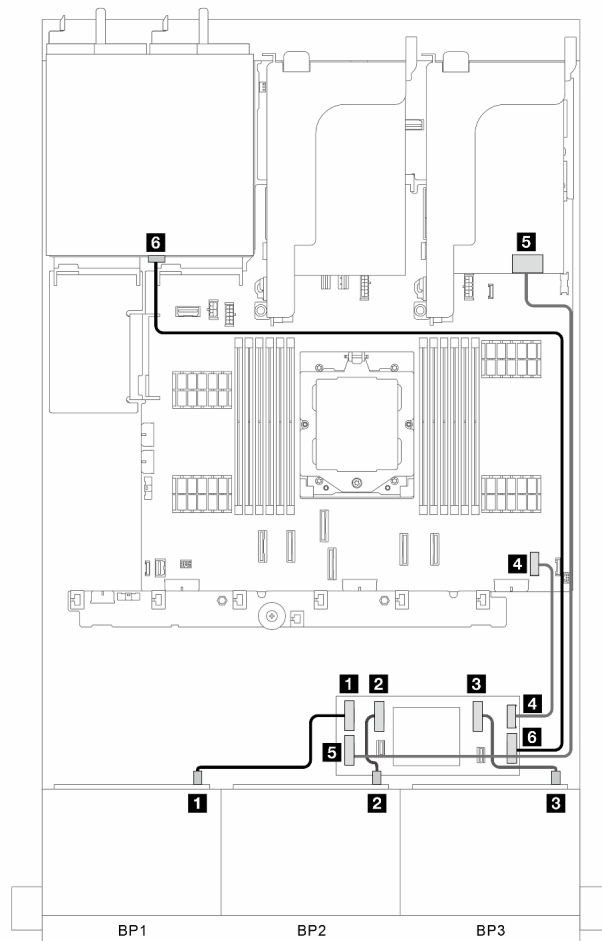


Рис. 341. Прокладка сигнальных кабелей

От	К
1 BP 1: SAS	1 Расширитель CFF: C0
2 BP 2: SAS	2 Расширитель CFF: C1
3 BP 3: SAS	3 Расширитель CFF: C2
4 Встроенный: EXP CFF PWR	4 Расширитель CFF: PWR

От	К
5 Адаптер 8i/16i: <ul style="list-style-type: none"> • Gen 4: C0 • Gen 3: C0C1 	5 Расширитель CFF: ВХОД
6 Задняя объединительная панель: SAS	6 Расширитель CFF: C3

Передние и задняя объединительные панели: три с 8 отсеками для дисков SAS/SATA и одна с 4 отсеками для 2,5-дюймовых дисков AnyBay

В этом разделе представлены сведения о прокладке кабелей для модели сервера с тремя передними объединительными панелями с 8 отсеками для 2,5-дюймовых дисков SAS/SATA и одной задней объединительной панелью с 4 отсеками для 2,5-дюймовых дисков AnyBay.

- «Встроенные разъемы + адаптер RAID/HBA 32i» на странице 383
- «Встроенные разъемы + адаптер RAID/HBA 16i CFF + расширитель CFF» на странице 384
- «Встроенные разъемы + адаптер RAID/HBA 8i/16i + расширитель CFF» на странице 386

Встроенные разъемы + адаптер RAID/HBA 32i

В этом разделе представлены сведения о прокладке кабелей для конфигурации с тремя передними объединительными панелями с 8 отсеками для 2,5-дюймовых дисков SAS/SATA, одной задней объединительной панелью с 4 отсеками для 2,5-дюймовых дисков AnyBay, встроенными разъемами и одним адаптером RAID/HBA 32i.

Встроенные разъемы и адаптер RAID/HBA 32i

Подключения между разъемами: **1** ↔ **1**, **2** ↔ **2**, **3** ↔ **3**, ... **n** ↔ **n**

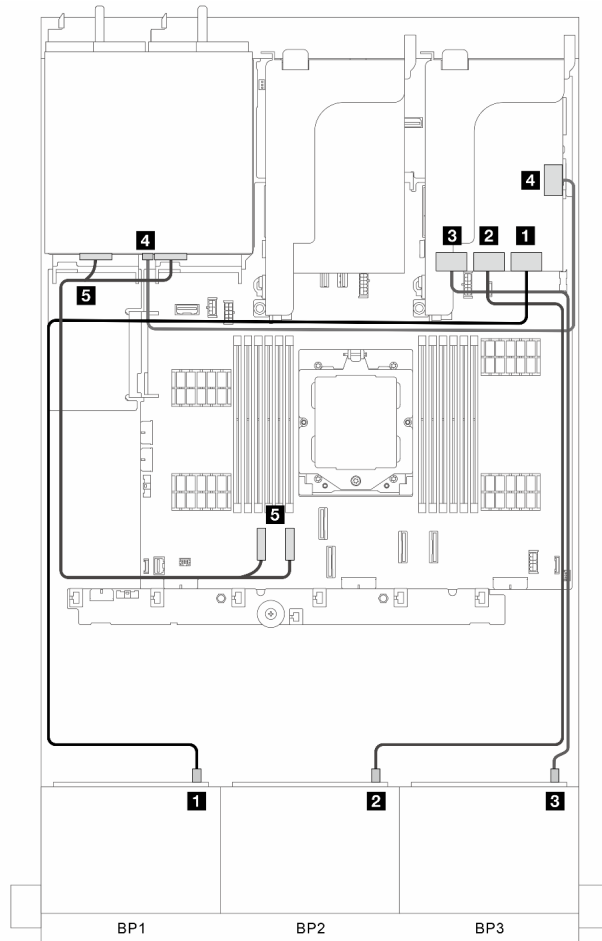


Рис. 342. Прокладка сигнальных кабелей

От	К
1 BP 1: SAS	1 Адаптер 32i: C0
2 BP 2: SAS	2 Адаптер 32i: C1
3 BP 3: SAS	3 Адаптер 32i: C2
4 Задняя объединительная панель: SAS	4 Адаптер 32i: C3
5 Задняя объединительная панель: NVMe 0–1, 2–3	5 Встроенные: PCIe 1, 2

Встроенные разъемы + адаптер RAID/HBA 16i CFF + расширитель CFF

В этом разделе представлены сведения о прокладке кабелей для конфигурации с тремя передними объединительными панелями с 8 отсеками для 2,5-дюймовых дисков SAS/SATA, одной задней объединительной панелью с 4 отсеками для 2,5-дюймовых дисков AnyBay, встроенными разъемами, одним адаптером RAID/HBA 16i CFF и одним расширителем CFF.

Встроенные разъемы, один адаптер RAID/HBA 16i CFF и один расширитель CFF

Подключения между разъемами: **1** ↔ **1**, **2** ↔ **2**, **3** ↔ **3**, ... **n** ↔ **n**

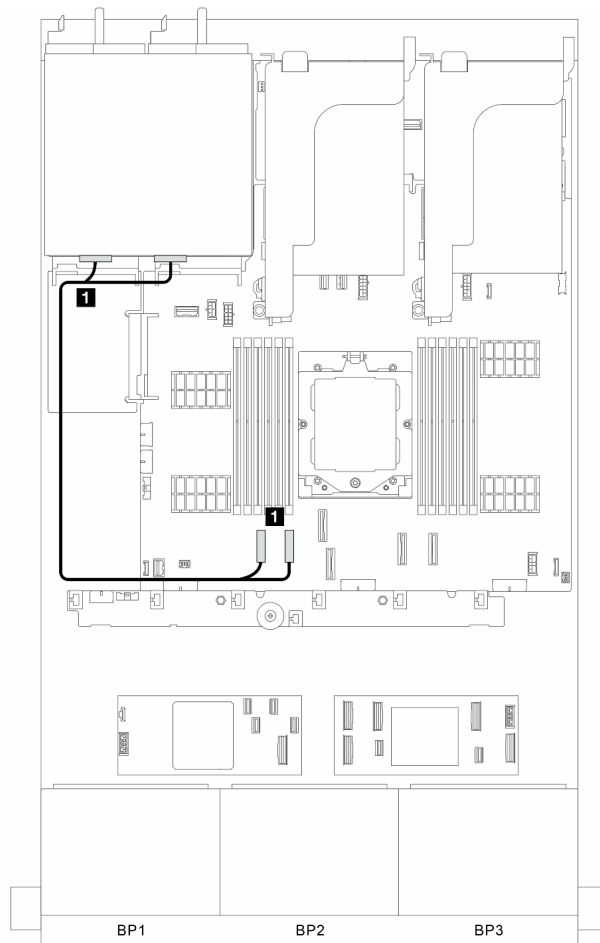


Рис. 343. Прокладка сигнальных кабелей для встроенных разъемов

От	К
1 Задняя объединительная панель: NVMe 0–1 и NVMe 2–3	1 Встроенные: PCIe 1 и PCIe 2

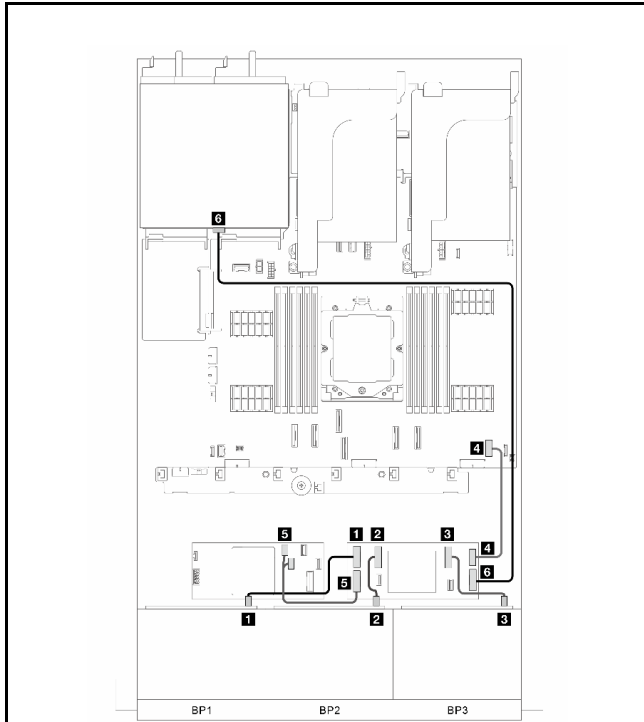


Рис. 344. Прокладка сигнальных кабелей для расширителя CFF

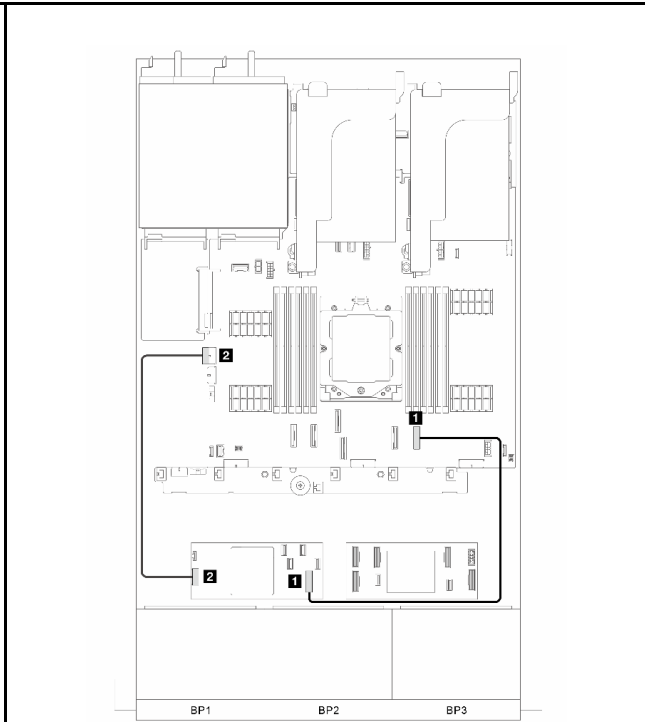


Рис. 345. Прокладка сигнальных кабелей для адаптера CFF

От	К	От	К
1 BP 1: SAS	1 Расширитель CFF: C0	1 Адаптер CFF: ВХОД	1 Встроенный: PCIe 8
2 BP 2: SAS	2 Расширитель CFF: C1	2 Адаптер CFF: PWR	2 Встроенный: RAID CFF PWR
3 BP 3: SAS	3 Расширитель CFF: C2		
4 Встроенный: EXP CFF PWR	4 Расширитель CFF: PWR		
5 Адаптер CFF: C0C1	5 Расширитель CFF: ВХОД		
6 Задняя объединительная панель: SAS	6 Расширитель CFF: C3		

Встроенные разъемы + адаптер RAID/HBA 8i/16i + расширитель CFF

В этом разделе представлены сведения о прокладке кабелей для конфигурации с тремя передними объединительными панелями с 8 отсеками для 2,5-дюймовых дисков SAS/SATA, одной задней объединительной панелью с 4 отсеками для 2,5-дюймовых дисков AnyBay, встроенными разъемами, одним адаптером RAID/HBA 8i/16i и одним расширителем CFF.

Встроенные разъемы, адаптер RAID/HBA 8i/16i и расширитель CFF

Подключения между разъемами: **1** ↔ **1**, **2** ↔ **2**, **3** ↔ **3**, ... **n** ↔ **n**

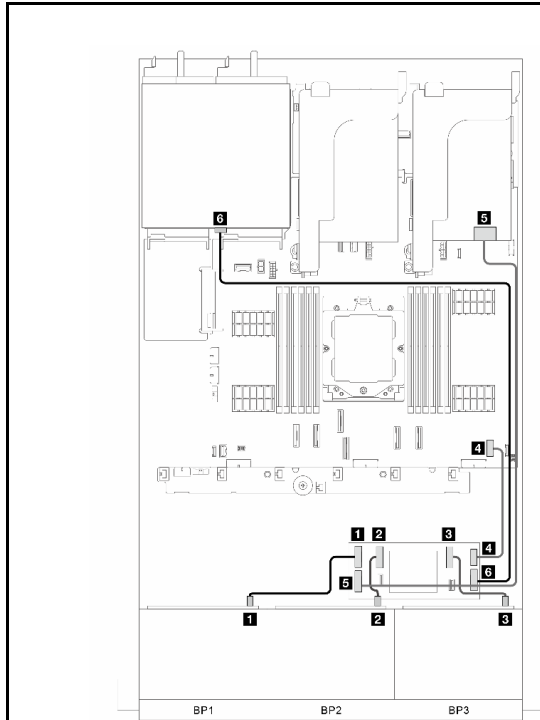


Рис. 346. Прокладка сигнальных кабелей, часть 1

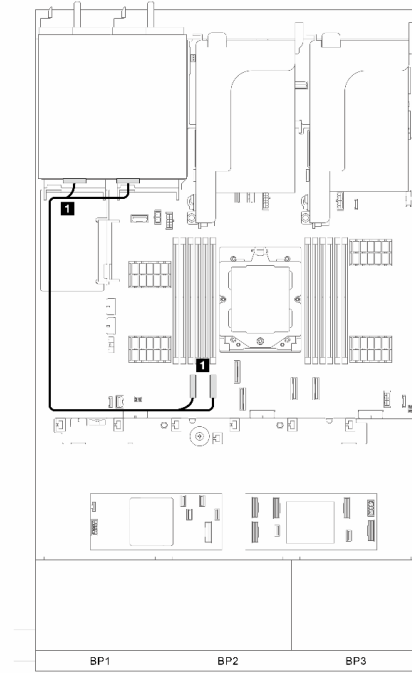


Рис. 347. Прокладка сигнальных кабелей, часть 2

От	К
1 BP 1: SAS	1 Расширитель CFF: C0
2 BP 2: SAS	2 Расширитель CFF: C1
3 BP 3: SAS	3 Расширитель CFF: C2
4 Встроенный: EXP CFF PWR	4 Расширитель CFF: PWR
5 Адаптер 8i/16i: • Gen 4: C0 • Gen 3: C0C1	5 Расширитель CFF: ВХОД
6 Задняя объединительная панель: SAS	6 Расширитель CFF: C3

От	К
1 Задняя объединительная панель: NVMe 0–1, 2–3	1 Встроенные: PCIe 1, 2

Передние и задняя объединительные панели: три с 8 отсеками для дисков SAS/SATA и одна с 8 отсеками для 2,5-дюймовых дисков SAS/SATA

В этом разделе содержится информация о прокладке кабелей для модели сервера с тремя передними объединительными панелями с 8 отсеками для 2,5-дюймовых дисков SAS/SATA и одной задней объединительной панелью с 8 отсеками для 2,5-дюймовых дисков SAS/SATA.

- [«Адаптер RAID/HBA 32i» на странице 388](#)
- [«Два адаптера RAID/HBA 16i» на странице 388](#)
- [«Адаптер RAID/HBA 16i CFF + расширитель CFF» на странице 390](#)
- [«Адаптер RAID/HBA 8i/16i + расширитель CFF» на странице 390](#)

Адаптер RAID/НВА 32i

В этом разделе представлены сведения о прокладке кабелей для конфигурации с тремя передними объединительными панелями с 8 отсеками для 2,5-дюймовых дисков SAS/SATA, одной задней объединительной панелью с 8 отсеками для 2,5-дюймовых дисков SAS/SATA и одним адаптером RAID/НВА 32i.

Адаптер RAID/НВА 32i

Подключения между разъемами: **1** ↔ **1**, **2** ↔ **2**, **3** ↔ **3**, ... **n** ↔ **n**

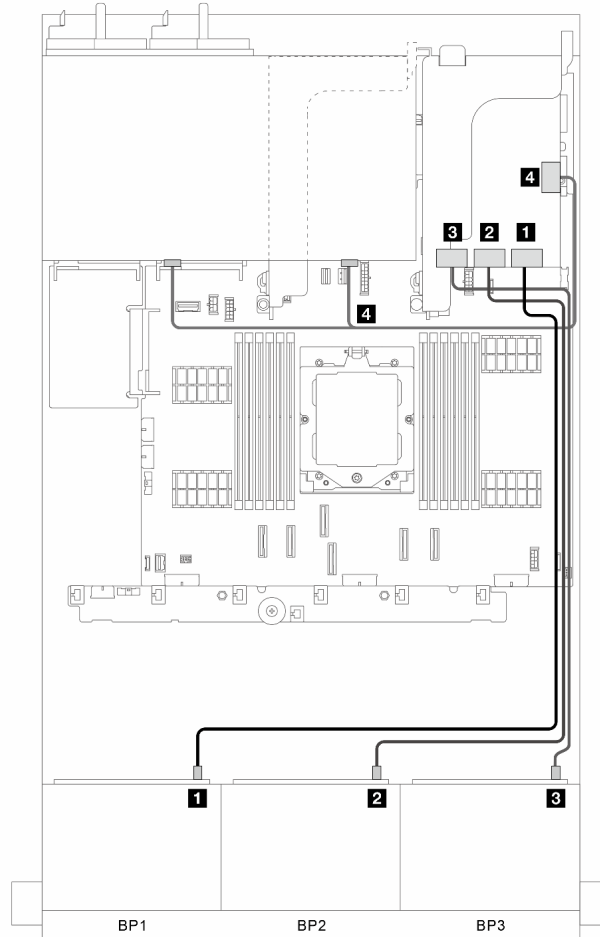


Рис. 348. Прокладка сигнальных кабелей

От	К
1 BP 1: SAS	1 Адаптер 32i: C0
2 BP 2: SAS	2 Адаптер 32i: C1
3 BP 3: SAS	3 Адаптер 32i: C2
4 Задняя объединительная панель: SAS 0, SAS 1	4 Адаптер 32i: C3

Два адаптера RAID/НВА 16i

В этом разделе представлены сведения о прокладке кабелей для конфигурации с тремя передними объединительными панелями с 8 отсеками для 2,5-дюймовых дисков SAS/SATA, одной задней

объединительной панелью с 8 отсеками для 2,5-дюймовых дисков SAS/SATA и двумя адаптерами RAID/HBA 16i.

Два адаптера RAID/HBA 16i

Подключения между разъемами: **1** ↔ **1**, **2** ↔ **2**, **3** ↔ **3**, ... **n** ↔ **n**

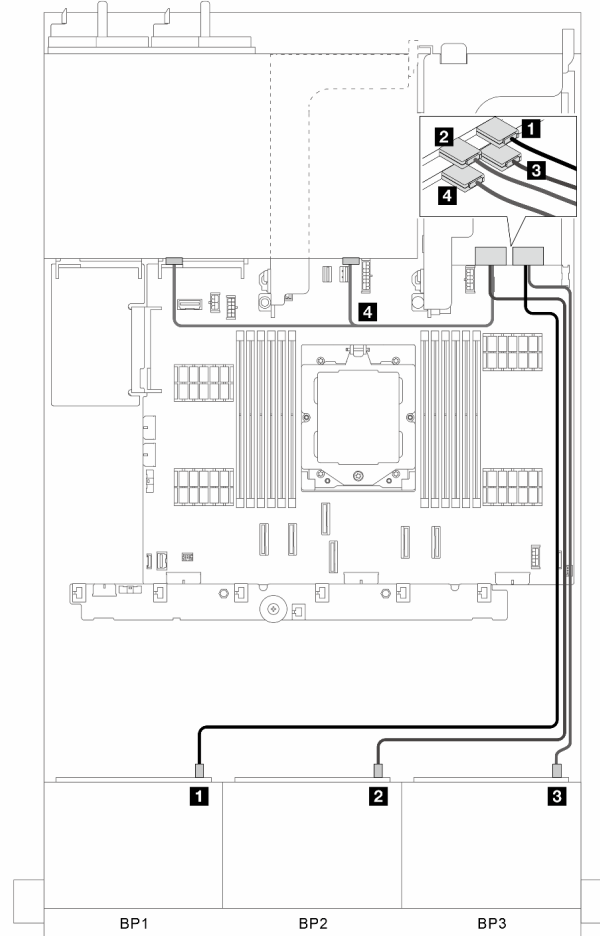


Рис. 349. Прокладка сигнальных кабелей

От	К
1 BP 1: SAS	1 Адаптер 16i: • Gen 4: C0 • Gen 3: C0C1
2 BP 2: SAS	2 Адаптер 16i: • Gen 4: C1 • Gen 3: C2C3
3 BP 3: SAS	3 Адаптер 16i: • Gen 4: C0 • Gen 3: C0C1
4 Задняя объединительная панель: SAS 0, SAS 1	4 Адаптер 16i: • Gen 4: C1 • Gen 3: C2C3

Адаптер RAID/НВА 16i CFF + расширитель CFF

В этом разделе представлены сведения о прокладке кабелей для конфигурации с тремя передними объединительными панелями с 8 отсеками для 2,5-дюймовых дисков SAS/SATA, одной задней объединительной панелью с 8 отсеками для 2,5-дюймовых дисков SAS/SATA, одним адаптером RAID/НВА 16i CFF и одним расширителем CFF.

Адаптер RAID/НВА 16i CFF и расширитель CFF

Подключения между разъемами: **1** ↔ **1**, **2** ↔ **2**, **3** ↔ **3**, ... **n** ↔ **n**



Рис. 350. Прокладка сигнальных кабелей, часть 1

Рис. 351. Прокладка сигнальных кабелей, часть 2

От	К	От	К
1 BP 1: SAS	1 Расширитель CFF: C0	1 Адаптер CFF: ВХОД	1 Встроенный: PCIe 8
2 BP 2: SAS	2 Расширитель CFF: C1	2 Адаптер CFF: PWR	2 Встроенный: RAID CFF PWR
3 BP 3: SAS	3 Расширитель CFF: C2		
4 Встроенный: EXP CFF PWR	4 Расширитель CFF: PWR		
5 Адаптер CFF: C0C1	5 Расширитель CFF: ВХОД		
6 Задняя объединительная панель: SAS 0, SAS 1	6 Расширитель CFF: C3		

Адаптер RAID/НВА 8i/16i + расширитель CFF

В этом разделе представлены сведения о прокладке кабелей для конфигурации с тремя передними объединительными панелями с 8 отсеками для 2,5-дюймовых дисков SAS/SATA, одной задней объединительной панелью с 8 отсеками для 2,5-дюймовых дисков SAS/SATA, одним адаптером RAID/НВА 8i/16i и одним расширителем CFF.

Адаптер RAID/HBA 8i/16i и расширитель CFF

Подключения между разъемами: **1** ↔ **1**, **2** ↔ **2**, **3** ↔ **3**, ... **n** ↔ **n**

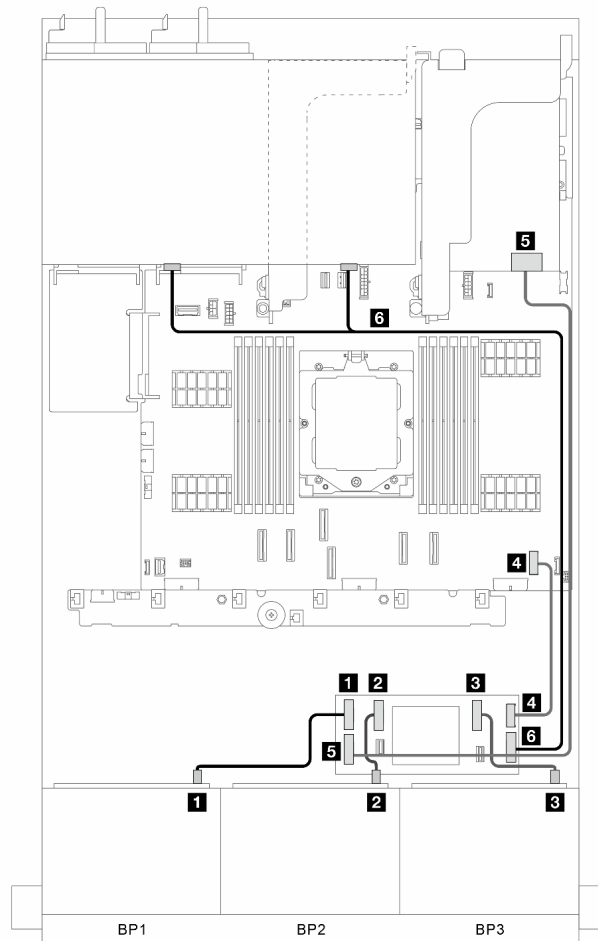


Рис. 352. Прокладка сигнальных кабелей

От	К
1 BP 1: SAS	1 Расширитель CFF: C0
2 BP 2: SAS	2 Расширитель CFF: C1
3 BP 3: SAS	3 Расширитель CFF: C2
4 Встроенный: EXP CFF PWR	4 Расширитель CFF: PWR
5 Адаптер 8i/16i: • Gen 4: C0 • Gen 3: C0C1	5 Расширитель CFF: ВХОД
6 Задняя объединительная панель: SAS 0, SAS 1	6 Расширитель CFF: C3

Передние и средняя объединительные панели: три с 8 отсеками для дисков SAS/SATA и одна с 4 отсеками для 2,5-дюймовых дисков SAS/SATA

В этом разделе представлены сведения о прокладке кабелей для конфигурации с тремя передними объединительными панелями с 8 отсеками для 2,5-дюймовых дисков SAS/SATA, одной средней

объединительной панелью с 4 отсеками для 2,5-дюймовых дисков SAS/SATA и одним адаптером RAID/HBA 32i или двумя адаптерами RAID/HBA 16i.

Адаптер RAID/HBA 32i

Подключения между разъемами: **1** ↔ **1**, **2** ↔ **2**, **3** ↔ **3**, ... **n** ↔ **n**

Примечание: На приведенном ниже рисунке в качестве примера используется один адаптер RAID/HBA 32i. Прокладка кабелей при использовании двух адаптеров RAID/HBA 16i аналогична.

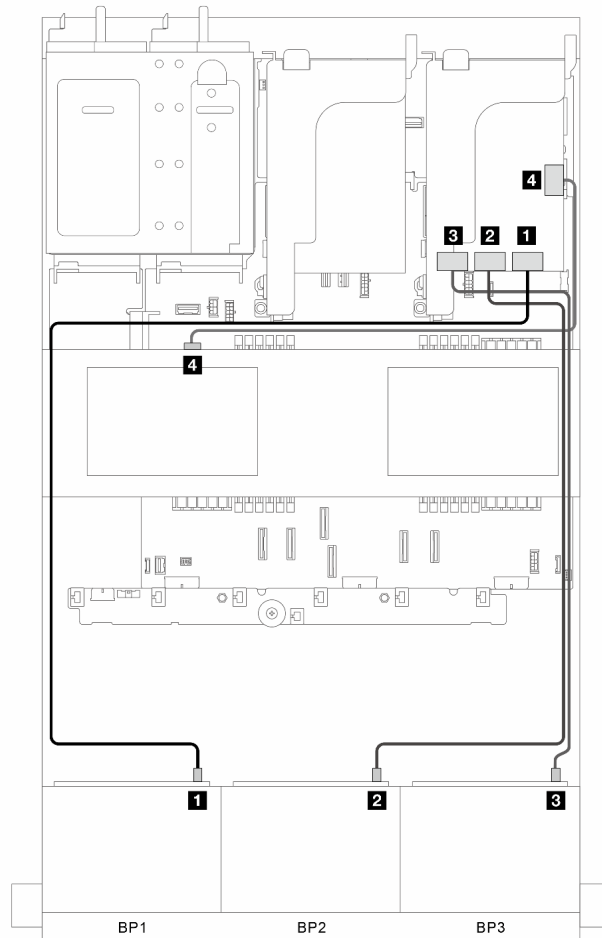


Рис. 353. Прокладка сигнальных кабелей

От	К
1 BP 1: SAS	1 <ul style="list-style-type: none"> • Адаптер 32i: C0 • Адаптер 16i Gen 3: C0C1 • Адаптер 16i Gen 4: C0
2 BP 2: SAS	2 <ul style="list-style-type: none"> • Адаптер 32i: C1 • Адаптер 16i Gen 3: C2C3 • Адаптер 16i Gen 4: C1

От	К
3 BP 3: SAS	3 <ul style="list-style-type: none"> • Адаптер 32i: C2 • Адаптер 16i Gen 3: C0C1 • Адаптер 16i Gen 4: C0
4 Средняя объединительная панель: SAS	4 <ul style="list-style-type: none"> • Адаптер 32i: C3 • Адаптер 16i Gen 3: C2C3 • Адаптер 16i Gen 4: C1

Передние и средние объединительные панели: три с 8 отсеками для дисков SAS/SATA и две с 4 отсеками для 2,5-дюймовых дисков SAS/SATA

В этом разделе представлены сведения о прокладке кабелей для конфигурации с тремя передними объединительными панелями с 8 отсеками для 2,5-дюймовых дисков SAS/SATA, двумя средними объединительными панелями с 4 отсеками для 2,5-дюймовых дисков SAS/SATA и одним адаптером RAID/НВА 32i или двумя адаптерами RAID/НВА 16i.

Адаптер RAID/НВА 32i

Подключения между разъемами: **1** ↔ **1**, **2** ↔ **2**, **3** ↔ **3**, ... **n** ↔ **n**

Примечание: На приведенном ниже рисунке в качестве примера используется один адаптер RAID/НВА 32i. Прокладка кабелей при использовании двух адаптеров RAID/НВА 16i аналогична.

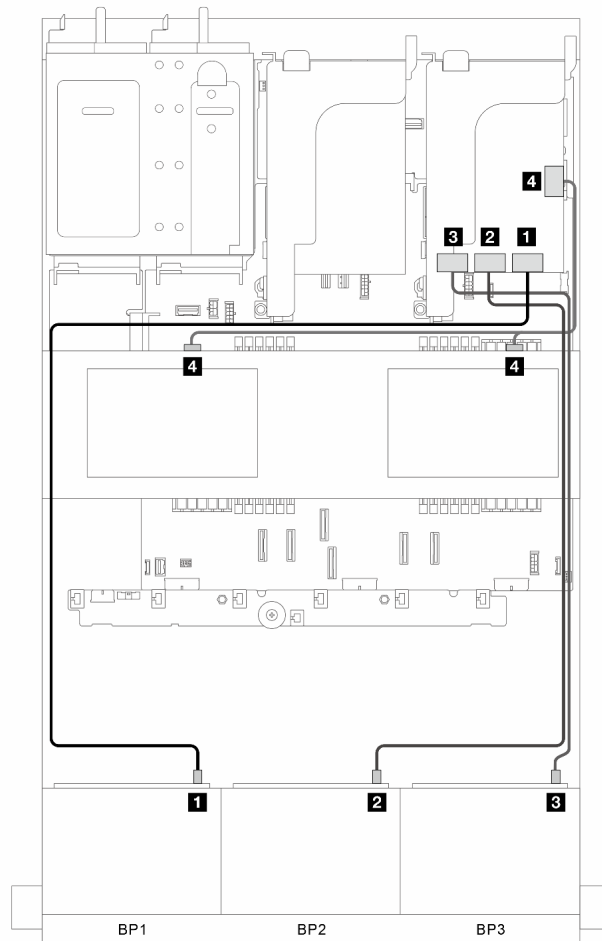


Рис. 354. Прокладка сигнальных кабелей

От	К
1 BP 1: SAS	1 <ul style="list-style-type: none"> • Адаптер 32i: C0 • Адаптер 16i Gen 3: C0C1 • Адаптер 16i Gen 4: C0
2 BP 2: SAS	2 <ul style="list-style-type: none"> • Адаптер 32i: C1 • Адаптер 16i Gen 3: C2C3 • Адаптер 16i Gen 4: C1
3 BP 3: SAS	3 <ul style="list-style-type: none"> • Адаптер 32i: C2 • Адаптер 16i Gen 3: C0C1 • Адаптер 16i Gen 4: C0
4 Средние объединительные панели: SAS	4 <ul style="list-style-type: none"> • Адаптер 32i: C3 • Адаптер 16i Gen 3: C2C3 • Адаптер 16i Gen 4: C1

Передние, средние и задняя объединительные панели: три с 8 отсеками для дисков SAS/SATA, две с 4 отсеками для 2,5-дюймовых дисков SAS/SATA и одна с 4 отсеками для 2,5-дюймовых дисков SAS/SATA

В этом разделе приведена информация о прокладке кабелей для модели сервера с тремя передними объединительными панелями с 8 отсеками для 2,5-дюймовых дисков SAS/SATA, двумя средними объединительными панелями с 4 отсеками для 2,5-дюймовых дисков SAS/SATA и одной задней объединительной панелью с 4 отсеками для 2,5-дюймовых дисков SAS/SATA.

- «Адаптеры RAID/HBA 32i и 8i» на странице 395
- «Адаптер RAID/HBA 8i/16i CFF + расширитель CFF» на странице 396
- «Адаптер RAID/HBA 8i/16i + расширитель CFF» на странице 397

Адаптеры RAID/HBA 32i и 8i

В этом разделе представлены сведения о прокладке кабелей для конфигурации с тремя передними объединительными панелями с 8 отсеками для 2,5-дюймовых дисков SAS/SATA, двумя средними объединительными панелями с 4 отсеками для 2,5-дюймовых дисков SAS/SATA, одной задней объединительной панелью с 4 отсеками для 2,5-дюймовых дисков SAS/SATA, одним адаптером RAID/HBA 32i и одним адаптером RAID/HBA 8i.

Адаптеры RAID/HBA 32i и 8i

Подключения между разъемами: **1** ↔ **1**, **2** ↔ **2**, **3** ↔ **3**, ... **n** ↔ **n**

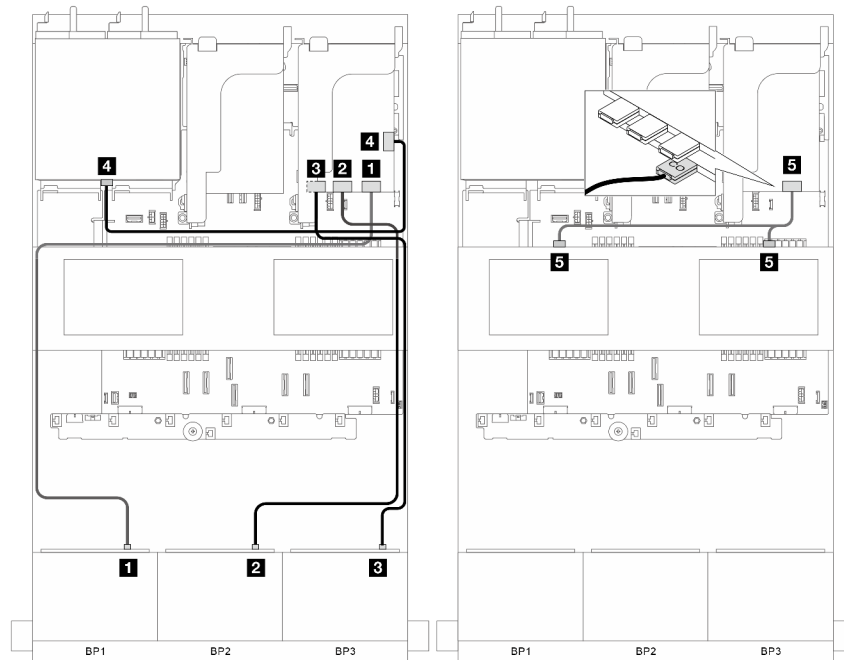


Рис. 355. Прокладка сигнальных кабелей

От	К
1 BP 1: SAS	1 Адаптер 32i: C0
2 BP 2: SAS	2 Адаптер 32i: C1
3 BP 3: SAS	3 Адаптер 32i: C2

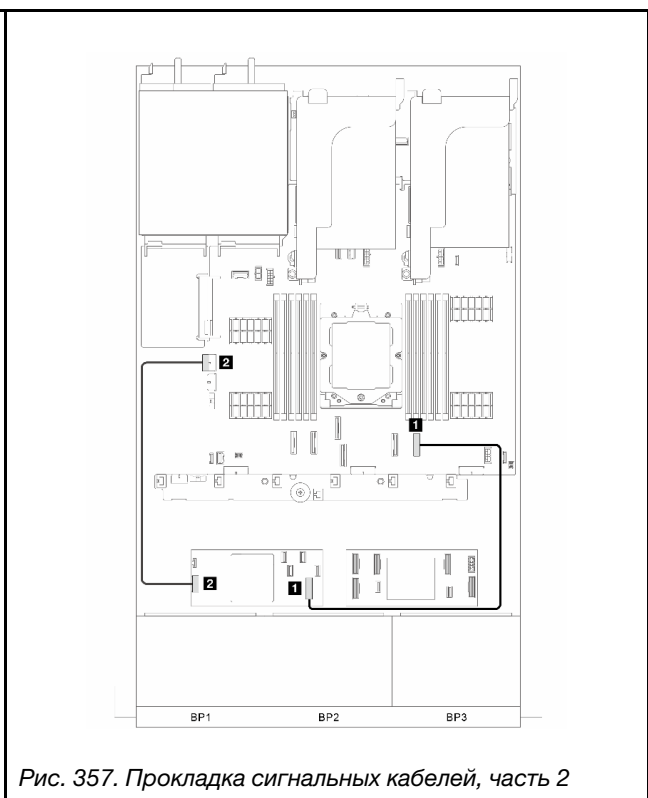
От	К
4 Задняя объединительная панель: SAS	4 Адаптер 32i: C3
5 Средние объединительные панели: SAS	5 Адаптер 8i: C0

Адаптер RAID/НВА 8i/16i CFF + расширитель CFF

В этом разделе представлены сведения о прокладке кабелей для конфигурации с тремя передними объединительными панелями с 8 отсеками для 2,5-дюймовых дисков SAS/SATA, двумя средними объединительными панелями с 4 отсеками для 2,5-дюймовых дисков SAS/SATA, одной задней объединительной панелью с 4 отсеками для 2,5-дюймовых дисков SAS/SATA, одним адаптером RAID/НВА 8i/16i CFF и одним расширителем CFF.

Адаптер RAID/НВА 8i/16i CFF и расширитель CFF

Подключения между разъемами: **1** ↔ **4**, **2** ↔ **2**, **3** ↔ **3**, ... **n** ↔ **n**



От	К	От	К
1 BP 1: SAS	1 Расширитель CFF: C0	1 Адаптер CFF: ВХОД	1 Встроенный: PCIe 8
2 BP 2: SAS	2 Расширитель CFF: C1	2 Адаптер CFF: PWR	2 Встроенный: RAID CFF PWR
3 BP 3: SAS	3 Расширитель CFF: C2		
4 Встроенный: EXP CFF PWR	4 Расширитель CFF: PWR		
5 Встроенный: PCIe 8	5 Расширитель CFF: ВХОД		
6 BP 4 и BP 5: SAS	6 Расширитель CFF: C3		
7 BP 6: SAS	7 Расширитель CFF: C4		

Адаптер RAID/HBA 8i/16i + расширитель CFF

В этом разделе представлены сведения о прокладке кабелей для конфигурации с тремя передними объединительными панелями с 8 отсеками для 2,5-дюймовых дисков SAS/SATA, двумя средними объединительными панелями с 4 отсеками для 2,5-дюймовых дисков SAS/SATA, одной задней объединительной панелью с 4 отсеками для 2,5-дюймовых дисков SAS/SATA, одним адаптером RAID/HBA 8i/16i и одним расширителем CFF.

Адаптер RAID/HBA 8i/16i и расширитель CFF

Подключения между разъемами: **1** ↔ **1**, **2** ↔ **2**, **3** ↔ **3**, ... **n** ↔ **n**



Рис. 358. Прокладка сигнальных кабелей

От	К
1 BP 1: SAS	1 Расширитель CFF: C0
2 BP 2: SAS	2 Расширитель CFF: C1
3 BP 3: SAS	3 Расширитель CFF: C2
4 Встроенный: EXP CFF PWR	4 Расширитель CFF: PWR
5 Адаптер 8i/16i: • Gen 4: C0 • Gen 3: C0C1	5 Расширитель CFF: ВХОД
6 BP 4 и BP 5: SAS	6 Расширитель CFF: C3
7 BP 6: SAS	7 Расширитель CFF: C4

Передние, средние и задняя объединительные панели: три с 8 отсеками для дисков SAS/SATA, две с 4 отсеками для 2,5-дюймовых дисков SAS/SATA и одна с 8 отсеками для 2,5-дюймовых дисков SAS/SATA

В этом разделе содержится информация о прокладке кабелей для модели сервера с тремя передними объединительными панелями с 8 отсеками для 2,5-дюймовых дисков SAS/SATA, двумя средними объединительными панелями с 4 отсеками для 2,5-дюймовых дисков SAS/SATA и одной задней объединительной панелью с 8 отсеками для 2,5-дюймовых дисков SAS/SATA.

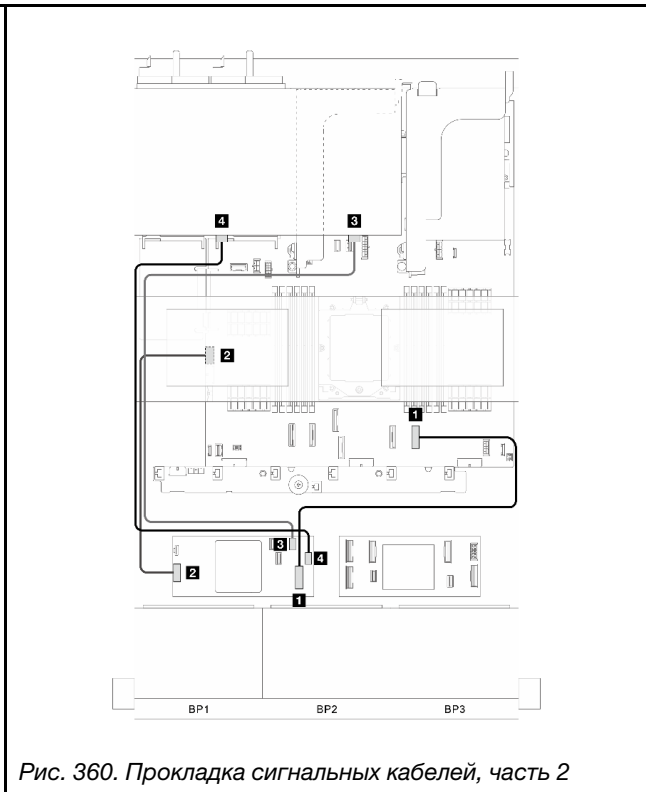
- «Адаптер RAID 16i CFF + расширитель CFF» на странице 398
- «Адаптер RAID 16i + расширитель CFF» на странице 399

Адаптер RAID 16i CFF + расширитель CFF

В этом разделе представлены сведения о прокладке кабелей для конфигурации с тремя передними объединительными панелями с 8 отсеками для 2,5-дюймовых дисков SAS/SATA, двумя средними объединительными панелями с 4 отсеками для 2,5-дюймовых дисков SAS/SATA, одной задней объединительной панелью с 8 отсеками для 2,5-дюймовых дисков SAS/SATA, одним адаптером RAID 16i CFF и одним расширителем CFF.

Адаптер RAID 16i CFF и расширитель CFF

Подключения между разъемами: **1** ↔ **1**, **2** ↔ **2**, **3** ↔ **3**, ... **n** ↔ **n**



От	К	От	К
1 BP 1: SAS	1 Расширитель CFF: C0	1 Адаптер CFF: ВХОД	1 Встроенный: PCIe 8
2 BP 2: SAS	2 Расширитель CFF: C1	2 Адаптер CFF: PWR	2 Встроенный: RAID CFF PWR
3 BP 3: SAS	3 Расширитель CFF: C2	3 BP 4: SAS 0	3 Адаптер CFF: C2
4 Встроенный: EXP CFF PWR	4 Расширитель CFF: PWR	4 BP 4: SAS 1	4 Адаптер CFF: C3
5 Адаптер CFF: C0, C1	5 Расширитель CFF: ВХОД		
6 BP 5 и BP 6: SAS	6 Расширитель CFF: C3		

Адаптер RAID 16i + расширитель CFF

В этом разделе представлены сведения о прокладке кабелей для конфигурации с тремя передними объединительными панелями с 8 отсеками для 2,5-дюймовых дисков SAS/SATA, двумя средними объединительными панелями с 4 отсеками для 2,5-дюймовых дисков SAS/SATA, одной задней объединительной панелью с 8 отсеками для 2,5-дюймовых дисков SAS/SATA, одним адаптером RAID 16i и одним расширителем CFF.

Адаптер RAID 16i и расширитель CFF

Подключения между разъемами: **1** ↔ **1**, **2** ↔ **2**, **3** ↔ **3**, ... **n** ↔ **n**



Рис. 361. Прокладка сигнальных кабелей

От	К
1 BP 1: SAS	1 Расширитель CFF: C0
2 BP 2: SAS	2 Расширитель CFF: C1
3 BP 3: SAS	3 Расширитель CFF: C2
4 Встроенный: EXP CFF PWR	4 Расширитель CFF: PWR
5 Адаптер 16i: • Gen 4: C0 • Gen 3: C0C1	5 Расширитель CFF: ВХОД
6 BP 5 и BP 6: SAS	6 Расширитель CFF: C3
7 BP 4: SAS 0, SAS 1	7 Адаптер 16i: • Gen 4: C1 • Gen 3: C2C3

Три объединительные панели для 8 дисков AnyBay

В этом разделе представлена информация о прокладке кабелей для модели сервера с тремя передними объединительными панелями для восьми 2,5-дюймовых дисков AnyBay.

Сведения о подключении кабелей питания для передних объединительных панелей см. в разделе «Объединительные панели: модели серверов с передними отсеками для 2,5-дюймовых дисков» на странице 339.

Сведения о подключении сигнальных кабелей для объединительных панелей см. в следующих разделах в зависимости от конфигурации сервера.

- «Передние объединительные панели: три для 8 дисков AnyBay» на странице 400
- «Передние и средние объединительные панели: три для 8 дисков AnyBay и две для 4-х 2,5-дюймовых дисков NVMe» на странице 404

Передние объединительные панели: три для 8 дисков AnyBay

В этом разделе представлена информация о прокладке кабелей для модели сервера с тремя передними объединительными панелями для восьми 2,5-дюймовых дисков AnyBay.

- «Адаптеры RAID 16i и 8i (поддерживают трехрежимную работу)» на странице 400
- «Три адаптера RAID 8i (поддерживают трехрежимную работу)» на странице 401
- «Встроенные разъемы + три карты ретаймеров» на странице 402
- «Встроенные разъемы + три карты ретаймеров + адаптер RAID/HBA 8i» на странице 403

Адаптеры RAID 16i и 8i (поддерживают трехрежимную работу)

В этом разделе представлены сведения о прокладке кабелей для конфигурации с тремя передними объединительными панелями с 8 отсеками для 2,5-дюймовых дисков AnyBay, одним адаптером RAID 16i и одним адаптером RAID 8i.

Адаптеры RAID 16i и 8i

Подключения между разъемами: **1** ↔ **1**, **2** ↔ **2**, **3** ↔ **3**, ... **n** ↔ **n**

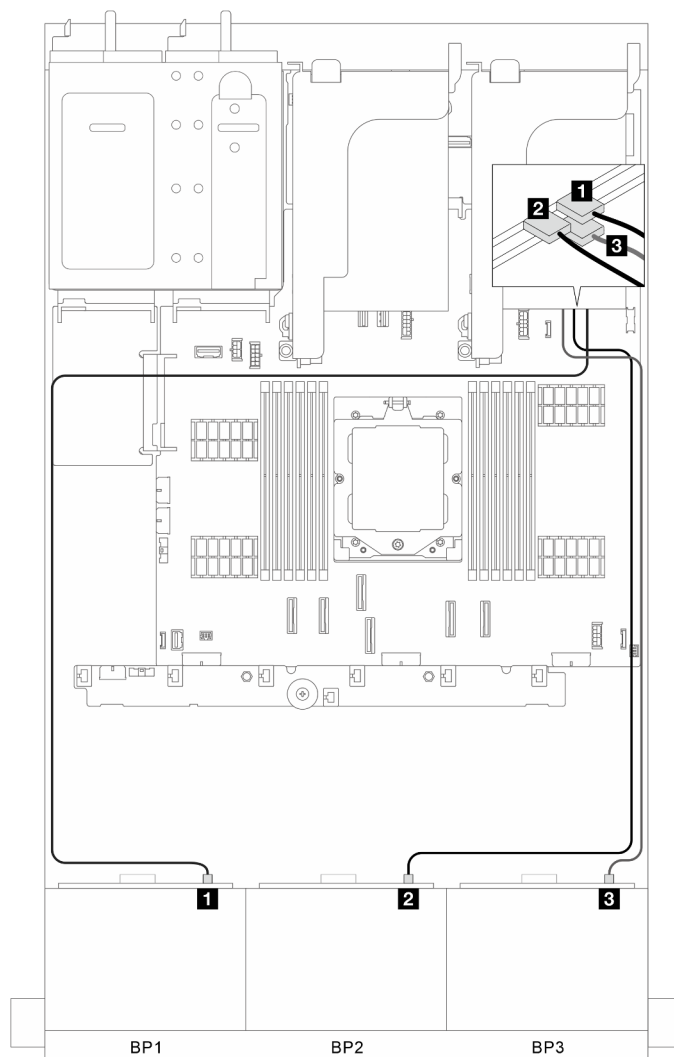


Рис. 362. Прокладка сигнальных кабелей

От	К
1 BP 1: SAS	1 Адаптер 16i: C0
2 BP 2: SAS	2 Адаптер 16i: C1
3 BP 3: SAS	3 Адаптер 8i: C0

Три адаптера RAID 8i (поддерживают трехрежимную работу)

В этом разделе представлены сведения о прокладке кабелей для конфигурации с тремя передними объединительными панелями с 8 отсеками для 2,5-дюймовых дисков AnyBay и тремя адаптерами RAID 8i.

Три адаптера RAID 8i

Подключения между разъемами: **1** ↔ **1**, **2** ↔ **2**, **3** ↔ **3**, ... **n** ↔ **n**

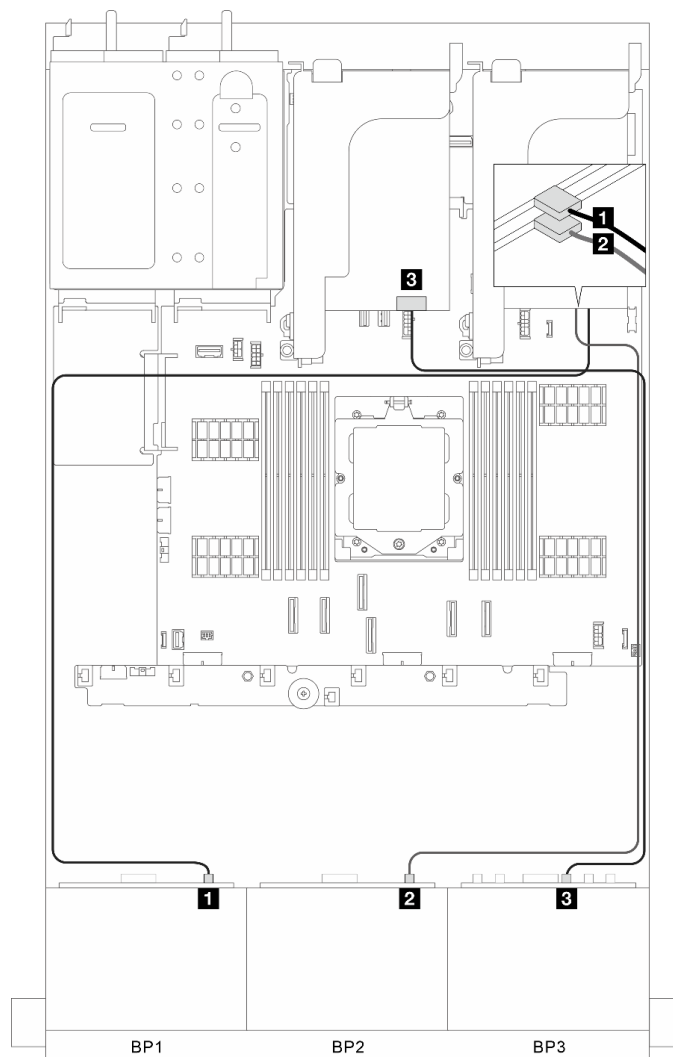


Рис. 363. Прокладка сигнальных кабелей

От	К
1 BP 1: SAS	1 Адаптер 8i: C0
2 BP 2: SAS	2 Адаптер 8i: C0
3 BP 3: SAS	3 Адаптер 8i: C0

Встроенные разъемы + три карты ретаймеров

В этом разделе представлена информация о прокладке кабелей для конфигурации с тремя передними объединительными панелями с 8 отсеками для 2,5-дюймовых дисков ApyBay, встроенными разъемами и тремя картами ретаймеров.

Встроенные разъемы и три карты ретаймеров

Подключения между разъемами: **1** ↔ **1**, **2** ↔ **2**, **3** ↔ **3**, ... **n** ↔ **n**

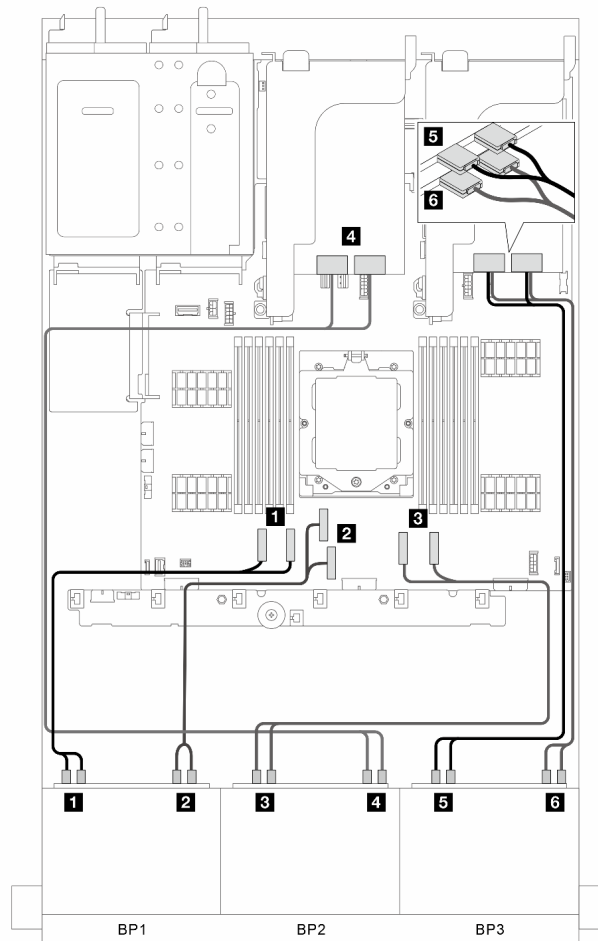


Рис. 364. Прокладка сигнальных кабелей

От	К
1 BP 1: NVMe 0–1, 2–3	1 Встроенные: PCIe 1, 2
2 BP 1: NVMe 4–5, 6–7	2 Встроенные: PCIe 3, 4
3 BP 2: NVMe 0–1, 2–3	3 Встроенные: PCIe 7, 8
4 BP 2: NVMe 4–5, 6–7	4 Карта ретаймера: C0C1 (гнездо 4)
5 BP 3: NVMe 0–1, 2–3	5 Карта ретаймера: C0C1 (гнездо 1)
6 BP 3: NVMe 4–5, 6–7	6 Карта ретаймера: C0C1 (гнездо 2)

Встроенные разъемы + три карты ретаймеров + адаптер RAID/HBA 8i

В этом разделе представлена информация о прокладке кабелей для конфигурации с тремя передними объединительными панелями с 8 отсеками для 2,5-дюймовых дисков AduBay, встроенными разъемами, тремя картами ретаймеров и одним адаптером RAID/HBA 8i.

Встроенные разъемы, три карты ретаймеров и один адаптер RAID/HBA 8i

Подключения между разъемами: **1** ↔ **1**, **2** ↔ **2**, **3** ↔ **3**, ... **n** ↔ **n**

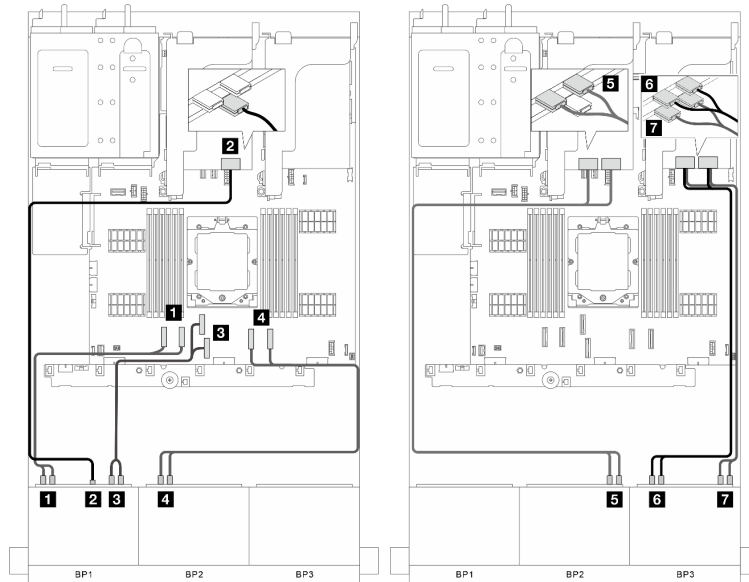


Рис. 365. Прокладка сигнальных кабелей

От	К
1 BP 1: NVMe 0–1, 2–3	1 Встроенные: PCIe 1, 2
2 BP 1: SAS	2 Адаптер 8i: • Gen 4: C0 • Gen 3: C0C1
3 BP 1: NVMe 4–5, 6–7	3 Встроенные: PCIe 3, 4
4 BP 2: NVMe 0–1, 2–3	4 Встроенные: PCIe 7, 8
5 BP 2: NVMe 4–5, 6–7	5 Карта ретаймера: C0C1 (гнездо 4)
6 BP 3: NVMe 0–1, 2–3	6 Карта ретаймера: C0C1 (гнездо 1)
7 BP 3: NVMe 4–5, 6–7	7 Карта ретаймера: C0C1 (гнездо 2)

Передние и средние объединительные панели: три для 8 дисков AnyBay и две для 4-х 2,5-дюймовых дисков NVMe

В этом разделе представлены сведения о прокладке кабелей для конфигурации с тремя передними объединительными панелями с 8 отсеками для 2,5-дюймовых дисков AnyBay, двумя средними объединительными панелями с 4 отсеками для 2,5-дюймовых дисков NVMe, одной картой ретаймера и двумя платами переключателей.

Одна карта ретаймера и две платы переключателей

Подключения между разъемами: **1** ↔ **4**, **2** ↔ **2**, **3** ↔ **3**, ... **n** ↔ **n**

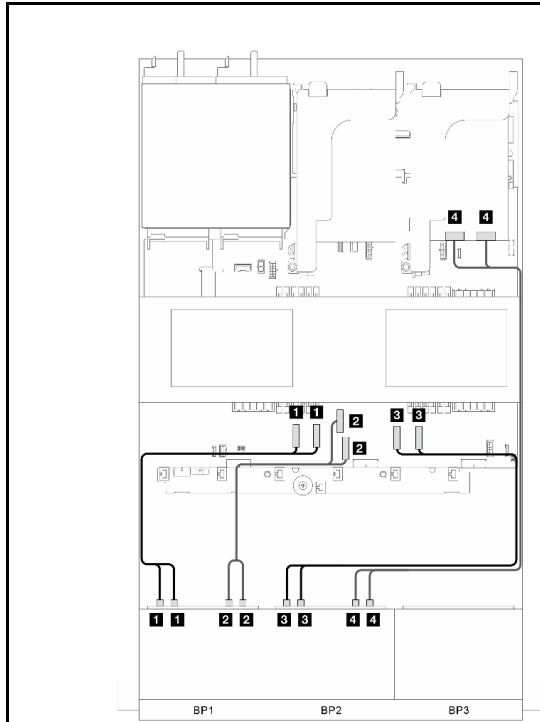


Рис. 366. Прокладка сигнальных кабелей, часть 1

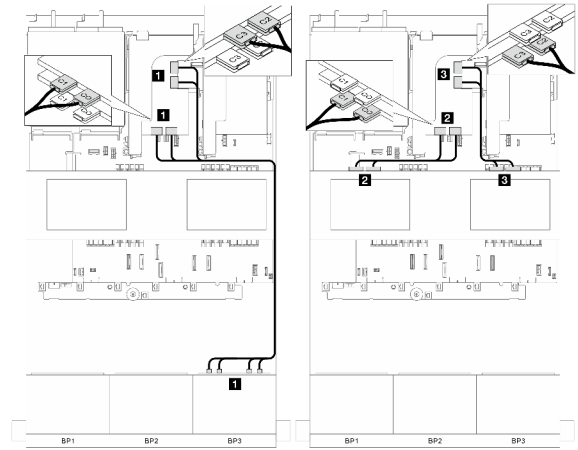


Рис. 367. Прокладка сигнальных кабелей, часть 2

От	К	От	От
1 BP 1: NVMe 0–1, 2–3	1 Встроенные: PCIe 1, 2	1 BP 3: NVMe 0–1, 2–3, 4–5, 6–7	1 Плата переключателей: C0, C1, C2, C3 (гнездо 4)
2 BP 1: NVMe 4–5, 6–7	2 Встроенные: PCIe 3, 4	2 BP 5: NVMe 0–1, 2–3	2 Плата переключателей: C0C1 (гнездо 5)
3 BP 2: NVMe 0–1, 2–3	2 Встроенные: PCIe 7, 8	3 BP 6: NVMe 0–1, 2–3	3 Плата переключателей: C2C3 (гнездо 5)
4 BP 2: NVMe 4–5, 6–7	4 Карта ретаймера: C0C1		

Одна расширительная объединительная панель с 24 отсеками для 2,5-дюймовых дисков SAS/SATA

В этом разделе представлена информация о прокладке кабелей для модели сервера с одной передней расширительной объединительной панелью с 24 отсеками для 2,5-дюймовых дисков SAS/SATA.

Сведения о подключении кабелей питания для передних объединительных панелей см. в разделе «Объединительные панели: модели серверов с передними отсеками для 2,5-дюймовых дисков» на странице 339.

Сведения о подключении сигнальных кабелей для объединительных панелей см. в следующих разделах в зависимости от конфигурации сервера.

- «Передняя объединительная панель: один расширитель с 24 отсеками для 2,5-дюймовых дисков SAS/SATA» на странице 406
- «Передняя и задняя объединительные панели: один расширитель с 24 отсеками для 2,5-дюймовых дисков SAS/SATA и одна объединительная панель с 4 отсеками для 2,5-дюймовых дисков SAS/SATA» на странице 407
- «Передняя и задняя объединительные панели: один расширитель с 24 отсеками для 2,5-дюймовых дисков SAS/SATA и одна объединительная панель с 4 отсеками для 2,5-дюймовых дисков AnyBay» на странице 408
- «Передняя и задняя объединительные панели: один расширитель с 24 отсеками для 2,5-дюймовых дисков SAS/SATA и одна объединительная панель с 8 отсеками для 2,5-дюймовых дисков SAS/SATA» на странице 409

Передняя объединительная панель: один расширитель с 24 отсеками для 2,5-дюймовых дисков SAS/SATA

В этом разделе приведены сведения по прокладке кабелей для конфигурации с одной передней расширительной объединительной панелью с 24 отсеками для 2,5-дюймовых дисков SAS/SATA и одним адаптером RAID/HBA 8i.

Адаптер RAID/HBA 8i

Подключения между разъемами: **1** ↔ **1**, **2** ↔ **2**, **3** ↔ **3**, ... **n** ↔ **n**

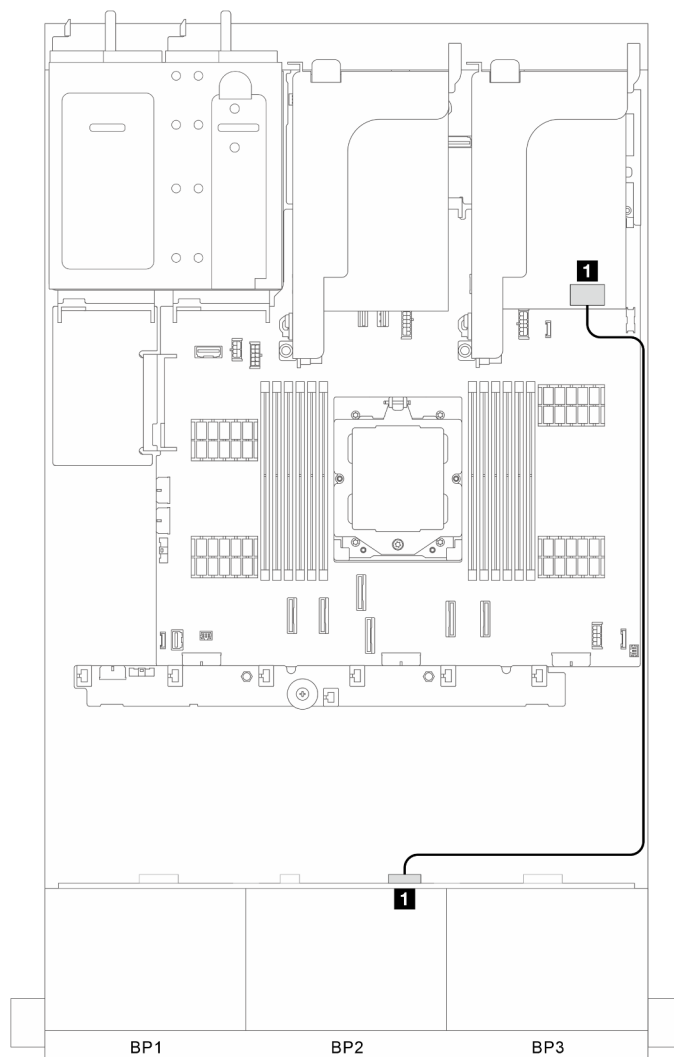


Рис. 368. Прокладка сигнальных кабелей

От	К
1 Передняя объединительная панель: SAS 0	1 Адаптер 8i: <ul style="list-style-type: none"> • Gen 4: C0 • Gen 3: C0C1

Передняя и задняя объединительные панели: один расширитель с 24 отсеками для 2,5-дюймовых дисков SAS/SATA и одна объединительная панель с 4 отсеками для 2,5-дюймовых дисков SAS/SATA

В этом разделе представлены сведения о прокладке кабелей для конфигурации с одной передней расширительной объединительной панелью с 24 отсеками для 2,5-дюймовых дисков SAS/SATA, одной задней объединительной панелью с 4 отсеками для 2,5-дюймовых дисков SAS/SATA и одним адаптером RAID/HBA 8i.

Адаптер RAID/HBA 8i

Подключения между разъемами: **1** ↔ **1**, **2** ↔ **2**, **3** ↔ **3**, ... **n** ↔ **n**

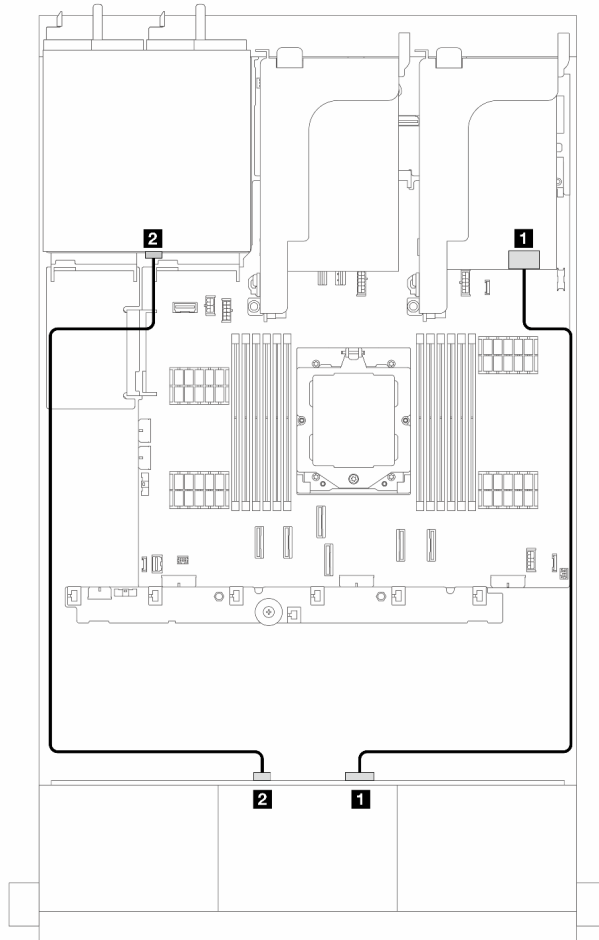


Рис. 369. Прокладка сигнальных кабелей

От	К
1 Передняя объединительная панель: SAS 0	1 Адаптер 8i: <ul style="list-style-type: none"> • Gen 4: C0 • Gen 3: C0C1
2 Передняя объединительная панель: SAS 1	2 Задняя объединительная панель: SAS

Передняя и задняя объединительные панели: один расширитель с 24 отсеками для 2,5-дюймовых дисков SAS/SATA и одна объединительная панель с 4 отсеками для 2,5-дюймовых дисков AnyBay

В этом разделе представлены сведения о прокладке кабелей для конфигурации с одной передней расширительной объединительной панелью с 24 отсеками для 2,5-дюймовых дисков SAS/SATA, одной задней объединительной панелью с 4 отсеками для 2,5-дюймовых дисков AnyBay и одним адаптером RAID/HBA 8i.

Адаптер RAID/HBA 8i

Подключения между разъемами: **1** ↔ **1**, **2** ↔ **2**, **3** ↔ **3**, ... **n** ↔ **n**

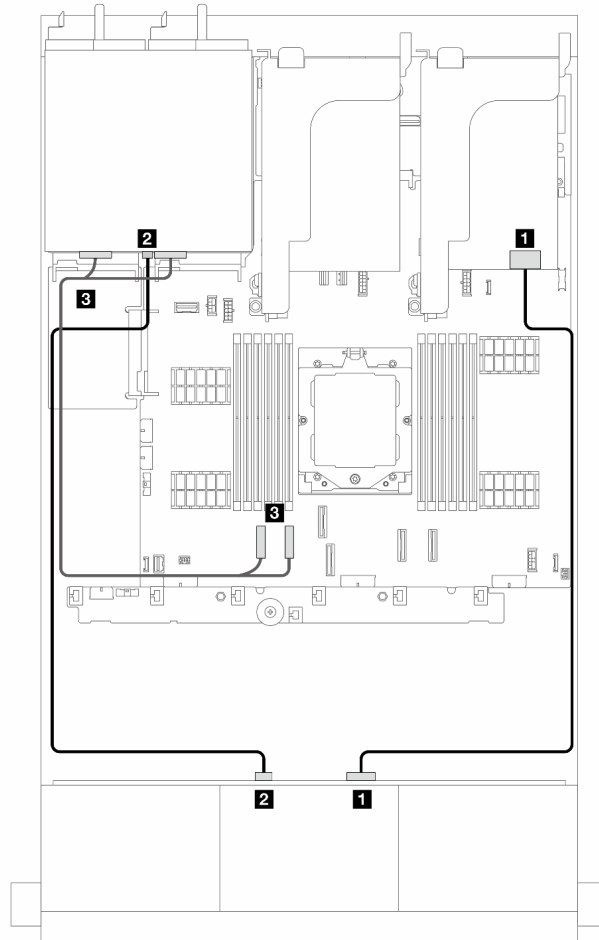


Рис. 370. Прокладка сигнальных кабелей

От	К
1 Передняя объединительная панель: SAS 0	1 Адаптер 8i: <ul style="list-style-type: none"> • Gen 4: C0 • Gen 3: C0C1
2 Передняя объединительная панель: SAS 1	2 Задняя объединительная панель: SAS
3 Встроенные: PCIe 7, 8	3 Задняя объединительная панель: NVMe 0–1, 2–3

Передняя и задняя объединительные панели: один расширитель с 24 отсеками для 2,5-дюймовых дисков SAS/SATA и одна объединительная панель с 8 отсеками для 2,5-дюймовых дисков SAS/SATA

В этом разделе представлены сведения о прокладке кабелей для конфигурации с одной передней расширительной объединительной панелью с 24 отсеками для 2,5-дюймовых дисков SAS/SATA, одной задней объединительной панелью с 8 отсеками для 2,5-дюймовых дисков SAS/SATA и одним адаптером RAID/HBA 16i.

Адаптер RAID/HBA 16i

Подключения между разъемами: **1** ↔ **1**, **2** ↔ **2**, **3** ↔ **3**, ... **n** ↔ **n**

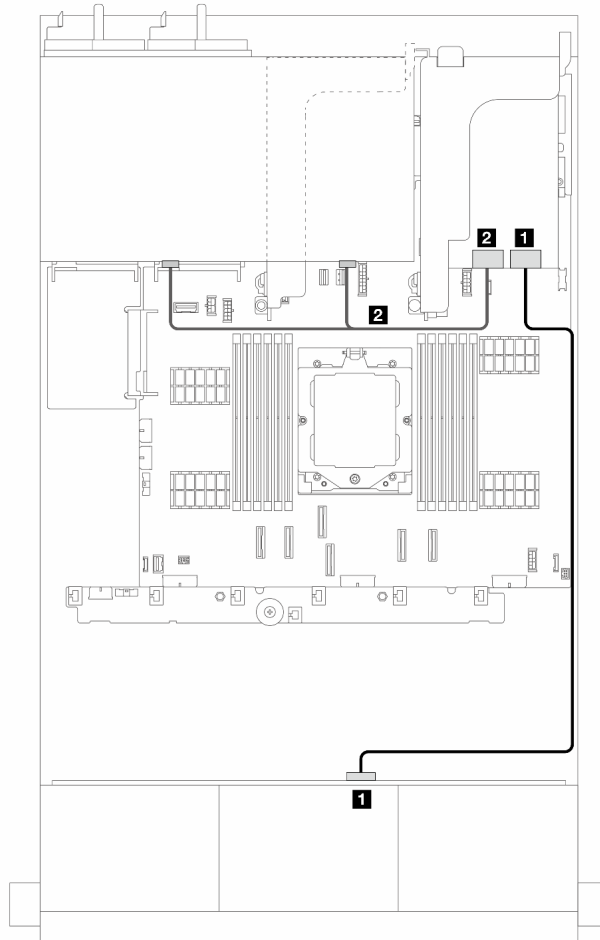


Рис. 371. Прокладка сигнальных кабелей

От	К
1 Передняя объединительная панель: SAS 0	1 Адаптер 16i: <ul style="list-style-type: none"> • Gen 4: C0 • Gen 3: C0C1
2 Задняя объединительная панель: SAS 0 и SAS 1	2 Адаптер 16i: <ul style="list-style-type: none"> • Gen 4: C1 • Gen 3: C2C3

Объединительные панели: модели серверов с передними отсеками для 3,5-дюймовых дисков

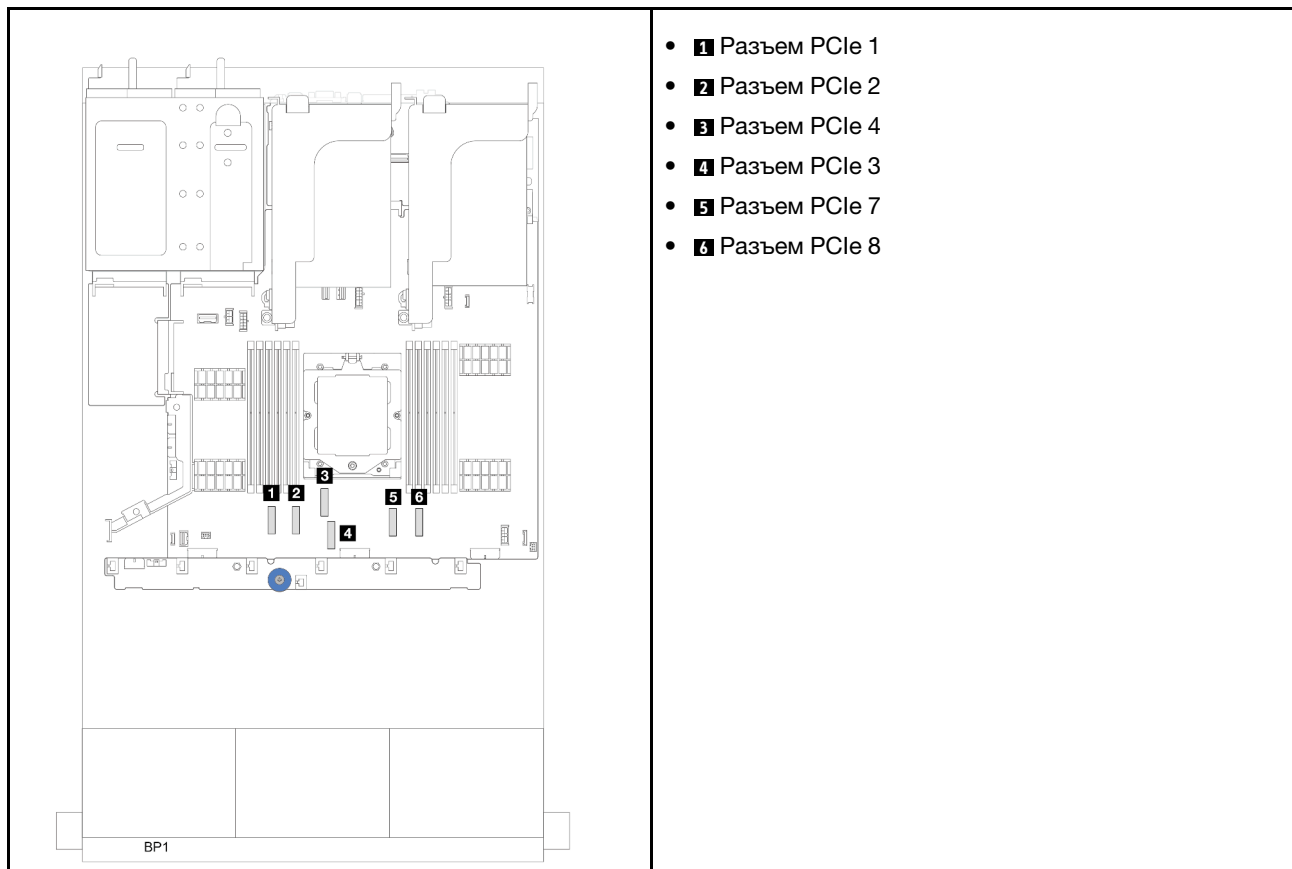
В этом разделе представлена информация о подключении кабелей объединительной панели для моделей серверов с передними отсеками для 3,5-дюймовых дисков.

Перед началом работы

Убедитесь, что указанные ниже компоненты сняты, прежде чем начать прокладку кабелей для передних объединительных панелей.

- Верхний кожух (см. раздел «Снятие верхнего кожуха» на странице 294)
- Дефлектор (см. раздел «Снятие дефлектора» на странице 75)
- Отсек вентиляторов (см. раздел «Снятие отсека вентиляторов компьютера» на странице 287)

Примечания: На сервере с радиатором повышенной мощности (Т-образным) перед отключением кабелей от разъемов PCIe 1, PCIe 2, PCIe 3, PCIe 4, PCIe 7 и PCIe 8 (см. таблицу ниже) или подключением к ним снимите радиатор. После отключения или подключения кабелей установите радиатор обратно на сервер. См. разделы «Снятие радиатора» на странице 208 и «Установка радиатора» на странице 214



Подключение кабелей питания

В раме с отсеками для 3,5-дюймовых дисков поддерживаются перечисленные ниже объединительные панели. Подключите кабели питания для поддерживаемых объединительных панелей дисков, как показано на рисунке.

Табл. 27. Поддерживаемые объединительные панели

Передняя объединительная панель для дисков	Средняя объединительная панель для дисков	Задняя объединительная панель для дисков
<ul style="list-style-type: none"> • Объединительная панель для восьми 3,5-дюймовых дисков SAS/SATA • Объединительная панель для двенадцати 3,5-дюймовых дисков SAS/SATA • Объединительная панель для двенадцати 3,5-дюймовых дисков AnyBay • Расширительная объединительная панель для двенадцати 3,5-дюймовых дисков SAS/SATA 	<ul style="list-style-type: none"> • Объединительная панель SAS/SATA для четырех 2,5-дюймовых дисков • Объединительная панель NVMe для четырех 2,5-дюймовых дисков • Объединительная панель с 4 отсеками для 2,5-дюймовых дисков AnyBay • Объединительная панель SAS/SATA для четырех 3,5-дюймовых дисков 	<ul style="list-style-type: none"> • Объединительная панель SAS/SATA для двух 3,5-дюймовых дисков • Объединительная панель SAS/SATA для четырех 3,5-дюймовых дисков • Объединительная панель с 4 отсеками для 2,5-дюймовых дисков AnyBay

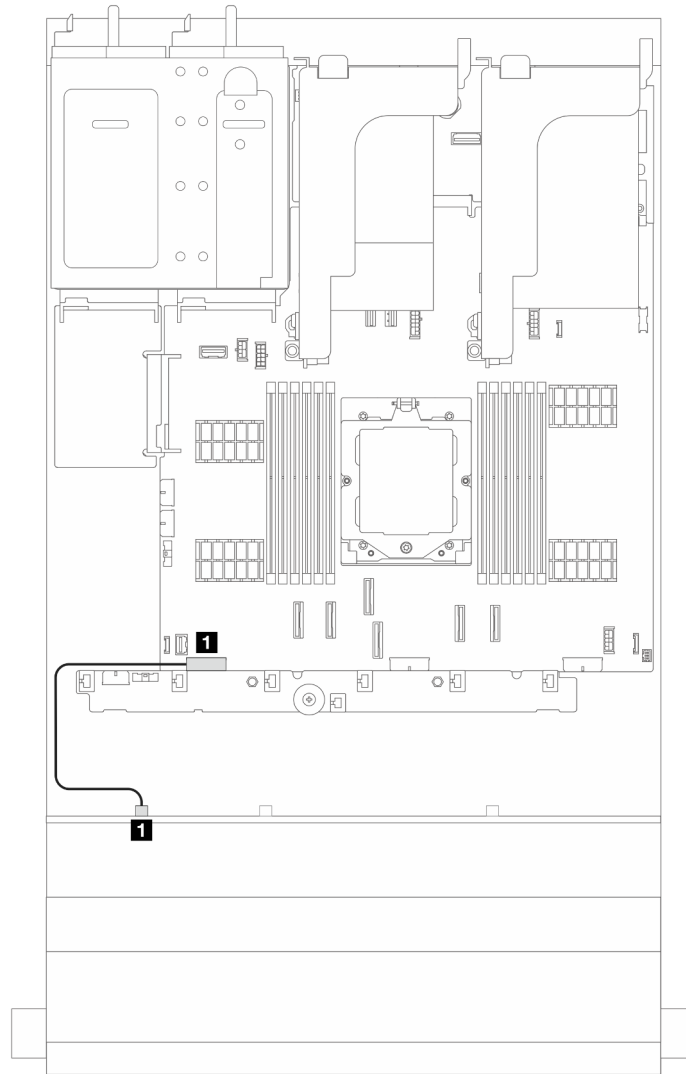


Рис. 372. Прокладка кабелей питания для объединительной панели с 8 отсеками для 3,5-дюймовых дисков SAS/SATA

От	К
1 Разъем питания на объединительной панели	1 Разъем питания объединительной панели 1 на блоке материнской платы

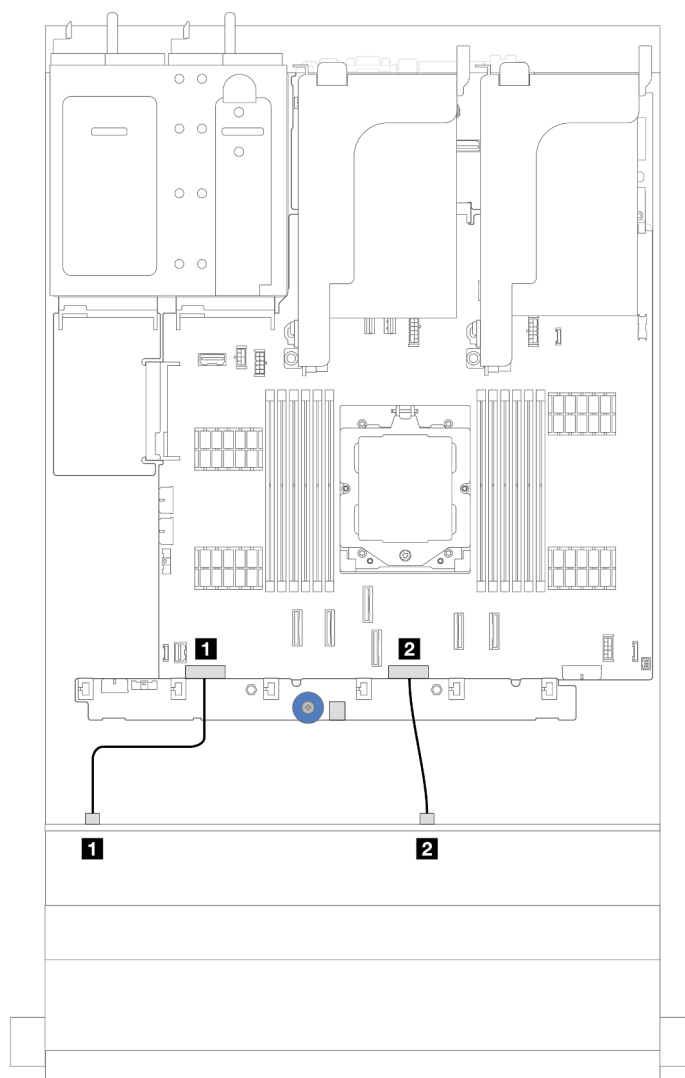


Рис. 373. Прокладка кабелей питания для объединительной панели с 12 отсеками для 3,5-дюймовых дисков SAS/ SATA и AnyBay

От	К
1 Разъем питания 1 на объединительной панели	1 Разъем питания объединительной панели 1 на блоке материнской платы
2 Разъем питания 2 на объединительной панели	2 Разъем питания объединительной панели 2 на блоке материнской платы

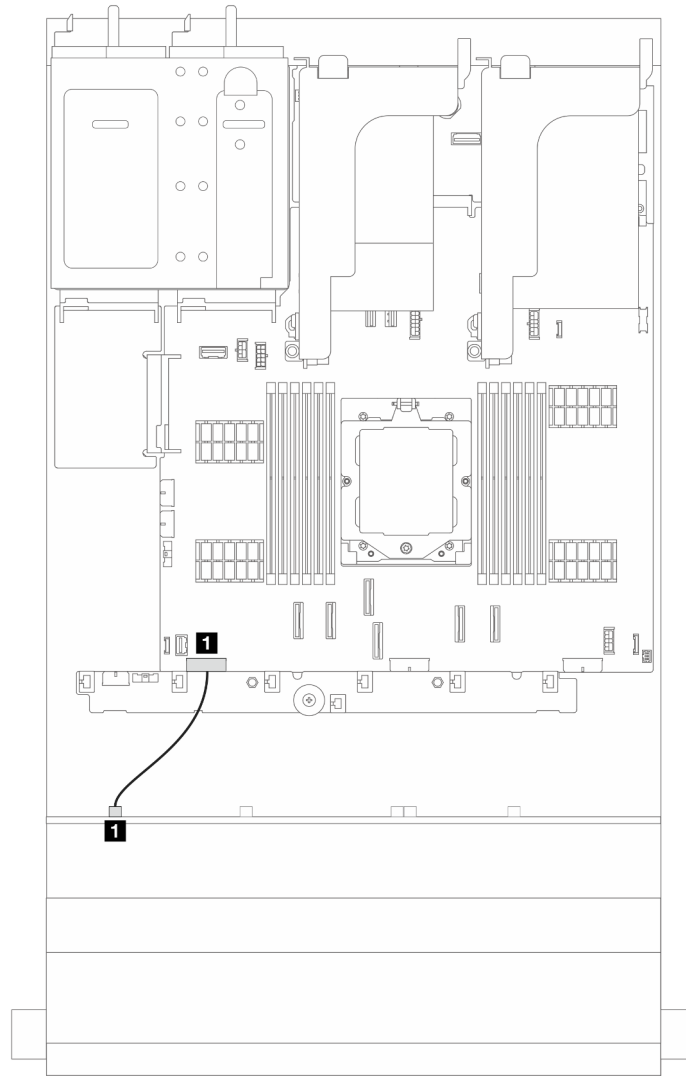


Рис. 374. Прокладка кабелей питания для передней расширительной объединительной панели с 12 отсеками для 3,5-дюймовых дисков SAS/SATA

От	К
1 Разъем питания на объединительной панели	1 Разъем питания объединительной панели 1 на блоке материнской платы

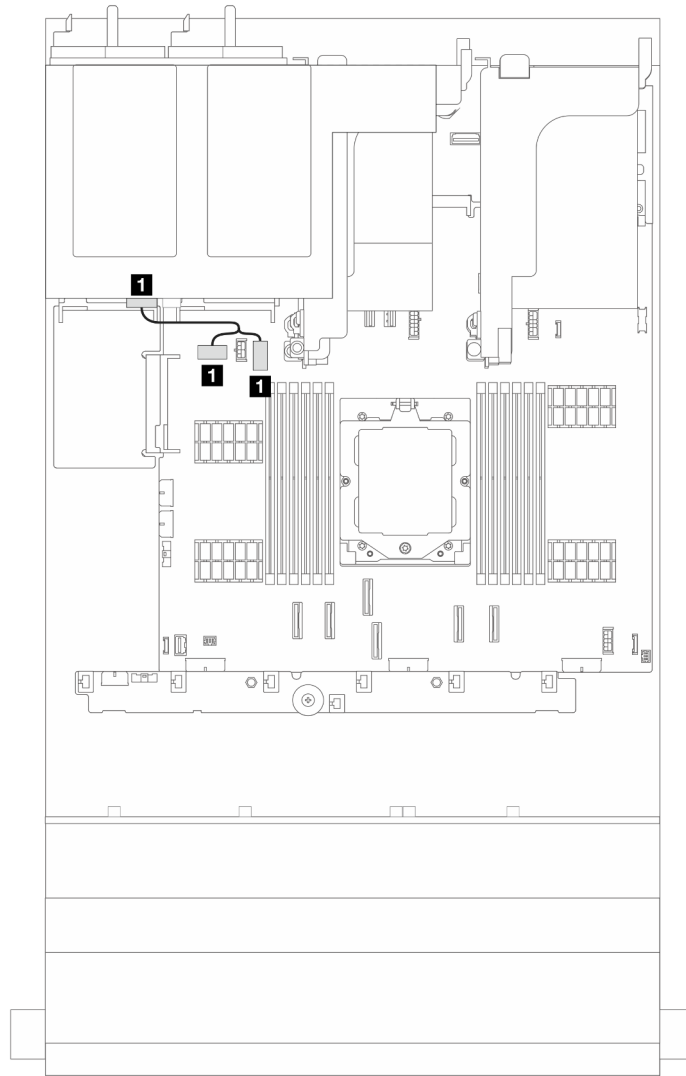


Рис. 375. Прокладка кабелей питания для задней объединительной панели с 2 отсеками для 3,5-дюймовых дисков и 4 отсеками для 2,5-дюймовых дисков

От	К
1 Разъем питания на объединительной панели	1 Разъем питания и разъем SIDEBAND задней объединительной панели на блоке материнской платы

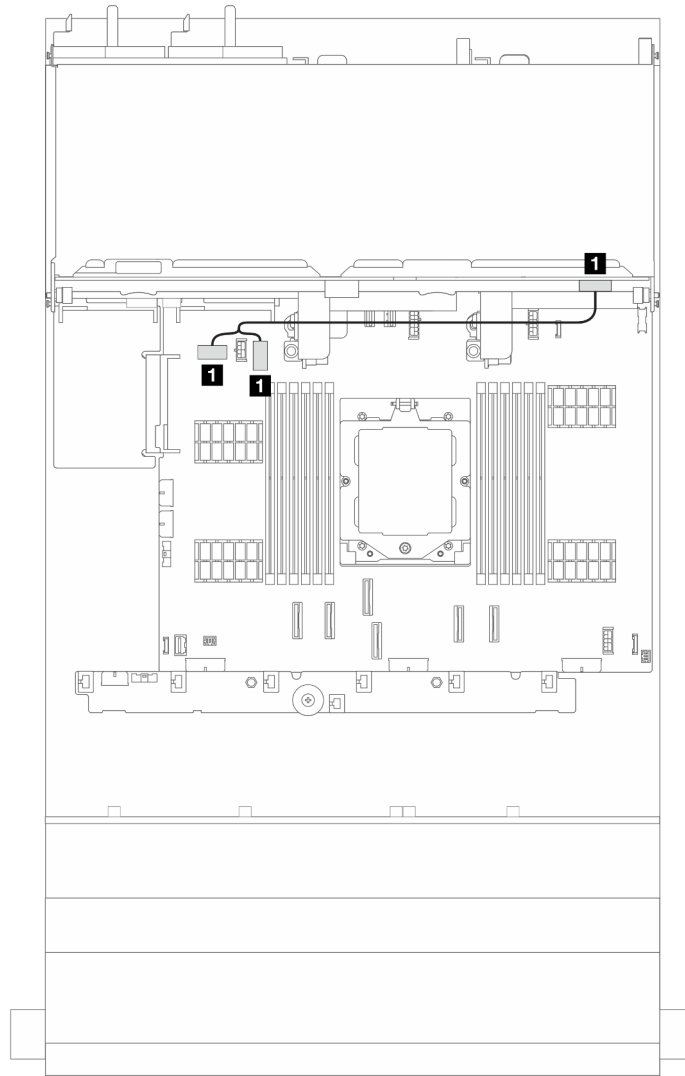


Рис. 376. Прокладка кабелей питания для задней объединительной панели с 4 отсеками для 3,5-дюймовых дисков

От	К
1 Разъем питания на объединительной панели	1 Разъем питания и разъем SIDE BAND задней объединительной панели на блоке материнской платы

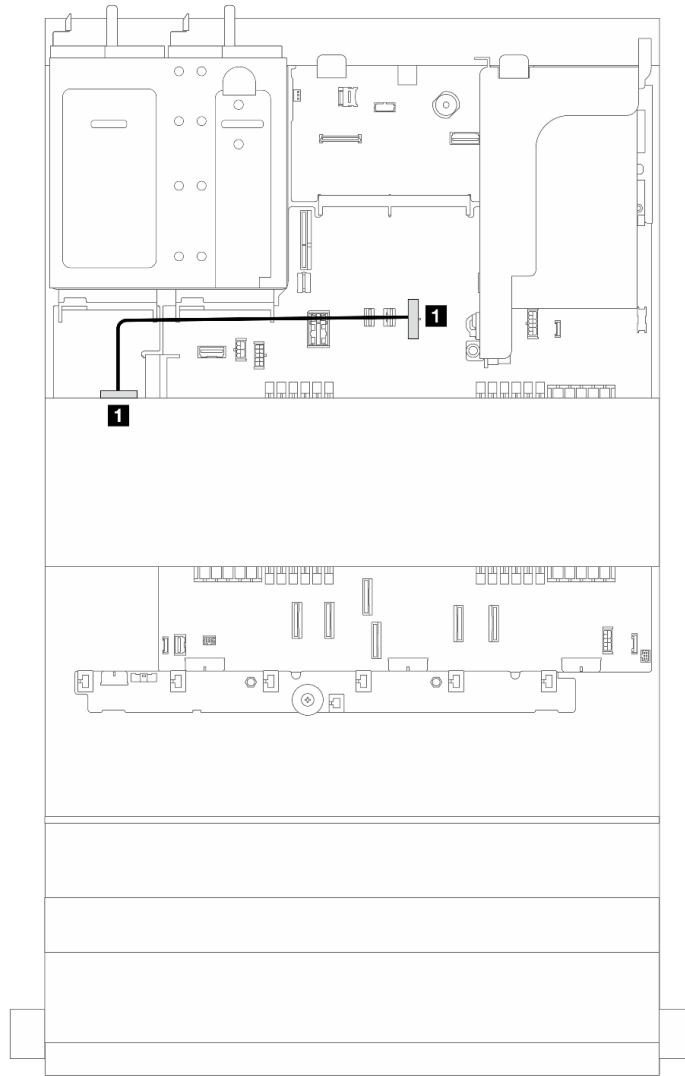


Рис. 377. Прокладка кабелей питания для одной средней объединительной панели с 4 отсеками для 2,5-дюймовых дисков или 4 отсеками для 3,5-дюймовых дисков

От	К
1 Разъем питания на объединительной панели	1 Разъем питания средней объединительной панели на блоке материнской платы

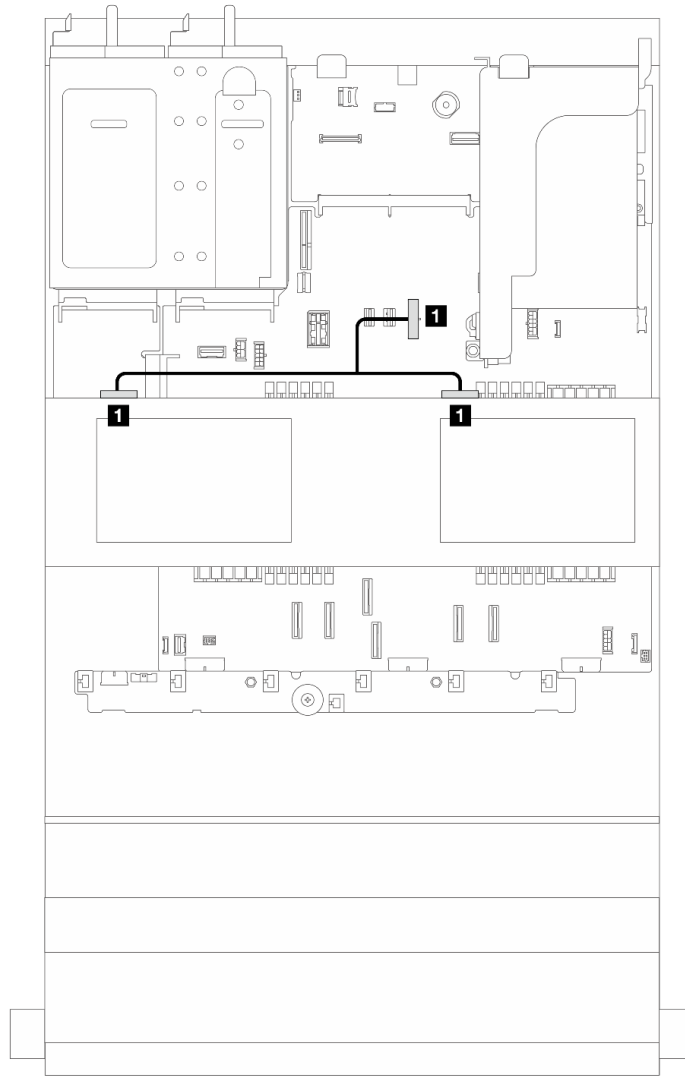


Рис. 378. Прокладка кабелей питания для двух средних объединительных панелей с 4 отсеками для 2,5-дюймовых дисков

От	К
1 Разъемы питания на объединительных панелях	1 Разъем питания средней объединительной панели на блоке материнской платы

Подключение сигнальных кабелей

Сведения о подключении сигнальных кабелей см. в соответствующем разделе в зависимости от установленной объединительной панели.

- [«Объединительная панель для восьми 3,5-дюймовых дисков SAS/SATA» на странице 419](#)
- [«Объединительная панель для двенадцати 3,5-дюймовых дисков AnyBay» на странице 422](#)
- [«Объединительная панель для двенадцати 3,5-дюймовых дисков SAS/SATA» на странице 426](#)
- [«Расширительная объединительная панель для двенадцати 3,5-дюймовых дисков SAS/SATA» на странице 438](#)

Объединительная панель для восьми 3,5-дюймовых дисков SAS/SATA

В этом разделе представлена информация о прокладке кабелей для модели сервера с передней объединительной панелью для восьми 3,5-дюймовых дисков SAS/SATA.

Сведения о подключении кабелей питания для передних объединительных панелей см. в разделе «Объединительные панели: модели серверов с передними отсеками для 3,5-дюймовых дисков» на странице 411.

Сведения о подключении сигнальных кабелей для объединительных панелей см. в следующих разделах в зависимости от конфигурации сервера.

- «Встроенные разъемы» на странице 419
- «Адаптер RAID/HBA 8i» на странице 420

Встроенные разъемы

В этом разделе представлена информация о прокладке кабелей для конфигурации с передней объединительной панелью с 8 отсеками для 3,5-дюймовых дисков SAS/SATA и встроенными разъемами.

Встроенные разъемы

Подключения между разъемами: **1** ↔ **1**, **2** ↔ **2**, **3** ↔ **3**, ... **n** ↔ **n**

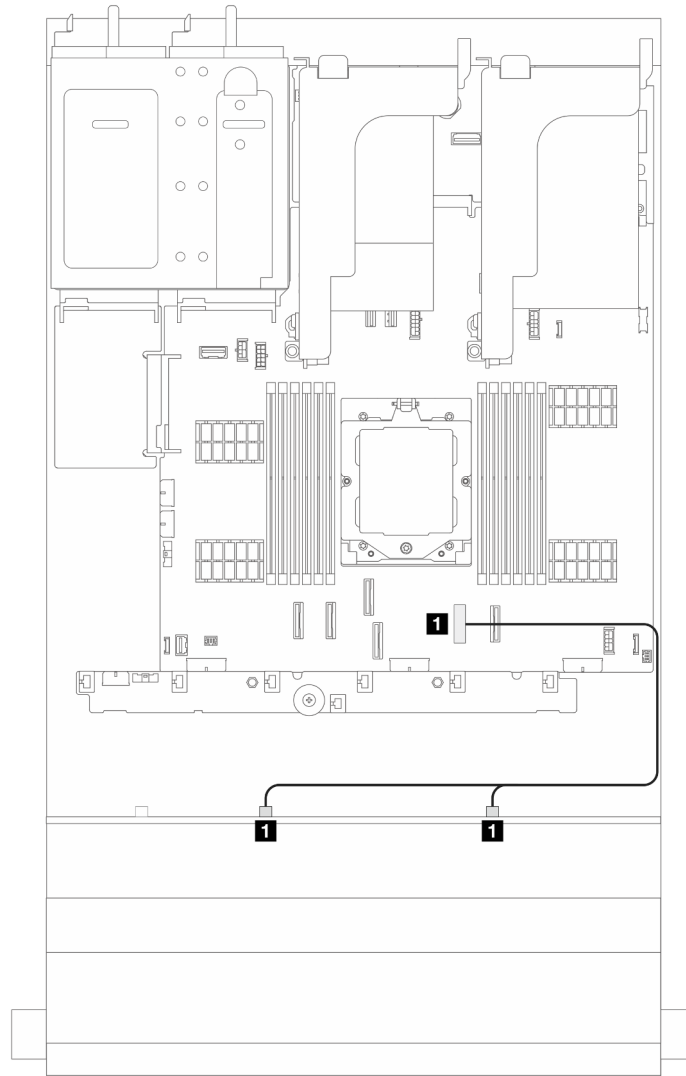


Рис. 379. Прокладка сигнальных кабелей

От	К
1 Передняя объединительная панель: SAS 0 и SAS 1	1 Встроенный: PCIe 7

Адаптер RAID/НВА 8i

В этом разделе приведены сведения по прокладке кабелей для конфигурации с передней объединительной панелью с 8 отсеками для 3,5-дюймовых дисков SAS/SATA и одним адаптером RAID/НВА 8i.

Адаптер RAID/НВА 8i

Подключения между разъемами: 1 ↔ 1, 2 ↔ 2, 3 ↔ 3, ... n ↔ n

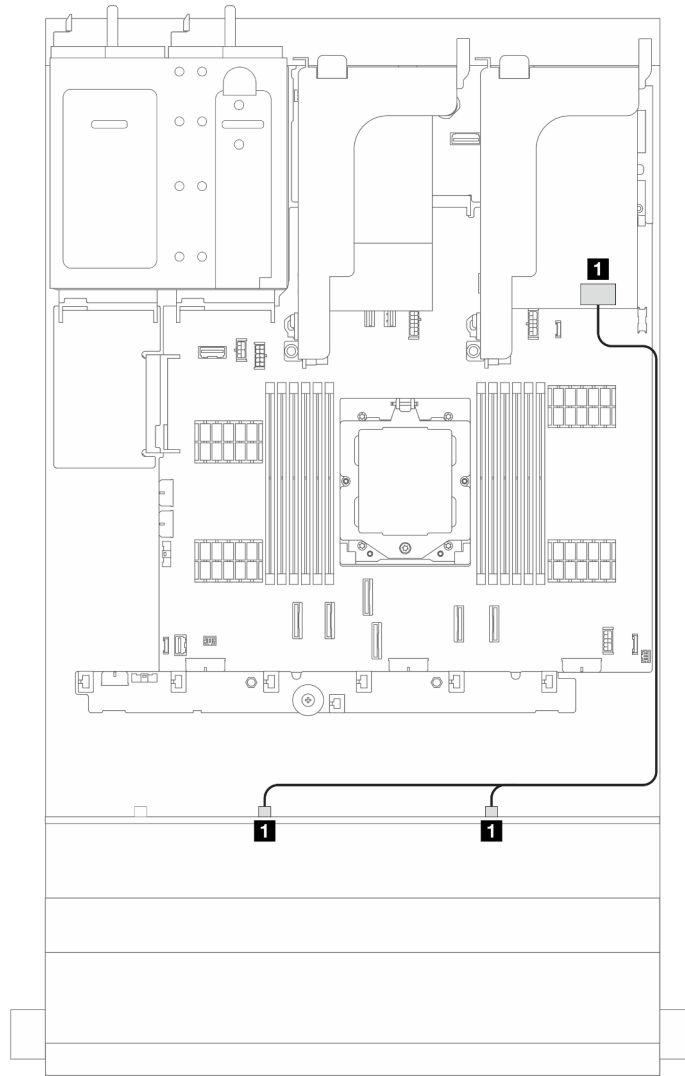


Рис. 380. Прокладка сигнальных кабелей

От	К
1 Передняя объединительная панель: SAS 0 и SAS 1	1 Адаптер 8i: <ul style="list-style-type: none"> • Gen 4: C0 • Gen 3: C0C1

Объединительная панель для двенадцати 3,5-дюймовых дисков AnyBay

В этом разделе представлена информация о прокладке кабелей для модели сервера с передней объединительной панелью с 12 отсеками для 3,5-дюймовых дисков AnyBay.

Сведения о подключении кабелей питания для передних объединительных панелей см. в разделе «Объединительные панели: модели серверов с передними отсеками для 3,5-дюймовых дисков» на странице 411.

Сведения о подключении сигнальных кабелей для объединительных панелей см. в следующих разделах в зависимости от конфигурации сервера.

- «Встроенные разъемы» на странице 422
- «Встроенные разъемы + адаптер RAID/HBA 8i» на странице 423
- «Встроенные разъемы + адаптер RAID/HBA 16i» на странице 424

Встроенные разъемы

В этом разделе представлена информация о прокладке кабелей для конфигурации с передней объединительной панелью с 12 отсеками для 3,5-дюймовых дисков AnyBay и встроенными разъемами.

Встроенные разъемы

Подключения между разъемами: **1** ↔ **1**, **2** ↔ **2**, **3** ↔ **3**, ... **n** ↔ **n**

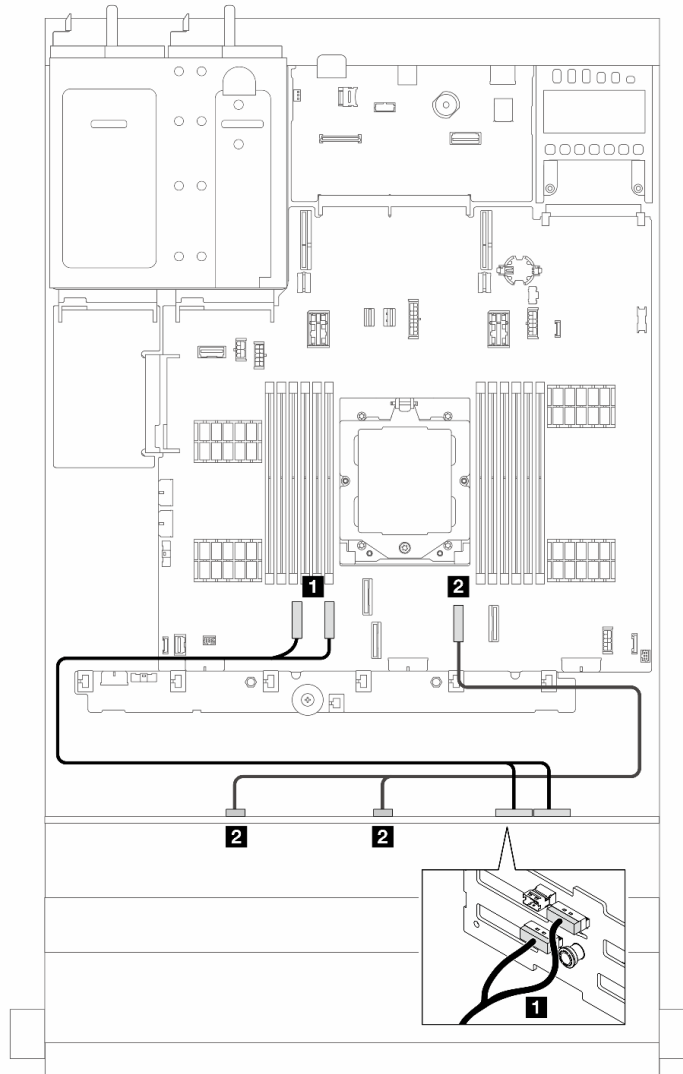


Рис. 381. Прокладка сигнальных кабелей

От	К
1 Передняя объединительная панель: NVMe 8–9, 10–11	1 Встроенные: PCIe 1, 2
2 Передняя объединительная панель: SAS 0, SAS 1	2 Встроенный: PCIe 7

Встроенные разъемы + адаптер RAID/HBA 8i

В этом разделе представлена информация о прокладке кабелей для конфигурации с передней объединительной панелью с 12 отсеками для 3,5-дюймовых дисков AnyBay, встроенными разъемами и одним адаптером RAID/HBA 8i.

Встроенные разъемы и один адаптер RAID/HBA 8i

Подключения между разъемами: **1** ↔ **1**, **2** ↔ **2**, **3** ↔ **3**, ... **n** ↔ **n**

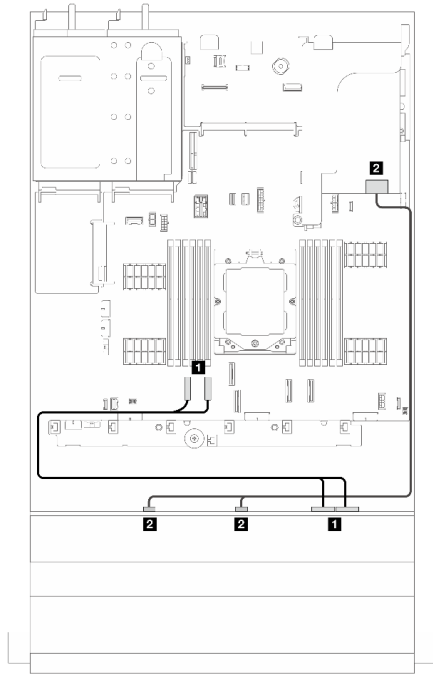


Рис. 382. Прокладка сигнальных кабелей

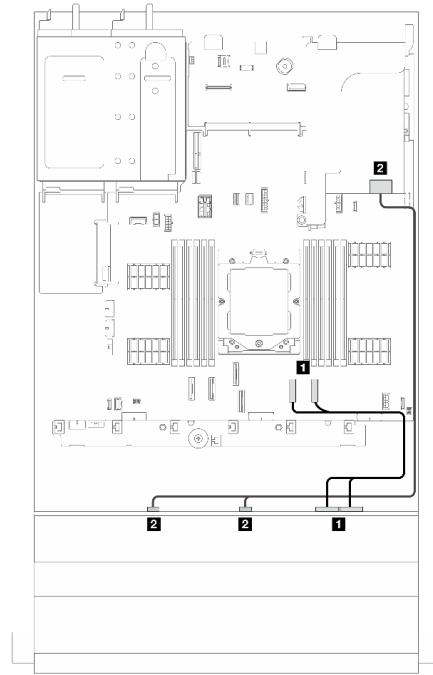


Рис. 383. Прокладка сигнальных кабелей (поддержка платы-адаптера Riser 3)

От	К	От	К
1 Передняя объединительная панель: NVMe 8–9, 10–11	1 Встроенные: PCIe 1, 2	1 Передняя объединительная панель: NVMe 8–9, 10–11	1 Встроенные: PCIe 7, 8
2 Передняя объединительная панель: SAS 0, SAS 1	2 Адаптер 8i: • Gen 4: C0 • Gen 3: C0C1	2 Передняя объединительная панель: SAS 0, SAS 1	2 Адаптер 8i: • Gen 4: C0 • Gen 3: C0C1

Встроенные разъемы + адаптер RAID/HBA 16i

В этом разделе представлена информация о прокладке кабелей для конфигурации с передней объединительной панелью с 12 отсеками для 3,5-дюймовых дисков AnyBay, встроенными разъемами и одним адаптером RAID/HBA 16i.

Встроенные разъемы и один адаптер RAID/HBA 16i

Подключения между разъемами: **1** ↔ **1**, **2** ↔ **2**, **3** ↔ **3**, ... **n** ↔ **n**

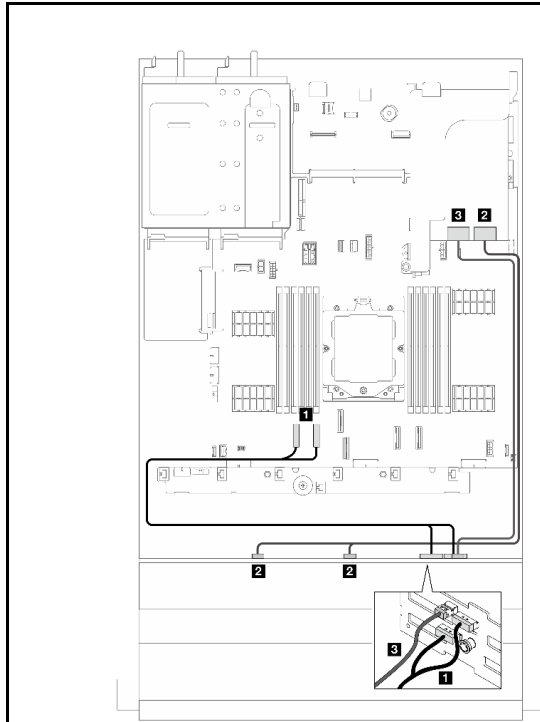


Рис. 384. Прокладка сигнальных кабелей

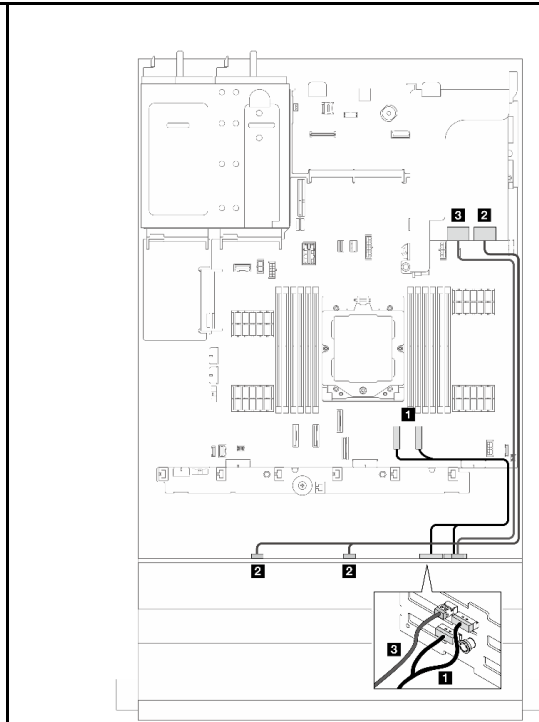


Рис. 385. Прокладка сигнальных кабелей (поддержка платы-адаптера Riser 3)

От	К	От	К
1 Передняя объединительная панель: NVMe 8–9, 10–11	1 Встроенные: PCIe 1, 2	1 Передняя объединительная панель: NVMe 8–9, 10–11	1 Встроенные: PCIe 7, 8
2 Передняя объединительная панель: SAS 0, SAS 1	2 Адаптер 16i: • Gen 4: C0 • Gen 3: C0C1	2 Передняя объединительная панель: SAS 0, 1	2 Адаптер 16i: • Gen 4: C0 • Gen 3: C0C1
3 Передняя объединительная панель: SAS 2	3 Адаптер 16i: • Gen 4: C1 • Gen 3: C2	3 Передняя объединительная панель: SAS 2	3 Адаптер 16i: • Gen 4: C1 • Gen 3: C2

Объединительная панель для двенадцати 3,5-дюймовых дисков SAS/SATA

В этом разделе представлена информация о прокладке кабелей для модели сервера с передней объединительной панелью для двенадцати 3,5-дюймовых дисков SAS/SATA.

Сведения о подключении кабелей питания для передних объединительных панелей см. в разделе «Объединительные панели: модели серверов с передними отсеками для 3,5-дюймовых дисков» на странице 411.

Сведения о подключении сигнальных кабелей для объединительных панелей см. в следующих разделах в зависимости от конфигурации сервера.

- «Передняя объединительная панель: 12 отсеков для 3,5-дюймовых дисков SAS/SATA» на странице 426
- «Передняя и задняя объединительные панели: 12 отсеков для 3,5-дюймовых дисков SAS/SATA и 2 отсека для 3,5-дюймовых дисков SAS/SATA» на странице 428
- «Передняя и задняя объединительные панели: 12 отсеков для 3,5-дюймовых дисков SAS/SATA и 4 отсека для 3,5-дюймовых дисков SAS/SATA» на странице 430
- «Передняя и задняя объединительные панели: 12 отсеков для 3,5-дюймовых дисков SAS/SATA и 4 отсека для 2,5-дюймовых дисков AnyBay» на странице 433
- «Передняя и средняя объединительные панели: 12 отсеков для 3,5-дюймовых дисков SAS/SATA и 4 отсека для 2,5-дюймовых/4 отсека для 3,5-дюймовых дисков SAS/SATA» на странице 434
- «Передняя и средние объединительные панели: одна с 12 отсеками для 3,5-дюймовых дисков SAS/SATA и две с 4 отсеками для 2,5-дюймовых дисков NVMe/AnyBay» на странице 435
- «Передняя, средняя и задняя объединительные панели: 12 отсеков для 3,5-дюймовых дисков SAS/SATA, 4 отсека для 3,5-дюймовых дисков SAS/SATA и 4 отсека для 3,5-дюймовых дисков SAS/SATA» на странице 436

Передняя объединительная панель: 12 отсеков для 3,5-дюймовых дисков SAS/SATA

В этом разделе представлена информация о прокладке кабелей для модели сервера с передней объединительной панелью с 12 отсеками для 3,5-дюймовых дисков SAS/SATA.

- «Встроенные разъемы» на странице 426
- «Адаптер RAID/HBA 16i» на странице 427

Встроенные разъемы

Подключения между разъемами: **1** ↔ **1**, **2** ↔ **2**, **3** ↔ **3**, ... **n** ↔ **n**

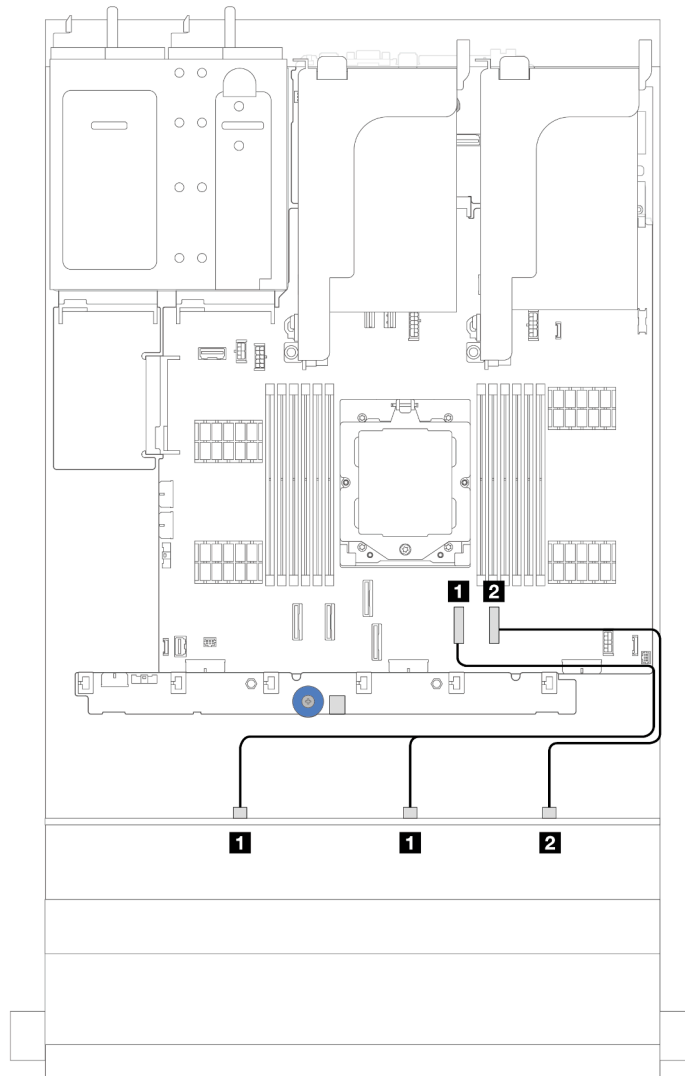


Рис. 386. Прокладка кабелей для конфигурации с двенадцатью 3,5-дюймовыми дисками SAS/SATA и встроенными разъемами

От	К
1 Объединительная панель 1: SAS 0, SAS 1	1 Встроенный: SATA 0
2 Объединительная панель 1: SAS 2	2 Встроенный: SATA 1

Адаптер RAID/HBA 16i

Подключения между разъемами: **1** ↔ **1**, **2** ↔ **2**, **3** ↔ **3**, ... **n** ↔ **n**

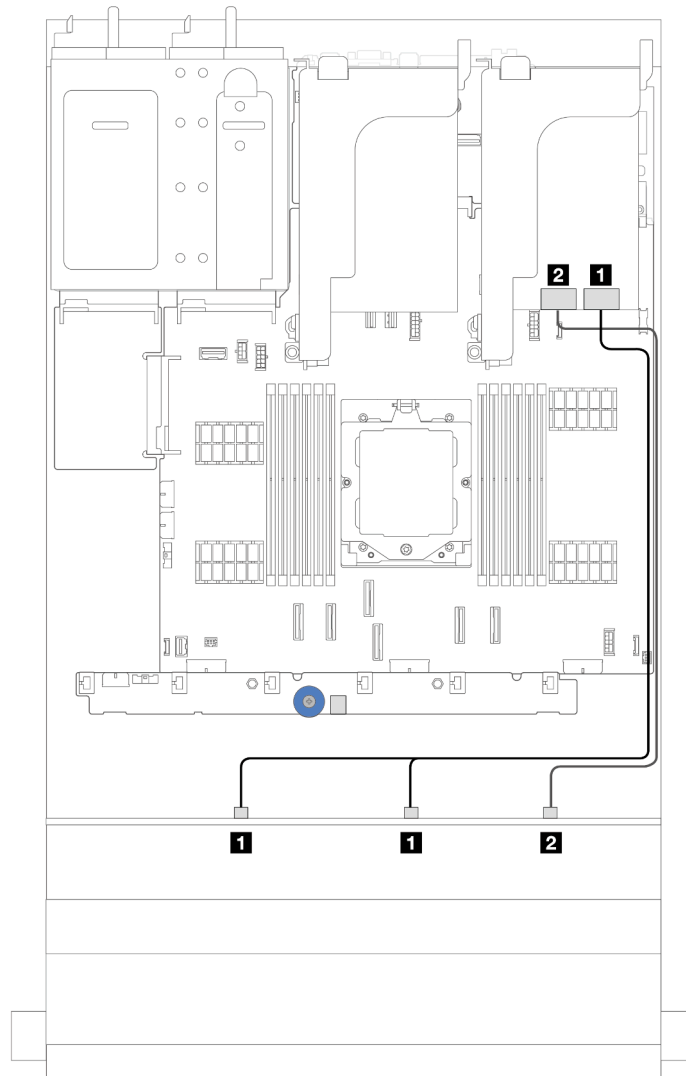


Рис. 387. Прокладка кабелей для конфигурации с двенадцатью 3,5-дюймовыми дисками SAS/SATA и одним адаптером RAID/HBA 16i

От	К
1 Объединительная панель 1: SAS 0, SAS 1	1 Адаптер 16i <ul style="list-style-type: none"> • Gen 4: C0 • Gen 3: C0C1
2 Объединительная панель 1: SAS 2	2 Адаптер 16i <ul style="list-style-type: none"> • Gen 4: C1 • Gen 3: C2

Передняя и задняя объединительные панели: 12 отсеков для 3,5-дюймовых дисков SAS/SATA и 2 отсека для 3,5-дюймовых дисков SAS/SATA

В этом разделе содержатся сведения о прокладке кабелей для модели сервера с одной передней объединительной панелью с 12 отсеками для 3,5-дюймовых дисков SAS/SATA и одной задней объединительной панелью с 2 отсеками для 3,5-дюймовых дисков SAS/SATA.

- «Встроенные разъемы» на странице 429

- «Адаптер RAID/HBA 16i» на странице 429

Встроенные разъемы

В этом разделе представлены сведения о прокладке кабелей для конфигурации с передней расширительной объединительной панелью с 12 отсеками для 3,5-дюймовых дисков SAS/SATA, задней объединительной панелью с 2 отсеками для 3,5-дюймовых дисков SAS/SATA и встроенными разъемами.

Встроенные разъемы

Подключения между разъемами: **1** ↔ **1**, **2** ↔ **2**, **3** ↔ **3**, ... **n** ↔ **n**

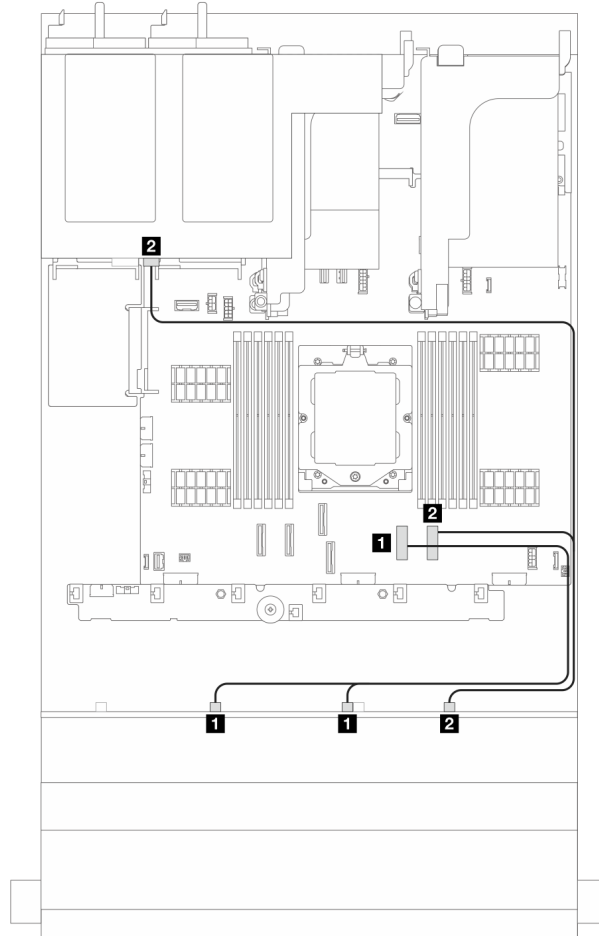


Рис. 388. прокладка сигнальных кабелей

От	К
1 Передняя объединительная панель: SAS 0, SAS 1	1 Встроенный: PCIe 7
2 Передняя объединительная панель SAS 2 и задняя объединительная панель SAS	2 Встроенный: PCIe 8

Адаптер RAID/HBA 16i

В этом разделе представлены сведения о прокладке кабелей для конфигурации с передней расширительной объединительной панелью с 12 отсеками для 3,5-дюймовых дисков SAS/SATA, задней объединительной панелью с 2 отсеками для 3,5-дюймовых дисков SAS/SATA и одним адаптером RAID/HBA 16i.

Адаптер RAID/НВА 16i

Подключения между разъемами: **1** ↔ **1**, **2** ↔ **2**, **3** ↔ **3**, ... **n** ↔ **n**

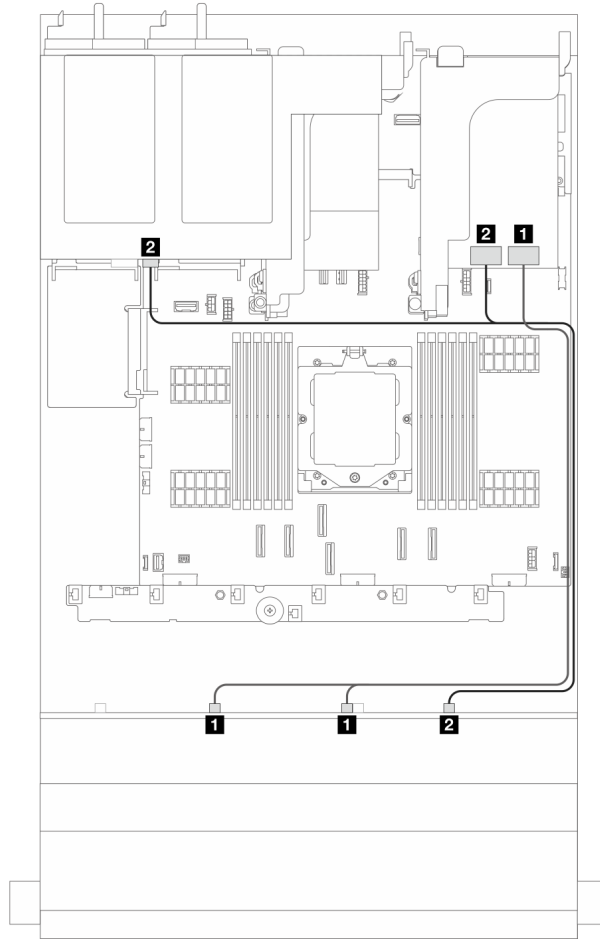


Рис. 389. Прокладка сигнальных кабелей

От	К
1 Передняя объединительная панель: SAS 0, SAS 1	1 Адаптер 16i: <ul style="list-style-type: none"> • Gen 4: C0 • Gen 3: C0C1
2 Передняя объединительная панель: SAS 2 и задняя объединительная панель SAS	2 Адаптер 16i: <ul style="list-style-type: none"> • Gen 4: C1 • Gen 3: C2C3

Передняя и задняя объединительные панели: 12 отсеков для 3,5-дюймовых дисков SAS/SATA и 4 отсека для 3,5-дюймовых дисков SAS/SATA

В этом разделе содержатся сведения о прокладке кабелей для модели сервера с одной передней объединительной панелью с 12 отсеками для 3,5-дюймовых дисков SAS/SATA и одной задней объединительной панелью с 4 отсеками для 3,5-дюймовых дисков SAS/SATA.

- «Встроенные разъемы» на странице 431
- «Встроенные разъемы + адаптер 940-8i» на странице 431
- «Адаптер RAID/НВА 16i» на странице 432

Встроенные разъемы

В этом разделе представлены сведения о прокладке кабелей для конфигурации с передней объединительной панелью с 12 отсеками для 3,5-дюймовых дисков SAS/SATA, задней объединительной панелью с 4 отсеками для 3,5-дюймовых дисков SAS/SATA и встроенными разъемами.

Встроенные разъемы

Подключения между разъемами: **1** ↔ **1**, **2** ↔ **2**, **3** ↔ **3**, ... **n** ↔ **n**

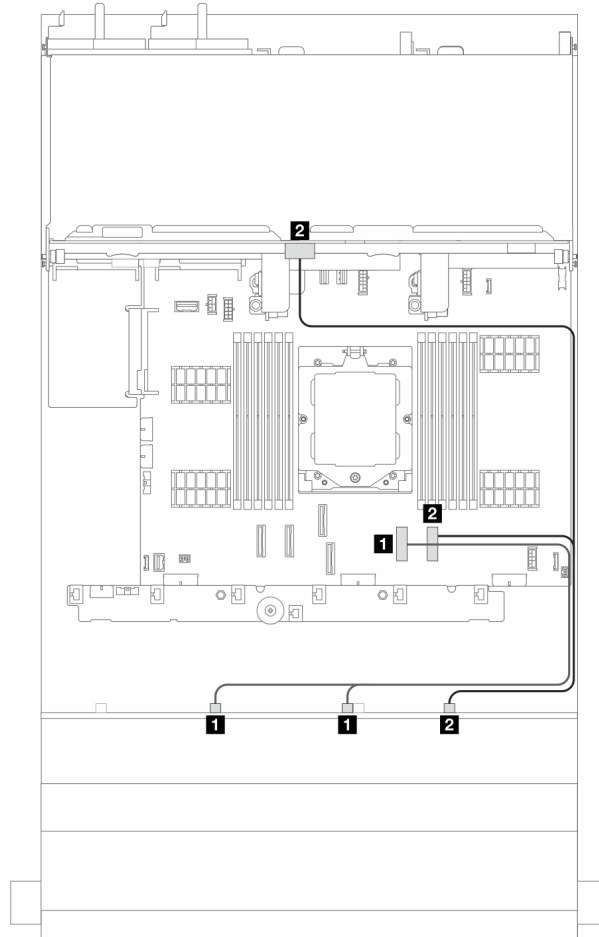


Рис. 390. Прокладка сигнальных кабелей

От	К
1 Передняя объединительная панель: SAS 0, SAS 1	1 Встроенный: PCIe 7
2 Передняя объединительная панель SAS 2 и задняя объединительная панель SAS	2 Встроенный: PCIe 8

Встроенные разъемы + адаптер 940-8i

В этом разделе представлены сведения о прокладке кабелей для конфигурации с передней объединительной панелью с 12 отсеками для 3,5-дюймовых дисков SAS/SATA, задней объединительной панелью с 4 отсеками для 3,5-дюймовых дисков SAS/SATA, встроенными разъемами и одним адаптером 940-8i.

Встроенные разъемы + адаптер 940-8i

Подключения между разъемами: **1** ↔ **1**, **2** ↔ **2**, **3** ↔ **3**, ... **n** ↔ **n**

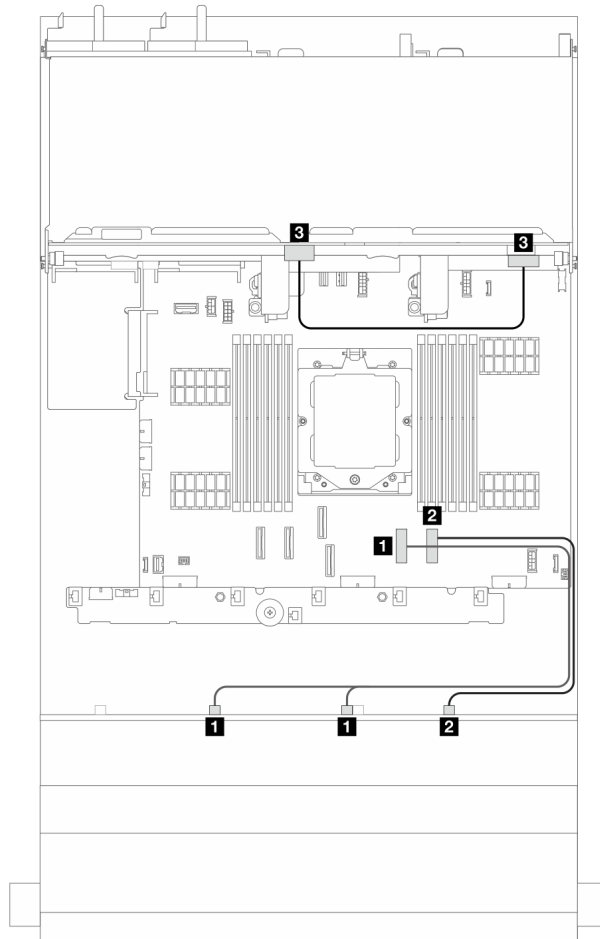


Рис. 391. Прокладка сигнальных кабелей

От	К
1 Передняя объединительная панель: SAS 0, SAS 1	1 Встроенный: PCIe 7
2 Передняя объединительная панель: SAS 2	2 Встроенный: PCIe 8
3 Задняя объединительная панель: SAS	3 Адаптер 8i: C0

Адаптер RAID/НВА 16i

В этом разделе представлены сведения о прокладке кабелей для конфигурации с передней объединительной панелью с 12 отсеками для 3,5-дюймовых дисков SAS/SATA, задней объединительной панелью с 4 отсеками для 3,5-дюймовых дисков SAS/SATA и одним адаптером RAID/НВА 16i.

Адаптер RAID/НВА 16i

Подключения между разъемами: **1** ↔ **1**, **2** ↔ **2**, **3** ↔ **3**, ... **n** ↔ **n**

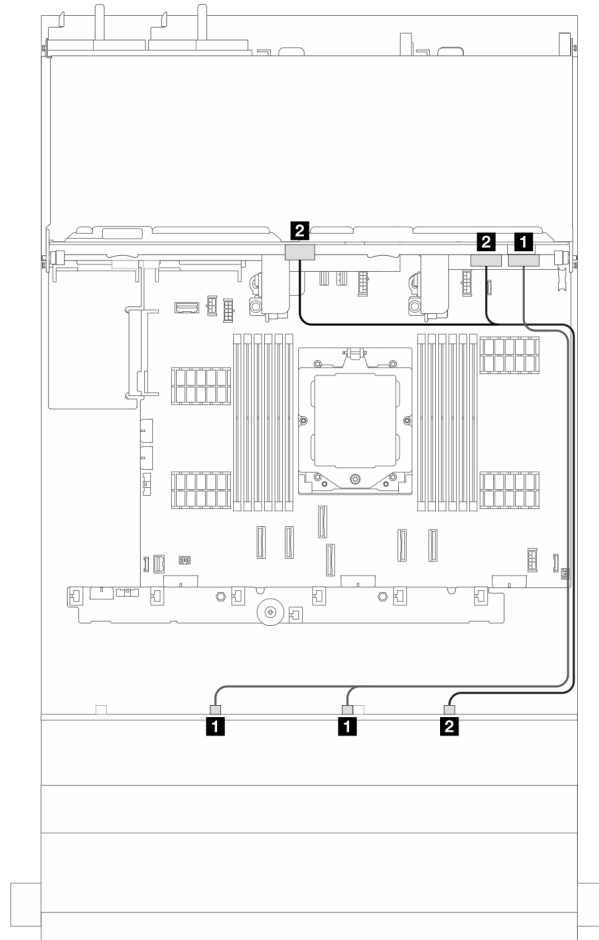


Рис. 392. Прокладка сигнальных кабелей

От	К
1 Передняя объединительная панель: SAS 0, SAS 1	1 Адаптер 16i: <ul style="list-style-type: none"> • Gen 4: C0 • Gen 3: C0C1
2 Передняя объединительная панель SAS 2 и задняя объединительная панель SAS	2 Адаптер 16i: <ul style="list-style-type: none"> • Gen 4: C1 • Gen 3: C2C3

Передняя и задняя объединительные панели: 12 отсеков для 3,5-дюймовых дисков SAS/SATA и 4 отсека для 2,5-дюймовых дисков AnyBay

В этом разделе представлены сведения о прокладке кабелей для конфигурации с передней объединительной панелью с 12 отсеками для 3,5-дюймовых дисков SAS/SATA, задней объединительной панелью с 4 отсеками для 2,5-дюймовых дисков AnyBay, встроенными разъемами и одним адаптером RAID/HBA 16i.

Встроенные разъемы и один адаптер RAID/HBA 16i

Подключения между разъемами: **1** ↔ **1**, **2** ↔ **2**, **3** ↔ **3**, ... **n** ↔ **n**

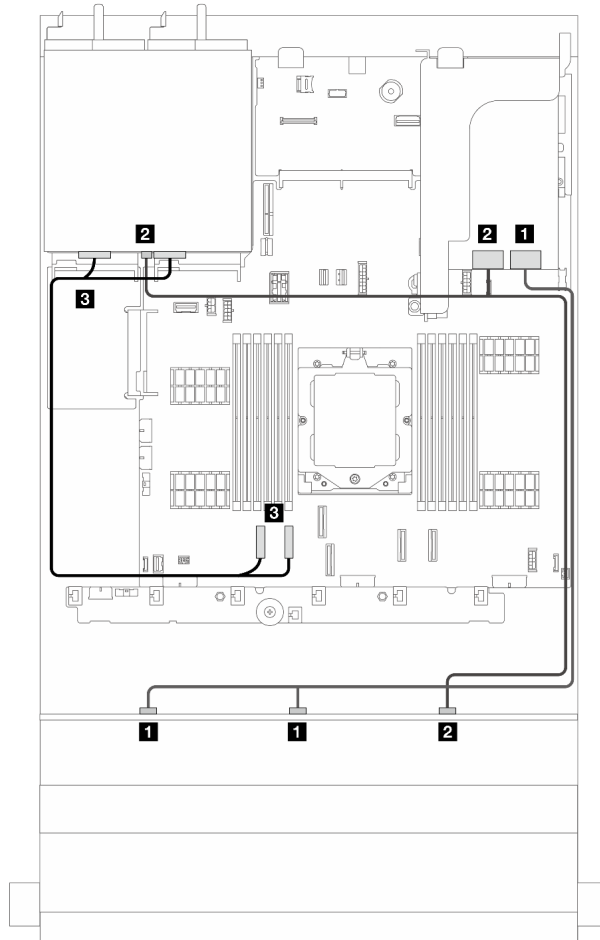


Рис. 393. Прокладка сигнальных кабелей

От	К
1 Передняя объединительная панель: SAS 0, SAS 1	1 Адаптер 16i: • Gen 4: C0 • Gen 3: C0C1
2 Передняя объединительная панель SAS 2 и задняя объединительная панель SAS	2 Адаптер 16i: • Gen 4: C1 • Gen 3: C2C3
3 Встроенные: PCIe 1, 2	3 Задняя объединительная панель: NVMe 0–1, 2–3

Передняя и средняя объединительные панели: 12 отсеков для 3,5-дюймовых дисков SAS/SATA и 4 отсека для 2,5-дюймовых/4 отсека для 3,5-дюймовых дисков SAS/SATA

В этом разделе представлены сведения о прокладке кабелей для конфигурации с передней объединительной панелью с 12 отсеками для 3,5-дюймовых дисков SAS/SATA, средней объединительной панелью с 4 отсеками для 2,5-дюймовых дисков SAS/SATA или 4 отсеками для 3,5-дюймовых дисков SAS/SATA и одним адаптером RAID/HBA 16i.

Адаптер RAID/HBA 16i

Подключения между разъемами: **1** ↔ **1**, **2** ↔ **2**, **3** ↔ **3**, ... **n** ↔ **n**

Примечание: В качестве примера на рисунке ниже использована задняя объединительная панель с 4 отсеками для 3,5-дюймовых дисков SAS/SATA. Прокладка кабелей для задней объединительной панели с 4 отсеками для 2,5-дюймовых дисков SAS/SATA аналогична.

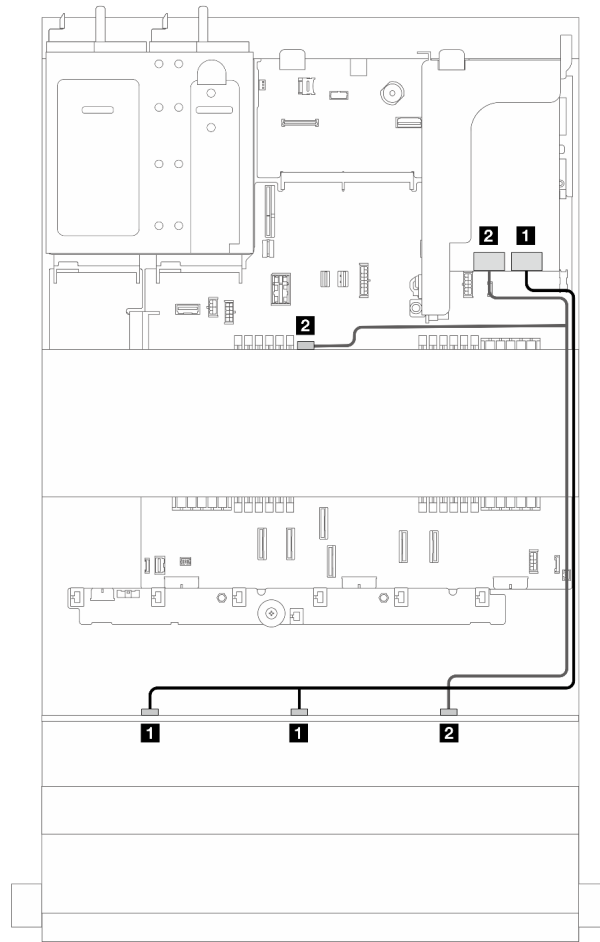


Рис. 394. Прокладка сигнальных кабелей

От	К
1 Передняя объединительная панель: SAS 0, SAS 1	1 Адаптер 16i: <ul style="list-style-type: none"> • Gen 4: C0 • Gen 3: C0C1
2 Передняя объединительная панель SAS 2 и средняя объединительная панель SAS	2 Адаптер 16i: <ul style="list-style-type: none"> • Gen 4: C1 • Gen 3: C2C3

Передняя и средние объединительные панели: одна с 12 отсеками для 3,5-дюймовых дисков SAS/SATA и две с 4 отсеками для 2,5-дюймовых дисков NVMe/AnyBay

В этом разделе представлены сведения о прокладке кабелей для конфигурации с одной передней объединительной панелью с 12 отсеками для 3,5-дюймовых дисков SAS/SATA, двумя задними объединительными панелями с 4 отсеками для 2,5-дюймовых дисков NVMe/AnyBay, встроенными разъемами и одним адаптером RAID/HBA 16i.

Встроенные разъемы и адаптер RAID/HBA 16i

Подключения между разъемами: **1** ↔ **1**, **2** ↔ **2**, **3** ↔ **3**, ... **n** ↔ **n**

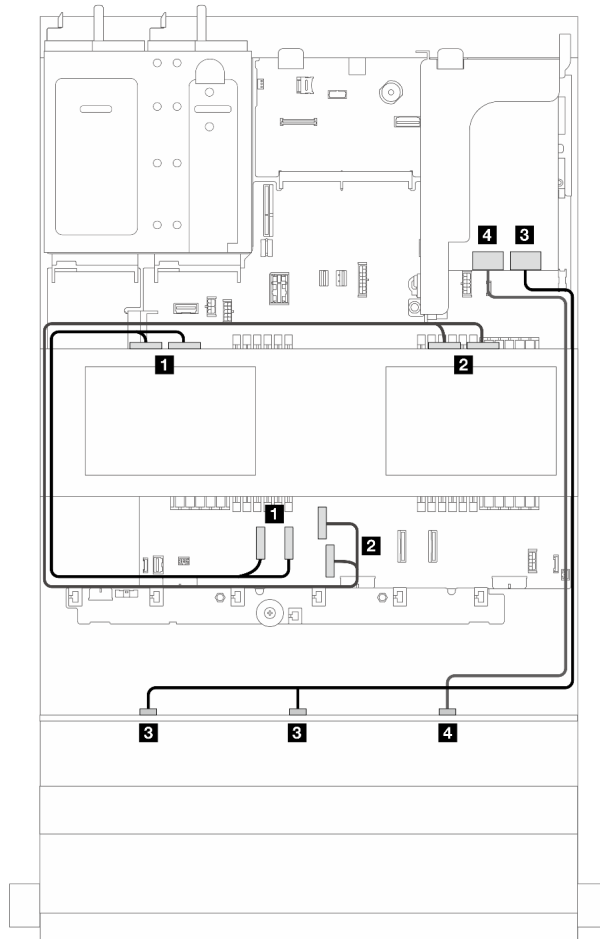


Рис. 395. Прокладка сигнальных кабелей

От	К
1 Объединительная панель 5: NVMe 0–1, 2–3	1 Встроенные: PCIe 1, 2
2 Объединительная панель 6: NVMe 0–1, 2–3	2 Встроенные: PCIe 3, 4
3 Передняя объединительная панель: SAS 0, SAS 1	3 Адаптер 16i: <ul style="list-style-type: none"> • Gen 4: C0 • Gen 3: C0C1
4 Передняя объединительная панель: SAS 2	4 Адаптер 16i: <ul style="list-style-type: none"> • Gen 4: C1 • Gen 3: C2

Передняя, средняя и задняя объединительные панели: 12 отсеков для 3,5-дюймовых дисков SAS/SATA, 4 отсека для 3,5-дюймовых дисков SAS/SATA и 4 отсека для 3,5-дюймовых дисков SAS/SATA

В этом разделе представлена информация о прокладке кабелей для конфигурации с одной передней объединительной панелью с 12 отсеками для 3,5-дюймовых дисков SAS/SATA, одной средней объединительной панелью с 4 отсеками для 3,5-дюймовых дисков SAS/SATA, одной задней

объединительной панелью с 4 отсеками для 3,5-дюймовых дисков SAS/SATA и одним адаптером RAID/RAID 32i.

Адаптер RAID/RAID 32i

Подключения между разъемами: **1** ↔ **1**, **2** ↔ **2**, **3** ↔ **3**, ... **n** ↔ **n**

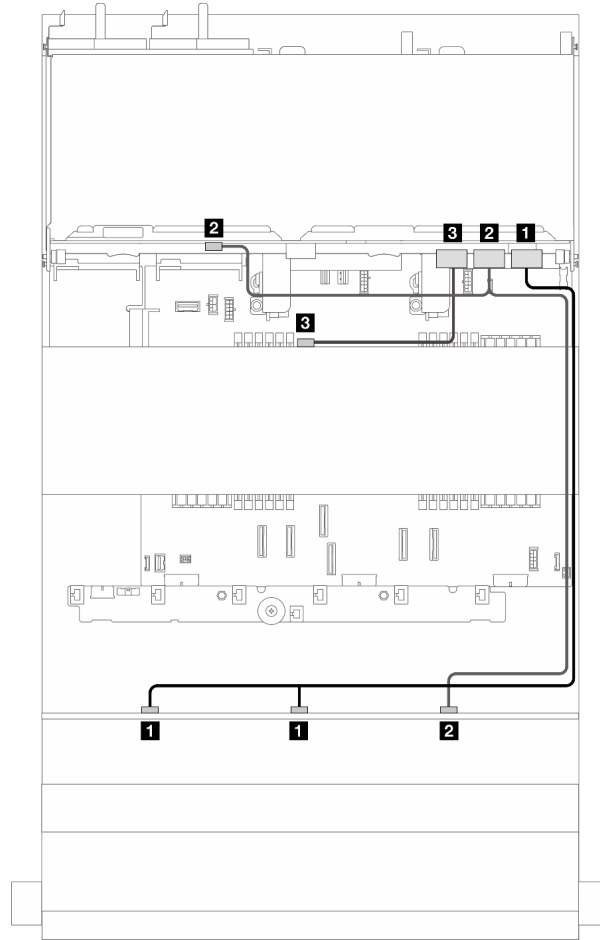


Рис. 396. Прокладка сигнальных кабелей

От	К
1 Передняя объединительная панель: SAS 0, SAS 1	1 Адаптер 32i: C0
2 Передняя объединительная панель SAS 2 и задняя объединительная панель SAS	2 Адаптер 32i: C1
3 Средняя объединительная панель: SAS	3 Адаптер 32i: C2

Расширительная объединительная панель для двенадцати 3,5-дюймовых дисков SAS/SATA

В этом разделе представлена информация о прокладке кабелей для модели сервера с передней расширительной объединительной панелью с 12 отсеками для 3,5-дюймовых дисков SAS/SATA.

Сведения о подключении кабелей питания для передних объединительных панелей см. в разделе «Объединительные панели: модели серверов с передними отсеками для 3,5-дюймовых дисков» на странице 411.

Сведения о подключении сигнальных кабелей для объединительных панелей см. в следующих разделах в зависимости от конфигурации сервера.

- «Передняя объединительная панель: расширитель с 12 отсеками для 3,5-дюймовых дисков SAS/SATA» на странице 438
- «Передняя и задняя объединительные панели: расширитель с 12 отсеками для 3,5-дюймовых дисков SAS/SATA и 2 отсека для 3,5-дюймовых дисков SAS/SATA» на странице 439
- «Передняя и задняя объединительные панели: расширитель с 12 отсеками для 3,5-дюймовых дисков SAS/SATA и 4 отсека для 2,5-дюймовых дисков AnyBay» на странице 440
- «Передняя и задняя объединительные панели: расширитель с 12 отсеками для 3,5-дюймовых дисков SAS/SATA и 4 отсека для 3,5-дюймовых дисков SAS/SATA» на странице 441
- «Передняя, средняя и задняя объединительные панели: расширитель с 12 отсеками для 3,5-дюймовых дисков SAS/SATA, 4 отсека для 3,5-дюймовых дисков SAS/SATA и 4 отсека для 3,5-дюймовых дисков SAS/SATA» на странице 442

Передняя объединительная панель: расширитель с 12 отсеками для 3,5-дюймовых дисков SAS/SATA

В этом разделе приведены сведения по прокладке кабелей для конфигурации с одной передней расширительной объединительной панелью с 12 отсеками для 3,5-дюймовых дисков SAS/SATA и одним адаптером RAID/HBA 8i.

Адаптер RAID/HBA 8i

Подключения между разъемами: **1** ↔ **4**, **2** ↔ **2**, **3** ↔ **3**, ... **n** ↔ **n**

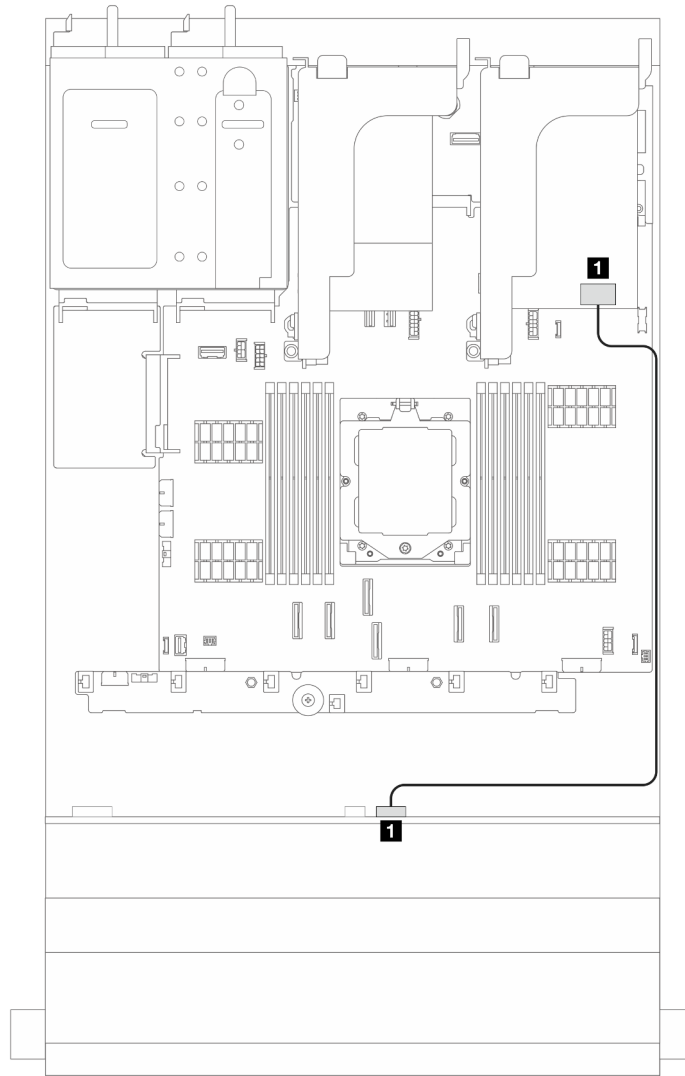


Рис. 397. Прокладка сигнальных кабелей

От	К
1 Передняя объединительная панель: SAS 0	1 Адаптер 8i: <ul style="list-style-type: none"> • Gen 4: C0 • Gen 3: C0C1

Передняя и задняя объединительные панели: расширитель с 12 отсеками для 3,5-дюймовых дисков SAS/SATA и 2 отсека для 3,5-дюймовых дисков SAS/SATA

В этом разделе представлены сведения о прокладке кабелей для конфигурации с одной передней расширительной объединительной панелью с 12 отсеками для 3,5-дюймовых дисков SAS/SATA, одной задней объединительной панелью с 2 отсеками для 3,5-дюймовых дисков SAS/SATA и одним адаптером RAID/HBA 8i.

Адаптер RAID/HBA 8i

Подключения между разъемами: **1** ↔ **1**, **2** ↔ **2**, **3** ↔ **3**, ... **n** ↔ **n**

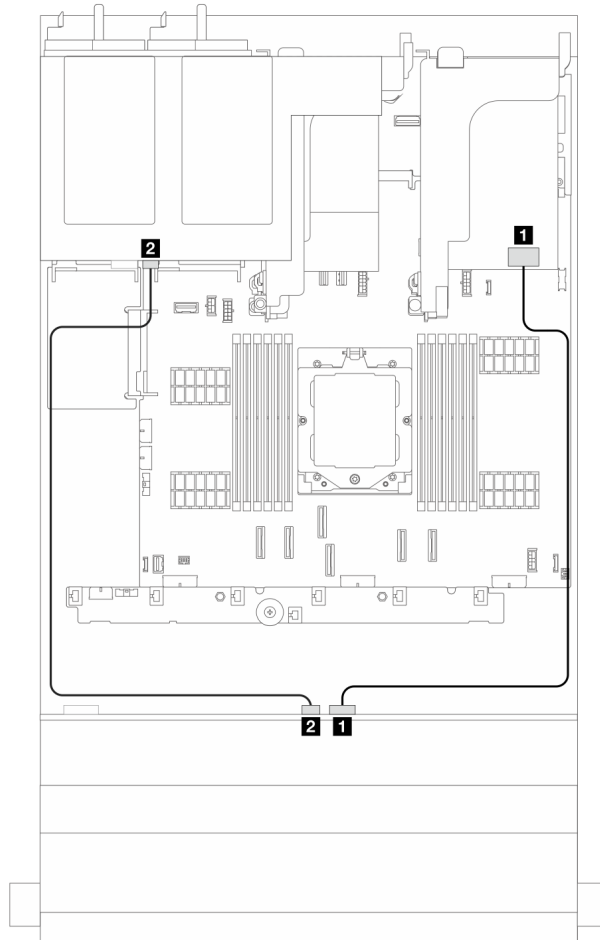


Рис. 398. Прокладка сигнальных кабелей

От	К
1 Передняя объединительная панель: SAS 0	1 Адаптер 8i: • Gen 4: C0 • Gen 3: C0C1
2 Передняя объединительная панель: SAS 1	2 Задняя объединительная панель: SAS

Передняя и задняя объединительные панели: расширитель с 12 отсеками для 3,5-дюймовых дисков SAS/SATA и 4 отсека для 2,5-дюймовых дисков AnyBay

В этом разделе представлены сведения о прокладке кабелей для конфигурации с одной передней расширительной объединительной панелью с 12 отсеками для 3,5-дюймовых дисков SAS/SATA, одной задней объединительной панелью с 4 отсеками для 2,5-дюймовых дисков AnyBay и одним адаптером RAID/HBA 8i.

Адаптер RAID/HBA 8i

Подключения между разъемами: **1** ↔ **1**, **2** ↔ **2**, **3** ↔ **3**, ... **n** ↔ **n**

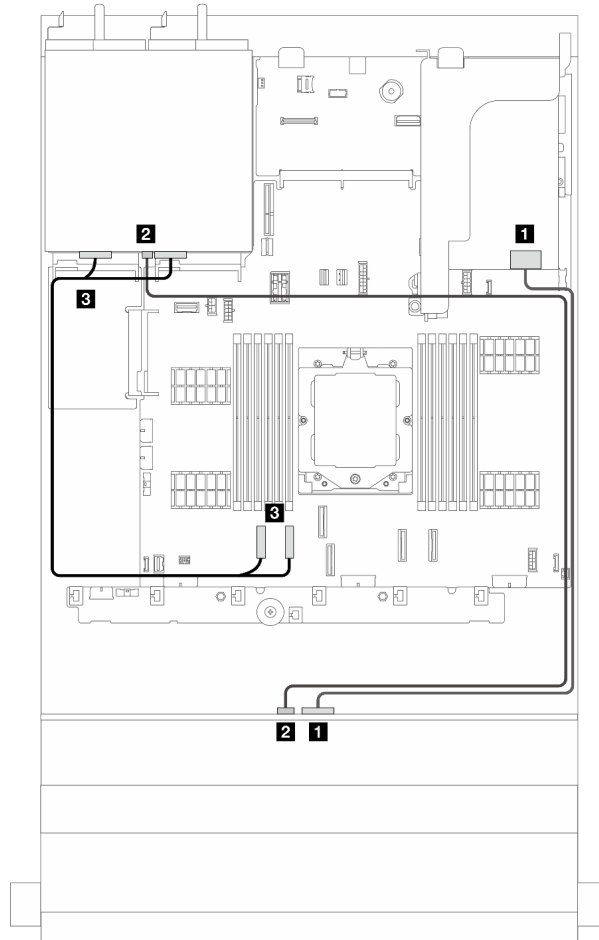


Рис. 399. Прокладка сигнальных кабелей

От	К
1 Передняя объединительная панель: SAS 0	1 Адаптер 8i: • Gen 4: C0 • Gen 3: C0C1
2 Передняя объединительная панель: SAS 1	2 Задняя объединительная панель: SAS
3 Встроенные: PCIe 1, 2	3 Задняя объединительная панель: NVMe 0–1, 2–3

Передняя и задняя объединительные панели: расширитель с 12 отсеками для 3,5-дюймовых дисков SAS/SATA и 4 отсека для 3,5-дюймовых дисков SAS/SATA

В этом разделе представлены сведения о прокладке кабелей для конфигурации с одной передней расширительной объединительной панелью с 12 отсеками для 3,5-дюймовых дисков SAS/SATA, одной задней объединительной панелью с 4 отсеками для 3,5-дюймовых дисков SAS/SATA и одним адаптером RAID/HBA 8i.

Адаптер RAID/HBA 8i

Подключения между разъемами: **1** ↔ **1**, **2** ↔ **2**, **3** ↔ **3**, ... **n** ↔ **n**

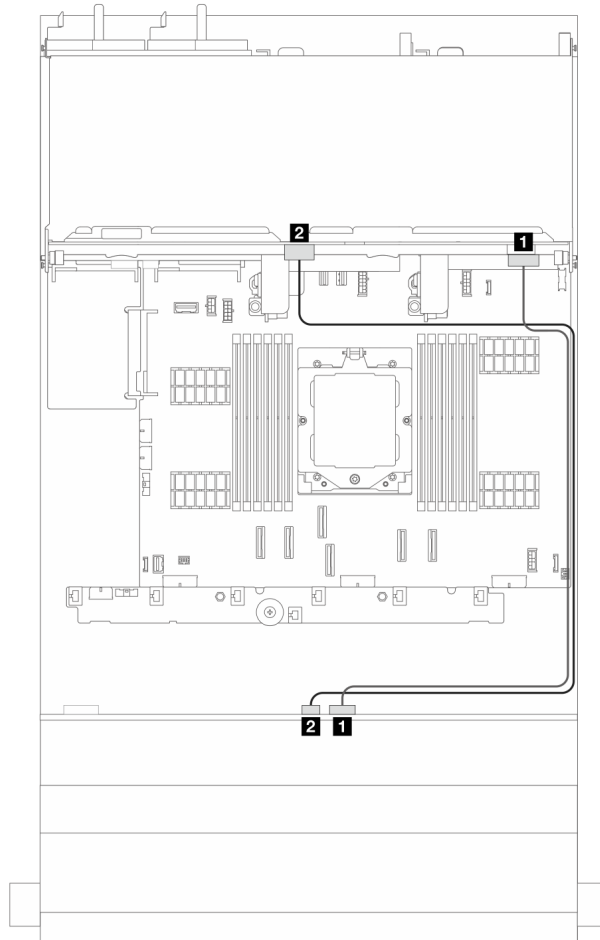


Рис. 400. Прокладка сигнальных кабелей

От	К
1 Передняя объединительная панель: SAS 0	1 Адаптер 8i: • Gen 4: C0 • Gen 3: C0C1
2 Передняя объединительная панель: SAS 1	2 Задняя объединительная панель: SAS

Передняя, средняя и задняя объединительные панели: расширитель с 12 отсеками для 3,5-дюймовых дисков SAS/SATA, 4 отсека для 3,5-дюймовых дисков SAS/SATA и 4 отсека для 3,5-дюймовых дисков SAS/SATA

В этом разделе представлена информация о прокладке кабелей для конфигурации с одной передней расширительной объединительной панелью с 12 отсеками для 3,5-дюймовых дисков SAS/SATA, одной средней объединительной панелью с 4 отсеками для 3,5-дюймовых дисков SAS/SATA, одной задней объединительной панелью с 4 отсеками для 3,5-дюймовых дисков SAS/SATA и одним адаптером RAID/HBA 16i.

Адаптер RAID/HBA 16i

Подключения между разъемами: **1** ↔ **1**, **2** ↔ **2**, **3** ↔ **3**, ... **n** ↔ **n**

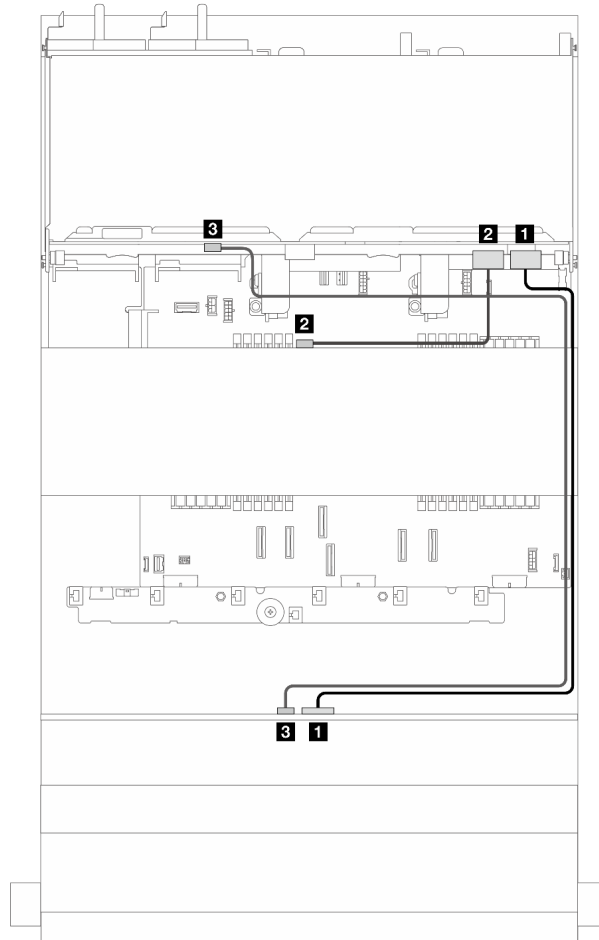


Рис. 401. Прокладка сигнальных кабелей

От	К
1 Передняя объединительная панель: SAS 0	1 Адаптер 16i: • Gen 4: C0 • Gen 3: C0C1
2 Средняя объединительная панель: SAS	2 Адаптер 16i: • Gen 4: C1 • Gen 3: C2
3 Задняя объединительная панель: SAS	3 Передняя объединительная панель: SAS 1

Глава 7. Конфигурация системы

Выполните следующие процедуры, чтобы настроить систему.

Настройка сетевого подключения для Lenovo XClarity Controller

Чтобы получить доступ к Lenovo XClarity Controller по сети, необходимо указать, как Lenovo XClarity Controller будет подключаться к сети. В зависимости от того, как реализовано сетевое подключение, может также потребоваться указать статический IP-адрес.

Возможны указанные ниже способы настройки сетевого подключения для Lenovo XClarity Controller, если не используется DHCP:

- Если к серверу подключен монитор, для настройки сетевого подключения можно использовать Lenovo XClarity Provisioning Manager.

Для подключения Lenovo XClarity Controller к сети с помощью Lenovo XClarity Provisioning Manager выполните следующие действия.

1. Запустите сервер.
2. Нажмите клавишу, указанную в инструкциях на экране, чтобы отобразить интерфейс Lenovo XClarity Provisioning Manager. (Дополнительные сведения см. в разделе «Запуск» в документации по LXPM для вашего сервера по адресу <https://pubs.lenovo.com/lxpm-overview/>.)
3. Перейдите в раздел **LXPM → Настройка UEFI → Параметры BMC**, чтобы указать, как Lenovo XClarity Controller будет подключаться к сети.
 - При выборе подключения со статическим IP-адресом задайте адрес IPv4 или IPv6, который доступен в сети.
 - При выборе подключения с использованием DHCP на сервере DHCP должен быть указан MAC-адрес сервера.
4. Нажмите кнопку **ОК**, чтобы применить настройку, и подождите две-три минуты.
5. Используйте адрес IPv4 или IPv6 для подключения Lenovo XClarity Controller.

Важно: Первоначально для Lenovo XClarity Controller установлены имя пользователя USERID и пароль PASSWORD (с нулем, а не буквой O). Этот пользователь по умолчанию имеет уровень доступа «Администратор». В целях безопасности необходимо изменить это имя пользователя и пароль во время первоначальной настройки.

- Если монитор не подключен к серверу, сетевое подключение можно настроить через интерфейс Lenovo XClarity Controller. Подключите кабель Ethernet от ноутбука к Порт управления системой ХСС на сервере. Сведения о расположении Порт управления системой ХСС см. в разделе [Глава 2 «Компоненты сервера» на странице 17](#).

Примечание: Измените IP-параметры на ноутбуке так, чтобы он находился в той же сети, к какой относятся параметры по умолчанию сервера.

Используемые по умолчанию локальные адреса канала (LLA) IPv4 и IPv6 указаны на этикетке доступа к сети Lenovo XClarity Controller, прикрепленной к выдвижному информационному язычку. См. раздел [«Идентификация сервера и получение доступа к Lenovo XClarity Controller» на странице 45](#).

- При использовании мобильного приложения Lenovo XClarity Administrator на мобильном устройстве подключиться к Lenovo XClarity Controller можно через разъем USB Lenovo XClarity Controller на сервере. Сведения о расположении разъема USB Lenovo XClarity Controller см. в разделе [Глава 2 «Компоненты сервера» на странице 17](#).

Примечание: Для управления Lenovo XClarity Controller необходимо установить режим разъема USB Lenovo XClarity Controller (а не обычный режим USB). Чтобы переключиться из обычного режима в режим управления Lenovo XClarity Controller, удерживайте нажатой кнопку идентификации на сервере не менее 3 секунд, пока соответствующий светодиодный индикатор не начнет медленно мигать (раз в две секунды). См. информацию о расположении кнопки идентификации в разделе [Глава 2 «Компоненты сервера» на странице 17](#).

Для подключения с помощью мобильного приложения Lenovo XClarity Administrator выполните следующие действия:

1. Подключите кабель USB мобильного устройства к разъему USB Lenovo XClarity Controller на сервере.
2. На мобильном устройстве включите USB-модем.
3. На мобильном устройстве запустите мобильное приложение Lenovo XClarity Administrator.
4. Если автоматическое обнаружение отключено, нажмите **Обнаружение** на странице «Обнаружение USB» для подключения к Lenovo XClarity Controller.

Дополнительные сведения об использовании мобильного приложения Lenovo XClarity Administrator см. по следующей ссылке:

https://pubs.lenovo.com/lxca/lxca_usemobileapp

Настройка переднего порта USB для подключения Lenovo XClarity Controller

Прежде чем вы сможете осуществлять доступ к Lenovo XClarity Controller с помощью переднего порта USB, необходимо настроить этот порт USB для подключения Lenovo XClarity Controller.

Поддержка сервера

Чтобы узнать, поддерживает ли сервер доступ к Lenovo XClarity Controller через USB-порт на лицевой панели, проверьте следующее:

- См. раздел [Глава 2 «Компоненты сервера» на странице 17](#).



- Если на USB-порту сервера имеется значок гаечного ключа, можно настроить USB-порт для подключения к Lenovo XClarity Controller. Также это единственный USB-порт, который поддерживает обновление автоматизации USB модуля безопасности микропрограммы и RoT.

Настройка USB-порта для подключения Lenovo XClarity Controller

Выполнив одно из действий ниже, можно переключать режимы работы порта USB: стандартный и управление Lenovo XClarity Controller.

- Удерживайте нажатой кнопку идентификации не менее 3 секунд, пока соответствующий светодиодный индикатор не начнет медленно мигать (раз в две секунды). См. расположение кнопки идентификации в разделе [Глава 2 «Компоненты сервера» на странице 17](#).
- Выполните команду `usb fr` в интерфейсе командной строки контролера управления Lenovo XClarity Controller. Сведения об использовании интерфейса командной строки Lenovo XClarity Controller см. в разделе «Интерфейс командной строки» в документации XCC, совместимой с вашим сервером в <https://pubs.lenovo.com/lxcc-overview/>.
- В веб-интерфейсе контроллера управления Lenovo XClarity Controller щелкните **Конфигурация BMC → Сеть → Менеджер портов USB лицевой панели**. Сведения о функциях веб-интерфейса Lenovo XClarity Controller см. в разделе «Описание функций контроллера XClarity Controller по веб-

интерфейсу» в документации XCC, совместимой с вашим сервером в <https://pubs.lenovo.com/lxcc-overview/>.

Проверка текущей настройки USB-порта

С помощью интерфейса командной строки контроллера управления Lenovo XClarity Controller (команда `usb f p`) или веб-интерфейса контроллера управления Lenovo XClarity Controller (**Конфигурация BMC → Сеть → Менеджер портов USB лицевой панели**) можно также проверить текущую настройку порта USB. См. разделе «Интерфейс командной строки» и «Описание функций контроллера XClarity Controller по веб-интерфейсу» в документации XCC, совместимой с вашим сервером, на <https://pubs.lenovo.com/lxcc-overview/>.

Обновление микропрограммы

Существует несколько вариантов обновления микропрограмм сервера.

Для обновления большинства актуальных микропрограмм сервера и установленных на нем устройств можно использовать перечисленные здесь инструменты.

- Рекомендации, связанные с обновлением микропрограммы, доступны на следующем сайте:
 - <https://lenovopress.lenovo.com/lp0656-lenovo-thinksystem-firmware-and-driver-update-best-practices>
- Актуальные микропрограммы можно найти по следующей ссылке:
 - <https://datacentersupport.lenovo.com/products/servers/thinksystem/sr655v3/7d9e/downloads/driver-list/>
- Можно подписаться на уведомление о продукте, чтобы оставаться в курсе обновлений микропрограмм:
 - <https://datacentersupport.lenovo.com/solutions/ht509500>

Статические пакеты (пакеты обновления)

Как правило, Lenovo выпускает микропрограммы в пакетах, которые называются статическими пакетами (пакетами обновления). Чтобы обеспечить совместимость всех обновлений микропрограмм, необходимо обновлять все микропрограммы одновременно. При одновременном обновлении микропрограмм для Lenovo XClarity Controller и UEFI сначала обновите микропрограмму для Lenovo XClarity Controller.

Терминология, связанная со способом обновления

- **Внутриполосное обновление.** Установка и обновление выполняются с помощью инструмента или приложения операционной системы, работающего в ЦП сервера.
- **Внеполосное обновление.** Установка и обновление выполняются контроллером Lenovo XClarity Controller, получающим обновление и направляющим его в целевую подсистему или целевое устройство. Внеполосные обновления не зависят от операционной системы, работающей в ЦП. Однако для большинства внеполосных операций требуется, чтобы сервер находился в состоянии питания S0 (Working).
- **Обновление на целевом объекте.** Установка и обновление инициируются из установленной операционной системы, работающей на самом целевом сервере.
- **Обновление вне целевого объекта.** Установка и обновление инициируются из вычислительного устройства, взаимодействующего непосредственно с Lenovo XClarity Controller сервера.
- **Статические пакеты (пакеты обновления).** Статические пакеты (пакеты обновления) — это пакетные обновления, разработанные и протестированные для обеспечения взаимозависимого уровня функциональности, производительности и совместимости. Статические пакеты (пакеты обновления) зависят от типа компьютера сервера и создаются (с обновлениями микропрограммы и

драйверов устройств) для поддержки определенных дистрибутивов операционных систем Windows Server, Red Hat Enterprise Linux (RHEL) и SUSE Linux Enterprise Server (SLES). Кроме того, доступны статические пакеты (пакеты обновления) только для микропрограммы определенного типа компьютера.

Инструменты обновления микропрограммы

См. следующую таблицу, чтобы определить наиболее подходящий инструмент Lenovo для установки и настройки микропрограммы:

Инструмент	Поддерживаемые способы обновления	Обновления микропрограммы базовой системы	Обновления микропрограммы устройств ввода-вывода	Обновления микропрограммы драйвера	Графический пользовательский интерфейс	Интерфейс командной строки	Поддерживает статические пакеты (пакеты обновления)
Lenovo XClarity Provisioning Manager (LXPM)	Внутрипольное ² На целевом объекте	√			√		
Lenovo XClarity Controller (XCC)	Внутрипольный ⁴ Внепольный Вне целевого объекта	√	Выбранные устройства ввода-вывода	√ ³	√		√
Lenovo XClarity Essentials OneCLI (OneCLI)	Внутрипольный Внепольный На целевом объекте Вне целевого объекта	√	Все устройства ввода-вывода	√ ³		√	√

Инструмент	Поддерживаемые способы обновления	Обновления микро-программы базовой системы	Обновления микро-программы устройств ввода-вывода	Обновления микро-программы драйвера	Графический пользовательский интерфейс	Интерфейс командной строки	Поддерживает статические пакеты (пакеты обновления)
Lenovo XClarity Essentials UpdateXpress (LXCE)	Внутриплатный Внеплатный На целевом объекте Вне целевого объекта	√	Все устройства ввода-вывода		√		√
Lenovo XClarity Essentials Bootable Media Creator (BoMC)	Внутриплатный Внеплатный Вне целевого объекта	√	Все устройства ввода-вывода		√ (Приложение BoMC)	√ (Приложение BoMC)	√
Lenovo XClarity Administrator (LXCA)	Внутриплатное ¹ Внеплатное ² Вне целевого объекта	√	Все устройства ввода-вывода		√		√
Lenovo XClarity Integrator (LXI) для VMware vCenter	Внеплатный Вне целевого объекта	√	Выбранные устройства ввода-вывода		√		

Инструмент	Поддерживаемые способы обновления	Обновления микропрограммы базовой системы	Обновления микропрограммы устройств ввода-вывода	Обновления микропрограммы драйвера	Графический пользовательский интерфейс	Интерфейс командной строки	Поддерживает статические пакеты (пакеты обновления)
Lenovo XClarity Integrator (LXCI) для Microsoft Windows Admin Center	Внутриполосный Внеполосный На целевом объекте Вне целевого объекта	√	Все устройства ввода-вывода		√		√
Lenovo XClarity Integrator (LXCI) для Microsoft System Center Configuration Manager	Внутриполосный На целевом объекте	√	Все устройства ввода-вывода		√		√

Примечания:

- Для обновлений микропрограммы ввода-вывода.
- Для обновлений микропрограммы BMC и UEFI.
- Обновление микропрограммы диска поддерживается только инструментами и методами ниже:
 - Обновление Bare Metal (BMU) XCC: внутриполосное, требуется перезагрузка системы.
 - Lenovo XClarity Essentials OneCLI:
 - Для дисков, поддерживаемых продуктами ThinkSystem V2 и V3 (устаревших дисков): внутриполосное, перезагрузка системы не требуется.
 - Для дисков, поддерживаемых только продуктами ThinkSystem V3 (новых дисков): следует выполнить промежуточное обновление до XCC и завершить обновление до BMU XCC (внутриполосное, требуется перезагрузка системы).
- Только обновление Bare Metal (BMU).

• **Lenovo XClarity Provisioning Manager**

В Lenovo XClarity Provisioning Manager можно обновить микропрограмму Lenovo XClarity Controller, микропрограмму UEFI и программное обеспечение Lenovo XClarity Provisioning Manager.

Примечание: По умолчанию при запуске сервера и нажатии клавиши, указанной в инструкциях на экране, отображается Lenovo XClarity Provisioning Manager графический пользовательский интерфейс. Если вы изменили настройки по умолчанию на текстовую настройку системы, графический пользовательский интерфейс можно вызвать из текстового интерфейса настройки системы.

Дополнительные сведения об использовании Lenovo XClarity Provisioning Manager для обновления микропрограммы см. по следующему адресу:

Раздел «Обновление микропрограммы» в документации к LXPM, соответствующей вашему серверу, по адресу <https://pubs.lenovo.com/lxpm-overview/>

- **Lenovo XClarity Controller**

Если требуется установить определенное обновление, можно воспользоваться интерфейсом Lenovo XClarity Controller для конкретного сервера.

Примечания:

- Чтобы выполнить внутрисетевое обновление в Windows или Linux, необходимо установить драйвер операционной системы и включить интерфейс Ethernet через USB (иногда называемый интерфейсом локальной сети через USB).

Дополнительные сведения о настройке интерфейса Ethernet через USB см. по следующему адресу:

Раздел «Настройка интерфейса Ethernet через USB» в версии документации к XCC, соответствующей вашему серверу, по адресу <https://pubs.lenovo.com/lxcc-overview/>

- При обновлении микропрограммы с помощью Lenovo XClarity Controller не забудьте загрузить и установить актуальные драйверы устройств для операционной системы, под управлением которой работает сервер.

Дополнительные сведения об использовании Lenovo XClarity Controller для обновления микропрограммы см. по следующему адресу:

Раздел «Обновление микропрограммы сервера» в документации к XCC, соответствующей вашему серверу, по адресу <https://pubs.lenovo.com/lxcc-overview/>

- **Lenovo XClarity Essentials OneCLI**

Lenovo XClarity Essentials OneCLI — это набор приложений командной строки, которые можно использовать для управления серверами Lenovo. С помощью приложения обновления этого набора можно обновить микропрограмму и драйверы устройств серверов. Обновление можно выполнить в хостовой операционной системе сервера (во внутрисетевом режиме) или удаленно через BMC сервера (во внеполосном режиме).

Дополнительные сведения об использовании Lenovo XClarity Essentials OneCLI для обновления микропрограммы см. по следующему адресу:

https://pubs.lenovo.com/lxce-onecli/onecli_c_update

- **Lenovo XClarity Essentials UpdateXpress**

Lenovo XClarity Essentials UpdateXpress предоставляет большинство функций обновления OneCLI через графический пользовательский интерфейс. Его можно использовать для получения и развертывания пакетов обновления «Статические пакеты» и отдельных обновлений. Статический пакет содержит обновления микропрограммы и драйверов устройств для Microsoft Windows и Linux.

Lenovo XClarity Essentials UpdateXpress можно получить по следующему адресу:

<https://datacentersupport.lenovo.com/solutions/Invo-xpress>

- **Lenovo XClarity Essentials Bootable Media Creator**

Можно использовать Lenovo XClarity Essentials Bootable Media Creator (BoMC), чтобы создавать загрузочные носители, подходящие для обновлений микропрограммы, обновлений VPD, выполнения инвентаризации и сбора FFDC, расширенной конфигурации системы, управления ключами FoD, безопасного удаления, конфигурации RAID и диагностики на поддерживаемых серверах.

Lenovo XClarity Essentials BoMC доступен по следующему адресу:

<https://datacentersupport.lenovo.com/solutions/Invo-bomc>

- **Lenovo XClarity Administrator**

При управлении несколькими серверами посредством Lenovo XClarity Administrator можно обновить микропрограмму для всех управляемых серверов с помощью этого интерфейса. Управление микропрограммами упрощается благодаря назначению управляемым конечным точкам политик соответствия микропрограмм. При создании и назначении политики соответствия управляемым конечным точкам Lenovo XClarity Administrator отслеживает изменения во всех этих конечных точках и помечает любые несоответствующие конечные точки.

Дополнительные сведения об использовании Lenovo XClarity Administrator для обновления микропрограммы см. по следующему адресу:

https://pubs.lenovo.com/lxca/update_fw

- **Предложения Lenovo XClarity Integrator**

Приложения Lenovo XClarity Integrator могут интегрировать функции управления Lenovo XClarity Administrator и сервера с программным обеспечением, используемым в определенной инфраструктуре развертывания, например VMware vCenter, Microsoft Admin Center или Microsoft System Center.

Дополнительные сведения об использовании Lenovo XClarity Integrator для обновления микропрограммы см. по следующему адресу:

<https://pubs.lenovo.com/lxci-overview/>

Настройка микропрограммы

Существует несколько вариантов установки и настройки микропрограммы сервера.

Важно: Lenovo не рекомендует устанавливать для дополнительных ПЗУ значение **Традиционный**, но при необходимости это можно сделать. Обратите внимание, что этот параметр не позволяет загружать драйверы UEFI для устройств гнезда, что может отрицательно сказаться на программном обеспечении Lenovo, таком как LXCA, OneCLI и XCC. Сюда входит среди прочего невозможность определить сведения о карте адаптера, такие как название модели или уровень микропрограммы. Например, «ThinkSystem RAID 930-16i с флэш-памятью 4 ГБ» может отобразиться как «Адаптер 06:00:00». В некоторых случаях на определенном адаптере PCIe эта функция может быть включена неправильно.

- **Lenovo XClarity Provisioning Manager (LXPM)**

В Lenovo XClarity Provisioning Manager можно настроить параметры UEFI для сервера.

Примечания: Lenovo XClarity Provisioning Manager предоставляет графический пользовательский интерфейс для настройки сервера. Также доступен текстовый интерфейс для настройки системы (Setup Utility). В Lenovo XClarity Provisioning Manager можно перезапустить сервер и открыть текстовый интерфейс. Кроме того, текстовый интерфейс можно сделать интерфейсом по умолчанию, который отображается при запуске LXPM. Для этого перейдите в раздел **Lenovo XClarity Provisioning Manager → Настройка UEFI → Системные параметры → <F1> — управление запуском → Настройка в текстовом режиме**. Чтобы запустить сервер с графическим пользовательским интерфейсом, выберите **Автоматически** или **Набор инструментов**.

Дополнительные сведения см. в следующей документации:

- Найдите версию документации к LXPM, совместимую со своим сервером, по адресу <https://pubs.lenovo.com/lxpm-overview/>
- *Руководство пользователя UEFI* по адресу <https://pubs.lenovo.com/uefi-overview/>

- **Lenovo XClarity Essentials OneCLI**

Можно воспользоваться приложением конфигурации и командами, чтобы просмотреть текущие параметры конфигурации системы и внести изменения в Lenovo XClarity Controller и UEFI. Сведения о сохраненной конфигурации можно использовать для репликации или восстановления других систем.

Сведения о настройке сервера с помощью Lenovo XClarity Essentials OneCLI можно найти по следующему адресу:

https://pubs.lenovo.com/lxce-onecli/onecli_c_settings_info_commands

- **Lenovo XClarity Administrator**

С помощью единообразной конфигурации можно быстро подготовить к работе (включая предварительную подготовку) все ваши серверы. Параметры конфигурации (такие как локальное хранилище, адаптеры ввода-вывода, параметры загрузки, микропрограммы, порты, а также параметры Lenovo XClarity Controller и UEFI) сохраняются в качестве серверного шаблона, который можно применить к одному или нескольким управляемым серверам. При обновлении серверных шаблонов изменения автоматически развертываются на соответствующих серверах.

Конкретные сведения об обновлении микропрограммы с помощью Lenovo XClarity Administrator можно найти по следующему адресу:

https://pubs.lenovo.com/lxca/server_configuring

- **Lenovo XClarity Controller**

Процессор управления для сервера можно настроить с помощью веб-интерфейса Lenovo XClarity Controller, интерфейса командной строки или API Redfish.

Сведения о настройке сервера с помощью Lenovo XClarity Controller можно найти по следующему адресу:

Раздел «Настройка сервера» в документации к ХСС, соответствующей вашему серверу, по адресу <https://pubs.lenovo.com/lxcc-overview/>

Конфигурация модуля памяти

Производительность памяти зависит от нескольких переменных, таких как режим, скорость, ранги, заполняемость памяти и процессор.

Сведения об оптимизации производительности памяти и настройке памяти доступны на веб-сайте Lenovo Press:

<https://lenovopress.lenovo.com/servers/options/memory>

Кроме того, можно воспользоваться конфигуратором памяти, который доступен на следующем сайте:

https://dcsc.lenovo.com/#/memory_configuration

Конфигурация RAID

Использование массива RAID для хранения данных остается одним из наиболее распространенных и экономически эффективных способов повышения производительности хранения, доступности и емкости сервера.

RAID повышает производительность, поскольку позволяет нескольким дискам одновременно обрабатывать запросы ввода-вывода. RAID также может предотвратить потерю данных в случае сбоя дисков, восстанавливая отсутствующие данные с поврежденного диска с помощью данных на оставшихся дисках.

Массив RAID (также называемый группой дисков RAID) — это группа из нескольких физических дисков, в которых для распределения данных по дискам используется определенный общий метод. Виртуальный диск (также называемый логическим диском) — это раздел группы дисков, состоящий из смежных сегментов данных на дисках. Виртуальный диск представляется хостовой операционной системе в качестве физического диска, который можно разделить для создания логических дисков или томов ОС.

Вводные сведения о RAID доступны на следующем веб-сайте Lenovo Press:

<https://lenovopress.lenovo.com/lp0578-lenovo-raid-introduction>

Подробные сведения об инструментах управления RAID и ресурсах доступны на следующем веб-сайте Lenovo Press:

<https://lenovopress.lenovo.com/lp0579-lenovo-raid-management-tools-and-resources>

Развертывание операционной системы

Развернуть операционную систему на сервере можно несколькими способами.

Доступные операционные системы

- Microsoft Windows Server
- Microsoft Windows
- VMware ESXi
- Red Hat Enterprise Linux
- SUSE Linux Enterprise Server
- Canonical Ubuntu

Список доступных операционных систем: <https://lenovopress.lenovo.com/osig>.

Развертывание с помощью инструментов

• Несколько серверов

Доступные инструменты:

- Lenovo XClarity Administrator
https://pubs.lenovo.com/lxca/compute_node_image_deployment
- Lenovo XClarity Essentials OneCLI
https://pubs.lenovo.com/lxce-onecli/onecli_r_uxspi_proxy_tool
- Пакет развертывания Lenovo XClarity Integrator для SCCM (только для операционной системы Windows)
https://pubs.lenovo.com/lxci-deploypack-sccm/dpsccm_c_endtoend_deploy_scenario

• Один сервер

Доступные инструменты:

- Lenovo XClarity Provisioning Manager
Раздел «Установка ОС» в документации к LXPM, соответствующей вашему серверу, по адресу <https://pubs.lenovo.com/lxpm-overview/>
- Lenovo XClarity Essentials OneCLI
https://pubs.lenovo.com/lxce-onecli/onecli_r_uxspi_proxy_tool
- Пакет развертывания Lenovo XClarity Integrator для SCCM (только для операционной системы Windows)

https://pubs.lenovo.com/lxci-deploypack-sccm/dpscmm_c_endtoend_deploy_scenario

Развертывание вручную

Если вам не удастся получить доступ к указанным выше инструментам, следуйте приведенным ниже инструкциям, загрузите соответствующее *руководство по установке ОС* и разверните операционную систему вручную согласно описанию в нем.

1. Перейдите к разделу <https://datacentersupport.lenovo.com/solutions/server-os>.
2. Выберите операционную систему на панели навигации и нажмите **Resources (Ресурсы)**.
3. Найдите раздел «Руководства по установке ОС» и щелкните инструкции по установке. Затем следуйте инструкциям для развертывания операционной системы.

Резервное копирование конфигурации сервера

После настройки сервера или внесения изменений в конфигурацию рекомендуется выполнить полное резервное копирование конфигурации сервера.

Убедитесь, что созданы резервные копии следующих компонентов сервера:

- **Процессор управления**

Выполнить резервное копирование конфигурации процессора управления можно с помощью интерфейса Lenovo XClarity Controller. Подробные сведения о резервном копировании конфигурации процессора управления см. по следующему адресу:

Раздел «Резервное копирование конфигурации BMC» в документации к ХСС, соответствующей вашему серверу, по адресу <https://pubs.lenovo.com/lxcc-overview/>.

Кроме того, можно воспользоваться командой `save` в Lenovo XClarity Essentials OneCLI и создать резервные копии всех параметров конфигурации. Дополнительные сведения о команде `save` см. в разделе:

https://pubs.lenovo.com/lxce-onecli/onecli_r_save_command

- **Операционная система**

Для резервного копирования операционной системы и пользовательских данных сервера используйте собственные методы резервного копирования.

Глава 8. Диагностика неполадок

Информация в этом разделе поможет в локализации и устранении неполадок, которые могут возникать при использовании сервера.

Серверы Lenovo можно настроить для автоматического уведомления службы поддержки Lenovo в случае появления определенных событий. Из приложений управления, например Lenovo XClarity Administrator, можно настроить автоматическое уведомление Call Home. В случае настройки автоматического уведомления о неполадках при обнаружении сервером потенциально значимого события служба поддержки Lenovo будет оповещаться автоматически.

Чтобы локализовать неполадку, обычно следует начать с просмотра журнала событий приложения, управляющего сервером:

- Если управление сервером осуществляется с помощью Lenovo XClarity Administrator, начните с просмотра журнала событий Lenovo XClarity Administrator.
- При использовании другого приложения управления начните с просмотра журнала событий Lenovo XClarity Controller.

Веб-ресурсы

- **Технические советы**

Lenovo постоянно обновляет веб-сайт поддержки, размещая последние советы и приемы, которые можно использовать для решения возникающих с вашим сервером проблем. В этих технических советах (которые также называются советами по сохранению системы или бюллетенями технического обслуживания) описываются процедуры, позволяющие обойти или устранить проблемы в работе сервера.

Чтобы найти технические советы для своего сервера, выполните указанные ниже действия.

1. Перейдите на сайт <http://datacentersupport.lenovo.com> и откройте страницу поддержки для вашего сервера.
2. На панели навигации нажмите **How To's (Инструкции)**.
3. В раскрывающемся меню выберите **Article Type (Тип статьи) → Solution (Решение)**.

Следуйте инструкциям на экране, чтобы выбрать категорию возникшей проблемы.

- **Форум центра обработки данных Lenovo**

- Просмотрите материалы https://forums.lenovo.com/t5/Datacenter-Systems/ct-p/sv_eg, чтобы узнать, не сталкивался ли кто-то с аналогичной проблемой.

Журналы событий

Оповещение — это сообщение или другая индикация о появившемся или приближающемся событии. Оповещения создаются средством Lenovo XClarity Controller или интерфейсом UEFI на серверах. Эти оповещения сохраняются в журнале событий Lenovo XClarity Controller. Если сервер находится под управлением Lenovo XClarity Administrator, оповещения автоматически перенаправляются в это приложение управления.

Примечание: Список событий, включая действия пользователя, которые, возможно, потребуется выполнить для восстановления системы после того или иного события, см. в документе *Справочник по сообщениям и кодам* по адресу https://thinksystem.lenovofiles.com/help/topic/sr655-v3/7d9e/pdf_files.html.

Журнал событий Lenovo XClarity Controller

Lenovo XClarity Controller контролирует физическое состояние сервера и его компонентов с помощью датчиков, определяющих внутренние физические параметры: температуру, напряжения блоков питания, скорости вращения вентиляторов и состояние компонентов. Lenovo XClarity Controller предоставляет различные интерфейсы программному обеспечению управления системами, а также системным администраторам и пользователям для удаленного администрирования и контроля сервера.

Lenovo XClarity Controller контролирует все компоненты сервера и записывает данные о событиях в журнал событий Lenovo XClarity Controller.

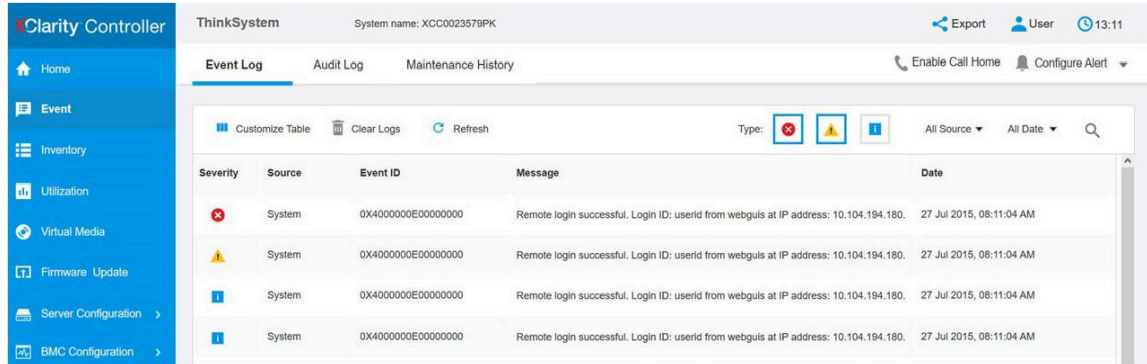


Рис. 402. Журнал событий Lenovo XClarity Controller

Дополнительные сведения о доступе к журналу событий Lenovo XClarity Controller см. по следующему адресу:

Раздел «Просмотр журналов событий» в документации к ХСС для вашего сервера по адресу <https://pubs.lenovo.com/lxcc-overview/>

Журнал событий Lenovo XClarity Administrator

Если для управления оборудованием серверов, сети и хранилища используется приложение Lenovo XClarity Administrator, с его помощью можно просматривать события всех управляемых устройств.

Logs

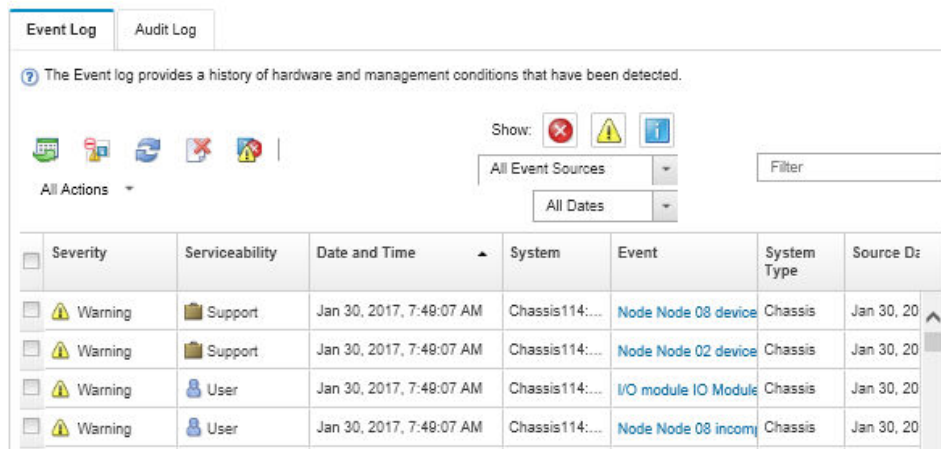


Рис. 403. Журнал событий Lenovo XClarity Administrator

Дополнительные сведения о работе с событиями в XClarity Administrator см. по следующему адресу:

https://pubs.lenovo.com/lxca/events_vieweventlog

Устранение неполадок с помощью системных светодиодных индикаторов и дисплея диагностики

Сведения о доступных системных светодиодных индикаторах и дисплее диагностики см. в следующем разделе.

- «Светодиодные индикаторы дисков» на странице 459
- «Светодиодные индикаторы передней панели оператора» на странице 460
- «Внешний диагностический прибор» на странице 466
- «Светодиодные индикаторы порта управления системой ХСС» на странице 472
- «Светодиодные индикаторы блока питания» на странице 473
- «Светодиодные индикаторы блока материнской платы» на странице 475
- «Светодиодные индикаторы модуля безопасности микропрограммы и RoT» на странице 477

Светодиодные индикаторы дисков

В этом разделе содержатся сведения о светодиодных индикаторах дисков.

Каждый оперативно заменяемый диск поставляется со светодиодным индикатором работы и светодиодным индикатором состояния; управление сигналами осуществляется с помощью объединительных панелей. Разные цвета и скорость указывают на различные действия или состояния диска. На следующем рисунке показаны светодиодные индикаторы на жестком или твердотельном диске.

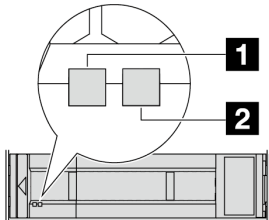


Рис. 404. Светодиодные индикаторы дисков

Светодиодный индикатор диска	Состояние	Описание
1 Светодиодный индикатор работы диска (слева)	Горит зеленым	Диск включен, но не активен.
	Мигает зеленым	Диск активен.
2 Светодиодный индикатор состояния диска (справа)	Горит желтым	Диск неисправен.
	Мигает желтым (медленно, примерно раз в секунду)	Диск восстанавливается.
	Мигает желтым (быстро, примерно четыре раза в секунду)	Диск идентифицируется.

Светодиодные индикаторы передней панели оператора

В этом разделе приведены сведения о светодиодных индикаторах на передней панели оператора.

В зависимости от модели сервер оснащен передней панелью оператора без ЖК-дисплея или передней панелью оператора с ЖК-дисплеем (называемой встроенной панелью диагностики). Сведения о встроенной панели диагностики с ЖК-дисплеем см. в разделе «Встроенная панель диагностики» на странице 462.

На следующем рисунке показана передняя панель оператора в отсеке для носителей. В некоторых моделях серверов передняя панель оператора встроена в защелку стойки. См. раздел «Передний модуль ввода-вывода» на странице 23.

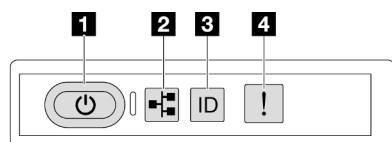


Рис. 405. Светодиодные индикаторы передней панели оператора

1 Кнопка питания со светодиодным индикатором питания (зеленый)	2 Светодиодный индикатор сетевой активности (зеленый)
3 Кнопка идентификации системы со светодиодным индикатором идентификации системы (синим)	4 Светодиодный индикатор системной ошибки (желтый)

1 Кнопка питания со светодиодным индикатором питания (зеленый)

Кнопку питания можно нажать для включения сервера после завершения его настройки. Кроме того, удерживая кнопку питания в течение нескольких секунд, можно выключить сервер, если не удастся его выключить из операционной системы. Возможны следующие состояния светодиодного индикатора включения питания.

Состояние	Цвет	Описание
Не горит	Нет	Питание не подается, или неисправен блок питания.
Быстро мигает (примерно четыре раза за секунду)	Зеленый	Сервер выключен, но XClarity Controller инициализируется и сервер не готов к включению.
Медленно мигает (примерно раз за секунду)	Зеленый	Сервер выключен и готов к включению (режим ожидания).
Горит	Зеленый	Сервер включен и работает.

2 Светодиодный индикатор сетевой активности (зеленый)

Совместимость адаптера NIC и светодиодного индикатор активности сети:

Адаптер NIC	Светодиодный индикатор активности сети
Модуль OCP	Поддерживаются
Адаптер PCIe NIC	Не поддерживается

Если установлен модуль OCP, светодиодный индикатор активности сети на переднем блоке ввода-вывода позволяет определить наличие подключения к сети и ее активность. Если модуль OCP не установлен, этот светодиодный индикатор не горит.

Состояние	Цвет	Описание
Горит	Зеленый	Сервер подключен к сети.
Мигает	Зеленый	Сеть подключена и находится в активном состоянии.
Не горит	Нет	Сервер отключен от сети. Примечание: Если светодиодный индикатор активности сети при установленном модуле OCP не горит, проверьте сетевые порты с задней стороны сервера, чтобы определить, какой порт отключен.

■ Кнопка идентификации системы со светодиодным индикатором идентификации системы (синим)

Кнопка идентификации системы и синий светодиодный индикатор идентификации системы служат для визуального определения местоположения сервера. При каждом нажатии кнопки идентификации системы состояние светодиодных индикаторов идентификации системы изменяется. Светодиодные индикаторы могут гореть, мигать или не гореть. Можно также с помощью Lenovo XClarity Controller или программы удаленного управления изменить состояние светодиодных индикаторов идентификации системы, чтобы было легче визуально найти сервер среди других серверов.

Если для USB-разъема XClarity Controller настроена как функция USB 2.0, так и функция управления XClarity Controller, для переключения между этими двумя функциями можно нажать на три секунды кнопку идентификации системы.

■ Светодиодный индикатор системной ошибки (желтый)

Светодиодный индикатор системной ошибки помогает определить наличие каких-либо системных ошибок.

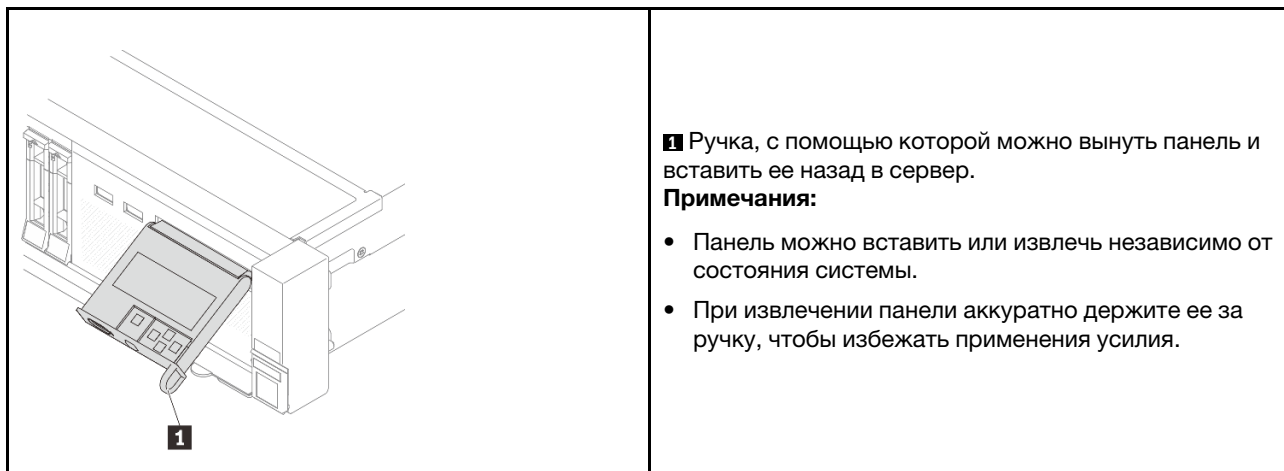
Состояние	Цвет	Описание	Действие
Горит	Желтый	На сервере обнаружена ошибка. Она может быть вызвана следующими ошибками (но не только ими): <ul style="list-style-type: none"> Сбой вентилятора Ошибка памяти Сбой хранилища Сбой устройства PCIe Сбой блока питания Ошибка процессора Ошибка системной платы ввода-вывода или процессорной платы 	<ul style="list-style-type: none"> Чтобы определить точную причину ошибки, просмотрите журнал событий Lenovo XClarity Controller и журнал системных событий. Проверьте, не горят ли где-то на сервере дополнительные светодиодные индикаторы, по которым можно определить источник ошибки. См. раздел «Устранение неполадок с помощью системных светодиодных индикаторов и дисплея диагностики» на странице 459. При необходимости сохраните журнал.
Не горит	Нет	Сервер выключен или включен и работает нормально.	Нет.

Встроенная панель диагностики

Встроенная панель диагностики прикреплена к лицевой панели сервера и обеспечивает быстрый доступ к различным сведениям о системе, в частности к информации об ошибках, микропрограмме, сети, состоянии системы и работоспособности.

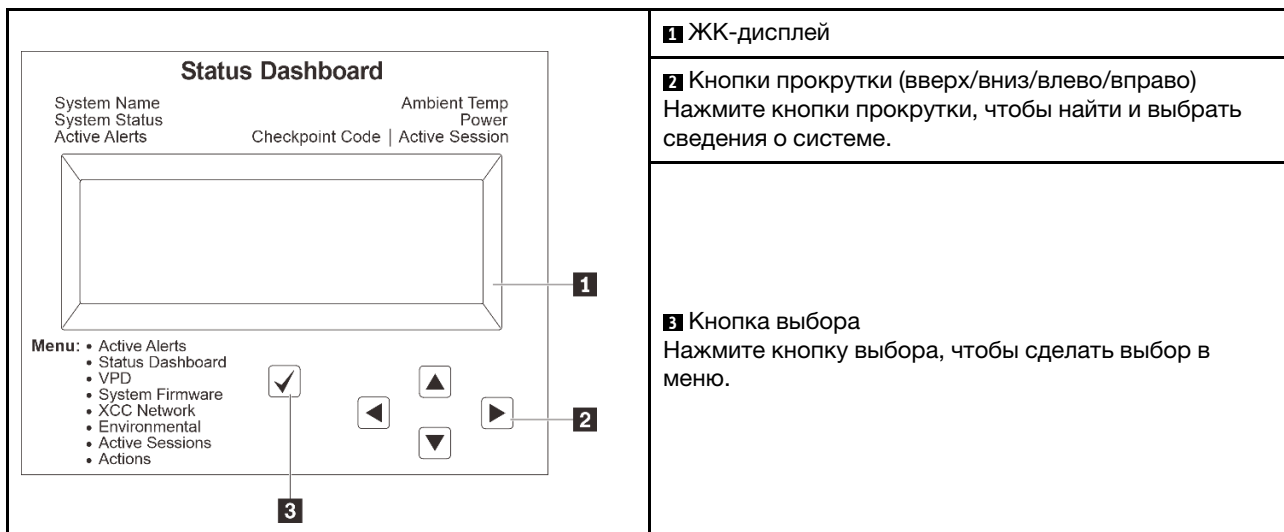
- «Расположение панели диагностики» на странице 462
- «Обзор панели диагностики» на странице 462
- «Блок-схема параметров» на странице 462
- «Полный список пунктов меню» на странице 463

Расположение панели диагностики



Обзор панели диагностики

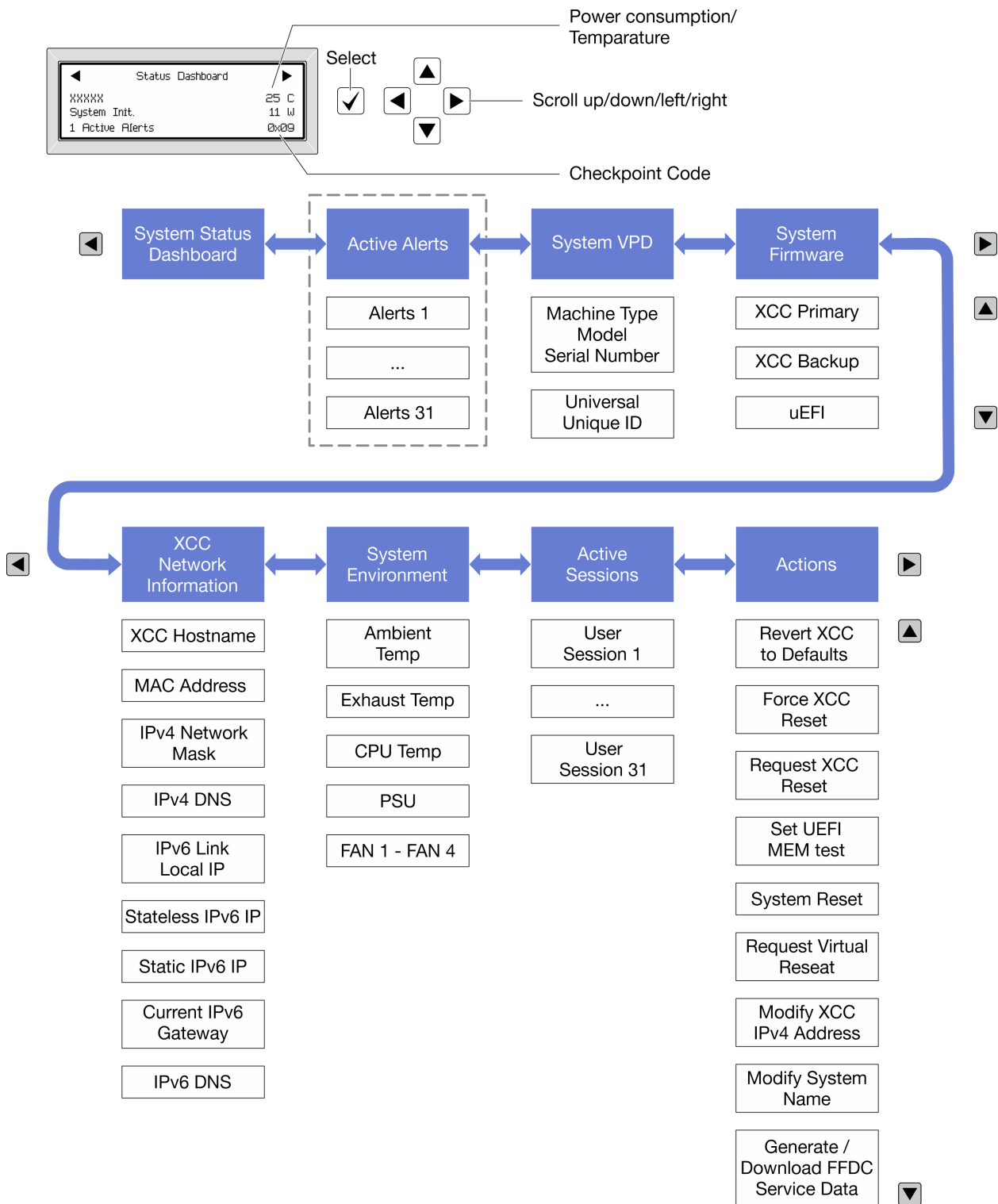
Диагностическое устройство состоит из ЖК-дисплея и 5 кнопок навигации.



Блок-схема параметров

На ЖК-панели отображаются различные сведения о системе. Для перехода по параметрам используйте кнопки прокрутки.

В зависимости от модели параметры и записи на ЖК-дисплее могут отличаться.



Полный список пунктов меню

Ниже приведен список параметров, доступных на панели диагностики/диагностическом приборе. Переключение между параметром и подчиненными информационными записями выполняется с помощью кнопки выбора, а переключение между параметрами или информационными записями — с помощью кнопок прокрутки.

В зависимости от модели параметры и записи на ЖК-дисплее могут отличаться.

Главное меню (информационная панель состояния системы)

Главное меню	Пример
<p>1 Название системы</p> <p>2 Состояние системы</p> <p>3 Количество активных оповещений</p> <p>4 Температура</p> <p>5 Потребление питания</p> <p>6 Код контрольной точки</p>	 <p>The screenshot shows a 'Status Dashboard' with the following information: 'xxxxxx' (1), 'System Init.' (2), '1 Active Alerts' (3), '25 C' (4), '11 W' (5), and '0x09' (6).</p>

Активные оповещения

Подменю	Пример
<p>Начальный экран: Количество активных ошибок Примечание: В меню «Активные оповещения» отображается только количество активных ошибок. Если ошибок нет, меню «Активные оповещения» недоступно при навигации.</p>	<p>1 Active Alerts</p>
<p>Экран сведений:</p> <ul style="list-style-type: none"> ИД сообщения об ошибке (тип: ошибка/предупреждение/информация) Время возникновения Возможные источники ошибки 	<p>Active Alerts: 1 Press ▼ to view alert details FQXSPPU009N(Error) 04/07/2020 02:37:39 PM CPU 1 Status: Configuration Error</p>

Информация о VPD системы

Подменю	Пример
<ul style="list-style-type: none"> Тип машины и серийный номер Универсальный уникальный идентификатор (UUID) 	<p>Machine Type: xxxx Serial Num: xxxxxx Universal Unique ID: xxxxxxxxxxxxxxxxxxxxxxxxxxxxxxxx</p>

Микропрограмма системы

Подменю	Пример
Основной ХСС <ul style="list-style-type: none"> • Уровень микропрограммы (состояние) • Build ID • Номер версии • Дата выпуска 	ХСС Primary (Active) Build: DVI399T Version: 4.07 Date: 2020-04-07
Резервный ХСС <ul style="list-style-type: none"> • Уровень микропрограммы (состояние) • Build ID • Номер версии • Дата выпуска 	ХСС Backup (Active) Build: D8BT05I Version: 1.00 Date: 2019-12-30
UEFI <ul style="list-style-type: none"> • Уровень микропрограммы (состояние) • Build ID • Номер версии • Дата выпуска 	UEFI (Inactive) Build: D0E101P Version: 1.00 Date: 2019-12-26

Информация о сети ХСС

Подменю	Пример
<ul style="list-style-type: none"> • Имя хоста ХСС • MAC-адрес • Маска сети IPv4 • DNS IPv4 • Локальный IP-адрес канала IPv6 • IP-адрес IPv6 без запоминания состояния • IP-адрес статического IPv6 • Текущий шлюз IPv6 • DNS IPv6 <p>Примечание: Отображается только используемый в настоящее время MAC-адрес (дополнительный или общий).</p>	ХСС Network Information ХСС Hostname: ХСС-xxxx-SN MAC Address: xx:xx:xx:xx:xx:xx IPv4 IP: xx.xx.xx.xx IPv4 Network Mask: x.x.x.x IPv4 Default Gateway: x.x.x.x

Информация о системной среде

Подменю	Пример
<ul style="list-style-type: none">• Температура окружающей среды• Температура выпуска• Температура ЦП• Состояние модуля блока питания• Скорость вращения вентиляторов (об/мин)	Ambient Temp: 24 C Exhaust Temp: 30 C CPU1 Temp: 50 C PSU1: Vin= 213 w Inlet= 26 C FAN1 Front: 21000 RPM FAN2 Front: 21000 RPM FAN3 Front: 21000 RPM FAN4 Front: 21000 RPM

Активные сеансы

Подменю	Пример
Количество активных сеансов	Active User Sessions: 1

Действия

Подменю	Пример
Несколько быстрых действий, поддерживаемых для пользователей <ul style="list-style-type: none">• Восстановление ХСС до значений по умолчанию• Принудительный сброс ХСС• Запрос на сброс ХСС• Настройка теста памяти UEFI• Запрос виртуального сброса• Изменить статический адрес IPv4/маску сети/шлюз ХСС• Изменить название системы• Создать/загрузить данные по обслуживанию FFDC	Request XCC Reset? This will request the BMC to reboot itself. Hold <input checked="" type="checkbox"/> for 3 seconds

Внешний диагностический прибор

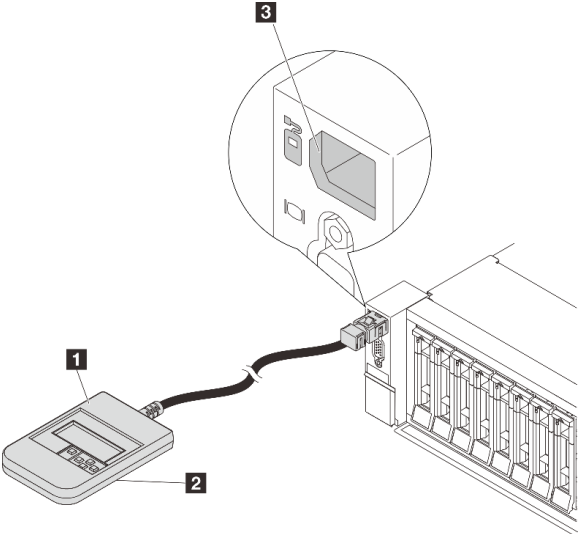
Внешний диагностический прибор — это внешнее устройство, подключаемое к серверу кабелем, которое обеспечивает быстрый доступ к различным сведениям о системе, в частности к информации об ошибках, микропрограмме, сети, состоянии системы и работоспособности.

Примечание: Внешний диагностический прибор — это дополнительное устройство, которое приобретается отдельно.

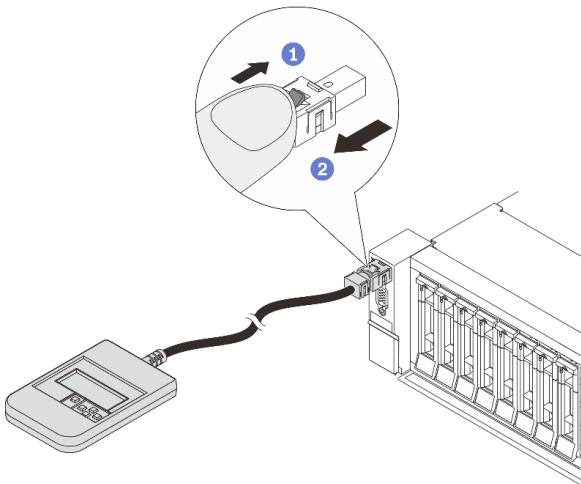
- [«Расположение внешнего диагностического прибора» на странице 467](#)
- [«Обзор панели диагностики» на странице 467](#)
- [«Блок-схема параметров» на странице 469](#)

- «Полный список пунктов меню» на странице 470

Расположение внешнего диагностического прибора

Расположение	Описание
<p data-bbox="198 331 771 388">Внешний диагностический прибор подключается к серверу внешним кабелем.</p> 	<p>1 Внешний диагностический прибор</p>
	<p>2 Магнитная нижняя панель С помощью этого компонента диагностический прибор можно прикрепить к верхней или боковой стороне стойки и освободить руки для задач обслуживания.</p>
	<p>3 Внешний диагностический разъем Этот разъем расположен на лицевой панели сервера и служит для подключения внешнего диагностического прибора.</p>

Примечание: Обратите внимание на следующие действия при отключении внешнего диагностического прибора:



Шаг 1. Нажмите на пластиковый зажим на разъеме в указанном направлении.

Шаг 2. Аккуратно извлеките кабель из разъема, удерживая зажим нажатым.

Обзор панели диагностики

Диагностическое устройство состоит из ЖК-дисплея и 5 кнопок навигации.

1 ЖК-дисплей

2 Кнопки прокрутки (вверх/вниз/влево/вправо)
Нажмите кнопки прокрутки, чтобы найти и выбрать сведения о системе.

3 Кнопка выбора
Нажмите кнопку выбора, чтобы сделать выбор в меню.

Status Dashboard

System Name

System Status

Active Alerts

Ambient Temp

Power

Checkpoint Code | Active Session

Menu:

- Active Alerts
- Status Dashboard
- VPD
- System Firmware
- XCC Network
- Environmental
- Active Sessions
- Actions

✓

◀

▶

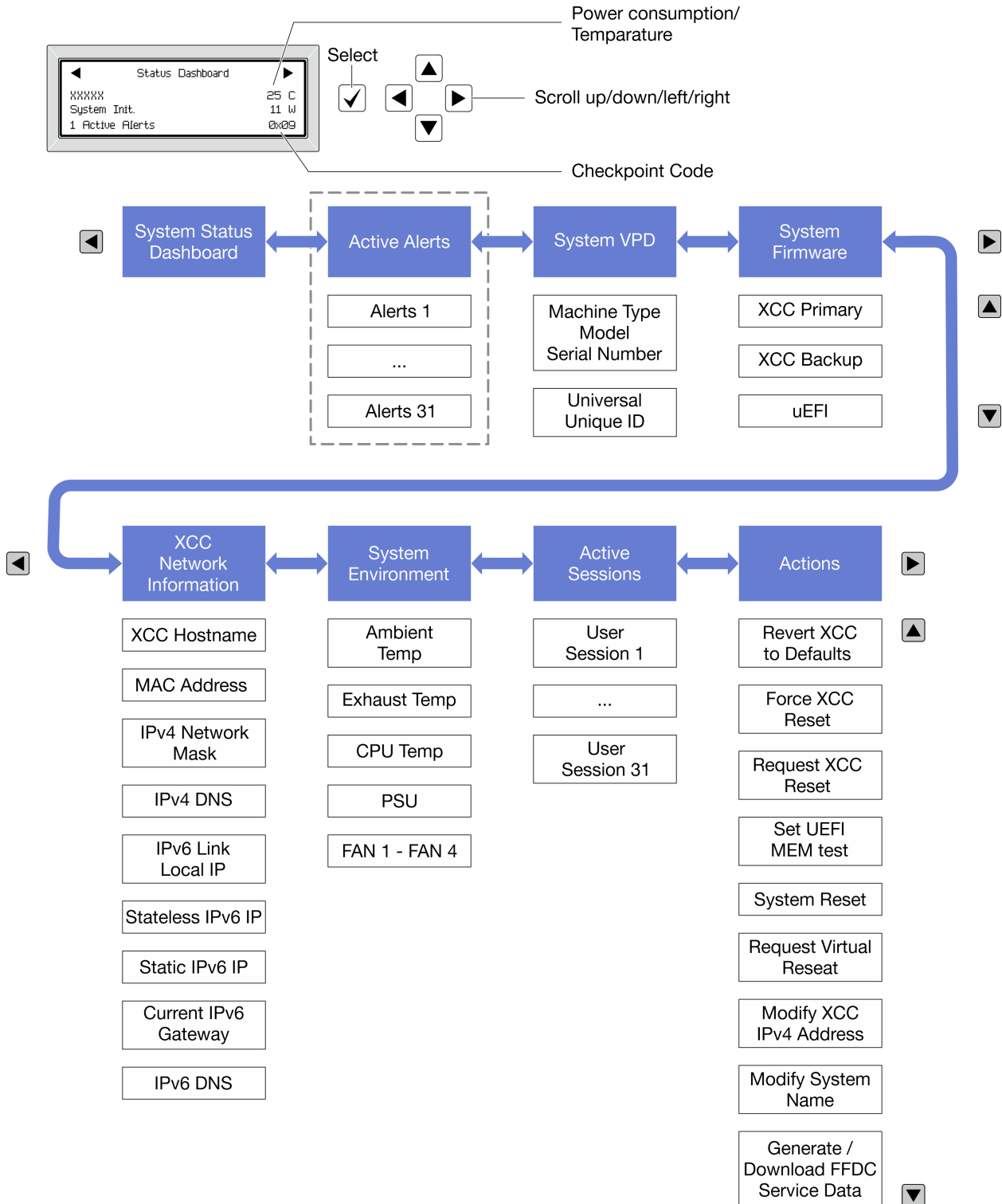
▲

▼

Блок-схема параметров

На ЖК-панели отображаются различные сведения о системе. Для перехода по параметрам используйте кнопки прокрутки.

В зависимости от модели параметры и записи на ЖК-дисплее могут отличаться.



Полный список пунктов меню

Ниже приведен список параметров, доступных на панели диагностики/диагностическом приборе. Переключение между параметром и подчиненными информационными записями выполняется с помощью кнопки выбора, а переключение между параметрами или информационными записями — с помощью кнопок прокрутки.

В зависимости от модели параметры и записи на ЖК-дисплее могут отличаться.

Главное меню (информационная панель состояния системы)

Главное меню	Пример
<ol style="list-style-type: none"> 1 Название системы 2 Состояние системы 3 Количество активных оповещений 4 Температура 5 Потребление питания 6 Код контрольной точки 	

Активные оповещения

Подменю	Пример
<p>Начальный экран: Количество активных ошибок Примечание: В меню «Активные оповещения» отображается только количество активных ошибок. Если ошибок нет, меню «Активные оповещения» недоступно при навигации.</p>	<p>1 Active Alerts</p>
<p>Экран сведений:</p> <ul style="list-style-type: none"> • ИД сообщения об ошибке (тип: ошибка/предупреждение/информация) • Время возникновения • Возможные источники ошибки 	<p>Active Alerts: 1 Press ▼ to view alert details FQXSPPU009N(Error) 04/07/2020 02:37:39 PM CPU 1 Status: Configuration Error</p>

Информация о VPD системы

Подменю	Пример
<ul style="list-style-type: none"> • Тип машины и серийный номер • Универсальный уникальный идентификатор (UUID) 	<p>Machine Type: xxxx Serial Num: xxxxxx Universal Unique ID: xxxxxxxxxxxxxxxxxxxxxxxxxxxxxxxx</p>

Микропрограмма системы

Подменю	Пример
Основной ХСС <ul style="list-style-type: none"> • Уровень микропрограммы (состояние) • Build ID • Номер версии • Дата выпуска 	XCC Primary (Active) Build: DVI399T Version: 4.07 Date: 2020-04-07
Резервный ХСС <ul style="list-style-type: none"> • Уровень микропрограммы (состояние) • Build ID • Номер версии • Дата выпуска 	XCC Backup (Active) Build: D8BT05I Version: 1.00 Date: 2019-12-30
UEFI <ul style="list-style-type: none"> • Уровень микропрограммы (состояние) • Build ID • Номер версии • Дата выпуска 	UEFI (Inactive) Build: D0E101P Version: 1.00 Date: 2019-12-26

Информация о сети ХСС

Подменю	Пример
<ul style="list-style-type: none"> • Имя хоста ХСС • MAC-адрес • Маска сети IPv4 • DNS IPv4 • Локальный IP-адрес канала IPv6 • IP-адрес IPv6 без запоминания состояния • IP-адрес статического IPv6 • Текущий шлюз IPv6 • DNS IPv6 <p>Примечание: Отображается только используемый в настоящее время MAC-адрес (дополнительный или общий).</p>	XCC Network Information XCC Hostname: XCC-xxxx-SN MAC Address: xx:xx:xx:xx:xx:xx IPv4 IP: xx.xx.xx.xx IPv4 Network Mask: x.x.x.x IPv4 Default Gateway: x.x.x.x

Информация о системной среде

Подменю	Пример
<ul style="list-style-type: none">• Температура окружающей среды• Температура выпуска• Температура ЦП• Состояние модуля блока питания• Скорость вращения вентиляторов (об/мин)	Ambient Temp: 24 C Exhaust Temp: 30 C CPU1 Temp: 50 C PSU1: Vin= 213 w Inlet= 26 C FAN1 Front: 21000 RPM FAN2 Front: 21000 RPM FAN3 Front: 21000 RPM FAN4 Front: 21000 RPM

Активные сеансы

Подменю	Пример
Количество активных сеансов	Active User Sessions: 1

Действия

Подменю	Пример
<p>Несколько быстрых действий, поддерживаемых для пользователей</p> <ul style="list-style-type: none">• Восстановление ХСС до значений по умолчанию• Принудительный сброс ХСС• Запрос на сброс ХСС• Настройка теста памяти UEFI• Запрос виртуального сброса• Изменить статический адрес IPv4/маску сети/шлюз ХСС• Изменить название системы• Создать/загрузить данные по обслуживанию FFDC	Request XCC Reset? This will request the BMC to reboot itself. Hold <input checked="" type="checkbox"/> for 3 seconds

Светодиодные индикаторы порта управления системой ХСС

В этом разделе содержатся сведения о светодиодных индикаторах компонента «Порт управления системой ХСС».

В следующей таблице описаны неполадки, на которые указывают светодиодные индикаторы «Порт управления системой ХСС».

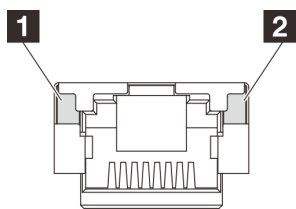


Рис. 406. Порт управления системой XCC Светодиодные индикаторы

Светодиодный индикатор	Описание
1 Светодиодный индикатор подключения порта Ethernet	Этот зеленый индикатор указывает состояние сетевого подключения: <ul style="list-style-type: none"> • Выкл.: сетевое подключение разорвано. • Зеленый: сетевое подключение установлено.
2 Светодиодный индикатор активности порта Ethernet	Этот зеленый индикатор указывает состояние активности сети: <ul style="list-style-type: none"> • Выкл.: сервер отключен от локальной сети. • Зеленый: сеть подключена и находится в активном состоянии.

Светодиодные индикаторы блока питания

В этом разделе приводится информация о различных состояниях светодиодного индикатора блока питания и даются соответствующие рекомендации.

Для запуска сервера необходима следующая минимальная конфигурация.

- Один процессор
- Один модуль памяти в гнезде 7
- Один блок питания
- Один жесткий/твердотельный диск или один диск M.2 (если для отладки требуется ОС)
- Пять вентиляторов компьютера

В следующей таблице описаны неполадки, на которые указывают различные сочетания светодиодных индикаторов блока питания и светодиодного индикатора питания, а также рекомендуемые действия для их устранения.

Примечание: В зависимости от типа блок питания может выглядеть несколько иначе, чем на следующем рисунке.

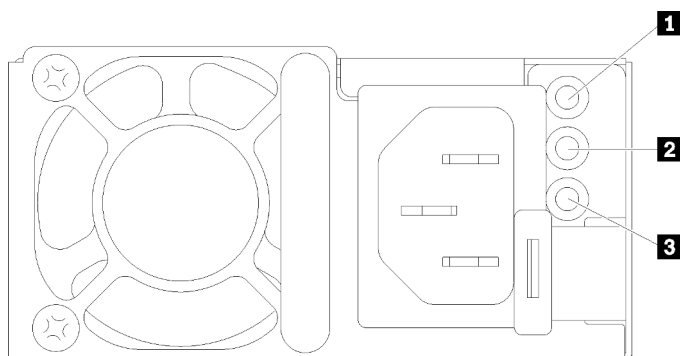


Рис. 407. Светодиодные индикаторы блока питания

Светодиодный индикатор	Описание
1 Состояние на входе	<p>Возможны следующие состояния светодиодного индикатора состояния на входе:</p> <ul style="list-style-type: none"> • Горит зеленым светом: блок питания подключен к источнику питания. • Не горит: блок питания отключен от источника питания.
2 Состояние на выходе	<p>Возможны следующие состояния светодиодного индикатора состояния на выходе:</p> <ul style="list-style-type: none"> • Не горит: сервер выключен или блок питания не работает надлежащим образом. Если сервер включен, а светодиодный индикатор состояния на выходе не горит, замените блок питания. • Медленно мигает зеленым светом (примерно один раз в две секунды): блок питания находится в активном режиме холодного резервирования. • Быстро мигает зеленым светом (примерно два раза в секунду): блок питания находится в спящем режиме холодного резервирования. • Зеленый: сервер включен, и блок питания работает нормально. <p>Режим нулевого вывода можно отключить в веб-интерфейсе Setup Utility или Lenovo XClarity Controller. В случае отключения режима нулевого вывода оба блока питания будут находиться в активном состоянии.</p> <ul style="list-style-type: none"> • Войдите в веб-интерфейс Lenovo XClarity Controller, выберите Конфигурация сервера → Политика питания, отключите Режим нулевого вывода и нажмите Применить.
3 Светодиодный индикатор сбоя источника питания	<ul style="list-style-type: none"> • Не горит: блок питания работает нормально. • Горит желтым светом: блок питания, возможно, неисправен. Создайте дамп журнала FFDC из системы и свяжитесь с группой поддержки серверной части Lenovo для просмотра журнала данных блока питания.

Светодиодные индикаторы блока материнской платы

На следующем рисунке показаны светодиодные индикаторы на блоке материнской платы, который содержит системную плату ввода-вывода и процессорную плату.

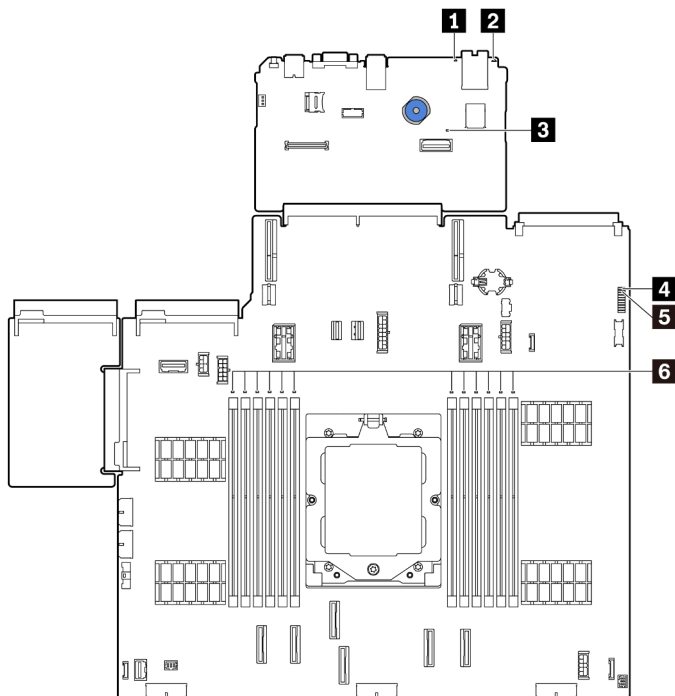


Рис. 408. Светодиодные индикаторы блока материнской платы

Табл. 28. Светодиодные индикаторы блока материнской платы

Светодиодный индикатор	Описание	Действие
1 Светодиодный индикатор системной ошибки (желтый)	Светодиодный индикатор включен: произошла ошибка.	Просмотрите системные журналы или проверьте состояние светодиодных индикаторов внутренних ошибок, чтобы определить неисправный компонент. Дополнительные сведения см. в разделе Светодиодный индикатор системной ошибки .
2 Светодиодный индикатор идентификации системы (синий)	Этот светодиодный индикатор служит для визуального определения расположения сервера.	На лицевой панели сервера также расположена кнопка идентификации системы со светодиодным индикатором. Ее можно нажать, чтобы включить или выключить светодиодные индикаторы идентификации на лицевой и задней панелях либо перевести их в режим мигания.

Табл. 28. Светодиодные индикаторы блока материнской платы (продолж.)

Светодиодный индикатор	Описание	Действие
<p>В Светодиодный индикатор контрольного сигнала ХСС (зеленый)</p>	<p>Светодиодный контрольный сигнал ХСС помогает определить состояние ХСС.</p> <ul style="list-style-type: none"> • Мигает (примерно раз в секунду): ХСС работает нормально. • Мигает с другой частотой или постоянно горит: ХСС находится на начальном этапе работы или функционирует неправильно. • Не горит: ХСС не работает. 	<ul style="list-style-type: none"> • Если светодиодный индикатор контрольного сигнала ХСС не горит или постоянно горит, выполните следующие действия: <ul style="list-style-type: none"> – При отсутствии доступа к ХСС: <ol style="list-style-type: none"> 1. Отключите и снова подключите шнур питания. 2. Проверьте правильность установки системной платы ввода-вывода, а также модуля безопасности микропрограммы и RoT. При необходимости переустановите эти компоненты (переустанавливать компоненты должны только квалифицированные специалисты). 3. (Только для квалифицированных специалистов) Замените модуль безопасности микропрограммы и RoT. 4. (Только для квалифицированных специалистов) Замените системную плату ввода-вывода. – При наличии доступа к ХСС замените системную плату ввода-вывода. • Если светодиодный индикатор контрольного сигнала ХСС быстро мигает более 5 минут, выполните следующие действия: <ol style="list-style-type: none"> 1. Отключите и снова подключите шнур питания. 2. Проверьте правильность установки системной платы ввода-вывода, а также модуля безопасности микропрограммы и RoT. При необходимости переустановите эти компоненты (переустанавливать компоненты должны только квалифицированные специалисты). 3. (Только для квалифицированных специалистов) Замените модуль безопасности микропрограммы и RoT. 4. (Только для квалифицированных специалистов) Замените системную плату ввода-вывода. • Если светодиодный индикатор контрольного сигнала ХСС медленно мигает более 5 минут, выполните следующие действия: <ol style="list-style-type: none"> 1. Отключите и снова подключите шнур питания. 2. Проверьте правильность установки системной платы ввода-вывода, а также модуля безопасности микропрограммы и RoT. При необходимости переустановите эти компоненты (переустанавливать компоненты должны только квалифицированные специалисты). 3. Если проблема сохраняется, обратитесь в службу поддержки Lenovo.

Табл. 28. Светодиодные индикаторы блока материнской платы (продолж.)

Светодиодный индикатор	Описание	Действие
<p>4 Светодиодный индикатор контрольного сигнала FPGA (зеленый)</p>	<p>Светодиодный индикатор контрольного сигнала FPGA служит для определения состояния FPGA.</p> <ul style="list-style-type: none"> • Мигает (примерно раз в секунду): FPGA работает нормально. • Горит или не горит: FPGA не работает. 	<p>Если светодиодный индикатор контрольного сигнала FPGA не горит или постоянно горит, выполните следующие действия:</p> <ol style="list-style-type: none"> 1. Замените процессорную плату. 2. Если проблема сохраняется, обратитесь в службу поддержки Lenovo.
<p>5 Светодиодный индикатор состояния системы (зеленый)</p>	<p>Светодиодный индикатор состояния системы указывает рабочее состояние системы.</p> <ul style="list-style-type: none"> • Быстро мигает (примерно четыре раза в секунду): сбой питания или ожидание готовности разрешения на питание ХСС. • Медленно мигает (примерно раз в секунду): блок выключен и готов к включению (режим ожидания). • Горит: питание включено. Видео состояния мигания этого светодиодного индикатора можно посмотреть на YouTube 	<ul style="list-style-type: none"> • Если светодиодный индикатор состояния системы быстро мигает более 5 минут и не включается, проверьте светодиодный индикатор контрольного сигнала ХСС и выполните указанные для него действия. • Если светодиодный индикатор состояния системы не горит или быстро мигает (примерно четыре раза в секунду) и светодиодный индикатор системной ошибки горит (желтым), система находится в состоянии сбоя питания. Выполните следующие действия: <ol style="list-style-type: none"> 1. Отключите и снова подключите шнур питания. 2. Снимайте установленные адаптеры и устройства по одному, пока не достигнете минимальной конфигурации для отладки. 3. (Только для квалифицированных специалистов) Если проблема не исчезает, сохраните данные журнала FFDC и замените процессорную плату. 4. Если проблема сохраняется, обратитесь в службу поддержки Lenovo.
<p>6 Светодиодные индикаторы ошибок модулей DIMM (оранжевые)</p>	<p>Светодиодный индикатор горит: произошла ошибка на соответствующем модуле DIMM.</p>	<p>Дополнительные сведения см. в разделе «Неполадки с памятью» на странице 486.</p>

Светодиодные индикаторы модуля безопасности микропрограммы и RoT

На следующих рисунках показаны светодиодные индикаторы на модуле «ThinkSystem V3 Firmware and Root of Trust Security Module» (модуль безопасности микропрограммы и RoT).

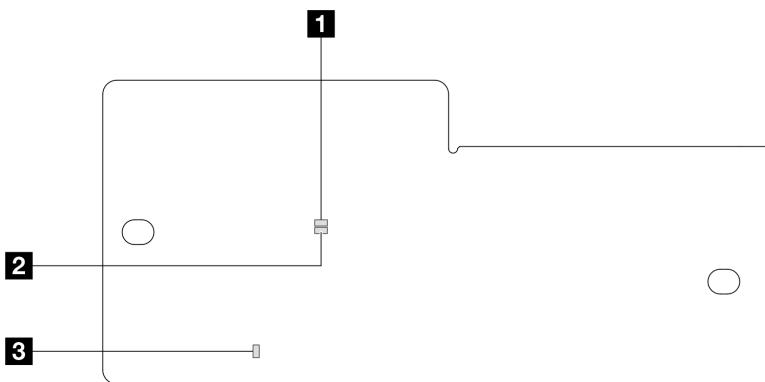


Рис. 409. Светодиодные индикаторы модуля безопасности микропрограммы и RoT

1 Светодиодный индикатор AP0 (зеленый)	2 Светодиодный индикатор AP1 (зеленый)	3 Светодиодный индикатор неустранимой ошибки (оранжевый)
---	---	---

Табл. 29. Описание светодиодных индикаторов

Сценарий	Светодиодный индикатор AP0	Светодиодный индикатор AP1	Светодиодный индикатор неустранимой ошибки	Светодиодный индикатор контрольного сигнала FPGA ^{примечание}	Светодиодный индикатор контрольного сигнала ХСС ^{примечание}	Действия
Неустранимый сбой микропрограммы модуля безопасности RoT	Не горит	Не горит	Горит	Неприменимо	Неприменимо	Замените модуль безопасности микропрограммы и RoT.
	Мигает	Неприменимо	Горит	Неприменимо	Неприменимо	Замените модуль безопасности микропрограммы и RoT.
	Мигает	Неприменимо	Горит	Горит	Неприменимо	Замените модуль безопасности микропрограммы и RoT.

Табл. 29. Описание светодиодных индикаторов (продолж.)

Сценарий	Светодиодный индикатор АР0	Светодиодный индикатор АР1	Светодиодный индикатор неустраняемой ошибки	Светодиодный индикатор контрольного сигнала FPGA ^{примечание}	Светодиодный индикатор контрольного сигнала ХСС ^{примечание}	Действия
Нет питания системы (светодиодный индикатор контрольного сигнала FPGA не горит)	Не горит	Не горит	Не горит	Не горит	Не горит	Если питание переменного тока включено, а питание на блоке материнской платы отсутствует, выполните следующие действия: <ol style="list-style-type: none"> 1. Проверьте блок питания или плату питания Interposer (PIB) (если имеется). При наличии ошибки в блоке питания или на плате PIB замените этот блок или плату. 2. При нормальном состоянии блока питания или платы PIB выполните следующие действия: <ol style="list-style-type: none"> a. Замените системную плату ввода-вывода. b. Замените процессорную плату.
Исправимая ошибка микропрограммы ХСС	Мигает	Неприменимо	Не горит	Неприменимо	Неприменимо	Только для сведения. Никаких действий выполнять не требуется.
Микропрограмма ХСС восстановлена после ошибки	Мигает	Неприменимо	Не горит	Неприменимо	Неприменимо	Только для сведения. Никаких действий выполнять не требуется.
Сбой при аутентификации микропрограммы UEFI	Неприменимо	Мигает	Не горит	Неприменимо	Неприменимо	Только для сведения. Никаких действий выполнять не требуется.
Микропрограмма UEFI восстановлена после сбоя при аутентификации	Неприменимо	Горит	Не горит	Неприменимо	Неприменимо	Только для сведения. Никаких действий выполнять не требуется.
Система работает нормально (светодиодный индикатор контрольного сигнала FPGA горит)	Горит	Горит	Не горит	Горит	Горит	Только для сведения. Никаких действий выполнять не требуется.

Примечание: Сведения о расположении светодиодного индикатора FPGA и светодиодного индикатора контрольного сигнала ХСС см. в разделе «[Светодиодные индикаторы блока материнской платы](#)» на [странице 475](#).

Общие процедуры выявления неполадок

Используйте сведения, приведенные в данном разделе, для устранения неполадок, если в журнале событий нет конкретных ошибок или сервер находится в нерабочем состоянии.

Если причина неполадки точно неизвестна и блоки питания работают правильно, выполните указанные ниже действия, чтобы попытаться устранить неполадку.

1. Выключите сервер.
2. Убедитесь в надежности кабельного подключения сервера.
3. Если применимо, удаляйте или отсоединяйте указанные ниже устройства по очереди, пока не обнаружите сбой. После удаления или отсоединения каждого устройства включайте и настраивайте сервер.
 - Любые внешние устройства.
 - Устройство подавления импульсов перенапряжения (на сервере).
 - Принтер, мышь и устройства, произведенные другой компанией (не Lenovo).
 - Все адаптеры.
 - Жесткие диски.
 - Модули памяти до достижения минимальной конфигурации для отладки, поддерживаемой для сервера.

Сведения о минимальной конфигурации сервера см. в пункте «Минимальная конфигурация для отладки» раздела «[Технические спецификации](#)» на [странице 4](#).

4. Включите сервер.

Если при извлечении из сервера адаптера неполадка исчезает, но при установке того же адаптера появляется снова, причина, возможно, в этом адаптере. Если при замене адаптера другим адаптером неполадка повторяется, попробуйте использовать другое гнездо PCIe.

При подозрении на наличие сетевой неполадки и прохождении сервером всех системных тестов проверьте внешние сетевые кабели сервера.

Устранение предполагаемых неполадок с питанием

Устранение неполадок с питанием может оказаться сложной задачей. Например, где-то в любой из шин распределения питания может иметься короткое замыкание. Обычно короткое замыкание приводит к отключению подсистемы питания из-за сверхтока.

Чтобы обнаружить и устранить предполагаемую неполадку с питанием, выполните указанные ниже действия.

Шаг 1. Просмотрите журнал событий и устраните все неполадки, связанные с питанием.

Примечание: Начните с журнала событий приложения, которое управляет сервером. Дополнительные сведения о журналах событий см. в разделе «[Журналы событий](#)» на [странице 457](#).

Шаг 2. Проверьте, нет ли коротких замыканий, например короткого замыкания на печатной плате из-за плохо завернутого винта.

Шаг 3. Удаляйте адаптеры и отключайте кабели и шнуры питания всех внутренних и внешних устройств, пока конфигурация сервера не станет минимально допустимой для отладки, которая требуется для его запуска. Сведения о минимальной конфигурации сервера см. в

пункте «Минимальная конфигурация для отладки» раздела «Технические спецификации» на [странице 4](#).

Шаг 4. Подключите обратно все сетевые шнуры питания и включите сервер. В случае успешного запуска сервера подключайте обратно адаптеры и устройства по одному, пока неполадка не будет локализована.

Если при минимальной конфигурации сервер не запускается, заменяйте компоненты в минимальной конфигурации по одному, пока неполадка не будет локализована.

Устранение предполагаемых неполадок с контроллером Ethernet

Способ, используемый для тестирования контроллера Ethernet, зависит от установленной операционной системы. Сведения о контроллерах Ethernet см. в файле README драйверов этих контроллеров и в документации операционной системы.

Чтобы попытаться устранить предполагаемые неполадки с контроллером Ethernet, выполните указанные ниже действия.

Шаг 1. Убедитесь, что установлены надлежащие драйверы устройств последнего уровня.

Шаг 2. Убедитесь в правильности подключения кабеля Ethernet.

- Кабель должен быть надежно подключен во всех местах подключения. Если кабель подключен, но неполадка сохраняется, попробуйте использовать другой кабель.
- Убедитесь, что используемый кабель поддерживается адаптером. Дополнительные сведения о поддерживаемых адаптерах, кабелях и приемопередатчиках конкретных серверов можно найти по адресу <https://serverproven.lenovo.com/thinksystem/index>.
- Убедитесь, что характеристики кабеля соответствуют скорости передачи данных в сети. Например, для сети 1 Гбит/с RJ45 требуется кабель Cat5e или более высокой категории.

Шаг 3. Определите, поддерживает ли коммутатор автосогласование. Если нет, попробуйте настроить встроенный контроллер Ethernet вручную, чтобы его скорость соответствовала скорости порта коммутатора. Кроме того, при поддержке режимов непосредственного исправления ошибок (FEC) убедитесь, что адаптер и порт коммутатора имеют согласованные настройки.

Шаг 4. Проверьте состояние светодиодных индикаторов контроллера Ethernet на сервере. Эти индикаторы указывают, есть ли проблема с разъемом, кабелем или коммутатором.

Если функция Ethernet реализована в блоке материнской платы, расположение светодиодных индикаторов контроллера Ethernet указано в разделе «[Устранение неполадок с помощью системных светодиодных индикаторов и дисплея диагностики](#)» на [странице 459](#).

- При установленном соединении контроллера Ethernet с портом коммутатора должен гореть светодиодный индикатор состояния соединения Ethernet. Если этот индикатор не горит, возможно, неисправен разъем или кабель либо имеется неполадка с портом коммутатора. В некоторых случаях используется двухцветный светодиодный индикатор соединения. Зеленый цвет означает наличие соединения с самой высокой скоростью в сети. Желтый цвет означает соединение ниже самой высокой скорости в сети.
- При передаче и приеме контроллером Ethernet данных по сети Ethernet должен гореть или мигать светодиодный индикатор приема-передачи по сети Ethernet. Если этот светодиодный индикатор не горит, проверьте, включен ли коммутатор, работает ли сеть и установлены ли надлежащие драйверы устройств.

Шаг 5. Проверьте, не связана ли неполадка с операционной системой, а также убедитесь в правильности установки ее драйверов.

Шаг 6. Убедитесь, что драйверы устройств на клиенте и сервере используют один и тот же протокол.

Если контроллер Ethernet по-прежнему не может подключиться к сети, а оборудование выглядит работающим, другие возможные причины ошибки должны быть выяснены сетевым администратором.

Устранение неполадок по симптомам

Ниже приведены сведения по поиску решений для устранения неполадок с явными симптомами.

Чтобы использовать приведенную в данном разделе информацию по устранению неполадок на основе симптомов, выполните указанные ниже действия.

1. Просмотрите журнал событий Lenovo XClarity Controller и выполните рекомендации по разрешению любых кодов событий.
Дополнительные сведения о журналах событий см. в разделе [«Журналы событий» на странице 457](#).
2. Изучите этот раздел, чтобы найти наблюдаемые признаки, и выполните предлагаемые действия, чтобы устранить соответствующую проблему.
3. Если проблема сохраняется, обратитесь в службу поддержки (см. раздел [«Обращение в службу поддержки» на странице 509](#)).

Неполадки с платой вентиляторов

Ниже приведены сведения по устранению неполадок с платой вентиляторов.

Для устранения этой неполадки выполните указанные ниже действия.

1. Убедитесь в надежности подключения всех кабелей платы вентиляторов к материнской плате.
2. Убедитесь, что все вентиляторы правильно вставлены в плату вентиляторов.
3. Включите сервер и перейдите в журнал событий, чтобы проверить состояние вентилятора.
4. Если отображается ошибка модуля вентиляторов в каких-либо гнездах, обновите микропрограмму.
5. Если неполадка сохраняется после обновления микропрограммы, замените неисправный вентилятор на исправный.
6. Если после замены ошибка вентилятора возникает в определенном модуле вентиляторов, замените модуль вентиляторов.
7. Если после замены ошибка вентилятора возникает в определенном гнезде вентилятора, замените плату вентиляторов.
8. Если после замены ошибка вентилятора возникает в определенном кабеле вентилятора, замените кабель вентилятора.

Периодически возникающие неполадки

Ниже приведены сведения по устранению периодически возникающих неполадок.

- [«Периодически возникающие неполадки с внешними устройствами» на странице 483](#)
- [«Периодически возникающие неполадки с KVM» на странице 484](#)
- [«Периодически возникающие непредвиденные перезагрузки» на странице 484](#)

Периодически возникающие неполадки с внешними устройствами

Чтобы устранить неполадку, выполните указанные ниже действия.

1. Обновите микропрограмму UEFI и XCC до последней версии.
2. Убедитесь, что установлены надлежащие драйверы. См. документацию на веб-сайте производителя.
3. Для USB-устройства:

- a. Убедитесь, что устройство правильно настроено.
Перезапустите сервер и нажмите клавишу в соответствии с инструкциями на экране для отображения интерфейса настройки системы LXPM. (Дополнительные сведения см. в разделе «Запуск» в документации к LXPM, соответствующей вашему серверу, по адресу <https://pubs.lenovo.com/lxpm-overview/>.) Затем выберите **Системные параметры** → **Устройства и порты ввода-вывода** → **Конфигурация USB**.
- b. Подключите устройство к другому порту. При использовании концентратора USB удалите концентратор и подключите устройство непосредственно к серверу. Убедитесь, что устройство правильно настроено для используемого порта.

Периодически возникающие неполадки с KVM

Чтобы устранить неполадку, выполните указанные ниже действия.

Неполадки с видео

1. Убедитесь, что все кабели и разводной консольный кабель правильно подключены и защищены.
2. Убедитесь, что монитор работает правильно, протестировав его на другом сервере.
3. Проверьте разводной консольный кабель на работающем сервере, чтобы убедиться, что он правильно работает. Замените разводной консольный кабель, если он поврежден.

Неполадки с клавиатурой

Убедитесь, что все кабели и разводной консольный кабель правильно подключены и защищены.

Неполадки с мышью

Убедитесь, что все кабели и разводной консольный кабель правильно подключены и защищены.

Периодически возникающие непредвиденные перезагрузки

Примечание: Некоторые неустраняемые ошибки требуют перезагрузки сервера, чтобы он мог отключить устройство, такое как модуль памяти DIMM или процессор, и позволить выполнить правильную загрузку компьютера.

1. Если перезагрузка происходит во время проверки POST и таймер Watchdog POST включен, убедитесь, что для тайм-аута Watchdog задано достаточное значение (таймер Watchdog POST).

Чтобы проверить время Watchdog POST, перезапустите сервер и нажмите клавишу в соответствии с инструкциями на экране для отображения интерфейса настройки системы LXPM. (Дополнительные сведения см. в разделе «Запуск» в документации к LXPM, соответствующей вашему серверу, по адресу <https://pubs.lenovo.com/lxpm-overview/>.) Затем выберите **Параметры BMC** → **Таймер Watchdog POST**.

2. Если после запуска операционной системы выполняется сброс, выполните одно из следующих действий:

- Войдите в операционную систему, когда она работает в нормальном режиме, и настройте процесс дампа ядра операционной системы (для операционных систем на базе Windows и Linux используются различные методы). Войдите в меню настроек UEFI и отключите эту функцию либо отключите ее с помощью следующей команды OneCli.

```
OneCli.exe config set SystemRecovery.RebootSystemOnNMI Disable --bmc XCC_USER:XCC_PASSWORD@XCC_IPAddress
```

- Отключите служебные программы автоматического перезапуска сервера (ASR), например, приложение IPMI для автоматического перезапуска сервера для Windows или любые установленные устройства ASR.

3. См. журнал событий контроллера управления, чтобы проверить код события, указывающего на перезагрузку. Сведения о просмотре журнала событий см. в разделе «**Журналы событий**» на

[странице 457](#). Если используется базовая операционная система Linux, отправьте все журналы в службу поддержки Lenovo для дальнейшего изучения.

Неполадки с клавиатурой, мышью, переключателем KVM или устройством USB

Ниже приведены сведения по устранению неполадок с клавиатурой, мышью, переключателем KVM или устройством USB.

- [«Не работают все или некоторые клавиши на клавиатуре» на странице 485](#)
- [«Не работает мышь» на странице 485](#)
- [«Неполадки с переключателем KVM» на странице 485](#)
- [«Не работает устройство USB» на странице 485](#)

Не работают все или некоторые клавиши на клавиатуре

1. Убедитесь в выполнении указанных ниже условий.
 - Кабель клавиатуры надежно подключен.
 - Сервер и монитор включены.
2. При использовании USB-клавиатуры запустите программу Setup Utility и включите режим работы без клавиатуры.
3. Если используется USB-клавиатура и она подключена к USB-концентратору, отключите ее от концентратора и подключите прямо к серверу.
4. Замените клавиатуру.

Не работает мышь

1. Убедитесь в выполнении указанных ниже условий.
 - Кабель мыши надежно подключен к серверу.
 - Драйверы мыши установлены правильно.
 - Сервер и монитор включены.
 - Функция мыши включена в программе Setup Utility.
2. Если используется USB-мышь и она подключена к USB-концентратору, отключите ее от концентратора и подключите прямо к серверу.
3. Замените мышь.

Неполадки с переключателем KVM

1. Убедитесь, что переключатель KVM поддерживается вашим сервером.
2. Убедитесь, что питание переключателя KVM правильно включено.
3. Если клавиатура, мышь или монитор могут работать нормально при непосредственном подключении к серверу, замените переключатель KVM.

Не работает устройство USB

1. Убедитесь в выполнении указанных ниже условий.
 - Сервер включен, и на него подается питание.
 - Установлен правильный драйвер устройства USB.
 - Операционная система поддерживает устройство USB.
2. Убедитесь, что в программе System Setup правильно установлены параметры конфигурации USB.
Перезапустите сервер и нажмите клавишу в соответствии с инструкциями на экране для отображения интерфейса настройки системы LXPM. (Дополнительные сведения см. в разделе

«Запуск» в документации по LXPM для вашего сервера по адресу <https://pubs.lenovo.com/lxpm-overview/>.) Затем выберите **Системные параметры → Устройства и порты ввода-вывода → Конфигурация USB**.

3. При использовании концентратора USB отключите устройство USB от концентратора и подключите прямо к серверу.
4. Если устройство USB не работает, попробуйте использовать другое устройство USB или подключите тестируемое устройство USB к другому рабочему разъему USB.
5. Если устройство USB хорошо работает на другом разъеме USB, возможно, с исходным разъемом USB возникла проблема.
 - Если разъем USB находится на лицевой панели сервера, выполните следующие действия:
 - a. Отключите и снова подключите кабель USB. Убедитесь в правильности подключения кабеля USB к блоку материнской платы. См. раздел [Глава 6 «Прокладка внутренних кабелей» на странице 299](#)
 - b. Замените лицевую панель или передний блок ввода-вывода.
 - Если разъем USB находится на задней панели сервера, выполните следующее действие.
 - a. (Только для квалифицированных специалистов) Замените системную плату ввода-вывода.

Неполадки с памятью

В этом разделе представлены сведения по устранению неполадок, связанных с памятью.

Распространенные неполадки с памятью

- [«Отображаемая системная память меньше установленной физической памяти» на странице 486](#)
- [«Обнаружено неправильное заполнение памяти» на странице 487](#)
- [«Проблема с PFA модуля DIMM» на странице 487](#)

Отображаемая системная память меньше установленной физической памяти

Выполните следующие действия, чтобы решить проблему.

Примечание: При каждой установке и каждом снятии модуля памяти необходимо отключать сервер от источника питания.

1. Чтобы выяснить, поддерживается ли текущая последовательность установки модулей памяти и правильного ли типа установлены модули памяти, ознакомьтесь с информацией в разделе [«Правила и порядок установки модулей памяти» на странице 54](#).
2. Проверьте, горит ли на процессорной плате какой-либо светодиодный индикатор ошибки DIMM и отображается ли какой-либо модуль памяти в программе Setup Utility. Если да, проверьте действия клиента/L1 путем отслеживания события ошибки, инициированного в ХСС или UEFI.
3. Если проблема сохраняется, замените неисправный модуль памяти на исправный.
 - Если новый модуль памяти работает нормально, это означает, что исходный модуль памяти поврежден. В этом случае замените модуль памяти на исправный.
 - Если новый модуль памяти не работает должным образом, это означает, что повреждено гнездо памяти. В этом случае замените процессорную плату (замену должны производить только квалифицированные специалисты).
 - В нескольких случаях ошибка памяти связана с процессорами. Если в ситуации клиента указанные выше действия не помогают, замените процессоры, с которыми связана ошибка (замену должны производить только квалифицированные специалисты).
4. Запустите диагностику модуля памяти. При запуске сервера и нажатии клавиши в соответствии с инструкциями на экране по умолчанию отображается интерфейс Lenovo XClarity Provisioning

Manager. На странице «Диагностика» выберите **Выполнить диагностику → Тест памяти → Расширенный тест памяти**. Если какой-либо модуль памяти не проходит тест, повторите шаги 2 и 3.

Обнаружено неправильное заполнение памяти

Если отображается это предупреждение, выполните следующие действия:

Invalid memory population (unsupported DIMM population) detected. Please verify memory configuration is valid.

1. Чтобы определить, поддерживается ли текущая последовательность установки модулей памяти, ознакомьтесь со сведениями в разделе **«Правила и порядок установки модулей памяти» на странице 54**.
2. Если текущая последовательность поддерживается, проверьте, отображается ли для каких-либо модулей статус «отключено» в Setup Utility.
3. Переустановите модуль со статусом «отключено» и перезагрузите систему.
4. Если неполадка сохраняется, замените модуль памяти.

Проблема с PFA модуля DIMM

1. Обновите микропрограмму UEFI и ХСС до последней версии.
2. Переустановите неисправные модули памяти.
3. Замените процессоры и проверьте, не повреждены ли контакты гнезда процессора.
4. (Только для специалистов по техническому обслуживанию) Убедитесь в отсутствии посторонних материалов в гнездах модулей памяти.
5. Запустите диагностику модуля памяти. При запуске сервера и нажатии клавиши в соответствии с инструкциями на экране по умолчанию отображается интерфейс Lenovo XClarity Provisioning Manager. Диагностику памяти можно выполнить из этого интерфейса. На странице «Диагностика» выберите **Выполнить диагностику → Тест памяти → Расширенный тест памяти**.
6. Замените модули памяти, которые не прошли тест памяти.

Неполадки с монитором и видео

Ниже приведены сведения по устранению неполадок с монитором или видео.

- **«Отображаются неправильные символы» на странице 487**
- **«Экран пуст» на странице 488**
- **«Экран становится пустым при запуске некоторых прикладных программ» на странице 488**
- **«Дрожание экрана на мониторе или изображение на экране волнистое, нечитаемое или искаженное.» на странице 488**
- **«На экране появляются неправильные символы» на странице 489**
- **«При подключении к разъему VGA сервера дисплей монитора не работает» на странице 489**

Отображаются неправильные символы

Выполните указанные ниже действия.

1. Убедитесь, что настройки языка и местоположения правильно указаны для клавиатуры и операционной системы.
2. Если отображается неправильный язык, обновите микропрограмму сервера до последнего уровня. См. раздел **«Обновление микропрограммы» на странице 447**.

Экран пуст

Примечание: Убедитесь, что ожидаемый режим загрузки не был изменен с UEFI на устаревший или наоборот.

1. Если сервер подключен к переключателю KVM, обойдите этот переключатель, чтобы исключить его в качестве возможной причины неполадки: подключите кабель монитора непосредственно к соответствующему разъему на задней панели сервера.
2. Функция удаленного присутствия контроллера управления отключена, если установлен дополнительный видеоадаптер. Чтобы использовать функцию удаленного присутствия контроллера управления, удалите дополнительный видеоадаптер.
3. Если на сервере установлены графические адаптеры, то примерно через три минуты после включения сервера на экране отображается логотип Lenovo. Это нормальная ситуация во время загрузки системы.
4. Убедитесь в выполнении указанных ниже условий.
 - Сервер включен, и на него подается питание.
 - Кабели монитора подключены правильно.
 - Монитор включен и элементы управления яркостью и контрастностью настроены правильно.
5. Убедитесь, что монитор находится под управлением надлежащего сервера (если применимо).
6. Убедитесь, что поврежденная микропрограмма сервера не влияет на вывод видео. См. раздел «[Обновление микропрограммы](#)» на странице 447.
7. Если проблема сохраняется, обратитесь в службу поддержки Lenovo.

Экран становится пустым при запуске некоторых прикладных программ

1. Убедитесь в выполнении указанных ниже условий.
 - Прикладная программа не устанавливает режим отображения, для которого требуются возможности, превышающие возможности монитора.
 - Установлены необходимые для приложения драйверы устройств.

Дрожание экрана на мониторе или изображение на экране волнистое, нечитаемое или искаженное.

1. Если средства самопроверки монитора показывают, что монитор работает правильно, проверьте расположение монитора. Магнитные поля вокруг других устройств (например, трансформаторов, бытовых приборов, флюоресцентных ламп и других мониторов) могут приводить к дрожанию экрана или волнистому, нечитаемому либо искаженному изображению на экране. Если такое происходит, выключите монитор.

Внимание: Перемещение цветного монитора во включенном состоянии может привести к обесцвечиванию экрана.

Разнесите устройство и монитор на расстояние не менее 305 мм (12 дюйма) и включите монитор.

Примечания:

- a. Для предотвращения ошибок чтения с дискет и записи на дискеты убедитесь, что расстояние между монитором и любым внешним дисководом для дискет составляет не менее 76 мм (3 дюйма).
 - b. Кабели мониторов сторонних производителей (не Lenovo) могут приводить к непредсказуемым проблемам.
2. Переподключите кабель монитора.
 3. Замените по очереди компоненты, перечисленные на шаге 2 (в указанном порядке), перезагружая каждый раз сервер.
 - a. Кабель монитора.

- b. Видеоадаптер (если установлен).
- c. Монитор.

На экране появляются неправильные символы

Чтобы устранить неполадку, выполните указанные ниже действия.

1. Убедитесь, что настройки языка и местоположения правильно указаны для клавиатуры и операционной системы.
2. Если отображается неправильный язык, обновите микропрограмму сервера до последнего уровня. См. раздел [«Обновление микропрограммы» на странице 447](#).

При подключении к разъему VGA сервера дисплей монитора не работает

Чтобы устранить неполадку, выполните указанные ниже действия.

1. Проверьте, включен ли сервер.
2. Если между монитором и сервером есть консоль KVM, снимите ее.
3. Отключите и снова подключите кабели монитора и убедитесь в правильности их подключения.
4. Попробуйте использовать монитор, который был проверен на отсутствие неполадок.
5. Если дисплей монитора по-прежнему не работает, выполните следующие действия:
 - Если разъем VGA находится на лицевой панели сервера, выполните следующие действия:
 - a. Отключите и снова подключите внутренний кабель VGA. Убедитесь в правильности подключения кабеля VGA к блоку материнской платы. См. раздел [Глава 6 «Прокладка внутренних кабелей» на странице 299](#)
 - b. Замените левую защелку стойки с разъемом VGA. См. раздел [«Замена защелок стойки» на странице 216](#).
 - c. (Только для квалифицированных специалистов) Замените системную плату ввода-вывода.
 - Если разъем VGA находится на задней панели сервера, выполните следующее действие:
 - a. (Только для квалифицированных специалистов) Замените системную плату ввода-вывода.

Наблюдаемые неполадки

Ниже приведены сведения по устранению наблюдаемых неполадок.

- [«Сервер зависает в процессе загрузки UEFI» на странице 490](#)
- [«При включении сервера сразу же отображается средство просмотра событий POST Event Viewer» на странице 490](#)
- [«Сервер не отвечает на запросы \(диагностика POST завершена, и операционная система работает\)» на странице 490](#)
- [«Сервер не отвечает на запросы \(сбой POST и невозможно запустить программу System Setup\)» на странице 491](#)
- [«В журнале событий отображается сообщение о сбое планарной структуры по напряжению» на странице 492](#)
- [«Необычный запах» на странице 492](#)
- [«Кажется, сервер слишком горячий» на странице 492](#)
- [«Невозможно войти в традиционный режим после установки нового адаптера» на странице 492](#)
- [«Трещины в компонентах или раме» на странице 492](#)

Сервер зависает в процессе загрузки UEFI

Если система зависает во время загрузки UEFI с сообщением UEFI: DXE INIT на экране, убедитесь, что дополнительное ПЗУ не настроено с параметром **Традиционный**. Для удаленного просмотра текущих параметров дополнительных ПЗУ выполните с помощью Lenovo XClarity Essentials OneCLI следующую команду:

```
onecli config show EnableDisableAdapterOptionROMSupport --bmc xcc_userid:xcc_password@xcc_ipaddress
```

Чтобы восстановить систему, которая зависает в процессе загрузки, если дополнительное ПЗУ настроено с параметром «Традиционный», воспользуйтесь следующим техническим советом:

<https://datacentersupport.lenovo.com/solutions/ht506118>

Если необходимо использовать устаревшие дополнительные ПЗУ, не задавайте для дополнительных ПЗУ гнезда значение **Традиционный** в меню «Устройства и порты ввода-вывода». Для дополнительных ПЗУ гнезда нужно задать значение **Автоматически** (настройка по умолчанию), а для System Boot Mode — **Традиционный режим**. Устаревшие дополнительные ПЗУ будут вызываться незадолго до загрузки системы.

При включении сервера сразу же отображается средство просмотра событий POST Event Viewer

Чтобы устранить неполадку, выполните указанные ниже действия.

1. Устраните ошибки, на которые указывают системные светодиодные индикаторы и панель диагностики.
2. Убедитесь, что сервер поддерживает все процессоры и эти процессоры сочетаются между собой по скорости и размеру кэша.
Просмотреть сведения о процессоре можно в программе System Setup.
Чтобы определить, поддерживается ли процессор для сервера, воспользуйтесь инструкциями по ссылке <https://serverproven.lenovo.com>.
3. (Только для квалифицированных специалистов по техническому обслуживанию) Убедитесь, что процессор 1 установлен должным образом.
4. (Только для квалифицированных специалистов по техническому обслуживанию) Снимите процессор 2 и перезапустите сервер.
5. Замените по очереди следующие компоненты (в представленном порядке), перезагружая каждый раз сервер.
 - a. (Только для квалифицированных специалистов по техническому обслуживанию) Процессор
 - b. (Только для квалифицированных специалистов по техническому обслуживанию) Материнская плата

Сервер не отвечает на запросы (диагностика POST завершена, и операционная система работает)

Чтобы устранить неполадку, выполните указанные ниже действия.

- При нахождении в месте расположения сервера выполните указанные ниже действия.
 1. При использовании подключения KVM проверьте, правильно ли работает подключение. Если нет, убедитесь в правильности работы клавиатуры и мыши.
 2. Если возможно, войдите в систему сервера и проверьте, все ли приложения работают (нет ли зависших приложений).
 3. Перезагрузите сервер.

4. Если неполадка сохраняется, убедитесь в правильности установки и настройки любого нового программного обеспечения.
 5. Свяжитесь с продавцом или поставщиком программного обеспечения.
- При удаленном доступе к серверу выполните указанные ниже действия.
 1. Убедитесь в том, что все приложения работают (нет зависших приложений).
 2. Попробуйте выйти из системы и снова войти в нее.
 3. Проверьте сетевой доступ, выполнив в командной строке команду ping по адресу сервера или трассировку маршрута к вычислительному узлу.
 - a. Если ответ на команду ping отсутствует, попробуйте выполнить команду ping по адресу другого сервера в раме, чтобы определить, с чем связана неполадка, — с соединением или с сервером.
 - b. Выполните трассировку маршрута, чтобы определить, где прерывается соединение. Попробуйте устранить неполадку с соединением, связанную с VPN или точкой, где прерывается соединение.
 4. Перезагрузите сервер удаленно через интерфейс управления.
 5. Если неполадка сохраняется, проверьте, правильно ли установлено и настроено любое новое программное обеспечение.
 6. Свяжитесь с продавцом или поставщиком программного обеспечения.

Сервер не отвечает на запросы (сбой POST и невозможно запустить программу System Setup)

Изменения конфигурации, такие как добавления устройств или обновления микропрограмм адаптеров, а также проблемы с кодом микропрограмм и приложений могут приводить к ошибке POST (самотестирование при включении питания) на сервере.

Если это происходит сервер реагирует одним из следующих способов.

- Сервер автоматически перезагружается и еще раз пытается выполнить POST.
- Сервер зависает, вам необходимо вручную перезагрузить сервер, чтобы он еще раз попытался выполнить POST.

Через заданное количество попыток подряд (автоматических или вручную) сервер возвращается к конфигурации UEFI по умолчанию и запускает программу System Setup, чтобы вы могли сделать необходимые изменения конфигурации и перезагрузить сервер. Если сервер не может выполнить POST с конфигурацией по умолчанию, возможно, есть проблема с процессорной платой или системной платой ввода-вывода. Выполните следующие действия:

1. Удалите все только что добавленные устройства и восстановите для системы конфигурацию оборудования по умолчанию.
2. Попробуйте перезапустить систему и проверьте, может ли она загрузиться с переходом в интерфейс настройки системы.
 - Если нет, выполните следующие действия:
 - a. Замените процессорную плату.
 - b. Замените системную плату ввода-вывода.
 - Если да, попробуйте переместить устройство, в котором подозревается наличие неисправности, в другую тестируемую систему.
 - Если тестируемая система работает нормально, неполадка, возможно, связана с процессорной платой или системной платой ввода-вывода.
 - Если тестируемая система работает неправильно, возможно, существует проблема с устройством, в котором подозревается наличие неисправности.

3. Если все потенциально неисправные компоненты изолированы, но неполадка сохраняется, запустите проблемную систему в минимальной конфигурации для дальнейшей локализации неполадки и добавляйте потенциально неисправные компоненты обратно по одному.

В журнале событий отображается сообщение о сбое планарной структуры по напряжению

Чтобы устранить неполадку, выполните указанные ниже действия.

1. Восстановите минимальную конфигурацию системы. Минимально необходимое количество процессоров и модулей DIMM см. в разделе «[Спецификации](#)» на [странице 3](#).
2. Перезапустите систему.
 - Если систему удастся перезапустить, добавляйте по одному все снятые элементы, каждый раз перезапуская систему, пока не произойдет ошибка. Замените элемент, вызвавший ошибку.
 - Если система не перезапускается, сначала предположите, что неисправна процессорная плата, затем — системная плата ввода-вывода.

Необычный запах

Чтобы устранить неполадку, выполните указанные ниже действия.

1. Необычный запах может идти от недавно установленного оборудования.
2. Если проблема сохраняется, обратитесь в службу поддержки Lenovo.

Кажется, сервер слишком горячий

Чтобы устранить неполадку, выполните указанные ниже действия.

При наличии нескольких серверов или рам:

1. Убедитесь, что температура в помещении находится в пределах заданного диапазона (см. раздел «[Спецификации](#)» на [странице 3](#)).
2. Убедитесь в правильности установки вентиляторов.
3. Обновите UEFI и ХСС до последней версии.
4. Убедитесь в правильности установки заглушек на сервере (подробное описание процедур установки см. в разделе [Глава 5 «Процедуры замены оборудования» на странице 49](#)).
5. Используйте команду IPMI для достижения максимальной скорости вентилятора, чтобы определить, возможно ли устранить проблему.

Примечание: Команда IPMI RAW должна использоваться только квалифицированным специалистом, а каждая система имеет собственную команду PMI RAW.

6. Проверьте журнал событий процессора управления в отношении событий, связанных с повышением температуры. Если никаких событий нет, сервер работает в нормальном диапазоне рабочих температур. Возможны некоторые изменения температур.

Невозможно войти в традиционный режим после установки нового адаптера

Выполните следующие действия, чтобы решить проблему.

1. Перейдите в раздел **Настройка UEFI → Устройства и порты ввода-вывода → Задать порядок выполнения ПЗУ**.
2. Переместите адаптер RAID с установленной операционной системой наверх списка.
3. Нажмите **Сохранить**.
4. Перезагрузите систему и загрузите операционную систему автоматически.

Трещины в компонентах или раме

Обратитесь в службу поддержки Lenovo.

Неполадки с дополнительными устройствами

Ниже приведены сведения по устранению неполадок с дополнительными устройствами.

- «Не распознается внешнее устройство USB» на странице 493
- «Адаптер PCIe не распознается или не работает» на странице 493
- «Обнаружена недостаточность ресурсов PCIe.» на странице 493
- «Только что установленное дополнительное устройство Lenovo не работает» на странице 494
- «Ранее работавшее дополнительное устройство Lenovo сейчас не работает» на странице 494

Не распознается внешнее устройство USB

Чтобы устранить неполадку, выполните указанные ниже действия.

1. Обновите микропрограмму UEFI до последней версии.
2. Убедитесь, что на сервере установлены надлежащие драйверы. Сведения о драйверах устройств см. в документации по продукту (в разделе, касающемся устройства USB).
3. Воспользуйтесь программой Setup Utility для проверки правильности настройки устройства.
4. Если устройство USB подключено к концентратору или разводному кабелю консоли, отключите устройство и подключите его непосредственно к порту USB на лицевой панели сервера.

Адаптер PCIe не распознается или не работает

Чтобы устранить неполадку, выполните указанные ниже действия.

1. Обновите микропрограмму UEFI до последней версии.
2. Просмотрите журнал событий и устраните все неполадки, связанные с устройством.
3. Убедитесь, что устройство поддерживается для сервера (см. инструкции по ссылке <https://serverproven.lenovo.com>). Убедитесь, что на устройстве установлена микропрограмма последнего уровня, и при необходимости обновите микропрограмму.
4. Убедитесь, что адаптер установлен в соответствующее гнездо.
5. Убедитесь, что для устройства установлены надлежащие драйверы.
6. Если используется традиционный режим (UEFI), устраните все конфликты ресурсов. Проверьте устаревшие порядки загрузки ПЗУ и измените параметры UEFI для базы конфигурации MM.

Примечание: Убедитесь, что порядок загрузки ПЗУ, связанного с адаптером PCIe, изменен до первого порядка выполнения.

7. См. технические советы (которые также называются советами RETAIN или бюллетенями технического обслуживания), которые могут иметь отношение к адаптеру, по ссылке <http://datacentersupport.lenovo.com>.
8. Убедитесь в правильности внешних подключений адаптера и отсутствии физических повреждений разъемов.
9. Убедитесь, что адаптер PCIe установлен с поддерживаемой операционной системой.

Обнаружена недостаточность ресурсов PCIe.

При появлении сообщения об ошибке «Обнаружена недостаточность ресурсов PCI» выполняйте следующие действия, пока неполадка не будет устранена.

1. Нажмите клавишу «Ввод», чтобы получить доступ к программе System Setup Utility.
2. Выберите **Системные параметры** → **Устройства и порты ввода-вывода** → **64-разрядное распределение ресурсов PCI** и измените настройку с **Авто** на **Включить**.

3. Если загрузочное устройство не поддерживает пространство MMIO более 4 ГБ для устаревшей загрузки, используйте режим загрузки UEFI или удалите/отключите несколько устройств PCIe.
4. Выключите и включите питание системы и убедитесь, что система входит в меню загрузки UEFI или операционную систему; затем захватите журнал FFDC.
5. Обратитесь в службу технической поддержки Lenovo.

Только что установленное дополнительное устройство Lenovo не работает

1. Убедитесь в выполнении указанных ниже условий.
 - Устройство поддерживается для сервера (см. описание по ссылке <https://serverproven.lenovo.com>).
 - Установка была выполнена в соответствии с инструкциями, входящими в комплект поставки устройства, и устройство установлено правильно.
 - Никакие другие установленные устройства и кабели не отсоединены.
 - Информация о конфигурации в программе System Setup обновлена. При запуске сервера и нажатии клавиши в соответствии с инструкциями на экране для отображения интерфейса программы Setup Utility. (Дополнительные сведения см. в разделе «Запуск» в документации по LXPM для вашего сервера по адресу <https://pubs.lenovo.com/lxpm-overview/>.) При каждом изменении памяти или другого устройства необходимо обновлять конфигурацию.
2. Переустановите только что установленное устройство.
3. Замените только что установленное устройство.
4. Переподключите кабели и проверьте, что кабель не имеет физического повреждения.
5. При наличии любых повреждений кабеля замените кабель.

Ранее работавшее дополнительное устройство Lenovo сейчас не работает

1. Убедитесь в надежности всех кабельных соединений устройства.
2. Если в комплект поставки устройства входят инструкции по тестированию, воспользуйтесь ими для тестирования устройства.
3. Переподключите кабели и проверьте, что никакие физические компоненты не повреждены.
4. Замените кабель.
5. Переподключите неработающее устройство.
6. Замените неработающее устройство.

Проблемы с производительностью

Ниже приведены сведения по устранению проблем с производительностью.

- «Производительность сети» на странице 494
- «Производительность операционной системы» на странице 495

Производительность сети

Чтобы устранить неполадку, выполните указанные ниже действия.

1. Выясните, что в сети работает медленно (например, хранилище, медленно передаются данные, медленно осуществляется управление). Для этого можно использовать команды ping или средства операционной системы, например ethtool, диспетчер задач или диспетчер ресурсов.
2. Проверьте, нет ли перегрузок в сети.
3. Используйте параметры управления потоком, чтобы не перегружать порт.
4. Обновите драйвер сетевого адаптера или контроллера устройства хранения.
5. Используйте все средства диагностики трафика, предоставляемые производителем адаптера.

6. Распределите нагрузку между несколькими ядрами процессоров, используя такие функции, как масштабирование на стороне приема (RSS — Receive Side Scaling).
7. Ограничьте межпроцессорное взаимодействие, используя такие параметры, как привязка прерываний и настройки NUMA.
8. Следуйте инструкциям в руководстве по настройке адаптера, предоставленном производителем адаптера.

Производительность операционной системы

Чтобы устранить неполадку, выполните указанные ниже действия.

1. Если в сервер недавно были внесены какие-либо изменения (например, обновлены драйверы устройств или установлены приложения), отмените их.
2. Проверьте, нет ли каких-либо неполадок в сети.
3. Просмотрите журнальные сообщения операционной системы на предмет наличия ошибок, связанных с производительностью.
4. Проверьте, нет ли событий, связанных с высокой температурой и большим энергопотреблением, из-за чего сервер перегревается. Если сервер перегревается, снизьте рабочую нагрузку на него, чтобы повысить производительность.
5. Проверьте, нет ли событий, связанных с отключенными модулями DIMM. Если для рабочей нагрузки приложений не хватает памяти, производительность операционной системы будет низкой.
6. Убедитесь, что рабочая нагрузка не слишком высока для данной конфигурации.

Неполадки при включении и выключении питания

Ниже приведены сведения по устранению неполадок при включении и выключении сервера.

- [«Не работает кнопка питания \(сервер не запускается\)» на странице 495](#)
- [«Сервер не включается» на странице 496](#)
- [«Сервер не выключается» на странице 496](#)

Не работает кнопка питания (сервер не запускается)

Примечание: Кнопка питания не будет работать примерно 1–3 минуты после подключения сервера к источнику питания от сети переменного тока, чтобы предоставить BMC время на инициализацию.

Чтобы устранить неполадку, выполните указанные ниже действия.

1. Убедитесь в правильности работы кнопки питания на сервере:
 - a. Отключите шнуры питания сервера.
 - b. Повторно подключите шнуры питания сервера.
 - c. Отключите и снова подключите кабель передней панели оператора, а затем повторите шаги 3a и 3b.
 - Если сервер запускается, переустановите переднюю панель оператора.
 - Если неполадка сохраняется, замените переднюю панель оператора.
2. Убедитесь в выполнении указанных ниже условий.
 - Шнуры питания правильно подключены к серверу и работающей электрической розетке.
 - Индикаторы на блоке питания не указывают на наличие неполадки.
 - Светодиодный индикатор кнопки питания горит и медленно мигает.
 - Толкающее усилие достаточно, и присутствует силовой отклик кнопки.

3. Если светодиодный индикатор кнопки питания не горит или мигает неправильно, переустановите все блоки питания и убедитесь, что светодиодные индикаторы переменного тока на задней стороне блоков питания горят.
4. Если только что было установлено дополнительное устройство, удалите его и перезагрузите сервер.
5. Если проблема сохраняется или светодиодный индикатор кнопки питания не горит, реализуйте минимальную конфигурацию, чтобы проверить, не блокируют ли какие-либо компоненты разрешение на питание. Замените блоки питания и проверьте работу кнопки питания после установки каждого из них.
6. Если выполнены все действия и проблема не может быть устранена, отправьте данные о сбое из журналов системных событий в службу поддержки Lenovo.

Сервер не включается

Чтобы устранить неполадку, выполните указанные ниже действия.

1. Просмотрите журнал событий на наличие данных о любых событиях, связанных с сервером, который не включается.
2. Проверьте наличие светодиодных индикаторов, которые мигают желтым цветом.
3. Проверьте состояние светодиодных индикаторов на блоке материнской платы. См. раздел [«Светодиодные индикаторы блока материнской платы» на странице 475](#).
4. Проверьте, горит ли светодиодный индикатор переменного тока или желтый светодиодный индикатор на задней стороне блока питания.
5. Выключите и включите систему.
6. Извлеките батарейку CMOS на период не менее десяти секунд и снова установите батарейку CMOS.
7. Попробуйте включить питание системы с помощью команды IPMI через ХСС или с помощью кнопки питания.
8. Реализуйте минимальную конфигурацию (один процессор, один модуль DIMM и один блок питания без установленных адаптеров и дисков).
9. Переустановите все блоки питания и убедитесь, что светодиодные индикаторы переменного тока на задней стороне блока питания горят.
10. Замените блоки питания и проверьте работу кнопки питания после установки каждого из них.
11. Если после выполнения указанных выше действий проблема не устраняется, обратитесь в службу поддержки, чтобы проверить симптомы проблемы и определить, требуется ли замена системной платы ввода-вывода или процессорной платы.

Сервер не выключается

Чтобы устранить неполадку, выполните указанные ниже действия.

1. Определите, используется ли операционная система с ACPI (Advanced Configuration and Power Interface) или без ACPI. При использовании операционной системы без ACPI выполните указанные ниже действия:
 - a. Нажмите Ctrl+Alt+Delete.
 - b. Выключите сервер, нажав кнопку питания и удерживая ее нажатой в течение 5 секунд.
 - c. Перезагрузите сервер.
 - d. Если сервер не проходит POST и кнопка питания не работает, отключите шнур питания на 20 секунд, а затем снова подключите его и перезапустите сервер.
2. Если неполадка сохраняется или используется операционная система, совместимая с ACPI, возможно, неисправна материнская плата.

Неполадки с блоком питания и PIB

Ниже приведены сведения по устранению неполадок с блоком питания и PIB.

- [«Горит светодиодный индикатор системной ошибки и отображается сообщение журнала событий «Потеря входного напряжения блока питания 1»» на странице 497](#)
- [«Горит светодиодный индикатор системной ошибки и отображается сообщение журнала событий «Потеря входного напряжения блока питания 2»» на странице 497](#)

Горит светодиодный индикатор системной ошибки и отображается сообщение журнала событий «Потеря входного напряжения блока питания 1»

Для устранения этой неполадки выполните указанные ниже действия.

1. Убедитесь, что блок питания правильно подключен к шнуру питания.
2. Шнур питания должен быть подключен к правильно заземленной электрической розетке для сервера.
3. Убедитесь, что источник питания переменного тока стабильно работает в поддерживаемом диапазоне.
4. Замените блоки питания, чтобы выяснить, связана ли проблема с блоком питания 1. Если да, замените неисправный блок питания.
5. Просмотрите журнал событий и, если ошибка «Потеря входного напряжения блока питания 1» продолжает отображаться в журнале событий, замените PIB.

Горит светодиодный индикатор системной ошибки и отображается сообщение журнала событий «Потеря входного напряжения блока питания 2»

Для устранения этой неполадки необходимо обеспечить выполнение следующих требований:

1. Блок питания должен быть надлежащим образом подключен к шнуру питания.
2. Шнур питания должен быть подключен к правильно заземленной электрической розетке для сервера.
3. Убедитесь, что источник питания переменного тока стабильно работает в поддерживаемом диапазоне.
4. Замените блоки питания, чтобы выяснить, связана ли проблема с блоком питания 2. Если да, замените неисправный блок питания.
5. Просмотрите журнал событий, чтобы определить проблему, и выполните действия журнала событий, чтобы устранить проблему.

Неполадки с последовательными устройствами

Ниже приведены сведения по устранению неполадок с последовательными портами или устройствами.

- [«Количество отображаемых последовательных портов меньше количества установленных последовательных портов» на странице 497](#)
- [«Последовательное устройство не работает» на странице 498](#)

Количество отображаемых последовательных портов меньше количества установленных последовательных портов

Чтобы устранить неполадку, выполните указанные ниже действия.

1. Убедитесь в выполнении указанных ниже условий.
 - Каждому порту в программе Setup Utility назначен уникальный адрес, и ни один из последовательных портов не отключен.

- Адаптер последовательного порта (если имеется) установлен правильно.
2. Извлеките и снова вставьте адаптер последовательного порта.
 3. Замените адаптер последовательного порта.

Последовательное устройство не работает

1. Убедитесь в выполнении указанных ниже условий.
 - Устройство совместимо с сервером.
 - Последовательный порт включен и ему назначен уникальный адрес.
 - Устройство подключено к соответствующему разъему (см. раздел «[Разъемы блока материнской платы](#)» на [странице 34](#)).
2. Извлеките и снова вставьте указанные ниже компоненты.
 - a. Неработающее последовательное устройство.
 - b. Последовательный кабель.
3. Замените следующие компоненты:
 - a. Неработающее последовательное устройство.
 - b. Последовательный кабель.
4. Если проблема сохраняется, обратитесь в службу поддержки Lenovo.

Неполадки с программным обеспечением

Ниже приведены сведения по устранению неполадок с программным обеспечением.

1. Чтобы определить, связана ли неполадка с программой, убедитесь в выполнении указанных ниже условий.
 - На сервере имеется минимальный объем памяти, необходимый для использования данной программы. В отношении требований к памяти обратитесь к информации, предоставленной с программой.

Примечание: Если вы только что установили адаптер или память, возможно, на сервере имеется конфликт адресов памяти.

 - Программа предназначена для работы на данном сервере.
 - Другая программа работает на данном сервере.
 - Программа работает на другом сервере.
2. Если при использовании программы появляются какие-либо сообщения об ошибках, обратитесь к предоставленной с программой информации для просмотра описания сообщений и рекомендуемых действий по устранению данной неполадки.
3. Свяжитесь с продавцом программного обеспечения.

Неполадки с устройствами хранения данных

Ниже приведены сведения по устранению неполадок с устройствами хранения данных.

- «Сервер не распознает диск» на [странице 499](#)
- «Неисправность нескольких дисков» на [странице 500](#)
- «Несколько дисков находятся в автономном режиме» на [странице 500](#)
- «Диск, предназначенный для замены, не восстанавливается» на [странице 500](#)
- «Зеленый светодиодный индикатор работы диска не представляет фактическое состояние соответствующего диска» на [странице 500](#)

- «Желтый светодиодный индикатор состояния диска не представляет фактическое состояние соответствующего диска» на странице 500
- «Диск U.3 NVMe может распознаваться в разъеме NVMe, в трехдиапазонном режиме (Tri-mode) диск не распознается» на странице 501

Сервер не распознает диск

Чтобы устранить неполадку, выполните указанные ниже действия.

1. Посмотрите на соответствующий желтый светодиодный индикатор состояния диска. Если он горит, это означает отказ диска.
2. Если светодиодный индикатор состояния горит, извлеките диск из отсека, подождите 45 секунд и вставьте диск обратно так, чтобы блок диска подключился к объединительной панели дисков.
3. Посмотрите на соответствующий зеленый индикатор активности диска и желтый индикатор состояния и выполните надлежащие действия в различных ситуациях:
 - Если зеленый индикатор работы мигает, а желтый индикатор состояния не горит, диск распознан контроллером и работает правильно. Запустите диагностические тесты для дисков. При запуске сервера и нажатии клавиши в соответствии с инструкциями на экране по умолчанию отображается LXPМ. (Дополнительные сведения см. в разделе «Запуск» в документации к LXPМ, соответствующей вашему серверу, по адресу <https://pubs.lenovo.com/lxpm-overview/>.) Диагностику диска можно выполнить из этого интерфейса. На странице «Диагностика» выберите **Выполнить диагностику → Тест дискового накопителя**.
 - Если зеленый индикатор работы мигает, а желтый индикатор состояния медленно мигает, диск распознан контроллером и восстанавливается.
 - Если ни один индикатор не горит и не мигает, проверьте правильность установки объединительной панели дисков. Для получения дополнительных сведений перейдите к шагу 4.
 - Если зеленый индикатор работы мигает, а желтый индикатор состояния горит, замените диск.
4. Убедитесь в правильности установки объединительной панели дисков. Когда объединительная панель установлена правильно, блоки дисков правильно подключаются к ней, не вызывая ее изгиба и перемещения.
5. Переподключите кабель питания объединительной панели и повторите шаги 1–3.
6. Переподключите сигнальный кабель объединительной панели и повторите шаги 1–3.
7. В случае подозрения на наличие проблемы с сигнальным кабелем объединительной панели или самой объединительной панелью выполните указанные ниже действия:
 - Замените поврежденный сигнальный кабель объединительной панели.
 - Замените поврежденную объединительную панель.
8. Запустите диагностические тесты для дисков. При запуске сервера и нажатии клавиши в соответствии с инструкциями на экране по умолчанию отображается LXPМ. (Дополнительные сведения см. в разделе «Запуск» в документации к LXPМ, соответствующей вашему серверу, по адресу <https://pubs.lenovo.com/lxpm-overview/>.) Из этого интерфейса можно выполнить диагностику диска. На странице «Диагностика» выберите **Выполнить диагностику → Тест дискового накопителя**.

По результатам этих тестов:

- Если объединительная панель проходит тест, а диски не распознаются, замените сигнальный кабель объединительной панели и снова запустите тесты.
- Замените объединительную панель.
- Если адаптер не проходит тест, отключите от него сигнальный кабель объединительной панели и снова запустите тесты.
- Если адаптер не проходит тест, замените его.

Неисправность нескольких дисков

Чтобы устранить неполадку, выполните следующие действия.

- Просмотрите журнал событий Lenovo XClarity Controller на наличие событий, связанных с блоками питания или проблемами с вибрацией, и устраните эти события.
- Убедитесь, что для диска и сервера установлены драйверы устройств и микропрограмма последнего уровня.

Важно: Для некоторых кластерных решений требуются определенные уровни кода или скоординированные обновления кода. Если устройство входит в кластерное решение, прежде чем обновлять код, убедитесь, что последний уровень кода поддерживается кластерным решением.

Несколько дисков находятся в автономном режиме

Чтобы устранить неполадку, выполните указанные ниже действия.

- Просмотрите журнал событий Lenovo XClarity Controller на наличие событий, связанных с блоками питания или проблемами с вибрацией, и устраните эти события.
- Просмотрите журнал подсистемы хранения на наличие событий, связанных с подсистемой хранения, и устраните эти события.

Диск, предназначенный для замены, не восстанавливается

Чтобы устранить неполадку, выполните следующие действия.

1. Убедитесь, что диск распознан адаптером (мигает зеленый светодиодный индикатор работы диска).
2. Просмотрите документацию адаптера RAID SAS/SATA, чтобы определить правильные параметры и настройки конфигурации.

Зеленый светодиодный индикатор работы диска не представляет фактическое состояние соответствующего диска

Чтобы устранить неполадку, выполните указанные ниже действия.

1. Если при использовании диска зеленый индикатор его работы не мигает, запустите диагностические тесты дисков. При запуске сервера и нажатии клавиши в соответствии с инструкциями на экране по умолчанию отображается LXPM. (Дополнительные сведения см. в разделе «Запуск» в документации к LXPM, соответствующей вашему серверу, по адресу <https://pubs.lenovo.com/lxpm-overview/>.) Из этого интерфейса можно выполнить диагностику диска. На странице «Диагностика» выберите **Выполнить диагностику → Тест дискового накопителя**.
2. Если диск проходит тест, замените объединительную панель.
3. Если диск не проходит тест, замените его.

Желтый светодиодный индикатор состояния диска не представляет фактическое состояние соответствующего диска


Чтобы устранить неполадку, выполните указанные ниже действия.

1. Выключите сервер.
2. Извлеките и снова установите адаптер SAS/SATA.
3. Переподключите сигнальный кабель и кабель питания объединительной панели.
4. Извлеките диск и снова вставьте его.
5. Включите сервер и наблюдайте за работой индикаторов диска.

Диск U.3 NVMe может распознаваться в разъеме NVMe, в трехдиапазонном режиме (Tri-mode) диск не распознается

В трехдиапазонном режиме диски NVMe можно подсоединять к контроллеру по каналу PCIe x1. Для поддержки в трехдиапазонном режиме дисков U.3 NVMe необходимо с помощью графического интерфейса XCC Web GUI включить на материнской плате **режим U.3 x1** для выбранных разъемов диска. По умолчанию используется настройка материнской платы — **режим U.2 x4**.

Чтобы включить **режим U.3 x1**, выполните следующие действия:

1. Войдите в XCC Web GUI и выберите **Хранилище → Сведения** в навигационном дереве слева.
2. В открывшемся окне щелкните значок  рядом с пунктом **Материнская плата**.
3. В открытом диалоговом окне выберите разъемы для дисков и нажмите **Применить**.
4. Перезагрузите компьютер, чтобы параметры вступили в силу.

Приложение А. Разборка оборудования для утилизации

В этом разделе приведены инструкции по утилизации компонентов с соблюдением местного законодательства или норм.

Разборка блока материнской платы для утилизации

В этом разделе приведены инструкции по разборке блока материнской платы перед утилизацией.

Об этой задаче

В блоке материнской платы находится системная плата ввода-вывода и процессорная плата. Перед утилизацией каждого модуля необходимо разобрать блок материнской платы.

Процедура

- Шаг 1. Снимите блок материнской платы с сервера. См. раздел «Снятие системной платы ввода-вывода или процессорной платы» на странице 274.
- Шаг 2. Снимите модуль безопасности микропрограммы и RoT с системной платы ввода-вывода. См. раздел «Снятие модуля безопасности микропрограммы и RoT» на странице 268.
- Шаг 3. Снимите системную плату ввода-вывода с процессорной платы.

Примечание: Чтобы не повредить контакт системной платы ввода-вывода, сожмите и немного поднимите штифт на ней, а затем переместите плату в направлении наружу. При перемещении системной платы ввода-вывода в направлении наружу следите за тем, чтобы она оставалась в горизонтальном положении.

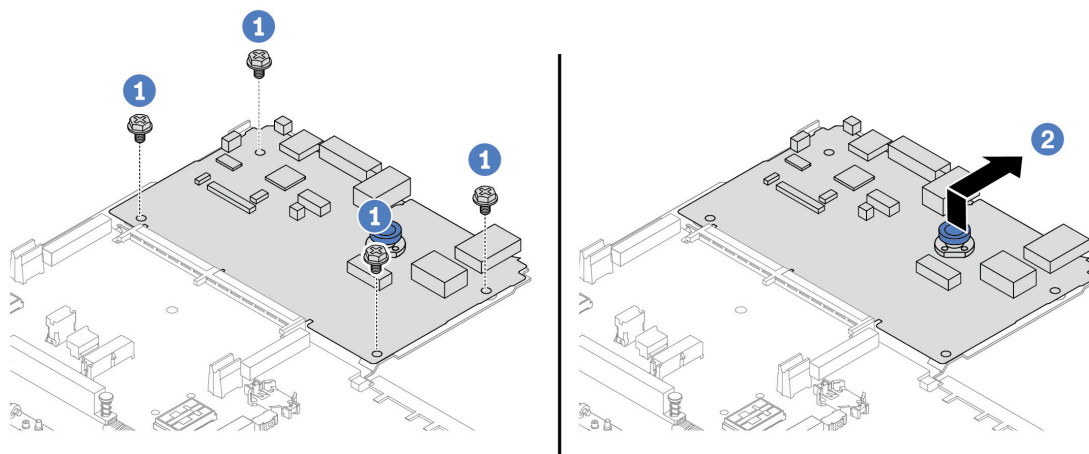


Рис. 410. Снятие системной платы ввода-вывода с процессорной платы

- a. ① Открутите винты, фиксирующие системную плату ввода-вывода.
- b. ② Подняв и удерживая заднюю ручку, сдвиньте системную плату ввода-вывода в направлении задней панели, чтобы снять ее с процессорной платы.

- Шаг 4. Снимите винты с процессорной платы, как показано на рисунке.

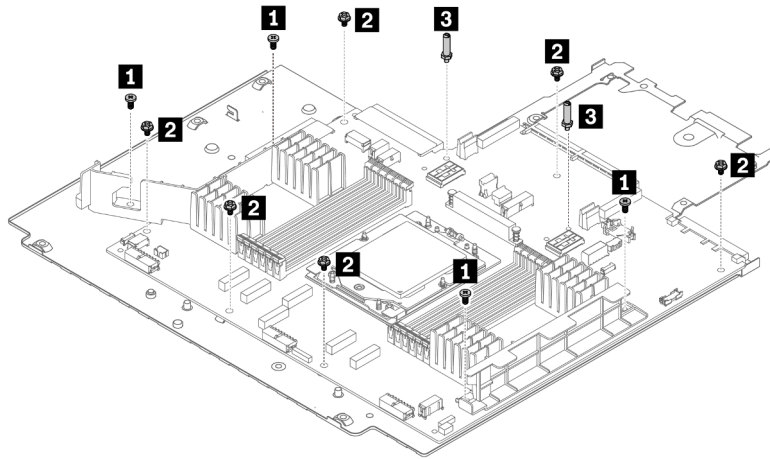





Рис. 411. Снятие винтов с процессорной платы

Винт	Количество	Инструменты
1 	4	Отвертка PH2
2 	6	Отвертка PH2
3 	2	Шестигранный ключ

Шаг 5. Снимите с процессорной платы следующие компоненты.

- Скобы стенки для кабелей

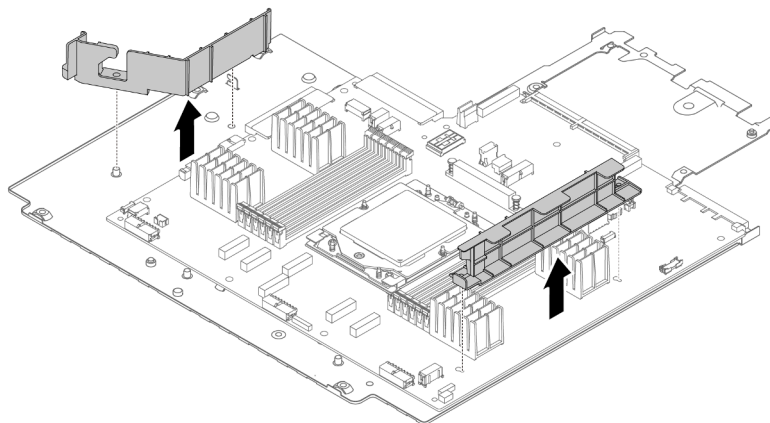


Рис. 412. Снятие компонентов с процессорной платы

Шаг 6. Снимите процессорную плату с несущего металлического листа.

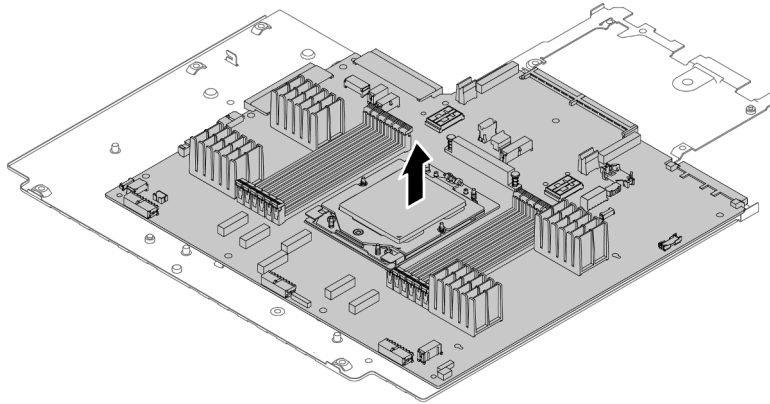


Рис. 413. Снятие процессорной платы с несущего металлического листа

После завершения

После разборки блока материнской платы утилизируйте модули в соответствии с местными правилами.

Приложение В. Получение помощи и технической поддержки

Если вам нужна помощь, обслуживание или техническая поддержка в связи с продуктами, Lenovo может предложить самые различные источники помощи.

Актуальную информацию о системах, дополнительных устройствах, услугах и поддержке Lenovo можно найти в Интернете по следующему адресу:

<http://datacentersupport.lenovo.com>

Примечание: Рекомендуемый Lenovo сервис-центр для ThinkSystem — компания IBM

Перед обращением в службу поддержки

Прежде чем обратиться в службу поддержки, убедитесь, что вы предприняли следующие действия, чтобы попытаться устранить неполадку самостоятельно. Если вы решите, что вам все же нужна помощь, соберите информацию, которая потребуется специалисту по техническому обслуживанию для более быстрого решения вашей проблемы.

Попытайтесь решить проблему самостоятельно

Многие проблемы можно решить без внешней помощи, выполнив процедуры по устранению неполадок, описанные Lenovo в справке в Интернете и в документации к продукту Lenovo. В справке в Интернете также описываются диагностические тесты, которые можно выполнить. В документации к большинству систем, операционных систем и программ содержатся процедуры устранения неполадок и расшифровка сообщений об ошибках и кодов ошибок. Если вы подозреваете, что неполадка связана с программным обеспечением, посмотрите документацию операционной системы или программы.

Документацию по продуктам ThinkSystem можно найти по следующему адресу:

<https://pubs.lenovo.com/>

Прежде чем обратиться в службу поддержки, попытайтесь решить проблему самостоятельно:

- Проверьте, все ли кабели подсоединены.
- Проверьте все выключатели и убедитесь, что компьютер и все дополнительные устройства включены.
- Проверьте наличие обновлений программного обеспечения, микропрограммы и драйверов устройств операционной системы для вашего продукта Lenovo. (Перейдите по следующим ссылкам) Согласно условиям гарантии Lenovo ответственность за поддержание и обновление программного обеспечения и микропрограмм продукта Lenovo несет его владелец (если это не покрывается дополнительным контрактом на техническое обслуживание). Специалист по техническому обслуживанию попросит вас обновить программное обеспечение и микропрограмму, если в одном из обновлений программного обеспечения есть задокументированное решение неполадки.
 - Загрузка драйверов и программного обеспечения
 - <https://datacentersupport.lenovo.com/products/servers/thinksystem/sr655v3/7d9e/downloads/driver-list/>
 - Центр поддержки операционной системы

- <https://datacentersupport.lenovo.com/solutions/server-os>
- Инструкции по установке операционной системы
 - <https://pubs.lenovo.com/thinksystem#os-installation>
- Если вы установили новое оборудование или программное обеспечение в среду, проверьте на странице <https://serverproven.lenovo.com>, что оборудование и программное обеспечение поддерживается вашим продуктом.
- Инструкции по локализации и устранению неполадок см. в разделе [Глава 8 «Диагностика неполадок» на странице 457](#).
- Перейдите на сайт <http://datacentersupport.lenovo.com> и поищите информацию, которая может помочь решить проблему.

Чтобы найти технические советы для своего сервера, выполните указанные ниже действия.

1. Перейдите на сайт <http://datacentersupport.lenovo.com> и откройте страницу поддержки для вашего сервера.
2. На панели навигации нажмите **How To's (Инструкции)**.
3. В раскрывающемся меню выберите **Article Type (Тип статьи) → Solution (Решение)**.

Следуйте инструкциям на экране, чтобы выбрать категорию возникшей проблемы.

- Посетите Форум центра обработки данных Lenovo по адресу https://forums.lenovo.com/t5/Datacenter-Systems/ct-p/sv_eg, чтобы узнать, не сталкивался ли кто-то с аналогичной проблемой.

Сбор необходимой информации для обращения в службу поддержки

Если необходимо гарантийное обслуживание вашего продукта Lenovo, специалисты по техническому обслуживанию смогут помочь вам более эффективно, если перед обращением вы подготовите необходимую информацию. Дополнительные сведения о гарантии на ваш продукт также доступны по адресу <http://datacentersupport.lenovo.com/warrantylookup>.

Соберите следующую информацию, которую нужно будет предоставить специалисту по техническому обслуживанию. Эти данные помогут специалисту по техническому обслуживанию быстро предложить решение вашей неполадки и обеспечить вам уровень обслуживания согласно договору.

- Если применимо, номера договоров на обслуживание оборудования и программного обеспечения
- Тип компьютера (4-значный идентификатор компьютера Lenovo). Тип компьютера можно найти на идентификационной этикетке, см. раздел [«Идентификация сервера и получение доступа к Lenovo XClarity Controller» на странице 45](#).
- Номер модели
- Серийный номер
- Текущие уровни UEFI и микропрограммы системы
- Другая относящаяся к делу информация, такая как сообщения об ошибках и журналы

В качестве альтернативы обращению в службу поддержки Lenovo можно перейти по ссылке <https://support.lenovo.com/servicerequest> и отправить электронный запрос на обслуживание. Отправка электронного запроса на обслуживание запускает процесс поиска решения вашей проблемы; для этого предоставленная информация передается специалистам по техническому обслуживанию. Специалисты по техническому обслуживанию Lenovo могут начать работать над вашим решением, как только вы заполните и отправите электронный запрос на обслуживание.

Сбор данных по обслуживанию

Для точного определения основной причины проблем с сервером или по запросу специалистов службы поддержки Lenovo вам, возможно, потребуется собрать данные по обслуживанию, которые затем могут использоваться для дальнейшего анализа. Данные по обслуживанию включают такую информацию, как журналы событий и инвентарь оборудования.

Данные по обслуживанию можно собирать с помощью следующих инструментов:

- **Lenovo XClarity Provisioning Manager**

Используйте функцию сбора данных по обслуживанию в Lenovo XClarity Provisioning Manager для сбора системных данных по обслуживанию. Можно собрать существующие данные системного журнала или выполнить новую диагностику для сбора новых данных.

- **Lenovo XClarity Controller**

Для сбора данных по обслуживанию сервера можно использовать веб-интерфейс Lenovo XClarity Controller или интерфейс командной строки. Файл можно сохранить и отправить в службу поддержки Lenovo.

- Дополнительные сведения об использовании веб-интерфейса для сбора данных по обслуживанию см. в разделе «Резервное копирование конфигурации BMC» документации к ХСС, соответствующей вашему серверу, по адресу <https://pubs.lenovo.com/lxcc-overview/>.
- Дополнительные сведения об использовании интерфейса командной строки для сбора данных по обслуживанию см. в разделе «Команда `ffdc` ХСС» документации к ХСС, соответствующей вашему серверу, по адресу <https://pubs.lenovo.com/lxcc-overview/>.

- **Lenovo XClarity Administrator**

Lenovo XClarity Administrator можно настроить для автоматического сбора и отправки диагностических файлов в службу поддержки Lenovo, когда определенные обслуживаемые события происходят в Lenovo XClarity Administrator и на управляемых конечных точках. Можно отправлять диагностические файлы в Поддержка Lenovo с помощью функции Call Home или в другой сервис-центр с помощью SFTP. Кроме того, можно вручную собрать диагностические файлы, открыть запись неполадки и отправить диагностические файлы в Поддержка Lenovo.

Дополнительные сведения о настройке автоматических уведомлений о неполадках в Lenovo XClarity Administrator см. по ссылке https://pubs.lenovo.com/lxca/admin_setupcallhome.

- **Lenovo XClarity Essentials OneCLI**

Lenovo XClarity Essentials OneCLI содержит приложение инвентаризации для сбора данных по обслуживанию. Поддерживаются внутрисетевой и внесетевой режимы. В дополнение к аппаратным данным по обслуживанию, при использовании внутрисетевого режима в рамках основной операционной системы на сервере, OneCLI может собирать сведения об операционной системе, такие как журнал событий операционной системы.

Чтобы получить данные по обслуживанию, можно выполнить команду `getinfor`. Дополнительные сведения о выполнении `getinfor` см. по ссылке https://pubs.lenovo.com/lxce-onecli/onecli_r_getinfor_command.

Обращение в службу поддержки

Для получения помощи в решении той или иной проблемы можно обратиться в службу поддержки.

Можно воспользоваться услугами обслуживания оборудования, предоставляемыми авторизованным сервис-центром Lenovo. Чтобы найти сервис-центр, уполномоченный компанией Lenovo выполнять гарантийное обслуживание, откройте веб-страницу по адресу <https://datacentersupport.lenovo.com/serviceprovider> и воспользуйтесь поиском с фильтрацией для разных стран. Номера телефонов службы поддержки Lenovo по регионам см. на стр. <https://datacentersupport.lenovo.com/supportphonenumber>.

Приложение С. Документы и поддержка

В этом разделе приведены удобные документы и ресурсы поддержки, а также представлены ссылки на загрузку драйверов и микропрограмм.

Скачивание документов

В этом разделе приведены общие сведения и ссылка для скачивания полезных документов.

Документы

Скачайте указанные ниже документы по следующей ссылке:

https://thinksystem.lenovofiles.com/help/topic/sr655-v3/7d9e/pdf_files.html

- **Руководства по установке направляющих**
 - Установка направляющих в стойку
- **Руководство пользователя**
 - Полный обзор, конфигурация системы, замена аппаратных компонентов и устранение неполадок.
Некоторые главы из *Руководства пользователя*:
 - **Руководство по настройке системы:** обзор сервера, идентификация компонентов, системные светодиодные индикаторы и дисплей диагностики, распаковка продукта, установка и настройка сервера.
 - **Руководство по обслуживанию оборудования:** установка аппаратных компонентов, прокладка кабелей и устранение неполадок.
- **Справочник по сообщениям и кодам**
 - События XClarity Controller, LXPM и uEFI
- **Руководство UEFI**
 - Общие сведения о настройке UEFI

Веб-сайты поддержки

В этом разделе представлены ресурсы поддержки, а также приведены ссылки для скачивания драйверов и микропрограмм.

Поддержка и загрузка

- Веб-сайт скачивания драйверов и программного обеспечения для сервера ThinkSystem SR655 V3
 - <https://datacentersupport.lenovo.com/products/servers/thinksystem/sr655v3/7d9e/downloads/driver-list/>
- Форум центра обработки данных Lenovo
 - https://forums.lenovo.com/t5/Datacenter-Systems/ct-p/sv_eg
- Поддержка Центра обработки данных Lenovo для ThinkSystem SR655 V3
 - <https://datacentersupport.lenovo.com/products/servers/thinksystem/sr655v3/7d9e>
- Документы с информацией о лицензиях Lenovo
 - <https://datacentersupport.lenovo.com/documents/Invo-eula>

- Веб-сайт Lenovo Press (руководства по продуктам, информационные листы и технические документы)
 - <https://lenovopress.lenovo.com/>
- Заявление о конфиденциальности Lenovo
 - <https://www.lenovo.com/privacy>
- Консультанты по безопасности продуктов Lenovo
 - https://datacentersupport.lenovo.com/product_security/home
- Планы гарантийного обслуживания продуктов Lenovo
 - <http://datacentersupport.lenovo.com/warrantylookup>
- Веб-сайт Центра поддержки операционных систем серверов Lenovo
 - <https://datacentersupport.lenovo.com/solutions/server-os>
- Веб-сайт Lenovo ServerProven (поиск совместимости дополнительных компонентов)
 - <https://serverproven.lenovo.com>
- Инструкции по установке операционной системы
 - <https://pubs.lenovo.com/thinksystem#os-installation>
- Отправка электронной заявки (запроса на обслуживание)
 - <https://support.lenovo.com/servicerequest>
- Подписка на уведомления о продуктах Lenovo Data Center Group (чтобы оставаться в курсе обновлений микропрограмм)
 - <https://datacentersupport.lenovo.com/solutions/ht509500>

Приложение D. Замечания

Lenovo может предоставлять продукты, услуги и компоненты, описанные в этом документе, не во всех странах. Сведения о продуктах и услугах, доступных в настоящее время в вашем регионе, можно получить у местного представителя Lenovo.

Ссылки на продукты, программы или услуги Lenovo не означают и не предполагают, что можно использовать только указанные продукты, программы или услуги Lenovo. Допускается использовать любые функционально эквивалентные продукты, программы или услуги, если при этом не нарушаются права Lenovo на интеллектуальную собственность. Однако при этом ответственность за оценку и проверку работы других продуктов, программ или услуг возлагается на пользователя.

Lenovo может располагать патентами или рассматриваемыми заявками на патенты, относящимися к предмету данной публикации. Предоставление этого документа не является предложением и не дает лицензию в рамках каких-либо патентов или заявок на патенты. Вы можете послать запрос на лицензию в письменном виде по следующему адресу:

*Lenovo (United States), Inc.
8001 Development Drive
Morrisville, NC 27560
U.S.A.
Attention: Lenovo Director of Licensing*

LENOVO ПРЕДОСТАВЛЯЕТ ДАННУЮ ПУБЛИКАЦИЮ «КАК ЕСТЬ», БЕЗ КАКИХ-ЛИБО ГАРАНТИЙ, ЯВНЫХ ИЛИ ПОДРАЗУМЕВАЕМЫХ, ВКЛЮЧАЯ, НО НЕ ОГРАНИЧИВАЯСЬ ТАКОВЫМИ, ПОДРАЗУМЕВАЕМЫЕ ГАРАНТИИ ОТНОСИТЕЛЬНО ЕЕ КОММЕРЧЕСКОГО ИСПОЛЬЗОВАНИЯ ИЛИ ПРИГОДНОСТИ ДЛЯ КАКИХ-ЛИБО ЦЕЛЕЙ. Законодательство некоторых стран не допускает отказ от явных или предполагаемых гарантий для ряда операций; в таком случае данное положение может к вам не относиться.

В приведенной здесь информации могут встретиться технические неточности или типографские опечатки. В публикацию время от времени вносятся изменения, которые будут отражены в следующих изданиях. Lenovo может в любой момент без предварительного уведомления вносить изменения в продукты и (или) программы, описанные в данной публикации.

Продукты, описанные в этом документе, не предназначены для имплантации или использования в каких-либо устройствах жизнеобеспечения, отказ которых может привести к травмам или смерти. Информация, содержащаяся в этом документе, не влияет на спецификации продукта и гарантийные обязательства Lenovo и не меняет их. Ничто в этом документе не служит явной или неявной лицензией или гарантией возмещения ущерба в связи с правами на интеллектуальную собственность Lenovo или третьих сторон. Все данные, содержащиеся в этом документе, получены в специфических условиях и приводятся только в качестве иллюстрации. Результаты, полученные в других рабочих условиях, могут существенно отличаться.

Lenovo может использовать и распространять присланную вами информацию любым способом, каким сочтет нужным, без каких-либо обязательств перед вами.

Любые ссылки в данной информации на веб-сайты, не принадлежащие Lenovo, приводятся только для удобства и никоим образом не означают поддержки Lenovo этих веб-сайтов. Материалы на этих веб-сайтах не входят в число материалов по данному продукту Lenovo, и всю ответственность за использование этих веб-сайтов вы принимаете на себя.

Все данные по производительности, содержащиеся в этой публикации, получены в управляемой среде. Поэтому результаты, полученные в других рабочих условиях, могут существенно отличаться. Некоторые измерения могли быть выполнены в разрабатываемых системах, и нет гарантии, что в общедоступных системах результаты этих измерений будут такими же. Кроме того, результаты некоторых измерений могли быть получены экстраполяцией. Реальные результаты могут отличаться. Пользователи должны проверить эти данные для своих конкретных условий.

Товарные знаки

LENOVO и THINKSYSTEM являются товарными знаками Lenovo.

Все прочие товарные знаки являются собственностью соответствующих владельцев.

Важные примечания

Скорость процессора указывает внутреннюю тактовую частоту процессора; на производительность приложений влияют и другие факторы.

Скорость дисководов для компакт-дисков или DVD-дисков — это переменная скорость чтения. Действительная скорость изменяется; как правило, она меньше максимальной скорости.

При описании системы хранения, действительного и виртуального хранилища, объема каналов один КБ равен 1024 байт, один МБ равен 1 048 576 байт, а один ГБ равен 1 073 741 824 байт.

При описании емкости жесткого диска или объема коммуникационных устройств один МБ равен 1 000 000 байт, а один ГБ равен 1 000 000 000 байт. Общий объем памяти, доступный пользователям, зависит от рабочей среды.

Максимальная внутренняя емкость жесткого диска подразумевает замену любого стандартного жесткого диска и заполнение всех отсеков жестких дисков самыми вместительными дисками, поддерживаемыми в данный момент компанией Lenovo.

Для достижения максимального объема памяти может потребоваться замена стандартных модулей на дополнительные модули памяти.

У каждой ячейки твердотельной памяти есть присущее ей конечное число циклов записи, которое она может выполнить. Поэтому у твердотельных устройств есть параметр максимального количества циклов записи, выражаемый в общем количестве записанных байт total bytes written (TBW). Устройство, которое преодолело этот порог, может не отвечать на команды системы или может перестать поддерживать запись. Lenovo не отвечает за замену устройства, которое превысило максимальное гарантированное количество циклов программирования или стирания, как описано в официальных опубликованных спецификациях для устройства.

Компания Lenovo не предоставляет никаких гарантий, связанных с продуктами, которые выпускаются не Lenovo. Поддержка (если таковая есть) продуктов, произведенных другой компанией, должна осуществляться соответствующей компанией, а не Lenovo.

Некоторое программное обеспечение может отличаться от розничной версии (если доступно) и может не содержать руководств по эксплуатации или всех функций.

Замечания об электромагнитном излучении

При подключении к оборудованию монитора необходимо использовать специальный кабель монитора и устройства подавления помех, входящие в комплект монитора.

Дополнительные замечания об электромагнитном излучении можно найти по следующему адресу:

https://pubs.lenovo.com/important_notices/

Заявление о директиве RoHS Бюро стандартов, метрологии и контроля региона Тайвань (Китай)

單元 Unit	限用物質及其化學符號 Restricted substances and its chemical symbols					
	鉛Lead (Pb)	汞Mercury (Hg)	鎘Cadmium (Cd)	六價鉻Hexavalent chromium (Cr ⁶⁺)	多溴聯苯Polybrominated biphenyls (PBB)	多溴二苯醚Polybrominated diphenyl ethers (PBDE)
機架	○	○	○	○	○	○
外部蓋板	○	○	○	○	○	○
機械組零件	-	○	○	○	○	○
空氣傳動設備	-	○	○	○	○	○
冷卻組零件	-	○	○	○	○	○
內存模組	-	○	○	○	○	○
處理器模組	-	○	○	○	○	○
電纜組零件	-	○	○	○	○	○
電源供應器	-	○	○	○	○	○
儲備設備	-	○	○	○	○	○
印刷電路板	-	○	○	○	○	○

備考1. “超出0.1 wt %” 及 “超出0.01 wt %” 係指限用物質之百分比含量超出百分比含量基準值。
Note1: “exceeding 0.1wt%” and “exceeding 0.01 wt%” indicate that the percentage content of the restricted substance exceeds the reference percentage value of presence condition.

備考2. “○” 係指該項限用物質之百分比含量未超出百分比含量基準值。
Note2: “○” indicates that the percentage content of the restricted substance does not exceed the percentage of reference value of presence.

備考3. “-” 係指該項限用物質為排除項目。
Note3: The “-” indicates that the restricted substance corresponds to the exemption.

Контактная информация отдела импорта и экспорта в регионе Тайвань (Китай)

Ниже приведена контактная информация отдела импорта и экспорта в регионе Тайвань (Китай).

委製商/進口商名稱: 台灣聯想環球科技股份有限公司
進口商地址: 台北市南港區三重路 66 號 8 樓
進口商電話: 0800-000-702

Lenovo