

Lenovo

คู่มือการบำรุงรักษาฮาร์ดแวร์ของ
ThinkSystem SR655 V3



ประเภทเครื่อง: 7D9E, 7D9F

หมายเหตุ

ก่อนการใช้ข้อมูลนี้และผลิตภัณฑ์ที่สนับสนุน โปรดอ่านและทำความเข้าใจข้อมูลและคำแนะนำด้านความปลอดภัยที่มีอยู่ที่:

https://pubs.lenovo.com/safety_documentation/

นอกจากนั้น ควรตรวจสอบให้แน่ใจว่าคุณรับทราบข้อกำหนดและเงื่อนไขการรับประกันของ Lenovo สำหรับเซิร์ฟเวอร์ของคุณ ซึ่งสามารถดูรายละเอียดได้ที่:

<http://datacentersupport.lenovo.com/warrantylookup>

ฉบับตีพิมพ์ครั้งที่สิบ (เมษายน 2024)

© Copyright Lenovo 2023, 2024.

ประกาศเกี่ยวกับสิทธิ์แบบจำกัดและได้รับการกำหนด: หากมีการนำเสนอข้อมูลหรือซอฟต์แวร์ตามสัญญา General Services Administration (GSA) การใช้ การผลิตซ้ำ หรือการเปิดเผยจะเป็นไปตามข้อจำกัดที่กำหนดไว้ในสัญญาหมายเลข GS-35F-05925

สารบัญ

สารบัญ	i	การเปลี่ยนการ์ดอินเทอร์เฟซเซอร์ OCP	60
ความปลอดภัย	v	การเปลี่ยนอะแดปเตอร์ PCIe และการ์ดตัวยกด้านหน้า	72
รายการตรวจสอบความปลอดภัย	vi	ถอดอะแดปเตอร์ PCIe และการ์ดตัวยกด้านหน้า	73
บทที่ 1. ขั้นตอนการเปลี่ยนชิ้นส่วน			
ฮาร์ดแวร์ 1			
คู่มือการติดตั้ง	1	ติดตั้งอะแดปเตอร์ PCIe และการ์ดตัวยกด้านหน้า	77
รายการตรวจสอบความปลอดภัย	3	การเปลี่ยนแผงพัดลม	81
คำแนะนำเกี่ยวกับความเชื่อถือได้ของระบบ	4	ถอดแผงพัดลม	81
การทำงานภายในเซิร์ฟเวอร์ที่เปิดอยู่	5	ติดตั้งแผงพัดลม	83
การใช้งานอุปกรณ์ที่ไวต่อไฟฟ้าสถิต	5	การเปลี่ยนแบ็คเพลนของไดรฟ์ด้านหน้า	84
กฎทางเทคนิค	6	ถอดแบ็คเพลนของไดรฟ์ด้านหน้า ขนาด 2.5 นิ้ว	84
กฎและลำดับการติดตั้งโมดูลหน่วยความจำ	7	ติดตั้งแบ็คเพลนของไดรฟ์ด้านหน้า ขนาด 2.5 นิ้ว	87
ช่องเสียบ PCIe และอะแดปเตอร์ PCIe	10	ถอดแบ็คเพลนของไดรฟ์ด้านหน้า ขนาด 3.5 นิ้ว	90
กฎการระบายความร้อน	17	ติดตั้งแบ็คเพลนไดรฟ์ด้านหน้าขนาด 3.5 นิ้ว	92
เปิดและปิดเซิร์ฟเวอร์	22	การเปลี่ยนโมดูล I/O ด้านหน้า	95
เปิดเซิร์ฟเวอร์	22	ถอดโมดูล I/O ด้านหน้า	96
ปิดเซิร์ฟเวอร์	23	ติดตั้งโมดูล I/O ด้านหน้า	99
การเปลี่ยนเซิร์ฟเวอร์	24	การเปลี่ยน GPU	101
ถอดเซิร์ฟเวอร์ออกจากแร็ค	24	ถอดอะแดปเตอร์ GPU	102
ติดตั้งเซิร์ฟเวอร์เข้ากับแร็ค	27	ติดตั้งอะแดปเตอร์ GPU	105
การเปลี่ยนแผ่นกันลม	33	การเปลี่ยนไดรฟ์แบบ Hot-swap	110
ถอดแผ่นกันอากาศ	33	ถอดไดรฟ์แบบ Hot-swap	110
ติดตั้งแผ่นกันลม	36	ติดตั้งไดรฟ์แบบ Hot-swap	112
การเปลี่ยนแบตเตอรี่ CMOS (CR2032)	38	การเปลี่ยนอะแดปเตอร์ RAID/HBA/ตัวขยายภายใน	114
ถอดแบตเตอรี่ CMOS	39	ถอดอะแดปเตอร์ RAID/HBA/ตัวขยายภายใน	114
ติดตั้งแบตเตอรี่ CMOS	41	ติดตั้งอะแดปเตอร์ RAID/HBA/ตัวขยายภายใน	117
การเปลี่ยนตัวครอบอะแดปเตอร์ด้านหน้า	44	การเปลี่ยนสวิตช์ป้องกันการบุกรุก	118
ถอดตัวครอบอะแดปเตอร์ด้านหน้า	44	ถอดสวิตช์ป้องกันการบุกรุก	119
ติดตั้งตัวครอบอะแดปเตอร์ด้านหน้า	51	ติดตั้งสวิตช์ป้องกันการบุกรุก	121
การเปลี่ยนโมดูล OCP และการ์ดอินเทอร์เฟซเซอร์ OCP	57	การเปลี่ยนไดรฟ์ M.2 และแบ็คเพลน M.2	123
ด้านหน้า	57		
การเปลี่ยนโมดูล OCP ด้านหน้า	57		

ถอดไดรฟ์ M.2	124	ถอดโปรเซสเซอร์	193
ติดตั้งไดรฟ์ M.2	125	ติดตั้งโปรเซสเซอร์	195
ถอดแบ็คเพลน M.2	128	ติดตั้งตัวระบายความร้อน	196
ติดตั้งแบ็คเพลน M.2	131	การเปลี่ยนสลักคู่แร็ค	199
การเปลี่ยนอะแดปเตอร์ NIC การจัดการ	135	ถอดสลักคู่แร็ค	200
ถอดอะแดปเตอร์ NIC การจัดการ	135	ติดตั้งสลักคู่แร็ค	204
ติดตั้งอะแดปเตอร์ NIC การจัดการ	137	การเปลี่ยนโมดูลพลังงานแบบแฟลชของ RAID	207
การเปลี่ยนโมดูลหน่วยความจำ	138	ถอดโมดูลพลังงานแบบแฟลชของ RAID ออกจาก	
ถอดโมดูลหน่วยความจำ	139	ตัวเครื่อง	208
ติดตั้งโมดูลหน่วยความจำ	141	ติดตั้งโมดูลพลังงานแบบแฟลชของ RAID บนตัว	
การเปลี่ยนการ์ด MicroSD	143	เครื่อง	210
ถอดการ์ด MicroSD	144	ถอดโมดูลพลังงานแบบแฟลชของ RAID ออกจาก	
ติดตั้งการ์ด MicroSD	146	แผ่นกันลม	212
การเปลี่ยนตัวครอบไดรฟ์กลางและแบ็คเพลนไดรฟ์	148	ติดตั้งโมดูลพลังงานแบบแฟลชของ RAID บน	
ถอดตัวครอบไดรฟ์กลางและแบ็คเพลนไดรฟ์	149	แผ่นกันลม	213
ติดตั้งแบ็คเพลนไดรฟ์กลางและตัวครอบไดรฟ์	151	ถอดโมดูลพลังงานแบบแฟลชของ RAID ออกจาก	
การเปลี่ยนอะแดปเตอร์ PCIe และส่วนประกอบด้วยก		ตัวครอบไดรฟ์กลางขนาด 2.5 นิ้ว	214
ด้านหลัง	155	ติดตั้งโมดูลพลังงานแบบแฟลชของ RAID บนตัว	
ถอดส่วนประกอบด้วยกด้านหลัง	157	ครอบไดรฟ์กลางขนาด 2.5 นิ้ว	217
ถอดอะแดปเตอร์ PCIe ด้านหลัง	162	การเปลี่ยนโครงยึดผนังด้านหลัง	220
ติดตั้งอะแดปเตอร์ PCIe ด้านหลัง	165	ถอดโครงยึดผนังด้านหลัง	220
ติดตั้งส่วนประกอบด้วยกด้านหลัง	169	ติดตั้งโครงยึดผนังด้านหลัง	223
การเปลี่ยนโมดูล OCP ด้านหลัง	172	การเปลี่ยนแบ็คเพลนไดรฟ์ด้านหลังและตัวครอบไดรฟ์	
ถอดโมดูล OCP ด้านหลัง	173	ขนาด 7 มม.	226
ติดตั้งโมดูล OCP ด้านหลัง	174	ถอดตัวครอบไดรฟ์ขนาด 7 มม.	226
การเปลี่ยนแผงอินเวอร์เตอร์ไฟฟ้า (PIB)	176	ถอดแบ็คเพลนของไดรฟ์ขนาด 7 มม.	230
ถอด PIB	176	ติดตั้งแบ็คเพลนของไดรฟ์ขนาด 7 มม.	232
ติดตั้ง PIB	178	ติดตั้งตัวครอบไดรฟ์ขนาด 7 มม.	234
การเปลี่ยนอุปกรณ์แหล่งพลังงาน	179	การเปลี่ยนแบ็คเพลนไดรฟ์ด้านหลังและตัวครอบไดรฟ์	237
ข้อควรระวังด้านความปลอดภัย	179	ถอดแบ็คเพลนไดรฟ์ขนาด 2.5 นิ้ว 4 ช่อง และตัว	
ถอดชุดแหล่งจ่ายไฟ	183	ครอบไดรฟ์	237
ติดตั้งชุดแหล่งจ่ายไฟ	186	ติดตั้งแบ็คเพลนไดรฟ์ขนาด 2.5 นิ้ว 4 ช่อง และ	
การเปลี่ยนโปรเซสเซอร์และตัวระบายความร้อน (เฉพาะ		ตัวครอบไดรฟ์	240
ช่างเทคนิคที่ได้รับการอบรมเท่านั้น)	189	ถอดแบ็คเพลนไดรฟ์ขนาด 2.5 นิ้ว 8 ช่อง และตัว	
ถอดตัวระบายความร้อน	191	ครอบไดรฟ์	242
		ติดตั้งแบ็คเพลนไดรฟ์ขนาด 2.5 นิ้ว 8 ช่อง และ	
		ตัวครอบไดรฟ์	244

ถอดแบ็คเพลนไดรฟ์ขนาด 3.5 นิ้ว 2 ช่อง และตัว ครอบไดรฟ์	246	โมดูล I/O ด้านหน้า	314
ติดตั้งแบ็คเพลนไดรฟ์ขนาด 3.5 นิ้ว 2 ช่อง และ ตัวครอบไดรฟ์	248	GPU	317
ถอดแบ็คเพลนไดรฟ์ขนาด 3.5 นิ้ว 4 ช่อง และตัว ครอบไดรฟ์	250	สวิตช์ป้องกันการบุกรุก	319
ติดตั้งแบ็คเพลนไดรฟ์ขนาด 3.5 นิ้ว 4 ช่อง และ ตัวครอบไดรฟ์	252	แบ็คเพลนไดรฟ์ M.2	320
การเปลี่ยนฝาปิดนิรภัย	256	อะแดปเตอร์ NIC การจัดการ	330
ถอดฝาปิดนิรภัย	256	การ์ดอินเทอร์เฟซโอซีพี	332
ติดตั้งฝาปิดนิรภัย	258	โมดูลพลังงานแบบแฟลชของ RAID	334
การเปลี่ยนส่วนประกอบแผงระบบ (ช่างเทคนิคที่ได้รับ การฝึกอบรมเท่านั้น)	259	ตัวยก 3	336
ถอดโมดูลนิรภัยของเฟิร์มแวร์และ RoT	261	ตัวยก 3/4	339
ติดตั้งโมดูลนิรภัยของเฟิร์มแวร์และ RoT	263	ตัวยก 5	341
ถอดแผง I/O ระบบหรือแผงโปรเซสเซอร์	268	การเชื่อมต่อระหว่างแผงโปรเซสเซอร์และแผงพัดลม	342
ติดตั้งแผง I/O ระบบหรือแผงโปรเซสเซอร์	272	แบ็คเพลน: รุ่นเซิร์ฟเวอร์ที่มีช่องใส่ไดรฟ์ด้านหน้าขนาด 2.5 นิ้ว	343
การเปลี่ยนพัดลมระบบ	278	แบ็คเพลน 8 x SAS/SATA หนึ่งชุด	350
ถอดพัดลมระบบ	278	แบ็คเพลน 8 x AnyBay หนึ่งชุด	355
ติดตั้งพัดลมระบบ	280	แบ็คเพลน 8 x SAS/SATA สองชุด	364
การเปลี่ยนตัวครอบพัดลมระบบ	283	แบ็คเพลน 8 x SAS/SATA หนึ่งชุด และแบ็คเพ ลน 8 x AnyBay หนึ่งชุด	369
ถอดตัวครอบพัดลมระบบ	283	แบ็คเพลน 8 x AnyBay สองชุด	375
ติดตั้งตัวครอบพัดลมระบบ	284	แบ็คเพลน 8 x SAS/SATA สองตัว + แบ็คเพลน 8x AnyBay หนึ่งตัว	380
การเปลี่ยนโมดูลพอร์ตอนุกรม	286	แบ็คเพลน 8 x SAS/SATA สามชุด	386
ถอดโมดูลพอร์ตอนุกรม	286	แบ็คเพลน 8 x AnyBay สามชุด	416
ติดตั้งโมดูลพอร์ตอนุกรม	289	แบ็คเพลนตัวขยาย SAS/SATA 24 ช่อง ขนาด 2.5 นิ้ว หนึ่งตัว	423
การเปลี่ยนฝาครอบด้านบน	291	แบ็คเพลน: รุ่นเซิร์ฟเวอร์ที่มีช่องใส่ไดรฟ์ด้านหน้าขนาด 3.5 นิ้ว	429
ถอดฝาครอบด้านบน	291	แบ็คเพลน 8 x SAS/SATA ขนาด 3.5 นิ้ว	439
ติดตั้งฝาครอบด้านบน	293	แบ็คเพลน 12 x AnyBay ขนาด 3.5 นิ้ว	442
ดำเนินการเปลี่ยนชิ้นส่วนให้เสร็จสมบูรณ์	295	แบ็คเพลน 12 x SAS/SATA ขนาด 3.5 นิ้ว	446
บทที่ 2. การเดินสายภายใน	297	แบ็คเพลนตัวขยาย 12 x SAS/SATA ขนาด 3.5 นิ้ว	461
การระบุขั้วต่อ	298	บทที่ 3. การระบุปัญหา	469
ขั้วต่อของแบ็คเพลนไดรฟ์	299	บันทึกเหตุการณ์	470
ขั้วต่อ VGA ด้านหน้าและขั้วต่อการวินิจฉัยภายนอก	305	ข้อมูลจำเพาะ	471
แบ็คเพลนของไดรฟ์ขนาด 7 มม.	307		

ข้อมูลจำเพาะทางเทคนิค	472
ข้อมูลจำเพาะเชิงกล	478
ข้อมูลจำเพาะด้านสภาพแวดล้อม	478
ข้อต่อส่วนประกอบแผงระบบ	485
การแก้ไขปัญหาโดยไฟ LED ระบบและจอแสดงผลการ วินิจฉัย	487
ไฟ LED ของไดรฟ์	487
ไฟ LED แผงตัวดำเนินการด้านหน้า	488
แผงการวินิจฉัยในตัว	491
หูโทรศัพท์การวินิจฉัยภายนอก	499
ไฟ LED พอร์ตการจัดการระบบ XCC	508
ไฟ LED แหล่งจ่ายไฟ	508
ไฟ LED ส่วนประกอบแผงระบบ	511
ไฟ LED บนโมดูลนิรภัยของเฟิร์มแวร์และ RoT	514
ขั้นตอนการระบุปัญหาทั่วไป	516
การแก้ปัญหาที่สงสัยว่าเกิดจากพลังงาน	517
การแก้ปัญหาที่สงสัยว่าเกิดจากตัวควบคุมฮาร์ด แวร์	518
การแก้ไขปัญหาตามอาการ	520
ปัญหาเกี่ยวกับแผงพัดลม	520
ปัญหาที่เกิดขึ้นเป็นครั้งคราว	520
ปัญหาเกี่ยวกับคีย์บอร์ด เม้าส์ สวิตช์ KVM หรือ อุปกรณ์ USB	522
ปัญหาเกี่ยวกับหน่วยความจำ	524
ปัญหาเกี่ยวกับจอภาพและวิดีโอ	525
ปัญหาที่สังเกตเห็นได้	528

ปัญหาเกี่ยวกับอุปกรณ์เสริม	532
ปัญหาเกี่ยวกับประสิทธิภาพ	534
ปัญหาเกี่ยวกับการเปิดเครื่องและปิดเครื่อง	535
ปัญหาเกี่ยวกับแหล่งจ่ายไฟและ PIB	537
ปัญหาเกี่ยวกับอุปกรณ์อนุกรม	538
ปัญหาเกี่ยวกับซอฟต์แวร์	538
ปัญหาเกี่ยวกับไดรฟ์จัดเก็บข้อมูล	539

ภาคผนวก A. การขอความช่วยเหลือและ ความช่วยเหลือด้านเทคนิค .543

ก่อนโทรศัพท์ติดต่อ	543
การรวบรวมข้อมูลการซ่อมบำรุง	545
การติดต่อฝ่ายสนับสนุน	546

ภาคผนวก B. เอกสารและการสนับสนุน547

การดาวน์โหลดเอกสาร	547
เว็บไซต์สนับสนุน	547

ภาคผนวก C. คำประกาศ549

เครื่องหมายการค้า	550
คำประกาศที่สำคัญ	550
ประกาศเกี่ยวกับการแผ่คลื่นอิเล็กทรอนิกส์	551
การประกาศเกี่ยวกับ BSMI RoHS ของไต้หวัน	552
ข้อมูลติดต่อเกี่ยวกับการนำเข้าและส่งออกสำหรับไต้หวัน	552

ความปลอดภัย

Before installing this product, read the Safety Information.

قبل تركيب هذا المنتج، يجب قراءة الملاحظات الأمنية

Antes de instalar este produto, leia as Informações de Segurança.

在安装本产品之前，请仔细阅读 Safety Information（安全信息）。

安裝本產品之前，請先閱讀「安全資訊」。

Prije instalacije ovog produkta obavezno pročitajte Sigurnosne Upute.

Před instalací tohoto produktu si přečtěte příručku bezpečnostních instrukcí.

Læs sikkerhedsforskrifterne, før du installerer dette produkt.

Lees voordat u dit product installeert eerst de veiligheidsvoorschriften.

Ennen kuin asennat tämän tuotteen, lue turvaohjeet kohdasta Safety Information.

Avant d'installer ce produit, lisez les consignes de sécurité.

Vor der Installation dieses Produkts die Sicherheitshinweise lesen.

Πριν εγκαταστήσετε το προϊόν αυτό, διαβάστε τις πληροφορίες ασφάλειας (safety information).

לפני שתתקינו מוצר זה, קראו את הוראות הבטיחות.

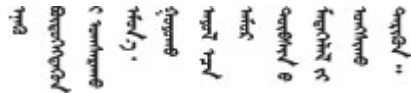
A termék telepítése előtt olvassa el a Biztonsági előírásokat!

Prima di installare questo prodotto, leggere le Informazioni sulla Sicurezza.

製品の設置の前に、安全情報をお読みください。

본 제품을 설치하기 전에 안전 정보를 읽으십시오.

Пред да се инсталира овој продукт, прочитајте информацијата за безбедност.



Les sikkerhetsinformasjonen (Safety Information) før du installerer dette produktet.

Przed zainstalowaniem tego produktu, należy zapoznać się z książką "Informacje dotyczące bezpieczeństwa" (Safety Information).

Antes de instalar este produto, leia as Informações sobre Segurança.

Перед установкой продукта прочтите инструкции по технике безопасности.

Pred inštaláciou tohto zariadenia si pečítajte Bezpečnostné predpisy.

Pred namestitvijo tega proizvoda preberite Varnostne informacije.

Antes de instalar este producto, lea la información de seguridad.

Läs säkerhetsinformationen innan du installerar den här produkten.

ཐོན་ཁུངས་འདི་བདེ་སྤྱིད་མ་བྱས་ཤིང་། རྒྱུ་ལྷི་ཡིད་གཟབ་
བྱ་འདྲ་མེད་ཡིད་བའི་འོད་མེར་བཟང་དཀོས།

Bu ürünü kurmadan önce güvenlik bilgilerini okuyun.

مەزكۇر مەھسۇلاتنى ئورنىتىشتىن بۇرۇن بىخەتەرلىك ئۇچۇرلىرىنى ئوقۇپ چىقىڭ.

Youq mwngz yungh canjbinj neix gaxgonq, itdingh aeu doeg aen
canjbinj soengq cungj vahgangj ancien siusik.

รายการตรวจสอบความปลอดภัย

โปรดใช้ข้อมูลนี้เพื่อช่วยในการระบุสภาพความไม่ปลอดภัยในเซิร์ฟเวอร์ของคุณ เครื่องแต่ละรุ่นได้รับการออกแบบและผลิตโดยติดตั้งอุปกรณ์ด้านความปลอดภัยตามข้อกำหนด เพื่อป้องกันไม่ให้ผู้ใช้และช่างเทคนิคบริการได้รับบาดเจ็บ

หมายเหตุ: ผลิตภัณฑ์นี้ไม่เหมาะสำหรับใช้งานในสถานที่ทำงานที่ใช้จอแสดงผล ตามมาตราที่ 2 ของข้อบังคับเรื่องสถานที่ทำงาน

หมายเหตุ: การตั้งค่าเซิร์ฟเวอร์จะดำเนินการในห้องเซิร์ฟเวอร์เท่านั้น

ข้อควรระวัง:

อุปกรณ์นี้ต้องติดตั้งหรือซ่อมบำรุงโดยพนักงานผู้ผ่านการฝึกอบรม ตามที่กำหนดโดย NEC, IEC 62368-1 และ IEC 60950-1 ตามมาตรฐานความปลอดภัยของอุปกรณ์อิเล็กทรอนิกส์ด้านเสียง/วิดีโอ เทคโนโลยีสารสนเทศ และเทคโนโลยีการสื่อสาร Lenovo จะถือว่าคุณมีคุณสมบัติเหมาะสมในการซ่อมบำรุงอุปกรณ์ และได้รับการฝึกอบรมในการจำแนกระดับพลังงานที่เป็นอันตรายในผลิตภัณฑ์ การเข้าถึงอุปกรณ์ดำเนินการโดยใช้

เครื่องมือ ล็อคและกุญแจ หรือระบบนิรภัยอื่น ๆ และควบคุมโดยหน่วยงานกำกับดูแลที่มีหน้าที่รับผิดชอบในพื้นที่นั้น ๆ

ข้อสำคัญ: ต้องมีการเดินสายดินระบบไฟฟ้าของเซิร์ฟเวอร์เพื่อความปลอดภัยของผู้ปฏิบัติงาน และทำให้ระบบทำงานเป็นปกติ ช่างไฟที่ได้รับการรับรองสามารถยืนยันการเดินสายดินที่ถูกต้องของเต้ารับไฟฟ้าได้

เพื่อรับรองว่าไม่มีสภาพที่ไม่ปลอดภัย ให้ตรวจสอบตามหัวข้อต่อไปนี้:

1. ตรวจสอบให้แน่ใจว่าปิดการใช้งานอุปกรณ์และถอดสายไฟออกแล้ว
2. ตรวจสอบสายไฟ
 - ตรวจสอบให้แน่ใจว่าตัวเชื่อมต่อสายดินอยู่ในสภาพดี ใช้อุปกรณ์เพื่อวัดความต่อเนื่องของกระแสไฟฟ้าของสายดิน โดยระหว่างหมุดสายดินภายนอกและสายดินที่เฟรม ต้องมีความต่อเนื่องของกระแสไฟฟ้าที่ 0.1 โอห์มหรือน้อยกว่า
 - ตรวจสอบให้แน่ใจว่าชนิดของสายไฟถูกต้องหากต้องการดูสายไฟที่ใช้ได้สำหรับเซิร์ฟเวอร์:
 - a. ไปที่:
<http://dcsc.lenovo.com/#/>
 - b. คลิก Preconfigured Model (รุ่นที่ได้รับการกำหนดค่ามาล่วงหน้า) หรือ Configure to order (การกำหนดค่าตามลำดับ)
 - c. ป้อนประเภทเครื่องและรุ่นเซิร์ฟเวอร์ของคุณเพื่อแสดงหน้าการกำหนดค่า
 - d. คลิก Power (พลังงาน) → Power Cables (สายไฟ) เพื่อดูสายไฟทั้งหมด
 - ตรวจสอบให้แน่ใจว่าฉนวนป้องกันไม่ขาดหลุดลุ่ยหรือเสื่อมสภาพ
3. ตรวจสอบการดัดแปลงที่ไม่ใช่ของ Lenovo ใช้วิจารณญาณสำหรับความปลอดภัยในการดัดแปลงที่ไม่ใช่ของ Lenovo อย่างรอบคอบ
4. ตรวจสอบภายในเซิร์ฟเวอร์เพื่อค้นหาสภาพความไม่ปลอดภัยที่ชัดเจน เช่น ชีตตะไบเหล็ก การปนเปื้อน น้ำหรือของเหลวอื่น ๆ หรือสัญญาณของเพลิงไหม้หรือความเสียหายจากควัน
5. ตรวจสอบว่าสายไฟมีการเสื่อมสภาพ ขาดหลุดลุ่ย หรือถูกบีบแน่นหรือไม่
6. ตรวจสอบให้แน่ใจว่าตัวยึดฝาครอบแหล่งจ่ายไฟ (สกรูหรือหมุดย้ำ) ไม่ถูกถอดออกหรือเปลี่ยน

บทที่ 1. ขั้นตอนการเปลี่ยนชิ้นส่วนฮาร์ดแวร์

ส่วนนี้แสดงขั้นตอนการติดตั้งและการถอดส่วนประกอบของระบบที่สามารถซ่อมบำรุงได้ทั้งหมด ขั้นตอนการเปลี่ยนส่วนประกอบแต่ละขั้นตอนอ้างอิงงานที่ต้องดำเนินการ เพื่อให้สามารถเข้าถึงส่วนประกอบที่จะเปลี่ยนได้

คู่มือการติดตั้ง

โปรดอ่านคู่มือการติดตั้ง ก่อนที่จะติดตั้งส่วนประกอบในเซิร์ฟเวอร์

โปรดอ่านประกาศต่อไปนี้อย่างละเอียด ก่อนที่จะติดตั้งอุปกรณ์เสริม:

ข้อควรพิจารณา: ป้องกันการสัมผัสไฟฟ้าสถิตที่อาจทำให้ระบบหยุดการทำงานและสูญเสียข้อมูลได้ ด้วยการเก็บส่วนประกอบที่ไวต่อไฟฟ้าสถิตไว้ในบรรจุภัณฑ์แบบมีการป้องกันไฟฟ้าสถิตจนถึงเวลาทำการติดตั้ง และใช้งานอุปกรณ์เหล่านี้ด้วยสายรัดข้อมือป้องกันการคายประจุไฟฟ้าสถิตหรือระบบเดินสายดินอื่นๆ

- อ่านข้อมูลและคำแนะนำด้านความปลอดภัยเพื่อให้แน่ใจว่าคุณจะทำงานได้อย่างปลอดภัย:
 - ดูรายการข้อมูลด้านความปลอดภัยฉบับสมบูรณ์สำหรับทุกผลิตภัณฑ์ได้ที่:
https://pubs.lenovo.com/safety_documentation/
 - และดูคำแนะนำต่อไปนี้ได้ที่: “การทำงานภายในเซิร์ฟเวอร์ที่เปิดอยู่” บนหน้าที่ 5 และ “การใช้งานอุปกรณ์ที่ไวต่อไฟฟ้าสถิต” บนหน้าที่ 5
- ตรวจสอบให้แน่ใจว่าเซิร์ฟเวอร์รองรับส่วนประกอบที่คุณกำลังติดตั้ง
 - ดูรายการส่วนประกอบเสริมที่เซิร์ฟเวอร์รองรับได้ที่ <https://serverproven.lenovo.com>
 - สำหรับชิ้นส่วนเสริมที่ให้มาในบรรจุภัณฑ์ โปรดดู <https://serveroption.lenovo.com/>
- สำหรับข้อมูลเพิ่มเติมเกี่ยวกับการสั่งซื้ออะไหล่:
 1. ไปที่ <http://datacentersupport.lenovo.com> และเลื่อนไปยังหน้าการสนับสนุนสำหรับเซิร์ฟเวอร์ของคุณ
 2. คลิก Parts (อะไหล่)
 3. ป้อนหมายเลขประจำเครื่องเพื่อดูรายการชิ้นส่วนสำหรับเซิร์ฟเวอร์ของคุณ
- เมื่อคุณจะติดตั้งเซิร์ฟเวอร์ใหม่ ให้ดาวน์โหลดและใช้เฟิร์มแวร์รุ่นล่าสุด การดำเนินการดังกล่าวจะช่วยให้คุณมั่นใจได้ว่าปัญหาที่ระบุจะได้รับการแก้ไขและเซิร์ฟเวอร์ของคุณพร้อมที่จะทำงานด้วยประสิทธิภาพสูงสุด ไปที่ <https://datacentersupport.lenovo.com/products/servers/thinksystem/sr655v3/7d9e/downloads/driver-list/> เพื่อดาวน์โหลดการอัปเดตเฟิร์มแวร์สำหรับเซิร์ฟเวอร์

ข้อสำคัญ: โซลูชันคลัสเตอร์บางประเภทจำเป็นต้องใช้ระดับรหัสเฉพาะหรือปรับปรุงรหัสที่ต้องใช้ หากส่วนประกอบเป็นส่วนหนึ่งของโซลูชันคลัสเตอร์ ให้ตรวจสอบเมนูระดับของรหัส Best Recipe ล่าสุดสำหรับเฟิร์มแวร์และไดรเวอร์ที่รองรับคลัสเตอร์ก่อนอัปเดตรหัส

- หากคุณเปลี่ยนชิ้นส่วนซึ่งมีเฟิร์มแวร์ เช่น อะแดปเตอร์ คุณอาจต้องอัปเดตเฟิร์มแวร์สำหรับชิ้นส่วนดังกล่าว สำหรับข้อมูลเพิ่มเติมเกี่ยวกับการอัปเดตเฟิร์มแวร์ โปรดดู “อัปเดตเฟิร์มแวร์” ใน *คู่มือผู้ใช้* หรือ *คู่มือการกำหนดค่าระบบ*
- วิธีที่ควรปฏิบัติ คือ ตรวจสอบให้แน่ใจว่าเซิร์ฟเวอร์ทำงานตามปกติ ก่อนที่คุณจะติดตั้งส่วนประกอบเสริม
- ทำความสะอาดพื้นที่ทำงาน และวางส่วนประกอบที่ถอดไว้บนพื้นผิวราบเรียบที่ไม่โยกคลอนหรือเอียง
- อย่าพยายามยกวัตถุที่คุณยกไม่ไหว หากจำเป็นต้องยกวัตถุที่มีน้ำหนักมาก โปรดอ่านข้อควรระวังต่อไปนี้อย่างละเอียด:
 - ตรวจสอบให้แน่ใจว่าพื้นที่บริเวณนั้นยืนได้มั่นคงไม่ลื่นไถล
 - กระจายน้ำหนักของวัตถุที่คุณยกให้เท่ากันระหว่างเท้าทั้งสอง
 - ค่อยๆ ออกแรงยก ไม่ควรขยับตัว หรือบิดตัวอย่างรวดเร็วขณะยกของหนัก
 - เพื่อหลีกเลี่ยงการใช้งานกล้ามเนื้อส่วนหลังของคุณมากเกินไป ให้ยกโดยใช้การยืนหรือผลักขึ้นโดยใช้กล้ามเนื้อขา
- สำรองข้อมูลสำคัญทั้งหมดก่อนที่คุณจะทำการเปลี่ยนแปลงเกี่ยวกับดิสก์ไดรฟ์
- คุณต้องมีไขควงปากแบนอันเล็ก ไขควงแฉกขนาดเล็กของ Phillips ไขควงขนาด T8 และไขควงหกเหลี่ยมขนาด T20
- เปิดเครื่องทิ้งไว้ หากต้องการดูไฟ LED แสดงข้อผิดพลาดบนแผงระบบ (ส่วนประกอบแผงระบบ) และส่วนประกอบภายใน
- คุณไม่จำเป็นต้องปิดเซิร์ฟเวอร์ที่จะถอดหรือติดตั้งแหล่งพลังงานและพัดลมแบบ Hot-swap หรืออุปกรณ์ USB แบบ Hot-plug อย่างไรก็ตาม คุณต้องปิดเซิร์ฟเวอร์ก่อนที่จะดำเนินการขั้นตอนเกี่ยวกับการถอดหรือการติดตั้งสายอะแดปเตอร์ และคุณต้องถอดสายไฟออกจากเซิร์ฟเวอร์ก่อนที่จะดำเนินการขั้นตอนเกี่ยวกับการถอดหรือการใส่การ์ดด้วย
- เมื่อเปลี่ยนชุดแหล่งจ่ายไฟหรือพัดลม ตรวจสอบให้แน่ใจว่าได้ดูคู่มือการสำรองสำหรับส่วนประกอบเหล่านี้แล้ว
- พื้นที่ที่ปรากฏเป็นสีฟ้าบนอุปกรณ์แสดงถึงตำแหน่งสัมผัสที่คุณใช้หยิบส่วนประกอบที่จะถอดหรือติดตั้งอุปกรณ์ลงในเซิร์ฟเวอร์ การเปิดหรือปิดสลับ เป็นต้น
- พื้นที่ที่ปรากฏเป็นสีส้มบนอุปกรณ์ หรือสีส้มด้านบนหรือบริเวณใกล้กับอุปกรณ์แสดงว่าส่วนประกอบดังกล่าวสามารถเปลี่ยนได้โดยไม่ต้องปิดเครื่อง หากระบบปฏิบัติการของเซิร์ฟเวอร์รองรับคุณลักษณะ Hot-swap คุณจะ สามารถถอดหรือติดตั้งส่วนประกอบได้ขณะเซิร์ฟเวอร์ยังทำงานอยู่ (สีส้มยังแสดงถึงตำแหน่งสัมผัสบนส่วนประกอบแบบ Hot-swap ด้วย) ดูคำแนะนำสำหรับการถอดหรือติดตั้งส่วนประกอบ Hot-swap ต่างๆ โดยเฉพาะ เพื่อดูขั้นตอนเพิ่มเติมอื่นๆ ที่คุณอาจต้องทำก่อนถอดหรือติดตั้งส่วนประกอบ
- แถบสีแดงบนไดรฟ์ที่อยู่ติดกับสลักปลดล๊อคระบุว่าสามารถถอดไดรฟ์ได้โดยไม่ต้องปิดเครื่อง หากเซิร์ฟเวอร์และระบบปฏิบัติการรองรับความสามารถแบบ Hot-swap นี้หมายความว่า คุณสามารถถอดหรือติดตั้งไดรฟ์ได้ขณะที่เซิร์ฟเวอร์กำลังทำงานอยู่

หมายเหตุ: คู่มือแนะนำเฉพาะระบบสำหรับการถอดหรือติดตั้งไดรฟ์แบบ Hot-swap เพื่อดูขั้นตอนเพิ่มเติมอื่นๆ ที่คุณอาจต้องทำก่อนถอดหรือติดตั้งไดรฟ์

- หลังจากใช้งานเซิร์ฟเวอร์เสร็จแล้ว ตรวจสอบให้แน่ใจว่าคุณได้ติดตั้งแผงครอบ ตัวป้องกัน ป้ายกำกับ และสายดินกลับเข้าที่เดิมแล้ว

รายการตรวจสอบความปลอดภัย

โปรดใช้ข้อมูลนี้เพื่อช่วยในการระบุสภาพความไม่ปลอดภัยในเซิร์ฟเวอร์ของคุณ เครื่องแต่ละรุ่นได้รับการออกแบบและผลิตโดยติดตั้งอุปกรณ์ด้านความปลอดภัยตามข้อกำหนด เพื่อป้องกันไม่ให้ผู้ใช้และช่างเทคนิคบริการได้รับบาดเจ็บ

หมายเหตุ: ผลิตภัณฑ์นี้ไม่เหมาะสำหรับใช้งานในสถานที่ทำงานที่ใช้จอแสดงผล ตามมาตราที่ 2 ของข้อบังคับเรื่องสถานที่ทำงาน

หมายเหตุ: การตั้งค่าเซิร์ฟเวอร์จะดำเนินการในห้องเซิร์ฟเวอร์เท่านั้น

ข้อควรระวัง:

อุปกรณ์นี้ต้องติดตั้งหรือซ่อมบำรุงโดยพนักงานผู้ผ่านการฝึกอบรม ตามที่กำหนดโดย NEC, IEC 62368-1 และ IEC 60950-1 ตามมาตรฐานความปลอดภัยของอุปกรณ์อิเล็กทรอนิกส์ด้านเสียง/วิดีโอ เทคโนโลยีสารสนเทศ และเทคโนโลยีการสื่อสาร Lenovo จะถือว่าคุณมีคุณสมบัติเหมาะสมในการซ่อมบำรุงอุปกรณ์ และได้รับการฝึกอบรมในการจำแนกระดับพลังงานที่เป็นอันตรายในผลิตภัณฑ์ การเข้าถึงอุปกรณ์ดำเนินการโดยใช้เครื่องมือ ล็อคและกุญแจ หรือระบบนิรภัยอื่นๆ และควบคุมโดยหน่วยงานกำกับดูแลที่มีหน้าที่รับผิดชอบในพื้นที่นั้นๆ

ข้อสำคัญ: ต้องมีการเดินสายดินระบบไฟฟ้าของเซิร์ฟเวอร์เพื่อความปลอดภัยของผู้ปฏิบัติงาน และทำให้ระบบทำงานเป็นปกติ ช่างไฟที่ได้รับการรับรองสามารถยืนยันการเดินสายดินที่ถูกต้องของตัวรับไฟฟ้าได้

เพื่อรับรองว่าไม่มีสภาพที่ไม่ปลอดภัย ให้ตรวจสอบตามหัวข้อต่อไปนี้:

1. ตรวจสอบให้แน่ใจว่าปิดการใช้งานอุปกรณ์และถอดสายไฟออกแล้ว
2. ตรวจสอบสายไฟ
 - ตรวจสอบให้แน่ใจว่าตัวเชื่อมต่อสายดินอยู่ในสภาพดี ใช้อุปกรณ์เพื่อวัดความต่อเนื่องของกระแสไฟฟ้าของสายดิน โดยระหว่างหมุดสายดินภายนอกและสายดินที่เฟรม ต้องมีความต่อเนื่องของกระแสไฟฟ้าที่ 0.1 โอห์มหรือน้อยกว่า
 - ตรวจสอบให้แน่ใจว่าชนิดของสายไฟถูกต้อง

หากต้องการดูสายไฟที่ใช้ได้สำหรับเซิร์ฟเวอร์:

- a. ไปที่:

<http://dcsc.lenovo.com/#/>

- b. คลิก Preconfigured Model (รุ่นที่ได้รับการกำหนดค่ามาล่วงหน้า) หรือ Configure to order (การกำหนดค่าตามลำดับ)
 - c. ป้อนประเภทเครื่องและรุ่นเซิร์ฟเวอร์ของคุณเพื่อแสดงหน้าการกำหนดค่า
 - d. คลิก Power (พลังงาน) → Power Cables (สายไฟ) เพื่อดูสายไฟทั้งหมด
 - ตรวจสอบให้แน่ใจว่าฉนวนป้องกันไม่ขาดหลุดลุ่ยหรือเสื่อมสภาพ
3. ตรวจสอบการดัดแปลงที่ไม่ใช่ของ Lenovo ใช้วิจาร์ณญาณสำหรับความปลอดภัยในการดัดแปลงที่ไม่ใช่ของ Lenovo อย่างรอบคอบ
 4. ตรวจสอบภายในเซิร์ฟเวอร์เพื่อค้นหาสภาพความไม่ปลอดภัยที่ชัดเจน เช่น ชีตตะไบเหล็ก การปนเปื้อน น้ำหรือของเหลวอื่นๆ หรือสัญญาณของเพลิงไหม้หรือความเสียหายจากควัน
 5. ตรวจสอบว่าสายไฟมีการเสื่อมสภาพ ขาดหลุดลุ่ย หรือถูกบีบแน่นหรือไม่
 6. ตรวจสอบให้แน่ใจว่าตัวยึดฝาครอบแหล่งจ่ายไฟ (สกรูหรือหมุดยึด) ไม่ถูกถอดออกหรือเปลี่ยน

คำแนะนำเกี่ยวกับความเชื่อถือได้ของระบบ

ตรวจสอบคำแนะนำเกี่ยวกับความเชื่อถือได้ของระบบเพื่อให้แน่ใจว่าระบบจะได้รับการระบายความร้อนอย่างเหมาะสมและเชื่อถือได้

ตรวจสอบว่าได้ทำตามข้อกำหนดต่อไปนี้:

- เมื่อเซิร์ฟเวอร์มีแหล่งพลังงานสำรอง จะต้องติดตั้งแหล่งพลังงานในแต่ละช่องใส่แหล่งพลังงาน
- ต้องมีพื้นที่รอบเซิร์ฟเวอร์อย่างเพียงพอเพื่อให้ระบบระบายความร้อนของเซิร์ฟเวอร์ทำงานได้อย่างเหมาะสม เว้นพื้นที่เปิดโล่งรอบๆ ด้านหน้าและด้านหลังของเซิร์ฟเวอร์ประมาณ 50 มม. (2.0 นิ้ว) อย่าวางวัตถุใดๆ ไว้ด้านหน้าพัดลม
- เพื่อการระบายความร้อนและการระบายอากาศที่เหมาะสม ให้ประกอบฝาครอบเซิร์ฟเวอร์กลับเข้าที่ก่อนที่คุณจะเปิดเซิร์ฟเวอร์ อย่าใช้งานเซิร์ฟเวอร์นานกว่า 30 นาที ขณะที่ถอดฝาครอบเซิร์ฟเวอร์ออก เนื่องจากอาจทำให้ส่วนประกอบของเซิร์ฟเวอร์เสียหาย
- ต้องทำตามคำแนะนำการเดินสายที่มาพร้อมกับส่วนประกอบเสริม
- จะต้องเปลี่ยนพัดลมที่ไม่สามารถทำงานได้ภายใน 48 ชั่วโมงหลังพัดลมหยุดทำงาน
- เมื่อถอดพัดลมแบบ Hot-swap ออกแล้ว ต้องเปลี่ยนทดแทนภายใน 30 วินาทีหลังถอด
- เมื่อถอดไดรฟ์แบบ Hot-swap ออกแล้ว ต้องเปลี่ยนทดแทนภายใน 2 นาทีหลังถอด
- เมื่อถอดแหล่งพลังงานแบบ Hot-swap ออกแล้ว ต้องเปลี่ยนทดแทนภายใน 2 นาทีหลังถอด
- ต้องติดตั้งแผ่นกันลมทุกแผ่นที่มาพร้อมกับเซิร์ฟเวอร์ เมื่อเซิร์ฟเวอร์เริ่มทำงาน (เซิร์ฟเวอร์บางตัวอาจมีแผ่นกันลมมากกว่าหนึ่งแผ่น) การใช้งานเซิร์ฟเวอร์โดยไม่มีแผ่นกันลมอาจทำให้โปรเซสเซอร์เสียหาย
- ช่องเสียบโปรเซสเซอร์ทุกช่องจะต้องมีฝาครอบช่องเสียบ หรือโปรเซสเซอร์ที่มีตัวระบายความร้อน

- เมื่อติดตั้งโปรเซสเซอร์มากกว่าหนึ่งตัว จะต้องทำตามกฎการรวบรวมพัสดุสำหรับแต่ละเซิร์ฟเวอร์อย่างเคร่งครัด

การทำงานภายในเซิร์ฟเวอร์ที่เปิดอยู่

คุณอาจจำเป็นต้องเปิดเซิร์ฟเวอร์ไว้เมื่อนำฝาครอบออก เพื่อดูข้อมูลระบบบนแผงควบคุมหน้าจอหรือเพื่อเปลี่ยนส่วนประกอบแบบ Hot-swap ทบทวนคู่มือแนะนำเหล่านี้ก่อนดำเนินการดังกล่าว

ข้อควรพิจารณา: หากส่วนประกอบภายในเซิร์ฟเวอร์สัมผัสกับไฟฟ้าสถิต เซิร์ฟเวอร์อาจหยุดทำงานและทำให้ข้อมูลสูญหายได้ เพื่อหลีกเลี่ยงปัญหาที่อาจเกิดขึ้น ควรใช้สายรัดข้อมือป้องกันการคายประจุไฟฟ้าสถิตหรือระบบเดินสายดินอื่นๆ ขณะทำงานภายในเซิร์ฟเวอร์ที่เปิดทำงานอยู่

- หลีกเลี่ยงเสื้อผ้าหลวมๆ โดยเฉพาะบริเวณปลายแขนของคุณ ตีกระดุมหรือม้วนแขนเสื้อขึ้นก่อนทำงานภายในเซิร์ฟเวอร์
- ป้องกันไม่ให้เนคไท ผ้าพันคอ เข็มขัดคล้องบัตร หรือผมของคุณแกว่งเข้าไปในเซิร์ฟเวอร์
- ถอดเครื่องประดับ เช่น กำไลข้อมือ สร้อยคอ แหวน กระดุมข้อมือ และนาฬิกาข้อมือ
- เอาของต่างๆ ออกจากกระเป๋าเสื้อ เช่น ปากกาและดินสอ เนื่องจากอาจตกใส่เซิร์ฟเวอร์เมื่อคุณโน้มตัวอยู่เหนือเครื่อง
- หลีกเลี่ยงไม่ให้มีวัตถุโลหะใดๆ เช่น คลิปหนีบกระดาษ ที่หนีบผม และสกรู ตกลงสู่เซิร์ฟเวอร์

การใช้งานอุปกรณ์ที่ไวต่อไฟฟ้าสถิต

ตรวจสอบคำแนะนำเหล่านี้ก่อนใช้งานอุปกรณ์ที่ไวต่อไฟฟ้าสถิตเพื่อลดความเป็นไปได้ที่จะเกิดความเสียหายจากการคายประจุไฟฟ้าสถิต

ข้อควรพิจารณา: ป้องกันการสัมผัสไฟฟ้าสถิตที่อาจทำให้ระบบหยุดการทำงานและสูญเสียข้อมูลได้ ด้วยการเก็บส่วนประกอบที่ไวต่อไฟฟ้าสถิตไว้ในบรรจุภัณฑ์แบบมีการป้องกันไฟฟ้าสถิตจนถึงเวลาทำการติดตั้ง และใช้งานอุปกรณ์เหล่านี้ด้วยสายรัดข้อมือป้องกันการคายประจุไฟฟ้าสถิตหรือระบบเดินสายดินอื่นๆ

- จำกัดการเคลื่อนไหวเพื่อป้องกันการก่อให้เกิดไฟฟ้าสถิตสะสมรอบตัวคุณ
- ใช้ความระมัดระวังเพิ่มขึ้นเมื่อใช้งานอุปกรณ์ในสภาพอากาศเย็น เนื่องด้วยการทำให้อุ่นขึ้นจะลดความชื้นภายในอาคารและเพิ่มปริมาณไฟฟ้าสถิต
- ใช้สายรัดข้อมือป้องกันการคายประจุไฟฟ้าสถิตหรือระบบเดินสายดินอื่นๆ เสมอ โดยเฉพาะขณะทำงานภายในเซิร์ฟเวอร์ที่เปิดเครื่องอยู่
- ขณะที่อุปกรณ์ยังอยู่ในบรรจุภัณฑ์แบบมีการป้องกันไฟฟ้าสถิต ให้นำไปสัมผัสกับพื้นผิวโลหะที่ไม่ทาสีภายนอกเซิร์ฟเวอร์อย่างน้อยสองวินาที วิธีนี้จะช่วยระบายไฟฟ้าสถิตจากบรรจุภัณฑ์และจากร่างกายของคุณ

- นำอุปกรณ์ออกจากบรรจุภัณฑ์และติดตั้งเข้ากับเซิร์ฟเวอร์โดยตรงโดยไม่ต้องวางอุปกรณ์ลง ให้นำอุปกรณ์กลับไปไว้ในบรรจุภัณฑ์แบบมีการป้องกันไฟฟ้าสถิต อย่าวางอุปกรณ์บนเครื่องเซิร์ฟเวอร์หรือบนพื้นผิวโลหะใดๆ
- เมื่อใช้งานอุปกรณ์ ให้จับที่ขอบหรือโครงของอุปกรณ์อย่างระมัดระวัง
- อย่าสัมผัสกับรอยบัดกรี หมุด หรือที่แผงวงจรโดยตรง
- เก็บอุปกรณ์ไม่ให้เอื้อมถึงได้เพื่อป้องกันความเสียหายที่อาจเกิดขึ้น

กฎทางเทคนิค

หัวข้อนี้แสดงกฎทางเทคนิคสำหรับเซิร์ฟเวอร์

- “กฎและลำดับการติดตั้งโมดูลหน่วยความจำ” บนหน้าที่ 7
- “ช่องเสียบ PCIe และอะแดปเตอร์ PCIe” บนหน้าที่ 10
- “กฎการระบายความร้อน” บนหน้าที่ 17

กฎและลำดับการติดตั้งโมดูลหน่วยความจำ

โมดูลหน่วยความจำต้องได้รับการติดตั้งในลำดับเฉพาะโดยยึดตามการกำหนดค่าหน่วยความจำที่คุณใช้งานและจำนวนของโปรเซสเซอร์และโมดูลหน่วยความจำที่ติดตั้งอยู่บนเซิร์ฟเวอร์ของคุณ

ประเภทหน่วยความจำที่รองรับ

ดูข้อมูลเกี่ยวกับประเภทโมดูลหน่วยความจำที่เซิร์ฟเวอร์นี้รองรับในส่วน “หน่วยความจำ” ใน “ข้อมูลจำเพาะทางเทคนิค” บนหน้าที่ 472

เซิร์ฟเวอร์ของคุณมีช่องใส่หน่วยความจำ 12 ช่อง พร้อมช่องสัญญาณ 12 ช่อง สำหรับรายการตัวเลือกหน่วยความจำที่รองรับ โปรดดู:

<https://serverproven.lenovo.com>

ข้อมูลเกี่ยวกับการปรับประสิทธิภาพหน่วยความจำและการกำหนดค่าหน่วยความจำมีอยู่ที่เว็บไซต์ Lenovo Press:

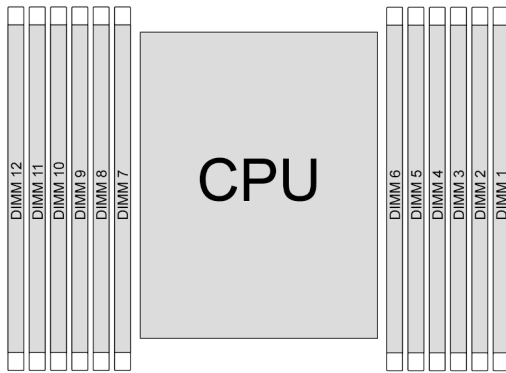
<https://lenovopress.lenovo.com/servers/options/memory>

นอกจากนี้ คุณยังสามารถใช้ประโยชน์จากตัวกำหนดค่าหน่วยความจำ ซึ่งมีให้ใช้งานที่เว็บไซต์ต่อไปนี้:

https://dcsc.lenovo.com/#/memory_configuration

รายละเอียดเฉพาะเกี่ยวกับลำดับการติดตั้งที่จำเป็นของโมดูลหน่วยความจำในเซิร์ฟเวอร์ของคุณตามการกำหนดค่าระบบจะแสดงอยู่ที่ด้านล่าง

เค้าโครงโมดูลหน่วยความจำและโปรเซสเซอร์



รูปภาพ 1. เค้าโครงโมดูลหน่วยความจำและโปรเซสเซอร์

ตารางการกำหนดค่าช่องหน่วยความจำด้านล่างแสดงความสัมพันธ์ระหว่างโปรเซสเซอร์ ตัวควบคุมหน่วยความจำ ช่องหน่วยความจำ และหมายเลขช่องเสียบโมดูลหน่วยความจำ

ตาราง 1. การระบุช่องใส่หน่วยความจำและช่อง

โปรเซสเซอร์	CPU												
หมายเลข UMC	UMC2	UMC1	UMC5	UMC0	UMC4	UMC3	UMC9	UM-C10	UM-C6	UM-C11	UM-C7	UM-C8	
หมายเลขช่องสัญญาณ	CH-F	CH-E	CH-D	CH-C	CH-B	CH-A	CH-G	CH-H	CH-I	CH-J	CH-K	CH-L	
หมายเลข DIMM	12	11	10	9	8	7	6	5	4	3	2	1	

คำแนะนำในการติดตั้งโมดูลหน่วยความจำ

- ต้องใช้ DIMM อย่างน้อยหนึ่งตัว ขอแนะนำให้ติดตั้งอย่างน้อยหก DIMM เพื่อให้ได้รับประสิทธิภาพที่ดีที่สุด
- ระบบรองรับการใช้ DIMM จากผู้จัดจำหน่ายรายอื่นๆ ร่วมกัน
- ไม่อนุญาตให้ใช้ DIMM x4 และ x8 ร่วมกันในระบบ
- อนุญาตให้ใช้ DIMM ระดับหนึ่งและระดับสองร่วมกันในระบบเท่านั้น
- เมื่อติดตั้ง DIMM ที่ความจุต่างกัน ให้ติดตั้ง DIMM ที่มีความจุสูงสุดก่อน
- เพื่อประสิทธิภาพที่ดีที่สุด แนะนำให้ติดตั้งความจุและลำดับหน่วยความจำที่เท่ากันทั้ง 12 ช่อง

กฎการใช้ DIMM ร่วมกันทั่วไป

DIMM	ใช้ร่วมกันในระบบหนึ่ง
RDIMM 9x4 และประเภท RDIMM อื่นๆ	X
3DS RDIMM a และ DIMM ประเภทอื่นๆ	X
3DS RDIMM ขนาด 128 GB และ 3DS RDIMM ขนาด 256 GB	X
x4 DIMM และ x8 DIMM	X
16 Gbit (16 GB/32 GB/64 GB) DIMM และ 24 Gbit (48 GB/96 GB) DIMM	X
DIMM ที่มีความจุต่างกัน	✓
DIMM ระดับเดียวหรือ DIMM ระดับคู่	✓
DIMM ที่ผลิตโดยผู้ผลิตที่ต่างกัน	✓
หมายเหตุ: <ul style="list-style-type: none"> เมื่อคุณติดตั้ง DIMM ที่มีความจุต่างกัน ให้ติดตั้ง DIMM ที่มีความจุสูงสุดก่อนตามลำดับการติดตั้ง เพื่อประสิทธิภาพที่ดีที่สุด ควรติดตั้ง DIMM ที่มีความจุและระดับเท่ากันในช่องเดียวกันของโปรเซสเซอร์สองตัว 	

ลำดับการติดตั้งโมดูลหน่วยความจำ

ตารางต่อไปนี้จะแสดงลำดับการติดตั้ง DIMM

ตาราง 2. ลำดับการติดตั้ง DIMM

DIMM ทั้งหมด	CPU											
	12	11	10	9	8	7	6	5	4	3	2	1
1 DIMM						7						
DIMM 2 ชุด						7	6					
DIMM 4 ตัว				9		7	6		4			
DIMM 6 ตัว				9	8	7	6	5	4			
DIMM 8 ตัว		11		9	8	7	6	5	4		2	

ตาราง 2. ลำดับการติดตั้ง DIMM (มีต่อ)

DIMM 10 ตัว		11	10	9	8	7		6	5	4	3	2	
DIMM 12 ตัว	12	11	10	9	8	7		6	5	4	3	2	1

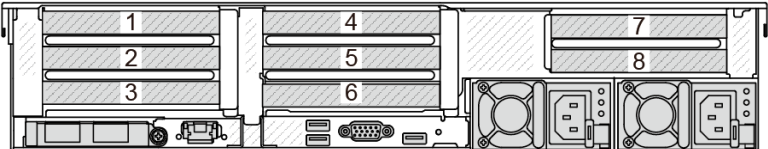
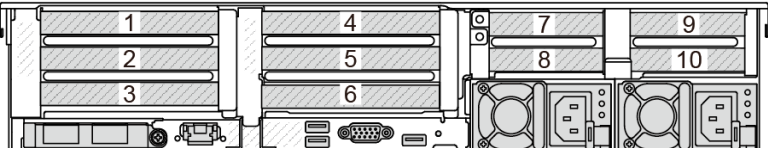
ช่องเสียบ PCIe และอะแดปเตอร์ PCIe

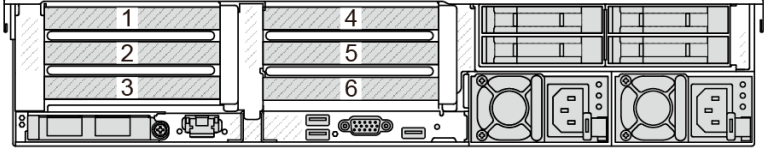
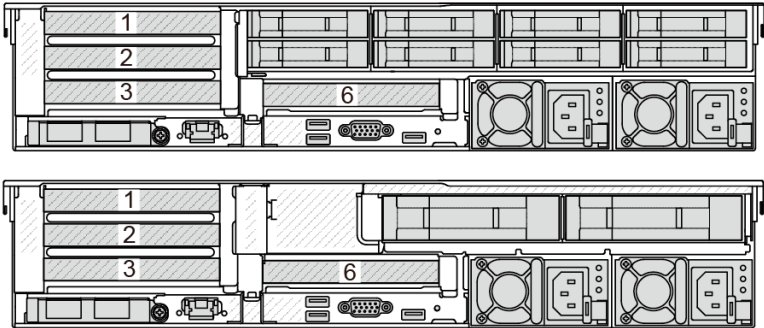
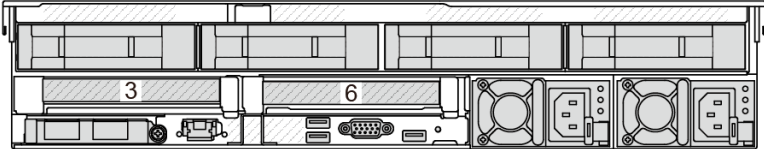
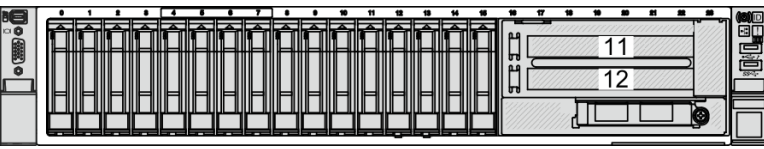
หัวข้อนี้แสดงกฎการติดตั้งสำหรับอะแดปเตอร์ PCIe

การกำหนดค่าช่องเสียบ

ตารางต่อไปนี้จะแสดงรายการการกำหนดค่าช่องเสียบ PCIe สำหรับมุมมองด้านหลังของเซิร์ฟเวอร์แต่ละมุมมอง

หมายเหตุ: *E: ว่างเปล่า

มุมมองด้านหลังของเซิร์ฟเวอร์	ช่อง PCIe
	<p>ช่องเสียบ 1-3 บนตัวยก 1:</p> <ul style="list-style-type: none"> • x16/x8/x8 (Gen 4/5) • x16/x16/E (Gen 4/5) • E/x16 (Gen 4/5)/x16 (Gen 4) <p>ช่องเสียบ 4-6 บนตัวยก 2:</p> <ul style="list-style-type: none"> • x16/x8/x8 (Gen 4/5) • x16/x16/E (Gen 4/5) • E/x16 (Gen 4/5)/x16 (Gen 4) <p>ช่องเสียบ 7-8 บนตัวยก 3:</p> <ul style="list-style-type: none"> • x16 (Gen 4/5)/x16 (Gen 4) • x8 (Gen 4/5)/x8 (Gen 4)
	<p>ช่องเสียบ 1-3 บนตัวยก 1:</p> <ul style="list-style-type: none"> • x16/x8/x8 (Gen 4/5) • x16/x16/E (Gen 4/5) • E/x16 (Gen 4/5)/x16 (Gen 4) <p>ช่องเสียบ 4-6 บนตัวยก 2:</p> <ul style="list-style-type: none"> • x16/x8/x8 (Gen 4/5) • x16/x16/E (Gen 4/5) • E/x16 (Gen 4/5)/x16 (Gen 4) <p>ช่องเสียบ 7-8 บนตัวยก 3:</p> <ul style="list-style-type: none"> • x8 (Gen 4) <p>ช่องเสียบ 9-10 บนตัวยก 4:</p> <ul style="list-style-type: none"> • x8 (Gen 4)

มุมมองด้านหลังของเซิร์ฟเวอร์	ช่อง PCIe
	<p>ช่องเสียบ 1–3 บนตัวยก 1:</p> <ul style="list-style-type: none"> • x16/x8/x8 (Gen 4/5) • x16/x16/E (Gen 4/5) • E/x16 (Gen 4/5)/x16 (Gen 4) <p>ช่องเสียบ 4–6 บนตัวยก 2:</p> <ul style="list-style-type: none"> • x16/x8/x8 (Gen 4/5) • x16/x16/E (Gen 4/5) • E/x16 (Gen 4/5)/x16 (Gen 4)
	<p>ช่องเสียบ 1–3 บนตัวยก 1:</p> <ul style="list-style-type: none"> • x16/x8/x8 (Gen 4/5) • x16/x16/E (Gen 4/5) • E/x16 (Gen 4/5)/x16 (Gen 4) <p>ช่องเสียบ 6 บนตัวยก 2:</p> <ul style="list-style-type: none"> • x16 (Gen 4)
	<p>ช่องเสียบ 3 บนตัวยก 1:</p> <ul style="list-style-type: none"> • x16 (Gen 4) <p>ช่องเสียบ 6 บนตัวยก 2:</p> <ul style="list-style-type: none"> • x16 (Gen 4)
	<p>ช่องเสียบ 11 บนตัวยก 5:</p> <ul style="list-style-type: none"> • x16 (Gen 4) <p>ช่องเสียบ 12 บนตัวยก 5:</p> <ul style="list-style-type: none"> • x16 (Gen 4)

หมายเหตุ:

- ลำดับความสำคัญของช่องเสียบ 8 ช่องสูงกว่าช่องเสียบ 16 ช่องของอะแดปเตอร์ 8 ตัว

- **กฎการติดตั้งตัวครอบไดรฟ์ขนาด 7 มม.:**

- สำหรับรุ่นเซิร์ฟเวอร์ที่มีช่องเสียบ PCIe 8 ช่องหรือช่องเสียบ PCIe 10 ช่อง ตัวครอบไดรฟ์ 2FH+7mm SSD จะสามารถติดตั้งบนช่องเสียบ 3 หรือช่องเสียบ 6 ได้ แต่ติดตั้งพร้อมกันไม่ได้
- สำหรับรุ่นเซิร์ฟเวอร์ที่มีตัวครอบไดรฟ์ด้านหลังขนาด 2.5 นิ้ว 8 ช่อง/3.5 นิ้ว 2 ช่อง จะสามารถติดตั้งตัวครอบไดรฟ์ขนาด 7 มม. ตัวใดตัวหนึ่งได้:
 - ตัวครอบไดรฟ์ 2FH+SSD 7 มม.: ช่องเสียบ 3
 - ตัวครอบไดรฟ์ SSD 7 มม.: ช่องเสียบ 6
- สำหรับรุ่นเซิร์ฟเวอร์ที่มีการติดตั้งตัวครอบไดรฟ์ด้านหลังขนาด 3.5 นิ้ว 4 ช่อง หรือ GPU ตัวครอบไดรฟ์ขนาด 7 มม. แบบโลว์โปรไฟล์สามารถติดตั้งในช่องเสียบ 6 เท่านั้น
- รุ่นเซิร์ฟเวอร์ที่มีตัวครอบไดรฟ์ด้านหลังขนาด 2.5 นิ้ว 4 ช่อง ไม่รองรับตัวครอบไดรฟ์ขนาด 7 มม.

- **กฎการติดตั้งโมดูลพอร์ตอ努กรม:**

- สำหรับรุ่นเซิร์ฟเวอร์ที่มีช่องเสียบ PCIe 8 ช่อง ช่องเสียบ PCIe 10 ช่อง หรือตัวครอบไดรฟ์ด้านหลังขนาด 2.5 นิ้ว 4 ช่อง:
 - หากตัวยกทั้ง 1 และ 2 ใช้การ์ดตัว x16/x16/E และตัวครอบไดรฟ์ 7 มม. ถูกติดตั้งบนช่องเสียบ 6 โมดูลพอร์ตอ努กรมสามารถติดตั้งในช่องเสียบ 3 ได้ หากไม่มีการติดตั้งตัวครอบไดรฟ์ขนาด 7 มม. โมดูลพอร์ตอ努กรมสามารถติดตั้งในช่องเสียบ 6 ได้
 - หากตัวยก 1 ใช้การ์ดตัวยก x16/x16/E แต่ไม่ได้ติดตั้งตัวยก 2 หรือไม่ได้ติดตั้งการ์ดตัวยก x16/x16/E โมดูลพอร์ตอ努กรมสามารถติดตั้งในช่องเสียบ 3 เมื่อไม่ได้ติดตั้งตัวครอบไดรฟ์ 7 มม.
 - หากตัวยก 1 ไม่ได้ใช้การ์ดตัวยก x16/x16/E แต่ตัวยก 2 ใช้การ์ดตัวยก x16/x16/E โมดูลพอร์ตอ努กรมสามารถติดตั้งในช่องเสียบ 6 เมื่อไม่ได้ติดตั้งตัวครอบไดรฟ์ 7 มม.
 - หากทั้งตัวยก 1 และตัวยก 2 ไม่ได้ใช้การ์ดตัวยก x16/x16/E จะไม่รองรับโมดูลพอร์ตอ努กรม
- สำหรับรุ่นเซิร์ฟเวอร์ที่มีตัวครอบไดรฟ์ด้านหลังขนาด 2.5 นิ้ว 8 ช่อง/3.5 นิ้ว 2 ช่อง:
 - หากตัวยก 1 ใช้การ์ดตัวยก x16/x16/E โมดูลพอร์ตอ努กรมจะสามารถติดตั้งในช่องเสียบ 3 และตัวครอบ SSD 7 มม. จะสามารถติดตั้งในช่องเสียบ 6 ได้
 - หากตัวยก 1 ไม่ใช้การ์ดตัวยก x16/x16/E ตัวครอบไดรฟ์ 7 มม. และโมดูลพอร์ตอ努กรมจะไม่สามารถติดตั้งพร้อมกันได้ หากไม่มีการติดตั้งตัวครอบไดรฟ์ขนาด 7 มม. โมดูลพอร์ตอ努กรมจะสามารถติดตั้งบนช่องเสียบ 6 ได้
- สำหรับรุ่นเซิร์ฟเวอร์ที่มีตัวครอบไดรฟ์ด้านหลังขนาด 3.5 นิ้ว 4 ช่อง ตัวครอบไดรฟ์ขนาด 7 มม. และโมดูลพอร์ตอ努กรมจะไม่สามารถติดตั้งพร้อมกันได้ หากไม่มีการติดตั้งตัวครอบไดรฟ์ขนาด 7 มม. โมดูลพอร์ตอ努กรมจะสามารถติดตั้งบนช่องเสียบ 6 ได้

- สำหรับรุ่นเซิร์ฟเวอร์ที่มี GPU ความกว้างสองเท่า โมดูลพอร์ตอนุกรมสามารถติดตั้งบนช่องเสียบ 6 เมื่อไม่ได้ติดตั้งตัวครอบไดรฟ์ 7 มม. เท่านั้น

อะแดปเตอร์ PCIe และลำดับความสำคัญของช่องเสียบที่รองรับ

ตารางต่อไปนี้จะแสดงรายการลำดับความสำคัญของการติดตั้งช่องเสียบที่แนะนำของอะแดปเตอร์ PCIe ทั่วไป

อะแดปเตอร์ PCIe	รองรับสูงสุด	ลำดับความสำคัญของช่องเสียบที่แนะนำ
อะแดปเตอร์ GPU <small>หมายเหตุ 1 บนหน้าที่ 17</small>		
GPU แบบความสูงความยาวครึ่งหนึ่ง (HHHL) ความกว้างเดียว (SW) : A2	8	<ul style="list-style-type: none"> • พร้อมตัวยก 3 FH : 2, 3, 5, 6, 7, 8, 1, 4 • พร้อมตัวยก 3 LP : 2, 3, 5, 6, 1, 4 • มีตัวยก 5: 2, 3, 5, 6, 11, 12, 1, 4
HHHL ความกว้างสองเท่า (DW) GPU: A2000	3	2, 5, 7
GPU ความสูงเต็ม ความยาวเต็ม (FHFL) ความกว้างสองเท่า: A16, A30, A40, L40, A100, H100, A4500, A6000, MI210	3	2, 5, 7
รีไทม์การ์ด PCIe		
ThinkSystem x16 Gen 4.0 Re-timer adapter (for 4x NVMe)	3	1, 3, 2, 4
ThinkSystem SR630/SR650 V3 x16 retimer (Gen5)	3	1, 2, 4
RAID/HBA/ตัวขยายที่มีฟอร์มแฟคเตอร์แบบกำหนดเอง (CFF)		
5350-8i, 9350-8i, 9350-16i	1	<p>ไม่ได้ติดตั้งในช่องเสียบ PCIe</p> <p>อะแดปเตอร์ CFF RAID/HBA/ตัวขยายรองรับเฉพาะในตัวเครื่องที่มีช่องใส่ไดรฟ์ขนาด 2.5 นิ้ว ซึ่งติดตั้งระหว่างเบ็คเพลนด้านหน้าและส่วนประกอบแผงระบบเท่านั้น</p>
440-16i, 940-16i		
ThinkSystem 48 port 12Gb Internal Expander		
หมายเหตุสำหรับอะแดปเตอร์ RAID/HBA ที่มีฟอร์มแฟคเตอร์มาตรฐาน <small>(SFF)3 บนหน้าที่ 17</small>		
440-8i, 540-8i, 940-8i, 4350-8i, 5350-8i	4	2, 3, 5, 6, 1, 4

อะแดปเตอร์ PCIe	รองรับสูงสุด	ลำดับความสำคัญของช่องเสียบที่แนะนำ
440-16i, 540-16i, 940-16i, 4350-16i	2	3, 2, 5, 6, 1, 4
940-32i	1	
9350-8i	4	
9350-16i	2	
อะแดปเตอร์ RAID/HBA ภายนอก		
430-8e, 440-16e	10	<ul style="list-style-type: none"> พร้อมตัวยก 3 FH : 2, 3, 5, 6, 7, 8, 1, 4 พร้อมตัวยก 3 LP : 2, 3, 5, 6, 7, 8, 9, 10, 1, 4 มีตัวยก 5: 2, 3, 5, 6, 1, 4
940-8e	4	
อะแดปเตอร์ FC HBA		
อะแดปเตอร์ FC HBA ที่สนับสนุนทั้งหมด	10	<ul style="list-style-type: none"> พร้อมตัวยก 3 FH : 2, 3, 5, 6, 7, 8, 1, 4 พร้อมตัวยก 3 LP : 2, 3, 5, 6, 7, 8, 9, 10, 1, 4 มีตัวยก 5: 2, 3, 5, 6, 1, 4, 11, 12
อะแดปเตอร์ NIC		
<p>ThinkSystem Broadcom 57508 100GbE QSFP56 2-port PCIe 4 Ethernet Adapter V2</p> <p>ThinkSystem Broadcom 57504 10/25GbE SFP28 4-port PCIe Ethernet Adapter</p> <p>ThinkSystem Intel E810-DA4 10/25GbE SFP28 4-port PCIe Ethernet Adapter</p> <p>ThinkSystem Mellanox ConnectX-6 Dx 100GbE QSFP56 2-port PCIe Ethernet Adapter</p>	6	<ul style="list-style-type: none"> พร้อมตัวยก 3 FH : 1, 4, 7, 8, 2, 5 พร้อมตัวยก 3 LP : 1, 4, 2, 5 มีตัวยก 5: 1, 4, 11, 12, 2, 5

อะแดปเตอร์ PCIe	รองรับสูงสุด	ลำดับความสำคัญของช่องเสียบที่แนะนำ
ThinkSystem Broadcom 57416 10GBASE-T 2-Port PCIe Ethernet Adapter ThinkSystem Broadcom 57454 10GBASE-T 4-port PCIe Ethernet Adapter	10	<ul style="list-style-type: none"> • พร้อมตัวยก 3 FH : 2, 3, 5, 6, 7, 8, 1, 4 • พร้อมตัวยก 3 LP : 2, 3, 5, 6, 1, 4 • มีตัวยก 5: 2, 3, 5, 6, 1, 4, 11, 12
ThinkSystem AMD X3522 10/25GbE DSFP28 2-port PCIe Ethernet Adapter (Low Latency)	6	<ul style="list-style-type: none"> • พร้อมตัวยก 3 FH : 2, 3, 5, 6, 7, 8, 1, 4 • พร้อมตัวยก 3 LP : 2, 3, 5, 6, 1, 4 • มีตัวยก 5: 2, 3, 5, 6, 1, 4, 11, 12
อะแดปเตอร์ NIC อื่นๆ ที่สนับสนุนทั้งหมด	10	<ul style="list-style-type: none"> • พร้อมตัวยก 3 FH : 2, 3, 5, 6, 7, 8, 1, 4 • พร้อมตัวยก 3 LP : 2, 3, 5, 6, 7, 8, 9, 10, 1, 4 • มีตัวยก 5: 2, 3, 5, 6, 1, 4, 11, 12
อะแดปเตอร์ InfiniBand		
ThinkSystem NVIDIA ConnectX-7 NDR400 OSFP 1-port PCIe Gen5 Adapter ThinkSystem Nvidia ConnectX-7 NDR200/ HDR QSFP112 2-port PCIe Gen5 x16 InfiniBand Adapter	6	<ul style="list-style-type: none"> • มีตัวยก FH 3 : 1, 4, 7, 2, 5 • พร้อมตัวยก 3 LP : 1, 4, 2, 5 • มีตัวยก 5: 1, 4, 11, 12, 2, 5
Mellanox ConnectX-6 HDR100 IB/100GbE VPI 1-port x16 PCIe 3.0 HCA w/ Tall Bracket Mellanox ConnectX-6 HDR100 IB/100GbE VPI 2-port x16 PCIe 3.0 HCA w/ Tall Bracket Mellanox ConnectX-6 HDR IB/200GbE Single Port x16 PCIe Adapter w/ Tall Bracket	6	<ul style="list-style-type: none"> • พร้อมตัวยก 3 FH : 1, 4, 7, 8, 2, 5 • พร้อมตัวยก 3 LP : 1, 4, 2, 5 • มีตัวยก 5: 1, 4, 11, 12, 2, 5

หมายเหตุ:

1. กฎสำหรับอะแดปเตอร์ GPU:

- อะแดปเตอร์ GPU ทั้งหมดที่จะติดตั้งต้องเหมือนกัน ดูข้อกำหนดความร้อนสำหรับ GPU ได้ที่ [“การกำหนดค่า GPU” บนหน้าที่ 21](#)
- แผ่นรองอากาศของอะแดปเตอร์ GPU จะแตกต่างกันไปตามประเภท GPU สำหรับข้อมูลโดยละเอียด โปรดดู [“การเปลี่ยน GPU” บนหน้าที่ 101](#)
- หากติดตั้งอะแดปเตอร์ GPU จะไม่รองรับตัวครอบไดรฟ์กลาง ตัวครอบไดรฟ์ด้านหลัง หรือการ์ด PCIe SSD
- อะแดปเตอร์ GPU ไม่รองรับบนตัวยก 4LP ด้านหลัง
- หากมีการติดตั้งอะแดปเตอร์ GPU ความกว้างสองเท่าในช่องเสียบ 5, 2 หรือ 7 ช่องเสียบ 4, 1 หรือ 8 ที่อยู่ติดกันตามลำดับจะไม่สามารถใช้งานได้
- เมื่อมีการติดตั้งอะแดปเตอร์ SFF RAID/HBA อย่างน้อยสามตัว ระบบจะรองรับ GPU DW สูงสุดสองตัว
- เมื่อมีการติดตั้ง GPU DW สองตัว ระบบจะไม่รองรับไดรฟ์ 7 มม.

2. ลำดับความสำคัญในการติดตั้งตัวควบคุมที่จัดเก็บภายในมีดังนี้: CFF RAID/HBA > 940 32i > Gen 4 HBA > Gen 4 RAID > Gen 3 HBA > Gen 3 RAID > RAID สำหรับ Trimode

3. กฎของอะแดปเตอร์ SFF RAID/HBA ภายใน:

- อะแดปเตอร์ซีรีส์ RAID 940 หรือซีรีส์ 9350 ต้องใช้โมดูลพลังงานแบบแฟลชของ RAID
- ไม่อนุญาตให้ใช้อะแดปเตอร์ RAID/HBA 4350/5350/9350 (Gen 3) และอะแดปเตอร์ RAID/HBA 440/540/940 (Gen 4) ร่วมกันในระบบเดียวกัน
- อนุญาตให้ใช้อะแดปเตอร์ RAID/HBA ที่อยู่ในรุ่นเดียวกัน (Gen 3 หรือ Gen 4) ร่วมกันระบบเดียวกัน
- ไม่อนุญาตให้ใช้อะแดปเตอร์ RAID/HBA 4350/5350/9350 กับอะแดปเตอร์ RAID/HBA 440/940/540 ยกเว้นอะแดปเตอร์ RAID/HBA 440-8a/440-16a/940-8i ภายนอกในระบบเดียวกัน
- อะแดปเตอร์ RAID 940-8i หรือ RAID 940-16i รองรับ Tri-mode เมื่อเปิดใช้งาน Tri-mode เซิร์ฟเวอร์จะรองรับไดรฟ์ SAS, SATA และไดรฟ์ NVMe U.3 พร้อมกัน ไดรฟ์ NVMe จะเชื่อมต่อกับตัวควบคุมผ่านลิงก์ PCIe x1

หมายเหตุ: เพื่อให้ไดรฟ์ U.3 NVMe รองรับโหมดสามโหมดต้องเปิดใช้งาน โหมด U.3 x1 ในช่องเสียบ ไดรฟ์ที่เลือกบนแบ็คเพลนผ่าน GUI เว็บของ XCC หรือไม่สามารถตรวจพบไดรฟ์ U.3 NVMe ดูข้อมูลเพิ่มเติมได้ที่ [“ตรวจพบไดรฟ์ U.3 NVMe ได้ในการเชื่อมต่อ NVMe แต่ตรวจพบไม่ได้ในโหมดสามโหมด” บนหน้าที่ 542](#)

กฎการระบายความร้อน

หัวข้อนี้แสดงกฎเกี่ยวกับความร้อนสำหรับเซิร์ฟเวอร์

- [“การกำหนดค่าที่จัดเก็บข้อมูล” บนหน้าที่ 18](#)

- “การกำหนดค่าที่จัดเก็บข้อมูล” บนหน้าที่ 19
- “การกำหนดค่า GPU” บนหน้าที่ 21

ตัวย่อที่ใช้ในตารางด้านล่างจะมีความหมายดังนี้

- TDP: Thermal Design Power
- S/S: SAS/SATA
- Max.Temp.: อุณหภูมิโดยรอบสูงสุดที่ระดับน้ำทะเล
- Any: AnyBay
- S: มาตรฐาน
- P: ประสิทธิภาพสูง
- NA: ไม่มี
- Y: ใช่
- N: ไม่

มีการกำหนดกลุ่มโปรเซสเซอร์ดังนี้:

- กลุ่ม B: $200\text{ W} \leq \text{TDP} \leq 240\text{ W}$
- กลุ่ม A: $260\text{ W} < \text{TDP} \leq 300\text{ W}$
- กลุ่ม E: $320\text{ W} \leq \text{TDP} \leq 400\text{ W}$

การกำหนดค่าที่จัดเก็บข้อมูล

ส่วนนี้จะแสดงข้อมูลเกี่ยวกับความร้อนสำหรับการกำหนดค่ามาตรฐาน

ช่องใส่ด้านหน้า	รองรับตัว ยก 3	อุณหภูมิสูงสุด	โปรเซสเซอร์	ตัวระบายความร้อน	แผ่นกันอากาศ	ประเภทพัดลม	รองรับ DIMM \geq 96 GB
<ul style="list-style-type: none"> • 8 x 2.5" • FIO 	Y	45°C	กลุ่ม B	2U P	S	P	N
	Y	35°C	กลุ่ม B	2U S	S	S	N
	Y	35°C	กลุ่ม B, A	2U S	S	P	Y
	Y	30°C	กลุ่ม E	2U P	S	P	Y
<ul style="list-style-type: none"> • 16 x 2.5" • FIO 	Y	45°C	กลุ่ม B	2U P	S	P	N
	Y	35°C	กลุ่ม B	2U S	S	S	N
	Y	35°C	กลุ่ม B, A	2U S	S	P	Y

ช่องใส่ด้านหน้า	รองรับตัว ยก 3	อุณหภูมิสูงสุด	โปรเซสเซอร์	ตัวระบายความร้อน	แผ่นกั้นอากาศ	ประเภทพัดลม	รองรับ DIMM >= 96 GB
	Y	30°C	กลุ่ม E	2U P	S	P	Y
8 x 3.5"	Y	45°C	กลุ่ม B	2U P	S	P	N
	Y	35°C	กลุ่ม B	2U S	S	S	N
	Y	35°C	กลุ่ม B, A	2U S	S	P	Y
	Y	30°C	กลุ่ม B, A	2U S	S	P	Y
	Y	30°C	กลุ่ม E	2U P	S	P	Y
<ul style="list-style-type: none"> • 8 x 2.5" • 16 x 2.5" • 8 x 3.5" 	N	35°C	กลุ่ม B	2U S	S	S x 4	N
	N	30°C	กลุ่ม B, A	2U S	S	P x 4	Y

หมายเหตุ:

- เมื่อติดตั้งชิ้นส่วนสายออปติคัลที่ใช้งานอยู่ (AOC) และอัตราของชิ้นส่วนมากกว่า 25 GB อุณหภูมิโดยรอบจะจำกัดอยู่ที่ 30°C หรือต่ำกว่า
- เมื่อมีการติดตั้งชิ้นส่วนต่อไปนี้ อุณหภูมิโดยรอบต้องจำกัดอยู่ที่ 35°C หรือต่ำกว่า
 - การ์ดอินเทอร์เฟซเครือข่าย PCIe (NIC) ที่อัตราสูงกว่าหรือเท่ากับ 100 GB
 - ชิ้นส่วนที่มี AOC และที่อัตรา 25 GB

การกำหนดค่าที่จัดเก็บข้อมูล

ส่วนนี้จะแสดงข้อมูลเกี่ยวกับความร้อนสำหรับการกำหนดค่าที่จัดเก็บข้อมูล

ช่องใส่ ด้านหน้า	ช่องใส่กลาง	ช่องใส่ด้านหลัง	อุณหภูมิ สูงสุด	โปรเซสเซอร์	ตัว ระบาย ความ ร้อน	แผ่นกัน อากาศ	ประเภท พัดลม	รองรับ DIMM >= 96 GB <small>หมายเหตุ</small>
<ul style="list-style-type: none"> • 24 x 2.5" • 16 x 2.5" + FIO 	NA	NA	30°C	กลุ่ม B	2U S	S	S	N
	NA	NA	30°C	กลุ่ม B	2U S	S	P	Y
	NA	NA	30°C	กลุ่ม A	2U P	S	P	Y
	NA	NA	30°C	กลุ่ม E <small>หมายเหตุ</small>	2U P	S	P	Y
	NA	NA	25°C	กลุ่ม E	2U P	S	P	Y
	NA	Y <small>หมายเหตุ</small>	30°C	กลุ่ม B, A	2U P	S	P	N
	Y <small>หมายเหตุ</small>	NA	30°C	กลุ่ม B, A	2U P	NA	P	N
	Y <small>หมายเหตุ</small>	Y <small>หมายเหตุ</small>	30°C	กลุ่ม B	2U P	NA	P	N
	NA	Y	25°C	กลุ่ม B, A	2U P	S	P	Y
	Y	NA	25°C	กลุ่ม B, A	2U P	NA	P	Y
12 x 3.5"	Y	Y	25°C	กลุ่ม B, A	2U P	NA	P	Y
	NA	NA	30°C	กลุ่ม B	2U S	S	P	Y
	NA	NA	30°C	กลุ่ม A	2U P	S	P	Y
	NA	NA	25°C	กลุ่ม E <small>หมายเหตุ</small>	2U P	S	P	Y
	NA	Y	30°C	กลุ่ม B, A	2U P	S	P	N
	Y	NA	30°C	กลุ่ม B, A	2U P	NA	P	N
	Y	Y	30°C	กลุ่ม B	2U P	NA	P	N
		25°C	กลุ่ม B, A	2U P	NA	P	Y	

หมายเหตุ:

- เมื่อติดตั้งชิ้นส่วนสายออปติคัลที่ใช้งานอยู่ (AOC) และอัตราของชิ้นส่วนมากกว่า 25 GB คุณหมุมิโดยรอบจะจำกัดอยู่ที่ 30°C หรือต่ำกว่า
- ในการกำหนดค่าที่จัดเก็บ โปรเซสเซอร์กลุ่ม E จะถูกจำกัดเฉพาะโปรเซสเซอร์ AMD EPYC 9754/9734/9654(P)/9554(P)/9174F เท่านั้น
- เมื่อเซิร์ฟเวอร์ติดตั้งไดรฟ์ตรงกลางและ/หรือไดรฟ์ด้านหลัง คุณหมุมิโดยรอบสูงสุดที่รองรับคือ 25°C เมื่อมีการติดตั้งไดรฟ์ NVMe Gen5 ความจุ 7.68 TB หรือมากกว่า
- ThinkSystem 128GB TruDDR5 4800MHz (2S2R×4) 3DS RDIMM-A v2 รองรับการทำหนดค่าทั้งหมดที่แสดงในรายการข้างต้น ยกเว้นเมื่อใช้พัดลมมาตรฐาน

การกำหนดค่า GPU

ส่วนนี้จะแสดงข้อมูลเกี่ยวกับความร้อนสำหรับการกำหนดค่า GPU

- GPU แบบความสูงความยาวครึ่งหนึ่ง (HHHL) ความกว้างเดียว (SW) : A2
- DW GPU: A16, A30, A40, L40, A100, A2000, A4500, A6000, H100, AMD MI210

ช่องใส่ ด้าน หน้า	อุณหภูมิสูงสุด	โปรเซ- สเซอร์	ตัว ระบ- าย ความ ร้อน	แผ่น กัน อา- กาศ	ประ- เภท พัค- คณ	จำนวน GPU สูงสุด				
						SW (A2)	DW (A200- 0)	DW (A40/ L40)	DW (อื่นๆ)	DW (H100)
8 x 2.5"	30°C	กลุ่ม B	2U S	S	P	8	3	NA	NA	NA
		กลุ่ม A	2U P	S	P	8	3	NA	NA	NA
		กลุ่ม B, A	2U P	GPU	P	NA	NA	3	3	3
16 x 2.5"	30°C	กลุ่ม B	2U S	S	P	8	3	NA	NA	NA
		กลุ่ม A	2U P	S	P	8	3	NA	NA	NA
		กลุ่ม B, A	2U P	GPU	P	NA	NA	2 (ช่อง เสียบ 2/5)	3	2 (ช่องเสียบ 2/5)
8 x 3.5"	30°C	กลุ่ม B	2U S	S	P	8	3	NA	NA	NA
		กลุ่ม A	2U P	S	P	8	3	NA	NA	NA
		กลุ่ม B, A	2U P	GPU	P	NA	NA	3	3	3

ช่องใส่ ด้าน หน้า	อุณหภูมิสูงสุด	โปรเซสเซอร์	ตัว ระบบ- ยาย ความ ร้อน	แผ่น กัน อา- กาศ	ประ- เภท พัค- ลม	จำนวน GPU สูงสุด				
						SW (A2)	DW (A200- 0)	DW (A40/ L40)	DW (อื่นๆ)	DW (H100)
24 x 2.5"	25°C	กลุ่ม B	2U S	S	P	6	3	NA	NA	NA
		กลุ่ม A	2U P	S	P	6	3	NA	NA	NA
		กลุ่ม B, A	2U P	GPU	P	NA	NA	NA	2 (ช่องเสียบ 2/5)	2 (ช่องเสียบ 2/5)
<ul style="list-style-type: none"> • 8 x 2.- 5" • 16 x 2.- 5" • 8 x 3.- 5" 	25°C	กลุ่ม B	2U S	S	P	6	3	NA	NA	NA
		กลุ่ม A, E <small>หมายเหตุ</small>	2U P	S	P	6	3	NA	NA	NA
		กลุ่ม B, A, E <small>หมายเหตุ</small>	2U P	GPU	P	NA	NA	NA	2 (ช่องเสียบ 2/5)	NA

หมายเหตุ:

- เมื่อติดตั้งชิ้นส่วนสายออปติคัลที่ใช้งานอยู่ (AOC) และอัตราของชิ้นส่วนมากกว่า 25 GB อุณหภูมิโดยรอบจะจำกัดอยู่ที่ 30°C หรือต่ำกว่า
- ในการกำหนดค่า GPU โปรเซสเซอร์กลุ่ม E จะถูกจำกัดเฉพาะโปรเซสเซอร์ AMD EPYC 9754/9734/9654(P)/9554(P)/9174F เท่านั้น

เปิดและปิดเซิร์ฟเวอร์

ทำตามคำแนะนำในส่วนนี้ในการเปิดและปิดเซิร์ฟเวอร์

เปิดเซิร์ฟเวอร์

หลังจากเซิร์ฟเวอร์ทำการทดสอบตัวเองระยะสั้น (ไฟ LED แสดงสถานะเปิด/ปิดเครื่องจะกะพริบอย่างรวดเร็ว) เมื่อต่อเข้ากับไฟขาเข้า เซิร์ฟเวอร์จะเข้าสู่สถานะสแตนด์บาย (ไฟ LED แสดงสถานะเปิด/ปิดเครื่องจะกะพริบหนึ่งครั้งต่อวินาที)

มีการระบุตำแหน่งปุ่มเปิด/ปิดเครื่อง และไฟ LED แสดงสถานะเปิด/ปิดเครื่องใน:

- “ส่วนประกอบเซิร์ฟเวอร์” ใน *คู่มือผู้ใช้* หรือ *คู่มือการกำหนดค่าระบบ*
- “การแก้ไขปัญหาโดยไฟ LED ระบบและจอแสดงผลการวินิจฉัย” บนหน้าที่ 487

คุณสามารถเปิดเซิร์ฟเวอร์ (ไฟ LED เปิด/ปิดเครื่องติดสว่าง) ได้ด้วยวิธีต่างๆ ต่อไปนี้:

- คุณสามารถกดปุ่มเปิด/ปิดเครื่อง
- เซิร์ฟเวอร์สามารถรีเซ็ตที่เครื่องได้อัตโนมัติหลังเกิดความขัดข้องทางไฟฟ้า
- เซิร์ฟเวอร์สามารถตอบสนองคำขอเปิดเครื่องจากระยะไกล ซึ่งส่งไปยัง Lenovo XClarity Controller

สำหรับข้อมูลเพิ่มเติมเกี่ยวกับการปิดเซิร์ฟเวอร์ โปรดดู “ปิดเซิร์ฟเวอร์” บนหน้าที่ 23

ปิดเซิร์ฟเวอร์

เซิร์ฟเวอร์ยังอยู่ในสถานะสแตนด์บายเมื่อเชื่อมต่อเข้ากับแหล่งพลังงาน ทำให้ Lenovo XClarity Controller ตอบสนองต่อคำขอเปิดเครื่องจากระยะไกล หากต้องการตัดไฟฟ้าทั้งหมดออกจากเซิร์ฟเวอร์ (ไฟ LED แสดงสถานะเปิดเครื่องดับอยู่) คุณต้องถอดสายไฟออกทั้งหมด

มีการระบุตำแหน่งปุ่มเปิด/ปิดเครื่อง และไฟ LED แสดงสถานะเปิด/ปิดเครื่องใน:

- “ส่วนประกอบเซิร์ฟเวอร์” ใน *คู่มือผู้ใช้* หรือ *คู่มือการกำหนดค่าระบบ*
- “การแก้ไขปัญหาโดยไฟ LED ระบบและจอแสดงผลการวินิจฉัย” บนหน้าที่ 487

หากต้องการทำให้เซิร์ฟเวอร์อยู่ในสถานะสแตนด์บาย (ไฟ LED แสดงสถานะเปิดเครื่องจะกะพริบหนึ่งครั้งต่อวินาที):

หมายเหตุ: Lenovo XClarity Controller สามารถทำให้เซิร์ฟเวอร์อยู่ในสถานะสแตนด์บายได้ซึ่งเป็นการตอบสนองแบบอัตโนมัติเมื่อระบบเกิดปัญหาการทำงานผิดพลาดร้ายแรง

- เริ่มปิดเครื่องตามขั้นตอนโดยใช้ระบบปฏิบัติการ (หากระบบปฏิบัติการของคุณรองรับ)
- กดปุ่มเปิดเครื่องเพื่อเริ่มปิดเครื่องตามขั้นตอน (หากระบบปฏิบัติการของคุณรองรับ)
- กดปุ่มเปิด/ปิดเครื่องค้างไว้มากกว่า 4 วินาทีเพื่อบังคับปิดเครื่อง

เมื่ออยู่ในสถานะสแตนด์บาย เซิร์ฟเวอร์สามารถตอบสนองคำขอเปิดเครื่องจากระยะไกล ซึ่งส่งไปยัง Lenovo XClarity Controller สำหรับข้อมูลเพิ่มเติมเกี่ยวกับการเปิดเซิร์ฟเวอร์ โปรดดู “เปิดเซิร์ฟเวอร์” บนหน้าที่ 22

การเปลี่ยนเซิร์ฟเวอร์

ทำตามคำแนะนำในส่วนนี้เพื่อถอดและติดตั้งเซิร์ฟเวอร์

- “ถอดเซิร์ฟเวอร์ออกจากแร็ค” บนหน้าที่ 24
- “ติดตั้งเซิร์ฟเวอร์เข้ากับแร็ค” บนหน้าที่ 27

ถอดเซิร์ฟเวอร์ออกจากแร็ค

ทำตามคำแนะนำในส่วนนี้เพื่อถอดเซิร์ฟเวอร์ออกจากแร็ค

S036



18 - 32 กก. (39 - 70 ปอนด์)



32 - 55 กก. (70 - 121 ปอนด์)

ข้อควรระวัง:

ใช้วิธีปฏิบัติที่ปลอดภัยเมื่อต้องทำการยก

R006



ข้อควรระวัง:

ห้ามวางสิ่งของใดๆ บนอุปกรณ์ที่ติดตั้งอยู่บนตู้แร็ค เว้นแต่อุปกรณ์ที่ติดตั้งอยู่บนตู้แร็คนั้นมีไว้สำหรับใช้เป็นชั้นวางเท่านั้น

เกี่ยวกับงานนี้

ข้อควรพิจารณา:

- อ่าน “คู่มือการติดตั้ง” บนหน้าที่ 1 และ “รายการตรวจสอบความปลอดภัย” บนหน้าที่ 3 เพื่อให้แน่ใจว่าคุณจะทำงานได้อย่างปลอดภัย

- ปิดเซิร์ฟเวอร์และอุปกรณ์ต่อพ่วง แล้วถอดสายไฟและสายภายนอกทั้งหมดออก ดู “ปิดเซิร์ฟเวอร์” บนหน้าที่ 23

ข้อควรระวัง:

ต้องใช้ผู้ปฏิบัติงานสามคนสำหรับการถอดเซิร์ฟเวอร์เพื่อป้องกันการบาดเจ็บ

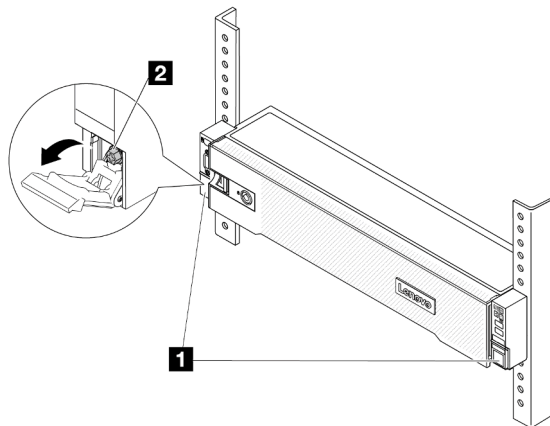
รับชมขั้นตอน

ดูวิดีโอขั้นตอนนี้ได้ที่ YouTube: <https://www.youtube.com/playlist?list=PLYV5R7hVcs-BashWCNZQEDP7o3EohXPEV>

ขั้นตอน

ขั้นตอนที่ 1. คลายน็อตยึดสองตัวที่อยู่ทางด้านหน้าของเซิร์ฟเวอร์เพื่อปลดออกจากแร็ค

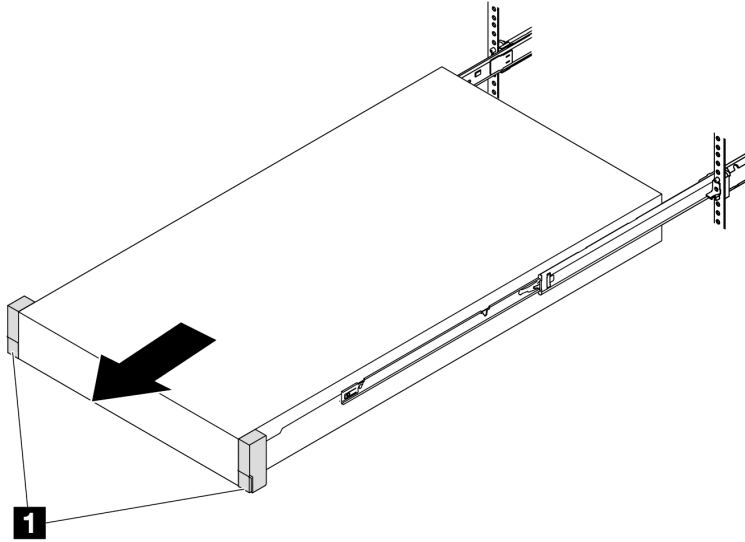
ส่วนหน้าแร็ค



รูปภาพ 2. การปลดเซิร์ฟเวอร์ออกจากแร็ค

1	สลักแร็ค
2	น็อตยึด

ขั้นตอนที่ 2. จับหุ้ยึดบริเวณด้านหน้าของเซิร์ฟเวอร์ แล้วเลื่อนเซิร์ฟเวอร์ออกไปจนสุด จนกว่าจะหยุด



รูปภาพ 3. การดึงเซิร์ฟเวอร์ออก

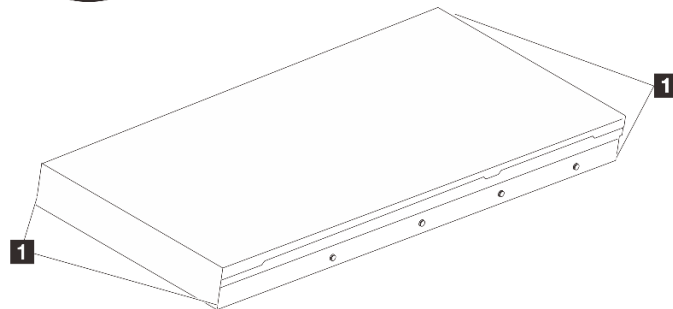
1	สลักแร็ค (หูยึด)
----------	------------------

ขั้นตอนที่ 3. ถอดเซิร์ฟเวอร์ออกจากแร็ค

ข้อควรระวัง:

ตรวจสอบให้แน่ใจว่าคนสามคนยกเครื่องด้วยการจับที่จุดยก

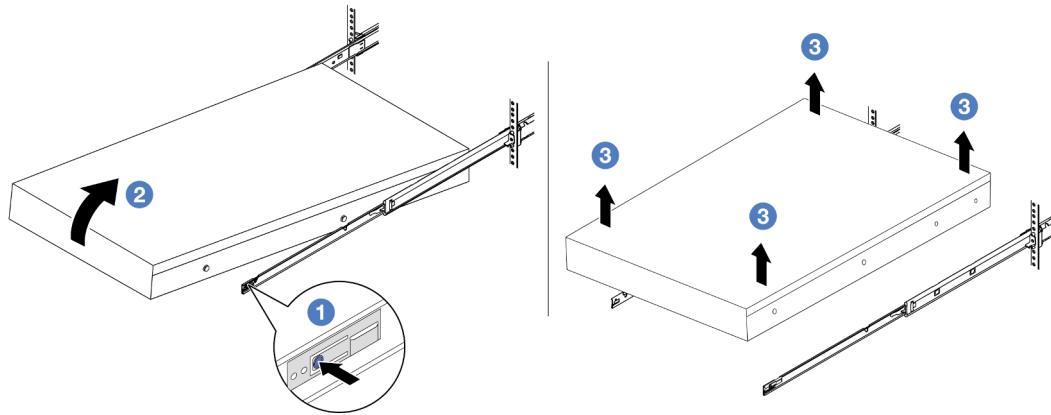
ส่วนหน้าแร็ค



รูปภาพ 4. การยกเซิร์ฟเวอร์

1	จุดยก
----------	-------

ส่วนหน้าแร็ค



รูปภาพ 5. การถอดเซิร์ฟเวอร์ออกจากแร็ค

1	แถบปลดล็อก
----------	------------

- a. 1 กดแถบปลดล็อกเพื่อปลดวางออกจากเซิร์ฟเวอร์
- b. 2 ยกปลายด้านหน้าของเซิร์ฟเวอร์เล็กน้อยอย่างระมัดระวัง เพื่อถอดหัวตะปูออกจากช่องเสียบบนราง
- c. 3 ยกเซิร์ฟเวอร์ขึ้นเพื่อถอดออกจากรางจนสุด วางเซิร์ฟเวอร์บนพื้นผิวที่แบนราบและแข็งแรง

หลังจากดำเนินการเสร็จ

ค่อยๆ วางเซิร์ฟเวอร์ลงบนพื้นผิวแบนราบที่มีการป้องกันไฟฟ้าสถิต

ติดตั้งเซิร์ฟเวอร์เข้ากับแร็ค

ทำตามคำแนะนำในส่วนนี้เพื่อติดตั้งเซิร์ฟเวอร์เข้ากับแร็ค

S036



18 - 32 กก. (39 - 70 ปอนด์)



32 - 55 กก. (70 - 121 ปอนด์)

ข้อควรระวัง:

ใช้วิธีปฏิบัติที่ปลอดภัยเมื่อต้องทำการยก

R006



ข้อควรระวัง:

ห้ามวางสิ่งของใดๆ บนอุปกรณ์ที่ติดตั้งอยู่บนตู้แร็ค เว้นแต่อุปกรณ์ที่ติดตั้งอยู่บนตู้แร็คนั้นมีไว้สำหรับใช้เป็นชั้นวางเท่านั้น

เกี่ยวกับงานนี้

ข้อควรพิจารณา:

- อ่าน “คู่มือการติดตั้ง” บนหน้าที่ 1 และ “รายการตรวจสอบความปลอดภัย” บนหน้าที่ 3 เพื่อให้แน่ใจว่าคุณจะทำงานได้อย่างปลอดภัย
- ปิดเซิร์ฟเวอร์และอุปกรณ์ต่อพ่วง แล้วถอดสายไฟและสายภายนอกทั้งหมดออก ดู “ปิดเซิร์ฟเวอร์” บนหน้าที่ 23

ข้อควรระวัง:

ต้องใช้ผู้ปฏิบัติงานสามคนสำหรับการติดตั้งเซิร์ฟเวอร์เพื่อป้องกันการบาดเจ็บ

การดาวน์โหลดเฟิร์มแวร์และไดรเวอร์: คุณอาจต้องอัปเดตเฟิร์มแวร์หรือไดรเวอร์หลังจากเปลี่ยนส่วนประกอบ

- ไปที่ <https://datacentersupport.lenovo.com/products/servers/thinksystem/sr655v3/7d9e/downloads/driver-list/> เพื่อดูข้อมูลการอัปเดตเฟิร์มแวร์และไดรเวอร์ล่าสุดของเซิร์ฟเวอร์ของคุณ
- ไปที่ “ปรับปรุงเฟิร์มแวร์” ใน คู่มือผู้ใช้ หรือ คู่มือการกำหนดค่าระบบ สำหรับข้อมูลเพิ่มเติมเกี่ยวกับเครื่องมืออัปเดตเฟิร์มแวร์

รับชมขั้นตอน

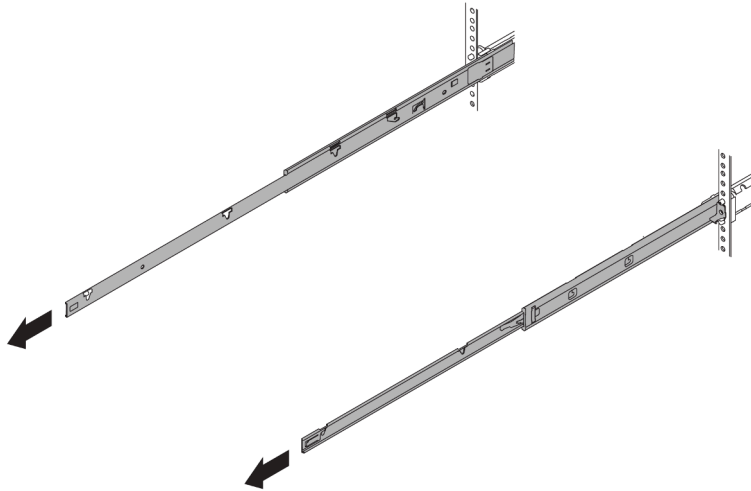
ดูวิดีโอขั้นตอนนี้ได้ที่ YouTube: <https://www.youtube.com/playlist?list=PLYV5R7hVcs-BashWCNZQEDP7o3EohXPEV>

ขั้นตอน

ขั้นตอนที่ 1. จากด้านหน้าของแร็ค ให้ดึงรางออกจนสุดจนกว่ารางจะหยุด

ข้อควรพิจารณา: คุณจะติดตั้งเซิร์ฟเวอร์ได้สำเร็จเมื่อรางขยายจนสุดเท่านั้น

ส่วนหน้าแร็ค



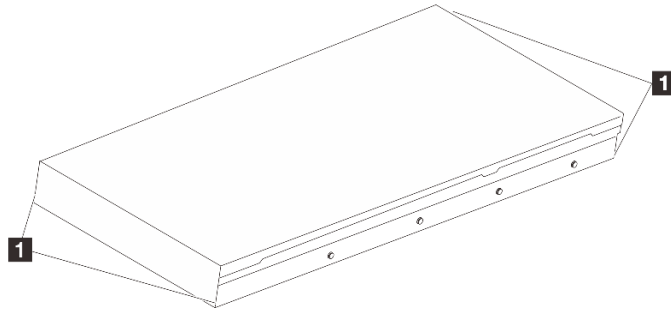
รูปภาพ 6. การดึงรางออก

ขั้นตอนที่ 2. ใช้คนสามคนยกเซิร์ฟเวอร์ขึ้นอย่างระมัดระวัง

ข้อควรระวัง:

ตรวจสอบให้แน่ใจว่าคนสามคนยกเครื่องด้วยการจับที่จุดยก

ส่วนหน้าแร็ค

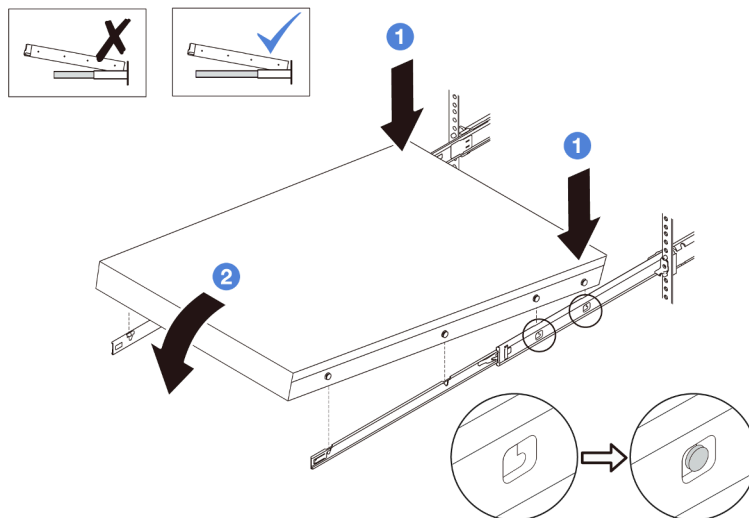


รูปภาพ 7. การยกเซิร์ฟเวอร์

1	จุดยก
----------	-------

ขั้นตอนที่ 3. ติดตั้งเซิร์ฟเวอร์เข้ากับรางจากด้านหน้าของแร็ค

ส่วนหน้าแร็ค

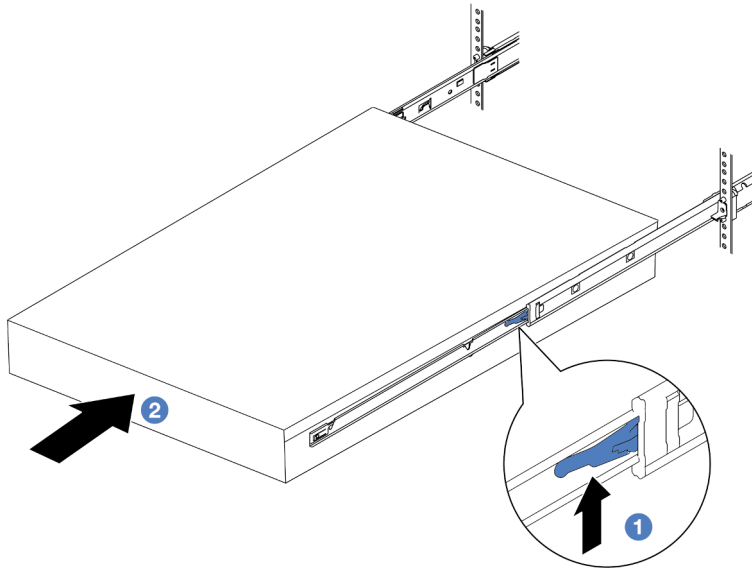


รูปภาพ 8. การติดตั้งเซิร์ฟเวอร์ลงในราง

- a. ① เอียงเซิร์ฟเวอร์และค่อยๆ วางปลายด้านหลังลง จากนั้น ดันรางไปทางเซิร์ฟเวอร์และตรวจสอบให้แน่ใจว่าหัวตะปูที่อยู่ไกลที่สุดทางด้านซ้ายและด้านขวาของเซิร์ฟเวอร์เข้าไปในช่องเสียบบนราง
- b. ② ค่อยๆ วางเซิร์ฟเวอร์ลง และตรวจสอบให้แน่ใจว่าหัวตะปูอีก 3 ตัวทางด้านซ้ายและด้านขวาของเซิร์ฟเวอร์เลื่อนเข้าไปในช่องเสียบอย่างถูกต้อง

หมายเหตุ: ตรวจสอบด้านข้างของรางเพื่อให้แน่ใจว่าหัวตะปูอยู่ในช่องเสียบดีแล้ว

ขั้นตอนที่ 4. เลื่อนเซิร์ฟเวอร์เข้าไปในแร็ค



รูปภาพ 9. การติดตั้งเซิร์ฟเวอร์เข้าไปในแร็ค

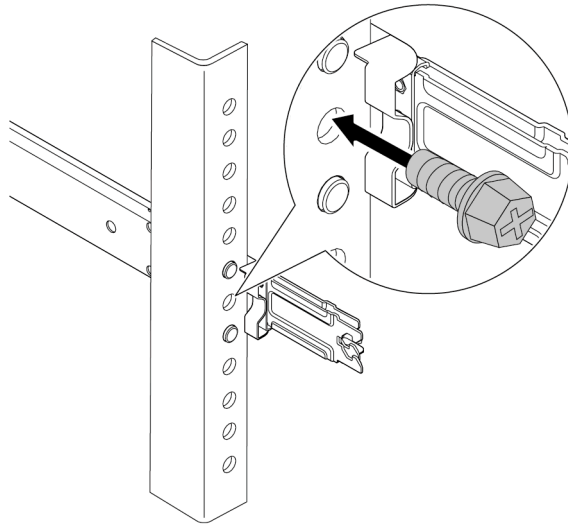
1	สลัก
----------	------

- a. ① ดันสลักบนรางเลื่อนขึ้น
- b. ② ดันเซิร์ฟเวอร์เข้าไปในแร็คจนเข้าที่ จนกระทั่งสลักทั้งสองจะล็อกเข้าที่

ขั้นตอนที่ 5. (เสริม) ยึดเซิร์ฟเวอร์เข้ากับแร็ค

- a. ขันสกรู M6 หนึ่งตัวในรางแต่ละตัวเพื่อยึดเซิร์ฟเวอร์กับด้านหลังของแร็ค

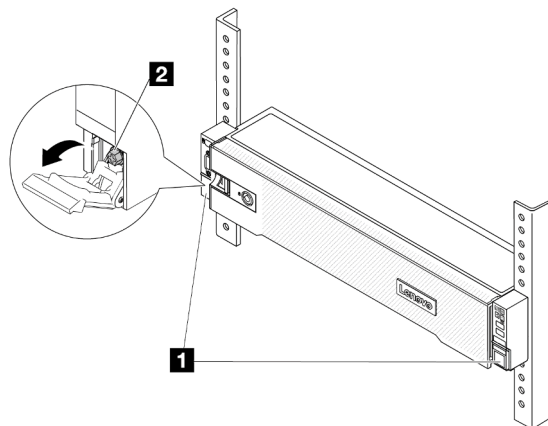
ด้านหลังแร็ค



รูปภาพ 10. การยึดเซิร์ฟเวอร์เข้ากับด้านหลังของแร็ค

- b. ขั้นตอนยึดสองตัวที่อยู่ด้านหน้าของเซิร์ฟเวอร์

ส่วนหน้าแร็ค



รูปภาพ 11. การยึดเซิร์ฟเวอร์เข้ากับด้านหน้าของแร็ค

1	สลักแร็ค
2	น็อตยึด

หลังจากดำเนินการเสร็จ

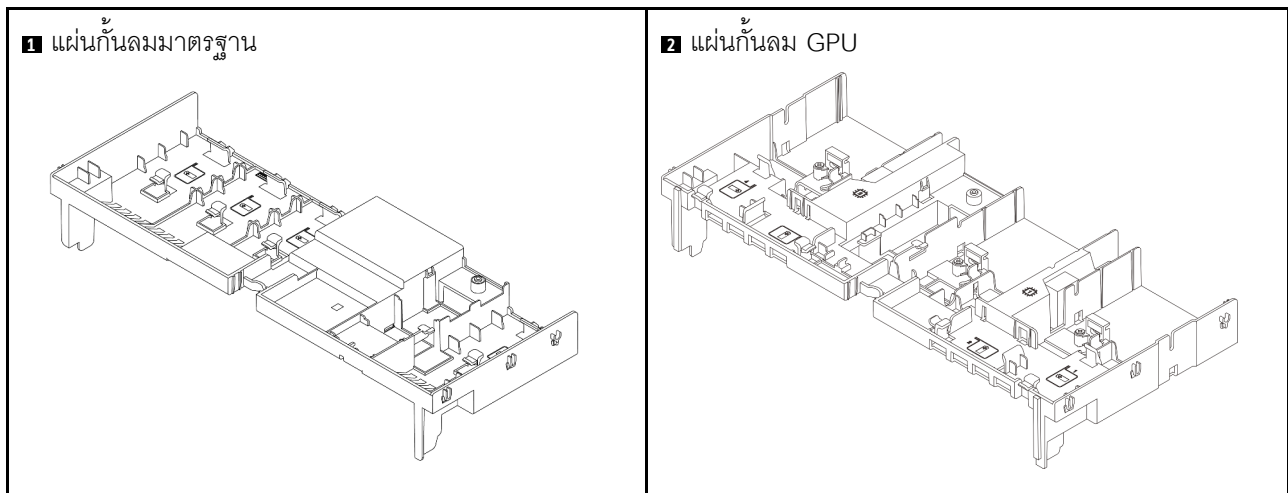
1. เชื่อมต่อสายไฟและสายเคเบิลที่คุณถอดออกกลับเข้าที่
2. เปิดเซิร์ฟเวอร์และอุปกรณ์ต่อพ่วงใดๆ ดู [“เปิดเซิร์ฟเวอร์”](#) บนหน้าที่ 22
3. ปรับปรุงการกำหนดค่าเซิร์ฟเวอร์ ดู [“ดำเนินการเปลี่ยนชิ้นส่วนให้เสร็จสมบูรณ์”](#) บนหน้าที่ 295

การเปลี่ยนแผ่นกันลม

ทำตามคำแนะนำในส่วนนี้เพื่อถอดหรือติดตั้งแผ่นกันลม

แผ่นกันลมแตกต่างกันไปตามการกำหนดค่าฮาร์ดแวร์ของเซิร์ฟเวอร์ ดู [“กฎการระบายความร้อน”](#) บนหน้าที่ 17 เพื่อเลือกแผ่นกันลมที่เหมาะสมสำหรับเซิร์ฟเวอร์ของคุณ ขั้นตอนการเปลี่ยนชิ้นส่วนแผงกันลมจะเหมือนกัน

- [“ถอดแผ่นกันอากาศ”](#) บนหน้าที่ 33
- [“ติดตั้งแผ่นกันลม”](#) บนหน้าที่ 36



ถอดแผ่นกันอากาศ

ทำตามคำแนะนำในส่วนนี้เพื่อถอดแผ่นกันลม

เกี่ยวกับงานนี้

S033



ข้อควรระวัง:

มีพลังงานที่เป็นอันตราย แรงดันไฟฟ้าที่มีพลังงานที่เป็นอันตรายอาจทำให้เกิดความร้อนเมื่อลัดวงจรกับโลหะ ซึ่งอาจทำให้เกิดการกระเด็นของเม็ดโลหะ การลวก หรือทั้งสองอย่าง

S017



ข้อควรระวัง:

มีใบพัดลมที่เคลื่อนไหวและเป็นอันตรายอยู่ใกล้เคียง ให้นิ้วและอวัยวะส่วนอื่นอยู่ห่างจากชิ้นส่วนต่างๆ เสมอ

ข้อควรพิจารณา:

- อ่าน “คู่มือการติดตั้ง” บนหน้าที่ 1 และ “รายการตรวจสอบความปลอดภัย” บนหน้าที่ 3 เพื่อให้แน่ใจว่าคุณจะทำงานได้อย่างปลอดภัย
- ปิดเซิร์ฟเวอร์และอุปกรณ์ต่อพ่วง แล้วถอดสายไฟและสายภายนอกทั้งหมดออก ดู “ปิดเซิร์ฟเวอร์” บนหน้าที่ 23

ขั้นตอน

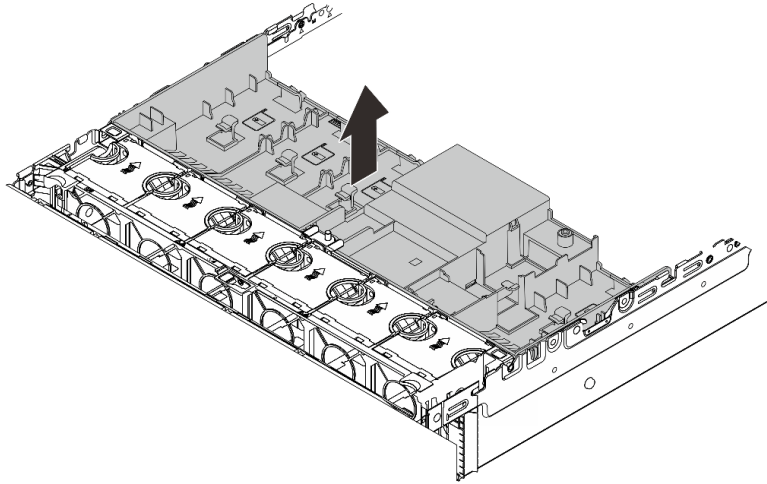
หมายเหตุ: แผ่นกั้นลมในภาพเป็นแผ่นกั้นลมมาตรฐาน ขั้นตอนการถอดจะเหมือนกันสำหรับแผ่นกั้นลม GPU

ขั้นตอนที่ 1. เตรียมการสำหรับงานนี้

- a. หากเซิร์ฟเวอร์ติดตั้งอยู่ในตู้แร็ค ให้เลื่อนเซิร์ฟเวอร์ออกจากรางเลื่อนของแร็คเพื่อให้มีที่เข้าถึงฝาครอบด้านหลัง หรือถอดเซิร์ฟเวอร์ออกจากแร็ค ดู “ถอดเซิร์ฟเวอร์ออกจากแร็ค” บนหน้าที่ 24
- b. ถอดฝาครอบด้านบน ดู “ถอดฝาครอบด้านบน” บนหน้าที่ 291
- c. หากมีการติดตั้งโมดูลพลังงานแบบแฟลชของ RAID บนแผ่นกั้นลม ให้ถอดสายโมดูลพลังงานแบบแฟลชของ RAID ออก
- d. หากมีไดรฟ์ M.2 ติดตั้งอยู่บนแผ่นกั้นลม ให้ถอดสายแบ็คเพลน M.2 ออกจากแบ็คเพลน M.2
- e. หากมีการติดตั้ง GPU ในแผ่นกั้นลม ให้ถอด GPU ออก ดู “ถอดอะแดปเตอร์ GPU” บนหน้าที่ 102

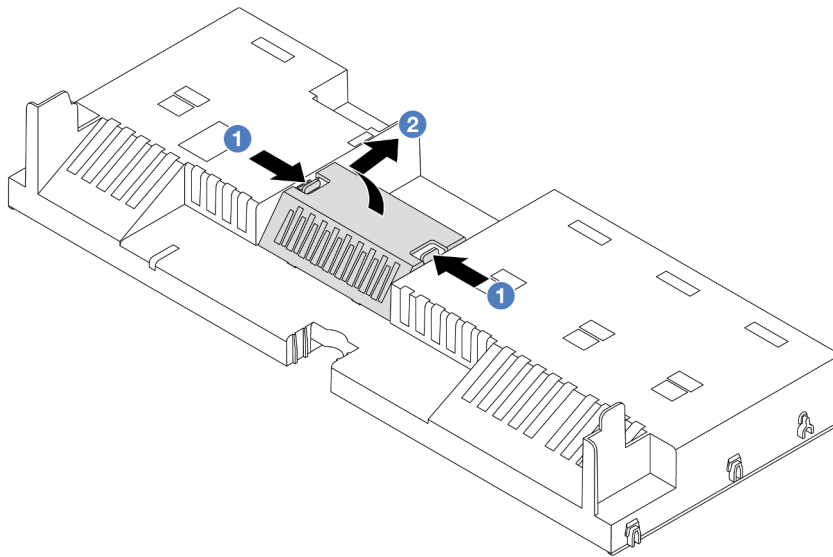
ขั้นตอนที่ 2. จับแผ่นกั้นลมและยกออกจากตัวเครื่องอย่างระมัดระวัง

ข้อควรพิจารณา: เพื่อการระบายความร้อนและการระบายอากาศที่เหมาะสม ให้ติดตั้งแผ่นกันลมกลับเข้าที่ก่อนที่จะเปิดเซิร์ฟเวอร์ การใช้งานเซิร์ฟเวอร์โดยที่ถอดแผ่นกันลมออกอาจทำให้ส่วนประกอบเซิร์ฟเวอร์เสียหาย



รูปภาพ 12. การถอดแผ่นกันอากาศ

ขั้นตอนที่ 3. (ขั้นตอนเสริม) ให้ถอดแผงครอบออกจากแผ่นกันลม หากคุณใช้งานตัวระบายความร้อนประสิทธิภาพสูง และต้องเปลี่ยนเป็นตัวระบายความร้อนมาตรฐาน 2U



รูปภาพ 13. การถอดแผงครอบแผ่นกันลม

หลังจากดำเนินการเสร็จ

หากคุณได้รับคำแนะนำให้ส่งคืนส่วนประกอบหรืออุปกรณ์เสริม ให้ปฏิบัติตามคำแนะนำที่มาพร้อมบรรจุภัณฑ์ทั้งหมด และให้ใช้บรรจุภัณฑ์ใดๆ ที่ส่งมอบให้กับคุณเพื่อการจัดส่ง

วิดีโอสาธิต

[รับชมขั้นตอนบน YouTube](#)

ติดตั้งแผ่นกันลม

ทำตามคำแนะนำในส่วนนี้เพื่อติดตั้งแผ่นกันลม

เกี่ยวกับงานนี้

S033



ข้อควรระวัง:

มีพลังงานที่เป็นอันตราย แรงดันไฟฟ้าที่มีพลังงานที่เป็นอันตรายอาจทำให้เกิดความร้อนเมื่อลัดวงจรกับโลหะ ซึ่งอาจทำให้เกิดการกระเด็นของเม็ดโลหะ การลวก หรือทั้งสองอย่าง

S017



ข้อควรระวัง:

มีใบพัดลมที่เคลื่อนไหวและเป็นอันตรายอยู่ใกล้เคียง ให้นิ้วและอวัยวะส่วนอื่นอยู่ห่างจากชิ้นส่วนต่างๆ เสมอ

ข้อควรพิจารณา:

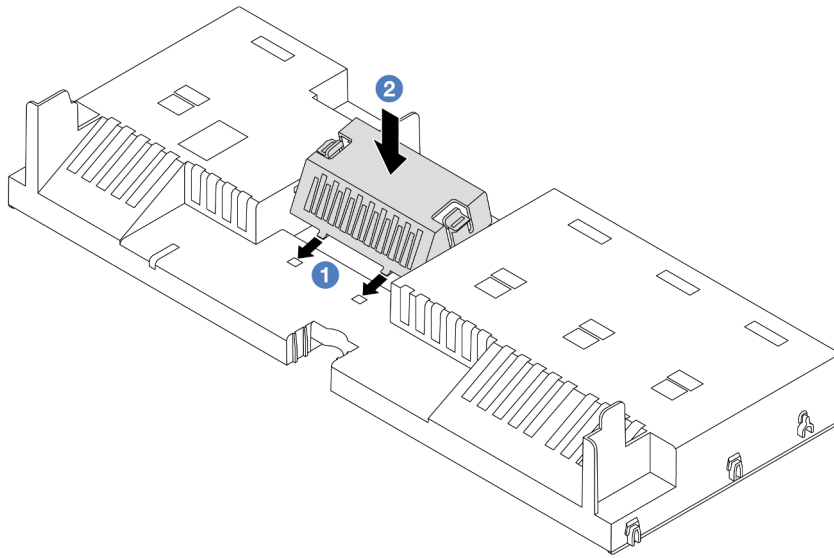
- อ่าน “คู่มือการติดตั้ง” บนหน้าที่ 1 และ “รายการตรวจสอบความปลอดภัย” บนหน้าที่ 3 เพื่อให้แน่ใจว่าคุณจะทำงานได้อย่างปลอดภัย
- เพื่อการระบายความร้อนและการระบายอากาศที่เหมาะสม ให้ติดตั้งแผ่นกันลมกลับเข้าที่ก่อนที่จะเปิดเซิร์ฟเวอร์ การใช้งานเซิร์ฟเวอร์โดยที่ถอดแผ่นกันลมออกอาจทำให้ส่วนประกอบเซิร์ฟเวอร์เสียหาย

ขั้นตอน

หมายเหตุ: แผ่นกั้นลมในภาพเป็นแผ่นกั้นลมมาตรฐาน วิธีการติดตั้งจะเหมือนกันสำหรับแผ่นกั้นลม GPU

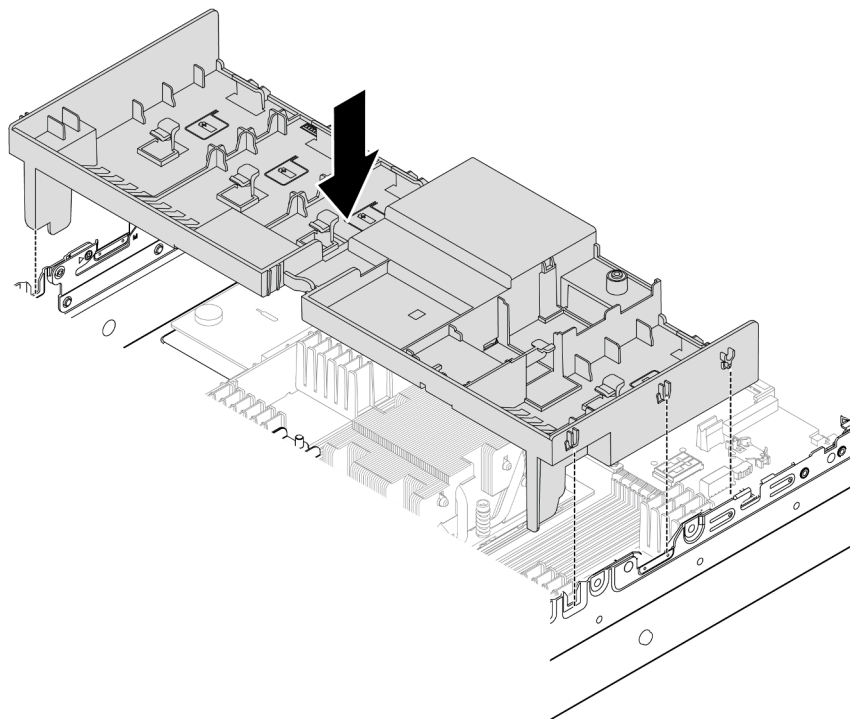
- ขั้นตอนที่ 1. ดู “กฎการระบายความร้อน” บนหน้าที่ 17 เพื่อเลือกแผ่นกั้นลมที่เหมาะสมสำหรับซีพียูของคุณ
- ขั้นตอนที่ 2. (ขั้นตอนเสริม) หากมีการติดตั้งตัวระบายความร้อนประสิทธิภาพสูง ให้ติดตั้งตัวกรองแผ่นกั้นลมเพื่อเติมช่องว่างระหว่างตัวระบายความร้อนและแผ่นกั้นลม

หมายเหตุ: ภาพประกอบต่อไปนี้แสดงภาพแผ่นกั้นลมคว่ำลง



รูปภาพ 14. การติดตั้งแผงครอบแผ่นกั้นลม

- ขั้นตอนที่ 3. จัดแนวแถบทั้งสองข้างของแผ่นกั้นลมให้ตรงกับช่องที่สอดคล้องกันทั้งสองข้างของตัวเครื่อง จากนั้น ลดระดับแผ่นกั้นลมให้เข้าไปในตัวเครื่อง แล้วกดแผ่นกั้นลมลงจนกว่าจะยึดเข้าที่



รูปภาพ 15. การติดตั้งแผ่นกั้นลม

หลังจากดำเนินการเสร็จ

1. เชื่อมต่อสายโมดูลพลังงานแบบแฟลชของ RAID อีกครั้ง หากคุณถอดสายออก ดู บทที่ 2 “การเดินสายภายใน” บนหน้า 297
2. เชื่อมต่อสายของแบ็คเพลน M.2 อีกครั้ง หากคุณถอดสายเหล่านั้นออก ดู บทที่ 2 “การเดินสายภายใน” บนหน้า 297
3. ติดตั้งอะแดปเตอร์ GPU กลับเข้าที่ หากคุณถอดออก ดู “ติดตั้งอะแดปเตอร์ GPU” บนหน้า 105
4. ดำเนินการเปลี่ยนชิ้นส่วนให้เสร็จสมบูรณ์ ดู “ดำเนินการเปลี่ยนชิ้นส่วนให้เสร็จสมบูรณ์” บนหน้า 295

วิดีโอสาธิต

[รับชมขั้นตอนบน YouTube](#)

การเปลี่ยนแบตเตอรี่ CMOS (CR2032)

ทำตามคำแนะนำในส่วนนี้เพื่อถอดและติดตั้งแบตเตอรี่ CMOS

- “ถอดแบตเตอรี่ CMOS” บนหน้าที่ 39
- “ติดตั้งแบตเตอรี่ CMOS” บนหน้าที่ 41

ถอดแบตเตอรี่ CMOS

ทำตามคำแนะนำในส่วนนี้เพื่อถอดแบตเตอรี่ CMOS

เกี่ยวกับงานนี้

คำแนะนำต่อไปนี้จะอธิบายข้อมูลที่คุณต้องคำนึงถึงขณะถอดแบตเตอรี่ CMOS

- Lenovo ได้ออกแบบผลิตภัณฑ์นี้โดยคำนึงถึงความปลอดภัยของคุณ แบตเตอรี่ลิเธียม CMOS จะต้องมีการใช้งานอย่างถูกต้องเพื่อป้องกันอันตรายที่อาจเกิดขึ้น หากคุณเปลี่ยนแบตเตอรี่ CMOS คุณต้องปฏิบัติตามกฎหมายหรือกฎข้อบังคับส่วนท้องถิ่นสำหรับการกำจัดแบตเตอรี่
- หากคุณเปลี่ยนแบตเตอรี่ลิเธียมตัวเดิมกับแบตเตอรี่โลหะหนักหรือแบตเตอรี่ที่มีส่วนประกอบของโลหะหนัก โปรดคำนึงถึงผลกระทบต่อสิ่งแวดล้อมต่อไป แบตเตอรี่และตัวสะสมไฟฟ้าที่มีโลหะหนักต้องมีการกำจัดโดยแยกออกจากของเสียชุมชนปกติ ผู้ผลิต ผู้จำหน่าย หรือตัวแทนจะรับผิดชอบชิ้นส่วนเหล่านี้โดยไม่คิดค่าใช้จ่ายเพื่อนำไปรีไซเคิลหรือกำจัดด้วยวิธีการที่เหมาะสม
- ในการสั่งซื้อแบตเตอรี่ทดแทน โปรดติดต่อศูนย์บริการหรือหุ้นส่วนธุรกิจ โปรดดูหมายเลขโทรศัพท์ของฝ่ายสนับสนุนของ Lenovo ที่ <https://datacentersupport.lenovo.com/supportphonenumber> สำหรับรายละเอียดการสนับสนุนในภูมิภาคของคุณ

หมายเหตุ: หลังจากเปลี่ยนแบตเตอรี่ CMOS คุณต้องกำหนดค่าเซิร์ฟเวอร์ใหม่ แล้วรีเซ็ตวันที่และเวลาของระบบ

S004



ข้อควรระวัง:

เมื่อเปลี่ยนแบตเตอรี่ลิเธียม ให้เลือกใช้แบตเตอรี่ที่มีหมายเลขชิ้นส่วนที่ระบุของ Lenovo หรือเทียบเท่าที่ผู้ผลิตแนะนำ หากระบบของคุณมีโมดูลที่มีแบตเตอรี่ลิเธียม ให้เปลี่ยนเฉพาะโมดูลประเภทเดียวกันที่ผลิตจากผู้ผลิตเดิม แบตเตอรี่มีสารลิเธียมและสามารถระเบิดได้หากใช้ จับ หรือกำจัดอย่างไม่เหมาะสม

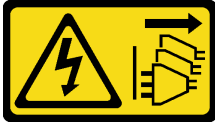
ห้าม:

- โยน หรือจุ่มลงในน้ำ
- โดนความร้อนสูงเกิน 100°C (212°F)

- ซ่อมหรือแยกชิ้นส่วน

กำจัดแบตเตอรี่ตามที่กำหนดโดยกฎหมายหรือกฎข้อบังคับส่วนท้องถิ่น

S002



ข้อควรระวัง:

ปุ่มควบคุมพลังงานบนอุปกรณ์และสวิตช์เปิดเครื่องบนแหล่งจ่ายไฟไม่ได้ตัดกระแสไฟฟ้าที่จ่ายให้กับอุปกรณ์ อุปกรณ์อาจมีสายไฟมากกว่าหนึ่งเส้น หากต้องการตัดกระแสไฟฟ้าจากอุปกรณ์ โปรดตรวจสอบให้แน่ใจว่าได้ถอดสายไฟทั้งหมดออกจากแหล่งพลังงานแล้ว

ข้อควรพิจารณา:

- อ่าน “คู่มือการติดตั้ง” บนหน้าที่ 1 และ “รายการตรวจสอบความปลอดภัย” บนหน้าที่ 3 เพื่อให้แน่ใจว่าคุณจะทำงานได้อย่างปลอดภัย
- ปิดเซิร์ฟเวอร์และอุปกรณ์ต่อพ่วง แล้วถอดสายไฟและสายภายนอกทั้งหมดออก ดู “ปิดเซิร์ฟเวอร์” บนหน้าที่ 23

ขั้นตอน

ขั้นตอนที่ 1. เตรียมการสำหรับงานนี้

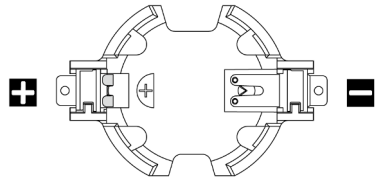
- หากเซิร์ฟเวอร์ติดตั้งอยู่ในตู้แร็ค ให้เลื่อนเซิร์ฟเวอร์ออกจากรางเลื่อนของแร็คเพื่อให้มีที่เข้าถึงฝาครอบด้านหลัง หรือถอดเซิร์ฟเวอร์ออกจากแร็ค ดู “ถอดเซิร์ฟเวอร์ออกจากแร็ค” บนหน้าที่ 24
- ถอดฝาครอบด้านบน ดู “ถอดฝาครอบด้านบน” บนหน้าที่ 291
- ถอดชิ้นส่วนต่างๆ รวมถึงสายไฟใดๆ ที่อาจขัดขวางการเข้าถึงแบตเตอรี่ CMOS

ขั้นตอนที่ 2. ค้นหาแบตเตอรี่ CMOS ดู “ขั้วต่อส่วนประกอบแผงระบบ” บนหน้าที่ 485

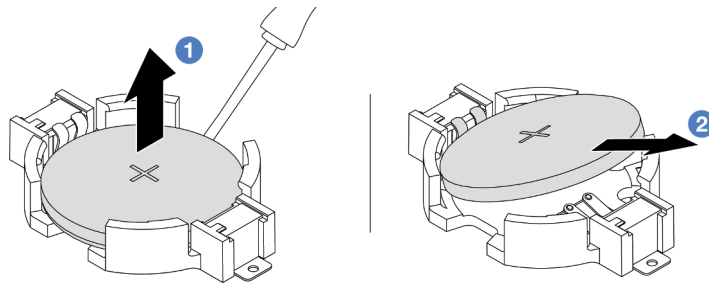
ขั้นตอนที่ 3. ถอดแบตเตอรี่ CMOS

ข้อควรพิจารณา:

- แยกความแตกต่างระหว่างปลายขั้วบวกและ-yh;ลบของช่องเสียบแบตเตอรี่ตามภาพ



- การถอดแบตเตอรี่ CMOS อย่างไม่เหมาะสมอาจทำให้ช่องบนแผงโปรเซสเซอร์ชำรุดเสียหาย ช่องที่ชำรุดเสียหายอาจทำให้ต้องเปลี่ยนแผงโปรเซสเซอร์
- อย่าฝืนเคียงหรือดันแบตเตอรี่ CMOS จนมากเกินไป



รูปภาพ 16. การถอดแบตเตอรี่ CMOS

- 1 เชียแบตเตอรี่ CMOS ออกจากช่องใส่ด้วยไขควงปากแบน
- 2 ถอดแบตเตอรี่ CMOS

หลังจากดำเนินการเสร็จ

1. ติดตั้งแบตเตอรี่อันใหม่ ดู “ติดตั้งแบตเตอรี่ CMOS” บนหน้าที่ 41
2. กำจัดแบตเตอรี่ CMOS ตามที่กำหนดโดยกฎหมายหรือกฎข้อบังคับส่วนท้องถิ่น

วิดีโอสาธิต

[รับชมขั้นตอนบน YouTube](#)

ติดตั้งแบตเตอรี่ CMOS

ทำตามคำแนะนำในส่วนนี้เพื่อติดตั้งแบตเตอรี่ CMOS

เกี่ยวกับงานนี้

คำแนะนำต่อไปนี้จะอธิบายข้อมูลที่คุณต้องคำนึงถึงขณะติดตั้งแบตเตอรี่ CMOS

- Lenovo ได้ออกแบบผลิตภัณฑ์นี้โดยคำนึงถึงความปลอดภัยของคุณ แบตเตอรี่ลิเธียม CMOS จะต้องมีการใช้งานอย่างถูกต้องเพื่อป้องกันอันตรายที่อาจเกิดขึ้น หากคุณเปลี่ยนแบตเตอรี่ CMOS คุณต้องปฏิบัติตามกฎหมายหรือกฎข้อบังคับส่วนท้องถิ่นสำหรับการกำจัดแบตเตอรี่
- หากคุณเปลี่ยนแบตเตอรี่ลิเธียมตัวเดิมกับแบตเตอรี่โลหะหนักหรือแบตเตอรี่ที่มีส่วนประกอบของโลหะหนัก โปรดคำนึงถึงผลกระทบต่อสิ่งแวดล้อมต่อไป แบตเตอรี่และตัวสะสมไฟฟ้าที่มีโลหะหนักต้องมีการกำจัดโดยแยกออกจากของเสียชุมชนปกติ ผู้ผลิต ผู้จำหน่าย หรือตัวแทนจะรับผิดชอบชิ้นส่วนเหล่านี้โดยไม่คิดค่าใช้จ่ายเพื่อนำไปรีไซเคิลหรือกำจัดด้วยวิธีการที่เหมาะสม
- ในการสั่งซื้อแบตเตอรี่ทดแทน โปรดติดต่อศูนย์บริการหรือหุ้นส่วนธุรกิจ โปรดดูหมายเลขโทรศัพท์ของฝ่ายสนับสนุนของ Lenovo ที่ <https://datacentersupport.lenovo.com/supportphonenumber> สำหรับรายละเอียดการสนับสนุนในภูมิภาคของคุณ

หมายเหตุ: หลังจากที่คุณติดตั้งแบตเตอรี่ CMOS คุณต้องกำหนดค่าเซิร์ฟเวอร์ใหม่ แล้วรีเซ็ตวันที่และเวลาของระบบ

S004



ข้อควรระวัง:

เมื่อเปลี่ยนแบตเตอรี่ลิเธียม ให้เลือกใช้แบตเตอรี่ที่มีหมายเลขชิ้นส่วนที่ระบุของ Lenovo หรือเทียบเท่าที่ผู้ผลิตแนะนำ หากระบบของคุณมีโมดูลที่มีแบตเตอรี่ลิเธียม ให้เปลี่ยนเฉพาะโมดูลประเภทเดียวกันที่ผลิตจากผู้ผลิตเดิม แบตเตอรี่มีสารลิเธียมและสามารถระเบิดได้หากใช้ จับ หรือกำจัดอย่างไม่เหมาะสม

ห้าม:

- โยน หรือจุ่มลงในน้ำ
- โดนความร้อนสูงเกิน 100°C (212°F)
- ช็อตหรือแยกชิ้นส่วน

กำจัดแบตเตอรี่ตามที่กำหนดโดยกฎหมายหรือกฎข้อบังคับส่วนท้องถิ่น

S002



ข้อควรระวัง:

ปุ่มควบคุมพลังงานบนอุปกรณ์และสวิตช์เปิดเครื่องบนแหล่งจ่ายไฟไม่ได้ตัดกระแสไฟฟ้าที่จ่ายให้กับอุปกรณ์ อุปกรณ์อาจมีสายไฟมากกว่าหนึ่งเส้น หากต้องการตัดกระแสไฟฟ้าจากอุปกรณ์ โปรดตรวจสอบให้แน่ใจว่าได้ถอดสายไฟทั้งหมดออกจากแหล่งพลังงานแล้ว

ข้อควรพิจารณา:

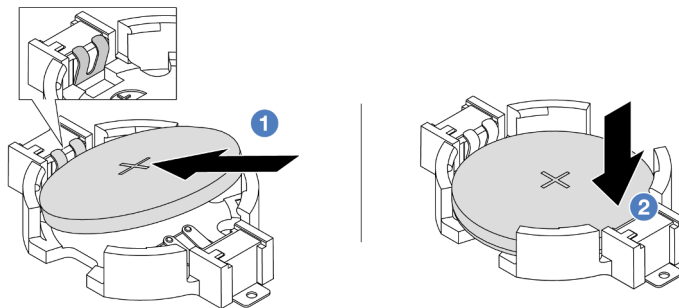
- อ่าน “คู่มือการติดตั้ง” บนหน้าที่ 1 และ “รายการตรวจสอบความปลอดภัย” บนหน้าที่ 3 เพื่อให้แน่ใจว่าคุณจะทำงานได้อย่างปลอดภัย
- ปิดเซิร์ฟเวอร์และอุปกรณ์ต่อพ่วง แล้วถอดสายไฟและสายภายนอกทั้งหมดออก ดู “ปิดเซิร์ฟเวอร์” บนหน้าที่ 23

ขั้นตอน

ขั้นตอนที่ 1. ให้นำบรรจุภัณฑ์ป้องกันไฟฟ้าสถิตที่บรรจุชิ้นส่วนตัวใหม่ไปสัมผัสกับพื้นผิวที่ไม่มีการทำงานด้านนอกของเซิร์ฟเวอร์ จากนั้น นำชิ้นส่วนตัวใหม่ดังกล่าวออกจากบรรจุภัณฑ์แล้ววางบนพื้นผิวที่มีการป้องกันไฟฟ้าสถิต

ขั้นตอนที่ 2. ติดตั้งแบตเตอรี่ CMOS

หมายเหตุ: ก่อนที่คุณจะติดตั้งแบตเตอรี่ลงในช่องใส่ ตรวจสอบให้แน่ใจว่าขั้วบวกหันขึ้นด้านบน



รูปภาพ 17. การติดตั้งแบตเตอรี่ CMOS

- a. ① เที่ยงแบตเตอรี่และเสียบเข้าไปที่ปลายขั้วบวกบนช่องใส่ ตรวจสอบให้แน่ใจว่าแบตเตอรี่ยึดกับคลิปโลหะแน่นดีแล้ว
- b. ② กดแบตเตอรี่เข้าไปในช่องใส่จนกว่าจะคลิกเข้าที่

หลังจากดำเนินการเสร็จ

1. ดำเนินการเปลี่ยนชิ้นส่วนให้เสร็จสมบูรณ์ ดู “ดำเนินการเปลี่ยนชิ้นส่วนให้เสร็จสมบูรณ์” บนหน้าที่ 295
2. ใช้ Setup Utility เพื่อตั้งวันที่ เวลา และรหัสผ่าน

การเปลี่ยนตัวครอบอะแดปเตอร์ด้านหน้า

ทำตามคำแนะนำในส่วนนี้เพื่อถอดและติดตั้งตัวครอบอะแดปเตอร์ด้านหน้า ซึ่งประกอบด้วยตัวครอบตัวยก 5 ที่ด้านบน และตัวครอบ OCP ด้านหน้าที่ด้านล่าง

- “ถอดตัวครอบอะแดปเตอร์ด้านหน้า” บนหน้าที่ 44
- “ติดตั้งตัวครอบอะแดปเตอร์ด้านหน้า” บนหน้าที่ 51

ถอดตัวครอบอะแดปเตอร์ด้านหน้า

ทำตามคำแนะนำในส่วนนี้เพื่อถอดตัวครอบอะแดปเตอร์ด้านหน้า ซึ่งประกอบด้วยตัวครอบตัวยก 5 ที่ด้านบนและตัวครอบ OCP ด้านหน้าที่ด้านล่าง

เกี่ยวกับงานนี้

ข้อควรพิจารณา:

- อ่าน “คู่มือการติดตั้ง” บนหน้าที่ 1 และ “รายการตรวจสอบความปลอดภัย” บนหน้าที่ 3 เพื่อให้แน่ใจว่าคุณจะทำงานได้อย่างปลอดภัย
- ปิดเซิร์ฟเวอร์และอุปกรณ์ต่อพ่วง แล้วถอดสายไฟและสายภายนอกทั้งหมดออก ดู “ปิดเซิร์ฟเวอร์” บนหน้าที่ 23
- ป้องกันการสัมผัสไฟฟ้าสถิตที่อาจทำให้ระบบหยุดการทำงานและสูญเสียข้อมูลได้ ด้วยการเก็บส่วนประกอบที่ไวต่อไฟฟ้าสถิตไว้ในบรรจุภัณฑ์แบบมีการป้องกันไฟฟ้าสถิตจนถึงเวลาทำการติดตั้ง และใช้งานอุปกรณ์เหล่านี้ด้วยสายรัดข้อมือป้องกันการคายประจุไฟฟ้าสถิตหรือระบบเดินสายดินอื่นๆ
- ก่อนที่จะถอดส่วนประกอบใดๆ ของอาร์เรย์ RAID (ไดรฟ์ การ์ด RAID ฯลฯ) ให้สำรองข้อมูลการกำหนดค่า RAID ทั้งหมด

ขั้นตอน

ขั้นตอนที่ 1. เตรียมการสำหรับงานนี้

- a. หากเซิร์ฟเวอร์ติดตั้งอยู่ในตู้แร็ค ให้เลื่อนเซิร์ฟเวอร์ออกจากรางเลื่อนของแร็คเพื่อให้มีที่เข้าถึงฝาครอบด้านหลัง หรือถอดเซิร์ฟเวอร์ออกจากแร็ค ดู “ถอดเซิร์ฟเวอร์ออกจากแร็ค” บนหน้าที่ 24
- b. ถอดฝาครอบด้านบน ดู “ถอดฝาครอบด้านบน” บนหน้าที่ 291

- c. หากเซิร์ฟเวอร์มาพร้อมส่วนประกอบตัวยก 1 ให้ถอดออกก่อน ดู [“ถอดส่วนประกอบตัวยกด้านหลัง” บนหน้าที่ 157](#) จากนั้นถอดสายออกจากการ์ดอินเทอร์โพเซอร์ OCP ด้านหลัง
- d. จดบันทึกการเชื่อมต่อสายต่างๆ และถอดสายทั้งหมดออกจากส่วนประกอบแผงระบบ

หมายเหตุ:

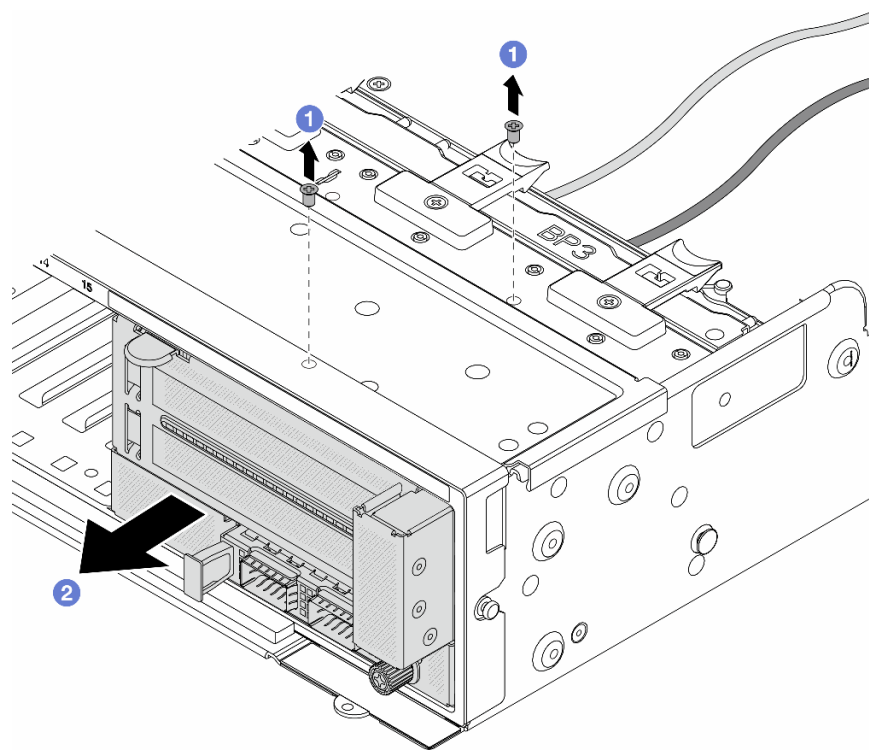
- หากคุณจำเป็นต้องถอดสายออกจากส่วนประกอบแผงระบบ ให้ปลดสลักทั้งหมดหรือแถบปลดแถบบนขั้วต่อสายออกก่อน การไม่ปลดแถบก่อนถอดสายออกจะสร้างความเสียหายแก่ช่องเสียบสายบนส่วนประกอบแผงระบบ ช่องเสียบสายที่ชำรุดเสียหายอาจทำให้ต้องเปลี่ยนแผงโปรเซสเซอร์หรือแผง I/O ระบบ
- ขั้วต่อบนส่วนประกอบแผงระบบของคุณอาจดูแตกต่างไปจากขั้วต่อในภาพประกอบ แต่มีขั้นตอนการถอดเหมือนกัน

1. กดแถบปลดเพื่อปลดขั้วต่อ
2. ปลดขั้วต่อออกจากช่องเสียบสาย

- e. ถอดพัดลมระบบ โปรดดู [“ถอดพัดลมระบบ” บนหน้าที่ 278](#)
- f. ถอดตัวครอบพัดลมระบบ โปรดดู [“ถอดตัวครอบพัดลมระบบ” บนหน้าที่ 283](#)

ขั้นตอนที่ 2. ถอดส่วนประกอบอะแดปเตอร์ด้านหน้า

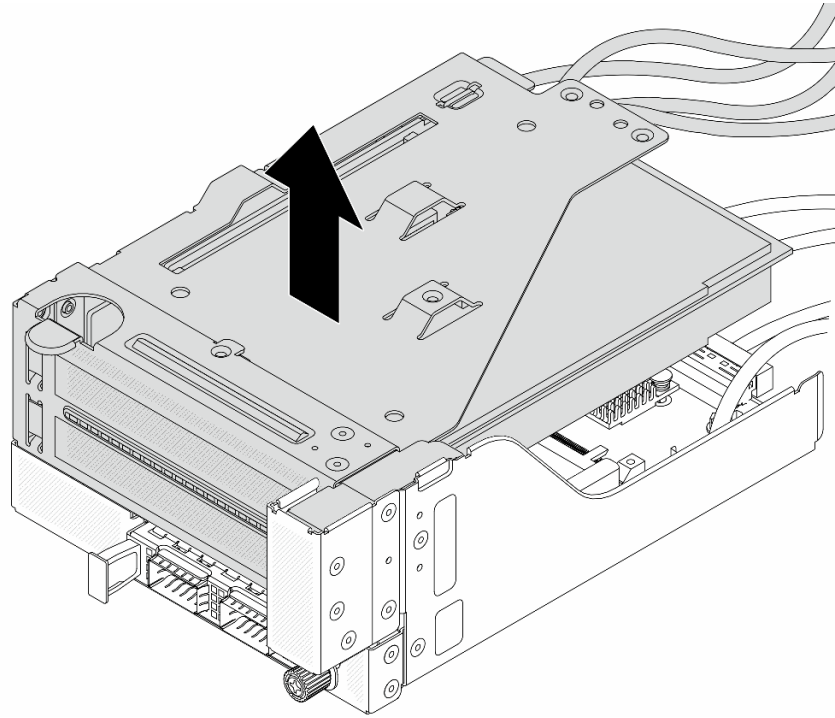
หมายเหตุ: จำนวนสายจะแตกต่างกันตามการกำหนดค่า



รูปภาพ 18. การถอดส่วนประกอบอะแดปเตอร์ด้านหน้า

- a. ① ถอดสกรูสองที่ยึดส่วนประกอบ
- b. ② เลื่อนส่วนประกอบออกจากตัวเครื่องด้านหน้า

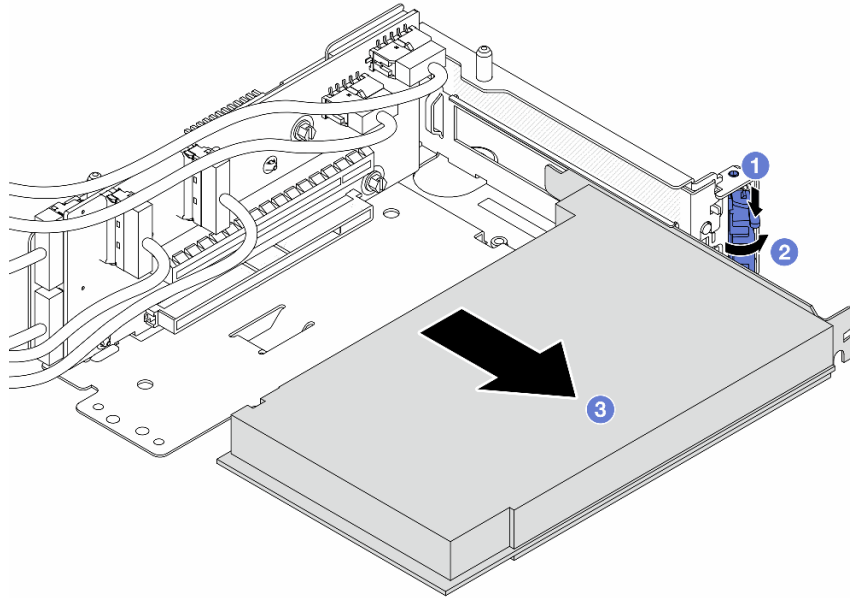
ขั้นตอนที่ 3. ยกส่วนประกอบตัวยก 5 ชั้นจากส่วนประกอบ OCP ด้านหน้า และถอดสายออกจากการ์ดอินเทอร์เฟซ OCP ด้านหน้า



รูปภาพ 19. การยกส่วนประกอบตัวยก 5

ขั้นตอนที่ 4. ถอดอะแดปเตอร์ PCIe ออกจากตัวครอบตัวยก 5

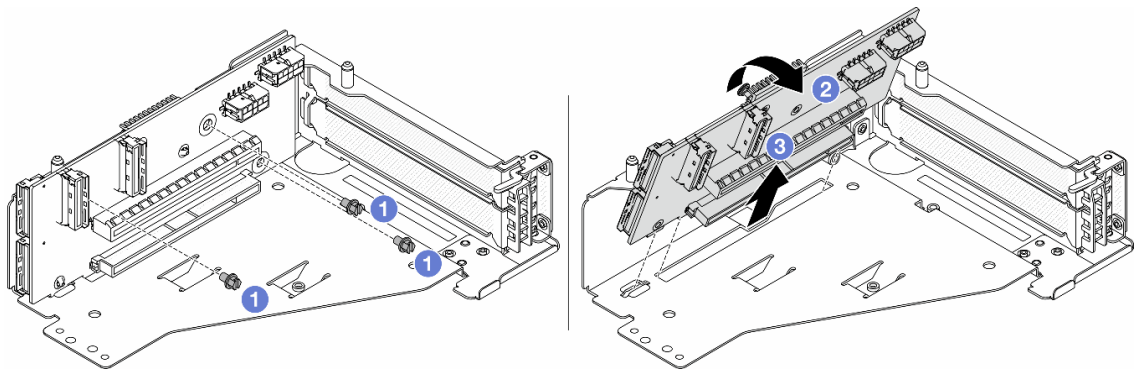
หมายเหตุ: สำหรับ ThinkSystem AMD X3522 10/25GbE DSFP28 2-port PCIe Ethernet Adapter
ให้ถอดสกรูที่ยึดอะแดปเตอร์ออกก่อน



รูปภาพ 20. การถอดอะแดปเตอร์ PCIe ออกจากตัวครอบตัวยก 5

- a. 1 กดคลิปยึดลง
- b. 2 หมุนสลักยึดไปยังตำแหน่งเปิด
- c. 3 จับที่ขอบของอะแดปเตอร์ PCIe และค่อยๆ ดึงออกจากช่องเสียบ PCIe

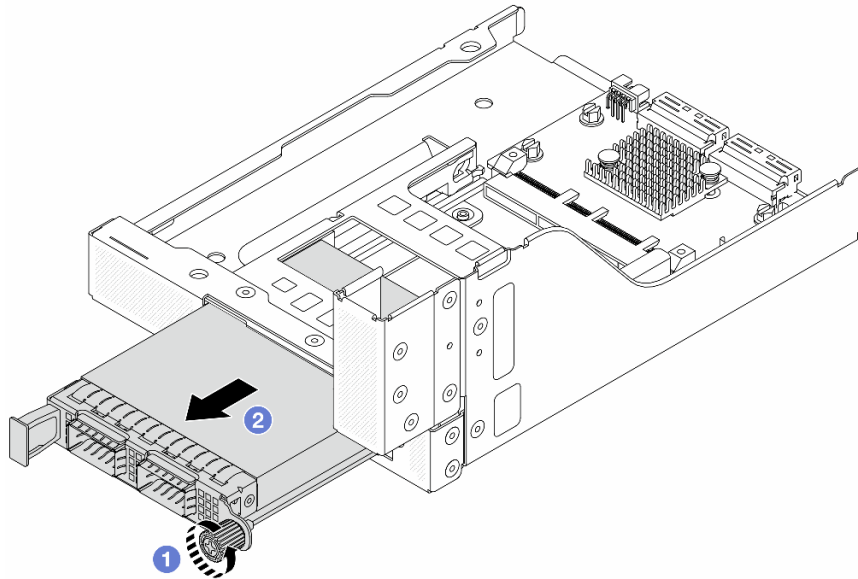
ขั้นตอนที่ 5. ถอดสายออกจากการ์ดตัวยก และถอดการ์ดตัวยกออกจากตัวครอบตัวยก 5



รูปภาพ 21. การถอดการ์ดตัวยกออกจากตัวครอบตัวยก 5

- a. 1 ถอดสกรูสองตัวที่ยึดการ์ดตัวยก
- b. 2 หมุนการ์ดตัวยกจากด้านบนเพื่อปลดออกจากรูสกรูบนตัวครอบตัวยก
- c. 3 ยกการ์ดตัวยกออกจากตัวครอบตัวยก

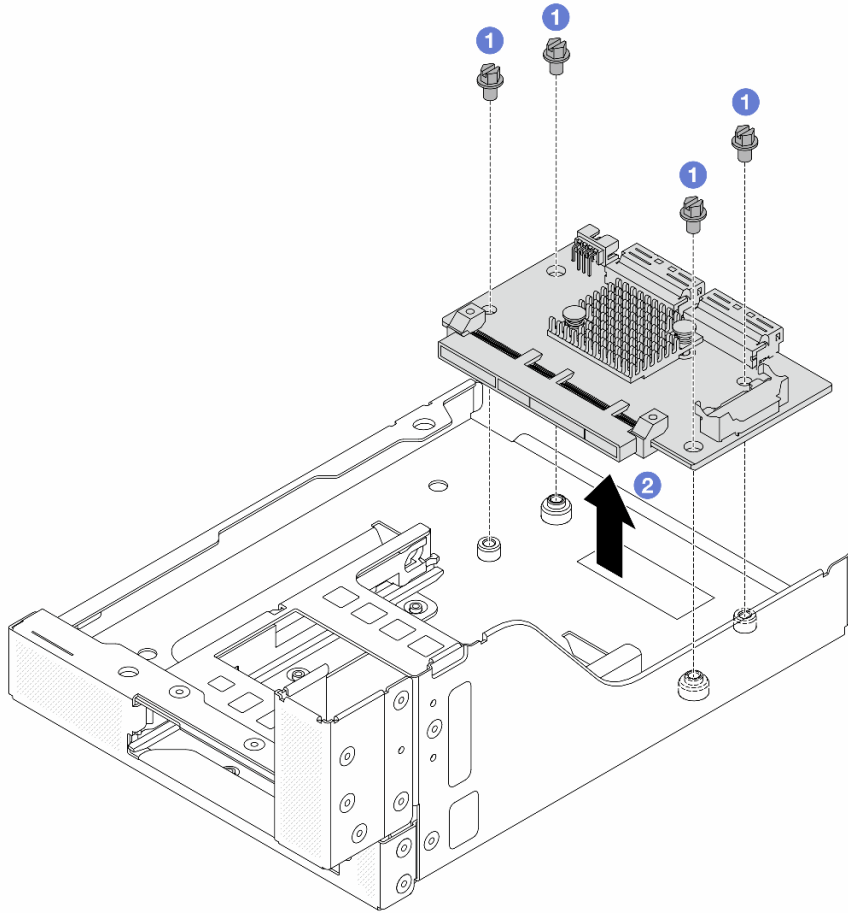
ขั้นตอนที่ 6. ถอดโมดูล OCP ออกจากตัวครอบ OCP ด้านหน้า



รูปภาพ 22. การถอดโมดูล OCP

- a. 1 คลายน็อตที่ยึดโมดูล OCP
- b. 2 ดึงโมดูล OCP ออก

ขั้นตอนที่ 7. ถอดการ์ดอินเตอร์เฟซ OCP ด้านหน้า



รูปภาพ 23. การถอดการ์ดอินเทอร์เฟซ OCP ด้านหน้า

- a. ❶ คลายสกรูที่ยึดการ์ดอินเทอร์เฟซ OCP ด้านหน้า
- b. ❷ ยกการ์ดอินเทอร์เฟซ OCP ด้านหน้าขึ้นออกจากตัวครอบ OCP ด้านหน้า

หลังจากดำเนินการเสร็จ

1. ติดตั้งตัวครอบอะแดปเตอร์ด้านหน้าตัวใหม่ ดู ["ติดตั้งตัวครอบอะแดปเตอร์ด้านหน้า"](#) บนหน้าที่ 51
2. หากคุณได้รับคำแนะนำให้ส่งคืนส่วนประกอบหรืออุปกรณ์เสริม ให้ปฏิบัติตามคำแนะนำที่มาพร้อมบรรจุภัณฑ์ทั้งหมด และให้ใช้บรรจุภัณฑ์ใดๆ ที่ส่งมอบให้กับคุณเพื่อการจัดส่ง

วิดีโอสาธิต

[รับชมขั้นตอนบน YouTube](#)

ติดตั้งตัวครอบอะแดปเตอร์ด้านหน้า

ทำตามคำแนะนำในส่วนนี้เพื่อติดตั้งตัวครอบอะแดปเตอร์ด้านหน้า ซึ่งประกอบด้วยตัวครอบด้วย 5 ที่ด้านบนและตัวครอบ OCP ด้านหน้าที่ด้านล่าง

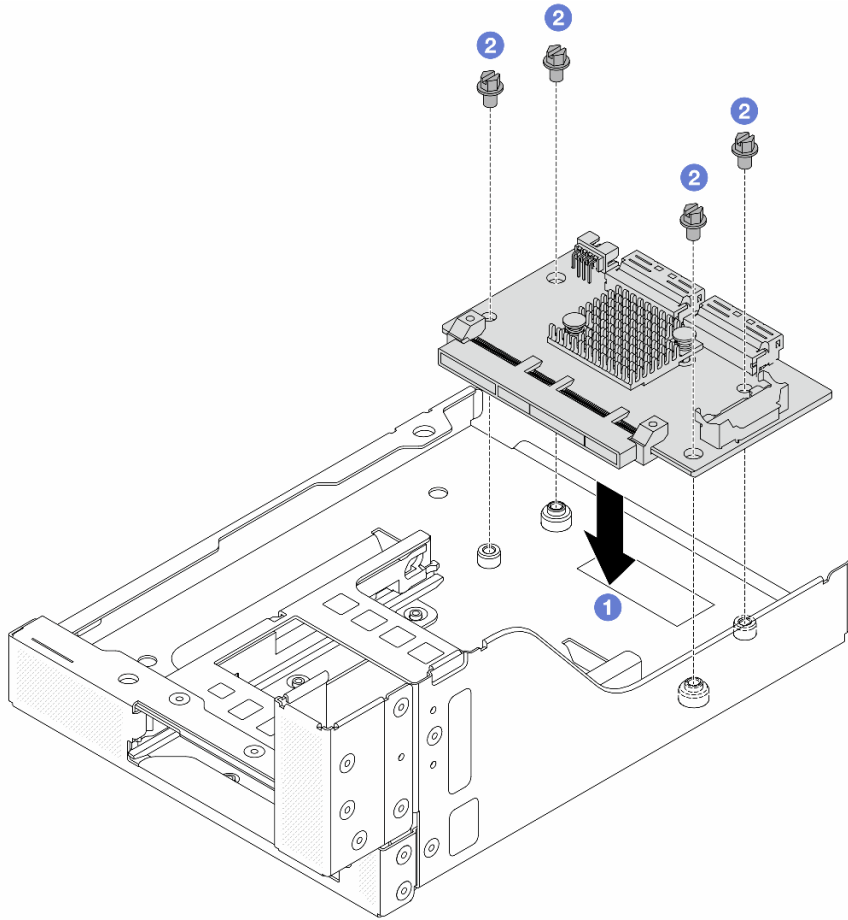
เกี่ยวกับงานนี้

ข้อควรพิจารณา:

- อ่าน “คู่มือการติดตั้ง” บนหน้าที่ 1 และ “รายการตรวจสอบความปลอดภัย” บนหน้าที่ 3 เพื่อให้แน่ใจว่าคุณจะทำงานได้อย่างปลอดภัย
- ปิดเซิร์ฟเวอร์และอุปกรณ์ต่อพ่วง แล้วถอดสายไฟและสายภายนอกทั้งหมดออก ดู “ปิดเซิร์ฟเวอร์” บนหน้าที่ 23
- ป้องกันการสัมผัสไฟฟ้าสถิตที่อาจทำให้ระบบหยุดการทำงานและสูญเสียข้อมูลได้ ด้วยการเก็บส่วนประกอบที่ไวต่อไฟฟ้าสถิตไว้ในบรรจุภัณฑ์แบบมีการป้องกันไฟฟ้าสถิตจนถึงเวลาทำการติดตั้ง และใช้งานอุปกรณ์เหล่านี้ด้วยสายรัดข้อมือป้องกันการคายประจุไฟฟ้าสถิตหรือระบบเดินสายดินอื่นๆ

ขั้นตอน

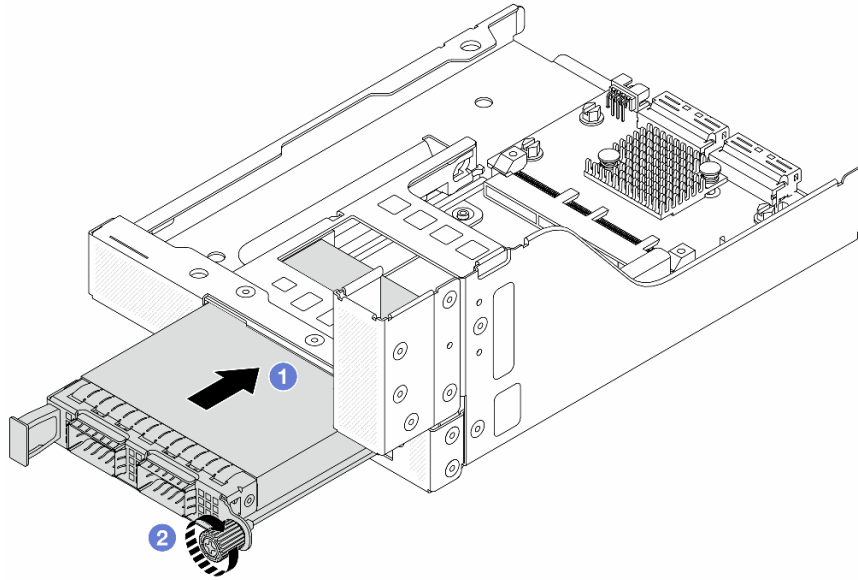
- ขั้นตอนที่ 1. ให้นำบรรจุภัณฑ์ป้องกันไฟฟ้าสถิตที่บรรจุชิ้นส่วนตัวใหม่ไปสัมผัสกับพื้นผิวที่ไม่มีกรรไกรทำด้านนอกของเซิร์ฟเวอร์ จากนั้น นำชิ้นส่วนตัวใหม่ดังกล่าวออกจากบรรจุภัณฑ์แล้ววางบนพื้นผิวที่มีการป้องกันไฟฟ้าสถิต
- ขั้นตอนที่ 2. ติดตั้งการ์ดอินเทอร์เฟซ OCP ด้านหน้าบนตัวครอบ OCP ด้านหน้า และต่อสายเข้ากับการ์ด โปรดดูบทที่ 2 “การเดินสายภายใน” บนหน้าที่ 297



รูปภาพ 24. การติดตั้งการ์ดอินเทอร์เฟซ OCP ด้านหน้า

- a. ❶ วางการ์ดอินเทอร์เฟซ OCP ด้านหน้าลงบนตัวครอบ OCP ด้านหน้า
- b. ❷ขันสกรูเพื่อยึดการ์ดอินเทอร์เฟซ OCP ด้านหน้า

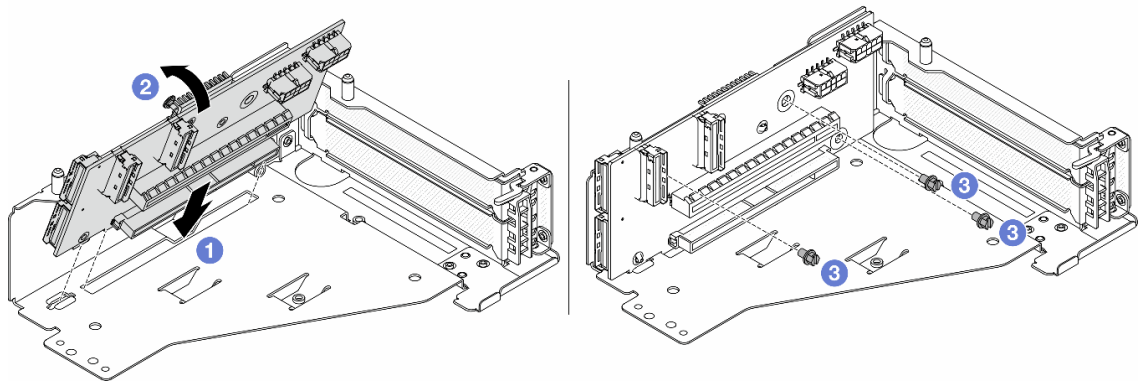
ขั้นตอนที่ 3. ติดตั้งโมดูล OCP



รูปภาพ 25. การติดตั้งโมดูล OCP

- a. ❶ ดันโมดูล OCP ลงในช่องเสียบจนกว่าจะเข้าที่พอดี
- b. ❷ ชั้นตะปูคองให้แน่นเพื่อยึดโมดูล OCP

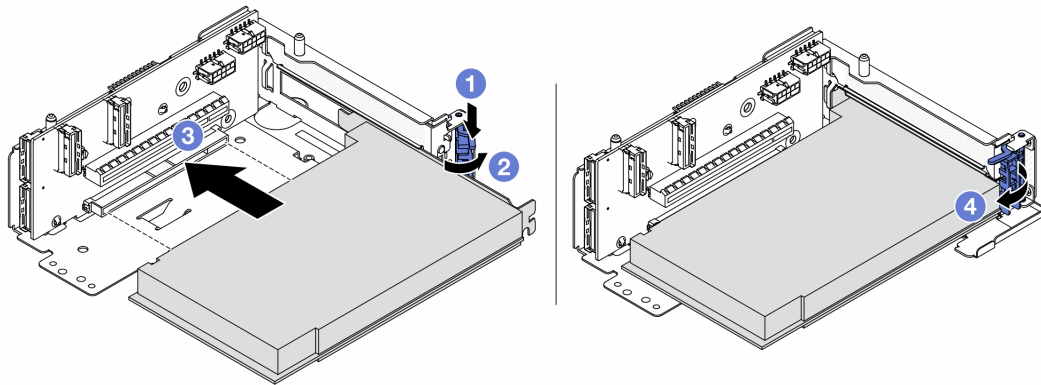
ขั้นตอนที่ 4. ติดตั้งการ์ดตัวยกและเชื่อมต่อสายเข้ากับการ์ดตัวยก โปรดดู บทที่ 2 “การเดินสายภายใน” บนหน้าที่ 297



รูปภาพ 26. การติดตั้งการ์ดตัวยก

- a. ❶ เสียบการ์ดตัวยกลงในช่องเสียบในตัวครอบตัวยก
- b. ❶ ดันด้านบนของการ์ดตัวยกเข้าหาตัวครอบตัวยกเพื่อให้รูในการ์ดตัวยกยึดเข้ากับรูบนตัวครอบตัวยก
- c. ❷ ชั้นสกรูเพื่อยึดการ์ดตัวยกให้เข้าที่

ขั้นตอนที่ 5. ติดตั้งอะแดปเตอร์ PCIe ลงในตัวครอบด้วยก 5

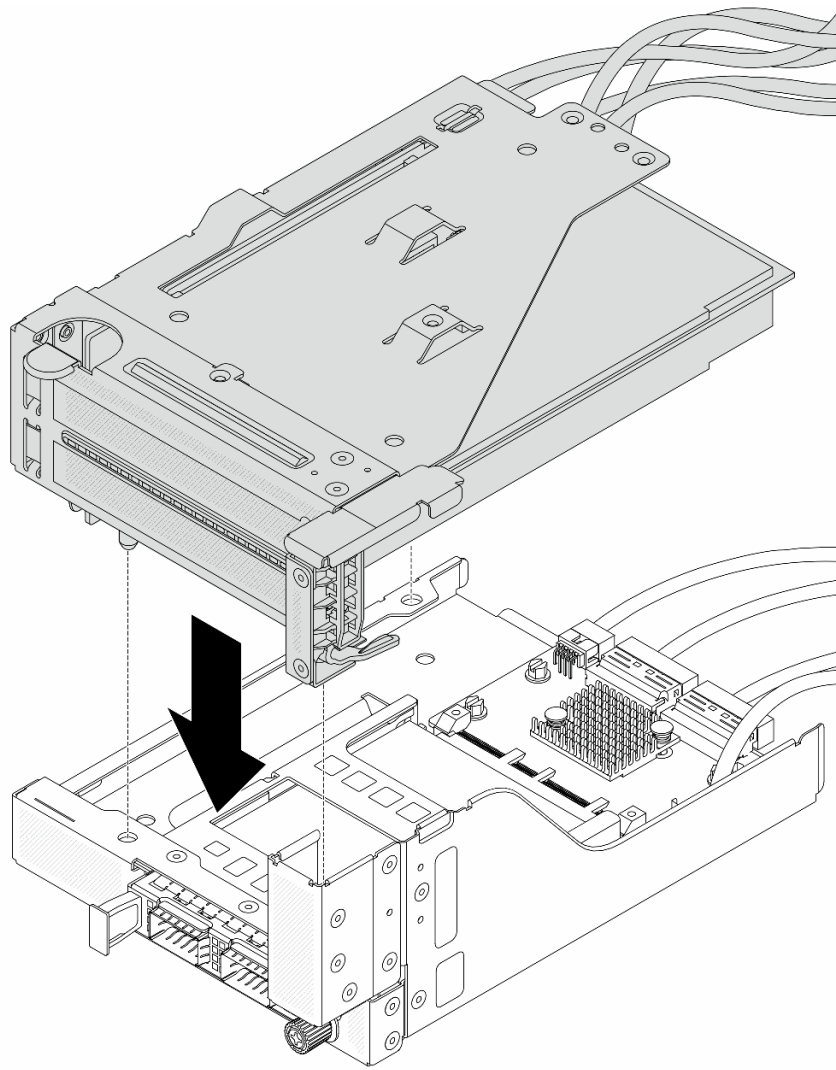


รูปภาพ 27. การติดตั้งอะแดปเตอร์ PCIe ลงในตัวครอบด้วยก 5

- a. ① กดคลิปยึดลง
- b. ② หมุนสลักตัวยึดอะแดปเตอร์ PCIe ไปที่ตำแหน่งเปิด
- c. ③ จัดแนวอะแดปเตอร์ PCIe ให้ตรงกับช่องเสียบ PCIe บนการ์ดด้วยก กดอะแดปเตอร์ PCIe อย่างระมัดระวังลงไปตรงๆ ในช่องเสียบจนกว่าจะเข้าที่แน่นดี และโครงยึดของอะแดปเตอร์ยังต้องถูกยึดเข้าที่ด้วย
- d. ④ ปิดสลักยึด

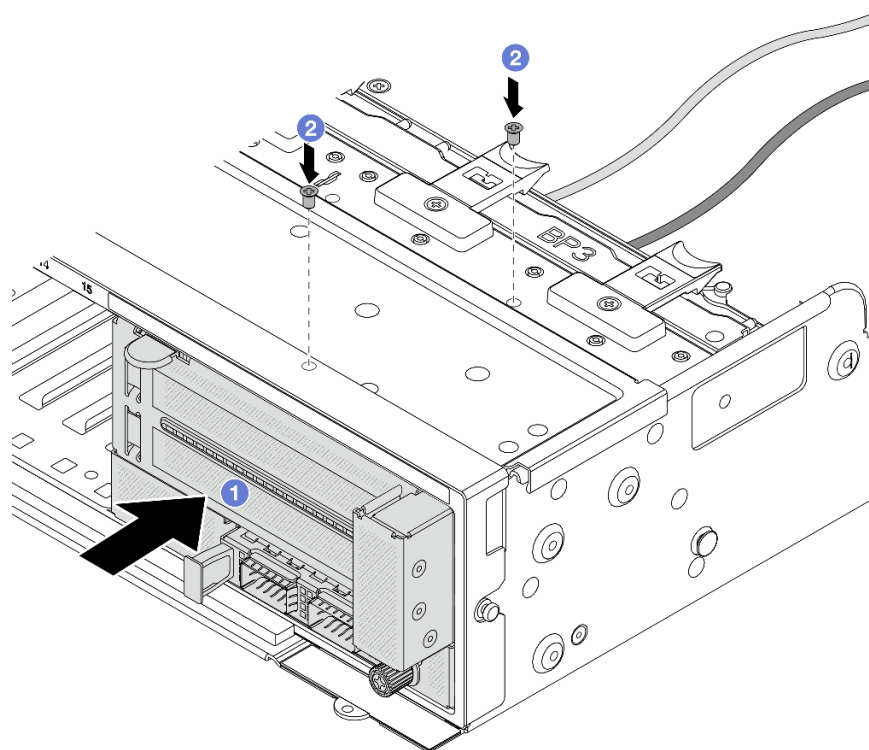
หมายเหตุ: สำหรับ ThinkSystem AMD X3522 10/25GbE DSFP28 2-port PCIe Ethernet Adapter ให้ติดตั้งสกรูเพื่อยึดอะแดปเตอร์ก่อนที่จะปิดสลักยึด หากจำเป็นต้องจัดส่งเซิร์ฟเวอร์

ขั้นตอนที่ 6. ติดตั้งส่วนประกอบด้วยก 5 บนส่วนประกอบ OCP ด้านหน้า



รูปภาพ 28. การติดตั้งส่วนประกอบตัวยก 5 บนส่วนประกอบ OCP ด้านหน้า

ขั้นตอนที่ 7. ติดตั้งส่วนประกอบอะแดปเตอร์ด้านหน้า



รูปภาพ 29. การติดตั้งส่วนประกอบอะแดปเตอร์ด้านหน้า

- a. ① เสียบส่วนประกอบอะแดปเตอร์ด้านหน้าลงในตัวเครื่องด้านหน้า
- b. ② ขันสกรูเพื่อยึดส่วนประกอบอะแดปเตอร์ด้านหน้าให้เข้าที่

ขั้นตอนที่ 8. ต่อสายเข้ากับส่วนประกอบแผงระบบและการ์ดอินเทอร์เฟซ OCP ด้านหลัง โปรดดู บทที่ 2 “การเดินทางภายใน” บนหน้าที่ 297

ขั้นตอนที่ 9. ติดตั้งตัวครอบพัดลมระบบ ดู “ติดตั้งตัวครอบพัดลมระบบ” บนหน้าที่ 284

ขั้นตอนที่ 10. ติดตั้งพัดลมระบบ ดู “ติดตั้งพัดลมระบบ” บนหน้าที่ 280

ขั้นตอนที่ 11. ติดตั้งส่วนประกอบตัวยก 1 หากถอดออก ดู “ติดตั้งส่วนประกอบตัวยกด้านหลัง” บนหน้าที่ 169

หลังจากดำเนินการเสร็จ

ดำเนินการเปลี่ยนชิ้นส่วนให้เสร็จสมบูรณ์ ดู “ดำเนินการเปลี่ยนชิ้นส่วนให้เสร็จสมบูรณ์” บนหน้าที่ 295

วิดีโอสาธิต

[รับชมขั้นตอนบน YouTube](#)

การเปลี่ยนโมดูล OCP และการ์ดอินเทอร์เฟซเซอร์ OCP ด้านหน้า

เซิร์ฟเวอร์บางรุ่นรองรับโมดูล OCP ด้านหน้า โมดูล OCP ด้านหน้าและการ์ดอินเทอร์เฟซเซอร์ OCP ด้านหน้าและด้านหลังนั้นทำงานร่วมกัน ทำตามคำแนะนำในส่วนนี้เพื่อถอดและติดตั้งโมดูล OCP ด้านหน้าและการ์ดอินเทอร์เฟซเซอร์ OCP ด้านหน้าและด้านหลัง

- “การเปลี่ยนโมดูล OCP ด้านหน้า” บนหน้าที่ 57
- “การเปลี่ยนการ์ดอินเทอร์เฟซเซอร์ OCP” บนหน้าที่ 60

การเปลี่ยนโมดูล OCP ด้านหน้า

ทำตามคำแนะนำในส่วนนี้เพื่อถอดและติดตั้งโมดูล OCP ด้านหน้า

- “ถอดโมดูล OCP ด้านหน้า” บนหน้าที่ 57
- “ติดตั้งโมดูล OCP ด้านหน้า” บนหน้าที่ 58

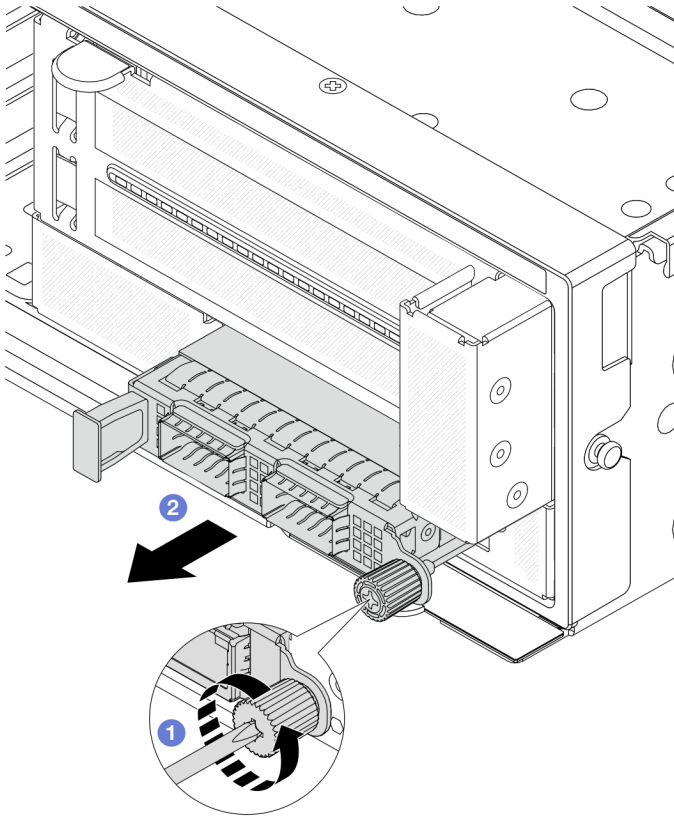
ถอดโมดูล OCP ด้านหน้า

ทำตามคำแนะนำในส่วนนี้เพื่อถอดโมดูล OCP ด้านหน้า

ข้อควรพิจารณา:

- อ่าน “คู่มือการติดตั้ง” บนหน้าที่ 1 และ “รายการตรวจสอบความปลอดภัย” บนหน้าที่ 3 เพื่อให้แน่ใจว่าคุณจะทำงานได้อย่างปลอดภัย
- ปิดเซิร์ฟเวอร์และอุปกรณ์ต่อพ่วง แล้วถอดสายไฟและสายภายนอกทั้งหมดออก ดู “ปิดเซิร์ฟเวอร์” บนหน้าที่ 23
- ป้องกันการสัมผัสไฟฟ้าสถิตที่อาจทำให้ระบบหยุดการทำงานและสูญเสียข้อมูลได้ ด้วยการเก็บส่วนประกอบที่ไวต่อไฟฟ้าสถิตไว้ในบรรจุภัณฑ์แบบมีการป้องกันไฟฟ้าสถิตจนถึงเวลาทำการติดตั้ง และใช้งานอุปกรณ์เหล่านี้ด้วยสายรัดข้อมือป้องกันการคายประจุไฟฟ้าสถิตหรือระบบเดินสายดินอื่นๆ

ขั้นตอน



รูปภาพ 30. การถอดโมดูล OCP ด้านหน้า

- ขั้นตอนที่ 1. ❶ คลายน็อตที่ยึดโมดูล OCP หากจำเป็น ให้ใช้ไขควง
- ขั้นตอนที่ 2. ❷ ดึงโมดูล OCP ออก

หลังจากดำเนินการเสร็จ

1. ติดตั้งโมดูล OCP ด้านหน้าหรือแผงครอบโมดูล OCP ใหม่ ดู [“ติดตั้งโมดูล OCP ด้านหน้า”](#) บนหน้า 58
2. หากคุณได้รับคำแนะนำให้ส่งคืนส่วนประกอบหรืออุปกรณ์เสริม ให้ปฏิบัติตามคำแนะนำที่มาพร้อมบรรจุภัณฑ์ทั้งหมด และให้ใช้บรรจุภัณฑ์ใดๆ ที่ส่งมอบให้กับคุณเพื่อการจัดส่ง

วิดีโอสาธิต

[รับชมขั้นตอนบน YouTube](#)

ติดตั้งโมดูล OCP ด้านหน้า

ทำตามคำแนะนำในส่วนนี้เพื่อติดตั้งโมดูล OCP ด้านหน้า

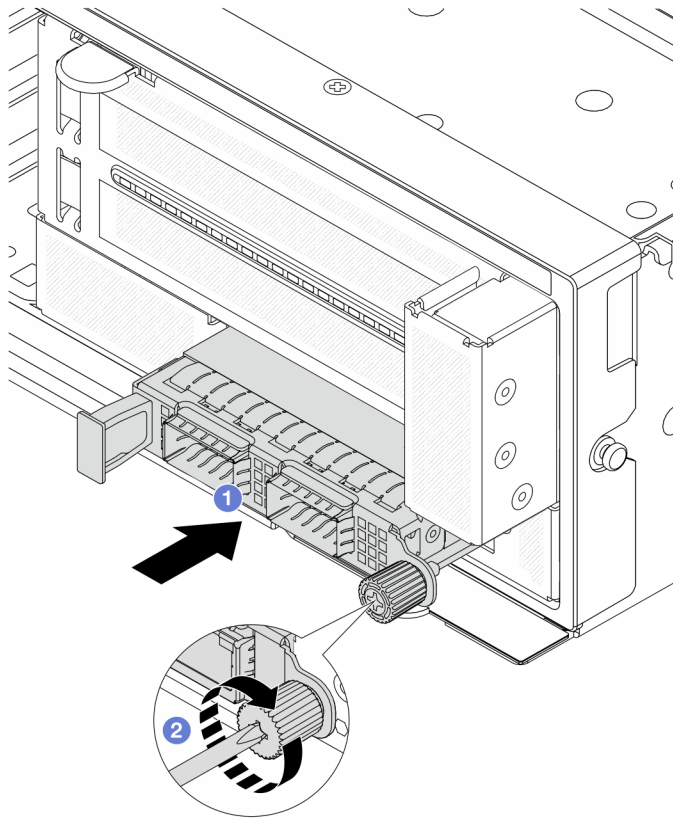
เกี่ยวกับงานนี้

ข้อควรพิจารณา:

- อ่าน “คู่มือการติดตั้ง” บนหน้าที่ 1 และ “รายการตรวจสอบความปลอดภัย” บนหน้าที่ 3 เพื่อให้แน่ใจว่าคุณจะทำงานได้อย่างปลอดภัย
- ปิดเซิร์ฟเวอร์และอุปกรณ์ต่อพ่วง แล้วถอดสายไฟและสายภายนอกทั้งหมดออก ดู “ปิดเซิร์ฟเวอร์” บนหน้าที่ 23
- ป้องกันการสัมผัสไฟฟ้าสถิตที่อาจทำให้ระบบหยุดการทำงานและสูญเสียข้อมูลได้ ด้วยการเก็บส่วนประกอบที่ไวต่อไฟฟ้าสถิตไว้ในบรรจุภัณฑ์แบบมีการป้องกันไฟฟ้าสถิตจนถึงเวลาทำการติดตั้ง และใช้งานอุปกรณ์เหล่านี้ด้วยสายรัดข้อมือป้องกันการคายประจุไฟฟ้าสถิตหรือระบบเดินสายดินอื่นๆ

ขั้นตอน

- ขั้นตอนที่ 1. ให้นำบรรจุภัณฑ์ป้องกันไฟฟ้าสถิตที่บรรจุชิ้นส่วนตัวใหม่ไปสัมผัสกับพื้นผิวที่ไม่มีการทำงานด้านนอกของเซิร์ฟเวอร์ จากนั้น นำชิ้นส่วนตัวใหม่ดังกล่าวออกจากบรรจุภัณฑ์แล้ววางบนพื้นผิวที่มีการป้องกันไฟฟ้าสถิต
- ขั้นตอนที่ 2. ถอดแผงครอบโมดูล OCP หากมี
- ขั้นตอนที่ 3. ติดตั้งโมดูล OCP ด้านหน้า



รูปภาพ 31. การติดตั้งโมดูล OCP ด้านหน้า

- a. ❶ ดันโมดูล OCP ลงในช่องเสียบจนกว่าจะเข้าที่พอดี
- b. ❷ ชั้นตะปุกวางให้แน่นเพื่อยึดโมดูล OCP หากจำเป็น ให้ใช้ไขควง

หมายเหตุ: ตรวจสอบว่าเสียบโมดูล OCP เข้าที่และชั้นตะปุกวางแน่นดีแล้ว มิฉะนั้น โมดูล OCP จะไม่ได้รับการเชื่อมต่อแบบเต็มและอาจไม่ทำงาน

หลังจากดำเนินการเสร็จ

ดำเนินการเปลี่ยนชิ้นส่วนให้เสร็จสมบูรณ์ ดู “ดำเนินการเปลี่ยนชิ้นส่วนให้เสร็จสมบูรณ์” บนหน้าที่ 295

วิดีโอสาธิต

รับชมขั้นตอนบน YouTube

การเปลี่ยนการ์ดอินเทอร์เฟซ OCP

ทำตามคำแนะนำในส่วนนี้เพื่อถอดและติดตั้งการ์ดอินเทอร์เฟซ OCP ด้านหน้าและด้านหลัง

- “ถอดการ์ดอินเทอร์เฟซ OCP ด้านหน้า” บนหน้าที่ 60
- “ติดตั้งการ์ดอินเทอร์เฟซ OCP ด้านหน้า” บนหน้าที่ 65
- “ถอดการ์ดอินเทอร์เฟซ OCP ด้านหลัง” บนหน้าที่ 70
- “ติดตั้งการ์ดอินเทอร์เฟซ OCP ด้านหลัง” บนหน้าที่ 71

ถอดการ์ดอินเทอร์เฟซ OCP ด้านหน้า

ทำตามคำแนะนำในหัวข้อนี้เพื่อถอดการ์ดอินเทอร์เฟซ OCP ด้านหน้า

เกี่ยวกับงานนี้

ข้อควรพิจารณา:

- อ่าน “คู่มือการติดตั้ง” บนหน้าที่ 1 และ “รายการตรวจสอบความปลอดภัย” บนหน้าที่ 3 เพื่อให้แน่ใจว่าคุณจะทำงานได้อย่างปลอดภัย
- ปิดเซิร์ฟเวอร์และอุปกรณ์ต่อพ่วง แล้วถอดสายไฟและสายภายนอกทั้งหมดออก ดู “ปิดเซิร์ฟเวอร์” บนหน้าที่ 23
- ป้องกันการสัมผัสไฟฟ้าสถิตที่อาจทำให้ระบบหยุดการทำงานและสูญเสียข้อมูลได้ ด้วยการเก็บส่วนประกอบที่ไวต่อไฟฟ้าสถิตไว้ในบรรจุภัณฑ์แบบมีการป้องกันไฟฟ้าสถิตจนถึงเวลาทำการติดตั้ง และใช้งานอุปกรณ์เหล่านี้ด้วยสายรัดข้อมือป้องกันการคายประจุไฟฟ้าสถิตหรือระบบเดินสายดินอื่นๆ

ขั้นตอน

ขั้นตอนที่ 1. เตรียมการสำหรับงานนี้

- a. หากเซิร์ฟเวอร์ติดตั้งอยู่ในตู้แร็ค ให้เลื่อนเซิร์ฟเวอร์ออกจากรางเลื่อนของแร็คเพื่อให้มีที่เข้าถึงฝาครอบด้านหลัง หรือถอดเซิร์ฟเวอร์ออกจากแร็ค ดู “ถอดเซิร์ฟเวอร์ออกจากแร็ค” บนหน้าที่ 24
- b. ถอดฝาครอบด้านบน ดู “ถอดฝาครอบด้านบน” บนหน้าที่ 291
- c. หากเซิร์ฟเวอร์มาพร้อมส่วนประกอบตัวยก 1 ให้ถอดออกก่อน ดู “ถอดส่วนประกอบตัวยกด้านหลัง” บนหน้าที่ 157 จากนั้นถอดสายออกจากการ์ดอินเทอร์โพเซอร์ OCP ด้านหลัง
- d. จดบันทึกการเชื่อมต่อสายต่างๆ และถอดสายทั้งหมดออกจากส่วนประกอบแผงระบบ

หมายเหตุ:

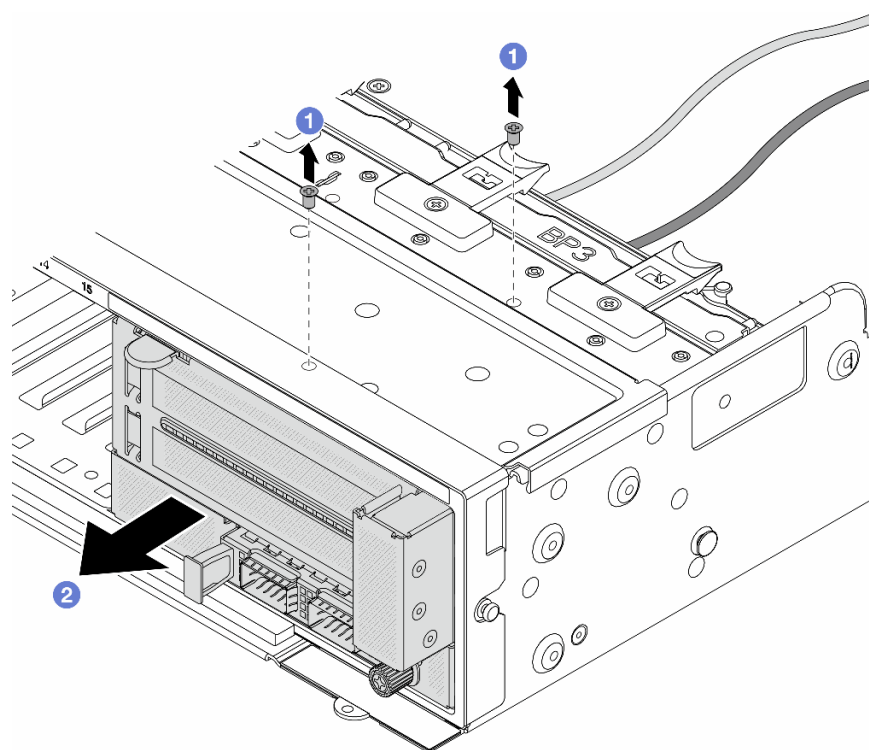
- หากคุณจำเป็นต้องถอดสายออกจากส่วนประกอบแผงระบบ ให้ปลดสลักทั้งหมดหรือแถบปลดแถบบนหัวต่อสายออกก่อน การไม่ปลดแถบก่อนถอดสายออกจะสร้างความเสียหายแก่ช่องเสียบสายบนส่วนประกอบแผงระบบ ช่องเสียบสายที่ชำรุดเสียหายอาจทำให้ต้องเปลี่ยนแผงโปรเซสเซอร์หรือแผง I/O ระบบ
- หัวต่อบนส่วนประกอบแผงระบบของคุณอาจดูแตกต่างไปจากหัวต่อในภาพประกอบ แต่มีขั้นตอนการถอดเหมือนกัน

1. กดแถบปลดเพื่อปลดหัวต่อ
2. ปลดหัวต่อออกจากช่องเสียบสาย

- e. ถอดพัดลมระบบ โปรดดู “ถอดพัดลมระบบ” บนหน้าที่ 278
- f. ถอดตัวครอบพัดลมระบบ โปรดดู “ถอดตัวครอบพัดลมระบบ” บนหน้าที่ 283

ขั้นตอนที่ 2. ถอดส่วนประกอบอะแดปเตอร์ด้านหน้า

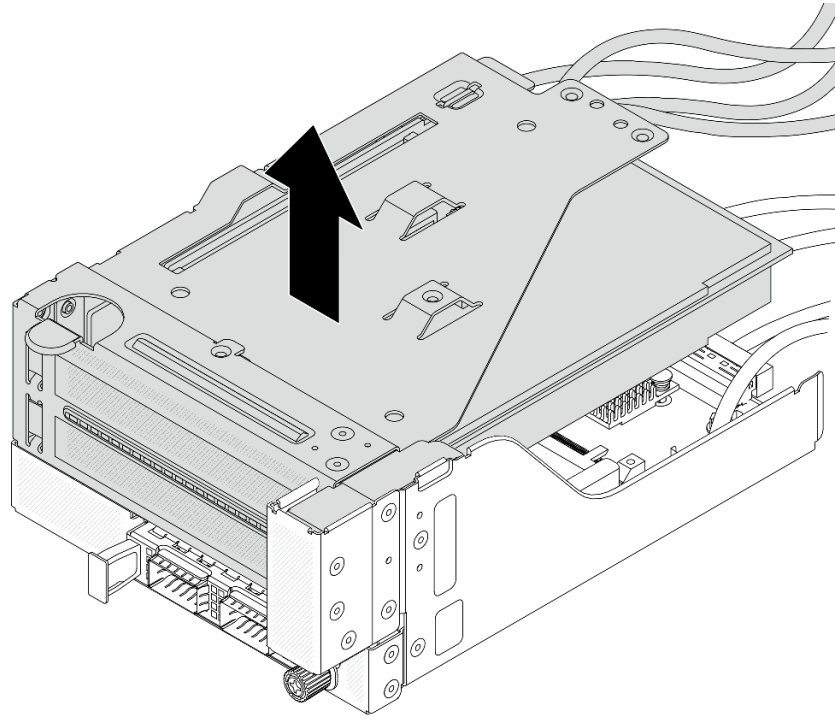
หมายเหตุ: จำนวนสายจะแตกต่างกันตามการกำหนดค่า



รูปภาพ 32. การถอดส่วนประกอบอะแดปเตอร์ด้านหน้า

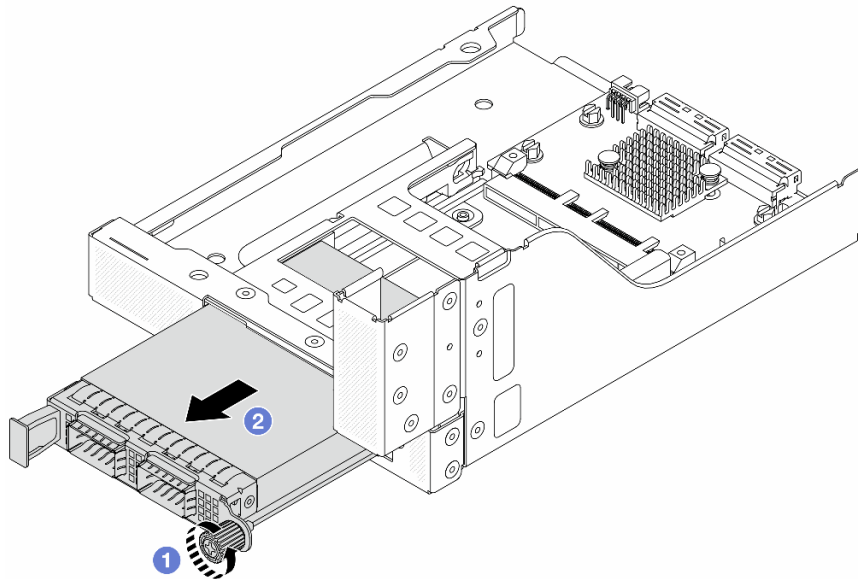
- a. ① ถอดสกรูสองที่ยึดส่วนประกอบ
- b. ② เลื่อนส่วนประกอบออกจากตัวเครื่องด้านหน้า

ขั้นตอนที่ 3. ยกส่วนประกอบตัวยก 5 ชั้นจากส่วนประกอบ OCP ด้านหน้า และถอดสายออกจากการ์ดอินเทอร์เฟซ OCP ด้านหน้า



รูปภาพ 33. การยกส่วนประกอบด้วยก 5

ขั้นตอนที่ 4. ถอดโมดูล OCP ออกจากตัวครอบ OCP ด้านหน้า

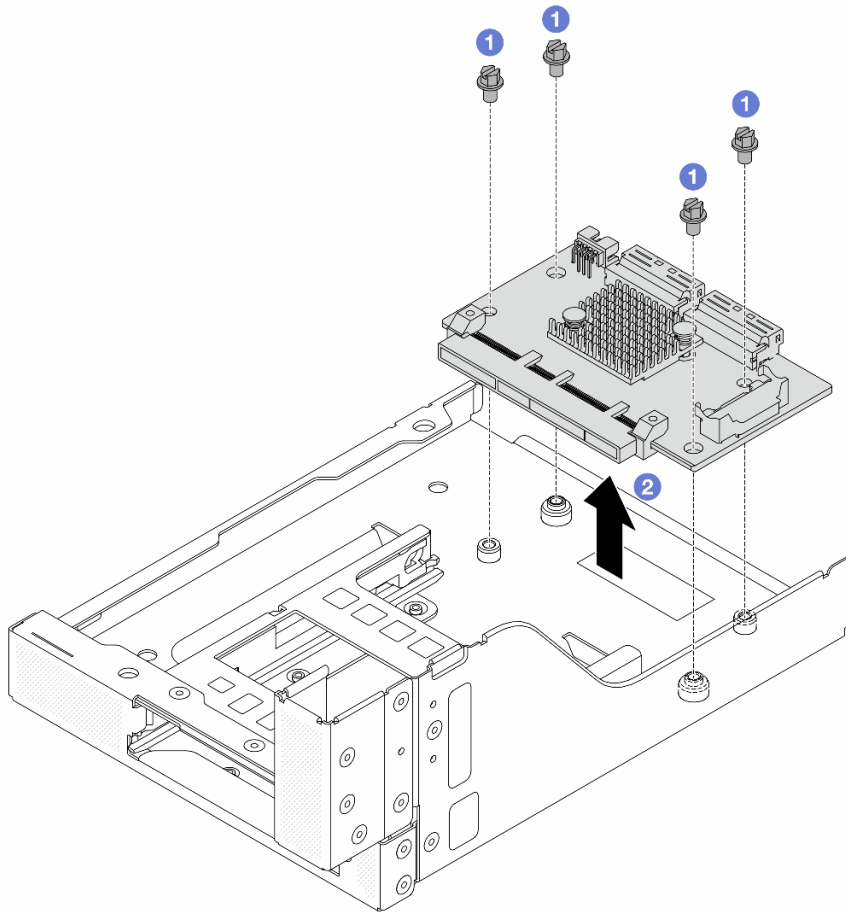


รูปภาพ 34. การถอดโมดูล OCP

a. 1 คลายน็อตที่ยึดโมดูล OCP

- b. ② ดึงโมดูล OCP ออก

ขั้นตอนที่ 5. ถอดการ์ดอินเทอร์เฟซ OCP ด้านหน้า



รูปภาพ 35. การถอดการ์ดอินเทอร์เฟซ OCP ด้านหน้า

- a. ① คลายสกรูที่ยึดการ์ดอินเทอร์เฟซ OCP ด้านหน้า
- b. ② ยกการ์ดอินเทอร์เฟซ OCP ด้านหน้าขึ้นออกจากตัวครอบ OCP ด้านหน้า

หลังจากดำเนินการเสร็จ

1. ติดตั้งการ์ดอินเทอร์เฟซ OCP ด้านหน้าอันใหม่ ดู [“ติดตั้งการ์ดอินเทอร์เฟซ OCP ด้านหน้า” บนหน้าที่ 65](#)
2. หากคุณได้รับคำแนะนำให้ส่งคืนส่วนประกอบหรืออุปกรณ์เสริม ให้ปฏิบัติตามคำแนะนำที่มาพร้อมบรรจุภัณฑ์ทั้งหมด และให้ใช้บรรจุภัณฑ์ใดๆ ที่ส่งมอบให้กับคุณเพื่อการจัดส่ง

วิดีโอสาธิต

รับชมขั้นตอนบน YouTube

ติดตั้งการ์ดอินเทอร์เฟซ OCP ด้านหน้า

ทำตามคำแนะนำในหัวข้อนี้เพื่อติดตั้งการ์ดอินเทอร์เฟซ OCP ด้านหน้า

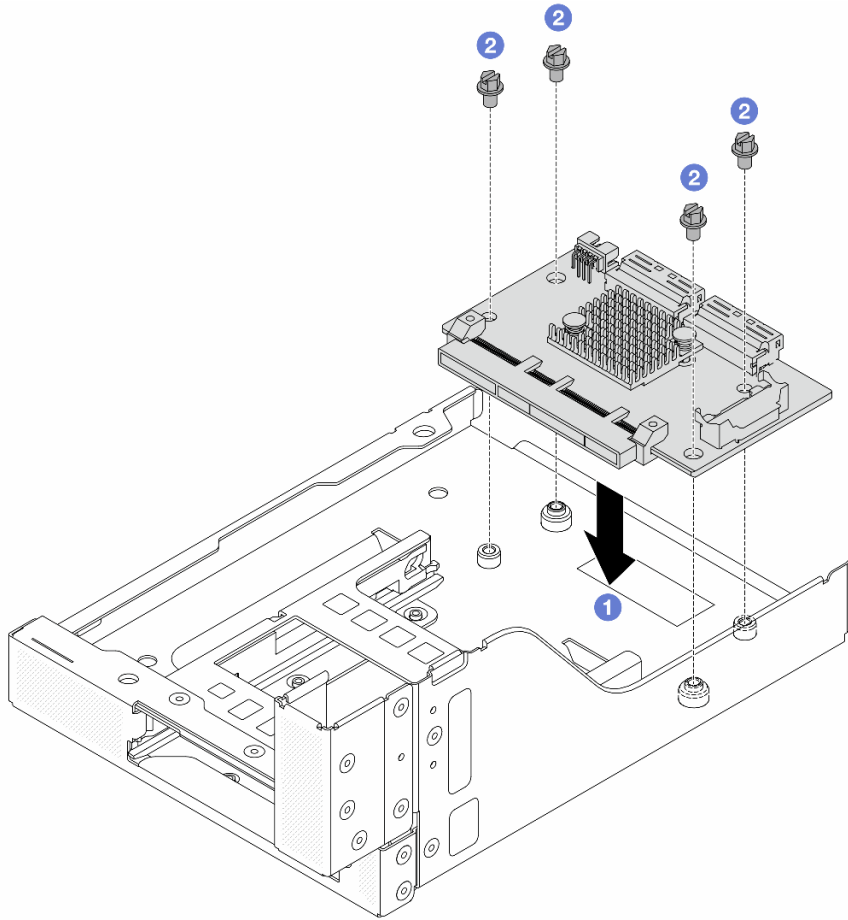
เกี่ยวกับงานนี้

ข้อควรพิจารณา:

- อ่าน “คู่มือการติดตั้ง” บนหน้าที่ 1 และ “รายการตรวจสอบความปลอดภัย” บนหน้าที่ 3 เพื่อให้แน่ใจว่าคุณจะทำงานได้อย่างปลอดภัย
- ปิดเซิร์ฟเวอร์และอุปกรณ์ต่อพ่วง แล้วถอดสายไฟและสายภายนอกทั้งหมดออก ดู “ปิดเซิร์ฟเวอร์” บนหน้าที่ 23
- ป้องกันการสัมผัสไฟฟ้าสถิตที่อาจทำให้ระบบหยุดการทำงานและสูญเสียข้อมูลได้ ด้วยการเก็บส่วนประกอบที่ไวต่อไฟฟ้าสถิตไว้ในบรรจุภัณฑ์แบบมีการป้องกันไฟฟ้าสถิตจนถึงเวลาทำการติดตั้ง และใช้งานอุปกรณ์เหล่านี้ด้วยสายรัดข้อมือป้องกันการคายประจุไฟฟ้าสถิตหรือระบบเดินสายดินอื่นๆ

ขั้นตอน

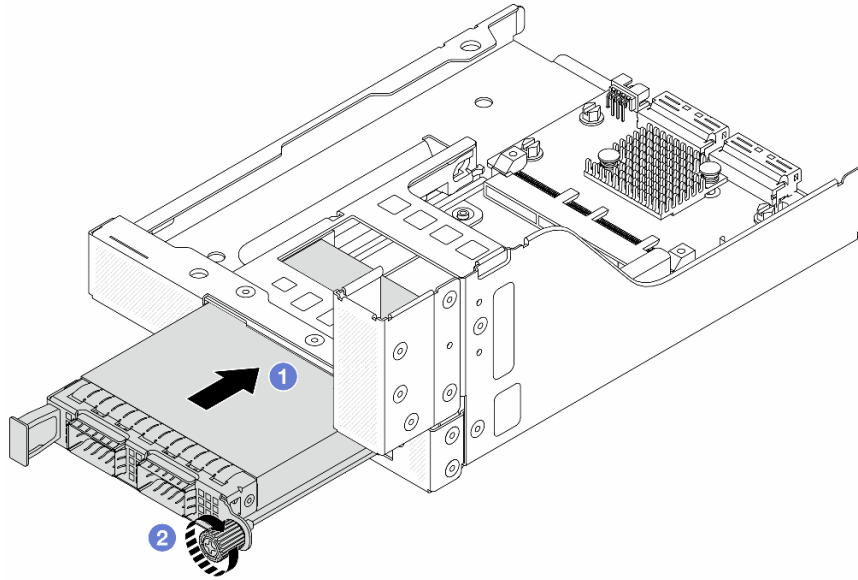
- ขั้นตอนที่ 1. ให้นำบรรจุภัณฑ์ป้องกันไฟฟ้าสถิตที่บรรจุชิ้นส่วนตัวใหม่ไปสัมผัสกับพื้นผิวที่ไม่มีกรทาสีด้านนอกของเซิร์ฟเวอร์ จากนั้น นำชิ้นส่วนตัวใหม่ดังกล่าวออกจากบรรจุภัณฑ์แล้ววางบนพื้นผิวที่มีการป้องกันไฟฟ้าสถิต
- ขั้นตอนที่ 2. ติดตั้งการ์ดอินเทอร์เฟซ OCP ด้านหน้าบนตัวครอบ OCP ด้านหน้า และต่อสายเข้ากับการ์ด โปรดดู บทที่ 2 “การเดินสายภายใน” บนหน้าที่ 297



รูปภาพ 36. การติดตั้งการ์ดอินเทอร์เฟซ OCP ด้านหน้า

- a. ❶ วางการ์ดอินเทอร์เฟซ OCP ด้านหน้าลงบนตัวครอบ OCP ด้านหน้า
- b. ❷ขันสกรูเพื่อยึดการ์ดอินเทอร์เฟซ OCP ด้านหน้า

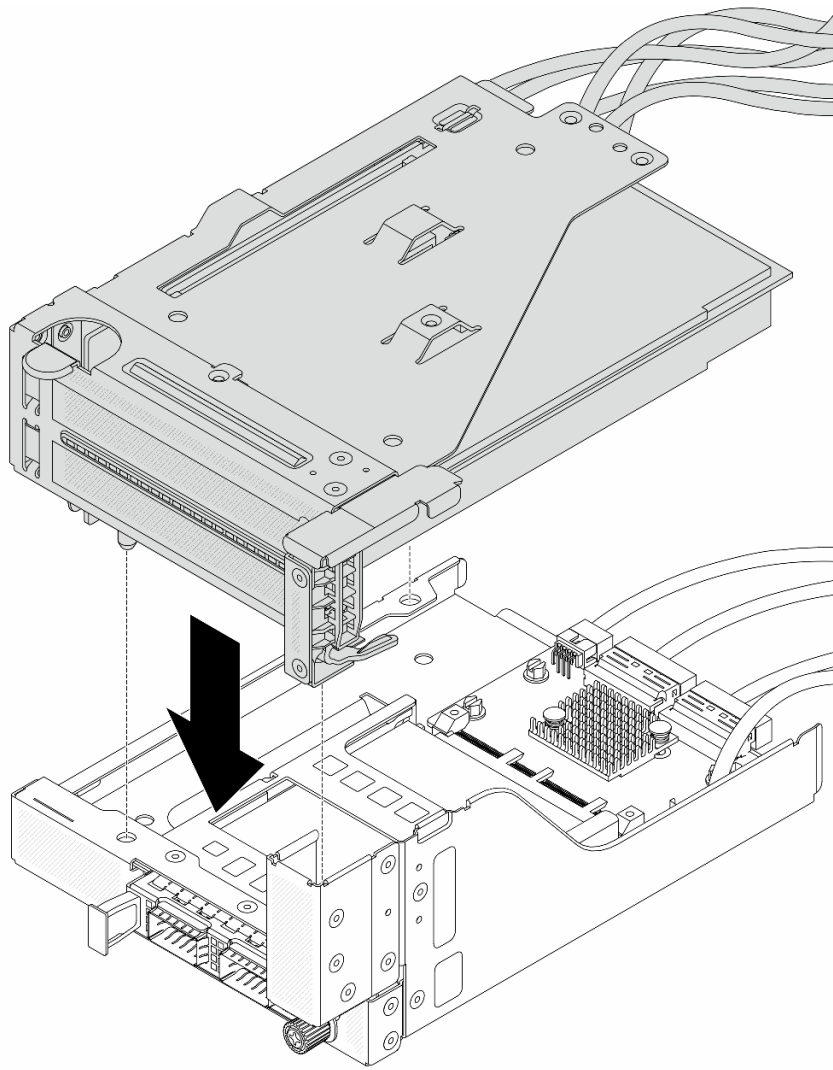
ขั้นตอนที่ 3. ติดตั้งโมดูล OCP



รูปภาพ 37. การติดตั้งโมดูล OCP

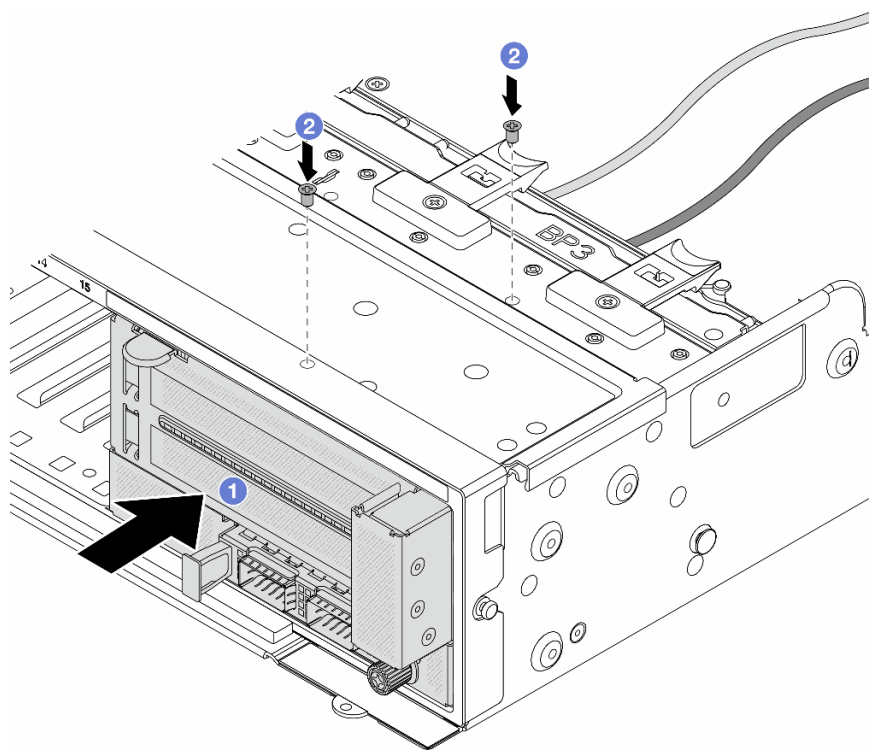
- a. ❶ ดันโมดูล OCP ลงในช่องเสียบจนกว่าจะเข้าที่พอดี
- b. ❷ ขันตะปูควงให้แน่นเพื่อยึดโมดูล OCP

ขั้นตอนที่ 4. ติดตั้งส่วนประกอบด้วย 5 บนส่วนประกอบ OCP ด้านหน้า



รูปภาพ 38. การติดตั้งส่วนประกอบตัวยก 5 บนส่วนประกอบ OCP ด้านหน้า

ขั้นตอนที่ 5. ติดตั้งส่วนประกอบอะแดปเตอร์ด้านหน้า



รูปภาพ 39. การติดตั้งส่วนประกอบอะแดปเตอร์ด้านหน้า

- a. ① เสียบส่วนประกอบอะแดปเตอร์ด้านหน้าลงในตัวเครื่องด้านหน้า
- b. ② ขันสกรูเพื่อยึดส่วนประกอบอะแดปเตอร์ด้านหน้าให้เข้าที่

ขั้นตอนที่ 6. ต่อสายเข้ากับส่วนประกอบแผงระบบและการ์ดอินเทอร์เฟซ OCP ด้านหลัง โปรดดู บทที่ 2 “การเดินทางภายใน” บนหน้าที่ 297

ขั้นตอนที่ 7. ติดตั้งตัวครอบพัดลมระบบ ดู “ติดตั้งตัวครอบพัดลมระบบ” บนหน้าที่ 284

ขั้นตอนที่ 8. ติดตั้งพัดลมระบบ ดู “ติดตั้งพัดลมระบบ” บนหน้าที่ 280

ขั้นตอนที่ 9. ติดตั้งส่วนประกอบตัวยก 1 หากถอดออก ดู “ติดตั้งส่วนประกอบตัวยกด้านหลัง” บนหน้าที่ 169

หลังจากดำเนินการเสร็จ

ดำเนินการเปลี่ยนชิ้นส่วนให้เสร็จสมบูรณ์ ดู “ดำเนินการเปลี่ยนชิ้นส่วนให้เสร็จสมบูรณ์” บนหน้าที่ 295

วิดีโอสาธิต

[รับชมขั้นตอนบน YouTube](#)

ถอดการ์ดอินเทอร์เฟซ OCP ด้านหลัง

ทำตามคำแนะนำในหัวข้อนี้เพื่อถอดการ์ดอินเทอร์เฟซ OCP ด้านหลัง

เกี่ยวกับงานนี้

ข้อควรพิจารณา:

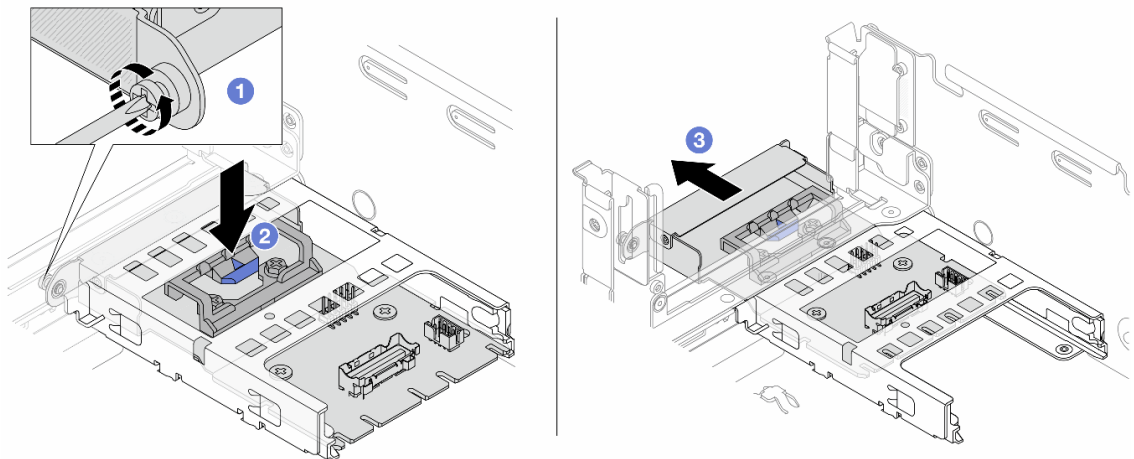
- อ่าน “คู่มือการติดตั้ง” บนหน้าที่ 1 และ “รายการตรวจสอบความปลอดภัย” บนหน้าที่ 3 เพื่อให้แน่ใจว่าคุณจะทำงานได้อย่างปลอดภัย
- ปิดเซิร์ฟเวอร์และอุปกรณ์ต่อพ่วง แล้วถอดสายไฟและสายภายนอกทั้งหมดออก ดู “ปิดเซิร์ฟเวอร์” บนหน้าที่ 23
- ป้องกันการสัมผัสไฟฟ้าสถิตที่อาจทำให้ระบบหยุดการทำงานและสูญเสียข้อมูลได้ ด้วยการเก็บส่วนประกอบที่ไวต่อไฟฟ้าสถิตไว้ในบรรจุภัณฑ์แบบมีการป้องกันไฟฟ้าสถิตจนถึงเวลาทำการติดตั้ง และใช้งานอุปกรณ์เหล่านี้ด้วยสายรัดข้อมือป้องกันการคายประจุไฟฟ้าสถิตหรือระบบเดินสายดินอื่นๆ

ขั้นตอน

ขั้นตอนที่ 1. เตรียมการสำหรับงานนี้

- a. หากเซิร์ฟเวอร์ติดตั้งอยู่ในตู้แร็ค ให้เลื่อนเซิร์ฟเวอร์ออกจากรางเลื่อนของแร็คเพื่อให้มีที่เข้าถึงฝาครอบด้านหลัง หรือถอดเซิร์ฟเวอร์ออกจากแร็ค ดู “ถอดเซิร์ฟเวอร์ออกจากแร็ค” บนหน้าที่ 24
- b. ถอดฝาครอบด้านหลัง ดู “ถอดฝาครอบด้านหลัง” บนหน้าที่ 291
- c. หากเซิร์ฟเวอร์มาพร้อมส่วนประกอบตัวยก 1 ให้ถอดออกก่อน ดู “ถอดส่วนประกอบตัวยกด้านหลัง” บนหน้าที่ 157 จากนั้นถอดสายออกจากการ์ดอินเทอร์เฟซ OCP ด้านหลัง

ขั้นตอนที่ 2. ถอดการ์ดอินเทอร์เฟซ OCP ด้านหลัง



รูปภาพ 40. การถอดการ์ดอินเทอร์เฟซ OCP ด้านหลัง

- a. ❶ คลายตะปูคองที่ยึดการ์ดอินเทอร์เฟซ OCP ด้านหลัง
- b. ❷ กดสลักสีน้ำเงินค้างไว้
- c. ❸ ดึงการ์ดอินเทอร์เฟซ OCP ด้านหลังออก

หลังจากดำเนินการเสร็จ

1. ติดตั้งการ์ดอินเทอร์เฟซ OCP ด้านหลังอันใหม่ ดู “ติดตั้งการ์ดอินเทอร์เฟซ OCP ด้านหลัง” บนหน้าที่ 71
2. หากคุณได้รับคำแนะนำให้ส่งคืนส่วนประกอบหรืออุปกรณ์เสริม ให้ปฏิบัติตามคำแนะนำที่มาพร้อมบรรจุภัณฑ์ทั้งหมด และให้ใช้บรรจุภัณฑ์ใดๆ ที่ส่งมอบให้กับคุณเพื่อการจัดส่ง

วิดีโอสาริต

[รับชมขั้นตอนบน YouTube](#)

ติดตั้งการ์ดอินเทอร์เฟซ OCP ด้านหลัง

ทำตามคำแนะนำในหัวข้อนี้เพื่อติดตั้งการ์ดอินเทอร์เฟซ OCP ด้านหลัง

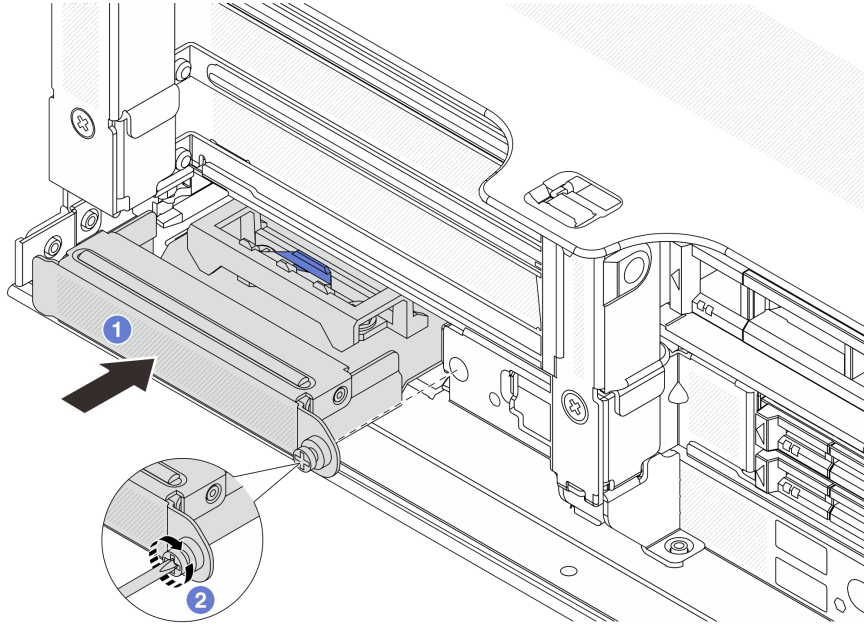
เกี่ยวกับงานนี้

ข้อควรพิจารณา:

- อ่าน “คู่มือการติดตั้ง” บนหน้าที่ 1 และ “รายการตรวจสอบความปลอดภัย” บนหน้าที่ 3 เพื่อให้แน่ใจว่าคุณจะทำงานได้อย่างปลอดภัย
- ปิดเซิร์ฟเวอร์และอุปกรณ์ต่อพ่วง แล้วถอดสายไฟและสายภายนอกทั้งหมดออก ดู “ปิดเซิร์ฟเวอร์” บนหน้าที่ 23
- ป้องกันการสัมผัสไฟฟ้าสถิตที่อาจทำให้ระบบหยุดการทำงานและสูญเสียข้อมูลได้ ด้วยการเก็บส่วนประกอบที่ไวต่อไฟฟ้าสถิตไว้ในบรรจุภัณฑ์แบบมีการป้องกันไฟฟ้าสถิตจนถึงเวลาทำการติดตั้ง และใช้งานอุปกรณ์เหล่านี้ด้วยสายรัดข้อมือป้องกันการคายประจุไฟฟ้าสถิตหรือระบบเดินสายดินอื่นๆ

ขั้นตอน

- ขั้นตอนที่ 1. ให้นำบรรจุภัณฑ์ป้องกันไฟฟ้าสถิตที่บรรจุชิ้นส่วนตัวใหม่ไปสัมผัสกับพื้นผิวที่ไม่มีการทาสีด้านนอกของเซิร์ฟเวอร์ จากนั้น นำชิ้นส่วนตัวใหม่ดังกล่าวออกจากบรรจุภัณฑ์แล้ววางบนพื้นผิวที่มีการป้องกันไฟฟ้าสถิต
- ขั้นตอนที่ 2. ติดตั้งการ์ดอินเทอร์เฟซ OCP ด้านหลัง



รูปภาพ 41. การติดตั้งการ์ดอินเทอร์เฟซ OCP ด้านหลัง

- a. ❶ ดันการ์ดอินเทอร์เฟซ OCP ด้านหลังลงในช่องเสียบจนกว่าจะเข้าที่พอดี
- b. ❷ ขันตะปูควงให้แน่นเพื่อยึดการ์ด

หมายเหตุ: ตรวจสอบว่าเสียบการ์ดเข้าที่และขันตะปูควงแน่นดีแล้ว มิฉะนั้น การ์ดจะไม่สามารถเชื่อมต่อแบบเต็มและอาจไม่ทำงาน

ขั้นตอนที่ 3. เชื่อมต่อสายกับการ์ดอินเทอร์เฟซ OCP ด้านหลัง โปรดดู บทที่ 2 “การเดินทางภายใน” บนหน้าที่ 297

ขั้นตอนที่ 4. ติดตั้งส่วนประกอบตัวก 1 หากถอดออก ดู “ติดตั้งส่วนประกอบตัวกด้านหลัง” บนหน้าที่ 169

หลังจากดำเนินการเสร็จ

ดำเนินการเปลี่ยนชิ้นส่วนให้เสร็จสมบูรณ์ ดู “ดำเนินการเปลี่ยนชิ้นส่วนให้เสร็จสมบูรณ์” บนหน้าที่ 295

วิดีโอสาธิต

[รับชมขั้นตอนบน YouTube](#)

การเปลี่ยนอะแดปเตอร์ PCIe และการ์ดตัวกด้านหน้า

ทำตามคำแนะนำในส่วนนี้เพื่อถอดและติดตั้งอะแดปเตอร์ PCIe และการ์ดตัวก 5 ด้านหน้า

- “ถอดอะแดปเตอร์ PCIe และการ์ดด้วยก้านหน้า” บนหน้าที่ 73
- “ติดตั้งอะแดปเตอร์ PCIe และการ์ดด้วยก้านหน้า” บนหน้าที่ 77

ถอดอะแดปเตอร์ PCIe และการ์ดด้วยก้านหน้า

ทำตามคำแนะนำในส่วนนี้เพื่อถอดอะแดปเตอร์ PCIe และการ์ดด้วยก 5 ด้านหน้า

เกี่ยวกับงานนี้

ข้อควรพิจารณา:

- อ่าน “คู่มือการติดตั้ง” บนหน้าที่ 1 และ “รายการตรวจสอบความปลอดภัย” บนหน้าที่ 3 เพื่อให้แน่ใจว่าคุณจะทำงานได้อย่างปลอดภัย
- ปิดเซิร์ฟเวอร์และอุปกรณ์ต่อพ่วง แล้วถอดสายไฟและสายภายนอกทั้งหมดออก ดู “ปิดเซิร์ฟเวอร์” บนหน้าที่ 23
- ป้องกันการสัมผัสไฟฟ้าสถิตที่อาจทำให้ระบบหยุดการทำงานและสูญเสียข้อมูลได้ ด้วยการเก็บส่วนประกอบที่ไวต่อไฟฟ้าสถิตไว้ในบรรจุภัณฑ์แบบมีการป้องกันไฟฟ้าสถิตจนถึงเวลาทำการติดตั้ง และใช้งานอุปกรณ์เหล่านี้ด้วยสายรัดข้อมือป้องกันการคายประจุไฟฟ้าสถิตหรือระบบเดินสายดินอื่นๆ
- ก่อนที่จะถอดส่วนประกอบใดๆ ของอาร์เรย์ RAID (ไดรฟ์ การ์ด RAID ฯลฯ) ให้สำรองข้อมูลการกำหนดค่า RAID ทั้งหมด

ขั้นตอน

ขั้นตอนที่ 1. เตรียมการสำหรับงานนี้

- หากเซิร์ฟเวอร์ติดตั้งอยู่ในตู้แร็ค ให้เลื่อนเซิร์ฟเวอร์ออกจากรางเลื่อนของแร็คเพื่อให้มีที่เข้าถึงฝาครอบด้านหลัง หรือถอดเซิร์ฟเวอร์ออกจากแร็ค ดู “ถอดเซิร์ฟเวอร์ออกจากแร็ค” บนหน้าที่ 24
- ถอดฝาครอบด้านบน ดู “ถอดฝาครอบด้านบน” บนหน้าที่ 291
- หากเซิร์ฟเวอร์มาพร้อมส่วนประกอบด้วยก 1 ให้ถอดออกก่อน ดู “ถอดส่วนประกอบด้วยก้านด้านหลัง” บนหน้าที่ 157 จากนั้นถอดสายออกจากการ์ดอินเทอร์โพเซอร์ OCP ด้านหลัง
- จุดบันทึกการเชื่อมต่อสายต่างๆ และถอดสายทั้งหมดออกจากส่วนประกอบแผงระบบ

หมายเหตุ:

- หากคุณจำเป็นต้องถอดสายออกจากส่วนประกอบแผงระบบ ให้ปลดสลักทั้งหมดหรือแถบปลดแถบบนขั้วต่อสายออกก่อน การไม่ปลดแถบก่อนถอดสายออกจะสร้างความเสียหายแก่ช่องเสียบสายบนส่วนประกอบแผงระบบ ช่องเสียบสายที่ชำรุดเสียหายอาจทำให้ต้องเปลี่ยนแผงโปรเซสเซอร์หรือแผง I/O ระบบ
- ขั้วต่อบนส่วนประกอบแผงระบบของคุณอาจดูแตกต่างไปจากขั้วต่อในภาพประกอบ แต่มีขั้นตอนการถอดเหมือนกัน

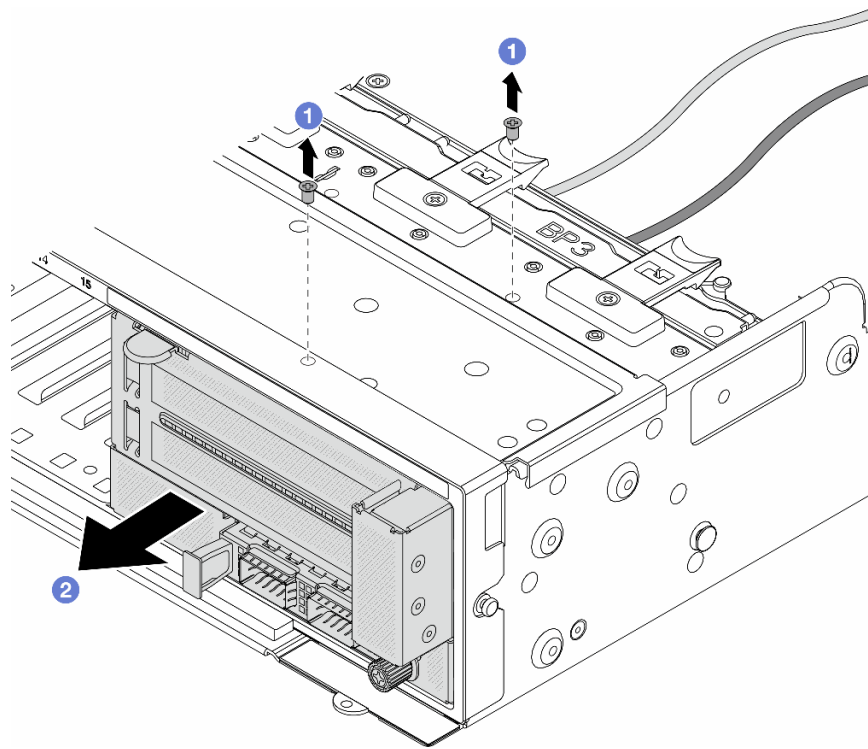
1. กดแถบปลดเพื่อปลดขั้วต่อ
2. ปลดขั้วต่อออกจากช่องเสียบสาย

e. ถอดพัดลมระบบ โปรดดู “ถอดพัดลมระบบ” บนหน้าที่ 278

f. ถอดตัวครอบพัดลมระบบ โปรดดู “ถอดตัวครอบพัดลมระบบ” บนหน้าที่ 283

ขั้นตอนที่ 2. ถอดส่วนประกอบอะแดปเตอร์ด้านหน้า

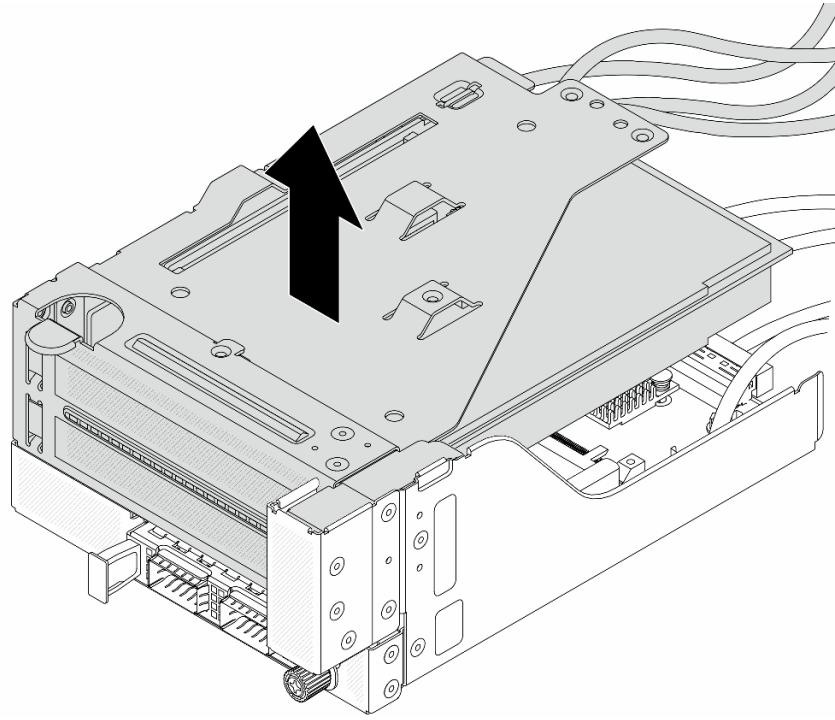
หมายเหตุ: จำนวนสายจะแตกต่างกันตามการกำหนดค่า



รูปภาพ 42. การถอดส่วนประกอบอะแดปเตอร์ด้านหน้า

- a. ① ถอดสกรูสองที่ยึดส่วนประกอบ
- b. ② เลื่อนส่วนประกอบออกจากตัวเครื่องด้านหน้า

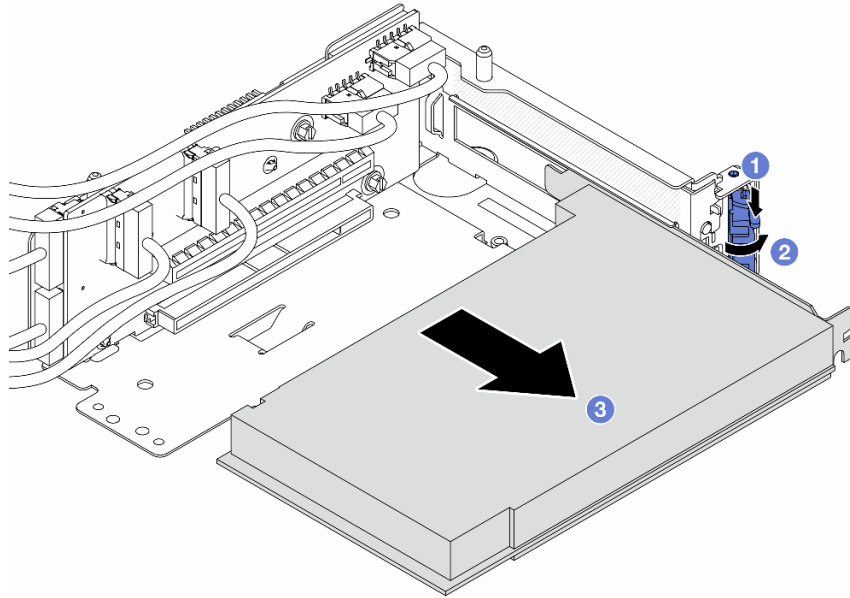
ขั้นตอนที่ 3. ยกส่วนประกอบตัวยก 5 ขึ้นจากส่วนประกอบ OCP ด้านหน้า และถอดสายออกจากการ์ดอินเตอร์เฟซ OCP ด้านหน้า



รูปภาพ 43. การยกส่วนประกอบด้วยก 5

ขั้นตอนที่ 4. ถอดอะแดปเตอร์ PCIe ออกจากตัวครอบด้วยก 5

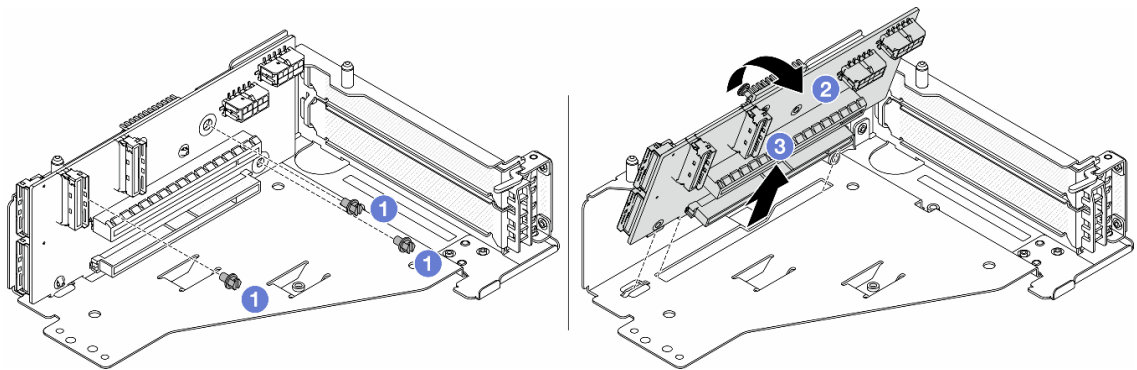
หมายเหตุ: สำหรับ ThinkSystem AMD X3522 10/25GbE DSFP28 2-port PCIe Ethernet Adapter
ให้ถอดสกรูที่ยึดอะแดปเตอร์ออกก่อน



รูปภาพ 44. การถอดอะแดปเตอร์ PCIe ออกจากตัวครอบตัวยก 5

- a. 1 กดคลิปยึดลง
- b. 2 หมุนสลักยึดไปยังตำแหน่งเปิด
- c. 3 จับที่ขอบของอะแดปเตอร์ PCIe และค่อยๆ ดึงออกจากช่องเสียบ PCIe

ขั้นตอนที่ 5. ถอดสายออกจากการ์ดตัวยก และถอดการ์ดตัวยกออกจากตัวครอบตัวยก 5



รูปภาพ 45. การถอดการ์ดตัวยกออกจากตัวครอบตัวยก 5

- a. 1 ถอดสกรูสองตัวที่ยึดการ์ดตัวยก
- b. 2 หมุนการ์ดตัวยกจากด้านบนเพื่อปลดออกจากรูสกรูบนตัวครอบตัวยก
- c. 3 ยกการ์ดตัวยกออกจากตัวครอบตัวยก

หลังจากดำเนินการเสร็จ

หากคุณได้รับคำแนะนำให้ส่งคืนส่วนประกอบหรืออุปกรณ์เสริม ให้ปฏิบัติตามคำแนะนำที่มาพร้อมบรรจุภัณฑ์ทั้งหมด และให้ใช้บรรจุภัณฑ์ใดๆ ที่ส่งมอบให้กับคุณเพื่อการจัดส่ง

วิดีโอสาธิต

[รับชมขั้นตอนบน YouTube](#)

ติดตั้งอะแดปเตอร์ PCIe และการัดด้วยก้านหน้า

ทำตามคำแนะนำในส่วนนี้เพื่อติดตั้งอะแดปเตอร์ PCIe และการัดด้วยก 5 ด้านหน้า

เกี่ยวกับงานนี้

ข้อควรพิจารณา:

- อ่าน “คู่มือการติดตั้ง” บนหน้าที่ 1 และ “รายการตรวจสอบความปลอดภัย” บนหน้าที่ 3 เพื่อให้แน่ใจว่าคุณจะทำงานได้อย่างปลอดภัย
- ปิดเซิร์ฟเวอร์และอุปกรณ์ต่อพ่วง แล้วถอดสายไฟและสายภายนอกทั้งหมดออก ดู “ปิดเซิร์ฟเวอร์” บนหน้าที่ 23
- ป้องกันการสัมผัสไฟฟ้าสถิตที่อาจทำให้ระบบหยุดการทำงานและสูญเสียข้อมูลได้ ด้วยการเก็บส่วนประกอบที่ไวต่อไฟฟ้าสถิตไว้ในบรรจุภัณฑ์แบบมีการป้องกันไฟฟ้าสถิตจนถึงเวลาทำการติดตั้ง และใช้งานอุปกรณ์เหล่านี้ด้วยสายรัดข้อมือป้องกันการคายประจุไฟฟ้าสถิตหรือระบบเดินสายดินอื่นๆ
- สำหรับกฎการติดตั้งอะแดปเตอร์ PCIe โปรดดู “ช่องเสียบ PCIe และอะแดปเตอร์ PCIe” บนหน้าที่ 10

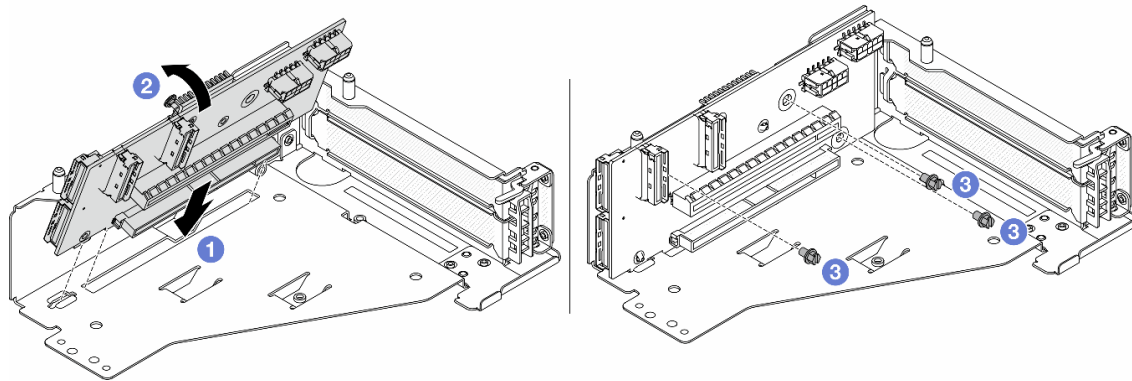
การดาวน์โหลดเฟิร์มแวร์และไดรเวอร์: คุณอาจต้องอัปเดตเฟิร์มแวร์หรือไดรเวอร์หลังจากเปลี่ยนส่วนประกอบ

- ไปที่ <https://datacentersupport.lenovo.com/products/servers/thinksystem/sr655v3/7d9e/downloads/driver-list/> เพื่อดูข้อมูลการอัปเดตเฟิร์มแวร์และไดรเวอร์ล่าสุดของเซิร์ฟเวอร์ของคุณ
- ไปที่ “ปรับปรุงเฟิร์มแวร์” ใน *คู่มือผู้ใช้* หรือ *คู่มือการกำหนดค่าระบบ* สำหรับข้อมูลเพิ่มเติมเกี่ยวกับเครื่องมืออัปเดตเฟิร์มแวร์

ขั้นตอน

ขั้นตอนที่ 1. ให้นำบรรจุภัณฑ์ป้องกันไฟฟ้าสถิตที่บรรจุชิ้นส่วนตัวใหม่ไปสัมผัสกับพื้นผิวที่ไม่มี การทาสีด้านนอกของเซิร์ฟเวอร์ จากนั้น นำชิ้นส่วนตัวใหม่ดังกล่าวออกจากบรรจุภัณฑ์แล้ววางบนพื้นผิวที่มีการป้องกันไฟฟ้าสถิต

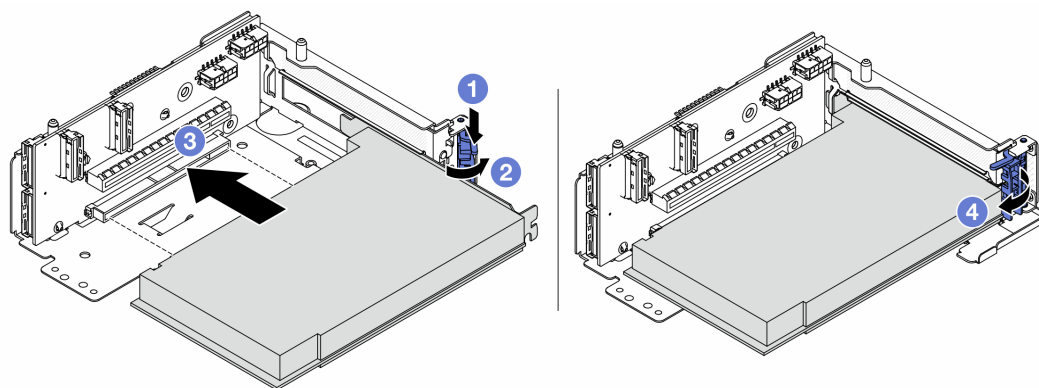
ขั้นตอนที่ 2. ติดตั้งการ์ดด้วยก้านและเชื่อมต่อสายเข้ากับการ์ดด้วยก โปรดดู บทที่ 2 “การเดินสายภายใน” บนหน้าที่ 297



รูปภาพ 46. การติดตั้งการ์ดตัวยก

- a. 1 เสียบการ์ดตัวยกลงในช่องเสียบในตัวครอบตัวยก
- b. 1 ดันด้านบนของการ์ดตัวยกเข้าหาตัวครอบตัวยกเพื่อให้รูในการ์ดตัวยกยึดเข้ากับรูบนตัวครอบตัวยก
- c. 2 ขันสกรูเพื่อยึดการ์ดตัวยกให้เข้าที่

ขั้นตอนที่ 3. ติดตั้งอะแดปเตอร์ PCIe ลงในตัวครอบตัวยก 5

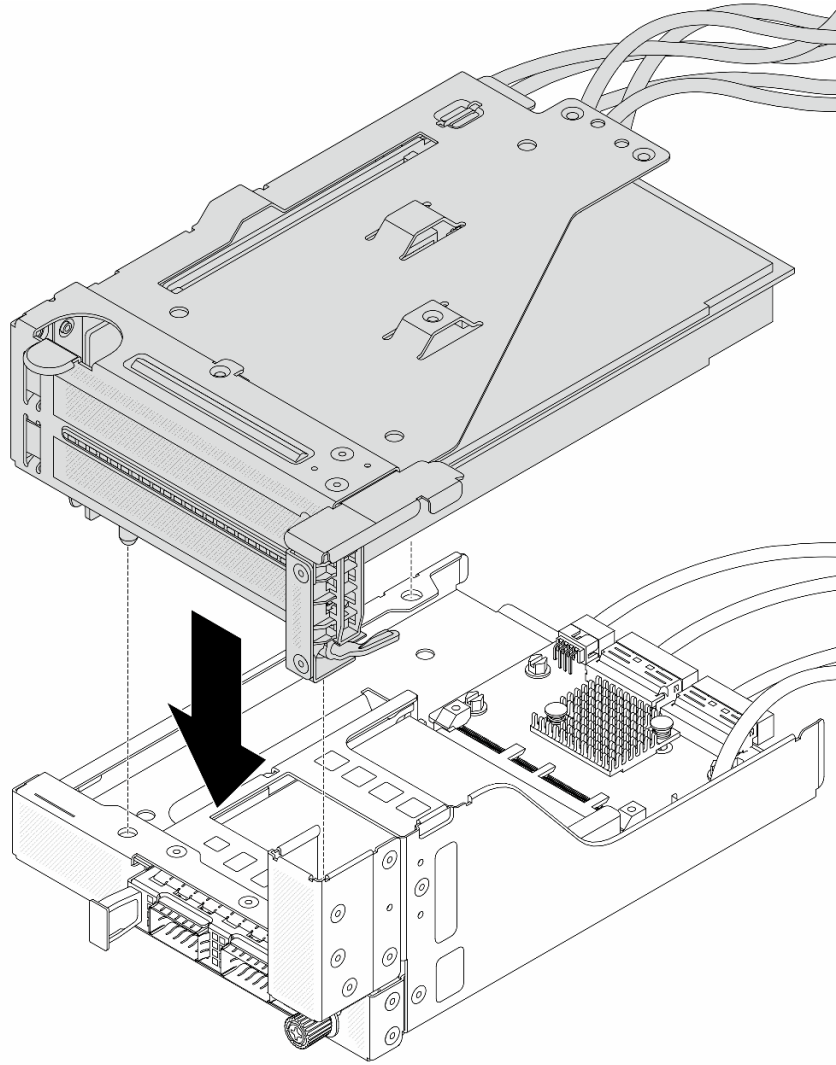


รูปภาพ 47. การติดตั้งอะแดปเตอร์ PCIe ลงในตัวครอบตัวยก 5

- a. 1 กดคลิปยึดลง
- b. 2 หมุนสลักตัวยึดอะแดปเตอร์ PCIe ไปที่ตำแหน่งเปิด
- c. 3 จัดแนวอะแดปเตอร์ PCIe ให้ตรงกับช่องเสียบ PCIe บนการ์ดตัวยก กดอะแดปเตอร์ PCIe อย่างระมัดระวังลงไปตรงๆ ในช่องเสียบจนกว่าจะเข้าที่แน่นดี และโครงยึดของอะแดปเตอร์ยังต้องถูกยึดเข้าที่ด้วย
- d. 4 ปิดสลักยึด

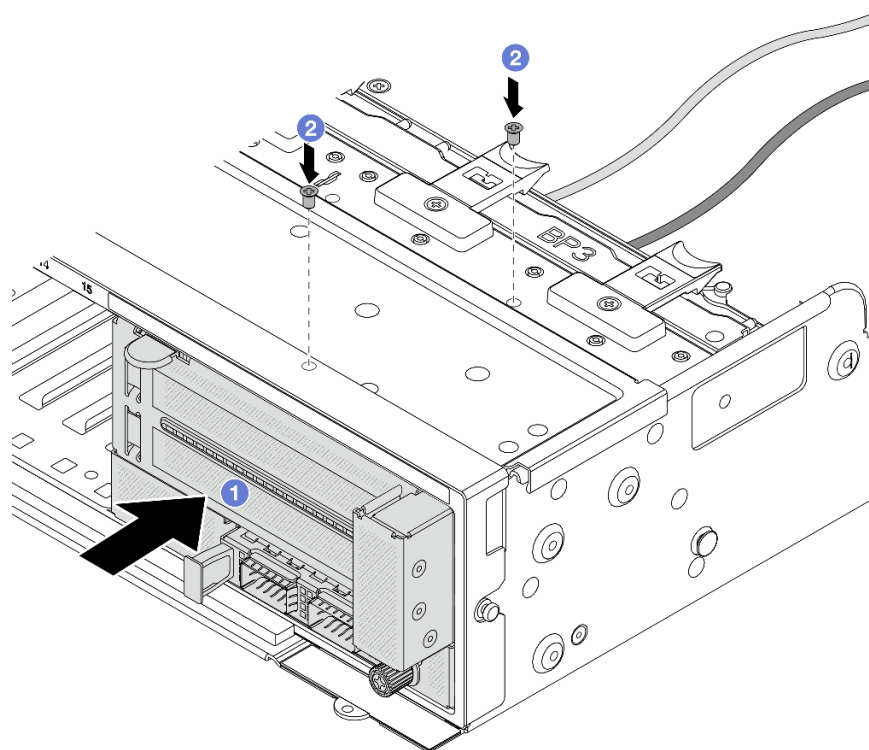
หมายเหตุ: สำหรับ ThinkSystem AMD X3522 10/25GbE DSFP28 2-port PCIe Ethernet Adapter ให้ติดตั้งสกรูเพื่อยึดอะแดปเตอร์ก่อนที่จะปิดสลักยึด หากจำเป็นต้องจัดส่งเซิร์ฟเวอร์

ขั้นตอนที่ 4. ติดตั้งส่วนประกอบตัวยก 5 บนส่วนประกอบ OCP ด้านหน้า



รูปภาพ 48. การติดตั้งส่วนประกอบตัวยก 5 บนส่วนประกอบ OCP ด้านหน้า

ขั้นตอนที่ 5. ติดตั้งส่วนประกอบอะแดปเตอร์ด้านหน้า



รูปภาพ 49. การติดตั้งส่วนประกอบอะแดปเตอร์ด้านหน้า

- a. ① เสียบส่วนประกอบอะแดปเตอร์ด้านหน้าลงในตัวเครื่องด้านหน้า
- b. ② ขันสกรูเพื่อยึดส่วนประกอบอะแดปเตอร์ด้านหน้าให้เข้าที่

ขั้นตอนที่ 6. ต่อสายเข้ากับส่วนประกอบแผงระบบและการ์ดอินเทอร์โพเซอร์ OCP ด้านหลัง โปรดดู บทที่ 2 “การเดินทางภายใน” บนหน้าที่ 297

ขั้นตอนที่ 7. ติดตั้งตัวครอบพัดลมระบบ ดู “ติดตั้งตัวครอบพัดลมระบบ” บนหน้าที่ 284

ขั้นตอนที่ 8. ติดตั้งพัดลมระบบ ดู “ติดตั้งพัดลมระบบ” บนหน้าที่ 280

ขั้นตอนที่ 9. ติดตั้งส่วนประกอบตัวยก 1 หากถอดออก ดู “ติดตั้งส่วนประกอบตัวยกด้านหลัง” บนหน้าที่ 169

หลังจากดำเนินการเสร็จ

ดำเนินการเปลี่ยนชิ้นส่วนให้เสร็จสมบูรณ์ ดู “ดำเนินการเปลี่ยนชิ้นส่วนให้เสร็จสมบูรณ์” บนหน้าที่ 295

วิดีโอสาธิต

[รับชมขั้นตอนบน YouTube](#)

การเปลี่ยนแผงพัดลม

ทำตามคำแนะนำในส่วนนี้เพื่อถอดและติดตั้งแผงพัดลม

ถอดแผงพัดลม

ทำตามคำแนะนำในส่วนนี้เพื่อถอดแผงพัดลม

เกี่ยวกับงานนี้

ข้อสำคัญ: งานนี้ต้องดำเนินการโดยช่างเทคนิคผู้ผ่านการฝึกอบรมที่ได้รับการรับรองโดย Lenovo Service ห้ามพยายามถอดหรือติดตั้งส่วนประกอบโดยไม่ได้รับการฝึกอบรมที่เหมาะสมหรือขาดคุณสมบัติ

S002



ข้อควรระวัง:

ปุ่มควบคุมพลังงานบนอุปกรณ์และสวิตช์เปิดเครื่องบนแหล่งจ่ายไฟไม่ได้ตัดกระแสไฟฟ้าที่จ่ายให้กับอุปกรณ์ อุปกรณ์อาจมีสายไฟมากกว่าหนึ่งเส้น หากต้องการตัดกระแสไฟฟ้าจากอุปกรณ์ โปรดตรวจสอบให้แน่ใจว่าได้ถอดสายไฟทั้งหมดออกจากแหล่งพลังงานแล้ว

ข้อควรพิจารณา:

- อ่าน “คู่มือการติดตั้ง” บนหน้าที่ 1 และ “รายการตรวจสอบความปลอดภัย” บนหน้าที่ 3 เพื่อให้แน่ใจว่าคุณจะทำงานได้อย่างปลอดภัย
- ปิดเซิร์ฟเวอร์และอุปกรณ์ต่อพ่วง แล้วถอดสายไฟและสายภายนอกทั้งหมดออก ดู “ปิดเซิร์ฟเวอร์” บนหน้าที่ 23
- ป้องกันการสัมผัสไฟฟ้าสถิตที่อาจทำให้ระบบหยุดการทำงานและสูญเสียข้อมูลได้ ด้วยการเก็บส่วนประกอบที่ไวต่อไฟฟ้าสถิตไว้ในบรรจุภัณฑ์แบบมีการป้องกันไฟฟ้าสถิตจนถึงเวลาทำการติดตั้ง และใช้งานอุปกรณ์เหล่านี้ด้วยสายรัดข้อมือป้องกันการคายประจุไฟฟ้าสถิตหรือระบบเดินสายดินอื่นๆ

ขั้นตอน

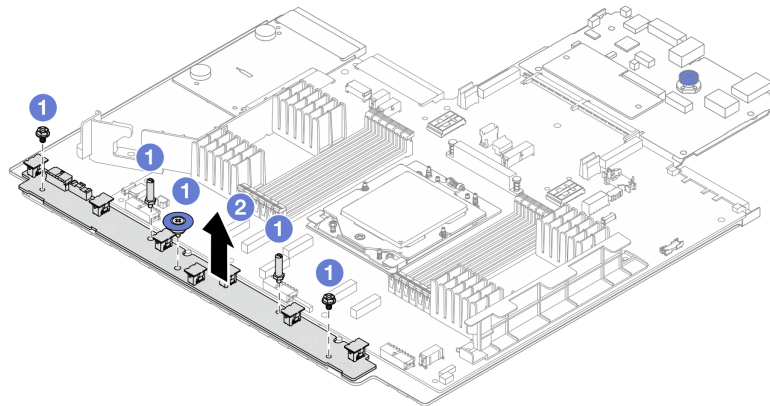
ขั้นตอนที่ 1. เตรียมการสำหรับงานนี้

- a. ถอดฝาครอบด้านบน ดู “ถอดฝาครอบด้านบน” บนหน้าที่ 291
- b. หากเซิร์ฟเวอร์ของคุณมีแผ่นกันลม ให้ถอดแผ่นกันลมออกก่อน ดู “ถอดแผ่นกันอากาศ” บนหน้าที่

33

- c. หากเซิร์ฟเวอร์ของคุณมาพร้อมตัวครอบไดรฟ์กลาง ให้ถอดออกก่อน ดู “การเปลี่ยนตัวครอบไดรฟ์กลางและแบ็คเพลนไดรฟ์” บนหน้าที่ 148
- d. ถอดพัดลมระบบ ดู “ถอดพัดลมระบบ” บนหน้าที่ 278
- e. ถอดตัวครอบพัดลมระบบ ดู “ถอดตัวครอบพัดลมระบบ” บนหน้าที่ 283
- f. (ขั้นตอนเสริม) หากเซิร์ฟเวอร์ของคุณมาพร้อมตัวระบายความร้อนรูปตัว T ให้ถอดออกก่อน ดู “ถอดตัวระบายความร้อน” บนหน้าที่ 191
- g. ถอดส่วนประกอบแผงระบบออกจากตัวเครื่อง ดู “ถอดแผง I/O ระบบหรือแผงโปรเซสเซอร์” บนหน้าที่ 268
- h. ถอดสายไฟพัดลมและสาย Sideband ของพัดลมออกจากแผงพัดลม ดู “การเชื่อมต่อระหว่างแผงโปรเซสเซอร์และแผงพัดลม” บนหน้าที่ 342
- i. ชั๊บบหรือถอดสายอื่นๆ ที่พาดผ่านแผงพัดลมออก

ขั้นตอนที่ 2. ถอดแผงพัดลม



รูปภาพ 50. การถอดแผงพัดลม

- a. ① ถอดสกรูออกจากแผงพัดลม
- b. ② ค่อยๆ ยกแผงพัดลมออกจากถาดแผงระบบ

หลังจากดำเนินการเสร็จ

- หากคุณเปลี่ยนแผงพัดลม ให้ติดตั้งแผงพัดลมใหม่ โปรดดู “ติดตั้งแผงพัดลม” บนหน้าที่ 83
- หากคุณได้รับคำแนะนำให้ส่งคืนส่วนประกอบหรืออุปกรณ์เสริม ให้ปฏิบัติตามคำแนะนำที่มาพร้อมบรรจุภัณฑ์ทั้งหมด และให้ใช้บรรจุภัณฑ์ใดๆ ที่ส่งมอบให้กับคุณเพื่อการจัดส่ง

วิดีโอสาธิต

ติดตั้งแผงพัดลม

ทำตามคำแนะนำในส่วนนี้เพื่อติดตั้งแผงพัดลม

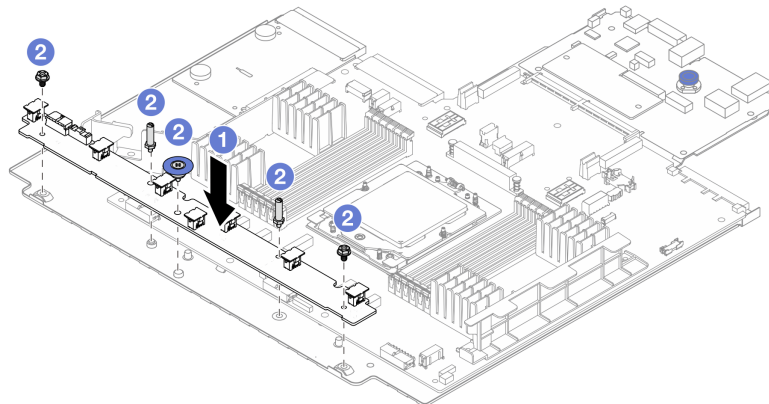
เกี่ยวกับงานนี้

ข้อสำคัญ: งานนี้ต้องดำเนินการโดยช่างเทคนิคผู้ผ่านการฝึกอบรมที่ได้รับการรับรองโดย Lenovo Service ห้ามพยายามถอดหรือติดตั้งส่วนประกอบโดยไม่ได้รับการฝึกอบรมที่เหมาะสมหรือขาดคุณสมบัติ

ข้อควรพิจารณา:

- อ่าน “คู่มือการติดตั้ง” บนหน้าที่ 1 และ “รายการตรวจสอบความปลอดภัย” บนหน้าที่ 3 เพื่อให้แน่ใจว่าคุณจะทำงานได้อย่างปลอดภัย
- ปิดเซิร์ฟเวอร์และอุปกรณ์ต่อพ่วง แล้วถอดสายไฟและสายภายนอกทั้งหมดออก ดู “ปิดเซิร์ฟเวอร์” บนหน้าที่ 23
- ป้องกันการสัมผัสไฟฟ้าสถิตที่อาจทำให้ระบบหยุดการทำงานและสูญเสียข้อมูลได้ ด้วยการเก็บส่วนประกอบที่ไวต่อไฟฟ้าสถิตไว้ในบรรจุภัณฑ์แบบมีการป้องกันไฟฟ้าสถิตจนถึงเวลาทำการติดตั้ง และใช้งานอุปกรณ์เหล่านี้ด้วยสายรัดข้อมือป้องกันการคายประจุไฟฟ้าสถิตหรือระบบเดินสายดินอื่นๆ

ขั้นตอน



รูปภาพ 51. การติดตั้งแผงพัดลม

ขั้นตอนที่ 1. ❶ ค่อยๆ วางแผงพัดลมลงในถาดแผงระบบ

ขั้นตอนที่ 2. ❷ ขันสกรูเพื่อยึดแผงพัดลมให้แน่น

ขั้นตอนที่ 3. ต่อสายไฟพัสดุมและสาย Sideband ของพัสดุม ดู [“การเชื่อมต่อระหว่างแผงโปรเซสเซอร์และแผงพัสดุม”](#)
บนหน้าที่ 342

หลังจากดำเนินการเสร็จ

1. ติดตั้งส่วนประกอบแผงระบบลงในตัวเครื่อง ดู [“ติดตั้งแผง I/O ระบบหรือแผงโปรเซสเซอร์”](#) บนหน้าที่ 272
2. ติดตั้งตัวครอบพัสดุม ดู [“ติดตั้งตัวครอบพัสดุมระบบ”](#) บนหน้าที่ 284
3. ติดตั้งพัสดุมระบบ ดู [“ติดตั้งพัสดุมระบบ”](#) บนหน้าที่ 280
4. ติดตั้งตัวระบายความร้อนรูปตัว T หากมีการถอดออก ดู [“ติดตั้งตัวระบายความร้อน”](#) บนหน้าที่ 196
5. ติดตั้งตัวครอบไดรฟ์กลาง หากคุณถอดออก ดู [“การเปลี่ยนตัวครอบไดรฟ์กลางและแบ็คเพลนไดรฟ์”](#) บนหน้าที่ 148
6. ติดตั้งแผ่นกันลม หากคุณถอดออก ดู [“ติดตั้งแผ่นกันลม”](#) บนหน้าที่ 36
7. ดำเนินการเปลี่ยนชิ้นส่วนให้เสร็จสมบูรณ์ ดู [“ดำเนินการเปลี่ยนชิ้นส่วนให้เสร็จสมบูรณ์”](#) บนหน้าที่ 295

วิดีโอสาธิต

[รับชมขั้นตอนบน YouTube](#)

การเปลี่ยนแบ็คเพลนของไดรฟ์ด้านหน้า

ทำตามคำแนะนำในส่วนนี้เพื่อถอดและติดตั้งแบ็คเพลนไดรฟ์ด้านหน้า

- [“ถอดแบ็คเพลนของไดรฟ์ด้านหน้า ขนาด 2.5 นิ้ว”](#) บนหน้าที่ 84
- [“ติดตั้งแบ็คเพลนของไดรฟ์ด้านหน้า ขนาด 2.5 นิ้ว”](#) บนหน้าที่ 87
- [“ถอดแบ็คเพลนของไดรฟ์ด้านหน้า ขนาด 3.5 นิ้ว”](#) บนหน้าที่ 90
- [“ติดตั้งแบ็คเพลนไดรฟ์ด้านหน้าขนาด 3.5 นิ้ว”](#) บนหน้าที่ 92

ถอดแบ็คเพลนของไดรฟ์ด้านหน้า ขนาด 2.5 นิ้ว

ทำตามคำแนะนำในส่วนนี้เพื่อถอดแบ็คเพลนไดรฟ์ขนาด 2.5 นิ้ว ด้านหน้า

เกี่ยวกับงานนี้

ข้อควรพิจารณา:

- อ่าน “คู่มือการติดตั้ง” บนหน้าที่ 1 และ “รายการตรวจสอบความปลอดภัย” บนหน้าที่ 3 เพื่อให้แน่ใจว่าคุณจะทำงานได้อย่างปลอดภัย
- ปิดเซิร์ฟเวอร์และอุปกรณ์ต่อพ่วง แล้วถอดสายไฟและสายภายนอกทั้งหมดออก ดู “ปิดเซิร์ฟเวอร์” บนหน้าที่ 23
- ก่อนที่จะถอดหรือเปลี่ยนไดรฟ์ ตัวควบคุมไดรฟ์ (รวมถึงตัวควบคุมที่รวมอยู่บนส่วนประกอบแผงระบบ), แบ็คเพลนของไดรฟ์ หรือสายไดรฟ์ ให้สำรองข้อมูลที่สำคัญทั้งหมดที่เก็บอยู่บนไดรฟ์ก่อน
- ก่อนที่จะถอดส่วนประกอบใดๆ ของอาร์เรย์ RAID (ไดรฟ์ การ์ด RAID ฯลฯ) ให้สำรองข้อมูลการกำหนดค่า RAID ทั้งหมด
- หากจะต้องถอดไดรฟ์โซลิดสเทต NVMe ออกอย่างน้อยหนึ่งตัว ขอแนะนำให้ปิดใช้งานผ่านระบบปฏิบัติการก่อน
- เพื่อให้แน่ใจว่ามีการระบายความร้อนของระบบอย่างเพียงพอ อย่าใช้งานเซิร์ฟเวอร์เป็นเวลาสองนาทีก่อนที่ไดรฟ์หรือฝาครอบติดตั้งอยู่ในช่องใส่แต่ละช่อง

ขั้นตอน

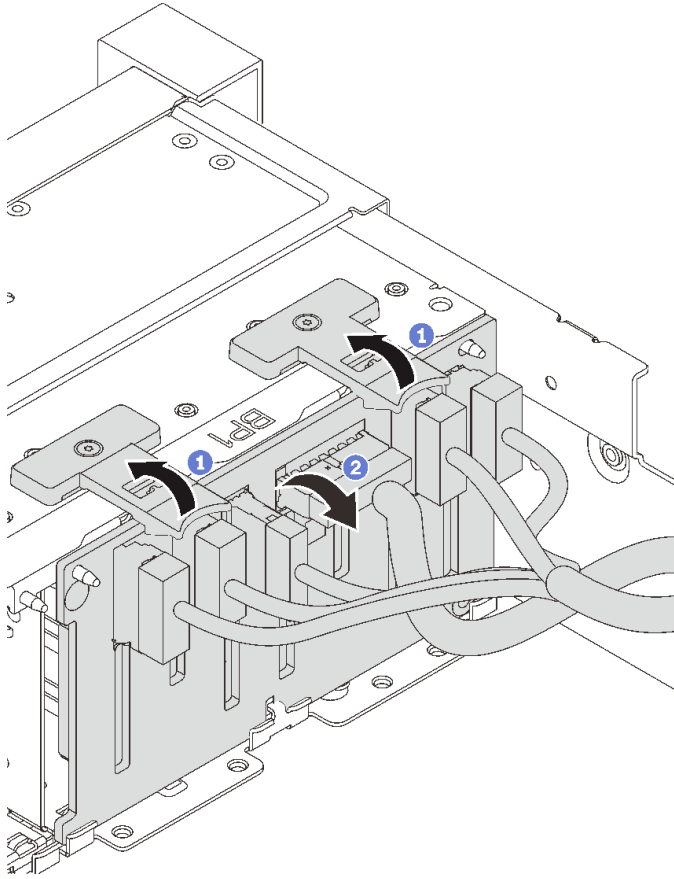
หมายเหตุ: หากถอดสายที่เชื่อมต่อกับแบ็คเพลนได้ง่าย คุณสามารถทำตามขั้นตอนที่ 3 ก่อนขั้นตอนที่ 2 ได้

ขั้นตอนที่ 1. เตรียมการสำหรับงานนี้

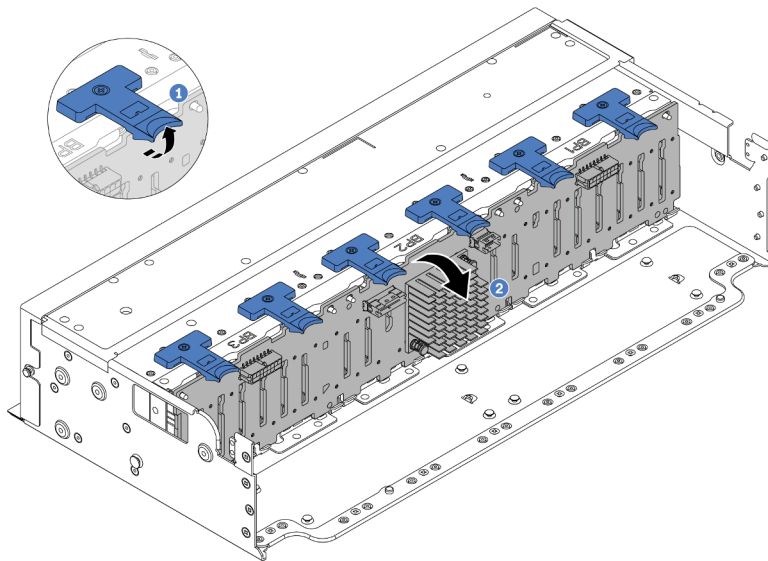
- ถอดไดรฟ์และแผงครอบที่ติดตั้งทั้งหมดออกจากช่องใส่ไดรฟ์ (หากมี) ดู “ถอดไดรฟ์แบบ Hot-swap” บนหน้าที่ 110
- หากเซิร์ฟเวอร์ติดตั้งอยู่ในตู้แร็ค ให้เลื่อนเซิร์ฟเวอร์ออกจากรางเลื่อนของแร็คเพื่อให้มีที่เข้าถึงฝาครอบด้านหลัง หรือถอดเซิร์ฟเวอร์ออกจากแร็ค ดู “ถอดเซิร์ฟเวอร์ออกจากแร็ค” บนหน้าที่ 24
- ถอดฝาครอบด้านบน ดู “ถอดฝาครอบด้านบน” บนหน้าที่ 291
- ถอดตัวครอบพัดลมระบบออกก่อน เพื่อให้ทำงานได้ง่ายขึ้น ดู “ถอดตัวครอบพัดลมระบบ” บนหน้าที่ 283
- ถอดแผ่นกันอากาศ หากจำเป็น ดู “ถอดแผ่นกันอากาศ” บนหน้าที่ 33

ขั้นตอนที่ 2. ถอดแบ็คเพลนไดรฟ์ขนาด 2.5 นิ้ว

หมายเหตุ: แบ็คเพลนของคุณอาจแตกต่างจากภาพประกอบ ทั้งนี้ขึ้นอยู่กับแต่ละประเภท



รูปภาพ 52. การถอดแบ็คเพลนไดรฟ์ขนาด 2.5 นิ้ว



รูปภาพ 53. การถอดแบ็คเพลนไดรฟ์ 24 ช่อง

- a. ① ยกแถบปลดล็อกขึ้น
- b. ② หมุนเบ็คเพลนจากด้านบนเพื่อปลดออกจากหมุดสองตัวบนตัวเครื่อง

ขั้นตอนที่ 3. จดบันทึกการเชื่อมต่อสายต่างๆ บนเบ็คเพลนจากนั้นถอดสายทั้งหมดออกจากชุดเบ็คเพลน

หลังจากดำเนินการเสร็จ

หากคุณได้รับคำแนะนำให้ส่งคืนส่วนประกอบหรืออุปกรณ์เสริม ให้ปฏิบัติตามคำแนะนำที่มาพร้อมบรรจุภัณฑ์ทั้งหมด และให้ใช้บรรจุภัณฑ์ใดๆ ที่ส่งมอบให้กับคุณเพื่อการจัดส่ง

วิดีโอสาธิต

[รับชมขั้นตอนบน YouTube](#)

ติดตั้งเบ็คเพลนของไดรฟ์ด้านหน้า ขนาด 2.5 นิ้ว

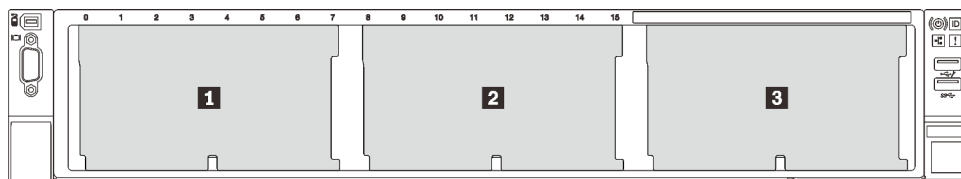
ทำตามคำแนะนำในส่วนนี้เพื่อติดตั้งเบ็คเพลนไดรฟ์ขนาด 2.5 นิ้วด้านหน้า

เกี่ยวกับงานนี้

เซิร์ฟเวอร์จะรองรับเบ็คเพลนไดรฟ์ขนาด 2.5 นิ้ว ประเภทต่างๆ ด้านล่าง สูงสุดสามตัว ตำแหน่งการติดตั้งเบ็คเพลนจะแตกต่างกัน ทั้งนี้ขึ้นอยู่กับประเภทและจำนวนของเบ็คเพลน

- เบ็คเพลน SAS/SATA 8-Bay ขนาด 2.5 นิ้ว
- เบ็คเพลน AnyBay ขนาด 2.5 นิ้ว 8 ช่อง
- เบ็คเพลนตัวขยาย SAS/SATA ขนาด 2.5 นิ้ว 24 ช่อง

ตารางต่อไปนี้จะแสดงกลุ่มเบ็คเพลนต่างๆ ที่รองรับ ติดตั้งเบ็คเพลนตามการกำหนดค่าเซิร์ฟเวอร์ของคุณ



รูปภาพ 54. การกำหนดหมายเลขเบ็คเพลนไดรฟ์

จำนวน แบ็คเพล ลน	แบ็คเพลน 1	แบ็คเพลน 2	แบ็คเพลน 3
1	<ul style="list-style-type: none"> SAS/SATA 8 ช่อง AnyBay 8 ช่อง 		
1	แบ็คเพลนตัวขยาย 24 ช่อง		
2	SAS/SATA 8 ช่อง	<ul style="list-style-type: none"> SAS/SATA 8 ช่อง AnyBay 8 ช่อง 	
	AnyBay 8 ช่อง	AnyBay 8 ช่อง	
3	SAS/SATA 8 ช่อง	SAS/SATA 8 ช่อง	<ul style="list-style-type: none"> SAS/SATA 8 ช่อง AnyBay 8 ช่อง
	AnyBay 8 ช่อง	AnyBay 8 ช่อง	AnyBay 8 ช่อง

ข้อควรพิจารณา:

- อ่าน “คู่มือการติดตั้ง” บนหน้าที่ 1 และ “รายการตรวจสอบความปลอดภัย” บนหน้าที่ 3 เพื่อให้แน่ใจว่าคุณจะทำงานได้อย่างปลอดภัย
- เพื่อป้องกันไม่ให้ข้อต่อไดรฟ์เสียหาย ตรวจสอบให้แน่ใจว่าฝาครอบด้านบนเซิร์ฟเวอร์อยู่ในตำแหน่งและปิดสนิททุกครั้งที่คุณติดตั้งและถอดไดรฟ์
- เพื่อให้แน่ใจว่ามีการระบายความร้อนของระบบอย่างเพียงพอ อย่าใช้งานเซิร์ฟเวอร์นานกว่าสองนาทิจนโดยไม่มีไดรฟ์หรือแผงครอบช่องใส่ไดรฟ์ติดตั้งอยู่ในช่องใส่แต่ละช่อง
- ก่อนจะทำการเปลี่ยนแปลงไดรฟ์ ตัวควบคุมไดรฟ์ (รวมถึงตัวควบคุมที่รวมอยู่บนส่วนประกอบแผงระบบ), แบ็คเพลนของไดรฟ์ หรือสายไดรฟ์ ให้สำรองข้อมูลที่สำคัญทั้งหมดที่เก็บอยู่บนไดรฟ์ก่อน

การดาวน์โหลดเฟิร์มแวร์และไดรเวอร์: คุณอาจต้องอัปเดตเฟิร์มแวร์หรือไดรเวอร์หลังจากเปลี่ยนส่วนประกอบ

- ไปที่ <https://datacentersupport.lenovo.com/products/servers/thinksystem/sr655v3/7d9e/downloads/driver-list/> เพื่อดูข้อมูลการอัปเดตเฟิร์มแวร์และไดรเวอร์ล่าสุดของเซิร์ฟเวอร์คุณ
- ไปที่ “ปรับปรุงเฟิร์มแวร์” ใน คู่มือผู้ใช้ หรือ คู่มือการกำหนดค่าระบบ สำหรับข้อมูลเพิ่มเติมเกี่ยวกับเครื่องมืออัปเดตเฟิร์มแวร์

ขั้นตอน

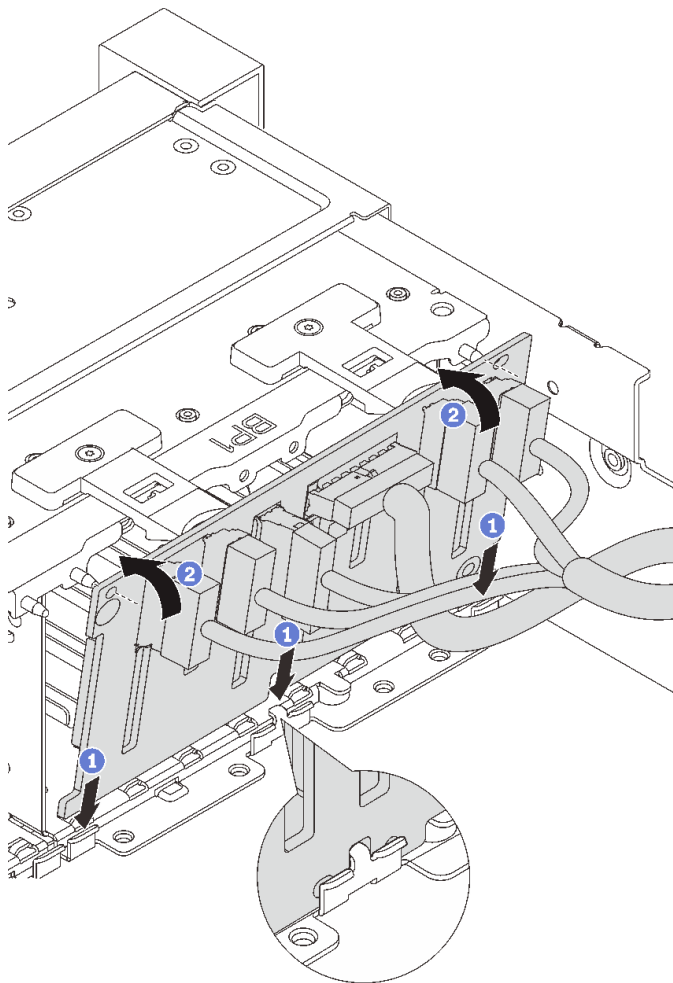
หมายเหตุ: หากเชื่อมต่อสายเข้ากับแบ็คเพลนได้ง่าย คุณสามารถทำตามขั้นตอนที่ 3 ก่อนขั้นตอนที่ 2 ได้

ขั้นตอนที่ 1. ให้นำบรรจุภัณฑ์ป้องกันไฟฟ้าสถิตที่บรรจุชิ้นส่วนตัวใหม่ไปสัมผัสกับพื้นผิวที่ไม่มีการทาสีด้านนอกของเซิร์ฟเวอร์ จากนั้น นำชิ้นส่วนตัวใหม่ดังกล่าวออกจากบรรจุภัณฑ์แล้ววางบนพื้นผิวที่มีการป้องกันไฟฟ้าสถิต

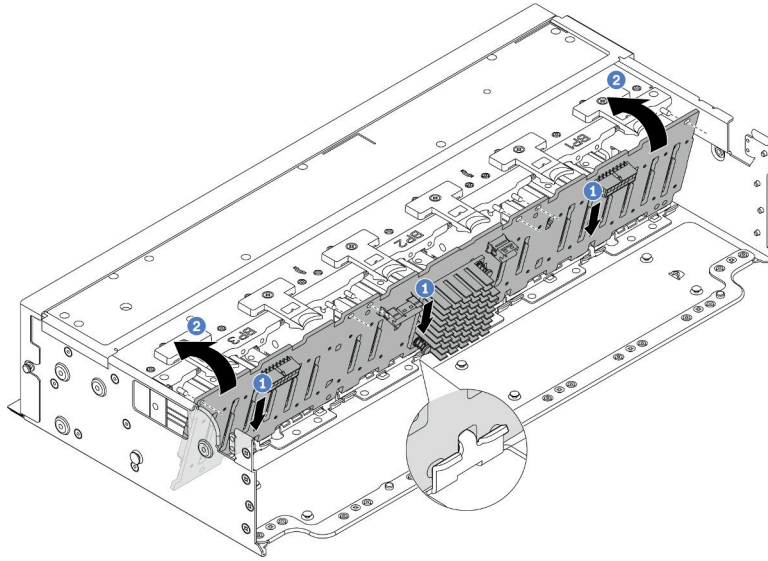
ขั้นตอนที่ 2. เชื่อมต่อสายกับชุดแบ็คเพลน ดู บทที่ 2 “การเดินสายภายใน” บนหน้าที่ 297

ขั้นตอนที่ 3. ติดตั้งแบ็คเพลนด้านหน้าของไดรฟ์ขนาด 2.5 นิ้ว

หมายเหตุ: แบ็คเพลนของคุณอาจแตกต่างจากภาพประกอบ ทั้งนี้ขึ้นอยู่กับแต่ละประเภท



รูปภาพ 55. การติดตั้งแบ็คเพลนไดรฟ์ขนาด 2.5 นิ้ว



รูปภาพ 56. การติดตั้งแบริคเพลนตัวขยาย 24 ช่อง

- a. ❶ จัดแนวด้านล่างของแบริคเพลนให้ตรงกับช่องเสียบของตัวเครื่อง แล้ววางแบริคเพลนลงในตัวเครื่อง
- b. ❷ หมุนแบริคเพลนไปที่ตำแหน่งแนวตั้ง จัดแนวด้านบนแบริคเพลนให้ตรงกับหมุดบนตัวเครื่อง แล้วกดแบริคเพลนลงให้เข้าที่ แถบปลดจะยึดแบริคเพลนให้เข้าที่

หลังจากดำเนินการเสร็จ

1. ติดตั้งไดรฟ์และฝาครอบทั้งหมด (หากมี) ในช่องใส่ไดรฟ์อีกครั้ง ดู [“ติดตั้งไดรฟ์แบบ Hot-swap”](#) บนหน้าที่ 112
2. ติดตั้งตัวครอบพัดลมกลับเข้าที่ ดู [“ติดตั้งตัวครอบพัดลมระบบ”](#) บนหน้าที่ 284
3. ติดตั้งแผ่นกันลมกลับเข้าที่ หากคุณถอดออก ดู [“ติดตั้งแผ่นกันลม”](#) บนหน้าที่ 36
4. ดำเนินการเปลี่ยนชิ้นส่วนให้เสร็จสมบูรณ์ ดู [“ดำเนินการเปลี่ยนชิ้นส่วนให้เสร็จสมบูรณ์”](#) บนหน้าที่ 295

วิดีโอสาธิต

[รับชมขั้นตอนบน YouTube](#)

ถอดแบริคเพลนของไดรฟ์ด้านหน้า ขนาด 3.5 นิ้ว

ทำตามคำแนะนำในส่วนนี้เพื่อถอดแบริคเพลนไดรฟ์ขนาด 3.5 นิ้ว ด้านหน้า

เกี่ยวกับงานนี้

ข้อควรพิจารณา:

- อ่าน “คู่มือการติดตั้ง” บนหน้าที่ 1 และ “รายการตรวจสอบความปลอดภัย” บนหน้าที่ 3 เพื่อให้แน่ใจว่าคุณจะทำงานได้อย่างปลอดภัย
- ปิดเซิร์ฟเวอร์และอุปกรณ์ต่อพ่วง แล้วถอดสายไฟและสายภายนอกทั้งหมดออก ดู “ปิดเซิร์ฟเวอร์” บนหน้าที่ 23
- ก่อนที่จะถอดหรือเปลี่ยนไดรฟ์ ตัวควบคุมไดรฟ์ (รวมถึงตัวควบคุมที่รวมอยู่บนส่วนประกอบแผงระบบ), แบ็คเพลนของไดรฟ์ หรือสายไดรฟ์ ให้สำรองข้อมูลที่สำคัญทั้งหมดที่เก็บอยู่บนไดรฟ์ก่อน
- ก่อนที่จะถอดส่วนประกอบใดๆ ของอาร์เรย์ RAID (ไดรฟ์ การ์ด RAID ฯลฯ) ให้สำรองข้อมูลการกำหนดค่า RAID ทั้งหมด
- หากจะต้องถอดไดรฟ์โซลิดสเทต NVMe ออกอย่างน้อยหนึ่งตัว ขอแนะนำให้ปิดใช้งานผ่านระบบปฏิบัติการก่อน
- เพื่อให้แน่ใจว่ามีการระบายความร้อนของระบบอย่างเพียงพอ อย่าใช้งานเซิร์ฟเวอร์เป็นเวลาสองนาทีก่อนที่ไดรฟ์หรือฝาครอบติดตั้งอยู่ในช่องใส่แต่ละช่อง

ขั้นตอน

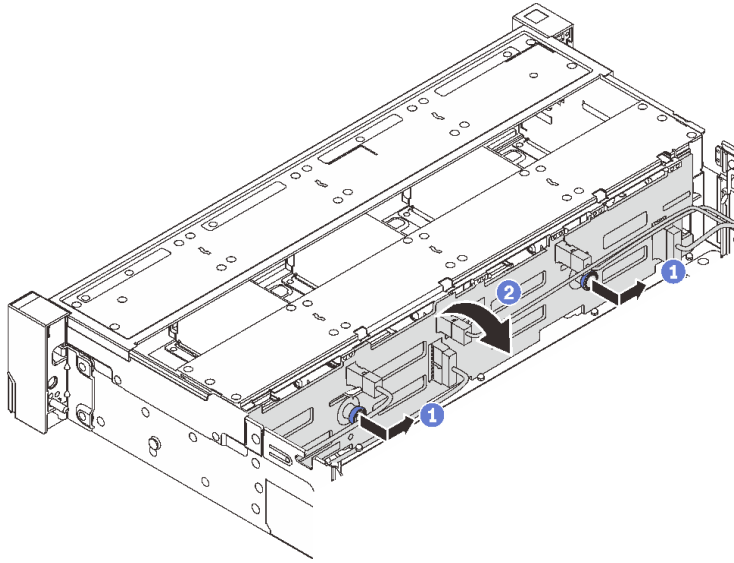
หมายเหตุ: หากถอดสายที่เชื่อมต่อกับแบ็คเพลนได้ง่าย คุณสามารถทำตามขั้นตอนที่ 3 ก่อนขั้นตอนที่ 2 ได้

ขั้นตอนที่ 1. เตรียมการสำหรับงานนี้

- ถอดไดรฟ์และแผงครอบที่ติดตั้งทั้งหมดออกจากช่องใส่ไดรฟ์ (หากมี) ดู “ถอดไดรฟ์แบบ Hot-swap” บนหน้าที่ 110
- หากเซิร์ฟเวอร์ติดตั้งอยู่ในตู้แร็ค ให้เลื่อนเซิร์ฟเวอร์ออกจากรางเลื่อนของแร็คเพื่อให้มีที่เข้าถึงฝาครอบด้านหลัง หรือถอดเซิร์ฟเวอร์ออกจากแร็ค ดู “ถอดเซิร์ฟเวอร์ออกจากแร็ค” บนหน้าที่ 24
- ถอดฝาครอบด้านบน ดู “ถอดฝาครอบด้านบน” บนหน้าที่ 291
- ถอดตัวครอบพัดลมระบบออกก่อน เพื่อให้ทำงานได้ง่ายขึ้น ดู “ถอดตัวครอบพัดลมระบบ” บนหน้าที่ 283
- ถอดแผ่นกันอากาศ หากจำเป็น ดู “ถอดแผ่นกันอากาศ” บนหน้าที่ 33

ขั้นตอนที่ 2. ถอดแบ็คเพลนไดรฟ์ขนาด 3.5 นิ้ว

หมายเหตุ: แบ็คเพลนของคุณอาจแตกต่างจากภาพประกอบ ทั้งนี้ขึ้นอยู่กับแต่ละประเภท



รูปภาพ 57. การถอดแบ็คเพลนไดรฟ์ขนาด 3.5 นิ้ว

- a. ❶ ดึงปลั๊กเจอร์ออก จากนั้นค่อยๆ เลื่อนแบ็คเพลนไปทางด้านข้างตามภาพ
- b. ❷ หมุนแบ็คเพลนลงเพื่อปลดออกจากขอเกี่ยวสี่ตัวบนตัวเครื่อง แล้วจึงยกแบ็คเพลนออกจากตัวเครื่องอย่างระมัดระวัง

ขั้นตอนที่ 3. จัดบันทึกการเชื่อมต่อสายต่างๆ บนแบ็คเพลนจากนั้นถอดสายทั้งหมดออกจากชุดแบ็คเพลน

หลังจากดำเนินการเสร็จ

หากคุณได้รับคำแนะนำให้ส่งคืนส่วนประกอบหรืออุปกรณ์เสริม ให้ปฏิบัติตามคำแนะนำที่มาพร้อมบรรจุภัณฑ์ทั้งหมด และให้ใช้บรรจุภัณฑ์ใดๆ ที่ส่งมอบให้กับคุณเพื่อการจัดส่ง

วิดีโอสาธิต

[รับชมขั้นตอนบน YouTube](#)

ติดตั้งแบ็คเพลนไดรฟ์ด้านหน้าขนาด 3.5 นิ้ว

ทำตามคำแนะนำในส่วนนี้เพื่อติดตั้งแบ็คเพลนไดรฟ์ขนาด 3.5 นิ้วด้านหน้า

เกี่ยวกับงานนี้

เซิร์ฟเวอร์จะรองรับหนึ่งในแบ็คเพลนดังต่อไปนี้ ขั้นตอนการติดตั้งสำหรับแบ็คเพลนจะเหมือนกัน

- แเบ็คเพลน 8 x SAS/SATA ขนาด 3.5 นิ้ว
- แเบ็คเพลน 12 x SAS/SATA ขนาด 3.5 นิ้ว
- แเบ็คเพลน 12 x AnyBay ขนาด 3.5 นิ้ว
- แเบ็คเพลนตัวขยาย 12 x SAS/SATA ขนาด 3.5 นิ้ว

ข้อควรพิจารณา:

- อ่าน “คู่มือการติดตั้ง” บนหน้าที่ 1 และ “รายการตรวจสอบความปลอดภัย” บนหน้าที่ 3 เพื่อให้แน่ใจว่าคุณจะทำงานได้อย่างปลอดภัย
- เพื่อป้องกันไม่ให้ขั้วต่อไดรฟ์เสียหาย ตรวจสอบให้แน่ใจว่าฝาครอบด้านบนเซิร์ฟเวอร์อยู่ในตำแหน่งและปิดสนิททุกครั้งที่คุณติดตั้งและถอดไดรฟ์
- เพื่อให้แน่ใจว่ามีภาระระบายความร้อนของระบบอย่างเพียงพอ อย่าใช้งานเซิร์ฟเวอร์นานกว่าสองนาทิจนโดยไม่มีไดรฟ์หรือแผงครอบช่องใส่ไดรฟ์ติดตั้งอยู่ในช่องใส่แต่ละช่อง
- ก่อนจะทำการเปลี่ยนแปลงไดรฟ์ ตัวควบคุมไดรฟ์ (รวมถึงตัวควบคุมที่รวมอยู่บนส่วนประกอบแผงระบบ), แเบ็คเพลนของไดรฟ์ หรือสายไดรฟ์ ให้สำรองข้อมูลที่สำคัญทั้งหมดที่เก็บอยู่บนไดรฟ์ก่อน

การดาวน์โหลดเฟิร์มแวร์และไดรเวอร์: คุณอาจต้องอัปเดตเฟิร์มแวร์หรือไดรเวอร์หลังจากเปลี่ยนส่วนประกอบ

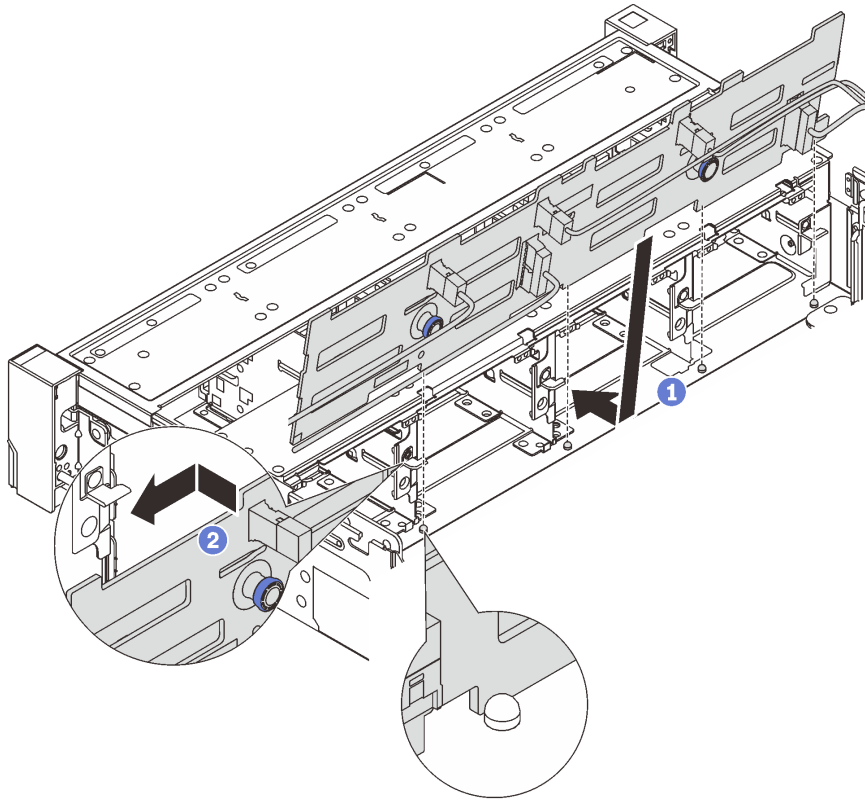
- ไปที่ <https://datacentersupport.lenovo.com/products/servers/thinksystem/sr655v3/7d9e/downloads/driver-list/> เพื่อดูข้อมูลการอัปเดตเฟิร์มแวร์และไดรเวอร์ล่าสุดของเซิร์ฟเวอร์ของคุณ
- ไปที่ “ปรับปรุงเฟิร์มแวร์” ใน *คู่มือผู้ใช้* หรือ *คู่มือการกำหนดค่าระบบ* สำหรับข้อมูลเพิ่มเติมเกี่ยวกับเครื่องมืออัปเดตเฟิร์มแวร์

ขั้นตอน

หมายเหตุ: หากเชื่อมต่อสายเข้ากับแบ็คเพลนได้ง่าย คุณสามารถทำตามขั้นตอนที่ 3 ก่อนขั้นตอนที่ 2 ได้

- ขั้นตอนที่ 1. ให้นำบรรจุภัณฑ์ป้องกันไฟฟ้าสถิตที่บรรจุชิ้นส่วนตัวใหม่ไปสัมผัสกับพื้นผิวที่ไม่มีการทำงานด้านนอกของเซิร์ฟเวอร์ จากนั้น นำชิ้นส่วนตัวใหม่ดังกล่าวออกจากบรรจุภัณฑ์แล้ววางบนพื้นผิวที่มีการป้องกันไฟฟ้าสถิต
- ขั้นตอนที่ 2. เชื่อมต่อสายกับชุดแบ็คเพลน ดู [บทที่ 2 “การเดินสายภายใน” บนหน้าที่ 297](#)
- ขั้นตอนที่ 3. ติดตั้งแบ็คเพลนไดรฟ์ขนาด 3.5 นิ้ว

หมายเหตุ: แบ็คเพลนของคุณอาจแตกต่างจากภาพประกอบ ทั้งนี้ขึ้นอยู่กับแต่ละประเภท



รูปภาพ 58. การติดตั้งแบ็คเพลนไดรฟ์ขนาด 3.5 นิ้ว

- a. ① จัดแนวแบ็คเพลนให้ตรงกับตัวเครื่อง และวางลงในตัวเครื่อง จากนั้น ดันแบ็คเพลนให้เข้าที่โดยให้เอียงไปทางด้านหลังเล็กน้อย
- b. ② หมุนแบ็คเพลนไปยังตำแหน่งแนวตั้งเพื่อตรวจสอบให้แน่ใจว่าขอกเกี่ยวทั้งสี่ชุดบนตัวเครื่องลอดผ่านรูที่สอดคล้องกันในชุดแบ็คเพลน จากนั้น เลื่อนชุดแบ็คเพลนตัวใหม่ตามภาพจนกว่าจะยึดเข้าที่

หลังจากดำเนินการเสร็จ

1. ติดตั้งไดรฟ์และฝาครอบทั้งหมด (หากมี) ในช่องใส่ไดรฟ์อีกครั้ง ดู [“ติดตั้งไดรฟ์แบบ Hot-swap”](#) บนหน้าที่ 112
2. ติดตั้งตัวครอบปิดลมกลับเข้าที่ ดู [“ติดตั้งตัวครอบปิดลมระบบ”](#) บนหน้าที่ 284
3. ติดตั้งแผ่นกันลมกลับเข้าที่ หากคุณถอดออก ดู [“ติดตั้งแผ่นกันลม”](#) บนหน้าที่ 36
4. ดำเนินการเปลี่ยนชิ้นส่วนให้เสร็จสมบูรณ์ ดู [“ดำเนินการเปลี่ยนชิ้นส่วนให้เสร็จสมบูรณ์”](#) บนหน้าที่ 295

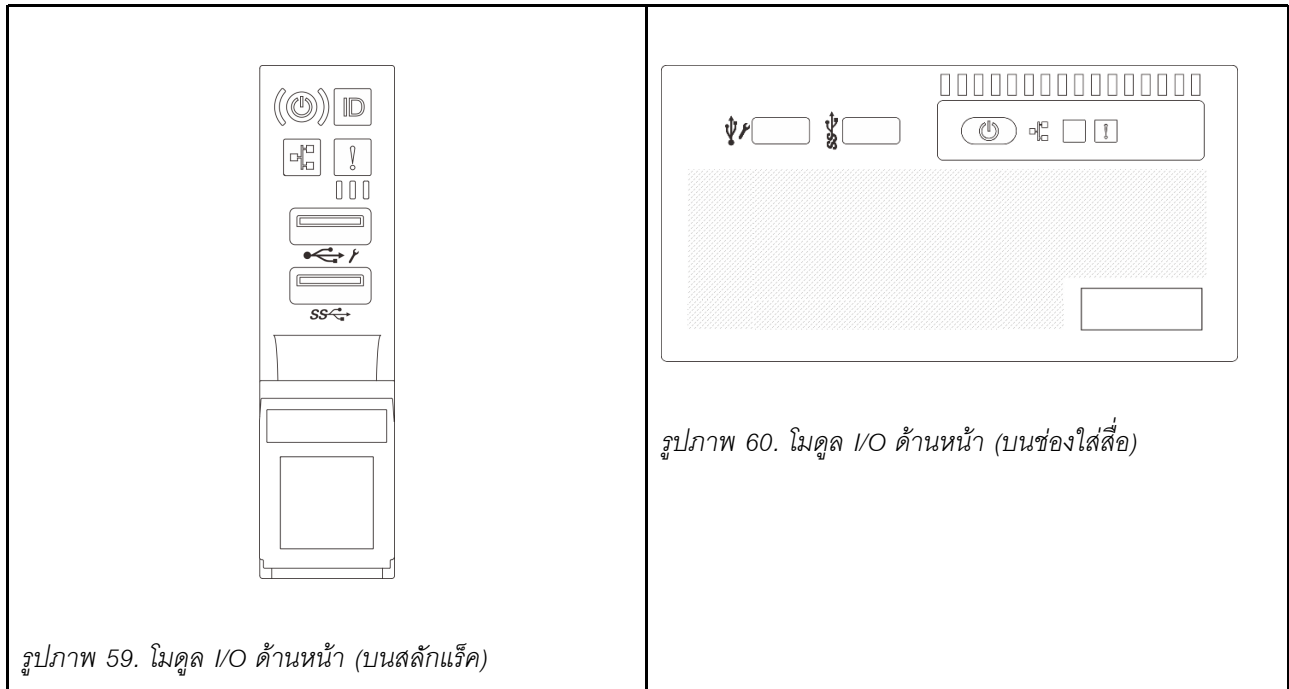
วิดีโอสาธิต

การเปลี่ยนโมดูล I/O ด้านหน้า

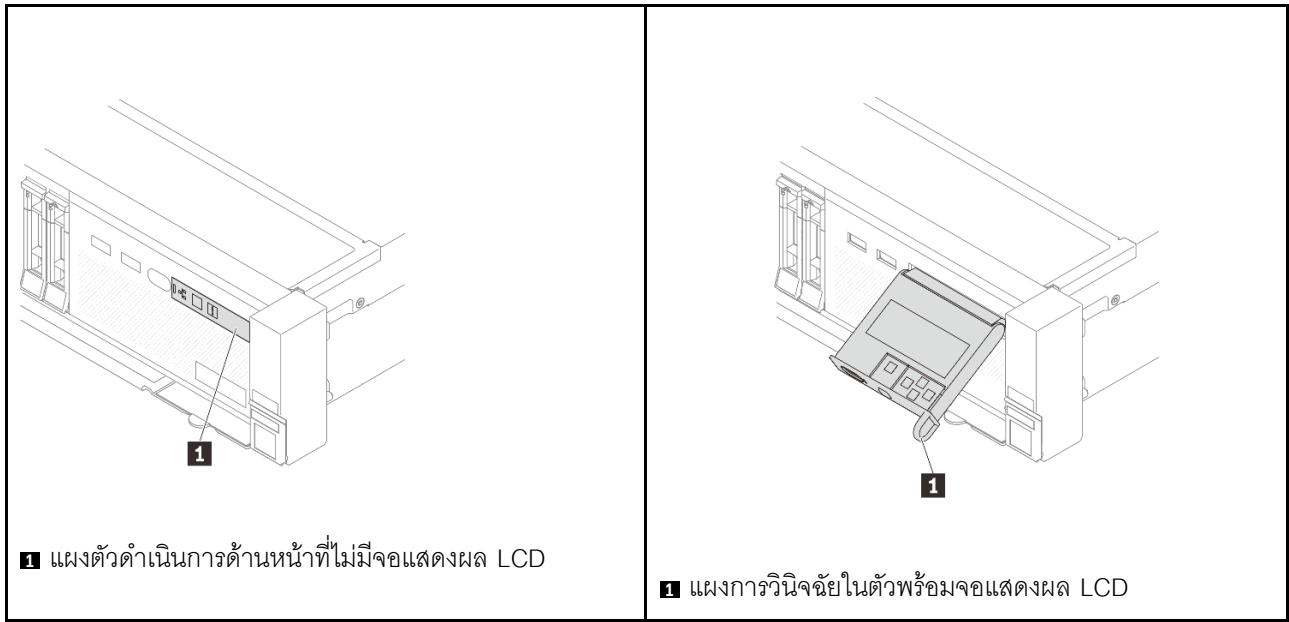
ทำตามคำแนะนำในส่วนนี้เพื่อถอดและติดตั้งโมดูล I/O ด้านหน้า

โมดูล I/O ด้านหน้าอาจแตกต่างกันในแต่ละรุ่น โมดูล I/O ด้านหน้าสำหรับรุ่นส่วนใหญ่จะอยู่บนสลักแร็ค โมดูล I/O ด้านหน้าบนช่องเชื่อมต่อสี่รอกับเฉพาะในรุ่นเซิร์ฟเวอร์ต่อไปนี้เท่านั้น:

- รุ่นเซิร์ฟเวอร์ที่มีช่องใส่ไดรฟ์ด้านหน้า ขนาด 2.5 นิ้ว แปดช่อง
- รุ่นเซิร์ฟเวอร์ที่มีช่องใส่ไดรฟ์ด้านหน้า ขนาด 2.5 นิ้ว สิบหกช่อง



โมดูล I/O ด้านหน้าบนช่องใส่สี่รอกมีสองประเภท ส่วนนี้ใช้โมดูล I/O ด้านหน้าที่มีแผงตัวดำเนินการด้านหน้าเป็นตัวอย่างในภาพประกอบ ขั้นตอนจะเหมือนกันสำหรับโมดูล I/O ด้านหน้าอื่นๆ



ในการเปลี่ยนโมดูล I/O ด้านหน้าบนสล็อตแร็คด้านขวา โปรดดู “การเปลี่ยนสล็อตผู้แร็ค” บนหน้าที่ 199

ในการเปลี่ยนส่วนโมดูล I/O ด้านหน้าบนช่องเชื่อมต่อสื่อ:

- “ถอดโมดูล I/O ด้านหน้า” บนหน้าที่ 96
- “ติดตั้งโมดูล I/O ด้านหน้า” บนหน้าที่ 99

ถอดโมดูล I/O ด้านหน้า

ทำตามคำแนะนำในส่วนนี้เพื่อถอดโมดูล I/O ด้านหน้า

เกี่ยวกับงานนี้

ข้อควรพิจารณา:

- อ่าน “คู่มือการติดตั้ง” บนหน้าที่ 1 และ “รายการตรวจสอบความปลอดภัย” บนหน้าที่ 3 เพื่อให้แน่ใจว่าคุณจะทำงานได้อย่างปลอดภัย
- ปิดเซิร์ฟเวอร์และอุปกรณ์ต่อพ่วง แล้วถอดสายไฟและสายภายนอกทั้งหมดออก ดู “ปิดเซิร์ฟเวอร์” บนหน้าที่ 23
- ป้องกันการสัมผัสไฟฟ้าสถิตที่อาจทำให้ระบบหยุดการทำงานและสูญเสียข้อมูลได้ ด้วยการเก็บส่วนประกอบที่ไวต่อไฟฟ้าสถิตไว้ในบรรจุภัณฑ์แบบมีการป้องกันไฟฟ้าสถิตจนถึงเวลาทำการติดตั้ง และใช้งานอุปกรณ์เหล่านี้ด้วยสายรัดข้อมือป้องกันการคายประจุไฟฟ้าสถิตหรือระบบเดินสายดินอื่นๆ

ขั้นตอน

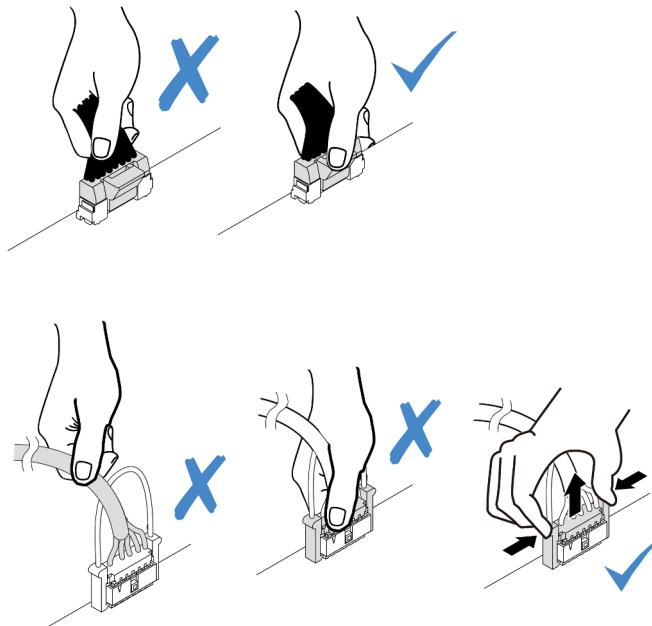
ขั้นตอนที่ 1. เตรียมการสำหรับงานนี้

- a. ถอดฝานิรภัยออกก่อน หากติดตั้งไว้ ดู “ถอดฝานิรภัย” บนหน้าที่ 256
- b. หากเซิร์ฟเวอร์ติดตั้งอยู่ในตู้แร็ค ให้เลื่อนเซิร์ฟเวอร์ออกจากรางเลื่อนของแร็คเพื่อให้มีที่เข้าถึงฝาครอบด้านหลัง หรือถอดเซิร์ฟเวอร์ออกจากแร็ค ดู “ถอดเซิร์ฟเวอร์ออกจากแร็ค” บนหน้าที่ 24
- c. ถอดฝาครอบด้านบน ดู “ถอดฝาครอบด้านบน” บนหน้าที่ 291
- d. ถอดแผ่นกันลม ดู “ถอดแผ่นกันอากาศ” บนหน้าที่ 33

ขั้นตอนที่ 2. ถอดสายโมดูล I/O ด้านหน้าออกจากแผงโปรเซสเซอร์

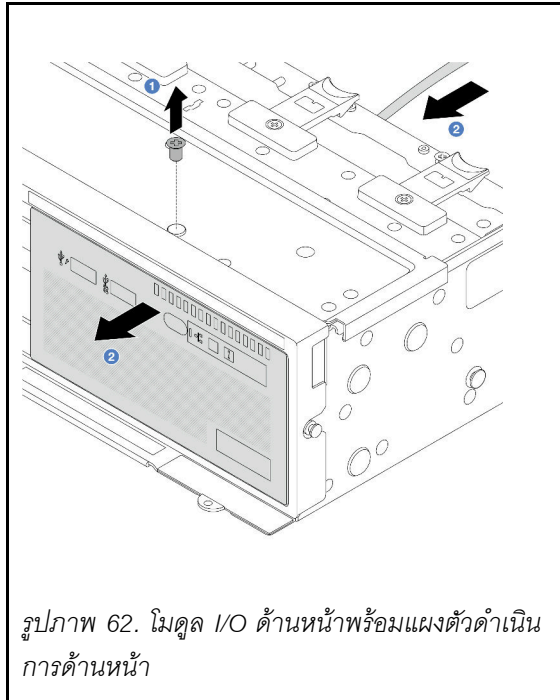
หมายเหตุ:

- หากคุณจำเป็นต้องถอดสายออกจากส่วนประกอบแผงระบบ ให้ปลดสลักทั้งหมดหรือแถบปลดแถบบนหัวต่อสายออกก่อน การไม่ปลดแถบก่อนถอดสายออกจะสร้างความเสียหายแก่ช่องเสียบสายบนส่วนประกอบแผงระบบ ช่องเสียบสายที่ชำรุดเสียหายอาจทำให้ต้องเปลี่ยนแผงโปรเซสเซอร์หรือแผง I/O ระบบ
- หัวต่อบนส่วนประกอบแผงระบบของคุณอาจดูแตกต่างไปจากหัวต่อในภาพประกอบ แต่มีขั้นตอนการถอดเหมือนกัน
 1. กดแถบปลดเพื่อปลดหัวต่อ
 2. ปลดหัวต่อออกจากช่องเสียบสาย

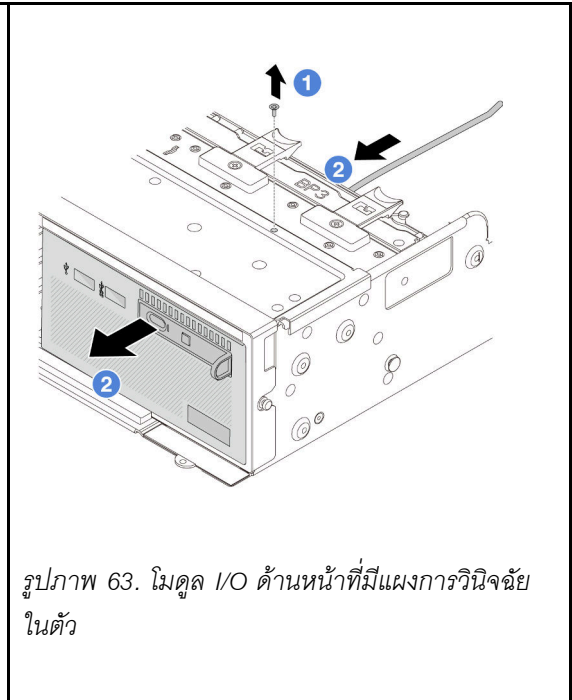


รูปภาพ 61. การถอดสายออกจากส่วนประกอบแผงระบบ

ขั้นตอนที่ 3. ถอดโมดูล I/O ด้านหน้าออกจากตัวเครื่องส่วนหน้า



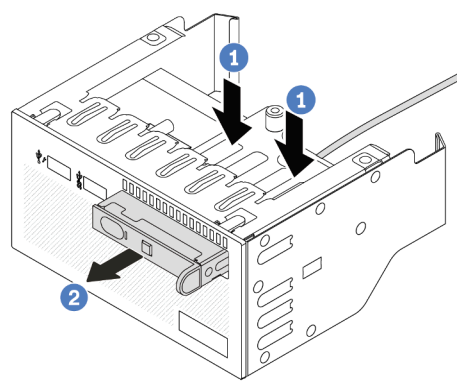
รูปภาพ 62. โมดูล I/O ด้านหน้าพร้อมแผงตัวดำเนินการด้านหน้า



รูปภาพ 63. โมดูล I/O ด้านหน้าที่มีแผงการวินิจฉัยในตัว

- a. ❶ ถอดสกรูที่ยึดโมดูล I/O ด้านหน้า
- b. ❷ เลื่อนช่องใส่สล็อตออกจากตัวเครื่องด้านหน้า

ขั้นตอนที่ 4. (ขั้นตอนเสริม) หากคุณเปลี่ยนแผงการวินิจฉัยในตัว ให้ถอดแผงการวินิจฉัยออกจากโมดูล I/O ด้านหน้า



รูปภาพ 64. การถอดแผงการวินิจฉัยในตัว

- a. ❶ กดคลิปลงตามภาพ
- b. ❷ ดึงแผงการวินิจฉัยโดยจับที่ที่จับเพื่อถอดออกจากส่วนประกอบ

หลังจากดำเนินการเสร็จ

หากคุณได้รับคำแนะนำให้ส่งคืนส่วนประกอบหรืออุปกรณ์เสริม ให้ปฏิบัติตามคำแนะนำที่มาพร้อมบรรจุภัณฑ์ทั้งหมด และให้ใช้บรรจุภัณฑ์ใดๆ ที่ส่งมอบให้กับคุณเพื่อการจัดส่ง

วิดีโอสาธิต

[รับชมขั้นตอนบน YouTube](#)

ติดตั้งโมดูล I/O ด้านหน้า

ทำตามคำแนะนำในส่วนนี้เพื่อติดตั้งโมดูล I/O ด้านหน้า

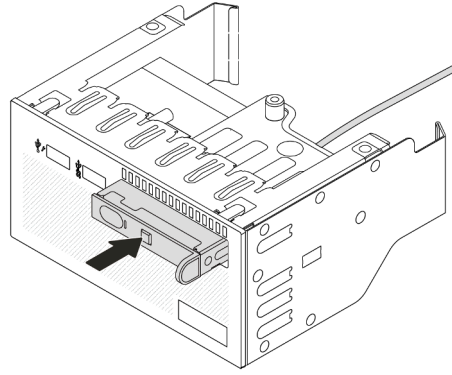
เกี่ยวกับงานนี้

ข้อควรพิจารณา:

- อ่าน “คู่มือการติดตั้ง” บนหน้าที่ 1 และ “รายการตรวจสอบความปลอดภัย” บนหน้าที่ 3 เพื่อให้แน่ใจว่าคุณจะทำงานได้อย่างปลอดภัย
- ปิดเซิร์ฟเวอร์และอุปกรณ์ต่อพ่วง แล้วถอดสายไฟและสายภายนอกทั้งหมดออก ดู “ปิดเซิร์ฟเวอร์” บนหน้าที่ 23
- ป้องกันการสัมผัสไฟฟ้าสถิตที่อาจทำให้ระบบหยุดการทำงานและสูญเสียข้อมูลได้ ด้วยการเก็บส่วนประกอบที่ไวต่อไฟฟ้าสถิตไว้ในบรรจุภัณฑ์แบบมีการป้องกันไฟฟ้าสถิตจนถึงเวลาทำการติดตั้ง และใช้งานอุปกรณ์เหล่านี้ด้วยสายรัดข้อมือป้องกันการคายประจุไฟฟ้าสถิตหรือระบบเดินสายดินอื่นๆ

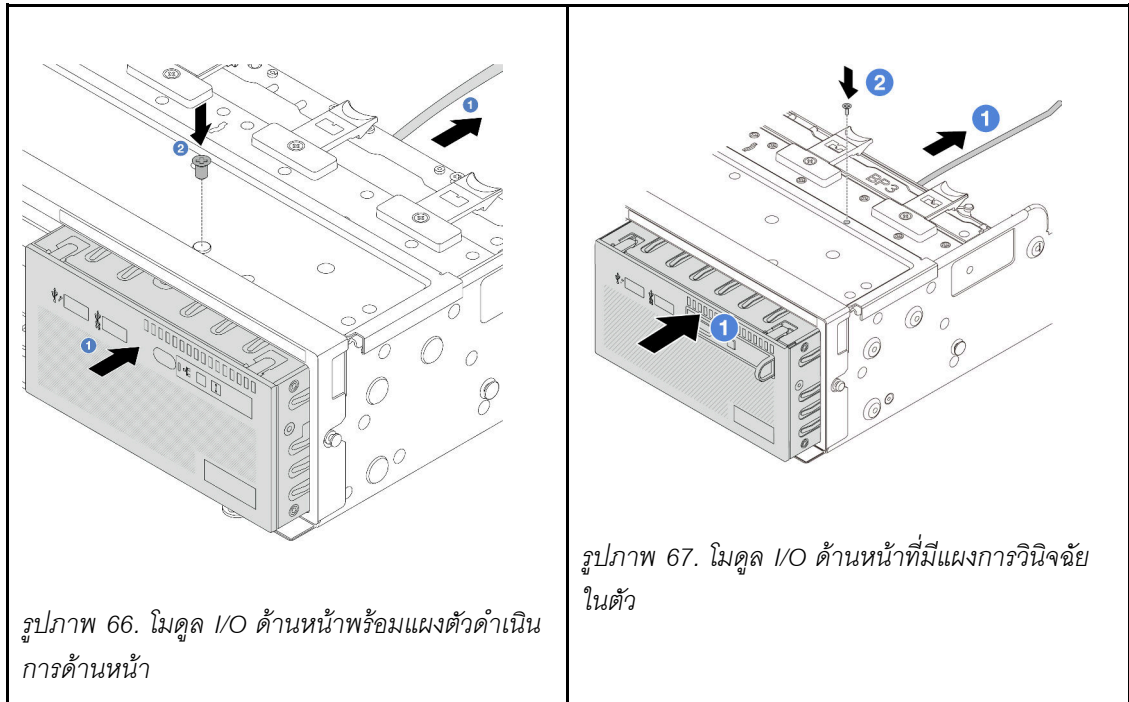
ขั้นตอน

- ขั้นตอนที่ 1. ให้นำบรรจุภัณฑ์ป้องกันไฟฟ้าสถิตที่บรรจุชิ้นส่วนตัวใหม่ไปสัมผัสกับพื้นผิวที่ไม่มีการทาสีด้านนอกของเซิร์ฟเวอร์ จากนั้น นำชิ้นส่วนตัวใหม่ดังกล่าวออกจากบรรจุภัณฑ์แล้ววางบนพื้นผิวที่มีการป้องกันไฟฟ้าสถิต
- ขั้นตอนที่ 2. (ขั้นตอนเสริม) หากคุณเปลี่ยนแผงการวินิจฉัยในตัว ให้เสียบแผงการวินิจฉัยเข้ากับโมดูล I/O ด้านหน้า ตรวจสอบให้แน่ใจว่าเสียบแผงเข้าไปยังส่วนประกอบเข้าที่แล้ว



รูปภาพ 65. การติดตั้งแผงการวินิจฉัยในตัว

ขั้นตอนที่ 3. ติดตั้งโมดูล I/O ด้านหน้า



รูปภาพ 66. โมดูล I/O ด้านหน้าพร้อมแผงตัวดำเนินการด้านหน้า

รูปภาพ 67. โมดูล I/O ด้านหน้าที่มีแผงการวินิจฉัยในตัว

- a. ① เสียบโมดูล I/O ด้านหน้าเข้ากับตัวเครื่องด้านหน้า
- b. ② ขันสกรูเพื่อยึดโมดูล I/O ด้านหน้าให้เข้าที่

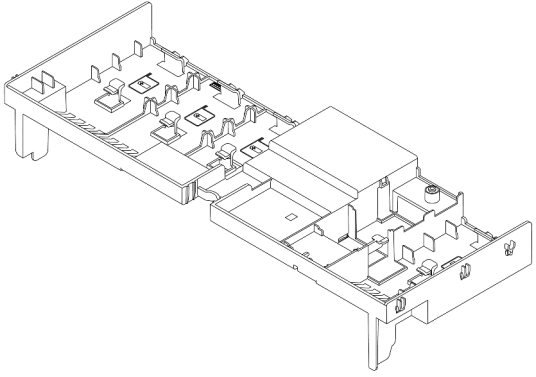
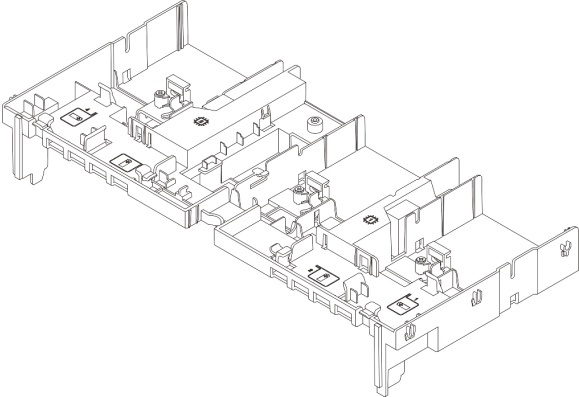
หลังจากดำเนินการเสร็จ

1. เชื่อมต่อสายโมดูล I/O ด้านหน้ากับแผงโปรเซสเซอร์ ดู บทที่ 2 “การเดินทางภายใน” บนหน้าที่ 297
2. ดำเนินการเปลี่ยนชิ้นส่วนให้เสร็จสมบูรณ์ ดู “ดำเนินการเปลี่ยนชิ้นส่วนให้เสร็จสมบูรณ์” บนหน้าที่ 295

การเปลี่ยน GPU

ทำตามคำแนะนำในส่วนนี้เพื่อถอดและติดตั้งอะแดปเตอร์ GPU

- “ถอดอะแดปเตอร์ GPU” บนหน้าที่ 102
- “ติดตั้งอะแดปเตอร์ GPU” บนหน้าที่ 105

แผ่นกันอากาศ	อะแดปเตอร์ GPU ที่รองรับ
 <p>รูปภาพ 68. แผ่นกันลมมาตรฐาน</p>	ความยาวครึ่งหนึ่ง, แบบต่ำ, แบบกว้างปกติ:
 <p>รูปภาพ 69. แผ่นกันลม GPU</p>	ความสูงปกติ, ความยาวปกติ, กว้างสองเท่า

ถอดอะแดปเตอร์ GPU

ทำตามคำแนะนำในส่วนนี้เพื่อถอดอะแดปเตอร์ GPU

เกี่ยวกับงานนี้

ข้อควรพิจารณา:

- อ่าน “คู่มือการติดตั้ง” บนหน้าที่ 1 และ “รายการตรวจสอบความปลอดภัย” บนหน้าที่ 3 เพื่อให้แน่ใจว่าคุณจะทำงานได้อย่างปลอดภัย
- ปิดเซิร์ฟเวอร์และอุปกรณ์ต่อพ่วง แล้วถอดสายไฟและสายภายนอกทั้งหมดออก ดู “ปิดเซิร์ฟเวอร์” บนหน้าที่ 23
- ป้องกันการสัมผัสไฟฟ้าสถิตที่อาจทำให้ระบบหยุดการทำงานและสูญเสียข้อมูลได้ ด้วยการเก็บส่วนประกอบที่ไวต่อไฟฟ้าสถิตไว้ในบรรจุภัณฑ์แบบมีการป้องกันไฟฟ้าสถิตจนถึงเวลาทำการติดตั้ง และใช้งานอุปกรณ์เหล่านี้ด้วยสายรัดข้อมือป้องกันการคายประจุไฟฟ้าสถิตหรือระบบเดินสายดินอื่นๆ
- อะแดปเตอร์ GPU อาจแตกต่างจากภาพประกอบในหัวข้อนี้ ทั้งนี้ขึ้นอยู่กับแต่ละประเภท

ขั้นตอน

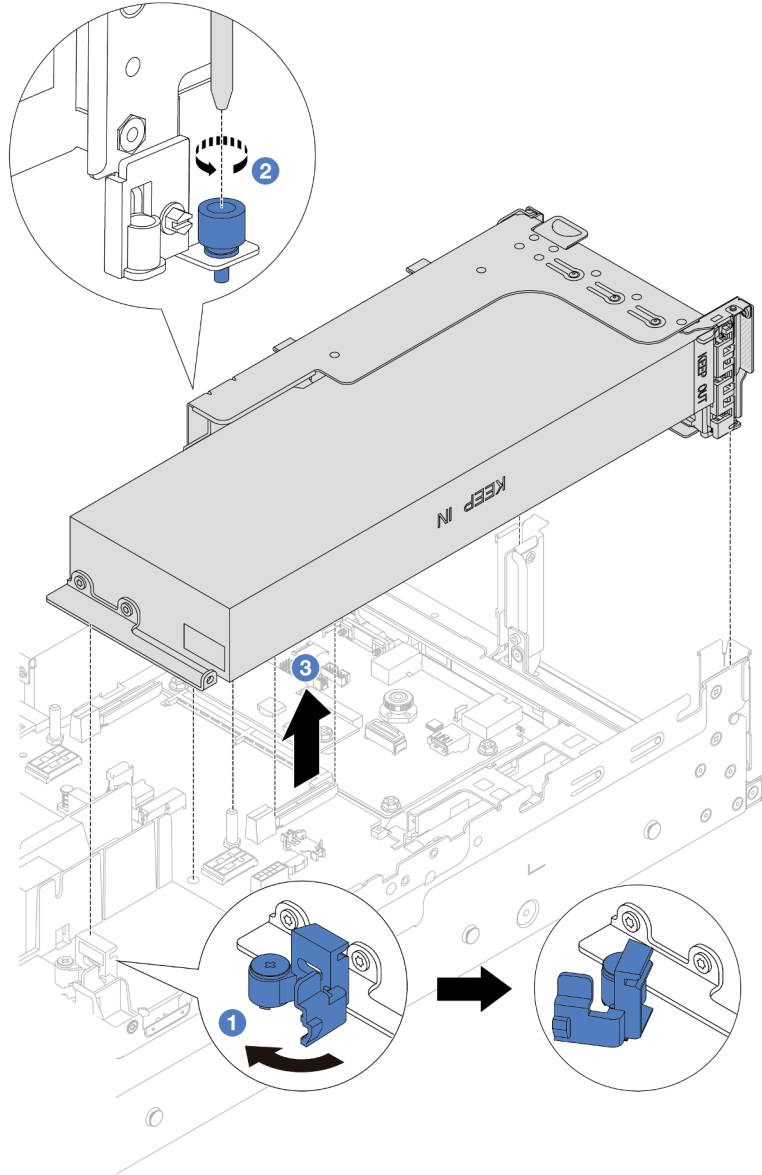
ขั้นตอนที่ 1. เตรียมการสำหรับงานนี้

- a. หากเซิร์ฟเวอร์ติดตั้งอยู่ในตู้แร็ค ให้เลื่อนเซิร์ฟเวอร์ออกจากรางเลื่อนของแร็คเพื่อให้มีที่เข้าถึงฝาครอบด้านหลัง หรือถอดเซิร์ฟเวอร์ออกจากแร็ค ดู “ถอดเซิร์ฟเวอร์ออกจากแร็ค” บนหน้าที่ 24
- b. ถอดฝาครอบด้านบน ดู “ถอดฝาครอบด้านบน” บนหน้าที่ 291

ขั้นตอนที่ 2. ถอดส่วนประกอบตัวยกที่ติดตั้งอะแดปเตอร์ GPU ออก

อะแดปเตอร์ GPU บนส่วนประกอบตัวยก 1 หรือ 2

หมายเหตุ: ภาพประกอบต่อไปนี้จะใช้ส่วนประกอบตัวยก 1 เป็นตัวอย่าง ขั้นตอนการเปลี่ยนจะเหมือนกันกับส่วนประกอบตัวยก 2



รูปภาพ 70. การถอดส่วนประกอบตัวยก 1 ที่มีอะแดปเตอร์ GPU

- a. ❶ เปิดสายยูสึ้นน้ำเงินบนแผ่นกั้นลม GPU
- b. ❷ คลายสกรูที่ยึดส่วนประกอบตัวยกออก
- c. ❸ จับที่บริเวณขอบของส่วนประกอบตัวยก แล้วค่อยๆ ยกขึ้นตรงๆ เพื่อนำออกจากแชสซี

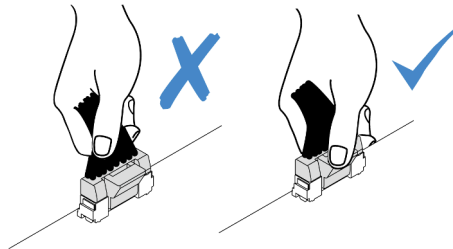
อะแดปเตอร์ GPU บนส่วนประกอบตัวยก 3

- a. เปิดสายยูสึ้นน้ำเงินบนแผ่นกั้นลม GPU
- b. ยกส่วนประกอบตัวยก 3 ขึ้นเล็กน้อย แล้วถอดแผงกั้นลมออก ดู [“ถอดแผ่นกั้นอากาศ” บนหน้าที่ 33](#)

c. ถอดสายด้วยก 3 และอะแดปเตอร์ GPU ออกจากแผงโปรเซสเซอร์

หมายเหตุ:

- หากคุณจำเป็นต้องถอดสายออกจากส่วนประกอบแผงระบบ ให้ปลดสลักทั้งหมดหรือแถบปลดแถบบนขั้วต่อสายออกก่อน การไม่ปลดแถบก่อนถอดสายออกจะสร้างความเสียหายแก่ช่องเสียบสายบนส่วนประกอบแผงระบบ ช่องเสียบสายที่ชำรุดเสียหายอาจทำให้ต้องเปลี่ยนแผงโปรเซสเซอร์หรือแผง I/O ระบบ
- ขั้วต่อบนส่วนประกอบแผงระบบของคุณอาจดูแตกต่างไปจากขั้วต่อในภาพประกอบ แต่มีขั้นตอนการถอดเหมือนกัน
 1. กดแถบปลดเพื่อปลดขั้วต่อ
 2. ปลดขั้วต่อออกจากช่องเสียบสาย

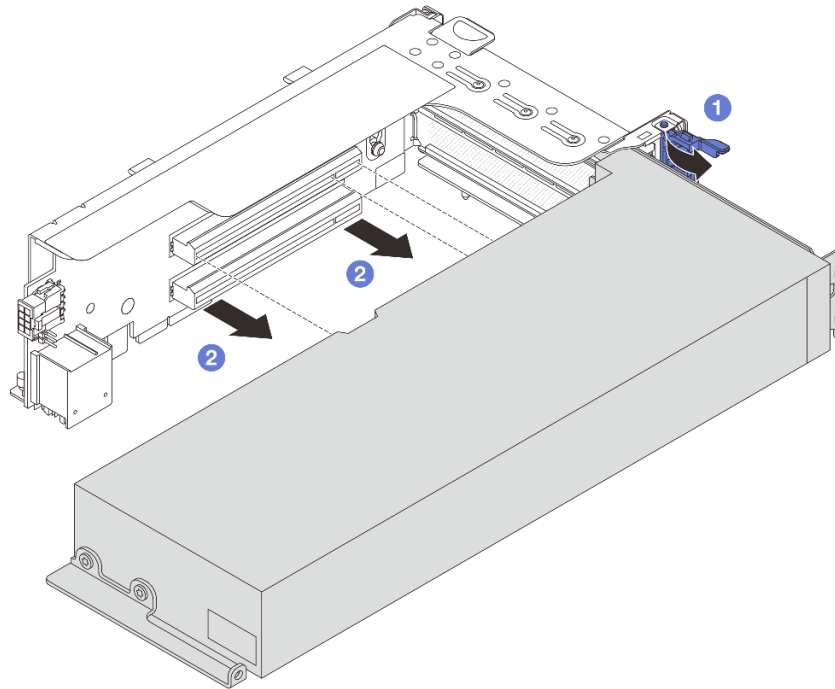


รูปภาพ 71. การถอดสายออกจากส่วนประกอบแผงระบบ

d. ถอดส่วนประกอบด้วยก 3 ดู “ถอดส่วนประกอบด้วยกด้านหลัง” บนหน้าที่ 157

ขั้นตอนที่ 3. ถอดสายไฟออกจากอะแดปเตอร์ GPU

ขั้นตอนที่ 4. ถอดอะแดปเตอร์ GPU ออกจากโครงยึดด้วยก



รูปภาพ 72. การถอดอะแดปเตอร์ GPU

- a. ① หมุนสลักตัวยึดอะแดปเตอร์ GPU ไปที่ตำแหน่งเปิด
- b. ② จับที่ขอบของอะแดปเตอร์ GPU และค่อยๆ ดึงออกจากช่องเสียบ PCIe

หลังจากดำเนินการเสร็จ

หากคุณได้รับคำแนะนำให้ส่งคืนส่วนประกอบหรืออุปกรณ์เสริม ให้ปฏิบัติตามคำแนะนำที่มาพร้อมบรรจุภัณฑ์ทั้งหมด และให้ใช้บรรจุภัณฑ์ใดๆ ที่ส่งมอบให้กับคุณเพื่อการจัดส่ง

วิดีโอสาธิต

[รับชมขั้นตอนบน YouTube](#)

ติดตั้งอะแดปเตอร์ GPU

ทำตามคำแนะนำในส่วนนี้เพื่อติดตั้งอะแดปเตอร์ GPU

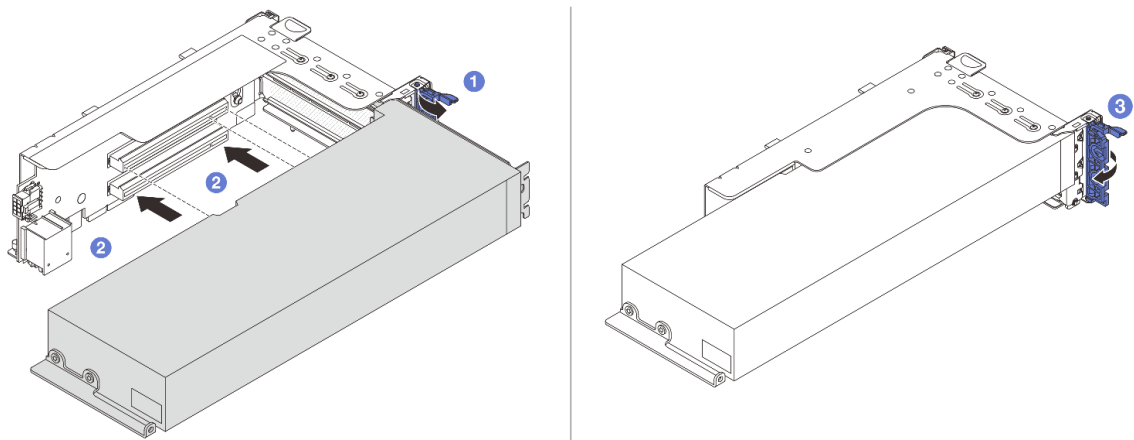
เกี่ยวกับงานนี้

ข้อควรพิจารณา:

- อ่าน “คู่มือการติดตั้ง” บนหน้าที่ 1 และ “รายการตรวจสอบความปลอดภัย” บนหน้าที่ 3 เพื่อให้แน่ใจว่าคุณจะทำงานได้อย่างปลอดภัย
- ปิดเซิร์ฟเวอร์และอุปกรณ์ต่อพ่วง แล้วถอดสายไฟและสายภายนอกทั้งหมดออก ดู “ปิดเซิร์ฟเวอร์” บนหน้าที่ 23
- ป้องกันการสัมผัสไฟฟ้าสถิตที่อาจทำให้ระบบหยุดการทำงานและสูญเสียข้อมูลได้ ด้วยการเก็บส่วนประกอบที่ไวต่อไฟฟ้าสถิตไว้ในบรรจุภัณฑ์แบบมีการป้องกันไฟฟ้าสถิตจนถึงเวลาทำการติดตั้ง และใช้งานอุปกรณ์เหล่านี้ด้วยสายรัดข้อมือป้องกันการคายประจุไฟฟ้าสถิตหรือระบบเดินสายดินอื่นๆ
- รองรับอะแดปเตอร์ GPU บนเซิร์ฟเวอร์บางรุ่นโดยมีข้อกำหนด ดู “กฎการระบายความร้อน” บนหน้าที่ 17
- อะแดปเตอร์ GPU ทั้งหมดที่จะติดตั้งต้องเหมือนกัน

ขั้นตอน

- ขั้นตอนที่ 1. ให้นำบรรจุภัณฑ์ป้องกันไฟฟ้าสถิตที่บรรจุชิ้นส่วนตัวใหม่ไปสัมผัสกับพื้นผิวที่ไม่มีกรทำสีด้านนอกของเซิร์ฟเวอร์ จากนั้น นำชิ้นส่วนตัวใหม่ดังกล่าวออกจากบรรจุภัณฑ์แล้ววางบนพื้นผิวที่มีการป้องกันไฟฟ้าสถิต
- ขั้นตอนที่ 2. ค้นหาช่องเสียบ PCIe ที่เหมาะสมสำหรับอะแดปเตอร์ GPU ตัวใหม่ ดู “ช่องเสียบ PCIe และอะแดปเตอร์ PCIe” บนหน้าที่ 10
- ขั้นตอนที่ 3. ติดตั้งอะแดปเตอร์ GPU เข้ากับช่องเสียบ PCIe บนการ์ดตัวยก

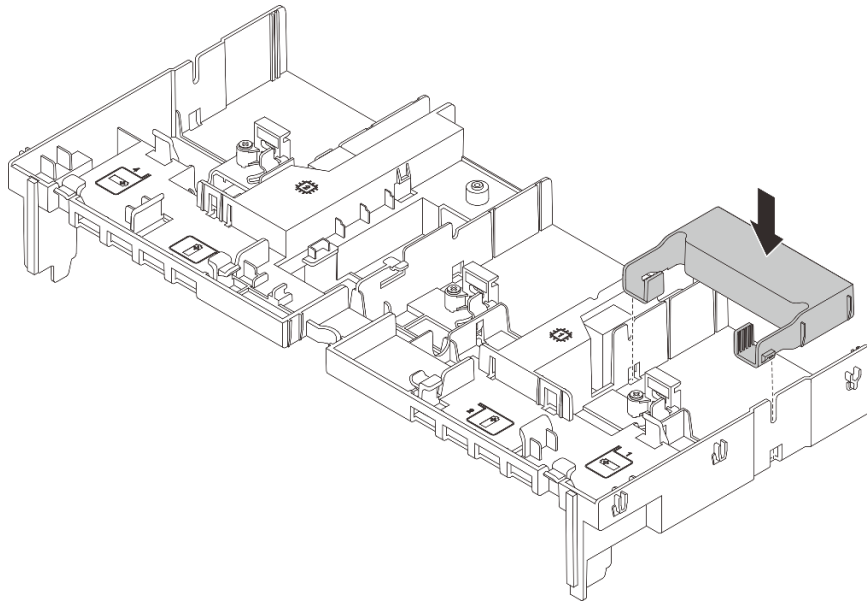


รูปภาพ 73. การติดตั้งอะแดปเตอร์ GPU

- 1 เปิดสลักสีน้ำเงินบนตัวครอบตัวยก
- 2 จัดแนวอะแดปเตอร์ GPU ให้ตรงกับช่องเสียบ PCIe บนการ์ดตัวยก แล้วค่อยๆ กดอะแดปเตอร์ GPU เป็นแนวตรงลงในช่องจนกว่าจะเข้าที่แน่นดี
- 3 ปิดสลักสีน้ำเงิน

- ขั้นตอนที่ 4. เชื่อมต่อสายไฟ GPU เข้ากับอะแดปเตอร์ GPU ดู บทที่ 2 “การเดินทางภายใน” บนหน้าที่ 297
- ขั้นตอนที่ 5. (ขั้นตอนเสริม) ติดตั้งแผ่นกันลมเสริมบนแผ่นกันลม GPU

หมายเหตุ: หากต้องติดตั้งอะแดปเตอร์ GPU FHFL แบบกว้างปกติ แต่ช่องเสียบที่อยู่ติดกันจะเว้นว่างเอาไว้หรือติดตั้งพร้อมกันกับอะแดปเตอร์แบบครึ่งความยาว ต้องติดตั้งแผ่นกันลมเสริมบนแผ่นกันลม GPU ก่อน

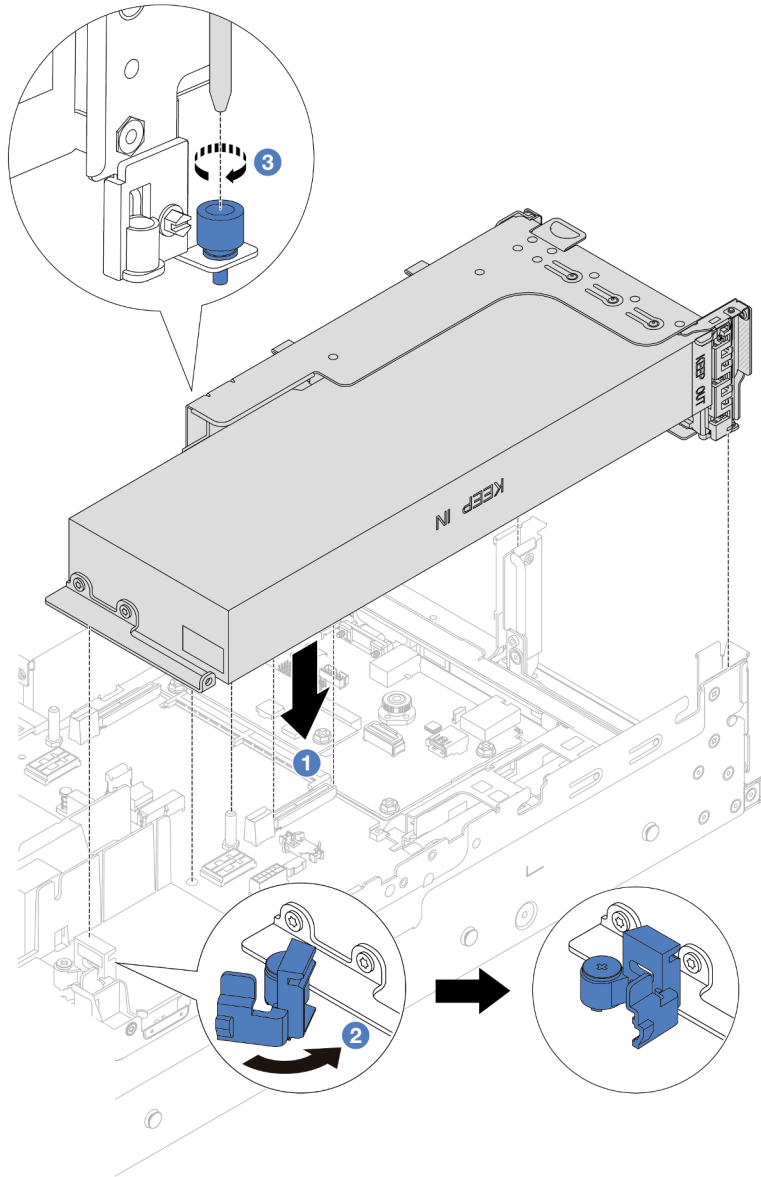


รูปภาพ 74. การติดตั้งแผ่นกันลมเสริม

- ขั้นตอนที่ 6. ติดตั้งส่วนประกอบตัวยกที่มีอะแดปเตอร์ GPU

อะแดปเตอร์ GPU บนส่วนประกอบตัวยก 1 หรือ 2

หมายเหตุ: ภาพประกอบต่อไปนี้จะใช้ส่วนประกอบตัวยก 1 เป็นตัวอย่าง ขั้นตอนการเปลี่ยนจะเหมือนกันกับส่วนประกอบตัวยก 2



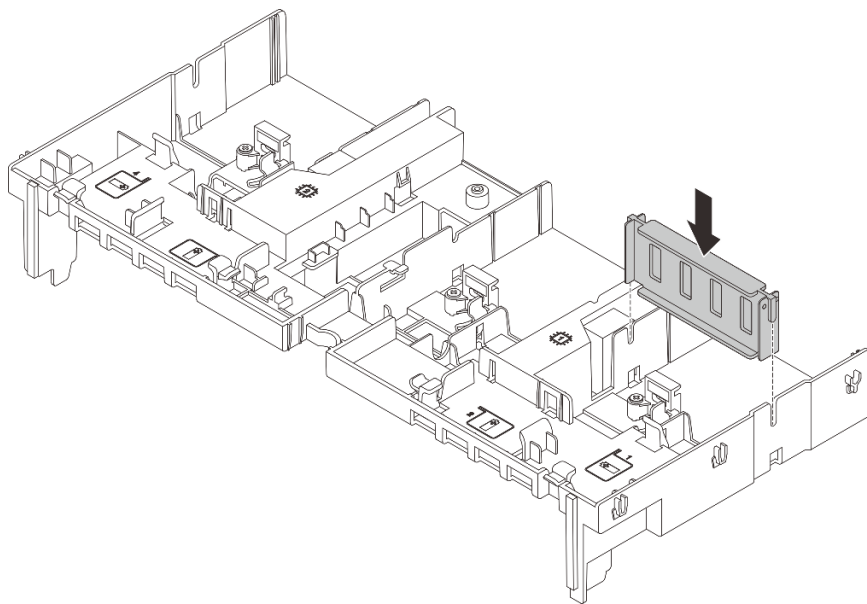
รูปภาพ 75. การติดตั้งส่วนประกอบตัวยก 1 ที่มีอะแดปเตอร์ GPU

- a. ❶ จัดแนวการ์ดตัวยกให้ตรงกับช่องเสียบ PCIe บนแผงโปรเซสเซอร์ ค่อยๆ กดการ์ดตัวยกเป็นแนวตรงลงในช่องจนกว่าจะเข้าที่แน่นดี
- b. ❷ เปิดสลักสีน้ำเงินบนแผ่นกั้นลม GPU และยึดปลายอะแดปเตอร์ GPU ให้เข้าที่ จากนั้น ให้ปิดสลักสีน้ำเงิน
- c. ❸ ชันสกรูให้แน่นเพื่อยึดตัวครอบตัวยก

อะแดปเตอร์ GPU บนส่วนประกอบตัวยก 3

- a. เชื่อมต่อสายจากตัวยก 3 และอะแดปเตอร์ GPU เข้ากับแผงโปรเซสเซอร์ ดู บทที่ 2 “การเดินสายภายใน” บนหน้าที่ 297
- b. ติดตั้งแผ่นกันลม GPU ดู “ติดตั้งแผ่นกันลม” บนหน้าที่ 36
- c. ติดตั้งส่วนประกอบตัวยก 3 ดู “ติดตั้งส่วนประกอบตัวยกด้านหลัง” บนหน้าที่ 169
- d. เปิดสลักสีน้ำเงินบนแผ่นกันลม GPU และยึดปลายอะแดปเตอร์ GPU ให้เข้าที่ จากนั้น ให้ปิดสลักสีน้ำเงิน

ขั้นตอนที่ 7. (ขั้นตอนเสริม) หากไม่มีการติดตั้งอะแดปเตอร์ GPU ในช่องเสียบบางช่อง ให้ติดตั้งแผงครอบบนแผ่นกันลม GPU



รูปภาพ 76. การติดตั้งแผงครอบแผ่นกันลม GPU

หลังจากดำเนินการเสร็จ

ดำเนินการเปลี่ยนชิ้นส่วนให้เสร็จสมบูรณ์ ดู “ดำเนินการเปลี่ยนชิ้นส่วนให้เสร็จสมบูรณ์” บนหน้าที่ 295

วิดีโอสาธิต

[รับชมขั้นตอนบน YouTube](#)

การเปลี่ยนไดรฟ์แบบ Hot-swap

ทำตามคำแนะนำในส่วนนี้เพื่อถอดและติดตั้งไดรฟ์แบบ Hot-swap คุณสามารถถอดหรือติดตั้งไดรฟ์แบบ Hot-swap ได้โดยไม่ต้องปิดเซิร์ฟเวอร์ ซึ่งช่วยให้คุณหลีกเลี่ยงปัญหาการทำงานที่หยุดชะงักของระบบได้

- “ถอดไดรฟ์แบบ Hot-swap” บนหน้าที่ 110
- “ติดตั้งไดรฟ์แบบ Hot-swap” บนหน้าที่ 112

หมายเหตุ:

- คำว่า “ไดรฟ์แบบ Hot-swap” หมายถึงประเภทของไดรฟ์ฮาร์ดดิสก์แบบ Hot-swap และไดรฟ์โซลิดสเตตแบบ Hot-swap และไดรฟ์ NVMe แบบ Hot-swap ที่รองรับทั้งหมด
- ใช้เอกสารใดๆ ที่มากับไดรฟ์ แล้วปฏิบัติตามคำแนะนำเหล่านั้นนอกเหนือจากคำแนะนำในหัวข้อนี้ ตรวจสอบให้แน่ใจว่าคุณมีสายต่างๆ และอุปกรณ์อื่นครบตามที่ระบุไว้ในเอกสารที่มากับไดรฟ์
- ความสมบูรณ์ของการรบกวนทางแม่เหล็กไฟฟ้า (EMI) และการระบายความร้อนของเซิร์ฟเวอร์ได้รับการปกป้องโดยการปิดหรือใช้งานช่องใส่ไดรฟ์ทั้งหมด ช่องใส่ไดรฟ์ที่ว่างจะต้องปิดไว้ด้วยแผงป้องกัน EMI หรือใส่แผงครอบไดรฟ์เมื่อทำการติดตั้งไดรฟ์ ให้เก็บแผงครอบไดรฟ์ที่ถอดออกไว้เพื่อในกรณีที่ถอดไดรฟ์และต้องใช้แผงครอบไดรฟ์เพื่อปิด
- เพื่อป้องกันไม่ให้ขั้วต่อไดรฟ์เสียหาย ตรวจสอบให้แน่ใจว่าฝาครอบด้านบนอยู่ในตำแหน่งและปิดสนิททุกครั้งที่คุณติดตั้งและถอดไดรฟ์

ถอดไดรฟ์แบบ Hot-swap

ทำตามคำแนะนำในส่วนนี้เพื่อถอดไดรฟ์แบบ Hot-swap

เกี่ยวกับงานนี้

ข้อควรพิจารณา:

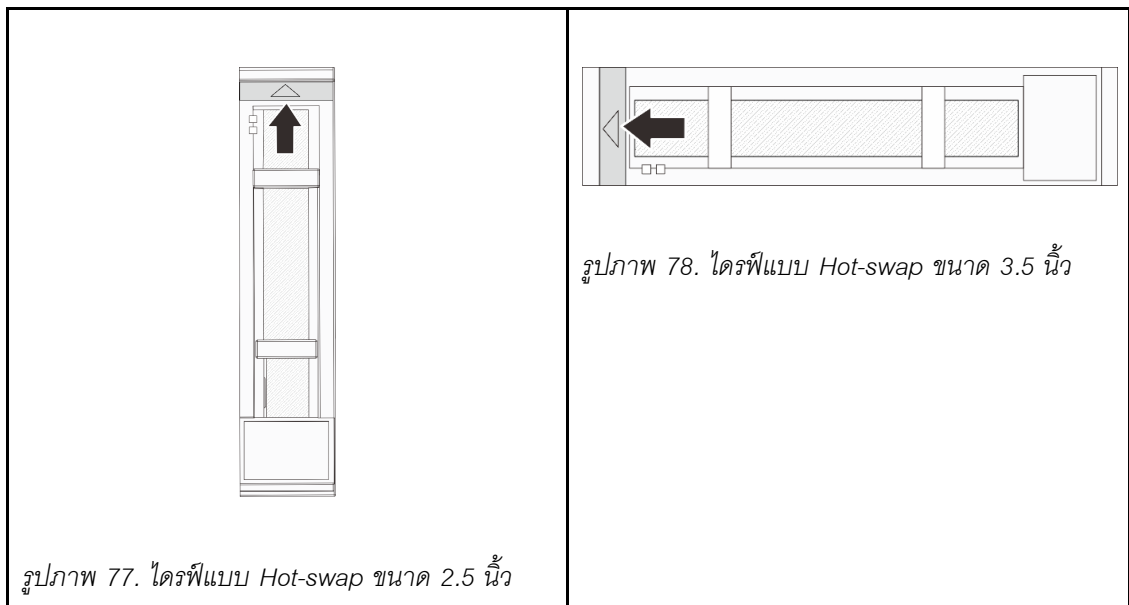
- อ่าน “คู่มือการติดตั้ง” บนหน้าที่ 1 และ “รายการตรวจสอบความปลอดภัย” บนหน้าที่ 3 เพื่อให้แน่ใจว่าคุณจะทำงานได้อย่างปลอดภัย
- เพื่อป้องกันไม่ให้ขั้วต่อไดรฟ์เสียหาย ตรวจสอบให้แน่ใจว่าฝาครอบด้านบนเซิร์ฟเวอร์อยู่ในตำแหน่งและปิดสนิททุกครั้งที่คุณติดตั้งและถอดไดรฟ์
- ก่อนจะถอดหรือเปลี่ยนไดรฟ์ ตรวจสอบไดรฟ์ (รวมถึงตัวควบคุมที่รวมอยู่บนส่วนประกอบแผงระบบ), แบ็คเพลนของไดรฟ์ หรือสายไดรฟ์ ให้สำรองข้อมูลที่สำคัญทั้งหมดที่เก็บอยู่บนไดรฟ์ก่อน

- ก่อนที่จะถอดส่วนประกอบใดๆ ของอาร์เรย์ RAID (ไดรฟ์ การ์ด RAID ฯลฯ) ให้สำรองข้อมูลการกำหนดค่า RAID ทั้งหมด
- หากจะต้องถอดไดรฟ์โซลิดสเตต NVMe ออกอย่างน้อยหนึ่งตัว ขอแนะนำให้ปิดใช้งานผ่านระบบปฏิบัติการก่อน
- เพื่อให้แน่ใจว่ามีการระบายความร้อนของระบบอย่างเพียงพอ อย่าใช้งานเซิร์ฟเวอร์เป็นเวลาสองนาทีก่อนที่ขึ้นไปโดยไม่มีไดรฟ์หรือฝาครอบติดตั้งอยู่ในช่องใส่แต่ละช่อง

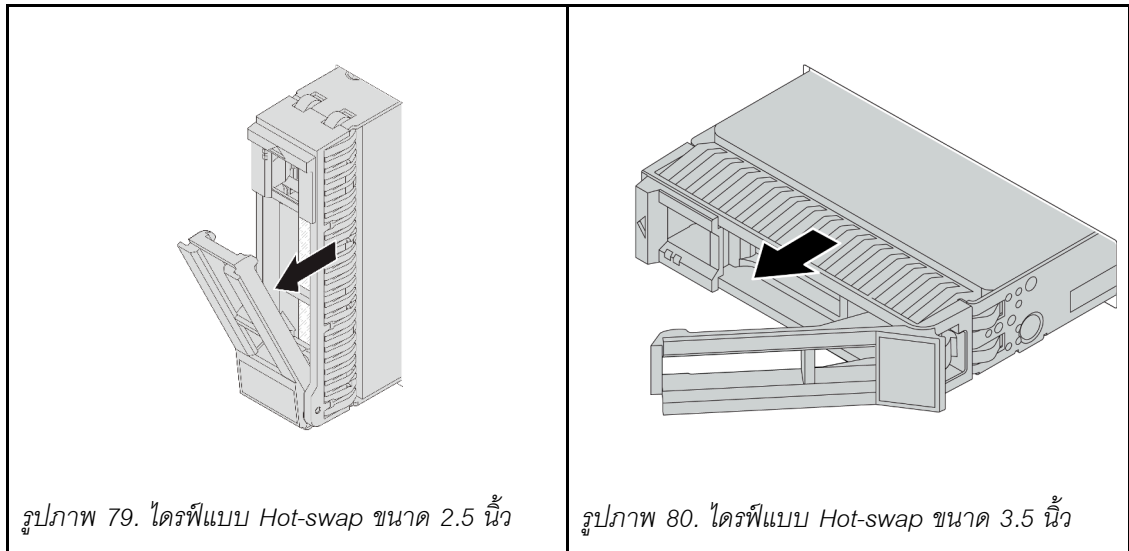
หมายเหตุ: ตรวจสอบให้แน่ใจว่าคุณมีแผงครอบช่องใส่ไดรฟ์ หากช่องใส่ไดรฟ์บางช่องต้องว่างเปล่าหลังการถอด

ขั้นตอน

- ขั้นตอนที่ 1. ถอดฝานิรภัยออกก่อน หากติดตั้งไว้ ดู “ถอดฝานิรภัย” บนหน้าที 256
- ขั้นตอนที่ 2. เลื่อนสลักปลดล็อกเพื่อปลดล็อกที่จับไดรฟ์



- ขั้นตอนที่ 3. จับที่จับและเลื่อนไดรฟ์ออกจากช่องใส่ไดรฟ์



รูปภาพ 79. ไดรฟ์แบบ Hot-swap ขนาด 2.5 นิ้ว

รูปภาพ 80. ไดรฟ์แบบ Hot-swap ขนาด 3.5 นิ้ว

หลังจากดำเนินการเสร็จ

1. ติดตั้งไดรฟ์หรือแผงครอบไดรฟ์ใหม่เพื่อครอบช่องใส่ไดรฟ์ ดู “ติดตั้งไดรฟ์แบบ Hot-swap” บนหน้าที่ 112
2. หากคุณได้รับคำแนะนำให้ส่งคืนส่วนประกอบหรืออุปกรณ์เสริม ให้ปฏิบัติตามคำแนะนำที่มาพร้อมบรรจุภัณฑ์ทั้งหมด และให้ใช้บรรจุภัณฑ์ใดๆ ที่ส่งมอบให้กับคุณเพื่อการจัดส่ง

วิดีโอสาธิต

รับชมขั้นตอนบน YouTube

ติดตั้งไดรฟ์แบบ Hot-swap

ทำตามคำแนะนำในส่วนนี้เพื่อติดตั้งไดรฟ์แบบ Hot-swap

เกี่ยวกับงานนี้

ข้อควรพิจารณา:

- อ่าน “คู่มือการติดตั้ง” บนหน้าที่ 1 และ “รายการตรวจสอบความปลอดภัย” บนหน้าที่ 3 เพื่อให้แน่ใจว่าคุณจะทำงานได้อย่างปลอดภัย
- เพื่อป้องกันไม่ให้ข้อต่อไดรฟ์เสียหาย ตรวจสอบให้แน่ใจว่าฝาครอบด้านบนเซิร์ฟเวอร์อยู่ในตำแหน่งและปิดสนิททุกครั้งที่คุณติดตั้งและถอดไดรฟ์
- เพื่อให้แน่ใจว่ามีการระบายความร้อนของระบบอย่างเพียงพอ อย่าใช้งานเซิร์ฟเวอร์นานกว่าสองนาทิจนโดยไม่มีไดรฟ์หรือแผงครอบช่องใส่ไดรฟ์ติดตั้งอยู่ในช่องใส่แต่ละช่อง

สำหรับรายการอุปกรณ์ที่รองรับ โปรดดู <https://serverproven.lenovo.com>

การดาวน์โหลดเฟิร์มแวร์และไดรเวอร์: คุณอาจต้องอัปเดตเฟิร์มแวร์หรือไดรเวอร์หลังจากเปลี่ยนส่วนประกอบ

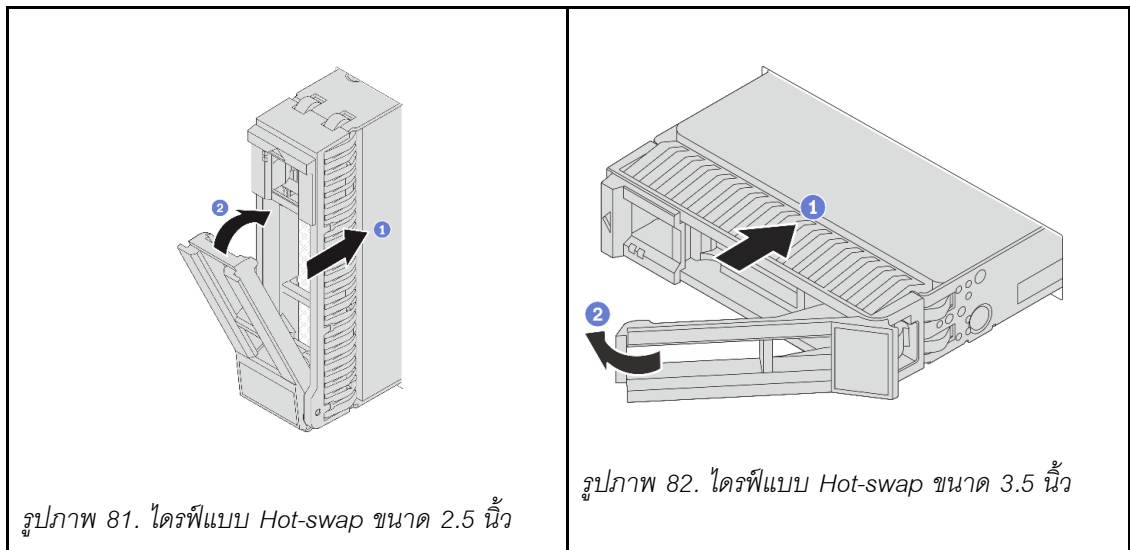
- ไปที่ <https://datacentersupport.lenovo.com/products/servers/thinksystem/sr655v3/7d9e/downloads/driver-list/> เพื่อดูข้อมูลการอัปเดตเฟิร์มแวร์และไดรเวอร์ล่าสุดของเซิร์ฟเวอร์ของคุณ
- ไปที่ “ปรับปรุงเฟิร์มแวร์” ใน คู่มือผู้ใช้ หรือ คู่มือการกำหนดค่าระบบ สำหรับข้อมูลเพิ่มเติมเกี่ยวกับเครื่องมืออัปเดตเฟิร์มแวร์

ขั้นตอน

ขั้นตอนที่ 1. ให้นำบรรจุภัณฑ์ป้องกันไฟฟ้าสถิตที่บรรจุชิ้นส่วนตัวใหม่ไปสัมผัสกับพื้นผิวที่ไม่มีการทาสีด้านนอกของเซิร์ฟเวอร์ จากนั้น นำชิ้นส่วนตัวใหม่ดังกล่าวออกจากบรรจุภัณฑ์แล้ววางบนพื้นผิวที่มีการป้องกันไฟฟ้าสถิต

ขั้นตอนที่ 2. ติดตั้งไดรฟ์ลงในช่องใส่ไดรฟ์

- 1 ตรวจสอบให้แน่ใจว่าที่จับถาดไดรฟ์อยู่ในตำแหน่งเปิด เลื่อนไดรฟ์ลงในช่องใส่ไดรฟ์จนกว่าจะยึดเข้าที่
- 2 ปิดที่จับถาดไดรฟ์เพื่อล็อกไดรฟ์เข้าที่



ขั้นตอนที่ 3. ตรวจสอบ LED แสดงสถานะไดรฟ์เพื่อตรวจสอบว่าไดรฟ์กำลังทำงานอย่างถูกต้อง

- หาก LED สีเหลืองที่แสดงสถานะของไดรฟ์ติดสว่างอย่างต่อเนื่อง แสดงว่าไดรฟ์ดังกล่าวบกพร่องและต้องเปลี่ยน
- หาก LED สีเขียวที่แสดงกิจกรรมของไดรฟ์กะพริบ แสดงว่ากำลังมีการเข้าถึงไดรฟ์

ขั้นตอนที่ 4. ดำเนินการติดตั้งไดรฟ์แบบ Hot-swap เพิ่มเติมต่อไป หากจำเป็น

หลังจากดำเนินการเสร็จ

1. ติดตั้งผ่านรหัวยกกลับเข้าที่ หากมีการถอดออก ดู [“ติดตั้งผ่านรหัวยก” บนหน้าที่ 258](#)
2. หากมีการกำหนดค่าเซิร์ฟเวอร์สำหรับการทำงานของ RAID ผ่านอะแดปเตอร์ ThinkSystem RAID คุณอาจต้องกำหนดค่าดิสก์อาร์เรย์ของคุณใหม่หลังจากติดตั้งไดรฟ์ โปรดดูเอกสารที่มาพร้อมกับอะแดปเตอร์ ThinkSystem RAID สำหรับข้อมูลเพิ่มเติมเกี่ยวกับการทำงานของ RAID และคำแนะนำฉบับสมบูรณ์สำหรับการใช้งานอะแดปเตอร์ ThinkSystem RAID

วิดีโอสาธิต

[รับชมขั้นตอนบน YouTube](#)

การเปลี่ยนอะแดปเตอร์ RAID/HBA/ตัวขยายภายใน

ทำตามคำแนะนำในส่วนนี้เพื่อถอดและติดตั้งอะแดปเตอร์ Customer Form Factor (CFF) RAID ภายใน อะแดปเตอร์ CFF HBA ภายใน หรืออะแดปเตอร์ตัวขยาย CFF RAID ภายใน

เซิร์ฟเวอร์รองรับอะแดปเตอร์ RAID/HBA ในสองฟอร์มแฟคเตอร์:

- ฟอร์มแฟคเตอร์ลูกค้ำ (CFF): มีการติดตั้งอะแดปเตอร์ CFF RAID/HBA ระหว่างแบ็คเพลนด้านหน้าและตัวครอบพัดลม
- ฟอร์มแฟคเตอร์แบบมาตรฐาน (SFF): อะแดปเตอร์ RAID/HBA ในฟอร์มแฟคเตอร์นี้ได้รับการติดตั้งในช่องเสียบขยาย PCIe โปรดดู [“การเปลี่ยนอะแดปเตอร์ PCIe และส่วนประกอบตัวยกด้านหลัง” บนหน้าที่ 155](#)

ถอดอะแดปเตอร์ RAID/HBA/ตัวขยายภายใน

ทำตามคำแนะนำในส่วนนี้เพื่อถอดอะแดปเตอร์ CFF RAID ภายใน, อะแดปเตอร์ CFF HBA ภายใน หรืออะแดปเตอร์ตัวขยาย CFF RAID ภายใน

เกี่ยวกับงานนี้

ข้อควรพิจารณา:

- อ่าน [“คู่มือการติดตั้ง” บนหน้าที่ 1](#) และ [“รายการตรวจสอบความปลอดภัย” บนหน้าที่ 3](#) เพื่อให้แน่ใจว่าคุณจะทำงานได้อย่างปลอดภัย
- ปิดเซิร์ฟเวอร์และอุปกรณ์ต่อพ่วง แล้วถอดสายไฟและสายภายนอกทั้งหมดออก ดู [“ปิดเซิร์ฟเวอร์” บนหน้าที่ 23](#)
- ป้องกันการสัมผัสไฟฟ้าสถิตที่อาจทำให้ระบบหยุดการทำงานและสูญเสียข้อมูลได้ ด้วยการเก็บส่วนประกอบที่ไวต่อไฟฟ้าสถิตไว้ในบรรจุภัณฑ์แบบมีการป้องกันไฟฟ้าสถิตจนถึงเวลาทำการติดตั้ง และใช้งานอุปกรณ์เหล่านี้ด้วยสายรัดข้อมือป้องกันการคายประจุไฟฟ้าสถิตหรือระบบเดินสายดินอื่นๆ

- ก่อนจะถอดหรือเปลี่ยนไดรฟ์ ตัวควบคุมไดรฟ์ (รวมถึงตัวควบคุมที่รวมอยู่บนส่วนประกอบแผงระบบ), แบ็คเพลนของไดรฟ์ หรือสายไดรฟ์ ให้สำรองข้อมูลที่สำคัญทั้งหมดที่เก็บอยู่บนไดรฟ์ก่อน
- ก่อนที่จะถอดส่วนประกอบใดๆ ของอาร์เรย์ RAID (ไดรฟ์ การ์ด RAID ฯลฯ) ให้สำรองข้อมูลการกำหนดค่า RAID ทั้งหมด

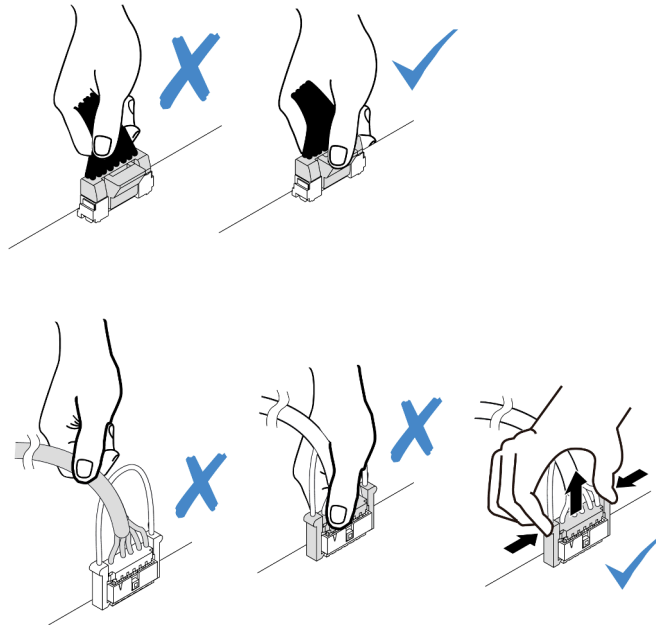
ขั้นตอน

ขั้นตอนที่ 1. เตรียมการสำหรับงานนี้

- หากเซิร์ฟเวอร์ติดตั้งอยู่ในตู้แร็ค ให้เลื่อนเซิร์ฟเวอร์ออกจากรางเลื่อนของแร็คเพื่อให้มีที่เข้าถึงฝาครอบด้านหลัง หรือถอดเซิร์ฟเวอร์ออกจากแร็ค ดู [“ถอดเซิร์ฟเวอร์ออกจากแร็ค”](#) บนหน้า 24
- ถอดฝาครอบด้านบน ดู [“ถอดฝาครอบด้านบน”](#) บนหน้า 291
- ถอดตัวครอบพัดลมระบบ ดู [“ถอดตัวครอบพัดลมระบบ”](#) บนหน้า 283
- บันทึกการเชื่อมต่อสายจากหรือข้ามอะแดปเตอร์ แล้วถอดสายทั้งหมดออก

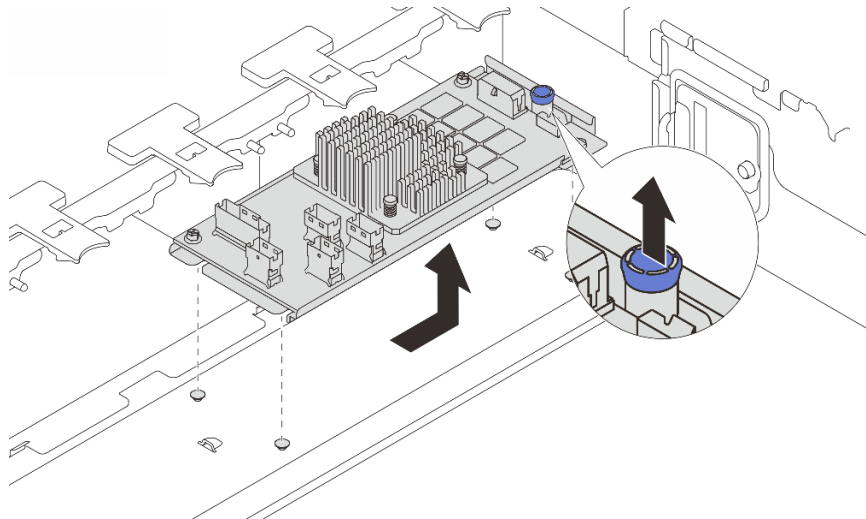
หมายเหตุ:

- หากคุณจำเป็นต้องถอดสายออกจากส่วนประกอบแผงระบบ ให้ปลดสลักทั้งหมดหรือแถบปลดแถบบนหัวต่อสายออกก่อน การไม่ปลดแถบก่อนถอดสายออกจะสร้างความเสียหายแก่ช่องเสียบสายบนส่วนประกอบแผงระบบ ช่องเสียบสายที่ชำรุดเสียหายอาจทำให้ต้องเปลี่ยนแผงโปรเซสเซอร์หรือแผง I/O ระบบ
- หัวต่อบนส่วนประกอบแผงระบบของคุณอาจดูแตกต่างไปจากหัวต่อในภาพประกอบ แต่มีขั้นตอนการถอดเหมือนกัน
 1. กดแถบปลดเพื่อปลดหัวต่อ
 2. ปลดหัวต่อออกจากช่องเสียบสาย



รูปภาพ 83. การถอดสายออกจากส่วนประกอบแผงระบบ

ขั้นตอนที่ 2. ยกจุดสัมผัสสี่สีฟ้า เลื่อนอะแดปเตอร์เล็กน้อยตามภาพ แล้วค่อยๆ ยกออกจากตัวเครื่อง



รูปภาพ 84. การถอดอะแดปเตอร์ CFF ภายใน

หลังจากดำเนินการเสร็จ

หากคุณได้รับคำแนะนำให้ส่งคืนส่วนประกอบหรืออุปกรณ์เสริม ให้ปฏิบัติตามคำแนะนำที่มาพร้อมบรรจุภัณฑ์ทั้งหมด และให้ใช้บรรจุภัณฑ์ใดๆ ที่ส่งมอบให้กับคุณเพื่อการจัดส่ง

วิดีโอสาธิต

รับชมขั้นตอนบน YouTube

ติดตั้งอะแดปเตอร์ RAID/HBA/ตัวขยายภายใน

ทำตามคำแนะนำในส่วนนี้เพื่อติดตั้งอะแดปเตอร์ CFF RAID ภายใน, อะแดปเตอร์ CFF HBA ภายใน หรืออะแดปเตอร์ตัวขยาย CFF RAID ภายใน

เกี่ยวกับงานนี้

ข้อควรพิจารณา:

- อ่าน “คู่มือการติดตั้ง” บนหน้าที่ 1 และ “รายการตรวจสอบความปลอดภัย” บนหน้าที่ 3 เพื่อให้แน่ใจว่าคุณจะทำงานได้อย่างปลอดภัย
- ปิดเซิร์ฟเวอร์และอุปกรณ์ต่อพ่วง แล้วถอดสายไฟและสายภายนอกทั้งหมดออก ดู “ปิดเซิร์ฟเวอร์” บนหน้าที่ 23
- ป้องกันการสัมผัสไฟฟ้าสถิตที่อาจทำให้ระบบหยุดการทำงานและสูญเสียข้อมูลได้ ด้วยการเก็บส่วนประกอบที่ไวต่อไฟฟ้าสถิตไว้ในบรรจุภัณฑ์แบบมีการป้องกันไฟฟ้าสถิตจนถึงเวลาทำการติดตั้ง และใช้งานอุปกรณ์เหล่านี้ด้วยสายรัดข้อมือป้องกันการคายประจุไฟฟ้าสถิตหรือระบบเดินสายดินอื่นๆ
- ก่อนจะถอดหรือเปลี่ยนไดรฟ์ ตัวควบคุมไดรฟ์ (รวมถึงตัวควบคุมที่รวมอยู่บนส่วนประกอบแผงระบบ), แบ็คเพลนของไดรฟ์ หรือสายไดรฟ์ ให้สำรองข้อมูลที่สำคัญทั้งหมดที่เก็บอยู่บนไดรฟ์ก่อน
- อะแดปเตอร์ CFF รองรับเฉพาะในตัวเครื่องที่มีช่องใส่ไดรฟ์ขนาด 2.5 นิ้วเท่านั้นเมื่อมีการติดตั้งโปรเซสเซอร์สองตัว

การดาวน์โหลดเฟิร์มแวร์และไดรเวอร์: คุณอาจต้องอัปเดตเฟิร์มแวร์หรือไดรเวอร์หลังจากเปลี่ยนส่วนประกอบ

- ไปที่ <https://datacentersupport.lenovo.com/products/servers/thinksystem/sr655v3/7d9e/downloads/driver-list/> เพื่อดูข้อมูลการอัปเดตเฟิร์มแวร์และไดรเวอร์ล่าสุดของเซิร์ฟเวอร์ของคุณ
- ไปที่ “ปรับปรุงเฟิร์มแวร์” ใน คู่มือผู้ใช้ หรือ คู่มือการกำหนดค่าระบบ สำหรับข้อมูลเพิ่มเติมเกี่ยวกับเครื่องมืออัปเดตเฟิร์มแวร์

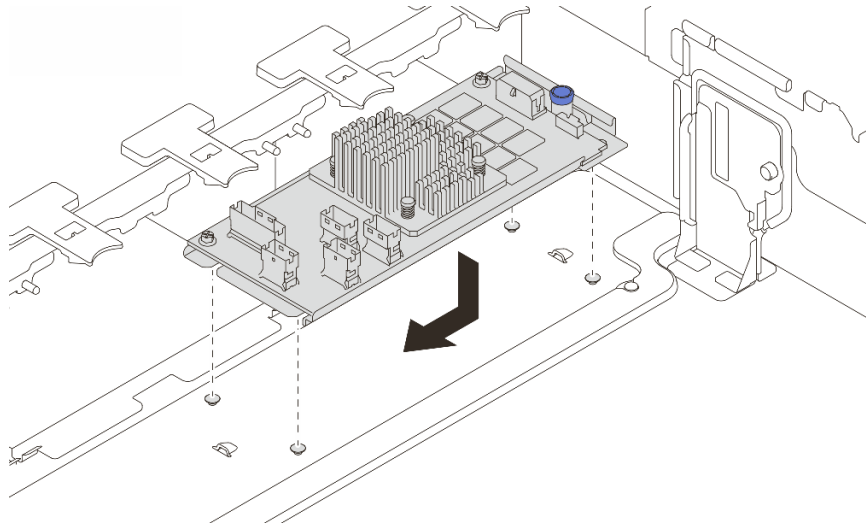
ขั้นตอน

ขั้นตอนที่ 1.ให้นำบรรจุภัณฑ์ป้องกันไฟฟ้าสถิตที่บรรจุชิ้นส่วนตัวใหม่ไปสัมผัสกับพื้นผิวที่ไม่มีการทาสีด้านนอกของเซิร์ฟเวอร์ จากนั้น นำชิ้นส่วนตัวใหม่ดังกล่าวออกจากบรรจุภัณฑ์แล้ววางบนพื้นผิวที่มีการป้องกันไฟฟ้าสถิต

หมายเหตุ: อะแดปเตอร์ได้รับการจัดส่งโดยติดตั้งมาพร้อมกับโครงยึดแล้วล่วงหน้า โปรดตรวจสอบให้แน่ใจว่าอะแดปเตอร์มีการยึดเข้าที่แน่นดี หากมีสกรูชุดใดหลวม ให้ขันให้แน่นด้วยไขควงแฉกเบอร์ 1 ค่าแรงบิดสูงสุดคือ 4.8 ± 0.5 นิ้ว-ปอนด์

ขั้นตอนที่ 2. จัดแนวสลักบนโครงยึดให้ตรงกับหมุดบนตัวเครื่อง วางอะแดปเตอร์ลงแล้วค่อยๆ เลื่อนไปในทิศทางตามภาพเพื่อยึดเข้ากับตัวเครื่อง

หมายเหตุ: ภาพประกอบนี้แสดงการติดตั้งอะแดปเตอร์ CFF ทางด้านซ้าย (มุมมองจากด้านหน้าของเซิร์ฟเวอร์) เมื่อติดตั้งแบ็คเพลนตัวขยายขนาด 2.5 นิ้ว 24 ช่อง สามารถติดตั้งอะแดปเตอร์ CFF ที่อีกด้านเท่านั้น (มุมมองด้านขวาจากด้านหน้าของเซิร์ฟเวอร์)



รูปภาพ 85. การติดตั้งอะแดปเตอร์ CFF ภายใน

ขั้นตอนที่ 3. เชื่อมต่อสายเข้ากับอะแดปเตอร์ ดู บทที่ 2 “การเดินสายภายใน” บนหน้าที่ 297

หลังจากดำเนินการเสร็จ

1. ติดตั้งตัวครอบปิดลมระบบ ดู “ติดตั้งตัวครอบปิดลมระบบ” บนหน้าที่ 284
2. ดำเนินการเปลี่ยนชิ้นส่วนให้เสร็จสมบูรณ์ ดู “ดำเนินการเปลี่ยนชิ้นส่วนให้เสร็จสมบูรณ์” บนหน้าที่ 295

วิดีโอสาธิต

[รับชมขั้นตอนบน YouTube](#)

การเปลี่ยนสวิตช์ป้องกันการบุกรุก

ทำตามคำแนะนำในส่วนนี้เพื่อถอดและติดตั้งสวิตช์ป้องกันการบุกรุก สวิตช์ป้องกันการบุกรุกจะแจ้งให้คุณทราบว่าฝาครอบเซิร์ฟเวอร์มีการติดตั้งหรือปิดอย่างไม่เหมาะสม โดยสร้างเหตุการณ์ในบันทึกเหตุการณ์ระบบ (SEL)

- “ถอดสวิตช์ป้องกันการบุกรุก” บนหน้าที่ 119
- “ติดตั้งสวิตช์ป้องกันการบุกรุก” บนหน้าที่ 121

ถอดสวิตช์ป้องกันการบุกรุก

ทำตามคำแนะนำในส่วนนี้เพื่อถอดสวิตช์ป้องกันการบุกรุก

เกี่ยวกับงานนี้

ข้อควรพิจารณา:

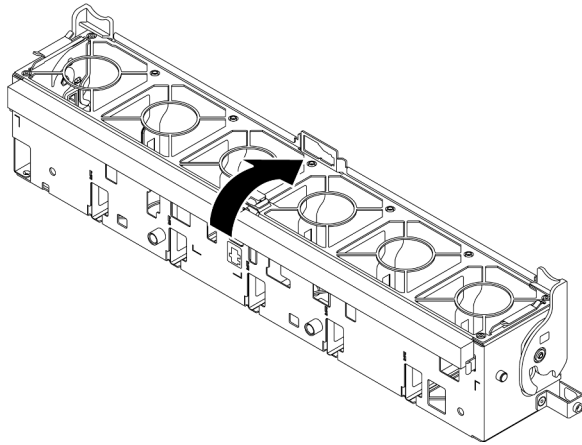
- อ่าน “คู่มือการติดตั้ง” บนหน้าที่ 1 และ “รายการตรวจสอบความปลอดภัย” บนหน้าที่ 3 เพื่อให้แน่ใจว่าคุณจะทำงานได้อย่างปลอดภัย
- ปิดเซิร์ฟเวอร์และอุปกรณ์ต่อพ่วง แล้วถอดสายไฟและสายภายนอกทั้งหมดออก ดู “ปิดเซิร์ฟเวอร์” บนหน้าที่ 23
- ป้องกันการสัมผัสไฟฟ้าสถิตที่อาจทำให้ระบบหยุดการทำงานและสูญเสียข้อมูลได้ ด้วยการเก็บส่วนประกอบที่ไวต่อไฟฟ้าสถิตไว้ในบรรจุภัณฑ์แบบมีการป้องกันไฟฟ้าสถิตจนถึงเวลาทำการติดตั้ง และใช้งานอุปกรณ์เหล่านี้ด้วยสายรัดข้อมือป้องกันการคายประจุไฟฟ้าสถิตหรือระบบเดินสายดินอื่นๆ

ขั้นตอน

ขั้นตอนที่ 1. เตรียมการสำหรับงานนี้

- หากเซิร์ฟเวอร์ติดตั้งอยู่ในตู้แร็ค ให้เลื่อนเซิร์ฟเวอร์ออกจากรางเลื่อนของแร็คเพื่อให้มีที่เข้าถึงฝาครอบด้านหลัง หรือถอดเซิร์ฟเวอร์ออกจากแร็ค ดู “ถอดเซิร์ฟเวอร์ออกจากแร็ค” บนหน้าที่ 24
- ถอดฝาครอบด้านบน ดู “ถอดฝาครอบด้านบน” บนหน้าที่ 291
- ถอดพัดลมระบบออกจากตัวครอบพัดลม ดู “ถอดพัดลมระบบ” บนหน้าที่ 278
- ถอดตัวครอบพัดลมออกจากส่วนประกอบแผงระบบ ดู “ถอดตัวครอบพัดลมระบบ” บนหน้าที่ 283

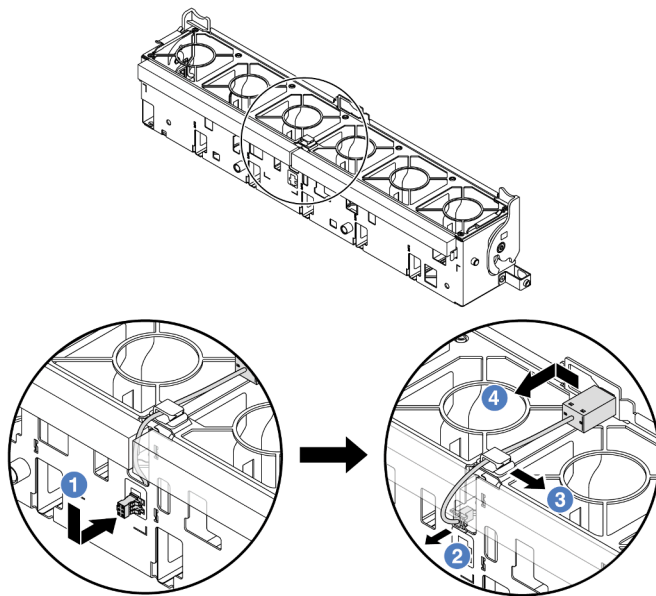
ขั้นตอนที่ 2. หมุนตัวครอบพัดลม 90 องศาตามทิศทางที่แสดงในภาพ



รูปภาพ 86. การหมุนตัวครอบพัดลม

ขั้นตอนที่ 3. ถอดส่วนประกอบสวิตช์ป้องกันการบุกรุกออกจากตัวครอบพัดลม

หมายเหตุ: ขยายภาพประกอบเพื่อดูตัวครอบพัดลมแบบกลับหัว



รูปภาพ 87. การถอดสวิตช์ป้องกันการบุกรุก

- a. ① ขยับหัวต่อสวิตช์ป้องกันการบุกรุกในทิศทางที่แสดงเพื่อปลดออกจากรูกุญแจ
- b. ② ปลดสายสวิตช์ป้องกันการบุกรุกออกจากช่องเสียบพรีคัตบนโฟมและที่ด้านล่างของตัวครอบพัดลม
- c. ③ ปลดสายสวิตช์ป้องกันการบุกรุกออกจากคลิปยึดสาย

- d. ④ เลื่อนและตั้งสวิตช์ป้องกันการบุกรุกตามภาพเพื่อถอดออกจากตัวยึด

หลังจากดำเนินการเสร็จ

1. ติดตั้งสวิตช์ป้องกันการบุกรุก ดู “ติดตั้งสวิตช์ป้องกันการบุกรุก” บนหน้าที่ 121
2. หากคุณได้รับคำแนะนำให้ส่งคืนส่วนประกอบหรืออุปกรณ์เสริม ให้ปฏิบัติตามคำแนะนำที่มาพร้อมบรรจุภัณฑ์ทั้งหมด และให้ใช้บรรจุภัณฑ์ใดๆ ที่ส่งมอบให้กับคุณเพื่อการจัดส่ง

วิดีโอสาธิต

[รับชมขั้นตอนบน YouTube](#)

ติดตั้งสวิตช์ป้องกันการบุกรุก

ทำตามคำแนะนำในส่วนนี้เพื่อติดตั้งสวิตช์ป้องกันการบุกรุก

เกี่ยวกับงานนี้

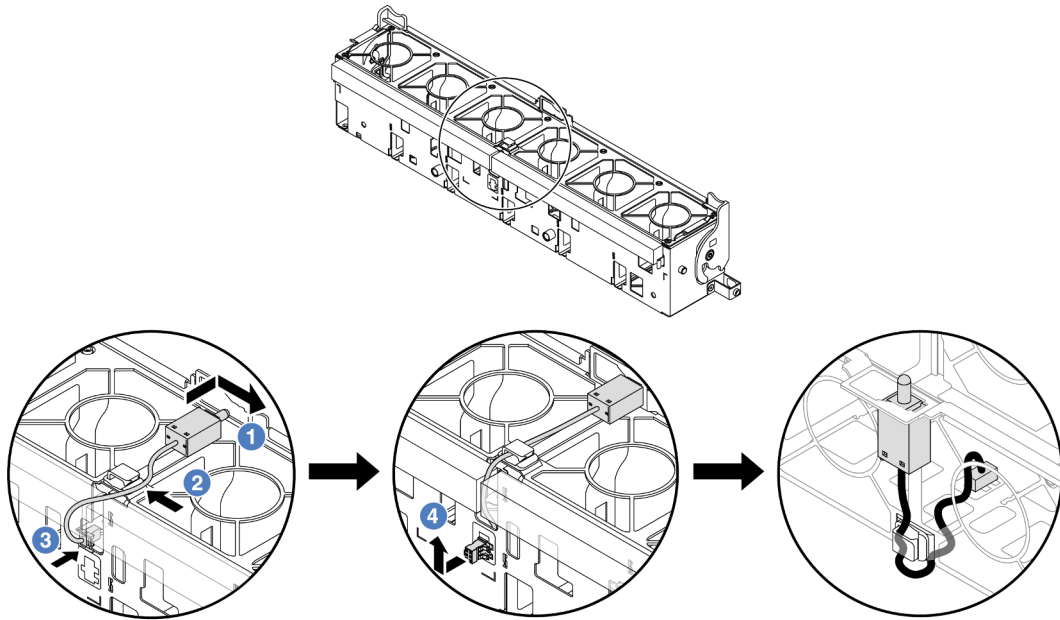
ข้อควรพิจารณา:

- อ่าน “คู่มือการติดตั้ง” บนหน้าที่ 1 และ “รายการตรวจสอบความปลอดภัย” บนหน้าที่ 3 เพื่อให้แน่ใจว่าคุณจะทำงานได้อย่างปลอดภัย
- ปิดเซิร์ฟเวอร์และอุปกรณ์ต่อพ่วง แล้วถอดสายไฟและสายภายนอกทั้งหมดออก ดู “ปิดเซิร์ฟเวอร์” บนหน้าที่ 23
- ป้องกันการสัมผัสไฟฟ้าสถิตที่อาจทำให้ระบบหยุดการทำงานและสูญเสียข้อมูลได้ ด้วยการเก็บส่วนประกอบที่ไวต่อไฟฟ้าสถิตไว้ในบรรจุภัณฑ์แบบมีการป้องกันไฟฟ้าสถิตจนถึงเวลาทำการติดตั้ง และใช้งานอุปกรณ์เหล่านี้ด้วยสายรัดข้อมือป้องกันการคายประจุไฟฟ้าสถิตหรือระบบเดินสายดินอื่นๆ

ขั้นตอน

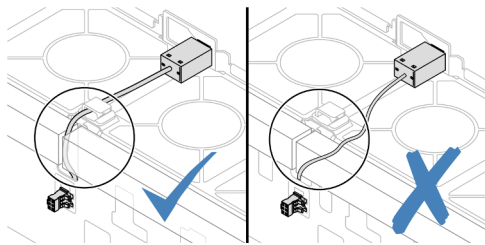
ขั้นตอนที่ 1. ให้นำบรรจุภัณฑ์ป้องกันไฟฟ้าสถิตที่บรรจุชิ้นส่วนตัวใหม่ไปสัมผัสกับพื้นผิวที่ไม่มีการทาสีด้านนอกของเซิร์ฟเวอร์ จากนั้น นำชิ้นส่วนตัวใหม่ดังกล่าวออกจากบรรจุภัณฑ์แล้ววางบนพื้นผิวที่มีการป้องกันไฟฟ้าสถิต

ขั้นตอนที่ 2. ติดตั้งสวิตช์ป้องกันการบุกรุกบนตัวครอบพัดลม



รูปภาพ 88. การติดตั้งสวิตช์ป้องกันการบุกรุก

หมายเหตุ: ตรวจสอบให้แน่ใจว่าได้เดินสายสวิตช์ป้องกันการบุกรุกผ่านคลิปยึดสายและช่องเสียบพรีคัตบนโคมและด้านล่างตัวครอบพัดลม ไม่เช่นนั้น สายอาจเลื่อนข้างใต้ตัวครอบพัดลม ทำให้พื้นผิวสัมผัสระหว่างตัวครอบพัดลมกับส่วนประกอบแผงระบบอาจไม่เสมอกัน และการเชื่อมต่อพัดลมอาจหลวม



- 1 เสียบสวิตช์ป้องกันการบุกรุกลงบนตัวยึดบนตัวครอบพัดลม แล้วดันในทิศทางตามภาพจนกว่าจะยึดเข้าที่พอดี
- 2 ยึดสายสวิตช์ป้องกันการบุกรุกเข้ากับคลิปยึดสาย
- 3 เดินสายเข้าไปในตัวครอบพัดลมผ่านช่องเสียบพรีคัตบนโคมและด้านล่างตัวครอบพัดลม
- 4 เสียบขั้วต่อสวิตช์ป้องกันการบุกรุกลงในรูขั้วต่อ แล้วขยับตามทิศทางที่ปรากฏในภาพจนกว่าจะยึดเข้าที่พอดี

ขั้นตอนที่ 3. ติดตั้งตัวครอบพัดลมกลับเข้าไปในตัวเครื่อง ดู [“ติดตั้งตัวครอบพัดลมระบบ”](#) บนหน้าที่ 284

ขั้นตอนที่ 4. ติดตั้งพัดลมระบบเข้าไปในตัวครอบ [“ติดตั้งพัดลมระบบ”](#) บนหน้าที่ 280

หลังจากดำเนินการเสร็จ

ดำเนินการเปลี่ยนชิ้นส่วนให้เสร็จสมบูรณ์ ดู “ดำเนินการเปลี่ยนชิ้นส่วนให้เสร็จสมบูรณ์” บนหน้าที่ 295

วิดีโอสาธิต

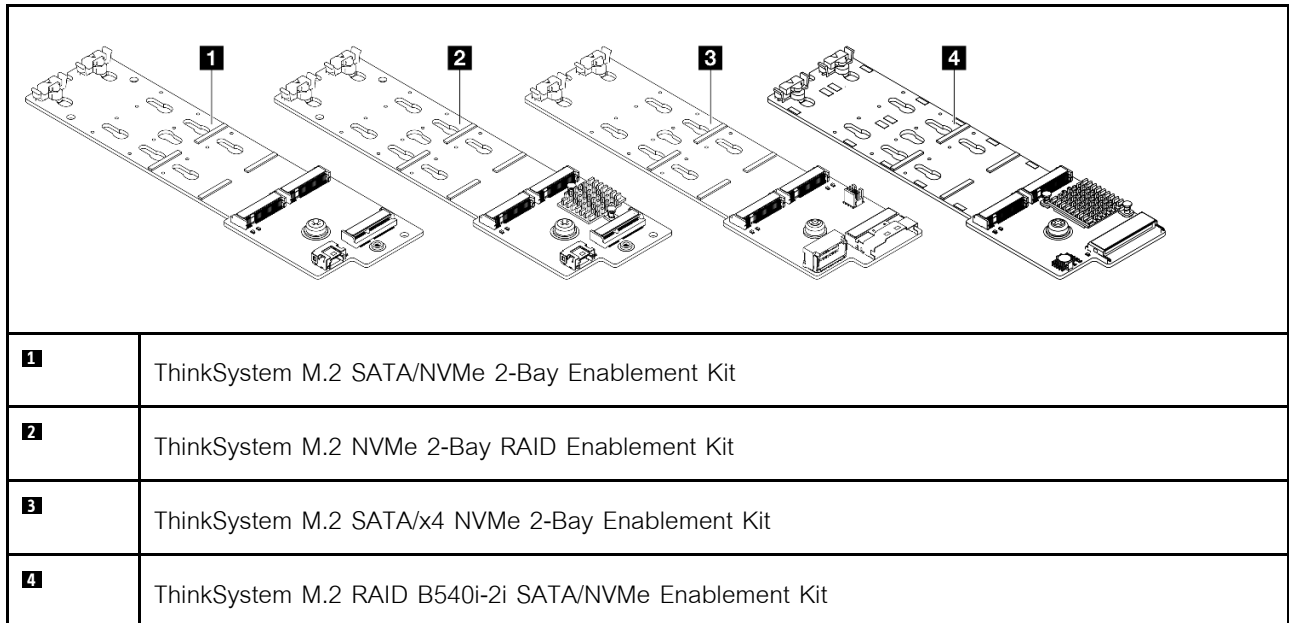
[รับชมขั้นตอนบน YouTube](#)

การเปลี่ยนไดรฟ์ M.2 และแบ็คเพลน M.2

ทำตามคำแนะนำในส่วนนี้เพื่อถอดและติดตั้งไดรฟ์ M.2 และแบ็คเพลน M.2 (แบ็คเพลน M.2 และไดรฟ์ M.2 ที่ประกอบแล้วซึ่งมีชื่อเรียกอีกอย่างว่าโมดูล M.2)

เซิร์ฟเวอร์จะรองรับแบ็คเพลน M.2 ต่อไปนี้ วิธีการถอดและติดตั้งจะคล้ายกัน

หมายเหตุ: อะแดปเตอร์และโมดูล M.2 ยังเรียกอีกอย่างว่าชุดการเปิดใช้งาน



- “ถอดไดรฟ์ M.2” บนหน้าที่ 124
- “ติดตั้งไดรฟ์ M.2” บนหน้าที่ 125
- “ถอดแบ็คเพลน M.2” บนหน้าที่ 128
- “ติดตั้งแบ็คเพลน M.2” บนหน้าที่ 131

ถอดไดรฟ์ M.2

ทำตามคำแนะนำในส่วนนี้เพื่อถอดไดรฟ์ M.2

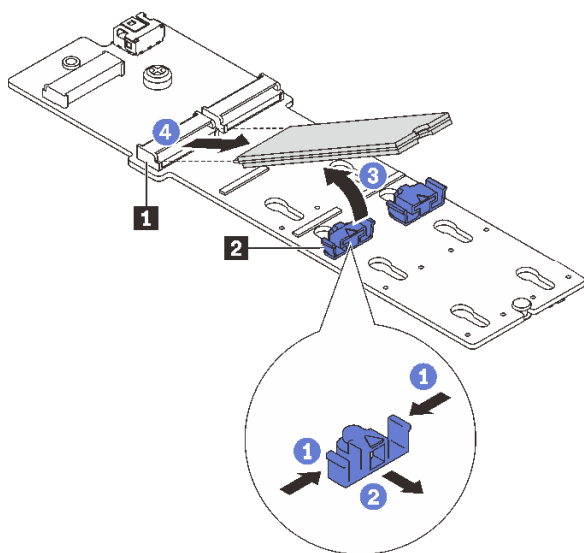
เกี่ยวกับงานนี้

ข้อควรพิจารณา:

- อ่าน “คู่มือการติดตั้ง” บนหน้าที่ 1 และ “รายการตรวจสอบความปลอดภัย” บนหน้าที่ 3 เพื่อให้แน่ใจว่าคุณจะทำงานได้อย่างปลอดภัย
- ปิดเซิร์ฟเวอร์และอุปกรณ์ต่อพ่วง แล้วถอดสายไฟและสายภายนอกทั้งหมดออก ดู “ปิดเซิร์ฟเวอร์” บนหน้าที่ 23
- ป้องกันการสัมผัสไฟฟ้าสถิตที่อาจทำให้ระบบหยุดการทำงานและสูญเสียข้อมูลได้ ด้วยการเก็บส่วนประกอบที่ไวต่อไฟฟ้าสถิตไว้ในบรรจุภัณฑ์แบบมีการป้องกันไฟฟ้าสถิตจนถึงเวลาทำการติดตั้ง และใช้งานอุปกรณ์เหล่านี้ด้วยสายรัดข้อมือป้องกันการคายประจุไฟฟ้าสถิตหรือระบบเดินสายดินอื่นๆ
- ก่อนจะถอดหรือเปลี่ยนไดรฟ์ ตัวควบคุมไดรฟ์ (รวมถึงตัวควบคุมที่รวมอยู่บนส่วนประกอบแผงระบบ), แบ็คเพลนของไดรฟ์ หรือสายไดรฟ์ ให้สำรองข้อมูลที่สำคัญทั้งหมดที่เก็บอยู่บนไดรฟ์ก่อน
- ก่อนที่จะถอดส่วนประกอบใดๆ ของอาร์เรย์ RAID (ไดรฟ์ การ์ด RAID ฯลฯ) ให้สำรองข้อมูลการกำหนดค่า RAID ทั้งหมด

ขั้นตอน

- ขั้นตอนที่ 1. หากเซิร์ฟเวอร์ติดตั้งอยู่ในตู้แร็ค ให้เลื่อนเซิร์ฟเวอร์ออกจากรางเลื่อนของแร็คเพื่อให้มีที่เข้าถึงฝาครอบด้านหลัง หรือถอดเซิร์ฟเวอร์ออกจากแร็ค ดู “ถอดเซิร์ฟเวอร์ออกจากแร็ค” บนหน้าที่ 24
- ขั้นตอนที่ 2. ถอดฝาครอบด้านหลัง ดู “ถอดฝาครอบด้านหลัง” บนหน้าที่ 291
- ขั้นตอนที่ 3. ถอดไดรฟ์ M.2



รูปภาพ 89. การถอดไดรฟ์ M.2

- 1 กดทั้งสองข้างของส่วนยึด 2
- 2 เลื่อนตัวยึดให้ออกห่างจากไดรฟ์ M.2
- 3 หมุนส่วนปลายด้านหลังของไดรฟ์ M.2 ให้ทำมุมประมาณ 30 องศา
- 4 ดึงไดรฟ์ M.2 ออกจากขั้วต่อ 1

หลังจากดำเนินการเสร็จ

1. ติดตั้งไดรฟ์ M.2 ตัวใหม่ ดู “ติดตั้งไดรฟ์ M.2” บนหน้าที่ 125
2. หากคุณได้รับคำแนะนำให้ส่งคืนส่วนประกอบหรืออุปกรณ์เสริม ให้ปฏิบัติตามคำแนะนำที่มาพร้อมบรรจุภัณฑ์ทั้งหมด และให้ใช้บรรจุภัณฑ์ใดๆ ที่ส่งมอบให้กับคุณเพื่อการจัดส่ง

วิดีโอสาธิต

[รับชมขั้นตอนบน YouTube](#)

ติดตั้งไดรฟ์ M.2

ทำตามคำแนะนำในส่วนนี้เพื่อติดตั้งไดรฟ์ M.2

ข้อควรพิจารณา:

- อ่าน “คู่มือการติดตั้ง” บนหน้าที่ 1 และ “รายการตรวจสอบความปลอดภัย” บนหน้าที่ 3 เพื่อให้แน่ใจว่าคุณจะทำงานได้อย่างปลอดภัย

- ปิดเซิร์ฟเวอร์และอุปกรณ์ต่อพ่วง แล้วถอดสายไฟและสายภายนอกทั้งหมดออก ดู “ปิดเซิร์ฟเวอร์” บนหน้าที่ 23
- ป้องกันการสัมผัสไฟฟ้าสถิตที่อาจทำให้ระบบหยุดการทำงานและสูญเสียข้อมูลได้ ด้วยการเก็บส่วนประกอบที่ไวต่อไฟฟ้าสถิตไว้ในบรรจุภัณฑ์แบบมีการป้องกันไฟฟ้าสถิตจนถึงเวลาทำการติดตั้ง และใช้งานอุปกรณ์เหล่านี้ด้วยสายรัดข้อมือป้องกันการคายประจุไฟฟ้าสถิตหรือระบบเดินสายดินอื่นๆ

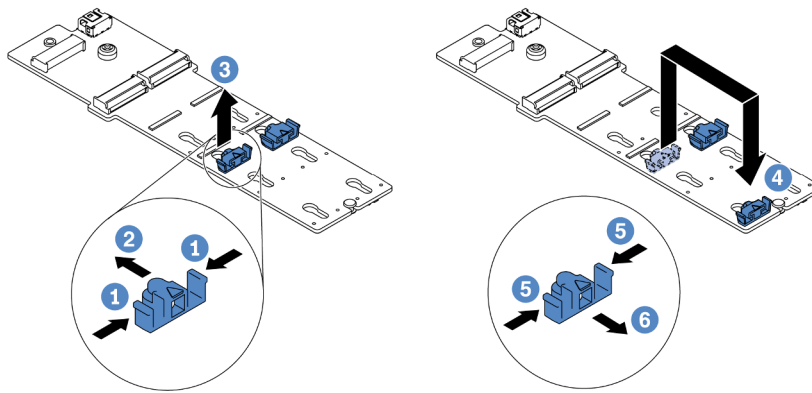
การดาวน์โหลดเฟิร์มแวร์และไดรเวอร์: คุณอาจต้องอัปเดตเฟิร์มแวร์หรือไดรเวอร์หลังจากเปลี่ยนส่วนประกอบ

- ไปที่ <https://datacentersupport.lenovo.com/products/servers/thinksystem/sr655v3/7d9e/downloads/driver-list/> เพื่อดูข้อมูลการอัปเดตเฟิร์มแวร์และไดรเวอร์ล่าสุดของเซิร์ฟเวอร์ของคุณ
- ไปที่ “ปรับปรุงเฟิร์มแวร์” ใน *คู่มือผู้ใช้* หรือ *คู่มือการกำหนดค่าระบบ* สำหรับข้อมูลเพิ่มเติมเกี่ยวกับเครื่องมืออัปเดตเฟิร์มแวร์

ขั้นตอน

ขั้นตอนที่ 1. ให้นำบรรจุภัณฑ์ป้องกันไฟฟ้าสถิตที่บรรจุชิ้นส่วนตัวใหม่ไปสัมผัสกับพื้นผิวที่ไม่มีการทาสีด้านนอกของเซิร์ฟเวอร์ จากนั้น นำชิ้นส่วนตัวใหม่ดังกล่าวออกจากบรรจุภัณฑ์แล้ววางบนพื้นผิวที่มีการป้องกันไฟฟ้าสถิต

ขั้นตอนที่ 2. (ขั้นตอนเสริม) ปรับส่วนยึดบนแบ็คเพลน M.2 ให้รองรับขนาดเฉพาะของไดรฟ์ M.2 ที่คุณต้องการติดตั้ง



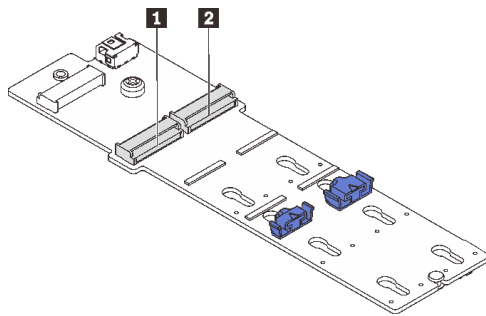
รูปภาพ 90. การปรับส่วนยึด M.2

- 1 กดทั้งสองข้างของส่วนยึด
- 2 ขยับส่วนยึดไปข้างหน้าจนกว่าจะอยู่ในช่องเปิดกว้างของรูสลัก
- 3 นำส่วนยึดออกจากรูสลัก
- 4 เสียบส่วนยึดเข้าไปในรูสลักที่ถูกต้อง
- 5 กดทั้งสองข้างของส่วนยึด
- 6 เลื่อนส่วนยึดไปด้านหลัง (ไปทางช่องเสียบรูสลัก) จนกระทั่งยึดเข้าที่

ขั้นตอนที่ 3. ค้นหาขั้วต่อบนบอร์ดเมน M.2

หมายเหตุ:

- บอร์ดเมน M.2 ของคุณอาจดูแตกต่างจากภาพประกอบต่อไปนี้ แต่มีวิธีติดตั้งนั้นเหมือนกัน
- บอร์ดเมน M.2 บางตัวสนับสนุนไดรฟ์ M.2 ที่เหมือนกันสองตัว ติดตั้งไดรฟ์ M.2 ในช่องเสียบ 0 ก่อน

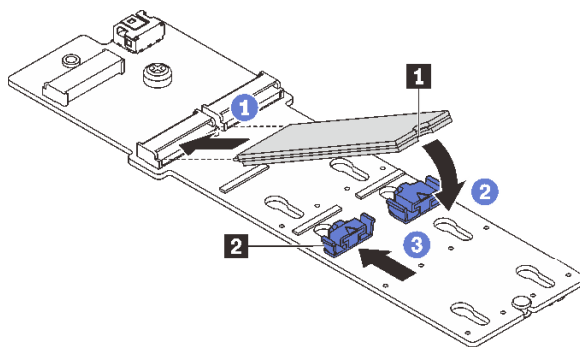


1 ช่องเสียบ 0

2 ช่องเสียบ 1

รูปภาพ 91. ช่องใส่ไดรฟ์ M.2

ขั้นตอนที่ 4. ติดตั้งไดรฟ์ M.2 ลงในบอร์ดเมน M.2



รูปภาพ 92. การติดตั้งไดรฟ์ M.2

- 1 จับไดรฟ์ M.2 ให้ตรงมุมและเสียบเข้ากับช่องเสียบ M.2
- 2 หมุนไดรฟ์ M.2 ลงจนกว่าร่อง 1 จะติดกับขอบของส่วนยึด 2
- 3 เลื่อนตัวยึดไปทางไดรฟ์ M.2 เพื่อยึดให้เข้าที่

หลังจากดำเนินการเสร็จ

ดำเนินการเปลี่ยนชิ้นส่วนให้เสร็จสมบูรณ์ ดู “ดำเนินการเปลี่ยนชิ้นส่วนให้เสร็จสมบูรณ์” บนหน้าที่ 295

วิดีโอสาธิต

รับชมขั้นตอนบน YouTube

ถอดแบ็คเพลน M.2

ทำตามคำแนะนำในส่วนนี้เพื่อถอดแบ็คเพลน M.2

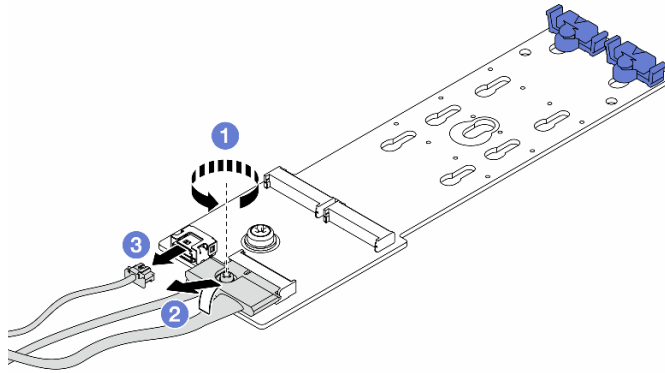
เกี่ยวกับงานนี้

ข้อควรพิจารณา:

- อ่าน “คู่มือการติดตั้ง” บนหน้าที่ 1 และ “รายการตรวจสอบความปลอดภัย” บนหน้าที่ 3 เพื่อให้แน่ใจว่าคุณจะทำงานได้อย่างปลอดภัย
- ปิดเซิร์ฟเวอร์และอุปกรณ์ต่อพ่วง แล้วถอดสายไฟและสายภายนอกทั้งหมดออก ดู “ปิดเซิร์ฟเวอร์” บนหน้าที่ 23
- ป้องกันการสัมผัสไฟฟ้าสถิตที่อาจทำให้ระบบหยุดการทำงานและสูญเสียข้อมูลได้ ด้วยการเก็บส่วนประกอบที่ไวต่อไฟฟ้าสถิตไว้ในบรรจุภัณฑ์แบบมีการป้องกันไฟฟ้าสถิตจนถึงเวลาทำการติดตั้ง และใช้งานอุปกรณ์เหล่านี้ด้วยสายรัดข้อมือป้องกันการคายประจุไฟฟ้าสถิตหรือระบบเดินสายดินอื่นๆ
- ก่อนที่จะถอดหรือเปลี่ยนไดรฟ์ ตัวควบคุมไดรฟ์ (รวมถึงตัวควบคุมที่รวมอยู่บนส่วนประกอบแผงระบบ), แบ็คเพลนของไดรฟ์ หรือสายไดรฟ์ ให้สำรองข้อมูลที่สำคัญทั้งหมดที่เก็บอยู่บนไดรฟ์ก่อน
- ก่อนที่จะถอดส่วนประกอบใดๆ ของอาร์เรย์ RAID (ไดรฟ์ การ์ด RAID ฯลฯ) ให้สำรองข้อมูลการกำหนดค่า RAID ทั้งหมด

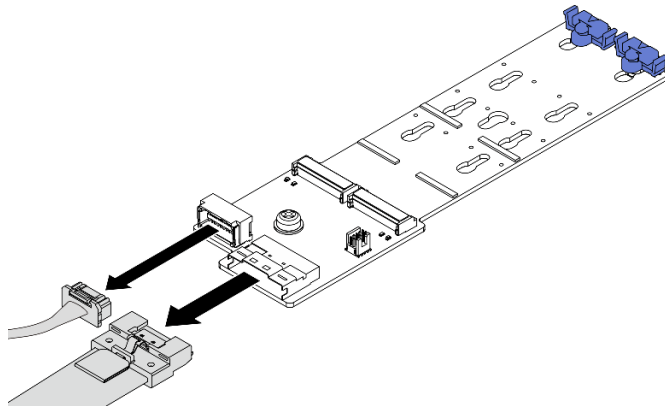
ขั้นตอน

- ขั้นตอนที่ 1. หากเซิร์ฟเวอร์ติดตั้งอยู่ในตู้แร็ค ให้เลื่อนเซิร์ฟเวอร์ออกจากรางเลื่อนของแร็คเพื่อให้มีที่เข้าถึงฝาครอบด้านหลัง หรือถอดเซิร์ฟเวอร์ออกจากแร็ค ดู “ถอดเซิร์ฟเวอร์ออกจากแร็ค” บนหน้าที่ 24
- ขั้นตอนที่ 2. ถอดฝาครอบด้านบน ดู “ถอดฝาครอบด้านบน” บนหน้าที่ 291
- ขั้นตอนที่ 3. ถอดไดรฟ์ M.2 ออกจากแบ็คเพลน M.2 ดู “ถอดไดรฟ์ M.2” บนหน้าที่ 124
- ขั้นตอนที่ 4. ถอดสาย M.2 ออกจากแบ็คเพลน M.2

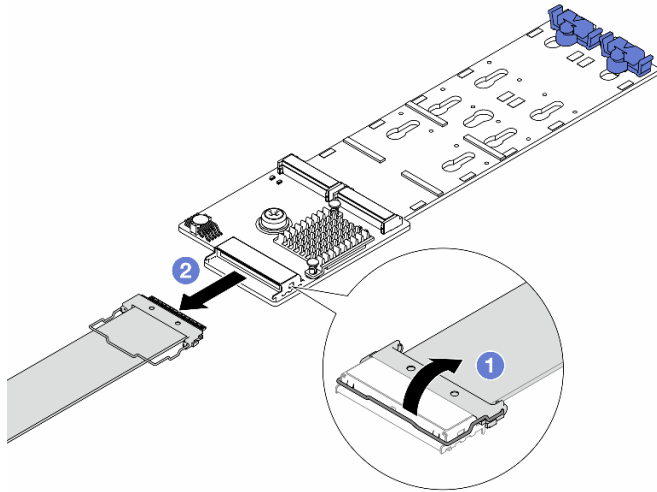


รูปภาพ 93. การถอดสาย M.2 ออกจาก ThinkSystem M.2 SATA/NVMe 2-Bay Enablement Kit หรือ ThinkSystem M.2 NVMe 2-Bay RAID Enablement Kit

- a. ❶ คลายสกรูบนสายสัญญาณ
- b. ❷ เหยียดข้อต่อและถอดออกขณะที่สปริงข้างใต้คลายตัว
- c. ❸ ถอดสายไฟ



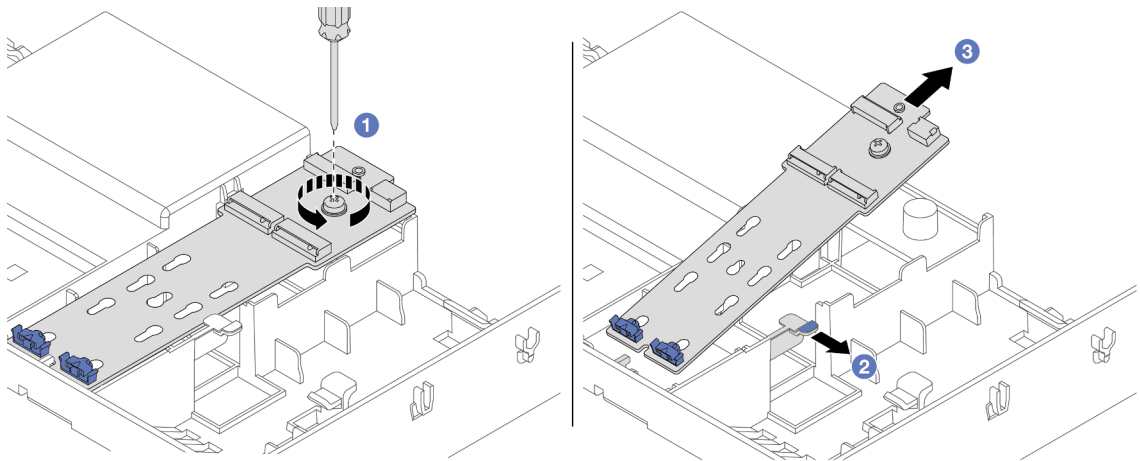
รูปภาพ 94. การถอดสาย M.2 ออกจาก ThinkSystem M.2 SATA/x4 NVMe 2-Bay Enablement Kit



รูปภาพ 95. การถอดสาย M.2 ออกจาก ThinkSystem M.2 RAID B540i-2i SATA/NVMe Enablement Kit

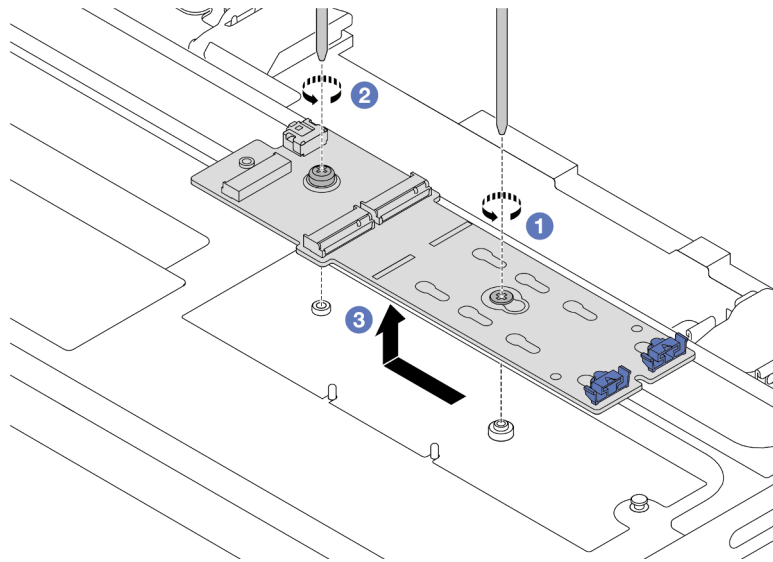
- a. ① เปิดสลักบนสาย M.2
- b. ② ถอดสาย M.2 ออกจากเบ้าเพลน M.2

ขั้นตอนที่ 5. ถอดเบ้าเพลน M.2



รูปภาพ 96. การถอดเบ้าเพลน M.2 ออกจากแผ่นกั้นลม

- a. ① คลายสกรูที่ยึดเบ้าเพลน M.2 เข้ากับแผ่นกั้นลม
- b. ② เลื่อนและจับคดลิปยึดบนแผ่นกั้นลม
- c. ③ ถอดเบ้าเพลน M.2 ออกจากแผ่นกั้นลม และปลดคดลิปยึด



รูปภาพ 97. การถอดแบ็คเพลน M.2 ออกจากตัวครอบไดรฟ์กลาง

- a. ❶ คลายสกรูตรงกลางของแบ็คเพลน M.2
- b. ❷ คลายสกรูยึดที่ปลายของแบ็คเพลน M.2
- c. ❸ ถอดแบ็คเพลน M.2 ออกจากตัวครอบไดรฟ์กลาง

หลังจากดำเนินการเสร็จ

1. ติดตั้งแบ็คเพลน M.2 ตัวใหม่ ดู “ติดตั้งแบ็คเพลน M.2” บนหน้าที่ 131
2. หากคุณได้รับคำแนะนำให้ส่งคืนส่วนประกอบหรืออุปกรณ์เสริม ให้ปฏิบัติตามคำแนะนำที่มาพร้อมบรรจุภัณฑ์ทั้งหมด และให้ใช้บรรจุภัณฑ์ใดๆ ที่ส่งมอบให้กับคุณเพื่อการจัดส่ง

วิดีโอสาธิต

[รับชมขั้นตอนบน YouTube](#)

ติดตั้งแบ็คเพลน M.2

ทำตามคำแนะนำในส่วนนี้เพื่อติดตั้งแบ็คเพลน M.2

เกี่ยวกับงานนี้

ข้อควรพิจารณา:

- อ่าน “คู่มือการติดตั้ง” บนหน้าที่ 1 และ “รายการตรวจสอบความปลอดภัย” บนหน้าที่ 3 เพื่อให้แน่ใจว่าคุณจะทำงานได้อย่างปลอดภัย

- ปิดเซิร์ฟเวอร์และอุปกรณ์ต่อพ่วง แล้วถอดสายไฟและสายภายนอกทั้งหมดออก ดู “ปิดเซิร์ฟเวอร์” บนหน้าที่ 23
- ป้องกันการสัมผัสไฟฟ้าสถิตที่อาจทำให้ระบบหยุดการทำงานและสูญเสียข้อมูลได้ ด้วยการเก็บส่วนประกอบที่ไวต่อไฟฟ้าสถิตไว้ในบรรจุภัณฑ์แบบมีการป้องกันไฟฟ้าสถิตจนถึงเวลาทำการติดตั้ง และใช้งานอุปกรณ์เหล่านี้ด้วยสายรัดข้อมือป้องกันการคายประจุไฟฟ้าสถิตหรือระบบเดินสายดินอื่นๆ

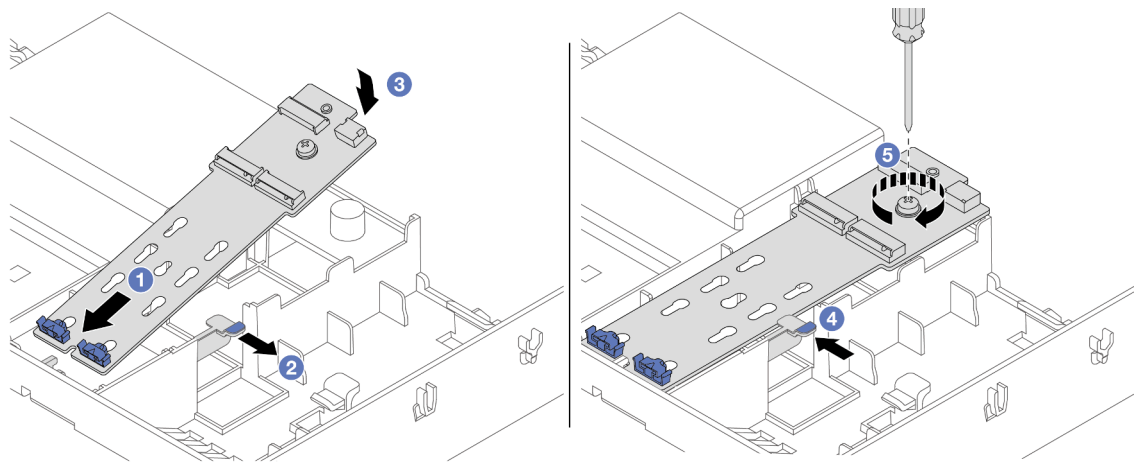
การดาวน์โหลดเฟิร์มแวร์และไดรเวอร์: คุณอาจต้องอัปเดตเฟิร์มแวร์หรือไดรเวอร์หลังจากเปลี่ยนส่วนประกอบ

- ไปที่ <https://datacentersupport.lenovo.com/products/servers/thinksystem/sr655v3/7d9e/downloads/driver-list/> เพื่อดูข้อมูลการอัปเดตเฟิร์มแวร์และไดรเวอร์ล่าสุดของเซิร์ฟเวอร์ของคุณ
- ไปที่ “ปรับปรุงเฟิร์มแวร์” ใน *คู่มือผู้ใช้* หรือ *คู่มือการกำหนดค่าระบบ* สำหรับข้อมูลเพิ่มเติมเกี่ยวกับเครื่องมืออัปเดตเฟิร์มแวร์

ขั้นตอน

ขั้นตอนที่ 1. ให้นำบรรจุภัณฑ์ป้องกันไฟฟ้าสถิตที่บรรจุชิ้นส่วนตัวใหม่ไปสัมผัสกับพื้นผิวที่ไม่มีการทาสีด้านนอกของเซิร์ฟเวอร์ จากนั้น นำชิ้นส่วนตัวใหม่ดังกล่าวออกจากบรรจุภัณฑ์แล้ววางบนพื้นผิวที่มีการป้องกันไฟฟ้าสถิต

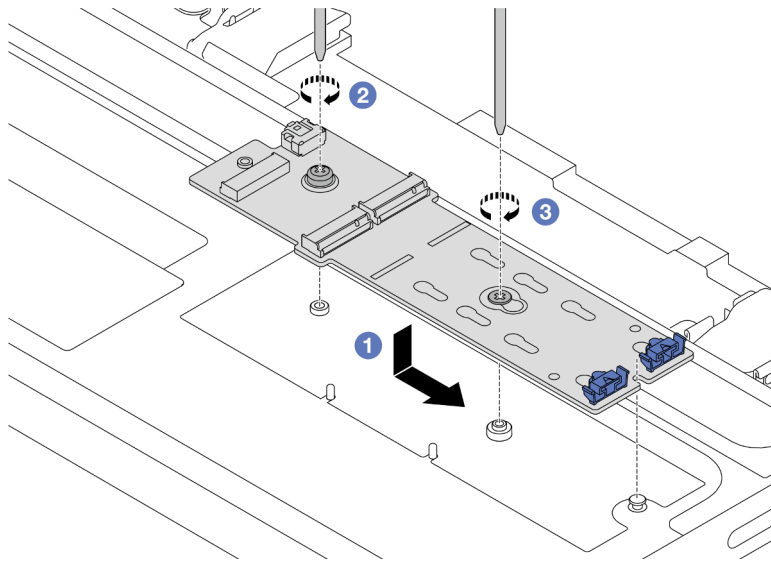
ขั้นตอนที่ 2. ติดตั้งแบ็คเพลน M.2



รูปภาพ 98. การติดตั้งแบ็คเพลน M.2 บนแผ่นกันลม

- 1 จัดแนวรูบนแบ็คเพลน M.2 ให้ตรงกับหมุดยึดบนแผ่นกันลม แล้วเสียบแบ็คเพลนลงในแผ่นกันลม
- 2 เลื่อนและจับคลิป์ยึดบนแผ่นกันลม
- 3 หมุนแบ็คเพลน M.2 ในทิศทางลงจนกว่าจะเข้าที่
- 4 เปิดคลิป์ยึด คลิป์ยึดจะยึดเข้าที่โดยอัตโนมัติ

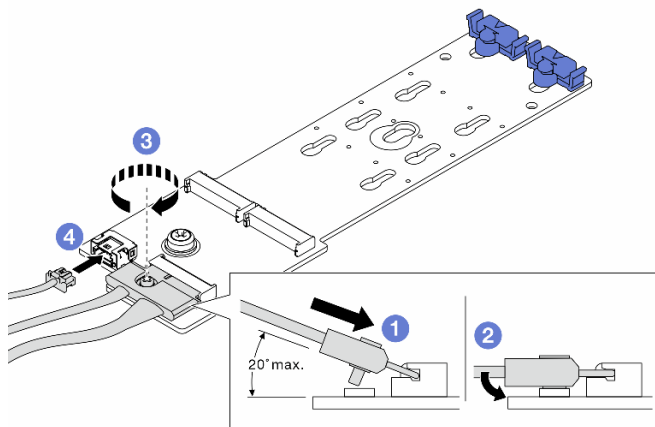
e. ⑤ขันสกรูให้แน่นเพื่อยึดแบ็คเพลน M.2



รูปภาพ 99. การติดตั้งแบ็คเพลน M.2 บนตัวครอบไดรฟ์กลาง

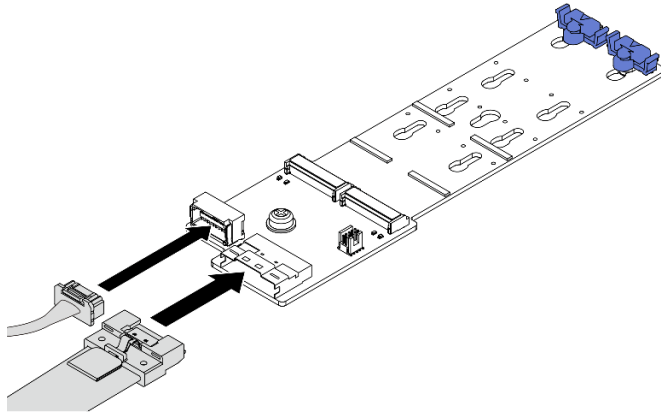
- ① จัดแนวปากของแบ็คเพลน M.2 ให้ตรงกับหมุดบนตัวครอบไดรฟ์กลาง จากนั้นวางแบ็คเพลน M.2 ลงบนตัวครอบไดรฟ์กลาง
- ② ขันสกรูยึดที่ปลายของแบ็คเพลน M.2
- ③ ขันสกรูยึดตรงกลางของแบ็คเพลน M.2

ขั้นตอนที่ 3. ต่อสาย M.2

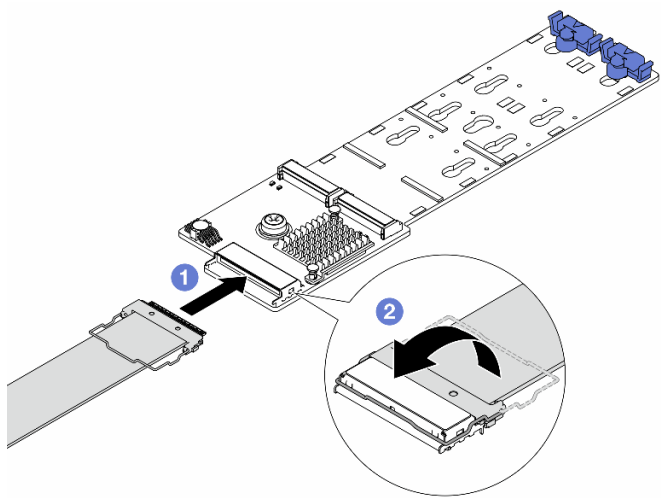


รูปภาพ 100. การเชื่อมต่อสาย M.2 เข้ากับ ThinkSystem M.2 SATA/NVMe 2-Bay Enablement Kit หรือ ThinkSystem M.2 NVMe 2-Bay RAID Enablement Kit

- 1 เลียงขั้วต่อที่มุม 20 องศาหรือน้อยกว่า แล้วเสียบลงไปจนกว่าพื้นผิวด้านล่างจะถึงส่วนลาด
- 2 กดขั้วต่อลงจนแน่น
- 3 ขันสกรูบนสายสัญญาณ
- 4 เชื่อมต่อสายไฟ



รูปภาพ 101. การเชื่อมต่อสาย M.2 เข้ากับ ThinkSystem M.2 SATA/x4 NVMe 2-Bay Enablement Kit



รูปภาพ 102. การเชื่อมต่อสาย M.2 เข้ากับ ThinkSystem M.2 RAID B540i-2i SATA/NVMe Enablement Kit

- 1 ต่อสาย M.2 เข้ากับแบ็คเพลน M.2
- 2 หมุนสลักบนสายตามภาพ แล้วกดสลักลงจนกว่าจะคลิกเข้าที่

ขั้นตอนที่ 4. ติดตั้งไดรฟ์ M.2 ลงในแบ็คเพลน M.2 ดู “ติดตั้งไดรฟ์ M.2” บนหน้าที 125

หลังจากดำเนินการเสร็จ

ดำเนินการเปลี่ยนชิ้นส่วนให้เสร็จสมบูรณ์ ดู “ดำเนินการเปลี่ยนชิ้นส่วนให้เสร็จสมบูรณ์” บนหน้าที่ 295

วิดีโอสาธิต

[รับชมขั้นตอนบน YouTube](#)

การเปลี่ยนอะแดปเตอร์ NIC การจัดการ

ทำตามคำแนะนำในส่วนนี้เพื่อถอดโมดูลหน่วยความจำ และติดตั้ง ThinkSystem V3 Management NIC Adapter Kit (อะแดปเตอร์ NIC การจัดการ)

หมายเหตุ: หากมีการติดตั้ง ThinkSystem V3 Management NIC Adapter Kit (อะแดปเตอร์ NIC การจัดการ) บน เซิร์ฟเวอร์ ระบบจะไม่แสดงในรายการการ์ด PCIe ของซอฟต์แวร์การจัดการระบบ เช่น XCC, LXPМ และอื่นๆ

- “ถอดอะแดปเตอร์ NIC การจัดการ” บนหน้าที่ 135
- “ติดตั้งอะแดปเตอร์ NIC การจัดการ” บนหน้าที่ 137

ถอดอะแดปเตอร์ NIC การจัดการ

ทำตามคำแนะนำในส่วนนี้เพื่อถอด อะแดปเตอร์ NIC การจัดการ

เกี่ยวกับงานนี้

ข้อควรพิจารณา:

- อ่าน “คู่มือการติดตั้ง” บนหน้าที่ 1 และ “รายการตรวจสอบความปลอดภัย” บนหน้าที่ 3 เพื่อให้แน่ใจว่าคุณจะทำงานได้อย่างปลอดภัย
- ปิดเซิร์ฟเวอร์และอุปกรณ์ต่อพ่วง แล้วถอดสายไฟและสายภายนอกทั้งหมดออก ดู “ปิดเซิร์ฟเวอร์” บนหน้าที่ 23
- ป้องกันการสัมผัสไฟฟ้าสถิตที่อาจทำให้ระบบหยุดการทำงานและสูญเสียข้อมูลได้ ด้วยการเก็บส่วนประกอบที่ไวต่อไฟฟ้าสถิตไว้ในบรรจุภัณฑ์แบบมีการป้องกันไฟฟ้าสถิตจนถึงเวลาทำการติดตั้ง และใช้งานอุปกรณ์เหล่านี้ด้วยสายรัดข้อมือป้องกันการคายประจุไฟฟ้าสถิตหรือระบบเดินสายดินอื่นๆ

ขั้นตอน

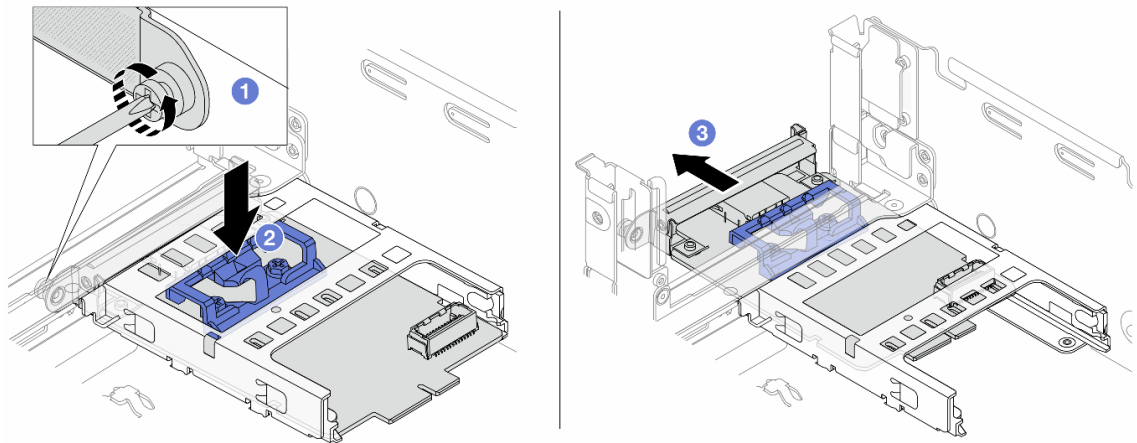
ขั้นตอนที่ 1. เตรียมการสำหรับงานนี้

- a. เข้าถึง Lenovo XClarity Controller จากนั้นเลือก Network ใน BMC Configuration และปิดการใช้งาน Ethernet Port 2

- b. หากเซิร์ฟเวอร์ติดตั้งอยู่ในตู้แร็ค ให้เลื่อนเซิร์ฟเวอร์ออกจากรางเลื่อนของแร็คเพื่อให้มีที่เข้าถึงฝาครอบด้านหลัง หรือถอดเซิร์ฟเวอร์ออกจากแร็ค ดู “ถอดเซิร์ฟเวอร์ออกจากแร็ค” บนหน้าที่ 24
- c. ถอดฝาครอบด้านบน ดู “ถอดฝาครอบด้านบน” บนหน้าที่ 291
- d. หากเซิร์ฟเวอร์มาพร้อมส่วนประกอบตัวยก 1 ให้ถอดออกก่อน ดู “ถอดส่วนประกอบตัวยกด้านหลัง” บนหน้าที่ 157

ขั้นตอนที่ 2. ถอดสายบน อะแดปเตอร์ NIC การจัดการ

ขั้นตอนที่ 3. ถอด อะแดปเตอร์ NIC การจัดการ



รูปภาพ 103. การถอด อะแดปเตอร์ NIC การจัดการ

- a. ❶ คลายสกรูที่ยึด อะแดปเตอร์ NIC การจัดการ
- b. ❷ กดสลักสีน้ำเงินค้างไว้
- c. ❸ ดัน อะแดปเตอร์ NIC การจัดการ จากสลักให้ออกจากตัวเครื่อง

หลังจากดำเนินการเสร็จ

1. ติดตั้งชิ้นส่วนที่เปลี่ยนทดแทนหรือแผงครอบ ดู “ติดตั้งอะแดปเตอร์ NIC การจัดการ” บนหน้าที่ 137
2. หากคุณได้รับคำแนะนำให้ส่งคืนส่วนประกอบหรืออุปกรณ์เสริม ให้ปฏิบัติตามคำแนะนำที่มาพร้อมบรรจุภัณฑ์ทั้งหมด และให้ใช้บรรจุภัณฑ์ใดๆ ที่ส่งมอบให้กับคุณเพื่อการจัดส่ง

วิดีโอสาธิต

รับชมขั้นตอนบน YouTube

ติดตั้งอะแดปเตอร์ NIC การจัดการ

ทำตามคำแนะนำในส่วนนี้เพื่อติดตั้ง อะแดปเตอร์ NIC การจัดการ

เกี่ยวกับงานนี้

- อ่าน “คู่มือการติดตั้ง” บนหน้าที่ 1 และ “รายการตรวจสอบความปลอดภัย” บนหน้าที่ 3 เพื่อให้แน่ใจว่าคุณจะทำงานได้อย่างปลอดภัย
- ปิดเซิร์ฟเวอร์และอุปกรณ์ต่อพ่วง แล้วถอดสายไฟและสายภายนอกทั้งหมดออก ดู “ปิดเซิร์ฟเวอร์” บนหน้าที่ 23
- ป้องกันการสัมผัสไฟฟ้าสถิตที่อาจทำให้ระบบหยุดการทำงานและสูญเสียข้อมูลได้ ด้วยการเก็บส่วนประกอบที่ไวต่อไฟฟ้าสถิตไว้ในบรรจุภัณฑ์แบบมีการป้องกันไฟฟ้าสถิตจนถึงเวลาทำการติดตั้ง และใช้งานอุปกรณ์เหล่านี้ด้วยสายรัดข้อมือป้องกันการคายประจุไฟฟ้าสถิตหรือระบบเดินสายดินอื่นๆ

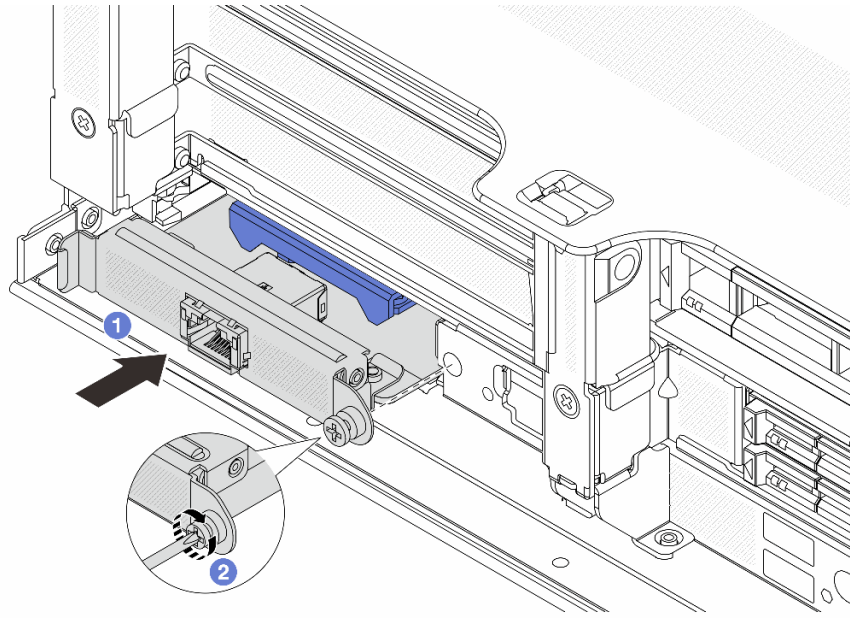
การดาวน์โหลดเฟิร์มแวร์และไดรเวอร์: คุณอาจต้องอัปเดตเฟิร์มแวร์หรือไดรเวอร์หลังจากเปลี่ยนส่วนประกอบ

- ไปที่ <https://datacentersupport.lenovo.com/products/servers/thinksystem/sr655v3/7d9e/downloads/driver-list/> เพื่อดูข้อมูลการอัปเดตเฟิร์มแวร์และไดรเวอร์ล่าสุดของเซิร์ฟเวอร์ของคุณ
- ไปที่ “ปรับปรุงเฟิร์มแวร์” ใน *คู่มือผู้ใช้* หรือ *คู่มือการกำหนดค่าระบบ* สำหรับข้อมูลเพิ่มเติมเกี่ยวกับเครื่องมืออัปเดตเฟิร์มแวร์

ขั้นตอน

ขั้นตอนที่ 1. หากมีการติดตั้งแผงครอบ ให้ถอดออก

ขั้นตอนที่ 2. ติดตั้ง อะแดปเตอร์ NIC การจัดการ



รูปภาพ 104. การติดตั้ง อะแดปเตอร์ NIC การจัดการ

- a. ❶ เลื่อน อะแดปเตอร์ NIC การจัดการ ลงในช่องเสียบจนกว่าจะเข้าที่พอดี
- b. ❷ ชันสกรูให้แน่นเพื่อยึด อะแดปเตอร์ NIC การจัดการ

ขั้นตอนที่ 3. เชื่อมต่อสายเข้ากับ อะแดปเตอร์ NIC การจัดการ โปรดดู บทที่ 2 “การเดินทางภายใน” บนหน้าที่ 297

ขั้นตอนที่ 4. ติดตั้งส่วนประกอบด้วยก 1 หากถอดออก ดู “ติดตั้งส่วนประกอบด้วยกด้านหลัง” บนหน้าที่ 169

หลังจากดำเนินการเสร็จ

1. ดำเนินการเปลี่ยนชิ้นส่วนให้เสร็จสมบูรณ์ ดู “ดำเนินการเปลี่ยนชิ้นส่วนให้เสร็จสมบูรณ์” บนหน้าที่ 295
2. เข้าถึง Lenovo XClarity Controller จากนั้นเลือก Network ใน BMC Configuration และเปิดการใช้งาน Ethernet Port 2

วิดีโอสาธิต

[รับชมขั้นตอนบน YouTube](#)

การเปลี่ยนโมดูลหน่วยความจำ

ใช้ขั้นตอนต่อไปนีในการถอดและติดตั้งโมดูลหน่วยความจำ

ถอดโมดูลหน่วยความจำ

ทำตามคำแนะนำในส่วนนี้เพื่อถอดโมดูลหน่วยความจำ

เกี่ยวกับงานนี้

ข้อควรพิจารณา:

- อ่าน “คู่มือการติดตั้ง” บนหน้าที่ 1 และ “รายการตรวจสอบความปลอดภัย” บนหน้าที่ 3 เพื่อให้แน่ใจว่าคุณจะทำงานได้อย่างปลอดภัย
- ปิดเซิร์ฟเวอร์และอุปกรณ์ต่อพ่วง แล้วถอดสายไฟและสายภายนอกทั้งหมดออก ดู “ปิดเซิร์ฟเวอร์” บนหน้าที่ 23
- ตรวจสอบให้แน่ใจว่าได้ถอดหรือติดตั้งโมดูลหน่วยความจำ 20 วินาทีหลังจากถอดสายไฟออกจากระบบแล้ว วิธีนี้ช่วยให้ระบบสามารถคายประจุไฟฟ้าได้ทั้งหมดและเป็นวิธีที่ปลอดภัยในการจัดการกับโมดูลหน่วยความจำ
- โมดูลหน่วยความจำไวต่อการคายประจุไฟฟ้าสถิต และต้องดูแลจัดการเป็นพิเศษ โปรดดูคำแนะนำมาตรฐานสำหรับ “การใช้งานอุปกรณ์ที่ไวต่อไฟฟ้าสถิต” บนหน้าที่ 5
 - สวมใส่สายรัดป้องกัน การคายประจุไฟฟ้าสถิตทุกครั้งเมื่อต้องถอดหรือติดตั้งโมดูลหน่วยความจำ ถุงมือป้องกันการคายประจุไฟฟ้าสถิตก็ใช้ได้เช่นกัน
 - อย่าถือโมดูลหน่วยความจำสองชิ้นหรือมากกว่าในขณะเดียวกันเพื่อไม่ให้สัมผัสกัน อย่าวางโมดูลหน่วยความจำซ้อนกันโดยตรงในการจัดเก็บ
 - อย่าสัมผัสหัวต่อหน่วยความจำสีทอง และอย่าให้บริเวณพื้นผิวนี้สัมผัสถูกด้านนอกของกรอบหัวต่อโมดูลหน่วยความจำ
 - หยิบจับโมดูลหน่วยความจำด้วยความระมัดระวัง อย่าบิด งอ หรือทำโมดูลหน่วยความจำตก
 - อย่าใช้เครื่องมือโลหะใดๆ (เช่น จิกหรือคีมหนีบ) เพื่อจับโมดูลหน่วยความจำเนื่องจากโลหะแข็งอาจทำให้โมดูลหน่วยความจำเสียหายได้
 - อย่าเสียบโมดูลหน่วยความจำขณะที่ถือแพ็คเกจหรือส่วนประกอบ เพราะอาจทำให้แพ็คเกจแตกร้าวหรือหลุดออกจากส่วนประกอบจากแรงเสียด
- ในกรณีของการเปลี่ยนแผงโปรเซสเซอร์ ให้จัดบันทึกช่องเสียบที่ติดตั้งโมดูลไว้ และตรวจสอบให้แน่ใจว่าได้ติดตั้งกลับไปยังช่องเสียบเดิมหลังจากเปลี่ยนแผงโปรเซสเซอร์
- หากคุณไม่ได้ติดตั้งโมดูลหน่วยความจำเปลี่ยนทดแทนในช่องเสียบเดิม ตรวจสอบให้แน่ใจว่าคุณมีแผงครอบโมดูลหน่วยความจำ

ขั้นตอน

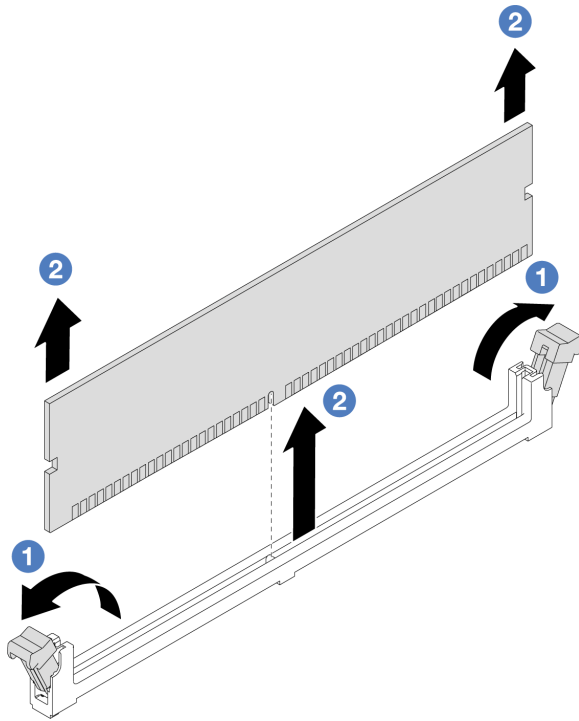
ข้อควรพิจารณา: ตรวจสอบให้แน่ใจว่าได้ถอดหรือติดตั้งโมดูลหน่วยความจำ 20 วินาทีหลังจากถอดสายไฟออกจากระบบแล้ว วิธีนี้ช่วยให้ระบบสามารถคายประจุไฟฟ้าได้ทั้งหมดและเป็นวิธีที่ปลอดภัยในการจัดการกับโมดูลหน่วยความจำ

ขั้นตอนที่ 1. เตรียมการสำหรับงานนี้

- a. ปิดเซิร์ฟเวอร์และอุปกรณ์ต่อพ่วง แล้วถอดสายไฟและสายภายนอกทั้งหมดออก ดู [“ปิดเซิร์ฟเวอร์” บนหน้าที่ 23](#)
- b. หากเซิร์ฟเวอร์ติดตั้งอยู่ในตู้แร็ค ให้เลื่อนเซิร์ฟเวอร์ออกจากรางเลื่อนของแร็คเพื่อให้มีที่เข้าถึงฝาครอบด้านหลัง หรือถอดเซิร์ฟเวอร์ออกจากแร็ค ดู [“ถอดเซิร์ฟเวอร์ออกจากแร็ค” บนหน้าที่ 24](#)
- c. ถอดฝาครอบด้านบน ดู [“ถอดฝาครอบด้านบน” บนหน้าที่ 291](#)
- d. ถอดแผ่นกั้นลม ดู [“ถอดแผ่นกั้นอากาศ” บนหน้าที่ 33](#)
- e. ค้นหาช่องเสียบโมดูลหน่วยความจำ และระบุโมดูลหน่วยความจำที่คุณต้องการถอดออกจากเซิร์ฟเวอร์

ขั้นตอนที่ 2. ถอดโมดูลหน่วยความจำออกจากช่องเสียบ

ข้อควรพิจารณา: เพื่อหลีกเลี่ยงการทำให้คลิปปัดชำรุดหรือช่องเสียบโมดูลหน่วยความจำเสียหาย ให้จับคลิปอย่างนุ่มนวล



รูปภาพ 105. การถอดโมดูลหน่วยความจำ

- a. **1** เปิดคลิปปัดที่ปลายของช่องเสียบโมดูลหน่วยความจำแต่ละด้านอย่างระมัดระวัง
- b. **2** จับโมดูลหน่วยความจำที่ปลายทั้งสองด้านและค่อยๆ ยกออกจากช่องใส่

หลังจากดำเนินการเสร็จ

1. ต้องติดตั้งช่องเสียบโมดูลหน่วยความจำด้วยโมดูลหน่วยความจำหรือแผงครอบโมดูลหน่วยความจำ โปรดดู “ติดตั้งโมดูลหน่วยความจำ” บนหน้าที่ 141
2. หากคุณได้รับคำแนะนำให้ส่งคืนส่วนประกอบหรืออุปกรณ์เสริม ให้ปฏิบัติตามคำแนะนำที่มาพร้อมบรรจุภัณฑ์ทั้งหมด และให้ใช้บรรจุภัณฑ์ใดๆ ที่ส่งมอบให้กับคุณเพื่อการจัดส่ง

วิดีโอสาธิต

[รับชมขั้นตอนบน YouTube](#)

ติดตั้งโมดูลหน่วยความจำ

ทำตามคำแนะนำในส่วนนี้เพื่อติดตั้งโมดูลหน่วยความจำ

เกี่ยวกับงานนี้

ข้อควรพิจารณา:

- อ่าน “คู่มือการติดตั้ง” บนหน้าที่ 1 และ “รายการตรวจสอบความปลอดภัย” บนหน้าที่ 3 เพื่อให้แน่ใจว่าคุณจะทำงานได้อย่างปลอดภัย
- ตรวจสอบให้แน่ใจว่าได้ถอดหรือติดตั้งโมดูลหน่วยความจำ 20 วินาทีหลังจากถอดสายไฟออกจากระบบแล้ว วิธีนี้ช่วยให้ระบบสามารถคายประจุไฟฟ้าได้ทั้งหมดและเป็นวิธีที่ปลอดภัยในการจัดการกับโมดูลหน่วยความจำ
- โมดูลหน่วยความจำไวต่อการคายประจุไฟฟ้าสถิต และต้องดูแลจัดการเป็นพิเศษ โปรดดูคำแนะนำมาตรฐานที่ “การใช้งานอุปกรณ์ที่ไวต่อไฟฟ้าสถิต” บนหน้าที่ 5
 - สวมใส่สายรัดป้องกัน การคายประจุไฟฟ้าสถิตทุกครั้งเมื่อต้องถอดหรือติดตั้งโมดูลหน่วยความจำ ถูมือป้องกันการคายประจุไฟฟ้าสถิตก็ใช้ได้เช่นกัน
 - อย่าถือโมดูลหน่วยความจำสองชิ้นหรือมากกว่าในขณะเดียวกันเพื่อไม่ให้สัมผัสกัน อย่าวางโมดูลหน่วยความจำซ้อนกันโดยตรงในการจัดเก็บ
 - อย่าสัมผัสขั้วต่อหน่วยความจำสีทอง และอย่าให้บริเวณพื้นผิวนี้สัมผัสถูกด้านนอกของกรอบขั้วต่อโมดูลหน่วยความจำ
 - หยิบจับโมดูลหน่วยความจำด้วยความระมัดระวัง อย่าบิด งอ หรือทำโมดูลหน่วยความจำตก
 - อย่าใช้เครื่องมือโลหะใดๆ (เช่น จิกหรือคีมหนีบ) เพื่อจับโมดูลหน่วยความจำเนื่องจากโลหะแข็งอาจทำให้โมดูลหน่วยความจำเสียหายได้
 - อย่าเสียบโมดูลหน่วยความจำขณะที่ถือแพ็คเกจหรือส่วนประกอบ เพราะอาจทำให้แพ็คเกจแตกร้าวหรือหลุดออกจากส่วนประกอบจากแรงเสียด

การดาวน์โหลดเฟิร์มแวร์และไดรเวอร์: คุณอาจต้องอัปเดตเฟิร์มแวร์หรือไดรเวอร์หลังจากเปลี่ยนส่วนประกอบ

- ไปที่ <https://datacentersupport.lenovo.com/products/servers/thinksystem/sr655v3/7d9e/downloads/driver-list/> เพื่อดูข้อมูลการอัปเดตเฟิร์มแวร์และไดรเวอร์ล่าสุดของเซิร์ฟเวอร์ของคุณ
- ไปที่ “ปรับปรุงเฟิร์มแวร์” ใน *คู่มือผู้ใช้* หรือ *คู่มือการกำหนดค่าระบบ* สำหรับข้อมูลเพิ่มเติมเกี่ยวกับเครื่องมืออัปเดตเฟิร์มแวร์

ขั้นตอน

ข้อควรพิจารณา: ตรวจสอบให้แน่ใจว่าได้ถอดหรือติดตั้งโมดูลหน่วยความจำ 20 วินาทีหลังจากถอดสายไฟออกจากระบบแล้ว วิธีนี้ช่วยให้ระบบสามารถคายประจุไฟฟ้าได้ทั้งหมดและเป็นวิธีที่ปลอดภัยในการจัดการกับโมดูลหน่วยความจำ

ขั้นตอนที่ 1. หาตำแหน่งช่องเสียบโมดูลหน่วยความจำที่ต้องการบนส่วนประกอบแผงระบบ

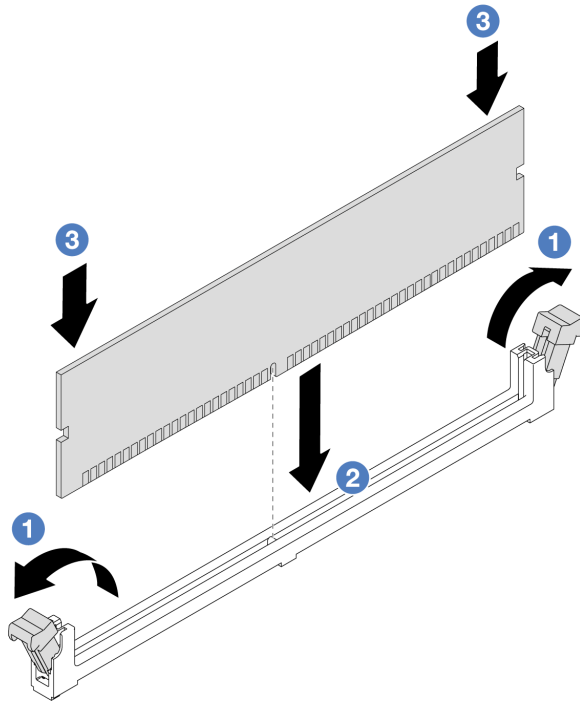
หมายเหตุ: ตรวจสอบให้แน่ใจว่าคุณปฏิบัติตามกฎและลำดับการติดตั้งใน “กฎและลำดับการติดตั้งโมดูลหน่วยความจำ” บนหน้า 7

ขั้นตอนที่ 2. ให้นำบรรจุภัณฑ์ป้องกันไฟฟ้าสถิตที่บรรจุชิ้นส่วนตัวใหม่ไปสัมผัสกับพื้นผิวที่ไม่มีการทำงานด้านนอกของเซิร์ฟเวอร์ จากนั้น นำชิ้นส่วนตัวใหม่ดังกล่าวออกจากบรรจุภัณฑ์แล้ววางบนพื้นผิวที่มีการป้องกันไฟฟ้าสถิต

ขั้นตอนที่ 3. ติดตั้งโมดูลหน่วยความจำลงในช่องเสียบ

ข้อควรพิจารณา:

- เพื่อหลีกเลี่ยงการทำให้คลิปปัดชำรุดหรือช่องเสียบโมดูลหน่วยความจำเสียหาย ให้เปิดและปิดคลิปปอย่างนุ่มนวล
- หากมีช่องว่างระหว่างโมดูลหน่วยความจำกับคลิปปัด แสดงว่าคุณเสียบโมดูลหน่วยความจำผิดวิธี ในกรณีนี้ ให้เปิดคลิปปัด ถอดโมดูลหน่วยความจำออก แล้วเสียบกลับเข้าไปใหม่



รูปภาพ 106. การติดตั้งโมดูลหน่วยความจำ

- a. ❶ เปิดคลิปยึดที่ปลายของช่องเสียบโมดูลหน่วยความจำแต่ละด้านอย่างระมัดระวัง
- b. ❷ จัดแนวโมดูลหน่วยความจำให้ตรงกับช่องเสียบและค่อยๆ วางโมดูลหน่วยความจำบนช่องเสียบด้วยมือทั้งสองข้าง
- c. ❸ กดปลายทั้งสองด้านของโมดูลหน่วยความจำลงไปตรงๆ ในช่องเสียบให้แน่นจนกว่าคลิปยึดจะเข้าตำแหน่งล็อก

หลังจากดำเนินการเสร็จ

ดำเนินการเปลี่ยนชิ้นส่วนให้เสร็จสมบูรณ์ ดู “ดำเนินการเปลี่ยนชิ้นส่วนให้เสร็จสมบูรณ์” บนหน้าที่ 295

วิดีโอสาธิต

[รับชมขั้นตอนบน YouTube](#)

การเปลี่ยนการ์ด MicroSD

ทำตามคำแนะนำในส่วนนี้เพื่อถอดและติดตั้งการ์ด MicroSD

ถอดการ์ด MicroSD

ทำตามคำแนะนำในหัวข้อนี้เพื่อถอดการ์ด MicroSD

เกี่ยวกับงานนี้

ข้อควรพิจารณา:

- อ่าน “คู่มือการติดตั้ง” บนหน้าที่ 1 และ “รายการตรวจสอบความปลอดภัย” บนหน้าที่ 3 เพื่อให้แน่ใจว่าคุณจะทำงานได้อย่างปลอดภัย
- ปิดเซิร์ฟเวอร์และอุปกรณ์ต่อพ่วง แล้วถอดสายไฟและสายภายนอกทั้งหมดออก ดู “ปิดเซิร์ฟเวอร์” บนหน้าที่ 23
- ป้องกันการสัมผัสไฟฟ้าสถิตที่อาจทำให้ระบบหยุดการทำงานและสูญเสียข้อมูลได้ ด้วยการเก็บส่วนประกอบที่ไวต่อไฟฟ้าสถิตไว้ในบรรจุภัณฑ์แบบมีการป้องกันไฟฟ้าสถิตจนถึงเวลาทำการติดตั้ง และใช้งานอุปกรณ์เหล่านี้ด้วยสายรัดข้อมือป้องกันการคายประจุไฟฟ้าสถิตหรือระบบเดินสายดินอื่นๆ

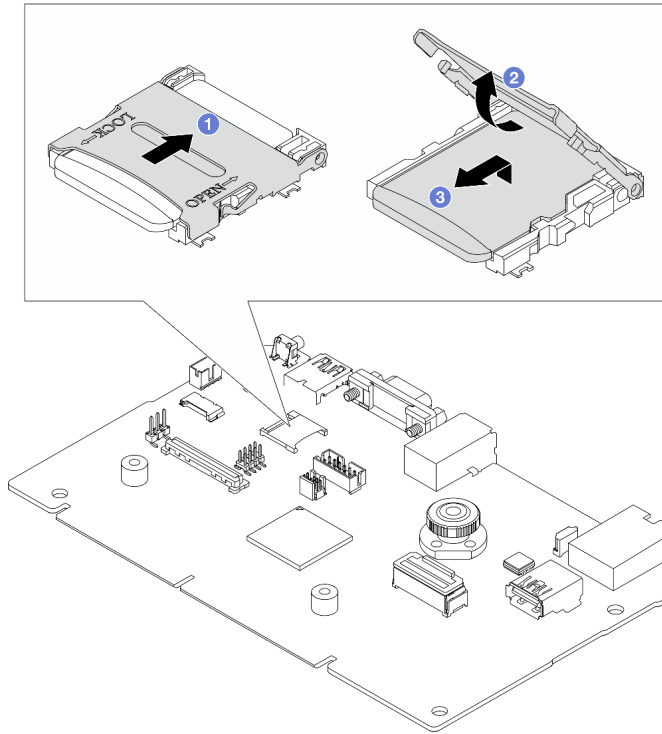
ขั้นตอน

ขั้นตอนที่ 1. เตรียมการสำหรับงานนี้

- a. หากเซิร์ฟเวอร์ติดตั้งอยู่ในตู้แร็ค ให้เลื่อนเซิร์ฟเวอร์ออกจากรางเลื่อนของแร็คเพื่อให้มีที่เข้าถึงฝาครอบด้านหลัง หรือถอดเซิร์ฟเวอร์ออกจากแร็ค ดู “ถอดเซิร์ฟเวอร์ออกจากแร็ค” บนหน้าที่ 24
- b. ถอดฝาครอบด้านบน ดู “ถอดฝาครอบด้านบน” บนหน้าที่ 291
- c. ถอดตัวก ดู “ถอดส่วนประกอบตัวกด้านหลัง” บนหน้าที่ 157
- d. หากเซิร์ฟเวอร์ของคุณมาพร้อมส่วนประกอบไดรฟ์ด้านหลัง ให้ถอดออกก่อน ดู “การเปลี่ยนแบ็คเพลนไดรฟ์ด้านหลังและตัวครอบไดรฟ์” บนหน้าที่ 237
- e. หากเซิร์ฟเวอร์ของคุณมาพร้อมส่วนประกอบไดรฟ์ด้านหลังขนาด 7 มม. ให้ถอดออกก่อน ดู “การเปลี่ยนแบ็คเพลนไดรฟ์ด้านหลังและตัวครอบไดรฟ์ขนาด 7 มม.” บนหน้าที่ 226
- f. บันทึกตำแหน่งของสายที่เชื่อมต่อกับส่วนประกอบแผงระบบ แล้วจึงถอดสายทั้งหมดออก

ข้อควรพิจารณา: ปลดสลัก คลิปยึดสาย แถบปลดลิคค์ หรือตัวล็อกทั้งหมดบนหัวต่อสายเคเบิลเสียก่อน การไม่ปลดสิ่งเหล่านี้ก่อนถอดสายจะทำความเสียหายแก่หัวต่อสายบนส่วนประกอบแผงระบบ หัวต่อสายที่ชำรุดเสียหายอาจทำให้ต้องเปลี่ยนส่วนประกอบแผงระบบ

ขั้นตอนที่ 2. ถอดการ์ด MicroSD



รูปภาพ 107. การถอดการ์ด MicroSD

- a. ① เลื่อนฝาปิดช่องเสียบไปยังตำแหน่งเปิด
- b. ② ยกฝาปิดช่องเสียบออก
- c. ③ ถอดการ์ด MicroSD ออกจากช่องเสียบ

หมายเหตุ: หากการ์ด MicroSD ที่ถอดออกชำรุด ข้อมูลประวัติเฟิร์มแวร์และข้อมูลผู้ใช้ที่อัปโหลดไว้ผ่าน Remote Disk on Card (RDOC) จะสูญหาย หากต้องการย้อนกลับเวอร์ชันของเฟิร์มแวร์โดยไม่ติดตั้งการ์ด ให้ย้อนกลับไปใน Lenovo XClarity Controller

หากการ์ด MicroSD ที่ถอดออกใช้งานได้ปกติ ให้ติดตั้งการ์ดลงในแผง I/O ระบบใหม่

หลังจากดำเนินการเสร็จ

1. ติดตั้งชิ้นส่วนที่เปลี่ยนทดแทน ดู “ติดตั้งการ์ด MicroSD” บนหน้าที่ 146
2. หากคุณได้รับการแนะนำให้ส่งคืนโมดูลพลังงานแบบแฟลชของ RAID ชุดเก่า ให้ทำตามคำแนะนำในการห่อบรรจุภัณฑ์ และใช้วัสดุที่ส่งมอบให้กับคุณเพื่อการจัดส่ง

วิธีไอเอสเอิต

ติดตั้งการ์ด MicroSD

ทำตามคำแนะนำในหัวข้อนี้เพื่อติดตั้งการ์ด MicroSD

เกี่ยวกับงานนี้

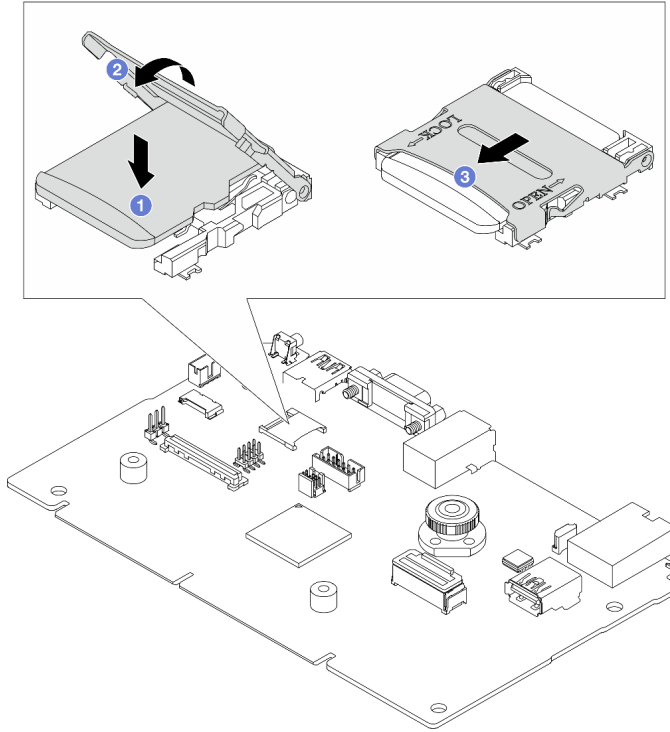
ข้อควรพิจารณา:

- อ่าน “คู่มือการติดตั้ง” บนหน้าที่ 1 และ “รายการตรวจสอบความปลอดภัย” บนหน้าที่ 3 เพื่อให้แน่ใจว่าคุณจะทำงานได้อย่างปลอดภัย
- ปิดเซิร์ฟเวอร์และอุปกรณ์ต่อพ่วง แล้วถอดสายไฟและสายภายนอกทั้งหมดออก ดู “ปิดเซิร์ฟเวอร์” บนหน้าที่ 23
- ป้องกันการสัมผัสไฟฟ้าสถิตที่อาจทำให้ระบบหยุดการทำงานและสูญเสียข้อมูลได้ ด้วยการเก็บส่วนประกอบที่ไวต่อไฟฟ้าสถิตไว้ในบรรจุภัณฑ์แบบมีการป้องกันไฟฟ้าสถิตจนถึงเวลาทำการติดตั้ง และใช้งานอุปกรณ์เหล่านี้ด้วยสายรัดข้อมือป้องกันการคายประจุไฟฟ้าสถิตหรือระบบเดินสายดินอื่นๆ

ขั้นตอน

หมายเหตุ:

- หากเปลี่ยนด้วยการ์ด microSD ตัวใหม่ ข้อมูลประวัติเฟิร์มแวร์และข้อมูลผู้ใช้ที่จัดเก็บไว้ในการ์ด microSD ที่มีข้อบกพร่องจะสูญหาย หลังจากติดตั้งการ์ด microSD ใหม่แล้ว ประวัติการอัปเดตเฟิร์มแวร์ที่ตามมาจะถูกบันทึกลงในการ์ดใหม่
- หากต้องการอัปเดตเฟิร์มแวร์ โปรดดูส่วน “การอัปเดตเฟิร์มแวร์ของเซิร์ฟเวอร์” ใน [Lenovo XClarity Controller 2](#)



รูปภาพ 108. การติดตั้งการ์ด microSD

- ขั้นตอนที่ 1. 1 วางการ์ด microSD ลงในช่องเสียบ
- ขั้นตอนที่ 2. 2 ปิดฝาปิดช่องเสียบ
- ขั้นตอนที่ 3. 2 เลื่อนฝาปิดช่องเสียบไปยังตำแหน่งล็อก

หลังจากดำเนินการเสร็จ

หากคุณได้รับการแนะนำให้ส่งคืนโมดูลพลังงานแบบแฟลชของ RAID ชุดเก่า ให้ทำตามคำแนะนำในการหอบรรจุภัณฑ์ และใช้วัสดุที่ส่งมอบให้กับคุณเพื่อการจัดส่ง

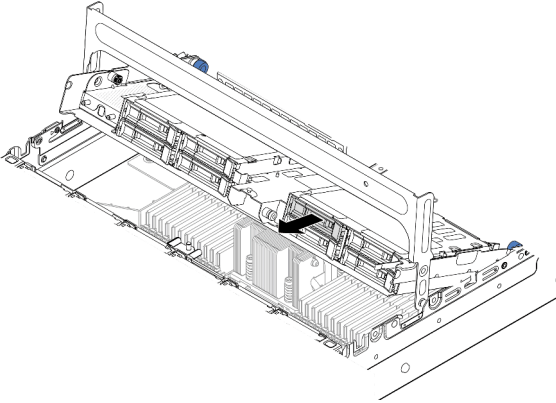
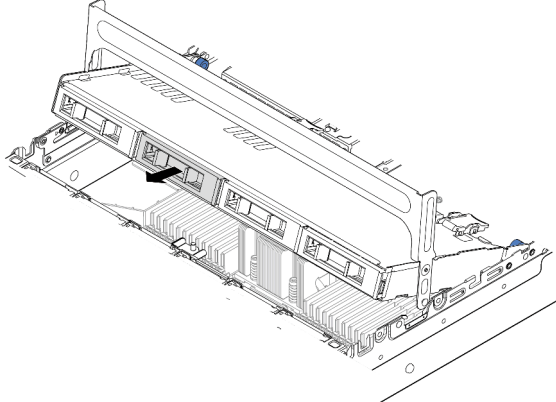
วิดีโอสาธิต

[รับชมขั้นตอนบน YouTube](#)

การเปลี่ยนตัวครอบไดรฟ์กลางและแบ็คเพลนไดรฟ์

ทำตามคำแนะนำในส่วนนี้เพื่อถอดและติดตั้งตัวครอบไดรฟ์กลางและแบ็คเพลนไดรฟ์

เซิร์ฟเวอร์รองรับหนึ่งในตัวครอบไดรฟ์กลางดังต่อไปนี้ ทั้งนี้ขึ้นอยู่กับข้อกำหนดค่าเซิร์ฟเวอร์ สำหรับข้อมูลโดยละเอียดโปรดดู “กฎทางเทคนิค” บนหน้าที่ 6

ประเภทตัวครอบไดรฟ์	ประเภทแบ็คเพลน
<p>ตัวครอบไดรฟ์กลางขนาด 2.5 นิ้ว 8 ช่อง</p> 	<ul style="list-style-type: none">• แบ็คเพลน SAS/SATA ขนาด 2.5 นิ้ว 4 ช่อง สองตัว• แบ็คเพลน NVMe ขนาด 2.5 นิ้ว 4 ช่อง สองตัว
<p>ตัวครอบไดรฟ์กลางขนาด 3.5 นิ้ว 4 ช่อง</p> 	<p>แบ็คเพลน SAS/SATA ขนาด 3.5 นิ้ว 4 ช่อง หนึ่งตัว</p>

- “ถอดตัวครอบไดรฟ์กลางและแบ็คเพลนไดรฟ์” บนหน้าที่ 149
- “ติดตั้งแบ็คเพลนไดรฟ์กลางและตัวครอบไดรฟ์” บนหน้าที่ 151

ถอดตัวครอบไดรฟ์กลางและแบ็คเพลนไดรฟ์

ทำตามคำแนะนำในส่วนนี้เพื่อถอดตัวครอบไดรฟ์กลางและแบ็คเพลนไดรฟ์

เกี่ยวกับงานนี้

ข้อควรพิจารณา:

- อ่าน “คู่มือการติดตั้ง” บนหน้าที่ 1 และ “รายการตรวจสอบความปลอดภัย” บนหน้าที่ 3 เพื่อให้แน่ใจว่าคุณจะทำงานได้อย่างปลอดภัย
- ปิดเซิร์ฟเวอร์และอุปกรณ์ต่อพ่วง แล้วถอดสายไฟและสายภายนอกทั้งหมดออก ดู “ปิดเซิร์ฟเวอร์” บนหน้าที่ 23
- ป้องกันการสัมผัสไฟฟ้าสถิตที่อาจทำให้ระบบหยุดการทำงานและสูญเสียข้อมูลได้ ด้วยการเก็บส่วนประกอบที่ไวต่อไฟฟ้าสถิตไว้ในบรรจุภัณฑ์แบบมีการป้องกันไฟฟ้าสถิตจนถึงเวลาทำการติดตั้ง และใช้งานอุปกรณ์เหล่านี้ด้วยสายรัดข้อมือป้องกันการคายประจุไฟฟ้าสถิตหรือระบบเดินสายดินอื่นๆ
- ก่อนที่จะถอดหรือเปลี่ยนไดรฟ์ ตัวควบคุมไดรฟ์ (รวมถึงตัวควบคุมที่รวมอยู่บนส่วนประกอบแผงระบบ), แบ็คเพลนของไดรฟ์ หรือสายไดรฟ์ ให้สำรองข้อมูลที่สำคัญทั้งหมดที่เก็บอยู่บนไดรฟ์ก่อน
- ก่อนที่จะถอดส่วนประกอบใดๆ ของอาร์เรย์ RAID (ไดรฟ์ การ์ด RAID ฯลฯ) ให้สำรองข้อมูลการกำหนดค่า RAID ทั้งหมด
- หากจะต้องถอดไดรฟ์โซลิดสเทต NVMe ออกอย่างน้อยหนึ่งตัว ขอแนะนำให้ปิดใช้งานผ่านระบบปฏิบัติการก่อน

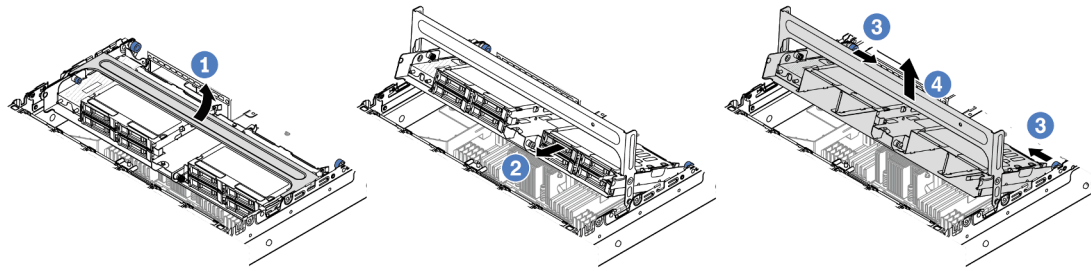
ขั้นตอน

ขั้นตอนที่ 1. เตรียมการสำหรับงานนี้

- a. หากเซิร์ฟเวอร์ติดตั้งอยู่ในตู้แร็ค ให้เลื่อนเซิร์ฟเวอร์ออกจากรางเลื่อนของแร็คเพื่อให้มีที่เข้าถึงฝาครอบด้านหลัง หรือถอดเซิร์ฟเวอร์ออกจากแร็ค ดู “ถอดเซิร์ฟเวอร์ออกจากแร็ค” บนหน้าที่ 24
- b. ถอดฝาครอบด้านบน ดู “ถอดฝาครอบด้านบน” บนหน้าที่ 291
- c. ถอดตัวครอบพัดลมระบบออกก่อน เพื่อให้ทำงานได้ง่ายขึ้น ดู “ถอดตัวครอบพัดลมระบบ” บนหน้าที่ 283
- d. ถอดสายออกจากแบ็คเพลนไดรฟ์กลาง

ขั้นตอนที่ 2. ถอดตัวครอบไดรฟ์กลาง

หมายเหตุ: ภาพประกอบแสดงการถอดตัวครอบไดรฟ์กลางขนาด 2.5 นิ้ว การถอดแบ็คเพลนบนตัวครอบไดรฟ์กลางขนาด 3.5 นิ้ว จะมีขั้นตอนที่เหมือนกัน

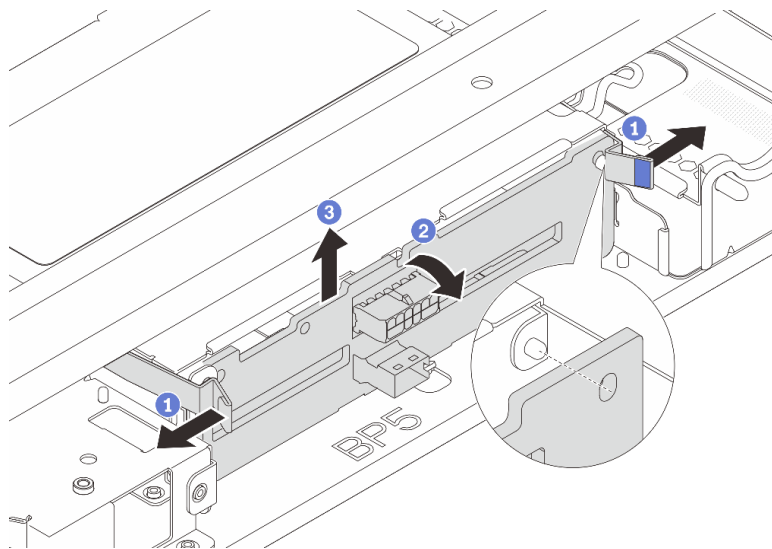


รูปภาพ 109. การถอดตัวครอบไดรฟ์กลาง

- a. ① หมุนที่จับตัวครอบไดรฟ์เพื่อเปิด
- b. ② ถอดไดรฟ์ออกจากตัวครอบไดรฟ์
- c. ③ ดึงและปิดหมุดพลาจเจอร์เพื่อปลดตัวครอบไดรฟ์
- d. ④ ยกตัวครอบไดรฟ์ขึ้นจากตัวเครื่องอย่างระมัดระวัง

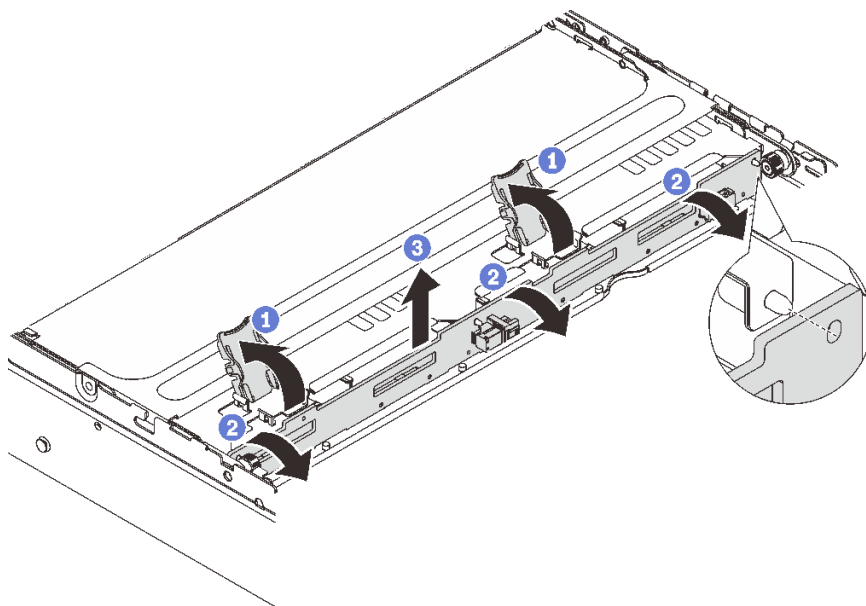
ขั้นตอนที่ 3. ถอดแบ็คเพลนไดรฟ์ตรงกลาง

หมายเหตุ: แบ็คเพลนของคุณอาจแตกต่างจากภาพประกอบ ทั้งนี้ขึ้นอยู่กับแต่ละประเภท



รูปภาพ 110. การถอดแบ็คเพลนไดรฟ์กลางขนาด 2.5 นิ้ว

- a. ① ค่อยๆ หมุนสลักปลดล๊อคออกด้านนอกตามทิศทางที่แสดง
- b. ② หมุนแบ็คเพลนจากด้านบนเพื่อปลดออกจากหมุดบนตัวครอบไดรฟ์
- c. ③ ยกแบ็คเพลนออกจากตัวครอบไดรฟ์อย่างระมัดระวัง



รูปภาพ 111. การถอดแบ็คเพลนไดรฟ์กลางขนาด 3.5 นิ้ว

- a. ① เปิดสลักปลดล็อกตามทิศทางตามภาพ
- b. ② หมุนแบ็คเพลนจากด้านบนเพื่อปลดออกจากหมุดบนตัวครอบไดรฟ์
- c. ③ ยกแบ็คเพลนออกจากตัวครอบไดรฟ์อย่างระมัดระวัง

หลังจากดำเนินการเสร็จ

หากคุณได้รับคำแนะนำให้ส่งคืนส่วนประกอบหรืออุปกรณ์เสริม ให้ปฏิบัติตามคำแนะนำที่มาพร้อมบรรจุภัณฑ์ทั้งหมด และให้ใช้บรรจุภัณฑ์ใดๆ ที่ส่งมอบให้กับคุณเพื่อการจัดส่ง

วิดีโอสาธิต

[รับชมขั้นตอนบน YouTube](#)

ติดตั้งแบ็คเพลนไดรฟ์กลางและตัวครอบไดรฟ์

ทำตามคำแนะนำในส่วนนี้เพื่อติดตั้งแบ็คเพลนไดรฟ์กลางและตัวครอบไดรฟ์

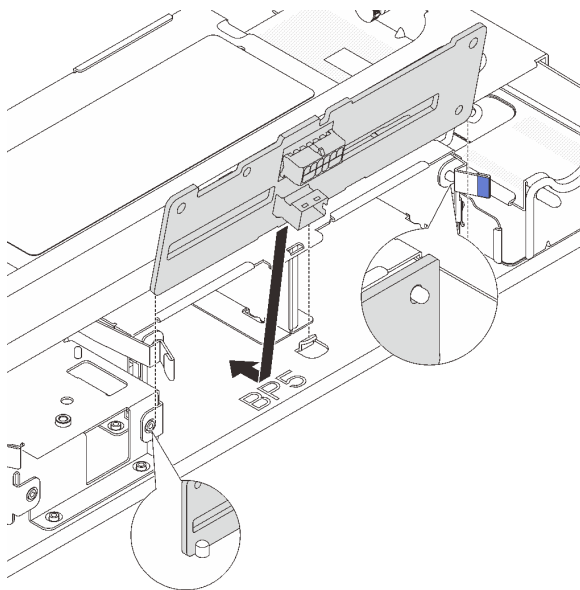
เกี่ยวกับงานนี้

ข้อควรพิจารณา:

- อ่าน “คู่มือการติดตั้ง” บนหน้าที่ 1 และ “รายการตรวจสอบความปลอดภัย” บนหน้าที่ 3 เพื่อให้แน่ใจว่าคุณจะทำงานได้อย่างปลอดภัย
- ปิดเซิร์ฟเวอร์และอุปกรณ์ต่อพ่วง แล้วถอดสายไฟและสายภายนอกทั้งหมดออก ดู “ปิดเซิร์ฟเวอร์” บนหน้าที่ 23
- ป้องกันการสัมผัสไฟฟ้าสถิตที่อาจทำให้ระบบหยุดการทำงานและสูญเสียข้อมูลได้ ด้วยการเก็บส่วนประกอบที่ไวต่อไฟฟ้าสถิตไว้ในบรรจุภัณฑ์แบบมีการป้องกันไฟฟ้าสถิตจนถึงเวลาทำการติดตั้ง และใช้งานอุปกรณ์เหล่านี้ด้วยสายรัดข้อมือป้องกันการคายประจุไฟฟ้าสถิตหรือระบบเดินสายดินอื่นๆ
- รองรับตัวครอบไดรฟ์กลางบนเซิร์ฟเวอร์บางรุ่นที่มีข้อจำกัดด้านความร้อน ดู “กฎการระบายความร้อน” บนหน้าที่ 17 เพื่อให้แน่ใจว่าเซิร์ฟเวอร์อยู่ภายใต้อุณหภูมิโดยรอบที่กำหนด และมีการใช้ตัวระบายความร้อนและพัดลมระบบที่ถูกต้อง หากมีความจำเป็น ให้เปลี่ยนตัวระบายความร้อนหรือพัดลมระบบก่อน
 - “การเปลี่ยนโปรเซสเซอร์และตัวระบายความร้อน (เฉพาะช่างเทคนิคที่ได้รับการอบรมเท่านั้น)” บนหน้าที่ 189
 - “การเปลี่ยนพัดลมระบบ” บนหน้าที่ 278

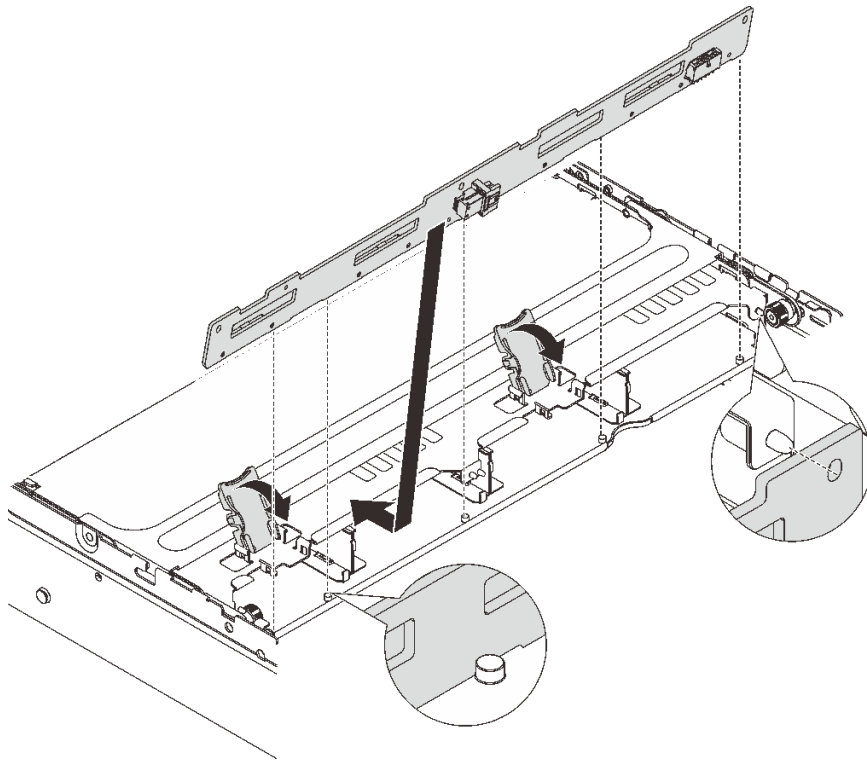
ขั้นตอน

- ขั้นตอนที่ 1. ให้นำบรรจุภัณฑ์ป้องกันไฟฟ้าสถิตที่บรรจุชิ้นส่วนตัวใหม่ไปสัมผัสกับพื้นผิวที่ไม่มีการทาสีด้านนอกของเซิร์ฟเวอร์ จากนั้น นำชิ้นส่วนตัวใหม่ดังกล่าวออกจากบรรจุภัณฑ์แล้ววางบนพื้นผิวที่มีการป้องกันไฟฟ้าสถิต
- ขั้นตอนที่ 2. ติดตั้งแบ็คเพลนไดรฟ์ลงในตัวครอบไดรฟ์กลาง



รูปภาพ 112. การติดตั้งแบ็คเพลนไดรฟ์กลางขนาด 2.5 นิ้ว

- a. จัดแนวด้านล่างของแบ็คเพลนให้ตรงกับสลักเกลียวที่ด้านล่างของตัวครอบไดรฟ์ แล้ววางแบ็คเพลนลงในตัวครอบไดรฟ์
- b. ดันด้านบนของแบ็คเพลนไดรฟ์เข้าไปจนกว่าจะเข้าที่พอดี ตรวจสอบให้แน่ใจว่ารูบนแบ็คเพลนเคลื่อนผ่านหมุดบนตัวครอบไดรฟ์ และสลักปลดล็อกยึดแบ็คเพลนจนเข้าที่

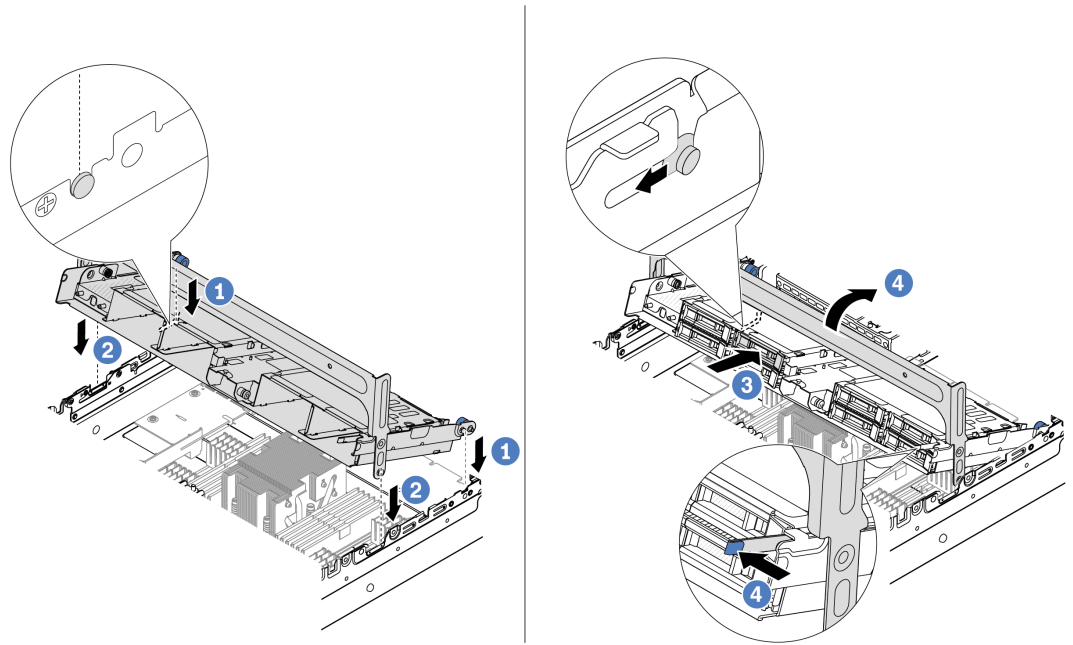


รูปภาพ 113. การติดตั้งแบ็คเพลนไดรฟ์กลางขนาด 3.5 นิ้ว

- a. จัดแนวด้านล่างของแบ็คเพลนให้ตรงกับสลักเกลียวที่ด้านล่างของตัวครอบไดรฟ์ แล้ววางแบ็คเพลนลงในตัวครอบไดรฟ์
- b. ดันด้านบนของแบ็คเพลนไปข้างหน้าเพื่อให้รูบนแบ็คเพลนเคลื่อนผ่านหมุดบนตัวครอบไดรฟ์ และปิดสลักปลดล็อกยึดแบ็คเพลนจนเข้าที่

ขั้นตอนที่ 3. ติดตั้งตัวครอบไดรฟ์กลางและไดรฟ์

หมายเหตุ: ภาพประกอบแสดงการติดตั้งตัวครอบไดรฟ์กลางขนาด 2.5 นิ้ว การติดตั้งแบ็คเพลนบนตัวครอบไดรฟ์กลางขนาด 3.5 นิ้ว จะมีขั้นตอนที่เหมือนกัน



รูปภาพ 114. การติดตั้งตัวครอบไดรฟ์กลางและไดรฟ์

- a. ❶ จัดแนวหมุดบนตัวครอบกลางให้ตรงช่องบนตัวเครื่อง
- b. ❷ วางตัวครอบไดรฟ์ให้เข้าที่
- c. ❸ ติดตั้งไดรฟ์ลงในตัวครอบไดรฟ์กลาง
- d. ❹ กดสลักตามภาพแล้วปิดที่จับ

ขั้นตอนที่ 4. เชื่อมต่อสายเข้ากับแบ็คเพลนไดรฟ์ ดู บทที่ 2 “การเดินทางภายใน” บนหน้าที่ 297

หลังจากดำเนินการเสร็จ

1. ติดตั้งตัวครอบพัดลมระบบ ดู “ติดตั้งตัวครอบพัดลมระบบ” บนหน้าที่ 284
2. ดำเนินการเปลี่ยนชิ้นส่วนให้เสร็จสมบูรณ์ ดู “ดำเนินการเปลี่ยนชิ้นส่วนให้เสร็จสมบูรณ์” บนหน้าที่ 295

วิดีโอสาธิต

รับชมขั้นตอนบน YouTube

การเปลี่ยนอะแดปเตอร์ PCIe และส่วนประกอบตัวยกด้านหลัง

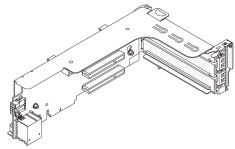
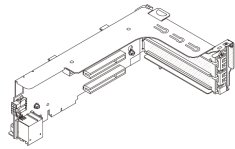
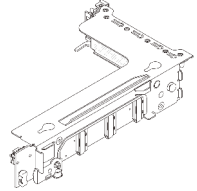
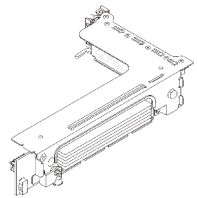
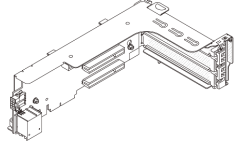
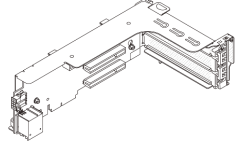
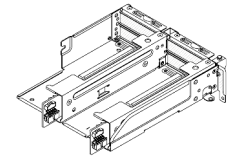
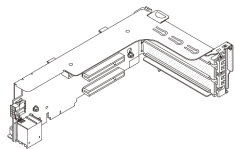
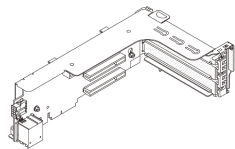
ทำตามคำแนะนำในส่วนนี้เพื่อถอดและติดตั้งส่วนประกอบตัวยกด้านหลังและอะแดปเตอร์ PCIe อะแดปเตอร์ PCIe อาจเป็นการ์ดอีเทอร์เน็ต, อะแดปเตอร์ Host Bus, อะแดปเตอร์ RAID, อะแดปเตอร์ PCIe SSD แบบ Add-In หรืออะแดปเตอร์ PCIe ที่รองรับอื่นๆ อะแดปเตอร์ PCIe แตกต่างกันไปตามประเภท แต่ขั้นตอนการติดตั้งและการถอดนั้นเหมือนกัน

ตัวครอบตัวยกจะแตกต่างกันไปตามการกำหนดค่าด้านหลังเซิร์ฟเวอร์

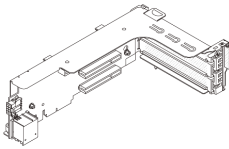
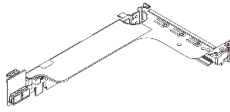
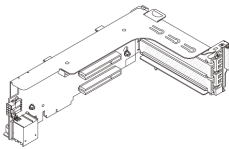
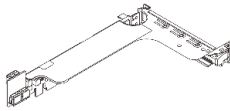
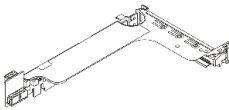
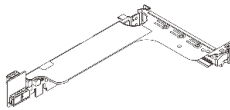
หมายเหตุ:

- เซิร์ฟเวอร์รองรับตัวครอบไดรฟ์ขนาด 7 มม. หนึ่งชุดบนตำแหน่งของตัวครอบตัวยก 1 หรือตัวครอบตัวยก 2 สำหรับการติดตั้งตัวครอบไดรฟ์ขนาด 7 มม. โปรดดู [“ช่องเสียบ PCIe และอะแดปเตอร์ PCIe” บนหน้าที่ 10](#) ในการเปลี่ยนตัวครอบไดรฟ์ขนาด 7 มม. โปรดดู [“การเปลี่ยนแบ็คเพลนไดรฟ์ด้านหลังและตัวครอบไดรฟ์ขนาด 7 มม.” บนหน้าที่ 226](#)
- ภาพประกอบใช้การ์ดตัวยกที่แสดงในตัวครอบตัวยกแต่ละชุดเป็นตัวอย่าง ตัวครอบตัวยกบางประเภทรองรับการ์ดตัวยกประเภทที่เหมือนไม่กัน สำหรับรายละเอียด ดู [“ช่องเสียบ PCIe และอะแดปเตอร์ PCIe” บนหน้าที่ 10](#)

ตาราง 3. ตัวครอบตัวยก

การกำหนดค่าด้านหลัง ของเซิร์ฟเวอร์	ตัวครอบตัวยก 1	ตัวครอบตัวยก 2	ตัวครอบตัวยก 3 และตัว ครอบตัวยก 3/4 4LP
การกำหนดค่าที่มีช่องเสียบ PCIe 8 ช่อง	<ul style="list-style-type: none"> ตัวครอบตัวยก 3 ช่อง เสียบ 	<ul style="list-style-type: none"> ตัวครอบตัวยก 3 ช่อง เสียบ 	<p>ตัวครอบตัวยก 3</p> <ul style="list-style-type: none"> Gen 4  <ul style="list-style-type: none"> Gen 5 
การกำหนดค่าที่มีช่องเสียบ PCIe 10 ช่อง	<ul style="list-style-type: none"> ตัวครอบตัวยก 3 ช่อง เสียบ 	<ul style="list-style-type: none"> ตัวครอบตัวยก 3 ช่อง เสียบ 	<ul style="list-style-type: none"> ตัวครอบตัวยก 3/4 4LP  <p>LP: แบบต่ำ</p>
การกำหนดค่าที่มีตัวครอบ ไดรฟ์ด้านหลังขนาด 2.5 นิ้ว 4 ช่อง หนึ่งตัว	<ul style="list-style-type: none"> ตัวครอบตัวยก 3 ช่อง เสียบ 	<ul style="list-style-type: none"> ตัวครอบตัวยก 3 ช่อง เสียบ 	

ตาราง 3. ตัวครอบตัวยก (มีต่อ)

การกำหนดค่าด้านหลังของเซิร์ฟเวอร์	ตัวครอบตัวยก 1	ตัวครอบตัวยก 2	ตัวครอบตัวยก 3 และตัวครอบตัวยก 3/4 4LP
การกำหนดค่าที่มีตัวครอบไดรฟ์ด้านหลังขนาด 2.5 นิ้ว 8 ช่อง หนึ่งตัว	<ul style="list-style-type: none"> ตัวครอบตัวยก 3 ช่อง เสียบ 	<ul style="list-style-type: none"> ตัวครอบตัวยก 1 ช่อง เสียบ 	
การกำหนดค่าที่มีตัวครอบไดรฟ์ด้านหลังขนาด 3.5 นิ้ว 2 ช่อง หนึ่งตัว	<ul style="list-style-type: none"> ตัวครอบตัวยก 3 ช่อง เสียบ 	<ul style="list-style-type: none"> ตัวครอบตัวยก 1 ช่อง เสียบ 	
การกำหนดค่าที่มีตัวครอบไดรฟ์ด้านหลังขนาด 3.5 นิ้ว 4 ช่อง หนึ่งตัว	<ul style="list-style-type: none"> ตัวครอบตัวยก 1 ช่อง เสียบ 	<ul style="list-style-type: none"> ตัวครอบตัวยก 1 ช่อง เสียบ 	

- “ถอดส่วนประกอบตัวยกด้านหลัง” บนหน้าที่ 157
- “ถอดอะแดปเตอร์ PCIe ด้านหลัง” บนหน้าที่ 162
- “ติดตั้งอะแดปเตอร์ PCIe ด้านหลัง” บนหน้าที่ 165
- “ติดตั้งส่วนประกอบตัวยกด้านหลัง” บนหน้าที่ 169

ถอดส่วนประกอบตัวยกด้านหลัง

ทำตามคำแนะนำในส่วนนี้เพื่อถอดส่วนประกอบตัวยกด้านหลัง

เกี่ยวกับงานนี้

เซิร์ฟเวอร์รองรับตัวครอบด้วยกประเภทต่างๆ (ดู ตาราง 3 “ตัวครอบด้วยก” บนหน้าที่ 156) หัวข้อนี้ใช้ตัวครอบด้วยก 3FH 1 และตัวครอบด้วยก Gen 4 3 เป็นตัวอย่างในภาพประกอบ ขั้นตอนการเปลี่ยนชิ้นส่วนจะเหมือนกันสำหรับตัวครอบด้วยกอื่นๆ

ข้อควรพิจารณา:

- อ่าน “คู่มือการติดตั้ง” บนหน้าที่ 1 และ “รายการตรวจสอบความปลอดภัย” บนหน้าที่ 3 เพื่อให้แน่ใจว่าคุณจะทำงานได้อย่างปลอดภัย
- ปิดเซิร์ฟเวอร์และอุปกรณ์ต่อพ่วง แล้วถอดสายไฟและสายภายนอกทั้งหมดออก ดู “ปิดเซิร์ฟเวอร์” บนหน้าที่ 23
- ป้องกันการสัมผัสไฟฟ้าสถิตที่อาจทำให้ระบบหยุดการทำงานและสูญเสียข้อมูลได้ ด้วยการเก็บส่วนประกอบที่ไวต่อไฟฟ้าสถิตไว้ในบรรจุภัณฑ์แบบมีการป้องกันไฟฟ้าสถิตจนถึงเวลาทำการติดตั้ง และใช้งานอุปกรณ์เหล่านี้ด้วยสายรัดข้อมือป้องกันการคายประจุไฟฟ้าสถิตหรือระบบเดินสายดินอื่นๆ
- ก่อนที่จะถอดส่วนประกอบใดๆ ของอาร์เรย์ RAID (ไดรฟ์ การ์ด RAID ฯลฯ) ให้สำรองข้อมูลการกำหนดค่า RAID ทั้งหมด

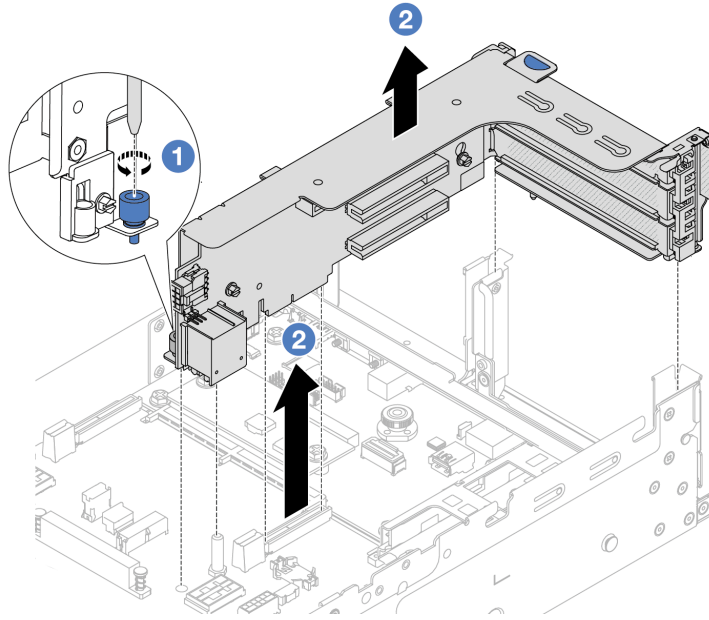
ขั้นตอน

ขั้นตอนที่ 1. เตรียมการสำหรับงานนี้

- a. หากเซิร์ฟเวอร์ติดตั้งอยู่ในตู้แร็ค ให้เลื่อนเซิร์ฟเวอร์ออกจากรางเลื่อนของแร็คเพื่อให้มีที่เข้าถึงฝาครอบด้านหลัง หรือถอดเซิร์ฟเวอร์ออกจากแร็ค ดู “ถอดเซิร์ฟเวอร์ออกจากแร็ค” บนหน้าที่ 24
- b. ถอดฝาครอบด้านบน ดู “ถอดฝาครอบด้านบน” บนหน้าที่ 291
- c. หากมีอะแดปเตอร์ PCIe ติดตั้งบนการ์ดด้วยก ให้จดบันทึกการเดินสายไฟก่อน จากนั้น ถอดสายเคเบิลทั้งหมดจากอะแดปเตอร์ PCIe

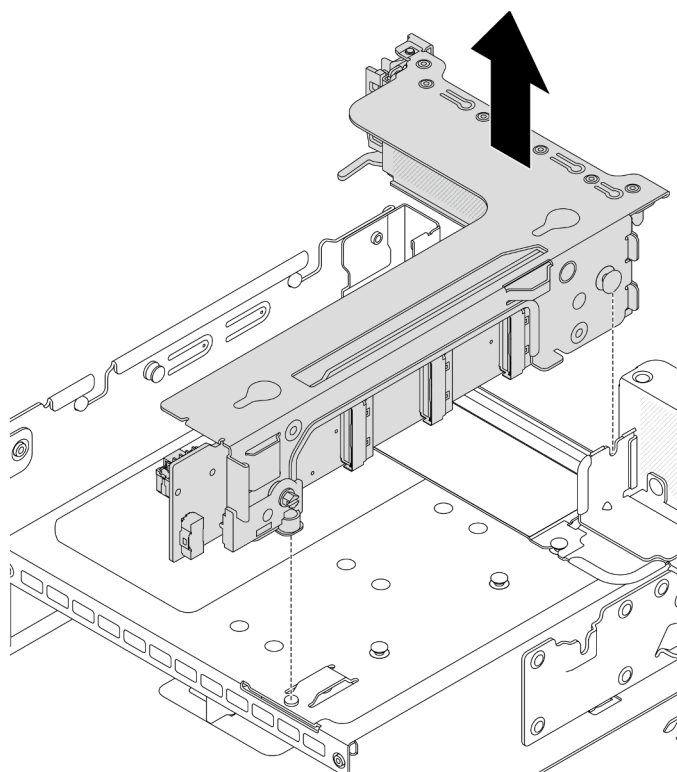
ขั้นตอนที่ 2. ถอดส่วนประกอบด้วยก

- ส่วนประกอบด้วยก 1 (เหมือนกับส่วนประกอบด้วยก 2)



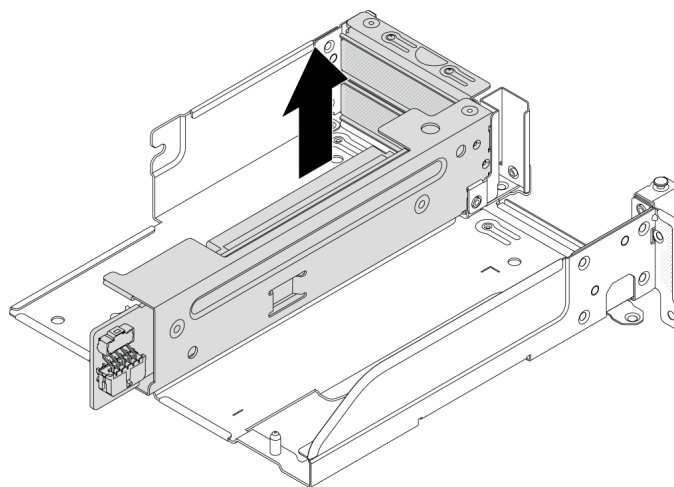
รูปภาพ 115. การถอดส่วนประกอบตัวยก 1

- a. ① คลายสกรูที่ยึดส่วนประกอบตัวยกออก
- b. ② จับที่บริเวณขอบของส่วนประกอบตัวยก แล้วค่อยๆ ยกขึ้นตรงๆ เพื่อนำออกจากแชสซี
- ส่วนประกอบตัวยก 3
จับที่บริเวณขอบของส่วนประกอบตัวยก แล้วค่อยๆ ยกขึ้นตรงๆ เพื่อนำออกจากแชสซี



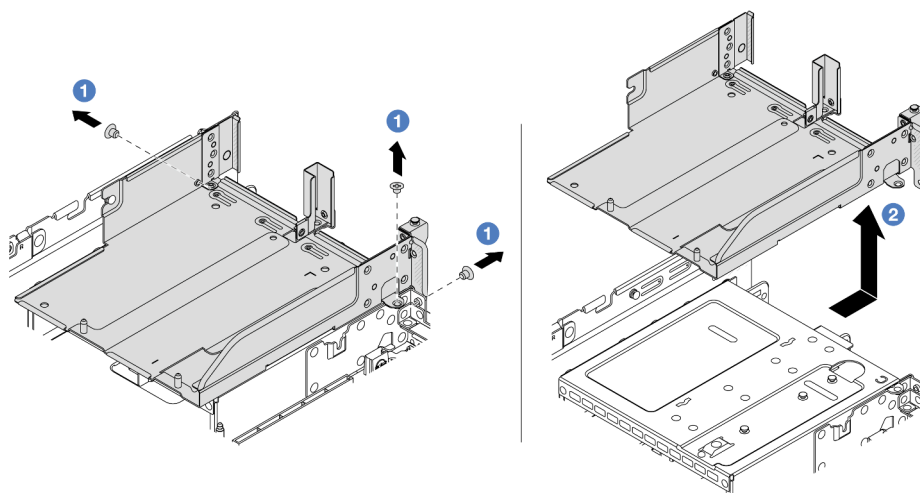
รูปภาพ 116. การถอดส่วนประกอบตัวยก 3

- ส่วนประกอบตัวยก 3/4 4LP
 1. ถอดส่วนประกอบตัวยก 3 และส่วนประกอบตัวยก 4



รูปภาพ 117. การถอดส่วนประกอบตัวยก 3/4

2. ถอดถาดตัวครอบตัวยก



รูปภาพ 118. การถอดถาดตัวครอบตัวยก

- a. ① ถอดสกรูสองตัวที่ยึดถาดตัวครอบตัวยก
- b. ② เลื่อนถาดตัวยกไปด้านหลัง แล้วยกออกจากตัวเครื่อง

หลังจากดำเนินการเสร็จ

1. ถอดอะแดปเตอร์ PCIe ออกจากส่วนประกอบของตัวยก ดู “ถอดอะแดปเตอร์ PCIe ด้านหลัง” บนหน้าที่ 162

2. หากคุณได้รับคำแนะนำให้ส่งคืนส่วนประกอบหรืออุปกรณ์เสริม ให้ปฏิบัติตามคำแนะนำที่มาพร้อมบรรจุภัณฑ์ทั้งหมด และให้ใช้บรรจุภัณฑ์ใดๆ ที่ส่งมอบให้กับคุณเพื่อการจัดส่ง

วิดีโอสาธิต

รับชมขั้นตอนบน YouTube

ถอดอะแดปเตอร์ PCIe ด้านหลัง

ทำตามคำแนะนำในส่วนนี้เพื่อถอดอะแดปเตอร์ PCIe ด้านหลัง

เกี่ยวกับงานนี้

ข้อควรพิจารณา:

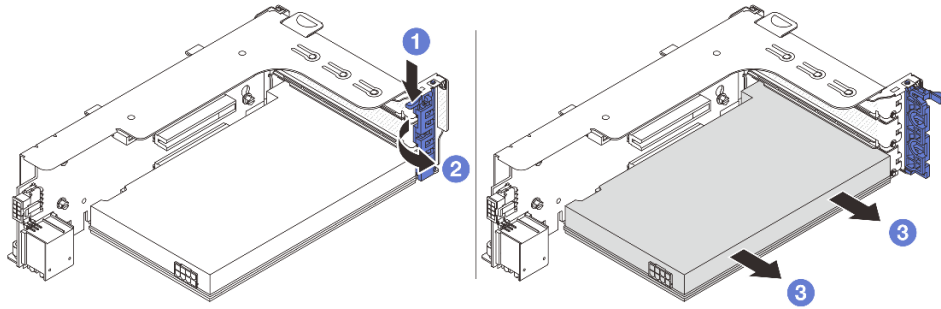
- อ่าน “คู่มือการติดตั้ง” บนหน้าที่ 1 และ “รายการตรวจสอบความปลอดภัย” บนหน้าที่ 3 เพื่อให้แน่ใจว่าคุณจะทำงานได้อย่างปลอดภัย
- ปิดเซิร์ฟเวอร์และอุปกรณ์ต่อพ่วง แล้วถอดสายไฟและสายภายนอกทั้งหมดออก ดู “ปิดเซิร์ฟเวอร์” บนหน้าที่ 23
- ป้องกันการสัมผัสไฟฟ้าสถิตที่อาจทำให้ระบบหยุดการทำงานและสูญเสียข้อมูลได้ ด้วยการเก็บส่วนประกอบที่ไวต่อไฟฟ้าสถิตไว้ในบรรจุภัณฑ์แบบมีการป้องกันไฟฟ้าสถิตจนถึงเวลาทำการติดตั้ง และใช้งานอุปกรณ์เหล่านี้ด้วยสายรัดข้อมือป้องกันการคายประจุไฟฟ้าสถิตหรือระบบเดินสายดินอื่นๆ
- ก่อนที่จะถอดส่วนประกอบใดๆ ของอาร์เรย์ RAID (ไดรฟ์ การ์ด RAID ฯลฯ) ให้สำรองข้อมูลการกำหนดค่า RAID ทั้งหมด

ขั้นตอน

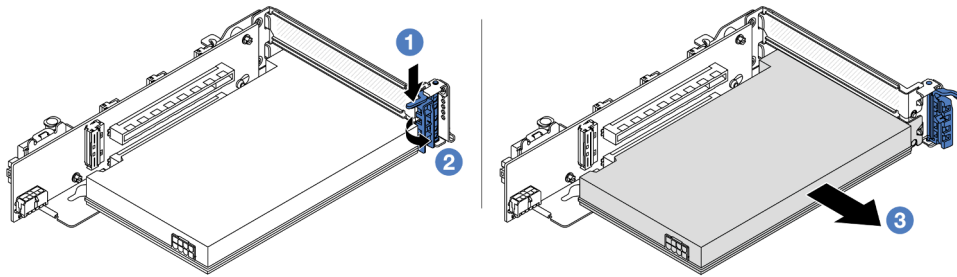
ขั้นตอนที่ 1. เตรียมการสำหรับงานนี้

- a. หากเซิร์ฟเวอร์ติดตั้งอยู่ในตู้แร็ค ให้เลื่อนเซิร์ฟเวอร์ออกจากรางเลื่อนของแร็คเพื่อให้มีที่เข้าถึงฝาครอบด้านหลัง หรือถอดเซิร์ฟเวอร์ออกจากแร็ค ดู “ถอดเซิร์ฟเวอร์ออกจากแร็ค” บนหน้าที่ 24
- b. ถอดฝาครอบด้านบน ดู “ถอดฝาครอบด้านบน” บนหน้าที่ 291
- c. ถอดส่วนประกอบตัวยก ดู “ถอดส่วนประกอบตัวยกด้านหลัง” บนหน้าที่ 157

ขั้นตอนที่ 2. ถอดอะแดปเตอร์ PCIe ออกจากส่วนประกอบของตัวยก

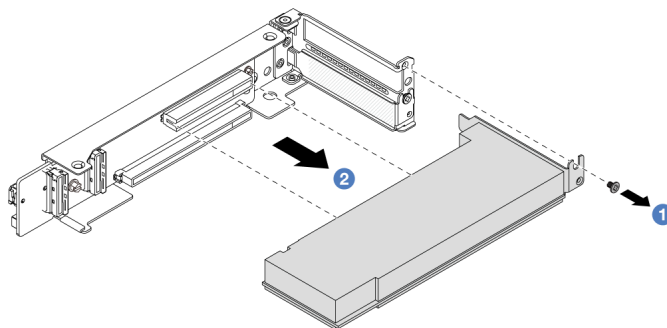


รูปภาพ 119. การถอดอะแดปเตอร์ PCIe ออกจากส่วนประกอบด้วยก 1 หรือ 2



รูปภาพ 120. การถอดอะแดปเตอร์ PCIe ออกจากส่วนประกอบด้วยก 3

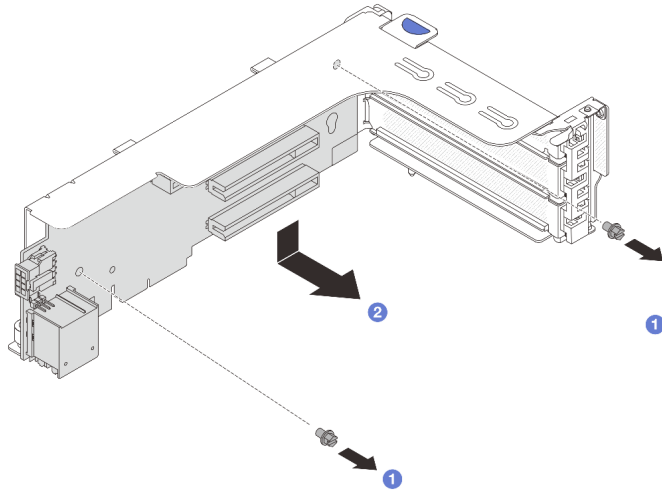
- a. 1 กดคิลิปปีัดลง
- b. 2 หมุนสลักตัวยึดอะแดปเตอร์ PCIe ไปที่ตำแหน่งเปิด
- c. 3 จับที่ขอบของอะแดปเตอร์ PCIe และค่อยๆ ดึงออกจากช่องเสียบ PCIe



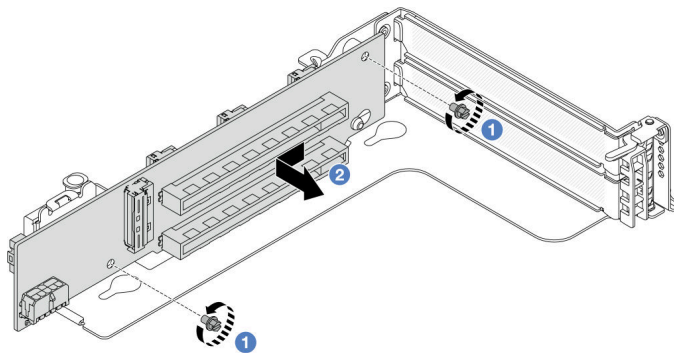
รูปภาพ 121. การถอดอะแดปเตอร์ PCIe ออกจากส่วนประกอบด้วยก 3/4 LP

- a. 1 ถอดสลักที่ยึดอะแดปเตอร์ PCIe

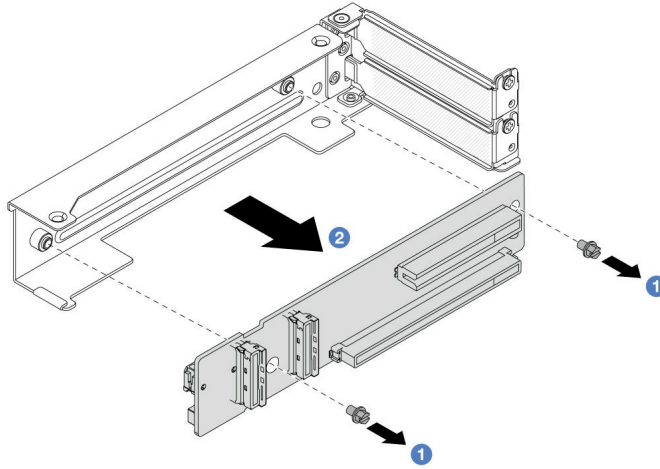
- b. ② จับที่ขอบของอะแดปเตอร์ PCIe และค่อยๆ ดึงออกจากช่องเสียบ PCIe
- ขั้นตอนที่ 3. (ขั้นตอนเสริม) หากคุณเปลี่ยนการ์ดตัวยก ให้ถอดการ์ดตัวยก ออกจากตัวครอบตัวยก



รูปภาพ 122. การถอดการ์ดตัวยก 1 (เหมือนกันกับการ์ดตัวยก 2)



รูปภาพ 123. การถอดการ์ดตัวยก 3



รูปภาพ 124. การถอดการ์ดด้วยมือออกจากตัวครอบด้วยก 3/4 LP

- a. 1 คลายสกรูที่ยึดการ์ดด้วยก
- b. 2 จับที่ขอบของการ์ดด้วยก และค่อยๆ ถอดการ์ดออกจากโครงยึดด้วยกในทิศทางที่แสดง

หลังจากดำเนินการเสร็จ

1. ติดตั้งอะแดปเตอร์ PCIe ใหม่บนส่วนประกอบด้วยก ดู “ติดตั้งอะแดปเตอร์ PCIe ด้านหลัง” บนหน้าที่ 165
2. หากคุณได้รับคำแนะนำให้ส่งคืนส่วนประกอบหรืออุปกรณ์เสริม ให้ปฏิบัติตามคำแนะนำที่มาพร้อมบรรจุภัณฑ์ทั้งหมด และให้ใช้บรรจุภัณฑ์ใดๆ ที่ส่งมอบให้กับคุณเพื่อการจัดส่ง

วิดีโอสาธิต

[รับชมขั้นตอนบน YouTube](#)

ติดตั้งอะแดปเตอร์ PCIe ด้านหลัง

ทำตามคำแนะนำในส่วนนี้เพื่อติดตั้งอะแดปเตอร์ PCIe ด้านหลัง

เกี่ยวกับงานนี้

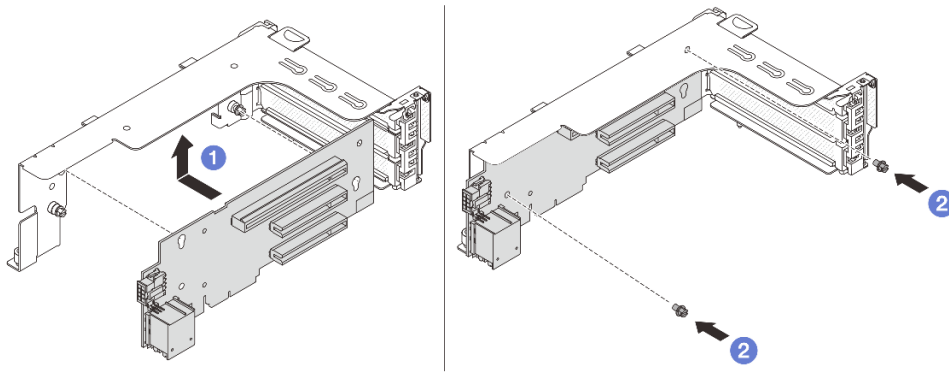
ข้อควรพิจารณา:

- อ่าน “คู่มือการติดตั้ง” บนหน้าที่ 1 และ “รายการตรวจสอบความปลอดภัย” บนหน้าที่ 3 เพื่อให้แน่ใจว่าคุณจะทำงานได้อย่างปลอดภัย
- ปิดเซิร์ฟเวอร์และอุปกรณ์ต่อพ่วง แล้วถอดสายไฟและสายภายนอกทั้งหมดออก ดู “ปิดเซิร์ฟเวอร์” บนหน้าที่ 23

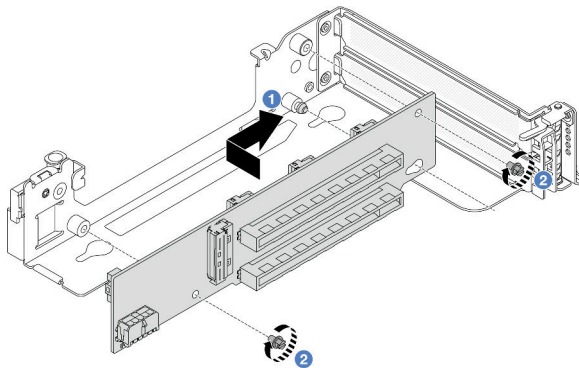
- ป้องกันการสัมผัสไฟฟ้าสถิตที่อาจทำให้ระบบหยุดการทำงานและสูญเสียข้อมูลได้ ด้วยการเก็บส่วนประกอบที่ไวต่อไฟฟ้าสถิตไว้ในบรรจุภัณฑ์แบบมีการป้องกันไฟฟ้าสถิตจนถึงเวลาทำการติดตั้ง และใช้งานอุปกรณ์เหล่านี้ด้วยสายรัดข้อมือป้องกันการคายประจุไฟฟ้าสถิตหรือระบบเดินสายดินอื่นๆ
- ก่อนที่จะถอดส่วนประกอบใดๆ ของอาร์เรย์ RAID (ไดรฟ์ การ์ด RAID ฯลฯ) ให้สำรองข้อมูลการกำหนดค่า RAID ทั้งหมด

ขั้นตอน

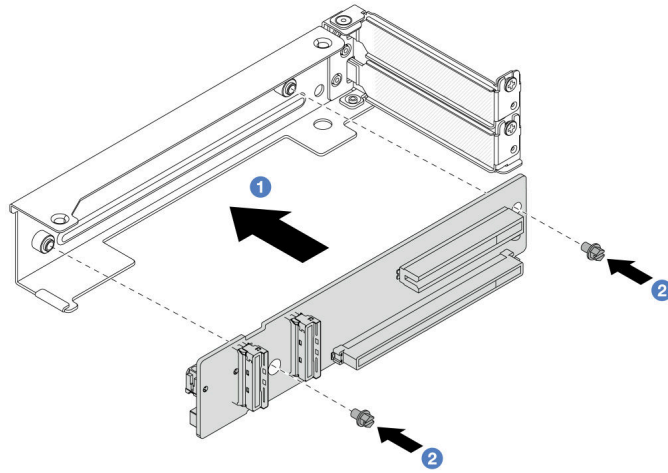
- ขั้นตอนที่ 1. ให้นำบรรจุภัณฑ์ป้องกันไฟฟ้าสถิตที่บรรจุชิ้นส่วนตัวใหม่ไปสัมผัสกับพื้นผิวที่ไม่มีการทาสีด้านนอกของเคิร์ฟเวอร์ จากนั้น นำชิ้นส่วนตัวใหม่ดังกล่าวออกจากบรรจุภัณฑ์แล้ววางบนพื้นผิวที่มีการป้องกันไฟฟ้าสถิต
- ขั้นตอนที่ 2. (ขั้นตอนเสริม) หากคุณถอดการ์ดตัวยกออก ให้ติดตั้งการ์ดตัวยกก่อน



รูปภาพ 125. การติดตั้งการ์ดตัวยก 1



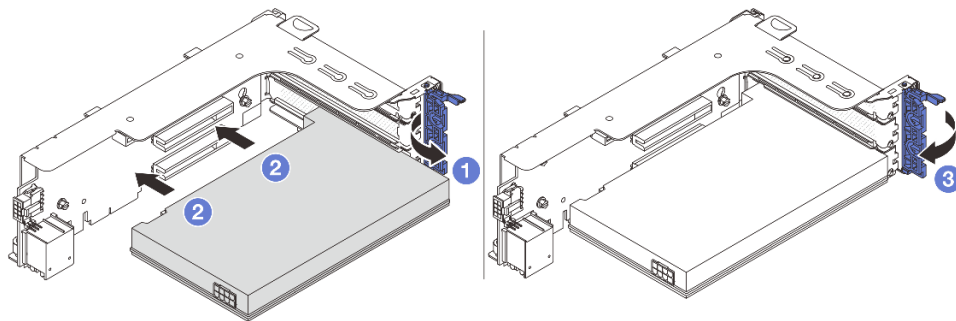
รูปภาพ 126. การติดตั้งการ์ดตัวยก 3



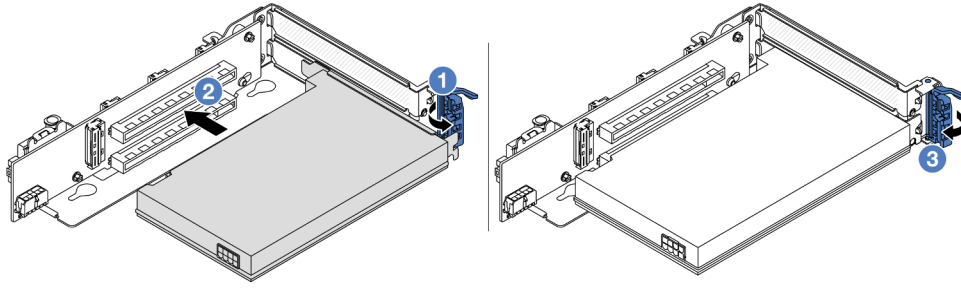
รูปภาพ 127. การติดตั้งการ์ดตัวยกกับตัวครอบตัวยก 3/4 LP

- a. 1 จัดแนวการ์ดตัวยกให้ตรงกับโครงยึดตัวยก แล้วติดตั้งลงในโครงยึดตัวยกในทิศทางที่แสดง
- b. 2 ขันสกรูเพื่อยึดการ์ดตัวยกให้เข้าที่

ขั้นตอนที่ 3. ติดตั้งอะแดปเตอร์ PCIe ใหม่ลงในส่วนประกอบตัวยก

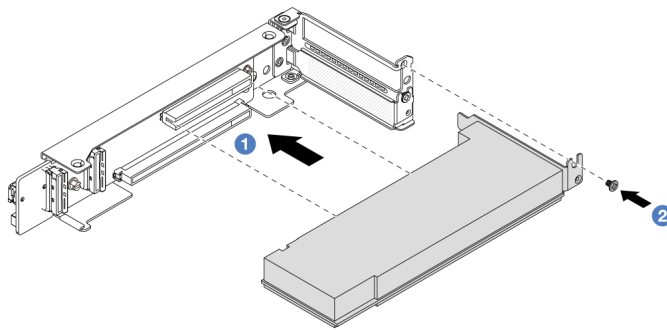


รูปภาพ 128. การการติดตั้งอะแดปเตอร์ PCIe เข้ากับส่วนประกอบตัวยก 1 หรือ 2



รูปภาพ 129. การติดตั้งอะแดปเตอร์ PCIe เข้ากับส่วนประกอบด้วยก 3

- a. ❶ เปิดสลักยึด
- b. ❷ จัดแนวอะแดปเตอร์ PCIe ให้ตรงกับช่องเสียบ PCIe บนการ์ดตัวยก กดอะแดปเตอร์ PCIe อย่างระมัดระวังลงไปตรงๆ ในช่องเสียบจนกว่าจะเข้าที่แน่นดี และโครงยึดของอะแดปเตอร์ยังต้องถูกยึดเข้าที่ด้วย
- c. ❸ ปิดสลักยึด



รูปภาพ 130. การติดตั้งอะแดปเตอร์ PCIe เข้ากับส่วนประกอบด้วยก 3/4 4LP

- a. ❶ จัดแนวอะแดปเตอร์ PCIe ให้ตรงกับช่องเสียบ PCIe บนการ์ดตัวยก กดอะแดปเตอร์ PCIe อย่างระมัดระวังลงไปตรงๆ ในช่องเสียบจนกว่าจะเข้าที่แน่นดี และโครงยึดของอะแดปเตอร์ยังต้องถูกยึดเข้าที่ด้วย
- b. ❷ ชันสกรูเพื่อยึดอะแดปเตอร์ PCIe ให้เข้าที่

หลังจากดำเนินการเสร็จ

1. ติดตั้งส่วนประกอบตัวกลางในตัวเครื่อง ดู “ติดตั้งส่วนประกอบตัวกลางด้านหลัง” บนหน้าที่ 169
2. หากมีการติดตั้งอะแดปเตอร์ RAID 930 หรือ 940 ให้ติดตั้งโมดูลพลังงานแบบแฟลชของ RAID ดู “การเปลี่ยนโมดูลพลังงานแบบแฟลชของ RAID” บนหน้าที่ 207

วิดีโอสาธิต

รับชมขั้นตอนบน YouTube

ติดตั้งส่วนประกอบด้วยก้านหลัง

ทำตามคำแนะนำในส่วนนี้เพื่อติดตั้งส่วนประกอบด้วยก้านหลัง

เกี่ยวกับงานนี้

เซิร์ฟเวอร์รองรับตัวครอบด้วยประเภทต่างๆ (ดู ตาราง 3 “ตัวครอบด้วยก” บนหน้าที่ 156) หัวข้อนี้ใช้ตัวครอบด้วยก 3FH 1 และตัวครอบด้วยก Gen 4 3 เป็นตัวอย่างในภาพประกอบ ขั้นตอนการเปลี่ยนชิ้นส่วนจะเหมือนกันสำหรับตัวครอบด้วยกอื่นๆ

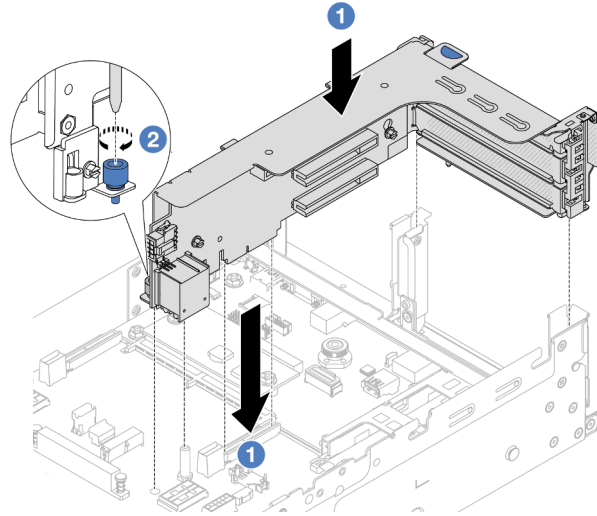
ข้อควรพิจารณา:

- อ่าน “คู่มือการติดตั้ง” บนหน้าที่ 1 และ “รายการตรวจสอบความปลอดภัย” บนหน้าที่ 3 เพื่อให้แน่ใจว่าคุณจะทำงานได้อย่างปลอดภัย
- ปิดเซิร์ฟเวอร์และอุปกรณ์ต่อพ่วง แล้วถอดสายไฟและสายภายนอกทั้งหมดออก ดู “ปิดเซิร์ฟเวอร์” บนหน้าที่ 23
- ป้องกันการสัมผัสไฟฟ้าสถิตที่อาจทำให้ระบบหยุดการทำงานและสูญเสียข้อมูลได้ ด้วยการเก็บส่วนประกอบที่ไวต่อไฟฟ้าสถิตไว้ในบรรจุภัณฑ์แบบมีการป้องกันไฟฟ้าสถิตจนถึงเวลาทำการติดตั้ง และใช้งานอุปกรณ์เหล่านี้ด้วยสายรัดข้อมือป้องกันการคายประจุไฟฟ้าสถิตหรือระบบเดินสายดินอื่นๆ

ขั้นตอน

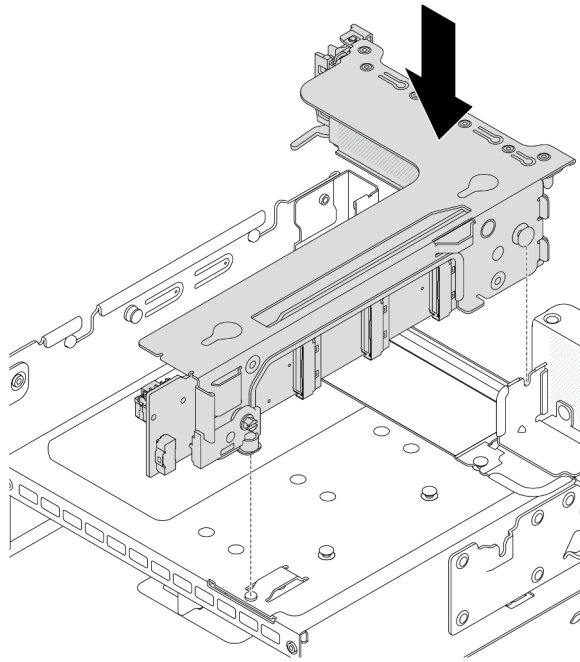
ขั้นตอนที่ 1. ติดตั้งส่วนประกอบด้วยกลงในตัวเครื่อง

- ส่วนประกอบด้วยก 1 (เหมือนกับส่วนประกอบด้วยก 2)



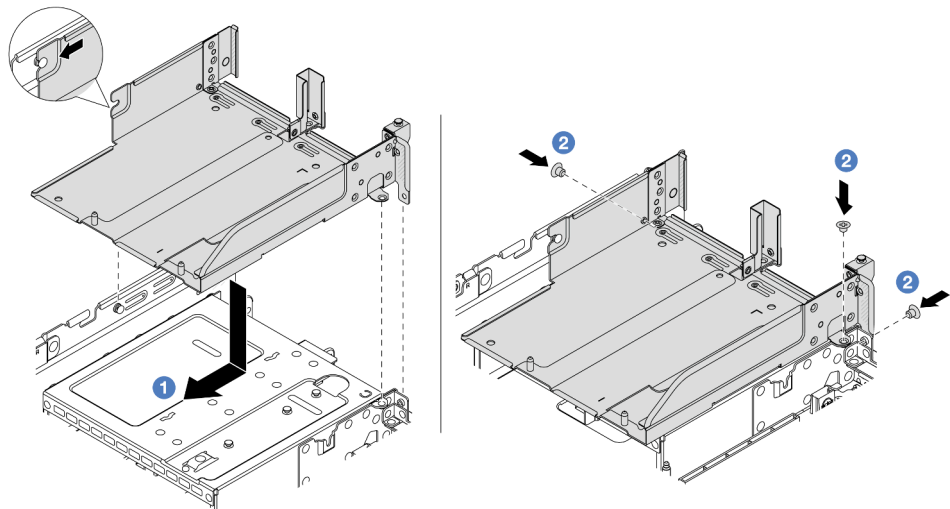
รูปภาพ 131. การติดตั้งส่วนประกอบด้วยก 1

- a. ❶ จัดแนวการ์ดด้วยกให้ตรงกับช่องเสียบด้วยกบนแผงโปรเซสเซอร์ ค่อยๆ กดการ์ดด้วยกเป็นแนวตรงลงในช่องจนกว่าจะเข้าที่แน่นดี
 - b. ❷ ขันสกรูให้แน่นเพื่อยึดตัวครอบด้วยก
- ส่วนประกอบด้วยก 3
จัดตำแหน่งคลิปยึดที่ปลายตัวครอบด้วยกให้ตรงกับหมุดบริเวณด้านหลังตัวเครื่อง โดยให้หมุดด้านขวาของตัวครอบด้วยกตรงกับช่องหมุดบนโครงยึดผนังด้านหลัง C1 ค่อยๆ วางส่วนประกอบด้วยก 3 ลงจนเข้าที่แน่นดี



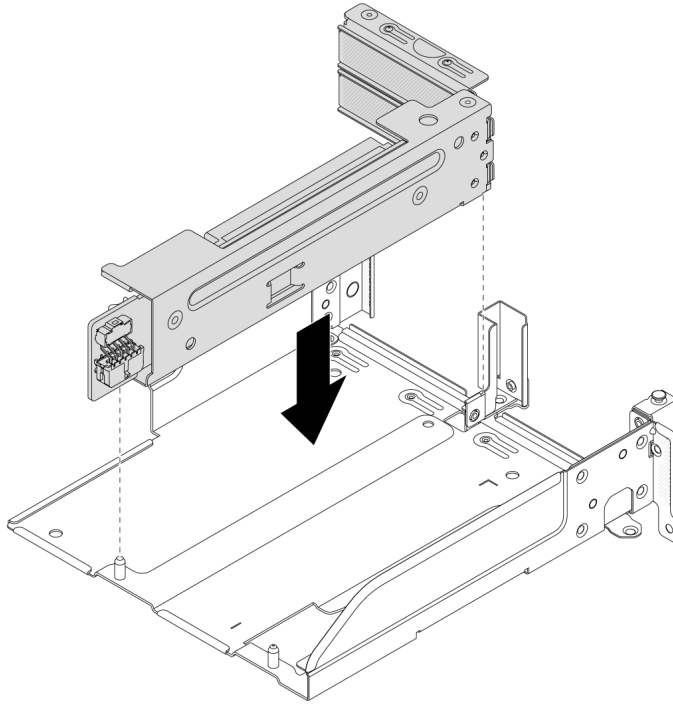
รูปภาพ 132. การติดตั้งส่วนประกอบตัวยก 3

- ส่วนประกอบตัวยก 3/4 4LP
 1. ติดตั้งถาดตัวครอบตัวยก



รูปภาพ 133. การติดตั้งถาดตัวครอบตัวยก

- a. ① จัดแนวถาดตัวครอบตัวยกให้ตรงกับสกรูที่ยึดถาดตัวครอบตัวยก
 - b. ② ขันสกรูเพื่อยึดถาดตัวครอบตัวยกกับตัวเครื่อง
2. ติดตั้งส่วนประกอบตัวยก 3 และส่วนประกอบตัวยก 4 ลงในตัวระบายความร้อน



รูปภาพ 134. การติดตั้งส่วนประกอบตัวยก 3/4

ขั้นตอนที่ 2. เชื่อมต่อสายกับการ์ดตัวยกและอะแดปเตอร์ PCIe ดู บทที่ 2 “การเดินสายภายใน” บนหน้าที่ 297

หลังจากดำเนินการเสร็จ

ดำเนินการเปลี่ยนชิ้นส่วนให้เสร็จสมบูรณ์ ดู “ดำเนินการเปลี่ยนชิ้นส่วนให้เสร็จสมบูรณ์” บนหน้าที่ 295

วิดีโอสาธิต

[รับชมขั้นตอนบน YouTube](#)

การเปลี่ยนโมดูล OCP ด้านหลัง

ทำตามคำแนะนำในส่วนนี้เพื่อถอดและติดตั้งโมดูล OCP ด้านหลัง

- “ถอดโมดูล OCP ด้านหลัง” บนหน้าที่ 173
- “ติดตั้งโมดูล OCP ด้านหลัง” บนหน้าที่ 174

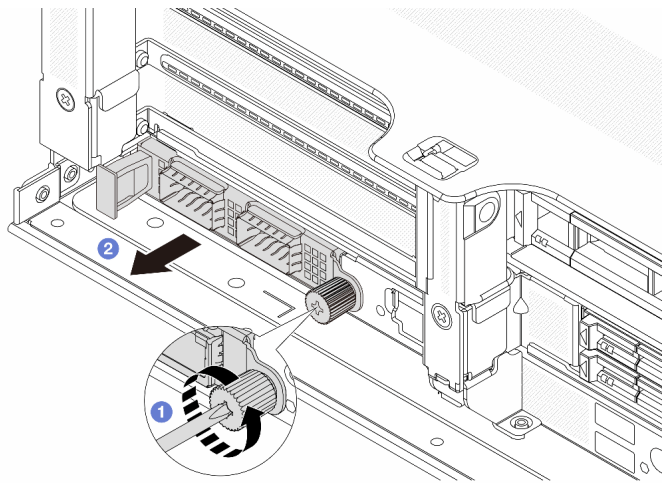
ถอดโมดูล OCP ด้านหลัง

ทำตามคำแนะนำในส่วนนี้เพื่อถอดโมดูล OCP ด้านหลัง

ข้อควรพิจารณา:

- อ่าน “คู่มือการติดตั้ง” บนหน้าที่ 1 และ “รายการตรวจสอบความปลอดภัย” บนหน้าที่ 3 เพื่อให้แน่ใจว่าคุณจะทำงานได้อย่างปลอดภัย
- ปิดเซิร์ฟเวอร์และอุปกรณ์ต่อพ่วง แล้วถอดสายไฟและสายภายนอกทั้งหมดออก ดู “ปิดเซิร์ฟเวอร์” บนหน้าที่ 23
- ป้องกันการสัมผัสไฟฟ้าสถิตที่อาจทำให้ระบบหยุดการทำงานและสูญเสียข้อมูลได้ ด้วยการเก็บส่วนประกอบที่ไวต่อไฟฟ้าสถิตไว้ในบรรจุภัณฑ์แบบมีการป้องกันไฟฟ้าสถิตจนถึงเวลาทำการติดตั้ง และใช้งานอุปกรณ์เหล่านี้ด้วยสายรัดข้อมือป้องกันการคายประจุไฟฟ้าสถิตหรือระบบเดินสายดินอื่นๆ

ขั้นตอน



รูปภาพ 135. การถอดโมดูล OCP ด้านหลัง

- ขั้นตอนที่ 1. ① คลายน็อตที่ยึดโมดูล OCP หากจำเป็น ให้ใช้ไขควง
- ขั้นตอนที่ 2. ② ดึงโมดูล OCP ออก

หลังจากดำเนินการเสร็จ

1. ติดตั้งโมดูล OCP ด้านหลังหรือแผงครอบโมดูล OCP ใหม่ ดู “ติดตั้งโมดูล OCP ด้านหลัง” บนหน้าที่ 174

2. หากคุณได้รับคำแนะนำให้ส่งคืนส่วนประกอบหรืออุปกรณ์เสริม ให้ปฏิบัติตามคำแนะนำที่มาพร้อมบรรจุภัณฑ์ทั้งหมด และให้ใช้บรรจุภัณฑ์ใดๆ ที่ส่งมอบให้กับคุณเพื่อการจัดส่ง

วิดีโอสาธิต

[รับชมขั้นตอนบน YouTube](#)

ติดตั้งโมดูล OCP ด้านหลัง

ทำตามคำแนะนำในส่วนนี้เพื่อติดตั้งโมดูล OCP ด้านหลัง

เกี่ยวกับงานนี้

ข้อควรพิจารณา:

- อ่าน “คู่มือการติดตั้ง” บนหน้าที่ 1 และ “รายการตรวจสอบความปลอดภัย” บนหน้าที่ 3 เพื่อให้แน่ใจว่าคุณจะทำงานได้อย่างปลอดภัย
- ปิดเซิร์ฟเวอร์และอุปกรณ์ต่อพ่วง แล้วถอดสายไฟและสายภายนอกทั้งหมดออก ดู “ปิดเซิร์ฟเวอร์” บนหน้าที่ 23
- ป้องกันการสัมผัสไฟฟ้าสถิตที่อาจทำให้ระบบหยุดการทำงานและสูญเสียข้อมูลได้ ด้วยการเก็บส่วนประกอบที่ไวต่อไฟฟ้าสถิตไว้ในบรรจุภัณฑ์แบบมีการป้องกันไฟฟ้าสถิตจนถึงเวลาทำการติดตั้ง และใช้งานอุปกรณ์เหล่านี้ด้วยสายรัดข้อมือป้องกันการคายประจุไฟฟ้าสถิตหรือระบบเดินสายดินอื่นๆ

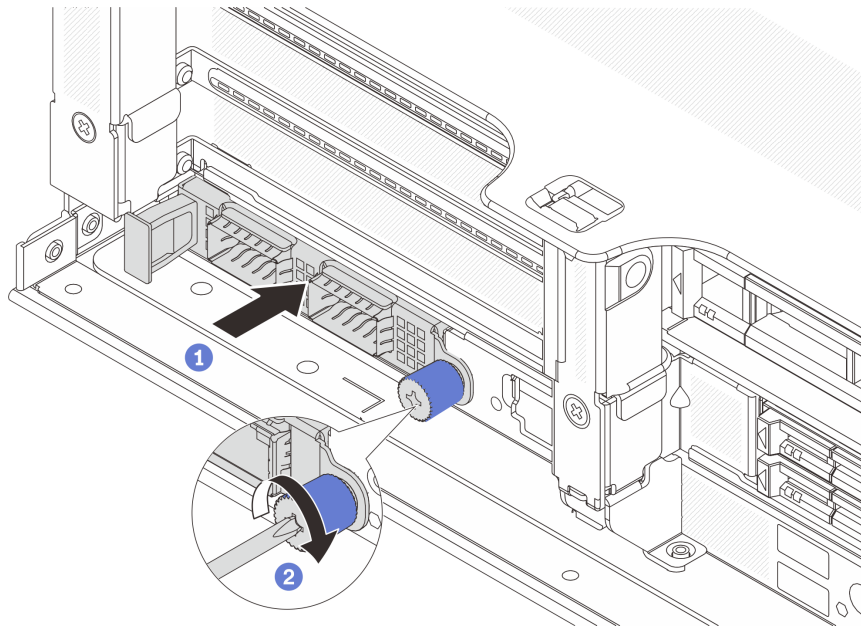
ขั้นตอน

ขั้นตอนที่ 1. ให้นำบรรจุภัณฑ์ป้องกันไฟฟ้าสถิตที่บรรจุชิ้นส่วนตัวใหม่ไปสัมผัสกับพื้นผิวที่ไม่มีการทาสีด้านนอกของเซิร์ฟเวอร์ จากนั้น นำชิ้นส่วนตัวใหม่ดังกล่าวออกจากบรรจุภัณฑ์แล้ววางบนพื้นผิวที่มีการป้องกันไฟฟ้าสถิต

ขั้นตอนที่ 2. ถอดแผงครอบโมดูล OCP หากมี

ขั้นตอนที่ 3. ติดตั้งโมดูล OCP

หมายเหตุ: ตรวจสอบว่าเสียบโมดูล OCP เข้าที่และระดับตะปูควงแน่นดีแล้ว มิฉะนั้น โมดูล OCP จะไม่ได้รับการเชื่อมต่อแบบเต็มและอาจไม่ทำงาน



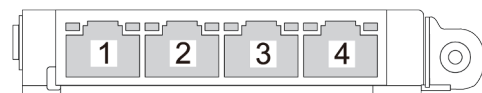
รูปภาพ 136. การติดตั้งโมดูล OCP ด้านหลัง

- a. 1 ดันโมดูล OCP ลงในช่องเสียบจนกว่าจะเข้าที่พอดี
- b. 2 ขันตะปูควงให้แน่นเพื่อยึดโมดูล OCP หากจำเป็น ให้ใช้ไขควง

หมายเหตุ:



รูปภาพ 137. โมดูล OCP (ขั้วต่อสองตัว)



รูปภาพ 138. โมดูล OCP (ขั้วต่อสี่ตัว)

- โมดูล OCP มีขั้วต่ออีเทอร์เน็ตเสริมสองหรือสี่ขั้วสำหรับการเชื่อมต่อเครือข่าย
- ตามค่าเริ่มต้น ขั้วต่ออีเทอร์เน็ตชุดหนึ่งบนโมดูล OCP สามารถทำหน้าที่เป็นขั้วต่อการจัดการ โดยใช้ความจุในการจัดการที่ใช้ร่วมกันได้ด้วยเช่นกัน

หลังจากดำเนินการเสร็จ

ดำเนินการเปลี่ยนชิ้นส่วนให้เสร็จสมบูรณ์ ดู “ดำเนินการเปลี่ยนชิ้นส่วนให้เสร็จสมบูรณ์” บนหน้าที่ 295

วิดีโอสาธิต

[รับชมขั้นตอนบน YouTube](#)

การเปลี่ยนแผงอินเวอร์เตอร์ไฟฟ้า (PIB)

ทำตามคำแนะนำในส่วนนี้เพื่อถอดและติดตั้งแผงอินเวอร์เตอร์ไฟฟ้า (PIB) เปลี่ยนทดแทน

ถอด PIB

ทำตามคำแนะนำในส่วนนี้เพื่อถอด PIB

เกี่ยวกับงานนี้

ข้อสำคัญ: งานนี้ต้องดำเนินการโดยช่างเทคนิคผู้ผ่านการฝึกอบรมที่ได้รับการรับรองโดย Lenovo Service ห้ามพยายามถอดหรือติดตั้งส่วนประกอบโดยไม่ได้รับการฝึกอบรมที่เหมาะสมหรือขาดคุณสมบัติ

S002



ข้อควรระวัง:

ปุ่มควบคุมพลังงานบนอุปกรณ์และสวิตช์เปิดเครื่องบนแหล่งจ่ายไฟไม่ได้ตัดกระแสไฟฟ้าที่จ่ายให้กับอุปกรณ์ อุปกรณ์อาจมีสายไฟมากกว่าหนึ่งเส้น หากต้องการตัดกระแสไฟฟ้าจากอุปกรณ์ โปรดตรวจสอบให้แน่ใจว่าได้ถอดสายไฟทั้งหมดออกจากแหล่งพลังงานแล้ว

ข้อควรพิจารณา:

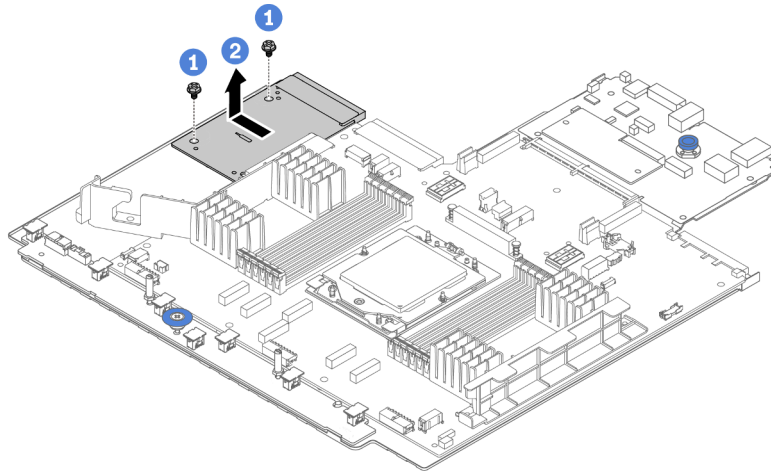
- อ่าน “คู่มือการติดตั้ง” บนหน้าที่ 1 และ “รายการตรวจสอบความปลอดภัย” บนหน้าที่ 3 เพื่อให้แน่ใจว่าคุณจะทำงานได้อย่างปลอดภัย
- ปิดเซิร์ฟเวอร์และอุปกรณ์ต่อพ่วง แล้วถอดสายไฟและสายภายนอกทั้งหมดออก ดู “ปิดเซิร์ฟเวอร์” บนหน้าที่ 23
- ป้องกันการสัมผัสไฟฟ้าสถิตที่อาจทำให้ระบบหยุดการทำงานและสูญเสียข้อมูลได้ ด้วยการเก็บส่วนประกอบที่ไวต่อไฟฟ้าสถิตไว้ในบรรจุภัณฑ์แบบมีการป้องกันไฟฟ้าสถิตจนถึงเวลาทำการติดตั้ง และใช้งานอุปกรณ์เหล่านี้ด้วยสายรัดข้อมือป้องกันการคายประจุไฟฟ้าสถิตหรือระบบเดินสายดินอื่นๆ

ขั้นตอน

ขั้นตอนที่ 1. เตรียมการสำหรับงานนี้

- ถอดฝาครอบด้านบน ดู “ถอดฝาครอบด้านบน” บนหน้าที่ 291
- หากเซิร์ฟเวอร์ของคุณมีแผ่นกันลม ให้ถอดแผ่นกันลมออกก่อน ดู “ถอดแผ่นกันอากาศ” บนหน้าที่ 33
- หากเซิร์ฟเวอร์ของคุณมาพร้อมตัวครอบไดรฟ์กลาง ให้ถอดออกก่อน ดู “การเปลี่ยนตัวครอบไดรฟ์กลางและแบ็คเพลนไดรฟ์” บนหน้าที่ 148
- ดึงแหล่งจ่ายไฟออกเล็กน้อย ตรวจสอบให้แน่ใจว่าได้ถอดออกจากแผงระบบแล้ว
- ถอดส่วนประกอบแผงระบบออกจากตัวเครื่อง ดู “ถอดแผง I/O ระบบหรือแผงโปรเซสเซอร์” บนหน้าที่ 268

ขั้นตอนที่ 2. ค่อยๆ ยกและเลื่อน PIB ออกจากถาดแผงระบบ



รูปภาพ 139. การถอด PIB

- 1 คลายสกรูสองตัวที่ยึด PIB
- 2 ดึง PIB ออกจากถาดแผงระบบ

หลังจากดำเนินการเสร็จ

- หากคุณกำลังเปลี่ยน PIB ให้ติดตั้ง PIB ตัวใหม่ ดู “ติดตั้ง PIB” บนหน้าที่ 178
- หากคุณได้รับคำแนะนำให้ส่งคืนส่วนประกอบหรืออุปกรณ์เสริม ให้ปฏิบัติตามคำแนะนำที่มาพร้อมบรรจุภัณฑ์ทั้งหมด และให้ใช้บรรจุภัณฑ์ใดๆ ที่ส่งมอบให้กับคุณเพื่อการจัดส่ง

วิดีโอสาธิต

ติดตั้ง PIB

ทำตามคำแนะนำในส่วนนี้เพื่อติดตั้ง PIB

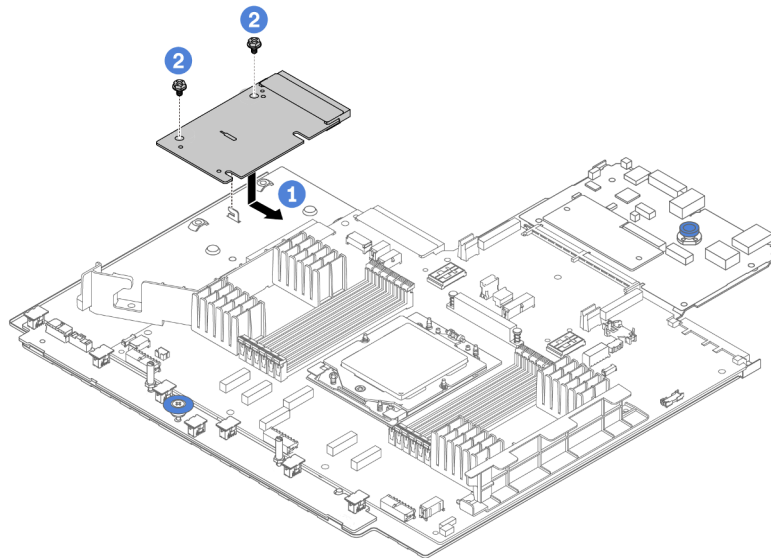
เกี่ยวกับงานนี้

ข้อสำคัญ: งานนี้ต้องดำเนินการโดยช่างเทคนิคผู้ผ่านการฝึกอบรมที่ได้รับการรับรองโดย Lenovo Service ห้ามพยายามถอดหรือติดตั้งส่วนประกอบโดยไม่ได้รับการฝึกอบรมที่เหมาะสมหรือขาดคุณสมบัติ

ข้อควรพิจารณา:

- อ่าน “คู่มือการติดตั้ง” บนหน้าที่ 1 และ “รายการตรวจสอบความปลอดภัย” บนหน้าที่ 3 เพื่อให้แน่ใจว่าคุณจะทำงานได้อย่างปลอดภัย
- ปิดเซิร์ฟเวอร์และอุปกรณ์ต่อพ่วง แล้วถอดสายไฟและสายภายนอกทั้งหมดออก ดู “ปิดเซิร์ฟเวอร์” บนหน้าที่ 23
- ป้องกันการสัมผัสไฟฟ้าสถิตที่อาจทำให้ระบบหยุดการทำงานและสูญเสียข้อมูลได้ ด้วยการเก็บส่วนประกอบที่ไวต่อไฟฟ้าสถิตไว้ในบรรจุภัณฑ์แบบมีการป้องกันไฟฟ้าสถิตจนถึงเวลาทำการติดตั้ง และใช้งานอุปกรณ์เหล่านี้ด้วยสายรัดข้อมือป้องกันการคายประจุไฟฟ้าสถิตหรือระบบเดินสายดินอื่นๆ

ขั้นตอน



รูปภาพ 140. การติดตั้ง PIB

ขั้นตอนที่ 1. ① จัดตำแหน่ง PIB ให้ตรงกับขั้วต่อบนแผงโปรเซสเซอร์ และใช้มือทั้งสองข้างดัน PIB และเสียบเข้าไปในขั้วต่อเล็กน้อย

ขั้นตอนที่ 2. ② ชั้นสกูทสองตัวเพื่อยึด PIB ให้แน่น

หลังจากดำเนินการเสร็จ

1. ติดตั้งส่วนประกอบแผงระบบลงในตัวเครื่อง ดู “ติดตั้งแผง I/O ระบบหรือแผงโปรเซสเซอร์” บนหน้าที่ 272
2. ติดตั้งตัวครอบไดรฟ์กลาง หากคุณถอดออก ดู “การเปลี่ยนตัวครอบไดรฟ์กลางและแบ็คเพลนไดรฟ์” บนหน้าที่ 148
3. ติดตั้งแผ่นกันลม ดู “ติดตั้งแผ่นกันลม” บนหน้าที่ 36
4. ดันแหล่งจ่ายไฟลงในช่องใส่จนกว่าจะคลิกเข้าที่
5. ดำเนินการเปลี่ยนชิ้นส่วนให้เสร็จสมบูรณ์ ดู “ดำเนินการเปลี่ยนชิ้นส่วนให้เสร็จสมบูรณ์” บนหน้าที่ 295

วิดีโอสาธิต

[รับชมขั้นตอนบน YouTube](#)

การเปลี่ยนอุปกรณ์แหล่งพลังงาน

ทำตามคำแนะนำในส่วนนี้เพื่อถอดและติดตั้งชุดแหล่งจ่ายไฟ

- “ถอดชุดแหล่งจ่ายไฟ” บนหน้าที่ 183
- “ติดตั้งชุดแหล่งจ่ายไฟ” บนหน้าที่ 186

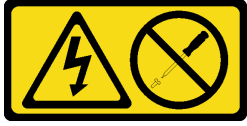
ข้อควรระวังด้านความปลอดภัย

หัวข้อนี้จะแสดงรายการข้อควรระวังด้านความปลอดภัยที่ใช้กับอุปกรณ์จ่ายไฟ AC และ DC ตามลำดับ ทำความเข้าใจและใช้ข้อควรระวังด้านความปลอดภัยก่อนถอดหรือติดตั้งชุดแหล่งจ่ายไฟ

ข้อควรระวังด้านความปลอดภัยสำหรับแหล่งจ่ายไฟ AC

คำแนะนำต่อไปนี้จะอธิบายข้อมูลที่您需要พิจารณาเมื่อเปลี่ยนแหล่งจ่ายไฟ AC

S035



ข้อควรระวัง:

ห้ามถอดฝาครอบบนแหล่งจ่ายไฟ หรือชิ้นส่วนใดๆ ที่มีป้ายนี้ติดอยู่ ระดับแรงดันไฟ กระแสไฟ และพลังงานที่เป็นอันตรายมีอยู่ในชิ้นส่วนที่มีป้ายนี้ติดอยู่ ไม่มีชิ้นส่วนใดภายในส่วนต่างๆ เหล่านี้ที่สามารถซ่อมบำรุงได้ หากคุณสงสัยว่าชิ้นส่วนเหล่านี้อาจมีปัญหา กรุณาติดต่อช่างเทคนิคบริการ

S002



ข้อควรระวัง:

ปุ่มควบคุมพลังงานบนอุปกรณ์และสวิตช์เปิดเครื่องบนแหล่งจ่ายไฟไม่ได้ตัดกระแสไฟฟ้าที่จ่ายให้กับอุปกรณ์ อุปกรณ์อาจมีสายไฟมากกว่าหนึ่งเส้น หากต้องการตัดกระแสไฟฟ้าจากอุปกรณ์ โปรดตรวจสอบให้แน่ใจว่าได้ถอดสายไฟทั้งหมดออกจากแหล่งพลังงานแล้ว



อันตราย

กระแสไฟจากสายไฟ สายโทรศัพท์ และสายสื่อสารเป็นอันตราย
เพื่อหลีกเลี่ยงอันตรายจากไฟช็อต:

- ต่อดสายไฟเข้ากับเต้าเสียบไฟ/แหล่งจ่ายไฟที่เดินสายไฟและสายดินอย่างเหมาะสม
- เชื่อมต่ออุปกรณ์ที่เชื่อมต่อเข้ากับผลิตภัณฑ์นี้โดยใช้เต้าเสียบไฟ/แหล่งจ่ายไฟที่เดินสายไฟอย่างเหมาะสม
- หากเป็นไปได้ ให้ใช้เพียงมือเดียวในการเสียบ หรือถอดสายสัญญาณ
- ห้ามเปิดอุปกรณ์เมื่อมีร่องรอยของความเสียหายจากเพลิง น้ำ หรือโครงสร้าง
- อุปกรณ์อาจมีสายไฟมากกว่าหนึ่งเส้น หากต้องการตัดกระแสไฟฟ้าจากอุปกรณ์ โปรดตรวจสอบให้แน่ใจว่าได้ถอดสายไฟทั้งหมดออกจากแหล่งพลังงานแล้ว

ข้อควรระวังด้านความปลอดภัยสำหรับแหล่งจ่ายไฟ DC

คำแนะนำต่อไปนี้จะอธิบายข้อมูลที่จำเป็นต้องพิจารณาเมื่อเปลี่ยนแหล่งจ่ายไฟ DC

ข้อควรระวัง:

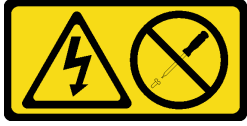


แรงดันไฟฟ้าขาเข้า 240 V DC (ช่วงแรงดันไฟฟ้าขาเข้า: 180-300 V DC) จะรองรับเฉพาะในจีนแผ่นดินใหญ่เท่านั้น

ทำตามขั้นตอนต่อไปเพื่อถอดสายไฟของชุดแหล่งจ่ายไฟ 240 V DC หนึ่งชุดอย่างปลอดภัย มิฉะนั้น อาจทำให้ข้อมูลสูญหายและเกิดความเสียหายต่ออุปกรณ์ได้ การรับประกันจากผู้ผลิตจะไม่ครอบคลุมการสูญหายและความเสียหายที่เกิดจากการดำเนินการที่ไม่เหมาะสม

1. ปิดเซิร์ฟเวอร์
2. ถอดสายไฟออกจากแหล่งพลังงาน
3. ถอดสายไฟออกจากชุดแหล่งจ่ายไฟ

S035



ข้อควรระวัง:

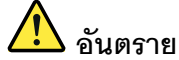
ห้ามถอดฝาครอบบนแหล่งจ่ายไฟ หรือชิ้นส่วนใดๆ ที่มีป้ายนี้ติดอยู่ ระดับแรงดันไฟ กระแสไฟ และพลังงานที่เป็นอันตรายมีอยู่ในชิ้นส่วนที่มีป้ายนี้ติดอยู่ ไม่มีชิ้นส่วนใดภายในส่วนต่างๆ เหล่านี้ที่สามารถซ่อมบำรุงได้ หากคุณสงสัยว่าชิ้นส่วนเหล่านี้อาจมีปัญหา กรุณาติดต่อช่างเทคนิคบริการ

S019



ข้อควรระวัง:

ปุ่มควบคุมพลังงานบนอุปกรณ์ไม่ได้ตัดกระแสไฟฟ้าที่จ่ายให้กับอุปกรณ์ อุปกรณ์อาจมีการเชื่อมต่อกับสายไฟ DC มากกว่าหนึ่งเส้น หากต้องการตัดกระแสไฟฟ้าจากอุปกรณ์ โปรดตรวจสอบให้แน่ใจว่าได้ถอดสายไฟ DC ทั้งหมดออกจากขั้วไฟฟ้า DC แล้ว



อันตราย

สำหรับแหล่งจ่ายไฟ -48V DC กระแสไฟจากสายไฟเป็นอันตราย
เพื่อหลีกเลี่ยงอันตรายจากไฟช็อต:

- หากต้องการต่อหรือถอดสายไฟ DC -48V คุณต้องถอด/ติดตั้งชุดแหล่งจ่ายไฟสำรอง

ในการเสียบสาย:

1. ปิดแหล่งพลังงาน dc และอุปกรณ์ที่เชื่อมต่อกับผลิตภัณฑ์นี้
2. ติดตั้งชุดแหล่งจ่ายไฟลงในตัวเรือนระบบ
3. เสียบสายไฟ dc เข้ากับผลิตภัณฑ์
 - ตรวจสอบว่าการเชื่อมต่อ -48 V dc มีขั้วถูกต้อง:
RTN คือ + และ -Vin (ปกติเท่ากับ -48 V) dc
คือ - ควรเชื่อมต่อสายดินอย่างเหมาะสม
4. เสียบสายไฟ dc เข้ากับแหล่งพลังงาน
5. เปิดแหล่งพลังงานทั้งหมด

ในการถอดสาย:

1. ถอดหรือปิดแหล่งพลังงาน dc (ที่แผงเบรกเกอร์) ก่อนที่จะถอดชุดแหล่งจ่ายไฟออก
2. ถอดสายไฟ dc ออกและตรวจสอบให้แน่ใจว่าขั้วสายของสายไฟเป็นฉนวน
3. ถอดปลั๊กชุดแหล่งจ่ายไฟออกจากตัวเรือนระบบ

ถอดชุดแหล่งจ่ายไฟ

ทำตามคำแนะนำในหัวข้อนี้เพื่อถอดชุดแหล่งจ่ายไฟ

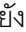
เกี่ยวกับงานนี้

หากชุดแหล่งจ่ายไฟที่จะถอดออกคือชุดเดียวที่ติดตั้ง ชุดแหล่งจ่ายไฟจะไม่ใช่แบบ Hot-swap ก่อนถอดออก คุณต้องปิดเซิร์ฟเวอร์ก่อน เพื่อสนับสนุนโหมดสำรองและ Hot-swap คุณต้องติดตั้งชุดแหล่งจ่ายไฟแบบ Hot-swap เพิ่มอีกหนึ่งชุด

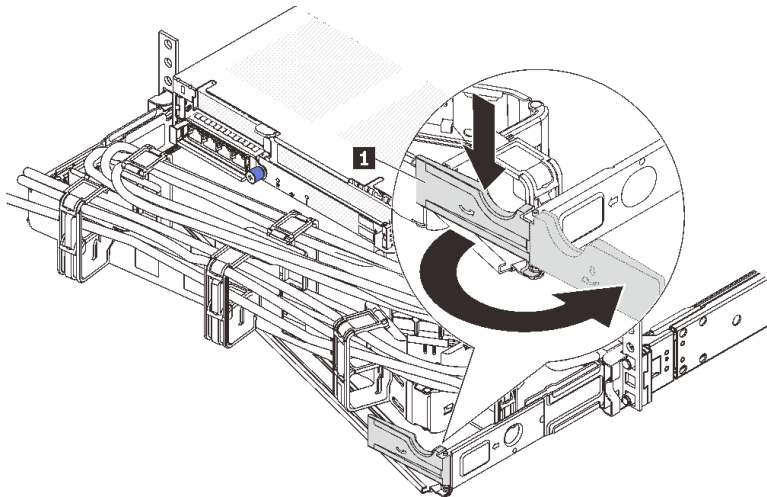
ข้อควรพิจารณา:

- อ่าน “คู่มือการติดตั้ง” บนหน้าที่ 1 และ “รายการตรวจสอบความปลอดภัย” บนหน้าที่ 3 เพื่อให้แน่ใจว่าคุณจะทำงานได้อย่างปลอดภัย
- ป้องกันการสัมผัสไฟฟ้าสถิตที่อาจทำให้ระบบหยุดการทำงานและสูญเสียข้อมูลได้ ด้วยการเก็บส่วนประกอบที่ไวต่อไฟฟ้าสถิตไว้ในบรรจุภัณฑ์แบบมีการป้องกันไฟฟ้าสถิตจนถึงเวลาทำการติดตั้ง และใช้งานอุปกรณ์เหล่านี้ด้วยสายรัดข้อมือป้องกันการคายประจุไฟฟ้าสถิตหรือระบบเดินสายดินอื่นๆ

ขั้นตอน

- ขั้นตอนที่ 1. หากมีการติดตั้งอุปกรณ์จัดเก็บสาย (CMA) ให้ปรับ CMA เพื่อให้สามารถเข้าถึงช่องใส่แหล่งจ่ายไฟได้
- กดโครงยึดที่ปิดลง  และหมุนไปยังตำแหน่งเปิด
 - หมุน CMA ไม่ให้กีดขวางทางเพื่อให้สามารถเข้าถึงชุดแหล่งจ่ายไฟได้

หมายเหตุ: ชุด CMA ของคุณอาจแตกต่างจากภาพประกอบ



รูปภาพ 141. การปรับ CMA

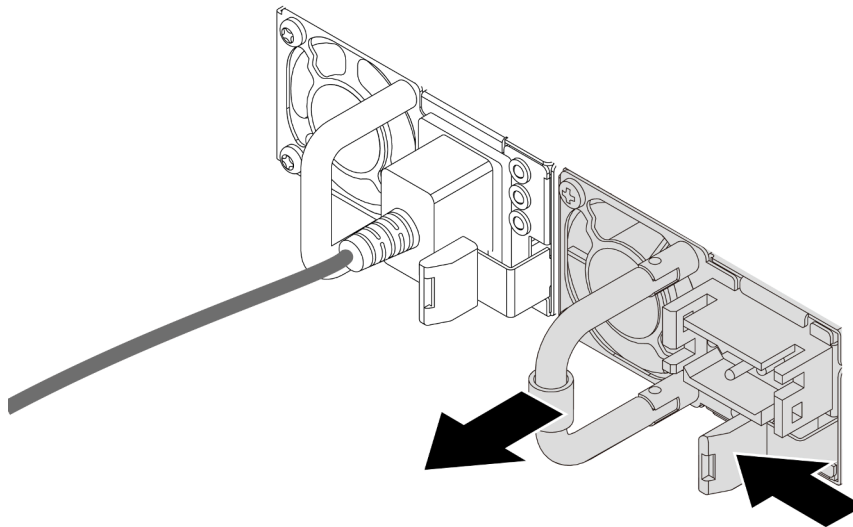
- ขั้นตอนที่ 2. ถอดสายไฟออกจากชุดแหล่งจ่ายไฟสำรองแบบ Hot-swap และเต้ารับไฟฟ้า
- สำหรับชุดแหล่งจ่ายไฟ AC ให้ปิดเซอร์ฟเวอร์ จากนั้นถอดปลายทั้งสองด้านของสายไฟและเก็บไว้ในตำแหน่งที่ปลอดภัย ESD
 - สำหรับชุดแหล่งจ่ายไฟ 240 V DC ให้ปิดเซอร์ฟเวอร์ จากนั้นถอดปลายทั้งสองด้านของสายไฟและเก็บไว้ในตำแหน่งที่ปลอดภัย ESD
 - สำหรับ –การจ่ายไฟ DC 48 โวลต์
 1. ถอดสายไฟออกจากเต้ารับไฟฟ้า
 2. ใช้ไขควงหัวแบนเพื่อคลายสกรูยึดบนขั้วต่อแหล่งจ่ายไฟ

3. ถอดสายไฟออกจากชุดแหล่งจ่ายไฟ ทำให้ขั้วสายเป็นฉนวน และเก็บไว้ในตำแหน่งที่ปลอดภัย ESD

หมายเหตุ: หากคุณต้องเปลี่ยนแหล่งจ่ายไฟสองแหล่ง ให้เปลี่ยนทีละแหล่ง เพื่อให้มั่นใจว่าแหล่งจ่ายไฟของเซิร์ฟเวอร์จะไม่ขาดช่วง อย่าถอดสายไฟจากแหล่งจ่ายไฟที่เปลี่ยนเป็นลำดับที่สอง จนกว่าไฟ LED จ่ายไฟขาออกของชุดแหล่งจ่ายไฟที่เปลี่ยนเป็นลำดับแรกจะสว่างขึ้นมาเสียก่อน หากต้องการดูตำแหน่งของไฟ LED จ่ายไฟขาออก โปรดดู [“ไฟ LED แหล่งจ่ายไฟ” บนหน้าที่ 508](#)

ขั้นตอนที่ 3. กดแถบปลดล็อกไปทางที่จับพร้อมกับค่อยๆ ดึงที่จับอย่างระมัดระวังเพื่อเลื่อนชุดแหล่งจ่ายไฟแบบ Hot-swap ออกจากตัวเครื่อง

หมายเหตุ: หากชุด CMA ของคุณติดขัด ให้ดึงชุดแหล่งจ่ายไฟขึ้นด้านบนเมื่อเลื่อนชุดแหล่งจ่ายไฟออกจากตัวเครื่อง



รูปภาพ 142. การถอดชุดแหล่งจ่ายไฟ

หลังจากดำเนินการเสร็จ

1. ติดตั้งชุดแหล่งจ่ายไฟใหม่ หรือติดตั้งแผงครอบแหล่งจ่ายเพื่อครอบช่องใส่แหล่งจ่ายไฟ โปรดดู [“ติดตั้งชุดแหล่งจ่ายไฟ” บนหน้าที่ 186](#)

ข้อสำคัญ: เพื่อให้การระบายความร้อนเป็นไปอย่างเหมาะสมระหว่างการทำงานของเซิร์ฟเวอร์ตามปกติ ช่องแหล่งจ่ายไฟทั้งสองจะต้องไม่ว่าง หมายความว่าจำเป็นต้องมีการติดตั้งชุดแหล่งจ่ายไฟในแต่ละช่อง หรือช่องหนึ่งมีการติดตั้งชุดแหล่งจ่ายไฟและอีกช่องหนึ่งมีการติดตั้งแผงครอบแหล่งจ่ายไฟ

2. หากคุณได้รับคำแนะนำให้ส่งคืนส่วนประกอบหรืออุปกรณ์เสริม ให้ปฏิบัติตามคำแนะนำที่มาพร้อมบรรจุภัณฑ์ทั้งหมด และให้ใช้บรรจุภัณฑ์ใดๆ ที่ส่งมอบให้กับคุณเพื่อการจัดส่ง

วิดีโอสาธิต

รับชมขั้นตอนบน YouTube

ติดตั้งชุดแหล่งจ่ายไฟ

ทำตามคำแนะนำในหัวข้อนี้เพื่อติดตั้งชุดแหล่งจ่ายไฟ

เกี่ยวกับงานนี้

หากคุณกำลังเปลี่ยนชุดแหล่งจ่ายไฟที่มีอยู่ด้วยชุดแหล่งจ่ายไฟใหม่

- ใช้ Lenovo Capacity Planner เพื่อคำนวณความจุพลังงานที่มีการกำหนดค่าสำหรับเซิร์ฟเวอร์ของคุณ อ่านข้อมูลเพิ่มเติมเกี่ยวกับ Lenovo Capacity Planner ได้ที่:

<https://datacentersupport.lenovo.com/solutions/Invo-lcp>

- ตรวจสอบให้แน่ใจว่าอุปกรณ์ที่คุณพยายามติดตั้งได้รับการรองรับ ไปที่: เพื่อดูรายชื่ออุปกรณ์เสริมที่รองรับสำหรับเซิร์ฟเวอร์ทั้งหมด

<https://serverproven.lenovo.com>

- ติดป้ายข้อมูลระบุกำลังไฟฟ้าที่มาพร้อมกับตัวเลือกนี้ลงบนป้ายที่มีอยู่ใกล้กับชุดแหล่งจ่ายไฟ



รูปภาพ 143. ตัวอย่างป้ายชุดแหล่งจ่ายไฟบนฝาครอบด้านบน

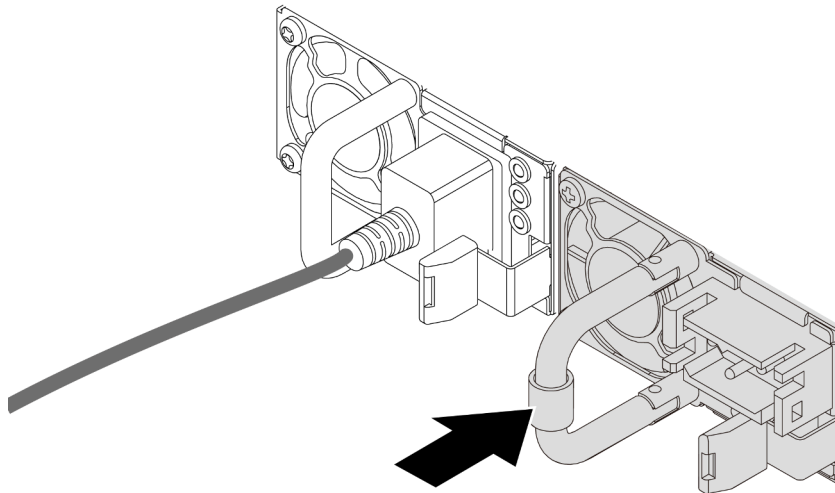
ข้อควรพิจารณา:

- อ่าน “คู่มือการติดตั้ง” บนหน้าที่ 1 และ “รายการตรวจสอบความปลอดภัย” บนหน้าที่ 3 เพื่อให้แน่ใจว่าคุณจะทำงานได้อย่างปลอดภัย
- ป้องกันการสัมผัสไฟฟ้าสถิตที่อาจทำให้ระบบหยุดการทำงานและสูญเสียข้อมูลได้ ด้วยการเก็บส่วนประกอบที่ไวต่อไฟฟ้าสถิตไว้ในบรรจุภัณฑ์แบบมีการป้องกันไฟฟ้าสถิตจนถึงเวลาทำการติดตั้ง และใช้งานอุปกรณ์เหล่านี้ด้วยสายรัดข้อมือป้องกันการคายประจุไฟฟ้าสถิตหรือระบบเดินสายดินอื่นๆ

ขั้นตอน

- ให้นำบรรจุภัณฑ์ป้องกันไฟฟ้าสถิตที่บรรจุชิ้นส่วนตัวใหม่ไปสัมผัสกับพื้นผิวที่ไม่มีการทาสีด้านนอกของเซิร์ฟเวอร์ จากนั้น นำชิ้นส่วนตัวใหม่ดังกล่าวออกจากบรรจุภัณฑ์แล้ววางบนพื้นผิวที่มีการป้องกันไฟฟ้าสถิต

ขั้นตอนที่ 2. เลื่อนชุดแหล่งจ่ายไฟแบบ Hot-swap ใหม่ลงในช่องใส่จนกว่าจะยึดเข้าที่



รูปภาพ 144. การติดตั้งชุดแหล่งจ่ายไฟ

ขั้นตอนที่ 3. เชื่อมต่อชุดแหล่งจ่ายไฟกับเต้ารับไฟฟ้าที่ต่อสายดินอย่างเหมาะสม

- สำหรับชุดแหล่งจ่ายไฟ AC:
 1. เชื่อมต่อปลายด้านหนึ่งของสายไฟเข้ากับขั้วต่อสายไฟบนชุดแหล่งจ่ายไฟ
 2. เชื่อมต่อสายไฟอีกด้านเข้ากับเต้ารับไฟฟ้าที่ต่อสายดินอย่างเหมาะสม
- สำหรับชุดแหล่งจ่ายไฟ 240 V dc:
 1. ปิดเซอร์ฟเวอร์
 2. เชื่อมต่อปลายด้านหนึ่งของสายไฟเข้ากับขั้วต่อสายไฟบนชุดแหล่งจ่ายไฟ
 3. เชื่อมต่อสายไฟอีกด้านเข้ากับเต้ารับไฟฟ้าที่ต่อสายดินอย่างเหมาะสม
- สำหรับชุดแหล่งจ่ายไฟ -48V dc:
 1. ใช้ไขควงหัวแบนเพื่อคลายสกรูยึด 3 ตัวบนขั้วต่อแหล่งจ่ายไฟ
 2. ตรวจสอบป้ายประเภทบนบล็อกแหล่งจ่ายไฟและสายไฟแต่ละสาย

รุ่น	บล็อกขั้วต่อ PSU	สายไฟ
อินพุต	-Vin	-Vin

สายดิน		GND
อินพุต	RTN	RTN

3. หันด้านร่องของหมุดสายไฟแต่ละอันขึ้น แล้วเสียบหมุดลงในรูที่สอดคล้องกันบนบล็อกรบายไฟ ใช้ตารางด้านบนเป็นแนวทางเพื่อให้แน่ใจว่าเสียบหมุดลงในช่องเสียบที่ถูกต้อง
4. ชันสกูว์ยึดบนบล็อกรบายไฟ ตรวจสอบให้แน่ใจว่าสกูว์และหมุดสายไฟยึดแน่นดีแล้ว และไม่มีชิ้นส่วนโลหะเปลือย
5. ต่อปลายสายอีกด้านเข้ากับเต้ารับไฟฟ้าที่ต่อสายดินอย่างถูกต้อง และตรวจสอบว่าปลายสายต่อเข้ากับเต้ารับที่ถูกต้อง

หลังจากดำเนินการเสร็จ

1. หากมีการปรับ CMA เพื่อให้สามารถเข้าถึงช่องใส่แหล่งจ่ายไฟได้ ให้ปรับ CMA กลับเข้าที่อย่างถูกต้อง
2. หากเซิร์ฟเวอร์ปิดอยู่ ให้เปิดเซิร์ฟเวอร์ ตรวจสอบให้แน่ใจว่าทั้ง LED ของไฟขาเข้าและ LED ของไฟขาออกบนชุดแหล่งจ่ายไฟติดสว่าง ซึ่งแสดงว่าชุดแหล่งจ่ายไฟทำงานอย่างถูกต้อง

วิดีโอสาธิต

[รับชมขั้นตอนบน YouTube](#)

การเปลี่ยนโปรเซสเซอร์และตัวระบายความร้อน (เฉพาะช่างเทคนิคที่ได้รับการอบรมเท่านั้น)

ทำตามคำแนะนำในส่วนนี้เพื่อถอดและติดตั้งโปรเซสเซอร์หรือตัวระบายความร้อน

ข้อสำคัญ:

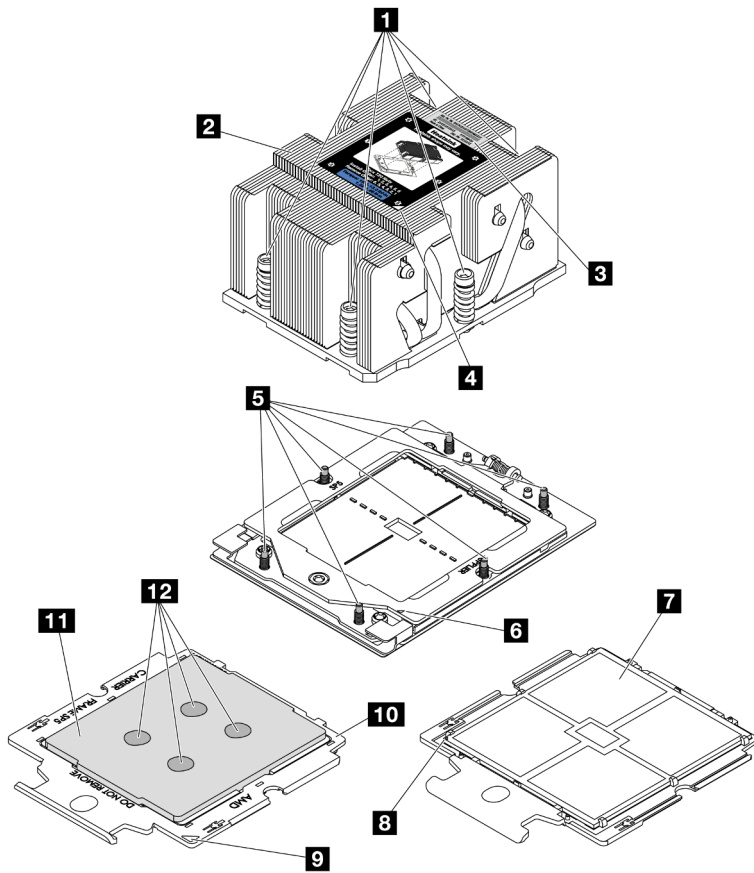
- งานนี้ต้องดำเนินการโดยช่างเทคนิคผู้ผ่านการฝึกอบรมที่ได้รับการรับรองโดย Lenovo Service ห้ามพยายามถอดหรือติดตั้งส่วนประกอบโดยไม่ได้รับการฝึกอบรมอย่างเหมาะสมหรือขาดคุณสมบัติ
- ก่อนเปลี่ยนโปรเซสเซอร์ ให้ตรวจสอบนโยบายการใช้ PSB ปัจจุบัน ดู [Service process before replacement](#) ที่ [Service process for updating PSB fuse state](#)
- หลังจากเปลี่ยนโปรเซสเซอร์ ให้ตรวจสอบให้แน่ใจว่าสถานะการใช้ของโปรเซสเซอร์เป็นไปตามที่คาดไว้โดยไม่มีบันทึกเหตุการณ์ XCC ที่ไม่คาดคิด ดู [Service process after replacing a processor](#) ที่ [Service process for updating PSB fuse state](#)

เซิร์ฟเวอร์รองรับตัวระบายความร้อนสองประเภท ตัวระบายความร้อนบนเซิร์ฟเวอร์ของคุณอาจแตกต่างจากที่แสดงในภาพประกอบ ทั้งนี้ขึ้นอยู่กับประเภทเฉพาะ สำหรับข้อมูลโดยละเอียดเกี่ยวกับการเลือกตัวระบายความร้อน โปรดดู “กฎการระบายความร้อน” บนหน้า 17

ข้อควรพิจารณา:

- ก่อนเริ่มเปลี่ยนโปรเซสเซอร์ ตรวจสอบให้แน่ใจว่าคุณใช้แผ่นทำความสะอาดที่มีแอลกอฮอล์และครีมระบายความร้อนที่ได้รับการพิสูจน์แล้วของ Lenovo
- ช่องเสียบโปรเซสเซอร์แต่ละช่องต้องมีฝาครอบหรือโปรเซสเซอร์เสมอ เมื่อเปลี่ยนโปรเซสเซอร์ ให้ป้องกันช่องเสียบโปรเซสเซอร์ที่ว่างเปล่าด้วยฝาครอบ
- อย่าสัมผัสตรงบริเวณช่องเสียบโปรเซสเซอร์หรือหน้าสัมผัสของโปรเซสเซอร์ หน้าสัมผัสของช่องเสียบโปรเซสเซอร์นั้นเปราะบางมากและเสียหายได้ง่าย สิ่งปนเปื้อนบนหน้าสัมผัสของโปรเซสเซอร์ เช่น น้ำมันจากผิวหนัง อาจทำให้การเชื่อมต่อล้มเหลว
- อย่าให้ครีมระบายความร้อนบนโปรเซสเซอร์หรือตัวระบายความร้อนสัมผัสกับสิ่งใด การสัมผัสกับพื้นผิวใดๆ อาจลดทอนประสิทธิภาพของครีมระบายความร้อน ครีมระบายความร้อนอาจทำให้ส่วนประกอบเสียหาย เช่น ขั้วต่อไฟฟ้าในช่องเสียบโปรเซสเซอร์

ภาพประกอบต่อไปนี้จะแสดงภาพส่วนประกอบของโปรเซสเซอร์และตัวระบายความร้อน



รูปภาพ 145. ส่วนประกอบโปรเซสเซอร์และตัวระบายความร้อน

1 สกรูยึด (6)	7 หน้าสัมผัสของโปรเซสเซอร์
2 ตัวระบายความร้อน	8 เครื่องหมายสามเหลี่ยมของโปรเซสเซอร์
3 ป้ายแสดงหมายเลขโปรเซสเซอร์	9 เครื่องหมายสามเหลี่ยมของตัวนำ
4 เครื่องหมายสามเหลี่ยมของตัวระบายความร้อน	10 ตัวนำโปรเซสเซอร์
5 สลักเกลียว (6)	11 ตัวกระจายความร้อนโปรเซสเซอร์
6 เครื่องหมายรูปสามเหลี่ยมของโครงยึด	12 ครีมระบายความร้อน

- “ถอดตัวระบายความร้อน” บนหน้าที่ 191
- “ถอดโปรเซสเซอร์” บนหน้าที่ 193
- “ติดตั้งโปรเซสเซอร์” บนหน้าที่ 195
- “ติดตั้งตัวระบายความร้อน” บนหน้าที่ 196

ถอดตัวระบายความร้อน

ทำตามคำแนะนำในส่วนนี้เพื่อถอดตัวระบายความร้อน งานนี้ต้องใช้ไขควง Torx T20

เกี่ยวกับงานนี้

ข้อสำคัญ: งานนี้ต้องดำเนินการโดยช่างเทคนิคผู้ผ่านการฝึกอบรมที่ได้รับการรับรองโดย Lenovo Service ห้ามพยายามถอดหรือติดตั้งส่วนประกอบโดยไม่ได้รับการฝึกอบรมที่เหมาะสมหรือขาดคุณสมบัติ

S002



ข้อควรระวัง:

ปุ่มควบคุมพลังงานบนอุปกรณ์และสวิตช์เปิดเครื่องบนแหล่งจ่ายไฟไม่ได้ตัดกระแสไฟฟ้าที่จ่ายให้กับอุปกรณ์ อุปกรณ์อาจมีสายไฟมากกว่าหนึ่งเส้น หากต้องการตัดกระแสไฟฟ้าจากอุปกรณ์ โปรดตรวจสอบให้แน่ใจว่าได้ถอดสายไฟทั้งหมดออกจากแหล่งพลังงานแล้ว

ข้อควรพิจารณา:

- อ่าน “คู่มือการติดตั้ง” บนหน้าที่ 1 และ “รายการตรวจสอบความปลอดภัย” บนหน้าที่ 3 เพื่อให้แน่ใจว่าคุณจะทำงานได้อย่างปลอดภัย
- ปิดเซิร์ฟเวอร์และอุปกรณ์ต่อพ่วง แล้วถอดสายไฟและสายภายนอกทั้งหมดออก ดู “ปิดเซิร์ฟเวอร์” บนหน้าที่ 23
- ป้องกันการสัมผัสไฟฟ้าสถิตที่อาจทำให้ระบบหยุดการทำงานและสูญเสียข้อมูลได้ ด้วยการเก็บส่วนประกอบที่ไวต่อไฟฟ้าสถิตไว้ในบรรจุภัณฑ์แบบมีการป้องกันไฟฟ้าสถิตจนถึงเวลาทำการติดตั้ง และใช้งานอุปกรณ์เหล่านี้ด้วยสายรัดข้อมือป้องกันการคายประจุไฟฟ้าสถิตหรือระบบเดินสายดินอื่นๆ

หมายเหตุ: เตรียมไขควงต่อไปนี้เพื่อให้แน่ใจว่าคุณสามารถติดตั้งและถอดสกรูที่สอดคล้องกันได้อย่างถูกต้อง

รายการประเภทไขควงแรงบิด	ประเภทสกรู
ไขควงหกเหลี่ยม T20	สกรู Torx T20

ขั้นตอน

ขั้นตอนที่ 1. เตรียมการสำหรับงานนี้

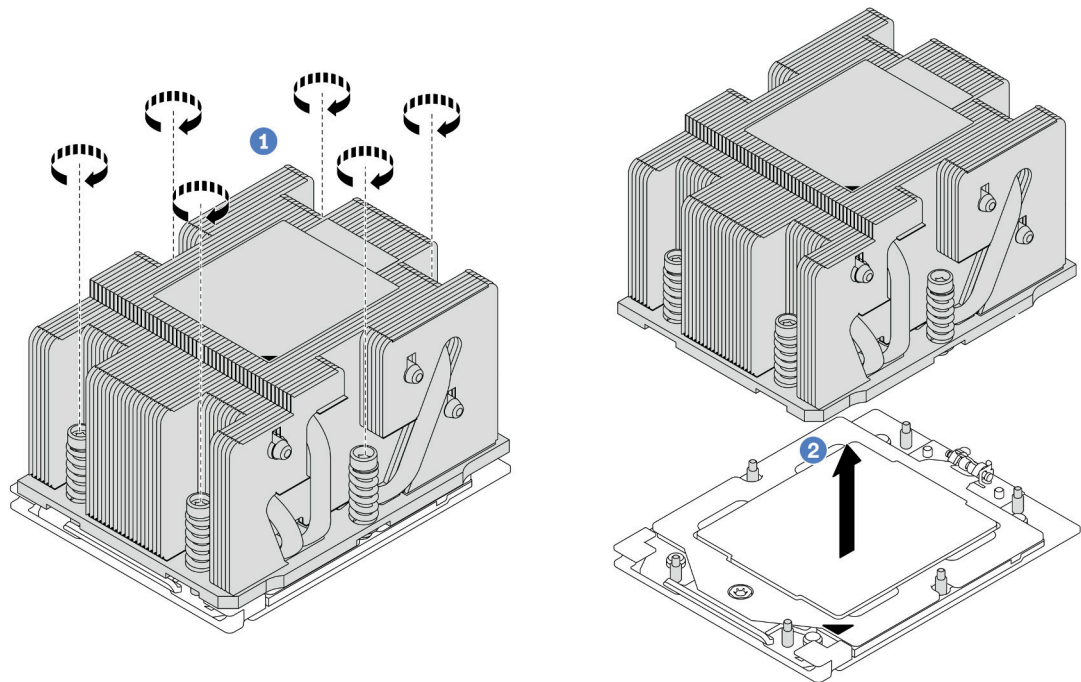
- a. หากเซิร์ฟเวอร์ติดตั้งอยู่ในตู้แร็ค ให้เลื่อนเซิร์ฟเวอร์ออกจากรางเลื่อนของแร็คเพื่อให้มีที่เข้าถึงฝาครอบด้านหลัง หรือถอดเซิร์ฟเวอร์ออกจากแร็ค ดู “ถอดเซิร์ฟเวอร์ออกจากแร็ค” บนหน้าที่ 24

- b. ถอดฝาครอบด้านบน ดู “ถอดฝาครอบด้านบน” บนหน้าที่ 291
- c. หากเซิร์ฟเวอร์ของคุณมาพร้อมแผ่นกั้นลมหรือตัวครอบตรงกลาง ให้ถอดออกก่อน
 - “ถอดแผ่นกั้นอากาศ” บนหน้าที่ 33
 - “ถอดตัวครอบไดรฟ์กลางและแบ็คเพลนไดรฟ์” บนหน้าที่ 149
- d. ถอดตัวครอบพัดลมระบบ (สำหรับการถอดตัวระบายความร้อนประสิทธิภาพเท่านั้น) ดู “ถอดตัวครอบพัดลมระบบ” บนหน้าที่ 283

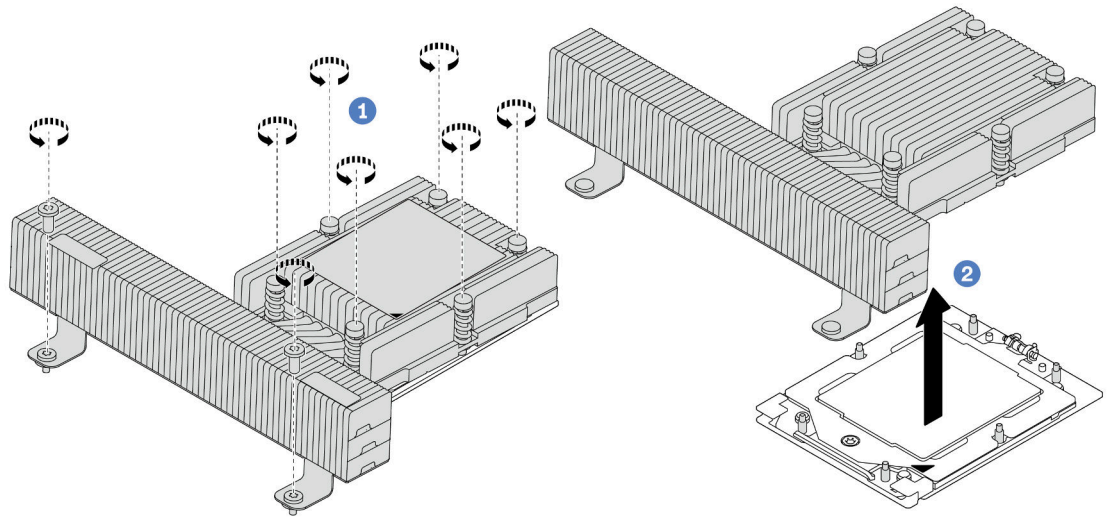
ขั้นตอนที่ 2. ถอดตัวระบายความร้อน

หมายเหตุ:

- อย่าสัมผัสหน้าสัมผัสทางด้านล่างของโปรเซสเซอร์
- รักษาความสะอาดช่องเสียบโปรเซสเซอร์ไม่ให้มีวัตถุใดๆ อยู่เสมอเพื่อป้องกันความเสียหายที่อาจเกิดขึ้นได้



รูปภาพ 146. การถอดตัวระบายความร้อนมาตรฐาน



รูปภาพ 147. การถอดตัวระบายความร้อนประสิทธิภาพ

- a. ① ให้คลายสกรูทั้งหมดบนตัวระบายความร้อนจนสุด โดยทำตามลำดับการถอดที่แสดง บนป้ายตัวระบายความร้อน
- b. ② ค่อยๆ ยกตัวระบายความร้อนออกจากช่องเสียบโปรเซสเซอร์

หลังจากดำเนินการเสร็จ

- หากคุณกำลังเปลี่ยนตัวระบายความร้อน ให้ติดตั้งตัวระบายความร้อนตัวใหม่ ดู “ติดตั้งตัวระบายความร้อน” บน [หน้าที่ 196](#)
- หากคุณกำลังเปลี่ยนโปรเซสเซอร์ ให้ถอดโปรเซสเซอร์ออก ดู “ถอดโปรเซสเซอร์” บน [หน้าที่ 193](#)
- หากคุณได้รับคำแนะนำให้ส่งคืนส่วนประกอบหรืออุปกรณ์เสริม ให้ปฏิบัติตามคำแนะนำที่มาพร้อมบรรจุภัณฑ์ทั้งหมด และให้ใช้บรรจุภัณฑ์ใดๆ ที่ส่งมอบให้กับคุณเพื่อการจัดส่ง

วิดีโอสาธิต

[รับชมขั้นตอนบน YouTube](#)

ถอดโปรเซสเซอร์

ทำตามคำแนะนำในส่วนนี้เพื่อถอดโปรเซสเซอร์ งานนี้ต้องใช้ไขควงหกเหลี่ยม T20

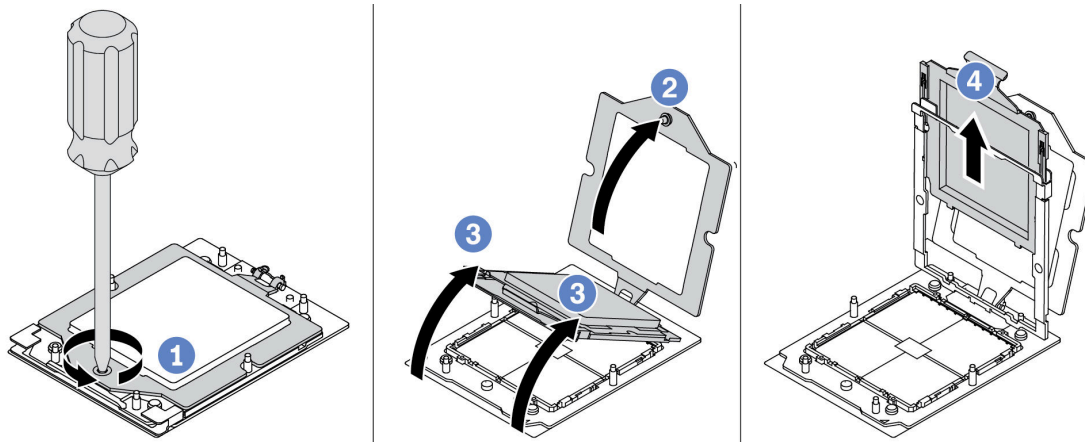
เกี่ยวกับงานนี้

ข้อสำคัญ: งานนี้ต้องดำเนินการโดยช่างเทคนิคผู้ผ่านการฝึกอบรมที่ได้รับการรับรองโดย Lenovo Service ห้ามพยายามถอดหรือติดตั้งส่วนประกอบโดยไม่ได้รับการฝึกอบรมที่เหมาะสมหรือขาดคุณสมบัติ

ข้อควรพิจารณา:

- อ่าน “คู่มือการติดตั้ง” บนหน้าที่ 1 และ “รายการตรวจสอบความปลอดภัย” บนหน้าที่ 3 เพื่อให้แน่ใจว่าคุณจะทำงานได้อย่างปลอดภัย
- ปิดเซิร์ฟเวอร์และอุปกรณ์ต่อพ่วง แล้วถอดสายไฟและสายภายนอกทั้งหมดออก ดู “ปิดเซิร์ฟเวอร์” บนหน้าที่ 23
- ป้องกันการสัมผัสไฟฟ้าสถิตที่อาจทำให้ระบบหยุดการทำงานและสูญเสียข้อมูลได้ ด้วยการเก็บส่วนประกอบที่ไวต่อไฟฟ้าสถิตไว้ในบรรจุภัณฑ์แบบมีการป้องกันไฟฟ้าสถิตจนถึงเวลาทำการติดตั้ง และใช้งานอุปกรณ์เหล่านี้ด้วยสายรัดข้อมือป้องกันการคายประจุไฟฟ้าสถิตหรือระบบเดินสายดินอื่นๆ
- ระบบจะโหลดการตั้งค่า UEFI เริ่มต้นจากโรงงานเมื่อถอดโปรเซสเซอร์ออก ส่องข้อมูลการตั้งค่า UEFI ก่อนถอดโปรเซสเซอร์

ขั้นตอน



รูปภาพ 148. การถอดโปรเซสเซอร์

- ขั้นตอนที่ 1. ① ใช้ไขควงหกเหลี่ยม T20 เพื่อคลายสกรู
- ขั้นตอนที่ 2. ② ยกโครงยึดขึ้นเล็กน้อยในทิศทางที่แสดง
- ขั้นตอนที่ 3. ③ ยกโครงวางขึ้นเล็กน้อยในทิศทางที่แสดง โปรเซสเซอร์ในโครงวางยึดถูกโหลดด้วยสปริง
- ขั้นตอนที่ 4. ④ จับแถบสีน้ำเงินของตัวนำโปรเซสเซอร์ แล้วเลื่อนตัวนำโปรเซสเซอร์ออกจากโครงวางยึด

หลังจากดำเนินการเสร็จ

- หากคุณต้องติดตั้งโปรเซสเซอร์ตัวใหม่ โปรดดู “ติดตั้งโปรเซสเซอร์” บนหน้าที่ 195

- หากคุณได้รับคำแนะนำให้ส่งคืนส่วนประกอบหรืออุปกรณ์เสริม ให้ปฏิบัติตามคำแนะนำที่มาพร้อมบรรจุภัณฑ์ทั้งหมด และให้ใช้บรรจุภัณฑ์ใดๆ ที่ส่งมอบให้กับคุณเพื่อการจัดส่ง

วิดีโอสาธิต

รับชมขั้นตอนบน YouTube

ติดตั้งโปรเซสเซอร์

ทำตามคำแนะนำในส่วนนี้เพื่อติดตั้งโปรเซสเซอร์ งานนี้ต้องใช้ไขควงหกเหลี่ยม T20

เกี่ยวกับงานนี้

ข้อสำคัญ: งานนี้ต้องดำเนินการโดยช่างเทคนิคผู้ผ่านการฝึกอบรมที่ได้รับการรับรองโดย Lenovo Service ห้ามพยายามถอดหรือติดตั้งส่วนประกอบโดยไม่ได้รับการฝึกอบรมที่เหมาะสมหรือขาดคุณสมบัติ

ข้อควรพิจารณา:

- อ่าน “คู่มือการติดตั้ง” บนหน้าที่ 1 และ “รายการตรวจสอบความปลอดภัย” บนหน้าที่ 3 เพื่อให้แน่ใจว่าคุณจะทำงานได้อย่างปลอดภัย
- ปิดเซิร์ฟเวอร์และอุปกรณ์ต่อพ่วง แล้วถอดสายไฟและสายภายนอกทั้งหมดออก ดู “ปิดเซิร์ฟเวอร์” บนหน้าที่ 23
- ป้องกันการสัมผัสไฟฟ้าสถิตที่อาจทำให้ระบบหยุดการทำงานและสูญเสียข้อมูลได้ ด้วยการเก็บส่วนประกอบที่ไวต่อไฟฟ้าสถิตไว้ในบรรจุภัณฑ์แบบมีการป้องกันไฟฟ้าสถิตจนถึงเวลาทำการติดตั้ง และใช้งานอุปกรณ์เหล่านี้ด้วยสายรัดข้อมือป้องกันการคายประจุไฟฟ้าสถิตหรือระบบเดินสายดินอื่นๆ

หมายเหตุ:

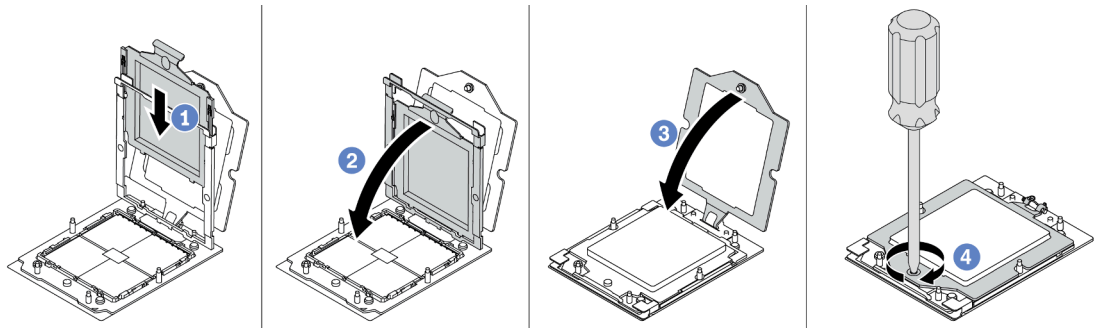
- ดูรายการโปรเซสเซอร์ที่ได้รับการรองรับสำหรับเซิร์ฟเวอร์ของคุณได้ที่ <https://serverproven.lenovo.com> โปรเซสเซอร์ทั้งหมดบนส่วนประกอบแผงระบบต้องมีความเร็ว จำนวนแกนประมวลผล และความถี่เดียวกัน
- ก่อนที่คุณจะติดตั้งโปรเซสเซอร์ตัวใหม่ ให้อัปเดตเฟิร์มแวร์ของระบบให้เป็นระดับล่าสุด ดู “อัปเดตเฟิร์มแวร์” ใน คู่มือผู้ใช้ และ คู่มือการกำหนดค่าระบบ

การดาวน์โหลดเฟิร์มแวร์และไดรเวอร์: คุณอาจต้องอัปเดตเฟิร์มแวร์หรือไดรเวอร์หลังจากเปลี่ยนส่วนประกอบ

- ไปที่ <https://datacentersupport.lenovo.com/products/servers/thinksystem/sr655v3/7d9e/downloads/driver-list/> เพื่อดูข้อมูลการอัปเดตเฟิร์มแวร์และไดรเวอร์ล่าสุดของเซิร์ฟเวอร์ของคุณ
- ไปที่ “ปรับปรุงเฟิร์มแวร์” ใน คู่มือผู้ใช้ หรือ คู่มือการกำหนดค่าระบบ สำหรับข้อมูลเพิ่มเติมเกี่ยวกับเครื่องมืออัปเดตเฟิร์มแวร์

ขั้นตอน

ขั้นตอนที่ 1. ติดตั้งโปรเซสเซอร์



รูปภาพ 149. การติดตั้งโปรเซสเซอร์

- 1 เลื่อนตัวนำโปรเซสเซอร์ลงในโครงวางยึด
- 2 ดันโครงวางยึดลงไปจนกว่าสลักสีน้ำเงินจะล็อกเข้าที่
- 3 ปิดโครงยึด
- 4 ใช้ไขควงหกเหลี่ยม T20 เพื่อขันสกรูให้แน่น

หลังจากดำเนินการเสร็จ

ติดตั้งตัวระบายความร้อน ดู “ติดตั้งตัวระบายความร้อน” บนหน้าที่ 196

วิดีโอสาธิต

[รับชมขั้นตอนบน YouTube](#)

ติดตั้งตัวระบายความร้อน

ทำตามคำแนะนำในส่วนนี้เพื่อติดตั้งตัวระบายความร้อน งานนี้ต้องใช้ไขควงหกเหลี่ยม T20

เกี่ยวกับงานนี้

ข้อสำคัญ: งานนี้ต้องดำเนินการโดยช่างเทคนิคผู้ผ่านการฝึกอบรมที่ได้รับการรับรองโดย Lenovo Service ห้ามพยายามถอดหรือติดตั้งส่วนประกอบโดยไม่ได้รับการฝึกอบรมอย่างเหมาะสมหรือขาดคุณสมบัติ

ข้อควรพิจารณา:

- อ่าน “คู่มือการติดตั้ง” บนหน้าที่ 1 และ “รายการตรวจสอบความปลอดภัย” บนหน้าที่ 3 เพื่อให้แน่ใจว่าคุณจะทำงานได้อย่างปลอดภัย
- ปิดเซิร์ฟเวอร์และอุปกรณ์ต่อพ่วง แล้วถอดสายไฟและสายภายนอกทั้งหมดออก ดู “ปิดเซิร์ฟเวอร์” บนหน้าที่ 23
- ป้องกันการสัมผัสไฟฟ้าสถิตที่อาจทำให้ระบบหยุดการทำงานและสูญเสียข้อมูลได้ ด้วยการเก็บส่วนประกอบที่ไวต่อไฟฟ้าสถิตไว้ในบรรจุภัณฑ์แบบมีการป้องกันไฟฟ้าสถิตจนถึงเวลาทำการติดตั้ง และใช้งานอุปกรณ์เหล่านี้ด้วยสายรัดข้อมือป้องกันการคายประจุไฟฟ้าสถิตหรือระบบเดินสายดินอื่นๆ

หมายเหตุ: เตรียมไขควงต่อไปนี้เพื่อให้แน่ใจว่าคุณสามารถติดตั้งและถอดสกรูที่สอดคล้องกันได้อย่างถูกต้อง

รายการประเภทไขควงแรงบิด	ประเภทสกรู
ไขควงหกเหลี่ยม T20	สกรู Torx T20

ขั้นตอน

ขั้นตอนที่ 1. ทำตามขั้นตอนต่อไปนี้อย่างถูกต้องตามความต้องการของคุณ

หากคุณกำลังเปลี่ยนโปรเซสเซอร์และเก็บตัวระบายความร้อนไว้เพื่อใช้งานต่อ:

1. ถอดป้ายแสดงหมายเลขโปรเซสเซอร์ออกจากตัวระบายความร้อน และเปลี่ยนด้วยป้ายใหม่ที่มาพร้อมโปรเซสเซอร์สำหรับเปลี่ยนทดแทน
2. เช็ดครีมีระบายความร้อนเดิมบนตัวระบายความร้อนออกโดยใช้แผ่นทำความสะอาดที่มีแอลกอฮอล์

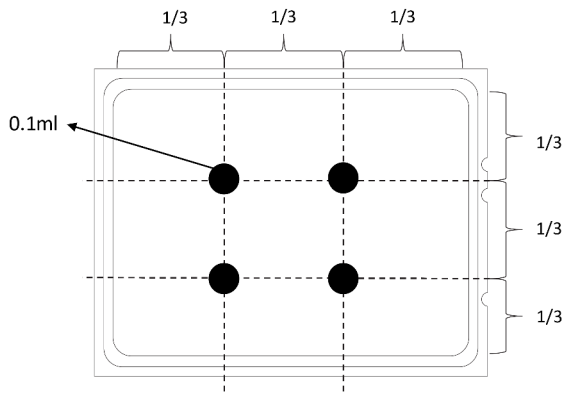
หากคุณกำลังเปลี่ยนตัวระบายความร้อนและเก็บโปรเซสเซอร์ไว้เพื่อใช้งานต่อ:

1. ถอดป้ายแสดงหมายเลขโปรเซสเซอร์ออกจากตัวระบายความร้อนอันเก่า แล้ววางบนตัวระบายความร้อนอันใหม่ที่ตำแหน่งเดิม

หมายเหตุ: หาก你不能ถอดป้ายและติดบนตัวระบายความร้อนอันใหม่ได้ หรือหากป้ายชำรุดระหว่างการเปลี่ยน ให้คัดลอกหมายเลขประจำเครื่องของโปรเซสเซอร์จากป้ายแสดงหมายเลขโปรเซสเซอร์ และเขียนลงบนตัวระบายความร้อนด้วยปากกามาร์กเกอร์แบบถาวรในตำแหน่งเดียวกันกับที่คุณจะวางป้าย

2. เช็ดครีมีระบายความร้อนเดิมบนโปรเซสเซอร์ออกโดยใช้แผ่นทำความสะอาดที่มีแอลกอฮอล์
3. ตรวจสอบว่าวันที่ผลิตของตัวระบายความร้อนใหม่เกินสองปีหรือไม่
 - หากใช่ ให้เช็ดครีมีระบายความร้อนบนตัวระบายความร้อนใหม่ออกด้วยแผ่นทำความสะอาดที่มีแอลกอฮอล์ แล้วไปที่ [ขั้นตอนที่ 2](#) [ขั้นตอนที่ 2](#) บนหน้าที่ 198
 - หากไม่ใช่ ให้ไปที่ [ขั้นตอนที่ 3](#) [ขั้นตอน 3](#) บนหน้าที่ 198

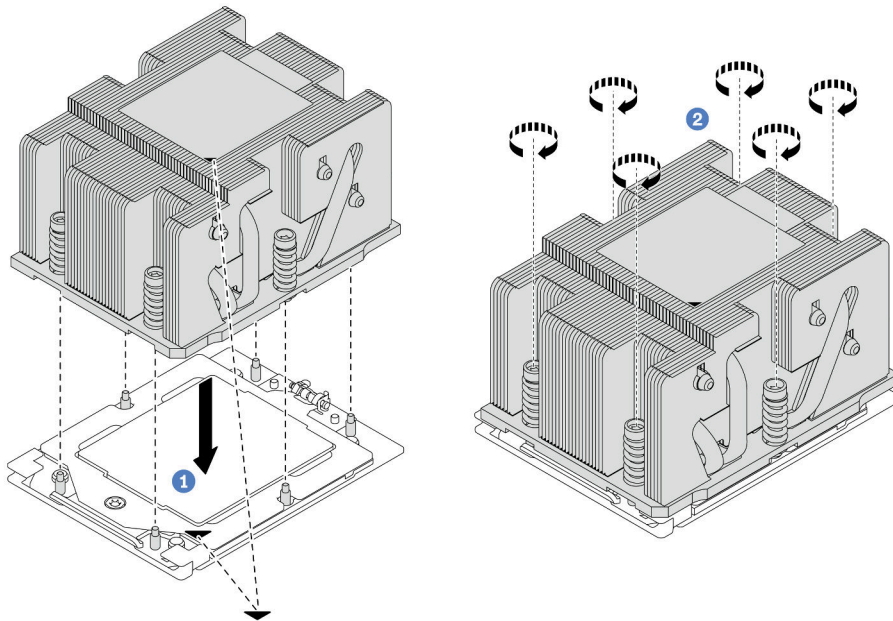
ขั้นตอนที่ 2. ใช้ไซริงค์หยอดครีมระบายความร้อนใหม่ลงบนโปรเซสเซอร์ให้เป็นสี่หยดซึ่งห่างเท่าๆ กัน โดยแต่ละหยดมีครีมระบายความร้อนประมาณ 0.1 มล.



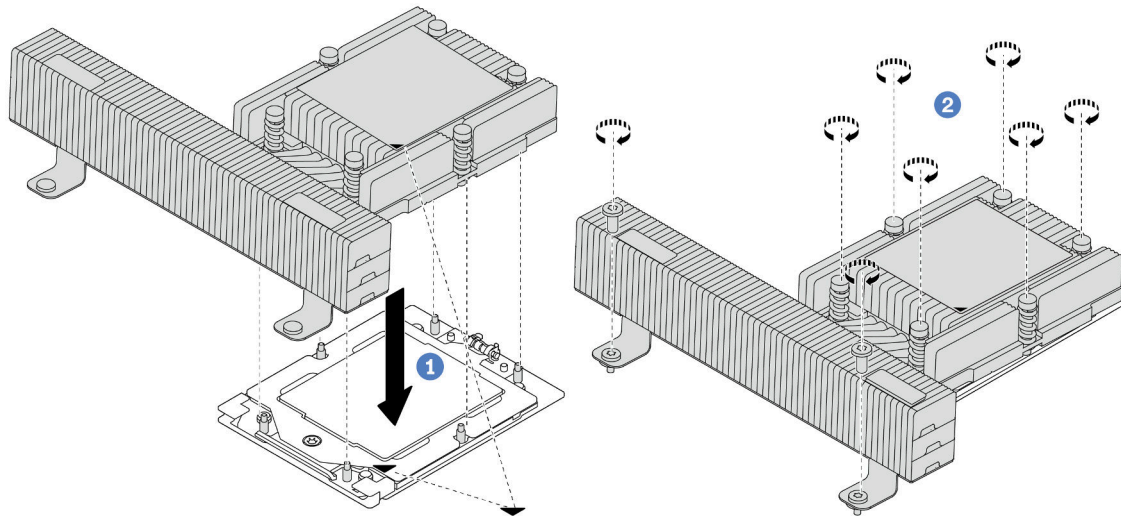
รูปภาพ 150. การทาครีมระบายความร้อน

ขั้นตอนที่ 3. ติดตั้งตัวระบายความร้อน

หมายเหตุ: ข้อควรทราบ แรงบิดที่ต้องใช้ในการขันให้แน่นคือ 1.22-1.46 นิวตันเมตร (10.8-13.0 ปอนด์นิ้ว)



รูปภาพ 151. การติดตั้งตัวระบายความร้อนมาตรฐาน



รูปภาพ 152. การติดตั้งตัวระบายความร้อนประสิทธิภาพสูง

- a. ① จัดแนวเครื่องหมายรูปสามเหลี่ยมกับสกรูบนตัวระบายความร้อนตัวที่มีเครื่องหมายรูปสามเหลี่ยมและแท่งเกลียวบนช่องเสียบโปรเซสเซอร์ แล้วติดตั้งตัวระบายความร้อนลงบนช่องเสียบโปรเซสเซอร์
- b. ② ขันสกรูทั้งหมดยึดให้แน่นสนิท *ตามลำดับการติดตั้งที่แสดง* บนป้ายตัวระบายความร้อน

หลังจากดำเนินการเสร็จ

1. ติดตั้งตัวครอบพัดลมระบบ หากคุณถอดออก ดู “ติดตั้งตัวครอบพัดลมระบบ” บนหน้าที่ 284
2. ดำเนินการเปลี่ยนชิ้นส่วนให้เสร็จสมบูรณ์ ดู “ดำเนินการเปลี่ยนชิ้นส่วนให้เสร็จสมบูรณ์” บนหน้าที่ 295

วิดีโอสาธิต

[รับชมขั้นตอนบน YouTube](#)

การเปลี่ยนสลักตู้แร็ค

ทำตามคำแนะนำในส่วนนี้เพื่อถอดและติดตั้งสลักตู้แร็ค

หมายเหตุ: สลักแร็คฝั่งซ้ายอาจประกอบเข้ากับส่วนหัวต่อ VGA และสลักแร็คฝั่งขวาอาจประกอบเข้ากับโมดูล I/O ด้านหน้า ขึ้นอยู่กับรุ่นเซิร์ฟเวอร์

- “ถอดสลักตู้แร็ค” บนหน้าที่ 200
- “ติดตั้งสลักตู้แร็ค” บนหน้าที่ 204

ถอดสลักตู้แร็ค

ทำตามคำแนะนำในส่วนนี้เพื่อถอดสลักตู้แร็ค

เกี่ยวกับงานนี้

ข้อควรพิจารณา:

- อ่าน “คู่มือการติดตั้ง” บนหน้าที่ 1 และ “รายการตรวจสอบความปลอดภัย” บนหน้าที่ 3 เพื่อให้แน่ใจว่าคุณจะทำงานได้อย่างปลอดภัย
- ปิดเซิร์ฟเวอร์และอุปกรณ์ต่อพ่วง แล้วถอดสายไฟและสายภายนอกทั้งหมดออก ดู “ปิดเซิร์ฟเวอร์” บนหน้าที่ 23
- ป้องกันการสัมผัสไฟฟ้าสถิตที่อาจทำให้ระบบหยุดการทำงานและสูญเสียข้อมูลได้ ด้วยการเก็บส่วนประกอบที่ไวต่อไฟฟ้าสถิตไว้ในบรรจุภัณฑ์แบบมีการป้องกันไฟฟ้าสถิตจนถึงเวลาทำการติดตั้ง และใช้งานอุปกรณ์เหล่านี้ด้วยสายรัดข้อมือป้องกันการคายประจุไฟฟ้าสถิตหรือระบบเดินสายดินอื่นๆ

ขั้นตอน

ขั้นตอนที่ 1. เตรียมการสำหรับงานนี้

- หากเซิร์ฟเวอร์ติดตั้งอยู่ในตู้แร็ค ให้เลื่อนเซิร์ฟเวอร์ออกจากรางเลื่อนของแร็คเพื่อให้มีที่เข้าถึงฝาครอบด้านหลัง หรือถอดเซิร์ฟเวอร์ออกจากแร็ค ดู “ถอดเซิร์ฟเวอร์ออกจากแร็ค” บนหน้าที่ 24
- หากเซิร์ฟเวอร์มีการติดตั้งผ่านรภัยไว้ ให้ถอดฝารภัยออกก่อน ดู “ถอดฝารภัย” บนหน้าที่ 256
- ถอดฝาครอบด้านบน ดู “ถอดฝาครอบด้านบน” บนหน้าที่ 291
- ถอดแผ่นกั้นลม ดู “ถอดแผ่นกั้นอากาศ” บนหน้าที่ 33

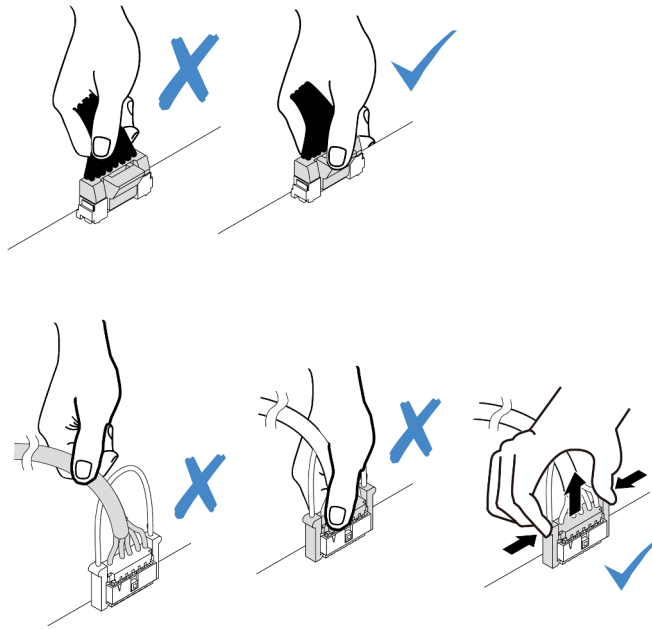
ขั้นตอนที่ 2. ถอดสาย VGA, สายโมดูล I/O ด้านหน้า หรือสายทั้งสองเส้นออกจากส่วนประกอบแผงระบบ

หมายเหตุ:

- หากคุณจำเป็นต้องถอดสายออกจากส่วนประกอบแผงระบบ ให้ปลดสลักทั้งหมดหรือแถบปลดแถบบนหัวต่อสายออกก่อน การไม่ปลดแถบก่อนถอดสายออกจะสร้างความเสียหายแก่ช่องเสียบสายบนส่วนประกอบแผงระบบ ช่องเสียบสายที่ชำรุดเสียหายอาจทำให้ต้องเปลี่ยนแผงโปรเซสเซอร์หรือแผง I/O ระบบ
- หัวต่อบนส่วนประกอบแผงระบบของคุณอาจดูแตกต่างไปจากหัวต่อในภาพประกอบ แต่มีขั้นตอนการถอดเหมือนกัน

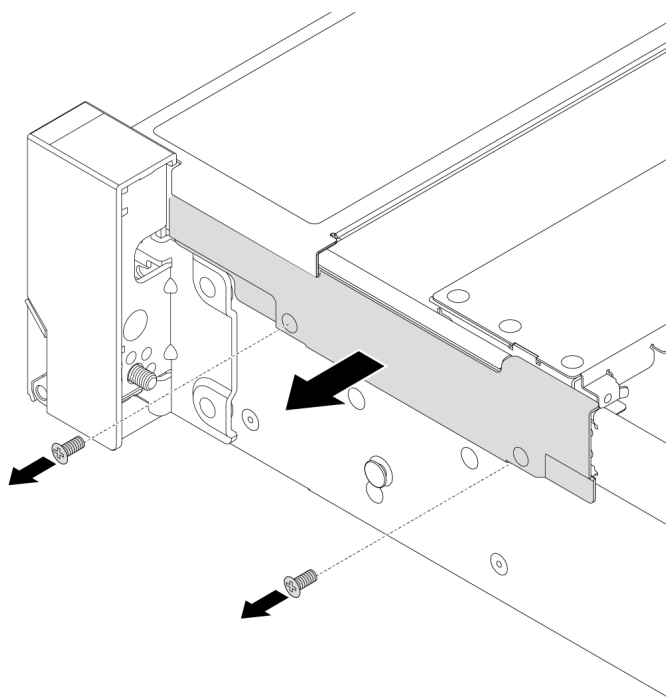
1. กดแถบปลดเพื่อปลดหัวต่อ

2. ปลดขั้วต่อออกจากช่องเสียบสาย



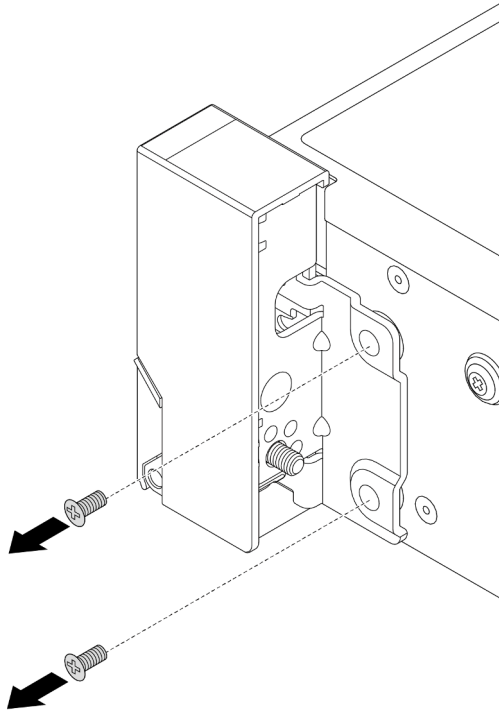
รูปภาพ 153. การถอดสายออกจากส่วนประกอบแผงระบบ

ขั้นตอนที่ 3. ถอดสกรูที่ยึดตัวยึดสายบริเวณด้านข้างของเซิร์ฟเวอร์ออก จากนั้น ถอดตัวยึดสายออกจากตัวเครื่อง



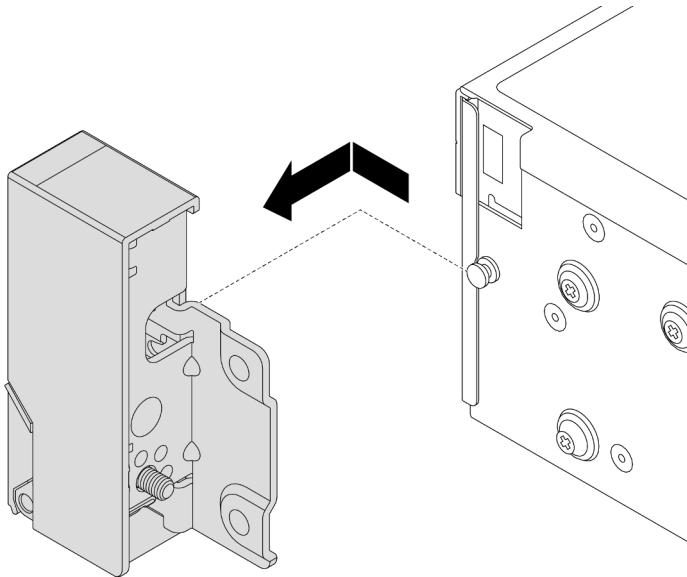
รูปภาพ 154. การถอดตัวยึดสาย

ขั้นตอนที่ 4. ถอดสกรูที่ยึดสลักแร้คออก



รูปภาพ 155. การถอดสกรู

ขั้นตอนที่ 5. เลื่อนสลักแร็คไปด้านหน้าเล็กน้อย จากนั้นถอดสลักแร็คออกจากตัวเครื่อง



รูปภาพ 156. การถอดสลักตู้แร็ค

หลังจากดำเนินการเสร็จ

หากคุณได้รับคำแนะนำให้ส่งคืนส่วนประกอบหรืออุปกรณ์เสริม ให้ปฏิบัติตามคำแนะนำที่มาพร้อมบรรจุภัณฑ์ทั้งหมด และให้ใช้บรรจุภัณฑ์ใดๆ ที่ส่งมอบให้กับคุณเพื่อการจัดส่ง

วิดีโอสาธิต

[รับชมขั้นตอนบน YouTube](#)

ติดตั้งสลักตู้แร็ค

ทำตามคำแนะนำในส่วนนี้เพื่อติดตั้งสลักตู้แร็ค

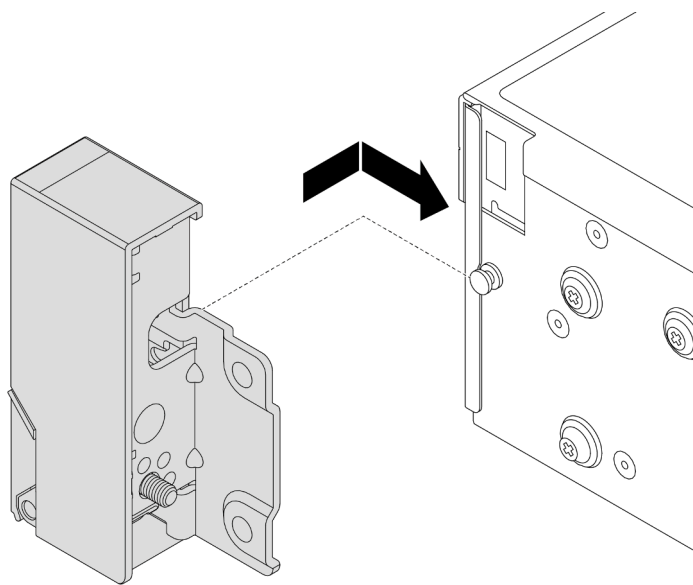
เกี่ยวกับงานนี้

ข้อควรพิจารณา:

- อ่าน “คู่มือการติดตั้ง” บนหน้าที่ 1 และ “รายการตรวจสอบความปลอดภัย” บนหน้าที่ 3 เพื่อให้แน่ใจว่าคุณจะทำงานได้อย่างปลอดภัย
- ปิดเซิร์ฟเวอร์และอุปกรณ์ต่อพ่วง แล้วถอดสายไฟและสายภายนอกทั้งหมดออก ดู “ปิดเซิร์ฟเวอร์” บนหน้าที่ 23
- ป้องกันการสัมผัสไฟฟ้าสถิตที่อาจทำให้ระบบหยุดการทำงานและสูญเสียข้อมูลได้ ด้วยการเก็บส่วนประกอบที่ไวต่อไฟฟ้าสถิตไว้ในบรรจุภัณฑ์แบบมีการป้องกันไฟฟ้าสถิตจนถึงเวลาทำการติดตั้ง และใช้งานอุปกรณ์เหล่านี้ด้วยสายรัดข้อมือป้องกันการคายประจุไฟฟ้าสถิตหรือระบบเดินสายดินอื่นๆ

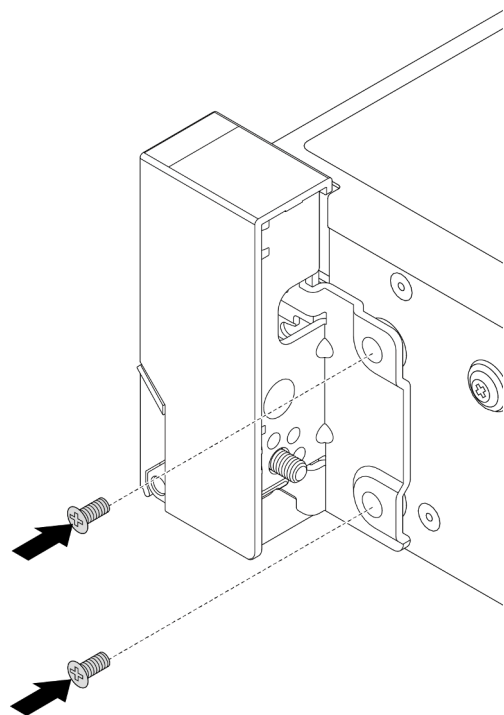
ขั้นตอน

- ขั้นตอนที่ 1. ให้นำบรรจุภัณฑ์ป้องกันไฟฟ้าสถิตที่บรรจุชิ้นส่วนตัวใหม่ไปสัมผัสกับพื้นผิวที่ไม่มีการทาสีด้านนอกของเซิร์ฟเวอร์ จากนั้น นำชิ้นส่วนตัวใหม่ดังกล่าวออกจากบรรจุภัณฑ์แล้ววางบนพื้นผิวที่มีการป้องกันไฟฟ้าสถิต
- ขั้นตอนที่ 2. จัดแนวสลักแร็คให้ตรงกับหมุดบนแชสซี แล้วกดสลักแร็คลงบนตัวเครื่อง และค่อยๆ เลื่อนไปทางด้านหลัง



รูปภาพ 157. การติดตั้งสลักตู้แร็ค

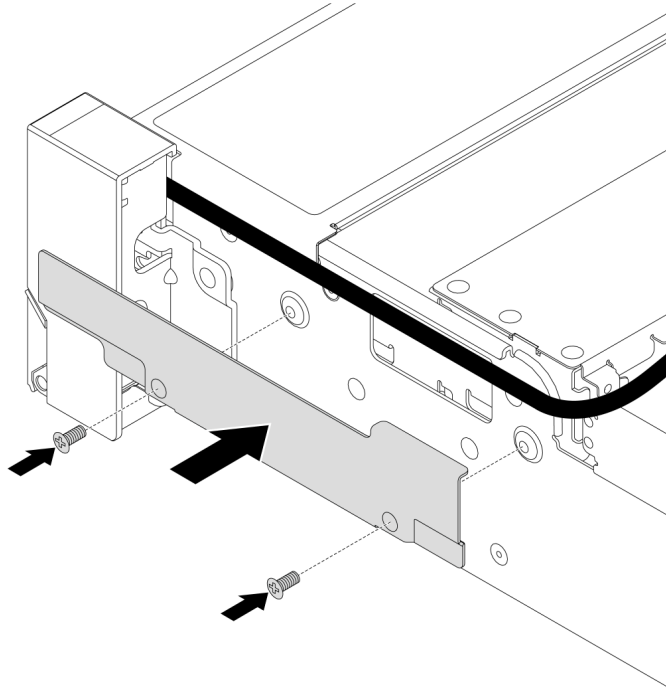
ขั้นตอนที่ 3. ขั้นสกรูเพื่อยึดสลักตู้แร็คที่ด้านข้างของเซิร์ฟเวอร์



รูปภาพ 158. การติดตั้งสกรู

ขั้นตอนที่ 4. เดินชุดสายสำหรับขั้วต่อ I/O ที่สลักด้านขวาหรือด้านซ้ายตามภาพ จากนั้น ขันสกรูเพื่อยึดคลิปยึดสาย

หมายเหตุ: เพื่อหลีกเลี่ยงความเสียหายที่อาจเกิดกับชุดสาย โปรดตรวจสอบให้แน่ใจว่ามีการเดินสายและยึดเข้ากับโครงด้านบนของตัวยึดสายเรียบร้อยแล้ว



รูปภาพ 159. การติดตั้งตัวยึดสาย

ขั้นตอนที่ 5. ต่อสายเข้ากับส่วนประกอบแผงระบบ ดู บทที่ 2 “การเดินสายภายใน” บนหน้าที่ 297

หลังจากดำเนินการเสร็จ

1. ติดตั้งแผ่นกันลม ดู “ติดตั้งแผ่นกันลม” บนหน้าที่ 36
2. ติดตั้งฝานิรภัย หากมีการถอดออก ดู “ติดตั้งฝานิรภัย” บนหน้าที่ 258
3. ดำเนินการเปลี่ยนชิ้นส่วนให้เสร็จสมบูรณ์ ดู “ดำเนินการเปลี่ยนชิ้นส่วนให้เสร็จสมบูรณ์” บนหน้าที่ 295

วิดีโอสาธิต

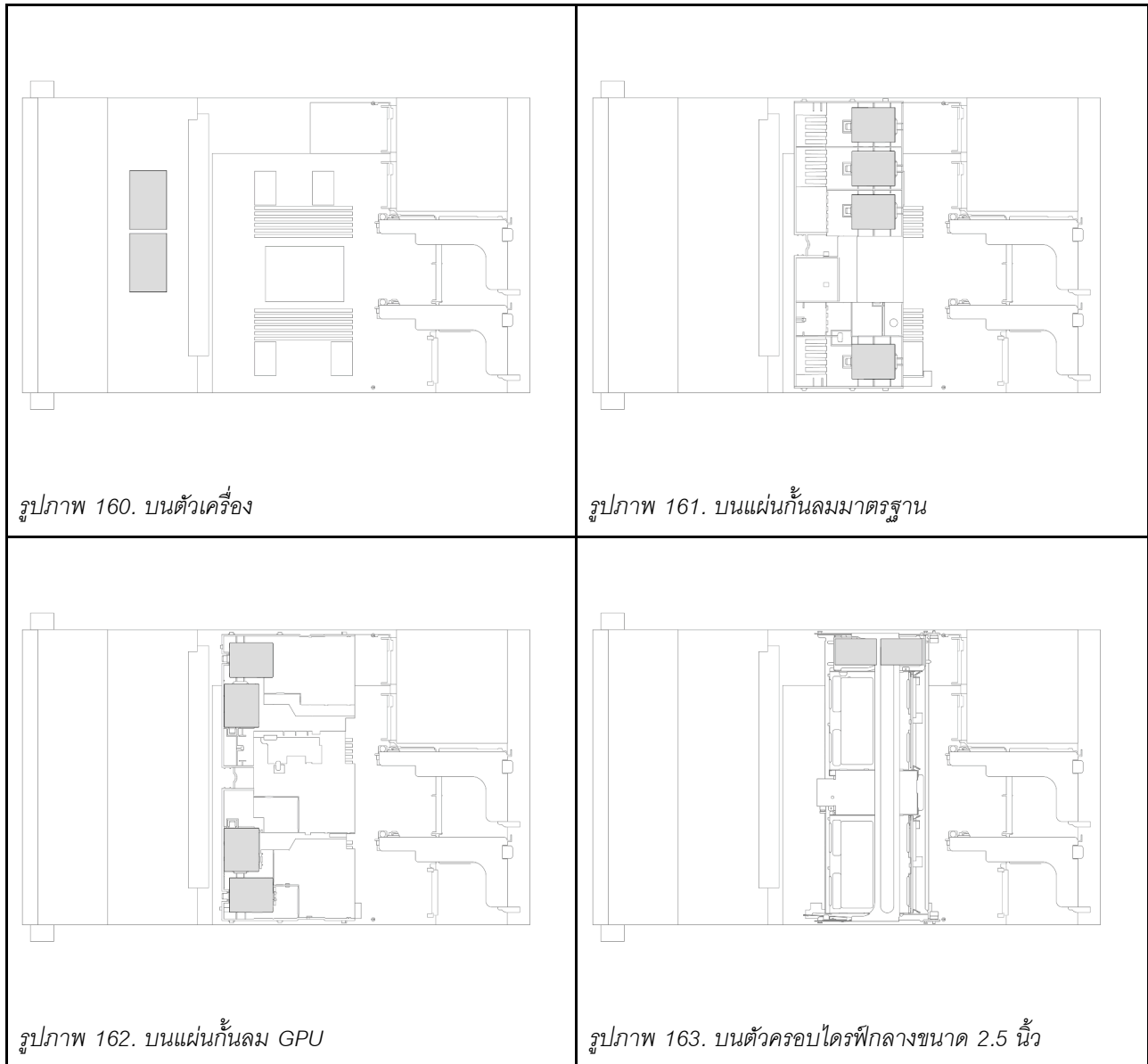
[รับชมขั้นตอนบน YouTube](#)

การเปลี่ยนโมดูลพลังงานแบบแฟลชของ RAID

โมดูลพลังงานแบบแฟลชของ RAID จะป้องกันหน่วยความจำแคชบนอะแดปเตอร์ RAID ที่ติดตั้ง ทำตามคำแนะนำในส่วนนี้เพื่อถอดและติดตั้งโมดูลพลังงานแบบแฟลชของ RAID (หรือเรียกว่า Supercap)

ตำแหน่งของโมดูลพลังงานแบบแฟลชของ RAID จะแตกต่างกันออกไปตามการกำหนดค่าฮาร์ดแวร์ของเซิร์ฟเวอร์

ตาราง 4. ตำแหน่งโมดูลพลังงานแบบแฟลชของ RAID



- “ถอดโมดูลพลังงานแบบแฟลชของ RAID ออกจากตัวเครื่อง” บนหน้าที่ 208

- “ติดตั้งโมดูลพลังงานแบบแฟลชของ RAID บนตัวเครื่อง” บนหน้าที่ 210
- “ถอดโมดูลพลังงานแบบแฟลชของ RAID ออกจากแผ่นกันลม” บนหน้าที่ 212
- “ติดตั้งโมดูลพลังงานแบบแฟลชของ RAID บนแผ่นกันลม” บนหน้าที่ 213
- “ถอดโมดูลพลังงานแบบแฟลชของ RAID ออกจากตัวครอบไดรฟ์กลางขนาด 2.5 นิ้ว” บนหน้าที่ 214
- “ติดตั้งโมดูลพลังงานแบบแฟลชของ RAID บนตัวครอบไดรฟ์กลางขนาด 2.5 นิ้ว” บนหน้าที่ 217

ถอดโมดูลพลังงานแบบแฟลชของ RAID ออกจากตัวเครื่อง

ทำตามคำแนะนำในส่วนนี้เพื่อถอดโมดูลพลังงานแบบแฟลชของ RAID ออกจากตัวเครื่อง

เกี่ยวกับงานนี้

ข้อควรพิจารณา:

- อ่าน “คู่มือการติดตั้ง” บนหน้าที่ 1 และ “รายการตรวจสอบความปลอดภัย” บนหน้าที่ 3 เพื่อให้แน่ใจว่าคุณจะทำงานได้อย่างปลอดภัย
- ปิดเซิร์ฟเวอร์และอุปกรณ์ต่อพ่วง แล้วถอดสายไฟและสายภายนอกทั้งหมดออก ดู “ปิดเซิร์ฟเวอร์” บนหน้าที่ 23
- ป้องกันการสัมผัสไฟฟ้าสถิตที่อาจทำให้ระบบหยุดการทำงานและสูญเสียข้อมูลได้ ด้วยการเก็บส่วนประกอบที่ไวต่อไฟฟ้าสถิตไว้ในบรรจุภัณฑ์แบบมีการป้องกันไฟฟ้าสถิตจนถึงเวลาทำการติดตั้ง และใช้งานอุปกรณ์เหล่านี้ด้วยสายรัดข้อมือป้องกันการคายประจุไฟฟ้าสถิตหรือระบบเดินสายดินอื่นๆ
- ก่อนที่จะถอดส่วนประกอบใดๆ ของอาร์เรย์ RAID (ไดรฟ์ การ์ด RAID ฯลฯ) ให้สำรองข้อมูลการกำหนดค่า RAID ทั้งหมด
- ก่อนจะถอดหรือเปลี่ยนไดรฟ์ ตัวควบคุมไดรฟ์ (รวมถึงตัวควบคุมที่รวมอยู่บนส่วนประกอบแผงระบบ), แบ็คเพลนของไดรฟ์ หรือสายไดรฟ์ ให้สำรองข้อมูลที่สำคัญทั้งหมดที่เก็บอยู่บนไดรฟ์ก่อน

รับชมขั้นตอน

คู่มือโฮ้ขั้นตอนนี้ได้ที่ YouTube: <https://www.youtube.com/playlist?list=PLYV5R7hVcs-BashWCNZQEDP7o3EohXPEV>

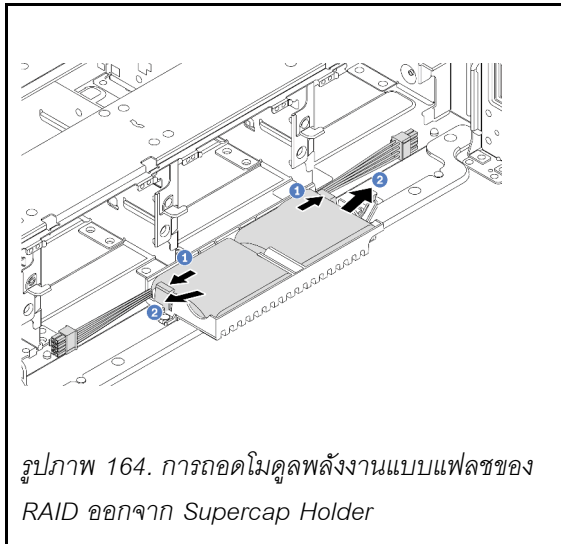
ขั้นตอน

ขั้นตอนที่ 1. เตรียมการสำหรับงานนี้

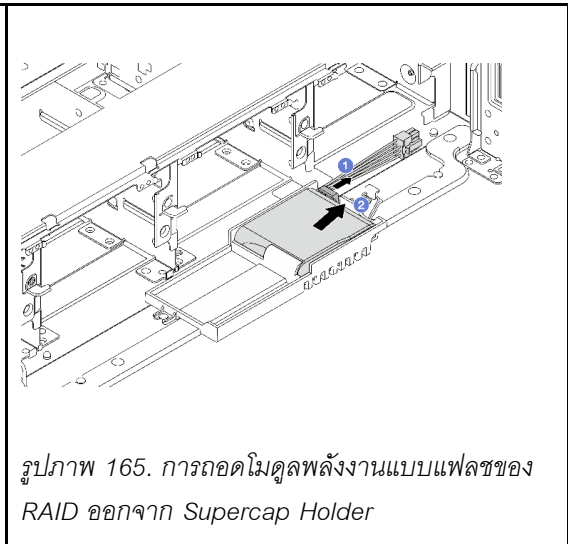
- หากเซิร์ฟเวอร์ติดตั้งอยู่ในตู้แร็ค ให้เลื่อนเซิร์ฟเวอร์ออกจากรางเลื่อนของแร็คเพื่อให้มีที่เข้าถึงฝาครอบด้านหลัง หรือถอดเซิร์ฟเวอร์ออกจากแร็ค ดู “ถอดเซิร์ฟเวอร์ออกจากแร็ค” บนหน้าที่ 24
- ถอดฝาครอบด้านบน ดู “ถอดฝาครอบด้านบน” บนหน้าที่ 291
- ถอดตัวครอบพัดลมระบบ ดู “ถอดตัวครอบพัดลมระบบ” บนหน้าที่ 283

d. ถอดสายของโมดูลพลังงานแบบแฟลชของ RAID

ขั้นตอนที่ 2. ถอดโมดูลพลังงานแบบแฟลชของ RAID



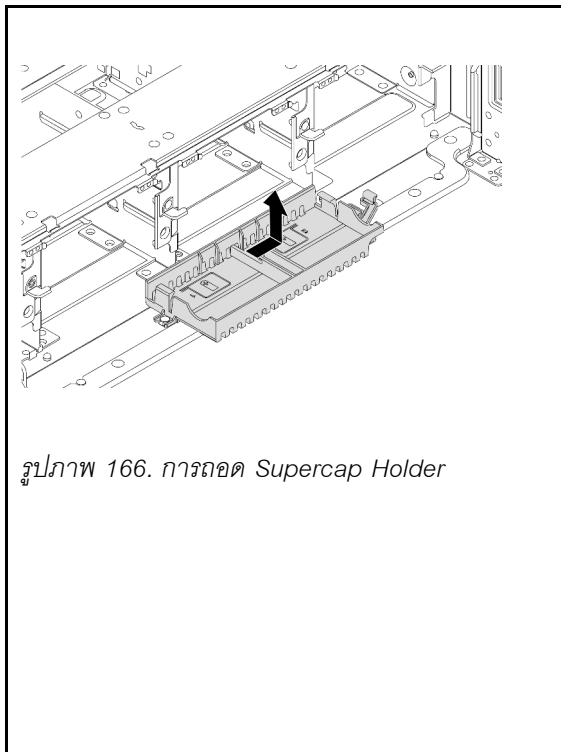
รูปภาพ 164. การถอดโมดูลพลังงานแบบแฟลชของ RAID ออกจาก Supercap Holder



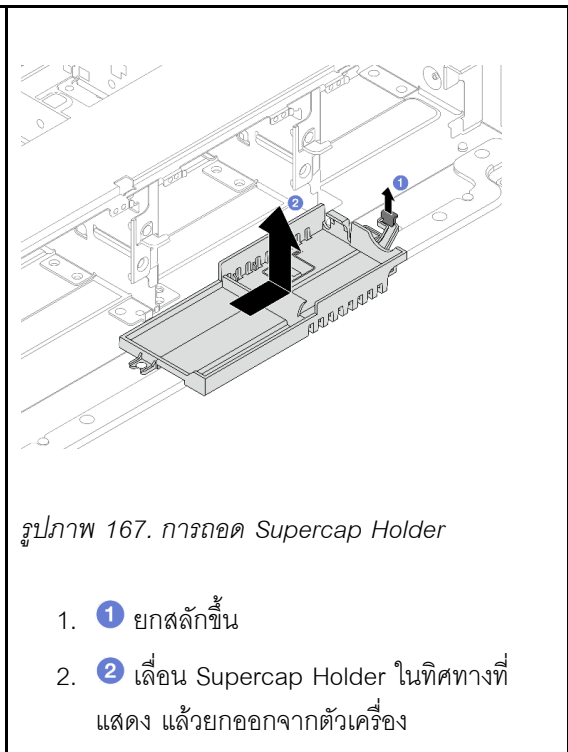
รูปภาพ 165. การถอดโมดูลพลังงานแบบแฟลชของ RAID ออกจาก Supercap Holder

- a. 1. เปิดคลิปยึดบน Supercap Holder
- b. 2. นำโมดูลพลังงานแบบแฟลชของ RAID ออกจากตัวยึด

ขั้นตอนที่ 3. ถอดตัวยึด Supercap ตามภาพ หากจำเป็น



รูปภาพ 166. การถอด Supercap Holder



รูปภาพ 167. การถอด Supercap Holder

1. 1. ยกสลักขึ้น
2. 2. เลื่อน Supercap Holder ในทิศทางที่แสดง แล้วยกออกจากตัวเครื่อง

หลังจากดำเนินการเสร็จ

หากคุณได้รับคำแนะนำให้ส่งคืนส่วนประกอบหรืออุปกรณ์เสริม ให้ปฏิบัติตามคำแนะนำที่มาพร้อมบรรจุภัณฑ์ทั้งหมด และให้ใช้บรรจุภัณฑ์ใดๆ ที่ส่งมอบให้กับคุณเพื่อการจัดส่ง

ติดตั้งโมดูลพลังงานแบบแฟลชของ RAID บนตัวเครื่อง

ทำตามคำแนะนำในหัวข้อนี้เพื่อติดตั้งโมดูลพลังงานแบบแฟลชของ RAID (เรียกว่า Supercap) บนตัวเครื่อง

เกี่ยวกับงานนี้

ข้อควรพิจารณา:

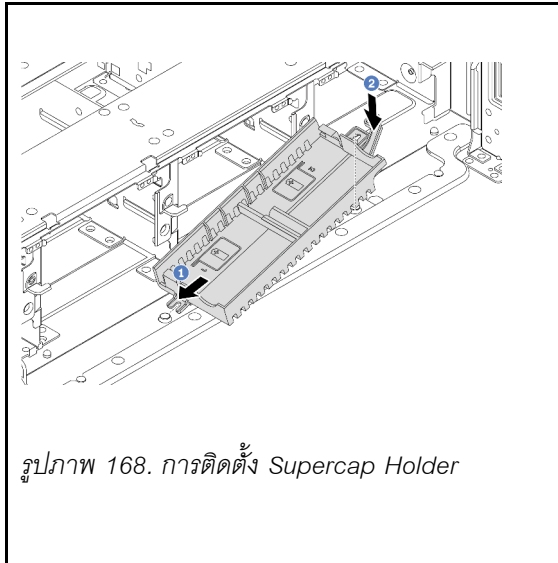
- อ่าน “คู่มือการติดตั้ง” บนหน้าที่ 1 และ “รายการตรวจสอบความปลอดภัย” บนหน้าที่ 3 เพื่อให้แน่ใจว่าคุณจะทำงานได้อย่างปลอดภัย
- ปิดเซิร์ฟเวอร์และอุปกรณ์ต่อพ่วง แล้วถอดสายไฟและสายภายนอกทั้งหมดออก ดู “ปิดเซิร์ฟเวอร์” บนหน้าที่ 23
- ป้องกันการสัมผัสไฟฟ้าสถิตที่อาจทำให้ระบบหยุดการทำงานและสูญเสียข้อมูลได้ ด้วยการเก็บส่วนประกอบที่ไวต่อไฟฟ้าสถิตไว้ในบรรจุภัณฑ์แบบมีการป้องกันไฟฟ้าสถิตจนถึงเวลาทำการติดตั้ง และใช้งานอุปกรณ์เหล่านี้ด้วยสายรัดข้อมือป้องกันการคายประจุไฟฟ้าสถิตหรือระบบเดินสายดินอื่นๆ

รับชมขั้นตอน

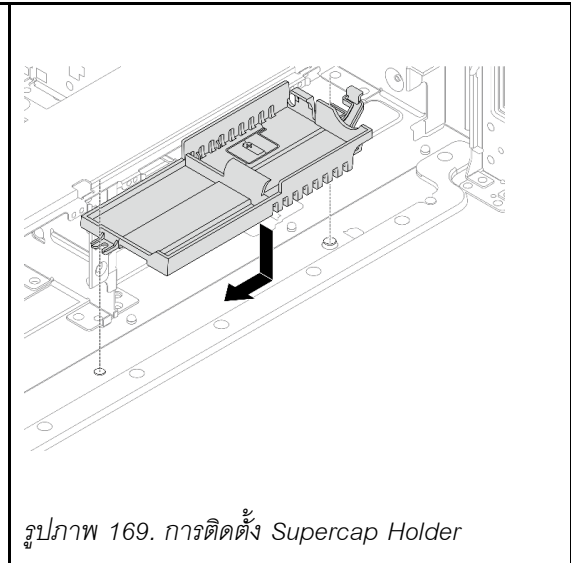
คู่มือโอชันตอนนี้ได้ที่ YouTube: <https://www.youtube.com/playlist?list=PLYV5R7hVcs-BashWCNZQEDP7o3EohXPEV>

ขั้นตอน

- ขั้นตอนที่ 1. ให้นำบรรจุภัณฑ์ป้องกันไฟฟ้าสถิตที่บรรจุชิ้นส่วนตัวใหม่ไปสัมผัสกับพื้นผิวที่ไม่มีการทาสีด้านนอกของเซิร์ฟเวอร์ จากนั้น นำชิ้นส่วนตัวใหม่ดังกล่าวออกจากบรรจุภัณฑ์แล้ววางบนพื้นผิวที่มีการป้องกันไฟฟ้าสถิต
- ขั้นตอนที่ 2. ติดตั้ง Supercap Holder หากคุณถอดออก



รูปภาพ 168. การติดตั้ง Supercap Holder

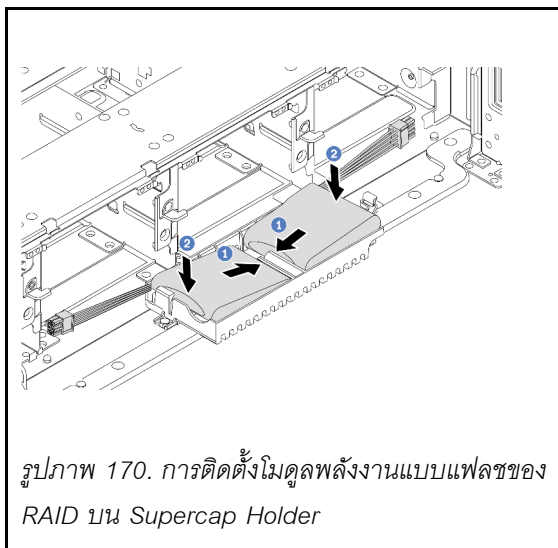


รูปภาพ 169. การติดตั้ง Supercap Holder

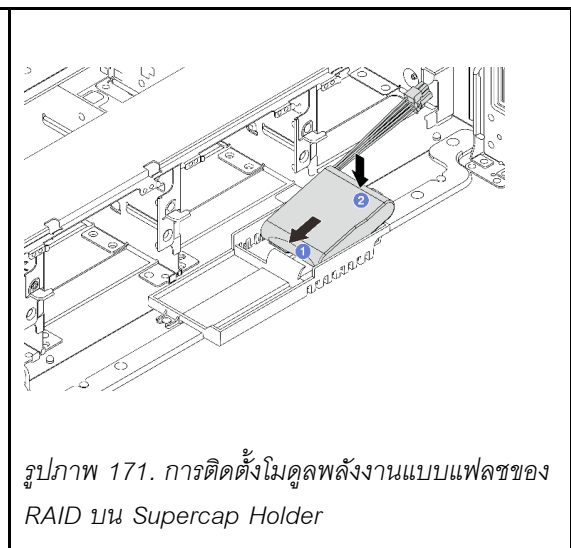
1. ① จัดแนวร่องของ Supercap Holder ให้ตรงกับหมุดบนตัวเครื่อง
2. ② หมุน Supercap Holder เข้าด้านใน จนกว่าอีกด้านหนึ่งจะคลิกเข้าที่

1. ① จัดแนวรูกุญแจบน Supercap Holder ให้ตรงกับหมุดบนตัวเครื่อง แล้ววาง Supercap Holder ลงในตัวเครื่อง
2. ② เลื่อน Supercap Holder ในทิศทางที่แสดงจนกว่าจะคลิกเข้าที่

ขั้นตอนที่ 3. ติดตั้งโมดูลพลังงานแบบแฟลชของ RAID



รูปภาพ 170. การติดตั้งโมดูลพลังงานแบบแฟลชของ RAID บน Supercap Holder



รูปภาพ 171. การติดตั้งโมดูลพลังงานแบบแฟลชของ RAID บน Supercap Holder

- a. ① เสียบโมดูลพลังงานแบบแฟลชของ RAID ลงในคลิปยึดที่ด้านหนึ่งตามภาพ
- b. ② กดโมดูลพลังงานแบบแฟลชของ RAID อีกด้านหนึ่งลงไปจนกว่าจะยึดเข้าที่

ขั้นตอนที่ 4. เชื่อมต่อโมดูลพลังงานแบบแฟลชของ RAID กับอะแดปเตอร์โดยใช้สายต่อที่มาพร้อมกับโมดูลพลังงานแบบแฟลชของ RAID ดู บทที่ 2 “การเดินสายภายใน” บนหน้าที่ 297

หลังจากดำเนินการเสร็จ

1. ติดตั้งตัวครอบพัดลมระบบ ดู “ติดตั้งตัวครอบพัดลมระบบ” บนหน้าที่ 284
2. ดำเนินการเปลี่ยนชิ้นส่วนให้เสร็จสมบูรณ์ ดู “ดำเนินการเปลี่ยนชิ้นส่วนให้เสร็จสมบูรณ์” บนหน้าที่ 295

ถอดโมดูลพลังงานแบบแฟลชของ RAID ออกจากแผ่นกั้นลม

ทำตามคำแนะนำในหัวข้อนี้เพื่อถอดโมดูลพลังงานแบบแฟลชของ RAID (เรียกว่า Supercap) ออกจากแผ่นกั้นลม

เกี่ยวกับงานนี้

ข้อควรพิจารณา:

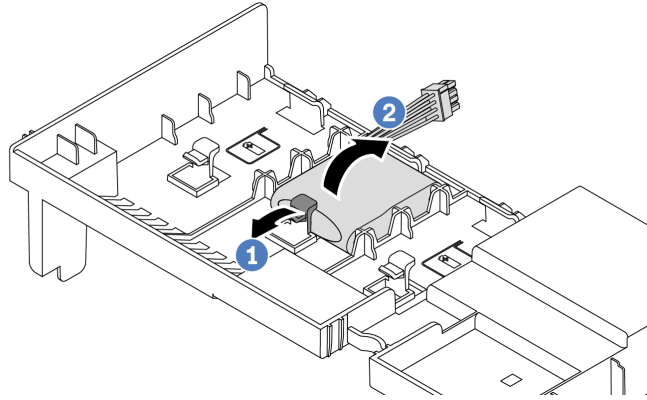
- อ่าน “คู่มือการติดตั้ง” บนหน้าที่ 1 และ “รายการตรวจสอบความปลอดภัย” บนหน้าที่ 3 เพื่อให้แน่ใจว่าคุณจะทำงานได้อย่างปลอดภัย
- ปิดเซิร์ฟเวอร์และอุปกรณ์ต่อพ่วง แล้วถอดสายไฟและสายภายนอกทั้งหมดออก ดู “ปิดเซิร์ฟเวอร์” บนหน้าที่ 23
- ป้องกันการสัมผัสไฟฟ้าสถิตที่อาจทำให้ระบบหยุดการทำงานและสูญเสียข้อมูลได้ ด้วยการเก็บส่วนประกอบที่ไวต่อไฟฟ้าสถิตไว้ในบรรจุภัณฑ์แบบมีการป้องกันไฟฟ้าสถิตจนถึงเวลาทำการติดตั้ง และใช้งานอุปกรณ์เหล่านี้ด้วยสายรัดข้อมือป้องกันการคายประจุไฟฟ้าสถิตหรือระบบเดินสายดินอื่นๆ
- ก่อนที่จะถอดส่วนประกอบใดๆ ของอาร์เรย์ RAID (ไดรฟ์ การ์ด RAID ฯลฯ) ให้สำรองข้อมูลการกำหนดค่า RAID ทั้งหมด
- ก่อนจะถอดหรือเปลี่ยนไดรฟ์ ตัวควบคุมไดรฟ์ (รวมถึงตัวควบคุมที่รวมอยู่บนส่วนประกอบแผงระบบ), แบ็คเพลนของไดรฟ์ หรือสายไดรฟ์ ให้สำรองข้อมูลที่สำคัญทั้งหมดที่เก็บอยู่บนไดรฟ์ก่อน

ขั้นตอน

ขั้นตอนที่ 1. เตรียมการสำหรับงานนี้

- a. หากเซิร์ฟเวอร์ติดตั้งอยู่ในตู้แร็ค ให้เลื่อนเซิร์ฟเวอร์ออกจากรางเลื่อนของแร็คเพื่อให้มีที่เข้าถึงฝาครอบด้านหลัง หรือถอดเซิร์ฟเวอร์ออกจากแร็ค ดู “ถอดเซิร์ฟเวอร์ออกจากแร็ค” บนหน้าที่ 24
- b. ถอดฝาครอบด้านบน ดู “ถอดฝาครอบด้านบน” บนหน้าที่ 291
- c. ถอดสายของโมดูลพลังงานแบบแฟลชของ RAID

ขั้นตอนที่ 2. ถอดโมดูลพลังงานแบบแฟลชของ RAID ออกจากแผ่นกั้นลม



รูปภาพ 172. การถอดโมดูลพลังงานแบบแฟลชของ RAID ออกจากแผ่นกั้นลม

- a. 1 เปิดคลิปยึดในตัวยึดของโมดูลพลังงานแบบแฟลชของ RAID
- b. 2 นำโมดูลพลังงานแบบแฟลชของ RAID ออกจากตัวยึด

หลังจากดำเนินการเสร็จ

หากคุณได้รับคำแนะนำให้ส่งคืนส่วนประกอบหรืออุปกรณ์เสริม ให้ปฏิบัติตามคำแนะนำที่มาพร้อมบรรจุภัณฑ์ทั้งหมด และให้ใช้บรรจุภัณฑ์ใดๆ ที่ส่งมอบให้กับคุณเพื่อการจัดส่ง

วิดีโอสาธิต

[รับชมขั้นตอนบน YouTube](#)

ติดตั้งโมดูลพลังงานแบบแฟลชของ RAID บนแผ่นกั้นลม

ทำตามคำแนะนำในหัวข้อนี้เพื่อติดตั้งโมดูลพลังงานแบบแฟลชของ RAID (เรียกว่า Supercap) บนแผ่นกั้นลม

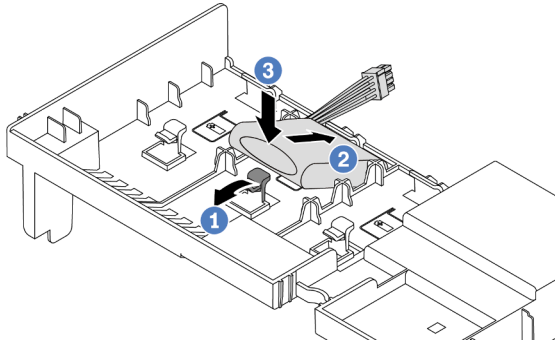
เกี่ยวกับงานนี้

ข้อควรพิจารณา:

- อ่าน “คู่มือการติดตั้ง” บนหน้าที่ 1 และ “รายการตรวจสอบความปลอดภัย” บนหน้าที่ 3 เพื่อให้แน่ใจว่าคุณจะทำงานได้อย่างปลอดภัย
- ปิดเซิร์ฟเวอร์และอุปกรณ์ต่อพ่วง แล้วถอดสายไฟและสายภายนอกทั้งหมดออก ดู “ปิดเซิร์ฟเวอร์” บนหน้าที่ 23
- ป้องกันการสัมผัสไฟฟ้าสถิตที่อาจทำให้ระบบหยุดการทำงานและสูญเสียข้อมูลได้ ด้วยการเก็บส่วนประกอบที่ไวต่อไฟฟ้าสถิตไว้ในบรรจุภัณฑ์แบบมีการป้องกันไฟฟ้าสถิตจนถึงเวลาทำการติดตั้ง และใช้งานอุปกรณ์เหล่านี้ด้วยสายรัดข้อมือป้องกันการคายประจุไฟฟ้าสถิตหรือระบบเดินสายดินอื่นๆ

ขั้นตอน

- ขั้นตอนที่ 1. ให้นำบรรจุภัณฑ์ป้องกันไฟฟ้าสถิตที่บรรจุชิ้นส่วนตัวใหม่ไปสัมผัสกับพื้นผิวที่ไม่มีการทาสีด้านนอกของเซิร์ฟเวอร์ จากนั้น นำชิ้นส่วนตัวใหม่ดังกล่าวออกจากบรรจุภัณฑ์แล้ววางบนพื้นผิวที่มีการป้องกันไฟฟ้าสถิต
- ขั้นตอนที่ 2. ติดตั้งโมดูลพลังงานแบบแฟลชของ RAID บนแผ่นกันลม



รูปภาพ 173. การติดตั้งโมดูลพลังงานแบบแฟลชของ RAID บนแผ่นกันลม

- เปิดคลิปยึดบนตัวยึด
- วางโมดูลพลังงานแบบแฟลชของ RAID ลงในตัวยึด
- กดลงไปเพื่อยึดเข้าไปในตัวยึด

- ขั้นตอนที่ 3. เชื่อมต่อโมดูลพลังงานแบบแฟลชของ RAID กับอะแดปเตอร์โดยใช้สายต่อที่มาพร้อมกับโมดูลพลังงานแบบแฟลชของ RAID ดู บทที่ 2 “การเดินทางภายใน” บนหน้าที่ 297

หลังจากดำเนินการเสร็จ

ดำเนินการเปลี่ยนชิ้นส่วนให้เสร็จสมบูรณ์ ดู “ดำเนินการเปลี่ยนชิ้นส่วนให้เสร็จสมบูรณ์” บนหน้าที่ 295

วิดีโอสาธิต

[รับชมขั้นตอนบน YouTube](#)

ถอดโมดูลพลังงานแบบแฟลชของ RAID ออกจากตัวครอบไดรฟ์กลางขนาด 2.5 นิ้ว

ทำตามคำแนะนำในหัวข้อนี้เพื่อถอดโมดูลพลังงานแบบแฟลชของ RAID (เรียกว่า Supercap) ออกจากตัวครอบไดรฟ์กลางขนาด 2.5 นิ้ว

เกี่ยวกับงานนี้

ข้อควรพิจารณา:

- อ่าน “คู่มือการติดตั้ง” บนหน้าที่ 1 และ “รายการตรวจสอบความปลอดภัย” บนหน้าที่ 3 เพื่อให้แน่ใจว่าคุณจะทำงานได้อย่างปลอดภัย
- ปิดเซิร์ฟเวอร์และอุปกรณ์ต่อพ่วง แล้วถอดสายไฟและสายภายนอกทั้งหมดออก ดู “ปิดเซิร์ฟเวอร์” บนหน้าที่ 23
- ป้องกันการสัมผัสไฟฟ้าสถิตที่อาจทำให้ระบบหยุดการทำงานและสูญเสียข้อมูลได้ ด้วยการเก็บส่วนประกอบที่ไวต่อไฟฟ้าสถิตไว้ในบรรจุภัณฑ์แบบมีการป้องกันไฟฟ้าสถิตจนถึงเวลาทำการติดตั้ง และใช้งานอุปกรณ์เหล่านี้ด้วยสายรัดข้อมือป้องกันการคายประจุไฟฟ้าสถิตหรือระบบเดินสายดินอื่นๆ
- ก่อนที่จะถอดส่วนประกอบใดๆ ของอาร์เรย์ RAID (ไดรฟ์ การ์ด RAID ฯลฯ) ให้สำรองข้อมูลการกำหนดค่า RAID ทั้งหมด
- ก่อนจะถอดหรือเปลี่ยนไดรฟ์ ตัวควบคุมไดรฟ์ (รวมถึงตัวควบคุมที่รวมอยู่บนส่วนประกอบแผงระบบ), แบ็คเพลนของไดรฟ์ หรือสายไดรฟ์ ให้สำรองข้อมูลที่สำคัญทั้งหมดที่เก็บอยู่บนไดรฟ์ก่อน

รับชมขั้นตอน

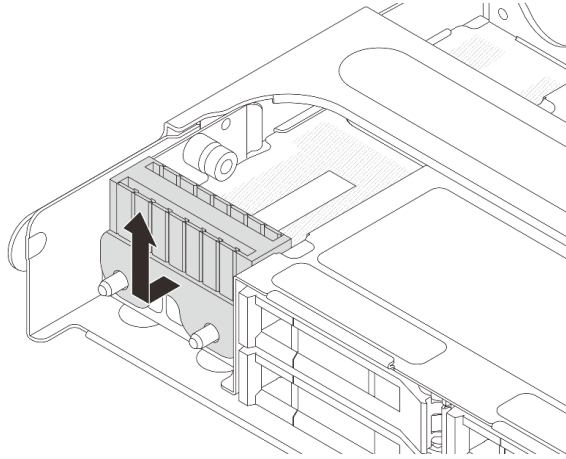
คู่มือโอซีขั้นตอนนี้ได้ที่ YouTube: <https://www.youtube.com/playlist?list=PLYV5R7hVcs-BashWCNZQEDP7o3EohXPEV>

ขั้นตอน

ขั้นตอนที่ 1. เตรียมการสำหรับงานนี้

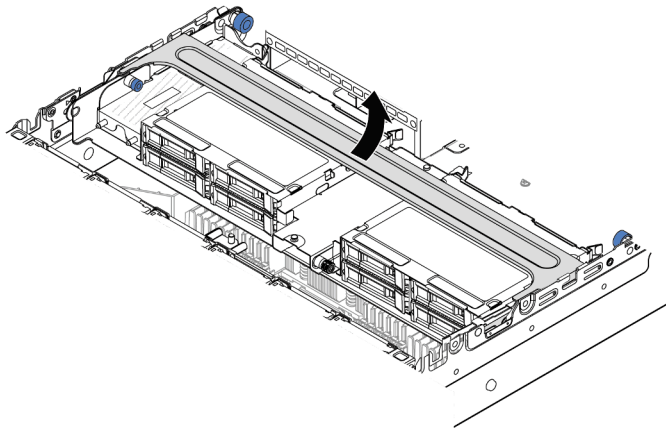
- a. หากเซิร์ฟเวอร์ติดตั้งอยู่ในตู้แร็ค ให้เลื่อนเซิร์ฟเวอร์ออกจากรางเลื่อนของแร็คเพื่อให้มีที่เข้าถึงฝาครอบด้านหลัง หรือถอดเซิร์ฟเวอร์ออกจากแร็ค ดู “ถอดเซิร์ฟเวอร์ออกจากแร็ค” บนหน้าที่ 24
- b. ถอดฝาครอบด้านบน ดู “ถอดฝาครอบด้านบน” บนหน้าที่ 291
- c. ถอดสายของโมดูลพลังงานแบบแฟลชของ RAID

ขั้นตอนที่ 2. ถอดยางบนฝาครอบของ Supercap Holder



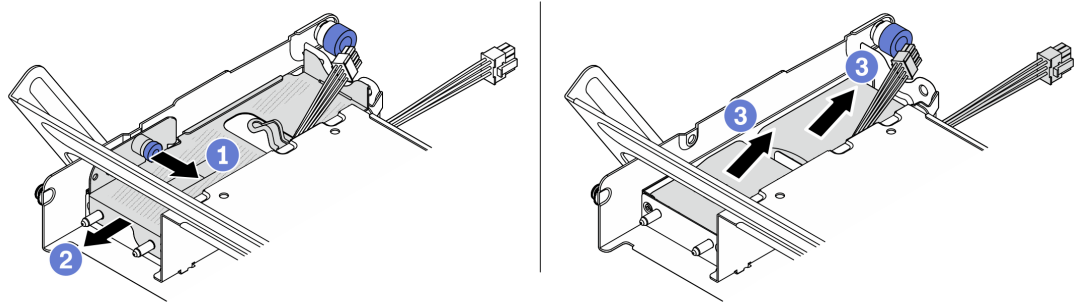
รูปภาพ 174. การถอดยาง

ขั้นตอนที่ 3. เปิดที่จับตัวครอบไดรฟ์



รูปภาพ 175. การเปิดที่จับของตัวครอบไดรฟ์กลาง

ขั้นตอนที่ 4. ถอดโมดูลพลังงานแบบแฟลชของ RAID ออกจากตัวครอบไดรฟ์กลาง



รูปภาพ 176. การถอดโมดูลพลังงานแบบแฟลชของ RAID ออกจากตัวครอบไดรฟ์กลาง

- a. ❶ ดึงสลักสีน้ำเงินบนฝาครอบ Supercap ออก
- b. ❷ เลื่อนฝาครอบออกจากตัวยึด
- c. ❸ นำโมดูลพลังงานแบบแฟลชของ RAID ออกจากตัวยึด

หลังจากดำเนินการเสร็จ

หากคุณได้รับคำแนะนำให้ส่งคืนส่วนประกอบหรืออุปกรณ์เสริม ให้ปฏิบัติตามคำแนะนำที่มาพร้อมบรรจุภัณฑ์ทั้งหมด และให้ใช้บรรจุภัณฑ์ใดๆ ที่ส่งมอบให้กับคุณเพื่อการจัดส่ง

ติดตั้งโมดูลพลังงานแบบแฟลชของ RAID บนตัวครอบไดรฟ์กลางขนาด 2.5 นิ้ว

ทำตามคำแนะนำในหัวข้อนี้เพื่อติดตั้งโมดูลพลังงานแบบแฟลชของ RAID (เรียกว่า Supercap) บนตัวครอบไดรฟ์กลางขนาด 2.5 นิ้ว

เกี่ยวกับงานนี้

ข้อควรพิจารณา:

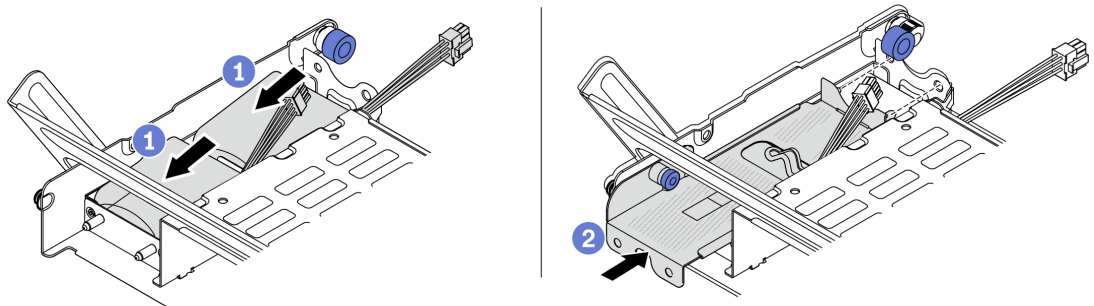
- อ่าน “คู่มือการติดตั้ง” บนหน้าที่ 1 และ “รายการตรวจสอบความปลอดภัย” บนหน้าที่ 3 เพื่อให้แน่ใจว่าคุณจะทำงานได้อย่างปลอดภัย
- ปิดเซิร์ฟเวอร์และอุปกรณ์ต่อพ่วง แล้วถอดสายไฟและสายภายนอกทั้งหมดออก ดู “ปิดเซิร์ฟเวอร์” บนหน้าที่ 23
- ป้องกันการสัมผัสไฟฟ้าสถิตที่อาจทำให้ระบบหยุดการทำงานและสูญเสียข้อมูลได้ ด้วยการเก็บส่วนประกอบที่ไวต่อไฟฟ้าสถิตไว้ในบรรจุภัณฑ์แบบมีการป้องกันไฟฟ้าสถิตจนถึงเวลาทำการติดตั้ง และใช้งานอุปกรณ์เหล่านี้ด้วยสายรัดข้อมือป้องกันการคายประจุไฟฟ้าสถิตหรือระบบเดินสายดินอื่นๆ

รับชมขั้นตอน

ดูวิดีโอขั้นตอนนี้ได้ที่ YouTube: <https://www.youtube.com/playlist?list=PLYV5R7hVcs-BashWCNZQEDP7o3EohXPEV>

ขั้นตอน

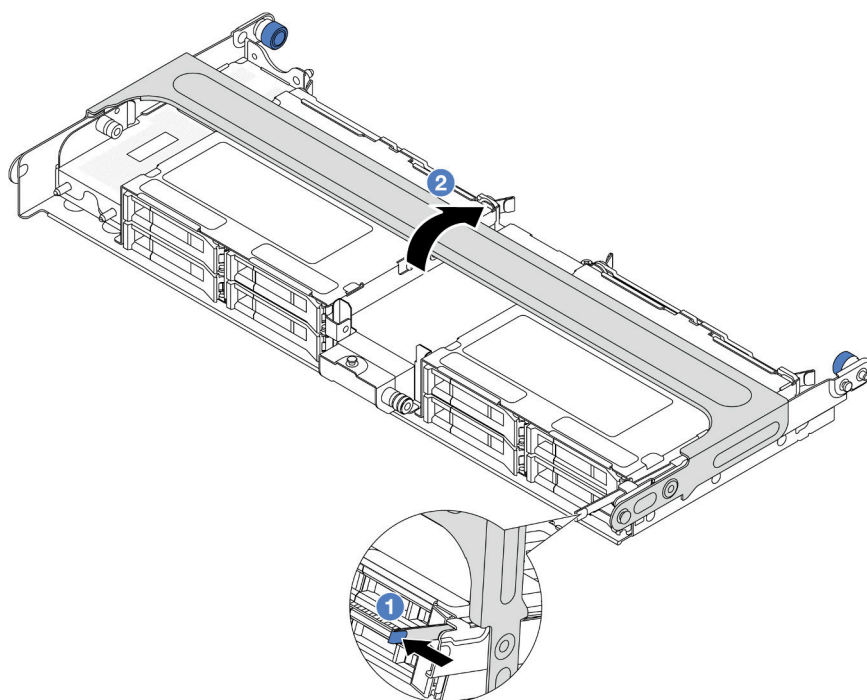
- ขั้นตอนที่ 1. ให้นำบรรจุภัณฑ์ป้องกันไฟฟ้าสถิตที่บรรจุชิ้นส่วนตัวใหม่ไปสัมผัสกับพื้นผิวที่ไม่มีการทาสีด้านนอกของเซิร์ฟเวอร์ จากนั้น นำชิ้นส่วนตัวใหม่ดังกล่าวออกจากบรรจุภัณฑ์แล้ววางบนพื้นผิวที่มีการป้องกันไฟฟ้าสถิต
- ขั้นตอนที่ 2. ติดตั้งโมดูลพลังงานแบบแฟลชของ RAID บนตัวครอบไดรฟ์กลาง



รูปภาพ 177. การติดตั้งโมดูลพลังงานแบบแฟลชของ RAID บนตัวครอบไดรฟ์กลาง

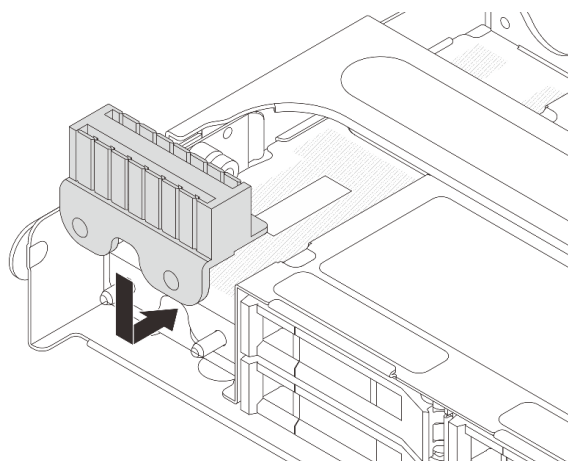
- ใส่โมดูลพลังงานแบบแฟลชของ RAID เข้าไปในตัวยึด และกดโมดูลลงเพื่อให้ยึดในตัวยึดจนแน่น
- จัดแนวหมุดบนฝาครอบโลหะให้ตรงกับรูในตัวยึด Supercap ดึงสลักสีน้ำเงินบนฝาครอบ แล้วเลื่อนฝาครอบลงในตัวยึดจนกว่าหมุดจะผ่านรู จากนั้น ปล่อยสลักสีน้ำเงินเพื่อล็อกฝาครอบให้เข้าที่

- ขั้นตอนที่ 3. กดสลักตามภาพแล้วปิดที่จับ



รูปภาพ 178. การปิดที่จับของตัวครอบไดรฟ์กลาง

ขั้นตอนที่ 4. ติดตั้งยางบนฝาครอบของ Supercap Holder



รูปภาพ 179. การติดตั้งยาง

ขั้นตอนที่ 5. เชื่อมต่อโมดูลพลังงานแบบแฟลชของ RAID กับอะแดปเตอร์โดยใช้สายต่อที่มาพร้อมกับโมดูลพลังงานแบบแฟลชของ RAID ดู บทที่ 2 “การเดินสายภายใน” บนหน้าที่ 297

หลังจากดำเนินการเสร็จ

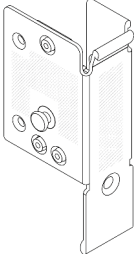
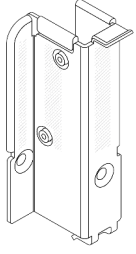
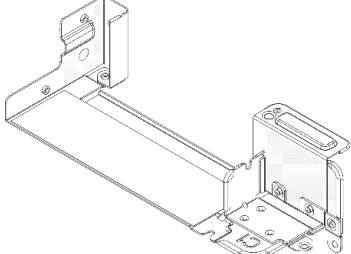
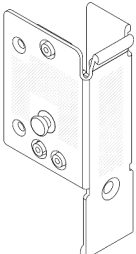
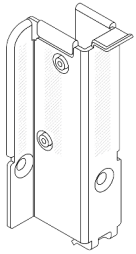
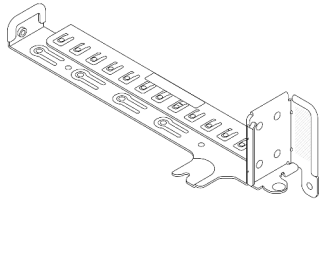
การเปลี่ยนโครงยึดผนังด้านหลัง

ทำตามคำแนะนำในส่วนนี้เพื่อถอดและติดตั้งโครงยึดผนังด้านหลัง

โครงยึดผนังด้านหลังจะแตกต่างกันไปตามการกำหนดค่าด้านหลังเซิร์ฟเวอร์

- “ถอดโครงยึดผนังด้านหลัง” บนหน้าที่ 220
- “ติดตั้งโครงยึดผนังด้านหลัง” บนหน้าที่ 223

เมทริกซ์โครงยึดผนังด้านหลัง

การกำหนดค่าด้านหลังเซิร์ฟเวอร์	โครงยึดผนังด้านหลังที่ต้องใช้		
การกำหนดค่าที่มีช่องเสียบ PCIe 8 ช่อง	โครงยึดผนังด้านหลัง A1 ทางด้านซ้าย 	โครงยึดผนังด้านหลัง B1 ตรงกลาง 	โครงยึดผนังด้านหลัง C1 ทางด้านขวา 
การกำหนดค่าที่มีไดรฟ์ด้านหลังขนาด 2.5 นิ้ว 4 ตัว	โครงยึดผนังด้านหลัง A1 ทางด้านซ้าย 	โครงยึดผนังด้านหลัง B1 ตรงกลาง 	โครงยึดผนังด้านหลัง C2 ทางด้านขวา 

ถอดโครงยึดผนังด้านหลัง

ทำตามคำแนะนำในส่วนนี้เพื่อถอดโครงยึดผนังด้านหลัง

เกี่ยวกับงานนี้

ข้อควรพิจารณา:

- อ่าน “คู่มือการติดตั้ง” บนหน้าที่ 1 และ “รายการตรวจสอบความปลอดภัย” บนหน้าที่ 3 เพื่อให้แน่ใจว่าคุณจะทำงานได้อย่างปลอดภัย
- ปิดเซิร์ฟเวอร์และอุปกรณ์ต่อพ่วง แล้วถอดสายไฟและสายภายนอกทั้งหมดออก ดู “ปิดเซิร์ฟเวอร์” บนหน้าที่ 23
- ป้องกันการสัมผัสไฟฟ้าสถิตที่อาจทำให้ระบบหยุดการทำงานและสูญเสียข้อมูลได้ ด้วยการเก็บส่วนประกอบที่ไวต่อไฟฟ้าสถิตไว้ในบรรจุภัณฑ์แบบมีการป้องกันไฟฟ้าสถิตจนถึงเวลาทำการติดตั้ง และใช้งานอุปกรณ์เหล่านี้ด้วยสายรัดข้อมือป้องกันการคายประจุไฟฟ้าสถิตหรือระบบเดินสายดินอื่นๆ

ขั้นตอน

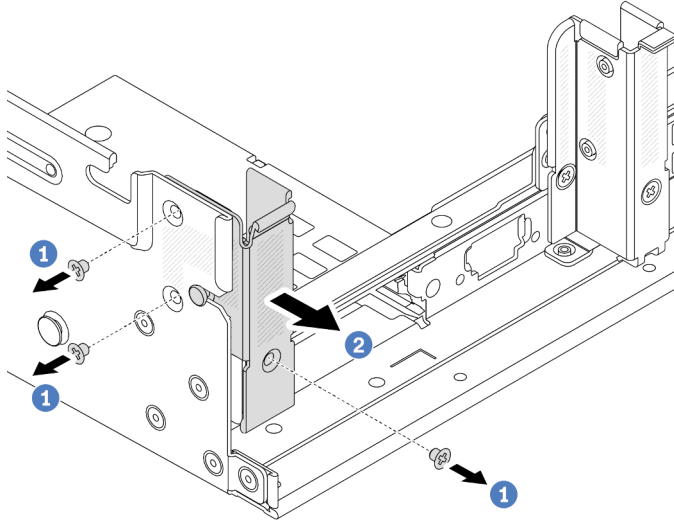
ขั้นตอนที่ 1. เตรียมการสำหรับงานนี้

- a. หากเซิร์ฟเวอร์ติดตั้งอยู่ในตู้แร็ค ให้เลื่อนเซิร์ฟเวอร์ออกจากรางเลื่อนของแร็คเพื่อให้มีที่เข้าถึงฝาครอบด้านหลัง หรือถอดเซิร์ฟเวอร์ออกจากแร็ค ดู “ถอดเซิร์ฟเวอร์ออกจากแร็ค” บนหน้าที่ 24
- b. ถอดฝาครอบด้านบน ดู “ถอดฝาครอบด้านบน” บนหน้าที่ 291
- c. ถอดส่วนประกอบตัวยกหรือตัวครอบไดรฟ์ด้านหลัง
 - “การเปลี่ยนอะแดปเตอร์ PCIe และส่วนประกอบตัวยกด้านหลัง” บนหน้าที่ 155
 - “การเปลี่ยนแบ็คเพลนไดรฟ์ด้านหลังและตัวครอบไดรฟ์” บนหน้าที่ 237

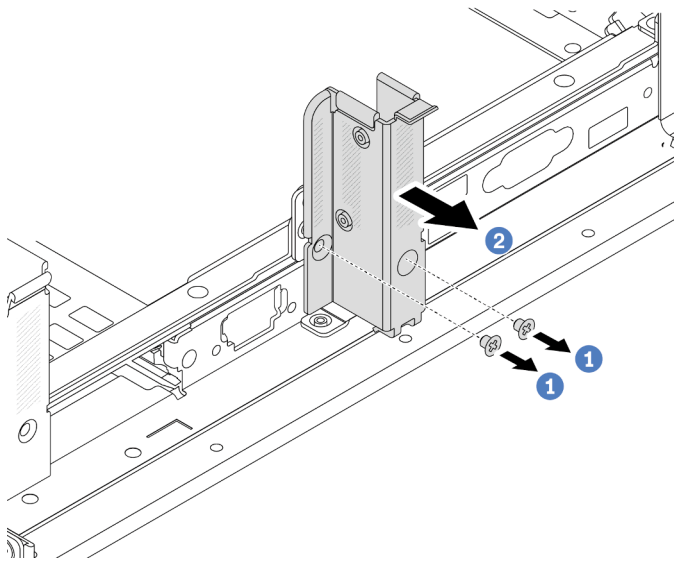
ขั้นตอนที่ 2. ถอดโครงยึดผนังด้านหลัง

- a. ❶ ถอดสกรู
- b. ❷ ถอดโครงยึดออกจากตัวเครื่อง ตามภาพ

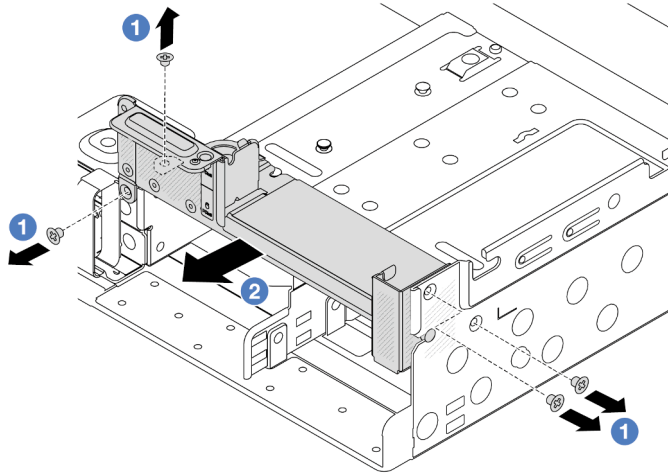
หมายเหตุ: ภาพประกอบแสดงการถอดโครงยึดผนังด้านหลัง A1, B1 และ C1 ขั้นตอนจะเหมือนกันกับขั้นตอนการถอดโครงยึดผนังด้านหลังอื่นๆ



รูปภาพ 180. การถอดโครงยึดผนังด้านหลัง A1 (ด้านซ้าย)



รูปภาพ 181. การถอดโครงยึดผนังด้านหลัง B1 (ตรงกลาง)



รูปภาพ 182. การถอดโครงยึดผนังด้านหลัง C1 (ด้านขวา)

หลังจากดำเนินการเสร็จ

1. ติดตั้งโครงยึดผนังด้านหลังที่จำเป็นกลับเข้าไปที่ตัวเครื่องด้านหลัง
2. หากคุณได้รับคำแนะนำให้ส่งคืนส่วนประกอบหรืออุปกรณ์เสริม ให้ปฏิบัติตามคำแนะนำที่มาพร้อมบรรจุภัณฑ์ทั้งหมด และให้ใช้บรรจุภัณฑ์ใดๆ ที่ส่งมอบให้กับคุณเพื่อการจัดส่ง

วิดีโอสาธิต

[รับชมขั้นตอนบน YouTube](#)

ติดตั้งโครงยึดผนังด้านหลัง

ทำตามคำแนะนำในส่วนนี้เพื่อติดตั้งโครงยึดผนังด้านหลัง

เกี่ยวกับงานนี้

ข้อควรพิจารณา:

- อ่าน “คู่มือการติดตั้ง” บนหน้าที่ 1 และ “รายการตรวจสอบความปลอดภัย” บนหน้าที่ 3 เพื่อให้แน่ใจว่าคุณจะทำงานได้อย่างปลอดภัย
- ปิดเซิร์ฟเวอร์และอุปกรณ์ต่อพ่วง แล้วถอดสายไฟและสายภายนอกทั้งหมดออก ดู “ปิดเซิร์ฟเวอร์” บนหน้าที่ 23
- ป้องกันการสัมผัสไฟฟ้าสถิตที่อาจทำให้ระบบหยุดการทำงานและสูญเสียข้อมูลได้ ด้วยการเก็บส่วนประกอบที่ไวต่อไฟฟ้าสถิตไว้ในบรรจุภัณฑ์แบบมีการป้องกันไฟฟ้าสถิตจนถึงเวลาทำการติดตั้ง และใช้งานอุปกรณ์เหล่านี้ด้วยสายรัดข้อมือป้องกันการคายประจุไฟฟ้าสถิตหรือระบบเดินสายดินอื่นๆ

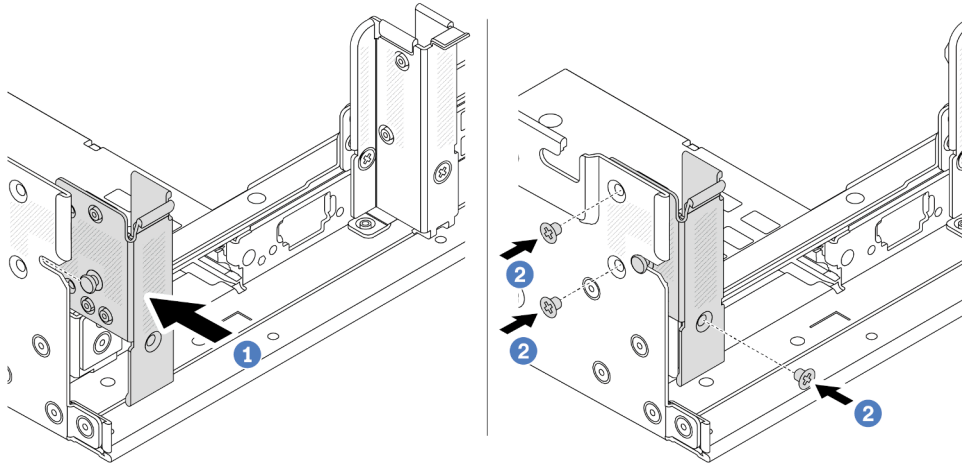
ขั้นตอน

ขั้นตอนที่ 1. ให้นำบรรจุภัณฑ์ป้องกันไฟฟ้าสถิตที่บรรจุชิ้นส่วนตัวใหม่ไปสัมผัสกับพื้นผิวที่ไม่มีการทาสีด้านนอกของเซิร์ฟเวอร์ จากนั้น นำชิ้นส่วนตัวใหม่ดังกล่าวออกจากบรรจุภัณฑ์แล้ววางบนพื้นผิวที่มีการป้องกันไฟฟ้าสถิต

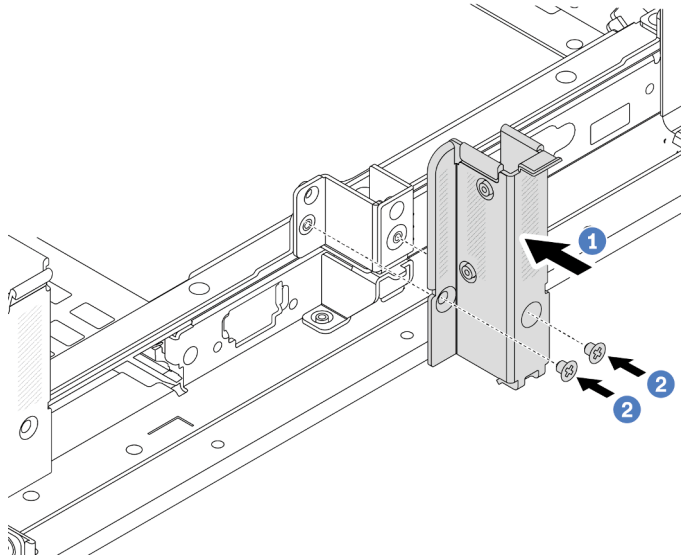
ขั้นตอนที่ 2. ติดตั้งโครงยึดผนังด้านหลัง

- a. ① จัดแนวโครงยึดผนังด้านหลังให้ตรงกับตัวเครื่อง แล้วเสียบโครงยึดให้เข้าที่
- b. ②ขันสกรูเพื่อยึดโครงยึดผนังด้านหลังให้แน่น

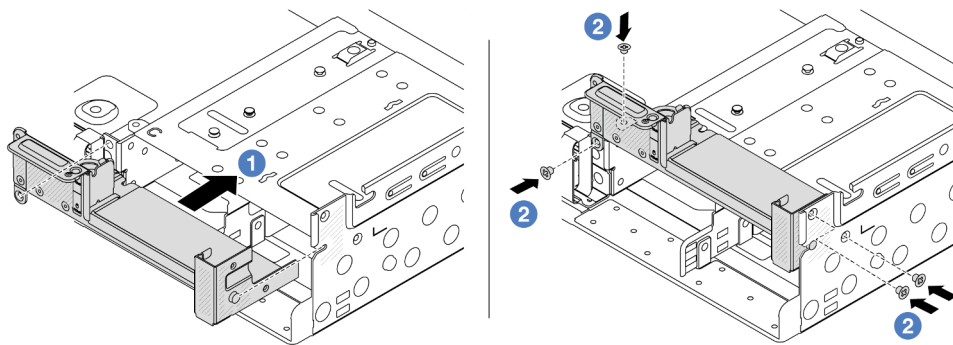
หมายเหตุ: ภาพประกอบแสดงการติดตั้งโครงยึดผนังด้านหลัง A1, B1 และ C1 ขั้นตอนจะเหมือนกันสำหรับการติดตั้งโครงยึดผนังด้านหลังอื่นๆ



รูปภาพ 183. การติดตั้งโครงยึดผนังด้านหลัง A1 (ด้านซ้าย)



รูปภาพ 184. การติดตั้งโครงยึดผนังด้านหลัง B1 (ตรงกลาง)



รูปภาพ 185. การติดตั้งโครงยึดผนังด้านหลัง C1 (ด้านขวา)

หลังจากดำเนินการเสร็จ

1. ติดตั้งตัวครอบไดรฟ์ด้านหลัง หรือส่วนประกอบตัวยก
 - “การเปลี่ยนอะแดปเตอร์ PCIe และส่วนประกอบตัวยกด้านหลัง” บนหน้าที่ 155
 - “การเปลี่ยนแบ็คเพลนไดรฟ์ด้านหลังและตัวครอบไดรฟ์” บนหน้าที่ 237
2. ดำเนินการเปลี่ยนชิ้นส่วนให้เสร็จสมบูรณ์ ดู “ดำเนินการเปลี่ยนชิ้นส่วนให้เสร็จสมบูรณ์” บนหน้าที่ 295

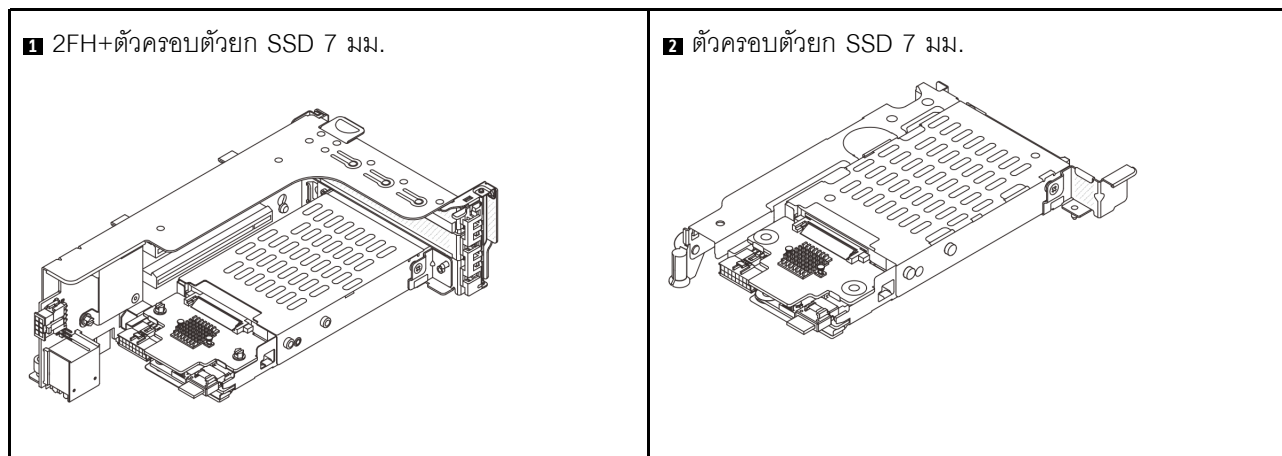
วิดีโอสาธิต

[รับชมขั้นตอนบน YouTube](#)

การเปลี่ยนแบ็คเพลนไดรฟ์ด้านหลังและตัวครอบไดรฟ์ขนาด 7 มม.

ทำตามคำแนะนำในส่วนนี้เพื่อถอดและติดตั้งแบ็คเพลนไดรฟ์ด้านหลังขนาด 7 มม. และตัวครอบไดรฟ์

เซิร์ฟเวอร์จะรองรับหนึ่งในตัวครอบไดรฟ์ด้านหลัง 7 มม. ทั้งนี้ขึ้นอยู่กับข้อกำหนดค่าเซิร์ฟเวอร์ ขั้นตอนการเปลี่ยนชิ้นส่วนสำหรับตัวครอบไดรฟ์และแบ็คเพลนไดรฟ์มีความคล้ายกัน



- “ถอดตัวครอบไดรฟ์ขนาด 7 มม.” บนหน้าที่ 226
- “ถอดแบ็คเพลนของไดรฟ์ขนาด 7 มม.” บนหน้าที่ 230
- “ติดตั้งแบ็คเพลนของไดรฟ์ขนาด 7 มม.” บนหน้าที่ 232
- “ติดตั้งตัวครอบไดรฟ์ขนาด 7 มม.” บนหน้าที่ 234

ถอดตัวครอบไดรฟ์ขนาด 7 มม.

ทำตามคำแนะนำในหัวข้อนี้เพื่อถอดตัวครอบไดรฟ์ขนาด 7 มม.

เกี่ยวกับงานนี้

ข้อควรพิจารณา:

- อ่าน “คู่มือการติดตั้ง” บนหน้าที่ 1 และ “รายการตรวจสอบความปลอดภัย” บนหน้าที่ 3 เพื่อให้แน่ใจว่าคุณจะทำงานได้อย่างปลอดภัย
- ปิดเซิร์ฟเวอร์และอุปกรณ์ต่อพ่วง แล้วถอดสายไฟและสายภายนอกทั้งหมดออก ดู “ปิดเซิร์ฟเวอร์” บนหน้าที่ 23
- ป้องกันการสัมผัสไฟฟ้าสถิตที่อาจทำให้ระบบหยุดการทำงานและสูญเสียข้อมูลได้ ด้วยการเก็บส่วนประกอบที่ไวต่อไฟฟ้าสถิตไว้ในบรรจุภัณฑ์แบบมีการป้องกันไฟฟ้าสถิตจนถึงเวลาทำการติดตั้ง และใช้งานอุปกรณ์เหล่านี้ด้วยสายรัดข้อมือป้องกันการคายประจุไฟฟ้าสถิตหรือระบบเดินสายดินอื่นๆ

- ก่อนจะถอดหรือเปลี่ยนไดรฟ์ ตัวควบคุมไดรฟ์ (รวมถึงตัวควบคุมที่รวมอยู่บนส่วนประกอบแผงระบบ), แบ็คเพลนของไดรฟ์ หรือสายไดรฟ์ ให้สำรองข้อมูลที่สำคัญทั้งหมดที่เก็บอยู่บนไดรฟ์ก่อน
- ก่อนที่จะถอดส่วนประกอบใดๆ ของอาร์เรย์ RAID (ไดรฟ์ การ์ด RAID ฯลฯ) ให้สำรองข้อมูลการกำหนดค่า RAID ทั้งหมด
- หากจะต้องถอดไดรฟ์โซลิดสเทต NVMe ออกอย่างน้อยหนึ่งตัว ขอแนะนำให้ปิดใช้งานผ่านระบบปฏิบัติการก่อน

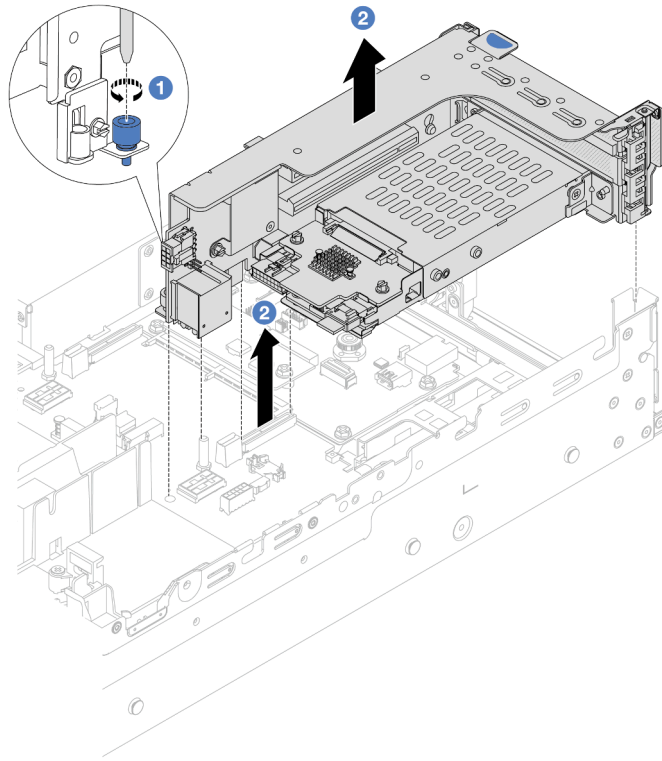
ขั้นตอน

ขั้นตอนที่ 1. เตรียมการสำหรับงานนี้

- หากเซิร์ฟเวอร์ติดตั้งอยู่ในตู้แร็ค ให้เลื่อนเซิร์ฟเวอร์ออกจากรางเลื่อนของแร็คเพื่อให้มีที่เข้าถึงฝาครอบด้านหลัง หรือถอดเซิร์ฟเวอร์ออกจากแร็ค ดู [“ถอดเซิร์ฟเวอร์ออกจากแร็ค”](#) บนหน้า 24
- ถอดฝาครอบด้านบน ดู [“ถอดฝาครอบด้านบน”](#) บนหน้า 291
- ถอดไดรฟ์และแผงครอบที่ติดตั้งทั้งหมดออกจากช่องใส่ไดรฟ์ (หากมี) ดู [“ถอดไดรฟ์แบบ Hot-swap”](#) บนหน้า 110
- จุดบันทึกการเชื่อมต่อสายต่างๆ สำหรับไดรฟ์ขนาด 7 มม. จากนั้นถอดสายทั้งหมดออกจากแบ็คเพลน

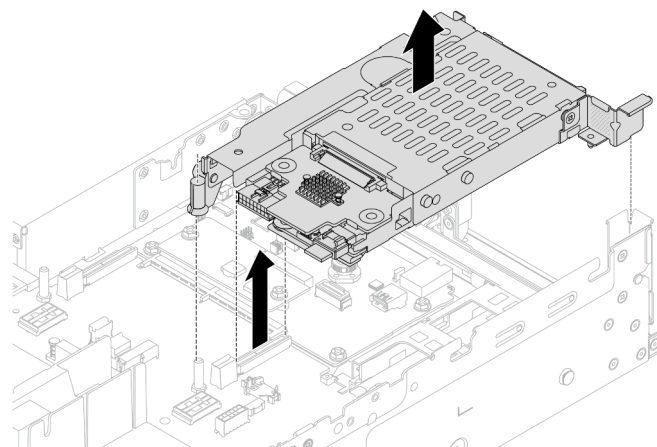
ขั้นตอนที่ 2. ถอดส่วนประกอบด้วยกที่มีตัวครอบไดรฟ์ขนาด 7 มม. ออกจากตัวเครื่อง

- 2FH+ตัวครอบด้วยก SSD ขนาด 7 มม.



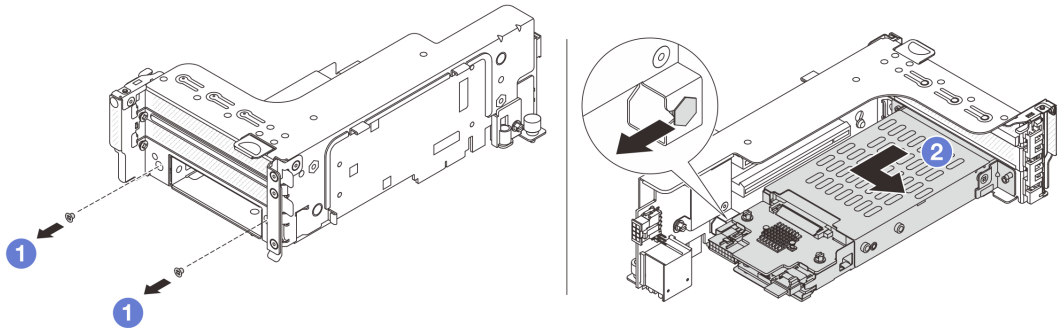
รูปภาพ 186. การถอด 2FH+ตัวครอบด้วย SSD ขนาด 7 มม.

- a. ❶ คลายสกรูของตัวครอบด้วย
 - b. ❷ ยกส่วนประกอบตัวยกขึ้นจากตัวเครื่องอย่างระมัดระวัง
- ตัวครอบด้วย SSD ขนาด 7 มม.



รูปภาพ 187. การถอดตัวครอบด้วย SSD ขนาด 7 มม.

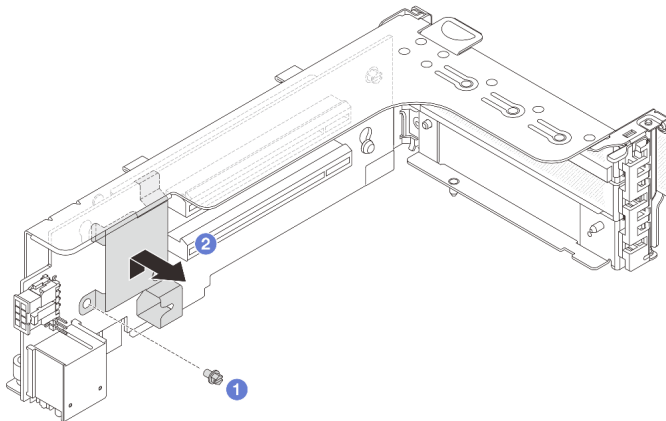
ขั้นตอนที่ 3. (เฉพาะ 2FH+ตัวครอบตัวยก SSD ขนาด 7 มม.) ถอดตัวครอบไดรฟ์ขนาด 7 มม. ออกจากส่วนประกอบตัวยก



รูปภาพ 188. การถอดตัวครอบไดรฟ์ขนาด 7 มม. ออกจากส่วนประกอบตัวยก

- a. 1 ถอดสกรูสองตัว
- b. 2 เลื่อนตัวครอบออกจากตัวยกทางแนวนอนเล็กน้อย

ขั้นตอนที่ 4. (เฉพาะ 2FH+ตัวครอบตัวยก SSD ขนาด 7 มม.) ถอดคลิปยึดตัวครอบไดรฟ์ขนาด 7 มม. ออกจากตัวครอบตัวยก



รูปภาพ 189. การถอดคลิปยึดตัวครอบไดรฟ์ขนาด 7 มม.

หลังจากดำเนินการเสร็จ

ถอดแบ็คเพลนขนาด 7 มม. สองชุด ดู “ถอดแบ็คเพลนของไดรฟ์ขนาด 7 มม.” บนหน้าที่ 230

วิดีโอสาธิต

[รับชมขั้นตอนบน YouTube](#)

ถอดแบ็คเพลนของไดรฟ์ขนาด 7 มม.

ทำตามคำแนะนำในส่วนนี้เพื่อถอดแบ็คเพลนไดรฟ์ขนาด 7 มม.

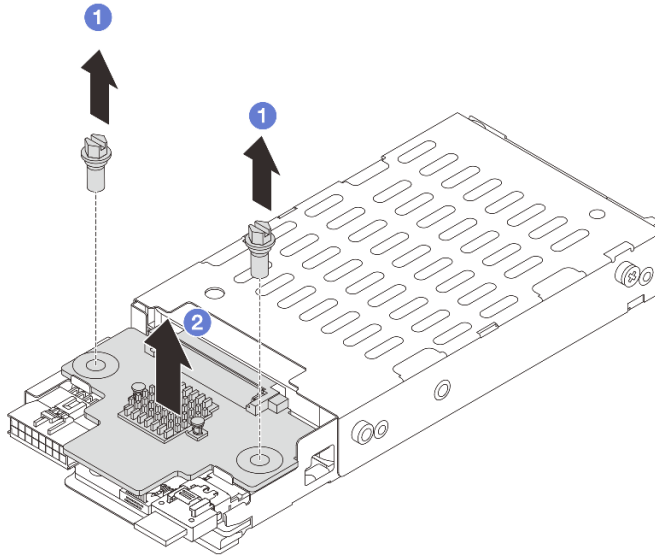
เกี่ยวกับงานนี้

ข้อควรพิจารณา:

- อ่าน “คู่มือการติดตั้ง” บนหน้าที่ 1 และ “รายการตรวจสอบความปลอดภัย” บนหน้าที่ 3 เพื่อให้แน่ใจว่าคุณจะทำงานได้อย่างปลอดภัย
- ปิดเซิร์ฟเวอร์และอุปกรณ์ต่อพ่วง แล้วถอดสายไฟและสายภายนอกทั้งหมดออก ดู “ปิดเซิร์ฟเวอร์” บนหน้าที่ 23
- ป้องกันการสัมผัสไฟฟ้าสถิตที่อาจทำให้ระบบหยุดการทำงานและสูญเสียข้อมูลได้ ด้วยการเก็บส่วนประกอบที่ไวต่อไฟฟ้าสถิตไว้ในบรรจุภัณฑ์แบบมีการป้องกันไฟฟ้าสถิตจนถึงเวลาทำการติดตั้ง และใช้งานอุปกรณ์เหล่านี้ด้วยสายรัดข้อมือป้องกันการคายประจุไฟฟ้าสถิตหรือระบบเดินสายดินอื่นๆ
- ก่อนที่จะถอดหรือเปลี่ยนไดรฟ์ ตัวควบคุมไดรฟ์ (รวมถึงตัวควบคุมที่รวมอยู่บนส่วนประกอบแผงระบบ), แบ็คเพลนของไดรฟ์ หรือสายไดรฟ์ ให้สำรองข้อมูลที่สำคัญทั้งหมดที่เก็บอยู่บนไดรฟ์ก่อน
- ก่อนที่จะถอดส่วนประกอบใดๆ ของอาร์เรย์ RAID (ไดรฟ์ การ์ด RAID ฯลฯ) ให้สำรองข้อมูลการกำหนดค่า RAID ทั้งหมด
- หากจะต้องถอดไดรฟ์โซลิดสเตต NVMe ออกอย่างน้อยหนึ่งตัว ขอแนะนำให้ปิดใช้งานผ่านระบบปฏิบัติการก่อน

ขั้นตอน

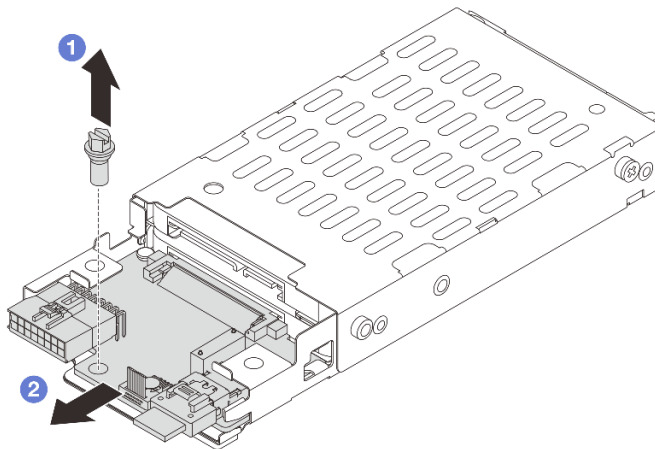
ขั้นตอนที่ 1. ถอดแบ็คเพลนของไดรฟ์ขนาด 7 มม. ที่ด้านบน



รูปภาพ 190. การถอดเบ็คเพลนไดรฟ์ขนาด 7 มม. (ด้านบน)

- a. 1 ถอดสกรูสองตัว
- b. 2 ยกเบ็คเพลนขึ้นในแนวตั้ง และวางไว้ข้างๆ

ขั้นตอนที่ 2. ถอดเบ็คเพลนของไดรฟ์ขนาด 7 มม. ที่ด้านล่าง



รูปภาพ 191. การถอดเบ็คเพลนไดรฟ์ขนาด 7 มม. (ด้านล่าง)

- a. 1 ถอดสกรู

b. ② ถอดแบ็คเพลนในแนวนอนออกจากตัวครอบตามภาพ

หลังจากดำเนินการเสร็จ

- เลือกทำขั้นตอนใดขั้นตอนหนึ่งต่อไปนี้:
 - ถ้าคุณจะเปลี่ยนแบ็คเพลน ให้ติดตั้งแบ็คเพลนตัวใหม่เข้ากับตัวครอบไดรฟ์
 - ถ้าคุณจะเปลี่ยนตัวครอบไดรฟ์ ให้ติดตั้งแบ็คเพลนเข้ากับตัวครอบไดรฟ์ตัวใหม่
- หากคุณได้รับคำแนะนำให้ส่งคืนส่วนประกอบหรืออุปกรณ์เสริม ให้ปฏิบัติตามคำแนะนำที่มาพร้อมบรรจุภัณฑ์ทั้งหมด และให้ใช้บรรจุภัณฑ์ใดๆ ที่ส่งมอบให้กับคุณเพื่อการจัดส่ง

วิดีโอสาธิต

[รับชมขั้นตอนบน YouTube](#)

ติดตั้งแบ็คเพลนของไดรฟ์ขนาด 7 มม.

ทำตามคำแนะนำในส่วนนี้เพื่อติดตั้งแบ็คเพลนไดรฟ์ขนาด 7 มม.

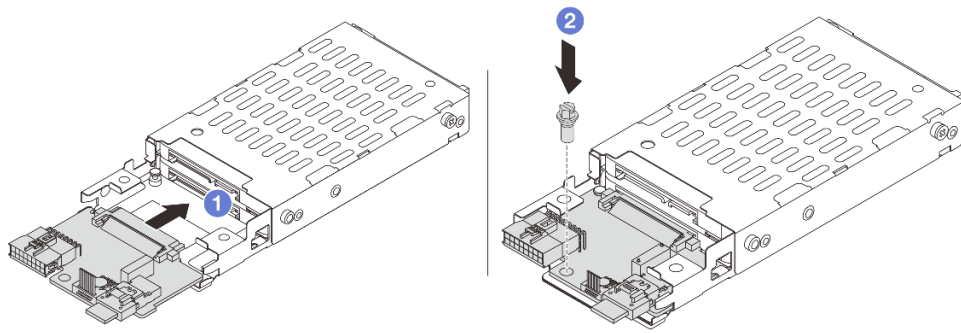
เกี่ยวกับงานนี้

ข้อควรพิจารณา:

- อ่าน “คู่มือการติดตั้ง” บนหน้าที่ 1 และ “รายการตรวจสอบความปลอดภัย” บนหน้าที่ 3 เพื่อให้แน่ใจว่าคุณจะทำงานได้อย่างปลอดภัย
- ปิดเซิร์ฟเวอร์และอุปกรณ์ต่อพ่วง แล้วถอดสายไฟและสายภายนอกทั้งหมดออก ดู “ปิดเซิร์ฟเวอร์” บนหน้าที่ 23
- ป้องกันการสัมผัสไฟฟ้าสถิตที่อาจทำให้ระบบหยุดการทำงานและสูญเสียข้อมูลได้ ด้วยการเก็บส่วนประกอบที่ไวต่อไฟฟ้าสถิตไว้ในบรรจุภัณฑ์แบบมีการป้องกันไฟฟ้าสถิตจนถึงเวลาทำการติดตั้ง และใช้งานอุปกรณ์เหล่านี้ด้วยสายรัดข้อมือป้องกันการคายประจุไฟฟ้าสถิตหรือระบบเดินสายดินอื่นๆ

ขั้นตอน

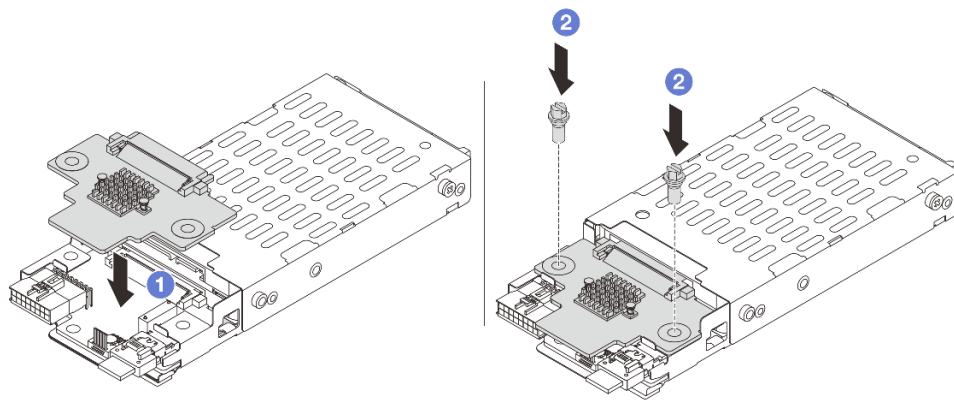
- ให้นำบรรจุภัณฑ์ป้องกันไฟฟ้าสถิตที่บรรจุชิ้นส่วนตัวใหม่ไปสัมผัสกับพื้นผิวที่ไม่มีการทาสีด้านนอกของเซิร์ฟเวอร์ จากนั้น นำชิ้นส่วนตัวใหม่ดังกล่าวออกจากบรรจุภัณฑ์แล้ววางบนพื้นผิวที่มีการป้องกันไฟฟ้าสถิต
- ติดตั้งแบ็คเพลนของไดรฟ์ขนาด 7 มม. ที่ด้านล่าง



รูปภาพ 192. การติดตั้งแบ็คเพลนไดรฟ์ขนาด 7 มม. (ด้านล่าง)

- a. 1 จัดแนวร่องที่ขอบของแบ็คเพลนให้ตรงกับหมุดบนตัวครอบ แล้วค่อยๆ เลื่อนแบ็คเพลนลงในตัวครอบจนกว่าจะยึดเข้าที่พอดี
- b. 2ขันสกรูเพื่อยึดให้แน่น

ขั้นตอนที่ 3. ติดตั้งแบ็คเพลนของไดรฟ์ขนาด 7 มม. ที่ด้านบน



รูปภาพ 193. การติดตั้งแบ็คเพลนไดรฟ์ขนาด 7 มม. (ด้านบน)

- a. 1 จัดแนวรูในแบ็คเพลนให้ตรงกับรูบนตัวครอบ และวางแบ็คเพลนลงบนตัวครอบ
- b. 2 ขันสกรูสองตัวเพื่อยึดแบ็คเพลนให้เข้าที่

หลังจากดำเนินการเสร็จ

ติดตั้งตัวครอบไดรฟ์ขนาด 7 มม. โปรดดู “ติดตั้งตัวครอบไดรฟ์ขนาด 7 มม.” บนหน้าที่ 234

วิดีโอสาธิต

รับชมขั้นตอนบน YouTube

ติดตั้งตัวครอบไดรฟ์ขนาด 7 มม.

ทำตามคำแนะนำในส่วนนี้เพื่อติดตั้งตัวครอบไดรฟ์ขนาด 7 มม.

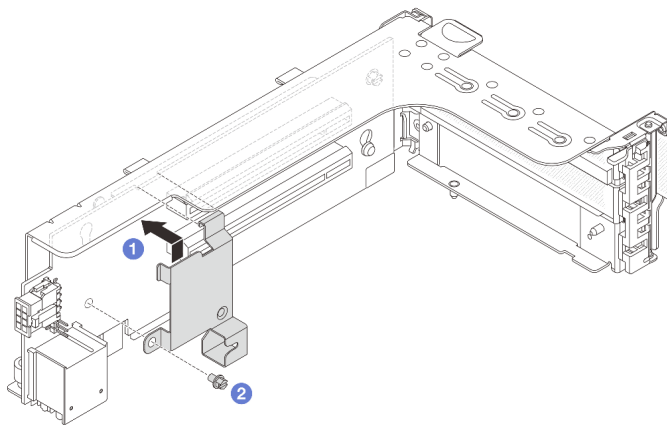
เกี่ยวกับงานนี้

ข้อควรพิจารณา:

- อ่าน “คู่มือการติดตั้ง” บนหน้าที่ 1 และ “รายการตรวจสอบความปลอดภัย” บนหน้าที่ 3 เพื่อให้แน่ใจว่าคุณจะทำงานได้อย่างปลอดภัย
- ปิดเซิร์ฟเวอร์และอุปกรณ์ต่อพ่วง แล้วถอดสายไฟและสายภายนอกทั้งหมดออก ดู “ปิดเซิร์ฟเวอร์” บนหน้าที่ 23
- ป้องกันการสัมผัสไฟฟ้าสถิตที่อาจทำให้ระบบหยุดการทำงานและสูญเสียข้อมูลได้ ด้วยการเก็บส่วนประกอบที่ไวต่อไฟฟ้าสถิตไว้ในบรรจุภัณฑ์แบบมีการป้องกันไฟฟ้าสถิตจนถึงเวลาทำการติดตั้ง และใช้งานอุปกรณ์เหล่านี้ด้วยสายรัดข้อมือป้องกันการคายประจุไฟฟ้าสถิตหรือระบบเดินสายดินอื่นๆ

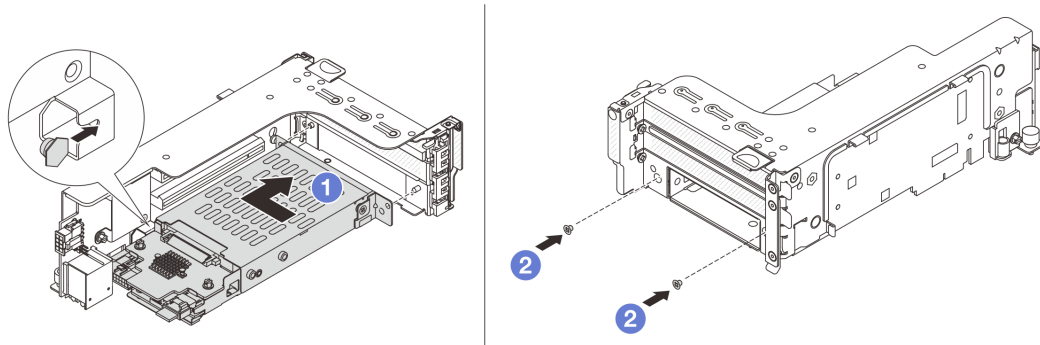
ขั้นตอน

ขั้นตอนที่ 1. (เฉพาะ 2FH+ตัวครอบด้วยก SSD ขนาด 7 มม.) เกี่ยวคลิปปียัดเหนืออะแดปเตอร์ด้วยกบนตัวครอบด้วยก



รูปภาพ 194. การติดตั้งคลิปปียัดตัวครอบไดรฟ์ขนาด 7 มม.

ขั้นตอนที่ 2. (เฉพาะ 2FH+ตัวครอบด้วยก SSD ขนาด 7 มม.) ติดตั้งตัวครอบไดรฟ์ขนาด 7 มม. กับส่วนประกอบตัว
ยก

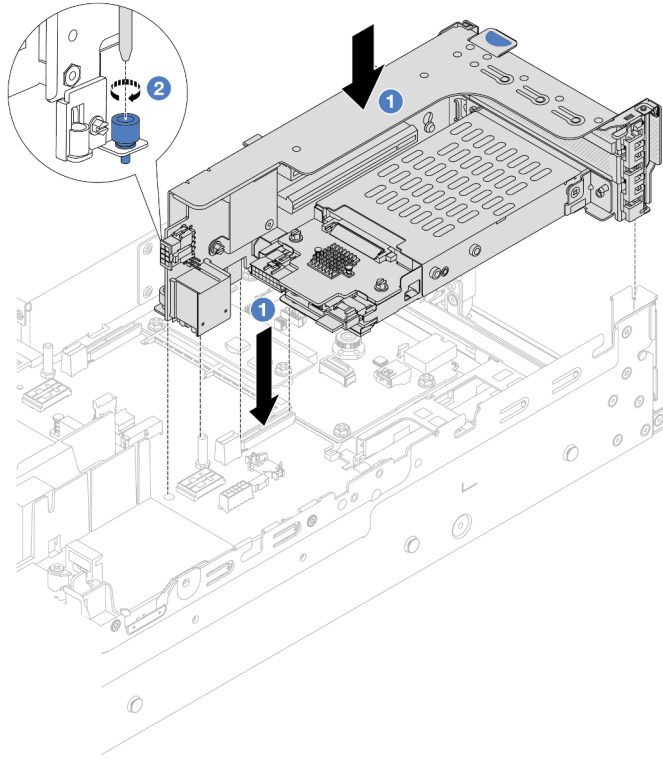


รูปภาพ 195. การติดตั้งตัวครอบไดรฟ์ขนาด 7 มม. ในส่วนประกอบตัวยก

- a. ① จัดตำแหน่งหมุดด้านซ้ายของตัวครอบไดรฟ์ขนาด 7 มม. ให้ตรงกับช่องตำแหน่งบนคลิปยึด โดยจัดแนวรูทั้งสองรูบนโครงยึดด้านข้างตัวครอบไดรฟ์ขนาด 7 มม. ให้ตรงกับรูที่ด้านหน้าของตัวครอบด้วยก ติดตั้งตัวครอบไดรฟ์ขนาด 7 มม. เข้ากับส่วนประกอบตัวยก
- b. ② ติดตั้งสกรูสองตัวเพื่อยึดตัวครอบไดรฟ์ขนาด 7 มม. ให้เข้าที่

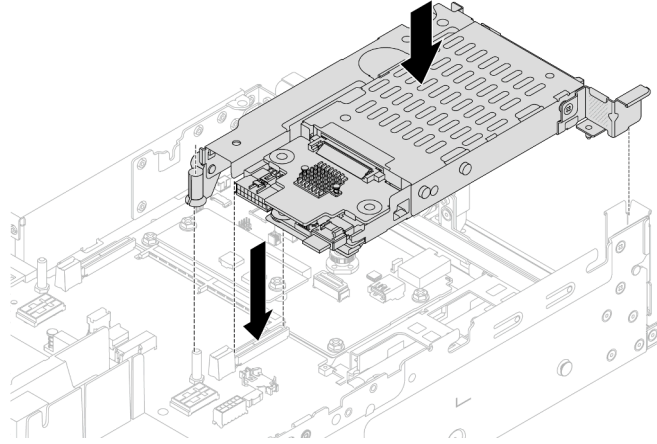
ขั้นตอนที่ 3. ติดตั้งส่วนประกอบตัวยกขนาด 7 มม. ลงในตู้เครื่อง

- 2FH+ตัวครอบด้วยก SSD ขนาด 7 มม.



รูปภาพ 196. การติดตั้ง 2FH+ตัวครอบตัวยก SSD ขนาด 7 มม.

- a. ① จัดแนวส่วนประกอบของตัวยกให้ตรงกับช่องเสียบส่วนประกอบแผงระบบ แล้ววางและสอดตัวยกเข้าไปในช่องตัวยก
 - b. ② ชั้นสกรูยึดส่วนประกอบของตัวยกให้เข้าที่
- ตัวครอบตัวยก SSD ขนาด 7 มม.



รูปภาพ 197. การติดตั้งตัวครอบด้วย SSD ขนาด 7 มม.

ขั้นตอนที่ 4. เชื่อมต่อสายกับชุดแบ็คเพลน ดู บทที่ 2 “การเดินสายภายใน” บนหน้าที่ 297

หลังจากดำเนินการเสร็จ

1. ติดตั้งไดรฟ์และฝาครอบทั้งหมด (หากมี) ในช่องใส่ไดรฟ์อีกครั้ง ดู “ติดตั้งไดรฟ์แบบ Hot-swap” บนหน้าที่ 112
2. ดำเนินการเปลี่ยนชิ้นส่วนให้เสร็จสมบูรณ์ ดู “ดำเนินการเปลี่ยนชิ้นส่วนให้เสร็จสมบูรณ์” บนหน้าที่ 295

วิดีโอสาริต

[รับชมขั้นตอนบน YouTube](#)

การเปลี่ยนแบ็คเพลนไดรฟ์ด้านหลังและตัวครอบไดรฟ์

ทำตามคำแนะนำในส่วนนี้เพื่อถอดและติดตั้งแบ็คเพลนไดรฟ์ด้านหลังและตัวครอบไดรฟ์

ถอดแบ็คเพลนไดรฟ์ขนาด 2.5 นิ้ว 4 ช่อง และตัวครอบไดรฟ์

ทำตามคำแนะนำในส่วนนี้เพื่อถอดแบ็คเพลนไดรฟ์ขนาด 2.5 นิ้ว 4 ช่อง และตัวครอบไดรฟ์

เกี่ยวกับงานนี้

ข้อควรพิจารณา:

- อ่าน “คู่มือการติดตั้ง” บนหน้าที่ 1 และ “รายการตรวจสอบความปลอดภัย” บนหน้าที่ 3 เพื่อให้แน่ใจว่าคุณจะทำงานได้อย่างปลอดภัย

- ปิดเซิร์ฟเวอร์และอุปกรณ์ต่อพ่วง แล้วถอดสายไฟและสายภายนอกทั้งหมดออก ดู “ปิดเซิร์ฟเวอร์” บนหน้าที่ 23
- ป้องกันการสัมผัสไฟฟ้าสถิตที่อาจทำให้ระบบหยุดการทำงานและสูญเสียข้อมูลได้ ด้วยการเก็บส่วนประกอบที่ไวต่อไฟฟ้าสถิตไว้ในบรรจุภัณฑ์แบบมีการป้องกันไฟฟ้าสถิตจนถึงเวลาทำการติดตั้ง และใช้งานอุปกรณ์เหล่านี้ด้วยสายรัดข้อมือป้องกันการคายประจุไฟฟ้าสถิตหรือระบบเดินสายดินอื่นๆ
- ก่อนที่จะถอดหรือเปลี่ยนไดรฟ์ ตัวควบคุมไดรฟ์ (รวมถึงตัวควบคุมที่รวมอยู่บนส่วนประกอบแผงระบบ), แบ็คเพลนของไดรฟ์ หรือสายไดรฟ์ ให้สำรองข้อมูลที่สำคัญทั้งหมดที่เก็บอยู่บนไดรฟ์ก่อน
- ก่อนที่จะถอดส่วนประกอบใดๆ ของอาร์เรย์ RAID (ไดรฟ์ การ์ด RAID ฯลฯ) ให้สำรองข้อมูลการกำหนดค่า RAID ทั้งหมด
- หากจะต้องถอดไดรฟ์โซลิดสเทต NVMe ออกอย่างน้อยหนึ่งตัว ขอแนะนำให้ปิดใช้งานผ่านระบบปฏิบัติการก่อน

รับชมขั้นตอน

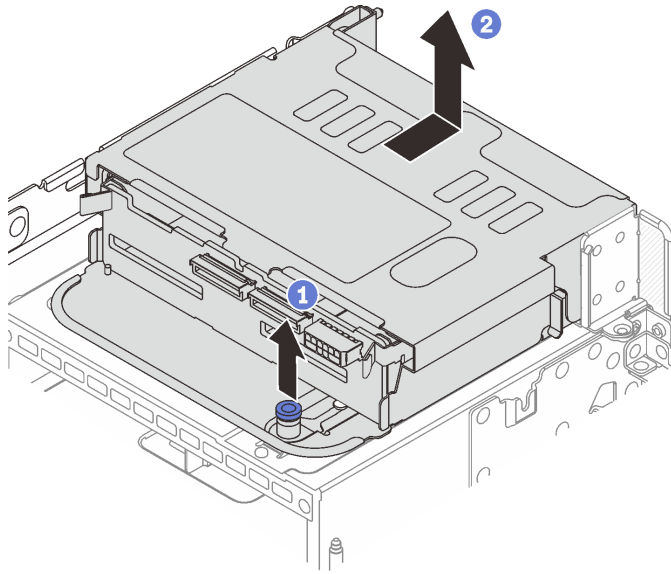
คู่มือโอขั้นตอนนี้ได้ที่ YouTube: <https://www.youtube.com/playlist?list=PLYV5R7hVcs-BashWCNZQEDP7o3EohXPEV>

ขั้นตอน

ขั้นตอนที่ 1. เตรียมการสำหรับงานนี้

- หากเซิร์ฟเวอร์ติดตั้งอยู่ในตู้แร็ค ให้เลื่อนเซิร์ฟเวอร์ออกจากรางเลื่อนของแร็คเพื่อให้มีที่เข้าถึงฝาครอบด้านหลัง หรือถอดเซิร์ฟเวอร์ออกจากแร็ค ดู “ถอดเซิร์ฟเวอร์ออกจากแร็ค” บนหน้าที่ 24
- ถอดฝาครอบด้านหลัง ดู “ถอดฝาครอบด้านหลัง” บนหน้าที่ 291
- ถอดสายออกจากแบ็คเพลนไดรฟ์ด้านหลัง
- ถอดไดรฟ์และแผงครอบที่ติดตั้งทั้งหมดออกจากช่องใส่ไดรฟ์ (หากมี) ดู “ถอดไดรฟ์แบบ Hot-swap” บนหน้าที่ 110

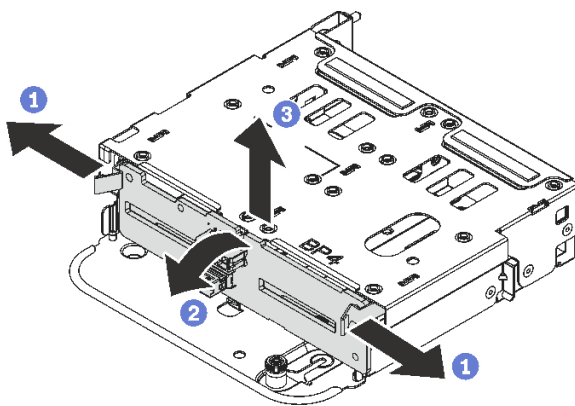
ขั้นตอนที่ 2. ถอดตัวครอบไดรฟ์ด้านหลัง



รูปภาพ 198. การถอดตัวครอบไดรฟ์ด้านหลังขนาด 2.5 นิ้ว 4 ช่อง

- a. ① ปิดและดึงพลั๊กเจอร์สึ้นน้ำเงินออก
- b. ② เลื่อนตัวครอบไดรฟ์ไปทางด้านหลังของตัวเครื่องเพื่อปลดและยกตัวครอบไดรฟ์ออกจากตัวเครื่อง

ขั้นตอนที่ 3. ถอดแบ็คเพลนไดรฟ์ด้านหลัง



รูปภาพ 199. การถอดแบ็คเพลนไดรฟ์ด้านหลังขนาด 2.5 นิ้ว 4 ช่อง

- a. ① เปิดสลักปลดล็อกตามทิศทางตามภาพ
- b. ② หมุนแบ็คเพลนจากด้านบนเพื่อปลดออกจากหมุดบนตัวครอบไดรฟ์
- c. ③ ยกแบ็คเพลนออกจากตัวครอบไดรฟ์อย่างระมัดระวัง

หลังจากดำเนินการเสร็จ

หากคุณได้รับคำแนะนำให้ส่งคืนส่วนประกอบหรืออุปกรณ์เสริม ให้ปฏิบัติตามคำแนะนำที่มาพร้อมบรรจุภัณฑ์ทั้งหมด และให้ใช้บรรจุภัณฑ์ใดๆ ที่ส่งมอบให้กับคุณเพื่อการจัดส่ง

ติดตั้งแบ็คเพลนไดรฟ์ขนาด 2.5 นิ้ว 4 ช่อง และตัวครอบไดรฟ์

ทำตามคำแนะนำในส่วนนี้เพื่อติดตั้งแบ็คเพลนไดรฟ์ขนาด 2.5 นิ้ว 4 ช่อง และตัวครอบไดรฟ์

เกี่ยวกับงานนี้

ข้อควรพิจารณา:

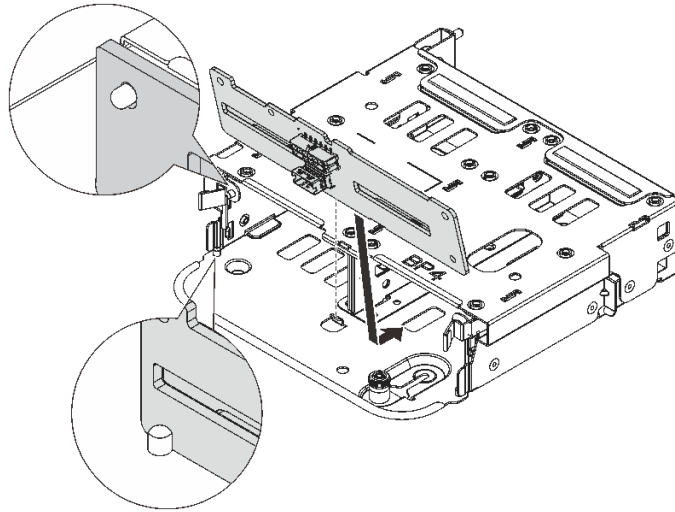
- อ่าน “คู่มือการติดตั้ง” บนหน้าที่ 1 และ “รายการตรวจสอบความปลอดภัย” บนหน้าที่ 3 เพื่อให้แน่ใจว่าคุณจะทำงานได้อย่างปลอดภัย
- ปิดเซิร์ฟเวอร์และอุปกรณ์ต่อพ่วง แล้วถอดสายไฟและสายภายนอกทั้งหมดออก ดู “ปิดเซิร์ฟเวอร์” บนหน้าที่ 23
- ป้องกันการสัมผัสไฟฟ้าสถิตที่อาจทำให้ระบบหยุดการทำงานและสูญเสียข้อมูลได้ ด้วยการเก็บส่วนประกอบที่ไวต่อไฟฟ้าสถิตไว้ในบรรจุภัณฑ์แบบมีการป้องกันไฟฟ้าสถิตจนถึงเวลาทำการติดตั้ง และใช้งานอุปกรณ์เหล่านี้ด้วยสายรัดข้อมือป้องกันการคายประจุไฟฟ้าสถิตหรือระบบเดินสายดินอื่นๆ
- รองรับตัวครอบไดรฟ์ด้านหลังบนเซิร์ฟเวอร์บางรุ่นที่มีข้อจำกัดด้านความร้อน ดู “กฎการระบายความร้อน” บนหน้าที่ 17 เพื่อให้แน่ใจว่าเซิร์ฟเวอร์อยู่ภายใต้อุณหภูมิโดยรอบที่กำหนด และมีการใช้ตัวระบายความร้อนและพัดลมระบบที่ถูกต้อง หากมีความจำเป็น ให้เปลี่ยนตัวระบายความร้อนหรือพัดลมระบบก่อน
 - “การเปลี่ยนโปรเซสเซอร์และตัวระบายความร้อน (เฉพาะช่างเทคนิคที่ได้รับการอบรมเท่านั้น)” บนหน้าที่ 189
 - “การเปลี่ยนพัดลมระบบ” บนหน้าที่ 278

รับชมขั้นตอน

ดูวิดีโอขั้นตอนนี้ได้ที่ YouTube: <https://www.youtube.com/playlist?list=PLYV5R7hVcs-BashWCNZQEDP7o3EohXPEV>

ขั้นตอน

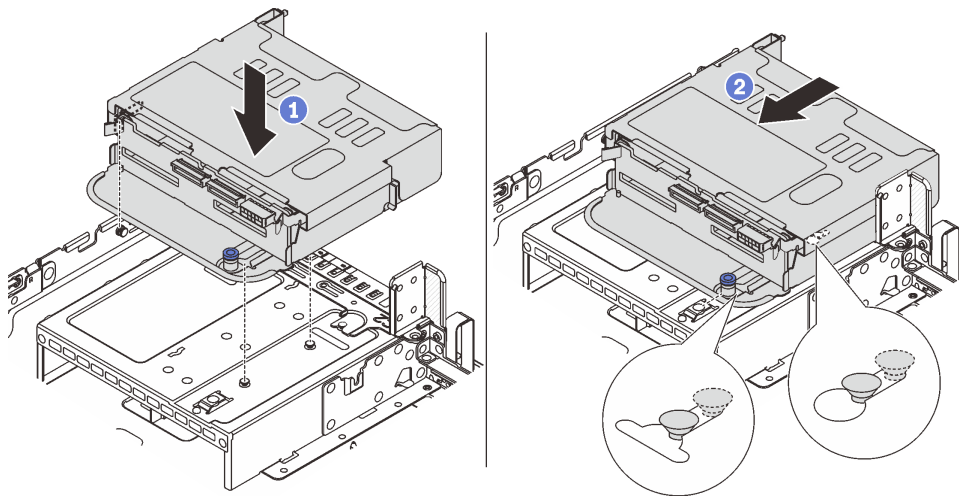
- ขั้นตอนที่ 1. ให้นำบรรจุภัณฑ์ป้องกันไฟฟ้าสถิตที่บรรจุชิ้นส่วนตัวใหม่ไปสัมผัสกับพื้นผิวที่ไม่มีการทาสีด้านนอกของเซิร์ฟเวอร์ จากนั้น นำชิ้นส่วนตัวใหม่ดังกล่าวออกจากบรรจุภัณฑ์แล้ววางบนพื้นผิวที่มีการป้องกันไฟฟ้าสถิต
- ขั้นตอนที่ 2. ติดตั้งแบ็คเพลนไดรฟ์ในตัวครอบไดรฟ์ด้านหลัง



รูปภาพ 200. การติดตั้งแบ็คเพลนไดรฟ์ด้านหลังขนาด 2.5 นิ้ว 4 ช่อง

- จัดแนวด้านล่างของแบ็คเพลนให้ตรงกับเดือยที่ด้านล่างของตัวครอบไดรฟ์
- นำแบ็คเพลนเข้าไปในตัวครอบไดรฟ์ เพื่อให้รูของแบ็คเพลนลอดผ่านหมุดบนตัวครอบไดรฟ์ แล้วกดแบ็คเพลนให้เข้าที่ สลักปลดล็อกจะยึดแบ็คเพลนให้เข้าที่

ขั้นตอนที่ 3. ติดตั้งตัวครอบไดรฟ์ด้านหลัง



รูปภาพ 201. การติดตั้งตัวครอบไดรฟ์ด้านหลังขนาด 2.5 นิ้ว 4 ช่อง

- ① จัดแนวตัวครอบไดรฟ์ด้านหลังให้ตรงกับตัวเครื่อง แล้ววางตัวครอบไดรฟ์ลงในตัวเครื่อง
- ② เลื่อนตัวครอบไดรฟ์ด้านหลังไปข้างหน้าจนกว่าจะคลิกเข้าที่

ขั้นตอนที่ 4. เชื่อมต่อสายกับไดรฟ์แบ็คเพลน ดู บทที่ 2 “การเดินสายภายใน” บนหน้าที่ 297

หลังจากดำเนินการเสร็จ

1. ติดตั้งไดรฟ์หรือแผงครอบไดรฟ์กลับเข้าตัวครอบไดรฟ์ด้านหลัง ดู “ติดตั้งไดรฟ์แบบ Hot-swap” บนหน้าที่ 112
2. ดำเนินการเปลี่ยนชิ้นส่วนให้เสร็จสมบูรณ์ ดู “ดำเนินการเปลี่ยนชิ้นส่วนให้เสร็จสมบูรณ์” บนหน้าที่ 295

ถอดแบ็คเพลนไดรฟ์ขนาด 2.5 นิ้ว 8 ช่อง และตัวครอบไดรฟ์

ทำตามคำแนะนำในส่วนนี้เพื่อถอดแบ็คเพลนไดรฟ์ขนาด 2.5 นิ้ว 8 ช่อง และตัวครอบไดรฟ์

เกี่ยวกับงานนี้

ข้อควรพิจารณา:

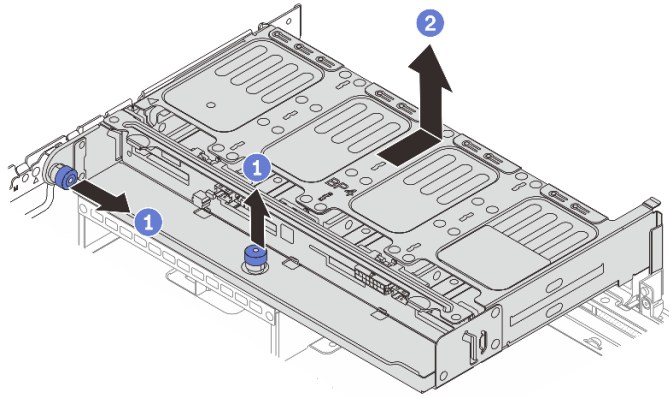
- อ่าน “คู่มือการติดตั้ง” บนหน้าที่ 1 และ “รายการตรวจสอบความปลอดภัย” บนหน้าที่ 3 เพื่อให้แน่ใจว่าคุณจะทำงานได้อย่างปลอดภัย
- ปิดเซิร์ฟเวอร์และอุปกรณ์ต่อพ่วง แล้วถอดสายไฟและสายภายนอกทั้งหมดออก ดู “ปิดเซิร์ฟเวอร์” บนหน้าที่ 23
- ป้องกันการสัมผัสไฟฟ้าสถิตที่อาจทำให้ระบบหยุดการทำงานและสูญเสียข้อมูลได้ ด้วยการเก็บส่วนประกอบที่ไวต่อไฟฟ้าสถิตไว้ในบรรจุภัณฑ์แบบมีการป้องกันไฟฟ้าสถิตจนถึงเวลาทำการติดตั้ง และใช้งานอุปกรณ์เหล่านี้ด้วยสายรัดข้อมือป้องกันการคายประจุไฟฟ้าสถิตหรือระบบเดินสายดินอื่นๆ
- ก่อนจะถอดหรือเปลี่ยนไดรฟ์ ตัวควบคุมไดรฟ์ (รวมถึงตัวควบคุมที่รวมอยู่บนส่วนประกอบแผงระบบ), แบ็คเพลนของไดรฟ์ หรือสายไดรฟ์ ให้สำรองข้อมูลที่สำคัญทั้งหมดที่เก็บอยู่บนไดรฟ์ก่อน
- ก่อนที่จะถอดส่วนประกอบใดๆ ของอาร์เรย์ RAID (ไดรฟ์ การ์ด RAID ฯลฯ) ให้สำรองข้อมูลการกำหนดค่า RAID ทั้งหมด
- หากจะต้องถอดไดรฟ์โซลิดสเทต NVMe ออกอย่างน้อยหนึ่งตัว ขอแนะนำให้ปิดใช้งานผ่านระบบปฏิบัติการก่อน

ขั้นตอน

ขั้นตอนที่ 1. เตรียมการสำหรับงานนี้

- a. หากเซิร์ฟเวอร์ติดตั้งอยู่ในตู้แร็ค ให้เลื่อนเซิร์ฟเวอร์ออกจากรางเลื่อนของแร็คเพื่อให้มีที่เข้าถึงฝาครอบด้านหลัง หรือถอดเซิร์ฟเวอร์ออกจากแร็ค ดู “ถอดเซิร์ฟเวอร์ออกจากแร็ค” บนหน้าที่ 24
- b. ถอดฝาครอบด้านบน ดู “ถอดฝาครอบด้านบน” บนหน้าที่ 291
- c. ถอดสายออกจากแบ็คเพลนไดรฟ์ด้านหลัง
- d. ถอดไดรฟ์และแผงครอบที่ติดตั้งทั้งหมดออกจากช่องใส่ไดรฟ์ (หากมี) ดู “ถอดไดรฟ์แบบ Hot-swap” บนหน้าที่ 110

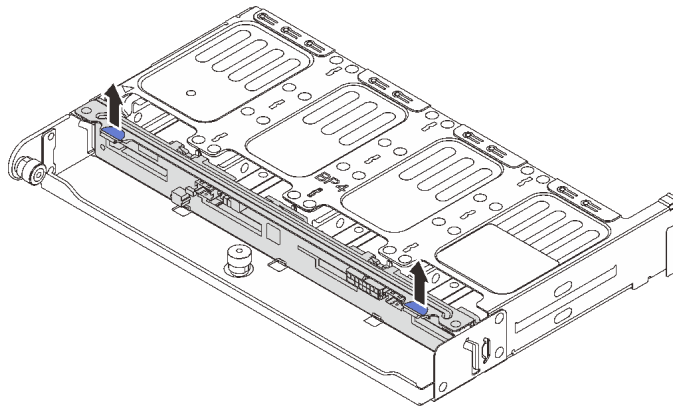
ขั้นตอนที่ 2. ถอดตัวครอบไดรฟ์ด้านหลัง



รูปภาพ 202. การถอดตัวครอบไดรฟ์ด้านหลังขนาด 2.5 นิ้ว 8 ช่อง

- a. 1 บิดและดึงปลั๊กเกอร์สีน้ำเงินออก
- b. 2 เลื่อนตัวครอบไดรฟ์ไปทางด้านหลังของตัวเครื่องเพื่อปลดและยกตัวครอบไดรฟ์ออกจากตัวเครื่อง

ขั้นตอนที่ 3. จับแบ็คเพลนและยกแบ็คเพลนออกจากตัวครอบไดรฟ์อย่างระมัดระวัง



รูปภาพ 203. การถอดแบ็คเพลนไดรฟ์ด้านหลังขนาด 2.5 นิ้ว 8 ช่อง

หลังจากดำเนินการเสร็จ

หากคุณได้รับคำแนะนำให้ส่งคืนส่วนประกอบหรืออุปกรณ์เสริม ให้ปฏิบัติตามคำแนะนำที่มาพร้อมบรรจุภัณฑ์ทั้งหมด และให้ใช้บรรจุภัณฑ์ใดๆ ที่ส่งมอบให้กับคุณเพื่อการจัดส่ง

วิดีโอสาธิต

[รับชมขั้นตอนบน YouTube](#)

ติดตั้งแบ็คเพลนไครฟ์ขนาด 2.5 นิ้ว 8 ช่อง และตัวครอบไครฟ์

ทำตามคำแนะนำในส่วนนี้เพื่อติดตั้งแบ็คเพลนไครฟ์ขนาด 2.5 นิ้ว 8 ช่อง และตัวครอบไครฟ์

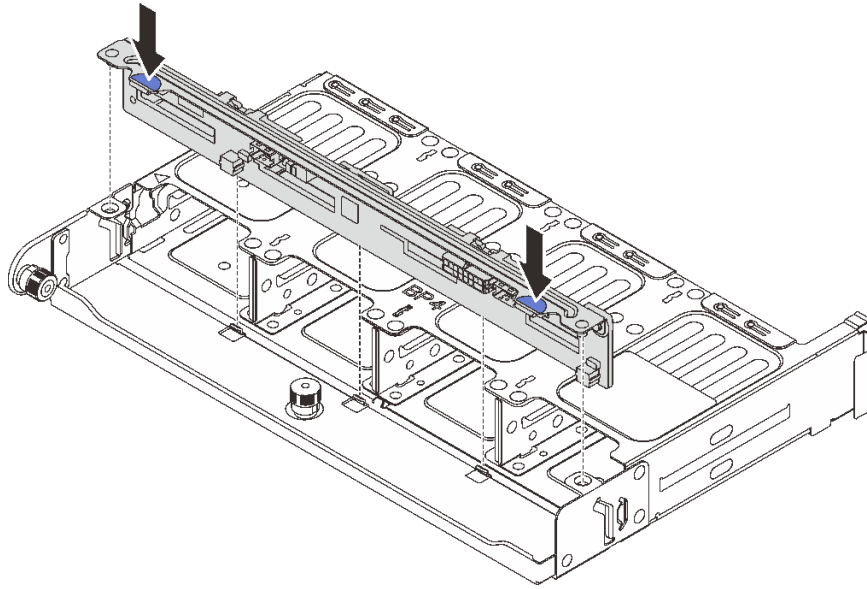
เกี่ยวกับงานนี้

ข้อควรพิจารณา:

- อ่าน “คู่มือการติดตั้ง” บนหน้าที่ 1 และ “รายการตรวจสอบความปลอดภัย” บนหน้าที่ 3 เพื่อให้แน่ใจว่าคุณจะทำงานได้อย่างปลอดภัย
- ปิดเซิร์ฟเวอร์และอุปกรณ์ต่อพ่วง แล้วถอดสายไฟและสายภายนอกทั้งหมดออก ดู “ปิดเซิร์ฟเวอร์” บนหน้าที่ 23
- ป้องกันการสัมผัสไฟฟ้าสถิตที่อาจทำให้ระบบหยุดการทำงานและสูญเสียข้อมูลได้ ด้วยการเก็บส่วนประกอบที่ไวต่อไฟฟ้าสถิตไว้ในบรรจุภัณฑ์แบบมีการป้องกันไฟฟ้าสถิตจนถึงเวลาทำการติดตั้ง และใช้งานอุปกรณ์เหล่านี้ด้วยสายรัดข้อมือป้องกันการคายประจุไฟฟ้าสถิตหรือระบบเดินสายดินอื่นๆ
- รองรับตัวครอบไครฟ์ด้านหลังบนเซิร์ฟเวอร์บางรุ่นที่มีข้อจำกัดด้านความร้อน ดู “กฎการระบายความร้อน” บนหน้าที่ 17 เพื่อให้แน่ใจว่าเซิร์ฟเวอร์อยู่ภายใต้อุณหภูมิโดยรอบที่กำหนด และมีการใช้ตัวระบายความร้อนและพัดลมระบบที่ถูกต้อง หากมีความจำเป็น ให้เปลี่ยนตัวระบายความร้อนหรือพัดลมระบบก่อน
 - “การเปลี่ยนโปรเซสเซอร์และตัวระบายความร้อน (เฉพาะช่างเทคนิคที่ได้รับการอบรมเท่านั้น)” บนหน้าที่ 189
 - “การเปลี่ยนพัดลมระบบ” บนหน้าที่ 278

ขั้นตอน

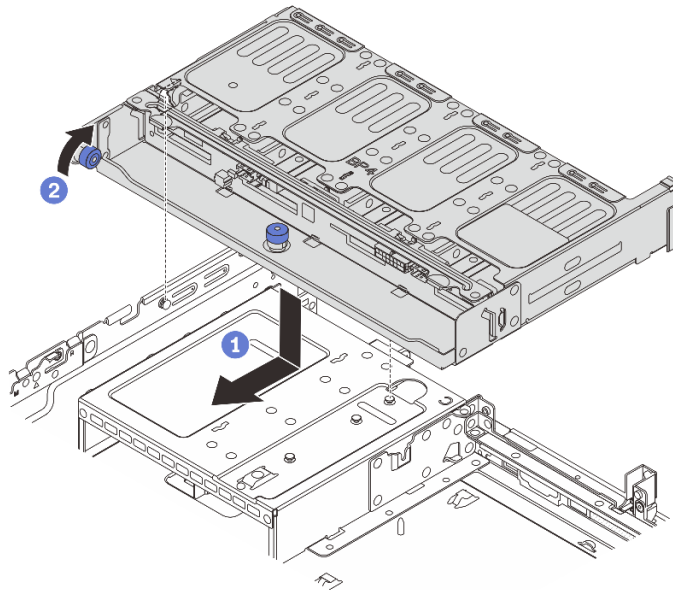
- ขั้นตอนที่ 1. ให้นำบรรจุภัณฑ์ป้องกันไฟฟ้าสถิตที่บรรจุชิ้นส่วนตัวใหม่ไปสัมผัสกับพื้นผิวที่ไม่มีการทาสีด้านนอกของเซิร์ฟเวอร์ จากนั้น นำชิ้นส่วนตัวใหม่ดังกล่าวออกจากบรรจุภัณฑ์แล้ววางบนพื้นผิวที่มีการป้องกันไฟฟ้าสถิต
- ขั้นตอนที่ 2. ติดตั้งแบ็คเพลนไครฟ์ในตัวครอบไครฟ์ด้านหลัง



รูปภาพ 204. การติดตั้งแบ็คเพลนไดรฟ์ด้านหลังขนาด 2.5 นิ้ว 8 ช่อง

- a. จัดแนวมุมของแบ็คเพลนให้ตรงกับรูทั้งสองด้านของตัวครอบไดรฟ์
- b. นำแบ็คเพลนเข้าไปในตัวครอบไดรฟ์ เพื่อให้มุมของแบ็คเพลนลอดผ่านรูบนตัวครอบไดรฟ์ แล้วกดแบ็คเพลนให้เข้าที่

ขั้นตอนที่ 3. ติดตั้งตัวครอบไดรฟ์ด้านหลัง



รูปภาพ 205. การติดตั้งตัวครอบไดรฟ์ด้านหลังขนาด 2.5 นิ้ว 8 ช่อง

- a. ① จัดแนวตัวครอบไดรฟ์ด้านหลังให้ตรงกับตัวเครื่อง แล้ววางตัวครอบไดรฟ์ลงในตัวเครื่อง เลื่อนตัวครอบไดรฟ์ด้านหลังไปข้างหน้าจนกว่าจะคลิกเข้าที่
- b. ② บิดและปลดพลันเจอร์สีน้ำเงินออกเพื่อยึดตัวครอบไดรฟ์ให้เข้าที่

ขั้นตอนที่ 4. เชื่อมต่อสายกับไดรฟ์แบ็คเพลน ดู บทที่ 2 “การเดินทางภายใน” บนหน้าที่ 297

หลังจากดำเนินการเสร็จ

1. ติดตั้งไดรฟ์หรือแผงครอบไดรฟ์กลับเข้าตัวครอบไดรฟ์ด้านหลัง ดู “ติดตั้งไดรฟ์แบบ Hot-swap” บนหน้าที่ 112
2. ดำเนินการเปลี่ยนชิ้นส่วนให้เสร็จสมบูรณ์ ดู “ดำเนินการเปลี่ยนชิ้นส่วนให้เสร็จสมบูรณ์” บนหน้าที่ 295

วิดีโอสาธิต

[รับชมขั้นตอนบน YouTube](#)

ถอดแบ็คเพลนไดรฟ์ขนาด 3.5 นิ้ว 2 ช่อง และตัวครอบไดรฟ์

ทำตามคำแนะนำในส่วนนี้เพื่อถอดแบ็คเพลนไดรฟ์ขนาด 3.5 นิ้ว 2 ช่อง และตัวครอบไดรฟ์

เกี่ยวกับงานนี้

ข้อควรพิจารณา:

- อ่าน “คู่มือการติดตั้ง” บนหน้าที่ 1 และ “รายการตรวจสอบความปลอดภัย” บนหน้าที่ 3 เพื่อให้แน่ใจว่าคุณจะทำงานได้อย่างปลอดภัย
- ปิดเซิร์ฟเวอร์และอุปกรณ์ต่อพ่วง แล้วถอดสายไฟและสายภายนอกทั้งหมดออก ดู “ปิดเซิร์ฟเวอร์” บนหน้าที่ 23
- ป้องกันการสัมผัสไฟฟ้าสถิตที่อาจทำให้ระบบหยุดการทำงานและสูญเสียข้อมูลได้ ด้วยการเก็บส่วนประกอบที่ไวต่อไฟฟ้าสถิตไว้ในบรรจุภัณฑ์แบบมีการป้องกันไฟฟ้าสถิตจนถึงเวลาทำการติดตั้ง และใช้งานอุปกรณ์เหล่านี้ด้วยสายรัดข้อมือป้องกันการคายประจุไฟฟ้าสถิตหรือระบบเดินสายดินอื่นๆ
- ก่อนจะถอดหรือเปลี่ยนไดรฟ์ ตัวควบคุมไดรฟ์ (รวมถึงตัวควบคุมที่รวมอยู่บนส่วนประกอบแผงระบบ), แบ็คเพลนของไดรฟ์ หรือสายไดรฟ์ ให้สำรองข้อมูลที่สำคัญทั้งหมดที่เก็บอยู่บนไดรฟ์ก่อน
- ก่อนที่จะถอดส่วนประกอบใดๆ ของอาร์เรย์ RAID (ไดรฟ์ การ์ด RAID ฯลฯ) ให้สำรองข้อมูลการกำหนดค่า RAID ทั้งหมด
- หากจะต้องถอดไดรฟ์โซลิดสเตต NVMe ออกอย่างน้อยหนึ่งตัว ขอแนะนำให้ปิดใช้งานผ่านระบบปฏิบัติการก่อน

รับชมขั้นตอน

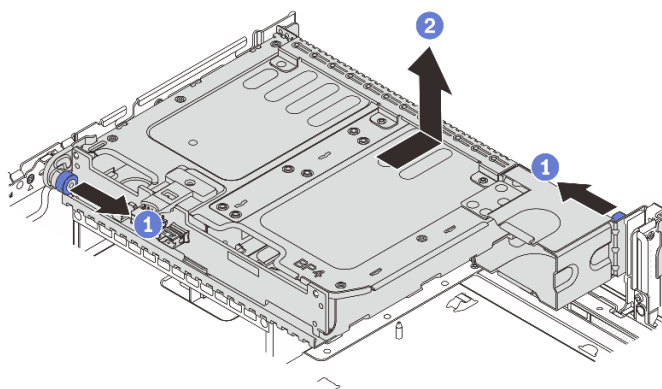
คู่มือไอซ์ตันฉบับนี้ได้ที่ YouTube: <https://www.youtube.com/playlist?list=PLYV5R7hVcs-BashWCNZQEDP7o3EohXPEV>

ขั้นตอน

ขั้นตอนที่ 1. เตรียมการสำหรับงานนี้

- a. หากเซิร์ฟเวอร์ติดตั้งอยู่ในตู้แร็ค ให้เลื่อนเซิร์ฟเวอร์ออกจากรางเลื่อนของแร็คเพื่อให้มีที่เข้าถึงฝาครอบด้านหลัง หรือถอดเซิร์ฟเวอร์ออกจากแร็ค ดู “ถอดเซิร์ฟเวอร์ออกจากแร็ค” บนหน้าที่ 24
- b. ถอดฝาครอบด้านบน ดู “ถอดฝาครอบด้านบน” บนหน้าที่ 291
- c. ถอดสายออกจากแบ็คเพลนไดรฟ์ด้านหลัง
- d. ถอดไดรฟ์และแผงครอบที่ติดตั้งทั้งหมดออกจากช่องใส่ไดรฟ์ (หากมี) ดู “ถอดไดรฟ์แบบ Hot-swap” บนหน้าที่ 110

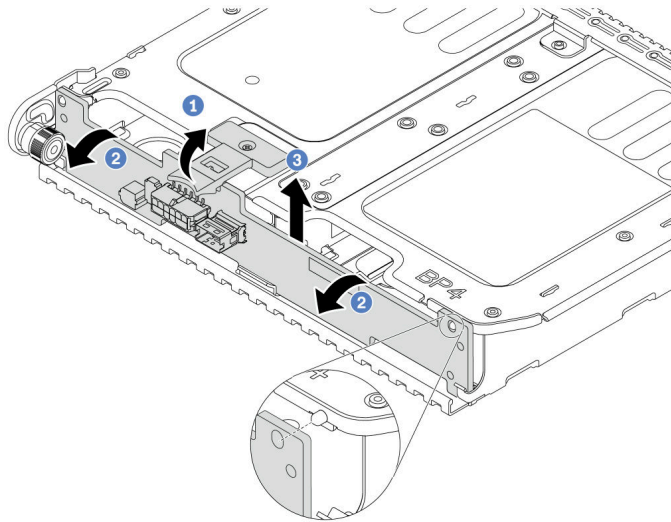
ขั้นตอนที่ 2. ถอดตัวครอบไดรฟ์ด้านหลัง



รูปภาพ 206. การถอดตัวครอบไดรฟ์ด้านหลังขนาด 3.5 นิ้ว 2 ช่อง

- a. ① บิดและดึงปลั๊กเจอร์รี่สีน้ำเงินออก
- b. ② เลื่อนตัวครอบไดรฟ์ไปทางด้านหลังของตัวเครื่องเพื่อปลดและยกตัวครอบไดรฟ์ออกจากตัวเครื่อง

ขั้นตอนที่ 3. ถอดแบ็คเพลนไดรฟ์ด้านหลัง



รูปภาพ 207. การถอดแบ็คเพลนไดรฟ์ด้านหลังขนาด 3.5 นิ้ว 2 ช่อง

- a. ❶ เปิดสลักปลดล็อกตามทิศทางตามภาพ
- b. ❷ หมุนแบ็คเพลนจากด้านบนเพื่อปลดออกจากหมุดบนตัวครอบไดรฟ์
- c. ❸ ยกแบ็คเพลนออกจากตัวครอบไดรฟ์อย่างระมัดระวัง

หลังจากดำเนินการเสร็จ

หากคุณได้รับคำแนะนำให้ส่งคืนส่วนประกอบหรืออุปกรณ์เสริม ให้ปฏิบัติตามคำแนะนำที่มาพร้อมบรรจุภัณฑ์ทั้งหมด และให้ใช้บรรจุภัณฑ์ใดๆ ที่ส่งมอบให้กับคุณเพื่อการจัดส่ง

ติดตั้งแบ็คเพลนไดรฟ์ขนาด 3.5 นิ้ว 2 ช่อง และตัวครอบไดรฟ์

ทำตามคำแนะนำในส่วนนี้เพื่อติดตั้งแบ็คเพลนไดรฟ์ขนาด 3.5 นิ้ว 2 ช่อง และตัวครอบไดรฟ์

เกี่ยวกับงานนี้

ข้อควรพิจารณา:

- อ่าน “คู่มือการติดตั้ง” บนหน้าที่ 1 และ “รายการตรวจสอบความปลอดภัย” บนหน้าที่ 3 เพื่อให้แน่ใจว่าคุณจะทำงานได้อย่างปลอดภัย
- ปิดเซิร์ฟเวอร์และอุปกรณ์ต่อพ่วง แล้วถอดสายไฟและสายภายนอกทั้งหมดออก ดู “ปิดเซิร์ฟเวอร์” บนหน้าที่ 23
- ป้องกันการสัมผัสไฟฟ้าสถิตที่อาจทำให้ระบบหยุดการทำงานและสูญเสียข้อมูลได้ ด้วยการเก็บส่วนประกอบที่ไวต่อไฟฟ้าสถิตไว้ในบรรจุภัณฑ์แบบมีการป้องกันไฟฟ้าสถิตจนถึงเวลาทำการติดตั้ง และใช้งานอุปกรณ์เหล่านี้ด้วยสายรัดข้อมือป้องกันการคายประจุไฟฟ้าสถิตหรือระบบเดินสายดินอื่นๆ

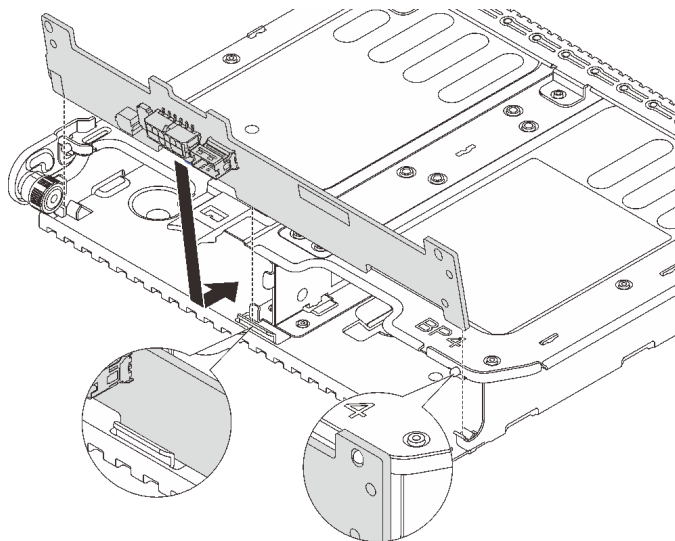
- รองรับตัวครอบไดรฟ์ด้านหลังบนเซิร์ฟเวอร์บางรุ่นที่มีข้อจำกัดด้านความร้อน ดู “กฎการระบายความร้อน” บนหน้าที่ 17 เพื่อให้แน่ใจว่าเซิร์ฟเวอร์อยู่ภายใต้อุณหภูมิโดยรอบที่กำหนด และมีการใช้ตัวระบายความร้อนและพัดลมระบบที่ถูกต้อง หากมีความจำเป็น ให้เปลี่ยนตัวระบายความร้อนหรือพัดลมระบบก่อน
 - “การเปลี่ยนโปรเซสเซอร์และตัวระบายความร้อน (เฉพาะช่างเทคนิคที่ได้รับการอบรมเท่านั้น)” บนหน้าที่ 189
 - “การเปลี่ยนพัดลมระบบ” บนหน้าที่ 278

รับชมขั้นตอน

ดูวิดีโอขั้นตอนนี้ได้ที่ YouTube: <https://www.youtube.com/playlist?list=PLYV5R7hVcs-BashWCNZQEDP7o3EohXPEV>

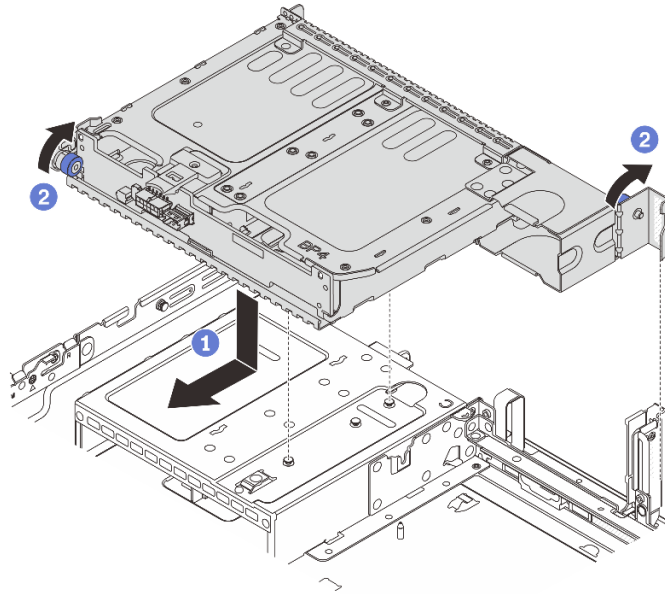
ขั้นตอน

- ขั้นตอนที่ 1. ให้นำบรรจุภัณฑ์ป้องกันไฟฟ้าสถิตที่บรรจุชิ้นส่วนตัวใหม่ไปสัมผัสกับพื้นผิวที่ไม่มีการทาสีด้านนอกของเซิร์ฟเวอร์ จากนั้น นำชิ้นส่วนตัวใหม่ดังกล่าวออกจากบรรจุภัณฑ์แล้ววางบนพื้นผิวที่มีการป้องกันไฟฟ้าสถิต
- ขั้นตอนที่ 2. ติดตั้งแบ็คเพลนไดรฟ์ในตัวครอบไดรฟ์ด้านหลัง



รูปภาพ 208. การติดตั้งแบ็คเพลนไดรฟ์ด้านหลังขนาด 3.5 นิ้ว 2 ช่อง

- จัดแนวด้านล่างของแบ็คเพลนให้ตรงกับเดือยที่ด้านล่างของตัวครอบไดรฟ์
 - นำแบ็คเพลนเข้าไปในตัวครอบไดรฟ์ เพื่อให้รูของแบ็คเพลนลอดผ่านหมุดบนตัวครอบไดรฟ์ แล้วกดแบ็คเพลนให้เข้าที่
- ขั้นตอนที่ 3. ติดตั้งตัวครอบไดรฟ์ด้านหลัง



รูปภาพ 209. การติดตั้งตัวครอบไดรฟ์ด้านหลังขนาด 3.5 นิ้ว 2 ช่อง

- a. ① จัดแนวตัวครอบไดรฟ์ด้านหลังให้ตรงกับตัวเครื่อง แล้ววางตัวครอบไดรฟ์ลงในตัวเครื่อง เลื่อนตัวครอบไดรฟ์ด้านหลังไปข้างหน้าจนกว่าจะคลิกเข้าที่
- b. ② บิดและปลดพลันเจอร์สีน้ำเงินออกเพื่อยึดตัวครอบไดรฟ์ให้เข้าที่

ขั้นตอนที่ 4. เชื่อมต่อสายกับไดรฟ์แบ็คเพลน ดู บทที่ 2 “การเดินทางภายใน” บนหน้าที่ 297

หลังจากดำเนินการเสร็จ

1. ติดตั้งไดรฟ์หรือแผงครอบไดรฟ์กลับเข้าตัวครอบไดรฟ์ด้านหลัง ดู “ติดตั้งไดรฟ์แบบ Hot-swap” บนหน้าที่ 112
2. ดำเนินการเปลี่ยนชิ้นส่วนให้เสร็จสมบูรณ์ ดู “ดำเนินการเปลี่ยนชิ้นส่วนให้เสร็จสมบูรณ์” บนหน้าที่ 295

ถอดแบ็คเพลนไดรฟ์ขนาด 3.5 นิ้ว 4 ช่อง และตัวครอบไดรฟ์

ทำตามคำแนะนำในส่วนนี้เพื่อถอดแบ็คเพลนไดรฟ์ขนาด 3.5 นิ้ว 4 ช่อง และตัวครอบไดรฟ์

เกี่ยวกับงานนี้

ข้อควรพิจารณา:

- อ่าน “คู่มือการติดตั้ง” บนหน้าที่ 1 และ “รายการตรวจสอบความปลอดภัย” บนหน้าที่ 3 เพื่อให้แน่ใจว่าคุณจะทำงานได้อย่างปลอดภัย

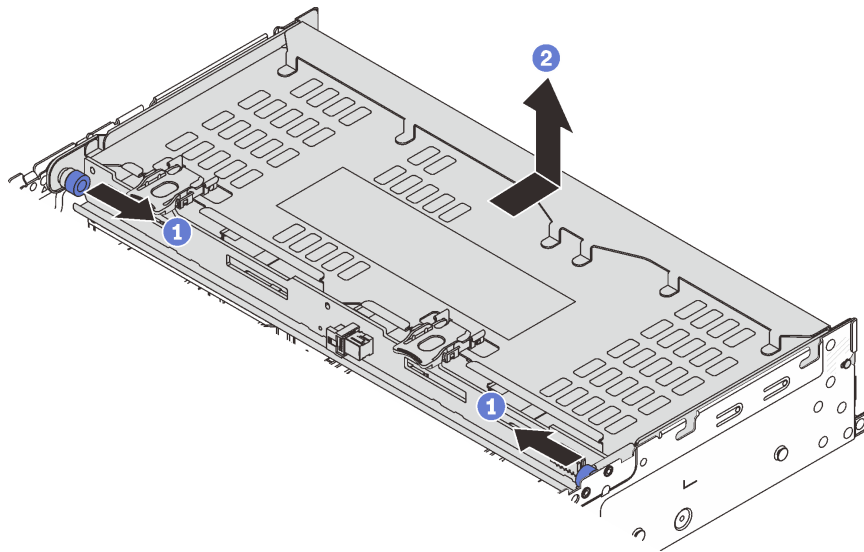
- ปิดเซิร์ฟเวอร์และอุปกรณ์ต่อพ่วง แล้วถอดสายไฟและสายภายนอกทั้งหมดออก ดู [“ปิดเซิร์ฟเวอร์”](#) บนหน้าที่ 23
- ป้องกันการสัมผัสไฟฟ้าสถิตที่อาจทำให้ระบบหยุดการทำงานและสูญเสียข้อมูลได้ ด้วยการเก็บส่วนประกอบที่ไวต่อไฟฟ้าสถิตไว้ในบรรจุภัณฑ์แบบมีการป้องกันไฟฟ้าสถิตจนถึงเวลาทำการติดตั้ง และใช้งานอุปกรณ์เหล่านี้ด้วยสายรัดข้อมือป้องกันการคายประจุไฟฟ้าสถิตหรือระบบเดินสายดินอื่นๆ
- ก่อนจะถอดหรือเปลี่ยนไดรฟ์ ตัวควบคุมไดรฟ์ (รวมถึงตัวควบคุมที่รวมอยู่บนส่วนประกอบแผงระบบ), แบ็คเพลนของไดรฟ์ หรือสายไดรฟ์ ให้สำรองข้อมูลที่สำคัญทั้งหมดที่เก็บอยู่บนไดรฟ์ก่อน
- ก่อนที่จะถอดส่วนประกอบใดๆ ของอาร์เรย์ RAID (ไดรฟ์ การ์ด RAID ฯลฯ) ให้สำรองข้อมูลการกำหนดค่า RAID ทั้งหมด
- หากจะต้องถอดไดรฟ์โซลิดสเตต NVMe ออกอย่างน้อยหนึ่งตัว ขอแนะนำให้ปิดใช้งานผ่านระบบปฏิบัติการก่อน

ขั้นตอน

ขั้นตอนที่ 1. เตรียมการสำหรับงานนี้

- หากเซิร์ฟเวอร์ติดตั้งอยู่ในตู้แร็ค ให้เลื่อนเซิร์ฟเวอร์ออกจากรางเลื่อนของแร็คเพื่อให้มีที่เข้าถึงฝาครอบด้านหลัง หรือถอดเซิร์ฟเวอร์ออกจากแร็ค ดู [“ถอดเซิร์ฟเวอร์ออกจากแร็ค”](#) บนหน้าที่ 24
- ถอดฝาครอบด้านหลัง ดู [“ถอดฝาครอบด้านหลัง”](#) บนหน้าที่ 291
- ถอดสายออกจากแบ็คเพลนไดรฟ์ด้านหลัง
- ถอดไดรฟ์และแผงครอบที่ติดตั้งทั้งหมดออกจากช่องใส่ไดรฟ์ (หากมี) ดู [“ถอดไดรฟ์แบบ Hot-swap”](#) บนหน้าที่ 110

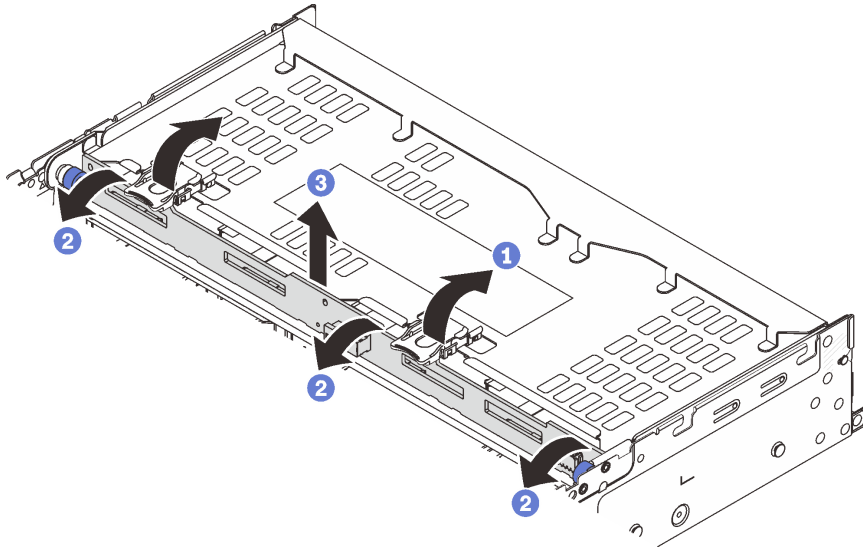
ขั้นตอนที่ 2. ถอดตัวครอบไดรฟ์ด้านหลัง



รูปภาพ 210. การถอดตัวครอบไดรฟ์ด้านหลังขนาด 3.5 นิ้ว 4 ช่อง

- a. ① บิดและดึงปลั๊กเจอร์สึ้นน้ำเงินออก
- b. ② เลื่อนตัวครอบไดรฟ์ไปทางด้านหลังของตัวเครื่องเพื่อปลดและยกตัวครอบไดรฟ์ออกจากตัวเครื่อง

ขั้นตอนที่ 3. ถอดแบ็คเพลนไดรฟ์ด้านหลัง



รูปภาพ 211. การถอดแบ็คเพลนไดรฟ์ด้านหลังขนาด 3.5 นิ้ว 4 ช่อง

- a. ① เปิดสลักปลดล็อกตามที่ชี้ทางตามภาพ
- b. ② หมุนแบ็คเพลนจากด้านบนเพื่อปลดออกจากหมุดบนตัวครอบไดรฟ์
- c. ③ ยกแบ็คเพลนออกจากตัวครอบไดรฟ์อย่างระมัดระวัง

หลังจากดำเนินการเสร็จ

หากคุณได้รับคำแนะนำให้ส่งคืนส่วนประกอบหรืออุปกรณ์เสริม ให้ปฏิบัติตามคำแนะนำที่มาพร้อมบรรจุภัณฑ์ทั้งหมด และให้ใช้บรรจุภัณฑ์ใดๆ ที่ส่งมอบให้กับคุณเพื่อการจัดส่ง

วิดีโอสาธิต

[รับชมขั้นตอนบน YouTube](#)

ติดตั้งแบ็คเพลนไดรฟ์ขนาด 3.5 นิ้ว 4 ช่อง และตัวครอบไดรฟ์

ทำตามคำแนะนำในส่วนนี้เพื่อติดตั้งแบ็คเพลนไดรฟ์ขนาด 3.5 นิ้ว 4 ช่อง และตัวครอบไดรฟ์

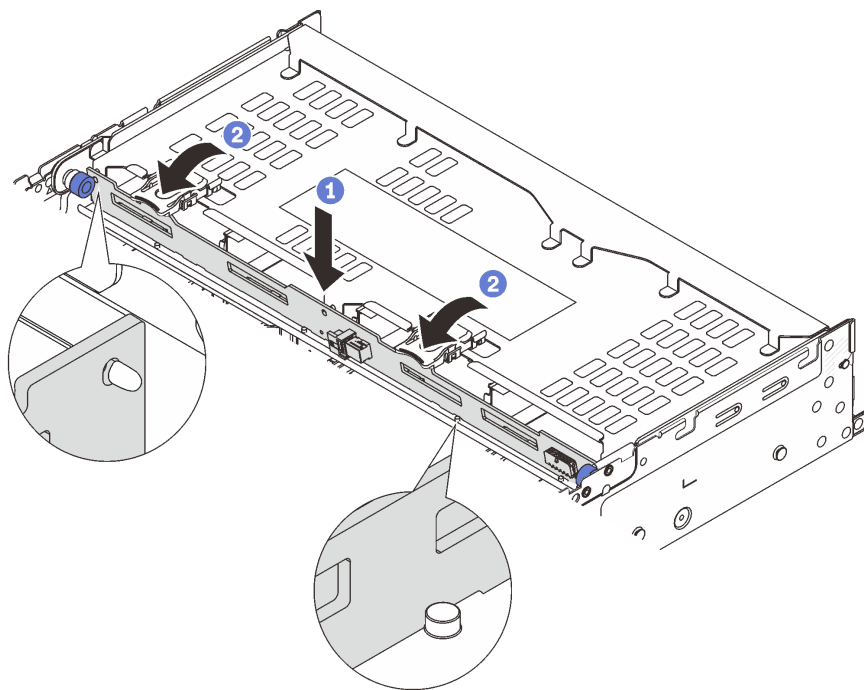
เกี่ยวกับงานนี้

ข้อควรพิจารณา:

- อ่าน “คู่มือการติดตั้ง” บนหน้าที่ 1 และ “รายการตรวจสอบความปลอดภัย” บนหน้าที่ 3 เพื่อให้แน่ใจว่าคุณจะทำงานได้อย่างปลอดภัย
- ปิดเซิร์ฟเวอร์และอุปกรณ์ต่อพ่วง แล้วถอดสายไฟและสายภายนอกทั้งหมดออก ดู “ปิดเซิร์ฟเวอร์” บนหน้าที่ 23
- ป้องกันการสัมผัสไฟฟ้าสถิตที่อาจทำให้ระบบหยุดการทำงานและสูญเสียข้อมูลได้ ด้วยการเก็บส่วนประกอบที่ไวต่อไฟฟ้าสถิตไว้ในบรรจุภัณฑ์แบบมีการป้องกันไฟฟ้าสถิตจนถึงเวลาทำการติดตั้ง และใช้งานอุปกรณ์เหล่านี้ด้วยสายรัดข้อมือป้องกันการคายประจุไฟฟ้าสถิตหรือระบบเดินสายดินอื่นๆ
- รองรับตัวครอบไดรฟ์ด้านหลังบนเซิร์ฟเวอร์บางรุ่นที่มีข้อจำกัดด้านความร้อน ดู “กฎการระบายความร้อน” บนหน้าที่ 17 เพื่อให้แน่ใจว่าเซิร์ฟเวอร์อยู่ภายใต้อุณหภูมิโดยรอบที่กำหนด และมีการใช้ตัวระบายความร้อนและพัดลมระบบที่ถูกต้อง หากมีความจำเป็น ให้เปลี่ยนตัวระบายความร้อนหรือพัดลมระบบก่อน
 - “การเปลี่ยนโปรเซสเซอร์และตัวระบายความร้อน (เฉพาะช่างเทคนิคที่ได้รับการอบรมเท่านั้น)” บนหน้าที่ 189
 - “การเปลี่ยนพัดลมระบบ” บนหน้าที่ 278

ขั้นตอน

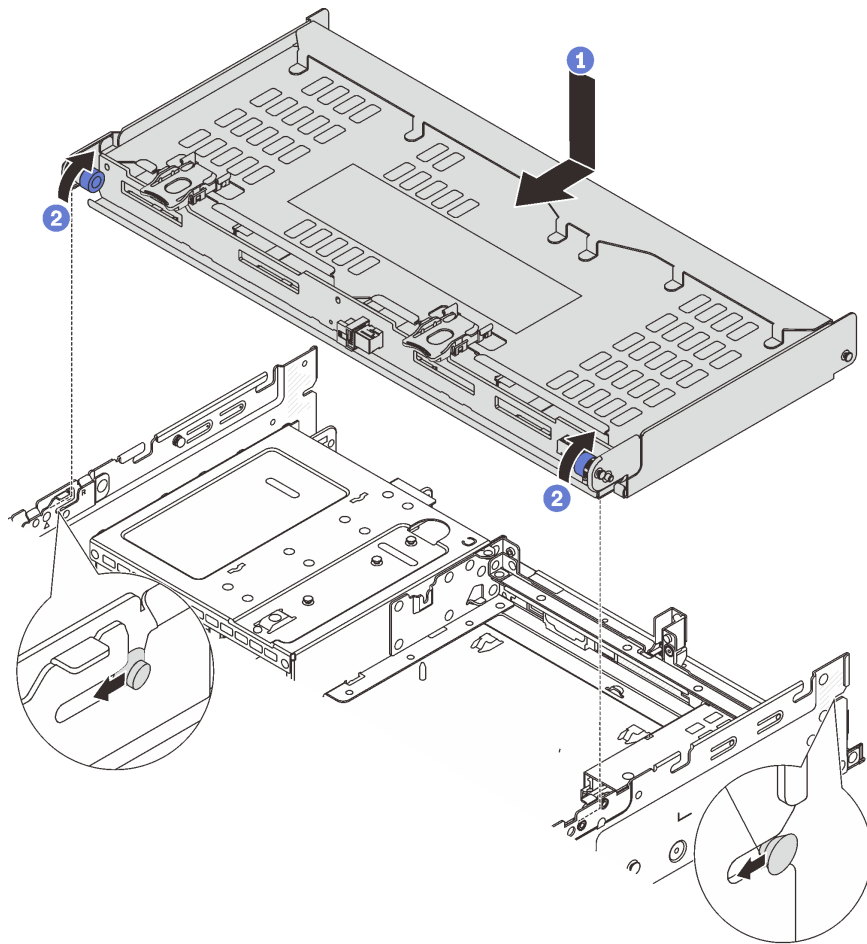
- ขั้นตอนที่ 1. ให้นำบรรจุภัณฑ์ป้องกันไฟฟ้าสถิตที่บรรจุชิ้นส่วนตัวใหม่ไปสัมผัสกับพื้นผิวที่ไม่มีการทำสีด้านนอกของเซิร์ฟเวอร์ จากนั้น นำชิ้นส่วนตัวใหม่ดังกล่าวออกจากบรรจุภัณฑ์แล้ววางบนพื้นผิวที่มีการป้องกันไฟฟ้าสถิต
- ขั้นตอนที่ 2. ติดตั้งแบ็คเพลนไดรฟ์ในตัวครอบไดรฟ์ด้านหลัง



รูปภาพ 212. การติดตั้งแบ็คเพลนไดรฟ์ด้านหลังขนาด 3.5 นิ้ว 4 ช่อง

- a. ① จัดแนวด้านล่างของแบ็คเพลนให้ตรงกับสลักเกลียวที่ด้านล่างของตัวครอบไดรฟ์ แล้ววางแบ็คเพลนลงในตัวครอบไดรฟ์
- b. ② ดันด้านบนของแบ็คเพลนเพื่อให้รูบนแบ็คเพลนเคลื่อนผ่านหมุดบนตัวครอบไดรฟ์ และปิดสลักปลดล็อกยึดแบ็คเพลนจนเข้าที่

ขั้นตอนที่ 3. ติดตั้งตัวครอบไดรฟ์ด้านหลัง

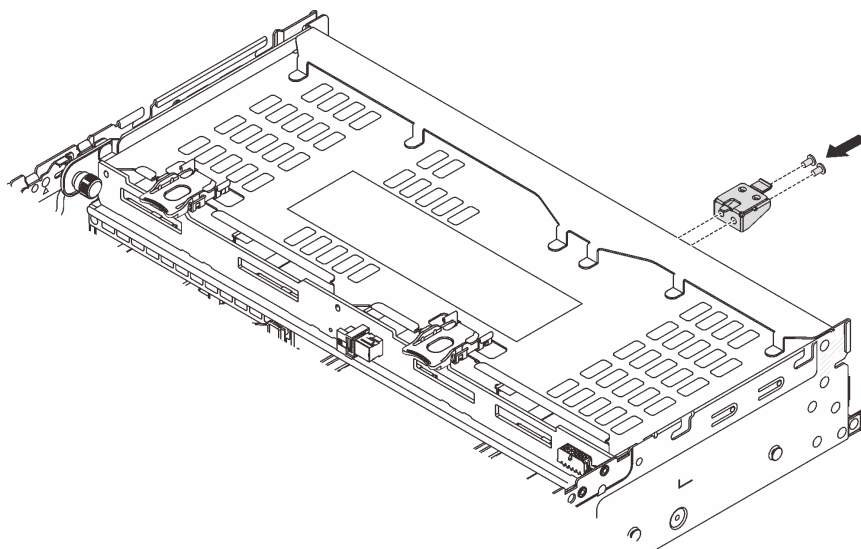


รูปภาพ 213. การติดตั้งตัวครอบไดรฟ์ด้านหลังขนาด 3.5 นิ้ว 4 ช่อง

- a. ❶ จัดแนวตัวครอบไดรฟ์ด้านหลังให้ตรงกับตัวเครื่อง แล้ววางตัวครอบไดรฟ์ลงในตัวเครื่อง เลื่อนตัวครอบไดรฟ์ด้านหลังไปข้างหน้าจนกว่าจะคลิกเข้าที่
- b. ❷ บิดและปลดพลันเจอร์สีน้ำเงินออกเพื่อยึดตัวครอบไดรฟ์ให้เข้าที่

ขั้นตอนที่ 4. เชื่อมต่อสายกับไดรฟ์แบ็คเพลน ดู บทที่ 2 “การเดินทางภายใน” บนหน้าที่ 297

ขั้นตอนที่ 5. (ขั้นตอนเสริม) ติดตั้งโครงยึดรองรับฝาครอบด้านบน



รูปภาพ 214. การติดตั้งโครงยึดรองรับฝาครอบด้านบน

หลังจากดำเนินการเสร็จ

1. ติดตั้งไดรฟ์หรือแผงครอบไดรฟ์กลับเข้าตัวครอบไดรฟ์ด้านหลัง ดู “ติดตั้งไดรฟ์แบบ Hot-swap” บนหน้าที่ 112
2. ดำเนินการเปลี่ยนชิ้นส่วนให้เสร็จสมบูรณ์ ดู “ดำเนินการเปลี่ยนชิ้นส่วนให้เสร็จสมบูรณ์” บนหน้าที่ 295

วิดีโอสาธิต

[รับชมขั้นตอนบน YouTube](#)

การเปลี่ยนฟานิรภัย

ทำตามคำแนะนำในส่วนนี้เพื่อถอดและติดตั้งฟานิรภัย

- “ถอดฟานิรภัย” บนหน้าที่ 256
- “ติดตั้งฟานิรภัย” บนหน้าที่ 258

ถอดฟานิรภัย

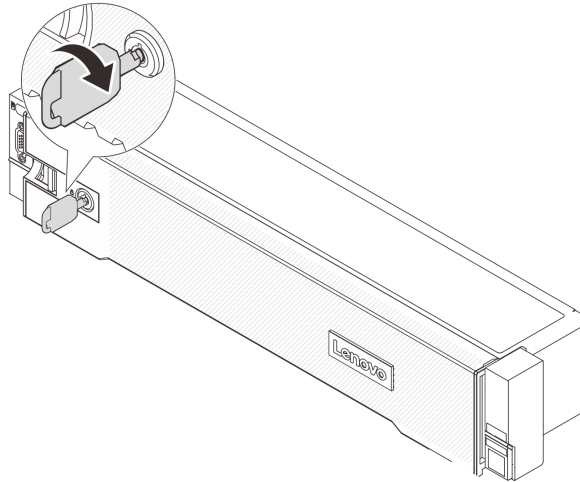
ทำตามคำแนะนำในหัวข้อนี้เพื่อถอดฟานิรภัย

เกี่ยวกับงานนี้

ข้อควรพิจารณา: อ่าน “คู่มือการติดตั้ง” บนหน้าที่ 1 และ “รายการตรวจสอบความปลอดภัย” บนหน้าที่ 3 เพื่อให้แน่ใจว่าคุณจะทำงานได้อย่างปลอดภัย

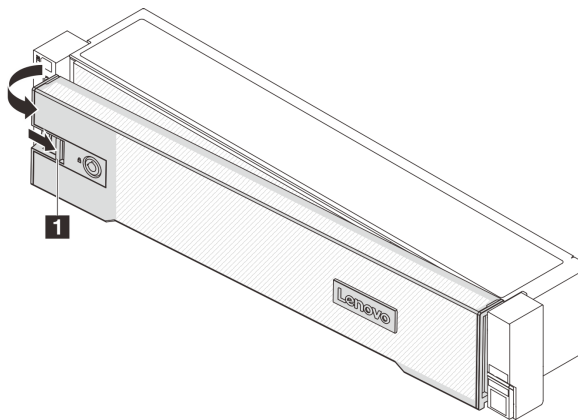
ขั้นตอน

ขั้นตอนที่ 1. ใช้กุญแจเพื่อปลดล็อกฝาในรภัย



รูปภาพ 215. การปลดล็อกฝาในรภัย

ขั้นตอนที่ 2. กดสลักปลดล็อก 1 แล้วหมุนฝาในรภัยออกด้านนอกเพื่อถอดออกจากตัวเครื่อง



รูปภาพ 216. การถอดฝาในรภัย

หลังจากดำเนินการเสร็จ

หมายเหตุ: ก่อนที่คุณจะจัดส่งตู้แร็คที่มีการติดตั้งเซิร์ฟเวอร์ ให้ติดตั้งและล็อกฝาในรภัยใหม่อีกครั้งให้เข้าที่

วิดีโอสาธิต

[รับชมขั้นตอนบน YouTube](#)

ติดตั้งฝานิรภัย

ทำตามคำแนะนำในส่วนนี้เพื่อติดตั้งฝานิรภัย

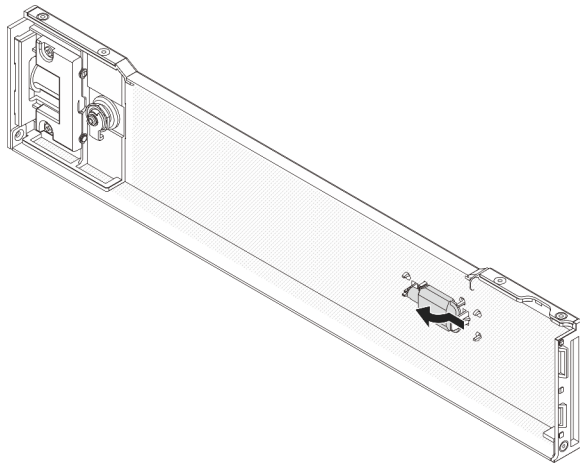
เกี่ยวกับงานนี้

ข้อควรพิจารณา:

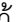
- อ่าน “คู่มือการติดตั้ง” บนหน้าที่ 1 และ “รายการตรวจสอบความปลอดภัย” บนหน้าที่ 3 เพื่อให้แน่ใจว่าคุณจะทำงานได้อย่างปลอดภัย
- ก่อนที่คุณจะจัดส่งตู้แร็คที่มีการติดตั้งเซิร์ฟเวอร์ ให้ติดตั้งและล็อกฝานิรภัยใหม่อีกครั้งให้เข้าที่

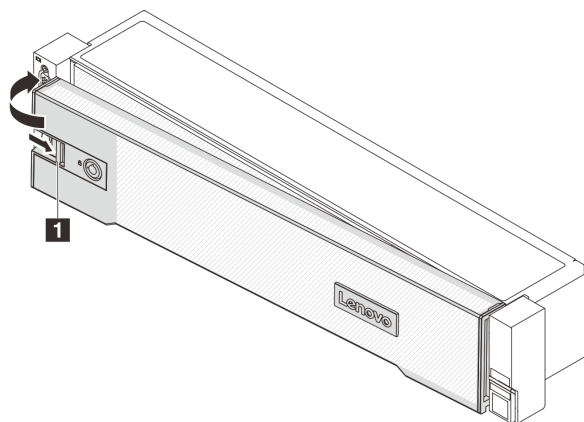
ขั้นตอน

ขั้นตอนที่ 1. หากกุญแจอยู่ในฝานิรภัย ให้ถอดออกจากฝานิรภัย



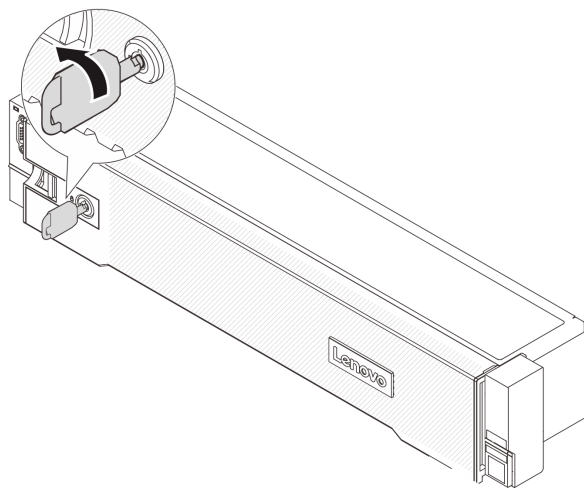
รูปภาพ 217. การถอดคีย์

ขั้นตอนที่ 2. ค่อยๆ เสียบแถบบนฝานิรภัยเข้าไปในช่องบนสลักแร็คด้านขวา จากนั้น กดสลักค้างไว้  แล้วหมุนฝานิรภัยเข้าด้านในจนกว่าอีกด้านหนึ่งจะคลิกเข้าที่



รูปภาพ 218. การติดตั้งฝานิรภัย

ขั้นตอนที่ 3. ใช้กุญแจล็อกฝานิรภัยไปยังตำแหน่งปิด



รูปภาพ 219. การล็อกฝานิรภัย

วิดีโอสาธิต

[รับชมขั้นตอนบน YouTube](#)

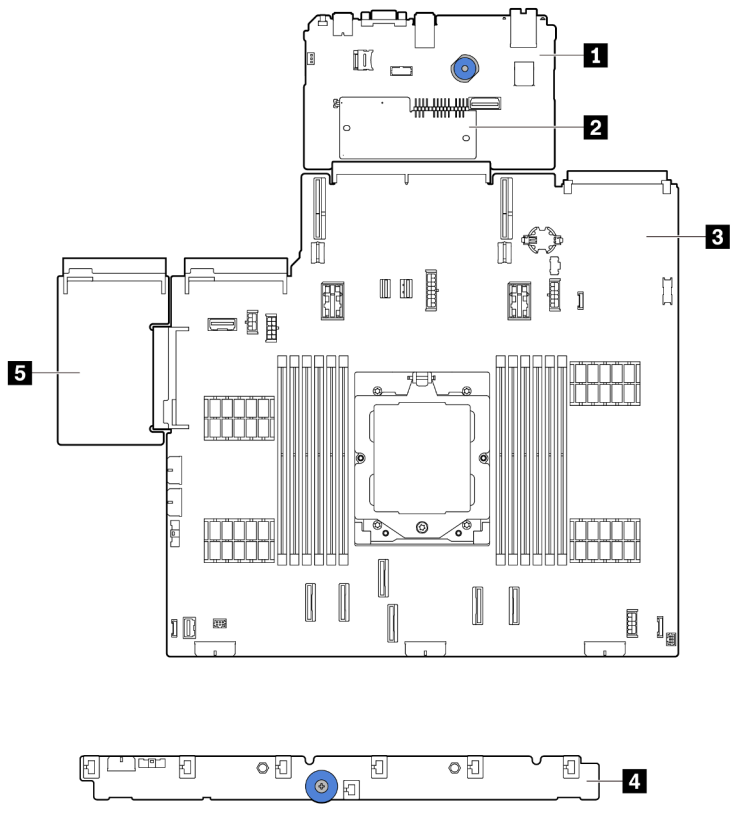
การเปลี่ยนส่วนประกอบแผงระบบ (ช่างเทคนิคที่ได้รับการฝึกอบรมเท่านั้น)

ทำตามคำแนะนำในส่วนนี้เพื่อถอดและติดตั้งส่วนประกอบแผงระบบ

ข้อสำคัญ:

- งานนี้ต้องดำเนินการโดยช่างเทคนิคผู้ผ่านการฝึกอบรมที่ได้รับการรับรองโดย Lenovo Service ห้ามพยายามถอดหรือติดตั้งส่วนประกอบโดยไม่ได้รับการฝึกอบรมที่เหมาะสมหรือขาดคุณสมบัติ
- หากคุณต้องเปลี่ยนแผงโปรเซสเซอร์และโมดูลนิรภัยของเฟิร์มแวร์และ RoT ร่วมกัน ให้ทำตามขั้นตอนต่อไปนี้:
 - ตรวจสอบนโยบายการใช้ PSB ปัจจุบันก่อนเปลี่ยน ดู *Service process before replacement* ที่ [Service process for updating PSB fuse state](#)
 - ตรวจสอบให้แน่ใจว่าสถานะการใช้ของโปรเซสเซอร์เป็นไปตามที่คาดไว้โดยไม่มีบันทึกเหตุการณ์ XCC ที่ไม่คาดคิดหลังการเปลี่ยน ดู *Service process after replacing a processor board and a firmware and RoT security module together* ที่ [Service process for updating PSB fuse state](#)

ภาพประกอบต่อไปนี้แสดงเค้าโครงของส่วนประกอบแผงระบบที่มีแผง I/O ระบบ, โมดูลนิรภัยของเฟิร์มแวร์และ RoT, แผงพัดลม, แผงอินเวอร์เตอร์ไฟฟ้า (PIB) และแผงโปรเซสเซอร์



รูปภาพ 220. เค้าโครงส่วนประกอบแผงระบบ

1 แผง I/O ระบบ	2 โมดูลนิรภัยของเฟิร์มแวร์และ RoT	3 แผงโปรเซสเซอร์
4 แผงพัดลม	5 แผงอินเวอร์เตอร์ไฟฟ้า (PIB)	

สำหรับการติดตั้งและการเปลี่ยนแผงพัดลมและแผง PIB โปรดดู “การเปลี่ยนแผงพัดลม” บนหน้าที่ 81 และ “การเปลี่ยนแผงอินเวอร์เตอร์ไฟฟ้า (PIB)” บนหน้าที่ 176

- “ถอดโมดูลนิรภัยของเฟิร์มแวร์และ RoT” บนหน้าที่ 261
- “ติดตั้งโมดูลนิรภัยของเฟิร์มแวร์และ RoT” บนหน้าที่ 263
- “ถอดแผง I/O ระบบหรือแผงโปรเซสเซอร์” บนหน้าที่ 268
- “ติดตั้งแผง I/O ระบบหรือแผงโปรเซสเซอร์” บนหน้าที่ 272

ถอดโมดูลนิรภัยของเฟิร์มแวร์และ RoT

ทำตามคำแนะนำในส่วนนี้เพื่อถอด ThinkSystem V3 Firmware and Root of Trust Security Module (โมดูลนิรภัยของเฟิร์มแวร์และ RoT)

เกี่ยวกับงานนี้

ข้อสำคัญ: งานนี้ต้องดำเนินการโดยช่างเทคนิคผู้ผ่านการฝึกอบรมที่ได้รับการรับรองโดย Lenovo Service ห้ามพยายามถอดหรือติดตั้งส่วนประกอบโดยไม่ได้รับการฝึกอบรมที่เหมาะสมหรือขาดคุณสมบัติ

ข้อควรพิจารณา:

- อ่าน “คู่มือการติดตั้ง” บนหน้าที่ 1 และ “รายการตรวจสอบความปลอดภัย” บนหน้าที่ 3 เพื่อให้แน่ใจว่าคุณจะทำงานได้อย่างปลอดภัย
- ปิดเซิร์ฟเวอร์และอุปกรณ์ต่อพ่วง แล้วถอดสายไฟและสายภายนอกทั้งหมดออก ดู “ปิดเซิร์ฟเวอร์” บนหน้าที่ 23
- ป้องกันการสัมผัสไฟฟ้าสถิตที่อาจทำให้ระบบหยุดการทำงานและสูญเสียข้อมูลได้ ด้วยการเก็บส่วนประกอบที่ไวต่อไฟฟ้าสถิตไว้ในบรรจุภัณฑ์แบบมีการป้องกันไฟฟ้าสถิตจนถึงเวลาทำการติดตั้ง และใช้งานอุปกรณ์เหล่านี้ด้วยสายรัดข้อมือป้องกันการคายประจุไฟฟ้าสถิตหรือระบบเดินสายดินอื่นๆ
- หลังจากเปลี่ยน โมดูลนิรภัยของเฟิร์มแวร์และ RoT ให้อัปเดตเฟิร์มแวร์เป็นเวอร์ชันเฉพาะที่เซิร์ฟเวอร์รองรับ ตรวจสอบให้แน่ใจว่าคุณมีเฟิร์มแวร์ที่กำหนดหรือสำเนาของเฟิร์มแวร์ที่มีอยู่เดิมก่อนที่คุณจะดำเนินการต่อ

การดาวน์โหลดเฟิร์มแวร์และไดรเวอร์: คุณอาจต้องอัปเดตเฟิร์มแวร์หรือไดรเวอร์หลังจากเปลี่ยนส่วนประกอบ

- ไปที่ <https://datacentersupport.lenovo.com/products/servers/thinksystem/sr655v3/7d9e/downloads/driver-list/> เพื่อดูข้อมูลการอัปเดตเฟิร์มแวร์และไดรเวอร์ล่าสุดของเซิร์ฟเวอร์คุณ

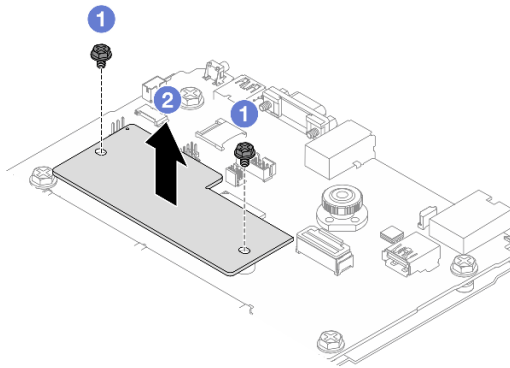
- ไปที่ “ปรับปรุงเฟิร์มแวร์” ใน คู่มือผู้ใช้ หรือ คู่มือการกำหนดค่าระบบ สำหรับข้อมูลเพิ่มเติมเกี่ยวกับเครื่องมืออัปเดตเฟิร์มแวร์

ขั้นตอน

ขั้นตอนที่ 1. เตรียมการสำหรับงานนี้

- ใช้คำสั่ง OneCLI ในการสำรองข้อมูลการตั้งค่า UEFI ดู คำสั่ง OneCLI ที่บันทึกการตั้งค่าการกำหนดค่า
- ใช้ทั้งคำสั่ง OneCLI และการดำเนินการ XCC ในการสำรองข้อมูลการตั้งค่า XCC ดู คำสั่ง OneCLI ที่บันทึกการตั้งค่าการกำหนดค่า และ การใช้ XCC เพื่อสำรองการกำหนดค่า BMC
- หากเซิร์ฟเวอร์ติดตั้งอยู่ในตู้แร็ค ให้เลื่อนเซิร์ฟเวอร์ออกจากรางเลื่อนของแร็คเพื่อให้มีที่เข้าถึงฝาครอบด้านหลัง หรือถอดเซิร์ฟเวอร์ออกจากแร็ค ดู “ถอดเซิร์ฟเวอร์ออกจากแร็ค” บนหน้าที่ 24
- ถอดฝาครอบด้านบน ดู “ถอดฝาครอบด้านบน” บนหน้าที่ 291
- หากเซิร์ฟเวอร์ของคุณมาพร้อมส่วนประกอบตัวยก หรือตัวครอบด้านหลัง ให้ถอดออกก่อน
 - “ถอดส่วนประกอบตัวยกด้านหลัง” บนหน้าที่ 157
 - “ถอดตัวครอบไดรฟ์ขนาด 7 มม.” บนหน้าที่ 226
 - “การเปลี่ยนแบ็คเพลนไดรฟ์ด้านหลังและตัวครอบไดรฟ์” บนหน้าที่ 237

ขั้นตอนที่ 2. ถอด ไมโครนិรภัยของเฟิร์มแวร์และ RoT



รูปภาพ 221. การถอด ไมโครนิรภัยของเฟิร์มแวร์และ RoT

- 1 คลายสกรูสองตัวบน ไมโครนิรภัยของเฟิร์มแวร์และ RoT
- 2 ยก ไมโครนิรภัยของเฟิร์มแวร์และ RoT ออกจากตัวเครื่อง

หลังจากดำเนินการเสร็จ

หากคุณได้รับคำแนะนำให้ส่งคืนส่วนประกอบหรืออุปกรณ์เสริม ให้ปฏิบัติตามคำแนะนำที่มาพร้อมบรรจุภัณฑ์ทั้งหมด และให้ใช้บรรจุภัณฑ์ใดๆ ที่ส่งมอบให้กับคุณเพื่อการจัดส่ง

วิดีโอสาธิต

รับชมขั้นตอนบน YouTube

ติดตั้งโมดูลนิรภัยของเฟิร์มแวร์และ RoT

ทำตามคำแนะนำในส่วนนี้เพื่อติดตั้ง ThinkSystem V3 Firmware and Root of Trust Security Module (โมดูลนิรภัยของเฟิร์มแวร์และ RoT)

เกี่ยวกับงานนี้

ข้อสำคัญ: งานนี้ต้องดำเนินการโดยช่างเทคนิคผู้ผ่านการฝึกอบรมที่ได้รับการรับรองโดย Lenovo Service ห้ามพยายามถอดหรือติดตั้งส่วนประกอบโดยไม่ได้รับการฝึกอบรมที่เหมาะสมหรือขาดคุณสมบัติ

(ช่างเทคนิคของ Lenovo ที่ผ่านการอบรมเท่านั้น) หลังจากเปลี่ยน โมดูลนิรภัยของเฟิร์มแวร์และ RoT ให้อัปเดตเฟิร์มแวร์ UEFI, XCC และ LXPM เป็นเวอร์ชันเฉพาะที่เซิร์ฟเวอร์รองรับ สำหรับข้อมูลโดยละเอียดเกี่ยวกับวิธีการอัปเดตเฟิร์มแวร์ โปรดดู [เคล็ดลับในการเปลี่ยนโมดูลนิรภัยของเฟิร์มแวร์และ RoT](#)

ข้อควรพิจารณา:

- อ่าน “คู่มือการติดตั้ง” บนหน้าที่ 1 และ “รายการตรวจสอบความปลอดภัย” บนหน้าที่ 3 เพื่อให้แน่ใจว่าคุณจะทำงานได้อย่างปลอดภัย
- ปิดเซิร์ฟเวอร์และอุปกรณ์ต่อพ่วง แล้วถอดสายไฟและสายภายนอกทั้งหมดออก ดู “ปิดเซิร์ฟเวอร์” บนหน้าที่ 23
- ป้องกันการสัมผัสไฟฟ้าสถิตที่อาจทำให้ระบบหยุดการทำงานและสูญเสียข้อมูลได้ ด้วยการเก็บส่วนประกอบที่ไวต่อไฟฟ้าสถิตไว้ในบรรจุภัณฑ์แบบมีการป้องกันไฟฟ้าสถิตจนถึงเวลาทำการติดตั้ง และใช้งานอุปกรณ์เหล่านี้ด้วยสายรัดข้อมือป้องกันการคายประจุไฟฟ้าสถิตหรือระบบเดินสายดินอื่นๆ

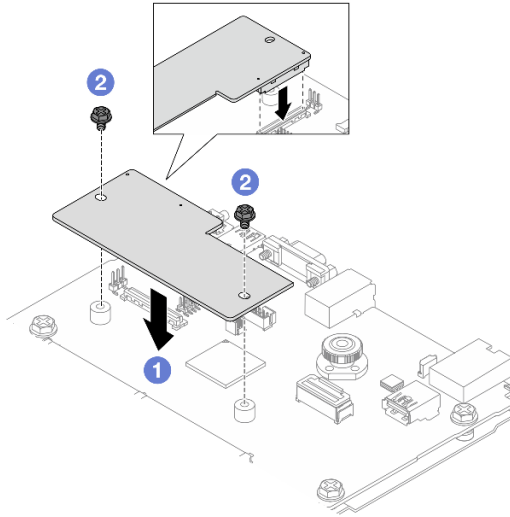
การดาวน์โหลดเฟิร์มแวร์และไดรเวอร์: คุณอาจต้องอัปเดตเฟิร์มแวร์หรือไดรเวอร์หลังจากเปลี่ยนส่วนประกอบ

- ไปที่ <https://datacentersupport.lenovo.com/products/servers/thinksystem/sr655v3/7d9e/downloads/driver-list/> เพื่อดูข้อมูลการอัปเดตเฟิร์มแวร์และไดรเวอร์ล่าสุดของเซิร์ฟเวอร์ของคุณ
- ไปที่ “ปรับปรุงเฟิร์มแวร์” ใน *คู่มือผู้ใช้* หรือ *คู่มือการกำหนดค่าระบบ* สำหรับข้อมูลเพิ่มเติมเกี่ยวกับเครื่องมืออัปเดตเฟิร์มแวร์

ขั้นตอน

ขั้นตอนที่ 1.ให้นำบรรจุภัณฑ์ป้องกันไฟฟ้าสถิตที่บรรจุชิ้นส่วนตัวใหม่ไปสัมผัสกับพื้นผิวที่ไม่มีการทาสีด้านนอกของเซิร์ฟเวอร์ จากนั้น นำชิ้นส่วนตัวใหม่ดังกล่าวออกจากบรรจุภัณฑ์แล้ววางบนพื้นผิวที่มีการป้องกันไฟฟ้าสถิต

ขั้นตอนที่ 2. ติดตั้ง โมดูลนิรภัยของเฟิร์มแวร์และ RoT ลงในเซิร์ฟเวอร์



รูปภาพ 222. การติดตั้ง โมดูลนิรภัยของเฟิร์มแวร์และ RoT

- a. 1 วาง โมดูลนิรภัยของเฟิร์มแวร์และ RoT ลงบนแผง I/O ระบบ และตรวจสอบให้แน่ใจว่าขั้วต่อบนโมดูลเสียบเข้ากับช่องเสียบบนแผง I/O ระบบอย่างถูกต้อง
- b. 2 ชันสกรูสองตัวเพื่อยึด โมดูลนิรภัยของเฟิร์มแวร์และ RoT ให้เข้าที่

หลังจากดำเนินการเสร็จ

1. ติดตั้งส่วนประกอบต่างๆ ที่คุณถอดออก:
 - “การเปลี่ยนแบ็คเพลนไดรฟ์ด้านหลังและตัวครอบไดรฟ์” บนหน้าที่ 237
 - “ติดตั้งตัวครอบไดรฟ์ขนาด 7 มม.” บนหน้าที่ 234
 - “ติดตั้งส่วนประกอบตัวยกด้านหลัง” บนหน้าที่ 169
2. ดำเนินการเปลี่ยนชิ้นส่วนให้เสร็จสมบูรณ์ ดู “ดำเนินการเปลี่ยนชิ้นส่วนให้เสร็จสมบูรณ์” บนหน้าที่ 295
3. อัปเดตเฟิร์มแวร์ UEFI, XCC และ LXPM เป็นเวอร์ชันเฉพาะที่เซิร์ฟเวอร์รองรับ ดู [Tip for replacing a firmware and RoT security module](#)
4. ใช้คำสั่ง OneCLI ในการกู้คืนข้อมูลการตั้งค่า UEFI ดู [คำสั่ง OneCLI ที่กู้คืนการตั้งค่าการกำหนดค่า](#)

- ใช้ทั้งคำสั่ง OneCLI และการดำเนินการ XCC ในการกู้คืนข้อมูลการตั้งค่า XCC ดู คำสั่ง OneCLI ที่กู้คืนการตั้งค่าการกำหนดค่า และ การใช้ XCC เพื่อกู้คืนการกำหนดค่า BMC
- หากมีคีย์ซอฟต์แวร์ (SW) ตัวอย่างเช่น คีย์ XCC FoD ติดตั้งอยู่ในระบบ ให้ใช้คีย์นั้นอีกครั้งเพื่อให้แน่ใจว่าคีย์ทำงานอย่างถูกต้อง ดู Using Lenovo Features on Demand

หมายเหตุ: หากคุณต้องเปลี่ยนแผงโปรเซสเซอร์พร้อมกับ โมดูลนริภัยของเฟิร์มแวร์และ RoT ให้อัปเดต VPD ก่อนใช้คีย์ ดู อัปเดตข้อมูลสำคัญของผลิตภัณฑ์ (VPD)

- หรือทำตามขั้นตอนต่อไปนี้อาจจำเป็น
 - ซ่อน TPM ดู “ซ่อน TPM” บนหน้าที่ 265
 - อัปเดตเฟิร์มแวร์ TPM ดู “อัปเดตเฟิร์มแวร์ TPM” บนหน้าที่ 266
 - เปิดใช้งานการบูทที่ปลอดภัยของ UEFI ดู “เปิดใช้งานการบูทที่ปลอดภัยของ UEFI” บนหน้าที่ 267

วิดีโอสาธิต

รับชมขั้นตอนบน YouTube

ซ่อน/สังเกต TPM

TPM เปิดใช้งานตามค่าเริ่มต้นเพื่อเข้ารหัสการถ่ายโอนข้อมูลในการดำเนินการของระบบ หรือคุณสามารถปิดใช้งาน TPM โดยใช้ Lenovo XClarity Essentials OneCLI

ในการปิดใช้งาน TPM ให้ทำตามขั้นตอนต่อไปนี้:

- ดาวน์โหลดและติดตั้ง Lenovo XClarity Essentials OneCLI

ในการดาวน์โหลด Lenovo XClarity Essentials OneCLI ไปที่เว็บไซต์ต่อไปนี้:

<https://datacentersupport.lenovo.com/solutions/HT116433>

- เรียกใช้คำสั่งต่อไปนี้:

```
OneCli.exe config set TrustedComputingGroup.HideTPMfromOS "Yes" --imm <userid>:<password>@<ip_address> --override
```

ที่ซึ่ง:

- <userid>:<password> คือข้อมูลประจำตัวที่ใช้ในการเข้าถึง BMC (อินเทอร์เฟซ Lenovo XClarity Controller) สำหรับเซิร์ฟเวอร์ของคุณ ID ผู้ใช้ตามค่าเริ่มต้นคือ USERID และรหัสผ่านตามค่าเริ่มต้นคือ PASSWORD (เลขศูนย์ ไม่ใช่ตัว o พิมพ์ใหญ่)
- <ip_address> คือที่อยู่ IP ของ BMC

ตัวอย่าง:

```
D:\onecli>OneCli.exe config set TrustedComputingGroup.HideTPMfromOS "Yes" --imm USERID:PASSWORD=1@10.245.39.79 --override

Lenovo XClarity Essentials OneCLI 1xce_onecli01p-2.3.0
Licensed Materials - Property of Lenovo
(C) Copyright Lenovo Corp. 2013-2018 All Rights Reserved
If the parameters you input includes password, please Note that:
* The password must consist of a sequence of characters from `0-9a-zA-Z_+.$%&!^&*()= ` set
* Use "" to quote when password parameters include special characters
* Do not use reserved characters in path name when parameter contains path
Invoking SET command ...
Connected to BMC at IP address 10.245.39.79 by IPMI
TrustedComputingGroup.HideTPMfromOS=Yes
Success.
```

3. เริ่มระบบใหม่

หากคุณต้องการเปิดใช้งาน TPM อีกครั้ง ให้เรียกใช้คำสั่งต่อไปนี้และรีบูตระบบ:

```
OneCli.exe config set TrustedComputingGroup.HideTPMfromOS "No" --imm <userid>:<password>@<ip_address> --override
```

ตัวอย่าง:

```
D:\onecli3>OneCli.exe config set TrustedComputingGroup.HideTPMfromOS "No" --imm USERID:PASSWORD=1@10.245.39.79 --override

Lenovo XClarity Essentials OneCLI 1xce_onecli01h-3.0.1
(C) Lenovo 2013-2020 All Rights Reserved

OneCLI License Agreement and OneCLI Legal Information can be found at the following location:
"D:\onecli3\Lic"

[Is]Certificate check finished [100%][=====]
Invoking SET command ...
Connected to BMC at IP address 10.245.39.79 by IPMI
TrustedComputingGroup.HideTPMfromOS=No
Configure successfully, please reboot system.
Succeed.
```

อัปเดตเฟิร์มแวร์ TPM

หรือคุณสามารถอัปเดตเฟิร์มแวร์ TPM โดยใช้ Lenovo XClarity Essentials OneCLI

หมายเหตุ: การอัปเดตเฟิร์มแวร์ TPM จะไม่สามารถย้อนกลับได้ หลังจากอัปเดตแล้ว เฟิร์มแวร์ TPM จะไม่สามารถดาวน์โหลดเป็นเวอร์ชันก่อนหน้าได้

เวอร์ชันเฟิร์มแวร์ TPM

ทำตามขั้นตอนด้านล่างเพื่อดูเวอร์ชันเฟิร์มแวร์ TPM:

จาก Lenovo XClarity Provisioning Manager

1. เริ่มเซิร์ฟเวอร์และกดปุ่มที่ระบุในคำแนะนำบนหน้าจอเพื่อแสดงอินเทอร์เฟซ Lenovo XClarity Provisioning Manager (ดูข้อมูลเพิ่มเติมได้ที่ส่วน “เริ่มต้นระบบ” ในเอกสาร LXPM ที่เข้ากันได้กับเซิร์ฟเวอร์ของคุณที่ <https://pubs.lenovo.com/lxpm-overview/>)
2. หากจำเป็นต้องใช้รหัสผ่านผู้ดูแลระบบในการเปิดเครื่อง ให้ป้อนรหัสผ่าน

3. จากหน้าการตั้งค่า UEFI ให้คลิก System Settings → Security → Trusted Platform Module → TPM 2.0 → TPM Firmware Version

อัปเดตเฟิร์มแวร์ TPM

ในการอัปเดตเฟิร์มแวร์ TPM ให้ทำตามขั้นตอนต่อไปนี้:

1. ดาวน์โหลดและติดตั้ง Lenovo XClarity Essentials OneCLI

ในการดาวน์โหลด Lenovo XClarity Essentials OneCLI ไปที่เว็บไซต์ต่อไปนี้:

<https://datacentersupport.lenovo.com/solutions/HT116433>

2. เรียกใช้คำสั่งต่อไปนี้:

```
OneCli.exe config set TrustedComputingGroup.DeviceOperation "Update to TPM 2.0 firmware version <x.x.x.x>"  
--bmc <userid>:<password>@<ip_address>
```

ที่ซึ่ง:

- <x.x.x.x> คือเวอร์ชัน TPM เป้าหมาย

เช่น TPM 2.0 (7.2.1.0) -> TPM 2.0 (7.2.2.0):

```
OneCli.exe config set TrustedComputingGroup.DeviceOperation "Update to TPM 2.0 firmware version 7.2.2.0"  
--bmc <userid>:<password>@<ip_address>
```

- <userid>:<password> คือข้อมูลประจำตัวที่ใช้ในการเข้าถึง BMC (อินเทอร์เฟซ Lenovo XClarity Controller) สำหรับเซิร์ฟเวอร์ของคุณ ID ผู้ใช้ตามค่าเริ่มต้นคือ USERID และรหัสผ่านตามค่าเริ่มต้นคือ PASSWORD (เลขศูนย์ ไม่ใช่ตัว o พิมพ์ใหญ่)
- <ip_address> คือที่อยู่ IP ของ BMC

เปิดใช้งานการบูตที่ปลอดภัยของ UEFI

หรือคุณสามารถเปิดใช้งานการบูตที่ปลอดภัยของ UEFI

มีวิธีการที่ใช้ได้สองวิธีในการเปิดใช้งานการบูตที่ปลอดภัยของ UEFI:

- จาก Lenovo XClarity Provisioning Manager

ในการเปิดใช้งานการบูตที่ปลอดภัยของ UEFI จาก Lenovo XClarity Provisioning Manager:

1. เริ่มเซิร์ฟเวอร์และกดปุ่มที่ระบุในคำแนะนำบนหน้าจอเพื่อแสดงอินเทอร์เฟซ Lenovo XClarity Provisioning Manager (ดูข้อมูลเพิ่มเติมได้ที่ส่วน “เริ่มต้นระบบ” ในเอกสาร LXPM ที่เข้ากันได้กับเซิร์ฟเวอร์ของคุณที่ <https://pubs.lenovo.com/lxpm-overview/>)
2. หากจำเป็นต้องใช้รหัสผ่านผู้ดูแลระบบในการเปิดเครื่อง ให้ป้อนรหัสผ่าน
3. จากหน้าการตั้งค่า UEFI ให้คลิก System Settings → Security → Secure Boot
4. เปิดใช้งานการบูตที่ปลอดภัยและบันทึกการตั้งค่า

หมายเหตุ: หากจำเป็นต้องปิดใช้งานการบูตแบบปลอดภัยของ UEFI ให้เลือก ปิดใช้งาน ในขั้นตอนที่ 4

- จาก Lenovo XClarity Essentials OneCLI

ในการเปิดใช้งานการบูตที่ปลอดภัยของ UEFI จาก Lenovo XClarity Essentials OneCLI:

1. ดาวน์โหลดและติดตั้ง Lenovo XClarity Essentials OneCLI

ในการดาวน์โหลด Lenovo XClarity Essentials OneCLI ไปที่เว็บไซต์ต่อไปนี้:

<https://datacentersupport.lenovo.com/solutions/HT116433>

2. เรียกใช้คำสั่งต่อไปนี้ เพื่อเปิดใช้งานการบูตแบบปลอดภัย:

```
OneCli.exe config set SecureBootConfiguration.SecureBootSetting Enabled --bmc <userid>:<password>@<ip_address>
```

ที่ซึ่ง:

- <userid>:<password> คือข้อมูลประจำตัวที่ใช้ในการเข้าถึง BMC (อินเทอร์เฟซ Lenovo XClarity Controller) สำหรับเซิร์ฟเวอร์ของคุณ ID ผู้ใช้ตามค่าเริ่มต้นคือ USERID และรหัสผ่านตามค่าเริ่มต้นคือ PASSWORD (เลขศูนย์ ไม่ใช่ตัว o พิมพ์ใหญ่)
- <ip_address> คือที่อยู่ IP ของ BMC

สำหรับข้อมูลเพิ่มเติมเกี่ยวกับคำสั่ง Lenovo XClarity Essentials OneCLIset ดูที่:

https://pubs.lenovo.com/lxce-onecli/onecli_r_set_command

หมายเหตุ: หากจำเป็นต้องปิดใช้งานการบูตแบบปลอดภัยของ UEFI ให้เรียกใช้คำสั่งต่อไปนี้:

```
OneCli.exe config set SecureBootConfiguration.SecureBootSetting Disabled --bmc <userid>:<password>@<ip_address>
```

ถอดแผง I/O ระบบหรือแผงโปรเซสเซอร์

ทำตามคำแนะนำในส่วนนี้เพื่อถอดแผง I/O ระบบหรือแผงโปรเซสเซอร์

เกี่ยวกับงานนี้

ข้อสำคัญ:

- งานนี้ต้องดำเนินการโดยช่างเทคนิคผู้ผ่านการฝึกอบรมที่ได้รับการรับรองโดย Lenovo Service ห้ามพยายามถอดหรือติดตั้งส่วนประกอบโดยไม่ได้รับการฝึกอบรมที่เหมาะสมหรือขาดคุณสมบัติ
- เมื่อถอดโมดูลหน่วยความจำ ให้ติดป้ายหมายเลขช่องเสียบบนโมดูลหน่วยความจำแต่ละโมดูล แล้วถอดโมดูลหน่วยความจำทั้งหมดออกจากแผงโปรเซสเซอร์ แล้ววางไว้ด้านข้างพื้นผิวที่มีการป้องกันไฟฟ้าสถิต เพื่อรอการติดตั้งกลับ
- เมื่อถอดสาย ให้ทำรายการของสายแต่ละสาย แล้วบันทึกขั้วต่อที่ต่อสายนั้น และใช้บันทึกดังกล่าวเป็นรายการตรวจสอบการเดินสายหลังจากติดตั้งส่วนประกอบแผงระบบใหม่แล้ว

ข้อควรพิจารณา:

- อ่าน “คู่มือการติดตั้ง” บนหน้าที่ 1 และ “รายการตรวจสอบความปลอดภัย” บนหน้าที่ 3 เพื่อให้แน่ใจว่าคุณจะทำงานได้อย่างปลอดภัย
- ปิดเซิร์ฟเวอร์และอุปกรณ์ต่อพ่วง แล้วถอดสายไฟและสายภายนอกทั้งหมดออก ดู “ปิดเซิร์ฟเวอร์” บนหน้าที่ 23
- ป้องกันการสัมผัสไฟฟ้าสถิตที่อาจทำให้ระบบหยุดการทำงานและสูญเสียข้อมูลได้ ด้วยการเก็บส่วนประกอบที่ไวต่อไฟฟ้าสถิตไว้ในบรรจุภัณฑ์แบบมีการป้องกันไฟฟ้าสถิตจนถึงเวลาทำการติดตั้ง และใช้งานอุปกรณ์เหล่านี้ด้วยสายรัดข้อมือป้องกันการคายประจุไฟฟ้าสถิตหรือระบบเดินสายดินอื่นๆ

ข้อควรระวัง:

ชิ้นส่วนเคลื่อนไหวที่เป็นอันตราย ให้นิ้วและอวัยวะส่วนอื่นอยู่ห่างจากชิ้นส่วนต่างๆ เสมอ



ข้อควรระวัง:



ตัวระบายความร้อนและโปรเซสเซอร์อาจร้อนมาก ปิดเซิร์ฟเวอร์ และรอสักพักเพื่อให้เซิร์ฟเวอร์เย็นลงก่อนที่จะถอดฝาครอบเซิร์ฟเวอร์

S002



ข้อควรระวัง:

ปุ่มควบคุมพลังงานบนอุปกรณ์และสวิตช์เปิดเครื่องบนแหล่งจ่ายไฟไม่ได้ตัดกระแสไฟฟ้าที่จ่ายให้กับอุปกรณ์ อุปกรณ์อาจมีสายไฟมากกว่าหนึ่งเส้น หากต้องการตัดกระแสไฟฟ้าจากอุปกรณ์ โปรดตรวจสอบให้แน่ใจว่าได้ถอดสายไฟทั้งหมดออกจากแหล่งพลังงานแล้ว

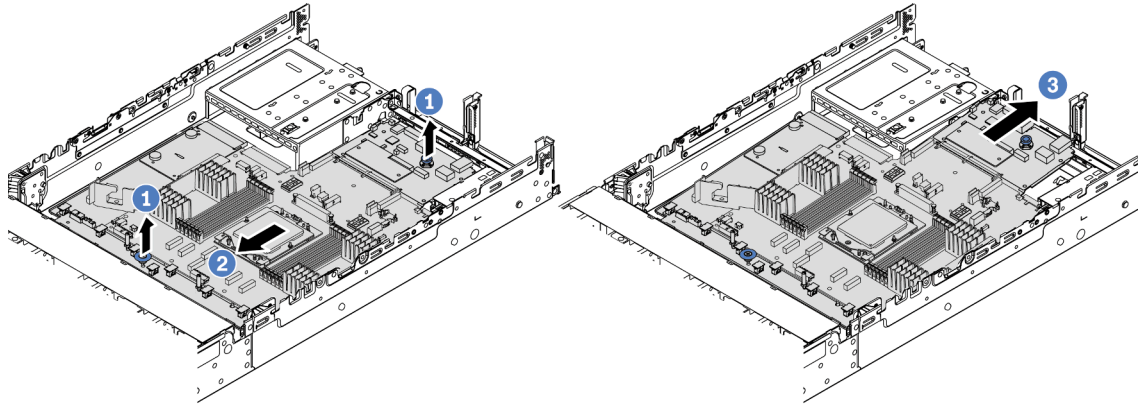
ขั้นตอน

ขั้นตอนที่ 1. เตรียมการสำหรับงานนี้

- บันทึกข้อมูลการกำหนดค่าระบบทั้งหมด เช่น ที่อยู่ IP ของ Lenovo XClarity Controller, ข้อมูลผลิตภัณฑ์ที่สำคัญ และประเภทเครื่อง, หมายเลขรุ่น, หมายเลขประจำเครื่อง, ตัวระบุที่ไม่ซ้ำแบบสากล และแอสเซทแท็กของเซิร์ฟเวอร์

- b. บันทึกการกำหนดค่าระบบไปยังอุปกรณ์ภายนอกด้วย Lenovo XClarity Essentials
- c. บันทึกระบบบันทึกเหตุการณ์ไปยังสื่อภายนอก
- d. ปิดเซิร์ฟเวอร์และอุปกรณ์ต่อพ่วง แล้วถอดสายไฟและสายภายนอกทั้งหมดออก ดู [“ปิดเซิร์ฟเวอร์” บนหน้าที่ 23](#)
- e. หากเซิร์ฟเวอร์ติดตั้งอยู่ในตู้แร็ค ให้เลื่อนเซิร์ฟเวอร์ออกจากรางเลื่อนของแร็คเพื่อให้มีที่เข้าถึงฝาครอบด้านหลัง หรือถอดเซิร์ฟเวอร์ออกจากแร็ค ดู [“ถอดเซิร์ฟเวอร์ออกจากแร็ค” บนหน้าที่ 24](#)
- f. ถอดฝาครอบด้านบน ดู [“ถอดฝาครอบด้านบน” บนหน้าที่ 291](#)
- g. หากเซิร์ฟเวอร์ของคุณมาพร้อมแผ่นกันลม ตัวครอบกลาง หรือตัวครอบด้านหลัง ให้ถอดออกก่อน
 - [“ถอดแผ่นกันอากาศ” บนหน้าที่ 33](#)
 - [“ถอดตัวครอบไดรฟ์กลางและแบ็คเพลนไดรฟ์” บนหน้าที่ 149](#)
 - [“การเปลี่ยนแบ็คเพลนไดรฟ์ด้านหลังและตัวครอบไดรฟ์” บนหน้าที่ 237](#)
- h. บันทึกตำแหน่งของสายที่เชื่อมต่อกับส่วนประกอบแผงระบบ แล้วจึงถอดสายทั้งหมดออก
- i. ถอดส่วนประกอบใดๆ ต่อไปนี้ที่ติดตั้งบนส่วนประกอบแผงระบบ และเก็บไว้ในพื้นที่ที่ป้องกันไฟฟ้าสถิตและมีความปลอดภัย:
 - [“ถอดตัวครอบพัดลมระบบ” บนหน้าที่ 283](#)
 - [“ถอดโมดูลหน่วยความจำ” บนหน้าที่ 139](#) (เฉพาะการเปลี่ยนแผงโปรเซสเซอร์เท่านั้น)
 - [“ถอดตัวระบายความร้อน” บนหน้าที่ 191](#)
 - [“ถอดโปรเซสเซอร์” บนหน้าที่ 193](#)
 - [“ถอดแบตเตอรี่ CMOS” บนหน้าที่ 39](#) (เฉพาะการเปลี่ยนแผงโปรเซสเซอร์เท่านั้น)
 - [“ถอดส่วนประกอบตัวยกด้านหลัง” บนหน้าที่ 157](#)
 - [“ถอดโมดูล OCP ด้านหลัง” บนหน้าที่ 173](#)
- j. ดึงชุดแหล่งจ่ายไฟออกเล็กน้อย ตรวจสอบให้แน่ใจว่าได้ถอดออกจากส่วนประกอบแผงระบบแล้ว

ขั้นตอนที่ 2. ถอดส่วนประกอบแผงระบบ



รูปภาพ 223. การถอดส่วนประกอบแผงระบบ

- a. ❶ ยกที่จับสำหรับยกทั้งสองตัวขึ้นพร้อมกัน
- b. ❷ เลื่อนส่วนประกอบแผงระบบไปทางด้านหน้าของตัวเครื่องจนกว่าจะหยุด
- c. ❸ เียงและยกส่วนประกอบแผงระบบออกจากตัวเครื่อง

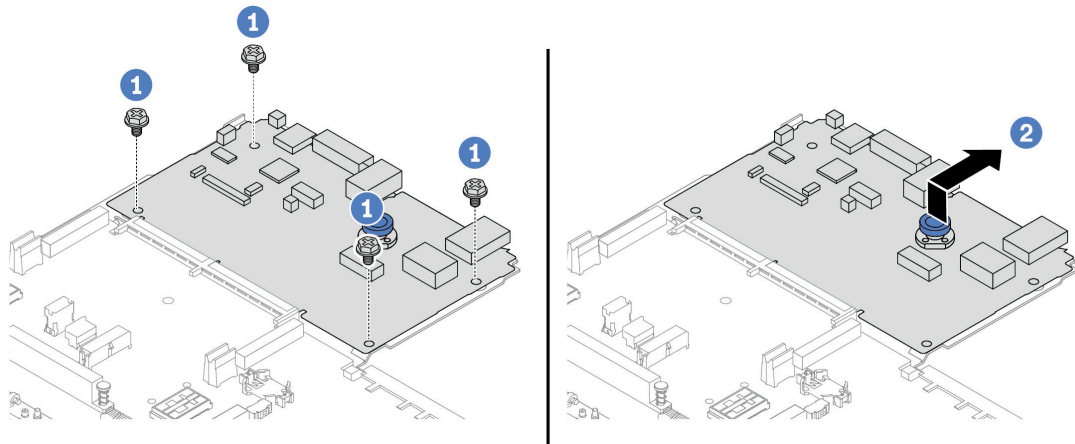
ขั้นตอนที่ 3. ถอดแผงพัดลมและแผง PIB ออกจากแผงโปรเซสเซอร์ ดู “ถอดแผงพัดลม” บนหน้าที่ 81 และ “ถอด PIB” บนหน้าที่ 176

ขั้นตอนที่ 4. (ขั้นตอนเสริม) หากคุณกำลังจะเปลี่ยนแผง I/O ระบบ ให้ถอด โมดูลนิริภัยของเฟิร์มแวร์และ RoT ออกจากแผง I/O ระบบ ดู “ถอดโมดูลนิริภัยของเฟิร์มแวร์และ RoT” บนหน้าที่ 261 หากคุณกำลังจะเปลี่ยนแผงโปรเซสเซอร์ ให้ข้ามไปยังขั้นตอนถัดไป

ขั้นตอนที่ 5. (ไม่บังคับ) ถอดการ์ด microSD ดู “ถอดการ์ด microSD” บนหน้าที่ 144

ขั้นตอนที่ 6. แยกแผง I/O ระบบออกจากแผงโปรเซสเซอร์

หมายเหตุ: เพื่อป้องกันไม่ให้อุปกรณ์สัมผัสของแผง I/O ของระบบเกิดความเสียหาย บีบและยกพลาตินเจอร์บนแผง I/O ระบบขึ้นเล็กน้อย และดึงแผง I/O ระบบออก ระหว่างการดึง ตรวจสอบให้แน่ใจว่าแผง I/O ของระบบยังอยู่ในแนวนอนที่สุด



รูปภาพ 224. การแยกแผง I/O ระบบออกจากแผงโปรเซสเซอร์

- a. ❶ ถอดสกรูที่ยึดแผง I/O ระบบ
- b. ❷ ยกและจับที่จับสำหรับยกด้านหลังค้างไว้ แล้วเลื่อนแผง I/O ระบบไปทางด้านหลังเพื่อปลดออกจากแผงโปรเซสเซอร์

หลังจากดำเนินการเสร็จ

- หากคุณได้รับคำแนะนำให้ส่งคืนส่วนประกอบหรืออุปกรณ์เสริม ให้ปฏิบัติตามคำแนะนำที่มามีพร้อมบรรจุภัณฑ์ทั้งหมด และให้ใช้บรรจุภัณฑ์ใดๆ ที่ส่งมอบให้กับคุณเพื่อการจัดส่ง

ข้อสำคัญ: ก่อนที่จะส่งคืนแผงโปรเซสเซอร์ ตรวจสอบให้แน่ใจว่า คุณติดตั้งฝาครอบช่องโปรเซสเซอร์จากแผงระบบโปรเซสเซอร์ วิธีเปลี่ยนฝาครอบช่องเสียบโปรเซสเซอร์:

1. เลื่อนฝาครอบออกจากช่องเสียบโปรเซสเซอร์ของแผงโปรเซสเซอร์ใหม่
2. ติดตั้งฝาครอบบนช่องเสียบโปรเซสเซอร์ของแผงโปรเซสเซอร์ที่ถอดออก

- หากคุณวางแผนที่จะรีไซเคิลส่วนประกอบ โปรดดู “แยกชิ้นส่วนส่วนประกอบแผงระบบเพื่อนำไปรีไซเคิล” ใน *คู่มือผู้ใช้*

วิดีโอสาธิต

[รับชมขั้นตอนบน YouTube](#)

ติดตั้งแผง I/O ระบบหรือแผงโปรเซสเซอร์

ทำตามคำแนะนำในส่วนนี้เพื่อติดตั้งแผง I/O ระบบหรือแผงโปรเซสเซอร์

เกี่ยวกับงานนี้

ข้อสำคัญ: งานนี้ต้องดำเนินการโดยช่างเทคนิคผู้ผ่านการฝึกอบรมที่ได้รับการรับรองโดย Lenovo Service ห้ามพยายามถอดหรือติดตั้งส่วนประกอบโดยไม่ได้รับการฝึกอบรมอย่างเหมาะสมหรือขาดคุณสมบัติ

ข้อควรพิจารณา:

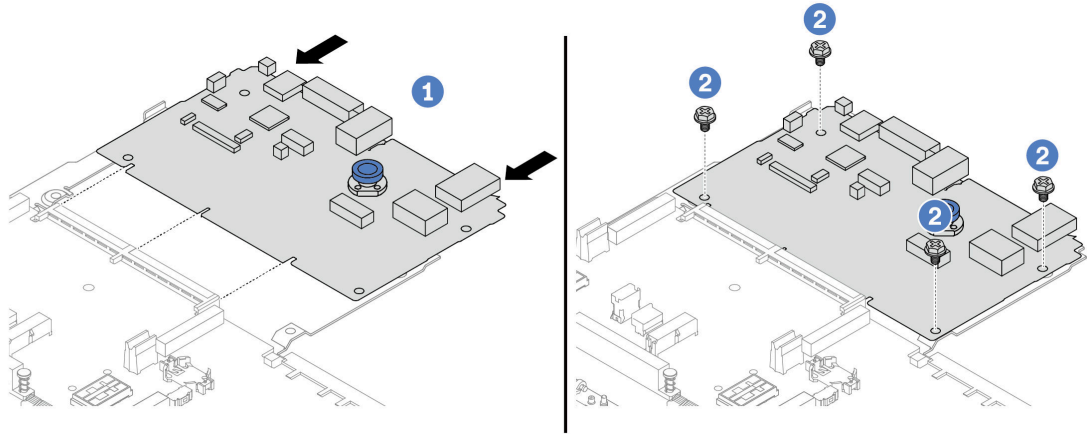
- อ่าน “คู่มือการติดตั้ง” บนหน้าที่ 1 และ “รายการตรวจสอบความปลอดภัย” บนหน้าที่ 3 เพื่อให้แน่ใจว่าคุณจะทำงานได้อย่างปลอดภัย
- ปิดเซิร์ฟเวอร์และอุปกรณ์ต่อพ่วง แล้วถอดสายไฟและสายภายนอกทั้งหมดออก ดู “ปิดเซิร์ฟเวอร์” บนหน้าที่ 23
- ป้องกันการสัมผัสไฟฟ้าสถิตที่อาจทำให้ระบบหยุดการทำงานและสูญเสียข้อมูลได้ ด้วยการเก็บส่วนประกอบที่ไวต่อไฟฟ้าสถิตไว้ในบรรจุภัณฑ์แบบมีการป้องกันไฟฟ้าสถิตจนถึงเวลาทำการติดตั้ง และใช้งานอุปกรณ์เหล่านี้ด้วยสายรัดข้อมือป้องกันการคายประจุไฟฟ้าสถิตหรือระบบเดินสายดินอื่นๆ
- หลังเปลี่ยนแผง I/O ระบบหรือแผงโปรเซสเซอร์ ต้องอัปเดตเซิร์ฟเวอร์เป็นเฟิร์มแวร์รุ่นล่าสุดหรือคืนค่าเฟิร์มแวร์ที่มีอยู่เดิมเสมอ

การดาวน์โหลดเฟิร์มแวร์และไดรเวอร์: คุณอาจต้องอัปเดตเฟิร์มแวร์หรือไดรเวอร์หลังจากเปลี่ยนส่วนประกอบ

- ไปที่ <https://datacentersupport.lenovo.com/products/servers/thinksystem/sr655v3/7d9e/downloads/driver-list/> เพื่อดูข้อมูลการอัปเดตเฟิร์มแวร์และไดรเวอร์ล่าสุดของเซิร์ฟเวอร์ของคุณ
- ไปที่ “ปรับปรุงเฟิร์มแวร์” ใน *คู่มือผู้ใช้* หรือ *คู่มือการกำหนดค่าระบบ* สำหรับข้อมูลเพิ่มเติมเกี่ยวกับเครื่องมืออัปเดตเฟิร์มแวร์

ขั้นตอน

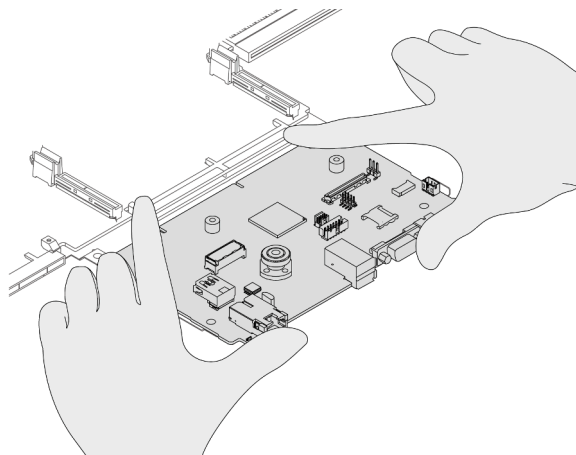
- ขั้นตอนที่ 1. ให้นำบรรจุภัณฑ์ป้องกันไฟฟ้าสถิตที่บรรจุชิ้นส่วนตัวใหม่ไปสัมผัสกับพื้นผิวที่ไม่มี การทาสีด้านนอกของเซิร์ฟเวอร์ จากนั้น นำชิ้นส่วนตัวใหม่ดังกล่าวออกจากบรรจุภัณฑ์แล้ววางบนพื้นผิวที่มีการป้องกันไฟฟ้าสถิต
- ขั้นตอนที่ 2. ติดตั้งแผงพัดลมและ PIB เข้ากับแผงตัวโปรเซสเซอร์ ดู “ติดตั้งแผงพัดลม” บนหน้าที่ 83 และ “ติดตั้ง PIB” บนหน้าที่ 178
- ขั้นตอนที่ 3. ให้ดำเนินการอย่างใดอย่างหนึ่งต่อไปนี้ โดยขึ้นอยู่กับความต้องการของคุณ:
 - หากคุณต้องเปลี่ยนแผง I/O ระบบและนำแผงโปรเซสเซอร์กลับมาใช้ใหม่ ให้ติดตั้งแผง I/O ระบบใหม่ลงบนแผงโปรเซสเซอร์
 - หากคุณต้องเปลี่ยนแผงโปรเซสเซอร์และนำกลับแผง I/O ระบบมาใช้ใหม่ ให้ติดตั้งแผง I/O ระบบเดิมลงบนแผงโปรเซสเซอร์ใหม่



รูปภาพ 225. การติดตั้งแผง I/O ระบบลงบนแผงโปรเซสเซอร์

- a. ❶ จัดตำแหน่งแผง I/O ระบบให้ตรงกับขั้วต่อบนแผงโปรเซสเซอร์ และใช้มือทั้งสองข้างดันแผง I/O ระบบและเสียบเข้าไปในขั้วต่อเล็กน้อย

หมายเหตุ: เพื่อป้องกันไม่ให้อุปกรณ์สัมผัสของแผง I/O ของระบบเกิดความเสียหาย ตรวจสอบให้แน่ใจว่าแผง I/O ระบบอยู่ในแนวเดียวกับขั้วต่อบนแผงโปรเซสเซอร์อย่างถูกต้อง และยังคงอยู่ในแนวนอนที่สุดระหว่างการเสียบ

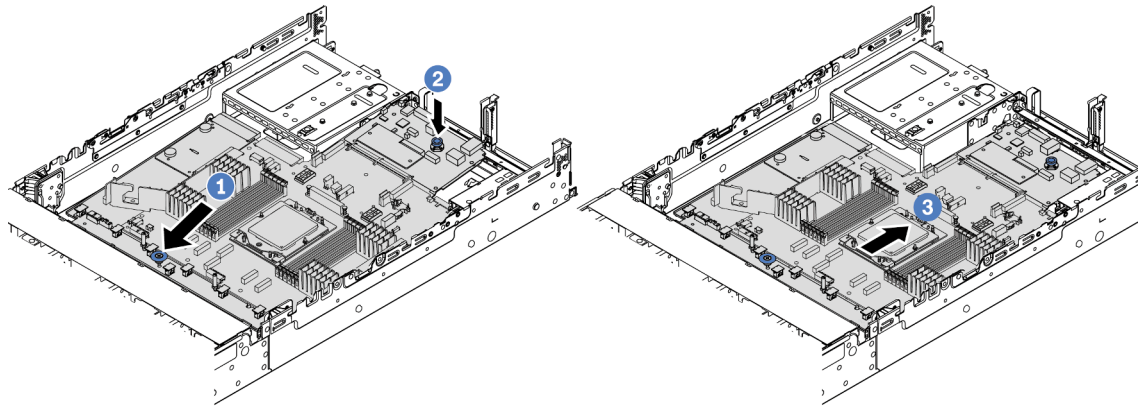


- b. ❷ ขันสกรูเพื่อยึดแผง I/O ระบบให้เข้าที่

ขั้นตอนที่ 4. (ขั้นตอนเสริม) หากคุณเปลี่ยนแผง I/O ระบบ ให้ติดตั้ง โมดูลนิรภัยของเฟิร์มแวร์และ RoT ที่ถอดออก จากแผง I/O ระบบเก่าลงบนแผง I/O ระบบใหม่ ดู [“ติดตั้งโมดูลนิรภัยของเฟิร์มแวร์และ RoT”](#) บนหน้าที 263

ขั้นตอนที่ 5. ติดตั้งการ์ด SD ดู [“ติดตั้งการ์ด microSD”](#) บนหน้าที 146

ขั้นตอนที่ 6. ติดตั้งส่วนประกอบแผงระบบลงในเซิร์ฟเวอร์



รูปภาพ 226. การติดตั้งส่วนประกอบแผงระบบ

- a. ❶ สอดปลายส่วนหน้าของส่วนประกอบแผงระบบไปทางด้านหน้าของตัวเครื่องจนกว่าจะหยุด
- b. ❷ วางปลายอีกด้านลงในตัวเครื่อง
- c. ❸ เลื่อนส่วนประกอบแผงระบบไปทางด้านหลังของตัวเครื่องจนกว่าจะเข้าที่พอดี ตรวจสอบให้แน่ใจว่าขั้วต่อด้านหลังบนแผง I/O ระบบเสียบเข้ากับช่องที่สอดคล้องกันในแผงด้านหลัง

หลังจากดำเนินการเสร็จ

1. ติดตั้งส่วนประกอบต่างๆ ที่คุณถอดออก:
 - “ติดตั้งโปรเซสเซอร์” บนหน้าที่ 195
 - “ติดตั้งตัวระบายความร้อน” บนหน้าที่ 196
 - “ติดตั้งโมดูลหน่วยความจำ” บนหน้าที่ 141
 - “ติดตั้งแบตเตอรี่ CMOS” บนหน้าที่ 41
 - “ติดตั้งโมดูลพลังงานแบบแฟลชของ RAID บนตัวเครื่อง” บนหน้าที่ 210
 - “ติดตั้งตัวครอบพัดลมระบบ” บนหน้าที่ 284
 - “ติดตั้งส่วนประกอบตัวยกด้านหลัง” บนหน้าที่ 169
 - “ติดตั้งแบ็คเพลนไดรฟ์กลางและตัวครอบไดรฟ์” บนหน้าที่ 151
 - “ติดตั้งโมดูล OCP ด้านหลัง” บนหน้าที่ 174
 - “การเปลี่ยนแบ็คเพลนไดรฟ์ด้านหลังและตัวครอบไดรฟ์” บนหน้าที่ 237
2. ดันชุดแหล่งจ่ายไฟให้เข้าที่ ตรวจสอบให้แน่ใจว่าชุดแหล่งจ่ายไฟเชื่อมต่อกับส่วนประกอบแผงระบบแล้ว
3. เชื่อมต่อสายที่ต้องการทั้งหมดเข้ากับขั้วต่อบนส่วนประกอบแผงระบบ ดู บทที่ 2 “การเดินสายภายใน” บนหน้าที่ 297

4. ตรวจสอบให้แน่ใจว่าส่วนประกอบทั้งหมดประกอบใหม่อย่างถูกต้อง และไม่มีเครื่องมือหรือสกปรกที่หลวมหลงเหลืออยู่ภายในเซิร์ฟเวอร์
5. ติดตั้งฝาครอบด้านบนอีกครั้ง ดู [“ติดตั้งฝาครอบด้านบน”](#) บนหน้าที่ 293
6. หากมีการติดตั้งเซิร์ฟเวอร์ไว้ในแร็คก่อนถอด ให้ติดตั้งเซิร์ฟเวอร์เข้าไปในแร็คอีกครั้ง ดู [“ติดตั้งเซิร์ฟเวอร์เข้ากับแร็ค”](#) บนหน้าที่ 27
7. เชื่อมต่อสายไฟและสายเคเบิลที่คุณถอดออกกลับเข้าที่
8. เปิดเซิร์ฟเวอร์และอุปกรณ์ต่อพ่วงใดๆ ดู [“เปิดเซิร์ฟเวอร์”](#) บนหน้าที่ 22
9. อัปเดตข้อมูลสำคัญของผลิตภัณฑ์ (VPD) ดู [“อัปเดตข้อมูลสำคัญของผลิตภัณฑ์ \(VPD\)”](#) บนหน้าที่ 276
หมายเลขประเภทเครื่องและหมายเลขประจำเครื่องสามารถดูได้บนป้าย ID โปรดดู “ระบุเซิร์ฟเวอร์และเข้าถึง Lenovo XClarity Controller” ใน *คู่มือผู้ใช้* หรือ *คู่มือการกำหนดค่าระบบ*

วิดีโอสาธิต

[รับชมขั้นตอนบน YouTube](#)

อัปเดตข้อมูลสำคัญของผลิตภัณฑ์ (VPD)

ใช้หัวข้อนี้ในการอัปเดตข้อมูลสำคัญของผลิตภัณฑ์ (VPD)

- (บังคับ) ประเภทเครื่อง
- (บังคับ) หมายเลขประจำเครื่อง
- (ไม่บังคับ) แอสเซทแท็ก
- (ไม่บังคับ) UUID

เครื่องมือที่แนะนำ:

- Lenovo XClarity Provisioning Manager
- คำสั่ง Lenovo XClarity Essentials OneCLI

การใช้ Lenovo XClarity Provisioning Manager

ขั้นตอน:

1. เริ่มเซิร์ฟเวอร์และกดปุ่มตามคำแนะนำบนหน้าจอ อินเทอร์เฟซ Lenovo XClarity Provisioning Manager จะแสดงตามค่าเริ่มต้น
2. เลือก System Summary หน้าแถบ “ข้อมูลสรุปของระบบ” จะปรากฏขึ้น
3. คลิก Update VPD แล้วทำตามคำแนะนำบนหน้าจอเพื่ออัปเดต VPD

การใช้คำสั่ง Lenovo XClarity Essentials OneCLI

- การอัปเดตประเภทเครื่อง
`onecli config set SYSTEM_PROD_DATA.SysInfoProdName <m/t_model> [access_method]`
- การอัปเดตหมายเลขประจำเครื่อง
`onecli config set SYSTEM_PROD_DATA.SysInfoSerialNum <s/n> [access_method]`
- การอัปเดตรุ่นระบบ
`onecli config set SYSTEM_PROD_DATA.SysInfoProdIdentifier <system model> [access_method]`
`onecli config set SYSTEM_PROD_DATA.SysInfoProdIdentifierEx <system model> --override [access_method]`
- การอัปเดตแอสเซทแท็ก
`onecli config set SYSTEM_PROD_DATA.SysEncloseAssetTag <asset_tag> [access_method]`
- การอัปเดต UUID
`onecli config createuuid SYSTEM_PROD_DATA.SysInfoUUID [access_method]`

ตัวแปร	รายละเอียด
<m/t_model>	ประเภทเครื่องและหมายเลขรุ่นของเซิร์ฟเวอร์ พิมพ์ xxxxyyy โดย xxxx คือประเภทเครื่อง และ yyy คือหมายเลขรุ่นของเซิร์ฟเวอร์
<s/n>	หมายเลขประจำเครื่องของเซิร์ฟเวอร์ พิมพ์ zzzzzz โดย zzzzzz คือหมายเลขประจำเครื่อง
<system model>	รุ่นระบบบนเซิร์ฟเวอร์ พิมพ์ system yyyyyyyy ซึ่ง yyyyyyy คือตัวระบุผลิตภัณฑ์

<p><asset_tag></p>	<p>หมายเลขแอสเซทแท็กของเซิร์ฟเวอร์</p> <p>พิมพ์ aaaaaaaaaaaaaaaaaaaaaaaaaaaaaa โดย aaaaaaaaaaaaaaaaaaaaaaaaaaaaaa คือหมายเลขแอสเซทแท็ก</p>
<p>[access_method]</p>	<p>วิธีเข้าถึงที่คุณเลือกเพื่อเข้าถึงเซิร์ฟเวอร์เป้าหมาย</p> <ul style="list-style-type: none"> • KCS ออนไลน์ (ไม่มีการตรวจสอบยืนยันตัวตนและจำกัดผู้ใช้): คุณสามารถลบ [access_method] จากคำสั่งได้โดยตรง • ระบบ LAN ที่มีการตรวจสอบยืนยันตัวตนผ่านทางออนไลน์: ในกรณีนี้ ให้ระบุข้อมูลบัญชี LAN ที่ด้านล่างทำคำสั่ง OneCLI: --bmc-username <user_id> --bmc-password <password> • WAN/LAN ไร้สาย: ในกรณีนี้ ให้ระบุข้อมูลบัญชี XCC และที่อยู่ IP ด้านล่างที่ทำคำสั่ง OneCLI: --bmc <bmc_user_id>:<bmc_password>@<bmc_external_IP> <p>หมายเหตุ:</p> <ul style="list-style-type: none"> - <bmc_user_id> ชื่อบัญชี BMC (1 จาก 12 บัญชี) ค่าเริ่มต้นคือ USERID - <bmc_password> รหัสผ่านบัญชี BMC (1 จาก 12 บัญชี)

การเปลี่ยนพัสดุระบบ

ทำตามคำแนะนำในส่วนนี้เพื่อถอดและติดตั้งพัสดุระบบ

- “ถอดพัสดุระบบ” บนหน้าที่ 278
- “ติดตั้งพัสดุระบบ” บนหน้าที่ 280

ถอดพัสดุระบบ

ทำตามคำแนะนำในส่วนนี้เพื่อถอดพัสดุระบบ

เกี่ยวกับงานนี้

S033



ข้อควรระวัง:

มีพลังงานที่เป็นอันตราย แรงดันไฟฟ้าที่มีพลังงานที่เป็นอันตรายอาจทำให้เกิดความร้อนเมื่อลัดวงจรกับโลหะ ซึ่งอาจทำให้เกิดการกระเด็นของเม็ดโลหะ การลวก หรือทั้งสองอย่าง

S017



ข้อควรระวัง:

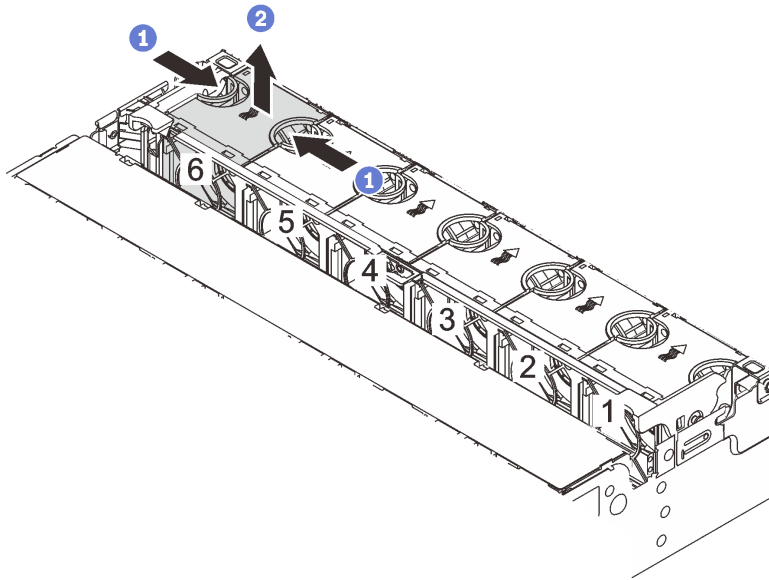
มีใบพัดลมที่เคลื่อนไหวและเป็นอันตรายอยู่ใกล้เคียง ให้นิ้วและอวัยวะส่วนอื่นอยู่ห่างจากชิ้นส่วนต่างๆ เสมอ

ข้อควรพิจารณา:

- อ่าน “คู่มือการติดตั้ง” บนหน้าที่ 1 และ “รายการตรวจสอบความปลอดภัย” บนหน้าที่ 3 เพื่อให้แน่ใจว่าคุณจะทำงานได้อย่างปลอดภัย
- ป้องกันการสัมผัสไฟฟ้าสถิตที่อาจทำให้ระบบหยุดการทำงานและสูญเสียข้อมูลได้ ด้วยการเก็บส่วนประกอบที่ไวต่อไฟฟ้าสถิตไว้ในบรรจุภัณฑ์แบบมีการป้องกันไฟฟ้าสถิตจนถึงเวลาทำการติดตั้ง และใช้งานอุปกรณ์เหล่านี้ด้วยสายรัดข้อมือป้องกันการคายประจุไฟฟ้าสถิตหรือระบบเดินสายดินอื่นๆ
- ขณะถอดพัดลมแบบ Hot-swap โดยไม่ปิดเครื่องเซิร์ฟเวอร์ ห้ามสัมผัสกับตัวครอบพัดลมระบบ ในขณะที่เครื่องเปิดอยู่ ให้ทำการเปลี่ยนให้เสร็จภายใน 30 วินาทีเพื่อให้แน่ใจว่าพัดลมจะทำงานได้ปกติเช่นเดิม

ขั้นตอน

- ขั้นตอนที่ 1. หากเซิร์ฟเวอร์ติดตั้งอยู่ในตู้แร็ค ให้เลื่อนเซิร์ฟเวอร์ออกจากรางเลื่อนของแร็คเพื่อให้มีที่เข้าถึงฝาครอบด้านหลัง หรือถอดเซิร์ฟเวอร์ออกจากแร็ค ดู “ถอดเซิร์ฟเวอร์ออกจากแร็ค” บนหน้าที่ 24
- ขั้นตอนที่ 2. ถอดฝาครอบด้านหลัง ดู “ถอดฝาครอบด้านหลัง” บนหน้าที่ 291
- ขั้นตอนที่ 3. ถอดพัดลมระบบ



รูปภาพ 227. การถอดพัดลมระบบ

- a. ① ใช้นิ้วมือจับที่ด้านบนของพัดลมระบบ
- b. ② ยกพัดลมออกจากเซิร์ฟเวอร์

หลังจากดำเนินการเสร็จ

1. ติดตั้งพัดลมระบบตัวใหม่หรือปลอกพัดลมเพื่อครอบช่องใส่พัดลม โปรดดู “ติดตั้งพัดลมระบบ” บนหน้าที่ 280
2. หากคุณได้รับคำแนะนำให้ส่งคืนส่วนประกอบหรืออุปกรณ์เสริม ให้ปฏิบัติตามคำแนะนำที่มาพร้อมบรรจุภัณฑ์ทั้งหมด และให้ใช้บรรจุภัณฑ์ใดๆ ที่ส่งมอบให้กับคุณเพื่อการจัดส่ง

วิดีโอสาธิต

[รับชมขั้นตอนบน YouTube](#)

ติดตั้งพัดลมระบบ

ทำตามคำแนะนำในส่วนนี้เพื่อติดตั้งพัดลมระบบ

เกี่ยวกับงานนี้

S033



ข้อควรระวัง:

มีพลังงานที่เป็นอันตราย แรงดันไฟฟ้าที่มีพลังงานที่เป็นอันตรายอาจทำให้เกิดความร้อนเมื่อลัดวงจรกับโลหะ ซึ่งอาจทำให้เกิดการกระเด็นของเม็ดโลหะ การลวก หรือทั้งสองอย่าง

S017



ข้อควรระวัง:

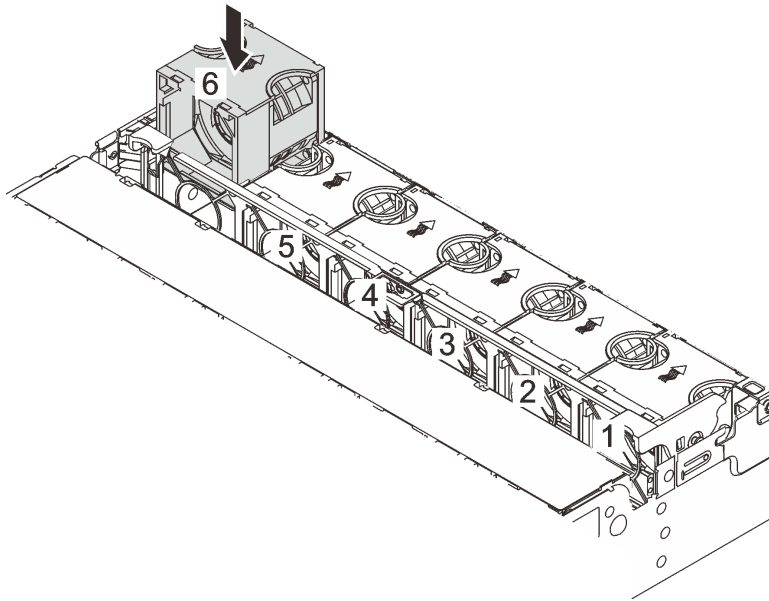
มีใบพัดลมที่เคลื่อนไหวและเป็นอันตรายอยู่ใกล้เคียง ให้นิ้วและอวัยวะส่วนอื่นอยู่ห่างจากชิ้นส่วนต่างๆ เสมอ

ข้อควรพิจารณา:

- อ่าน “คู่มือการติดตั้ง” บนหน้าที่ 1 และ “รายการตรวจสอบความปลอดภัย” บนหน้าที่ 3 เพื่อให้แน่ใจว่าคุณจะทำงานได้อย่างปลอดภัย
- ป้องกันการสัมผัสไฟฟ้าสถิตที่อาจทำให้ระบบหยุดการทำงานและสูญเสียข้อมูลได้ ด้วยการเก็บส่วนประกอบที่ไวต่อไฟฟ้าสถิตไว้ในบรรจุภัณฑ์แบบมีการป้องกันไฟฟ้าสถิตจนถึงเวลาทำการติดตั้ง และใช้งานอุปกรณ์เหล่านี้ด้วยสายรัดข้อมือป้องกันการคายประจุไฟฟ้าสถิตหรือระบบเดินสายดินอื่นๆ
- ขณะติดตั้งพัดลมแบบ Hot-swap โดยไม่ปิดเครื่องเซิร์ฟเวอร์ ห้ามสัมผัสกับตัวครอบพัดลมระบบ ในขณะที่เครื่องเปิดอยู่ ให้ทำการเปลี่ยนให้เสร็จภายใน 30 วินาทีเพื่อให้แน่ใจว่าพัดลมจะทำงานได้ปกติเช่นเดิม

ขั้นตอน

- ขั้นตอนที่ 1. ให้นำบรรจุภัณฑ์ป้องกันไฟฟ้าสถิตที่บรรจุชิ้นส่วนตัวใหม่ไปสัมผัสกับพื้นผิวที่ไม่มี การทำสีด้านนอกของเซิร์ฟเวอร์ จากนั้น นำชิ้นส่วนตัวใหม่ดังกล่าวออกจากบรรจุภัณฑ์แล้ววางบนพื้นผิวที่มีการป้องกันไฟฟ้าสถิต
- ขั้นตอนที่ 2. จัดตำแหน่งของพัดลมระบบให้อยู่เหนือตัวครอบพัดลมระบบ ขั้วต่อของพัดลมระบบที่ด้านล่างของพัดลมระบบควรหันเข้าหาด้านหลังของตัวเครื่อง กดพัดลมระบบเป็นแนวตรงลงจนกระทั่งยึดเข้าตำแหน่ง



รูปภาพ 228. การติดตั้งพัดลมระบบ

หลังจากดำเนินการเสร็จ

ดำเนินการเปลี่ยนชิ้นส่วนให้เสร็จสมบูรณ์ ดู “ดำเนินการเปลี่ยนชิ้นส่วนให้เสร็จสมบูรณ์” บนหน้าที่ 295

วิดีโอสาธิต

[รับชมขั้นตอนบน YouTube](#)

การเปลี่ยนตัวครอบพัลลระบบ

ทำตามคำแนะนำในส่วนนี้เพื่อถอดและติดตั้งตัวครอบพัลลระบบ

- “ถอดตัวครอบพัลลระบบ” บนหน้าที่ 283
- “ติดตั้งตัวครอบพัลลระบบ” บนหน้าที่ 284

ถอดตัวครอบพัลลระบบ

ทำตามคำแนะนำในส่วนนี้เพื่อถอดตัวครอบพัลลระบบ

เกี่ยวกับงานนี้

ข้อควรพิจารณา:

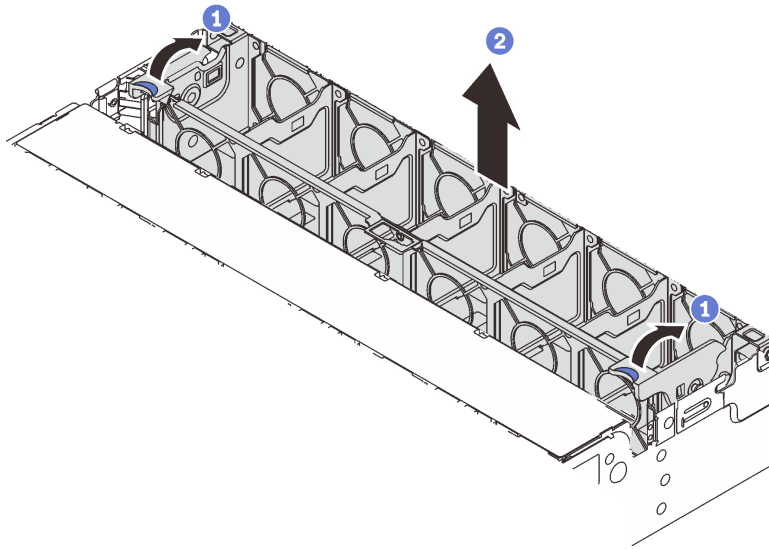
- อ่าน “คู่มือการติดตั้ง” บนหน้าที่ 1 และ “รายการตรวจสอบความปลอดภัย” บนหน้าที่ 3 เพื่อให้แน่ใจว่าคุณจะทำงานได้อย่างปลอดภัย
- ปิดเซิร์ฟเวอร์และอุปกรณ์ต่อพ่วง แล้วถอดสายไฟและสายภายนอกทั้งหมดออก ดู “ปิดเซิร์ฟเวอร์” บนหน้าที่ 23
- ป้องกันการสัมผัสไฟฟ้าสถิตที่อาจทำให้ระบบหยุดการทำงานและสูญเสียข้อมูลได้ ด้วยการเก็บส่วนประกอบที่ไวต่อไฟฟ้าสถิตไว้ในบรรจุภัณฑ์แบบมีการป้องกันไฟฟ้าสถิตจนถึงเวลาทำการติดตั้ง และใช้งานอุปกรณ์เหล่านี้ด้วยสายรัดข้อมือป้องกันการคายประจุไฟฟ้าสถิตหรือระบบเดินสายดินอื่นๆ

ขั้นตอน

- ขั้นตอนที่ 1. หากเซิร์ฟเวอร์ติดตั้งอยู่ในตู้แร็ค ให้เลื่อนเซิร์ฟเวอร์ออกจากรางเลื่อนของแร็คเพื่อให้มีที่เข้าถึงฝาครอบด้านหลัง หรือถอดเซิร์ฟเวอร์ออกจากแร็ค ดู “ถอดเซิร์ฟเวอร์ออกจากแร็ค” บนหน้าที่ 24
- ขั้นตอนที่ 2. ถอดฝาครอบด้านบน ดู “ถอดฝาครอบด้านบน” บนหน้าที่ 291
- ขั้นตอนที่ 3. (เสริม) หากคุณกำลังเปลี่ยนตัวครอบพัลลระบบ ให้ถอดพัลลระบบทั้งหมดออกก่อน ดู “ถอดพัลลระบบ” บนหน้าที่ 278

หมายเหตุ: หากคุณกำลังถอดตัวครอบพัลลระบบเพื่อเข้าถึงส่วนประกอบต่างๆ คุณสามารถถอดส่วนประกอบออกได้ขณะที่พัลลระบบติดตั้งอยู่

- ขั้นตอนที่ 4. ถอดตัวครอบพัลลระบบ



รูปภาพ 229. การถอดตัวครอบพัดลมระบบ

- a. ❶ หมุนสลักของตัวครอบพัดลมระบบไปทางด้านหลังของเซิร์ฟเวอร์
- b. ❷ ยกฝาครอบพัดลมระบบขึ้นตรงๆ เพื่อนำออกจากตัวเครื่อง

หลังจากดำเนินการเสร็จ

หากคุณได้รับคำแนะนำให้ส่งคืนส่วนประกอบหรืออุปกรณ์เสริม ให้ปฏิบัติตามคำแนะนำที่มาพร้อมบรรจุภัณฑ์ทั้งหมด และให้ใช้บรรจุภัณฑ์ใดๆ ที่ส่งมอบให้กับคุณเพื่อการจัดส่ง

วิดีโอสาธิต

[รับชมขั้นตอนบน YouTube](#)

ติดตั้งตัวครอบพัดลมระบบ

ทำตามคำแนะนำในส่วนนี้เพื่อติดตั้งตัวครอบพัดลมระบบ

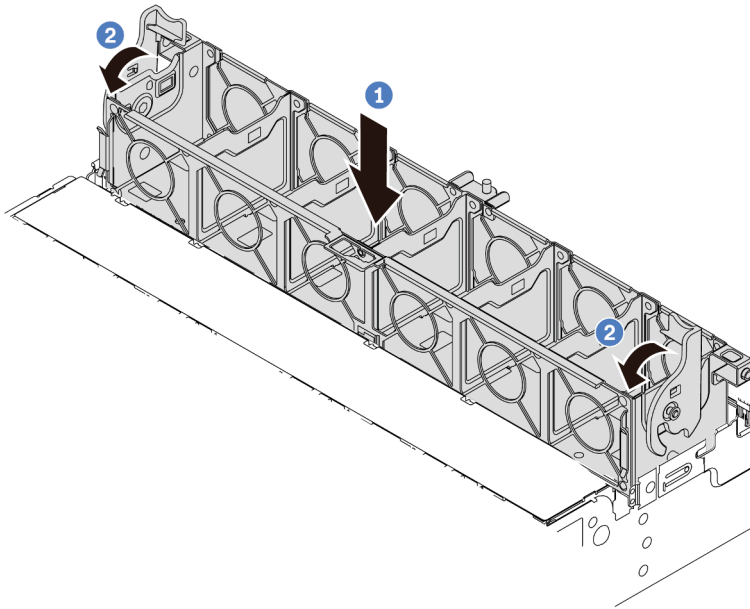
เกี่ยวกับงานนี้

ข้อควรพิจารณา:

- อ่าน “คู่มือการติดตั้ง” บนหน้าที่ 1 และ “รายการตรวจสอบความปลอดภัย” บนหน้าที่ 3 เพื่อให้แน่ใจว่าคุณจะทำงานได้อย่างปลอดภัย
- ปิดเซิร์ฟเวอร์และอุปกรณ์ต่อพ่วง แล้วถอดสายไฟและสายภายนอกทั้งหมดออก ดู “ปิดเซิร์ฟเวอร์” บนหน้าที่ 23

- ป้องกันการสัมผัสไฟฟ้าสถิตที่อาจทำให้ระบบหยุดการทำงานและสูญเสียข้อมูลได้ ด้วยการเก็บส่วนประกอบที่ไวต่อไฟฟ้าสถิตไว้ในบรรจุภัณฑ์แบบมีการป้องกันไฟฟ้าสถิตจนถึงเวลาทำการติดตั้ง และใช้งานอุปกรณ์เหล่านี้ด้วยสายรัดข้อมือป้องกันการคายประจุไฟฟ้าสถิตหรือระบบเดินสายดินอื่นๆ

ขั้นตอน



รูปภาพ 230. การติดตั้งตัวครอบพัดลมระบบ

ขั้นตอนที่ 1. ① ปรับแนวตัวครอบพัดลมของระบบให้ตรงกับช่องนำร่องสำหรับยึดบนด้านทั้งสองด้านของตัวเครื่อง แล้ววางเข้าไปในตัวเครื่อง

ขั้นตอนที่ 2. ② หมุนก้านตัวครอบพัดลมลงจนกว่าตัวครอบพัดลมจะเข้าที่พอดี

หมายเหตุ: หากคุณสามารถติดตั้งพัดลมระบบลงในตัวครอบพัดลมระบบ ตรวจสอบให้แน่ใจว่าพัดลมระบบเชื่อมต่อกับขั้วต่อพัดลมระบบบนส่วนประกอบแผงระบบอย่างถูกต้อง

หลังจากดำเนินการเสร็จ

1. หากคุณถอดพัดลมระบบออก ให้ติดตั้งกลับเข้าที่ ดู [“ติดตั้งพัดลมระบบ”](#) บนหน้าที่ 280
2. ดำเนินการเปลี่ยนชิ้นส่วนให้เสร็จสมบูรณ์ ดู [“ดำเนินการเปลี่ยนชิ้นส่วนให้เสร็จสมบูรณ์”](#) บนหน้าที่ 295

วิดีโอสาธิต

การเปลี่ยนโมดูลพอร์ตอ努กรม

ทำตามคำแนะนำในส่วนนี้เพื่อถอดและติดตั้งโมดูลพอร์ตอ努กรม

- “ถอดโมดูลพอร์ตอ努กรม” บนหน้าที่ 286
- “ติดตั้งโมดูลพอร์ตอ努กรม” บนหน้าที่ 289

ถอดโมดูลพอร์ตอ努กรม

ทำตามคำแนะนำในส่วนนี้เพื่อถอดโมดูลพอร์ตอ努กรม

เกี่ยวกับงานนี้

ข้อควรพิจารณา:

- อ่าน “คู่มือการติดตั้ง” บนหน้าที่ 1 และ “รายการตรวจสอบความปลอดภัย” บนหน้าที่ 3 เพื่อให้แน่ใจว่าคุณจะทำงานได้อย่างปลอดภัย
- ปิดเซิร์ฟเวอร์และอุปกรณ์ต่อพ่วง แล้วถอดสายไฟและสายภายนอกทั้งหมดออก ดู “ปิดเซิร์ฟเวอร์” บนหน้าที่ 23
- ป้องกันการสัมผัสไฟฟ้าสถิตที่อาจทำให้ระบบหยุดการทำงานและสูญเสียข้อมูลได้ ด้วยการเก็บส่วนประกอบที่ไวต่อไฟฟ้าสถิตไว้ในบรรจุภัณฑ์แบบมีการป้องกันไฟฟ้าสถิตจนถึงเวลาทำการติดตั้ง และใช้งานอุปกรณ์เหล่านี้ด้วยสายรัดข้อมือป้องกันการคายประจุไฟฟ้าสถิตหรือระบบเดินสายดินอื่นๆ

ขั้นตอน

หมายเหตุ: โครงยึดตัวกั้นในภาพประกอบด้านล่างอาจดูแตกต่างจากโครงยึดตัวกั้นของคุณ ขั้นตอนการถอดเหมือนกัน

ขั้นตอนที่ 1. หากเซิร์ฟเวอร์ติดตั้งอยู่ในตู้แร็ค ให้เลื่อนเซิร์ฟเวอร์ออกจากรางเลื่อนของแร็คเพื่อให้มีที่เข้าถึงฝาครอบด้านหลัง หรือถอดเซิร์ฟเวอร์ออกจากแร็ค ดู “ถอดเซิร์ฟเวอร์ออกจากแร็ค” บนหน้าที่ 24

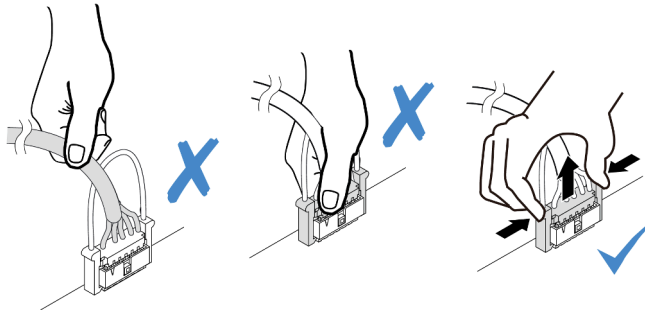
ขั้นตอนที่ 2. ถอดฝาครอบด้านบน ดู “ถอดฝาครอบด้านบน” บนหน้าที่ 291

ขั้นตอนที่ 3. ถอดสายของโมดูลพอร์ตอ努กรมออกจากแผง I/O ระบบ

หมายเหตุ:

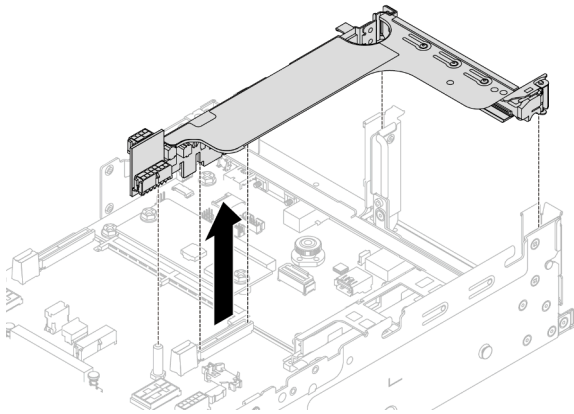
- หากคุณจำเป็นต้องถอดสายออกจากส่วนประกอบแผงระบบ ให้ปลดสลักทั้งหมดหรือแถบปลดแถบบนหัวต่อสายออกก่อน การไม่ปลดแถบก่อนถอดสายออกจะสร้างความเสียหายแก่ช่องเสียบสายบนส่วนประกอบแผงระบบ ช่องเสียบสายที่ชำรุดเสียหายอาจทำให้ต้องเปลี่ยนแผงโปรเซสเซอร์หรือแผง I/O ระบบ

- ขั้วต่อบนส่วนประกอบแผงระบบของคุณอาจดูแตกต่างไปจากขั้วต่อในภาพประกอบ แต่มีขั้นตอนการถอดเหมือนกัน
 1. กดแถบปลดเพื่อปลดขั้วต่อ
 2. ปลดขั้วต่อออกจากช่องเสียบสาย



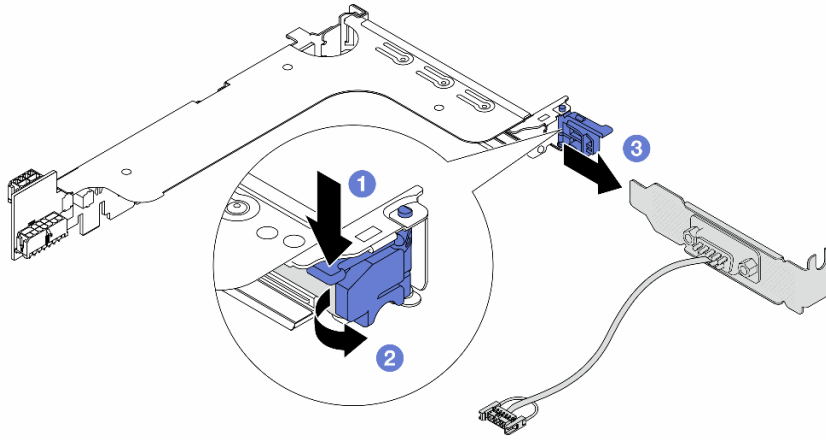
รูปภาพ 231. การถอดสายออกจากแผง I/O ระบบ

ขั้นตอนที่ 4. ถอดโครงยึดด้วยกออกจากเซิร์ฟเวอร์



รูปภาพ 232. การถอดโครงยึดด้วยก

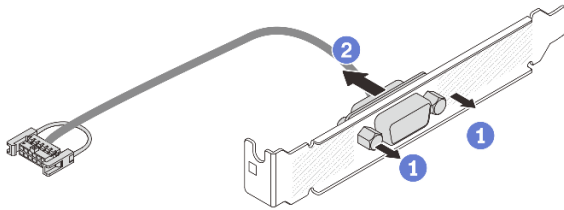
ขั้นตอนที่ 5. ถอดโมดูลพอร์ตบนุกรมออกจากโครงยึด



รูปภาพ 233. การถอดโมดูลพอร์ตต่อนุกรม

- a. ① กดสลักโครงยึดลง
- b. ② เปิดสลักยึด
- c. ③ เลื่อนโมดูลพอร์ตต่อนุกรมออกจากโครงยึดด้วย

ขั้นตอนที่ 6. (ไม่บังคับ) หากคุณต้องการเปลี่ยนโครงยึดพอร์ตต่อนุกรม ให้ใช้ประแจ 5 มม. เพื่อถอดสายพอร์ตต่อนุกรมออกจากโครงยึด



รูปภาพ 234. การแยกชิ้นส่วนโมดูลพอร์ตต่อนุกรม

หลังจากดำเนินการเสร็จ

1. ติดตั้งโมดูลพอร์ตต่อนุกรม อะแดปเตอร์ PCIe หรือแผงครอบตัวใหม่เพื่อปิด โปรดดู “ติดตั้งโมดูลพอร์ตต่อนุกรม” บนหน้าที่ 289 หรือ “ติดตั้งส่วนประกอบตัวกั้นด้านหลัง” บนหน้าที่ 169
2. หากคุณได้รับคำแนะนำให้ส่งคืนส่วนประกอบหรืออุปกรณ์เสริม ให้ปฏิบัติตามคำแนะนำที่มาพร้อมบรรจุภัณฑ์ทั้งหมด และให้ใช้บรรจุภัณฑ์ใดๆ ที่ส่งมอบให้กับคุณเพื่อการจัดส่ง

วิดีโอสาธิต

รับชมขั้นตอนบน YouTube

ติดตั้งโมดูลพอร์ตอนุกรม

ทำตามคำแนะนำในส่วนนี้เพื่อติดตั้งโมดูลพอร์ตอนุกรม

เกี่ยวกับงานนี้

ข้อควรพิจารณา:

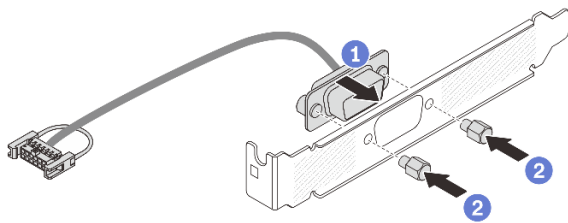
- อ่าน “คู่มือการติดตั้ง” บนหน้าที่ 1 และ “รายการตรวจสอบความปลอดภัย” บนหน้าที่ 3 เพื่อให้แน่ใจว่าคุณจะทำงานได้อย่างปลอดภัย
- ปิดเซิร์ฟเวอร์และอุปกรณ์ต่อพ่วง แล้วถอดสายไฟและสายภายนอกทั้งหมดออก ดู “ปิดเซิร์ฟเวอร์” บนหน้าที่ 23
- ป้องกันการสัมผัสไฟฟ้าสถิตที่อาจทำให้ระบบหยุดการทำงานและสูญเสียข้อมูลได้ ด้วยการเก็บส่วนประกอบที่ไวต่อไฟฟ้าสถิตไว้ในบรรจุภัณฑ์แบบมีการป้องกันไฟฟ้าสถิตจนถึงเวลาทำการติดตั้ง และใช้งานอุปกรณ์เหล่านี้ด้วยสายรัดข้อมือป้องกันการคายประจุไฟฟ้าสถิตหรือระบบเดินสายดินอื่นๆ

ขั้นตอน

หมายเหตุ: โครงยึดด้วยกในภาพประกอบด้านล่างอาจแตกต่างจากโครงยึดด้วยกของคุณ ขั้นตอนการติดตั้งเหมือนกัน

ขั้นตอนที่ 1. ให้นำบรรจุภัณฑ์ป้องกันไฟฟ้าสถิตที่บรรจุชิ้นส่วนตัวใหม่ไปสัมผัสกับพื้นผิวที่ไม่มีสารทาสีด้านนอกของเซิร์ฟเวอร์ จากนั้น นำชิ้นส่วนตัวใหม่ดังกล่าวออกจากบรรจุภัณฑ์แล้ววางบนพื้นผิวที่มีการป้องกันไฟฟ้าสถิต

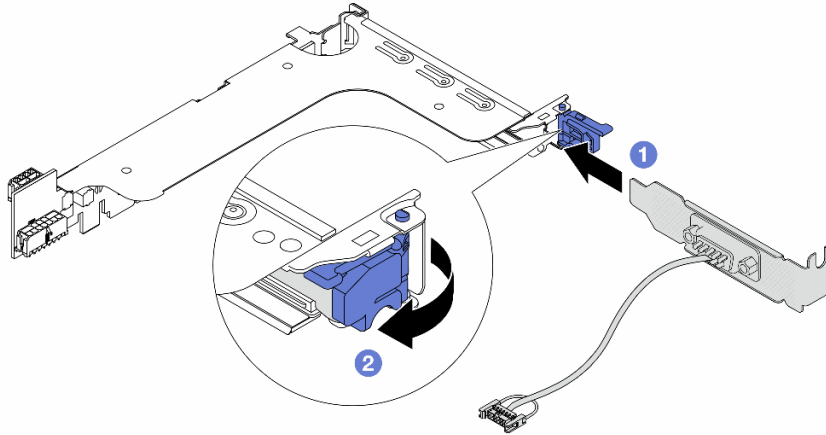
ขั้นตอนที่ 2. (ขั้นตอนเสริม) ใช้ประแจ 5 มม. เพื่อติดตั้งสายพอร์ตอนุกรมลงในโครงยึด



รูปภาพ 235. การประกอบโมดูลพอร์ตอนุกรม

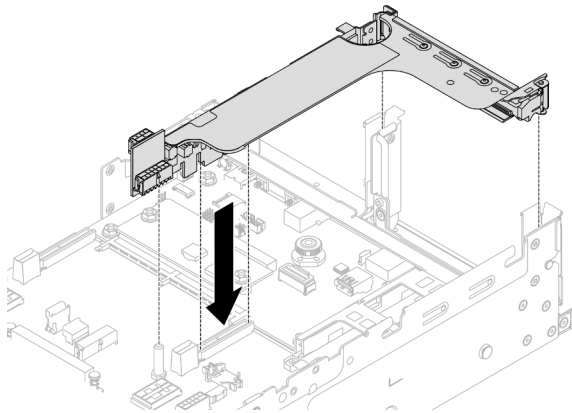
- 1 จัดแนวหัวต่อของสายพอร์ตอนุกรมให้ตรงกับรูในโครงยึด

- b. ② ติดตั้งสกรูสองตัวเพื่อยึดหัวต่อสายเข้ากับโครงยึด
- ขั้นตอนที่ 3. ติดตั้งโมดูลพอร์ตอนุกรมเข้าไปยังโครงยึดตัวยก



รูปภาพ 236. การติดตั้งโมดูลพอร์ตอนุกรม

- a. ① จัดแนวโมดูลพอร์ตอนุกรมให้ตรงกับโครงยึดตัวยก แล้วเสียบลงในโครงยึดตัวตัวยก
- b. ② ปิดสลักโครงยึดเพื่อยึดโมดูลพอร์ตอนุกรม
- ขั้นตอนที่ 4. ติดตั้งส่วนประกอบตัวยกกลับเข้าไปยังเชิร์ฟเวอร์



รูปภาพ 237. การติดตั้งส่วนประกอบตัวยก

- ขั้นตอนที่ 5. เชื่อมต่อสายของโมดูลพอร์ตอนุกรมกับหัวต่อพอร์ตอนุกรมบนส่วนประกอบแผงระบบ สำหรับตำแหน่งของหัวต่อ โปรดดูที่ [“หัวต่อส่วนประกอบแผงระบบ” บนหน้าที่ 485](#)

หลังจากดำเนินการเสร็จ

1. ดำเนินการเปลี่ยนชิ้นส่วนให้เสร็จสมบูรณ์ ดู “ดำเนินการเปลี่ยนชิ้นส่วนให้เสร็จสมบูรณ์” บนหน้าที่ 295
2. ในการเปิดใช้งานโมดูลพอร์ตอนุกรมบน Linux หรือ Microsoft Windows ให้ทำอย่างใดอย่างหนึ่งต่อไปนี้ขึ้นอยู่กับระบบปฏิบัติการที่ติดตั้งไว้:

หมายเหตุ: หากเปิดใช้งานคุณลักษณะ Serial over LAN (SOL) หรือ Emergency Management Services (EMS) พอร์ตอนุกรมจะถูกซ่อนเอาไว้บน Linux และ Microsoft Windows ดังนั้น คุณจึงจำเป็นต้องปิดใช้งาน SOL และ EMS เพื่อให้พอร์ตอนุกรมในระบบปฏิบัติการของอุปกรณ์อนุกรม

- สำหรับ Linux:

เปิด ipmitool และป้อนคำสั่งต่อไปนี้เพื่อปิดการใช้งานคุณสมบัตินี้ Serial-Over-LAN (SOL):

```
-I lanplus -H IP -U USERID -P PASSWORD sol deactivate
```

- สำหรับ Microsoft Windows:

a. เปิด ipmitool และป้อนคำสั่งต่อไปนี้เพื่อปิดการใช้งานคุณสมบัตินี้ SOL:

```
-I lanplus -H IP -U USERID -P PASSWORD sol deactivate
```

b. เปิด Windows PowerShell และป้อนคำสั่งต่อไปนี้เพื่อปิดการใช้งานคุณสมบัตินี้ Emergency Management Services (EMS):

```
Bcdedit /ems off
```

c. รีเซ็ตเทอร์มินัลเพื่อให้เห็นว่าการตั้งค่า EMS มีผล

วิดีโอสาธิต

[รับชมขั้นตอนบน YouTube](#)

การเปลี่ยนฝาครอบด้านบน

ทำตามคำแนะนำในส่วนนี้เพื่อถอดและติดตั้งฝาครอบด้านบน

- “ถอดฝาครอบด้านบน” บนหน้าที่ 291
- “ติดตั้งฝาครอบด้านบน” บนหน้าที่ 293

ถอดฝาครอบด้านบน

ทำตามคำแนะนำในหัวข้อนี้เพื่อถอดฝาครอบด้านบน

S014



ข้อควรระวัง:

อาจมีระดับแรงดันไฟ กระแสไฟ และพลังงานที่เป็นอันตรายอยู่ เฉพาะช่างเทคนิคบริการที่ชำนาญการเท่านั้น จึงจะได้รับอนุญาตให้ถอดฝาครอบที่มีป้ายนี้

S033



ข้อควรระวัง:

มีพลังงานที่เป็นอันตราย แรงดันไฟฟ้าที่มีพลังงานที่เป็นอันตรายอาจทำให้เกิดความร้อนเมื่อลัดวงจรกับโลหะ ซึ่งอาจทำให้เกิดการกระเด็นของเม็ดโลหะ การลวก หรือทั้งสองอย่าง

เกี่ยวกับงานนี้

ข้อควรพิจารณา:

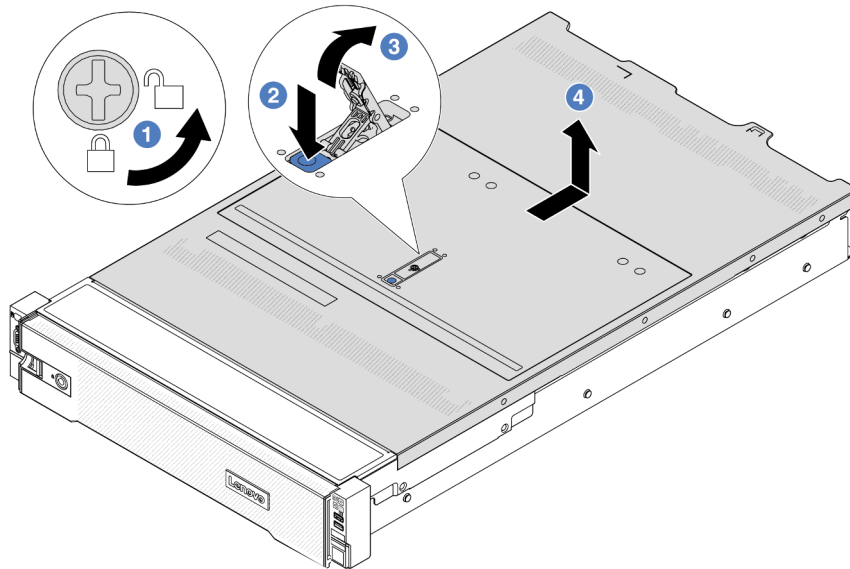
- อ่าน “คู่มือการติดตั้ง” บนหน้าที่ 1 และ “รายการตรวจสอบความปลอดภัย” บนหน้าที่ 3 เพื่อให้แน่ใจว่าคุณจะทำงานได้อย่างปลอดภัย
- ปิดเซิร์ฟเวอร์และอุปกรณ์ต่อพ่วง แล้วถอดสายไฟและสายภายนอกทั้งหมดออก ดู “ปิดเซิร์ฟเวอร์” บนหน้าที่ 23
- การใช้งานเซิร์ฟเวอร์โดยที่ถอดฝาครอบด้านบนออกอาจทำให้ส่วนประกอบของเซิร์ฟเวอร์เสียหาย เพื่อการระบายความร้อนและการระบายอากาศที่เหมาะสม ให้ติดตั้งฝาครอบด้านบนก่อนเปิดเซิร์ฟเวอร์

ขั้นตอน

ขั้นตอนที่ 1. หากเซิร์ฟเวอร์ติดตั้งอยู่ในตู้แร็ค ให้เลื่อนเซิร์ฟเวอร์ออกจากรางเลื่อนของแร็คเพื่อให้มีที่เข้าถึงฝาครอบด้านหลัง หรือถอดเซิร์ฟเวอร์ออกจากแร็ค ดู “ถอดเซิร์ฟเวอร์ออกจากแร็ค” บนหน้าที่ 24

ขั้นตอนที่ 2. ถอดฝาครอบด้านบน

ข้อควรพิจารณา: จับฝาครอบด้านบนอย่างระมัดระวัง หากคุณทำฝาครอบด้านบนหล่นขณะสลักฝาครอบเปิดอยู่ สลักฝาครอบอาจเสียหายได้



รูปภาพ 238. การถอดฝาครอบด้านบน

- 1 ใช้ไขควงหมุนตัวล็อกฝาครอบไปยังตำแหน่งปลดล็อกตามที่แสดงในภาพประกอบ
- 2 กดปุ่มปลดล็อกบนสลักฝาครอบ สลักฝาครอบจะถูกปลดออกในระดับหนึ่ง
- 3 เปิดสลักฝาครอบออกจนสุดตามภาพ
- 4 เลื่อนฝาครอบด้านบนไปด้านหลังจนกว่าจะหลุดออกจากแชสซี จากนั้น ยกฝาครอบด้านบนออกจากตัวเครื่องและวางฝาครอบด้านบนไว้บนพื้นผิวที่เรียบและสะอาด

หลังจากดำเนินการเสร็จ

หากคุณได้รับคำแนะนำให้ส่งคืนส่วนประกอบหรืออุปกรณ์เสริม ให้ปฏิบัติตามคำแนะนำที่มาพร้อมบรรจุภัณฑ์ทั้งหมด และให้ใช้บรรจุภัณฑ์ใดๆ ที่ส่งมอบให้กับคุณเพื่อการจัดส่ง

วิดีโอสาธิต

[รับชมขั้นตอนบน YouTube](#)

ติดตั้งฝาครอบด้านบน

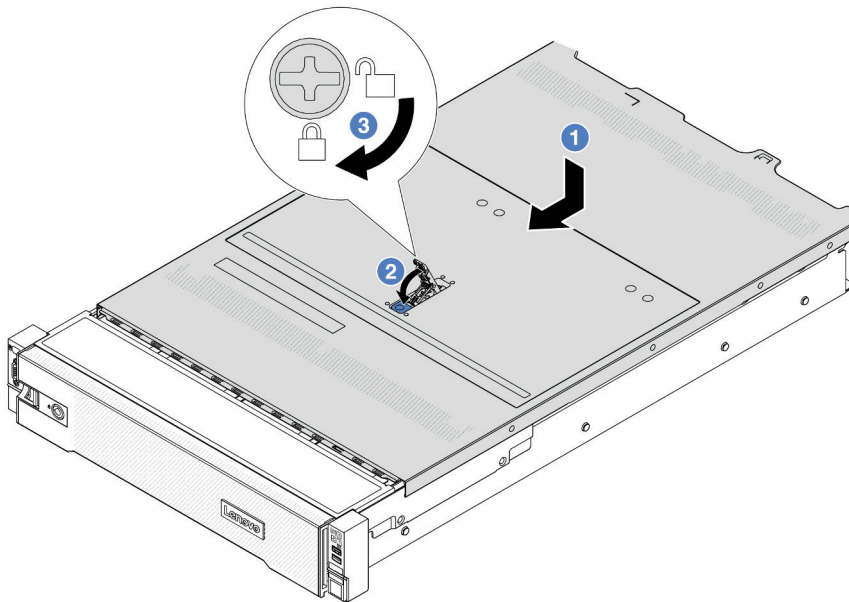
ทำตามคำแนะนำในส่วนนี้เพื่อติดตั้งฝาครอบด้านบน

เกี่ยวกับงานนี้

ข้อควรพิจารณา:

- อ่าน “คู่มือการติดตั้ง” บนหน้าที่ 1 และ “รายการตรวจสอบความปลอดภัย” บนหน้าที่ 3 เพื่อให้แน่ใจว่าคุณจะทำงานได้อย่างปลอดภัย
- ตรวจสอบให้แน่ใจว่าสายเคเบิล อะแดปเตอร์และส่วนประกอบอื่นๆ ทั้งหมดได้รับการติดตั้งและวางในตำแหน่งที่ถูกต้อง และไม่มีเครื่องมือหรือชิ้นส่วนที่หลวมภายในเซิร์ฟเวอร์
- ตรวจสอบให้แน่ใจว่าเดินสายภายในทั้งหมดอย่างถูกต้องแล้ว ดู บทที่ 2 “การเดินสายภายใน” บนหน้าที่ 297
- จับฝาครอบด้านบนอย่างระมัดระวัง หากคุณทำฝาครอบด้านบนหล่นขณะสลักฝาครอบเปิดอยู่ สลักฝาครอบอาจเสียหายได้

ขั้นตอน



รูปภาพ 239. การติดตั้งฝาครอบด้านบน

- ขั้นตอนที่ 1. ตรวจสอบให้แน่ใจว่าสลักฝาครอบอยู่ในตำแหน่งเปิด วางฝาครอบด้านบนลงบนตัวเครื่องจนกว่าทั้งสองข้างของฝาครอบด้านบนจะยึดเข้าร่องทั้งสองข้างของตัวเครื่อง จากนั้น เลื่อนฝาครอบด้านบนไปที่ด้านหน้าของตัวเครื่อง

หมายเหตุ: ก่อนจะเลื่อนฝาครอบด้านบนไปด้านหน้า ตรวจสอบว่าแถบทั้งหมดของฝาครอบด้านบนยึดเข้ากับตัวเครื่องอย่างถูกต้องแล้ว

ขั้นตอนที่ 2. หมุนสลักของฝาครอบจนกว่าฝาครอบด้านบนจะยึดเข้าที่ ตรวจสอบให้แน่ใจว่าปิดสลักฝาครอบสนิทแล้ว

ขั้นตอนที่ 3. ใช้ไขควงหมุนตัวล็อกฝาครอบไปยังตำแหน่งล็อก

วิดีโอสาริต

รับชมขั้นตอนบน YouTube

ดำเนินการเปลี่ยนชิ้นส่วนให้เสร็จสมบูรณ์

ตรวจสอบรายการต่อไปนี้เป็นดำเนินการเปลี่ยนชิ้นส่วนให้เสร็จสมบูรณ์

ในการดำเนินการเปลี่ยนชิ้นส่วนให้เสร็จสมบูรณ์ ให้ดำเนินการดังนี้:

1. ตรวจสอบให้แน่ใจว่าส่วนประกอบทั้งหมดประกอบใหม่อย่างถูกต้อง และไม่มีเครื่องมือหรือสกรูที่หลวมหลงเหลืออยู่ภายในเซิร์ฟเวอร์ของคุณ
2. เดินสายและยึดสายในเซิร์ฟเวอร์อย่างถูกต้อง โปรดดูข้อมูลการเชื่อมต่อและเดินสายสำหรับแต่ละส่วนประกอบ
3. ติดตั้งแผ่นกันลมกลับเข้าที่ ดู “ติดตั้งแผ่นกันลม” บนหน้าที่ 36

ข้อควรพิจารณา: เพื่อการระบายความร้อนและการระบายอากาศที่เหมาะสม ให้ติดตั้งแผ่นกันลมกลับเข้าที่ก่อนที่จะเปิดเซิร์ฟเวอร์ การใช้งานเซิร์ฟเวอร์โดยที่ถอดแผ่นกันลมออกอาจทำให้ส่วนประกอบเซิร์ฟเวอร์เสียหาย

4. ติดตั้งฝาครอบด้านบนอีกครั้ง ดู “ติดตั้งฝาครอบด้านบน” บนหน้าที่ 293
5. หากมีการติดตั้งเซิร์ฟเวอร์ไว้ในแร็คก่อนถอด ให้ติดตั้งเซิร์ฟเวอร์เข้าไปในแร็คอีกครั้ง ดู “ติดตั้งเซิร์ฟเวอร์เข้ากับแร็ค” บนหน้าที่ 27
6. เชื่อมต่อสายไฟและสายเคเบิลที่คุณถอดออกกลับเข้าที่
7. เปิดเซิร์ฟเวอร์และอุปกรณ์ต่อพ่วงใดๆ ดู “เปิดเซิร์ฟเวอร์” บนหน้าที่ 22
8. ปรับปรุงการกำหนดค่าเซิร์ฟเวอร์

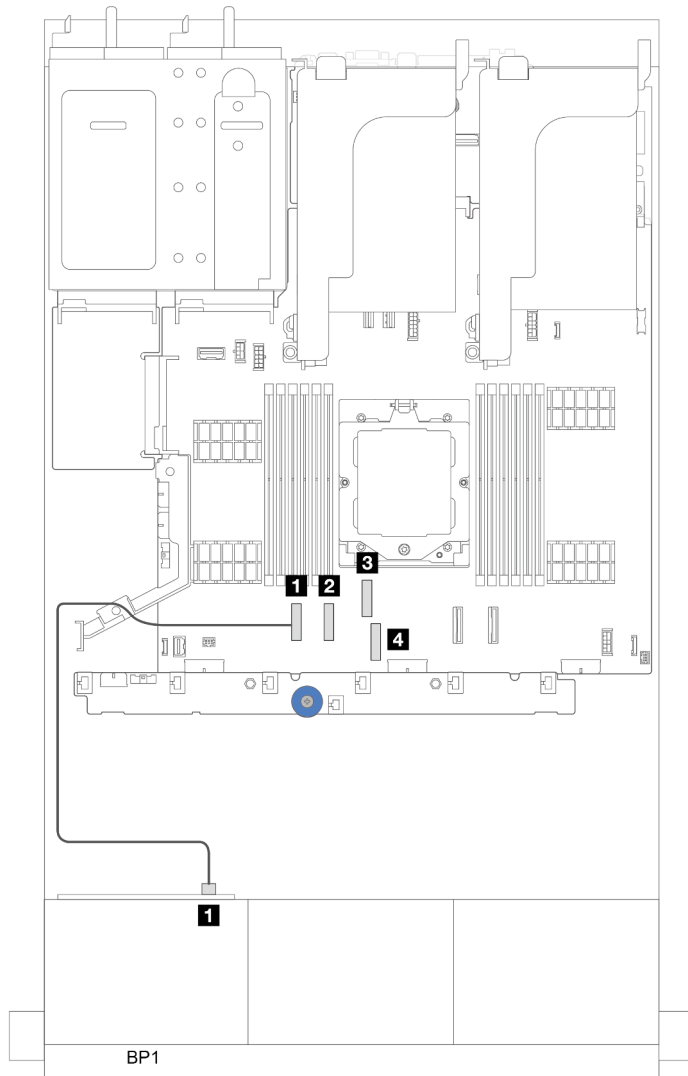
- ดาวน์โหลดและติดตั้งไดรเวอร์อุปกรณ์ล่าสุด: <http://datacentersupport.lenovo.com>
- อัปเดตเฟิร์มแวร์ระบบ ดู “ปรับปรุงเฟิร์มแวร์” ใน *คู่มือผู้ใช้* หรือ *คู่มือการกำหนดค่าระบบ*
- อัปเดตการกำหนดค่า UEFI ดู <https://pubs.lenovo.com/uefi-overview/>
- กำหนดค่าดิสก์อาร์เรย์ใหม่ หากคุณติดตั้งหรือถอดไดรฟ์แบบ Hot-swap หรืออะแดปเตอร์ RAID ดูเอกสาร <https://pubs.lenovo.com/lxpm-overview/> ที่ใช้ร่วมกับเซิร์ฟเวอร์ของคุณที่ LXPM

บทที่ 2. การเดินสายภายใน

โปรดดูข้อมูลวิธีเดินสายเคเบิลสำหรับส่วนประกอบที่ระบุที่ส่วนนี้

ในการเชื่อมต่อสาย ให้ปฏิบัติตามคำแนะนำต่อไปนี้:

- ปิดเซิร์ฟเวอร์ก่อนเชื่อมต่อหรือถอดสายภายใน
- อ้างอิงเอกสารที่มาพร้อมกับอุปกรณ์ภายนอกเพื่อดูคำแนะนำเพิ่มเติมเกี่ยวกับการเดินสาย เพื่อให้ง่ายขึ้น คุณควรเดินสายก่อนเชื่อมต่ออุปกรณ์เข้ากับเซิร์ฟเวอร์
- ตัวระบุสายบางสายจะพิมพ์อยู่บนสายที่มาพร้อมกับเซิร์ฟเวอร์และอุปกรณ์เสริม ให้ใช้ตัวระบุนั้นเพื่อเชื่อมต่อสายต่างๆ เข้ากับขั้วต่อที่ถูกต้อง
- ตรวจสอบให้แน่ใจว่าสายไม่ถูกหนีบและไม่บดบังขั้วต่อหรือกีดขวางส่วนประกอบใดๆ บนส่วนประกอบแผงระบบ
- ดูให้แน่ใจว่าสายที่เกี่ยวข้องสอดผ่านคลิปรัดสายเคเบิล
- ตรวจสอบให้แน่ใจว่าสายต่อไปนี้เดินผ่านโครงยึดผนังสำหรับสายเพื่อประสิทธิภาพการระบายความร้อนของเซิร์ฟเวอร์ที่ดียิ่งขึ้น
 - สายสัญญาณที่เชื่อมต่อแบ็คเพลนด้านหน้าและขั้วต่อ PCIe 1/2 บนแผงโปรเซสเซอร์
 - สายสัญญาณที่เชื่อมต่อแบ็คเพลนด้านหลังหรือตัวยก 3 และขั้วต่อ PCIe 1/2/3/4 บนแผงโปรเซสเซอร์
 - สายไฟและสายสัญญาณของแผงพัดลม



รูปภาพ 240. ตัวอย่างการเดินสายผ่านโครงยึดผนังสำหรับสาย

หมายเหตุ: ปลดสลัก แถบปลดลิคค์ หรือตัวล็อกทั้งหมดบนหัวต่อสายเคเบิลเมื่อคุณถอดสายออกจากส่วนประกอบแผงระบบ การไม่ปลดสิ่งเหล่านี้ก่อนถอดสายจะทำความเสียหายแก่ช่องเสียบสายบนส่วนประกอบแผงระบบซึ่งมีความเปราะบาง ช่องเสียบสายที่ชำรุดเสียหายอาจทำให้ต้องเปลี่ยนแผงโปรเซสเซอร์หรือแผง I/O ระบบ

การระบุข้อต่อ

โปรดดูวิธีระบุและค้นหาตำแหน่งข้อต่อบนแผงระบบไฟฟ้าที่ส่วนนี้

- “ข้อต่อของแบ็คเพลนไดรฟ์” บนหน้าที่ 299

สำหรับข้อต่อบนส่วนประกอบแผงระบบ โปรดดู “ข้อต่อส่วนประกอบแผงระบบ” บนหน้าที่ 485

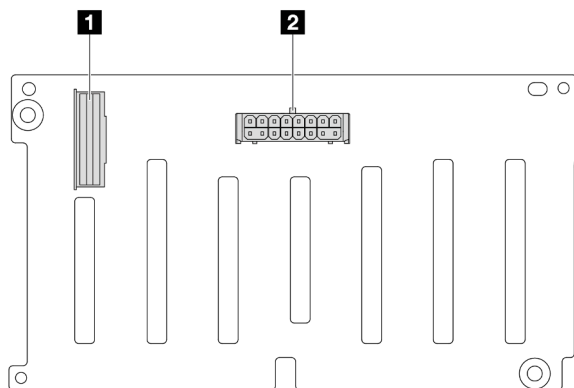
ข้อต่อของแบ็คเพลนไดรฟ์

ดูส่วนนี้เพื่อค้นหาข้อต่อบนแบ็คเพลนไดรฟ์

เซิร์ฟเวอร์รองรับแบ็คเพลนต่อไปนี้ตามการกำหนดค่าเซิร์ฟเวอร์:

- “แบ็คเพลนด้านหน้า SAS/SATA ขนาด 2.5 นิ้ว 8 ช่อง” บนหน้าที่ 299
- “แบ็คเพลนด้านหน้า AnyBay ขนาด 2.5 นิ้ว 8 ช่อง” บนหน้าที่ 300
- “แบ็คเพลนตัวขยาย SAS/SATA ขนาด 2.5 นิ้ว 24 ช่อง” บนหน้าที่ 300
- “แบ็คเพลนด้านหน้า SAS/SATA ขนาด 3.5 นิ้ว 8 ช่อง” บนหน้าที่ 301
- “แบ็คเพลนด้านหน้า SAS/SATA ขนาด 3.5 นิ้ว 12 ช่อง” บนหน้าที่ 301
- “แบ็คเพลนตัวขยาย 12 x SAS/SATA ขนาด 3.5 นิ้ว” บนหน้าที่ 301
- “แบ็คเพลนด้านหน้า AnyBay ขนาด 3.5 นิ้ว 12 ช่อง” บนหน้าที่ 302
- “แบ็คเพลนด้านหลัง/ตรงกลาง SAS/SATA ขนาด 2.5 นิ้ว 4 ช่อง” บนหน้าที่ 302
- “แบ็คเพลนกลาง NVMe ขนาด 2.5 นิ้ว 4 ช่อง” บนหน้าที่ 303
- “แบ็คเพลนด้านหลัง/ตรงกลาง SAS/SATA ขนาด 3.5 นิ้ว 4 ช่อง” บนหน้าที่ 303
- “แบ็คเพลนด้านหลัง: SAS/SATA ขนาด 3.5 นิ้ว 2 ช่อง” บนหน้าที่ 303
- “แบ็คเพลนด้านหลัง: SAS/SATA ขนาด 2.5 นิ้ว 8 ช่อง” บนหน้าที่ 304
- “แบ็คเพลนด้านหลัง AnyBay ขนาด 2.5 นิ้ว 4 ช่อง” บนหน้าที่ 304

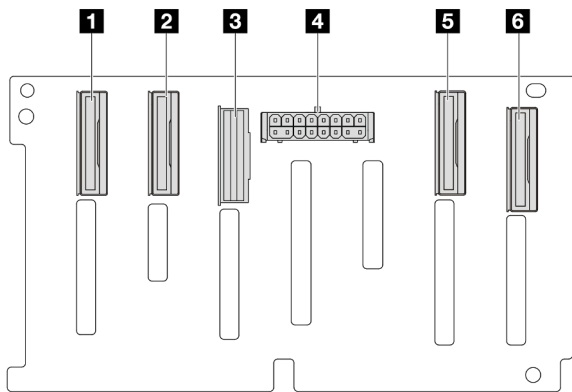
แบ็คเพลนด้านหน้า SAS/SATA ขนาด 2.5 นิ้ว 8 ช่อง



รูปภาพ 241. ข้อต่อแบ็คเพลน SAS/SATA ขนาด 2.5 นิ้ว 8 ช่อง

1 ข้อต่อ SAS	2 ข้อต่อไฟฟ้า
---------------------	----------------------

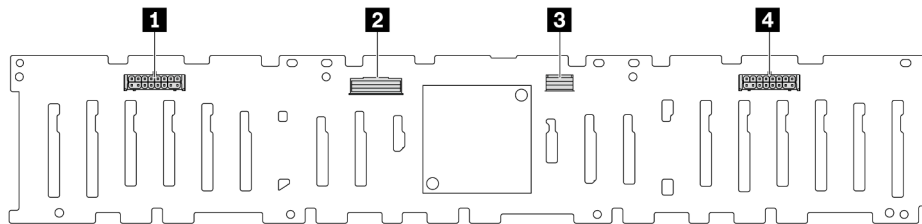
แบ็คเพลนด้านหน้า AnyBay ขนาด 2.5 นิ้ว 8 ช่อง



รูปภาพ 242. ชั้นต่อแบ็คเพลน AnyBay ขนาด 2.5 นิ้ว 8 ช่อง

1 ขั้วต่อ NVMe 6-7	2 ขั้วต่อ NVMe 4-5
3 ขั้วต่อ SAS	4 ขั้วต่อไฟฟ้า
5 ขั้วต่อ NVMe 2-3	6 ขั้วต่อ NVMe 0-1

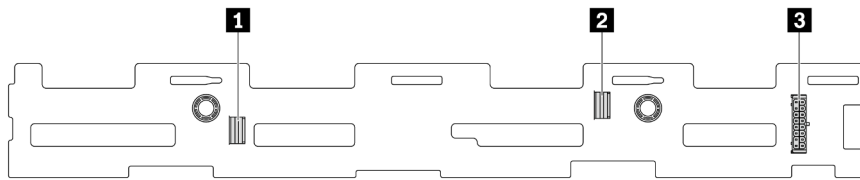
แบ็คเพลนตัวขยาย SAS/SATA ขนาด 2.5 นิ้ว 24 ช่อง



รูปภาพ 243. ขั้วต่อบนแบ็คเพลนตัวขยาย SAS/SATA ขนาด 2.5 นิ้ว 24 ช่อง

1 ขั้วต่อไฟฟ้า 2	2 ขั้วต่อ SAS 0
3 ขั้วต่อ SAS 1	4 ขั้วต่อไฟฟ้า 1

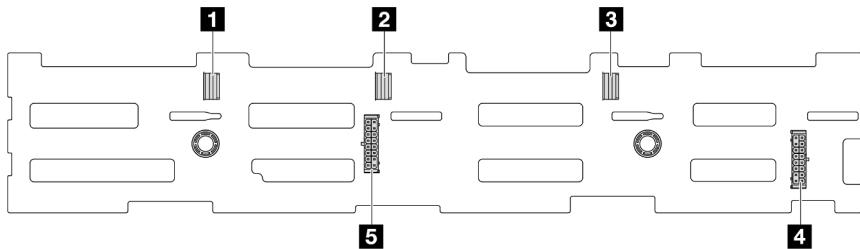
แบ็คเพลนด้านหน้า SAS/SATA ขนาด 3.5 นิ้ว 8 ช่อง



รูปภาพ 244. ขั้วต่อแบ็คเพลน SAS/SATA ขนาด 3.5 นิ้ว 8 ช่อง

1 ขั้วต่อ SAS 1	2 ขั้วต่อ SAS 0
3 ขั้วต่อไฟฟ้า	

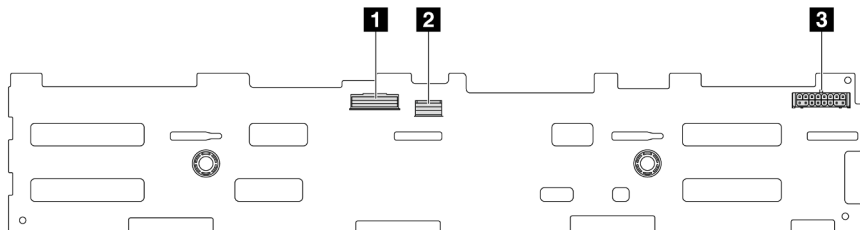
แบ็คเพลนด้านหน้า SAS/SATA ขนาด 3.5 นิ้ว 12 ช่อง



รูปภาพ 245. ขั้วต่อแบ็คเพลน SAS/SATA ขนาด 3.5 นิ้ว 12 ชุด

1 ขั้วต่อ SAS 2	2 ขั้วต่อ SAS 1
3 ขั้วต่อ SAS 0	4 ขั้วต่อไฟฟ้า 1
5 ขั้วต่อไฟฟ้า 2	

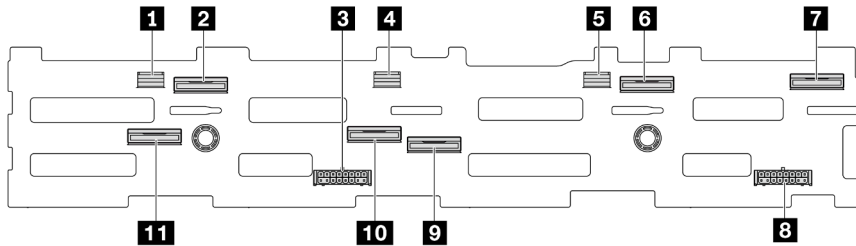
แบ็คเพลนตัวขยาย 12 x SAS/SATA ขนาด 3.5 นิ้ว



รูปภาพ 246. ขั้วต่อบนแบ็คเพลนตัวขยาย SAS/SATA ขนาด 3.5 นิ้ว 12 ช่อง

1 ขั้วต่อ SAS 0	2 ขั้วต่อ SAS 1
3 ขั้วต่อไฟฟ้า	

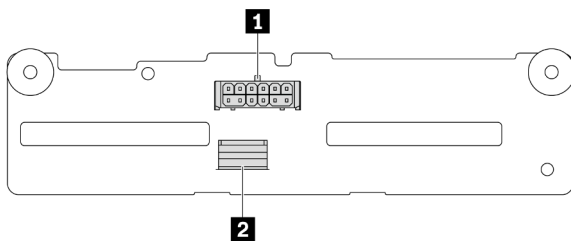
แบ็คเพลนด้านหน้า AnyBay ขนาด 3.5 นิ้ว 12 ช่อง



รูปภาพ 247. ขั้วต่อแบ็คเพลน AnyBay ขนาด 3.5 นิ้ว 12 ช่อง

1 ขั้วต่อ SAS 2	2 ขั้วต่อ NVMe 8-9
3 ขั้วต่อไฟฟ้า 2	4 ขั้วต่อ SAS 1
5 ขั้วต่อ SAS 0	6 ขั้วต่อ NVMe 2-3
7 ขั้วต่อ NVMe 0-1	8 ขั้วต่อไฟฟ้า 1
9 ขั้วต่อ NVMe 4-5	10 ขั้วต่อ NVMe 6-7
11 ขั้วต่อ NVMe 10-11	

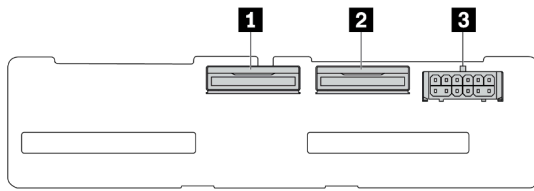
แบ็คเพลนด้านหลัง/ตรงกลาง SAS/SATA ขนาด 2.5 นิ้ว 4 ช่อง



รูปภาพ 248. ขั้วต่อแบ็คเพลน SAS/SATA ขนาด 2.5 นิ้ว 4 ช่อง

1 ขั้วต่อไฟฟ้า	2 ขั้วต่อ SAS
-----------------------	----------------------

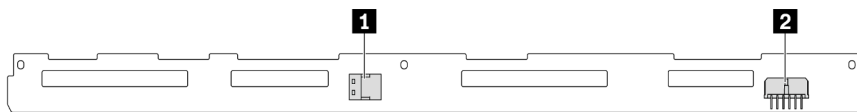
แบ็คเพลนกลาง NVMe ขนาด 2.5 นิ้ว 4 ช่อง



รูปภาพ 249. ขั้วต่อแบ็คเพลน NVMe ขนาด 2.5 นิ้ว 4 ช่อง

1 ขั้วต่อ NVMe 2-3	2 ขั้วต่อ NVMe 0-1
3 ขั้วต่อไฟฟ้า	

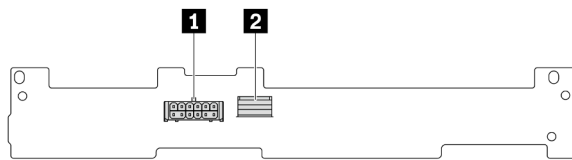
แบ็คเพลนด้านหลัง/ตรงกลาง SAS/SATA ขนาด 3.5 นิ้ว 4 ช่อง



รูปภาพ 250. ขั้วต่อแบ็คเพลน SAS/SATA ขนาด 3.5 นิ้ว 4 ช่อง

1 ขั้วต่อ SAS	2 ขั้วต่อไฟฟ้า
----------------------	-----------------------

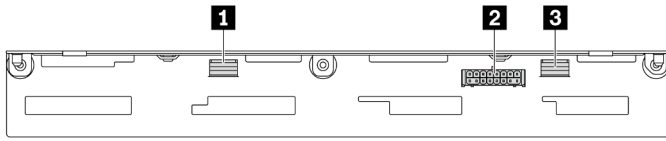
แบ็คเพลนด้านหลัง: SAS/SATA ขนาด 3.5 นิ้ว 2 ช่อง



รูปภาพ 251. ขั้วต่อแบ็คเพลน SAS/SATA ขนาด 3.5 นิ้ว 2 ช่อง

1 ขั้วต่อไฟฟ้า	2 ขั้วต่อ SAS
-----------------------	----------------------

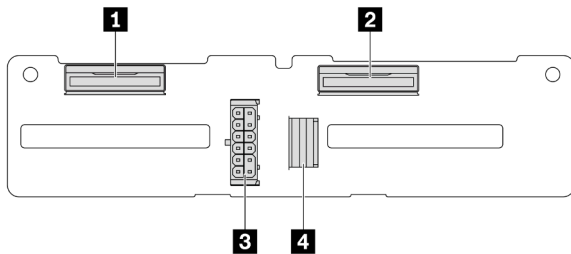
แบ็คเพลนด้านหลัง: SAS/SATA ขนาด 2.5 นิ้ว 8 ช่อง



รูปภาพ 252. ขั้วต่อแบ็คเพลน SAS/SATA ขนาด 2.5 นิ้ว 8 ช่อง

1 ขั้วต่อ SAS 1	2 ขั้วต่อไฟฟ้า
3 ขั้วต่อ SAS 0	

แบ็คเพลนด้านหลัง AnyBay ขนาด 2.5 นิ้ว 4 ช่อง

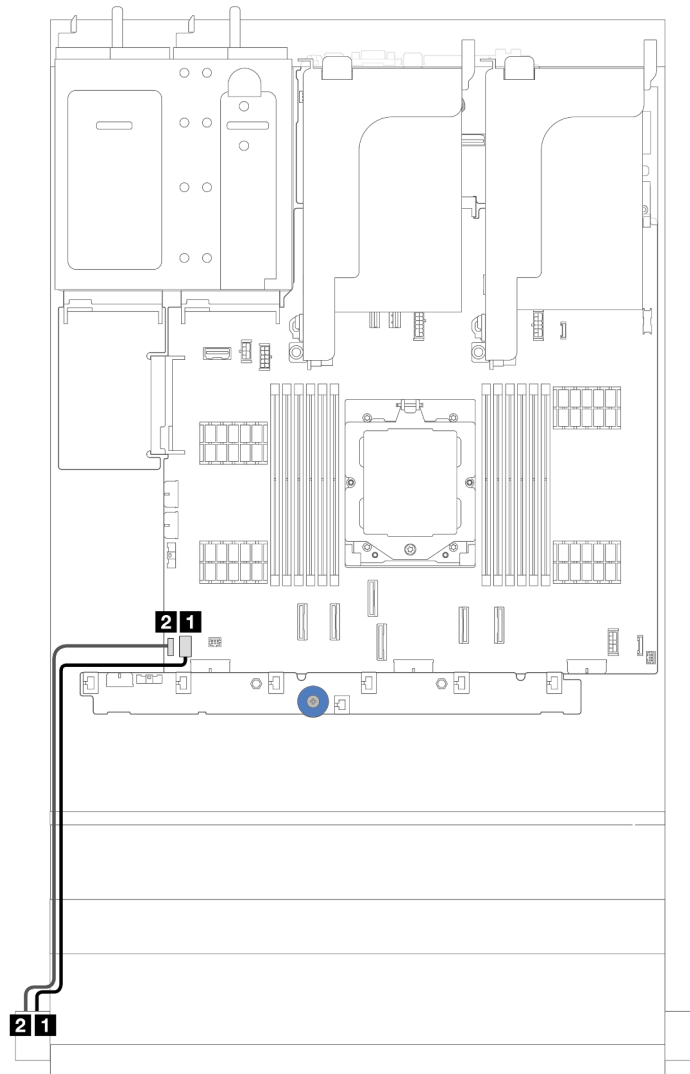


รูปภาพ 253. ขั้วต่อแบ็คเพลน AnyBay ขนาด 2.5 นิ้ว 4 ช่อง

1 ขั้วต่อ NVMe 2-3	3 ขั้วต่อไฟฟ้า
2 ขั้วต่อ NVMe 0-1	4 ขั้วต่อ SAS

ขั้วต่อ VGA ด้านหน้าและขั้วต่อการวินิจฉัยภายนอก

หัวข้อนี้แสดงข้อมูลการเดินสายขั้วต่อ Video Graphic Adapter (VGA) ด้านหน้าและขั้วต่อการวินิจฉัยภายนอก



รูปภาพ 254. การเดินสายขั้วต่อ VGA ด้านหน้าและขั้วต่อการวินิจฉัยภายนอก

จาก	ไปยัง
1 สาย VGA	1 ขั้วต่อ VGA บนส่วนประกอบแผงระบบ
2 สายการวินิจฉัยภายนอก	2 ขั้วต่อ LCD ภายนอกบนส่วนประกอบแผงระบบ

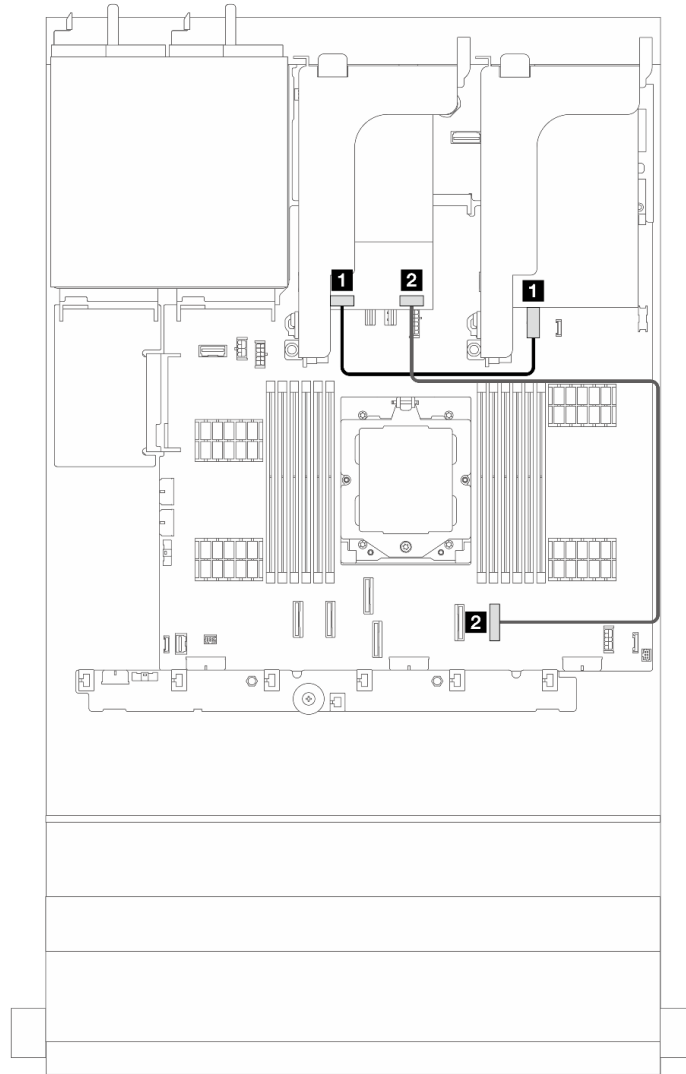
แบ็คเพลนของไดรฟ์ขนาด 7 มม.

หัวข้อนี้ให้ข้อมูลการเดินสายสำหรับไดรฟ์แบ็คเพลนขนาด 7 มม.

เซิร์ฟเวอร์จะรองรับหนึ่งในไดรฟ์แบ็คเพลน 7 มม. ดังต่อไปนี้

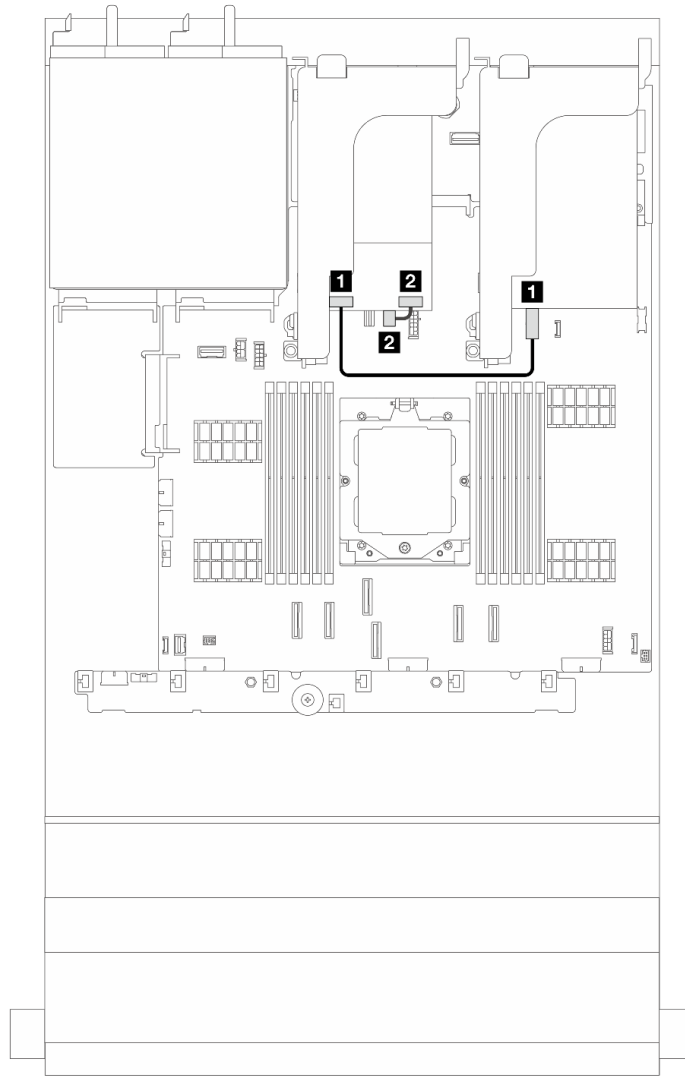
- “7mm non-RAID SATA/NVMe 2-Bay backplanes” บนหน้าที่ 308
- “แบ็คเพลน RAID NVMe 2-ช่อง ขนาด 7 มม.” บนหน้าที่ 311
- “แบ็คเพลน RAID SATA/NVMe 2-ช่อง ขนาด 7 มม.” บนหน้าที่ 312

7mm non-RAID SATA/NVMe 2-Bay backplanes



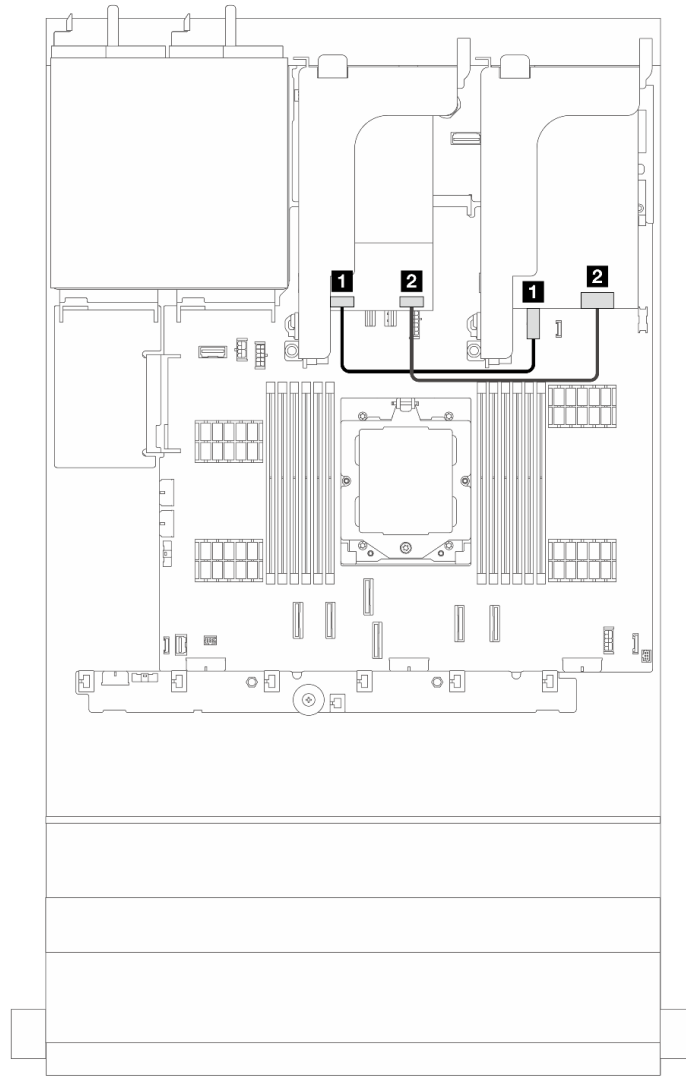
รูปภาพ 255. การเดินสาย SATA สำหรับแบ็คเพลนไดรฟ์ 7 มม.

จาก	ไปยัง
1 ขั้วต่อไฟฟ้าของแบ็คเพลน 7 มม.	1 ขั้วต่อไฟฟ้า 7 มม. บนส่วนประกอบแผงระบบ
2 ขั้วต่อสายสัญญาณของแบ็คเพลน 7 มม.	2 บนแผง: PCIe 8



รูปภาพ 256. การเดินสาย NVMe สำหรับแบ็คเพลนไทรฟ์ 7 มม.

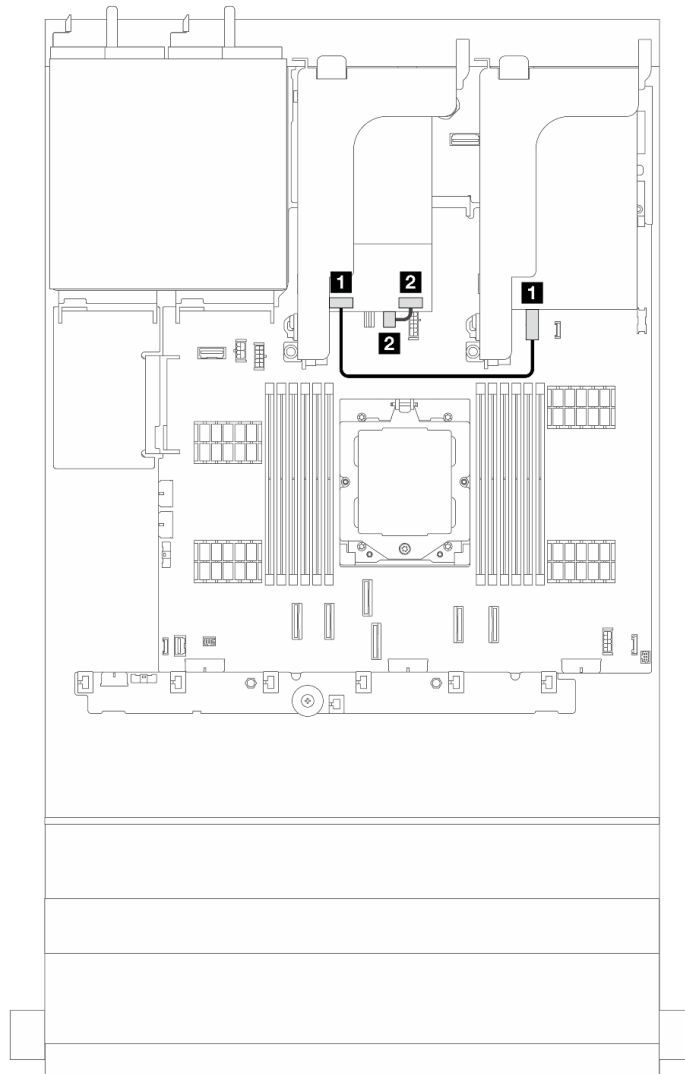
จาก	ไปยัง
1 ขั้วต่อไฟฟ้าของแบ็คเพลน 7 มม.	1 ขั้วต่อไฟฟ้า 7 มม. บนส่วนประกอบแผงระบบ
2 ขั้วต่อสายสัญญาณของแบ็คเพลน 7 มม.	2 ขั้วต่อสัญญาณ 7 มม. บนส่วนประกอบแผงระบบ



รูปภาพ 257. การเดินสาย RAID สำหรับแบ็คเพลนไดรฟ์ 7 มม.

จาก	ไปยัง
1 ขั้วต่อไฟฟ้าของแบ็คเพลน 7 มม.	1 ขั้วต่อไฟฟ้า 7 มม. บนส่วนประกอบแผงระบบ
2 ขั้วต่อสายสัญญาณของแบ็คเพลน 7 มม.	2 อะแดปเตอร์ตัวยก 1 RAID

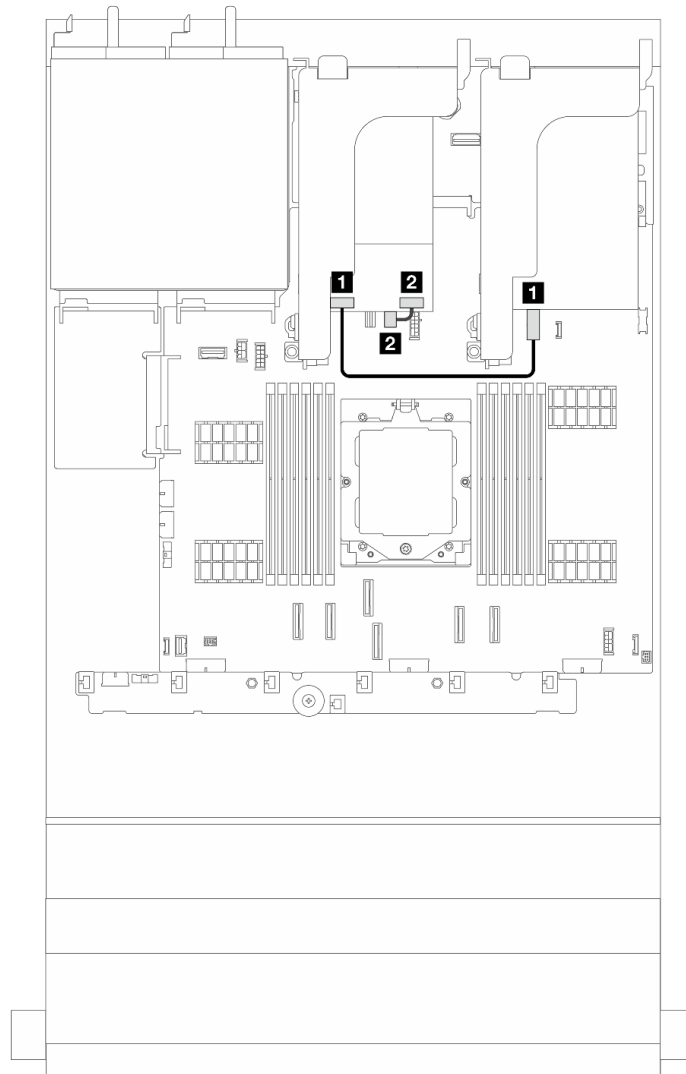
7mm RAID NVMe 2-bay backplanes



รูปภาพ 258. การเดินสายสำหรับแบ็คเพลนไดรฟ์ 7 มม.

จาก	ไปยัง
1 ขั้วต่อไฟฟ้าของแบ็คเพลน 7 มม.	1 ขั้วต่อไฟฟ้า 7 มม. บนส่วนประกอบแผงระบบ
2 ขั้วต่อสายสัญญาณของแบ็คเพลน 7 มม.	2 ขั้วต่อสัญญาณ 7 มม. บนส่วนประกอบแผงระบบ

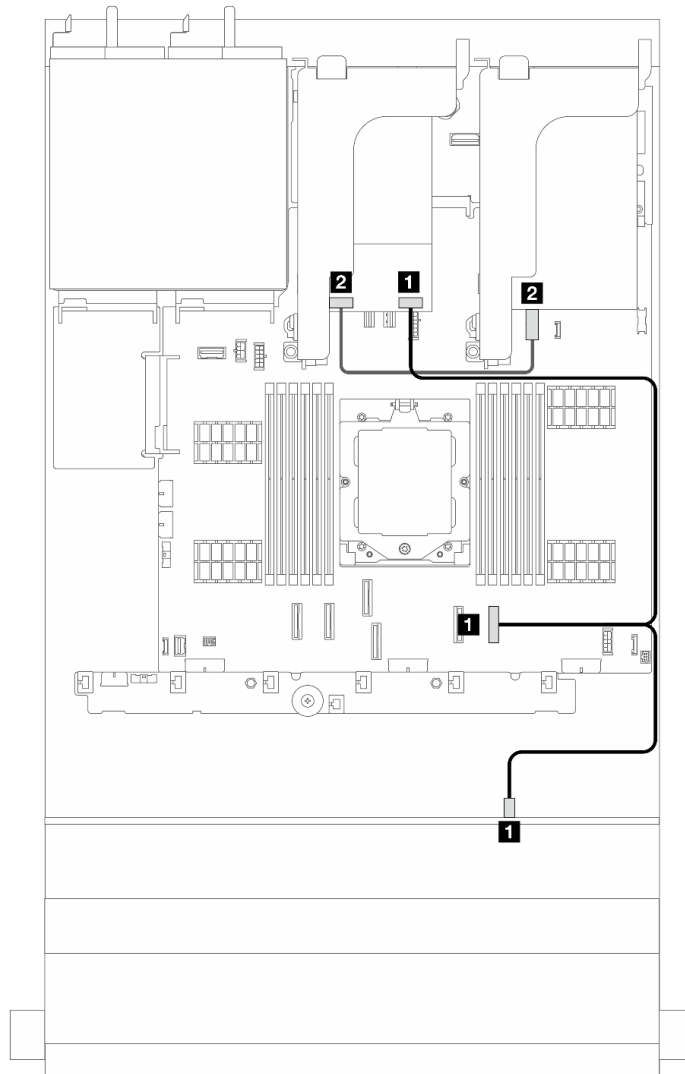
7mm RAID SATA/NVMe 2-bay backplanes



รูปภาพ 259. การเดินสายสำหรับแบ็คเพลนไดรฟ์ 7 มม.

จาก	ไปยัง
1 ขั้วต่อไฟฟ้าของแบ็คเพลน 7 มม.	1 ขั้วต่อไฟฟ้า 7 มม. บนส่วนประกอบแผงระบบ
2 ขั้วต่อสายสัญญาณของแบ็คเพลน 7 มม.	2 ขั้วต่อสัญญาณ 7 มม. บนส่วนประกอบแผงระบบ

การเดินสายเบ็คเพลนไดรฟ์ขนาด 7 มม. ที่กำหนดค่าเบ็คเพลน 12 x 3.5 SAS/SATA



รูปภาพ 260. การเดินสายเบ็คเพลนไดรฟ์ขนาด 7 มม. ที่กำหนดค่าเบ็คเพลน SAS/SATA ขนาด 3.5 นิ้ว 12 ช่อง

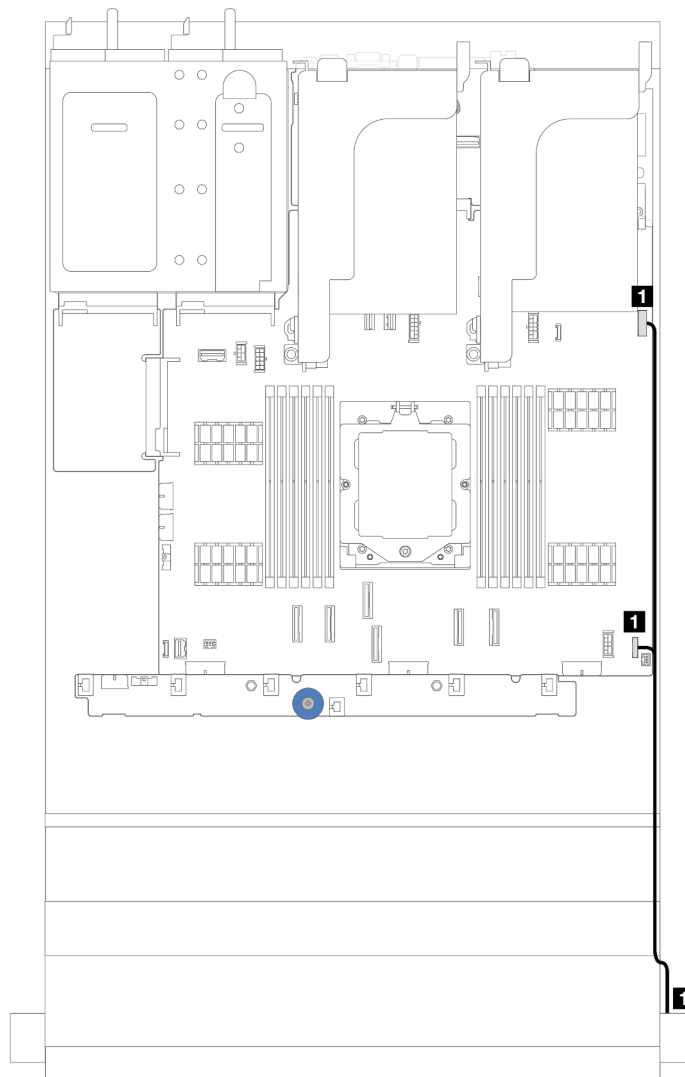
จาก	ไปยัง
1 บนแผง: PCIe 8	1 หัวต่อสัญญาณเบ็คเพลน 7 มม. และเบ็คเพลนด้านหน้า SAS 2
2 หัวต่อไฟฟ้าของเบ็คเพลน 7 มม.	2 หัวต่อไฟฟ้า 7 มม. บนส่วนประกอบแผงระบบ

โมดูล I/O ด้านหน้า

หัวข้อนี้ให้ข้อมูลการเดินสายสำหรับโมดูล I/O ด้านหน้า

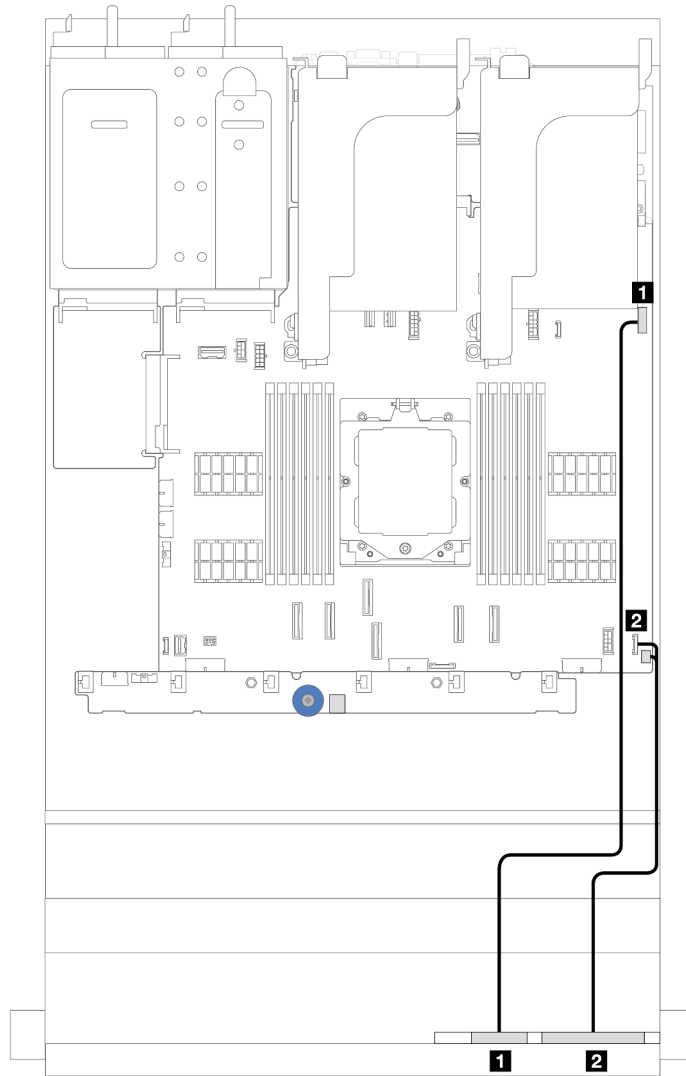
หมายเหตุ:

- โมดูล I/O ด้านหน้าอาจแตกต่างกันไปในแต่ละรุ่น ดู “โมดูล I/O ด้านหน้า” ใน *คู่มือผู้ใช้* หรือ *คู่มือการกำหนดค่าระบบ*
- เมื่อการเดินสายโมดูล I/O ด้านหน้า ให้ตรวจสอบว่าสายถูกยึดเข้ากับโครงด้านบนของตัวยึดสายแล้ว สำหรับรายละเอียด ดู “ติดตั้งสลักตู้แร็ค” บนหน้าที่ 204



รูปภาพ 261. การเดินสายโมดูล I/O ด้านหน้าบนสลักแร็คด้านขวา

จาก	ไปยัง
1 แผงด้านหน้าและสาย USB	1 ขั้วต่อ I/O ด้านหน้าและขั้วต่อ USB ด้านหน้าบนส่วนประกอบแผงระบบ



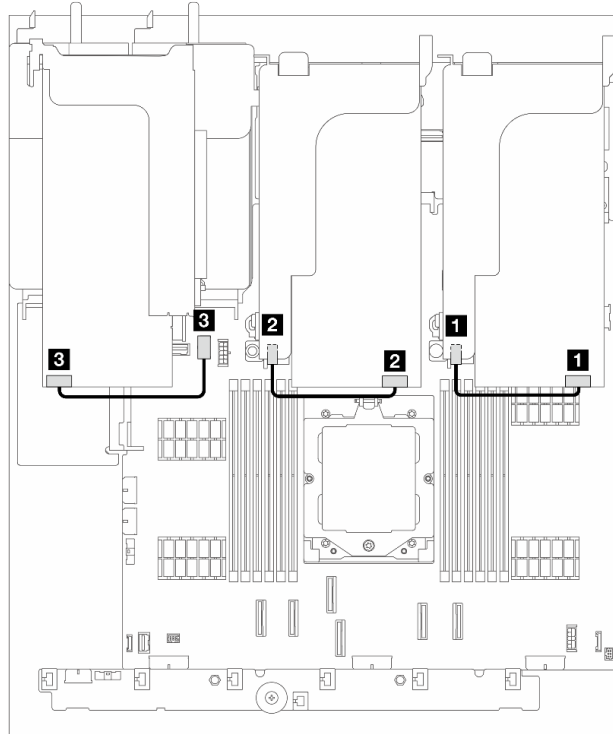
รูปภาพ 262. การเดินสายสำหรับแผงการวินิจฉัยในตัวบนช่องใส่สื่

จาก	ไปยัง
1 สาย USB ด้านหน้า	1 ขั้วต่อ USB ด้านหน้าบนส่วนประกอบแผงระบบ
2 สายแผงด้านหน้า	2 ขั้วต่อ I/O ด้านหน้าบนส่วนประกอบแผงระบบ

GPU

หัวข้อนี้แสดงข้อมูลการเดินสายอะแดปเตอร์ GPU

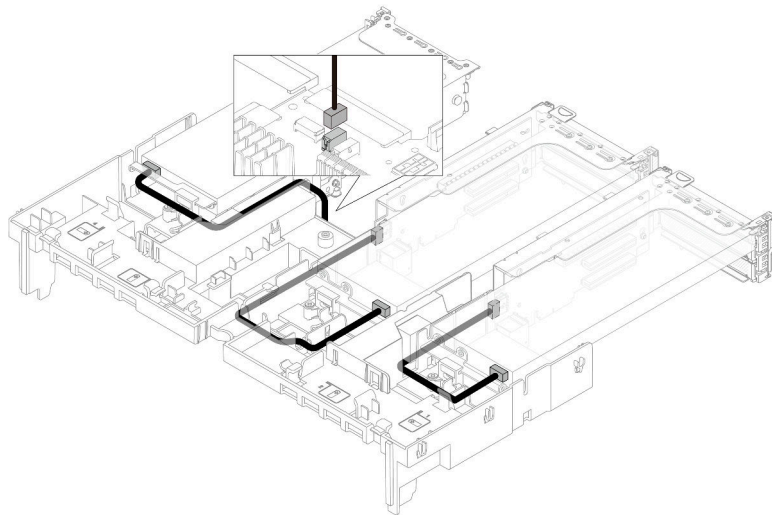
การเดินสายอะแดปเตอร์ GPU



รูปภาพ 263. การเดินสายอะแดปเตอร์ GPU

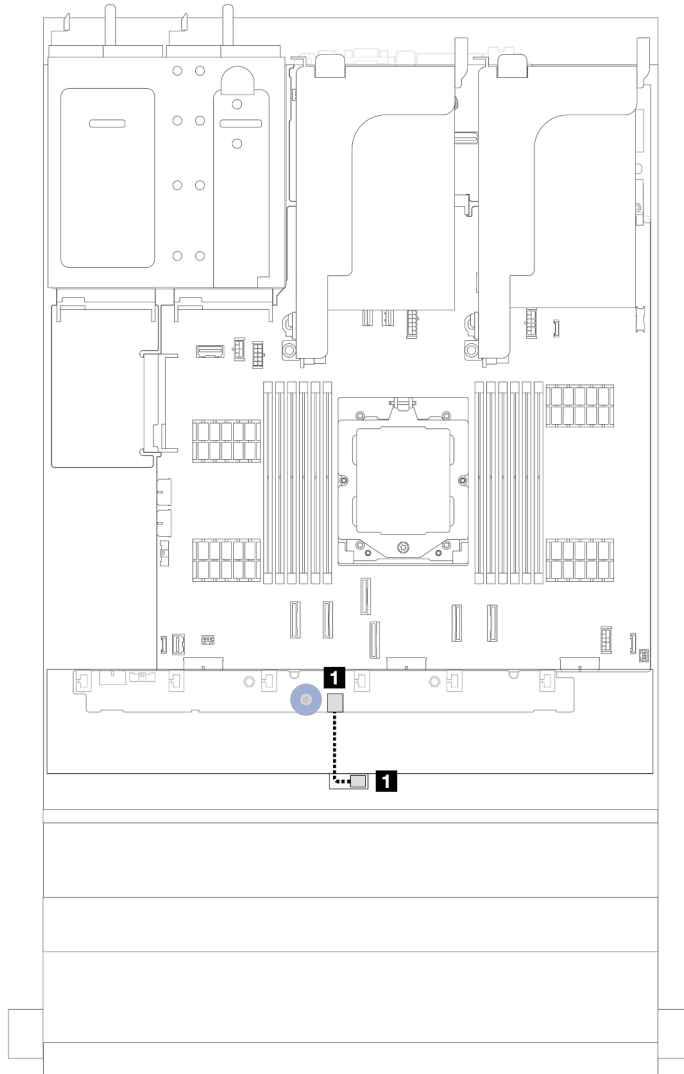
จาก	ไปยัง
1 สายไฟ GPU	1 ขั้วต่อไฟฟ้าบนตัวยก 1
2 สายไฟ GPU	2 ขั้วต่อไฟฟ้าบนตัวยก 2
3 สายไฟ GPU	3 ขั้วต่อไฟฟ้า GPU บนส่วนประกอบแผงระบบ

หมายเหตุ: หากคุณต้องติดตั้งแบ็คเพลน M.2 บนแผ่นกั้นลม GPU ให้ดูภาพประกอบด้านล่างเพื่อดูการเดินสายบนแผ่นกั้นลม เดินสายไฟ GPU จากตัวยก 2 ได้ด้วยยึดแบ็คเพลน M.2 ไปยังขั้วต่อไฟฟ้า GPU บนอะแดปเตอร์ GPU



สวิตช์ป้องกันการบุกรุก

หัวข้อนี้ให้ข้อมูลการเดินสายสำหรับสวิตช์ป้องกันการบุกรุก



รูปภาพ 264. การเดินสายสวิตช์ป้องกันการบุกรุก

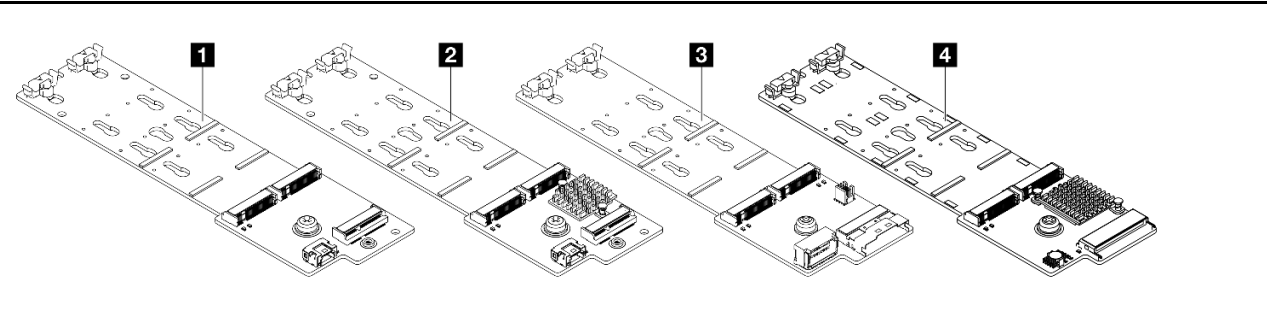
จาก	ไปยัง
1 สายสวิตช์ป้องกันการบุกรุก	1 หัวต่อสวิตช์ป้องกันการบุกรุกบนแผงพัดลม

แบ็คเพลนไดรฟ์ M.2

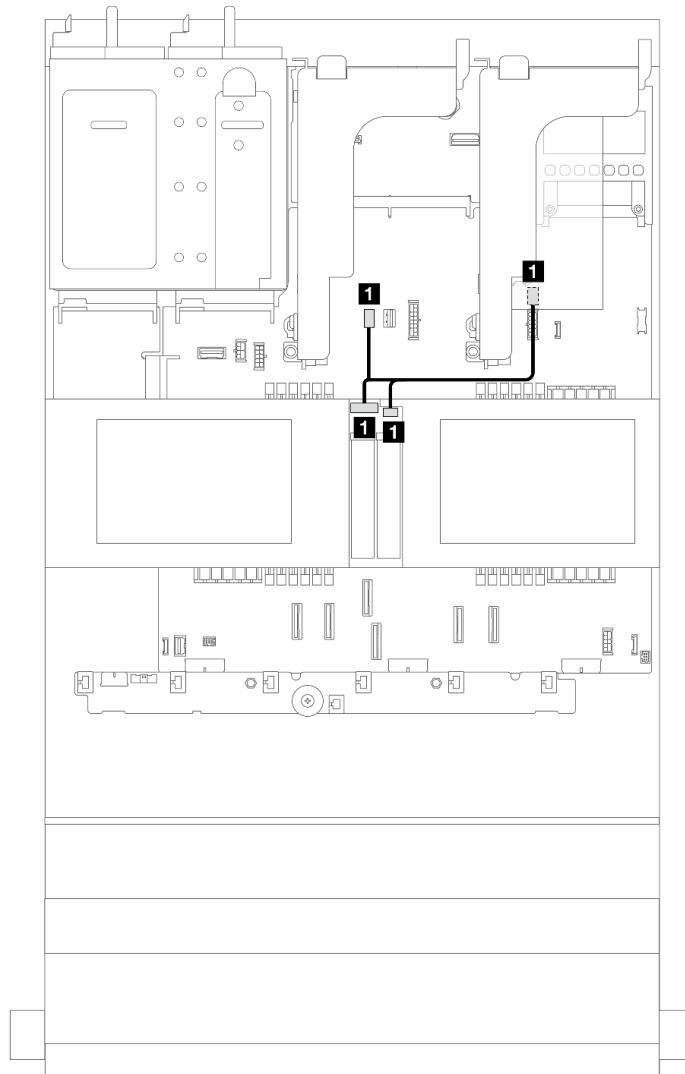
หัวข้อนี้ให้ข้อมูลการเดินสายสำหรับไดรฟ์แบ็คเพลน M.2

แบ็คเพลนไดรฟ์ M.2 จะแตกต่างกัน ขึ้นอยู่กับประเภทของไดรฟ์ ดังนั้น สายต่างๆ รูปแบบตัวเชื่อมต่อ และการเดินสาย จึงแตกต่างกันด้วย

เซิร์ฟเวอร์จะรองรับไดรฟ์แบ็คเพลน M.2 ดังต่อไปนี้ (ชุดการเปิดใช้งาน):

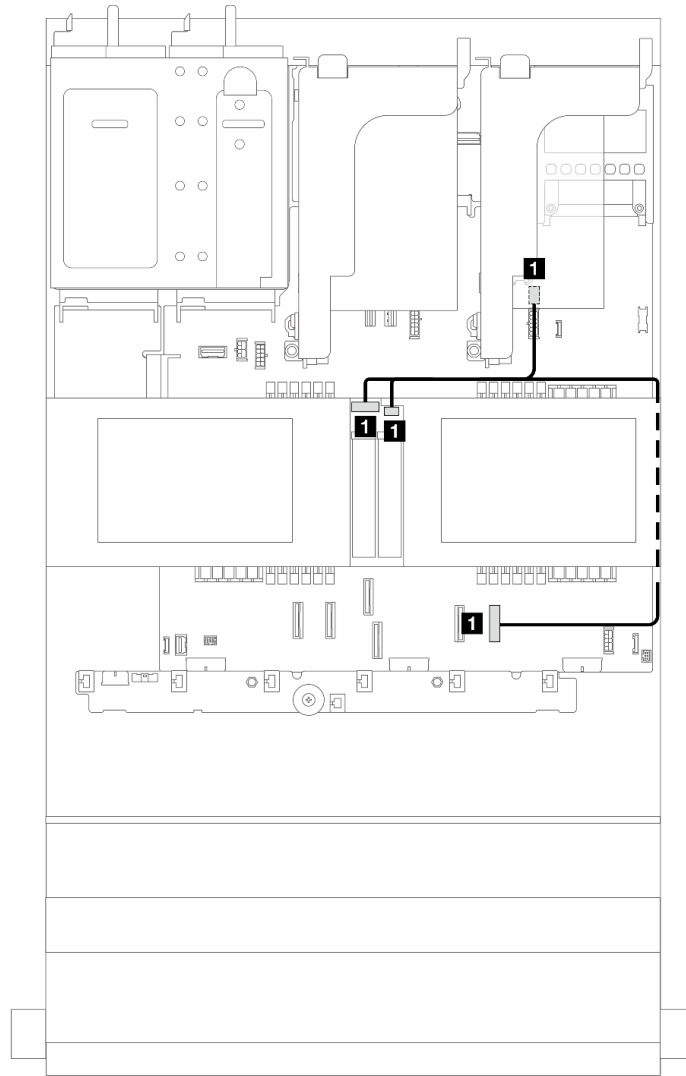
	
1	"ThinkSystem M.2 SATA/NVMe 2-Bay Enablement Kit" บนหน้าที่ 321
2	"ThinkSystem M.2 NVMe 2-Bay RAID Enablement Kit" บนหน้าที่ 326
3	"ชุดการเปิดใช้งาน M.2 SATA/x4 NVMe แบบ 2 ช่องของ ThinkSystem" บนหน้าที่ 324
4	"ชุดเปิดใช้งาน M.2 RAID B540i-2i SATA/NVMe ของ ThinkSystem" บนหน้าที่ 327

ThinkSystem M.2 SATA/NVMe 2-Bay Enablement Kit



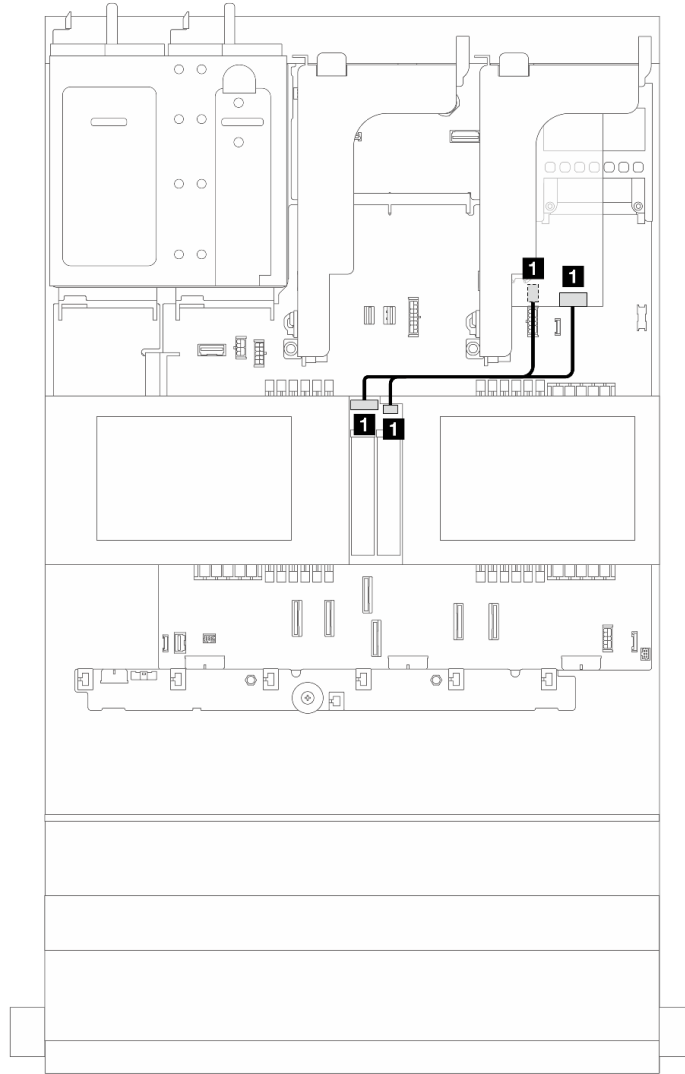
รูปภาพ 265. การเดินสาย NVMe สำหรับแบ็คเพลนไดรฟ์ M.2

จาก	ไปยัง
1 แบ็คเพลนไดรฟ์ M.2: ขั้วต่อไฟฟ้าและสายสัญญาณ	1 ขั้วต่อไฟฟ้าและสายสัญญาณ M.2 บนส่วนประกอบแผงระบบ



รูปภาพ 266. การเดินสาย SATA สำหรับแบ็คเพลนไดรฟ์ M.2

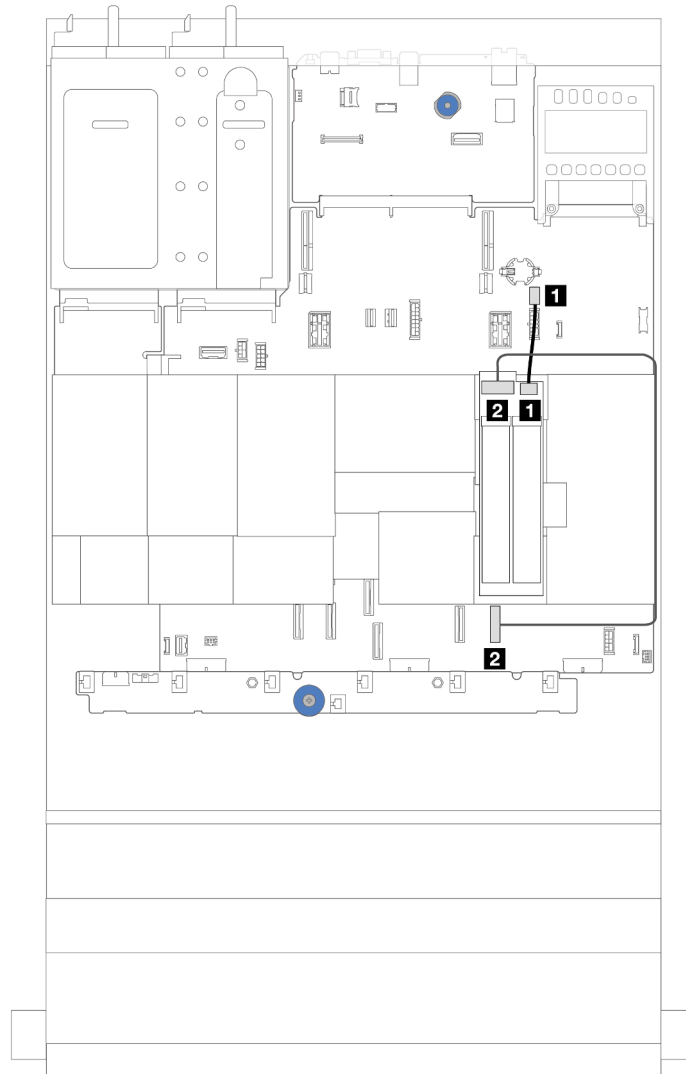
จาก	ไปยัง
1 แบ็คเพลนไดรฟ์ M.2: ขั้วต่อไฟฟ้าและสายสัญญาณ	1 ขั้วต่อไฟฟ้า M.2 และ PCIe 8 บนส่วนประกอบแผงระบบ



รูปภาพ 267. การเดินสาย RAID สำหรับแบ็คเพลนไดรฟ์ M.2

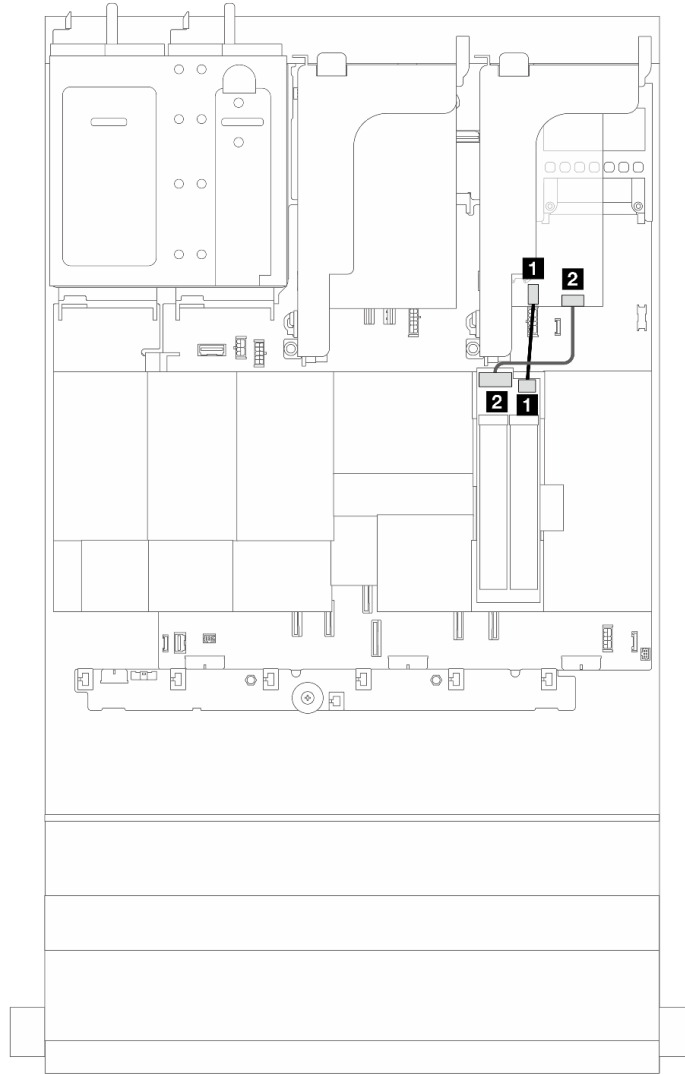
จาก	ไปยัง
1 แบ็คเพลนไดรฟ์ M.2: ขั้วต่อไฟฟ้าและสายสัญญาณ	1 ขั้วต่อไฟฟ้า M.2 บนส่วนประกอบแผงระบบ และอะแดปเตอร์ RAID ของตัวยก 1

ThinkSystem M.2 SATA/x4 NVMe 2-Bay Enablement Kit



รูปภาพ 268. การเดินสาย SATA/NVMe สำหรับแบ็คเพลนไดรฟ์ M.2

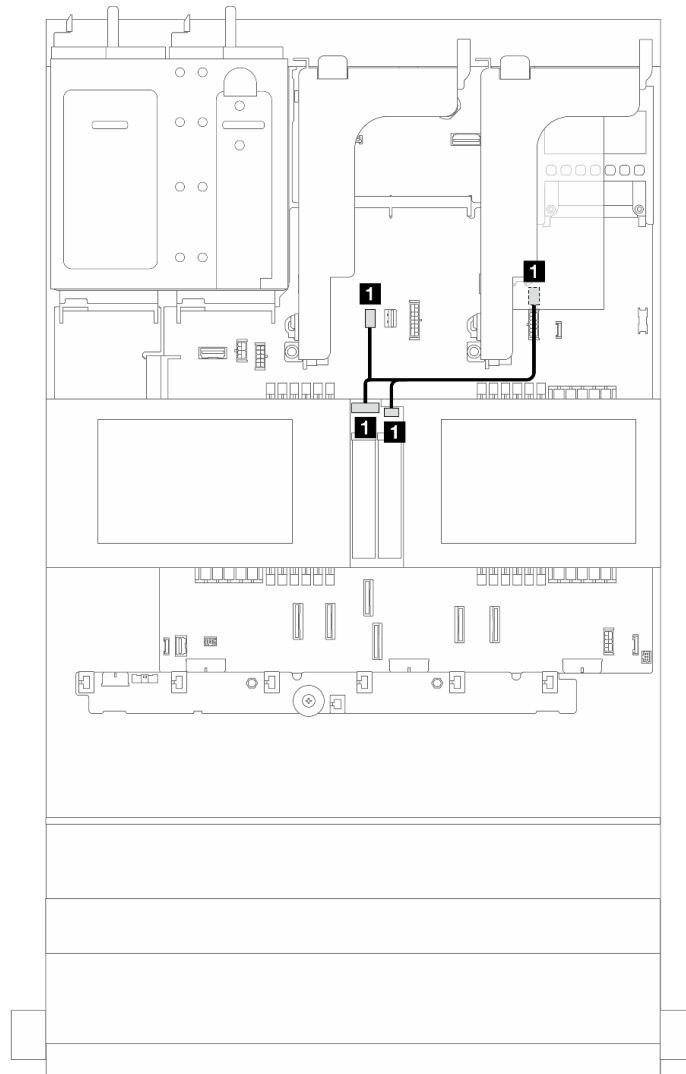
จาก	ไปยัง
1 สายไฟ M.2	1 ขั้วต่อไฟฟ้า M.2 บนส่วนประกอบแผงระบบ
2 สายสัญญาณ M.2	2 ขั้วต่อ PCIe 8 บนส่วนประกอบแผงระบบ



รูปภาพ 269. การเดินสาย RAID สำหรับแบ็คเพลนไดรฟ์ M.2

จาก	ไปยัง
1 สายไฟ M.2	1 ขั้วต่อไฟฟ้า M.2 บนส่วนประกอบแผงระบบ
2 สายสัญญาณ M.2	2 อะแดปเตอร์ตัวยก 1 RAID

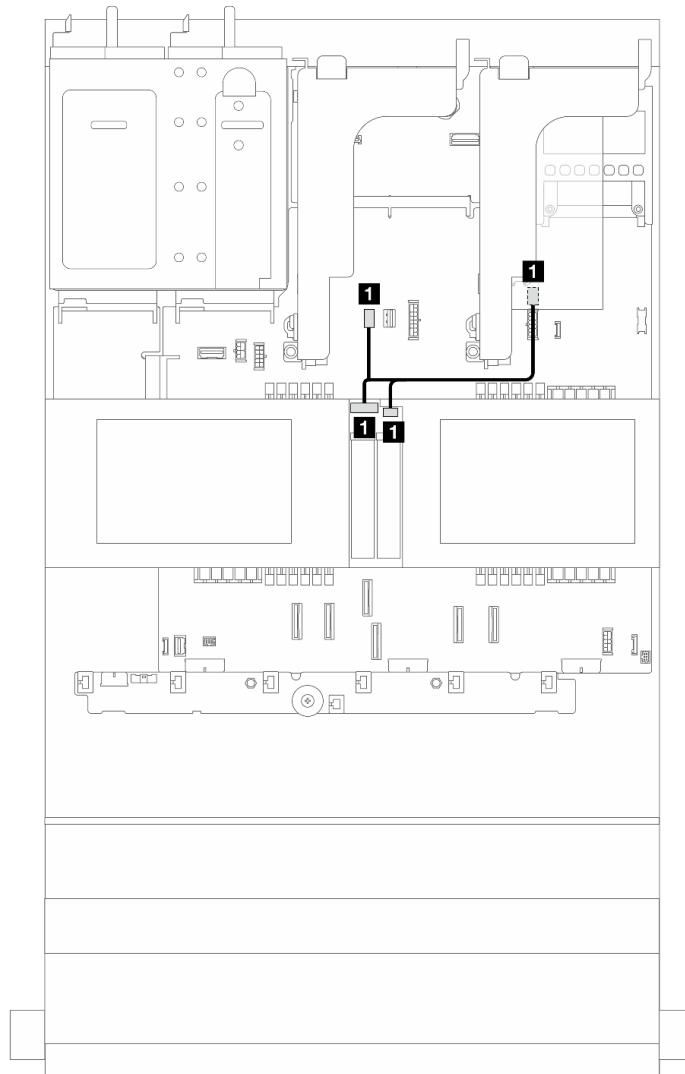
ThinkSystem M.2 NVMe 2-Bay RAID Enablement Kit



รูปภาพ 270. การเดินสายสำหรับแบ็คเพลนไดรฟ์ M.2

จาก	ไปยัง
1 แบ็คเพลนไดรฟ์ M.2: ขั้วต่อไฟฟ้าและสายสัญญาณ	1 ขั้วต่อไฟฟ้าและสายสัญญาณ M.2 บนส่วนประกอบแผงระบบ

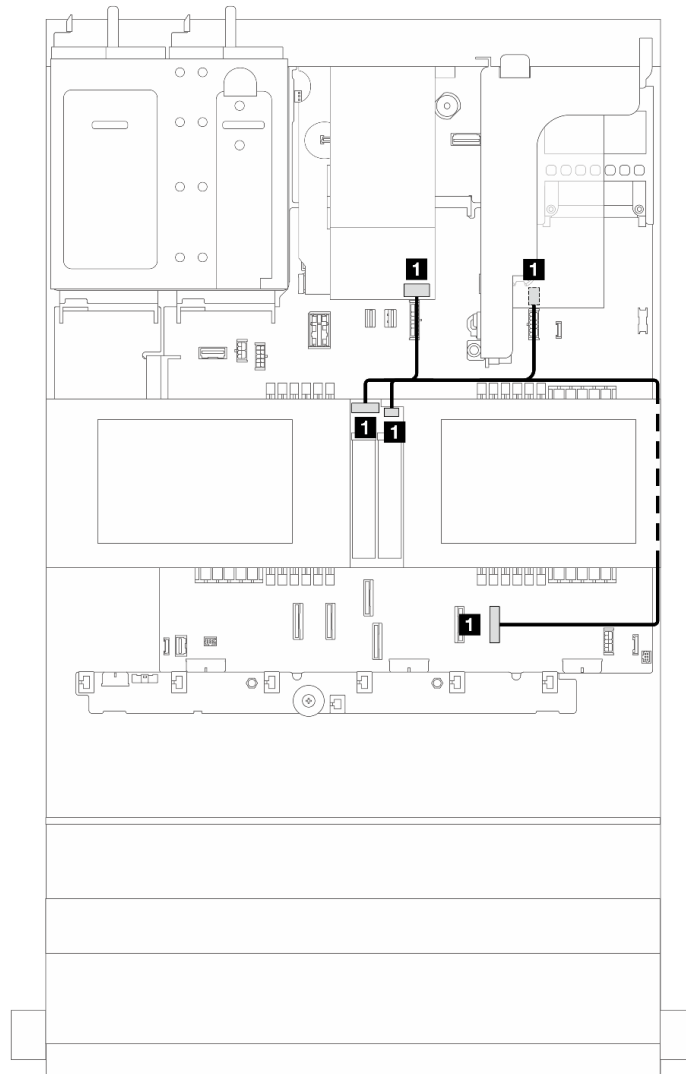
ThinkSystem M.2 RAID B540i-2i SATA/NVMe Enablement Kit



รูปภาพ 271. การเดินสายสำหรับแบ็คเพลนไดรฟ์ M.2

จาก	ไปยัง
1 แบ็คเพลนไดรฟ์ M.2: ขั้วต่อไฟฟ้าและสายสัญญาณ	1 ขั้วต่อไฟฟ้าและสายสัญญาณ M.2 บนส่วนประกอบแผงระบบ

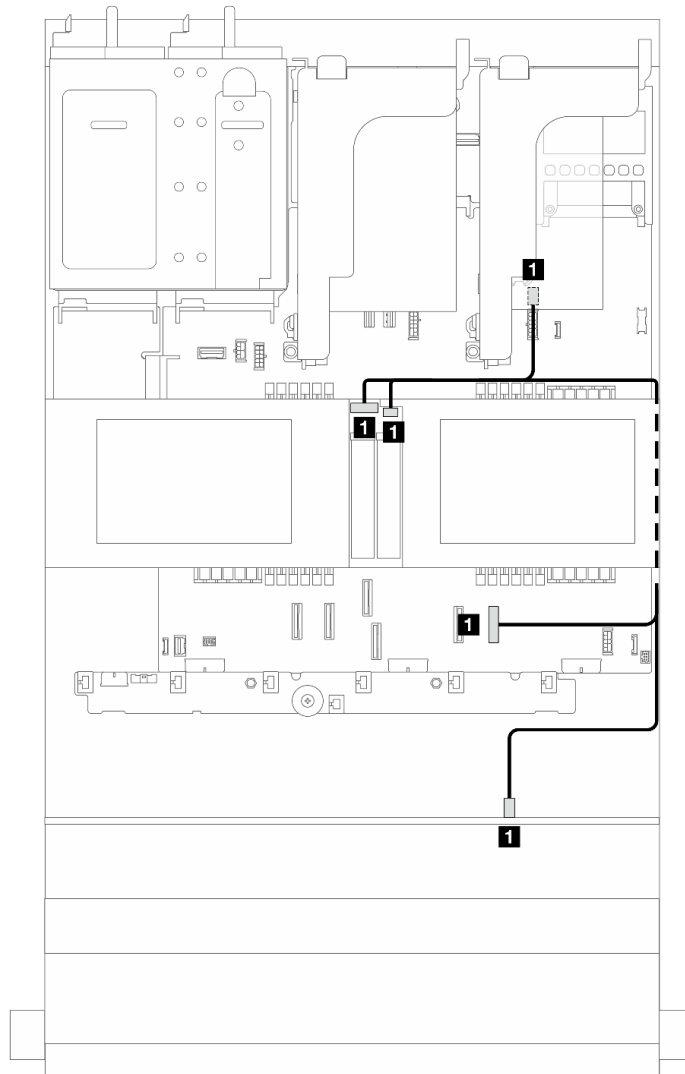
การเดินสายสำหรับแบ็คเพลนไดรฟ์ M.2 (เมื่อใช้แบ็คเพลนขนาด 7 มม.)



รูปภาพ 272. การเดินสายสำหรับแบ็คเพลนไดรฟ์ M.2 (เมื่อใช้แบ็คเพลนขนาด 7 มม.)

จาก	ไปยัง
<p>1 แบ็คเพลนไดรฟ์ M.2: ขั้วต่อไฟฟ้าและสายสัญญาณ</p>	<p>1 ขั้วต่อไฟฟ้า M.2 และ PCIe 8 บนส่วนประกอบแผงระบบ และขั้วต่อสัญญาณบนแบ็คเพลนขนาด 7 มม.</p>

การเดินสายสำหรับแบ็คเพลนไดรฟ์ M.2 (ในการกำหนดค่า 12x3.5 SAS/SATA)

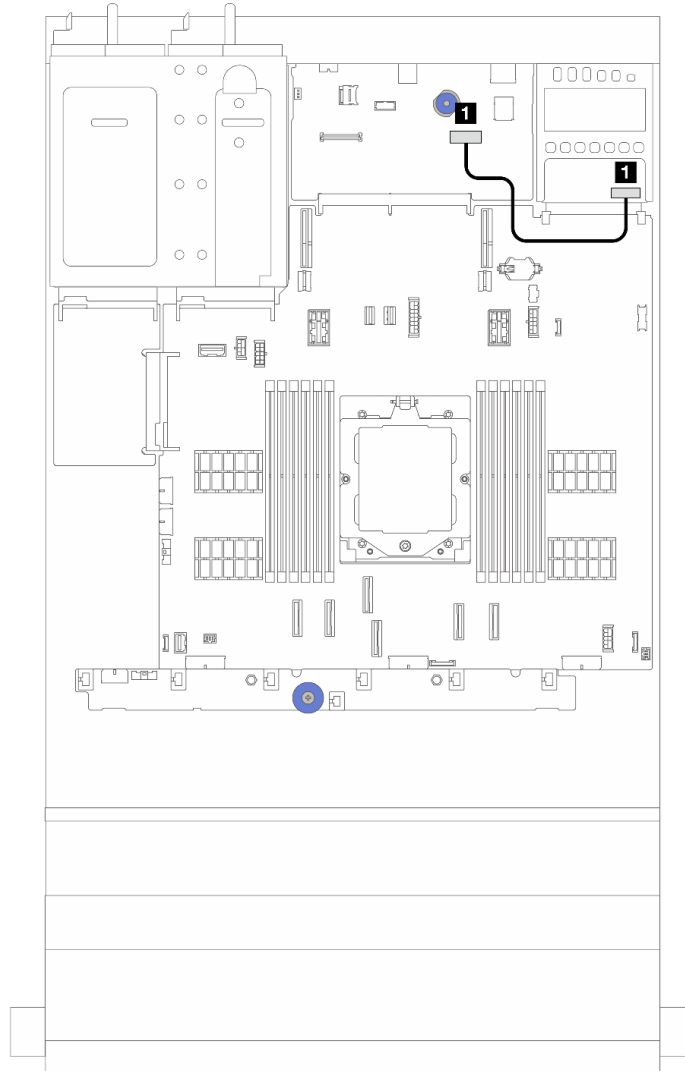


รูปภาพ 273. การเดินสายสำหรับแบ็คเพลนไดรฟ์ M.2 (ในการกำหนดค่า 12x3.5 SAS/SATA)

จาก	ไปยัง
1 แบ็คเพลนไดรฟ์ M.2: ขั้วต่อไฟฟ้าและสายสัญญาณ	1 ขั้วต่อไฟฟ้า M.2 และ PCIe 8 บนส่วนประกอบแผงระบบ และขั้วต่อ SAS 2 บนแบ็คเพลน 12 x 3.5 SAS/SATA

อะแดปเตอร์ NIC การจัดการ

หัวข้อนี้ให้ข้อมูลการเดินสายสำหรับ ThinkSystem V3 Management NIC Adapter Kit (อะแดปเตอร์ NIC การจัดการ)

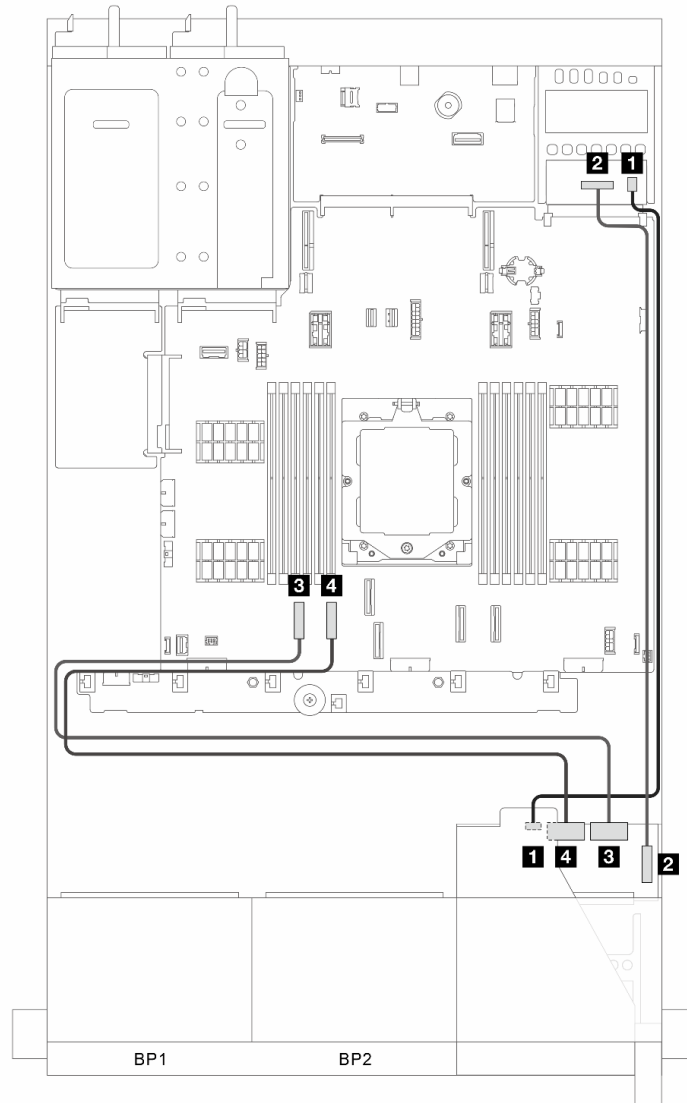


รูปภาพ 274. การเดินสายอะแดปเตอร์ NIC การจัดการ

จาก	ไปยัง
1 อะแดปเตอร์ NIC การจัดการ	1 ขั้วต่ออีเทอร์เน็ตสำหรับการจัดการที่สองบนส่วนประกอบแผงระบบ

การ์ดอินเทอร์เฟซ OCP

หัวข้อนี้แสดงข้อมูลการเดินสายการ์ดอินเทอร์เฟซ OCP ด้านหน้าและด้านหลัง



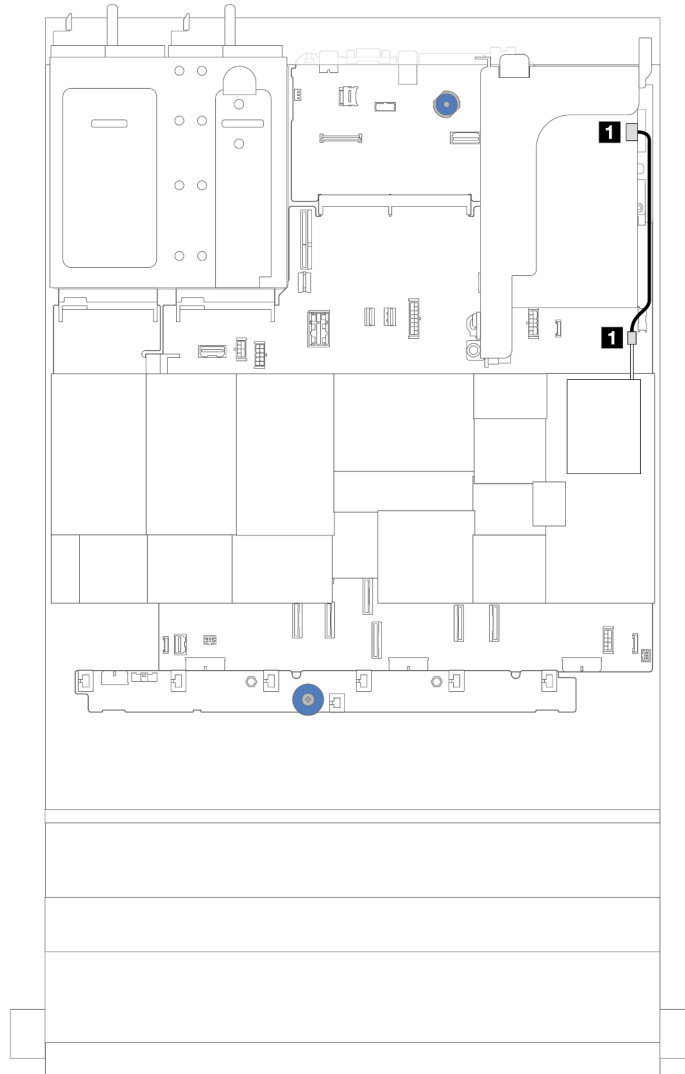
รูปภาพ 275. การเดินสายการ์ดอินเทอร์เฟซ OCP ด้านหน้าและด้านหลัง

จาก	ไปยัง
1 การ์ดอินเทอร์เฟซ OCP ด้านหน้า: PWR	1 การ์ดอินเทอร์เฟซ OCP ด้านหลัง: PWR
2 การ์ดอินเทอร์เฟซ OCP ด้านหน้า: F-SWIFT	2 การ์ดอินเทอร์เฟซ OCP ด้านหลัง: R-SWIFT

จาก	ไปยัง
3 การ์ดอินเทอร์เฟซ OCP ด้านหน้า: MCIO 1	3 บนแผง: PCIe 1
4 การ์ดอินเทอร์เฟซ OCP ด้านหน้า: MCIO 2	4 บนแผง: PCIe 2

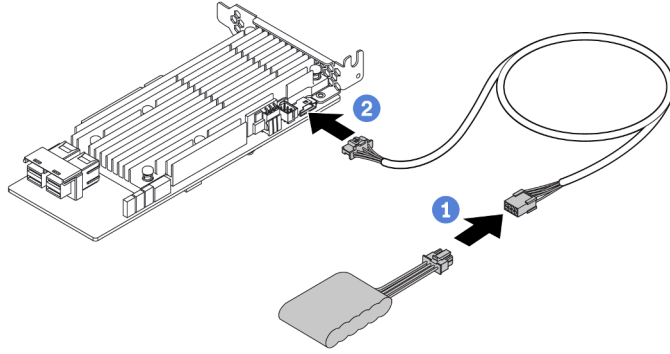
โมดูลพลังงานแบบแฟลชของ RAID

หัวข้อนี้แสดงข้อมูลการเดินสายโมดูลพลังงานแบบแฟลชของ RAID (เรียกว่า Supercap)



รูปภาพ 276. การเดินสายโมดูลพลังงานแบบแฟลชของ RAID

มีสายต่อขยายสำหรับโมดูลพลังงานแบบแฟลชของ RAID แต่ละตัวเพื่อเชื่อมต่อสาย เชื่อมต่อสายจากโมดูลพลังงานแบบแฟลชของ RAID เข้ากับอะแดปเตอร์ RAID ที่สอดคล้องกันตามภาพ



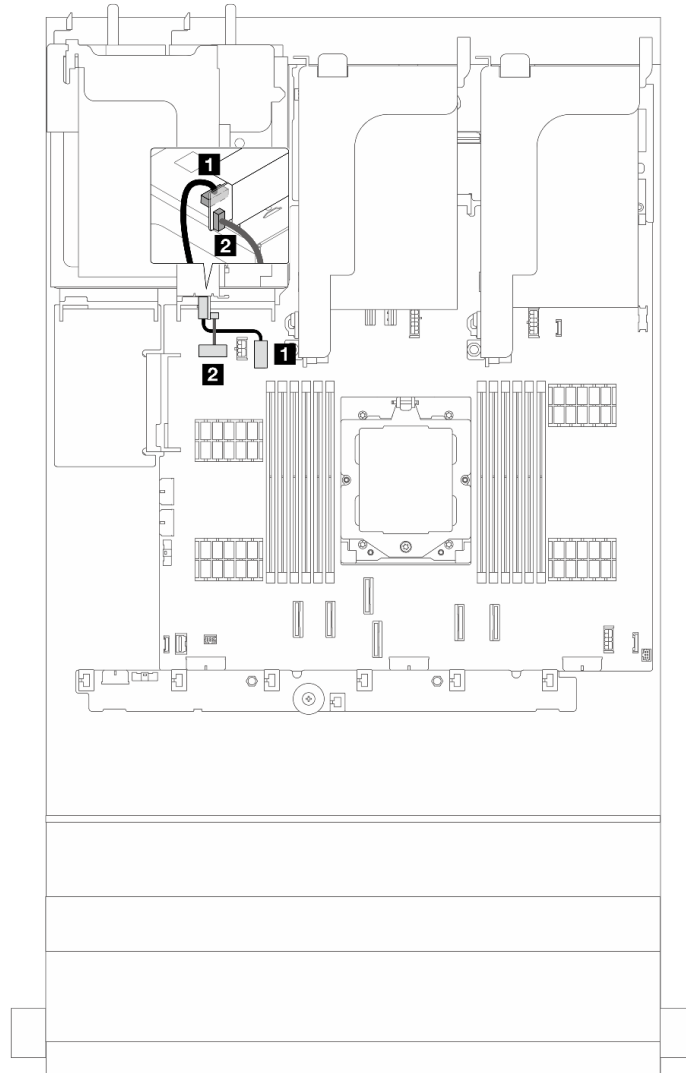
จาก	ไปยัง
1 โมดูลพลังงานแบบแฟลชของ RAID	1 ขั้วต่อ Supercap บนอะแดปเตอร์ RAID

ตัวยก 3

หัวข้อนี้ให้ข้อมูลการเดินสายสำหรับตัวยก 3

การเชื่อมต่อไฟฟ้าและ Sideband ของตัวยก 3 (Gen4/Gen5)

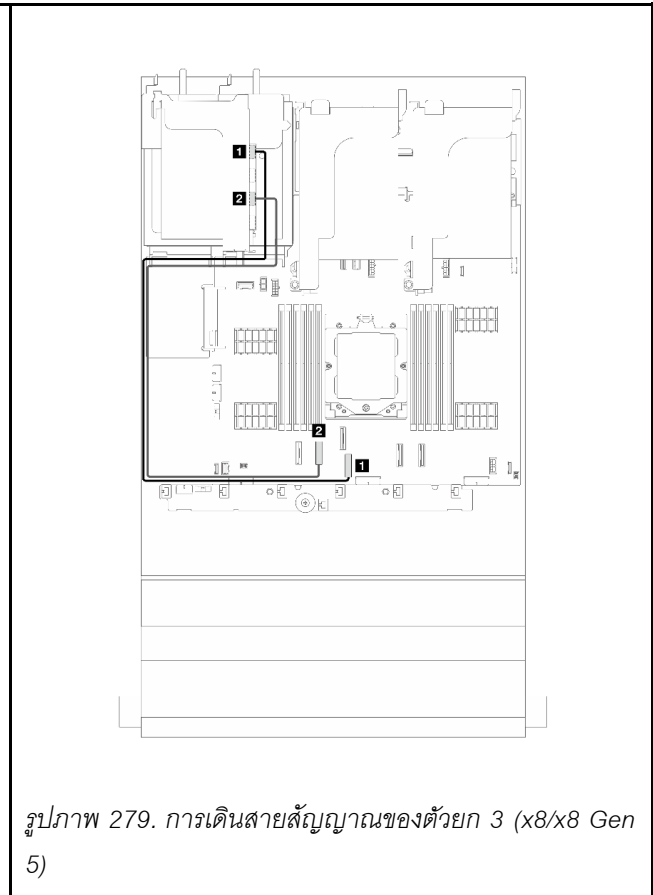
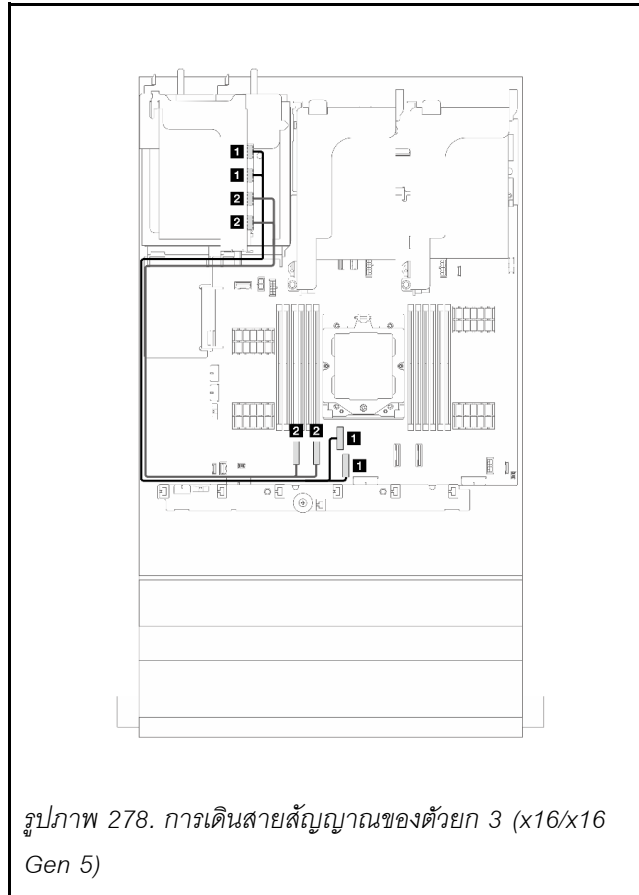
การเชื่อมต่อไฟฟ้าและ Sideband สำหรับตัวยก PCIe x8/x8 3 และตัวยก PCIe x16/x16 3 จะเหมือนกัน



รูปภาพ 277. การเชื่อมต่อไฟฟ้าและ Sideband ของตัวยก 3 (Gen4/Gen5)

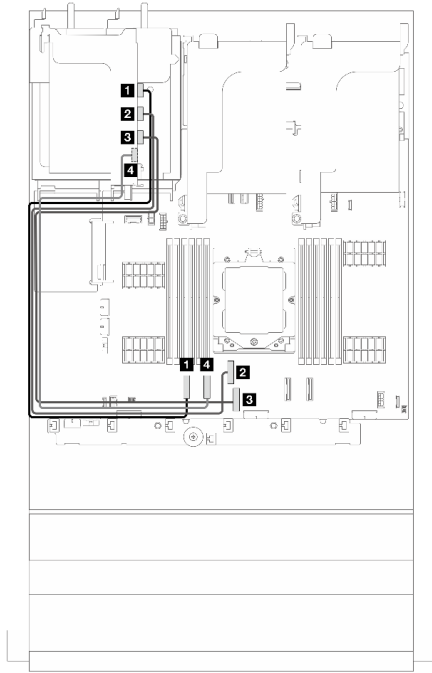
จาก	ไปยัง
1 ขั้วต่อไฟฟ้าของตัวยก 3	1 ขั้วต่อไฟฟ้าของตัวยก 3 บนส่วนประกอบแผงระบบ
2 ขั้วต่อ Sideband ของตัวยก 3	2 ขั้วต่อ Sideband ของตัวยก 3 บนส่วนประกอบแผงระบบ

การเดินสายสัญญาณของตัวยก 3 (Gen 5)

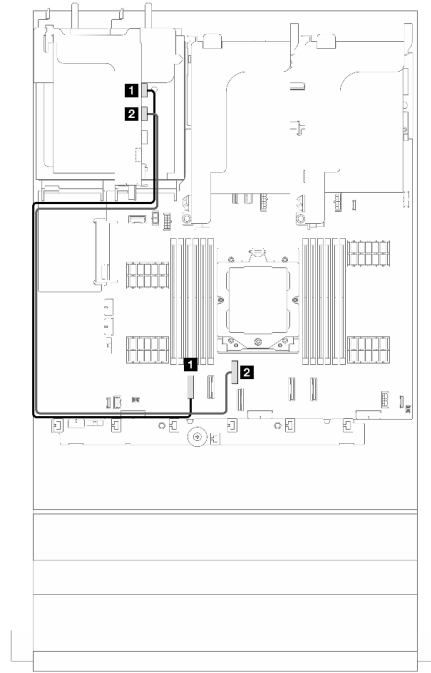


จาก	ไปยัง	จาก	ไปยัง
1 ตัวยก 3: MCIO 1, 2	1 บนแผง: PCIe 3, 4	1 ตัวยก 3: MCIO 1	1 บนแผง: PCIe 3
2 ตัวยก 3: MCIO 3, 4	2 บนแผง: PCIe 1, 2	2 ตัวยก 3: MCIO 3	2 บนแผง: PCIe 2

การเดินสายสัญญาณของตัวยก 3 (Gen 4)



รูปภาพ 280. การเดินสายสัญญาณของตัวยก 3 (x16/x16 Gen 4)



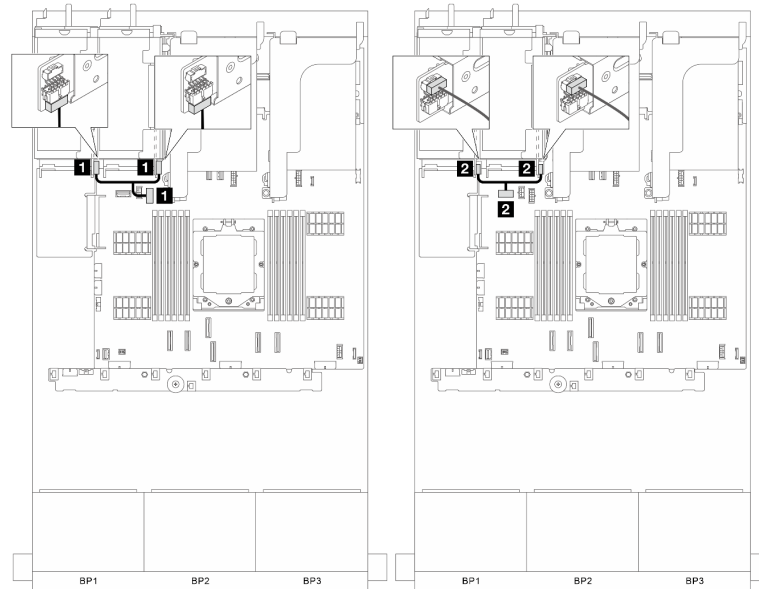
รูปภาพ 281. การเดินสายสัญญาณของตัวยก 3 (x8/x8 Gen 4)

จาก	ไปยัง	จาก	ไปยัง
1 ตัวยก 3: MCIO 1	1 บนแผง: PCIe 1	1 ตัวยก 3: MCIO 1	1 บนแผง: PCIe 1
2 ตัวยก 3: MCIO 2	2 บนแผง: PCIe 4		
3 ตัวยก 3: MCIO 3	3 บนแผง: PCIe 3	2 ตัวยก 3: MCIO 2	2 บนแผง: PCIe 4
4 ตัวยก 3: MCIO 4	4 บนแผง: PCIe 2		

ตัวยก 3/4

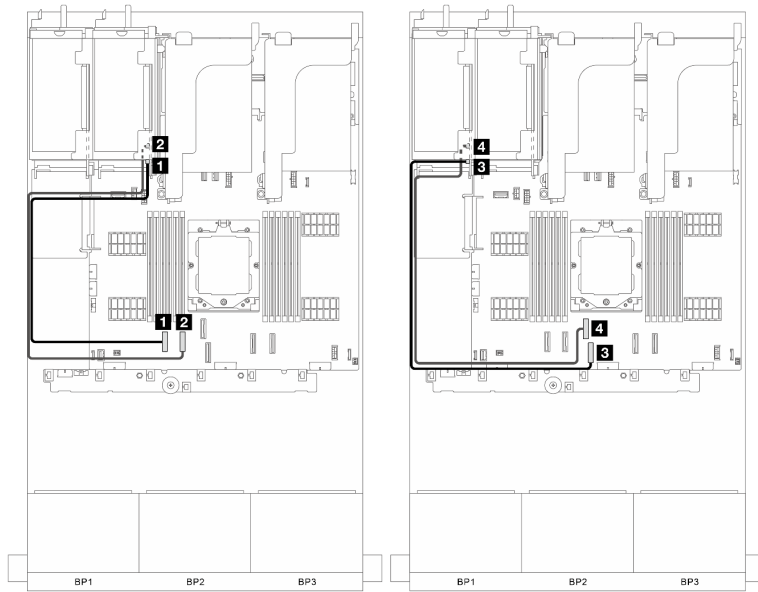
หัวข้อนี้แสดงข้อมูลการเดินสายสำหรับตัวยก 3/4 ซึ่งมีช่องเสียบ PCIe แบบ Low-profile (4LP) สี่ช่อง

การเดินสายสำหรับตัวยก 4LP 3/4



รูปภาพ 282. การเชื่อมต่อไฟฟ้าและ Sideband ของตัวยก 3/4

จาก	ไปยัง
1 หัวต่อไฟฟ้าของตัวยก 3 และตัวยก 4	1 หัวต่อไฟฟ้าของตัวยก 3 บนส่วนประกอบแผงระบบ
2 หัวต่อ Sideband ของตัวยก 3 และตัวยก 4	2 หัวต่อ Sideband ของตัวยก 3 บนส่วนประกอบแผงระบบ

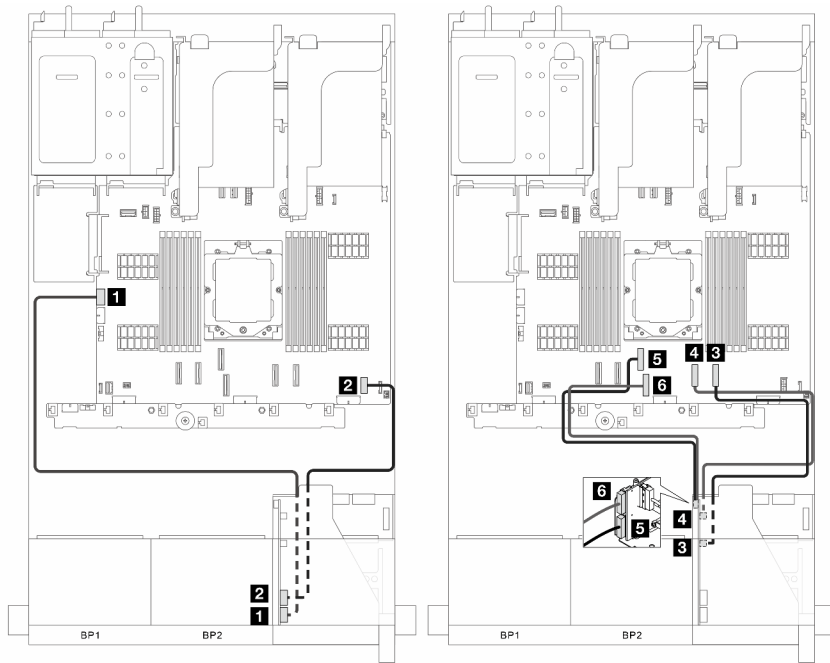


รูปภาพ 283. การเชื่อมต่อสัญญาณของตัวยก 3/4

จาก	ไปยัง
1 ตัวยก 3: J2	1 บนแผง: PCIe 1
2 ตัวยก 3: J4	2 บนแผง: PCIe 2
3 ตัวยก 4: J2	3 บนแผง: PCIe 3
4 ตัวยก 4: J4	4 บนแผง: PCIe 4

ตัวยก 5

หัวข้อนี้ให้ข้อมูลการเดินสายสำหรับตัวยก 5

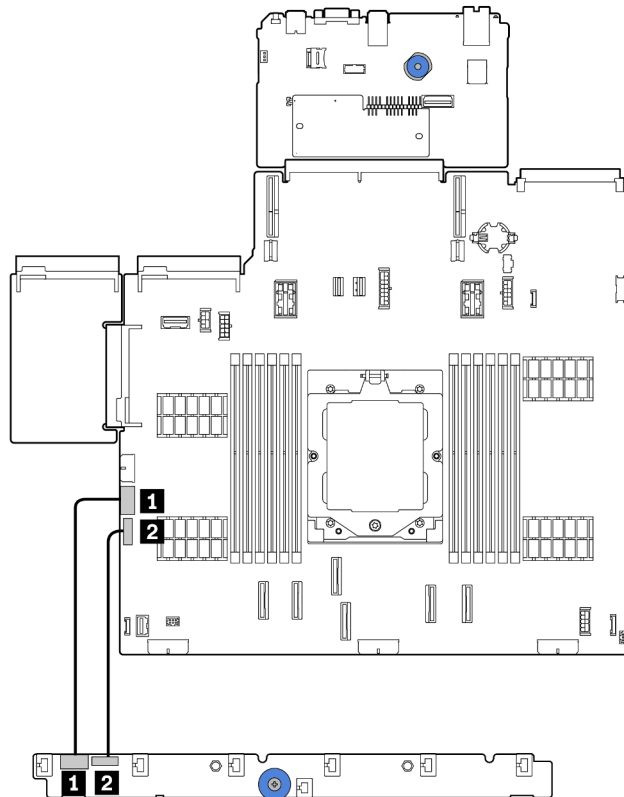


รูปภาพ 284. การเดินสายตัวยก 5

จาก	ไปยัง
1 ตัวยก 5: RAID PWR	1 บนแผง: RAID PWR
2 ตัวยก 5: EXP PWR	2 บนแผง: EXP PWR
3 ตัวยก 5: MCIO 3	3 บนแผง: PCIe 8
4 ตัวยก 5: MCIO 4	4 บนแผง: PCIe 7
5 ตัวยก 5: MCIO 1	5 บนแผง: PCIe 4
6 ตัวยก 5: MCIO 2	6 บนแผง: PCIe 3

การเชื่อมต่อระหว่างแผงโปรเซสเซอร์และแผงพัดลม

ส่วนนี้จะแสดงข้อมูลการเชื่อมต่อสำหรับแผงโปรเซสเซอร์และแผงพัดลม



รูปภาพ 285. การเชื่อมต่อระหว่างแผงโปรเซสเซอร์และแผงพัดลม

จาก	ไปยัง
1 ขั้วต่อไฟฟ้าของพัดลมบนแผงพัดลม	1 ขั้วต่อไฟฟ้าของพัดลมบนแผงโปรเซสเซอร์
2 ขั้วต่อ Sideband บนแผงพัดลม	2 ขั้วต่อ Sideband พัดลมบนแผงโปรเซสเซอร์

แบ็คเพลน: รุ่นเซิร์ฟเวอร์ที่มีช่องใส่ไดรฟ์ด้านหน้าขนาด 2.5 นิ้ว

ส่วนนี้จะแสดงข้อมูลการเชื่อมต่อสายแบ็คเพลนสำหรับรุ่นเซิร์ฟเวอร์ที่มีช่องใส่ไดรฟ์ด้านหน้า ขนาด 2.5 นิ้ว

ตรวจสอบให้แน่ใจว่าได้มีการถอดชิ้นส่วนด้านล่างออกก่อนที่จะเริ่มทำการเดินสายสำหรับแบ็คเพลนด้านหน้า

- ฝาครอบด้านบน (โปรดดู “ถอดฝาครอบด้านบน” บนหน้าที่ 291)
- แผ่นกันลม (ดู “ถอดแผ่นกันอากาศ” บนหน้าที่ 33)
- ตัวครอบพัดลม (โปรดดู “ถอดตัวครอบพัดลมระบบ” บนหน้าที่ 283)

หมายเหตุ: สำหรับเซิร์ฟเวอร์ที่มีตัวระบายความร้อนประสิทธิภาพสูง (รูปตัว T) ให้ถอดตัวระบายความร้อนออกก่อนที่จะถอดหรือต่อสายที่เชื่อมต่อกับขั้วต่อ PCIe 1, PCIe 2, PCIe 3, PCIe 4, PCIe 7 หรือ PCIe 8 (ดูตารางด้านล่าง) หลังจากถอดหรือต่อสายแล้ว ให้ติดตั้งตัวระบายความร้อนกลับเข้าเซิร์ฟเวอร์ โปรดดู “ถอดตัวระบายความร้อน” บนหน้าที่ 191 และ “ติดตั้งตัวระบายความร้อน” บนหน้าที่ 196

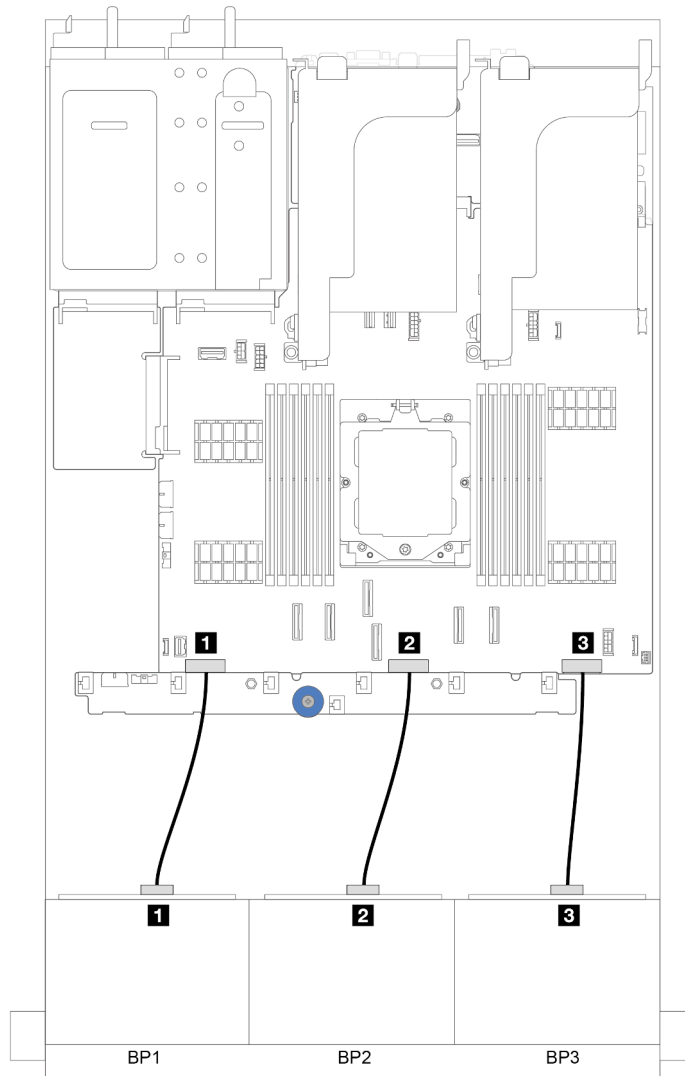


การเชื่อมต่อสายไฟ

สำหรับตัวเครื่องที่มีช่องใส่ไดรฟ์ขนาด 2.5 นิ้ว ตัวเครื่องจะรองรับแบ็คเพลนต่อไปนี้ และให้ต่อสายไฟสำหรับแบ็คเพลนไดรฟ์ที่รองรับตามภาพ

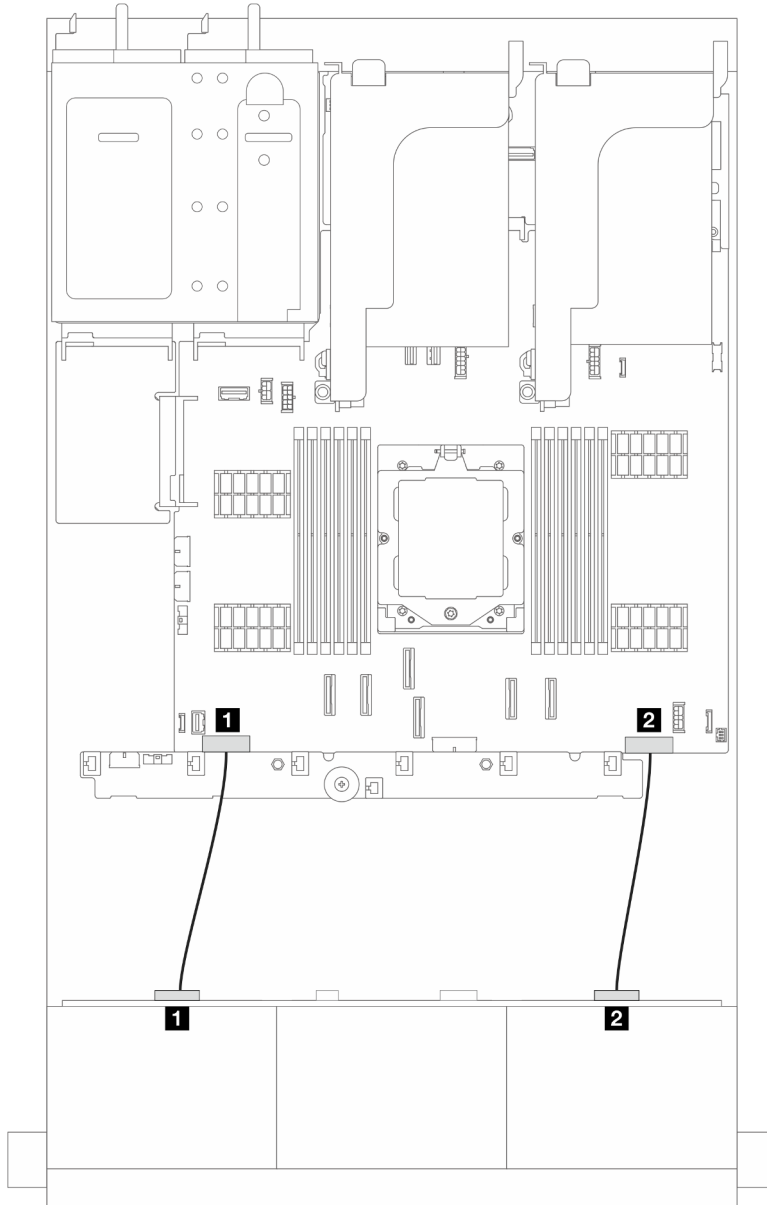
ตาราง 5. แบ็คเพลนที่รองรับ

แบ็คเพลนไดรฟ์ด้านหน้า	แบ็คเพลนไดรฟ์ตรงกลาง	แบ็คเพลนไดรฟ์ด้านหลัง
<ul style="list-style-type: none">• แบ็คเพลน SAS/SATA ขนาด 2.5 นิ้ว 8 ช่อง• แบ็คเพลน 8 x AnyBay ขนาด 2.5 นิ้ว• แบ็คเพลนตัวขยาย SAS/SATA ขนาด 2.5 นิ้ว 24 ช่อง	<ul style="list-style-type: none">• แบ็คเพลน SAS/SATA ขนาด 2.5 นิ้ว 4 ชุด• แบ็คเพลน NVMe ขนาด 2.5 นิ้ว 4 ชุด	<ul style="list-style-type: none">• แบ็คเพลน SAS/SATA ขนาด 2.5 นิ้ว 4 ชุด• แบ็คเพลน AnyBay ขนาด 2.5 นิ้ว 4 ชุด• แบ็คเพลน SAS/SATA ขนาด 2.5 นิ้ว 8 ช่อง



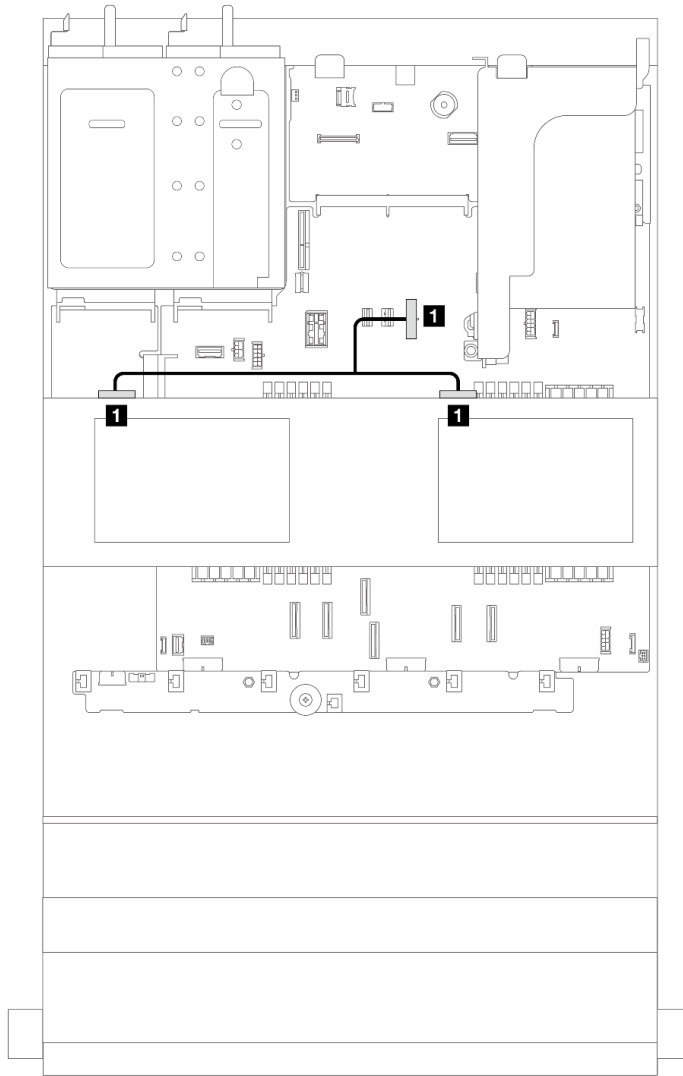
รูปภาพ 286. การเชื่อมต่อสายไฟสำหรับแบ็คเพลนไทรพีด้านหน้าขนาด 2.5 นิ้ว 8 ช่อง

จาก	ไปยัง
1 แบ็คเพลน 1: PWR	1 ขั้วต่อไฟฟ้าของแบ็คเพลน 1 บนส่วนประกอบแผงระบบ
2 แบ็คเพลน 2: PWR	2 ขั้วต่อไฟฟ้าของแบ็คเพลน 2 บนส่วนประกอบแผงระบบ
3 แบ็คเพลน 3: PWR	3 ขั้วต่อไฟฟ้าของแบ็คเพลน 3 บนส่วนประกอบแผงระบบ



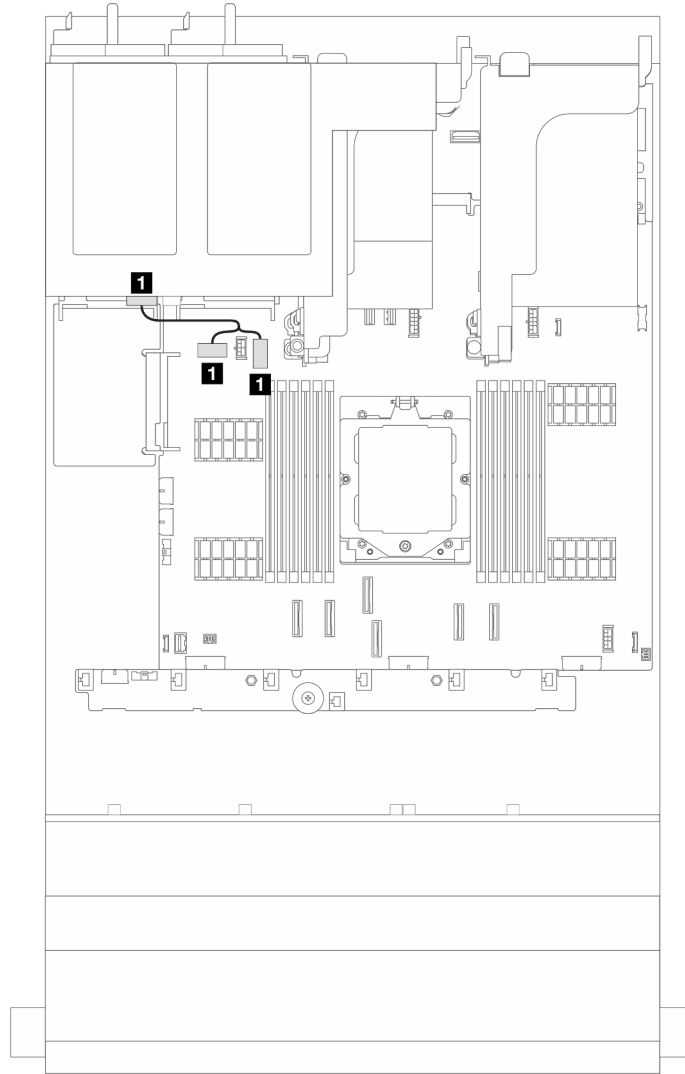
รูปภาพ 287. การเชื่อมต่อสายไฟสำหรับแบ็คเพลนไดรฟ์ตัวขยาย SAS/SATA ขนาด 2.5 นิ้ว 24 ช่อง

จาก	ไปยัง
1 แบ็คเพลน: PWR 1	1 ขั้วต่อไฟฟ้าของแบ็คเพลน 1 บนส่วนประกอบแผงระบบ
2 แบ็คเพลน: PWR 2	2 ขั้วต่อไฟฟ้าของแบ็คเพลน 3 บนส่วนประกอบแผงระบบ



รูปภาพ 288. การเชื่อมต่อสายไฟฟ้าสำหรับแบ็คเพลนไดรฟ์ตรงกลาง

จาก	ไปยัง
1 ขั้วต่อไฟฟ้าบนแบ็คเพลน	1 ขั้วต่อไฟฟ้าของแบ็คเพลนตรงกลางบนส่วนประกอบแผงระบบ
หมายเหตุ: ภาพประกอบด้านบนแสดงการเชื่อมต่อสายไฟเพื่อการใช้งานแบ็คเพลนไดรฟ์ตรงกลางสองตัว การเชื่อมต่อสายไฟที่ใช้แบ็คเพลนไดรฟ์ตรงกลางหนึ่งตัวจะคล้ายคลึงกัน	



รูปภาพ 289. การเชื่อมต่อสายไฟฟ้าสำหรับแบ็คเพลนไดรฟ์ด้านหลัง

จาก	ไปยัง
1 ขั้วต่อไฟฟ้าบนแบ็คเพลน	1 ขั้วต่อไฟฟ้าแบ็คเพลนด้านหลังและขั้วต่อ Sideband บนส่วนประกอบแผงระบบ
<p>หมายเหตุ: ภาพประกอบด้านบนแสดงการเชื่อมต่อสายไฟฟ้าสำหรับแบ็คเพลนไดรฟ์ด้านหลังขนาด 2.5 นิ้ว 4 ช่อง หนึ่งตัว การเชื่อมต่อสายไฟที่ใช้แบ็คเพลนไดรฟ์ด้านหลังขนาด 2.5 นิ้ว 8 ช่อง หนึ่งตัว จะคล้ายคลึงกัน</p>	

การเชื่อมต่อสายสัญญาณ

โปรดดูหัวข้อเฉพาะสำหรับการเชื่อมต่อสายสัญญาณ ซึ่งขึ้นอยู่กับแบ็คเพลนที่ติดตั้งอยู่

- “แบ็คเพลน 8 x SAS/SATA หนึ่งชุด” บนหน้าที่ 350

- “แบ็คเพลน 8 x AnyBay หนึ่งชุด” บนหน้าที่ 355
- “แบ็คเพลน 8 x SAS/SATA สองชุด” บนหน้าที่ 364
- “แบ็คเพลน 8 x SAS/SATA หนึ่งชุด และแบ็คเพลน 8 x AnyBay หนึ่งชุด” บนหน้าที่ 369
- “แบ็คเพลน 8 x AnyBay สองชุด” บนหน้าที่ 375
- “แบ็คเพลน 8 x SAS/SATA สองตัว + แบ็คเพลน 8x AnyBay หนึ่งตัว” บนหน้าที่ 380
- “แบ็คเพลน 8 x SAS/SATA สามชุด” บนหน้าที่ 386
- “แบ็คเพลน 8 x AnyBay สามชุด” บนหน้าที่ 416
- “แบ็คเพลนตัวขยาย SAS/SATA 24 ช่อง ขนาด 2.5 นิ้ว หนึ่งตัว” บนหน้าที่ 423

แบ็คเพลน 8 x SAS/SATA หนึ่งชุด

หัวข้อนี้จะแสดงข้อมูลการเดินสายสำหรับรุ่นเซิร์ฟเวอร์ที่มีแบ็คเพลนไดรฟ์ 8 x SAS/SATA ด้านหน้าขนาด 2.5 นิ้ว หนึ่งชุด

ในการเชื่อมต่อสายไฟของแบ็คเพลนด้านหน้า ให้ดูที่ “แบ็คเพลน: รุ่นเซิร์ฟเวอร์ที่มีช่องใส่ไดรฟ์ด้านหน้าขนาด 2.5 นิ้ว” บนหน้าที่ 343

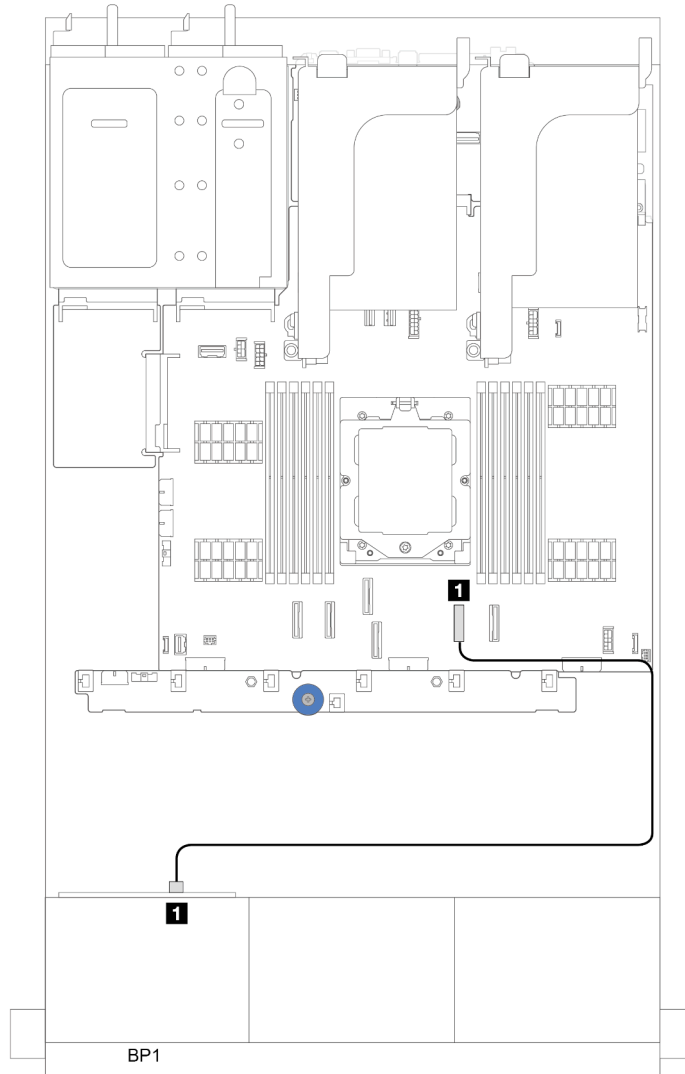
ในการเชื่อมต่อสายสัญญาณสำหรับแบ็คเพลน ให้ดูสถานการณ์การเดินสายต่อไปนี้ โดยอ้างอิงจากการกำหนดค่าเซิร์ฟเวอร์ของคุณ

- “ขั้วต่อบนแผง” บนหน้าที่ 350
- “อะแดปเตอร์ 8i/16i RAID/HBA” บนหน้าที่ 351

ขั้วต่อบนแผง

ข้อมูลต่อไปนี้แสดงการเชื่อมต่อสายสำหรับการกำหนดค่า SAS/SATA ขนาด 2.5 นิ้ว 8 ช่อง พร้อมขั้วต่อบนแผง

การเชื่อมต่อระหว่างขั้วต่อ: **1** ↔ **1**, **2** ↔ **2**, **3** ↔ **3**, ... **n** ↔ **n**



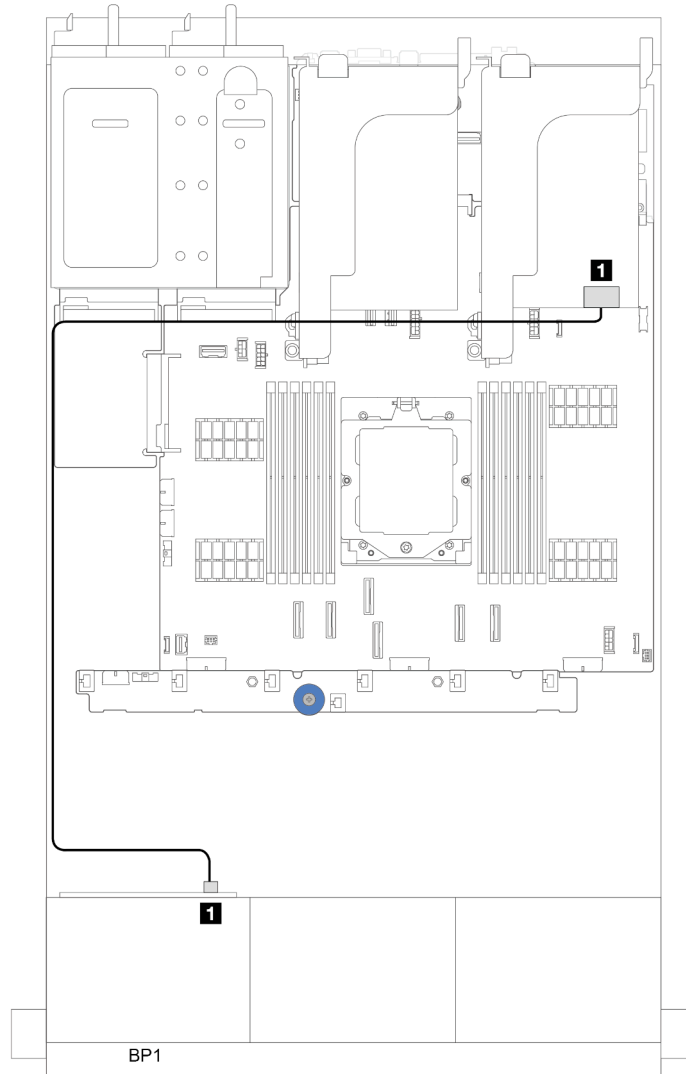
รูปภาพ 290. การเดินสาย SAS/SATA ไปยังหัวต่อ SATA บนแผง

จาก	ไปยัง
1 แบริเคเพลน 1: SAS	1 บนแผง: SATA 0

อะแดปเตอร์ 8i/16i RAID/HBA

ข้อมูลต่อไปนี้จะแสดงการเชื่อมต่อสายสำหรับการกำหนดค่า SAS/SATA ขนาด 2.5 นิ้ว 8 ช่อง พร้อมอะแดปเตอร์ 8i/16i RAID/HBA หนึ่งตัว

การเชื่อมต่อระหว่างหัวต่อ: **1** ↔ **1**, **2** ↔ **2**, **3** ↔ **3**, ... **n** ↔ **n**



รูปภาพ 291. การเดินสาย SAS/SATA ไปยังอะแดปเตอร์ 8i/16i RAID/HBA

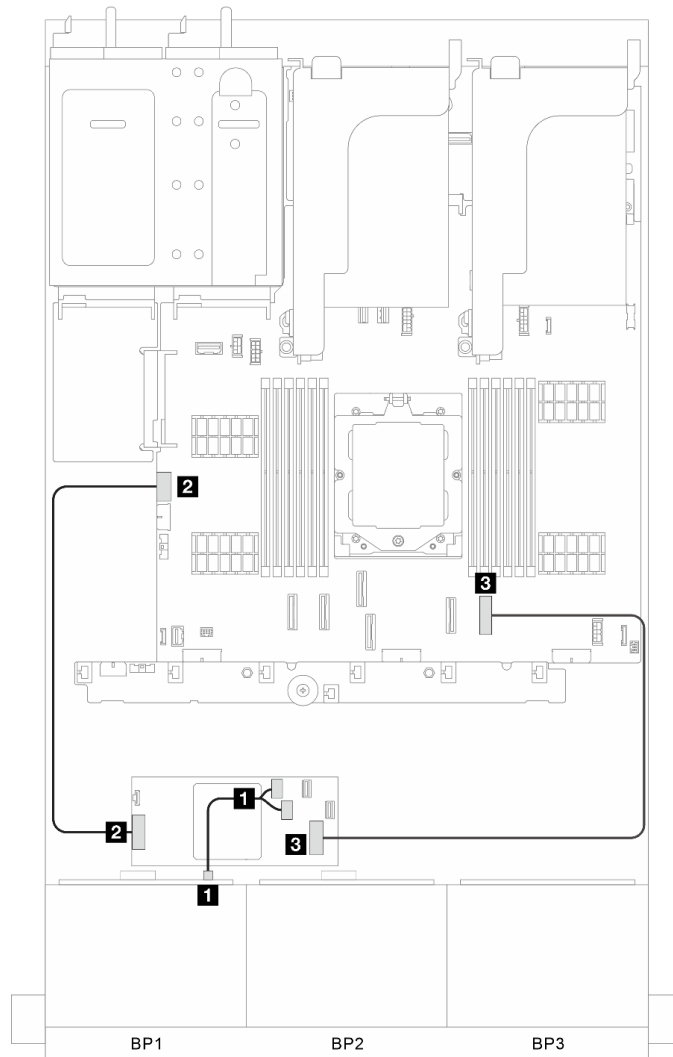
จาก	ไปยัง
1 แบ็คเพลน 1: SAS	1 อะแดปเตอร์ 8i/16i <ul style="list-style-type: none"> • Gen 4: C0 • Gen 3: C0C1

อะแดปเตอร์ CFF 16i RAID/HBA

ส่วนนี้แสดงข้อมูลการเดินสายสำหรับการกำหนดค่า (แบ็คเพลนไดรฟ์ด้านหน้า SAS/SATA ขนาด 2.5 นิ้ว 8 ช่อง หนึ่งตัว) ที่มีอะแดปเตอร์ CFF 16i RAID/HBA หนึ่งตัว

อะแดปเตอร์ CFF 16i RAID/HBA

การเชื่อมต่อระหว่างขั้วต่อ: **1** ↔ **1**, **2** ↔ **2**, **3** ↔ **3**, ... **n** ↔ **n**



รูปภาพ 292. การเดินสายสัญญาณ

จาก	ไปยัง
1 BP 1: SAS	1 อะแดปเตอร์ CFF: C0, C1
2 อะแดปเตอร์ CFF: พลังงาน	2 บนแผง: CFF RAID PWR
3 อะแดปเตอร์ CFF: INPUT	3 บนแผง: PCIe 8

แบ็คเพลน 8 x AnyBay หนึ่งชุด

หัวข้อนี้จะแสดงข้อมูลการเดินสายสำหรับรุ่นเซิร์ฟเวอร์ที่มีแบ็คเพลนไดรฟ์ AnyBay ด้านหน้าขนาด 2.5 นิ้ว 8 ช่อง หนึ่งชุด

ในการเชื่อมต่อสายไฟของแบ็คเพลนด้านหน้า ให้ดูที่ “แบ็คเพลน: รุ่นเซิร์ฟเวอร์ที่มีช่องใส่ไดรฟ์ด้านหน้าขนาด 2.5 นิ้ว” บนหน้าที่ 343

ในการเชื่อมต่อสายสัญญาณสำหรับแบ็คเพลน ให้ดูสถานการณ์การเดินสายต่อไปนี้ โดยอ้างอิงจากการกำหนดค่าเซิร์ฟเวอร์ของคุณ

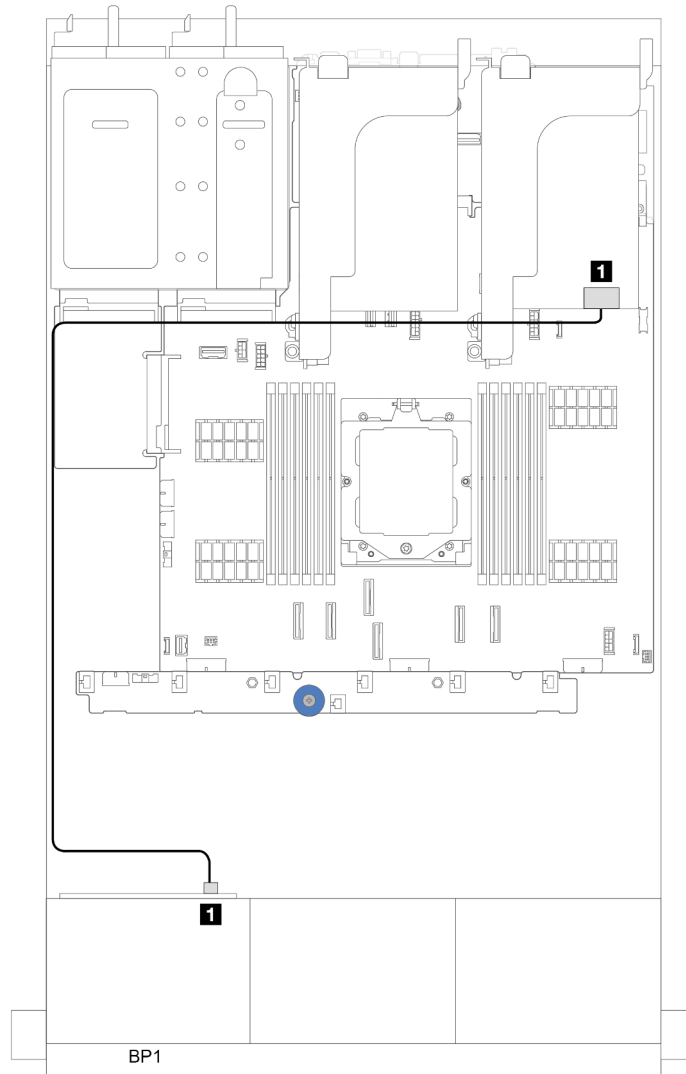
- “อะแดปเตอร์ 8i/16i RAID/HBA” บนหน้าที่ 355
- “6 x SAS/SATA + 2 x NVMe” บนหน้าที่ 357
 - “หัวต่อบนแผง” บนหน้าที่ 358
 - “อะแดปเตอร์ 8i/16i RAID/HBA” บนหน้าที่ 361

อะแดปเตอร์ 8i/16i RAID/HBA

ข้อมูลต่อไปนี้แสดงการเชื่อมต่อสายสำหรับการกำหนดค่า AnyBay ขนาด 2.5 นิ้ว 8 ช่อง พร้อมอะแดปเตอร์ 8i/16i RAID/HBA หนึ่งตัว

การเชื่อมต่อระหว่างหัวต่อ: **1** ↔ **1**, **2** ↔ **2**, **3** ↔ **3**, ... **n** ↔ **n**

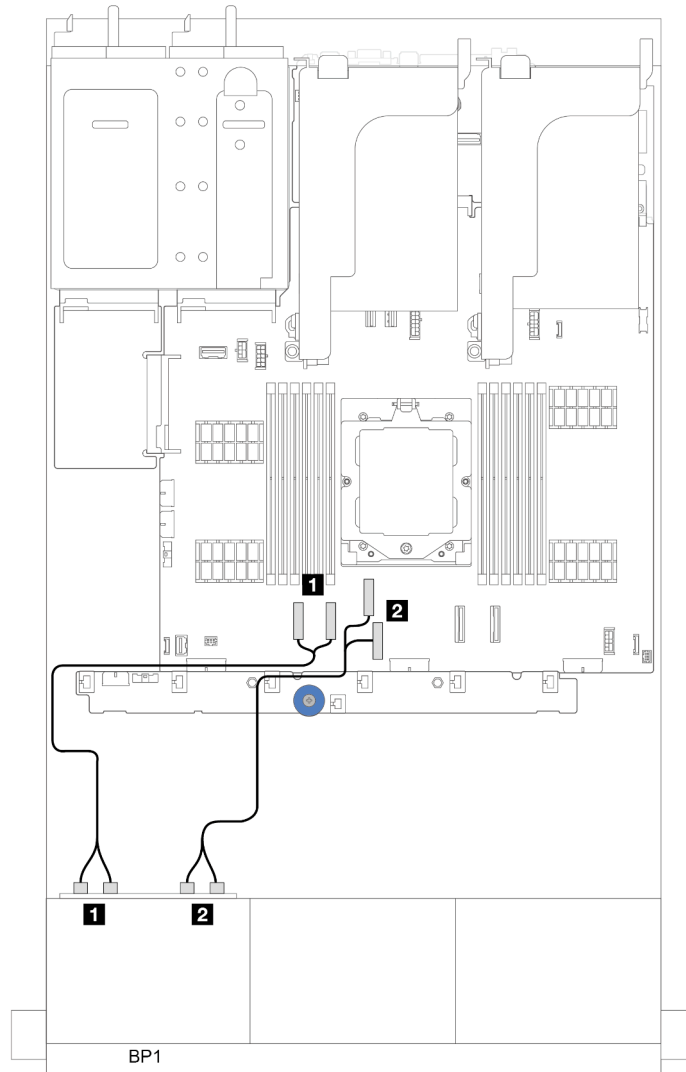
การเดินสาย SAS/SATA



รูปภาพ 293. การเดินสาย SAS/SATA ไปยังอะแดปเตอร์ 8i/16i RAID/HBA

จาก	ไปยัง
1 แบ็คเพลน 1: SAS	1 อะแดปเตอร์ 8i/16i <ul style="list-style-type: none"> • Gen 4: C0 • Gen 3: C0C1

การเดินสาย NVMe



รูปภาพ 294. การเดินสายเมื่อติดตั้งโปรเซสเซอร์หนึ่งตัว

จาก	ไปยัง
1 แบ็คเพลน 1: NVMe 0-1, 2-3	1 ออนบอร์ด: PCIe 1, 2
2 แบ็คเพลน 1: NVMe 4-5, 6-7	2 ออนบอร์ด: PCIe 3, 4

6 x SAS/SATA + 2 x NVMe

หัวข้อนี้จะแสดงข้อมูลการเดินสายสำหรับการกำหนดค่าที่มีช่องใส่ไดรฟ์ด้านหน้า SAS/SATA 6 ช่อง + NVMe 2 ช่อง

ในการเชื่อมต่อสายไฟของแบ็คเพลนด้านหน้า ให้ดูที่ “แบ็คเพลน: รูนเซิร์ฟเวอร์ที่มีช่องใส่ไดรฟ์ด้านหน้าขนาด 2.5 นิ้ว” บนหน้าที่ 343

ในการเชื่อมต่อสายสัญญาณสำหรับแบ็คเพลน ให้ดูสถานการณ์การเดินสายต่อไปนี้ โดยอ้างอิงจากการกำหนดค่าเซิร์ฟเวอร์ของคุณ

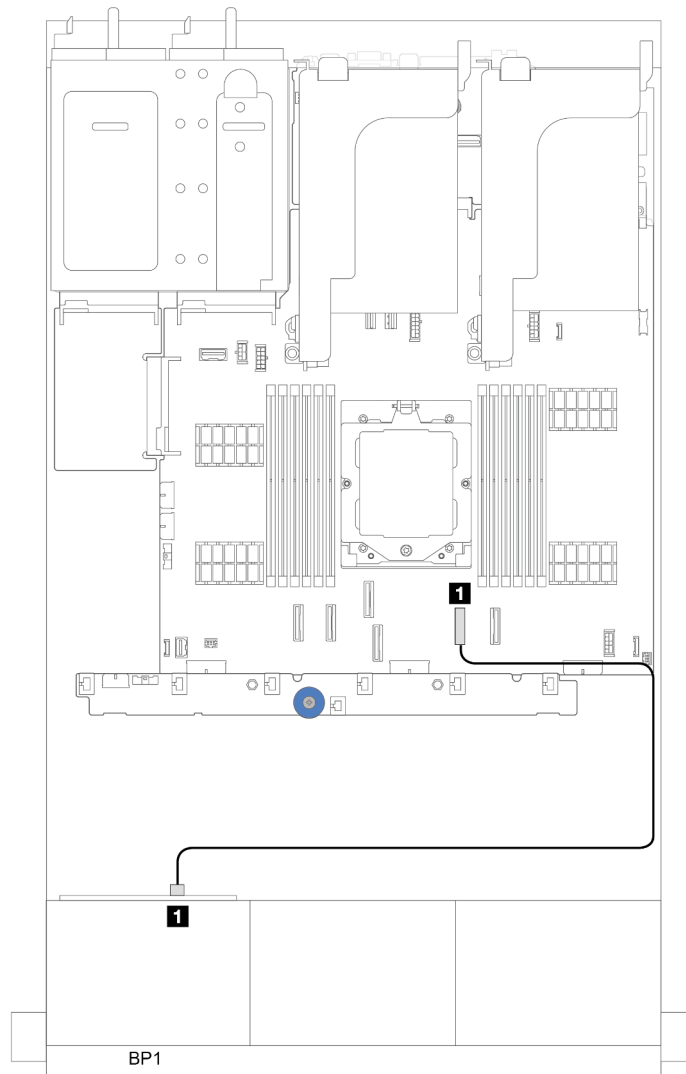
- “อะแดปเตอร์ 8i/16i RAID/HBA” บนหน้าที่ 361
- “หัวต่อบนแผง” บนหน้าที่ 358

หัวต่อบนแผง

ข้อมูลต่อไปนี้แสดงการเชื่อมต่อสายสำหรับการกำหนดค่า SAS/SATA ขนาด 2.5 นิ้ว 6 ช่อง + NVMe ขนาด 2.5 นิ้ว 2 ช่อง พร้อมหัวต่อบนแผง

การเชื่อมต่อระหว่างหัวต่อ: **1** ↔ **1**, **2** ↔ **2**, **3** ↔ **3**, ... **n** ↔ **n**

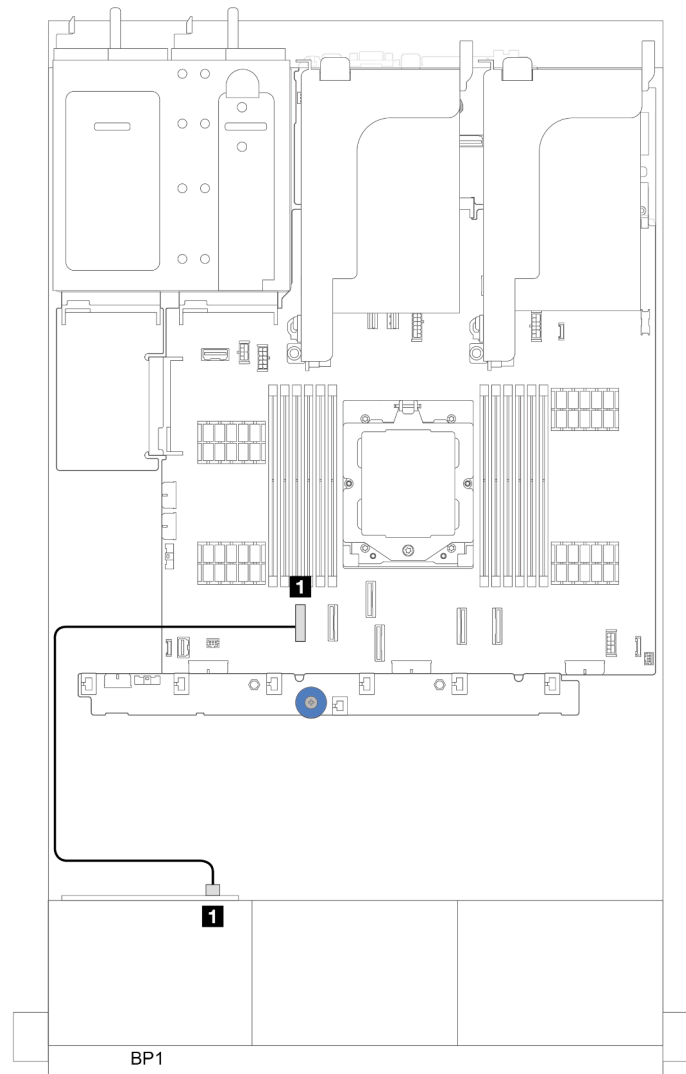
การเดินสาย SAS/SATA



รูปภาพ 295. การเดินสาย SAS/SATA ไปยังหัวต่อ SATA บนแผง

จาก	ไปยัง
1 แบริดเฟลน 1: SAS	1 บนแผง: SATA 0

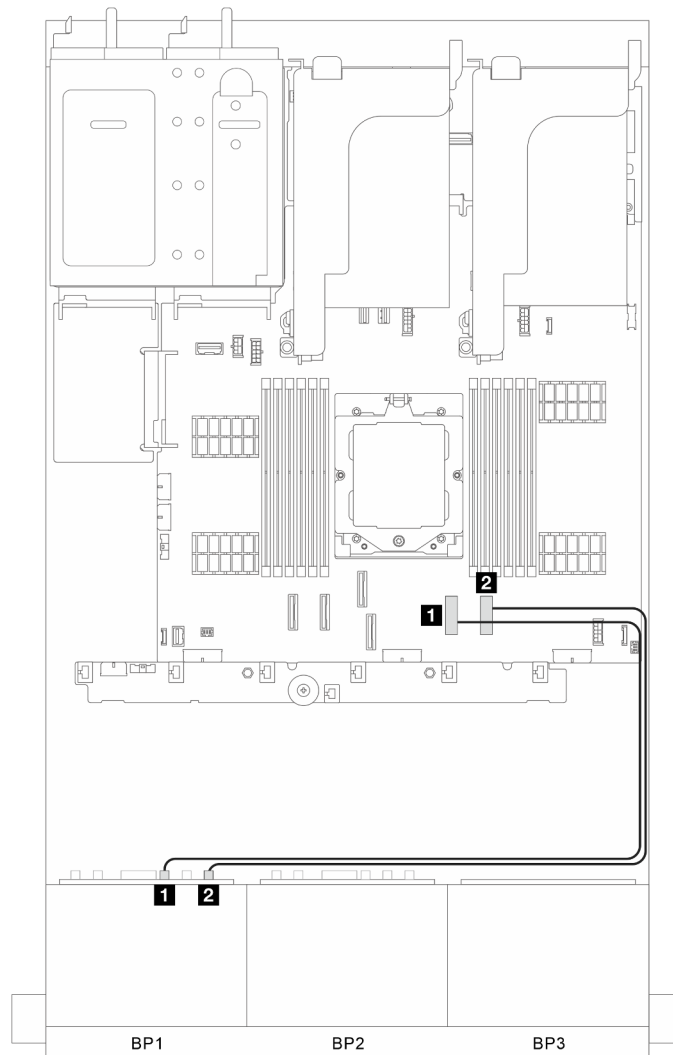
การเดินสาย NVMe



รูปภาพ 296. การเดินสายเมื่อติดตั้งโปรเซสเซอร์หนึ่งตัว

จาก	ไปยัง
1 แบริคเพลน 1: NVMe 6-7	1 อบนบอร์ด: PCIe 1

ข้อต่อบนแผง (รองรับตัวยก 3)



รูปภาพ 297. ข้อต่อบนแผง (รองรับตัวยก 3)

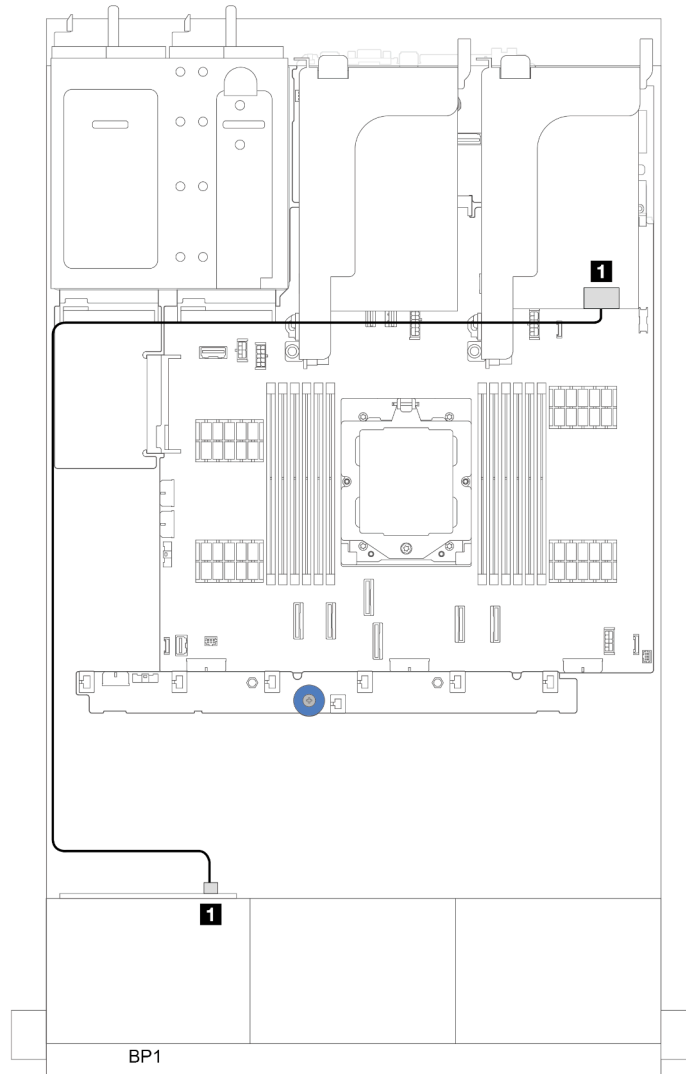
จาก	ไปยัง
1 แบ็คเพลนด้านหน้า: SAS	1 บนแผง: PCIe 7
2 แบ็คเพลนด้านหน้า: NVMe 6-7	2 บนแผง: PCIe 8

อะแดปเตอร์ 8i/16i RAID/HBA

ข้อมูลต่อไปนี้จะแสดงการเชื่อมต่อสายสำหรับการกำหนดค่า SAS/SATA ขนาด 2.5 นิ้ว 6 ช่อง + NVMe ขนาด 2.5 นิ้ว 2 ช่อง พร้อมอะแดปเตอร์ 8i/16i RAID/HBA หนึ่งตัว

การเชื่อมต่อระหว่างข้อต่อ: **1** ↔ **1**, **2** ↔ **2**, **3** ↔ **3**, ... **n** ↔ **n**

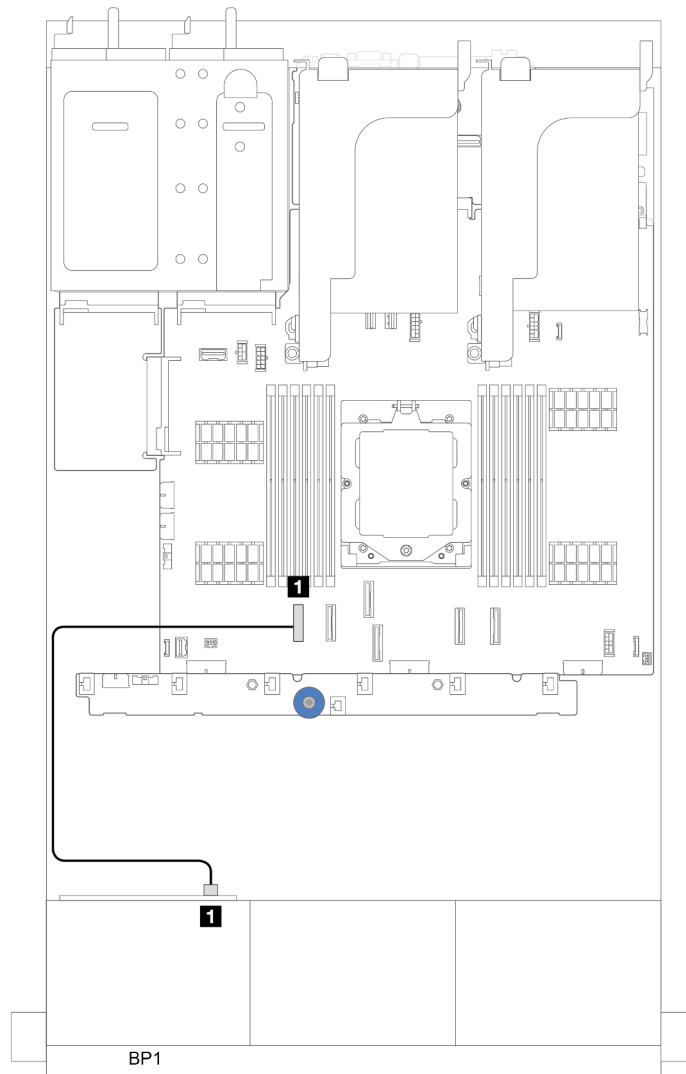
การเดินสาย SAS/SATA



รูปภาพ 298. การเดินสาย SAS/SATA ไปยังอะแดปเตอร์ 8i/16i RAID/HBA

จาก	ไปยัง
1 แบ็คเพลน 1: SAS	1 อะแดปเตอร์ 8i/16i <ul style="list-style-type: none"> • Gen 4: C0 • Gen 3: C0C1

การเดินสาย NVMe



รูปภาพ 299. การเดินสายเมื่อติดตั้งโปรเซสเซอร์หนึ่งตัว

จาก	ไปยัง
1 แบริดเฟลน 1: NVMe 6-7	1 ขอนบอร์ด: PCIe 1

แบ็คเพลน 8 x SAS/SATA สองชุด

หัวข้อนี้จะแสดงข้อมูลการเดินสายสำหรับรุ่นเซิร์ฟเวอร์ที่มีแบ็คเพลนไดรฟ์ SAS/SATA ด้านหน้าขนาด 2.5 นิ้ว 8 ชุด สองตัว

ในการเชื่อมต่อสายไฟของแบ็คเพลนด้านหน้า ให้ดูที่ “แบ็คเพลน: รุ่นเซิร์ฟเวอร์ที่มีช่องใส่ไดรฟ์ด้านหน้าขนาด 2.5 นิ้ว” บนหน้าที่ 343

ในการเชื่อมต่อสายสัญญาณสำหรับแบ็คเพลน ให้ดูสถานการณ์การเดินสายต่อไปนี้ โดยอ้างอิงจากการกำหนดค่าเซิร์ฟเวอร์ของคุณ

- “16 x SAS/SATA” บนหน้าที่ 364
 - “ขั้วต่อบนแผง” บนหน้าที่ 364
 - “อะแดปเตอร์ 16i RAID/HBA” บนหน้าที่ 365

16 x SAS/SATA

หัวข้อนี้จะแสดงข้อมูลการเดินสายสำหรับการกำหนดค่าที่มีช่องใส่ไดรฟ์ SAS/SATA ด้านหน้า 16 ช่อง

ในการเชื่อมต่อสายไฟของแบ็คเพลนด้านหน้า ให้ดูที่ “แบ็คเพลน: รุ่นเซิร์ฟเวอร์ที่มีช่องใส่ไดรฟ์ด้านหน้าขนาด 2.5 นิ้ว” บนหน้าที่ 343

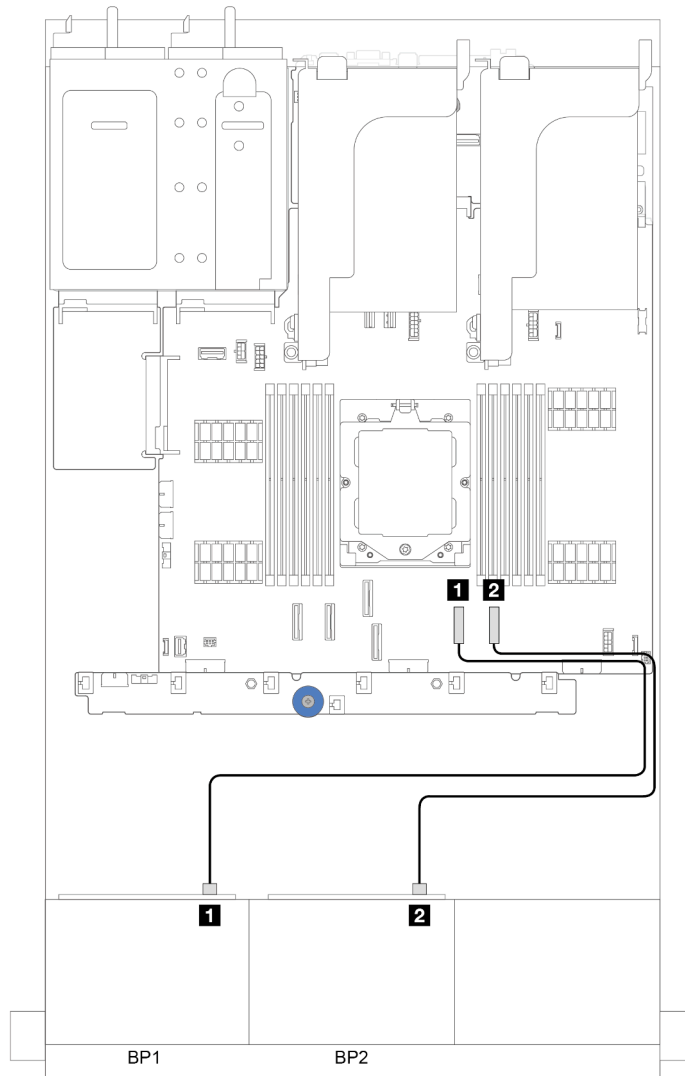
ในการเชื่อมต่อสายสัญญาณสำหรับแบ็คเพลน ให้ดูสถานการณ์การเดินสายต่อไปนี้ โดยอ้างอิงจากการกำหนดค่าเซิร์ฟเวอร์ของคุณ

- “ขั้วต่อบนแผง” บนหน้าที่ 364
- “อะแดปเตอร์ 16i RAID/HBA” บนหน้าที่ 365

ขั้วต่อบนแผง

ข้อมูลต่อไปนี้แสดงการเชื่อมต่อสายสำหรับการกำหนดค่า SAS/SATA ขนาด 2.5 นิ้ว 16 ช่อง พร้อมขั้วต่อบนแผง

การเชื่อมต่อระหว่างขั้วต่อ: **1** ↔ **1**, **2** ↔ **2**, **3** ↔ **3**, ... **n** ↔ **n**



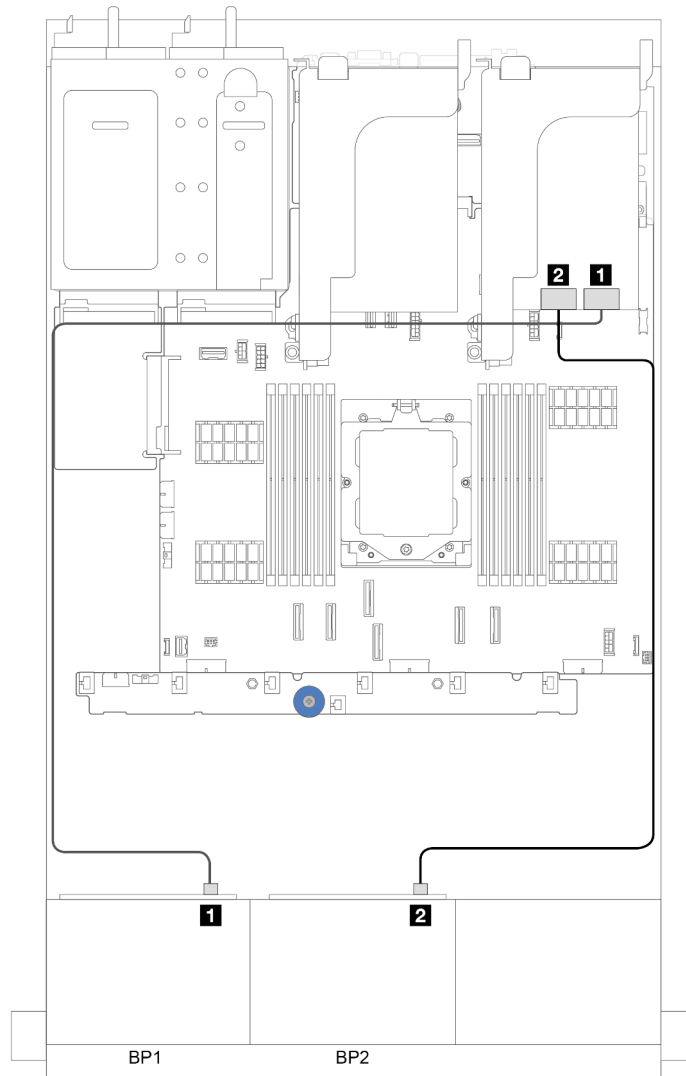
รูปภาพ 300. การเดินสาย SAS/SATA ไปยังหัวต่อ SATA บนแผง

จาก	ไปยัง
1 แบริคเพลน 1: SAS	1 บนแผง: SATA 0
2 แบริคเพลน 2: SAS	2 ออนบอร์ด: SATA 1

อะแดปเตอร์ 16i RAID/HBA

ข้อมูลต่อไปนี้จะแสดงการเชื่อมต่อสายสำหรับการกำหนดค่า SAS/SATA ขนาด 2.5 นิ้ว 16 ช่อง พร้อมอะแดปเตอร์ 16i RAID/HBA หนึ่งตัว

การเชื่อมต่อระหว่างหัวต่อ: **1** ↔ **1**, **2** ↔ **2**, **3** ↔ **3**, ... **n** ↔ **n**



รูปภาพ 301. การเดินสาย SAS/SATA ไปยังอะแดปเตอร์ 16i RAID/HBA

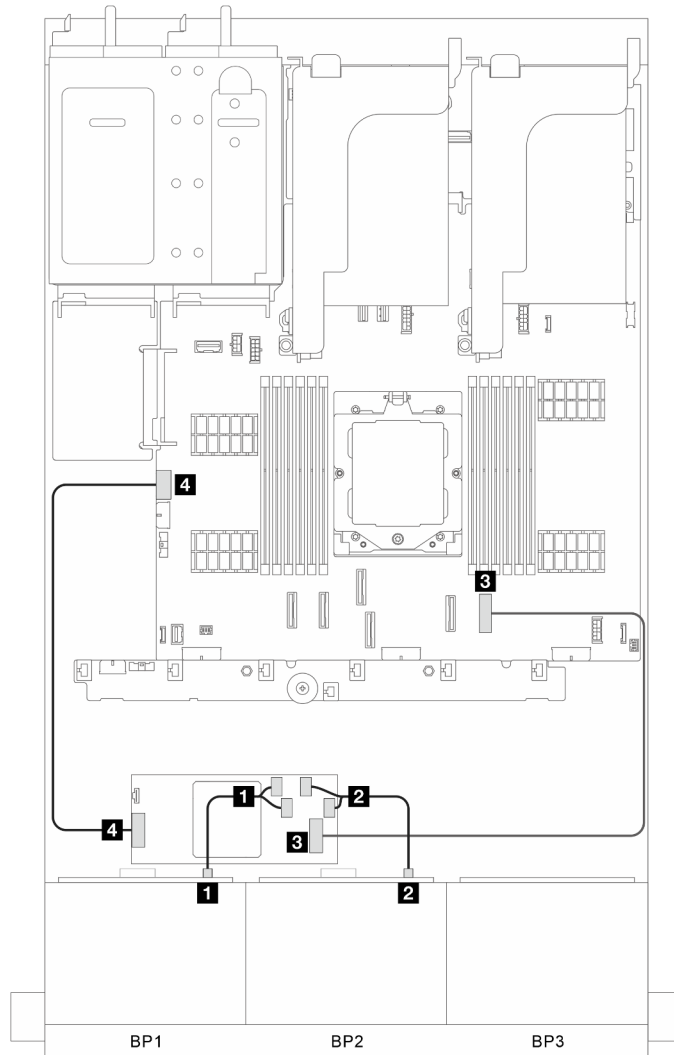
จาก	ไปยัง
1 แบริคเพลน 1: SAS	1 อะแดปเตอร์ 16i <ul style="list-style-type: none"> • Gen 4: C0 • Gen 3: C0C1
2 แบริคเพลน 2: SAS	2 อะแดปเตอร์ 16i <ul style="list-style-type: none"> • Gen 4: C1 • Gen 3: C2C3

อะแดปเตอร์ CFF 16i RAID/HBA

ส่วนนี้แสดงข้อมูลการเดินสายสำหรับการกำหนดค่า (แบ็คเพลนไดรฟ์ด้านหน้า SAS/SATA ขนาด 2.5 นิ้ว 8 ช่อง สองตัว) ที่มีอะแดปเตอร์ CFF 16i RAID/HBA หนึ่งตัว

อะแดปเตอร์ CFF 16i RAID/HBA

การเชื่อมต่อระหว่างขั้วต่อ: **1** ↔ **1**, **2** ↔ **2**, **3** ↔ **3**, ... **n** ↔ **n**



รูปภาพ 302. การเดินสายสัญญาณ

จาก	ไปยัง
1 BP 1: SAS	1 อะแดปเตอร์ CFF: C0, C1
2 BP 2: SAS	2 อะแดปเตอร์ CFF: C2, C3

จาก	ไปยัง
3 อะแดปเตอร์ CFF: INPUT	3 บนแผง: PCIe 8
4 อะแดปเตอร์ CF: พลังงาน	4 บนแผง: CFF RAID PWR

แบ็คเพลน 8 x SAS/SATA หนึ่งชุด และแบ็คเพลน 8 x AnyBay หนึ่งชุด

หัวข้อนี้จะแสดงข้อมูลการเดินสายสำหรับรุ่นเซิร์ฟเวอร์ที่มีแบ็คเพลน 8 x SAS/SATA หนึ่งชุด และ 8 x AnyBay หนึ่งชุด

ในการเชื่อมต่อสายไฟของแบ็คเพลนด้านหน้า ให้ดูที่ “แบ็คเพลน: รุ่นเซิร์ฟเวอร์ที่มีช่องใส่ไดรฟ์ด้านหน้าขนาด 2.5 นิ้ว” บนหน้าที่ 343

ในการเชื่อมต่อสายสัญญาณสำหรับแบ็คเพลน ให้ดูสถานการณ์การเดินสายต่อไปนี้ โดยอ้างอิงจากการกำหนดค่าเซิร์ฟเวอร์ของคุณ

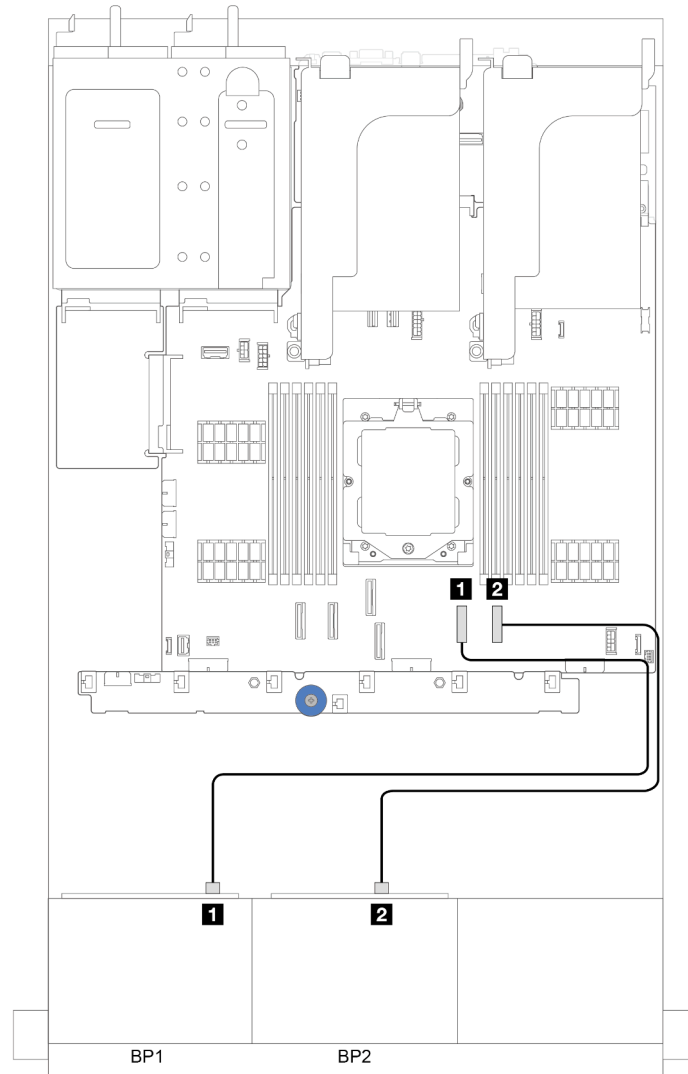
- “ขั้วต่อบนแผง” บนหน้าที่ 369
- “ขั้วต่อบนแผง + อะแดปเตอร์ 16i RAID/HBA” บนหน้าที่ 371

ขั้วต่อบนแผง

ข้อมูลต่อไปนี้แสดงการเชื่อมต่อสายสำหรับการกำหนดค่า 8 SAS/SATA + 8 AnyBay พร้อมขั้วต่อบนแผง

การเชื่อมต่อระหว่างขั้วต่อ: **1** ↔ **1**, **2** ↔ **2**, **3** ↔ **3**, ... **n** ↔ **n**

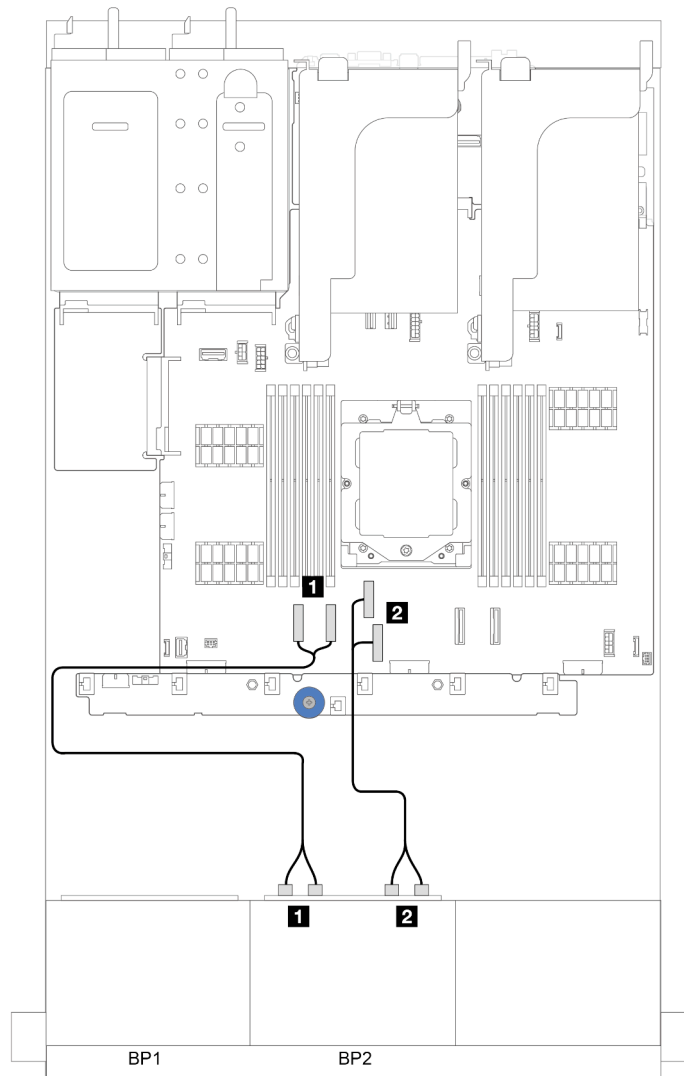
การเดินสาย SAS/SATA



รูปภาพ 303. การเดินสาย SAS/SATA ไปยังหัวต่อบนแผง

จาก	ไปยัง
1 แบ็คเพลน 1: SAS	1 บนแผง: SATA 0
2 แบ็คเพลน 2: SAS	2 ออนบอร์ด: SATA 1

การเดินสาย NVMe



รูปภาพ 304. การเดินสาย NVMe ไปยังหัวต่อบนแผง

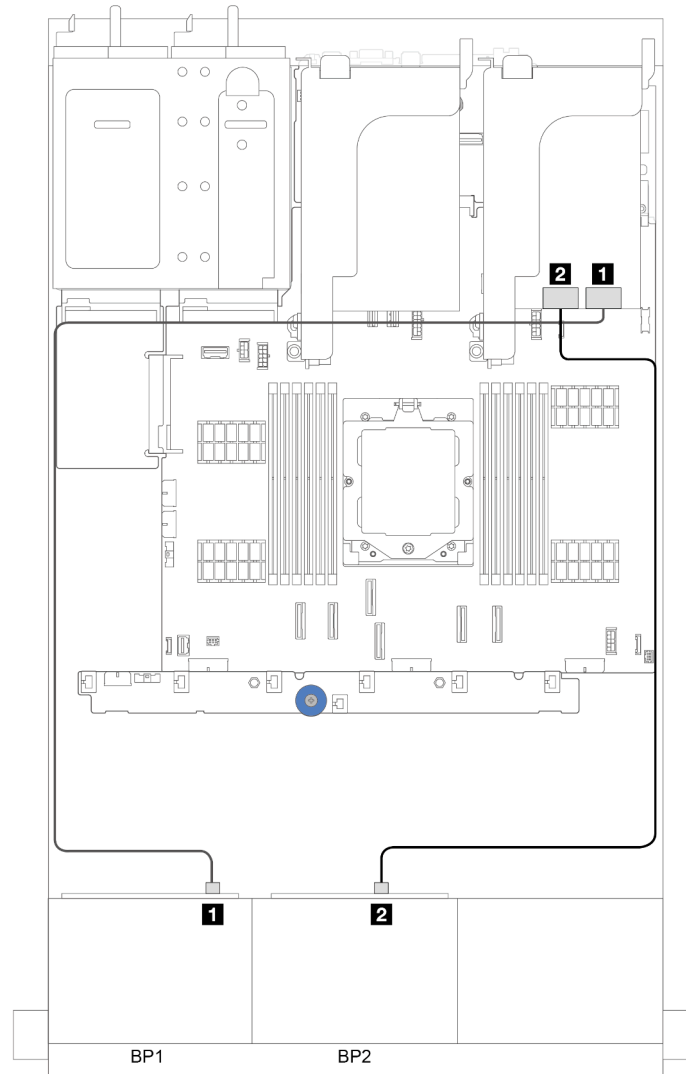
จาก	ไปยัง
1 แบ็คเพลน 2: NVMe 0-1, 2-3	1 ออนบอร์ด: PCIe 1, 2
2 แบ็คเพลน 2: NVMe 4-5, 6-7	2 ออนบอร์ด: PCIe 3, 4

หัวต่อบนแผง + อะแดปเตอร์ 16i RAID/HBA

ข้อมูลต่อไปนี้จะแสดงการเชื่อมต่อสายสำหรับการกำหนดค่า 8 SAS/SATA + 8 AnyBay พร้อมหัวต่อบนแผงและอะแดปเตอร์ 16i RAID/HBA หนึ่งตัว

การเชื่อมต่อระหว่างขั้วต่อ: **1** ↔ **1**, **2** ↔ **2**, **3** ↔ **3**, ... **n** ↔ **n**

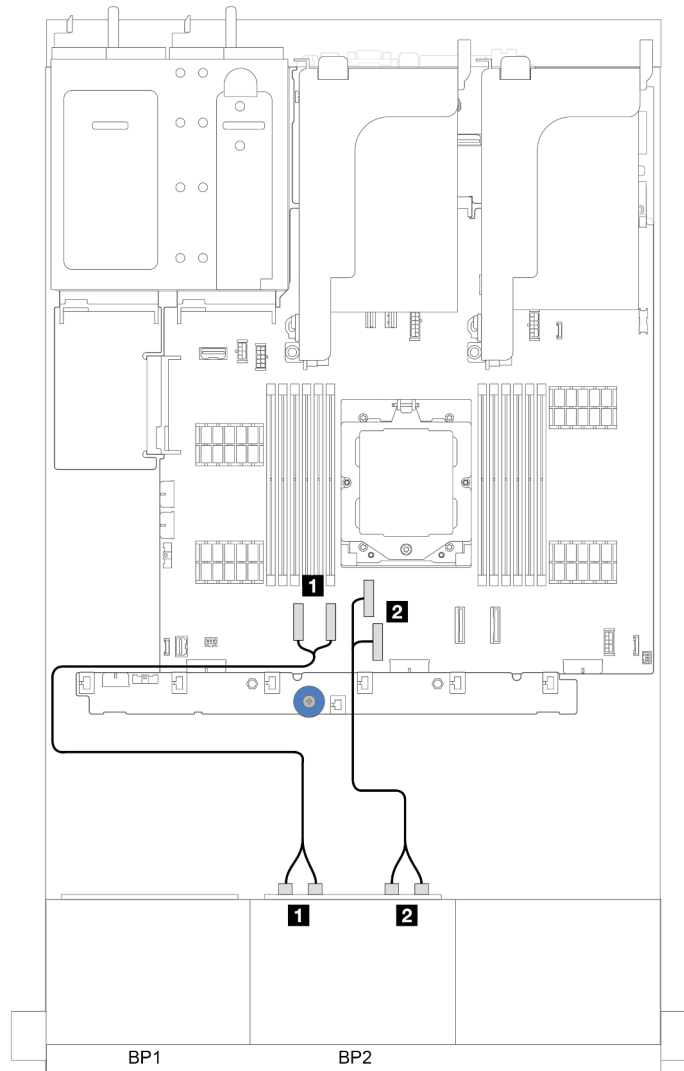
การเดินสาย SAS/SATA



รูปภาพ 305. การเดินสาย SAS/SATA ไปยังอะแดปเตอร์ 16i

จาก	ไปยัง
1 แบ็คเพลน 1: SAS	1 อะแดปเตอร์ 16i <ul style="list-style-type: none"> • Gen 4: C0 • Gen 3: C0C1
2 แบ็คเพลน 2: SAS	2 อะแดปเตอร์ 16i <ul style="list-style-type: none"> • Gen 4: C1 • Gen 3: C2C3

การเดินสาย NVMe



รูปภาพ 306. การเดินสาย NVMe ไปยังหัวต่อบนแผง

จาก	ไปยัง
1 แบ็คเฟลน 2: NVMe 0-1, 2-3	1 ออบนบอร์ด: PCIe 1, 2
2 แบ็คเฟลน 2: NVMe 4-5, 6-7	2 ออบนบอร์ด: PCIe 3, 4

แบ็คเพลน 8 x AnyBay สองชุด

หัวข้อนี้จะแสดงข้อมูลการเดินสายสำหรับรุ่นเซิร์ฟเวอร์ที่มีแบ็คเพลนไดรฟ์ 8 x AnyBay ด้านหน้าขนาด 2.5 นิ้ว สองชุด

ในการเชื่อมต่อสายไฟของแบ็คเพลนด้านหน้า ให้ดูที่ “แบ็คเพลน: รุ่นเซิร์ฟเวอร์ที่มีช่องใส่ไดรฟ์ด้านหน้าขนาด 2.5 นิ้ว” บนหน้าที่ 343

ในการเชื่อมต่อสายสัญญาณสำหรับแบ็คเพลน ให้ดูสถานการณ์การเดินสายต่อไปนี้ โดยอ้างอิงจากการกำหนดค่าเซิร์ฟเวอร์ของคุณ

- “อะแดปเตอร์ 8i/16i RAID/HBA (รองรับ Tri-mode)” บนหน้าที่ 375
- “ขั้วต่อบนแผง + รีโมเนอ์การ์ด” บนหน้าที่ 377
- “ขั้วต่อบนแผง + อะแดปเตอร์ 8i RAID/HBA + รีโมเนอ์การ์ด” บนหน้าที่ 378

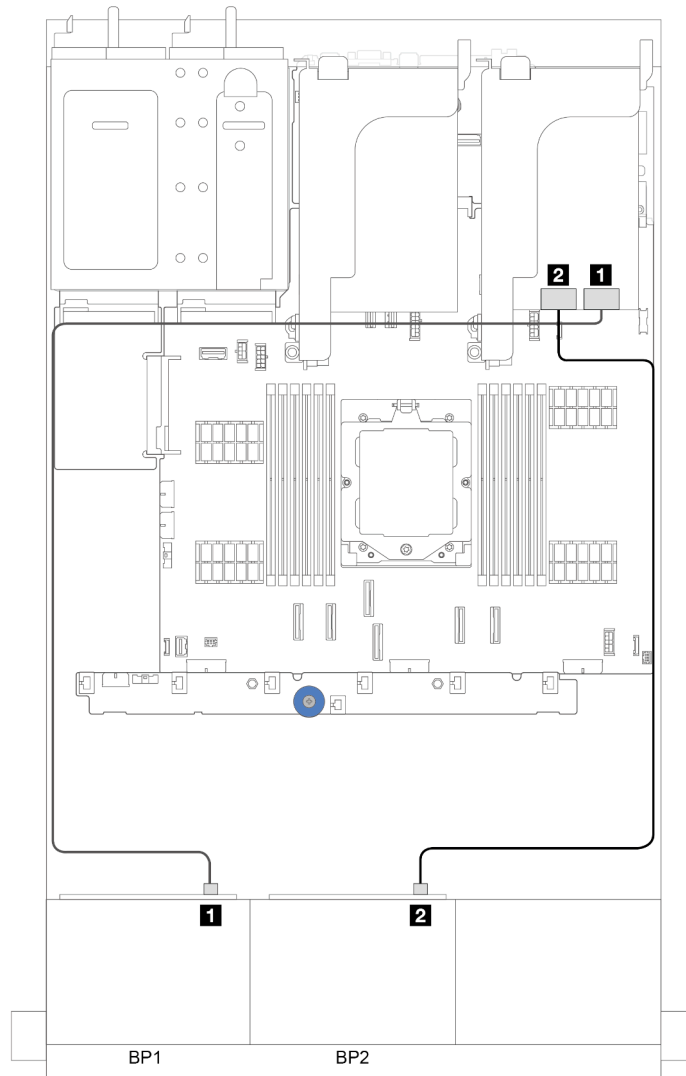
อะแดปเตอร์ 8i/16i RAID/HBA (รองรับ Tri-mode)

ส่วนนี้แสดงข้อมูลการเดินสายสำหรับการกำหนดค่า (แบ็คเพลนไดรฟ์ AnyBay ด้านหน้าขนาด 2.5 นิ้ว 8 ช่อง สองตัว) ที่มีอะแดปเตอร์ 16i RAID/HBA หนึ่งตัว หรืออะแดปเตอร์ 8i RAID/HBA สองตัว

อะแดปเตอร์ 16i RAID/HBA หนึ่งตัว

การเชื่อมต่อระหว่างขั้วต่อ: **1** ↔ **1**, **2** ↔ **2**, **3** ↔ **3**, ... **n** ↔ **n**

หมายเหตุ: ภาพประกอบด้านล่างใช้อะแดปเตอร์ 16i RAID/HBA หนึ่งตัวเป็นตัวอย่าง และการเดินสายโดยใช้อะแดปเตอร์ 8i RAID/HBA สองตัวจะคล้ายคลึงกัน



รูปภาพ 307. การเดินสายสัญญาณ

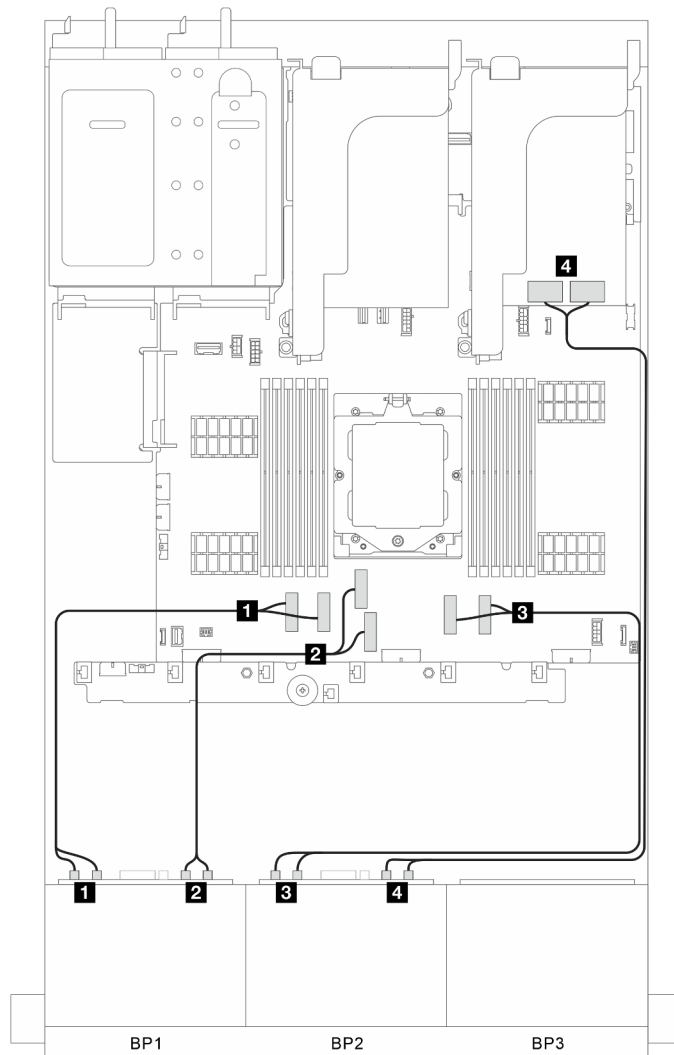
จาก	ไปยัง
1 BP 1: SAS	1 <ul style="list-style-type: none"> • อะแดปเตอร์ 16i Gen 4: C0 • อะแดปเตอร์ 8i Gen 4: C0
2 BP 2: SAS	2 <ul style="list-style-type: none"> • อะแดปเตอร์ 16i Gen 4: C1 • อะแดปเตอร์ 8i Gen 4: C0

หัวต่อบนแผง + รีโมเมอร์การ์ด

ส่วนนี้จะแสดงข้อมูลการเดินสายสำหรับการกำหนดค่า (แบ็คเพลนไดรฟ์ AnyBay ด้านหน้า ขนาด 2.5 นิ้ว 8 ช่อง สองตัว) ที่มีหัวต่อบนแผงและรีโมเมอร์การ์ดหนึ่งตัว

หัวต่อบนแผงและรีโมเมอร์การ์ดหนึ่งชุด

การเชื่อมต่อระหว่างหัวต่อ: **1** ↔ **1**, **2** ↔ **2**, **3** ↔ **3**, ... **n** ↔ **n**



รูปภาพ 308. การเดินสายสัญญาณ

จาก	ไปยัง
1 BP 1: NVMe 0-1, 2-3	1 บนแผง: PCIe 1, 2
2 BP 1: NVMe 4-5, 6-7	2 บนแผง: PCIe 3, 4

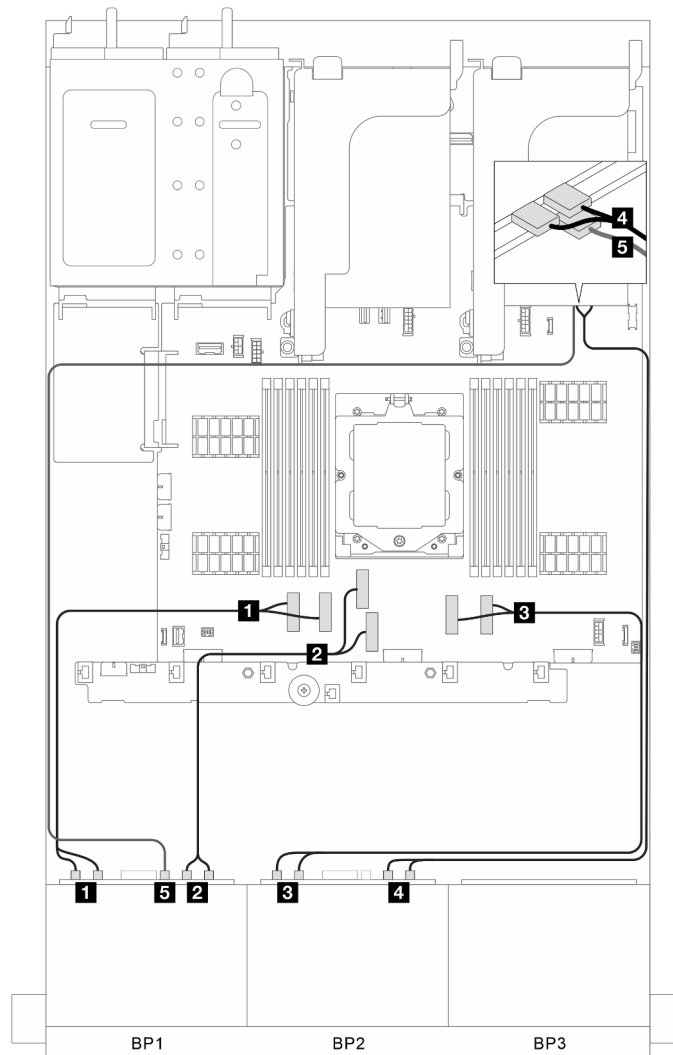
จาก	ไปยัง
3 BP 2: NVMe 0-1, 2-3	3 บนแผง: PCIe 7, 8
4 BP 2: NVMe 4-5, 6-7	4 รีโมเนอ์การ์ด: COC1

ขั้วต่อบนแผง + อะแดปเตอร์ 8i RAID/HBA + รีโมเนอ์การ์ด

ส่วนนี้จะแสดงข้อมูลการเดินสายสำหรับการกำหนดค่า (แบ็คเพลนไดรฟ์ AnyBay ด้านหน้า ขนาด 2.5 นิ้ว 8 ช่อง สองตัว) ที่มีขั้วต่อบนแผง อะแดปเตอร์ 8i RAID/HBA หนึ่งตัว และรีโมเนอ์การ์ดหนึ่งตัว

ขั้วต่อบนแผง, อะแดปเตอร์ 8i RAID/HBA หนึ่งตัว และรีโมเนอ์การ์ดหนึ่งตัว

การเชื่อมต่อระหว่างขั้วต่อ: **1** ↔ **1**, **2** ↔ **2**, **3** ↔ **3**, ... **n** ↔ **n**



รูปภาพ 309. การเดินสายสัญญาณ

จาก	ไปยัง
1 BP 1: NVMe 0-1, 2-3	1 บนแผง: PCIe 1, 2
2 BP 1: NVMe 4-5, 6-7	2 บนแผง: PCIe 3, 4
3 BP 2: NVMe 0-1, 2-3	3 บนแผง: PCIe 7, 8
4 BP 2: NVMe 4-5, 6-7	4 รีโทแมอ์การ์ด: C0C1
5 BP 1: SAS	5 อะแดปเตอร์ 8i: <ul style="list-style-type: none"> • Gen 4: C0 • Gen 3: C0C1

แบ็คเพลน 8 x SAS/SATA สองตัว + แบ็คเพลน 8x AnyBay หนึ่งตัว

หัวข้อนี้จะแสดงข้อมูลการเดินสายสำหรับรุ่นเซิร์ฟเวอร์ที่มีแบ็คเพลน SAS/SATA ขนาด 2.5 นิ้ว 8 ช่อง สองตัว และแบ็คเพลนไดรฟ์ AnyBay ด้านหน้าขนาด 2.5 นิ้ว 8 ช่อง หนึ่งตัว

ในการเชื่อมต่อสายไฟของแบ็คเพลนด้านหน้า ให้ดูที่ “แบ็คเพลน: รุ่นเซิร์ฟเวอร์ที่มีช่องใส่ไดรฟ์ด้านหน้าขนาด 2.5 นิ้ว” บนหน้าที่ 343

ในการเชื่อมต่อสายสัญญาณสำหรับแบ็คเพลน ให้ดูสถานการณ์การเดินสายต่อไปนี้ โดยอ้างอิงจากการกำหนดค่าเซิร์ฟเวอร์ของคุณ

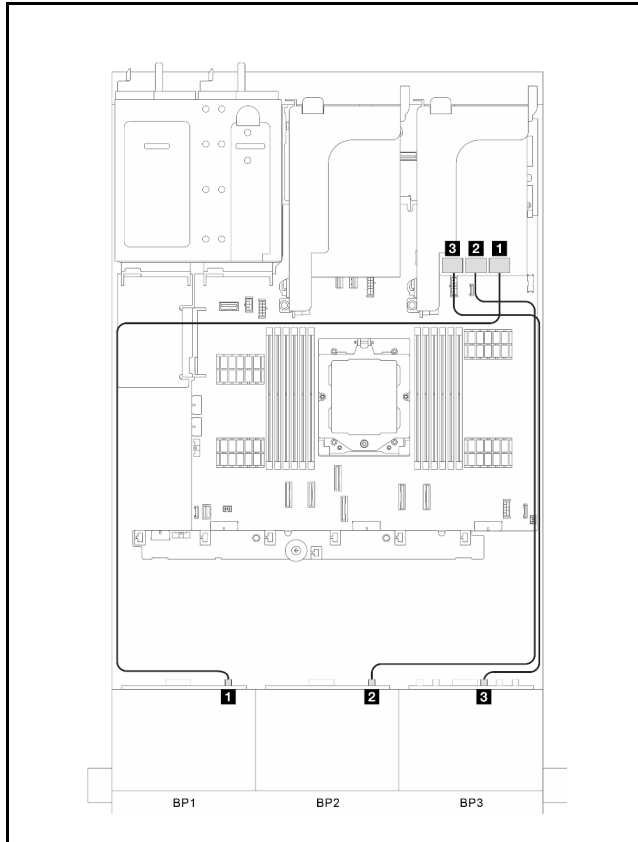
- “ขั้วต่อบนแผง + อะแดปเตอร์ 32i RAID/HBA” บนหน้าที่ 380
- “ขั้วต่อบนแผง + อะแดปเตอร์ CFF 16i RAID/HBA” บนหน้าที่ 381
- “ขั้วต่อบนแผง + อะแดปเตอร์ 16i RAID/HBA” บนหน้าที่ 382
- “ขั้วต่อบนแผง + อะแดปเตอร์ 8i RAID/HBA สามตัว” บนหน้าที่ 383
- “ขั้วต่อบนแผง + อะแดปเตอร์ 16i RAID/HBA สองตัว” บนหน้าที่ 384

ขั้วต่อบนแผง + อะแดปเตอร์ 32i RAID/HBA

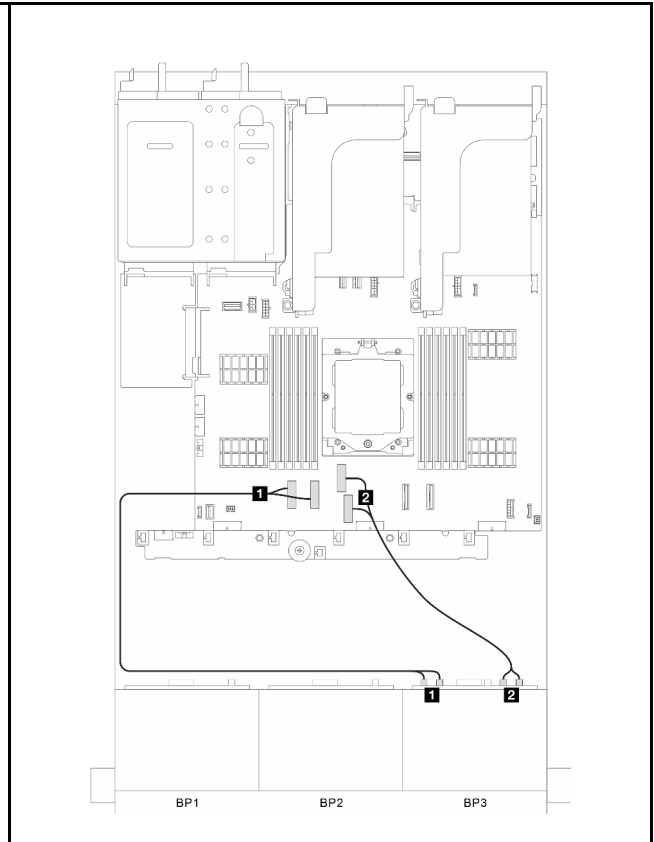
ส่วนนี้แสดงข้อมูลการเดินสายสำหรับการกำหนดค่า (แบ็คเพลนของไดรฟ์ด้านหน้า SAS/SATA ขนาด 2.5 นิ้ว 8 ช่อง สองตัว และ AnyBay ขนาด 2.5 นิ้ว 8 ช่อง หนึ่งตัว) พร้อมขั้วต่อบนแผงและอะแดปเตอร์ 32i RAID/HBA หนึ่งตัว

ขั้วต่อบนแผงและอะแดปเตอร์ 32i RAID/HBA หนึ่งตัว

การเชื่อมต่อระหว่างขั้วต่อ: **1** ↔ **1**, **2** ↔ **2**, **3** ↔ **3**, ... **n** ↔ **n**



รูปภาพ 310. การเดินสายสัญญาณ ส่วนที่ 1



รูปภาพ 311. การเดินสายสัญญาณ ส่วนที่ 2

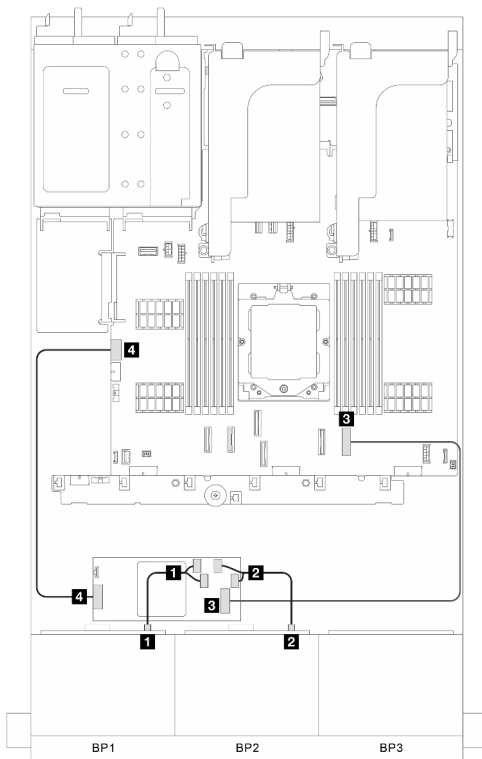
จาก	ไปยัง	จาก	ไปยัง		
1 BP 1: SAS	1 อะแดปเตอร์ 32i: C0	1 BP 3: NVMe 0-1, 2-3	1 บนแผง: PCIe 1, 2		
2 BP 2: SAS	2 อะแดปเตอร์ 32i: C1			2 BP 3: NVMe 4-5, 6-7	2 บนแผง: PCIe 3, 4
3 BP 3: SAS	3 อะแดปเตอร์ 32i: C2				

หัวต่อบนแผง + อะแดปเตอร์ CFF 16i RAID/HBA

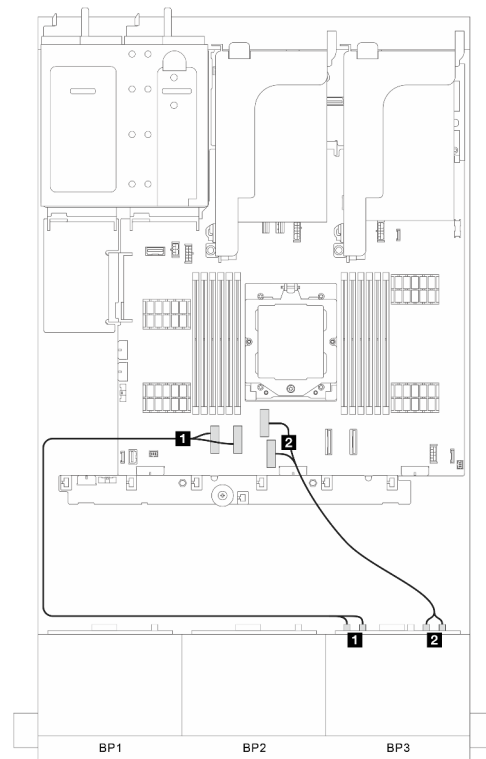
ส่วนนี้แสดงข้อมูลการเดินสายสำหรับการกำหนดค่า (แบ็คเพลนของไดรฟ์ด้านหน้า SAS/SATA ขนาด 2.5 นิ้ว 8 ช่องสองตัว และ AnyBay ขนาด 2.5 นิ้ว 8 ช่อง หนึ่งตัว) พร้อมหัวต่อบนแผงและอะแดปเตอร์ CFF 16i RAID/HBA หนึ่งตัว

หัวต่อบนแผงและอะแดปเตอร์ CFF 16i RAID/HBA หนึ่งตัว

การเชื่อมต่อระหว่างหัวต่อ: **1** ↔ **1**, **2** ↔ **2**, **3** ↔ **3**, ... **n** ↔ **n**



รูปภาพ 312. การเดินสายสัญญาณ ส่วนที่ 1



รูปภาพ 313. การเดินสายสัญญาณ ส่วนที่ 2

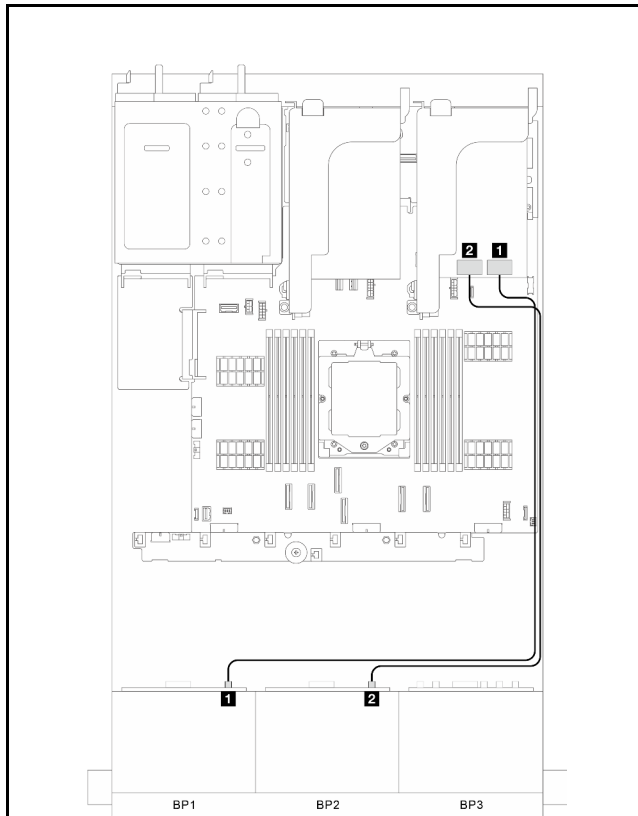
จาก	ไปยัง	จาก	ไปยัง
1 BP 1: SAS	1 อะแดปเตอร์ CFF: C0C1	1 BP 3: NVMe 0-1, 2-3	1 บนแผง: PCIe 1, 2
2 BP 2: SAS	2 อะแดปเตอร์ CFF: C2C3	2 BP 3: NVMe 4-5, 6-7	2 บนแผง: PCIe 3, 4
3 อะแดปเตอร์ CFF: INPUT	3 บนแผง: PCIe 8		
4 อะแดปเตอร์ CF: พลังงาน	4 บนแผง: CFF RAID PWR		

หัวต่อบนแผง + อะแดปเตอร์ 16i RAID/HBA

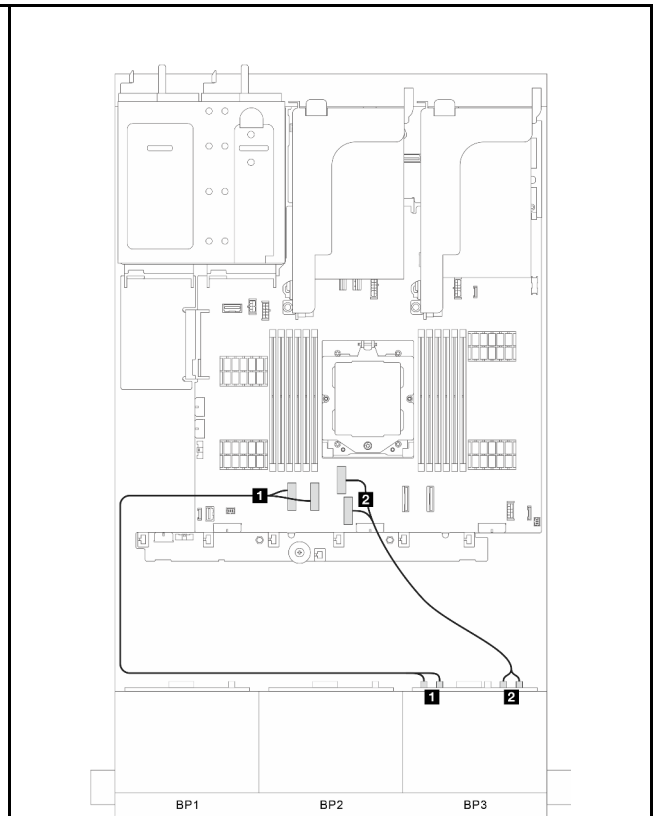
ส่วนนี้แสดงข้อมูลการเดินสายสำหรับการกำหนดค่า (แบ็คเพลนของไดรฟ์ด้านหน้า SAS/SATA ขนาด 2.5 นิ้ว 8 ช่อง สองตัว และ AnyBay ขนาด 2.5 นิ้ว 8 ช่อง หนึ่งตัว) พร้อมหัวต่อบนแผงและอะแดปเตอร์ 16i RAID/HBA หนึ่งตัว

หัวต่อบนแผงและอะแดปเตอร์ 16i RAID/HBA หนึ่งตัว

การเชื่อมต่อระหว่างหัวต่อ: **1** ↔ **1**, **2** ↔ **2**, **3** ↔ **3**, ... **n** ↔ **n**



รูปภาพ 314. การเดินสายสัญญาณ ส่วนที่ 1



รูปภาพ 315. การเดินสายสัญญาณ ส่วนที่ 2

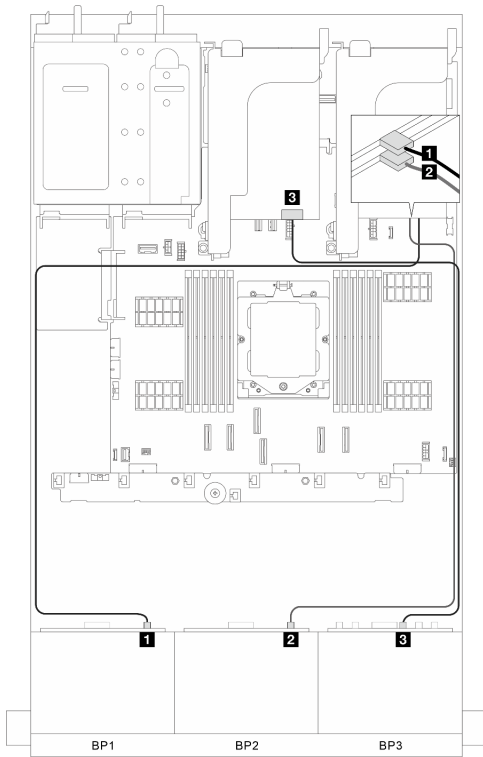
จาก	ไปยัง	จาก	ไปยัง
1 BP 1: SAS	1 อะแดปเตอร์ 16i: • Gen 4: C0 • Gen 3: C0C1	1 BP 3: NVMe 0-1, 2-3	1 บนแผง: PCIe 1, 2
2 BP 2: SAS	2 อะแดปเตอร์ 16i: • Gen 4: C1 • Gen 3: C2C3	2 BP 3: NVMe 4-5, 6-7	2 บนแผง: PCIe 3, 4

หัวต่อบนแผง + อะแดปเตอร์ 8i RAID/HBA สามตัว

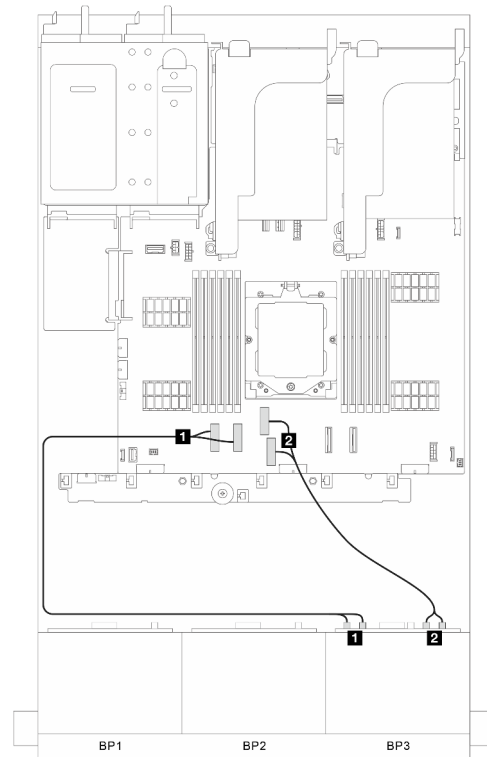
ส่วนนี้แสดงข้อมูลการเดินสายสำหรับการกำหนดค่า (แบ็คเพลนของไดรฟ์ด้านหน้า SAS/SATA ขนาด 2.5 นิ้ว 8 ช่อง สองตัว และ AnyBay ขนาด 2.5 นิ้ว 8 ช่อง หนึ่งตัว) พร้อมหัวต่อบนแผงและอะแดปเตอร์ 8i RAID/HBA สามตัว

หัวต่อบนแผงและอะแดปเตอร์ 8i RAID/HBA สามตัว

การเชื่อมต่อระหว่างหัวต่อ: **1** ↔ **1**, **2** ↔ **2**, **3** ↔ **3**, ... **n** ↔ **n**



รูปภาพ 316. การเดินสายสัญญาณ ส่วนที่ 1



รูปภาพ 317. การเดินสายสัญญาณ ส่วนที่ 2

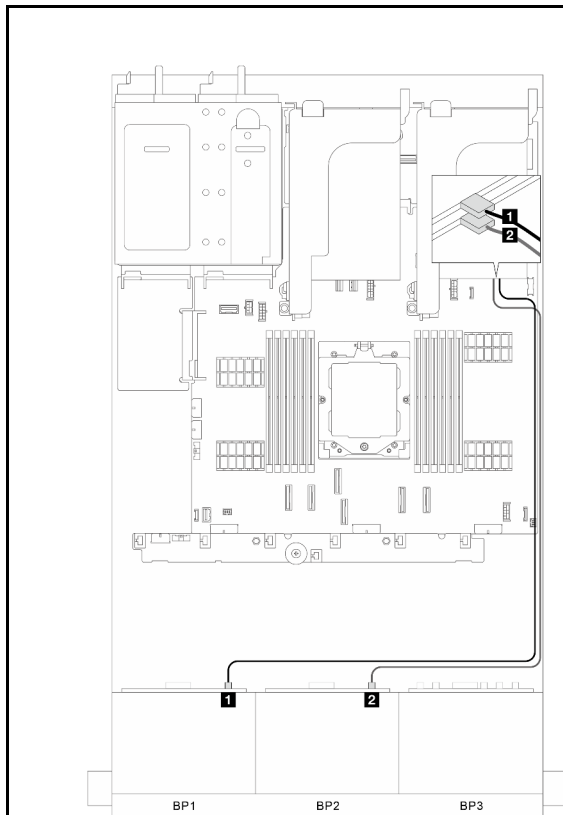
จาก	ไปยัง	จาก	ไปยัง
1 BP 1: SAS	1 อะแดปเตอร์ 8i: • Gen 4: C0 • Gen 3: C0C1	1 BP 3: NVMe 0-1, 2-3	1 บนแผง: PCIe 1, 2
2 BP 2: SAS	2 อะแดปเตอร์ 8i: • Gen 4: C0 • Gen 3: C0C1	2 BP 3: NVMe 4-5, 6-7	2 บนแผง: PCIe 3, 4
3 BP 3: SAS	3 อะแดปเตอร์ 8i: • Gen 4: C0 • Gen 3: C0C1		

ขั้วต่อบนแผง + อะแดปเตอร์ 16i RAID/HBA สองตัว

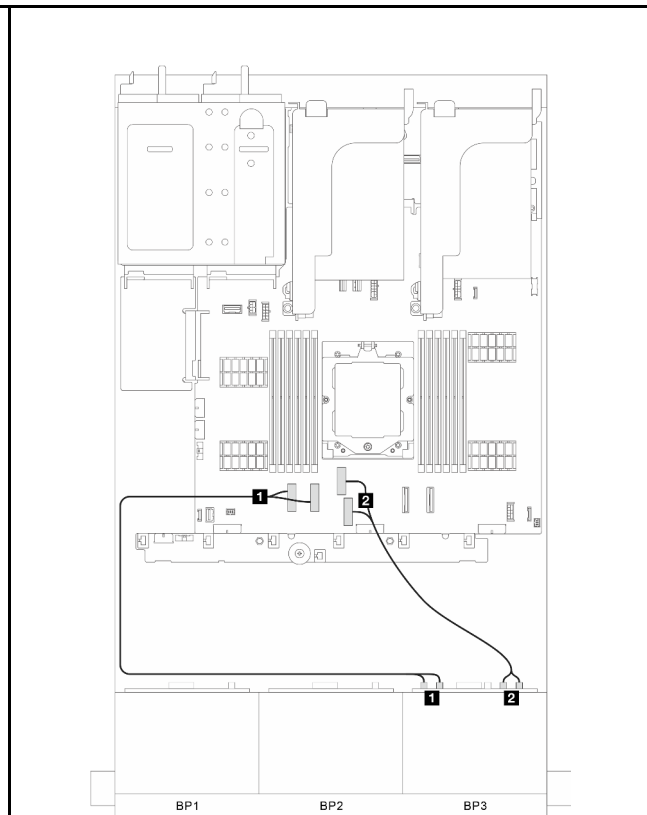
ส่วนนี้แสดงข้อมูลการเดินสายสำหรับการกำหนดค่า (แบ็คเพลนของไดรฟ์ด้านหน้า SAS/SATA ขนาด 2.5 นิ้ว 8 ช่อง สองตัว และ AnyBay ขนาด 2.5 นิ้ว 8 ช่อง หนึ่งตัว) พร้อมขั้วต่อบนแผงและอะแดปเตอร์ 16i RAID/HBA สองตัว

หัวต่อบนแผงและอะแดปเตอร์ 16i RAID/HBA สองตัว

การเชื่อมต่อระหว่างหัวต่อ: **1** ↔ **1**, **2** ↔ **2**, **3** ↔ **3**, ... **n** ↔ **n**



รูปภาพ 318. การเดินสายสัญญาณ ส่วนที่ 1



รูปภาพ 319. การเดินสายสัญญาณ ส่วนที่ 2

จาก	ไปยัง	จาก	ไปยัง
1 BP 1: SAS	1 อะแดปเตอร์ 16i: • Gen 4: C0 • Gen 3: C0C1	1 BP 3: NVMe 0-1, 2-3	1 บนแผง: PCIe 1, 2
2 BP 2: SAS	2 อะแดปเตอร์ 16i: • Gen 4: C0 • Gen 3: C0C1	2 BP 3: NVMe 4-5, 6-7	2 บนแผง: PCIe 3, 4

แบ็คเพลน 8 x SAS/SATA สามชุด

หัวข้อนี้จะแสดงข้อมูลการเดินสายสำหรับรุ่นเซิร์ฟเวอร์ที่มีแบ็คเพลนไดรฟ์ SAS/SATA ด้านหน้าขนาด 2.5 นิ้ว 8 ชุด สามตัว

ในการเชื่อมต่อสายไฟของแบ็คเพลนด้านหน้า ให้ดูที่ “แบ็คเพลน: รุ่นเซิร์ฟเวอร์ที่มีช่องใส่ไดรฟ์ด้านหน้าขนาด 2.5 นิ้ว” บนหน้าที่ 343

ในการเชื่อมต่อสายสัญญาณสำหรับแบ็คเพลน ให้ดูสถานการณ์การเดินสายต่อไปนี้ โดยอ้างอิงจากการกำหนดค่าเซิร์ฟเวอร์ของคุณ

- “แบ็คเพลนด้านหน้า: 8 x SAS/SATA สามตัว” บนหน้าที่ 386
- “แบ็คเพลนด้านหน้า + ด้านหลัง: 8 x SAS/SATA สามตัว + 4 x 2.5 SAS/SATA หนึ่งตัว” บนหน้าที่ 391
- “แบ็คเพลนด้านหน้า + ด้านหลัง: 8 x SAS/SATA สามตัว + 4 x 2.5 AnyBay หนึ่งตัว” บนหน้าที่ 395
- “แบ็คเพลนด้านหน้า + ด้านหลัง: 8 x SAS/SATA สามตัว + 8 x 2.5 SAS/SATA หนึ่งตัว” บนหน้าที่ 399
- “แบ็คเพลนด้านหน้า + กลาง: 8 x SAS/SATA สามตัว + 4x2.5 SAS/SATA หนึ่งตัว” บนหน้าที่ 406
- “แบ็คเพลนด้านหน้า + กลาง: 8 x SAS/SATA สามตัว + 4x2.5 SAS/SATA สองตัว” บนหน้าที่ 407
- “แบ็คเพลนด้านหน้า + กลาง + หลัง: 8 x SAS/SATA สามตัว + 4 x 2.5 SAS/SATA สองตัว + 4 x 2.5 SAS/SATA หนึ่งตัว” บนหน้าที่ 409
- “แบ็คเพลนด้านหน้า + กลาง + หลัง: 8 x SAS/SATA สามตัว + 4 x 2.5 SAS/SATA สองตัว + 8 x 2.5 SAS/SATA หนึ่งตัว” บนหน้าที่ 413

แบ็คเพลนด้านหน้า: 8 x SAS/SATA สามตัว

หัวข้อนี้จะแสดงข้อมูลการเดินสายสำหรับรุ่นเซิร์ฟเวอร์ที่มีแบ็คเพลนไดรฟ์ SAS/SATA ด้านหน้าขนาด 2.5 นิ้ว 8 ชุด สามตัว

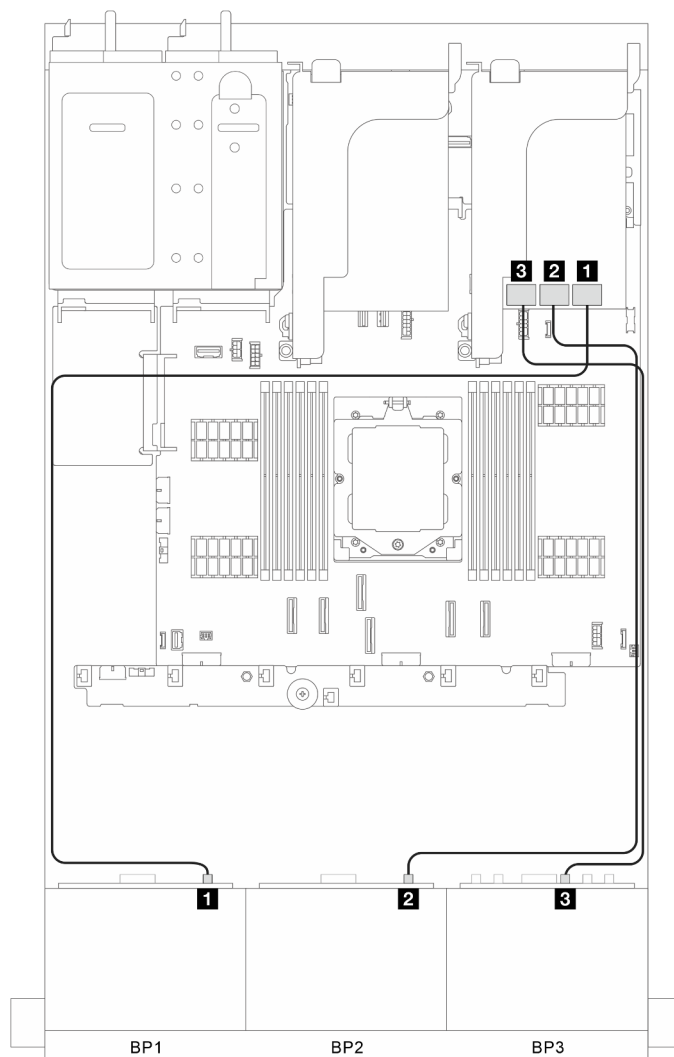
- “อะแดปเตอร์ 32i RAID/HBA” บนหน้าที่ 386
- “อะแดปเตอร์ 16i และ 8i RAID/HBA” บนหน้าที่ 387
- “อะแดปเตอร์ 8i RAID/HBA สามตัว” บนหน้าที่ 389

อะแดปเตอร์ 32i RAID/HBA

ส่วนนี้แสดงข้อมูลการเดินสายสำหรับการกำหนดค่า (แบ็คเพลนไดรฟ์ด้านหน้า SAS/SATA ขนาด 2.5 นิ้ว 8 ช่อง สามตัว) ที่มีอะแดปเตอร์ 32i RAID/HBA หนึ่งตัว

อะแดปเตอร์ 32i RAID/HBA

การเชื่อมต่อระหว่างหัวต่อ: **1** ↔ **1**, **2** ↔ **2**, **3** ↔ **3**, ... **n** ↔ **n**



รูปภาพ 320. การเดินสายสัญญาณ

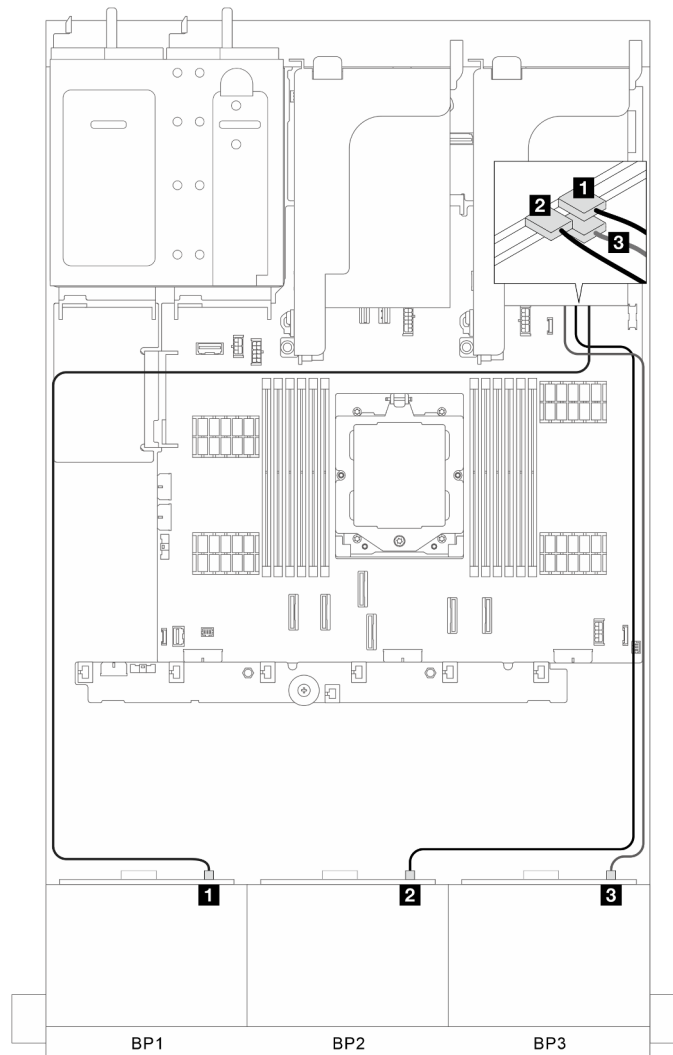
จาก	ไปยัง
1 BP 1: SAS	1 อะแดปเตอร์ 32i: C0
2 BP 2: SAS	2 อะแดปเตอร์ 32i: C1
3 BP 3: SAS	3 อะแดปเตอร์ 32i: C2

อะแดปเตอร์ 16i และ 8i RAID/HBA

ส่วนนี้แสดงข้อมูลการเดินสายสำหรับการกำหนดค่า (แบ็คเพลนไดรฟ์ด้านหน้า SAS/SATA ขนาด 2.5 นิ้ว 8 ช่อง สามตัว) ที่มีอะแดปเตอร์ 16i และ 8i RAID/HBA หนึ่งตัว

อะแดปเตอร์ 16i และ 8i RAID/HBA

การเชื่อมต่อระหว่างขั้วต่อ: **1** ↔ **1**, **2** ↔ **2**, **3** ↔ **3**, ... **n** ↔ **n**



รูปภาพ 321. การเดินสายสัญญาณ

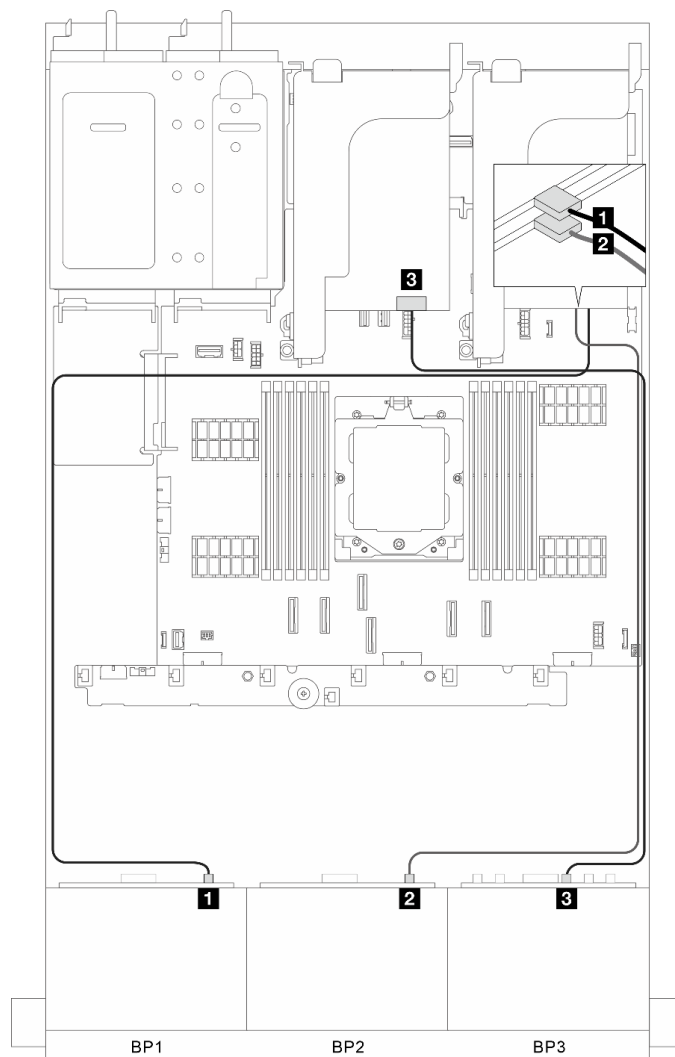
จาก	ไปยัง
1 BP 1: SAS	1 อะแดปเตอร์ 16i: <ul style="list-style-type: none"> • Gen 4: C0 • Gen 3: C0C1
2 BP 2: SAS	2 อะแดปเตอร์ 16i: <ul style="list-style-type: none"> • Gen 4: C1 • Gen 3: C2C3
3 BP 3: SAS	3 อะแดปเตอร์ 8i: <ul style="list-style-type: none"> • Gen 4: C0 • Gen 3: C0C1

อะแดปเตอร์ 8i RAID/HBA สามตัว

ส่วนนี้แสดงข้อมูลการเดินสายสำหรับการกำหนดค่า (แบ็คเพลนไดรฟ์ด้านหลัง SAS/SATA ขนาด 2.5 นิ้ว 8 ช่อง สามตัว) ที่มีอะแดปเตอร์ 8i RAID/HBA สามตัว

อะแดปเตอร์ 8i RAID/HBA สามตัว

การเชื่อมต่อระหว่างหัวต่อ: **1** ↔ **1**, **2** ↔ **2**, **3** ↔ **3**, ... **n** ↔ **n**



รูปภาพ 322. การเดินสายสัญญาณ

จาก	ไปยัง
1 BP 1: SAS	1 อะแดปเตอร์ 8i: <ul style="list-style-type: none"> • Gen 4: C0 • Gen 3: C0C1
2 BP 2: SAS	2 อะแดปเตอร์ 8i: <ul style="list-style-type: none"> • Gen 4: C0 • Gen 3: C0C1
3 BP 3: SAS	3 อะแดปเตอร์ 8i: <ul style="list-style-type: none"> • Gen 4: C0 • Gen 3: C0C1

แบ็คเพลนด้านหน้า + ด้านหลัง: 8 x SAS/SATA สามตัว + 4 x 2.5 SAS/SATA หนึ่งตัว

ส่วนนี้แสดงข้อมูลการเดินสายสำหรับรุ่นเซิร์ฟเวอร์ที่มีแบ็คเพลนไดรฟ์ด้านหน้า SAS/SATA ขนาด 2.5 นิ้ว 8 ช่อง สามตัว และแบ็คเพลนไดรฟ์ด้านหลัง SAS/SATA ขนาด 2.5 นิ้ว 4 ช่อง หนึ่งตัว

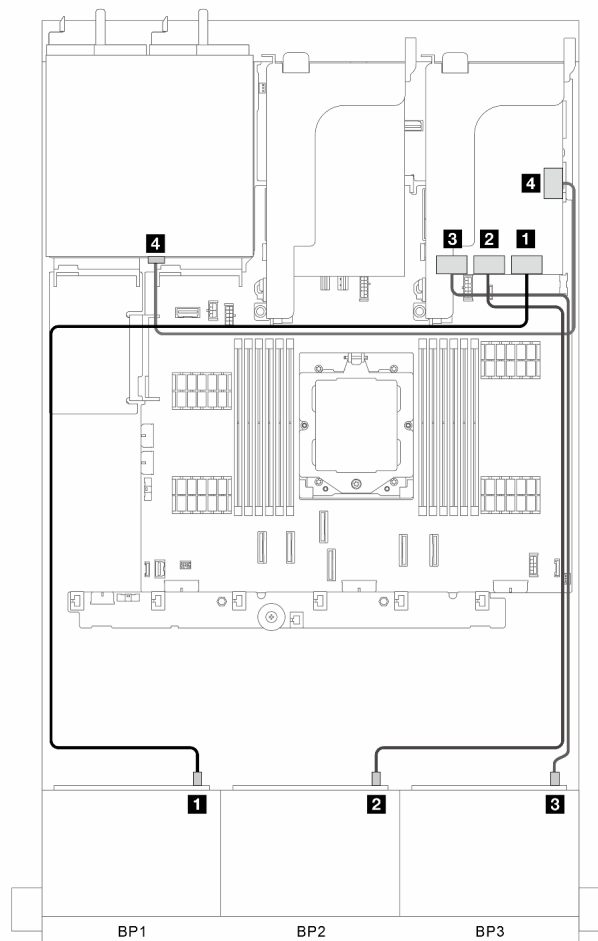
- “อะแดปเตอร์ 32i RAID/HBA” บนหน้าที่ 391
- “อะแดปเตอร์ CFF 16i RAID/HBA + ตัวขยาย CFF” บนหน้าที่ 392
- “อะแดปเตอร์ 8i/16i RAID/HBA + ตัวขยาย CFF” บนหน้าที่ 393

อะแดปเตอร์ 32i RAID/HBA

ส่วนนี้แสดงข้อมูลการเดินสายสำหรับการกำหนดค่า (แบ็คเพลนไดรฟ์ด้านหน้า SAS/SATA ขนาด 2.5 นิ้ว 8 ช่อง สามตัว และแบ็คเพลนไดรฟ์ด้านหลัง SAS/SATA ขนาด 2.5 นิ้ว 4 ช่อง หนึ่งตัว) ที่มีอะแดปเตอร์ 32i RAID/HBA หนึ่งตัว

อะแดปเตอร์ 32i RAID/HBA

การเชื่อมต่อระหว่างหัวต่อ: **1** ↔ **1**, **2** ↔ **2**, **3** ↔ **3**, ... **n** ↔ **n**



รูปภาพ 323. การเดินสายสัญญาณ

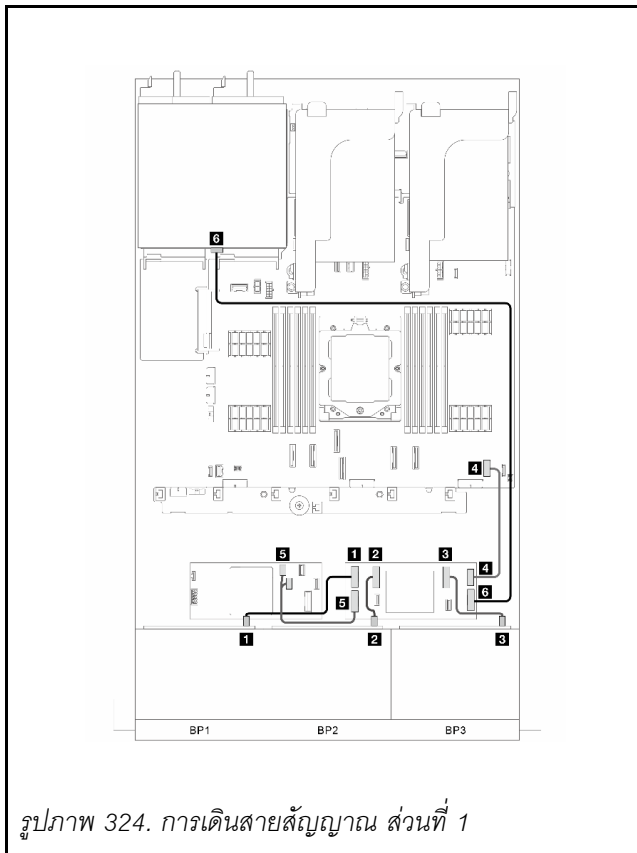
จาก	ไปยัง
1 BP 1: SAS	1 อะแดปเตอร์ 32i: C0
2 BP 2: SAS	2 อะแดปเตอร์ 32i: C1
3 BP 3: SAS	3 อะแดปเตอร์ 32i: C2
4 แบ็คเพลนด้านหลัง: SAS	4 อะแดปเตอร์ 32i: C3

อะแดปเตอร์ CFF 16i RAID/HBA + ตัวขยาย CFF

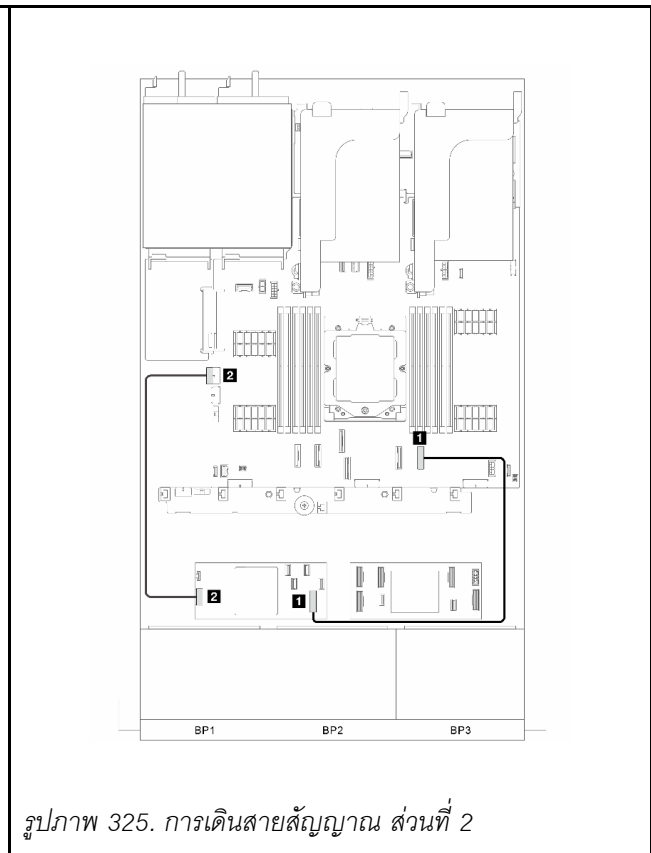
ส่วนนี้แสดงข้อมูลการเดินสายสำหรับการกำหนดค่า (แบ็คเพลนไดรฟ์ด้านหน้า SAS/SATA ขนาด 2.5 นิ้ว 8 ช่อง สามตัว และแบ็คเพลนไดรฟ์ด้านหลัง SAS/SATA ขนาด 2.5 นิ้ว 4 ช่อง หนึ่งตัว) ที่มีอะแดปเตอร์ CFF 16i RAID/HBA หนึ่งตัว และตัวขยาย CFF หนึ่งตัว

อะแดปเตอร์ CFF 16i RAID/HBA และตัวขยาย CFF

การเชื่อมต่อระหว่างขั้วต่อ: **1** ↔ **1**, **2** ↔ **2**, **3** ↔ **3**, ... **n** ↔ **n**



รูปภาพ 324. การเดินสายสัญญาณ ส่วนที่ 1



รูปภาพ 325. การเดินสายสัญญาณ ส่วนที่ 2

จาก	ไปยัง	จาก	ไปยัง
-----	-------	-----	-------

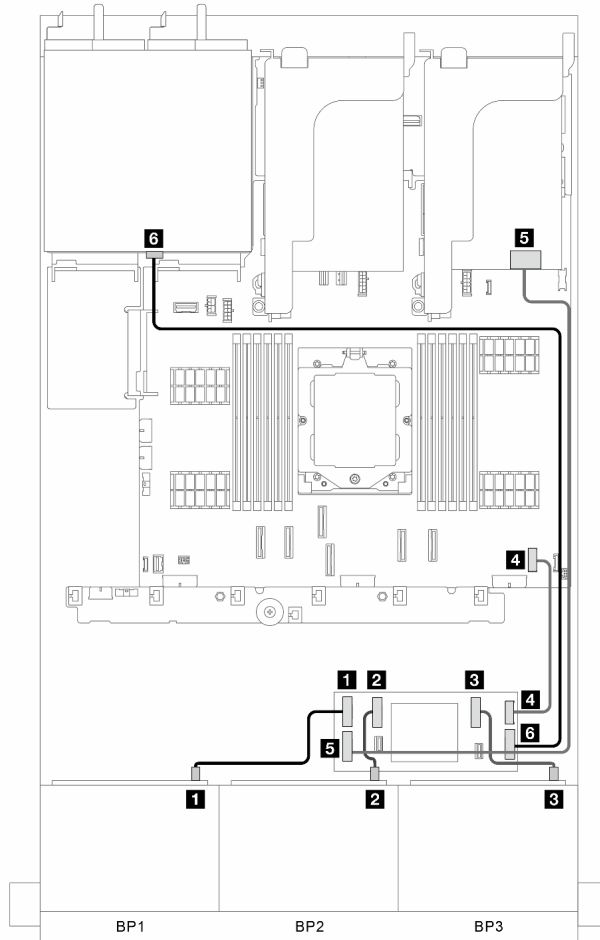
1 BP 1: SAS	1 ตัวขยาย CFF: C0	1 อะแดปเตอร์ CFF: INPUT	1 บนแผง: PCIe 8
2 BP 2: SAS	2 ตัวขยาย CFF: C1	2 อะแดปเตอร์ CFF: PWR	2 บนแผง: CFF RAID PWR
3 BP 3: SAS	3 ตัวขยาย CFF: C2		
4 บนแผง: CFF EXP PWR	4 ตัวขยาย CFF: PWR		
5 อะแดปเตอร์ CFF: C0C1	5 ตัวขยาย CFF: INPUT		
6 แบ็คเพลนด้านหลัง: SAS	6 ตัวขยาย CFF: C3		

อะแดปเตอร์ 8i/16i RAID/HBA + ตัวขยาย CFF

ส่วนนี้แสดงข้อมูลการเดินสายสำหรับการกำหนดค่า (แบ็คเพลนไดรฟ์ด้านหน้า SAS/SATA ขนาด 2.5 นิ้ว 8 ช่อง สามตัว และแบ็คเพลนไดรฟ์ด้านหลัง SAS/SATA ขนาด 2.5 นิ้ว 4 ช่อง หนึ่งตัว) ที่มีอะแดปเตอร์ 8i/16i RAID/HBA หนึ่งตัว และตัวขยาย CFF หนึ่งตัว

อะแดปเตอร์ 8i/16i RAID/HBA และตัวขยาย CFF

การเชื่อมต่อระหว่างขั้วต่อ: **1** ↔ **1**, **2** ↔ **2**, **3** ↔ **3**, ... **n** ↔ **n**



รูปภาพ 326. การเดินสายสัญญาณ

จาก	ไปยัง
1 BP 1: SAS	1 ตัวขยาย CFF: C0
2 BP 2: SAS	2 ตัวขยาย CFF: C1
3 BP 3: SAS	3 ตัวขยาย CFF: C2
4 บนแผง: CFF EXP PWR	4 ตัวขยาย CFF: PWR
5 อะแดปเตอร์ 8i/16i: <ul style="list-style-type: none"> • Gen 4: C0 • Gen 3: C0C1 	5 ตัวขยาย CFF: INPUT
6 แบ็คเพลนด้านหลัง: SAS	6 ตัวขยาย CFF: C3

แบ็คเพลนด้านหน้า + ด้านหลัง: 8 x SAS/SATA สามตัว + 4 x 2.5 AnyBay หนึ่งตัว

หัวข้อนี้จะแสดงข้อมูลการเดินสายสำหรับรุ่นเซิร์ฟเวอร์ที่มีแบ็คเพลน SAS/SATA ด้านหน้าขนาด 2.5 นิ้ว 8 ช่อง สามตัว และแบ็คเพลน AnyBay ด้านหลังขนาด 2.5 นิ้ว 4 ช่อง หนึ่งตัว

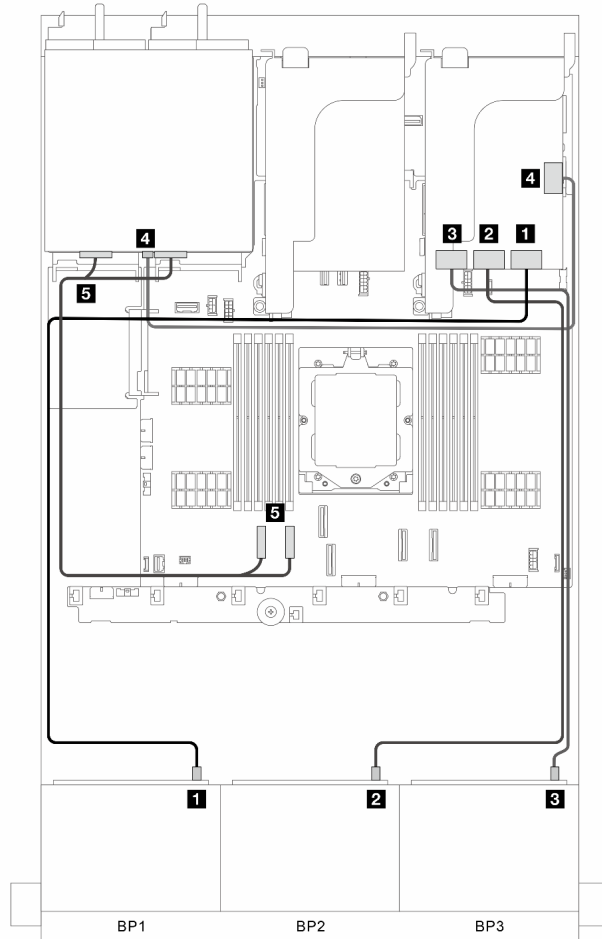
- “หัวต่อบนแผง + อะแดปเตอร์ 32i RAID/HBA” บนหน้าที่ 395
- “หัวต่อบนแผง + อะแดปเตอร์ CFF 16i RAID/HBA + ตัวขยาย CFF” บนหน้าที่ 396
- “หัวต่อบนแผง + อะแดปเตอร์ 8i/16i RAID/HBA + ตัวขยาย CFF” บนหน้าที่ 398

หัวต่อบนแผง + อะแดปเตอร์ 32i RAID/HBA

ส่วนนี้แสดงข้อมูลการเดินสายสำหรับการกำหนดค่า (แบ็คเพลนไดรฟ์ด้านหน้า SAS/SATA ขนาด 2.5 นิ้ว 8 ช่อง สามตัว และแบ็คเพลนไดรฟ์ AnyBay ด้านหลังขนาด 2.5 นิ้ว 4 ช่อง หนึ่งตัว) พร้อมหัวต่อบนแผงและอะแดปเตอร์ 32i RAID/HBA หนึ่งตัว

หัวต่อบนแผงและอะแดปเตอร์ 32i RAID/HBA

การเชื่อมต่อระหว่างหัวต่อ: **1** ↔ **1**, **2** ↔ **2**, **3** ↔ **3**, ... **n** ↔ **n**



รูปภาพ 327. การเดินสายสัญญาณ

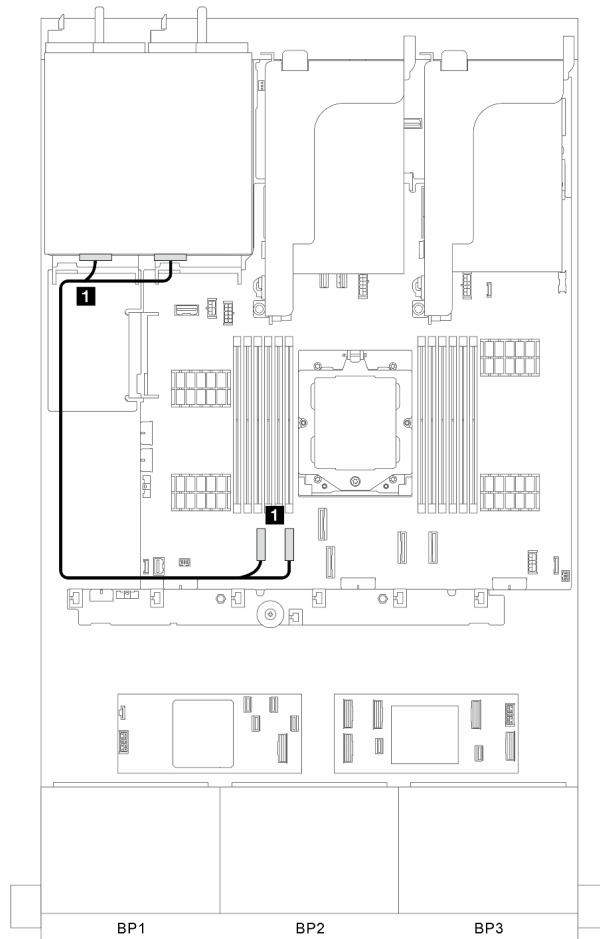
จาก	ไปยัง
1 BP 1: SAS	1 อะแดปเตอร์ 32i: C0
2 BP 2: SAS	2 อะแดปเตอร์ 32i: C1
3 BP 3: SAS	3 อะแดปเตอร์ 32i: C2
4 แบ็คเพลนด้านหลัง: SAS	4 อะแดปเตอร์ 32i: C3
5 แบ็คเพลนด้านหลัง: NVMe 0-1, 2-3	5 บนแผง: PCIe 1, 2

หัวต่อบนแผง + อะแดปเตอร์ CFF 16i RAID/HBA + ตัวขยาย CFF

ส่วนนี้แสดงข้อมูลการเดินสายสำหรับการกำหนดค่า (แบ็คเพลนไดรฟ์ด้านหน้า SAS/SATA ขนาด 2.5 นิ้ว 8 ช่อง สามตัว และแบ็คเพลนไดรฟ์ AnyBay ด้านหลังขนาด 2.5 นิ้ว 4 ช่อง หนึ่งตัว) ที่มีหัวต่อบนแผง อะแดปเตอร์ 16i RAID/HBA หนึ่งตัว และตัวขยาย CFF หนึ่งตัว

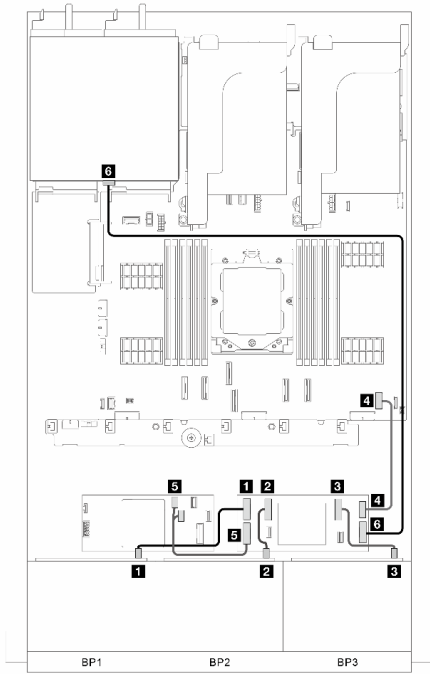
ขั้วต่อบนแผง, อะแดปเตอร์ CFF 16i RAID/HBA หนึ่งตัว และตัวขยาย CFF หนึ่งตัว

การเชื่อมต่อระหว่างขั้วต่อ: **1** ↔ **1**, **2** ↔ **2**, **3** ↔ **3**, ... **n** ↔ **n**

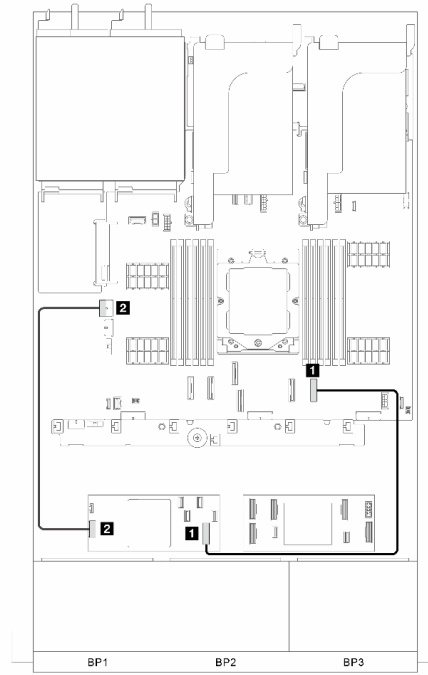


รูปภาพ 328. การเดินสายสัญญาณสำหรับขั้วต่อบนแผง

จาก	ไปยัง
1 แม็คเพลนด้านหลัง: NVMe 0-1 และ NVMe 2-3	1 บนแผง: PCIe 1 และ PCIe 2



รูปภาพ 329. การเดินสายสัญญาณสำหรับตัวขยาย CFF



รูปภาพ 330. การเดินสายสัญญาณสำหรับอะแดปเตอร์ CFF

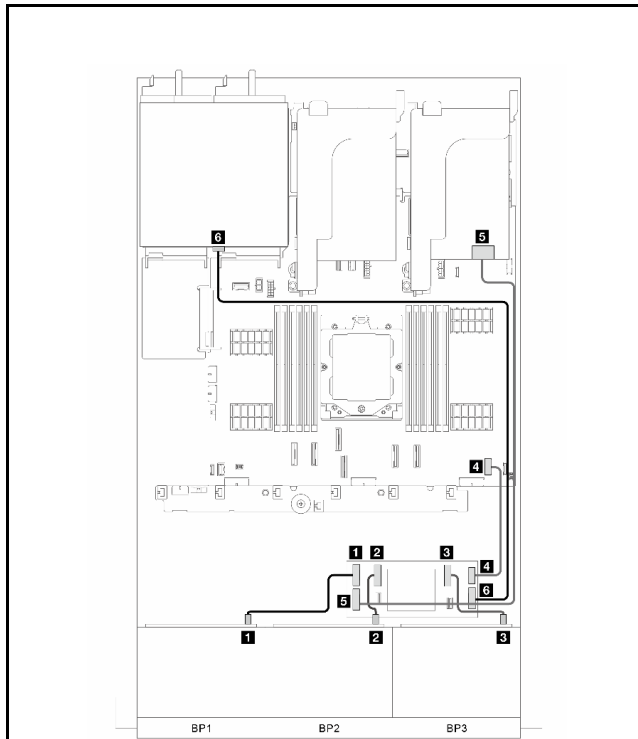
จาก	ไปยัง	จาก	ไปยัง
1 BP 1: SAS	1 ตัวขยาย CFF: C0	1 อะแดปเตอร์ CFF: INPUT	1 บนแผง: PCIe 8
2 BP 2: SAS	2 ตัวขยาย CFF: C1	2 อะแดปเตอร์ CFF: PWR	2 บนแผง: CFF RAID PWR
3 BP 3: SAS	3 ตัวขยาย CFF: C2		
4 บนแผง: CFF EXP PWR	4 ตัวขยาย CFF: PWR		
5 อะแดปเตอร์ CFF: C0C1	5 ตัวขยาย CFF: INPUT		
6 แบ็คเพลนด้านหลัง: SAS	6 ตัวขยาย CFF: C3		

ขั้วต่อบนแผง + อะแดปเตอร์ 8i/16i RAID/HBA + ตัวขยาย CFF

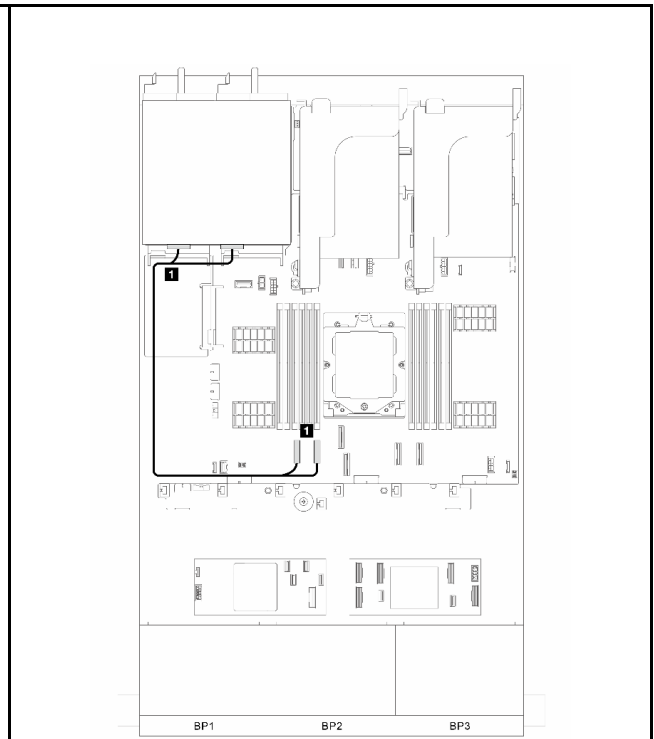
ส่วนนี้แสดงข้อมูลการเดินสายสำหรับการกำหนดค่า (แบ็คเพลนไดรฟ์ด้านหน้า SAS/SATA ขนาด 2.5 นิ้ว 8 ช่อง สามตัว และแบ็คเพลนไดรฟ์ AnyBay ด้านหลังขนาด 2.5 นิ้ว 4 ช่อง หนึ่งตัว) ที่มีขั้วต่อบนแผง อะแดปเตอร์ 8i/16i RAID/HBA หนึ่งตัว และตัวขยาย CFF หนึ่งตัว

ขั้วต่อบนแผง, อะแดปเตอร์ 8i/16i RAID/HBA และตัวขยาย CFF

การเชื่อมต่อระหว่างขั้วต่อ: **1** ↔ **1**, **2** ↔ **2**, **3** ↔ **3**, ... **n** ↔ **n**



รูปภาพ 331. การเดินสายสัญญาณ ส่วนที่ 1



รูปภาพ 332. การเดินสายสัญญาณ ส่วนที่ 2

จาก	ไปยัง	จาก	ไปยัง
1 BP 1: SAS	1 ตัวขยาย CFF: C0	1 แบ็คเพลนด้านหลัง: NVMe 0-1, 2-3	1 บนแผง: PCIe 1, 2
2 BP 2: SAS	2 ตัวขยาย CFF: C1		
3 BP 3: SAS	3 ตัวขยาย CFF: C2		
4 บนแผง: CFF EXP PWR	4 ตัวขยาย CFF: PWR		
5 อะแดปเตอร์ 8i/16i: • Gen 4: C0 • Gen 3: C0C1	5 ตัวขยาย CFF: INPUT		
6 แบ็คเพลนด้านหลัง: SAS	6 ตัวขยาย CFF: C3		

แบ็คเพลนด้านหน้า + ด้านหลัง: 8 x SAS/SATA สามตัว + 8 x 2.5 SAS/SATA หนึ่งตัว

ส่วนนี้แสดงข้อมูลการเดินสายสำหรับรุ่นเซิร์ฟเวอร์ที่มีแบ็คเพลนไดรฟ์ด้านหน้า SAS/SATA ขนาด 2.5 นิ้ว 8 ช่อง สามตัว และแบ็คเพลนไดรฟ์ด้านหลัง SAS/SATA ขนาด 2.5 นิ้ว 8 ช่อง หนึ่งตัว

- “อะแดปเตอร์ 32i RAID/HBA” บนหน้าที่ 400
- “อะแดปเตอร์ 16i RAID/HBA สองตัว” บนหน้าที่ 401

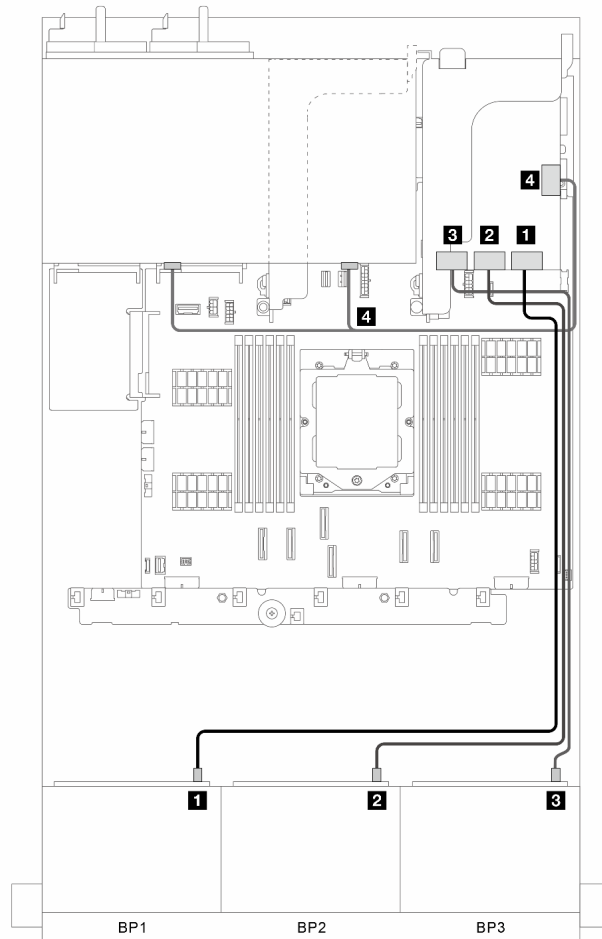
- “อะแดปเตอร์ CFF 16i RAID/HBA + ตัวขยาย CFF” บนหน้าที่ 403
- “อะแดปเตอร์ 8i/16i RAID/HBA + ตัวขยาย CFF” บนหน้าที่ 404

อะแดปเตอร์ 32i RAID/HBA

ส่วนนี้แสดงข้อมูลการเดินสายสำหรับการกำหนดค่า (แบ็คเพลนไดรฟ์ด้านหน้า SAS/SATA ขนาด 2.5 นิ้ว 8 ช่อง สามตัว และแบ็คเพลนไดรฟ์ด้านหลัง SAS/SATA ขนาด 2.5 นิ้ว 8 ช่อง หนึ่งตัว) ที่มีอะแดปเตอร์ 32i RAID/HBA หนึ่งตัว

อะแดปเตอร์ 32i RAID/HBA

การเชื่อมต่อระหว่างขั้วต่อ: **1** ↔ **1**, **2** ↔ **2**, **3** ↔ **3**, ... **n** ↔ **n**



รูปภาพ 333. การเดินสายสัญญาณ

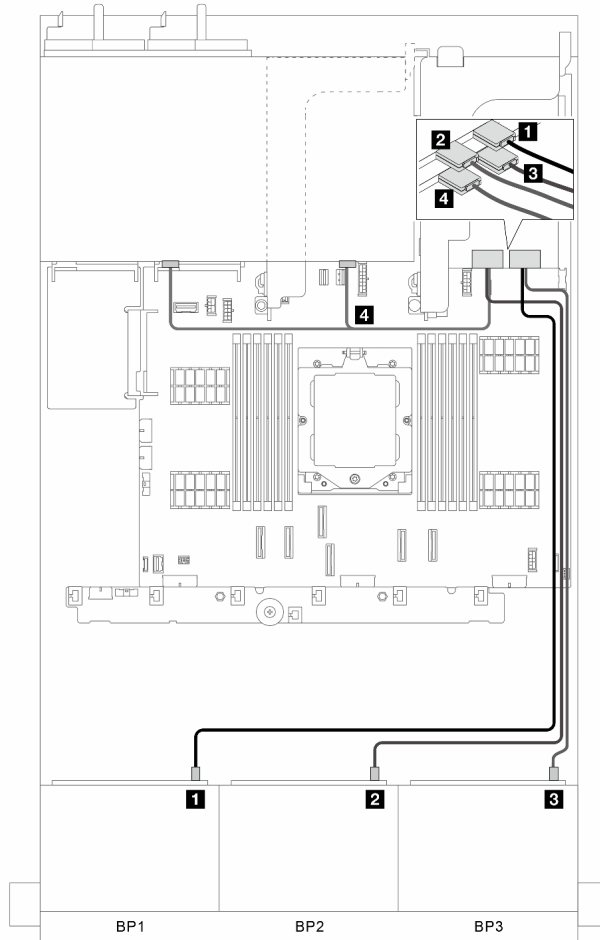
จาก	ไปยัง
1 BP 1: SAS	1 อะแดปเตอร์ 32i: C0
2 BP 2: SAS	2 อะแดปเตอร์ 32i: C1
3 BP 3: SAS	3 อะแดปเตอร์ 32i: C2
4 แบ็คเพลนด้านหลัง: SAS 0, SAS 1	4 อะแดปเตอร์ 32i: C3

อะแดปเตอร์ 16i RAID/HBA สองตัว

ส่วนนี้แสดงข้อมูลการเดินสายสำหรับการกำหนดค่า (แบ็คเพลนไดรฟ์ด้านหน้า SAS/SATA ขนาด 2.5 นิ้ว 8 ช่อง สามตัว และแบ็คเพลนไดรฟ์ด้านหลัง SAS/SATA ขนาด 2.5 นิ้ว 8 ช่อง หนึ่งตัว) ที่มีอะแดปเตอร์ 16i RAID/HBA สองตัว

อะแดปเตอร์ 16i RAID/HBA สองตัว

การเชื่อมต่อระหว่างหัวต่อ: **1** ↔ **1**, **2** ↔ **2**, **3** ↔ **3**, ... **n** ↔ **n**



รูปภาพ 334. การเดินสายสัญญาณ

จาก	ไปยัง
1 BP 1: SAS	1 อะแดปเตอร์ 16i: <ul style="list-style-type: none"> • Gen 4: C0 • Gen 3: C0C1
2 BP 2: SAS	2 อะแดปเตอร์ 16i: <ul style="list-style-type: none"> • Gen 4: C1 • Gen 3: C2C3

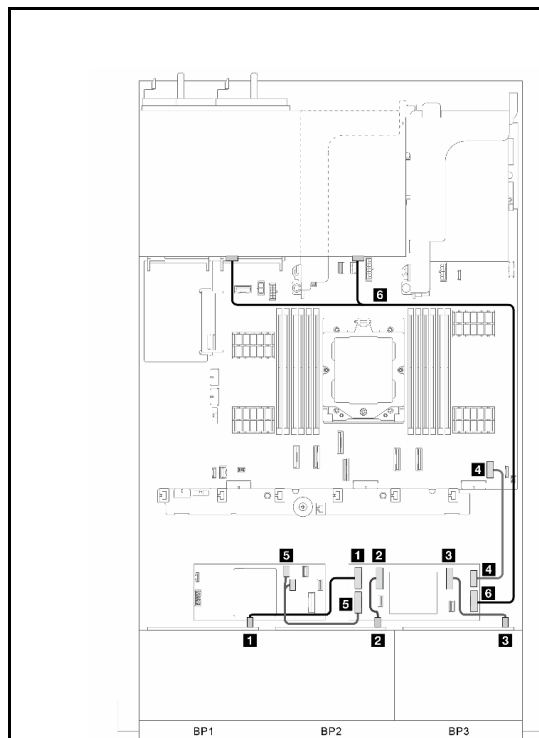
จาก	ไปยัง
3 BP 3: SAS	3 อะแดปเตอร์ 16i: • Gen 4: C0 • Gen 3: C0C1
4 แบ็คเพลนด้านหลัง: SAS 0, SAS 1	4 อะแดปเตอร์ 16i: • Gen 4: C1 • Gen 3: C2C3

อะแดปเตอร์ CFF 16i RAID/HBA + ตัวขยาย CFF

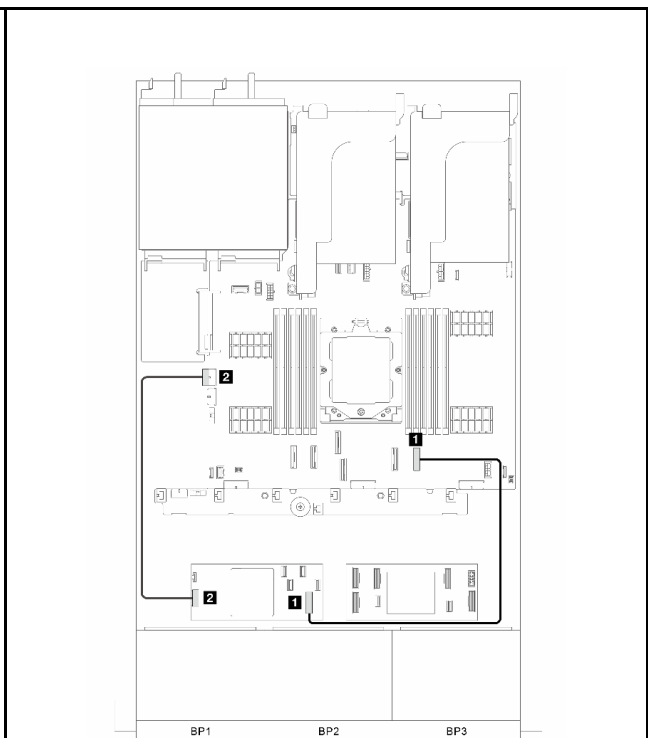
ส่วนนี้แสดงข้อมูลการเดินสายสำหรับการกำหนดค่า (แบ็คเพลนไดรฟ์ด้านหน้า SAS/SATA ขนาด 2.5 นิ้ว 8 ช่อง สามตัว และแบ็คเพลนไดรฟ์ด้านหลัง SAS/SATA ขนาด 2.5 นิ้ว 8 ช่อง หนึ่งตัว) ที่มีอะแดปเตอร์ CFF 16i RAID/HBA หนึ่งตัว และตัวขยาย CFF หนึ่งตัว

อะแดปเตอร์ CFF 16i RAID/HBA และตัวขยาย CFF

การเชื่อมต่อระหว่างหัวต่อ: **1** ↔ **1**, **2** ↔ **2**, **3** ↔ **3**, ... **n** ↔ **n**



รูปภาพ 335. การเดินสายสัญญาณ ส่วนที่ 1



รูปภาพ 336. การเดินสายสัญญาณ ส่วนที่ 2

จาก	ไปยัง	จาก	ไปยัง
-----	-------	-----	-------

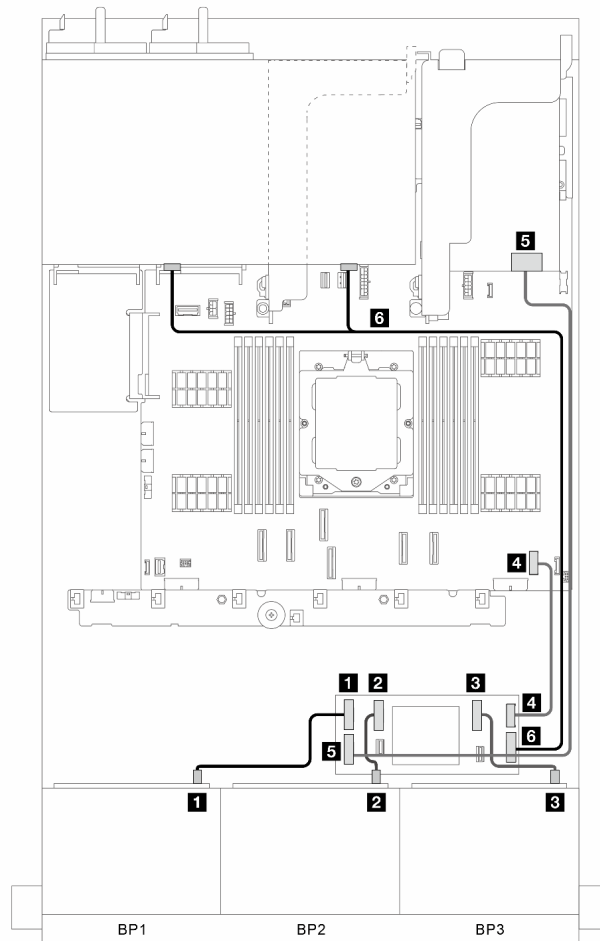
1 BP 1: SAS	1 ตัวขยาย CFF: C0	1 อะแดปเตอร์ CFF: INPUT	1 บนแผง: PCIe 8
2 BP 2: SAS	2 ตัวขยาย CFF: C1	2 อะแดปเตอร์ CFF: PWR	2 บนแผง: CFF RAID PWR
3 BP 3: SAS	3 ตัวขยาย CFF: C2		
4 บนแผง: CFF EXP PWR	4 ตัวขยาย CFF: PWR		
5 อะแดปเตอร์ CFF: C0C1	5 ตัวขยาย CFF: INPUT		
6 แบ็คเพลนด้านหลัง: SAS 0, SAS 1	6 ตัวขยาย CFF: C3		

อะแดปเตอร์ 8i/16i RAID/HBA + ตัวขยาย CFF

ส่วนนี้แสดงข้อมูลการเดินสายสำหรับการกำหนดค่า (แบ็คเพลนไดรฟ์ด้านหน้า SAS/SATA ขนาด 2.5 นิ้ว 8 ช่อง สามตัว และแบ็คเพลนไดรฟ์ด้านหลัง SAS/SATA ขนาด 2.5 นิ้ว 8 ช่อง หนึ่งตัว) ที่มีอะแดปเตอร์ 8i/16i RAID/HBA หนึ่งตัว และตัวขยาย CFF หนึ่งตัว

อะแดปเตอร์ 8i/16i RAID/HBA และตัวขยาย CFF

การเชื่อมต่อระหว่างขั้วต่อ: **1** ↔ **1**, **2** ↔ **2**, **3** ↔ **3**, ... **n** ↔ **n**



รูปภาพ 337. การเดินสายสัญญาณ

จาก	ไปยัง
1 BP 1: SAS	1 ตัวขยาย CFF: C0
2 BP 2: SAS	2 ตัวขยาย CFF: C1
3 BP 3: SAS	3 ตัวขยาย CFF: C2
4 บนแผง: CFF EXP PWR	4 ตัวขยาย CFF: PWR
5 อะแดปเตอร์ 8i/16i: • Gen 4: C0 • Gen 3: C0C1	5 ตัวขยาย CFF: INPUT
6 แบ็คเพลนด้านหลัง: SAS 0,SAS 1	6 ตัวขยาย CFF: C3

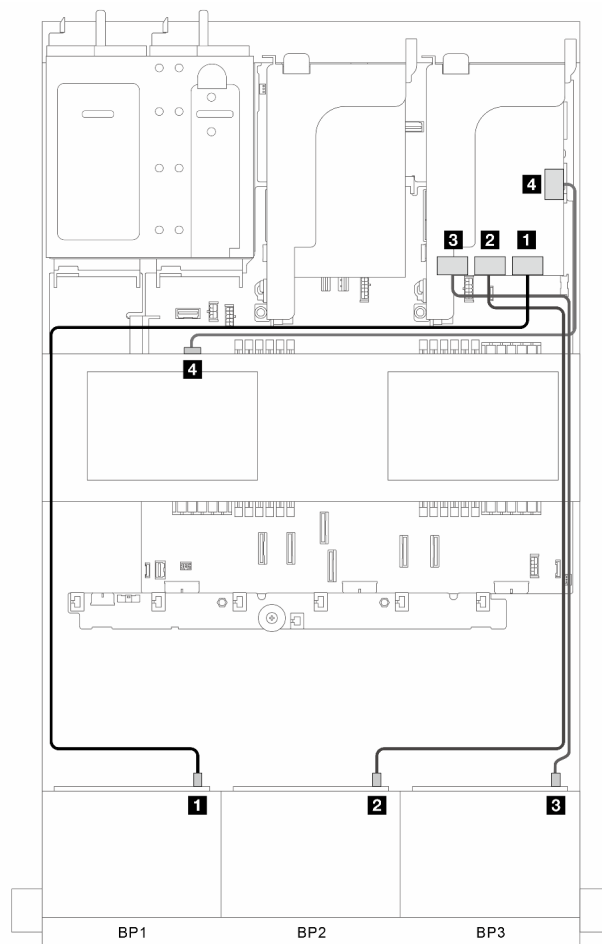
แบ็คเพลนด้านหน้า + กลาง: 8 x SAS/SATA สามตัว + 4x2.5 SAS/SATA หนึ่งตัว

ส่วนนี้แสดงข้อมูลการเดินสายสำหรับการกำหนดค่า (แบ็คเพลนไดรฟ์ SAS/SATA ด้านหน้าขนาด 2.5 นิ้ว 8 ช่อง สามตัว และแบ็คเพลนไดรฟ์ตรงกลาง SAS/SATA ขนาด 2.5 นิ้ว 4 ช่อง หนึ่งตัว) ที่มีอะแดปเตอร์ 32i RAID/HBA หนึ่งตัว หรืออะแดปเตอร์ 16i RAID/HBA สองตัว

อะแดปเตอร์ 32i RAID/HBA

การเชื่อมต่อระหว่างหัวต่อ: **1** ↔ **1**, **2** ↔ **2**, **3** ↔ **3**, ... **n** ↔ **n**

หมายเหตุ: ภาพประกอบด้านล่างใช้อะแดปเตอร์ 32i RAID/HBA หนึ่งตัวเป็นตัวอย่าง และการเดินสายโดยใช้อะแดปเตอร์ 16i RAID/HBA สองตัวจะคล้ายคลึงกัน



รูปภาพ 338. การเดินสายสัญญาณ

จาก	ไปยัง
1 BP 1: SAS	1 <ul style="list-style-type: none"> • อะแดปเตอร์ 32i: C0 • อะแดปเตอร์ 16i Gen 3: C0C1 • อะแดปเตอร์ 16i Gen 4: C0
2 BP 2: SAS	2 <ul style="list-style-type: none"> • อะแดปเตอร์ 32i: C1 • อะแดปเตอร์ 16i Gen 3: C2C3 • อะแดปเตอร์ 16i Gen 4: C1
3 BP 3: SAS	3 <ul style="list-style-type: none"> • อะแดปเตอร์ 32i: C2 • อะแดปเตอร์ 16i Gen 3: C0C1 • อะแดปเตอร์ 16i Gen 4: C0
4 แบ็คเพลนตรงกลาง: SAS	4 <ul style="list-style-type: none"> • อะแดปเตอร์ 32i C3 • อะแดปเตอร์ 16i Gen 3: C2C3 • อะแดปเตอร์ 16i Gen 4: C1

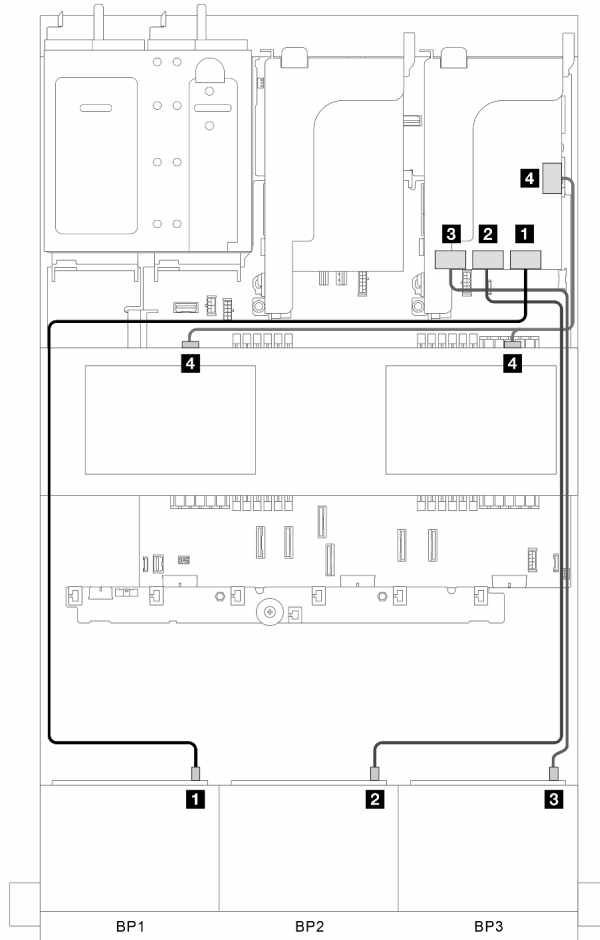
แบ็คเพลนด้านหน้า + กลาง: 8 x SAS/SATA สามตัว + 4x2.5 SAS/SATA สองตัว

ส่วนนี้แสดงข้อมูลการเดินสายสำหรับการกำหนดค่า (แบ็คเพลนไดรฟ์ด้านหน้า SAS/SATA ขนาด 2.5 นิ้ว 8 ช่อง สามตัว และแบ็คเพลนไดรฟ์ตรงกลาง SAS/SATA ขนาด 2.5 นิ้ว 4 ช่อง สองตัว) ที่มีอะแดปเตอร์ 32i RAID/HBA หนึ่งตัว หรืออะแดปเตอร์ 16i RAID/HBA สองตัว

อะแดปเตอร์ 32i RAID/HBA

การเชื่อมต่อระหว่างหัวต่อ: **1** ↔ **1**, **2** ↔ **2**, **3** ↔ **3**, ... **n** ↔ **n**

หมายเหตุ: ภาพประกอบด้านล่างใช้อะแดปเตอร์ 32i RAID/HBA หนึ่งตัวเป็นตัวอย่าง และการเดินสายโดยใช้อะแดปเตอร์ 16i RAID/HBA สองตัวจะคล้ายคลึงกัน



รูปภาพ 339. การเดินสายสัญญาณ

จาก	ไปยัง
1 BP 1: SAS	1 <ul style="list-style-type: none"> อะแดปเตอร์ 32i: C0 อะแดปเตอร์ 16i Gen 3: C0C1 อะแดปเตอร์ 16i Gen 4: C0
2 BP 2: SAS	2 <ul style="list-style-type: none"> อะแดปเตอร์ 32i: C1 อะแดปเตอร์ 16i Gen 3: C2C3 อะแดปเตอร์ 16i Gen 4: C1

จาก	ไปยัง
3 BP 3: SAS	3 <ul style="list-style-type: none"> • อะแดปเตอร์ 32i: C2 • อะแดปเตอร์ 16i Gen 3: C0C1 • อะแดปเตอร์ 16i Gen 4: C0
4 แบ็คเพลนตรงกลาง: SAS	4 <ul style="list-style-type: none"> • อะแดปเตอร์ 32i C3 • อะแดปเตอร์ 16i Gen 3: C2C3 • อะแดปเตอร์ 16i Gen 4: C1

แบ็คเพลนด้านหน้า + กลาง + หลัง: 8 x SAS/SATA สามตัว + 4 x 2.5 SAS/SATA สองตัว + 4 x 2.5 SAS/SATA หนึ่งตัว

ส่วนนี้แสดงการเดินสายสำหรับรุ่นเซิร์ฟเวอร์ที่มีแบ็คเพลนไดรฟ์ด้านหน้า SAS/SATA ขนาด 2.5 นิ้ว 8 ช่อง สามตัว แบ็คเพลนไดรฟ์ตรงกลาง SAS/SATA ขนาด 2.5 นิ้ว 4 ช่อง สองตัว และแบ็คเพลนไดรฟ์ด้านหลัง SAS/SATA ขนาด 2.5 นิ้ว 4 ช่อง หนึ่งตัว

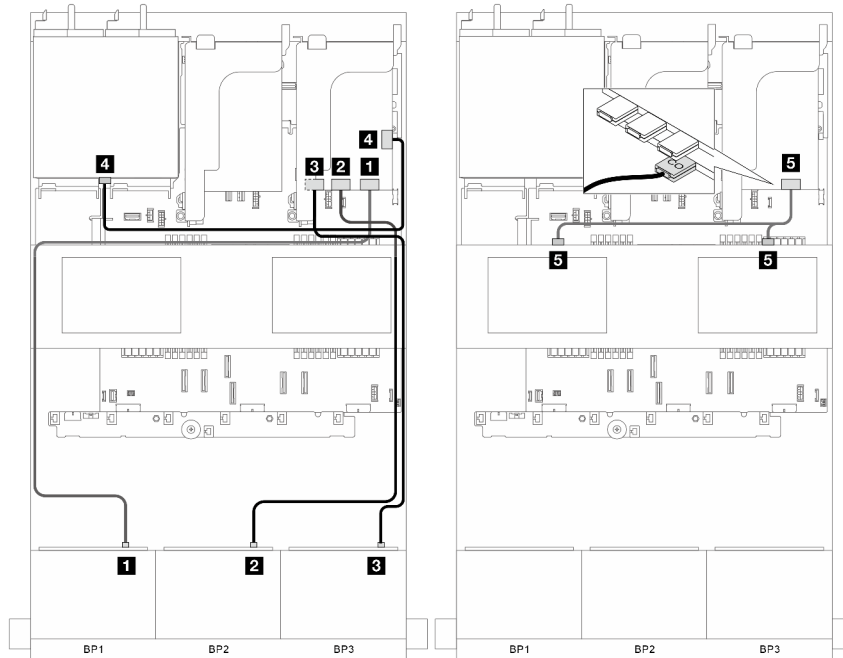
- “อะแดปเตอร์ 32i และ 8i RAID/HBA” บนหน้าที่ 409
- “อะแดปเตอร์ CFF 8i/16i RAID/HBA + ตัวขยาย CFF” บนหน้าที่ 410
- “อะแดปเตอร์ 8i/16i RAID/HBA + ตัวขยาย CFF” บนหน้าที่ 411

อะแดปเตอร์ 32i และ 8i RAID/HBA

ส่วนนี้แสดงข้อมูลการเดินสายสำหรับการกำหนดค่า (แบ็คเพลนไดรฟ์ด้านหน้า SAS/SATA ขนาด 2.5 นิ้ว 8 ช่อง สามตัว, แบ็คเพลนไดรฟ์ตรงกลาง SAS/SATA ขนาด 2.5 นิ้ว 4 ช่อง สองตัว และแบ็คเพลนไดรฟ์ด้านหลัง SAS/SATA ขนาด 2.5 นิ้ว 4 ช่อง หนึ่งตัว) ที่มีอะแดปเตอร์ 32i RAID/HBA หนึ่งตัว และอะแดปเตอร์ 8i RAID/HBA

อะแดปเตอร์ 32i และ 8i RAID/HBA

การเชื่อมต่อระหว่างขั้วต่อ: **1** ↔ **1**, **2** ↔ **2**, **3** ↔ **3**, ... **n** ↔ **n**



รูปภาพ 340. การเดินสายสัญญาณ

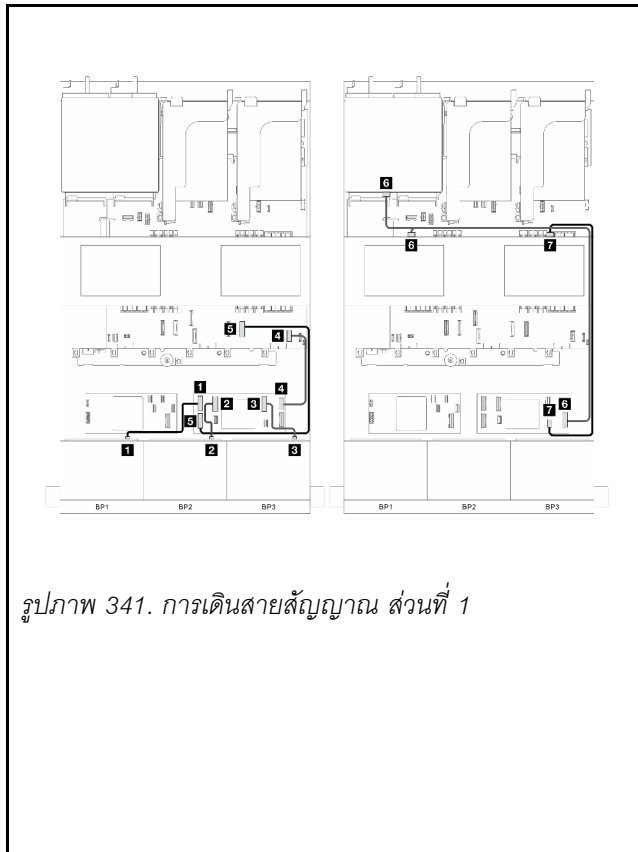
จาก	ไปยัง
1 BP 1: SAS	1 อะแดปเตอร์ 32i: C0
2 BP 2: SAS	2 อะแดปเตอร์ 32i: C1
3 BP 3: SAS	3 อะแดปเตอร์ 32i: C2
4 แบ็คเพลนด้านหลัง: SAS	4 อะแดปเตอร์ 32i: C3
5 แบ็คเพลนตรงกลาง: SAS	5 อะแดปเตอร์ 8i: C0

อะแดปเตอร์ CFF 8i/16i RAID/HBA + ตัวขยาย CFF

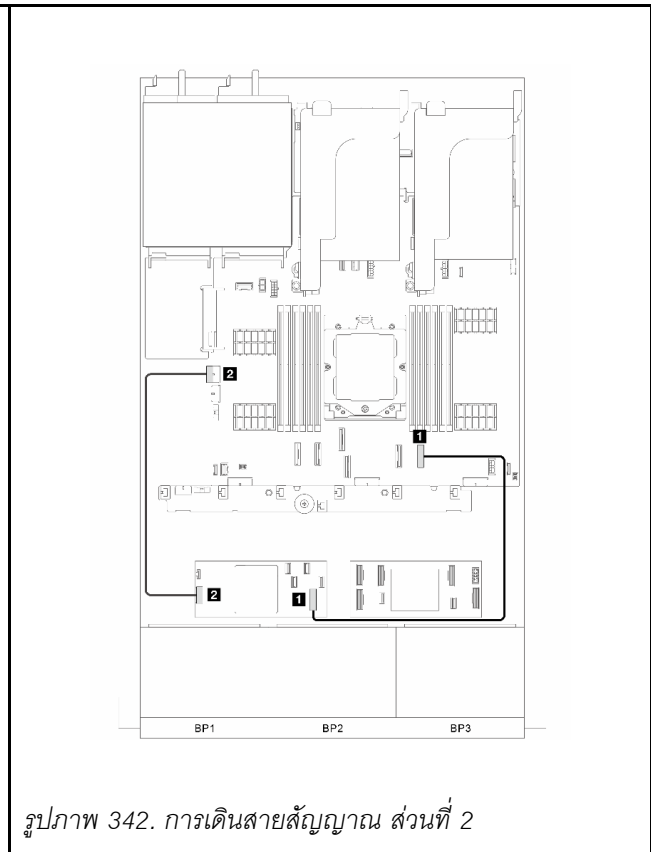
ส่วนนี้แสดงข้อมูลการเดินสายสำหรับการกำหนดค่า (แบ็คเพลนไดรฟ์ด้านหน้า SAS/SATA ขนาด 2.5 นิ้ว 8 ช่อง สามตัว, แบ็คเพลนไดรฟ์ตรงกลาง SAS/SATA ขนาด 2.5 นิ้ว 4 ช่อง สองตัว และแบ็คเพลนไดรฟ์ด้านหลัง SAS/SATA ขนาด 2.5 นิ้ว 4 ช่อง หนึ่งตัว) ที่มีอะแดปเตอร์ CFF 8i/16i RAID/HBA หนึ่งตัว และตัวขยาย CFF หนึ่งตัว

อะแดปเตอร์ CFF 8i/16i RAID/HBA และตัวขยาย CFF

การเชื่อมต่อระหว่างหัวต่อ: **1** ↔ **1**, **2** ↔ **2**, **3** ↔ **3**, ... **n** ↔ **n**



รูปภาพ 341. การเดินสายสัญญาณ ส่วนที่ 1



รูปภาพ 342. การเดินสายสัญญาณ ส่วนที่ 2

จาก	ไปยัง	จาก	ไปยัง
1 BP 1: SAS	1 ตัวขยาย CFF: C0	1 อะแดปเตอร์ CFF: INPUT	1 บนแผง: PCIe 8
2 BP 2: SAS	2 ตัวขยาย CFF: C1	2 อะแดปเตอร์ CFF: PWR	2 บนแผง: CFF RAID PWR
3 BP 3: SAS	3 ตัวขยาย CFF: C2		
4 บนแผง: CFF EXP PWR	4 ตัวขยาย CFF: PWR		
5 บนแผง: PCIe 8	5 ตัวขยาย CFF: INPUT		
6 BP 4 และ BP 5: SAS	6 ตัวขยาย CFF: C3		
7 BP 6: SAS	7 ตัวขยาย CFF: C4		

อะแดปเตอร์ 8i/16i RAID/HBA + ตัวขยาย CFF

ส่วนนี้แสดงข้อมูลการเดินสายสำหรับการกำหนดค่า (แบ็คเพลนไดรฟ์ด้านหน้า SAS/SATA ขนาด 2.5 นิ้ว 8 ช่อง สามตัว, แบ็คเพลนไดรฟ์ตรงกลาง SAS/SATA ขนาด 2.5 นิ้ว 4 ช่อง สองตัว และแบ็คเพลนไดรฟ์ด้านหลัง SAS/SATA ขนาด 2.5 นิ้ว 4 ช่อง หนึ่งตัว) ที่มีอะแดปเตอร์ 8i/16i RAID/HBA หนึ่งตัว และตัวขยาย CFF หนึ่งตัว

อะแดปเตอร์ 8i/16i RAID/HBA และตัวขยาย CFF

การเชื่อมต่อระหว่างขั้วต่อ: **1** ↔ **1**, **2** ↔ **2**, **3** ↔ **3**, ... **n** ↔ **n**



รูปภาพ 343. การเดินสายสัญญาณ

จาก	ไปยัง
1 BP 1: SAS	1 ตัวขยาย CFF: C0
2 BP 2: SAS	2 ตัวขยาย CFF: C1
3 BP 3: SAS	3 ตัวขยาย CFF: C2
4 บนแผง: CFF EXP PWR	4 ตัวขยาย CFF: PWR
5 อะแดปเตอร์ 8i/16i: • Gen 4: C0 • Gen 3: C0C1	5 ตัวขยาย CFF: INPUT
6 BP 4 และ BP 5: SAS	6 ตัวขยาย CFF: C3
7 BP 6: SAS	7 ตัวขยาย CFF: C4

แบ็คเพลนด้านหน้า + กลาง + หลัง: 8 x SAS/SATA สามตัว + 4 x 2.5 SAS/SATA สองตัว + 8 x 2.5 SAS/SATA หนึ่งตัว

ส่วนนี้แสดงการเดินสายสำหรับรุ่นเซิร์ฟเวอร์ที่มีแบ็คเพลนไดรฟ์ด้านหน้า SAS/SATA ขนาด 2.5 นิ้ว 8 ช่อง สามตัว, แบ็คเพลนไดรฟ์ตรงกลาง SAS/SATA ขนาด 2.5 นิ้ว 4 ช่อง สองตัว และแบ็คเพลนไดรฟ์ด้านหลัง SAS/SATA ขนาด 2.5 นิ้ว 8 ช่อง หนึ่งตัว

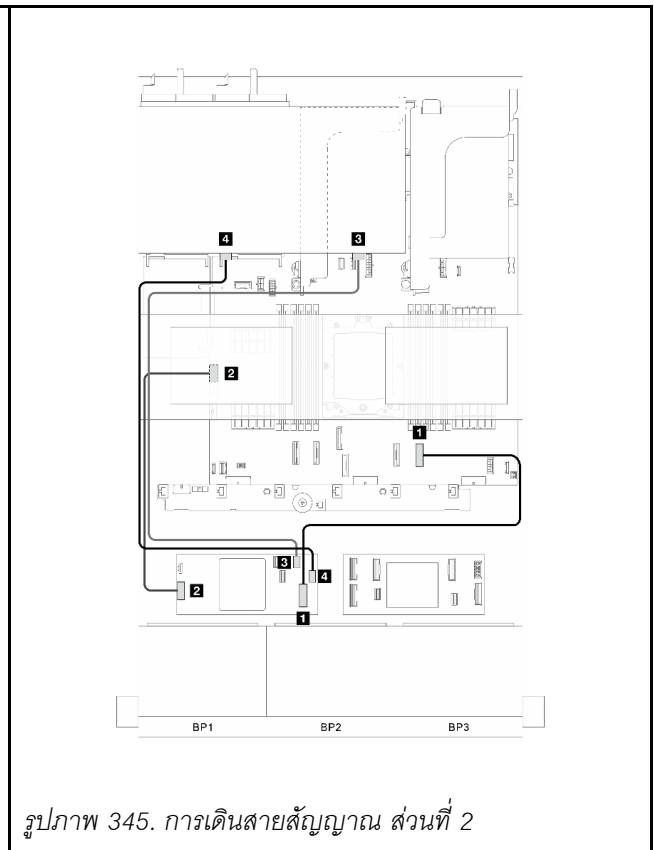
- “อะแดปเตอร์ CFF 16i RAID + ตัวขยาย CFF” บนหน้าที่ 413
- “อะแดปเตอร์ 16i RAID + ตัวขยาย CFF” บนหน้าที่ 414

อะแดปเตอร์ CFF 16i RAID + ตัวขยาย CFF

ส่วนนี้แสดงข้อมูลการเดินสายสำหรับการกำหนดค่า (แบ็คเพลนไดรฟ์ด้านหน้า SAS/SATA ขนาด 2.5 นิ้ว 8 ช่อง สามตัว, แบ็คเพลนไดรฟ์ตรงกลาง SAS/SATA ขนาด 2.5 นิ้ว 4 ช่อง สองตัว และแบ็คเพลนไดรฟ์ด้านหลัง SAS/SATA ขนาด 2.5 นิ้ว 4 ช่อง หนึ่งตัว) ที่มีอะแดปเตอร์ CFF 16i RAID หนึ่งตัว และตัวขยาย CFF หนึ่งตัว

อะแดปเตอร์ CFF 16i RAID และตัวขยาย CFF

การเชื่อมต่อระหว่างหัวต่อ: **1** ↔ **1**, **2** ↔ **2**, **3** ↔ **3**, ... **n** ↔ **n**



จาก	ไปยัง	จาก	ไปยัง
-----	-------	-----	-------

1 BP 1: SAS	1 ตัวขยาย CFF: C0	1 อะแดปเตอร์ CFF: INPUT	1 บนแผง: PCIe 8
2 BP 2: SAS	2 ตัวขยาย CFF: C1	2 อะแดปเตอร์ CFF: PWR	2 บนแผง: CFF RAID PWR
3 BP 3: SAS	3 ตัวขยาย CFF: C2	3 BP 4: SAS 0	3 อะแดปเตอร์ CFF: C2
4 บนแผง: CFF EXP PWR	4 ตัวขยาย CFF: PWR	4 BP 4: SAS 1	4 อะแดปเตอร์ CFF: C3
5 อะแดปเตอร์ CFF: C0, C1	5 ตัวขยาย CFF: INPUT		
6 BP 5 และ BP 6: SAS	6 ตัวขยาย CFF: C3		

อะแดปเตอร์ 16i RAID + ตัวขยาย CFF

ส่วนนี้แสดงข้อมูลการเดินสายสำหรับการกำหนดค่า (แบ็คเพลนไดรฟ์ด้านหน้า SAS/SATA ขนาด 2.5 นิ้ว 8 ช่อง สามตัว, แบ็คเพลนไดรฟ์ตรงกลาง SAS/SATA ขนาด 2.5 นิ้ว 4 ช่อง สองตัว และแบ็คเพลนไดรฟ์ด้านหลัง SAS/SATA ขนาด 2.5 นิ้ว 8 ช่อง หนึ่งตัว) ที่มีอะแดปเตอร์ 16i RAID หนึ่งตัว และตัวขยาย CFF หนึ่งตัว

อะแดปเตอร์ 16i RAID และตัวขยาย CFF

การเชื่อมต่อระหว่างขั้วต่อ: **1** ↔ **1**, **2** ↔ **2**, **3** ↔ **3**, ... **n** ↔ **n**



รูปภาพ 346. การเดินสายสัญญาณ

จาก	ไปยัง
1 BP 1: SAS	1 ตัวขยาย CFF: C0
2 BP 2: SAS	2 ตัวขยาย CFF: C1
3 BP 3: SAS	3 ตัวขยาย CFF: C2
4 บนแผง: CFF EXP PWR	4 ตัวขยาย CFF: PWR
5 อะแดปเตอร์ 16i: • Gen 4: C0 • Gen 3: C0C1	5 ตัวขยาย CFF: INPUT
6 BP 5 และ BP 6: SAS	6 ตัวขยาย CFF: C3
7 BP 4: SAS 0, SAS 1	7 อะแดปเตอร์ 16i: • Gen 4: C1 • Gen 3: C2C3

แบ็คเพลน 8 x AnyBay สามชุด

หัวข้อนี้จะแสดงข้อมูลการเดินสายสำหรับรุ่นเซิร์ฟเวอร์ที่มีแบ็คเพลนไดรฟ์ 8 x AnyBay ด้านหน้าขนาด 2.5 นิ้ว สามชุด

ในการเชื่อมต่อสายไฟของแบ็คเพลนด้านหน้า ให้ดูที่ “แบ็คเพลน: รุ่นเซิร์ฟเวอร์ที่มีช่องใส่ไดรฟ์ด้านหน้าขนาด 2.5 นิ้ว” บนหน้าที่ 343

ในการเชื่อมต่อสายสัญญาณสำหรับแบ็คเพลน ให้ดูสถานการณ์การเดินสายต่อไปนี้ โดยอ้างอิงจากการกำหนดค่าเซิร์ฟเวอร์ของคุณ

- “แบ็คเพลนด้านหน้า: 8 x AnyBay สามตัว” บนหน้าที่ 416
- “แบ็คเพลนด้านหน้า + กลาง: 8 x AnyBay สามตัว + 4 x 2.5 NVMe สองตัว” บนหน้าที่ 421

แบ็คเพลนด้านหน้า: 8 x AnyBay สามตัว

หัวข้อนี้จะแสดงข้อมูลการเดินสายสำหรับรุ่นเซิร์ฟเวอร์ที่มีแบ็คเพลนไดรฟ์ 8 x AnyBay ด้านหน้าขนาด 2.5 นิ้ว สามชุด

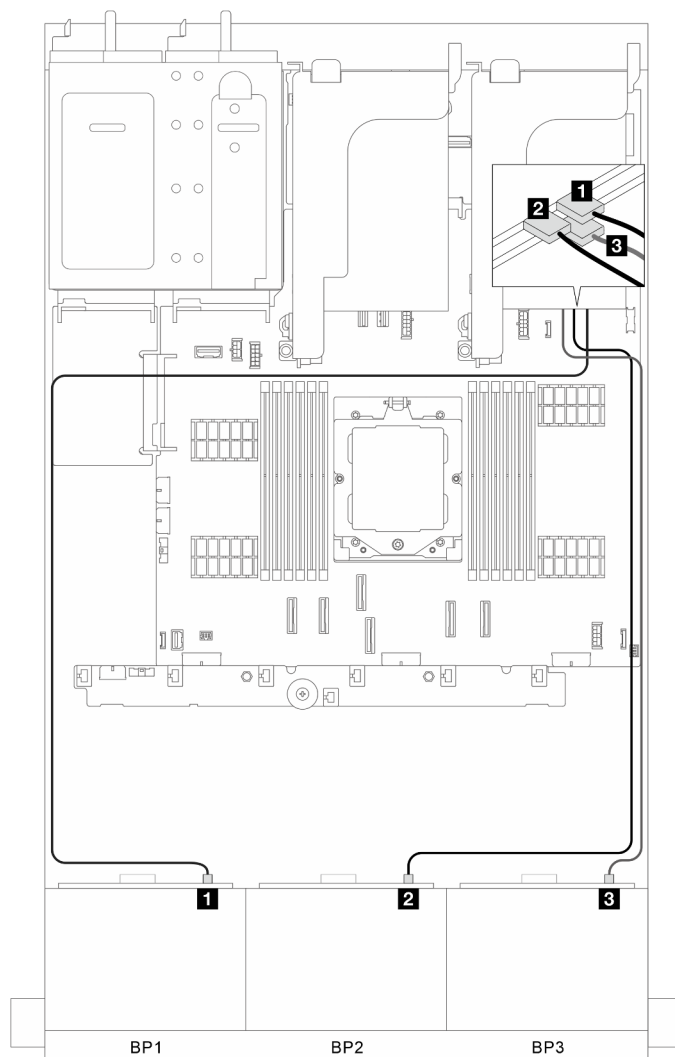
- “อะแดปเตอร์ 16i และ 8i RAID (รองรับ Tri-mode)” บนหน้าที่ 416
- “อะแดปเตอร์ 8i RAID สามตัว (รองรับ Tri-mode)” บนหน้าที่ 417
- “ขั้วต่อบนแผง + รีโมเนอ์การ์ดสามตัว” บนหน้าที่ 419
- “ขั้วต่อบนแผง + รีโมเนอ์การ์ดสามตัว + อะแดปเตอร์ 8i RAID/HBA” บนหน้าที่ 420

อะแดปเตอร์ 16i และ 8i RAID (รองรับ Tri-mode)

ส่วนนี้แสดงข้อมูลการเดินสายสำหรับการกำหนดค่า (แบ็คเพลนไดรฟ์ AnyBay ด้านหน้าขนาด 2.5 นิ้ว 8 ช่อง สามตัว) ที่มีอะแดปเตอร์ 16i และ 8i RAID หนึ่งตัว

อะแดปเตอร์ 16i และ 8i RAID

การเชื่อมต่อระหว่างขั้วต่อ: **1** ↔ **1**, **2** ↔ **2**, **3** ↔ **3**, ... **n** ↔ **n**



รูปภาพ 347. การเดินสายสัญญาณ

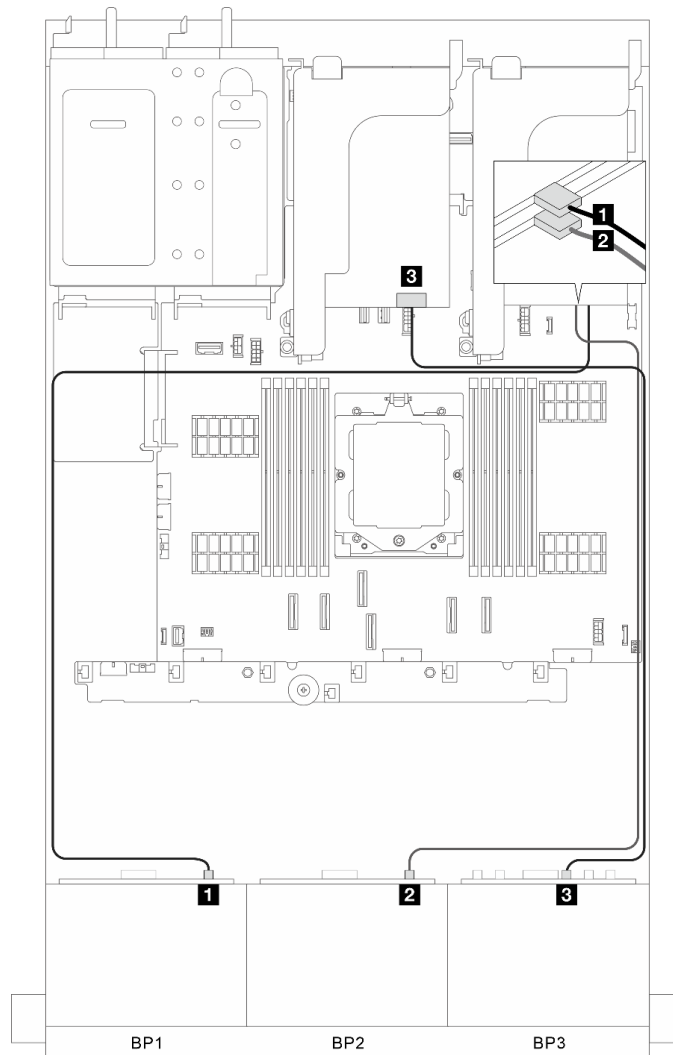
จาก	ไปยัง
1 BP 1: SAS	1 อะแดปเตอร์ 16i: C0
2 BP 2: SAS	2 อะแดปเตอร์ 16i: C1
3 BP 3: SAS	3 อะแดปเตอร์ 8i: C0

อะแดปเตอร์ 8i RAID สามตัว (รองรับ Tri-mode)

ส่วนนี้แสดงข้อมูลการเดินสายสำหรับการกำหนดค่า (แบ็คเพลนไดรฟ์ AnyBay ด้านหน้าขนาด 2.5 นิ้ว 8 ช่อง สามตัว) ที่มีอะแดปเตอร์ 8i RAID สามตัว

อะแดปเตอร์ RAID 8i สามตัว

การเชื่อมต่อระหว่างขั้วต่อ: **1** ↔ **1**, **2** ↔ **2**, **3** ↔ **3**, ... **n** ↔ **n**



รูปภาพ 348. การเดินสายสัญญาณ

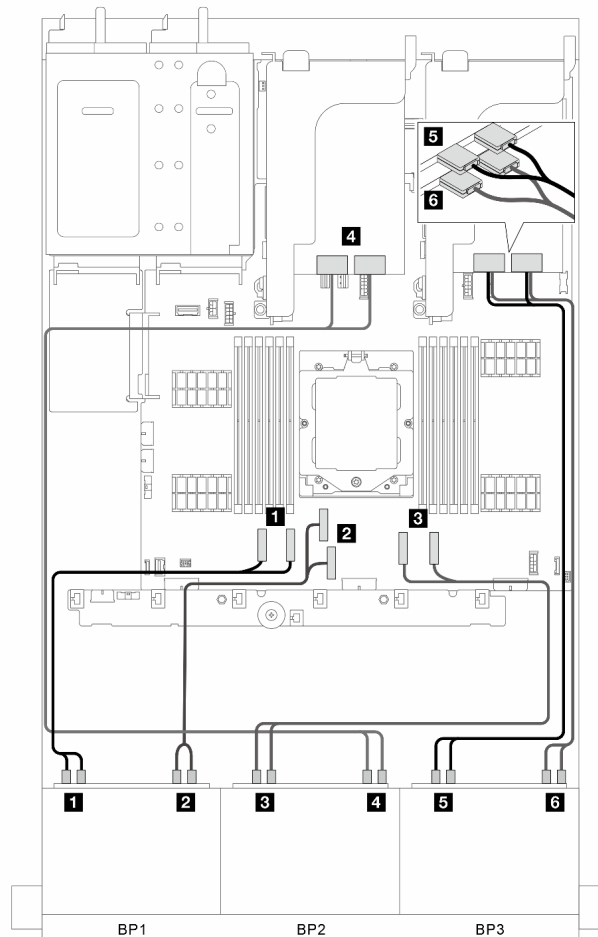
จาก	ไปยัง
1 BP 1: SAS	1 อะแดปเตอร์ 8i: C0
2 BP 2: SAS	2 อะแดปเตอร์ 8i: C0
3 BP 3: SAS	3 อะแดปเตอร์ 8i: C0

ขั้วต่อบนแผง + รีโมเมอร์การ์ดสามตัว

ส่วนนี้จะแสดงข้อมูลการเดินสายสำหรับการกำหนดค่า (แบ็คเพลนไดรฟ์ AnyBay ด้านหน้า ขนาด 2.5 นิ้ว 8 ช่อง สามตัว) ที่มีขั้วต่อบนแผงและรีโมเมอร์การ์ดสามตัว

ขั้วต่อบนแผงและรีโมเมอร์การ์ดสามตัว

การเชื่อมต่อระหว่างขั้วต่อ: **1** ↔ **1**, **2** ↔ **2**, **3** ↔ **3**, ... **n** ↔ **n**



รูปภาพ 349. การเดินสายสัญญาณ

จาก	ไปยัง
1 BP 1: NVMe 0-1, 2-3	1 บนแผง: PCIe 1, 2
2 BP 1: NVMe 4-5, 6-7	2 บนแผง: PCIe 3, 4
3 BP 2: NVMe 0-1, 2-3	3 บนแผง: PCIe 7, 8

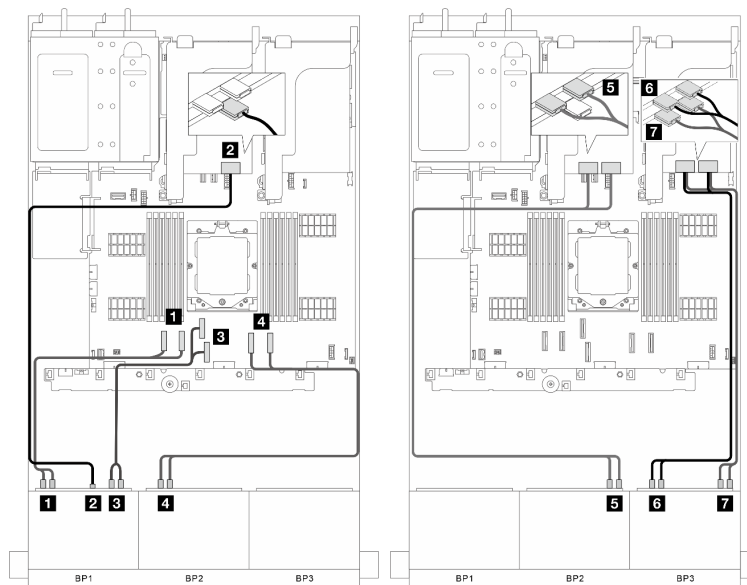
จาก	ไปยัง
4 BP 2: NVMe 4-5, 6-7	4 การ์ดรีไทมเมอร์: C0C1 (ช่องเสียบ 4)
5 BP 3: NVMe 0-1, 2-3	5 การ์ดรีไทมเมอร์: C0C1 (ช่องเสียบ 1)
6 BP 3: NVMe 4-5, 6-7	6 การ์ดรีไทมเมอร์: C0C1 (ช่องเสียบ 2)

ขั้วต่อบนแผง + รีไทมเมอร์การ์ดสามตัว + อะแดปเตอร์ 8i RAID/HBA

ส่วนนี้จะแสดงข้อมูลการเดินสายสำหรับการกำหนดค่า (แบ็คเพลนไดรฟ์ AnyBay ด้านหน้า ขนาด 2.5 นิ้ว 8 ช่อง สามตัว) ที่มีขั้วต่อบนแผง, รีไทมเมอร์การ์ดสามตัว และอะแดปเตอร์ 8i RAID/HBA หนึ่งตัว

ขั้วต่อบนแผง, รีไทมเมอร์การ์ดหนึ่งตัว และอะแดปเตอร์ 8i RAID/HBA

การเชื่อมต่อระหว่างขั้วต่อ: **1** ↔ **1**, **2** ↔ **2**, **3** ↔ **3**, ... **n** ↔ **n**



รูปภาพ 350. การเดินสายสัญญาณ

จาก	ไปยัง
1 BP 1: NVMe 0-1, 2-3	1 บนแผง: PCIe 1, 2
2 BP 1: SAS	2 อะแดปเตอร์ 8i: <ul style="list-style-type: none"> Gen 4: C0 Gen 3: C0C1

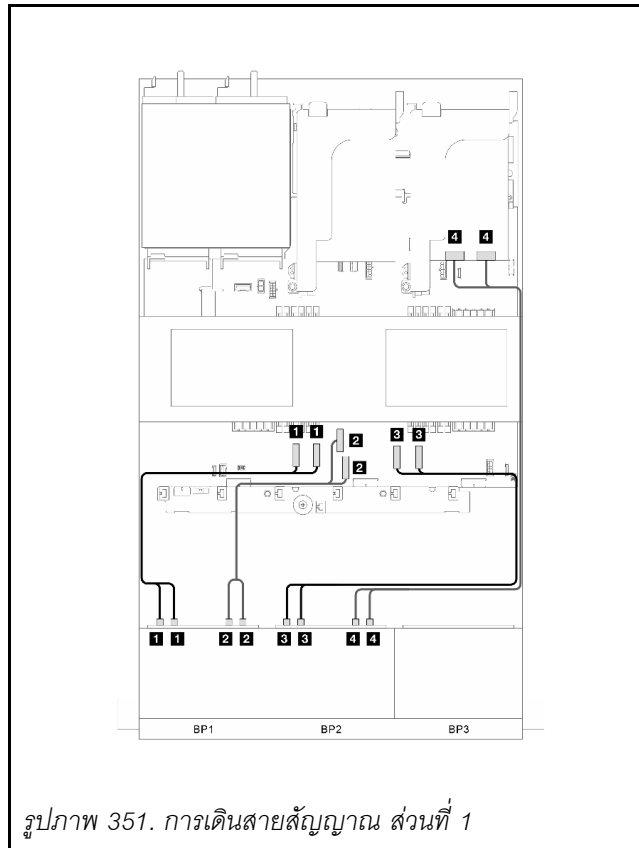
จาก	ไปยัง
3 BP 1: NVMe 4-5, 6-7	3 บนแผง: PCIe 3, 4
4 BP 2: NVMe 0-1, 2-3	4 บนแผง: PCIe 7, 8
5 BP 2: NVMe 4-5, 6-7	5 การ์ดรีโมเดอร์: COC1 (ช่องเสียบ 4)
6 BP 3: NVMe 0-1, 2-3	6 การ์ดรีโมเดอร์: COC1 (ช่องเสียบ 1)
7 BP 3: NVMe 4-5, 6-7	7 การ์ดรีโมเดอร์: COC1 (ช่องเสียบ 2)

แบ็คเพลนด้านหน้า + กลาง: 8 x AnyBay สามตัว + 4 x 2.5 NVMe สองตัว

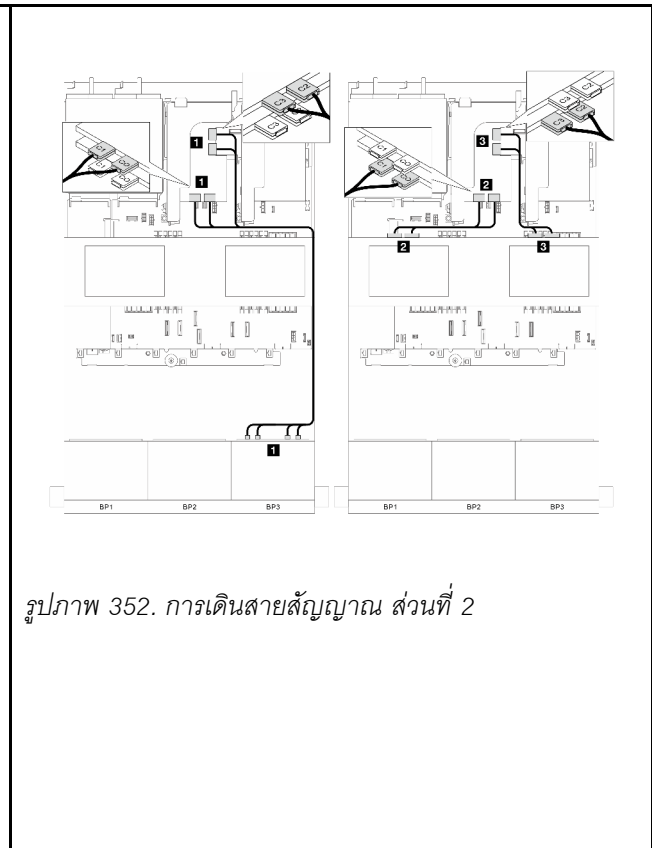
ส่วนนี้แสดงข้อมูลการเดินสายสำหรับการกำหนดค่า (แบ็คเพลนไดรฟ์ AnyBay ด้านหน้าขนาด 2.5 นิ้ว 8 ช่อง สามตัว และแบ็คเพลนไดรฟ์ NVMe ตรงกลางขนาด 2.5 นิ้ว 4 ตัว สองตัว) ที่มีการ์ดรีโมเดอร์หนึ่งตัว และสวิตช์การ์ดสองตัว

การ์ดรีโมเดอร์หนึ่งตัว และสวิตช์การ์ดสองตัว

การเชื่อมต่อระหว่างหัวต่อ: **1** ↔ **1**, **2** ↔ **2**, **3** ↔ **3**, ... **n** ↔ **n**



รูปภาพ 351. การเดินสายสัญญาณ ส่วนที่ 1



รูปภาพ 352. การเดินสายสัญญาณ ส่วนที่ 2

จาก	ไปยัง	จาก	จาก
-----	-------	-----	-----

1 BP 1: NVMe 0-1, 2-3	1 บนแผง: PCIe 1, 2	1 BP 3: NVMe 0-1, 2-3, 4-5, 6-7	1 สวิตช์การ์ด: C0, C1, C2, C3 (ช่องเสียบ 4)
2 BP 1: NVMe 4-5, 6-7	2 บนแผง: PCIe 3, 4	2 BP 5: NVMe 0-1, 2-3	2 สวิตช์การ์ด: C0C1 (ช่องเสียบ 5)
3 BP 2: NVMe 0-1, 2-3	2 บนแผง: PCIe 7, 8	3 BP 6: NVMe 0-1, 2-3	3 สวิตช์การ์ด: C2C3 (ช่องเสียบ 5)
4 BP 2: NVMe 4-5, 6-7	4 รีโมเนอ์การ์ด: C0C1		

แบ็คเพลนตัวขยาย SAS/SATA 24 ช่อง ขนาด 2.5 นิ้ว หนึ่งตัว

ส่วนนี้จะแสดงข้อมูลการเดินสายสำหรับรุ่นเซิร์ฟเวอร์ที่มีแบ็คเพลนของไดรฟ์ตัวขยายด้านหน้า SAS/SATA ขนาด 2.5 นิ้ว 24 ช่อง หนึ่งตัว

ในการเชื่อมต่อสายไฟของแบ็คเพลนด้านหน้า ให้ดูที่ “แบ็คเพลน: รุ่นเซิร์ฟเวอร์ที่มีช่องใส่ไดรฟ์ด้านหน้าขนาด 2.5 นิ้ว” บนหน้าที่ 343

ในการเชื่อมต่อสายสัญญาณสำหรับแบ็คเพลน ให้ดูสถานการณ์การเดินสายต่อไปนี้ โดยอ้างอิงจากการกำหนดค่าเซิร์ฟเวอร์ของคุณ

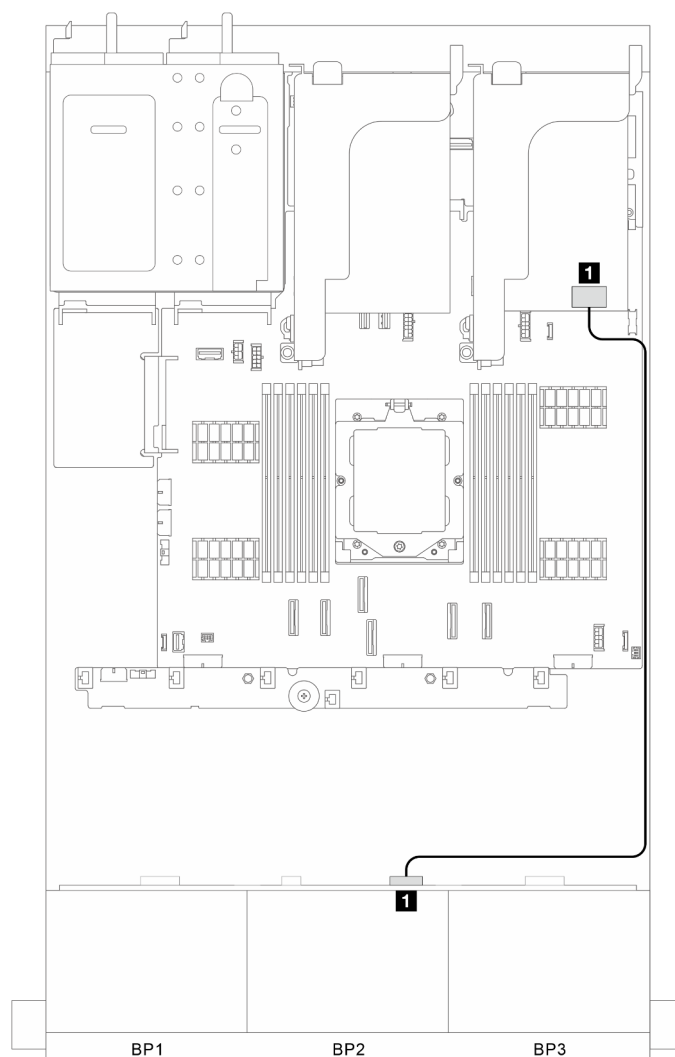
- “แบ็คเพลนด้านหน้า ตัวขยาย 24 x2.5 SAS/SATA หนึ่งตัว” บนหน้าที่ 423
- “แบ็คเพลนด้านหน้า + หลัง: ตัวขยาย 24 x2.5 SAS/SATA หนึ่งตัว + 4 x2.5 SAS/SATA หนึ่งตัว” บนหน้าที่ 424
- “แบ็คเพลนด้านหน้า + หลัง: ตัวขยาย 24 x 2.5 SAS/SATA หนึ่งตัว + 4 x 2.5 AnyBay หนึ่งตัว” บนหน้าที่ 426
- “แบ็คเพลนด้านหน้า + หลัง: ตัวขยาย 24 x2.5 SAS/SATA หนึ่งตัว + 8x2.5 SAS/SATA หนึ่งตัว” บนหน้าที่ 427

แบ็คเพลนด้านหน้า ตัวขยาย 24 x2.5 SAS/SATA หนึ่งตัว

ส่วนนี้จะแสดงข้อมูลการเดินสายสำหรับการกำหนดค่า (แบ็คเพลนของไดรฟ์ตัวขยายด้านหน้า SAS/SATA ขนาด 2.5 นิ้ว 24 ช่อง หนึ่งตัว) พร้อมอะแดปเตอร์ 8i RAID/HBA หนึ่งตัว

อะแดปเตอร์ 8i RAID/HBA

การเชื่อมต่อระหว่างขั้วต่อ: **1** ↔ **1**, **2** ↔ **2**, **3** ↔ **3**, ... **n** ↔ **n**



รูปภาพ 353. การเดินสายสัญญาณ

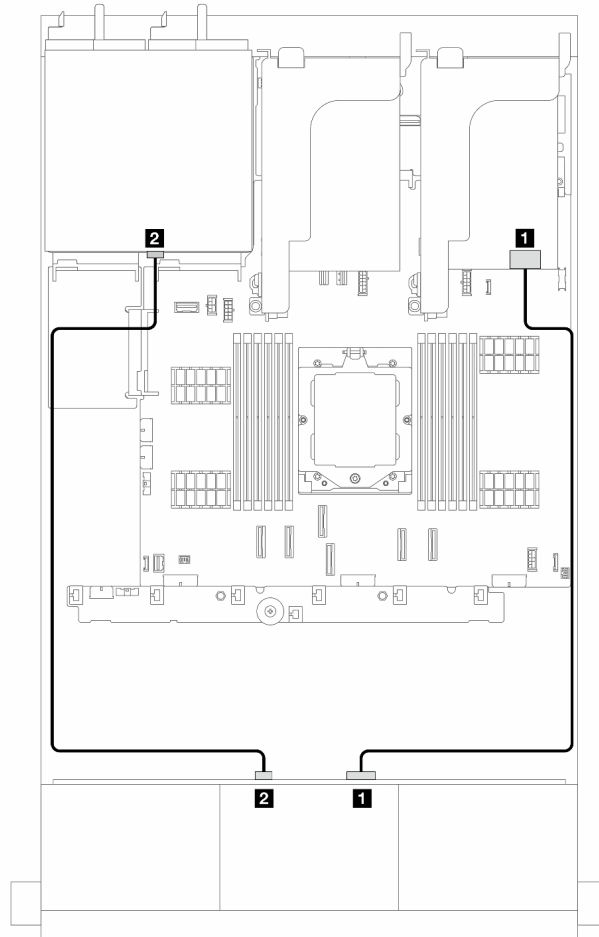
จาก	ไปยัง
1 แบ็คเพลนด้านหน้า: SAS 0	1 อะแดปเตอร์ 8i: <ul style="list-style-type: none"> • Gen 4: C0 • Gen 3: C0C1

แบ็คเพลนด้านหน้า + หลัง: ตัวขยาย 24 x2.5 SAS/SATA หนึ่งตัว + 4 x2.5 SAS/SATA หนึ่งตัว

ส่วนนี้แสดงข้อมูลการเดินสายสำหรับการกำหนดค่า (แบ็คเพลนของไดรฟ์ตัวขยายด้านหน้า SAS/SATA ขนาด 2.5 นิ้ว 24 ช่อง หนึ่งตัว และแบ็คเพลนของไดรฟ์ด้านหลัง SAS/SATA ขนาด 2.5 นิ้ว 4 ช่อง หนึ่งตัว) พร้อมอะแดปเตอร์ 8i RAID/HBA หนึ่งตัว

อะแดปเตอร์ 8i RAID/HBA

การเชื่อมต่อระหว่างขั้วต่อ: **1** ↔ **1**, **2** ↔ **2**, **3** ↔ **3**, ... **n** ↔ **n**



รูปภาพ 354. การเดินสายสัญญาณ

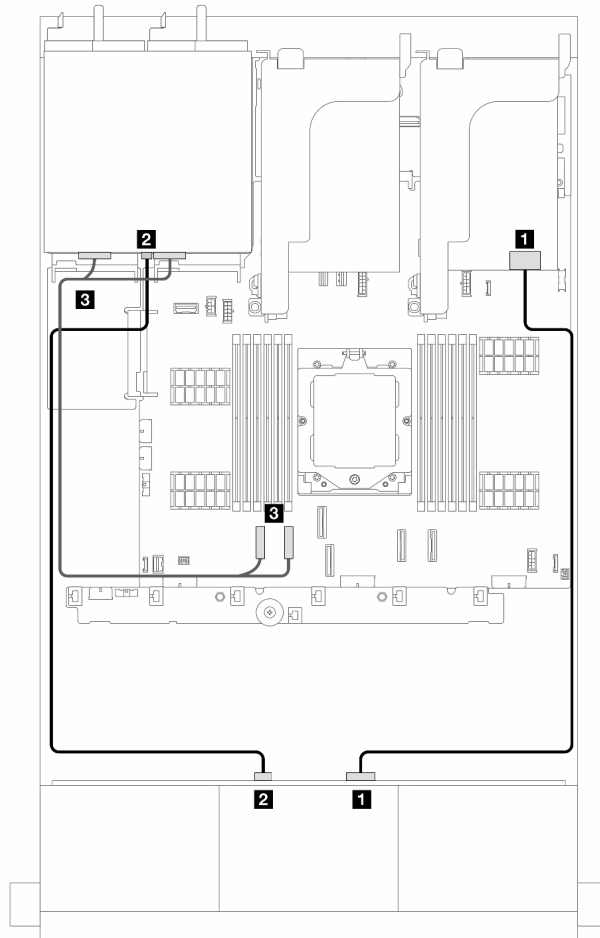
จาก	ไปยัง
1 แบ็คเพลนด้านหน้า: SAS 0	1 อะแดปเตอร์ 8i: <ul style="list-style-type: none"> • Gen 4: C0 • Cen 3: C0C1
2 แบ็คเพลนด้านหน้า: SAS 1	2 แบ็คเพลนด้านหลัง: SAS

แบ็คเพลนด้านหน้า + หลัง: ตัวขยาย 24 x 2.5 SAS/SATA หนึ่งตัว + 4 x 2.5 AnyBay หนึ่งตัว

ส่วนนี้แสดงข้อมูลการเดินสายสำหรับการกำหนดค่า (แบ็คเพลนของไดรฟ์ตัวขยายด้านหน้า SAS/SATA ขนาด 2.5 นิ้ว 24 ช่อง หนึ่งตัว และแบ็คเพลนของไดรฟ์ด้านหลัง AnyBay ขนาด 2.5 นิ้ว 4 ช่อง หนึ่งตัว) พร้อมอะแดปเตอร์ 8i RAID/HBA หนึ่งตัว

อะแดปเตอร์ 8i RAID/HBA

การเชื่อมต่อระหว่างขั้วต่อ: **1** ↔ **1**, **2** ↔ **2**, **3** ↔ **3**, ... **n** ↔ **n**



รูปภาพ 355. การเดินสายสัญญาณ

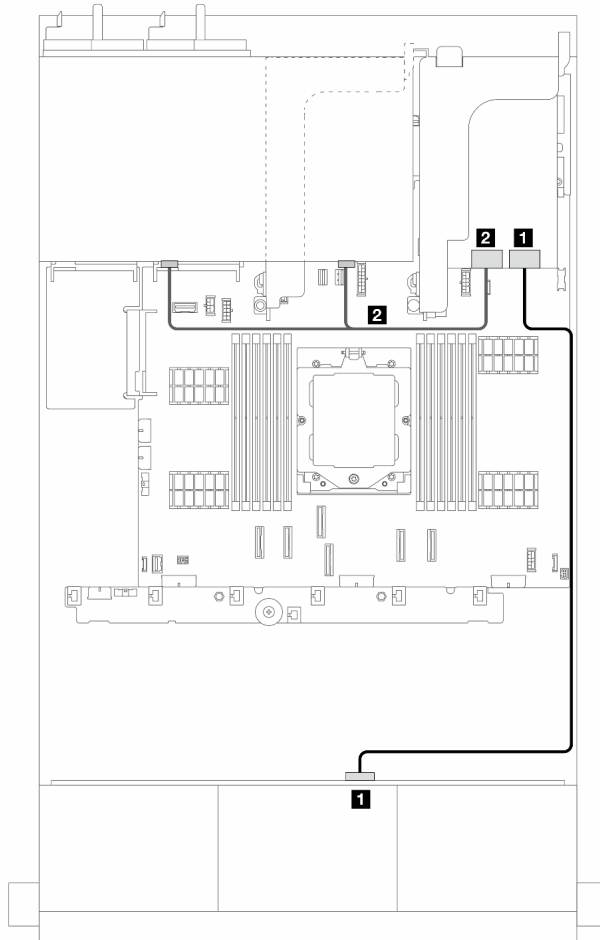
จาก	ไปยัง
1 แบริคเพลนด้านหน้า: SAS 0	1 อะแดปเตอร์ 8i: <ul style="list-style-type: none"> • Gen 4: C0 • Cen 3: C0C1
2 แบริคเพลนด้านหน้า: SAS 1	2 แบริคเพลนด้านหลัง: SAS
3 บนแผง: PCIe 7, 8	3 แบริคเพลนด้านหลัง: NVMe 0-1, 2-3

แบริคเพลนด้านหน้า + หลัง: ตัวขยาย 24 x2.5 SAS/SATA หนึ่งตัว + 8x2.5 SAS/SATA หนึ่งตัว

ส่วนนี้แสดงข้อมูลการเดินสายสำหรับการกำหนดค่า (แบริคเพลนของไดรฟ์ตัวขยายด้านหน้า SAS/SATA ขนาด 2.5 นิ้ว 24 ช่อง หนึ่งตัว และแบริคเพลนของไดรฟ์ด้านหลัง SAS/SATA ขนาด 2.5 นิ้ว 8 ช่อง หนึ่งตัว) พร้อมอะแดปเตอร์ 16i RAID/HBA หนึ่งตัว

อะแดปเตอร์ 16i RAID/HBA

การเชื่อมต่อระหว่างหัวต่อ: **1 ↔ 1, 2 ↔ 2, 3 ↔ 3, ... n ↔ n**



รูปภาพ 356. การเดินสายสัญญาณ

จาก	ไปยัง
1 แบ็คเพลนด้านหน้า: SAS 0	1 อะแดปเตอร์ 16i: <ul style="list-style-type: none"> • Gen 4: C0 • Cen 3: C0C1
2 แบ็คเพลนด้านหลัง: SAS 0 และ SAS 1	2 อะแดปเตอร์ 16i: <ul style="list-style-type: none"> • Gen 4: C1 • Cen 3: C2C3

แบ็คเพลน: รุ่นเซิร์ฟเวอร์ที่มีช่องใส่ไดรฟ์ด้านหน้าขนาด 3.5 นิ้ว

ส่วนนี้จะแสดงข้อมูลการเชื่อมต่อสายแบ็คเพลนสำหรับรุ่นเซิร์ฟเวอร์ที่มีช่องใส่ไดรฟ์ด้านหน้า ขนาด 3.5 นิ้ว

ก่อนเริ่ม

ตรวจสอบให้แน่ใจว่าได้มีการถอดชิ้นส่วนด้านล่างออกก่อนที่จะเริ่มทำการเดินสายสำหรับแบ็คเพลนด้านหน้า

- ฝาครอบด้านบน (โปรดดู “ถอดฝาครอบด้านบน” บนหน้าที่ 291)
- แผ่นกันลม (ดู “ถอดแผ่นกันอากาศ” บนหน้าที่ 33)
- ตัวครอบพัดลม (โปรดดู “ถอดตัวครอบพัดลมระบบ” บนหน้าที่ 283)

หมายเหตุ: สำหรับเซิร์ฟเวอร์ที่มีตัวระบายความร้อนประสิทธิภาพสูง (รูปตัว T) ให้ถอดตัวระบายความร้อนออกก่อนที่จะถอดหรือต่อสายที่เชื่อมต่อกับขั้วต่อ PCIe 1, PCIe 2, PCIe 3, PCIe 4, PCIe 7 หรือ PCIe 8 (ดูตารางด้านล่าง) หลังจากถอดหรือต่อสายแล้ว ให้ติดตั้งตัวระบายความร้อนกลับเข้าเซิร์ฟเวอร์ โปรดดู “ถอดตัวระบายความร้อน” บนหน้าที่ 191 และ “ติดตั้งตัวระบายความร้อน” บนหน้าที่ 196

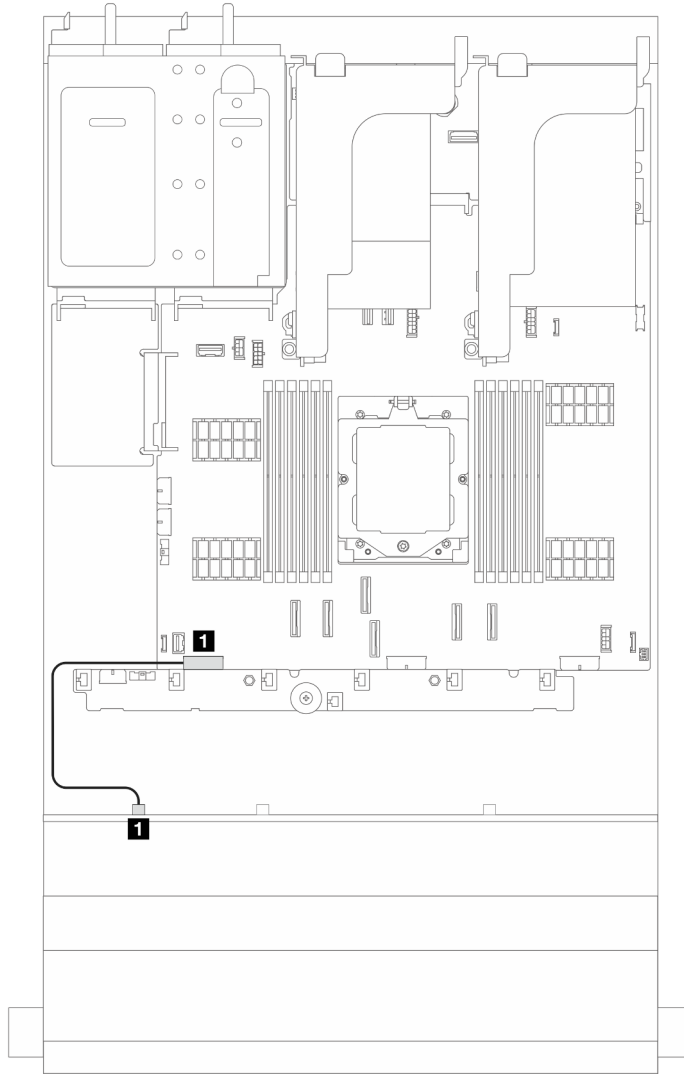


การเชื่อมต่อสายไฟ

สำหรับตัวเครื่องที่มีช่องใส่ไดรฟ์ขนาด 3.5 นิ้ว ตัวเครื่องจะรองรับแบ็คเพลนต่อไปนี้ และให้ต่อสายไฟสำหรับแบ็คเพลนไดรฟ์ที่รองรับตามภาพ

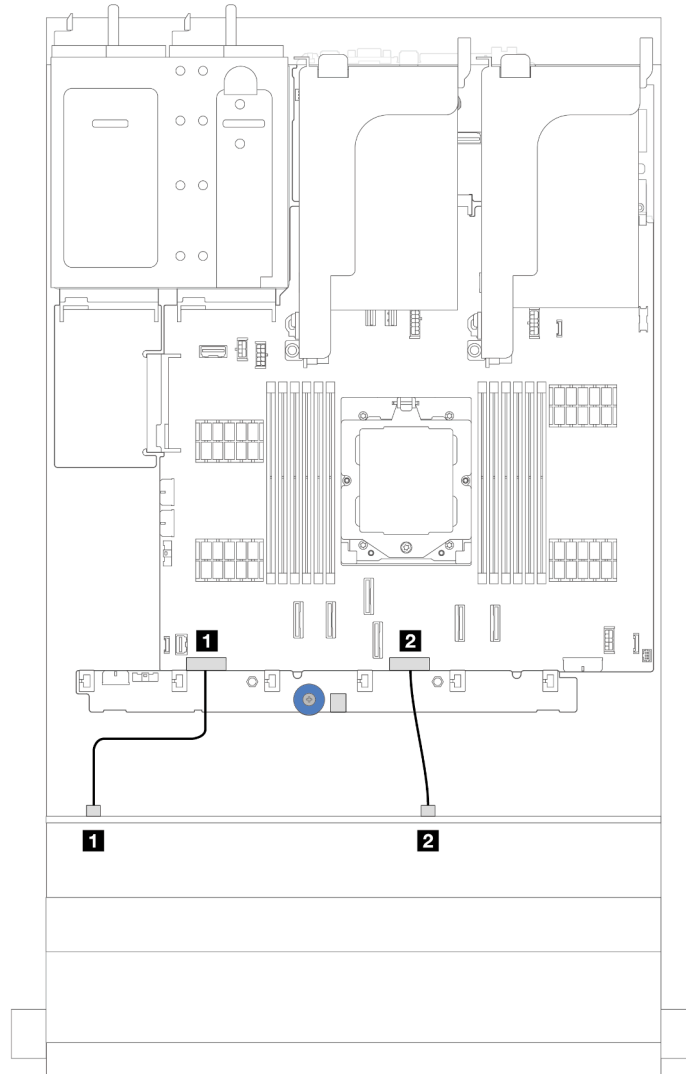
ตาราง 6. แบ็คเพลนที่รองรับ

แบ็คเพลนไดรฟ์ด้านหน้า	แบ็คเพลนไดรฟ์ตรงกลาง	แบ็คเพลนไดรฟ์ด้านหลัง
<ul style="list-style-type: none">• แบ็คเพลน 8 x SAS/SATA ขนาด 3.5 นิ้ว• แบ็คเพลน 12 x SAS/SATA ขนาด 3.5 นิ้ว• แบ็คเพลน 12 x AnyBay ขนาด 3.5 นิ้ว• แบ็คเพลนตัวขยาย 12 x SAS/SATA ขนาด 3.5 นิ้ว	<ul style="list-style-type: none">• แบ็คเพลน SAS/SATA ขนาด 2.5 นิ้ว 4 ชุด• แบ็คเพลน NVMe ขนาด 2.5 นิ้ว 4 ชุด• แบ็คเพลน AnyBay ขนาด 2.5 นิ้ว 4 ชุด• แบ็คเพลน SAS/SATA ขนาด 3.5 นิ้ว 4 ชุด	<ul style="list-style-type: none">• แบ็คเพลน SAS/SATA ขนาด 3.5 นิ้ว 2 ชุด• แบ็คเพลน SAS/SATA ขนาด 3.5 นิ้ว 4 ชุด• แบ็คเพลน AnyBay ขนาด 2.5 นิ้ว 4 ชุด



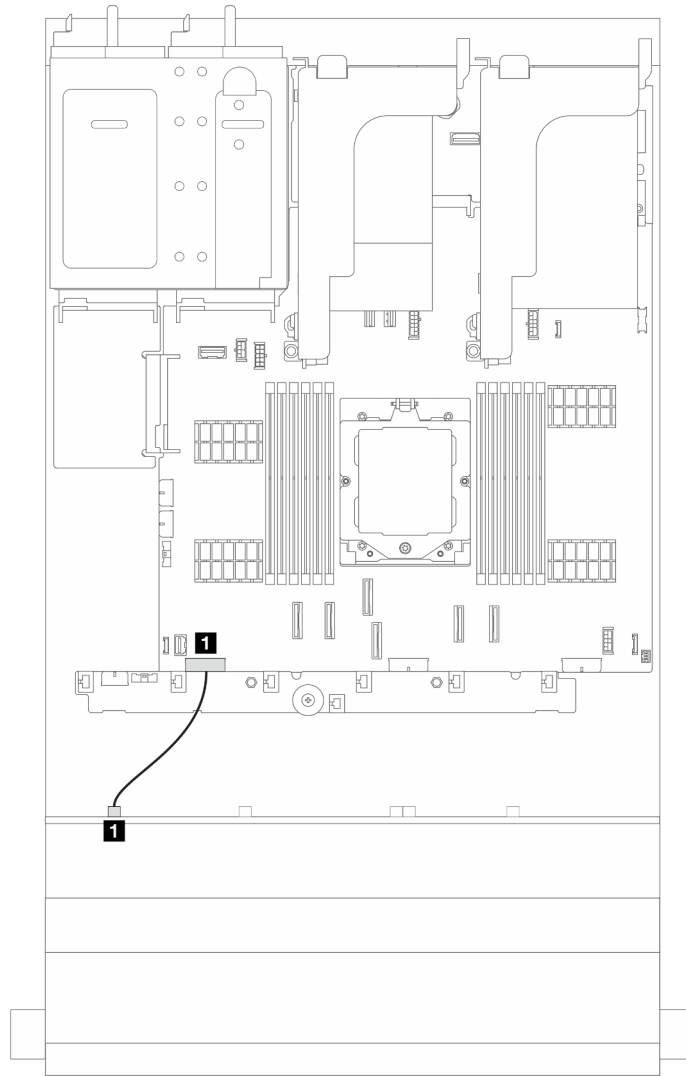
รูปภาพ 357. การเดินสายไฟสำหรับแบ็คเพลนไดรฟ์ 8 x SAS/SATA ขนาด 3.5 นิ้ว

จาก	ไปยัง
1 ขั้วต่อไฟฟ้าบนแบ็คเพลน	1 ขั้วต่อไฟฟ้าของแบ็คเพลน 1 บนส่วนประกอบแผงระบบ



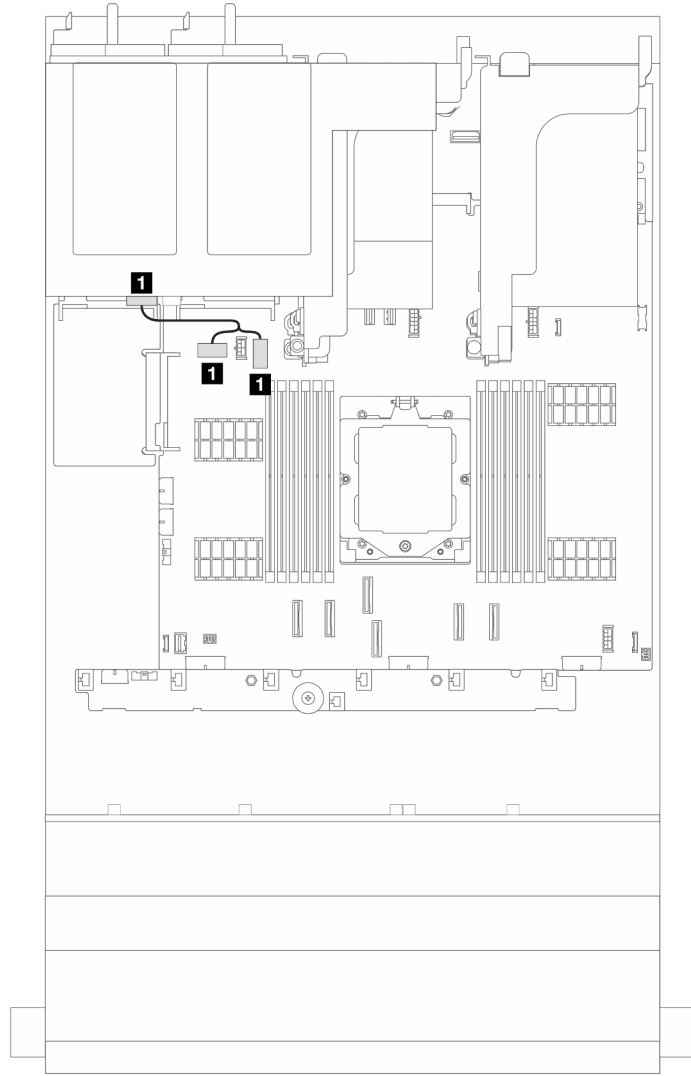
รูปภาพ 358. การเดินสายไฟสำหรับแบ็คเพลนไดรฟ์ SAS/SATA และ AnyBay ขนาด 3.5 นิ้ว 12 ช่อง

จาก	ไปยัง
1 ขั้วต่อไฟฟ้า 1 บนแบ็คเพลน	1 ขั้วต่อไฟฟ้าของแบ็คเพลน 1 บนส่วนประกอบแผงระบบ
2 ขั้วต่อไฟฟ้า 2 บนแบ็คเพลน	2 ขั้วต่อไฟฟ้าของแบ็คเพลน 2 บนส่วนประกอบแผงระบบ



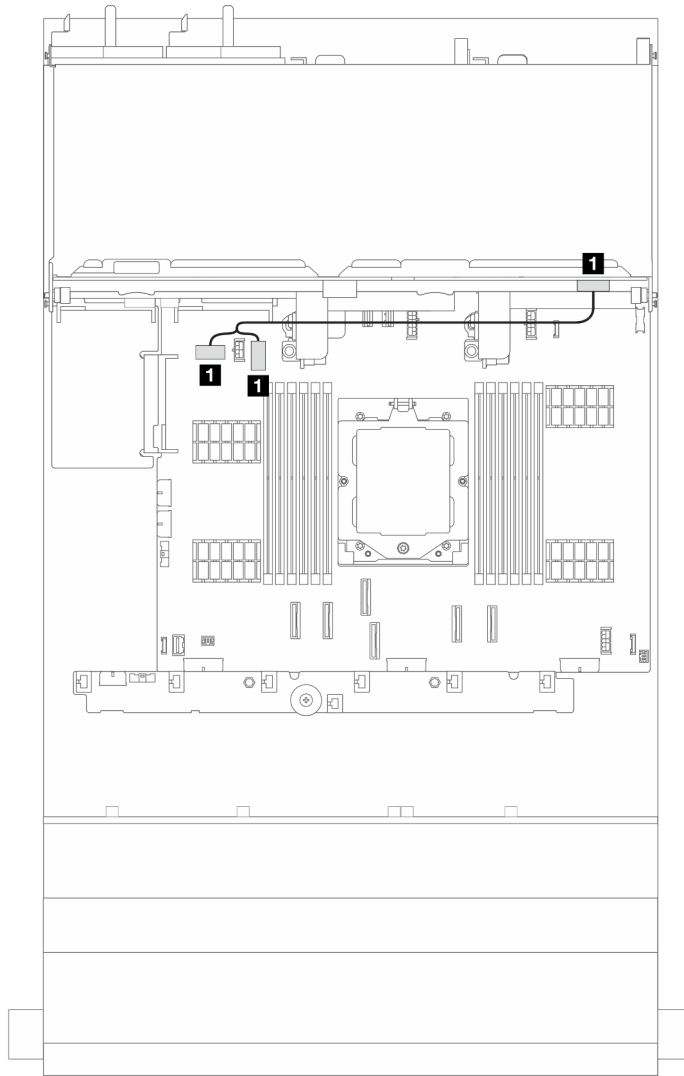
รูปภาพ 359. การเดินสายไฟสำหรับแบ็คเพลนไดรฟ์ตัวขยาย SAS/SATA ด้านหน้าขนาด 3.5 นิ้ว 12 ช่อง

จาก	ไปยัง
1 ขั้วต่อไฟฟ้าบนแบ็คเพลน	1 ขั้วต่อไฟฟ้าของแบ็คเพลน 1 บนส่วนประกอบแผงระบบ



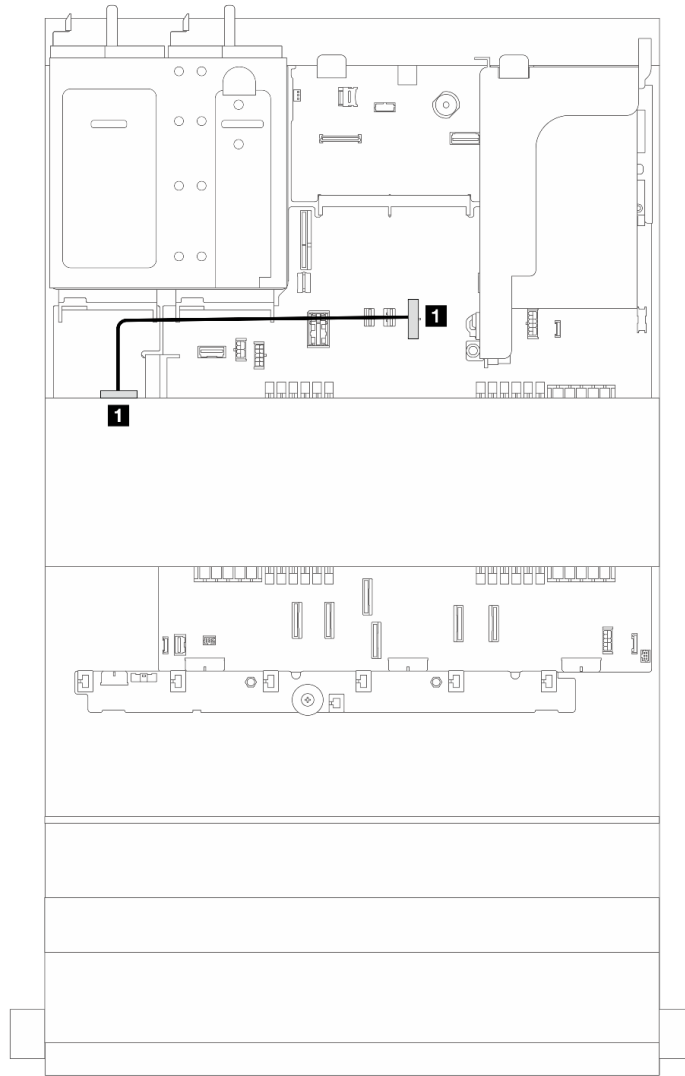
รูปภาพ 360. การเดินสายไฟสำหรับแบ็คเพลนไดรฟ์ด้านหลังขนาด 3.5 นิ้ว 2 ช่อง และขนาด 2.5 นิ้ว 4 ช่อง

จาก	ไปยัง
1 หัวต่อไฟฟ้าบนแบ็คเพลน	1 หัวต่อไฟฟ้าแบ็คเพลนด้านหลังและหัวต่อ Sideband บนส่วนประกอบแผงระบบ



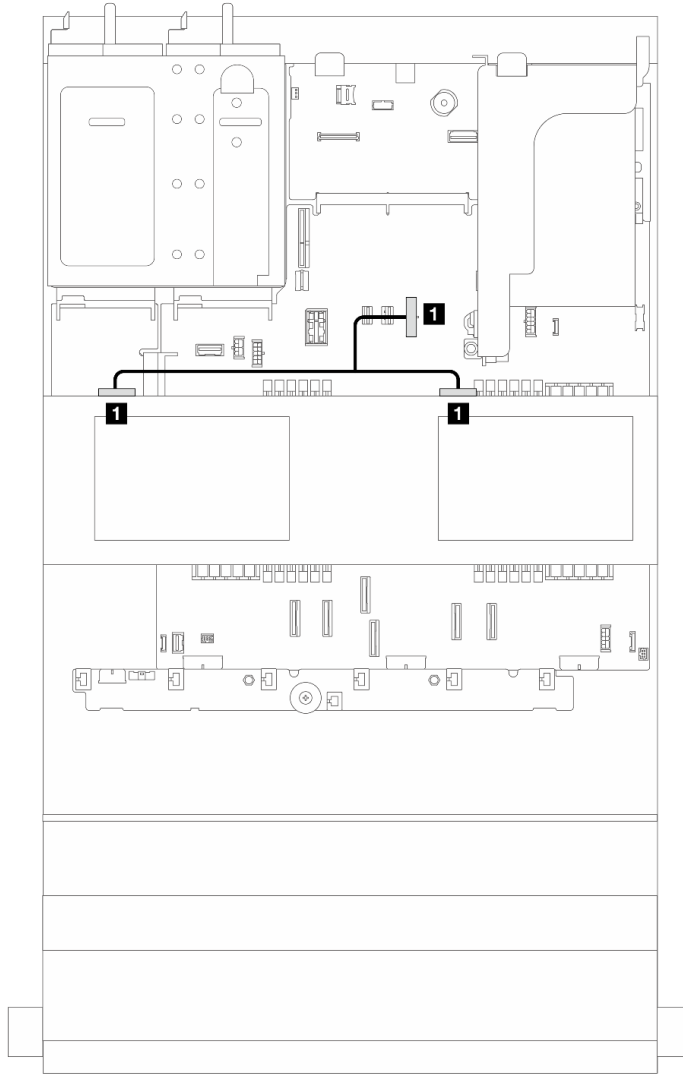
รูปภาพ 361. การเดินสายไฟสำหรับแบ็คเพลนไดรฟ์ด้านหลังขนาด 3.5 นิ้ว 4 ช่อง

จาก	ไปยัง
1 ขั้วต่อไฟฟ้าบนแบ็คเพลน	1 ขั้วต่อไฟฟ้าแบ็คเพลนด้านหลังและขั้วต่อ Sideband บนส่วนประกอบแผงระบบ



รูปภาพ 362. การเดินสายไฟสำหรับแบ็คเพลนไดรฟ์ตรงกลางขนาด 2.5 นิ้ว 4 ช่อง หรือ 3.5 นิ้ว 4 ช่อง หนึ่งตัว

จาก	ไปยัง
1 ขั้วต่อไฟฟ้าบนแบ็คเพลน	1 ขั้วต่อไฟฟ้าของแบ็คเพลนตรงกลางบนส่วนประกอบแผงระบบ



รูปภาพ 363. การเดินสายไฟแบ็คเพลนไดรฟ์ตรงกลางขนาด 2.5 นิ้ว 4 ช่อง สองตัว

จาก	ไปยัง
1 ขั้วต่อไฟฟ้าบนแบ็คเพลน	1 ขั้วต่อไฟฟ้าของแบ็คเพลนตรงกลางบนส่วนประกอบแผงระบบ

การเชื่อมต่อสายสัญญาณ

โปรดดูหัวข้อเฉพาะสำหรับการเชื่อมต่อสายสัญญาณ ซึ่งขึ้นอยู่กับแบ็คเพลนที่ติดตั้งอยู่

- “แบ็คเพลน 8 x SAS/SATA ขนาด 3.5 นิ้ว” บนหน้าที่ 439
- “แบ็คเพลน 12 x AnyBay ขนาด 3.5 นิ้ว” บนหน้าที่ 442
- “แบ็คเพลน 12 x SAS/SATA ขนาด 3.5 นิ้ว” บนหน้าที่ 446

- “แบ็คเพลนตัวขยาย 12 x SAS/SATA ขนาด 3.5 นิ้ว” บนหน้าที่ 461

แบ็คเพลน 8 x SAS/SATA ขนาด 3.5 นิ้ว

หัวข้อนี้จะแสดงข้อมูลการเดินสายสำหรับรุ่นเซิร์ฟเวอร์ที่มีแบ็คเพลนไดรฟ์ 8 x SAS/SATA ด้านหน้าขนาด 3.5 นิ้ว

ในการเชื่อมต่อสายไฟของแบ็คเพลนด้านหน้า ให้ดูที่ “แบ็คเพลน: รุ่นเซิร์ฟเวอร์ที่มีช่องใส่ไดรฟ์ด้านหน้าขนาด 3.5 นิ้ว” บนหน้าที่ 429

ในการเชื่อมต่อสายสัญญาณสำหรับแบ็คเพลน ให้ดูสถานการณ์การเดินสายต่อไปนี้ โดยอ้างอิงจากการกำหนดค่าเซิร์ฟเวอร์ของคุณ

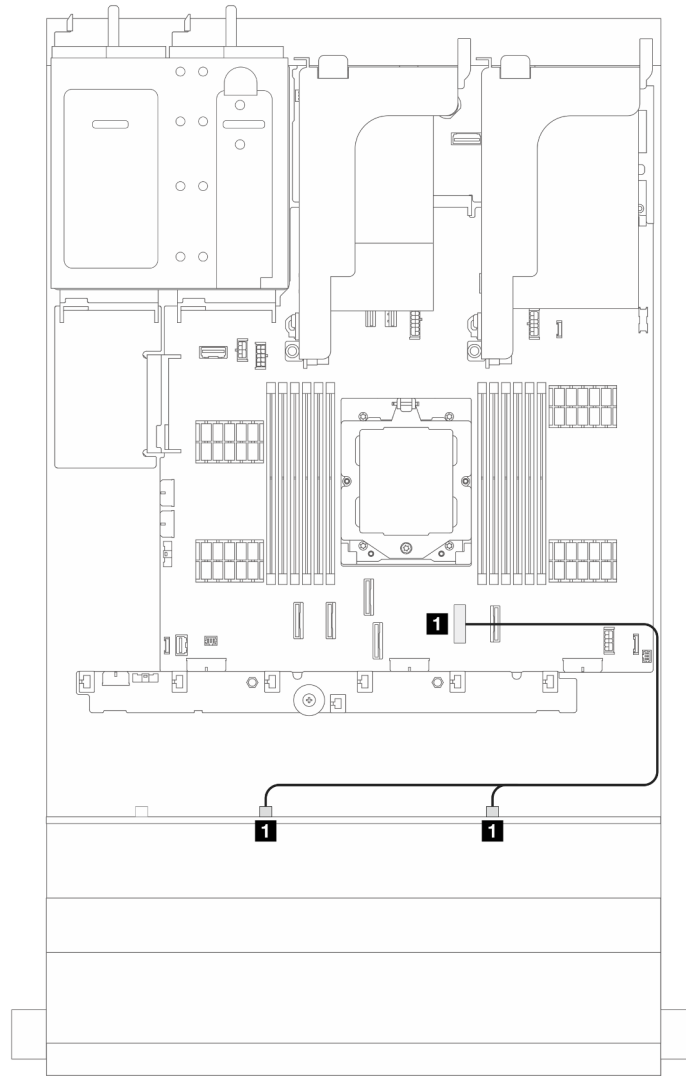
- “หัวต่อบนแผง” บนหน้าที่ 439
- “อะแดปเตอร์ 8i RAID/HBA” บนหน้าที่ 440

หัวต่อบนแผง

ส่วนนี้จะแสดงข้อมูลการเดินสายสำหรับการกำหนดค่า (แบ็คเพลนไดรฟ์ SAS/SATA ขนาด 3.5 นิ้ว 8 ช่อง) ที่มีหัวต่อบนแผง

หัวต่อบนแผง

การเชื่อมต่อระหว่างหัวต่อ: **1** ↔ **1**, **2** ↔ **2**, **3** ↔ **3**, ... **n** ↔ **n**



รูปภาพ 364. การเดินสายสัญญาณ

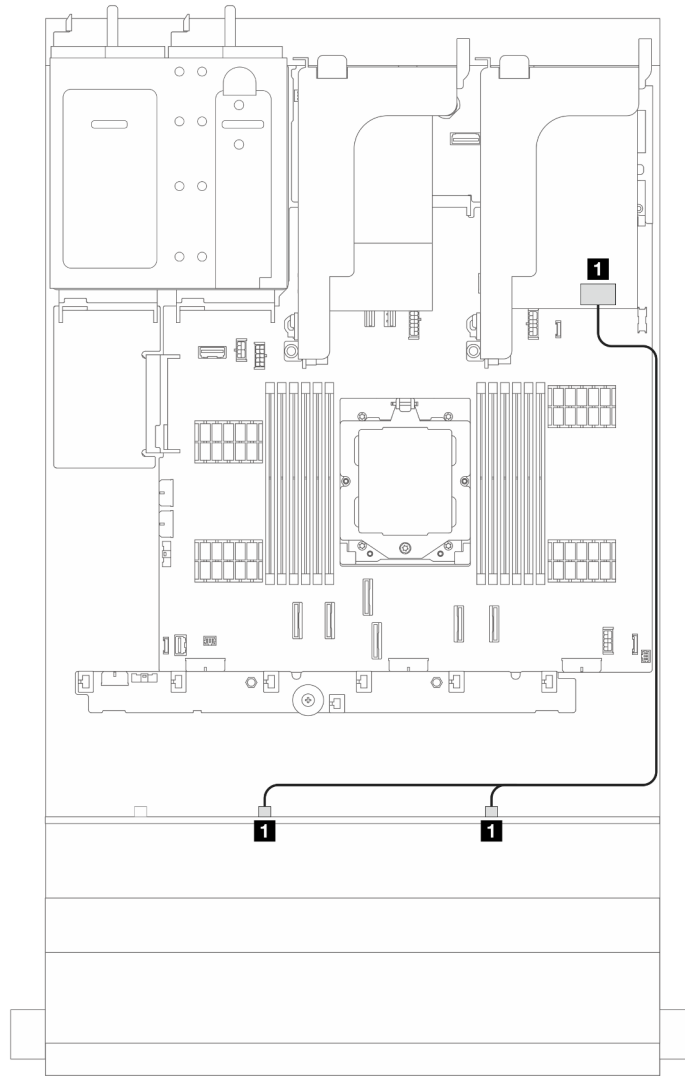
จาก	ไปยัง
1 แบ็คเพลนด้านหน้า: SAS 0 และ SAS 1	1 บนแผง: PCIe 7

อะแดปเตอร์ 8i RAID/HBA

ส่วนนี้แสดงข้อมูลการเดินสายสำหรับการกำหนดค่า (แบ็คเพลนไดรฟ์ SAS/SATA ด้านหน้า ขนาด 3.5 นิ้ว 8 ช่อง) ที่มีอะแดปเตอร์ 8i RAID/HBA หนึ่งตัว

อะแดปเตอร์ 8i RAID/HBA

การเชื่อมต่อระหว่างขั้วต่อ: **1** ↔ **1**, **2** ↔ **2**, **3** ↔ **3**, ... **n** ↔ **n**



รูปภาพ 365. การเดินสายสัญญาณ

จาก	ไปยัง
1 แบ็คเพลนด้านหน้า: SAS 0 และ SAS 1	1 อะแดปเตอร์ 8i: <ul style="list-style-type: none"> • Gen 4: C0 • Gen 3: C0C1

แบ็คเพลน 12 x AnyBay ขนาด 3.5 นิ้ว

ส่วนนี้จะแสดงข้อมูลการเดินสายสำหรับรุ่นเซิร์ฟเวอร์ที่มีแบ็คเพลนไดรฟ์ AnyBay ด้านหน้า ขนาด 3.5 นิ้ว 12 ช่อง

ในการเชื่อมต่อสายไฟของแบ็คเพลนด้านหน้า ให้ดูที่ “แบ็คเพลน: รุ่นเซิร์ฟเวอร์ที่มีช่องใส่ไดรฟ์ด้านหน้าขนาด 3.5 นิ้ว” บนหน้าที่ 429

ในการเชื่อมต่อสายสัญญาณสำหรับแบ็คเพลน ให้ดูสถานการณ์การเดินสายต่อไปนี้ โดยอ้างอิงจากการกำหนดค่าเซิร์ฟเวอร์ของคุณ

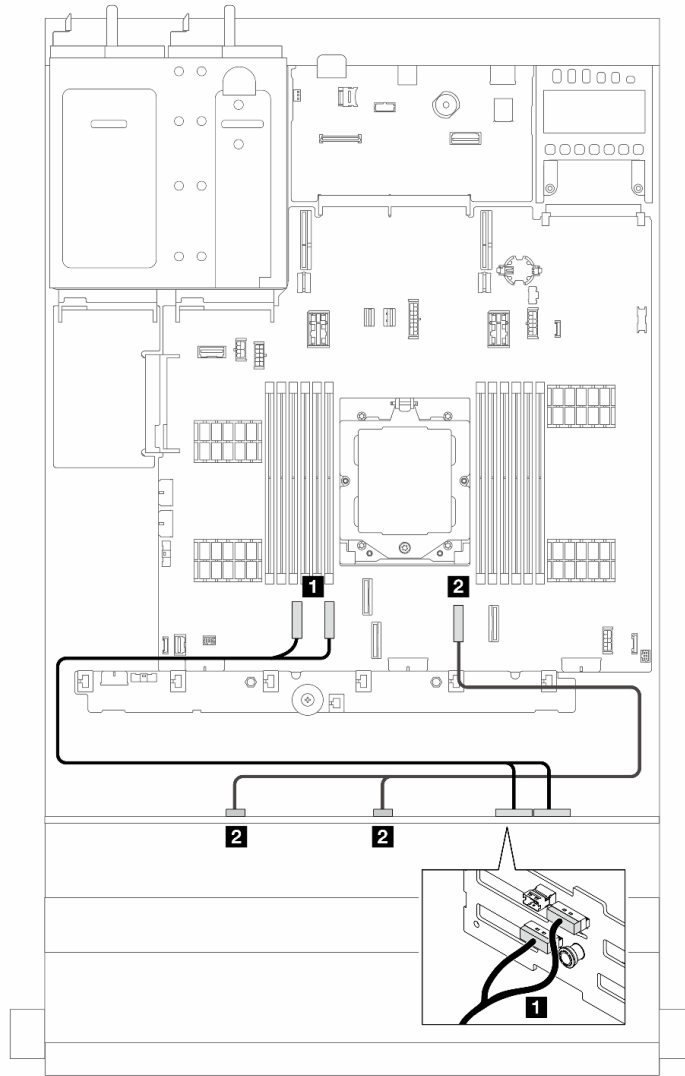
- “ขั้วต่อบนแผง” บนหน้าที่ 442
- “ขั้วต่อบนแผง + อะแดปเตอร์ 8i RAID/HBA” บนหน้าที่ 443
- “ขั้วต่อบนแผง + อะแดปเตอร์ 16i RAID/HBA” บนหน้าที่ 444

ขั้วต่อบนแผง

ส่วนนี้จะแสดงข้อมูลการเดินสายสำหรับการกำหนดค่า (แบ็คเพลนไดรฟ์ AnyBay ด้านหน้า ขนาด 3.5 นิ้ว 12 ช่อง) ที่มีขั้วต่อบนแผง

ขั้วต่อบนแผง

การเชื่อมต่อระหว่างขั้วต่อ: **1** ↔ **1**, **2** ↔ **2**, **3** ↔ **3**, ... **n** ↔ **n**



รูปภาพ 366. การเดินสายสัญญาณ

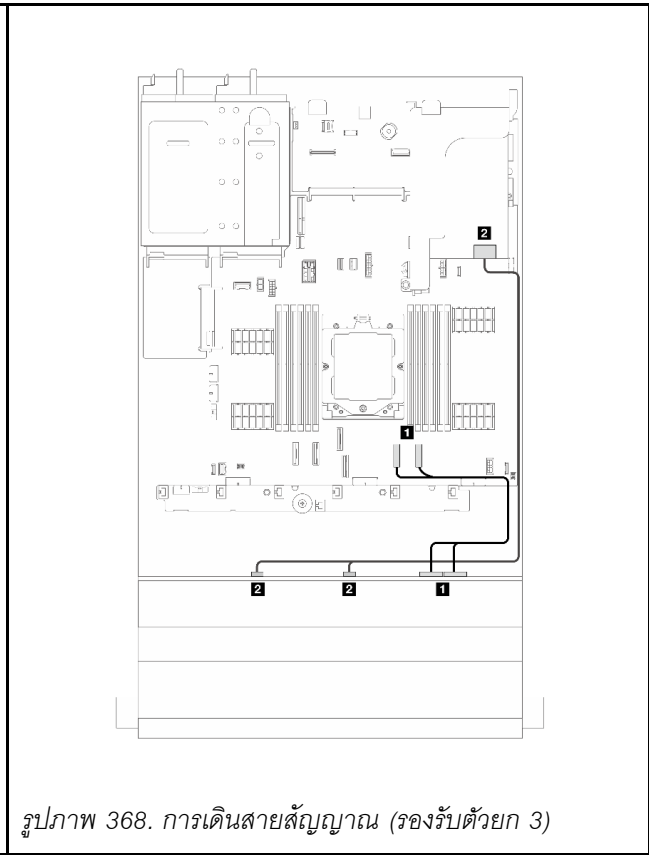
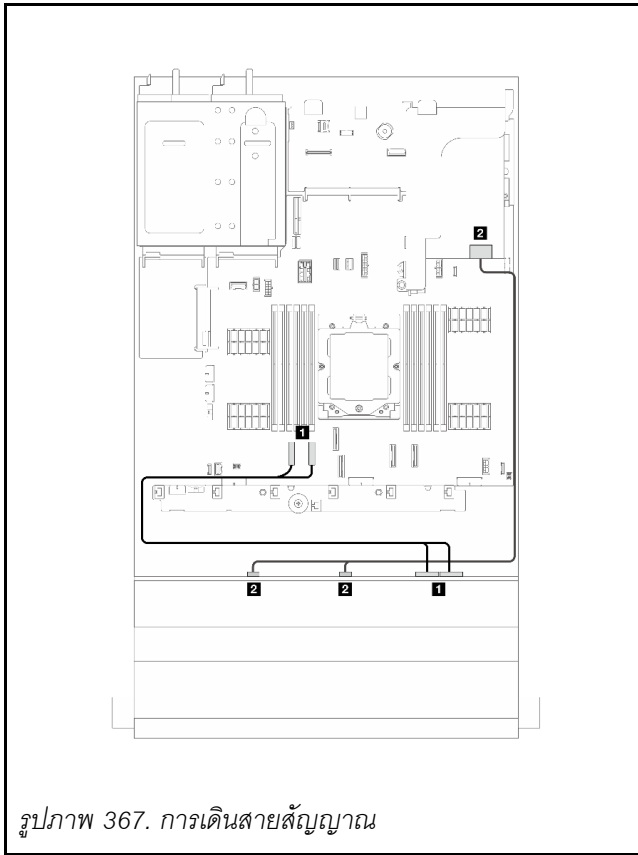
จาก	ไปยัง
1 แบ็คเพลนด้านหน้า: NVMe 8-9, 10-11	1 บนแผง: PCIe 1, 2
2 แบ็คเพลนด้านหน้า: SAS 0, SAS 1	2 บนแผง: PCIe 7

ขั้วต่อบนแผง + อะแดปเตอร์ 8i RAID/HBA

ส่วนนี้จะแสดงข้อมูลการเดินสายสำหรับการกำหนดค่า (แบ็คเพลนไดรฟ์ AnyBay ด้านหน้า ขนาด 3.5 นิ้ว 12 ช่อง) ที่มีขั้วต่อบนแผงและอะแดปเตอร์ 8i RAID/HBA หนึ่งตัว

ขั้วต่อบนแผงและอะแดปเตอร์ 8i RAID/HBA หนึ่งตัว

การเชื่อมต่อระหว่างขั้วต่อ: **1** ↔ **1**, **2** ↔ **2**, **3** ↔ **3**, ... **n** ↔ **n**



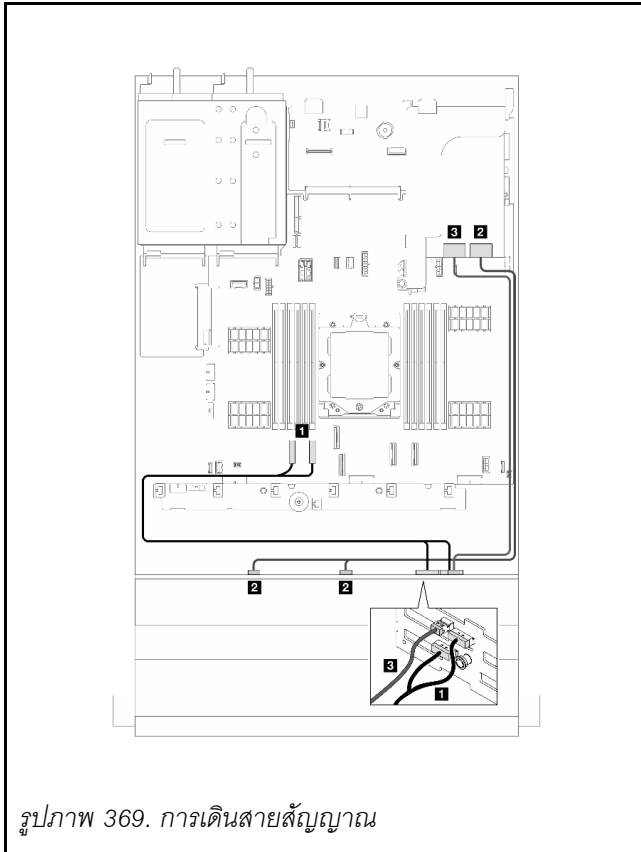
จาก	ไปยัง	จาก	ไปยัง
1 แบ็คเพลนด้านหน้า: NVMe 8-9, 10-11	1 บนแผง: PCIe 1, 2	1 แบ็คเพลนด้านหน้า: NVMe 8-9, 10-11	1 บนแผง: PCIe 7, 8
2 แบ็คเพลนด้านหน้า: SAS 0, SAS 1	2 อะแดปเตอร์ 8i: • Gen 4: C0 • Gen 3: C0C1	2 แบ็คเพลนด้านหน้า: SAS 0, SAS 1	2 อะแดปเตอร์ 8i: • Gen 4: C0 • Gen 3: C0C1

ขั้วต่อบนแผง + อะแดปเตอร์ 16i RAID/HBA

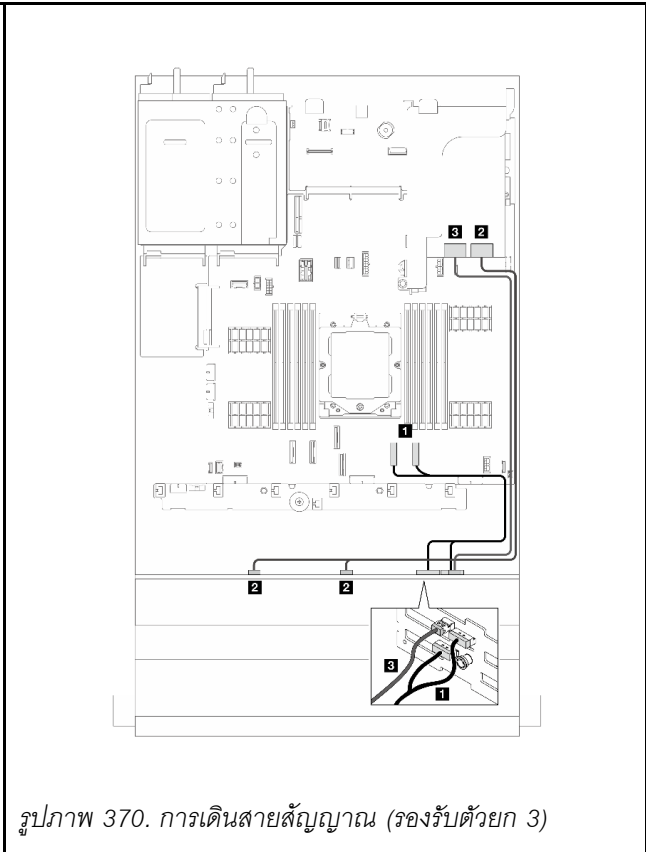
ส่วนนี้จะแสดงข้อมูลการเดินสายสำหรับการกำหนดค่า (แบ็คเพลนไดรฟ์ AnyBay ด้านหน้า ขนาด 3.5 นิ้ว 12 ช่อง) ที่มีขั้วต่อบนแผงและอะแดปเตอร์ 16i RAID/HBA หนึ่งตัว

ขั้วต่อบนแผงและอะแดปเตอร์ 16i RAID/HBA หนึ่งตัว

การเชื่อมต่อระหว่างขั้วต่อ: **1** ↔ **1**, **2** ↔ **2**, **3** ↔ **3**, ... **n** ↔ **n**



รูปภาพ 369. การเดินสายสัญญาณ



รูปภาพ 370. การเดินสายสัญญาณ (รองรับตัวยก 3)

จาก	ไปยัง	จาก	ไปยัง
1 แบ็คเพลนด้านหน้า: NVMe 8-9, 10-11	1 บนแผง: PCIe 1, 2	1 แบ็คเพลนด้านหน้า: NVMe 8-9, 10-11	1 บนแผง: PCIe 7, 8
2 แบ็คเพลนด้านหน้า: SAS 0, SAS 1	2 อะแดปเตอร์ 16i: • Gen 4: C0 • Gen 3: C0C1	2 แบ็คเพลนด้านหน้า: SAS 0, 1	2 อะแดปเตอร์ 16i: • Gen 4: C0 • Gen 3: C0C1
3 แบ็คเพลนด้านหน้า: SAS 2	3 อะแดปเตอร์ 16i: • Gen 4: C1 • Gen 3: C2	3 แบ็คเพลนด้านหน้า: SAS 2	3 อะแดปเตอร์ 16i: • Gen 4: C1 • Gen 3: C2

แบ็คเพลน 12 x SAS/SATA ขนาด 3.5 นิ้ว

ส่วนนี้จะแสดงข้อมูลการเดินสายสำหรับรุ่นเซิร์ฟเวอร์ที่มีแบ็คเพลนไดรฟ์ 12 x SAS/SATA ด้านหน้าขนาด 3.5 นิ้ว

ในการเชื่อมต่อสายไฟของแบ็คเพลนด้านหน้า ให้ดูที่ “แบ็คเพลน: รุ่นเซิร์ฟเวอร์ที่มีช่องใส่ไดรฟ์ด้านหน้าขนาด 3.5 นิ้ว” บนหน้าที่ 429

ในการเชื่อมต่อสายสัญญาณสำหรับแบ็คเพลน ให้ดูสถานการณ์การเดินสายต่อไปนี้ โดยอ้างอิงจากการกำหนดค่าเซิร์ฟเวอร์ของคุณ

- “แบ็คเพลนด้านหน้า: 12 x SAS/SATA ขนาด 3.5 นิ้ว” บนหน้าที่ 446
- “แบ็คเพลนด้านหน้า + ด้านหลัง: SAS/SATA ขนาด 3.5 นิ้ว 12 ช่อง + SAS/SATA ขนาด 3.5 นิ้ว 2 ช่อง” บนหน้าที่ 449
- “แบ็คเพลนด้านหน้า + ด้านหลัง: SAS/SATA ขนาด 3.5 นิ้ว 12 ช่อง + SAS/SATA ขนาด 3.5 นิ้ว 4 ช่อง” บนหน้าที่ 451
- “แบ็คเพลนด้านหน้า + หลัง: SAS/SATA ขนาด 3.5 นิ้ว 12 ช่อง + AnyBay ขนาด 2.5 นิ้ว 4 ช่อง” บนหน้าที่ 454
- “แบ็คเพลนด้านหน้า + กลาง: SAS/SATA ขนาด 3.5 นิ้ว 12 ช่อง + SAS/SATA ขนาด 2.5 นิ้ว 4 ช่อง/3.5 นิ้ว 4 ช่อง” บนหน้าที่ 456
- “แบ็คเพลนด้านหน้า + กลาง: SAS/SATA ขนาด 3.5 นิ้ว 12 ช่อง + NVMe/AnyBay ขนาด 2.5 นิ้ว 4 ช่อง สองตัว” บนหน้าที่ 457
- “แบ็คเพลนด้านหน้า + กลาง + หลัง: SAS/SATA ขนาด 3.5 นิ้ว 12 ช่อง + SAS/SATA ขนาด 3.5 นิ้ว 4 ช่อง + SAS/SATA ขนาด 3.5 นิ้ว 4 ช่อง” บนหน้าที่ 459

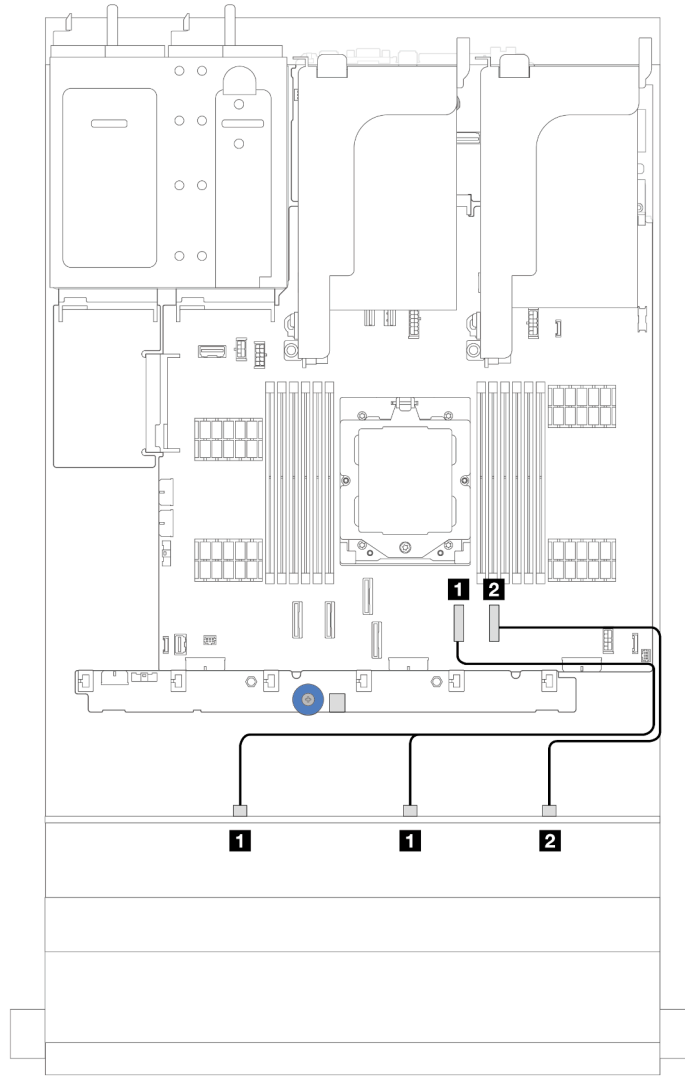
แบ็คเพลนด้านหน้า: 12 x SAS/SATA ขนาด 3.5 นิ้ว

หัวข้อนี้จะแสดงข้อมูลการเดินสายสำหรับรุ่นเซิร์ฟเวอร์ที่มีแบ็คเพลนไดรฟ์ SAS/SATA ด้านหน้าขนาด 3.5 นิ้ว 12 ช่อง

- “ขั้วต่อบนแผง” บนหน้าที่ 446
- “อะแดปเตอร์ 16i RAID/HBA” บนหน้าที่ 447

ขั้วต่อบนแผง

การเชื่อมต่อระหว่างขั้วต่อ: **1** ↔ **1**, **2** ↔ **2**, **3** ↔ **3**, ... **n** ↔ **n**

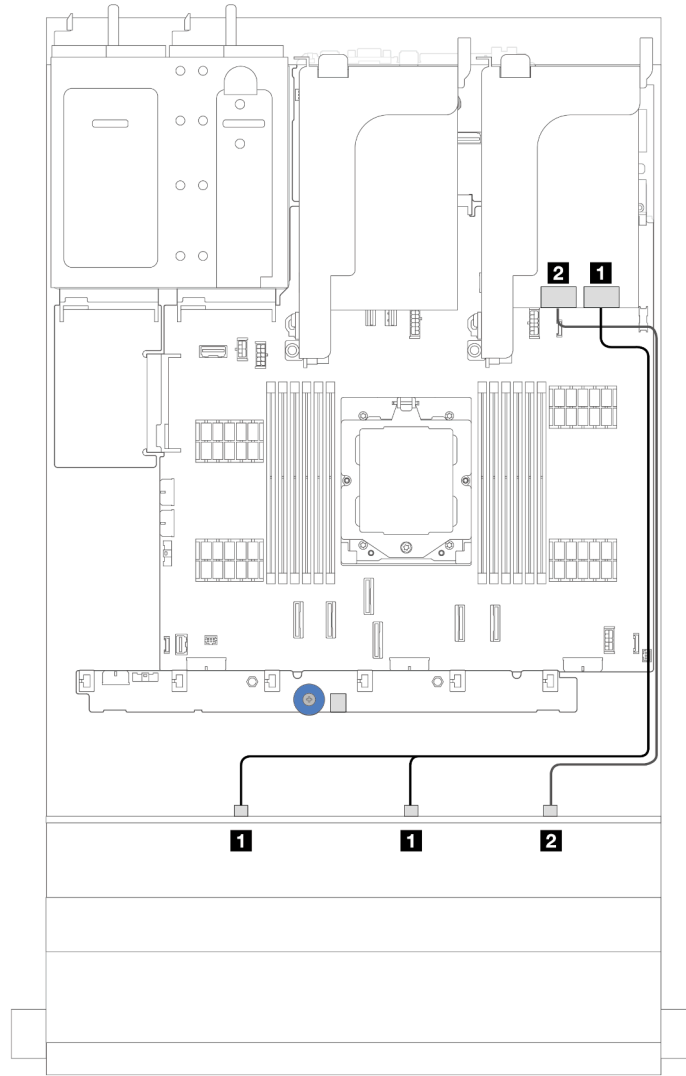


รูปภาพ 371. การเดินสายสำหรับการกำหนดค่า SAS/SATA ขนาด 3.5 นิ้ว 12 ช่อง พร้อมหัวต่อบนแผง

จาก	ไปยัง
1 แบริดเฟลน 1: SAS 0, SAS 1	1 บนแผง: SATA 0
2 แบริดเฟลน 1: SAS 2	2 ออนบอร์ด: SATA 1

อะแดปเตอร์ 16i RAID/HBA

การเชื่อมต่อระหว่างหัวต่อ: **1** ↔ **1**, **2** ↔ **2**, **3** ↔ **3**, ... **n** ↔ **n**



รูปภาพ 372. การเดินสายสำหรับการกำหนดค่า SAS/SATA ขนาด 3.5 นิ้ว 12 ช่อง พร้อมอะแดปเตอร์ 16i RAID/HBA หนึ่งตัว

จาก	ไปยัง
1 แบ็คเพลน 1: SAS 0, SAS 1	1 อะแดปเตอร์ 16i <ul style="list-style-type: none"> • Gen 4: C0 • Gen 3: C0C1
2 แบ็คเพลน 1: SAS 2	2 อะแดปเตอร์ 16i <ul style="list-style-type: none"> • Gen 4: C1 • Gen 3: C2

แบ็คเพลนด้านหน้า + ด้านหลัง: SAS/SATA ขนาด 3.5 นิ้ว 12 ช่อง + SAS/SATA ขนาด 3.5 นิ้ว 2 ช่อง

ส่วนนี้ให้ข้อมูลการเดินสายสำหรับรุ่นเซิร์ฟเวอร์ที่มีแบ็คเพลนไดรฟ์ด้านหน้า SAS/SATA ขนาด 3.5 นิ้ว 12 ช่องและแบ็คเพลนไดรฟ์ด้านหลัง SAS/SATA ขนาด 3.5 นิ้ว 2 ช่อง หนึ่งตัว

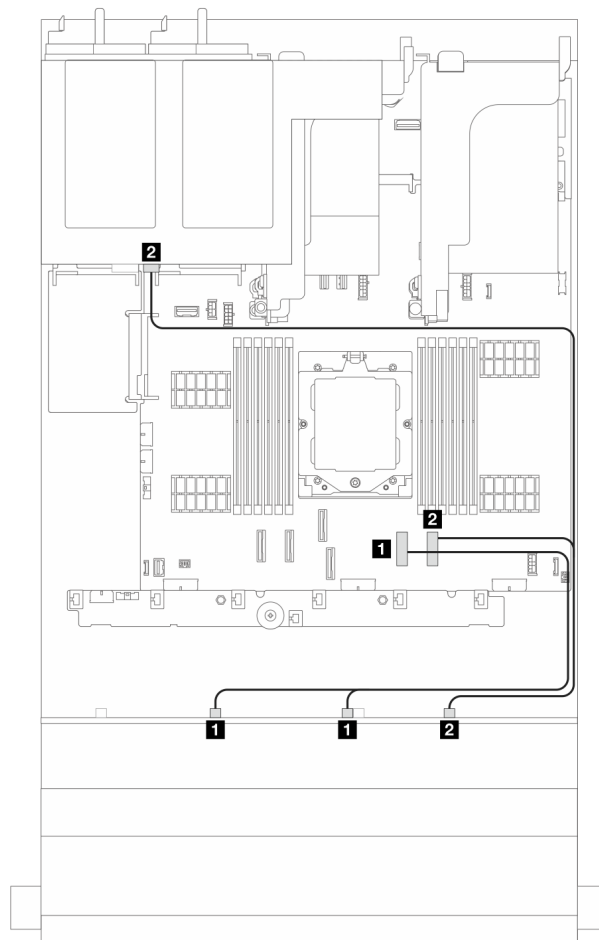
- “ขั้วต่อบนแผง” บนหน้าที่ 449
- “อะแดปเตอร์ 16i RAID/HBA” บนหน้าที่ 450

ขั้วต่อบนแผง

ส่วนนี้แสดงข้อมูลการเดินสายสำหรับการกำหนดค่า (แบ็คเพลนของไดรฟ์ตัวขยายด้านหน้า SAS/SATA ขนาด 3.5 นิ้ว 12 ช่อง และแบ็คเพลนของไดรฟ์ด้านหลัง SAS/SATA ขนาด 3.5 นิ้ว 2 ช่อง) พร้อมขั้วต่อบนแผง

ขั้วต่อบนแผง

การเชื่อมต่อระหว่างขั้วต่อ: **1** ↔ **1**, **2** ↔ **2**, **3** ↔ **3**, ... **n** ↔ **n**



รูปภาพ 373. การเดินสายสัญญาณ

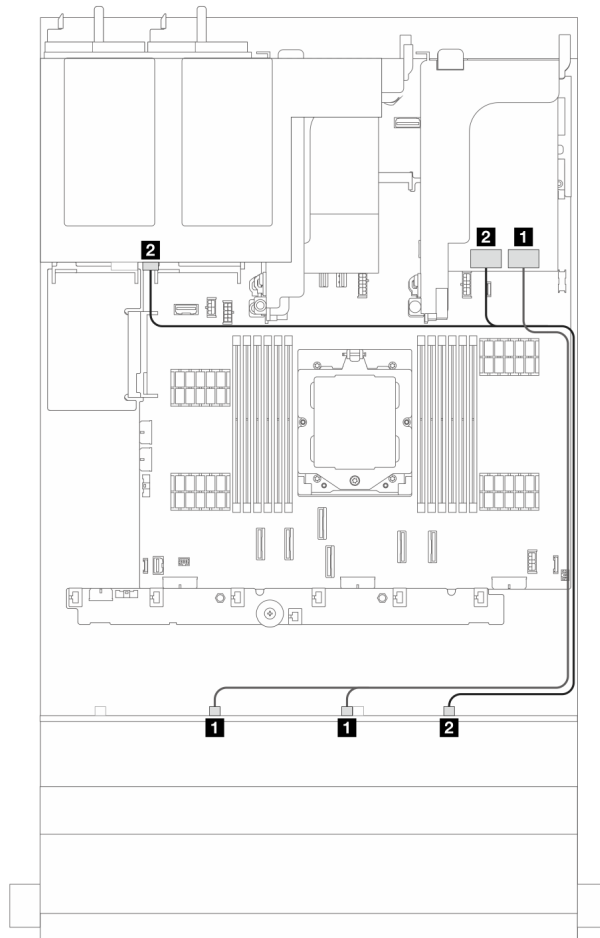
จาก	ไปยัง
1 แบริคเพลนด้านหน้า: SAS 0, SAS 1	1 บนแผง: PCIe 7
2 แบริคเพลนด้านหน้า SAS 2 และแบริคเพลนด้านหลัง SAS	2 บนแผง: PCIe 8

อะแดปเตอร์ 16i RAID/HBA

ส่วนนี้แสดงข้อมูลการเดินสายสำหรับการกำหนดค่า (แบริคเพลนของไดรฟ์ตัวขยายด้านหน้า SAS/SATA ขนาด 3.5 นิ้ว 12 ช่อง และแบริคเพลนของไดรฟ์ด้านหลัง SAS/SATA ขนาด 3.5 นิ้ว 2 ช่อง) พร้อมอะแดปเตอร์ 16i RAID/HBA หนึ่งตัว

อะแดปเตอร์ 16i RAID/HBA

การเชื่อมต่อระหว่างขั้วต่อ: **1** ↔ **1**, **2** ↔ **2**, **3** ↔ **3**, ... **n** ↔ **n**



รูปภาพ 374. การเดินสายสัญญาณ

จาก	ไปยัง
1 แบ็คเพลนด้านหน้า: SAS 0, SAS 1	1 อะแดปเตอร์ 16i: • Gen 4: C0 • Gen 3: C0C1
2 แบ็คเพลนด้านหน้า: SAS 2 และแบ็คเพลนด้านหลัง SAS	2 อะแดปเตอร์ 16i: • Gen 4: C1 • Gen 3: C2C3

แบ็คเพลนด้านหน้า + ด้านหลัง: SAS/SATA ขนาด 3.5 นิ้ว 12 ช่อง + SAS/SATA ขนาด 3.5 นิ้ว 4 ช่อง

ส่วนนี้ให้ข้อมูลการเดินสายสำหรับรุ่นเซิร์ฟเวอร์ที่มีแบ็คเพลนไดรฟ์ด้านหน้า SAS/SATA ขนาด 3.5 นิ้ว 12 ช่องและแบ็คเพลนไดรฟ์ด้านหลัง SAS/SATA ขนาด 3.5 นิ้ว 4 ช่อง หนึ่งตัว

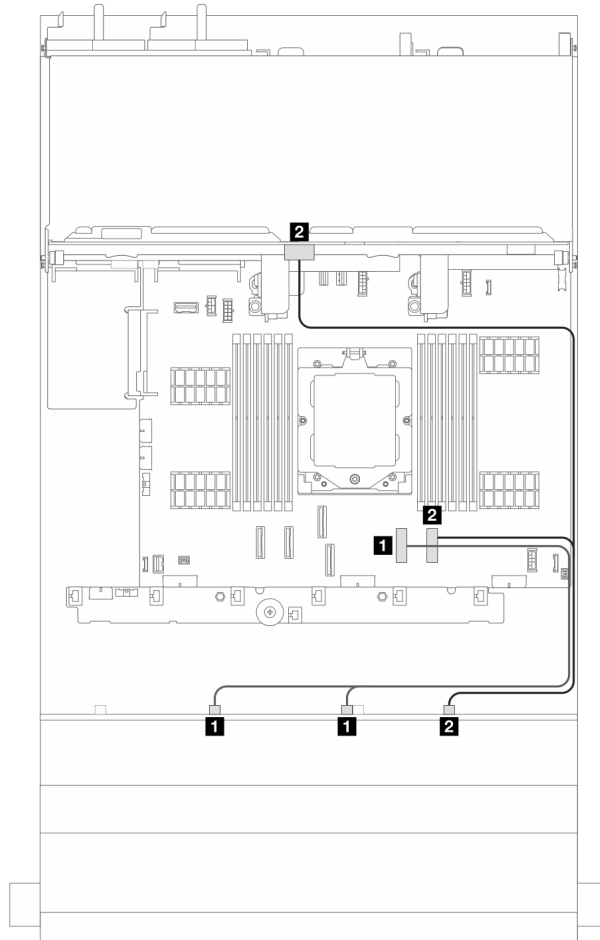
- “ขั้วต่อบนแผง” บนหน้าที่ 451
- “ขั้วต่อบนแผง + อะแดปเตอร์ 940-8i” บนหน้าที่ 452
- “อะแดปเตอร์ 16i RAID/HBA” บนหน้าที่ 453

ขั้วต่อบนแผง

ส่วนนี้แสดงข้อมูลการเดินสายสำหรับการกำหนดค่า (แบ็คเพลนของไดรฟ์ด้านหน้า SAS/SATA ขนาด 3.5 นิ้ว 12 ช่อง และแบ็คเพลนของไดรฟ์ด้านหลัง SAS/SATA ขนาด 3.5 นิ้ว 4 ช่อง) พร้อมขั้วต่อบนแผง

ขั้วต่อบนแผง

การเชื่อมต่อระหว่างขั้วต่อ: **1** ↔ **1**, **2** ↔ **2**, **3** ↔ **3**, ... **n** ↔ **n**



รูปภาพ 375. การเดินสายสัญญาณ

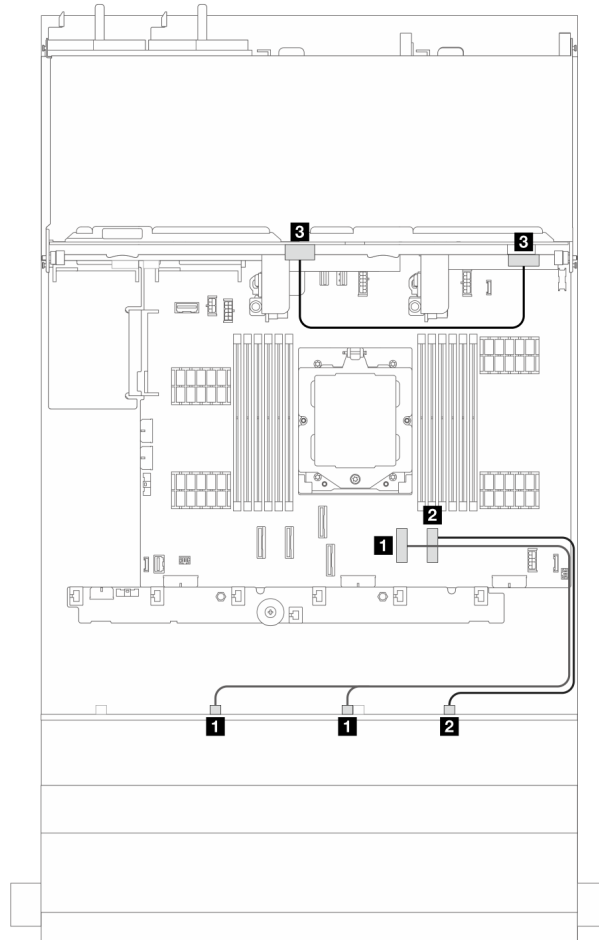
จาก	ไปยัง
1 แบ็คเพลนด้านหน้า: SAS 0, SAS 1	1 บนแผง: PCIe 7
2 แบ็คเพลนด้านหน้า SAS 2 และแบ็คเพลนด้านหลัง SAS	2 บนแผง: PCIe 8

ขั้วต่อบนแผง + อะแดปเตอร์ 940-8i

ส่วนนี้แสดงข้อมูลการเดินสายสำหรับการกำหนดค่า (แบ็คเพลนของไดรฟ์ด้านหน้า SAS/SATA ขนาด 3.5 นิ้ว 12 ช่อง และแบ็คเพลนของไดรฟ์ด้านหลัง SAS/SATA ขนาด 3.5 นิ้ว 4 ช่อง) พร้อมขั้วต่อบนแผงและอะแดปเตอร์ 940-8i หนึ่งตัว

ขั้วต่อบนแผง + อะแดปเตอร์ 940-8i

การเชื่อมต่อระหว่างขั้วต่อ: **1** ↔ **1**, **2** ↔ **2**, **3** ↔ **3**, ... **n** ↔ **n**



รูปภาพ 376. การเดินสายสัญญาณ

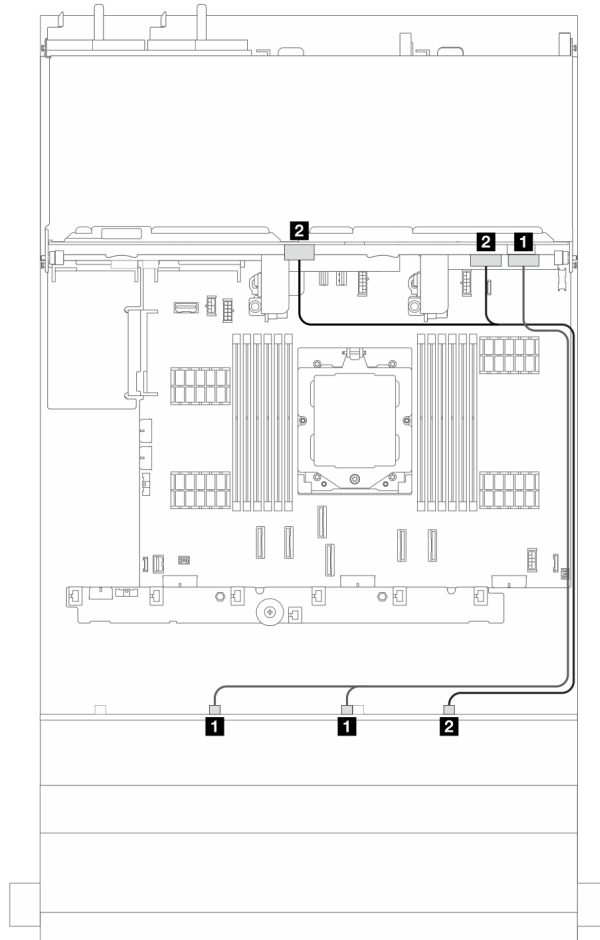
จาก	ไปยัง
1 แบ็คเพลนด้านหน้า: SAS 0, SAS 1	1 บนแผง: PCIe 7
2 แบ็คเพลนด้านหน้า: SAS 2	2 บนแผง: PCIe 8
3 แบ็คเพลนด้านหลัง: SAS	3 อะแดปเตอร์ 8i: C0

อะแดปเตอร์ 16i RAID/HBA

ส่วนนี้แสดงข้อมูลการเดินสายสำหรับการกำหนดค่า (แบ็คเพลนของไดรฟ์ด้านหน้า SAS/SATA ขนาด 3.5 นิ้ว 12 ช่อง และแบ็คเพลนของไดรฟ์ด้านหลัง SAS/SATA ขนาด 3.5 นิ้ว 4 ช่อง) พร้อมอะแดปเตอร์ 16i RAID/HBA หนึ่งตัว

อะแดปเตอร์ 16i RAID/HBA

การเชื่อมต่อระหว่างหัวต่อ: **1** ↔ **1**, **2** ↔ **2**, **3** ↔ **3**, ... **n** ↔ **n**



รูปภาพ 377. การเดินสายสัญญาณ

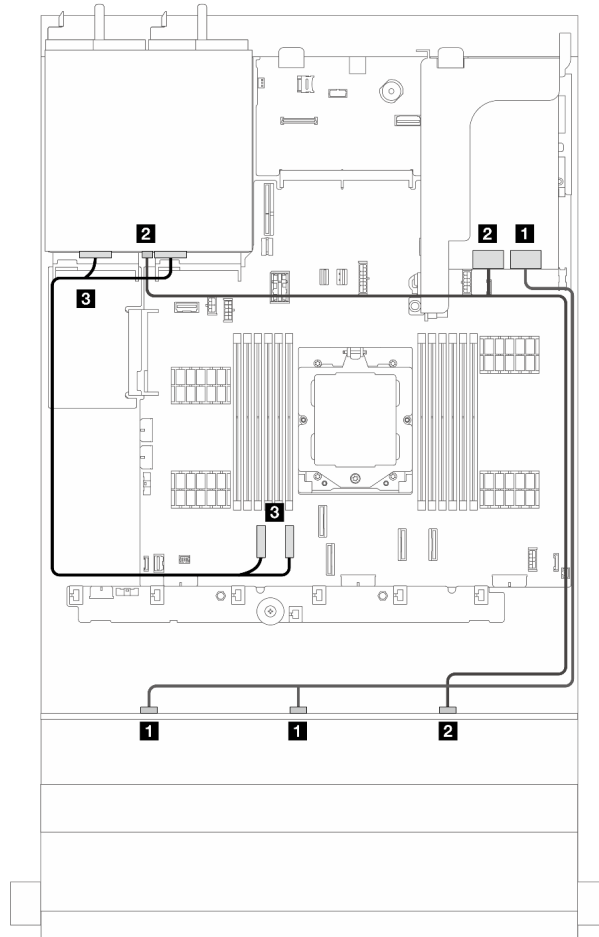
จาก	ไปยัง
1 แบ็คเพลนด้านหน้า: SAS 0, SAS 1	1 อะแดปเตอร์ 16i: <ul style="list-style-type: none"> • Gen 4: C0 • Gen 3: C0C1
2 แบ็คเพลนด้านหน้า SAS 2 และแบ็คเพลนด้านหลัง SAS	2 อะแดปเตอร์ 16i: <ul style="list-style-type: none"> • Gen 4: C1 • Gen 3: C2C3

แบ็คเพลนด้านหน้า + หลัง: SAS/SATA ขนาด 3.5 นิ้ว 12 ช่อง + AnyBay ขนาด 2.5 นิ้ว 4 ช่อง

ส่วนนี้แสดงข้อมูลการเดินสายสำหรับการกำหนดค่า (แบ็คเพลนของไดรฟ์ด้านหน้า SAS/SATA ขนาด 3.5 นิ้ว 12 ช่อง และแบ็คเพลนของไดรฟ์ด้านหลัง AnyBay ขนาด 2.5 นิ้ว 4 ช่อง) พร้อมขั้วต่อบนแผงและอะแดปเตอร์ 16i RAID/HBA หนึ่งตัว

ข้อต่อบนแผงและอะแดปเตอร์ 16i RAID/HBA หนึ่งตัว

การเชื่อมต่อระหว่างข้อต่อ: **1** ↔ **1**, **2** ↔ **2**, **3** ↔ **3**, ... **n** ↔ **n**



รูปภาพ 378. การเดินสายสัญญาณ

จาก	ไปยัง
1 แบริคเพลนด้านหน้า: SAS 0, SAS 1	1 อะแดปเตอร์ 16i: • Gen 4: C0 • Gen 3: C0C1
2 แบริคเพลนด้านหน้า SAS 2 และแบริคเพลนด้านหลัง SAS	2 อะแดปเตอร์ 16i: • Gen 4: C1 • Gen 3: C2C3
3 บนแผง: PCIe 1, 2	3 แบริคเพลนด้านหลัง: NVMe 0-1, 2-3

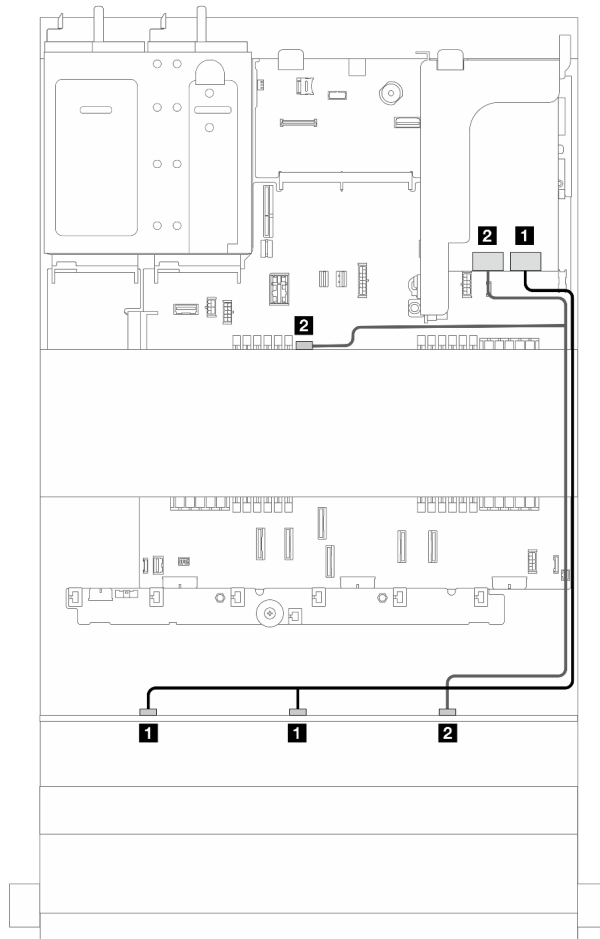
แบ็คเพลนด้านหน้า + กลาง: SAS/SATA ขนาด 3.5 นิ้ว 12 ช่อง + SAS/SATA ขนาด 2.5 นิ้ว 4 ช่อง/3.5 นิ้ว 4 ช่อง

ส่วนนี้แสดงข้อมูลการเดินสายเกี่ยวกับการกำหนดค่า (แบ็คเพลนไดรฟ์ด้านหน้า SAS/SATA ขนาด 3.5 นิ้ว 12 ช่อง และแบ็คเพลนไดรฟ์ SAS/SATA ขนาด 2.5 นิ้ว 4 ช่อง หรือขนาด 3.5 นิ้ว 4 ช่อง) ที่มีอะแดปเตอร์ 16i RAID/HBA หนึ่งตัว

อะแดปเตอร์ 16i RAID/HBA

การเชื่อมต่อระหว่างขั้วต่อ: **1** ↔ **1**, **2** ↔ **2**, **3** ↔ **3**, ... **n** ↔ **n**

หมายเหตุ: ภาพประกอบด้านล่างใช้แบ็คเพลนไดรฟ์ด้านหลัง SAS/SATA ขนาด 3.5 นิ้ว 4 ช่อง เป็นตัวอย่าง และการเดินสายสำหรับแบ็คเพลนไดรฟ์ด้านหลัง SAS/SATA ขนาด 2.5 นิ้ว 4 ช่อง จะคล้ายคลึงกัน



รูปภาพ 379. การเดินสายสัญญาณ

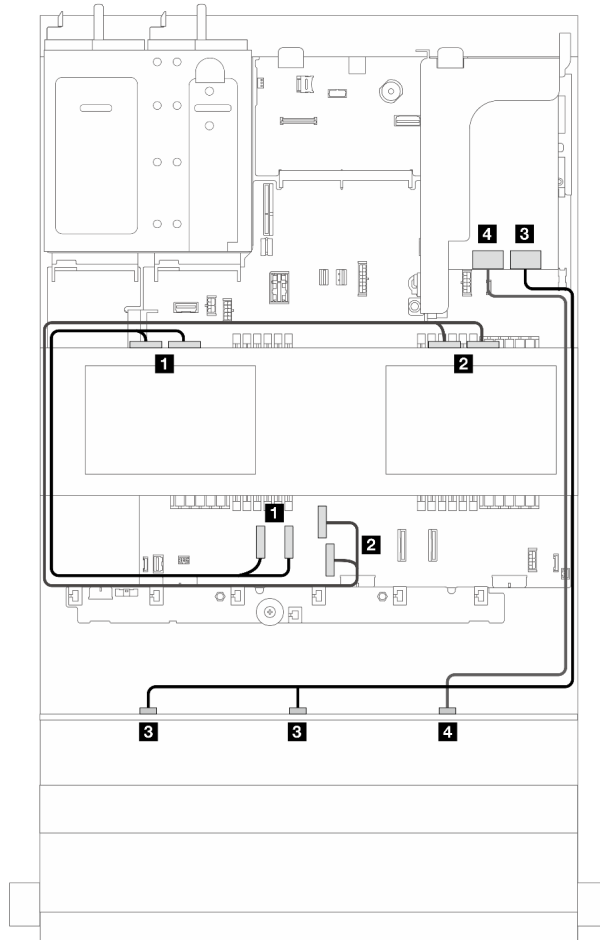
จาก	ไปยัง
1 แบริคเพลนด้านหน้า: SAS 0, SAS 1	1 อะแดปเตอร์ 16i: <ul style="list-style-type: none"> • Gen 4: C0 • Gen 3: C0C1
2 แบริคเพลนด้านหน้า SAS 2 และแบริคเพลนตรงกลาง SAS	2 อะแดปเตอร์ 16i: <ul style="list-style-type: none"> • Gen 4: C1 • Gen 3: C2C3

แบริคเพลนด้านหน้า + กลาง: SAS/SATA ขนาด 3.5 นิ้ว 12 ช่อง + NVMe/AnyBay ขนาด 2.5 นิ้ว 4 ช่อง สองตัว

ส่วนนี้แสดงข้อมูลการเดินสายสำหรับการกำหนดค่า (แบริคเพลนของไดรฟ์ด้านหน้า SAS/SATA ขนาด 3.5 นิ้ว 12 ช่อง หนึ่งตัว และแบริคเพลนของไดรฟ์ด้านหลัง NVMe/AnyBay ขนาด 2.5 นิ้ว 4 ช่อง สองตัว) พร้อมขั้วต่อบนแผงและอะแดปเตอร์ 16i RAID/HBA หนึ่งตัว

ขั้วต่อบนแผงและอะแดปเตอร์ 16i RAID/HBA

การเชื่อมต่อระหว่างขั้วต่อ: **1** ↔ **1**, **2** ↔ **2**, **3** ↔ **3**, ... **n** ↔ **n**



รูปภาพ 380. การเดินสายสัญญาณ

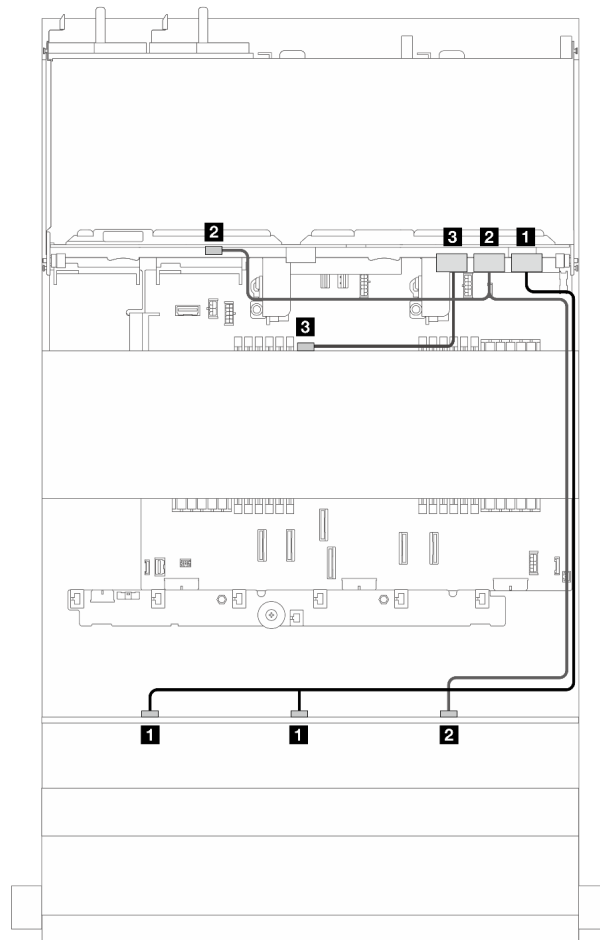
จาก	ไปยัง
1 แบ็คเพลน 5: NVMe 0-1, 2-3	1 บนแผง: PCIe 1, 2
2 แบ็คเพลน 6: NVMe 0-1, 2-3	2 บนแผง: PCIe 3, 4
3 แบ็คเพลนด้านหน้า: SAS 0, SAS 1	3 อะแดปเตอร์ 16i: <ul style="list-style-type: none"> • Gen 4: C0 • Gen 3: C0C1
4 แบ็คเพลนด้านหน้า: SAS 2	4 อะแดปเตอร์ 16i: <ul style="list-style-type: none"> • Gen 4: C1 • Gen 3: C2

แบ็คเพลนด้านหน้า + กลาง + หลัง: SAS/SATA ขนาด 3.5 นิ้ว 12 ช่อง + SAS/SATA ขนาด 3.5 นิ้ว 4 ช่อง + SAS/SATA ขนาด 3.5 นิ้ว 4 ช่อง

ส่วนนี้จะแสดงข้อมูลการเดินสายสำหรับการกำหนดค่า (แบ็คเพลนของไดรฟ์ตัวขยายด้านหน้า SAS/SATA ขนาด 3.5 นิ้ว 12 ช่อง หนึ่งตัว, แบ็คเพลนของไดรฟ์ตัวขยายตรงกลาง SAS/SATA ขนาด 3.5 นิ้ว 4 ช่อง หนึ่งตัว และแบ็คเพลนของไดรฟ์ตัวขยายด้านหลัง SAS/SATA ขนาด 3.5 นิ้ว 4 ช่อง หนึ่งตัว) พร้อมอะแดปเตอร์ 32i RAID/RAID หนึ่งตัว

อะแดปเตอร์ 32i RAID/RAID

การเชื่อมต่อระหว่างหัวต่อ: **1** ↔ **1**, **2** ↔ **2**, **3** ↔ **3**, ... **n** ↔ **n**



รูปภาพ 381. การเดินสายสัญญาณ

จาก	ไปยัง
1 แบ็คเพลนด้านหน้า: SAS 0, SAS 1	1 อะแดปเตอร์ 32i: C0
2 แบ็คเพลนด้านหน้า SAS 2 และแบ็คเพลนด้านหลัง SAS	2 อะแดปเตอร์ 32i: C1
3 แบ็คเพลนตรงกลาง: SAS	3 อะแดปเตอร์ 32i: C2

แบ็คเพลนตัวขยาย 12 x SAS/SATA ขนาด 3.5 นิ้ว

ส่วนนี้จะแสดงข้อมูลการเดินสายสำหรับรุ่นเซิร์ฟเวอร์ที่มีแบ็คเพลนไดรฟ์ตัวขยาย SAS/SATA ด้านหน้า ขนาด 3.5 นิ้ว 12 ช่อง

ในการเชื่อมต่อสายไฟของแบ็คเพลนด้านหน้า ให้ดูที่ “แบ็คเพลน: รุ่นเซิร์ฟเวอร์ที่มีช่องใส่ไดรฟ์ด้านหน้าขนาด 3.5 นิ้ว” บนหน้าที่ 429

ในการเชื่อมต่อสายสัญญาณสำหรับแบ็คเพลน ให้ดูสถานการณ์การเดินสายต่อไปนี้ โดยอ้างอิงจากการกำหนดค่าเซิร์ฟเวอร์ของคุณ

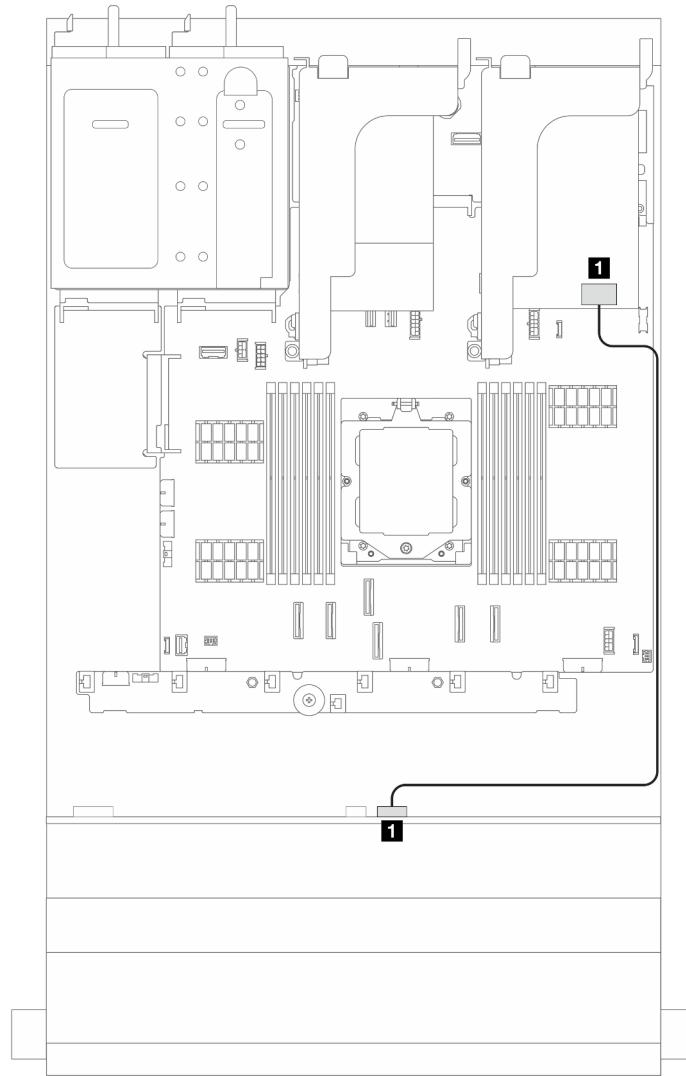
- “แบ็คเพลนด้านหน้า: ตัวขยาย SAS/SATA ขนาด 3.5 นิ้ว 12 ช่อง” บนหน้าที่ 461
- “แบ็คเพลนด้านหน้า + ด้านหลัง: ตัวขยาย SAS/SATA ขนาด 3.5 นิ้ว 12 ช่อง + SAS/SATA ขนาด 3.5 นิ้ว 2 ช่อง” บนหน้าที่ 462
- “แบ็คเพลนด้านหน้า + หลัง: ตัวขยาย SAS/SATA ขนาด 3.5 นิ้ว 12 ช่อง + AnyBay ขนาด 2.5 นิ้ว 4 ช่อง” บนหน้าที่ 464
- “แบ็คเพลนด้านหน้า + ด้านหลัง: ตัวขยาย SAS/SATA ขนาด 3.5 นิ้ว 12 ช่อง + SAS/SATA ขนาด 3.5 นิ้ว 4 ช่อง” บนหน้าที่ 465
- “แบ็คเพลนด้านหน้า + กลาง + หลัง: ตัวขยาย SAS/SATA ขนาด 3.5 นิ้ว 12 ช่อง + SAS/SATA ขนาด 3.5 นิ้ว 4 ช่อง + SAS/SATA ขนาด 3.5 นิ้ว 4 ช่อง” บนหน้าที่ 466

แบ็คเพลนด้านหน้า: ตัวขยาย SAS/SATA ขนาด 3.5 นิ้ว 12 ช่อง

ส่วนนี้แสดงข้อมูลการเดินสายสำหรับการกำหนดค่า (แบ็คเพลนไดรฟ์ตัวขยาย SAS/SATA ด้านหน้า ขนาด 3.5 นิ้ว 12 ช่อง หนึ่งตัว) พร้อมอะแดปเตอร์ 8i RAID/HBA หนึ่งตัว

อะแดปเตอร์ 8i RAID/HBA

การเชื่อมต่อระหว่างขั้วต่อ: **1** ↔ **1**, **2** ↔ **2**, **3** ↔ **3**, ... **n** ↔ **n**



รูปภาพ 382. การเดินสายสัญญาณ

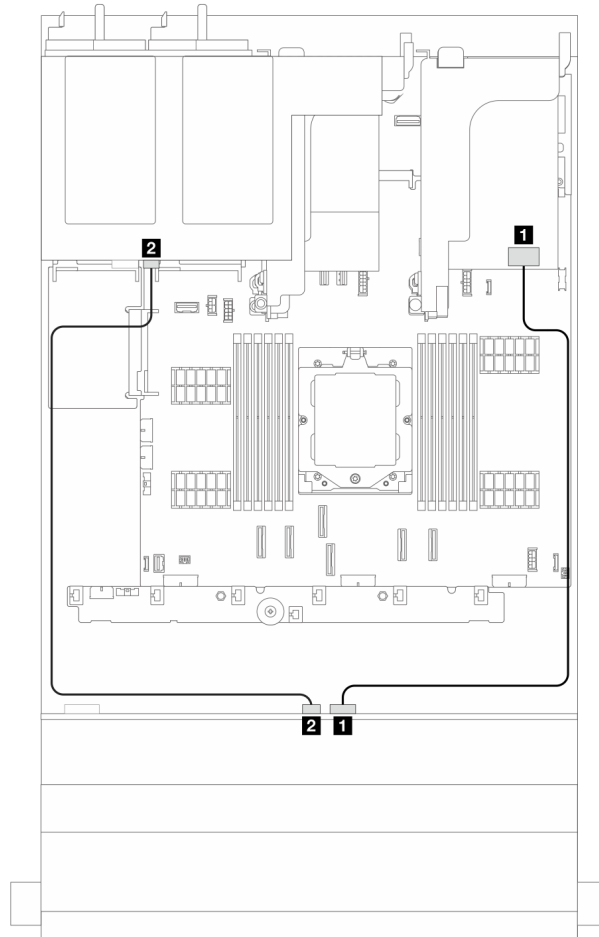
จาก	ไปยัง
1 แบ็คเพลนด้านหน้า: SAS 0	1 อะแดปเตอร์ 8i: <ul style="list-style-type: none"> • Gen 4: C0 • Gen 3: C0C1

แบ็คเพลนด้านหน้า + ด้านหลัง: ตัวขยาย SAS/SATA ขนาด 3.5 นิ้ว 12 ช่อง + SAS/SATA ขนาด 3.5 นิ้ว 2 ช่อง

ส่วนนี้แสดงข้อมูลการเดินสายสำหรับการกำหนดค่า (แบ็คเพลนไดรฟ์ตัวขยาย SAS/SATA ด้านหน้า ขนาด 3.5 นิ้ว 12 ช่อง หนึ่งตัว และแบ็คเพลนไดรฟ์ด้านหลัง SAS/SATA ขนาด 3.5 นิ้ว 2 ช่อง หนึ่งตัว) พร้อมอะแดปเตอร์ 8i RAID/HBA หนึ่งตัว

อะแดปเตอร์ 8i RAID/HBA

การเชื่อมต่อระหว่างขั้วต่อ: **1** ↔ **1**, **2** ↔ **2**, **3** ↔ **3**, ... **n** ↔ **n**



รูปภาพ 383. การเดินสายสัญญาณ

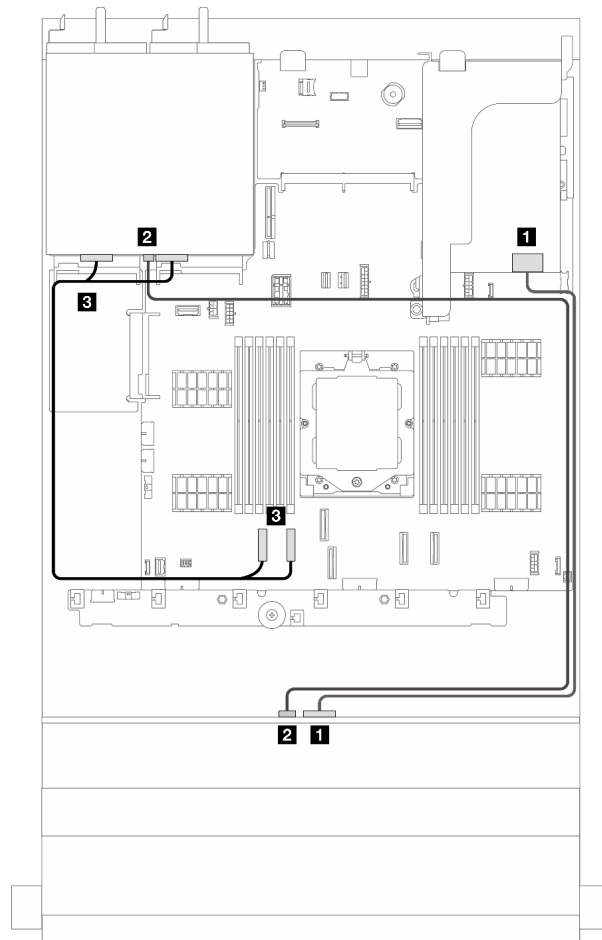
จาก	ไปยัง
1 แบ็คเพลนด้านหน้า: SAS 0	1 อะแดปเตอร์ 8i: • Gen 4: C0 • Gen 3: C0C1
2 แบ็คเพลนด้านหน้า: SAS 1	2 แบ็คเพลนด้านหลัง: SAS

แบ็คเพลนด้านหน้า + หลัง: ตัวขยาย SAS/SATA ขนาด 3.5 นิ้ว 12 ช่อง + AnyBay ขนาด 2.5 นิ้ว 4 ช่อง

ส่วนนี้แสดงข้อมูลการเดินสายสำหรับการกำหนดค่า (แบ็คเพลนไดรฟ์ตัวขยาย SAS/SATA ด้านหน้า ขนาด 3.5 นิ้ว 12 ช่อง หนึ่งตัว และแบ็คเพลนไดรฟ์ด้านหลัง AnyBay ขนาด 2.5 นิ้ว 4 ช่อง หนึ่งตัว) พร้อมอะแดปเตอร์ 8i RAID/HBA หนึ่งตัว

อะแดปเตอร์ 8i RAID/HBA

การเชื่อมต่อระหว่างขั้วต่อ: **1** ↔ **1**, **2** ↔ **2**, **3** ↔ **3**, ... **n** ↔ **n**



รูปภาพ 384. การเดินสายสัญญาณ

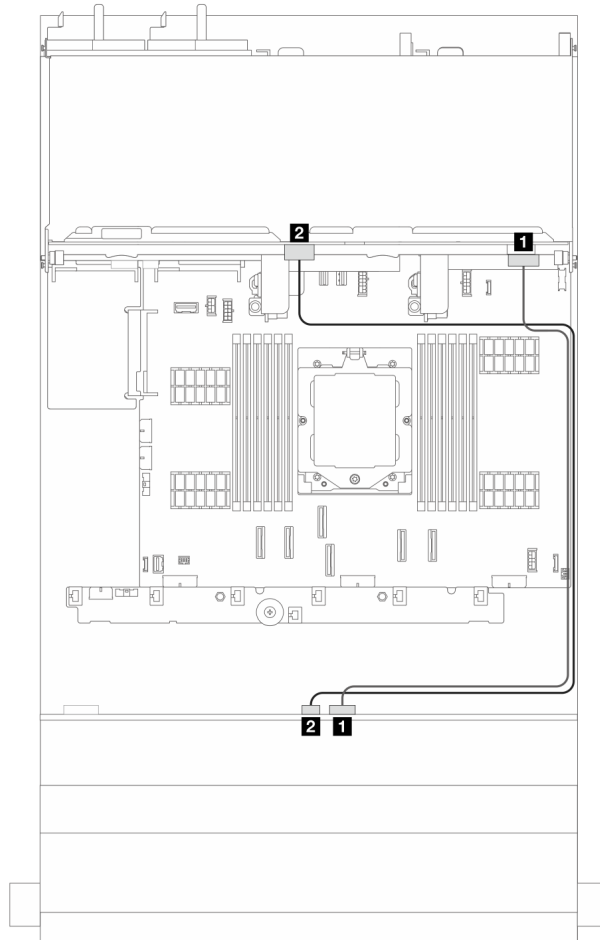
จาก	ไปยัง
1 แบ็คเพลนด้านหน้า: SAS 0	1 อะแดปเตอร์ 8i: • Gen 4: C0 • Gen 3: C0C1
2 แบ็คเพลนด้านหน้า: SAS 1	2 แบ็คเพลนด้านหลัง: SAS
3 บนแผง: PCIe 1, 2	3 แบ็คเพลนด้านหลัง: NVMe 0-1, 2-3

แบ็คเพลนด้านหน้า + ด้านหลัง: ตัวขยาย SAS/SATA ขนาด 3.5 นิ้ว 12 ช่อง + SAS/SATA ขนาด 3.5 นิ้ว 4 ช่อง

ส่วนนี้แสดงข้อมูลการเดินสายสำหรับการกำหนดค่า (แบ็คเพลนไดรฟ์ตัวขยาย SAS/SATA ด้านหน้า ขนาด 3.5 นิ้ว 12 ช่อง หนึ่งตัว และแบ็คเพลนไดรฟ์ด้านหลัง SAS/SATA ขนาด 3.5 นิ้ว 4 ช่อง หนึ่งตัว) พร้อมอะแดปเตอร์ 8i RAID/HBA หนึ่งตัว

อะแดปเตอร์ 8i RAID/HBA

การเชื่อมต่อระหว่างหัวต่อ: **1** ↔ **1**, **2** ↔ **2**, **3** ↔ **3**, ... **n** ↔ **n**



รูปภาพ 385. การเดินสายสัญญาณ

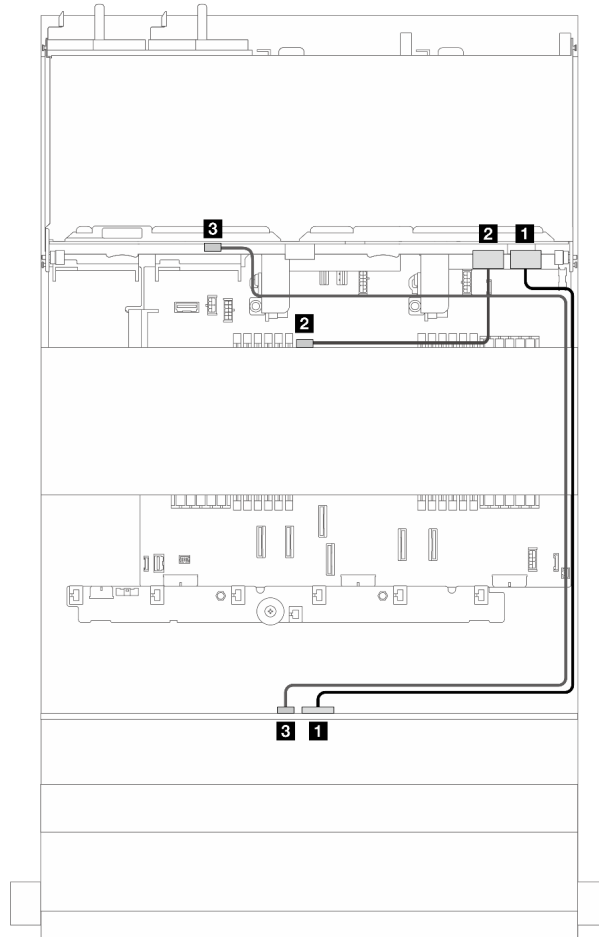
จาก	ไปยัง
1 แบ็คเพลนด้านหน้า: SAS 0	1 อะแดปเตอร์ 8i: <ul style="list-style-type: none"> • Gen 4: C0 • Gen 3: C0C1
2 แบ็คเพลนด้านหน้า: SAS 1	2 แบ็คเพลนด้านหลัง: SAS

แบ็คเพลนด้านหน้า + กลาง + หลัง: ตัวขยาย SAS/SATA ขนาด 3.5 นิ้ว 12 ช่อง + SAS/SATA ขนาด 3.5 นิ้ว 4 ช่อง + SAS/SATA ขนาด 3.5 นิ้ว 4 ช่อง

ส่วนนี้จะแสดงข้อมูลการเดินสายสำหรับการกำหนดค่า (แบ็คเพลนไดรฟ์ตัวขยาย SAS/SATA ด้านหน้า ขนาด 3.5 นิ้ว 12 ช่อง หนึ่งตัว, แบ็คเพลนไดรฟ์ตัวขยาย SAS/SATA ตรงกลาง ขนาด 3.5 นิ้ว 4 ช่อง หนึ่งตัว และแบ็คเพลนไดรฟ์ตัวขยาย SAS/SATA ด้านหลัง ขนาด 3.5 นิ้ว 4 ช่อง หนึ่งตัว) พร้อมอะแดปเตอร์ 16i RAID/HBA หนึ่งตัว

อะแดปเตอร์ 16i RAID/HBA

การเชื่อมต่อระหว่างขั้วต่อ: **1** ↔ **1**, **2** ↔ **2**, **3** ↔ **3**, ... **n** ↔ **n**



รูปภาพ 386. การเดินสายสัญญาณ

จาก	ไปยัง
1 แบริคเพลนด้านหน้า: SAS 0	1 อะแดปเตอร์ 16i: • Gen 4: C0 • Gen 3: C0C1
2 แบริคเพลนตรงกลาง: SAS	2 อะแดปเตอร์ 16i: • Gen 4: C1 • Gen 3: C2
3 แบริคเพลนด้านหลัง: SAS	3 แบริคเพลนด้านหน้า: SAS 1

บทที่ 3. การระบุปัญหา

ใช้ข้อมูลในส่วนนี้เพื่อแยกแยะและแก้ไขปัญหาคือคุณอาจพบขณะใช้งานเซิร์ฟเวอร์ของคุณ

คุณสามารถกำหนดค่าเซิร์ฟเวอร์ Lenovo ให้แจ้งบริการสนับสนุนของ Lenovo โดยอัตโนมัติ หากมีเหตุการณ์บางอย่างเกิดขึ้น คุณสามารถกำหนดค่าการแจ้งเตือนอัตโนมัติ ซึ่งเรียกว่า Call Home จากแอปพลิเคชันการจัดการ เช่น Lenovo XClarity Administrator หากคุณกำหนดค่าการแจ้งเตือนปัญหาอัตโนมัติ บริการสนับสนุนของ Lenovo จะได้รับการแจ้งเตือนโดยอัตโนมัติเมื่อใดก็ตามที่เซิร์ฟเวอร์พบเหตุการณ์ที่อาจสำคัญ

โดยปกติแล้วในการแยกแยะปัญหา คุณควรเริ่มต้นด้วยบันทึกเหตุการณ์ของแอปพลิเคชันที่กำลังจัดการเซิร์ฟเวอร์อยู่:

- หากคุณกำลังจัดการเซิร์ฟเวอร์จาก Lenovo XClarity Administrator ให้เริ่มต้นด้วยบันทึกเหตุการณ์ Lenovo XClarity Administrator
- หากคุณกำลังใช้แอปพลิเคชันการจัดการอื่นๆ บางแอปพลิเคชัน ให้เริ่มต้นด้วยบันทึกเหตุการณ์ Lenovo XClarity Controller

แหล่งข้อมูลบนเว็บ

- **เกร็ดแนะนำด้านเทคนิค**

Lenovo อัปเดตเว็บไซต์สนับสนุนอย่างต่อเนื่องด้วยคำแนะนำและเทคนิคล่าสุดที่คุณสามารถใช้เพื่อแก้ไขปัญหาเกี่ยวกับเซิร์ฟเวอร์ที่คุณอาจพบเจอ เกร็ดแนะนำด้านเทคนิคนี้ (หรือเรียกว่าเกร็ดแนะนำเพื่อการ Retain หรือข่าวสารด้านบริการ) มีขั้นตอนต่างๆ เพื่อหลีกเลี่ยงหรือแก้ไขปัญหาที่เกี่ยวข้องกับการทำงานของเซิร์ฟเวอร์ของคุณ

ในการค้นหาเกร็ดแนะนำด้านเทคนิคที่ใช้กับเซิร์ฟเวอร์คุณ:

1. ไปที่ <http://datacentersupport.lenovo.com> และเลื่อนไปยังหน้าการสนับสนุนสำหรับเซิร์ฟเวอร์ของคุณ
2. คลิกที่ How To's จากบานหน้าต่างนำทาง
3. คลิก Article Type → Solution จากเมนูแบบเลื่อนลง

ปฏิบัติตามคำแนะนำบนหน้าจอเพื่อเลือกหมวดต่างๆสำหรับปัญหาที่คุณพบ

- **Lenovo Data Center Forum**

- ตรวจสอบ https://forums.lenovo.com/t5/Datacenter-Systems/ct-p/sv_eg ว่ามีบุคคลอื่นประสบปัญหาที่คล้ายคลึงกันหรือไม่

บันทึกเหตุการณ์

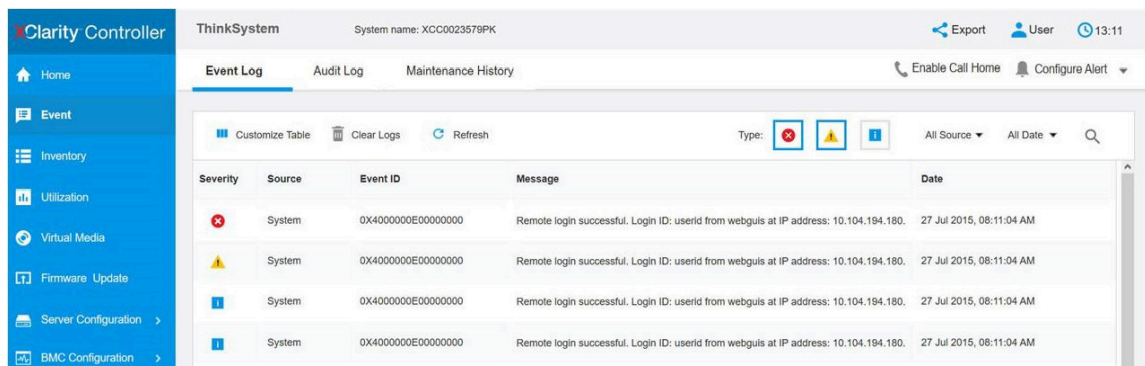
การแจ้งเตือน คือข้อความหรือการระบุอื่นๆ ที่แสดงถึงเหตุการณ์หรือเหตุการณ์ที่กำลังจะเกิดขึ้น การแจ้งเตือนถูกสร้างขึ้นโดย Lenovo XClarity Controller หรือโดย UEFI ในเซิร์ฟเวอร์ การแจ้งเตือนเหล่านี้ถูกจัดเก็บไว้ในบันทึกเหตุการณ์ Lenovo XClarity Controller Event Log. หากเซิร์ฟเวอร์ได้รับการจัดการโดย Lenovo XClarity Administrator การแจ้งเตือนจะถูกส่งต่อไปยังแอปพลิเคชันการจัดการเหล่านั้นโดยอัตโนมัติ

หมายเหตุ: สำหรับรายการเหตุการณ์ ซึ่งรวมถึงการดำเนินการของผู้ใช้ที่อาจต้องใช้ในการกู้คืนจากเหตุการณ์ โปรดดูรายการอ้างอิงข้อความและรหัส ซึ่งจะอยู่ใน https://thinksystem.lenovofiles.com/help/topic/sr655-v3/7d9e/pdf_files.html

บันทึกเหตุการณ์ Lenovo XClarity Controller

Lenovo XClarity Controller จะตรวจสอบสถานะตามจริงของเซิร์ฟเวอร์และส่วนประกอบของเซิร์ฟเวอร์โดยใช้เซนเซอร์ที่ตรวจวัดตัวแปรตามจริงภายใน เช่น อุณหภูมิ แรงดันแหล่งจ่ายไฟ ความเร็วพัดลม และสถานะของส่วนประกอบ Lenovo XClarity Controller มอบอินเทอร์เฟซต่างๆ แก่ซอฟต์แวร์การจัดการระบบ และแก่ผู้ดูแลระบบและผู้ใช้ เพื่อให้สามารถจัดการและควบคุมเซิร์ฟเวอร์ได้จากระยะไกล

Lenovo XClarity Controller จะตรวจสอบส่วนประกอบทั้งหมดของเซิร์ฟเวอร์และโพสต์เหตุการณ์ในบันทึกเหตุการณ์ Lenovo XClarity Controller



The screenshot shows the XClarity Controller web interface. The top navigation bar includes 'Home', 'Event', 'Inventory', 'Utilization', 'Virtual Media', 'Firmware Update', 'Server Configuration', and 'BMC Configuration'. The main content area is titled 'Event Log' and displays a table of events. The table has columns for Severity, Source, Event ID, Message, and Date. The events listed are all 'Remote login successful' from the IP address 10.104.194.180 on 27 Jul 2015 at 08:11:04 AM. The severity levels shown are Error (red X), Warning (yellow triangle), and Information (blue I).

Severity	Source	Event ID	Message	Date
Error	System	0X400000E00000000	Remote login successful. Login ID: userid from webguis at IP address: 10.104.194.180.	27 Jul 2015, 08:11:04 AM
Warning	System	0X400000E00000000	Remote login successful. Login ID: userid from webguis at IP address: 10.104.194.180.	27 Jul 2015, 08:11:04 AM
Information	System	0X400000E00000000	Remote login successful. Login ID: userid from webguis at IP address: 10.104.194.180.	27 Jul 2015, 08:11:04 AM
Information	System	0X400000E00000000	Remote login successful. Login ID: userid from webguis at IP address: 10.104.194.180.	27 Jul 2015, 08:11:04 AM

รูปภาพ 387. บันทึกเหตุการณ์ Lenovo XClarity Controller

สำหรับข้อมูลเพิ่มเติมเกี่ยวกับการเข้าถึงบันทึกเหตุการณ์ Lenovo XClarity Controller โปรดดู:

ส่วน “การดูบันทึกเหตุการณ์” ในเอกสาร XCC ที่ใช้ได้กับเซิร์ฟเวอร์ของคุณที่ <https://pubs.lenovo.com/lxcc-overview/>

บันทึกเหตุการณ์ Lenovo XClarity Administrator

หากคุณใช้งาน Lenovo XClarity Administrator เพื่อจัดการเซิร์ฟเวอร์ เครือข่าย และฮาร์ดแวร์การจับเก็บข้อมูล คุณสามารถดูเหตุการณ์ของอุปกรณ์ที่ได้รับการจัดการทั้งหมดผ่าน XClarity Administrator

Logs

Event Log Audit Log

The Event log provides a history of hardware and management conditions that have been detected.

Show:

All Event Sources Filter

All Dates

Severity	Serviceability	Date and Time	System	Event	System Type	Source D
Warning	Support	Jan 30, 2017, 7:49:07 AM	Chassis114:...	Node Node 08 device	Chassis	Jan 30, 20
Warning	Support	Jan 30, 2017, 7:49:07 AM	Chassis114:...	Node Node 02 device	Chassis	Jan 30, 20
Warning	User	Jan 30, 2017, 7:49:07 AM	Chassis114:...	I/O module IO Module	Chassis	Jan 30, 20
Warning	User	Jan 30, 2017, 7:49:07 AM	Chassis114:...	Node Node 08 incom	Chassis	Jan 30, 20

รูปภาพ 388. บันทึกเหตุการณ์ Lenovo XClarity Administrator

สำหรับข้อมูลเพิ่มเติมเกี่ยวกับการทำงานกับเหตุการณ์ต่างๆ จาก XClarity Administrator โปรดดู:

https://pubs.lenovo.com/lxca/events_vieweventlog

ข้อมูลจำเพาะ

ข้อมูลสรุปคุณลักษณะและข้อมูลจำเพาะของเซิร์ฟเวอร์ คุณลักษณะบางอย่างอาจไม่มีให้ใช้งานหรือข้อมูลจำเพาะบางอย่างอาจใช้ไม่ได้กับระบบของคุณ ทั้งนี้ขึ้นอยู่กับรุ่น ดูข้อมูลจำเพาะล่าสุดได้ตลอดเวลาที่ <https://lenovopress.lenovo.com/>

โปรดดูตารางด้านล่างเพื่อดูประเภทข้อมูลเฉพาะและเนื้อหาของแต่ละประเภท

ประเภทข้อมูล จำเพาะ	ข้อมูลจำเพาะทางเทคนิค	ข้อมูลจำเพาะเชิงกล	ข้อมูลจำเพาะด้านสภาพแวดล้อม
เนื้อหา	<ul style="list-style-type: none"> โปรเซสเซอร์ หน่วยความจำ ไดรฟ์ภายใน ช่องเสียบขยาย ตัวควบคุมพื้นที่จัดเก็บข้อมูล หน่วยประมวลผลกราฟิก (GPU) ฟังก์ชันในตัวและข้อต่อ I/O เครือข่าย พัดลมระบบ แหล่งพลังงาน การกำหนดค่าขั้นต่ำสำหรับการแก้ไขข้อบกพร่อง ระบบปฏิบัติการ 	<ul style="list-style-type: none"> ขนาด น้ำหนัก 	<ul style="list-style-type: none"> การปล่อยเสียงรบกวน การจัดการอุณหภูมิโดยรอบ ด้านสภาพแวดล้อม

ข้อมูลจำเพาะทางเทคนิค

สรุปข้อมูลจำเพาะทางเทคนิคของเซิร์ฟเวอร์ คุณลักษณะบางอย่างอาจไม่มีให้ใช้งานหรือข้อมูลจำเพาะบางอย่างอาจใช้ไม่ได้กับระบบของคุณ ทั้งนี้ขึ้นอยู่กับรุ่น ดูข้อมูลจำเพาะล่าสุดได้ตลอดเวลาที่ <https://lenovopress.lenovo.com/>

โปรเซสเซอร์
<p>รองรับโปรเซสเซอร์ AMD® EPYC™ รุ่นที่ 4 ที่มีเทคโนโลยีกระบวนการ 5nm</p> <ul style="list-style-type: none"> โปรเซสเซอร์หนึ่งตัวที่มีช่องเสียบ LGA 6096 (SP5) ใหม่ Zen4 สูงสุด 96 คอร์ (192 เธรด) การเชื่อมโยง xGMI3 สูงสุด 4 ชุด ที่ 32 GT/s Configurable Thermal Design Power (cTDP) สูงสุด: สูงสุด 400 วัตต์ <p>สำหรับรายการโปรเซสเซอร์ที่รองรับ โปรดดู https://serverproven.lenovo.com</p>

หน่วยความจำ

ดู สำหรับข้อมูลโดยละเอียดเกี่ยวกับการกำหนดค่าและการตั้งค่าหน่วยความจำ

- ช่องเสียบ: ช่องเสียบโมดูลหน่วยความจำ (DIMM) 12 ช่อง
- ประเภทของโมดูลหน่วยความจำ:
 - TruDDR5 RDIMM: 16 GB (1Rx8), 32 GB (2Rx8), 48 GB (2Rx8), 96 GB (2Rx4)
 - TruDDR5 10x4 RDIMM: 32 GB (1Rx4), 64 GB (2Rx4)
 - TruDDR5 9x4 RDIMM: 32 GB (1Rx4), 64 GB (2Rx4)
 - TruDDR5 3DS RDIMM: 128 GB (4Rx4), 256 GB (8Rx4)
- ความจุ:
 - ต่ำสุด: 16 GB (1 x 16 GB RDIMM)
 - สูงสุด: 3 TB (12 x 256 GB 3DS RDIMM)
- ความเร็ว: 4,800 MT/s

สำหรับรายการโมดูลหน่วยความจำที่รองรับ โปรดดู <https://serverproven.lenovo.com>

ไดรฟ์ภายใน

- ช่องใส่ไดรฟ์ด้านหน้า:
 - ไดรฟ์ SAS/SATA/NVMe แบบ Hot-swap ขนาด 2.5 นิ้ว สูงสุด 24 ช่อง
 - ไดรฟ์ SAS/SATA แบบ Hot-swap ขนาด 3.5 นิ้ว สูงสุด 12 ช่อง
 - ไดรฟ์ NVMe แบบ Hot-swap ขนาด 3.5 นิ้ว สูงสุด 4 ช่อง
- ช่องใส่ไดรฟ์กลาง:
 - ไดรฟ์ SAS/SATA/NVMe แบบ Hot-swap ขนาด 2.5 นิ้ว สูงสุด 8 ช่อง
 - ไดรฟ์ของ SAS/SATA แบบ Hot-swap ขนาด 3.5 นิ้ว สูงสุด 4 ช่อง
- ช่องใส่ไดรฟ์ด้านหลัง:
 - ไดรฟ์ของ SAS/SATA แบบ Hot-swap ขนาด 2.5 นิ้ว สูงสุด 8 ช่อง
 - ไดรฟ์ NVMe แบบ Hot-swap ขนาด 2.5 นิ้ว สูงสุด 4 ช่อง
 - ไดรฟ์ของ SAS/SATA แบบ Hot-swap ขนาด 3.5 นิ้ว สูงสุด 4 ช่อง
 - ไดรฟ์ 7 มม. สูงสุดสองตัว
- ไดรฟ์ M.2 ภายใน สูงสุดสองตัว

ช่องเสียบขยาย

- ช่องเสียบ PCIe สูงสุดสิบช่อง
- ช่องเสียบโมดูล OCP หนึ่งช่อง

ความพร้อมใช้งานของช่องเสียบ PCIe อ้างอิงจากตัวยก ดู “มุมมองด้านหลัง” ใน *คู่มือผู้ใช้* หรือ *คู่มือการกำหนดค่าระบบ* และ “ช่องเสียบ PCIe และอะแดปเตอร์ PCIe” บนหน้าที่ 10

ตัวควบคุมพื้นที่จัดเก็บข้อมูล

- อะแดปเตอร์ SAS/SATA HBA:
 - ThinkSystem 440-16i SAS/SATA PCIe Gen4 12Gb Internal HBA
 - ThinkSystem 440-16e SAS/SATA PCIe Gen4 12Gb HBA
 - ThinkSystem 440-16i SAS/SATA PCIe Gen4 12Gb HBA
 - ThinkSystem 440-8i SAS/SATA PCIe Gen4 12Gb HBA
 - ThinkSystem 440-8e SAS/SATA PCIe Gen4 12Gb HBA
 - ThinkSystem 4350-16i SAS/SATA 12Gb HBA
 - ThinkSystem 4350-8i SAS/SATA 12Gb HBA
- อะแดปเตอร์ RAID SAS/SATA:
 - ThinkSystem RAID 540-16i PCIe Gen4 12Gb Adapter
 - ThinkSystem RAID 540-8i PCIe Gen4 12Gb Adapter
 - ThinkSystem RAID 940-32i 8GB Flash PCIe Gen4 12Gb Adapter
 - ThinkSystem RAID 940-16i 8GB Flash PCIe Gen4 12Gb Internal Adapter
 - ThinkSystem RAID 940-16i 8GB Flash PCIe Gen4 12Gb Adapter
 - ThinkSystem RAID 940-16i 4GB Flash PCIe Gen4 12Gb Adapter
 - ThinkSystem RAID 940-8i 4GB Flash PCIe Gen4 12Gb Adapter
 - ThinkSystem RAID 940-8e 4GB Flash PCIe Gen4 12Gb Adapter
 - ThinkSystem RAID 5350-8i PCIe 12Gb Internal Adapter
 - ThinkSystem RAID 5350-8i PCIe 12Gb Adapter
 - ThinkSystem RAID 9350-16i 4GB Flash PCIe 12Gb Internal Adapter
 - ThinkSystem RAID 9350-16i 4GB Flash PCIe 12Gb Adapter
 - ThinkSystem RAID 9350-8i 2GB Flash PCIe 12Gb Internal Adapter
- อะแดปเตอร์สวิตช์:
 - ThinkSystem 1611-8P PCIe Gen4 NVMe Switch Adapter

หมายเหตุ: ดูข้อมูลเพิ่มเติมเกี่ยวกับอะแดปเตอร์ RAID/HBA ได้ที่ [การอ้างอิงอะแดปเตอร์ Lenovo ThinkSystem RAID และ HBA](#)

หน่วยประมวลผลกราฟิก (GPU)

เซิร์ฟเวอร์ของคุณรองรับ GPU ดังต่อไปนี้:

- ความกว้างสองเท่า:
 - NVIDIA® A30, A40, A16, L40, A100, H100, RTX A2000, A4500, A6000
 - AMD® Instinct MI210
 - ความกว้างเดียว: NVIDIA® A2
- คู่มือที่รองรับ GPU ได้ที่

ฟังก์ชันในตัวและข้อต่อ I/O

- Lenovo XClarity Controller (XCC) ซึ่งช่วยให้สามารถควบคุมโปรเซสเซอร์บริการ, ฟังก์ชันการตรวจสอบ, ตัวควบคุมวิดีโอ, และเคียบอร์ด, วิดีโอ, เมมโมรี่การ์ด และประสิทธิภาพของฮาร์ดดิสก์ไดรฟ์ระยะไกล
 - เซิร์ฟเวอร์รองรับ Lenovo XClarity Controller 2 (XCC2) ดูข้อมูลเพิ่มเติมเกี่ยวกับ Lenovo XClarity Controller 2 (XCC2) ได้ที่ <https://pubs.lenovo.com/lxcc-overview/>
- ข้อต่อด้านหน้า:
 - ข้อต่อ VGA หนึ่งตัว (อุปกรณ์เสริม)
 - ข้อต่อ USB 3.1 Gen 1 (5 Gbps) หนึ่งตัว
 - ข้อต่อ USB 2.0 หนึ่งตัว ที่มีฟังก์ชันการจัดการระบบ XCC
 - ข้อต่อการวินิจฉัยภายนอกหนึ่งตัว
 - แผงการวินิจฉัยในตัวหนึ่งตัว (อุปกรณ์เสริม)
- ข้อต่อด้านหลัง:
 - ข้อต่อ VGA หนึ่งตัว
 - ข้อต่อ USB 3.1 Gen 1 (5 Gbps) สามตัว
 - พอร์ตการจัดการระบบ XCC หนึ่งพอร์ต
 - ข้อต่ออีเทอร์เน็ตสองหรือสี่ตัวบนโมดูล OCP (อุปกรณ์เสริม)

เครือข่าย

- โมดูล OCP

หมายเหตุ:

หากมีการติดตั้ง ThinkSystem V3 Management NIC Adapter Kit บนเซิร์ฟเวอร์ ระบบจะไม่แสดงในรายการการ์ด PCIe ของซอฟต์แวร์การจัดการระบบ เช่น XCC, LXPM และอื่นๆ

พัดลมระบบ

- ประเภทของพัดลมที่รองรับ:
 - พัดลมมาตรฐาน 6038 (โรเตอร์เดี่ยว 17000 RPM)
 - พัดลมประสิทธิภาพสูง 6056 (โรเตอร์คู่ 21000 RPM)
- พัดลมสำรอง: N + 1 สำรอง, โรเตอร์พัดลมสำรองหนึ่งตัว
 - รองรับพัดลมสำรองเมื่อใช้พัดลม 6038 หกตัว, พัดลม 6056 สี่ตัว หรือพัดลม 6056 หกตัว
 - ไม่รองรับพัดลมสำรองเมื่อใช้พัดลม 6038 สี่ตัว

หมายเหตุ:

- พัดลมแบบ Hot-swap โรเตอร์แบบเดี่ยวไม่สามารถใช้ร่วมกับพัดลมแบบ Hot-swap โรเตอร์แบบคู่ได้
- ระบบระบายความร้อนสำรองจากพัดลมภายในเซิร์ฟเวอร์ ช่วยให้เซิร์ฟเวอร์ทำงานต่อไปได้หากโรเตอร์ของพัดลมตัวใดตัวหนึ่งบกพร่อง
- เมื่อปิดระบบแต่ยังเสียบเข้ากับแหล่งจ่ายไฟ AC อยู่ พัดลม 1 และ 2 อาจยังคงหมุนด้วยความเร็วที่ต่ำลงอย่างมาก นี่คือการออกแบบของระบบเพื่อให้มีการระบายความร้อนที่เหมาะสม

แหล่งพลังงาน

เซิร์ฟเวอร์รองรับแหล่งจ่ายไฟแบบ Hot-swap สูงสุดสองตัวสำหรับการใช้งานสำรอง

แหล่งจ่ายไฟ	100–127 V ac	200–240 V ac	240 V dc	-48 V dc
750W Platinum	✓	✓	✓	
750W Titanium		✓	✓	
1,100W Platinum	✓	✓	✓	
1,100W Titanium		✓	✓	
1,800W Platinum		✓	✓	
1,800W Titanium		✓	✓	
2,400W Platinum		✓	✓	
2,600W Titanium		✓	✓	

แหล่งพลังงาน				
1,100W -48V DC				✓
<p>ข้อควรระวัง:</p> <ul style="list-style-type: none"> แรงดันไฟฟ้าขาเข้า 240 V dc (ช่วงแรงดันไฟฟ้าขาเข้า: 180-300 V dc) จะรองรับเฉพาะในจีนแผ่นดินใหญ่เท่านั้น แหล่งจ่ายไฟพร้อมอินพุต 240 V dc ไม่รองรับฟังก์ชันสายไฟแบบ Hot-plug ก่อนจะถอดแหล่งจ่ายไฟที่มีอินพุต DC ของระบบ โปรดปิดเซิร์ฟเวอร์หรือถอดแหล่งพลังงาน DC ที่แผงเบรกเกอร์หรือโดยการปิดแหล่งพลังงานก่อน แล้วจึงถอดสายไฟ 				

การกำหนดค่าขั้นต่ำสำหรับการแก้ไขข้อบกพร่อง
<ul style="list-style-type: none"> โปรเซสเซอร์ 1 ตัว โมดูลหน่วยความจำหนึ่งตัวในช่องเสียบ 7 แหล่งจ่ายไฟ หนึ่งชุด ไดรฟ์ HDD/SSD หรือ M.2 หนึ่งตัว (ในกรณีที่ต้องมีระบบปฏิบัติการสำหรับการแก้ไขข้อบกพร่อง) พัดลมระบบห้าตัว

ระบบปฏิบัติการ
<p>ระบบปฏิบัติการที่รองรับและได้รับการรับรอง:</p> <ul style="list-style-type: none"> Microsoft Windows Server Microsoft Windows VMware ESXi Red Hat Enterprise Linux SUSE Linux Enterprise Server Canonical Ubuntu <p>ข้อมูลอ้างอิง:</p> <ul style="list-style-type: none"> VMware ESXi ไม่รองรับ ThinkSystem 2.5 U.3 6500 ION 30.72TB Read Intensive NVMe PCIe 4.0 x4 HS SSD รายการระบบปฏิบัติการที่ใช้ได้ทั้งหมด: https://lenovopress.lenovo.com/osig ดูคำแนะนำการปรับใช้ระบบปฏิบัติการได้ที่ “ปรับใช้ระบบปฏิบัติการ” ใน คู่มือผู้ใช้ หรือ คู่มือการกำหนดค่าระบบ

ข้อมูลจำเพาะเชิงกล

สรุปข้อมูลจำเพาะเชิงกลของเซิร์ฟเวอร์ คุณลักษณะบางอย่างอาจไม่มีให้ใช้งานหรือข้อมูลจำเพาะบางอย่างอาจใช้ไม่ได้กับระบบของคุณ ทั้งนี้ขึ้นอยู่กับรุ่น ดูข้อมูลจำเพาะล่าสุดได้ตลอดเวลาที่ <https://lenovopress.lenovo.com/>

ขนาด
<ul style="list-style-type: none">รูปลักษณะ: 2Uสูง: 86.5 มม. (3.4 นิ้ว)กว้าง:<ul style="list-style-type: none">ที่มีสลักตู้แร็ค: 482.0 มม. (19.0 นิ้ว)ที่ไม่มีสลักตู้แร็ค: 444.6 มม. (17.5 นิ้ว)ลึก: 763.7 มม. (30.1 นิ้ว) <p>หมายเหตุ: ความลึกวัดหลังจากติดตั้งสลักตู้แร็คแล้ว แต่ยังไม่ได้อัปเดตแผงนิรภัย</p>

น้ำหนัก
สูงสุด 37 กก. (82 ปอนด์) ขึ้นอยู่กับการกำหนดค่าเซิร์ฟเวอร์

ข้อมูลจำเพาะด้านสภาพแวดล้อม

สรุปข้อมูลจำเพาะด้านสภาพแวดล้อมของเซิร์ฟเวอร์ คุณลักษณะบางอย่างอาจไม่มีให้ใช้งานหรือข้อมูลจำเพาะบางอย่างอาจใช้ไม่ได้กับระบบของคุณ ทั้งนี้ขึ้นอยู่กับรุ่น ดูข้อมูลจำเพาะล่าสุดได้ตลอดเวลาที่ <https://lenovopress.lenovo.com/>

การปล่อยเสียงรบกวน

เซิร์ฟเวอร์มีการประกาศเกี่ยวกับการปล่อยเสียงรบกวนดังต่อไปนี้

	มาตรฐาน	ที่จัดเก็บข้อมูล	GPU
ระดับพลังเสียง (LWA _d)			
ไม่มีการใช้งาน	6.6 เบล	7.4 เบล	7.4 เบล
การทำงาน	8.1 เบล	7.5 เบล	8.6 เบล
ระดับความดันเสียง (LpAm)			
ไม่มีการใช้งาน	49.9 dBA	59.5 dBA	59.5 dBA
การทำงาน	65.4 dBA	61.3 dBA	71.2 dBA

ระดับเสียงรบกวนที่ระบุไว้ข้างต้นอิงจากการกำหนดค่าต่อไปนี้ ซึ่งอาจมีการเปลี่ยนแปลงขึ้นอยู่กับข้อกำหนดค่าหรือเงื่อนไข

กำหนดค่า	มาตรฐาน	ที่จัดเก็บข้อมูล	GPU
ตัวเครื่องขนาด (2U)	ด้านหน้า 2.5 นิ้ว 16 ช่อง	ด้านหน้า 3.5 นิ้ว 12 ช่อง	ด้านหน้า 2.5 นิ้ว 16 ช่อง
พัดลม	พัดลมประสิทธิภาพสูง 4 ตัว	พัดลมประสิทธิภาพสูง 6 ตัว	พัดลมประสิทธิภาพสูง 6 ตัว
โปรเซสเซอร์	1 x 300 W	1 x 240 W	1 x 300 W
DIMM	12 x 64 GB	12 x 64 GB	12 x 64 GB
ไดรฟ์	SAS HDD ขนาด 2.4 TB 16 ตัว	HDD ด้านหน้า 2 TB 12 ตัว+ ด้านหลัง 2 TB 4 ตัว	SAS HDD ขนาด 2.4 TB 16 ตัว
RAID	1 x RAID 940-8i	1 x RAID 940-16i	1 x RAID 940-16i
OCP	Intel E810-DA2 10/25GbE SFP28 2-Port OCP		
PSU	2 x 1,800 W	2 x 1,800 W	2 x 2,400 W
GPU	ไม่มี	ไม่มี	3 x A100

หมายเหตุ:

การปล่อยเสียงรบกวน

- ระดับเสียงเหล่านี้วัดในสภาพแวดล้อมระบบเสียงที่มีการควบคุมตามขั้นตอนที่ระบุไว้โดย ISO7779 และได้รับการรายงานตามมาตรฐาน ISO 9296
- กฎข้อบังคับของภาครัฐ (เช่น กฎข้อบังคับที่กำหนดโดย OSHA หรือข้อบังคับของประชาคมยุโรป) อาจครอบคลุมการได้รับระดับเสียงรบกวนในสถานที่ทำงาน และอาจมีผลบังคับใช้กับคุณและการติดตั้งเซิร์ฟเวอร์ของคุณ ระดับความดันเสียงจริงที่วัดในการติดตั้งของคุณจะขึ้นอยู่กับหลายปัจจัย ซึ่งรวมถึงจำนวนแเร็คในการติดตั้ง ขนาด วัสดุ และการปรับแต่งห้อง รวมถึงระดับเสียงรบกวนจากอุปกรณ์อื่นๆ คุณหมุมิแวดล้อมของห้อง และตำแหน่งของพนักงานที่สัมพันธ์กับอุปกรณ์ นอกจากนี้ การปฏิบัติตามกฎข้อบังคับของภาครัฐดังกล่าวจะขึ้นอยู่กับปัจจัยเพิ่มเติมหลายประการ รวมถึงระยะเวลาการสัมผัสและการสวมอุปกรณ์ป้องกันเสียงของพนักงาน Lenovo ขอแนะนำให้คุณปรึกษาผู้เชี่ยวชาญที่มีคุณสมบัติเหมาะสมในด้านนี้เพื่อระบุว่าคุณต้องปฏิบัติตามกฎข้อบังคับที่ใช้บังคับหรือไม่

สิ่งแวดล้อม

ThinkSystem SR655 V3 สอดคล้องกับข้อกำหนดของ ASHRAE ประเภท A2 ด้วยการกำหนดค่าส่วนใหญ่ และนอกจากนี้ยังสอดคล้องกับข้อกำหนดของ ASHRAE ประเภท A3 และ ประเภท A4 ทั้งนี้ขึ้นอยู่กับกรกำหนดค่าฮาร์ดแวร์ ประสิทธิภาพของระบบอาจได้รับผลกระทบเมื่ออุณหภูมิการทำงานไม่เป็นไปตามข้อกำหนดของ ASHRAE A2

เซิร์ฟเวอร์ SR655 V3 ยังสอดคล้องกับข้อกำหนดของ ASHRAE ประเภท H1 ทั้งนี้ขึ้นอยู่กับกรกำหนดค่าฮาร์ดแวร์ ประสิทธิภาพของระบบอาจได้รับผลกระทบเมื่ออุณหภูมิการทำงานไม่เป็นไปตามข้อกำหนดของ ASHRAE H1

ข้อจำกัดการรองรับของ ASHRAE มีดังนี้:

- อุณหภูมิโดยรอบต้องจำกัดอยู่ที่ 35°C ถ้าเซิร์ฟเวอร์มีส่วนประกอบใดๆ ต่อไปนี้
 - Broadcom 57454 10GBASE-T 4-port OCP
 - Broadcom 57416 10GBASE-T 2-port OCP
 - การ์ดอินเทอร์เฟซเครือข่าย PCIe (NIC) ที่อัตราสูงกว่าหรือเท่ากับ 100 GB
 - อะไหล่ที่มีสายออปติคัลที่ใช้งานอยู่ (AOC) และที่อัตรา 25 GB
- อุณหภูมิโดยรอบต้องจำกัดอยู่ที่ 30°C ถ้าเซิร์ฟเวอร์มีส่วนประกอบใดๆ ต่อไปนี้
 - ช่องใส่ด้านหน้า ช่องใส่ตรงกลาง หรือช่องใส่ด้านหลังขนาด 2.5 นิ้ว 24 ช่อง หรือ 3.5 นิ้ว 12 ช่อง
 - อะแดปเตอร์ GPU
 - ชิ้นส่วนที่มี AOC และที่อัตราสูงกว่า 25 GB
 - โพรเซสเซอร์กลุ่ม E (320W <= cTDP <= 400W)
 - โพรเซสเซอร์ 9754/9734/9654(P)/9554(P)/9174F ในการกำหนดค่ามาตรฐานขนาด 2.5 นิ้ว 8 ช่อง/3.5 นิ้ว 8 ช่อง/2.5 นิ้ว 16 ช่อง ด้านหน้า
- อุณหภูมิโดยรอบต้องจำกัดอยู่ที่ 25°C ถ้าเซิร์ฟเวอร์มีส่วนประกอบใดๆ ต่อไปนี้
 - โพรเซสเซอร์ 9754/9734/9654(P)/9554(P)/9174F ในการกำหนดค่าขนาด 2.5 นิ้ว 24 ช่อง/3.5 นิ้ว 12 ช่อง ด้านหน้า โดยไม่มีช่องใส่ตรงกลาง/ด้านหลัง
 - โพรเซสเซอร์ 9754/9734/9654(P)/9554(P)/9174F ในการกำหนดค่าขนาด 2.5 นิ้ว 8 ช่อง/3.5 นิ้ว 8 ช่อง/2.5 นิ้ว 16 ช่อง + GPU ด้านหน้า
 - ไดรฟ์ NVMe Gen5 ความจุ 7.68 TB หรือมากกว่าในการกำหนดค่าที่มีช่องใส่ตรงกลาง/ด้านหลัง
 - ช่องใส่ด้านหน้าขนาด 2.5 นิ้ว 24 ช่อง + GPU
 - โพรเซสเซอร์กลุ่ม A (240 W < cTDP ≤ 300 W) ในการกำหนดค่าที่มีช่องใส่ตรงกลาง/ด้านหลัง

สำหรับข้อมูลการระบายความร้อนโดยละเอียด โปรดดู ["กฎการระบายความร้อน" บนหน้าที่ 17](#)

หมายเหตุ:

สิ่งแวดล้อม

เมื่ออุณหภูมิโดยรอบสูงกว่าอุณหภูมิสูงสุดที่รองรับ เซิร์ฟเวอร์จะปิดเครื่อง (ASHRAE 45°C) เซิร์ฟเวอร์จะไม่เปิดเครื่องอีกครั้งจนกว่าอุณหภูมิโดยรอบจะกลับไปอยู่ในช่วงอุณหภูมิที่รองรับ

• อุณหภูมิห้อง:

- การทำงาน
 - ASHRAE class H1: 5°C ถึง 25°C (41°F ถึง 77°F)
อุณหภูมิโดยรอบสูงสุดลดลง 1°C ทุกๆ 500 ม. (1,640 ฟุต) เพิ่มขึ้นในระดับความสูงเกิน 900 ม. (2,953 ฟุต)
 - ASHRAE class A2: 10°C ถึง 35°C (50°F ถึง 95°F)
อุณหภูมิโดยรอบสูงสุดลดลง 1°C ทุกๆ 300 ม. (984 ฟุต) เพิ่มขึ้นในระดับความสูงเกิน 900 ม. (2,953 ฟุต)
 - ASHRAE class A3: 5°C ถึง 40°C (41°F ถึง 104°F)
อุณหภูมิโดยรอบสูงสุดลดลง 1°C ทุกๆ 175 ม. (574 ฟุต) เพิ่มขึ้นในระดับความสูงเกิน 900 ม. (2,953 ฟุต)
 - ASHRAE class A4: 5°C ถึง 45°C (41°F ถึง 113°F)
อุณหภูมิโดยรอบสูงสุดลดลง 1°C ทุกๆ 125 ม. (410 ฟุต) เพิ่มขึ้นในระดับความสูงเกิน 900 ม. (2,953 ฟุต)
- เซิร์ฟเวอร์ปิด: 5°C ถึง 45°C (41°F ถึง 113°F)
- การจัดส่ง/การจัดเก็บ: -40°C ถึง 60°C (-40°F ถึง 140°F)

• ระดับความสูงสูงสุด: 3,050 ม. (10,000 ฟุต)

• ความชื้นสัมพัทธ์ (ไม่กลั่นตัว):

- การทำงาน
 - ASHRAE class H1: 8%–80%; จุดน้ำค้างสูงสุด: 17°C (62.6°F)
 - ASHRAE class A2: 8%–80%; จุดน้ำค้างสูงสุด: 21°C (70°F)
 - ASHRAE class A3: 8%–85%; จุดน้ำค้างสูงสุด: 24°C (75°F)
 - ASHRAE class A4: 8%–90%; จุดน้ำค้างสูงสุด: 24°C (75°F)
- การจัดส่ง/เก็บรักษา: 8% ถึง 90%

การปนเปื้อนของอนุภาค

ข้อคำนิ: อนุภาคที่ลอยในอากาศ (รวมถึงเก็ดหรืออนุภาคโลหะ) และกลุ่มก๊าซที่มีความไวในการทำปฏิกิริยาเพียงอย่างเดียวหรือรวมกันกับปัจจัยด้านสิ่งแวดล้อมอื่นๆ เช่น ความชื้นหรืออุณหภูมิ อาจเป็นต้นเหตุที่ทำให้อุปกรณ์เกิดความเสียหายดังที่อธิบายไว้ในเอกสารฉบับนี้

ความเสี่ยงที่เกิดจากการมีระดับอนุภาคสูงจนเกินไปหรือมีปริมาณความเข้มข้นของก๊าซที่เป็นอันตราย สร้างความเสียหายที่อาจทำให้อุปกรณ์ทำงานผิดปกติหรือหยุดทำงาน ข้อกำหนดนี้จึงระบุถึงข้อกำหนดสำหรับอนุภาคและก๊าซ ซึ่งมีไว้เพื่อหลีกเลี่ยง

เสี่ยงจากความเสียหายดังกล่าว อย่างไรก็ตาม ข้อจำกัดนี้จะต้องไม่นำไปพิจารณาหรือใช้เป็นข้อกำหนดขั้นสุดท้าย เนื่องจากยังมีปัจจัยอื่นๆ มากมาย เช่น อุณหภูมิหรือปริมาณความชื้นของอากาศ ที่อาจส่งผลกระทบต่อการทำงานของอนุภาคหรือสารกีดกันทางสิ่งแวดล้อมและสิ่งปนเปื้อนที่เป็นก๊าซ หากข้อกำหนดที่เฉพาะเจาะจงนี้ไม่มีระบุไว้ในเอกสารฉบับนี้ คุณจำเป็นต้องนำแนวปฏิบัติมาใช้เพื่อรักษาระดับอนุภาคและก๊าซให้สอดคล้องกับข้อกำหนดในการป้องกันสุขภาพและความปลอดภัยของมนุษย์ หาก Lenovo พิจารณาว่าระดับของอนุภาคหรือก๊าซในสภาพแวดล้อมระบบของคุณทำให้อุปกรณ์เกิดความเสียหาย Lenovo อาจกำหนดเงื่อนไขการซ่อมแซมหรือเปลี่ยนอุปกรณ์หรือชิ้นส่วนเพื่อดำเนินมาตรการแก้ไขที่เหมาะสมในการบรรเทาการปนเปื้อนทางสิ่งแวดล้อมดังกล่าว โดยการดำเนินการมาตรการแก้ไขที่เหมาะสมดังกล่าวนั้นเป็นความรับผิดชอบของลูกค้า

ตาราง 7. ข้อกำหนดสำหรับอนุภาคและก๊าซ

สิ่งปนเปื้อน	ข้อกำหนด
<p>ก๊าซที่มีความไวในการทำปฏิกิริยา</p>	<p>ระดับความรุนแรง G1 ตาม ANSI/ISA 71.04-1985¹:</p> <ul style="list-style-type: none"> • ระดับการทำปฏิกิริยาของทองแดงจะต้องน้อยกว่า 300 อังสตรอมต่อเดือน ($\text{\AA}/\text{month} \approx 0.0039 \mu\text{g}/\text{cm}^2\text{-hour weight gain}$)² • ระดับการทำปฏิกิริยาของเงินจะต้องน้อยกว่า 200 $\text{\AA}/\text{เดือน}$ ($\text{\AA}/\text{month} \approx 0.0035 \mu\text{g}/\text{cm}^2\text{-hour weight gain}$)³ • ต้องดำเนินการตรวจสอบการทำปฏิกิริยากัดกร่อนของก๊าซประมาณ 5 ซม. (2 นิ้ว) ที่ด้านหน้าของตู้แร็ค บริเวณช่องอากาศเข้าที่ความสูงของโครงเหล็กพื้นหนึ่งส่วนสี่และสามส่วนสี่ หรือที่ซึ่งความเร็วอากาศสูงกว่ามาก
<p>อนุภาคที่ลอยในอากาศ</p>	<p>ศูนย์ข้อมูลต้องได้มาตรฐานความสะอาด ISO 14644-1 ระดับ 8</p> <p>สำหรับศูนย์ข้อมูลที่ไม่มีอุปกรณ์ปรับอากาศข้าง ให้เลือกวิธีกรองหนึ่งวิธีต่อไปนี้เพื่อให้ได้มาตรฐาน ISO 14644-1 ระดับ 8:</p> <ul style="list-style-type: none"> • อากาศภายในห้องจะได้รับการกรองอย่างต่อเนื่องด้วยตัวกรอง MERV 8 • อากาศที่เข้าสู่ศูนย์ข้อมูลจะได้รับการกรองด้วยตัวกรอง MERV 11 หรือตัวกรอง MERV 13 ที่ดีกว่า <p>สำหรับศูนย์ข้อมูลที่มีอุปกรณ์ปรับอากาศข้าง (Air-side Economizer) ตัวกรองที่เลือกจะผ่านมาตรฐานความสะอาด ISO ระดับ 8 ตามกับเงื่อนไขเฉพาะที่ปรากฏบนศูนย์ข้อมูล</p> <ul style="list-style-type: none"> • ความชื้นสัมพัทธ์ที่ทำให้อนุภาคที่ปนเปื้อนอยู่ในอากาศละลายต้องมีค่ามากกว่า 60% RH⁴ • ศูนย์ข้อมูลต้องปลอดเส้นสังกะสี⁵

¹ ANSI/ISA-71.04-1985. *สภาพแวดล้อมในการวัดกระบวนการและระบบการควบคุม: สารปนเปื้อนทางอากาศ* Instrument Society of America, Research Triangle Park, North Carolina, U.S.A.

² การหาค่าอนุพันธ์ของค่าสมมูลระหว่างอัตราการเกิดสนิมทองแดงในเนื้อของผลิตภัณฑ์ที่ขึ้นสนิมใน $\text{\AA}/\text{เดือน}$ และอัตราน้ำหนักที่เพิ่มขึ้น เมื่อ Cu_2S และ Cu_2O เกิดขึ้นในสัดส่วนที่เท่ากัน

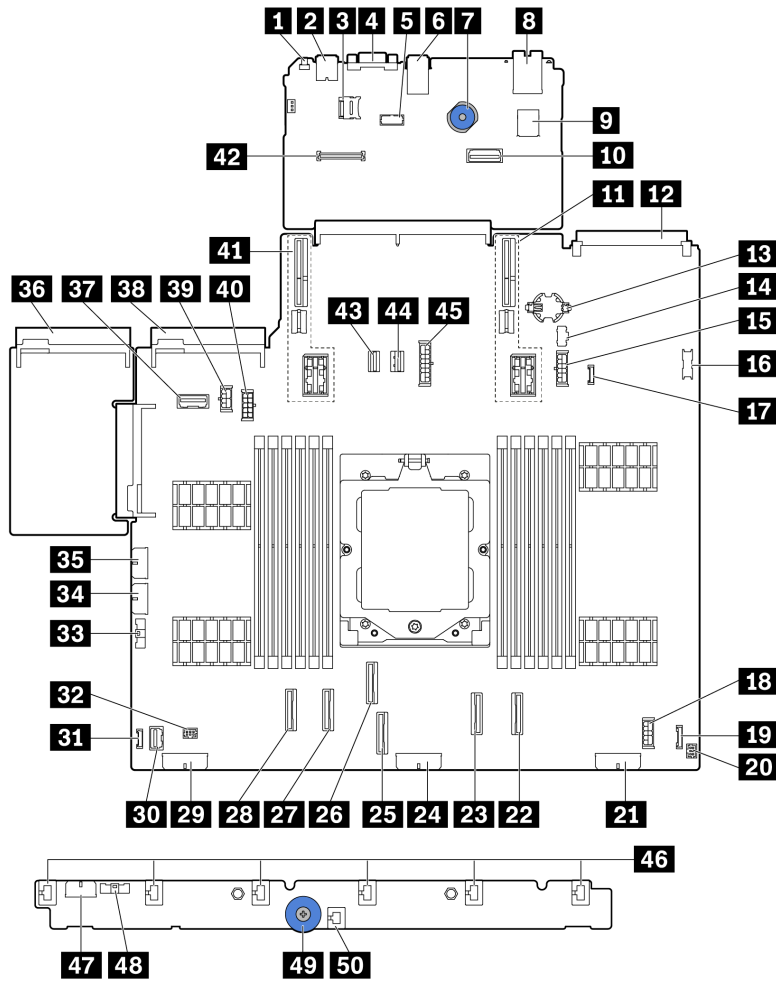
³ การหาค่าอนุพันธ์ของค่าสมมูลระหว่างอัตราการเกิดสนิมเงินในเนื้อของผลิตภัณฑ์ที่ขึ้นสนิมใน $\text{\AA}/\text{เดือน}$ และอัตราน้ำหนักที่เพิ่มขึ้น เมื่อ Ag_2S เป็นผลิตภัณฑ์เดียวที่ขึ้นสนิม

⁴ ความชื้นสัมพัทธ์ที่ทำให้อนุภาคที่ปนเปื้อนอยู่ในอากาศละลาย คือ ความชื้นสัมพัทธ์ในระดับที่ฝุ่นดูดซับน้ำมากเพียงพอที่จะเกิดการเปียกชื้นและทำให้เกิดการนำไฟฟ้าโดยไอออน

⁵ เก็บตัวอย่างเศษพื้นผิวโดยการสุ่มจากส่วนต่างๆ ของศูนย์ข้อมูล 10 ส่วน ด้วยเทปกาวนำไฟฟ้าทรงจาน ขนาดเส้นผ่านศูนย์กลาง 1.5 ซม. บนโคนโลหะ หากตรวจสอบเทปกาวนำด้วยกล้องจุลทรรศน์อิเล็กตรอนแบบส่องกราด (Scanning Electron Microscope) แล้วไม่พบเส้นสังกะสี จะถือว่าศูนย์ข้อมูลปราศจากเส้นสังกะสี

ข้อต่อส่วนประกอบแผงระบบ

ส่วนนี้จะแสดงข้อมูลเกี่ยวกับข้อต่อภายในบนส่วนประกอบแผงระบบที่มีแผง I/O ระบบและแผงโปรเซสเซอร์



รูปภาพ 389. ข้อต่อส่วนประกอบแผงระบบ

ตาราง 8. ข้อต่อส่วนประกอบแผงระบบ

1 ปุ่ม NMI	2 ข้อต่อ USB ด้านหลัง
3 ข้อต่อ Micro SD	4 ข้อต่อ VGA
5 ข้อต่อพอร์ตอนุกรม	6 ข้อต่อ USB ด้านหลัง

ตาราง 8. ขั้วต่อส่วนประกอบแผงระบบ (มีต่อ)

7 ที่จับสำหรับยก	8 พอร์ตการจัดการระบบ XCC
9 ขั้วต่อ USB ภายใน	10 ขั้วต่ออีเทอร์เน็ตสำหรับการจัดการที่สอง
11 ช่องเสียบตัวยก 1	12 ขั้วต่อโมดูล OCP
13 แบตเตอรี่ CMOS (CR2032)	14 ขั้วต่อไฟฟ้า M.2
15 ขั้วต่อไฟฟ้าของแบ็คเพลน 7 มม.	16 ขั้วต่อ USB ด้านหน้า
17 ขั้วต่อการตรวจจ็บบการรั่วไหล	18 ขั้วต่อไฟฟ้าของตัวขยายภายใน
19 ขั้วต่อ I/O ด้านหน้า <small>หมายเหตุ</small>	20 ขั้วต่อ I/O ด้านหน้าสำหรับสายตัว Y <small>หมายเหตุ</small>
21 ขั้วต่อไฟฟ้าของแบ็คเพลน 3	22 ขั้วต่อ PCIe 8 / ขั้วต่อ SATA 1
23 ขั้วต่อ PCIe 7 / ขั้วต่อ SATA 0	24 ขั้วต่อไฟฟ้าของแบ็คเพลน 2
25 ขั้วต่อ PCIe 3	26 ขั้วต่อ PCIe 4
27 ขั้วต่อ PCIe 2	28 ขั้วต่อ PCIe 1
29 ขั้วต่อไฟฟ้าของแบ็คเพลน 1	30 ขั้วต่อ VGA ด้านหน้า
31 ขั้วต่อ LCD ภายนอก	32 ขั้วต่อบีเอ็ม
33 ขั้วต่อ Sideband ของแผงพัดลม	34 ขั้วต่อไฟฟ้าของแผงพัดลม
35 ขั้วต่อไฟฟ้าของ RAID ภายใน	36 ขั้วต่อแหล่งจ่ายไฟ 1
37 ขั้วต่อ Sideband ของแบ็คเพลนด้านหลัง/ตัวยก 3	38 ขั้วต่อแหล่งจ่ายไฟ 2
39 ขั้วต่อไฟฟ้า GPU	40 ขั้วต่อไฟฟ้าของแบ็คเพลนด้านหลัง/ตัวยก 3
41 ช่องเสียบตัวยก 2	42 ขั้วต่อ RoT
43 ขั้วต่อสายสัญญาณ M.2	44 ขั้วต่อสายสัญญาณของแบ็คเพลน 7 มม.
45 ขั้วต่อไฟฟ้าของแบ็คเพลนกลาง	46 ขั้วต่อพัดลม 1-6
47 ขั้วต่อไฟฟ้าของแผงพัดลม	48 ขั้วต่อ Sideband ของแผงพัดลม
49 ที่จับสำหรับยก	50 ขั้วต่อสวิตช์ป้องกันการบุกรุก

หมายเหตุ:

- โมดูล I/O ด้านหน้าบนสไลด์แร็คหรือแผงการวินิจฉัยในตัวบนช่องใส่สล็อตเชื่อมต่อกับขั้วต่อ **19** ดู “โมดูล I/O ด้านหน้า” ใน คู่มือผู้ใช้ หรือ คู่มือการกำหนดค่าระบบ

- แผงตัวดำเนินการด้านหน้าบนช่องใส่สื่อเชื่อมต่อกับขั้วต่อ **19** และขั้วต่อ **20** ผ่านสายตัว Y

การแก้ไขปัญหาโดยไฟ LED ระบบและจอแสดงผลการวินิจฉัย

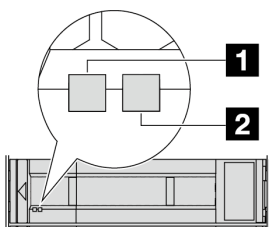
โปรดดูส่วนต่อไปนี้เป็นข้อมูลเกี่ยวกับไฟ LED ระบบและจอแสดงผลการวินิจฉัย

- “ไฟ LED ของไดรฟ์” บนหน้าที่ 487
- “ไฟ LED แผงตัวดำเนินการด้านหน้า” บนหน้าที่ 488
- “หูโทรศัพท์การวินิจฉัยภายนอก” บนหน้าที่ 499
- “ไฟ LED พอร์ตการจัดการระบบ XCC” บนหน้าที่ 508
- “ไฟ LED แหล่งจ่ายไฟ” บนหน้าที่ 508
- “ไฟ LED ส่วนประกอบแผงระบบ” บนหน้าที่ 511
- “ไฟ LED บนโมดูลนิรภัยของเฟิร์มแวร์และ RoT” บนหน้าที่ 514

ไฟ LED ของไดรฟ์

หัวข้อนี้แสดงข้อมูลเกี่ยวกับไฟ LED ไดรฟ์

ไดรฟ์แบบ Hot-swap แต่ละชุดจะมีไฟ LED แสดงกิจกรรมและไฟ LED แสดงสถานะและมีการควบคุมสัญญาณโดย แบ็คเพลน สีและความเร็วที่แตกต่างกันจะแสดงถึงกิจกรรมหรือสถานะของไดรฟ์ที่แตกต่างกัน ภาพประกอบต่อไปนี้แสดงไฟ LED ต่างๆ บนไดรฟ์ฮาร์ดดิสก์หรือไดรฟ์โซลิดสเตต



รูปภาพ 390. ไฟ LED ของไดรฟ์

ไฟ LED ของไดรฟ์	สถานะ	รายละเอียด
1 ไฟ LED แสดงกิจกรรมไดรฟ์ (ซ้าย)	สีเขียวเข้ม	ไดรฟ์เปิดอยู่แต่ไม่ทำงาน
	กะพริบสีเขียว	ไดรฟ์ทำงานอยู่

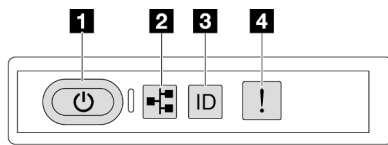
ไฟ LED ของไดรฟ์	สถานะ	รายละเอียด
ไฟ LED แสดงสถานะของไดรฟ์ (ขวา)	สีเหลืองเข้ม	ไดรฟ์มีข้อผิดพลาด
	สีเหลืองกะพริบ (กะพริบช้าๆ ประมาณหนึ่งครั้งต่อวินาที)	ไดรฟ์กำลังถูกสร้างใหม่
	สีเหลืองกะพริบ (กะพริบเร็ว ประมาณสี่ครั้งต่อวินาที)	ไดรฟ์กำลังถูกระบุ

ไฟ LED แผงตัวดำเนินการด้านหน้า

หัวข้อนี้แสดงข้อมูลเกี่ยวกับไฟ LED แผงตัวดำเนินการด้านหน้า

เซิร์ฟเวอร์มาพร้อมกับแผงตัวดำเนินการด้านหน้าที่ไม่มีจอแสดงผล LCD หรือมาพร้อมกับแผงตัวดำเนินการด้านหน้าที่มีจอแสดงผล LCD (แผงการวินิจฉัยในตัว) ทั้งนี้ขึ้นอยู่กับรุ่นเซิร์ฟเวอร์ ดูข้อมูลเกี่ยวกับแผงการวินิจฉัยในตัวที่มีจอแสดงผล LCD ได้ที่ [“แผงการวินิจฉัยในตัว” บนหน้าที่ 491](#)

ภาพประกอบต่อไปนี้จะแสดงแผงตัวดำเนินการด้านหน้าในช่องใส่สื่อ ในบางรุ่นเซิร์ฟเวอร์ แผงตัวดำเนินการด้านหน้าจะรวมอยู่กับสลักเร็ค ดู “โมดูล I/O ด้านหน้า” ใน [คู่มือผู้ใช้](#) หรือ [คู่มือการกำหนดค่าระบบ](#)



รูปภาพ 391. ไฟ LED แผงตัวดำเนินการด้านหน้า

1 ปุ่มเปิด/ปิดเครื่องพร้อมไฟ LED แสดงสถานะเปิด/ปิดเครื่อง (สีเขียว)	2 ไฟ LED แสดงกิจกรรมของเครือข่าย (สีเขียว)
3 ปุ่ม ID ระบบพร้อมไฟ LED แสดง ID ระบบ (สีน้ำเงิน)	4 ไฟ LED แสดงข้อผิดพลาดของระบบ (สีแดง)

1 ปุ่มเปิด/ปิดเครื่องพร้อมไฟ LED แสดงสถานะเปิด/ปิดเครื่อง (สีเขียว)

เมื่อตั้งค่าเซิร์ฟเวอร์เรียบร้อยแล้ว คุณสามารถกดปุ่มเปิด/ปิดเครื่องเพื่อเปิดเซิร์ฟเวอร์ได้ นอกจากนี้ คุณสามารถกดปุ่มควบคุมพลังงานค้างไว้สักครู่เพื่อปิดเซิร์ฟเวอร์ หากคุณไม่สามารถปิดเซิร์ฟเวอร์จากระบบปฏิบัติการได้ สถานะของไฟ LED แสดงสถานะเปิดเครื่อง มีดังนี้:

สถานะ	สี	รายละเอียด
ดับ	ไม่มี	ไม่พบการจ่ายพลังงาน หรือแหล่งจ่ายไฟล้มเหลว
กะพริบเร็ว (ประมาณสี่ครั้งต่อวินาที)	เขียว	เซิร์ฟเวอร์ปิดอยู่ แต่ XClarity Controller กำลังเริ่มต้น และเซิร์ฟเวอร์ยังไม่พร้อมเปิดใช้งาน
กะพริบช้าๆ (ประมาณหนึ่งครั้งต่อวินาที)	เขียว	เซิร์ฟเวอร์ปิดอยู่ และพร้อมเปิดใช้งาน (สถานะสแตนด์บาย)
สว่างนิ่ง	เขียว	เซิร์ฟเวอร์เปิดและทำงานอยู่

2 ไฟ LED แสดงกิจกรรมของเครือข่าย (สีเขียว)

ความเข้ากันได้ของอะแดปเตอร์ NIC และไฟ LED แสดงกิจกรรมของเครือข่าย:

อะแดปเตอร์ NIC	ไฟ LED แสดงกิจกรรมของเครือข่าย
โมดูล OCP	การสับสวิตช์
อะแดปเตอร์ PCIe NIC	ไม่รองรับ

หากมีการติดตั้งโมดูล OCP ไว้ ไฟ LED แสดงกิจกรรมของเครือข่ายบนชุด I/O ด้านหน้าจะช่วยให้คุณระบุการเชื่อมต่อและกิจกรรมของเครือข่ายได้ หากไม่มีการติดตั้งโมดูล OCP ไว้ ไฟ LED นี้จะดับ

สถานะ	สี	รายละเอียด
ติด	เขียว	เชื่อมต่อเซิร์ฟเวอร์กับเครือข่าย
กะพริบ	เขียว	มีการเชื่อมต่อและใช้งานเครือข่ายอยู่
ดับ	ไม่มี	เซิร์ฟเวอร์ถูกตัดการเชื่อมต่อจากเครือข่าย หมายเหตุ: หากไฟ LED แสดงกิจกรรมเครือข่ายดับอยู่เมื่อติดตั้งโมดูล OCP ให้ตรวจสอบพอร์ตเครือข่ายที่ด้านหลังของเซิร์ฟเวอร์เพื่อดูว่าพอร์ตใดไม่มีการเชื่อมต่อ

ย ปุ่ม ID ระบบพร้อมไฟ LED แสดง ID ระบบ (สีน้ำเงิน)

ใช้ปุ่ม ID ระบบนี้และไฟ LED สีน้ำเงินแสดง ID ระบบเพื่อแสดงให้เห็นตำแหน่งของเซิร์ฟเวอร์ แต่ครั้งที่คุณกดปุ่ม ID ระบบ สถานะของไฟ LED แสดง ID ระบบจะเปลี่ยนแปลง สามารถเปลี่ยนไฟ LED เป็นติด กะพริบ หรือดับ คุณยังสามารถใช้ Lenovo XClarity Controller หรือโปรแกรมจัดการจากระยะไกลในการเปลี่ยนสถานะของไฟ LED แสดง ID ระบบ เพื่อช่วยระบุตำแหน่งเซิร์ฟเวอร์ท่ามกลางเซิร์ฟเวอร์อื่นๆ ด้วยสายตา

หากขั้วต่อ USB ของ XClarity Controller ถูกตั้งค่าให้มีทั้งฟังก์ชัน USB 2.0 และฟังก์ชันการจัดการ XClarity Controller คุณสามารถกดปุ่ม ID ระบบ เป็นเวลาสามวินาที เพื่อสลับใช้งานระหว่างสองฟังก์ชันนี้ได้

๔ ไฟ LED แสดงข้อผิดพลาดของระบบ (สีเหลือง)

ไฟ LED แสดงข้อผิดพลาดของระบบช่วยให้คุณทราบว่าข้อผิดพลาดของระบบหรือไม่

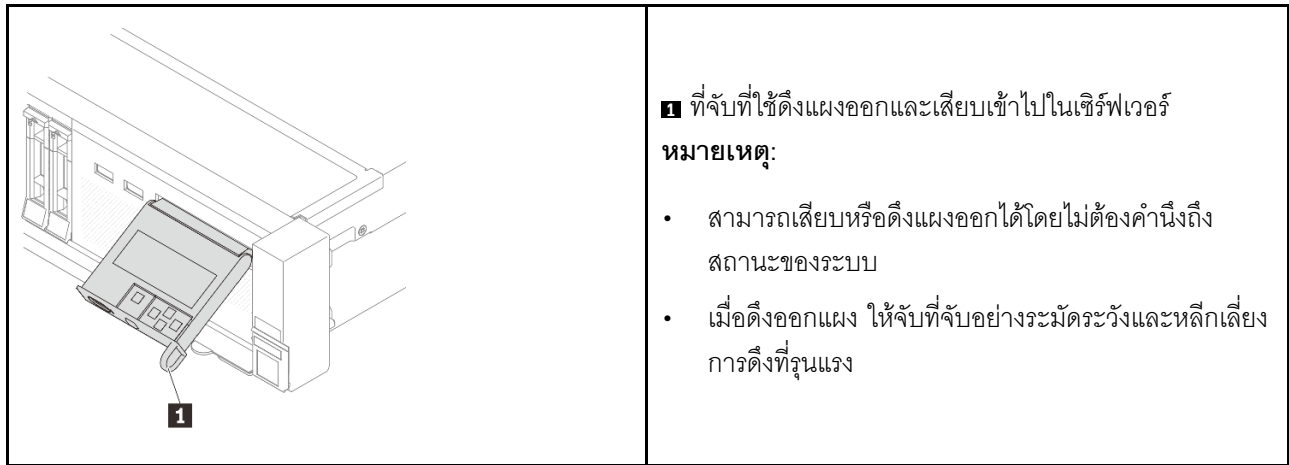
สถานะ	สี	รายละเอียด	การดำเนินการ
ติด	สีเหลือง	ตรวจพบข้อผิดพลาดบนเซิร์ฟเวอร์ ซึ่งสาเหตุอาจรวมแต่ไม่จำกัดข้อผิดพลาดต่อไปนี้: <ul style="list-style-type: none"> พัดลมขัดข้อง ข้อผิดพลาดของหน่วยความจำ ที่จับเก็บขัดข้อง อุปกรณ์ PCIe ขัดข้อง แหล่งจ่ายไฟขัดข้อง ข้อผิดพลาดของโปรเซสเซอร์ ข้อผิดพลาดของแผง I/O ระบบหรือแผงโปรเซสเซอร์ 	<ul style="list-style-type: none"> ตรวจสอบบันทึกเหตุการณ์ Lenovo XClarity Controller และบันทึกเหตุการณ์ระบบ เพื่อค้นหาสาเหตุที่แท้จริงของข้อผิดพลาด ตรวจสอบว่าไฟ LED อื่นๆ ในเซิร์ฟเวอร์ ติดสว่างหรือไม่ ซึ่งจะช่วยให้คุณระบุที่มาของข้อผิดพลาดได้ ดู “การแก้ไขปัญหาโดยไฟ LED ระบบและจอแสดงผลการวินิจฉัย” บนหน้าที่ 487 เก็บบันทึกไว้ หากจำเป็น
ดับ	ไม่มี	เซิร์ฟเวอร์ปิดอยู่ หรือเปิดอยู่และทำงานเป็นปกติ	ไม่มี

แผงการวินิจฉัยในตัว

แผงการวินิจฉัยในตัวเชื่อมต่อกับด้านหน้าของเซิร์ฟเวอร์ และให้การเข้าถึงข้อมูลระบบ เช่น ข้อผิดพลาด ข้อมูลสถานะระบบ เฟิร์มแวร์ เครือข่าย และสถานภาพได้อย่างรวดเร็ว

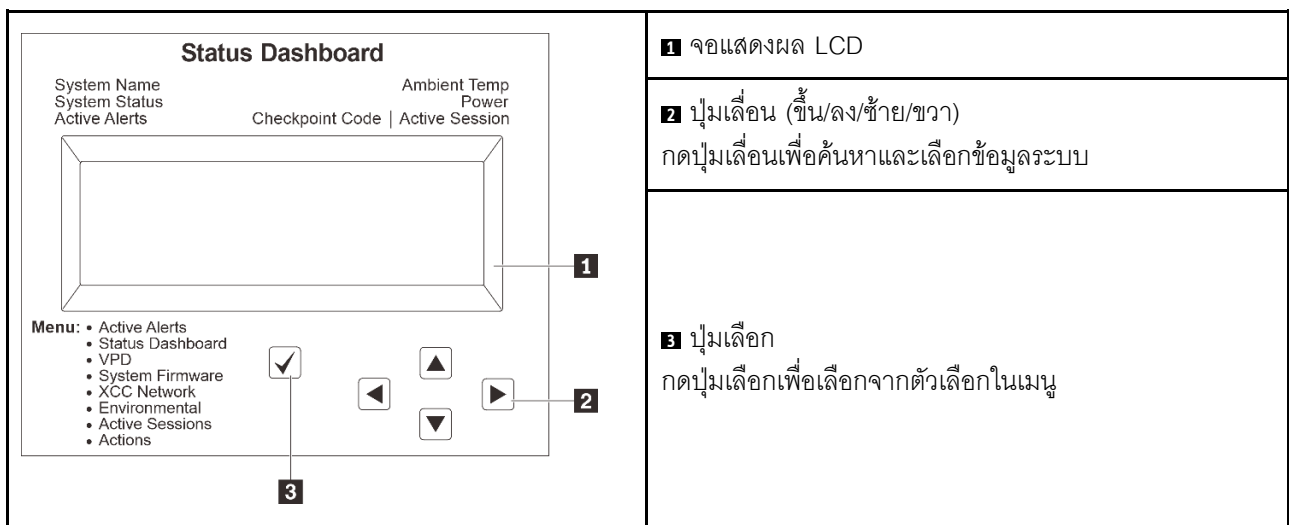
- “ตำแหน่งของแผงการวินิจฉัย” บนหน้าที่ 491
- “ภาพรวมของแผงการวินิจฉัย” บนหน้าที่ 491
- “แผนภาพไฟลต์ัวเลือก” บนหน้าที่ 492
- “รายการเมนูแบบเต็ม” บนหน้าที่ 493

ตำแหน่งของแผงการวินิจฉัย



ภาพรวมของแผงการวินิจฉัย

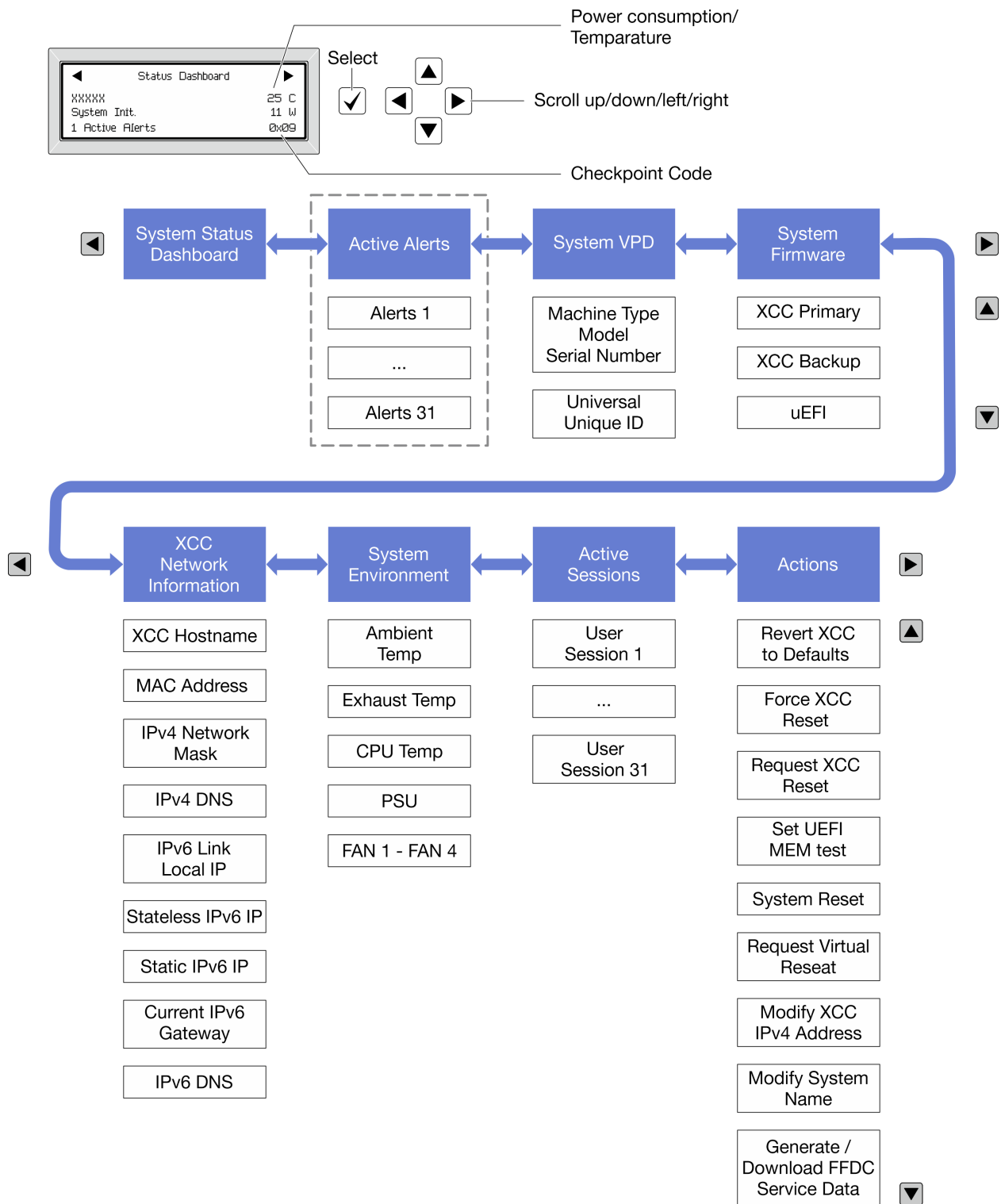
อุปกรณ์การวินิจฉัยประกอบด้วยจอแสดงผล LCD และปุ่มนำทาง 5 ปุ่ม



แผนภาพโฟลว์ตัวเลือก

จอแสดงผลแผง LCD แสดงข้อมูลระบบต่างๆ เลื่อนผ่านตัวเลือกต่างๆ ด้วยปุ่มเลื่อน

ตัวเลือกและรายการบนจอแสดงผล LCD อาจแตกต่างกันออกไป ทั้งนี้ขึ้นอยู่กับรุ่น

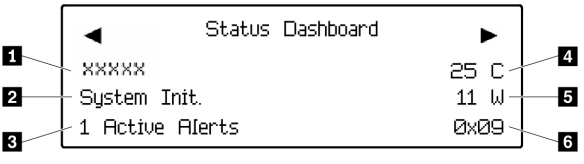


รายการเมนูแบบเต็ม

ต่อไปนี้เป็นรายการตัวเลือกสำหรับแผงการวินิจฉัย/หุโทรคัพท์ สลับระหว่างตัวเลือกและรายการข้อมูลรองด้วยปุ่มเลือกและสลับระหว่างตัวเลือกหรือรายการข้อมูลต่างๆ ด้วยปุ่มเลื่อน

ตัวเล็กและรายการบนจอแสดงผล LCD อาจแตกต่างกันออกไป ทั้งนี้ขึ้นอยู่กับรุ่น

เมนูหลัก (แดชบอร์ดสถานะระบบ)

เมนูหลัก	ตัวอย่าง
<p>1 ชื่อระบบ</p> <p>2 สถานะระบบ</p> <p>3 จำนวนการแจ้งเตือนที่ดำเนินอยู่</p> <p>4 อุณหภูมิ</p> <p>5 การใช้พลังงาน</p> <p>6 รหัสตรวจสอบ</p>	 <p>The screenshot shows a 'Status Dashboard' with the following elements:</p> <ul style="list-style-type: none"> 1: Arrow pointing to the left navigation arrow. 2: Arrow pointing to the text 'xxxxxx'. 3: Arrow pointing to the text 'System Init.'. 4: Arrow pointing to the temperature '25 C'. 5: Arrow pointing to the power usage '11 W'. 6: Arrow pointing to the alert count '0x09'.

การแจ้งเตือนที่ดำเนินอยู่

เมนูย่อย	ตัวอย่าง
<p>หน้าจอหลัก:</p> <p>จำนวนข้อผิดพลาดที่ดำเนินอยู่</p> <p>หมายเหตุ: เมนู “การแจ้งเตือนที่ดำเนินอยู่” จะแสดงจำนวนข้อผิดพลาดที่ดำเนินอยู่เท่านั้น ถ้าไม่มีข้อผิดพลาดเกิดขึ้น จะไม่มีเมนู “การแจ้งเตือนที่ดำเนินอยู่” ในระหว่างการนำทาง</p>	<p>1 Active Alerts</p>
<p>หน้าจอรายละเอียด:</p> <ul style="list-style-type: none"> ID ข้อความแสดงข้อผิดพลาด (ประเภท: ข้อผิดพลาด/ค่าเตือน/ข้อมูล) เวลาที่เกิด สาเหตุของข้อผิดพลาดที่เป็นไปได้ 	<p>Active Alerts: 1</p> <p>Press ▼ to view alert details</p> <p>FQXSPPU009N(Error)</p> <p>04/07/2020 02:37:39 PM</p> <p>CPU 1 Status:</p> <p>Configuration Error</p>

ข้อมูล VPD ระบบ

เมนูย่อย	ตัวอย่าง
<ul style="list-style-type: none"> • ประเภทเครื่องและหมายเลขประจำเครื่อง • ตัวระบุหนึ่งเดียวของเครื่อง (UUID) 	<p>Machine Type: xxxx</p> <p>Serial Num: xxxxxx</p> <p>Universal Unique ID: xxxxxxxxxxxxxxxxxxxxxxxxxxxx</p>

เฟิร์มแวร์ของระบบ

เมนูย่อย	ตัวอย่าง
<p>ข้อมูลหลักของ XCC</p> <ul style="list-style-type: none"> ระดับเฟิร์มแวร์ (สถานะ) ID รุ่น หมายเลขเวอร์ชัน วันที่เผยแพร่ 	<p>XCC Primary (Active)</p> <p>Build: DVI399T</p> <p>Version: 4.07</p> <p>Date: 2020-04-07</p>
<p>ข้อมูลสำรองของ XCC</p> <ul style="list-style-type: none"> ระดับเฟิร์มแวร์ (สถานะ) ID รุ่น หมายเลขเวอร์ชัน วันที่เผยแพร่ 	<p>XCC Backup (Active)</p> <p>Build: D8BT05I</p> <p>Version: 1.00</p> <p>Date: 2019-12-30</p>
<p>UEFI</p> <ul style="list-style-type: none"> ระดับเฟิร์มแวร์ (สถานะ) ID รุ่น หมายเลขเวอร์ชัน วันที่เผยแพร่ 	<p>UEFI (Inactive)</p> <p>Build: D0E101P</p> <p>Version: 1.00</p> <p>Date: 2019-12-26</p>

ข้อมูลเครือข่าย XCC

เมนูย่อย	ตัวอย่าง
<ul style="list-style-type: none"> • ชื่อโฮสต์ XCC • ที่อยู่ MAC • ตัวพรางเครือข่าย IPv4 • DNS IPv4 • IP ภายในของ IPv6 Link • IP ของ IPv6 แบบสุ่ม • IP ของ IPv6 แบบคงที่ • เกตเวย์ IPv6 ปัจจุบัน • DNS IPv6 <p>หมายเหตุ: ที่อยู่ MAC ที่ใช้งานอยู่ในขณะนี้เท่านั้นที่จะถูกแสดง (แบบขยายหรือแบบใช้งานร่วมกัน)</p>	<p>XCC Network Information XCC Hostname: XCC-xxxx-SN</p> <p>MAC Address: xx:xx:xx:xx:xx:xx</p> <p>IPv4 IP: xx.xx.xx.xx</p> <p>IPv4 Network Mask: x.x.x.x</p> <p>IPv4 Default Gateway: x.x.x.x</p>

ข้อมูลด้านสิ่งแวดล้อมของระบบ:

เมนูย่อย	ตัวอย่าง
<ul style="list-style-type: none"> อุณหภูมิโดยรอบ อุณหภูมิไอเสีย อุณหภูมิ CPU สถานะ PSU ความเร็วในการหมุนของพัดลมเป็น RPM 	<p>Ambient Temp: 24 C Exhaust Temp: 30 C CPU1 Temp: 50 C PSU1: Vin= 213 w Inlet= 26 C</p> <p>FAN1 Front: 21000 RPM FAN2 Front: 21000 RPM FAN3 Front: 21000 RPM FAN4 Front: 21000 RPM</p>

เซสชันที่ใช้งาน

เมนูย่อย	ตัวอย่าง
จำนวนเซสชันที่ใช้งาน	Active User Sessions: 1

การดำเนินการ

เมนูย่อย	ตัวอย่าง
<p>การดำเนินการต่อไปนี้ที่รองรับสำหรับผู้ดูแล</p> <ul style="list-style-type: none"> ย้อน XCC กลับเป็นค่าเริ่มต้น บังคับรีเซ็ต XCC ร้องขอการรีเซ็ต XCC กำหนดค่าการทดสอบหน่วยความจำ UEFI ขอ Virtual Reseat แก้ไขที่อยู่/ตัวพวงเครือข่าย/เกตเวย์ IPv4 แบบคงที่ของ XCC แก้ไขชื่อระบบ สร้าง/ดาวน์โหลดข้อมูลการซ่อมบำรุง FFDC 	<p>Request XCC Reset? This will request the BMC to reboot itself. Hold ✓ for 3 seconds</p>

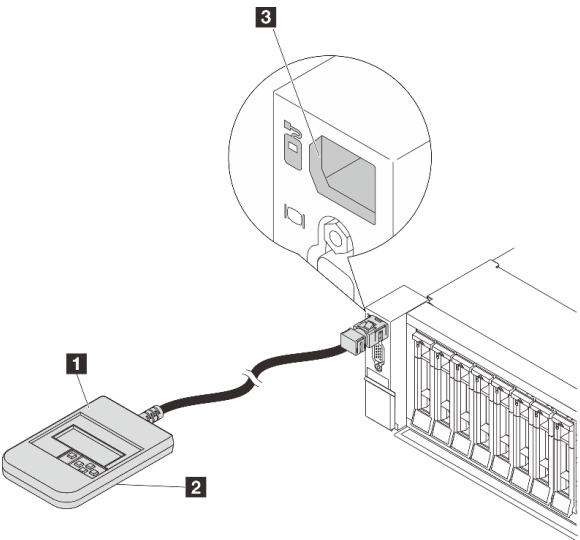
หุโทรศัพท์การวินิจฉัยภายนอก

หุโทรศัพท์การวินิจฉัยภายนอกเป็นอุปกรณ์ภายนอกที่สามารถเชื่อมต่อกับเซิร์ฟเวอร์ด้วยสายได้ และให้การเข้าถึงข้อมูลระบบ เช่น ข้อผิดพลาด ข้อมูลสถานะระบบ เฟิร์มแวร์ เครือข่าย และสถานะภาพได้อย่างรวดเร็ว

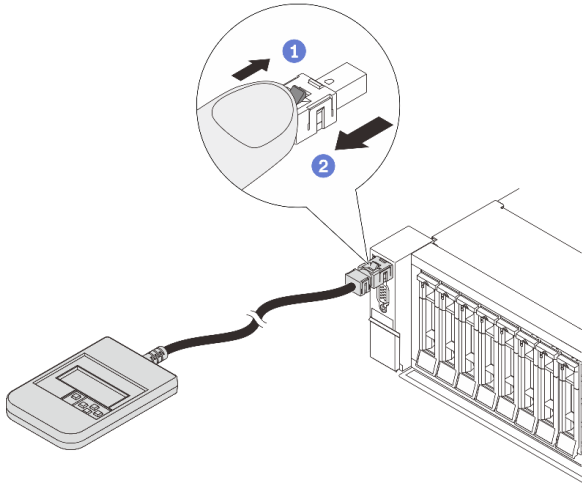
หมายเหตุ: หุโทรศัพท์การวินิจฉัยภายนอกคือชิ้นส่วนเสริมที่ต้องซื้อแยกต่างหาก

- “ตำแหน่งของหุโทรศัพท์การวินิจฉัยภายนอก” บนหน้าที่ 499
- “ภาพรวมของแผงการวินิจฉัย” บนหน้าที่ 500
- “แผนภาพไฟลด์ตัวเลือก” บนหน้าที่ 501
- “รายการเมนูแบบเต็ม” บนหน้าที่ 502

ตำแหน่งของหุโทรศัพท์การวินิจฉัยภายนอก

ตำแหน่ง	รายละเอียด
<p>หุโทรศัพท์การวินิจฉัยภายนอกจะเชื่อมต่ออยู่กับเซิร์ฟเวอร์ด้วยสายภายนอก</p> 	<p>1 หุโทรศัพท์การวินิจฉัยภายนอก</p>
	<p>2 แม่เหล็กด้านล่าง</p> <p>ด้วยส่วนประกอบนี้ หุโทรศัพท์การวินิจฉัยสามารถแนบที่ด้านบนหรือด้านข้างของแร็คได้โดยไม่ต้องใช้มือสำหรับงานบริการ</p>
	<p>3 ขั้วต่อการวินิจฉัยภายนอก</p> <p>ขั้วต่อนี้อยู่ที่ด้านหน้าของเซิร์ฟเวอร์และใช้เพื่อเชื่อมต่อกับหุโทรศัพท์การวินิจฉัยภายนอก</p>

หมายเหตุ: ทำตามขั้นตอนต่อไปนี้อย่างระมัดระวังเมื่อถอดปลั๊กหุโทรศัพท์การวินิจฉัยภายนอก:



ขั้นตอนที่ 1 กดคลิปพลาสติกบนปลั๊กในทิศทางที่แสดง

ขั้นตอนที่ 2 ค่อยๆ ดึงสายออกจากขั้วต่อขณะที่กดคลิปลง

ภาพรวมของแผงการวินิจฉัย

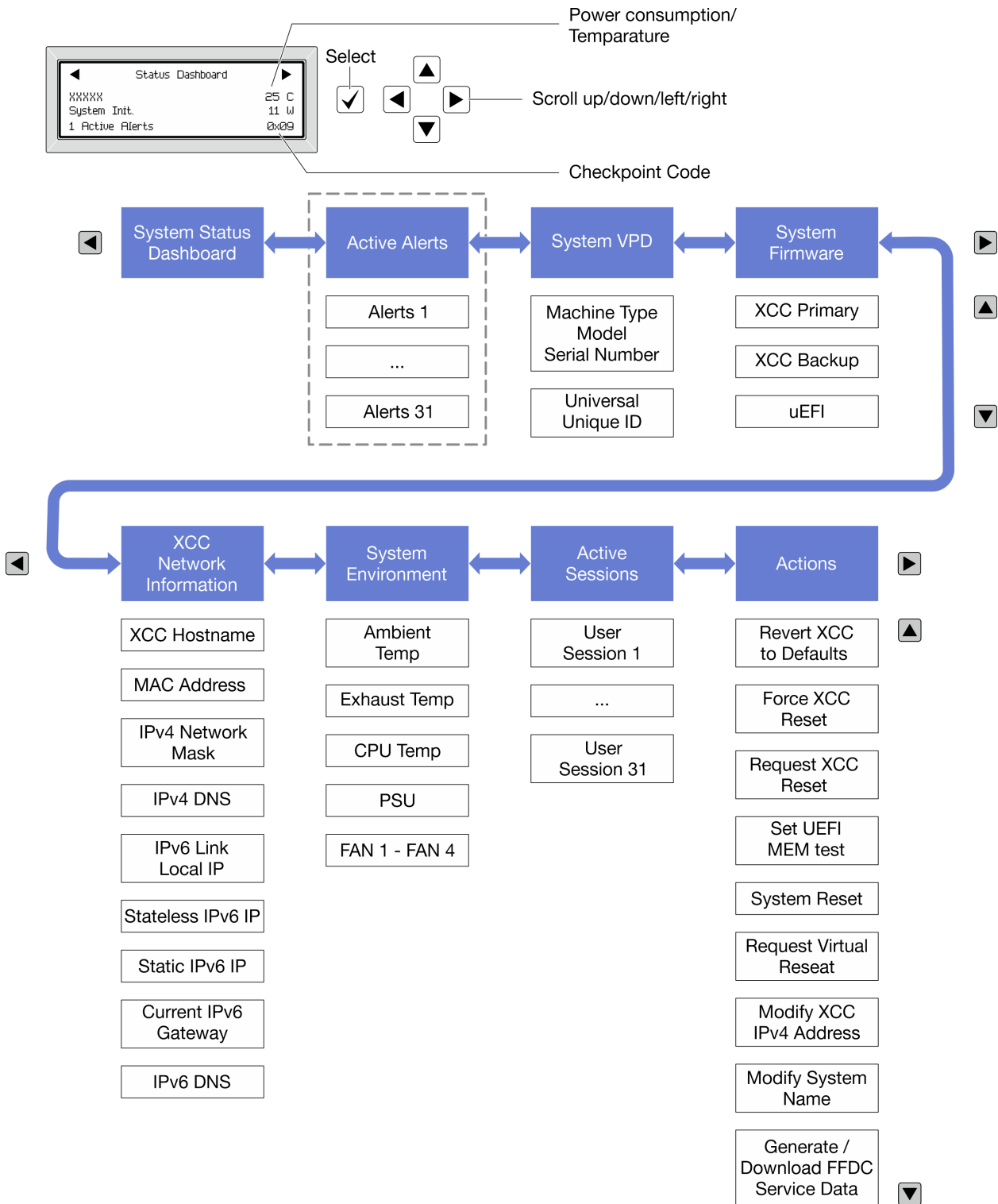
อุปกรณ์การวินิจฉัยประกอบด้วยจอแสดงผล LCD และปุ่มนำทาง 5 ปุ่ม

	<p>1 จอแสดงผล LCD</p> <hr/> <p>2 ปุ่มเลื่อน (ขึ้น/ลง/ซ้าย/ขวา) กดปุ่มเลื่อนเพื่อค้นหาและเลือกข้อมูลระบบ</p> <hr/> <p>3 ปุ่มเลือก กดปุ่มเลือกเพื่อเลือกจากตัวเลือกในเมนู</p>
--	--

แผนภาพโฟลว์ตัวเลือก

จอแสดงผลแผง LCD แสดงข้อมูลระบบต่างๆ เลื่อนผ่านตัวเลือกต่างๆ ด้วยปุ่มเลื่อน

ตัวเลือกและรายการบนจอแสดงผล LCD อาจแตกต่างกันออกไป ทั้งนี้ขึ้นอยู่กับรุ่น

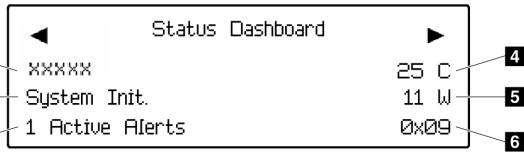


รายการเมนูแบบเต็ม

ต่อไปนี้เป็นรายการตัวเลือกสำหรับแผงการวินิจฉัย/หุโทรศัพท์ สลับระหว่างตัวเลือกและรายการข้อมูลรองด้วยปุ่มเลือกและสลับระหว่างตัวเลือกหรือรายการข้อมูลต่างๆ ด้วยปุ่มเลื่อน

ตัวเลือกและรายการบนจอแสดงผล LCD อาจแตกต่างกันออกไป ทั้งนี้ขึ้นอยู่กับรุ่น

เมนูหลัก (แดชบอร์ดสถานะระบบ)

เมนูหลัก	ตัวอย่าง
<ol style="list-style-type: none"> 1 ชื่อระบบ 2 สถานะระบบ 3 จำนวนการแจ้งเตือนที่ดำเนินอยู่ 4 อุณหภูมิ 5 การใช้พลังงาน 6 รหัสตรวจสอบ 	

การแจ้งเตือนที่ดำเนินอยู่

เมนูย่อย	ตัวอย่าง
<p>หน้าจอหลัก: จำนวนข้อผิดพลาดที่ดำเนินอยู่</p> <p>หมายเหตุ: เมนู “การแจ้งเตือนที่ดำเนินอยู่” จะแสดงจำนวนข้อผิดพลาดที่ดำเนินอยู่เท่านั้น ถ้าไม่มีข้อผิดพลาดเกิดขึ้น จะไม่มีเมนู “การแจ้งเตือนที่ดำเนินอยู่” ในระหว่างการนำทาง</p>	<p>1 Active Alerts</p>
<p>หน้าจอรายละเอียด:</p> <ul style="list-style-type: none"> • ID ข้อความแสดงข้อผิดพลาด (ประเภท: ข้อผิดพลาด/ค่าเตือน/ข้อมูล) • เวลาที่เกิด • สาเหตุของข้อผิดพลาดที่เป็นไปได้ 	<p>Active Alerts: 1</p> <p>Press ▼ to view alert details</p> <p>FQXSPPU009N(Error)</p> <p>04/07/2020 02:37:39 PM</p> <p>CPU 1 Status:</p> <p>Configuration Error</p>

ข้อมูล VPD ระบบ

เมนูย่อย	ตัวอย่าง
<ul style="list-style-type: none"> • ประเภทเครื่องและหมายเลขประจำเครื่อง • ตัวระบุหนึ่งเดียวของเนกประสงค์ (UUID) 	<p>Machine Type: xxxx</p> <p>Serial Num: xxxxxx</p> <p>Universal Unique ID: xxxxxxxxxxxxxxxxxxxxxxxxxxxxxxxx</p>

เฟิร์มแวร์ของระบบ

เมนูย่อย	ตัวอย่าง
<p>ข้อมูลหลักของ XCC</p> <ul style="list-style-type: none"> • ระดับเฟิร์มแวร์ (สถานะ) • ID รุ่น • หมายเลขเวอร์ชัน • วันที่เผยแพร่ 	<p>XCC Primary (Active) Build: DVI399T Version: 4.07 Date: 2020-04-07</p>
<p>ข้อมูลสำรองของ XCC</p> <ul style="list-style-type: none"> • ระดับเฟิร์มแวร์ (สถานะ) • ID รุ่น • หมายเลขเวอร์ชัน • วันที่เผยแพร่ 	<p>XCC Backup (Active) Build: D8BT05I Version: 1.00 Date: 2019-12-30</p>
<p>UEFI</p> <ul style="list-style-type: none"> • ระดับเฟิร์มแวร์ (สถานะ) • ID รุ่น • หมายเลขเวอร์ชัน • วันที่เผยแพร่ 	<p>UEFI (Inactive) Build: D0E101P Version: 1.00 Date: 2019-12-26</p>

ข้อมูลเครือข่าย XCC

เมนูย่อย	ตัวอย่าง
<ul style="list-style-type: none"> • ชื่อโฮสต์ XCC • ที่อยู่ MAC • ตัวพรางเครือข่าย IPv4 • DNS IPv4 • IP ภายในของ IPv6 Link • IP ของ IPv6 แบบสุ่ม • IP ของ IPv6 แบบคงที่ • เกตเวย์ IPv6 ปัจจุบัน • DNS IPv6 <p>หมายเหตุ: ที่อยู่ MAC ที่ใช้งานอยู่ในขณะนี้เท่านั้นที่จะถูกแสดง (แบบขยายหรือแบบบีใช้งานร่วมกัน)</p>	<p>XCC Network Information</p> <p>XCC Hostname: XCC-xxxx-SN</p> <p>MAC Address:</p> <p>xx:xx:xx:xx:xx:xx</p> <p>IPv4 IP:</p> <p>xx.xx.xx.xx</p> <p>IPv4 Network Mask:</p> <p>x.x.x.x</p> <p>IPv4 Default Gateway:</p> <p>x.x.x.x</p>

ข้อมูลด้านสิ่งแวดล้อมของระบบ:

เมนูย่อย	ตัวอย่าง
<ul style="list-style-type: none"> อุณหภูมิโดยรอบ อุณหภูมิไอเสีย อุณหภูมิ CPU สถานะ PSU ความเร็วในการหมุนของพัดลมเป็น RPM 	<p>Ambient Temp: 24 C Exhaust Temp: 30 C CPU1 Temp: 50 C PSU1: Vin= 213 w Inlet= 26 C</p> <p>FAN1 Front: 21000 RPM FAN2 Front: 21000 RPM FAN3 Front: 21000 RPM FAN4 Front: 21000 RPM</p>

เซสชันที่ใช้งาน

เมนูย่อย	ตัวอย่าง
จำนวนเซสชันที่ใช้งาน	Active User Sessions: 1

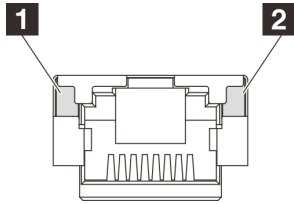
การดำเนินการ

เมนูย่อย	ตัวอย่าง
<p>การดำเนินการด่วนต่างๆ ที่รองรับสำหรับผู้ใช้</p> <ul style="list-style-type: none"> ย้อน XCC กลับเป็นค่าเริ่มต้น บังคับรีเซ็ต XCC ร้องขอการรีเซ็ต XCC กำหนดค่าการทดสอบหน่วยความจำ UEFI ขอ Virtual Reseat แก้ไขที่อยู่/ตัวพรางเครือข่าย/เกตเวย์ IPv4 แบบคงที่ของ XCC แก้ไขชื่อระบบ สร้าง/ดาวน์โหลดข้อมูลการซ่อมบำรุง FFDC 	<p>Request XCC Reset? This will request the BMC to reboot itself. Hold ✓ for 3 seconds</p>

ไฟ LED พอร์ตการจัดการระบบ XCC

หัวข้อนี้แสดงข้อมูลเกี่ยวกับไฟ LED ของ พอร์ตการจัดการระบบ XCC

ตารางต่อไปนี้อธิบายปัญหาต่างๆ ที่ระบุโดยไฟ LED บน พอร์ตการจัดการระบบ XCC



รูปภาพ 392. พอร์ตการจัดการระบบ XCC ไฟ LED

LED	รายละเอียด
1 ไฟ LED การเชื่อมต่อพอร์ตอีเทอร์เน็ต	ใช้ไฟ LED สีเขียวนี้ในการแยกแยะสถานะการเชื่อมต่อเครือข่าย: <ul style="list-style-type: none">ปิด: มีการปลดการเชื่อมต่อเครือข่ายแล้วสีเขียว: มีการสร้างการเชื่อมต่อเครือข่ายแล้ว
2 ไฟ LED แสดงกิจกรรมพอร์ตอีเทอร์เน็ต	ใช้ไฟ LED สีเขียวนี้ในการแยกแยะสถานะกิจกรรมเครือข่าย: <ul style="list-style-type: none">ปิด: มีการปลดการเชื่อมต่อเซิร์ฟเวอร์กับ LANสีเขียว: มีการเชื่อมต่อและใช้งานเครือข่ายอยู่

ไฟ LED แหล่งจ่ายไฟ

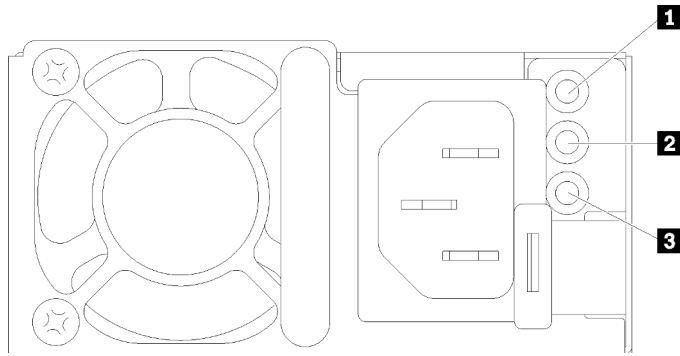
หัวข้อนี้แสดงข้อมูลเกี่ยวกับไฟ LED แสดงสถานะแหล่งจ่ายไฟต่างๆ และคำแนะนำเกี่ยวกับการดำเนินการที่สอดคล้องกัน

เซิร์ฟเวอร์จำเป็นต้องมีส่วนประกอบขั้นต่ำดังต่อไปนี้เพื่อการเริ่มทำงาน:

- โพรเซสเซอร์ 1 ตัว
- โมดูลหน่วยความจำหนึ่งตัวในช่องเสียบ 7
- แหล่งจ่ายไฟ หนึ่งชุด
- ไดรฟ์ HDD/SSD หรือ M.2 หนึ่งตัว (ในกรณีที่ต้องมีระบบปฏิบัติการสำหรับการแก้ไขข้อบกพร่อง)
- พัดลมระบบห้าตัว

ตารางต่อไปนี้อธิบายปัญหาต่างๆ ที่ระบุได้โดยไฟ LED แหล่งจ่ายไฟและไฟ LED แสดงสถานะเปิดเครื่องในรูปแบบต่างๆ และการดำเนินการที่แนะนำเพื่อแก้ไขปัญหาที่ตรวจพบ

หมายเหตุ: แหล่งจ่ายไฟของคุณอาจแตกต่างจากภาพประกอบต่อไปนี้เล็กน้อย ทั้งนี้ขึ้นอยู่กับประเภทแหล่งจ่ายไฟ

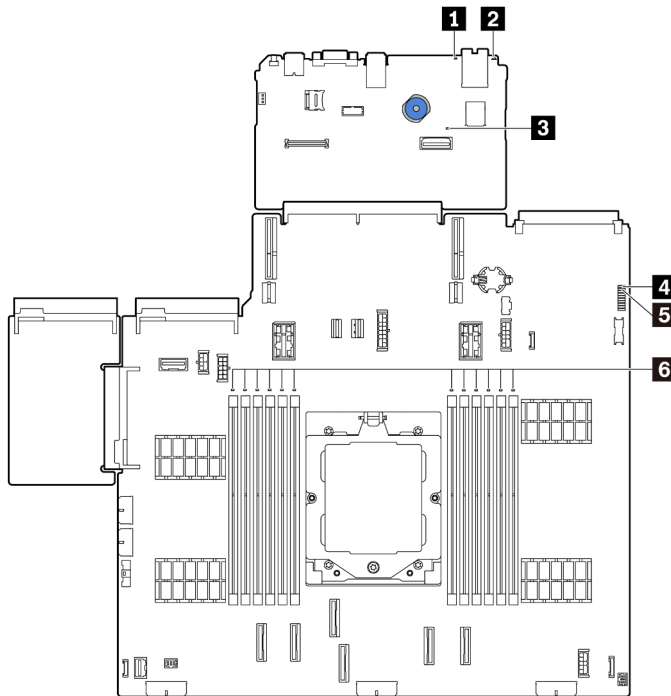


รูปภาพ 393. ไฟ LED แหล่งจ่ายไฟ

LED	รายละเอียด
1 สถานะอินพุต	<p>ไฟ LED แสดงสถานะอินพุตจะอยู่ในสถานะใดสถานะหนึ่งจากต่อไปนี้:</p> <ul style="list-style-type: none"> • สีเขียว: แหล่งจ่ายไฟเชื่อมต่อกับแหล่งจ่ายพลังไฟขาเข้า • ดับ: แหล่งจ่ายไฟถูกถอดออกจากแหล่งจ่ายพลังไฟขาเข้า
2 สถานะเอาต์พุต	<p>ไฟ LED แสดงสถานะเอาต์พุตจะอยู่ในสถานะใดสถานะหนึ่งจากต่อไปนี้:</p> <ul style="list-style-type: none"> • ดับ: เซิร์ฟเวอร์ปิดอยู่ หรือแหล่งจ่ายไฟทำงานผิดปกติ หากเซิร์ฟเวอร์เปิดอยู่ แต่ไฟแสดงสถานะเอาต์พุตดับ ให้เปลี่ยนแหล่งจ่ายไฟ • กะพริบสีเขียวช้าๆ (ราวๆ หนึ่งครั้งทุกสองวินาที): แหล่งจ่ายไฟอยู่ในโหมดใช้งานแบบ Cold Redundancy • กะพริบสีเขียวถี่ๆ (ราวๆ สองครั้งทุกหนึ่งวินาที): แหล่งจ่ายไฟอยู่ในโหมดสลีปแบบ Cold Redundancy • สีเขียว: เซิร์ฟเวอร์เปิดอยู่และแหล่งจ่ายไฟทำงานตามปกติ <p>โหมด Zero-output สามารถปิดใช้งานได้ผ่าน Setup Utility หรือเว็บอินเทอร์เฟซ Lenovo XClarity Controller หากคุณปิดใช้งานโหมด Zero-output แหล่งจ่ายไฟทั้งสองแหล่งจะอยู่ในสถานะใช้งาน</p> <ul style="list-style-type: none"> • เข้าสู่ระบบเว็บอินเทอร์เฟซ Lenovo XClarity Controller แล้วเลือก Server Configuration → Power Policy ปิดใช้งาน Zero Output Mode แล้วคลิก Apply
3 ไฟ LED ข้อผิดพลาดแหล่งจ่ายไฟ	<ul style="list-style-type: none"> • ดับ: แหล่งจ่ายไฟทำงานเป็นปกติ • เหลือง: แหล่งจ่ายไฟอาจทำงานล้มเหลว ถ่ายโอนข้อมูลบันทึก FFDC จากระบบและติดต่อทีมสนับสนุน Back End ของ Lenovo เพื่อตรวจสอบบันทึกข้อมูล PSU

ไฟ LED ส่วนประกอบแฉงระบบ

ภาพประกอบต่อไปนี้แสดงไดโอดเปล่งแสง (LED) ที่อยู่บนส่วนประกอบแฉงระบบที่มีแฉง I/O ระบบและแฉงโปรเซสเซอร์



รูปภาพ 394. ไฟ LED ส่วนประกอบแฉงระบบ

ตาราง 9. ไฟ LED ส่วนประกอบแฉงระบบ

LED	รายละเอียด	การดำเนินการ
1 ไฟ LED แสดงข้อผิดพลาดของระบบ (สีเหลือง)	ไฟ LED ติดสว่าง: เกิดข้อผิดพลาด	ตรวจสอบบันทึกของระบบหรือไฟ LED แสดงข้อผิดพลาดภายใน เพื่อระบุส่วนที่ล้มเหลว ดูข้อมูลเพิ่มเติมที่ “ไฟ LED แสดงข้อผิดพลาดของระบบ” ใน <i>คู่มือผู้ใช้</i> หรือ <i>คู่มือการกำหนดค่าระบบ</i>
2 ไฟ LED ID ระบบ (สีน้ำเงิน)	ไฟ LED นี้ช่วยให้คุณค้นหาเซิร์ฟเวอร์ได้ด้วยสายตา	นอกจากนี้ ยังมีปุ่ม ID ระบบที่มีไฟ LED ทางด้านหน้าของเซิร์ฟเวอร์อีกด้วย คุณสามารถกดปุ่ม ID ระบบ เพื่อเปิด/ปิด หรือเพื่อให้ไฟ LED ID ด้านหน้าและด้านหลังกะพริบ

ตาราง 9. ไฟ LED ส่วนประกอบแผงระบบ (มีต่อ)

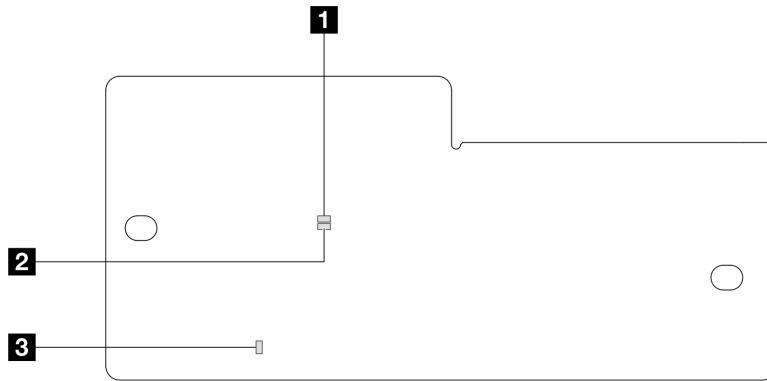
LED	รายละเอียด	การดำเนินการ
<p>B ไฟ LED แสดงการทำงาน ของ XCC (สีเขียว)</p>	<p>ไฟ LED แสดงสัญญาณการทำงาน ของ XCC ช่วยในการระบุสถานะ ของ XCC</p> <ul style="list-style-type: none"> • กะพริบ (ประมาณหนึ่งครั้งต่อวินาที): XCC ทำงานปกติ • กะพริบที่ความเร็วอื่นๆ หรือติดสว่างตลอดเวลา: XCC กำลังเริ่มต้นระบบหรือทำงานตามปกติ • ดับ: XCC ไม่ทำงาน 	<ul style="list-style-type: none"> • หากไฟ LED แสดงสัญญาณการทำงานของ XCC ดับหรือติดเสมอ ให้ทำตามขั้นตอนต่อไปนี้: <ul style="list-style-type: none"> - หากไม่สามารถเข้าถึง XCC ได้: <ol style="list-style-type: none"> 1. เสียบสายไฟอีกครั้ง 2. ตรวจสอบว่าได้ติดตั้งแผง I/O ระบบและโมดูลนิรภัยของเฟิร์มแวร์และ RoT อย่างถูกต้อง (ช่างเทคนิคที่ได้รับการฝึกอบรมเท่านั้น) ติดตั้งรายการข้างต้นใหม่ หากจำเป็น 3. (ช่างเทคนิคที่ได้รับการฝึกอบรมเท่านั้น) เปลี่ยนโมดูลนิรภัยของเฟิร์มแวร์และ RoT 4. (ช่างเทคนิคที่ได้รับการอบรมเท่านั้น) เปลี่ยนแผง I/O ระบบ - หากสามารถเข้าถึง XCC ได้ ให้เปลี่ยนแผง I/O ระบบ • หากไฟ LED แสดงสัญญาณการทำงานของ XCC กะพริบเร็วเกิน 5 นาที ให้ทำตามขั้นตอนต่อไปนี้: <ol style="list-style-type: none"> 1. เสียบสายไฟอีกครั้ง 2. ตรวจสอบว่าได้ติดตั้งแผง I/O ระบบและโมดูลนิรภัยของเฟิร์มแวร์และ RoT อย่างถูกต้อง (ช่างเทคนิคที่ได้รับการฝึกอบรมเท่านั้น) ติดตั้งรายการข้างต้นใหม่ หากจำเป็น 3. (ช่างเทคนิคที่ได้รับการฝึกอบรมเท่านั้น) เปลี่ยนโมดูลนิรภัยของเฟิร์มแวร์และ RoT 4. (ช่างเทคนิคที่ได้รับการอบรมเท่านั้น) เปลี่ยนแผง I/O ระบบ • หากไฟ LED แสดงสัญญาณการทำงานของ XCC กะพริบช้าๆ เกิน 5 นาที ให้ทำตามขั้นตอนต่อไปนี้: <ol style="list-style-type: none"> 1. เสียบสายไฟอีกครั้ง 2. ตรวจสอบว่าได้ติดตั้งแผง I/O ระบบและโมดูลนิรภัยของเฟิร์มแวร์และ RoT อย่างถูกต้อง (ช่างเทคนิคที่ได้รับการฝึกอบรมเท่านั้น) ติดตั้งรายการ

ตาราง 9. ไฟ LED ส่วนประกอบแผงระบบ (มีต่อ)

LED	รายละเอียด	การดำเนินการ
		<p>ข้างต้นใหม่ หากจำเป็น</p> <p>3. หากยังคงมีปัญหายังอยู่ โปรดติดต่อบริการสนับสนุนของ Lenovo</p>
<p>4 LED แสดงการทำงานของ FPGA (สีเขียว)</p>	<p>ไฟ LED แสดงสัญญาณการทำงานของ FPGA ช่วยในการระบุสถานะของ FPGA</p> <ul style="list-style-type: none"> • กะพริบ (ประมาณหนึ่งครั้งต่อวินาที): FPGA ทำงานปกติ • ติดหรือดับ: FPGA ไม่ทำงาน 	<p>หากไฟ LED แสดงสัญญาณการทำงานของ FPGA ดับหรือติดเสมอ ให้ทำตามขั้นตอนต่อไปนี้:</p> <ol style="list-style-type: none"> 1. เปลี่ยนแผงโปรเซสเซอร์ 2. หากยังคงมีปัญหายังอยู่ โปรดติดต่อบริการสนับสนุนของ Lenovo
<p>5 ไฟ LED แสดงสถานะระบบ (สีเขียว)</p>	<p>ไฟ LED แสดงสถานะระบบจะระบุสถานะการทำงานของระบบ</p> <ul style="list-style-type: none"> • กะพริบเร็ว (ประมาณสี่ครั้งต่อวินาที): มีข้อบกพร่องทางพลังงานหรือรอสิทธิเปิดเครื่อง XCC • กะพริบช้าๆ (ประมาณหนึ่งครั้งต่อวินาที): ปิดเครื่องและพร้อมที่จะเปิดเครื่อง (สถานะสแตนด์บาย) • ติด: เปิดเครื่อง <p>ดูวิดีโอสถานะการกะพริบของไฟ LED ได้ที่: YouTube</p>	<ul style="list-style-type: none"> • หากไฟ LED แสดงสถานะระบบกะพริบเร็วเกิน 5 นาที และไม่สามารถเปิดเครื่องได้ ให้ตรวจสอบไฟ LED แสดงสัญญาณการทำงานของ XCC และทำตามขั้นตอนสำหรับไฟ LED แสดงสัญญาณการทำงานของ XCC • หากไฟ LED แสดงสถานะของระบบดับหรือกะพริบเร็ว (ประมาณสี่ครั้งต่อวินาที) และไฟ LED แสดงข้อผิดพลาดของระบบที่แผงด้านหน้าติดสว่าง (สีเขียว) แสดงว่าระบบอยู่ในสถานะไฟฟ้าขัดข้อง ดำเนินการดังต่อไปนี้: <ol style="list-style-type: none"> 1. เสียบสายไฟอีกครั้ง 2. ถอดอะแดปเตอร์/อุปกรณ์ที่ติดตั้งออกทีละตัว จนกว่าจะถึงการกำหนดค่าขั้นต่ำสำหรับการแก้ไขข้อบกพร่อง 3. (ช่างเทคนิคที่ได้รับการฝึกอบรมเท่านั้น) หากปัญหายังคงมีอยู่ ให้รวบรวมบันทึก FFDC และเปลี่ยนแผงโปรเซสเซอร์ 4. หากปัญหายังคงมีอยู่ โปรดติดต่อบริการสนับสนุนของ Lenovo
<p>6 ไฟ LED แสดงข้อผิดพลาดของ DIMM (เหลืองอำพัน)</p>	<p>LED ติดสว่าง: เกิดข้อผิดพลาดกับ DIMM ตัวที่ระบุโดยไฟ LED ดังกล่าว</p>	<p>ดูข้อมูลเพิ่มเติมได้ที่ “ปัญหาเกี่ยวกับหน่วยความจำ” บนหน้า 524</p>

ไฟ LED บนโมดูลนิรภัยของเฟิร์มแวร์และ RoT

ภาพประกอบต่อไปนี้แสดงไดโอดเปล่งแสง (LED) ที่อยู่บน ThinkSystem V3 Firmware and Root of Trust Security Module (โมดูลนิรภัยของเฟิร์มแวร์และ RoT)



รูปภาพ 395. ไฟ LED บนโมดูลนิรภัยของเฟิร์มแวร์และ RoT

1 AP0 LED (สีเขียว)	2 AP1 LED (สีเขียว)	3 ไฟ LED แสดงข้อผิดพลาดร้ายแรง (สีเหลืองอำพัน)
----------------------------	----------------------------	---

ตาราง 10. คำอธิบายไฟ LED

สถานการณ์	AP0 LED	AP1 LED	ไฟ LED แสดงข้อผิดพลาดร้ายแรง	ไฟ LED แสดงสัญญาณการทำงานของ FPGA หมายถึง	ไฟ LED แสดงสัญญาณการทำงานของ XCC หมายถึง	การดำเนินการ
ความล้มเหลวร้ายแรงของโมดูลนิรภัยของเฟิร์มแวร์และ RoT	ดับ	ดับ	ติด	ไม่ระบุ	ไม่ระบุ	เปลี่ยนโมดูลนิรภัยของเฟิร์มแวร์และ RoT
	กะพริบ	ไม่ระบุ	ติด	ไม่ระบุ	ไม่ระบุ	เปลี่ยนโมดูลนิรภัยของเฟิร์มแวร์และ RoT
	กะพริบ	ไม่ระบุ	ติด	ติด	ไม่ระบุ	เปลี่ยนโมดูลนิรภัยของเฟิร์มแวร์และ RoT

ตาราง 10. คำอธิบายไฟ LED (มีต่อ)

สถานการณ์	AP0 LED	AP1 LED	ไฟ LED แสดงข้อผิดพลาดร้ายแรง	ไฟ LED แสดงสัญญาณการทำงานของ FPGA หมายเหตุ	ไฟ LED แสดงสัญญาณการทำงานของ XCC หมายเหตุ	การดำเนินการ
ระบบไม่มีพลังงาน (ไฟ LED แสดงสัญญาณการทำงานของ FPGA ดับ)	ดับ	ดับ	ดับ	ดับ	ดับ	หากมีไฟ AC แต่ส่วนประกอบแผงระบบไม่มีพลังงาน ให้: <ol style="list-style-type: none"> 1. ตรวจสอบชุดแหล่งจ่ายไฟ (PSU) หรือแผงจ่ายไฟฟ้า (PIB) หากมี หาก PSU หรือ PIB มีข้อผิดพลาด ให้เปลี่ยนทดแทน 2. หาก PSU หรือ PIB ทำงานได้ตามปกติ ให้ทำตามขั้นตอนต่อไปนี้: <ol style="list-style-type: none"> a. เปลี่ยนแผง I/O ระบบ b. เปลี่ยนแผงโปรเซสเซอร์
ข้อผิดพลาดที่กู้คืนได้ของเฟิร์มแวร์ XCC	กะพริบ	ไม่ระบุ	ดับ	ไม่ระบุ	ไม่ระบุ	ข้อมูลเท่านั้น ไม่จำเป็นต้องดำเนินการใดๆ
เฟิร์มแวร์ XCC ได้รับการกู้คืนจากข้อผิดพลาด	กะพริบ	ไม่ระบุ	ดับ	ไม่ระบุ	ไม่ระบุ	ข้อมูลเท่านั้น ไม่จำเป็นต้องดำเนินการใดๆ
การตรวจสอบความถูกต้องของเฟิร์มแวร์ UEFI ล้มเหลว	ไม่ระบุ	กะพริบ	ดับ	ไม่ระบุ	ไม่ระบุ	ข้อมูลเท่านั้น ไม่จำเป็นต้องดำเนินการใดๆ

ตาราง 10. คำอธิบายไฟ LED (มีต่อ)

สถานการณ์	AP0 LED	AP1 LED	ไฟ LED แสดงข้อผิดพลาดร้ายแรง	ไฟ LED แสดงสัญญาณการทำงานของ FPGA หมายเหตุ	ไฟ LED แสดงสัญญาณการทำงานของ XCC หมายเหตุ	การดำเนินการ
เฟิร์มแวร์ UEFI ได้รับการกู้คืนจากความล้มเหลวในการตรวจสอบความถูกต้อง	ไม่ระบุ	ติด	ดับ	ไม่ระบุ	ไม่ระบุ	ข้อมูลเท่านั้น ไม่จำเป็นต้องดำเนินการใดๆ
ระบบทำงานได้ตามปกติ (ไฟ LED แสดงสัญญาณการทำงานของ FPGA ติดสว่าง)	ติด	ติด	ดับ	ติด	ติด	ข้อมูลเท่านั้น ไม่จำเป็นต้องดำเนินการใดๆ

หมายเหตุ: ตำแหน่งของไฟ LED แสดงสัญญาณการทำงานของ FPGA และ XCC ได้ที่ [“ไฟ LED ส่วนประกอบแผงระบบ” บนหน้า 511](#)

ขั้นตอนการระบุปัญหาทั่วไป

ใช้ข้อมูลในส่วนนี้เพื่อแก้ไขปัญหา หากบันทึกเหตุการณ์ไม่มีข้อผิดพลาดเฉพาะหรือเซิร์ฟเวอร์ไม่ทำงาน

หากคุณไม่แน่ใจเกี่ยวกับสาเหตุของปัญหาและแหล่งจ่ายไฟทำงานอย่างถูกต้อง ให้ดำเนินการขั้นตอนต่อไปเพื่อแก้ไขปัญหา:

1. ปิดเซิร์ฟเวอร์
2. ตรวจสอบให้แน่ใจว่าได้เดินสายต่างๆ ของเซิร์ฟเวอร์อย่างถูกต้องแล้ว
3. ถอดหรือปลดการเชื่อมต่ออุปกรณ์เหล่านี้ทีละตัว หากมี จนกว่าจะพบสาเหตุของการทำงานล้มเหลว เปิดและกำหนดค่าเซิร์ฟเวอร์ทุกครั้งที่คุณถอดหรือตัดการเชื่อมต่ออุปกรณ์
 - อุปกรณ์ภายนอกต่างๆ
 - อุปกรณ์ป้องกันไฟกระชาก (ในเซิร์ฟเวอร์)
 - เครื่องพิมพ์ เม้าส์ และอุปกรณ์อื่นๆ ที่ไม่ใช่ของ Lenovo
 - อะแดปเตอร์
 - ไดรฟ์ฮาร์ดดิสก์

- โมดูลหน่วยความจำ จนกว่าคุณจะสามารถดำเนินการจนถึงการกำหนดค่าขั้นต่ำสำหรับการแก้ไขข้อบกพร่องที่ได้รับการรองรับสำหรับเซิร์ฟเวอร์
- ดูการกำหนดค่าขั้นต่ำสำหรับเซิร์ฟเวอร์ของคุณ ได้ที่ “การกำหนดค่าขั้นต่ำสำหรับการแก้ไขข้อบกพร่อง” ใน “ข้อมูลจำเพาะทางเทคนิค” บนหน้าที่ 472

4. เปิดเซิร์ฟเวอร์

หากสามารถแก้ปัญหาได้เมื่อคุณถอดอะแดปเตอร์ออกจากเซิร์ฟเวอร์ แต่ปัญหาเกิดขึ้นอีกเมื่อคุณติดตั้งอะแดปเตอร์ตัวเดิมอีกครั้ง ให้สงสัยว่าปัญหาเกิดจากอะแดปเตอร์ หากปัญหาเกิดขึ้นอีกเมื่อคุณเปลี่ยนอะแดปเตอร์ด้วยอะแดปเตอร์ตัวใหม่ ให้ลองใช้ช่อง PCIe ช่องอื่น

หากปัญหากลายเป็นปัญหาเกี่ยวกับระบบเครือข่าย และเซิร์ฟเวอร์ผ่านการทดสอบระบบหมดทุกรายการ ให้สงสัยว่าเป็นปัญหาการเดินสายเครือข่ายที่อยู่ภายนอกเซิร์ฟเวอร์

การแก้ปัญหาที่สงสัยว่าเกิดจากพลังงาน

ปัญหาพลังงานอาจเป็นปัญหาที่แก้ไขได้ยาก ตัวอย่างเช่น สามารถเกิดไฟฟ้าลัดวงจรได้ทุกส่วนของบัตรการกระจายพลังงาน โดยปกติแล้ว ไฟฟ้าลัดวงจรจะเป็นสาเหตุให้ระบบย่อยของพลังงานหยุดทำงาน เนื่องจากสภาวะกระแสไฟเกิน

ทำตามขั้นตอนด้านล่างให้เสร็จสมบูรณ์ เพื่อวิเคราะห์และแก้ไขปัญหาที่สงสัยว่าเกิดจากพลังงาน

ขั้นตอนที่ 1. ตรวจสอบบันทึกเหตุการณ์ และแก้ไขข้อผิดพลาดใดๆ ที่เกี่ยวข้องกับพลังงาน

หมายเหตุ: เริ่มต้นด้วยบันทึกเหตุการณ์ของแอปพลิเคชันที่กำลังจัดการเซิร์ฟเวอร์ สำหรับข้อมูลเพิ่มเติมเกี่ยวกับบันทึกเหตุการณ์ โปรดดู “บันทึกเหตุการณ์” บนหน้าที่ 470

ขั้นตอนที่ 2. ตรวจสอบปัญหาไฟฟ้าลัดวงจรต่างๆ เช่น ดูว่าสกปรกหรือชื้นเป็นสาเหตุให้เกิดไฟฟ้าลัดวงจรที่แผงวงจรหรือไม่

ขั้นตอนที่ 3. ถอดอะแดปเตอร์ แล้วปลดสายเคเบิลและสายไฟที่เชื่อมต่อกับอุปกรณ์ภายในและภายนอกทั้งหมด และเหลือไว้เฉพาะส่วนประกอบขั้นต่ำที่เซิร์ฟเวอร์จำเป็นต้องใช้ในการเริ่มการทำงานเพื่อแก้ไขข้อบกพร่อง ดูการกำหนดค่าขั้นต่ำสำหรับเซิร์ฟเวอร์ของคุณ ได้ที่ “การกำหนดค่าขั้นต่ำสำหรับการแก้ไขข้อบกพร่อง” ใน “ข้อมูลจำเพาะทางเทคนิค” บนหน้าที่ 472

ขั้นตอนที่ 4. เชื่อมต่อสายไฟ AC ทั้งหมดอีกครั้ง แล้วเปิดเซิร์ฟเวอร์ หากเซิร์ฟเวอร์เริ่มการทำงานได้สำเร็จ ให้เชื่อมต่ออะแดปเตอร์และอุปกรณ์ต่างๆ อีกครั้งที่ละตัวจนกว่าจะทราบว่าปัญหาเกิดขึ้นกับอุปกรณ์ส่วนใด

หากเซิร์ฟเวอร์ไม่สามารถเริ่มการทำงานได้เมื่อใช้องค์ประกอบขั้นต่ำสุด ให้เปลี่ยนอุปกรณ์ของส่วนประกอบขั้นต่ำที่ละตัวจนกว่าจะทราบว่าปัญหาเกิดขึ้นกับอุปกรณ์ส่วนใด

การแก้ปัญหาที่สงสัยว่าเกิดจากตัวควบคุมอีเทอร์เน็ต

วิธีที่คุณใช้ทดสอบตัวควบคุมอีเทอร์เน็ต ขึ้นอยู่กับระบบปฏิบัติการที่คุณใช้ สำหรับข้อมูลเพิ่มเติมเกี่ยวกับตัวควบคุมอีเทอร์เน็ต และไฟล์ README ของไดรเวอร์อุปกรณ์ตัวควบคุมอีเทอร์เน็ต โปรดดูเอกสารเกี่ยวกับระบบปฏิบัติการ

ทำตามขั้นตอนด้านล่างให้เสร็จสมบูรณ์ เพื่อพยายามแก้ไขปัญหาที่สงสัยว่าเกิดจากตัวควบคุมอีเทอร์เน็ต

ขั้นตอนที่ 1. ตรวจสอบให้แน่ใจว่าได้ติดตั้งไดรเวอร์อุปกรณ์ที่ถูกต้องและเป็นรุ่นล่าสุดแล้ว

ขั้นตอนที่ 2. ตรวจสอบให้แน่ใจว่าได้ติดตั้งสายอีเทอร์เน็ตไว้อย่างถูกต้องแล้ว

- การเชื่อมต่อสายทั้งหมดต้องแน่นดีแล้ว หากเชื่อมต่อสายแล้วแต่ปัญหายังคงอยู่ ให้ลองใช้สายเส้นอื่น
- ตรวจสอบให้แน่ใจว่าจะแคปเตอร์รองรับสายที่ใช้ ดูข้อมูลเพิ่มเติมเกี่ยวกับอะแดปเตอร์ สาย และตัวรับส่งสัญญาณที่รองรับของเซิร์ฟเวอร์เฉพาะรุ่นได้ที่ <https://serverproven.lenovo.com/thinksystem/index>
- ตรวจสอบให้แน่ใจว่าอัตราการถ่ายโอนข้อมูลของสายรองรับอัตราข้อมูลของเครือข่าย ตัวอย่างเช่น เครือข่าย 1 Gb RJ45 ต้องใช้สายที่มีอัตรา Cat5a ขึ้นไป

ขั้นตอนที่ 3. ระบุว่าสวิตช์รองรับการแลกเปลี่ยนข้อมูลกันโดยอัตโนมัติหรือไม่ หากไม่รองรับ ให้ลองกำหนดค่าตัวควบคุมอีเทอร์เน็ตในตัวด้วยตนเอง เพื่อปรับตั้งความเร็วของพอร์ตสวิตช์ให้สอดคล้องกัน นอกจากนี้ หากรองรับโหมดการแก้ไขข้อผิดพลาดการส่งต่อ (FEC) ตรวจสอบให้แน่ใจว่าทั้งอะแดปเตอร์และพอร์ตสวิตช์มีการตั้งค่าที่ตรงกัน

ขั้นตอนที่ 4. ตรวจสอบไฟ LED ของตัวควบคุมอีเทอร์เน็ตบนเซิร์ฟเวอร์ ไฟ LED เหล่านี้จะระบุว่าปัญหาเกิดขึ้นที่หัวต่อ สายเคเบิล หรือสวิตช์หรือไม่

หากมีการใช้ฟังก์ชันอีเทอร์เน็ตบนส่วนประกอบแผงระบบ จะมีการระบุตำแหน่งของไฟ LED ตัวควบคุมอีเทอร์เน็ตใน "การแก้ไขปัญหาโดยไฟ LED ระบบและจอแสดงผลการวินิจฉัย" บนหน้าที่ 487

- ไฟ LED แสดงสถานะการเชื่อมต่ออีเทอร์เน็ตจะติดสว่าง เมื่อตัวควบคุมอีเทอร์เน็ตได้สร้างการเชื่อมโยงกับพอร์ตสวิตช์ หากไฟ LED ไม่ติด แสดงว่าหัวต่อหรือสายเคเบิลอาจชำรุด หรือมีปัญหาที่พอร์ตสวิตช์ ในบางกรณี จะมีการใช้ไฟ LED แสดงการเชื่อมต่อสองสี สีเขียวหมายถึงการเชื่อมต่อที่ความเร็วเครือข่ายสูงสุด สีเหลืองหมายถึงการเชื่อมต่อที่ความเร็วต่ำกว่าความเร็วเครือข่ายสูงสุด
- ไฟ LED แสดงการส่ง/รับข้อมูลของอีเทอร์เน็ตจะติดสว่างหรือกะพริบ เมื่อตัวควบคุมอีเทอร์เน็ตส่งหรือได้รับข้อมูลผ่านเครือข่ายอีเทอร์เน็ต หากไฟแสดงกิจกรรมการส่ง/รับข้อมูลของอีเทอร์เน็ตไม่ติด ตรวจสอบให้แน่ใจว่าสวิตช์เปิดอยู่ เครือข่ายทำงานปกติ และมีการติดตั้งไดรเวอร์อุปกรณ์ที่ถูกต้อง

ขั้นตอนที่ 5. ตรวจสอบสาเหตุเฉพาะของปัญหาสำหรับแต่ละระบบปฏิบัติการ และตรวจสอบให้แน่ใจว่ามีการติดตั้งไดรเวอร์ระบบปฏิบัติการอย่างถูกต้อง

ขั้นตอนที่ 6. ตรวจสอบให้แน่ใจว่าไดรเวอร์อุปกรณ์บนเครื่องไคลเอ็นต์และเซิร์ฟเวอร์ใช้โปรโตคอลเดียวกัน

หากตัวควบคุมอีเทอร์เน็ตยังคงเชื่อมต่อกับเครือข่ายไม่ได้ แต่ฮาร์ดแวร์ยังคงทำงานได้เป็นปกติ ผู้ดูแลระบบเครือข่ายต้องตรวจสอบสาเหตุของข้อผิดพลาดที่เป็นไปได้อื่นๆ

การแก้ไขปัญหาตามอาการ

ใช้ข้อมูลต่อไปนี้เพื่อหาแนวทางแก้ปัญหาที่ระบุอาการได้

ในการใช้ข้อมูลการแก้ไขปัญหาตามอาการที่ระบุไว้ในส่วนนี้ ให้ทำตามขั้นตอนด้านล่างต่อไปนี้ให้ครบถ้วน:

1. ตรวจสอบบันทึกเหตุการณ์ของ Lenovo XClarity Controller และปฏิบัติตามการดำเนินการที่แนะนำเพื่อแก้ไขรหัสเหตุการณ์ใดๆ
สำหรับข้อมูลเพิ่มเติมเกี่ยวกับบันทึกเหตุการณ์ โปรดดู [“บันทึกเหตุการณ์”](#) บนหน้าที่ 470
2. ตรวจสอบส่วนนี้เพื่อค้นหาอาการที่คุณพบ และปฏิบัติตามการดำเนินการที่แนะนำเพื่อแก้ไขปัญหา
3. หากปัญหายังคงอยู่ โปรดติดต่อฝ่ายสนับสนุน (โปรดดู [“การติดต่อฝ่ายสนับสนุน”](#) บนหน้าที่ 546)

ปัญหาเกี่ยวกับแผงพัดลม

ใช้ข้อมูลนี้ในการแก้ไขปัญหาเกี่ยวกับแผงพัดลม

ในการแก้ไขปัญหา ให้ดำเนินการดังนี้:

1. ตรวจสอบให้แน่ใจว่าสายทั้งหมดของแผงพัดลมเชื่อมต่อกับแผงระบบแน่นดีแล้ว
2. ตรวจสอบให้แน่ใจว่าเสียบพัดลมทั้งหมดเข้ากับแผงพัดลมดีแล้ว
3. เปิดเครื่องเซิร์ฟเวอร์แล้วไปที่บันทึกเหตุการณ์เพื่อตรวจสอบสถานะพัดลม
4. หากโมดูลพัดลมในช่องใดๆ แสดงข้อผิดพลาด ให้อัปเดตเฟิร์มแวร์
5. หากปัญหายังคงอยู่หลังจากอัปเดตเฟิร์มแวร์ ให้เปลี่ยนพัดลมที่บกพร่องด้วยพัดลมที่ทำงานปกติ
6. หากข้อผิดพลาดของพัดลมเกิดจากโมดูลพัดลมบางตัวหลังจากเปลี่ยน ให้เปลี่ยนโมดูลพัดลม
7. หากข้อผิดพลาดของพัดลมเกิดจากช่องเสียบพัดลมบางช่องหลังจากเปลี่ยน ให้เปลี่ยนแผงพัดลม
8. หากข้อผิดพลาดของพัดลมเกิดจากสายพัดลมบางสายหลังจากเปลี่ยน ให้เปลี่ยนสายพัดลม

ปัญหาที่เกิดขึ้นเป็นครั้งคราว

ใช้ข้อมูลนี้ในการแก้ไขปัญหาที่เกิดขึ้นเป็นครั้งคราว

- [“ปัญหาเกี่ยวกับอุปกรณ์ภายนอกที่เกิดขึ้นเป็นครั้งคราว”](#) บนหน้าที่ 521
- [“ปัญหาเกี่ยวกับ KVM ที่เกิดขึ้นเป็นครั้งคราว”](#) บนหน้าที่ 521
- [“การรีบูตที่ไม่คาดคิดที่เกิดขึ้นเป็นครั้งคราว”](#) บนหน้าที่ 521

ปัญหาเกี่ยวกับอุปกรณ์ภายนอกที่เกิดขึ้นเป็นครั้งคราว

ทำขั้นตอนต่อไปนี้จะให้ครบถ้วนจนกว่าปัญหาจะได้รับการแก้ไข

1. อัปเดตเฟิร์มแวร์ UEFI และ XCC เป็นเวอร์ชันล่าสุด
2. ตรวจสอบให้แน่ใจว่าได้ติดตั้งไดรเวอร์อุปกรณ์ที่ถูกต้อง ดูเอกสารจากเว็บไซต์ของผู้ผลิต
3. สำหรับอุปกรณ์ USB:
 - a. ตรวจสอบให้แน่ใจว่าอุปกรณ์ได้รับการกำหนดค่าอย่างถูกต้อง
รีสตาร์ทเซิร์ฟเวอร์และกดปุ่มตามคำแนะนำบนหน้าจอเพื่อแสดงอินเทอร์เฟซการตั้งค่าระบบ LXPM (ดูข้อมูลเพิ่มเติมในส่วน “เริ่มต้นระบบ” ใน LXPM เอกสารที่เข้ากันได้กับเซิร์ฟเวอร์ของคุณที่ <https://pubs.lenovo.com/lxpm-overview/>) จากนั้น คลิก System Settings → Devices and I/O Ports → USB Configuration
 - b. เชื่อมต่ออุปกรณ์กับพอร์ตอื่น หากใช้งานฮับ USB ให้ถอดฮับออกและเชื่อมต่ออุปกรณ์กับเซิร์ฟเวอร์โดยตรง ตรวจสอบให้แน่ใจว่าอุปกรณ์ได้รับการกำหนดค่าสำหรับพอร์ตอย่างถูกต้อง

ปัญหาเกี่ยวกับ KVM ที่เกิดขึ้นเป็นครั้งคราว

ดำเนินการขั้นตอนต่อไปนี้จะให้ครบถ้วนจนกว่าปัญหาจะได้รับการแก้ไข

ปัญหาเกี่ยวกับวิดีโอ:

1. ตรวจสอบให้แน่ใจว่าเชื่อมต่อสายทั้งหมดและสายเคเบิลคอนโซลเบรกเอาต์อย่างเหมาะสมและแน่นดีแล้ว
2. ตรวจสอบให้แน่ใจว่าจอภาพทำงานอย่างเหมาะสมโดยการทดสอบจอภาพบนเซิร์ฟเวอร์อื่น
3. ทดสอบสายเคเบิลคอนโซลเบรกเอาต์บนเซิร์ฟเวอร์ที่ทำงานเพื่อให้แน่ใจว่าสายเคเบิลทำงานอย่างเหมาะสม เปลี่ยนสายเคเบิลคอนโซลเบรกเอาต์ หากชำรุด

ปัญหาเกี่ยวกับคีย์บอร์ด:

ตรวจสอบให้แน่ใจว่าเชื่อมต่อสายทั้งหมดและสายเคเบิลคอนโซลเบรกเอาต์อย่างเหมาะสมและแน่นดีแล้ว

ปัญหาเกี่ยวกับเมาส์:

ตรวจสอบให้แน่ใจว่าเชื่อมต่อสายทั้งหมดและสายเคเบิลคอนโซลเบรกเอาต์อย่างเหมาะสมและแน่นดีแล้ว

การรีบูตที่ไม่คาดคิดที่เกิดขึ้นเป็นครั้งคราว

หมายเหตุ: ข้อผิดพลาดที่แก้ไขไม่ได้บางอย่างกำหนดให้เซิร์ฟเวอร์ต้องรีบูตเพื่อให้สามารถปิดใช้งานอุปกรณ์ เช่น DIMM หน่วยความจำ หรือโปรเซสเซอร์ เพื่อให้เครื่องสามารถเริ่มต้นระบบได้อย่างเหมาะสม

1. หากการรีเซ็ตเกิดขึ้นระหว่าง POST และมีการเปิดใช้งานตัวตั้งเวลาโปรแกรมเฝ้าระวัง POST ตรวจสอบให้แน่ใจว่ามีการให้เวลาที่เพียงพอในค่าหมดเวลาของโปรแกรมเฝ้าระวัง (ตัวตั้งเวลาโปรแกรมเฝ้าระวัง POST)
ในการตรวจสอบเวลาเฝ้าระวัง POST ให้รีสตาร์ทเซิร์ฟเวอร์และกดปุ่มตามคำแนะนำบนหน้าจอเพื่อแสดงอินเทอร์เฟซการตั้งค่าระบบ LXPM (ดูข้อมูลเพิ่มเติมได้ที่ส่วน “เริ่มต้นระบบ” ใน LXPM เอกสารที่เข้ากันได้กับเซิร์ฟเวอร์ของคุณที่ <https://pubs.lenovo.com/lxpm-overview/>) จากนั้น คลิก BMC Settings → POST Watchdog Timer
2. หากการรีเซ็ตเกิดขึ้นหลังจากระบบปฏิบัติการเริ่มทำงาน ให้ดำเนินการอย่างใดอย่างหนึ่งดังต่อไปนี้:
 - เข้าสู่ระบบปฏิบัติการเมื่อระบบดำเนินการเป็นปกติและตั้งค่ากระบวนการถ่ายโอนข้อมูลเคอร์เนลของระบบปฏิบัติการ (ระบบปฏิบัติการ Windows และ Linux จะใช้วิธีการที่แตกต่างกัน) เข้าสู่เมนูการตั้งค่า UEFI และปิดใช้งานคุณสมบัติ หรือปิดใช้งานด้วยคำสั่ง OneCli ต่อไปนี้
`OneCli.exe config set SystemRecovery.RebootSystemOnNMI Disable --bmc XCC_USER:XCC_PASSWORD@XCC_IPAddress`
 - ปิดใช้งานยูทิลิตี้ Automatic Server Restart (ASR) ใดๆ เช่น Automatic Server Restart IPMI Application สำหรับ Windows หรืออุปกรณ์ ASR ใดๆ ที่ติดตั้ง
3. ดู Management Controller Event Log เพื่อตรวจสอบรหัสเหตุการณ์ที่ระบุการรีบูต โปรดดู “บันทึกเหตุการณ์” บนหน้า 470 สำหรับข้อมูลเกี่ยวกับการดูบันทึกเหตุการณ์ หากคุณใช้ระบบปฏิบัติการ Linux ให้รวบรวมบันทึกทั้งหมดกลับไปให้ฝ่ายสนับสนุนของ Lenovo เพื่อตรวจสอบเพิ่มเติม

ปัญหาเกี่ยวกับคีย์บอร์ด เม้าส์ สวิตช์ KVM หรืออุปกรณ์ USB

ใช้ข้อมูลนี้ในการแก้ไขปัญหาเกี่ยวกับคีย์บอร์ด เม้าส์ สวิตช์ KVM หรืออุปกรณ์ USB

- “ปุ่มคีย์บอร์ดทุกปุ่มหรือบางปุ่มไม่ทำงาน” บนหน้า 522
- “เม้าส์ไม่ทำงาน” บนหน้า 523
- “ปัญหาเกี่ยวกับสวิตช์ KVM” บนหน้า 523
- “อุปกรณ์ USB ไม่ทำงาน” บนหน้า 523

ปุ่มคีย์บอร์ดทุกปุ่มหรือบางปุ่มไม่ทำงาน

1. ตรวจสอบให้แน่ใจว่า:
 - สายของคีย์บอร์ดเสียบแน่นดีแล้ว
 - เซิร์ฟเวอร์และจอภาพเปิดอยู่
2. หากคุณกำลังใช้งานคีย์บอร์ด USB ให้เรียกใช้ Setup Utility และสามารถทำงานโดยไม่มีคีย์บอร์ดได้
3. หากคุณกำลังใช้งานคีย์บอร์ด USB และเชื่อมต่อกับฮับ USB ให้ถอดคีย์บอร์ดออกจากฮับ และเชื่อมต่อเข้ากับเซิร์ฟเวอร์โดยตรง
4. เปลี่ยนคีย์บอร์ด

เมาส์ไม่ทำงาน

1. ตรวจสอบให้แน่ใจว่า:
 - สายของเมาส์เชื่อมต่อกับเซิร์ฟเวอร์แน่นดีแล้ว
 - มีการติดตั้งโปรแกรมควบคุมเมาส์อย่างถูกต้อง
 - เซิร์ฟเวอร์และจอภาพเปิดอยู่
 - เปิดใช้งานตัวเลือกเมาส์แล้วใน Setup Utility
2. หากคุณกำลังใช้งานเมาส์ USB และเชื่อมต่อกับฮับ USB ให้ถอดเมาส์ออกจากฮับ และเชื่อมต่อเข้ากับเซิร์ฟเวอร์โดยตรง
3. เปลี่ยนเมาส์

ปัญหาเกี่ยวกับสวิตช์ KVM

1. ตรวจสอบให้แน่ใจว่าเซิร์ฟเวอร์รองรับสวิตช์ KVM
2. ตรวจสอบให้แน่ใจว่าสวิตช์ KVM เปิดอยู่อย่างถูกต้อง
3. หากคีย์บอร์ด เมาส์ หรือจอภาพสามารถทำงานได้ตามปกติโดยใช้การเชื่อมต่อกับเซิร์ฟเวอร์โดยตรง ให้เปลี่ยนสวิตช์ KVM

อุปกรณ์ USB ไม่ทำงาน

1. ตรวจสอบให้แน่ใจว่า:
 - เซิร์ฟเวอร์เปิดอยู่ และมีการจ่ายไฟให้กับเซิร์ฟเวอร์
 - มีการติดตั้งโปรแกรมควบคุมอุปกรณ์ USB ที่ถูกต้อง
 - ระบบปฏิบัติการรองรับอุปกรณ์ USB
2. ตรวจสอบให้แน่ใจว่าตัวเลือกการกำหนดค่า USB ได้รับการตั้งค่าอย่างถูกต้องในการตั้งค่าระบบ
รีสตาร์ทเซิร์ฟเวอร์และกดปุ่มตามคำแนะนำบนหน้าจอเพื่อแสดงอินเทอร์เฟซการตั้งค่าระบบ LXPM (ดูข้อมูลเพิ่มเติมได้ที่ส่วน “เริ่มต้นระบบ” ในเอกสาร LXPM ที่เข้ากันได้กับเซิร์ฟเวอร์ของคุณที่ <https://pubs.lenovo.com/lxpm-overview/>) จากนั้น คลิก System Settings → Devices and I/O Ports → USB Configuration
3. หากคุณกำลังใช้งานฮับ USB ให้ถอดอุปกรณ์ USB ออกจากฮับ และเชื่อมต่อเข้ากับเซิร์ฟเวอร์โดยตรง
4. หากอุปกรณ์ USB ยังทำงานไม่ปกติ ให้ลองใช้อุปกรณ์ USB อื่น หรือลองเชื่อมต่ออุปกรณ์ USB ที่กำลังทดสอบกับขั้วต่อ USB ที่ใช้ได้งานอีกขั้ว
5. หากอุปกรณ์ USB ใช้งานได้กับขั้วต่อ USB อื่น แสดงว่าขั้วต่อ USB เดิมอาจมีปัญหา
 - หากขั้วต่อ USB อยู่ทางด้านหน้าของเซิร์ฟเวอร์:
 - a. ถอดสาย USB และเชื่อมต่อใหม่อีกครั้ง ตรวจสอบว่าสาย USB เชื่อมต่อกับส่วนประกอบแผงระบบอย่างถูกต้อง โปรดดู บทที่ 2 “การเดินทางภายใน” บนหน้าที่ 297

- b. เปลี่ยนแผงด้านหน้าหรือส่วนประกอบ I/O ด้านหน้า
- หากข้อต่อ USB อยู่ด้านหลังของเซิร์ฟเวอร์:
 - a. (ช่างเทคนิคที่ได้รับการอบรมเท่านั้น) เปลี่ยนแผง I/O ระบบ

ปัญหาเกี่ยวกับหน่วยความจำ

โปรดดูวิธีแก้ไขปัญหาลักษณะเกี่ยวกับหน่วยความจำที่ส่วนนี้

ปัญหาทั่วไปเกี่ยวกับหน่วยความจำ

- “หน่วยความจำระบบที่แสดงน้อยกว่าหน่วยความจำจริงที่ติดตั้ง” บนหน้าที่ 524
- “ตรวจพบการรวบรวมหน่วยความจำที่ไม่ถูกต้อง” บนหน้าที่ 525
- “ปัญหาเกี่ยวกับ DIMM PFA” บนหน้าที่ 525

หน่วยความจำระบบที่แสดงน้อยกว่าหน่วยความจำจริงที่ติดตั้ง

ทำขั้นตอนต่อไปนี้อย่างครบถ้วนเพื่อแก้ไขปัญหา

หมายเหตุ: ทุกครั้งที่คุณติดตั้งหรือถอดโมดูลหน่วยความจำ คุณต้องถอดเซิร์ฟเวอร์ออกจากแหล่งพลังงาน

1. ดู “กฎและลำดับการติดตั้งโมดูลหน่วยความจำ” บนหน้าที่ 7 เพื่อให้แน่ใจว่าระบบรองรับลำดับการติดตั้งโมดูลหน่วยความจำปัจจุบันและคุณได้ติดตั้งโมดูลหน่วยความจำประเภทที่ถูกต้อง
2. ตรวจสอบว่าไฟ LED แสดงข้อผิดพลาด DIMM ติดสว่างบนแผงโปรเซสเซอร์หรือไม่ และมีโมดูลหน่วยความจำที่ไม่ได้แสดงใน Setup Utility หรือไม่ หากใช่ ให้ตรวจสอบขั้นตอนลูกค้ำ/L1 โดยติดตามเหตุการณ์ข้อผิดพลาดที่ทริกเกอร์ใน XCC หรือ UEFI
3. หากปัญหายังคงอยู่ ให้เปลี่ยนโมดูลหน่วยความจำที่ล้มเหลวใหม่ด้วยโมดูลหน่วยความจำที่ทำงานปกติดี
 - หากโมดูลหน่วยความจำใหม่ยังคงทำงานปกติดี แสดงว่าโมดูลหน่วยความจำเดิมเสียหาย ในกรณีนี้ ให้เปลี่ยนโมดูลหน่วยความจำด้วยโมดูลหน่วยความจำที่ทำงานปกติ
 - หากโมดูลหน่วยความจำใหม่ทำงานผิดปกติ แสดงว่าช่องเสียบหน่วยความจำเสียหาย ในกรณีนี้ ให้เปลี่ยนแผงโปรเซสเซอร์ (ช่างเทคนิคที่ได้รับการอบรมเท่านั้น)
 - มีบางกรณีที่ข้อผิดพลาดของหน่วยความจำมีความสัมพันธ์กับโปรเซสเซอร์ เปลี่ยนโปรเซสเซอร์ที่ได้รับผลกระทบ หากขั้นตอนข้างต้นแก้ไขปัญหาให้ลูกค้ำไม่ได้ (ช่างเทคนิคที่ได้รับการอบรมเท่านั้น)
4. เรียกใช้การวินิจฉัยโมดูลหน่วยความจำ เมื่อคุณเริ่มเซิร์ฟเวอร์และกดปุ่มตามคำแนะนำบนหน้าจอ อินเทอร์เฟซ Lenovo XClarity Provisioning Manager จะแสดงตามค่าเริ่มต้น จากหน้าการวินิจฉัย ให้คลิก **Run Diagnostic** → **Memory Test** → **Advanced Memory Test** หากโมดูลหน่วยความจำใดๆ ไม่ผ่านการทดสอบ ให้ทำซ้ำขั้นตอนที่ 2 และ 3

ตรวจพบการรวบรวมหน่วยความจำที่ไม่ถูกต้อง

หากข้อความเตือนนี้ปรากฏขึ้น ให้ทำตามขั้นตอนต่อไปนี้:

Invalid memory population (unsupported DIMM population) detected. Please verify memory configuration is valid.

1. ดู “กฎและลำดับการติดตั้งโมดูลหน่วยความจำ” บนหน้าที่ 7 เพื่อให้แน่ใจว่าระบบรองรับลำดับการติดตั้งโมดูลหน่วยความจำปัจจุบัน
2. หากแน่ใจว่าระบบรองรับลำดับปัจจุบันแล้ว ให้ดูว่าโมดูลใดแสดงเป็น “ปิดใช้งาน” ใน Setup Utility
3. เสียบโมดูลหน่วยความจำที่แสดงเป็น “ปิดใช้งาน” ใหม่ แล้วรีบูตระบบ
4. หากยังพบปัญหาอยู่ ให้เปลี่ยนโมดูลหน่วยความจำ

ปัญหาเกี่ยวกับ DIMM PFA

1. อัปเดตเฟิร์มแวร์ UEFI และ XCC เป็นเวอร์ชันล่าสุด
2. เสียบโมดูลหน่วยความจำที่ล้มเหลวอีกครั้ง
3. สลับโปรเซสเซอร์และตรวจสอบให้แน่ใจว่าพินในซ็อกเก็ตโปรเซสเซอร์ไม่มีความเสียหาย
4. (ช่างเทคนิคบริการที่ได้รับการอบรมเท่านั้น) ตรวจสอบให้แน่ใจว่าไม่มีสิ่งแปลกปลอมในช่องเสียบโมดูลหน่วยความจำ
5. เรียกใช้การวินิจฉัยโมดูลหน่วยความจำ เมื่อคุณเริ่มเซิร์ฟเวอร์และกดปุ่มตามคำแนะนำบนหน้าจอ อินเทอร์เฟซ Lenovo XClarity Provisioning Manager จะแสดงตามค่าเริ่มต้น คุณสามารถดำเนินการวินิจฉัยหน่วยความจำจากอินเทอร์เฟซนี้ จากหน้าการวินิจฉัย ให้คลิก Run Diagnostic → Memory test → Advanced Memory Test
6. เปลี่ยนโมดูลหน่วยความจำที่ไม่ผ่านการทดสอบหน่วยความจำ

ปัญหาเกี่ยวกับจอภาพและวิดีโอ

ใช้ข้อมูลนี้ในการแก้ไขปัญหาเกี่ยวกับจอภาพหรือวิดีโอ

- “มีการแสดงอักขระที่ไม่ถูกต้อง” บนหน้าที่ 526
- “หน้าจอว่างเปล่า” บนหน้าที่ 526
- “หน้าจอว่างเปล่าเมื่อคุณเริ่มโปรแกรมแอปพลิเคชันบางตัว” บนหน้าที่ 526
- “จอภาพมีหน้าจอสีนํ้า หรือภาพบนจอเป็นเส้นหยัก ไม่สามารถอ่านได้ เลื่อนไปมา หรือบิดเบี้ยว” บนหน้าที่ 526
- “อักขระที่ไม่ถูกต้องปรากฏบนหน้าจอ” บนหน้าที่ 527
- “จอแสดงผลไม่ทำงานเมื่อเชื่อมต่อกับหัวต่อ VGA ของเซิร์ฟเวอร์” บนหน้าที่ 527

มีการแสดงอักขระที่ไม่ถูกต้อง

ทำขั้นตอนต่อไปนี้จะช่วยแก้:

1. ตรวจสอบว่ามีการตั้งค่าภาษาและท้องถิ่นอย่างถูกต้องสำหรับคีย์บอร์ดและระบบปฏิบัติการ
2. หากภาษาที่ไม่ถูกต้องปรากฏบนหน้าจอ ให้อัปเดตเฟิร์มแวร์ของเซิร์ฟเวอร์เป็นระดับล่าสุด ดู “อัปเดตเฟิร์มแวร์” ใน *คู่มือผู้ใช้* หรือ *คู่มือการกำหนดค่าระบบ*

หน้าจอว่างเปล่า

หมายเหตุ: ตรวจสอบให้แน่ใจว่าโหมดการบูตที่คาดหวังไม่มีการเปลี่ยนแปลงจาก UEFI เป็นแบบดั้งเดิมหรือในทางกลับกัน

1. หากเซิร์ฟเวอร์เชื่อมต่อกับสวิตช์ KVM ให้หลีกเลี่ยงสวิตช์ KVM เพื่อไม่ให้เป็นสาเหตุของปัญหา โดยการเชื่อมต่อสายไฟของจอภาพกับขั้วต่อที่ถูกต้องบนด้านหลังของเซิร์ฟเวอร์โดยตรง
2. ฟังก์ชัน Remote Presence ของ Management Controller ถูกปิดใช้งาน หากคุณติดตั้งอะแดปเตอร์วิดีโอเสริมในการใช้ฟังก์ชัน Remote Presence ของ Management Controller ให้ถอดอะแดปเตอร์วิดีโอเสริมออก
3. หากเซิร์ฟเวอร์ติดตั้งพร้อมกับอะแดปเตอร์กราฟิกขณะเปิดเซิร์ฟเวอร์ โลโก้ Lenovo จะแสดงบนหน้าจอหลังจากผ่านไปประมาณ 3 นาที นี่เป็นการทำงานปกติของระบบทำการโหลด
4. ตรวจสอบให้แน่ใจว่า:
 - เซิร์ฟเวอร์เปิดอยู่ และมีการจ่ายไฟให้กับเซิร์ฟเวอร์
 - สายไฟของจอภาพเชื่อมต่ออย่างถูกต้อง
 - จอภาพเปิดอยู่และมีการปรับการควบคุมความสว่างและความคมชัดอย่างถูกต้อง
5. ตรวจสอบให้แน่ใจว่าเซิร์ฟเวอร์ที่ควบคุมจอภาพนั้นถูกต้อง หากมี
6. ตรวจสอบให้แน่ใจว่าเอาต์พุตวิดีโอจะไม่ได้รับผลกระทบจากเฟิร์มแวร์ของเซิร์ฟเวอร์ที่เสียหาย ดู “ปรับปรุงเฟิร์มแวร์” ใน *คู่มือผู้ใช้* หรือ *คู่มือการกำหนดค่าระบบ*
7. หากยังคงมีปัญหาอยู่ โปรดติดต่อบริการสนับสนุนของ Lenovo

หน้าจอว่างเปล่าเมื่อคุณเริ่มโปรแกรมแอปพลิเคชันบางตัว

1. ตรวจสอบให้แน่ใจว่า:
 - โปรแกรมแอปพลิเคชันไม่ได้ตั้งค่าโหมดการแสดงผลให้สูงกว่าความสามารถของจอภาพ
 - คุณได้ติดตั้งโปรแกรมควบคุมอุปกรณ์ที่จำเป็นสำหรับแอปพลิเคชัน

จอภาพมีหน้าจอสีน้ำเงิน หรือภาพบนจอเป็นเส้นหยัก ไม่สามารถอ่านได้ เลื่อนไปมา หรือบิดเบี้ยว

1. หากระบบทดสอบตนเองของจอภาพแสดงว่าจอภาพทำงานเป็นปกติ คุณต้องพิจารณาที่ตำแหน่งของจอภาพ สนามแม่เหล็กที่อยู่โดยรอบอุปกรณ์อื่นๆ (เช่น ตัวแปลง อุปกรณ์เครื่องใช้ หลอดไฟฟลูออโรเรสเซนต์ และจอภาพ

พื่อนๆ) สามารถทำให้หน้าจอสั่นไหว หรือภาพบนจอเป็นเส้นหยัก ไม่สามารถอ่านได้ เลื่อนไปมา หรือบิดเบี้ยวได้ หากสิ่งเหล่านี้เกิดขึ้น ให้ปิดจอภาพ

ข้อควรพิจารณา: การเคลื่อนย้ายจอภาพสีขณะเปิดใช้งานอยู่อาจทำให้หน้าจอเปลี่ยนสีได้

ย้ายอุปกรณ์และจอภาพให้ห่างจากกันอย่างน้อย 305 มม. (12 นิ้ว) จากนั้นเปิดจอภาพ

หมายเหตุ:

- a. เพื่อป้องกันไม่ให้เกิดข้อผิดพลาดในการอ่าน/เขียนไดรฟ์ดีสก์เกต ตรวจสอบให้แน่ใจว่าระหว่างจอภาพและไดรฟ์ดีสก์เกตภายนอกมีระยะห่างอย่างน้อย 76 มม. (3 นิ้ว)
 - b. สายไฟของจอภาพที่ไม่ใช่ของ Lenovo อาจก่อให้เกิดปัญหาที่ไม่คาดคิดได้
2. เสียบสายจอภาพใหม่
 3. เปลี่ยนส่วนประกอบที่ระบุไว้ในขั้นตอนที่ 2 ทีละชิ้นตามลำดับที่แสดง แล้วเริ่มต้นระบบเซิร์ฟเวอร์ใหม่ทุกครั้ง:
 - a. สายจอภาพ
 - b. อะแดปเตอร์วิดีโอ (หากติดตั้งไว้)
 - c. จอภาพ

อักขระที่ไม่ถูกต้องปรากฏบนหน้าจอ

ทำขั้นตอนต่อไปนี้จะให้ครบถ้วนจนกว่าปัญหาจะได้รับการแก้ไข:

1. ตรวจสอบว่ามีการตั้งค่าภาษาและท้องถิ่นอย่างถูกต้องสำหรับคีย์บอร์ดและระบบปฏิบัติการ
2. หากภาษาที่ไม่ถูกต้องปรากฏบนหน้าจอ ให้อัปเดตเฟิร์มแวร์ของเซิร์ฟเวอร์เป็นระดับล่าสุด ดู “อัปเดตเฟิร์มแวร์” ใน *คู่มือผู้ใช้* หรือ *คู่มือการกำหนดค่าระบบ*

จอแสดงผลไม่ทำงานเมื่อเชื่อมต่อกับขั้วต่อ VGA ของเซิร์ฟเวอร์

ทำขั้นตอนต่อไปนี้จะให้ครบถ้วนจนกว่าปัญหาจะได้รับการแก้ไข:

1. ตรวจสอบว่าเซิร์ฟเวอร์เปิดอยู่
2. หากมีการเชื่อมต่อ KVM ระหว่างจอภาพและเซิร์ฟเวอร์ ให้ถอด KVM ออก
3. เชื่อมต่อสายของจอภาพอีกครั้ง และตรวจสอบให้แน่ใจว่าต่อสายอย่างถูกต้อง
4. พยายามใช้จอภาพที่ผ่านการตรวจสอบโดยไม่มีปัญหา
5. หากจอภาพยังคงไม่ทำงาน ให้ทำขั้นตอนต่อไปนี้:
 - หากขั้วต่อ VGA อยู่ทางด้านหน้าของเซิร์ฟเวอร์:
 - a. ถอดสาย VGA ภายในและเชื่อมต่อใหม่อีกครั้ง ตรวจสอบว่าสาย VGA เชื่อมต่อกับส่วนประกอบแผงระบบอย่างถูกต้อง โปรดดู บทที่ 2 “การเดินทางภายใน” บนหน้าที่ 297
 - b. เปลี่ยนสล็อตด้านหลังด้วย VGA ดู “การเปลี่ยนสล็อตผู้เร็ค” บนหน้าที่ 199

- c. (ช่างเทคนิคที่ได้รับการอบรมเท่านั้น) เปลี่ยนแผง I/O ระบบ
- หากขั้วต่อ VGA อยู่ทางด้านหลังของเซิร์ฟเวอร์:
 - a. (ช่างเทคนิคที่ได้รับการอบรมเท่านั้น) เปลี่ยนแผง I/O ระบบ

ปัญหาที่สังเกตเห็นได้

ใช้ข้อมูลนี้ในการแก้ไขปัญหาที่สังเกตเห็นได้

- “เซิร์ฟเวอร์ค้างในระหว่างกระบวนการบูต UEFI” บนหน้าที่ 528
- “เซิร์ฟเวอร์แสดง POST Event Viewer ขึ้นทันทีเมื่อเปิดใช้งาน” บนหน้าที่ 529
- “เซิร์ฟเวอร์ไม่ตอบสนอง (POST เสร็จสมบูรณ์และระบบปฏิบัติการกำลังทำงานอยู่)” บนหน้าที่ 529
- “เซิร์ฟเวอร์ไม่ตอบสนอง (POST ล้มเหลวและไม่สามารถเริ่มต้นการตั้งค่าระบบได้)” บนหน้าที่ 530
- “ข้อบกพร่อง Planar แรงดันไฟฟ้าแสดงขึ้นในบันทึกเหตุการณ์” บนหน้าที่ 530
- “กลิ่นไม่ปกติ” บนหน้าที่ 531
- “เซิร์ฟเวอร์ดูเหมือนจะเกิดความร้อนขณะทำงาน” บนหน้าที่ 531
- “ไม่สามารถเข้าสู่โหมดแบบดั้งเดิมหลังจากติดตั้งอะแดปเตอร์ใหม่” บนหน้าที่ 531
- “ชิ้นส่วนหรือตัวเครื่องแตกร้าว” บนหน้าที่ 531

เซิร์ฟเวอร์ค้างในระหว่างกระบวนการบูต UEFI

หากระบบค้างระหว่างกระบวนการบูต UEFI โดยแสดงข้อความ UEFI: DXE INIT บนจอแสดงผล ตรวจสอบให้แน่ใจว่า Option ROM ไม่ได้รับการกำหนดค่าด้วยการตั้งค่าของ Legacy คุณสามารถดูการตั้งค่าปัจจุบันสำหรับ Option ROM จากรายละเอียด ด้วยการรันคำสั่งต่อไปนี้โดยใช้ Lenovo XClarity Essentials OneCLI

```
onecli config show EnableDisableAdapterOptionROMSupport --bmc xcc_userid:xcc_password@xcc_ipaddress
```

ในการกู้คืนระบบที่ค้างในระหว่างกระบวนการบูตด้วยการตั้งค่า Legacy Option ROM โปรดดูที่เกร็ดแนะนำด้านเทคนิคต่อไปนี้:

<https://datacentersupport.lenovo.com/solutions/ht506118>

หากจำเป็นต้องใช้ Legacy Option Rom ห้ามตั้งค่าช่องเสียบ Option ROM เป็น Legacy บนเมนูอุปกรณ์และพอร์ต I/O ในทางตรงกันข้าม ให้ตั้งค่าช่องเสียบ Option ROM เป็น Auto (ค่าเริ่มต้นการตั้งค่า), และตั้งค่าโหมดบูตระบบเป็น Legacy Mode Legacy Option ROM จะถูกเรียกขึ้นมาอย่างรวดเร็ว ก่อนที่ระบบจะบูต

เซิร์ฟเวอร์แสดง POST Event Viewer ขึ้นทันทีเมื่อเปิดใช้งาน

ทำขั้นตอนต่อไปนี้จะให้ครบถ้วนจนกว่าปัญหาจะได้รับการแก้ไข

1. แก้ไขข้อผิดพลาดใดๆ ที่ระบุโดยไฟ LED ระบบและจอแสดงผลการวินิจฉัย
2. ตรวจสอบให้แน่ใจว่าเซิร์ฟเวอร์รองรับโปรเซสเซอร์ทุกตัว และโปรเซสเซอร์ตรงกับความเร็วและขนาดแคช
คุณสามารถดูรายละเอียดของโปรเซสเซอร์ได้จากการตั้งค่าระบบ
เพื่อช่วยให้คุณระบุได้ว่าเซิร์ฟเวอร์รองรับโปรเซสเซอร์หรือไม่ โปรดดูที่ <https://serverproven.lenovo.com>
3. (เฉพาะช่างเทคนิคที่ได้รับการอบรมเท่านั้น) ตรวจสอบให้แน่ใจว่าได้เสียบโปรเซสเซอร์ 1 แนนเข้าที่แล้ว
4. (เฉพาะช่างเทคนิคที่ได้รับการอบรมเท่านั้น) ถอดโมโครโปรเซสเซอร์ 2 แล้วเริ่มระบบเซิร์ฟเวอร์ใหม่
5. เปลี่ยนส่วนประกอบต่อไปนี้จะขึ้นตามลำดับที่แสดง แล้วทำการเริ่มต้นระบบเซิร์ฟเวอร์ใหม่หลังถอดส่วนประกอบแต่ละชิ้นออก
 - a. (เฉพาะช่างเทคนิคที่ได้รับการอบรมเท่านั้น) โปรเซสเซอร์
 - b. (ช่างเทคนิคที่ได้รับการอบรมเท่านั้น) แผงระบบ

เซิร์ฟเวอร์ไม่ตอบสนอง (POST เสร็จสมบูรณ์และระบบปฏิบัติการกำลังทำงานอยู่)

ดำเนินการขั้นตอนต่อไปนี้จะให้ครบถ้วนจนกว่าปัญหาจะได้รับการแก้ไข

- หากคุณอยู่ในตำแหน่งเดียวกันกับเซิร์ฟเวอร์ให้ดำเนินการขั้นตอนต่อไปนี้:
 1. หากคุณกำลังใช้งานการเชื่อมต่อ KVM ตรวจสอบให้แน่ใจว่าการเชื่อมต่อทำงานอย่างถูกต้อง หรือตรวจสอบให้แน่ใจว่าคีย์บอร์ดและเมาส์ทำงานอย่างถูกต้อง
 2. หากเป็นไปได้ ให้เข้าสู่เซิร์ฟเวอร์และตรวจสอบว่าแอปพลิเคชันทั้งหมดกำลังทำงานอยู่ (ไม่มีแอปพลิเคชันค้าง)
 3. เริ่มระบบเซิร์ฟเวอร์อีกครั้ง
 4. หากปัญหายังคงอยู่ ตรวจสอบให้แน่ใจว่ามีการติดตั้งและกำหนดค่าซอฟต์แวร์ใหม่ใดๆ อย่างถูกต้อง
 5. ติดต่อผู้ที่คุณซื้อซอฟต์แวร์หรือผู้ให้บริการซอฟต์แวร์
- หากคุณเข้าถึงเซิร์ฟเวอร์จากตำแหน่งที่ตั้งระยะไกล ให้ดำเนินการขั้นตอนต่อไปนี้:
 1. ตรวจสอบให้แน่ใจว่าแอปพลิเคชันทั้งหมดกำลังทำงานอยู่ (ไม่มีแอปพลิเคชันค้าง)
 2. พยายามออกจากระบบและกลับเข้าสู่ระบบอีกครั้ง
 3. ตรวจสอบการเข้าถึงเครือข่ายโดยการ Ping หรือเรียกใช้เส้นทางติดตามไปยังเซิร์ฟเวอร์จากบรรทัดคำสั่ง
 - a. หากคุณไม่ได้รับการตอบสนองระหว่างการทดสอบ Ping ให้พยายาม Ping กับเซิร์ฟเวอร์อื่นในตัวเครื่องเพื่อระบุว่าเป็นปัญหาเกี่ยวกับการเชื่อมต่อหรือปัญหาเกี่ยวกับเซิร์ฟเวอร์
 - b. เรียกใช้เส้นทางติดตามเพื่อระบุตำแหน่งที่การเชื่อมต่อบกพร่อง พยายามแก้ปัญหาลักษณะเกี่ยวกับการเชื่อมต่อด้วย VPN หรือจุดที่การเชื่อมต่อบกพร่อง

4. รีเซ็ตาร์ทเซิร์ฟเวอร์จากระยะไกลผ่านอินเทอร์เฟซการจัดการ
5. หากปัญหายังคงอยู่ ให้ตรวจสอบว่ามีการติดตั้งและกำหนดค่าซอฟต์แวร์ใหม่ใดๆ อย่างถูกต้องหรือไม่
6. ติดต่อผู้ที่คุณซื้อซอฟต์แวร์หรือผู้ให้บริการซอฟต์แวร์

เซิร์ฟเวอร์ไม่ตอบสนอง (POST ล้มเหลวและไม่สามารถเริ่มต้นการตั้งค่าระบบได้)

การเปลี่ยนแปลงการกำหนดค่า เช่น อุปกรณ์ที่เพิ่มเข้าไปหรือการอัปเดตเฟิร์มแวร์อะแดปเตอร์ รวมถึงปัญหาเกี่ยวกับรหัสของแอปพลิเคชันหรือเฟิร์มแวร์อาจส่งผลให้เซิร์ฟเวอร์ทำการ POST (ระบบทดสอบตนเองเมื่อเปิดเครื่อง) ล้มเหลว

หากเกิดกรณีเช่นนี้ขึ้น เซิร์ฟเวอร์จะตอบสนองด้วยวิธีต่างๆ ต่อไปนี้:

- เซิร์ฟเวอร์จะเริ่มต้นระบบใหม่และพยายามเริ่ม POST อีกครั้ง
- เซิร์ฟเวอร์ค้าง คุณต้องทำการเริ่มต้นระบบเซิร์ฟเวอร์ใหม่ด้วยตนเองเพื่อให้เซิร์ฟเวอร์พยายามเริ่ม POST อีกครั้ง

หากมีความพยายามเริ่มต้นเซิร์ฟเวอร์ใหม่ซ้ำๆ จนครบจำนวนครั้งที่ระบุ (ไม่ว่าโดยอัตโนมัติหรือโดยผู้ใช้) เซิร์ฟเวอร์กลับไปใช้งานค่าเริ่มต้นของการกำหนดค่า UEFI และเริ่มต้นการตั้งค่าระบบ เพื่อให้คุณทำการแก้ไขที่จำเป็นกับการกำหนดค่าและเริ่มต้นเซิร์ฟเวอร์ใหม่ หากเซิร์ฟเวอร์ไม่สามารถเริ่ม POST ได้โดยเสร็จสมบูรณ์ด้วยการกำหนดค่าเริ่มต้น แสดงว่าแผงโปรเซสเซอร์หรือแผง I/O ระบบของเซิร์ฟเวอร์อาจมีปัญหา ดำเนินการดังต่อไปนี้:

1. ถอดอุปกรณ์ที่เพิ่งเพิ่มเข้าไปใหม่ และย้อนกลับไปที่การกำหนดค่าฮาร์ดแวร์เริ่มต้น
2. ลองรีเซ็ตาร์ทระบบ แล้วตรวจสอบว่าสามารถบูตไปยังการตั้งค่าระบบได้หรือไม่
 - หากไม่ได้ ให้ทำดังนี้:
 - a. เปลี่ยนแผงโปรเซสเซอร์
 - b. เปลี่ยนแผง I/O ระบบ
 - หากได้ ให้ลองย้ายอุปกรณ์ที่สงสัยว่ามีปัญหาไปยังระบบภายใต้การทดสอบ (SUT) อื่น
 - หากระบบ SUT ทำงานปกติ ปัญหาอาจเกิดจากแผงโปรเซสเซอร์หรือแผง I/O ระบบ
 - หากระบบ SUT ทำงานผิดปกติ ปัญหาอาจเกิดจากอุปกรณ์ที่สงสัย
3. หากมีการแยกชิ้นส่วนที่สงสัยว่ามีปัญหาจากชิ้นส่วนทั้งหมด และปัญหายังคงอยู่ โปรดรื้อระบบที่มีปัญหาในการกำหนดค่าขั้นต่ำเพื่อแยกปัญหาโดยละเอียดเพิ่มเติม และเพิ่มอุปกรณ์กลับเข้าระบบทีละชิ้น

ข้อบกพร่อง Planar แรงดันไฟฟ้าแสดงขึ้นในบันทึกเหตุการณ์

ดำเนินการขั้นตอนต่อไปนี้จะช่วยคุณค้นหาปัญหาที่ได้รับการแก้ไข

1. ย้อนกลับระบบไปเป็นการกำหนดค่าต่ำสุด ดูจำนวนโปรเซสเซอร์และ DIMM ที่กำหนดขั้นต่ำได้ที่ [“ข้อมูลจำเพาะ” บนหน้าที่ 471](#)
2. รีเซ็ตาร์ทระบบ

- หากระบบรีสตาร์ท ให้ใส่อุปกรณ์แต่ละชิ้นที่ถอดออกกลับเข้าไปทีละชิ้น แล้วตามด้วยการรีสตาร์ทระบบทุกครั้งจนกว่าข้อผิดพลาดจะเกิดขึ้น เปลี่ยนอุปกรณ์ชิ้นที่ทำให้เกิดข้อผิดพลาด
- หากระบบไม่รีสตาร์ท ให้ตรวจสอบโปรเซสเซอร์ก่อน แล้วจึงตามด้วยแผง I/O ระบบ

กลืนไม่ปกติ

ดำเนินการขั้นตอนต่อไปนี้จะช่วยตรวจสอบว่าปัญหาได้รับการแก้ไข

1. กลืนไม่ปกติอาจออกมาจากอุปกรณ์ที่ติดตั้งใหม่
2. หากยังคงมีปัญหายัง โปรดติดต่อบริการสนับสนุนของ Lenovo

เซิร์ฟเวอร์ดูเหมือนจะเกิดความร้อนขณะทำงาน

ดำเนินการขั้นตอนต่อไปนี้จะช่วยตรวจสอบว่าปัญหาได้รับการแก้ไข

เซิร์ฟเวอร์หรือตัวเครื่องหลายตัว:

1. ตรวจสอบให้แน่ใจว่าอุณหภูมิห้องอยู่ในช่วงที่ระบุ (ดู “ข้อมูลจำเพาะ” บนหน้าที่ 471)
2. ตรวจสอบให้แน่ใจว่าได้ติดตั้งพัดลมอย่างถูกต้องแล้ว
3. อัปเดต UEFI และ XCC เป็นเวอร์ชันล่าสุด
4. ตรวจสอบให้แน่ใจว่าได้ติดตั้งแผงครอบในเซิร์ฟเวอร์อย่างถูกต้องแล้ว (ดู บทที่ 1 “ขั้นตอนการเปลี่ยนชิ้นส่วนฮาร์ดแวร์” บนหน้าที่ 1 สำหรับขั้นตอนการติดตั้งโดยละเอียด)
5. ใช้คำสั่ง IPMI เพื่อปรับความเร็วพัดลมให้มีความเร็วสูงสุดเพื่อดูว่าสามารถแก้ไขปัญหาได้หรือไม่

หมายเหตุ: คำสั่ง IPMI raw ควรใช้โดยช่างเทคนิคที่ได้รับการอบรมเท่านั้นและระบบแต่ละตัวจะมีคำสั่ง IPMI raw ที่เฉพาะเจาะจง

6. ตรวจสอบบันทึกเหตุการณ์โปรเซสเซอร์การจัดการสำหรับเหตุการณ์ที่อุณหภูมิสูงขึ้น หากไม่มีเหตุการณ์ดังกล่าว แสดงว่าเซิร์ฟเวอร์กำลังทำงานภายในอุณหภูมิการทำงานปกติ โปรดสังเกตว่าอุณหภูมิอาจมีการเปลี่ยนแปลงได้

ไม่สามารถเข้าสู่โหมดแบบดั้งเดิมหลังจากติดตั้งอะแดปเตอร์ใหม่

ทำขั้นตอนต่อไปนี้จะช่วยตรวจสอบเพื่อแก้ไขปัญหา

1. ไปที่ UEFI Setup → Devices and I/O Ports → Set Option ROM Execution Order
2. ย้ายอะแดปเตอร์ RAID ที่มีการติดตั้งระบบปฏิบัติการไปที่ด้านบนของรายการ
3. เลือก Save
4. รีบูตระบบและบูตอัตโนมัติเข้าสู่ระบบปฏิบัติการ

ชิ้นส่วนหรือตัวเครื่องแตกร้าว

ติดต่อบริการสนับสนุนของ Lenovo

ปัญหาเกี่ยวกับอุปกรณ์เสริม

ใช้ข้อมูลนี้ในการแก้ไขปัญหาเกี่ยวกับอุปกรณ์เสริม

- “ระบบไม่รู้จักอุปกรณ์ USB ภายนอก” บนหน้าที่ 532
- “ระบบไม่รู้จักอะแดปเตอร์ PCIe หรืออะแดปเตอร์ไม่ทำงาน” บนหน้าที่ 532
- “ตรวจพบทรัพยากร PCIe ไม่เพียงพอ” บนหน้าที่ 533
- “อุปกรณ์เสริมของ Lenovo ที่เพิ่งติดตั้งไม่ทำงาน” บนหน้าที่ 533
- “อุปกรณ์เสริมของ Lenovo ก่อนหน้านี้ทำงานได้แต่ในขณะนี้กลับไม่ทำงาน” บนหน้าที่ 533

ระบบไม่รู้จักอุปกรณ์ USB ภายนอก

ดำเนินการขั้นตอนต่อไปนี้จะจนกว่าปัญหาจะได้รับการแก้ไข:

1. อัปเดตเฟิร์มแวร์ UEFI เป็นเวอร์ชันล่าสุด
2. ตรวจสอบให้แน่ใจว่ามีการติดตั้งไดรเวอร์ที่เหมาะสมบนเซิร์ฟเวอร์ ดูข้อมูลเกี่ยวกับไดรเวอร์อุปกรณ์ในเอกสารประกอบผลิตภัณฑ์สำหรับอุปกรณ์ US
3. ใช้ Setup Utility เพื่อตรวจสอบให้แน่ใจว่ามีการตั้งค่าอุปกรณ์อย่างถูกต้อง
4. หากเสียบปลั๊กอุปกรณ์ USB กับฮับหรือสายแยกคอนโซล ให้ถอดปลั๊กอุปกรณ์และเสียบเข้ากับพอร์ต USB ที่ด้านหน้าของเซิร์ฟเวอร์โดยตรง

ระบบไม่รู้จักอะแดปเตอร์ PCIe หรืออะแดปเตอร์ไม่ทำงาน

ดำเนินการขั้นตอนต่อไปนี้จะจนกว่าปัญหาจะได้รับการแก้ไข:

1. อัปเดตเฟิร์มแวร์ UEFI เป็นเวอร์ชันล่าสุด
2. ตรวจสอบบันทึกเหตุการณ์และแก้ไขข้อผิดพลาดใดๆ ที่เกี่ยวข้องกับอุปกรณ์
3. ตรวจสอบว่าเซิร์ฟเวอร์รองรับอุปกรณ์ (โปรดดู <https://serverproven.lenovo.com>) ตรวจสอบให้แน่ใจว่าระดับเฟิร์มแวร์บนอุปกรณ์เป็นระดับล่าสุดที่ได้รับการสนับสนุนและอัปเดตเฟิร์มแวร์ หากทำได้
4. ตรวจสอบให้แน่ใจว่าได้ติดตั้งอะแดปเตอร์ในช่องที่ต้องการ
5. ตรวจสอบให้แน่ใจว่าได้ติดตั้งไดรเวอร์อุปกรณ์ที่เหมาะสมสำหรับอุปกรณ์
6. แก้ไขปัญหาข้อขัดแย้งของทรัพยากรใดๆ หากเรียกใช้โหมดแบบดั้งเดิม (UEFI) ตรวจสอบคำสั่งการบูต ROM แบบดั้งเดิมและแก้ไขการตั้งค่า UEFI สำหรับ MM Config Base

หมายเหตุ: ตรวจสอบให้แน่ใจว่าคุณได้แก้ไขลำดับการบูต ROM ที่เกี่ยวข้องกับอะแดปเตอร์ PCIe ให้เป็นลำดับการดำเนินการแรกแล้ว

7. ตรวจสอบ <http://datacentersupport.lenovo.com> เพื่ออ่านเกียรตินำด้านเทคนิค (หรือที่เรียกว่าคำแนะนำในการ RETAIN หรือข่าวสารด้านบริการ) ที่อาจเกี่ยวข้องกับอะแดปเตอร์
8. ตรวจสอบการเชื่อมต่อภายนอกของอะแดปเตอร์ว่าถูกต้อง และตรวจดูว่าตัวชี้วัดไม่ได้รับความเสียหาย
9. ตรวจสอบให้แน่ใจว่ามีการติดตั้งอะแดปเตอร์ PCIe กับระบบปฏิบัติการที่รองรับ

ตรวจพบทรัพยากร PCIe ไม่เพียงพอ

หากคุณเห็นข้อความแสดงข้อผิดพลาดที่ระบุว่า “ตรวจพบทรัพยากร PCI ไม่เพียงพอ” ให้ดำเนินการตามขั้นตอนต่อไปนี้จนกว่าปัญหาจะได้รับการแก้ไข:

1. กด Enter เพื่อเข้าถึง Setup Utility ของระบบ
2. เลือก System Settings → Devices and I/O Ports → PCI 64-Bit Resource Allocation จากนั้นจึงแก้ไขการตั้งค่าจาก Auto เป็น Enable
3. หากอุปกรณ์การบูตไม่รองรับ MMIO ที่สูงกว่า 4GB สำหรับ Legacy Boot ให้ใช้โหมดการบูต UEFI หรือถอด/ปิดใช้งานอุปกรณ์ PCIe บางตัว
4. เริ่มต้นระบบกำลังไฟ DC ใหม่และตรวจสอบให้แน่ใจว่าระบบเข้าสู่เมนูการบูต UEFI หรือระบบปฏิบัติการ แล้วรวบรวมบันทึก FFDC
5. โปรดติดต่อฝ่ายสนับสนุนทางเทคนิคของ Lenovo

อุปกรณ์เสริมของ Lenovo ที่เพิ่งติดตั้งไม่ทำงาน

1. ตรวจสอบให้แน่ใจว่า:
 - เซิร์ฟเวอร์รองรับอุปกรณ์ (โปรดดู <https://serverproven.lenovo.com>)
 - คุณทำตามคำแนะนำในการติดตั้งที่มาพร้อมกับอุปกรณ์และติดตั้งอุปกรณ์อย่างถูกต้อง
 - คุณยังไม่ได้ถอดอุปกรณ์เสริมหรือสายเคเบิลอื่นๆ ที่ติดตั้งไว้
 - คุณอัปเดตข้อมูลการกำหนดค่าในการตั้งค่าระบบ เมื่อคุณเริ่มเซิร์ฟเวอร์และกดปุ่มตามคำแนะนำบนหน้าจอเพื่อแสดง Setup Utility (ดูข้อมูลเพิ่มเติมได้ที่ส่วน “เริ่มต้นระบบ” ในเอกสาร LXPM ที่เข้ากันได้กับเซิร์ฟเวอร์ของคุณที่ <https://pubs.lenovo.com/lxpm-overview/>) เมื่อใดก็ตามที่คุณเปลี่ยนหน่วยความจำหรืออุปกรณ์อื่นใด คุณต้องอัปเดตการกำหนดค่า
2. ใส่อุปกรณ์ที่คุณเพิ่งติดตั้ง
3. เปลี่ยนอุปกรณ์ที่คุณเพิ่งติดตั้ง
4. เสียบการเชื่อมต่อสายและดูให้แน่ใจว่าไม่มีความเสียหายบนสาย
5. หากสายชำรุด ให้เปลี่ยนสาย

อุปกรณ์เสริมของ Lenovo ก่อนหน้านี้ทำงานได้แต่ในขณะนี้กลับไม่ทำงาน

1. ตรวจสอบให้แน่ใจว่าการเชื่อมต่อสายทุกสายกับอุปกรณ์แน่นดีแล้ว
2. หากอุปกรณ์มาพร้อมกับคำแนะนำการทดสอบ ให้ใช้คำแนะนำดังกล่าวในการทดสอบอุปกรณ์

3. เสียบบการเชื่อมต่อสายและดูให้แน่ใจว่าไม่มีส่วนใดที่มีความเสียหาย
4. เปลี่ยนสาย
5. ใส่อุปกรณ์ที่ทำงานบกพร่องให้แน่น
6. เปลี่ยนอุปกรณ์ที่ทำงานบกพร่อง

ปัญหาเกี่ยวกับประสิทธิภาพ

ใช้ข้อมูลนี้ในการแก้ไขปัญหาเกี่ยวกับประสิทธิภาพการทำงาน

- “ประสิทธิภาพด้านเครือข่าย” บนหน้าที่ 534
- “ประสิทธิภาพระบบปฏิบัติการ” บนหน้าที่ 534

ประสิทธิภาพด้านเครือข่าย

ทำขั้นตอนต่อไปนี้อย่างครบถ้วนจนกว่าปัญหาจะได้รับการแก้ไข:

1. แยกเครือข่ายที่ทำงานช้า (เช่น การจัดเก็บข้อมูล ข้อมูล และระบบจัดการ) เครื่องมือทดสอบ ping หรือเครื่องมือด้านระบบปฏิบัติการต่างๆ อาทิ ethtool, โปรแกรมจัดการงาน หรือโปรแกรมจัดการทรัพยากร อาจมีประโยชน์ในการดำเนินขั้นตอนนี้
2. ตรวจสอบการติดขัดของการรับส่งข้อมูลบนเครือข่าย
3. ใช้การตั้งค่าการควบคุมโฟลว์เพื่อหลีกเลี่ยงการใช้งานพอร์ตเกินพิกัด
4. อัปเดตไดรเวอร์อุปกรณ์ NIC หรือไดรเวอร์อุปกรณ์ตัวควบคุมอุปกรณ์จัดเก็บข้อมูล
5. ใช้เครื่องมือวินิจฉัยการรับส่งข้อมูลที่ผู้ผลิตอะแดปเตอร์ให้มา
6. ปรับสมดุลปริมาณงานระหว่างคอร์โปรเซสเซอร์หลายๆ ตัวโดยใช้ฟังก์ชันต่างๆ เช่น Receive Side Scaling (RSS)
7. จำกัดการสื่อสารระหว่างโปรเซสเซอร์โดยใช้พารามิเตอร์ เช่น การเชื่อมโยงการขัดจังหวะและ NUMA
8. ทำตามคำแนะนำในคู่มือการปรับแต่งอะแดปเตอร์เฉพาะรุ่นที่ผู้ผลิตอะแดปเตอร์ให้มา

ประสิทธิภาพระบบปฏิบัติการ

ทำขั้นตอนต่อไปนี้อย่างครบถ้วนจนกว่าปัญหาจะได้รับการแก้ไข:

1. หากคุณเพิ่งดำเนินการเปลี่ยนแปลงใดๆ กับเซิร์ฟเวอร์ (อาทิ อัปเดตไดรเวอร์อุปกรณ์ หรือติดตั้งแอปพลิเคชันซอฟต์แวร์) ให้นำการเปลี่ยนแปลงนั้นๆ ออก
2. ตรวจสอบปัญหาด้านเครือข่ายใดๆ
3. ตรวจสอบบันทึกระบบปฏิบัติการเพื่อค้นหาข้อผิดพลาดเกี่ยวกับประสิทธิภาพการทำงาน

4. ตรวจสอบเหตุการณ์ที่เกี่ยวข้องกับอุณหภูมิสูงและปัญหาด้านพลังงาน เนื่องจากเซิร์ฟเวอร์อาจถูกจำกัดเพื่อช่วยด้านระบบระบายความร้อน หากโหนดคอมพิวเตอร์มีการจำกัด ให้ลดการใช้งานบนเซิร์ฟเวอร์เพื่อช่วยเพิ่มประสิทธิภาพ
5. ตรวจสอบเหตุการณ์ที่เกี่ยวข้องกับการปิดใช้งาน DIMM หากคุณมีหน่วยความจำไม่เพียงพอสำหรับการใช้งานแอปพลิเคชัน ระบบปฏิบัติการของคุณจะมีประสิทธิภาพการทำงานต่ำ
6. ตรวจสอบให้แน่ใจว่าไม่มีปริมาณการทำงานมากเกินไปสำหรับการกำหนดค่า

ปัญหาเกี่ยวกับการเปิดเครื่องและปิดเครื่อง

ใช้ข้อมูลนี้ในการแก้ไขปัญหาเกี่ยวกับการเปิดหรือปิดเซิร์ฟเวอร์

- “ปุ่มเปิด/ปิดเครื่องไม่ทำงาน (เซิร์ฟเวอร์ไม่เริ่มทำงาน)” บนหน้าที่ 535
- “เซิร์ฟเวอร์ไม่ได้เปิดใช้งาน” บนหน้าที่ 536
- “เซิร์ฟเวอร์ไม่ได้ปิดใช้งาน” บนหน้าที่ 536

ปุ่มเปิด/ปิดเครื่องไม่ทำงาน (เซิร์ฟเวอร์ไม่เริ่มทำงาน)

หมายเหตุ: ปุ่มเปิด/ปิดเครื่องจะไม่ทำงานจนกว่าจะผ่านไปประมาณ 1 ถึง 3 นาที หลังจากเซิร์ฟเวอร์เชื่อมต่อกับไฟ AC เพื่อให้เวลา BMC ได้เริ่มต้น

ดำเนินการขั้นตอนต่อไปนี้จะแน่ใจว่าปัญหาจะได้รับการแก้ไข:

1. ตรวจสอบให้แน่ใจว่าปุ่มเปิด/ปิดเครื่องบนเซิร์ฟเวอร์ทำงานอย่างถูกต้อง:
 - a. ถอดสายไฟเซิร์ฟเวอร์
 - b. เชื่อมต่อสายไฟเซิร์ฟเวอร์อีกครั้ง
 - c. ใส่สายแผงตัวดำเนินการด้านหน้าใหม่ จากนั้นทำซ้ำขั้นตอนที่ 3a และ 3b
 - หากเซิร์ฟเวอร์เริ่มทำงาน ให้เสียบแผงตัวดำเนินการด้านหน้าให้แน่น
 - หากปัญหายังคงมีอยู่ ให้เปลี่ยนแผงตัวดำเนินการด้านหน้า
2. ตรวจสอบให้แน่ใจว่า:
 - เชื่อมต่อสายไฟกับเซิร์ฟเวอร์และเต้ารับไฟฟ้าที่ทำงานให้ถูกต้อง
 - ไฟ LED บนแหล่งจ่ายไฟไม่แสดงให้เห็นว่ามีปัญหาเกิดขึ้น
 - ไฟ LED ของปุ่มเปิด/ปิดเครื่องติดสว่างและกะพริบซ้ำๆ
 - ออกแรงดันเพียงพอและมีการตอบสนองจากปุ่ม
3. หากไฟ LED ของปุ่มเปิด/ปิดเครื่องไม่ติดสว่างหรือกะพริบไม่ถูกต้อง โปรดเสียบแหล่งจ่ายไฟทั้งหมดใหม่และตรวจสอบให้แน่ใจว่า LED พลังงาน AC บน PSU ด้านหลังติดสว่าง

4. หากคุณเพิ่งติดตั้งอุปกรณ์เสริม ให้ถอดออก แล้วเริ่มระบบเซิร์ฟเวอร์ใหม่
5. หากยังพบปัญหาอยู่หรือไฟ LED ของปุ่มเปิด/ปิดเครื่องไม่ติดสว่าง ให้ใช้การกำหนดค่าขั้นต่ำเพื่อตรวจสอบว่ามีส่วนประกอบที่เฉพาะเจาะจงลือคสิทธิ์การใช้พลังงานอยู่หรือไม่ เปลี่ยนแหล่งจ่ายไฟแต่ละตัวและตรวจสอบการทำงานของปุ่มเปิด/ปิดเครื่องหลังจากติดตั้งแหล่งจ่ายไฟแต่ละตัว
6. หากทำทุกอย่างแล้วและไม่สามารถแก้ไขปัญหาก็ได้ โปรดรวบรวมข้อมูลข้อบกพร่องด้วยบันทึกของระบบไปให้ฝ่ายสนับสนุนของ Lenovo

เซิร์ฟเวอร์ไม่ได้เปิดใช้งาน

ดำเนินการขั้นตอนต่อไปนี้จะจนกว่าปัญหาจะได้รับการแก้ไข:

1. ตรวจสอบบันทึกเหตุการณ์สำหรับเหตุการณ์ที่เกี่ยวข้องกับเซิร์ฟเวอร์ไม่เปิดเครื่อง
2. ตรวจสอบไฟ LED ใดๆ ที่กะพริบไฟสีเหลือง
3. ตรวจสอบไฟ LED บนส่วนประกอบแผงระบบ ดู [“ไฟ LED ส่วนประกอบแผงระบบ” บนหน้าที่ 511](#)
4. ตรวจสอบว่าไฟ LED พลังงาน AC ติดสว่างหรือไฟ LED สีเหลืองติดสว่างอยู่ที่ด้านหลังของ PSU
5. เริ่มต้นระบบ AC ใหม่
6. ถอดแบตเตอรี่ CMOS เป็นเวลาอย่างน้อยสิบวินาที แล้วติดตั้งแบตเตอรี่ CMOS ใหม่
7. ลองเปิดเครื่องระบบโดยคำสั่ง IPMI ผ่าน XCC หรือปุ่มเปิด/ปิดเครื่อง
8. ใช้การกำหนดค่าต่ำสุด (โปรเซสเซอร์หนึ่งตัว DIMM และ PSU หนึ่งตัว โดยไม่มีการติดตั้งอะแดปเตอร์และไดรฟ์ใดๆ)
9. เสียบแหล่งจ่ายไฟทั้งหมดและตรวจสอบให้แน่ใจว่าไฟ LED พลังงาน AC บนด้านหลังของ PSU ติดสว่าง
10. เปลี่ยนแหล่งจ่ายไฟแต่ละตัวและตรวจสอบการทำงานของปุ่มเปิด/ปิดเครื่องหลังจากติดตั้งแหล่งจ่ายไฟแต่ละตัว
11. หากไม่สามารถแก้ไขปัญหาก็ได้ด้วยการดำเนินการข้างต้น โปรดติดต่อฝ่ายบริการเพื่อตรวจสอบอาการปัญหาและดูว่าจำเป็นต้องเปลี่ยนแผง I/O ระบบหรือแผงโปรเซสเซอร์หรือไม่

เซิร์ฟเวอร์ไม่ได้ปิดใช้งาน

ดำเนินการขั้นตอนต่อไปนี้จะจนกว่าปัญหาจะได้รับการแก้ไข:

1. ตรวจสอบว่าคุณใช้ระบบปฏิบัติการแบบ Advanced Configuration and Power Interface (ACPI) หรือแบบไม่ใช่ ACPI อยู่หรือไม่ หากคุณกำลังใช้ระบบปฏิบัติการแบบไม่ใช่ ACPI ให้ดำเนินการขั้นตอนต่อไปนี้:
 - a. กด Ctrl+Alt+Delete.
 - b. ปิดเซิร์ฟเวอร์โดยกดปุ่มควบคุมการเปิด/ปิดค้างไว้ 5 วินาที
 - c. เริ่มระบบเซิร์ฟเวอร์อีกครั้ง
 - d. หากเซิร์ฟเวอร์ล้มเหลวในการ POST และปุ่มควบคุมการเปิด/ปิดไม่ทำงาน ให้ถอดสายไฟเป็นเวลา 20 วินาที จากนั้นเสียบสายไฟอีกครั้ง แล้วเริ่มต้นระบบเซิร์ฟเวอร์ใหม่

2. หากปัญหายังคงมีอยู่หรือคุณกำลังใช้ระบบปฏิบัติการที่รับรู้ ACPI อาจเป็นไปได้ว่าเกิดปัญหาที่แผงระบบ

ปัญหาเกี่ยวกับแหล่งจ่ายไฟและ PIB

ใช้ข้อมูลนี้ในการแก้ไขปัญหาเกี่ยวกับแหล่งจ่ายไฟและ PIB

- “ไฟ LED แสดงข้อผิดพลาดระบบติดสว่าง และบันทึกเหตุการณ์ “แหล่งจ่ายไฟ 1 สูญเสียกระแสไฟขาเข้า” แสดงขึ้น” บนหน้าที่ 537
- “ไฟ LED แสดงข้อผิดพลาดระบบติดสว่าง และบันทึกเหตุการณ์ “แหล่งจ่ายไฟ 2 สูญเสียกระแสไฟขาเข้า” แสดงขึ้น” บนหน้าที่ 537

ไฟ LED แสดงข้อผิดพลาดระบบติดสว่าง และบันทึกเหตุการณ์ “แหล่งจ่ายไฟ 1 สูญเสียกระแสไฟขาเข้า” แสดงขึ้น

ในการแก้ไขปัญหา ให้ดำเนินการดังนี้:

1. ตรวจสอบให้แน่ใจว่าเสียบแหล่งจ่ายไฟเข้ากับสายไฟดีแล้ว
2. สายไฟเชื่อมต่อกับตัวรับไฟฟ้าที่ต่อสายดินสำหรับเซิร์ฟเวอร์อย่างเหมาะสม
3. ตรวจสอบให้แน่ใจว่าแหล่งจ่ายไฟ AC มีเสถียรภาพอยู่ภายในช่วงที่รองรับ
4. สลับแหล่งจ่ายไฟเพื่อดูว่าปัญหาเกิดขึ้นจากแหล่งจ่ายไฟ 1 หรือไม่ หากปัญหาเกิดจากแหล่งจ่ายไฟ 1 ให้เปลี่ยนแหล่งจ่ายไฟที่ชำรุด
5. ตรวจสอบบันทึกเหตุการณ์ และหากบันทึกเหตุการณ์ “แหล่งจ่ายไฟ 1 สูญเสียกระแสไฟขาเข้า” ยังคงอยู่ ให้เปลี่ยน PIB

ไฟ LED แสดงข้อผิดพลาดระบบติดสว่าง และบันทึกเหตุการณ์ “แหล่งจ่ายไฟ 2 สูญเสียกระแสไฟขาเข้า” แสดงขึ้น

ในการแก้ไขปัญหา ตรวจสอบว่า:

1. แหล่งจ่ายไฟเชื่อมต่อกับสายไฟอย่างเหมาะสม
2. สายไฟเชื่อมต่อกับตัวรับไฟฟ้าที่ต่อสายดินสำหรับเซิร์ฟเวอร์อย่างเหมาะสม
3. ตรวจสอบให้แน่ใจว่าแหล่งจ่ายไฟ AC มีเสถียรภาพอยู่ภายในช่วงที่รองรับ
4. สลับแหล่งจ่ายไฟเพื่อดูว่าปัญหาเกิดขึ้นจากแหล่งจ่ายไฟ 2 หรือไม่ หากปัญหาเกิดจากแหล่งจ่ายไฟ 2 ให้เปลี่ยนแหล่งจ่ายไฟที่ชำรุด
5. ตรวจสอบบันทึกเหตุการณ์และดูว่าปัญหาเป็นอย่างไร และปฏิบัติตามการดำเนินการที่แนะนำในบันทึกเหตุการณ์เพื่อแก้ไขปัญหา

ปัญหาเกี่ยวกับอุปกรณ์อนุกรม

ใช้ข้อมูลนี้ในการแก้ไขปัญหาเกี่ยวกับพอร์ตหรืออุปกรณ์อนุกรม

- “จำนวนพอร์ตอนุกรมที่แสดงมีน้อยกว่าจำนวนพอร์ตอนุกรมที่ติดตั้ง” บนหน้าที่ 538
- “อุปกรณ์อนุกรมไม่ทำงาน” บนหน้าที่ 538

จำนวนพอร์ตอนุกรมที่แสดงมีน้อยกว่าจำนวนพอร์ตอนุกรมที่ติดตั้ง

ดำเนินการขั้นตอนต่อไปนี้จะให้ครบถ้วนจนกว่าปัญหาจะได้รับการแก้ไข

1. ตรวจสอบให้แน่ใจว่า:
 - แต่ละพอร์ตจะได้รับการระบุที่อยู่ที่ไม่ซ้ำกันใน Setup Utility และไม่มีการปิดใช้งานพอร์ตอนุกรม
 - เสียบอะแดปเตอร์พอร์ตอนุกรม (หากมี) อย่างถูกต้อง
2. เสียบอะแดปเตอร์พอร์ตอนุกรมใหม่
3. เปลี่ยนอะแดปเตอร์พอร์ตอนุกรม

อุปกรณ์อนุกรมไม่ทำงาน

1. ตรวจสอบให้แน่ใจว่า:
 - อุปกรณ์ใช้งานร่วมกับเซิร์ฟเวอร์ได้
 - มีการเปิดใช้งานพอร์ตอนุกรมและระบุที่อยู่ที่ไม่ซ้ำกัน
 - มีการเชื่อมต่ออุปกรณ์กับขั้วต่อที่ถูกต้อง (ดูที่ “ขั้วต่อส่วนประกอบแผงระบบ” บนหน้าที่ 485)
2. ใส่อุปกรณ์ประกอบต่อไปนี้จะให้แน่น:
 - a. อุปกรณ์อนุกรมที่บกพร่อง
 - b. สายอนุกรม
3. เปลี่ยนส่วนประกอบต่อไปนี้:
 - a. อุปกรณ์อนุกรมที่บกพร่อง
 - b. สายอนุกรม
4. หากยังคงมีปัญหาอยู่ โปรดติดต่อบริการสนับสนุนของ Lenovo

ปัญหาเกี่ยวกับซอฟต์แวร์

ใช้ข้อมูลนี้ในการแก้ไขปัญหาด้านซอฟต์แวร์

1. เพื่อระบุว่าปัญหาเกิดขึ้นจากซอฟต์แวร์หรือไม่ โปรดตรวจสอบให้แน่ใจว่า:

- เซิร์ฟเวอร์มีหน่วยความจำต่ำสุดที่จำเป็นในการใช้งานซอฟต์แวร์ สำหรับข้อกำหนดเกี่ยวกับหน่วยความจำ โปรดดูข้อมูลที่มาพร้อมกับซอฟต์แวร์

หมายเหตุ: หากคุณเพิ่งติดตั้งอะแดปเตอร์หรือหน่วยความจำ เซิร์ฟเวอร์อาจมีความขัดแย้งระหว่างที่อยู่กับหน่วยความจำ

- ซอฟต์แวร์ได้รับการออกแบบมาให้ทำงานบนเซิร์ฟเวอร์
 - ซอฟต์แวร์อื่นๆ ทำงานบนเซิร์ฟเวอร์
 - ซอฟต์แวร์ทำงานบนเซิร์ฟเวอร์อื่น
2. หากคุณได้รับข้อความแสดงข้อผิดพลาดใดๆ ระหว่างใช้งานซอฟต์แวร์ ให้ดูข้อมูลที่มาพร้อมซอฟต์แวร์เพื่อดูคำอธิบายข้อความ และวิธีแก้ไขปัญหาที่แนะนำ
 3. โปรดติดต่อที่ที่คุณซื้อซอฟต์แวร์

ปัญหาเกี่ยวกับไดรฟ์จัดเก็บข้อมูล

ใช้ข้อมูลนี้ในการแก้ไขปัญหาเกี่ยวกับไดรฟ์จัดเก็บข้อมูล

- “เซิร์ฟเวอร์ไม่รู้จักไดรฟ์” บนหน้าที่ 539
- “ไดรฟ์หลายตัวไม่ทำงาน” บนหน้าที่ 540
- “ไดรฟ์หลายตัวออฟไลน์” บนหน้าที่ 541
- “ไม่มีการสร้างการเปลี่ยนไดรฟ์ใหม่” บนหน้าที่ 541
- “ไฟ LED สีเขียวที่แสดงกิจกรรมของไดรฟ์ไม่แสดงสถานะจริงของไดรฟ์ที่เกี่ยวข้อง” บนหน้าที่ 541
- “ไฟ LED สีเหลืองที่แสดงสถานะของไดรฟ์ไม่แสดงสถานะจริงของไดรฟ์ที่เกี่ยวข้อง” บนหน้าที่ 541
- “ตรวจพบไดรฟ์ U.3 NVMe ได้ในการเชื่อมต่อ NVMe แต่ตรวจพบไม่ได้ในโหมดสามโหมด” บนหน้าที่ 542

เซิร์ฟเวอร์ไม่รู้จักไดรฟ์

ดำเนินการขั้นตอนต่อไปนี้จะช่วยยืนยันว่าปัญหาจะได้รับการแก้ไข

1. ให้สังเกตไฟ LED สีเหลืองที่แสดงสถานะของไดรฟ์ที่เกี่ยวข้อง หากไฟ LED ติดสว่างแสดงว่าไดรฟ์มีข้อผิดพลาด
2. หากไฟ LED แสดงสถานะติดสว่าง ให้ถอดไดรฟ์ออกจากช่อง จากนั้นรอ 45 วินาที แล้วค่อยเสียบไดรฟ์กลับเข้าไปใหม่ ตรวจสอบให้แน่ใจว่าส่วนประกอบไดรฟ์เชื่อมต่อกับแบ็คเพลนของไดรฟ์
3. ให้สังเกตไฟ LED สีเขียวที่แสดงกิจกรรมของไดรฟ์ที่เกี่ยวข้อง และไฟ LED สีเหลืองที่แสดงสถานะ และดำเนินการให้สอดคล้องกันตามสถานการณ์ต่างๆ:
 - หาก LED สีเขียวที่แสดงกิจกรรมกะพริบ และ LED สีเหลืองที่แสดงสถานะไม่ติดสว่าง แสดงว่าตัวควบคุมรู้จักไดรฟ์และทำงานเป็นปกติ ทำการทดสอบการวินิจฉัยสำหรับไดรฟ์ เมื่อคุณเริ่มเซิร์ฟเวอร์และกดปุ่มตามคำแนะนำบนหน้าจอ อินเทอร์เฟซ LXPM จะแสดงตามค่าเริ่มต้น (ดูข้อมูลเพิ่มเติมได้ที่ส่วน “เริ่มต้นระบบ” ใน

LXPM เอกสารที่เข้ากันได้กับเซิร์ฟเวอร์ของคุณที่ <https://pubs.lenovo.com/lxpm-overview/>) คุณสามารถดำเนินการวินิจฉัยไดรฟ์จากอินเทอร์เน็ตเฟชนี้ จากหน้าการวินิจฉัย ให้คลิก Run Diagnostic → Disk Drive Test

- หาก LED สีเขียวที่แสดงกิจกรรมกะพริบ และ LED สีเหลืองที่แสดงสถานะกะพริบอย่างช้าๆ แสดงว่าตัวควบคุมรู้จักไดรฟ์และกำลังสร้างใหม่
 - หาก LED ไม่ติดสว่างหรือไม่กะพริบ ให้ตรวจสอบว่ามีการเสียบแบ็คเพลนไดรฟ์อย่างถูกต้องหรือไม่ สำหรับรายละเอียด ให้ไปที่ขั้นตอนที่ 4
 - หาก LED สีเขียวที่แสดงกิจกรรมกะพริบ และ LED สีเหลืองที่แสดงสถานะติดสว่าง ให้เปลี่ยนไดรฟ์
4. ตรวจสอบให้แน่ใจว่าได้เสียบแบ็คเพลนไดรฟ์อย่างถูกต้อง เมื่อเสียบถูกต้องแล้ว ส่วนประกอบของไดรฟ์จะเชื่อมต่อกับแบ็คเพลนอย่างถูกต้องโดยไม่เอียงหรือทำให้แบ็คเพลนเคลื่อนที่ได้
 5. เสียบสายไฟของแบ็คเพลนและทำซ้ำขั้นตอนที่ 1 ถึง 3
 6. เสียบสายสัญญาณแบ็คเพลนและทำซ้ำขั้นตอนที่ 1 ถึง 3
 7. หากคุณสงสัยว่าสายสัญญาณของแบ็คเพลนหรือแบ็คเพลนมีปัญหา:
 - ให้เปลี่ยนสายสัญญาณของแบ็คเพลนที่มีปัญหา
 - ให้เปลี่ยนแบ็คเพลนที่มีปัญหา
 8. ทำการทดสอบการวินิจฉัยสำหรับไดรฟ์ เมื่อคุณเริ่มเซิร์ฟเวอร์และกดปุ่มตามคำแนะนำบนหน้าจอ อินเทอร์เน็ตเฟช LXPM จะแสดงตามค่าเริ่มต้น (ดูข้อมูลเพิ่มเติมได้ที่ส่วน “เริ่มต้นระบบ” ใน LXPM เอกสารที่เข้ากันได้กับเซิร์ฟเวอร์ของคุณที่ <https://pubs.lenovo.com/lxpm-overview/>) คุณสามารถดำเนินการวินิจฉัยไดรฟ์จากอินเทอร์เน็ตเฟชนี้ จากหน้าการวินิจฉัย ให้คลิก Run Diagnostic → Disk Drive Test

จากการทดสอบเหล่านั้น:

- หากแบ็คเพลนผ่านการทดสอบแต่ไม่รู้จักไดรฟ์ ให้เปลี่ยนสายสัญญาณของแบ็คเพลนและทำการทดสอบอีกครั้ง
- เปลี่ยนแบ็คเพลน
- หากอะแดปเตอร์ไม่ผ่านการทดสอบ ให้ถอดสายสัญญาณแบ็คเพลนออกจากอะแดปเตอร์และทำการทดสอบอีกครั้ง
- หากอะแดปเตอร์ไม่ผ่านการทดสอบ ให้เปลี่ยนอะแดปเตอร์ใหม่

ไดรฟ์หลายตัวไม่ทำงาน

ทำขั้นตอนต่อไปนี้จะให้ครบถ้วนจนกว่าปัญหาจะได้รับการแก้ไข:

- ดูบันทึกเหตุการณ์ Lenovo XClarity Controller สำหรับเหตุการณ์ที่เกี่ยวข้องกับปัญหาแหล่งจ่ายไฟหรือการสั้นสะเทือน และแก้ไขปัญหานั้น
- ตรวจสอบให้แน่ใจว่าไดรเวอร์อุปกรณ์และเฟิร์มแวร์สำหรับไดรฟ์และเซิร์ฟเวอร์อยู่ในระดับล่าสุด

ข้อสำคัญ: โขลู่ชั้นคลัสเตอร์บางประเภทจำเป็นต้องใช้ระดับรหัสเฉพาะหรือปรับปรุงรหัสที่ต้องใช้ หากอุปกรณ์เป็นส่วนหนึ่งของวิธีการแก้ปัญหาให้ตรวจสอบว่าระดับของรหัสล่าสุดนั้นสนับสนุนวิธีการแก้ปัญหาที่คุณจะทำการปรับปรุงรหัส

ไดรฟ์หลายตัวออฟไลน์

ทำขั้นตอนต่อไปนี้จะช่วยตรวจสอบว่าปัญหาจะได้รับการแก้ไข:

- ดูบันทึกเหตุการณ์ Lenovo XClarity Controller สำหรับเหตุการณ์ที่เกี่ยวข้องกับปัญหาแหล่งจ่ายไฟหรือการสันสะเทือน และแก้ไขปัญหานั้น
- ดูบันทึกระบบย่อยของที่เก็บเพื่อดูเหตุการณ์ที่เกี่ยวข้องกับระบบย่อยของที่เก็บและแก้ไขเหตุการณ์เหล่านั้น

ไม่มีการสร้างการเปลี่ยนไดรฟ์ใหม่

ทำขั้นตอนต่อไปนี้จะช่วยตรวจสอบว่าปัญหาจะได้รับการแก้ไข:

1. ตรวจสอบให้แน่ใจว่าจะแคปเตอร์รู้จักไดรฟ์ (ไฟ LED สีเขียวที่แสดงกิจกรรมของไดรฟ์กะพริบ)
2. ตรวจสอบเอกสารเกี่ยวกับอะแดปเตอร์ SAS/SATA RAID เพื่อระบุพารามิเตอร์การกำหนดค่าและการตั้งค่าที่ถูกต้อง

ไฟ LED สีเขียวที่แสดงกิจกรรมของไดรฟ์ไม่แสดงสถานะจริงของไดรฟ์ที่เกี่ยวข้อง

ทำขั้นตอนต่อไปนี้จะช่วยตรวจสอบว่าปัญหาจะได้รับการแก้ไข:

1. หากไฟ LED สีเขียวที่แสดงกิจกรรมไม่กะพริบเมื่อมีการใช้งานไดรฟ์ ให้ทำการทดสอบวินิจฉัยไดรฟ์ เมื่อคุณเริ่มเซิร์ฟเวอร์และกดปุ่มตามคำแนะนำบนหน้าจอ อินเทอร์เฟซ LXPM จะแสดงตามค่าเริ่มต้น (ดูข้อมูลเพิ่มเติมได้ที่ส่วน “เริ่มต้นระบบ” ใน LXPM เอกสารที่เข้ากันได้กับเซิร์ฟเวอร์ของคุณที่ <https://pubs.lenovo.com/lxpm-overview/>) คุณสามารถดำเนินการวินิจฉัยไดรฟ์จากอินเทอร์เฟซนี้ จากหน้าการวินิจฉัย ให้คลิก Run Diagnostic → Disk Drive Test
2. หากไดรฟ์ผ่านการทดสอบ ให้เปลี่ยนแบ็คเพลน
3. หากไดรฟ์ล้มเหลวระหว่างการทดสอบ ให้เปลี่ยนไดรฟ์ใหม่

ไฟ LED สีเหลืองที่แสดงสถานะของไดรฟ์ไม่แสดงสถานะจริงของไดรฟ์ที่เกี่ยวข้อง


ทำขั้นตอนต่อไปนี้จะช่วยตรวจสอบว่าปัญหาจะได้รับการแก้ไข:

1. ปิดเซิร์ฟเวอร์
2. ใส่อะแดปเตอร์ SAS/SATA ให้แน่น
3. เสียบสายสัญญาณแบ็คเพลนและสายไฟแบ็คเพลนให้แน่น
4. ใส่ไดรฟ์ให้แน่น
5. เปิดเซิร์ฟเวอร์ แล้วสังเกตการทำงานของไฟ LED ของไดรฟ์

ตรวจพบไดรฟ์ U.3 NVMe ได้ในการเชื่อมต่อ NVMe แต่ตรวจพบไม่ได้ในโหมดสามโหมด

ในโหมดสามโหมด ไดรฟ์ NVMe จะเชื่อมต่อผ่านลิงก์ PCIe x1 ไปยังตัวควบคุม เพื่อให้ไดรฟ์ U.3 NVMe รองรับโหมดสามโหมดต้องเปิดใช้งาน โหมด U.3 x1 ในช่องเสียบไดรฟ์ที่เลือกบนแบ็คเพลนผ่าน GUI เว็บของ XCC ตามค่าเริ่มต้น การตั้งค่าแบ็คเพลนจะเป็น โหมด U.2 x4

ทำตามขั้นตอนต่อไปนี้เป็นเพื่อเปิดใช้งาน โหมด U.3 x1

1. เข้าสู่ระบบ GUI เว็บของ XCC แล้วเลือก Storage → Detail จากแผนผังการนำทางด้านซ้าย
2. ในหน้าต่างที่แสดงขึ้นมา ให้คลิกไอคอน  ถัดจาก Backplane
3. ในกล่องโต้ตอบที่แสดงขึ้นมา ให้เลือกช่องเสียบไดรฟ์เป้าหมาย แล้วคลิก Apply
4. เริ่มต้นระบบกำลังไฟ DC เพื่อให้การตั้งค่ามีผล

ภาคผนวก A. การขอความช่วยเหลือและความช่วยเหลือด้านเทคนิค

หากคุณต้องการความช่วยเหลือ การบริการ หรือความช่วยเหลือด้านเทคนิค หรือเพียงแค่ต้องการข้อมูลเพิ่มเติมเกี่ยวกับผลิตภัณฑ์ Lenovo คุณจะพบว่า Lenovo นั้นมีแหล่งข้อมูลมากมายที่พร้อมจะให้ความช่วยเหลือคุณ

บน World Wide Web ข้อมูลล่าสุดเกี่ยวกับระบบ อุปกรณ์เสริม การให้บริการ และการสนับสนุนของ Lenovo มีให้บริการที่:

<http://datacentersupport.lenovo.com>

หมายเหตุ: IBM คือผู้ให้บริการ ThinkSystem ของ Lenovo

ก่อนโทรศัพท์ติดต่อ

ก่อนที่คุณจะโทรศัพท์ติดต่อ มีขั้นตอนต่างๆ ดังต่อไปนี้ที่คุณสามารถทดลองเพื่อพยายามแก้ปัญหาด้วยตัวคุณเองก่อน อย่างไรก็ตาม หากคุณจำเป็นต้องโทรศัพท์ติดต่อเพื่อขอรับความช่วยเหลือ โปรดรวบรวมข้อมูลที่เป็นสำหรับช่างเทคนิคบริการ เพื่อให้เราสามารถแก้ไขปัญหาให้คุณได้อย่างรวดเร็ว

พยายามแก้ไขปัญหาด้วยตัวเอง

คุณอาจสามารถแก้ไขปัญหาได้โดยไม่ต้องขอรับความช่วยเหลือจากภายนอกโดยการทำตามขั้นตอนการแก้ไขปัญหาที่ Lenovo เตรียมไว้ให้ในวิธีใช้แบบออนไลน์หรือในเอกสารเกี่ยวกับผลิตภัณฑ์ Lenovo วิธีใช้แบบออนไลน์ยังอธิบายข้อมูลเกี่ยวกับการทดสอบการวินิจฉัยซึ่งคุณสามารถนำไปดำเนินการเองได้ เอกสารข้อมูลเกี่ยวกับระบบ ระบบปฏิบัติการ และโปรแกรมส่วนใหญ่จะมีขั้นตอนการแก้ไขปัญหาและคำอธิบายเกี่ยวกับข้อความแสดงข้อผิดพลาดและรหัสข้อผิดพลาด หากคุณสงสัยว่าเป็นปัญหาเกี่ยวกับซอฟต์แวร์ โปรดดูเอกสารข้อมูลเกี่ยวกับระบบปฏิบัติการหรือโปรแกรม

คุณสามารถอ่านเอกสารเกี่ยวกับผลิตภัณฑ์ ThinkSystem ของคุณได้จาก:

<https://pubs.lenovo.com/>

คุณสามารถดำเนินการตามขั้นตอนดังต่อไปนี้เพื่อพยายามแก้ปัญหาด้วยตัวคุณเองก่อน:

- ตรวจสอบสายเคเบิลทั้งหมดเพื่อให้แน่ใจว่าสายทั้งหมดเชื่อมต่อเรียบร้อยแล้ว
- ตรวจสอบสวิทช์เปิดปิดเพื่อให้แน่ใจว่าระบบและอุปกรณ์เสริมเปิดอยู่
- ตรวจสอบว่าผลิตภัณฑ์ Lenovo ของคุณมีซอฟต์แวร์ เฟิร์มแวร์ และไดรเวอร์อุปกรณ์ระบบปฏิบัติการที่อัปเดตแล้ว (ดูลิงก์ต่อไปนี้) ข้อกำหนดและเงื่อนไขของ Lenovo Warranty ระบุให้คุณซึ่งเป็นเจ้าของผลิตภัณฑ์ Lenovo เป็นผู้รับ

ผิดชอบในการบำรุงรักษาและอัปเดตซอฟต์แวร์และเฟิร์มแวร์ทั้งหมดให้กับผลิตภัณฑ์ (เว้นแต่ผลิตภัณฑ์ครอบคลุม โดยสัญญาการบำรุงรักษาเพิ่มเติม) ช่างเทคนิคบริการจะร้องขอให้คุณอัปเดตซอฟต์แวร์และเฟิร์มแวร์ของคุณ หาก ปัญหาที่พบมีวิธีแก้ไขที่บันทึกไว้ในเอกสารเกี่ยวกับการอัปเดตซอฟต์แวร์

- ดาวน์โหลดไดรเวอร์และซอฟต์แวร์
 - <https://datacentersupport.lenovo.com/products/servers/thinksystem/sr655v3/7d9e/downloads/driver-list/>
- ศูนย์บริการระบบปฏิบัติการ
 - <https://datacentersupport.lenovo.com/solutions/server-os>
- คำแนะนำในการติดตั้งระบบปฏิบัติการ
 - <https://pubs.lenovo.com/thinksystem#os-installation>
- หากคุณสามารถติดตั้งฮาร์ดแวร์หรือซอฟต์แวร์ใหม่ในสภาพแวดล้อมระบบของคุณ โปรดตรวจสอบ <https://serverproven.lenovo.com> เพื่อให้แน่ใจว่าผลิตภัณฑ์ของคุณรองรับฮาร์ดแวร์และซอฟต์แวร์ดังกล่าว
- โปรดดู บทที่ 3 “การระบุปัญหา” บนหน้าที่ 469 สำหรับคำแนะนำในการแยกและการแก้ไขปัญหา
- โปรดไปที่ <http://datacentersupport.lenovo.com> เพื่อตรวจสอบข้อมูลเพื่อช่วยให้คุณแก้ไขปัญหาในการค้นหากรณีแนะนำด้านเทคนิคที่ใช้กับเซิร์ฟเวอร์คุณ:
 1. ไปที่ <http://datacentersupport.lenovo.com> และเลื่อนไปยังหน้าการสนับสนุนสำหรับเซิร์ฟเวอร์ของคุณ
 2. คลิกที่ How To's จากบานหน้าต่างนำทาง
 3. คลิก Article Type → Solution จากเมนูแบบเลื่อนลงปฏิบัติตามคำแนะนำบนหน้าจอเพื่อเลือกหมวดต่างๆสำหรับปัญหาที่คุณพบ
- ดูกระดานสนทนา Lenovo Data Center ที่ https://forums.lenovo.com/t5/Datacenter-Systems/ct-p/sv_eg เพื่อดูว่ามีบุคคลอื่นที่กำลังประสบปัญหาที่คล้ายคลึงกันหรือไม่

รวบรวมข้อมูลที่เป็นในการโทรขอรับการสนับสนุน

หากคุณจำเป็นต้องขอรับบริการตามการรับประกันสำหรับผลิตภัณฑ์ Lenovo ของคุณ ช่างเทคนิคบริการจะสามารถช่วยเหลือคุณได้อย่างมีประสิทธิภาพมากขึ้นหากคุณเตรียมข้อมูลที่เหมาะสมไว้ก่อนที่จะโทรติดต่อ คุณยังสามารถไปที่ <http://datacentersupport.lenovo.com/warrantylookup> สำหรับข้อมูลเพิ่มเติมเกี่ยวกับการรับประกันผลิตภัณฑ์ของคุณ

รวบรวมข้อมูลต่อไปนี้เพื่อมอบให้กับช่างเทคนิคบริการ ข้อมูลนี้จะช่วยให้ช่างเทคนิคบริการสามารถแก้ไขปัญหาได้อย่างรวดเร็ว และมั่นใจว่าคุณจะได้รับการบริการตามที่ระบุไว้ในสัญญา

- หมายเลขของสัญญาข้อตกลงเกี่ยวกับการบำรุงรักษาฮาร์ดแวร์และซอฟต์แวร์ หากมี

- หมายเลขประเภทเครื่อง (ตัวระบุเครื่อง 4 หลักของ Lenovo) หมายเลขประเภทเครื่องสามารถดูได้บนป้าย ID โปรดดู “การระบุเซิร์ฟเวอร์และเข้าถึง Lenovo XClarity Controller” ใน *คู่มือผู้ใช้* หรือ *คู่มือการกำหนดค่าระบบ*
- หมายเลขรุ่น
- หมายเลขประจำเครื่อง
- UEFI และระดับของเฟิร์มแวร์ของระบบในปัจจุบัน
- ข้อมูลที่เกี่ยวข้องอื่นๆ เช่น ข้อความแสดงข้อผิดพลาด และบันทึก

อีกทางเลือกหนึ่งนอกจากการโทรติดต่อฝ่ายสนับสนุนของ Lenovo คุณสามารถไปที่ <https://support.lenovo.com/servicerequest> เพื่อเพื่อยื่นคำขอรับบริการอิเล็กทรอนิกส์ การยื่นคำขอรับบริการอิเล็กทรอนิกส์จะเป็นการเริ่มกระบวนการกำหนดวิธีแก้ไขปัญหาโดยการให้ข้อมูลที่เกี่ยวข้องอื่นๆ แก่ช่างเทคนิคบริการ ช่างเทคนิคบริการของ Lenovo สามารถเริ่มหาวิธีแก้ปัญหให้กับคุณทันทีที่คุณได้กรอกและยื่นคำขอรับบริการอิเล็กทรอนิกส์เรียบร้อยแล้ว

การรวบรวมข้อมูลการซ่อมบำรุง

เพื่อระบุต้นตอของปัญหาเกี่ยวกับเซิร์ฟเวอร์หรือตามที่มีการร้องขอโดยฝ่ายสนับสนุนของ Lenovo คุณอาจต้องทำการรวบรวมข้อมูลการซ่อมบำรุงที่สามารถนำไปใช้ในการวิเคราะห์หาคำตอบได้ ข้อมูลการซ่อมบำรุงประกอบด้วยข้อมูล อาทิเช่น บันทึกเหตุการณ์และรายการฮาร์ดแวร์

ข้อมูลการซ่อมบำรุงสามารถรวบรวมโดยใช้เครื่องมือดังต่อไปนี้:

- **Lenovo XClarity Provisioning Manager**

ใช้ฟังก์ชันรวบรวมข้อมูลการซ่อมบำรุงของ Lenovo XClarity Provisioning Manager เพื่อรวบรวมข้อมูลการซ่อมบำรุงระบบ คุณสามารถรวบรวมข้อมูลบันทึกที่ระบบที่มีอยู่ หรือเรียกใช้การวินิจฉัยใหม่เพื่อรวบรวมข้อมูลใหม่

- **Lenovo XClarity Controller**

คุณสามารถใช้เว็บอินเทอร์เฟซ Lenovo XClarity Controller หรือ CLI ในการรวบรวมข้อมูลการซ่อมบำรุงสำหรับเซิร์ฟเวอร์ ไฟล์นี้สามารถบันทึกข้อและส่งกลับมายังฝ่ายสนับสนุนของ Lenovo

- สำหรับข้อมูลเพิ่มเติมเกี่ยวกับการใช้เว็บอินเทอร์เฟซในการรวบรวมข้อมูลการซ่อมบำรุง โปรดดูส่วน “การสำรองข้อมูลการกำหนดค่า BMC” ในเอกสาร XCC ที่ใช้ได้กับเซิร์ฟเวอร์ของคุณที่ <https://pubs.lenovo.com/lxcc-overview/>
- สำหรับข้อมูลเพิ่มเติมเกี่ยวกับการใช้ CLI ในการรวบรวมข้อมูลการซ่อมบำรุง โปรดดูส่วน คำสั่ง “XCC ffdc” ในเอกสาร XCC ที่ใช้ได้กับเซิร์ฟเวอร์ของคุณที่ <https://pubs.lenovo.com/lxcc-overview/>

- **Lenovo XClarity Administrator**

สามารถตั้งค่า Lenovo XClarity Administrator ให้เก็บรวบรวมและส่งไฟล์การวินิจฉัยไปที่ฝ่ายสนับสนุนของ Lenovo โดยอัตโนมัติ เมื่อเกิดเหตุการณ์ที่สามารถซ่อมบำรุงได้บางเหตุการณ์ใน Lenovo XClarity Administrator

และปลายทางที่มีการจัดการ คุณสามารถเลือกที่จะส่งไฟล์การวินิจฉัยไปที่ บริการสนับสนุนของ Lenovo โดยใช้ Call Home หรือไปที่ผู้ให้บริการรายอื่นโดยใช้ SFTP นอกจากนี้ คุณยังสามารถเก็บรวบรวมไฟล์การวินิจฉัย เปิดบันทึกปัญหา และส่งไฟล์การวินิจฉัยไปที่บริการสนับสนุนของ Lenovo

คุณสามารถค้นหาข้อมูลเพิ่มเติมเกี่ยวกับการตั้งค่าการแจ้งเตือนปัญหาอัตโนมัติภายใน Lenovo XClarity Administrator ที่ https://pubs.lenovo.com/lxca/admin_setupcallhome

- **Lenovo XClarity Essentials OneCLI**

Lenovo XClarity Essentials OneCLI มีแอปพลิเคชันรายการอุปกรณ์เพื่อรวบรวมข้อมูลการซ่อมบำรุง ซึ่งสามารถทำงานได้ทั้งภายในและภายนอก เมื่อทำงานภายในระบบปฏิบัติการของไฮสเปคบนเซิร์ฟเวอร์ OneCLI จะสามารถรวบรวมข้อมูลเกี่ยวกับระบบปฏิบัติการ เช่น บันทึกเหตุการณ์ของระบบปฏิบัติการ นอกเหนือจากข้อมูลการซ่อมบำรุงฮาร์ดแวร์

ในการรับข้อมูลการซ่อมบำรุง คุณสามารถเรียกใช้คำสั่ง `getinfor` สำหรับข้อมูลเพิ่มเติมเกี่ยวกับการเรียกใช้ `getinfor` โปรดดู https://pubs.lenovo.com/lxce-onecli/onecli_r_getinfor_command

การติดต่อฝ่ายสนับสนุน

คุณสามารถติดต่อฝ่ายสนับสนุนเพื่อรับความช่วยเหลือสำหรับปัญหาของคุณ

คุณสามารถรับบริการด้านฮาร์ดแวร์ผ่านผู้ให้บริการที่ได้รับอนุญาตจาก Lenovo หากต้องการค้นหาผู้ให้บริการที่ได้รับอนุญาตจาก Lenovo ในการให้บริการรับประกัน โปรดไปที่ <https://datacentersupport.lenovo.com/serviceprovider> และใช้การค้นหาด้วยตัวกรองสำหรับแต่ละประเทศ โปรดดูหมายเลขโทรศัพท์ของฝ่ายสนับสนุนของ Lenovo ที่ <https://datacentersupport.lenovo.com/supportphonenumber> สำหรับรายละเอียดการสนับสนุนในภูมิภาคของคุณ

ภาคผนวก B. เอกสารและการสนับสนุน

ส่วนนี้มีเอกสารที่มีประโยชน์ การดาวน์โหลดไดรเวอร์และเฟิร์มแวร์ และแหล่งข้อมูลสนับสนุน

การดาวน์โหลดเอกสาร

ส่วนนี้แสดงข้อมูลเบื้องต้นและลิงก์ดาวน์โหลดเอกสารต่างๆ

เอกสาร

ดาวน์โหลดเอกสารเกี่ยวกับผลิตภัณฑ์ต่อไปนี้:

https://thinksystem.lenovofiles.com/help/topic/sr655-v3/7d9e/pdf_files.html

- **คู่มือการติดตั้งราง**
 - การติดตั้งรางในตู้แร็ค
- **คู่มือผู้ใช้**
 - ภาพรวม การกำหนดค่าระบบ การเปลี่ยนส่วนประกอบฮาร์ดแวร์ และการแก้ไขปัญหา
บทที่เลือกจากคู่มือผู้ใช้:
 - **คู่มือการกำหนดค่าระบบ** : ภาพรวมเซิร์ฟเวอร์ การระบุส่วนประกอบ ไฟ LED ระบบและจอแสดงผลการวินิจฉัย การแกะกล่องผลิตภัณฑ์ การตั้งค่าและกำหนดค่าเซิร์ฟเวอร์
 - **คู่มือการบำรุงรักษาฮาร์ดแวร์** : การติดตั้งส่วนประกอบฮาร์ดแวร์ การเดินสาย และการแก้ไขปัญหา
- **รายการอ้างอิงข้อความและรหัส**
 - เหตุการณ์ XClarity Controller, LXPM และ uEFI
- **คู่มือ UEFI**
 - ข้อมูลเบื้องต้นการตั้งค่า UEFI

เว็บไซต์สนับสนุน

ส่วนนี้มีการดาวน์โหลดไดรเวอร์และเฟิร์มแวร์ และแหล่งข้อมูลสนับสนุน

การสนับสนุนและการดาวน์โหลด

- เว็บไซต์ดาวน์โหลดไดรเวอร์และซอฟต์แวร์สำหรับ ThinkSystem SR655 V3
 - <https://datacentersupport.lenovo.com/products/servers/thinksystem/sr655v3/7d9e/downloads/driver-list/>
- Lenovo Data Center Forum
 - https://forums.lenovo.com/t5/Datacenter-Systems/ct-p/sv_eg
- Lenovo Data Center Support สำหรับ ThinkSystem SR655 V3
 - <https://datacentersupport.lenovo.com/products/servers/thinksystem/sr655v3/7d9e>
- เอกสารข้อมูลสิทธิการใช้งานของ Lenovo
 - <https://datacentersupport.lenovo.com/documents/Invo-eula>
- เว็บไซต์ Lenovo Press (คู่มือผลิตภัณฑ์/แผ่นข้อมูล/เอกสารของผลิตภัณฑ์)
 - <https://lenovopress.lenovo.com/>
- คำชี้แจงเรื่องความเป็นส่วนตัวของ Lenovo
 - <https://www.lenovo.com/privacy>
- คำแนะนำการรักษาความปลอดภัยผลิตภัณฑ์ Lenovo
 - https://datacentersupport.lenovo.com/product_security/home
- แผนการรับประกันผลิตภัณฑ์ของ Lenovo
 - <http://datacentersupport.lenovo.com/warrantylookup>
- เว็บไซต์ Lenovo Server Operating Systems Support Center
 - <https://datacentersupport.lenovo.com/solutions/server-os>
- เว็บไซต์ Lenovo ServerProven (การตรวจสอบความเข้ากันได้ของตัวเลือก)
 - <https://serverproven.lenovo.com>
- คำแนะนำในการติดตั้งระบบปฏิบัติการ
 - <https://pubs.lenovo.com/thinksystem#os-installation>
- ส่ง eTicket (ขอรับบริการ)
 - <https://support.lenovo.com/servicerequest>
- สมัครสมาชิกเพื่อรับการแจ้งเตือนผลิตภัณฑ์ Lenovo Data Center Group (ติดตามการอัปเดตเฟิร์มแวร์ล่าสุด)
 - <https://datacentersupport.lenovo.com/solutions/ht509500>

ภาคผนวก C. คำประกาศ

Lenovo อาจจะไม่สามารถจำหน่ายผลิตภัณฑ์ บริการ หรือคุณลักษณะที่กล่าวไว้ในเอกสารนี้ได้ในทุกประเทศ กรุณาติดต่อตัวแทน Lenovo ประจำท้องถิ่นของคุณเพื่อขอข้อมูลเกี่ยวกับผลิตภัณฑ์และบริการที่มีอยู่ในปัจจุบันในพื้นที่ของคุณ

การอ้างอิงใดๆ ถึงผลิตภัณฑ์, โปรแกรม หรือบริการของ Lenovo ไม่มีเจตนาในการกล่าว หรือแสดงนัยที่ว่าอาจใช้ผลิตภัณฑ์, โปรแกรม หรือบริการของ Lenovo เท่านั้น โดยอาจใช้ผลิตภัณฑ์, โปรแกรม หรือบริการที่ทำงานได้เทียบเท่าที่ไม่เป็นการละเมิดสิทธิเกี่ยวกับทรัพย์สินทางปัญญาของ Lenovo แทน อย่างไรก็ตาม ผู้ใช้มีหน้าที่ในการประเมิน และตรวจสอบความถูกต้องในการทำงานของผลิตภัณฑ์, โปรแกรม หรือบริการอื่น

Lenovo อาจมีสิทธิบัตร หรือแอปพลิเคชันที่กำลังจะขึ้นสิทธิบัตรที่ครอบคลุมเรื่องดังกล่าวถึงในเอกสารนี้ การมอบเอกสารฉบับนี้ให้ไม่ถือเป็นการเสนอและให้สิทธิการใช้ภายใต้สิทธิบัตรหรือแอปพลิเคชันที่มีสิทธิบัตรใดๆ คุณสามารถส่งคำถามเป็นลายลักษณ์อักษรไปยังส่วนต่างๆ ต่อไปนี้:

*Lenovo (United States), Inc.
8001 Development Drive
Morrisville, NC 27560
U.S.A.
Attention: Lenovo Director of Licensing*

LENOVO จัดเอกสารฉบับนี้ให้ “ตามที่แสดง” โดยไม่ได้ให้การรับประกันอย่างใดทั้งโดยชัดเจน หรือโดยนัย รวมถึงแต่ไม่จำกัดเพียงการรับประกันโดยนัยเกี่ยวกับการไม่ละเมิด, การขายสินค้า หรือความเหมาะสมสำหรับวัตถุประสงค์เฉพาะทางบางขอบเขตอำนาจไม่อนุญาตให้ปฏิเสธการรับประกันโดยชัดเจน หรือโดยนัยในบางกรณี ดังนั้นข้อความนี้อาจไม่บังคับใช้ในกรณีของคุณ

ข้อมูลนี้อาจมีส่วนที่ไม่ถูกต้อง หรือข้อความที่ตีพิมพ์ผิดพลาดได้ จึงมีการเปลี่ยนแปลงข้อมูลในที่นี้เป็นระยะ โดยการเปลี่ยนแปลงเหล่านี้รวมไว้ในเอกสารฉบับตีพิมพ์ครั้งใหม่ Lenovo อาจดำเนินการปรับปรุง และ/หรือเปลี่ยนแปลงผลิตภัณฑ์ และ/หรือโปรแกรมที่อธิบายไว้ในเอกสารฉบับนี้เมื่อใดก็ได้โดยไม่ต้องแจ้งให้ทราบล่วงหน้า

ผลิตภัณฑ์ที่กล่าวถึงในเอกสารนี้ไม่ได้มีเจตนาเอาไว้ใช้ในแอปพลิเคชันที่เกี่ยวข้องกับการฝังตัวหรือการช่วยชีวิตรูปแบบอื่น ซึ่งหากทำงานบกพร่องอาจก่อให้เกิดการบาดเจ็บ หรือเสียชีวิตของบุคคลได้ ข้อมูลที่ปรากฏในเอกสารนี้ไม่มีผลกระทบหรือเปลี่ยนรายละเอียด หรือการรับประกันผลิตภัณฑ์ Lenovo ไม่มีส่วนใดในเอกสารฉบับนี้ที่จะสามารถใช้งานได้เสมือนสิทธิโดยชัดเจน หรือโดยนัย หรือขอใช้ค่าเสียหายภายใต้สิทธิทรัพย์สินทางปัญญาของ Lenovo หรือบุคคลที่สาม ข้อมูลทั้งหมดที่ปรากฏอยู่ในเอกสารฉบับนี้ได้รับมาจากสภาพแวดล้อมเฉพาะและนำเสนอเป็นภาพประกอบ ผลที่ได้รับในสภาพแวดล้อมการใช้งานอื่นอาจแตกต่างออกไป

Lenovo อาจใช้ หรือเผยแพร่ข้อมูลที่ให้คุณได้ให้ไว้ในทางที่เชื่อว่าเหมาะสมโดยไม่ก่อให้เกิดภาวะความรับผิดชอบ

ข้อมูลอ้างอิงใดๆ ในเอกสารฉบับนี้เกี่ยวกับเว็บไซต์ที่ไม่ใช่ของ Lenovo จัดให้เพื่อความสะดวกเท่านั้น และไม่ถือเป็นการรับรองเว็บไซต์เหล่านั้นในกรณีใดๆ ทั้งสิ้น เอกสารในเว็บไซต์เหล่านั้นไม่ถือเป็นส่วนหนึ่งของเอกสารสำหรับผลิตภัณฑ์ Lenovo นี้ และการใช้เว็บไซต์เหล่านั้นถือเป็นความเสี่ยงของคุณเอง

ข้อมูลเกี่ยวกับการทำงานที่ปรากฏอยู่ในที่นี่ถูกกำหนดไว้ในสถานการณ์ที่ได้รับการควบคุม ดังนั้น ผลที่ได้รับจากสภาพแวดล้อมในการใช้งานอื่นอาจแตกต่างกันอย่างมาก อาจมีการใช้มาตรการบางประการกับระบบระดับขั้นในการพัฒนา และไม่มีกรับประกันว่ามาตรการเหล่านี้จะเป็นมาตรการเดียวกันกับที่ใช้ในระบบที่มีอยู่ทั่วไป นอกจากนี้ มาตรการบางประการอาจเป็นการคาดการณ์ตามข้อมูล ผลลัพธ์ที่เกิดขึ้นจริงจึงอาจแตกต่างกันไป ผู้ใช้เอกสารฉบับนี้ควรตรวจสอบความถูกต้องของข้อมูลในสภาพแวดล้อมเฉพาะของตน

เครื่องหมายการค้า

LENOVO และ THINKSYSTEM เป็นเครื่องหมายการค้าของ Lenovo

เครื่องหมายการค้าอื่นๆ ทั้งหมดเป็นทรัพย์สินของเจ้าของชื่อนั้นๆ

คำประกาศที่สำคัญ

ความเร็วของโปรเซสเซอร์จะระบุความเร็วนาฬิกาภายในของโปรเซสเซอร์ นอกจากนี้ปัจจัยอื่นๆ ยังส่งผลต่อการทำงานของแอปพลิเคชันอีกด้วย

ความเร็วของไดรฟ์ซีดีหรือดีวีดีจะมีอัตราการอ่านที่ไม่แน่นอน แต่ความเร็วที่แท้จริงจะแตกต่างกันไปและมักมีอัตราน้อยกว่าความเร็วสูงสุดที่เป็นไปได้

ในส่วนของความจุของโปรเซสเซอร์ สำหรับความจริงและความจุเสมือน หรือปริมาณความจุของช่องหน่วยความจำ KB มีค่าเท่ากับ 1,024 ไบต์, MB มีค่าเท่ากับ 1,048,576 ไบต์ และ GB มีค่าเท่ากับ 1,073,741,824 ไบต์

ในส่วนของความจุไดรฟ์ฮาร์ดดิสก์หรือปริมาณการสื่อสาร MB มีค่าเท่ากับ 1,000,000 ไบต์ และ GB มีค่าเท่ากับ 1,000,000,000 ไบต์ ความจุโดยรวมที่ผู้ใช้สามารถเข้าใช้งานได้จะแตกต่างกันไป ขึ้นอยู่กับสภาพแวดล้อมในการใช้งาน

ความจุไดรฟ์ฮาร์ดดิสก์ภายในสูงสุดสามารถรับการเปลี่ยนชิ้นส่วนไดรฟ์ฮาร์ดดิสก์แบบมาตรฐาน และจำนวนช่องใส่ไดรฟ์ฮาร์ดดิสก์ทั้งหมดพร้อมไดรฟ์ที่รองรับซึ่งมี ขนาดใหญ่ที่สุดในปัจจุบันและมีให้ใช้งานจาก Lenovo

หน่วยความจำสูงสุดอาจต้องใช้การเปลี่ยนหน่วยความจำมาตรฐานพร้อมโมดูลหน่วยความจำเสริม

เซลล์หน่วยความจำโซลิดสเตตแต่ละตัวจะมีจำนวนรอบการเขียนข้อมูลในตัวที่จำกัดที่เซลล์สามารถสร้างขึ้นได้ ดังนั้น อุปกรณ์โซลิดสเตตจึงมีจำนวนรอบการเขียนข้อมูลสูงสุดที่สามารถเขียนได้ ซึ่งแสดงเป็น total bytes written (TBW) อุปกรณ์ที่เกินขีดจำกัดนี้ไปแล้วอาจไม่สามารถตอบสนองต่อคำสั่งที่ระบบสร้างขึ้นหรืออาจไม่สามารถเขียนได้ Lenovo จะไม่รับผิดชอบต่อการเปลี่ยนชิ้นส่วนอุปกรณ์ที่มีจำนวนรอบโปรแกรม/การลบที่รับประกันสูงสุดเกินกว่าที่กำหนดไว้ ตามที่บันทึกในเอกสารข้อกำหนดเฉพาะที่พิมพ์เผยแพร่อย่างเป็นทางการสำหรับอุปกรณ์

Lenovo ไม่ได้ให้การเป็นตัวแทนหรือการรับประกันที่เกี่ยวกับผลิตภัณฑ์ที่ไม่ใช่ของ Lenovo การสนับสนุน (หากมี) สำหรับผลิตภัณฑ์ที่ไม่ใช่ของ Lenovo มีให้บริการโดยบุคคลที่สาม แต่ไม่ใช่ Lenovo

ซอฟต์แวร์บางอย่างอาจมีความแตกต่างกันไปตามรุ่นที่ขายอยู่ (หากมี) และอาจไม่รวมถึงคู่มือผู้ใช้หรือฟังก์ชันการทำงานของโปรแกรมทั้งหมด

ประกาศเกี่ยวกับการแผ่คลื่นอิเล็กทรอนิกส์

เมื่อคุณเชื่อมต่อจอภาพกับอุปกรณ์ คุณต้องใช้สายของจอภาพที่กำหนดและอุปกรณ์ตัดสัญญาณรบกวนๆ ใดที่ให้มาพร้อมกับจอภาพ

สามารถดูคำประกาศเกี่ยวกับการแผ่คลื่นอิเล็กทรอนิกส์เพิ่มเติมได้ที่:

https://pubs.lenovo.com/important_notices/

การประกาศเกี่ยวกับ BSMI RoHS ของไต้หวัน

單元 Unit	限用物質及其化學符號 Restricted substances and its chemical symbols					
	鉛Lead (PB)	汞Mercury (Hg)	鎘Cadmium (Cd)	六價鉻 Hexavalent chromium (Cr ⁶⁺)	多溴聯苯 Polybrominated biphenyls (PBB)	多溴二苯醚 Polybrominated diphenyl ethers (PBDE)
機架	○	○	○	○	○	○
外部蓋板	○	○	○	○	○	○
機械組零件	-	○	○	○	○	○
空氣傳動設備	-	○	○	○	○	○
冷卻組零件	-	○	○	○	○	○
內存模組	-	○	○	○	○	○
處理器模組	-	○	○	○	○	○
電纜組零件	-	○	○	○	○	○
電源供應器	-	○	○	○	○	○
儲備設備	-	○	○	○	○	○
印刷電路板	-	○	○	○	○	○

備考1. “超出0.1 wt%”及“超出0.01 wt%”係指限用物質之百分比含量超出百分比含量基準值。
Note1: “exceeding 0.1wt%” and “exceeding 0.01 wt%” indicate that the percentage content of the restricted substance exceeds the reference percentage value of presence condition.

備考2. “○”係指該項限用物質之百分比含量未超出百分比含量基準值。
Note2: “○”indicates that the percentage content of the restricted substance does not exceed the percentage of reference value of presence.

備考3. “-”係指該項限用物質為排除項目。
Note3: The “-” indicates that the restricted substance corresponds to the exemption.

ข้อมูลติดต่อเกี่ยวกับการนำเข้าและส่งออกสำหรับไต้หวัน

ผู้ติดต่อพร้อมให้ข้อมูลเกี่ยวกับการนำเข้าและส่งออกสำหรับไต้หวัน

委製商/進口商名稱: 台灣聯想環球科技股份有限公司
進口商地址: 台北市南港區三重路 66 號 8 樓
進口商電話: 0800-000-702

Lenovo™