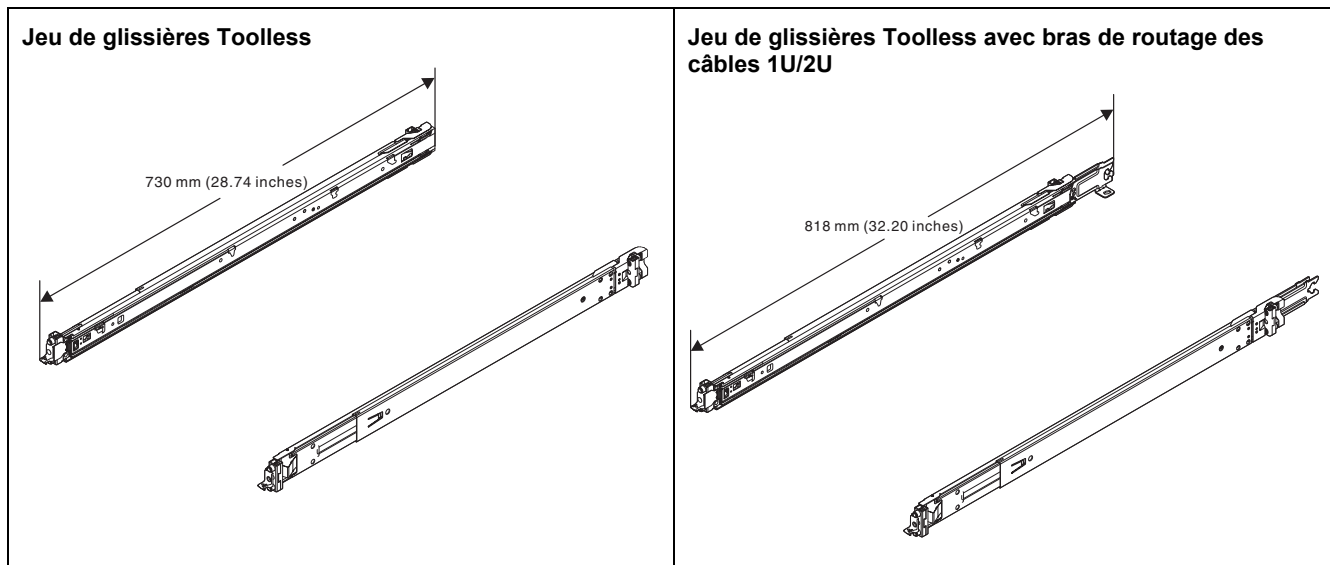


Guide d'installation en armoire

Ce document fournit des informations importantes sur les glissières Toolless et le Jeu de glissières Toolless avec bras de routage des câbles 1U/2U. Chaque jeu de glissières contient les éléments suivants :

- Une glissière gauche
- Une glissière droite
- Deux vis M6



Vous possédez soit les glissières Toolless ou les glissières Toolless avec bras de 1U/2U.

- Si vous avez acheté la glissière Toolless, vous pouvez acheter le Jeu de mise à niveau de glissières Toolless avec bras de routage des câbles 1U/2U pour gérer vos câbles.
- Si vous avez acheté le Jeu de glissières Toolless avec bras de routage des câbles 1U/2U, un jeu de bras de routage des câbles est fourni avec le jeu de glissières. Pour installer le bras de routage des câbles, consultez le guide d'installation fourni avec celui-ci.

Vous pouvez aussi retirer les supports de montage des bras de routage des câbles afin de réduire la longueur des glissières de sorte que celles-ci s'adaptent dans des armoires peu profondes ou des armoires comportant des unités de distribution d'alimentation arrières verticales. Pour retirer les supports, voir Retrait des supports de montage du bras de routage des câbles à la page 7.

Un code QR permettant d'afficher une vidéo du processus d'installation est fourni pour vous aider à installer le jeu de glissières. Vous pouvez scanner l'un des codes QR suivants pour accéder à la vidéo d'installation.

Youtube :



Youku :



Lisez ces instructions au préalable

Lisez la documentation que vous avez reçue avec l'armoire pour en savoir plus sur la sécurité et l'installation des câbles. Avant d'installer le serveur dans une armoire, vous devez tenir compte des points suivants :

- Installez le serveur dans une armoire respectant les spécifications suivantes :
 - Profondeur minimum de 70 mm entre la bride de montage avant et l'intérieur de la porte avant.
 - Profondeur minimum de 214 mm entre le mur arrière du châssis et l'intérieur de la porte arrière.
 - La distance maximum entre la bride de montage avant et la bride de montage arrière est de 864 mm.
 - Si vous voulez installer les glissières et une unité de distribution électrique 0U dans la même armoire, cette dernière doit respecter les exigences de dimensions (hauteur et profondeur) suivantes :
 - 42U ou ultérieure
 - Profondeur d'au moins 1000 mm si aucun bras de gestion des câbles ne doit être installé
 - Profondeur d'au moins 1200 mm si un bras de gestion des câbles doit être installé
- Installez le serveur uniquement dans une armoire dotée de portes perforées. Retirez les volets et les panneaux latéraux de l'armoire pour un accès plus facile lors de l'installation.
- Prévoyez d'installer les unités en commençant par le bas de l'armoire. Installez l'unité la plus lourde dans la partie inférieure de l'armoire.
- Consultez le *Guide de maintenance* ou le *Guide de configuration* du serveur pour plus de détails sur les exigences en termes de température ambiante maximale.
- Vérifiez que les grilles d'aération sont bien dégagées. Généralement, vous devez laisser un espace de 15 cm pour assurer une ventilation appropriée.
- Ne laissez pas d'espace au-dessus ou au-dessous d'un serveur installé dans une armoire. Pour éviter d'endommager les composants serveur, installez toujours un panneau obturateur afin de boucher l'ouverture et garantir une bonne circulation de l'air.
- Ne sortez pas de l'armoire plusieurs unités à la fois.
- Ne surchargez pas la prise de courant lorsque plusieurs unités se trouvent dans l'armoire.



ATTENTION :

Soulevez la machine avec précaution.



≥ 18 kg
< 32 kg



≥ 32 kg
< 55 kg



≥ 55 kg
< 100 kg



ATTENTION : Ne posez aucun objet sur la partie supérieure d'un appareil monté en armoire.



Installation du kit de glissières

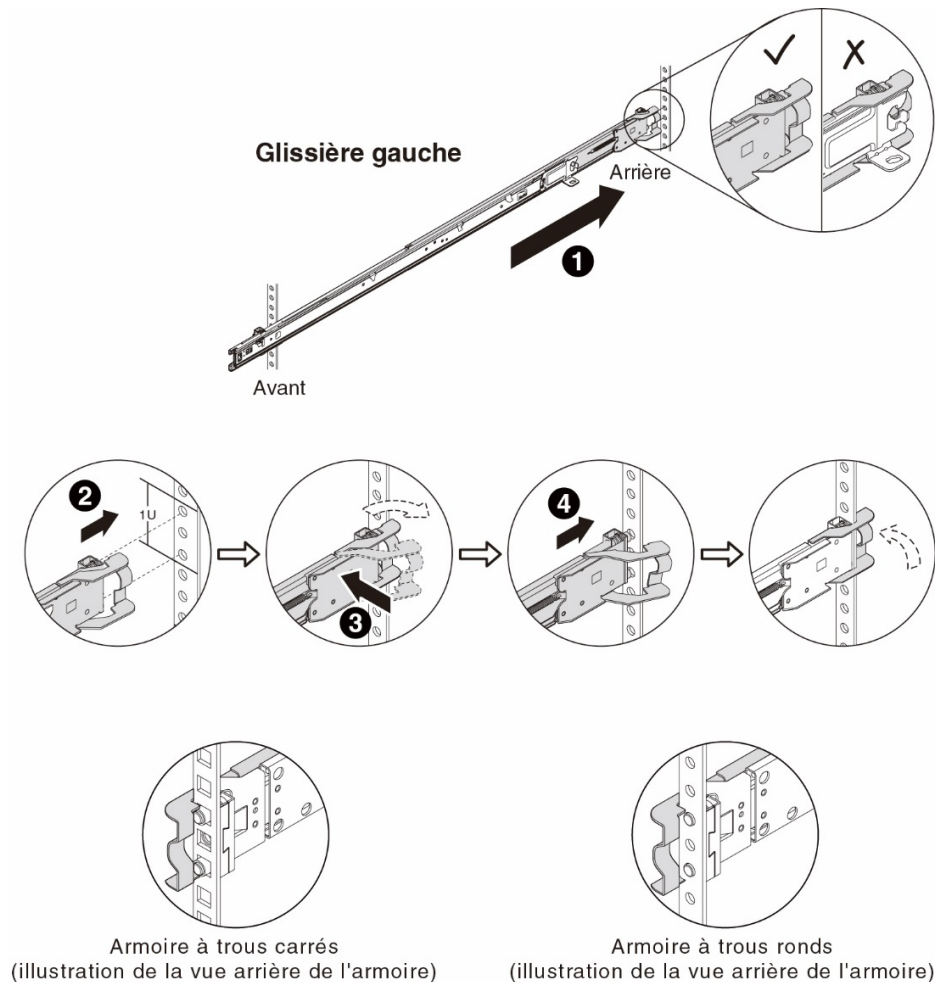
Cette rubrique fournit des instructions sur l'installation d'un serveur dans une armoire à l'aide des glissières Toolless avec bras 1U/2U. La procédure d'installation s'applique également aux Glissières Toolless.

1. Installation du support de montage arrière de la glissière de gauche à l'avant de l'armoire.

Attention : Vous devez installer les supports de montage arrière des glissières avant d'installer les supports de montage avant.

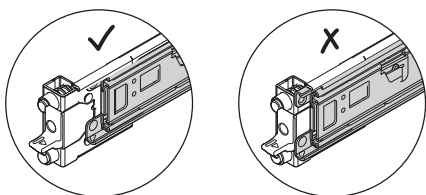
Il y a deux glissières, la glissière gauche (signalée par un L) et la glissière droite (signalée par un R). Vous pouvez installer les glissières dans des armoires dotées de trous carrés ou de trous ronds. Procédez comme suit pour installer chaque glissière sur les brides.

- 1 Faites complètement glisser la glissière externe vers l'arrière de l'armoire.
- 2 Alignez les broches à l'arrière de la glissière avec les trous correspondants dans la bride de montage arrière de l'armoire.
- 3 Fixez le support de montage arrière au cadre en poussant la glissière vers l'extérieur de l'armoire comme illustré, jusqu'à ce que le taquet arrière s'ouvre.
- 4 Poussez la glissière vers l'arrière jusqu'à ce que les broches soient insérées dans les trous correspondants et que le taquet arrière pivote en position fermée.



2. Installez le support de montage avant de la glissière de gauche.

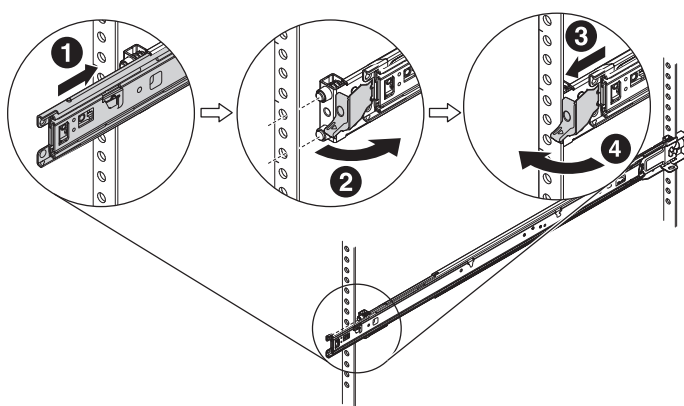
- ❶ Faites glisser les glissières internes complètement, de sorte que le taquet avant puisse s'ouvrir.



- ❷ Faites pivoter le taquet avant et alignez les broches à l'avant de la glissière avec les trous correspondants dans la bride de montage avant de l'armoire.

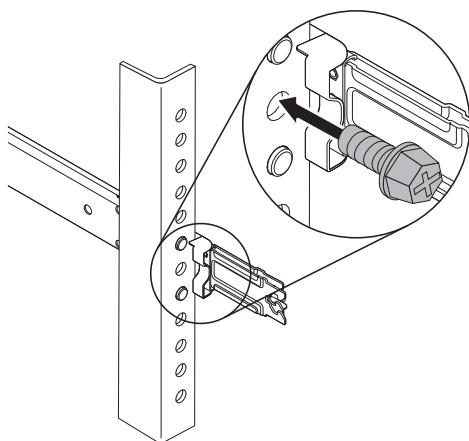
- ❸ Tirez entièrement la glissière vers l'avant jusqu'à ce que les broches dépassent des trous.

- ❹ Relâchez le loquet avant pour fixer la glissière.



3. Recommencez les étapes 1 et 2 pour installer la glissière de droite sur le côté opposé de l'armoire.

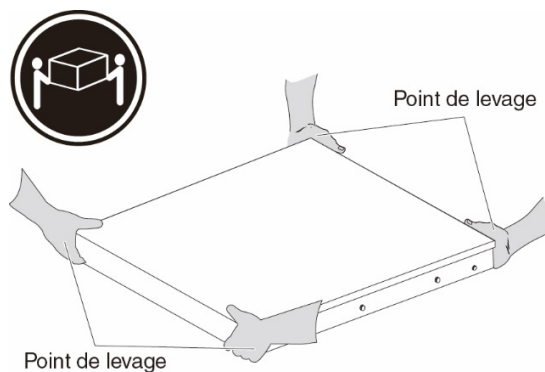
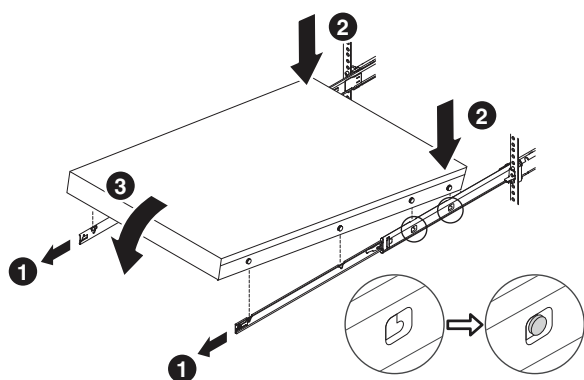
- 4.** Si vous voulez procéder à l'envoi de l'armoire avec le serveur installé ou placer l'armoire dans une zone sujette aux vibrations, installez les vis M6 à l'arrière des glissières.



5. Installez le serveur sur les glissières internes.

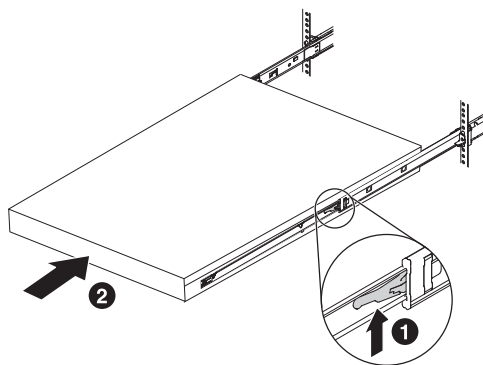
- ❶ Poussez les glissières vers l'avant jusqu'à l'enclenchement (à deux reprises) des glissières internes.
- ❷ Soulevez délicatement le serveur, inclinez-le au-dessus des glissières afin que les goujons de montage du serveur s'alignent avec les trous de montage sur les glissières internes.
- ❸ Abaissez doucement le serveur jusqu'à ce que les goujons de montage arrière s'insèrent dans les trous de montage arrière ; les goujons de montage avant s'insèrent ensuite dans les trous de montage correspondants dans les glissières. Assurez-vous que les goujons de montage sont en position verrouillée afin que le serveur soit parfaitement fixé.

Attention : Veillez à ce que deux personnes lèvent ensemble le serveur. Leurs mains doivent être positionnées comme illustré.

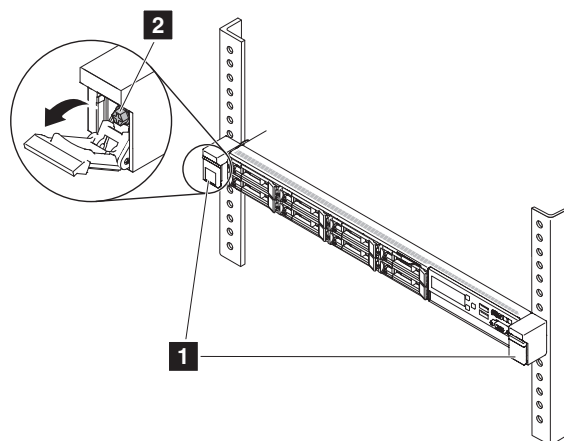


6. Faites glisser le serveur dans l'armoire.

- ❶ Soulevez les leviers de verrouillage des deux côtés des glissières.
- ❷ Poussez complètement le serveur dans l'armoire jusqu'à ce qu'il s'enclenche.

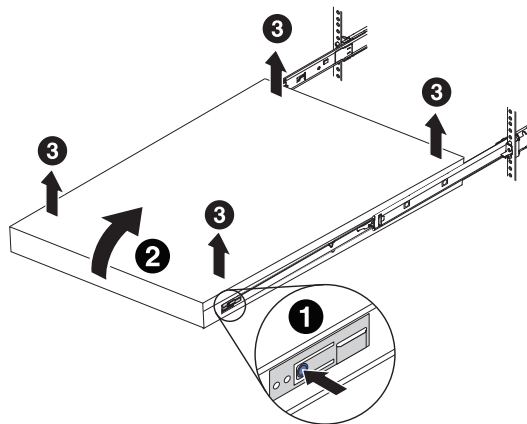


- 7.** Fixez le serveur avant de déplacer l'armoire, ou si vous placez l'armoire dans une zone sujette aux vibrations. Ouvrez les taquets ❶ à l'avant du serveur, puis serrez les vis ❷.



Pour retirer le serveur des glissières, procédez comme suit :

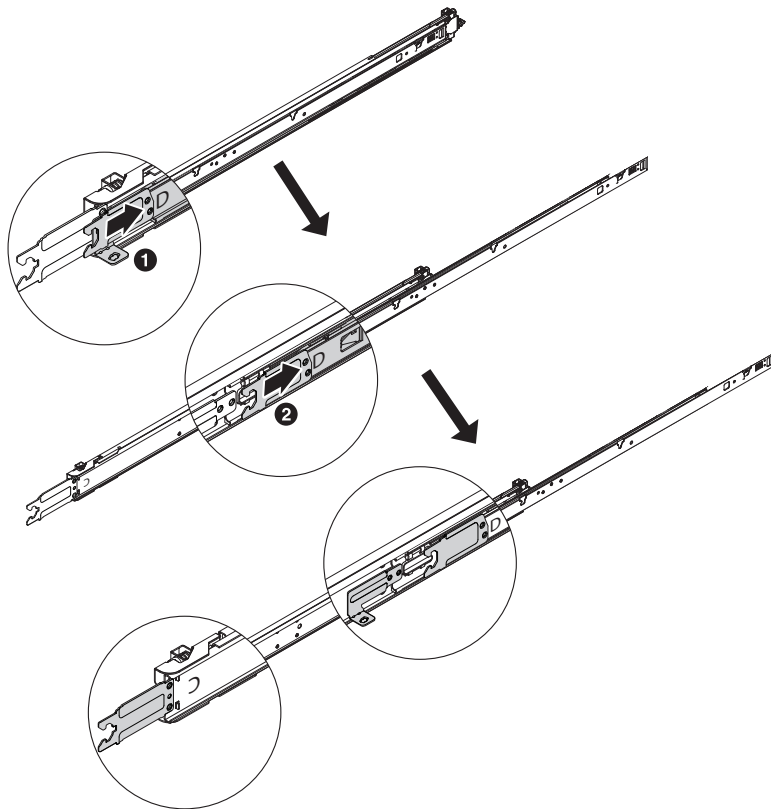
- 1 Appuyez sur les points de contact bleus à l'avant des glissières internes.
- 2 Faites pivoter doucement le serveur vers le haut.
- 3 Sortez le serveur des glissières.



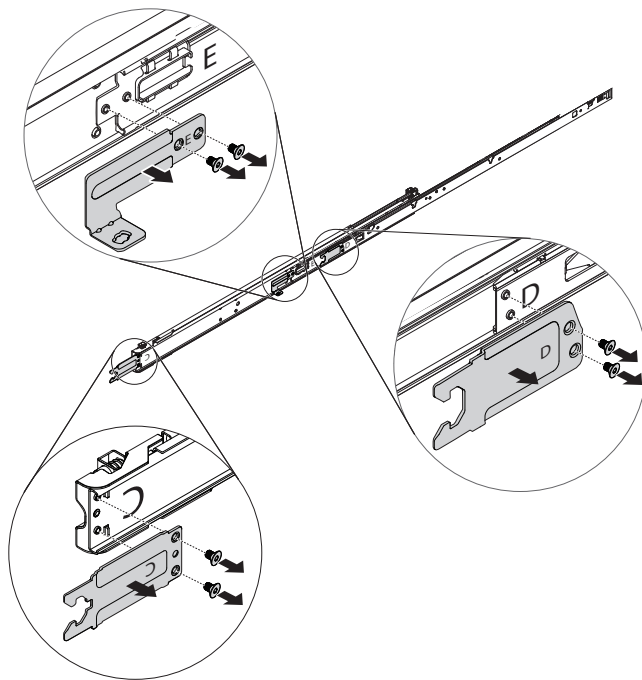
Retrait des supports de montage du bras de routage des câbles

Pour retirer le bras de routage des câbles du Jeu de glissières Toolless avec bras de routage des câbles 1U/2U, procédez comme suit avant d'installer les glissières dans l'armoire.

1. Tirez complètement les glissières comme indiqué dans l'illustration suivante.



2. Retirez les supports de montage du bras de routage des câbles à l'aide d'un tournevis T8.



Troisième édition (novembre 2018)

REMARQUE SUR LES DROITS LIMITÉS ET RESTREINTS : si les données ou les logiciels sont fournis conformément à un contrat GSA (General Services Administration), l'utilisation, la reproduction et la divulgation sont soumises aux restrictions stipulées dans le contrat n° GS-35F-05925.

Les noms de produits et de services figurant dans le présent document sont des marques ou des marques de service de leurs propriétaires respectifs.

Printed in China
Réf (1P) : SP47A24964