

 <http://www.lenovo.com/safety>

Ce document fournit des informations importantes sur le jeu de glissières à vis ThinkSystem et la glissière de friction Toolless ThinkSystem.

Éléments du jeu de glissières à vis ThinkSystem :

- Une glissière gauche et une glissière droite
- Quatre écrous à clip
- Deux barres d'écrou à clip
- Quatre vis M6
- Quatre vis 12-24
- Quatre vis 10-32
- Quatre vis M4 universelles

Si vous avez commandé un bras de routage de câbles, un kit de bras de routage des câbles est fourni avec le jeu de glissières à vis ThinkSystem.

Pour plus d'informations sur l'installation du kit de glissières, voir Jeu de glissières à vis ThinkSystem à la page 3.

Pour plus d'informations sur l'installation du kit CMA, voir Bras de routage des câbles pour le jeu de glissières à vis ThinkSystem à la page 7.

Éléments de la glissière de friction Toolless ThinkSystem :

- Une glissière gauche et une glissière droite
- Deux vis M5

Pour plus d'informations sur l'installation du kit de glissières, voir Glissière de friction Toolless ThinkSystem à la page 10.

Lisez ces instructions au préalable

Lisez la documentation que vous avez reçue avec l'armoire pour en savoir plus sur la sécurité et l'installation des câbles. Avant d'installer le serveur dans une armoire, vous devez tenir compte des points suivants :

- L'installation d'unités d'au moins 2U dans une armoire requiert la présence de deux personnes au minimum.
- Consultez le *Guide de maintenance* ou le *Guide de configuration* du serveur pour plus de détails sur les exigences en termes de température ambiante maximale.
- Installez le serveur uniquement dans une armoire dotée de portes perforés.
- Vérifiez que les grilles d'aération sont bien dégagées. Généralement, vous devez laisser un espace de 15 cm pour assurer une ventilation appropriée.
- Prévoyez d'installer les unités en commençant par le bas de l'armoire.
- Installez l'unité la plus lourde dans la partie inférieure de l'armoire.
- Ne laissez pas d'espace au-dessus ou au-dessous d'un serveur installé dans une armoire. Pour éviter d'endommager les composants serveur, installez toujours un panneau obturateur afin de boucher l'ouverture et garantir une bonne circulation de l'air.
- Ne sortez pas de l'armoire plusieurs unités à la fois.
- Branchez tous les cordons d'alimentation sur des prises de courant correctement câblées et mises à la terre.
- Ne surchargez pas la prise de courant si vous installez plusieurs unités dans l'armoire.
- Retirez les volets et les panneaux latéraux de l'armoire pour faciliter l'accès lors de l'installation.
- Installez le serveur dans une armoire respectant les spécifications suivantes :
 - Profondeur minimum de 70 mm entre la bride de montage avant et l'intérieur de la porte avant.
 - Espace minimum de 190 mm entre la bride de fixation arrière et l'intérieur de la porte arrière.
 - La distance maximale entre les brides EIA avant et arrière de l'armoire est de 810 mm.
 - Si vous souhaitez installer des glissières et des PDU 0U sur la même armoire, cette dernière doit être conforme aux exigences suivantes en termes de hauteur et de profondeur :
 - 42U ou ultérieure
 - Pour le jeu de glissières à vis ThinkSystem : profondeur d'au moins 1 100 mm si un bras de routage des cables et des unités de distribution électrique 0U parallèles doivent être installés ; profondeur d'au moins 1 200 mm si un bras de routage des cables et une unité de distribution électrique 0U verticale doivent être installés
 - Pour la glissière de friction Toolless ThinkSystem : profondeur d'au moins 1 000 mm

Remarque : Le tableau suivant répertorie la longueur des glissières. La longueur de glissière fait référence à la distance mesurée lorsque la glissière n'est pas étendue.

Nom de la glissière	Jeu de glissières ThinkSystem	Glissière de friction Toolless ThinkSystem
Longueur de la glissière	836,8 mm	728,1 mm



ATTENTION :

Soulevez la machine avec précaution.



≥ 18 kg

< 32 kg



≥ 32 kg

< 55 kg



≥ 55 kg

< 100 kg



ATTENTION : Ne posez pas d'objet sur la partie supérieure d'un appareil monté en armoire.



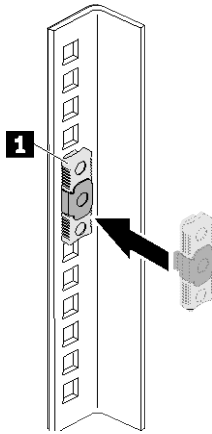
Jeu de glissières à vis ThinkSystem

Pour installer un serveur dans une armoire à l'aide du jeu de glissières à vis ThinkSystem, procédez comme suit :

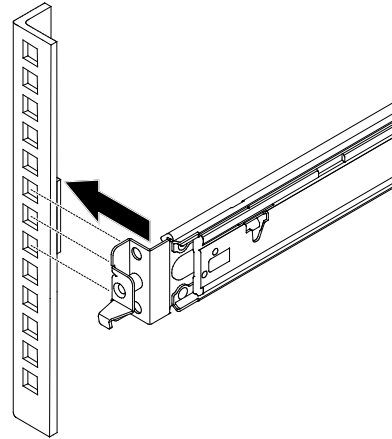
1. Installez le kit de glissières sur les armoires avec des orifices de montage différents.

• **Armoire avec trous carrés de 9,5 mm**

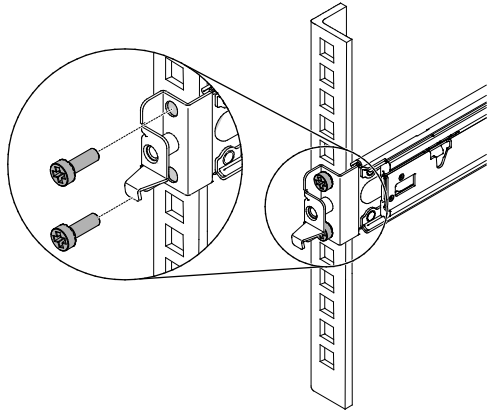
a. Sélectionnez un espace disponible (en fonction du serveur que vous installez) dans l'armoire pour installer votre serveur. Placez la barre d'écrous **1** sur l'espace prévu à cet effet sur l'armoire.



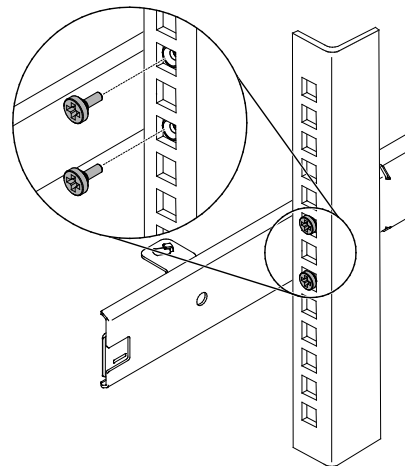
b. Alignez l'orifice du rail avant à la barre d'écrous que vous venez de placer sur l'armoire.



c. Insérez les vis M6 à l'avant de l'armoire pour fixer la partie avant du rail.

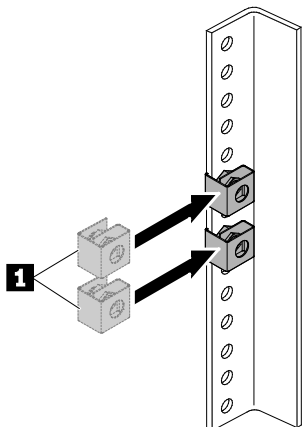


d. Insérez les vis M4 universelles à l'arrière de l'armoire pour fixer la partie arrière du rail.

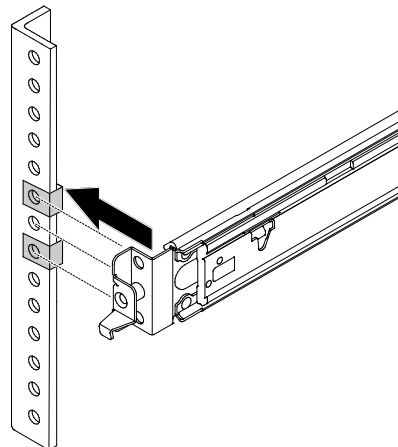


• **Armoire avec trous ronds de 7,1 mm**

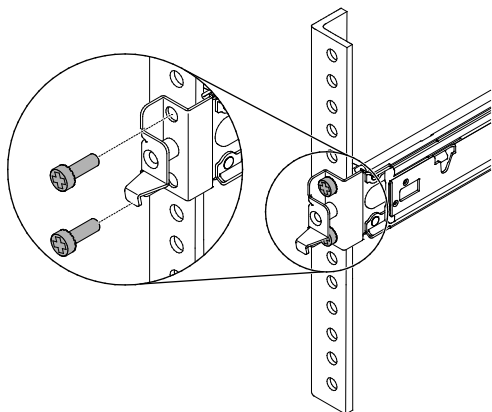
a. Sélectionnez un espace disponible (en fonction du serveur que vous installez) dans l'armoire pour installer votre serveur. Placez les écrous de collier **1** sur l'espace prévu à cet effet.



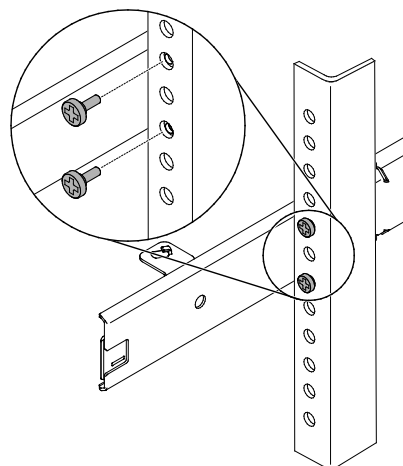
b. Alignez l'orifice du rail avant aux écrous de collier que vous venez de placer sur l'armoire.



c. Insérez les vis M6 à l'avant de l'armoire pour fixer la partie avant du rail.

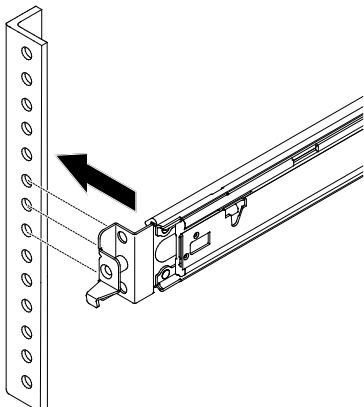


d. Insérez les vis M4 universelles à l'arrière de l'armoire pour fixer la partie arrière du rail.

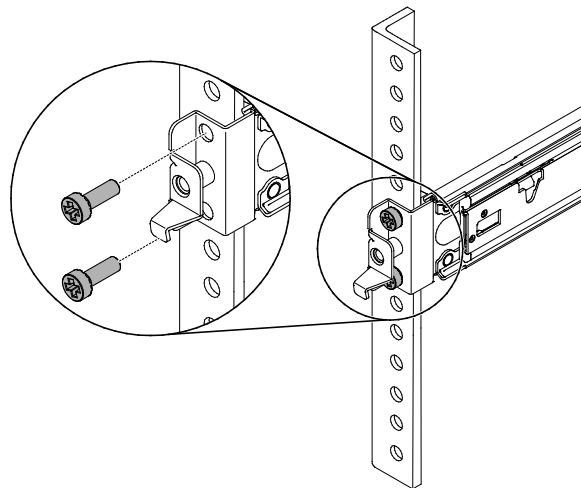


• **Armoire avec trous taraudés 10-32**

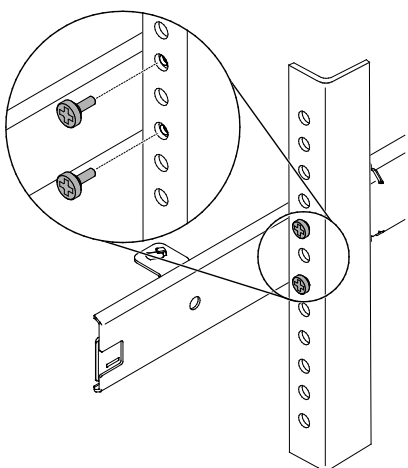
a. Sélectionnez un espace disponible (en fonction du serveur que vous installez) dans l'armoire pour installer votre serveur. Alignez l'orifice du rail avant avec l'espace prévu à cet effet sur l'armoire.



b. Insérez les vis M6 ou 12 à 24 à l'avant du rail pour le fixer à la partie avant de l'armoire.



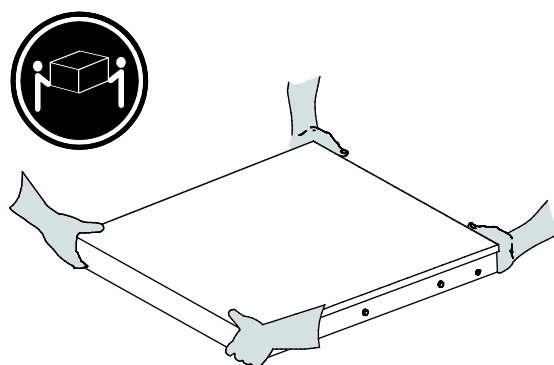
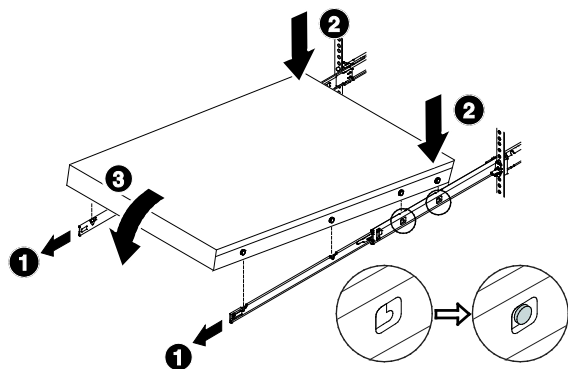
c. Insérez les vis M4 universelles à l'arrière de l'armoire pour fixer la partie arrière du rail.



2. Installez le serveur sur les glissières.

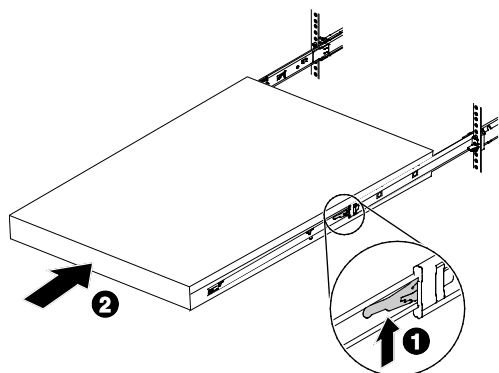
- 1 Tirez les glissières vers l'avant jusqu'à ce qu'un clic de mise en place des membres glissières internes se fasse entendre à deux reprises.
- 2 Soulevez délicatement le serveur et inclinez-le sur les glissières de façon à ce que les goujons de montage du serveur se trouvent alignés aux orifices de montage des membres glissières internes.
- 3 Abaissez doucement le serveur jusqu'à ce que les goujons de montage arrière s'insèrent dans les trous de montage arrière ; les goujons de montage avant s'insèrent ensuite dans les trous de montage correspondants dans les glissières. Assurez-vous que les goujons de montage sont en position verrouillée afin que le serveur soit parfaitement fixé.

Attention : Veillez à ce que deux personnes lèvent ensemble le serveur. Leurs mains doivent être positionnées comme illustré.

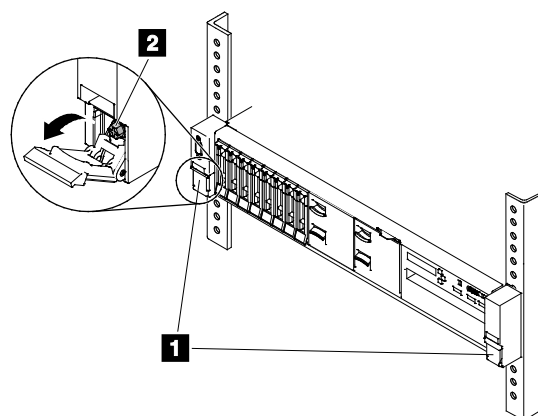


3. Faites glisser le serveur dans l'armoire.

- 1 Soulevez les leviers de verrouillage des deux côtés des glissières.
- 2 Poussez complètement le serveur dans l'armoire jusqu'à ce qu'il s'enclenche.



4. Fixez le serveur avant de déplacer l'armoire, ou si vous placez l'armoire dans une zone sujette aux vibrations. Ouvrez les taquets 1 à l'avant du serveur, puis serrez les vis 2.



Bras de routage des câbles pour le jeu de glissières à vis ThinkSystem

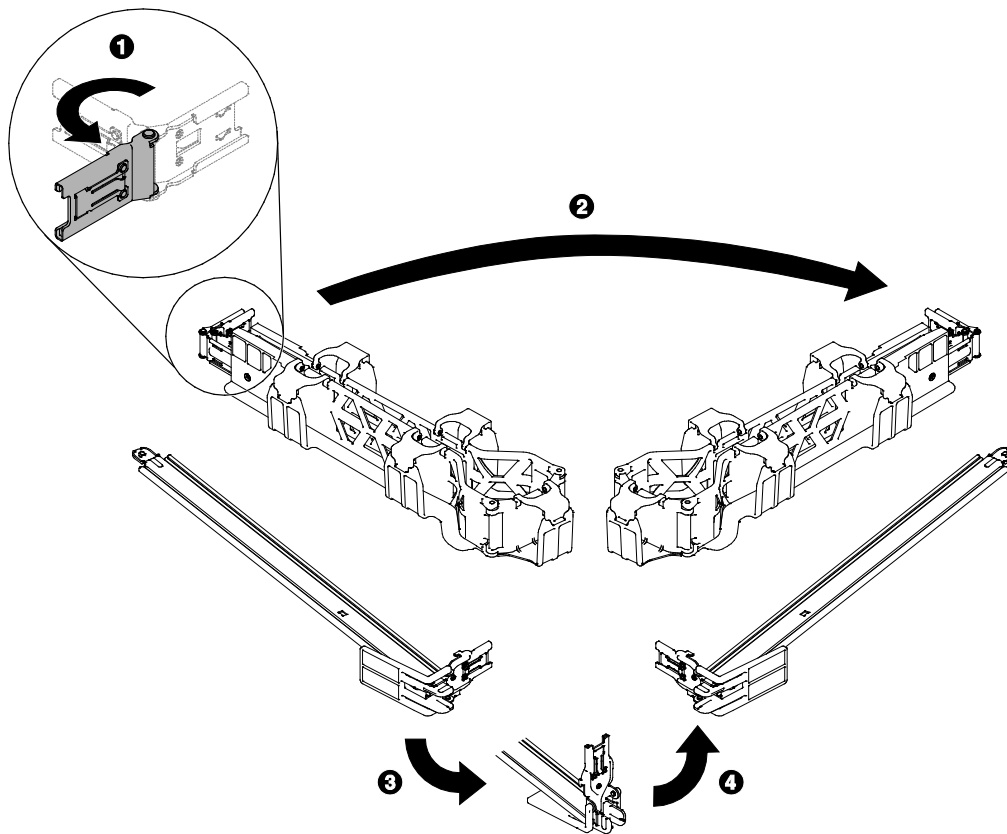
Pour installer le bras de routage des câbles du jeu de glissières à vis, procédez comme suit :

1. Choisissez le côté de montage pour le bras de routage des câbles.

Il est recommandé de raccorder les supports de montage du bras de routage des câbles sur le côté opposé aux blocs d'alimentation (côté gauche de l'armoire si observé depuis l'arrière de l'armoire). De cette manière, vous pouvez accéder aux câbles arrière et aux blocs d'alimentation plus facilement.

- Si vous décidez de monter le bras de routage des câbles sur le côté gauche, passez directement à l'étape 2.
- Si vous décidez de monter le bras de routage des câbles sur le côté droit (côté bloc d'alimentation), procédez comme suit :
 - ❶ Faites pivoter les supports de montage du bras de routage des câbles de 180 degrés comme indiqué.
 - ❷ Placez le bras de routage des câbles du côté droit.
 - ❸ Ajustez le support d'arrêt du bras de routage des câbles sur l'extrémité de la barre de support comme illustré.
 - ❹ Faites pivoter la barre de support vers le côté droit.

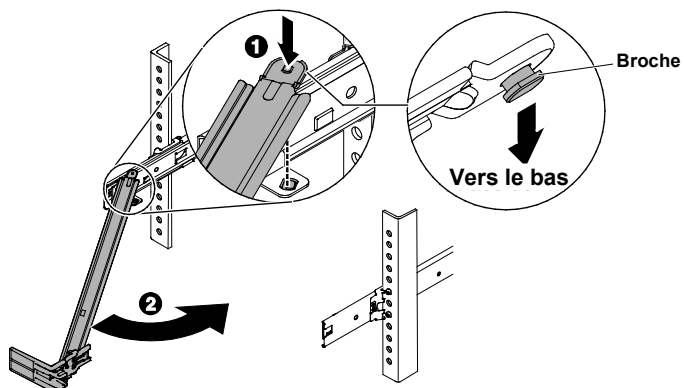
Vérifiez que vous orientez le bras de routage des câbles et la barre de support correctement et que les supports de câble sur le bras de routage des câbles sont orientés face vers le haut comme indiqué.



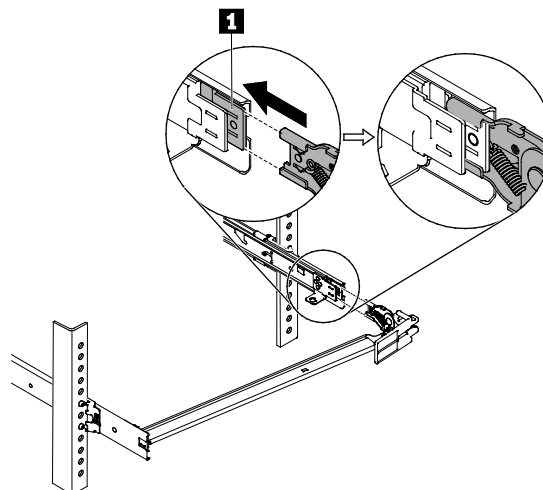
2. Installez la barre de support du bras de routage des câbles sur la glissière.

❶ Placez la broche sur la barre de support du bras de routage des câbles dans l'emplacement à l'extrémité arrière de la glissière.

❷ Faites pivoter l'autre extrémité de la barre de support vers la glissière sur le côté opposé.



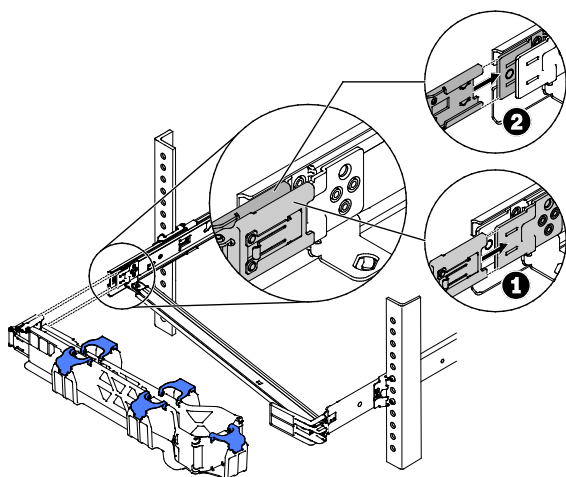
3. Connectez le support de montage de la barre de soutien au support externe ❶ à l'arrière du rail.



4. Raccordez les supports de montage du bras de routage des câbles à la glissière.

❶ Raccordez le support de montage interne sur le bras de routage des câbles au support de montage interne à l'arrière de la glissière.

❷ Raccordez le support de montage externe sur le bras de routage des câbles au support de montage externe à l'arrière de la glissière.

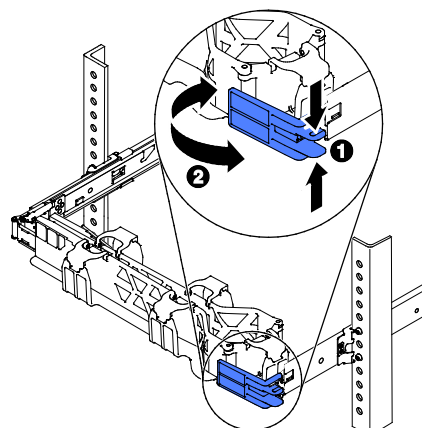


5. Placez le bras de routage des câbles sur la barre de support et fermez le support d'arrêt.

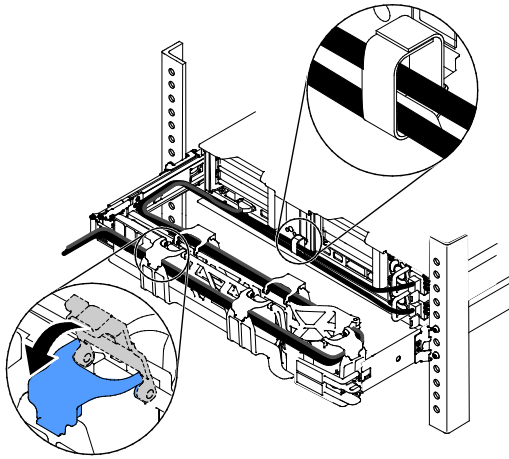
❶ Pincez les pattes du support d'arrêt et faites-le pivoter en position ouverte.

❷ Placez le bras de routage des câbles sur la barre de support, puis faites pivoter le support d'arrêt en position fermée.

Pour faire pivoter le bras de routage des câbles sur la barre de support, vous pouvez pincer le support d'arrêt et le faire pivoter en position ouverte ou fermée.

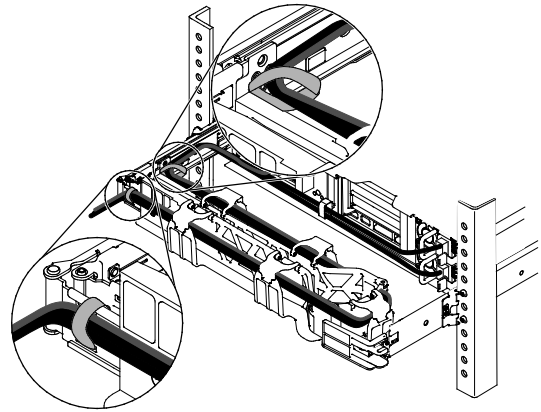


- 6.** Branchez les cordons d'alimentation et autres câbles à l'arrière du serveur. Acheminez les câbles sur le bras de routage des câbles, fixez-les à l'aide d'attache-câbles, puis fermez les supports du bras de routage des câbles.



- 7.** Fixez les câbles à l'aide de sangles pour câbles. Les câbles doivent être regroupés à l'aide d'une sangle afin de permettre un déplacement correct.

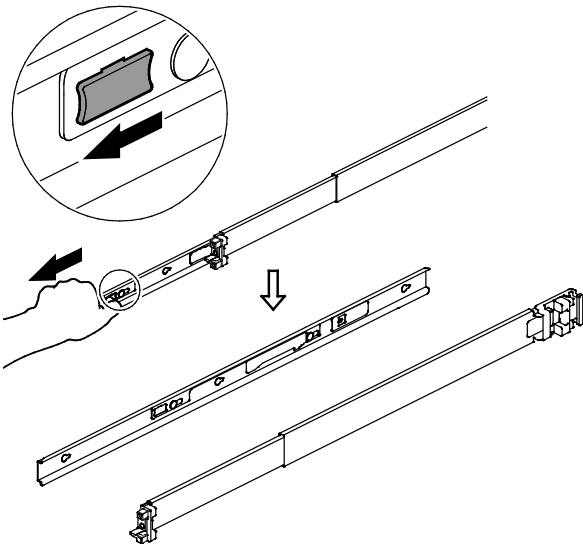
Remarque : Assurez-vous que les câbles ne pendent pas au-dessous de l'espace U afin qu'ils ne s'accrochent pas dans les serveurs inférieurs.



Glissière de friction Toolless ThinkSystem

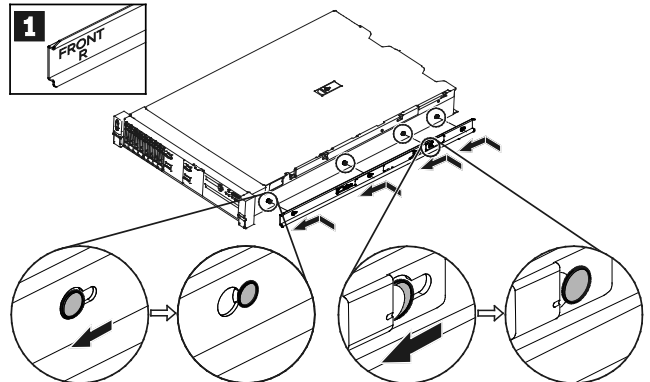
Pour installer un serveur dans une armoire à l'aide de la glissière de friction Toolless ThinkSystem, procédez comme suit :

- 1.** Retirez le membre de glissière de chaque glissière en procédant comme suit :
Libérez le loquet pour extraire ou séparer le membre de glissière interne du module de la glissière.



- 2.** Insérez les membres de glissière internes des deux côtés du châssis en procédant comme suit :
Alignez les quatre trous de montage de la glissière intérieure avec les goujons de montage correspondants sur le côté du serveur.

Poussez sur le membre de glissière intérieur comme indiqué jusqu'à ce que les goujons de montage du serveur s'enclenchent avec le membre de glissière intérieur.

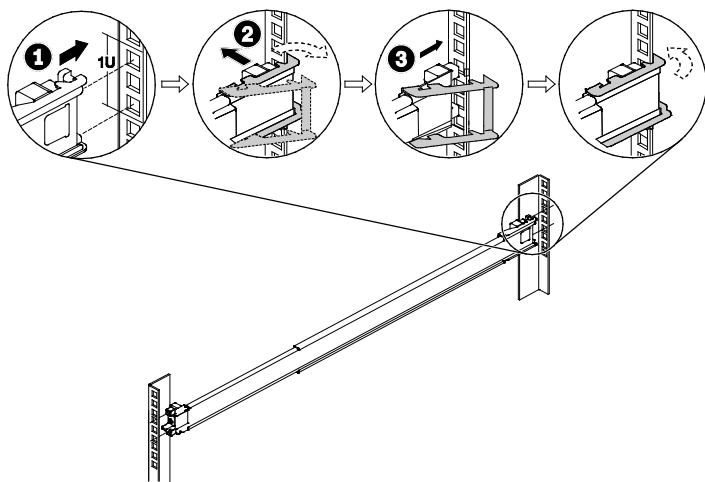


Remarque : assurez-vous que l'AVANT **1** est toujours placé à l'avant lors du montage du membre glissière interne sur le serveur ou sur le module glissière-rail.

- 3.** Installez les membres de glissière extérieurs au cadre en procédant comme suit :

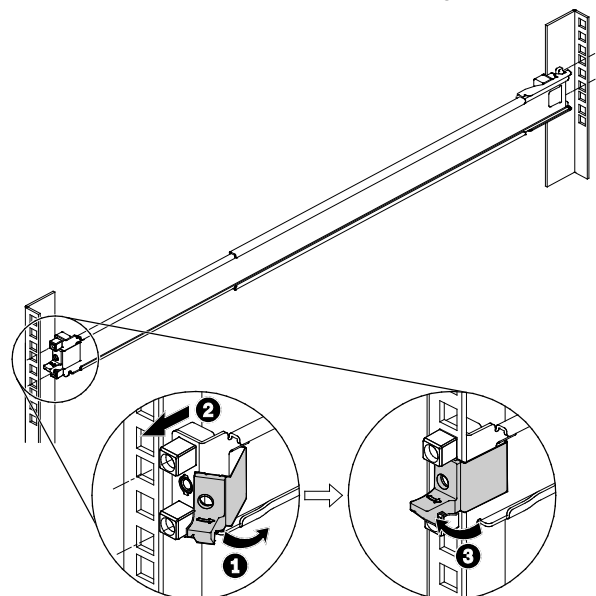
a. Support de montage arrière

- 1 Alignez les broches à l'arrière du membre de glissière externe avec les trous à l'arrière de l'armoire.
- 2 Fixez le support de montage arrière sur le cadre, puis poussez le membre de glissière externe comme indiqué.
- 3 Insérez les taquets dans les trous correspondants. Le taquet se met ensuite en place.



b. Support de montage avant

- 1 Ouvrez le taquet avant et alignez l'extrémité avant du membre de glissière externe avec les trous de l'armoire. Assurez-vous que les extrémités avant et arrière de la glissière se trouvent au même niveau horizontal.
- 2 Poussez la glissière dans la direction indiquée jusqu'à ce que les taquets soient insérés dans les trous correspondants.
- 3 Fermez le loquet avant pour fixer la glissière.

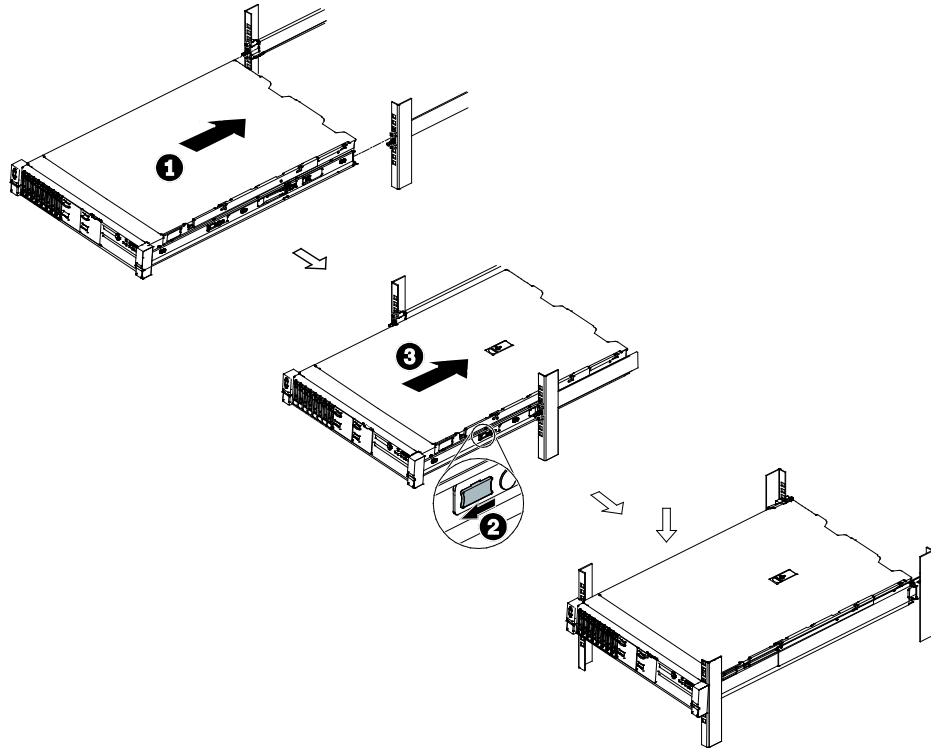


4. Insérez le serveur pour terminer l'installation en procédant comme suit :

- ❶ Soulevez délicatement le serveur et alignez-le aux glissières. Positionnez le serveur comme indiqué et poussez-le dans l'armoire.
- ❷ Poussez le loquet de déblocage vers l'avant.
- ❸ Faites glisser le serveur à fond dans l'armoire jusqu'à ce qu'il s'enclenche avec un clic.

Remarques :

- Vérifiez que les membres de glissière internes sont bien insérés dans les membres de glissière externes et que le serveur est correctement fixé sur les glissières.
- Fixez le serveur avant de déplacer l'armoire, ou si vous placez l'armoire dans une zone sujette aux vibrations. Installez les deux vis (fournies avec le kit de montage de glissières) à l'arrière de l'armoire.



Deuxième édition - janvier 2018

© Copyright Lenovo 2017, 2018.

REMARQUE SUR LES DROITS LIMITÉS ET RESTREINTS : si les données ou les logiciels sont fournis conformément à un contrat GSA (« General Services Administration »), l'utilisation, la reproduction et la divulgation sont soumises aux restrictions stipulées dans le contrat n° GS-35F-05925.

Lenovo, le logo Lenovo et ThinkSystem sont des marques de Lenovo aux États-Unis et/ou dans certains autres pays. Les autres noms de sociétés, de produits et de services peuvent appartenir à des tiers.

Printed in China

(1P) P/N: SP47A12458