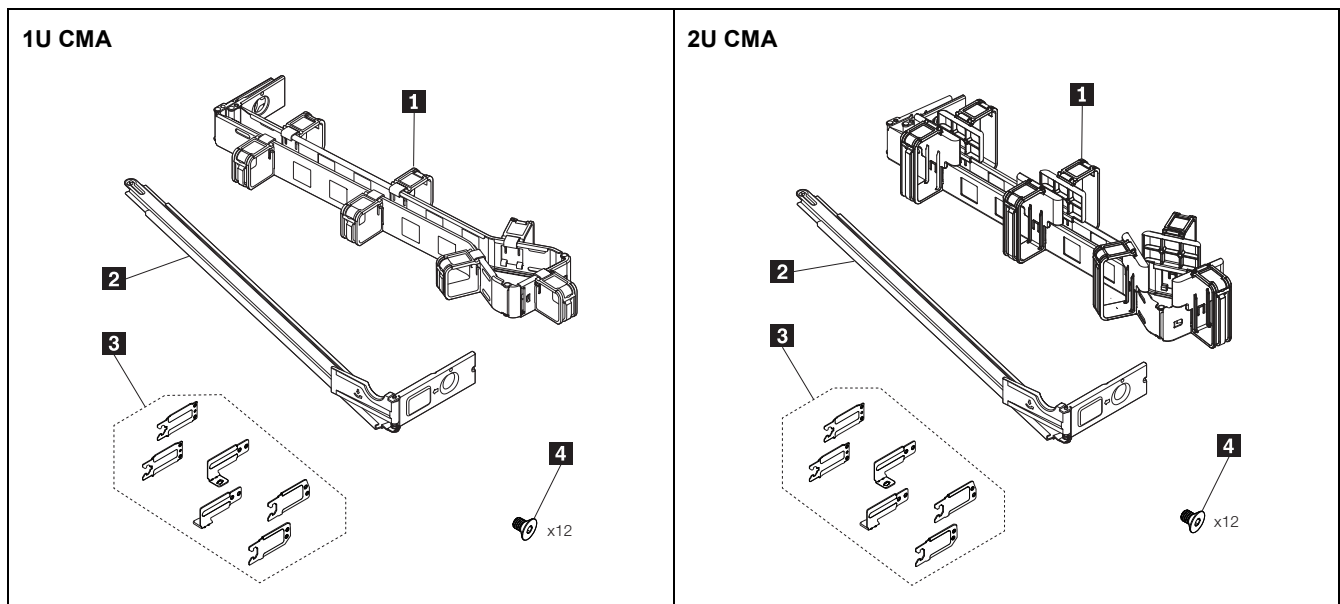


CMA 安裝手冊

本文件提供下列纜線整理臂 (CMA) 套件的安裝指示：

- 免工具滑軌的 1U/2U CMA 升級套件
 - ✓ 一個 CMA **1** (尺寸外型：1U 或 2U)
 - ✓ 一個 CMA 支撐杆 **2**
 - ✓ 六個 CMA 裝載托架 **3**
 - ✓ 十二個螺絲 **4**
 - ✓ 文件
- 具有 1U/2U CMA 之免工具滑軌套件的 CMA 套件
 - ✓ 一個 CMA **1** (尺寸外型：1U 或 2U)
 - ✓ 一個 CMA 支撐杆 **2**
 - ✓ 文件

附註：裝載托架 **3** 和螺絲 **4** 只有免工具滑軌的 1U/2U CMA 升級套件才會提供。



以下提供安裝程序視訊的快速回應 (QR) 碼，以協助您安裝 CMA 套件。您可以掃描下列其中一個 QR 代碼來存取安裝視訊。

Youtube :



Youku :



安裝 CMA 套件

第一部分：（選用）將裝載托架安裝到每個導軌。

附註：只有免工具滑軌的 1U/2U CMA 升級套件才需要執行此部分。如果您要安裝具有 1U/2U CMA 之免工具滑軌套件的 CMA 套件，請直接移至**第二部分**。

有兩個導軌：左導軌（標示為 L）和右導軌（標示為 R）。下列步驟使用右導軌進行說明。左導軌的安裝程序也類似。將導軌安裝到機架之前，請先完成下列步驟。

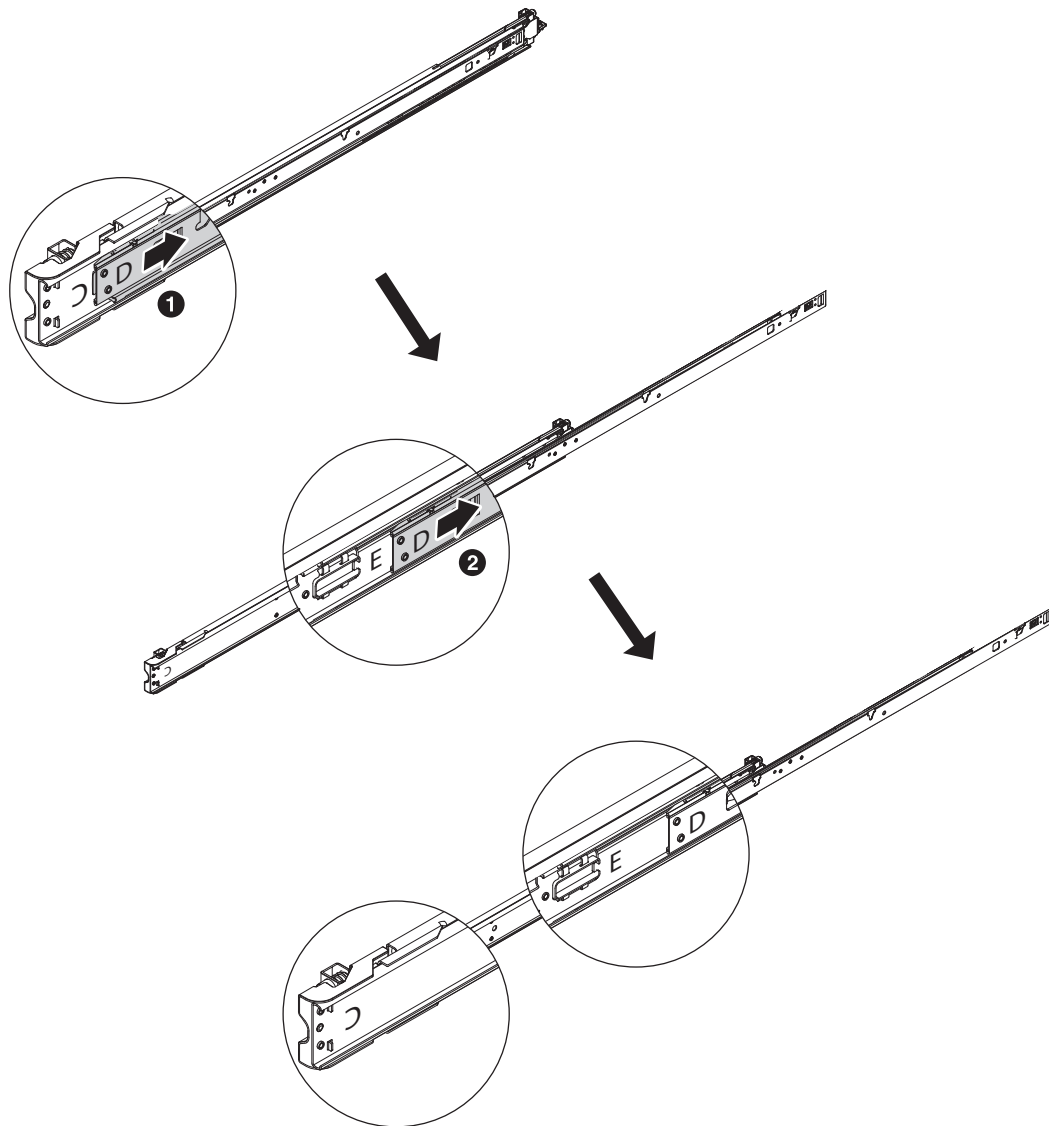
1. 將中間導軌和內導軌向導軌前端滑動（在內導軌前端標記有「FRONT」）。

- ❶ 依所示方向將中間導軌和內導軌一起滑動，直到發出喀嗒一聲為止。
- ❷ 依相同方向滑動內導軌，直到看見中間導軌後端標示的字母「E」為止。

附註：

右導軌：字母「C」、「E」和「D」分別標示在外導軌、中間導軌和內導軌上。

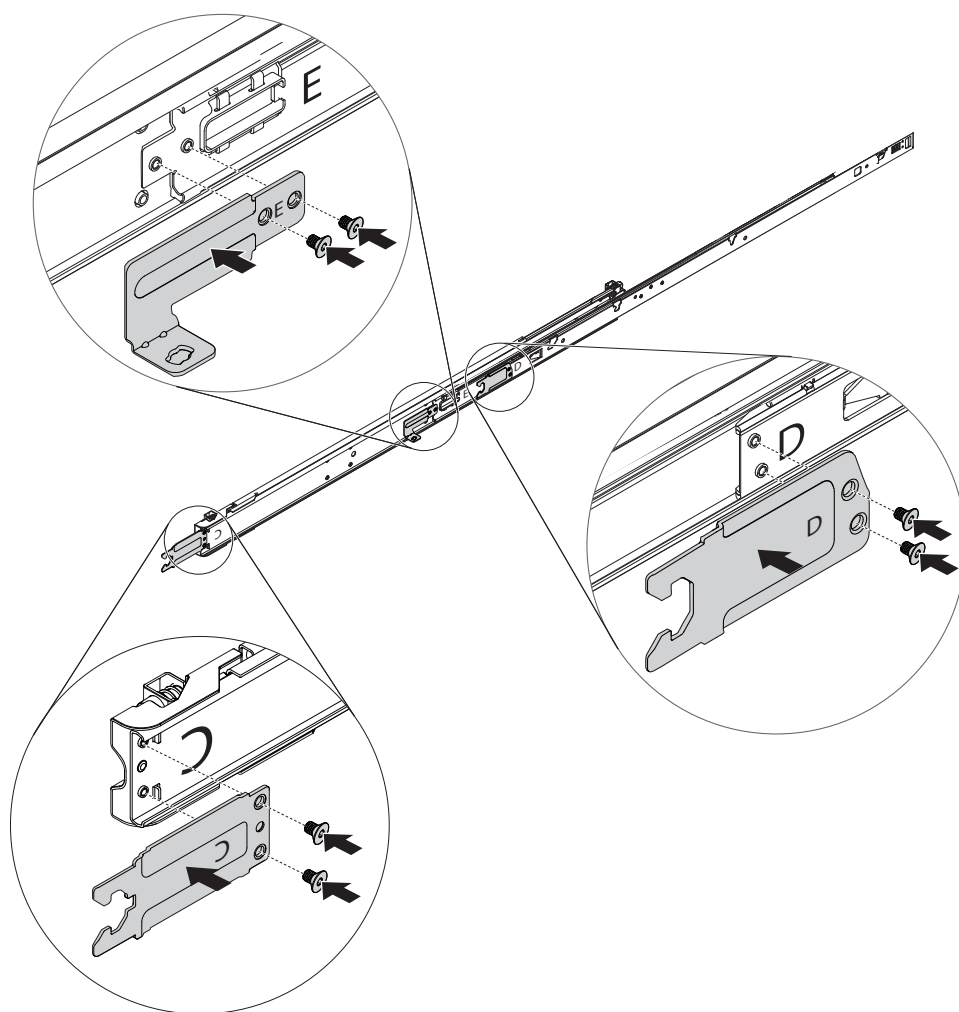
左導軌：字母「C」、「B」和「A」分別標示在外導軌、中間導軌和內導軌上。



2. 使用 T8 Torx 螺絲起子將裝載托架安裝到對應導軌上。

附註：六個裝載托架標示有字母：「A」、「B」、「C」、「C」、「D」和「E」。將個別托架安裝到標示相同字母的導軌。確定已調整好托架的方向，讓托架上的字母與導軌上對應字母的方向相符。

安裝順序	左導軌上的裝載托架	右導軌上的裝載托架
1	C	C
2	B	E
3	A	D



第二部分：將 CMA 安裝到導軌上。

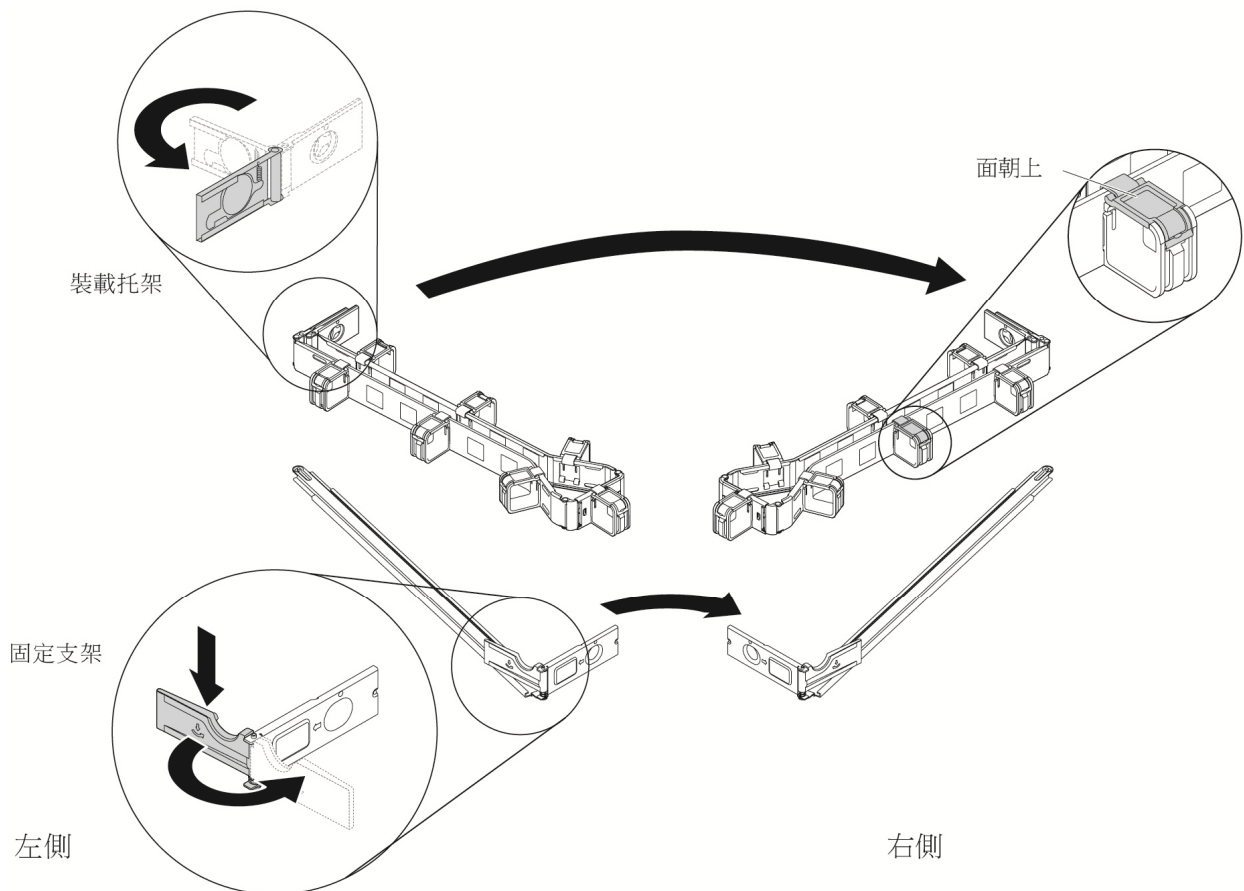
您可能會有 1U 伺服器適用的 1U CMA 或 2U 伺服器適用的 2U CMA。下列步驟使用 1U CMA 進行說明。安裝程序同樣適用於 2U CMA。

1. 選擇 CMA 的裝載側。

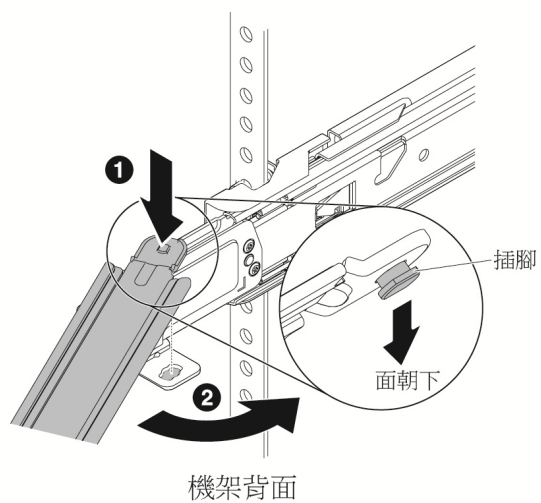
建議您將 CMA 裝載托架連接在電源供應器的對面一側（從機架背面觀看時，在機架左側）。這樣就更方便處理背面纜線和電源供應器。

- 如果您決定要將 CMA 裝載於左側，請直接跳至步驟 2。
- 如果您依然要將 CMA 裝載於右側（電源供應器側），請執行下列動作：
 - ❶ 依照所示將 CMA 裝載托架旋轉 180 度。
 - ❷ 將支撐杆的固定支架下壓，並將其旋轉至另一側。

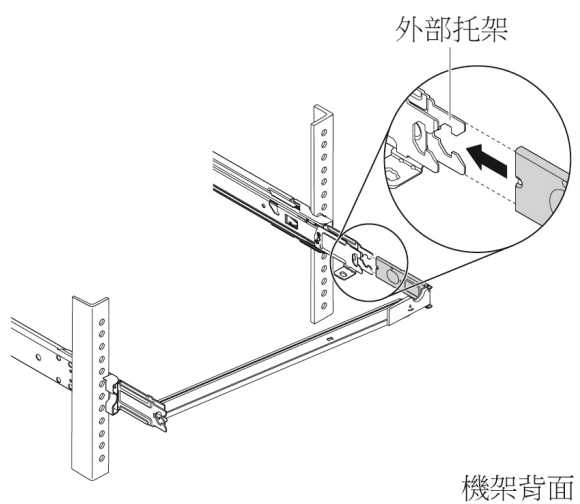
確定 CMA 和支撐杆的方向都已依照所示調整正確，且 CMA 的纜線托架是朝上。



2. 將 CMA 支撐杆安裝到導軌上。
- ❶ 將 CMA 支撐杆的插腳往下置入導軌後端的插槽。
 - ❷ 將支撐杆另一端轉向另一側的導軌。

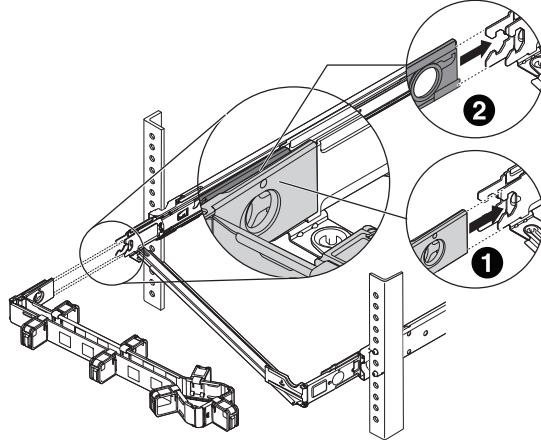


3. 將支撐杆上的裝載托架連接到導軌背面的外部裝載托架。



4. 將 CMA 裝載托架連接到導軌。

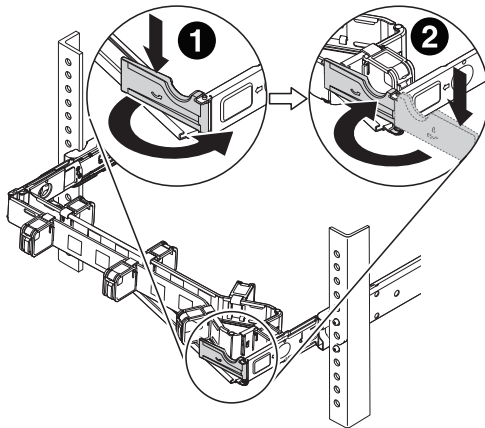
- ❶ 將 CMA 上的內部裝載托架連接到導軌背面的內部裝載托架。
- ❷ 將 CMA 上的外部裝載托架連接到導軌背面的外部裝載托架。



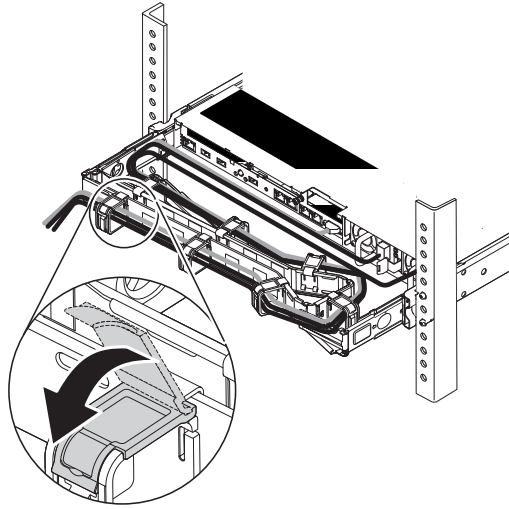
5. 將 CMA 放到支撐杆上並關上固定支架。

- ❶ 將支撐杆的固定支架下壓，並將其旋轉至開啟位置。
- ❷ 將 CMA 放到支撐杆上，然後將固定支架旋轉至關閉位置。

若要旋轉 CMA 使其連接或脫離支撐杆，您可以將固定支架下壓並將其旋轉至開啟或關閉位置。



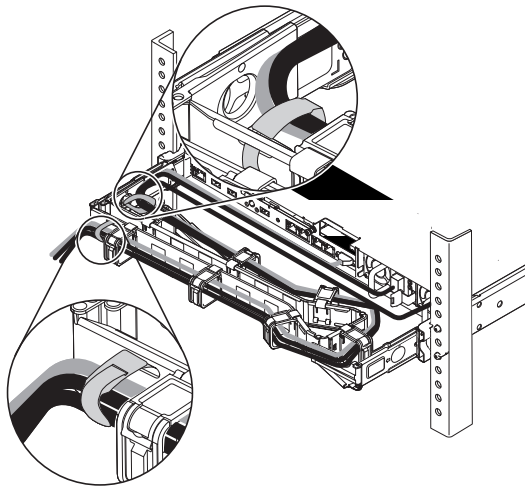
6. 將電源線和其他纜線連接到伺服器背面。打開 CMA 上的纜線托架、佈放纜線，然後關上纜線托架。



7. 使用提供的纜線帶來固定纜線。必須使用纜線帶捆紮纜線，以便妥善移動。

附註：

- 如果伺服器不同，可能也要在不同位置綁扎纜線帶，以便妥善固定纜線。
- 切勿讓纜線鬆垂至 U 空間下面，以免被下方伺服器夾住。



第三版 (2018 年 11 月)

有限及限制權利注意事項：倘若資料或軟體係依據美國聯邦總務署 (General Services Administration, GSA) 的合約交付，其使用、重製或揭露須符合合約編號 GS-35F-05925 之規定。

此處出現的產品和服務名稱是各自擁有者的商標或服務標誌。

Printed in China
(1P) P/N: SP47A24965