

**Lenovo**

# Руководство по обслуживанию оборудования ThinkSystem SR665 V3



**Типы компьютеров: 7D9A, 7D9B**

## **Примечание**

Перед использованием этой информации и сопутствующего продукта внимательно прочитайте сведения и инструкции по технике безопасности на веб-странице по следующему адресу:  
[https://pubs.lenovo.com/safety\\_documentation/](https://pubs.lenovo.com/safety_documentation/)

Кроме того, обязательно ознакомьтесь с условиями гарантии Lenovo для своего сервера, которые можно найти по следующему адресу:  
<http://datacentersupport.lenovo.com/warrantylookup>

**Девятое издание (Апрель 2024 г.)**

**© Copyright Lenovo 2022, 2024.**

УВЕДОМЛЕНИЕ ОБ ОГРАНИЧЕНИИ ПРАВ. Если данные или программное обеспечение предоставляются в соответствии с контрактом Управления служб общего назначения США (GSA), на их использование, копирование и разглашение распространяются ограничения, установленные соглашением № GS-35F-05925.



# Содержание

## Содержание . . . . . i

## Безопасность . . . . . v

Контрольный список по проверке безопасности . . . . . vi

## Глава 1. Процедуры замены оборудования . . . . . 1

Инструкции по установке . . . . . 1

Контрольный список по проверке безопасности . . . . . 2

Инструкции по поддержанию надежной работы системы . . . . . 4

Работа внутри сервера при включенном питании . . . . . 5

Работа с устройствами, чувствительными к статическому электричеству . . . . . 5

Технические правила . . . . . 5

Правила и порядок установки модулей памяти . . . . . 6

Гнезда PCIe и адаптеры PCIe . . . . . 10

Правила в отношении температуры . . . . . 17

Включение и выключение сервера . . . . . 24

Включение сервера . . . . . 24

Выключение сервера . . . . . 24

Замена сервера . . . . . 25

Извлечение сервера из стойки . . . . . 25

Установка сервера в стойку . . . . . 28

Замена дефлектора. . . . . 33

Снятие дефлектора . . . . . 33

Установка дефлектора. . . . . 36

Замена скобы стенки для кабелей. . . . . 38

Снятие скобы стенки для кабелей . . . . . 39

Установка скобы стенки для кабелей. . . . . 40

Замена батарейки CMOS (CR2032) . . . . . 40

Снятие батарейки CMOS . . . . . 40

Установка батарейки CMOS . . . . . 43

Замена переднего отсека адаптера . . . . . 45

Снятие переднего отсека адаптера . . . . . 45

Установка переднего отсека адаптера . . . . . 49

Замена переднего модуля OCP и карт интерпозера OCP . . . . . 54

Замена переднего модуля OCP . . . . . 55

Замена карт интерпозера OCP . . . . . 57

Замена переднего адаптера PCIe и платы-адаптера Riser . . . . . 68

Снятие переднего адаптера PCIe и платы-адаптера Riser . . . . . 68

Установка переднего адаптера PCIe и платы-адаптера Riser . . . . . 72

Замена передней объединительной панели дисков . . . . . 75

Снятие передней объединительной панели для 2,5-дюймовых дисков . . . . . 76

Установка передней объединительной панели для 2,5-дюймовых дисков . . . . . 78

Снятие передней объединительной панели для 3,5-дюймовых дисков . . . . . 83

Установка передней объединительной панели для 3,5-дюймовых дисков . . . . . 84

Замена переднего модуля ввода-вывода . . . . . 87

Снятие переднего модуля ввода-вывода . . . . . 88

Установка переднего модуля ввода-вывода . . . . . 90

Замена графического процессора . . . . . 92

Снятие адаптера графического процессора . . . . . 93

Установка адаптера графического процессора . . . . . 96

Замена оперативно заменяемого диска . . . . . 100

Снятие оперативно заменяемого диска. . . . . 101

Установка оперативно заменяемого диска . . . . . 102

Замена внутреннего адаптера RAID/HBA/расширителя . . . . . 103

Снятие внутреннего адаптера RAID/HBA/расширителя. . . . . 104

Установка внутреннего адаптера RAID/HBA/расширителя . . . . . 106

Замена датчика вмешательства. . . . . 107

Снятие датчика вмешательства . . . . . 107

Установка датчика вмешательства. . . . . 109

Замена модуля непосредственного водяного охлаждения процессора Lenovo Neptune(TM) (только для квалифицированных специалистов) . . . . . 111

Снятие модуля непосредственного водяного охлаждения процессора Lenovo Neptune(TM) . . . . . 111

Установка модуля непосредственного водяного охлаждения процессора Lenovo Neptune(TM) . . . . . 115

Замена диска M.2 и объединительной панели M.2 . . . . . 123

Снятие диска M.2 . . . . . 124

Установка диска M.2 . . . . . 125

Снятие объединительной панели M.2. . . . . 127

Установка объединительной панели M.2 . . . . . 131

Замена адаптера NIC для управления . . . . . 135

Снятие адаптера NIC для управления . . . . .	135	Снятие скобы задней стенки . . . . .	241
Установка адаптера NIC для управления . . . . .	136	Установка скобы задней стенки . . . . .	243
Замена коллектора (только для квалифицированных специалистов) . . . . .	138	Замена задней объединительной панели для дисков толщиной 7 мм и отсека для диска . . . . .	245
Снятие коллектора (внутростоечная система). . . . .	140	Снятие отсека для дисков толщиной 7 мм . . . . .	245
Установка коллектора (внутростоечная система). . . . .	150	Снятие объединительных панелей для дисков толщиной 7 мм . . . . .	248
Снятие коллектора (внутрирядная система). . . . .	163	Установка объединительных панелей для дисков толщиной 7 мм . . . . .	250
Установка коллектора (внутрирядная система). . . . .	174	Установка отсека для диска толщиной 7 мм . . . . .	252
Замена модуля памяти . . . . .	189	Замена задней объединительной панели дисков и отсека для дисков . . . . .	254
Снятие модуля памяти . . . . .	189	Снятие объединительной панели для четырёх 2,5-дюймовых дисков и отсека для дисков . . . . .	255
Установка модуля памяти . . . . .	191	Установка объединительной панели для четырёх 2,5-дюймовых дисков и отсека для дисков . . . . .	257
Замена карты MicroSD . . . . .	193	Снятие объединительной панели для восьми 2,5-дюймовых дисков и отсека для дисков . . . . .	259
Извлечение карты MicroSD . . . . .	193	Установка объединительной панели для восьми 2,5-дюймовых дисков и отсека для дисков . . . . .	260
Установка карты MicroSD . . . . .	195	Снятие объединительной панели для двух 3,5-дюймовых дисков и отсека для дисков . . . . .	262
Замена среднего отсека для дисков и объединительных панелей дисков. . . . .	197	Установка объединительной панели для двух 3,5-дюймовых дисков и отсека для дисков . . . . .	264
Снятие среднего отсека для дисков и объединительных панелей дисков . . . . .	198	Снятие объединительной панели для четырёх 3,5-дюймовых дисков и отсека для дисков . . . . .	266
Установка средних объединительных панелей дисков и отсека для дисков . . . . .	201	Установка объединительной панели для четырёх 3,5-дюймовых дисков и отсека для дисков . . . . .	268
Замена блока питания. . . . .	204	Замена заднего модуля OCP . . . . .	271
Меры предосторожности . . . . .	204	Снятие заднего модуля OCP . . . . .	271
Снятие блока питания . . . . .	207	Установка заднего модуля OCP . . . . .	272
Установка блока питания. . . . .	209	Замена заднего адаптера PCIe и блока платы- адаптера Riser . . . . .	274
Замена процессора и радиатора (только для квалифицированных специалистов) . . . . .	212	Снятие заднего блока платы-адаптера Riser . . . . .	278
Снятие радиатора . . . . .	213	Снятие заднего адаптера PCIe . . . . .	281
Снятие процессора . . . . .	216	Установка заднего адаптера PCIe . . . . .	284
Установка процессора. . . . .	217	Установка заднего блока платы-адаптера Riser . . . . .	287
Установка радиатора . . . . .	219	Замена защитной панели . . . . .	290
Замена защелок стойки . . . . .	222	Снятие защитной панели . . . . .	290
Снятие защелок стойки . . . . .	223	Установка защитной панели . . . . .	291
Установка защелок стойки . . . . .	226	Замена блока материнской платы (только для квалифицированных специалистов) . . . . .	293
Замена модуля питания флэш-памяти RAID . . . . .	228	Снятие модуля безопасности микропрограммы и RoT . . . . .	294
Снятие модуля питания флэш-памяти RAID с рамы . . . . .	229		
Установка модуля питания флэш-памяти RAID в раму . . . . .	231		
Снятие модуля питания флэш-памяти RAID с дефлектора . . . . .	233		
Установка модуля питания флэш-памяти RAID в дефлектор. . . . .	234		
Снятие модуля питания флэш-памяти RAID со среднего отсека для 2,5-дюймовых дисков . . . . .	235		
Установка модуля питания флэш-памяти RAID в средний отсек для 2,5-дюймовых дисков . . . . .	238		
Замена скобы задней стенки . . . . .	240		

Установка модуля безопасности микропрограммы и RoT . . . . .	296	Две объединительные панели для 8 дисков SAS/SATA . . . . .	383
Снятие системной платы ввода-вывода или процессорной платы . . . . .	300	Две объединительные панели для 8 дисков AnyBay . . . . .	391
Установка системной платы ввода-вывода или процессорной платы . . . . .	305	Две объединительные панели для 8 дисков NVMe . . . . .	394
Замена вентилятора компьютера . . . . .	310	Одна объединительная панель для 8 дисков SAS/SATA и одна объединительная панель для 8 дисков AnyBay . . . . .	396
Снятие вентилятора компьютера . . . . .	310	Одна объединительная панель для 8 дисков SAS/SATA и одна объединительная панель для 8 дисков NVMe . . . . .	407
Установка вентилятора компьютера . . . . .	312	Одна объединительная панель для 8 дисков AnyBay и одна объединительная панель для 8 дисков NVMe . . . . .	412
Замена отсека вентиляторов компьютера . . . . .	314	Три объединительные панели для 8 дисков SAS/SATA . . . . .	415
Снятие отсека вентиляторов компьютера . . . . .	314	Три объединительные панели для 8 дисков AnyBay . . . . .	456
Установка отсека вентиляторов компьютера . . . . .	315	Три объединительные панели для 8 дисков NVMe . . . . .	458
Замена модуля последовательного порта . . . . .	316	Одна объединительная панель с 8 отсеками для дисков AnyBay и две объединительные панели с 8 отсеками для дисков NVMe. . . . .	463
Снятие модуля последовательного порта . . . . .	316	Одна объединительная панель для 8 дисков SAS/SATA и две объединительные панели для 8 дисков NVMe . . . . .	468
Установка модуля последовательного порта . . . . .	319	Две объединительные панели для 8 дисков SAS/SATA и одна объединительная панель для 8 дисков AnyBay (Gen 4) . . . . .	471
Замена верхнего кожуха . . . . .	322	Две объединительные панели для 8 дисков SAS/SATA и одна объединительная панель для 8 дисков AnyBay (Gen 5) . . . . .	474
Снятие верхнего кожуха . . . . .	322	Две объединительные панели для 8 дисков SAS/SATA и одна объединительная панель для 8 дисков NVMe (Gen 4) . . . . .	477
Установка верхнего кожуха . . . . .	323	Две объединительные панели для 8 дисков SAS/SATA и одна объединительная панель для 8 дисков NVMe (Gen 5) . . . . .	482
Завершение замены компонентов. . . . .	324	Расширительная объединительная панель для двадцати четырех 2,5-дюймовых дисков SAS/SATA . . . . .	487
<b>Глава 2. Прокладка внутренних кабелей . . . . .</b>	<b>327</b>	Объединительные панели: модели серверов с передними отсеками для 3,5-дюймовых дисков . . . . .	493
Идентификация разъемов . . . . .	327	Объединительная панель для восьми 3,5-дюймовых дисков SAS/SATA . . . . .	495
Разъемы объединительных панелей для дисков . . . . .	327	Объединительная панель для двенадцати 3,5-дюймовых дисков SAS/SATA . . . . .	496
Объединительные панели для дисков толщиной 7 мм . . . . .	333	Объединительная панель для двенадцати 3,5-дюймовых дисков AnyBay . . . . .	512
Модуль непосредственного водяного охлаждения . . . . .	337	Расширительная объединительная панель для двенадцати 3,5-дюймовых дисков SAS/SATA . . . . .	518
Передние разъемы ввода-вывода . . . . .	339		
Графические процессоры . . . . .	341		
Объединительные панели для дисков M.2 . . . . .	343		
Адаптер NIC для управления . . . . .	346		
Карты интерпозера OCP. . . . .	348		
Модуль питания флэш-памяти RAID . . . . .	349		
Отсек платы-адаптера Riser 3 . . . . .	351		
Отсек платы-адаптера Riser 3/4 . . . . .	357		
Отсек платы-адаптера Riser 5 . . . . .	360		
Прокладка кабелей для соединения процессоров . . . . .	362		
Объединительные панели: модели серверов с передними отсеками для 2,5-дюймовых дисков . . . . .	363		
Одна объединительная панель для 8 дисков SAS/SATA . . . . .	365		
Одна объединительная панель для 8 дисков AnyBay . . . . .	368		
Одна объединительная для 8 дисков NVMe . . . . .	379		
		<b>Глава 3. Диагностика неполадок . . . . .</b>	<b>525</b>

Журналы событий . . . . .	525
Спецификации . . . . .	527
Технические спецификации . . . . .	527
Физические спецификации . . . . .	531
Спецификации условий работы . . . . .	533
Разъемы блока материнской платы . . . . .	539
Устранение неполадок с помощью системных светодиодных индикаторов и дисплея диагностики . . . . .	541
Светодиодные индикаторы дисков. . . . .	541
Светодиодные индикаторы передней панели оператора. . . . .	542
Встроенная панель диагностики. . . . .	544
Внешний диагностический прибор. . . . .	549
Системные светодиодные индикаторы на задней панели . . . . .	555
Светодиодные индикаторы порта управления системой ХСС . . . . .	556
Светодиодные индикаторы блока питания . . . . .	556
Светодиодные индикаторы блока материнской платы . . . . .	559
Светодиодные индикаторы модуля безопасности микропрограммы и RoT . . . . .	561
Светодиодный индикатор на модуле датчика обнаружения жидкости . . . . .	564
Общие процедуры выявления неполадок . . . . .	564
Устранение предполагаемых неполадок с питанием . . . . .	565
Устранение предполагаемых неполадок с контроллером Ethernet. . . . .	565
Устранение неполадок по симптомам . . . . .	567
Неполадки, связанные с утечкой охлаждающей жидкости (модуль непосредственного водяного охлаждения) . . . . .	567
Периодически возникающие неполадки . . . . .	569
Неполадки с клавиатурой, мышью, переключателем KVM или устройством USB . . . . .	571

Неполадки с памятью . . . . .	572
Неполадки с монитором и видео . . . . .	573
Наблюдаемые неполадки . . . . .	575
Неполадки с дополнительными устройствами . . . . .	579
Проблемы с производительностью . . . . .	580
Неполадки при включении и выключении питания . . . . .	581
Неполадки с питанием . . . . .	583
Неполадки с последовательными устройствами . . . . .	583
Неполадки с программным обеспечением . . . . .	584
Неполадки с устройствами хранения данных . . . . .	584

## **Приложение А. Получение помощи и технической поддержки . . . . .589**

Перед обращением в службу поддержки . . . . .	589
Сбор данных по обслуживанию . . . . .	590
Обращение в службу поддержки . . . . .	591

## **Приложение В. Документы и поддержка. . . . .593**

Скачивание документов . . . . .	593
Веб-сайты поддержки. . . . .	593

## **Приложение С. Замечания . . . . .595**

Товарные знаки . . . . .	596
Важные примечания . . . . .	596
Замечания об электромагнитном излучении . . . . .	596
Заявление о директиве RoHS Бюро стандартов, метрологии и контроля региона Тайвань (Китай) . . . . .	597
Контактная информация отдела импорта и экспорта в регионе Тайвань (Китай) . . . . .	597

---

## Безопасность

Before installing this product, read the Safety Information.

قبل تركيب هذا المنتج، يجب قراءة الملاحظات الأمنية

Antes de instalar este produto, leia as Informações de Segurança.

在安装本产品之前，请仔细阅读 Safety Information（安全信息）。

安裝本產品之前，請先閱讀「安全資訊」。

Prije instalacije ovog produkta obavezno pročitajte Sigurnosne Upute.

Před instalací tohoto produktu si přečtěte příručku bezpečnostních instrukcí.

Læs sikkerhedsforskrifterne, før du installerer dette produkt.

Lees voordat u dit product installeert eerst de veiligheidsvoorschriften.

Ennen kuin asennat tämän tuotteen, lue turvaohjeet kohdasta Safety Information.

Avant d'installer ce produit, lisez les consignes de sécurité.

Vor der Installation dieses Produkts die Sicherheitshinweise lesen.

Πριν εγκαταστήσετε το προϊόν αυτό, διαβάστε τις πληροφορίες ασφάλειας (safety information).

לפני שתתקינו מוצר זה, קראו את הוראות הבטיחות.

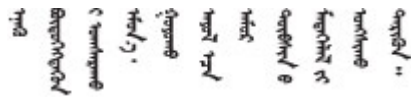
A termék telepítése előtt olvassa el a Biztonsági előírásokat!

Prima di installare questo prodotto, leggere le Informazioni sulla Sicurezza.

製品の設置の前に、安全情報をお読みください。

본 제품을 설치하기 전에 안전 정보를 읽으십시오.

Пред да се инсталира овој продукт, прочитајте информацијата за безбедност.



Les sikkerhetsinformasjonen (Safety Information) før du installerer dette produktet.

Przed zainstalowaniem tego produktu, należy zapoznać się z książką "Informacje dotyczące bezpieczeństwa" (Safety Information).

Antes de instalar este produto, leia as Informações sobre Segurança.

Перед установкой продукта прочтите инструкции по технике безопасности.

Pred inštaláciou tohto zariadenia si pečítajte Bezpečnostné predpisy.

Pred namestitvijo tega proizvoda preberite Varnostne informacije.

Antes de instalar este producto, lea la información de seguridad.

Läs säkerhetsinformationen innan du installerar den här produkten.

ཐོན་ཁུངས་འདི་བདེ་སྤྱོད་མ་བྱས་གོང་། རྫོང་གི་ཡིད་གཟབ་  
བྱ་འདྲ་མིན་ཡོད་པའི་འོད་ཟེར་བལྟ་དགོས།

Bu ürünü kurmadan önce güvenlik bilgilerini okuyun.

مەزكۇر مەھسۇلاتنى ئورنىتىشتىن بۇرۇن بىخەتەرلىك ئۇچۇرلىرىنى ئوقۇپ چىقىڭ.

Youq mwngz yungh canjbinj neix gaxgonq, itdingh aeu doeg aen  
canjbinj soengq cungj vahgangj ancien siusik.

---

## Контрольный список по проверке безопасности

Сведения в этом разделе предназначены для выявления потенциально небезопасных состояний сервера. При разработке и создании всех компьютеров в них предусматриваются необходимые компоненты безопасности для защиты пользователей и специалистов по техническому обслуживанию от травм.

**Примечание:** Он не подходит для использования на рабочем месте с устройством визуального отображения в соответствии с §2 руководства по использованию рабочего места.

**Примечание:** Настройка сервера выполняется только в серверной.

### ОСТОРОЖНО:

Это оборудование должно устанавливаться и обслуживаться квалифицированным персоналом, как это определено стандартами NEC, IEC 62368-1 и IEC 60950-1 (стандарт безопасности электронного оборудования для аудио/видео, информационных и коммуникационных технологий). Lenovo исходит из того, что вы имеете надлежащие квалификации для обслуживания оборудования и умеете распознавать опасности в продуктах с выделением значительной энергии. Доступ к оборудованию осуществляется с использованием специального инструмента, замка и ключа или других средств обеспечения безопасности и контролируется полномочным лицом, ответственным за данное расположение.

**Важно:** Для обеспечения безопасности работы и правильного функционирования системы требуется электрическое заземление сервера. Правильность заземления электрической розетки может проверить квалифицированный электрик.

Чтобы выяснить, нет ли потенциально небезопасных состояний, воспользуйтесь представленным ниже контрольным списком:

1. Если требуется выключить сервер, убедитесь, что шнур питания отсоединен.

### S002



### **ОСТОРОЖНО:**

**Кнопки питания на устройстве и блоке питания не отключают подачу тока на устройство. Кроме того, у устройства может быть несколько шнуров питания. Чтобы прекратить подачу тока на устройство, убедитесь, что все шнуры питания отсоединены от блока питания.**

**Примечание:** При определенных обстоятельствах выключение сервера не является обязательным условием. Перед выполнением любых задач ознакомьтесь с мерами предосторожности.

#### 2. Проверьте шнур питания.

- Убедитесь, что третий контакт заземления находится в хорошем состоянии. С помощью измерительного прибора измерьте непрерывность третьего провода заземления: сопротивление между внешним контактом заземления и заземлением корпуса должно составлять 0,1 Ом или меньше.
  - Убедитесь, что используется шнур питания надлежащего типа.  
Чтобы просмотреть шнуры питания, доступные для сервера, выполните указанные ниже действия:
    - a. Откройте веб-страницу по следующему адресу:  
<http://dcsc.lenovo.com/#/>
    - b. Щелкните **Preconfigured Model (Преднастроенная модель)** или **Configure to order (Конфигурация на заказ)**.
    - c. Укажите тип и модель компьютера, чтобы на сервере отобразилась страница конфигуратора.
    - d. Щелкните **Power (Питание) → Power Cables (Кабели питания)** для просмотра всех шнуров питания.
  - Убедитесь, что изоляция не истерта и не изношена.
3. Проверьте, нет ли очевидных изменений, внесенных не компанией Lenovo. При оценке безопасности любых изменений, внесенных не компанией Lenovo, проявите здравый смысл.
4. Убедитесь, что внутри сервера нет явно небезопасных компонентов, например металлических опилок, загрязнений, воды или другой жидкости, признаков возгорания или задымления.
5. Убедитесь в отсутствии изношенных, истертых или поврежденных кабелей.
6. Убедитесь, что крепление крышки блока питания (винты или заклепки) не было извлечено или повреждено.





---

# Глава 1. Процедуры замены оборудования

В этом разделе описаны процедуры установки и удаления всех обслуживаемых системных компонентов. В описании каждой процедуры замены компонентов указано, какие задачи необходимо выполнить, чтобы получить доступ к заменяемому компоненту.

---

## Инструкции по установке

Перед установкой компонентов на сервер ознакомьтесь с инструкциями по установке.

Перед установкой дополнительных устройств внимательно прочитайте приведенные ниже примечания:

**Внимание:** Не допускайте воздействия статического электричества на устройство, поскольку это может привести к остановке системы и потере данных. Для этого храните компоненты, чувствительные к статическому электричеству, в антистатической упаковке до самой установки. При работе с такими устройствами обязательно используйте антистатический браслет или другую систему заземления.

- Прочитайте информацию по технике безопасности и инструкции, чтобы обеспечить безопасность работы.
  - Полный список всех сведений по технике безопасности по всем продуктам доступен по адресу: [https://pubs.lenovo.com/safety\\_documentation/](https://pubs.lenovo.com/safety_documentation/)
  - Кроме того, доступны следующие инструкции: «Работа внутри сервера при включенном питании» на странице 5 и «Работа с устройствами, чувствительными к статическому электричеству» на странице 5.
- Убедитесь, что устанавливаемые компоненты поддерживаются сервером.
  - Список поддерживаемых дополнительных компонентов для сервера см. по адресу <https://serverproven.lenovo.com/>.
  - Содержимое комплекта поставки см. по адресу <https://serveroption.lenovo.com/>.
- Для получения дополнительных сведений о заказе комплектующих выполните указанные ниже действия:
  1. Перейдите на веб-страницу по адресу <http://datacentersupport.lenovo.com> и откройте страницу поддержки для своего сервера.
  2. Нажмите **Parts (Комплектующие)**.
  3. Введите серийный номер, чтобы просмотреть список компонентов для своего сервера.
- При установке нового сервера загрузите и примените последние обновления микропрограмм. Это позволит обеспечить устранение известных проблем и готовность сервера к работе с оптимальной производительностью. Перейдите по ссылке <https://datacentersupport.lenovo.com/products/servers/thinksystem/sr665v3/downloads/driver-list/>, чтобы загрузить обновления микропрограммы для сервера.

**Важно:** Для некоторых кластерных решений требуются определенные уровни кода или скоординированные обновления кода. Если компонент входит в кластерное решение, перед обновлением кода проверьте меню последнего уровня кода лучшего набора для поддерживаемой кластером микропрограммы и драйвера.

- При замене компонента, содержащего микропрограмму, например адаптера, может также потребоваться обновить микропрограмму этого компонента. Дополнительные сведения об

обновлении микропрограммы см. в разделе «Обновление микропрограммы» в *Руководстве пользователя* или *Руководстве по настройке системы*.

- Перед установкой дополнительного компонента рекомендуется убедиться, что сервер работает нормально.
- Поддерживайте рабочую область в чистоте, а снимаемые компоненты кладите на плоскую, гладкую, ненаклонную и устойчивую поверхность.
- Не пытайтесь поднимать слишком тяжелые предметы. Если необходимо поднять тяжелый предмет, внимательно прочитайте следующие меры предосторожности:
  - Встаньте в устойчивую позу.
  - Распределите вес предмета поровну на обе ноги.
  - Поднимайте предмет медленно. Не делайте резких движений и поворотов при подъеме тяжелых предметов.
  - Чтобы не растянуть мышцы спины, сначала присядьте, а затем поднимите предмет, используя мышцы ног.
- Перед действиями с дисками выполните резервное копирование всех важных данных.
- Подготовьте маленькую плоскую отвертку, маленькую крестовую отвертку, звездообразную отвертку T8 и звездообразную отвертку T20.
- Для отслеживания состояния светодиодных индикаторов ошибок в материнской плате (блоке материнской платы) и на внутренних компонентах оставьте питание включенным.
- Для снятия и установки оперативно заменяемых блоков питания, оперативно заменяемых вентиляторов и оперативно подключаемых USB-устройств выключать сервер не требуется. Однако необходимо выключать сервер перед любыми действиями, связанными со снятием или установкой кабелей адаптеров, а перед выполнением действий, связанных со снятием или установкой платы-адаптера Riser необходимо отключать блок питания.
- При замене блоков питания и вентиляторов обязательно соблюдайте правила резервирования этих компонентов.
- Синий цвет на компоненте означает точки касания, за которые можно брать компонент, чтобы удалить его из сервера или вставить в сервер, открыть или закрыть защелку и так далее.
- Оранжевый цвет на компоненте или оранжевая наклейка на компоненте или рядом с ним означает, что компонент допускает оперативную замену, то есть если сервер и операционная система поддерживают функцию оперативной замены, можно снять или установить компонент, пока сервер работает. (Оранжевый также указывает точки касания на оперативно заменяемых компонентах.) Дополнительные процедуры, которые может быть необходимо выполнить перед снятием или установкой компонента, см. в инструкциях по снятию или установке определенного оперативно заменяемого компонента.
- Красная полоска на дисках рядом с защелкой указывает на то, что диск можно заменить оперативно, если сервер и операционная система поддерживают функцию оперативной замены. Это означает, что диск можно снять или установить при работающем сервере.

**Примечание:** Дополнительные процедуры, которые может быть необходимо выполнить перед снятием или установкой диска, см. в инструкциях по снятию или установке оперативно заменяемого диска для определенной системы.

- После завершения работы с сервером обязательно установите на место все защитные экраны, предохранители, наклейки и провода заземления.

## Контрольный список по проверке безопасности

Сведения в этом разделе предназначены для выявления потенциально небезопасных состояний сервера. При разработке и создании всех компьютеров в них предусматриваются необходимые

компоненты безопасности для защиты пользователей и специалистов по техническому обслуживанию от травм.

**Примечание:** Он не подходит для использования на рабочем месте с устройством визуального отображения в соответствии с §2 руководства по использованию рабочего места.

**Примечание:** Настройка сервера выполняется только в серверной.

#### **ОСТОРОЖНО:**

**Это оборудование должно устанавливаться и обслуживаться квалифицированным персоналом, как это определено стандартами NEC, IEC 62368-1 и IEC 60950-1 (стандарт безопасности электронного оборудования для аудио/видео, информационных и коммуникационных технологий). Lenovo исходит из того, что вы имеете надлежащие квалификации для обслуживания оборудования и умеете распознавать опасности в продуктах с выделением значительной энергии. Доступ к оборудованию осуществляется с использованием специального инструмента, замка и ключа или других средств обеспечения безопасности и контролируется полномочным лицом, ответственным за данное расположение.**

**Важно:** Для обеспечения безопасности работы и правильного функционирования системы требуется электрическое заземление сервера. Правильность заземления электрической розетки может проверить квалифицированный электрик.

Чтобы выяснить, нет ли потенциально небезопасных состояний, воспользуйтесь представленным ниже контрольным списком:

1. Если требуется выключить сервер, убедитесь, что шнур питания отсоединен.

#### **S002**



#### **ОСТОРОЖНО:**

**Кнопки питания на устройстве и блоке питания не отключают подачу тока на устройство. Кроме того, у устройства может быть несколько шнуров питания. Чтобы прекратить подачу тока на устройство, убедитесь, что все шнуры питания отсоединены от блока питания.**

**Примечание:** При определенных обстоятельствах выключение сервера не является обязательным условием. Перед выполнением любых задач ознакомьтесь с мерами предосторожности.

2. Проверьте шнур питания.

- Убедитесь, что третий контакт заземления находится в хорошем состоянии. С помощью измерительного прибора измерьте непрерывность третьего провода заземления: сопротивление между внешним контактом заземления и заземлением корпуса должно составлять 0,1 Ом или меньше.

- Убедитесь, что используется шнур питания надлежащего типа.

Чтобы просмотреть шнуры питания, доступные для сервера, выполните указанные ниже действия:

- a. Откройте веб-страницу по следующему адресу:

<http://dcsc.lenovo.com/#/>

- b. Щелкните **Preconfigured Model (Преднастроенная модель)** или **Configure to order (Конфигурация на заказ)**.

- c. Укажите тип и модель компьютера, чтобы на сервере отобразилась страница конфигуратора.
- d. Щелкните **Power (Питание) → Power Cables (Кабели питания)** для просмотра всех шнуров питания.
  - Убедитесь, что изоляция не истерта и не изношена.
3. Проверьте, нет ли очевидных изменений, внесенных не компанией Lenovo. При оценке безопасности любых изменений, внесенных не компанией Lenovo, проявите здравый смысл.
4. Убедитесь, что внутри сервера нет явно небезопасных компонентов, например металлических опилок, загрязнений, воды или другой жидкости, признаков возгорания или задымления.
5. Убедитесь в отсутствии изношенных, истертых или поврежденных кабелей.
6. Убедитесь, что крепление крышки блока питания (винты или заклепки) не было извлечено или повреждено.

## Инструкции по поддержанию надежной работы системы

Изучите инструкции по поддержанию надежной работы системы, чтобы обеспечить надлежащее охлаждение и надежность системы.

Убедитесь, что выполняются следующие требования:

- Если сервер поставляется с резервным источником питания, в каждом отсеке блока питания необходимо установить по блоку питания.
- Вокруг сервера необходимо обеспечить достаточное свободное пространство для надлежащей работы его системы охлаждения. Перед передней и задней панелями сервера должно быть примерно 50 мм (2,0 дюйма) свободного пространства. Перед вентиляторами не должны находиться никакие предметы.
- Для надлежащего охлаждения и правильного воздушного потока перед включением сервера следует повторно установить на него кожух. Работа сервера более 30 минут со снятым кожухом может повредить компоненты сервера.
- Необходимо соблюдать инструкции по прокладке кабелей, входящие в комплект поставки дополнительных компонентов.
- Неисправный вентилятор необходимо заменить в течение 48 часов с момента обнаружения неполадки.
- Снятый оперативно заменяемый вентилятор необходимо заменить в течение 30 секунд после снятия.
- Снятый оперативно заменяемый диск необходимо заменить в течение двух минут после снятия.
- Снятый оперативно заменяемый блок питания необходимо заменить в течение двух минут после снятия.
- Все дефлекторы, поставляемые с сервером, должны быть установлены на момент запуска сервера (некоторые серверы поставляются с несколькими дефлекторами). Использование сервера без дефлектора может привести к повреждению процессора.
- Все гнезда для процессоров должны быть закрыты специальными кожухами, либо в них должны быть вставлены процессоры с радиатором.
- При установке нескольких процессоров необходимо строго соблюдать правила установки вентиляторов для каждого сервера.

## Работа внутри сервера при включенном питании

Иногда приходится снимать кожух с включенного сервера, чтобы изучить системную информацию на дисплее или заменить оперативно заменяемые компоненты. Перед выполнением такой операции изучите следующие инструкции.

**Внимание:** При воздействии статического электричества на внутренние компоненты сервера возможны остановка сервера и потеря данных. Чтобы избежать этой проблемы, во время работы с сервером при включенном питании обязательно используйте антистатический браслет или другие системы заземления.

- Не допускайте свободного свисания рукавов, особенно ниже локтей. Застегните пуговицы или закатайте длинные рукава, прежде чем приступать к работе внутри сервера.
- Следите за тем, чтобы галстук, шарф, шнурок бейджа или волосы не нависали над сервером.
- Снимите ювелирные украшения (например, браслеты, цепочки, кольца, запонки и часы).
- Удаляйте из карманов рубашек предметы (например, ручки и карандаши), которые могут упасть внутрь сервера, когда вы наклонитесь над ним.
- Не роняйте внутрь сервера металлические предметы, например скрепки, шпильки и винты.

## Работа с устройствами, чувствительными к статическому электричеству

Чтобы снизить вероятность повреждения от электростатического разряда, необходимо изучить данные инструкции перед началом работы с устройствами, чувствительными к статическому электричеству.

**Внимание:** Не допускайте воздействия статического электричества на устройство, поскольку это может привести к остановке системы и потере данных. Для этого храните компоненты, чувствительные к статическому электричеству, в антистатической упаковке до самой установки. При работе с такими устройствами обязательно используйте антистатический браслет или другую систему заземления.

- Старайтесь как можно меньше двигаться, чтобы не допустить образования вокруг себя поля статического электричества.
- Соблюдайте особую осторожность при работе с устройствами в холодную погоду, поскольку отопление снижает влажность внутри помещения и увеличивает статическое электричество.
- Всегда используйте антистатический браслет или другую систему заземления, особенно при работе с внутренними компонентами сервера при включенном питании.
- Пока устройство находится в антистатической упаковке, приложите его к неокрашенной металлической поверхности вне сервера по крайней мере на две секунды. При этом статическое электричество будет отведено от упаковки и вашего тела.
- Извлеките устройство из упаковки и установите его непосредственно в сервер, не опуская. Если требуется положить устройство, поместите его обратно в антистатическую упаковку. Никогда не кладите устройство на кожух сервера или любую металлическую поверхность.
- При работе с устройством аккуратно удерживайте его за края или раму.
- Не касайтесь паяных соединений, контактов и открытых участков печатных схем.
- Во избежание повреждения храните устройство в недоступном для других месте.

---

## Технические правила

В этом разделе представлены технические правила для сервера.

- «Правила и порядок установки модулей памяти» на странице 6
- «Гнезда PCIe и адаптеры PCIe» на странице 10
- «Правила в отношении температуры» на странице 17

## Правила и порядок установки модулей памяти

Модули памяти следует устанавливать в определенном порядке в зависимости от реализуемой конфигурации памяти и количества процессоров и модулей памяти на сервере.

### Поддерживаемые типы памяти

Сведения о типах модулей памяти, поддерживаемых данным сервером, см. в пункте «Память» раздела «Технические спецификации» на странице 527.

Сервер содержит 24 гнезда модуля памяти с 24 каналами. Список поддерживаемых вариантов памяти см. по следующему адресу:

<https://serverproven.lenovo.com/>.

Сведения об оптимизации производительности памяти и настройке памяти доступны на веб-сайте Lenovo Press:

<https://lenovopress.lenovo.com/servers/options/memory>

Кроме того, можно воспользоваться конфигуратором памяти, который доступен на следующем сайте:

[https://dcsc.lenovo.com/#/memory\\_configuration](https://dcsc.lenovo.com/#/memory_configuration)

Ниже приведены конкретные сведения о требуемом порядке установки модулей памяти на сервере в зависимости от конфигурации системы.

### Расположение модулей памяти и процессоров

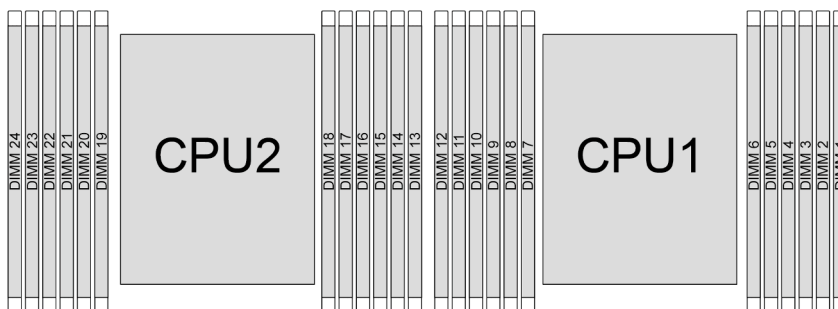


Рис. 1. Расположение модулей памяти и процессоров

В таблице конфигурации каналов памяти ниже показана взаимосвязь между процессорами, контроллерами памяти, каналами памяти и номерами гнезд модулей памяти.

Табл. 1. Идентификация гнезда модуля памяти и канала

Процессор	Процессор 2												Процессор 1											
	№ UMC	2	1	5	0	4	3	9	10	6	11	7	8	2	1	5	0	4	3	9	10	6	11	7
№ канала	F	E	D	C	B	A	G	H	I	J	K	L	F	E	D	C	B	A	G	H	I	J	K	L
№ DIMM	24	23	22	21	20	19	18	17	16	15	14	13	12	11	10	9	8	7	6	5	4	3	2	1

### Общие правила смешивания модулей DIMM

Модулей DIMM	Сосуществование в системе
RDIMM 9x4 и другие типы RDIMM	x
RDIMM 3DS и модули DIMM других типов	x
RDIMM 3DS 128 ГБ и RDIMM 3DS 256 ГБ	x
DIMM x4 и DIMM x8	x
DIMM 16 Гбит/с (16/32/64 ГБ) и DIMM 24 Гбит/с (48/96 ГБ)	x
Модули DIMM разной емкости	✓
Одноранговый или двухранговый модуль DIMM	✓
Модули DIMM разных поставщиков	✓
<b>Примечания:</b> <ul style="list-style-type: none"> <li>• При установке модулей DIMM разной емкости сначала установите модуль DIMM самой большой емкости, следуя последовательности установки.</li> <li>• Для обеспечения оптимальной производительности в одном канале двух процессоров рекомендуется устанавливать модули DIMM одинаковой емкости и ранга.</li> </ul>	

### Порядок установки модулей памяти

**Примечания:** В следующих таблицах:

- Обозначениями S1–S24 указываются гнезда DIMM 1–24.
- Числа 1–24 указывают порядок установки.

Например, если с двумя процессорами устанавливается 12 модулей DIMM, порядок установки следующий: гнезда 7, 19, 6, 18, 9, 21, 4, 16, 8, 20, 5 и 17.

## С одним процессором

В следующей таблице показана последовательность установки модулей DIMM при одном установленном процессоре.

Табл. 2. Последовательность установки модулей DIMM с одним процессором

Всего модулей DIMM	Процессор 1											
	S12	S11	S10	S9	S8	S7	S6	S5	S4	S3	S2	S1
1 модуль DIMM						1						
2 модуля DIMM						1	2					
4 модуля DIMM				3		1	2		4			
6 модулей DIMM				3	5	1	2	6	4			
8 модулей DIMM		7		3	5	1	2	6	4		8	
10 модулей DIMM		7	9	3	5	1	2	6	4	10	8	
12 модулей DIMM	11	7	9	3	5	1	2	6	4	10	8	12

## С двумя процессорами

В следующей таблице показана последовательность установки модулей DIMM при двух установленных процессорах.

Табл. 3. Последовательность установки модулей DIMM с двумя процессорами

Всего модулей DIMM	Процессор 1											
	S12	S11	S10	S9	S8	S7	S6	S5	S4	S3	S2	S1
2 модуля DIMM						1						
4 модуля DIMM						1	3					
8 модулей DIMM				5		1	3		7			
12 модулей DIMM				5	9	1	3	11	7			
16 модулей DIMM		13		5	9	1	3	11	7		15	
20 модулей DIMM		13	17	5	9	1	3	11	7	19	15	
24 модуля DIMM	21	13	17	5	9	1	3	11	7	19	15	23
Всего модулей DIMM	Процессор 2											
	S24	S23	S22	S21	S20	S19	S18	S17	S16	S15	S14	S13



Табл. 3. Последовательность установки модулей DIMM с двумя процессорами (продолж.)

2 модуля DIMM						2							
4 модуля DIMM						2	4						
8 модулей DIMM				6		2	4		8				
12 модулей DIMM				6	10	2	4	12	8				
16 модулей DIMM		14		6	10	2	4	12	8			16	
20 модулей DIMM		14	18	6	10	2	4	12	8	20		16	
24 модуля DIMM	22	14	18	6	10	2	4	12	8	20		16	24

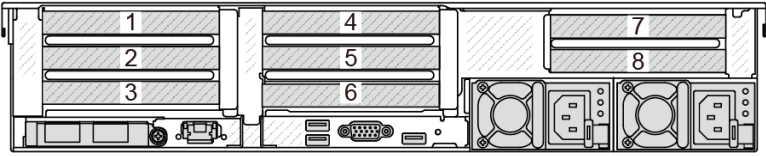
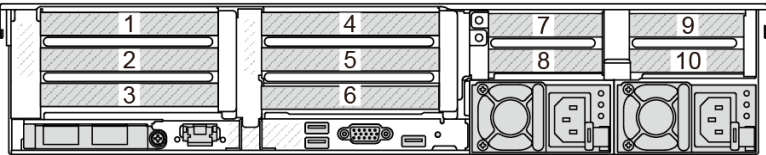
## Гнезда PCIe и адаптеры PCIe

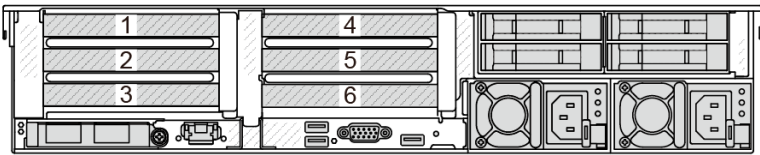
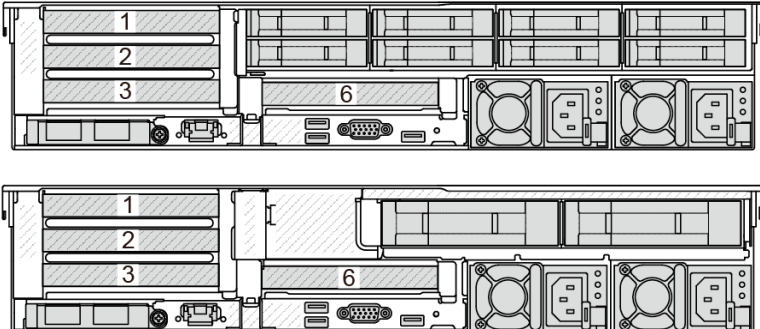
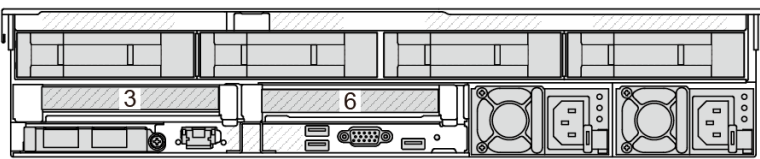
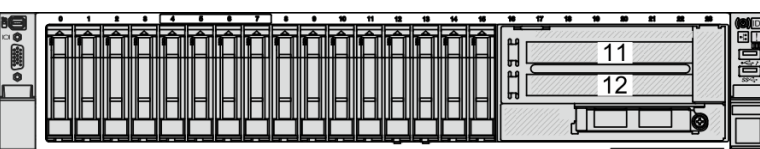
В этом разделе представлены правила установки адаптеров PCIe.

### Конфигурации гнезд без DWCM

В следующей таблице перечислены конфигурации гнезд PCIe для каждого вида сервера без компонента «Модуль непосредственного водяного охлаждения (DWCM)».

\*Е: пусто

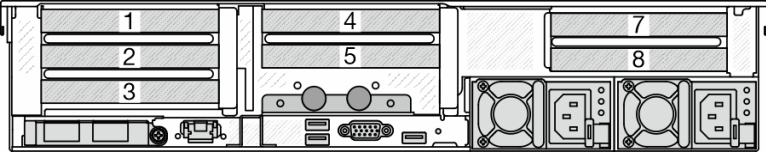
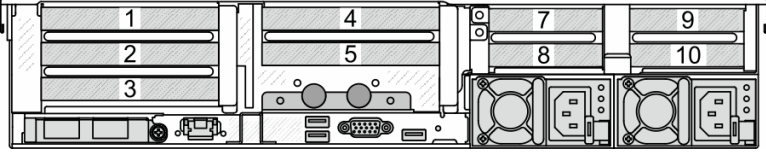
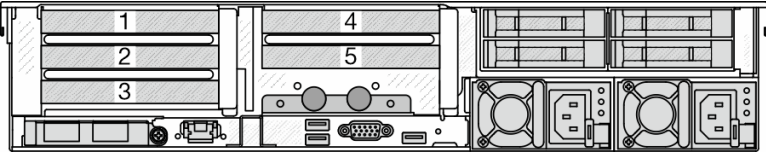
Вид сервера	Гнезда PCIe
	<p><b>Гнезда 1–3 на плате-адаптере Riser 1:</b></p> <ul style="list-style-type: none"> <li>• x16/x8/x8 (Gen 4/5)</li> <li>• x16/x16/E (Gen 4/5)</li> <li>• E/x16 (Gen 4/5)/x16 (Gen 4)</li> </ul> <p><b>Гнезда 4–6 на плате-адаптере Riser 2:</b></p> <ul style="list-style-type: none"> <li>• x16/x8/x8 (Gen 4/5)</li> <li>• x16/x16/E (Gen 4/5)</li> <li>• E/x16 (Gen 4/5)/x16 (Gen 4)</li> </ul> <p><b>Гнезда 7 и 8 на плате-адаптере Riser 3:</b></p> <ul style="list-style-type: none"> <li>• x16/x16 (Gen 4/5)</li> <li>• x8/x8 (Gen 4/5)</li> </ul>
	<p><b>Гнезда 1–3 на плате-адаптере Riser 1:</b></p> <ul style="list-style-type: none"> <li>• x16/x8/x8 (Gen 4/5)</li> <li>• x16/x16/E (Gen 4/5)</li> <li>• E/x16 (Gen 4/5)/x16 (Gen 4)</li> </ul> <p><b>Гнезда 4–6 на плате-адаптере Riser 2:</b></p> <ul style="list-style-type: none"> <li>• x16/x8/x8 (Gen 4/5)</li> <li>• x16/x16/E (Gen 4/5)</li> <li>• E/x16 (Gen 4/5)/x16 (Gen 4)</li> </ul> <p><b>Гнезда 7 и 8 на плате-адаптере Riser 3:</b></p> <ul style="list-style-type: none"> <li>• x8 (Gen 5)</li> </ul> <p><b>Гнездо 9 на плате-адаптере Riser 4:</b></p> <ul style="list-style-type: none"> <li>• x8 (Gen 4)</li> </ul> <p><b>Гнездо 10 на плате-адаптере Riser 4:</b></p> <ul style="list-style-type: none"> <li>• x8 (Gen 4/5)</li> </ul>

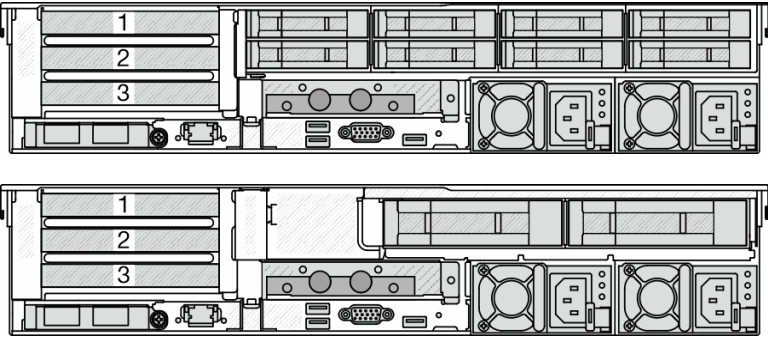
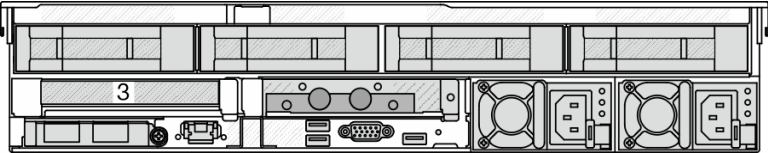
Вид сервера	Гнезда PCIe
	<p><b>Гнезда 1–3 на плате-адаптере Riser 1:</b></p> <ul style="list-style-type: none"> <li>• x16/x8/x8 (Gen 4/5)</li> <li>• x16/x16/E (Gen 4/5)</li> <li>• E/x16 (Gen 4/5)/x16 (Gen 4)</li> </ul> <p><b>Гнезда 4–6 на плате-адаптере Riser 2:</b></p> <ul style="list-style-type: none"> <li>• x16/x8/x8 (Gen 4/5)</li> <li>• x16/x16/E (Gen 4/5)</li> <li>• E/x16 (Gen 4/5)/x16 (Gen 4)</li> </ul>
	<p><b>Гнезда 1–3 на плате-адаптере Riser 1:</b></p> <ul style="list-style-type: none"> <li>• x16/x8/x8 (Gen 4/5)</li> <li>• x16/x16/E (Gen 4/5)</li> <li>• E/x16 (Gen 4/5)/x16 (Gen 4)</li> </ul> <p><b>Гнездо 6 на плате-адаптере Riser 2:</b></p> <ul style="list-style-type: none"> <li>• x16 (Gen 4)</li> </ul>
	<p><b>Гнездо 3 на плате-адаптере Riser 1:</b></p> <ul style="list-style-type: none"> <li>• x16 (Gen 4)</li> </ul> <p><b>Гнездо 6 на плате-адаптере Riser 2:</b></p> <ul style="list-style-type: none"> <li>• x16 (Gen 4)</li> </ul>
	<p><b>Гнездо 11 на плате-адаптере Riser 5:</b></p> <ul style="list-style-type: none"> <li>• x16 (Gen 4)</li> </ul> <p><b>Гнездо 12 на плате-адаптере Riser 5:</b></p> <ul style="list-style-type: none"> <li>• x16 (Gen 4)</li> </ul>

### Конфигурации гнезд с DWCM

В следующей таблице перечислены конфигурации гнезд PCIe для каждого вида сервера с DWCM.

\*E: пусто

Вид сервера	Гнезда PCIe
	<p><b>Гнезда 1–3 на плате-адаптере Riser 1:</b></p> <ul style="list-style-type: none"> <li>• x16/x8/x8 (Gen 4/5)</li> <li>• x16/x16/E (Gen 4/5)</li> <li>• E/x16 (Gen 4/5)/x16 (Gen 4)</li> </ul> <p><b>Гнезда 4–5 на плате-адаптере Riser 2:</b></p> <ul style="list-style-type: none"> <li>• x16/x16/E (Gen 4/5)</li> </ul> <p><b>Гнезда 7 и 8 на плате-адаптере Riser 3:</b></p> <ul style="list-style-type: none"> <li>• x16/x16 (Gen 4/5)</li> <li>• x8/x8 (Gen 4/5)</li> </ul>
	<p><b>Гнезда 1–3 на плате-адаптере Riser 1:</b></p> <ul style="list-style-type: none"> <li>• x16/x8/x8 (Gen 4/5)</li> <li>• x16/x16/E (Gen 4/5)</li> <li>• E/x16 (Gen 4/5)/x16 (Gen 4)</li> </ul> <p><b>Гнезда 4–5 на плате-адаптере Riser 2:</b></p> <ul style="list-style-type: none"> <li>• x16/x16/E (Gen 4/5)</li> </ul> <p><b>Гнезда 7 и 8 на плате-адаптере Riser 3:</b></p> <ul style="list-style-type: none"> <li>• x8 (Gen 5)</li> </ul> <p><b>Гнездо 9 на плате-адаптере Riser 4:</b></p> <ul style="list-style-type: none"> <li>• x8 (Gen 4)</li> </ul> <p><b>Гнездо 10 на плате-адаптере Riser 4:</b></p> <ul style="list-style-type: none"> <li>• x8 (Gen 4/5)</li> </ul>
	<p><b>Гнезда 1–3 на плате-адаптере Riser 1:</b></p> <ul style="list-style-type: none"> <li>• x16/x8/x8 (Gen 4/5)</li> <li>• x16/x16/E (Gen 4/5)</li> <li>• E/x16 (Gen 4/5)/x16 (Gen 4)</li> </ul> <p><b>Гнезда 4–5 на плате-адаптере Riser 2:</b></p> <ul style="list-style-type: none"> <li>• x16/x16/E (Gen 4/5)</li> </ul>

Вид сервера	Гнезда PCIe
	<p><b>Гнезда 1–3 на плате-адаптере Riser 1:</b></p> <ul style="list-style-type: none"> <li>• x16/x8/x8 (Gen 4/5)</li> <li>• x16/x16/E (Gen 4/5)</li> <li>• E/x16 (Gen 4/5)/x16 (Gen 4)</li> </ul>
	<p><b>Гнездо 3 на плате-адаптере Riser 1:</b></p> <ul style="list-style-type: none"> <li>• x16 (Gen 4)</li> </ul>

**Примечания:**

- Сервер поддерживает платы-адаптеры Riser PCIe Gen 4 и Gen 5, но не оба типа в одной системе.
- Платы-адаптеры Riser Gen 4 поддерживают адаптеры PCIe Gen 4 и Gen 5 (за исключением карт ретаймеров Gen 5), но не оба типа в одной системе.
- Платы-адаптеры Riser Gen 5 поддерживают адаптеры PCIe Gen 4 и Gen 5, но не оба типа в одной системе.
- Приоритет гнезд x8 выше, чем гнезд x16 для адаптеров x8.
- **Правила установки отсека для дисков толщиной 7 мм**
  - В моделях серверов с 8 или 10 гнездами PCIe отсек для твердотельных дисков 2FH+7 мм можно установить в гнездо 3 или 6, но не в оба гнезда одновременно.
  - В моделях серверов с задним отсеком для восьми 2,5-дюймовых дисков/двух 3,5-дюймовых дисков можно установить один из следующих отсеков для дисков толщиной 7 мм:
    - Отсек для твердотельных дисков 2FH+7 мм: гнездо 3
    - Отсек для твердотельных дисков толщиной 7 мм: гнездо 6
  - В моделях серверов с задним отсеком для четырех 3,5-дюймовых дисков или графическим процессором низкопрофильный отсек для дисков толщиной 7 мм можно установить только в гнездо 6.
  - В моделях серверов с задним отсеком для четырех 2,5-дюймовых дисков отсек для дисков толщиной 7 мм не поддерживается.
- **Правила установки модуля последовательного порта**
  - В моделях серверов с 8 гнездами PCIe, 10 гнездами PCIe или задним отсеком для четырех 2,5-дюймовых дисков правила установки следующие.
    - Если для плат-адаптеров Riser 1 и 2 используется плата-адаптер Riser x16/x16/E и отсек для дисков толщиной 7 мм установлен в гнездо 6, модуль последовательного порта можно установить в гнездо 3. Если отсек для дисков толщиной 7 мм не установлен, модуль последовательного порта можно установить в гнездо 6.
    - Если для платы-адаптера Riser 1 используется плата-адаптер Riser x16/x16/E, а плата-адаптер Riser 2 не установлена или не является платой-адаптером Riser x16/x16/E, модуль последовательного порта можно установить в гнездо 3, если отсек для дисков толщиной 7 мм не установлен.
    - Если для платы-адаптера Riser 1 плата-адаптер Riser x16/x16/E не используется, а для платы-адаптера Riser 2 — используется, модуль последовательного порта можно установить в гнездо 6, если отсек для дисков толщиной 7 мм не установлен.

- Если для плат-адаптеров Riser 1 и 2 плата x16/x16/E не используется, модуль последовательного порта не поддерживается.
- В моделях серверов с задним отсеком для восьми 2,5-дюймовых дисков/двух 3,5-дюймовых дисков правила установки следующие.
  - Если для платы-адаптера Riser 1 используется плата-адаптер Riser x16/x16/E, модуль последовательного порта можно установить в гнездо 3, а отсек для твердотельных дисков толщиной 7 мм — в гнездо 6.
  - Если для платы-адаптера Riser 1 плата-адаптер Riser x16/x16/E не используется, установить отсек для дисков толщиной 7 мм и модуль последовательного порта одновременно невозможно. Если отсек для дисков толщиной 7 мм не установлен, модуль последовательного порта можно установить в гнездо 6.
- В моделях серверов с задним отсеком для четырех 3,5-дюймовых дисков отсек для дисков толщиной 7 мм и модуль последовательного порта невозможно установить одновременно. Если отсек для дисков толщиной 7 мм не установлен, модуль последовательного порта можно установить в гнездо 6.
- В моделях серверов с графическим процессором двойной ширины модуль последовательного порта можно установить только в гнездо 6, если не установлен отсек для дисков толщиной 7 мм.

### Поддерживаемые адаптеры PCIe и приоритеты гнезд

В следующей таблице перечислены рекомендуемые приоритеты гнезд для установки обычных адаптеров PCIe.

Адаптер PCIe	Максимально поддерживаемое количество	Рекомендуемый приоритет гнезд
<b>Адаптер графического процессора</b> <small>примечание1 на странице 16</small>		
Графический процессор двойной ширины FHFL/HHHL	3	<ul style="list-style-type: none"> <li>• 1 ЦП: 2</li> <li>• 2 ЦП: 5, 2, 7</li> </ul>
Графический процессор одинарной ширины половинной высоты, половинной длины	8	<ul style="list-style-type: none"> <li>• 1 ЦП: 1, 2, 3</li> <li>• 2 ЦП: 4, 5, 1, 2, 7, 8, 6, 3</li> </ul>
<b>Плата ретаймера PCIe</b>		
ThinkSystem x16 Gen 4.0 Re-timer adapter (for 4x NVMe) ThinkSystem x16 retimer (Gen5)	3	<ul style="list-style-type: none"> <li>• 1 ЦП: 1, 2, 3</li> <li>• 2 ЦП: 1, 2, 4, 5, 3</li> </ul>
<b>Внутренний RAID/HBA/расширитель с настраиваемым форм-фактором (CFF)</b>		
5350-8i, 9350-8i, 9350-16i 440-16i, 940-16i ThinkSystem 48 port 12Gb Internal Expander	1	<p>Не устанавливаются в гнезда PCIe.</p> <p>Адаптер RAID/HBA/расширителя CFF поддерживается только в раме с отсеками для 2,5-дюймовых дисков, которая установлена между передней объединительной панелью и блоком материнской платы.</p>
<b>Внутренний адаптер RAID/HBA со стандартным форм-фактором (SFF)</b> <small>примечание3 на странице 16</small>		
4350-8i, 5350-8i, 440-8i, 540-8i, 940-8i	3	<ul style="list-style-type: none"> <li>• 1 ЦП: 2, 3, 1</li> <li>• 2 ЦП:               <ul style="list-style-type: none"> <li>– Без графических процессоров двойной ширины: 2, 3, 5, 6, 1, 4</li> <li>– С графическими процессорами двойной ширины: 2, 3, 6, 5, 1, 4</li> </ul> </li> </ul>
4350-16i, 440-16i, 540-16i, 940-16i	2	
940-32i	1	

Адаптер PCIe	Максимально поддерживаемое количество	Рекомендуемый приоритет гнезд
9350-8i	3	<ul style="list-style-type: none"> <li>• 1 ЦП:               <ul style="list-style-type: none"> <li>– С другими адаптерами RAID SFF: 2, 3, 1</li> <li>– Без других адаптеров RAID SFF: 3, 2, 1</li> </ul> </li> <li>• 2 ЦП:               <ul style="list-style-type: none"> <li>– Если установлены графические процессоры двойной ширины:                   <ul style="list-style-type: none"> <li>– С другими адаптерами RAID SFF: 2, 3, 5, 6, 1, 4</li> <li>– Без других адаптеров RAID SFF: 3, 2, 5, 6, 1, 4</li> </ul> </li> <li>– Если не установлены графические процессоры двойной ширины:                   <ul style="list-style-type: none"> <li>– С другими адаптерами RAID SFF: 2, 3, 6, 5, 1, 4</li> <li>– Без других адаптеров RAID SFF: 3, 2, 6, 5, 1, 4</li> </ul> </li> </ul> </li> </ul>
9350-16i	2	
<b>Внешний адаптер RAID/НБА</b>		
440-8e, 440-16e	8	<ul style="list-style-type: none"> <li>• 1 ЦП: 2, 3, 1</li> <li>• 2 ЦП:               <ul style="list-style-type: none"> <li>– При установленной плате-адаптере Riser 3 2FH: 5, 2, 6, 3, 7, 8, 4, 1</li> <li>– При установленной задней плате-адаптере Riser 4LP: 5, 2, 6, 3, 8, 10, 4, 1</li> </ul> </li> </ul>
940-8e	4	
<b>Адаптер HBA FC</b>		
Все поддерживаемые адаптеры HBA FC	10	<ul style="list-style-type: none"> <li>• 1 ЦП: 2, 3, 1</li> <li>• 2 ЦП: 5, 2, 6, 3, 7, 8, 9, 10, 4, 1</li> </ul>
<b>Адаптер NIC</b>		
ThinkSystem Intel E810-DA4 10/25GbE SFP28 4-port PCIe Ethernet Adapter  ThinkSystem Broadcom 57504 10/25GbE SFP28 4-port PCIe Ethernet Adapter  ThinkSystem Broadcom 57508 100GbE QSFP56 2-port PCIe 4 Ethernet Adapter V2  ThinkSystem Mellanox ConnectX-6 Dx 100GbE QSFP56 2-port PCIe Ethernet Adapter	6	<ul style="list-style-type: none"> <li>• 1 ЦП: 1, 2</li> <li>• 2 ЦП: 4, 1, 5, 2, 7, 8</li> </ul>
ThinkSystem Broadcom 57416 10GBASE-T 2-port PCIe Ethernet Adapter  ThinkSystem Broadcom 57454 10GBASE-T 4-port PCIe Ethernet Adapter  ThinkSystem AMD X3522 10/25GbE DSFP28 2-port PCIe Ethernet Adapter	8	<ul style="list-style-type: none"> <li>• 1 ЦП: 2, 3, 1</li> <li>• 2 ЦП: 5, 2, 6, 3, 7, 8, 4, 1</li> </ul>
Все другие поддерживаемые адаптеры NIC	10	<ul style="list-style-type: none"> <li>• 1 ЦП: 2, 3, 1</li> <li>• 2 ЦП: 5, 2, 6, 3, 7, 8, 9, 10, 4, 1</li> </ul>

Адаптер PCIe	Максимально поддерживаемое количество	Рекомендуемый приоритет гнезд
<b>Адаптер InfiniBand</b>		
Mellanox ConnectX-6 HDR100 IB/100GbE VPI 1-port x16 PCIe 3.0 HCA w/ Tall Bracket	6	<ul style="list-style-type: none"> <li>• 1 ЦП: 1, 2</li> <li>• 2 ЦП: 4, 1, 5, 2, 7, 8</li> </ul>
Mellanox ConnectX-6 HDR100 IB/100GbE VPI 2-port x16 PCIe 3.0 HCA w/ Tall Bracket		
Mellanox ConnectX-6 HDR IB/200GbE Single Port x16 PCIe Adapter w/ Tall Bracket		
ThinkSystem Nvidia ConnectX-7 NDR200/ HDR QSFP112 2-port PCIe Gen5 x16 InfiniBand Adapter		
ThinkSystem NVIDIA ConnectX-7 NDR400 OSFP 1-port PCIe Gen5 Adapter		

**Примечания:**

1. Правила для адаптеров графического процессора:

- Все устанавливаемые адаптеры графических процессоров должны быть идентичными. Требования к температуре для графических процессоров см. в разделе «[Правила в отношении температуры](#)» на [странице 17](#).
- Дефлекторы для адаптеров графических процессоров зависят от типа графического процессора. Подробные сведения см. в разделе «[Замена графического процессора](#)» на [странице 92](#).
- Если установлены адаптеры графических процессоров, средний отсек для дисков, задний отсек для дисков и карты SSD PCIe не поддерживаются.
- Адаптеры графических процессоров на задней плате-адаптере Riser 4LP не поддерживаются.
- Если в гнездо 5, 2 или 7 установлен адаптер графического процессора двойной ширины, расположенные рядом гнезда 4, 1 и 8 соответственно недоступны.

2. Приоритет установки внутренних контроллеров хранения данных: RAID/НБА CFF > 940 32i > НБА Gen 4 > RAID Gen 4 > НБА Gen 3 > RAID Gen 3 > RAID для трехрежимной работы.

3. Правила для внутренних адаптеров RAID/НБА SFF следующие.

- Для адаптеров RAID серий 940 и 9350 требуется модуль питания флэш-памяти RAID.
- Использовать адаптеры RAID/НБА 4350/5350/9350 (Gen 3) и адаптеры RAID/НБА 440/540/940 (Gen 4) в одной системе недопустимо.
- Адаптеры RAID/НБА одного поколения (третьего или четвертого) можно использовать в одной системе.
- Адаптеры RAID/НБА 4350/5350/9350 невозможно использовать в одной системе с адаптерами Intel E810 Ethernet.
- Передняя плата-адаптер Riser 5 поддерживает внешние адаптеры RAID/НБА, адаптеры НБА FC, адаптеры NIC и адаптеры ConnectX-6 IB.
- Адаптеры RAID 940-8i и RAID 940-16i поддерживают трехрежимную работу. Если трехрежимная функция включена, сервер одновременно поддерживает диски SAS, SATA и U.3 NVMe. Диски NVMe подключаются к контроллеру по линии PCIe x1.

**Примечание:** Для поддержки в трехдиапазонном режиме дисков U.3 NVMe необходимо с помощью графического интерфейса XCC Web GUI включить на материнской плате **режим U.3**



**x1** для выбранных разъемов диска. В противном случае, распознать диски U.3 NVMe невозможно. Дополнительные сведения см. в разделе [«Диск U.3 NVMe может распознаваться в разьеме NVMe, в трехдиапазонном режиме \(Tri-mode\) диск не распознается» на странице 586.](#)

- ThinkSystem AMD X3522 10/25GbE DSFP28 2-port PCIe Ethernet Adapter не поддерживается на плате-адаптере Riser 3/4 4LP и в гнездах 2 и 3 платы-адаптера Riser 1/2 x16/x8/x8 Gen4/Gen5.
- Если установлен только один адаптер RAID/HBA и это адаптер SFF 9350-8i или 9350-16i, для повышения производительности рекомендуется установить адаптер в гнездо 3.

## Правила в отношении температуры

В этом разделе представлены правила в отношении температуры для сервера.

- [«Правила в отношении температуры для сервера без DWCM» на странице 17](#)
- [«Правила в отношении температуры для сервера с DWCM» на странице 21](#)

## Правила в отношении температуры для сервера без DWCM

В этом разделе представлены правила в отношении температуры для сервера без модуля непосредственного водяного охлаждения (DWCM).

- [«Стандартные конфигурации» на странице 17](#)
- [«Конфигурации хранилища» на странице 18](#)
- [«Конфигурации с графическими процессорами» на странице 19](#)

Ниже указана расшифровка сокращений, используемых в таблицах ниже.

- Max.Temp.: максимальная температура окружающей среды на уровне моря
- FIO = плата-адаптер Riser 5 и передний OCP
- S/S: SAS/SATA
- Any: AnyBay
- S: Стандартный
- P: Повышенной производительности
- A: с расширенными возможностями
- NA: неприменимо
- Y: Да
- Y\* в столбце **Поддержка средних отсеков** или **Поддержка задних отсеков**: да (если не установлен диск NVMe Gen5 емкостью 7,68 ТБ или более)
- Y<sup>1</sup> в столбце **Поддержка модулей DIMM емкостью >= 96 ГБ**: да (кроме ThinkSystem 96GB TruDDR5 4800MHz (2Rx4) RDIMM-A и ThinkSystem 128GB TruDDR5 4800MHz (4Rx4) 3DS RDIMM-A v1)
- Y<sup>2</sup> в столбце **Поддержка модулей DIMM емкостью >= 96 ГБ**: да (кроме ThinkSystem 128GB TruDDR5 4800MHz (4Rx4) 3DS RDIMM-A v1)
- N: Нет

Группы процессоров определяются следующим образом:

- Группа B: 200 Вт ≤ сTDP ≤ 240 Вт
- Группа A: 240 Вт < сTDP ≤ 300 Вт
- Группа E: 320 Вт ≤ сTDP ≤ 400 Вт

## Стандартные конфигурации

В этом разделе приведены сведения о температурах для стандартных конфигураций.

Передние отсеки	Макс. темп.	Процессор	Радиатор	Дефлектор	Тип вентилятора	Поддержка модулей DIMM емкостью >= 96 ГБ
<ul style="list-style-type: none"> <li>• 8 x 2.5"</li> <li>• 16 x 2.5"</li> <li>• 8 x 3.5"</li> </ul>	45 °C	Группа В	2U P	S	P	Нет
	35 °C	Группа В	2U S	S	S	Нет
		Группа В, А	2U S	S	P	Да
		Группа E <sup>1</sup>	2U A	S	P	Y <sup>1</sup>
	30 °C	Группа В, А	2U S	S	P	Да
		Группа E <sup>1</sup>	2U P	S	P	Y <sup>2</sup>
		Группа E	2U A	S	P	Y <sup>2</sup>
	25 °C	Группа В, А	2U S	S	P	Да
Группа E		2U P	S	P	Да	

#### Примечания:

- Процессоры группы E<sup>1</sup> включают 9654(P), 9554(P), 9174F, 9754, 9734 и 9684X.
- Если установлен компонент с активным оптическим кабелем (АОС) и скорость его работы превышает 25 Гбит/с, температура окружающей среды не должна превышать 30 °C.
- Если установлены перечисленные ниже компоненты, температура окружающей среды не должна превышать 35 °C.
  - Broadcom 57416 10GBASE-T 2-port OCP
  - Broadcom 57454 10GBASE-T 4-port OCP
  - Платы сетевого интерфейса (NIC) со скоростью 100 Гбит/с и выше
  - Компоненты с АОС и скоростью 25 Гбит/с
- В стандартных конфигурациях ThinkSystem 256GB TruDDR5 4800MHz (8Rx4) 3DS RDIMM-A v1 поддерживается только на серверах со стандартными радиаторами при максимальной температуре 25 °C.

#### Конфигурации хранилища

В этом разделе приводятся сведения о температурах для конфигураций хранилища.

Передние отсеки	Поддержка средних отсеков	Поддержка задних отсеков	Макс. темп.	Процессор	Радиатор	Дефлектор	Тип вентилятора	Поддержка модулей DIMM емкостью >= 96 ГБ
24 x 2.5" 16 x 2.5" + FIO	Нет	Нет	30 °C	Группа В	2U S	S	S	Нет
	Нет	Нет	30 °C	Группа В	2U S	S	P	Да
	Нет	Нет	30 °C	Группа А	2U P	S	P	Y <sup>1</sup>
	Нет	Нет	30 °C	Группа E	2U A	S	P	Y <sup>1</sup>
	Нет	Нет	25 °C	Группа В	2U S	S	P	Да
	Нет	Нет	25 °C	Группа А, E <sup>2</sup>	2U P	S	P	Y <sup>2</sup>

Передние отсеки	Поддержка средних отсеков	Поддержка задних отсеков	Макс. темп.	Процессор	Радиатор	Дефлектор	Тип вентилятора	Поддержка модулей DIMM емкостью >= 96 ГБ
	Нет	Нет	25 °C	9684X	2U A	S	P	Y <sup>2</sup>
	Нет	Да*	30 °C	Группа B	2U P	S	P	Y <sup>1</sup>
	Да*	Нет	30 °C	Группа B	2U P	Неприменимо	P	Y <sup>1</sup>
	Да*	Да*	30 °C	Группа B	2U P	Неприменимо	P	Y <sup>1</sup>
	Нет	Да	25 °C	Группа B, A	2U P	S	P	Да
	Да	Нет	25 °C	Группа B, A	2U P	Неприменимо	P	Да
	Да	Да	25 °C	Группа B, A	2U P	Неприменимо	P	Да
12 x 3.5"	Нет	Нет	30 °C	Группа B	2U S	S	P	Да
	Нет	Нет	30 °C	Группа A	2U P	S	P	Y <sup>1</sup>
	Нет	Нет	30 °C	Группа E	2U A	S	P	Y <sup>1</sup>
	Нет	Да*	30 °C	Группа B	2U P	S	P	Y <sup>1</sup>
	Да*	Нет	30 °C	Группа B	2U P	Неприменимо	P	Y <sup>1</sup>
	Да*	Да*	30 °C	Группа B	2U P	Неприменимо	P	Y <sup>1</sup>
	Нет	Да	25 °C	Группа B, A	2U P	S	P	Да
	Да	Нет	25 °C	Группа B, A	2U P	Неприменимо	P	Да
	Да	Да	25 °C	Группа B, A	2U P	Неприменимо	P	Да

#### Примечания:

- В таблице выше процессоры группы E<sup>2</sup> включают 9654(P), 9554(P), 9174F, 9754 и 9734.
- Компонент с AOC и скоростью выше 25 ГБ поддерживается при следующих условиях:
  - Используются вентиляторы повышенной мощности.
  - Компонент не установлен в гнездо 3.
- Следующие компоненты не поддерживаются в конфигурациях хранилища:
  - Broadcom 57416 10GBASE-T 2-port OCP
  - Broadcom 57454 10GBASE-T 4-port OCP
- Конфигурации хранилищ не поддерживают ThinkSystem 256GB TruDDR5 4800MHz (8Rx4) 3DS RDIMM-A v1.

#### Конфигурации с графическими процессорами

В этом разделе приведены сведения о температуре для конфигураций с графическими процессорами.

- Графический процессор половинной высоты, половинной длины (HHHL) и одинарной ширины (SW): A2
- Графический процессор половинной высоты, половинной длины (HHHL) двойной ширины (DW): A2000
- Графические процессоры DW максимальной высоты, полной длины: A30, A4500, A16, A40, A100, A6000, L40, L40S, H100, AMD MI210

Передние отсеки	Макс. темп.	Процессор	Радиатор	Дефлектор	Тип вентилятора	Макс. количество графических процессоров					Поддержка модулей DIMM емкостью >= 96 ГБ
						SW	DW (A2000)	DW (A40/L40)	350W DW	Другой DW	
8 x 2.5"	30 °C	Группа В	2U S	S	P	10	3	Неприменимо	Неприменимо	Неприменимо	Да
		Группа А	2U P	S	P	10	3	Неприменимо	Неприменимо	Неприменимо	Y <sup>1</sup>
		Группа В, А	2U P	Графический процессор	P	Неприменимо	Неприменимо	2 (гнездо 2/5)	3	3	Да
	25 °C	Группа E <sup>1</sup>	2U P	S	P	6	3	Неприменимо	Неприменимо	Неприменимо	Да
		Группа E <sup>1</sup>	2U P	Графический процессор	P	Неприменимо	Неприменимо	Неприменимо	2 (гнездо 2/5)	2 (гнездо 2/5)	Да
16 x 2.5"	30 °C	Группа В	2U S	S	P	10	3	Неприменимо	Неприменимо	Неприменимо	Да
		Группа А	2U P	S	P	10	3	Неприменимо	Неприменимо	Неприменимо	Y <sup>1</sup>
		Группа В, А	2U P	Графический процессор	P	Неприменимо	Неприменимо	2 (гнездо 2/5)	2 (гнездо 2/5)	3	Да
	25 °C	Группа E <sup>1</sup>	2U P	S	P	6	3	Неприменимо	Неприменимо	Неприменимо	Да
		Группа E <sup>1</sup>	2U P	Графический процессор	P	Неприменимо	Неприменимо	Неприменимо	2 (гнездо 2/5)	2 (гнездо 2/5)	Да
8 x 3.5"	30 °C	Группа В	2U S	S	P	10	3	Неприменимо	Неприменимо	Неприменимо	Да

Передние отсеки	Макс. темп.	Процессор	Радиатор	Дефлектор	Тип вентилятора	Макс. количество графических процессоров					Поддержка модулей DIMM емкостью >= 96 ГБ
						SW	DW (A2000)	DW (A40/L40)	350W DW	Другой DW	
	25 °C	Группа А	2U P	S	P	10	3	Неприменимо	Неприменимо	Неприменимо	Y <sup>1</sup>
		Группа В, А	2U P	Графический процессор	P	Неприменимо	Неприменимо	3	3	3	Да
		Группа E <sup>1</sup>	2U P	S	P	6	3	Неприменимо	Неприменимо	Неприменимо	Да
		Группа E <sup>1</sup>	2U P	Графический процессор	P	Неприменимо	Неприменимо	Неприменимо	2 (гнездо 2/5)	2 (гнездо 2/5)	Да
24 x 2.5"	25 °C	Группа В	2U S	S	P	6	3	Неприменимо	Неприменимо	Неприменимо	Да
		Группа А	2U P	S	P	6	3	Неприменимо	Неприменимо	Неприменимо	Y <sup>2</sup>
		Группа В, А	2U P	Графический процессор	P	Неприменимо	Неприменимо	Неприменимо	2 (гнездо 2/5)	2 (гнездо 2/5)	Да

#### Примечания:

- Процессоры группы E<sup>1</sup> включают 9654(P), 9554(P), 9174F, 9754, 9734 и 9684X.
- В конфигурациях с графическими процессорами максимальная температура 25 °C поддерживается при следующих условиях:
  - Компонент с АОС и скоростью выше 25 ГБ не установлен в гнездо 3.
  - Следующие компоненты не установлены:
    - 2-портовый адаптер OCP Broadcom 57416 10GBASE-T
    - 4-портовый адаптер OCP Broadcom 57454 10GBASE-T
- В конфигурациях с графическими процессорами ThinkSystem 256GB TruDDR5 4800MHz (8Rx4) 3DS RDIMM-A v1 поддерживается только на серверах с передними отсеками для восьми 2,5-дюймовых дисков/шестнадцати 2,5-дюймовых дисков/восьми 3,5-дюймовых дисков и стандартными радиаторами при максимальной температуре 25 °C.

#### Правила в отношении температуры для сервера с DWCM

В этом разделе представлены правила в отношении температуры для сервера с модулем непосредственного водяного охлаждения (DWCM).

- «Стандартные конфигурации» на странице 22
- «Конфигурации хранилища» на странице 22
- «Конфигурации с графическими процессорами» на странице 23

Ниже указана расшифровка сокращений, используемых в таблицах ниже.

- Max.Темп.: максимальная температура окружающей среды на уровне моря
- FIO = плата-адаптер Riser 5 и передний OCP
- S/S: SAS/SATA
- Any: AnyBay
- S: Стандартный
- P: Повышенной производительности
- A: с расширенными возможностями
- NA: неприменимо
- Y: Да
- Y\* в столбце **Поддержка средних отсеков** или **Поддержка задних отсеков**: да (если не установлен диск NVMe Gen5 емкостью 7,68 ТБ или более)
- N: Нет

### Стандартные конфигурации

В этом разделе приведены сведения о температурах для стандартных конфигураций.

Передние отсеки	Макс. темп.	Дефлектор	Тип вентилятора
<ul style="list-style-type: none"> <li>• 8 x 2.5"</li> <li>• 16 x 2.5"</li> <li>• 8 x 3.5"</li> <li>• 8 x 2.5" + FIO</li> </ul>	35 °C	S	S

**Примечания:** Температура окружающей среды не должна превышать 30 °C, если на сервере имеется любой из следующих компонентов:

- ThinkSystem 256GB TruDDR5 4800MHz (8Rx4) 3DS RDIMM-A v1 в стандартной конфигурации со стандартными вентиляторами
- Компоненты с АОС и скоростью выше 25 Гбит/с

### Конфигурации хранилища

В этом разделе приводятся сведения о температурах для конфигураций хранилища.

Передние отсеки	Поддержка средних отсеков	Поддержка задних отсеков	Макс. темп.	Дефлектор	Тип вентилятора
<ul style="list-style-type: none"> <li>• 24 x 2.5"</li> <li>• 16 x 2.5" + FIO</li> <li>• 12 x 3.5"</li> </ul>	Нет	Нет	35 °C	S	S
	Нет	Да*	35 °C	S	P
	Да*	Нет	35 °C	Неприменимо	P
	Да*	Да*	35 °C	Неприменимо	P
	Нет	Да	30 °C	S	P
	Да	Нет	30 °C	Неприменимо	P
	Да	Да	30 °C	Неприменимо	P

**Примечания:**

- Температура окружающей среды не должна превышать 30 °С, если на сервере имеется любой из следующих компонентов:
  - ThinkSystem 256GB TruDDR5 4800MHz (8Rx4) 3DS RDIMM-A v1 в конфигурации хранилища с передним отсеком на 24 2,5-дюймовых диска и стандартными вентиляторами
  - Компоненты с АОС и скоростью выше 25 Гбит/с
- ThinkSystem 256GB TruDDR5 4800MHz (8Rx4) 3DS RDIMM-A v1 не поддерживается в конфигурации хранилища с передним отсеком на 12 3,5-дюймовых дисков и стандартными вентиляторами.
- ThinkSystem 256GB TruDDR5 4800MHz (8Rx4) 3DS RDIMM-A v1 поддерживается в конфигурации с передним отсеком на 12 3,5-дюймовых дисков и вентиляторами повышенной мощности при максимальной температуре 25 °С.

### Конфигурации с графическими процессорами

В этом разделе приведены сведения о температуре для конфигураций с графическими процессорами.

- Графический процессор половинной высоты, половинной длины (HHHL) и одинарной ширины (SW): A2
- Графический процессор половинной высоты, половинной длины (HHHL) двойной ширины (DW): A2000
- Графические процессоры DW максимальной высоты, полной длины: A30, A4500, A16, A40, A100, A6000, L40, L40S, H100, AMD MI210

Передние отсеки	Макс. темп.	Дефлектор	Тип вентилятора	Макс. количество графических процессоров	
				A2/A2000	Другой DW
<ul style="list-style-type: none"> <li>• 8 x 2.5"</li> <li>• 16 x 2.5"</li> <li>• 8 x 3.5"</li> <li>• 24 x 2.5"</li> </ul>	35 °С	S	P	8	Неприменимо
		Графический процессор	P	Неприменимо	3
<ul style="list-style-type: none"> <li>• 8 x 2.5" + FIO</li> <li>• 16 x 2.5" + FIO</li> </ul>	30 °С	S	P	10	Неприменимо
	35 °С	Графический процессор	P	Неприменимо	3

### Примечания:

- Для конфигураций с графическими процессорами температура окружающей среды не должна превышать 30 °С, если сервер имеет любой из следующих компонентов:
  - Компоненты с АОС и скоростью выше 25 Гбит/с
  - Три графических процессора на 300 Вт или 350 Вт в конфигурации с передним отсеком на 16 2,5-дюймовых дисков или 8 3,5-дюймовых дисков
  - Три графических процессора на 300 Вт в конфигурации на 8 2,5-дюймовых дисков + FIO или на 16 2,5-дюймовых дисков + FIO
  - Три графических процессора H100 или L40S в конфигурации с передним отсеком на 24 2,5-дюймовых диска или в конфигурации на 8 2,5-дюймовых дисков + FIO или на 16 2,5-дюймовых дисков + FIO
  - ThinkSystem 96GB TruDDR5 4800MHz (2Rx4) RDIMM-A
  - ThinkSystem 128GB TruDDR5 4800MHz (4Rx4) 3DS RDIMM-A v1
- Температура окружающей среды не должна превышать 25 °С, если установлены три графических процессора A40 или L40 в конфигурации с передним отсеком на 24 2,5-дюймовых диска или в конфигурации на 8 2,5-дюймовых дисков + FIO или на 16 2,5-дюймовых дисков + FIO.
- ThinkSystem 256GB TruDDR5 4800MHz (8Rx4) 3DS RDIMM-A v1 не поддерживается в конфигурациях с графическими процессорами.

- Передняя плата-адаптер Riser (Riser 5) поддерживает только пассивные адаптеры графического процессора одинарной ширины.

---

## Включение и выключение сервера

В этом разделе приведены инструкции по включению и выключению сервера.

### Включение сервера

После короткой самопроверки (светодиодный индикатор состояния питания быстро мигает) при подключении к источнику питания сервер переходит в режим ожидания (светодиодный индикатор состояния питания мигает раз в секунду).

Расположение кнопки питания и светодиодного индикатора питания представлено в следующих разделах:

- «Компоненты сервера» в *Руководстве пользователя* или *Руководстве по настройке системы*
- «Устранение неполадок с помощью системных светодиодных индикаторов и дисплея диагностики» на странице 541

Сервер может быть включен (светодиодный индикатор питания будет гореть) любым из следующих способов:

- Можно нажать кнопку питания.
- Сервер может перезапуститься автоматически после перебоя питания.
- Сервер может реагировать на удаленные запросы на включение, отправляемые контроллеру Lenovo XClarity Controller.

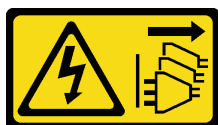
**Важно:** Поддерживаемая версия Lenovo XClarity Controller (XCC) зависит от продукта. Все версии Lenovo XClarity Controller в этом документе называются Lenovo XClarity Controller и XCC, если не указано иное. См. информацию о версии XCC, поддерживаемой вашим сервером, по адресу <https://pubs.lenovo.com/lxcc-overview/>.

Сведения о выключении сервера см. в разделе «[Выключение сервера](#)» на странице 24.

### Выключение сервера

Если сервер подключен к источнику питания, он остается в режиме ожидания, что позволяет Lenovo XClarity Controller реагировать на удаленные запросы на включение. Чтобы полностью обесточить сервер (светодиодный индикатор состояния питания выключен), необходимо отсоединить все кабели питания.

#### **S002**



#### **ОСТОРОЖНО:**

**Кнопки питания на устройстве и блоке питания не отключают подачу тока на устройство. Кроме того, у устройства может быть несколько шнуров питания. Чтобы прекратить подачу тока на устройство, убедитесь, что все шнуры питания отсоединены от блока питания.**

Расположение кнопки питания и светодиодного индикатора питания представлено в следующих разделах:



- «Компоненты сервера» в *Руководстве пользователя* или *Руководстве по настройке системы*
- «Устранение неполадок с помощью системных светодиодных индикаторов и дисплея диагностики» на странице 541

Чтобы перевести сервер в режим ожидания (в котором светодиодный индикатор состояния питания мигает раз в секунду), выполните указанные ниже действия.

**Примечание:** Lenovo XClarity Controller может перевести сервер в режим ожидания автоматически при обнаружении критической системной ошибки.

- Запустите стандартную процедуру завершения работы из операционной системы (если эта функция поддерживается вашей операционной системой).
- Нажмите кнопку питания, чтобы запустить стандартную процедуру завершения работы (если эта функция поддерживается вашей операционной системой).
- Нажмите и удерживайте кнопку питания более 4 секунд, чтобы выполнить принудительное завершение работы.

Находясь в режиме ожидания, сервер может реагировать на удаленные запросы на включение, отправляемые контроллеру Lenovo XClarity Controller. Сведения о включении сервера см. в разделе «Включение сервера» на странице 24.

---

## Замена сервера

Следуйте инструкциям в этом разделе, чтобы снять и установить сервер.

- «Извлечение сервера из стойки» на странице 25
- «Установка сервера в стойку» на странице 28

## Извлечение сервера из стойки

Следуйте инструкциям в этом разделе, чтобы снять сервер со стойки.

### S036



18 – 32 кг (39 – 70 фунтов)



32 – 55 кг (70 – 121 фунтов)

### **ОСТОРОЖНО:**

**Соблюдайте правила техники безопасности при подъеме.**

### R006



### **ОСТОРОЖНО:**

Не размещайте ничего на верхней крышке устройства, установленного в стойку, если это устройство не предназначено для использования в качестве полки.

#### ОСТОРОЖНО:

- Существуют потенциальные угрозы устойчивости. Стойка может опрокинуться и нанести серьезную травму.
- Перед переводом стойки в положение установки прочитайте раздел «[Инструкции по установке](#)» на [странице 1](#). Не нагружайте ничем оборудование, смонтированное на направляющих, в положении установки. Не оставляйте оборудование, смонтированное на направляющих, в положении установки.

#### Об этой задаче

##### Внимание:

- Прочитайте разделы «[Инструкции по установке](#)» на [странице 1](#) и «[Контрольный список по проверке безопасности](#)» на [странице 2](#), чтобы обеспечить безопасность работы.
- Выключите сервер и периферийные устройства и отсоедините шнуры питания и все внешние кабели. См. раздел «[Выключение сервера](#)» на [странице 24](#).

#### ОСТОРОЖНО:

Во избежание травм процедуры снятия сервера должны выполняться силами трех людей.

#### Процедура

Шаг 1. Ослабьте два винта-барашка, расположенные на передней панели сервера, чтобы отсоединить сервер от стойки.

### Лицевая сторона стойки

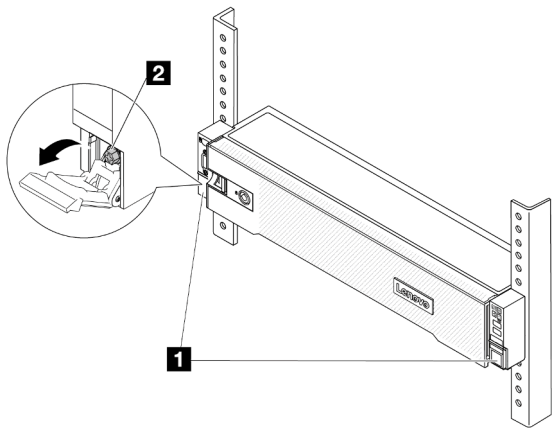


Рис. 2. Отсоединение сервера от стойки

<b>1</b>	Защелка стойки
<b>2</b>	Винт

Шаг 2. Удерживая монтажные проушины на передней панели сервера, выдвиньте сервер до упора.

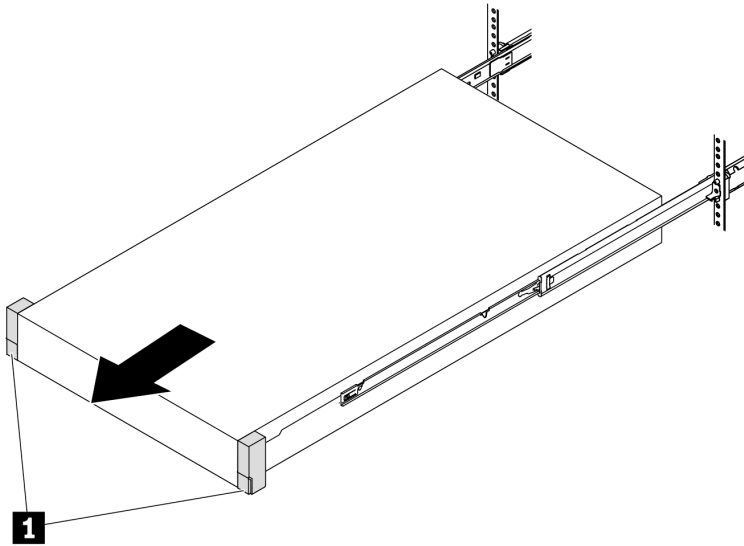


Рис. 3. Извлечение сервера

<b>1</b>	Защелка стойки (монтажная проушина)
----------	-------------------------------------

Шаг 3. Извлеките сервер из стойки.

**ОСТОРОЖНО:**

Сервер должны поднимать три человека, держась за точки подъема.

## Лицевая сторона стойки

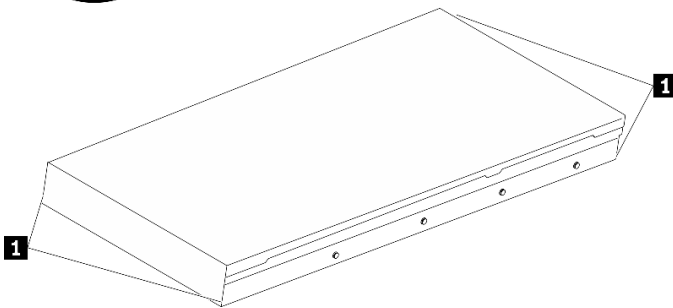


Рис. 4. Подъем сервера

<b>1</b>	Точка подъема
----------	---------------

## Лицевая сторона стойки

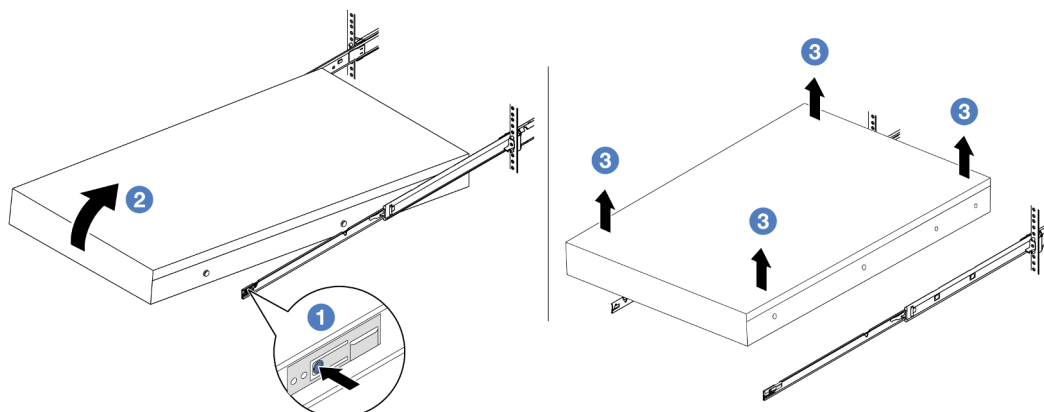


Рис. 5. Снятие сервера со стойки

<b>1</b>	Язычок
----------	--------

- 1** Нажмите на язычки, чтобы отсоединить направляющие от сервера.
- 2** Аккуратно приподнимите переднюю часть сервера, чтобы вынуть шляпки гвоздей из гнезд на направляющих.
- 3** Поднимите сервер, чтобы полностью снять его с направляющих. Поместите сервер на плоскую и устойчивую поверхность.

### После завершения

Аккуратно разместите сервер на плоской антистатической поверхности.

### Демонстрационное видео

[Посмотрите видео процедуры на YouTube](#)

### Установка сервера в стойку

Следуйте инструкциям в этом разделе, чтобы установить сервер в стойку.

#### S036



18 – 32 кг (39 – 70 фунтов)



32 – 55 кг (70 – 121 фунтов)

### **ОСТОРОЖНО:**

**Соблюдайте правила техники безопасности при подъеме.**

#### R006



**ОСТОРОЖНО:**

Не размещайте ничего на верхней крышке устройства, установленного в стойку, если это устройство не предназначено для использования в качестве полки.

**ОСТОРОЖНО:**

- Существуют потенциальные угрозы устойчивости. Стойка может опрокинуться и нанести серьезную травму.
- Перед переводом стойки в положение установки прочитайте раздел «Инструкции по установке» на странице 1. Не нагружайте ничем оборудование, смонтированное на направляющих, в положении установки. Не оставляйте оборудование, смонтированное на направляющих, в положении установки.

## Об этой задаче

**Внимание:**

- Прочитайте разделы «Инструкции по установке» на странице 1 и «Контрольный список по проверке безопасности» на странице 2, чтобы обеспечить безопасность работы.
- Выключите сервер и периферийные устройства и отсоедините шнуры питания и все внешние кабели. См. раздел «Выключение сервера» на странице 24.

**ОСТОРОЖНО:**

Во избежание травм процедуры установки сервера должны выполняться силами трех людей.

**Загрузка микропрограммы и драйвера:** после замены компонента, возможно, потребуется обновить микропрограмму или драйвер.

- Чтобы получить доступ к последним обновлениям микропрограммы и драйверов вашего сервера, перейдите по ссылке <https://datacentersupport.lenovo.com/products/servers/thinksystem/sr665v3/downloads/driver-list/>.
- Дополнительные сведения об инструментах обновления микропрограммы см. в разделе «Обновление микропрограммы» в *Руководстве пользователя* или *Руководстве по настройке системы*.

## Процедура

Шаг 1. Находясь с лицевой стороны стойки, выдвиньте направляющие до упора.

**Внимание:** Успешно установить сервер можно только при полностью выпрямленных направляющих.

## Лицевая сторона стойки

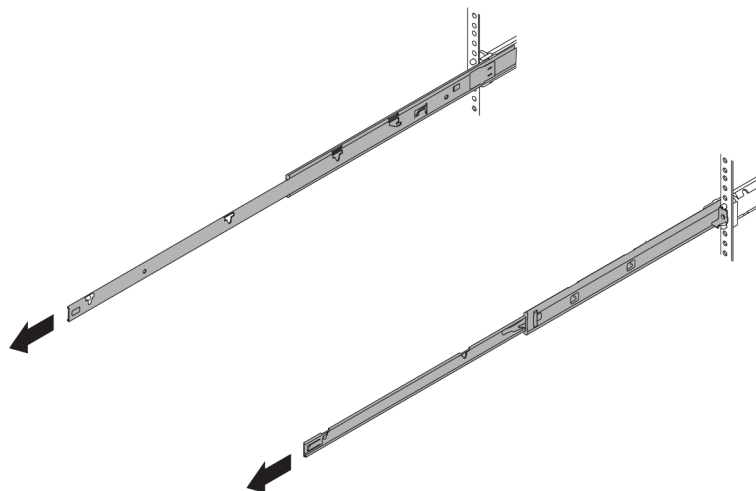


Рис. 6. Выведение направляющих

Шаг 2. Осторожно поднимите сервер силами трех людей.

**ОСТОРОЖНО:**

Сервер должны поднимать три человека, держась за точки подъема.

## Лицевая сторона стойки

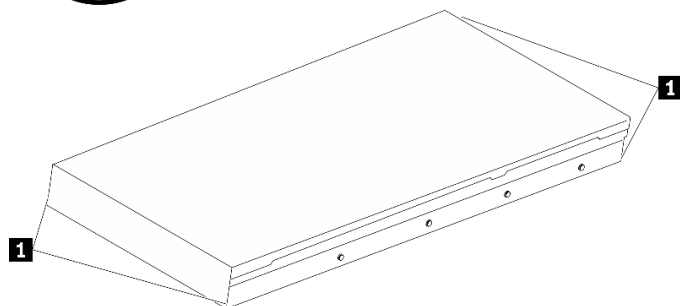


Рис. 7. Подъем сервера

<b>1</b>	Точка подъема
----------	---------------

Шаг 3. Находясь с лицевой стороны стойки, установите сервер на направляющие.

## Лицевая сторона стойки

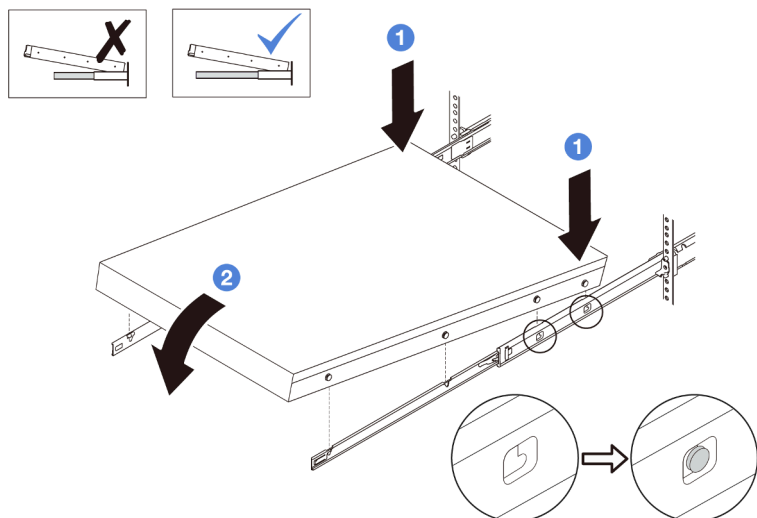


Рис. 8. Установка сервера в направляющие

- a. ① Наклоните сервер и медленно опустите его заднюю часть. Затем нажмите на направляющие в направлении сервера и убедитесь, что самые дальние шляпки гвоздей на левой и правой сторонах сервера вошли в гнезда на направляющей.
- b. ② Медленно опустите сервер и убедитесь, что три другие шляпки гвоздей на левой и правой сторонах сервера вошли в соответствующие гнезда.

**Примечание:** Проверьте боковые стороны направляющих, чтобы убедиться, что шляпки гвоздей находятся в гнездах.

Шаг 4. Задвиньте сервер в стойку.

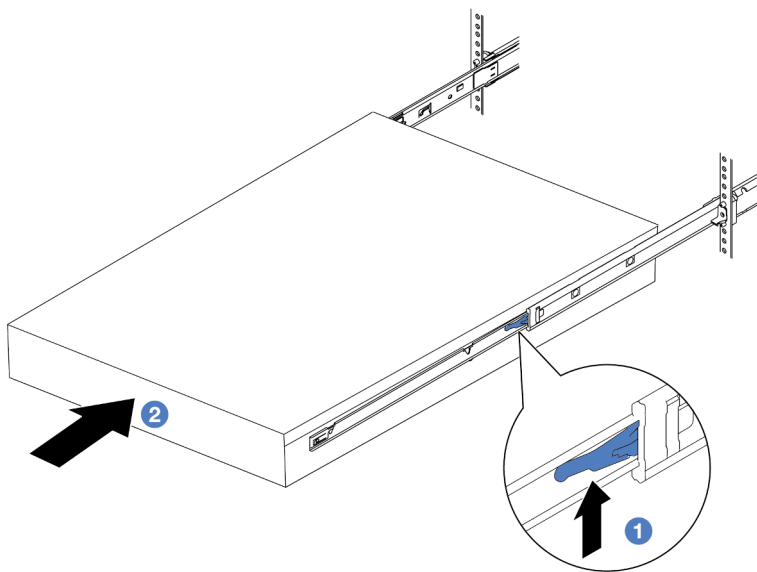


Рис. 9. Установка сервера в стойку

<b>1</b>	Защелка
----------	---------

- а. **1** Поднимите защелки на направляющих.
- б. **2** Вставьте сервер в стойку до упора, чтобы обе защелки зафиксировались со щелчком.

Шаг 5. (Необязательно) Зафиксируйте сервер в стойке.

- а. Установите на каждую направляющую по одному винту М6, чтобы прикрепить сервер к задней части стойки.

## Задняя сторона стойки

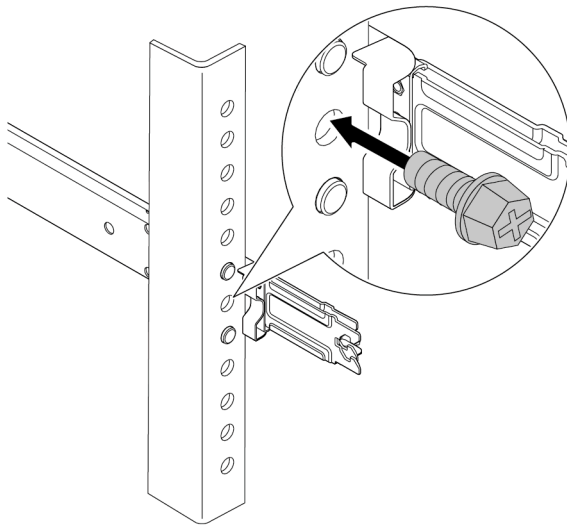


Рис. 10. Фиксация сервера на задней стороне стойки

- б. Заверните два винта-барашка, расположенные на передней стороне сервера.

## Лицевая сторона стойки

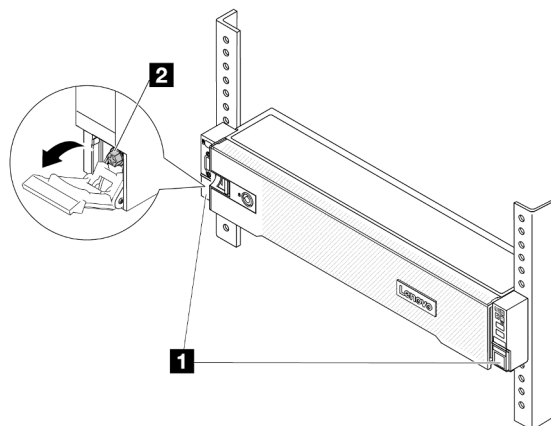


Рис. 11. Фиксация сервера на лицевой стороне стойки



<b>1</b>	Защелка стойки
<b>2</b>	Винт

## После завершения

1. Подключите шнуры питания и все отключенные кабели.
2. Включите сервер и все периферийные устройства. См. раздел «Включение сервера» на странице 24.
3. Обновите конфигурацию сервера. См. раздел «Завершение замены компонентов» на странице 324.

## Демонстрационное видео

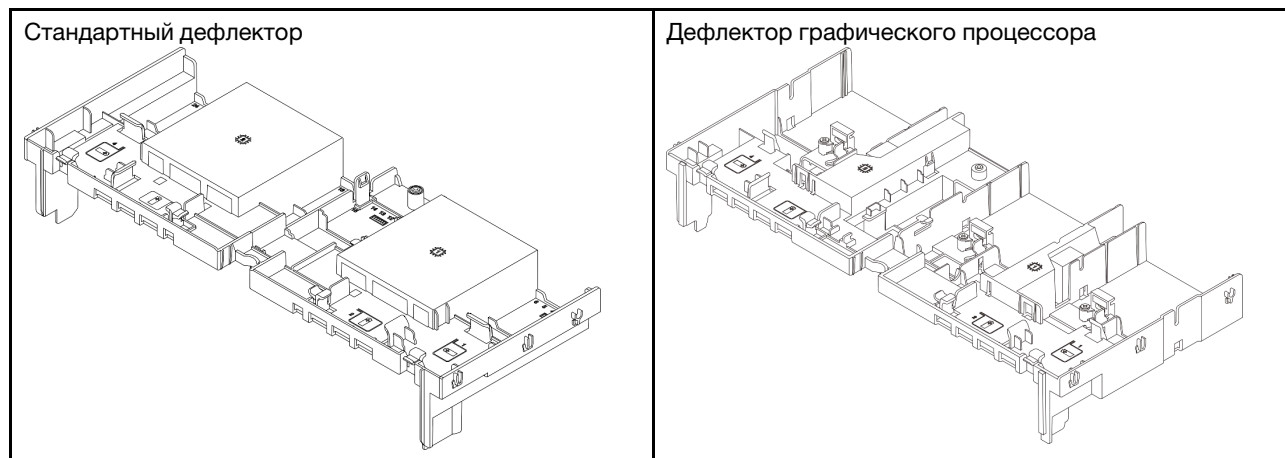
[Посмотрите видео процедуры на YouTube](#)

## Замена дефлектора

Следуйте инструкциям в этом разделе, чтобы снять и установить дефлектор.

Дефлектор зависит от конфигурации оборудования сервера. Чтобы выбрать для сервера соответствующий дефлектор, ознакомьтесь с информацией в разделе «Правила в отношении температуры» на странице 17. Процедуры замены для дефлекторов одинаковы.

- «Снятие дефлектора» на странице 33
- «Установка дефлектора» на странице 36



## Снятие дефлектора

Следуйте инструкциям в этом разделе, чтобы снять дефлектор.

## Об этой задаче

### S033



#### **ОСТОРОЖНО:**

Опасная энергия. Электрическое напряжение при закорачивании металлическим предметом может вызвать нагрев, который может привести к разбрызгиванию металла и (или) ожогам.

### S017



#### **ОСТОРОЖНО:**

Рядом находятся опасные движущиеся лопасти вентилятора. Не касайтесь их пальцами или другими частями тела.

#### **Внимание:**

- Прочитайте разделы «[Инструкции по установке](#)» на [странице 1](#) и «[Контрольный список по проверке безопасности](#)» на [странице 2](#), чтобы обеспечить безопасность работы.
- Выключите сервер и периферийные устройства и отсоедините шнуры питания и все внешние кабели. См. раздел «[Выключение сервера](#)» на [странице 24](#).

## **Процедура**

**Примечание:** На рисунке показан стандартный дефлектор. Применяется та же процедура снятия, что и для дефлектора графического процессора.

Шаг 1. Выполните подготовительные действия для данной задачи.

- а. Если сервер установлен в стойку, сдвиньте его по направляющим, чтобы получить доступ к верхнему кожуху, или извлеките сервер из стойки. См. раздел «[Извлечение сервера из стойки](#)» на [странице 25](#).
- б. Снимите верхний кожух. См. раздел «[Снятие верхнего кожуха](#)» на [странице 322](#).
- в. Если в дефлекторе установлен модуль питания флэш-памяти RAID, сначала отключите кабель этого модуля.
- д. Если в дефлекторе установлен диск M.2, отключите кабели объединительной панели M.2 от объединительной панели M.2.
- е. Если в дефлекторе установлен графический процессор, снимите его. См. раздел «[Снятие адаптера графического процессора](#)» на [странице 93](#).

Шаг 2. Возьмитесь за дефлектор и осторожно снимите его с рамы.

**Внимание:** Для надлежащего охлаждения и правильного воздушного потока перед включением сервера следует установить дефлектор. Использование сервера без дефлектора может привести к повреждению серверных компонентов.

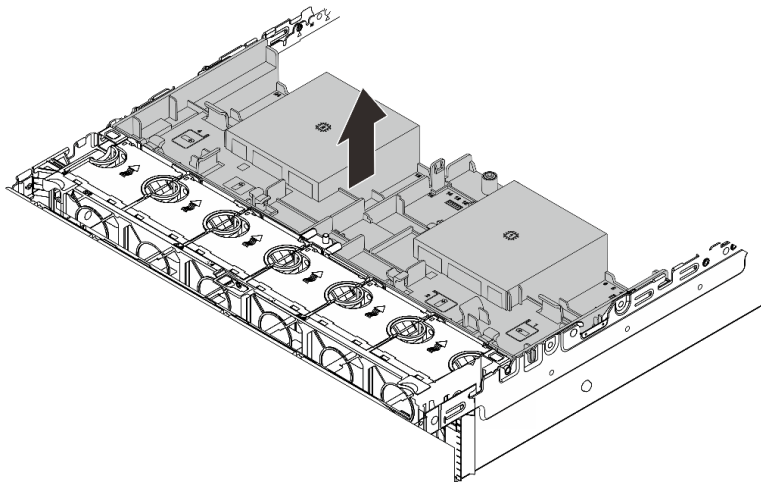


Рис. 12. Снятие дефлектора

Шаг 3. (Необязательно) При замене радиатора повышенной мощности или Модуль непосредственного водяного охлаждения (DWCM) на стандартный радиатор либо радиатор с улучшенными возможностями форм-фактора 2U снимите с дефлектора заглушку.

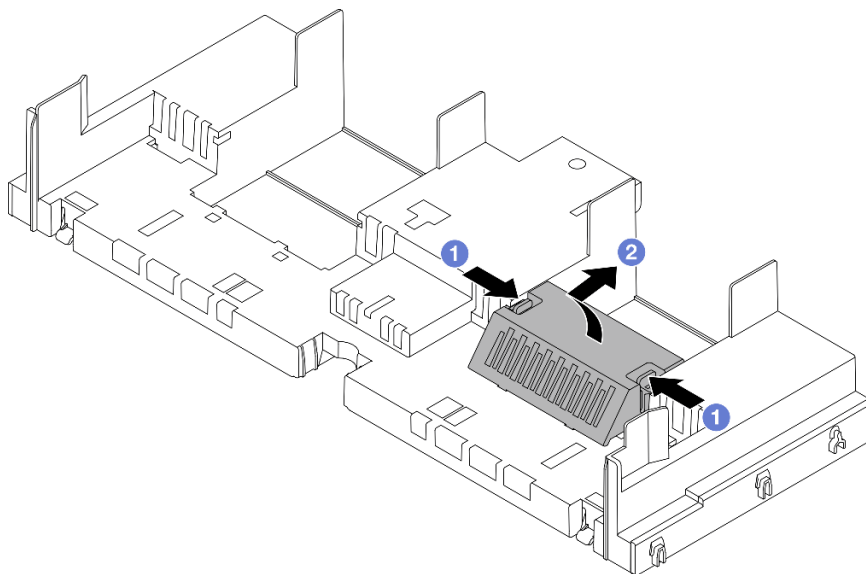


Рис. 13. Снятие заглушки дефлектора

## После завершения

При необходимости вернуть компонент или дополнительное устройство следуйте всем инструкциям по упаковке и используйте для отправки предоставленный упаковочный материал.

## Демонстрационное видео

[Посмотрите видео процедуры на YouTube](#)

## Установка дефлектора

Следуйте инструкциям в этом разделе, чтобы установить дефлектор.

### Об этой задаче

#### S033



#### **ОСТОРОЖНО:**

Опасная энергия. Электрическое напряжение при закорачивании металлическим предметом может вызвать нагрев, который может привести к разбрызгиванию металла и (или) ожогам.

#### S017



#### **ОСТОРОЖНО:**

Рядом находятся опасные движущиеся лопасти вентилятора. Не касайтесь их пальцами или другими частями тела.

#### **Внимание:**

- Прочитайте разделы «[Инструкции по установке](#)» на [странице 1](#) и «[Контрольный список по проверке безопасности](#)» на [странице 2](#), чтобы обеспечить безопасность работы.
- Для надлежащего охлаждения и правильного воздушного потока перед включением сервера следует установить дефлектор. Использование сервера без дефлектора может привести к повреждению серверных компонентов.

## Процедура

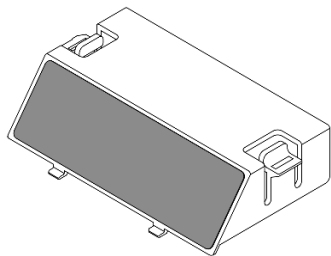
**Примечание:** На рисунке показан стандартный дефлектор. Способ установки аналогичен для дефлектора графического процессора.

Шаг 1. Чтобы выбрать для сервера соответствующий дефлектор, ознакомьтесь с информацией в разделе «[Правила в отношении температуры](#)» на [странице 17](#).

Шаг 2. (Необязательно) Если установлен радиатор повышенной мощности или Модуль непосредственного водяного охлаждения (DWCM), установите заглушку дефлектора, чтобы заполнить зазор между радиатором и дефлектором.

#### **Примечания:**

- В случае замены радиаторов повышенной мощности на DWCM обязательно наклейте на внешнюю сторону заглушки стандартного дефлектора майларовую пленку следующим образом.



- На следующем рисунке дефлектор показан в перевернутом виде.

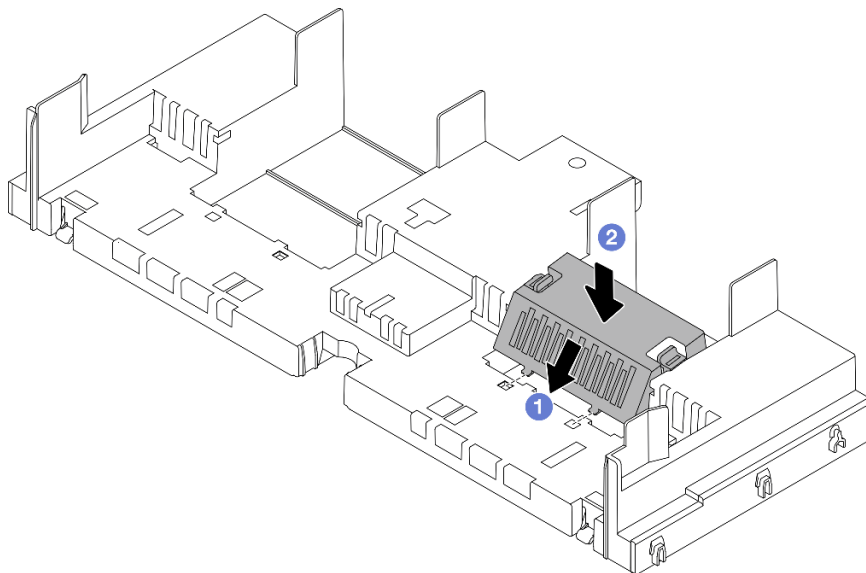


Рис. 14. Установка заглушки дефлектора

Шаг 3. Совместите язычки с обеих сторон дефлектора с соответствующими отверстиями с обеих сторон рамы. Затем опустите дефлектор в раму и нажмите на него в направлении вниз, чтобы он надежно встал на место.

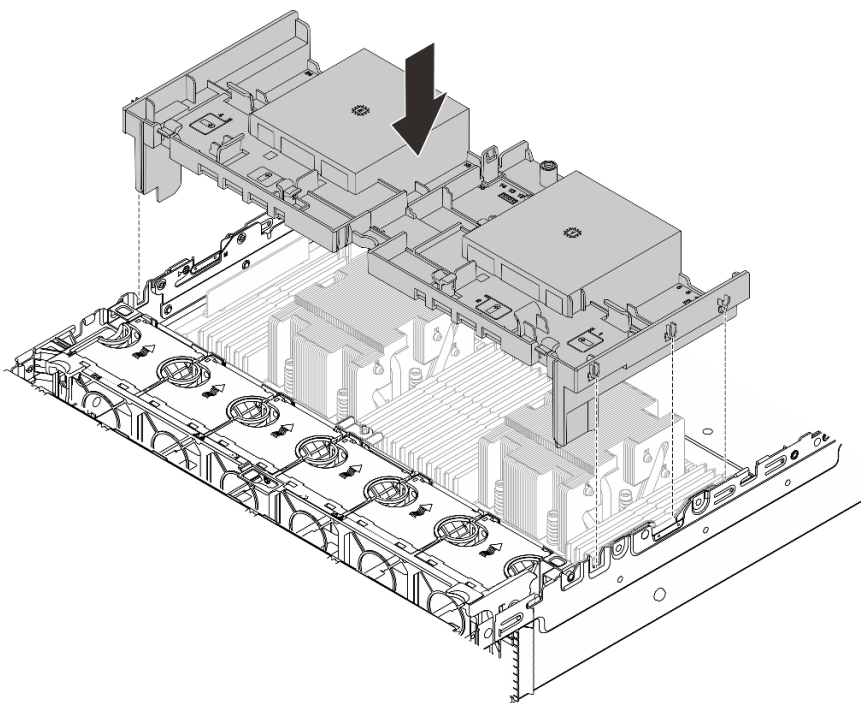


Рис. 15. Установка дефлектора

## После завершения

1. Подключите кабель модуля питания флэш-памяти RAID, если он был отключен. См. раздел [Глава 2 «Прокладка внутренних кабелей» на странице 327](#).
2. Подключите кабели объединительной панели M.2, если они были отключены. См. раздел [Глава 2 «Прокладка внутренних кабелей» на странице 327](#).
3. Установите на место адаптер графического процессора, если он был снят. См. раздел [«Установка адаптера графического процессора» на странице 96](#).
4. Завершите замену компонентов. См. раздел [«Завершение замены компонентов» на странице 324](#).

## Демонстрационное видео

[Посмотрите видео процедуры на YouTube](#)

---

## Замена скобы стенки для кабелей

В этом разделе приведены инструкции по снятию и установке скобы стенки для кабелей 2U.

Сервер поставляется со скобами стенки для кабелей 1U с обеих сторон платы процессора. При использовании конфигурации более чем с четырьмя кабелями, проложенными с одной стороны, для прокладки кабелей необходимо к скобе стенки для кабелей 1U добавить скобу стенки для кабелей 2U.

- [«Снятие скобы стенки для кабелей» на странице 39](#)
- [«Установка скобы стенки для кабелей» на странице 40](#)

## Снятие скобы стенки для кабелей

В этом разделе приведены инструкции по снятию скобы стенки для кабелей 2U.

### Об этой задаче

#### Внимание:

- Прочитайте разделы «[Инструкции по установке](#)» на [странице 1](#) и «[Контрольный список по проверке безопасности](#)» на [странице 2](#), чтобы обеспечить безопасность работы.
- Выключите сервер и периферийные устройства и отсоедините шнуры питания и все внешние кабели. См. раздел «[Выключение сервера](#)» на [странице 24](#).

### Процедура

Шаг 1. Выполните подготовительные действия для данной задачи.

- а. Если сервер установлен в стойку, сдвиньте его по направляющим, чтобы получить доступ к верхнему кожуху, или извлеките сервер из стойки. См. раздел «[Извлечение сервера из стойки](#)» на [странице 25](#).
- б. Снимите верхний кожух. См. раздел «[Снятие верхнего кожуха](#)» на [странице 322](#).
- в. Снимите все компоненты, которые могут препятствовать доступу к скобе стенки для кабелей.
- д. Запишите все кабели, проходящие через скобу стенки для кабелей, и отключите их.

Шаг 2. Снимите скобу стенки для кабелей 2U.

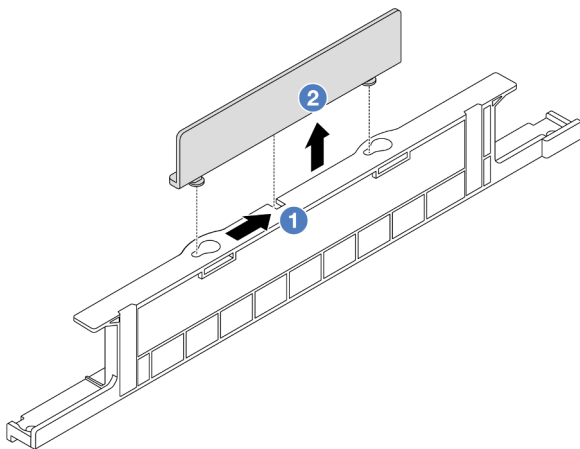


Рис. 16. Снятие скобы стенки для кабелей 2U

- а. **1** Сдвиньте скобу стенки для кабелей 2U в направлении больших отверстий двух пазов, чтобы освободить ее.
- б. **2** Снимите скобу стенки для кабелей 2U со скобы стенки для кабелей 1U.

### После завершения

1. Установите скобу стенки для кабелей 2U. См. раздел «[Установка скобы стенки для кабелей](#)» на [странице 40](#).
2. При необходимости вернуть компонент или дополнительное устройство следуйте всем инструкциям по упаковке и используйте для отправки предоставленный упаковочный материал.

## Установка скобы стенки для кабелей

В этом разделе приведены инструкции по установке скобы стенки для кабелей 2U.

### Об этой задаче

#### Внимание:

- Прочитайте разделы [«Инструкции по установке» на странице 1](#) и [«Контрольный список по проверке безопасности» на странице 2](#), чтобы обеспечить безопасность работы.
- Выключите сервер и периферийные устройства и отсоедините шнуры питания и все внешние кабели. См. раздел [«Выключение сервера» на странице 24](#).

### Процедура

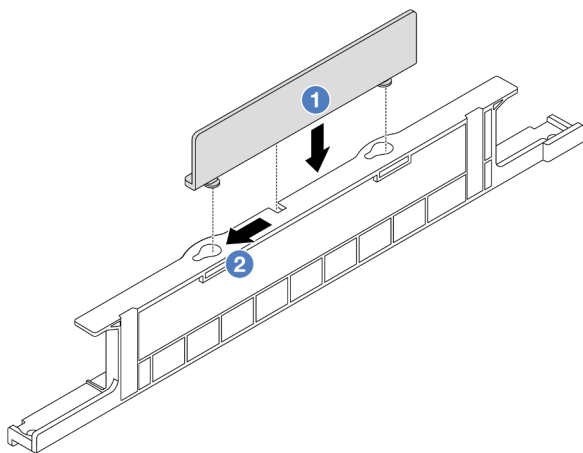


Рис. 17. Установка скобы стенки для кабелей 2U

Шаг 1. ❶ Совместите скобу стенки для кабелей 2U с двумя пазами на скобе стенки для кабелей 1U и опустите скобу стенки для кабелей 2U на скобу стенки для кабелей 1U.

Шаг 2. ❷ Сдвиньте скобу стенки для кабелей 2U в направлении небольших отверстий пазов до упора.

### После завершения

1. Установите все снятые компоненты. См. раздел [Глава 1 «Процедуры замены оборудования» на странице 1](#).
2. Подключите кабели. См. раздел [Глава 2 «Прокладка внутренних кабелей» на странице 327](#).
3. Завершите замену компонентов. См. раздел [«Завершение замены компонентов» на странице 324](#).

---

## Замена батарейки CMOS (CR2032)

В этом разделе приведены инструкции по снятию и установке батарейки CMOS.

- [«Снятие батарейки CMOS» на странице 40](#)
- [«Установка батарейки CMOS» на странице 43](#)

## Снятие батарейки CMOS

Следуйте инструкциям в этом разделе, чтобы снять батарейку CMOS.



## Об этой задаче

В представленных ниже рекомендациях приведены сведения, которые необходимо принять во внимание при извлечении батарейки CMOS.

- Компания Lenovo разработала данный продукт с учетом техники безопасности. Во избежание возможной опасности с литиевой батарейкой CMOS следует обращаться надлежащим образом. При замене батарейки CMOS необходимо соблюдать местные постановления и нормы утилизации батареек.
- При замене оригинальной литиевой батарейки батарейкой с тяжелыми металлами примите во внимание следующие соображения, связанные с загрязнением окружающей среды. Батарейки и аккумуляторы, содержащие тяжелые металлы, нельзя утилизировать вместе с обычными бытовыми отходами. Они бесплатно принимаются обратно производителем, дистрибьютором или соответствующим представителем для надлежащей переработки или утилизации.
- Чтобы заказать батарейки для замены, позвоните в центр поддержки или бизнес-партнеру. Номера телефонов службы поддержки Lenovo по регионам см. на странице <https://datacentersupport.lenovo.com/supportphonelist>.

**Примечание:** После замены батарейки CMOS необходимо перенастроить сервер и переустановить системную дату и системное время.

### S004



#### **ОСТОРОЖНО:**

Заменяйте литиевую батарейку только на компонент Lenovo с указанным номером или на батарейку эквивалентного типа, рекомендованного изготовителем. Если в системе есть модуль, содержащий литиевую батарейку, заменяйте его только на модуль того же типа, произведенный тем же изготовителем. В батарейке содержится литий, поэтому она может взорваться при неправильном использовании, обращении или утилизации.

*Запрещается:*

- Бросать или погружать батарейку в воду.
- Нагревать батарейку до температуры выше 100 °C (212 °F).
- Чинить или разбирать ее.

Утилизируйте батарейку в соответствии с правилами, установленными в вашей стране.

### S002



#### **ОСТОРОЖНО:**

Кнопки питания на устройстве и блоке питания не отключают подачу тока на устройство. Кроме того, у устройства может быть несколько шнуров питания. Чтобы прекратить подачу тока на устройство, убедитесь, что все шнуры питания отсоединены от блока питания.

**Внимание:**

- Прочитайте разделы «Инструкции по установке» на странице 1 и «Контрольный список по проверке безопасности» на странице 2, чтобы обеспечить безопасность работы.
- Выключите сервер и периферийные устройства и отсоедините шнуры питания и все внешние кабели. См. раздел «Выключение сервера» на странице 24.

## Процедура

Шаг 1. Выполните подготовительные действия для данной задачи.

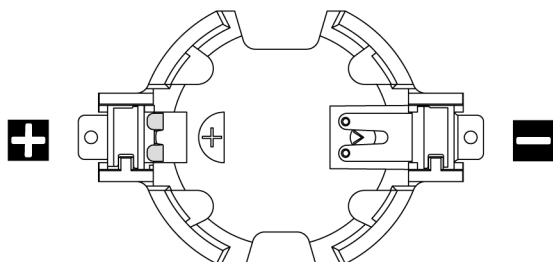
- Если сервер установлен в стойку, сдвиньте его по направляющим, чтобы получить доступ к верхнему кожуху, или извлеките сервер из стойки. См. раздел «Извлечение сервера из стойки» на странице 25.
- Снимите верхний кожух. См. раздел «Снятие верхнего кожуха» на странице 322.
- Снимите все компоненты и отключите все кабели, которые препятствуют доступу к батарее CMOS.

Шаг 2. Найдите батарейку CMOS. См. «Разъемы блока материнской платы» на странице 539.

Шаг 3. Извлеките батарейку CMOS.

### Внимание:

- Обратите внимание на различие между положительным и отрицательным полюсами гнезда батарейки (см. рисунок ниже).



- При неправильном извлечении батарейки CMOS можно повредить гнездо на процессорной плате. При любом повреждении гнезда может потребоваться замена процессорной платы.
- Не наклоняйте и не выдавливайте батарейку CMOS с чрезмерным усилием.

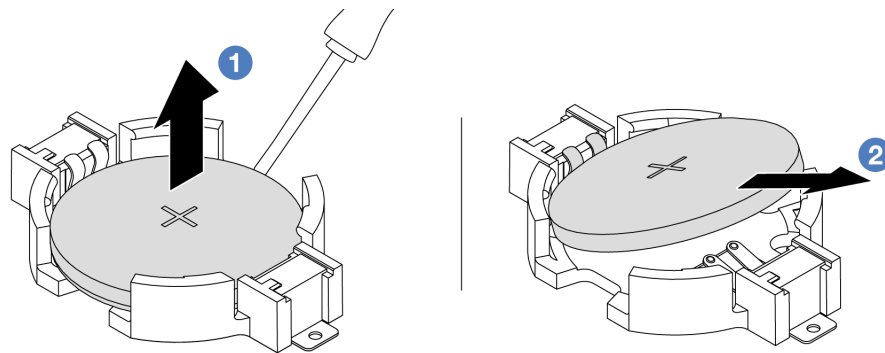


Рис. 18. Снятие батарейки CMOS

- 1 Извлеките батарейку CMOS из гнезда с помощью шлицевой отвертки.

- b. **2** Снимите батарейку CMOS.

## После завершения

1. Установите новую батарейку. См. раздел «Установка батарейки CMOS» на странице 43.
2. Утилизируйте батарейку CMOS в соответствии с правилами, установленными в вашей стране.

## Демонстрационное видео

Посмотрите видео процедуры на YouTube

## Установка батарейки CMOS

Следуйте инструкциям в этом разделе, чтобы установить батарейку CMOS.

## Об этой задаче

В следующих советах представлены сведения, которые необходимо принять во внимание при установке батарейки CMOS.

- Компания Lenovo разработала данный продукт с учетом техники безопасности. Во избежание возможной опасности с литиевой батарейкой CMOS следует обращаться надлежащим образом. При замене батарейки CMOS необходимо соблюдать местные постановления и нормы утилизации батареек.
- При замене оригинальной литиевой батарейки батарейкой с тяжелыми металлами примите во внимание следующие соображения, связанные с загрязнением окружающей среды. Батарейки и аккумуляторы, содержащие тяжелые металлы, нельзя утилизировать вместе с обычными бытовыми отходами. Они бесплатно принимаются обратно производителем, дистрибьютором или соответствующим представителем для надлежащей переработки или утилизации.
- Чтобы заказать батарейки для замены, позвоните в центр поддержки или бизнес-партнеру. Номера телефонов службы поддержки Lenovo по регионам см. на странице <https://datacentersupport.lenovo.com/supportphonenumberlist>.

**Примечание:** После установки батарейки CMOS необходимо перенастроить сервер и переустановить системную дату и системное время.

## S004



### ОСТОРОЖНО:

**Заменяйте литиевую батарейку только на компонент Lenovo с указанным номером или на батарейку эквивалентного типа, рекомендованного изготовителем. Если в системе есть модуль, содержащий литиевую батарейку, заменяйте его только на модуль того же типа, произведенный тем же изготовителем. В батарейке содержится литий, поэтому она может взорваться при неправильном использовании, обращении или утилизации.**

*Запрещается:*

- Бросать или погружать батарейку в воду.
- Нагревать батарейку до температуры выше 100 °C (212 °F).
- Чинить или разбирать ее.

Утилизируйте батарейку в соответствии с правилами, установленными в вашей стране.

## S002



### ОСТОРОЖНО:

Кнопки питания на устройстве и блоке питания не отключают подачу тока на устройство. Кроме того, у устройства может быть несколько шнуров питания. Чтобы прекратить подачу тока на устройство, убедитесь, что все шнуры питания отсоединены от блока питания.

### Внимание:

- Прочитайте разделы «Инструкции по установке» на странице 1 и «Контрольный список по проверке безопасности» на странице 2, чтобы обеспечить безопасность работы.
- Выключите сервер и периферийные устройства и отсоедините шнуры питания и все внешние кабели. См. раздел «Выключение сервера» на странице 24.

## Процедура

Шаг 1. Коснитесь антистатической упаковкой, в которой находится новая деталь, любой неокрашенной поверхности вне сервера. Затем извлеките новую деталь из упаковки и разместите ее на антистатической поверхности.

Шаг 2. Установите батарейку CMOS.

**Примечание:** Перед установкой батарейки в гнездо убедитесь, что ее положительная сторона направлена вверх.

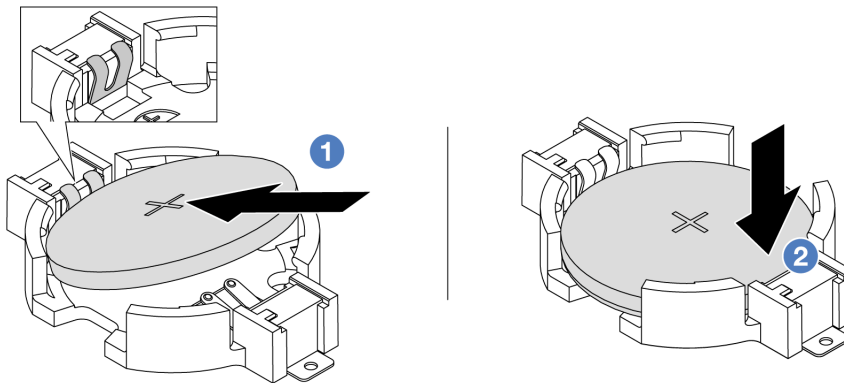


Рис. 19. Установка батарейки CMOS

- 1 Наклоните батарейку и вставьте ее в гнездо положительной стороной вверх. Батарейка должна плотно прилегать к металлической защелке.
- 2 Нажмите на батарейку в направлении вниз, чтобы она защелкнулась в гнезде.

## После завершения

1. Завершите замену компонентов. См. раздел «Завершение замены компонентов» на странице 324.

2. С помощью программы Setup Utility установите дату, время и пароли.

## Демонстрационное видео

[Посмотрите видео процедуры на YouTube](#)

---

## Замена переднего отсека адаптера

В этом разделе приведены инструкции по снятию и установке переднего отсека адаптера, включая отсек платы-адаптера Riser 5 сверху и передний отсек ОСР внизу.

- [«Снятие переднего отсека адаптера» на странице 45](#)
- [«Установка переднего отсека адаптера» на странице 49](#)

## Снятие переднего отсека адаптера

В этом разделе приведены инструкции по снятию переднего отсека адаптера, включая отсек платы-адаптера Riser 5 сверху и передний отсек ОСР внизу.

### Об этой задаче

#### Внимание:

- Прочитайте разделы [«Инструкции по установке» на странице 1](#) и [«Контрольный список по проверке безопасности» на странице 2](#), чтобы обеспечить безопасность работы.
- Выключите сервер и периферийные устройства и отсоедините шнуры питания и все внешние кабели. См. раздел [«Выключение сервера» на странице 24](#).
- Не допускайте воздействия статического электричества на устройство, поскольку это может привести к остановке системы и потере данных. Для этого храните компоненты, чувствительные к статическому электричеству, в антистатической упаковке до самой установки. При работе с такими устройствами обязательно используйте антистатический браслет или другую систему заземления.
- Перед извлечением любого компонента массива RAID (диск, карта RAID и т. д.) создайте резервную копию всей информации о конфигурации RAID.

## Процедура

Шаг 1. Выполните подготовительные действия для данной задачи.

- а. Если сервер установлен в стойку, сдвиньте его по направляющим, чтобы получить доступ к верхнему кожуху, или извлеките сервер из стойки. См. раздел [«Извлечение сервера из стойки» на странице 25](#).
- б. Снимите верхний кожух. См. раздел [«Снятие верхнего кожуха» на странице 322](#).
- с. Если сервер поставляется с блоком платы-адаптера Riser 1, сначала снимите его. См. раздел [«Снятие заднего блока платы-адаптера Riser» на странице 278](#). Затем отключите кабели от задней карты интерпозера ОСР.
- д. Запишите, как подключены кабели, а затем отключите все кабели от блока материнской платы.

#### Примечания:

- Если требуется отключить кабели от блока материнской платы, сначала откройте все защелки или язычки на кабельных разъемах. Если перед отключением кабелей этого не сделать, гнезда кабелей на блоке материнской плате будут повреждены. При

любом повреждении гнезд кабелей может потребоваться замена процессорной платы или системной платы ввода-вывода.

- Разъемы на блоке материнской плате могут выглядеть иначе, чем на рисунке, но процедура снятия одна и та же.
  1. Нажмите на язычок, чтобы освободить разъем.
  2. Снимите разъем с гнезда кабеля.
- e. Снимите вентиляторы компьютера. См. раздел «Снятие вентилятора компьютера» на [странице 310](#).
- f. Извлеките отсек вентиляторов компьютера. См. раздел «Снятие отсека вентиляторов компьютера» на [странице 314](#).

Шаг 2. Снимите передний блок адаптера.

**Примечание:** Количество кабелей зависит от конфигурации.

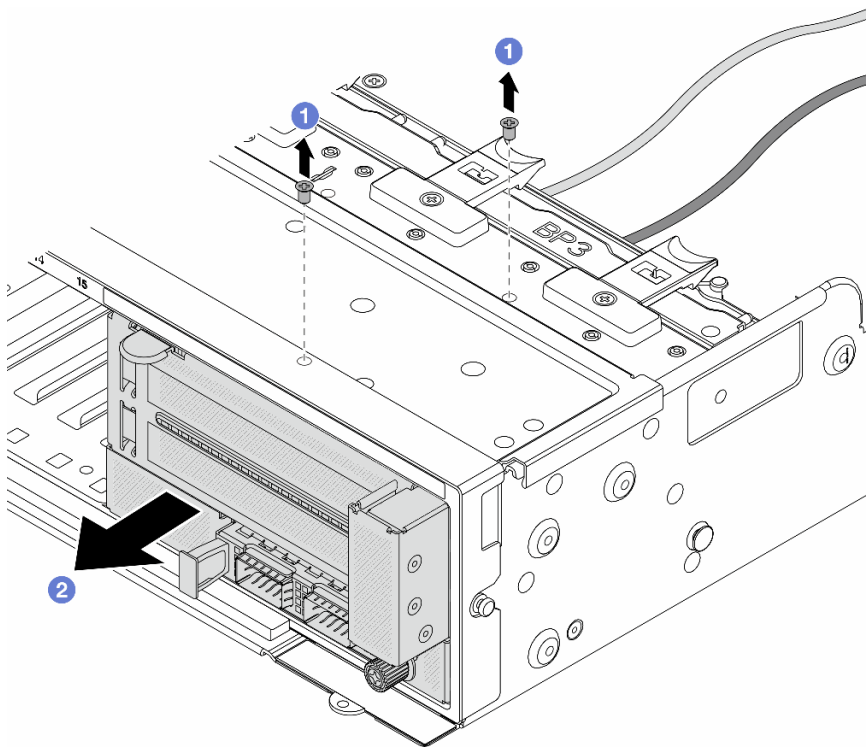


Рис. 20. Снятие переднего блока адаптера

- a. 1 Отверните винты, фиксирующие блок.
- b. 2 Выдвиньте блок из передней части рамы.

Шаг 3. Поднимите блок платы-адаптера Riser 5 с переднего блока OCP и отключите кабели от передней карты интерпозера OCP.

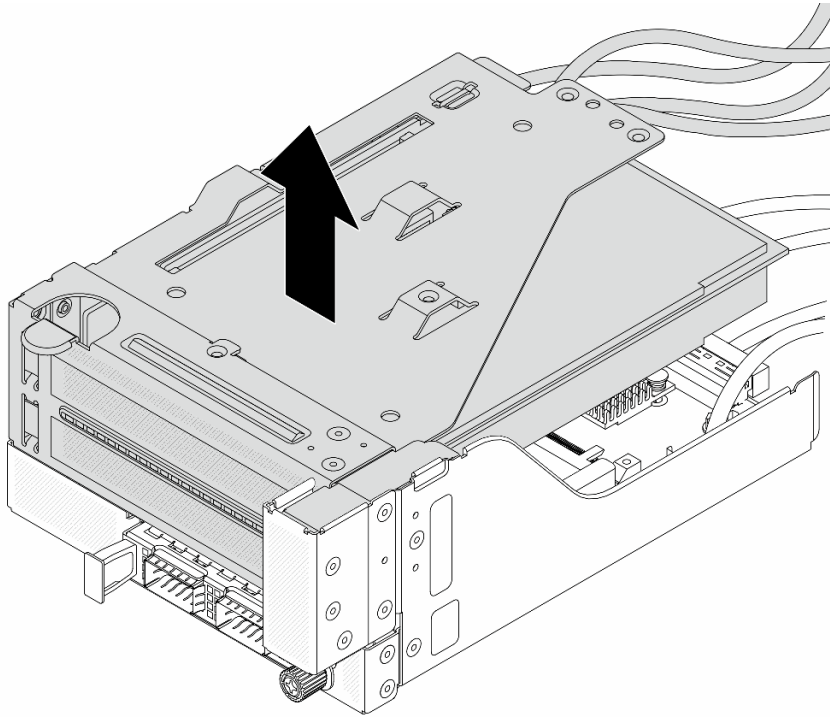


Рис. 21. Поднятие блока платы-адаптера Riser 5

Шаг 4. Снимите адаптер PCIe с отсека платы-адаптера Riser 5.

**Примечание:** Для компонента «ThinkSystem AMD X3522 10/25GbE DSFP28 2-port PCIe Ethernet Adapter» сначала открутите винт, фиксирующий адаптер.

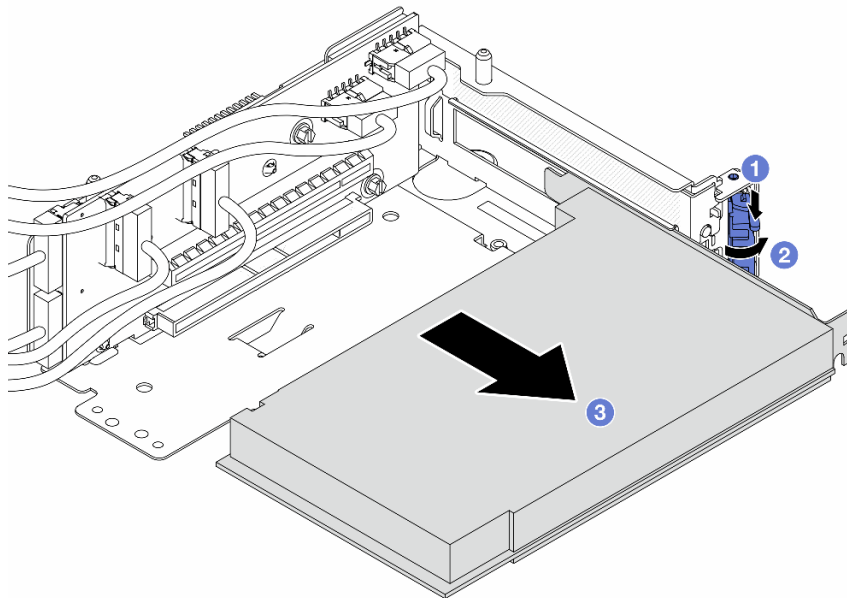


Рис. 22. Снятие адаптера PCIe с отсека платы-адаптера Riser 5

- a. 1 Нажмите на фиксирующую защелку.
- b. 2 Переведите фиксирующую защелку в открытое положение.

- с. ③ Возьмите адаптер PCIe за края и аккуратно извлеките его из гнезда PCIe.

Шаг 5. Отключите кабели от платы-адаптера Riser и снимите плату-адаптер Riser с отсека платы-адаптера Riser 5.

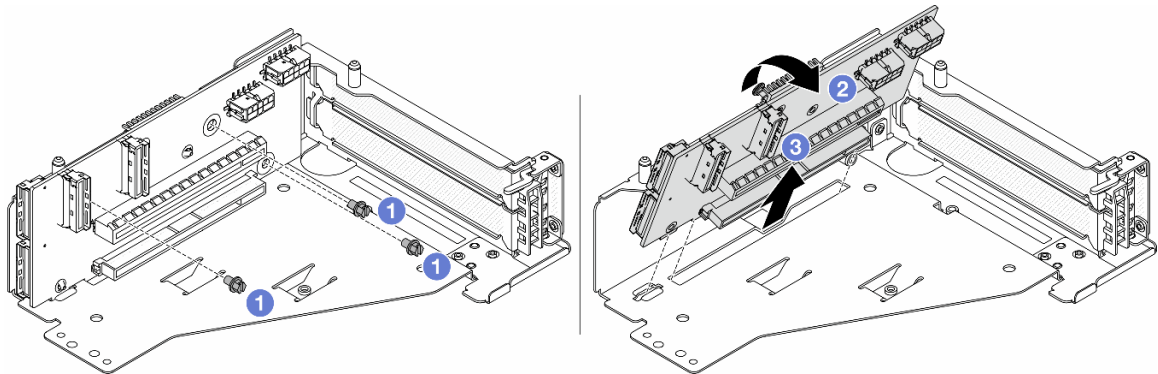


Рис. 23. Снятие платы-адаптера Riser с отсека платы-адаптера Riser 5

- а. ① Отверните винты, фиксирующие плату-адаптер Riser.  
б. ② Поверните плату-адаптер Riser в верхней части, чтобы вынуть ее из отверстий для винтов на отсеке платы-адаптера Riser.  
с. ③ Поднимите плату-адаптер Riser и извлеките ее из отсека платы-адаптера Riser.

Шаг 6. Снимите модуль ОСП с переднего отсека ОСП.

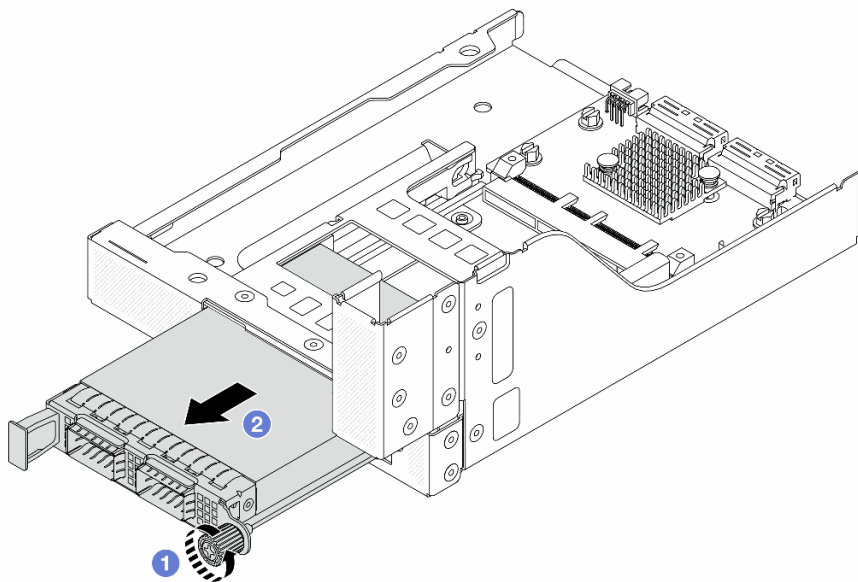


Рис. 24. Снятие модуля ОСП

- а. ① Ослабьте барашковый винт, фиксирующий модуль ОСП.  
б. ② Извлеките модуль ОСП.

Шаг 7. Снимите переднюю карту интерпозера ОСП.



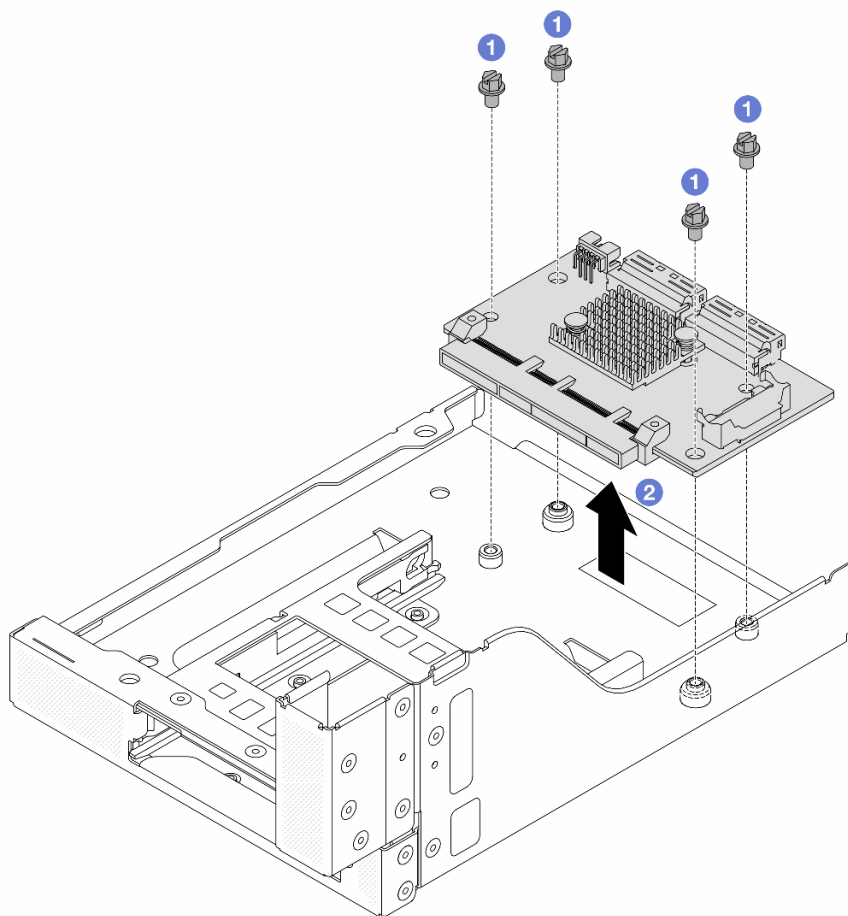


Рис. 25. Снятие передней карты интерпозера OCP

- а. ❶ Ослабьте винты, фиксирующие переднюю карту интерпозера OCP.
- б. ❷ Поднимите переднюю карту интерпозера OCP с переднего отсека OCP.

## После завершения

1. Установите новый передний отсек адаптера. См. раздел [«Установка переднего отсека адаптера» на странице 49](#).
2. При необходимости вернуть компонент или дополнительное устройство следуйте всем инструкциям по упаковке и используйте для отправки предоставленный упаковочный материал.

## Демонстрационное видео

[Посмотрите видео процедуры на YouTube](#)

## Установка переднего отсека адаптера

В этом разделе приведены инструкции по установке переднего отсека адаптера, включая отсек платы-адаптера Riser 5 вверху и передний отсек OCP внизу.

## Об этой задаче

**Внимание:**

- Прочитайте разделы «Инструкции по установке» на странице 1 и «Контрольный список по проверке безопасности» на странице 2, чтобы обеспечить безопасность работы.
- Выключите сервер и периферийные устройства и отсоедините шнуры питания и все внешние кабели. См. раздел «Выключение сервера» на странице 24.
- Не допускайте воздействия статического электричества на устройство, поскольку это может привести к остановке системы и потере данных. Для этого храните компоненты, чувствительные к статическому электричеству, в антистатической упаковке до самой установки. При работе с такими устройствами обязательно используйте антистатический браслет или другую систему заземления.

## Процедура

- Шаг 1. Коснитесь антистатической упаковкой, в которой находится новая деталь, любой неокрашенной поверхности вне сервера. Затем извлеките новую деталь из упаковки и разместите ее на антистатической поверхности.
- Шаг 2. Установите переднюю карту интерпозера OCP в передний отсек OCP и подключите кабели к карте. См. раздел Глава 2 «Прокладка внутренних кабелей» на странице 327.

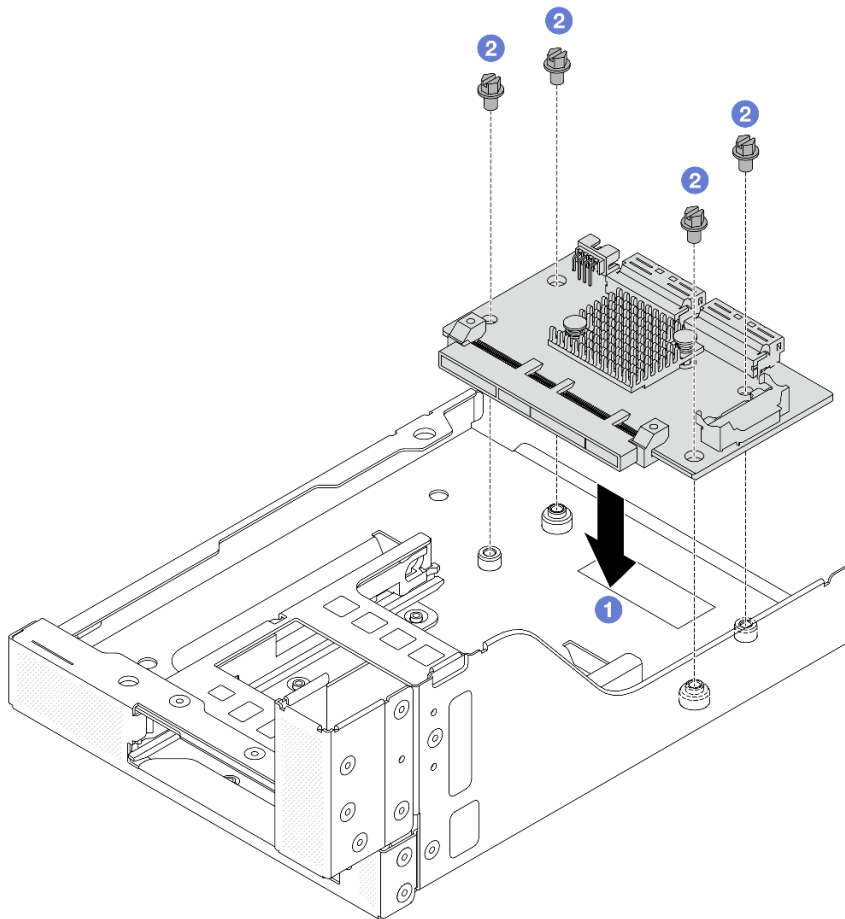


Рис. 26. Установка передней карты интерпозера OCP

- 1 Опустите переднюю карту интерпозера OCP в передний отсек OCP.
- 2 Затяните винты, фиксирующие переднюю карту интерпозера OCP.

Шаг 3. Установите модуль OCP.

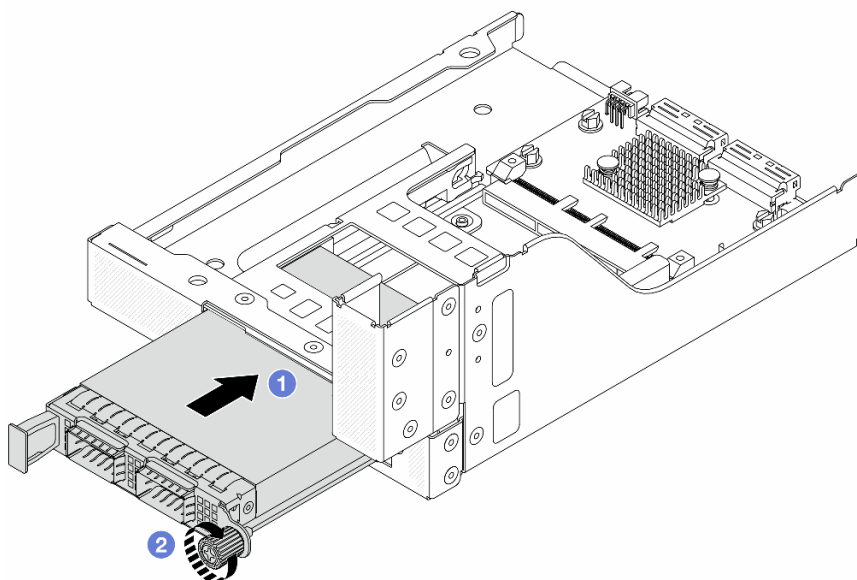


Рис. 27. Установка модуля OCP

- а. 1 Вставьте модуль OCP в гнездо до упора.
- б. 2 Закрепите модуль OCP барашковым винтом.

Шаг 4. Установите плату-адаптер Riser и подключите к ней кабели. См. раздел [Глава 2 «Прокладка внутренних кабелей»](#) на странице 327.

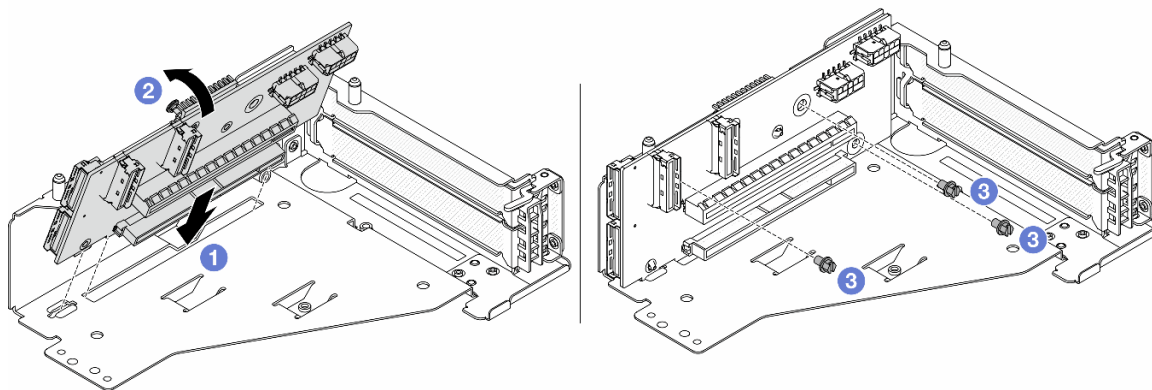


Рис. 28. Установка платы-адаптера Riser

- а. 1 Вставьте плату-адаптер Riser в гнезда в отсеке платы-адаптера Riser.
- б. 1 Нажмите на верхнюю часть платы-адаптера Riser в направлении отсека платы-адаптера Riser, чтобы отверстия на ней соединились с отверстиями на отсеке платы-адаптера Riser.
- с. 2 Установите винты для фиксации платы-адаптера Riser.

Шаг 5. Установите адаптер PCIe в отсек платы-адаптера Riser 5.

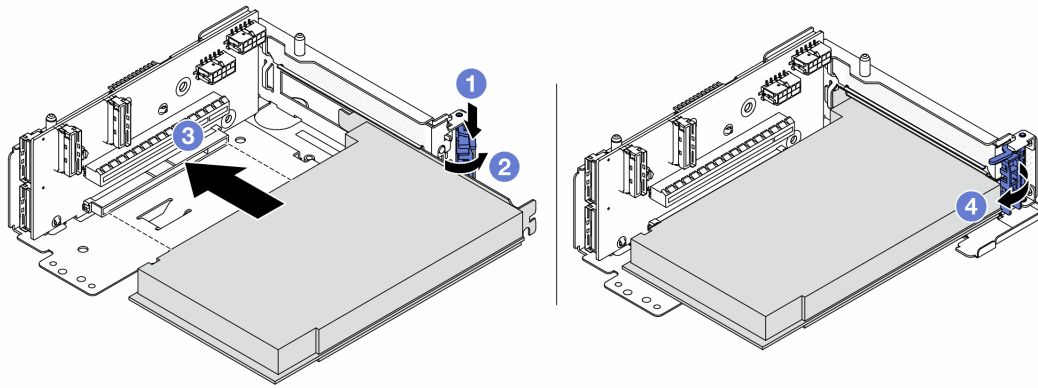
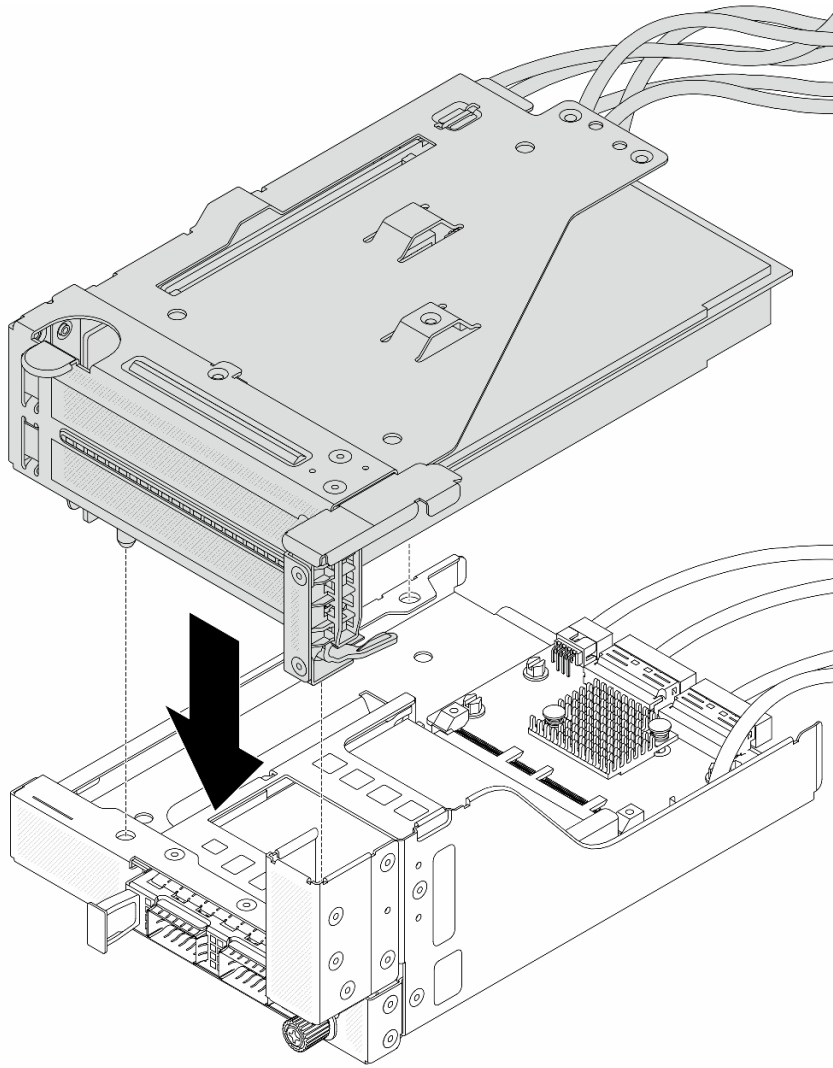


Рис. 29. Установка адаптера PCIe в отсек платы-адаптера Riser 5

- a. 1 Нажмите на фиксирующую защелку.
- b. 2 Переведите фиксирующую защелку адаптера PCIe в открытое положение.
- c. 3 Совместите адаптер PCIe с гнездом PCIe на плате-адаптере Riser. Осторожно нажмите на адаптер PCIe, чтобы он плотно вошел в гнездо, а его скоба зафиксировалась.
- d. 4 Закройте фиксирующую защелку.

**Примечание:** Для компонента «ThinkSystem AMD X3522 10/25GbE DSFP28 2-port PCIe Ethernet Adapter» установите винт, чтобы закрепить адаптер перед закрытием фиксирующей защелки, если требуется отправить сервер.

Шаг 6. Установите блок платы-адаптера Riser 5 в передний блок OCP.



*Рис. 30. Установка блока платы-адаптера Riser 5 в передний блок ОСП*

Шаг 7. Установите передний блок адаптера.

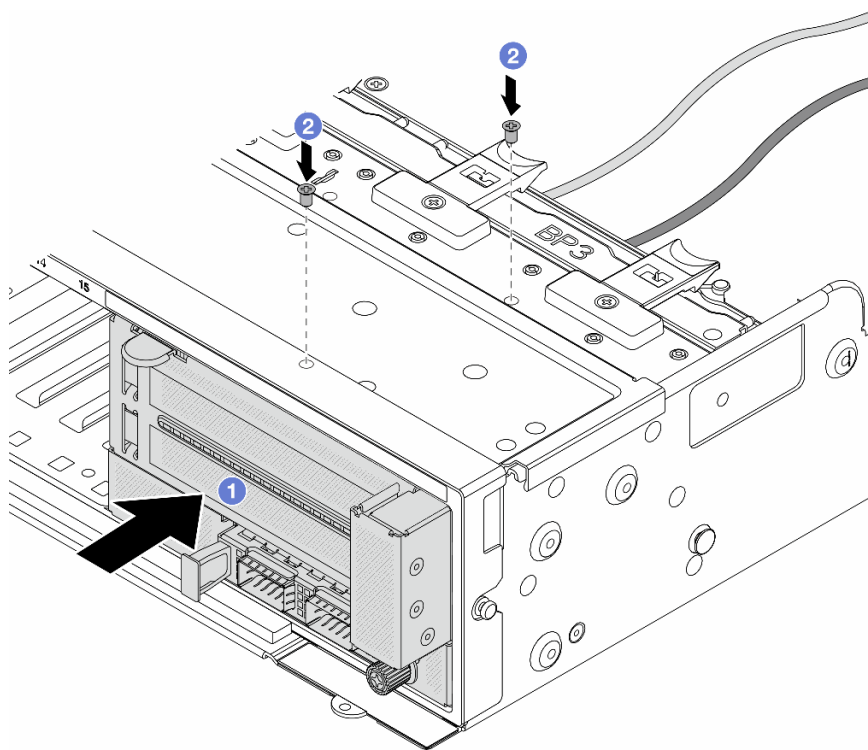


Рис. 31. Установка переднего блока адаптера

- а. 1 Вставьте передний блок адаптера в переднюю часть рамы.
- б. 2 Зафиксируйте передний блок адаптера винтами.

Шаг 8. Подключите кабели к блоку материнской платы и задней карте интерпозера OCP. См. раздел [Глава 2 «Прокладка внутренних кабелей» на странице 327](#).

Шаг 9. Установите отсек вентиляторов компьютера. См. раздел [«Установка отсека вентиляторов компьютера» на странице 315](#).

Шаг 10. Установите вентиляторы компьютера. См. раздел [«Установка вентилятора компьютера» на странице 312](#).

Шаг 11. Установите блок платы-адаптера Riser 1, если он был снят. См. раздел [«Установка заднего блока платы-адаптера Riser» на странице 287](#).

## После завершения

Завершите замену компонентов. См. раздел [«Завершение замены компонентов» на странице 324](#).

## Демонстрационное видео

[Посмотрите видео процедуры на YouTube](#)

---

## Замена переднего модуля OCP и карт интерпозера OCP

Некоторые модели серверов поддерживают передний модуль OCP. Передний модуль OCP и передняя и задняя карты интерпозера OCP созависимы. В этом разделе приведены инструкции по снятию и установке переднего модуля OCP, а также передней и задней карт интерпозера OCP.

- [«Замена переднего модуля OCP» на странице 55](#)

- «Замена карт интерпозера OCP» на странице 57

## Замена переднего модуля OCP

В этом разделе приведены инструкции по снятию и установке переднего модуля OCP.

- «Снятие переднего модуля OCP» на странице 55
- «Установка переднего модуля OCP» на странице 56

### Снятие переднего модуля OCP

Следуйте инструкциям в этом разделе, чтобы снять передний модуль OCP.

#### Внимание:

- Прочитайте разделы «Инструкции по установке» на странице 1 и «Контрольный список по проверке безопасности» на странице 2, чтобы обеспечить безопасность работы.
- Выключите сервер и периферийные устройства и отсоедините шнуры питания и все внешние кабели. См. раздел «Выключение сервера» на странице 24.
- Не допускайте воздействия статического электричества на устройство, поскольку это может привести к остановке системы и потере данных. Для этого храните компоненты, чувствительные к статическому электричеству, в антистатической упаковке до самой установки. При работе с такими устройствами обязательно используйте антистатический браслет или другую систему заземления.

### Процедура

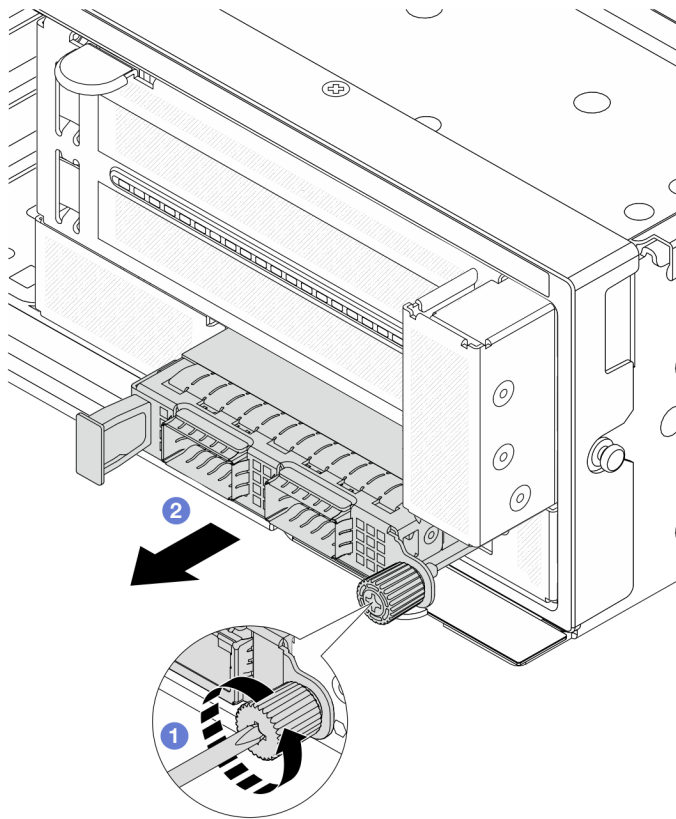


Рис. 32. Снятие переднего модуля OCP

Шаг 1. ❶ Ослабьте барашковый винт, фиксирующий модуль ОСР. При необходимости используйте отвертку.

Шаг 2. ❷ Извлеките модуль ОСР.

## После завершения

1. Установите новый передний модуль ОСР или заглушку модуля ОСР. См. раздел [«Установка переднего модуля ОСР» на странице 56](#).
2. При необходимости вернуть компонент или дополнительное устройство следуйте всем инструкциям по упаковке и используйте для отправки предоставленный упаковочный материал.

## Демонстрационное видео

[Посмотрите видео процедуры на YouTube](#)

## Установка переднего модуля ОСР

В этом разделе приведены инструкции по установке переднего модуля ОСР.

## Об этой задаче

### Внимание:

- Прочитайте разделы [«Инструкции по установке» на странице 1](#) и [«Контрольный список по проверке безопасности» на странице 2](#), чтобы обеспечить безопасность работы.
- Выключите сервер и периферийные устройства и отсоедините шнуры питания и все внешние кабели. См. раздел [«Выключение сервера» на странице 24](#).
- Не допускайте воздействия статического электричества на устройство, поскольку это может привести к остановке системы и потере данных. Для этого храните компоненты, чувствительные к статическому электричеству, в антистатической упаковке до самой установки. При работе с такими устройствами обязательно используйте антистатический браслет или другую систему заземления.

## Процедура

Шаг 1. Коснитесь антистатической упаковкой, в которой находится новая деталь, любой неокрашенной поверхности вне сервера. Затем извлеките новую деталь из упаковки и разместите ее на антистатической поверхности.

Шаг 2. Снимите заглушку модуля ОСР, если она установлена.

Шаг 3. Установите передний модуль ОСР.



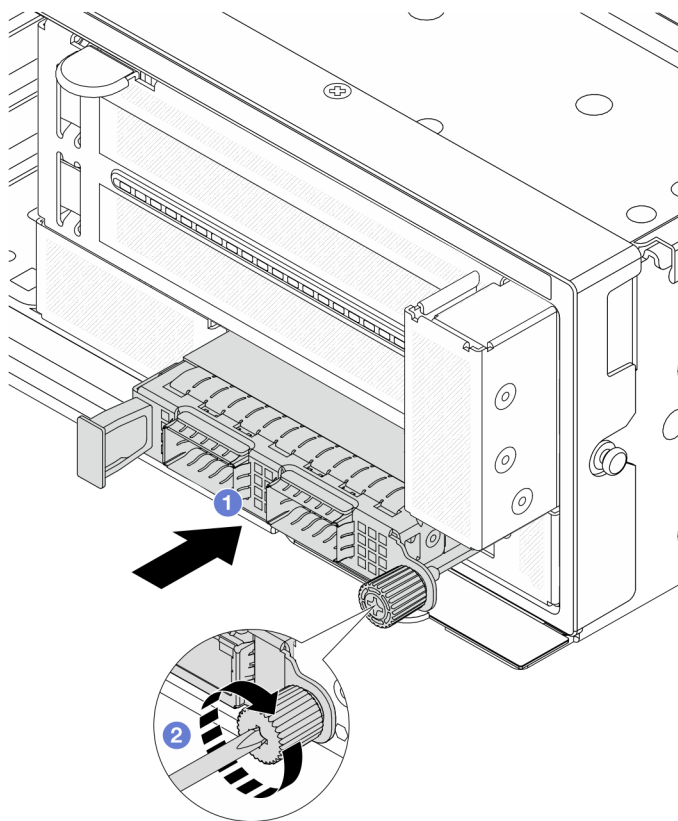


Рис. 33. Установка переднего модуля ОСР

- a. ① Вставьте модуль ОСР в гнездо до упора.
- b. ② Закрепите модуль ОСР барашковым винтом. При необходимости используйте отвертку.

**Примечание:** Убедитесь, что модуль ОСР встал на место и винт-барашек надежно затянут. В противном случае качественное подключение модуля ОСР не гарантируется, и он может не работать.

## После завершения

Завершите замену компонентов. См. раздел «[Завершение замены компонентов](#)» на странице 324.

## Демонстрационное видео

[Посмотрите видео процедуры на YouTube](#)

## Замена карт интерпозера ОСР

В этом разделе приведены инструкции по снятию и установке передней и задней карт интерпозера ОСР.

- «[Снятие передней карты интерпозера ОСР](#)» на странице 58
- «[Установка передней карты интерпозера ОСР](#)» на странице 61
- «[Снятие задней карты интерпозера ОСР](#)» на странице 65
- «[Установка задней карты интерпозера ОСР](#)» на странице 67

## Снятие передней карты интерпозера OCP

Следуйте инструкциям в этом разделе, чтобы снять переднюю карту интерпозера OCP.

### Об этой задаче

#### Внимание:

- Прочитайте разделы [«Инструкции по установке» на странице 1](#) и [«Контрольный список по проверке безопасности» на странице 2](#), чтобы обеспечить безопасность работы.
- Выключите сервер и периферийные устройства и отсоедините шнуры питания и все внешние кабели. См. раздел [«Выключение сервера» на странице 24](#).
- Не допускайте воздействия статического электричества на устройство, поскольку это может привести к остановке системы и потере данных. Для этого храните компоненты, чувствительные к статическому электричеству, в антистатической упаковке до самой установки. При работе с такими устройствами обязательно используйте антистатический браслет или другую систему заземления.

### Процедура

Шаг 1. Выполните подготовительные действия для данной задачи.

- а. Если сервер установлен в стойку, сдвиньте его по направляющим, чтобы получить доступ к верхнему кожуху, или извлеките сервер из стойки. См. раздел [«Извлечение сервера из стойки» на странице 25](#).
- б. Снимите верхний кожух. См. раздел [«Снятие верхнего кожуха» на странице 322](#).
- в. Если сервер поставляется с блоком платы-адаптера Riser 1, сначала снимите его. См. раздел [«Снятие заднего блока платы-адаптера Riser» на странице 278](#). Затем отключите кабели от задней карты интерпозера OCP.
- г. Запишите, как подключены кабели, а затем отключите все кабели от блока материнской платы.

#### Примечания:

- Если требуется отключить кабели от блока материнской платы, сначала откройте все защелки или язычки на кабельных разъемах. Если перед отключением кабелей этого не сделать, гнезда кабелей на блоке материнской плате будут повреждены. При любом повреждении гнезд кабелей может потребоваться замена процессорной платы или системной платы ввода-вывода.
- Разъемы на блоке материнской плате могут выглядеть иначе, чем на рисунке, но процедура снятия одна и та же.
  1. Нажмите на язычок, чтобы освободить разъем.
  2. Снимите разъем с гнезда кабеля.
- е. Снимите вентиляторы компьютера. См. раздел [«Снятие вентилятора компьютера» на странице 310](#).
- ф. Извлеките отсек вентиляторов компьютера. См. раздел [«Снятие отсека вентиляторов компьютера» на странице 314](#).

Шаг 2. Снимите передний блок адаптера.

**Примечание:** Количество кабелей зависит от конфигурации.

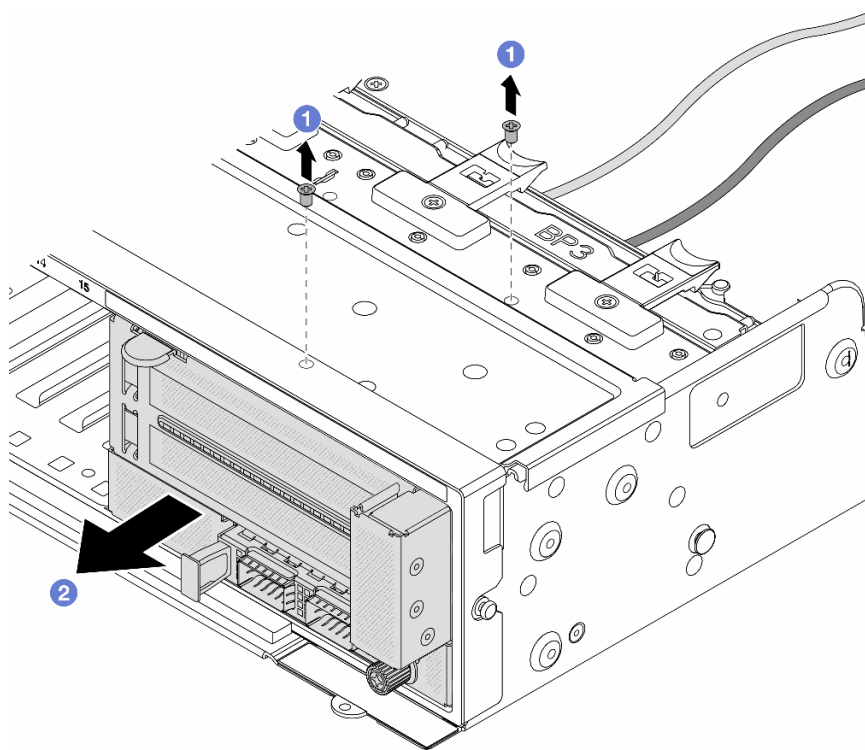


Рис. 34. Снятие переднего блока адаптера

- а. ① Отверните винты, фиксирующие блок.
- б. ② Выдвиньте блок из передней части рамы.

Шаг 3. Поднимите блок платы-адаптера Riser 5 с переднего блока ОСР и отключите кабели от передней карты интерпозера ОСР.

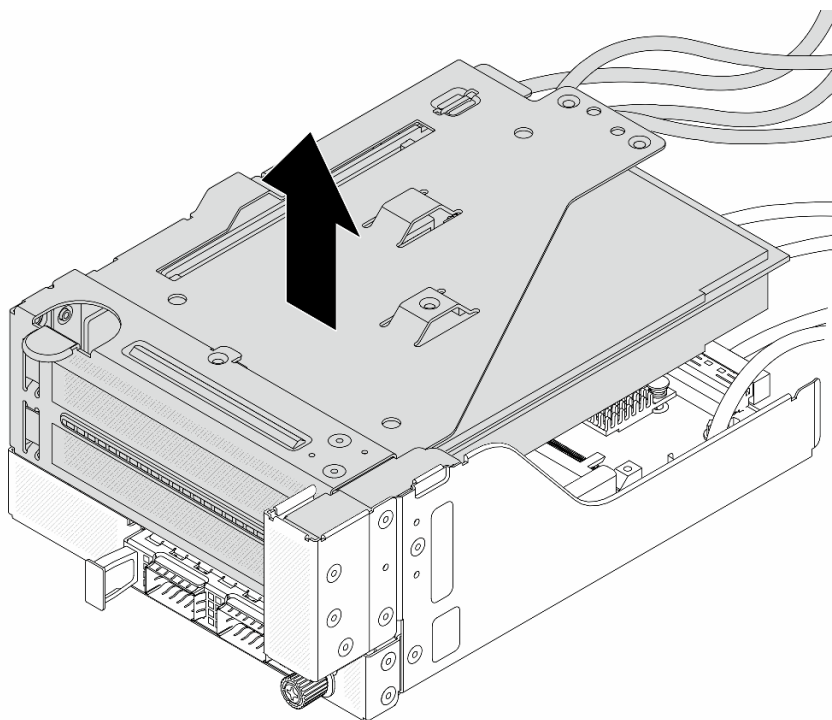


Рис. 35. Поднятие блока платы-адаптера Riser 5

Шаг 4. Снимите модуль OCP с переднего отсека OCP.

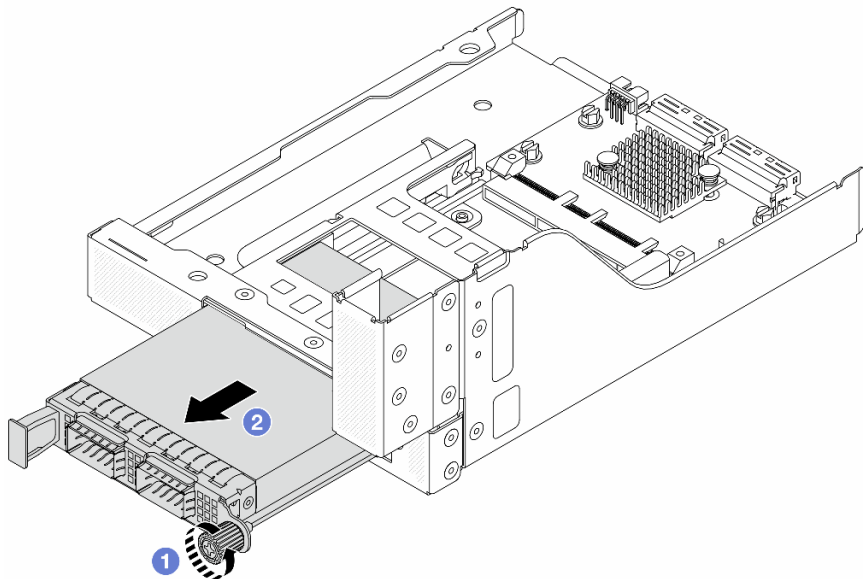


Рис. 36. Снятие модуля OCP

- а. 1 Ослабьте барашковый винт, фиксирующий модуль OCP.
- б. 2 Извлеките модуль OCP.

Шаг 5. Снимите переднюю карту интерпозера OCP.

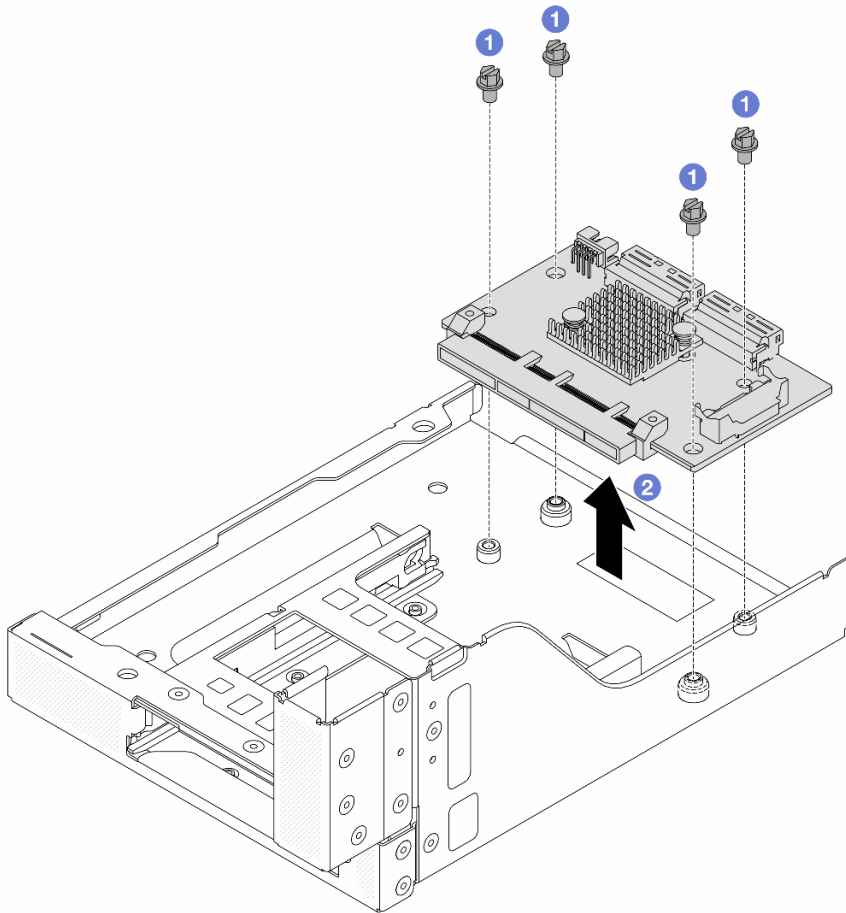


Рис. 37. Снятие передней карты интерпозера OCP

- а. ❶ Ослабьте винты, фиксирующие переднюю карту интерпозера OCP.
- б. ❷ Поднимите переднюю карту интерпозера OCP с переднего отсека OCP.

## После завершения

1. Установите новую переднюю карту интерпозера OCP. См. раздел «[Установка передней карты интерпозера OCP](#)» на [странице 61](#).
2. При необходимости вернуть компонент или дополнительное устройство следуйте всем инструкциям по упаковке и используйте для отправки предоставленный упаковочный материал.

## Демонстрационное видео

[Посмотрите видео процедуры на YouTube](#)

## Установка передней карты интерпозера OCP

В этом разделе приведены инструкции по установке передней карты интерпозера OCP.

## Об этой задаче

**Внимание:**

- Прочитайте разделы «Инструкции по установке» на странице 1 и «Контрольный список по проверке безопасности» на странице 2, чтобы обеспечить безопасность работы.
- Выключите сервер и периферийные устройства и отсоедините шнуры питания и все внешние кабели. См. раздел «Выключение сервера» на странице 24.
- Не допускайте воздействия статического электричества на устройство, поскольку это может привести к остановке системы и потере данных. Для этого храните компоненты, чувствительные к статическому электричеству, в антистатической упаковке до самой установки. При работе с такими устройствами обязательно используйте антистатический браслет или другую систему заземления.

## Процедура

- Шаг 1. Коснитесь антистатической упаковкой, в которой находится новая деталь, любой неокрашенной поверхности вне сервера. Затем извлеките новую деталь из упаковки и разместите ее на антистатической поверхности.
- Шаг 2. Установите переднюю карту интерпозера OCP в передний отсек OCP и подключите кабели к карте. См. раздел Глава 2 «Прокладка внутренних кабелей» на странице 327.

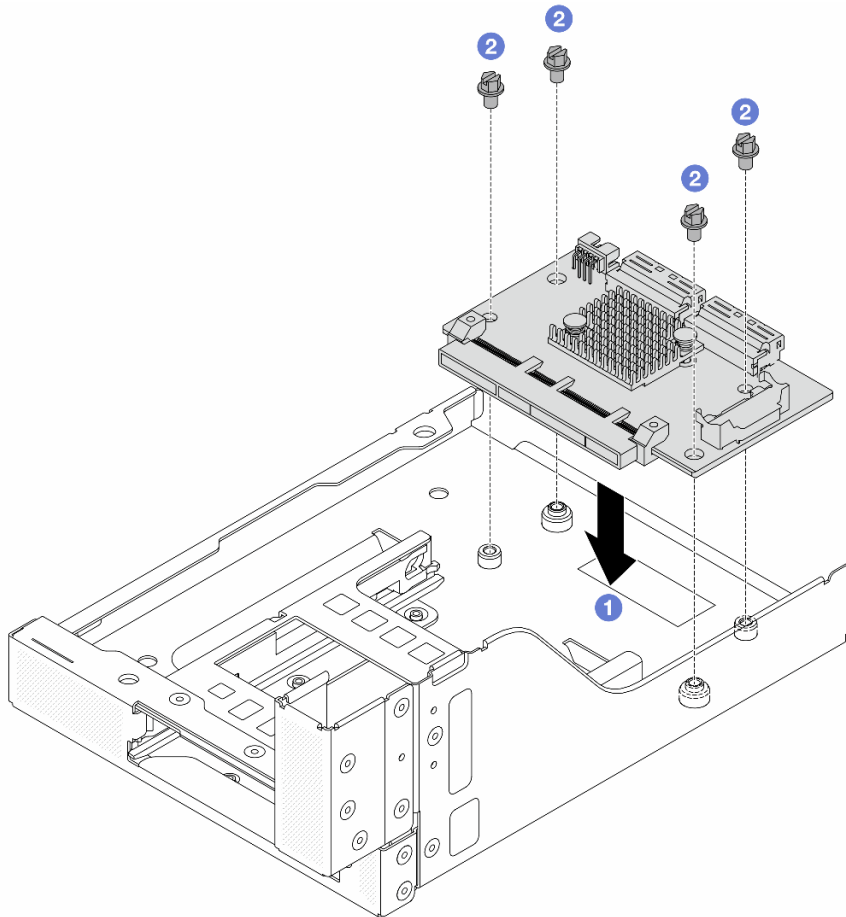


Рис. 38. Установка передней карты интерпозера OCP

- 1 Опустите переднюю карту интерпозера OCP в передний отсек OCP.
- 2 Затяните винты, фиксирующие переднюю карту интерпозера OCP.

Шаг 3. Установите модуль OCP.

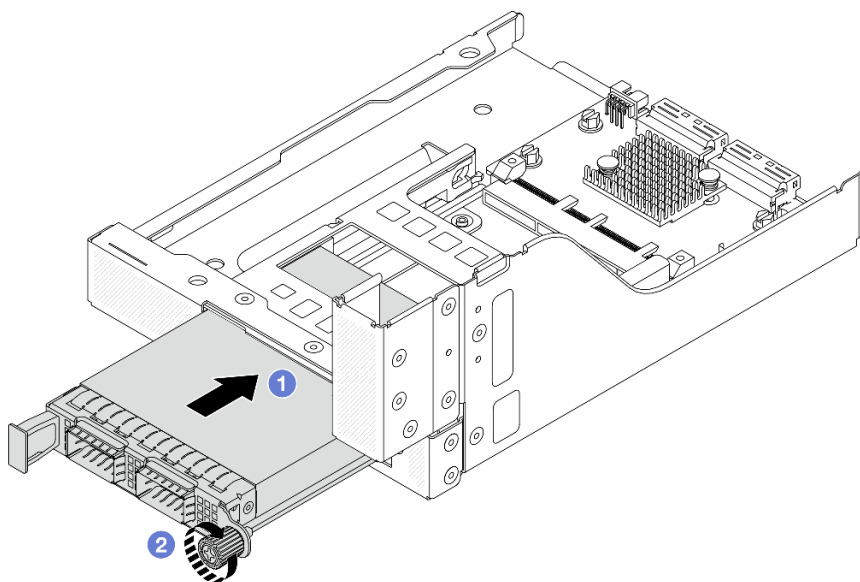
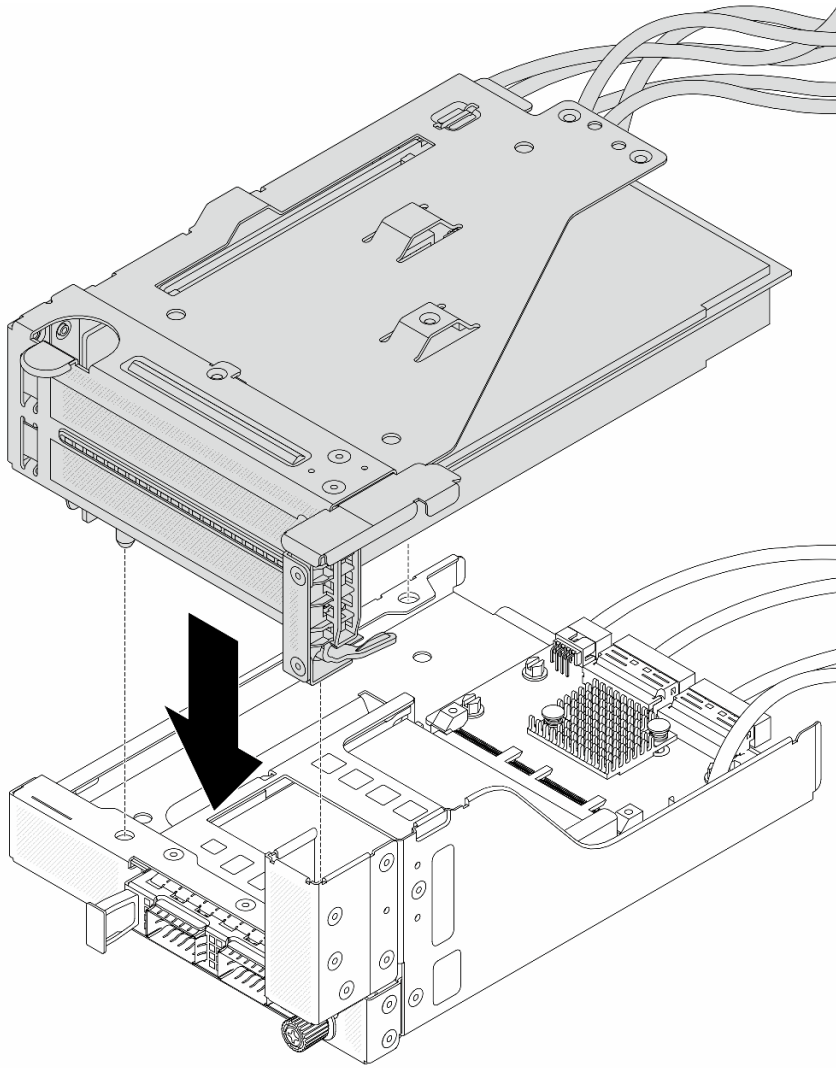


Рис. 39. Установка модуля OCP

- а. 1 Вставьте модуль OCP в гнездо до упора.
- б. 2 Закрепите модуль OCP барашковым винтом.

Шаг 4. Установите блок платы-адаптера Riser 5 в передний блок OCP.



*Рис. 40. Установка блока платы-адаптера Riser 5 в передний блок OCP*

Шаг 5. Установите передний блок адаптера.



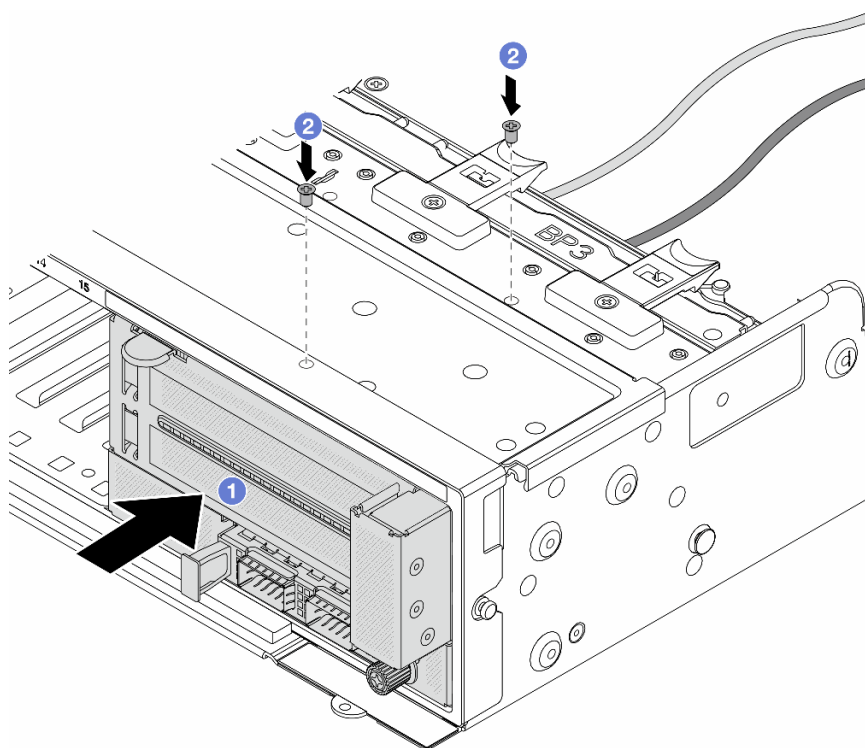


Рис. 41. Установка переднего блока адаптера

- а. 1 Вставьте передний блок адаптера в переднюю часть рамы.
- б. 2 Зафиксируйте передний блок адаптера винтами.

Шаг 6. Подключите кабели к блоку материнской платы и задней карте интерпозера OCP. См. раздел [Глава 2 «Прокладка внутренних кабелей» на странице 327](#).

Шаг 7. Установите отсек вентиляторов компьютера. См. раздел [«Установка отсека вентиляторов компьютера» на странице 315](#).

Шаг 8. Установите вентиляторы компьютера. См. раздел [«Установка вентилятора компьютера» на странице 312](#).

Шаг 9. Установите блок платы-адаптера Riser 1, если он был снят. См. раздел [«Установка заднего блока платы-адаптера Riser» на странице 287](#).

## После завершения

Завершите замену компонентов. См. раздел [«Завершение замены компонентов» на странице 324](#).

## Демонстрационное видео

[Посмотрите видео процедуры на YouTube](#)

## Снятие задней карты интерпозера OCP

В этом разделе приведены инструкции по снятию задней карты интерпозера OCP.

## Об этой задаче

**Внимание:**

- Прочитайте разделы «[Инструкции по установке](#)» на [странице 1](#) и «[Контрольный список по проверке безопасности](#)» на [странице 2](#), чтобы обеспечить безопасность работы.
- Выключите сервер и периферийные устройства и отсоедините шнуры питания и все внешние кабели. См. раздел «[Выключение сервера](#)» на [странице 24](#).
- Не допускайте воздействия статического электричества на устройство, поскольку это может привести к остановке системы и потере данных. Для этого храните компоненты, чувствительные к статическому электричеству, в антистатической упаковке до самой установки. При работе с такими устройствами обязательно используйте антистатический браслет или другую систему заземления.

## Процедура

Шаг 1. Выполните подготовительные действия для данной задачи.

- Если сервер установлен в стойку, сдвиньте его по направляющим, чтобы получить доступ к верхнему кожуху, или извлеките сервер из стойки. См. раздел «[Извлечение сервера из стойки](#)» на [странице 25](#).
- Снимите верхний кожух. См. раздел «[Снятие верхнего кожуха](#)» на [странице 322](#).
- Если сервер поставляется с блоком платы-адаптера Riser 1, сначала снимите его. См. раздел «[Снятие заднего блока платы-адаптера Riser](#)» на [странице 278](#). Затем отключите кабели от задней карты интерпозера OCP.

Шаг 2. Снимите заднюю карту интерпозера OCP.

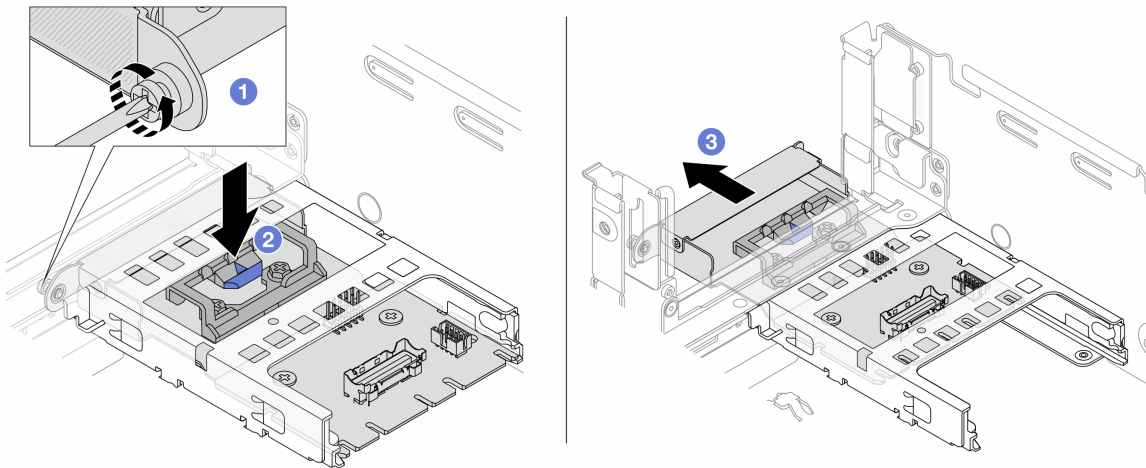


Рис. 42. Снятие задней карты интерпозера OCP

- 1 Ослабьте барашковый винт, фиксирующий заднюю карту интерпозера OCP.
- 2 Нажмите и удерживайте синюю защелку.
- 3 Извлеките заднюю карту интерпозера OCP.

## После завершения

1. Установите новую заднюю карту интерпозера OCP. См. раздел «[Установка задней карты интерпозера OCP](#)» на [странице 67](#).
2. При необходимости вернуть компонент или дополнительное устройство следуйте всем инструкциям по упаковке и используйте для отправки предоставленный упаковочный материал.

## Демонстрационное видео

[Посмотрите видео процедуры на YouTube](#)

## Установка задней карты интерпозера OCP

В этом разделе приведены инструкции по установке задней карты интерпозера OCP.

### Об этой задаче

#### Внимание:

- Прочитайте разделы «[Инструкции по установке](#)» на [странице 1](#) и «[Контрольный список по проверке безопасности](#)» на [странице 2](#), чтобы обеспечить безопасность работы.
- Выключите сервер и периферийные устройства и отсоедините шнуры питания и все внешние кабели. См. раздел «[Выключение сервера](#)» на [странице 24](#).
- Не допускайте воздействия статического электричества на устройство, поскольку это может привести к остановке системы и потере данных. Для этого храните компоненты, чувствительные к статическому электричеству, в антистатической упаковке до самой установки. При работе с такими устройствами обязательно используйте антистатический браслет или другую систему заземления.

### Процедура

Шаг 1. Коснитесь антистатической упаковкой, в которой находится новая деталь, любой неокрашенной поверхности вне сервера. Затем извлеките новую деталь из упаковки и разместите ее на антистатической поверхности.

Шаг 2. Установите заднюю карту интерпозера OCP.

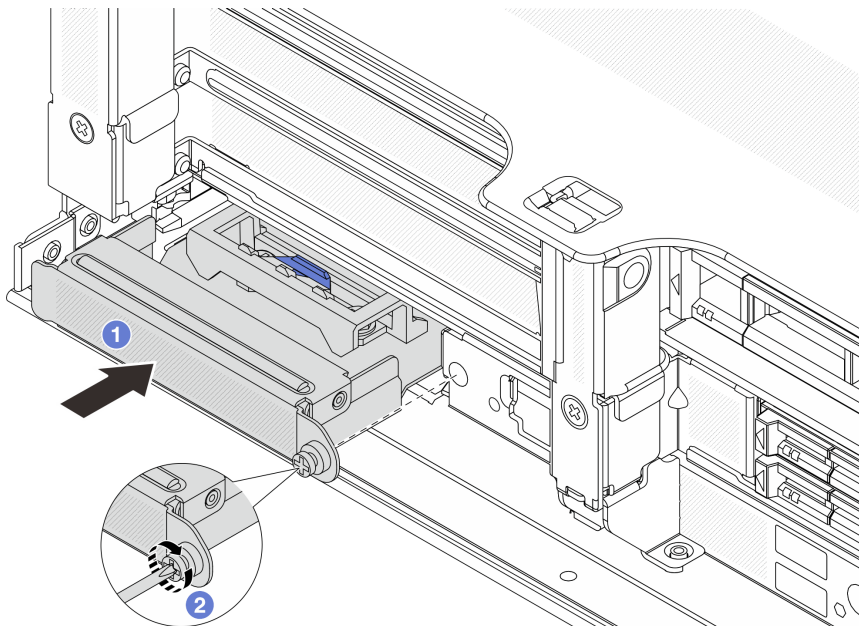


Рис. 43. Установка задней карты интерпозера OCP

- а. **1** Вставьте заднюю карту интерпозера OCP в гнездо до упора.
- б. **2** Закрепите карту винтом-барашком.

**Примечание:** Убедитесь, что карта встала на место и барашковый винт надежно затянут. В противном случае качественное подключение карты не гарантируется, и она может не работать.

Шаг 3. Подключите кабели к задней карте интерпозера OCP. См. раздел [Глава 2 «Прокладка внутренних кабелей»](#) на странице 327.

Шаг 4. Установите блок платы-адаптера Riser 1, если он был снят. См. раздел [«Установка заднего блока платы-адаптера Riser»](#) на странице 287.

## После завершения

Завершите замену компонентов. См. раздел [«Завершение замены компонентов»](#) на странице 324.

## Демонстрационное видео

[Посмотрите видео процедуры на YouTube](#)

---

## Замена переднего адаптера PCIe и платы-адаптера Riser

В этом разделе приведены инструкции по снятию и установке переднего адаптера PCIe и платы-адаптера Riser 5.

- [«Снятие переднего адаптера PCIe и платы-адаптера Riser»](#) на странице 68
- [«Установка переднего адаптера PCIe и платы-адаптера Riser»](#) на странице 72

## Снятие переднего адаптера PCIe и платы-адаптера Riser

В этом разделе приведены инструкции по снятию переднего адаптера PCIe и платы-адаптера Riser 5.

## Об этой задаче

### Внимание:

- Прочитайте разделы [«Инструкции по установке»](#) на странице 1 и [«Контрольный список по проверке безопасности»](#) на странице 2, чтобы обеспечить безопасность работы.
- Выключите сервер и периферийные устройства и отсоедините шнуры питания и все внешние кабели. См. раздел [«Выключение сервера»](#) на странице 24.
- Не допускайте воздействия статического электричества на устройство, поскольку это может привести к остановке системы и потере данных. Для этого храните компоненты, чувствительные к статическому электричеству, в антистатической упаковке до самой установки. При работе с такими устройствами обязательно используйте антистатический браслет или другую систему заземления.
- Перед извлечением любого компонента массива RAID (диск, карта RAID и т. д.) создайте резервную копию всей информации о конфигурации RAID.

## Процедура

Шаг 1. Выполните подготовительные действия для данной задачи.

- а. Если сервер установлен в стойку, сдвиньте его по направляющим, чтобы получить доступ к верхнему кожуху, или извлеките сервер из стойки. См. раздел [«Извлечение сервера из стойки»](#) на странице 25.
- б. Снимите верхний кожух. См. раздел [«Снятие верхнего кожуха»](#) на странице 322.

- c. Если сервер поставляется с блоком платы-адаптера Riser 1, сначала снимите его. См. раздел «Снятие заднего блока платы-адаптера Riser» на странице 278. Затем отключите кабели от задней карты интерпозера OCP.
- d. Запишите, как подключены кабели, а затем отключите все кабели от блока материнской платы.

**Примечания:**

- Если требуется отключить кабели от блока материнской платы, сначала откройте все защелки или язычки на кабельных разъемах. Если перед отключением кабелей этого не сделать, гнезда кабелей на блоке материнской плате будут повреждены. При любом повреждении гнезд кабелей может потребоваться замена процессорной платы или системной платы ввода-вывода.
- Разъемы на блоке материнской плате могут выглядеть иначе, чем на рисунке, но процедура снятия одна и та же.
  1. Нажмите на язычок, чтобы освободить разъем.
  2. Снимите разъем с гнезда кабеля.
- e. Снимите вентиляторы компьютера. См. раздел «Снятие вентилятора компьютера» на странице 310.
- f. Извлеките отсек вентиляторов компьютера. См. раздел «Снятие отсека вентиляторов компьютера» на странице 314.

Шаг 2. Снимите передний блок адаптера.

**Примечание:** Количество кабелей зависит от конфигурации.

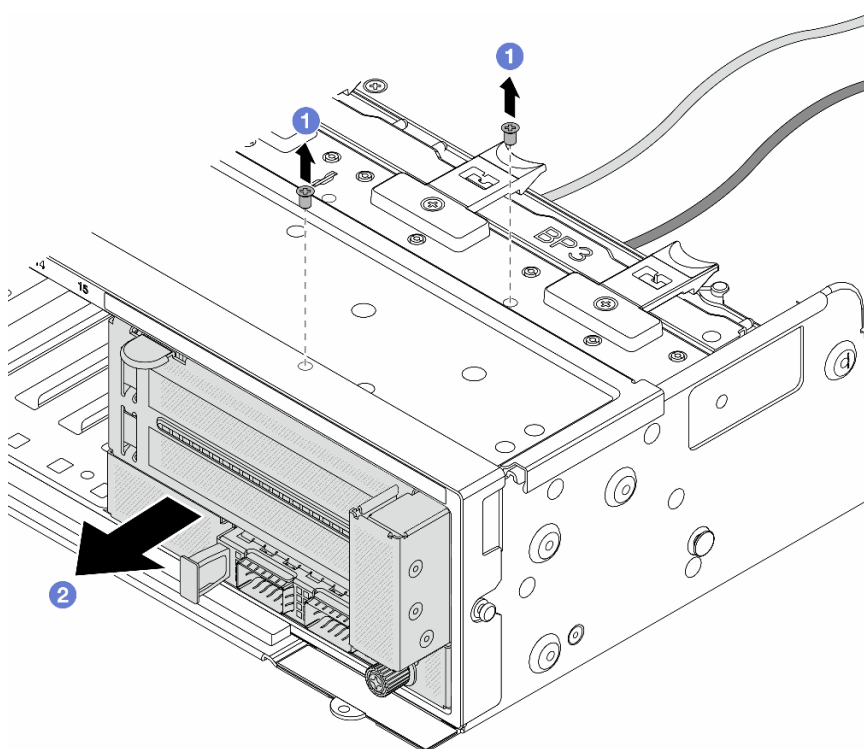


Рис. 44. Снятие переднего блока адаптера

- a. **1** Отверните винты, фиксирующие блок.

б. 2 Выдвиньте блок из передней части рамы.

Шаг 3. Поднимите блок платы-адаптера Riser 5 с переднего блока OCP и отключите кабели от передней карты интерпозера OCP.

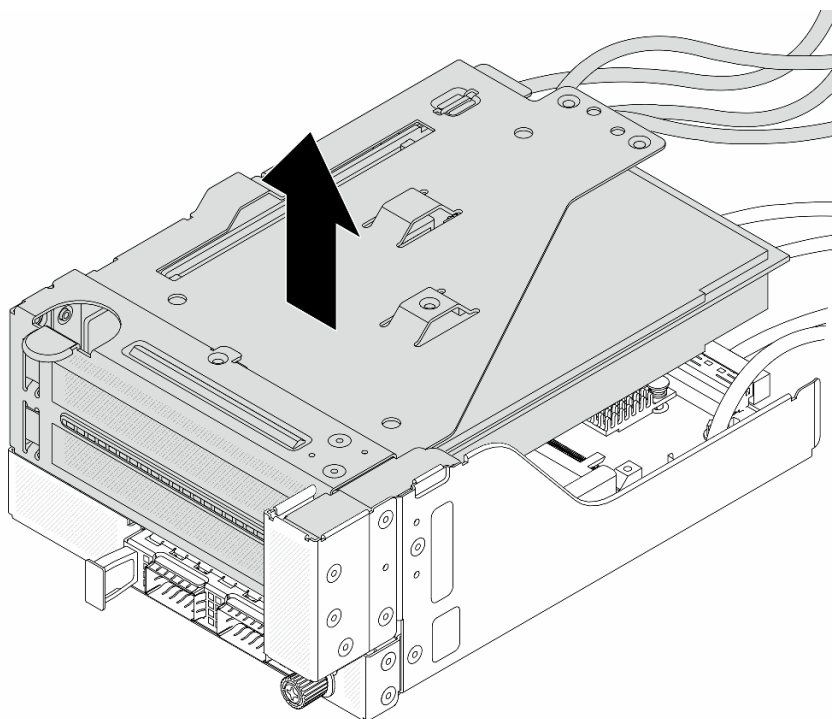


Рис. 45. Поднятие блока платы-адаптера Riser 5

Шаг 4. Снимите адаптер PCIe с отсека платы-адаптера Riser 5.

**Примечание:** Для компонента «ThinkSystem AMD X3522 10/25GbE DSFP28 2-port PCIe Ethernet Adapter» сначала открутите винт, фиксирующий адаптер.

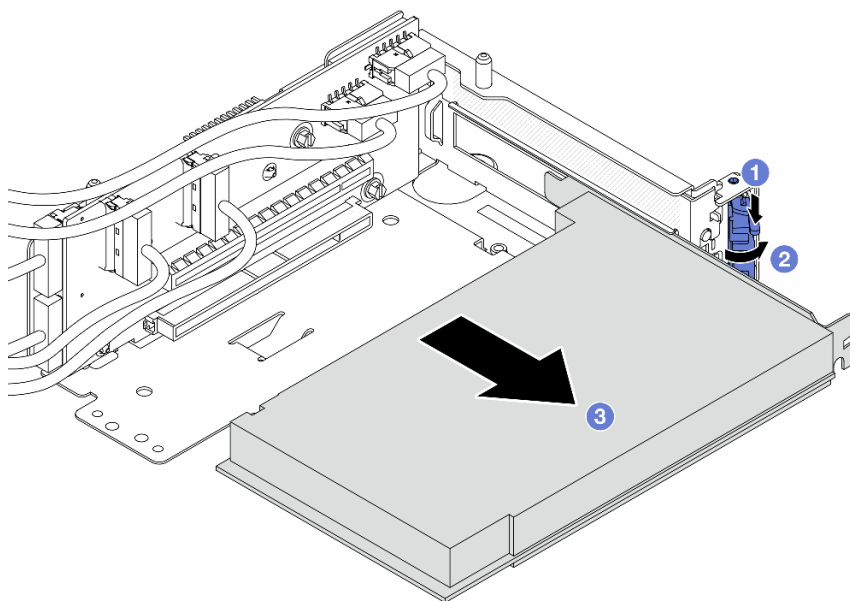


Рис. 46. Снятие адаптера PCIe с отсека платы-адаптера Riser 5

- a. 1 Нажмите на фиксирующую защелку.
- b. 2 Переведите фиксирующую защелку в открытое положение.
- c. 3 Возьмите адаптер PCIe за края и аккуратно извлеките его из гнезда PCIe.

Шаг 5. Отключите кабели от платы-адаптера Riser и снимите плату-адаптер Riser с отсека платы-адаптера Riser 5.

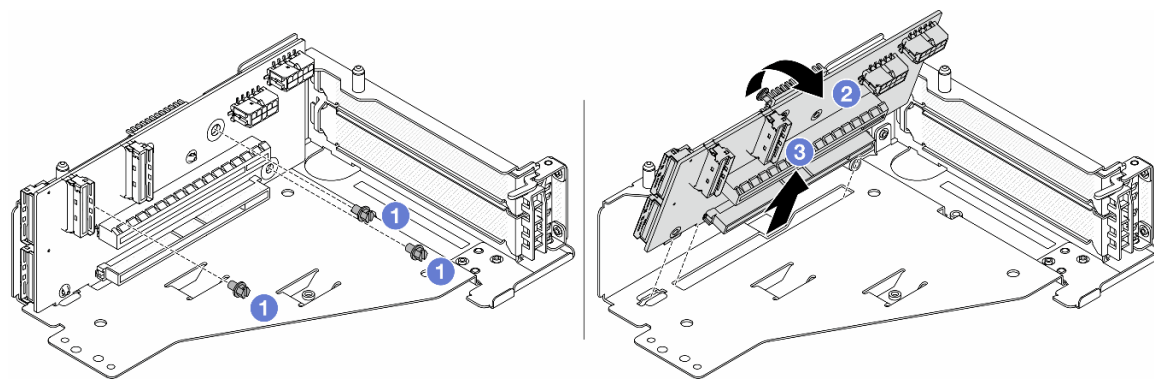


Рис. 47. Снятие платы-адаптера Riser с отсека платы-адаптера Riser 5

- a. 1 Отверните винты, фиксирующие плату-адаптер Riser.
- b. 2 Поверните плату-адаптер Riser в верхней части, чтобы вынуть ее из отверстий для винтов на отсеке платы-адаптера Riser.
- c. 3 Поднимите плату-адаптер Riser и извлеките ее из отсека платы-адаптера Riser.

## После завершения

При необходимости вернуть компонент или дополнительное устройство следуйте всем инструкциям по упаковке и используйте для отправки предоставленный упаковочный материал.



## Демонстрационное видео

Посмотрите видео процедуры на YouTube

## Установка переднего адаптера PCIe и платы-адаптера Riser

В этом разделе приведены инструкции по установке переднего адаптера PCIe и платы-адаптера Riser 5.

### Об этой задаче

#### Внимание:

- Прочитайте разделы «[Инструкции по установке](#)» на [странице 1](#) и «[Контрольный список по проверке безопасности](#)» на [странице 2](#), чтобы обеспечить безопасность работы.
- Выключите сервер и периферийные устройства и отсоедините шнуры питания и все внешние кабели. См. раздел «[Выключение сервера](#)» на [странице 24](#).
- Не допускайте воздействия статического электричества на устройство, поскольку это может привести к остановке системы и потере данных. Для этого храните компоненты, чувствительные к статическому электричеству, в антистатической упаковке до самой установки. При работе с такими устройствами обязательно используйте антистатический браслет или другую систему заземления.
- Правила установки адаптера PCIe см. в разделе «[Гнезда PCIe и адаптеры PCIe](#)» на [странице 10](#).

**Загрузка микропрограммы и драйвера:** после замены компонента, возможно, потребуется обновить микропрограмму или драйвер.

- Чтобы получить доступ к последним обновлениям микропрограммы и драйверов вашего сервера, перейдите по ссылке <https://datacentersupport.lenovo.com/products/servers/thinksystem/sr665v3/downloads/driver-list/>.
- Дополнительные сведения об инструментах обновления микропрограммы см. в разделе «[Обновление микропрограммы](#)» в *Руководстве пользователя* или *Руководстве по настройке системы*.

### Процедура

Шаг 1. Коснитесь антистатической упаковкой, в которой находится новая деталь, любой неокрашенной поверхности вне сервера. Затем извлеките новую деталь из упаковки и разместите ее на антистатической поверхности.

Шаг 2. Установите плату-адаптер Riser и подключите к ней кабели. См. раздел [Глава 2 «Прокладка внутренних кабелей» на странице 327](#).



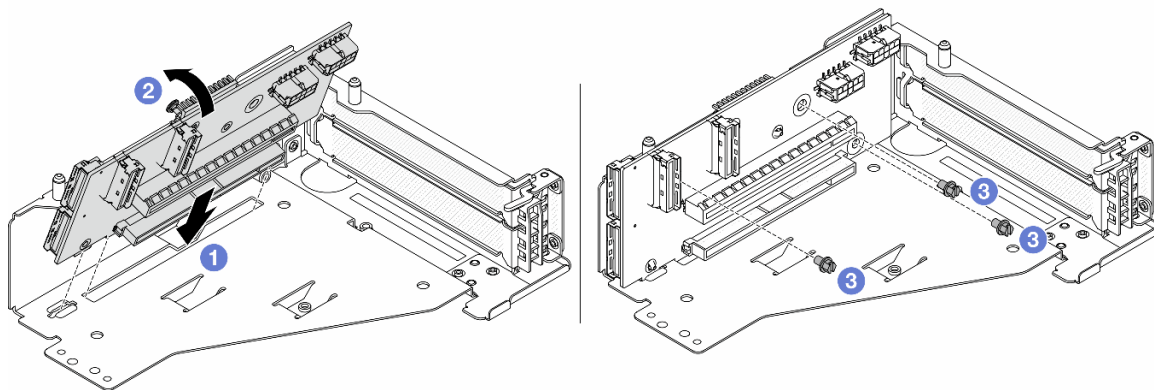


Рис. 48. Установка платы-адаптера Riser

- a. 1 Вставьте плату-адаптер Riser в гнезда в отсеке платы-адаптера Riser.
- b. 1 Нажмите на верхнюю часть платы-адаптера Riser в направлении отсека платы-адаптера Riser, чтобы отверстия на ней соединились с отверстиями на отсеке платы-адаптера Riser.
- c. 2 Установите винты для фиксации платы-адаптера Riser.

Шаг 3. Установите адаптер PCIe в отсек платы-адаптера Riser 5.

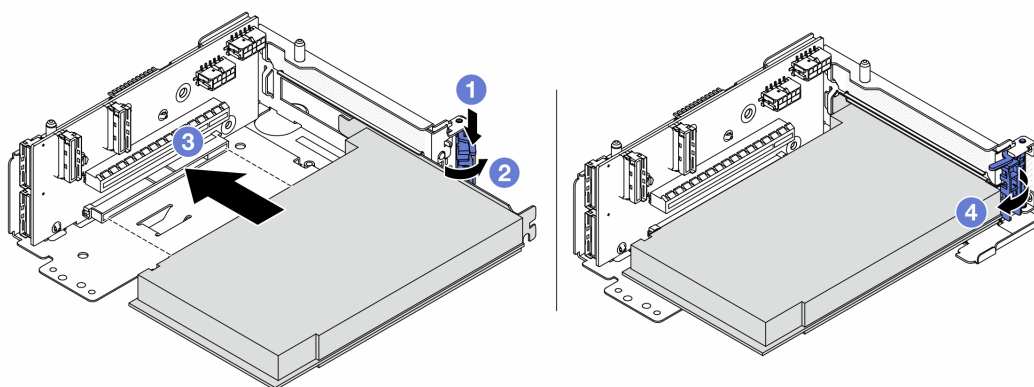
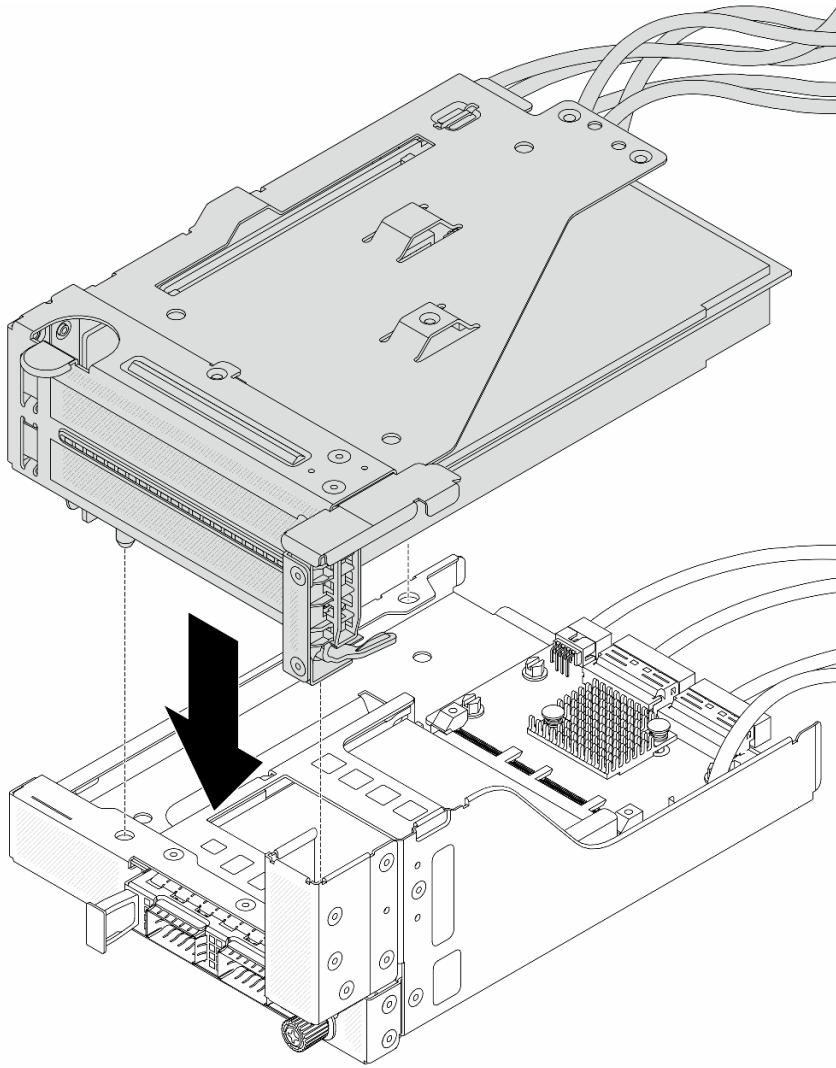


Рис. 49. Установка адаптера PCIe в отсек платы-адаптера Riser 5

- a. 1 Нажмите на фиксирующую защелку.
- b. 2 Переведите фиксирующую защелку адаптера PCIe в открытое положение.
- c. 3 Совместите адаптер PCIe с гнездом PCIe на плате-адаптере Riser. Осторожно нажмите на адаптер PCIe, чтобы он плотно вошел в гнездо, а его скоба зафиксировалась.
- d. 4 Закройте фиксирующую защелку.

**Примечание:** Для компонента «ThinkSystem AMD X3522 10/25GbE DSFP28 2-port PCIe Ethernet Adapter» установите винт, чтобы закрепить адаптер перед закрытием фиксирующей защелки, если требуется отправить сервер.

Шаг 4. Установите блок платы-адаптера Riser 5 в передний блок ОЦР.



*Рис. 50. Установка блока платы-адаптера Riser 5 в передний блок OCP*

Шаг 5. Установите передний блок адаптера.

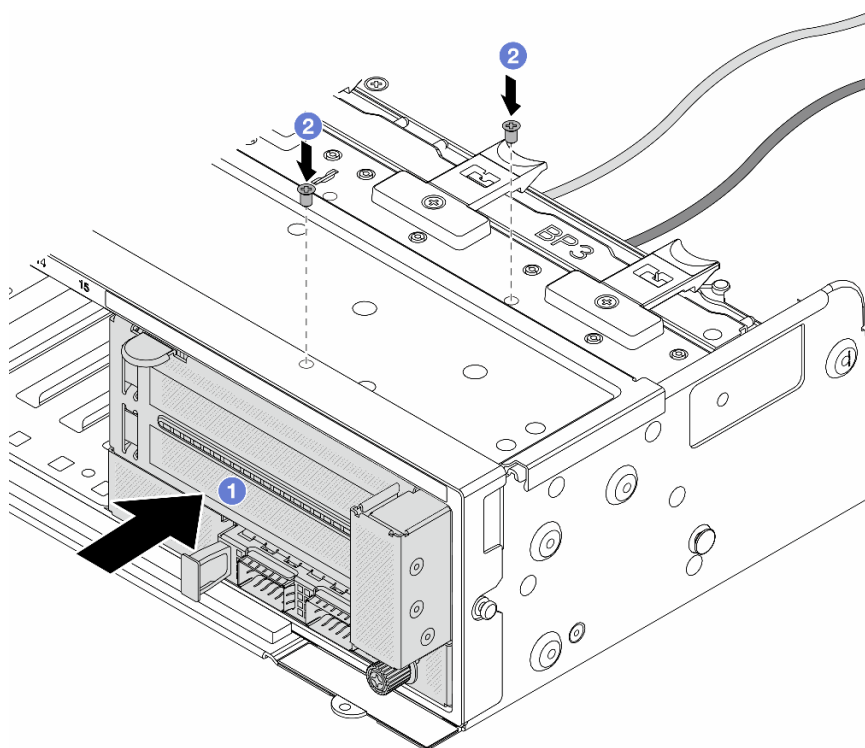


Рис. 51. Установка переднего блока адаптера

- а. 1 Вставьте передний блок адаптера в переднюю часть рамы.
- б. 2 Зафиксируйте передний блок адаптера винтами.

Шаг 6. Подключите кабели к блоку материнской платы и задней карте интерпозера OCP. См. раздел [Глава 2 «Прокладка внутренних кабелей» на странице 327](#).

Шаг 7. Установите отсек вентиляторов компьютера. См. раздел [«Установка отсека вентиляторов компьютера» на странице 315](#).

Шаг 8. Установите вентиляторы компьютера. См. раздел [«Установка вентилятора компьютера» на странице 312](#).

Шаг 9. Установите блок платы-адаптера Riser 1, если он был снят. См. раздел [«Установка заднего блока платы-адаптера Riser» на странице 287](#).

## После завершения

Завершите замену компонентов. См. раздел [«Завершение замены компонентов» на странице 324](#).

## Демонстрационное видео

[Посмотрите видео процедуры на YouTube](#)

---

## Замена передней объединительной панели дисков

В этом разделе приведены инструкции по снятию и установке передней объединительной панели дисков.

- [«Снятие передней объединительной панели для 2,5-дюймовых дисков» на странице 76](#)
- [«Установка передней объединительной панели для 2,5-дюймовых дисков» на странице 78](#)

- [«Снятие передней объединительной панели для 3,5-дюймовых дисков»](#) на странице 83
- [«Установка передней объединительной панели для 3,5-дюймовых дисков»](#) на странице 84

## Снятие передней объединительной панели для 2,5-дюймовых дисков

В этом разделе приведены инструкции по снятию передней объединительной панели для 2,5-дюймовых дисков.

### Об этой задаче

#### Внимание:

- Прочитайте разделы [«Инструкции по установке»](#) на странице 1 и [«Контрольный список по проверке безопасности»](#) на странице 2, чтобы обеспечить безопасность работы.
- Выключите сервер и периферийные устройства и отсоедините шнуры питания и все внешние кабели. См. раздел [«Выключение сервера»](#) на странице 24.
- Перед снятием дисков, контроллеров дисков (включая контроллеры, встроенные в блок материнской платы), объединительных панелей дисков и кабелей дисков или внесением в них изменений создайте резервную копию всех важных данных, хранящихся на дисках.
- Перед извлечением любого компонента массива RAID (диск, карта RAID и т. д.) создайте резервную копию всей информации о конфигурации RAID.
- Если необходимо снять один или несколько твердотельных дисков NVMe, рекомендуется сначала выключить их в операционной системе.
- Чтобы обеспечить достаточное охлаждение системы, не используйте сервер в течение более двух минут без установленных во все отсеки дисков или заглушек дисков.

### Процедура

Шаг 1. Выполните подготовительные действия для данной задачи.

- а. Извлеките из отсеков для дисков все установленные диски и заглушки (если имеются). См. раздел [«Снятие оперативно заменяемого диска»](#) на странице 101.
- б. Если сервер установлен в стойку, сдвиньте его по направляющим, чтобы получить доступ к верхнему кожуху, или извлеките сервер из стойки. См. раздел [«Извлечение сервера из стойки»](#) на странице 25.
- в. Снимите верхний кожух. См. раздел [«Снятие верхнего кожуха»](#) на странице 322.
- г. Извлеките отсек с вентиляторами компьютера для удобства работы. См. раздел [«Снятие отсека вентиляторов компьютера»](#) на странице 314.
- е. При необходимости снимите дефлектор. См. раздел [«Снятие дефлектора»](#) на странице 33.

Шаг 2. Запишите, как подключены кабели на объединительной панели, а затем отключите от нее кабели (при необходимости).

Шаг 3. Снимите объединительную панель для 2,5-дюймовых дисков.

**Примечание:** В зависимости от типа объединительная панель может выглядеть иначе, чем на рисунке.

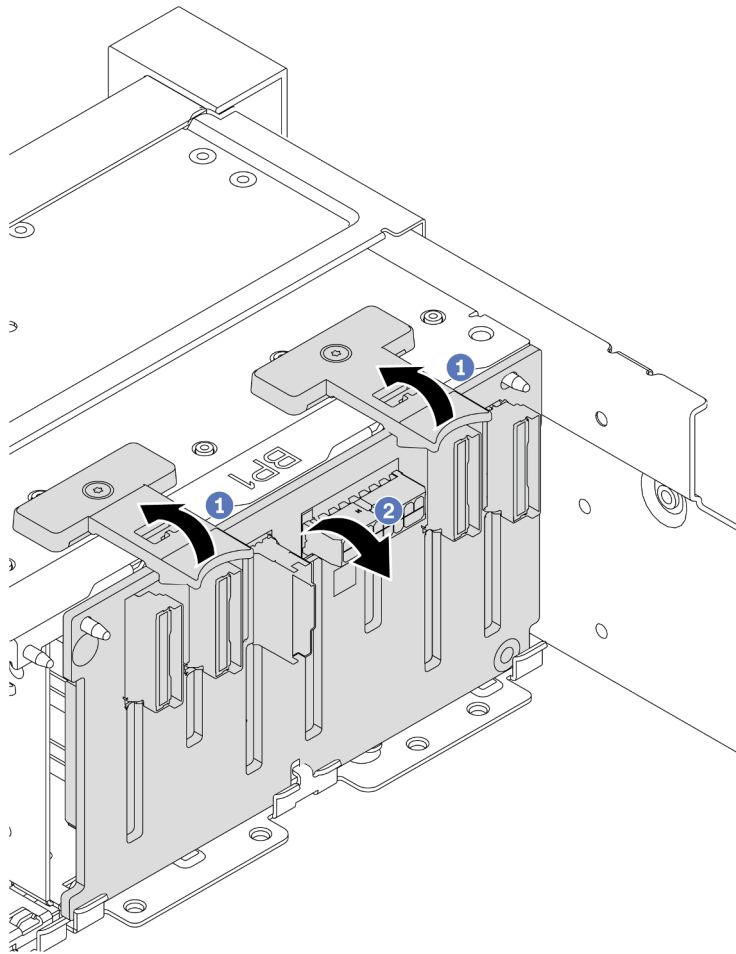


Рис. 52. Снятие объединительной панели с 8 отсеками

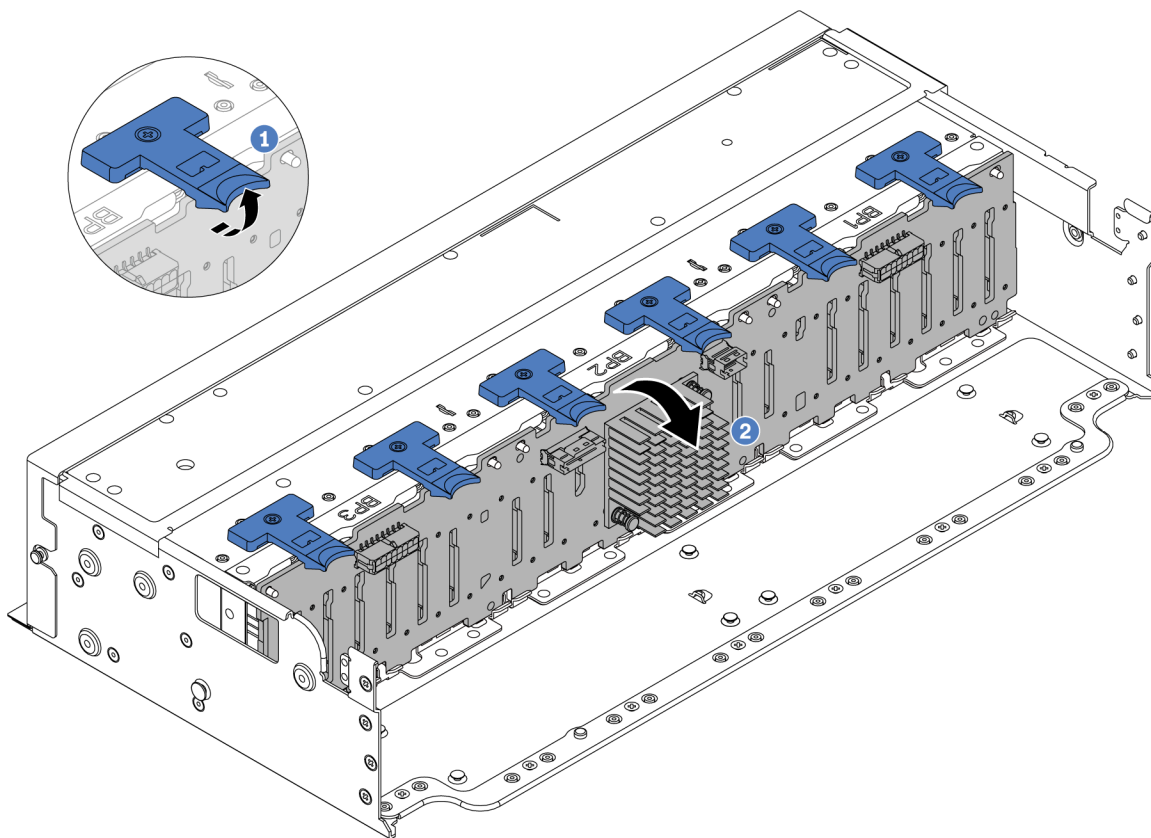


Рис. 53. Снятие объединительной панели с 24 отсеками

- a. **1** Поднимите все язычки.
- b. **2** Поверните объединительную панель в верхней части, чтобы отсоединить ее от штифтов на раме.

## После завершения

При необходимости вернуть компонент или дополнительное устройство следуйте всем инструкциям по упаковке и используйте для отправки предоставленный упаковочный материал.

## Демонстрационное видео

[Посмотрите видео процедуры на YouTube](#)

## Установка передней объединительной панели для 2,5-дюймовых дисков

В этом разделе приведены инструкции по установке передней объединительной панели для 2,5-дюймовых дисков.

## Об этой задаче

Сервер поддерживает до трех объединительных панелей для 2,5-дюймовых дисков указанных ниже типов. В зависимости от типа и количества объединительных панелей место их установки варьируется.

- Объединительная панель с 8 отсеками для 2,5-дюймовых дисков SAS/SATA
- Объединительная панель с 8 отсеками для 2,5-дюймовых дисков AnyBay
- Объединительная панель с 8 отсеками для 2,5-дюймовых дисков NVMe

**Примечание:** Для объединительных панелей AnyBay и NVMe, перечисленных выше, используется одна и так же физическая печатная плата. Различие состоит в том, к каким разъемам на объединительной панели подключены кабели: NVMe и SAS/SATA или только NVMe.

В следующей таблице перечислены поддерживаемые комбинации объединительных панелей. Установите объединительную панель в соответствии с конфигурацией сервера.

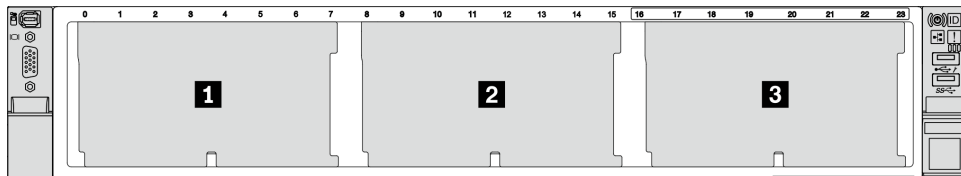


Рис. 54. Нумерация объединительных панелей дисков

Количество объединительных панелей	Объединительная панель 1	Объединительная панель 2	Объединительная панель 3
1	<ul style="list-style-type: none"> <li>• SAS/SATA с 8 отсеками</li> <li>• NVMe с 8 отсеками</li> <li>• AnyBay с 8 отсеками</li> </ul>		
2	SAS/SATA с 8 отсеками	<ul style="list-style-type: none"> <li>• SAS/SATA с 8 отсеками</li> <li>• AnyBay с 8 отсеками</li> <li>• NVMe с 8 отсеками</li> </ul>	
	NVMe с 8 отсеками	NVMe с 8 отсеками	
	AnyBay с 8 отсеками	AnyBay с 8 отсеками	
	AnyBay с 8 отсеками	NVMe с 8 отсеками	
3	SAS/SATA с 8 отсеками	SAS/SATA с 8 отсеками	<ul style="list-style-type: none"> <li>• SAS/SATA с 8 отсеками</li> <li>• AnyBay с 8 отсеками</li> <li>• NVMe с 8 отсеками</li> </ul>
	SAS/SATA с 8 отсеками	NVMe с 8 отсеками	NVMe с 8 отсеками
	NVMe с 8 отсеками	NVMe с 8 отсеками	NVMe с 8 отсеками
	AnyBay с 8 отсеками	AnyBay с 8 отсеками	AnyBay с 8 отсеками
1	Расширительная объединительная панель с 24 отсеками		

**Внимание:**

- Прочитайте разделы «Инструкции по установке» на странице 1 и «Контрольный список по проверке безопасности» на странице 2, чтобы обеспечить безопасность работы.

- Во избежание повреждения разъемов диска при каждой установке и каждом снятии диска убедитесь, что верхний кожух сервера установлен и полностью закрыт.
- Чтобы обеспечить достаточное охлаждение системы, не используйте сервер в течение более двух минут без установленных во все отсеки дисков или заглушек.
- Перед внесением изменений в диски, контроллеры дисков (включая контроллеры, встроенные в блок материнской платы), объединительные панели дисков и кабели дисков создайте резервную копию всех важных данных, хранящихся на дисках.

**Загрузка микропрограммы и драйвера:** после замены компонента, возможно, потребуется обновить микропрограмму или драйвер.

- Чтобы получить доступ к последним обновлениям микропрограммы и драйверов вашего сервера, перейдите по ссылке <https://datacentersupport.lenovo.com/products/servers/thinksystem/sr665v3/downloads/driver-list/>.
- Дополнительные сведения об инструментах обновления микропрограммы см. в разделе «Обновление микропрограммы» в *Руководстве пользователя* или *Руководстве по настройке системы*.

## Процедура

- Шаг 1. Коснитесь антистатической упаковкой, в которой находится новая деталь, любой неокрашенной поверхности вне сервера. Затем извлеките новую деталь из упаковки и разместите ее на антистатической поверхности.
- Шаг 2. Установите переднюю объединительную панель для 2,5-дюймовых дисков.

**Примечание:** В зависимости от типа объединительная панель может выглядеть иначе, чем на рисунке.



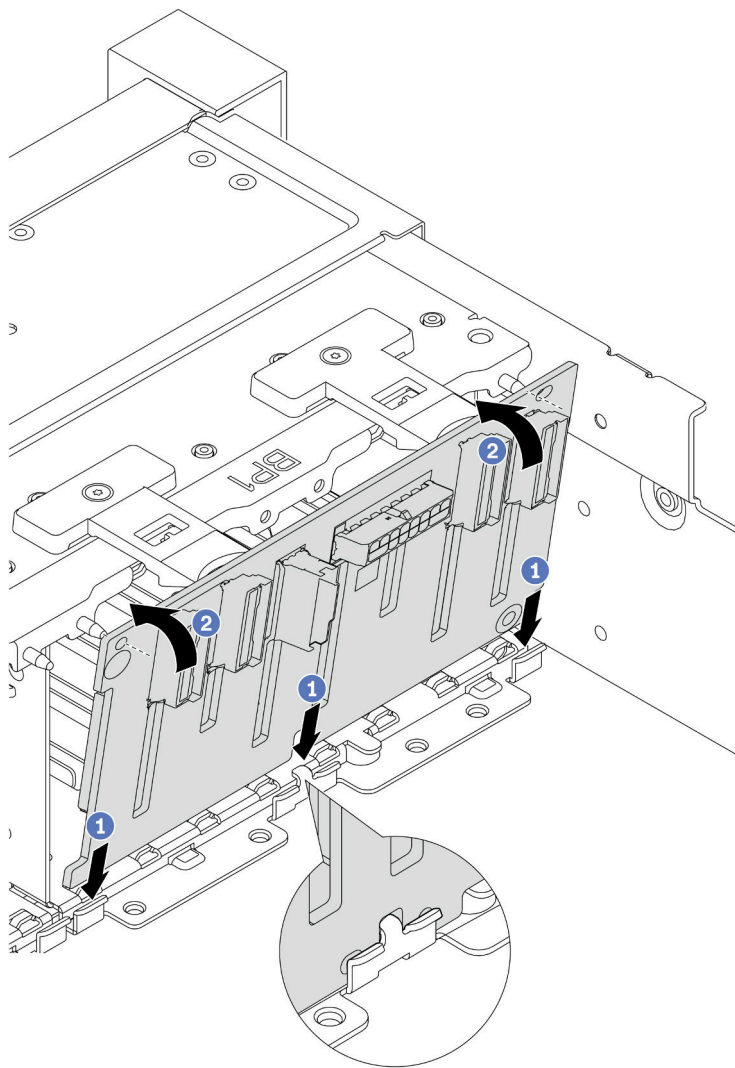


Рис. 55. Установка объединительной панели с 8 отсеками для дисков

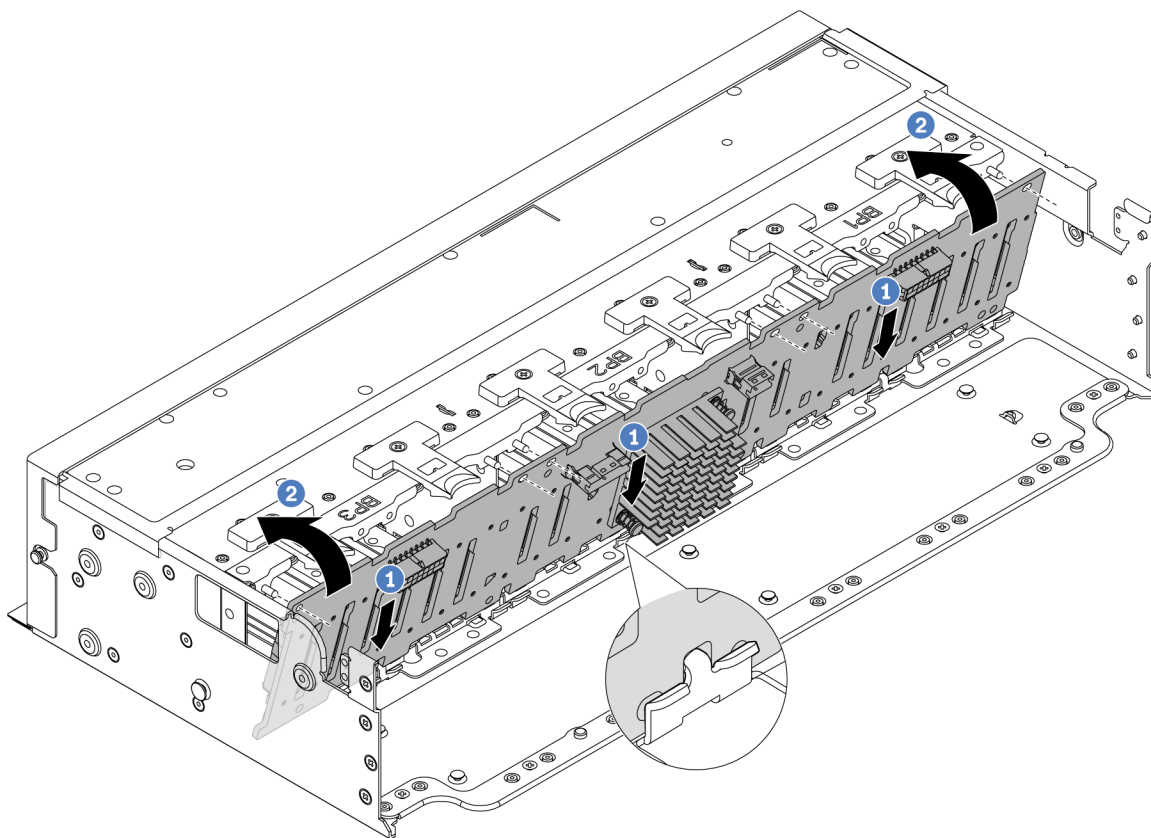


Рис. 56. Установка расширительной объединительной панели с 24 отсеками

- a. ❶ Совместите нижнюю часть объединительной панели с гнездами на раме и опустите объединительную панель в раму.
- b. ❷ Поверните объединительную панель в вертикальное положение. Совместите отверстия в объединительной панели со штырьками на раме и нажмите на объединительную панель, чтобы установить ее на место. Язычки будут удерживать объединительную панель на месте.

Шаг 3. Подключите кабели к объединительной панели для дисков. См. раздел [Глава 2 «Прокладка внутренних кабелей» на странице 327](#).

## После завершения

1. Установите в отсеки для дисков все диски и заглушки (если имеются). См. раздел [«Установка оперативно заменяемого диска» на странице 102](#).
2. Установите на место отсек вентиляторов. См. раздел [«Установка отсека вентиляторов компьютера» на странице 315](#).
3. Установите дефлектор на место, если он был снят. См. раздел [«Установка дефлектора» на странице 36](#).
4. Завершите замену компонентов. См. раздел [«Завершение замены компонентов» на странице 324](#).
5. Если вы установили объединительную панель AлуВау с дисками NVMe U.3 для трехрежимной работы, включите **режим U.3 x1** для выбранных гнезд дисков на объединительной панели с помощью графического веб-интерфейса пользователя ХСС. См. раздел [«Диск U.3 NVMe может распознаваться в разъеме NVMe, в трехдиапазонном режиме \(Tri-mode\) диск не распознается» на странице 586](#).

## Демонстрационное видео

[Посмотрите видео процедуры на YouTube](#)

## Снятие передней объединительной панели для 3,5-дюймовых дисков

В этом разделе приведены инструкции по снятию передней объединительной панели для 3,5-дюймовых дисков.

### Об этой задаче

#### Внимание:

- Прочитайте разделы [«Инструкции по установке» на странице 1](#) и [«Контрольный список по проверке безопасности» на странице 2](#), чтобы обеспечить безопасность работы.
- Выключите сервер и периферийные устройства и отсоедините шнуры питания и все внешние кабели. См. раздел [«Выключение сервера» на странице 24](#).
- Перед снятием дисков, контроллеров дисков (включая контроллеры, встроенные в блок материнской платы), объединительных панелей дисков и кабелей дисков или внесением в них изменений создайте резервную копию всех важных данных, хранящихся на дисках.
- Перед извлечением любого компонента массива RAID (диск, карта RAID и т. д.) создайте резервную копию всей информации о конфигурации RAID.
- Если необходимо снять один или несколько твердотельных дисков NVMe, рекомендуется сначала выключить их в операционной системе.
- Чтобы обеспечить достаточное охлаждение системы, не используйте сервер в течение более двух минут без установленных во все отсеки дисков или заглушек дисков.

### Процедура

Шаг 1. Выполните подготовительные действия для данной задачи.

- а. Извлеките из отсеков для дисков все установленные диски и заглушки (если имеются). См. раздел [«Снятие оперативно заменяемого диска» на странице 101](#).
- б. Если сервер установлен в стойку, сдвиньте его по направляющим, чтобы получить доступ к верхнему кожуху, или извлеките сервер из стойки. См. раздел [«Извлечение сервера из стойки» на странице 25](#).
- с. Снимите верхний кожух. См. раздел [«Снятие верхнего кожуха» на странице 322](#).
- д. Извлеките отсек с вентиляторами компьютера для удобства работы. См. раздел [«Снятие отсека вентиляторов компьютера» на странице 314](#).
- е. При необходимости снимите дефлектор. См. раздел [«Снятие дефлектора» на странице 33](#).

Шаг 2. Запишите, как подключены кабели на объединительной панели, а затем отключите от нее кабели (при необходимости).

Шаг 3. Снимите объединительную панель для 3,5-дюймовых дисков.

**Примечание:** В зависимости от типа объединительная панель может выглядеть иначе, чем на рисунке.

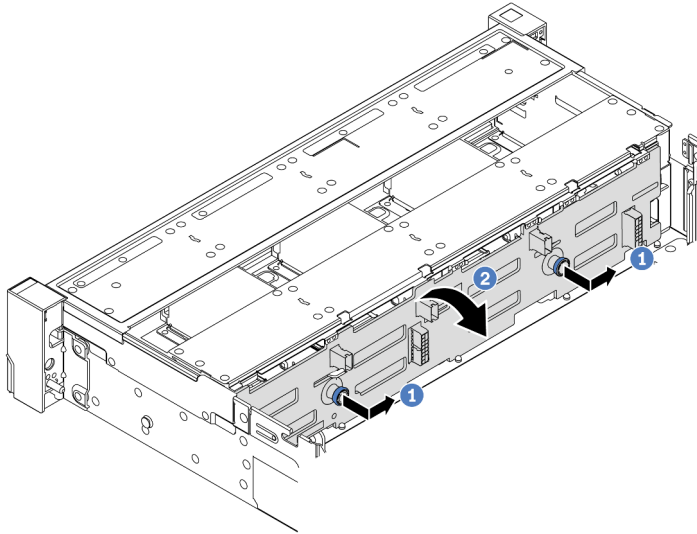


Рис. 57. Снятие объединительной панели для 3,5-дюймовых дисков

- a. **1** Потяните за рычаги и немного сдвиньте объединительную панель в сторону, как показано на рисунке.
- b. **2** Поверните объединительную панель вниз, чтобы отсоединить ее от четырех крючков на раме. Затем осторожно поднимите объединительную панель и снимите ее с рамы.

## После завершения

При необходимости вернуть компонент или дополнительное устройство следуйте всем инструкциям по упаковке и используйте для отправки предоставленный упаковочный материал.

## Демонстрационное видео

[Посмотрите видео процедуры на YouTube](#)

## Установка передней объединительной панели для 3,5-дюймовых дисков

В этом разделе приведены инструкции по установке передней объединительной панели для 3,5-дюймовых дисков.

## Об этой задаче

Ниже перечислены типы передних объединительных панелей для 3,5-дюймовых дисков, поддерживаемые сервером.

- Объединительная панель для восьми 3,5-дюймовых дисков SAS/SATA
- Объединительная панель для двенадцати 3,5-дюймовых дисков SAS/SATA
- Объединительная панель для двенадцати 3,5-дюймовых дисков AnyBay
- Расширительная объединительная панель для двенадцати 3,5-дюймовых дисков SAS/SATA

На следующем рисунке в качестве примера для иллюстрации используется объединительная панель SAS/SATA с 12 отсеками для 3,5-дюймовых дисков. Для других объединительных панелей процедура идентична.

## Внимание:

- Прочитайте разделы «Инструкции по установке» на странице 1 и «Контрольный список по проверке безопасности» на странице 2, чтобы обеспечить безопасность работы.
- Во избежание повреждения разъемов диска при каждой установке и каждом снятии диска убедитесь, что верхний кожух сервера установлен и полностью закрыт.
- Чтобы обеспечить достаточное охлаждение системы, не используйте сервер в течение более двух минут без установленных во все отсеки дисков или заглушек.
- Перед внесением изменений в диски, контроллеры дисков (включая контроллеры, встроенные в блок материнской платы), объединительные панели дисков и кабели дисков создайте резервную копию всех важных данных, хранящихся на дисках.

**Загрузка микропрограммы и драйвера:** после замены компонента, возможно, потребуется обновить микропрограмму или драйвер.

- Чтобы получить доступ к последним обновлениям микропрограммы и драйверов вашего сервера, перейдите по ссылке <https://datacentersupport.lenovo.com/products/servers/thinksystem/sr665v3/downloads/driver-list/>.
- Дополнительные сведения об инструментах обновления микропрограммы см. в разделе «Обновление микропрограммы» в *Руководстве пользователя* или *Руководстве по настройке системы*.

## Процедура

Шаг 1. Коснитесь антистатической упаковкой, в которой находится новая деталь, любой неокрашенной поверхности вне сервера. Затем извлеките новую деталь из упаковки и разместите ее на антистатической поверхности.

Шаг 2. Установите объединительную панель для 3,5-дюймовых дисков.

**Примечание:** В зависимости от типа объединительная панель может выглядеть иначе, чем на рисунке.

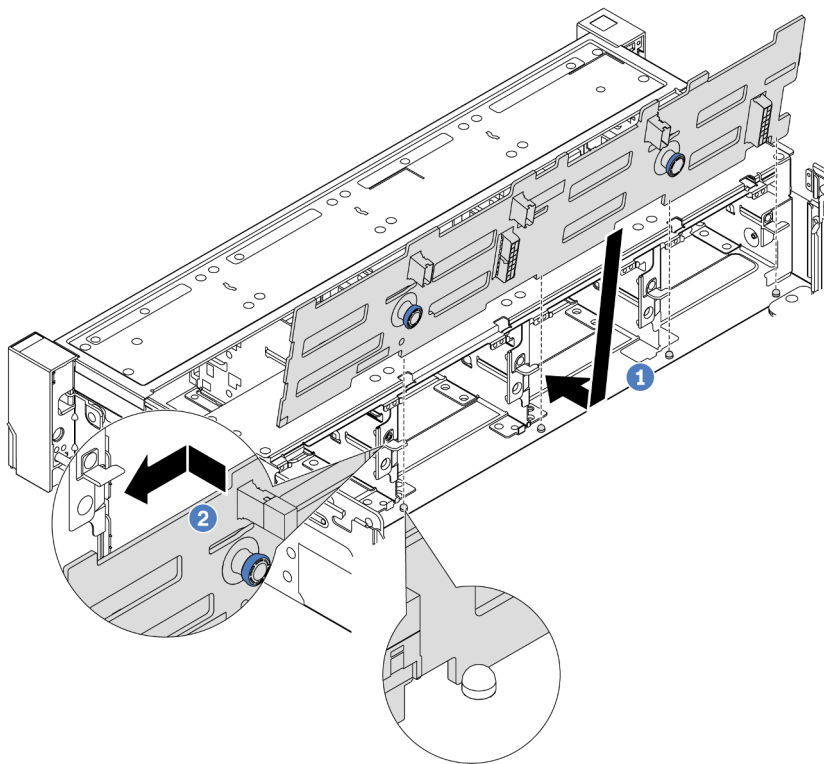


Рис. 58. Установка объединительной панели для 3,5-дюймовых дисков

- a. ❶ Совместите объединительную панель с рамой и опустите ее в раму. Затем положите объединительную панель на место, немного наклонив ее назад.
- b. ❷ Поверните объединительную панель в вертикальное положение, чтобы четыре крючка на раме совместились с соответствующими отверстиями на объединительной панели. Затем сдвиньте новую объединительную панель, как показано на рисунке, до ее фиксации на месте.

Шаг 3. Подключите кабели к объединительной панели для дисков. См. раздел [Глава 2 «Прокладка внутренних кабелей»](#) на странице 327.

## После завершения

1. Установите в отсеки для дисков все диски и заглушки (если имеются). См. раздел [«Установка оперативно заменяемого диска»](#) на странице 102.
2. Установите на место отсек вентиляторов. См. раздел [«Установка отсека вентиляторов компьютера»](#) на странице 315.
3. Установите дефлектор на место, если он был снят. См. раздел [«Установка дефлектора»](#) на странице 36.
4. Завершите замену компонентов. См. раздел [«Завершение замены компонентов»](#) на странице 324.

## Демонстрационное видео

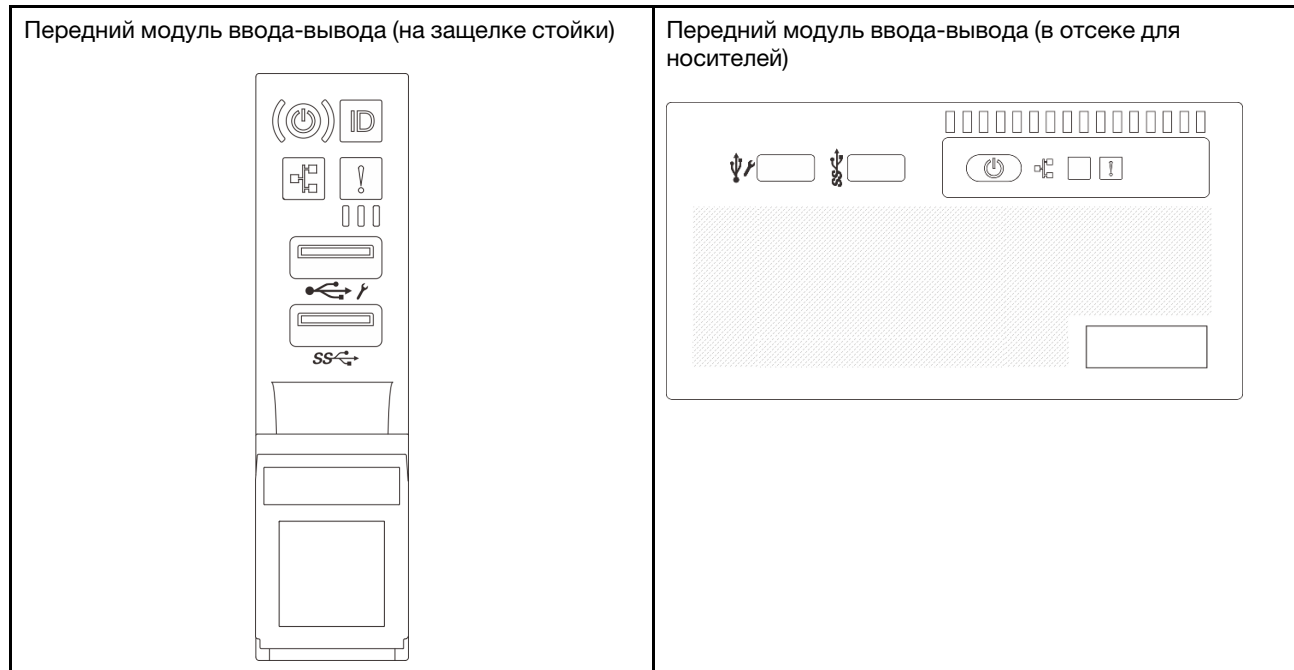
[Посмотрите видео процедуры на YouTube](#)

## Замена переднего модуля ввода-вывода

В этом разделе приведены инструкции по снятию и установке переднего модуля ввода-вывода.

Передний модуль ввода-вывода зависит от модели. Передний модуль ввода-вывода большинства моделей находится на правой защелке стойки. Передний модуль ввода-вывода в отсеке для носителей поддерживается только в следующих моделях серверов:

- Модели серверов с восемью передними отсеками для 2,5-дюймовых дисков
- Модели серверов с шестнадцатью передними отсеками для 2,5-дюймовых дисков



Ниже показаны передние модули ввода-вывода, один из которых может находиться в отсеке для носителей поставленного сервера в зависимости от его модели.



Инструкции по замене переднего модуля ввода-вывода на защелке стойки см. в разделе [«Замена защелок стойки»](#) на странице 222.

Чтобы заменить передний модуль ввода-вывода в отсеке для носителей, выполните следующие действия:

- [«Снятие переднего модуля ввода-вывода»](#) на странице 88
- [«Установка переднего модуля ввода-вывода»](#) на странице 90

## Снятие переднего модуля ввода-вывода

Следуйте инструкциям в этом разделе, чтобы снять передний модуль ввода-вывода.

### Об этой задаче

#### Внимание:

- Прочитайте разделы [«Инструкции по установке»](#) на странице 1 и [«Контрольный список по проверке безопасности»](#) на странице 2, чтобы обеспечить безопасность работы.
- Выключите сервер и периферийные устройства и отсоедините шнуры питания и все внешние кабели. См. раздел [«Выключение сервера»](#) на странице 24.
- Не допускайте воздействия статического электричества на устройство, поскольку это может привести к остановке системы и потере данных. Для этого храните компоненты, чувствительные к статическому электричеству, в антистатической упаковке до самой установки. При работе с такими устройствами обязательно используйте антистатический браслет или другую систему заземления.

### Процедура

Шаг 1. Выполните подготовительные действия для данной задачи.

- а. Если установлена защитная панель, снимите ее. См. раздел [«Снятие защитной панели»](#) на странице 290.
- б. Если сервер установлен в стойку, сдвиньте его по направляющим, чтобы получить доступ к верхнему кожуху, или извлеките сервер из стойки. См. раздел [«Извлечение сервера из стойки»](#) на странице 25.
- в. Снимите верхний кожух. См. раздел [«Снятие верхнего кожуха»](#) на странице 322.
- г. Снимите дефлектор. См. раздел [«Снятие дефлектора»](#) на странице 33.

Шаг 2. Отключите кабели переднего модуля ввода-вывода от блока материнской платы.

#### Примечания:

- Если требуется отключить кабели от блока материнской платы, сначала откройте все защелки или язычки на кабельных разъемах. Если перед отключением кабелей этого не сделать, гнезда кабелей на блоке материнской плате будут повреждены. При любом повреждении гнезд кабелей может потребоваться замена процессорной платы или системной платы ввода-вывода.
- Разъемы на блоке материнской плате могут выглядеть иначе, чем на рисунке, но процедура снятия одна и та же.
  1. Нажмите на язычок, чтобы освободить разъем.
  2. Снимите разъем с гнезда кабеля.



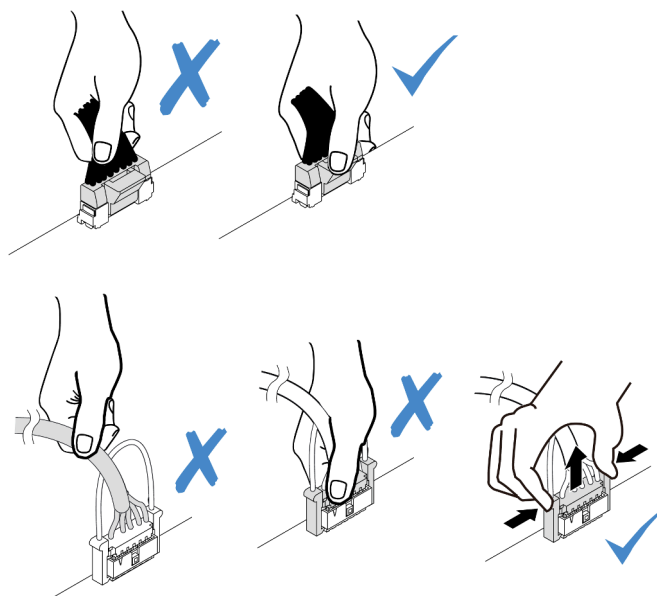
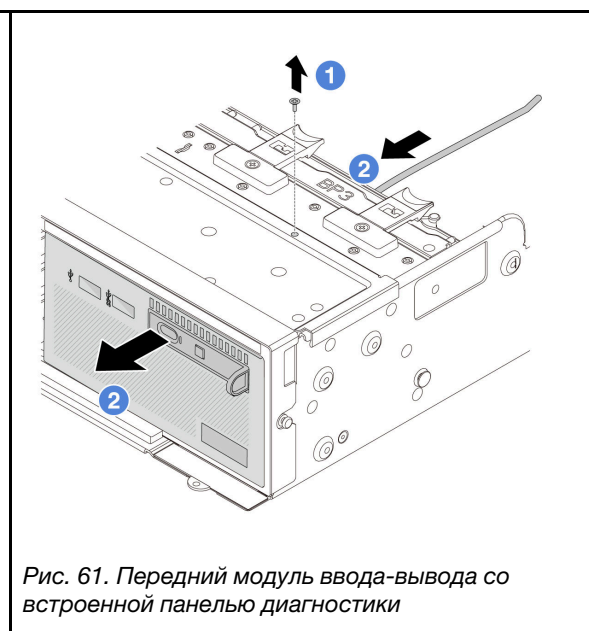
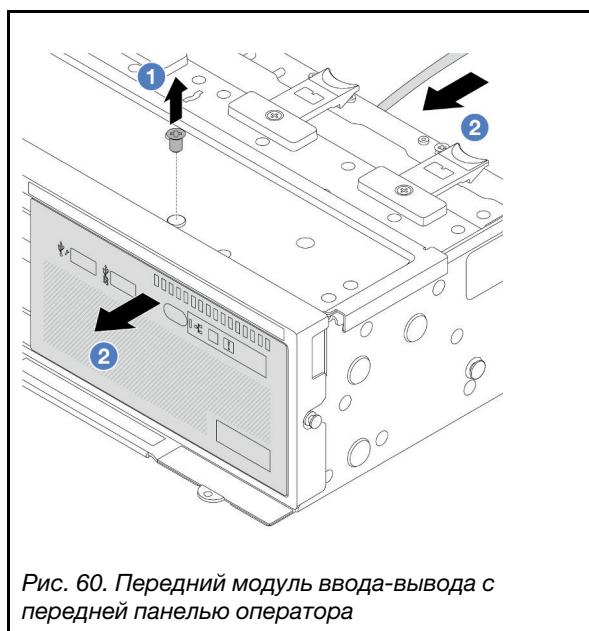


Рис. 59. Отключение кабелей от блока материнской платы

Шаг 3. Снимите передний модуль ввода-вывода с передней части рамы.



- а. 1 Открутите винт, фиксирующий передний модуль ввода-вывода.
- б. 2 Выдвиньте передний модуль ввода/вывода из передней части рамы.

Шаг 4. (Необязательно) При замене встроенной панели диагностики снимите панель с переднего модуля ввода-вывода.

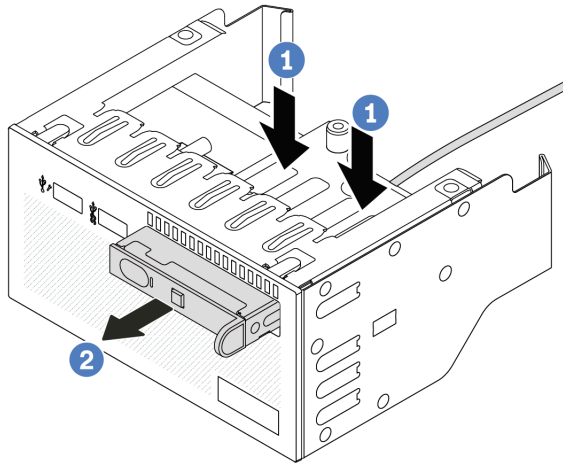


Рис. 62. Снятие встроенной панели диагностики

- a. **1** Нажмите на защелки, как показано на рисунке.
- b. **2** Потяните панель диагностики за ручку, чтобы извлечь ее из блока.

## После завершения

При необходимости вернуть компонент или дополнительное устройство следуйте всем инструкциям по упаковке и используйте для отправки предоставленный упаковочный материал.

## Демонстрационное видео

[Посмотрите видео процедуры на YouTube](#)

## Установка переднего модуля ввода-вывода

Следуйте инструкциям в этом разделе, чтобы установить передний модуль ввода-вывода.

## Об этой задаче

### Внимание:

- Прочитайте разделы «[Инструкции по установке](#)» на [странице 1](#) и «[Контрольный список по проверке безопасности](#)» на [странице 2](#), чтобы обеспечить безопасность работы.
- Выключите сервер и периферийные устройства и отсоедините шнуры питания и все внешние кабели. См. раздел «[Выключение сервера](#)» на [странице 24](#).
- Не допускайте воздействия статического электричества на устройство, поскольку это может привести к остановке системы и потере данных. Для этого храните компоненты, чувствительные к статическому электричеству, в антистатической упаковке до самой установки. При работе с такими устройствами обязательно используйте антистатический браслет или другую систему заземления.

## Процедура

Шаг 1. Коснитесь антистатической упаковкой, в которой находится новая деталь, любой неокрашенной поверхности вне сервера. Затем извлеките новую деталь из упаковки и разместите ее на антистатической поверхности.

Шаг 2. (Необязательно) При замене встроенной панели диагностики вставьте панель в передний модуль ввода-вывода. Убедитесь, что панель встала на место в блоке.

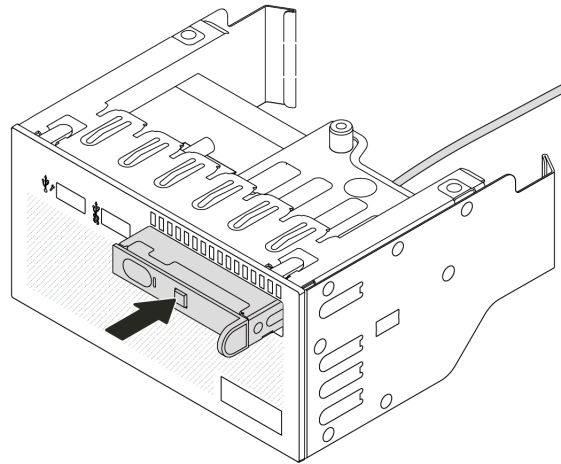


Рис. 63. Установка встроенной панели диагностики

Шаг 3. Установите передний модуль ввода-вывода.

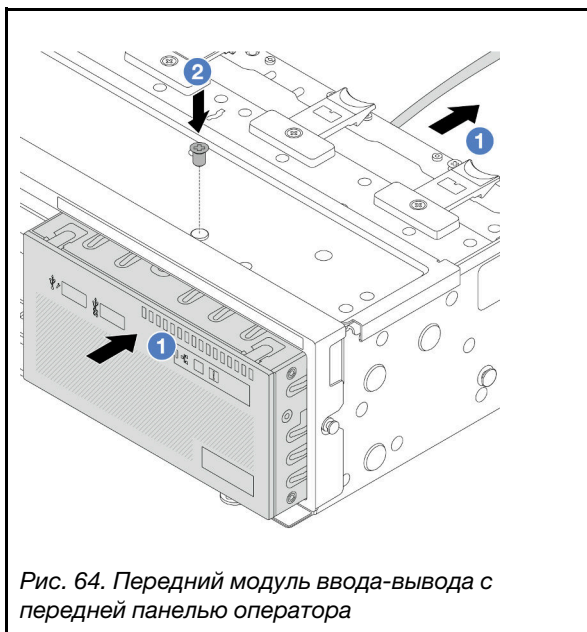


Рис. 64. Передний модуль ввода-вывода с передней панелью оператора

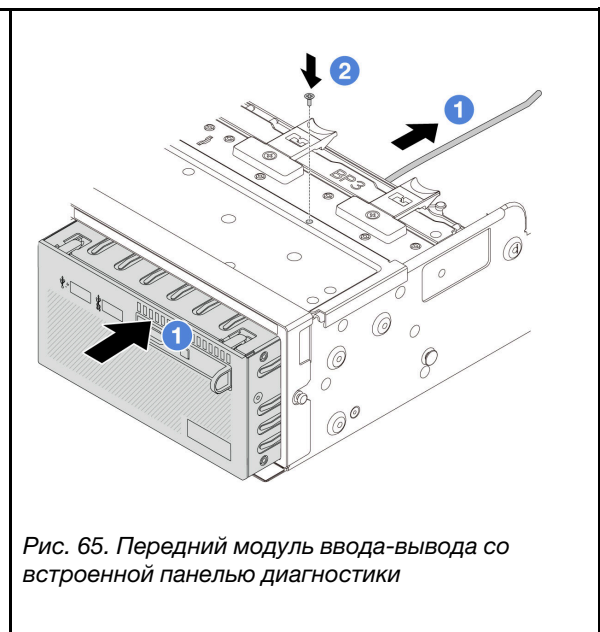


Рис. 65. Передний модуль ввода-вывода со встроенной панелью диагностики

- а. 1 Вставьте передний модуль ввода-вывода в переднюю часть рамы.
- б. 2 Зафиксируйте передний модуль ввода-вывода винтом.

## После завершения

1. Подключите кабели переднего модуля ввода-вывода к блоку материнской платы. См. раздел [Глава 2 «Прокладка внутренних кабелей» на странице 327.](#)
2. Завершите замену компонентов. См. раздел [«Завершение замены компонентов» на странице 324.](#)

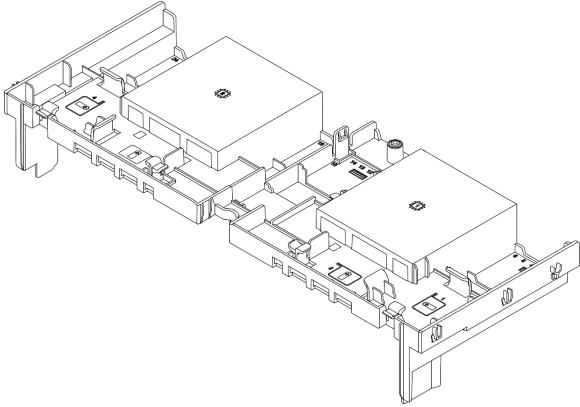
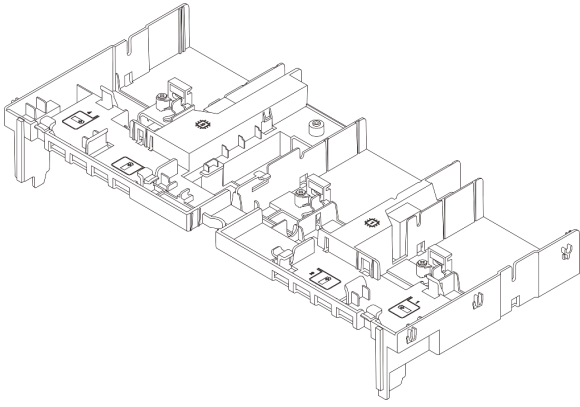
## Демонстрационное видео

[Посмотрите видео процедуры на YouTube](#)

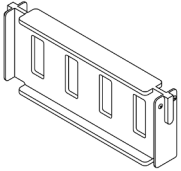
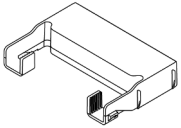
## Замена графического процессора

Следуйте инструкциям в этом разделе, чтобы снять и установить адаптер графического процессора.

- «Снятие адаптера графического процессора» на странице 93
- «Установка адаптера графического процессора» на странице 96

Дефлектор	Поддерживаемый адаптер графического процессора
 <p data-bbox="168 1031 537 1058">Рис. 66. Стандартный дефлектор</p>	Половинной длины, низкопрофильный
 <p data-bbox="168 1539 688 1566">Рис. 67. Дефлектор графического процессора</p>	Полной длины

Ниже показаны компоненты (заглушка дефлектора графического процессора и дополнительный дефлектор графического процессора), один из которых может потребоваться установить для улучшения тепловых характеристик в зависимости от сценария использования.

Заглушка дефлектора или дополнительный дефлектор графического процессора	Сценарий
 <p data-bbox="198 520 701 571">Рис. 68. Заглушка дефлектора графического процессора</p>	<p data-bbox="841 262 1442 403">Если используется дефлектор графического процессора, но на плату-адаптер Riser адаптер графического процессора не установлен, установите на дефлектор графического процессора эту заглушку.</p>
 <p data-bbox="198 856 776 907">Рис. 69. Дополнительный дефлектор графического процессора</p>	<p data-bbox="841 598 1425 793">Если адаптер графического процессора максимальной высоты, полной длины, одинарной ширины требуется установить в гнездо 1, 4 или 7, а соседнее гнездо (2, 5 или 8) остается пустым либо в него устанавливается адаптер половинной длины, сначала установите на дефлектор графического процессора этот дополнительный дефлектор.</p> <p data-bbox="841 802 1432 928"><b>Примечание:</b> Если в соседнем гнезде (2, 5 или 8) установлен низкопрофильный адаптер Ethernet, для которого используется активный оптический кабель (АОС), мощность этого кабеля необходимо ограничить значением 2,5 Вт или ниже.</p>

## Снятие адаптера графического процессора

Следуйте инструкциям в этом разделе, чтобы снять адаптер графического процессора.

### Об этой задаче

#### Внимание:

- Прочитайте разделы [«Инструкции по установке» на странице 1](#) и [«Контрольный список по проверке безопасности» на странице 2](#), чтобы обеспечить безопасность работы.
- Выключите сервер и периферийные устройства и отсоедините шнуры питания и все внешние кабели. См. раздел [«Выключение сервера» на странице 24](#).
- Не допускайте воздействия статического электричества на устройство, поскольку это может привести к остановке системы и потере данных. Для этого храните компоненты, чувствительные к статическому электричеству, в антистатической упаковке до самой установки. При работе с такими устройствами обязательно используйте антистатический браслет или другую систему заземления.
- В зависимости от типа адаптер графического процессора может выглядеть иначе, чем на рисунках в данном разделе.

### Процедура

Шаг 1. Выполните подготовительные действия для данной задачи.

- а. Если сервер установлен в стойку, сдвиньте его по направляющим, чтобы получить доступ к верхнему кожуху, или извлеките сервер из стойки. См. раздел [«Извлечение сервера из стойки» на странице 25](#).
- б. Снимите верхний кожух. См. раздел [«Снятие верхнего кожуха» на странице 322](#).

Шаг 2. Снимите блок платы-адаптера Riser с установленным адаптером графического процессора.

## Адаптер графического процессора на блоке платы-адаптера Riser 1 или 2

**Примечание:** Далее в качестве примера для иллюстрации используется блок платы-адаптера Riser 1. Для блока платы-адаптера Riser 2 процедура замены идентична.

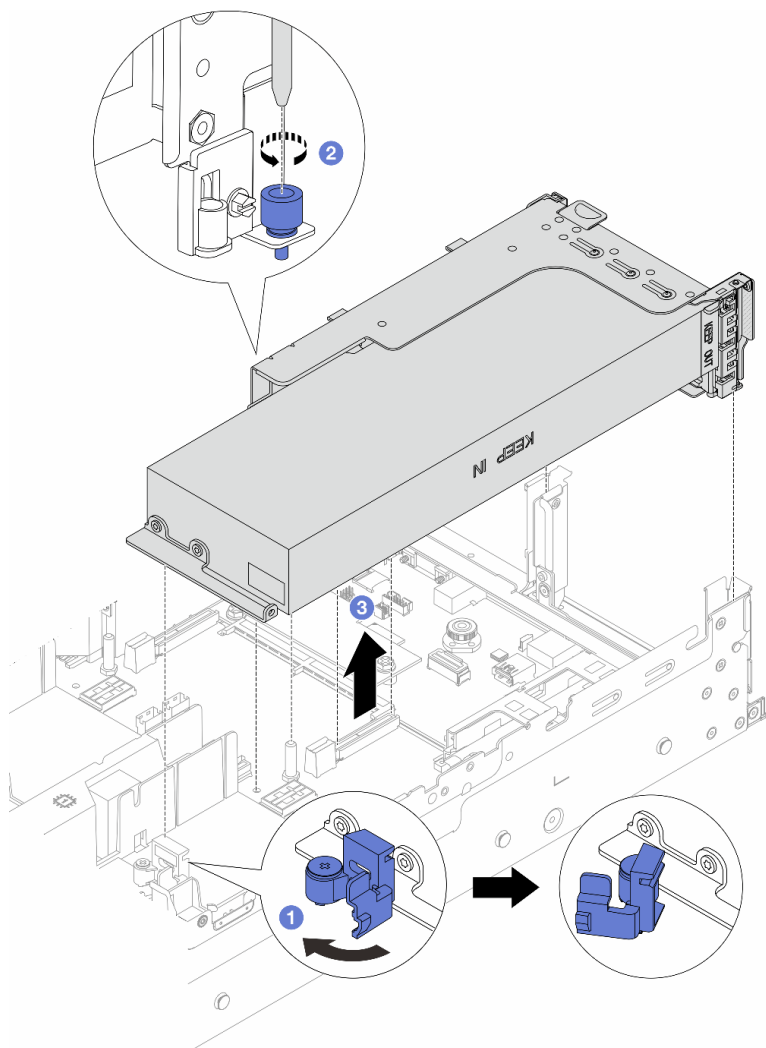


Рис. 70. Снятие блока платы-адаптера Riser 1 с адаптером графического процессора

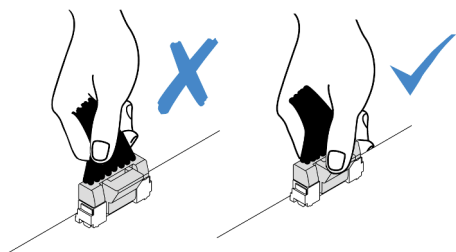
- a. 1 Откройте синюю защелку на дефлекторе графического процессора.
- b. 2 Ослабьте винт, фиксирующий блок платы-адаптера Riser.
- c. 3 Возьмите блок платы-адаптера Riser за края и аккуратно потяните его вертикально вверх, чтобы извлечь из рамы.

## Адаптер графического процессора на блоке платы-адаптера Riser 3

- a. Откройте синюю защелку на дефлекторе графического процессора.
- b. Слегка поднимите блок платы-адаптера Riser 3 и снимите дефлектор графического процессора. См. раздел «Снятие дефлектора» на странице 33.
- c. Отключите кабели платы-адаптера Riser 3 и адаптера графического процессора от блока материнской платы.

**Примечания:**

- Если требуется отключить кабели от блока материнской платы, сначала откройте все защелки или язычки на кабельных разъемах. Если перед отключением кабелей этого не сделать, гнезда кабелей на блоке материнской плате будут повреждены. При любом повреждении гнезд кабелей может потребоваться замена процессорной платы или системной платы ввода-вывода.
- Разъемы на блоке материнской плате могут выглядеть иначе, чем на рисунке, но процедура снятия одна и та же.
  1. Нажмите на язычок, чтобы освободить разъем.
  2. Снимите разъем с гнезда кабеля.



*Рис. 71. Отключение кабелей от блока материнской платы*

- d. Снимите блок платы-адаптера Riser 3. См. раздел [«Снятие заднего блока платы-адаптера Riser» на странице 278.](#)

Шаг 3. Отключите кабель питания от адаптера графического процессора.

Шаг 4. Снимите адаптер графического процессора со скобы платы-адаптера Riser.

**Примечание:** Далее в качестве примера для иллюстрации используется блок платы-адаптера Riser 1 или 2. Для блока платы-адаптера Riser 3 процедура идентична.

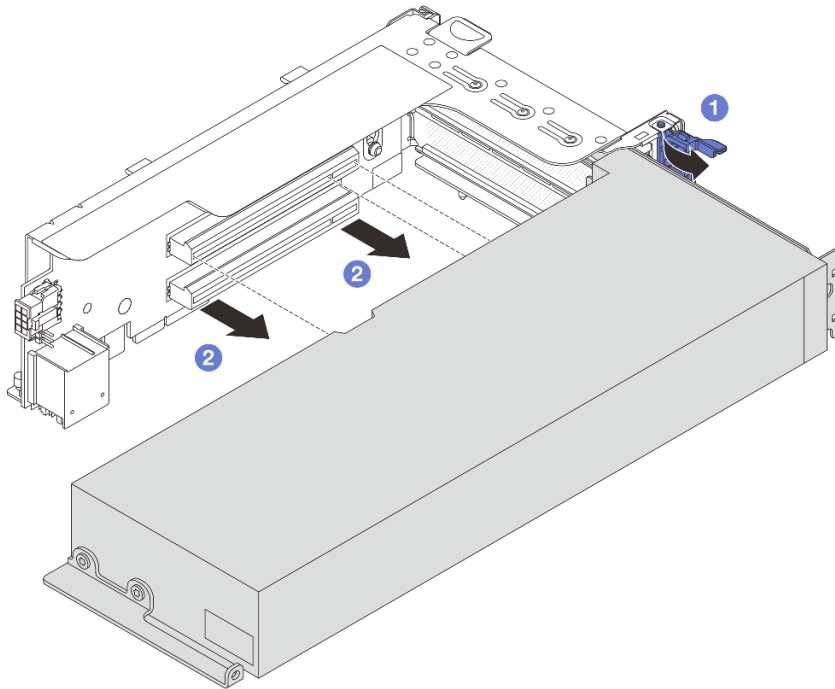


Рис. 72. Снятие адаптера графического процессора

- a. **1** Переведите фиксирующую защелку адаптера графического процессора в открытое положение.
- b. **2** Возьмите адаптер графического процессора за края и аккуратно извлеките его из гнезда PCIe.

## После завершения

При необходимости вернуть компонент или дополнительное устройство следуйте всем инструкциям по упаковке и используйте для отправки предоставленный упаковочный материал.

## Демонстрационное видео

[Посмотрите видео процедуры на YouTube](#)

## Установка адаптера графического процессора

Следуйте инструкциям в этом разделе, чтобы установить адаптер графического процессора.

## Об этой задаче

Для более высокой мощности графического процессора требуется более высокая мощность блока питания. Используйте Lenovo Capacity Planner для расчета требуемой мощности настраиваемого для сервера оборудования. Дополнительные сведения о Lenovo Capacity Planner см. на странице:

<https://datacentersupport.lenovo.com/solutions/Invo-lcp>

## Внимание:



- Прочитайте разделы «Инструкции по установке» на странице 1 и «Контрольный список по проверке безопасности» на странице 2, чтобы обеспечить безопасность работы.
- Выключите сервер и периферийные устройства и отсоедините шнуры питания и все внешние кабели. См. раздел «Выключение сервера» на странице 24.
- Не допускайте воздействия статического электричества на устройство, поскольку это может привести к остановке системы и потере данных. Для этого храните компоненты, чувствительные к статическому электричеству, в антистатической упаковке до самой установки. При работе с такими устройствами обязательно используйте антистатический браслет или другую систему заземления.
- Адаптеры графических процессоров поддерживаются в некоторых моделях серверов в соответствии с требованиями. См. раздел «Правила в отношении температуры» на странице 17.
- Все устанавливаемые адаптеры графических процессоров должны быть идентичными.

## Процедура

- Шаг 1. Коснитесь антистатической упаковкой, в которой находится новая деталь, любой неокрашенной поверхности вне сервера. Затем извлеките новую деталь из упаковки и разместите ее на антистатической поверхности.
- Шаг 2. Найдите соответствующее гнездо PCIe для нового адаптера графического процессора. См. раздел «Гнезда PCIe и адаптеры PCIe» на странице 10.
- Шаг 3. Установите адаптер графического процессора в гнездо PCIe на плате-адаптере Riser.

**Примечание:** Далее в качестве примера для иллюстрации используется блок платы-адаптера Riser 1 или 2. Для блока платы-адаптера Riser 3 процедура идентична.

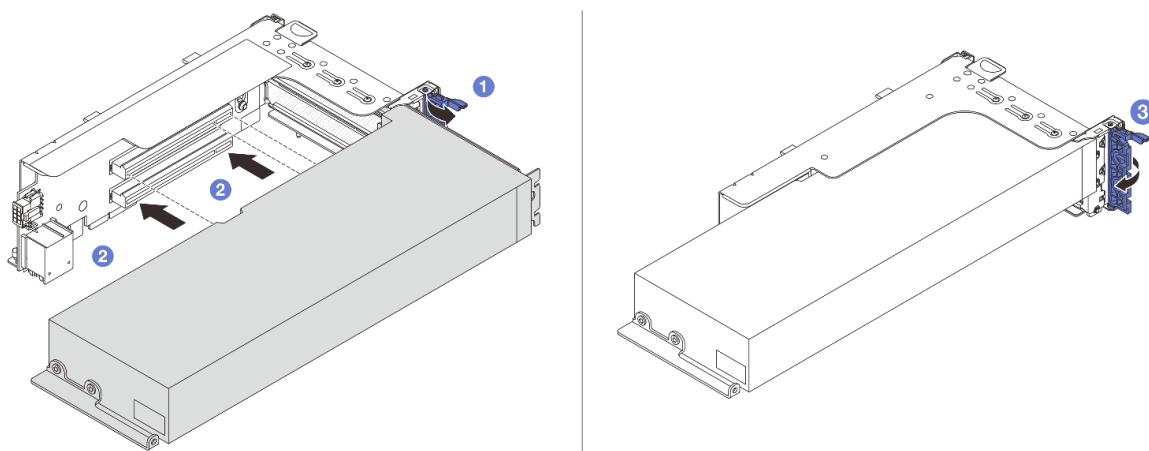


Рис. 73. Установка адаптера графического процессора

- 1 Откройте синюю защелку в отсеке платы-адаптера Riser.
- 2 Совместите адаптер графического процессора с гнездом PCIe на плате-адаптере Riser. Затем аккуратно нажмите на адаптер графического процессора, чтобы он плотно вошел в гнездо.
- 3 Закройте синюю защелку.

- Шаг 4. Подключите кабель питания графического процессора к адаптеру этого процессора. См. раздел Глава 2 «Прокладка внутренних кабелей» на странице 327.

Шаг 5. (Необязательно) Установите на дефлектор графического процессора дополнительный дефлектор 1.

**Примечание:** Если адаптер графического процессора максимальной высоты, полной длины, одинарной ширины требуется установить в гнездо 1, 4 или 7, а соседнее гнездо остается пустым или в него устанавливается адаптер половинной длины, сначала установите на дефлектор графического процессора дополнительный дефлектор 1.

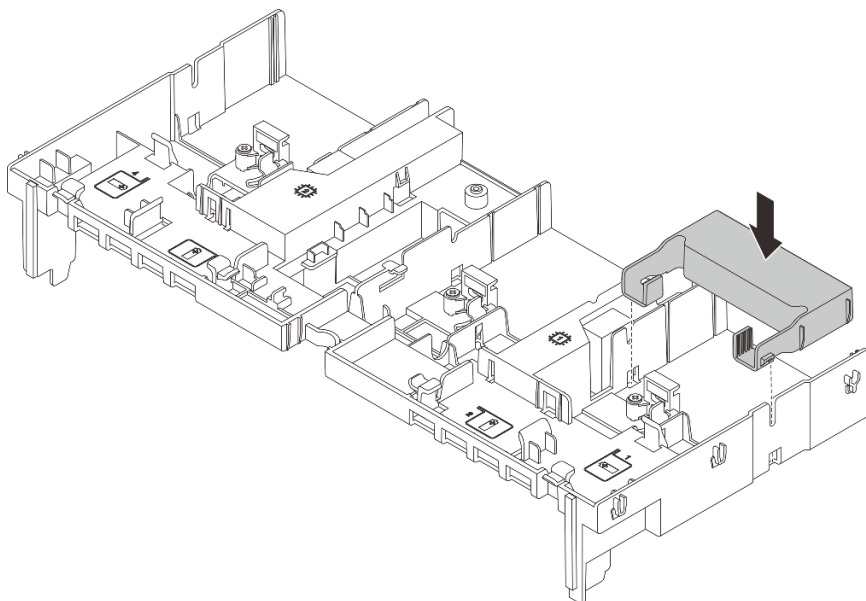


Рис. 74. Установка дополнительного дефлектора 1

Шаг 6. Установите блок платы-адаптера Riser с адаптером графического процессора.

#### **Адаптер графического процессора на блоке платы-адаптера Riser 1 или 2**

**Примечание:** Далее в качестве примера для иллюстрации используется блок платы-адаптера Riser 1. Для блока платы-адаптера Riser 2 процедура замены идентична.

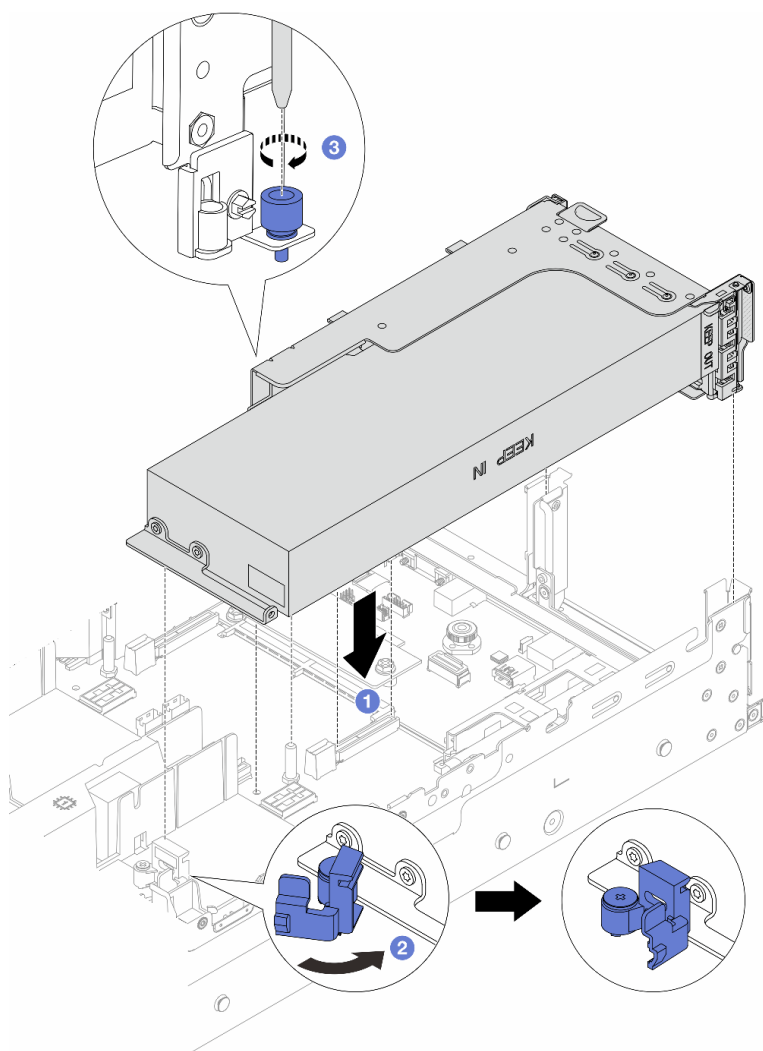


Рис. 75. Установка блока платы-адаптера Riser 1 с адаптером графического процессора

- a. **1** Совместите плату-адаптер Riser с гнездом PCIe на блоке материнской платы. Аккуратно нажмите на плату-адаптер Riser, чтобы она плотно вошла в гнездо.
- b. **2** Откройте синюю защелку на дефлекторе графического процессора и зафиксируйте конец адаптера этого процессора. Затем закройте синюю защелку.
- c. **3** Закрепите отсек платы-адаптера Riser винтом.

### Адаптер графического процессора на блоке платы-адаптера Riser 3

- a. Подключите кабели от платы-адаптера Riser 3 и адаптера графического процессора к блоку материнской платы. См. раздел [Глава 2 «Прокладка внутренних кабелей» на странице 327](#).
- b. Установите дефлектор графического процессора. См. раздел [«Установка дефлектора» на странице 36](#).
- c. Установите блок платы-адаптера Riser 3. См. раздел [«Установка заднего блока платы-адаптера Riser» на странице 287](#).
- d. Откройте синюю защелку на дефлекторе графического процессора и зафиксируйте конец адаптера графического процессора. Затем закройте синюю защелку.

Шаг 7. (Необязательно) Если на плату-адаптер Riser не установлен адаптер графического процессора, установите на дефлектор графического процессора заглушку.

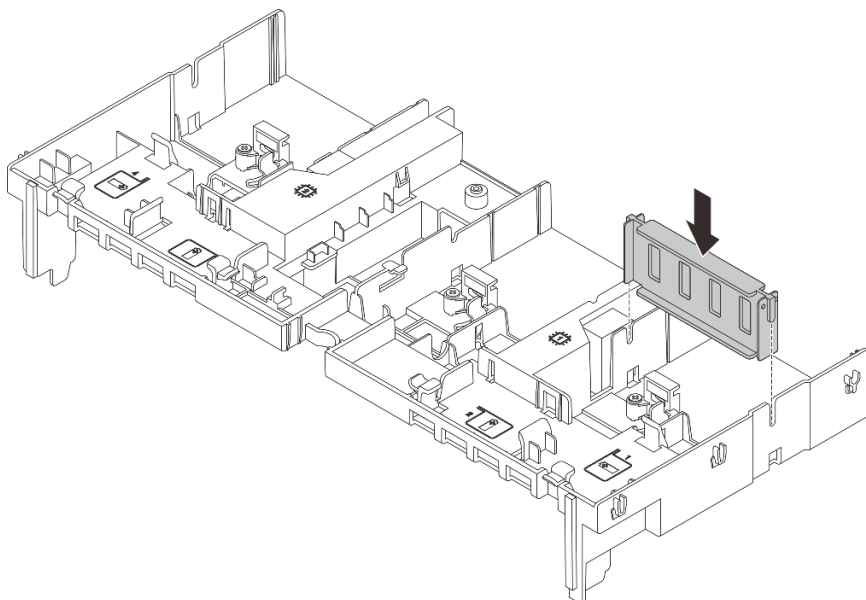


Рис. 76. Установка заглушки дефлектора графического процессора

## После завершения

Завершите замену компонентов. См. раздел «[Завершение замены компонентов](#)» на странице 324.

## Демонстрационное видео

[Посмотрите видео процедуры на YouTube](#)

---

## Замена оперативно заменяемого диска

В этом разделе приведены инструкции по снятию и установке оперативно заменяемого диска. Оперативно заменяемый диск можно извлечь или установить, не выключая сервер, что помогает избежать продолжительного перерыва в работе системы.

- [«Снятие оперативно заменяемого диска» на странице 101](#)
- [«Установка оперативно заменяемого диска» на странице 102](#)

### Примечания:

- Термин «оперативно заменяемый диск» относится ко всем поддерживаемым типам оперативно заменяемых жестких, твердотельных дисков и дисков NVMe.
- Используйте любую документацию, поставляемую с диском, и следуйте приведенным в ней инструкциям, дополняющим инструкции в данном разделе. Убедитесь в наличии всех кабелей и другого оборудования, указанного в документации к диску.
- Для защиты от электромагнитных помех и охлаждения сервера все отсеки для дисков должны быть закрыты или заняты. Свободные отсеки закрываются панелями защиты от электромагнитных помех или заглушками дисков. При установке диска сохраните извлеченную заглушку на случай последующего извлечения диска и необходимости закрыть освободившееся место.

- Во избежание повреждения разъемов диска при каждой установке и каждом снятии диска следует убедиться, что верхний кожух установлен и полностью закрыт.

## Снятие оперативно заменяемого диска

Следуйте инструкциям в этом разделе, чтобы снять оперативно заменяемый диск.

### Об этой задаче

#### Внимание:

- Прочитайте разделы «[Инструкции по установке](#)» на [странице 1](#) и «[Контрольный список по проверке безопасности](#)» на [странице 2](#), чтобы обеспечить безопасность работы.
- Перед снятием дисков, контроллеров дисков (включая контроллеры, встроенные в блок материнской платы), объединительных панелей дисков и кабелей дисков или внесением в них изменений создайте резервную копию всех важных данных, хранящихся на дисках.
- Перед извлечением любого компонента массива RAID (диск, карта RAID и т. д.) создайте резервную копию всей информации о конфигурации RAID.
- Если необходимо снять один или несколько твердотельных дисков NVMe, рекомендуется сначала выключить их в операционной системе.
- Чтобы обеспечить достаточное охлаждение системы, не используйте сервер в течение более двух минут без установленных во все отсеки дисков или заглушек дисков.

**Примечание:** Убедитесь в наличии заглушек отсеков для дисков, если в некоторые отсеки для дисков не планируется устанавливать диски после снятия.

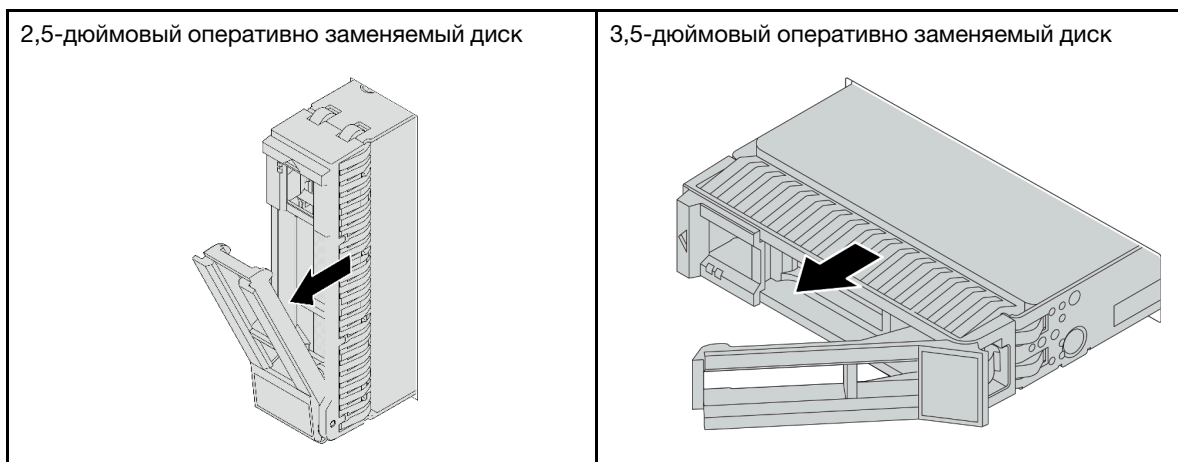
### Процедура

Шаг 1. Если установлена защитная панель, сначала снимите ее. См. раздел «[Снятие защитной панели](#)» на [странице 290](#).

Шаг 2. Переместите защелку, чтобы разблокировать ручку диска.



Шаг 3. Возьмитесь за ручку и вытащите диск из отсека для диска.



## После завершения

1. Установите новый диск или заглушку диска, чтобы закрыть отсек для диска. См. раздел «Установка оперативно заменяемого диска» на странице 102.
2. При необходимости вернуть компонент или дополнительное устройство следуйте всем инструкциям по упаковке и используйте для отправки предоставленный упаковочный материал.

## Демонстрационное видео

Посмотрите видео процедуры на YouTube

## Установка оперативно заменяемого диска

Следуйте инструкциям в этом разделе, чтобы установить оперативно заменяемый диск.

## Об этой задаче

### Внимание:

- Прочитайте разделы «Инструкции по установке» на странице 1 и «Контрольный список по проверке безопасности» на странице 2, чтобы обеспечить безопасность работы.
- Чтобы обеспечить достаточное охлаждение системы, не используйте сервер в течение более двух минут без установленных во все отсеки дисков или заглушек.

Список поддерживаемых дисков см. в разделе <https://serverproven.lenovo.com/>.

**Загрузка микропрограммы и драйвера:** после замены компонента, возможно, потребуется обновить микропрограмму или драйвер.

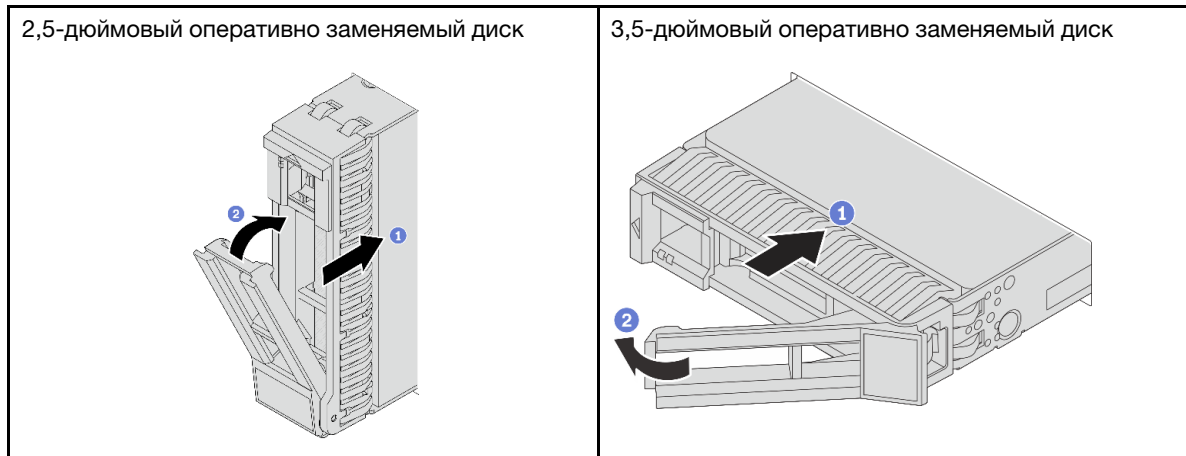
- Чтобы получить доступ к последним обновлениям микропрограммы и драйверов вашего сервера, перейдите по ссылке <https://datacentersupport.lenovo.com/products/servers/thinksystem/sr665v3/downloads/driver-list/>.
- Дополнительные сведения об инструментах обновления микропрограммы см. в разделе «Обновление микропрограммы» в *Руководстве пользователя* или *Руководстве по настройке системы*.

## Процедура

Шаг 1. Коснитесь антистатической упаковкой, в которой находится новая деталь, любой неокрашенной поверхностью вне сервера. Затем извлеките новую деталь из упаковки и разместите ее на антистатической поверхности.

Шаг 2. Установите диск в отсек для диска.

- а. ① Убедитесь, что ручка лотка диска находится в открытом положении. Вставьте диск в отсек для диска до упора.
- б. ② Закройте ручку лотка для диска, чтобы зафиксировать диск.



Шаг 3. Посмотрите на индикатор состояния диска, чтобы убедиться в правильности работы диска.

- Если желтый индикатор состояния диска постоянно горит, диск неисправен и его необходимо заменить.
- Если зеленый индикатор работы диска мигает, это означает, что к диску осуществляется доступ.

Шаг 4. При необходимости затем установите дополнительные оперативно заменяемые диски.

## После завершения

1. Установите на место защитную панель, если она была снята. См. раздел «[Установка защитной панели](#)» на странице 291.
2. При необходимости настройте RAID с помощью программы Lenovo XClarity Provisioning Manager. См. раздел <https://pubs.lenovo.com/lxpm-overview/>.
3. Если вы установили диски NVMe U.3 на объединительной панели с восемью отсеками для 2,5-дюймовых дисков AduBay для трехрежимной работы, включите **режим U.3 x1** для выбранных гнезд дисков на объединительной панели с помощью графического веб-интерфейса пользователя ХСС. См. раздел «[Диск U.3 NVMe может распознаваться в разъеме NVMe, в трехдиапазонном режиме \(Tri-mode\) диск не распознается](#)» на странице 586.

## Демонстрационное видео

[Посмотрите видео процедуры на YouTube](#)

---

## Замена внутреннего адаптера RAID/HBA/расширителя

В этом разделе приведены инструкции по снятию и установке внутреннего адаптера RAID с настраиваемым форм-фактором (CFF), внутреннего адаптера HBA CFF и внутреннего адаптера расширителя RAID CFF.

Сервер поддерживает адаптеры RAID/HBA в двух форм-факторах:

- Пользовательский форм-фактор (CFF): адаптеры RAID/HBA этого форм-фактора поддерживаются, только если установлены два процессора. Адаптеры RAID/HBA CFF устанавливаются между передней объединительной панелью и отсеком вентиляторов.
- Стандартный форм-фактор (SFF): адаптеры RAID/HBA этого форм-фактора устанавливаются в гнезда расширения PCIe, см. раздел «[Замена заднего адаптера PCIe и блока платы-адаптера Riser](#)» на странице 274.

## Снятие внутреннего адаптера RAID/HBA/расширителя

В этом разделе приведены инструкции по снятию внутреннего адаптера RAID CFF, внутреннего адаптера HBA CFF и внутреннего адаптера расширителя RAID CFF.

### Об этой задаче

#### Внимание:

- Прочитайте разделы «[Инструкции по установке](#)» на странице 1 и «[Контрольный список по проверке безопасности](#)» на странице 2, чтобы обеспечить безопасность работы.
- Выключите сервер и периферийные устройства и отсоедините шнуры питания и все внешние кабели. См. раздел «[Выключение сервера](#)» на странице 24.
- Не допускайте воздействия статического электричества на устройство, поскольку это может привести к остановке системы и потере данных. Для этого храните компоненты, чувствительные к статическому электричеству, в антистатической упаковке до самой установки. При работе с такими устройствами обязательно используйте антистатический браслет или другую систему заземления.
- Перед снятием дисков, контроллеров дисков (включая контроллеры, встроенные в блок материнской платы), объединительных панелей дисков и кабелей дисков или внесением в них изменений создайте резервную копию всех важных данных, хранящихся на дисках.
- Перед извлечением любого компонента массива RAID (диск, карта RAID и т. д.) создайте резервную копию всей информации о конфигурации RAID.

### Процедура

Шаг 1. Выполните подготовительные действия для данной задачи.

- Если сервер установлен в стойку, сдвиньте его по направляющим, чтобы получить доступ к верхнему кожуху, или извлеките сервер из стойки. См. раздел «[Извлечение сервера из стойки](#)» на странице 25.
- Снимите верхний кожух. См. раздел «[Снятие верхнего кожуха](#)» на странице 322.
- Извлеките отсек вентиляторов компьютера. См. раздел «[Снятие отсека вентиляторов компьютера](#)» на странице 314.
- Запишите, как подключены кабели, которые идут от адаптера и пересекаются с ним, а затем отключите все кабели.

#### Примечания:

- Если требуется отключить кабели от блока материнской платы, сначала откройте все защелки или язычки на кабельных разъемах. Если перед отключением кабелей этого не сделать, гнезда кабелей на блоке материнской плате будут повреждены. При любом повреждении гнезд кабелей может потребоваться замена процессорной платы или системной платы ввода-вывода.
- Разъемы на блоке материнской плате могут выглядеть иначе, чем на рисунке, но процедура снятия одна и та же.
  1. Нажмите на язычок, чтобы освободить разъем.



2. Снимите разъем с гнезда кабеля.

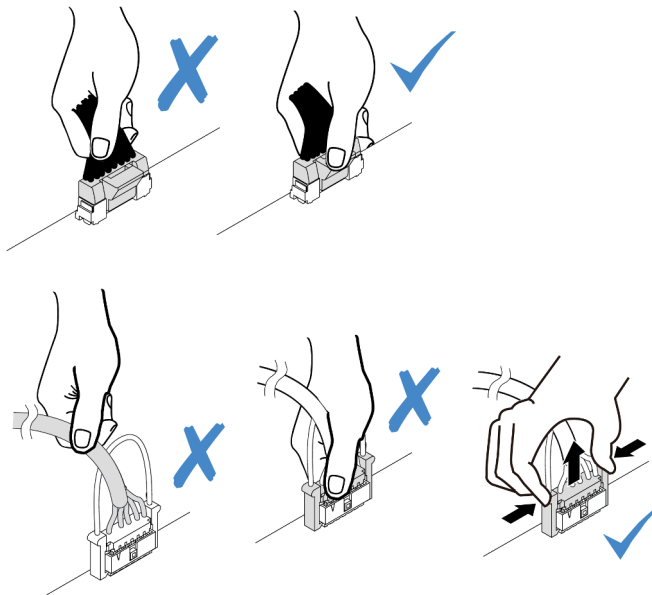


Рис. 77. Отключение кабелей от блока материнской платы

Шаг 2. Поднимите синюю контактную точку, слегка подвиньте адаптер, как показано на рисунке, и аккуратно извлеките его из рамы.

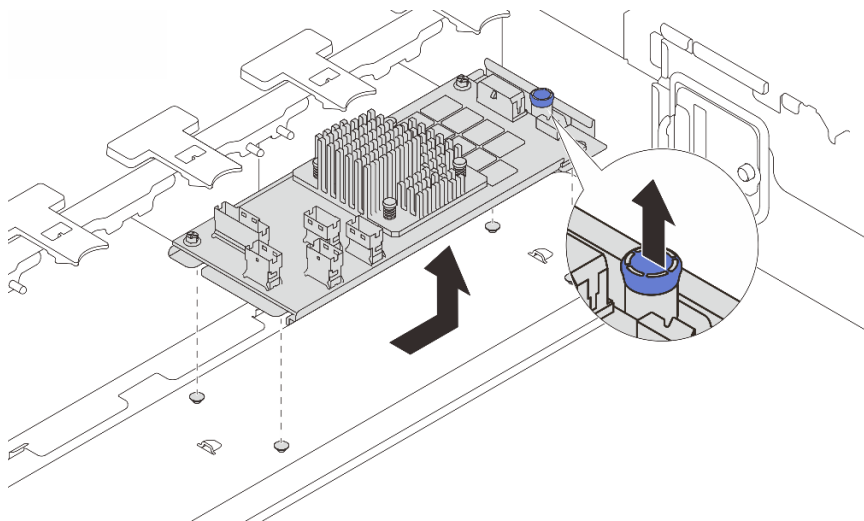


Рис. 78. Снятие внутреннего адаптера CFF

## После завершения

При необходимости вернуть компонент или дополнительное устройство следуйте всем инструкциям по упаковке и используйте для отправки предоставленный упаковочный материал.

## Демонстрационное видео

[Посмотрите видео процедуры на YouTube](#)

## Установка внутреннего адаптера RAID/HBA/расширителя

В этом разделе приведены инструкции по установке внутреннего адаптера RAID CFF, внутреннего адаптера HBA CFF и внутреннего адаптера расширителя RAID CFF.

### Об этой задаче

#### Внимание:

- Прочитайте разделы «[Инструкции по установке](#)» на [странице 1](#) и «[Контрольный список по проверке безопасности](#)» на [странице 2](#), чтобы обеспечить безопасность работы.
- Выключите сервер и периферийные устройства и отсоедините шнуры питания и все внешние кабели. См. раздел «[Выключение сервера](#)» на [странице 24](#).
- Не допускайте воздействия статического электричества на устройство, поскольку это может привести к остановке системы и потере данных. Для этого храните компоненты, чувствительные к статическому электричеству, в антистатической упаковке до самой установки. При работе с такими устройствами обязательно используйте антистатический браслет или другую систему заземления.
- Перед снятием дисков, контроллеров дисков (включая контроллеры, встроенные в блок материнской платы), объединительных панелей дисков и кабелей дисков или внесением в них изменений создайте резервную копию всех важных данных, хранящихся на дисках.
- Адаптер CFF поддерживается только в раме с отсеками для 2,5-дюймовых дисков, если установлено два процессора.

**Загрузка микропрограммы и драйвера:** после замены компонента, возможно, потребуется обновить микропрограмму или драйвер.

- Чтобы получить доступ к последним обновлениям микропрограммы и драйверов вашего сервера, перейдите по ссылке <https://datacentersupport.lenovo.com/products/servers/thinksystem/sr665v3/downloads/driver-list/>.
- Дополнительные сведения об инструментах обновления микропрограммы см. в разделе «Обновление микропрограммы» в *Руководстве пользователя* или *Руководстве по настройке системы*.

### Процедура

Шаг 1. Коснитесь антистатической упаковкой, в которой находится новая деталь, любой неокрашенной поверхности вне сервера. Затем извлеките новую деталь из упаковки и разместите ее на антистатической поверхности.

**Примечание:** Адаптер поставляется с крепежной скобой и предустановлен на нее. Убедитесь, что адаптер зафиксирован. Если есть ослабленные винты, затяните их с помощью динамометрической крестообразной отвертки № 1. Максимальное значение момента затяжки —  $4,8 \pm 0,5$  дюйм-фунтов.

Шаг 2. Совместите пазы на крепежной скобе со штырьками на раме, опустите адаптер и слегка сдвиньте его, как показано на рисунке, чтобы закрепить на раме.

**Примечание:** На рисунке показана установка адаптера CFF с левой стороны (если смотреть с лицевой стороны сервера). Если установлена расширительная объединительная панель с 24 отсеками для 2,5-дюймовых дисков, адаптер CFF можно установить только с другой стороны (с правой, если смотреть с лицевой стороны сервера).

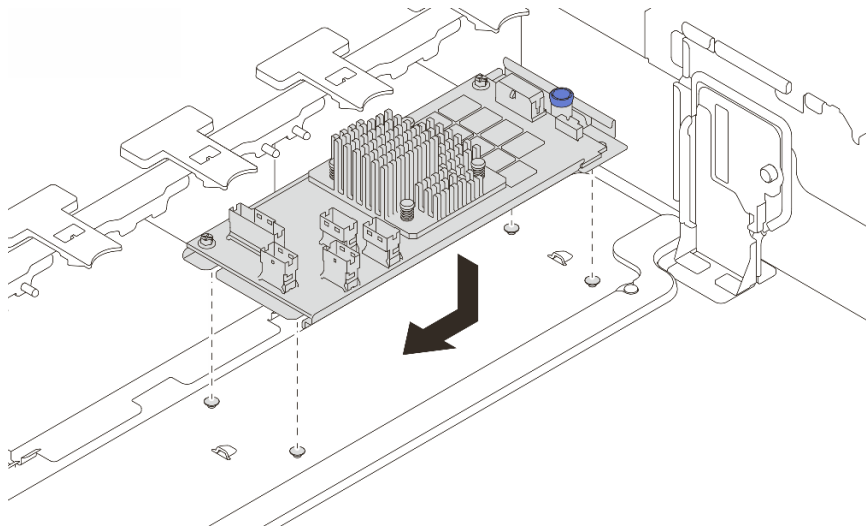


Рис. 79. Установка внутреннего адаптера CFF

Шаг 3. Подключите кабели к адаптеру. См. раздел [Глава 2 «Прокладка внутренних кабелей» на странице 327](#).

### После завершения

1. Установите отсек вентиляторов компьютера. См. раздел [«Установка отсека вентиляторов компьютера» на странице 315](#).
2. Завершите замену компонентов. См. раздел [«Завершение замены компонентов» на странице 324](#).

### Демонстрационное видео

[Посмотрите видео процедуры на YouTube](#)

---

## Замена датчика вмешательства

Следуйте инструкциям в этом разделе, чтобы снять и установить датчик вмешательства. Датчик вмешательства информирует путем создания события в журнале системных событий (SEL) о том, что кожух сервера неправильно установлен или закрыт.

- [«Снятие датчика вмешательства» на странице 107](#)
- [«Установка датчика вмешательства» на странице 109](#)

## Снятие датчика вмешательства

Следуйте инструкциям в этом разделе, чтобы снять датчик вмешательства.

### Об этой задаче

#### Внимание:

- Прочитайте разделы [«Инструкции по установке» на странице 1](#) и [«Контрольный список по проверке безопасности» на странице 2](#), чтобы обеспечить безопасность работы.
- Выключите сервер и периферийные устройства и отсоедините шнуры питания и все внешние кабели. См. раздел [«Выключение сервера» на странице 24](#).

- Не допускайте воздействия статического электричества на устройство, поскольку это может привести к остановке системы и потере данных. Для этого храните компоненты, чувствительные к статическому электричеству, в антистатической упаковке до самой установки. При работе с такими устройствами обязательно используйте антистатический браслет или другую систему заземления.

## Процедура

Шаг 1. Выполните подготовительные действия для данной задачи.

- а. Если сервер установлен в стойку, сдвиньте его по направляющим, чтобы получить доступ к верхнему кожуху, или извлеките сервер из стойки. См. раздел «[Извлечение сервера из стойки](#)» на странице 25.
- б. Снимите верхний кожух. См. раздел «[Снятие верхнего кожуха](#)» на странице 322.
- в. Извлеките вентиляторы компьютера из отсека вентиляторов. См. раздел «[Снятие вентилятора компьютера](#)» на странице 310.
- д. Снимите отсек вентиляторов с блока материнской платы. См. раздел «[Снятие отсека вентиляторов компьютера](#)» на странице 314.

Шаг 2. Поверните отсек вентиляторов на 90 градусов в направлении, показанном на рисунке.

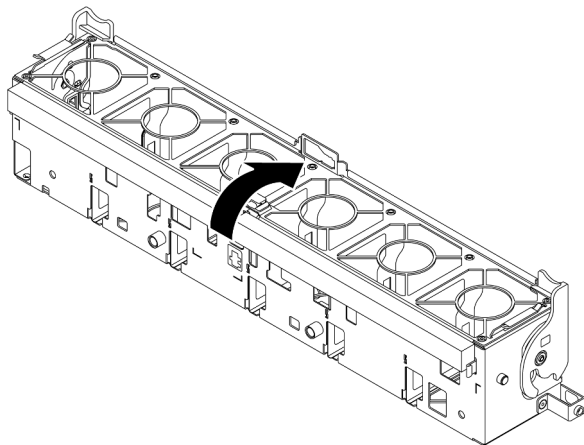


Рис. 80. Поворот отсека вентиляторов

Шаг 3. Снимите блок датчика вмешательства с отсека вентиляторов.

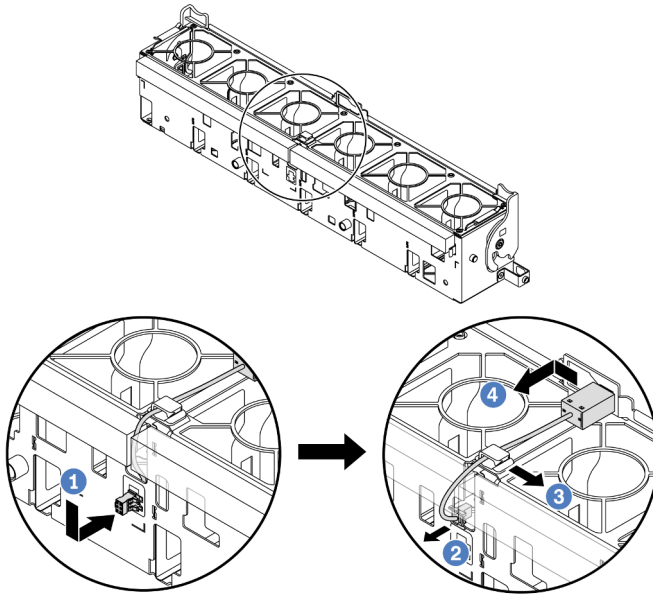


Рис. 81. Снятие датчика вмешательства

- a. 1 Переместите разъем датчика вмешательства в показанном на рисунке направлении, чтобы извлечь его из паза.
- b. 2 Освободите кабель датчика вмешательства в предварительно вырезанных отверстиях на пеноматериале и в нижней части отсека вентиляторов.
- c. 3 Освободите кабель датчика вмешательства в кабельном зажиме.
- d. 4 Сдвиньте и потяните датчик вмешательства, чтобы снять его с держателя.

## После завершения

1. Установите новый датчик вмешательства. См. раздел «Установка датчика вмешательства» на [странице 109](#).
2. При необходимости вернуть компонент или дополнительное устройство следуйте всем инструкциям по упаковке и используйте для отправки предоставленный упаковочный материал.

## Демонстрационное видео

[Посмотрите видео процедуры на YouTube](#)

## Установка датчика вмешательства

Следуйте инструкциям в этом разделе, чтобы установить датчик вмешательства.

## Об этой задаче

### Внимание:

- Прочитайте разделы «Инструкции по установке» на [странице 1](#) и «Контрольный список по проверке безопасности» на [странице 2](#), чтобы обеспечить безопасность работы.
- Выключите сервер и периферийные устройства и отсоедините шнуры питания и все внешние кабели. См. раздел «Выключение сервера» на [странице 24](#).

- Не допускайте воздействия статического электричества на устройство, поскольку это может привести к остановке системы и потере данных. Для этого храните компоненты, чувствительные к статическому электричеству, в антистатической упаковке до самой установки. При работе с такими устройствами обязательно используйте антистатический браслет или другую систему заземления.

## Процедура

Шаг 1. Коснитесь антистатической упаковкой, в которой находится новая деталь, любой неокрашенной поверхности вне сервера. Затем извлеките новую деталь из упаковки и разместите ее на антистатической поверхности.

Шаг 2. Установите датчик вмешательства в отсек вентиляторов.

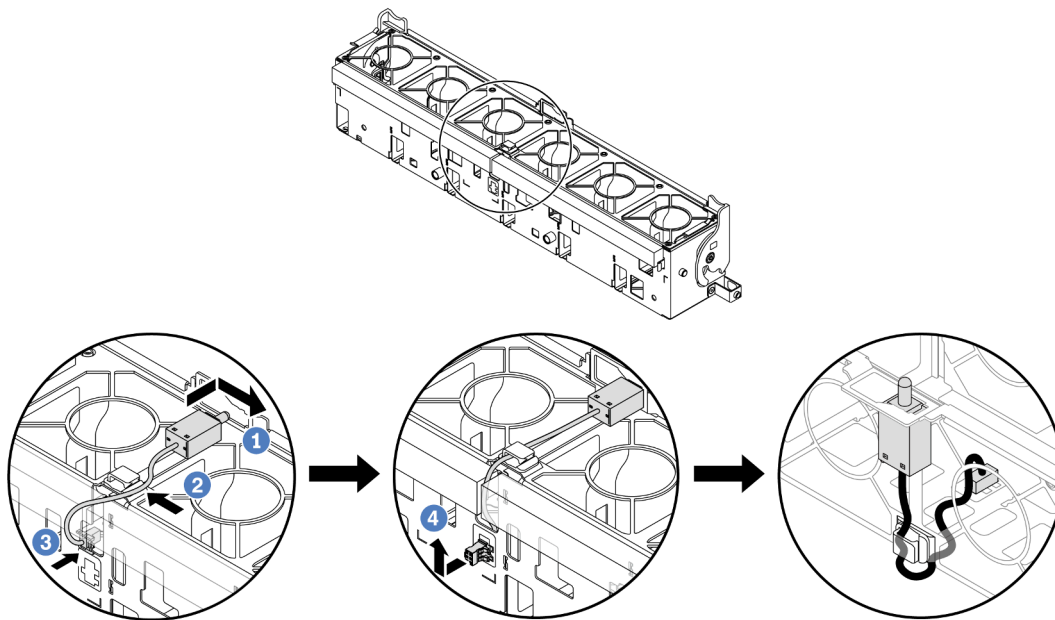
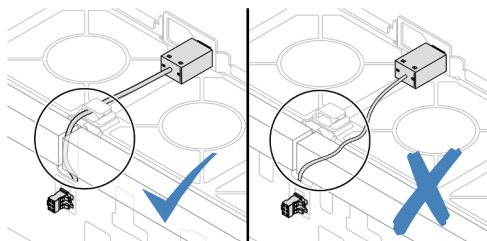


Рис. 82. Установка датчика вмешательства

**Примечание:** Убедитесь, что кабель датчика вмешательства проходит через кабельный зажим и предварительно вырезанные пазы в пеноматериале в нижней части отсека вентиляторов. В противном случае кабель может соскользнуть под отсек вентиляторов, контактная поверхность между отсеком вентиляторов и блоком материнской платы может стать неровной и подключение вентиляторов может ухудшиться.



- 1 Вставьте датчик вмешательства в держатель на отсеке вентиляторов и переместите его в показанном на рисунке направлении, чтобы он встал на место.
- 2 Зафиксируйте кабель датчика вмешательства в кабельном зажиме.

- c. **3** Проложите кабель в отсек вентиляторов через предварительно вырезанные пазы в пеноматериале в нижней части отсека вентиляторов.
- d. **4** Вставьте разъем датчика вмешательства в соответствующий паз и переместите его в показанном на рисунке направлении, чтобы он встал на место.

Шаг 3. Установите отсек вентиляторов назад в раму. См. раздел [«Установка отсека вентиляторов компьютера» на странице 315](#).

Шаг 4. Установите вентиляторы компьютера в отсек вентиляторов. См. раздел [«Установка вентилятора компьютера» на странице 312](#).

## После завершения

Завершите замену компонентов. См. раздел [«Завершение замены компонентов» на странице 324](#).

## Демонстрационное видео

[Посмотрите видео процедуры на YouTube](#)

---

## Замена модуля непосредственного водяного охлаждения процессора Lenovo Neptune(TM) (только для квалифицированных специалистов)

В этом разделе приведены инструкции по снятию и установке компонента «Модуль непосредственного водяного охлаждения (DWCM)».

**Важно:** Эта задача должна выполняться квалифицированными специалистами, сертифицированными службой Lenovo. Не пытайтесь снять или установить этот компонент, если у вас нет соответствующей квалификации или вы не прошли соответствующее обучение.

- [«Снятие модуля непосредственного водяного охлаждения процессора Lenovo Neptune\(TM\)» на странице 111](#)
- [«Установка модуля непосредственного водяного охлаждения процессора Lenovo Neptune\(TM\)» на странице 115](#)

## Снятие модуля непосредственного водяного охлаждения процессора Lenovo Neptune(TM)

В этом разделе приведены инструкции по снятию компонента «Модуль непосредственного водяного охлаждения (DWCM)».

**Важно:** Эта задача должна выполняться квалифицированными специалистами, сертифицированными службой Lenovo. Не пытайтесь снять или установить этот компонент, если у вас нет соответствующей квалификации или вы не прошли соответствующее обучение.

## Об этой задаче

**Информация по технике безопасности для кабеля модуля датчика обнаружения жидкости**

**S011**



## ОСТОРОЖНО:

В непосредственной близости находятся острые края, углы или места соединения.

### Внимание:

- Прочитайте разделы «Инструкции по установке» на странице 1 и «Контрольный список по проверке безопасности» на странице 2, чтобы обеспечить безопасность работы.
- Выключите сервер и периферийные устройства и отсоедините шнуры питания и все внешние кабели. См. раздел «Выключение сервера» на странице 24.
- Не допускайте воздействия статического электричества на устройство, поскольку это может привести к остановке системы и потере данных. Для этого храните компоненты, чувствительные к статическому электричеству, в антистатической упаковке до самой установки. При работе с такими устройствами обязательно используйте антистатический браслет или другую систему заземления.

Подготовьте следующие отвертки, чтобы правильно установить и снять соответствующие винты.

Список типов динамометрических отверток	Тип винта
Отвертка Torx T20	Винт Torx T20

## Процедура

Шаг 1. Выполните подготовительные действия для этой задачи.

- а. Снимите быстроразъемные соединители с коллекторов. См. раздел «Снятие коллектора (внутрислоежная система)» на странице 140 или «Снятие коллектора (внутрирядная система)» на странице 163.
- б. Извлеките сервер из стойки. См. «Извлечение сервера из стойки» на странице 25.
- с. Снимите верхний кожух. См. раздел «Снятие верхнего кожуха» на странице 322.
- д. Снимите дефлектор или средний отсек для дисков. См. раздел «Снятие дефлектора» на странице 33 или «Снятие среднего отсека для дисков и объединительных панелей дисков» на странице 198.
- е. Отключите кабель компонента «модуль датчика обнаружения жидкости» модуля DWCM от разъема на блоке материнской платы. См. раздел «Модуль непосредственного водяного охлаждения» на странице 337.

Шаг 2. Снимите отсек платы-адаптера Riser.

- **Отсек платы-адаптера Riser 1FH**



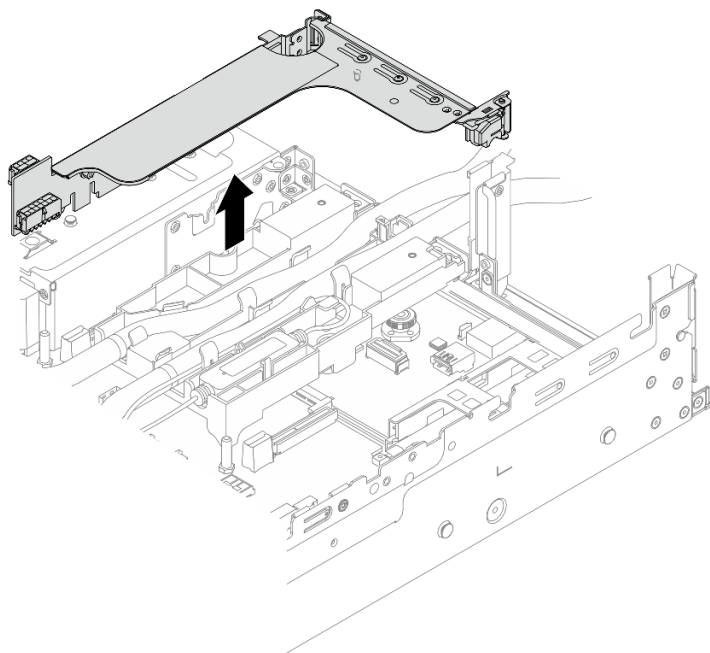


Рис. 83. Снятие отсека платы-адаптера Riser 1FH

- Отсек платы-адаптера Riser 3FH

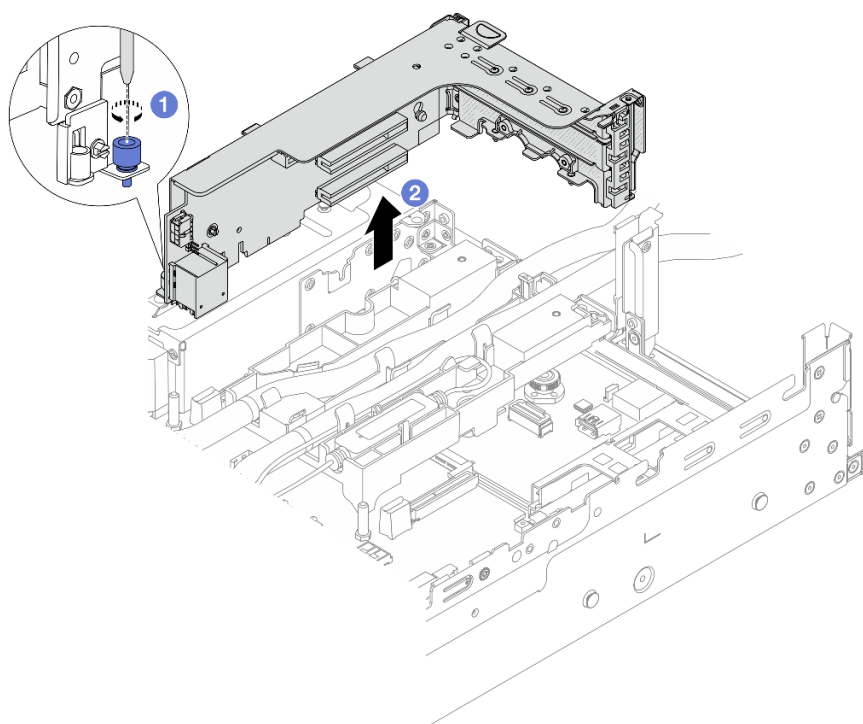


Рис. 84. Снятие отсека платы-адаптера Riser 3FH

- 1 Ослабьте винт, фиксирующий отсек платы-адаптера Riser.

- b. 2 Возьмите отсек платы-адаптера Riser за края и аккуратно потяните его вертикально вверх, чтобы снять с рамы.

Шаг 3. Отсоедините шланги и компонент «модуль датчика обнаружения жидкости».

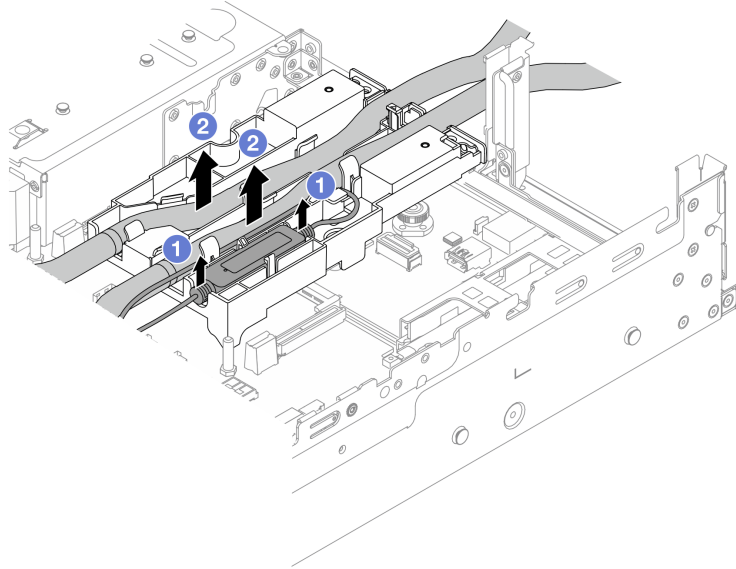


Рис. 85. Отсоединение шлангов и модуля

- a. 1 Поднимите компонент «модуль датчика обнаружения жидкости» с держателя шланга.
- b. 2 Отсоедините шланги от держателя шланга.

Шаг 4. Снимите модуль DWCM с процессорной платы.

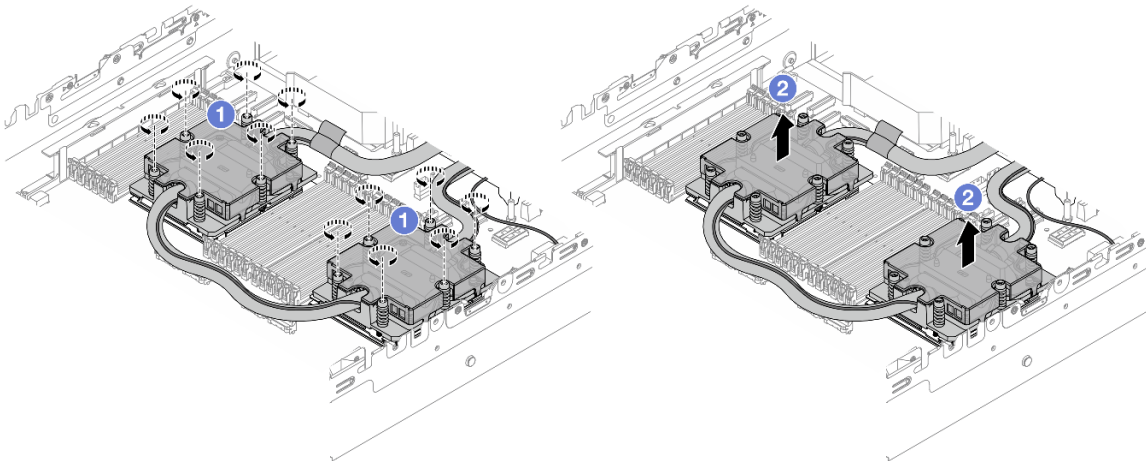


Рис. 86. Снятие модуля DWCM

- a. 1 Полностью ослабьте все винты в последовательности снятия, указанной на блок платы охлаждения.

- b. ② Осторожно поднимите модуль DWCM из гнезда процессора.

Шаг 5. При замене процессора снимите процессор. См. раздел «Снятие процессора» на странице 216.

Шаг 6. Снимите держатель шланга.

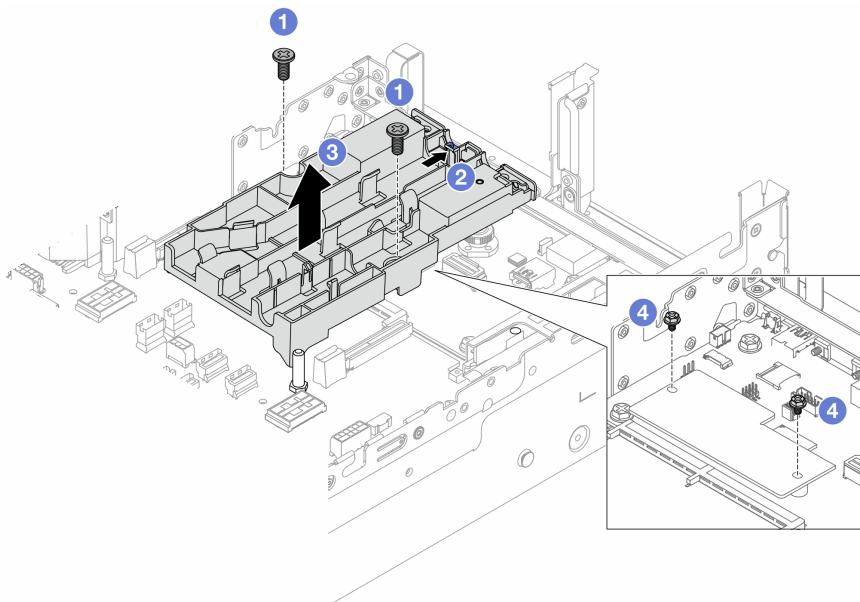


Рис. 87. Снятие держателя шланга

- a. ① Ослабьте винты, фиксирующие держатель на системной плате ввода-вывода.
- b. ② Переместите синюю защелку в направлении задней части сервера.
- c. ③ Поднимите держатель шланга с рамы.
- d. ④ При необходимости зафиксируйте модуль безопасности микропрограммы и RoT с помощью винтов.

## После завершения

При необходимости вернуть компонент или дополнительное устройство следуйте всем инструкциям по упаковке и используйте для отправки предоставленный упаковочный материал.

## Установка модуля непосредственного водяного охлаждения процессора Lenovo Neptune(TM)

Следуйте инструкциям в этом разделе, чтобы установить компонент «Модуль непосредственного водяного охлаждения (DWCM)».

**Важно:** Эта задача должна выполняться квалифицированными специалистами, сертифицированными службой Lenovo. Не пытайтесь снять или установить этот компонент, если у вас нет соответствующей квалификации или вы не прошли соответствующее обучение.

## Об этой задаче

S011



**ОСТОРОЖНО:**

**В непосредственной близости находятся острые края, углы или места соединения.**

**Внимание:**

- Прочитайте разделы «[Инструкции по установке](#)» на [странице 1](#) и «[Контрольный список по проверке безопасности](#)» на [странице 2](#), чтобы обеспечить безопасность работы.
- Выключите сервер и периферийные устройства и отсоедините шнуры питания и все внешние кабели. См. раздел «[Выключение сервера](#)» на [странице 24](#).
- Не допускайте воздействия статического электричества на устройство, поскольку это может привести к остановке системы и потере данных. Для этого храните компоненты, чувствительные к статическому электричеству, в антистатической упаковке до самой установки. При работе с такими устройствами обязательно используйте антистатический браслет или другую систему заземления.

**ОСТОРОЖНО:**

**При извлечении нового модуля DWCM из упаковки поднимайте компонент «блок платы охлаждения» вместе с прикрепленным транспортировочным лотком, чтобы не повредить термопасту на компоненте «блок платы охлаждения».**

Подготовьте следующие отвертки, чтобы правильно установить и снять соответствующие винты.

Список типов динамометрических отверток	Тип винта
Отвертка Torx T20	Винт Torx T20

**Процедура**

Шаг 1. Установите держатель шланга в раму.

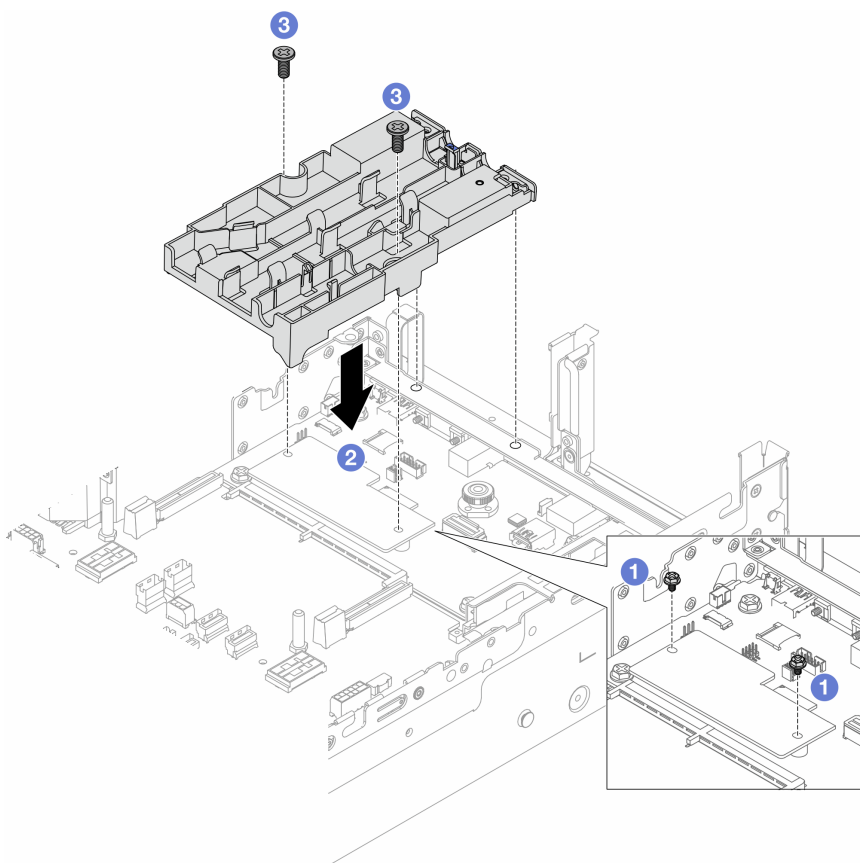


Рис. 88. Установка держателя шланга

- a. **1** При необходимости отверните винты, фиксирующие компонент «модуль безопасности микропрограммы и RoT».
- b. **2** Совместите отверстия для винтов на держателе шланга с отверстиями для винтов на компоненте «модуль безопасности микропрограммы и RoT», а направляющие штырьки держателя — с отверстиями на задней стенке.
- c. **3** Затяните винты, чтобы зафиксировать держатель шланга на системной плате ввода-вывода.

Шаг 2. Установите процессор. См. раздел [«Установка процессора»](#) на странице 217.

Шаг 3. Установите DWCM в блоке материнской платы.

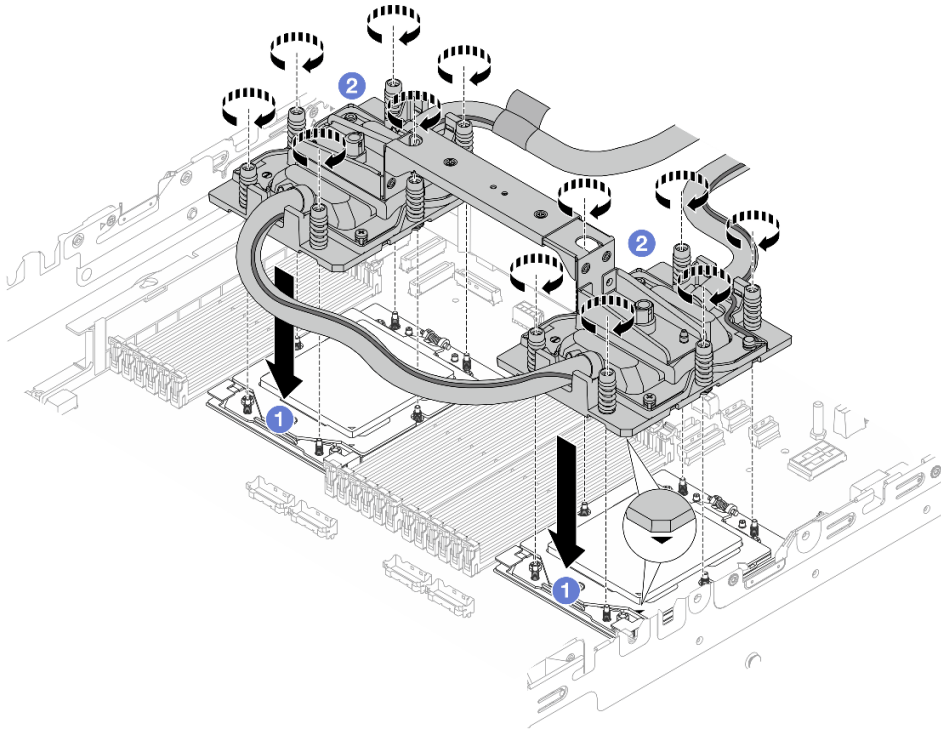


Рис. 89. Установка DWCM

1. **1** Совместите треугольную отметку и винты на модуле блок платы охлаждения с треугольной отметкой и резьбовыми штырьками на гнезде процессора, а затем установите блок платы охлаждения в гнездо процессора.
2. **4** Полностью затяните все винты в последовательности установки, указанной на блок платы охлаждения.

**Примечание:** Для справки: крутящий момент полной затяжки креплений составляет 1,25–1,45 Нм (11,0–13,0 дюйм-фунтов).

Шаг 4. Снимите ручку модуля с модуля DWCM.

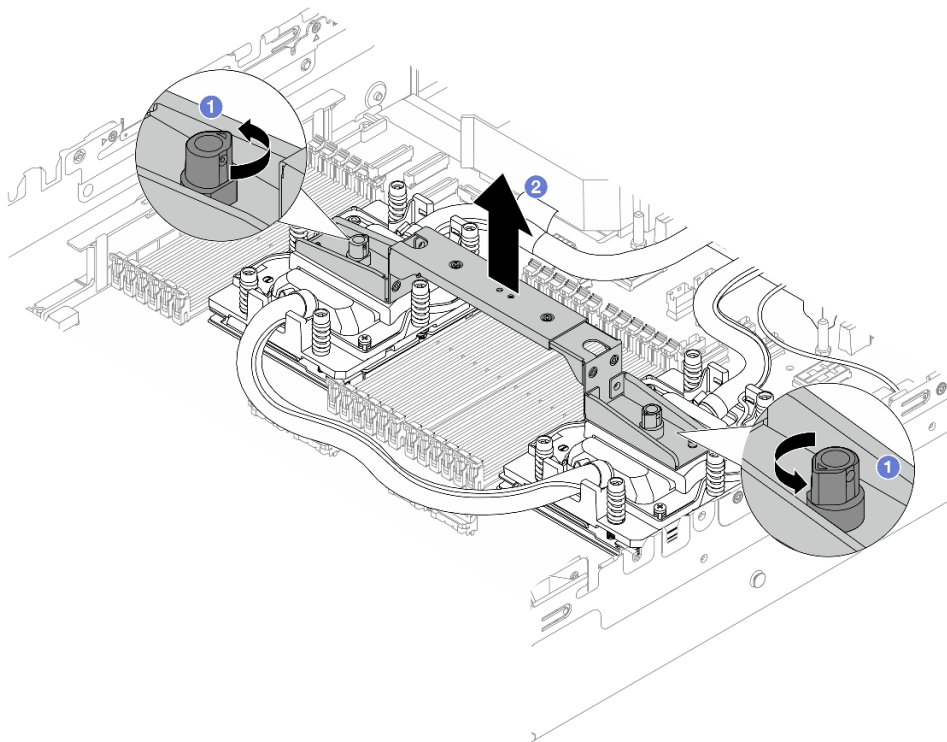


Рис. 90. Снятие ручки модуля

- а. ① Поверните винты, как показано выше, чтобы разблокировать ручку.
- б. ② Отделите ручку от модуля DWCM.

**Примечания:** Новый модуль DWCM поставляется с ручкой.

1. Чтобы заменить старый модуль DWCM на новый, снимите ручку с нового модуля, как показано выше.
2. Для замены процессоров без замены модуля DWCM ручка не требуется. Пропустите [Шаг 4 шаг 4 на странице 118](#) и продолжите установку.

Шаг 5. Установите кожухи плат охлаждения. Нажмите на кожух, как показано ниже.

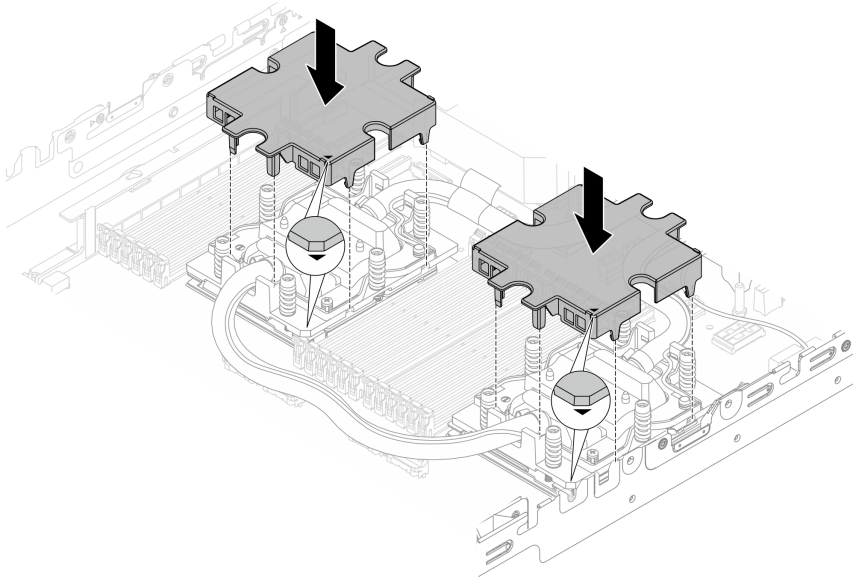


Рис. 91. Установка кожухов плат охлаждения

Шаг 6. Поместите шланги и модуль датчика обнаружения жидкости в держатель шланга.

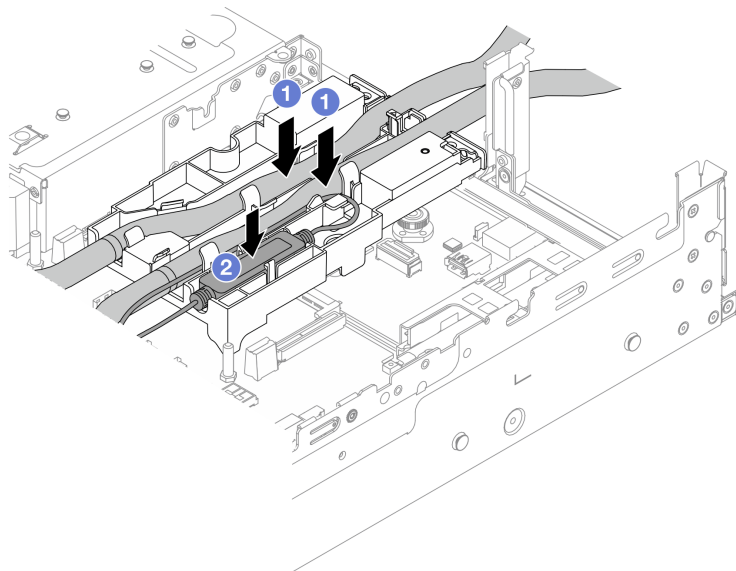


Рис. 92. Размещение шлангов и модуля

- а. ① Поместите шланги в держатель шланга.
- б. ② Поместите модуль датчика обнаружения жидкости в держатель шланга.

**Примечания:**



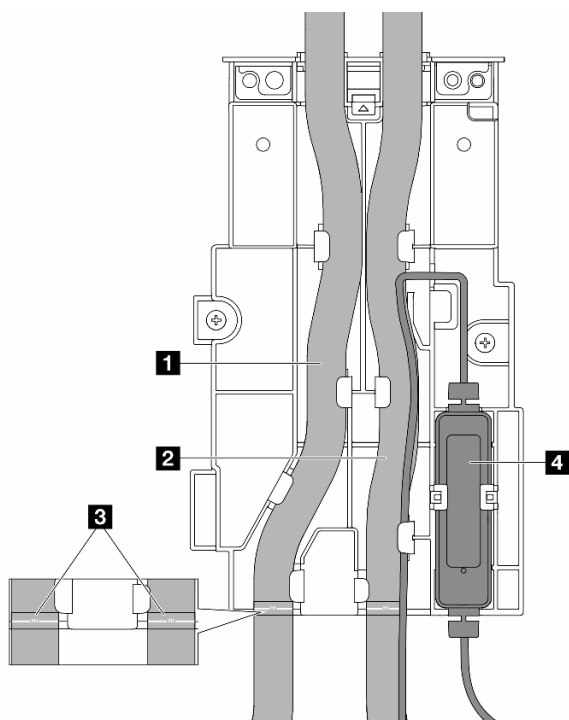


Рис. 93. Сведения об установке

- Поместите среднюю часть шланга рядом с синей защелкой и вставьте выпускной **1** и впускной **2** шланги в держатель.
- Перед установкой проверьте информационные этикетки **3** на шлангах, затем совместите этикетки с передним краем держателя шланга. В противном случае шланги могут закрывать открытые разъемы на блоке материнской платы.
- Вставьте модуль датчика обнаружения жидкости **4** в держатель рядом со шлангами. Убедитесь, что сторона со светодиодным индикатором состояния обращена вверх, и проложите кабель, как показано выше.
- Сведения о рабочем состоянии компонента «модуль датчика обнаружения жидкости» см. в разделе «Светодиодный индикатор на компоненте «модуль датчика обнаружения жидкости»» в *Руководстве пользователя* или *Руководстве по настройке системы*.

Шаг 7. Установите отсек платы-адаптера Riser.

- **Отсек платы-адаптера Riser 1FH**

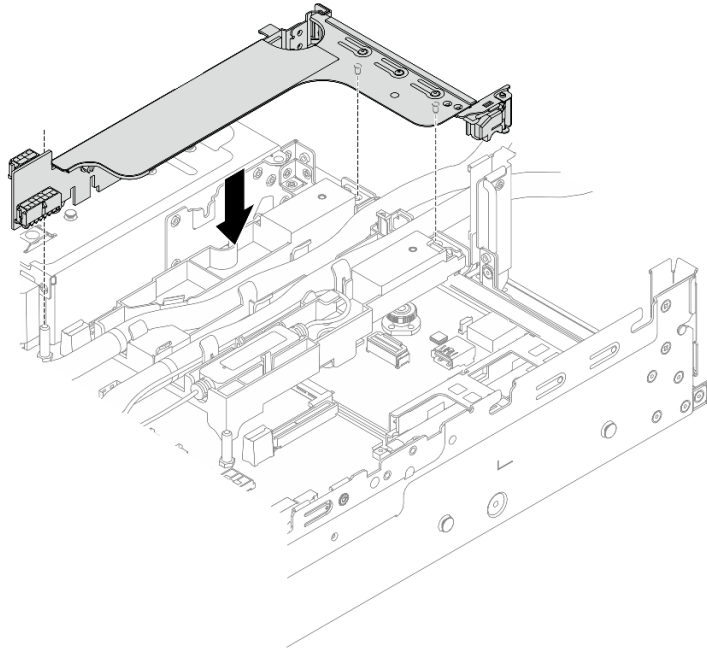


Рис. 94. Установка отсека платы-адаптера Riser 1FH

- Отсек платы-адаптера Riser 3FH

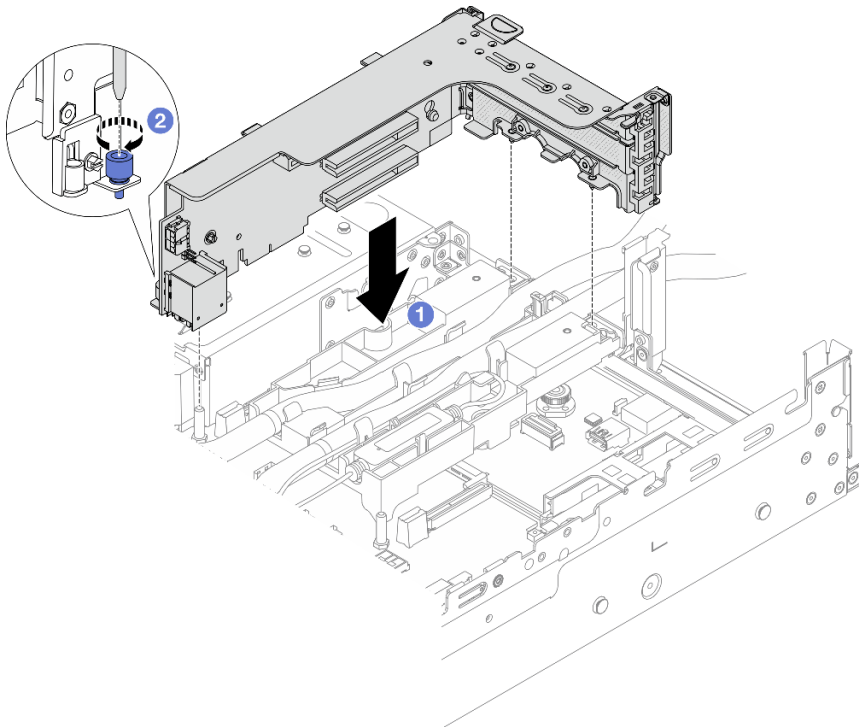


Рис. 95. Установка отсека платы-адаптера Riser 3FH

- a. **1** Совместите плату-адаптер Riser с предназначенным для нее гнездом на блоке материнской платы. Аккуратно нажмите на плату-адаптер Riser, чтобы она плотно вошла в гнездо.
- b. **2** Закрепите отсек платы-адаптера Riser винтом.

Шаг 8. Подключите кабель компонента «модуль датчика обнаружения жидкости» к разъему на блоке материнской платы. См. раздел [«Модуль непосредственного водяного охлаждения» на странице 337](#).

## После завершения

1. Установите дефлектор или средний отсек для дисков. См. раздел [«Установка дефлектора» на странице 36](#) или [«Установка средних объединительных панелей дисков и отсека для дисков» на странице 201](#).
2. Установите верхний кожух. См. раздел [«Установка верхнего кожуха» на странице 323](#).
3. Установите сервер в стойку. См. раздел [«Установка сервера в стойку» на странице 28](#).
4. Установите быстроразъемные соединители на коллекторы. См. инструкции по ссылке [Установка коллектора \(внутристоечная система\)](#) или [Установка коллектора \(внутрирядная система\)](#).
5. Завершите замену компонентов. См. раздел [«Завершение замены компонентов» на странице 324](#).

## Замена диска M.2 и объединительной панели M.2

В этом разделе приведены инструкции по снятию и установке диска M.2 и объединительной панели M.2.

Сервер поддерживает следующие объединительные панели M.2. В этом разделе для иллюстрации используется пример компонента «Объединительная панель с 2 отсеками для дисков M.2 x4 SATA/ NVMe без RAID». Процедура замены других объединительных панелей M.2 аналогична.



**Примечание:** Объединительная панель с 2 отсеками для дисков M.2 x4 SATA/NVMe без RAID не поддерживается в среднем отсеке для четырех 3,5-дюймовых дисков.

- [«Снятие диска M.2» на странице 124](#)
- [«Установка диска M.2» на странице 125](#)
- [«Снятие объединительной панели M.2» на странице 127](#)
- [«Установка объединительной панели M.2» на странице 131](#)

## Снятие диска M.2

Следуйте инструкциям в этом разделе, чтобы снять диск M.2.

### Об этой задаче

#### Внимание:

- Прочитайте разделы «[Инструкции по установке](#)» на [странице 1](#) и «[Контрольный список по проверке безопасности](#)» на [странице 2](#), чтобы обеспечить безопасность работы.
- Выключите сервер и периферийные устройства и отсоедините шнуры питания и все внешние кабели. См. раздел «[Выключение сервера](#)» на [странице 24](#).
- Не допускайте воздействия статического электричества на устройство, поскольку это может привести к остановке системы и потере данных. Для этого храните компоненты, чувствительные к статическому электричеству, в антистатической упаковке до самой установки. При работе с такими устройствами обязательно используйте антистатический браслет или другую систему заземления.
- Перед снятием дисков, контроллеров дисков (включая контроллеры, встроенные в блок материнской платы), объединительных панелей дисков и кабелей дисков или внесением в них изменений создайте резервную копию всех важных данных, хранящихся на дисках.
- Перед извлечением любого компонента массива RAID (диск, карта RAID и т. д.) создайте резервную копию всей информации о конфигурации RAID.

### Процедура

Шаг 1. Если сервер установлен в стойку, сдвиньте его по направляющим, чтобы получить доступ к верхнему кожуху, или извлеките сервер из стойки. См. раздел «[Извлечение сервера из стойки](#)» на [странице 25](#).

Шаг 2. Снимите верхний кожух. См. раздел «[Снятие верхнего кожуха](#)» на [странице 322](#).

Шаг 3. Снимите диск M.2.

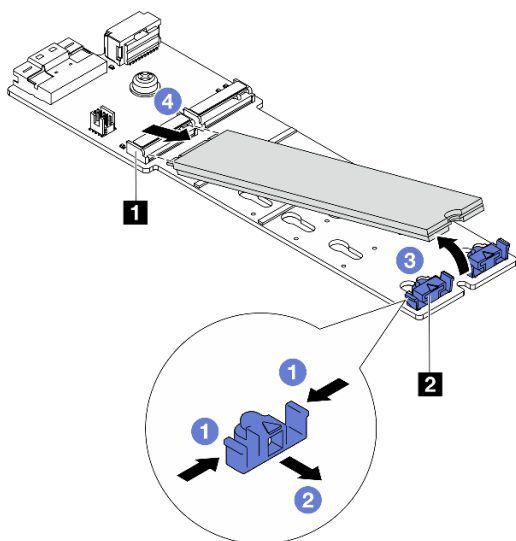


Рис. 96. Снятие диска M.2

- а. **1** Нажмите на фиксатор **2** с обеих сторон.
- б. **2** Сдвиньте фиксатор в направлении от диска M.2.

- c. 3 Поверните заднюю часть диска M.2 примерно на 30 градусов.
- d. 4 Потяните диск M.2 в направлении от разъема **1**.

## После завершения

1. Установите новый диск M.2. См. раздел «Установка диска M.2» на странице 125.
2. При необходимости вернуть компонент или дополнительное устройство следуйте всем инструкциям по упаковке и используйте для отправки предоставленный упаковочный материал.

## Демонстрационное видео

[Посмотрите видео процедуры на YouTube \(в дефлекторе\)](#)

[Посмотрите видео процедуры на YouTube \(в среднем отсеке для диска\)](#)

## Установка диска M.2

Следуйте инструкциям в этом разделе, чтобы установить диск M.2.

### Внимание:

- Прочитайте разделы «Инструкции по установке» на странице 1 и «Контрольный список по проверке безопасности» на странице 2, чтобы обеспечить безопасность работы.
- Выключите сервер и периферийные устройства и отсоедините шнуры питания и все внешние кабели. См. раздел «Выключение сервера» на странице 24.
- Не допускайте воздействия статического электричества на устройство, поскольку это может привести к остановке системы и потере данных. Для этого храните компоненты, чувствительные к статическому электричеству, в антистатической упаковке до самой установки. При работе с такими устройствами обязательно используйте антистатический браслет или другую систему заземления.

**Загрузка микропрограммы и драйвера:** после замены компонента, возможно, потребуется обновить микропрограмму или драйвер.

- Чтобы получить доступ к последним обновлениям микропрограммы и драйверов вашего сервера, перейдите по ссылке <https://datacentersupport.lenovo.com/products/servers/thinksystem/sr665v3/downloads/driver-list/>.
- Дополнительные сведения об инструментах обновления микропрограммы см. в разделе «Обновление микропрограммы» в *Руководстве пользователя* или *Руководстве по настройке системы*.

## Процедура

- Шаг 1. Коснитесь антистатической упаковкой, в которой находится новая деталь, любой неокрашенной поверхности вне сервера. Затем извлеките новую деталь из упаковки и разместите ее на антистатической поверхности.
- Шаг 2. (Необязательно) Отрегулируйте положение фиксатора на объединительной панели дисков M.2 под конкретный размер устанавливаемого диска M.2.

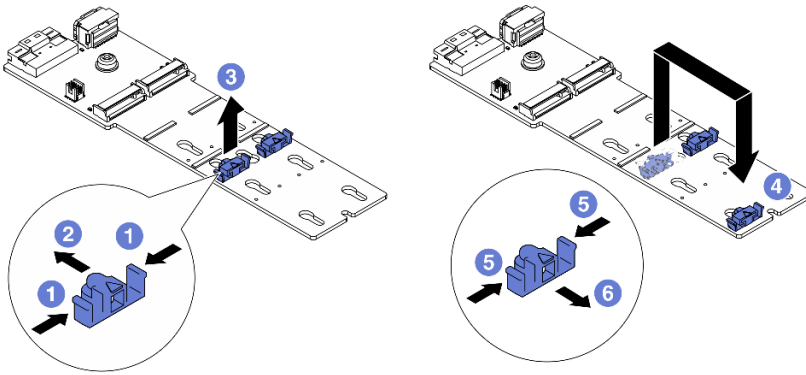


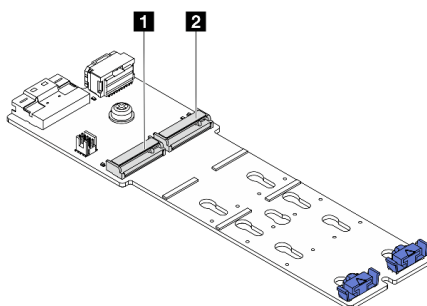
Рис. 97. Регулировка фиксатора M.2

- a. 1 Нажмите на фиксатор с обеих сторон.
- b. 2 Переместите фиксатор вперед, чтобы он оказался в большом отверстии паза.
- c. 3 Извлеките фиксатор из паза.
- d. 4 Вставьте фиксатор в соответствующий паз.
- e. 5 Нажмите на фиксатор с обеих сторон.
- f. 6 Сдвиньте фиксатор назад (в направлении небольшого отверстия в пазу) до упора.

Шаг 3. Найдите разъем на объединительной панели дисков M.2.

**Примечания:**

- Объединительная панель M.2 может отличаться от показанного на рисунках ниже, однако метод установки один и тот же.
- Некоторые объединительные панели M.2 поддерживают два одинаковых диска M.2. Сначала установите диск M.2 в гнездо 0.



- 1 Гнездо 0
- 2 Гнездо 1

Рис. 98. Гнездо для диска M.2

Шаг 4. Установите диск M.2 в объединительную панель M.2.

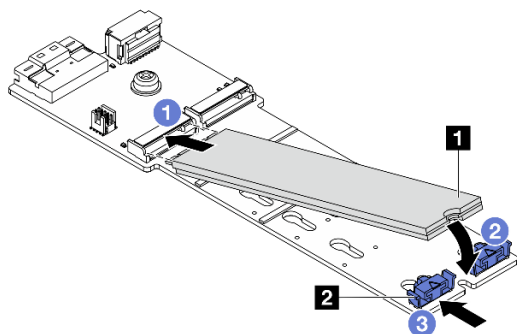


Рис. 99. Установка диска M.2

- a. **1** Удерживая диск M.2 под углом, вставьте его в разъем M.2.
- b. **2** Опустите диск M.2, чтобы паз **1** коснулся края фиксатора **2**.
- c. **3** Переместите фиксатор вперед, чтобы зафиксировать диск M.2 на месте.

## После завершения

Завершите замену компонентов. См. раздел «Завершение замены компонентов» на странице 324.

## Демонстрационное видео

[Посмотрите видео процедуры на YouTube \(в дефлекторе\)](#)

[Посмотрите видео процедуры на YouTube \(в среднем отсеке для диска\)](#)

## Снятие объединительной панели M.2

Следуйте инструкциям в этом разделе, чтобы снять объединительную панель M.2.

## Об этой задаче

### Внимание:

- Прочитайте разделы «Инструкции по установке» на странице 1 и «Контрольный список по проверке безопасности» на странице 2, чтобы обеспечить безопасность работы.
- Выключите сервер и периферийные устройства и отсоедините шнуры питания и все внешние кабели. См. раздел «Выключение сервера» на странице 24.
- Не допускайте воздействия статического электричества на устройство, поскольку это может привести к остановке системы и потере данных. Для этого храните компоненты, чувствительные к статическому электричеству, в антистатической упаковке до самой установки. При работе с такими устройствами обязательно используйте антистатический браслет или другую систему заземления.
- Перед снятием дисков, контроллеров дисков (включая контроллеры, встроенные в блок материнской платы), объединительных панелей дисков и кабелей дисков или внесением в них изменений создайте резервную копию всех важных данных, хранящихся на дисках.
- Перед извлечением любого компонента массива RAID (диск, карта RAID и т. д.) создайте резервную копию всей информации о конфигурации RAID.

## Процедура

- Шаг 1. Если сервер установлен в стойку, сдвиньте его по направляющим, чтобы получить доступ к верхнему кожуху, или извлеките сервер из стойки. См. раздел «Извлечение сервера из стойки» на странице 25.
- Шаг 2. Снимите верхний кожух. См. раздел «Снятие верхнего кожуха» на странице 322.
- Шаг 3. Отключите кабели M.2 от объединительной панели M.2.

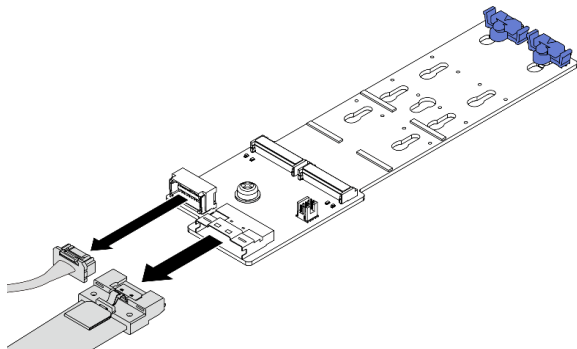


Рис. 100. Отключение кабелей от компонента «Объединительная панель с 2 отсеками для дисков M.2 x4 SATA/NVMe без RAID»

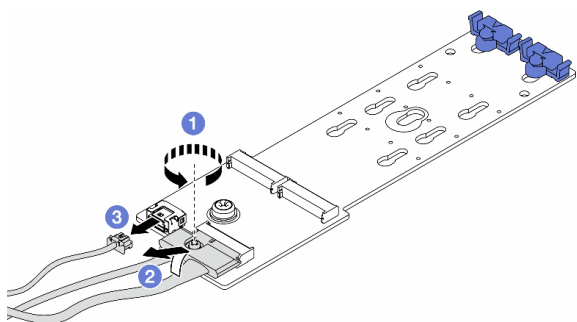


Рис. 101. Отключение кабелей от компонента «Объединительная панель с 2 отсеками для дисков M.2 x1 NVMe RAID»

1. Ослабьте винт на сигнальном кабеле.
2. Наклоните разъем и снимите его, когда пружина под ним освободится.
3. Извлеките кабель питания.



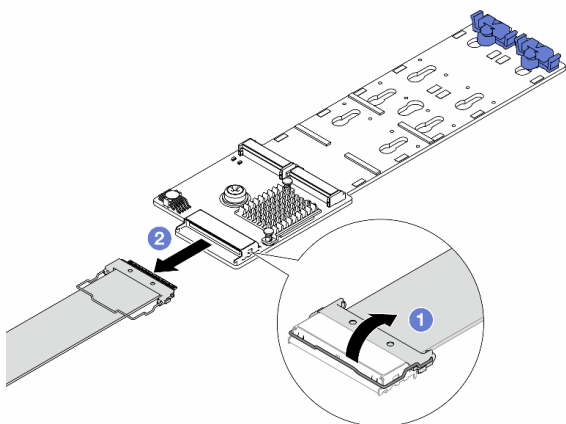


Рис. 102. Отключение кабеля от компонента «Объединительная панель с 2 отсеками для дисков M.2 SATA/NVME RAID»

1. **1** Откройте защелку на кабеле M.2.
2. **2** Отключите кабель M.2 от объединительной панели M.2.

Шаг 4. Снимите объединительную панель M.2.

#### Объединительная панель M.2 на дефлекторе

1. Снимите диск M.2 с объединительной панели M.2. См. раздел «Снятие диска M.2» на [странице 124](#).
2. Снимите объединительную панель M.2 с дефлектора.

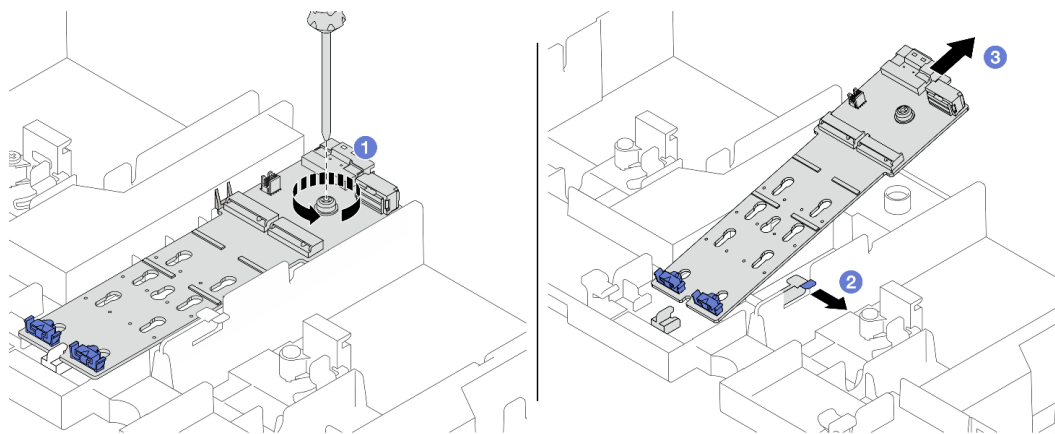


Рис. 103. Снятие объединительной панели M.2 с дефлектора

- a. **1** Ослабьте винт, фиксирующий объединительную панель M.2 на дефлекторе.
- b. **2** Сдвиньте и удерживайте фиксирующую защелку на дефлекторе.
- c. **3** Снимите объединительную панель M.2 с дефлектора и освободите фиксирующую защелку.

#### Объединительная панель M.2 в среднем отсеке для дисков

1. Откройте ручку отсека для диска.

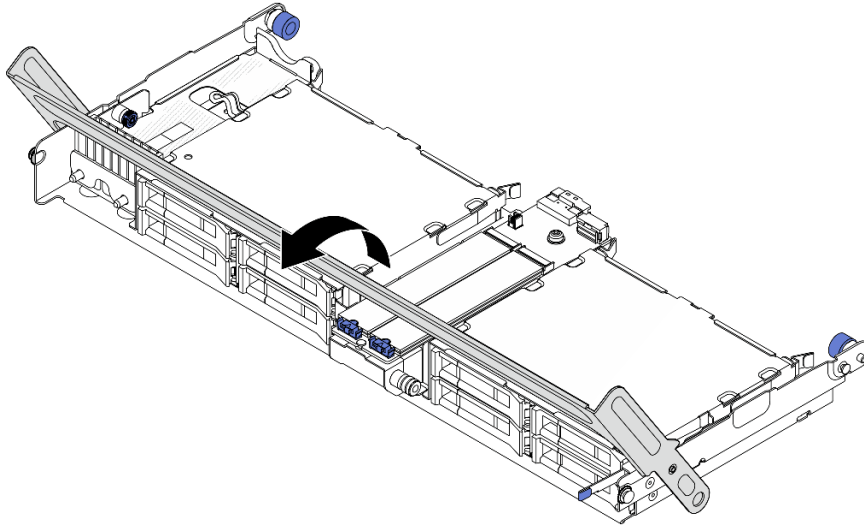


Рис. 104. Открытие ручки среднего отсека для диска

2. Снимите диск M.2 с объединительной панели M.2. См. раздел «Снятие диска M.2» на [странице 124](#).
3. Снимите объединительную панель M.2 со среднего отсека для дисков.

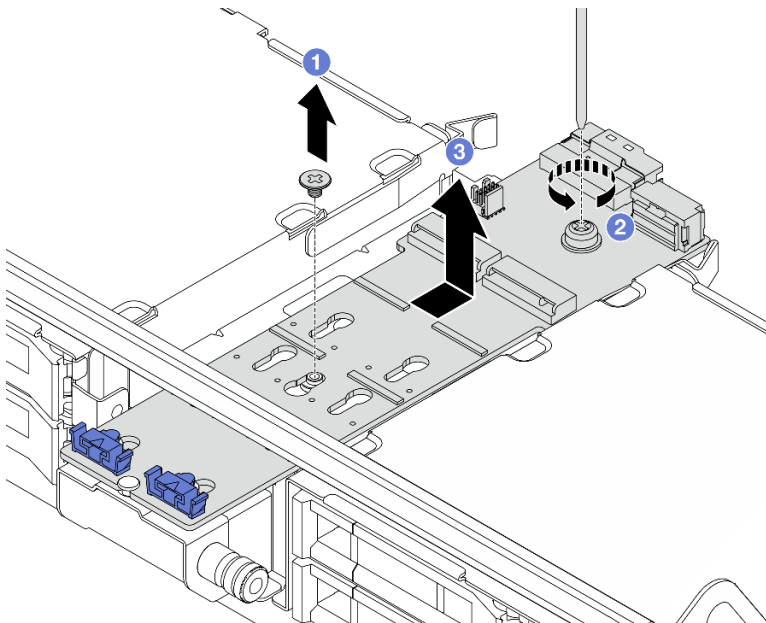


Рис. 105. Снятие объединительной панели M.2 со среднего отсека для дисков

- a. ① Ослабьте винт в середине объединительной панели M.2.
- b. ② Ослабьте винт на конце объединительной панели M.2.
- c. ③ Снимите объединительную панель M.2 со среднего отсека для дисков.

## После завершения

1. Установите новую объединительную панель М.2. См. раздел «[Установка объединительной панели М.2](#)» на [странице 131](#).
2. При необходимости вернуть компонент или дополнительное устройство следуйте всем инструкциям по упаковке и используйте для отправки предоставленный упаковочный материал.

### Демонстрационное видео

[Посмотрите видео процедуры на YouTube \(в дефлекторе\)](#)

[Посмотрите видео процедуры на YouTube \(в среднем отсеке для диска\)](#)

## Установка объединительной панели М.2

Следуйте инструкциям в этом разделе, чтобы установить объединительную панель М.2.

### Об этой задаче

#### Внимание:

- Прочитайте разделы «[Инструкции по установке](#)» на [странице 1](#) и «[Контрольный список по проверке безопасности](#)» на [странице 2](#), чтобы обеспечить безопасность работы.
- Выключите сервер и периферийные устройства и отсоедините шнуры питания и все внешние кабели. См. раздел «[Выключение сервера](#)» на [странице 24](#).
- Не допускайте воздействия статического электричества на устройство, поскольку это может привести к остановке системы и потере данных. Для этого храните компоненты, чувствительные к статическому электричеству, в антистатической упаковке до самой установки. При работе с такими устройствами обязательно используйте антистатический браслет или другую систему заземления.

**Загрузка микропрограммы и драйвера:** после замены компонента, возможно, потребуется обновить микропрограмму или драйвер.

- Чтобы получить доступ к последним обновлениям микропрограммы и драйверов вашего сервера, перейдите по ссылке <https://datacentersupport.lenovo.com/products/servers/thinksystem/sr665v3/downloads/driver-list/>.
- Дополнительные сведения об инструментах обновления микропрограммы см. в разделе «[Обновление микропрограммы](#)» в *Руководстве пользователя* или *Руководстве по настройке системы*.

### Процедура

- Шаг 1. Коснитесь антистатической упаковкой, в которой находится новая деталь, любой неокрашенной поверхности вне сервера. Затем извлеките новую деталь из упаковки и разместите ее на антистатической поверхности.
- Шаг 2. Установите объединительную панель М.2.

#### Объединительная панель М.2 на дефлекторе

1. Установите объединительную панель М.2 на дефлектор.

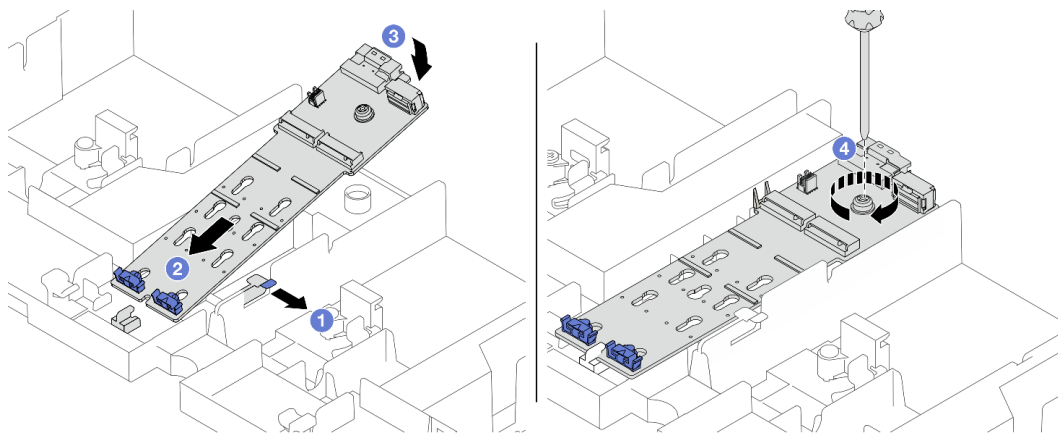


Рис. 106. Установка объединительной панели M.2 на дефлектор

- a. ① Откройте фиксирующую защелку на дефлекторе.
  - b. ② Совместите направляющие отверстия на объединительной панели дисков M.2 с направляющими штырьками на дефлекторе и вставьте объединительную панель в дефлектор.
  - c. ③ Поверните объединительную панель M.2 в направлении вниз.
  - d. ④ Закрепите объединительную панель M.2 винтом.
2. Установите диск M.2 в объединительную панель M.2. См. раздел «Установка диска M.2» на странице 125.

### Объединительная панель M.2 в среднем отсеке для дисков

1. Установите объединительную панель M.2 в средний отсек для дисков.

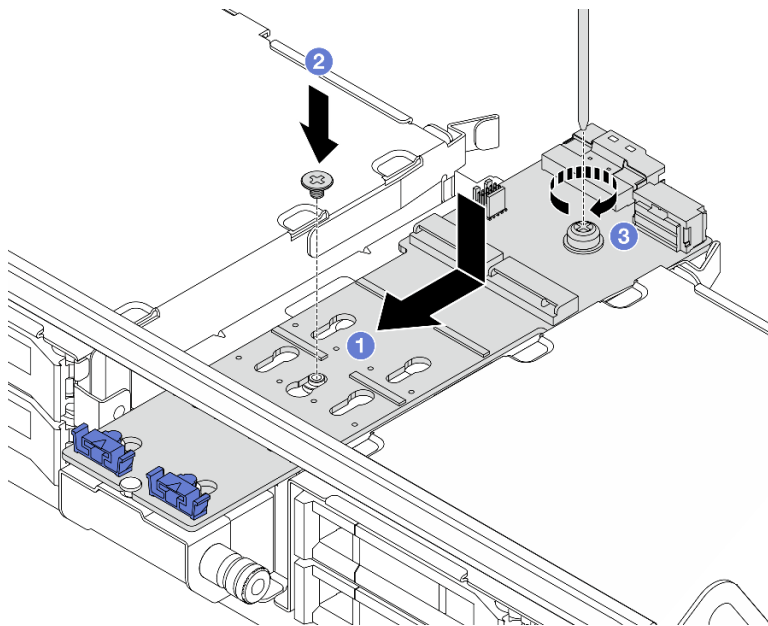


Рис. 107. Установка объединительной панели M.2 в средний отсек для дисков

- a. ① Совместите винты на объединительной панели дисков M.2 с отверстиями для винтов на отсеке для дисков и вставьте объединительную панель в отсек.

- b. ② Затяните винт в середине объединительной панели M.2.
  - c. ③ Затяните винт на конце объединительной панели M.2.
2. Установите диск M.2 в объединительную панель M.2. См. раздел «Установка диска M.2» на странице 125.
3. Нажмите защелку, как показано на рисунке, и закройте ручку.

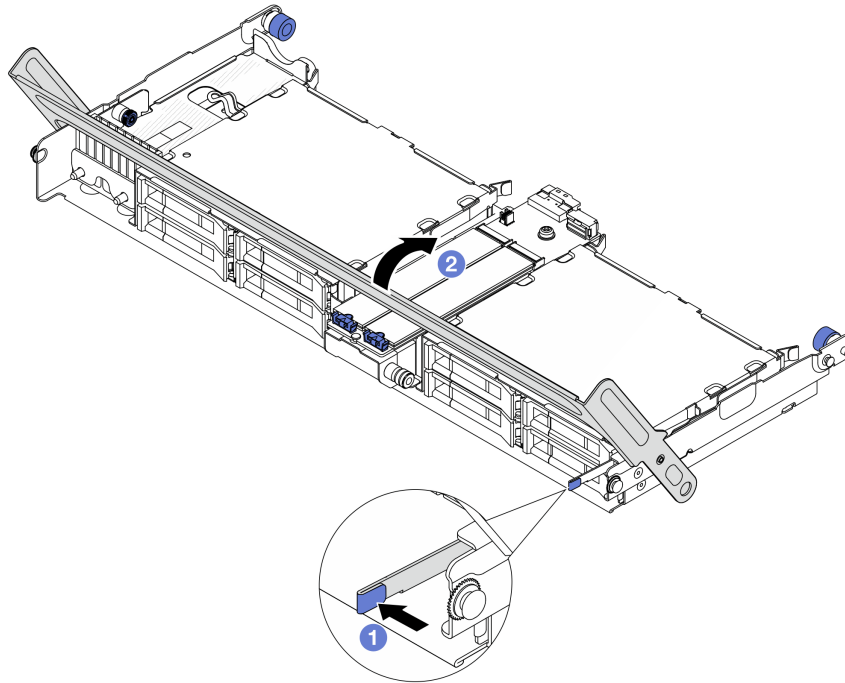


Рис. 108. Закрытие ручки среднего отсека для дисков

Шаг 3. Подключите кабели M.2 к объединительной панели M.2.

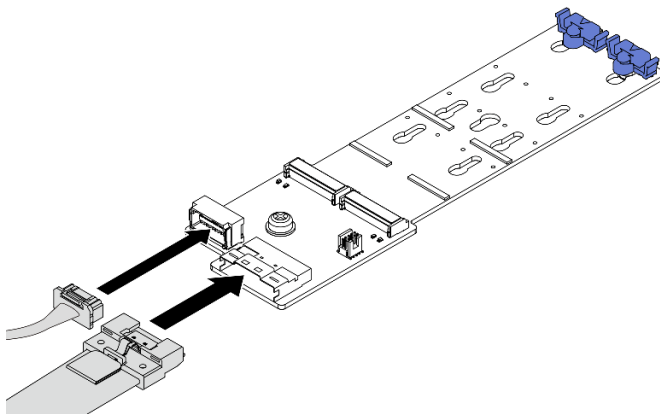


Рис. 109. Подключение кабелей M.2 к компоненту «Объединительная панель с 2 отсеками для дисков M.2 x4 SATA/NVMe без RAID»

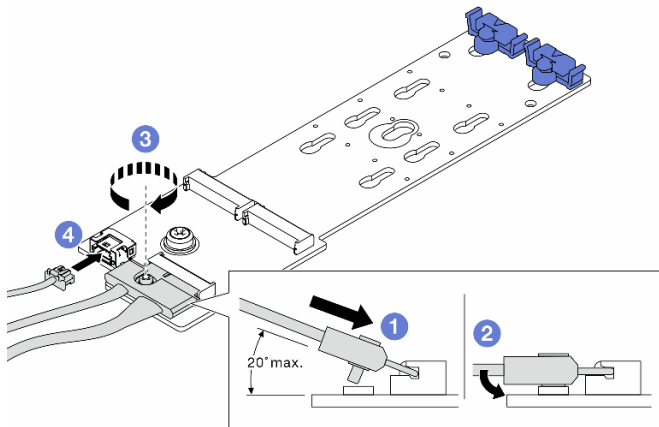


Рис. 110. Подключение кабелей M.2 к компоненту «Объединительная панель с 2 отсеками для дисков M.2 x1 NVMe RAID»

1. **1** Наклоните разъем под углом 20 градусов или меньше и вставляйте его до тех пор, пока его нижняя поверхность не достигнет рампы.
2. **2** Нажмите на разъем в направлении вниз.
3. **3** Затяните винт на сигнальном кабеле.
4. **4** Подключите кабель питания.

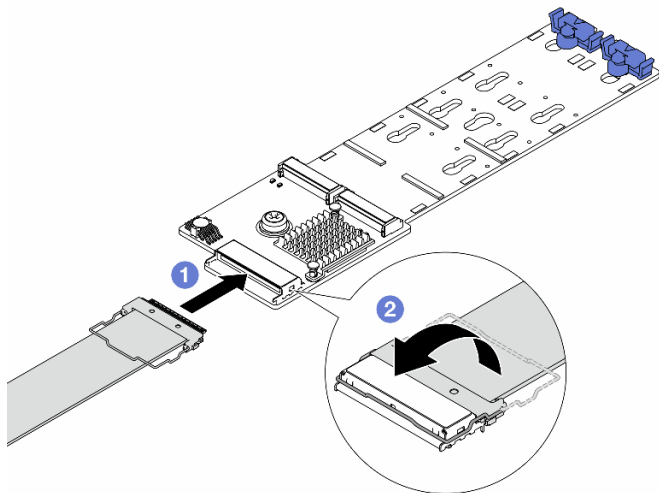


Рис. 111. Подключение кабелей M.2 к компоненту «Объединительная панель с 2 отсеками для дисков M.2 SATA/NVME RAID»

1. **1** Подключите кабель M.2 к объединительной панели M.2.
2. **2** Поверните защелку на кабеле, как показано на рисунке, и нажмите на нее вниз до щелчка.

## После завершения

Завершите замену компонентов. См. раздел «[Завершение замены компонентов](#)» на странице 324.

## Демонстрационное видео

[Посмотрите видео процедуры на YouTube \(в дефлекторе\)](#)

[Посмотрите видео процедуры на YouTube \(в среднем отсеке для диска\)](#)

---

## Замена адаптера NIC для управления

В этом разделе приведены инструкции по снятию и установке ThinkSystem V3 Management NIC Adapter Kit (адаптер NIC для управления).

**Примечание:** Если на сервере установлен компонент «ThinkSystem V3 Management NIC Adapter Kit (адаптер NIC для управления)», он не будет отображаться в списке карт PCIe программного обеспечения управления системой, например XCC, LXPM и т. д.

- [«Снятие адаптера NIC для управления» на странице 135](#)
- [«Установка адаптера NIC для управления» на странице 136](#)

## Снятие адаптера NIC для управления

Следуйте инструкциям в этом разделе, чтобы снять модуль адаптер NIC для управления.

### Об этой задаче

#### Внимание:

- Прочитайте разделы [«Инструкции по установке» на странице 1](#) и [«Контрольный список по проверке безопасности» на странице 2](#), чтобы обеспечить безопасность работы.
- Выключите сервер и периферийные устройства и отсоедините шнуры питания и все внешние кабели. См. раздел [«Выключение сервера» на странице 24](#).
- Не допускайте воздействия статического электричества на устройство, поскольку это может привести к остановке системы и потере данных. Для этого храните компоненты, чувствительные к статическому электричеству, в антистатической упаковке до самой установки. При работе с такими устройствами обязательно используйте антистатический браслет или другую систему заземления.

## Процедура

Шаг 1. Выполните подготовительные действия для данной задачи.

- Получите доступ к Lenovo XClarity Controller, затем в разделе **Конфигурация BMC** выберите **Сеть** и отключите **Порт Ethernet 2**.
- Если сервер установлен в стойку, сдвиньте его по направляющим, чтобы получить доступ к верхнему кожуху, или извлеките сервер из стойки. См. раздел [«Извлечение сервера из стойки» на странице 25](#).
- Снимите верхний кожух. См. раздел [«Снятие верхнего кожуха» на странице 322](#).
- Если сервер поставляется с блоком платы-адаптера Riser 1, сначала снимите его. См. раздел [«Снятие заднего блока платы-адаптера Riser» на странице 278](#).

Шаг 2. Отключите кабель на адаптер NIC для управления.

Шаг 3. Снимите адаптер NIC для управления.

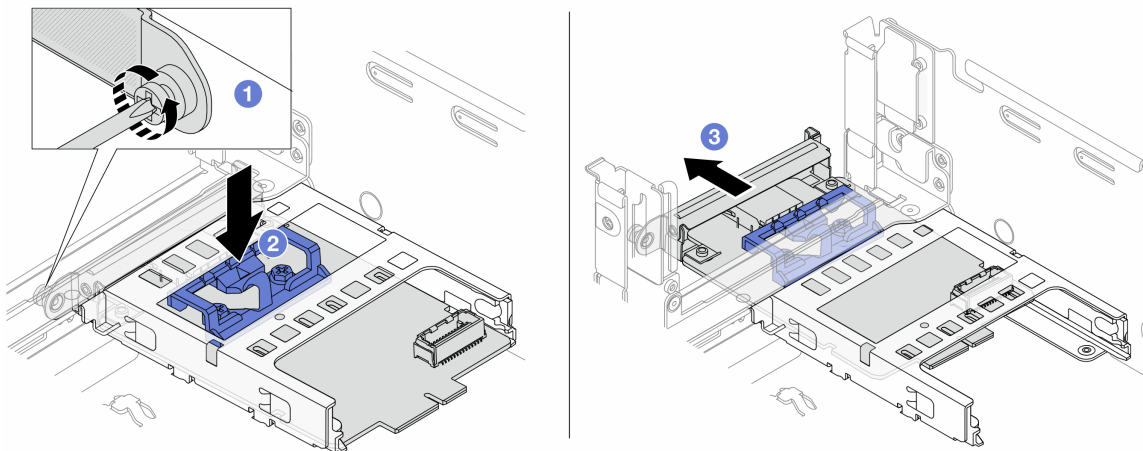


Рис. 112. Снятие адаптер NIC для управления

- а. ❶ Ослабьте винт, фиксирующий адаптер NIC для управления.
- б. ❷ Нажмите и удерживайте синюю защелку.
- в. ❸ Извлеките адаптер NIC для управления из рамы за защелку.

## После завершения

1. Установите сменный модуль или заглушку. См. раздел «[Установка адаптера NIC для управления](#)» на [странице 136](#).
2. При необходимости вернуть компонент или дополнительное устройство следуйте всем инструкциям по упаковке и используйте для отправки предоставленный упаковочный материал.

## Демонстрационное видео

[Посмотрите видео процедуры на YouTube](#)

## Установка адаптера NIC для управления

Следуйте инструкциям в этом разделе, чтобы установить компонент «адаптер NIC для управления».

### Об этой задаче

- Прочитайте разделы «[Инструкции по установке](#)» на [странице 1](#) и «[Контрольный список по проверке безопасности](#)» на [странице 2](#), чтобы обеспечить безопасность работы.
- Выключите сервер и периферийные устройства и отсоедините шнуры питания и все внешние кабели. См. раздел «[Выключение сервера](#)» на [странице 24](#).
- Не допускайте воздействия статического электричества на устройство, поскольку это может привести к остановке системы и потере данных. Для этого храните компоненты, чувствительные к статическому электричеству, в антистатической упаковке до самой установки. При работе с такими устройствами обязательно используйте антистатический браслет или другую систему заземления.

**Загрузка микропрограммы и драйвера:** после замены компонента, возможно, потребуется обновить микропрограмму или драйвер.



- Чтобы получить доступ к последним обновлениям микропрограммы и драйверов вашего сервера, перейдите по ссылке <https://datacentersupport.lenovo.com/products/servers/thinksystem/sr665v3/downloads/driver-list/>.
- Дополнительные сведения об инструментах обновления микропрограммы см. в разделе «Обновление микропрограммы» в *Руководстве пользователя* или *Руководстве по настройке системы*.

## Процедура

Шаг 1. Снимите заглушку, если она установлена.

Шаг 2. Установите адаптер NIC для управления.

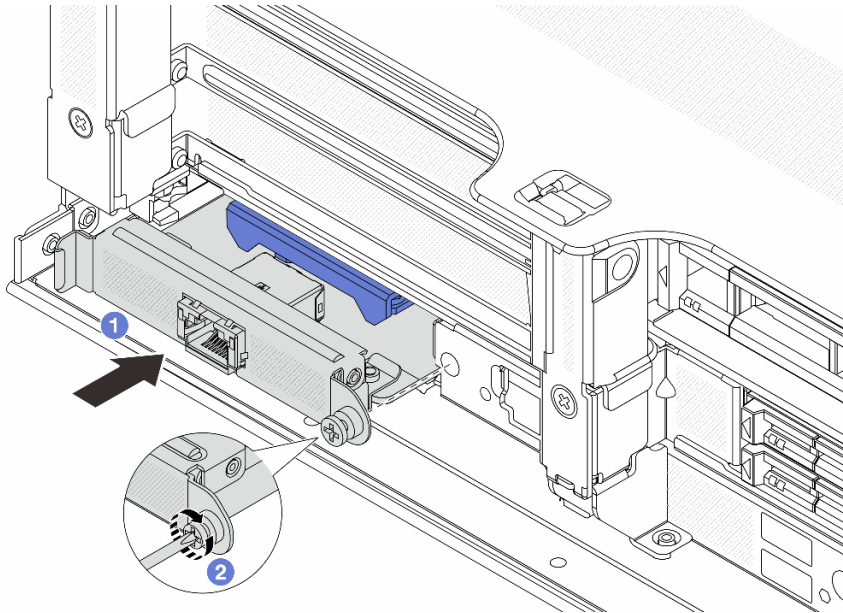


Рис. 113. Установка адаптер NIC для управления

- а. 1 Задвиньте адаптер NIC для управления в гнездо до упора.
- б. 2 Закрепите адаптер NIC для управления винтом.

Шаг 3. Подключите кабель к адаптер NIC для управления. См. раздел [Глава 2 «Прокладка внутренних кабелей»](#) на странице 327.

Шаг 4. Установите блок платы-адаптера Riser 1, если он был снят. См. раздел [«Установка заднего блока платы-адаптера Riser»](#) на странице 287.

## После завершения

1. Завершите замену компонентов. См. раздел [«Завершение замены компонентов»](#) на странице 324.
2. Получите доступ к Lenovo XClarity Controller, затем в разделе **Конфигурация BMC** выберите **Сеть** и включите **Порт Ethernet 2**.

## Демонстрационное видео

[Посмотрите видео процедуры на YouTube](#)

---

## Замена коллектора (только для квалифицированных специалистов)

Для снятия и установки коллекторов используйте представленные ниже процедуры.

**Важно:** Эта задача должна выполняться квалифицированными специалистами, сертифицированными службой Lenovo. Не пытайтесь снять или установить этот компонент, если у вас нет соответствующей квалификации или вы не прошли соответствующее обучение.

Охлаждающая жидкость, используемая в системе охлаждения, — это деионизированная вода. Дополнительные сведения об охлаждающей жидкости см. в разделе «Требования к воде» на [странице 538](#).

Сервер можно установить в стойки ThinkSystem Heavy Duty Full Depth. Руководство пользователя для стоек ThinkSystem Heavy Duty Full Depth см. в [Руководстве пользователя стоек ThinkSystem Heavy Duty Full Depth](#).

Дополнительные инструкции по эксплуатации и техническому обслуживанию блока распределения охлаждающей жидкости (CDU) см. в [Руководстве по эксплуатации и обслуживанию внутростоечного блока распределения охлаждающей жидкости \(CDU\) Lenovo Neptune DWC RM100](#).

На рисунках ниже представлены виды стойки сзади, три комплекта коллекторов и три комплекта соединительных шлангов. С передней стороны коллекторов прикреплены две этикетки, также прикреплена одна этикетка на одном конце каждого шланга.

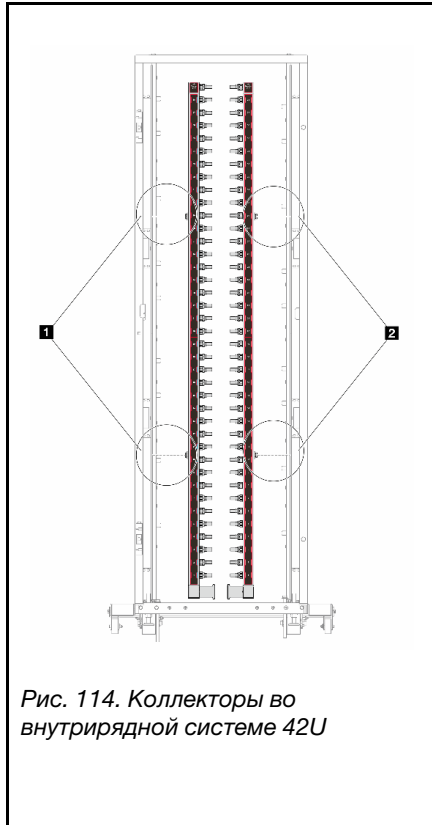


Рис. 114. Коллекторы во внутрирядной системе 42U

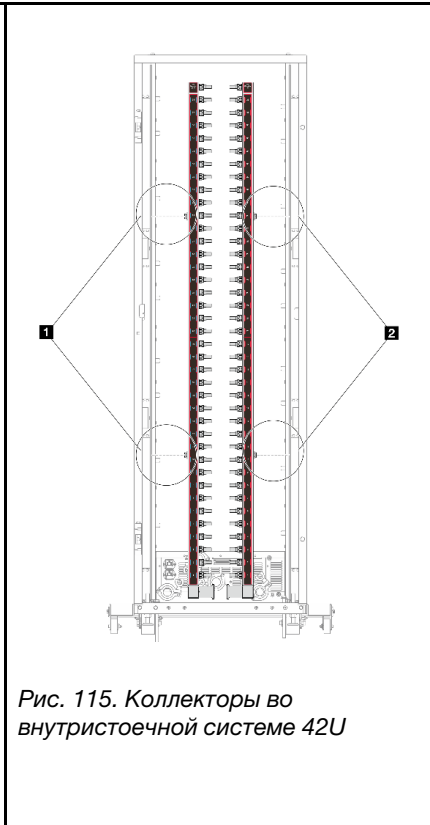


Рис. 115. Коллекторы во внутрискоечной системе 42U

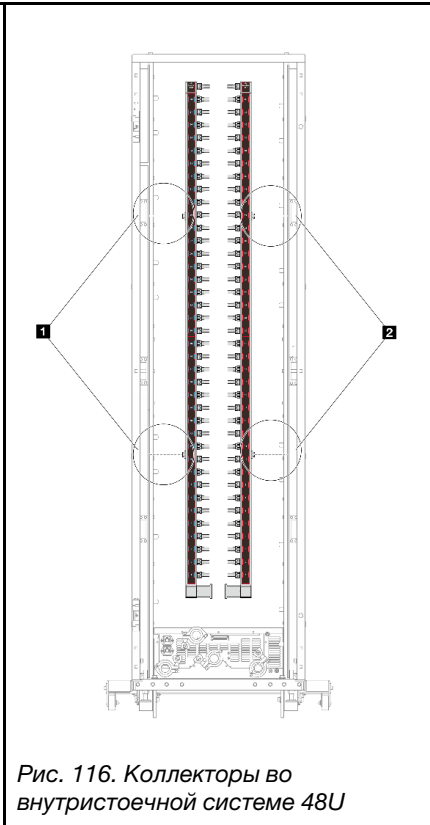


Рис. 116. Коллекторы во внутрискоечной системе 48U

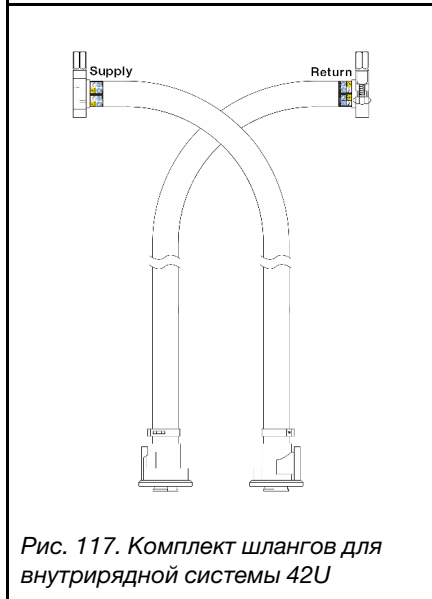


Рис. 117. Комплект шлангов для внутрирядной системы 42U

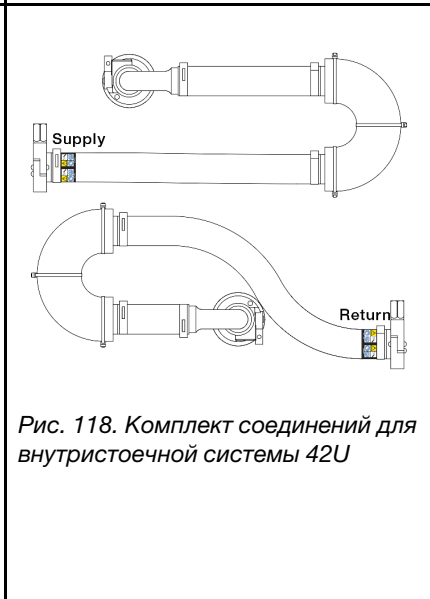


Рис. 118. Комплект соединений для внутрискоечной системы 42U

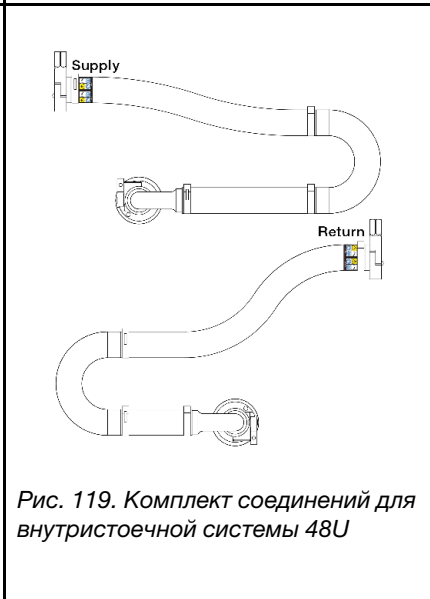


Рис. 119. Комплект соединений для внутрискоечной системы 48U

- **1** Два левых фланца на подающем коллекторе
- **2** Два правых фланца на возвратном коллекторе
- «Снятие коллектора (внутрискоечная система)» на странице 140
- «Установка коллектора (внутрискоечная система)» на странице 150
- «Снятие коллектора (внутрирядная система)» на странице 163
- «Установка коллектора (внутрирядная система)» на странице 174

## Снятие коллектора (внутристоечная система)

Ниже приведены сведения по снятию коллектора с внутристоечной системы непосредственного водяного охлаждения.

### Об этой задаче

**Важно:** Эта задача должна выполняться квалифицированными специалистами, сертифицированными службой Lenovo. Не пытайтесь снять или установить этот компонент, если у вас нет соответствующей квалификации или вы не прошли соответствующее обучение.

#### **ОСТОРОЖНО:**

**Охлаждающая жидкость может привести к раздражению кожи и глаз. Избегайте прямого контакта с охлаждающей жидкостью.**

#### **S002**



#### **ОСТОРОЖНО:**

**Кнопки питания на устройстве и блоке питания не отключают подачу тока на устройство. Кроме того, у устройства может быть несколько шнуров питания. Чтобы прекратить подачу тока на устройство, убедитесь, что все шнуры питания отсоединены от блока питания.**

#### **S011**



#### **ОСТОРОЖНО:**

**В непосредственной близости находятся острые края, углы или места соединения.**

#### **S038**



#### **ОСТОРОЖНО:**

**При выполнении этой процедуры следует использовать средства защиты глаз.**

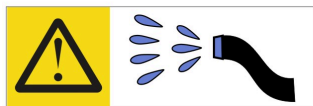
#### **S040**



#### **ОСТОРОЖНО:**

**При выполнении этой процедуры следует использовать защитные перчатки.**

## L016



خطر: قد يتم التعرض لخطر الصدمة الكهربائية بسبب الماء أو المحلول المائي الذي يوجد بهذا المنتج.  
تجنب العمل في أو بالقرب من أي جهاز فعال بأيدي مبللة أو عند وجود تسرب للماء. (L016)

**AVISO: Risco de choque elétrico devido à presença de água ou solução aquosa no produto. Evite trabalhar no equipamento ligado ou próximo a ele com as mãos molhadas ou quando houver a presença de água derramada. (L016)**

**ОПАСНО:** Риск от токов удар поради вода или воден разтвор, присъстващи в продукта.  
Избягвайте работа по или около оборудване под напрежение,  
докато сте с мокри ръце или когато наоколо има разляна вода.  
(L016)

**DANGER: Risque de choc électrique lié à la présence d'eau ou d'une solution aqueuse dans ce produit. Évitez de travailler avec ou à proximité d'un équipement sous tension avec des mains mouillées ou lorsque de l'eau est renversée. (L016)**

危险: 由于本产品中存在水或者水溶液, 因此存在电击风险。请避免使用潮湿的手在带电设备或者有水溅出的环境附近工作。(L016)

危險: 本產品中有水或水溶液, 會造成電擊的危險。手濕或有潑濺的水花時, 請避免使用或靠近帶電的設備。(L016)

**OPASNOST:** Rizik od električnog udara zbog vode ili tekućine koja postoji u ovom proizvodu.  
Izbjegavajte rad u  
blizini opreme pod naponom s mokrim rukama ili kad je u blizini prolivena  
tekućina.  
(L016)

**NEBEZPEČÍ:** Riziko úrazu elektrickým proudem v důsledku vody nebo vodního roztoku přítomného v tomto produktu. Dejte pozor, abyste při práci s aktivovaným vybavením nebo v jeho blízkosti neměli mokré ruce a vyvarujte se potřísnění nebo polití produktu vodou. (L016)

**Fare!** Risiko for stød på grund af vand eller en vandig opløsning i produktet. Undgå at arbejde med eller i nærheden af strømførende udstyr med våde hænder, eller hvis der er spildt vand. (L016)

**GEVAAR:** Risico op elektrische schok door water of waterachtige oplossing die aanwezig is in dit product. Vermijd werken aan of naast apparatuur die onder spanning staat als u natte handen hebt of als gemorst water aanwezig is. (L016)

**DANGER:** Risk of electric shock due to water or a water solution which is present in this product. Avoid working on or near energized equipment with wet hands or when spilled water is present. (L016)



**ОПАСНО: Риск поражения электрическим током вследствие присутствия в этом продукте воды или водного раствора. Избегайте выполнения работ на оборудовании, находящемся под напряжением, или рядом с таким оборудованием влажными руками или при наличии пролитой воды. (L016)**

NEBEZPEČENSTVO: Riziko úrazu elektrickým prúdom v dôsledku prítomnosti vody alebo vodného roztoku v tomto produkte. Vyhnite sa práci na zapnutom zariadení alebo v jeho blízkosti s vlhkými rukami, alebo keď je prítomná rozliata voda. (L016)

NEVARNOST: Nevarnost električnega udara zaradi vode ali vodne raztopine, prisotne v izdelku. Ne delajte na opremi ali poleg opreme pod energijo z mokrimi rokami ali ko je prisotna razlita voda. (L016)

**PELIGRO: Existe riesgo de choque eléctrico por agua o por una solución de agua que haya en este producto. Evite trabajar en equipos bajo tensión o cerca de los mismos con las manos húmedas o si hay agua derramada. (L016)**

**Fara: Risk för elektriska stötar på grund av vatten eller vattenbaserat medel i denna produkt. Arbeta inte med eller i närheten av elektriskt laddad utrustning om du har våta händer eller vid vattenspill. (L016)**

ཉེན་བརྒྱུ: རྩོམ་ཚུལ་འདི་ནི་ནང་དུ་རྒྱུ་ལམ་རྩེ་གི་ཤེར་གཟུགས་འདུས་ཡོད་པ་སྟེ་དེ་ལས་སློབ་ཆུག་པའི་ཉེན་ཁ་ཡོད། ལག་པའི་ཐོག་ལྟ་ཡོད་པའི་ལུས་ལེན་མཁུ་བཞུག་མཁུ་བའི་གནས་ཚུལ་འོག་སློབ་ཡོད་པའི་སློབ་ཆས་ལ་བཞོལ་སྤྱོད་བྱེད་མི་ཉེན་པོ། (L016)

خەتەرلىك: بۇ مەھسۇلاتتا سۇ ياكى ئېرىتمە بولغاچقا، شۇڭا توك سوقۇۋېتىش خەۋپى مەۋجۇتدۇر. قول ھۆل ھالەتتە ۋە ياكى سۇ سىرغىپ چىققان ھالەتتە، توكلۇق ئۇسكۇنىگە قارىتا ۋە ياكى توكلۇق ئۇسكۇنىنىڭ ئەتراپىدا مەشغۇلات ئېلىپ بارغىلى بولمايدۇ. (L016)

Yungyiemi: Youzyiz aen canjbinj miz raemx roxnaeuz raemx yungzyiz, sojyij miz yungyiemi bungqden. Mboujndaej fwngz miz raemx seiz youq ndaw seizbi roxnaeuz youq henzgyawj guhhong. (L016)

### Внимание:

- Прочитайте разделы «Инструкции по установке» на странице 1 и «Контрольный список по проверке безопасности» на странице 2, чтобы обеспечить безопасность работы.
- Выключите сервер и периферийные устройства и отсоедините шнуры питания и все внешние кабели. См. раздел «Выключение сервера» на странице 24.
- Не допускайте воздействия статического электричества на устройство, поскольку это может привести к остановке системы и потере данных. Для этого храните компоненты, чувствительные к статическому электричеству, в антистатической упаковке до самой установки. При работе с такими устройствами обязательно используйте антистатический браслет или другие системы заземления.
- Соблюдайте надлежащие процедуры обращения с материалами при работе с химически обработанной охлаждающей жидкостью, используемой в системе охлаждения стойки. Убедитесь, что поставщик химической обработки охлаждающей жидкости предоставил инструкции по безопасному обращению с материалом (MSDS) и информацию по безопасности и что доступны соответствующие средства индивидуальной защиты (PPE) в соответствии с рекомендациями поставщика химической обработки охлаждающей жидкости. В качестве меры предосторожности рекомендуется использовать защитные перчатки и очки.
- Для выполнения этой задачи требуется не менее двух человек.

### Процедура

Шаг 1. Выключите внутривстроенный блок CDU и отключите все шнуры питания.

Шаг 2. Закройте оба шаровых клапана.

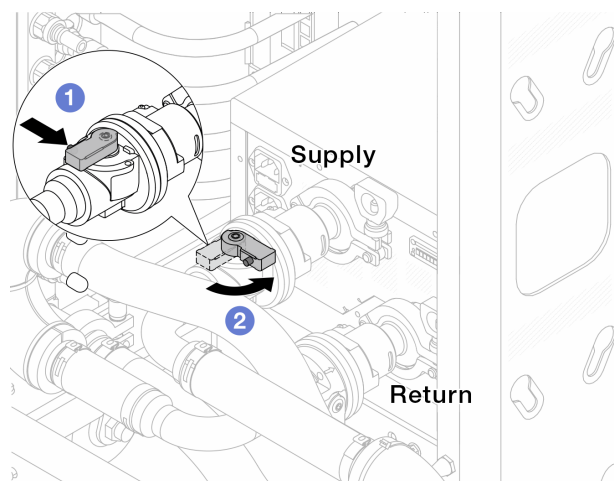


Рис. 120. Закрытие шаровых клапанов

- a. 1 Нажмите кнопку на переключателе шарового клапана.
- b. 2 Поверните переключатель, чтобы закрыть клапаны, как показано выше.

Шаг 3. Отсоедините быстроразъемные соединители, чтобы отделить шланги DWCM от коллектора.

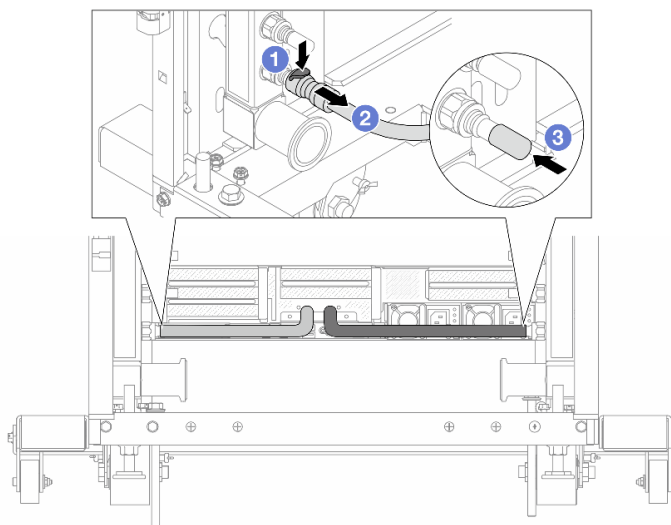


Рис. 121. Отсоединение быстроразъемного соединителя

- a. 1 Нажмите на защелку, чтобы разблокировать шланг.
- b. 2 Выньте шланг.
- c. 3 Установите резиновые кожухи быстроразъемных соединителей на порты на коллекторе.

Шаг 4. Повторите [Шаг 3 шаг 3 на странице 144](#) с другим коллектором.

Шаг 5. Отсоедините комплект соединений от шаровых клапанов.



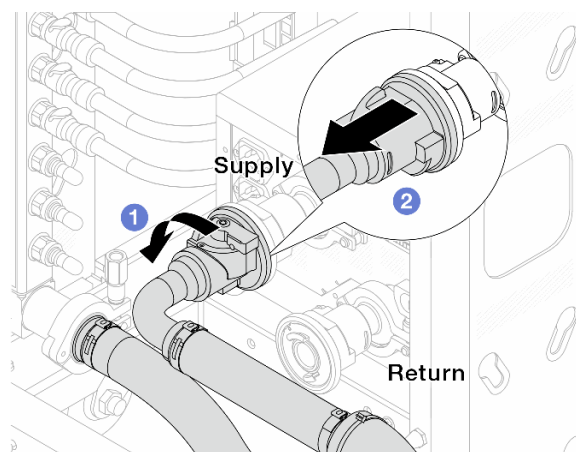


Рис. 122. Снятие комплекта соединений

- а. 1 Поверните шаровой клапан влево.
- б. 2 Извлеките комплект соединений из шарового клапана.

Шаг 6. Снимите коллектор с присоединенным комплектом соединений.

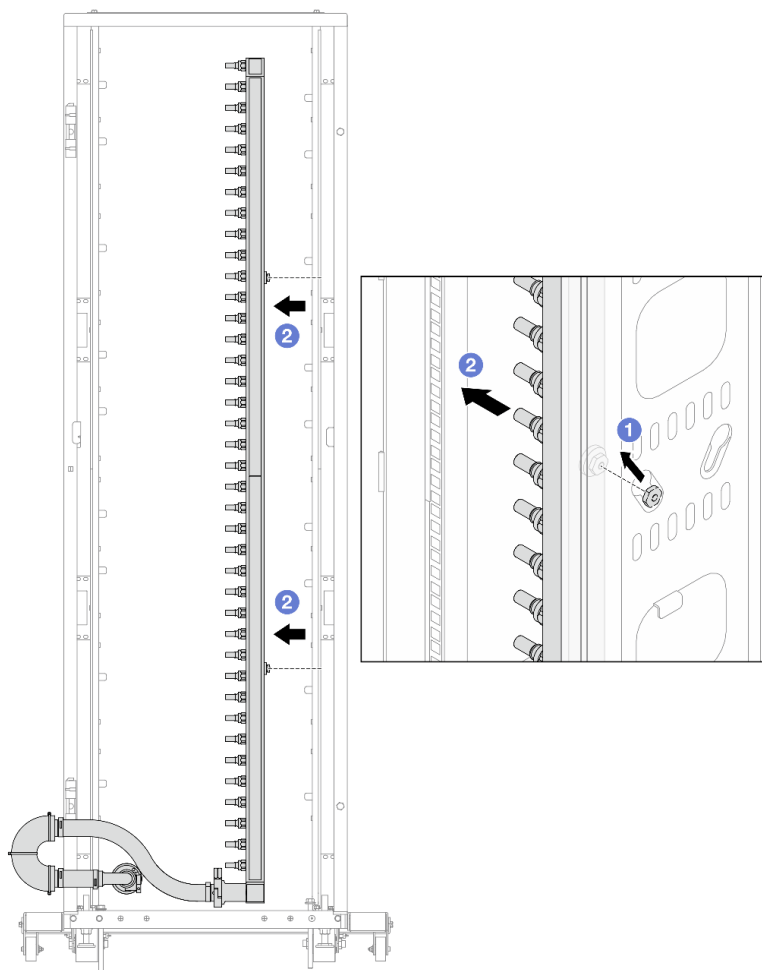


Рис. 123. Снятие коллектора

- a. ① Удерживая коллектор двумя руками, поднимите его, чтобы переместить фланцы из небольших отверстий в большие на стойке.
- b. ② Снимите коллектор с присоединенным комплектом соединений.

Шаг 7. Повторите [Шаг 6 шаг 6 на странице 145](#) с другим коллектором.

**Примечания:**

- Внутри коллектора и комплекта соединений останется охлаждающая жидкость. Снимите оба компонента и отложите слив жидкости до следующего шага.
- Дополнительные сведения о стойке см. в [Руководстве пользователя стойки ThinkSystem Heavy Duty Full Depth](#).

Шаг 8. Установите комплект отводной трубки на стороне подачи коллектора.

**Примечание:** На этом шаге выполняется слив охлаждающей жидкости за счет разницы давления внутри и снаружи подающего коллектора.

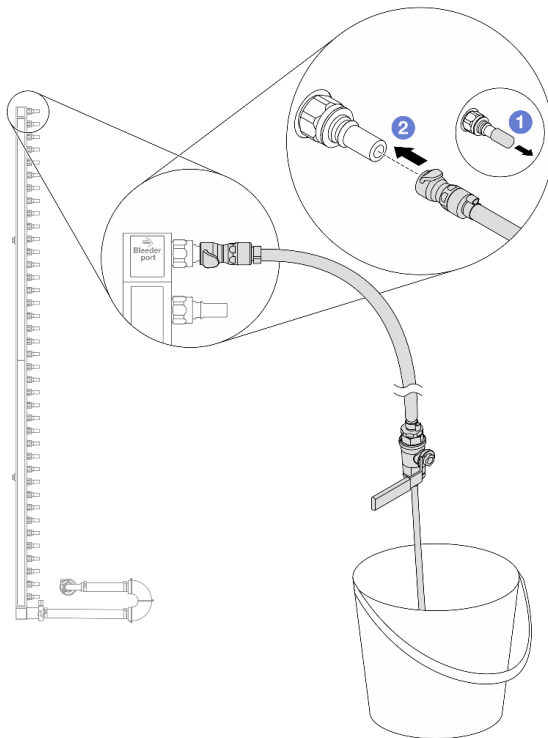


Рис. 124. Установка комплекта отводной трубки на стороне подачи

- a. ① Снимите резиновые кожухи быстроразъемных соединителей с портов на коллекторе.
- b. ② Подключите комплект отводной трубки к коллектору.

Шаг 9. Медленно откройте клапан отводной трубки, чтобы обеспечить непрерывный поток охлаждающей жидкости при сливе. Закройте клапан отводной трубки, когда охлаждающая жидкость перестанет литься.

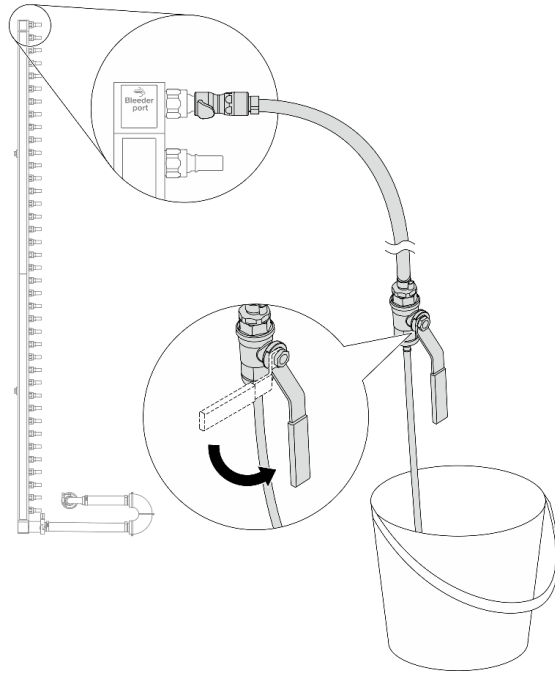


Рис. 125. Открытие клапана отводной трубки

Шаг 10. Установите комплект отводной трубки на стороне возврата коллектора.

**Примечание:** На этом шаге выполняется слив охлаждающей жидкости за счет разницы давления внутри и снаружи возвратного коллектора.

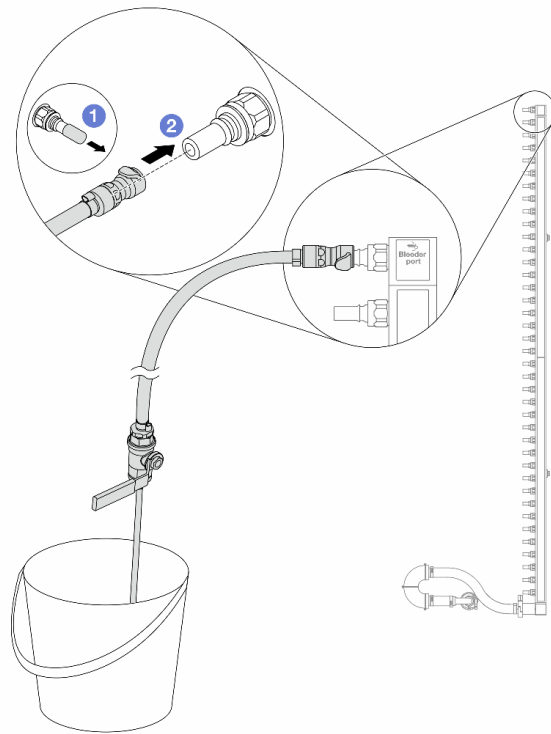


Рис. 126. Установка комплекта отводной трубки на стороне возврата

- а. 1 Снимите резиновые кожухи быстроразъемных соединителей с портов на коллекторе.
- б. 2 Подключите комплект отводной трубки к коллектору.

Шаг 11. Медленно откройте клапан отводной трубки, чтобы обеспечить непрерывный поток охлаждающей жидкости при сливе. Закройте клапан отводной трубки, когда охлаждающая жидкость перестанет литься.

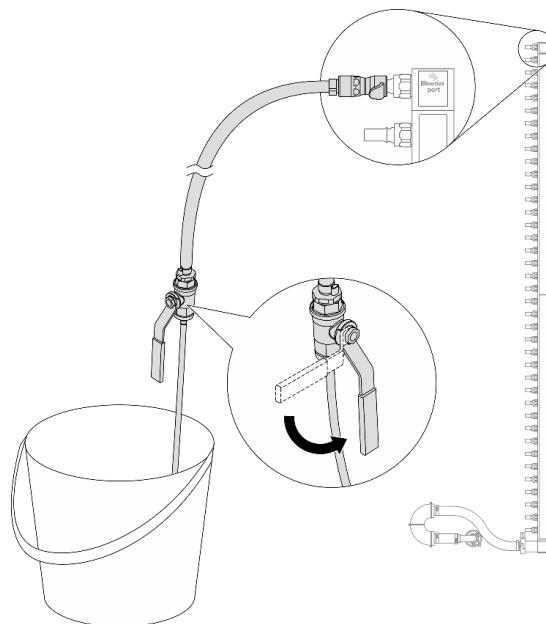


Рис. 127. Открытие клапана отводной трубки

Шаг 12. Отделите коллектор от комплекта соединений в сухой и чистой рабочей зоне и держите ведро и впитывающие салфетки под рукой, чтобы собрать любую охлаждающую жидкость, которая может вытечь.

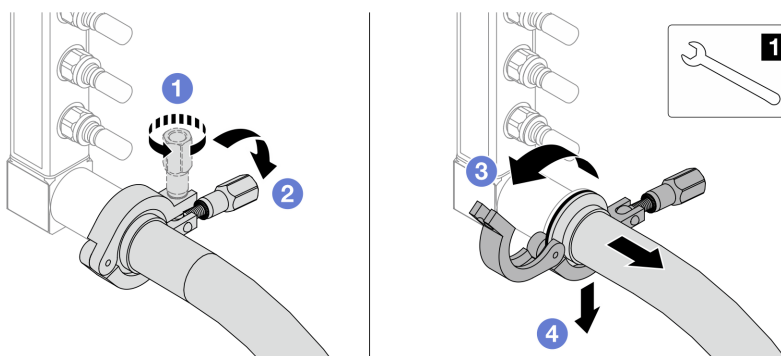


Рис. 128. Отделение коллектора от комплекта соединений

**1** Гаечный ключ 17 мм

- a. **1** Ослабьте винт, фиксирующий обод.
- b. **2** Опустите винт.
- c. **3** Откройте хомут.
- d. **4** Снимите обод и комплект соединений с коллектора.

Шаг 13. Повторите [Шаг 12 шаг 12 на странице 149](#) с другим коллектором.

Шаг 14. В качестве санитарно-профилактических мер старайтесь, чтобы порты коллектора и комплекты соединений оставались сухими и чистыми. Установите кожухи быстроразъемных соединителей или любые кожухи, защищающие комплекты соединений и порты коллектора.

Шаг 15. Сведения о снятии сервера со стойки см. в разделе «[Извлечение сервера из стойки](#)» на [странице 25](#).

Шаг 16. Чтобы снять Модуль непосредственного водяного охлаждения (DWCM), ознакомьтесь с инструкциями в разделе «[Снятие модуля непосредственного водяного охлаждения процессора Lenovo Neptune\(TM\)](#)» на [странице 111](#).

## После завершения

При необходимости вернуть компонент или дополнительное устройство следуйте всем инструкциям по упаковке и используйте для отправки предоставленный упаковочный материал.

## Установка коллектора (внутрისტоечная система)

Ниже приведены сведения по установке коллектора во внутрისტоечную систему непосредственного водяного охлаждения.

### Об этой задаче

**Важно:** Эта задача должна выполняться квалифицированными специалистами, сертифицированными службой Lenovo. Не пытайтесь снять или установить этот компонент, если у вас нет соответствующей квалификации или вы не прошли соответствующее обучение.

#### ОСТОРОЖНО:

Охлаждающая жидкость может привести к раздражению кожи и глаз. Избегайте прямого контакта с охлаждающей жидкостью.

#### S002



#### ОСТОРОЖНО:

Кнопки питания на устройстве и блоке питания не отключают подачу тока на устройство. Кроме того, у устройства может быть несколько шнуров питания. Чтобы прекратить подачу тока на устройство, убедитесь, что все шнуры питания отсоединены от блока питания.

#### S011



#### ОСТОРОЖНО:

В непосредственной близости находятся острые края, углы или места соединения.

#### S038



#### ОСТОРОЖНО:

При выполнении этой процедуры следует использовать средства защиты глаз.

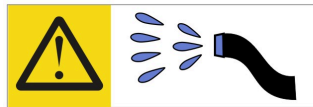
#### **S040**



#### **ОСТОРОЖНО:**

При выполнении этой процедуры следует использовать защитные перчатки.

#### **L016**



خطر: قد يتم التعرض لخطر الصدمة الكهربائية بسبب الماء أو المحلول المائي الذي يوجد بهذا المنتج.  
تجنب العمل في أو بالقرب من أي جهاز فعال بأيدي مبللة أو عند وجود تسرب للماء. (L016)

**AVISO: Risco de choque elétrico devido à presença de água ou solução aquosa no produto. Evite trabalhar no equipamento ligado ou próximo a ele com as mãos molhadas ou quando houver a presença de água derramada. (L016)**

**ОПАСНО:** Риск от токов удар поради вода или воден разтвор, присъстващи в продукта.  
Избягвайте работа по или около оборудване под напрежение,  
докато сте с мокри ръце или когато наоколо има разляна вода.  
(L016)

**DANGER : Risque de choc électrique lié à la présence d'eau ou d'une solution aqueuse dans ce produit. Évitez de travailler avec ou à proximité d'un équipement sous tension avec des mains mouillées ou lorsque de l'eau est renversée. (L016)**

危險：由于本产品中存在水或者水溶液，因此存在电击风险。请避免使用潮湿的手在带电设备或者有水溅出的环境附近工作。(L016)

危險：本產品中有水或水溶液，會造成電擊的危險。手濕或有潑濺的水花時，請避免使用或靠近帶電的設備。(L016)

**OPASNOST:** Rizik od električnog udara zbog vode ili tekućine koja postoji u ovom proizvodu.  
Izbjegavajte rad u  
blizini opreme pod naponom s mokrim rukama ili kad je u blizini prolivena  
tekućina.  
(L016)

**NEBEZPEČÍ:** Riziko úrazu elektrickým proudem v důsledku vody nebo vodního roztoku přítomného v tomto produktu. Dejte pozor, abyste při práci s aktivovaným vybavením nebo v jeho blízkosti neměli mokré ruce a vyvarujte se potřísnění nebo polití produktu vodou. (L016)

**Fare!** Risiko for stød på grund af vand eller en vandig opløsning i produktet. Undgå at arbejde med eller i nærheden af strømførende udstyr med våde hænder, eller hvis der er spildt vand. (L016)

**GEVAAR:** Risico op elektrische schok door water of waterachtige oplossing die aanwezig is in dit product. Vermijd werken aan of naast apparatuur die onder spanning staat als u natte handen hebt of als gemorst water aanwezig is. (L016)

**DANGER:** Risk of electric shock due to water or a water solution which is present in this product. Avoid working on or near energized equipment with wet hands or when spilled water is present. (L016)





**ОПАСНО: Риск поражения электрическим током вследствие присутствия в этом продукте воды или водного раствора. Избегайте выполнения работ на оборудовании, находящемся под напряжением, или рядом с таким оборудованием влажными руками или при наличии пролитой воды. (L016)**

NEBEZPEČENSTVO: Riziko úrazu elektrickým prúdom v dôsledku prítomnosti vody alebo vodného roztoku v tomto produkte. Vyhnite sa práci na zapnutom zariadení alebo v jeho blízkosti s vlhkými rukami, alebo keď je prítomná rozliata voda. (L016)

NEVARNOST: Nevarnost električnega udara zaradi vode ali vodne raztopine, prisotne v izdelku. Ne delajte na opremi ali poleg opreme pod energijo z mokrimi rokami ali ko je prisotna razlita voda. (L016)

**PELIGRO: Existe riesgo de choque eléctrico por agua o por una solución de agua que haya en este producto. Evite trabajar en equipos bajo tensión o cerca de los mismos con las manos húmedas o si hay agua derramada. (L016)**

**Fara: Risk för elektriska stötar på grund av vatten eller vattenbaserat medel i denna produkt. Arbeta inte med eller i närheten av elektriskt laddad utrustning om du har våta händer eller vid vattenspill. (L016)**

ཉེན་བརྗེ། རྩོམ་ཚུལ་འདིའི་ནང་དུ་རྒྱ་ཆུ་འཕྲ་ཆུའི་གཤེར་གཟུགས་འདུས་ཡོད་པ་སེ། དེ་ལས་སློབ་ཆུག་པའི་ཉེན་ཁ་ཡོད། ལག་པའི་ཐོག་ཆུ་ཡོད་པའམ་ཆུ་ཐིག་མར་བཞུར་བའི་གནས་ཚུལ་འོག་སློབ་ཡོད་པའི་སློབ་ཆས་ལ་བཞོལ་སྦྱོང་བྱེད་མི་ཉེན་པོ། (L016)

خەتەرلىك: بۇ مەھسۇلاتتا سۇ ياكى ئېرىتمە بولغاچقا، شۇڭا توك سوقۇۋېتىش خەۋپى مەۋجۇتدۇر. قول ھۆل ھالەتتە ۋە ياكى سۇ سىرغىپ چىققان ھالەتتە، توكلۇق ئۇسكۇنىگە قارىتا ۋە ياكى توكلۇق ئۇسكۇنىنىڭ ئەتراپىدا مەشغۇلات ئېلىپ بارغىلى بولمايدۇ. (L016)

Yungyiemyj: Youzyiz aen canjbinj miz raemx roxnaeuz raemx yungzyiz, sojyij miz yungyiemyj bungqden. Mboujndaej fwngz miz raemx seiz youq ndaw sezbi roxnaeuz youq henzgyawj guhhong. (L016)

### Внимание:

- Прочитайте разделы «Инструкции по установке» на странице 1 и «Контрольный список по проверке безопасности» на странице 2, чтобы обеспечить безопасность работы.
- Выключите сервер и периферийные устройства и отсоедините шнуры питания и все внешние кабели. См. раздел «Выключение сервера» на странице 24.
- Не допускайте воздействия статического электричества на устройство, поскольку это может привести к остановке системы и потере данных. Для этого храните компоненты, чувствительные к статическому электричеству, в антистатической упаковке до самой установки. При работе с такими устройствами обязательно используйте антистатический браслет или другие системы заземления.
- Соблюдайте надлежащие процедуры обращения с материалами при работе с химически обработанной охлаждающей жидкостью, используемой в системе охлаждения стойки. Убедитесь, что поставщик химической обработки охлаждающей жидкости предоставил инструкции по безопасному обращению с материалом (MSDS) и информацию по безопасности и что доступны соответствующие средства индивидуальной защиты (PPE) в соответствии с рекомендациями поставщика химической обработки охлаждающей жидкости. В качестве меры предосторожности рекомендуется использовать защитные перчатки и очки.
- Для выполнения этой задачи требуется не менее двух человек.

### Процедура

Шаг 1. Убедитесь, что внутристоечный блок CDU и другие устройства не включены, а все внешние кабели отключены.

- Шаг 2. Чтобы установить Модуль непосредственного водяного охлаждения (DWCM), ознакомьтесь с инструкциями в разделе «Установка модуля непосредственного водяного охлаждения процессора Lenovo Neptune(TM)» на странице 115.
- Шаг 3. Сведения об установке сервера в стойку см. в разделе «Установка сервера в стойку» на странице 28.
- Шаг 4. Установите коллектор.

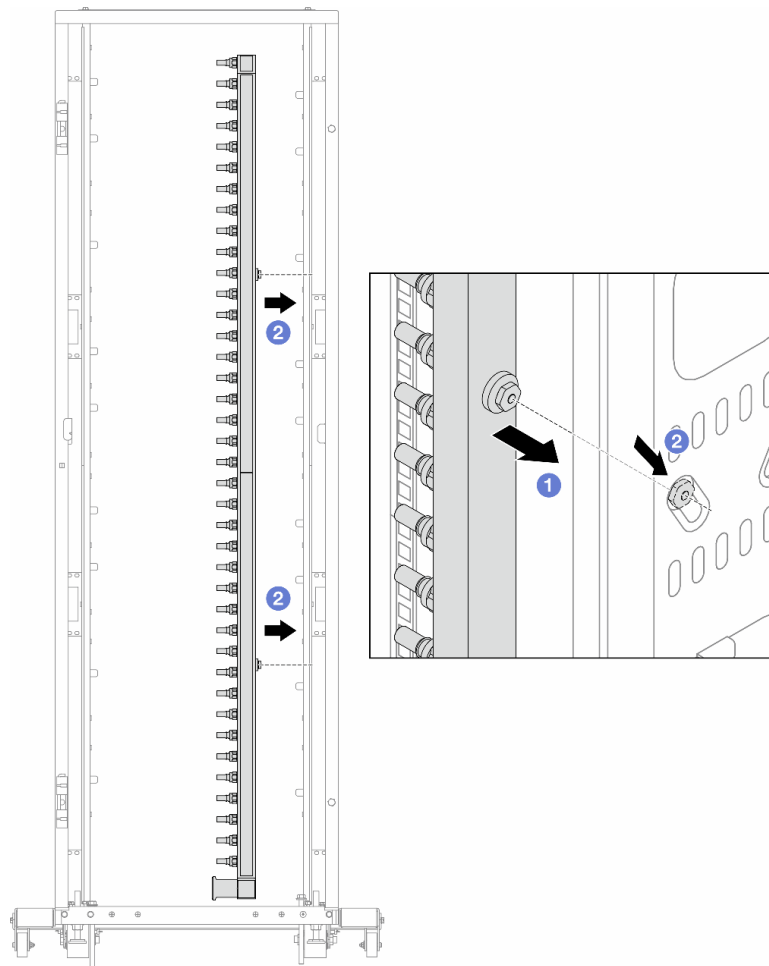


Рис. 129. Установка коллектора

- а. 1 Удерживая коллектор двумя руками, установите его в стойку.
- б. 2 Совместите фланцы с отверстиями и зажмите стойку.

**Примечание:** Дополнительные сведения о стойке см. в [Руководстве пользователя стойки ThinkSystem Heavy Duty Full Depth](#).

- Шаг 5. Повторите [Шаг 4 шаг 4 на странице 154](#) с другим коллектором.
- Шаг 6. Установите шаровые клапаны в блок CDU.

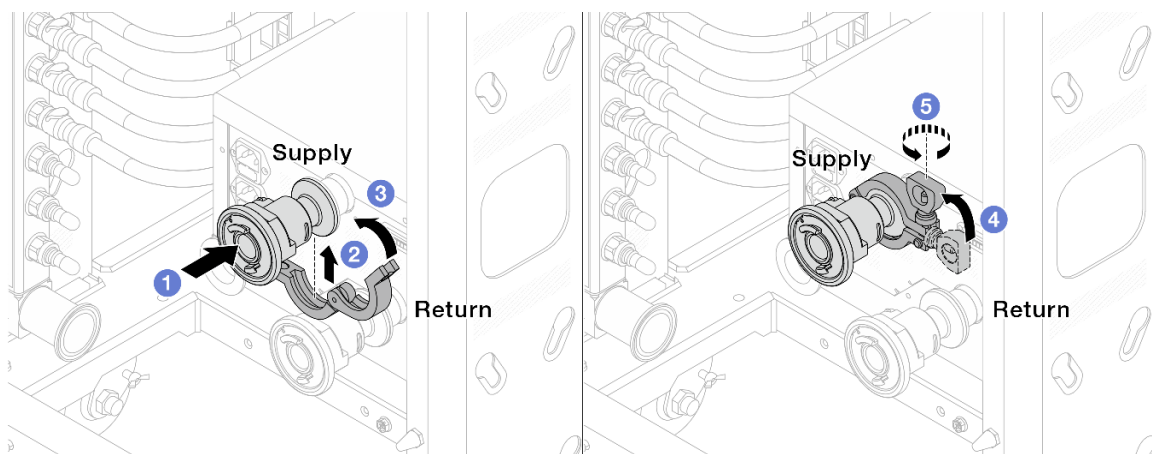


Рис. 130. Установка шаровых клапанов

- a. 1 Подсоедините шаровые клапаны к портам **Подача** и **Возврат**.
- b. 2 Установите хомут в месте стыковки.
- c. 3 Закройте хомут.
- d. 4 Установите винт прямо.
- e. 5 Затяните винт и убедитесь, что он зафиксирован.

Шаг 7. Установите комплект соединений на коллекторы.

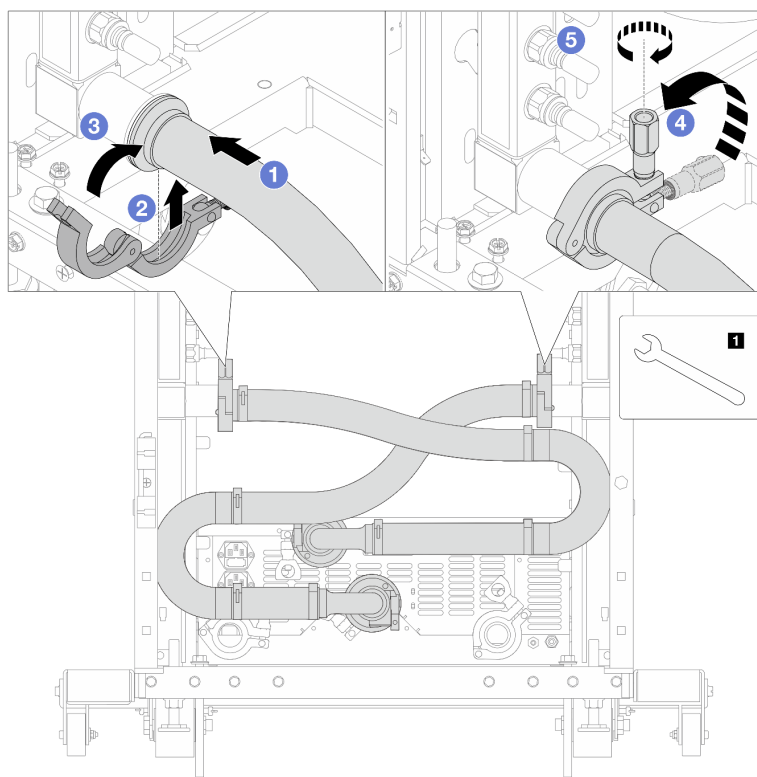


Рис. 131. Установка комплекта соединений

**1** Гаечный ключ 17 мм

- a. **1** Подсоедините комплект соединений к обоим коллекторам.
- b. **2** Установите хомут в месте стыковки.
- c. **3** Закройте хомут.
- d. **4** Установите винт прямо.
- e. **5** Затяните винт и убедитесь, что он зафиксирован.

Шаг 8. Установите комплект соединений на шаровые клапаны.

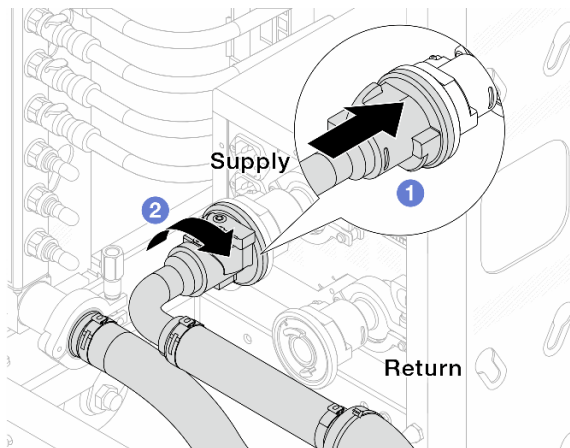


Рис. 132. Подключение шаровых клапанов

- a. **1** Подключите шаровые клапаны.
- b. **2** Поверните вправо, чтобы зафиксировать два клапана.

Шаг 9. Подготовьте внутривстраиваемый блок CDU.

- a. Подсоедините подающий шланг к впускному отверстию спереди.

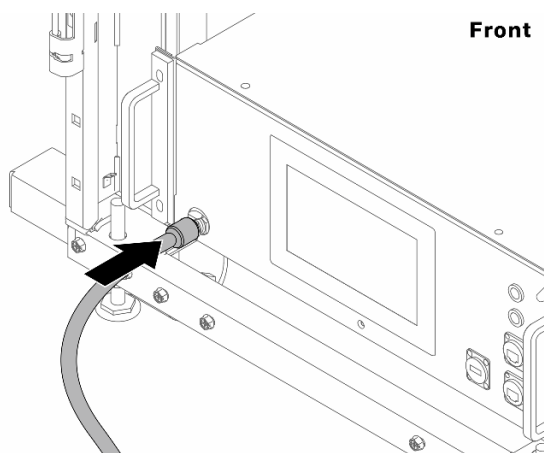


Рис. 133. Передняя сторона блока CDU

- b. Подсоедините шланги к сливному отверстию и отверстию отводной трубки сзади.

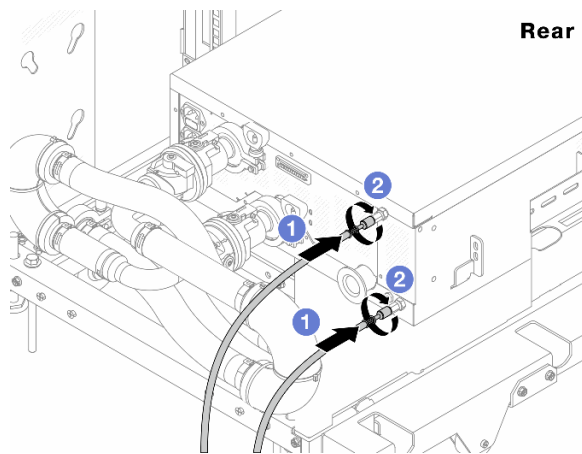


Рис. 134. Задняя сторона блока CDU

- 1 Подсоедините сливной шланг и шланг отводной трубки к блоку CDU.
- 2 Поверните разъемы вправо, чтобы зафиксировать соединение.

**Важно:**

- Дополнительные инструкции по эксплуатации и техническому обслуживанию см. в [Руководстве по эксплуатации и обслуживанию внутрисюточного блока распределения охлаждающей жидкости \(CDU\) Lenovo Neptune DWC RM100](#).
- По вопросам, связанным с сервисной поддержкой, гарантией и объемом обслуживания, обращайтесь к специалистам Lenovo Professional Services по следующему адресу [cdusupport@lenovo.com](mailto:cdusupport@lenovo.com).

Шаг 10. Установите быстроразъемный соединитель на коллекторы.

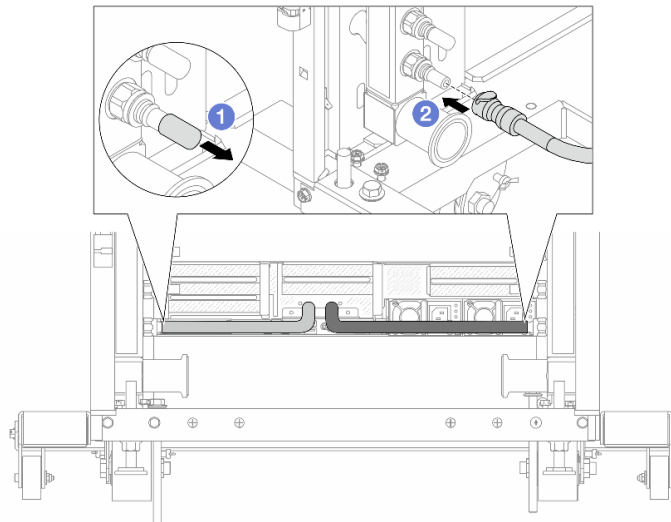


Рис. 135. Установка быстроразъемного соединителя

- а. 1 Снимите резиновые кожухи быстроразъемных соединителей с портов на коллекторе.
- б. 2 Подключите соединитель к порту коллектора.

Шаг 11. Установите комплект отводной трубки на стороне подачи коллектора.

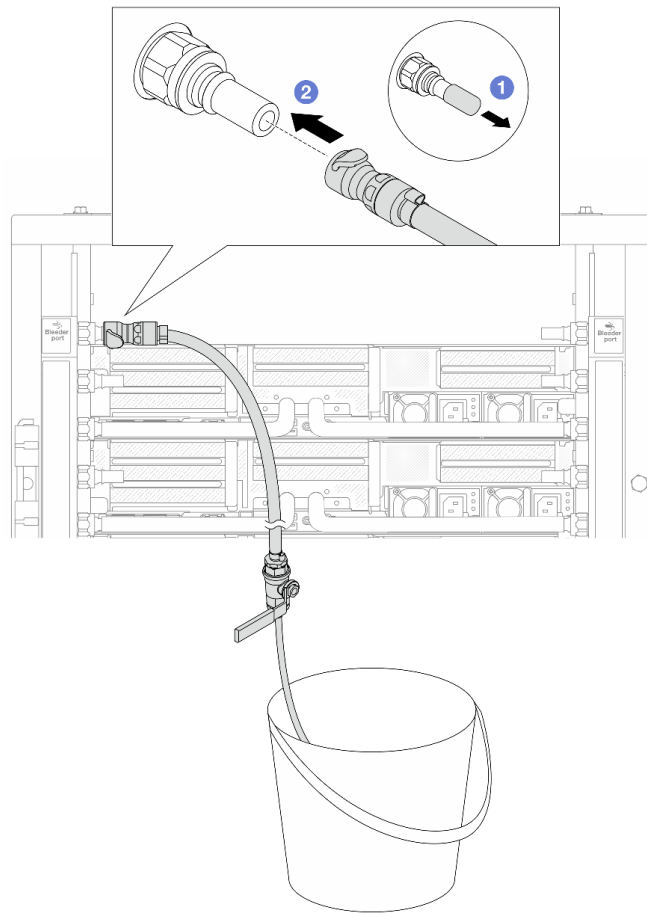


Рис. 136. Установка комплекта отводной трубки на стороне подачи

- a. ❶ Снимите резиновые кожухи быстроразъемных соединителей с портов на коллекторе.
- b. ❷ Подключите комплект отводной трубки к коллектору.

Шаг 12. Чтобы удалить воздух из коллекторов, откройте переключатели шаровых клапанов, чтобы охлаждающая жидкость заполнила систему.

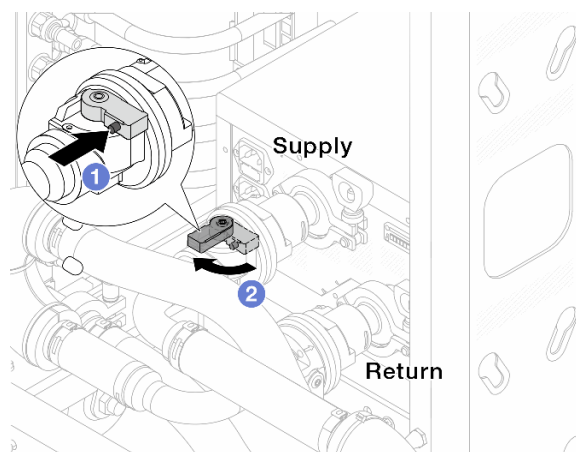


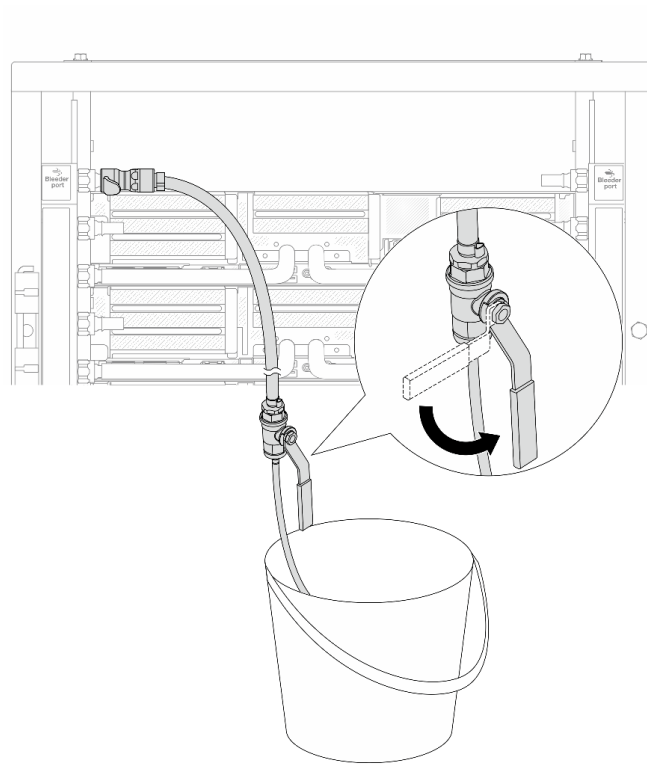
Рис. 137. Открытие шаровых клапанов

- a. ① Нажмите кнопку на переключателе шарового клапана.
- b. ② Поверните переключатель, чтобы полностью открыть клапаны, как показано выше.

**Внимание:**

- Внимательно следите за передним дисплеем CDU и поддерживайте давление в системе на уровне **одного бара**.
- Дополнительные сведения о требованиях к температуре охлаждающей жидкости и давлению в системе см. в разделе [«Требования к воде» на странице 538](#).

Шаг 13. Медленно откройте клапан отводной трубки, чтобы удалить воздух из шланга. Закройте клапан отводной трубки, когда непрерывный поток воды польется в ведро или в отводном шланге практически не будет пузырьков.



*Рис. 138. Открытие клапана отводной трубки на стороне подачи*

Шаг 14. Установите комплект отводной трубки на стороне возврата коллектора.



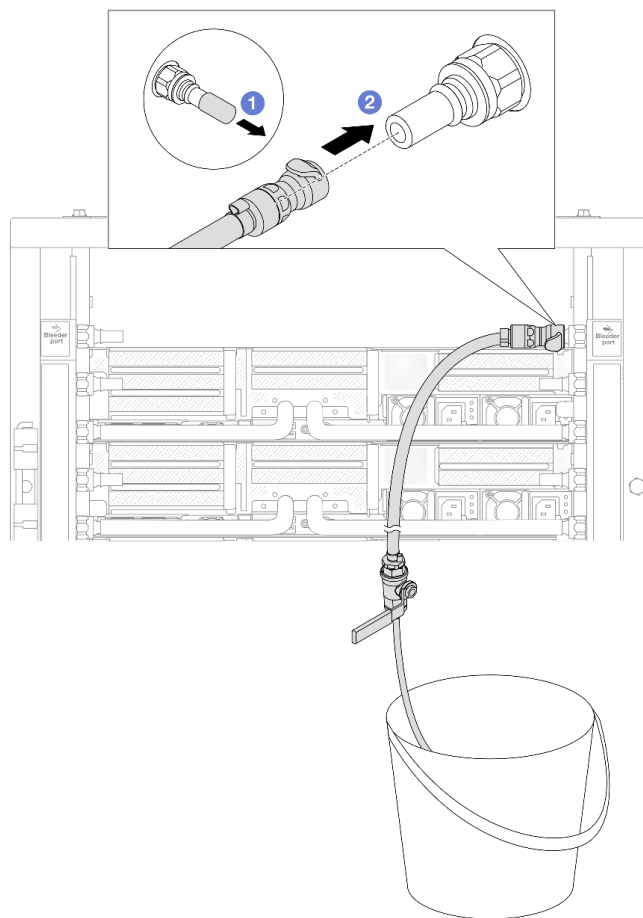


Рис. 139. Установка комплекта отводной трубки на стороне возврата

- а. ❶ Снимите резиновые кожухи быстроразъемных соединителей с портов на коллекторе.
- б. ❷ Подключите комплект отводной трубки к коллектору.

Шаг 15. Медленно откройте клапан отводной трубки, чтобы удалить воздух из шланга. Закройте клапан отводной трубки, когда непрерывный поток воды польется в ведро или в отводном шланге практически не будет пузырьков.

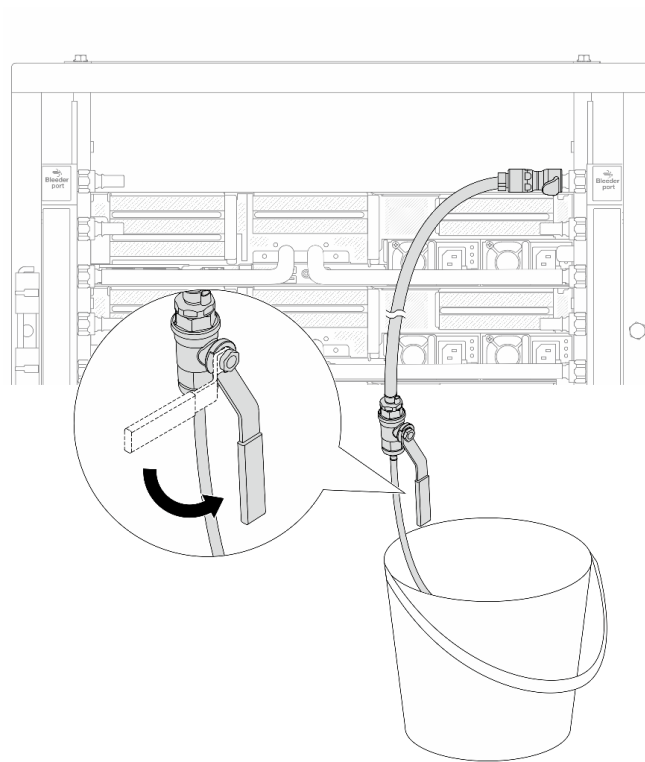


Рис. 140. Открытие клапана отводной трубки на стороне возврата

Шаг 16. (В целях предосторожности) Чтобы убедиться, что внутри практически не осталось воздуха, снова установите комплект отводной трубки на стороне подачи коллектора и повторите процедуру. Закройте клапан отводной трубки, когда непрерывный поток воды польется в ведро или в отводном шланге практически не будет пузырьков.

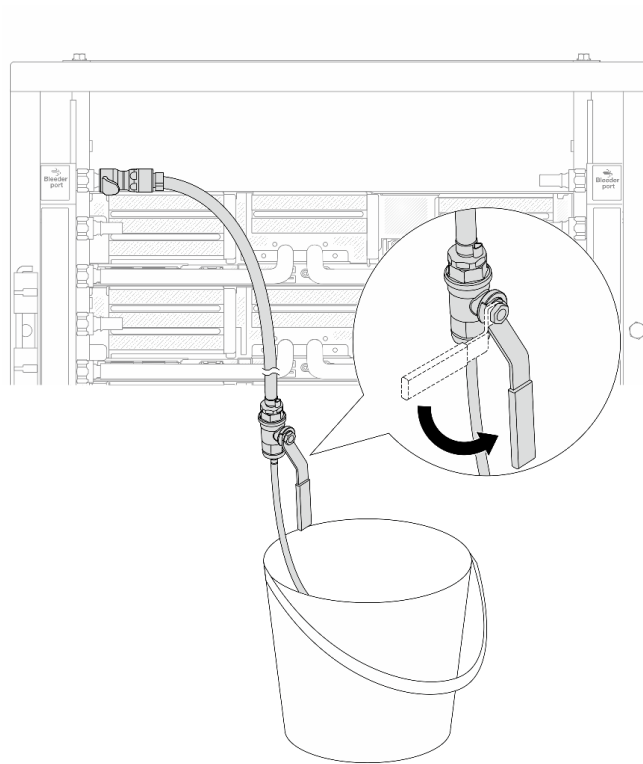


Рис. 141. Открытие клапана отводной трубки на стороне подачи

Шаг 17. По завершении внимательно следите за передним дисплеем CDU и поддерживайте давление в системе на уровне **одного бара**. Дополнительные сведения о требованиях к температуре и расходу охлаждающей жидкости см. в разделе «Требования к воде» на странице 538.

## После завершения

Завершите замену компонентов. См. раздел «Завершение замены компонентов» на странице 324.

## Снятие коллектора (внутрирядная система)

Ниже приведены сведения по снятию коллектора с внутрирядной системы непосредственного водяного охлаждения.

### Об этой задаче

**Важно:** Эта задача должна выполняться квалифицированными специалистами, сертифицированными службой Leonardo. Не пытайтесь снять или установить этот компонент, если у вас нет соответствующей квалификации или вы не прошли соответствующее обучение.

### ОСТОРОЖНО:

**Охлаждающая жидкость может привести к раздражению кожи и глаз. Избегайте прямого контакта с охлаждающей жидкостью.**

#### S002



#### **ОСТОРОЖНО:**

Кнопки питания на устройстве и блоке питания не отключают подачу тока на устройство. Кроме того, у устройства может быть несколько шнуров питания. Чтобы прекратить подачу тока на устройство, убедитесь, что все шнуры питания отсоединены от блока питания.

#### S011



#### **ОСТОРОЖНО:**

В непосредственной близости находятся острые края, углы или места соединения.

#### S038



#### **ОСТОРОЖНО:**

При выполнении этой процедуры следует использовать средства защиты глаз.

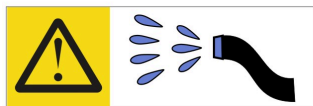
#### S040



#### **ОСТОРОЖНО:**

При выполнении этой процедуры следует использовать защитные перчатки.

## L016



خطر: قد يتم التعرض لخطر الصدمة الكهربائية بسبب الماء أو المحلول المائي الذي يوجد بهذا المنتج.  
تجنب العمل في أو بالقرب من أي جهاز فعال بأيدي مبللة أو عند وجود تسرب للماء. (L016)

**AVISO: Risco de choque elétrico devido à presença de água ou solução aquosa no produto. Evite trabalhar no equipamento ligado ou próximo a ele com as mãos molhadas ou quando houver a presença de água derramada. (L016)**

**ОПАСНО:** Риск от токов удар поради вода или воден разтвор, присъстващи в продукта.  
Избягвайте работа по или около оборудване под напрежение,  
докато сте с мокри ръце или когато наоколо има разляна вода.  
(L016)

**DANGER: Risque de choc électrique lié à la présence d'eau ou d'une solution aqueuse dans ce produit. Évitez de travailler avec ou à proximité d'un équipement sous tension avec des mains mouillées ou lorsque de l'eau est renversée. (L016)**

危险: 由于本产品中存在水或者水溶液, 因此存在电击风险。请避免使用潮湿的手在带电设备或者有水溅出的环境附近工作。(L016)

危險: 本產品中有水或水溶液, 會造成電擊的危險。手濕或有潑濺的水花時, 請避免使用或靠近帶電的設備。(L016)

**OPASNOST:** Rizik od električnog udara zbog vode ili tekućine koja postoji u ovom proizvodu.  
Izbjegavajte rad u  
blizini opreme pod naponom s mokrim rukama ili kad je u blizini prolivena  
tekućina.  
(L016)

**NEBEZPEČÍ:** Riziko úrazu elektrickým proudem v důsledku vody nebo vodního roztoku přítomného v tomto produktu. Dejte pozor, abyste při práci s aktivovaným vybavením nebo v jeho blízkosti neměli mokré ruce a vyvarujte se potřísnění nebo polížení produktu vodou. (L016)

**Fare!** Risiko for stød på grund af vand eller en vandig opløsning i produktet. Undgå at arbejde med eller i nærheden af strømførende udstyr med våde hænder, eller hvis der er spildt vand. (L016)

**GEVAAR:** Risico op elektrische schok door water of waterachtige oplossing die aanwezig is in dit product. Vermijd werken aan of naast apparatuur die onder spanning staat als u natte handen hebt of als gemorst water aanwezig is. (L016)

**DANGER:** Risk of electric shock due to water or a water solution which is present in this product. Avoid working on or near energized equipment with wet hands or when spilled water is present. (L016)



**ОПАСНО: Риск поражения электрическим током вследствие присутствия в этом продукте воды или водного раствора. Избегайте выполнения работ на оборудовании, находящемся под напряжением, или рядом с таким оборудованием влажными руками или при наличии пролитой воды. (L016)**

NEBEZPEČENSTVO: Riziko úrazu elektrickým prúdom v dôsledku prítomnosti vody alebo vodného roztoku v tomto produkte. Vyhnite sa práci na zapnutom zariadení alebo v jeho blízkosti s vlhkými rukami, alebo keď je prítomná rozliata voda. (L016)

NEVARNOST: Nevarnost električnega udara zaradi vode ali vodne raztopine, prisotne v izdelku. Ne delajte na opremi ali poleg opreme pod energijo z mokrimi rokami ali ko je prisotna razlita voda. (L016)

**PELIGRO: Existe riesgo de choque eléctrico por agua o por una solución de agua que haya en este producto. Evite trabajar en equipos bajo tensión o cerca de los mismos con las manos húmedas o si hay agua derramada. (L016)**

**Fara: Risk för elektriska stötar på grund av vatten eller vattenbaserat medel i denna produkt. Arbeta inte med eller i närheten av elektriskt laddad utrustning om du har våta händer eller vid vattenspill. (L016)**

ཉེན་བརྒྱུ: རྩོམ་ཆས་འདིའི་ནང་དུ་རྒྱུ་ལམ་ལུགས་ཀྱི་གཞེར་གཟུགས་འདུས་ཡོད་པ་སྟེ་དེ་ལས་སློབ་ཆུག་པའི་ཉེན་ཁ་ཡོད། ལག་པའི་ཐོག་ལྟ་ཡོད་པའམ་རྩིག་མར་བཞུར་བའི་གནས་ཚུལ་འགྲོག་ཡོད་པའི་སློབ་ཆས་ལ་བཞོལ་སྤོང་བྱེད་མི་ཉེན་པོ། (L016)

خەتەرلىك: بۇ مەھسۇلاتتا سۇ ياكى ئېرىتمە بولغاچقا، شۇڭا توك سوقۇۋېتىش خەۋپى مەۋجۇتدۇر. قول ھۆل ھالەتتە ۋە ياكى سۇ سىرغىپ چىققان ھالەتتە، توكلۇق ئۇسكۇنىگە قارىتا ۋە ياكى توكلۇق ئۇسكۇنىنىڭ ئەتراپىدا مەشغۇلات ئېلىپ بارغىلى بولمايدۇ. (L016)

Yungyiemyj: Youzyiz aen canjbinj miz raemx roxnaeuz raemx yungzyiz, sojyij miz yungyiemyj bungqden. Mboujndaej fwngz miz raemx seiz youq ndaw seizbi roxnaeuz youq henzgyawj guhhong. (L016)

### Внимание:

- Прочитайте разделы «Инструкции по установке» на странице 1 и «Контрольный список по проверке безопасности» на странице 2, чтобы обеспечить безопасность работы.
- Выключите сервер и периферийные устройства и отсоедините шнуры питания и все внешние кабели. См. раздел «Выключение сервера» на странице 24.
- Не допускайте воздействия статического электричества на устройство, поскольку это может привести к остановке системы и потере данных. Для этого храните компоненты, чувствительные к статическому электричеству, в антистатической упаковке до самой установки. При работе с такими устройствами обязательно используйте антистатический браслет или другие системы заземления.
- Соблюдайте надлежащие процедуры обращения с материалами при работе с химически обработанной охлаждающей жидкостью, используемой в системе охлаждения стойки. Убедитесь, что поставщик химической обработки охлаждающей жидкости предоставил инструкции по безопасному обращению с материалом (MSDS) и информацию по безопасности и что доступны соответствующие средства индивидуальной защиты (PPE) в соответствии с рекомендациями поставщика химической обработки охлаждающей жидкости. В качестве меры предосторожности рекомендуется использовать защитные перчатки и очки.
- Для выполнения этой задачи требуется не менее двух человек.

## Процедура

Шаг 1. Закройте оба шаровых клапана.

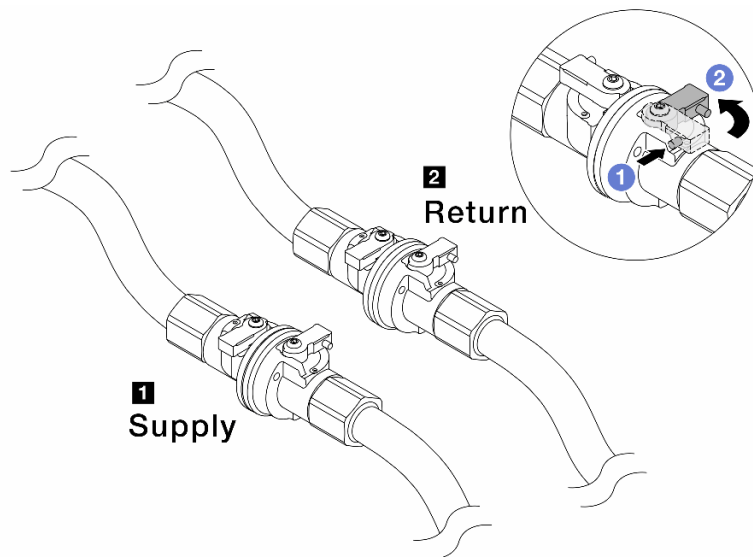


Рис. 142. Закрытие шаровых клапанов

**Примечание:**

**1** Подключение разъема **поддачи** коллектора к разъему **поддачи** объекта

**2** Подключение разъема **возврата** коллектора к разъему **возврата**

- a. **1** Нажмите кнопку на переключателе шарового клапана.
- b. **2** Поверните переключатели, чтобы закрыть клапаны, как показано выше.

Шаг 2. Отсоедините быстроразъемные соединители, чтобы отделить шланги DWCM от коллектора.

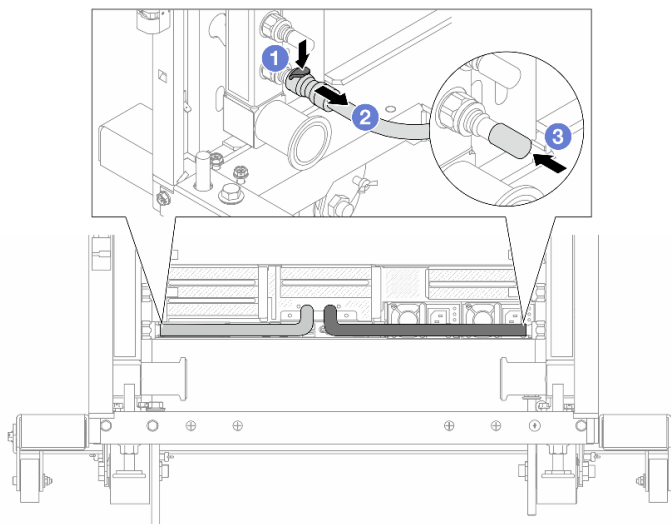


Рис. 143. Отсоединение быстроразъемного соединителя

- a. **1** Нажмите на защелку, чтобы разблокировать шланг.
- b. **2** Выньте шланг.



- с. ③ Установите резиновые кожухи быстроразъемных соединителей на порты на коллекторе.

Шаг 3. Повторите [Шаг 2 шаг 2 на странице 168](#) с другим коллектором.

Шаг 4. Снимите коллектор с прикрепленным комплектом шланга.

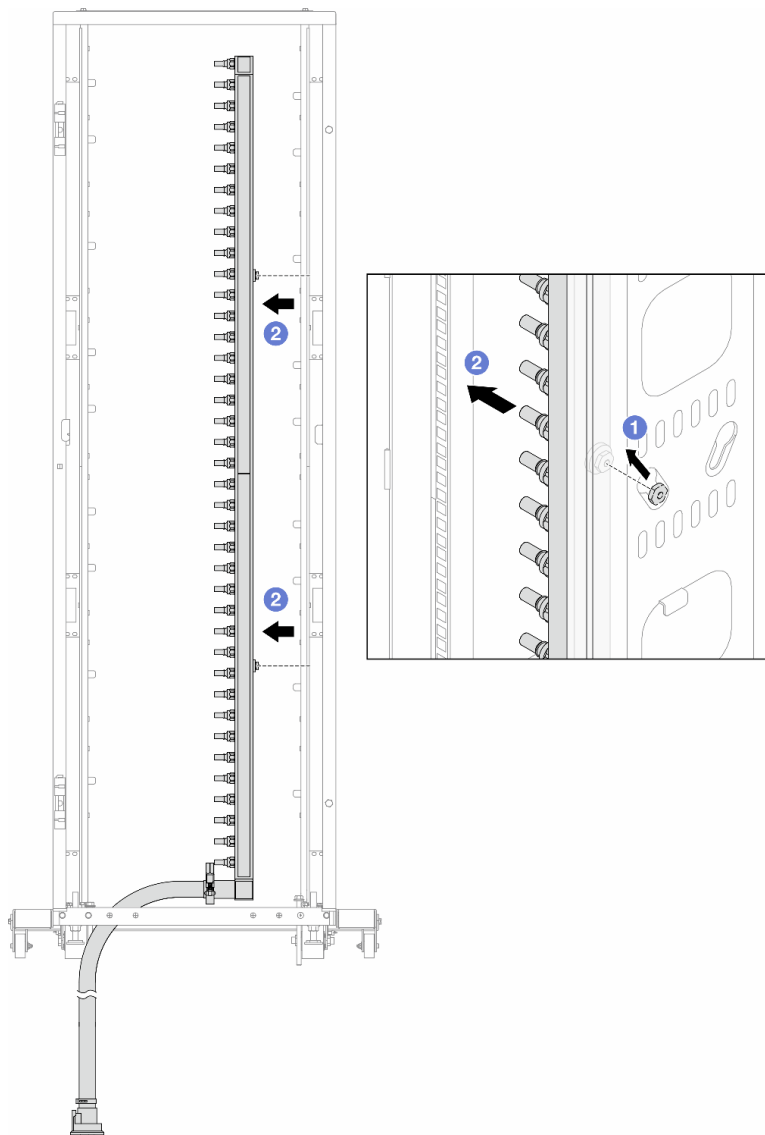


Рис. 144. Снятие коллектора

- а. ① Удерживая коллектор двумя руками, поднимите его, чтобы переместить фланцы из небольших отверстий в большие на стойке.
- б. ② Снимите коллектор с прикрепленным комплектом шланга.
- Шаг 5. Повторите [Шаг 4 шаг 4 на странице 169](#) с другим коллектором.

**Примечания:**

- Внутри коллектора и комплекта шланга останется охлаждающая жидкость. Снимите оба компонента и отложите слив жидкости до следующего шага.

- Дополнительные сведения о стойке см. в [Руководстве пользователя стойки ThinkSystem Heavy Duty Full Depth](#).

Шаг 6. Установите комплект отводной трубки на стороне подачи коллектора.

**Примечание:** На этом шаге выполняется слив охлаждающей жидкости за счет разницы давления внутри и снаружи подающего коллектора.

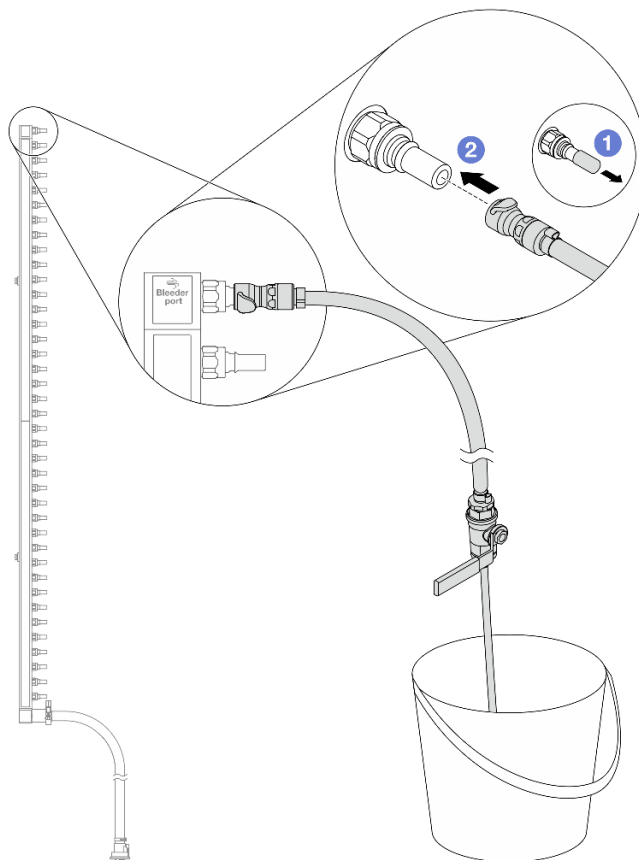


Рис. 145. Установка комплекта отводной трубки на стороне подачи

- 1 Снимите резиновые кожухи быстроразъемных соединителей с портов на коллекторе.
- 2 Подключите комплект отводной трубки к коллектору.

Шаг 7. Медленно откройте клапан отводной трубки, чтобы обеспечить непрерывный поток охлаждающей жидкости при сливе. Закройте клапан отводной трубки, когда охлаждающая жидкость перестанет литься.

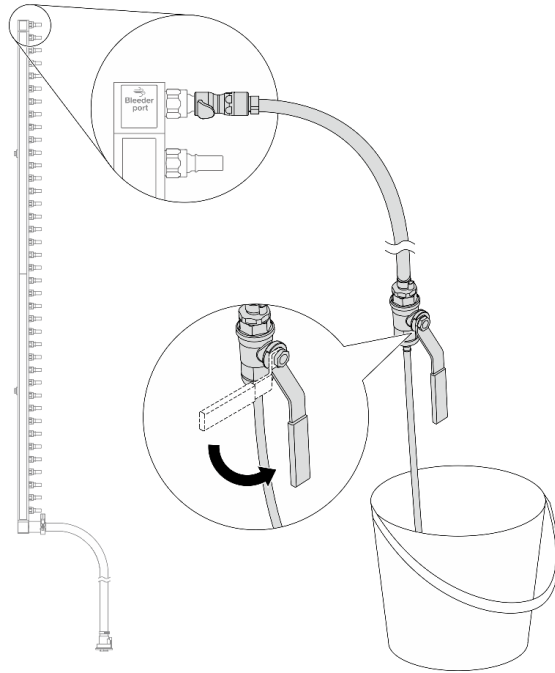


Рис. 146. Открытие клапана отводной трубки

Шаг 8. Установите комплект отводной трубки на стороне возврата коллектора.

**Примечание:** На этом шаге выполняется слив охлаждающей жидкости за счет разницы давления внутри и снаружи возвратного коллектора.

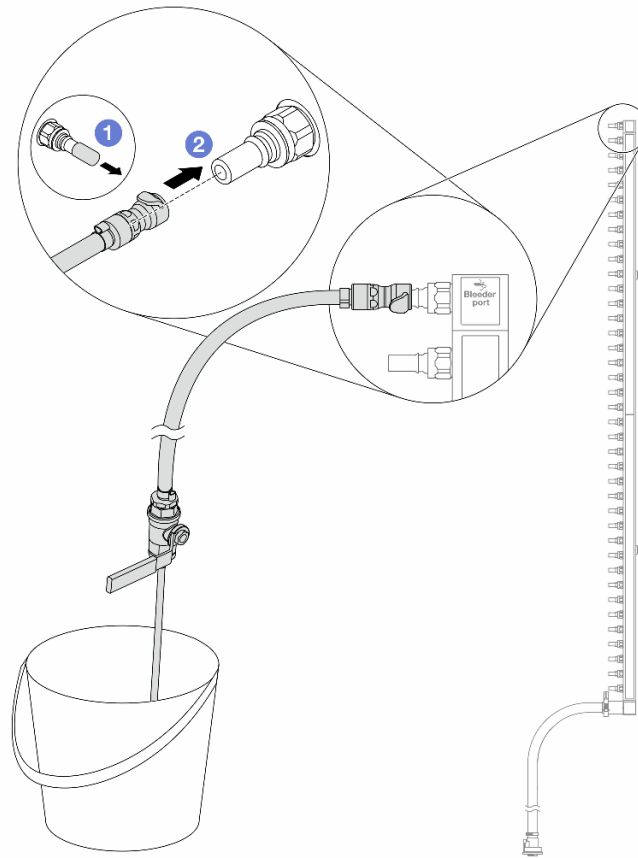


Рис. 147. Установка комплекта отводной трубки на стороне возврата

- а. ❶ Снимите резиновые кожухи быстроразъемных соединителей с портов на коллекторе.
- б. ❷ Подключите комплект отводной трубки к коллектору.

Шаг 9. Медленно откройте клапан отводной трубки, чтобы обеспечить непрерывный поток охлаждающей жидкости при сливе. Закройте клапан отводной трубки, когда охлаждающая жидкость перестанет литься.

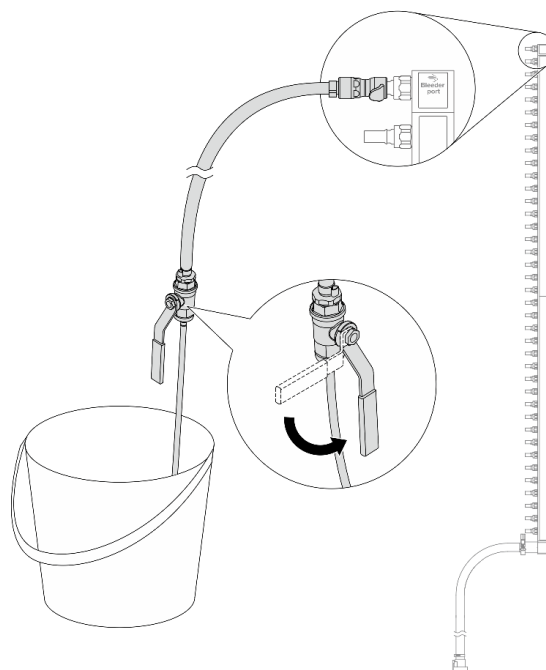


Рис. 148. Открытие клапана отводной трубки

Шаг 10. Отделите коллектор от комплекта шланга в сухой и чистой рабочей зоне и держите ведро и впитывающие салфетки под рукой, чтобы собрать любую охлаждающую жидкость, которая может вытечь.

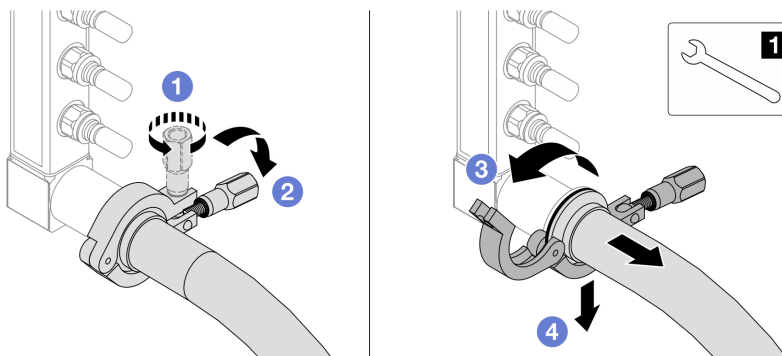


Рис. 149. Отделение коллектора от комплекта шланга

**1** Гаечный ключ 17 мм

- a. **1** Ослабьте винт, фиксирующий обод.
- b. **2** Опустите винт.
- c. **3** Откройте хомут.
- d. **4** Снимите обод и комплект шланга с коллектора.

Шаг 11. Повторите [Шаг 10 шаг 10 на странице 173](#) с другим коллектором.

Шаг 12. В качестве санитарно-профилактических мер старайтесь, чтобы порты коллектора и комплекты шлангов оставались сухими и чистыми. Установите кожухи быстроразъемных соединителей или любые кожухи, защищающие комплекты шлангов и порты коллектора.

Шаг 13. Сведения о снятии сервера со стойки см. в разделе «Извлечение сервера из стойки» на [странице 25](#).

Шаг 14. Чтобы снять Модуль непосредственного водяного охлаждения (DWCM), ознакомьтесь с инструкциями в разделе «Снятие модуля непосредственного водяного охлаждения процессора Lenovo Neptune(TM)» на [странице 111](#).

## После завершения

При необходимости вернуть компонент или дополнительное устройство следуйте всем инструкциям по упаковке и используйте для отправки предоставленный упаковочный материал.

## Демонстрационное видео

[Посмотрите видео процедуры на YouTube](#)

## Установка коллектора (внутрирядная система)

Ниже приведены сведения по установке коллектора во внутрирядную систему непосредственного водяного охлаждения.

### Об этой задаче

**Важно:** Эта задача должна выполняться квалифицированными специалистами, сертифицированными службой Lenovo. Не пытайтесь снять или установить этот компонент, если у вас нет соответствующей квалификации или вы не прошли соответствующее обучение.

#### ОСТОРОЖНО:

**Охлаждающая жидкость может привести к раздражению кожи и глаз. Избегайте прямого контакта с охлаждающей жидкостью.**

#### S002



#### ОСТОРОЖНО:

Кнопки питания на устройстве и блоке питания не отключают подачу тока на устройство. Кроме того, у устройства может быть несколько шнуров питания. Чтобы прекратить подачу тока на устройство, убедитесь, что все шнуры питания отсоединены от блока питания.

#### S011



#### ОСТОРОЖНО:

**В непосредственной близости находятся острые края, углы или места соединения.**

#### S038



**ОСТОРОЖНО:**

При выполнении этой процедуры следует использовать средства защиты глаз.

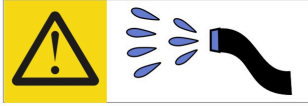
**S040**



**ОСТОРОЖНО:**

При выполнении этой процедуры следует использовать защитные перчатки.

## L016



خطر: قد يتم التعرض لخطر الصدمة الكهربائية بسبب الماء أو المحلول المائي الذي يوجد بهذا المنتج.  
تجنب العمل في أو بالقرب من أي جهاز فعال بأيدي مبللة أو عند وجود تسرب للماء. (L016)

**AVISO: Risco de choque elétrico devido à presença de água ou solução aquosa no produto. Evite trabalhar no equipamento ligado ou próximo a ele com as mãos molhadas ou quando houver a presença de água derramada. (L016)**

**ОПАСНО:** Риск от токов удар поради вода или воден разтвор, присъстващи в продукта.  
Избягвайте работа по или около оборудване под напрежение,  
докато сте с мокри ръце или когато наоколо има разляна вода.  
(L016)

**DANGER: Risque de choc électrique lié à la présence d'eau ou d'une solution aqueuse dans ce produit. Évitez de travailler avec ou à proximité d'un équipement sous tension avec des mains mouillées ou lorsque de l'eau est renversée. (L016)**

危險: 由于本产品中存在水或者水溶液，因此存在电击风险。请避免使用潮湿的手在带电设备或者有水溅出的环境附近工作。(L016)

危險: 本產品中有水或水溶液，會造成電擊的危險。手濕或有潑濺的水花時，請避免使用或靠近帶電的設備。(L016)

**OPASNOST:** Rizik od električnog udara zbog vode ili tekućine koja postoji u ovom proizvodu.  
Izbjegavajte rad u  
blizini opreme pod naponom s mokrim rukama ili kad je u blizini prolivena  
tekućina.  
(L016)

**NEBEZPEČÍ:** Riziko úrazu elektrickým proudem v důsledku vody nebo vodního roztoku přítomného v tomto produktu. Dejte pozor, abyste při práci s aktivovaným vybavením nebo v jeho blízkosti neměli mokré ruce a vyvarujte se potřísnění nebo polití produktu vodou. (L016)

**Fare!** Risiko for stød på grund af vand eller en vandig opløsning i produktet. Undgå at arbejde med eller i nærheden af strømførende udstyr med våde hænder, eller hvis der er spildt vand. (L016)

**GEVAAR:** Risco op elektrische schok door water of waterachtige oplossing die aanwezig is in dit product. Vermijd werken aan of naast apparatuur die onder spanning staat als u natte handen hebt of als gemorst water aanwezig is. (L016)

**DANGER:** Risk of electric shock due to water or a water solution which is present in this product. Avoid working on or near energized equipment with wet hands or when spilled water is present. (L016)





**ОПАСНО: Риск поражения электрическим током вследствие присутствия в этом продукте воды или водного раствора. Избегайте выполнения работ на оборудовании, находящемся под напряжением, или рядом с таким оборудованием влажными руками или при наличии пролитой воды. (L016)**

NEBEZPEČENSTVO: Riziko úrazu elektrickým prúdom v dôsledku prítomnosti vody alebo vodného roztoku v tomto produkte. Vyhnite sa práci na zapnutom zariadení alebo v jeho blízkosti s vlhkými rukami, alebo keď je prítomná rozliata voda. (L016)

NEVARNOST: Nevarnost električnega udara zaradi vode ali vodne raztopine, prisotne v izdelku. Ne delajte na opremi ali poleg opreme pod energijo z mokrimi rokami ali ko je prisotna razlita voda. (L016)

**PELIGRO: Existe riesgo de choque eléctrico por agua o por una solución de agua que haya en este producto. Evite trabajar en equipos bajo tensión o cerca de los mismos con las manos húmedas o si hay agua derramada. (L016)**

**Fara: Risk för elektriska stötar på grund av vatten eller vattenbaserat medel i denna produkt. Arbeta inte med eller i närheten av elektriskt laddad utrustning om du har våta händer eller vid vattenspill. (L016)**

ཉེན་བརྒྱ: རྩོམ་ཚུལ་འདི་ནི་ནང་དུ་རྒྱུ་འཕྲུལ་ལྷན་པའི་གཞུག་གཞུག་ལེན་པའི་ལས་སྐོག་ལྷན་པའི་ཉེན་ཁ་ཡོད། ལག་པའི་ཐོག་ལྷན་པའི་ལས་སྐོག་ལེན་པའི་བརྒྱུ་ལེན་པའི་གནས་ཚུལ་འདི་གཞུག་ལེན་པའི་སྐོག་ལྷན་པའི་བརྒྱུ་ལེན་པའི་ཉེན་ཁ་ཡོད། (L016)

خەتەرلىك: بۇ مەھسۇلاتتا سۇ ياكى ئېرىتمە بولغاچقا، شۇڭا توك سوقۇۋېتىش خەۋپى مەۋجۇتدۇر. قول ھۆل ھالەتتە ۋە ياكى سۇ سىرغىپ چىققان ھالەتتە، توكلۇق ئۇسكۇنىگە قارىتا ۋە ياكى توكلۇق ئۇسكۇنىنىڭ ئەتراپىدا مەشغۇلات ئېلىپ بارغىلى بولمايدۇ. (L016)

Yungyiemj: Youzyiz aen canjbinj miz raemx roxnaeuz raemx yungzyiz, sojyij miz yungyiemj bungqden. Mboujndaej fwngez miz raemx seiz youq ndaw sezbi roxnaeuz youq henzgyawj guhhong. (L016)

## Внимание:

- Прочитайте разделы «Инструкции по установке» на странице 1 и «Контрольный список по проверке безопасности» на странице 2, чтобы обеспечить безопасность работы.
- Выключите сервер и периферийные устройства и отсоедините шнуры питания и все внешние кабели. См. раздел «Выключение сервера» на странице 24.
- Не допускайте воздействия статического электричества на устройство, поскольку это может привести к остановке системы и потере данных. Для этого храните компоненты, чувствительные к статическому электричеству, в антистатической упаковке до самой установки. При работе с такими устройствами обязательно используйте антистатический браслет или другие системы заземления.
- Соблюдайте надлежащие процедуры обращения с материалами при работе с химически обработанной охлаждающей жидкостью, используемой в системе охлаждения стойки. Убедитесь, что поставщик химической обработки охлаждающей жидкости предоставил инструкции по безопасному обращению с материалом (MSDS) и информацию по безопасности и что доступны соответствующие средства индивидуальной защиты (PPE) в соответствии с рекомендациями поставщика химической обработки охлаждающей жидкости. В качестве меры предосторожности рекомендуется использовать защитные перчатки и очки.
- Для выполнения этой задачи требуется не менее двух человек.

## Процедура

Шаг 1. Чтобы установить Модуль непосредственного водяного охлаждения (DWCM), ознакомьтесь с инструкциями в разделе «Установка модуля непосредственного водяного охлаждения процессора Lenovo Neptune(TM)» на странице 115.

Шаг 2. Сведения об установке сервера в стойку см. в разделе «Установка сервера в стойку» на [странице 28](#).

Шаг 3. Установите коллектор.

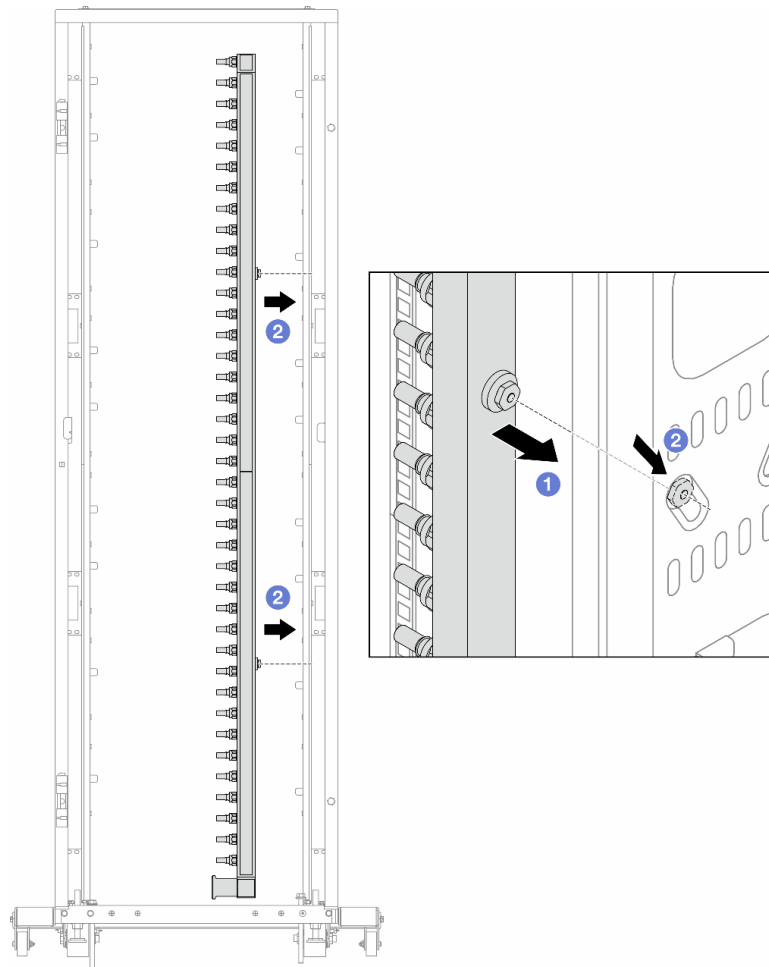


Рис. 150. Установка коллектора

- a. ① Удерживая коллектор двумя руками, установите его в стойку.
- b. ② Совместите фланцы с отверстиями и зажмите стойку.

**Примечание:** Дополнительные сведения о стойке см. в [Руководстве пользователя стойки ThinkSystem Heavy Duty Full Depth](#).

Шаг 4. Повторите [Шаг 3 шаг 3 на странице 179](#) с другим коллектором.

Шаг 5. Установите быстроразъемный соединитель на коллекторы.

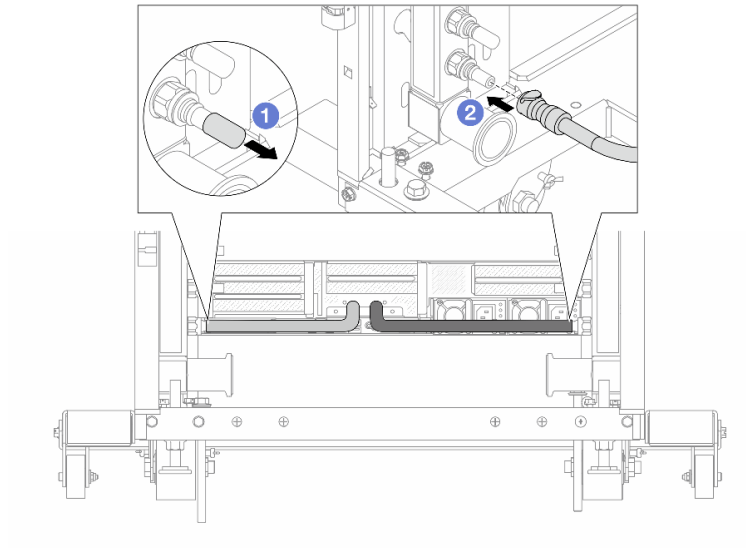


Рис. 151. Установка быстроразъемного соединителя

- а. ① Снимите резиновые кожухи быстроразъемных соединителей с портов на коллекторе.
- б. ② Подключите соединитель к порту коллектора.

Шаг 6. Установите комплект шланга в коллектор.

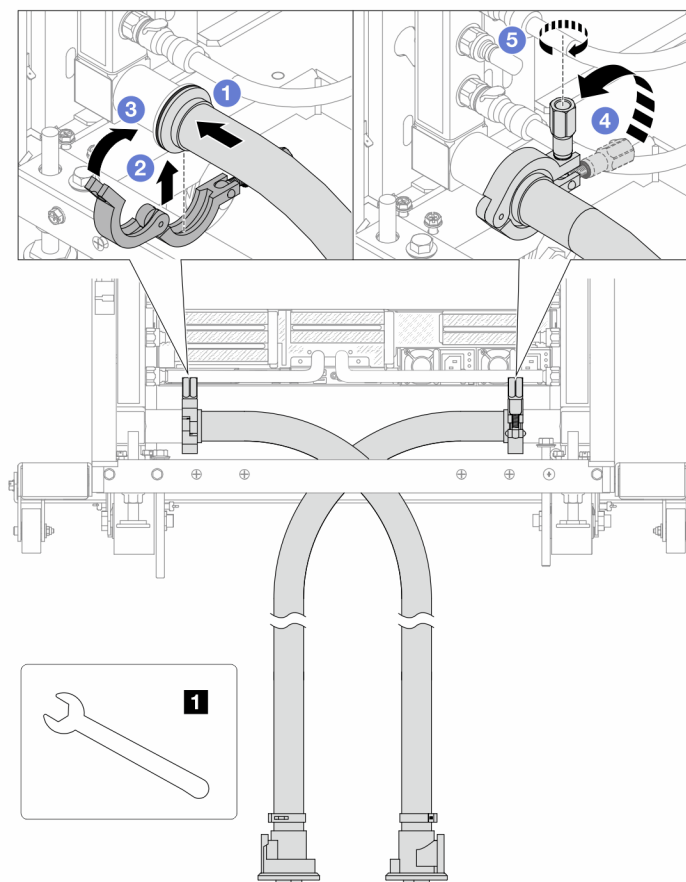


Рис. 152. Установка комплекта шланга

**1** Гаечный ключ 17 мм

- a. **1** Подключите комплекты шлангов к обоим коллекторам.
- b. **2** Установите хомут в месте стыковки.
- c. **3** Закройте хомут.
- d. **4** Установите винт прямо.
- e. **5** Затяните винт и убедитесь, что он зафиксирован.

Шаг 7. Установите комплект отводной трубки на стороне подачи коллектора.

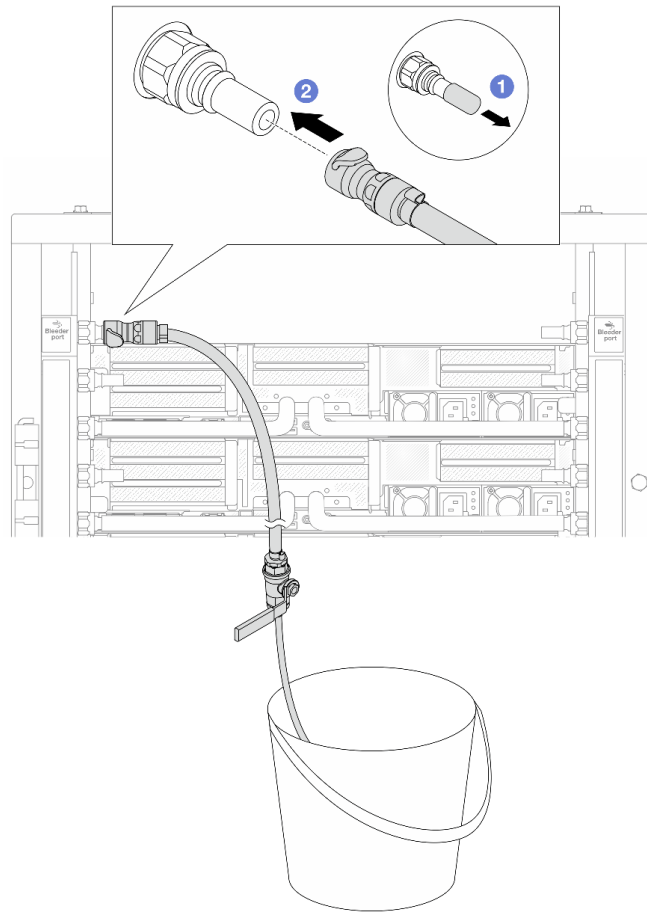


Рис. 153. Установка комплекта отводной трубки на стороне подачи

- а. ① Снимите резиновые кожухи быстроразъемных соединителей с портов на коллекторе.
- б. ② Подключите комплект отводной трубки к коллектору.

Шаг 8. Чтобы удалить воздух на стороне подачи коллектора, подключите **разъем на стороне подачи объекта** к **разъему на стороне возврата коллектора**.

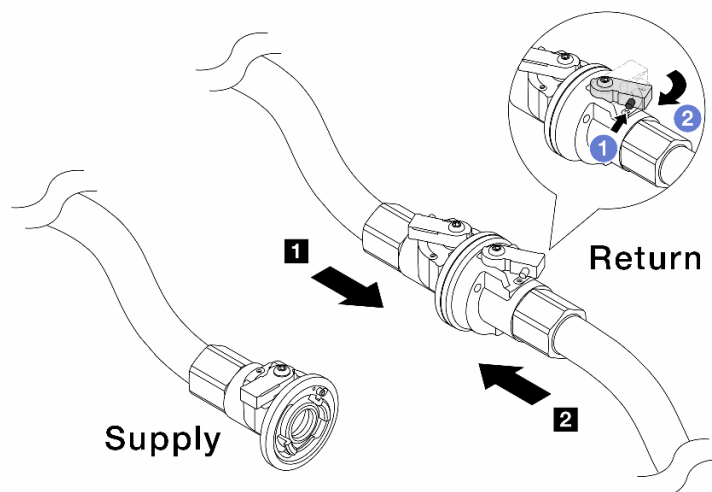


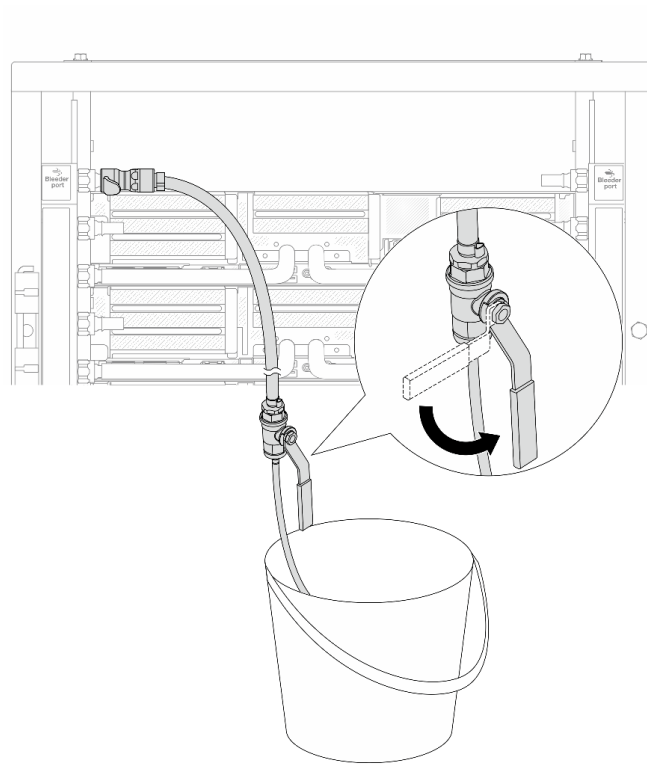
Рис. 154. Подключение разъема на стороне подачи объекта к разъему на стороне возврата коллектора

- a. 1 Нажмите кнопку на переключателе шарового клапана.
- b. 2 Поверните оба переключателя в открытое положение и остановитесь под углом приблизительно 1/4 от 90 градусов.

**Внимание:**

- Откройте шаровые клапаны на стороне возврата коллектора 1 и стороне подачи объекта 2, при этом не открывая клапан на стороне подачи коллектора.
- Не открывайте шаровые клапаны полностью, иначе поток воды будет слишком сильным.

Шаг 9. Медленно откройте клапан отводной трубки, чтобы удалить воздух из шланга. Закройте клапан отводной трубки, когда непрерывный поток воды польется в ведро или в отводном шланге практически не будет пузырьков.



*Рис. 155. Открытие клапана отводной трубки на стороне подачи*

Шаг 10. Установите комплект отводной трубки на стороне возврата коллектора.



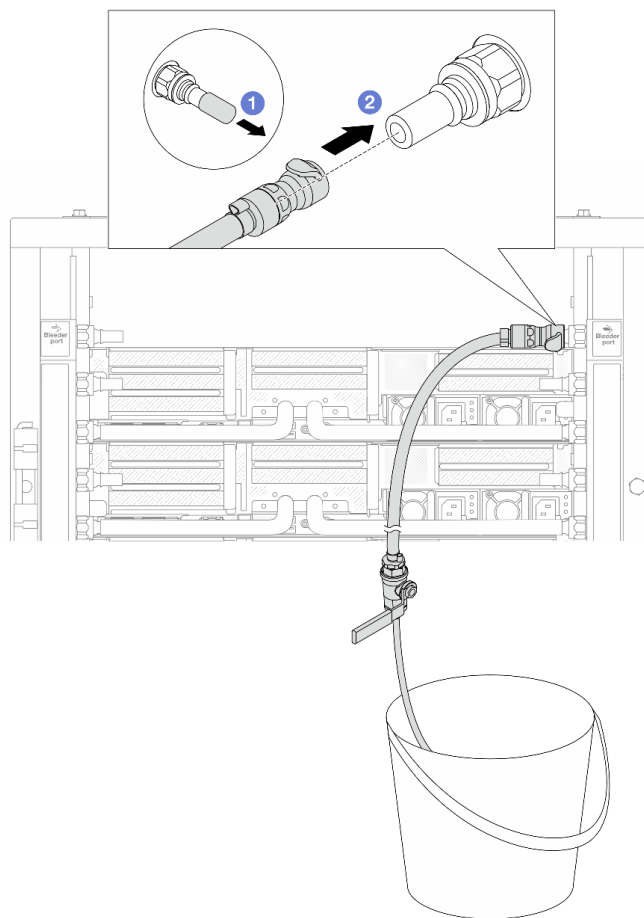


Рис. 156. Установка комплекта отводной трубки на стороне возврата

- а. ❶ Снимите резиновые кожухи быстроразъемных соединителей с портов на коллекторе.
- б. ❷ Подключите комплект отводной трубки к коллектору.

Шаг 11. Чтобы удалить воздух на стороне возврата коллектора, подключите **разъем на стороне подачи объекта к разъему на стороне подачи коллектора**.

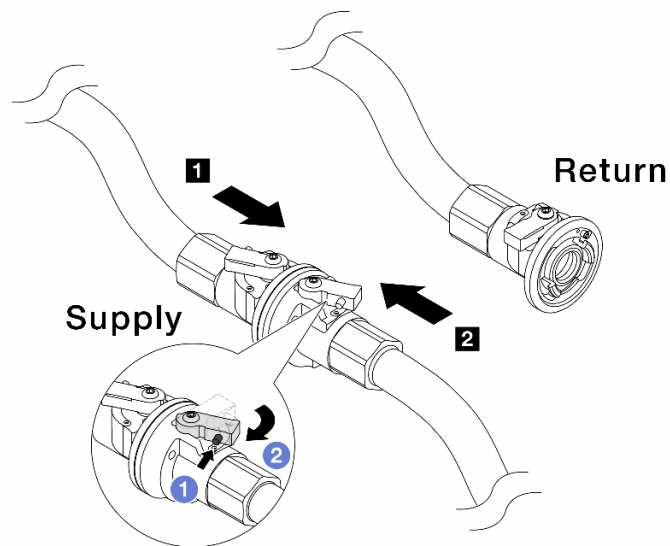


Рис. 157. Подключение разъема на стороне подачи объекта к разъему на стороне подачи коллектора

- a. ❶ Нажмите кнопку на переключателе шарового клапана.
- b. ❷ Поверните оба переключателя в открытое положение и остановитесь под углом приблизительно 1/4 от 90 градусов.

**Внимание:**

- Откройте шаровые клапаны на стороне подачи коллектора ❶ и стороне подачи объекта ❷, при этом не открывая клапан на стороне возврата коллектора.
- Не открывайте шаровые клапаны полностью, иначе поток воды будет слишком сильным.

Шаг 12. Медленно откройте клапан отводной трубки, чтобы удалить воздух из шланга. Закройте клапан отводной трубки, когда непрерывный поток воды польется в ведро или в отводном шланге практически не будет пузырьков.

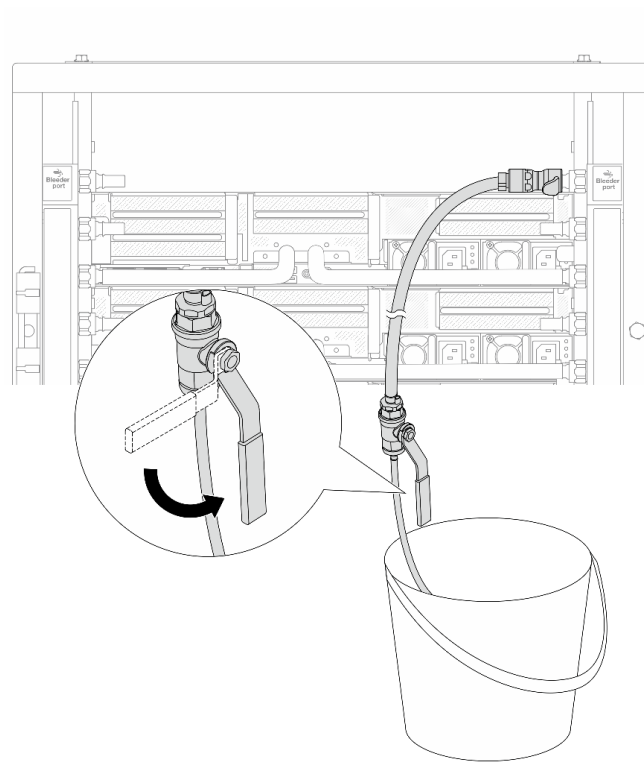
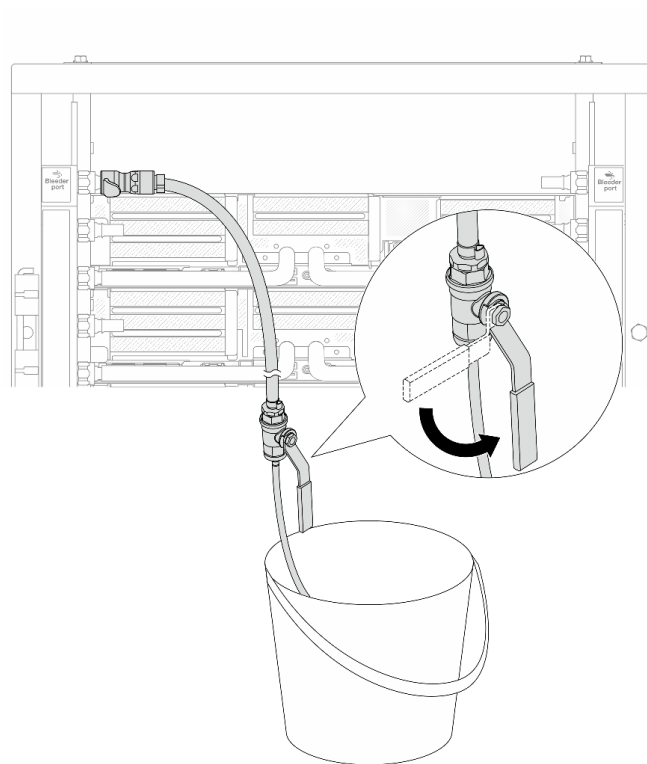


Рис. 158. Открытие клапана отводной трубки на стороне возврата

Шаг 13. (В целях предосторожности) Чтобы убедиться, что внутри практически не осталось воздуха, снова установите комплект отводной трубки на стороне подачи коллектора и повторите процедуру. Закройте клапан отводной трубки, когда непрерывный поток воды польется в ведро или в отводном шланге практически не будет пузырьков.



*Рис. 159. Открытие клапана отводной трубки на стороне подачи*

Шаг 14. По завершении подключите разъемы подачи и возврата коллектора и объекта соответственно. Полностью откройте все подключения на стороне подачи и стороне возврата.

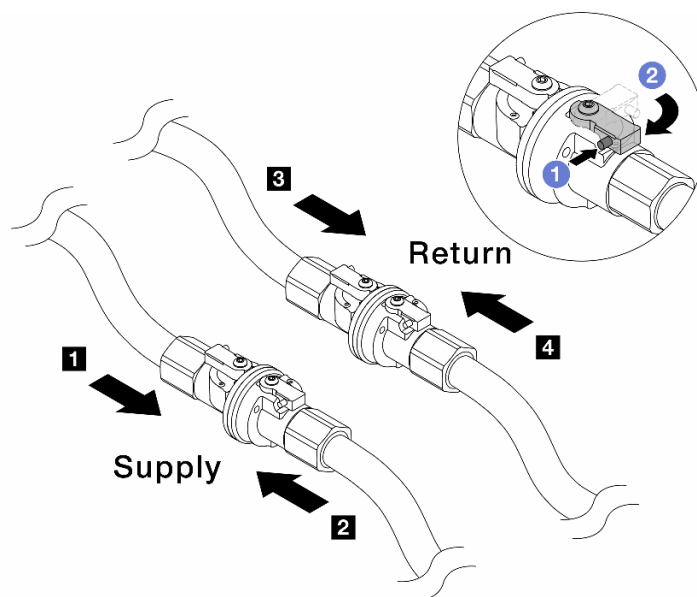


Рис. 160. Открытие шаровых клапанов

**Примечание:**

Подключение разъема **подачи** коллектора **1** к разъему **подачи** объекта **2**

Подключение разъема **возврата** коллектора **3** к разъему **возврата** объекта **4**

- a. **1** Нажмите кнопку на переключателе шарового клапана.
- b. **2** Поверните переключатель, чтобы полностью открыть клапаны, как показано выше.

## После завершения

Завершите замену компонентов. См. раздел «[Завершение замены компонентов](#)» на странице 324.

## Демонстрационное видео

[Посмотрите видео процедуры на YouTube](#)

## Замена модуля памяти

Следуйте инструкциям в этом разделе, чтобы снять и установить модуль памяти.

- «[Снятие модуля памяти](#)» на странице 189
- «[Установка модуля памяти](#)» на странице 191

## Снятие модуля памяти

Следуйте инструкциям в этом разделе, чтобы снять модуль памяти.

## Об этой задаче

**Внимание:**

- Прочитайте разделы [«Инструкции по установке» на странице 1](#) и [«Контрольный список по проверке безопасности» на странице 2](#), чтобы обеспечить безопасность работы.
- Обязательно снимите или установите модуль памяти в течение 20 секунд после отключения шнуров питания от системы. Это позволит полностью обесточить систему и гарантировать безопасность при работе с модулем памяти.
- Модули памяти чувствительны к статическому электричеству и требуют особого обращения. См. стандартные рекомендации в разделе [«Работа с устройствами, чувствительными к статическому электричеству» на странице 5](#):
  - Снимайте и устанавливайте модули памяти только при надетом антистатическом браслете. Можно также использовать антистатические перчатки.
  - Не допускайте соприкосновения модулей памяти. Не храните модули памяти расположенными друг на друге.
  - Никогда не касайтесь золотых контактов разъема модуля памяти и не позволяйте этим контактам выходить за пределы корпуса разъема модуля памяти.
  - Обращайтесь с модулями памяти с осторожностью: никогда не сгибайте, не перекручивайте и не роняйте их.
  - Не используйте металлические инструменты (например, калибр или зажимы) для работы с модулями памяти, поскольку жесткие металлы могут повредить модули памяти.
  - Не вставляйте модули памяти, удерживая упаковку или пассивные компоненты, поскольку это может привести к тому, что упаковка потрескается или пассивные компоненты отсоединятся в результате высокого усилия вставки.
- При замене процессорной платы запишите гнезда, в которых установлены модули, и после замены процессорной платы установите модули обратно в те же гнезда.
- Если при установленных процессорах с величиной отвода тепловой мощности более 240 Вт сменный модуль памяти не устанавливается в то же гнездо, убедитесь в наличии заглушки модуля памяти.

## Процедура

**Внимание:** Обязательно снимите или установите модуль памяти в течение 20 секунд после отключения шнуров питания от системы. Это позволит полностью обесточить систему и гарантировать безопасность при работе с модулем памяти.

Шаг 1. Выполните подготовительные действия для данной задачи.

- a. Выключите сервер и периферийные устройства и отсоедините шнуры питания и все внешние кабели. См. раздел [«Выключение сервера» на странице 24](#).
- b. Если сервер установлен в стойку, сдвиньте его по направляющим, чтобы получить доступ к верхнему кожуху, или извлеките сервер из стойки. См. раздел [«Извлечение сервера из стойки» на странице 25](#).
- c. Снимите верхний кожух. См. раздел [«Снятие верхнего кожуха» на странице 322](#).
- d. Если сервер поставляется с дефлектором или средним отсеком, снимите его. См. раздел [«Снятие дефлектора» на странице 33](#) или [«Снятие среднего отсека для дисков и объединительных панелей дисков» на странице 198](#).
- e. Найдите гнезда модулей памяти и определите модуль памяти, который необходимо снять с сервера.

Шаг 2. Извлеките модуль памяти из гнезда.

**Внимание:** Чтобы не сломать фиксирующие защелки и не повредить гнезда модуля памяти, обращайтесь с защелками аккуратно.

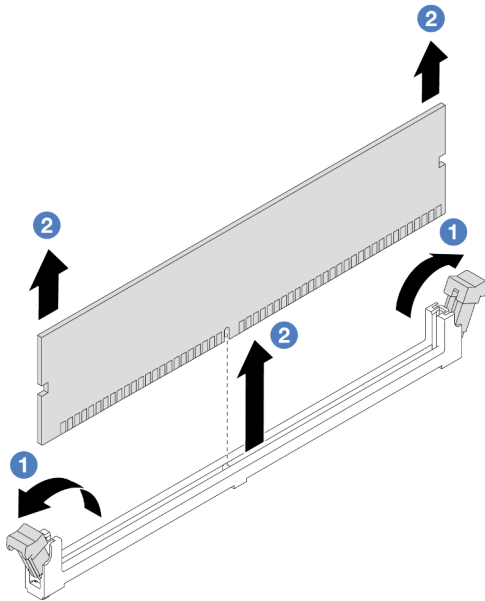


Рис. 161. Снятие модуля памяти

- a. 1 Осторожно откройте фиксирующую защелку на каждом конце гнезда модуля памяти.
- b. 2 Возьмите модуль памяти за оба конца и осторожно извлеките его из гнезда.

## После завершения

1. Если установлены процессоры с величиной отвода тепловой мощности более 240 Вт, в гнездо для модуля памяти необходимо установить модуль памяти или предназначенную для него заглушку. См. раздел «Установка модуля памяти» на странице 191.
2. При необходимости вернуть компонент или дополнительное устройство следуйте всем инструкциям по упаковке и используйте для отправки предоставленный упаковочный материал.

## Демонстрационное видео

[Посмотрите видео процедуры на YouTube](#)

## Установка модуля памяти

Следуйте инструкциям в этом разделе, чтобы установить модуль памяти.

## Об этой задаче

### Внимание:

- Прочитайте разделы «Инструкции по установке» на странице 1 и «Контрольный список по проверке безопасности» на странице 2, чтобы обеспечить безопасность работы.
- Обязательно снимите или установите модуль памяти в течение 20 секунд после отключения шнуров питания от системы. Это позволит полностью обесточить систему и гарантировать безопасность при работе с модулем памяти.
- Модули памяти чувствительны к статическому электричеству и требуют особого обращения. См. стандартные рекомендации в разделе «Работа с устройствами, чувствительными к статическому электричеству» на странице 5:

- Снимайте и устанавливайте модули памяти только при надетом антистатическом браслете. Можно также использовать антистатические перчатки.
- Не допускайте соприкосновения модулей памяти. Не храните модули памяти расположенными друг на друге.
- Никогда не касайтесь золотых контактов разъема модуля памяти и не позволяйте этим контактам выходить за пределы корпуса разъема модуля памяти.
- Обращайтесь с модулями памяти с осторожностью: никогда не сгибайте, не перекручивайте и не роняйте их.
- Не используйте металлические инструменты (например, калибр или зажимы) для работы с модулями памяти, поскольку жесткие металлы могут повредить модули памяти.
- Не вставляйте модули памяти, удерживая упаковку или пассивные компоненты, поскольку это может привести к тому, что упаковка потрескается или пассивные компоненты отсоединятся в результате высокого усилия вставки.

**Загрузка микропрограммы и драйвера:** после замены компонента, возможно, потребуется обновить микропрограмму или драйвер.

- Чтобы получить доступ к последним обновлениям микропрограммы и драйверов вашего сервера, перейдите по ссылке <https://datacentersupport.lenovo.com/products/servers/thinksystem/sr665v3/downloads/driver-list/>.
- Дополнительные сведения об инструментах обновления микропрограммы см. в разделе «Обновление микропрограммы» в *Руководстве пользователя* или *Руководстве по настройке системы*.

## Процедура

**Внимание:** Обязательно снимите или установите модуль памяти в течение 20 секунд после отключения шнуров питания от системы. Это позволит полностью обесточить систему и гарантировать безопасность при работе с модулем памяти.

Шаг 1. Найдите необходимое гнездо модуля памяти на блоке материнской платы.

**Примечание:** Убедитесь, что соблюдены правила и последовательность установки, приведенные в разделе «[Правила и порядок установки модулей памяти](#)» на [странице 6](#).

Шаг 2. Коснитесь антистатической упаковкой, в которой находится новая деталь, любой неокрашенной поверхности вне сервера. Затем извлеките новую деталь из упаковки и разместите ее на антистатической поверхности.

Шаг 3. Установите модуль памяти в гнездо.

**Внимание:**

- Чтобы не сломать фиксирующие защелки и не повредить гнезда модуля памяти, открывайте и закрывайте защелки аккуратно.
- Если между модулем памяти и фиксирующими защелками есть зазор, модуль памяти вставлен неправильно. В этом случае откройте фиксирующие защелки, извлеките модуль памяти, а затем вставьте его повторно.



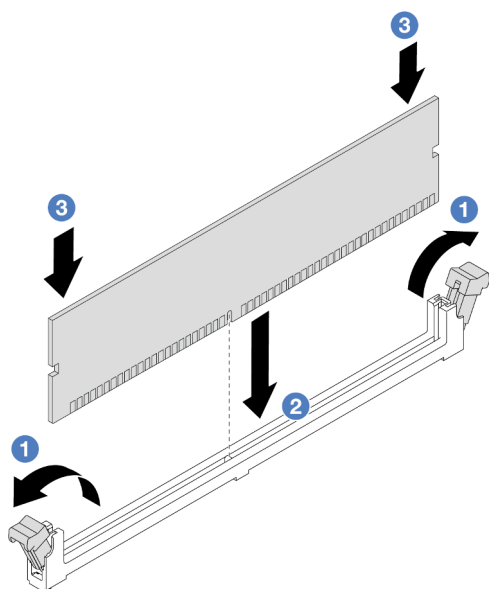


Рис. 162. Установка модуля памяти

- а. ① Осторожно откройте фиксирующую защелку на каждом конце гнезда модуля памяти.
- б. ② Совместите модуль памяти с гнездом и аккуратно вставьте модуль памяти в гнездо обеими руками.
- с. ③ Сильным нажатием на оба конца модуля памяти вставьте его прямо в гнездо, пока фиксирующие защелки не закроются.

## После завершения

Завершите замену компонентов. См. раздел «Завершение замены компонентов» на странице 324.

## Демонстрационное видео

[Посмотрите видео процедуры на YouTube](#)

---

## Замена карты MicroSD

В этом разделе приведены инструкции по извлечению и установке карты MicroSD.

- «Извлечение карты MicroSD» на странице 193
- «Установка карты MicroSD» на странице 195

## Извлечение карты MicroSD

В этом разделе приведены инструкции по извлечению карты MicroSD.

## Об этой задаче

### Внимание:

- Прочитайте разделы «Инструкции по установке» на странице 1 и «Контрольный список по проверке безопасности» на странице 2, чтобы обеспечить безопасность работы.

- Выключите сервер и периферийные устройства и отсоедините шнуры питания и все внешние кабели. См. раздел [«Выключение сервера» на странице 24](#).
- Не допускайте воздействия статического электричества на устройство, поскольку это может привести к остановке системы и потере данных. Для этого храните компоненты, чувствительные к статическому электричеству, в антистатической упаковке до самой установки. При работе с такими устройствами обязательно используйте антистатический браслет или другую систему заземления.

## Процедура

Шаг 1. Подготовьте сервер.

- а. Снимите верхний кожух. См. раздел [«Снятие верхнего кожуха» на странице 322](#).
- б. Если сервер поставлен с блоками плат-адаптеров Riser, сначала снимите их. См. раздел [«Снятие заднего блока платы-адаптера Riser» на странице 278](#).
- с. Если сервер поставляется с задним блоком дисков, сначала снимите отсек для диска. См. раздел [«Замена задней объединительной панели дисков и отсека для дисков» на странице 254](#).
- д. Если сервер оснащен задним блоком дисков толщиной 7 мм, сначала снимите этот блок. См. раздел [«Снятие отсека для дисков толщиной 7 мм» на странице 245](#).
- е. Запишите, где подключены кабели к блоку материнской платы, а затем отключите все кабели.

**Внимание:** Предварительно откройте все защелки, кабельные зажимы, язычки или замки на кабельных разъемах. Если перед отключением кабелей этого не сделать, кабельные разъемы на блоке материнской платы будут повреждены. При любом повреждении кабельных разъемов может потребоваться замена блока материнской платы.

Шаг 2. Извлеките карту MicroSD.

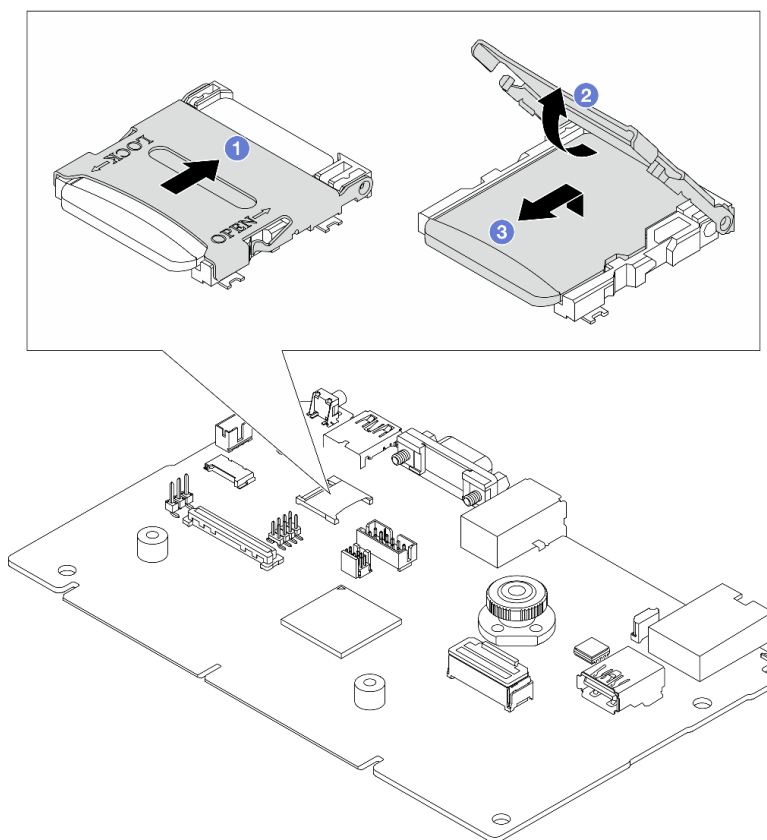


Рис. 163. Извлечение карты MicroSD

- a. ① Сдвиньте крышку гнезда в положение OPEN.
- b. ② Поднимите крышку гнезда.
- c. ③ Извлеките карту MicroSD из гнезда.

**Примечание:** После извлечения карты MicroSD хронологические данные микропрограммы и пользовательские данные, загруженные с помощью RDOC (Remote Disc On Card), будут потеряны, и функция отката микропрограммы, а также расширенное пространство RDOC поддерживаться не будут. Чтобы включить эти две функции, потребуется установить новую карту MicroSD.

## После завершения

При необходимости вернуть компонент или дополнительное устройство следуйте всем инструкциям по упаковке и используйте для отправки предоставленный упаковочный материал.

## Демонстрационное видео

[Посмотрите видео процедуры на YouTube](#)

## Установка карты MicroSD

Следуйте инструкциям в этом разделе, чтобы установить карту MicroSD.

## Об этой задаче

### Внимание:

- Прочитайте разделы «Инструкции по установке» на странице 1 и «Контрольный список по проверке безопасности» на странице 2, чтобы обеспечить безопасность работы.
- Выключите сервер и периферийные устройства и отсоедините шнуры питания и все внешние кабели. См. раздел «Выключение сервера» на странице 24.
- Не допускайте воздействия статического электричества на устройство, поскольку это может привести к остановке системы и потере данных. Для этого храните компоненты, чувствительные к статическому электричеству, в антистатической упаковке до самой установки. При работе с такими устройствами обязательно используйте антистатический браслет или другую систему заземления.

## Процедура

Шаг 1. Установите карту microSD.

### Примечания:

- При замене карты MicroSD на новую хронологические данные микропрограммы и пользовательские данные, хранящиеся на неисправной карте, будут потеряны. После установки новой карты MicroSD история последующих обновлений микропрограммы будет сохранена на новой карте.
- Сведения об обновлении микропрограммы см. в разделе «Обновление микропрограммы сервера» в документации по [Lenovo XClarity Controller 2](#).

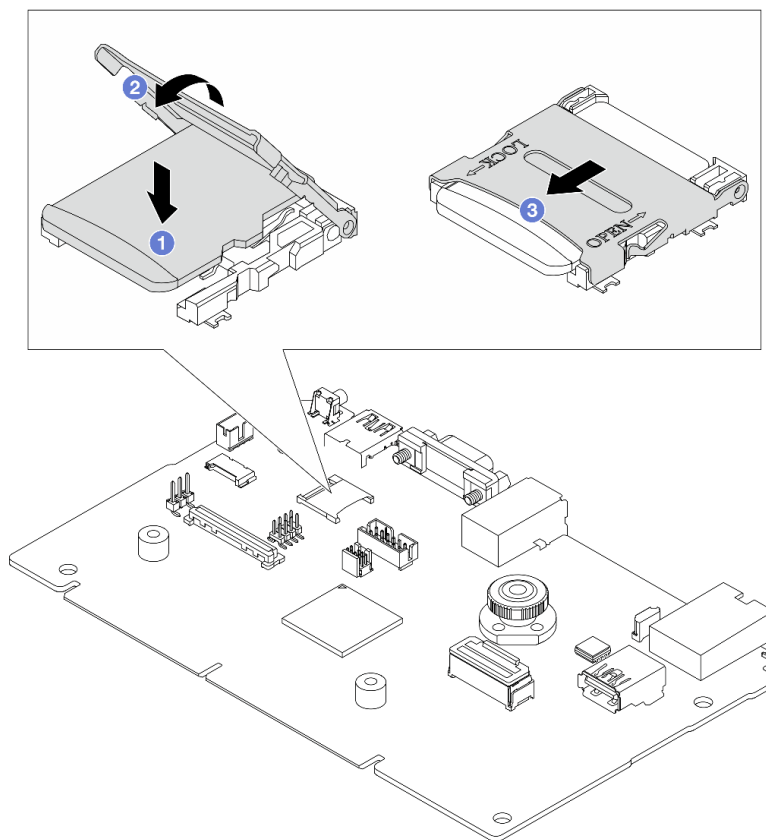


Рис. 164. Установка карты microSD

- а. ① Вставьте карту microSD в гнездо.

- b. 2 Закройте крышку гнезда.
- c. 3 Сдвиньте крышку гнезда в положение LOCK.

## После завершения

1. Установите все снятые компоненты.
  - a. «Установка заднего блока платы-адаптера Riser» на странице 287
  - b. «Установка отсека для диска толщиной 7 мм» на странице 252
  - c. «Замена задней объединительной панели дисков и отсека для дисков» на странице 254
  - d. «Установка верхнего кожуха» на странице 323
2. Завершите замену компонентов. См. раздел «Завершение замены компонентов» на странице 324.

## Демонстрационное видео

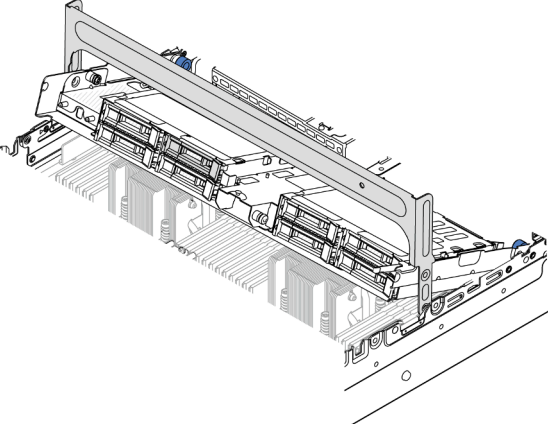
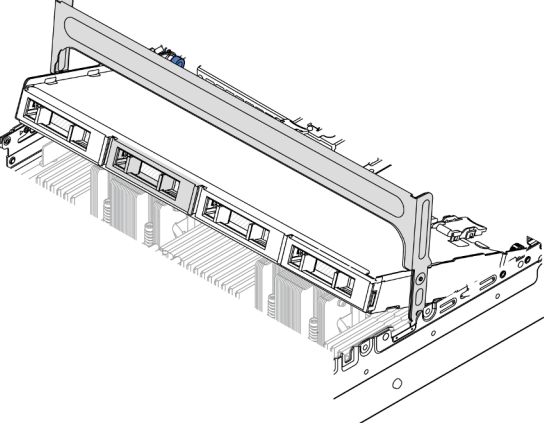
[Посмотрите видео процедуры на YouTube](#)

---

## Замена среднего отсека для дисков и объединительных панелей дисков

В этом разделе приведены инструкции по снятию и установке среднего отсека для дисков и объединительных панелей дисков.

В зависимости от своей конфигурации сервер поддерживает один из показанных ниже средних отсеков для дисков. Подробные сведения см. в разделе «Технические правила» на странице 5.

Тип отсека для диска	Тип объединительной панели
<p data-bbox="167 237 699 289">Средний отсек для диска с 8 отсеками для 2,5-дюймовых дисков</p> 	<ul data-bbox="816 447 1419 573" style="list-style-type: none"> <li>• Две объединительные панели с 4 отсеками для 2,5-дюймовых дисков SAS/SATA</li> <li>• Две объединительные панели с 4 отсеками для 2,5-дюймовых дисков NVMe</li> </ul>
<p data-bbox="167 793 699 846">Средний отсек для диска с 4 отсеками для 3,5-дюймовых дисков</p> 	<p data-bbox="816 1035 1398 1087">Одна объединительная панель с 4 отсеками для 3,5-дюймовых дисков SAS/SATA</p>

- [«Снятие среднего отсека для дисков и объединительных панелей дисков» на странице 198](#)
- [«Установка средних объединительных панелей дисков и отсека для дисков» на странице 201](#)

## Снятие среднего отсека для дисков и объединительных панелей дисков

В этом разделе приведены инструкции по снятию среднего отсека для дисков и объединительных панелей для дисков.

### Об этой задаче

#### Внимание:

- Прочитайте разделы [«Инструкции по установке» на странице 1](#) и [«Контрольный список по проверке безопасности» на странице 2](#), чтобы обеспечить безопасность работы.
- Выключите сервер и периферийные устройства и отсоедините шнуры питания и все внешние кабели. См. раздел [«Выключение сервера» на странице 24](#).

- Не допускайте воздействия статического электричества на устройство, поскольку это может привести к остановке системы и потере данных. Для этого храните компоненты, чувствительные к статическому электричеству, в антистатической упаковке до самой установки. При работе с такими устройствами обязательно используйте антистатический браслет или другую систему заземления.
- Перед снятием дисков, контроллеров дисков (включая контроллеры, встроенные в блок материнской платы), объединительных панелей дисков и кабелей дисков или внесением в них изменений создайте резервную копию всех важных данных, хранящихся на дисках.
- Перед извлечением любого компонента массива RAID (диск, карта RAID и т. д.) создайте резервную копию всей информации о конфигурации RAID.
- Если необходимо снять один или несколько твердотельных дисков NVMe, рекомендуется сначала выключить их в операционной системе.

## Процедура

Шаг 1. Выполните подготовительные действия для данной задачи.

- Если сервер установлен в стойку, сдвиньте его по направляющим, чтобы получить доступ к верхнему кожуху, или извлеките сервер из стойки. См. раздел «Извлечение сервера из стойки» на странице 25.
- Снимите верхний кожух. См. раздел «Снятие верхнего кожуха» на странице 322.
- Извлеките отсек с вентиляторами компьютера для удобства работы. См. раздел «Снятие отсека вентиляторов компьютера» на странице 314.
- Отключите кабели от средних объединительных панелей для дисков.

Шаг 2. Снимите средний отсек для дисков.

**Примечание:** На рисунке показано снятие среднего отсека для 2,5-дюймовых дисков. Применяется та же процедура снятия, что и для среднего отсека для 3,5-дюймовых дисков.

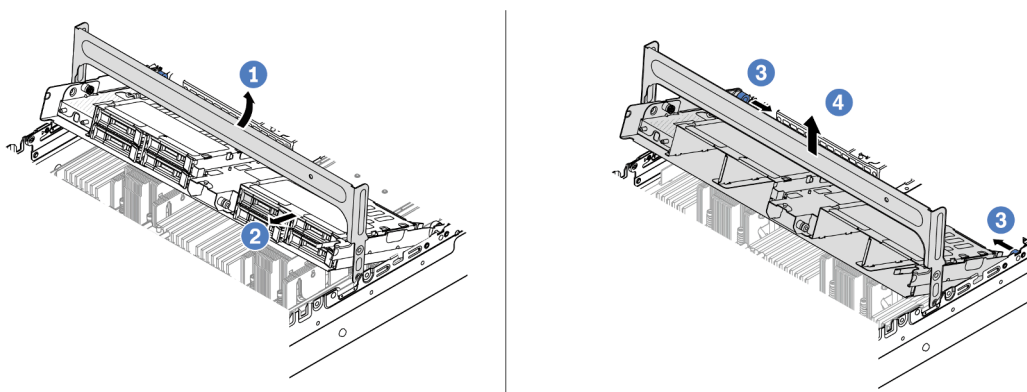


Рис. 165. Снятие среднего отсека для дисков

- 1 Поверните ручку отсека для дисков, чтобы открыть ее.
- 2 Извлеките диски из отсека.
- 3 Потяните и поверните штифты рычага, чтобы освободить отсек для дисков.
- 4 Аккуратно снимите отсек для дисков с рамы, подняв его.

Шаг 3. Снимите среднюю объединительную панель дисков.

**Примечание:** В зависимости от типа объединительная панель может выглядеть иначе, чем на рисунке.

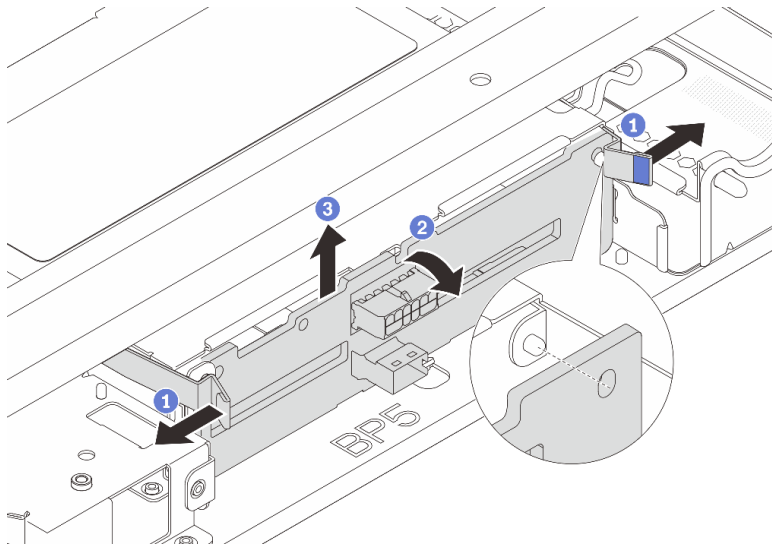


Рис. 166. Снятие средней объединительной панели для 2,5-дюймовых дисков

- a. 1 Слегка поверните защелки наружу в показанном на рисунке направлении.
- b. 2 Поверните объединительную панель в верхней части, чтобы отсоединить ее от штифтов на отсеке для дисков.
- c. 3 Аккуратно снимите объединительную панель с отсека для дисков.

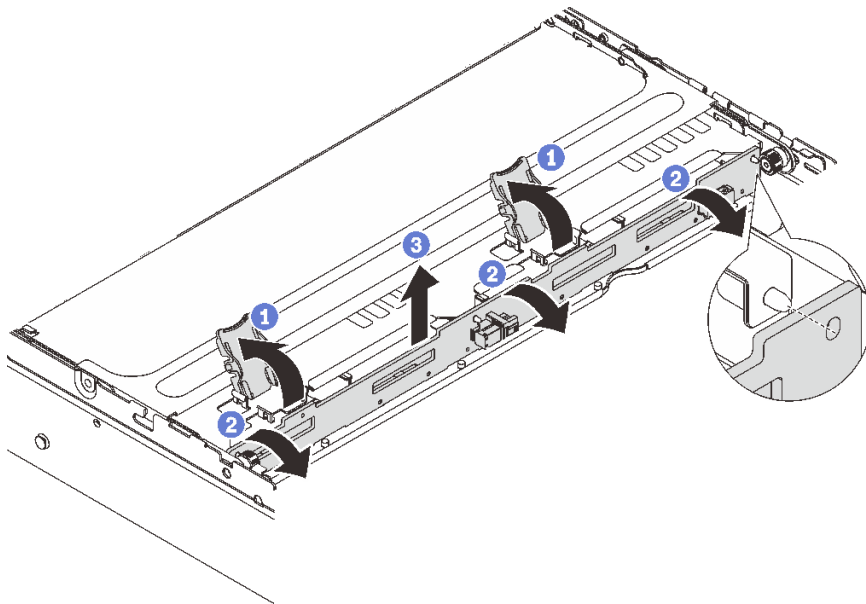


Рис. 167. Снятие средней объединительной панели для 3,5-дюймовых дисков

- a. 1 Откройте защелки в показанном на рисунке направлении.
- b. 2 Поверните объединительную панель в верхней части, чтобы отсоединить ее от штифтов на отсеке для дисков.



- с. **3** Аккуратно снимите объединительную панель с отсека для дисков.

## После завершения

При необходимости вернуть компонент или дополнительное устройство следуйте всем инструкциям по упаковке и используйте для отправки предоставленный упаковочный материал.

### Демонстрационное видео

[Посмотрите видео процедуры на YouTube \(2,5-дюймовый диск\)](#)

[Посмотрите видео процедуры на YouTube \(3,5-дюймовый диск\)](#)

## Установка средних объединительных панелей дисков и отсека для дисков

В этом разделе приведены инструкции по установке средних объединительных панелей для дисков и отсека для дисков.

### Об этой задаче

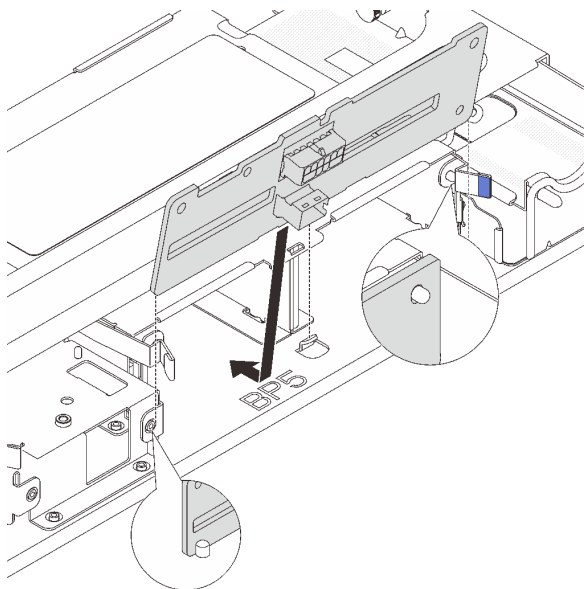
#### Внимание:

- Прочитайте разделы [«Инструкции по установке» на странице 1](#) и [«Контрольный список по проверке безопасности» на странице 2](#), чтобы обеспечить безопасность работы.
- Выключите сервер и периферийные устройства и отсоедините шнуры питания и все внешние кабели. См. раздел [«Выключение сервера» на странице 24](#).
- Не допускайте воздействия статического электричества на устройство, поскольку это может привести к остановке системы и потере данных. Для этого храните компоненты, чувствительные к статическому электричеству, в антистатической упаковке до самой установки. При работе с такими устройствами обязательно используйте антистатический браслет или другую систему заземления.
- Средний отсек для диска поддерживается в некоторых моделях серверов при соблюдении определенных требований к температуре. Сведения о разрешенной для сервера температуре окружающей среды, а также радиаторе и вентиляторах компьютера, которые должны использоваться для сервера, см. в разделе [«Правила в отношении температуры» на странице 17](#). При необходимости сначала замените радиатор или вентилятор компьютера.
  - [«Замена процессора и радиатора \(только для квалифицированных специалистов\)» на странице 212](#)
  - [«Замена вентилятора компьютера» на странице 310](#)

### Процедура

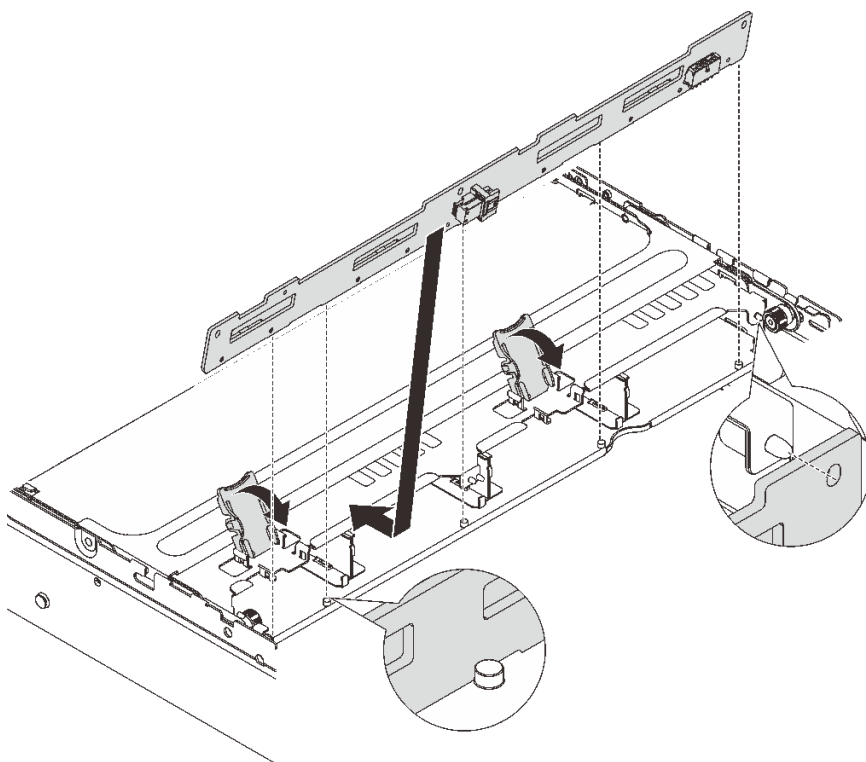
Шаг 1. Коснитесь антистатической упаковкой, в которой находится новая деталь, любой неокрашенной поверхности вне сервера. Затем извлеките новую деталь из упаковки и разместите ее на антистатической поверхности.

Шаг 2. Установите объединительную панель для дисков в средний отсек для дисков.



*Рис. 168. Установка средней объединительной панели для 2,5-дюймовых дисков*

- a. Выровняйте низ объединительной панели со шпильками внизу отсека для диска и опустите объединительную панель в отсек для диска.
- b. Нажмите на верхнюю часть объединительной панели в направлении вперед, вставив ее до щелчка. Убедитесь, что отверстия в объединительной панели прошли через штырьки в отсеке для диска и защелки фиксируют объединительную панель на месте.



*Рис. 169. Установка средней объединительной панели для 3,5-дюймовых дисков*

- a. Выровняйте низ объединительной панели со шпильками внизу отсека для диска и опустите объединительную панель в отсек для диска.
- b. Нажмите на верхнюю часть объединительной панели в направлении вперед, чтобы отверстия в ней прошли через штифты на отсеке для дисков, и закройте защелки, чтобы зафиксировать объединительную панель.

Шаг 3. Установите средний отсек для дисков и диски.

**Примечания:**

- На рисунке показана установка среднего отсека для 2,5-дюймовых дисков. Процедура аналогична процедуре установки среднего отсека для 3,5-дюймовых дисков.
- Если под средним отсеком для дисков должны проходить какие-либо кабели, проложите их перед установкой отсека.

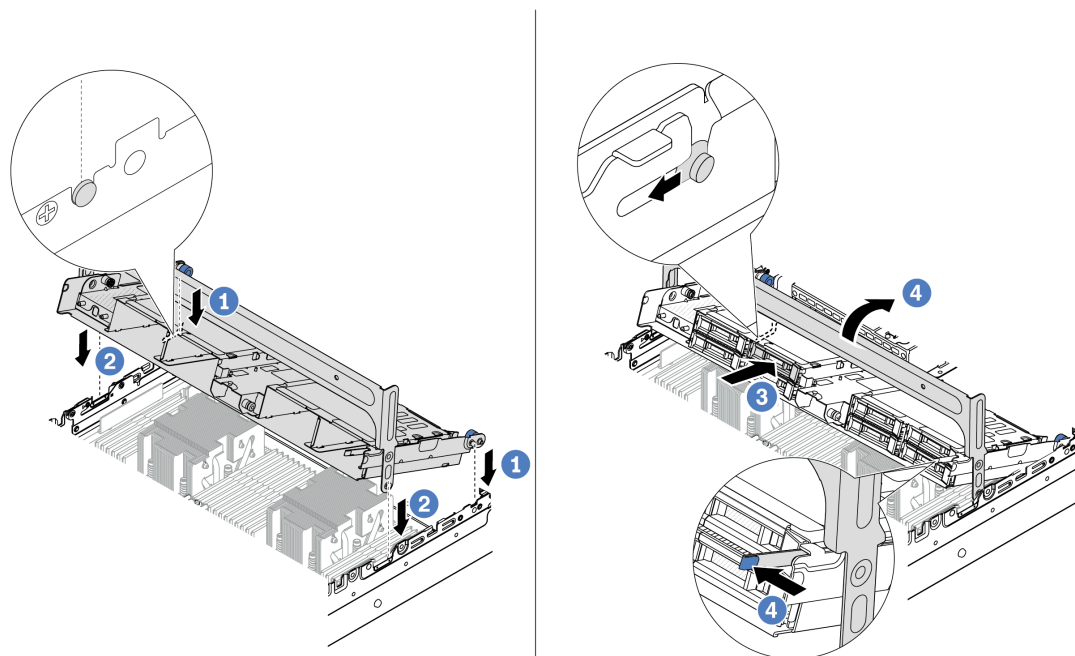


Рис. 170. Установка среднего отсека для диска и дисков

- a. ① Совместите штырьки на среднем отсеке с соответствующими гнездами в раме.
- b. ② Опустите отсек для дисков на место.
- c. ③ Установите диски в средний отсек для дисков.
- d. ④ Нажмите на защелку, как показано на рисунке, и закройте ручку.

Шаг 4. Подключите кабели к объединительной панели для дисков. См. раздел [Глава 2 «Прокладка внутренних кабелей» на странице 327](#).

**После завершения**

1. Установите отсек вентиляторов компьютера. См. раздел [«Установка отсека вентиляторов компьютера» на странице 315](#).
2. Завершите замену компонентов. См. раздел [«Завершение замены компонентов» на странице 324](#).

**Демонстрационное видео**

[Посмотрите видео процедуры на YouTube \(2,5-дюймовый диск\)](#)

[Посмотрите видео процедуры на YouTube \(3,5-дюймовый диск\)](#)

---

## Замена блока питания

В этом разделе приведены инструкции по снятию и установке блока питания.

- «Снятие блока питания» на странице 207
- «Установка блока питания» на странице 209

## Меры предосторожности

В этом разделе перечислены меры предосторожности, применимые к модулям блоков питания переменного и постоянного тока соответственно. Изучите и примите меры безопасности, прежде чем снимать или устанавливать блок питания.

### Меры предосторожности для блоков питания переменного тока

В представленных ниже рекомендациях приведены сведения, которые необходимо принять во внимание при замене блока питания переменного тока.

#### S035



#### **ОСТОРОЖНО:**

Никогда не снимайте кожух с блока питания или любого узла, снабженного этой этикеткой. Внутри любого компонента с данной этикеткой присутствует опасное напряжение, течет сильный ток и выделяется значительная энергия. Внутри этих компонентов нет обслуживаемых деталей. Если вы полагаете, что с какой-то из этих деталей возникла неполадка, обратитесь к специалисту по техническому обслуживанию.

#### S002



#### **ОСТОРОЖНО:**

Кнопки питания на устройстве и блоке питания не отключают подачу тока на устройство. Кроме того, у устройства может быть несколько шнуров питания. Чтобы прекратить подачу тока на устройство, убедитесь, что все шнуры питания отсоединены от блока питания.

**S001**



 **ОПАСНО**

Электрический ток в силовых, телефонных и коммуникационных кабелях представляет опасность.

Во избежание поражения электрическим током:

- Присоедините шнуры питания к электрическим розеткам/источникам питания с правильной подводкой и заземлением.
- Подключите оборудование, подключаемое к данному продукту, к электрическим розеткам/источникам питания с правильной подводкой.
- Если возможно, отсоединяйте и присоединяйте сигнальные кабели одной рукой.
- Никогда не включайте оборудование при признаках возгорания, затопления или конструктивных повреждений.
- У устройства может быть несколько шнуров питания. Чтобы полностью обесточить устройство, проследите за тем, чтобы все шнуры питания были отсоединены от источника питания.

#### Меры предосторожности для блоков питания постоянного тока

В представленных ниже рекомендациях приведены сведения, которые необходимо принять во внимание при замене блока питания постоянного тока.

**ОСТОРОЖНО:**

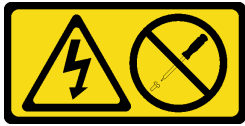


Входное постоянное напряжение 240 В (с диапазоном 180–300 В) поддерживается **ТОЛЬКО** в Материковом Китае.

Выполните следующие действия для безопасного снятия шнура питания одного из блоков питания 240 В постоянного тока. В противном случае возможна потеря данных и другие повреждения оборудования. Повреждения и убытки, являющиеся результатом неподобающего обращения, не покрываются гарантией производителя.

1. Выключите сервер.
2. Отключите шнур питания от источника питания.
3. Отключите шнур питания от модуля блока питания.

**S035**



**ОСТОРОЖНО:**

Никогда не снимайте кожух с блока питания или любого узла, снабженного этой этикеткой. Внутри любого компонента с данной этикеткой присутствует опасное напряжение, течет сильный ток и выделяется значительная энергия. Внутри этих компонентов нет обслуживаемых деталей. Если вы полагаете, что с какой-то из этих деталей возникла неполадка, обратитесь к специалисту по техническому обслуживанию.

**S019**



**ОСТОРОЖНО:**

Кнопка питания на устройстве не отключает подачу тока на устройство. Кроме того, устройство может быть подключено к напряжению постоянного тока в нескольких точках. Чтобы полностью обесточить устройство, убедитесь, что все подключения к напряжению постоянного тока отключены на соответствующих клеммах.

## S029



**ОПАСНО**

**В случае блока питания –48 В пост. тока электрический ток в шнурах питания представляет опасность.**

**Во избежание поражения электрическим током:**

- **Для подключения или отключения шнуров питания -48 В пост. тока необходимо снять и снова установить резервные блоки питания.**

### При подсоединении:

1. **ВЫКЛЮЧИТЕ** требуемые источники питания и устройства, которые подключены к этому продукту.
2. Установите блоки питания в корпус системы.
3. Подключите шнуры питания постоянного тока к продукту.
  - Обеспечьте правильную полярность подключений -48 В пост. тока: RTN — положительный полюс, а -Vin (как правило, -48 В пост. тока) — отрицательный. Также следует подключить заземление.
4. Подключите шнуры питания постоянного тока к требуемым источникам питания.
5. **ВКЛЮЧИТЕ** все источники питания.

### При отсоединении:

1. Отключите или выключите требуемые источники питания постоянного тока (на распределительном щите) перед снятием блоков питания.
2. Отсоедините требуемые шнуры питания постоянного тока и убедитесь, что клеммы проводов изолированы.
3. Отключите требуемые блоки питания от корпуса системы.

## Снятие блока питания

В этом разделе приведены инструкции по снятию блока питания.

### Об этой задаче

Если блок питания, который требуется снять, является единственным установленным блоком питания, это не оперативно заменяемый блок. Перед его снятием необходимо выключить сервер. Для обеспечения режима резервирования или возможности оперативной замены установите дополнительный оперативно заменяемый блок питания.

### Внимание:

- Прочитайте разделы [«Инструкции по установке» на странице 1](#) и [«Контрольный список по проверке безопасности» на странице 2](#), чтобы обеспечить безопасность работы.
- Не допускайте воздействия статического электричества на устройство, поскольку это может привести к остановке системы и потере данных. Для этого храните компоненты, чувствительные к статическому электричеству, в антистатической упаковке до самой установки. При работе с такими устройствами обязательно используйте антистатический браслет или другую систему заземления.

## Процедура

Шаг 1. Если установлен кабельный органайзер (СМА), скорректируйте его, чтобы получить доступ к отсеку для блоков питания.

- a. Нажмите на стопорную крепежную скобу **1** и поверните ее в открытое положение.
- b. Поверните кабельный органайзер так, чтобы получить доступ к блоку питания.

**Примечание:** Комплект СМА может выглядеть иначе, чем показано на рисунке.

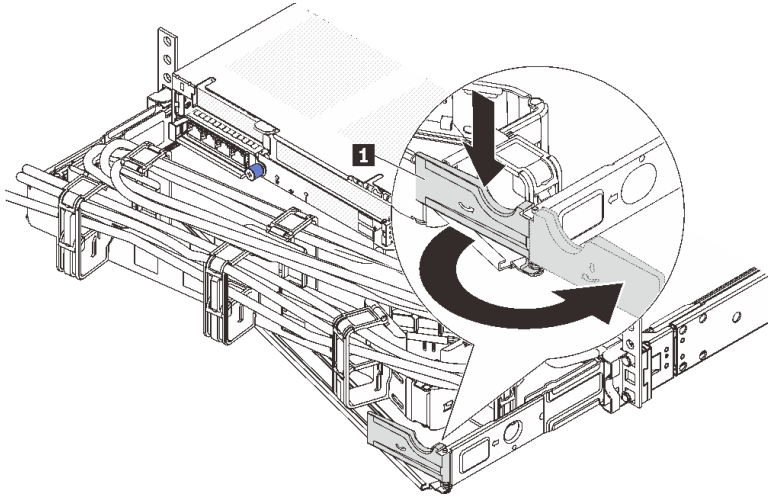


Рис. 171. Регулировка кабельного органайзера

Шаг 2. Отключите шнур питания от оперативно заменяемого блока питания и электрической розетки.

- Для модулей блока питания переменного тока: отсоедините оба конца шнура питания и положите шнур в защищенное от электростатических разрядов место.
- Для модулей блока питания 240 В постоянного тока: выключите сервер, а затем отсоедините оба конца шнура питания и положите шнур в защищенное от электростатических разрядов место.
- Для входа блока питания –48 В пост. тока:
  1. Отключите шнуры питания от электрической розетки.
  2. Используйте розетку со шлицами, чтобы ослабить фиксирующие винты на клеммном блоке блока питания.
  3. Отключите шнуры питания от модуля блока питания, изолируйте клемму провода и положите их в защищенное от ЭСР место.

**Примечание:** При замене двух блоков питания заменяйте их по одному, чтобы обеспечить бесперебойное питание сервера. Не отключайте шнур питания от блока питания, замененного вторым, пока не загорится светодиодный индикатор выходного напряжения блока питания, замененного первым. Сведения о расположении светодиодного индикатора выходного напряжения питания см. в разделе «Светодиодные индикаторы блока питания» на [странице 556](#).

Шаг 3. Нажмите на язычок в направлении рукоятки и одновременно потяните за рукоятку, чтобы извлечь модуль оперативно заменяемого блока питания из рамы.

**Примечание:** Если комплект СМА мешает доступу, слегка потяните блок питания в направлении вверх при извлечении его из рамы.



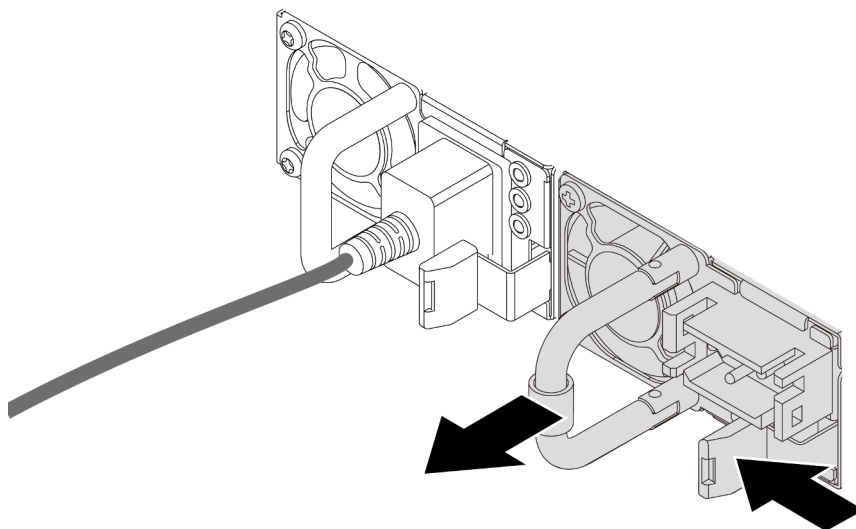


Рис. 172. Снятие блока питания

## После завершения

1. Установите новый блок питания или заглушку блока питания, чтобы закрыть отсек блока питания. См. раздел «Установка блока питания» на странице 209.

**Важно:** Чтобы обеспечить должное охлаждение во время нормальной работы сервера, оба отсека блоков питания должны быть заняты. Это означает, что в каждом отсеке должен быть установлен блок питания. Также можно установить один блок питания и одну заглушку.

2. При необходимости вернуть компонент или дополнительное устройство следуйте всем инструкциям по упаковке и используйте для отправки предоставленный упаковочный материал.

## Демонстрационное видео

Посмотрите видео процедуры на YouTube

## Установка блока питания

В этом разделе приведены инструкции по установке блока питания.

## Об этой задаче

При замене существующего блока питания новым:

- Используйте Lenovo Capacity Planner для расчета требуемой мощности настраиваемого для сервера оборудования. Дополнительные сведения о Lenovo Capacity Planner см. на странице: <https://datacentersupport.lenovo.com/solutions/Invo-lcp>
- Убедитесь, что устанавливаемые устройства поддерживаются. Список поддерживаемых дополнительных устройств для сервера см. по следующему адресу: <https://serverproven.lenovo.com/>
- Приклейте этикетку с информацией о мощности, которая поставляется с данным дополнительным компонентом, на существующую этикетку рядом с блоком питания.



Рис. 173. Пример этикетки модуля блока питания на верхнем кожухе

### Внимание:

- Прочитайте разделы «Инструкции по установке» на странице 1 и «Контрольный список по проверке безопасности» на странице 2, чтобы обеспечить безопасность работы.
- Не допускайте воздействия статического электричества на устройство, поскольку это может привести к остановке системы и потере данных. Для этого храните компоненты, чувствительные к статическому электричеству, в антистатической упаковке до самой установки. При работе с такими устройствами обязательно используйте антистатический браслет или другую систему заземления.

### Процедура

- Шаг 1. Коснитесь антистатической упаковкой, в которой находится новая деталь, любой неокрашенной поверхности вне сервера. Затем извлеките новую деталь из упаковки и разместите ее на антистатической поверхности.
- Шаг 2. Вставьте новый оперативно заменяемый блок питания в отсек до фиксации.

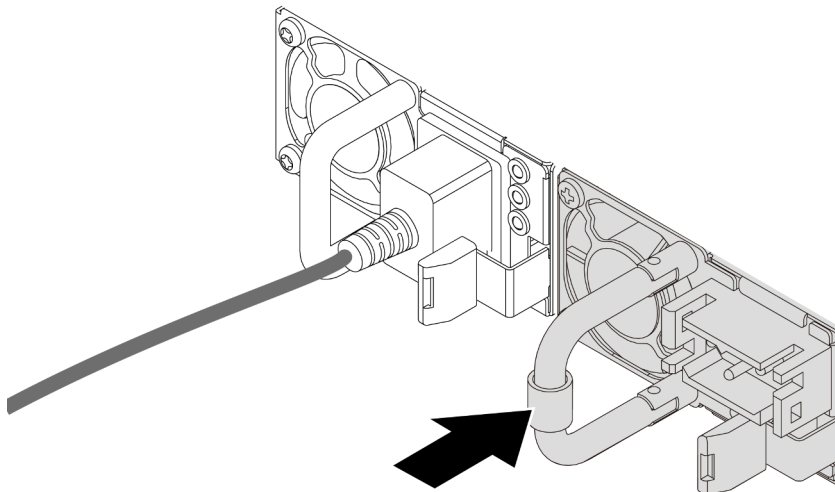



Рис. 174. Установка блока питания

- Шаг 3. Подключите блок питания к электрической розетке с правильным заземлением.
- Для блоков питания переменного тока:
    1. Подключите один конец шнура питания к разъему питания на блоке питания.
    2. Подключите другой конец шнура питания к правильно заземленной электрической розетке.
  - Для блоков питания 240 В постоянного тока:
    1. Выключите сервер.
    2. Подключите один конец шнура питания к разъему питания на блоке питания.
    3. Подключите другой конец шнура питания к правильно заземленной электрической розетке.

- Для блоков питания постоянного тока –48 В:
  1. Используйте розетку со шлицами, чтобы ослабить 3 фиксирующих винта на клеммном блоке блока питания.
  2. Проверьте наклейку с указанием типа на блоке питания и каждом шнуре питания.

Тип	Клеммный блок модуля блока питания	Шнур питания
Вход	-Vin	-Vin
Заземление		GND
Вход	RTN	RTN

3. Направьте сторону с пазами каждого контакта шнура питания вверх и вставьте контакты в соответствующие отверстия на блоке питания. В таблице выше приводятся инструкции по вставке контактов в правильные гнезда.
4. Затяните фиксирующие винты на блоке питания. Убедитесь, что винты и контакты шнура надежно зафиксированы и металлические детали не видны.
5. Подключите другие концы кабелей к надлежащим образом заземленной электрической розетке и убедитесь, что концы кабелей подключены к соответствующим точкам соединений.

## После завершения

1. Если SMA установлен таким образом, чтобы можно было получить доступ к отсеку для блоков питания, необходимо установить SMA на место.
2. Если сервер выключен, включите его. Убедитесь, что на блоке питания горят светодиодные индикаторы входного и выходного напряжения. Это означает, что блок питания работает правильно.

## Демонстрационное видео

[Посмотрите видео процедуры на YouTube](#)

---

## Замена процессора и радиатора (только для квалифицированных специалистов)

В этом разделе приведены инструкции по снятию и установке процессора или радиатора.

### Важно:

- Эта задача должна выполняться квалифицированными специалистами, сертифицированными службой Lenovo. Не пытайтесь снять или установить этот компонент, если у вас нет соответствующей квалификации или вы не прошли соответствующее обучение.
- Перед заменой процессора проверьте текущую политику предохранителя PSB. См. подраздел *Service process before replacement* в разделе [Service process for updating PSB fuse state](#).
- После замены процессора убедитесь, что состояние предохранителя процессора такое, как ожидалось, без непредвиденных журналов событий XCC. См. подраздел *Service process after replacing a processor* в разделе [Service process for updating PSB fuse state](#).

Сервер поддерживает радиаторы двух типов. В зависимости от типа радиатор на сервере может выглядеть иначе, чем на рисунках. Подробные сведения о выборе радиатора см. в разделе [«Правила в отношении температуры» на странице 17](#).

### Внимание:

- Перед повторным использованием процессора или радиатора обязательно используйте спиртовую салфетку и термопасту, проверенную компанией Lenovo.
- Каждое гнездо процессора должно быть закрыто кожухом или в него должен быть вставлен процессор. При замене процессора закройте его пустое гнездо кожухом.
- Не прикасайтесь к гнездам или контактам процессора. Контакты гнезда процессора очень хрупкие и их легко повредить. Загрязнения на контактах процессора, например жир с кожи, могут приводить к сбоям соединений.
- Не допускайте контакта термопасты на процессоре или радиаторе с чем-либо. Контакт с любой поверхностью может оказать негативное влияние на термопасту, сделав ее неэффективной. Термопаста может повредить компоненты, например электрические разъемы в гнезде процессора.

На следующем рисунке показаны компоненты процессора и радиатора.

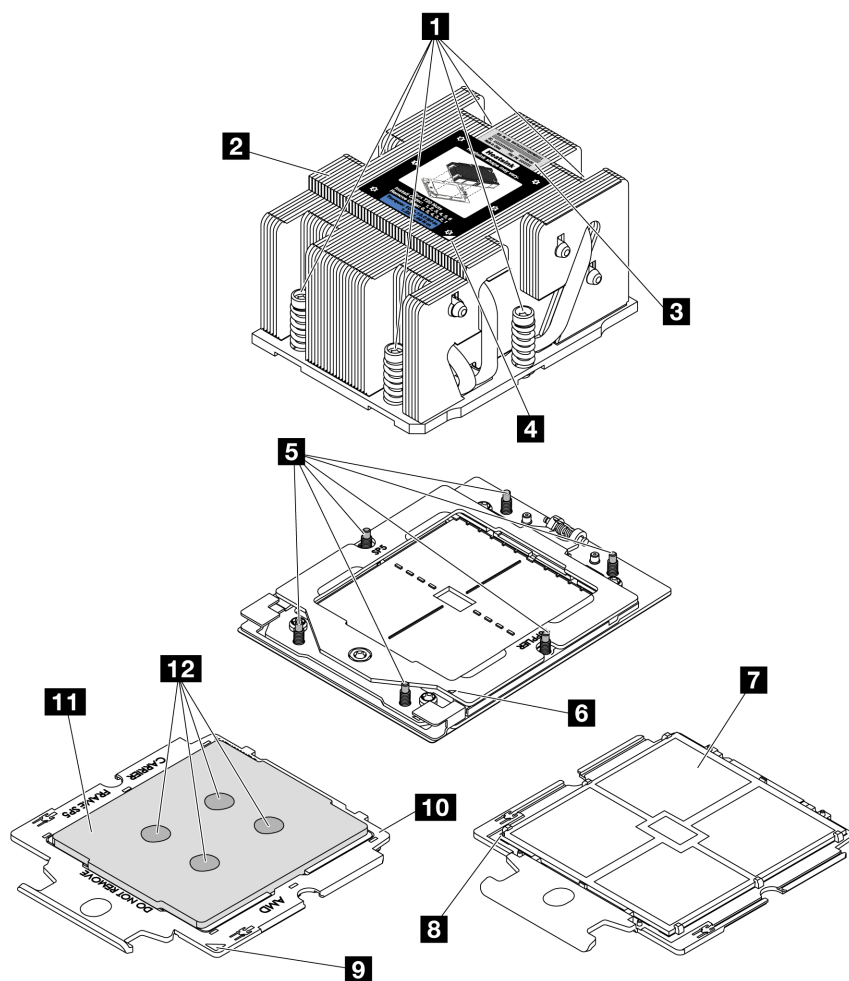


Рис. 175. Компоненты процессора и радиатора

<b>1</b> Невыпадающие винты (6)	<b>7</b> Контакты процессора
<b>2</b> Радиатор	<b>8</b> Треугольная отметка процессора
<b>3</b> Идентификационная этикетка процессора	<b>9</b> Треугольная отметка держателя
<b>4</b> Треугольная отметка радиатора	<b>10</b> Держатель процессора
<b>5</b> Зажимные болты (6)	<b>11</b> Теплоотвод процессора
<b>6</b> Треугольная отметка фиксирующей рамы	<b>12</b> Термопаста

- «Снятие радиатора» на странице 213
- «Снятие процессора» на странице 216
- «Установка процессора» на странице 217
- «Установка радиатора» на странице 219

## Снятие радиатора

В этом разделе приведены инструкции по снятию радиатора. Для выполнения этой задачи требуется отвертка Torx T20.

## Об этой задаче

**Важно:** Эта задача должна выполняться квалифицированными специалистами, сертифицированными службой Lenovo. Не пытайтесь снять или установить этот компонент, если у вас нет соответствующей квалификации или вы не прошли соответствующее обучение.

### S002



#### **ОСТОРОЖНО:**

**Кнопки питания на устройстве и блоке питания не отключают подачу тока на устройство. Кроме того, у устройства может быть несколько шнуров питания. Чтобы прекратить подачу тока на устройство, убедитесь, что все шнуры питания отсоединены от блока питания.**

#### **Внимание:**

- Прочитайте разделы [«Инструкции по установке» на странице 1](#) и [«Контрольный список по проверке безопасности» на странице 2](#), чтобы обеспечить безопасность работы.
- Выключите сервер и периферийные устройства и отсоедините шнуры питания и все внешние кабели. См. раздел [«Выключение сервера» на странице 24](#).
- Не допускайте воздействия статического электричества на устройство, поскольку это может привести к остановке системы и потере данных. Для этого храните компоненты, чувствительные к статическому электричеству, в антистатической упаковке до самой установки. При работе с такими устройствами обязательно используйте антистатический браслет или другую систему заземления.

## Процедура

Шаг 1. Выполните подготовительные действия для данной задачи.

- a. Если сервер установлен в стойку, сдвиньте его по направляющим, чтобы получить доступ к верхнему кожуху, или извлеките сервер из стойки. См. раздел [«Извлечение сервера из стойки» на странице 25](#).
- b. Снимите верхний кожух. См. раздел [«Снятие верхнего кожуха» на странице 322](#).
- c. Если сервер поставляется с дефлектором или средним отсеком, сначала снимите его.
  - [«Снятие дефлектора» на странице 33](#)
  - [«Снятие среднего отсека для дисков и объединительных панелей дисков» на странице 198](#)
- d. Снимите отсек вентиляторов компьютера (только для снятия радиатора повышенной мощности). См. раздел [«Снятие отсека вентиляторов компьютера» на странице 314](#).

Шаг 2. Снимите радиатор.

#### **Примечания:**

- Не касайтесь контактов внизу процессора.
- Во избежание повреждения гнезда процессора не допускайте попадания в него каких-либо объектов.

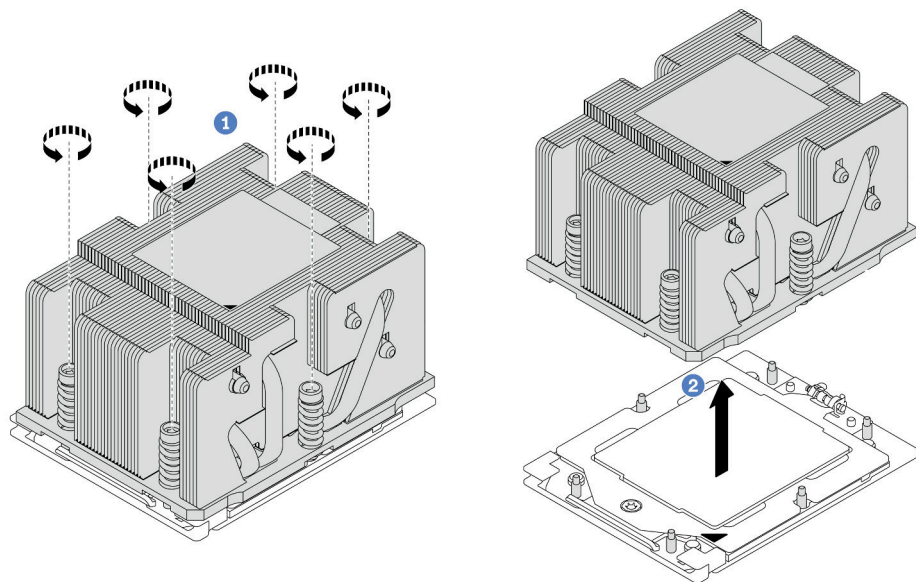


Рис. 176. Снятие стандартного радиатора

**Примечание:** Рисунок, представляющий снятие радиатора с улучшенными возможностями, аналогичен.

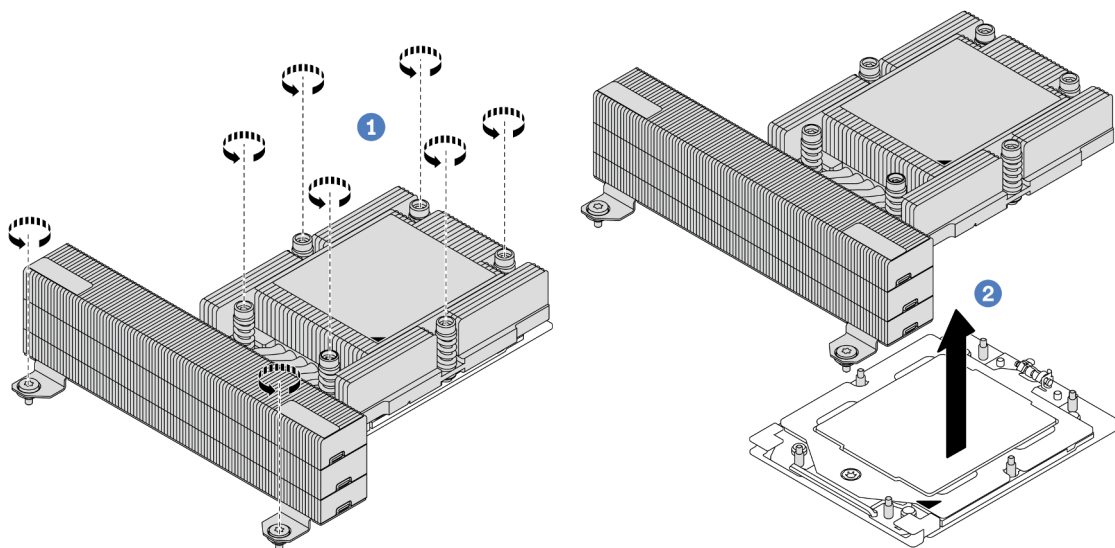


Рис. 177. Снятие радиатора повышенной мощности

- а. ① Полностью ослабьте все винты на радиаторе **в последовательности снятия, указанной** на его этикетке.
- б. ② Аккуратно извлеките радиатор из гнезда процессора.

## После завершения

- При замене радиатора установите новый радиатор. См. раздел «Установка радиатора» на странице 219.
- При замене процессора снимите процессор. См. раздел «Снятие процессора» на странице 216.
- При необходимости вернуть компонент или дополнительное устройство следуйте всем инструкциям по упаковке и используйте для отправки предоставленный упаковочный материал.

### Демонстрационное видео

[Посмотрите видео процедуры на YouTube](#)

## Снятие процессора

В этом разделе приведены инструкции по снятию процессора. Для выполнения этой задачи требуется отвертка Torx T20.

### Об этой задаче

**Важно:** Эта задача должна выполняться квалифицированными специалистами, сертифицированными службой Lenovo. Не пытайтесь снять или установить этот компонент, если у вас нет соответствующей квалификации или вы не прошли соответствующее обучение.

#### Внимание:

- Прочитайте разделы «Инструкции по установке» на странице 1 и «Контрольный список по проверке безопасности» на странице 2, чтобы обеспечить безопасность работы.
- Выключите сервер и периферийные устройства и отсоедините шнуры питания и все внешние кабели. См. раздел «Выключение сервера» на странице 24.
- Не допускайте воздействия статического электричества на устройство, поскольку это может привести к остановке системы и потере данных. Для этого храните компоненты, чувствительные к статическому электричеству, в антистатической упаковке до самой установки. При работе с такими устройствами обязательно используйте антистатический браслет или другую систему заземления.
- При снятии процессора 1 система загружает заводские параметры UEFI по умолчанию. Поэтому перед снятием процессора обязательно сделайте резервную копию параметров UEFI.

### Процедура

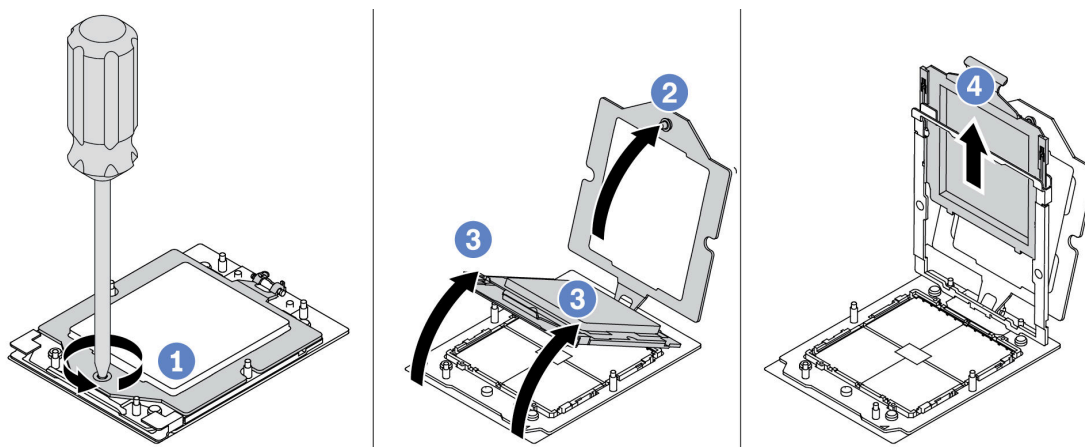


Рис. 178. Снятие процессора



Шаг 1. Ослабьте винт отверткой Torx T20.

Шаг 2. Слегка поднимите фиксирующую раму в показанном на рисунке направлении.

Шаг 3. Слегка поднимите раму направляющих в показанном на рисунке направлении. Процессор в раме направляющей подпружинен.

Шаг 4. Удерживая синий язычок держателя процессора, выньте держатель процессора из рамы направляющих.

## После завершения

- Сведения об установке нового процессора см. в разделе «Установка процессора» на странице 217.
- Если процессор устанавливаться не требуется, закройте гнездо процессора крышкой и установите заглушку.

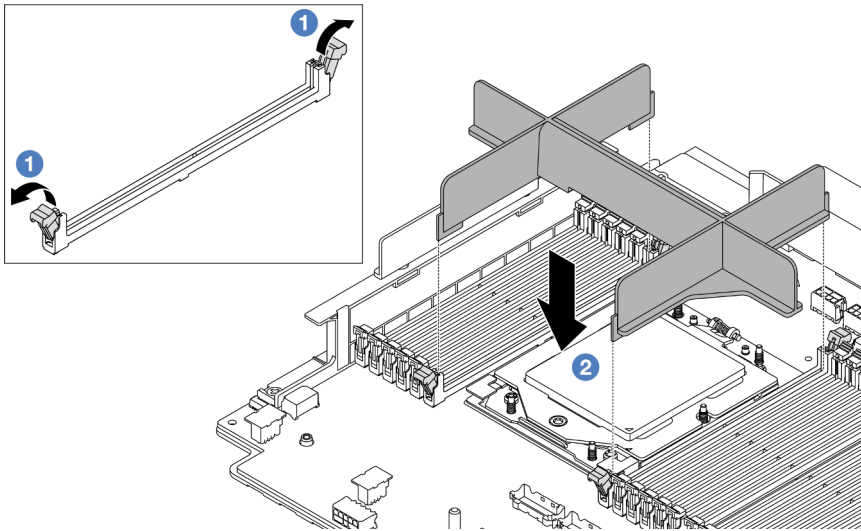


Рис. 179. Установка заглушки процессора

1. Осторожно откройте фиксирующую защелку на каждом конце гнезд модуля памяти рядом с левой и правой сторонами процессора.
  2. Совместите заглушку процессора с гнездами и вставьте ее в гнезда обеими руками. Плотнo вставьте заглушку процессора прямо в гнезда, чтобы фиксирующие защелки закрылись.
- При необходимости вернуть компонент или дополнительное устройство следуйте всем инструкциям по упаковке и используйте для отправки предоставленный упаковочный материал.

## Демонстрационное видео

[Посмотрите видео процедуры на YouTube](#)

## Установка процессора

В этом разделе приведены инструкции по установке процессора. Для выполнения этой задачи требуется отвертка Torx T20.

## Об этой задаче

**Важно:** Эта задача должна выполняться квалифицированными специалистами, сертифицированными службой Lenovo. Не пытайтесь снять или установить этот компонент, если у вас нет соответствующей квалификации или вы не прошли соответствующее обучение.

## Внимание:

- Прочитайте разделы «Инструкции по установке» на странице 1 и «Контрольный список по проверке безопасности» на странице 2, чтобы обеспечить безопасность работы.
- Выключите сервер и периферийные устройства и отсоедините шнуры питания и все внешние кабели. См. раздел «Выключение сервера» на странице 24.
- Не допускайте воздействия статического электричества на устройство, поскольку это может привести к остановке системы и потере данных. Для этого храните компоненты, чувствительные к статическому электричеству, в антистатической упаковке до самой установки. При работе с такими устройствами обязательно используйте антистатический браслет или другую систему заземления.

## Примечания:

- Список поддерживаемых для сервера процессоров см. по ссылке <https://serverproven.lenovo.com/>. Все процессоры на блоке материнской платы должны иметь одинаковую скорость, число ядер и частоту.
- Перед установкой нового процессора обновите микропрограмму системы до последнего уровня. См. раздел «Обновление микропрограммы» в *Руководстве пользователя* и *Руководстве по настройке системы*.

**Загрузка микропрограммы и драйвера:** после замены компонента, возможно, потребуется обновить микропрограмму или драйвер.

- Чтобы получить доступ к последним обновлениям микропрограммы и драйверов вашего сервера, перейдите по ссылке <https://datacentersupport.lenovo.com/products/servers/thinksystem/sr665v3/downloads/driver-list/>.
- Дополнительные сведения об инструментах обновления микропрограммы см. в разделе «Обновление микропрограммы» в *Руководстве пользователя* или *Руководстве по настройке системы*.

## Процедура

Шаг 1. (Необязательно) Если в гнезде процессора установлена заглушка процессора, снимите ее.

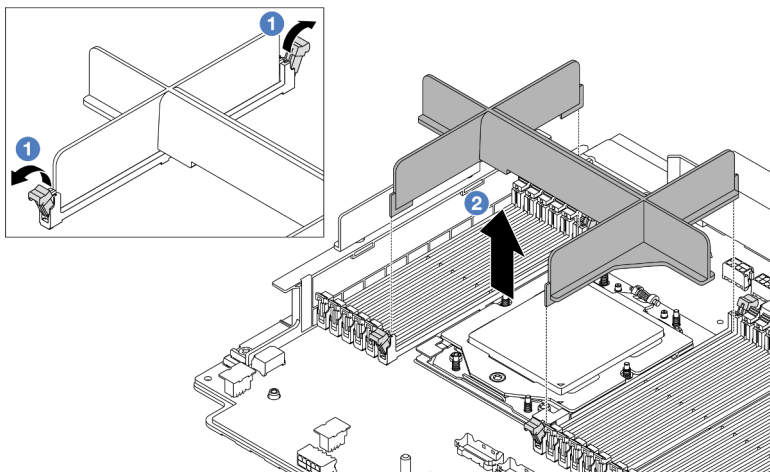


Рис. 180. Снятие заглушки процессора

- а. **1** Осторожно откройте фиксирующую защелку на каждом конце гнезд модуля памяти рядом с левой и правой сторонами процессора.

- b. ② Возьмите заглушку процессора обеими руками и аккуратно снимите ее с гнезд.

Шаг 2. (Необязательно) Снимите кожух гнезда процессора.

Процедура снятия кожуха гнезда процессора аналогична снятию процессора. См. раздел «Снятие процессора» на странице 216.

Шаг 3. Установите процессор.

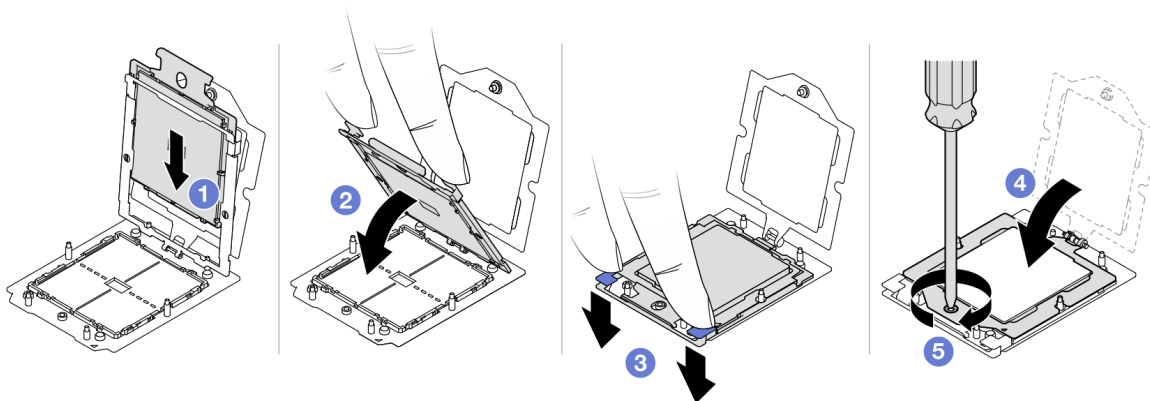


Рис. 181. Установка процессора

- a. ① Вставьте держатель процессора в раму направляющих.

**Внимание:**

- Убедитесь в правильности установки держателя процессора в раме направляющих.
  - Убедитесь, что задняя часть держателя процессора не перемещается над рамой направляющих.
- b. ② Нажмите на раму направляющих указательными пальцами обеих рук.
- c. ③ Нажмите на раму направляющих указательными пальцами обеих рук, чтобы синие защелки зафиксировались.
- d. ④ Закройте фиксирующую раму.
- e. ⑤ Затяните винт отверткой Torx T20.

## После завершения

Установите радиатор. См. раздел «Установка радиатора» на странице 219.

## Демонстрационное видео

[Посмотрите видео процедуры на YouTube](#)

## Установка радиатора

В этом разделе приведены инструкции по установке радиатора. Для выполнения этой задачи требуется отвертка Torx T20.

## Об этой задаче

**Важно:** Эта задача должна выполняться квалифицированными специалистами, сертифицированными службой Lenovo. Не пытайтесь снять или установить этот компонент, если у вас нет соответствующей квалификации или вы не прошли соответствующее обучение.

**Внимание:**

- Прочитайте разделы «[Инструкции по установке](#)» на [странице 1](#) и «[Контрольный список по проверке безопасности](#)» на [странице 2](#), чтобы обеспечить безопасность работы.
- Выключите сервер и периферийные устройства и отсоедините шнуры питания и все внешние кабели. См. раздел «[Выключение сервера](#)» на [странице 24](#).
- Не допускайте воздействия статического электричества на устройство, поскольку это может привести к остановке системы и потере данных. Для этого храните компоненты, чувствительные к статическому электричеству, в антистатической упаковке до самой установки. При работе с такими устройствами обязательно используйте антистатический браслет или другую систему заземления.

## Процедура

Шаг 1. Выполните следующие действия в соответствии с вашими потребностями.

**Если вы заменяете процессор и продолжаете использовать радиатор, выполните следующие действия:**

1. Снимите идентификационную этикетку процессора с радиатора и замените ее новой, поставляемой со сменным процессором.
2. Удалите старую термопасту с радиатора спиртовой салфеткой.

**Если вы заменяете радиатор и продолжаете использовать процессор, выполните следующие действия:**

1. Снимите идентификационную этикетку процессора со старого радиатора и поместите ее на новый радиатор в том же месте.

**Примечание:** Если вам не удалось снять этикетку и поместить ее на новый радиатор или если этикетка оказалась повреждена при переносе, запишите указанный на ней серийный номер процессора на новом радиаторе в том же месте, где должна была быть этикетка, с помощью перманентного маркера.

2. Удалите старую термопасту с процессора спиртовой салфеткой.
3. Посмотрите дату производства на новом радиаторе и убедитесь, что он изготовлен не более двух лет назад.
  - Если да, удалите термопасту на новом радиаторе спиртовой салфеткой и перейдите к [Шаг 2 шаг 2 на странице 220](#).
  - Если нет, перейдите к [Шаг 3 шаг 3 на странице 221](#).

Шаг 2. Нанесите шприцем на верхнюю часть процессора четыре расположенных на одинаковом расстоянии точки новой термопасты объемом по 0,1 мл каждая.

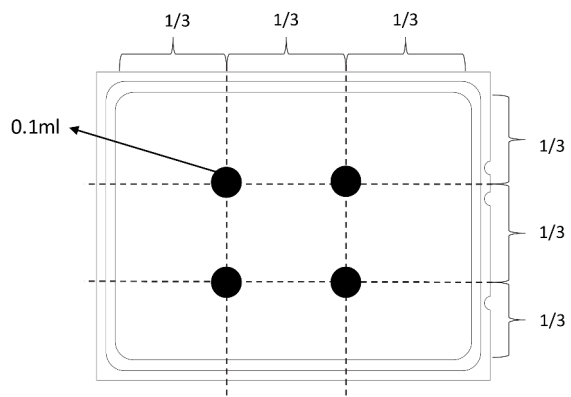


Рис. 182. Нанесение термопасты

Шаг 3. Установите радиатор.

**Примечание:** Для справки: крутящий момент полной затяжки креплений составляет 1,22–1,46 Нм (10,8–13,0 дюйм-фунтов).

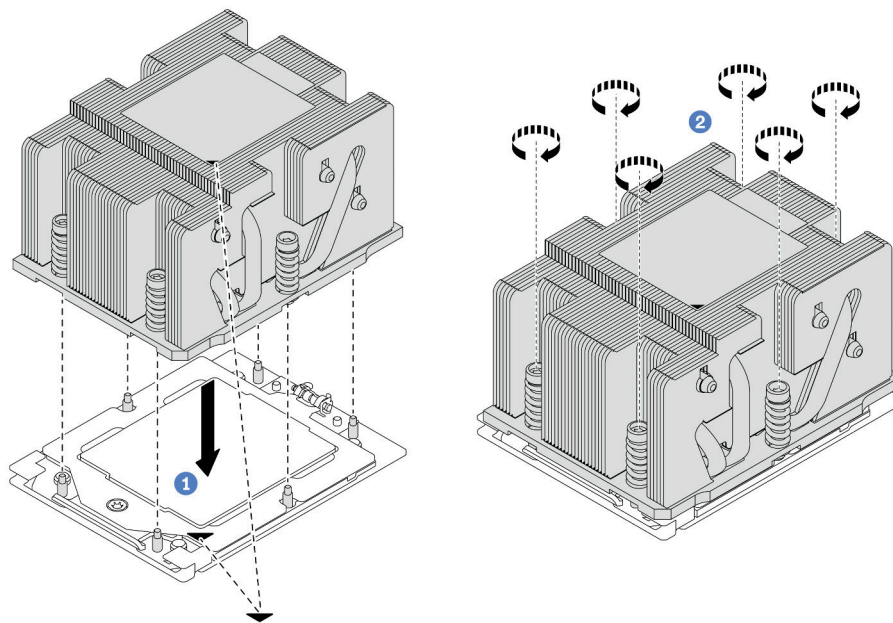


Рис. 183. Установка стандартного радиатора

**Примечание:** Рисунок, представляющий установку радиатора с улучшенными возможностями, аналогичен.

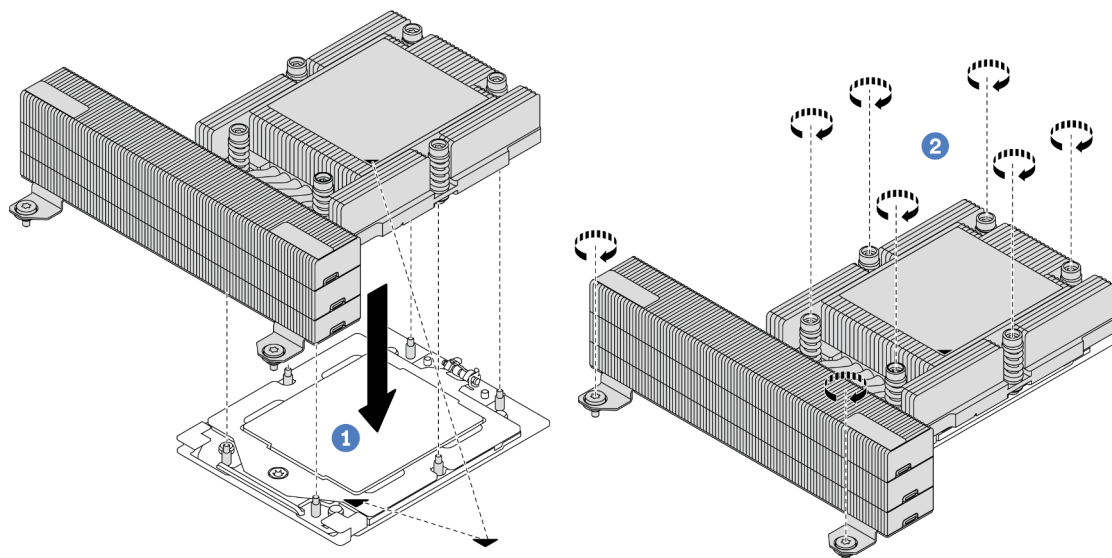


Рис. 184. Установка радиатора повышенной мощности

- a. **1** Совместите треугольную отметку и винты на радиаторе с треугольной отметкой и штырьками с резьбой на гнезде процессора, а затем установите радиатор на гнездо процессора.
- b. **2** Полностью затяните все винты **в последовательности установки, указанной** на этикетке радиатора.

## После завершения

1. Установите отсек вентиляторов компьютера, если он был снят. См. раздел «Установка отсека вентиляторов компьютера» на странице 315.
2. Завершите замену компонентов. См. раздел «Завершение замены компонентов» на странице 324.

## Демонстрационное видео

[Посмотрите видео процедуры на YouTube](#)

---

## Замена защелок стойки

В этом разделе приведены инструкции по снятию и установке защелок стойки.

**Примечание:** В зависимости от модели левая защелка стойки может устанавливаться с разъемом VGA, а правая — с передним модулем ввода-вывода.

- «Снятие защелок стойки» на странице 223
- «Установка защелок стойки» на странице 226

## Снятие защелок стойки

В этом разделе приведены инструкции по снятию защелок стойки.

### Об этой задаче

#### Внимание:

- Прочитайте разделы [«Инструкции по установке» на странице 1](#) и [«Контрольный список по проверке безопасности» на странице 2](#), чтобы обеспечить безопасность работы.
- Выключите сервер и периферийные устройства и отсоедините шнуры питания и все внешние кабели. См. раздел [«Выключение сервера» на странице 24](#).
- Не допускайте воздействия статического электричества на устройство, поскольку это может привести к остановке системы и потере данных. Для этого храните компоненты, чувствительные к статическому электричеству, в антистатической упаковке до самой установки. При работе с такими устройствами обязательно используйте антистатический браслет или другую систему заземления.

### Процедура

Шаг 1. Выполните подготовительные действия для данной задачи.

- a. Если сервер установлен в стойку, сдвиньте его по направляющим, чтобы получить доступ к верхнему кожуху, или извлеките сервер из стойки. См. раздел [«Извлечение сервера из стойки» на странице 25](#).
- b. Если на сервере установлена защитная панель, сначала снимите ее. См. раздел [«Снятие защитной панели» на странице 290](#).
- c. Снимите верхний кожух. См. раздел [«Снятие верхнего кожуха» на странице 322](#).
- d. Снимите дефлектор. См. раздел [«Снятие дефлектора» на странице 33](#).

Шаг 2. Отключите от блока материнской платы кабель VGA, кабель переднего модуля ввода-вывода или оба кабеля.

#### Примечания:

- Если требуется отключить кабели от блока материнской платы, сначала откройте все защелки или язычки на кабельных разъемах. Если перед отключением кабелей этого не сделать, гнезда кабелей на блоке материнской плате будут повреждены. При любом повреждении гнезд кабелей может потребоваться замена процессорной платы или системной платы ввода-вывода.
- Разъемы на блоке материнской плате могут выглядеть иначе, чем на рисунке, но процедура снятия одна и та же.
  1. Нажмите на язычок, чтобы освободить разъем.
  2. Снимите разъем с гнезда кабеля.

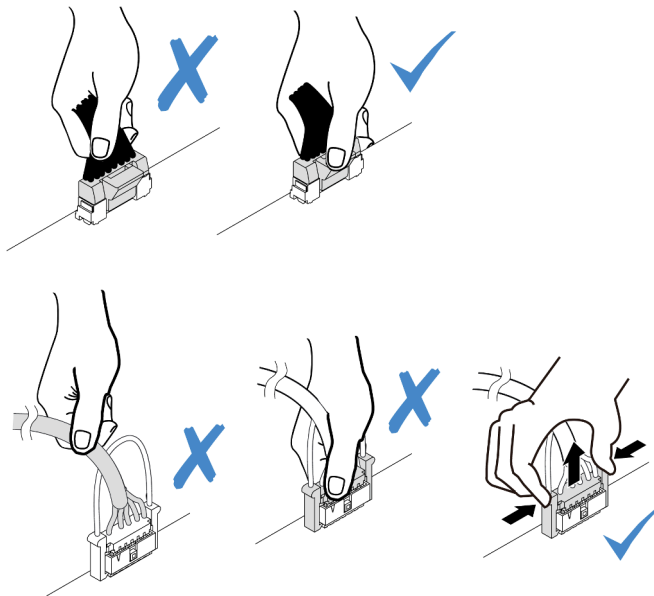


Рис. 185. Отключение кабелей от блока материнской платы

Шаг 3. Открутите с каждой стороны сервера винты крепления фиксатора кабелей. Затем снимите фиксатор кабелей с рамы.

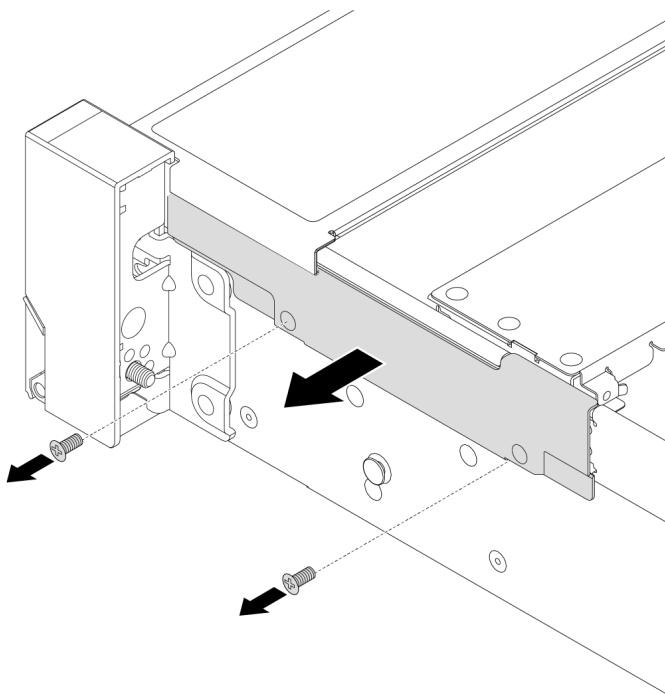


Рис. 186. Снятие фиксатора кабелей

Шаг 4. Отверните винты, которыми крепится защелка стойки.



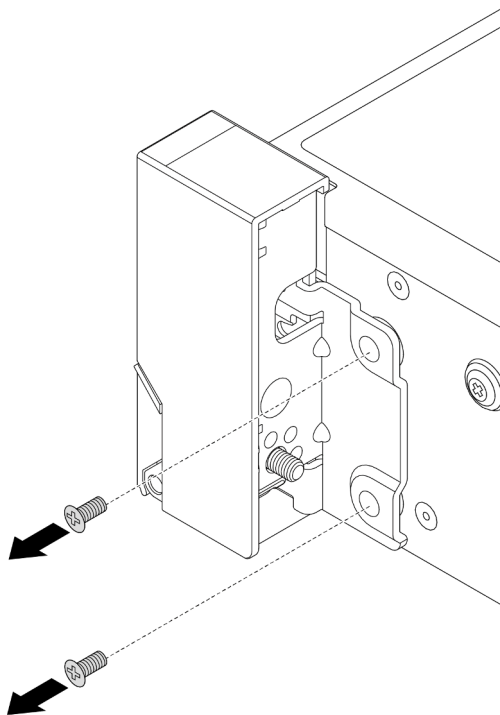


Рис. 187. Извлечение винтов

Шаг 5. Сдвиньте защелку стойки немного вперед и снимите ее с рамы.

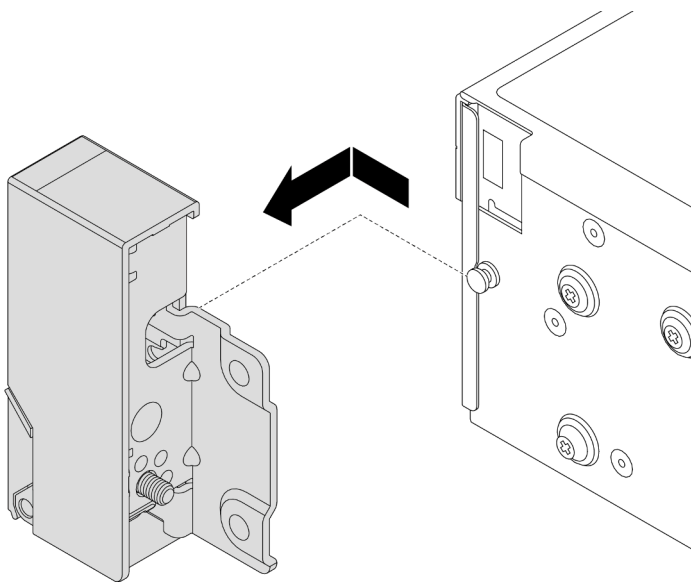


Рис. 188. Снятие защелки стойки

## После завершения

При необходимости вернуть компонент или дополнительное устройство следуйте всем инструкциям по упаковке и используйте для отправки предоставленный упаковочный материал.

## Демонстрационное видео

[Посмотрите видео процедуры на YouTube](#)

## Установка защелок стойки

В этом разделе приведены инструкции по установке защелок стойки.

### Об этой задаче

#### Внимание:

- Прочитайте разделы «[Инструкции по установке](#)» на [странице 1](#) и «[Контрольный список по проверке безопасности](#)» на [странице 2](#), чтобы обеспечить безопасность работы.
- Выключите сервер и периферийные устройства и отсоедините шнуры питания и все внешние кабели. См. раздел «[Выключение сервера](#)» на [странице 24](#).
- Не допускайте воздействия статического электричества на устройство, поскольку это может привести к остановке системы и потере данных. Для этого храните компоненты, чувствительные к статическому электричеству, в антистатической упаковке до самой установки. При работе с такими устройствами обязательно используйте антистатический браслет или другую систему заземления.

### Процедура

Шаг 1. Коснитесь антистатической упаковкой, в которой находится новая деталь, любой неокрашенной поверхности вне сервера. Затем извлеките новую деталь из упаковки и разместите ее на антистатической поверхности.

Шаг 2. Совместите защелку стойки со штырьком на раме. Затем нажмите на защелку стойки в направлении рамы и слегка сдвиньте ее назад.

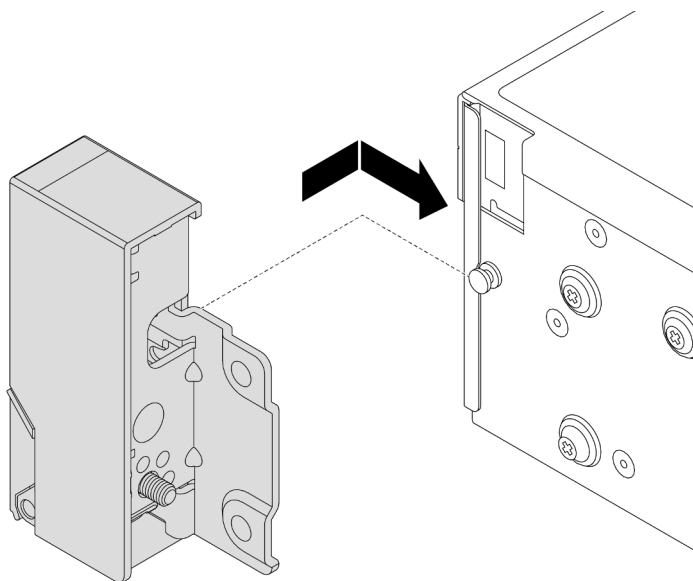


Рис. 189. Установка защелки стойки

Шаг 3. Зафиксируйте защелку стойки с боковой стороны сервера винтами.

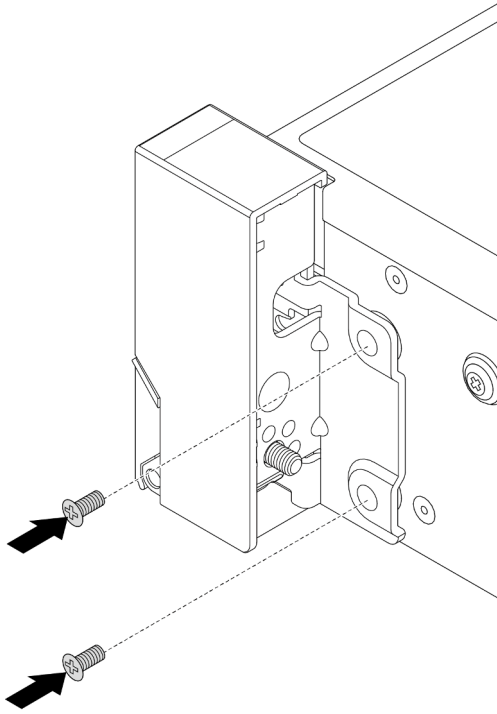


Рис. 190. Установка винтов

Шаг 4. Проложите пучок кабелей для разъемов ввода-вывода на правой или левой защелке, как показано на рисунке. Затем закрепите фиксатор кабелей винтами.

**Примечание:** Чтобы избежать повреждения пучка кабелей, убедитесь, что он проложен и зафиксирован в верхней раме фиксатора кабелей и не закрывает отверстия для винтов.

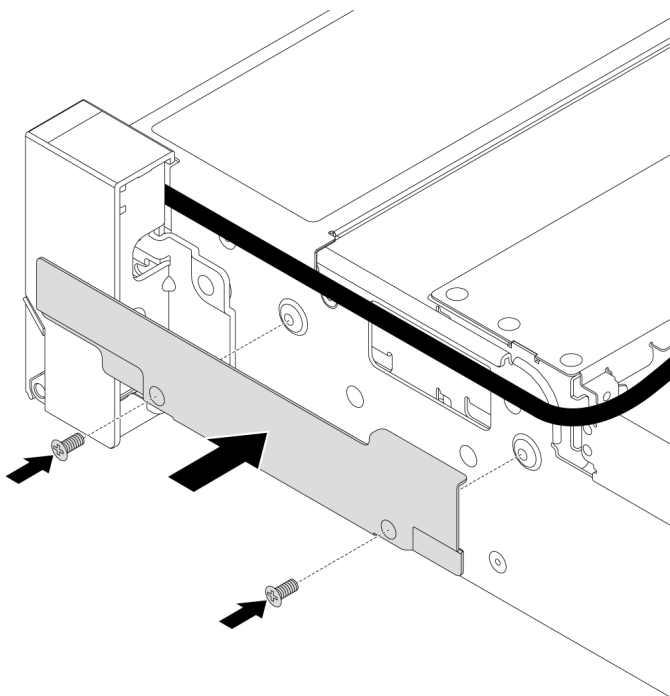


Рис. 191. Установка фиксатора кабелей

Шаг 5. Подключите кабели к блоку материнской платы. См. раздел [Глава 2 «Прокладка внутренних кабелей» на странице 327](#).

### После завершения

1. Установите дефлектор. См. раздел [«Установка дефлектора» на странице 36](#).
2. Установите защитную панель, если она была снята. См. раздел [«Установка защитной панели» на странице 291](#).
3. Завершите замену компонентов. См. раздел [«Завершение замены компонентов» на странице 324](#).

### Демонстрационное видео

[Посмотрите видео процедуры на YouTube](#)

---

## Замена модуля питания флэш-памяти RAID

Модуль питания флэш-памяти RAID защищает кэш-память установленного адаптера RAID. В этом разделе приведены инструкции по снятию и установке модуля питания флэш-памяти RAID (также называемого суперконденсатором).

Расположение модулей питания флэш-памяти RAID зависит от конфигурации оборудования сервера.

Табл. 4. Расположение модулей питания флэш-памяти RAID

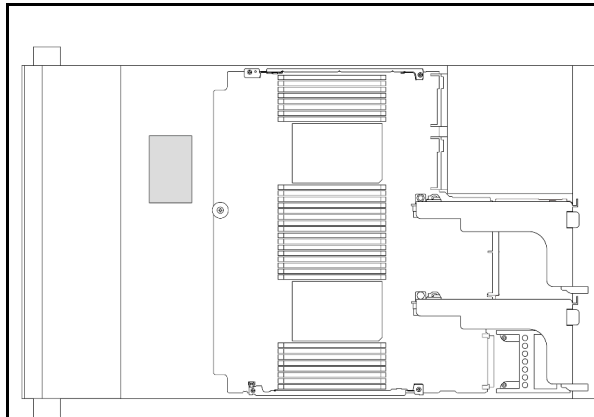


Рис. 192. В раме

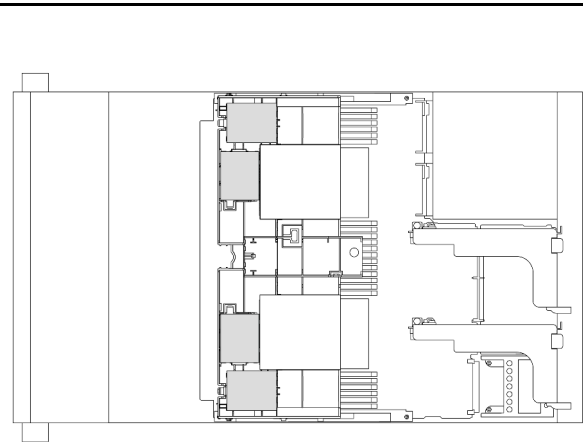


Рис. 193. В стандартном дефлекторе

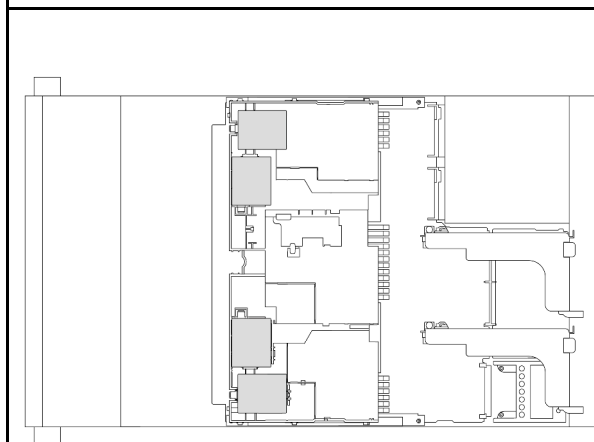


Рис. 194. В дефлекторе графического процессора

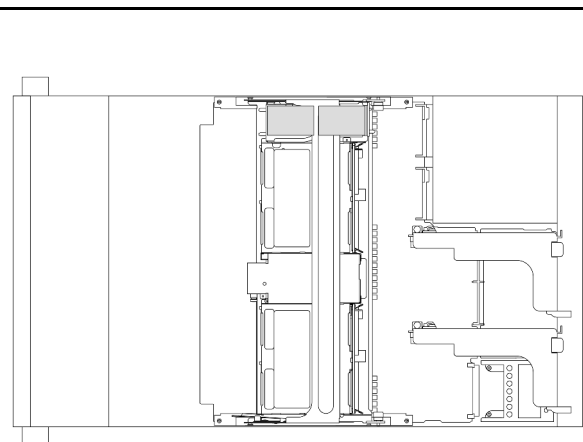


Рис. 195. В среднем отсеке для 2,5-дюймовых дисков

- «Снятие модуля питания флэш-памяти RAID с рамы» на странице 229
- «Установка модуля питания флэш-памяти RAID в раму» на странице 231
- «Снятие модуля питания флэш-памяти RAID с дефлектора» на странице 233
- «Установка модуля питания флэш-памяти RAID в дефлектор» на странице 234
- «Снятие модуля питания флэш-памяти RAID со среднего отсека для 2,5-дюймовых дисков» на странице 235
- «Установка модуля питания флэш-памяти RAID в средний отсек для 2,5-дюймовых дисков» на странице 238

## Снятие модуля питания флэш-памяти RAID с рамы

В этом разделе приведены инструкции по снятию модуля питания флэш-памяти RAID с рамы.

### Об этой задаче

**Внимание:**

- Прочитайте разделы «Инструкции по установке» на странице 1 и «Контрольный список по проверке безопасности» на странице 2, чтобы обеспечить безопасность работы.
- Выключите сервер и периферийные устройства и отсоедините шнуры питания и все внешние кабели. См. раздел «Выключение сервера» на странице 24.
- Не допускайте воздействия статического электричества на устройство, поскольку это может привести к остановке системы и потере данных. Для этого храните компоненты, чувствительные к статическому электричеству, в антистатической упаковке до самой установки. При работе с такими устройствами обязательно используйте антистатический браслет или другую систему заземления.
- Перед извлечением любого компонента массива RAID (диск, карта RAID и т. д.) создайте резервную копию всей информации о конфигурации RAID.
- Перед снятием дисков, контроллеров дисков (включая контроллеры, встроенные в блок материнской платы), объединительных панелей дисков и кабелей дисков или внесением в них изменений создайте резервную копию всех важных данных, хранящихся на дисках.

## Процедура

Шаг 1. Выполните подготовительные действия для данной задачи.

- Если сервер установлен в стойку, сдвиньте его по направляющим, чтобы получить доступ к верхнему кожуху, или извлеките сервер из стойки. См. раздел «Извлечение сервера из стойки» на странице 25.
- Снимите верхний кожух. См. раздел «Снятие верхнего кожуха» на странице 322.
- Извлеките отсек вентиляторов компьютера. См. раздел «Снятие отсека вентиляторов компьютера» на странице 314.
- Отключите кабель модуля питания флэш-памяти RAID.

Шаг 2. Снимите модуль питания флэш-памяти RAID.

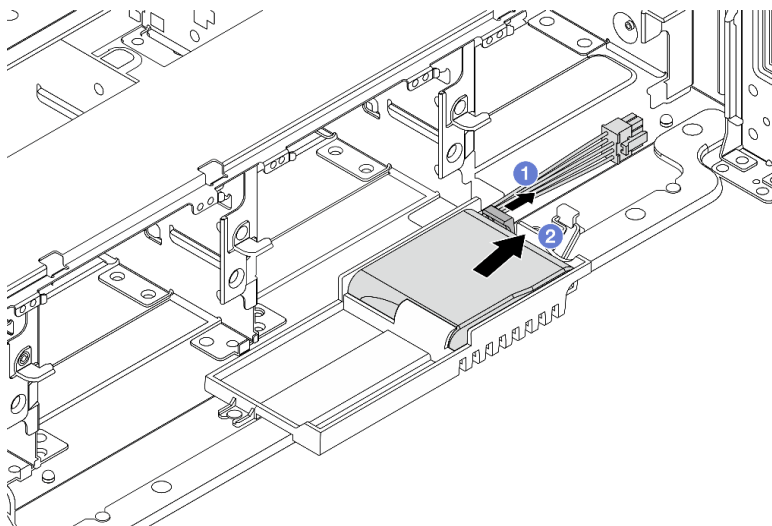


Рис. 196. Снятие модуля питания флэш-памяти RAID с держателя суперконденсатора

- Откройте фиксирующую защелку на держателе суперконденсатора.
- Извлеките модуль питания флэш-памяти RAID из держателя.

Шаг 3. При необходимости снимите держатель суперконденсатора, как показано на рисунке.

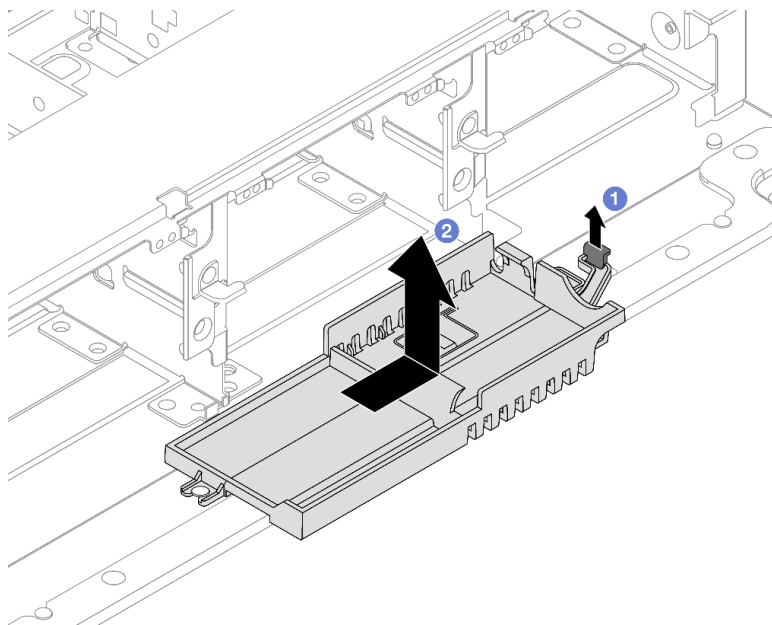


Рис. 197. Снятие держателя суперконденсатора

- а. 1 Поднимите защелку.
- б. 2 Сдвиньте держатель суперконденсатора в показанном на рисунке направлении и снимите его с рамы.

## После завершения

При необходимости вернуть компонент или дополнительное устройство следуйте всем инструкциям по упаковке и используйте для отправки предоставленный упаковочный материал.

## Установка модуля питания флэш-памяти RAID в раму

В этом разделе приведены инструкции по установке модуля питания флэш-памяти RAID (также называемого суперконденсатором) в раму.

### Об этой задаче

#### Внимание:

- Прочитайте разделы «[Инструкции по установке](#)» на [странице 1](#) и «[Контрольный список по проверке безопасности](#)» на [странице 2](#), чтобы обеспечить безопасность работы.
- Выключите сервер и периферийные устройства и отсоедините шнуры питания и все внешние кабели. См. раздел «[Выключение сервера](#)» на [странице 24](#).
- Не допускайте воздействия статического электричества на устройство, поскольку это может привести к остановке системы и потере данных. Для этого храните компоненты, чувствительные к статическому электричеству, в антистатической упаковке до самой установки. При работе с такими устройствами обязательно используйте антистатический браслет или другую систему заземления.

## Процедура

- Шаг 1. Коснитесь антистатической упаковкой, в которой находится новая деталь, любой неокрашенной поверхностью вне сервера. Затем извлеките новую деталь из упаковки и разместите ее на антистатической поверхности.
- Шаг 2. Установите держатель суперконденсатора, если он был снят.

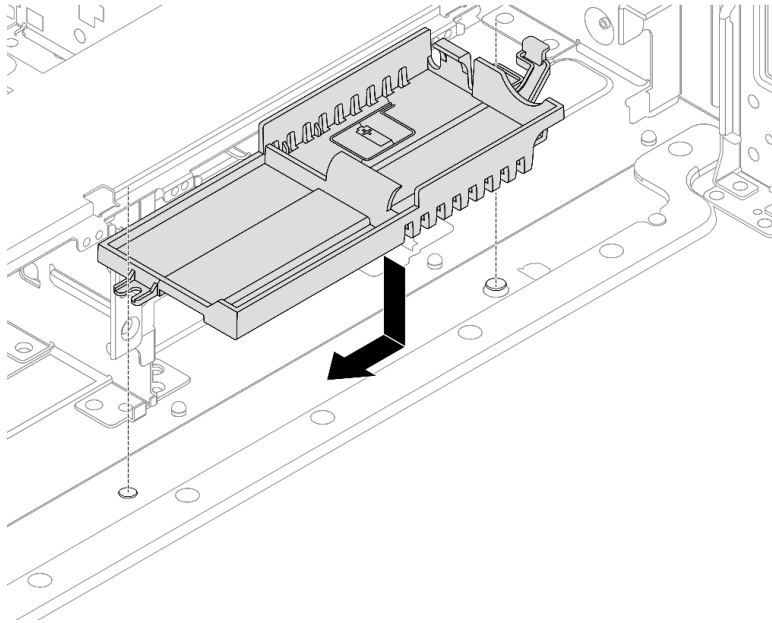


Рис. 198. Установка держателя суперконденсатора

- a. Совместите паз на держателе суперконденсатора со штырьком на раме и опустите держатель в раму.
- b. Сдвиньте держатель суперконденсатора в показанном на рисунке направлении до щелчка.

- Шаг 3. Установите модуль питания флэш-памяти RAID.

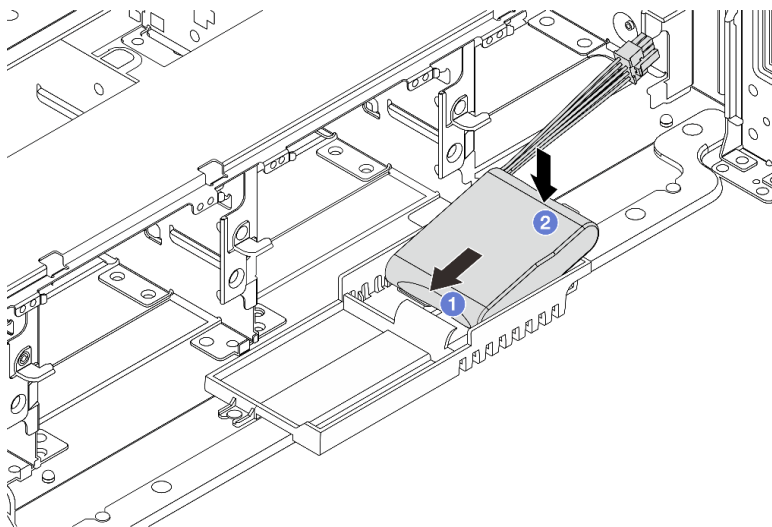


Рис. 199. Установка модуля питания флэш-памяти RAID на держатель суперконденсатора



- a. ❶ Вставьте модуль питания флэш-памяти RAID в фиксирующую защелку с одной стороны, как показано на рисунке.
- b. ❷ Нажмите на модуль питания флэш-памяти RAID в направлении вниз с другой стороны, чтобы он встал на место.

Шаг 4. Подключите модуль питания флэш-памяти RAID к адаптеру с помощью удлинителя, входящего в комплект поставки модуля питания флэш-памяти RAID. См. раздел [Глава 2 «Прокладка внутренних кабелей» на странице 327](#).

## После завершения

1. Установите отсек вентиляторов компьютера. См. раздел [«Установка отсека вентиляторов компьютера» на странице 315](#).
2. Завершите замену компонентов. См. раздел [«Завершение замены компонентов» на странице 324](#).

## Снятие модуля питания флэш-памяти RAID с дефлектора

В этом разделе приведены инструкции по снятию модуля питания флэш-памяти RAID (также называемого суперконденсатором) с дефлектора.

### Об этой задаче

#### Внимание:

- Прочитайте разделы [«Инструкции по установке» на странице 1](#) и [«Контрольный список по проверке безопасности» на странице 2](#), чтобы обеспечить безопасность работы.
- Выключите сервер и периферийные устройства и отсоедините шнуры питания и все внешние кабели. См. раздел [«Выключение сервера» на странице 24](#).
- Не допускайте воздействия статического электричества на устройство, поскольку это может привести к остановке системы и потере данных. Для этого храните компоненты, чувствительные к статическому электричеству, в антистатической упаковке до самой установки. При работе с такими устройствами обязательно используйте антистатический браслет или другую систему заземления.
- Перед извлечением любого компонента массива RAID (диск, карта RAID и т. д.) создайте резервную копию всей информации о конфигурации RAID.

### Процедура

Шаг 1. Выполните подготовительные действия для данной задачи.

- a. Если сервер установлен в стойку, сдвиньте его по направляющим, чтобы получить доступ к верхнему кожуху, или извлеките сервер из стойки. См. раздел [«Извлечение сервера из стойки» на странице 25](#).
- b. Снимите верхний кожух. См. раздел [«Снятие верхнего кожуха» на странице 322](#).
- c. Отключите кабель модуля питания флэш-памяти RAID.

Шаг 2. Снимите модуль питания флэш-памяти RAID с дефлектора.

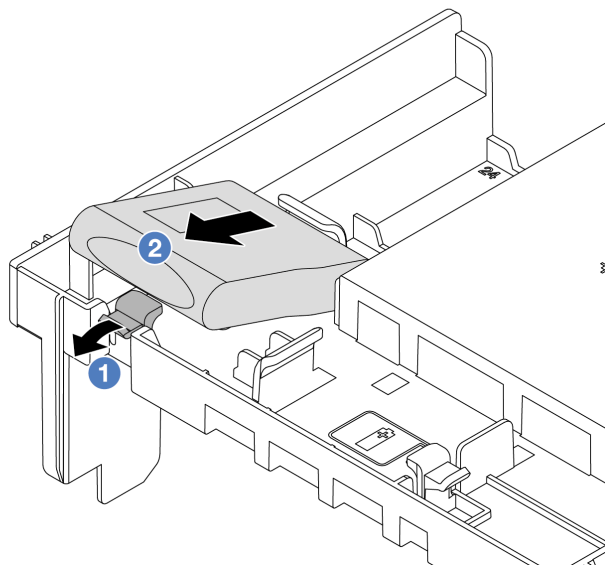


Рис. 200. Снятие модуля питания флэш-памяти RAID с дефлектора

- a. 1 Откройте фиксирующую защелку на держателе модуля питания флэш-памяти RAID.
- b. 2 Извлеките модуль питания флэш-памяти RAID из держателя.

## После завершения

При необходимости вернуть компонент или дополнительное устройство следуйте всем инструкциям по упаковке и используйте для отправки предоставленный упаковочный материал.

## Демонстрационное видео

[Посмотрите видео процедуры на YouTube](#)

## Установка модуля питания флэш-памяти RAID в дефлектор

В этом разделе приведены инструкции по установке модуля питания флэш-памяти RAID (также называемого суперконденсатором) на дефлектор.

## Об этой задаче

### Внимание:

- Прочитайте разделы «[Инструкции по установке](#)» на [странице 1](#) и «[Контрольный список по проверке безопасности](#)» на [странице 2](#), чтобы обеспечить безопасность работы.
- Выключите сервер и периферийные устройства и отсоедините шнуры питания и все внешние кабели. См. раздел «[Выключение сервера](#)» на [странице 24](#).
- Не допускайте воздействия статического электричества на устройство, поскольку это может привести к остановке системы и потере данных. Для этого храните компоненты, чувствительные к статическому электричеству, в антистатической упаковке до самой установки. При работе с такими устройствами обязательно используйте антистатический браслет или другую систему заземления.

## Процедура

Шаг 1. Коснитесь антистатической упаковкой, в которой находится новая деталь, любой неокрашенной поверхности вне сервера. Затем извлеките новую деталь из упаковки и разместите ее на антистатической поверхности.

Шаг 2. Установите модуль питания флэш-памяти RAID на дефлектор.

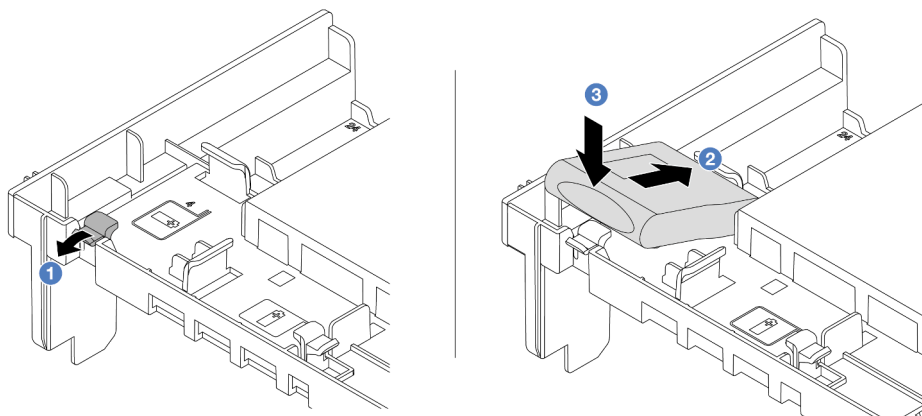


Рис. 201. Установка модуля питания флэш-памяти RAID на дефлектор

- a. ❶ Откройте фиксирующую защелку на держателе.
- b. ❷ Вставьте модуль питания флэш-памяти RAID в держатель.
- c. ❸ Нажмите на него, чтобы зафиксировать в держателе.

Шаг 3. Подключите модуль питания флэш-памяти RAID к адаптеру с помощью удлинителя, входящего в комплект поставки модуля питания флэш-памяти RAID. См. раздел [Глава 2 «Прокладка внутренних кабелей» на странице 327](#).

## После завершения

Завершите замену компонентов. См. раздел [«Завершение замены компонентов» на странице 324](#).

## Демонстрационное видео

[Посмотрите видео процедуры на YouTube](#)

## Снятие модуля питания флэш-памяти RAID со среднего отсека для 2,5-дюймовых дисков

В этом разделе приведены инструкции по снятию модуля питания флэш-памяти RAID (также называемого суперконденсатором) со среднего отсека для 2,5-дюймовых дисков.

## Об этой задаче

### Внимание:

- Прочитайте разделы [«Инструкции по установке» на странице 1](#) и [«Контрольный список по проверке безопасности» на странице 2](#), чтобы обеспечить безопасность работы.
- Выключите сервер и периферийные устройства и отсоедините шнуры питания и все внешние кабели. См. раздел [«Выключение сервера» на странице 24](#).
- Не допускайте воздействия статического электричества на устройство, поскольку это может привести к остановке системы и потере данных. Для этого храните компоненты, чувствительные к

статическому электричеству, в антистатической упаковке до самой установки. При работе с такими устройствами обязательно используйте антистатический браслет или другую систему заземления.

- Перед извлечением любого компонента массива RAID (диск, карта RAID и т. д.) создайте резервную копию всей информации о конфигурации RAID.

## Процедура

Шаг 1. Выполните подготовительные действия для данной задачи.

- а. Если сервер установлен в стойку, сдвиньте его по направляющим, чтобы получить доступ к верхнему кожуху, или извлеките сервер из стойки. См. раздел [«Извлечение сервера из стойки»](#) на странице 25.
- б. Снимите верхний кожух. См. раздел [«Снятие верхнего кожуха»](#) на странице 322.
- в. Отключите кабель модуля питания флэш-памяти RAID.

Шаг 2. Снимите резину с кожуха держателя суперконденсатора.

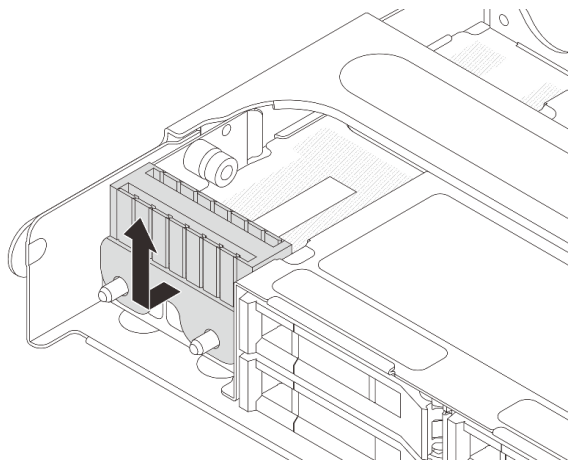


Рис. 202. Снятие резины

Шаг 3. Откройте ручку отсека для диска.

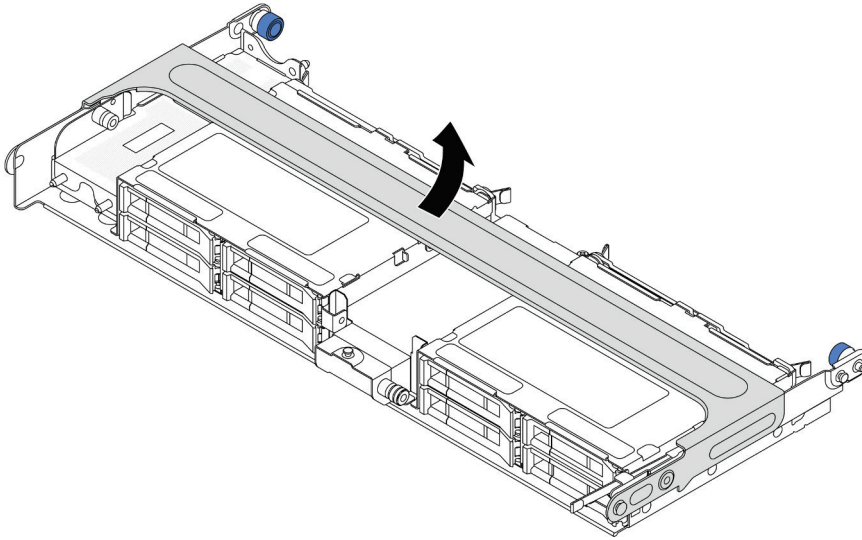


Рис. 203. Открытие ручки среднего отсека для диска

Шаг 4. Снимите модуль питания флэш-памяти RAID со среднего отсека для дисков.

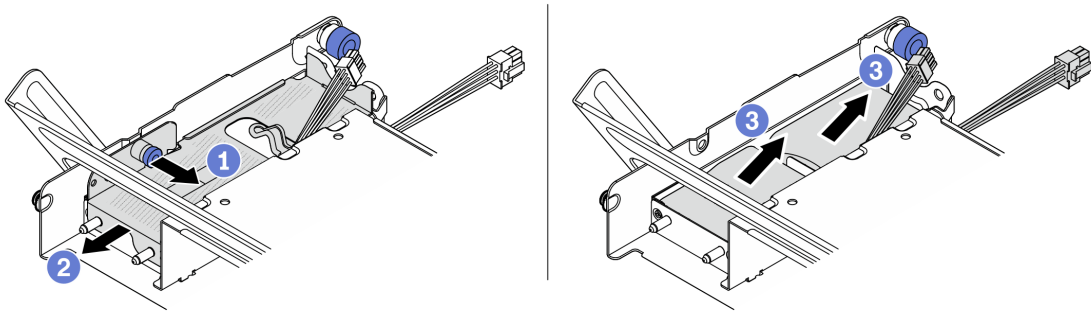


Рис. 204. Снятие модуля питания флэш-памяти RAID со среднего отсека для дисков

- a. ① Потяните на себя синюю защелку на кожухе суперконденсатора.
- b. ② Выдвиньте кожух из держателя.
- c. ③ Извлеките модуль питания флэш-памяти RAID из держателя.

## После завершения

При необходимости вернуть компонент или дополнительное устройство следуйте всем инструкциям по упаковке и используйте для отправки предоставленный упаковочный материал.

## Демонстрационное видео

[Посмотрите видео процедуры на YouTube](#)

## Установка модуля питания флэш-памяти RAID в средний отсек для 2,5-дюймовых дисков

В этом разделе приведены инструкции по установке модуля питания флэш-памяти RAID (также называемого суперконденсатором) в средний отсек для 2,5-дюймовых дисков.

### Об этой задаче

#### Внимание:

- Прочитайте разделы «[Инструкции по установке](#)» на [странице 1](#) и «[Контрольный список по проверке безопасности](#)» на [странице 2](#), чтобы обеспечить безопасность работы.
- Выключите сервер и периферийные устройства и отсоедините шнуры питания и все внешние кабели. См. раздел «[Выключение сервера](#)» на [странице 24](#).
- Не допускайте воздействия статического электричества на устройство, поскольку это может привести к остановке системы и потере данных. Для этого храните компоненты, чувствительные к статическому электричеству, в антистатической упаковке до самой установки. При работе с такими устройствами обязательно используйте антистатический браслет или другую систему заземления.

### Процедура

Шаг 1. Коснитесь антистатической упаковкой, в которой находится новая деталь, любой неокрашенной поверхности вне сервера. Затем извлеките новую деталь из упаковки и разместите ее на антистатической поверхности.

Шаг 2. Установите модуль питания флэш-памяти RAID в средний отсек для дисков.

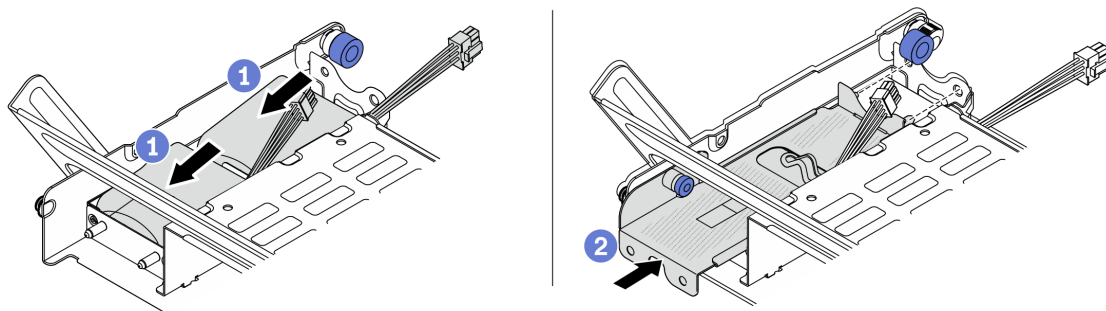


Рис. 205. Установка модуля питания флэш-памяти RAID в средний отсек для дисков

- 1 Поместите модуль питания флэш-памяти RAID в держатель и нажмите на него в направлении вниз, чтобы зафиксировать в держателе.
- 2 Совместите штырьки на металлическом кожухе с отверстиями в держателе суперконденсатора, потяните за синюю защелку на кожухе и вставьте кожух в держатель так, чтобы штырьки прошли через отверстия. Затем отпустите синюю защелку, чтобы зафиксировать кожух на месте.

Шаг 3. Нажмите защелку, как показано на рисунке, и закройте ручку.

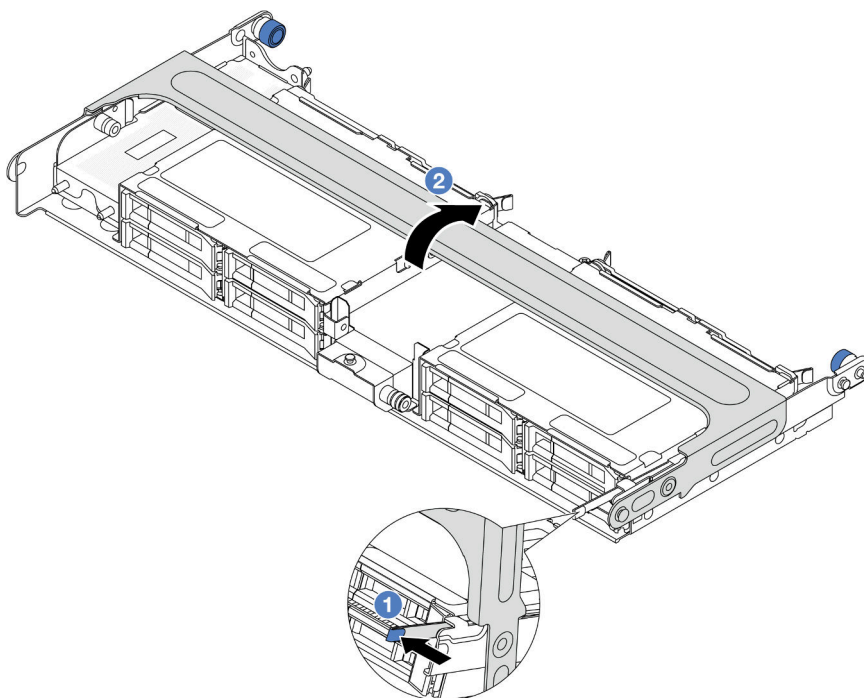


Рис. 206. Закрытие ручки среднего отсека для дисков

Шаг 4. Установите резину на кожух держателя суперконденсатора.

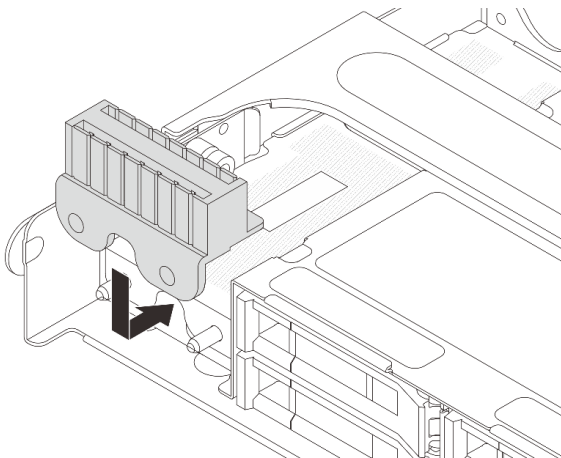


Рис. 207. Установка резины

Шаг 5. Подключите модуль питания флеш-памяти RAID к адаптеру с помощью удлинителя, входящего в комплект поставки модуля питания флеш-памяти RAID. См. раздел [Глава 2 «Прокладка внутренних кабелей»](#) на странице 327.

## После завершения

Завершите замену компонентов. См. раздел [«Завершение замены компонентов»](#) на странице 324.

## Демонстрационное видео

[Посмотрите видео процедуры на YouTube](#)

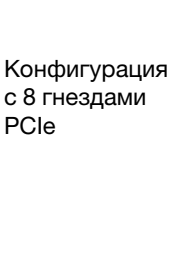
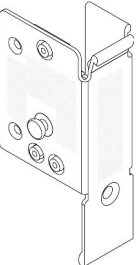

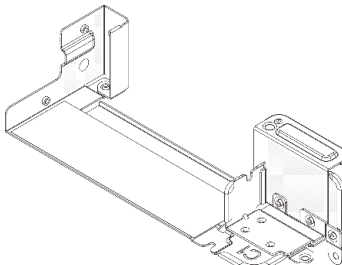
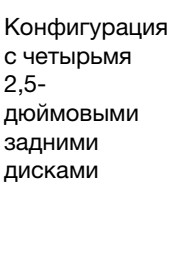
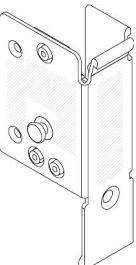
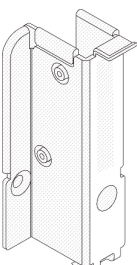
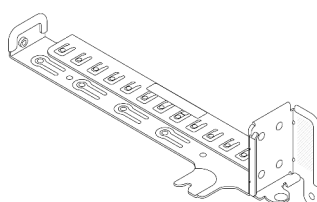

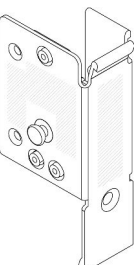
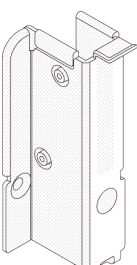
## Замена скобы задней стенки

В этом разделе приведены инструкции по снятию и установке скобы задней стенки.

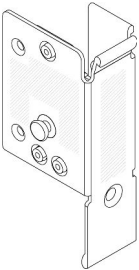
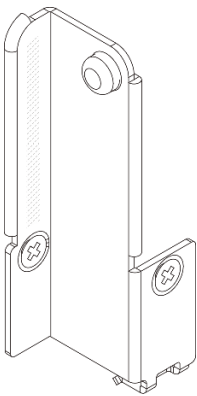
Скобы задней стенки зависят от конфигурации задней панели сервера.

- «Снятие скобы задней стенки» на странице 241
- «Установка скобы задней стенки» на странице 243

Таблица скоб задних стенок

Конфигурация задней панели сервера	Необходимые скобы задних стенок		
<p>Конфигурация с 8 гнездами PCIe</p> 	<p>Скоба задней стенки A1 слева</p> 	<p>Скоба задней стенки B1 в середине</p> 	<p>Скоба задней стенки C1 справа</p> 
<p>Конфигурация с четырьмя 2,5-дюймовыми задними дисками</p> 	<p>Скоба задней стенки A1 слева</p> 	<p>Скоба задней стенки B1 в середине</p> 	<p>Скоба задней стенки C2 справа</p> 
<p>Конфигурация с двумя 3,5-дюймовыми задними дисками</p> 	<p>Скоба задней стенки A1 слева</p> 	<p>Скоба задней стенки B1 в середине</p> 	



Конфигурация задней панели сервера	Необходимые скобы задних стенок	
Конфигурация с восемью 2,5-дюймовыми задними дисками	Скоба задней стенки A1 слева 	Скоба задней стенки B2 в середине 
Конфигурация с четырьмя 3,5-дюймовыми задними дисками	Для этого сервера скобы задней стенки не требуются.	

## Снятие скобы задней стенки

В этом разделе приведены инструкции по снятию скобы задней стенки.

### Об этой задаче

#### Внимание:

- Прочитайте разделы [«Инструкции по установке» на странице 1](#) и [«Контрольный список по проверке безопасности» на странице 2](#), чтобы обеспечить безопасность работы.
- Выключите сервер и периферийные устройства и отсоедините шнуры питания и все внешние кабели. См. раздел [«Выключение сервера» на странице 24](#).
- Не допускайте воздействия статического электричества на устройство, поскольку это может привести к остановке системы и потере данных. Для этого храните компоненты, чувствительные к статическому электричеству, в антистатической упаковке до самой установки. При работе с такими устройствами обязательно используйте антистатический браслет или другую систему заземления.

### Процедура

Шаг 1. Выполните подготовительные действия для данной задачи.

- Если сервер установлен в стойку, сдвиньте его по направляющим, чтобы получить доступ к верхнему кожуху, или извлеките сервер из стойки. См. раздел [«Извлечение сервера из стойки» на странице 25](#).
- Снимите верхний кожух. См. раздел [«Снятие верхнего кожуха» на странице 322](#).
- Снимите блок платы-адаптера Riser или задний отсек для диска.
  - [«Замена заднего адаптера PCIe и блока платы-адаптера Riser» на странице 274](#)

- [«Замена задней объединительной панели дисков и отсека для дисков» на странице 254](#)

Шаг 2. Снимите скобу задней стенки.

- 1 Отверните винты.
- 2 Снимите скобу с рамы, как показано на рисунке.

**Примечание:** На рисунке показано снятие скоб задней стенки A1, B1 и C1. Применяется та же процедура снятия, что и для других скоб задней стенки.

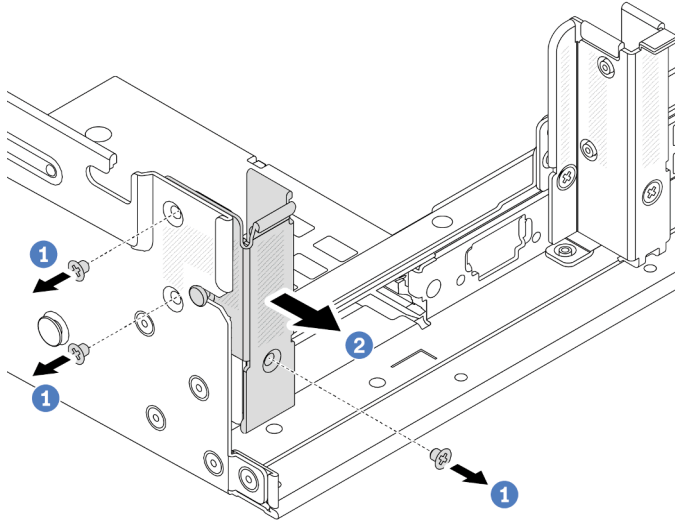


Рис. 208. Снятие скобы задней стенки A1 (слева)

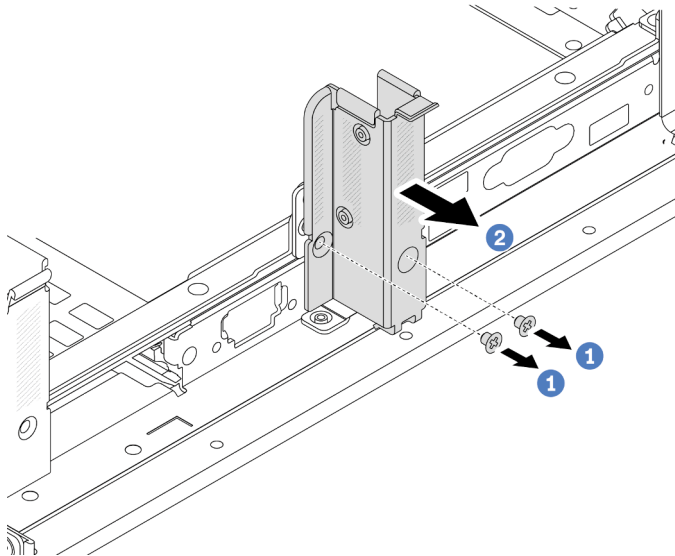


Рис. 209. Снятие скобы задней стенки B1 (в середине)

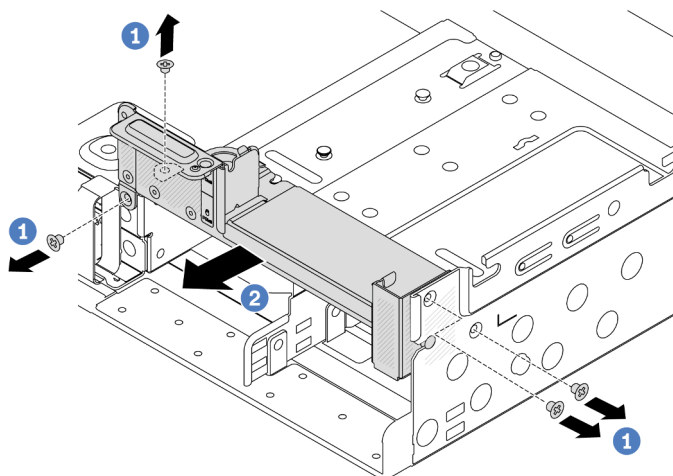


Рис. 210. Снятие скобы задней стенки C1 (справа)

## После завершения

1. Установите требуемые скобы задней панели обратно в заднюю часть рамы.
2. При необходимости вернуть компонент или дополнительное устройство следуйте всем инструкциям по упаковке и используйте для отправки предоставленный упаковочный материал.

## Демонстрационное видео

[Посмотрите видео процедуры на YouTube](#)

## Установка скобы задней стенки

В этом разделе приведены инструкции по установке скобы задней стенки.

## Об этой задаче

### Внимание:

- Прочитайте разделы «[Инструкции по установке](#)» на [странице 1](#) и «[Контрольный список по проверке безопасности](#)» на [странице 2](#), чтобы обеспечить безопасность работы.
- Выключите сервер и периферийные устройства и отсоедините шнуры питания и все внешние кабели. См. раздел «[Выключение сервера](#)» на [странице 24](#).
- Не допускайте воздействия статического электричества на устройство, поскольку это может привести к остановке системы и потере данных. Для этого храните компоненты, чувствительные к статическому электричеству, в антистатической упаковке до самой установки. При работе с такими устройствами обязательно используйте антистатический браслет или другую систему заземления.

## Процедура

Шаг 1. Коснитесь антистатической упаковкой, в которой находится новая деталь, любой неокрашенной поверхности вне сервера. Затем извлеките новую деталь из упаковки и разместите ее на антистатической поверхности.

Шаг 2. Установите скобу задней стенки.

- a. **1** Совместите скобу задней стенки с рамой и установите скобу на место.
- b. **2** Закрепите скобу задней стенки винтами.

**Примечание:** На рисунке показана установка скоб задней стенки A1, B1 и C1. Применяется та же процедура установки, что и для других скоб задней стенки.

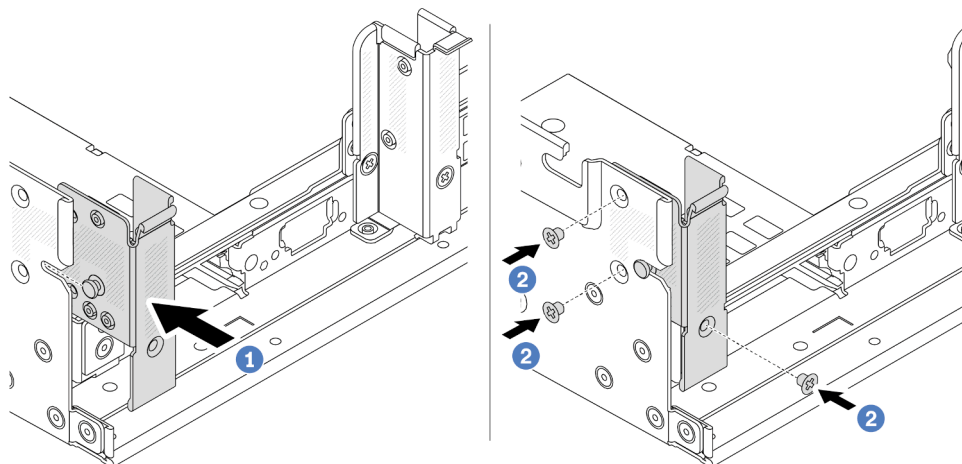


Рис. 211. Установка скобы задней стенки A1 (слева)

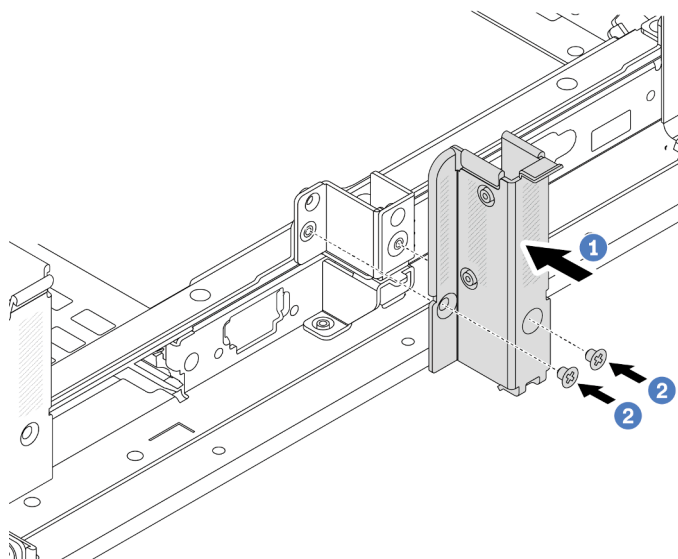


Рис. 212. Установка скобы задней стенки B1 (в середине)

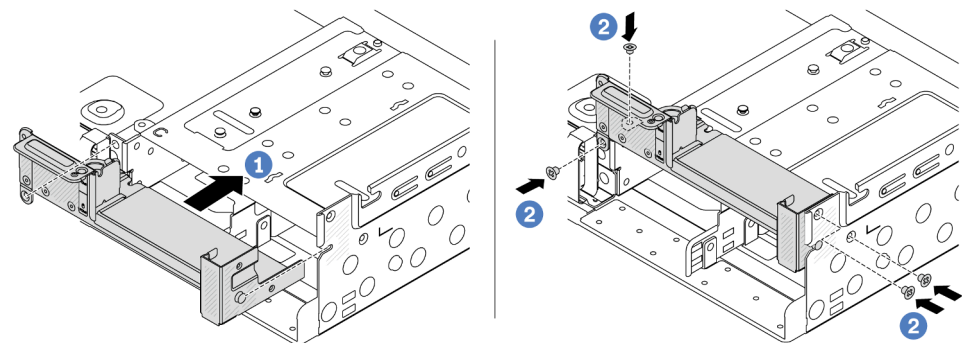


Рис. 213. Установка скобы задней стенки C1 (справа)

## После завершения

1. Установите задний отсек для дисков или блоки плат-адаптеров Riser.
  - [«Замена заднего адаптера PCIe и блока платы-адаптера Riser» на странице 274](#)
  - [«Замена задней объединительной панели дисков и отсека для дисков» на странице 254](#)
2. Завершите замену компонентов. См. раздел [«Завершение замены компонентов» на странице 324](#).

## Демонстрационное видео

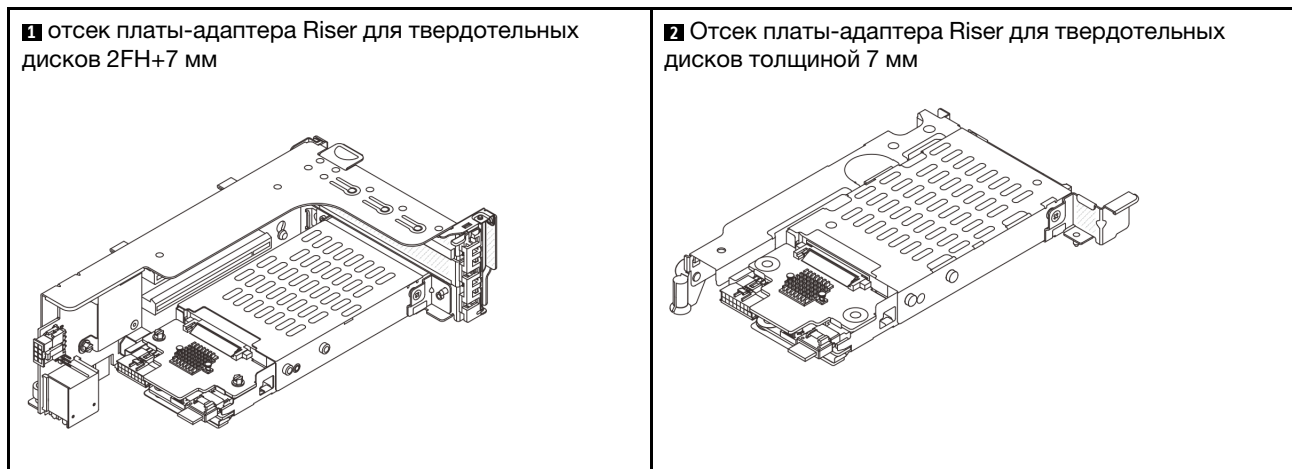
[Посмотрите видео процедуры на YouTube](#)

---

## Замена задней объединительной панели для дисков толщиной 7 мм и отсека для диска

В этом разделе приведены инструкции по снятию и установке задних объединительных панелей для дисков и отсеков для дисков толщиной 7 мм.

В зависимости от конфигурации сервер поддерживает один из следующих задних отсеков для дисков толщиной 7 мм. Процедуры замены отсеков для дисков и объединительных панелей дисков аналогичны. Правила установки отсека для дисков толщиной 7 мм см. в разделе [«Гнезда PCIe и адаптеры PCIe» на странице 10](#).



- [«Снятие отсека для дисков толщиной 7 мм» на странице 245](#)
- [«Снятие объединительных панелей для дисков толщиной 7 мм» на странице 248](#)
- [«Установка объединительных панелей для дисков толщиной 7 мм» на странице 250](#)
- [«Установка отсека для диска толщиной 7 мм» на странице 252](#)

## Снятие отсека для дисков толщиной 7 мм

Следуйте инструкциям в этом разделе, чтобы снять отсек для дисков толщиной 7 мм.

## Об этой задаче

### Внимание:

- Прочитайте разделы [«Инструкции по установке» на странице 1](#) и [«Контрольный список по проверке безопасности» на странице 2](#), чтобы обеспечить безопасность работы.

- Выключите сервер и периферийные устройства и отсоедините шнуры питания и все внешние кабели. См. раздел [«Выключение сервера» на странице 24](#).
- Не допускайте воздействия статического электричества на устройство, поскольку это может привести к остановке системы и потере данных. Для этого храните компоненты, чувствительные к статическому электричеству, в антистатической упаковке до самой установки. При работе с такими устройствами обязательно используйте антистатический браслет или другую систему заземления.
- Перед снятием дисков, контроллеров дисков (включая контроллеры, встроенные в блок материнской платы), объединительных панелей дисков и кабелей дисков или внесением в них изменений создайте резервную копию всех важных данных, хранящихся на дисках.
- Перед извлечением любого компонента массива RAID (диск, карта RAID и т. д.) создайте резервную копию всей информации о конфигурации RAID.
- Если необходимо снять один или несколько твердотельных дисков NVMe, рекомендуется сначала выключить их в операционной системе.

## Процедура

Шаг 1. Выполните подготовительные действия для данной задачи.

- а. Если сервер установлен в стойку, сдвиньте его по направляющим, чтобы получить доступ к верхнему кожуху, или извлеките сервер из стойки. См. раздел [«Извлечение сервера из стойки» на странице 25](#).
- б. Снимите верхний кожух. См. раздел [«Снятие верхнего кожуха» на странице 322](#).
- в. Извлеките из отсеков для дисков все установленные диски и заглушки (если имеются). См. раздел [«Снятие оперативно заменяемого диска» на странице 101](#).
- г. Запишите, как подключены кабели для дисков толщиной 7 мм, а затем отключите все кабели от объединительных панелей.

Шаг 2. Снимите блок платы-адаптера Riser с отсеком для дисков толщиной 7 мм с рамы.

- **Отсек платы-адаптера Riser для твердотельных дисков 2FH + 7 мм**

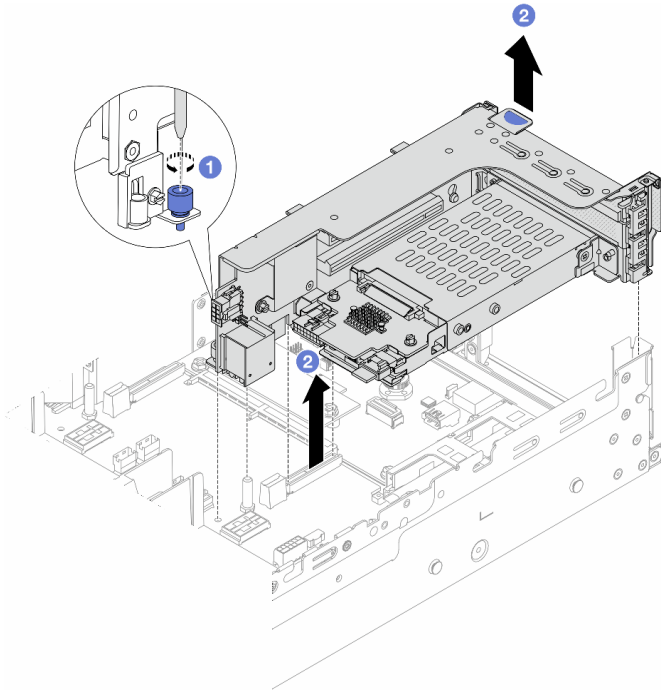


Рис. 214. Снятие отсека платы-адаптера Riser для твердотельных дисков 2FH + 7 мм

- a. 1 Ослабьте винт отсека платы-адаптера Riser.
  - b. 2 Осторожно извлеките блок платы-адаптера Riser из рамы, подняв его.
- Отсек платы-адаптера Riser для твердотельных дисков толщиной 7 мм

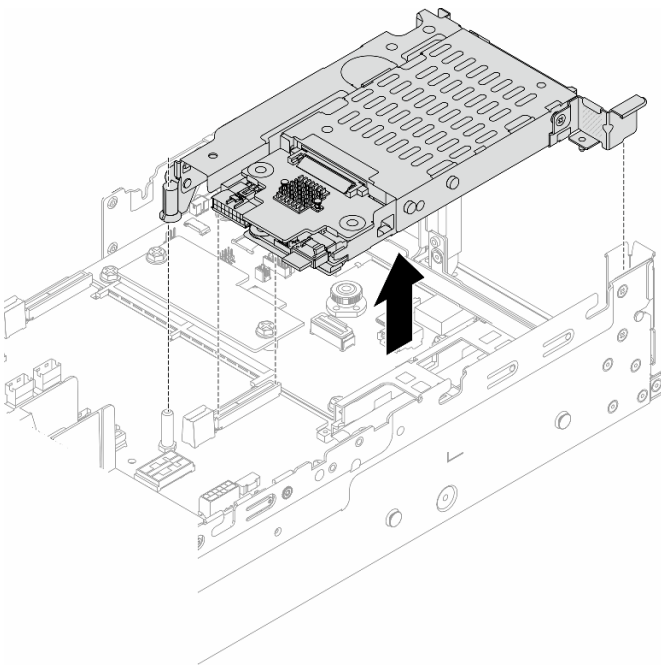


Рис. 215. Снятие отсека платы-адаптера Riser для твердотельных дисков толщиной 7 мм

Шаг 3. (Только для отсека платы-адаптера Riser для твердотельных дисков 2FH + 7 мм) Извлеките отсек для дисков толщиной 7 мм из блока платы-адаптера Riser.

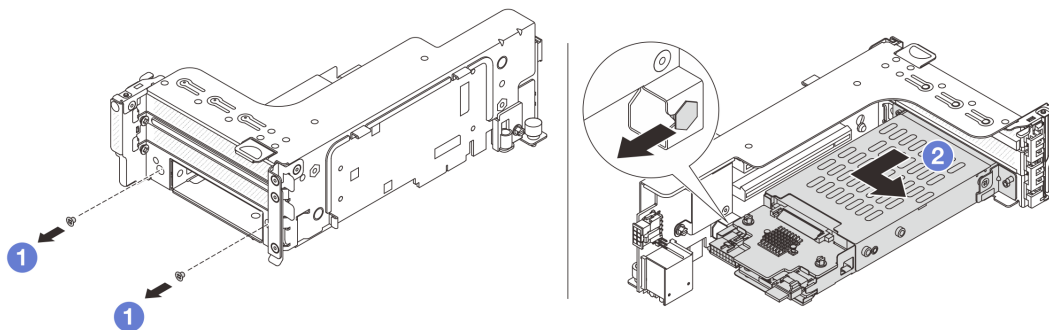


Рис. 216. Извлечение отсека для дисков толщиной 7 мм из блока платы-адаптера Riser

- a. 1 Открутите два винта.
- b. 2 Аккуратно выдвиньте отсек по горизонтали из отсека платы-адаптера Riser.

## После завершения

Снимите две объединительные панели для дисков толщиной 7 мм. См. раздел «Снятие объединительных панелей для дисков толщиной 7 мм» на странице 248.

## Демонстрационное видео

[Посмотрите видео процедуры на YouTube](#)

## Снятие объединительных панелей для дисков толщиной 7 мм

В этом разделе приведены инструкции по снятию объединительных панелей для дисков толщиной 7 мм.

## Об этой задаче

### Внимание:

- Прочитайте разделы «Инструкции по установке» на странице 1 и «Контрольный список по проверке безопасности» на странице 2, чтобы обеспечить безопасность работы.
- Выключите сервер и периферийные устройства и отсоедините шнуры питания и все внешние кабели. См. раздел «Выключение сервера» на странице 24.
- Не допускайте воздействия статического электричества на устройство, поскольку это может привести к остановке системы и потере данных. Для этого храните компоненты, чувствительные к статическому электричеству, в антистатической упаковке до самой установки. При работе с такими устройствами обязательно используйте антистатический браслет или другую систему заземления.
- Перед снятием дисков, контроллеров дисков (включая контроллеры, встроенные в блок материнской платы), объединительных панелей дисков и кабелей дисков или внесением в них изменений создайте резервную копию всех важных данных, хранящихся на дисках.
- Перед извлечением любого компонента массива RAID (диск, карта RAID и т. д.) создайте резервную копию всей информации о конфигурации RAID.



- Если необходимо снять один или несколько твердотельных дисков NVMe, рекомендуется сначала выключить их в операционной системе.

## Процедура

Шаг 1. Снимите объединительную панель для дисков толщиной 7 мм в верхней части.

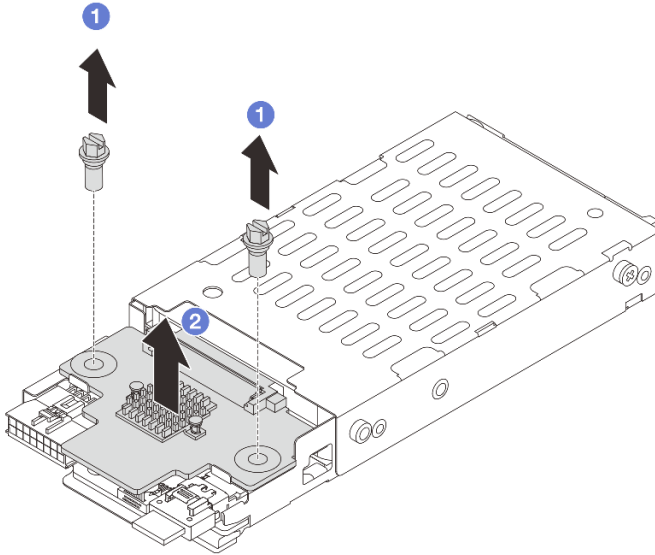


Рис. 217. Снятие объединительной панели для дисков толщиной 7 мм (в верхней части)

- 1 Открутите два винта.
- 2 Поднимите объединительную панель вертикально вверх и отложите ее в сторону.

Шаг 2. Снимите объединительную панель для дисков толщиной 7 мм в нижней части.

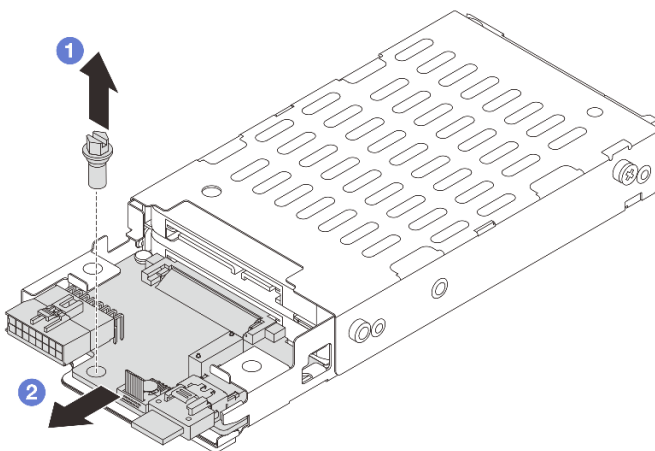


Рис. 218. Снятие объединительной панели для дисков толщиной 7 мм (в нижней части)

- 1 Открутите винт.

- b. **2** Снимите объединительную панель с отсека в горизонтальном направлении, как показано на рисунке.

## После завершения

1. Выполните одно из следующих действий.
  - В случае замены объединительных панелей установите новые объединительные панели в отсек для диска.
  - В случае замены отсека для диска установите объединительные панели в новый отсек для диска.
2. При необходимости вернуть компонент или дополнительное устройство следуйте всем инструкциям по упаковке и используйте для отправки предоставленный упаковочный материал.

## Демонстрационное видео

[Посмотрите видео процедуры на YouTube](#)

## Установка объединительных панелей для дисков толщиной 7 мм

В этом разделе приведены инструкции по установке объединительных панелей для дисков толщиной 7 мм.

## Об этой задаче

### Внимание:

- Прочитайте разделы «[Инструкции по установке](#)» на [странице 1](#) и «[Контрольный список по проверке безопасности](#)» на [странице 2](#), чтобы обеспечить безопасность работы.
- Выключите сервер и периферийные устройства и отсоедините шнуры питания и все внешние кабели. См. раздел «[Выключение сервера](#)» на [странице 24](#).
- Не допускайте воздействия статического электричества на устройство, поскольку это может привести к остановке системы и потере данных. Для этого храните компоненты, чувствительные к статическому электричеству, в антистатической упаковке до самой установки. При работе с такими устройствами обязательно используйте антистатический браслет или другую систему заземления.

## Процедура

Шаг 1. Коснитесь антистатической упаковкой, в которой находится новая деталь, любой неокрашенной поверхностью вне сервера. Затем извлеките новую деталь из упаковки и разместите ее на антистатической поверхности.

Шаг 2. Установите объединительную панель для дисков толщиной 7 мм в нижней части.

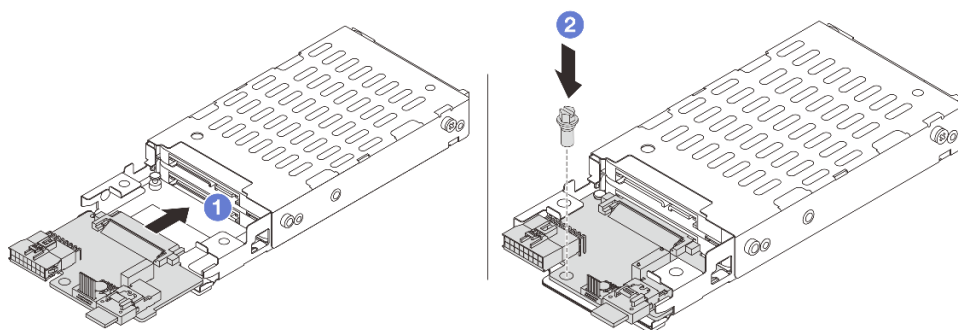


Рис. 219. Установка объединительной панели для дисков толщиной 7 мм (в нижней части)

- a. **1** Совместите паз на краю объединительной панели со штырьком на отсеке и слегка сдвиньте объединительную панель в отсек, чтобы она встала на место.
- b. **2** Закрепите ее винтом.

Шаг 3. Установите объединительную панель для дисков толщиной 7 мм в верхней части.

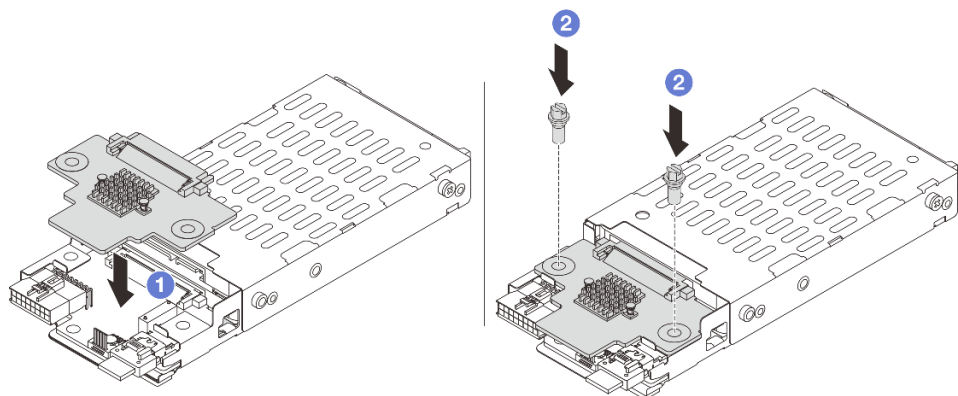


Рис. 220. Установка объединительной панели для дисков толщиной 7 мм (в верхней части)

- a. **1** Совместите отверстия на объединительной панели с отверстиями в отсеке и опустите объединительную панель в отсек.
- b. **2** Зафиксируйте объединительную панель двумя винтами.

## После завершения

Установите отсек для дисков толщиной 7 мм. См. раздел [«Установка отсека для диска толщиной 7 мм»](#) на странице 252.

## Демонстрационное видео

[Посмотрите видео процедуры на YouTube](#)

## Установка отсека для диска толщиной 7 мм

Следуйте инструкциям в этом разделе, чтобы установить отсек для дисков толщиной 7 мм.

### Об этой задаче

#### Внимание:

- Прочитайте разделы «Инструкции по установке» на странице 1 и «Контрольный список по проверке безопасности» на странице 2, чтобы обеспечить безопасность работы.
- Выключите сервер и периферийные устройства и отсоедините шнуры питания и все внешние кабели. См. раздел «Выключение сервера» на странице 24.
- Не допускайте воздействия статического электричества на устройство, поскольку это может привести к остановке системы и потере данных. Для этого храните компоненты, чувствительные к статическому электричеству, в антистатической упаковке до самой установки. При работе с такими устройствами обязательно используйте антистатический браслет или другую систему заземления.

### Процедура

Шаг 1. (Только для отсека платы-адаптера Riser для твердотельных дисков 2FH + 7 мм) Закрепите фиксатор на плате-адаптере Riser в предназначенном для нее отсеке.

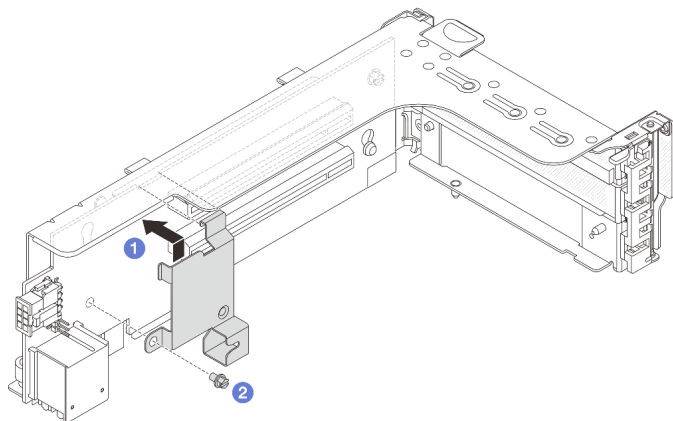


Рис. 221. Установка фиксатора на отсек для дисков толщиной 7 мм

Шаг 2. (Только для отсека платы-адаптера Riser для твердотельных дисков 2FH + 7 мм) Установите отсек для дисков толщиной 7 мм в блок платы-адаптера Riser.

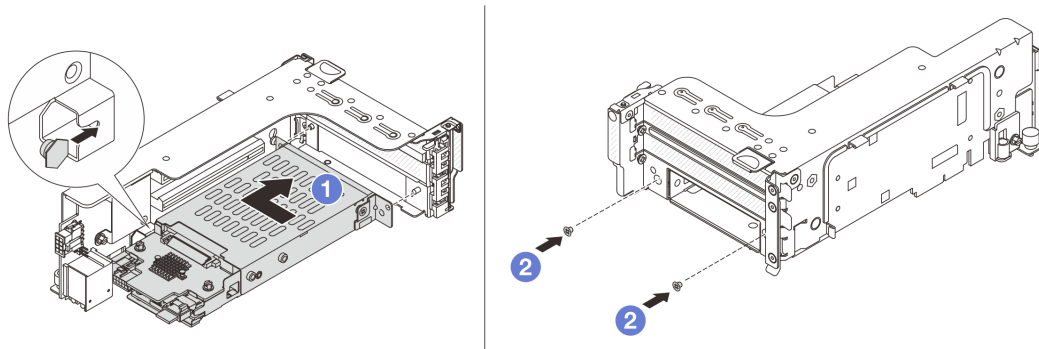


Рис. 222. Установка отсека для дисков толщиной 7 мм в блок платы-адаптера Riser

- a. **1** Совместите штырек с левой стороны отсека для дисков толщиной 7 мм с пазом позиционирования на фиксаторе, а два отверстия на боковых скобах отсека для дисков толщиной 7 мм — с двумя отверстиями с лицевой стороны отсека платы-адаптера Riser. Установите отсек для дисков толщиной 7 мм в блок платы-адаптера Riser.
- b. **2** Зафиксируйте отсек для дисков толщиной 7 мм двумя винтами.

Шаг 3. Установите блок платы-адаптера Riser 7 мм в раму.

- **Отсек платы-адаптера Riser для твердотельных дисков 2FH + 7 мм**

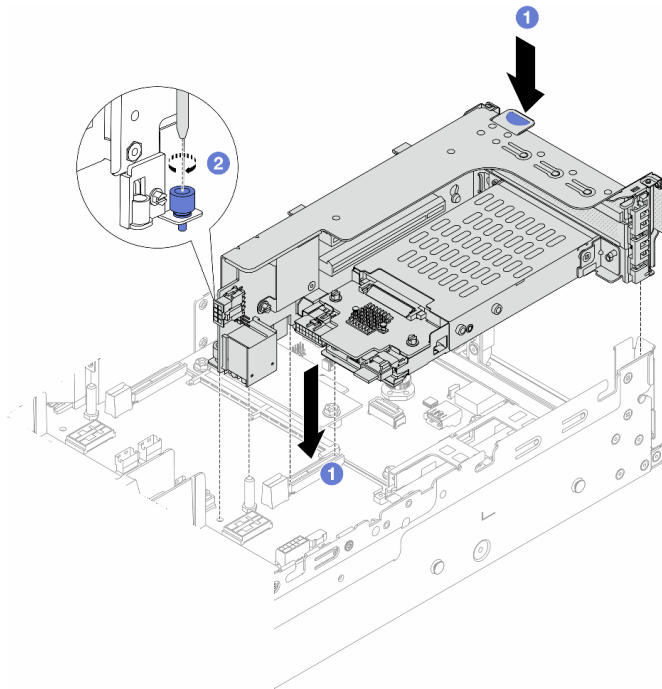


Рис. 223. Установка отсека платы-адаптера Riser для твердотельных дисков 2FH + 7 мм

- a. **1** Совместите блок платы-адаптера Riser с гнездом на блоке материнской платы, а затем опустите и вставьте плату-адаптер Riser в предназначенное для нее гнездо.
  - b. **2** Закрепите блок платы-адаптера Riser винтом.
- **Отсек платы-адаптера Riser для твердотельных дисков толщиной 7 мм**

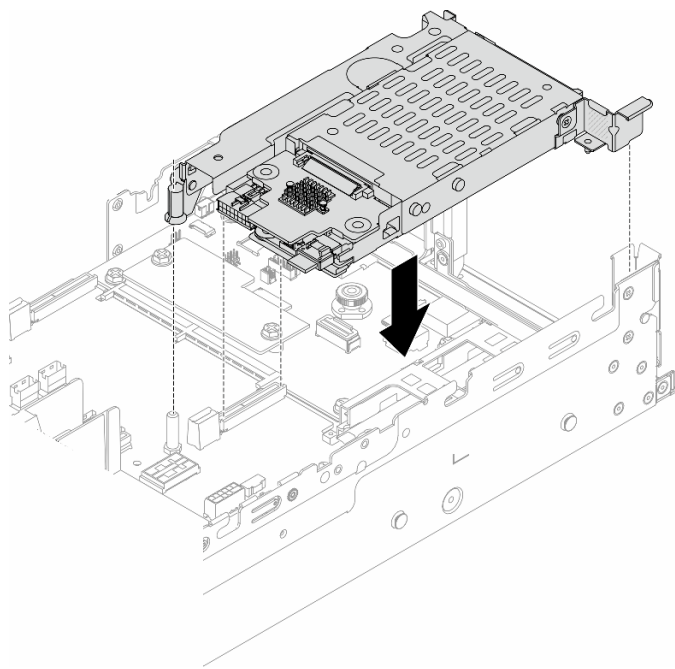


Рис. 224. Установка отсека платы-адаптера Riser для твердотельных дисков толщиной 7 мм

Шаг 4. Подключите кабели к объединительным панелям. См. раздел [Глава 2 «Прокладка внутренних кабелей»](#) на странице 327.

## После завершения

1. Установите в отсеки для дисков все диски и заглушки (если имеются). См. раздел [«Установка оперативно заменяемого диска»](#) на странице 102.
2. Завершите замену компонентов. См. раздел [«Завершение замены компонентов»](#) на странице 324.

## Демонстрационное видео

[Посмотрите видео процедуры на YouTube](#)

---

## Замена задней объединительной панели дисков и отсека для дисков

В этом разделе приведены инструкции по снятию и установке задних объединительных панелей для дисков и отсеков для дисков.

- [«Снятие объединительной панели для четырех 2,5-дюймовых дисков и отсека для дисков»](#) на странице 255
- [«Установка объединительной панели для четырех 2,5-дюймовых дисков и отсека для дисков»](#) на странице 257
- [«Снятие объединительной панели для восьми 2,5-дюймовых дисков и отсека для дисков»](#) на странице 259
- [«Установка объединительной панели для восьми 2,5-дюймовых дисков и отсека для дисков»](#) на странице 260
- [«Снятие объединительной панели для двух 3,5-дюймовых дисков и отсека для дисков»](#) на странице 262

- «Установка объединительной панели для двух 3,5-дюймовых дисков и отсека для дисков» на странице 264
- «Снятие объединительной панели для четырех 3,5-дюймовых дисков и отсека для дисков» на странице 266
- «Установка объединительной панели для четырех 3,5-дюймовых дисков и отсека для дисков» на странице 268

## Снятие объединительной панели для четырех 2,5-дюймовых дисков и отсека для дисков

В этом разделе приведены инструкции по снятию задней объединительной панели с четырьмя отсеками для 2,5-дюймовых дисков и отсека для дисков.

### Об этой задаче

#### Внимание:

- Прочитайте разделы «[Инструкции по установке](#)» на странице 1 и «[Контрольный список по проверке безопасности](#)» на странице 2, чтобы обеспечить безопасность работы.
- Выключите сервер и периферийные устройства и отсоедините шнуры питания и все внешние кабели. См. раздел «[Выключение сервера](#)» на странице 24.
- Не допускайте воздействия статического электричества на устройство, поскольку это может привести к остановке системы и потере данных. Для этого храните компоненты, чувствительные к статическому электричеству, в антистатической упаковке до самой установки. При работе с такими устройствами обязательно используйте антистатический браслет или другую систему заземления.
- Перед снятием дисков, контроллеров дисков (включая контроллеры, встроенные в блок материнской платы), объединительных панелей дисков и кабелей дисков или внесением в них изменений создайте резервную копию всех важных данных, хранящихся на дисках.
- Перед извлечением любого компонента массива RAID (диск, карта RAID и т. д.) создайте резервную копию всей информации о конфигурации RAID.
- Если необходимо снять один или несколько твердотельных дисков NVMe, рекомендуется сначала выключить их в операционной системе.

### Процедура

Шаг 1. Выполните подготовительные действия для данной задачи.

- Если сервер установлен в стойку, сдвиньте его по направляющим, чтобы получить доступ к верхнему кожуху, или извлеките сервер из стойки. См. раздел «[Извлечение сервера из стойки](#)» на странице 25.
- Снимите верхний кожух. См. раздел «[Снятие верхнего кожуха](#)» на странице 322.
- Отключите кабели от задней объединительной панели для дисков.
- Извлеките из отсеков для дисков все установленные диски и заглушки (если имеются). См. раздел «[Снятие оперативно заменяемого диска](#)» на странице 101.

Шаг 2. Снимите задний отсек для диска.

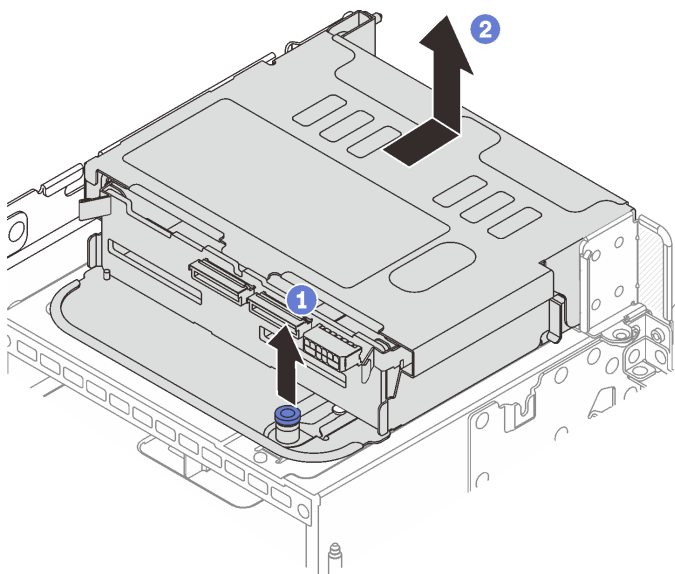


Рис. 225. Снятие заднего отсека для четырех 2,5-дюймовых дисков

- a. 1 Поверните и вытащите синие рычаги.
- b. 2 Сдвиньте отсек для дисков в направлении задней части рамы, чтобы освободить его, и снимите с рамы.

Шаг 3. Снимите заднюю объединительную панель для дисков.

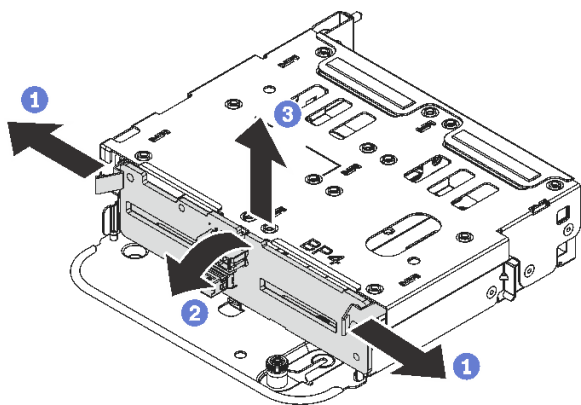


Рис. 226. Снятие задней объединительной панели с четырьмя отсеками для 2,5-дюймовых дисков

- a. 1 Откройте защелки в показанном на рисунке направлении.
- b. 2 Поверните объединительную панель в верхней части, чтобы отсоединить ее от штифтов на отсеке для дисков.
- c. 3 Аккуратно снимите объединительную панель с отсека для дисков.

## После завершения

При необходимости вернуть компонент или дополнительное устройство следуйте всем инструкциям по упаковке и используйте для отправки предоставленный упаковочный материал.

## Демонстрационное видео



[Посмотрите видео процедуры на YouTube](#)

## Установка объединительной панели для четырех 2,5-дюймовых дисков и отсека для дисков

В этом разделе приведены инструкции по установке задней объединительной панели с четырьмя отсеками для 2,5-дюймовых дисков и отсека для дисков.

### Об этой задаче

#### Внимание:

- Прочитайте разделы [«Инструкции по установке» на странице 1](#) и [«Контрольный список по проверке безопасности» на странице 2](#), чтобы обеспечить безопасность работы.
- Выключите сервер и периферийные устройства и отсоедините шнуры питания и все внешние кабели. См. раздел [«Выключение сервера» на странице 24](#).
- Не допускайте воздействия статического электричества на устройство, поскольку это может привести к остановке системы и потере данных. Для этого храните компоненты, чувствительные к статическому электричеству, в антистатической упаковке до самой установки. При работе с такими устройствами обязательно используйте антистатический браслет или другую систему заземления.
- Задний отсек для диска поддерживается в некоторых моделях серверов при соблюдении определенных требований к температуре. Сведения о разрешенной для сервера температуре окружающей среды, а также радиаторе и вентиляторах компьютера, которые должны использоваться для сервера, см. в разделе [«Правила в отношении температуры» на странице 17](#). При необходимости сначала замените радиатор или вентилятор компьютера.
  - [«Замена процессора и радиатора \(только для квалифицированных специалистов\)» на странице 212](#)
  - [«Замена вентилятора компьютера» на странице 310](#)

### Процедура

Шаг 1. Коснитесь антистатической упаковкой, в которой находится новая деталь, любой неокрашенной поверхности вне сервера. Затем извлеките новую деталь из упаковки и разместите ее на антистатической поверхности.

Шаг 2. Установите объединительную панель для дисков в задний отсек для них.

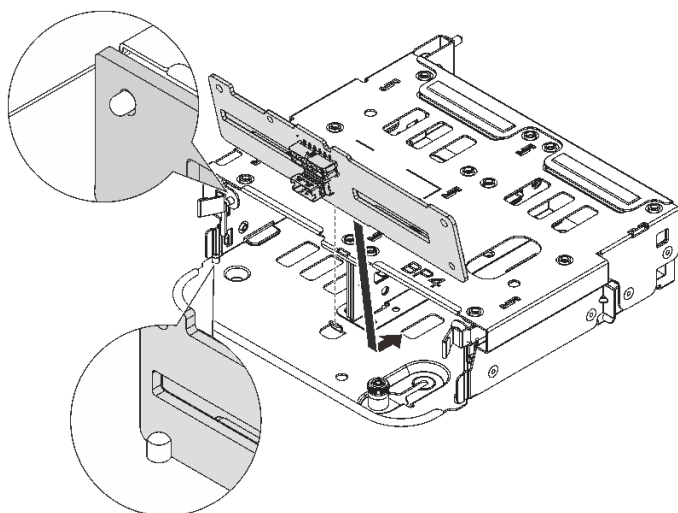


Рис. 227. Установка задней объединительной панели с 4 отсеками для 2,5-дюймовых дисков

- a. Совместите нижнюю часть объединительной панели со шпильками в нижней части отсека для диска.
- b. Опустите объединительную панель в отсек для диска, чтобы отверстия в объединительной панели прошли через штырьки на отсеке для диска, после чего нажмите на объединительную панель. Защелки будут удерживать объединительную панель на месте.

Шаг 3. Установите задний отсек для диска.

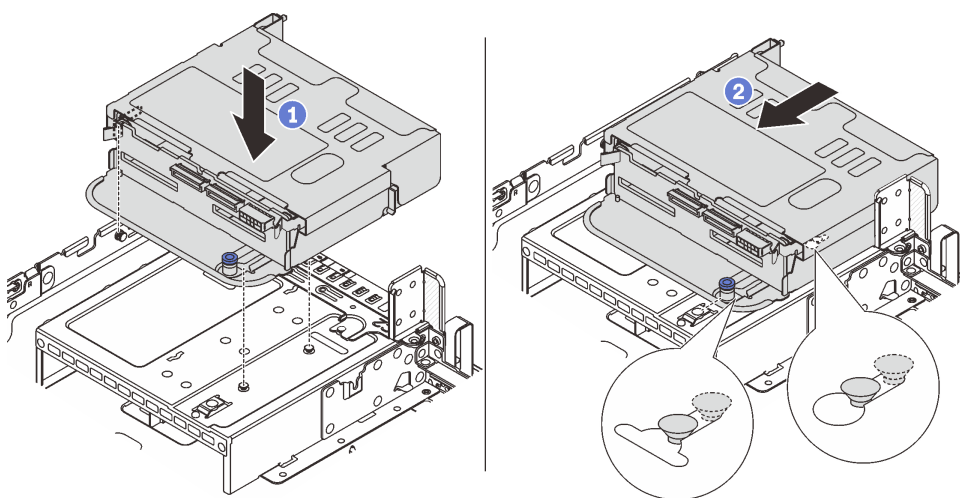


Рис. 228. Установка заднего отсека для четырех 2,5-дюймовых дисков

- a. **1** Совместите задний отсек для дисков с рамой и опустите отсек в нее.
- b. **2** Переместите задний отсек для дисков вперед до щелчка.

Шаг 4. Подключите кабели к объединительной панели для дисков. См. раздел [Глава 2 «Прокладка внутренних кабелей»](#) на странице 327.

## После завершения

1. Снова установите диски или заглушки дисков в задний отсек для диска. См. раздел [«Установка оперативно заменяемого диска» на странице 102](#).
2. Завершите замену компонентов. См. раздел [«Завершение замены компонентов» на странице 324](#).

### Демонстрационное видео

[Посмотрите видео процедуры на YouTube](#)

## Снятие объединительной панели для восьми 2,5-дюймовых дисков и отсека для дисков

В этом разделе приведены инструкции по снятию задней объединительной панели с восемью отсеками для 2,5-дюймовых дисков и отсека для дисков.

### Об этой задаче

#### Внимание:

- Прочитайте разделы [«Инструкции по установке» на странице 1](#) и [«Контрольный список по проверке безопасности» на странице 2](#), чтобы обеспечить безопасность работы.
- Выключите сервер и периферийные устройства и отсоедините шнуры питания и все внешние кабели. См. раздел [«Выключение сервера» на странице 24](#).
- Не допускайте воздействия статического электричества на устройство, поскольку это может привести к остановке системы и потере данных. Для этого храните компоненты, чувствительные к статическому электричеству, в антистатической упаковке до самой установки. При работе с такими устройствами обязательно используйте антистатический браслет или другую систему заземления.
- Перед снятием дисков, контроллеров дисков (включая контроллеры, встроенные в блок материнской платы), объединительных панелей дисков и кабелей дисков или внесением в них изменений создайте резервную копию всех важных данных, хранящихся на дисках.
- Перед извлечением любого компонента массива RAID (диск, карта RAID и т. д.) создайте резервную копию всей информации о конфигурации RAID.
- Если необходимо снять один или несколько твердотельных дисков NVMe, рекомендуется сначала выключить их в операционной системе.

### Процедура

Шаг 1. Выполните подготовительные действия для данной задачи.

- a. Если сервер установлен в стойку, сдвиньте его по направляющим, чтобы получить доступ к верхнему кожуху, или извлеките сервер из стойки. См. раздел [«Извлечение сервера из стойки» на странице 25](#).
- b. Снимите верхний кожух. См. раздел [«Снятие верхнего кожуха» на странице 322](#).
- c. Отключите кабели от задней объединительной панели для дисков.
- d. Извлеките из отсеков для дисков все установленные диски и заглушки (если имеются). См. раздел [«Снятие оперативно заменяемого диска» на странице 101](#).

Шаг 2. Снимите задний отсек для диска.

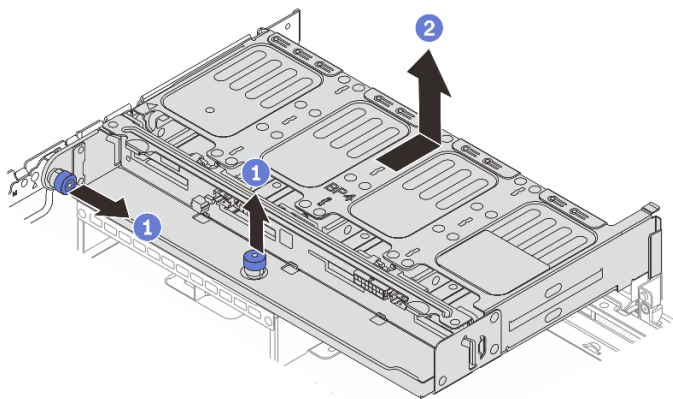


Рис. 229. Снятие заднего отсека для восьми 2,5-дюймовых дисков

- a. ❶ Поверните и вытащите синие рычаги.
- b. ❷ Сдвиньте отсек для дисков в направлении задней части рамы, чтобы освободить его, и снимите с рамы.

Шаг 3. Удерживая объединительную панель, осторожно извлеките ее из отсека для диска.

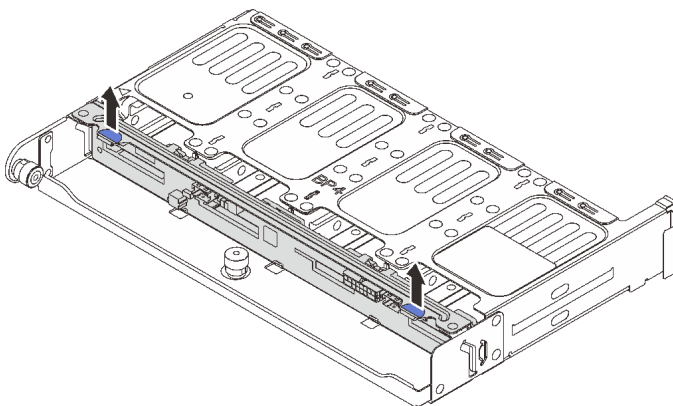


Рис. 230. Снятие задней объединительной панели с 8 отсеками для 2,5-дюймовых дисков

## После завершения

При необходимости вернуть компонент или дополнительное устройство следуйте всем инструкциям по упаковке и используйте для отправки предоставленный упаковочный материал.

## Демонстрационное видео

[Посмотрите видео процедуры на YouTube](#)

## Установка объединительной панели для восьми 2,5-дюймовых дисков и отсека для дисков

В этом разделе приведены инструкции по установке объединительной панели с восемью отсеками для 2,5-дюймовых дисков и отсека для дисков.

## Об этой задаче

## Внимание:

- Прочитайте разделы «Инструкции по установке» на странице 1 и «Контрольный список по проверке безопасности» на странице 2, чтобы обеспечить безопасность работы.
- Выключите сервер и периферийные устройства и отсоедините шнуры питания и все внешние кабели. См. раздел «Выключение сервера» на странице 24.
- Не допускайте воздействия статического электричества на устройство, поскольку это может привести к остановке системы и потере данных. Для этого храните компоненты, чувствительные к статическому электричеству, в антистатической упаковке до самой установки. При работе с такими устройствами обязательно используйте антистатический браслет или другую систему заземления.
- Задний отсек для диска поддерживается в некоторых моделях серверов при соблюдении определенных требований к температуре. Сведения о разрешенной для сервера температуре окружающей среды, а также радиаторе и вентиляторах компьютера, которые должны использоваться для сервера, см. в разделе «Правила в отношении температуры» на странице 17. При необходимости сначала замените радиатор или вентилятор компьютера.
  - «Замена процессора и радиатора (только для квалифицированных специалистов)» на странице 212
  - «Замена вентилятора компьютера» на странице 310

## Процедура

Шаг 1. Коснитесь антистатической упаковкой, в которой находится новая деталь, любой неокрашенной поверхности вне сервера. Затем извлеките новую деталь из упаковки и разместите ее на антистатической поверхности.

Шаг 2. Установите объединительную панель для дисков в задний отсек для них.

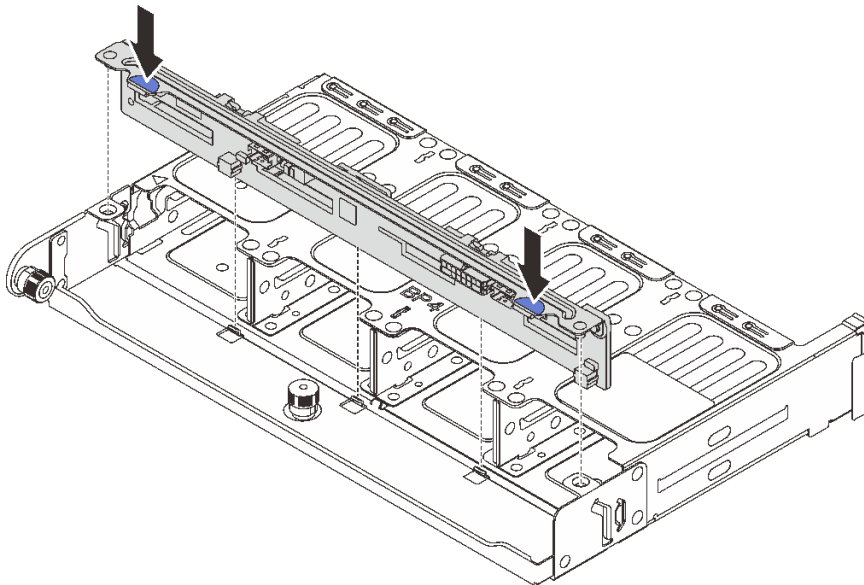


Рис. 231. Установка задней объединительной панели с 8 отсеками для 2,5-дюймовых дисков

- а. Совместите штырьки объединительной панели с отверстиями с обеих сторон отсека для диска.
- б. Опустите объединительную панель в отсек для диска, чтобы штырьки объединительной панели прошли через отверстия на отсеке для диска, после чего нажмите на объединительную панель.

Шаг 3. Установите задний отсек для диска.

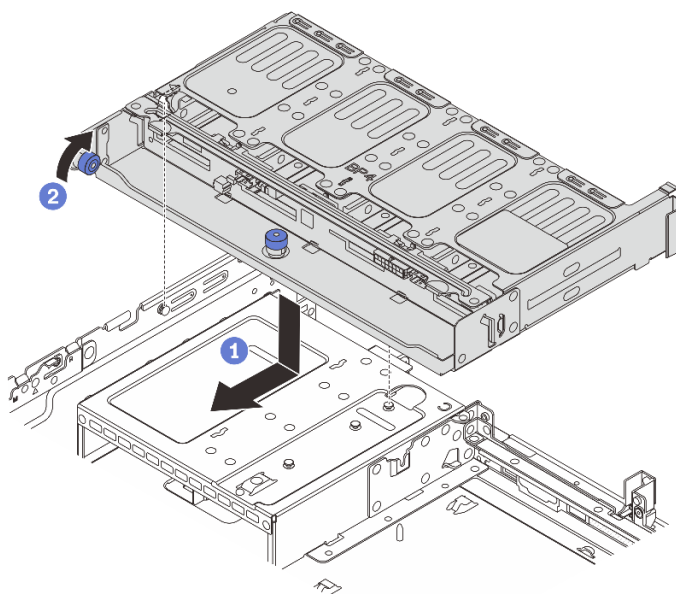


Рис. 232. Установка заднего отсека для восьми 2,5-дюймовых дисков

- a. **1** Совместите задний отсек для дисков с рамой и опустите отсек в нее. Переместите задний отсек для диска вперед до щелчка.
- b. **2** Поверните и отпустите синий рычаг, чтобы закрепить отсек для диска.

Шаг 4. Подключите кабели к объединительной панели для дисков. См. раздел [Глава 2 «Прокладка внутренних кабелей»](#) на странице 327.

## После завершения

1. Снова установите диски или заглушки дисков в задний отсек для диска. См. раздел [«Установка оперативно заменяемого диска»](#) на странице 102.
2. Завершите замену компонентов. См. раздел [«Завершение замены компонентов»](#) на странице 324.

## Демонстрационное видео

[Посмотрите видео процедуры на YouTube](#)

## Снятие объединительной панели для двух 3,5-дюймовых дисков и отсека для дисков

В этом разделе приведены инструкции по снятию задней объединительной панели с двумя отсеками для 3,5-дюймовых дисков и отсека для дисков.

## Об этой задаче

### Внимание:

- Прочитайте разделы [«Инструкции по установке»](#) на странице 1 и [«Контрольный список по проверке безопасности»](#) на странице 2, чтобы обеспечить безопасность работы.

- Выключите сервер и периферийные устройства и отсоедините шнуры питания и все внешние кабели. См. раздел [«Выключение сервера» на странице 24](#).
- Не допускайте воздействия статического электричества на устройство, поскольку это может привести к остановке системы и потере данных. Для этого храните компоненты, чувствительные к статическому электричеству, в антистатической упаковке до самой установки. При работе с такими устройствами обязательно используйте антистатический браслет или другую систему заземления.
- Перед снятием дисков, контроллеров дисков (включая контроллеры, встроенные в блок материнской платы), объединительных панелей дисков и кабелей дисков или внесением в них изменений создайте резервную копию всех важных данных, хранящихся на дисках.
- Перед извлечением любого компонента массива RAID (диск, карта RAID и т. д.) создайте резервную копию всей информации о конфигурации RAID.
- Если необходимо снять один или несколько твердотельных дисков NVMe, рекомендуется сначала выключить их в операционной системе.

## Процедура

Шаг 1. Выполните подготовительные действия для данной задачи.

- Если сервер установлен в стойку, сдвиньте его по направляющим, чтобы получить доступ к верхнему кожуху, или извлеките сервер из стойки. См. раздел [«Извлечение сервера из стойки» на странице 25](#).
- Снимите верхний кожух. См. раздел [«Снятие верхнего кожуха» на странице 322](#).
- Отключите кабели от задней объединительной панели для дисков.
- Извлеките из отсеков для дисков все установленные диски и заглушки (если имеются). См. раздел [«Снятие оперативно заменяемого диска» на странице 101](#).

Шаг 2. Снимите задний отсек для диска.

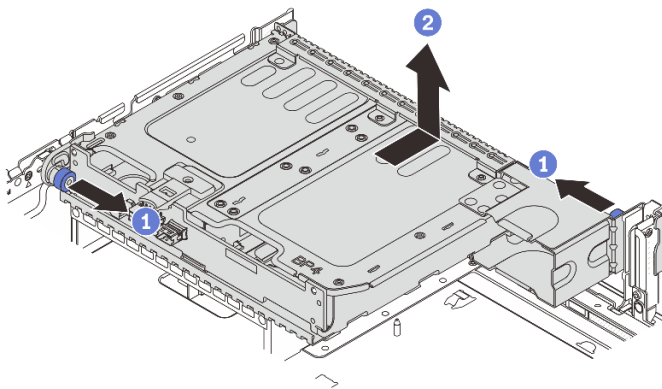


Рис. 233. Снятие заднего отсека для двух 3,5-дюймовых дисков

- 1** Поверните и вытащите синие рычаги.
- 2** Сдвиньте отсек для дисков в направлении задней части рамы, чтобы освободить его, и снимите с рамы.

Шаг 3. Снимите заднюю объединительную панель для дисков.



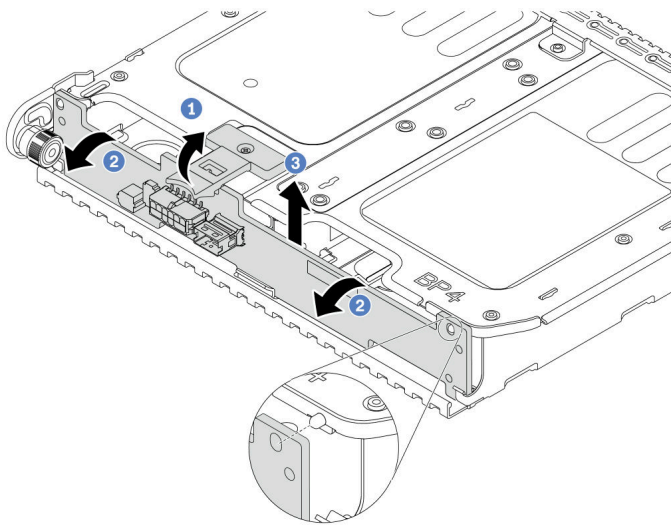


Рис. 234. Снятие задней объединительной панели с 2 отсеками для 3,5-дюймовых дисков

- a. **1** Откройте защелку в показанном на рисунке направлении.
- b. **2** Поверните объединительную панель в верхней части, чтобы отсоединить ее от штифтов на отсеке для дисков.
- c. **3** Аккуратно снимите объединительную панель с отсека для дисков.

## После завершения

При необходимости вернуть компонент или дополнительное устройство следуйте всем инструкциям по упаковке и используйте для отправки предоставленный упаковочный материал.

## Демонстрационное видео

[Посмотрите видео процедуры на YouTube](#)

## Установка объединительной панели для двух 3,5-дюймовых дисков и отсека для дисков

В этом разделе приведены инструкции по установке объединительной панели с двумя отсеками для 3,5-дюймовых дисков и отсека для дисков.

## Об этой задаче

### Внимание:

- Прочитайте разделы «[Инструкции по установке](#)» на [странице 1](#) и «[Контрольный список по проверке безопасности](#)» на [странице 2](#), чтобы обеспечить безопасность работы.
- Выключите сервер и периферийные устройства и отсоедините шнуры питания и все внешние кабели. См. раздел «[Выключение сервера](#)» на [странице 24](#).
- Не допускайте воздействия статического электричества на устройство, поскольку это может привести к остановке системы и потере данных. Для этого храните компоненты, чувствительные к статическому электричеству, в антистатической упаковке до самой установки. При работе с такими устройствами обязательно используйте антистатический браслет или другую систему заземления.



- Задний отсек для диска поддерживается в некоторых моделях серверов при соблюдении определенных требований к температуре. Сведения о разрешенной для сервера температуре окружающей среды, а также радиаторе и вентиляторах компьютера, которые должны использоваться для сервера, см. в разделе «[Правила в отношении температуры](#)» на [странице 17](#). При необходимости сначала замените радиатор или вентилятор компьютера.
  - «[Замена процессора и радиатора \(только для квалифицированных специалистов\)](#)» на [странице 212](#)
  - «[Замена вентилятора компьютера](#)» на [странице 310](#)

## Процедура

Шаг 1. Коснитесь антистатической упаковкой, в которой находится новая деталь, любой неокрашенной поверхности вне сервера. Затем извлеките новую деталь из упаковки и разместите ее на антистатической поверхности.

Шаг 2. Установите объединительную панель для дисков в задний отсек для них.

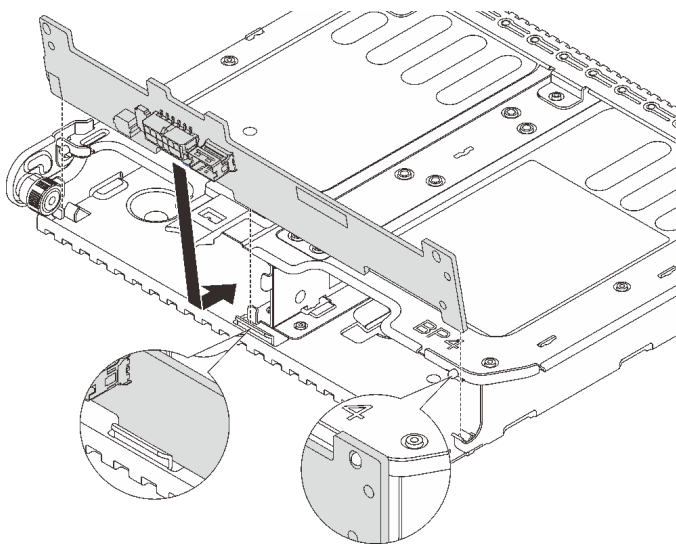


Рис. 235. Установка задней объединительной панели с 2 отсеками для 3,5-дюймовых дисков

- а. Совместите нижнюю часть объединительной панели со шпильками в нижней части отсека для диска.
- б. Опустите объединительную панель в отсек для диска, чтобы отверстия в объединительной панели прошли через штырьки на отсеке для диска, после чего нажмите на объединительную панель.

Шаг 3. Установите задний отсек для диска.

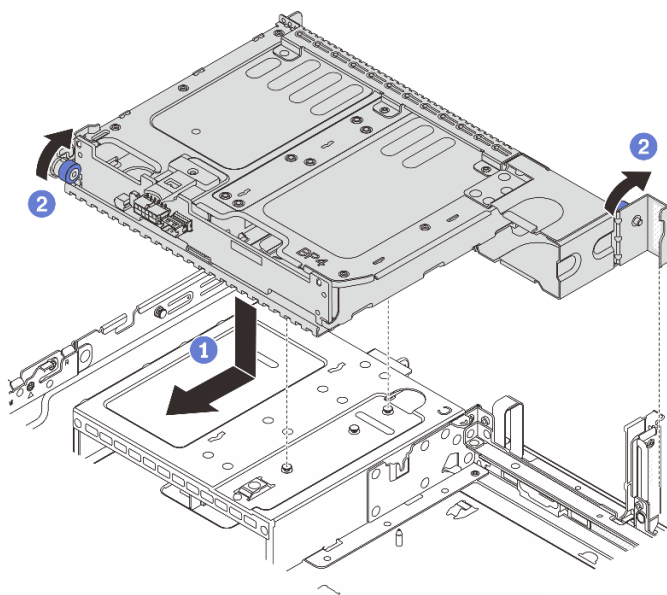


Рис. 236. Установка заднего отсека для двух 3,5-дюймовых дисков

- а. 1 Совместите задний отсек для дисков с рамой и опустите отсек в нее. Переместите задний отсек для диска вперед до щелчка.
- б. 2 Поверните и отпустите синий рычаг, чтобы закрепить отсек для диска.

Шаг 4. Подключите кабели к объединительной панели для дисков. См. раздел [Глава 2 «Прокладка внутренних кабелей»](#) на странице 327.

## После завершения

1. Снова установите диски или заглушки дисков в задний отсек для диска. См. раздел [«Установка оперативно заменяемого диска»](#) на странице 102.
2. Завершите замену компонентов. См. раздел [«Завершение замены компонентов»](#) на странице 324.

## Демонстрационное видео

[Посмотрите видео процедуры на YouTube](#)

## Снятие объединительной панели для четырех 3,5-дюймовых дисков и отсека для дисков

В этом разделе приведены инструкции по снятию задней объединительной панели с четырьмя отсеками для 3,5-дюймовых дисков и отсека для дисков.

## Об этой задаче

### Внимание:

- Прочитайте разделы [«Инструкции по установке»](#) на странице 1 и [«Контрольный список по проверке безопасности»](#) на странице 2, чтобы обеспечить безопасность работы.
- Выключите сервер и периферийные устройства и отсоедините шнуры питания и все внешние кабели. См. раздел [«Выключение сервера»](#) на странице 24.

- Не допускайте воздействия статического электричества на устройство, поскольку это может привести к остановке системы и потере данных. Для этого храните компоненты, чувствительные к статическому электричеству, в антистатической упаковке до самой установки. При работе с такими устройствами обязательно используйте антистатический браслет или другую систему заземления.
- Перед снятием дисков, контроллеров дисков (включая контроллеры, встроенные в блок материнской платы), объединительных панелей дисков и кабелей дисков или внесением в них изменений создайте резервную копию всех важных данных, хранящихся на дисках.
- Перед извлечением любого компонента массива RAID (диск, карта RAID и т. д.) создайте резервную копию всей информации о конфигурации RAID.
- Если необходимо снять один или несколько твердотельных дисков NVMe, рекомендуется сначала выключить их в операционной системе.

## Процедура

Шаг 1. Выполните подготовительные действия для данной задачи.

- Если сервер установлен в стойку, сдвиньте его по направляющим, чтобы получить доступ к верхнему кожуху, или извлеките сервер из стойки. См. раздел [«Извлечение сервера из стойки» на странице 25](#).
- Снимите верхний кожух. См. раздел [«Снятие верхнего кожуха» на странице 322](#).
- Отключите кабели от задней объединительной панели для дисков.
- Извлеките из отсеков для дисков все установленные диски и заглушки (если имеются). См. раздел [«Снятие оперативно заменяемого диска» на странице 101](#).

Шаг 2. Снимите задний отсек для диска.

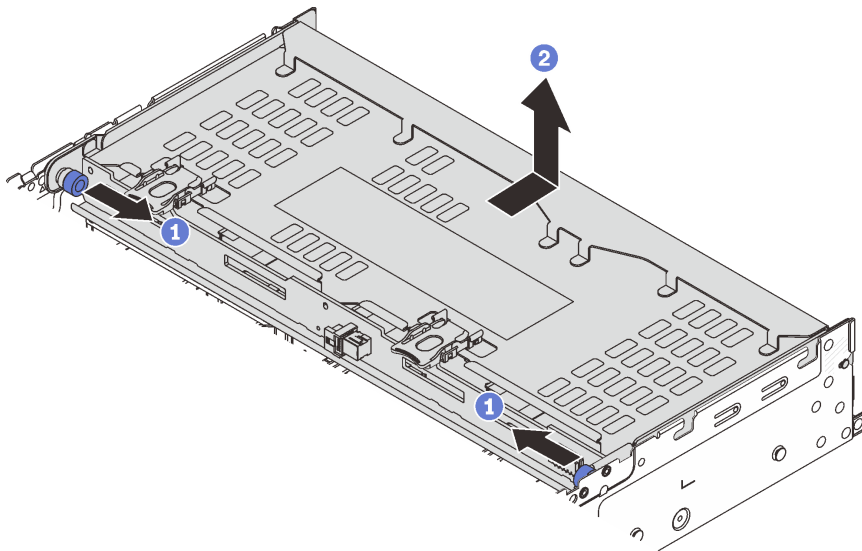


Рис. 237. Снятие заднего отсека для четырех 3,5-дюймовых дисков

- 1 Поверните и вытащите синие рычаги.
- 2 Сдвиньте отсек для дисков в направлении задней части рамы, чтобы освободить его, и снимите с рамы.

Шаг 3. Снимите заднюю объединительную панель для дисков.

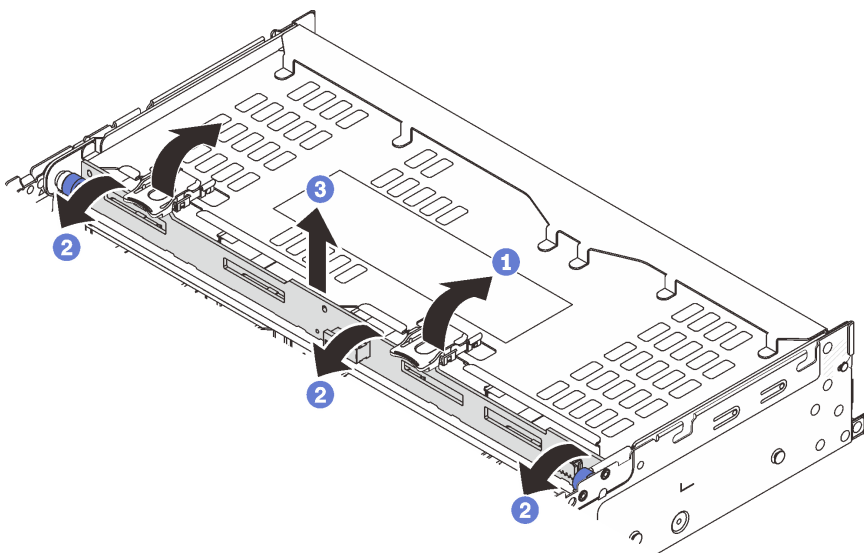


Рис. 238. Снятие задней объединительной панели с 4 отсеками для 3,5-дюймовых дисков

- a. **1** Откройте защелки в показанном на рисунке направлении.
- b. **2** Поверните объединительную панель в верхней части, чтобы отсоединить ее от штифтов на отсеке для дисков.
- c. **3** Аккуратно снимите объединительную панель с отсека для дисков.

## После завершения

При необходимости вернуть компонент или дополнительное устройство следуйте всем инструкциям по упаковке и используйте для отправки предоставленный упаковочный материал.

## Демонстрационное видео

[Посмотрите видео процедуры на YouTube](#)

## Установка объединительной панели для четырех 3,5-дюймовых дисков и отсека для дисков

В этом разделе приведены инструкции по установке объединительной панели с четырьмя отсеками для 3,5-дюймовых дисков и отсека для дисков.

## Об этой задаче

### Внимание:

- Прочитайте разделы «[Инструкции по установке](#)» на [странице 1](#) и «[Контрольный список по проверке безопасности](#)» на [странице 2](#), чтобы обеспечить безопасность работы.
- Выключите сервер и периферийные устройства и отсоедините шнуры питания и все внешние кабели. См. раздел «[Выключение сервера](#)» на [странице 24](#).
- Не допускайте воздействия статического электричества на устройство, поскольку это может привести к остановке системы и потере данных. Для этого храните компоненты, чувствительные к статическому электричеству, в антистатической упаковке до самой установки. При работе с такими устройствами обязательно используйте антистатический браслет или другую систему заземления.

- Задний отсек для диска поддерживается в некоторых моделях серверов при соблюдении определенных требований к температуре. Сведения о разрешенной для сервера температуре окружающей среды, а также радиаторе и вентиляторах компьютера, которые должны использоваться для сервера, см. в разделе «[Правила в отношении температуры](#)» на [странице 17](#). При необходимости сначала замените радиатор или вентилятор компьютера.
  - «[Замена процессора и радиатора \(только для квалифицированных специалистов\)](#)» на [странице 212](#)
  - «[Замена вентилятора компьютера](#)» на [странице 310](#)

## Процедура

Шаг 1. Коснитесь антистатической упаковкой, в которой находится новая деталь, любой неокрашенной поверхности вне сервера. Затем извлеките новую деталь из упаковки и разместите ее на антистатической поверхности.

Шаг 2. Установите объединительную панель для дисков в задний отсек для них.

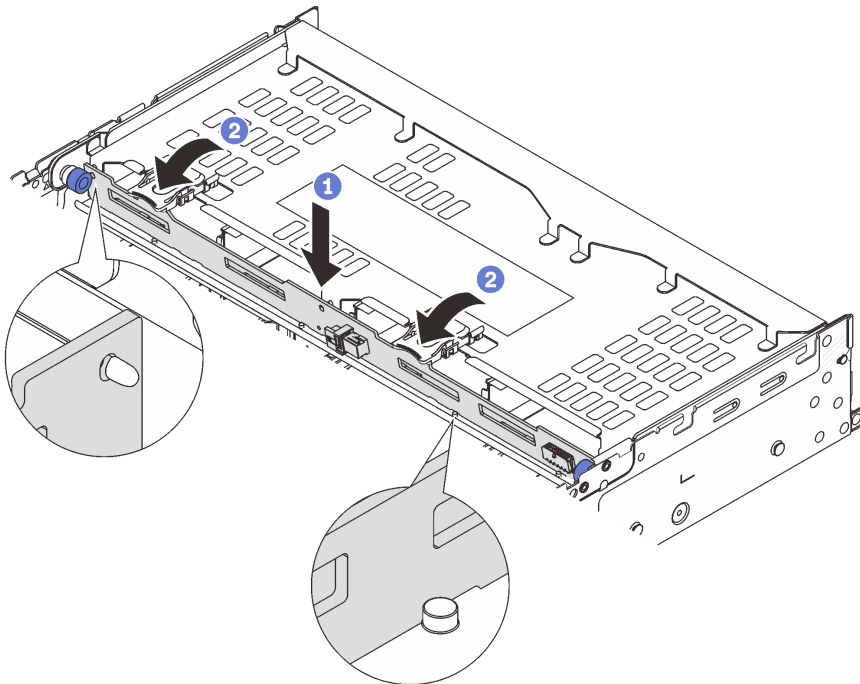


Рис. 239. Установка задней объединительной панели с 4 отсеками для 3,5-дюймовых дисков

- 1 Совместите нижнюю часть объединительной панели со шпильками внизу отсека для дисков и опустите объединительную панель в отсек.
- 2 Нажмите на верхнюю часть объединительной панели так, чтобы отверстия в ней прошли через штифты на отсеке для дисков, и закройте защелки, чтобы зафиксировать объединительную панель.

Шаг 3. Установите задний отсек для диска.

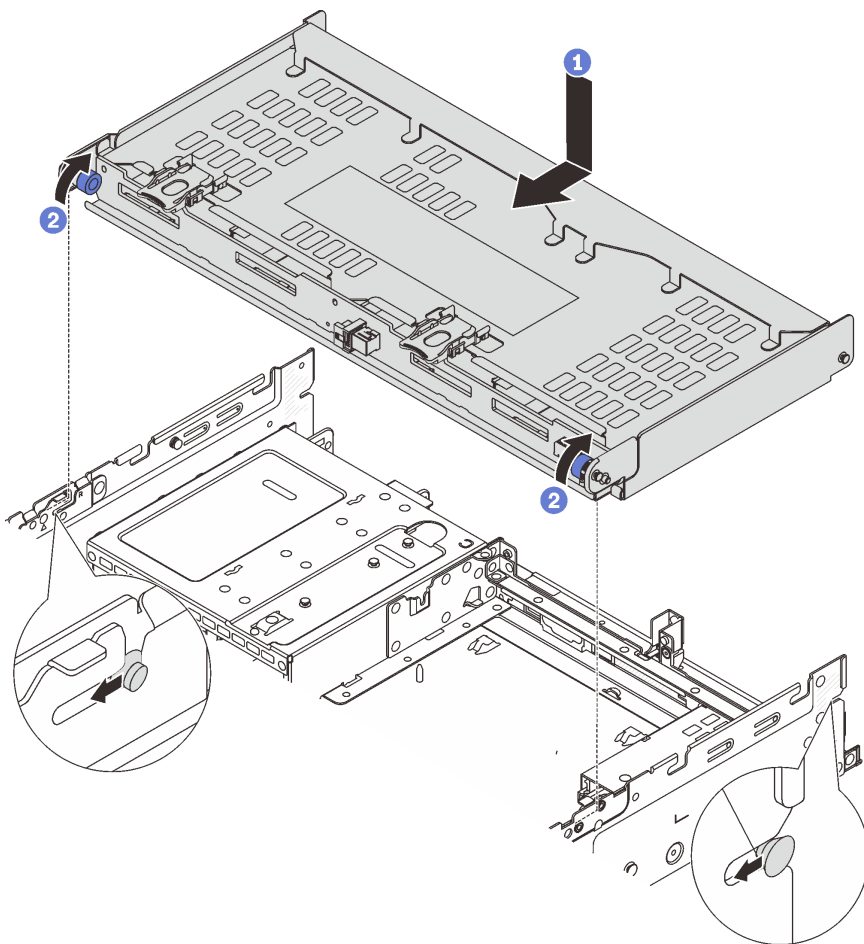


Рис. 240. Установка заднего отсека для четырех 3,5-дюймовых дисков

- а. **1** Совместите задний отсек для дисков с рамой и опустите отсек в нее. Переместите задний отсек для диска вперед до щелчка.
- б. **2** Поверните и отпустите синие рычаги, чтобы закрепить отсек для дисков.

Шаг 4. Подключите кабели к объединительной панели для дисков. См. раздел [Глава 2 «Прокладка внутренних кабелей»](#) на странице 327.

Шаг 5. (Необязательно) Установите опорную скобу верхнего кожуха.

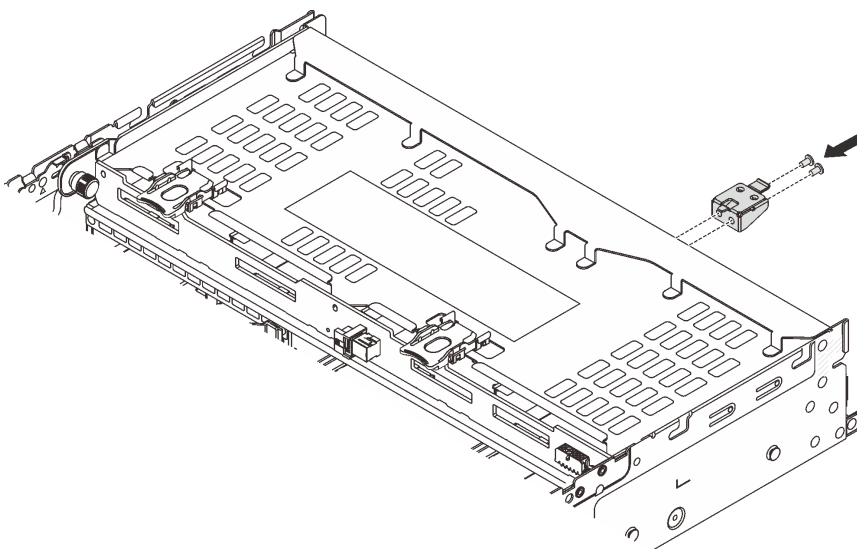


Рис. 241. Установка опорной скобы верхнего кожуха

## После завершения

1. Снова установите диски или заглушки дисков в задний отсек для диска. См. раздел [«Установка оперативно заменяемого диска»](#) на странице 102.
2. Завершите замену компонентов. См. раздел [«Завершение замены компонентов»](#) на странице 324.

## Демонстрационное видео

[Посмотрите видео процедуры на YouTube](#)

---

## Замена заднего модуля OCP

В этом разделе приведены инструкции по снятию и установке заднего модуля OCP.

- [«Снятие заднего модуля OCP»](#) на странице 271
- [«Установка заднего модуля OCP»](#) на странице 272

## Снятие заднего модуля OCP

В этом разделе приведены инструкции по снятию заднего модуля OCP.

### Внимание:

- Прочитайте разделы [«Инструкции по установке»](#) на странице 1 и [«Контрольный список по проверке безопасности»](#) на странице 2, чтобы обеспечить безопасность работы.
- Выключите сервер и периферийные устройства и отсоедините шнуры питания и все внешние кабели. См. раздел [«Выключение сервера»](#) на странице 24.
- Не допускайте воздействия статического электричества на устройство, поскольку это может привести к остановке системы и потере данных. Для этого храните компоненты, чувствительные к статическому электричеству, в антистатической упаковке до самой установки. При работе с такими устройствами обязательно используйте антистатический браслет или другую систему заземления.

## Процедура

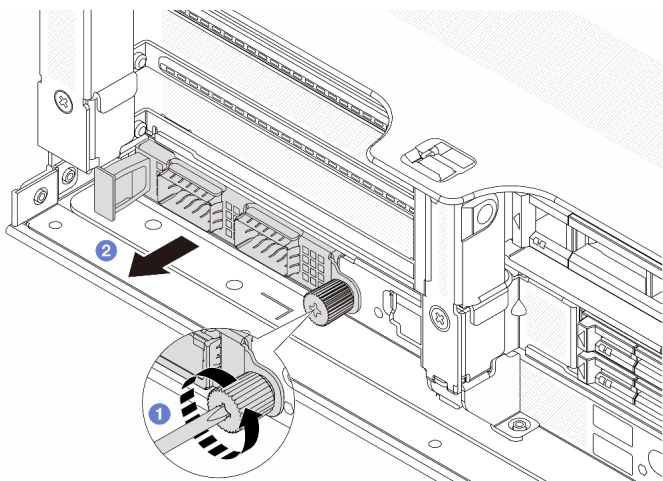


Рис. 242. Снятие заднего модуля ОСР

Шаг 1. ❶ Ослабьте барашковый винт, фиксирующий модуль ОСР. При необходимости используйте отвертку.

Шаг 2. ❷ Извлеките модуль ОСР.

### После завершения

1. Установите новый задний модуль ОСР или заглушку модуля ОСР. См. раздел [«Установка заднего модуля ОСР»](#) на странице 272.
2. При необходимости вернуть компонент или дополнительное устройство следуйте всем инструкциям по упаковке и используйте для отправки предоставленный упаковочный материал.

### Демонстрационное видео

[Посмотрите видео процедуры на YouTube](#)

## Установка заднего модуля ОСР

В этом разделе приведены инструкции по установке заднего модуля ОСР.

### Об этой задаче

#### Внимание:

- Прочитайте разделы [«Инструкции по установке»](#) на странице 1 и [«Контрольный список по проверке безопасности»](#) на странице 2, чтобы обеспечить безопасность работы.
- Выключите сервер и периферийные устройства и отсоедините шнуры питания и все внешние кабели. См. раздел [«Выключение сервера»](#) на странице 24.
- Не допускайте воздействия статического электричества на устройство, поскольку это может привести к остановке системы и потере данных. Для этого храните компоненты, чувствительные к статическому электричеству, в антистатической упаковке до самой установки. При работе с такими устройствами обязательно используйте антистатический браслет или другую систему заземления.

### Процедура



- Шаг 1. Коснитесь антистатической упаковкой, в которой находится новая деталь, любой неокрашенной поверхности вне сервера. Затем извлеките новую деталь из упаковки и разместите ее на антистатической поверхности.
- Шаг 2. Снимите заглушку модуля OCP, если она установлена.
- Шаг 3. Установите модуль OCP.

**Примечание:** Убедитесь, что модуль OCP встал на место и винт-барашек надежно затянут. В противном случае качественное подключение модуля OCP не гарантируется, и он может не работать.

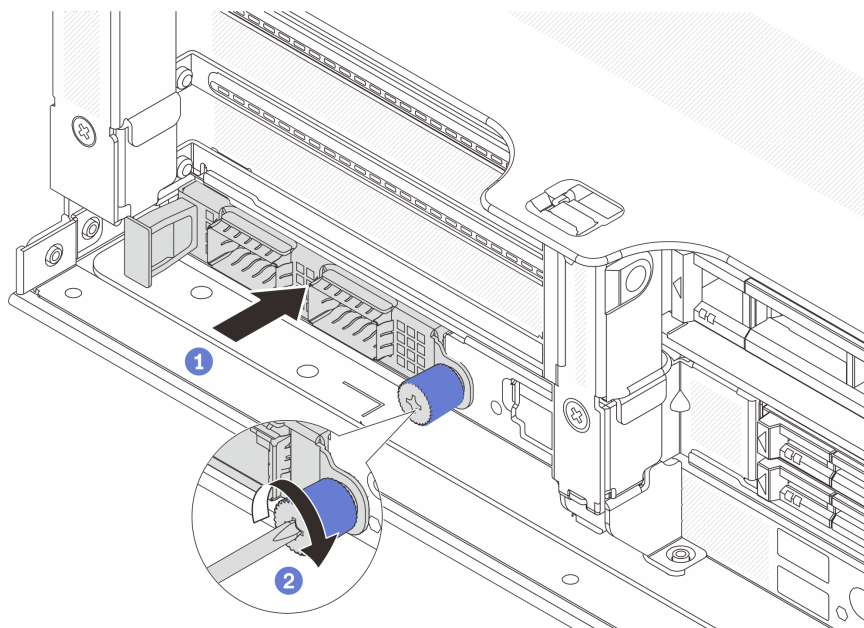


Рис. 243. Установка заднего модуля OCP

- a. 1 Вставьте модуль OCP в гнездо до упора.
- b. 2 Закрепите модуль OCP барашковым винтом. При необходимости используйте отвертку.

**Примечания:**



Рис. 244. Модуль OCP (два разъема)

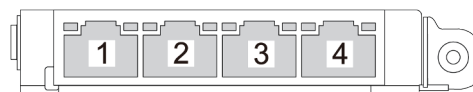


Рис. 245. Модуль OCP (четыре разъема)

- На модуле OCP есть два или четыре дополнительных разъема Ethernet для сетевых подключений.
- По умолчанию один из разъемов Ethernet на модуле OCP также может функционировать в качестве разъема управления, использующего общие ресурсы управления.

## После завершения

Завершите замену компонентов. См. раздел [«Завершение замены компонентов»](#) на странице 324.

### Демонстрационное видео

[Посмотрите видео процедуры на YouTube](#)

---

## Замена заднего адаптера PCIe и блока платы-адаптера Riser

В этом разделе приведены инструкции по снятию и установке заднего блока платы-адаптера Riser и адаптера PCIe. Адаптером PCIe может являться карта Ethernet, адаптер шины, адаптер RAID и дополнительный адаптер PCIe SSD или любые другие поддерживаемые адаптеры PCIe. Адаптеры PCIe различаются по типу, но процедуры их установки и извлечения одинаковы.

- [«Снятие заднего блока платы-адаптера Riser»](#) на странице 278
- [«Снятие заднего адаптера PCIe»](#) на странице 281
- [«Установка заднего адаптера PCIe»](#) на странице 284
- [«Установка заднего блока платы-адаптера Riser»](#) на странице 287

Отсеки плат-адаптеров Riser зависят от конфигурации сервера.

### Примечания:

- Сервер поддерживает один отсек для дисков толщиной 7 мм в месте расположения отсека для платы-адаптера Riser 1 или отсека для платы-адаптера Riser 2. Правила установки отсека для дисков толщиной 7 мм см. в разделе [«Гнезда PCIe и адаптеры PCIe»](#) на странице 10. Чтобы заменить отсек для дисков толщиной 7 мм, см. раздел [«Замена задней объединительной панели для дисков толщиной 7 мм и отсека для диска»](#) на странице 245.
- Плата-адаптер Riser, показанная в каждом отсеке для таких плат, — это пример для иллюстрации. Некоторые отсеки для плат-адаптеров Riser поддерживают платы-адаптеры Riser разных типов. Подробные сведения см. в разделе [«Гнезда PCIe и адаптеры PCIe»](#) на странице 10.
- Отсек платы-адаптера Riser 5 расположен в передней части сервера. Сведения о замене отсека платы-адаптера Riser 5 см. в разделе [Замена переднего отсека адаптера](#).
- Сведения о замене отсеков плат-адаптеров Riser 1FH и 3FH для компонента «Модуль непосредственного водяного охлаждения (DWCМ)» см. в разделе [«Замена модуля непосредственного водяного охлаждения процессора Lenovo Neptune\(TM\) \(только для квалифицированных специалистов\)»](#) на странице 111.

Табл. 5. Отсеки плат-адаптеров Riser для серверов без DWCM

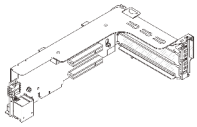
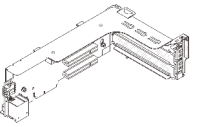
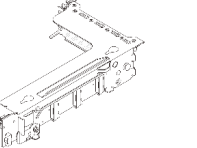
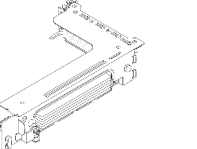
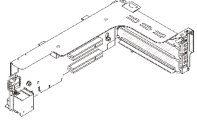
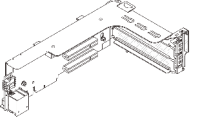
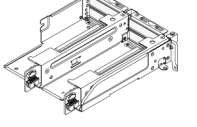
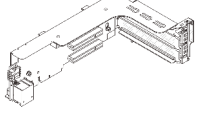
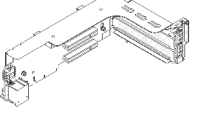
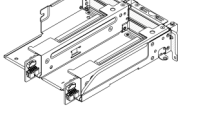
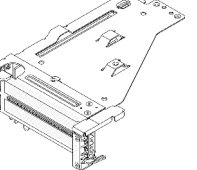
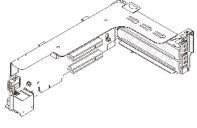
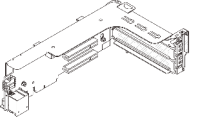
Конфигурация сервера	Отсек платы-адаптера Riser 1	Отсек платы-адаптера Riser 2	Отсек платы-адаптера Riser 3 или платы-адаптера Riser 3/4 4LP	Отсек платы-адаптера Riser 5
Конфигурация с 8 гнездами PCIe	<ul style="list-style-type: none"> <li>Отсек платы-адаптера Riser с 3 гнездами</li> </ul> 	<ul style="list-style-type: none"> <li>Отсек платы-адаптера Riser с 3 гнездами</li> </ul> 	<ul style="list-style-type: none"> <li>Отсек платы-адаптера Riser 3</li> <li>Gen 4</li> </ul>  <ul style="list-style-type: none"> <li>Gen 5</li> </ul> 	Неприменимо
Конфигурация с 10 гнездами PCIe	<ul style="list-style-type: none"> <li>Отсек платы-адаптера Riser с 3 гнездами</li> </ul> 	<ul style="list-style-type: none"> <li>Отсек платы-адаптера Riser с 3 гнездами</li> </ul> 	<ul style="list-style-type: none"> <li>Отсек платы-адаптера Riser 3/4 4LP</li> </ul>  <p>LP: низкопрофильный</p>	Неприменимо
Конфигурация с 12 гнездами PCIe	<ul style="list-style-type: none"> <li>Отсек платы-адаптера Riser с 3 гнездами</li> </ul> 	<ul style="list-style-type: none"> <li>Отсек платы-адаптера Riser с 3 гнездами</li> </ul> 	<ul style="list-style-type: none"> <li>Отсек платы-адаптера Riser 3/4 4LP</li> </ul>  <p>LP: низкопрофильный</p>	<ul style="list-style-type: none"> <li>Отсек платы-адаптера Riser 5</li> </ul> 
Конфигурация с задним отсеком для четырех 2,5-дюймовых дисков	<ul style="list-style-type: none"> <li>Отсек платы-адаптера Riser с 3 гнездами</li> </ul> 	<ul style="list-style-type: none"> <li>Отсек платы-адаптера Riser с 3 гнездами</li> </ul> 	Неприменимо	Неприменимо

Табл. 5. Отсеки плат-адаптеров Riser для серверов без DWCM (продолж.)

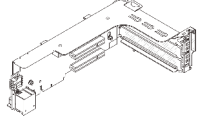
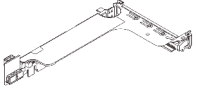
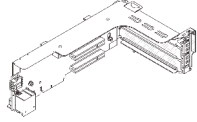
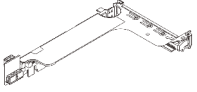
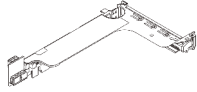

Конфигурация сервера	Отсек платы-адаптера Riser 1	Отсек платы-адаптера Riser 2	Отсек платы-адаптера Riser 3 или платы-адаптера Riser 3/4 4LP	Отсек платы-адаптера Riser 5
<p>Конфигурация с задним отсеком для восьми 2,5-дюймовых дисков</p>	<ul style="list-style-type: none"> <li>Отсек платы-адаптера Riser с 3 гнездами</li> </ul> 	<ul style="list-style-type: none"> <li>Отсек платы-адаптера Riser с 1 гнездом</li> </ul> 	Неприменимо	Неприменимо
<p>Конфигурация с задним отсеком для двух 3,5-дюймовых дисков</p>	<ul style="list-style-type: none"> <li>Отсек платы-адаптера Riser с 3 гнездами</li> </ul> 	<ul style="list-style-type: none"> <li>Отсек платы-адаптера Riser с 1 гнездом</li> </ul> 	Неприменимо	Неприменимо
<p>Конфигурация с задним отсеком для четырех 3,5-дюймовых дисков</p>	<ul style="list-style-type: none"> <li>Отсек платы-адаптера Riser с 1 гнездом</li> </ul> 	<ul style="list-style-type: none"> <li>Отсек платы-адаптера Riser с 1 гнездом</li> </ul> 	Неприменимо	Неприменимо

Табл. 6. Отсеки плат-адаптеров Riser для серверов с DWCM

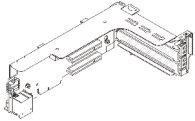
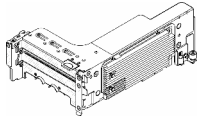
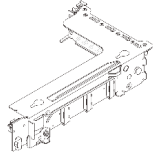
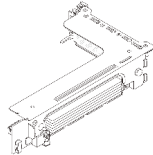
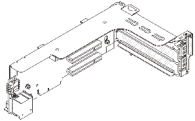
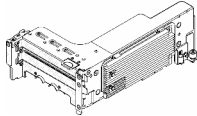
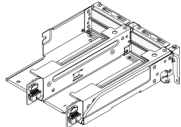
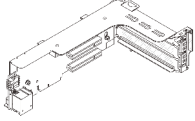
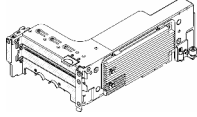
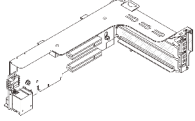
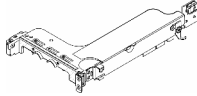
Конфигурация сервера	Отсек платы-адаптера Riser 1	Отсек платы-адаптера Riser 2	Отсек платы-адаптера Riser 3 или платы-адаптера Riser 3/4 4LP
Конфигурация с 7 гнездами PCIe	<ul style="list-style-type: none"> <li>Отсек платы-адаптера Riser с 3 гнездами</li> </ul> 	<ul style="list-style-type: none"> <li>Отсек платы-адаптера Riser 3FH для DWCM</li> </ul> 	<ul style="list-style-type: none"> <li>Отсек платы-адаптера Riser 3</li> <li>Gen 4</li> <li>Gen 5</li> </ul>  
Конфигурация с 9 гнездами PCIe	<ul style="list-style-type: none"> <li>Отсек платы-адаптера Riser с 3 гнездами</li> </ul> 	<ul style="list-style-type: none"> <li>Отсек платы-адаптера Riser 3FH для DWCM</li> </ul> 	<ul style="list-style-type: none"> <li>Отсек платы-адаптера Riser 3/4 4LP</li> </ul>  <p>LP: низкопрофильный</p>
Конфигурация с задним отсеком для четырех 2,5-дюймовых дисков	<ul style="list-style-type: none"> <li>Отсек платы-адаптера Riser с 3 гнездами</li> </ul> 	<ul style="list-style-type: none"> <li>Отсек платы-адаптера Riser 3FH для DWCM</li> </ul> 	Неприменимо
Конфигурация с задним отсеком для восьми 2,5-дюймовых дисков	<ul style="list-style-type: none"> <li>Отсек платы-адаптера Riser с 3 гнездами</li> </ul> 	<ul style="list-style-type: none"> <li>Отсек платы-адаптера Riser 1FH для DWCM</li> </ul> 	Неприменимо

Табл. 6. Отсеки плат-адаптеров Riser для серверов с DWCM (продолж.)

Конфигурация сервера	Отсек платы-адаптера Riser 1	Отсек платы-адаптера Riser 2	Отсек платы-адаптера Riser 3 или платы-адаптера Riser 3/4 4LP
Конфигурация с задним отсеком для двух 3,5-дюймовых дисков	<ul style="list-style-type: none"> <li>Отсек платы-адаптера Riser с 3 гнездами</li> </ul> 	<ul style="list-style-type: none"> <li>Отсек платы-адаптера Riser 1FH для DWCM</li> </ul> 	Неприменимо
Конфигурация с задним отсеком для четырех 3,5-дюймовых дисков	<ul style="list-style-type: none"> <li>Отсек платы-адаптера Riser с 1 гнездом</li> </ul> 	<ul style="list-style-type: none"> <li>Отсек платы-адаптера Riser 1FH для DWCM</li> </ul> 	Неприменимо

## Снятие заднего блока платы-адаптера Riser

В этом разделе приведены инструкции по снятию заднего блока платы-адаптера Riser.

### Об этой задаче

Сервер поддерживает различные типы отсеков плат-адаптеров Riser (см. раздел [Табл. 5 «Отсеки плат-адаптеров Riser для серверов без DWCM» на странице 275](#)). В этом разделе в качестве примера для иллюстрации используется отсек платы-адаптера Riser 1 3FH и отсек платы-адаптера Riser 3 Gen 4. Процедура замены других отсеков плат-адаптеров Riser аналогична.

#### Внимание:

- Прочитайте разделы [«Инструкции по установке» на странице 1](#) и [«Контрольный список по проверке безопасности» на странице 2](#), чтобы обеспечить безопасность работы.
- Выключите сервер и периферийные устройства и отсоедините шнуры питания и все внешние кабели. См. раздел [«Выключение сервера» на странице 24](#).
- Не допускайте воздействия статического электричества на устройство, поскольку это может привести к остановке системы и потере данных. Для этого храните компоненты, чувствительные к статическому электричеству, в антистатической упаковке до самой установки. При работе с такими устройствами обязательно используйте антистатический браслет или другую систему заземления.
- Перед извлечением любого компонента массива RAID (диск, карта RAID и т. д.) создайте резервную копию всей информации о конфигурации RAID.

### Процедура

Шаг 1. Выполните подготовительные действия для данной задачи.

- Если сервер установлен в стойку, сдвиньте его по направляющим, чтобы получить доступ к верхнему кожуху, или извлеките сервер из стойки. См. раздел [«Извлечение сервера из стойки» на странице 25](#).
- Снимите верхний кожух. См. раздел [«Снятие верхнего кожуха» на странице 322](#).

- с. Если на плату-адаптер Riser установлен адаптер PCIe, сначала запишите, как подключены кабели. Затем отсоедините все кабели от адаптера PCIe.

Шаг 2. Снимите блок платы-адаптера Riser.

- **Блок платы-адаптера Riser 1 (аналогично для блока платы-адаптера Riser 2)**

**Примечание:** Далее в качестве примера для иллюстрации используется отсек плат-адаптеров Riser с 3 гнездами. Процедура замены для отсека платы-адаптера Riser с 1 гнездом аналогична.

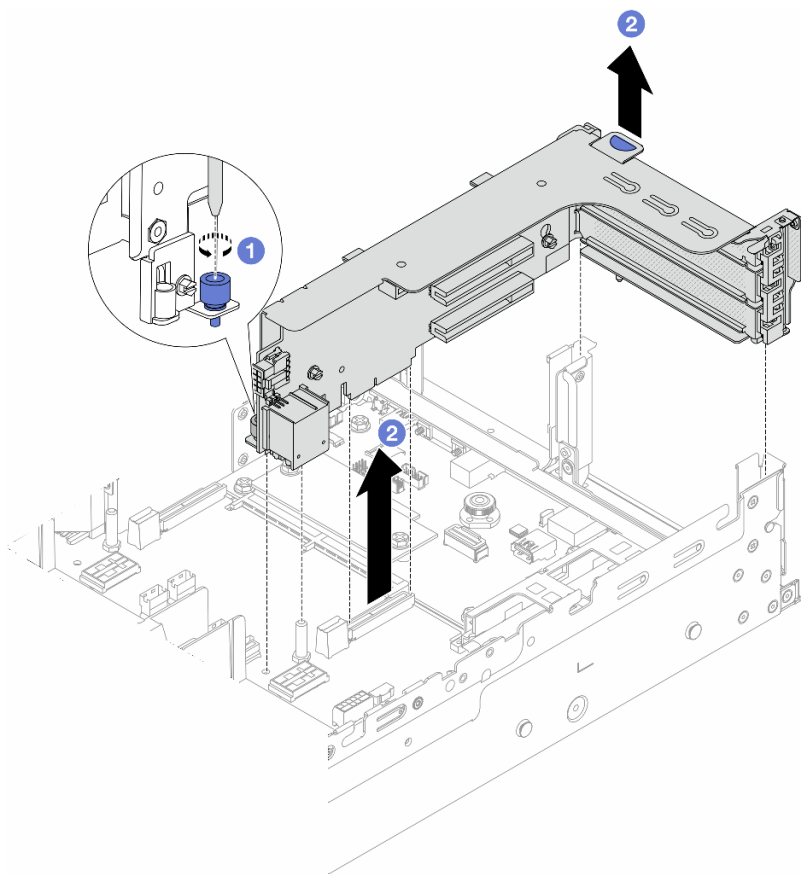


Рис. 246. Снятие блока платы-адаптера Riser 1

- а. ① Ослабьте винт, фиксирующий блок платы-адаптера Riser.
- б. ② Возьмите блок платы-адаптера Riser за края и аккуратно потяните его вертикально вверх, чтобы извлечь из рамы.

- **Блок платы-адаптера Riser 3**

**Примечание:** Далее в качестве примера для иллюстрации используется отсек платы-адаптера Riser 3 Gen 4. Процедура замены для отсека платы-адаптера Riser 3 Gen 5 аналогична.

Возьмите блок платы-адаптера Riser за края и аккуратно потяните его вертикально вверх, чтобы извлечь из рамы.

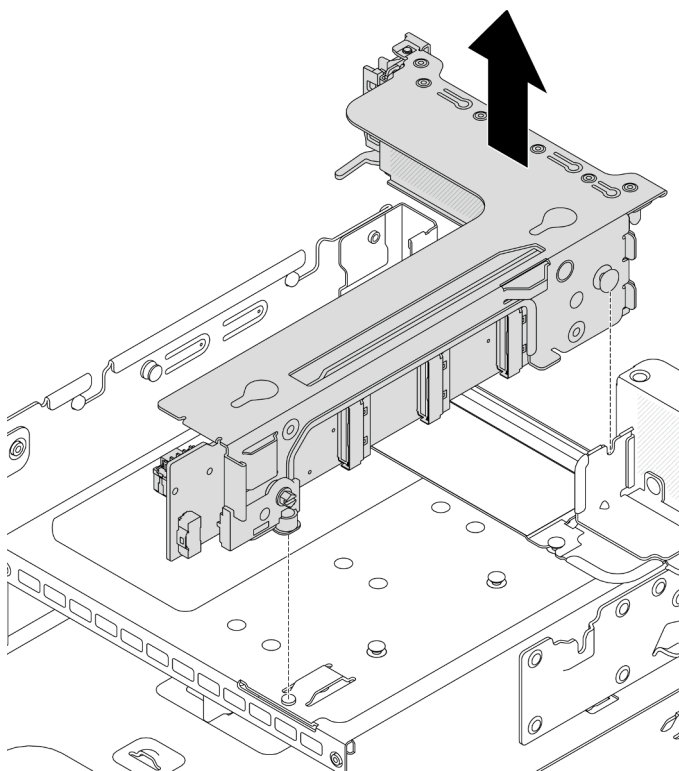


Рис. 247. Снятие блока платы-адаптера Riser 3

- **Блок 4LP платы-адаптера Riser 3/4**

1. Снимите блоки плат-адаптеров Riser 3 и 4.

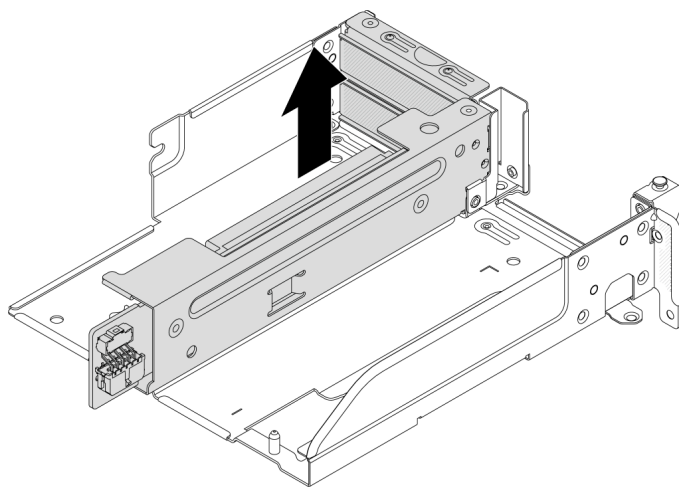


Рис. 248. Снятие блока платы-адаптера Riser 3/4

2. Снимите лоток отсека платы-адаптера Riser.



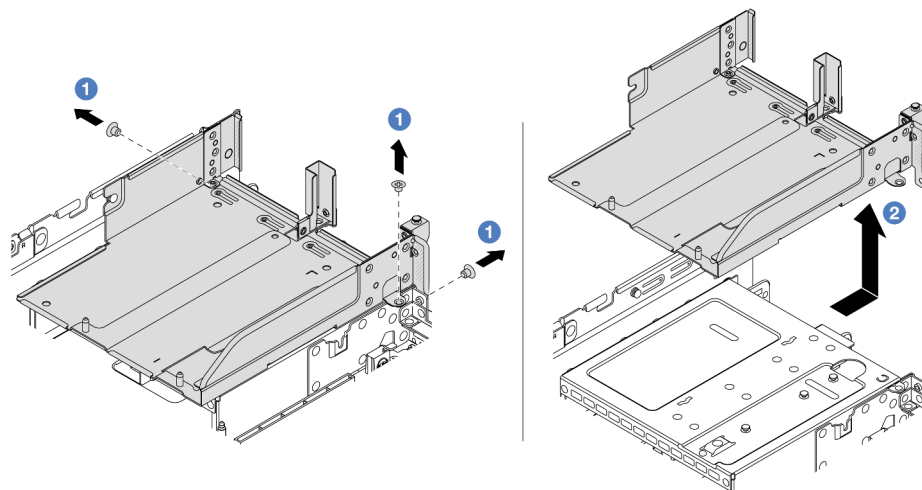


Рис. 249. Снятие лотка отсека платы-адаптера Riser

- a. ❶ Открутите винты, которыми крепится лоток отсека платы-адаптера Riser.
- b. ❷ Сдвиньте лоток отсека платы-адаптера Riser назад и поднимите его, чтобы снять с рамы.

## После завершения

1. Снимите адаптер PCIe с блока платы-адаптера Riser. См. раздел «Снятие заднего адаптера PCIe» на странице 281.
2. При необходимости вернуть компонент или дополнительное устройство следуйте всем инструкциям по упаковке и используйте для отправки предоставленный упаковочный материал.

## Демонстрационное видео

[Посмотрите видео процедуры на YouTube](#)

## Снятие заднего адаптера PCIe

Следуйте инструкциям в этом разделе, чтобы снять задний адаптер PCIe.

### Об этой задаче

#### Внимание:

- Прочитайте разделы «Инструкции по установке» на странице 1 и «Контрольный список по проверке безопасности» на странице 2, чтобы обеспечить безопасность работы.
- Выключите сервер и периферийные устройства и отсоедините шнуры питания и все внешние кабели. См. раздел «Выключение сервера» на странице 24.
- Не допускайте воздействия статического электричества на устройство, поскольку это может привести к остановке системы и потере данных. Для этого храните компоненты, чувствительные к статическому электричеству, в антистатической упаковке до самой установки. При работе с такими устройствами обязательно используйте антистатический браслет или другую систему заземления.

- Перед извлечением любого компонента массива RAID (диск, карта RAID и т. д.) создайте резервную копию всей информации о конфигурации RAID.

## Процедура

Шаг 1. Выполните подготовительные действия для данной задачи.

- Если сервер установлен в стойку, сдвиньте его по направляющим, чтобы получить доступ к верхнему кожуху, или извлеките сервер из стойки. См. раздел «Извлечение сервера из стойки» на странице 25.
- Снимите верхний кожух. См. раздел «Снятие верхнего кожуха» на странице 322.
- Снимите блок платы-адаптера Riser. См. раздел «Снятие заднего блока платы-адаптера Riser» на странице 278.

Шаг 2. Снимите адаптер PCIe с блока платы-адаптера Riser.

- **Блок платы-адаптера Riser 1/2/3**

**Примечание:** Для компонента «ThinkSystem AMD X3522 10/25GbE DSFP28 2-port PCIe Ethernet Adapter» сначала открутите винт, фиксирующий адаптер.

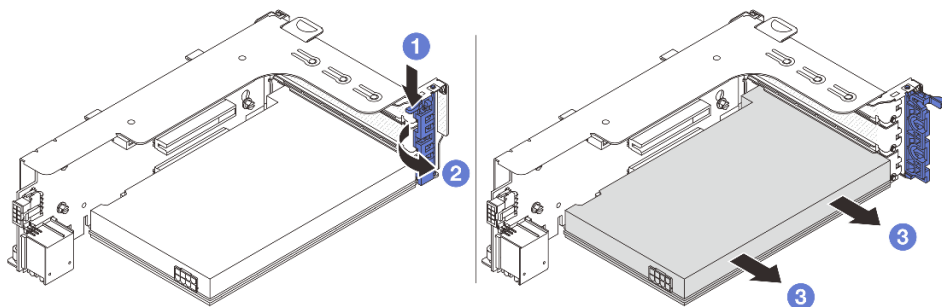


Рис. 250. Снятие адаптера PCIe с блока платы-адаптера Riser 1 или 2

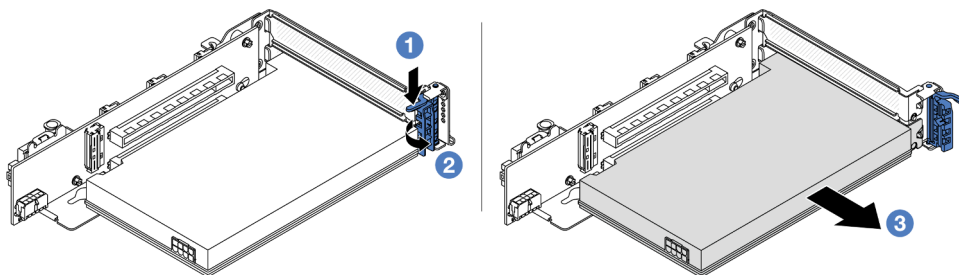


Рис. 251. Снятие адаптера PCIe с блока платы-адаптера Riser 3

- Нажмите на фиксирующую защелку.
- Переведите фиксирующую защелку адаптера PCIe в открытое положение.
- Возьмите адаптер PCIe за края и аккуратно извлеките его из гнезда PCIe.

- **Блок 4LP платы-адаптера Riser 3/4**

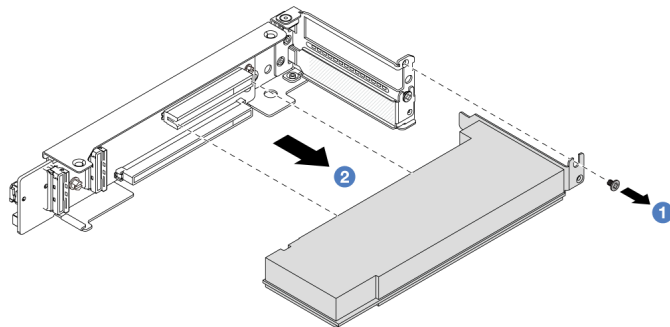


Рис. 252. Снятие адаптера PCIe с блока платы-адаптера Riser 3/4 4LP

- а. 1 Открутите винт, фиксирующий адаптер PCIe.
- б. 2 Возьмите адаптер PCIe за края и аккуратно извлеките его из гнезда PCIe.

Шаг 3. (Необязательно) В случае замены платы-адаптера Riser при необходимости отключите от нее кабели и снимите плату-адаптер Riser с отсека платы-адаптера Riser.

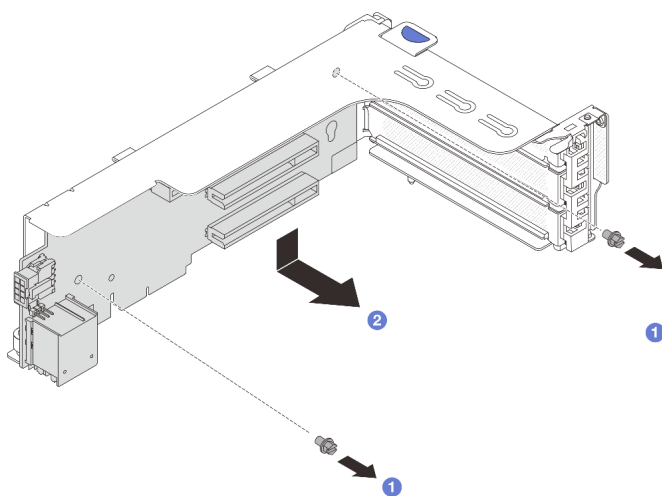


Рис. 253. Снятие платы-адаптера Riser с отсека платы-адаптера Riser 1 или отсека платы-адаптера Riser 2

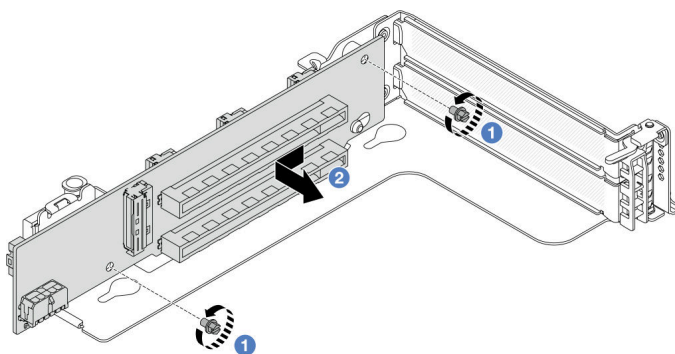


Рис. 254. Снятие платы-адаптера Riser с отсека платы-адаптера Riser 3

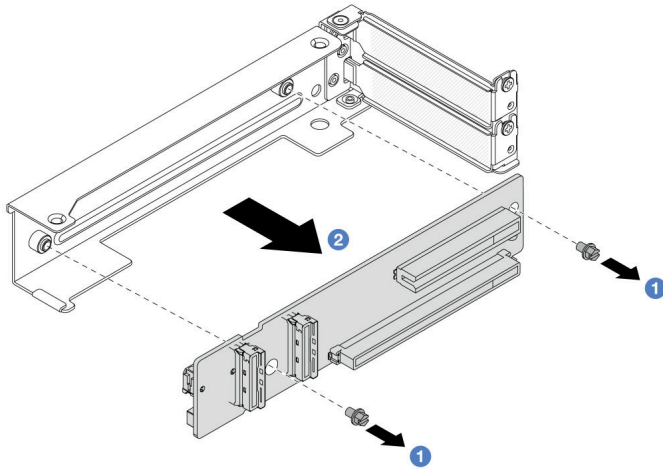


Рис. 255. Снятие платы-адаптера Riser с отсека платы-адаптера Riser 3/4 4LP

- a. ① Ослабьте винты, фиксирующие плату-адаптер Riser.
- b. ② Возьмите плату-адаптер Riser за края и аккуратно снимите ее со скобы в показанном на рисунке направлении.

## После завершения

1. Установите в блок платы-адаптера Riser новый адаптер PCIe. См. раздел «Установка заднего адаптера PCIe» на странице 284.
2. При необходимости вернуть компонент или дополнительное устройство следуйте всем инструкциям по упаковке и используйте для отправки предоставленный упаковочный материал.

## Демонстрационное видео

[Посмотрите видео процедуры на YouTube](#)

## Установка заднего адаптера PCIe

В этом разделе приведены инструкции по установке заднего адаптера PCIe.

### Об этой задаче

#### Внимание:

- Прочитайте разделы «Инструкции по установке» на странице 1 и «Контрольный список по проверке безопасности» на странице 2, чтобы обеспечить безопасность работы.
- Выключите сервер и периферийные устройства и отсоедините шнуры питания и все внешние кабели. См. раздел «Выключение сервера» на странице 24.
- Не допускайте воздействия статического электричества на устройство, поскольку это может привести к остановке системы и потере данных. Для этого храните компоненты, чувствительные к статическому электричеству, в антистатической упаковке до самой установки. При работе с такими устройствами обязательно используйте антистатический браслет или другую систему заземления.
- Правила установки адаптера PCIe см. в разделе «Гнезда PCIe и адаптеры PCIe» на странице 10.

**Загрузка микропрограммы и драйвера:** после замены компонента, возможно, потребуется обновить микропрограмму или драйвер.

- Чтобы получить доступ к последним обновлениям микропрограммы и драйверов вашего сервера, перейдите по ссылке <https://datacentersupport.lenovo.com/products/servers/thinksystem/sr665v3/downloads/driver-list/>.
- Дополнительные сведения об инструментах обновления микропрограммы см. в разделе «Обновление микропрограммы» в *Руководстве пользователя* или *Руководстве по настройке системы*.

## Процедура

Шаг 1. Коснитесь антистатической упаковкой, в которой находится новая деталь, любой неокрашенной поверхности вне сервера. Затем извлеките новую деталь из упаковки и разместите ее на антистатической поверхности.

Шаг 2. (Необязательно) Если плата-адаптер Riser была снята, сначала установите ее.

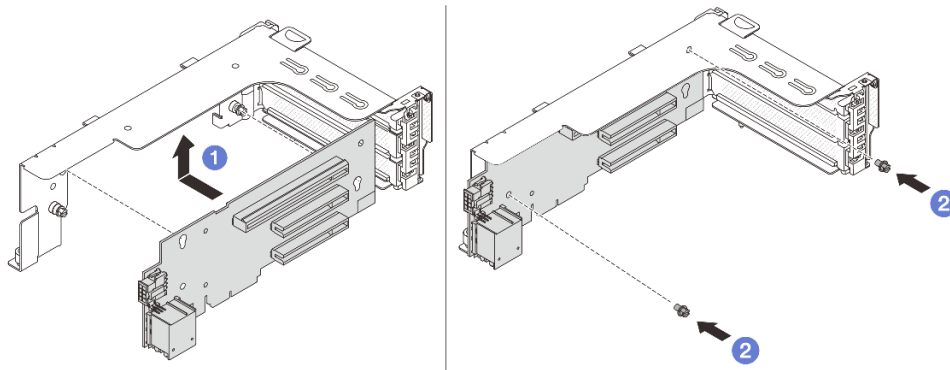


Рис. 256. Установка платы-адаптера Riser на плату-адаптер Riser 1 или 2

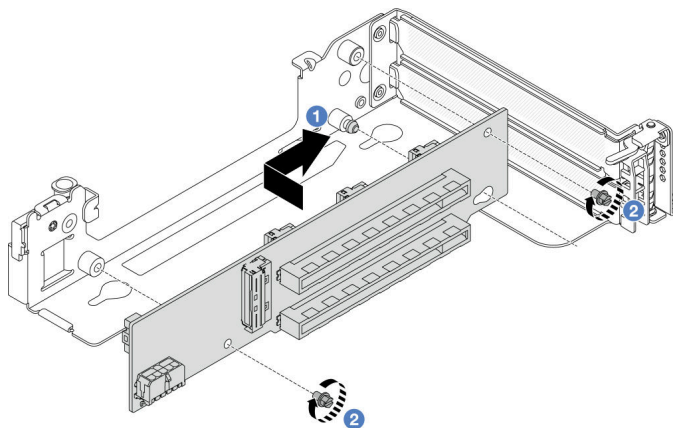


Рис. 257. Установка платы-адаптера Riser на плату-адаптер Riser 3

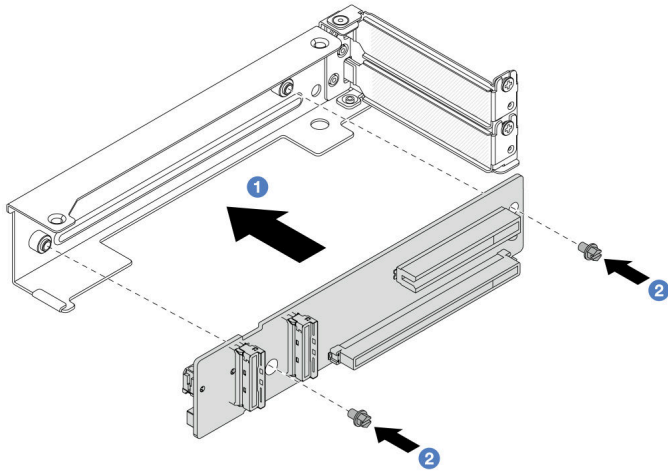


Рис. 258. Установка платы-адаптера Riser в отсек платы-адаптера Riser 3/4 4LP

- a. 1 Совместите плату-адаптер Riser с предназначенным для нее отсеком и установите плату в отсек в показанном на рисунке направлении.
- b. 2 Зафиксируйте плату-адаптер Riser винтом и при необходимости подключите к ней кабели.

Шаг 3. Установите в блок платы-адаптера Riser новый адаптер PCIe.

- **Блок платы-адаптера Riser 1/2/3**

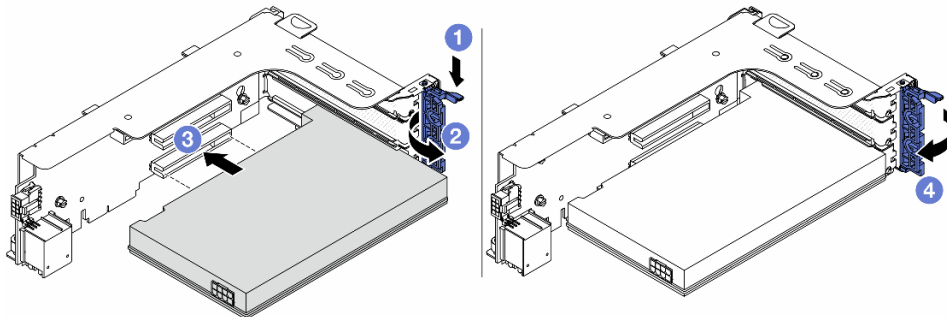


Рис. 259. Установка адаптера PCIe в блок платы-адаптера Riser 1 или 2

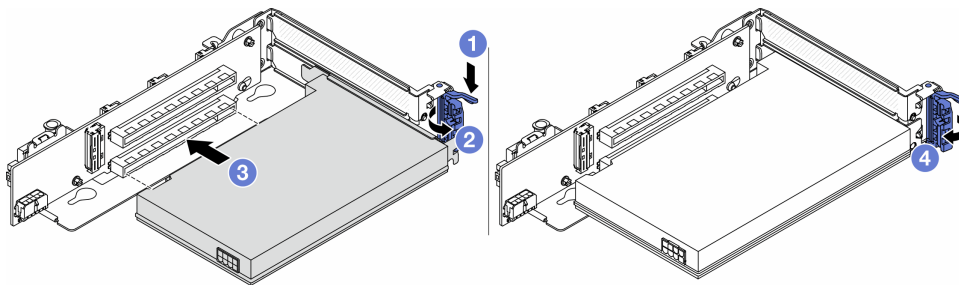


Рис. 260. Установка адаптера PCIe в блок платы-адаптера Riser 3

- a. 1 Нажмите на фиксирующую защелку.

- b. 2 Переведите фиксирующую защелку в открытое положение.
- c. 3 Совместите адаптер PCIe с гнездом PCIe на плате-адаптере Riser. Осторожно нажмите на адаптер PCIe, чтобы он плотно вошел в гнездо, а его скоба зафиксировалась.
- d. 4 Закройте фиксирующую защелку.

**Примечание:** Для компонента «ThinkSystem AMD X3522 10/25GbE DSFP28 2-port PCIe Ethernet Adapter» установите винт, чтобы закрепить адаптер перед закрытием фиксирующей защелки, если требуется отправить сервер.

- **Блок 4LP платы-адаптера Riser 3/4**

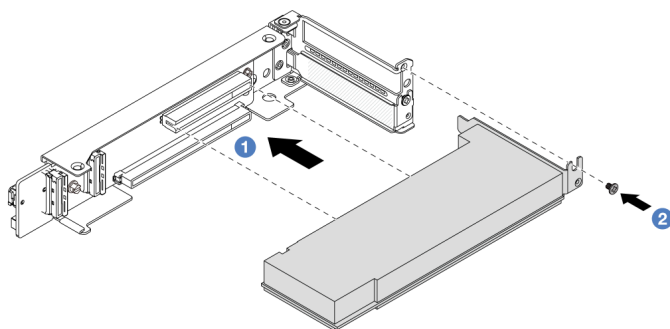


Рис. 261. Установка адаптера PCIe в блок 4LP платы-адаптера Riser 3/4

- a. 1 Совместите адаптер PCIe с гнездом PCIe на плате-адаптере Riser. Осторожно нажмите на адаптер PCIe, чтобы он плотно вошел в гнездо, а его скоба зафиксировалась.
- b. 2 Затяните винт, чтобы закрепить адаптер PCIe.

## После завершения

1. Установите блок платы-адаптера Riser в раму. См. раздел «Установка заднего блока платы-адаптера Riser» на странице 287.
2. Если вы установили адаптер RAID 930 или 940, установите модуль питания флэш-памяти RAID. См. раздел «Замена модуля питания флэш-памяти RAID» на странице 228.

## Демонстрационное видео

[Посмотрите видео процедуры на YouTube](#)

## Установка заднего блока платы-адаптера Riser

В этом разделе приведены инструкции по установке заднего блока платы-адаптера Riser.

## Об этой задаче

Сервер поддерживает различные типы отсеков плат-адаптеров Riser (см. раздел Табл. 5 «Отсеки плат-адаптеров Riser для серверов без DWCM» на странице 275).

## Внимание:



- Прочитайте разделы «Инструкции по установке» на странице 1 и «Контрольный список по проверке безопасности» на странице 2, чтобы обеспечить безопасность работы.
- Выключите сервер и периферийные устройства и отсоедините шнуры питания и все внешние кабели. См. раздел «Выключение сервера» на странице 24.
- Не допускайте воздействия статического электричества на устройство, поскольку это может привести к остановке системы и потере данных. Для этого храните компоненты, чувствительные к статическому электричеству, в антистатической упаковке до самой установки. При работе с такими устройствами обязательно используйте антистатический браслет или другую систему заземления.

## Процедура

Шаг 1. Установите блок платы-адаптера Riser в раму.

- **Блок платы-адаптера Riser 1 (аналогично для блока платы-адаптера Riser 2)**

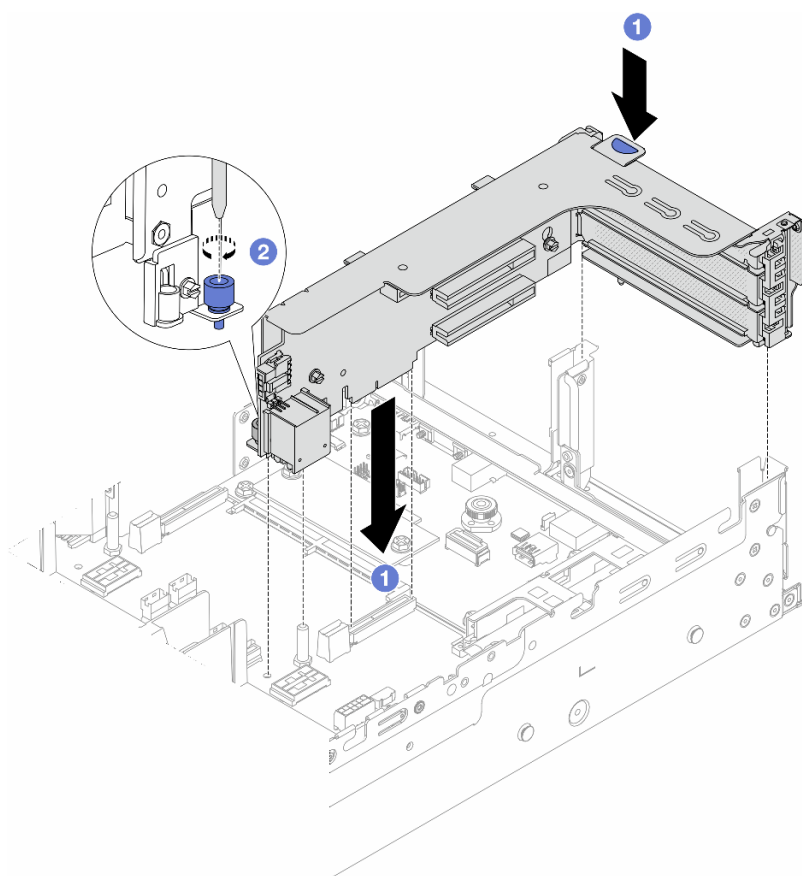


Рис. 262. Установка блока платы-адаптера Riser 1

- а. **1** Совместите плату-адаптер Riser с предназначенным для нее гнездом на блоке материнской платы. Аккуратно нажмите на плату-адаптер Riser, чтобы она плотно вошла в гнездо.
- б. **2** Закрепите отсек платы-адаптера Riser винтом.

- **Блок платы-адаптера Riser 3**

Совместите фиксатор в конце отсека платы-адаптера Riser со штырьком в задней части рамы и штырек с правой стороны отсека платы-адаптера Riser с пазом для него на скобе



задней стенки С1. Аккуратно опустите блок платы-адаптера Riser 3 до упора, чтобы надежно установить его.

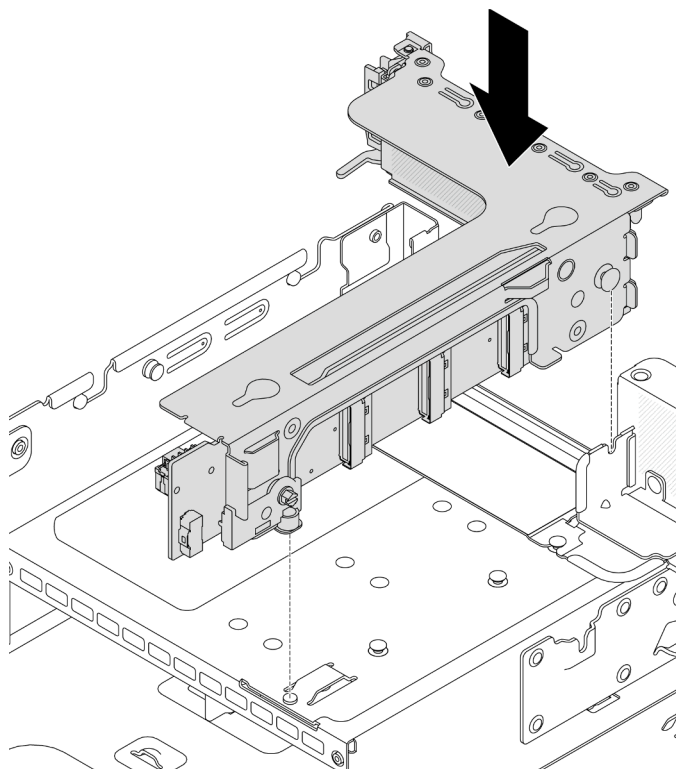


Рис. 263. Установка блока платы-адаптера Riser 3

- **Блок 4LP платы-адаптера Riser 3/4**

1. Установите лоток отсека для платы-адаптера Riser.

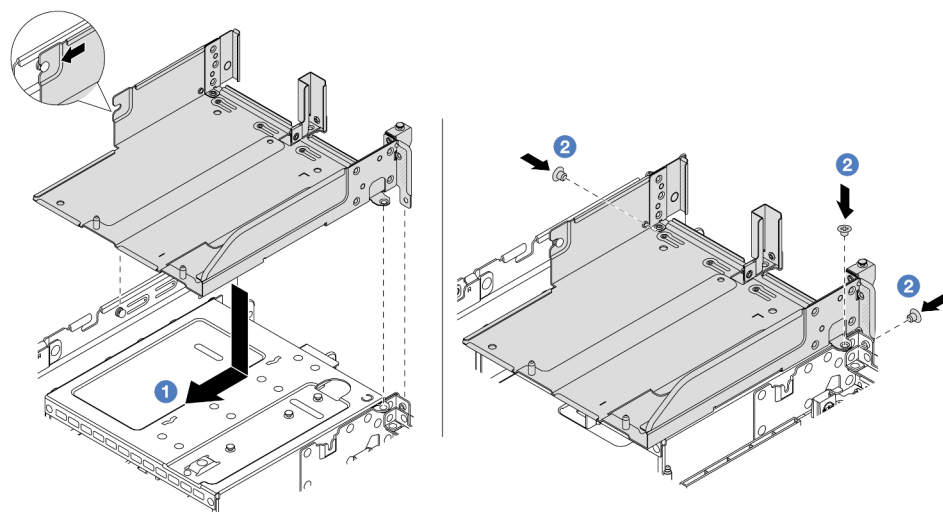


Рис. 264. Установка лотка отсека для платы-адаптера Riser

- а. ❶ Совместите лоток отсека для платы-адаптера Riser с винтами, которыми он крепится.

- б. **2** Закрепите лоток для платы-адаптера Riser на раме винтами.
2. Установите блоки плат-адаптеров Riser 3 и 4 в отсек для плат-адаптеров Riser.

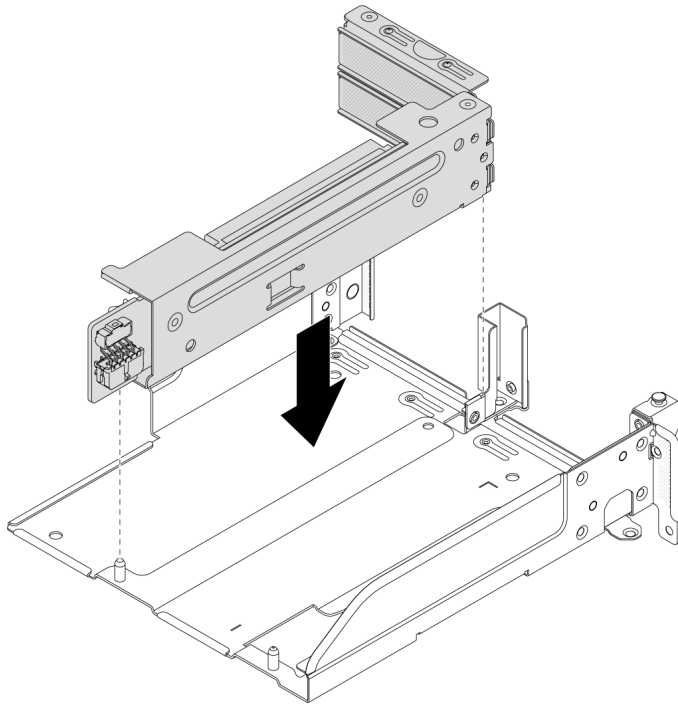


Рис. 265. Установка блока платы-адаптера Riser 3/4

Шаг 2. Подключите кабели к плате-адаптеру Riser и адаптеру PCIe. См. раздел [Глава 2 «Прокладка внутренних кабелей» на странице 327](#).

## После завершения

Завершите замену компонентов. См. раздел [«Завершение замены компонентов» на странице 324](#).

## Демонстрационное видео

[Посмотрите видео процедуры на YouTube](#)

---

## Замена защитной панели

В этом разделе приведены инструкции по снятию и установке защитной панели.

- [«Снятие защитной панели» на странице 290](#)
- [«Установка защитной панели» на странице 291](#)

## Снятие защитной панели

В этом разделе приведены инструкции по снятию защитной панели.

## Об этой задаче

**Внимание:** Прочитайте разделы [«Инструкции по установке» на странице 1](#) и [«Контрольный список по проверке безопасности» на странице 2](#), чтобы обеспечить безопасность работы.

## Процедура

Шаг 1. Используйте этот ключ для разблокировки защитной панели.

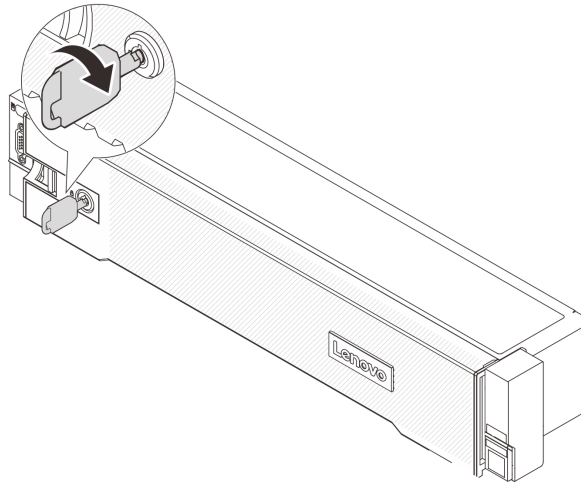



Рис. 266. Разблокирование защитной панели

Шаг 2. Нажмите на защелку  и поверните защитную панель в направлении наружу, чтобы снять с рамы.

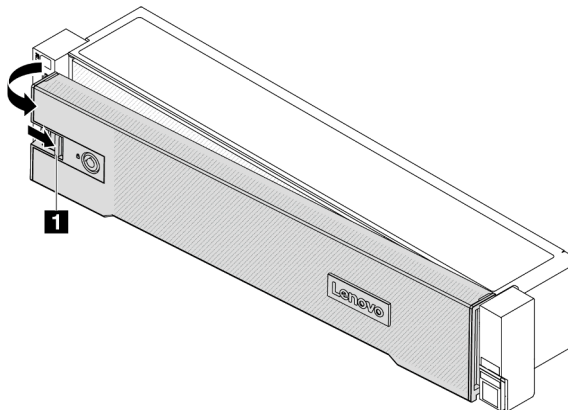


Рис. 267. Снятие защитной панели

## После завершения

**Примечание:** Перед транспортировкой стойки с установленным сервером переустановите и зафиксируйте на месте защитную панель.

## Установка защитной панели

В этом разделе приведены инструкции по установке защитной панели.

## Об этой задаче

### Внимание:

- Прочитайте разделы «[Инструкции по установке](#)» на [странице 1](#) и «[Контрольный список по проверке безопасности](#)» на [странице 2](#), чтобы обеспечить безопасность работы.

- Перед транспортировкой стойки с установленным сервером переустановите и зафиксируйте на месте защитную панель.

## Процедура

Шаг 1. Если внутри защитной панели имеется ключ, извлеките его из защитной панели.

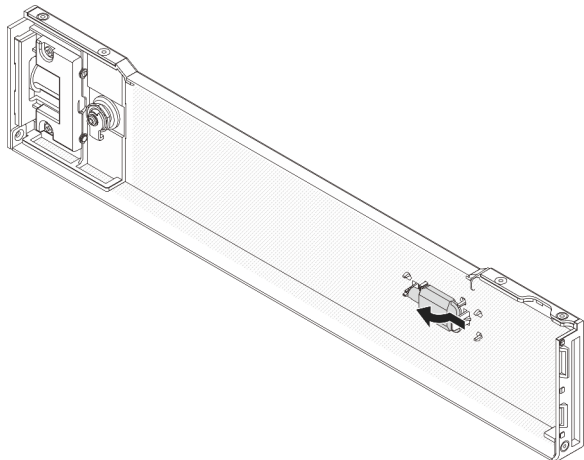


Рис. 268. Снятие ключа

Шаг 2. Аккуратно вставьте язычки на защитной панели в гнезда на правой защелке стойки. Нажмите на защелку **1** и, удерживая ее нажатой, поверните защитную панель в направлении внутрь, чтобы другая сторона защелкнулась.

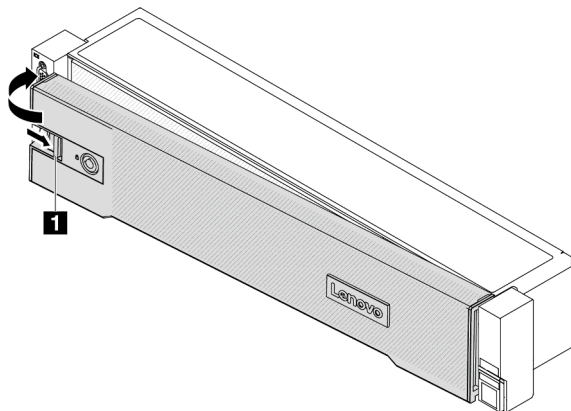


Рис. 269. Установка защитной панели

Шаг 3. Зафиксируйте защитную панель ключом в закрытом положении.

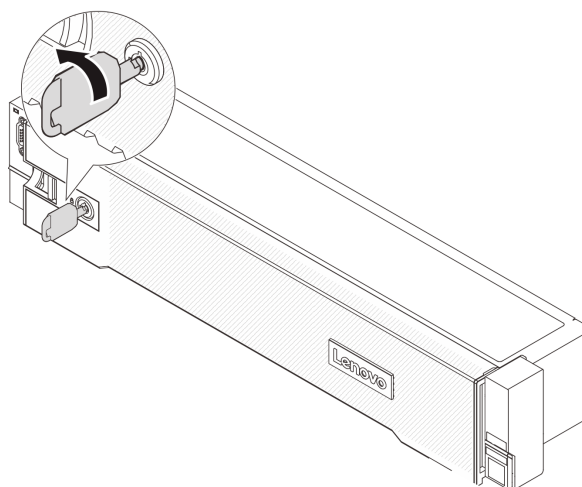


Рис. 270. Блокировка защитной панели

---

## Замена блока материнской платы (только для квалифицированных специалистов)

Следуйте инструкциям в этом разделе, чтобы снять и установить блок материнской платы.

### Важно:

- Эта задача должна выполняться квалифицированными специалистами, сертифицированными службой Lenovo. Не пытайтесь снять или установить этот компонент, если у вас нет соответствующей квалификации или вы не прошли соответствующее обучение.
- Если требуется заменить процессорную плату и модуль безопасности микропрограммы и RoT вместе, выполните следующие действия:
  - Перед заменой проверьте текущую политику предохранителя PSB. См. подраздел *Service process before replacement* в разделе [Service process for updating PSB fuse state](#).
  - После замены убедитесь, что состояние предохранителя процессора такое, как ожидалось, без непредвиденных журналов событий ХСС. См. подраздел *Service process after replacing a processor board and a firmware and RoT security module together* в разделе [Service process for updating PSB fuse state](#).

На следующем рисунке показана компоновка блока материнской платы, который содержит модуль безопасности микропрограммы и RoT, системную плату ввода-вывода и процессорную плату.

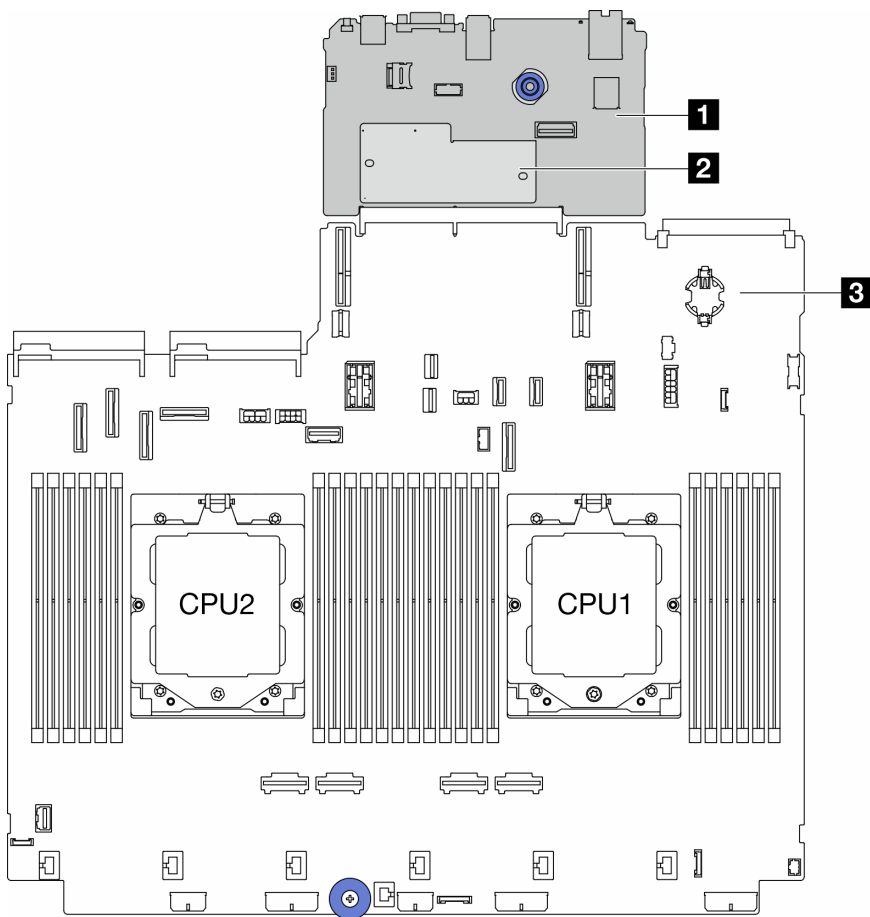


Рис. 271. Компоновка блока материнской платы

<b>1</b> Системная плата ввода-вывода	<b>2</b> Модуль безопасности микропрограммы и RoT	<b>3</b> Процессорная плата
---------------------------------------	---	-----------------------------

- [«Снятие модуля безопасности микропрограммы и RoT» на странице 294](#)
- [«Установка модуля безопасности микропрограммы и RoT» на странице 296](#)
- [«Снятие системной платы ввода-вывода или процессорной платы» на странице 300](#)
- [«Установка системной платы ввода-вывода или процессорной платы» на странице 305](#)

## Снятие модуля безопасности микропрограммы и RoT

Следуйте инструкциям в этом разделе, чтобы снять компонент «ThinkSystem V3 Firmware and Root of Trust Security Module» (модуль безопасности микропрограммы и RoT).

### Об этой задаче

**Важно:** Эта задача должна выполняться квалифицированными специалистами, сертифицированными службой Lenovo. Не пытайтесь снять или установить этот компонент, если у вас нет соответствующей квалификации или вы не прошли соответствующее обучение.

### Внимание:

- Прочитайте разделы [«Инструкции по установке» на странице 1](#) и [«Контрольный список по проверке безопасности» на странице 2](#), чтобы обеспечить безопасность работы.

- Выключите сервер и периферийные устройства и отсоедините шнуры питания и все внешние кабели. См. раздел «[Выключение сервера](#)» на [странице 24](#).
- Не допускайте воздействия статического электричества на устройство, поскольку это может привести к остановке системы и потере данных. Для этого храните компоненты, чувствительные к статическому электричеству, в антистатической упаковке до самой установки. При работе с такими устройствами обязательно используйте антистатический браслет или другую систему заземления.
- После замены компонента «модуль безопасности микропрограммы и RoT» обновите микропрограмму до определенной версии, поддерживаемой сервером. Перед продолжением убедитесь в наличии необходимой версии микропрограммы или копии исходной версии.

**Загрузка микропрограммы и драйвера:** после замены компонента, возможно, потребуется обновить микропрограмму или драйвер.

- Чтобы получить доступ к последним обновлениям микропрограммы и драйверов вашего сервера, перейдите по ссылке <https://datacentersupport.lenovo.com/products/servers/thinksystem/sr665v3/downloads/driver-list/>.
- Дополнительные сведения об инструментах обновления микропрограммы см. в разделе «Обновление микропрограммы» в *Руководстве пользователя* или *Руководстве по настройке системы*.

## Процедура

Шаг 1. Выполните подготовительные действия для данной задачи.

- Для создания резервной копии параметров UEFI выполните команды OneCLI. См. раздел [https://pubs.lenovo.com/lxce-onecli/onecli\\_r\\_save\\_command](https://pubs.lenovo.com/lxce-onecli/onecli_r_save_command).
- Для создания резервной копии параметров ХСС выполните команды OneCLI и действия ХСС. См. разделы [https://pubs.lenovo.com/lxce-onecli/onecli\\_r\\_save\\_command](https://pubs.lenovo.com/lxce-onecli/onecli_r_save_command) и [https://pubs.lenovo.com/xcc2/NN1ia\\_c\\_backupthexcc.html](https://pubs.lenovo.com/xcc2/NN1ia_c_backupthexcc.html).
- Если сервер установлен в стойку, сдвиньте его по направляющим, чтобы получить доступ к верхнему кожуху, или извлеките сервер из стойки. См. раздел «[Извлечение сервера из стойки](#)» на [странице 25](#).
- Снимите верхний кожух. См. раздел «[Снятие верхнего кожуха](#)» на [странице 322](#).
- Если сервер оснащен блоками плат-адаптеров Riser или задним отсеком для диска, сначала снимите эти компоненты.
  - «[Снятие заднего блока платы-адаптера Riser](#)» на [странице 278](#)
  - «[Снятие отсека для дисков толщиной 7 мм](#)» на [странице 245](#)
  - «[Замена задней объединительной панели дисков и отсека для дисков](#)» на [странице 254](#)

Шаг 2. Снимите модуль безопасности микропрограммы и RoT.

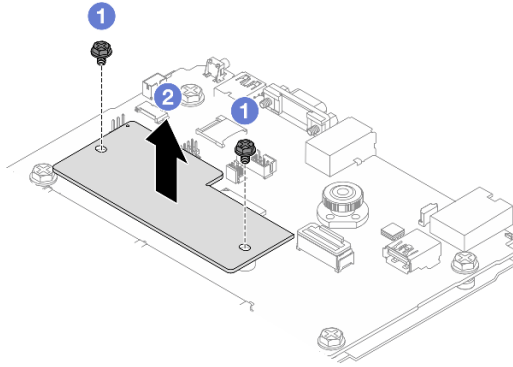


Рис. 272. Снятие модуль безопасности микропрограммы и RoT

- a. 1 Ослабьте два винта на модуль безопасности микропрограммы и RoT.
- b. 2 Извлеките модуль безопасности микропрограммы и RoT из рамы, подняв вверх.

## После завершения

При необходимости вернуть компонент или дополнительное устройство следуйте всем инструкциям по упаковке и используйте для отправки предоставленный упаковочный материал.

## Демонстрационное видео

[Посмотрите видео процедуры на YouTube](#)

## Установка модуля безопасности микропрограммы и RoT

Следуйте инструкциям в этом разделе, чтобы установить компонент «ThinkSystem V3 Firmware and Root of Trust Security Module (модуль безопасности микропрограммы и RoT)».

## Об этой задаче

**Важно:** Эта задача должна выполняться квалифицированными специалистами, сертифицированными службой Lenovo. Не пытайтесь снять или установить этот компонент, если у вас нет соответствующей квалификации или вы не прошли соответствующее обучение.

### Внимание:

- Прочитайте разделы «[Инструкции по установке](#)» на [странице 1](#) и «[Контрольный список по проверке безопасности](#)» на [странице 2](#), чтобы обеспечить безопасность работы.
- Выключите сервер и периферийные устройства и отсоедините шнуры питания и все внешние кабели. См. раздел «[Выключение сервера](#)» на [странице 24](#).
- Не допускайте воздействия статического электричества на устройство, поскольку это может привести к остановке системы и потере данных. Для этого храните компоненты, чувствительные к статическому электричеству, в антистатической упаковке до самой установки. При работе с такими устройствами обязательно используйте антистатический браслет или другую систему заземления.

**Загрузка микропрограммы и драйвера:** после замены компонента, возможно, потребуется обновить микропрограмму или драйвер.



- Чтобы получить доступ к последним обновлениям микропрограммы и драйверов вашего сервера, перейдите по ссылке <https://datacentersupport.lenovo.com/products/servers/thinksystem/sr665v3/downloads/driver-list/>.
- Дополнительные сведения об инструментах обновления микропрограммы см. в разделе «Обновление микропрограммы» в *Руководстве пользователя* или *Руководстве по настройке системы*.

## Процедура

Шаг 1. Коснитесь антистатической упаковкой, в которой находится новая деталь, любой неокрашенной поверхности вне сервера. Затем извлеките новую деталь из упаковки и разместите ее на антистатической поверхности.

Шаг 2. Установите модуль безопасности микропрограммы и RoT на сервере.

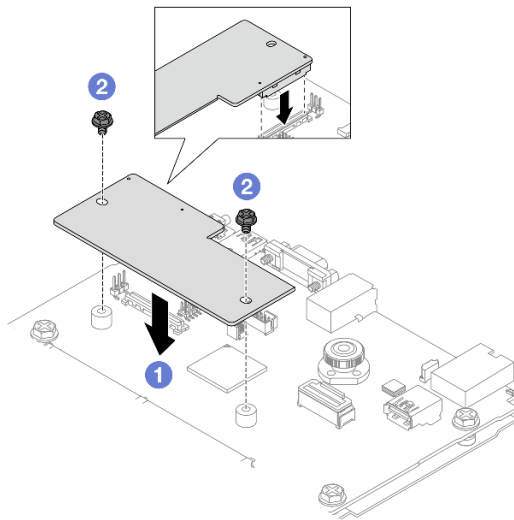


Рис. 273. Установка модуль безопасности микропрограммы и RoT

- 1 Опустите модуль безопасности микропрограммы и RoT в системную плату ввода-вывода и убедитесь, что разъем модуля правильно вставлен в гнездо на системной плате ввода-вывода.
- 2 Зафиксируйте модуль безопасности микропрограммы и RoT двумя винтами.

## После завершения

1. Установите все снятые компоненты.
  - «Замена задней объединительной панели дисков и отсека для дисков» на странице 254
  - «Установка отсека для диска толщиной 7 мм» на странице 252
  - «Установка заднего блока платы-адаптера Riser» на странице 287
2. Завершите замену компонентов. См. раздел «Завершение замены компонентов» на странице 324.
3. Обновите микропрограммы UEFI, ХСС и LХРМ до определенной версии, поддерживаемой сервером. См. раздел <https://glosse4lenovo.lenovo.com/wiki/glosse4lenovo/view/How%20To/System%20related/How%20to%20do%20RoT%20Module%20FW%20update%20on%20ThinkSystem%20V3%20machines/>.
4. Для восстановления параметров UEFI выполните команды OneCLI. См. раздел [https://pubs.lenovo.com/lxce-onecli/onecli\\_r\\_restore\\_command](https://pubs.lenovo.com/lxce-onecli/onecli_r_restore_command).

- Для восстановления параметров ХСС выполните команды OneCLI и действия ХСС. См. разделы [https://pubs.lenovo.com/lxce-onecli/onecli\\_r\\_restore\\_command](https://pubs.lenovo.com/lxce-onecli/onecli_r_restore_command) и [https://pubs.lenovo.com/xcc2/NN1ia\\_c\\_restorethexcc.html](https://pubs.lenovo.com/xcc2/NN1ia_c_restorethexcc.html).
- Если в системе установлен программный ключ, например FoD ХСС, введите его еще раз, чтобы убедиться в правильности его работы. См. раздел [Using Lenovo Features on Demand](#).

**Примечание:** Если требуется заменить плату процессора вместе с модуль безопасности микропрограммы и RoT, перед вводом ключа обновите VPD. См. раздел [Обновление важных сведений о продукте \(VPD\)](#).

- При необходимости выполните следующее:
  - Скрытие/отображение TPM.
  - Обновление микропрограммы TPM.
  - Включение защищенной загрузки UEFI.

## Демонстрационное видео

[Посмотрите видео процедуры на YouTube](#)

## Скрытие/отображение TPM

Модуль TPM включен по умолчанию для шифрования передачи данных во время работы системы. При необходимости модуль TPM можно отключить с помощью Lenovo XClarity Essentials OneCLI.

Чтобы отключить модуль TPM, выполните следующие действия.

- Загрузите и установите Lenovo XClarity Essentials OneCLI.

Чтобы загрузить Lenovo XClarity Essentials OneCLI, перейдите на следующий сайт:

<https://datacentersupport.lenovo.com/solutions/HT116433>

- Выполните следующую команду:

```
OneCli.exe config set TrustedComputingGroup.HideTPMfromOS "Yes" --imm <userid>:<password>@<ip_address> --override
```

где:

- `<userid>:<password>` — это учетные данные, используемые для доступа к BMC (интерфейсу Lenovo XClarity Controller) сервера. По умолчанию идентификатор пользователя — «USERID», а пароль «PASSWORD» (цифра «0», а не большая буква «O»).
- `<ip_address>` — IP-адрес BMC.

Пример:

```
D:\onecli>OneCli.exe config set TrustedComputingGroup.HideTPMfromOS "Yes" --imm USERID:PASSWORD=1@10.245.39.79 --override
Lenovo XClarity Essentials OneCLI lxce_onecli01p-2.3.0
Licensed Materials - Property of Lenovo
(C) Copyright Lenovo Corp. 2013-2018 All Rights Reserved
If the parameters you input includes password, please Note that:
* The password must consist of a sequence of characters from `0-9a-zA-Z_+.$%!*'&*()= ` set
* Use `"' to quote when password parameters include special characters
* Do not use reserved characters in path name when parameter contains path
Invoking SET command ...
Connected to BMC at IP address 10.245.39.79 by IPMI
TrustedComputingGroup.HideTPMfromOS=Yes
Success.
```

- Перезагрузите систему.

Если требуется снова включить модуль TPM, выполните следующую команду и перезагрузите систему:

```
OneCli.exe config set TrustedComputingGroup.HideTPMfromOS "No" --imm <userid>:<password>@<ip_address> --override
```

Пример:

```
D:\onecli3>OneCli.exe config set TrustedComputingGroup.HideTPMfromOS "No" --imm USERID:PASSWORD=11@10.245.39.79 --override
Lenovo XClarity Essentials OneCLI 1xce_onecli01h-3.0.1
(C) Lenovo 2013-2020 All Rights Reserved
OneCLI License Agreement and OneCLI Legal Information can be found at the following location:
"D:\onecli3\Lic"

[Is]Certificate check finished [100%][=====]
Invoking SET command ...
Connected to BMC at IP address 10.245.39.79 by IPMI
TrustedComputingGroup.HideTPMfromOS=No
Configure successfully, please reboot system.
Succeed.
```

## Обновление микропрограммы TPM

При необходимости микропрограмму TPM можно обновить с помощью Lenovo XClarity Essentials OneCLI.

**Примечание:** Обновление микропрограммы TPM невозможно отменить. После обновления микропрограмму TPM невозможно обновить до более ранних версий.

### Версия микропрограммы TPM

Чтобы узнать версию микропрограммы TPM, выполните следующие действия.

В Lenovo XClarity Provisioning Manager

1. Запустите сервер и нажмите клавишу, указанную в инструкциях на экране, чтобы отобразить интерфейс Lenovo XClarity Provisioning Manager. (Дополнительные сведения см. в разделе «Запуск» в документации по LXPM для вашего сервера по адресу <https://pubs.lenovo.com/lxpm-overview/>.)
2. Если при запуске требуется ввести пароль администратора, введите его.
3. На странице «Настройка UEFI» выберите **Системные параметры** → **Безопасность** → **Trusted Platform Module** → **TPM 2.0** → **Версия микропрограммы TPM**.

### Обновление микропрограммы TPM

Чтобы обновить микропрограмму TPM, выполните следующие действия.

1. Загрузите и установите Lenovo XClarity Essentials OneCLI.

Чтобы загрузить Lenovo XClarity Essentials OneCLI, перейдите на следующий сайт:

<https://datacentersupport.lenovo.com/solutions/HT116433>

2. Выполните следующую команду:

```
OneCli.exe config set TrustedComputingGroup.DeviceOperation "Update to TPM 2.0 firmware version <x.x.x.x>" --bmc <userid>:<password>@<ip_address>
```

где:

- <x.x.x.x> — целевая версия TPM.

Например, TPM 2.0 (7.2.1.0) -> TPM 2.0 (7.2.2.0):

```
OneCli.exe config set TrustedComputingGroup.DeviceOperation "Update to TPM 2.0 firmware version 7.2.2.0" --bmc <userid>:<password>@<ip_address>
```

- <userid>:<password> — это учетные данные, используемые для доступа к BMC (интерфейсу Lenovo XClarity Controller) сервера. По умолчанию используется идентификатор пользователя USERID и пароль PASSWORD (цифра «0», а не большая буква «O»).
- <ip\_address> — IP-адрес BMC

## Включение защищенной загрузки UEFI

Если требуется, можно включить защищенную загрузку UEFI.

Существует два способа включения защищенной загрузки UEFI:

- В Lenovo XClarity Provisioning Manager

Для включения защищенной загрузки UEFI из Lenovo XClarity Provisioning Manager выполните следующие действия.

1. Запустите сервер и нажмите клавишу, указанную в инструкциях на экране, чтобы отобразить интерфейс Lenovo XClarity Provisioning Manager. (Дополнительные сведения см. в разделе «Запуск» в документации по LXPM для вашего сервера по адресу <https://pubs.lenovo.com/lxpm-overview/>.)
2. Если при запуске требуется ввести пароль администратора, введите его.
3. На странице настройки UEFI нажмите **Системные параметры** → **Безопасность** → **Защищенная загрузка**.
4. Включите защищенную загрузку и сохраните параметры.

**Примечание:** Если требуется отключение защищенной загрузки UEFI, в шаге 4 выберите «Отключить».

- В Lenovo XClarity Essentials OneCLI

Включение защищенной загрузки UEFI из Lenovo XClarity Essentials OneCLI:

1. Загрузите и установите Lenovo XClarity Essentials OneCLI.

Чтобы загрузить Lenovo XClarity Essentials OneCLI, перейдите на следующий сайт:

<https://datacentersupport.lenovo.com/solutions/HT116433>

2. Для включения защищенной загрузки выполните следующую команду:

```
OneCli.exe config set SecureBootConfiguration.SecureBootSetting Enabled --bmc <userid>:<password>@<ip_address>
```

где:

- *<userid>:<password>* — это учетные данные, используемые для доступа к BMC (интерфейсу Lenovo XClarity Controller) сервера. По умолчанию идентификатор пользователя — «USERID», а пароль «PASSWORD» (цифра «0», а не большая буква «O»).
- *<ip\_address>* — IP-адрес BMC.

Дополнительные сведения о команде Lenovo XClarity Essentials OneCLI `set` см. по адресу:

[https://pubs.lenovo.com/lxce-onecli/onecli\\_r\\_set\\_command](https://pubs.lenovo.com/lxce-onecli/onecli_r_set_command)

**Примечание:** Если требуется отключить защищенную загрузку UEFI, выполните следующую команду:

```
OneCli.exe config set SecureBootConfiguration.SecureBootSetting Disabled --bmc <userid>:<password>@<ip_address>
```

## Снятие системной платы ввода-вывода или процессорной платы

Следуйте инструкциям в этом разделе, чтобы снять системную плату ввода-вывода или процессорную плату.

### Об этой задаче

**Важно:**

- Эта задача должна выполняться квалифицированными специалистами, сертифицированными службой Lenovo. Не пытайтесь снять или установить этот компонент, если у вас нет соответствующей квалификации или вы не прошли соответствующее обучение.
- При снятии модулей памяти укажите на каждом из них номер гнезда, снимите все модули памяти с процессорной платы и положите их на антистатическую поверхность для последующей установки.
- **При отключении кабелей создайте список всех кабелей и запишите разъемы, к которым они подключены. Используйте эти сведения в качестве контрольного списка кабелей после установки нового блока материнской платы.**

#### Внимание:

- Прочитайте разделы «[Инструкции по установке](#)» на [странице 1](#) и «[Контрольный список по проверке безопасности](#)» на [странице 2](#), чтобы обеспечить безопасность работы.
- Выключите сервер и периферийные устройства и отсоедините шнуры питания и все внешние кабели. См. раздел «[Выключение сервера](#)» на [странице 24](#).
- Не допускайте воздействия статического электричества на устройство, поскольку это может привести к остановке системы и потере данных. Для этого храните компоненты, чувствительные к статическому электричеству, в антистатической упаковке до самой установки. При работе с такими устройствами обязательно используйте антистатический браслет или другую систему заземления.

#### ОСТОРОЖНО:

Опасные движущиеся части. Не касайтесь их пальцами или другими частями тела.



#### ОСТОРОЖНО:



Радиаторы и процессоры могут быть очень горячими. Перед снятием кожуха выключите сервер и дайте ему остыть в течение нескольких минут.

#### S002



#### ОСТОРОЖНО:

Кнопки питания на устройстве и блоке питания не отключают подачу тока на устройство. Кроме того, у устройства может быть несколько шнуров питания. Чтобы прекратить подачу тока на устройство, убедитесь, что все шнуры питания отсоединены от блока питания.

### Процедура

Шаг 1. Выполните подготовительные действия для этой задачи.

- a. Запишите все сведения о конфигурации системы, такие как IP-адреса модуля Lenovo XClarity Controller, важные данные о продуктах и тип компьютера, номер модели, серийный номер, универсальный уникальный идентификатор и дескриптор ресурса сервера.
- b. Сохраните конфигурацию системы на внешнем устройстве с помощью Lenovo XClarity Essentials.
- c. Сохраните журнал событий системы на внешний носитель.
- d. Выключите сервер и периферийные устройства и отсоедините шнуры питания и все внешние кабели. См. раздел [«Выключение сервера» на странице 24](#).
- e. Если сервер установлен в стойку, сдвиньте его по направляющим, чтобы получить доступ к верхнему кожуху, или извлеките сервер из стойки. См. раздел [«Извлечение сервера из стойки» на странице 25](#).
- f. Снимите верхний кожух. См. раздел [«Снятие верхнего кожуха» на странице 322](#).
- g. Если сервер оснащен дефлектором, средним или задним отсеком, сначала снимите его.
  - [«Снятие дефлектора» на странице 33](#)
  - [«Снятие среднего отсека для дисков и объединительных панелей дисков» на странице 198](#)
  - [«Замена задней объединительной панели дисков и отсека для дисков» на странице 254](#)
- h. Если на передней части рамы сервера установлен адаптер CFF или модуль питания флэш-памяти RAID, сначала снимите его.
  - [«Снятие внутреннего адаптера RAID/НВА/расширителя» на странице 104](#)
  - [«Снятие модуля питания флэш-памяти RAID с рамы» на странице 229](#)
- i. Запишите, где подключены кабели к блоку материнской платы, а затем отключите все кабели.
- j. Снимите указанные ниже компоненты, установленные на блоке материнской платы, и разместите их в надежном месте, где нет статического электричества.
  - [«Снятие отсека вентиляторов компьютера» на странице 314](#)
  - [«Снятие модуля памяти» на странице 189](#)
  - [«Снятие радиатора» на странице 213](#)
  - [«Снятие процессора» на странице 216](#)
  - [«Снятие батарейки CMOS» на странице 40](#)
  - [«Снятие заднего блока платы-адаптера Riser» на странице 278](#)
  - [«Снятие заднего модуля ОСП» на странице 271](#)
- k. Слегка вытащите блоки питания. Убедитесь, что они отключены от блока материнской платы.

Шаг 2. Снимите блок материнской платы.

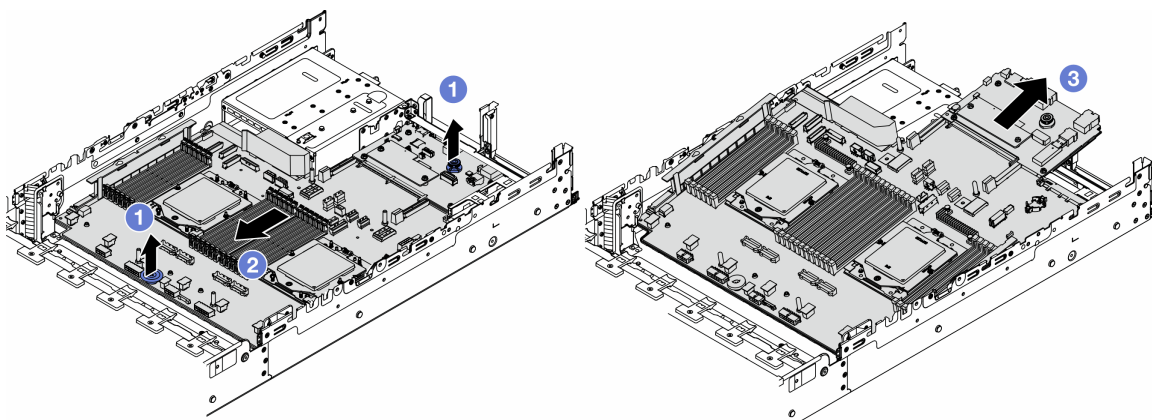


Рис. 274. Снятие блока материнской платы

- а. 1 Поднимите две ручки одновременно.
- б. 2 Сдвиньте блок материнской платы в направлении передней части рамы до упора.
- в. 3 Наклоните и извлеките блок материнской платы из рамы.

Шаг 3. Снимите системную плату ввода-вывода с процессорной платы.

**Примечание:** Чтобы не повредить контакт системной платы ввода-вывода, сожмите и немного поднимите штифт на ней, а затем переместите плату в направлении наружу. При перемещении системной платы ввода-вывода в направлении наружу следите за тем, чтобы она оставалась в горизонтальном положении.

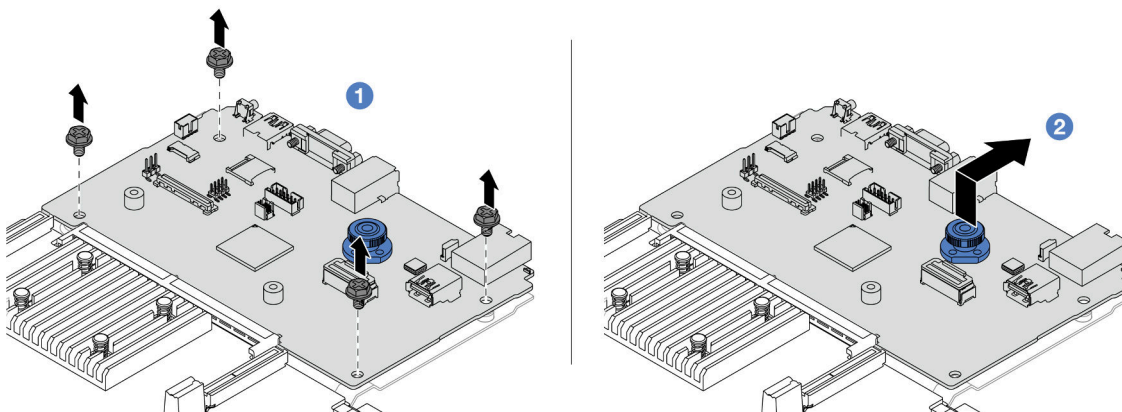


Рис. 275. Снятие системной платы ввода-вывода с процессорной платы

- а. 1 Открутите винты, фиксирующие системную плату ввода-вывода.
- б. 2 Подняв и удерживая заднюю ручку, сдвиньте системную плату ввода-вывода в направлении задней панели, чтобы снять ее с процессорной платы.

Шаг 4. (Необязательно) При замене системной платы ввода-вывода выполните следующие действия.

1. Снимите модуль безопасности микропрограммы и RoT с системной платы ввода-вывода. См. раздел «Снятие модуля безопасности микропрограммы и RoT» на странице 294.
2. Извлеките карту MicroSD.



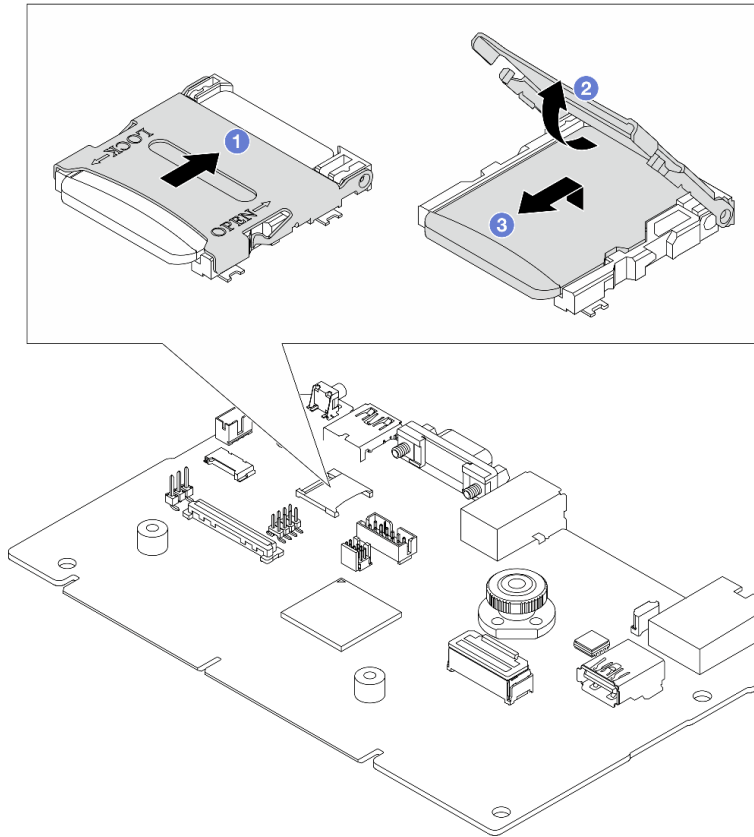


Рис. 276. Извлечение карты microSD

- a. ❶ Сдвиньте крышку гнезда в направлении OPEN.
- b. ❷ Поднимите шарнир гнезда.
- c. ❸ Извлеките карту microSD.

## После завершения

- При необходимости вернуть компонент или дополнительное устройство следуйте всем инструкциям по упаковке и используйте для отправки предоставленный упаковочный материал.

**Важно:** Прежде чем возвращать процессорную плату, установите на гнездо процессора заглушку с новой процессорной платы. Чтобы заменить заглушку гнезда процессора, выполните следующие действия:

1. Сдвиньте заглушку с гнезда процессора новой процессорной платы.
2. Установите заглушку на гнездо процессора снятой процессорной платы.

- Если компонент планируется утилизировать, сведения об утилизации см. в разделе «Разборка блока материнской платы для утилизации» в *Руководстве пользователя*.

## Демонстрационное видео

[Посмотрите видео процедуры на YouTube](#)



## Установка системной платы ввода-вывода или процессорной платы

Следуйте инструкциям в этом разделе, чтобы установить системную плату ввода-вывода или процессорную плату.

### Об этой задаче

**Важно:** Эта задача должна выполняться квалифицированными специалистами, сертифицированными службой Lenovo. Не пытайтесь снять или установить этот компонент, если у вас нет соответствующей квалификации или вы не прошли соответствующее обучение.

#### Внимание:

- Прочитайте разделы «[Инструкции по установке](#)» на [странице 1](#) и «[Контрольный список по проверке безопасности](#)» на [странице 2](#), чтобы обеспечить безопасность работы.
- Выключите сервер и периферийные устройства и отсоедините шнуры питания и все внешние кабели. См. раздел «[Выключение сервера](#)» на [странице 24](#).
- Не допускайте воздействия статического электричества на устройство, поскольку это может привести к остановке системы и потере данных. Для этого храните компоненты, чувствительные к статическому электричеству, в антистатической упаковке до самой установки. При работе с такими устройствами обязательно используйте антистатический браслет или другую систему заземления.
- После замены системной платы ввода-вывода или процессорной платы всегда обновляйте микропрограмму сервера до последней версии или восстанавливайте исходную версию микропрограммы.

**Загрузка микропрограммы и драйвера:** после замены компонента, возможно, потребуется обновить микропрограмму или драйвер.

- Чтобы получить доступ к последним обновлениям микропрограммы и драйверов вашего сервера, перейдите по ссылке <https://datacentersupport.lenovo.com/products/servers/thinksystem/sr665v3/downloads/driver-list/>.
- Дополнительные сведения об инструментах обновления микропрограммы см. в разделе «Обновление микропрограммы» в *Руководстве пользователя* или *Руководстве по настройке системы*.

### Процедура

Шаг 1. Коснитесь антистатической упаковкой, в которой находится новая деталь, любой неокрашенной поверхности вне сервера. Затем извлеките новую деталь из упаковки и разместите ее на антистатической поверхности.

Шаг 2. (Необязательно) При замене системной платы ввода-вывода выполните следующие действия.

1. Установите модуль безопасности микропрограммы и RoT, снятый со старой системной платы ввода-вывода, на новую системную плату ввода-вывода. См. раздел «[Установка модуля безопасности микропрограммы и RoT](#)» на [странице 296](#).
2. Установите карту microSD.

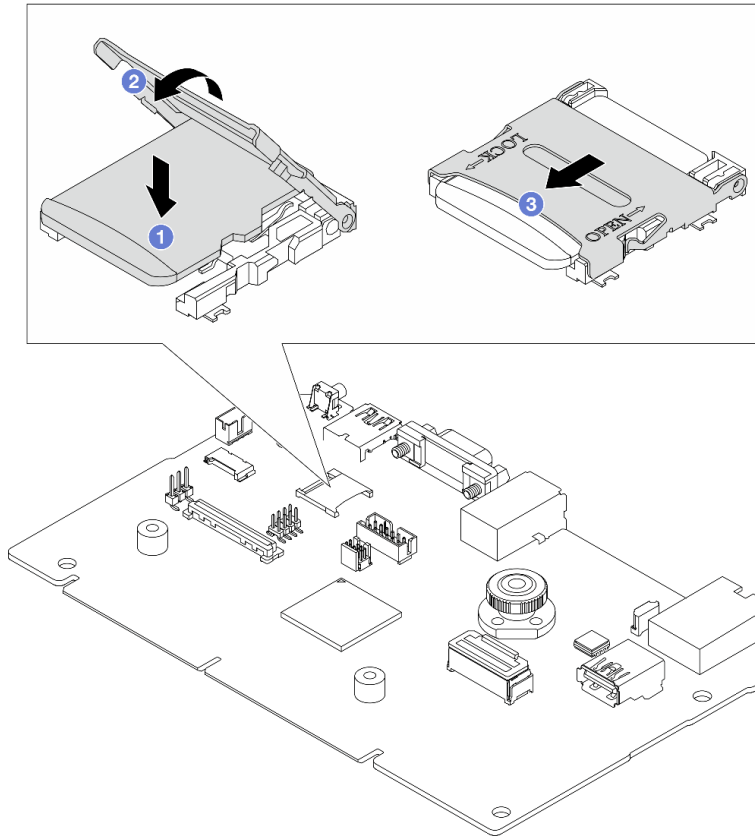


Рис. 277. Установка карты microSD

- a. ❶ Вставьте карту microSD в гнездо контактами вниз.
- b. ❷ Закройте шарнир гнезда.
- c. ❸ Сдвиньте крышку гнезда в направлении LOCK.

Шаг 3. Выполните в зависимости от требований одно из следующих действий.

- Если требуется заменить системную плату ввода-вывода и продолжить использовать процессорную плату, установите новую системную плату ввода-вывода на процессорную плату.
- Если требуется заменить процессорную плату и продолжить использовать системную плату ввода-вывода, установите существующую системную плату ввода-вывода на новую процессорную плату.

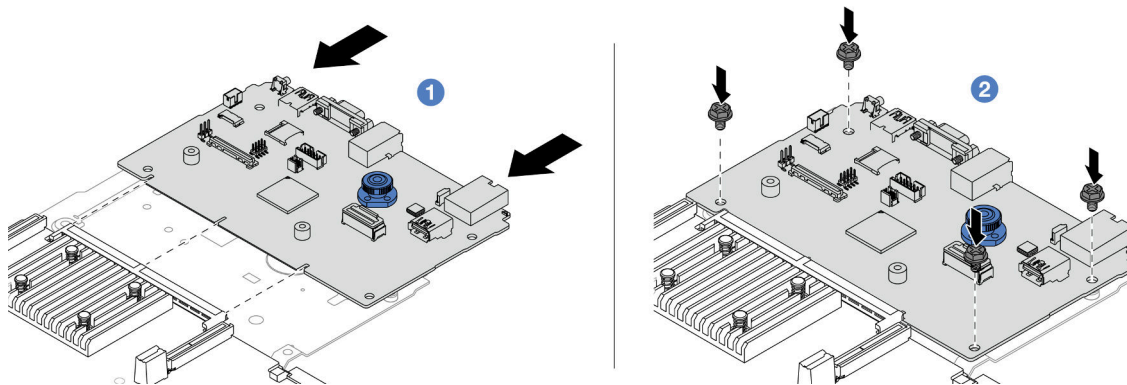
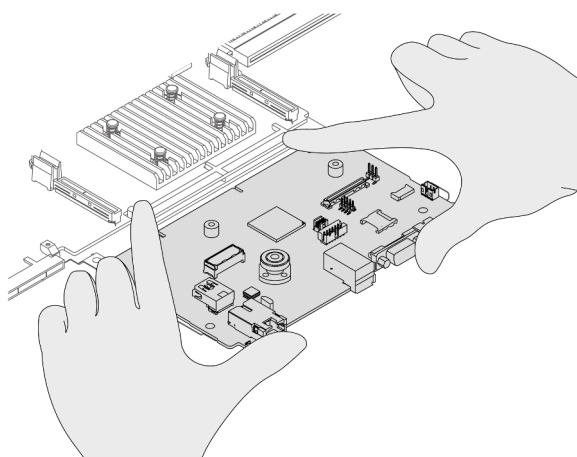


Рис. 278. Установка системной платы ввода-вывода на процессорную плату

- а. **1** Совместите системную плату ввода-вывода с разъемом на процессорной плате, а затем нажмите на системную плату ввода-вывода обеими руками и слегка вставьте ее в разъем.

**Примечание:** Во избежание повреждения контакта системной платы ввода-вывода она должна быть правильно совмещена с разъемом на процессорной плате и во время вставки оставаться в горизонтальном положении.



- б. **2** Зафиксируйте системную плату ввода-вывода винтами.

Шаг 4. Установите блок материнской платы на сервер.

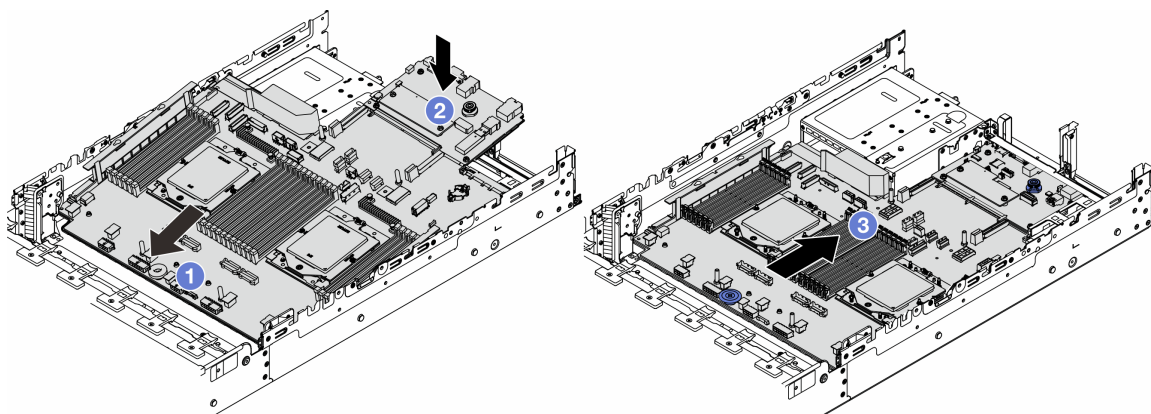


Рис. 279. Установка блока материнской платы

- a. **1** Вставьте передний край блока материнской платы в переднюю часть рамы до упора.
- b. **2** Опустите другой край в раму.
- c. **3** Переместите блок материнской платы в направлении задней части рамы до щелчка. Убедитесь, что задние разъемы на системной плате ввода-вывода вставлены в соответствующие отверстия на задней панели.

## После завершения

1. Установите все снятые компоненты.
  - [«Установка процессора» на странице 217](#)
  - [«Установка радиатора» на странице 219](#)
  - [«Установка модуля памяти» на странице 191](#)
  - [«Установка батарейки CMOS» на странице 43](#)
  - [«Установка внутреннего адаптера RAID/HBA/расширителя» на странице 106](#)
  - [«Установка модуля питания флэш-памяти RAID в раму» на странице 231](#)
  - [«Установка отсека вентиляторов компьютера» на странице 315](#)
  - [«Установка заднего блока платы-адаптера Riser» на странице 287](#)
  - [«Установка средних объединительных панелей дисков и отсека для дисков» на странице 201](#)
  - [«Установка заднего модуля OCP» на странице 272](#)
  - [«Замена задней объединительной панели дисков и отсека для дисков» на странице 254](#)
2. Установите блоки питания на место. Убедитесь, что они подключены к блоку материнской платы.
3. Подключите все необходимые кабели к тем же разъемам на новом блоке материнской платы. См. раздел [Глава 2 «Прокладка внутренних кабелей» на странице 327](#).
4. Убедитесь, что все компоненты установлены правильно и в сервере не оставлены никакие инструменты и винты.
5. Установите верхний кожух. См. раздел [«Установка верхнего кожуха» на странице 323](#).
6. Если сервер был установлен в стойку, установите сервер в стойку. См. раздел [«Установка сервера в стойку» на странице 28](#).
7. Подключите шнуры питания и все отключенные кабели.
8. Включите сервер и все периферийные устройства. См. раздел [«Включение сервера» на странице 24](#).

9. Обновите важные сведения о продукте (VPD). См. раздел «[Обновление важных сведений о продукте \(VPD\)](#)» на [странице 309](#).

Тип и серийный номер компьютера можно найти на идентификационной этикетке (см. раздел «Идентификация сервера и доступ к Lenovo XClarity Controller» в *Руководстве пользователя* или *Руководстве по настройке системы*).

## Демонстрационное видео

[Посмотрите видео процедуры на YouTube](#)

## Обновление важных сведений о продукте (VPD)

Воспользуйтесь информацией из этого раздела, чтобы обновить важные сведения о продукте (VPD).

- **(Обязательно)** Тип компьютера
- **(Обязательно)** Серийный номер
- (Необязательно) Дескриптор ресурса
- (Необязательно) UUID

### Рекомендуемые инструменты:

- Lenovo XClarity Provisioning Manager
- Команды Lenovo XClarity Essentials OneCLI

## Использование Lenovo XClarity Provisioning Manager

### Шаги:

1. Запустите сервер и нажмите клавишу в соответствии с инструкциями на экране. Отобразится интерфейс Lenovo XClarity Provisioning Manager по умолчанию.
2. Выберите **Сводка данных о системе**. Откроется страница «Сведения о системе».
3. Нажмите **Обновить VPD** и следуйте инструкциям на экране, чтобы обновить VPD.

## С помощью команд Lenovo XClarity Essentials OneCLI

- Обновление **типа компьютера**  
`onecli config set SYSTEM_PROD_DATA.SysInfoProdName <m/t_model> [access_method]`
- Обновление **серийного номера**  
`onecli config set SYSTEM_PROD_DATA.SysInfoSerialNum <s/n> [access_method]`
- Обновление **модели системы**  
`onecli config set SYSTEM_PROD_DATA.SysInfoProdIdentifier <system model> [access_method]`  
`onecli config set SYSTEM_PROD_DATA.SysInfoProdIdentifierEx <system model> --override [access_method]`
- Обновление **дескриптора ресурса**  
`onecli config set SYSTEM_PROD_DATA.SysEncloseAssetTag <asset_tag> [access_method]`
- Обновление **UUID**  
`onecli config createuuid SYSTEM_PROD_DATA.SysInfoUUID [access_method]`

Переменная	Описание
<m/t_model>	Тип компьютера и номер модели сервера. Введите xxxxyyy, где xxxx — тип компьютера, а yyy — номер модели сервера.
<s/n>	Серийный номер на сервере. Введите zzzzzzz, где zzzzzzz — серийный номер.



## S017



### ОСТОРОЖНО:

Рядом находятся опасные движущиеся лопасти вентилятора. Не касайтесь их пальцами или другими частями тела.

### Внимание:

- Прочитайте разделы «Инструкции по установке» на странице 1 и «Контрольный список по проверке безопасности» на странице 2, чтобы обеспечить безопасность работы.
- Не допускайте воздействия статического электричества на устройство, поскольку это может привести к остановке системы и потере данных. Для этого храните компоненты, чувствительные к статическому электричеству, в антистатической упаковке до самой установки. При работе с такими устройствами обязательно используйте антистатический браслет или другую систему заземления.
- При снятии оперативно заменяемого вентилятора без отключения питания сервера не касайтесь отсека вентиляторов компьютера. При включенном питании завершите замену за 30 секунд, чтобы гарантировать нормальную работу системы.

### Процедура

- Шаг 1. Если сервер установлен в стойку, сдвиньте его по направляющим, чтобы получить доступ к верхнему кожуху, или извлеките сервер из стойки. См. раздел «Извлечение сервера из стойки» на странице 25.
- Шаг 2. Снимите верхний кожух. См. раздел «Снятие верхнего кожуха» на странице 322.
- Шаг 3. Снимите вентилятор компьютера.

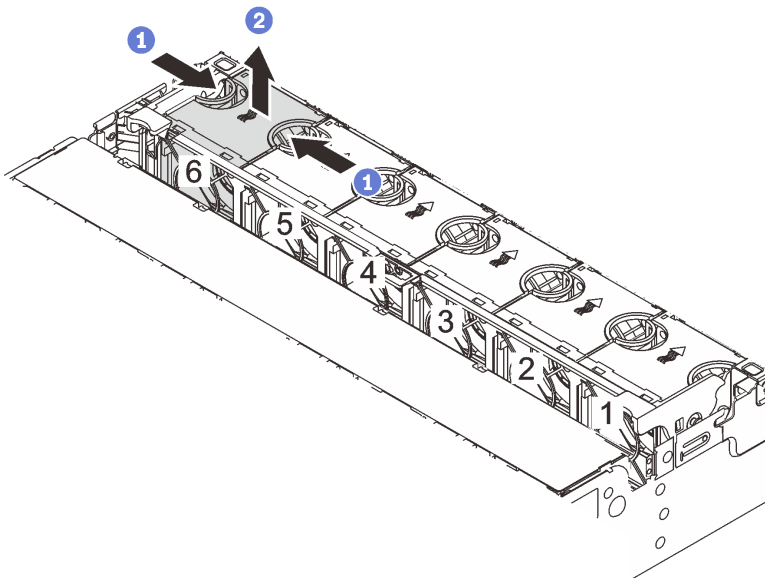


Рис. 280. Снятие вентилятора компьютера

- а. **1** Возьмитесь за верхнюю часть вентилятора компьютера.

- b. 2 Поднимите вентилятор и извлеките его из сервера.

## После завершения

1. Установите новый вентилятор компьютера или заглушку вентилятора, чтобы закрыть пустое место. См. раздел «[Установка вентилятора компьютера](#)» на [странице 312](#).
2. При необходимости вернуть компонент или дополнительное устройство следуйте всем инструкциям по упаковке и используйте для отправки предоставленный упаковочный материал.

## Демонстрационное видео

[Посмотрите видео процедуры на YouTube](#)

## Установка вентилятора компьютера

В этом разделе приведены инструкции по установке вентилятора компьютера.

### Об этой задаче

#### S033



#### **ОСТОРОЖНО:**

**Опасная энергия. Электрическое напряжение при закорачивании металлическим предметом может вызвать нагрев, который может привести к разбрызгиванию металла и (или) ожогам.**

#### S017



#### **ОСТОРОЖНО:**

**Рядом находятся опасные движущиеся лопасти вентилятора. Не касайтесь их пальцами или другими частями тела.**

#### **Внимание:**

- Прочитайте разделы «[Инструкции по установке](#)» на [странице 1](#) и «[Контрольный список по проверке безопасности](#)» на [странице 2](#), чтобы обеспечить безопасность работы.
- Не допускайте воздействия статического электричества на устройство, поскольку это может привести к остановке системы и потере данных. Для этого храните компоненты, чувствительные к статическому электричеству, в антистатической упаковке до самой установки. При работе с такими устройствами обязательно используйте антистатический браслет или другую систему заземления.
- При установке оперативно заменяемого вентилятора без отключения питания сервера не касайтесь отсека вентиляторов компьютера. При включенном питании завершите замену за 30 секунд, чтобы гарантировать нормальную работу системы.

## Процедура



- Шаг 1. Коснитесь антистатической упаковкой, в которой находится новая деталь, любой неокрашенной поверхности вне сервера. Затем извлеките новую деталь из упаковки и разместите ее на антистатической поверхности.
- Шаг 2. Установите вентилятор компьютера над отсеком вентиляторов компьютера. Разъем нового вентилятора компьютера в нижней части вентилятора должен быть обращен к задней стороне рамы. Нажмите на вентилятор компьютера вниз, чтобы он встал на место.

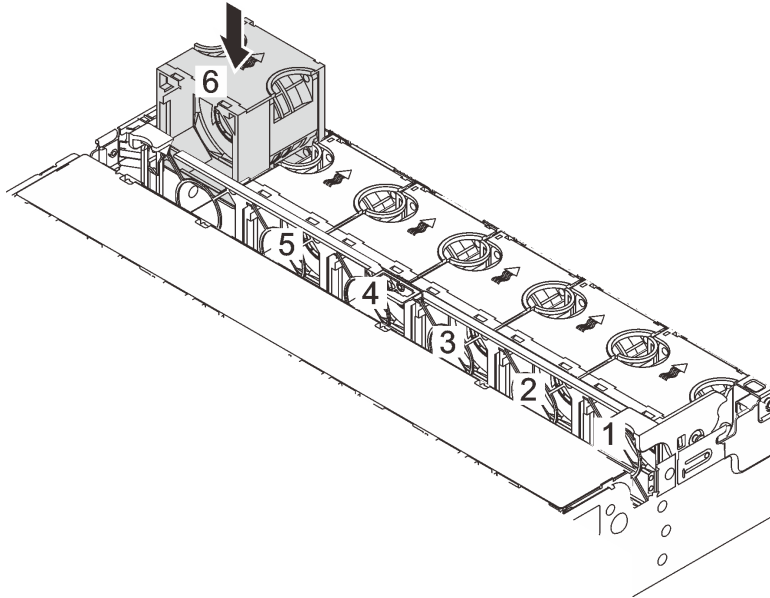


Рис. 281. Установка вентилятора компьютера

## После завершения

Завершите замену компонентов. См. раздел [«Завершение замены компонентов»](#) на странице 324.

## Демонстрационное видео

[Посмотрите видео процедуры на YouTube](#)

---

## Замена отсека вентиляторов компьютера

В этом разделе приведены инструкции по снятию и установке отсека вентиляторов компьютера.

- [«Снятие отсека вентиляторов компьютера» на странице 314](#)
- [«Установка отсека вентиляторов компьютера» на странице 315](#)

## Снятие отсека вентиляторов компьютера

В этом разделе приведены инструкции по снятию отсека вентиляторов компьютера.

### Об этой задаче

#### Внимание:

- Прочитайте разделы [«Инструкции по установке» на странице 1](#) и [«Контрольный список по проверке безопасности» на странице 2](#), чтобы обеспечить безопасность работы.
- Выключите сервер и периферийные устройства и отсоедините шнуры питания и все внешние кабели. См. раздел [«Выключение сервера» на странице 24](#).
- Не допускайте воздействия статического электричества на устройство, поскольку это может привести к остановке системы и потере данных. Для этого храните компоненты, чувствительные к статическому электричеству, в антистатической упаковке до самой установки. При работе с такими устройствами обязательно используйте антистатический браслет или другую систему заземления.

### Процедура

- Шаг 1. Если сервер установлен в стойку, сдвиньте его по направляющим, чтобы получить доступ к верхнему кожуху, или извлеките сервер из стойки. См. раздел [«Извлечение сервера из стойки» на странице 25](#).
- Шаг 2. Снимите верхний кожух. См. раздел [«Снятие верхнего кожуха» на странице 322](#).
- Шаг 3. (Необязательно) При замене отсека вентиляторов компьютера сначала снимите все вентиляторы компьютера. См. раздел [«Снятие вентилятора компьютера» на странице 310](#).

**Примечание:** При снятии отсека вентиляторов компьютера для получения доступа к другим компонентам его можно снять вместе с установленными вентиляторами.

- Шаг 4. Извлеките отсек вентиляторов компьютера.

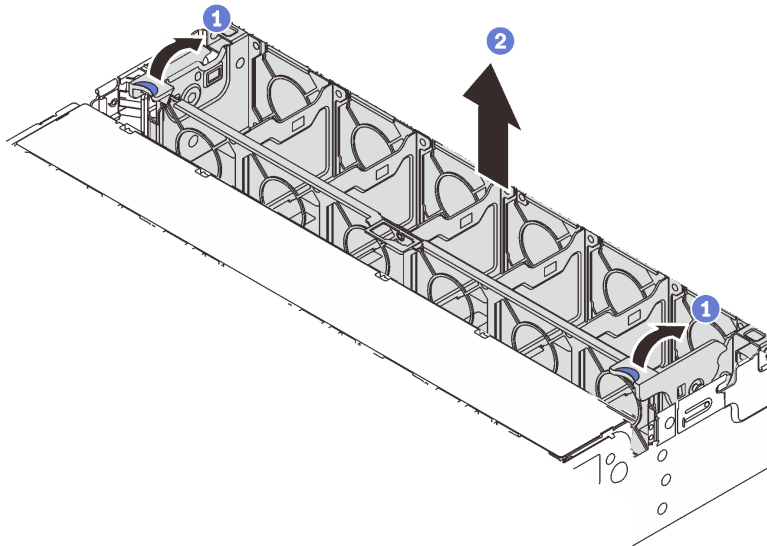


Рис. 282. Снятие отсека вентиляторов компьютера

- a. ① Поверните рычаги отсека вентиляторов в направлении задней части сервера.
- b. ② Поднимите отсек вентиляторов компьютера и извлеките его из рамы.

## После завершения

При необходимости вернуть компонент или дополнительное устройство следуйте всем инструкциям по упаковке и используйте для отправки предоставленный упаковочный материал.

## Демонстрационное видео

[Посмотрите видео процедуры на YouTube](#)

## Установка отсека вентиляторов компьютера

В этом разделе приведены инструкции по установке отсека вентиляторов компьютера.

## Об этой задаче

### Внимание:

- Прочитайте разделы «[Инструкции по установке](#)» на [странице 1](#) и «[Контрольный список по проверке безопасности](#)» на [странице 2](#), чтобы обеспечить безопасность работы.
- Выключите сервер и периферийные устройства и отсоедините шнуры питания и все внешние кабели. См. раздел «[Выключение сервера](#)» на [странице 24](#).
- Не допускайте воздействия статического электричества на устройство, поскольку это может привести к остановке системы и потере данных. Для этого храните компоненты, чувствительные к статическому электричеству, в антистатической упаковке до самой установки. При работе с такими устройствами обязательно используйте антистатический браслет или другую систему заземления.

## Процедура

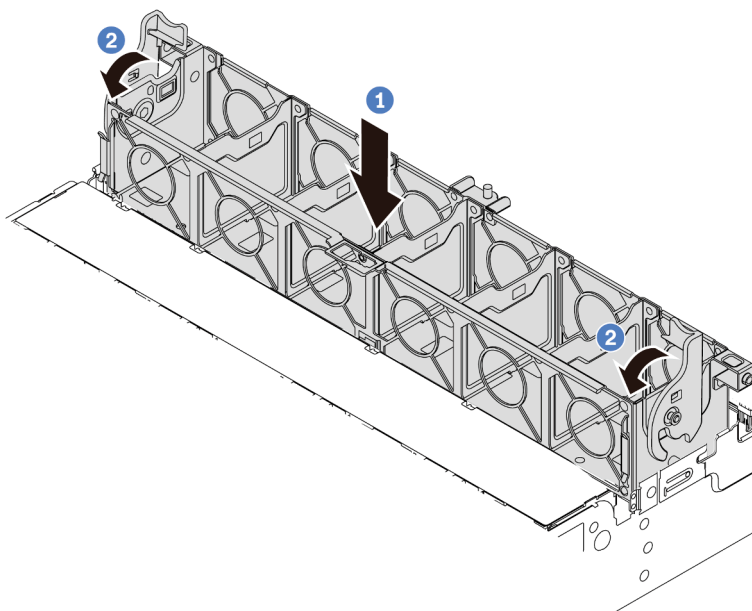


Рис. 283. Установка отсека вентиляторов компьютера

Шаг 1. Совместите отсек вентиляторов компьютера с крепежными направляющими по обеим сторонам рамы и опустите его в раму.

Шаг 2. Поверните рычаги отсека вниз, чтобы отсек вентиляторов встал на место со щелчком.

**Примечание:** Если в отсек вентиляторов компьютера установлены вентиляторы, убедитесь в правильности их подключения к разъемам вентиляторов компьютера на блоке материнской платы.

## После завершения

1. Если вентиляторы компьютера были сняты, установите их на место. См. раздел «[Установка вентилятора компьютера](#)» на странице 312.
2. Завершите замену компонентов. См. раздел «[Завершение замены компонентов](#)» на странице 324.

## Демонстрационное видео

[Посмотрите видео процедуры на YouTube](#)

---

## Замена модуля последовательного порта

В этом разделе приведены инструкции по снятию и установке модуля последовательного порта.

- «[Снятие модуля последовательного порта](#)» на странице 316
- «[Установка модуля последовательного порта](#)» на странице 319

## Снятие модуля последовательного порта

В этом разделе приведены инструкции по снятию модуля последовательного порта.

## Об этой задаче

### Внимание:

- Прочитайте разделы «Инструкции по установке» на странице 1 и «Контрольный список по проверке безопасности» на странице 2, чтобы обеспечить безопасность работы.
- Выключите сервер и периферийные устройства и отсоедините шнуры питания и все внешние кабели. См. раздел «Выключение сервера» на странице 24.
- Не допускайте воздействия статического электричества на устройство, поскольку это может привести к остановке системы и потере данных. Для этого храните компоненты, чувствительные к статическому электричеству, в антистатической упаковке до самой установки. При работе с такими устройствами обязательно используйте антистатический браслет или другую систему заземления.

### Посмотрите видео процедуры.

Видео этой процедуры можно найти на YouTube: [https://www.youtube.com/playlist?list=PLYV5R7hVcs-DR4X1YAc9wFKhwj\\_tLQ5Y](https://www.youtube.com/playlist?list=PLYV5R7hVcs-DR4X1YAc9wFKhwj_tLQ5Y).

## Процедура

**Примечание:** Скоба платы-адаптера Riser, приведенная на рисунках ниже, может выглядеть не так, как ваша скоба. Процедура снятия аналогична.

Шаг 1. Если сервер установлен в стойку, сдвиньте его по направляющим, чтобы получить доступ к верхнему кожуху, или извлеките сервер из стойки. См. раздел «Извлечение сервера из стойки» на странице 25.

Шаг 2. Снимите верхний кожух. См. раздел «Снятие верхнего кожуха» на странице 322.

Шаг 3. Отключите кабель модуля последовательного порта от системной платы ввода-вывода.

### Примечания:

- Если требуется отключить кабели от блока материнской платы, сначала откройте все защелки или язычки на кабельных разъемах. Если перед отключением кабелей этого не сделать, гнезда кабелей на блоке материнской плате будут повреждены. При любом повреждении гнезд кабелей может потребоваться замена процессорной платы или системной платы ввода-вывода.
- Разъемы на блоке материнской плате могут выглядеть иначе, чем на рисунке, но процедура снятия одна и та же.
  1. Нажмите на язычок, чтобы освободить разъем.
  2. Снимите разъем с гнезда кабеля.

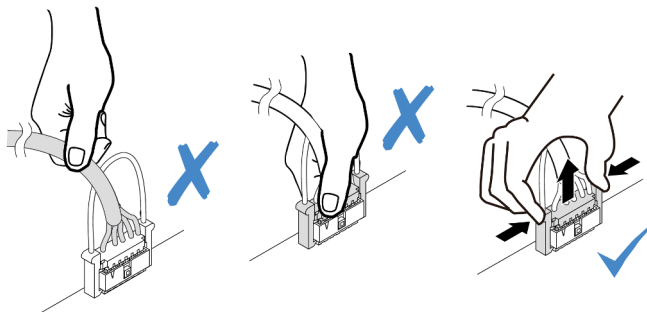


Рис. 284. Отключение кабеля от системной платы ввода-вывода

Шаг 4. Снимите скобу платы-адаптера Riser с сервера.

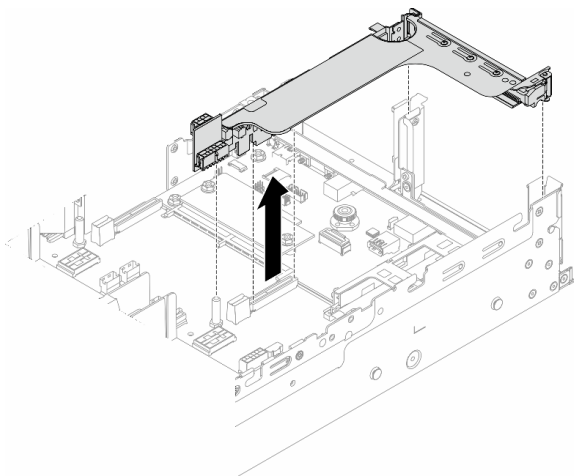


Рис. 285. Снятие скобы платы-адаптера Riser

Шаг 5. Снимите модуль последовательного порта со скобы платы-адаптера Riser.

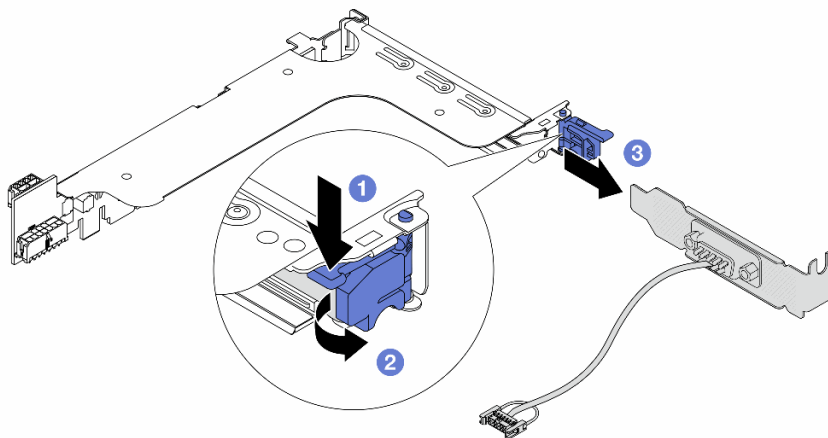


Рис. 286. Извлечение модуля последовательного порта

- a. 1 Нажмите на защелку скобы.
- b. 2 Откройте защелку.
- c. 3 Выдвиньте модуль последовательного порта из скобы платы-адаптера Riser.

Шаг 6. (Необязательно) Если требуется заменить скобу последовательного порта, используйте гаечный ключ 5 мм, чтобы отсоединить кабель последовательного порта от скобы.

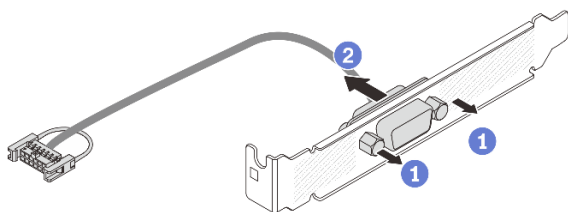


Рис. 287. Разборка модуля последовательного порта

## После завершения

1. Установите новый модуль последовательного порта, адаптер PCIe или заглушку, чтобы закрыть пустое место. См. инструкции по ссылке «[Установка модуля последовательного порта](#)» на [странице 319](#) или «[Установка заднего блока платы-адаптера Riser](#)» на [странице 287](#).
2. При необходимости вернуть компонент или дополнительное устройство следуйте всем инструкциям по упаковке и используйте для отправки предоставленный упаковочный материал.

## Демонстрационное видео

[Посмотрите видео процедуры на YouTube](#)

## Установка модуля последовательного порта

В этом разделе приведены инструкции по установке модуля последовательного порта.

### Об этой задаче

#### Внимание:

- Прочитайте разделы «[Инструкции по установке](#)» на [странице 1](#) и «[Контрольный список по проверке безопасности](#)» на [странице 2](#), чтобы обеспечить безопасность работы.
- Выключите сервер и периферийные устройства и отсоедините шнуры питания и все внешние кабели. См. раздел «[Выключение сервера](#)» на [странице 24](#).
- Не допускайте воздействия статического электричества на устройство, поскольку это может привести к остановке системы и потере данных. Для этого храните компоненты, чувствительные к статическому электричеству, в антистатической упаковке до самой установки. При работе с такими устройствами обязательно используйте антистатический браслет или другую систему заземления.

#### Посмотрите видео процедуры.

Видео этой процедуры можно найти на YouTube: [https://www.youtube.com/playlist?list=PLYV5R7hVcs-DR4X1YAc9wFKhwj\\_tLQ5Y](https://www.youtube.com/playlist?list=PLYV5R7hVcs-DR4X1YAc9wFKhwj_tLQ5Y).

## Процедура

**Примечание:** Скоба платы-адаптера Riser, приведенная на рисунках ниже, может выглядеть не так, как ваша скоба. Процедура установки аналогична.

- Шаг 1. Коснитесь антистатической упаковкой, в которой находится новая деталь, любой неокрашенной поверхности вне сервера. Затем извлеките новую деталь из упаковки и разместите ее на антистатической поверхности.

Шаг 2. (Необязательно) Для установки кабеля последовательного порта в скобу используйте гаечный ключ на 5 мм.

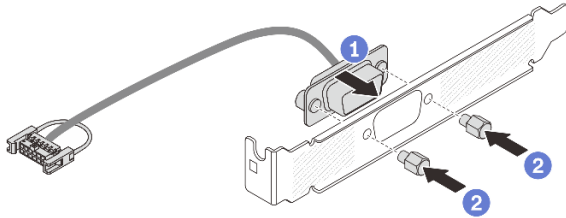


Рис. 288. Сборка модуля последовательного порта

- a. 1 Совместите разъем кабеля последовательного порта с отверстиями в скобе.
- b. 2 Закрепите разъем кабеля в скобе двумя винтами.

Шаг 3. Установите модуль последовательного порта в скобу платы-адаптера Riser.

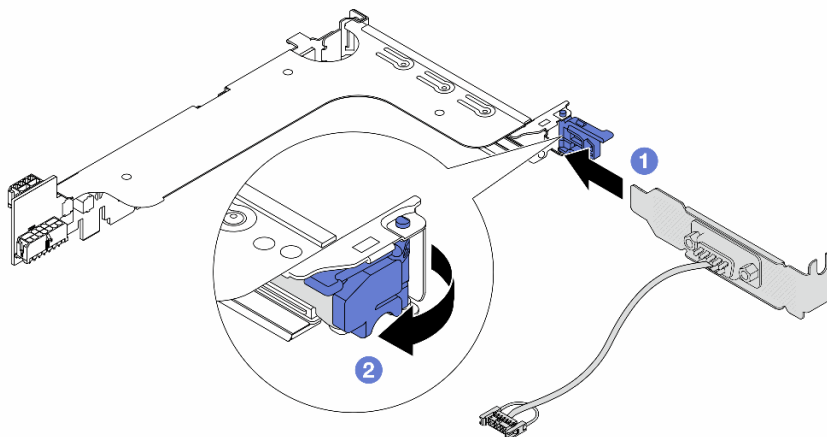


Рис. 289. Установка модуля последовательного порта

- a. 1 Совместите модуль последовательного порта со скобой платы-адаптера Riser и вставьте его в скобу.
- b. 2 Закройте защелку скобы, чтобы закрепить модуль последовательного порта.

Шаг 4. Установите блок платы-адаптера Riser назад на сервер.



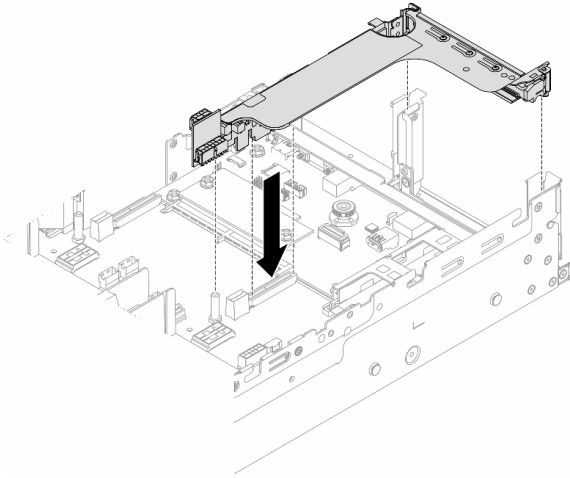


Рис. 290. Установка блока платы-адаптера Riser

Шаг 5. Подключите кабель модуля последовательного порта к разъему последовательного порта на блоке материнской платы. Сведения о расположении разъема см. в разделе «[Разъемы блока материнской платы](#)» на [странице 539](#).

## После завершения

1. Завершите замену компонентов. См. раздел «[Завершение замены компонентов](#)» на [странице 324](#).
2. Чтобы включить модуль последовательного порта в Linux или Microsoft Windows, выполните одно из следующих действий в зависимости от установленной операционной системы:

**Примечание:** Если функция «Перенаправление последовательного порта через локальную сеть» (SOL) или «Службы аварийного управления» (EMS) включена, последовательный порт в Linux и Microsoft Windows будет скрыт. Поэтому для использования последовательного порта в операционных системах для последовательных устройств функции SOL и EMS необходимо отключить.

- В Linux:

Откройте ipmitool и введите следующую команду, чтобы отключить перенаправление последовательного порта через локальную сеть (SOL):

```
-I lanplus -H IP -U USERID -P PASSWORD sol deactivate
```

- В Microsoft Windows:

- a. Откройте ipmitool и введите следующую команду, чтобы отключить SOL:

```
-I lanplus -H IP -U USERID -P PASSWORD sol deactivate
```

- b. Откройте Windows PowerShell и введите следующую команду, чтобы отключить службы аварийного управления (EMS):

```
Vcdedit /ems off
```

- c. Перезапустите сервер, чтобы убедиться, что настройка EMS вступит в силу.

## Демонстрационное видео

[Посмотрите видео процедуры на YouTube](#)

---

## Замена верхнего кожуха

Следуйте инструкциям в этом разделе, чтобы снять и установить верхний кожух.

- [«Снятие верхнего кожуха» на странице 322](#)
- [«Установка верхнего кожуха» на странице 323](#)

## Снятие верхнего кожуха

Следуйте инструкциям в этом разделе, чтобы снять верхний кожух.

### S014



#### **ОСТОРОЖНО:**

Могут присутствовать опасное напряжение, сильный ток и значительная энергия. Если устройство снабжено этикеткой, снимать кожух может только специалист по техническому обслуживанию.

### S033



#### **ОСТОРОЖНО:**

Опасная энергия. Электрическое напряжение при закорачивании металлическим предметом может вызвать нагрев, который может привести к разбрызгиванию металла и (или) ожогам.

## Об этой задаче

### **Внимание:**

- Прочитайте разделы [«Инструкции по установке» на странице 1](#) и [«Контрольный список по проверке безопасности» на странице 2](#), чтобы обеспечить безопасность работы.
- Выключите сервер и периферийные устройства и отсоедините шнуры питания и все внешние кабели. См. раздел [«Выключение сервера» на странице 24](#).
- Использование сервера без верхнего кожуха может привести к повреждению компонентов сервера. Для обеспечения надлежащего охлаждения и правильного воздушного потока перед включением сервера следует установить верхний кожух.

## Процедура

Шаг 1. Если сервер установлен в стойку, сдвиньте его по направляющим, чтобы получить доступ к верхнему кожуху, или извлеките сервер из стойки. См. раздел [«Извлечение сервера из стойки» на странице 25](#).

Шаг 2. Снимите верхний кожух.

**Внимание:** Обращайтесь с верхним кожухом осторожно. В случае падения верхнего кожуха с открытой защелкой защелка может быть повреждена.

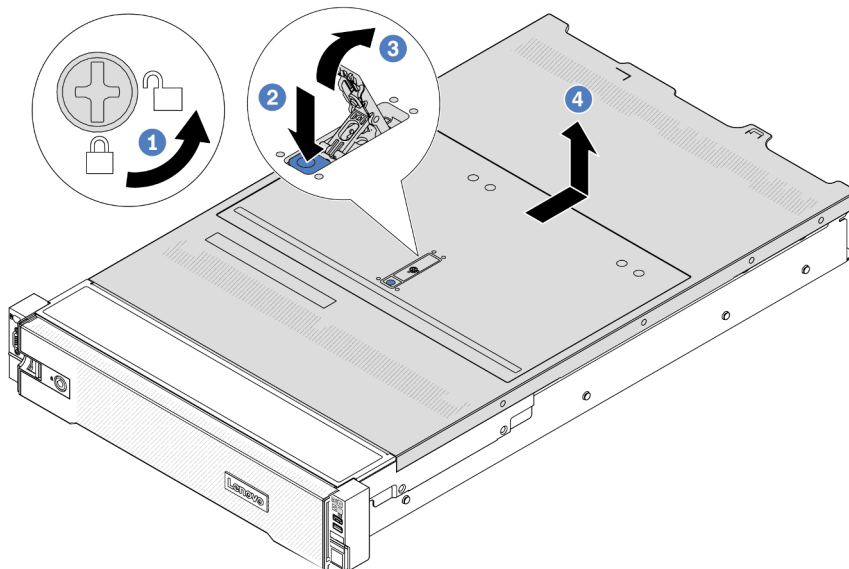


Рис. 291. Снятие верхнего кожуха

- a. **1** С помощью отвертки переведите фиксатор кожуха в открытое положение, как показано на рисунке.
- b. **2** Нажмите кнопку фиксации на защелке кожуха. Защелка кожуха разблокируется до некоторой степени.
- c. **3** Полностью откройте защелку кожуха, как показано на рисунке.
- d. **4** Сдвиньте верхний кожух, чтобы он отсоединился от рамы. Затем поднимите его, чтобы снять с рамы, и разместите на чистой плоской поверхности.

## После завершения

При необходимости вернуть компонент или дополнительное устройство следуйте всем инструкциям по упаковке и используйте для отправки предоставленный упаковочный материал.

## Демонстрационное видео

[Посмотрите видео процедуры на YouTube](#)

## Установка верхнего кожуха

Следуйте инструкциям в этом разделе, чтобы установить верхний кожух.

## Об этой задаче

**Внимание:**

- Прочитайте разделы «Инструкции по установке» на странице 1 и «Контрольный список по проверке безопасности» на странице 2, чтобы обеспечить безопасность работы.
- Убедитесь, что все кабели, адаптеры и другие компоненты установлены правильно и в сервере не осталось никаких инструментов и деталей.
- Убедитесь в правильности прокладки всех внутренних кабелей. См. раздел Глава 2 «Прокладка внутренних кабелей» на странице 327.
- Обращайтесь с верхним кожухом осторожно. В случае падения верхнего кожуха с открытой защелкой защелка может быть повреждена.

## Процедура

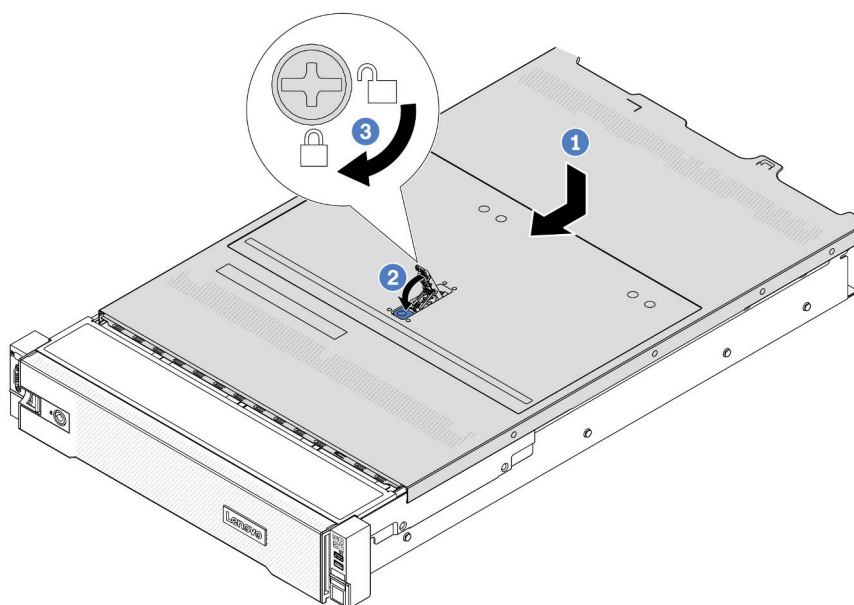


Рис. 292. Установка верхнего кожуха

Шаг 1. Убедитесь, что защелка кожуха находится в открытом положении. Опустите верхний кожух на раму, чтобы обе его стороны зацепились за направляющие с обеих сторон рамы. Затем сдвиньте верхний кожух в переднюю часть рамы.

**Примечание:** Прежде чем перемещать верхний кожух вперед, убедитесь, что все его язычки правильно соединяются с рамой.

Шаг 2. Поверните защелку кожуха, пока верхний кожух со щелчком не зафиксируется на месте. Убедитесь, что защелка кожуха полностью закрыта.

Шаг 3. С помощью отвертки переведите фиксатор кожуха в закрытое положение.

### Демонстрационное видео

[Посмотрите видео процедуры на YouTube](#)

---

## Завершение замены компонентов

Просмотрите контрольный список, чтобы завершить замену компонентов.

Чтобы завершить замену компонентов, выполните указанные ниже действия.

1. Убедитесь, что все компоненты установлены правильно и в сервере не оставлены никакие инструменты и винты.
2. Правильно проложите и закрепите кабели в сервере. Сверьтесь с информацией о подключении и прокладке кабелей для каждого компонента.
3. Установите дефлектор на место, если он был снят. См. раздел «Установка дефлектора» на [странице 36](#).

**Внимание:** Для надлежащего охлаждения и правильного воздушного потока перед включением сервера следует установить дефлектор. Использование сервера без дефлектора может привести к повреждению серверных компонентов.

4. Установите верхний кожух. См. раздел «Установка верхнего кожуха» на [странице 323](#).
5. Если сервер был установлен в стойку, установите сервер в стойку. См. раздел «Установка сервера в стойку» на [странице 28](#).
6. Подключите шнуры питания и все отключенные кабели.
7. Включите сервер и все периферийные устройства. См. раздел «Включение сервера» на [странице 24](#).
8. Обновите конфигурацию сервера.
  - Загрузите и установите последние драйверы устройства: <http://datacentersupport.lenovo.com>.
  - Обновите микропрограмму системы. См. раздел «Обновление микропрограммы» в *Руководстве пользователя* или *Руководстве по настройке системы*.
  - Обновите конфигурацию UEFI. См. раздел <https://pubs.lenovo.com/uefi-overview/>.
  - Перенастройте массивы дисков, если вы установили или извлекли оперативно заменяемый диск или адаптер RAID. Документацию к LXPМ, соответствующую вашему серверу, можно найти по адресу <https://pubs.lenovo.com/lxpm-overview/>.



---

## Глава 2. Прокладка внутренних кабелей

В этом разделе представлены сведения по прокладке кабелей для конкретных компонентов.

При подключении кабелей соблюдайте указанные ниже инструкции:

- Перед подключением и отключением внутренних кабелей необходимо выключить сервер.
- Дополнительные инструкции по прокладке кабелей см. в документации к дополнительным устройствам. Может быть проще проложить кабели до подключения устройств к серверу.
- На некоторых кабелях, входящих в комплект сервера и дополнительных устройств, напечатаны идентификаторы кабелей. Используйте эти идентификаторы для подключения кабелей к правильным разъемам.
- Убедитесь, что кабель не зажимается, не проходит поверх разъемов и не закрывает никакие компоненты на блоке материнской платы.
- Убедитесь, что соответствующие кабели проходят через кабельные зажимы.

**Примечание:** При отключении кабелей от блока материнской платы откройте на кабельных разъемах все защелки, язычки и замки. Если перед отключением кабелей этого не сделать, кабельные гнезда на блоке материнской платы будут повреждены, поскольку они очень хрупкие. При любом повреждении гнезд кабелей может потребоваться замена процессорной платы или системной платы ввода-вывода.

---

### Идентификация разъемов

В этом разделе представлены сведения о том, как найти и идентифицировать разъемы на электрических платах.

- [«Разъемы объединительных панелей для дисков» на странице 327](#)

Подробнее о разъемах на блоке материнской платы см. в разделе [«Разъемы блока материнской платы» на странице 539](#).

### Разъемы объединительных панелей для дисков

В этом разделе представлены сведения о том, как найти разъемы на объединительных панелях дисков.

Сервер поддерживает следующие объединительные панели в зависимости от своей конфигурации.

- [«Передняя объединительная панель с восемью отсеками для 2,5-дюймовых дисков SAS/SATA» на странице 328](#)
- [«Передняя объединительная панель с 8 отсеками для 2,5-дюймовых дисков AnyBay» на странице 328](#)
- [«Расширительная объединительная панель для двадцати четырех 2,5-дюймовых дисков SAS/SATA» на странице 329](#)
- [«Передняя объединительная панель с 8 отсеками для 3,5-дюймовых дисков SAS/SATA» на странице 329](#)
- [«Передняя объединительная панель с двенадцатью отсеками для 3,5-дюймовых дисков SAS/SATA» на странице 329](#)
- [«Расширительная объединительная панель для двенадцати 3,5-дюймовых дисков SAS/SATA» на странице 330](#)
- [«Передняя объединительная панель с 12 отсеками для 3,5-дюймовых дисков AnyBay» на странице 330](#)

- «Средняя/задняя объединительная панель с четырьмя отсеками для 2,5-дюймовых дисков SAS/SATA» на странице 330
- «Средняя объединительная панель с 4 отсеками для 2,5-дюймовых дисков NVMe» на странице 331
- «Средняя/задняя объединительная панель с 4 отсеками для 3,5-дюймовых дисков SAS/SATA» на странице 331
- «Задняя объединительная панель с 2 отсеками для 3,5-дюймовых дисков SAS/SATA» на странице 331
- «Задняя объединительная панель с 8 отсеками для 2,5-дюймовых дисков SAS/SATA» на странице 331
- «Задняя объединительная панель с 4 отсеками для 2,5-дюймовых дисков AnyBay» на странице 332

### Передняя объединительная панель с восемью отсеками для 2,5-дюймовых дисков SAS/SATA

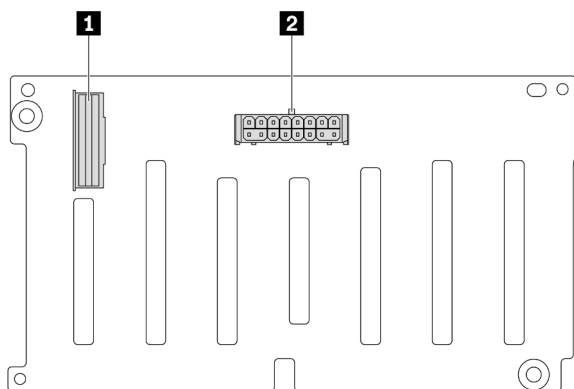


Рис. 293. Разъемы объединительной панели с 8 отсеками для 2,5-дюймовых дисков SAS/SATA

<b>1</b> Разъем SAS	<b>2</b> Разъем питания
---------------------	-------------------------

### Передняя объединительная панель с 8 отсеками для 2,5-дюймовых дисков AnyBay

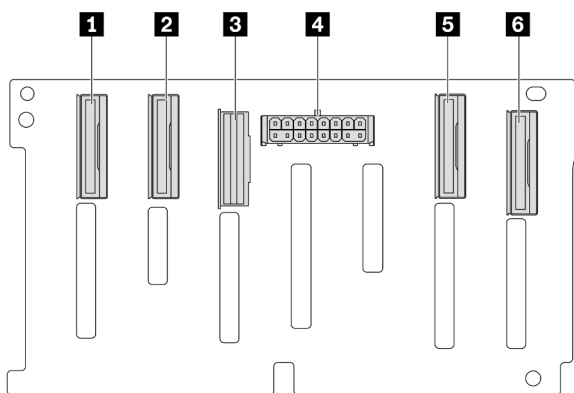


Рис. 294. Разъемы объединительной панели с восемью отсеками для 2,5-дюймовых дисков AnyBay

<b>1</b> Разъем NVMe 6–7	<b>2</b> Разъем NVMe 4–5
<b>3</b> Разъем SAS	<b>4</b> Разъем питания
<b>5</b> Разъем NVMe 2–3	<b>6</b> Разъем NVMe 0–1



### Расширительная объединительная панель для двадцати четырех 2,5-дюймовых дисков SAS/SATA

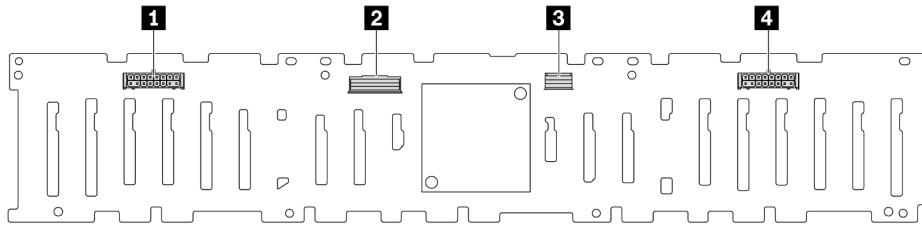


Рис. 295. Разъемы на расширительной объединительной панели с 24 отсеками для 2,5-дюймовых дисков SAS/SATA

<b>1</b> Разъем питания 2	<b>2</b> Разъем SAS 0
<b>3</b> Разъем SAS 1	<b>4</b> Разъем питания 1

### Передняя объединительная панель с 8 отсеками для 3,5-дюймовых дисков SAS/SATA

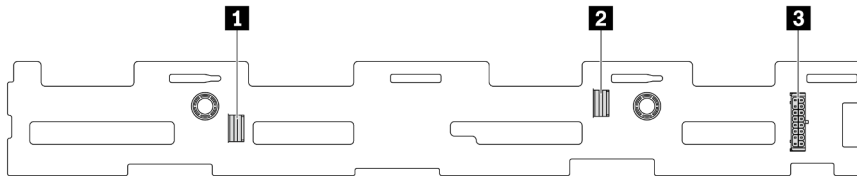


Рис. 296. Разъемы объединительной панели с 8 отсеками для 3,5-дюймовых дисков SAS/SATA

<b>1</b> Разъем SAS 1	<b>2</b> Разъем SAS 0
<b>3</b> Разъем питания	

### Передняя объединительная панель с двенадцатью отсеками для 3,5-дюймовых дисков SAS/SATA

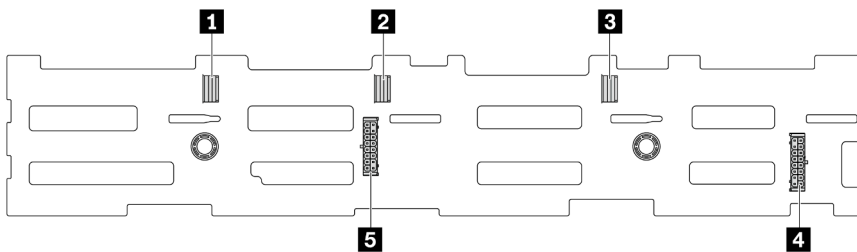


Рис. 297. Разъемы объединительной панели с двенадцатью отсеками для 3,5-дюймовых дисков SAS/SATA

<b>1</b> Разъем SAS 2	<b>2</b> Разъем SAS 1
<b>3</b> Разъем SAS 0	<b>4</b> Разъем питания 1
<b>5</b> Разъем питания 2	

## Расширительная объединительная панель для двенадцати 3,5-дюймовых дисков SAS/SATA

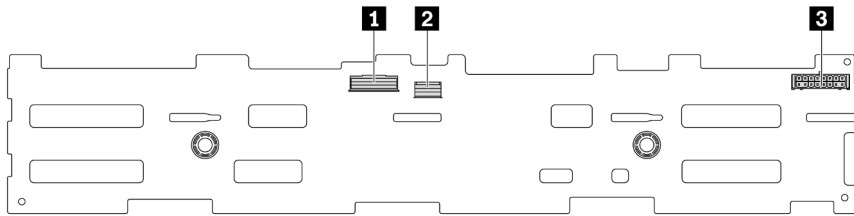


Рис. 298. Разъемы на расширительной объединительной панели с 12 отсеками для 3,5-дюймовых дисков SAS/SATA

<b>1</b> Разъем SAS 0	<b>2</b> Разъем SAS 1
<b>3</b> Разъем питания	

## Передняя объединительная панель с 12 отсеками для 3,5-дюймовых дисков AnyBay

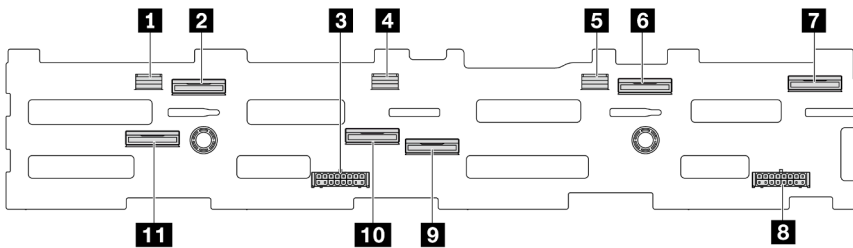


Рис. 299. Разъемы объединительной панели с 12 отсеками для 3,5-дюймовых дисков AnyBay

<b>1</b> Разъем SAS 2	<b>2</b> Разъем NVMe 8–9
<b>3</b> Разъем питания 2	<b>4</b> Разъем SAS 1
<b>5</b> Разъем SAS 0	<b>6</b> Разъем NVMe 2–3
<b>7</b> Разъем NVMe 0–1	<b>8</b> Разъем питания 1
<b>9</b> Разъем NVMe 4–5	<b>10</b> Разъем NVMe 6–7
<b>11</b> Разъем NVMe 10–11	

## Средняя/задняя объединительная панель с четырьмя отсеками для 2,5-дюймовых дисков SAS/SATA

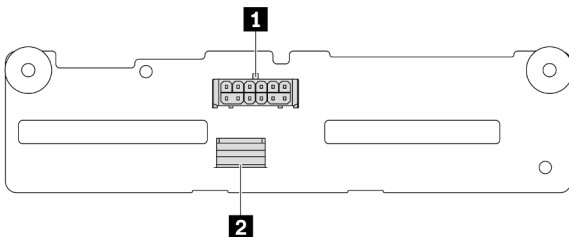


Рис. 300. Разъемы объединительной панели с четырьмя отсеками для 2,5-дюймовых дисков SAS/SATA

<b>1</b> Разъем питания	<b>2</b> Разъем SAS
-------------------------	---------------------

**Средняя объединительная панель с 4 отсеками для 2,5-дюймовых дисков NVMe**

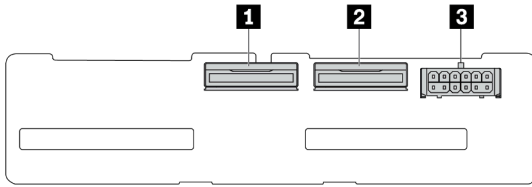


Рис. 301. Разъемы объединительной панели с 4 отсеками для 2,5-дюймовых дисков NVMe

<b>1</b> Разъем NVMe 2–3	<b>2</b> Разъем NVMe 0–1
<b>3</b> Разъем питания	

**Средняя/задняя объединительная панель с 4 отсеками для 3,5-дюймовых дисков SAS/SATA**

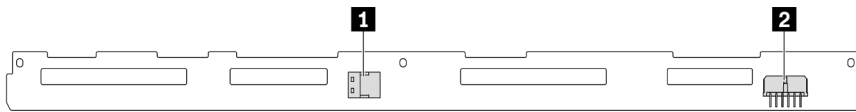


Рис. 302. Разъемы объединительной панели с 4 отсеками для 3,5-дюймовых дисков SAS/SATA

<b>1</b> Разъем SAS	<b>2</b> Разъем питания
---------------------	-------------------------

**Задняя объединительная панель с 2 отсеками для 3,5-дюймовых дисков SAS/SATA**

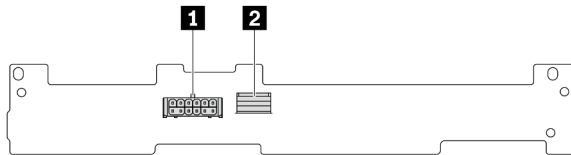


Рис. 303. Разъемы объединительной панели с 2 отсеками для 3,5-дюймовых дисков SAS/SATA

<b>1</b> Разъем питания	<b>2</b> Разъем SAS
-------------------------	---------------------

**Задняя объединительная панель с 8 отсеками для 2,5-дюймовых дисков SAS/SATA**

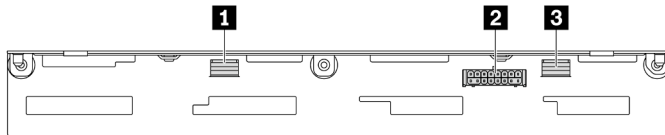


Рис. 304. Разъемы объединительной панели с 8 отсеками для 2,5-дюймовых дисков SAS/SATA

<b>1</b> Разъем SAS 1	<b>2</b> Разъем питания
<b>3</b> Разъем SAS 0	

### Задняя объединительная панель с 4 отсеками для 2,5-дюймовых дисков AnyBay

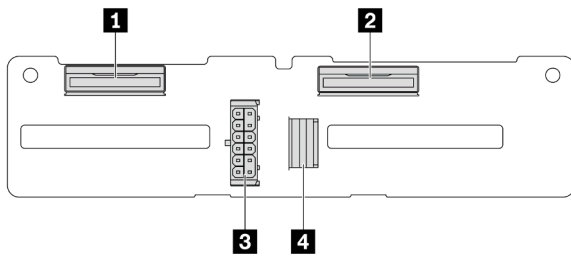


Рис. 305. Разъемы объединительной панели с 4 отсеками для 2,5-дюймовых дисков AnyBay

<b>1</b> Разъем NVMe 2-3	<b>3</b> Разъем питания
<b>2</b> Разъем NVMe 0-1	<b>4</b> Разъем SAS

## Объединительные панели для дисков толщиной 7 мм

В этом разделе содержатся сведения о прокладке кабелей для объединительных панелей дисков толщиной 7 мм.

Сервер поддерживает одну из следующих объединительных панелей дисков толщиной 7 мм:

- «Объединительные панели с 2 отсеками для дисков SATA/NVMe толщиной 7 мм, отличных от RAID» на странице 333
- «Объединительные панели с 2 отсеками для дисков NVMe RAID толщиной 7 мм» на странице 336
- «Объединительные панели с 2 отсеками для дисков SATA/NVMe RAID толщиной 7 мм» на странице 337

### Объединительные панели с 2 отсеками для дисков SATA/NVMe толщиной 7 мм, отличных от RAID

- Рис. 306 «Прокладка кабелей SATA» на странице 333
- Рис. 307 «Прокладка кабелей NVMe» на странице 334
- Рис. 308 «Прокладка кабелей для RAID» на странице 335

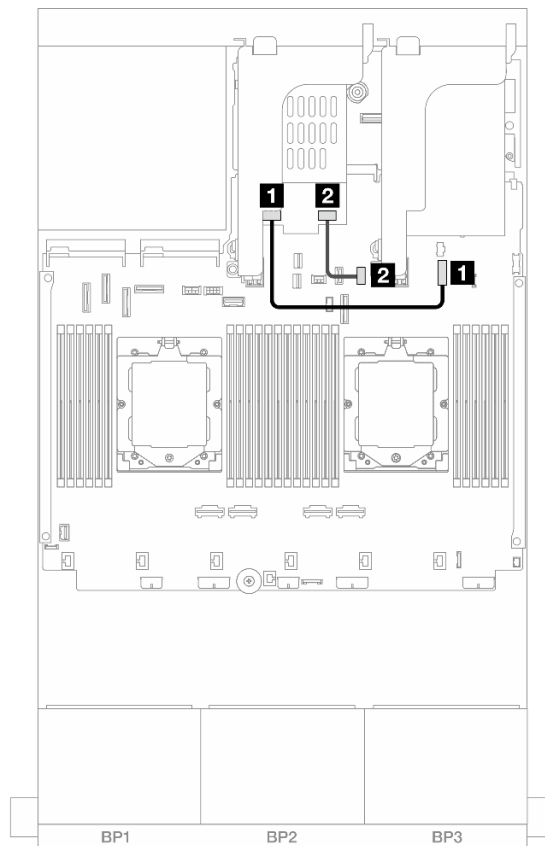


Рис. 306. Прокладка кабелей SATA

От	К
<b>1</b> Разъем питания на объединительной панели для дисков толщиной 7 мм	<b>1</b> Разъем питания объединительной панели для дисков толщиной 7 мм на блоке материнской платы
<b>2</b> Разъем для сигнального кабеля на объединительной панели для дисков толщиной 7 мм	<b>2</b> Встроенный: PCIe 11

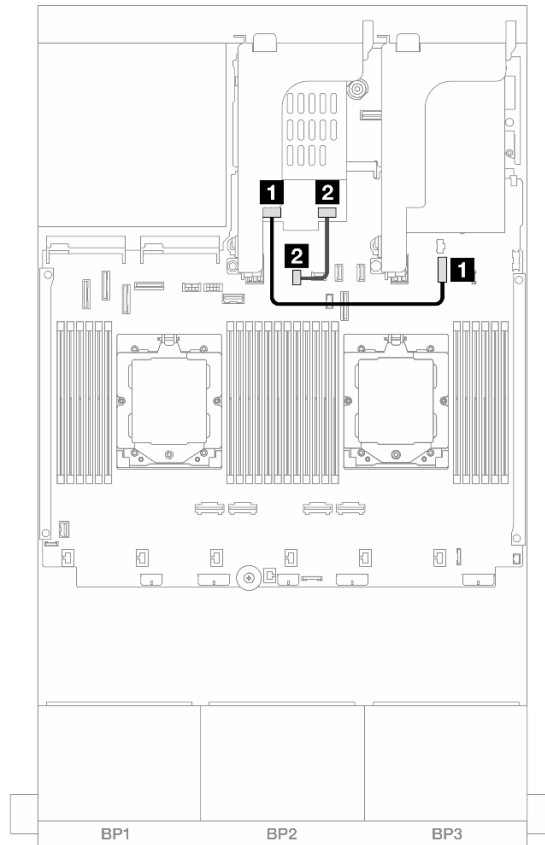


Рис. 307. Прокладка кабелей NVMe

От	К
<b>1</b> Разъем питания на объединительной панели для дисков толщиной 7 мм	<b>1</b> Разъем питания объединительной панели для дисков толщиной 7 мм на блоке материнской платы
<b>2</b> Разъем для сигнального кабеля на объединительной панели для дисков толщиной 7 мм	<b>2</b> Разъем для сигнального кабеля объединительной панели для дисков толщиной 7 мм на блоке материнской платы

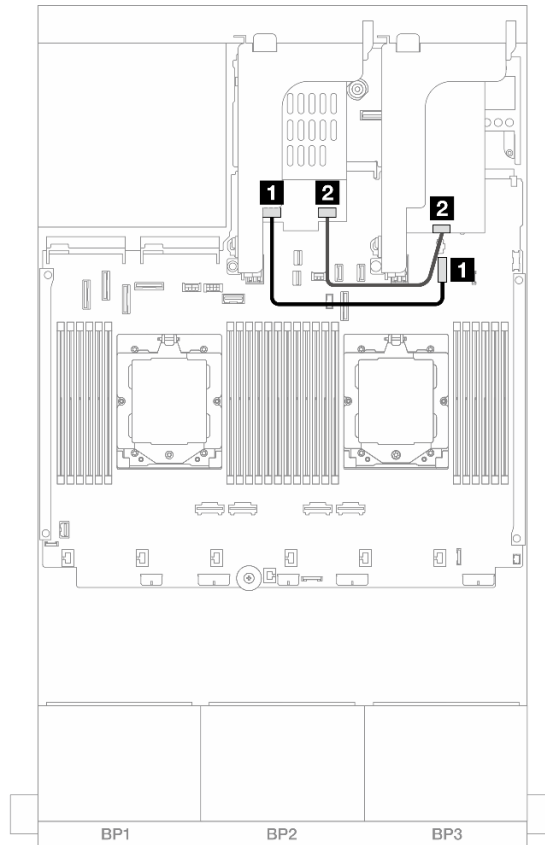


Рис. 308. Прокладка кабелей для RAID

От	К
<b>1</b> Разъем питания на объединительной панели для дисков толщиной 7 мм	<b>1</b> Разъем питания объединительной панели для дисков толщиной 7 мм на блоке материнской платы
<b>2</b> Разъем для сигнального кабеля на объединительной панели для дисков толщиной 7 мм	<b>2</b> Адаптер 8i: C0

## Объединительные панели с 2 отсеками для дисков NVMe RAID толщиной 7 мм

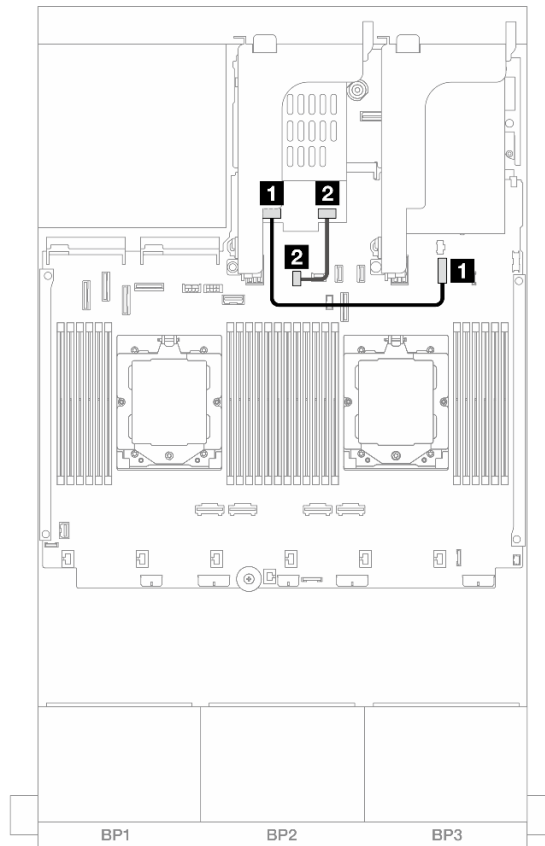


Рис. 309. Прокладка кабелей для объединительных панелей с 2 отсеками для дисков NVMe RAID толщиной 7 мм

От	К
<b>1</b> Разъем питания на объединительной панели для дисков толщиной 7 мм	<b>1</b> Разъем питания объединительной панели для дисков толщиной 7 мм на блоке материнской платы
<b>2</b> Разъем для сигнального кабеля на объединительной панели для дисков толщиной 7 мм	<b>2</b> Разъем для сигнального кабеля объединительной панели для дисков толщиной 7 мм на блоке материнской платы



## Объединительные панели с 2 отсеками для дисков SATA/NVMe RAID толщиной 7 мм

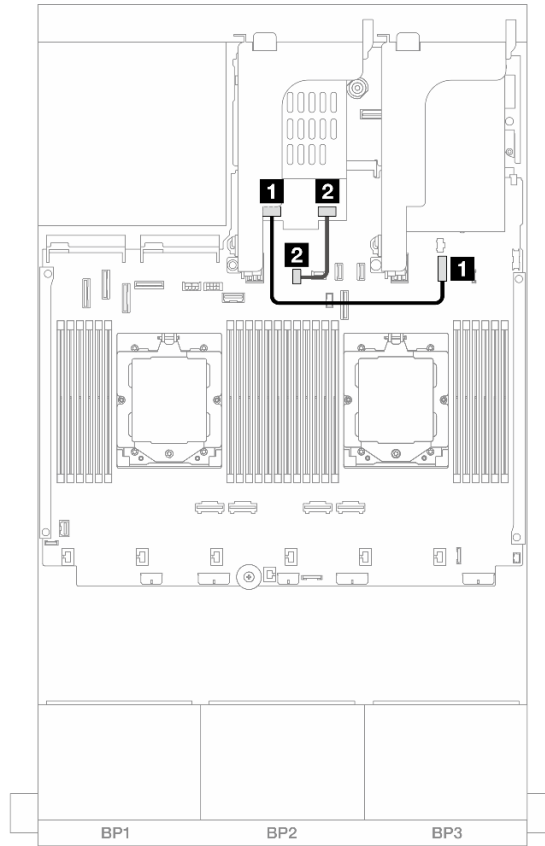


Рис. 310. Прокладка кабелей для объединительных панелей с 2 отсеками для дисков SATA/NVMe RAID толщиной 7 мм

От	К
<b>1</b> Разъем питания на объединительной панели для дисков толщиной 7 мм	<b>1</b> Разъем питания объединительной панели для дисков толщиной 7 мм на блоке материнской платы
<b>2</b> Разъем для сигнального кабеля на объединительной панели для дисков толщиной 7 мм	<b>2</b> Разъем для сигнального кабеля объединительной панели для дисков толщиной 7 мм на блоке материнской платы

## Модуль непосредственного водяного охлаждения

В этом разделе содержится информация о прокладке кабелей компонента «Модуль непосредственного водяного охлаждения (DWCM)».

**Примечание:** Для более аккуратного размещения кабелей необходимо установить шланги и компонент «модуль датчика обнаружения жидкости» в специальный держатель и убедиться, что модуль зафиксирован в зажимах держателя. Подробные сведения см. на рисунке ниже или в разделе «Установка модуля непосредственного водяного охлаждения процессора Lenovo Neptune(TM)» на странице 115.

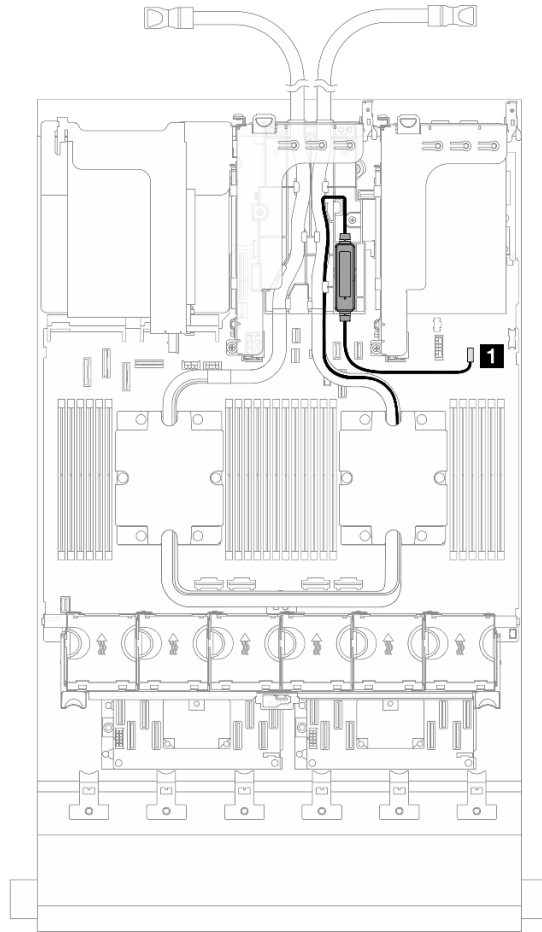


Рис. 311. Прокладка кабелей модуля непосредственного водяного охлаждения

<b>От</b>	<b>К</b>
Кабель обнаружения утечки жидкости	Разъем обнаружения утечки жидкости

## Передние разъемы ввода-вывода

В этом разделе представлены сведения по прокладке кабелей для передних разъемов ввода-вывода, включая разъем VGA, внешний разъем диагностики, разъемы передней панели оператора и передний разъем USB.

- «Передние разъемы ввода-вывода на защелках стойки» на странице 339
- «Передние разъемы ввода-вывода на отсеке для носителей» на странице 339

### Передние разъемы ввода-вывода на защелках стойки

**Примечание:** При прокладке кабеля в защелке стойки зафиксируйте его в верхней раме фиксатора кабелей. Подробные сведения см. в разделе «Установка защелок стойки» на странице 226.

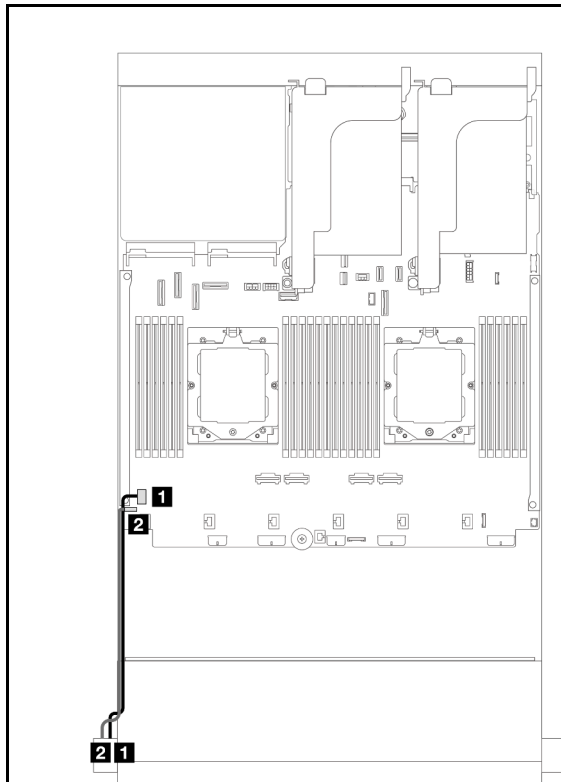


Рис. 312. Передний разъем VGA и внешний разъем диагностики (левая защелка стойки)

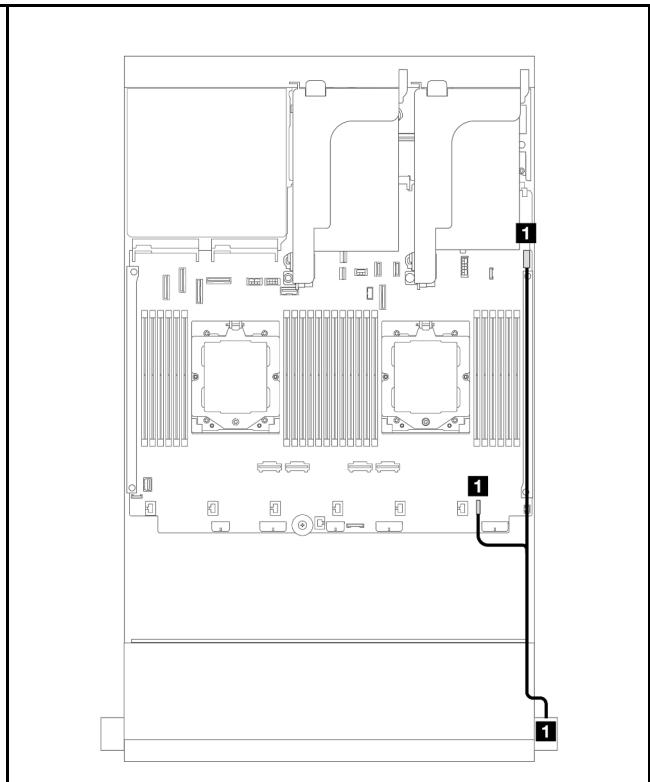


Рис. 313. Разъемы передней панели оператора и USB (правая защелка стойки)

От	К	От	К
1 Кабель VGA	1 Разъем VGA на блоке материнской платы	1 Кабель передней панели оператора и USB	1 Разъемы FIO и USB на блоке материнской платы
2 Внешний кабель диагностики	2 Внешний разъем диагностики на блоке материнской платы		

### Передние разъемы ввода-вывода на отсеке для носителей

На рисунке показана прокладка кабелей для передней панели оператора и передних разъемов USB на отсеке для носителей.

В зависимости от модели сервер может быть оснащен передней панелью оператора с ЖК-дисплеем (называемой встроенной панелью диагностики) или передней панелью оператора без ЖК-дисплея.

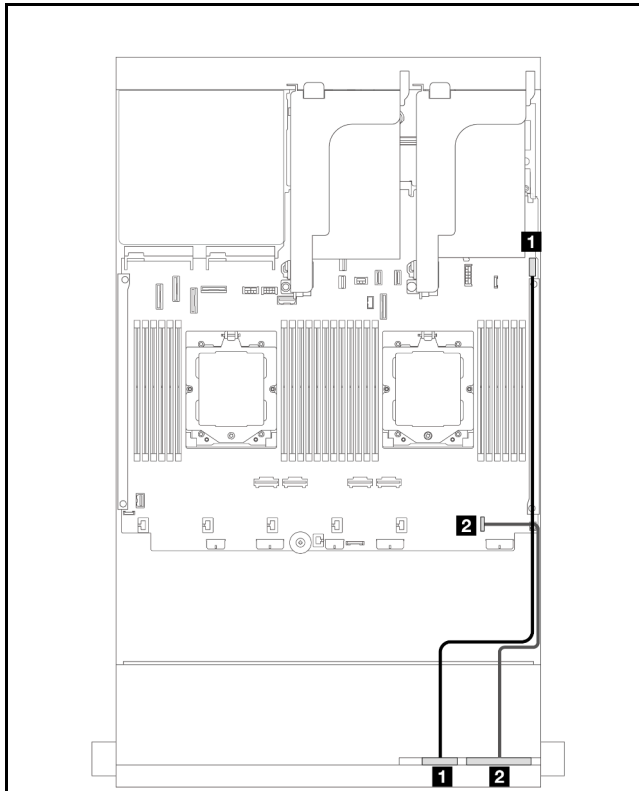


Рис. 314. Передняя панель оператора с ЖК-дисплеем

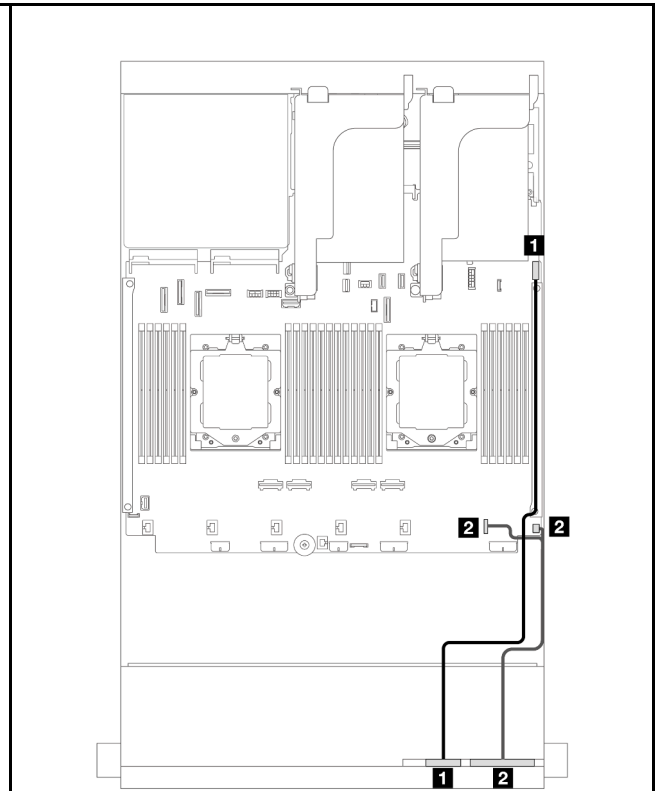


Рис. 315. Передняя панель оператора без ЖК-дисплея

От	К	От	К
<b>1</b> Передний кабель USB	<b>1</b> Передний разъем USB на блоке материнской платы	<b>1</b> Передний кабель USB	<b>1</b> Передний разъем USB на блоке материнской платы
<b>2</b> Кабель лицевой панели	<b>2</b> Передний разъем ввода-вывода на блоке материнской платы	<b>2</b> Кабель лицевой панели	<b>2</b> Передние разъемы ввода-вывода на блоке материнской платы

## Графические процессоры

В этом разделе содержатся сведения о прокладке кабелей для графических процессоров.

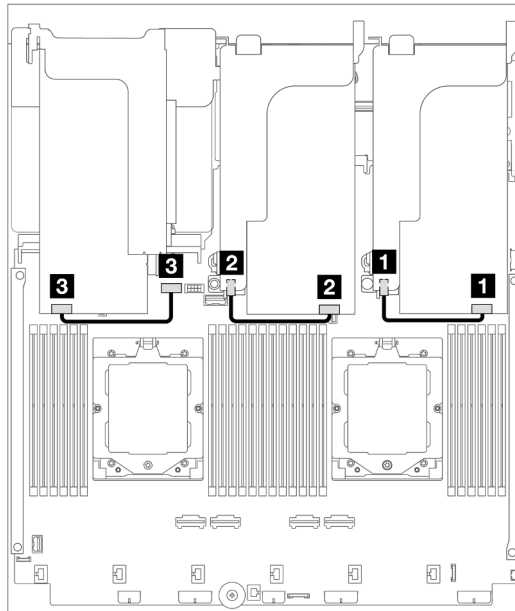
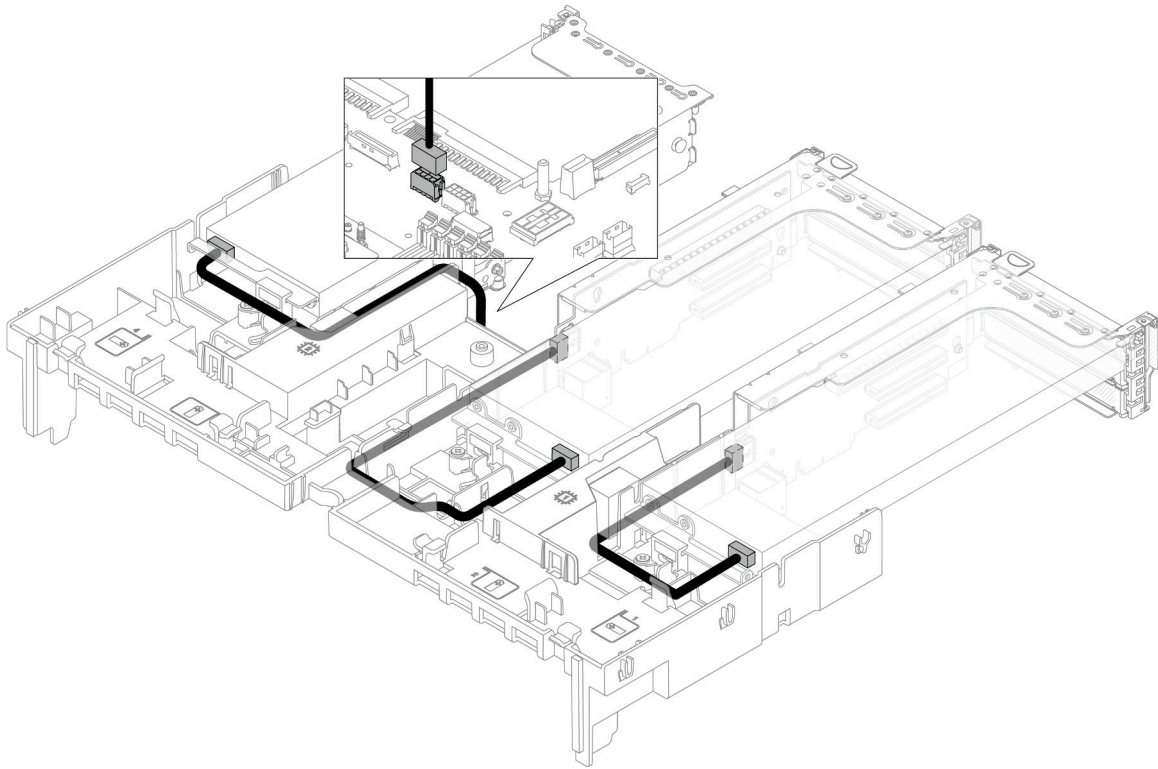


Рис. 316. Прокладка кабелей для графического процессора

От	К
<b>1</b> Кабель питания графического процессора	<b>1</b> Разъем питания на плате-адаптере 1
<b>2</b> Кабель питания графического процессора	<b>2</b> Разъем питания на плате-адаптере Riser 2
<b>3</b> Кабель питания графического процессора	<b>3</b> Разъем питания графического процессора на блоке материнской платы

Если на дефлектор графического процессора требуется установить объединительную панель M.2, кабели на дефлекторе следует проложить, как показано на приведенном ниже рисунке. Проложите кабель питания графического процессора от платы-адаптера Riser 2 под держателем объединительной панели M.2 к разъему питания графического процессора на его адаптере.



## Объединительные панели для дисков M.2

В этом разделе содержатся сведения о прокладке кабелей для объединительных панелей для дисков M.2.

Сервер поддерживает одну из следующих объединительных панелей для дисков M.2:



- «Объединительная панель с 2 отсеками для дисков M.2 x4 SATA/NVMe без RAID» на странице 344
- «Объединительная панель с 2 отсеками для дисков M.2 x1 NVMe RAID» на странице 345
- «Объединительная панель с 2 отсеками для дисков M.2 SATA/NVME RAID» на странице 346

## Объединительная панель с 2 отсеками для дисков M.2 x4 SATA/NVMe без RAID

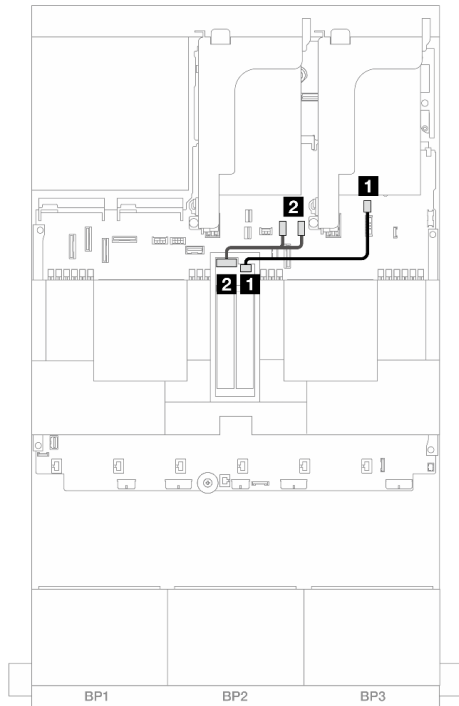


Рис. 317. Прокладка кабелей SATA/NVMe

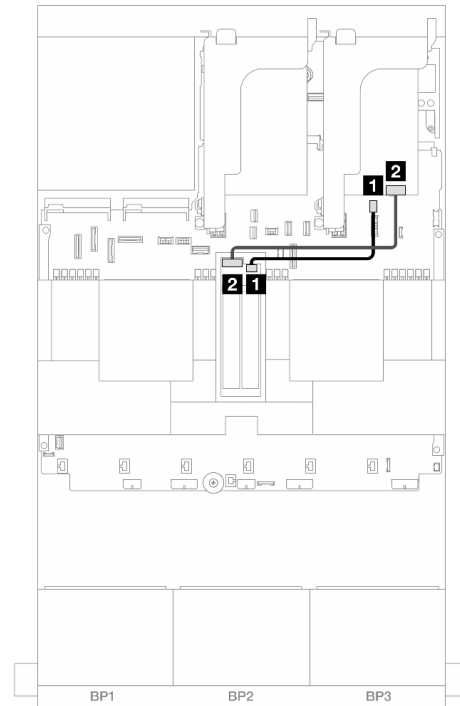


Рис. 318. Прокладка кабелей для RAID

От	К	От	К
<b>1</b> Разъем питания на объединительной панели дисков M.2	<b>1</b> Разъем питания M.2 на блоке материнской платы	<b>1</b> Разъем питания на объединительной панели дисков M.2	<b>1</b> Разъем питания M.2 на блоке материнской платы
<b>2</b> Разъем для сигнального кабеля на объединительной панели дисков M.2	<b>2</b> Встроенный: PCIe 10, 11	<b>2</b> Разъем для кабеля на объединительной панели дисков M.2	<b>2</b> Адаптер 8i: C0



## Объединительная панель с 2 отсеками для дисков M.2 x1 NVMe RAID

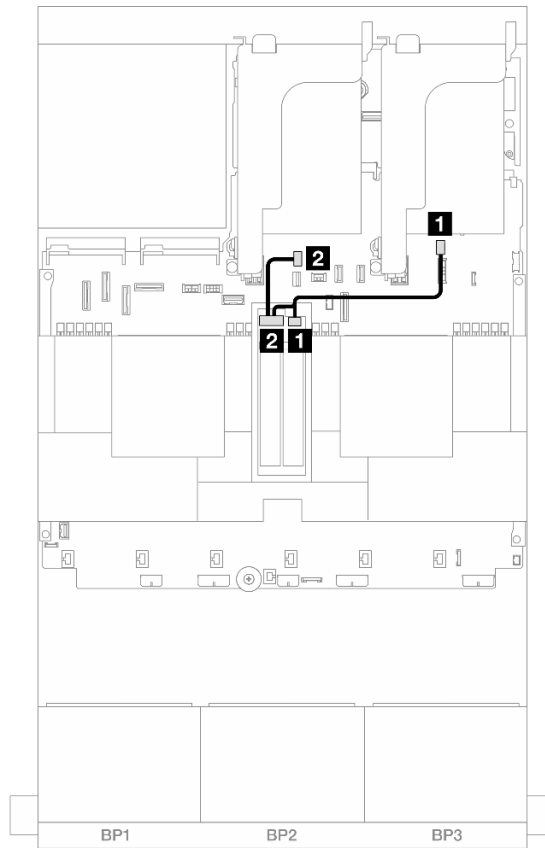


Рис. 319. Прокладка кабелей для Объединительная панель с 2 отсеками для дисков M.2 x1 NVMe RAID

От	К
<b>1</b> Разъем питания на объединительной панели дисков M.2	<b>1</b> Разъем питания M.2 на блоке материнской платы
<b>2</b> Разъем для сигнального кабеля на объединительной панели дисков M.2	<b>2</b> Разъем для сигнального кабеля M.2 на блоке материнской платы

## Объединительная панель с 2 отсеками для дисков M.2 SATA/NVME RAID

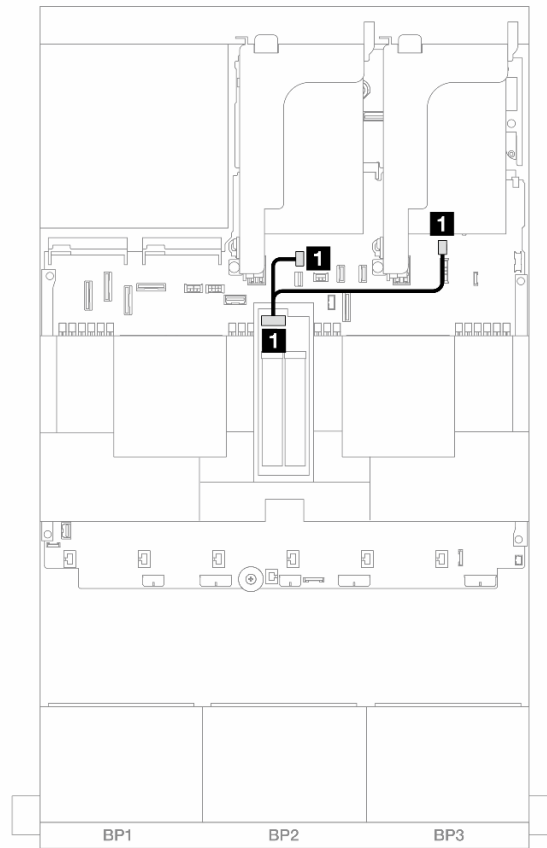


Рис. 320. Прокладка кабелей для Объединительная панель с 2 отсеками для дисков M.2 SATA/NVME RAID

От	К
1 Разъем на объединительной панели дисков M.2	1 <ul style="list-style-type: none"><li>Разъем питания M.2 на блоке материнской платы</li><li>Разъем для сигнального кабеля M.2 на блоке материнской платы</li></ul>

## Адаптер NIC для управления

В этом разделе содержится информация о прокладке кабелей для ThinkSystem V3 Management NIC Adapter Kit (адаптер NIC для управления).

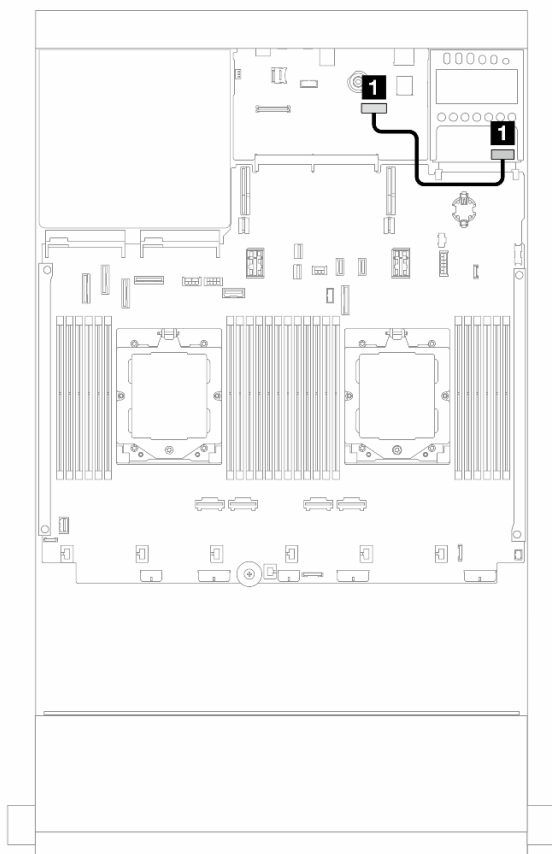


Рис. 321. Прокладка кабелей для адаптер NIC для управления

От	К
1 Адаптер NIC для управления	Второй разъем Ethernet для управления на блоке материнской платы

## Карты интерпозера OCP

В этом разделе предоставляется информация о прокладке кабелей для передней и задней карт интерпозера OCP.

**Примечание:** Карты интерпозера OCP не поддерживаются, если установлен отсек платы-адаптера Riser 3/4.

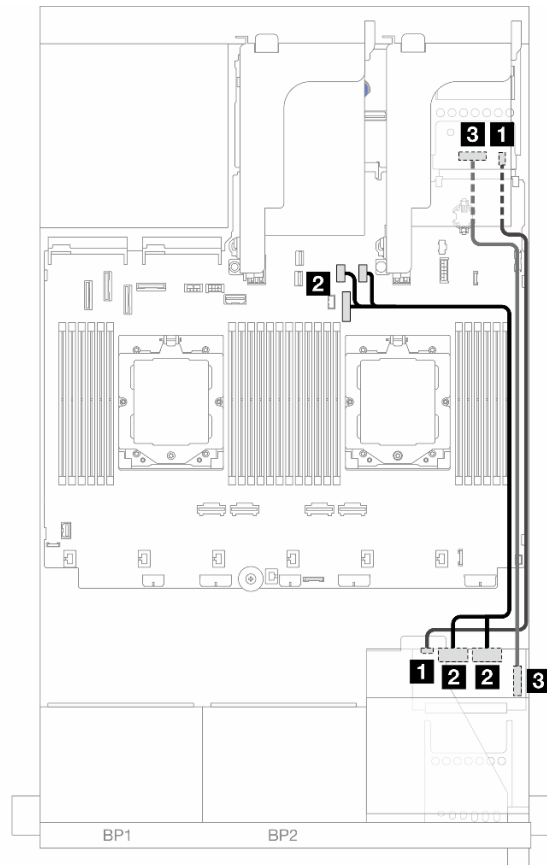


Рис. 322. Прокладка кабелей для карт интерпозера OCP

От	К
<b>1</b> Передняя карта интерпозера OCP: PWR	<b>1</b> Задняя карта интерпозера OCP: PWR
<b>2</b> Передняя карта интерпозера OCP: MCIO 1, MCIO 2	<b>2</b> Встроенный: PCIe 9, PCIe 10, PCIe 11
<b>3</b> Передняя карта интерпозера OCP: F-SWIFT	<b>3</b> Задняя карта интерпозера OCP: R-SWIFT

## Модуль питания флэш-памяти RAID

В этом разделе содержатся сведения о прокладке кабеля для модуля питания флэш-памяти RAID (также называемого суперконденсатором).

Табл. 7. Расположение модулей питания флэш-памяти RAID

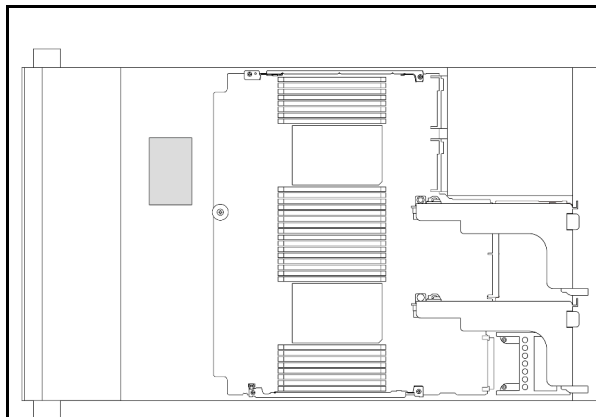


Рис. 323. В раме

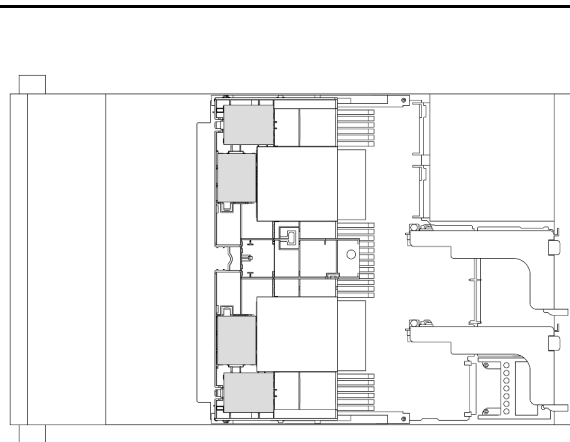


Рис. 324. В стандартном дефлекторе

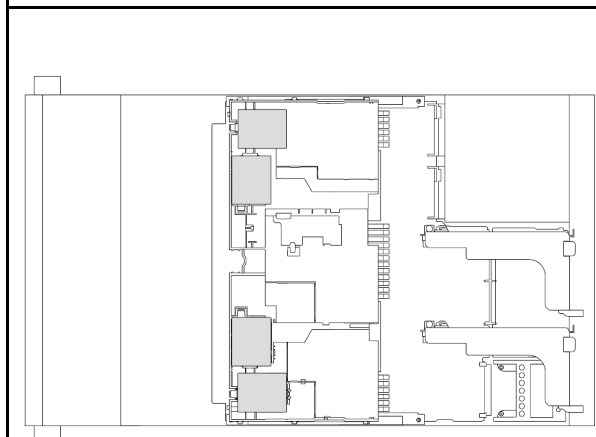


Рис. 325. В дефлекторе графического процессора

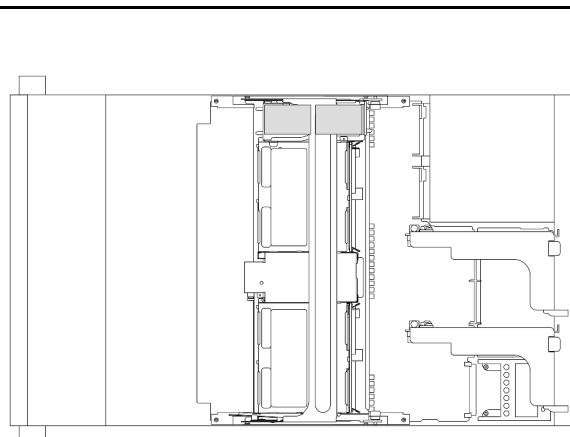


Рис. 326. В среднем отсеке для 2,5-дюймовых дисков

Для подключения кабелей каждого модуля питания флэш-памяти RAID предоставляется удлинитель. Подключите кабель от модуля питания флэш-памяти RAID к соответствующему адаптеру RAID, как показано на рисунке.

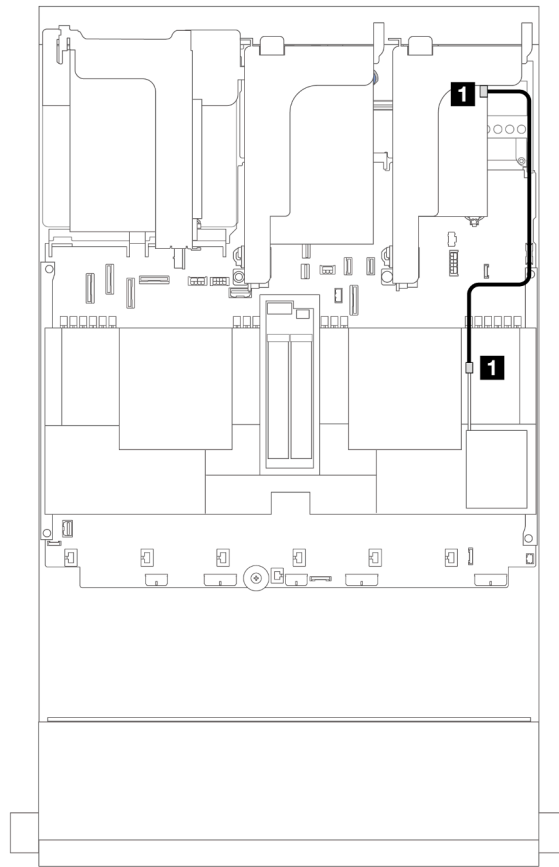
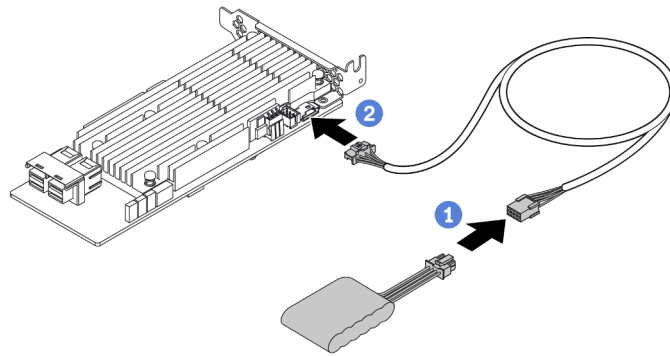


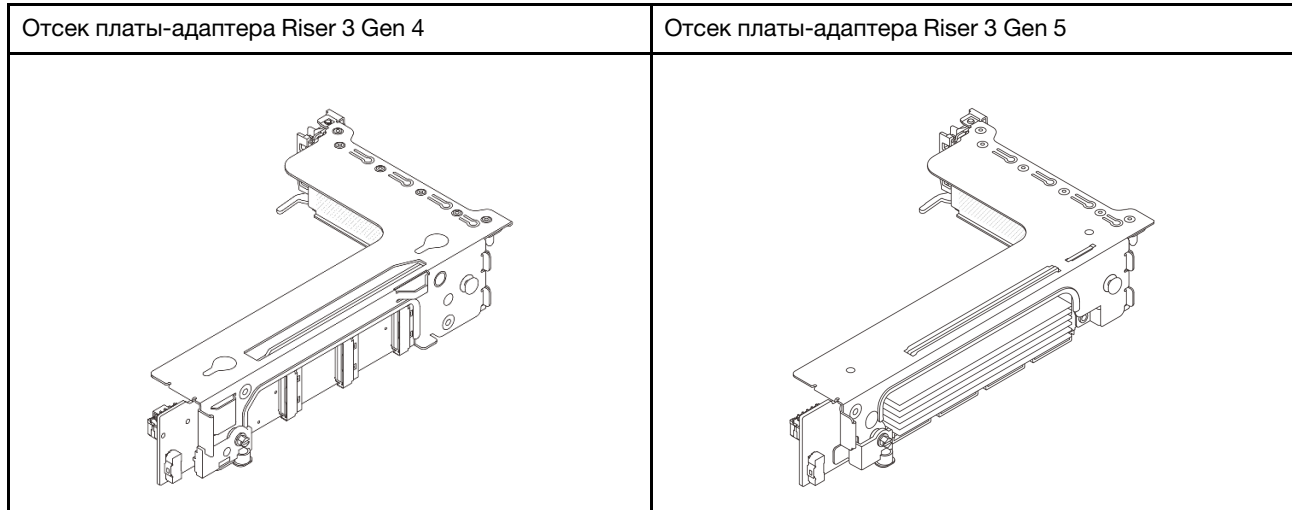
Рис. 327. Прокладка кабеля модуля питания флэш-памяти RAID

От	К
1 Модуль питания флэш-памяти RAID	1 Разъем суперконденсатора на адаптере RAID

## Отсек платы-адаптера Riser 3

В этом разделе представлена информация о прокладке кабелей для отсеков плат-адаптеров Riser 3.

На следующих рисунках показаны отсеки платы-адаптера Riser PCIe 3. Типы плат-адаптеров Riser зависят от модели сервера. Подробные сведения см. в разделе «Гнезда PCIe и адаптеры PCIe» на [странице 10](#).



- «Подключение кабелей питания и SIDEBOARD платы-адаптера Riser 3 (Gen 4/Gen 5)» на [странице 352](#)
- «Подключение сигнальных кабелей платы-адаптера Riser 3 (PCIe x8/x8 Gen 4)» на [странице 353](#)
- «Подключение сигнальных кабелей платы-адаптера Riser 3 (PCIe x16/x16 Gen 4)» на [странице 354](#)
- «Подключение сигнальных кабелей платы-адаптера Riser 3 (PCIe x8/x8 Gen 5)» на [странице 355](#)
- «Подключение сигнальных кабелей платы-адаптера Riser 3 (PCIe x16/x16 Gen 5)» на [странице 356](#)

## Подключение кабелей питания и SIDEBAND платы-адаптера Riser 3 (Gen 4/Gen 5)

Подключения питания и SIDEBAND для платы-адаптера Riser 3 PCIe x8/x8 и платы-адаптера Riser 3 PCIe x16/x16 одинаковы.

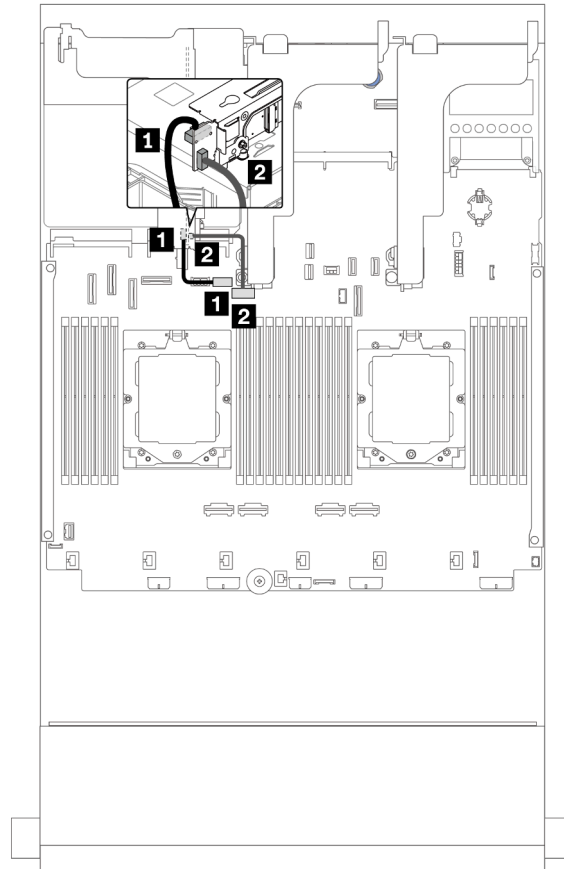


Рис. 328. Подключение питания и SIDEBAND платы-адаптера Riser 3

От	К
<b>1</b> Разъем питания на плате-адаптере Riser	<b>1</b> Разъем питания платы-адаптера Riser 3 на блоке материнской платы
<b>2</b> Разъем SIDEBAND на плате-адаптере Riser	<b>2</b> Разъем SIDEBAND платы-адаптера Riser 3 на блоке материнской платы



## Подключение сигнальных кабелей платы-адаптера Riser 3 (PCIe x8/x8 Gen 4)

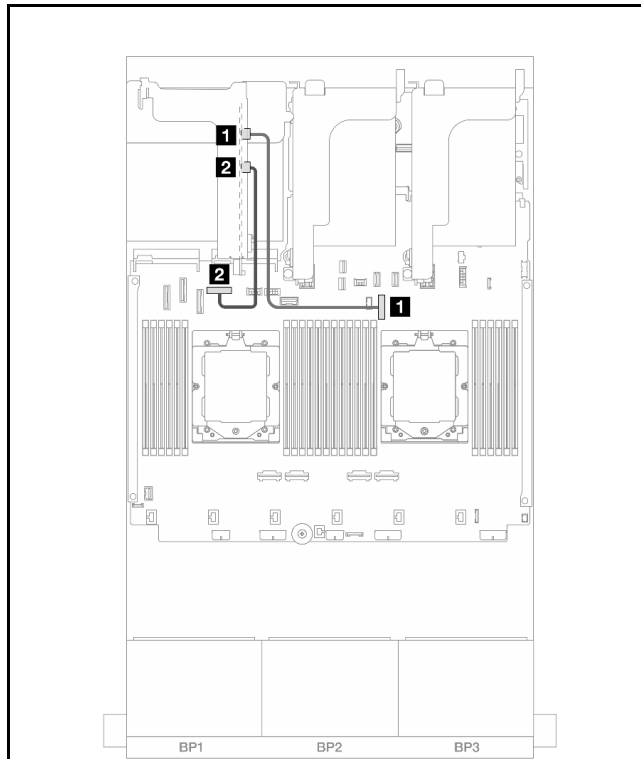


Рис. 329. Прокладка кабелей при двух установленных процессорах

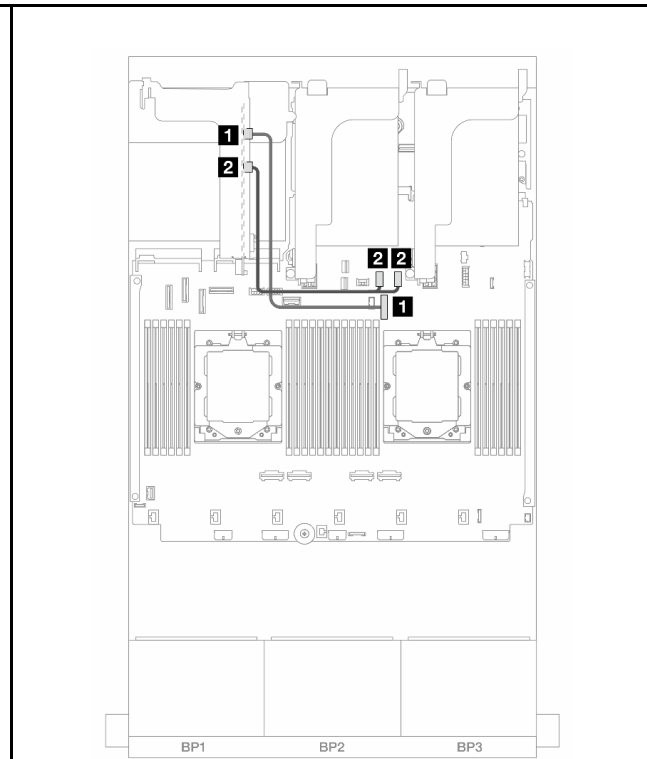


Рис. 330. Прокладка кабелей при одном установленном процессоре

От	К	От	К
<b>1</b> MCIО 1 на плате-адаптере Riser	<b>1</b> Встроенный: PCIe 9	<b>1</b> MCIО 1 на плате-адаптере Riser	<b>1</b> Встроенный: PCIe 9
<b>2</b> MCIО 2 на плате-адаптере Riser	<b>2</b> Встроенный: PCIe 8	<b>2</b> MCIО 2 на плате-адаптере Riser	<b>2</b> Встроенный: PCIe 10, 11

## Подключение сигнальных кабелей платы-адаптера Riser 3 (PCIe x16/x16 Gen 4)

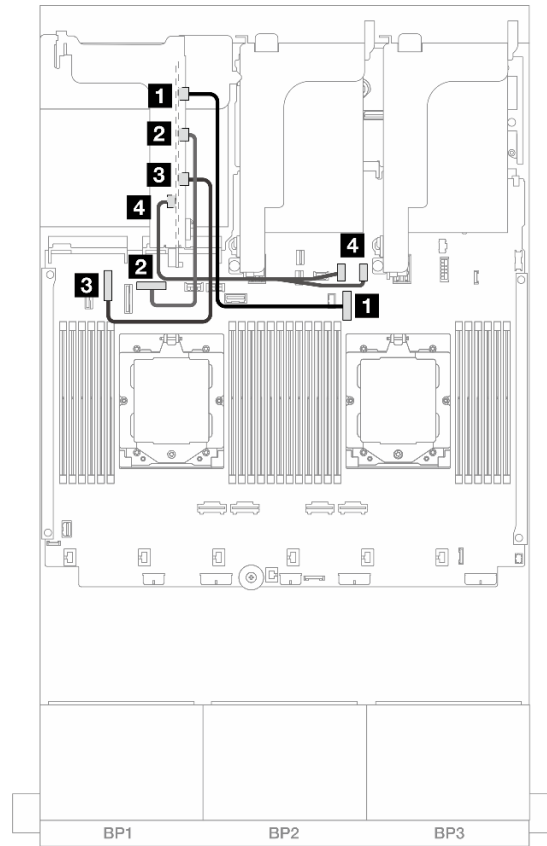


Рис. 331. Подключение сигнальных кабелей платы-адаптера Riser 3 PCIe x16/x16 Gen 4

От	К
<b>1</b> MCIO 1 на плате-адаптере Riser	<b>1</b> Встроенный: PCIe 9
<b>2</b> MCIO 2 на плате-адаптере Riser	<b>2</b> Встроенный: PCIe 8
<b>3</b> MCIO 3 на плате-адаптере Riser	<b>3</b> Встроенный: PCIe 6
<b>4</b> MCIO 4 на плате-адаптере Riser	<b>4</b> Встроенный: PCIe 10, 11

## Подключение сигнальных кабелей платы-адаптера Riser 3 (PCIe x8/x8 Gen 5)

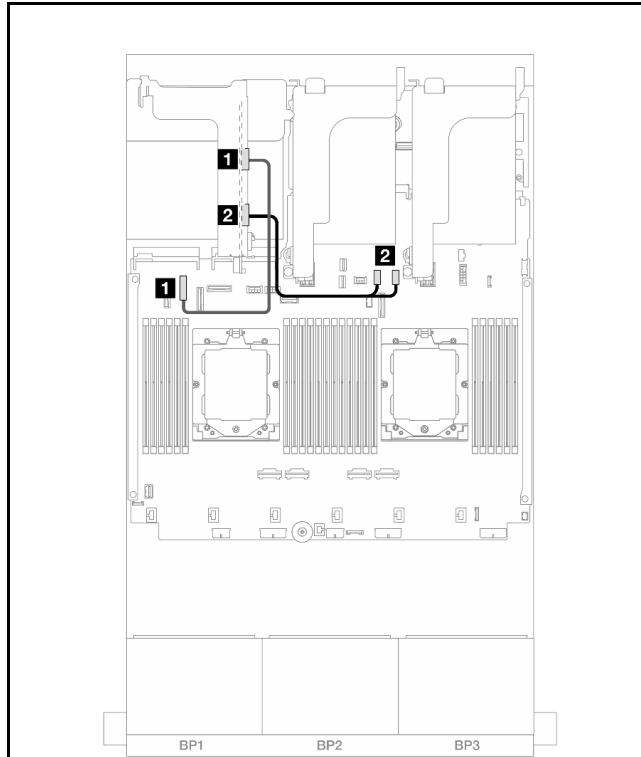


Рис. 332. Прокладка кабелей при двух установленных процессорах

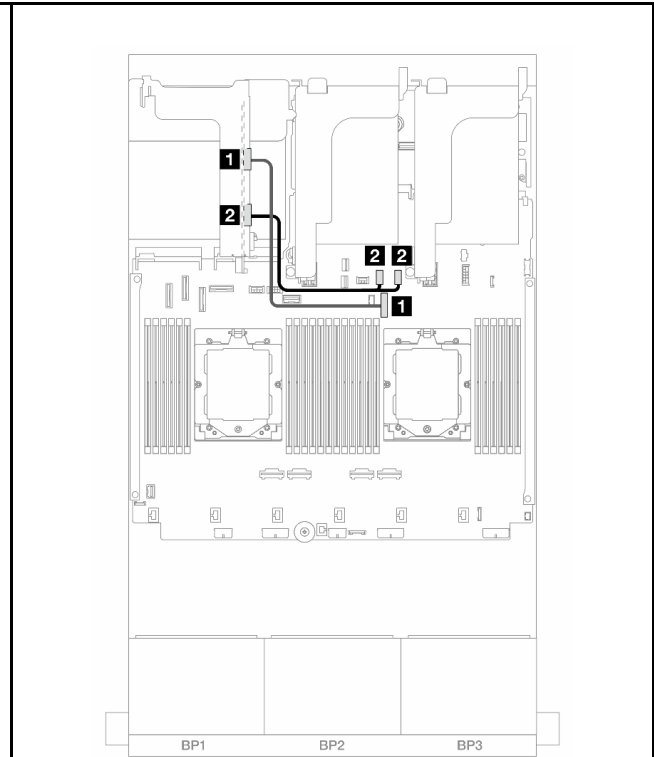


Рис. 333. Прокладка кабелей при одном установленном процессоре

От	К	От	К
<b>1</b> MCIО 1 на плате-адаптере Riser	<b>1</b> Встроенный: PCIe 6	<b>1</b> MCIО 1 на плате-адаптере Riser	<b>1</b> Встроенный: PCIe 9
<b>2</b> MCIО 3 на плате-адаптере Riser	<b>2</b> Встроенный: PCIe 10, 11	<b>2</b> MCIО 3 на плате-адаптере Riser	<b>2</b> Встроенный: PCIe 10, 11

## Подключение сигнальных кабелей платы-адаптера Riser 3 (PCIe x16/x16 Gen 5)

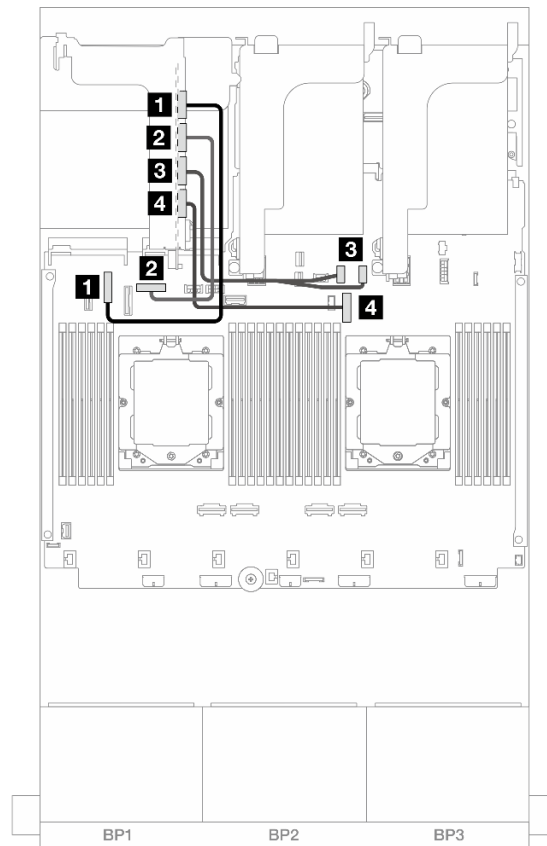


Рис. 334. Подключение сигнальных кабелей платы-адаптера Riser 3 PCIe x16/x16 Gen 5

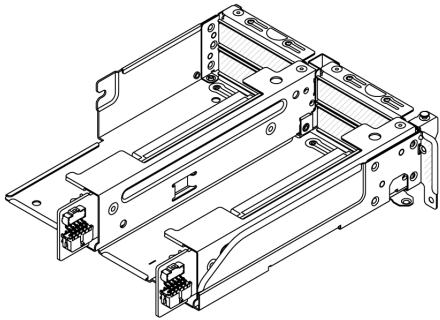
От	К
<b>1</b> MCIO 1 на плате-адаптере Riser	<b>1</b> Встроенный: PCIe 6
<b>2</b> MCIO 2 на плате-адаптере Riser	<b>2</b> Встроенный: PCIe 8
<b>3</b> MCIO 3 на плате-адаптере Riser	<b>3</b> Встроенный: PCIe 10, 11
<b>4</b> MCIO 4 на плате-адаптере Riser	<b>4</b> Встроенный: PCIe 9

---

## Отсек платы-адаптера Riser 3/4

В этом разделе представлены сведения о прокладке кабелей для отсека платы-адаптера Riser 3/4 с четырьмя низкопрофильными гнездами PCIe (4LP).

На следующем рисунке показан отсек платы-адаптера Riser PCIe 3/4 4LP. Типы плат-адаптеров Riser зависят от модели сервера. Подробные сведения см. в разделе «[Гнезда PCIe и адаптеры PCIe](#)» на [странице 10](#).



## Подключение кабелей питания и SIDEBAND

На следующем рисунке показано подключение кабелей питания и SIDEBAND для платы-адаптера Riser 3 PCIe x8/x8 и платы-адаптера Riser 4 PCIe x8/x8.

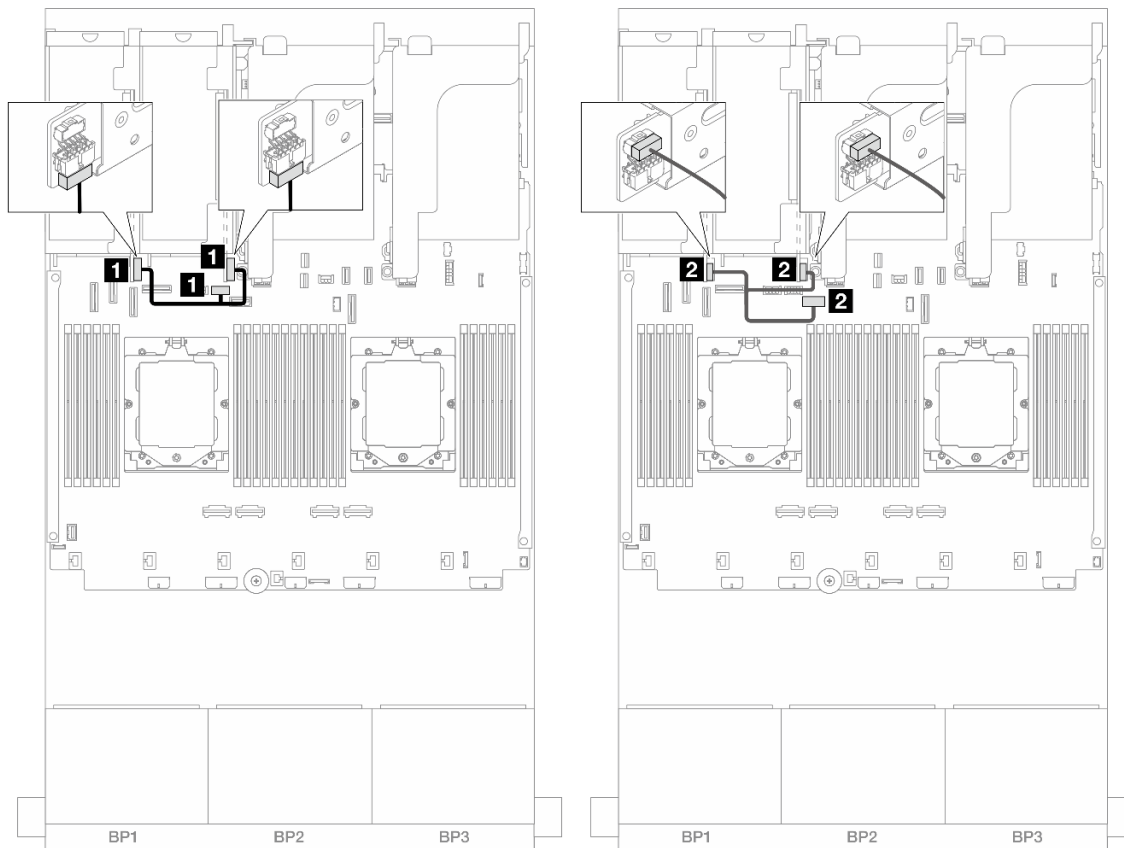


Рис. 335. Прокладка кабелей питания и SIDEBAND платы-адаптера Riser 3/4

От	К
<b>1</b> Разъем питания на платах-адаптерах Riser	<b>1</b> Разъем питания платы-адаптера Riser 3 на блоке материнской платы
<b>2</b> Разъем SIDEBAND на платах-адаптерах Riser	<b>2</b> Разъем SIDEBAND платы-адаптера Riser 3 на блоке материнской платы

## Подключение сигнальных кабелей

На следующем рисунке показано подключение сигнальных кабелей для платы-адаптера Riser 3 PCIe x8/x8 и платы-адаптера Riser 4 PCIe x8/x8.

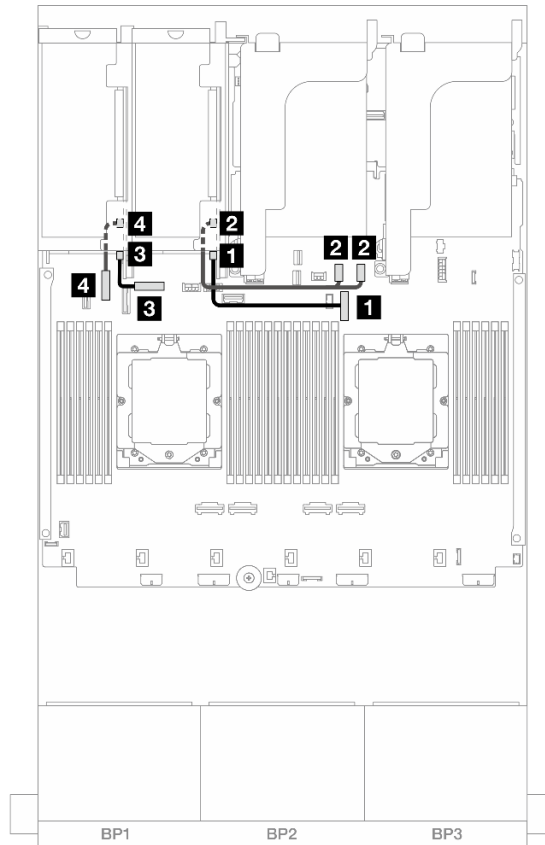


Рис. 336. Прокладка сигнальных кабелей платы-адаптера Riser 3/4

От	К
<b>1</b> Разъем Swift 1 на плате-адаптере Riser 3	<b>1</b> Встроенный: PCIe 9
<b>2</b> Разъем Swift 2 на плате-адаптере Riser 3	<b>2</b> Встроенный: PCIe 10, 11
<b>3</b> Разъем Swift 1 на плате-адаптере Riser 4	<b>3</b> Встроенный: PCIe 8
<b>4</b> Разъем Swift 2 на плате-адаптере Riser 4	<b>4</b> Встроенный: PCIe 6

## Отсек платы-адаптера Riser 5

В этом разделе представлена информация о прокладке кабелей для отсека платы-адаптера Riser 5.

### Прокладка кабелей в конфигурациях без платы-адаптера Riser 3/4

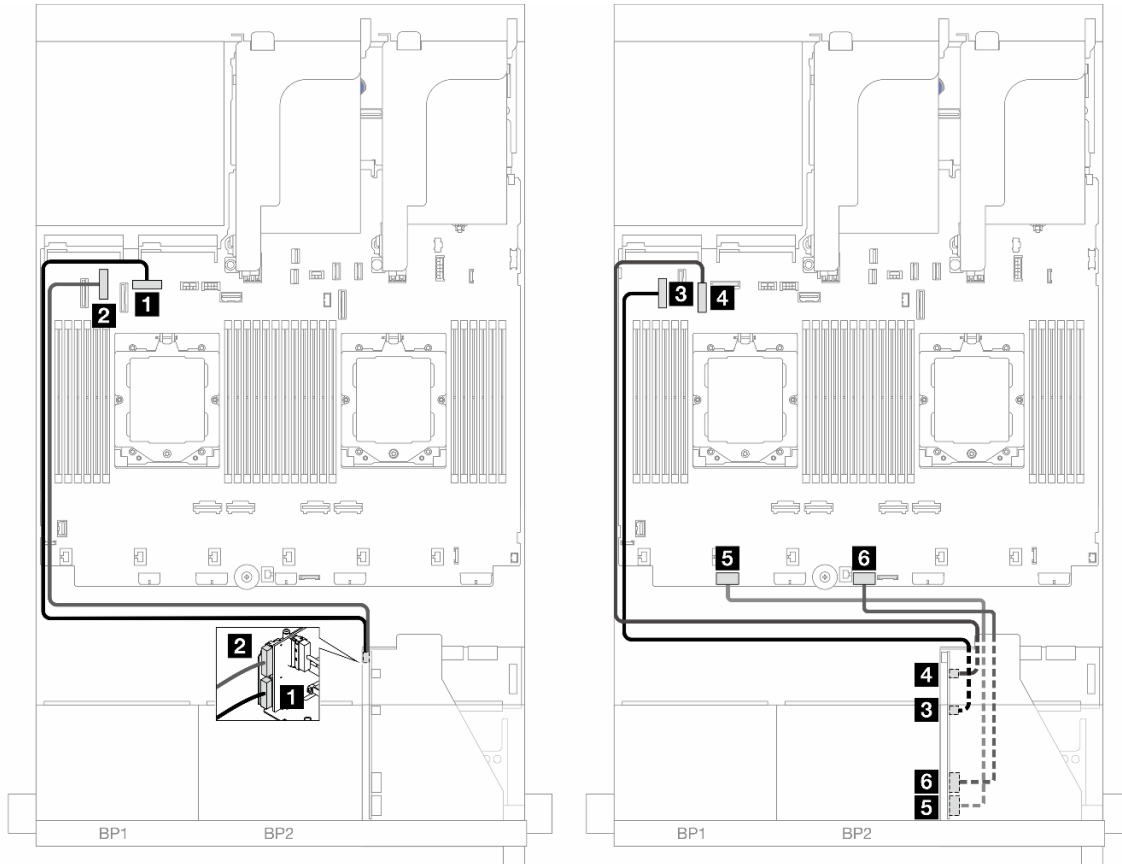


Рис. 337. Прокладка кабелей в конфигурациях без платы-адаптера Riser 3/4

От	К
<b>1</b> Плата-адаптер Riser 5: MCIO 1	<b>1</b> Встроенный: PCIe 8
<b>2</b> Плата-адаптер Riser 5: MCIO 2	<b>2</b> Встроенный: PCIe 6
<b>3</b> Плата-адаптер Riser 5: MCIO 3	<b>3</b> Встроенный: PCIe 5
<b>4</b> Плата-адаптер Riser 5: MCIO 4	<b>4</b> Встроенный: PCIe 7
<b>5</b> Плата-адаптер Riser 5: RAID PWR	<b>5</b> Встроенные: RAID/HBA CFF PWR
<b>6</b> Плата-адаптер Riser 5: EXP PWR	<b>6</b> Встроенный: CFF EXP PWR



## Прокладка кабелей в конфигурациях с платой-адаптером Riser 3/4

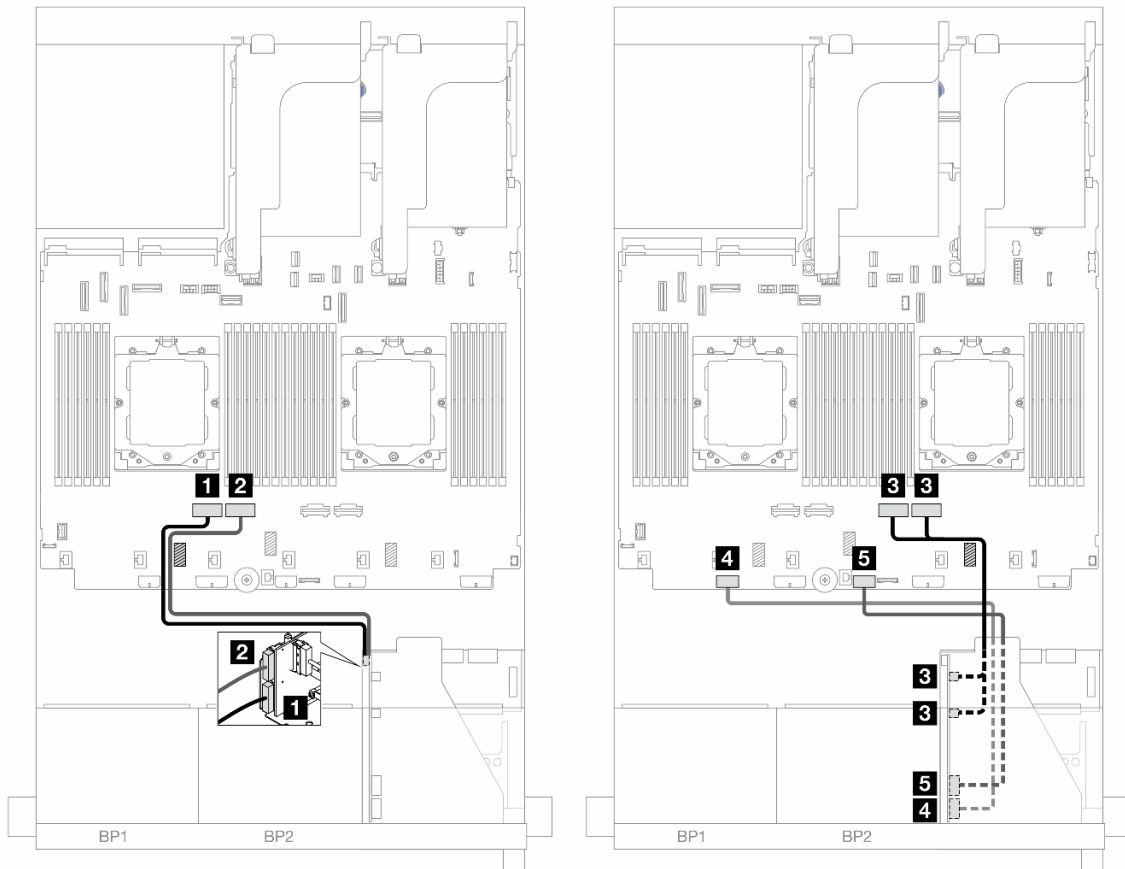


Рис. 338. Прокладка кабелей в конфигурациях с платой-адаптером Riser 3/4

От	К
<b>1</b> Плата-адаптер Riser 5: MCIO 1	<b>1</b> Встроенный: PCIe 4
<b>2</b> Плата-адаптер Riser 5: MCIO 2	<b>2</b> Встроенный: PCIe 3
<b>3</b> Плата-адаптер Riser 5: MCIO 3, 4	<b>3</b> Встроенные: PCIe 2, 1
<b>4</b> Плата-адаптер Riser 5: RAID PWR	<b>5</b> Встроенные: RAID/HBA CFF PWR
<b>5</b> Плата-адаптер Riser 5: EXP PWR	<b>6</b> Встроенный: CFF EXP PWR

## Прокладка кабелей для соединения процессоров

В этом разделе представлена информация о прокладке кабеля для соединения процессоров.

Ниже указаны конфигурации, в которых кабель для соединения процессоров не поддерживается.

- Конфигурации только с одним процессором
- Конфигурации с передними объединительными панелями только для дисков SAS/SATA

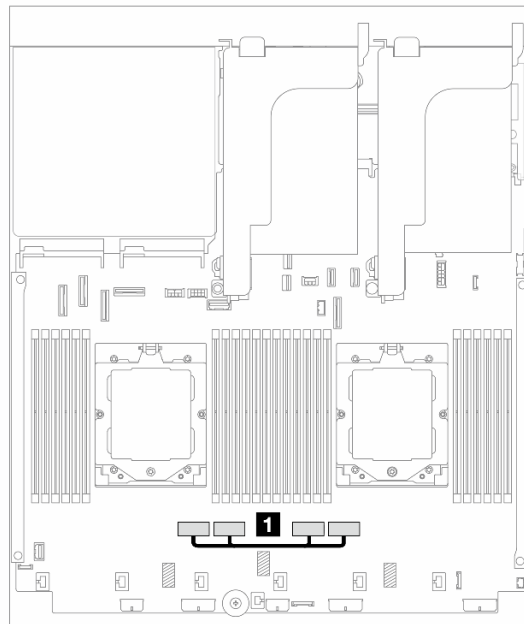
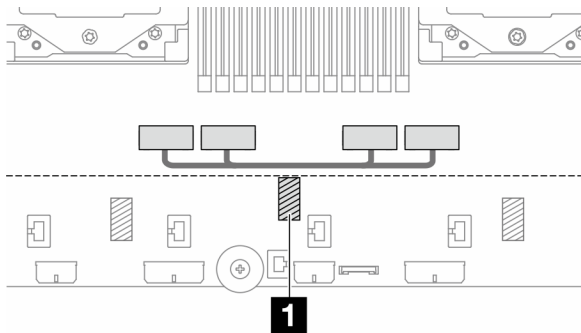


Рис. 339. Кабель для соединения процессоров

От	К
1 Разъемы PCIe 3 и 4 на блоке материнской платы	1 Разъемы PCIe 2 и 1 на блоке материнской платы

**Примечание:** Убедитесь, что кабель проложен за резиной 1. В противном случае установить этот отсек вентиляторов не удастся.



---

## Объединительные панели: модели серверов с передними отсеками для 2,5-дюймовых дисков

В этом разделе представлена информация о подключении кабелей объединительной панели для моделей серверов с передними отсеками для 2,5-дюймовых дисков.

### Перед началом работы

Убедитесь, что указанные ниже компоненты сняты, прежде чем начать прокладку кабелей для передних объединительных панелей.

- Верхний кожух (см. раздел [«Снятие верхнего кожуха» на странице 322](#))
- Дефлектор (см. раздел [«Снятие дефлектора» на странице 33](#))
- Отсек вентиляторов (см. раздел [«Снятие отсека вентиляторов компьютера» на странице 314](#))

### Подключение кабелей питания

Сервер поддерживает следующие объединительные панели для 2,5-дюймовых дисков:

- Объединительная панель с 8 отсеками для 2,5-дюймовых дисков SAS/SATA
- Объединительная панель с 8 отсеками для 2,5-дюймовых дисков AnyBay (также используется как объединительная панель с 8 отсеками для 2,5-дюймовых дисков NVMe, если кабели подключены только к разъемам NVMe на объединительной панели)
- Расширительная объединительная панель для двадцати четырех 2,5-дюймовых дисков SAS/SATA

Сведения о разъемах на каждой объединительной панели см. в разделе [«Разъемы объединительных панелей для дисков» на странице 327](#).

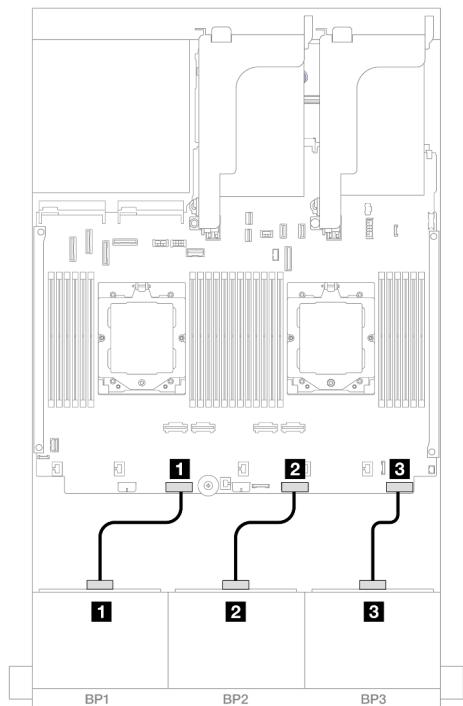


Рис. 340. Подключение кабелей питания для объединительных панелей с 8 отсеками для 2,5-дюймовых дисков SAS/SATA/AnyBay/NVMe

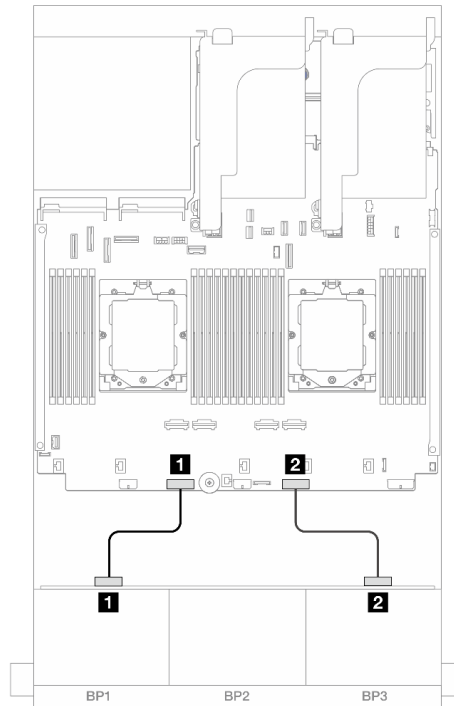


Рис. 341. Подключение кабелей питания расширительной объединительной панели с 24 отсеками для 2,5-дюймовых дисков

От	К	От	К
<b>1</b> Разъем питания на объединительной панели 1	<b>1</b> Встроенный: разъем питания объединительной панели 1	<b>1</b> Разъем питания 1 на объединительной панели	<b>1</b> Встроенный: разъем питания объединительной панели 1
<b>2</b> Разъем питания на объединительной панели 2	<b>2</b> Встроенный: разъем питания объединительной панели 2	<b>2</b> Разъем питания 2 на объединительной панели	<b>2</b> Встроенный: разъем питания объединительной панели 2
<b>3</b> Разъем питания на объединительной панели 3	<b>3</b> Встроенный: разъем питания объединительной панели 3		

### Подключение сигнальных кабелей

Процедуру подключения сигнальных кабелей см. в соответствующих разделах в зависимости от установленных объединительных панелей.

- Одна передняя объединительная панель:
  - «Одна объединительная панель для 8 дисков SAS/SATA» на странице 365
  - «Одна объединительная панель для 8 дисков AnyBay» на странице 368
  - «Одна объединительная для 8 дисков NVMe» на странице 379
- Две передние объединительные панели:
  - «Две объединительные панели для 8 дисков SAS/SATA» на странице 383
  - «Две объединительные панели для 8 дисков AnyBay» на странице 391
  - «Две объединительные панели для 8 дисков NVMe» на странице 394

- «Одна объединительная панель для 8 дисков SAS/SATA и одна объединительная панель для 8 дисков AnyBay» на странице 396
- «Одна объединительная панель для 8 дисков AnyBay и одна объединительная панель для 8 дисков NVMe» на странице 412
- Три передние объединительные панели:
  - «Три объединительные панели для 8 дисков SAS/SATA» на странице 415
  - «Три объединительные панели для 8 дисков AnyBay» на странице 456
  - «Три объединительные панели для 8 дисков NVMe» на странице 458
  - «Одна объединительная панель с 8 отсеками для дисков AnyBay и две объединительные панели с 8 отсеками для дисков NVMe» на странице 463
  - «Одна объединительная панель для 8 дисков SAS/SATA и две объединительные панели для 8 дисков NVMe» на странице 468
  - «Две объединительные панели для 8 дисков SAS/SATA и одна объединительная панель для 8 дисков AnyBay (Gen 4)» на странице 471
  - «Две объединительные панели для 8 дисков SAS/SATA и одна объединительная панель для 8 дисков AnyBay (Gen 5)» на странице 474
  - «Две объединительные панели для 8 дисков SAS/SATA и одна объединительная панель для 8 дисков NVMe (Gen 4)» на странице 477
  - «Две объединительные панели для 8 дисков SAS/SATA и одна объединительная панель для 8 дисков NVMe (Gen 5)» на странице 482
  - «Расширительная объединительная панель для двадцати четырех 2,5-дюймовых дисков SAS/SATA» на странице 487

## Одна объединительная панель для 8 дисков SAS/SATA

В этом разделе представлена информация о прокладке кабелей для модели сервера с одной передней объединительной панелью с 8 отсеками для 2,5-дюймовых дисков SAS/SATA.

Сведения о подключении кабелей питания для передних объединительных панелей см. в разделе «Объединительные панели: модели серверов с передними отсеками для 2,5-дюймовых дисков» на странице 363.

Сведения о подключении сигнальных кабелей для передних объединительных панелей см. в следующих разделах в зависимости от конфигурации сервера.

- «Встроенные разъемы» на странице 365
- «Адаптер RAID/HBA 8i/16i» на странице 366
- «Адаптер RAID/HBA 8i/16i CFF» на странице 367

### Встроенные разъемы

Ниже показаны подключения кабелей для конфигурации с восемью 2,5-дюймовыми дисками SAS/SATA и встроенными разъемами.

Сведения о подключении кабелей платы-адаптера Riser 3 и платы-адаптера Riser 4 при двух установленных процессорах см. в разделе «Отсек платы-адаптера Riser 3/4» на странице 357.

Сведения о подключении кабелей платы-адаптера Riser 5 при двух установленных процессорах см. в разделе «Отсек платы-адаптера Riser 5» на странице 360.

Подключения между разъемами: **1** ↔ **1**, **2** ↔ **2**, **3** ↔ **3**, ... **n** ↔ **n**

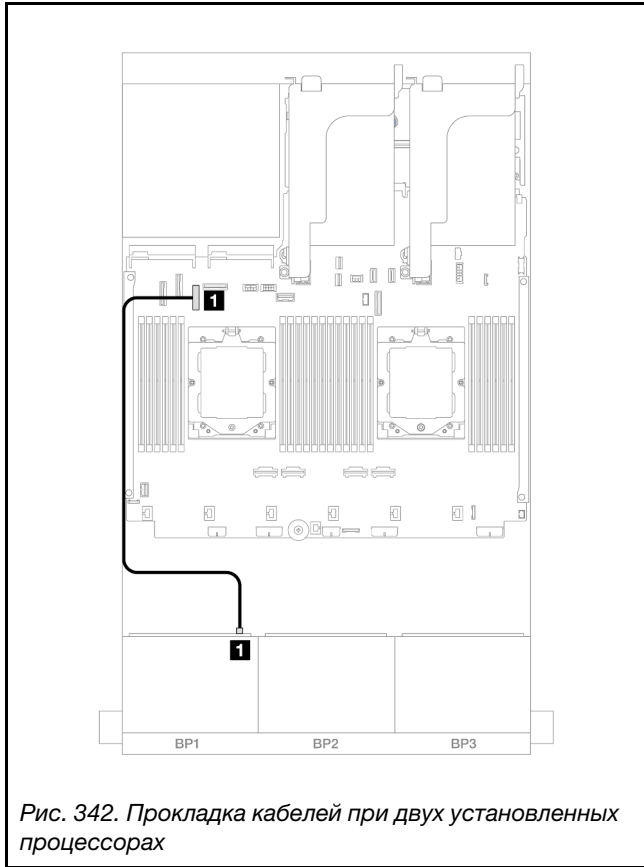


Рис. 342. Прокладка кабелей при двух установленных процессорах

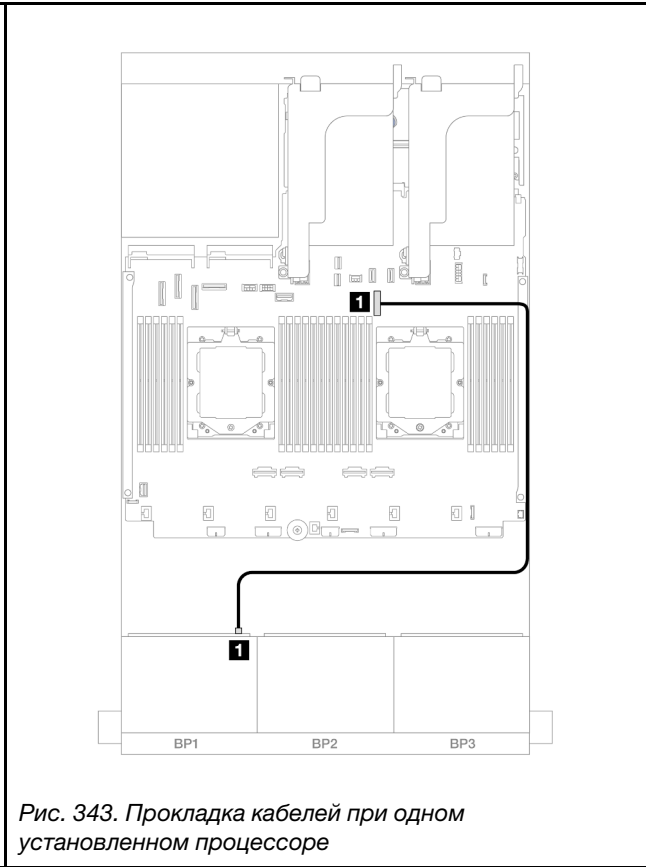


Рис. 343. Прокладка кабелей при одном установленном процессоре

От	К	От	К
1 Объединительная панель 1: SAS	1 Встроенный: PCIe 7	1 Объединительная панель 1: SAS	1 Встроенный: PCIe 9

## Адаптер RAID/HBA 8i/16i

Ниже показаны подключения кабелей для конфигурации с восемью 2,5-дюймовыми дисками SAS/SATA и одним адаптером RAID/HBA 8i/16i.

Сведения о подключении кабелей платы-адаптера Riser 3 и платы-адаптера Riser 4 см. в разделе «Отсек платы-адаптера Riser 3/4» на странице 357.

Сведения о подключении кабелей платы-адаптера Riser 5 см. в разделе «Отсек платы-адаптера Riser 5» на странице 360.

Сведения о подключении кабелей к передней и задней картам интерпозера OCP см. в разделе «Карты интерпозера OCP» на странице 348.

Подключения между разъемами: 1 ↔ 1, 2 ↔ 2, 3 ↔ 3, ... n ↔ n

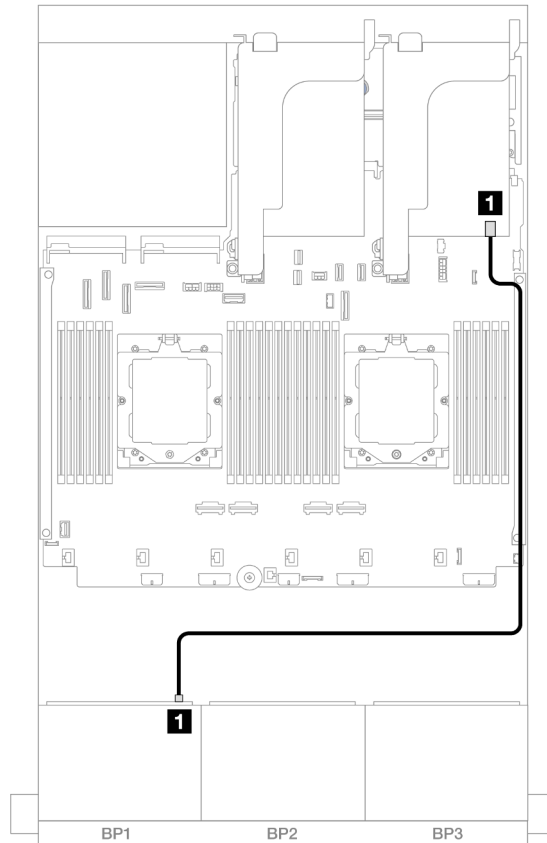


Рис. 344. Прокладка кабелей SAS/SATA к адаптеру RAID/HBA 8i/16i

От	К
<b>1</b> Объединительная панель 1: SAS	<b>1</b> Адаптер 8i/16i <ul style="list-style-type: none"> <li>• Gen 4: C0</li> <li>• Gen 3: C0C1</li> </ul>

### Адаптер RAID/HBA 8i/16i CFF

Ниже показано подключение кабелей для конфигурации с восемью 2,5-дюймовыми дисками SAS/SATA и одним адаптером RAID/HBA 8i/16i CFF.

Подключения между разъемами: **1** ↔ **1**, **2** ↔ **2**, **3** ↔ **3**, ... **n** ↔ **n**

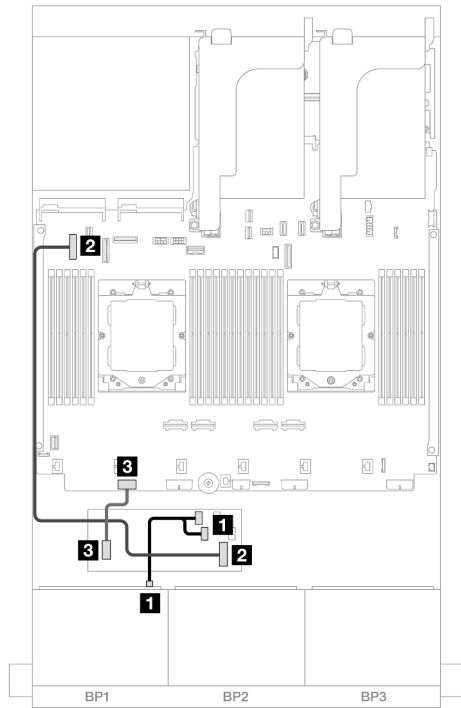


Рис. 345. Прокладка кабелей при двух установленных процессорах

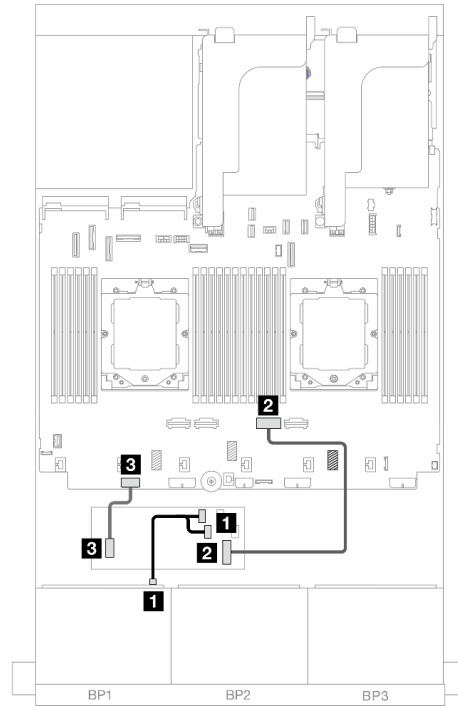


Рис. 346. Прокладка кабелей при одном установленном процессоре

От	К	От	К
<b>1</b> Объединительная панель 1: SAS	<b>1</b> Адаптер CFF • C0 • C1	<b>1</b> Объединительная панель 1: SAS	<b>1</b> Адаптер CFF • C0 • C1
<b>2</b> Адаптер CFF: MB (ВХОД CFF)	<b>2</b> Встроенный: PCIe 5	<b>2</b> Адаптер CFF: MB (ВХОД CFF)	<b>2</b> Встроенный: PCIe 2
<b>3</b> Адаптер CFF: PWR	<b>3</b> Встроенные: RAID/HBA CFF PWR	<b>3</b> Адаптер CFF: PWR	<b>3</b> Встроенные: RAID/HBA CFF PWR

## Одна объединительная панель для 8 дисков AnyBay

В этом разделе представлена информация о прокладке кабелей для модели сервера с одной передней объединительной панелью с 8 отсеками для 2,5-дюймовых дисков AnyBay.

Сведения о подключении кабелей питания для передних объединительных панелей см. в разделе «Объединительные панели: модели серверов с передними отсеками для 2,5-дюймовых дисков» на странице 363.

Сведения о подключении сигнальных кабелей для передних объединительных панелей см. в следующих разделах в зависимости от конфигурации сервера.

- «Адаптер RAID/HBA 8i/16i» на странице 369
- «Адаптер RAID/HBA 8i/16i CFF» на странице 370



## 8 отсеков для дисков AnyBay

В этом разделе представлены сведения о прокладке кабелей для конфигурации с восемью 2,5-дюймовыми дисками AnyBay.

- «Адаптер RAID/НБА 8i/16i» на странице 369
- «Адаптер RAID/НБА 8i/16i CFF» на странице 370
- «Плата-адаптер Riser 5 + карты интерпозера OCP + адаптер RAID/НБА 8i/16i» на странице 372
- «Платы-адаптеры 3/4/5 + адаптер RAID/НБА 8i/16i + карта ретаймера» на странице 373

### Адаптер RAID/НБА 8i/16i

Ниже показано подключение кабелей для конфигурации с восемью 2,5-дюймовыми дисками AnyBay и одним адаптером RAID/НБА 8i/16i.

Сведения о подключении кабеля для соединения двух установленных процессоров см. в разделе «Прокладка кабелей для соединения процессоров» на странице 362.

Подключения между разъемами: **1** ↔ **1**, **2** ↔ **2**, **3** ↔ **3**, ... **n** ↔ **n**

### Прокладка кабелей SAS/SATA

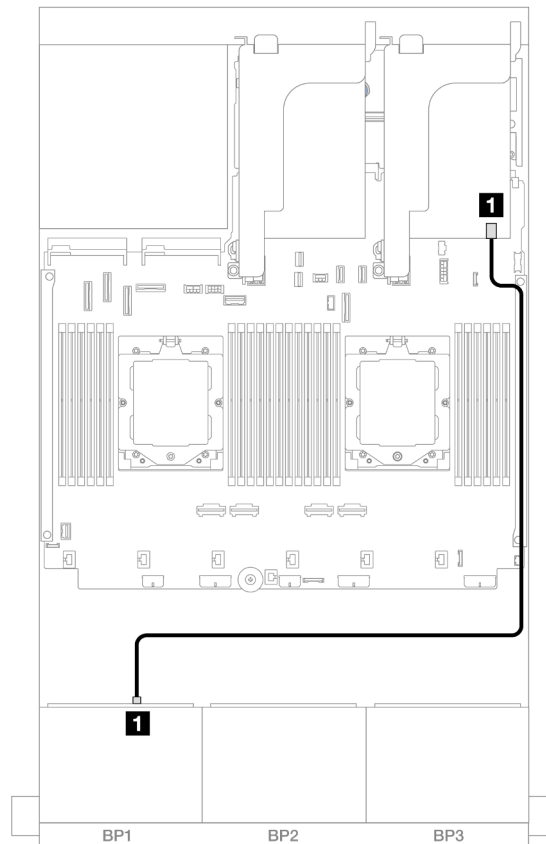


Рис. 347. Прокладка кабелей SAS/SATA к адаптеру RAID/НБА 8i/16i

От	К
<b>1</b> Объединительная панель 1: SAS	<b>1</b> Адаптер 8i/16i <ul style="list-style-type: none"><li>• Gen 4: C0</li><li>• Gen 3: C0C1</li></ul>

## Прокладка кабелей NVMe

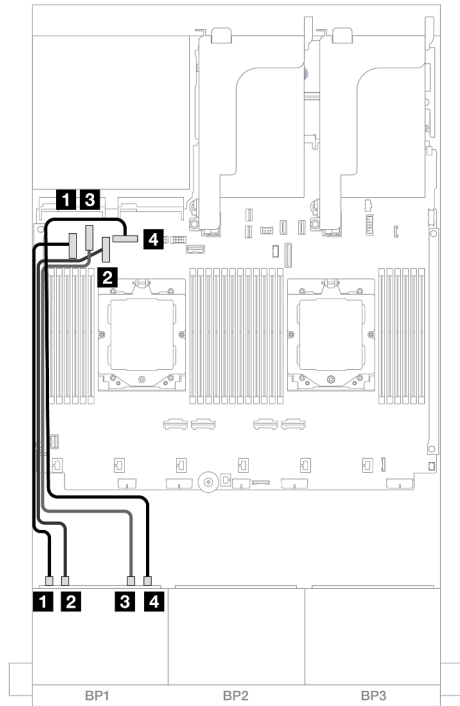


Рис. 348. Прокладка кабелей при двух установленных процессорах

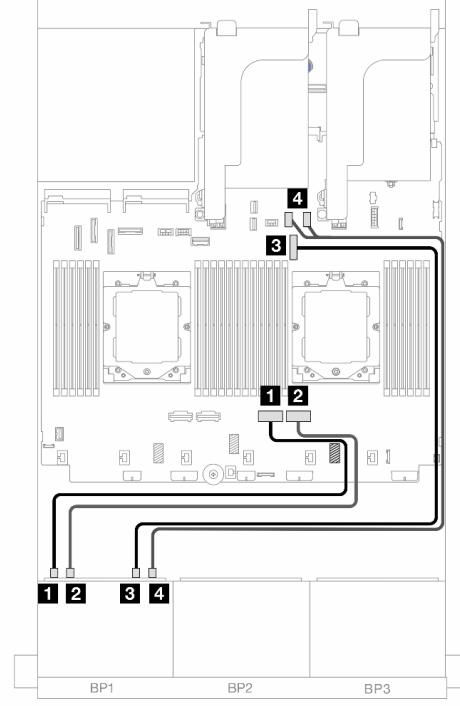


Рис. 349. Прокладка кабелей при одном установленном процессоре

От	К	От	К
<b>1</b> Объединительная панель 1: NVMe 0–1	<b>1</b> Встроенный: PCIe 5	<b>1</b> Объединительная панель 1: NVMe 0–1	<b>1</b> Встроенный: PCIe 2
<b>2</b> Объединительная панель 1: NVMe 2–3	<b>2</b> Встроенный: PCIe 7	<b>2</b> Объединительная панель 1: NVMe 2–3	<b>2</b> Встроенный: PCIe 1
<b>3</b> Объединительная панель 1: NVMe 4–5	<b>3</b> Встроенный: PCIe 6	<b>3</b> Объединительная панель 1: NVMe 4–5	<b>3</b> Встроенный: PCIe 9
<b>4</b> Объединительная панель 1: NVMe 6–7	<b>4</b> Встроенный: PCIe 8	<b>4</b> Объединительная панель 1: NVMe 6–7	<b>4</b> Встроенный: PCIe 10, 11

## Адаптер RAID/НВА 8i/16i CFF

Ниже показано подключение кабелей для конфигурации с восемью 2,5-дюймовыми дисками AnyBay и одним адаптером RAID/НВА 8i/16i CFF.

Сведения о подключении кабеля для соединения двух установленных процессоров см. в разделе «Прокладка кабелей для соединения процессоров» на странице 362.

Подключения между разъемами: **1** ↔ **1**, **2** ↔ **2**, **3** ↔ **3**, ... **n** ↔ **n**

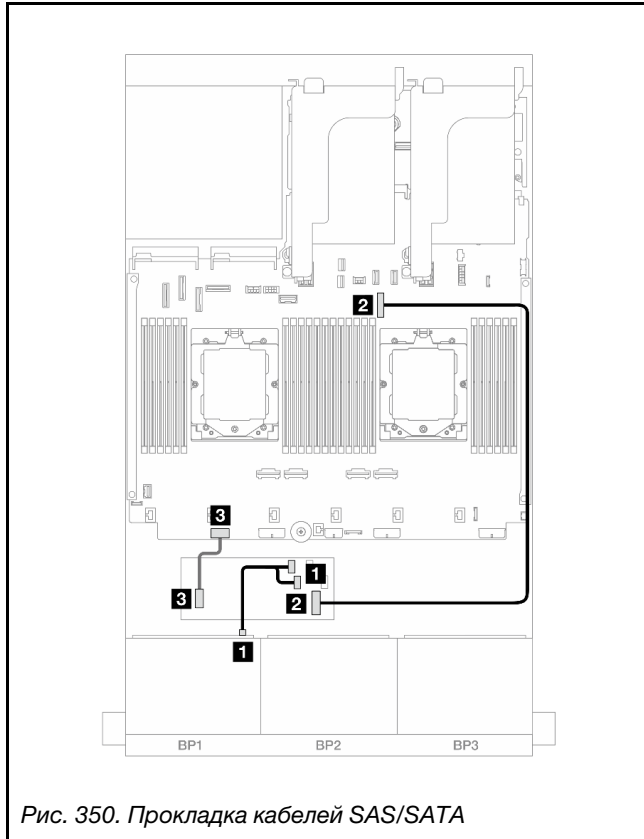


Рис. 350. Прокладка кабелей SAS/SATA

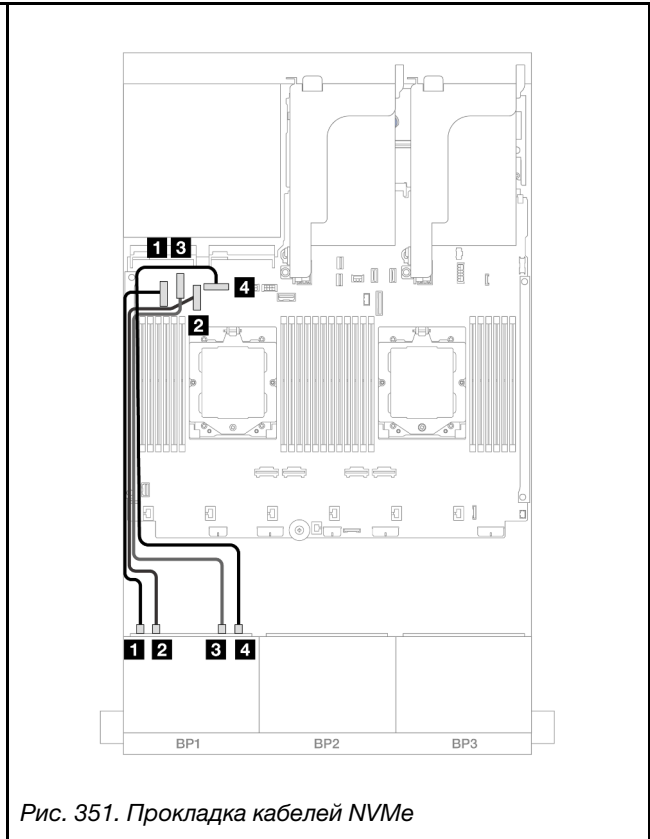


Рис. 351. Прокладка кабелей NVMe

От	К	От	К
<b>1</b> Объединительная панель 1: SAS	<b>1</b> Адаптер CFF • C0 • C1	<b>1</b> Объединительная панель 1: NVMe 0–1	<b>1</b> Встроенный: PCIe 5
<b>2</b> Адаптер CFF: MB (ВХОД CFF)	<b>2</b> Встроенный: PCIe 9	<b>2</b> Объединительная панель 1: NVMe 2–3	<b>2</b> Встроенный: PCIe 7
<b>3</b> Адаптер CFF: PWR	<b>3</b> Встроенные: RAID/HBA CFF PWR	<b>3</b> Объединительная панель 1: NVMe 4–5	<b>3</b> Встроенный: PCIe 6
		<b>4</b> Объединительная панель 1: NVMe 6–7	<b>4</b> Встроенный: PCIe 8

## Плата-адаптер Riser 5 + карты интерпозера OCP + адаптер RAID/HBA 8i/16i

Ниже показано подключение кабелей для конфигурации с 8 отсеками для 2,5-дюймовых дисков AnyBay, платой-адаптером Riser 5, передней и задней картами интерпозера OCP и одним задним адаптером RAID/HBA 8i/16i.

Сведения о подключении кабелей платы-адаптера Riser 5 см. в разделе «Отсек платы-адаптера Riser 5» на странице 360.

Сведения о подключении кабелей к передней и задней картам интерпозера OCP см. в разделе «Карты интерпозера OCP» на странице 348.

Подключения между разъемами: **1** ↔ **1**, **2** ↔ **2**, **3** ↔ **3**, ... **n** ↔ **n**

### Прокладка кабелей объединительной панели

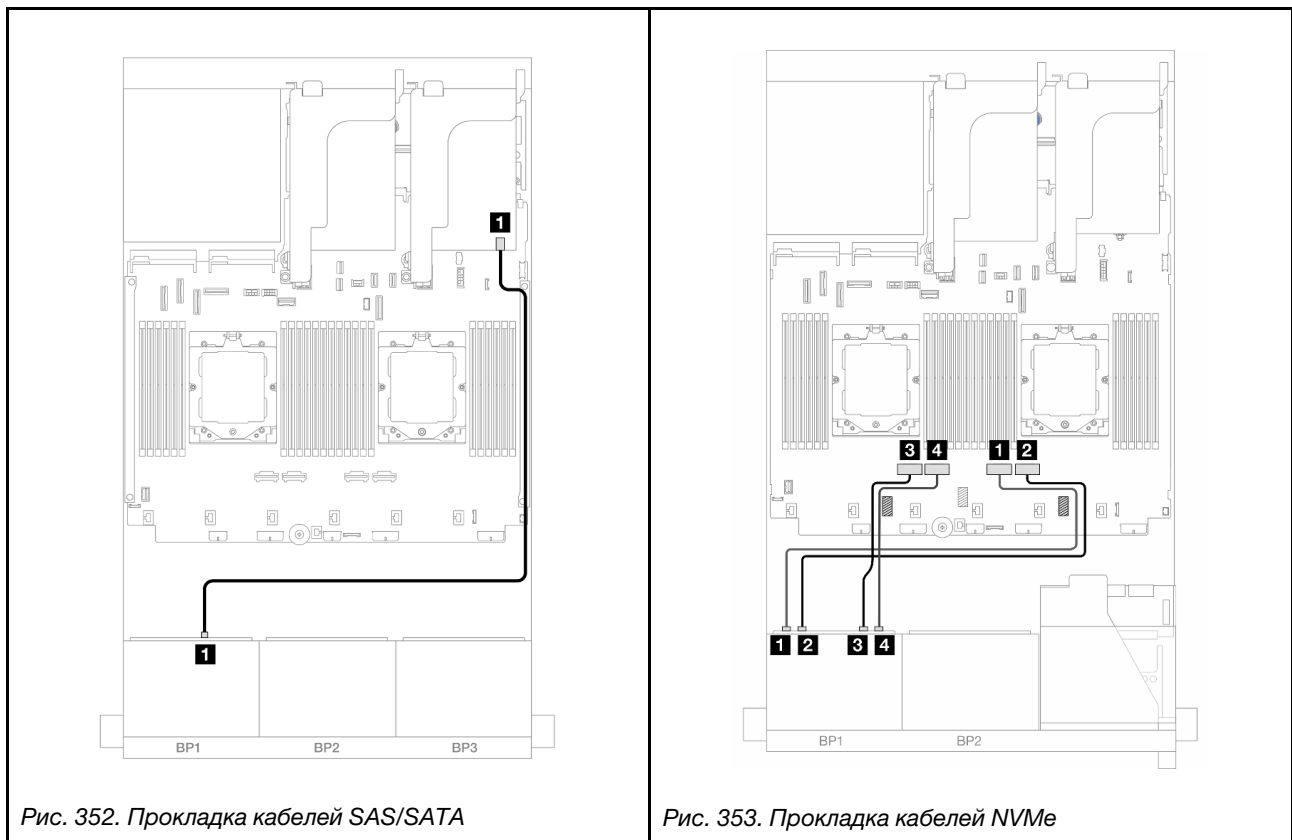


Рис. 352. Прокладка кабелей SAS/SATA

Рис. 353. Прокладка кабелей NVMe

От	К	От	К
<b>1</b> Объединительная панель 1: SAS	<b>1</b> Адаптер 8i/16i <ul style="list-style-type: none"> <li>• Gen 4: C0</li> <li>• Gen 3: C0C1</li> </ul>	<b>1</b> Объединительная панель 1: NVMe 0–1	<b>1</b> Встроенный: PCIe 2
		<b>2</b> Объединительная панель 1: NVMe 2–3	<b>2</b> Встроенный: PCIe 1
		<b>3</b> Объединительная панель 1: NVMe 4–5	<b>3</b> Встроенный: PCIe 4
		<b>4</b> Объединительная панель 1: NVMe 6–7	<b>4</b> Встроенный: PCIe 3

## Платы-адаптеры 3/4/5 + адаптер RAID/НВА 8i/16i + карта ретаймера

Ниже показано подключение кабелей для конфигурации с 8 отсеками для 2,5-дюймовых дисков AnyBay, платами-адаптерами Riser 3, 4 и 5, одним адаптером RAID/НВА 8i/16i и одной картой ретаймера.

Сведения о подключении кабелей платы-адаптера Riser 3 и платы-адаптера Riser 4 см. в разделе «Отсек платы-адаптера Riser 3/4» на странице 357.

Сведения о подключении кабелей платы-адаптера Riser 5 см. в разделе «Отсек платы-адаптера Riser 5» на странице 360.

Подключения между разъемами: **1** ↔ **1**, **2** ↔ **2**, **3** ↔ **3**, ... **n** ↔ **n**

### Прокладка кабелей объединительной панели

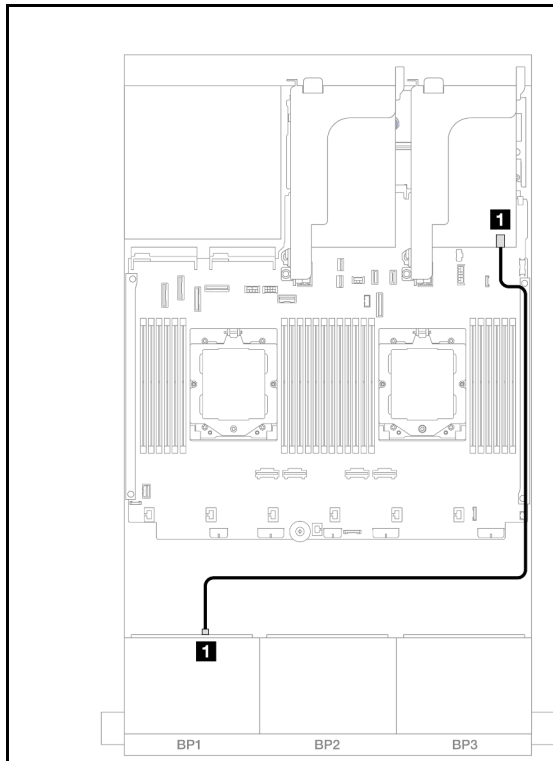


Рис. 354. Прокладка кабелей SAS/SATA

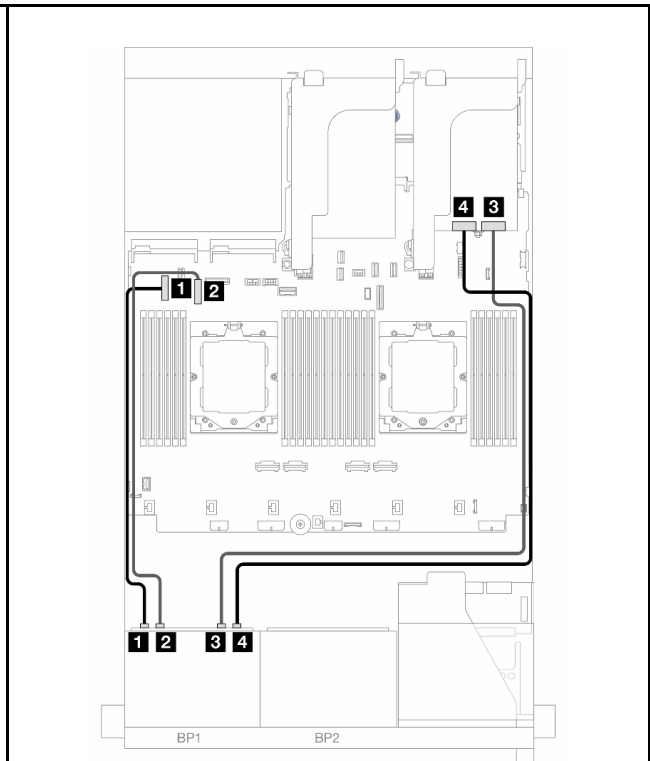


Рис. 355. Прокладка кабелей NVMe

От	К	От	К
<b>1</b> Объединительная панель 1: SAS	<b>1</b> Адаптер 8i/16i • Gen 4: C0 • Gen 3: C0C1	<b>1</b> Объединительная панель 1: NVMe 0–1	<b>1</b> Встроенный: PCIe 5
		<b>2</b> Объединительная панель 1: NVMe 2–3	<b>2</b> Встроенный: PCIe 7
		<b>3</b> Объединительная панель 1: NVMe 4–5	<b>3</b> Карта ретаймера: C0
		<b>4</b> Объединительная панель 1: NVMe 6–7	<b>4</b> Карта ретаймера: C1

## 6 дисков SAS/SATA + 2 диска AnyBay

В этом разделе представлены сведения о прокладке кабелей для конфигурации с шестью 2,5-дюймовыми дисками SAS/SATA и двумя 2,5-дюймовыми дисками AnyBay.

- «Встроенные разъемы» на странице 374
- «Адаптер RAID/HBA 8i» на странице 375
- «Плата-адаптер Riser 5 + карты интерпозера OCP + адаптер RAID/HBA 8i» на странице 377
- «Платы-адаптеры 3/4/5 + адаптер RAID/HBA 8i» на странице 378

### Встроенные разъемы

Ниже показано подключение кабелей для конфигурации с 6 передними отсеками для 2,5-дюймовых дисков SAS/SATA, 2 передними отсеками для 2,5-дюймовых дисков AnyBay и встроенными разъемами.

Подключения между разъемами: **1** ↔ **1**, **2** ↔ **2**, **3** ↔ **3**, ... **n** ↔ **n**

### Прокладка кабелей SAS/SATA

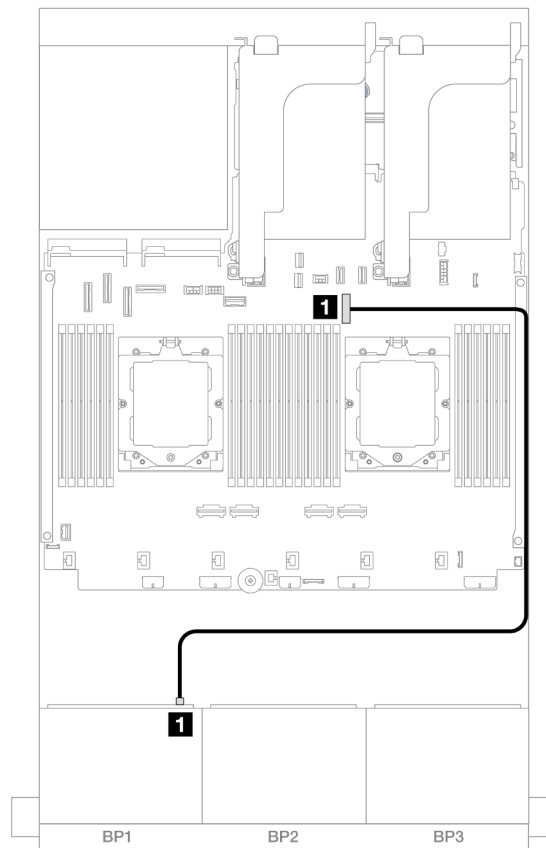


Рис. 356. Прокладка кабелей SAS/SATA к встроенному разъему

От	К
<b>1</b> Объединительная панель 1: SAS	<b>1</b> Встроенный: PCIe 9

## Прокладка кабелей NVMe

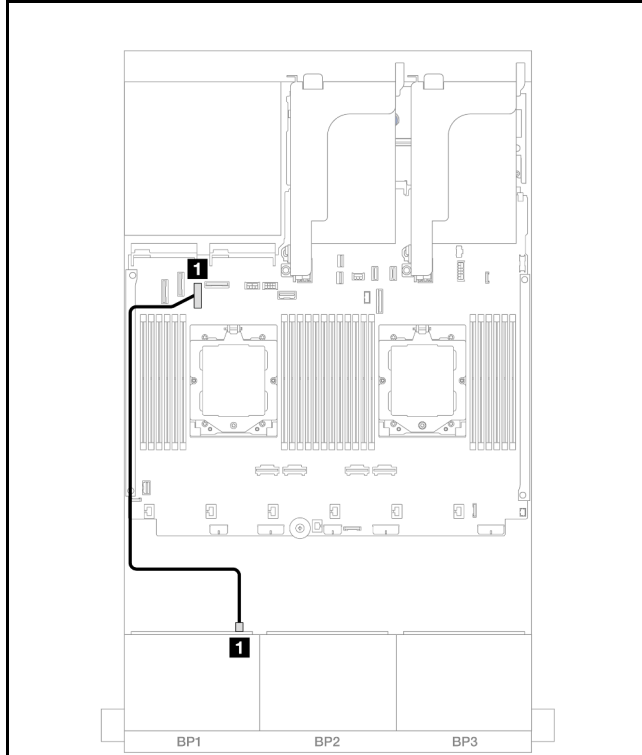


Рис. 357. Прокладка кабелей при двух установленных процессорах

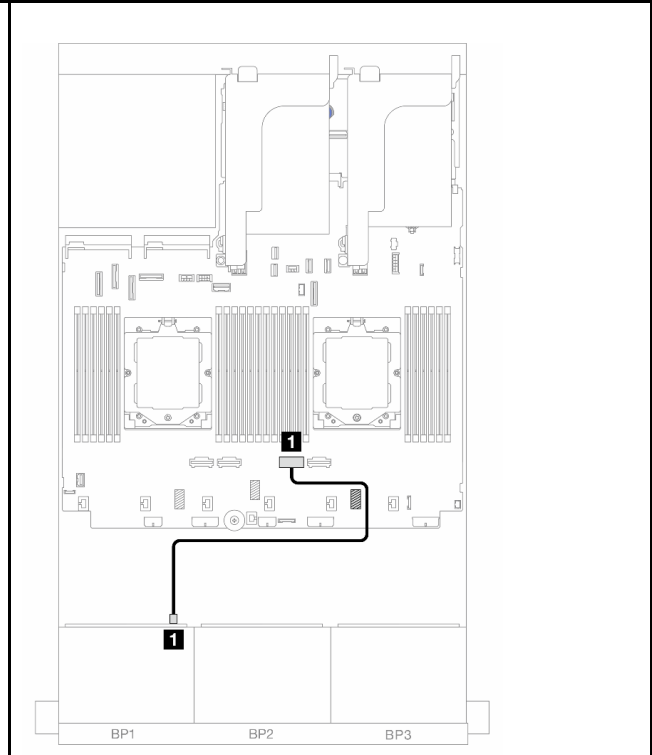


Рис. 358. Прокладка кабелей при одном установленном процессоре

От	К	От	К
1 Объединительная панель 1: NVMe 6–7	1 Встроенный: PCIe 7	1 Объединительная панель 1: NVMe 6–7	1 Встроенный: PCIe 2

## Адаптер RAID/HBA 8i

Ниже показано подключение кабелей для конфигурации с 6 передними 2,5-дюймовыми дисками SAS/SATA, 2 передними 2,5-дюймовыми дисками AnyBay и одним адаптером RAID/HBA 8i.

Сведения о подключении кабеля для соединения двух установленных процессоров см. в разделе «Прокладка кабелей для соединения процессоров» на странице 362.

Подключения между разъемами: 1 ↔ 1, 2 ↔ 2, 3 ↔ 3, ... n ↔ n

## Прокладка кабелей SAS/SATA

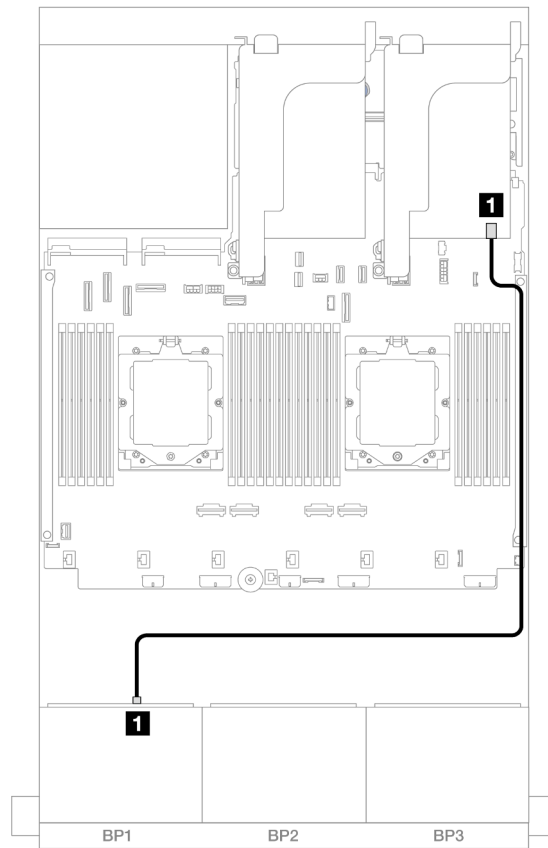


Рис. 359. Прокладка кабелей SAS/SATA к адаптеру RAID/HBA 8i

От	К
1 Объединительная панель 1: SAS	1 Адаптер 8i <ul style="list-style-type: none"><li>• Gen 4: C0</li><li>• Gen 3: C0C1</li></ul>



## Прокладка кабелей NVMe

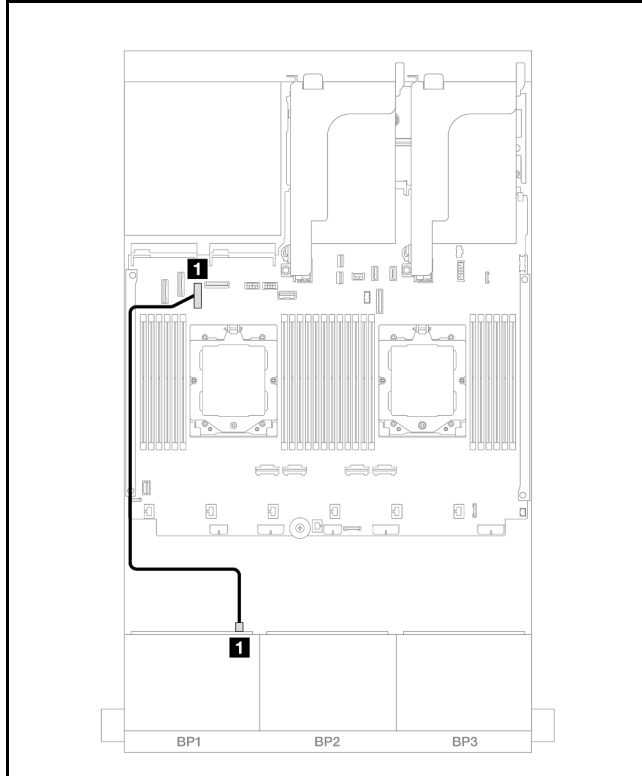


Рис. 360. Прокладка кабелей при двух установленных процессорах

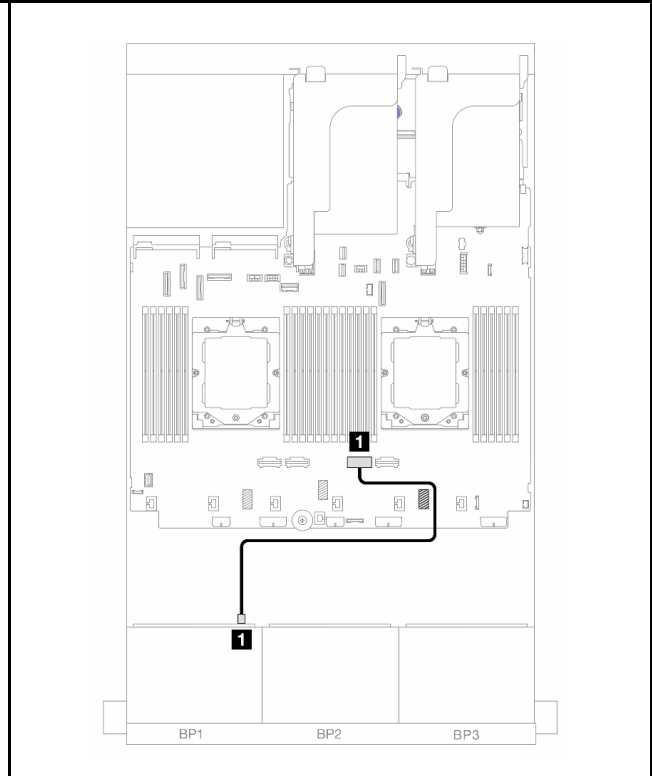


Рис. 361. Прокладка кабелей при одном установленном процессоре

От	К	От	К
1 Объединительная панель 1: NVMe 6–7	1 Встроенный: PCIe 7	1 Объединительная панель 1: NVMe 6–7	1 Встроенный: PCIe 2

### Плата-адаптер Riser 5 + карты интерпозера OCP + адаптер RAID/HBA 8i

Ниже показано подключение кабелей для конфигурации с 6 передними отсеками для 2,5-дюймовых дисков SAS/SATA, 2 передними отсеками для 2,5-дюймовых дисков AnyBay, платой-адаптером Riser 5, передней и задней картами интерпозера OCP и одним задним адаптером RAID/HBA 8i.

Сведения о подключении кабелей платы-адаптера Riser 5 см. в разделе «Отсек платы-адаптера Riser 5» на странице 360.

Сведения о подключении кабелей к передней и задней картам интерпозера OCP см. в разделе «Карты интерпозера OCP» на странице 348.

Подключения между разъемами: 1 ↔ 1, 2 ↔ 2, 3 ↔ 3, ... n ↔ n

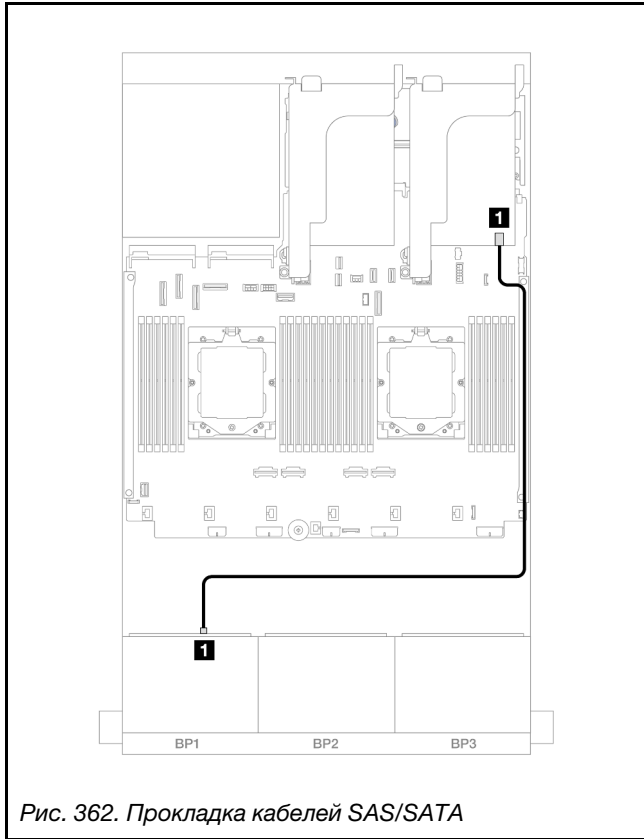


Рис. 362. Прокладка кабелей SAS/SATA

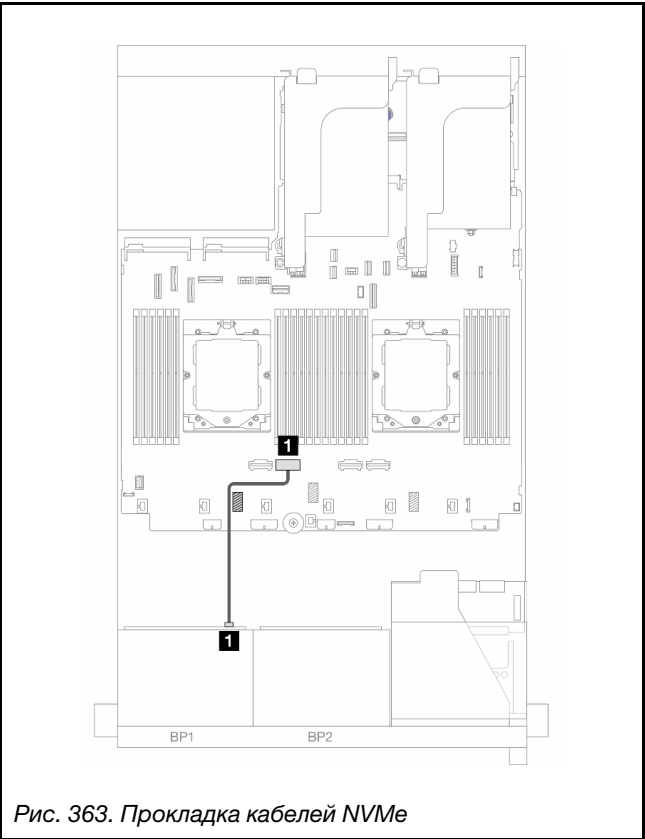


Рис. 363. Прокладка кабелей NVMe

От	К	От	К
<b>1</b> Объединительная панель 1: SAS	<b>1</b> Адаптер 8i <ul style="list-style-type: none"> <li>• Gen 4: C0</li> <li>• Gen 3: C0C1</li> </ul>	<b>1</b> Объединительная панель 1: NVMe 6–7	<b>1</b> Встроенный: PCIe 3

**Платы-адаптеры 3/4/5 + адаптер RAID/HBA 8i**

Ниже показано подключение кабелей для конфигурации с 6 передними отсеками для 2,5-дюймовых дисков SAS/SATA, 2 передними отсеками для 2,5-дюймовых дисков AnyBay, платами-адаптерами Riser 3, 4 и 5 и одним задним адаптером RAID/HBA 8i.

Сведения о подключении кабелей платы-адаптера Riser 3 и платы-адаптера Riser 4 см. в разделе «Отсек платы-адаптера Riser 3/4» на странице 357.

Сведения о подключении кабелей платы-адаптера Riser 5 см. в разделе «Отсек платы-адаптера Riser 5» на странице 360.

Подключения между разъемами: **1** ↔ **1**, **2** ↔ **2**, **3** ↔ **3**, ... **n** ↔ **n**

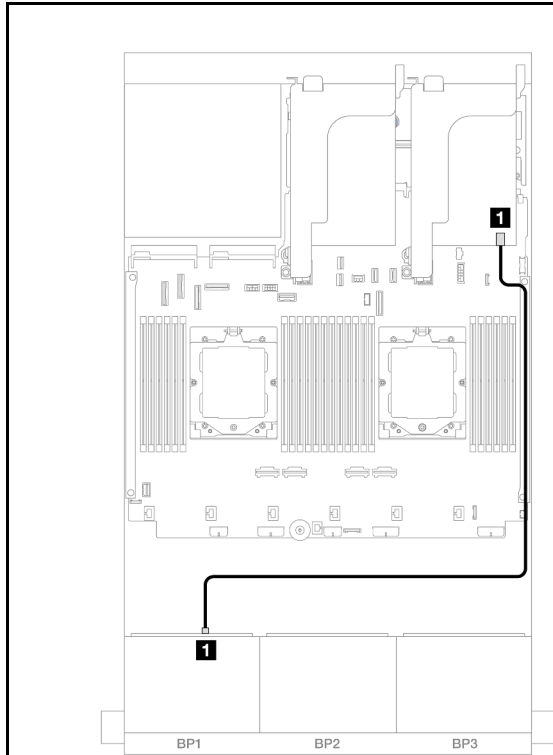


Рис. 364. Прокладка кабелей SAS/SATA

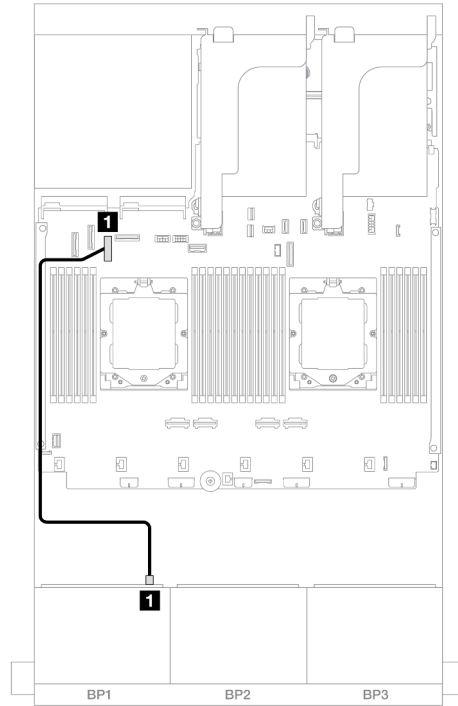


Рис. 365. Прокладка кабелей NVMe

От	К	От	К
1 Объединительная панель 1: SAS	1 Адаптер 8i • Gen 4: C0 • Gen 3: C0C1	1 Объединительная панель 1: NVMe 6–7	1 Встроенный: PCIe 7

## Одна объединительная для 8 дисков NVMe

В этом разделе представлена информация о прокладке кабелей для модели сервера с одной передней объединительной панелью с 8 отсеками для 2,5-дюймовых дисков NVMe.

Сведения о подключении кабелей питания для передних объединительных панелей см. в разделе «Объединительные панели: модели серверов с передними отсеками для 2,5-дюймовых дисков» на странице 363.

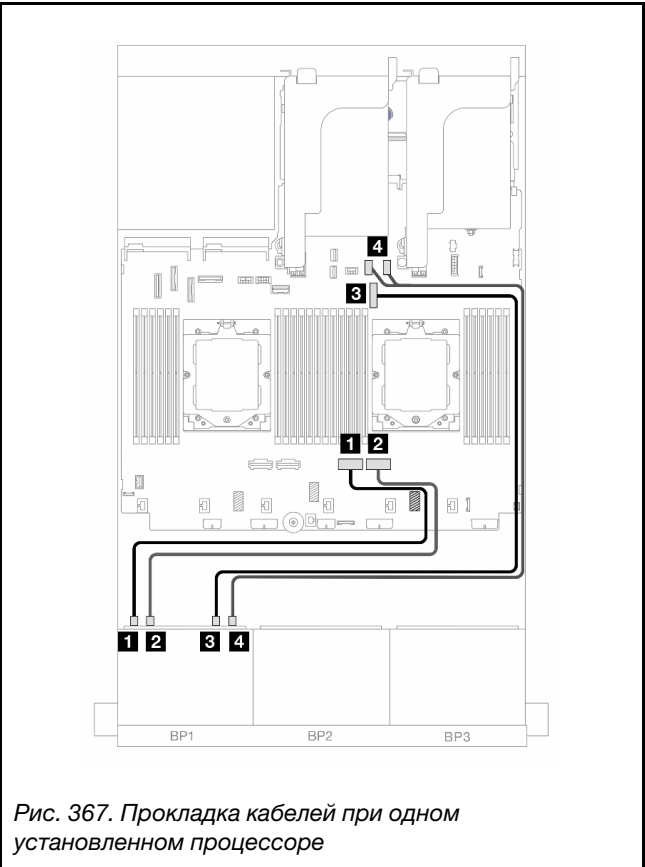
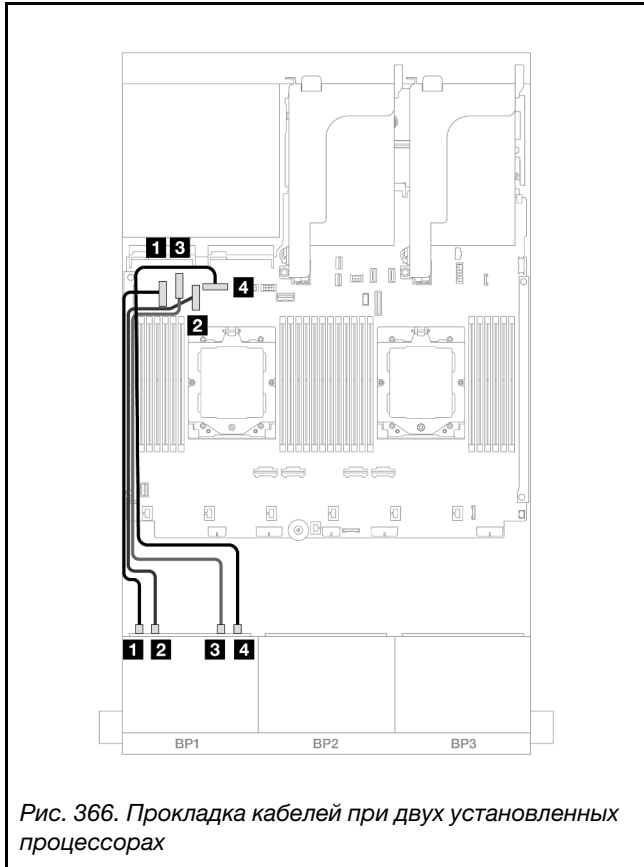
Сведения о подключении сигнальных кабелей для передних объединительных панелей см. в следующих разделах в зависимости от конфигурации сервера.

- «Встроенные разъемы» на странице 379
- «Встроенные разъемы + плата-адаптер Riser 5 + карты интерпозера OCP» на странице 380
- «Платы-адаптеры 3/4/5 + карта ретаймера» на странице 382

### Встроенные разъемы

Ниже показаны подключения кабелей для конфигурации с восемью 2,5-дюймовыми дисками NVMe и встроенными разъемами.

Подключения между разъемами: 1 ↔ 1, 2 ↔ 2, 3 ↔ 3, ... n ↔ n



От	К	От	К
<b>1</b> Объединительная панель 1: NVMe 0–1	<b>1</b> Встроенный: PCIe 5	<b>1</b> Объединительная панель 1: NVMe 0–1	<b>1</b> Встроенный: PCIe 2
<b>2</b> Объединительная панель 1: NVMe 2–3	<b>2</b> Встроенный: PCIe 7	<b>2</b> Объединительная панель 1: NVMe 2–3	<b>2</b> Встроенный: PCIe 1
<b>3</b> Объединительная панель 1: NVMe 4–5	<b>3</b> Встроенный: PCIe 6	<b>3</b> Объединительная панель 1: NVMe 4–5	<b>3</b> Встроенный: PCIe 9
<b>4</b> Объединительная панель 1: NVMe 6–7	<b>4</b> Встроенный: PCIe 8	<b>4</b> Объединительная панель 1: NVMe 6–7	<b>4</b> Встроенный: PCIe 10, 11

### Встроенные разъемы + плата-адаптер Riser 5 + карты интерпозера OCP

Ниже показано подключение кабелей для конфигурации с 8 отсеками для 2,5-дюймовых дисков NVMe, встроенными разъемами, платой-адаптером Riser 5, передней и задней картами интерпозера OCP.

Сведения о подключении кабелей платы-адаптера Riser 5 см. в разделе «Отсек платы-адаптера Riser 5» на странице 360.

Сведения о подключении кабелей к передней и задней картам интерпозера OCP см. в разделе «Карты интерпозера OCP» на странице 348.

Подключения между разъемами: **1** ↔ **1**, **2** ↔ **2**, **3** ↔ **3**, ... **n** ↔ **n**

## Прокладка кабелей объединительной панели

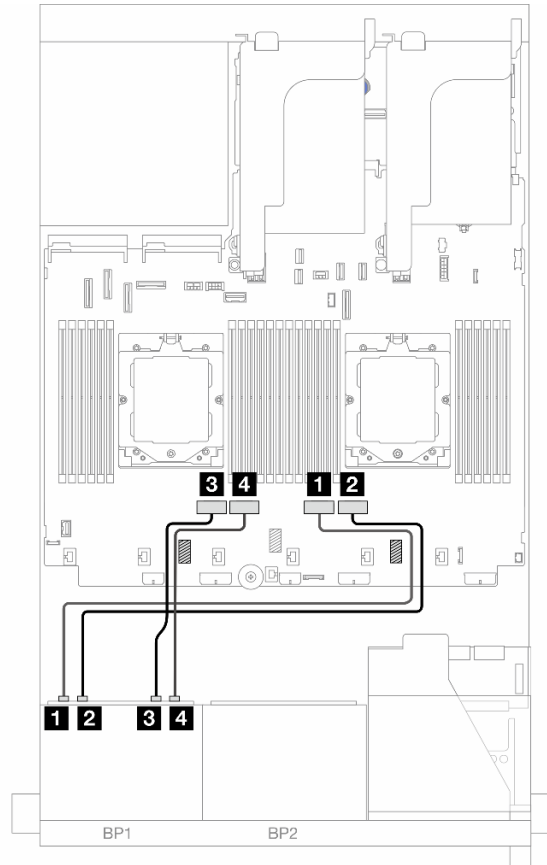


Рис. 368. Прокладка кабелей объединительной панели

От	К
<b>1</b> Объединительная панель 1: NVMe 0–1	<b>1</b> Встроенный: PCIe 2
<b>2</b> Объединительная панель 1: NVMe 2–3	<b>2</b> Встроенный: PCIe 1
<b>3</b> Объединительная панель 1: NVMe 4–5	<b>3</b> Встроенный: PCIe 4
<b>4</b> Объединительная панель 1: NVMe 6–7	<b>4</b> Встроенный: PCIe 3

## Платы-адаптеры 3/4/5 + карта ретаймера

Ниже показано подключение кабелей для конфигурации с 8 отсеками для 2,5-дюймовых дисков NVMe, платами-адаптерами Riser 3, 4 и 5 и одной картой ретаймера.

Сведения о подключении кабелей платы-адаптера Riser 3 и платы-адаптера Riser 4 см. в разделе «Отсек платы-адаптера Riser 3/4» на странице 357.

Сведения о подключении кабелей платы-адаптера Riser 5 см. в разделе «Отсек платы-адаптера Riser 5» на странице 360.

Подключения между разъемами: **1** ↔ **1**, **2** ↔ **2**, **3** ↔ **3**, ... **n** ↔ **n**

### Прокладка кабелей объединительной панели

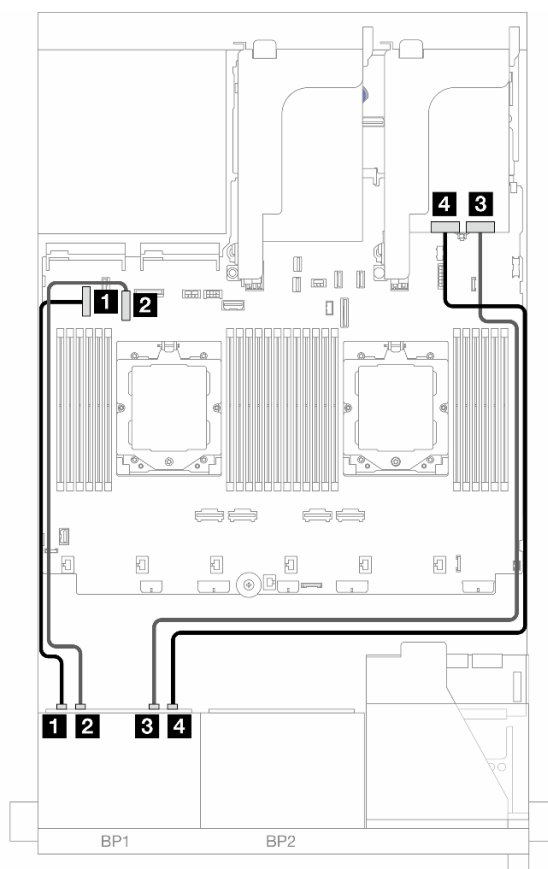


Рис. 369. Прокладка кабелей объединительной панели

От	К
<b>1</b> Объединительная панель 1: NVMe 0–1	<b>1</b> Встроенный: PCIe 5
<b>2</b> Объединительная панель 1: NVMe 2–3	<b>2</b> Встроенный: PCIe 7
<b>3</b> Объединительная панель 1: NVMe 4–5	<b>3</b> Карта ретаймера: C0
<b>4</b> Объединительная панель 1: NVMe 6–7	<b>4</b> Карта ретаймера: C1

## Две объединительные панели для 8 дисков SAS/SATA

В этом разделе представлена информация о прокладке кабелей для модели сервера с двумя передними объединительными панелями с 8 отсеками для 2,5-дюймовых дисков SAS/SATA.

Сведения о подключении кабелей питания для передних объединительных панелей см. в разделе «Объединительные панели: модели серверов с передними отсеками для 2,5-дюймовых дисков» на странице 363.

Сведения о подключении сигнальных кабелей для передних объединительных панелей см. в следующих разделах в зависимости от конфигурации сервера.

- «Передние объединительные панели: 16 отсеков для 2,5-дюймовых дисков SAS/SATA» на странице 383
- «Передняя и задняя объединительные панели: 16 отсеков для 2,5-дюймовых дисков SAS/SATA и 4 отсека для 2,5-дюймовых дисков SAS/SATA» на странице 386
- «Передняя и средняя объединительные панели: 16 отсеков для 2,5-дюймовых дисков SAS/SATA и 4 отсека для 2,5-дюймовых дисков SAS/SATA/8 отсеков для 2,5-дюймовых дисков SAS/SATA» на странице 387
- «Передняя, средняя и задняя объединительные панели: 16 отсеков для 2,5-дюймовых дисков SAS/SATA, 8 отсеков для 2,5-дюймовых дисков SAS/SATA и 4 отсека для 2,5-дюймовых дисков SAS/SATA» на странице 390

## Передние объединительные панели: 16 отсеков для 2,5-дюймовых дисков SAS/SATA

В этом разделе представлена информация о прокладке кабелей для модели сервера с двумя передними объединительными панелями с 8 отсеками для 2,5-дюймовых дисков SAS/SATA.

- «Встроенные разъемы» на странице 383
- «Адаптер RAID/HBA 16i» на странице 384
- «Адаптер RAID/HBA 16i CFF» на странице 385

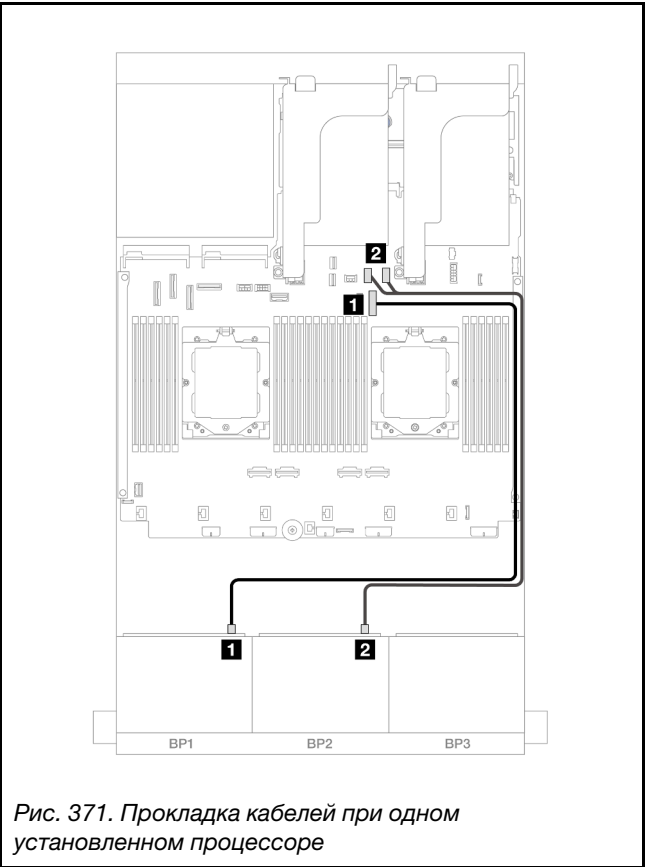
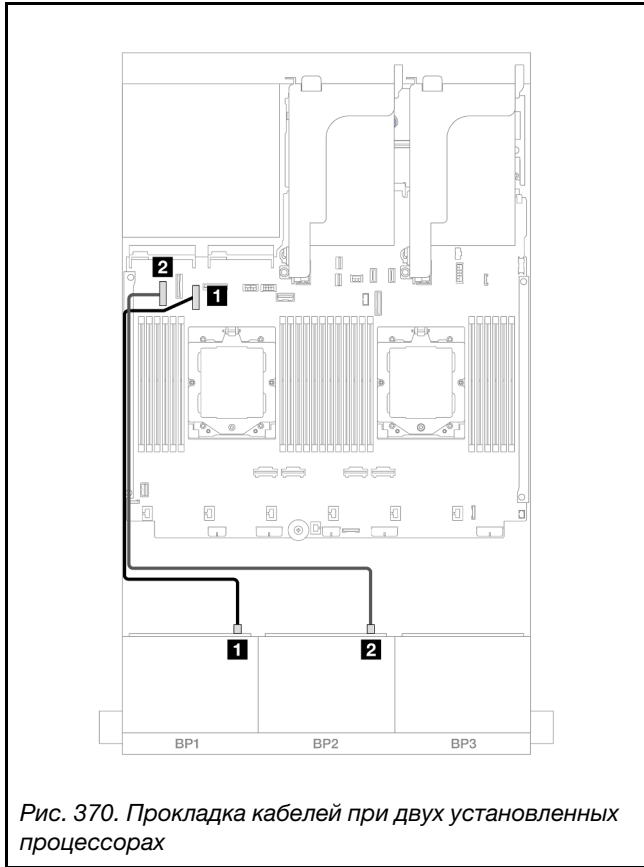
### Встроенные разъемы

Ниже показано подключение кабелей для конфигурации с шестнадцатью 2,5-дюймовыми дисками SAS/SATA и встроенными разъемами.

Сведения о подключении кабелей платы-адаптера Riser 3 и платы-адаптера Riser 4 при двух установленных процессорах см. в разделе «Отсек платы-адаптера Riser 3/4» на странице 357.

Сведения о подключении кабелей платы-адаптера Riser 5 при двух установленных процессорах см. в разделе «Отсек платы-адаптера Riser 5» на странице 360.

Подключения между разъемами: **1** ↔ **1**, **2** ↔ **2**, **3** ↔ **3**, ... **n** ↔ **n**



От	К	От	К
<b>1</b> Объединительная панель 1: SAS	<b>1</b> Встроенный: PCIe 7	<b>1</b> Объединительная панель 1: SAS	<b>1</b> Встроенный: PCIe 9
<b>2</b> Объединительная панель 2: SAS	<b>2</b> Встроенный: PCIe 5	<b>2</b> Объединительная панель 2: SAS	<b>2</b> Встроенный: PCIe 10, 11

### Адаптер RAID/НБА 16i

Ниже показано подключение кабелей для конфигурации с шестнадцатью 2,5-дюймовыми дисками SAS/SATA и одним адаптером RAID/НБА 16i.

Сведения о подключении кабелей платы-адаптера Riser 3 и платы-адаптера Riser 4 см. в разделе «Отсек платы-адаптера Riser 3/4» на странице 357.

Сведения о подключении кабелей платы-адаптера Riser 5 см. в разделе «Отсек платы-адаптера Riser 5» на странице 360.

Сведения о подключении кабелей к передней и задней картам интерпозера OCP см. в разделе «Карты интерпозера OCP» на странице 348.

Подключения между разъемами: **1** ↔ **1**, **2** ↔ **2**, **3** ↔ **3**, ... **n** ↔ **n**



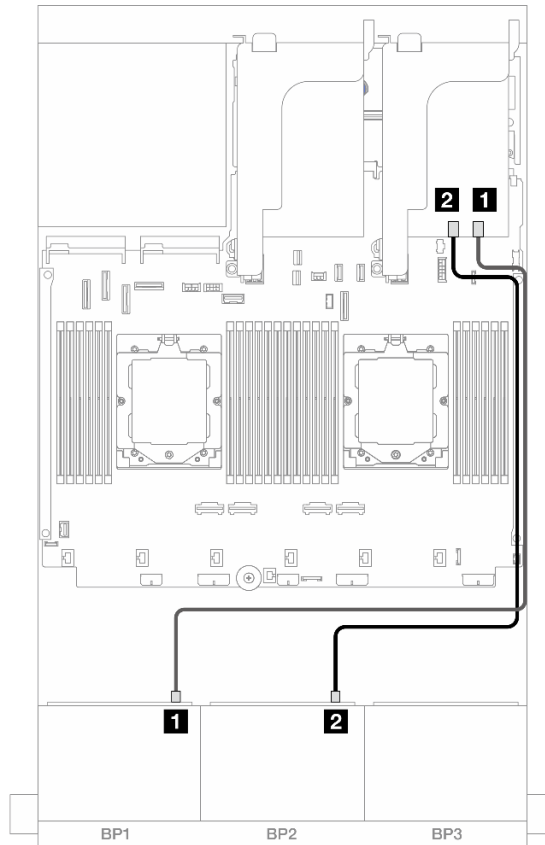


Рис. 372. Прокладка кабелей SAS/SATA к адаптеру RAID/HBA 16i

От	
<b>1</b> Объединительная панель 1: SAS	<b>1</b> Адаптер 16i • Gen 4: C0 • Gen 3: C0C1
<b>2</b> Объединительная панель 2: SAS	<b>2</b> Адаптер 16i • Gen 4: C1 • Gen 3: C2C3

### Адаптер RAID/HBA 16i CFF

Ниже показано подключение кабелей для конфигурации с шестнадцатью 2,5-дюймовыми дисками SAS/SATA и одним внутренним адаптером RAID/HBA 16i CFF.

Подключения между разъемами: **1** ↔ **1**, **2** ↔ **2**, **3** ↔ **3**, ... **n** ↔ **n**

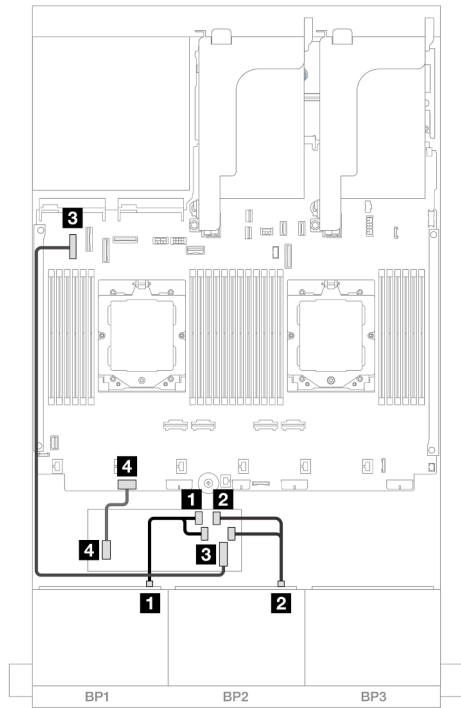


Рис. 373. Прокладка кабелей при двух установленных процессорах

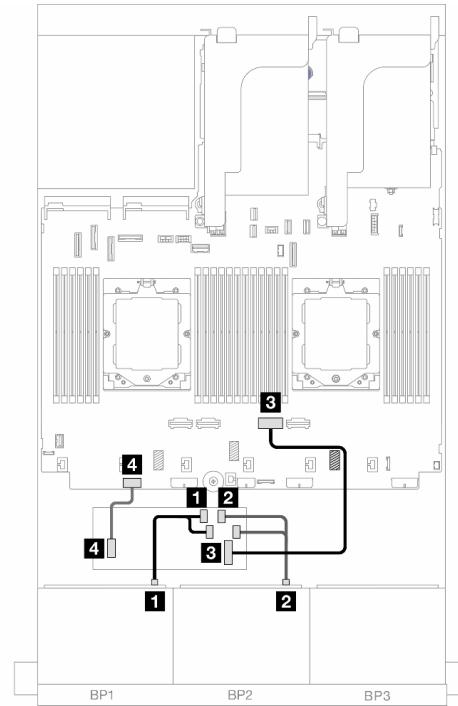


Рис. 374. Прокладка кабелей при одном установленном процессоре

От	К	От	К
<b>1</b> Объединительная панель 1: SAS	<b>1</b> Адаптер CFF • C0 • C1	<b>1</b> Объединительная панель 1: SAS	<b>1</b> Адаптер CFF • C0 • C1
<b>2</b> Объединительная панель 2: SAS	<b>2</b> Адаптер CFF • C2 • C3	<b>2</b> Объединительная панель 2: SAS	<b>2</b> Адаптер CFF • C2 • C3
<b>3</b> Адаптер CFF: MB (ВХОД CFF)	<b>3</b> Встроенный: PCIe 5	<b>3</b> Адаптер CFF: MB (ВХОД CFF)	<b>3</b> Встроенный: PCIe 2
<b>4</b> Адаптер CFF: PWR	<b>4</b> Встроенные: RAID/HBA CFF PWR	<b>4</b> Адаптер CFF: PWR	<b>4</b> Встроенные: RAID/HBA CFF PWR

### Передняя и задняя объединительные панели: 16 отсеков для 2,5-дюймовых дисков SAS/SATA и 4 отсека для 2,5-дюймовых дисков SAS/SATA

В этом разделе представлена информация о прокладке кабелей для конфигурации с 16 передними отсеками для 2,5-дюймовых дисков SAS/SATA, 4 задними отсеками для 2,5-дюймовых дисков SAS/SATA, платой-адаптером Riser 5, картами интерпозера OCP, одним задним адаптером RAID/HBA 16i и одним задним адаптером RAID/HBA 8i.

Сведения о подключении кабелей платы-адаптера Riser 5 см. в разделе «Отсек платы-адаптера Riser 5» на странице 360.

Сведения о подключении кабелей к передней и задней картам интерпозера OCP см. в разделе «Карты интерпозера OCP» на странице 348.

Подключения между разъемами: **1** ↔ **1**, **2** ↔ **2**, **3** ↔ **3**, ... **n** ↔ **n**

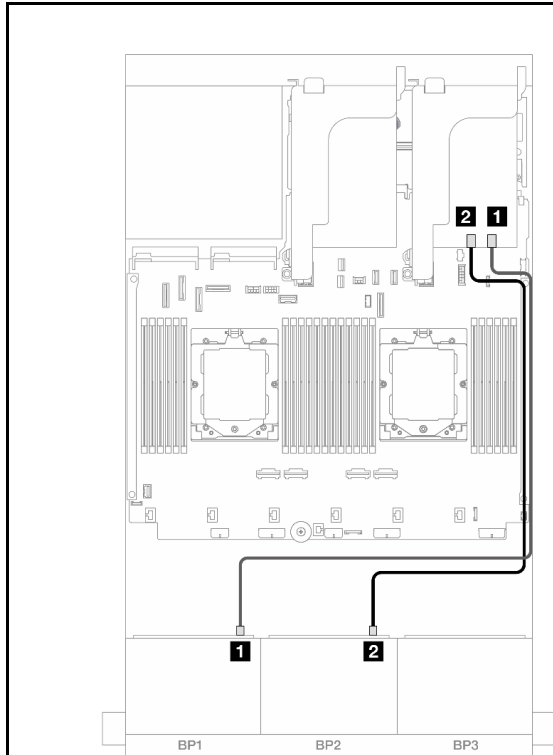


Рис. 375. Прокладка кабелей передней объединительной панели

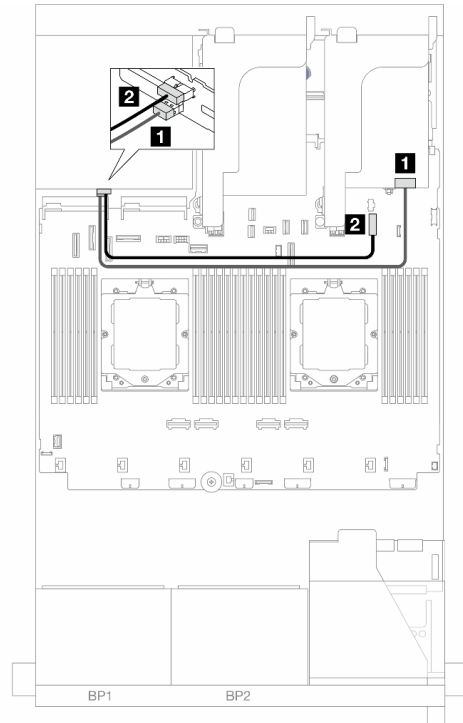


Рис. 376. Прокладка кабелей задней объединительной панели

От	К	От	К
1 Объединительная панель 1: SAS	1 Адаптер 16i • Gen 4: C0 • Gen 3: C0C1	1 Объединительная панель 4: SAS	1 Адаптер 8i: C0
2 Объединительная панель 2: SAS	2 Адаптер 16i • Gen 4: C1 • Gen 3: C2C3	2 Объединительная панель 4: PWR	2 Встроенный: разъем питания диска толщиной 7 мм

### Передняя и средняя объединительные панели: 16 отсеков для 2,5-дюймовых дисков SAS/SATA и 4 отсека для 2,5-дюймовых дисков SAS/SATA/8 отсеков для 2,5-дюймовых дисков SAS/SATA

В этом разделе представлена информация о прокладке кабелей для модели сервера с двумя передними объединительными панелями с 8 отсеками для 2,5-дюймовых дисков SAS/SATA и одной или двумя средними объединительными панелями с 4 отсеками для 2,5-дюймовых дисков SAS/SATA.

- «16 отсеков для 2,5-дюймовых дисков SAS/SATA и 4 отсека для 2,5-дюймовых дисков SAS/SATA» на странице 387
- «16 отсеков для 2,5-дюймовых дисков SAS/SATA и 8 отсеков для 2,5-дюймовых дисков SAS/SATA» на странице 388

### 16 отсеков для 2,5-дюймовых дисков SAS/SATA и 4 отсека для 2,5-дюймовых дисков SAS/SATA

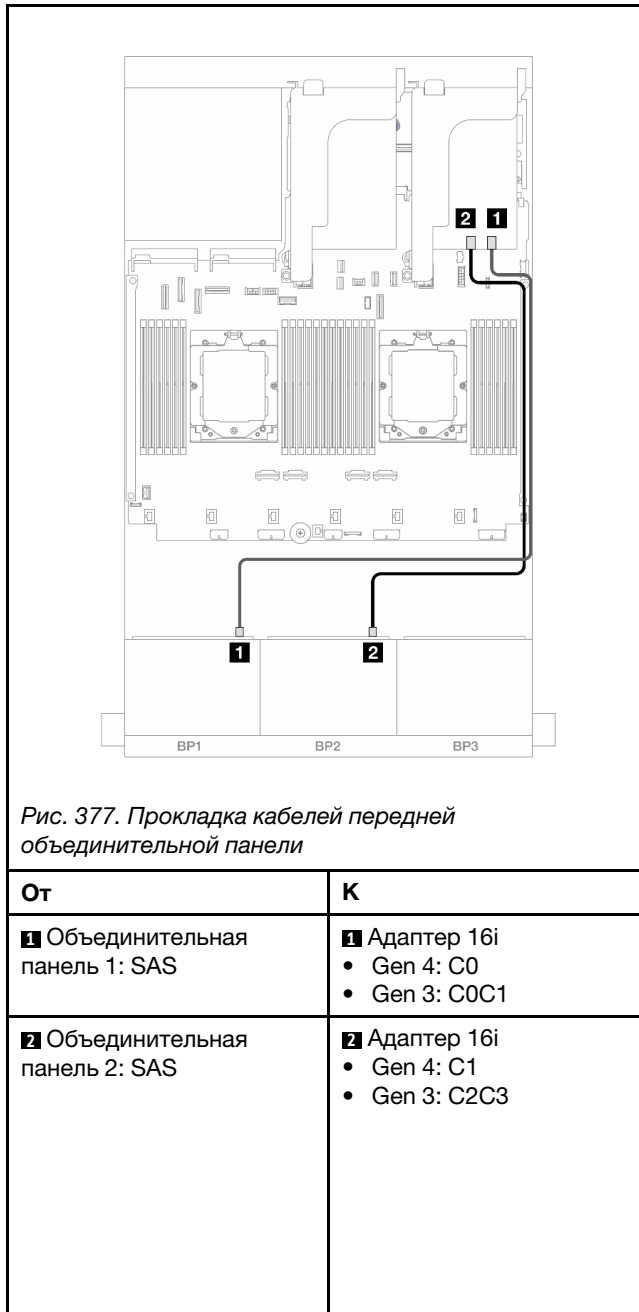
Ниже показано подключение кабелей для конфигурации с 16 передними отсеками для 2,5-дюймовых дисков SAS/SATA, 4 средними отсеками для 2,5-дюймовых дисков SAS/SATA, одним адаптером RAID/HBA 16i и одним адаптером RAID/HBA 8i.

Сведения о подключении кабелей платы-адаптера Riser 3 и платы-адаптера Riser 4 см. в разделе «Отсек платы-адаптера Riser 3/4» на странице 357.

Сведения о подключении кабелей платы-адаптера Riser 5 см. в разделе «Отсек платы-адаптера Riser 5» на странице 360.

Сведения о подключении кабелей к передней и задней картам интерпозера OCP см. в разделе «Карты интерпозера OCP» на странице 348.

Подключения между разъемами: **1** ↔ **1**, **2** ↔ **2**, **3** ↔ **3**, ... **n** ↔ **n**



**16 отсеков для 2,5-дюймовых дисков SAS/SATA и 8 отсеков для 2,5-дюймовых дисков SAS/SATA**

Ниже показано подключение кабелей для конфигурации с 16 передними отсеками для 2,5-дюймовых дисков SAS/SATA, 8 средними отсеками для 2,5-дюймовых дисков SAS/SATA, одним адаптером RAID/HBA 16i и одним адаптером RAID/HBA 8i.

Сведения о подключении кабелей платы-адаптера Riser 3 и платы-адаптера Riser 4 см. в разделе «Отсек платы-адаптера Riser 3/4» на странице 357.

Сведения о подключении кабелей платы-адаптера Riser 5 см. в разделе «Отсек платы-адаптера Riser 5» на странице 360.

Сведения о подключении кабелей к передней и задней картам интерпозера OCP см. в разделе «Карты интерпозера OCP» на странице 348.

Подключения между разъемами: **1** ↔ **1**, **2** ↔ **2**, **3** ↔ **3**, ... **n** ↔ **n**

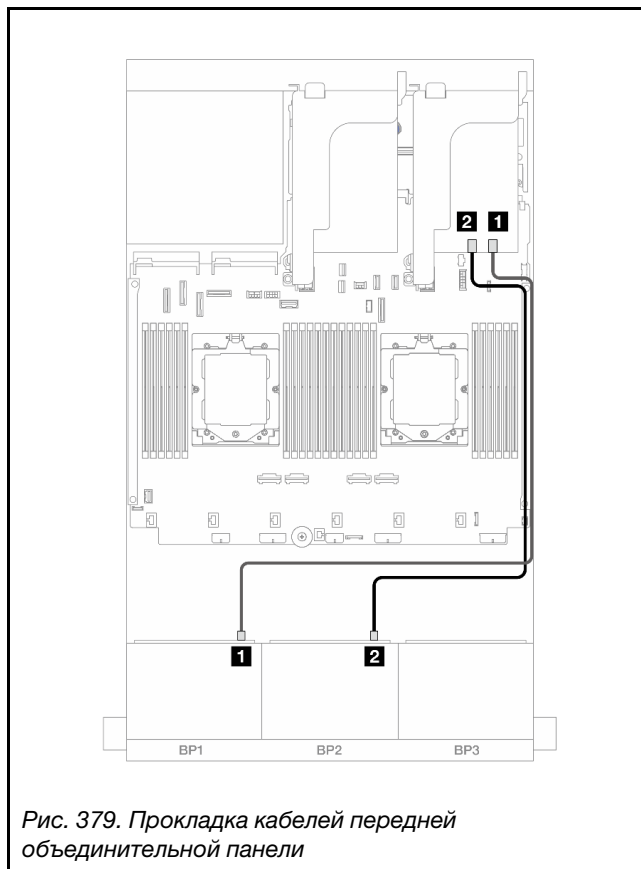


Рис. 379. Прокладка кабелей передней объединительной панели

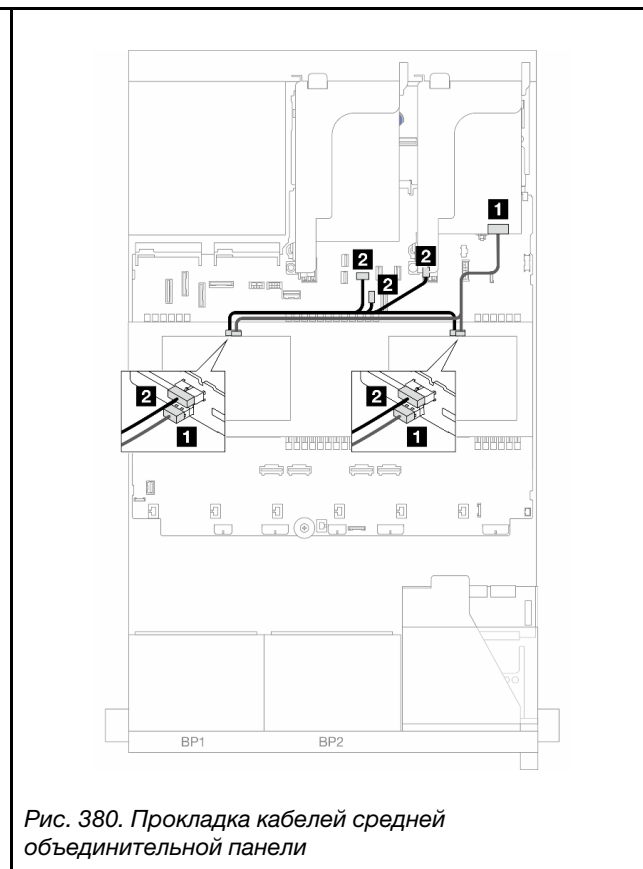


Рис. 380. Прокладка кабелей средней объединительной панели

От	К	От	К
<b>1</b> Объединительная панель 1: SAS	<b>1</b> Адаптер 16i • Gen 4: C0 • Gen 3: C0C1	<b>1 1</b> • Объединительная панель 5: SAS • Объединительная панель 6: SAS	<b>1</b> Адаптер 8i: C0
<b>2</b> Объединительная панель 2: SAS	<b>2</b> Адаптер 16i • Gen 4: C1 • Gen 3: C2C3	<b>2</b> • Объединительная панель 5: PWR • Объединительная панель 6: PWR	<b>2</b> • Встроенный: питание задней объединительной панели • Встроенный: разъем SIDEBAND задней объединительной панели • Плата-адаптер Riser 1: PWR

**Передняя, средняя и задняя объединительные панели: 16 отсеков для 2,5-дюймовых дисков SAS/SATA, 8 отсеков для 2,5-дюймовых дисков SAS/SATA и 4 отсека для 2,5-дюймовых дисков SAS/SATA**

В этом разделе представлена информация о прокладке кабелей для конфигурации с 16 передними отсеками для 2,5-дюймовых дисков SAS/SATA, 8 средними отсеками для 2,5-дюймовых дисков SAS/SATA, 4 задними отсеками для 2,5-дюймовых дисков SAS/SATA, платой-адаптером Riser 5, картами интерпозера OCP и двумя задними адаптерами RAID/HBA 16i.

Сведения о подключении кабелей платы-адаптера Riser 5 см. в разделе «Отсек платы-адаптера Riser 5» на странице 360.

Сведения о подключении кабелей к передней и задней картам интерпозера OCP см. в разделе «Карты интерпозера OCP» на странице 348.

Подключения между разъемами: **1** ↔ **1**, **2** ↔ **2**, **3** ↔ **3**, ... **n** ↔ **n**

**Прокладка кабелей передней объединительной панели**

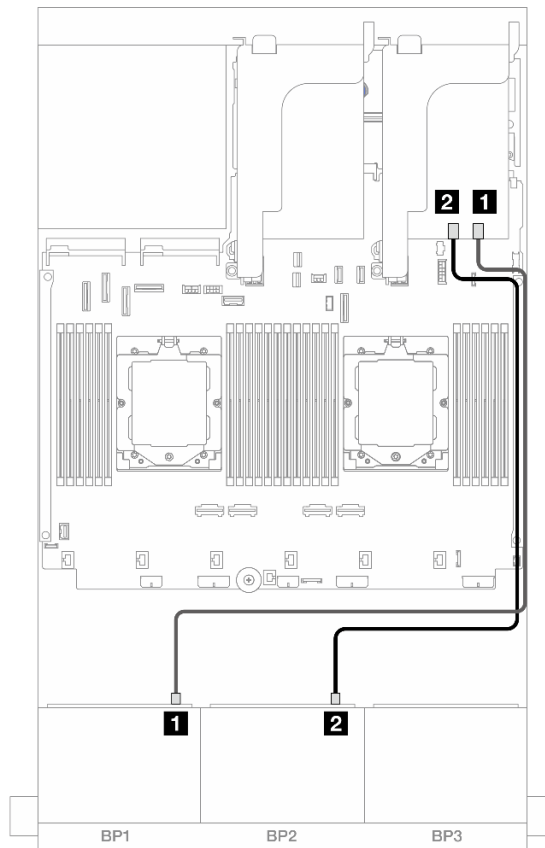


Рис. 381. Прокладка кабелей SAS/SATA к адаптеру RAID/HBA 16i

От	
<b>1</b> Объединительная панель 1: SAS	<b>1</b> Адаптер 16i • Gen 4: C0 • Gen 3: C0C1
<b>2</b> Объединительная панель 2: SAS	<b>2</b> Адаптер 16i • Gen 4: C1 • Gen 3: C2C3

## Прокладка кабелей средней/задней объединительной панели

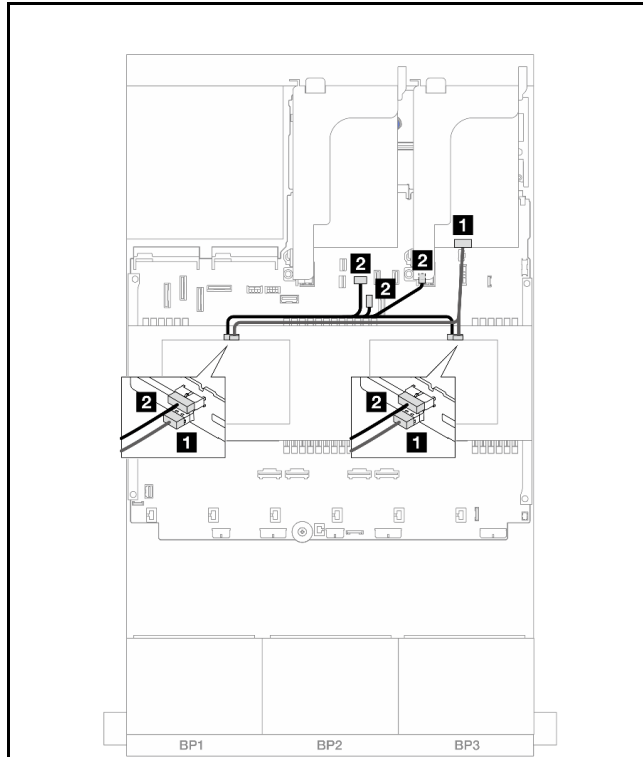


Рис. 382. Прокладка кабелей средней объединительной панели

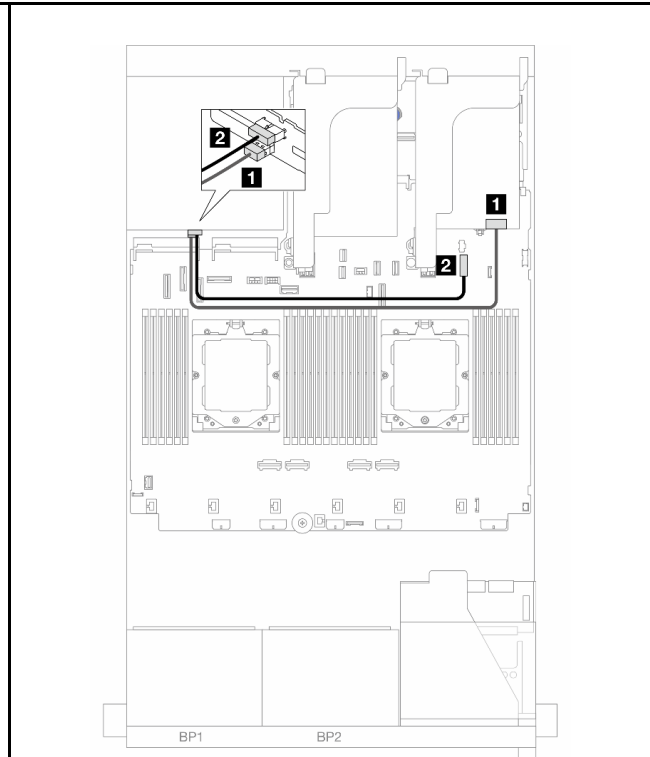


Рис. 383. Прокладка кабелей задней объединительной панели

От	К	От	К
<b>1 1</b> <ul style="list-style-type: none"> <li>Объединительная панель 5: SAS</li> <li>Объединительная панель 6: SAS</li> </ul>	<b>1</b> Адаптер 16i <ul style="list-style-type: none"> <li>Gen 4: C1</li> <li>Gen 3: C2C3</li> </ul>	<b>1</b> Объединительная панель 4: SAS	<b>1</b> Адаптер 16i <ul style="list-style-type: none"> <li>Gen 4: C0</li> <li>Gen 3: C0C1</li> </ul>
<b>2</b> <ul style="list-style-type: none"> <li>Объединительная панель 5: PWR</li> <li>Объединительная панель 6: PWR</li> </ul>	<b>2</b> <ul style="list-style-type: none"> <li>Встроенный: питание задней объединительной панели</li> <li>Встроенный: разъем SIDEBAND задней объединительной панели</li> <li>Плата-адаптер Riser 1: PWR</li> </ul>	<b>2</b> Объединительная панель 4: PWR	<b>2</b> Встроенный: разъем питания диска толщиной 7 мм

## Две объединительные панели для 8 дисков AnyBay

В этом разделе представлена информация о прокладке кабелей для модели сервера с двумя передними объединительными панелями с 8 отсеками для 2,5-дюймовых дисков AnyBay.

Сведения о подключении кабелей питания для передних объединительных панелей см. в разделе «Объединительные панели: модели серверов с передними отсеками для 2,5-дюймовых дисков» на странице 363.

Сведения о подключении сигнальных кабелей для передних объединительных панелей см. в следующих разделах в зависимости от конфигурации сервера.

- «Трехрежимный адаптер RAID 8i» на странице 392
- «Трехрежимный адаптер RAID 16i» на странице 393

### Трехрежимный адаптер RAID 8i

Ниже показано подключение кабелей для конфигурации с шестнадцатью 2,5-дюймовыми дисками AnyBay и двумя трехрежимными адаптерами RAID 8i.

Сведения о подключении кабелей платы-адаптера Riser 3 и платы-адаптера Riser 4 см. в разделе «Отсек платы-адаптера Riser 3/4» на странице 357.

Сведения о подключении кабелей платы-адаптера Riser 5 см. в разделе «Отсек платы-адаптера Riser 5» на странице 360.

Сведения о подключении кабелей к передней и задней картам интерпозера OCP см. в разделе «Карты интерпозера OCP» на странице 348.

Подключения между разъемами: **1** ↔ **1**, **2** ↔ **2**, **3** ↔ **3**, ... **n** ↔ **n**

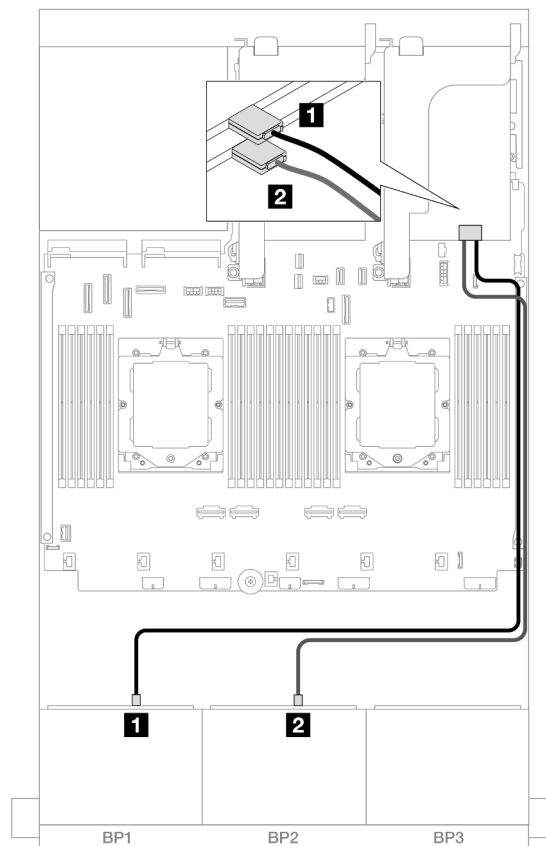


Рис. 384. Прокладка сигнального кабеля к трехрежимному адаптеру 8i



От	К
<b>1</b> Объединительная панель 1: SAS	<b>1</b> Адаптер 8i: C0
<b>2</b> Объединительная панель 2: SAS	<b>2</b> Адаптер 8i: C0

## Трехрежимный адаптер RAID 16i

Ниже показано подключение кабелей для конфигурации с шестнадцатью 2,5-дюймовыми дисками AnyBay и одним трехрежимным адаптером RAID 16i.

Сведения о подключении кабелей платы-адаптера Riser 3 и платы-адаптера Riser 4 см. в разделе «Отсек платы-адаптера Riser 3/4» на странице 357.

Сведения о подключении кабелей платы-адаптера Riser 5 см. в разделе «Отсек платы-адаптера Riser 5» на странице 360.

Сведения о подключении кабелей к передней и задней картам интерпозера OCP см. в разделе «Карты интерпозера OCP» на странице 348.

Подключения между разъемами: **1** ↔ **1**, **2** ↔ **2**, **3** ↔ **3**, ... **n** ↔ **n**

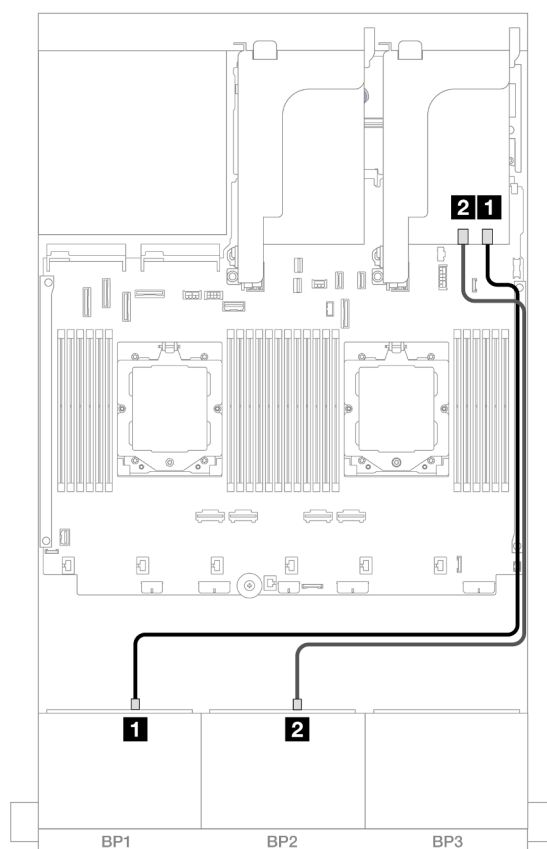


Рис. 385. Прокладка сигнального кабеля к трехрежимному адаптеру 16i

От	К
1 Объединительная панель 1: SAS	1 Адаптер 16i: C0
2 Объединительная панель 2: SAS	2 Адаптер 16i: C1

## Две объединительные панели для 8 дисков NVMe

В этом разделе представлена информация о прокладке кабелей для модели сервера с двумя передними объединительными панелями NVMe с 8 отсеками для 2,5-дюймовых дисков.

Сведения о подключении кабелей питания для передних объединительных панелей см. в разделе «Объединительные панели: модели серверов с передними отсеками для 2,5-дюймовых дисков» на странице 363.

Сведения о подключении сигнальных кабелей для передних объединительных панелей см. в следующих разделах в зависимости от конфигурации сервера.

- «Встроенные разъемы» на странице 394
- «Встроенные разъемы + карта ретаймера» на странице 395

### Встроенные разъемы

Ниже показано подключение кабелей для конфигурации с шестнадцатью 2,5-дюймовыми дисками NVMe и встроенными разъемами.

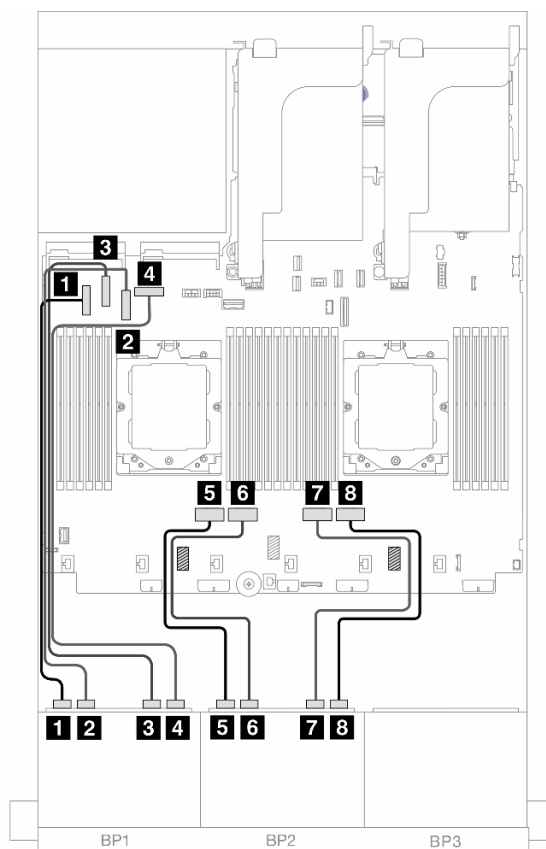


Рис. 386. Прокладка кабелей NVMe к встроенным разъемам PCIe

От	К
<b>1</b> Объединительная панель 1: NVMe 0–1	<b>1</b> Встроенный: PCIe 5
<b>2</b> Объединительная панель 1: NVMe 2–3	<b>2</b> Встроенный: PCIe 7
<b>3</b> Объединительная панель 1: NVMe 4–5	<b>3</b> Встроенный: PCIe 6
<b>4</b> Объединительная панель 1: NVMe 6–7	<b>4</b> Встроенный: PCIe 8
<b>5</b> Объединительная панель 2: NVMe 0–1	<b>5</b> Встроенный: PCIe 4
<b>6</b> Объединительная панель 2: NVMe 2–3	<b>6</b> Встроенный: PCIe 3
<b>7</b> Объединительная панель 2: NVMe 4–5	<b>7</b> Встроенный: PCIe 2
<b>8</b> Объединительная панель 2: NVMe 6–7	<b>8</b> Встроенный: PCIe 1

### Встроенные разъемы + карта ретаймера

Ниже показаны подключения кабелей для конфигурации с шестнадцатью 2,5-дюймовыми дисками NVMe, встроенными разъемами и одной картой ретаймера.

Сведения о подключении кабеля для соединения двух установленных процессоров см. в разделе «Прокладка кабелей для соединения процессоров» на странице 362.

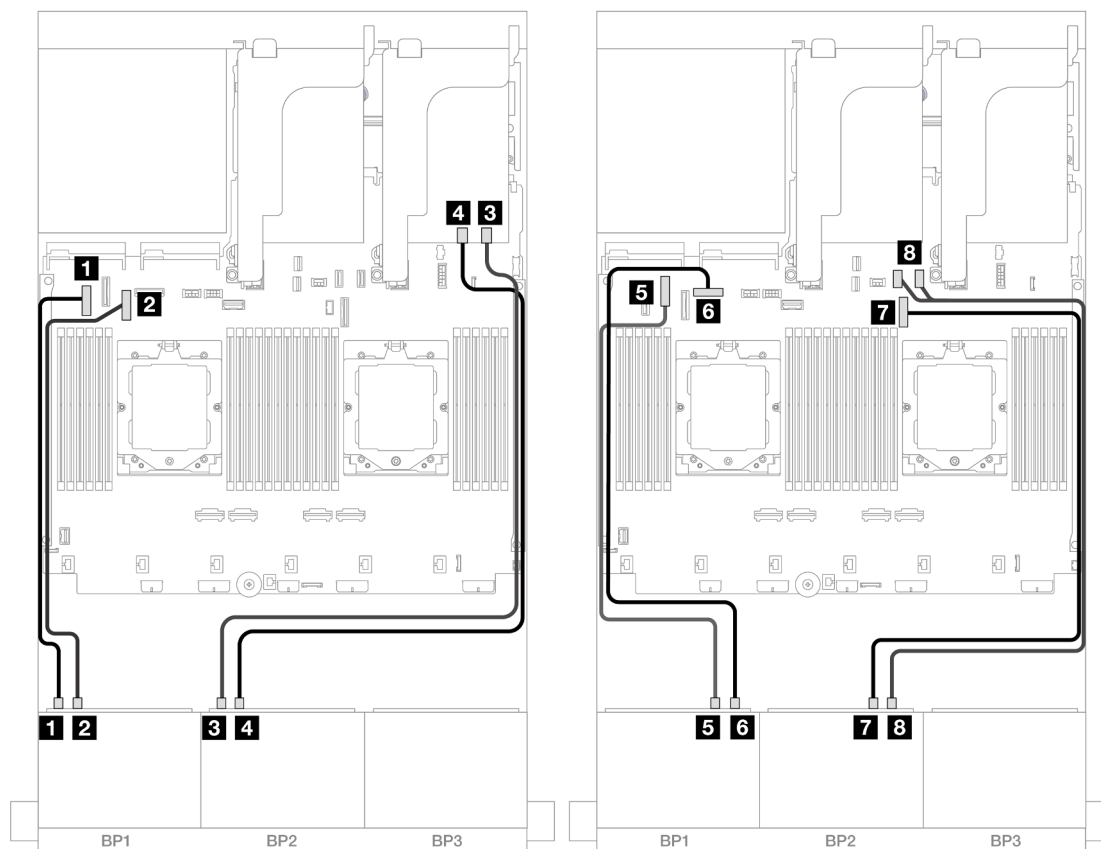


Рис. 387. Прокладка кабелей NVMe к встроенным разъемам и карте ретаймера

От	К
<b>1</b> Объединительная панель 1: NVMe 0–1	<b>1</b> Встроенный: PCIe 5
<b>2</b> Объединительная панель 1: NVMe 2–3	<b>2</b> Встроенный: PCIe 7
<b>3</b> Объединительная панель 2: NVMe 0–1	<b>3</b> Карта ретаймера: C0
<b>4</b> Объединительная панель 2: NVMe 2–3	<b>4</b> Карта ретаймера: C1
<b>5</b> Объединительная панель 1: NVMe 4–5	<b>5</b> Встроенный: PCIe 6
<b>6</b> Объединительная панель 1: NVMe 6–7	<b>6</b> Встроенный: PCIe 8
<b>7</b> Объединительная панель 2: NVMe 4–5	<b>7</b> Встроенный: PCIe 9
<b>8</b> Объединительная панель 2: NVMe 6–7	<b>8</b> Встроенный: PCIe 10, 11

## Одна объединительная панель для 8 дисков SAS/SATA и одна объединительная панель для 8 дисков AnyBay

В этом разделе представлена информация о прокладке кабелей для модели сервера с одной передней объединительной панелью с 8 отсеками для 2,5-дюймовых дисков SAS/SATA и одной передней объединительной панелью с 8 отсеками для 2,5-дюймовых дисков AnyBay.

Сведения о подключении кабелей питания для передних объединительных панелей см. в разделе «Объединительные панели: модели серверов с передними отсеками для 2,5-дюймовых дисков» на странице 363.

Сведения о подключении сигнальных кабелей для передних объединительных панелей см. в следующих разделах в зависимости от конфигурации сервера.

- «8 отсеков для дисков SAS/SATA и 8 отсеков для дисков AnyBay» на странице 396
- «12 дисков SAS/SATA + 4 диска NVMe» на странице 406

### 8 отсеков для дисков SAS/SATA и 8 отсеков для дисков AnyBay

Ниже показано подключение кабелей для конфигурации с 8 передними отсеками для 2,5-дюймовых дисков SAS/SATA и 8 передними отсеками для 2,5-дюймовых дисков AnyBay.

- «Встроенные разъемы + адаптер RAID/HBA 8i» на странице 396
- «Встроенные разъемы + адаптер RAID/HBA 16i» на странице 398
- «Встроенные разъемы + адаптер RAID/HBA 16i CFF» на странице 400
- «Плата-адаптер Riser 5 + карты интерпозера OCP + адаптеры RAID/HBA 8i» на странице 402
- «Плата-адаптер Riser 5 + карты интерпозера OCP + адаптер RAID/HBA 16i» на странице 403
- «Платы-адаптеры 3/4/5 + адаптер RAID/HBA 8i + карта ретаймера» на странице 404
- «Платы-адаптеры 3/4/5 + адаптер RAID/HBA 16i + карта ретаймера» на странице 405

### Встроенные разъемы + адаптер RAID/HBA 8i

Ниже показано подключение кабелей для конфигурации с 8 передними отсеками для 2,5-дюймовых дисков SAS/SATA, 8 передними отсеками для 2,5-дюймовых дисков AnyBay и двумя адаптерами RAID/HBA 8i.

Сведения о подключении кабеля для соединения двух установленных процессоров см. в разделе «Прокладка кабелей для соединения процессоров» на странице 362.

Подключения между разъемами: **1** ↔ **4**, **2** ↔ **2**, **3** ↔ **3**, ... **n** ↔ **n**

## Прокладка кабелей SAS/SATA

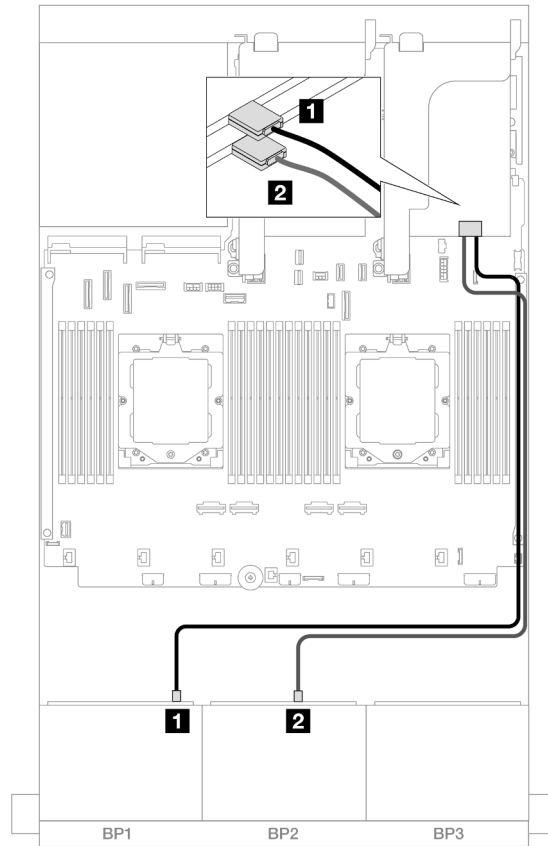


Рис. 388. Прокладка кабелей SAS/SATA к адаптерам 8i

От	К
<b>1</b> Объединительная панель 1: SAS	<b>1</b> Адаптер 8i: C0
<b>2</b> Объединительная панель 2: SAS	<b>2</b> Адаптер 8i: C0

## Прокладка кабелей NVMe

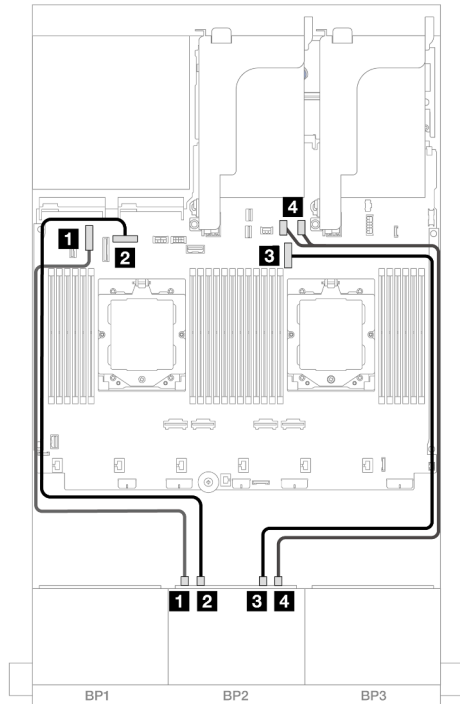


Рис. 389. Прокладка кабелей при двух установленных процессорах

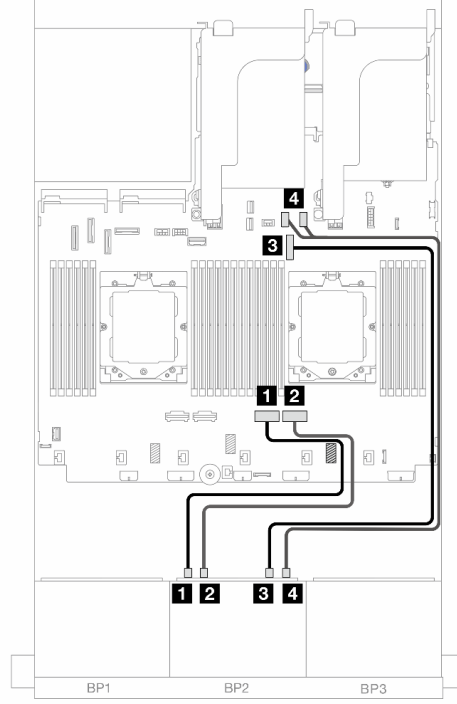


Рис. 390. Прокладка кабелей при одном установленном процессоре

От	К	От	К
<b>1</b> Объединительная панель 2: NVMe 0–1	<b>1</b> Встроенный: PCIe 6	<b>1</b> Объединительная панель 2: NVMe 0–1	<b>1</b> Встроенный: PCIe 2
<b>2</b> Объединительная панель 2: NVMe 2–3	<b>2</b> Встроенный: PCIe 8	<b>2</b> Объединительная панель 2: NVMe 2–3	<b>2</b> Встроенный: PCIe 1
<b>3</b> Объединительная панель 2: NVMe 4–5	<b>3</b> Встроенный: PCIe 9	<b>3</b> Объединительная панель 2: NVMe 4–5	<b>3</b> Встроенный: PCIe 9
<b>4</b> Объединительная панель 2: NVMe 6–7	<b>4</b> Встроенный: PCIe 10, 11	<b>4</b> Объединительная панель 2: NVMe 6–7	<b>4</b> Встроенный: PCIe 10, 11

### Встроенные разъемы + адаптер RAID/HBA 16i

Ниже показано подключение кабелей для конфигурации с 8 передними отсеками для 2,5-дюймовых дисков SAS/SATA, 8 передними отсеками для 2,5-дюймовых дисков AduBay и одним адаптером RAID/HBA 16i.

Сведения о подключении кабеля для соединения двух установленных процессоров см. в разделе [«Прокладка кабелей для соединения процессоров»](#) на странице 362.

Подключения между разъемами: **1** ↔ **1**, **2** ↔ **2**, **3** ↔ **3**, ... **n** ↔ **n**

## Прокладка кабелей SAS/SATA

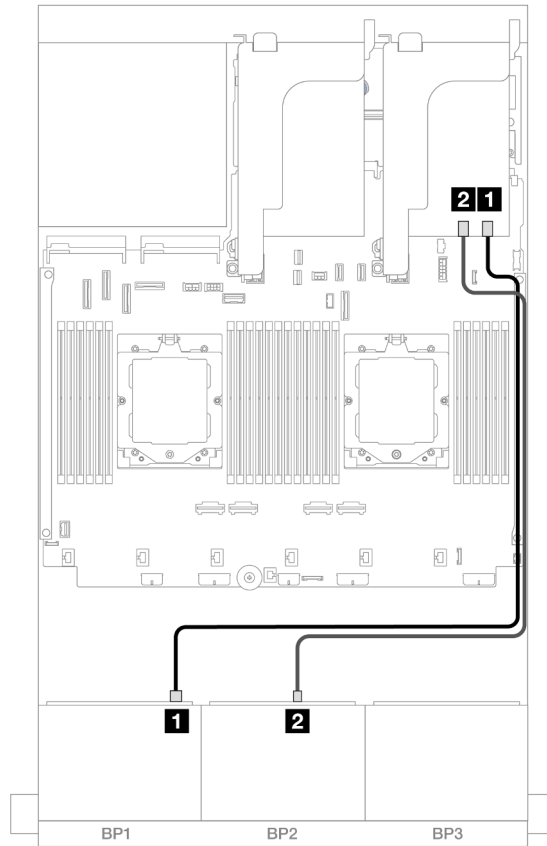


Рис. 391. Прокладка кабелей SAS/SATA к адаптеру 16i

От	К
<b>1</b> Объединительная панель 1: SAS	<b>1</b> Адаптер 16i <ul style="list-style-type: none"> <li>• Gen 4: C0</li> <li>• Gen 3: C0C1</li> </ul>
<b>2</b> Объединительная панель 2: SAS	<b>2</b> Адаптер 16i <ul style="list-style-type: none"> <li>• Gen 4: C1</li> <li>• Gen 3: C2C3</li> </ul>

## Прокладка кабелей NVMe

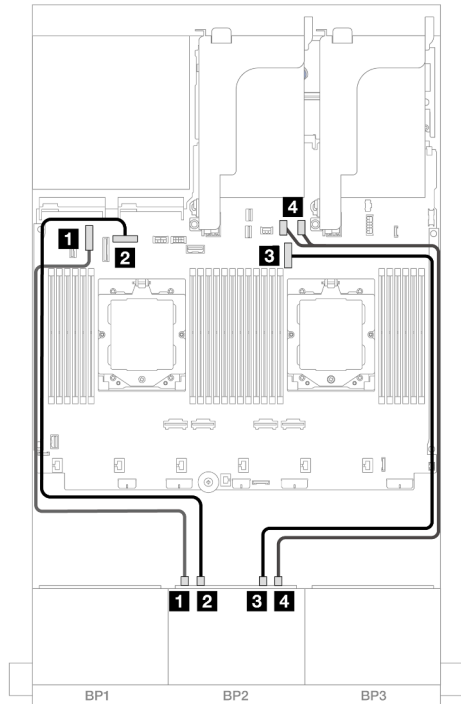


Рис. 392. Прокладка кабелей при двух установленных процессорах

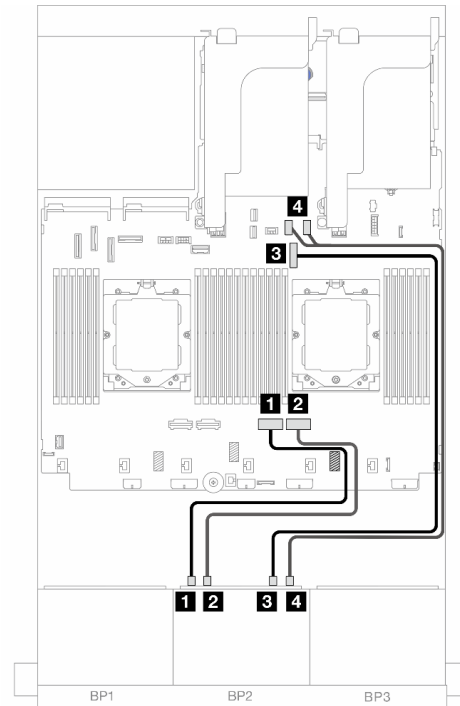


Рис. 393. Прокладка кабелей при одном установленном процессоре

От	К	От	К
<b>1</b> Объединительная панель 2: NVMe 0–1	<b>1</b> Встроенный: PCIe 6	<b>1</b> Объединительная панель 2: NVMe 0–1	<b>1</b> Встроенный: PCIe 2
<b>2</b> Объединительная панель 2: NVMe 2–3	<b>2</b> Встроенный: PCIe 8	<b>2</b> Объединительная панель 2: NVMe 2–3	<b>2</b> Встроенный: PCIe 1
<b>3</b> Объединительная панель 2: NVMe 4–5	<b>3</b> Встроенный: PCIe 9	<b>3</b> Объединительная панель 2: NVMe 4–5	<b>3</b> Встроенный: PCIe 9
<b>4</b> Объединительная панель 2: NVMe 6–7	<b>4</b> Встроенный: PCIe 10, 11	<b>4</b> Объединительная панель 2: NVMe 6–7	<b>4</b> Встроенный: PCIe 10, 11

### Встроенные разъемы + адаптер RAID/HBA 16i CFF

Ниже показано подключение кабелей для конфигурации с 8 передними отсеками для 2,5-дюймовых дисков SAS/SATA, 8 передними отсеками для 2,5-дюймовых дисков AduBay и одним внутренним адаптером RAID/HBA 16i CFF.

Сведения о подключении кабеля для соединения двух установленных процессоров см. в разделе «Прокладка кабелей для соединения процессоров» на странице 362.

Подключения между разъемами: **1** ↔ **1**, **2** ↔ **2**, **3** ↔ **3**, ... **n** ↔ **n**



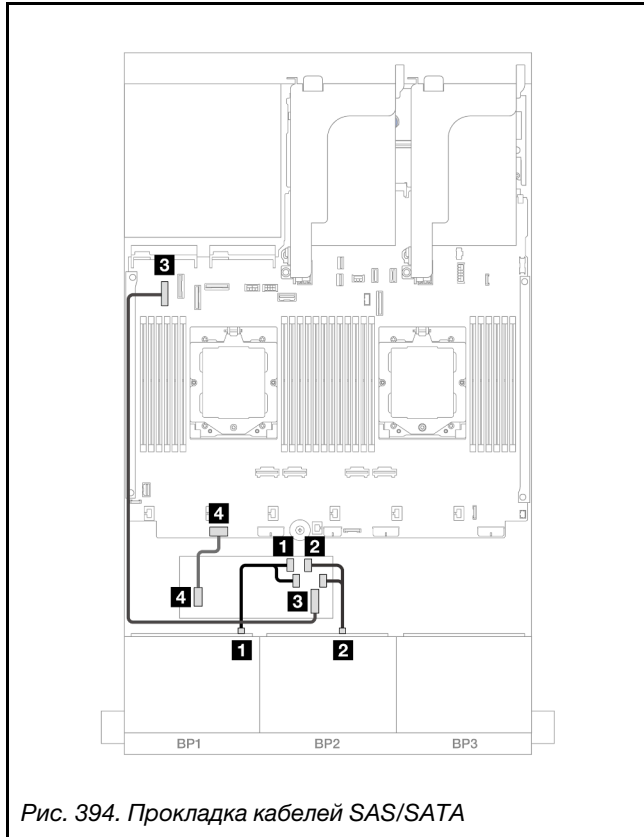


Рис. 394. Прокладка кабелей SAS/SATA

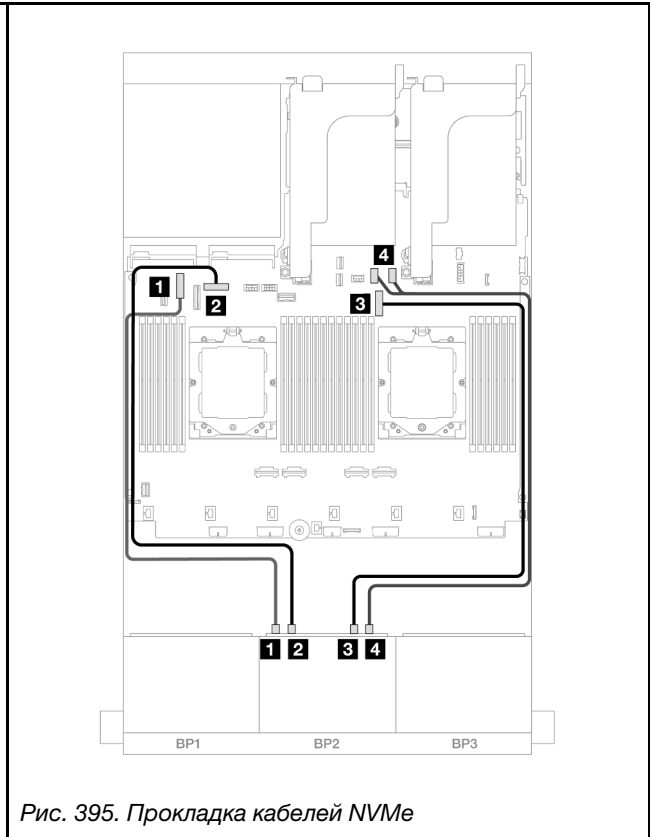


Рис. 395. Прокладка кабелей NVMe

От	К	От	К
<b>1</b> Объединительная панель 1: SAS	<b>1</b> Адаптер CFF • C0 • C1	<b>1</b> Объединительная панель 2: NVMe 0–1	<b>1</b> Встроенный: PCIe 6
<b>2</b> Объединительная панель 2: SAS	<b>2</b> Адаптер CFF • C2 • C3	<b>2</b> Объединительная панель 2: NVMe 2–3	<b>2</b> Встроенный: PCIe 8
<b>3</b> Адаптер CFF: MB (ВХОД CFF)	<b>3</b> Встроенный: PCIe 5	<b>3</b> Объединительная панель 2: NVMe 4–5	<b>3</b> Встроенный: PCIe 9
<b>4</b> Адаптер CFF: PWR	<b>4</b> Встроенные: RAID/HBA CFF PWR	<b>4</b> Объединительная панель 2: NVMe 6–7	<b>4</b> Встроенный: PCIe 10, 11

## Плата-адаптер Riser 5 + карты интерпозера OCP + адаптеры RAID/HBA 8i

Ниже показано подключение кабелей для конфигурации с 8 передними отсеками для 2,5-дюймовых дисков SAS/SATA, 8 передними отсеками для 2,5-дюймовых дисков AnyBay, платой-адаптером Riser 5, передней и задней картами интерпозера OCP и двумя задними адаптерами RAID/HBA 8i.

Сведения о подключении кабелей платы-адаптера Riser 5 см. в разделе «Отсек платы-адаптера Riser 5» на странице 360.

Сведения о подключении кабелей к передней и задней картам интерпозера OCP см. в разделе «Карты интерпозера OCP» на странице 348.

Подключения между разъемами: **1** ↔ **1**, **2** ↔ **2**, **3** ↔ **3**, ... **n** ↔ **n**

### Прокладка кабелей объединительной панели

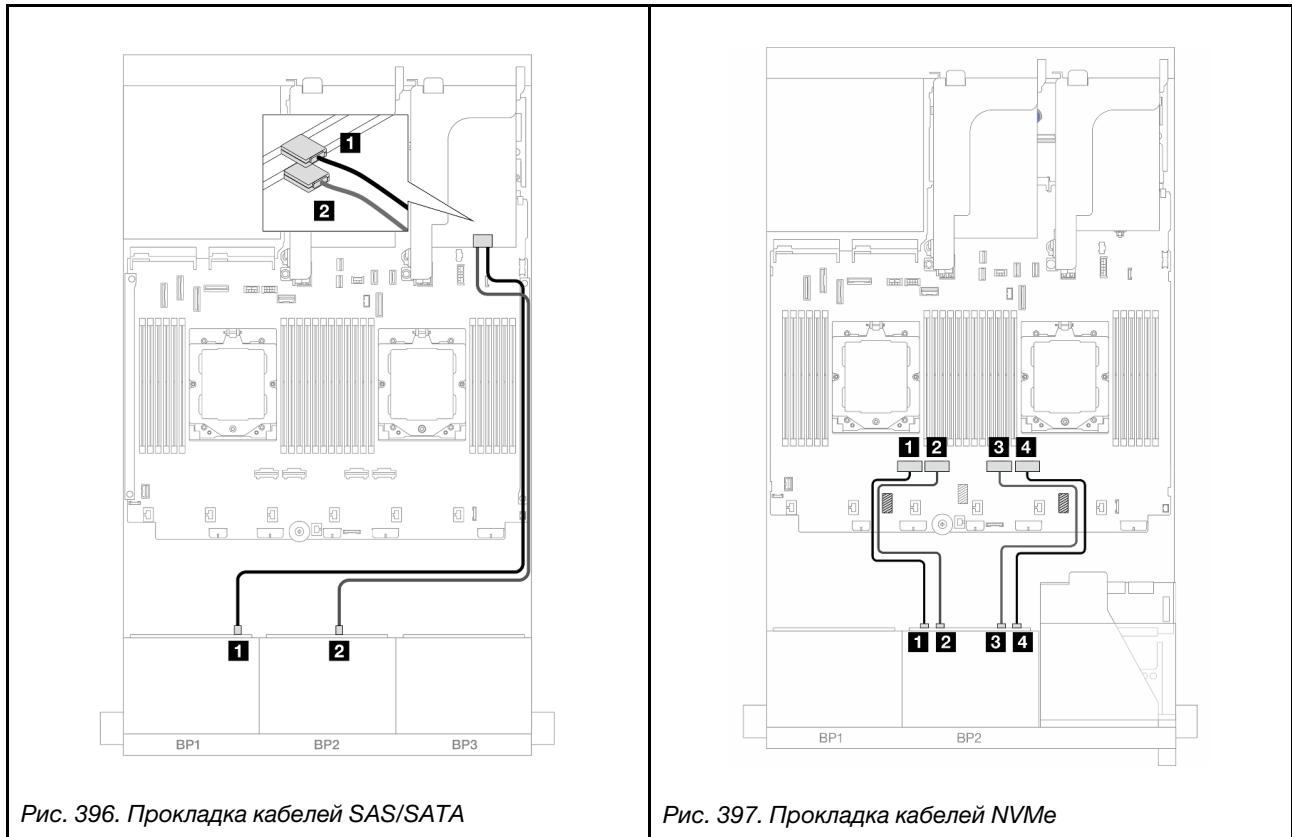


Рис. 396. Прокладка кабелей SAS/SATA

Рис. 397. Прокладка кабелей NVMe

От	К	От	К
<b>1</b> Объединительная панель 1: SAS	<b>1</b> Адаптер 8i: C0	<b>1</b> Объединительная панель 2: NVMe 0–1	<b>1</b> Встроенный: PCIe 4
<b>2</b> Объединительная панель 2: SAS	<b>2</b> Адаптер 8i: C0	<b>2</b> Объединительная панель 2: NVMe 2–3	<b>2</b> Встроенный: PCIe 3
		<b>3</b> Объединительная панель 2: NVMe 4–5	<b>3</b> Встроенный: PCIe 2
		<b>4</b> Объединительная панель 2: NVMe 6–7	<b>4</b> Встроенный: PCIe 1

## Плата-адаптер Riser 5 + карты интерпозера OCP + адаптер RAID/HBA 16i

Ниже показано подключение кабелей для конфигурации с 8 передними отсеками для 2,5-дюймовых дисков SAS/SATA, 8 передними отсеками для 2,5-дюймовых дисков AnyBay, платой-адаптером Riser 5, передней и задней картами интерпозера OCP и одним задним адаптером RAID/HBA 16i.

Сведения о подключении кабелей платы-адаптера Riser 5 см. в разделе «Отсек платы-адаптера Riser 5» на странице 360.

Сведения о подключении кабелей к передней и задней картам интерпозера OCP см. в разделе «Карты интерпозера OCP» на странице 348.

Подключения между разъемами: **1** ↔ **1**, **2** ↔ **2**, **3** ↔ **3**, ... **n** ↔ **n**

### Прокладка кабелей объединительной панели

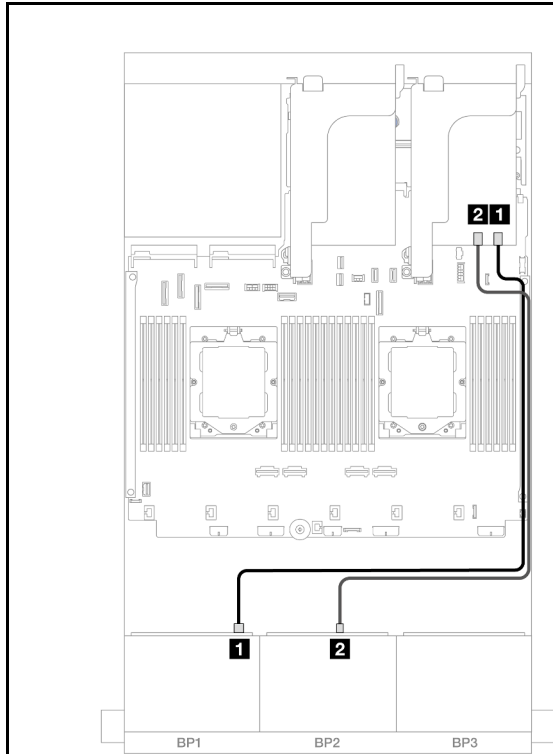


Рис. 398. Прокладка кабелей SAS/SATA

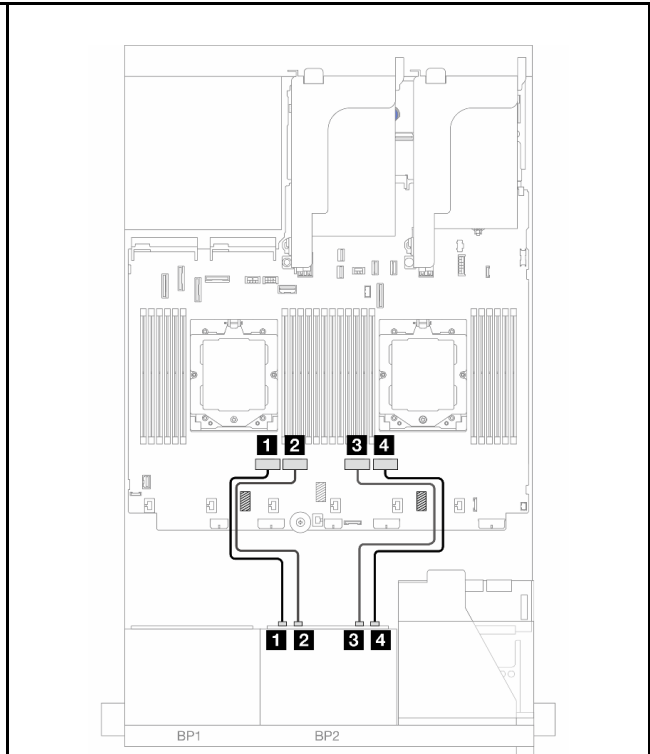


Рис. 399. Прокладка кабелей NVMe

От	К	От	К
<b>1</b> Объединительная панель 1: SAS	<b>1</b> Адаптер 16i • Gen 4: C0 • Gen 3: C0C1	<b>1</b> Объединительная панель 2: NVMe 0–1	<b>1</b> Встроенный: PCIe 4
<b>2</b> Объединительная панель 2: SAS	<b>2</b> Адаптер 16i • Gen 4: C1 • Gen 3: C2C3	<b>2</b> Объединительная панель 2: NVMe 2–3	<b>2</b> Встроенный: PCIe 3
		<b>3</b> Объединительная панель 2: NVMe 4–5	<b>3</b> Встроенный: PCIe 2
		<b>4</b> Объединительная панель 2: NVMe 6–7	<b>4</b> Встроенный: PCIe 1

### Платы-адаптеры 3/4/5 + адаптер RAID/HBA 8i + карта ретаймера

Ниже показано подключение кабелей для конфигурации с 8 передними отсеками для 2,5-дюймовых дисков SAS/SATA, 8 передними отсеками для 2,5-дюймовых дисков AnyBay, платами-адаптерами Riser 3, 4 и 5, двумя адаптерами RAID/HBA 8i и одной картой ретаймера.

Сведения о подключении кабелей платы-адаптера Riser 3 и платы-адаптера Riser 4 см. в разделе «Отсек платы-адаптера Riser 3/4» на странице 357.

Сведения о подключении кабелей платы-адаптера Riser 5 см. в разделе «Отсек платы-адаптера Riser 5» на странице 360.

Подключения между разъемами: **1** ↔ **1**, **2** ↔ **2**, **3** ↔ **3**, ... **n** ↔ **n**

### Прокладка кабелей объединительной панели

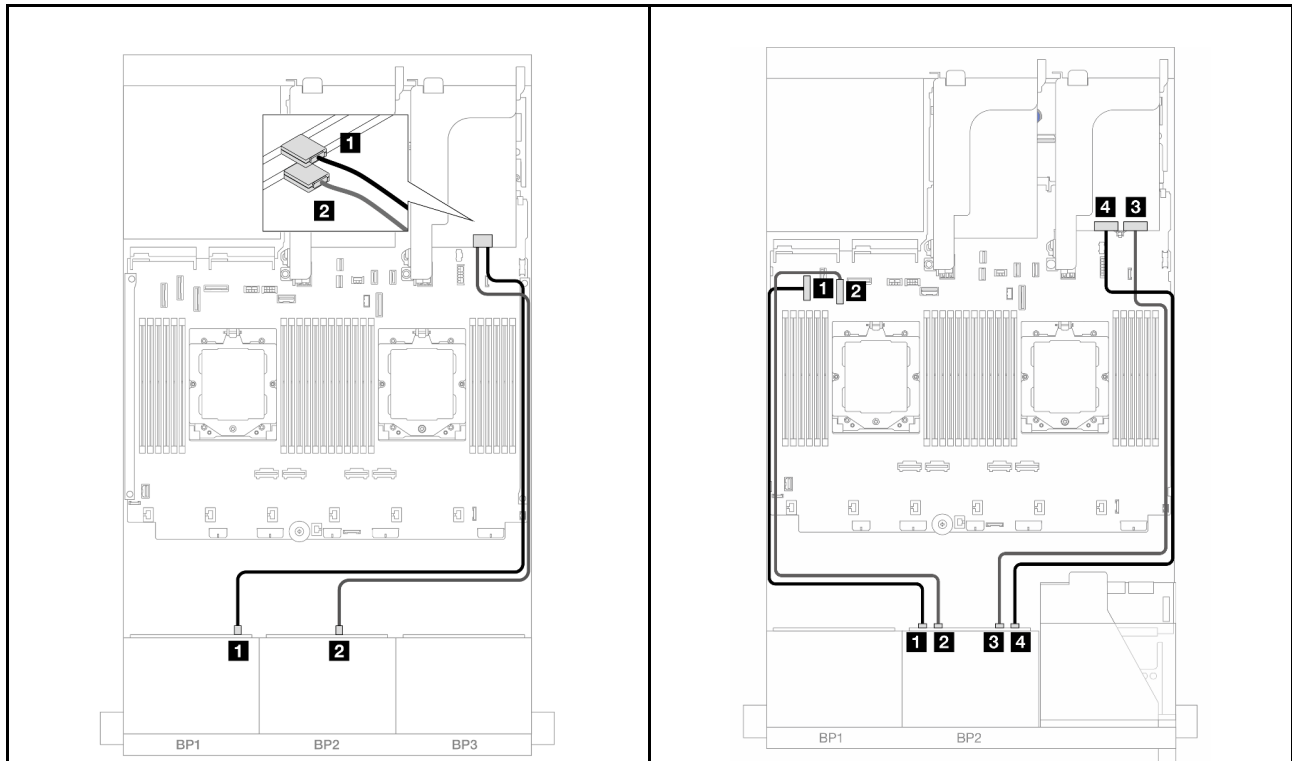


Рис. 400. Прокладка кабелей SAS/SATA

Рис. 401. Прокладка кабелей NVMe

От	К	От	К
<b>1</b> Объединительная панель 1: SAS	<b>1</b> Адаптер 8i: C0	<b>1</b> Объединительная панель 2: NVMe 0–1	<b>1</b> Встроенный: PCIe 5
<b>2</b> Объединительная панель 2: SAS	<b>2</b> Адаптер 8i: C0	<b>2</b> Объединительная панель 2: NVMe 2–3	<b>2</b> Встроенный: PCIe 7
		<b>3</b> Объединительная панель 2: NVMe 4–5	<b>3</b> Карта ретаймера: C0
		<b>4</b> Объединительная панель 2: NVMe 6–7	<b>4</b> Карта ретаймера: C1

### Платы-адаптеры 3/4/5 + адаптер RAID/HBA 16i + карта ретаймера

Ниже показано подключение кабелей для конфигурации с 8 передними отсеками для 2,5-дюймовых дисков SAS/SATA, 8 передними отсеками для 2,5-дюймовых дисков AnyBay, платами-адаптерами Riser 3, 4 и 5, одним адаптером RAID/HBA 16i и одной картой ретаймера.

Сведения о подключении кабелей платы-адаптера Riser 3 и платы-адаптера Riser 4 см. в разделе «Отсек платы-адаптера Riser 3/4» на странице 357.

Сведения о подключении кабелей платы-адаптера Riser 5 см. в разделе «Отсек платы-адаптера Riser 5» на странице 360.

Подключения между разъемами: **1** ↔ **1**, **2** ↔ **2**, **3** ↔ **3**, ... **n** ↔ **n**

### Прокладка кабелей объединительной панели

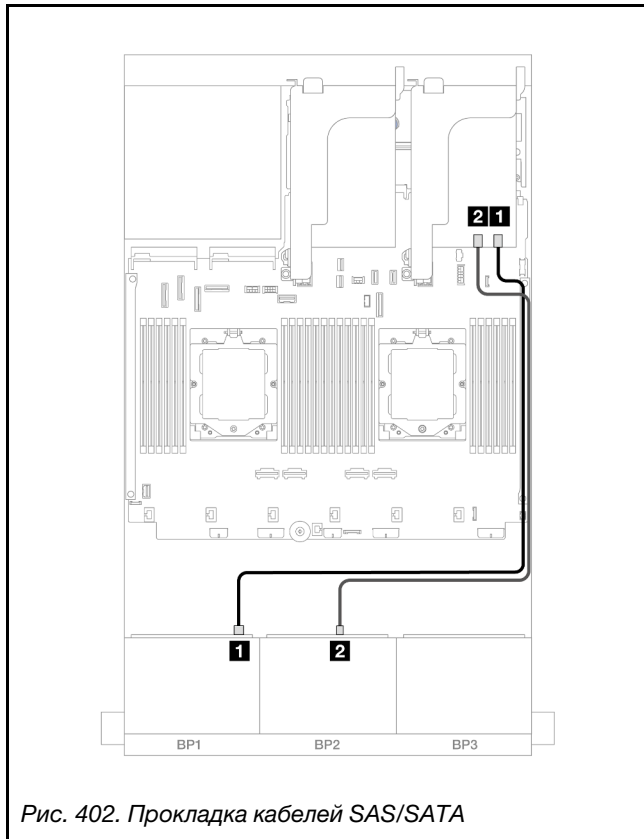


Рис. 402. Прокладка кабелей SAS/SATA

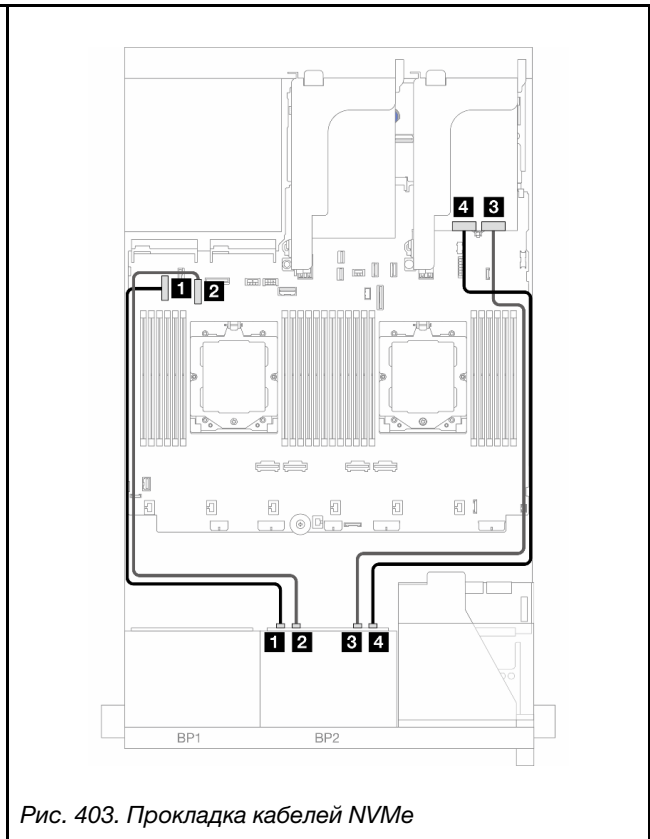


Рис. 403. Прокладка кабелей NVMe

От	К	От	К
<b>1</b> Объединительная панель 1: SAS	<b>1</b> Адаптер 16i • Gen 4: C0 • Gen 3: C0C1	<b>1</b> Объединительная панель 2: NVMe 0–1	<b>1</b> Встроенный: PCIe 5
<b>2</b> Объединительная панель 2: SAS	<b>2</b> Адаптер 16i • Gen 4: C1 • Gen 3: C2C3	<b>2</b> Объединительная панель 2: NVMe 2–3	<b>2</b> Встроенный: PCIe 7
		<b>3</b> Объединительная панель 2: NVMe 4–5	<b>3</b> Карта ретаймера: C0
		<b>4</b> Объединительная панель 2: NVMe 6–7	<b>4</b> Карта ретаймера: C1

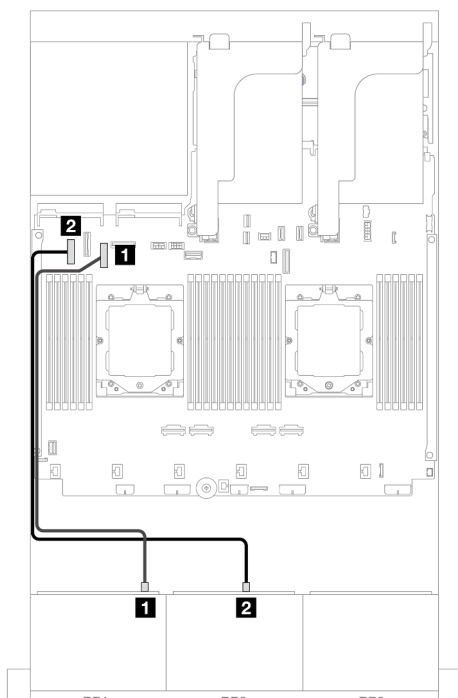
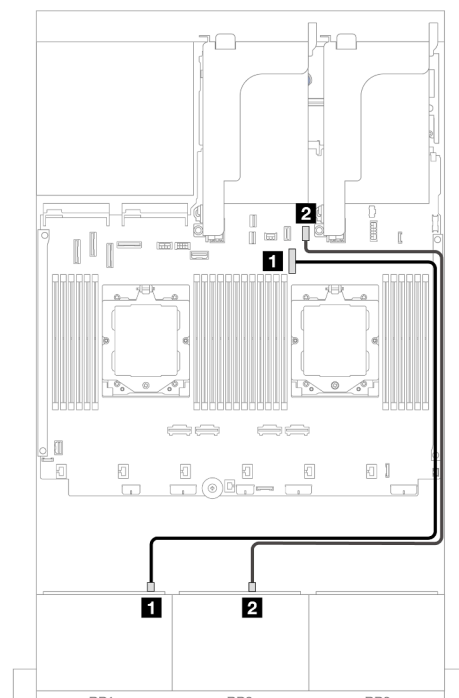
## 12 дисков SAS/SATA + 4 диска NVMe

Ниже показано подключение кабелей для конфигурации с 12 передними отсеками для 2,5-дюймовых дисков SAS/SATA и 4 передними отсеками для 2,5-дюймовых дисков NVMe.

Сведения о подключении кабеля для соединения двух установленных процессоров см. в разделе «Прокладка кабелей для соединения процессоров» на странице 362.

Подключения между разъемами: **1** ↔ **1**, **2** ↔ **2**, **3** ↔ **3**, ... **n** ↔ **n**

### Прокладка кабелей SAS/SATA

			
<p><i>Рис. 404. Прокладка кабелей при двух установленных процессорах</i></p>		<p><i>Рис. 405. Прокладка кабелей при одном установленном процессоре</i></p>	
<b>От</b>	<b>К</b>	<b>От</b>	<b>К</b>
<b>1</b> Объединительная панель 1: SAS	<b>1</b> Встроенный: PCIe 7	<b>1</b> Объединительная панель 1: SAS	<b>1</b> Встроенный: PCIe 9
<b>2</b> Объединительная панель 2: SAS	<b>2</b> Встроенный: PCIe 5	<b>2</b> Объединительная панель 2: SAS	<b>2</b> Встроенный: PCIe 11

## Прокладка кабелей NVMe

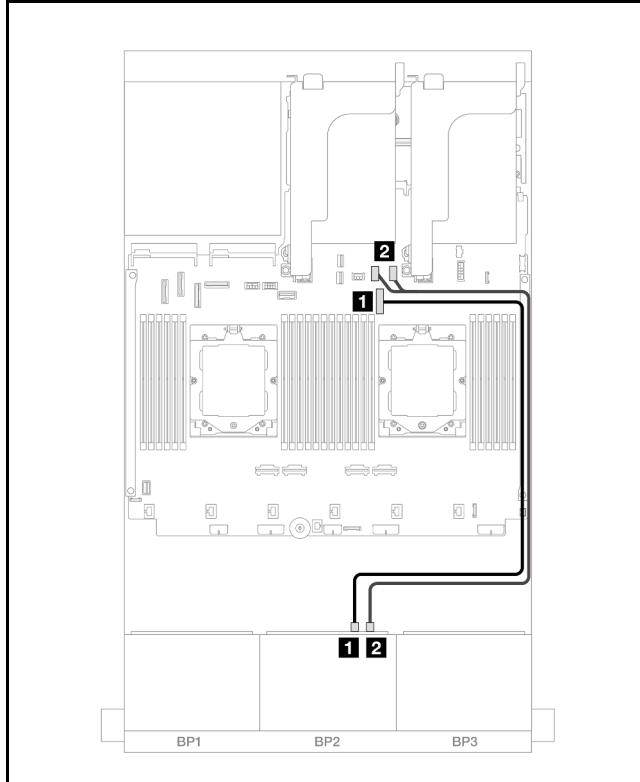


Рис. 406. Прокладка кабелей при двух установленных процессорах

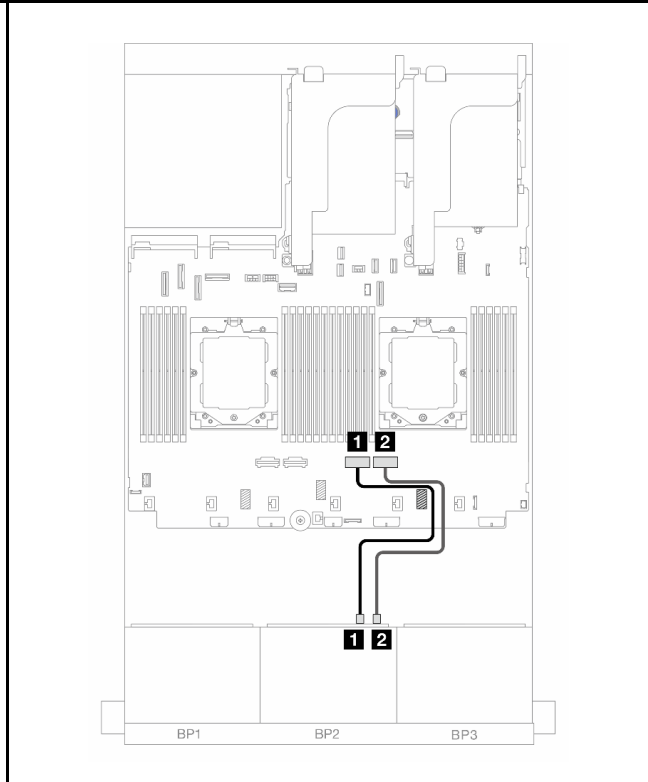


Рис. 407. Прокладка кабелей при одном установленном процессоре

От	К	От	К
<b>1</b> Объединительная панель 2: NVMe 4–5	<b>1</b> Встроенный: PCIe 9	<b>1</b> Объединительная панель 2: NVMe 4–5	<b>1</b> Встроенный: PCIe 2
<b>2</b> Объединительная панель 2: NVMe 6–7	<b>2</b> Встроенный: PCIe 10, 11	<b>2</b> Объединительная панель 2: NVMe 6–7	<b>2</b> Встроенный: PCIe 1

## Одна объединительная панель для 8 дисков SAS/SATA и одна объединительная панель для 8 дисков NVMe

В этом разделе представлена информация о прокладке кабелей для модели сервера с одной передней объединительной панелью с 8 отсеками для 2,5-дюймовых дисков SAS/SATA или одной передней объединительной панелью с 8 отсеками для 2,5-дюймовых дисков NVMe.

Сведения о подключении кабелей питания для передних объединительных панелей см. в разделе «Объединительные панели: модели серверов с передними отсеками для 2,5-дюймовых дисков» на странице 363.

Сведения о подключении сигнальных кабелей для передних объединительных панелей см. в следующих разделах в зависимости от конфигурации сервера.

- «Адаптер RAID/НБА 8i» на странице 408
- «Плата-адаптер Riser 5 + карты интерпозера OCP + адаптер RAID/НБА 8i» на странице 409
- «Платы-адаптеры 3/4/5 + адаптер RAID/НБА 8i + карта ретаймера» на странице 411

## Адаптер RAID/HBA 8i

Ниже показано подключение кабелей для конфигурации с 8 передними отсеками для 2,5-дюймовых дисков SAS/SATA, 8 передними отсеками для 2,5-дюймовых дисков NVMe и одним адаптером RAID/HBA 8i.

Сведения о подключении кабеля для соединения двух установленных процессоров см. в разделе «Прокладка кабелей для соединения процессоров» на [странице 362](#).

Подключения между разъемами: **1** ↔ **1**, **2** ↔ **2**, **3** ↔ **3**, ... **n** ↔ **n**

### Прокладка кабелей SAS/SATA

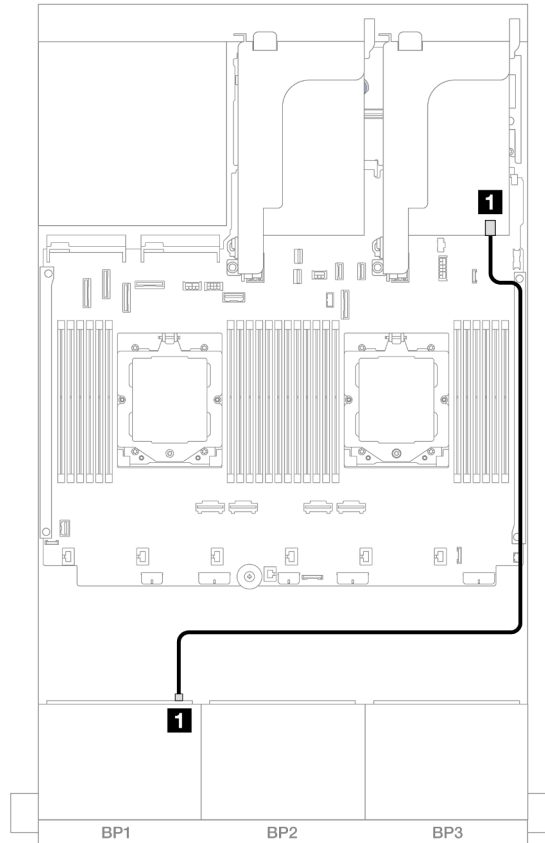
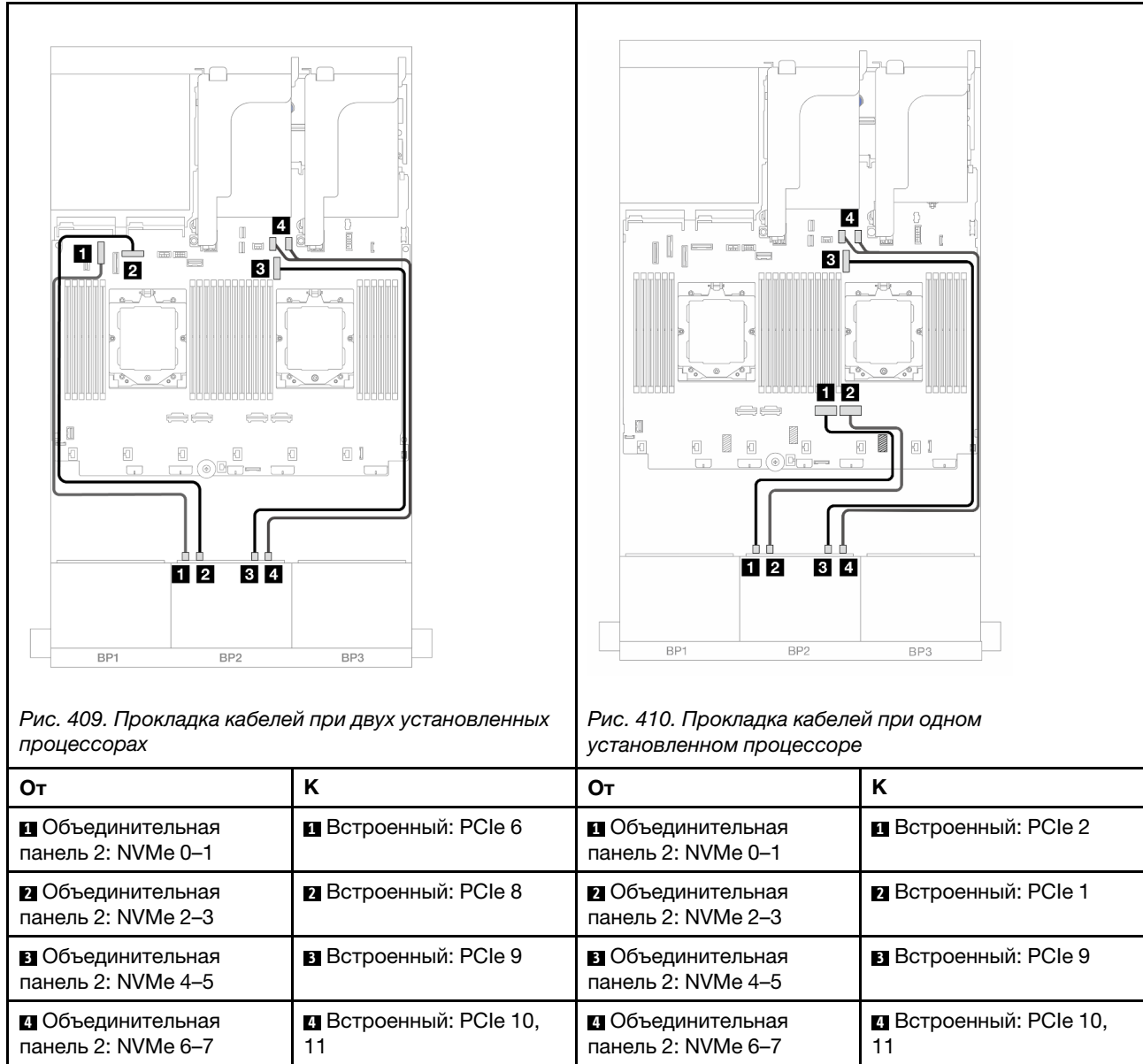


Рис. 408. Прокладка кабелей SAS/SATA к адаптеру 8i

От	К
<b>1</b> Объединительная панель 1: SAS	<b>1</b> Адаптер 8i <ul style="list-style-type: none"><li>• Gen 4: C0</li><li>• Gen 3: C0C1</li></ul>



## Прокладка кабелей NVMe



## Плата-адаптер Riser 5 + карты интерпозера OCP + адаптер RAID/HBA 8i

Ниже показано подключение кабелей для конфигурации с 8 передними отсеками для 2,5-дюймовых дисков SAS/SATA, 8 передними отсеками для 2,5-дюймовых дисков NVMe, платой-адаптером Riser 5, передней и задней картами интерпозера OCP и одним задним адаптером RAID/HBA 8i.

Сведения о подключении кабелей платы-адаптера Riser 5 см. в разделе «Отсек платы-адаптера Riser 5» на странице 360.

Сведения о подключении кабелей к передней и задней картам интерпозера OCP см. в разделе «Карты интерпозера OCP» на странице 348.

Подключения между разъемами: **1** ↔ **1**, **2** ↔ **2**, **3** ↔ **3**, ... **n** ↔ **n**

## Прокладка кабелей объединительной панели

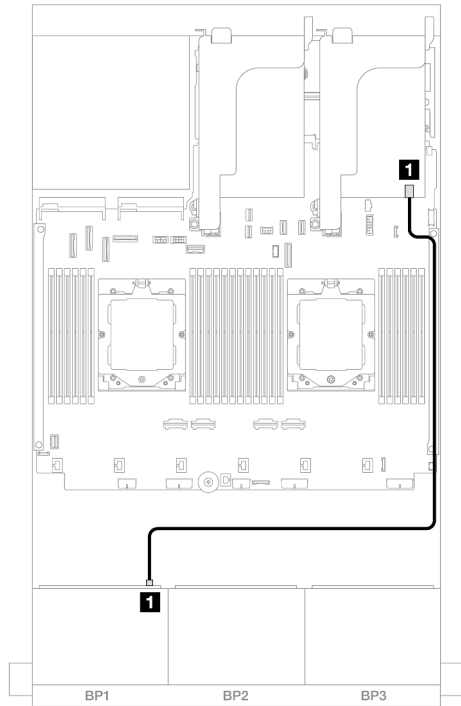


Рис. 411. Прокладка кабелей SAS/SATA

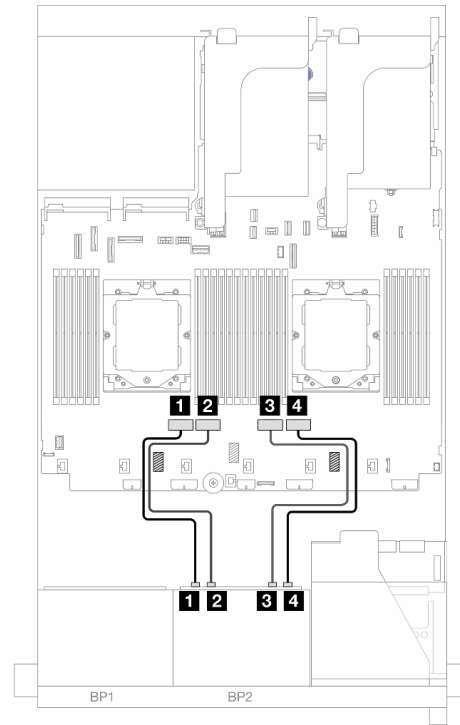


Рис. 412. Прокладка кабелей NVMe

От	К	От	К
<b>1</b> Объединительная панель 1: SAS	<b>1</b> Адаптер 8i • Gen 4: C0 • Gen 3: C0C1	<b>1</b> Объединительная панель 2: NVMe 0–1	<b>1</b> Встроенный: PCIe 4
		<b>2</b> Объединительная панель 2: NVMe 2–3	<b>2</b> Встроенный: PCIe 3
		<b>3</b> Объединительная панель 2: NVMe 4–5	<b>3</b> Встроенный: PCIe 2
		<b>4</b> Объединительная панель 2: NVMe 6–7	<b>4</b> Встроенный: PCIe 1

## Платы-адаптеры 3/4/5 + адаптер RAID/HBA 8i + карта ретаймера

Ниже показано подключение кабелей для конфигурации с 8 передними отсеками для 2,5-дюймовых дисков SAS/SATA, 8 передними отсеками для 2,5-дюймовых дисков NVMe, платами-адаптерами Riser 3, 4 и 5, одним адаптером RAID/HBA 8i и одной картой ретаймера.

Сведения о подключении кабелей платы-адаптера Riser 3 и платы-адаптера Riser 4 см. в разделе «Отсек платы-адаптера Riser 3/4» на странице 357.

Сведения о подключении кабелей платы-адаптера Riser 5 см. в разделе «Отсек платы-адаптера Riser 5» на странице 360.

Подключения между разъемами: **1** ↔ **1**, **2** ↔ **2**, **3** ↔ **3**, ... **n** ↔ **n**

### Прокладка кабелей объединительной панели

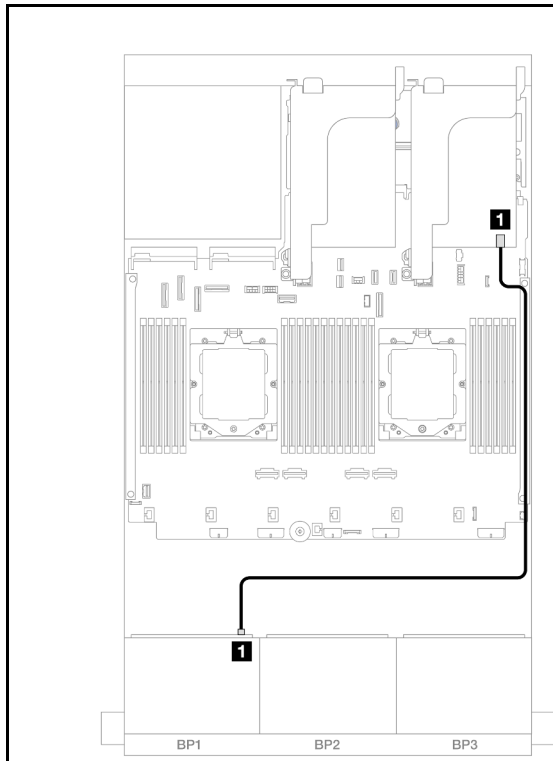


Рис. 413. Прокладка кабелей SAS/SATA

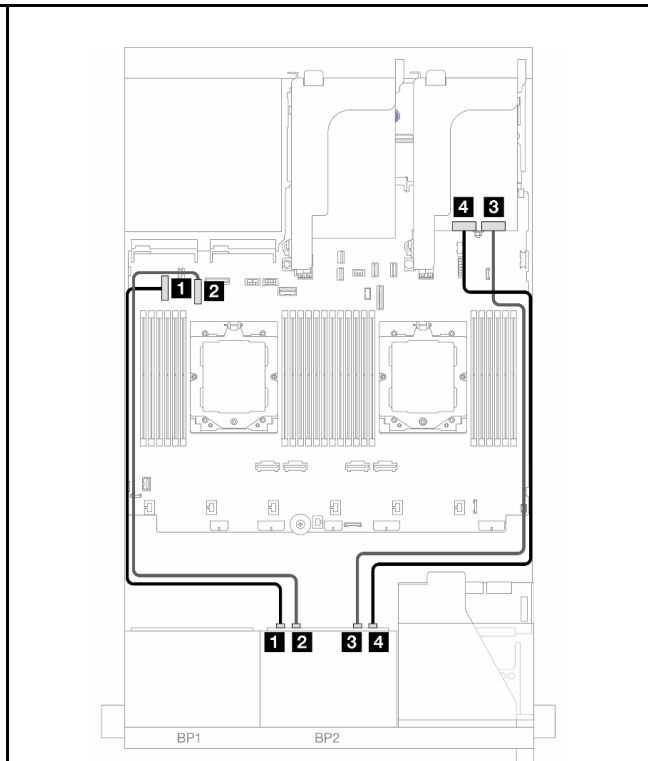


Рис. 414. Прокладка кабелей NVMe

От	К	От	К
<b>1</b> Объединительная панель 1: SAS	<b>1</b> Адаптер 8i • Gen 4: C0 • Gen 3: C0C1	<b>1</b> Объединительная панель 2: NVMe 0–1	<b>1</b> Встроенный: PCIe 5
		<b>2</b> Объединительная панель 2: NVMe 2–3	<b>2</b> Встроенный: PCIe 7
		<b>3</b> Объединительная панель 2: NVMe 4–5	<b>3</b> Карта ретаймера: C0
		<b>4</b> Объединительная панель 2: NVMe 6–7	<b>4</b> Карта ретаймера: C1

## Одна объединительная панель для 8 дисков AnyBay и одна объединительная панель для 8 дисков NVMe

В этом разделе представлена информация о прокладке кабелей для модели сервера с одной объединительной панелью с 8 отсеками для 2,5-дюймовых дисков AnyBay и одной объединительной панелью с 8 отсеками для 2,5-дюймовых дисков NVMe.

Сведения о подключении кабелей питания для передних объединительных панелей см. в разделе «Объединительные панели: модели серверов с передними отсеками для 2,5-дюймовых дисков» на странице 363.

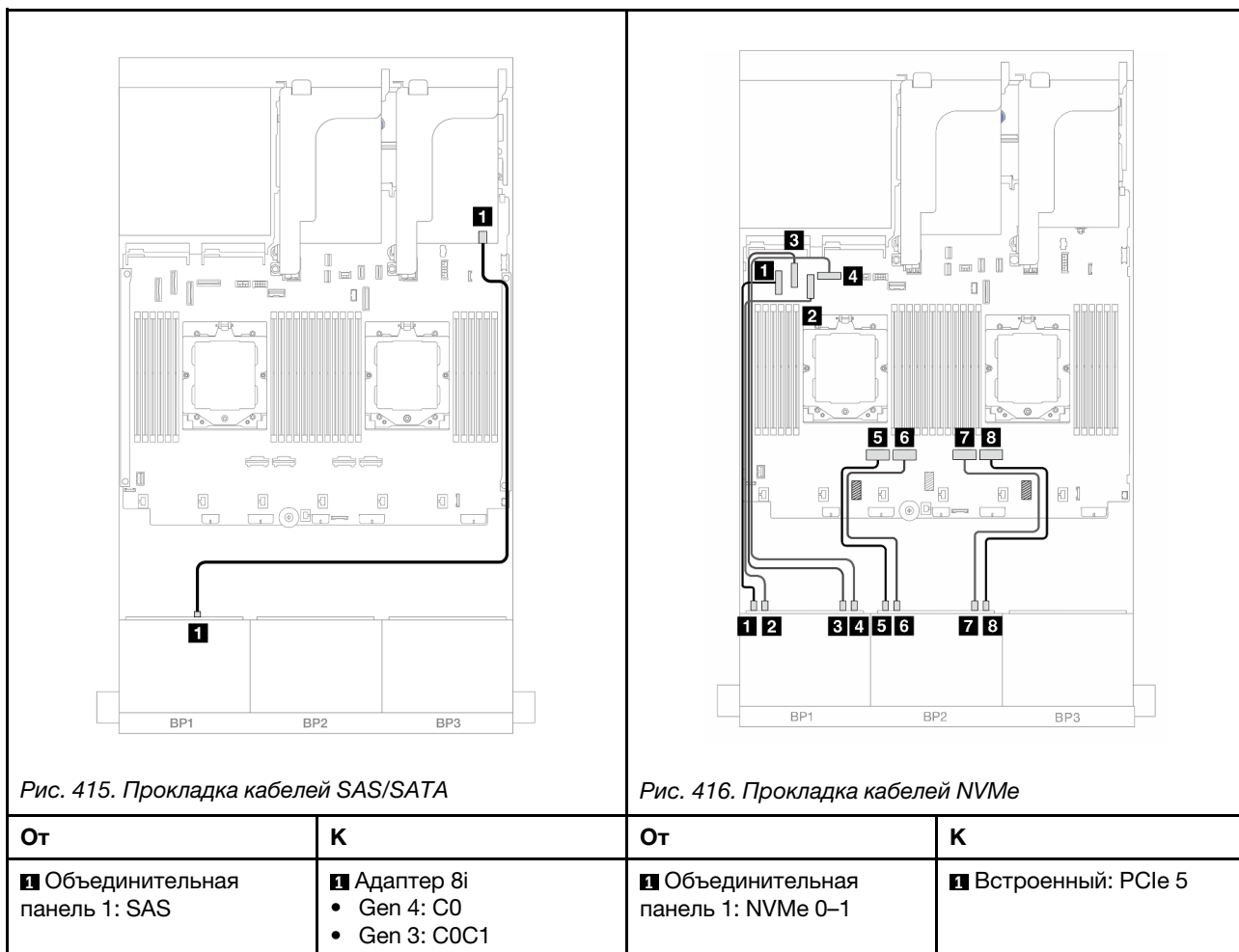
Сведения о подключении сигнальных кабелей для передних объединительных панелей см. в следующих разделах в зависимости от конфигурации сервера.

- «Встроенные разъемы + адаптер RAID/HBA 8i» на странице 412
- «Встроенные разъемы + адаптер RAID/HBA 8i + карта ретаймера» на странице 413

### Встроенные разъемы + адаптер RAID/HBA 8i

Ниже показано подключение кабелей для конфигурации с 8 передними отсеками для 2,5-дюймовых дисков AnyBay, 8 передними отсеками для 2,5-дюймовых дисков NVMe и одним адаптером RAID/HBA 8i.

Подключения между разъемами: **1** ↔ **1**, **2** ↔ **2**, **3** ↔ **3**, ... **n** ↔ **n**



		<b>2</b> Объединительная панель 1: NVMe 2–3	<b>2</b> Встроенный: PCIe 7
		<b>3</b> Объединительная панель 1: NVMe 4–5	<b>3</b> Встроенный: PCIe 6
		<b>4</b> Объединительная панель 1: NVMe 6–7	<b>4</b> Встроенный: PCIe 8
		<b>5</b> Объединительная панель 2: NVMe 0–1	<b>5</b> Встроенный: PCIe 4
		<b>6</b> Объединительная панель 2: NVMe 2–3	<b>6</b> Встроенный: PCIe 3
		<b>7</b> Объединительная панель 2: NVMe 4–5	<b>7</b> Встроенный: PCIe 2
		<b>8</b> Объединительная панель 2: NVMe 6–7	<b>8</b> Встроенный: PCIe 1

### Встроенные разъемы + адаптер RAID/HBA 8i + карта ретаймера

Ниже показано подключение кабелей для конфигурации с 8 передними отсеками для 2,5-дюймовых дисков AnyBay, 8 передними отсеками для 2,5-дюймовых дисков NVMe, одним адаптером RAID/HBA 8i и одной картой ретаймера.

Сведения о подключении кабеля для соединения двух установленных процессоров см. в разделе [«Прокладка кабелей для соединения процессоров»](#) на странице 362.

Подключения между разъемами: **1** ↔ **1**, **2** ↔ **2**, **3** ↔ **3**, ... **n** ↔ **n**

## Прокладка кабелей SAS/SATA

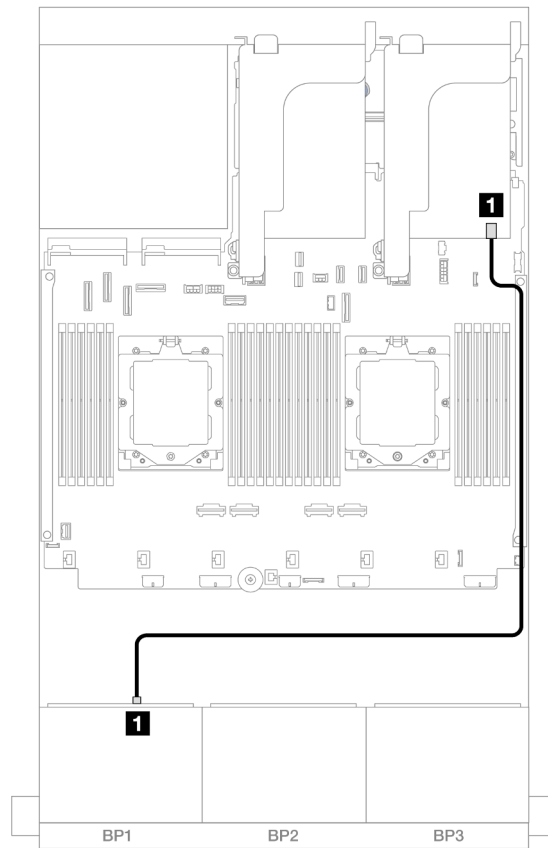


Рис. 417. Прокладка кабелей SAS/SATA к адаптеру 8i

От	К
1 Объединительная панель 1: SAS	1 Адаптер 8i • Gen 4: C0 • Gen 3: C0C1

## Прокладка кабелей NVMe

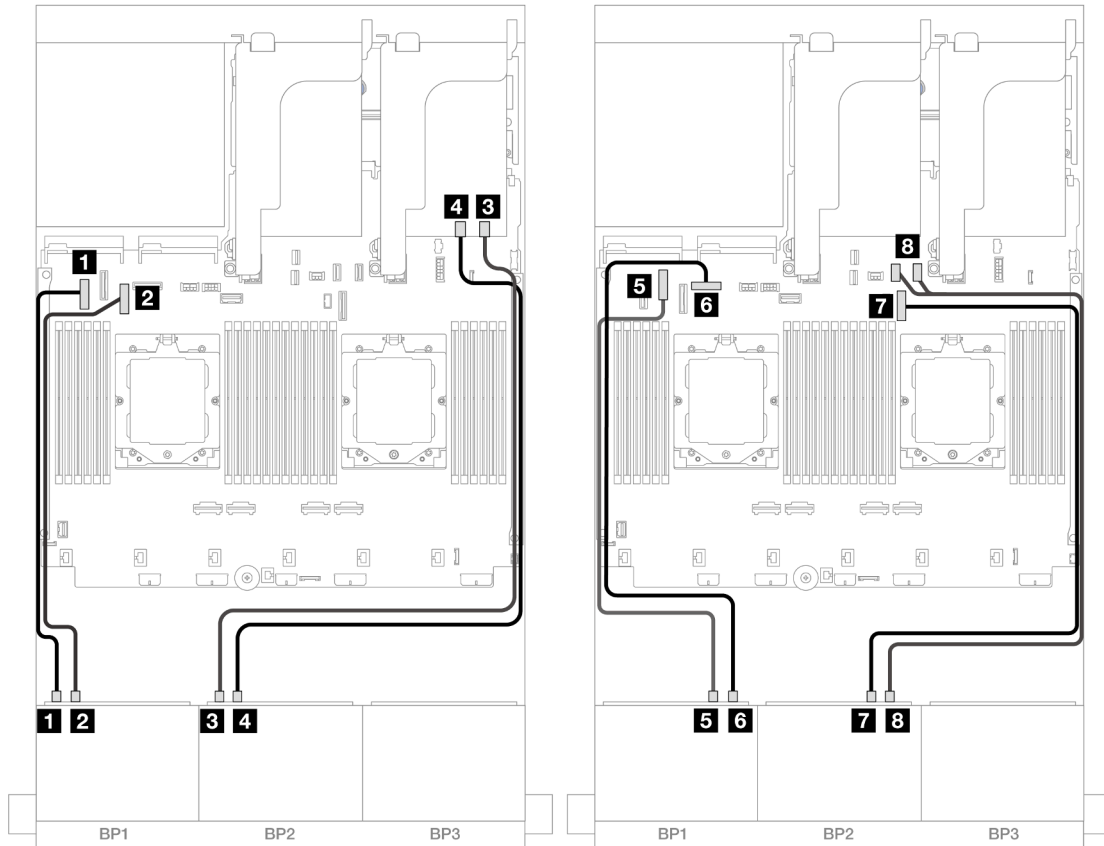


Рис. 418. Прокладка кабелей NVMe к встроенным разъемам и карте ретаймера

От	К
<b>1</b> Объединительная панель 1: NVMe 0–1	<b>1</b> Встроенный: PCIe 5
<b>2</b> Объединительная панель 1: NVMe 2–3	<b>2</b> Встроенный: PCIe 7
<b>3</b> Объединительная панель 2: NVMe 0–1	<b>3</b> Карта ретаймера: C0
<b>4</b> Объединительная панель 2: NVMe 2–3	<b>4</b> Карта ретаймера: C1
<b>5</b> Объединительная панель 1: NVMe 4–5	<b>5</b> Встроенный: PCIe 6
<b>6</b> Объединительная панель 1: NVMe 6–7	<b>6</b> Встроенный: PCIe 8
<b>7</b> Объединительная панель 2: NVMe 4–5	<b>7</b> Встроенный: PCIe 9
<b>8</b> Объединительная панель 2: NVMe 6–7	<b>8</b> Встроенный: PCIe 10, 11

## Три объединительные панели для 8 дисков SAS/SATA

В этом разделе представлена информация о прокладке кабелей для модели сервера с тремя передними объединительными панелями с 8 отсеками для 2,5-дюймовых дисков SAS/SATA.

Сведения о подключении кабелей питания для передних объединительных панелей см. в разделе «Объединительные панели: модели серверов с передними отсеками для 2,5-дюймовых дисков» на странице 363.

Сведения о подключении сигнальных кабелей для передних объединительных панелей см. в следующих разделах в зависимости от конфигурации сервера.

- «Передние объединительные панели: SAS/SATA с 24 отсеками для 2,5-дюймовых дисков» на странице 416
- «Передняя и задняя объединительные панели: 24 отсека для 2,5-дюймовых дисков SAS/SATA и 4 отсека для 2,5-дюймовых дисков SAS/SATA/8 отсеков для 2,5-дюймовых дисков SAS/SATA/4 отсека для 2,5-дюймовых дисков AnyBay» на странице 419
- «Передняя и средняя объединительные панели: 24 отсека для 2,5-дюймовых дисков SAS/SATA и 4 отсека для 2,5-дюймовых/8 отсеков для 2,5-дюймовых дисков SAS/SATA» на странице 439
- «Передняя, средняя и задняя объединительные панели: 24 отсека для 2,5-дюймовых дисков SAS/SATA, 8 отсеков для 2,5-дюймовых дисков SAS/SATA и 4 отсека для 2,5-дюймовых/8 отсеков для 2,5-дюймовых дисков SAS/SATA» на странице 444

### **Передние объединительные панели: SAS/SATA с 24 отсеками для 2,5-дюймовых дисков**

В этом разделе представлена информация о прокладке кабелей для модели сервера с тремя передними объединительными панелями с 8 отсеками для 2,5-дюймовых дисков SAS/SATA.

- «Адаптер RAID 32i» на странице 416
- «Адаптеры RAID/HBA 8i» на странице 417
- «Адаптеры RAID/HBA 8i + 16i» на странице 418

#### **Адаптер RAID 32i**

Ниже показано подключение кабелей для конфигурации с двадцатью четырьмя 2,5-дюймовыми дисками SAS/SATA и одним адаптером RAID 32i.

Подключения между разъемами: **1** ↔ **1**, **2** ↔ **2**, **3** ↔ **3**, ... **n** ↔ **n**



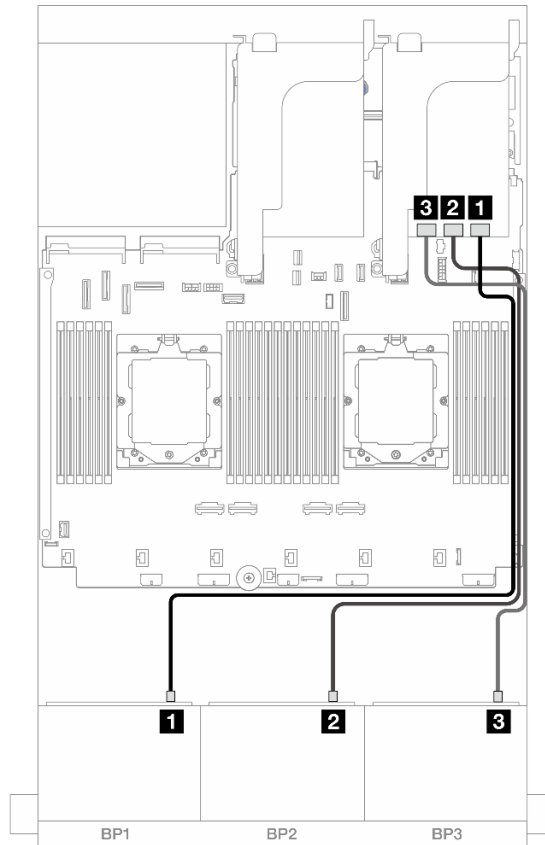


Рис. 419. Прокладка кабелей SAS/SATA к адаптеру 32i

От	К
<b>1</b> Объединительная панель 1: SAS	<b>1</b> Адаптер 32i: C0
<b>2</b> Объединительная панель 2: SAS	<b>2</b> Адаптер 32i: C1
<b>3</b> Объединительная панель 3: SAS	<b>3</b> Адаптер 32i: C2

### Адаптеры RAID/HBA 8i

Ниже показаны подключения кабелей для конфигурации с двадцатью четырьмя 2,5-дюймовыми дисками SAS/SATA и тремя адаптерами RAID/HBA 8i.

Подключения между разъемами: **1** ↔ **1**, **2** ↔ **2**, **3** ↔ **3**, ... **n** ↔ **n**

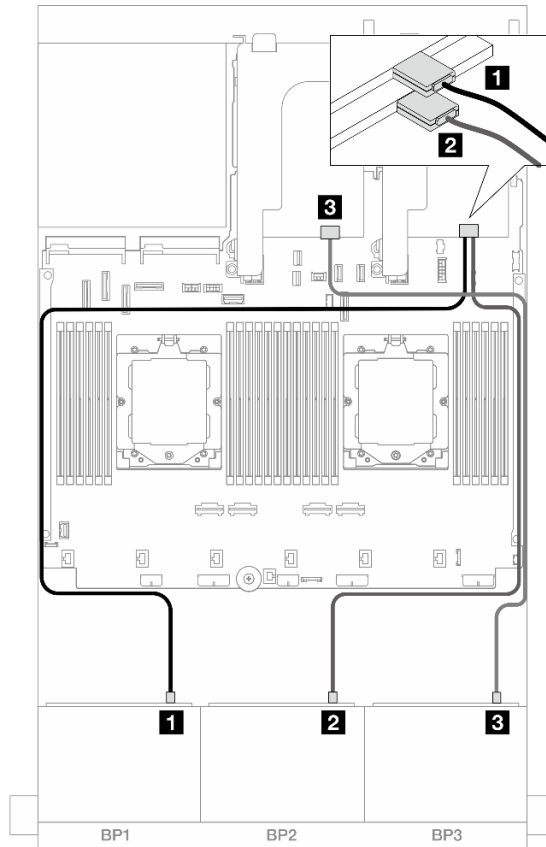


Рис. 420. Прокладка кабелей SAS/SATA к адаптерам 8i

От	К
<b>1</b> Объединительная панель 1: SAS	<b>1</b> Адаптер 8i • Gen 4: C0 • Gen 3: C0C1
<b>2</b> Объединительная панель 2: SAS	<b>2</b> Адаптер 8i • Gen 4: C0 • Gen 3: C0C1
<b>3</b> Объединительная панель 3: SAS	<b>3</b> Адаптер 8i • Gen 4: C0 • Gen 3: C0C1

### Адаптеры RAID/НВА 8i + 16i

Ниже показано подключение кабелей для конфигурации с двадцатью четырьмя 2,5-дюймовыми дисками SAS/SATA, одним адаптером RAID/НВА 8i и одним адаптером RAID/НВА 16i.

Подключения между разъемами: **1** ↔ **1**, **2** ↔ **2**, **3** ↔ **3**, ... **n** ↔ **n**

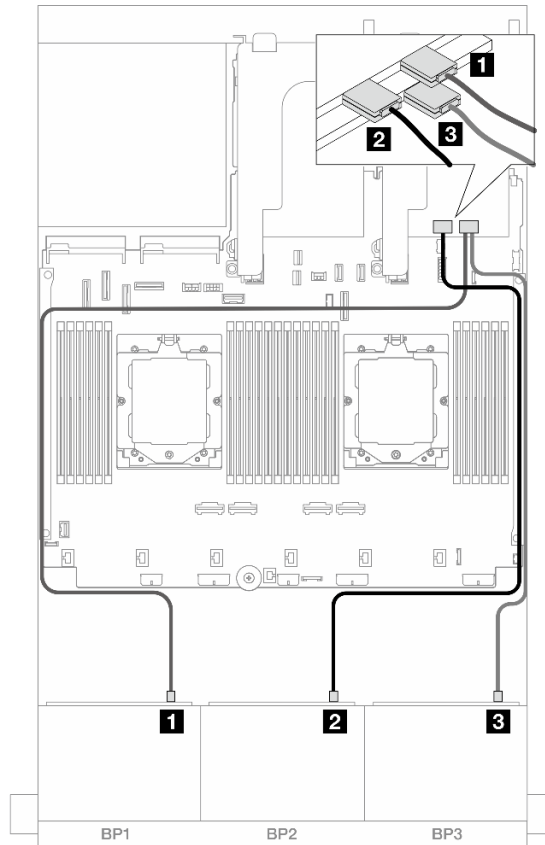


Рис. 421. Прокладка кабелей SAS/SATA к адаптерам 8i/16i

От	К
<b>1</b> Объединительная панель 1: SAS	<b>1</b> Адаптер 16i • Gen 4: C0 • Gen 3: C0C1
<b>2</b> Объединительная панель 2: SAS	<b>2</b> Адаптер 16i • Gen 4: C1 • Gen 3: C2C3
<b>3</b> Объединительная панель 3: SAS	<b>3</b> Адаптер 8i • Gen 4: C0 • Gen 3: C0C1

**Передняя и задняя объединительные панели: 24 отсека для 2,5-дюймовых дисков SAS/SATA и 4 отсека для 2,5-дюймовых дисков SAS/SATA/8 отсеков для 2,5-дюймовых дисков SAS/SATA/4 отсека для 2,5-дюймовых дисков AnyBay**

В этом разделе представлена информация о прокладке кабелей для модели сервера с тремя передними объединительными панелями с 8 отсеками для 2,5-дюймовых дисков SAS/SATA и одной задней объединительной панелью с 4 отсеками для 2,5-дюймовых дисков SAS/SATA/8 отсеками для 2,5-дюймовых дисков SAS/SATA или 4 отсеками для 2,5-дюймовых дисков AnyBay.

- «24 отсека для 2,5-дюймовых дисков SAS/SATA и 4 отсека для 2,5-дюймовых дисков SAS/SATA» на [странице 420](#)
- «24 отсека для 2,5-дюймовых дисков SAS/SATA и 4 отсека для 2,5-дюймовых дисков AnyBay» на [странице 424](#)

- «24 отсека для 2,5-дюймовых дисков SAS/SATA и 8 отсеков для 2,5-дюймовых дисков SAS/SATA» на странице 431

**24 отсека для 2,5-дюймовых дисков SAS/SATA и 4 отсека для 2,5-дюймовых дисков SAS/SATA**

В этом разделе представлены сведения о прокладке кабелей для модели сервера с тремя передними объединительными панелями с 8 отсеками для 2,5-дюймовых дисков SAS/SATA и одной задней объединительной панелью с 4 отсеками для 2,5-дюймовых дисков SAS/SATA.

- «Адаптер RAID/HBA 32i» на странице 420
- «Расширитель CFF + адаптер RAID/HBA 8i/16i» на странице 421
- «Адаптер RAID/HBA 16i CFF + расширитель CFF» на странице 422

**Адаптер RAID/HBA 32i**

Ниже показано подключение кабелей для конфигурации с 24 передними отсеками для 2,5-дюймовых дисков SAS/SATA, 4 задними отсеками для 2,5-дюймовых дисков SAS/SATA и одним адаптером RAID/HBA 32i.

Подключения между разъемами: **1** ↔ **1**, **2** ↔ **2**, **3** ↔ **3**, ... **n** ↔ **n**

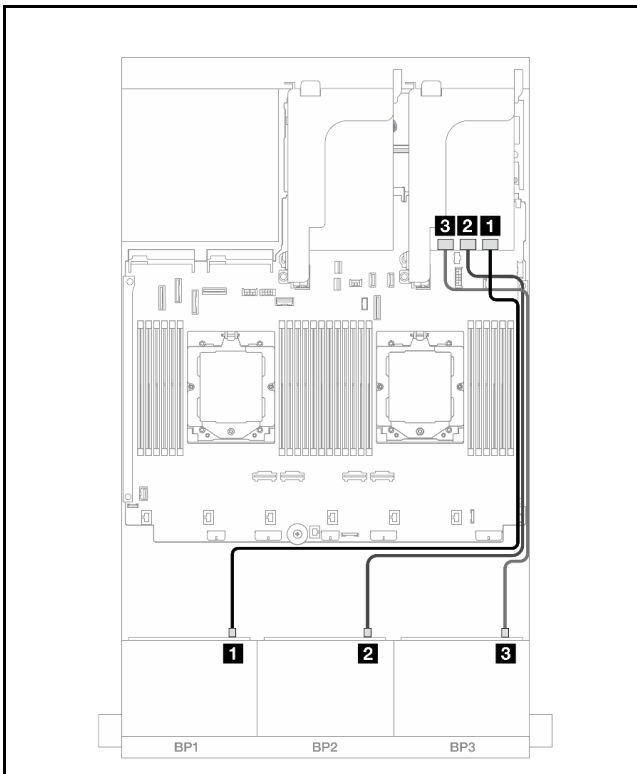


Рис. 422. Прокладка кабелей передней объединительной панели

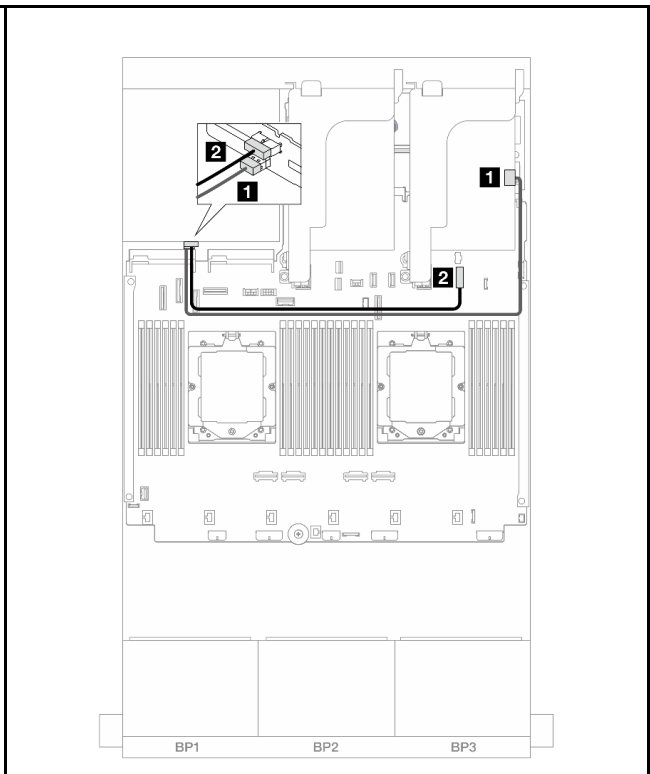


Рис. 423. Прокладка кабелей задней объединительной панели

От	К	От	К
<b>1</b> Объединительная панель 1: SAS	<b>1</b> Адаптер 32i: C0	<b>1</b> Объединительная панель 4: SAS	<b>1</b> Адаптер 32i: C3

<b>2</b> Объединительная панель 2: SAS	<b>2</b> Адаптер 32i: C1	<b>2</b> Объединительная панель 4: PWR	<b>2</b> Встроенный: разъем питания диска толщиной 7 мм
<b>3</b> Объединительная панель 3: SAS	<b>3</b> Адаптер 32i: C2		

### Расширитель CFF + адаптер RAID/HBA 8i/16i

Ниже показано подключение кабелей для конфигурации с 24 передними отсеками для 2,5-дюймовых дисков SAS/SATA, 4 задними отсеками для 2,5-дюймовых дисков SAS/SATA, одним расширителем CFF и одним адаптером RAID/HBA 8i/16i.

Подключения между разъемами: **1** ↔ **1**, **2** ↔ **2**, **3** ↔ **3**, ... **n** ↔ **n**

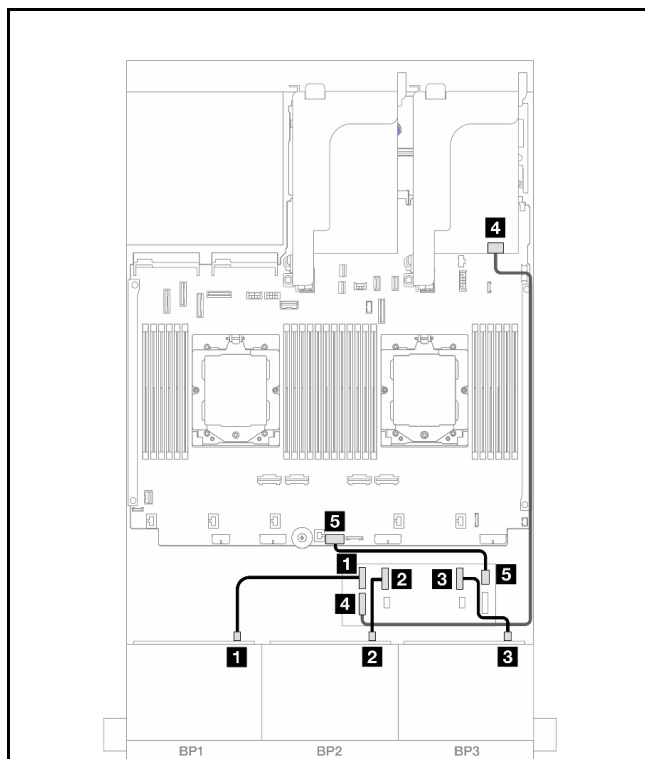


Рис. 424. Прокладка кабелей передней объединительной панели

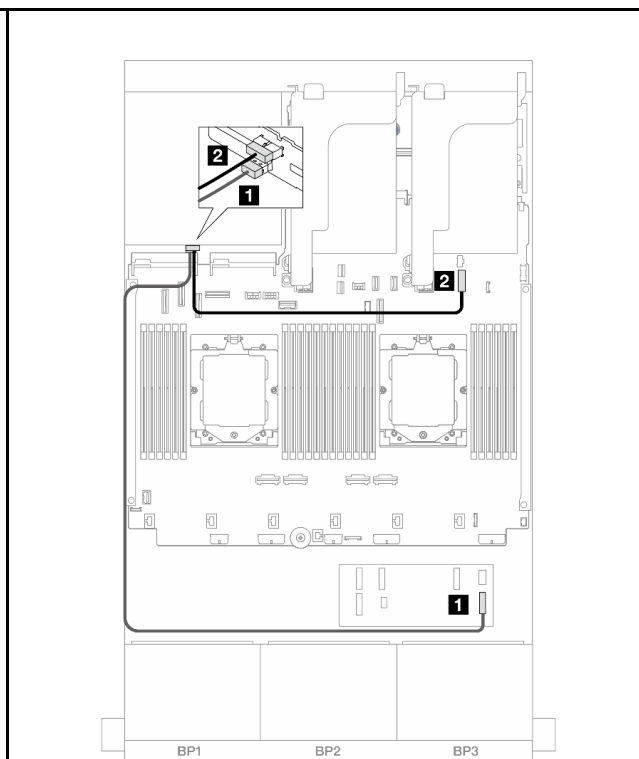


Рис. 425. Прокладка кабелей задней объединительной панели

От	К	От	К
<b>1</b> Объединительная панель 1: SAS	<b>1</b> Расширитель CFF: C0	<b>1</b> Объединительная панель 4: SAS	<b>1</b> Расширитель CFF: C3
<b>2</b> Объединительная панель 2: SAS	<b>2</b> Расширитель CFF: C1	<b>2</b> Объединительная панель 4: PWR	<b>2</b> Встроенный: разъем питания диска толщиной 7 мм
<b>3</b> Объединительная панель 3: SAS	<b>3</b> Расширитель CFF: C2		
<b>4</b> Расширитель CFF: RAID/HBA	<b>4</b> Адаптер 8i/16i <ul style="list-style-type: none"> <li>• Gen 4: C0</li> <li>• Gen 3: C0C1</li> </ul>		
<b>5</b> Расширитель CFF: PWR	<b>5</b> Встроенный: CFF EXP PWR		

### Адаптер RAID/HBA 16i CFF + расширитель CFF

Ниже показано подключение кабелей для конфигурации с 24 передними отсеками для 2,5-дюймовых дисков SAS/SATA, 4 задними отсеками для 2,5-дюймовых дисков SAS/SATA, одним расширителем CFF и одним адаптером RAID/HBA 16i CFF.

Подключения между разъемами: **1** ↔ **1**, **2** ↔ **2**, **3** ↔ **3**, ... **n** ↔ **n**

#### Прокладка кабелей передней объединительной панели

#### Прокладка кабелей при двух установленных процессорах

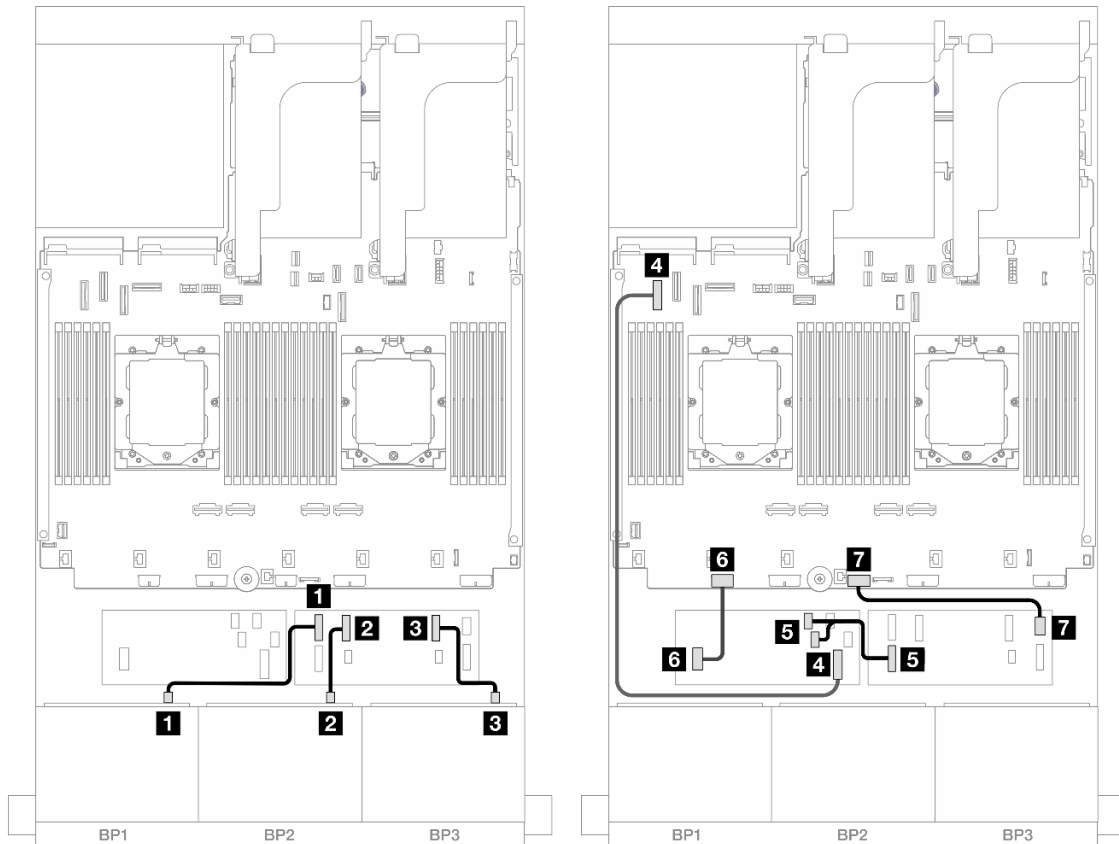


Рис. 426. Прокладка кабелей SAS/SATA к расширителю CFF и адаптеру 16i CFF

От	К
<b>1</b> Объединительная панель 1: SAS	<b>1</b> Расширитель CFF: C0
<b>2</b> Объединительная панель 2: SAS	<b>2</b> Расширитель CFF: C1
<b>3</b> Объединительная панель 3: SAS	<b>3</b> Расширитель CFF: C2
<b>4</b> Адаптер CFF: MB (ВХОД CFF)	<b>4</b> Встроенный: PCIe 5
<b>5</b> Расширитель CFF: RAID/HBA	<b>5</b> Адаптер CFF <ul style="list-style-type: none"> <li>• C0</li> <li>• C1</li> </ul>
<b>6</b> Адаптер CFF: PWR	<b>6</b> Встроенные: RAID/HBA CFF PWR
<b>7</b> Расширитель CFF: PWR	<b>7</b> Встроенный: CFF EXP PWR

## Прокладка кабелей при одном установленном процессоре

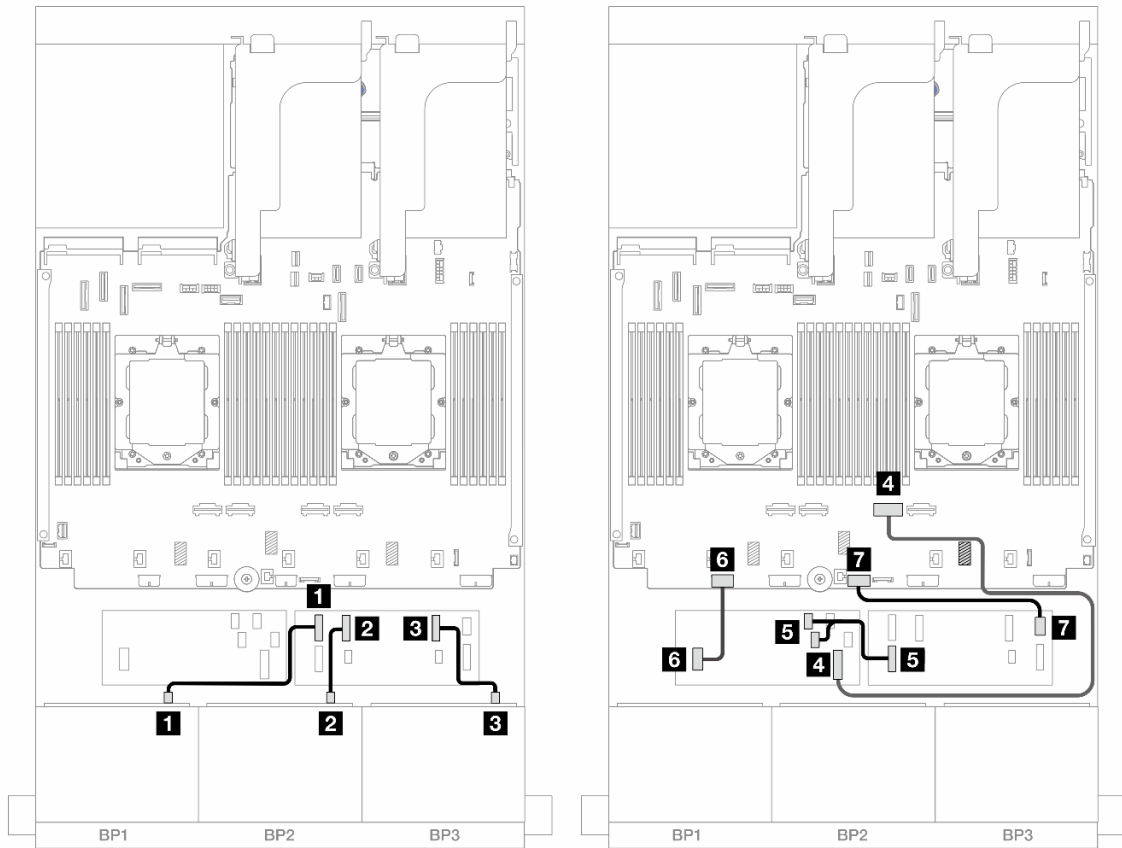


Рис. 427. Прокладка кабелей SAS/SATA к расширителю CFF и адаптеру 16i CFF

От	К
<b>1</b> Объединительная панель 1: SAS	<b>1</b> Расширитель CFF: C0
<b>2</b> Объединительная панель 2: SAS	<b>2</b> Расширитель CFF: C1
<b>3</b> Объединительная панель 3: SAS	<b>3</b> Расширитель CFF: C2
<b>4</b> Адаптер CFF: MB (ВХОД CFF)	<b>4</b> Встроенный: PCIe 2
<b>5</b> Расширитель CFF: RAID/HBA	<b>5</b> Адаптер CFF • C0 • C1
<b>6</b> Адаптер CFF: PWR	<b>6</b> Встроенные: RAID/HBA CFF PWR
<b>7</b> Расширитель CFF: PWR	<b>7</b> Встроенный: CFF EXP PWR

## Прокладка кабелей задней объединительной панели

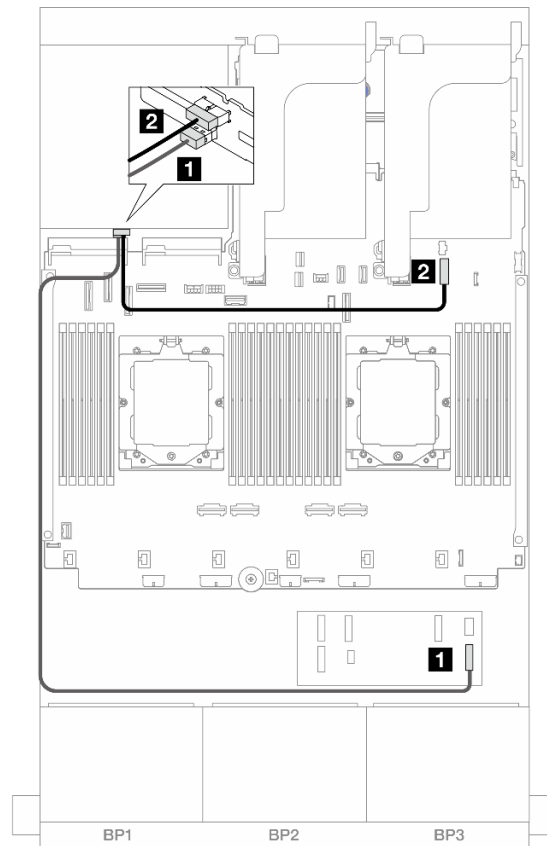


Рис. 428. Прокладка кабелей задней объединительной панели

От	К
<b>1</b> Объединительная панель 4: SAS	<b>1</b> Расширитель CFF: C3
<b>2</b> Объединительная панель 4: PWR	<b>2</b> Встроенный: разъем питания диска толщиной 7 мм

### 24 отсека для 2,5-дюймовых дисков SAS/SATA и 4 отсека для 2,5-дюймовых дисков AnyBay

В этом разделе представлена информация о прокладке кабелей для модели сервера с тремя передними объединительными панелями с 8 отсеками для 2,5-дюймовых дисков SAS/SATA и одной задней объединительной панелью с 4 отсеками для 2,5-дюймовых дисков AnyBay.

- «Адаптер RAID/HBA 32i» на странице 424
- «Расширитель CFF + адаптер RAID/HBA 8i/16i» на странице 426
- «Адаптер RAID/HBA 16i CFF + расширитель CFF» на странице 428

#### Адаптер RAID/HBA 32i

Ниже показано подключение кабелей для конфигурации с 24 передними отсеками для 2,5-дюймовых дисков SAS/SATA, 4 задними отсеками для 2,5-дюймовых дисков AnyBay и одним адаптером RAID/HBA 32i.

Подключения между разъемами: **1** ↔ **1**, **2** ↔ **2**, **3** ↔ **3**, ... **n** ↔ **n**



## Прокладка кабелей передней объединительной панели

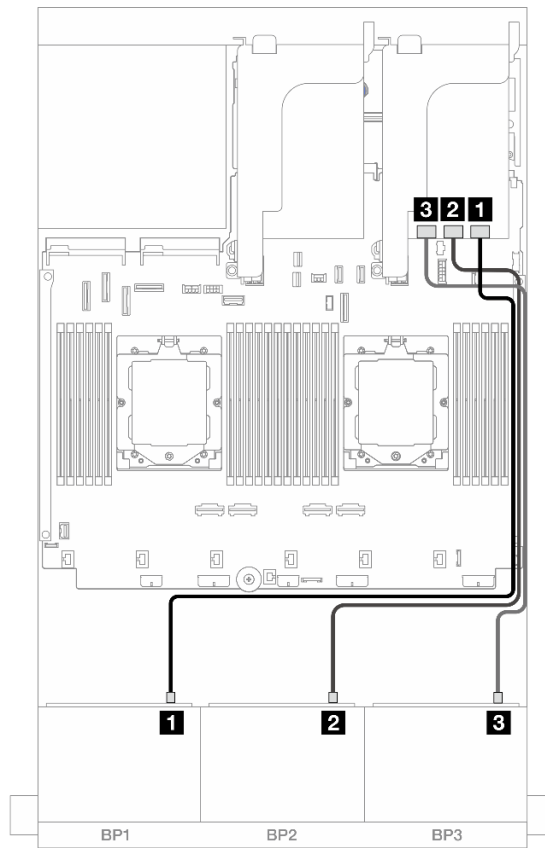


Рис. 429. Прокладка кабелей передней объединительной панели

От	К
<b>1</b> Объединительная панель 1: SAS	<b>1</b> Адаптер 32i: C0
<b>2</b> Объединительная панель 2: SAS	<b>2</b> Адаптер 32i: C1
<b>3</b> Объединительная панель 3: SAS	<b>3</b> Адаптер 32i: C2

## Прокладка кабелей задней объединительной панели

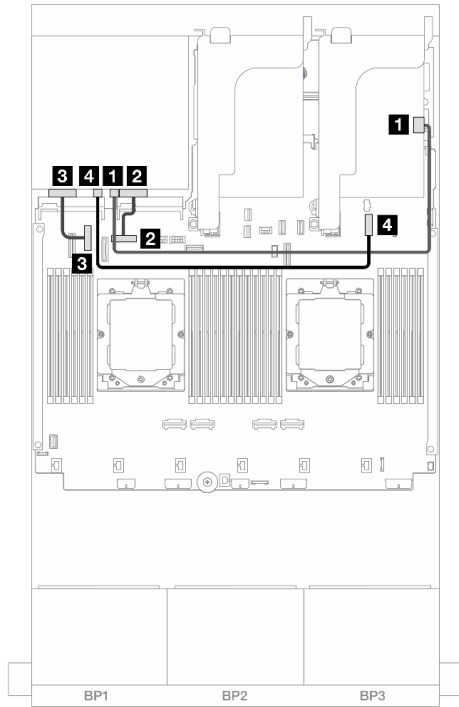


Рис. 430. Прокладка кабелей при двух установленных процессорах

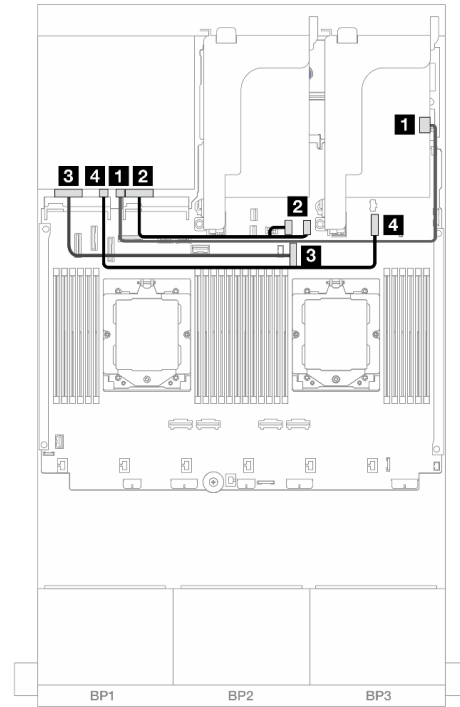


Рис. 431. Прокладка кабелей при одном установленном процессоре

От	К	От	К
<b>1</b> Объединительная панель 4: SAS	<b>1</b> Адаптер 32i: C3	<b>1</b> Объединительная панель 4: SAS	<b>1</b> Адаптер 32i: C3
<b>2</b> Объединительная панель 4: NVMe 0-1	<b>2</b> Встроенный: PCIe 8	<b>2</b> Объединительная панель 4: NVMe 0-1	<b>2</b> Встроенный: PCIe 10, 11
<b>3</b> Объединительная панель 4: NVMe 2-3	<b>3</b> Встроенный: PCIe 6	<b>3</b> Объединительная панель 4: NVMe 2-3	<b>3</b> Встроенный: PCIe 9
<b>4</b> Объединительная панель 4: PWR	<b>4</b> Встроенный: разъем питания диска толщиной 7 мм	<b>4</b> Объединительная панель 4: PWR	<b>4</b> Встроенный: разъем питания диска толщиной 7 мм

### Расширитель CFF + адаптер RAID/HBA 8i/16i

Ниже показано подключение кабелей для конфигурации с 24 передними отсеками для 2,5-дюймовых дисков SAS/SATA, 4 задними отсеками для 2,5-дюймовых дисков AnyBay, одним расширителем CFF и одним адаптером RAID/HBA 8i/16i.

Подключения между разъемами: **1** ↔ **1**, **2** ↔ **2**, **3** ↔ **3**, ... **n** ↔ **n**

## Прокладка кабелей передней объединительной панели

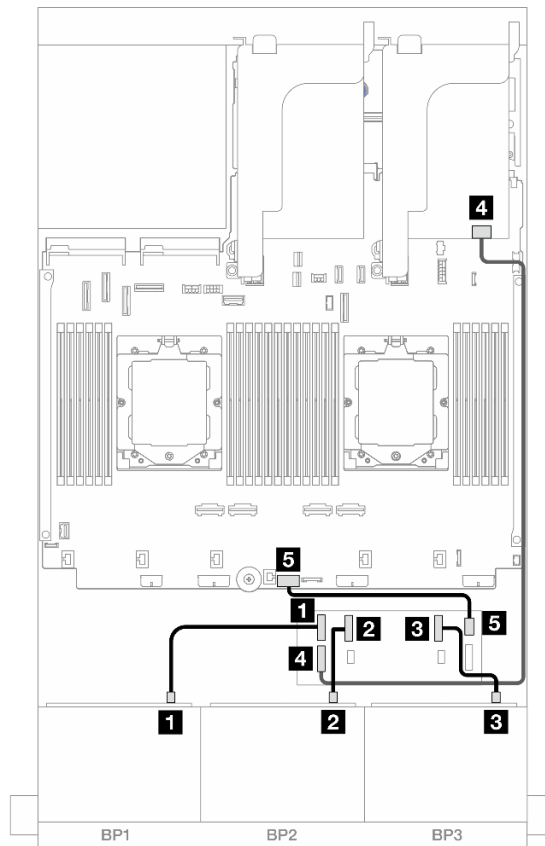


Рис. 432. Прокладка кабелей передней объединительной панели

От	К
<b>1</b> Объединительная панель 1: SAS	<b>1</b> Расширитель CFF: C0
<b>2</b> Объединительная панель 2: SAS	<b>2</b> Расширитель CFF: C1
<b>3</b> Объединительная панель 3: SAS	<b>3</b> Расширитель CFF: C2
<b>4</b> Расширитель CFF: RAID/HBA	<b>4</b> Адаптер 8i/16i <ul style="list-style-type: none"> <li>• Gen 4: C0</li> <li>• Gen 3: C0C1</li> </ul>
<b>5</b> Расширитель CFF: PWR	<b>5</b> Встроенный: CFF EXP PWR

## Прокладка кабелей задней объединительной панели

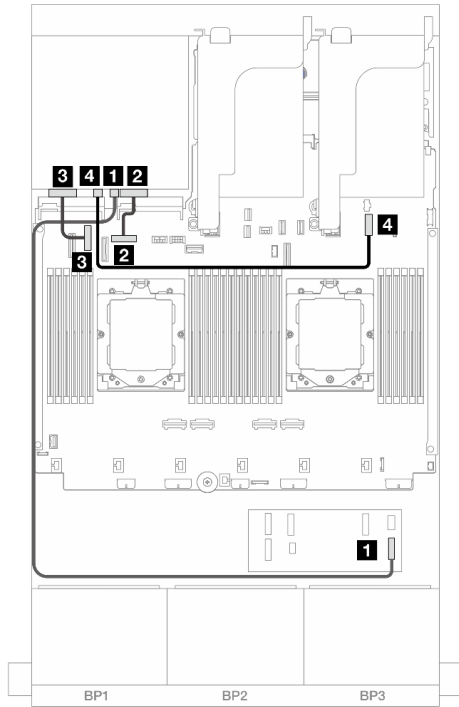


Рис. 433. Прокладка кабелей при двух установленных процессорах

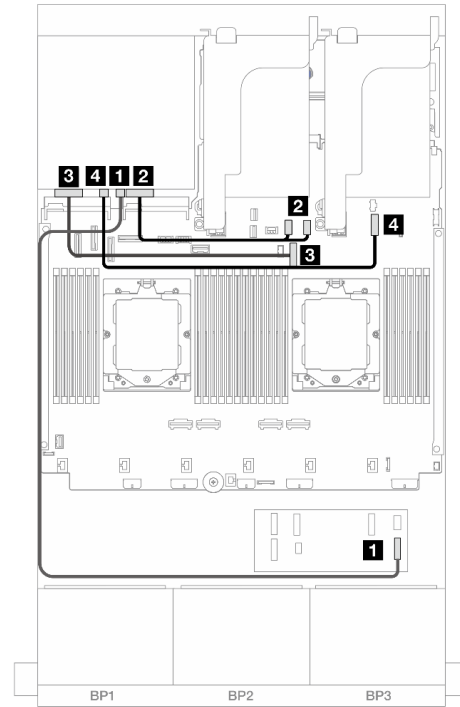


Рис. 434. Прокладка кабелей при одном установленном процессоре

От	К	От	К
<b>1</b> Объединительная панель 4: SAS	<b>1</b> Расширитель CFF: C3	<b>1</b> Объединительная панель 4: SAS	<b>1</b> Расширитель CFF: C3
<b>2</b> Объединительная панель 4: NVMe 0–1	<b>2</b> Встроенный: PCIe 8	<b>2</b> Объединительная панель 4: NVMe 0–1	<b>2</b> Встроенный: PCIe 10, 11
<b>3</b> Объединительная панель 4: NVMe 2–3	<b>3</b> Встроенный: PCIe 6	<b>3</b> Объединительная панель 4: NVMe 2–3	<b>3</b> Встроенный: PCIe 9
<b>4</b> Объединительная панель 4: PWR	<b>4</b> Встроенный: разъем питания диска толщиной 7 мм	<b>4</b> Объединительная панель 4: PWR	<b>4</b> Встроенный: разъем питания диска толщиной 7 мм

### Адаптер RAID/HBA 16i CFF + расширитель CFF

Ниже показано подключение кабелей для конфигурации с 24 передними отсеками для 2,5-дюймовых дисков SAS/SATA, 4 задними отсеками для 2,5-дюймовых дисков AnyBay, одним расширителем CFF и одним адаптером RAID/HBA 16i CFF.

Подключения между разъемами: **1** ↔ **1**, **2** ↔ **2**, **3** ↔ **3**, ... **n** ↔ **n**

## Прокладка кабелей передней объединительной панели

### Прокладка кабелей при двух установленных процессорах

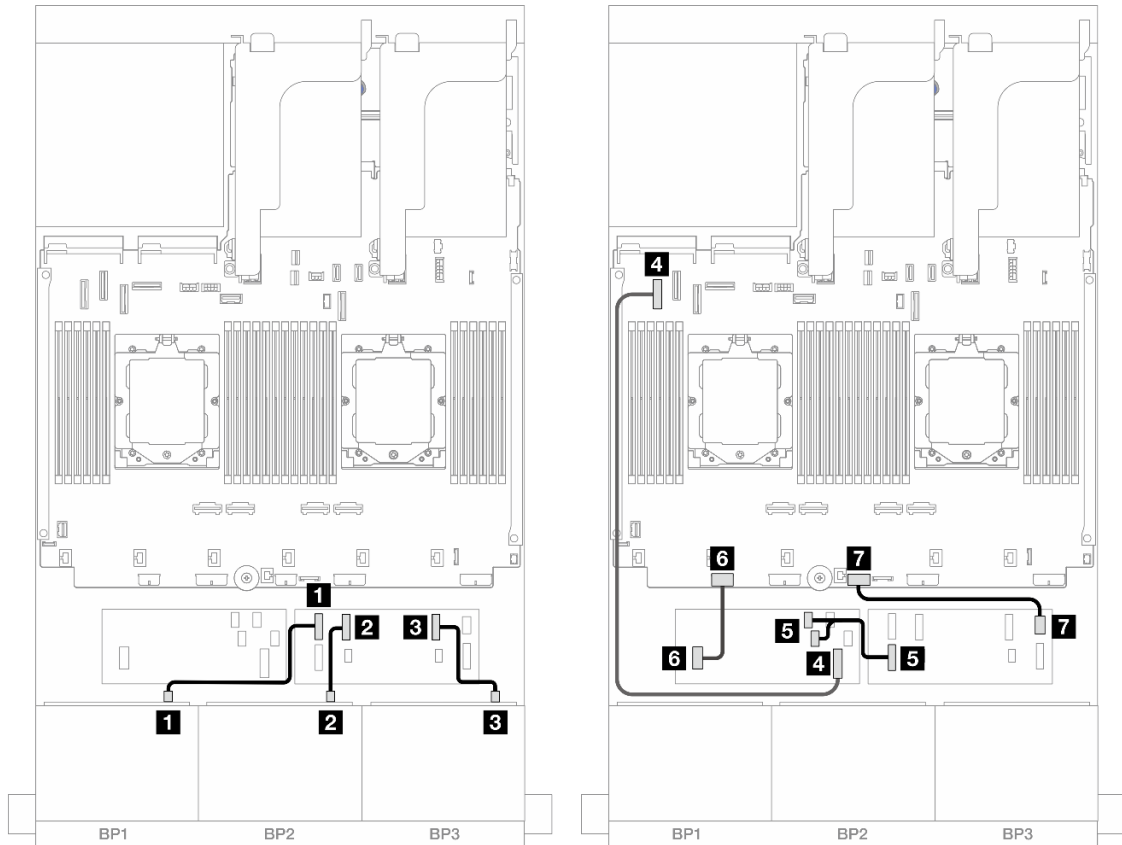


Рис. 435. Прокладка кабелей SAS/SATA к расширителю CFF и адаптеру 16i CFF

От	К
<b>1</b> Объединительная панель 1: SAS	<b>1</b> Расширитель CFF: C0
<b>2</b> Объединительная панель 2: SAS	<b>2</b> Расширитель CFF: C1
<b>3</b> Объединительная панель 3: SAS	<b>3</b> Расширитель CFF: C2
<b>4</b> Адаптер CFF: MB (ВХОД CFF)	<b>4</b> Встроенный: PCIe 5
<b>5</b> Расширитель CFF: RAID/HBA	<b>5</b> Адаптер CFF <ul style="list-style-type: none"> <li>• C0</li> <li>• C1</li> </ul>
<b>6</b> Адаптер CFF: PWR	<b>6</b> Встроенные: RAID/HBA CFF PWR
<b>7</b> Расширитель CFF: PWR	<b>7</b> Встроенный: CFF EXP PWR

### Прокладка кабелей при одном установленном процессоре

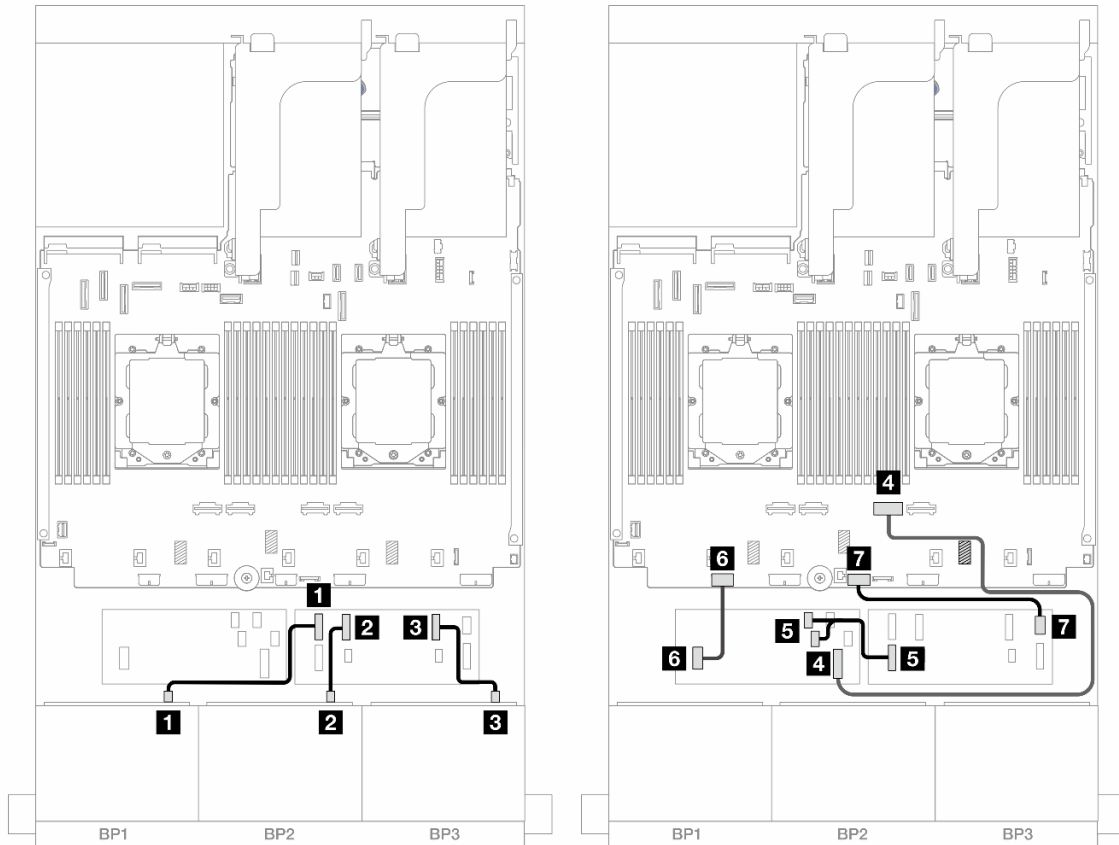


Рис. 436. Прокладка кабелей SAS/SATA к расширителю CFF и адаптеру 16i CFF

От	К
<b>1</b> Объединительная панель 1: SAS	<b>1</b> Расширитель CFF: C0
<b>2</b> Объединительная панель 2: SAS	<b>2</b> Расширитель CFF: C1
<b>3</b> Объединительная панель 3: SAS	<b>3</b> Расширитель CFF: C2
<b>4</b> Адаптер CFF: MB (ВХОД CFF)	<b>4</b> Встроенный: PCIe 2
<b>5</b> Расширитель CFF: RAID/HBA	<b>5</b> Адаптер CFF • C0 • C1
<b>6</b> Адаптер CFF: PWR	<b>6</b> Встроенные: RAID/HBA CFF PWR
<b>7</b> Расширитель CFF: PWR	<b>7</b> Встроенный: CFF EXP PWR

## Прокладка кабелей задней объединительной панели

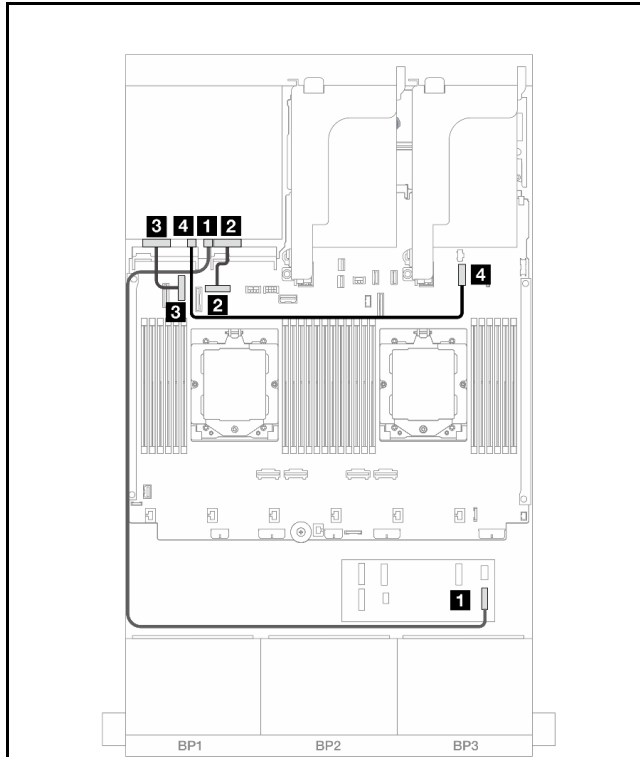


Рис. 437. Прокладка кабелей при двух установленных процессорах

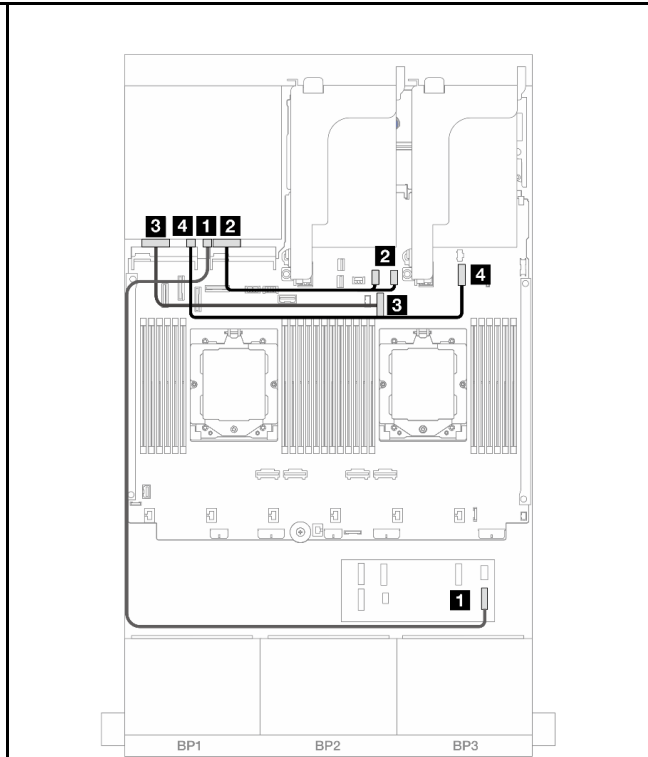


Рис. 438. Прокладка кабелей при одном установленном процессоре

От	К	От	К
<b>1</b> Объединительная панель 4: SAS	<b>1</b> Расширитель CFF: C3	<b>1</b> Объединительная панель 4: SAS	<b>1</b> Расширитель CFF: C3
<b>2</b> Объединительная панель 4: NVMe 0–1	<b>2</b> Встроенный: PCIe 8	<b>2</b> Объединительная панель 4: NVMe 0–1	<b>2</b> Встроенный: PCIe 10, 11
<b>3</b> Объединительная панель 4: NVMe 2–3	<b>3</b> Встроенный: PCIe 6	<b>3</b> Объединительная панель 4: NVMe 2–3	<b>3</b> Встроенный: PCIe 9
<b>4</b> Объединительная панель 4: PWR	<b>4</b> Встроенный: разъем питания диска толщиной 7 мм	<b>4</b> Объединительная панель 4: PWR	<b>4</b> Встроенный: разъем питания диска толщиной 7 мм

### 24 отсека для 2,5-дюймовых дисков SAS/SATA и 8 отсеков для 2,5-дюймовых дисков SAS/SATA

В этом разделе представлены сведения о прокладке кабелей для модели сервера с тремя передними объединительными панелями с 8 отсеками для 2,5-дюймовых дисков SAS/SATA и одной задней объединительной панелью с 8 отсеками для 2,5-дюймовых дисков SAS/SATA.

- «Адаптер RAID/HBA 32i» на странице 432
- «Адаптеры RAID/HBA 16i» на странице 432
- «Адаптеры RAID/HBA 16i CFF + RAID/HBA 16i SFF» на странице 433
- «Расширитель CFF + адаптер RAID/HBA 8i/16i» на странице 435
- «Адаптер RAID/HBA 16i CFF + расширитель CFF» на странице 436

### Адаптер RAID/HBA 32i

Ниже показано подключение кабелей для конфигурации с 24 передними отсеками для 2,5-дюймовых дисков SAS/SATA, 8 задними отсеками для 2,5-дюймовых дисков SAS/SATA и одним адаптером RAID/HBA 32i.

Подключения между разъемами: **1** ↔ **1**, **2** ↔ **2**, **3** ↔ **3**, ... **n** ↔ **n**

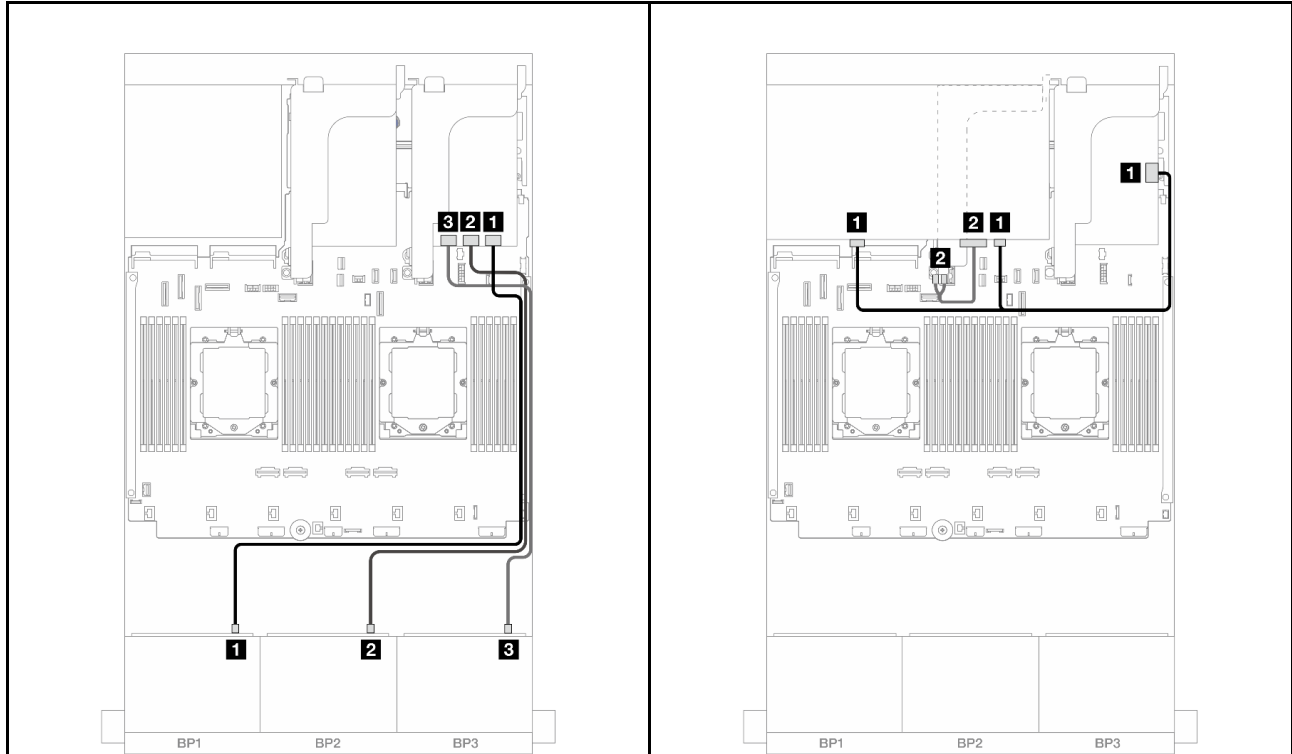


Рис. 439. Прокладка кабелей передней объединительной панели

Рис. 440. Прокладка кабелей задней объединительной панели

От	К	От	К
<b>1</b> Объединительная панель 1: SAS	<b>1</b> Адаптер 32i: C0	<b>1</b> Объединительная панель 4: SAS 0, SAS 1	<b>1</b> Адаптер 32i: C3
<b>2</b> Объединительная панель 2: SAS	<b>2</b> Адаптер 32i: C1	<b>2</b> Объединительная панель 4: PWR	<b>2</b> Плата-адаптер Riser 2: PWR1, PWR2
<b>3</b> Объединительная панель 3: SAS	<b>3</b> Адаптер 32i: C2		

### Адаптеры RAID/HBA 16i

Ниже показано подключение кабелей для конфигурации с 24 передними отсеками для 2,5-дюймовых дисков SAS/SATA, 8 задними отсеками для 2,5-дюймовых дисков SAS/SATA и двумя адаптерами RAID/HBA 16i.

Подключения между разъемами: **1** ↔ **1**, **2** ↔ **2**, **3** ↔ **3**, ... **n** ↔ **n**



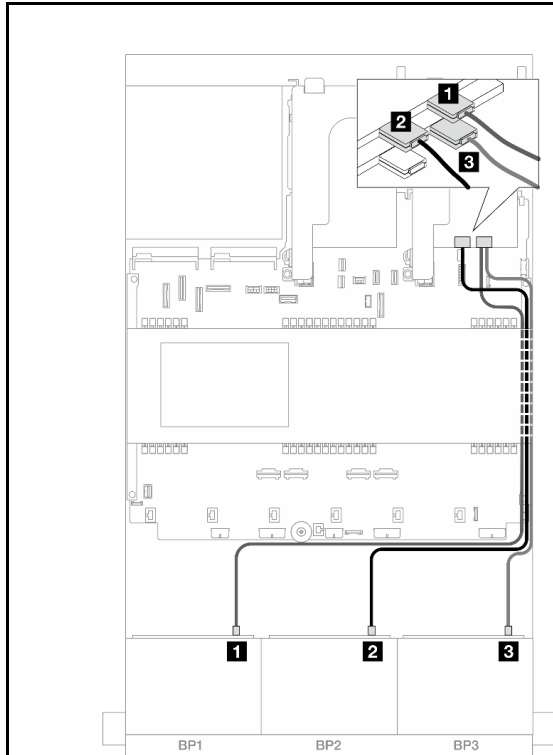


Рис. 441. Прокладка кабелей передней объединительной панели

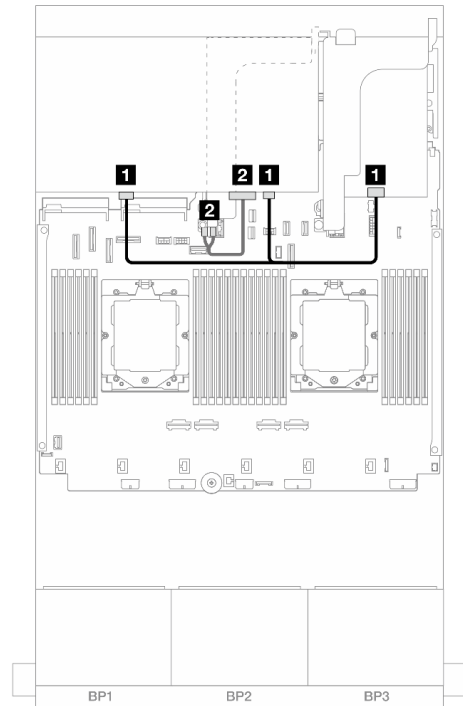


Рис. 442. Прокладка кабелей задней объединительной панели

От	К	От	К
<b>1</b> Объединительная панель 1: SAS	<b>1</b> Адаптер 16i • Gen 4: C0 • Gen 3: C0C1	<b>1</b> Объединительная панель 4: SAS 0, SAS 1	<b>1</b> Адаптер 16i • Gen 4: C1 • Gen 3: C2C3
<b>2</b> Объединительная панель 2: SAS	<b>2</b> Адаптер 16i • Gen 4: C1 • Gen 3: C2C3	<b>2</b> Объединительная панель 4: PWR	<b>2</b> Плата-адаптер Riser 2: PWR1, PWR2
<b>3</b> Объединительная панель 3: SAS	<b>3</b> Адаптер 16i • Gen 4: C0 • Gen 3: C0C1		

### Адаптеры RAID/HBA 16i CFF + RAID/HBA 16i SFF

Ниже показано подключение кабелей для конфигурации с 24 передними отсеками для 2,5-дюймовых дисков SAS/SATA, 8 задними отсеками для 2,5-дюймовых дисков SAS/SATA, одним адаптером RAID/HBA 16i CFF и одним адаптером RAID/HBA 16i SFF.

Подключения между разъемами: **1** ↔ **1**, **2** ↔ **2**, **3** ↔ **3**, ... **n** ↔ **n**

## Прокладка кабелей передней объединительной панели

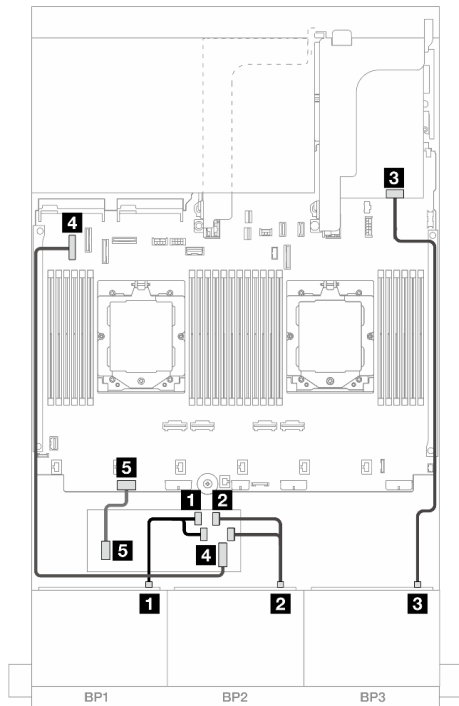


Рис. 443. Прокладка кабелей при двух установленных процессорах

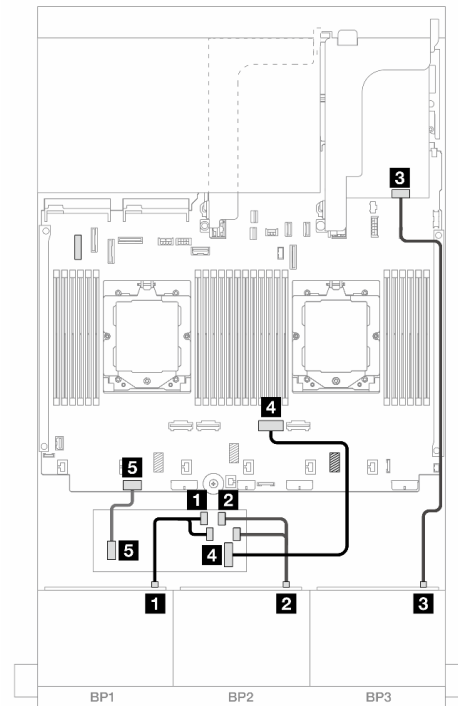


Рис. 444. Прокладка кабелей при одном установленном процессоре

От	К	От	К
<b>1</b> Объединительная панель 1: SAS	<b>1</b> Адаптер CFF • C0 • C1	<b>1</b> Объединительная панель 1: SAS	<b>1</b> Адаптер CFF • C0 • C1
<b>2</b> Объединительная панель 2: SAS	<b>2</b> Адаптер CFF • C2 • C3	<b>2</b> Объединительная панель 2: SAS	<b>2</b> Адаптер CFF • C2 • C3
<b>3</b> Объединительная панель 3: SAS	<b>3</b> Адаптер 16i • Gen 4: C0 • Gen 3: C0C1	<b>3</b> Объединительная панель 3: SAS	<b>3</b> Адаптер 16i • Gen 4: C0 • Gen 3: C0C1
<b>4</b> Адаптер CFF: MB (ВХОД CFF)	<b>4</b> Встроенный: PCIe 5	<b>4</b> Адаптер CFF: MB (ВХОД CFF)	<b>4</b> Встроенный: PCIe 2
<b>5</b> Адаптер CFF: PWR	<b>5</b> Встроенные: RAID/HBA CFF PWR	<b>5</b> Адаптер CFF: PWR	<b>5</b> Встроенные: RAID/HBA CFF PWR

## Прокладка кабелей задней объединительной панели

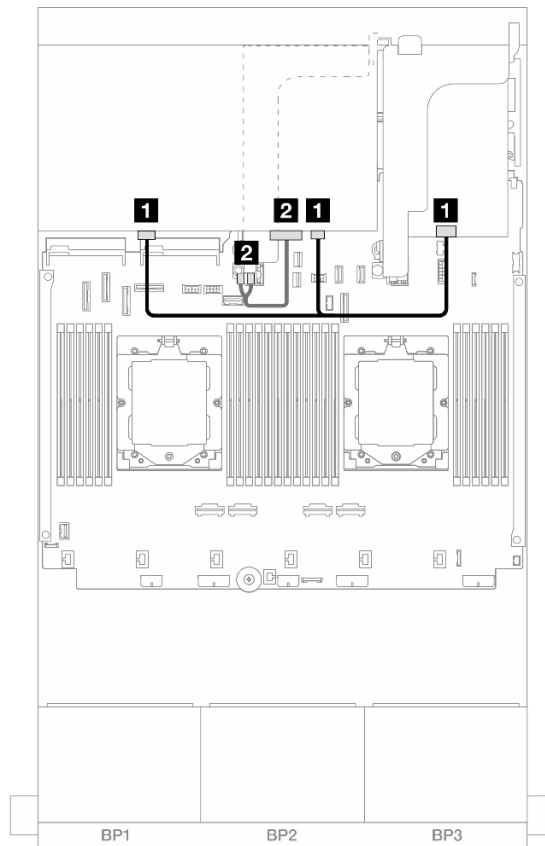


Рис. 445. Прокладка кабелей задней объединительной панели

От	К
<b>1</b> Объединительная панель 4: SAS 0, SAS 1	<b>1</b> Адаптер 16i <ul style="list-style-type: none"> <li>• Gen 4: C1</li> <li>• Gen 3: C2C3</li> </ul>
<b>2</b> Объединительная панель 4: PWR	<b>2</b> Плата-адаптер Riser 2: PWR1, PWR2

### Расширитель CFF + адаптер RAID/HBA 8i/16i

Ниже показано подключение кабелей для конфигурации с 24 передними отсеками для 2,5-дюймовых дисков SAS/SATA, 8 задними отсеками для 2,5-дюймовых дисков SAS/SATA, одним расширителем CFF и одним адаптером RAID/HBA 8i/16i.

Подключения между разъемами: **1** ↔ **1**, **2** ↔ **2**, **3** ↔ **3**, ... **n** ↔ **n**

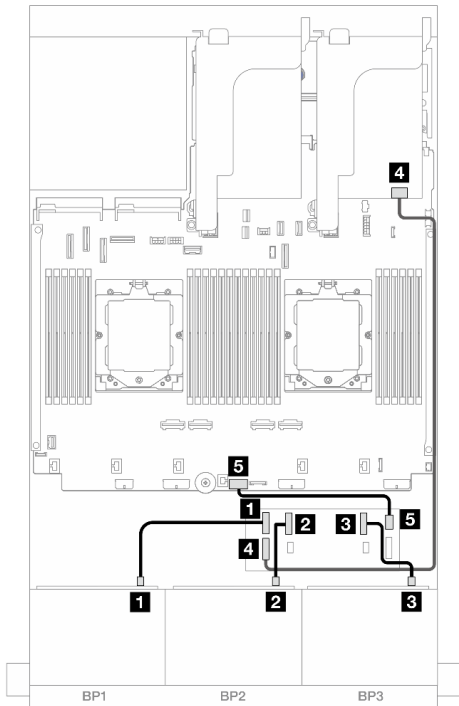


Рис. 446. Прокладка кабелей передней объединительной панели

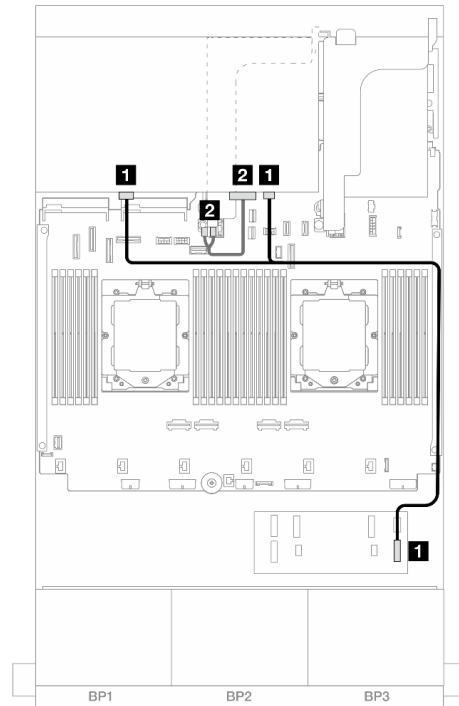


Рис. 447. Прокладка кабелей задней объединительной панели

От	К	От	К
<b>1</b> Объединительная панель 1: SAS	<b>1</b> Расширитель CFF: C0	<b>1</b> Объединительная панель 4: SAS 0, SAS 1	<b>1</b> Расширитель CFF: C3
<b>2</b> Объединительная панель 2: SAS	<b>2</b> Расширитель CFF: C1	<b>2</b> Объединительная панель 4: PWR	<b>2</b> Плата-адаптер Riser 2: PWR1, PWR2
<b>3</b> Объединительная панель 3: SAS	<b>3</b> Расширитель CFF: C2		
<b>4</b> Расширитель CFF: RAID/HBA	<b>4</b> Адаптер 8i/16i <ul style="list-style-type: none"> <li>• Gen 4: C0</li> <li>• Gen 3: C0C1</li> </ul>		
<b>5</b> Расширитель CFF: PWR	<b>5</b> Встроенный: CFF EXP PWR		

#### Адаптер RAID/HBA 16i CFF + расширитель CFF

Ниже показано подключение кабелей для конфигурации с 24 передними отсеками для 2,5-дюймовых дисков SAS/SATA, 8 задними отсеками для 2,5-дюймовых дисков SAS/SATA, одним расширителем CFF и одним адаптером RAID/HBA 16i CFF.

Подключения между разъемами: **1** ↔ **1**, **2** ↔ **2**, **3** ↔ **3**, ... **n** ↔ **n**

#### Прокладка кабелей передней объединительной панели

#### Прокладка кабелей при двух установленных процессорах

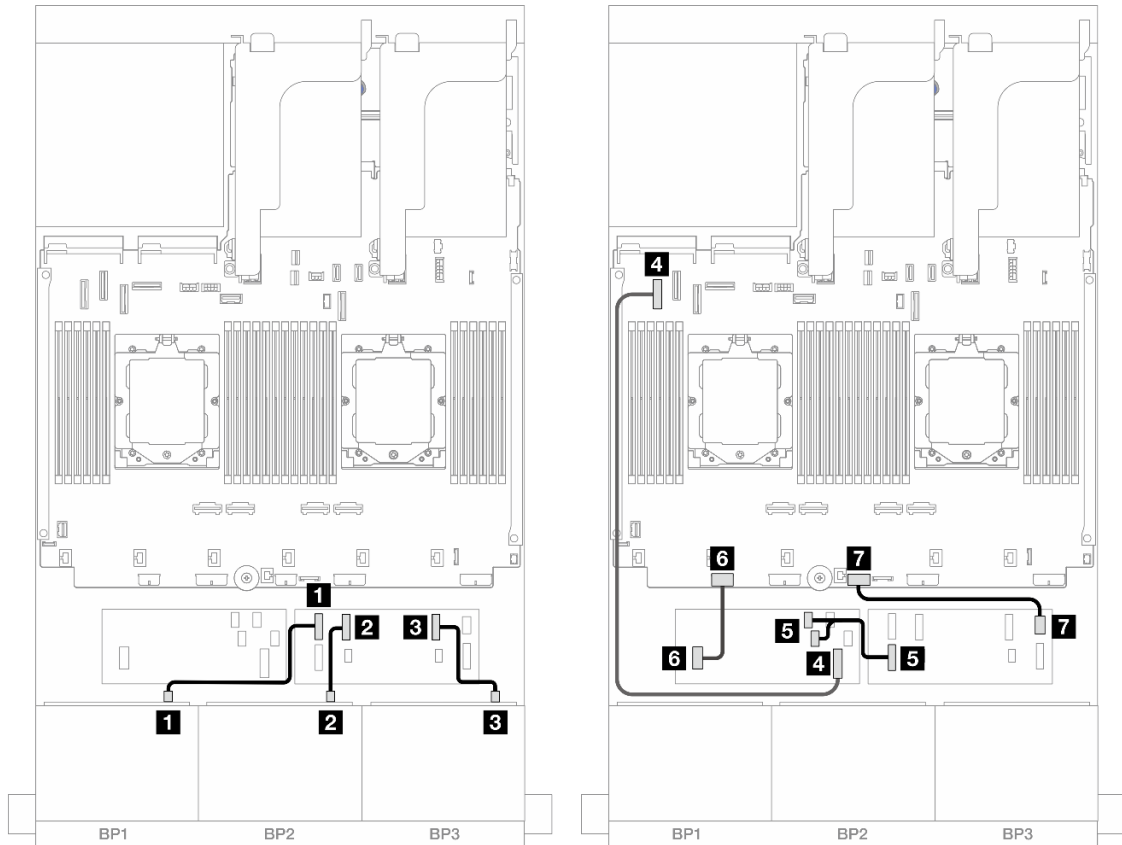


Рис. 448. Прокладка кабелей SAS/SATA к расширителю CFF и адаптеру 16i CFF

От	К
<b>1</b> Объединительная панель 1: SAS	<b>1</b> Расширитель CFF: C0
<b>2</b> Объединительная панель 2: SAS	<b>2</b> Расширитель CFF: C1
<b>3</b> Объединительная панель 3: SAS	<b>3</b> Расширитель CFF: C2
<b>4</b> Адаптер CFF: MB (ВХОД CFF)	<b>4</b> Встроенный: PCIe 5
<b>5</b> Расширитель CFF: RAID/HBA	<b>5</b> Адаптер CFF • C0 • C1
<b>6</b> Адаптер CFF: PWR	<b>6</b> Встроенные: RAID/HBA CFF PWR
<b>7</b> Расширитель CFF: PWR	<b>7</b> Встроенный: CFF EXP PWR

### Прокладка кабелей при одном установленном процессоре

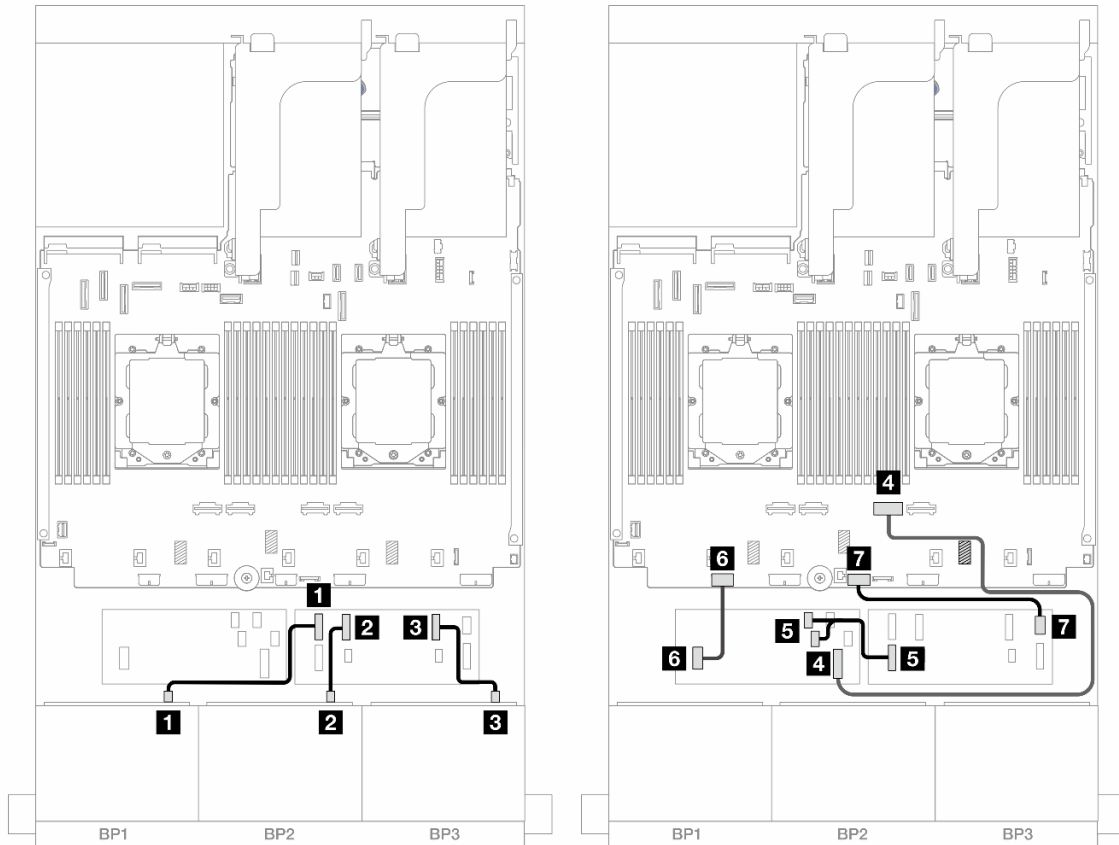


Рис. 449. Прокладка кабелей SAS/SATA к расширителю CFF и адаптеру 16i CFF

От	К
<b>1</b> Объединительная панель 1: SAS	<b>1</b> Расширитель CFF: C0
<b>2</b> Объединительная панель 2: SAS	<b>2</b> Расширитель CFF: C1
<b>3</b> Объединительная панель 3: SAS	<b>3</b> Расширитель CFF: C2
<b>4</b> Адаптер CFF: MB (ВХОД CFF)	<b>4</b> Встроенный: PCIe 2
<b>5</b> Расширитель CFF: RAID/HBA	<b>5</b> Адаптер CFF <ul style="list-style-type: none"> <li>• C0</li> <li>• C1</li> </ul>
<b>6</b> Адаптер CFF: PWR	<b>6</b> Встроенные: RAID/HBA CFF PWR
<b>7</b> Расширитель CFF: PWR	<b>7</b> Встроенный: CFF EXP PWR

## Прокладка кабелей задней объединительной панели

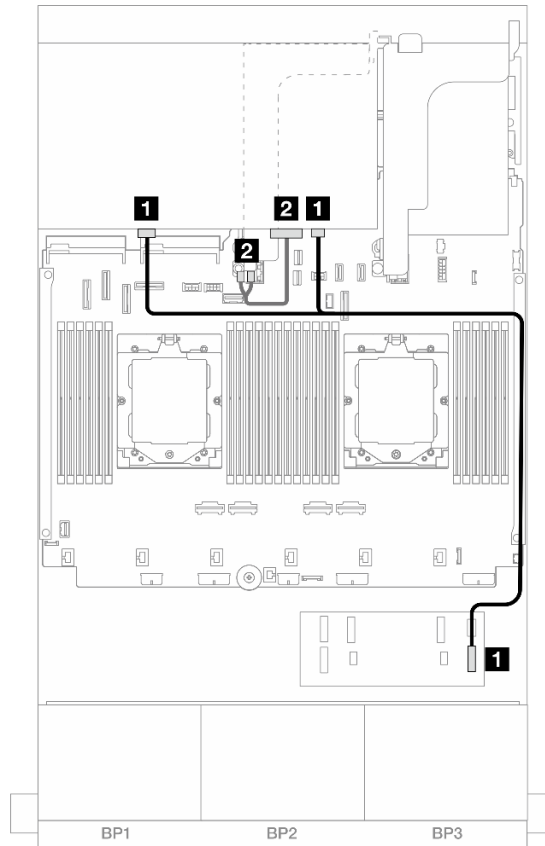


Рис. 450. Прокладка кабелей задней объединительной панели

От	К
1 Объединительная панель 4: SAS 0, SAS 1	1 Расширитель CFF: C3
2 Объединительная панель 4: PWR	2 Плата-адаптер Riser 2: PWR1, PWR2

### Передняя и средняя объединительные панели: 24 отсека для 2,5-дюймовых дисков SAS/SATA и 4 отсека для 2,5-дюймовых/8 отсеков для 2,5-дюймовых дисков SAS/SATA

В этом разделе представлены сведения о прокладке кабелей для модели сервера с тремя передними объединительными панелями с 8 отсеками для 2,5-дюймовых дисков SAS/SATA и одной или двумя средними объединительными панелями с 4 отсеками для 2,5-дюймовых дисков SAS/SATA.

- «24 отсека для 2,5-дюймовых дисков SAS/SATA и 4 отсека для 2,5-дюймовых дисков SAS/SATA» на странице 439
- «24 отсека для 2,5-дюймовых дисков SAS/SATA и 8 отсеков для 2,5-дюймовых дисков SAS/SATA» на странице 442

### 24 отсека для 2,5-дюймовых дисков SAS/SATA и 4 отсека для 2,5-дюймовых дисков SAS/SATA

В этом разделе представлены сведения о прокладке кабелей для модели сервера с тремя передними объединительными панелями с 8 отсеками для 2,5-дюймовых дисков SAS/SATA и одной средней объединительной панелью с 4 отсеками для 2,5-дюймовых дисков SAS/SATA.

- «Адаптер RAID/HBA 32i» на странице 442

- «Адаптеры RAID/HBA 16i» на странице 443

### Адаптер RAID/HBA 32i

Ниже показано подключение кабелей для конфигурации с 24 передними отсеками для 2,5-дюймовых дисков SAS/SATA, 4 средними отсеками для 2,5-дюймовых дисков SAS/SATA и одним адаптером RAID/HBA 32i.

Подключения между разъемами: **1** ↔ **1**, **2** ↔ **2**, **3** ↔ **3**, ... **n** ↔ **n**

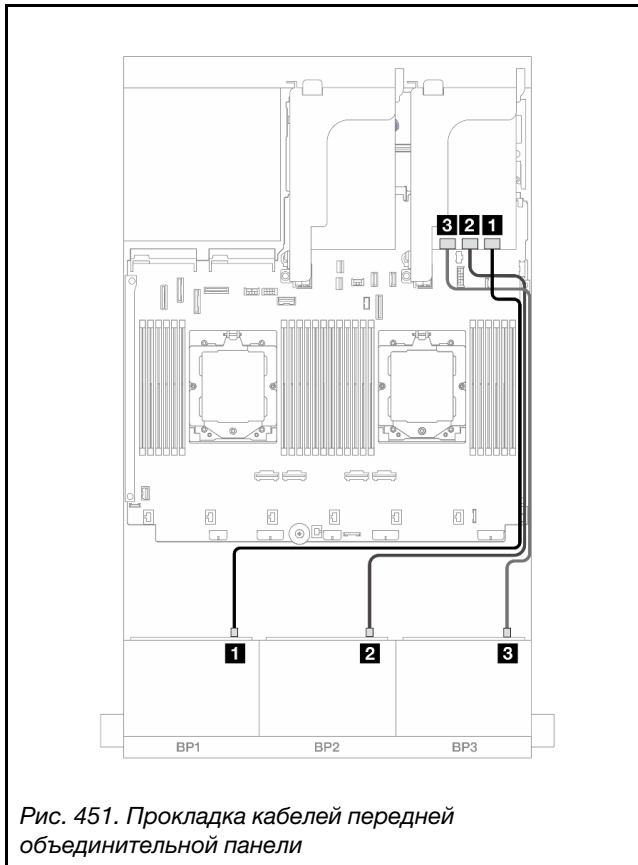


Рис. 451. Прокладка кабелей передней объединительной панели

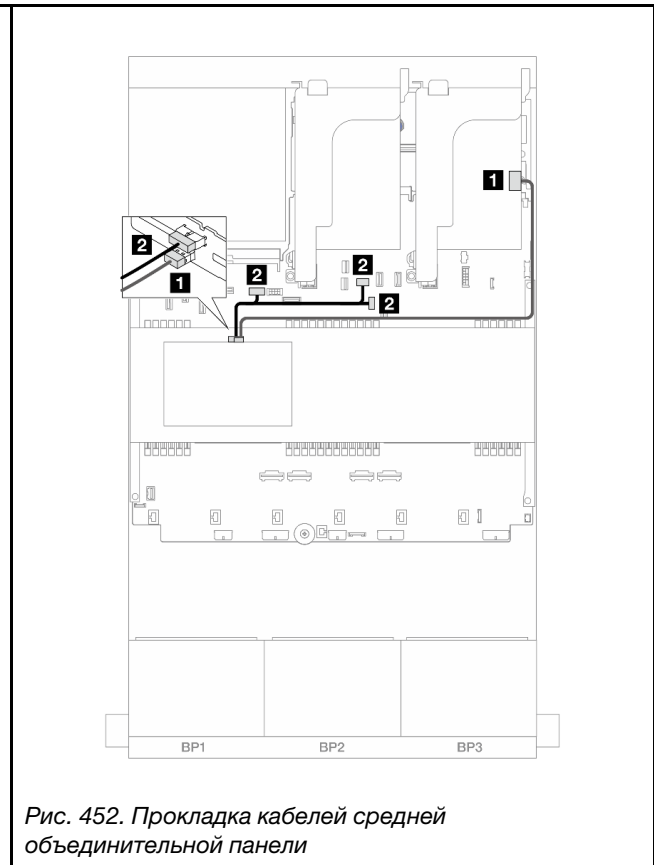


Рис. 452. Прокладка кабелей средней объединительной панели

От	К	От	К
<b>1</b> Объединительная панель 1: SAS	<b>1</b> Адаптер 32i: C0	<b>1</b> Объединительная панель 5: SAS	<b>1</b> Адаптер 32i: C3
<b>2</b> Объединительная панель 2: SAS	<b>2</b> Адаптер 32i: C1	<b>2</b> Объединительная панель 5: PWR	<b>2</b> Встроенный: <ul style="list-style-type: none"> <li>• Питание графического процессора</li> <li>• Питание задней объединительной панели</li> <li>• Разъем SIDE BAND задней объединительной панели</li> </ul>
<b>3</b> Объединительная панель 3: SAS	<b>3</b> Адаптер 32i: C2		



## Адаптеры RAID/HBA 16i

Ниже показано подключение кабелей для конфигурации с 24 передними отсеками для 2,5-дюймовых дисков SAS/SATA, 4 средними отсеками для 2,5-дюймовых дисков SAS/SATA и двумя адаптерами RAID/HBA 16i.

Подключения между разъемами: **1** ↔ **1**, **2** ↔ **2**, **3** ↔ **3**, ... **n** ↔ **n**

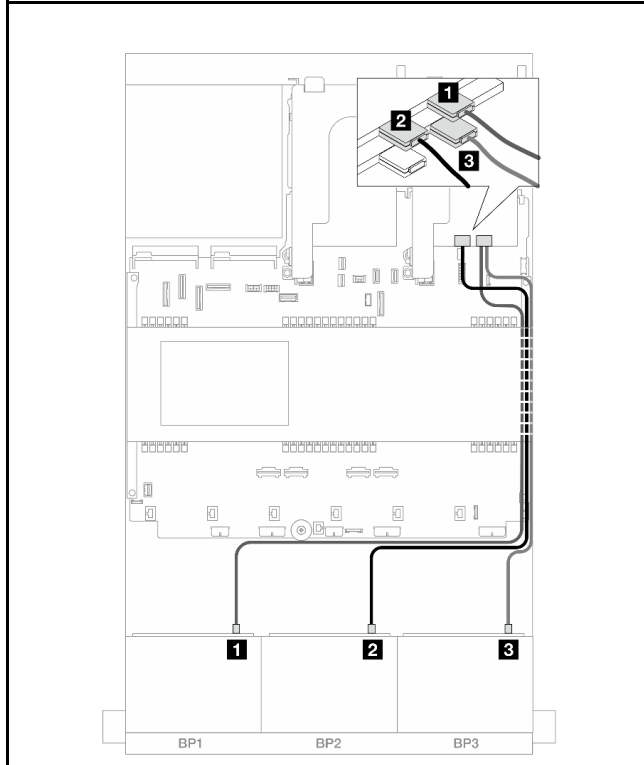


Рис. 453. Прокладка кабелей передней объединительной панели

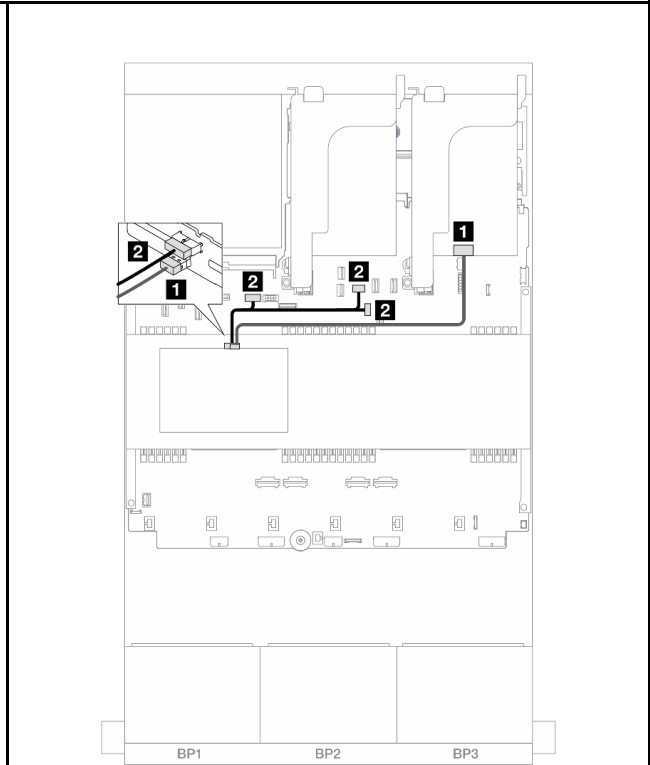


Рис. 454. Прокладка кабелей средней объединительной панели

От	К	От	К
<b>1</b> Объединительная панель 1: SAS	<b>1</b> Адаптер 16i • Gen 4: C0 • Gen 3: C0C1	<b>1</b> Объединительная панель 5: SAS	<b>1</b> Адаптер 16i • Gen 4: C1 • Gen 3: C2
<b>2</b> Объединительная панель 2: SAS	<b>2</b> Адаптер 16i • Gen 4: C1 • Gen 3: C2C3	<b>2</b> Объединительная панель 5: PWR	<b>2</b> Встроенный: • Питание графического процессора • Питание задней объединительной панели • Разъем SIDE BAND задней объединительной панели
<b>3</b> Объединительная панель 3: SAS	<b>3</b> Адаптер 16i • Gen 4: C0 • Gen 3: C0C1		

## 24 отсека для 2,5-дюймовых дисков SAS/SATA и 8 отсеков для 2,5-дюймовых дисков SAS/SATA

В этом разделе представлены сведения о прокладке кабелей для модели сервера с тремя передними объединительными панелями с 8 отсеками для 2,5-дюймовых дисков SAS/SATA и двумя средними объединительными панелями с 4 отсеками для 2,5-дюймовых дисков SAS/SATA.

- «Адаптер RAID/HBA 32i» на странице 442
- «Адаптеры RAID/HBA 16i» на странице 443

### Адаптер RAID/HBA 32i

Ниже показано подключение кабелей для конфигурации с 24 передними отсеками для 2,5-дюймовых дисков SAS/SATA, 8 средними отсеками для 2,5-дюймовых дисков SAS/SATA и одним адаптером RAID/HBA 32i.

Подключения между разъемами: **1** ↔ **1**, **2** ↔ **2**, **3** ↔ **3**, ... **n** ↔ **n**

<p><i>Рис. 455. Прокладка кабелей передней объединительной панели</i></p>		<p><i>Рис. 456. Прокладка кабелей средней объединительной панели</i></p>	
<b>От</b>	<b>К</b>	<b>От</b>	<b>К</b>
<b>1</b> Объединительная панель 1: SAS	<b>1</b> Адаптер 32i: C0	<b>1</b>	<b>1</b> Адаптер 32i: C3
		<ul style="list-style-type: none"> <li>• Объединительная панель 5: SAS</li> <li>• Объединительная панель 6: SAS</li> </ul>	

<b>2</b> Объединительная панель 2: SAS	<b>2</b> Адаптер 32i: C1	<b>2</b> <ul style="list-style-type: none"> <li>Объединительная панель 5: PWR</li> <li>Объединительная панель 6: PWR</li> </ul>	<b>2</b> <ul style="list-style-type: none"> <li>Встроенный: питание задней объединительной панели</li> <li>Встроенный: разъем SIDEBAND задней объединительной панели</li> <li>Плата-адаптер Riser 1: PWR</li> </ul>
<b>3</b> Объединительная панель 3: SAS	<b>3</b> Адаптер 32i: C2		

### Адаптеры RAID/HBA 16i

Ниже показано подключение кабелей для конфигурации с 24 передними отсеками для 2,5-дюймовых дисков SAS/SATA, 8 средними отсеками для 2,5-дюймовых дисков SAS/SATA и двумя адаптерами RAID/HBA 16i.

Подключения между разъемами: **1** ↔ **1**, **2** ↔ **2**, **3** ↔ **3**, ... **n** ↔ **n**

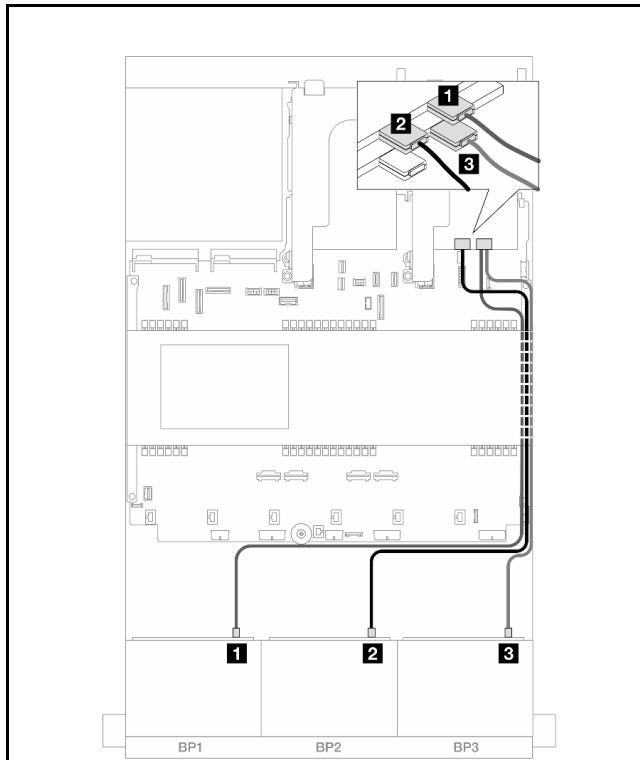


Рис. 457. Прокладка кабелей передней объединительной панели

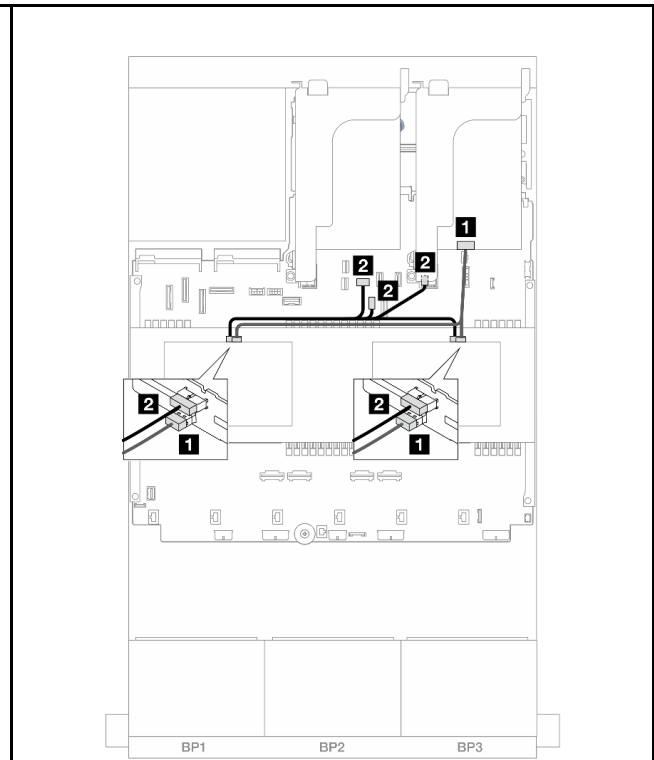


Рис. 458. Прокладка кабелей средней объединительной панели

От	К	От	К
<b>1</b> Объединительная панель 1: SAS	<b>1</b> Адаптер 16i <ul style="list-style-type: none"> <li>Gen 4: C0</li> <li>Gen 3: C0C1</li> </ul>	<b>1</b> <ul style="list-style-type: none"> <li>Объединительная панель 5: SAS</li> <li>Объединительная панель 6: SAS</li> </ul>	<b>1</b> Адаптер 16i <ul style="list-style-type: none"> <li>Gen 4: C1</li> <li>Gen 3: C2C3</li> </ul>

<b>2</b> Объединительная панель 2: SAS	<b>2</b> Адаптер 16i <ul style="list-style-type: none"> <li>Gen 4: C1</li> <li>Gen 3: C2C3</li> </ul>	<b>2</b> <ul style="list-style-type: none"> <li>Объединительная панель 5: PWR</li> <li>Объединительная панель 6: PWR</li> </ul>	<b>2</b> <ul style="list-style-type: none"> <li>Встроенный: питание задней объединительной панели</li> <li>Встроенный: разъем SIDEBAND задней объединительной панели</li> <li>Плата-адаптер Riser 1: PWR</li> </ul>
<b>3</b> Объединительная панель 3: SAS	<b>3</b> Адаптер 16i <ul style="list-style-type: none"> <li>Gen 4: C0</li> <li>Gen 3: C0C1</li> </ul>		

**Передняя, средняя и задняя объединительные панели: 24 отсека для 2,5-дюймовых дисков SAS/SATA, 8 отсеков для 2,5-дюймовых дисков SAS/SATA и 4 отсека для 2,5-дюймовых/8 отсеков для 2,5-дюймовых дисков SAS/SATA**

В этом разделе представлены сведения о прокладке кабелей для модели сервера с тремя передними объединительными панелями с 8 отсеками для 2,5-дюймовых дисков SAS/SATA, двумя средними объединительными панелями с 4 отсеками для 2,5-дюймовых дисков SAS/SATA и одной задней объединительной панелью с 4 отсеками для 2,5-дюймовых/8 отсеками для 2,5-дюймовых дисков SAS/SATA.

- «24 отсека для 2,5-дюймовых дисков SAS/SATA, 8 отсеков для 2,5-дюймовых дисков SAS/SATA и 4 отсека для 2,5-дюймовых дисков SAS/SATA» на странице 444
- «24 отсека для 2,5-дюймовых дисков SAS/SATA, 8 отсеков для 2,5-дюймовых дисков SAS/SATA и 8 отсеков для 2,5-дюймовых дисков SAS/SATA» на странице 451

**24 отсека для 2,5-дюймовых дисков SAS/SATA, 8 отсеков для 2,5-дюймовых дисков SAS/SATA и 4 отсека для 2,5-дюймовых дисков SAS/SATA**

В этом разделе представлены сведения о прокладке кабелей для модели сервера с тремя передними объединительными панелями с 8 отсеками для 2,5-дюймовых дисков SAS/SATA, двумя средними объединительными панелями с 4 отсеками для 2,5-дюймовых дисков SAS/SATA и одной задней объединительной панелью с 4 отсеками для 2,5-дюймовых дисков SAS/SATA.

- «Адаптер RAID/HBA 32i + 8i» на странице 444
- «Расширитель CFF + адаптер RAID/HBA 8i/16i» на странице 446
- «Адаптер RAID/HBA 16i CFF + расширитель CFF» на странице 448

**Адаптер RAID/HBA 32i + 8i**

Ниже показано подключение кабелей для конфигурации с 24 передними отсеками для 2,5-дюймовых дисков SAS/SATA, 8 средними отсеками для 2,5-дюймовых SAS/SATA, 4 задними отсеками для 2,5-дюймовых дисков SAS/SATA, одним адаптером RAID 32i и одним адаптером RAID/HBA 8i.

Подключения между разъемами: **1** ↔ **1**, **2** ↔ **2**, **3** ↔ **3**, ... **n** ↔ **n**

## Прокладка кабелей передней объединительной панели

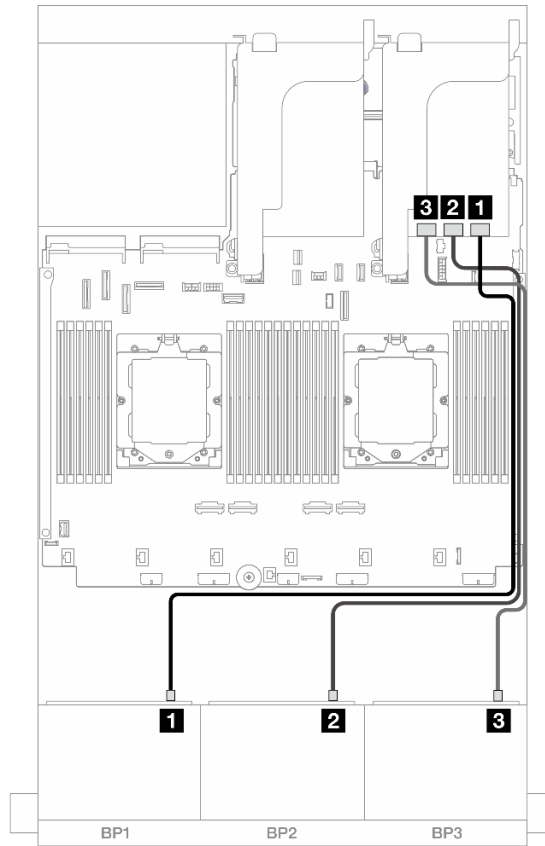


Рис. 459. Прокладка кабелей SAS/SATA к адаптеру 32i

От	К
<b>1</b> Объединительная панель 1: SAS	<b>1</b> Адаптер 32i: C0
<b>2</b> Объединительная панель 2: SAS	<b>2</b> Адаптер 32i: C1
<b>3</b> Объединительная панель 3: SAS	<b>3</b> Адаптер 32i: C2

## Прокладка кабелей средней/задней объединительной панели



Рис. 460. Прокладка кабелей средней/задней объединительной панели

От	К
<b>1</b> Объединительная панель 4: SAS	<b>1</b> Адаптер 32i: C3
<b>2</b> • Объединительная панель 5: SAS • Объединительная панель 6: SAS	<b>2</b> Адаптер 8i • Gen 4: C0 • Gen 3: C0C1
<b>3</b> Объединительная панель 4: PWR	<b>3</b> Встроенный: разъем питания диска толщиной 7 мм
<b>4</b> • Объединительная панель 5: PWR • Объединительная панель 6: PWR	<b>4</b> • Встроенный: питание задней объединительной панели • Встроенный: разъем SIDEBAND задней объединительной панели • Плата-адаптер Riser 1: PWR

### Расширитель CFF + адаптер RAID/HBA 8i/16i

Ниже показано подключение кабелей для конфигурации с 24 передними отсеками для 2,5-дюймовых дисков SAS/SATA, 8 средними отсеками для 2,5-дюймовых SAS/SATA, 4 задними отсеками для 2,5-дюймовых дисков SAS/SATA, одним расширителем CFF и одним адаптером RAID/HBA 8i/16i.

Подключения между разъемами: **1** ↔ **1**, **2** ↔ **2**, **3** ↔ **3**, ... **n** ↔ **n**

## Прокладка кабелей передней объединительной панели

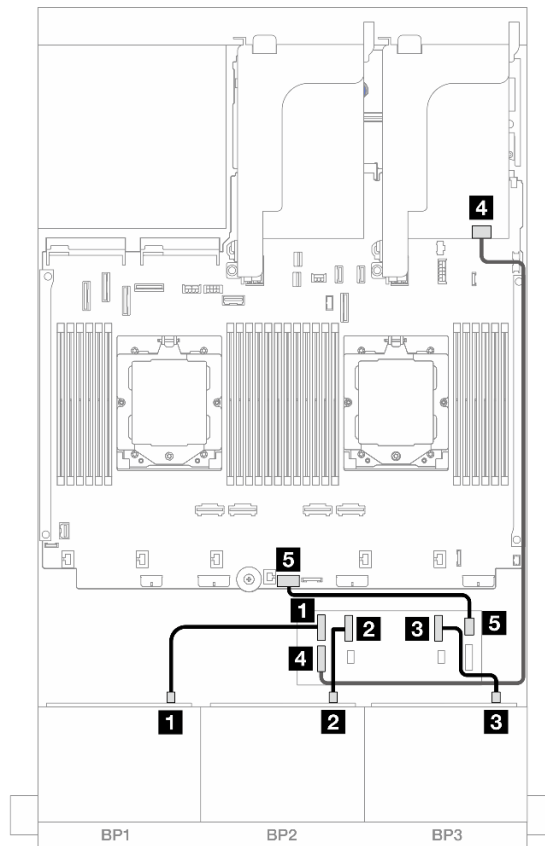


Рис. 461. Прокладка кабелей SAS/SATA к расширителю CFF и адаптеру 8i/16i

От	К
<b>1</b> Объединительная панель 1: SAS	<b>1</b> Расширитель CFF: C0
<b>2</b> Объединительная панель 2: SAS	<b>2</b> Расширитель CFF: C1
<b>3</b> Объединительная панель 3: SAS	<b>3</b> Расширитель CFF: C2
<b>4</b> Расширитель CFF: RAID/HBA	<b>4</b> Адаптер 8i/16i <ul style="list-style-type: none"> <li>• Gen 4: C0</li> <li>• Gen 3: C0C1</li> </ul>
<b>5</b> Расширитель CFF: PWR	<b>5</b> Встроенный: CFF EXP PWR

## Прокладка кабелей средней/задней объединительной панели

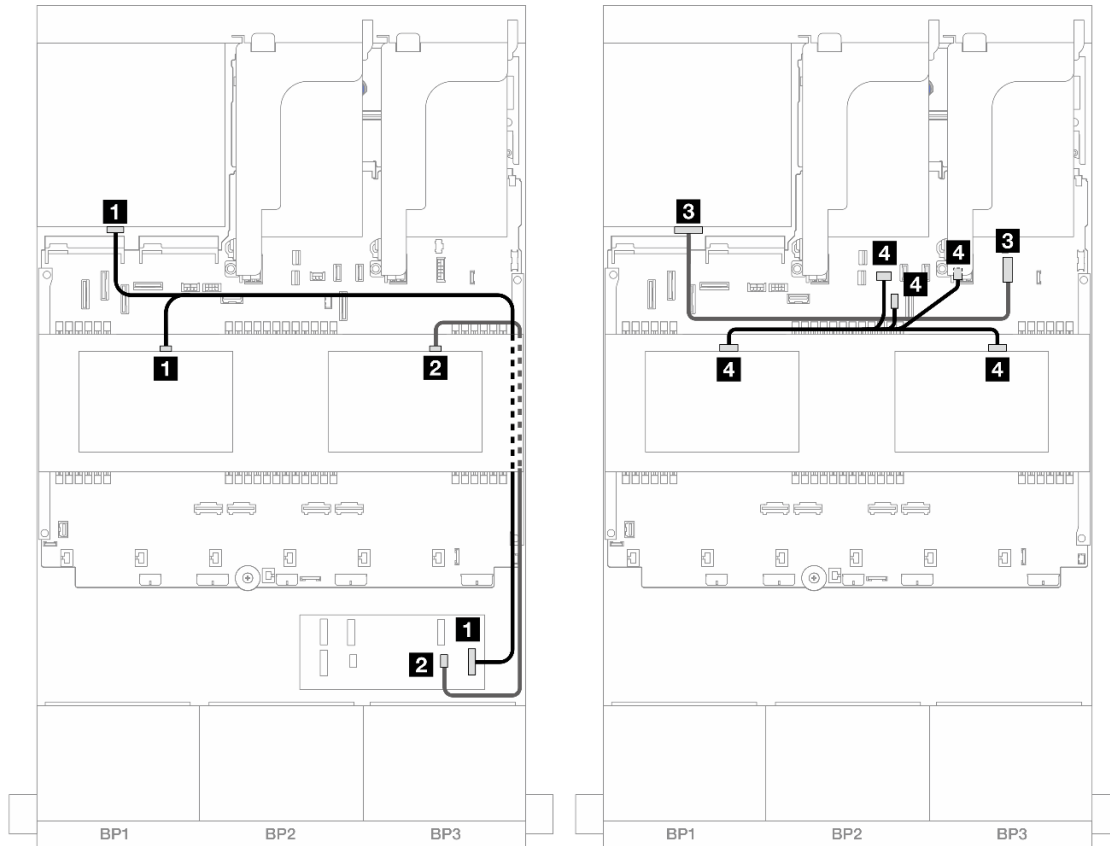


Рис. 462. Прокладка кабелей средней/задней объединительной панели

От	К
<b>1</b> <ul style="list-style-type: none"> <li>Объединительная панель 4: SAS</li> <li>Объединительная панель 5: SAS</li> </ul>	<b>1</b> Расширитель CFF: C3
<b>2</b> Объединительная панель 6: SAS	<b>2</b> Расширитель CFF: C4
<b>3</b> Объединительная панель 4: PWR	<b>3</b> Встроенный: разъем питания диска толщиной 7 мм
<b>4</b> <ul style="list-style-type: none"> <li>Объединительная панель 5: PWR</li> <li>Объединительная панель 6: PWR</li> </ul>	<b>4</b> <ul style="list-style-type: none"> <li>Встроенный: питание задней объединительной панели</li> <li>Встроенный: разъем SIDEBAND задней объединительной панели</li> <li>Плата-адаптер Riser 1: PWR</li> </ul>

### Адаптер RAID/HBA 16i CFF + расширитель CFF

Ниже показано подключение кабелей для конфигурации с 24 передними отсеками для 2,5-дюймовых дисков SAS/SATA, 8 средними отсеками для 2,5-дюймовых SAS/SATA, 4 задними отсеками для 2,5-дюймовых дисков SAS/SATA, одним расширителем CFF и одним адаптером RAID/HBA 16i CFF.

Подключения между разъемами: **1** ↔ **1**, **2** ↔ **2**, **3** ↔ **3**, ... **n** ↔ **n**



## Прокладка кабелей передней объединительной панели

### Прокладка кабелей при двух установленных процессорах

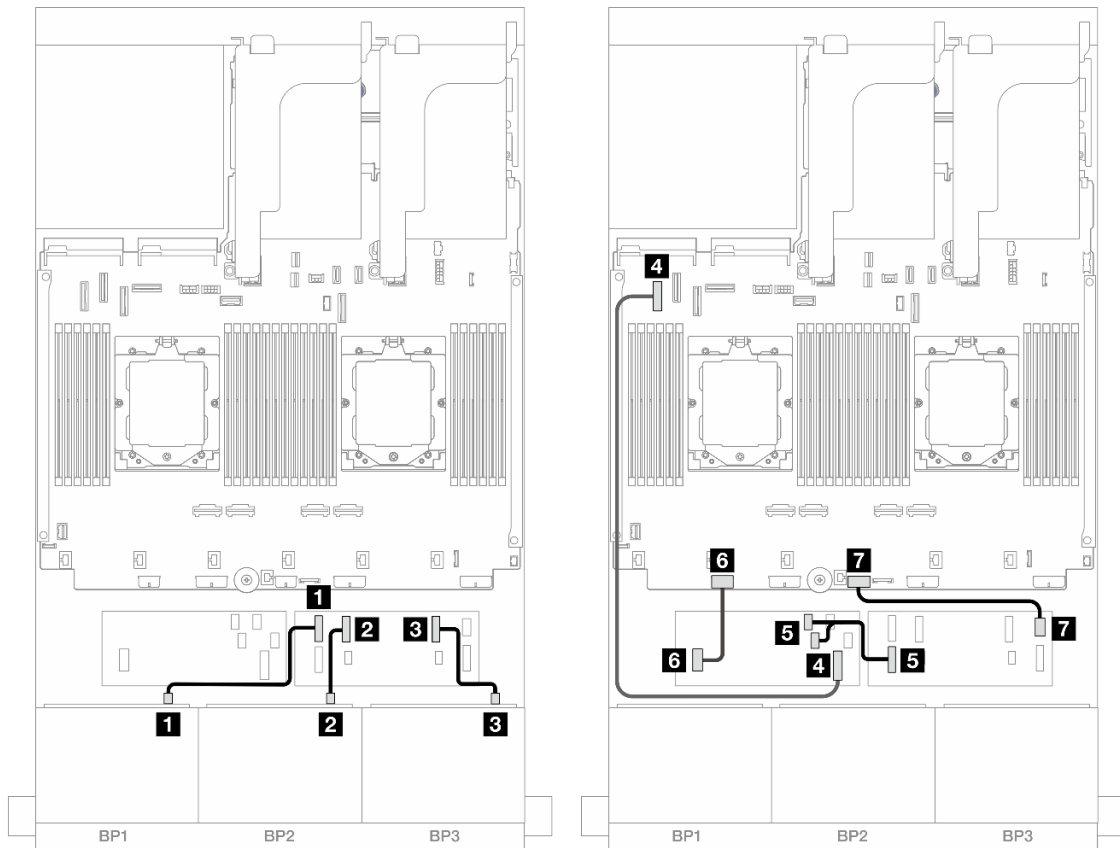


Рис. 463. Прокладка кабелей SAS/SATA к расширителю CFF и адаптеру 16i CFF

От	К
<b>1</b> Объединительная панель 1: SAS	<b>1</b> Расширитель CFF: C0
<b>2</b> Объединительная панель 2: SAS	<b>2</b> Расширитель CFF: C1
<b>3</b> Объединительная панель 3: SAS	<b>3</b> Расширитель CFF: C2
<b>4</b> Адаптер CFF: MB (ВХОД CFF)	<b>4</b> Встроенный: PCIe 5
<b>5</b> Расширитель CFF: RAID/HBA	<b>5</b> Адаптер CFF • C0 • C1
<b>6</b> Адаптер CFF: PWR	<b>6</b> Встроенные: RAID/HBA CFF PWR
<b>7</b> Расширитель CFF: PWR	<b>7</b> Встроенный: CFF EXP PWR

### Прокладка кабелей при одном установленном процессоре

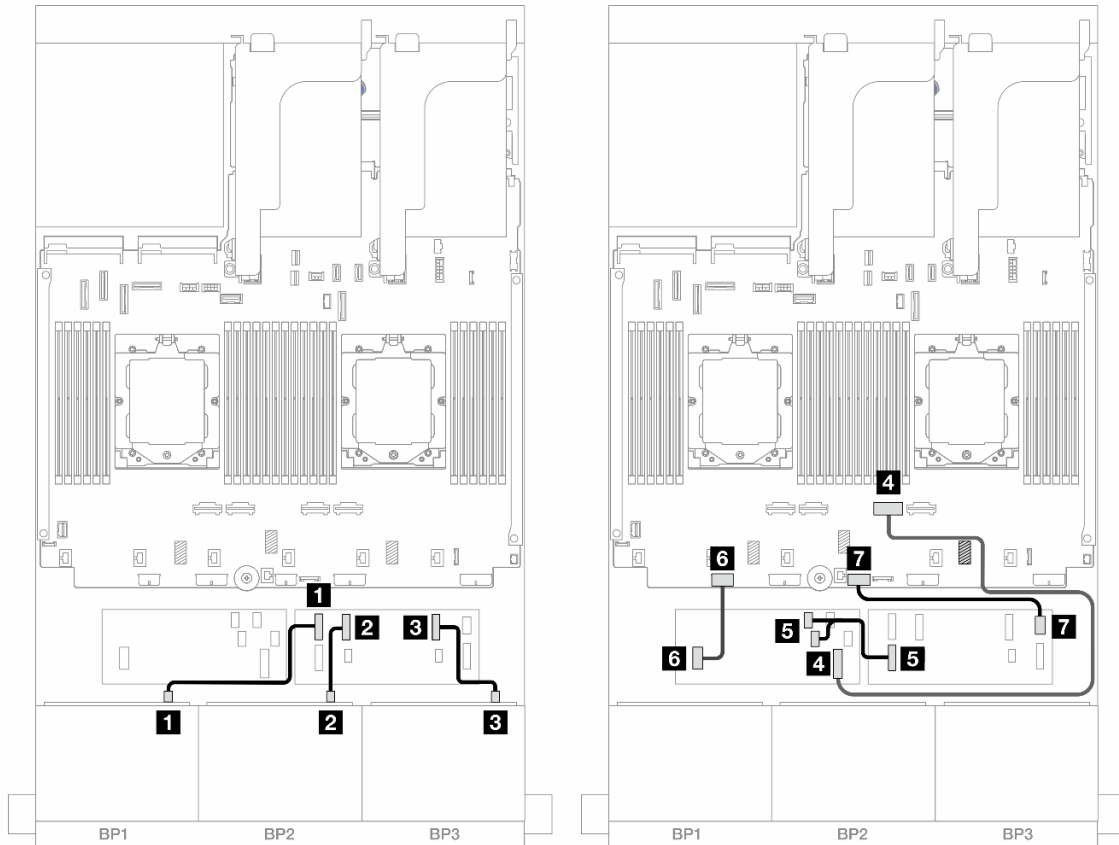


Рис. 464. Прокладка кабелей SAS/SATA к расширителю CFF и адаптеру 16i CFF

От	К
<b>1</b> Объединительная панель 1: SAS	<b>1</b> Расширитель CFF: C0
<b>2</b> Объединительная панель 2: SAS	<b>2</b> Расширитель CFF: C1
<b>3</b> Объединительная панель 3: SAS	<b>3</b> Расширитель CFF: C2
<b>4</b> Адаптер CFF: MB (ВХОД CFF)	<b>4</b> Встроенный: PCIe 2
<b>5</b> Расширитель CFF: RAID/HBA	<b>5</b> Адаптер CFF <ul style="list-style-type: none"> <li>• C0</li> <li>• C1</li> </ul>
<b>6</b> Адаптер CFF: PWR	<b>6</b> Встроенные: RAID/HBA CFF PWR
<b>7</b> Расширитель CFF: PWR	<b>7</b> Встроенный: CFF EXP PWR

## Прокладка кабелей средней/задней объединительной панели

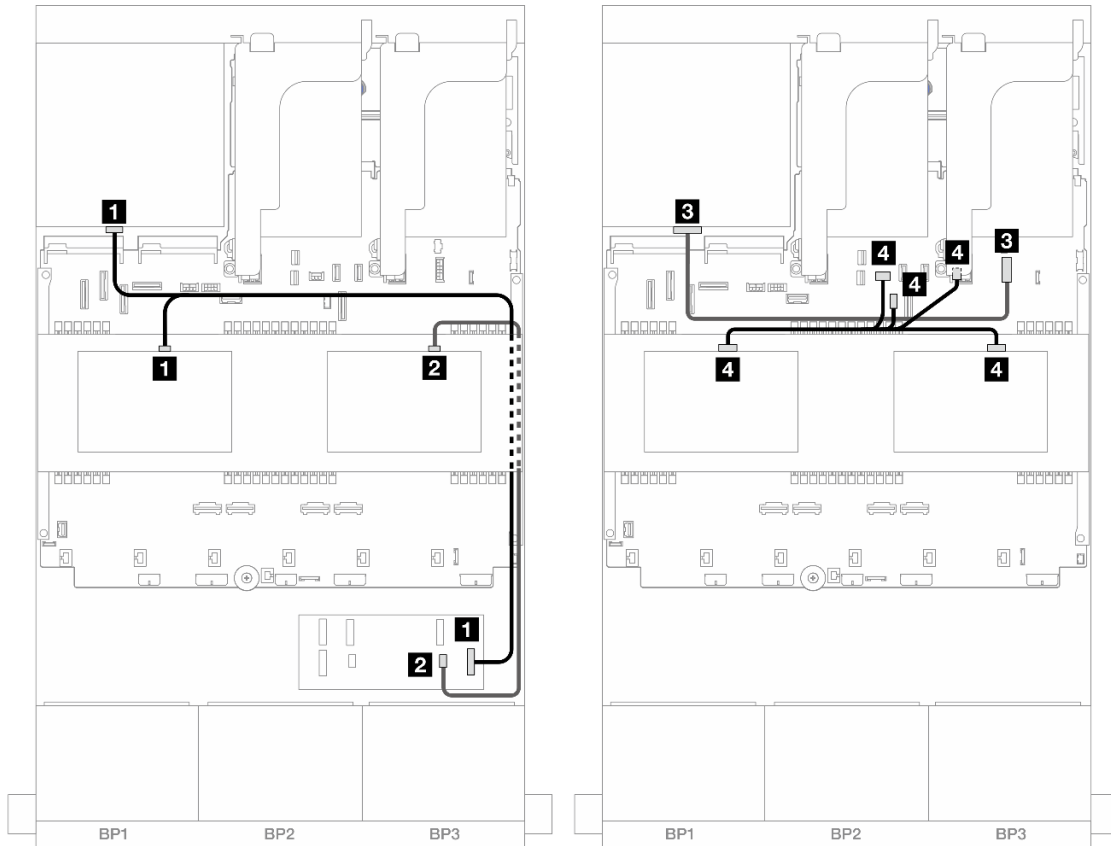


Рис. 465. Прокладка кабелей средней/задней объединительной панели

От	К
<b>1</b> <ul style="list-style-type: none"> <li>Объединительная панель 4: SAS</li> <li>Объединительная панель 5: SAS</li> </ul>	<b>1</b> Расширитель CFF: C3
<b>2</b> Объединительная панель 6: SAS	<b>2</b> Расширитель CFF: C4
<b>3</b> Объединительная панель 4: PWR	<b>3</b> Встроенный: разъем питания диска толщиной 7 мм
<b>4</b> <ul style="list-style-type: none"> <li>Объединительная панель 5: PWR</li> <li>Объединительная панель 6: PWR</li> </ul>	<b>4</b> <ul style="list-style-type: none"> <li>Встроенный: питание задней объединительной панели</li> <li>Встроенный: разъем SIDEBAND задней объединительной панели</li> <li>Плата-адаптер Riser 1: PWR</li> </ul>

### 24 отсека для 2,5-дюймовых дисков SAS/SATA, 8 отсеков для 2,5-дюймовых дисков SAS/SATA и 8 отсеков для 2,5-дюймовых дисков SAS/SATA

В этом разделе представлены сведения о прокладке кабелей для модели сервера с тремя передними объединительными панелями с 8 отсеками для 2,5-дюймовых дисков SAS/SATA, двумя средними объединительными панелями с 4 отсеками для 2,5-дюймовых дисков SAS/SATA и одной задней объединительной панелью с 8 отсеками для 2,5-дюймовых дисков SAS/SATA.

- [«Расширитель CFF + адаптер RAID/НВА 16i» на странице 452](#)

- «Адаптер RAID/HBA 16i CFF + расширитель CFF» на странице 453

### Расширитель CFF + адаптер RAID/HBA 16i

Ниже показано подключение кабелей для конфигурации с 24 передними отсеками для 2,5-дюймовых дисков SAS/SATA, 8 средними отсеками для 2,5-дюймовых SAS/SATA, 8 задними отсеками для 2,5-дюймовых дисков SAS/SATA, одним расширителем CFF и одним адаптером RAID/HBA 16i.

Подключения между разъемами: **1** ↔ **1**, **2** ↔ **2**, **3** ↔ **3**, ... **n** ↔ **n**

### Прокладка кабелей передней объединительной панели

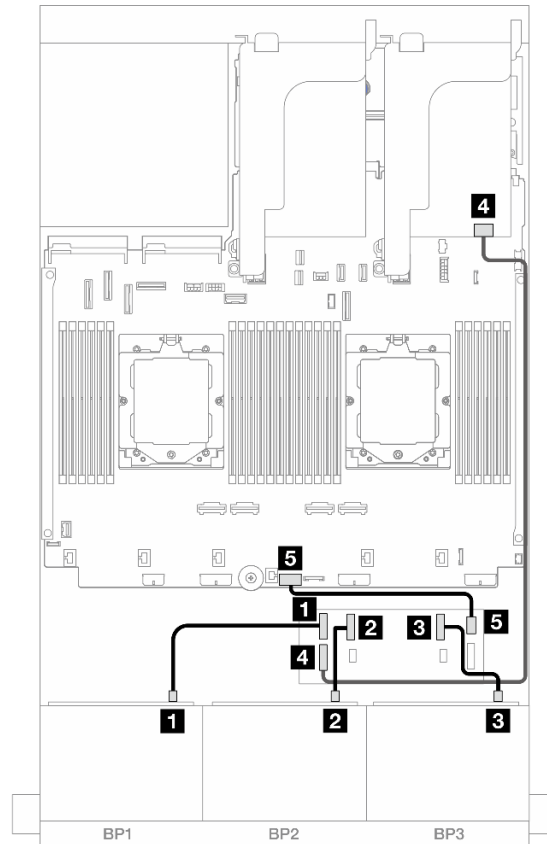


Рис. 466. Прокладка кабелей SAS/SATA к расширителю CFF и адаптеру 16i

От	К
<b>1</b> Объединительная панель 1: SAS	<b>1</b> Расширитель CFF: C0
<b>2</b> Объединительная панель 2: SAS	<b>2</b> Расширитель CFF: C1
<b>3</b> Объединительная панель 3: SAS	<b>3</b> Расширитель CFF: C2
<b>4</b> Расширитель CFF: RAID/HBA	<b>4</b> Адаптер 16i <ul style="list-style-type: none"> <li>• Gen 4: C0</li> <li>• Gen 3: C0C1</li> </ul>
<b>5</b> Расширитель CFF: PWR	<b>5</b> Встроенный: CFF EXP PWR

## Прокладка кабелей средней/задней объединительной панели



Рис. 467. Прокладка кабелей средней/задней объединительной панели

От	К
<b>1</b> <ul style="list-style-type: none"> <li>Объединительная панель 5: SAS</li> <li>Объединительная панель 6: SAS</li> </ul>	<b>1</b> Расширитель CFF: C3
<b>2</b> Объединительная панель 4: SAS 0, SAS 1	<b>2</b> Адаптер 16i <ul style="list-style-type: none"> <li>Gen 4: C1</li> <li>Gen 3: C2C3</li> </ul>
<b>3</b> Объединительная панель 4: PWR	<b>3</b> Плата-адаптер Riser 2: PWR1, PWR2
<b>4</b> <ul style="list-style-type: none"> <li>Объединительная панель 5: PWR</li> <li>Объединительная панель 6: PWR</li> </ul>	<b>4</b> <ul style="list-style-type: none"> <li>Встроенный: питание задней объединительной панели</li> <li>Встроенный: разъем SIDEBAND задней объединительной панели</li> <li>Плата-адаптер Riser 1: PWR</li> </ul>

### Адаптер RAID/HBA 16i CFF + расширитель CFF

Ниже показано подключение кабелей для конфигурации с 24 передними отсеками для 2,5-дюймовых дисков SAS/SATA, 8 средними отсеками для 2,5-дюймовых SAS/SATA, 8 задними отсеками для 2,5-дюймовых дисков SAS/SATA, одним расширителем CFF и одним адаптером RAID/HBA 16i CFF.

Подключения между разъемами: **1** ↔ **1**, **2** ↔ **2**, **3** ↔ **3**, ... **n** ↔ **n**

**Прокладка кабелей передней объединительной панели**  
**Прокладка кабелей при двух установленных процессорах**

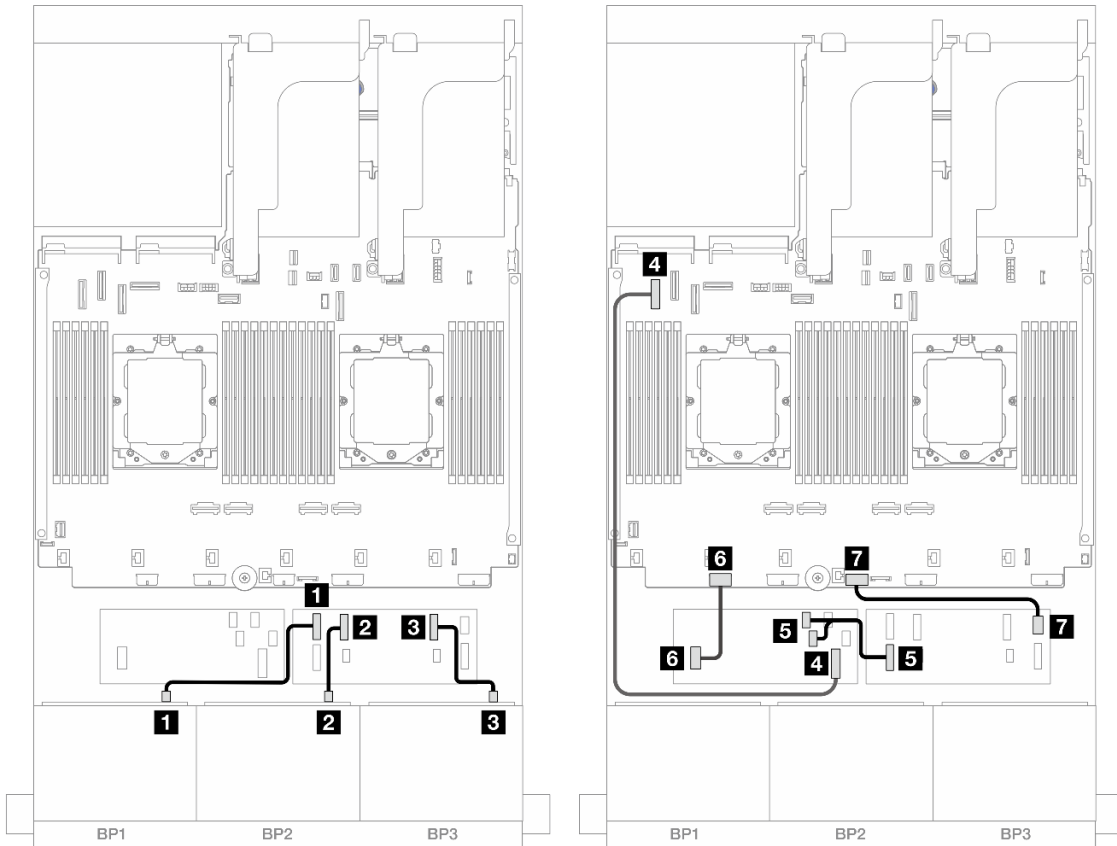


Рис. 468. Прокладка кабелей SAS/SATA к расширителю CFF и адаптеру 16i CFF

От	К
<b>1</b> Объединительная панель 1: SAS	<b>1</b> Расширитель CFF: C0
<b>2</b> Объединительная панель 2: SAS	<b>2</b> Расширитель CFF: C1
<b>3</b> Объединительная панель 3: SAS	<b>3</b> Расширитель CFF: C2
<b>4</b> Адаптер CFF: MB (ВХОД CFF)	<b>4</b> Встроенный: PCIe 5
<b>5</b> Расширитель CFF: RAID/HBA	<b>5</b> Адаптер CFF • C0 • C1
<b>6</b> Адаптер CFF: PWR	<b>6</b> Встроенные: RAID/HBA CFF PWR
<b>7</b> Расширитель CFF: PWR	<b>7</b> Встроенный: CFF EXP PWR

**Прокладка кабелей при одном установленном процессоре**

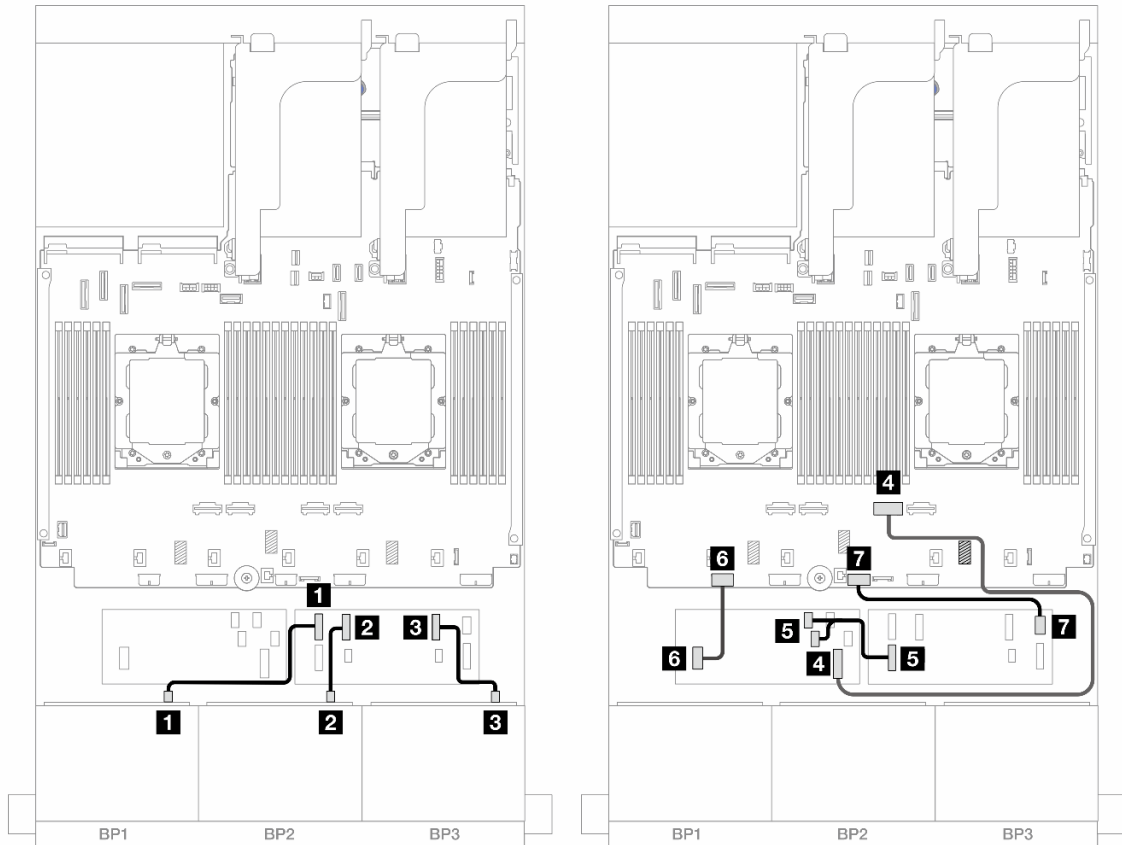


Рис. 469. Прокладка кабелей SAS/SATA к расширителю CFF и адаптеру 16i CFF

От	К
<b>1</b> Объединительная панель 1: SAS	<b>1</b> Расширитель CFF: C0
<b>2</b> Объединительная панель 2: SAS	<b>2</b> Расширитель CFF: C1
<b>3</b> Объединительная панель 3: SAS	<b>3</b> Расширитель CFF: C2
<b>4</b> Адаптер CFF: MB (ВХОД CFF)	<b>4</b> Встроенный: PCIe 2
<b>5</b> Расширитель CFF: RAID/HBA	<b>5</b> Адаптер CFF <ul style="list-style-type: none"> <li>• C0</li> <li>• C1</li> </ul>
<b>6</b> Адаптер CFF: PWR	<b>6</b> Встроенные: RAID/HBA CFF PWR
<b>7</b> Расширитель CFF: PWR	<b>7</b> Встроенный: CFF EXP PWR

## Прокладка кабелей средней/задней объединительной панели

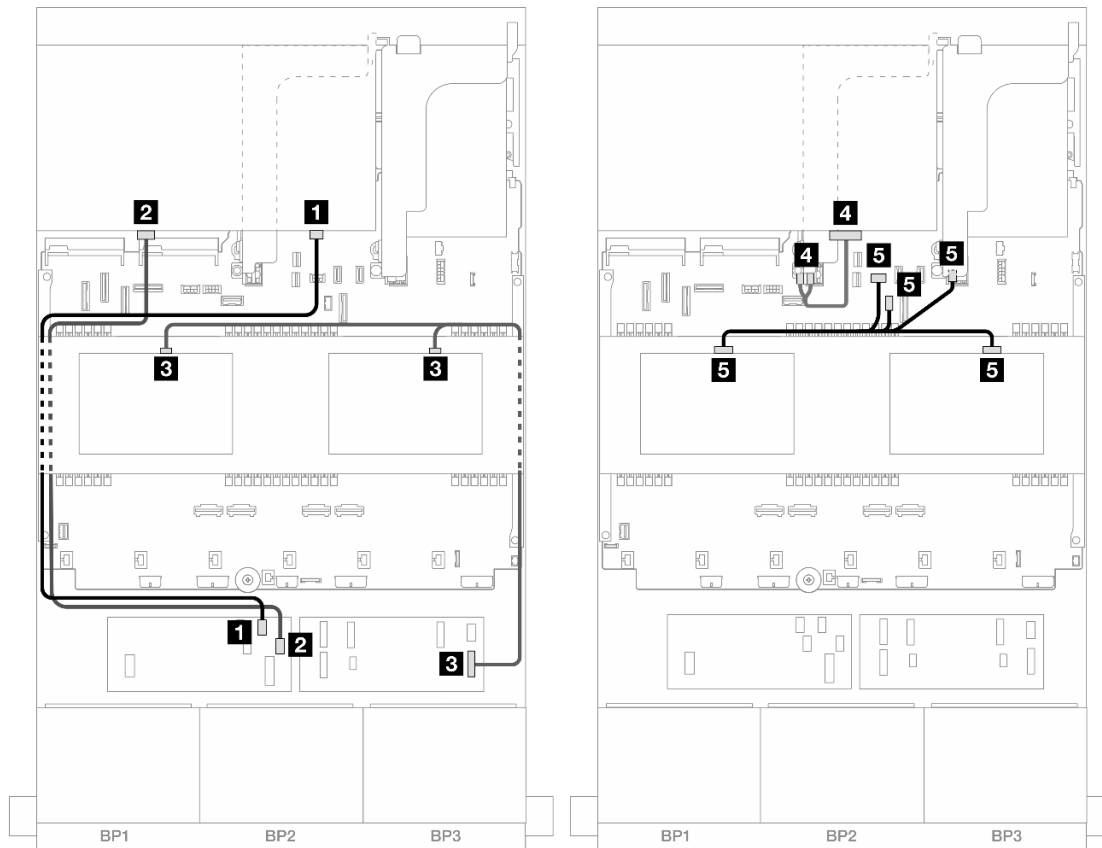


Рис. 470. Прокладка кабелей средней/задней объединительной панели

От	К
<b>1</b> Объединительная панель 4: SAS 0	<b>1</b> Адаптер CFF: C2
<b>2</b> Объединительная панель 4: SAS 1	<b>2</b> Адаптер CFF: C3
<b>3</b> <ul style="list-style-type: none"> <li>Объединительная панель 5: SAS</li> <li>Объединительная панель 6: SAS</li> </ul>	<b>3</b> Расширитель CFF: C3
<b>4</b> Объединительная панель 4: PWR	<b>4</b> Плата-адаптер Riser 2: PWR1, PWR2
<b>5</b> <ul style="list-style-type: none"> <li>Объединительная панель 5: PWR</li> <li>Объединительная панель 6: PWR</li> </ul>	<b>5</b> <ul style="list-style-type: none"> <li>Встроенный: питание задней объединительной панели</li> <li>Встроенный: разъем SIDE BAND задней объединительной панели</li> <li>Плата-адаптер Riser 1: PWR</li> </ul>

## Три объединительные панели для 8 дисков AnyBay

В этом разделе представлена информация о прокладке кабелей для модели сервера с тремя передними объединительными панелями с 8 отсеками для 2,5-дюймовых дисков AnyBay.



Сведения о подключении кабелей питания для передних объединительных панелей см. в разделе «Объединительные панели: модели серверов с передними отсеками для 2,5-дюймовых дисков» на странице 363.

Сведения о подключении сигнальных кабелей для передних объединительных панелей см. в следующих разделах в зависимости от конфигурации сервера.

- «Трехрежимные адаптеры RAID/HBA 8i» на странице 457
- «Трехрежимные адаптеры RAID/HBA 8i + 16i» на странице 458

### Трехрежимные адаптеры RAID/HBA 8i

Ниже показано подключение кабелей для конфигурации с 24 передними отсеками для 2,5-дюймовых дисков AnyBay и тремя трехрежимными адаптерами RAID/HBA 8i.

Подключения между разъемами: **1** ↔ **1**, **2** ↔ **2**, **3** ↔ **3**, ... **n** ↔ **n**

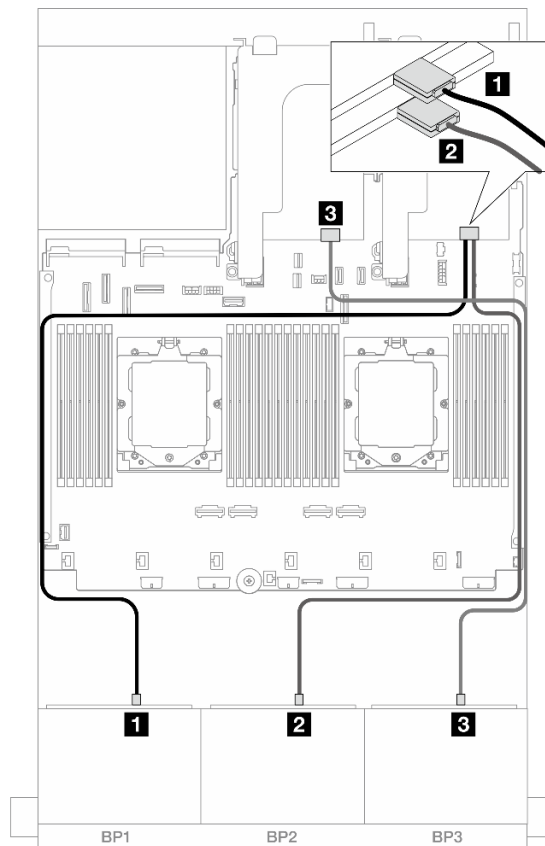


Рис. 471. Прокладка кабелей SAS/SATA к трехрежимным адаптерам 8i

От	К
<b>1</b> Объединительная панель 1: SAS	<b>1</b> Адаптер 8i: C0
<b>2</b> Объединительная панель 2: SAS	<b>2</b> Адаптер 8i: C0
<b>3</b> Объединительная панель 3: SAS	<b>3</b> Адаптер 8i: C0

## Трехрежимные адаптеры RAID/HBA 8i + 16i

Ниже показано подключение кабелей для конфигурации с 24 передними отсеками для 2,5-дюймовых дисков AnyBay, одним трехрежимным адаптером RAID/HBA 8i и одним трехрежимным адаптером RAID/HBA 16i.

Подключения между разъемами: **1** ↔ **1**, **2** ↔ **2**, **3** ↔ **3**, ... **n** ↔ **n**

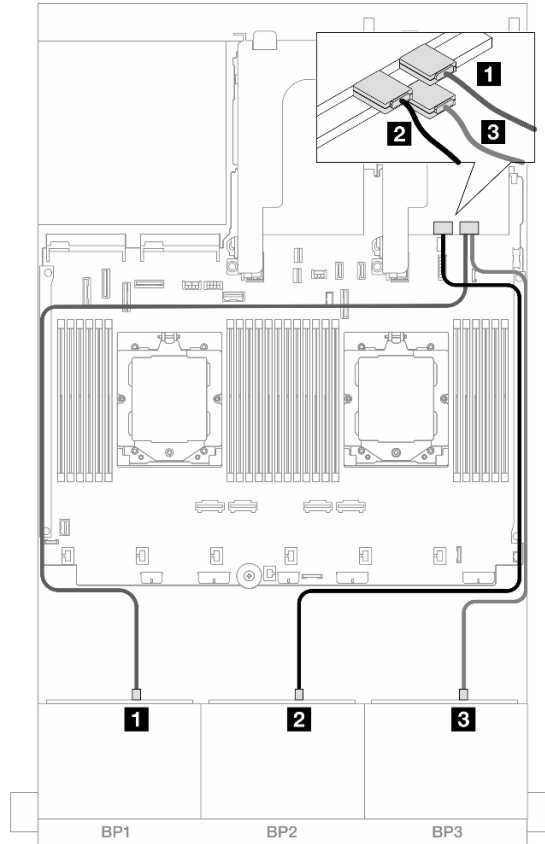


Рис. 472. Прокладка кабелей SAS/SATA к трехрежимным адаптерам 8i/16i

От	К
<b>1</b> Объединительная панель 1: SAS	<b>1</b> Адаптер 16i: C0
<b>2</b> Объединительная панель 2: SAS	<b>2</b> Адаптер 16i: C1
<b>3</b> Объединительная панель 3: SAS	<b>3</b> Адаптер 8i: C0

## Три объединительные панели для 8 дисков NVMe

В этом разделе представлена информация о прокладке кабелей для модели сервера с тремя передними объединительными панелями NVMe с 8 отсеками для 2,5-дюймовых дисков.

Сведения о подключении кабелей питания для передних объединительных панелей см. в разделе «Объединительные панели: модели серверов с передними отсеками для 2,5-дюймовых дисков» на [странице 363](#).

Сведения о подключении сигнальных кабелей для передних объединительных панелей см. в следующих разделах в зависимости от конфигурации сервера.

- «Передние объединительные панели: 24 отсека для дисков NVMe» на странице 459
- «Передняя и средняя объединительные панели: 24 отсека для дисков NVMe и 8 отсеков для дисков NVMe» на странице 461

### Передние объединительные панели: 24 отсека для дисков NVMe

В этом разделе представлена информация о прокладке кабелей для модели сервера с тремя передними объединительными панелями с 8 отсеками для 2,5-дюймовых дисков NVMe.

- «Встроенные разъемы + одна карта ретаймера» на странице 459
- «Встроенные разъемы + три карты ретаймеров» на странице 460

### Встроенные разъемы + одна карта ретаймера

Ниже показано подключение кабелей для конфигурации с 24 передними отсеками для 2,5-дюймовых дисков NVMe и одной картой ретаймера.

Подключения между разъемами: **1** ↔ **1**, **2** ↔ **2**, **3** ↔ **3**, ... **n** ↔ **n**

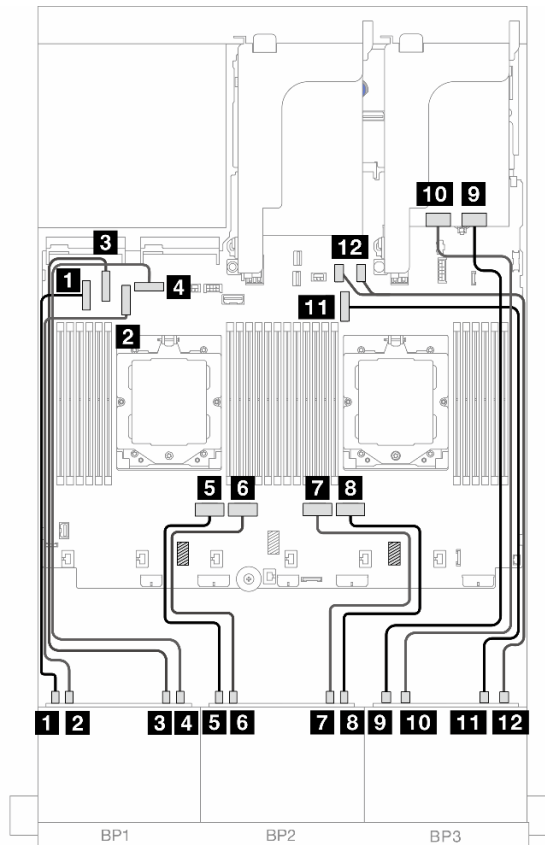


Рис. 473. Прокладка кабелей NVMe к встроенным разъемам и карте ретаймера

От	К
<b>1</b> Объединительная панель 1: NVMe 0–1	<b>1</b> Встроенный: PCIe 5
<b>2</b> Объединительная панель 1: NVMe 2–3	<b>2</b> Встроенный: PCIe 7
<b>3</b> Объединительная панель 1: NVMe 4–5	<b>3</b> Встроенный: PCIe 6

От	К
<b>4</b> Объединительная панель 1: NVMe 6–7	<b>4</b> Встроенный: PCIe 8
<b>5</b> Объединительная панель 2: NVMe 0–1	<b>5</b> Встроенный: PCIe 4
<b>6</b> Объединительная панель 2: NVMe 2–3	<b>6</b> Встроенный: PCIe 3
<b>7</b> Объединительная панель 2: NVMe 4–5	<b>7</b> Встроенный: PCIe 2
<b>8</b> Объединительная панель 2: NVMe 6–7	<b>8</b> Встроенный: PCIe 1
<b>9</b> Объединительная панель 3: NVMe 0–1	<b>9</b> Карта ретаймера: C0
<b>10</b> Объединительная панель 3: NVMe 2–3	<b>10</b> Карта ретаймера: C1
<b>11</b> Объединительная панель 3: NVMe 4–5	<b>11</b> Встроенный: PCIe 9
<b>12</b> Объединительная панель 3: NVMe 6–7	<b>12</b> Встроенный: PCIe 10, 11

### Встроенные разъемы + три карты ретаймеров

Ниже показано подключение кабелей для конфигурации с 24 передними отсеками для 2,5-дюймовых дисков NVMe и тремя картами ретаймеров.

Сведения о подключении кабеля для соединения двух установленных процессоров см. в разделе «Прокладка кабелей для соединения процессоров» на странице 362.

Подключения между разъемами: **1** ↔ **1**, **2** ↔ **2**, **3** ↔ **3**, ... **n** ↔ **n**

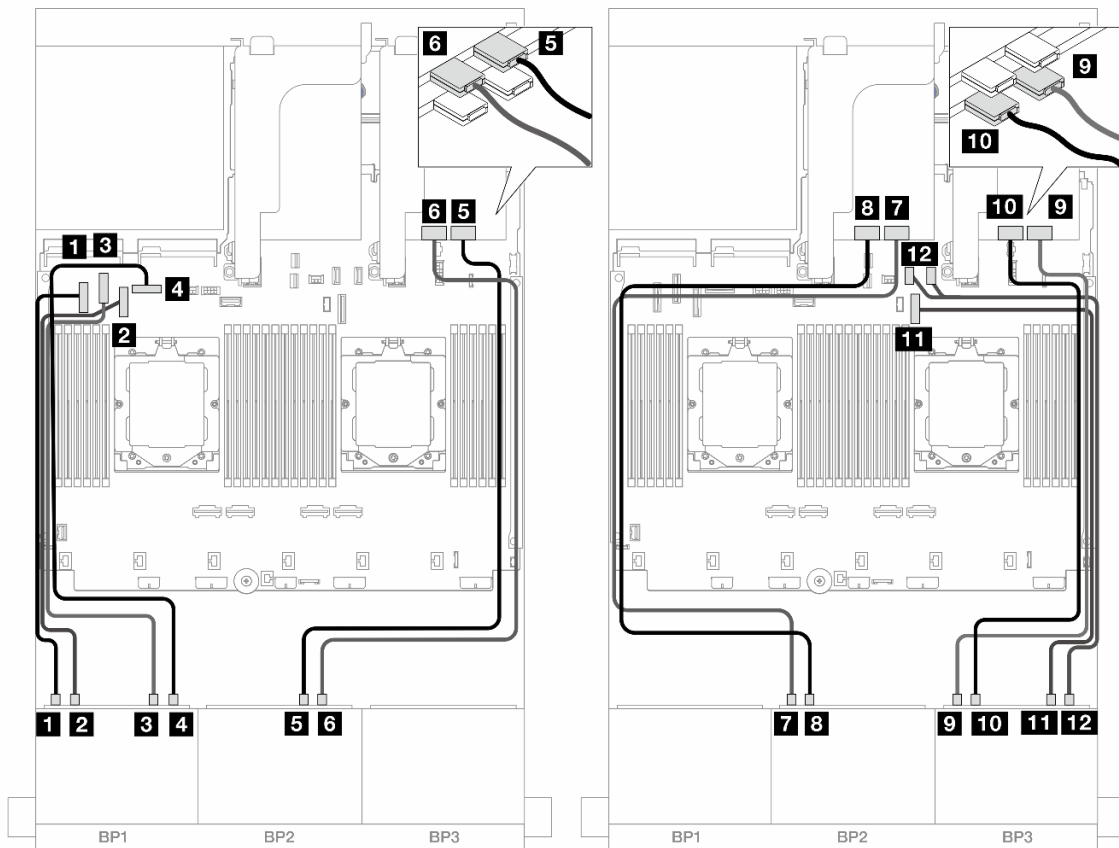


Рис. 474. Прокладка кабелей NVMe к встроенным разъемам и картам ретаймеров

От	К
<b>1</b> Объединительная панель 1: NVMe 0–1	<b>1</b> Встроенный: PCIe 5
<b>2</b> Объединительная панель 1: NVMe 2–3	<b>2</b> Встроенный: PCIe 7
<b>3</b> Объединительная панель 1: NVMe 4–5	<b>3</b> Встроенный: PCIe 6
<b>4</b> Объединительная панель 1: NVMe 6–7	<b>4</b> Встроенный: PCIe 8
<b>5</b> Объединительная панель 2: NVMe 4–5	<b>5</b> Карта ретаймера: C0
<b>6</b> Объединительная панель 2: NVMe 6–7	<b>6</b> Карта ретаймера: C1
<b>7</b> Объединительная панель 2: NVMe 0–1	<b>7</b> Карта ретаймера: C0
<b>8</b> Объединительная панель 2: NVMe 2–3	<b>8</b> Карта ретаймера: C1
<b>9</b> Объединительная панель 3: NVMe 0–1	<b>9</b> Карта ретаймера: C0
<b>10</b> Объединительная панель 3: NVMe 2–3	<b>10</b> Карта ретаймера: C1
<b>11</b> Объединительная панель 3: NVMe 4–5	<b>11</b> Встроенный: PCIe 9
<b>12</b> Объединительная панель 3: NVMe 6–7	<b>12</b> Встроенный: PCIe 10, 11

### Передняя и средняя объединительные панели: 24 отсека для дисков NVMe и 8 отсеков для дисков NVMe

В этом разделе содержатся сведения о прокладке кабелей для модели сервера с тремя передними объединительными панелями с 8 отсеками для 2,5-дюймовых дисков NVMe, двумя средними объединительными панелями с 4 отсеками для 2,5-дюймовых дисков NVMe и тремя картами ретаймеров.

Подключения между разъемами: **1** ↔ **1**, **2** ↔ **2**, **3** ↔ **3**, ... **n** ↔ **n**

## Прокладка кабелей передней объединительной панели

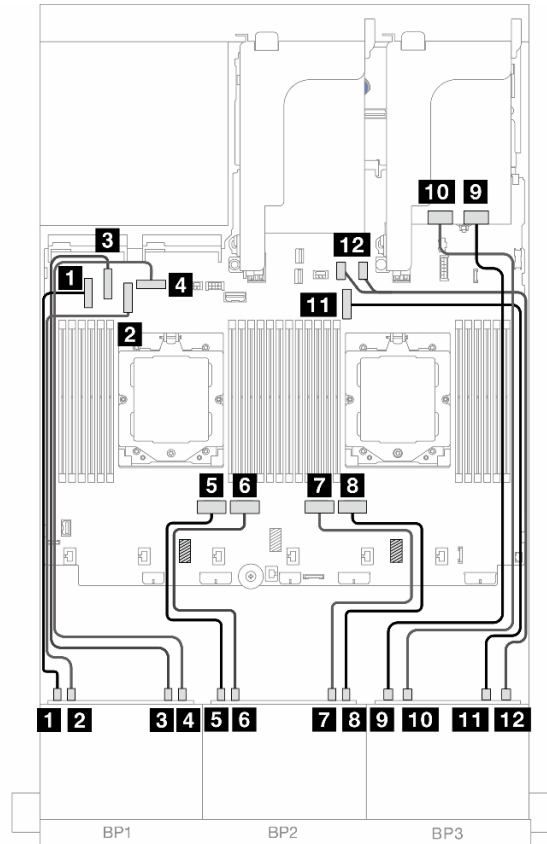


Рис. 475. Прокладка кабелей передней объединительной панели

От	К
<b>1</b> Объединительная панель 1: NVMe 0–1	<b>1</b> Встроенный: PCIe 5
<b>2</b> Объединительная панель 1: NVMe 2–3	<b>2</b> Встроенный: PCIe 7
<b>3</b> Объединительная панель 1: NVMe 4–5	<b>3</b> Встроенный: PCIe 6
<b>4</b> Объединительная панель 1: NVMe 6–7	<b>4</b> Встроенный: PCIe 8
<b>5</b> Объединительная панель 2: NVMe 0–1	<b>5</b> Встроенный: PCIe 4
<b>6</b> Объединительная панель 2: NVMe 2–3	<b>6</b> Встроенный: PCIe 3
<b>7</b> Объединительная панель 2: NVMe 4–5	<b>7</b> Встроенный: PCIe 2
<b>8</b> Объединительная панель 2: NVMe 6–7	<b>8</b> Встроенный: PCIe 1
<b>9</b> Объединительная панель 3: NVMe 0–1	<b>9</b> Карта ретаймера: C0
<b>10</b> Объединительная панель 3: NVMe 2–3	<b>10</b> Карта ретаймера: C1
<b>11</b> Объединительная панель 3: NVMe 4–5	<b>11</b> Встроенный: PCIe 9
<b>12</b> Объединительная панель 3: NVMe 6–7	<b>12</b> Встроенный: PCIe 10, 11

## Прокладка кабелей средней объединительной панели



Рис. 476. Прокладка кабелей средней объединительной панели

От	К
<b>1</b> Объединительная панель 5: NVMe 0–1, 2–3	<b>1</b> Карта ретаймера: C0, C1
<b>2</b> Объединительная панель 6: NVMe 0–1, 2–3	<b>2</b> Карта ретаймера: C0, C1
<b>3</b> <ul style="list-style-type: none"> <li>Объединительная панель 5: PWR</li> <li>Объединительная панель 6: PWR</li> </ul>	<b>3</b> <ul style="list-style-type: none"> <li>Встроенный: питание задней объединительной панели</li> <li>Встроенный: разъем SIDE BAND задней объединительной панели</li> <li>Плата-адаптер Riser 1: PWR</li> </ul>

## Одна объединительная панель с 8 отсеками для дисков AnyBay и две объединительные панели с 8 отсеками для дисков NVMe

В этом разделе представлена информация о прокладке кабелей для модели сервера с одной объединительной панелью с 8 отсеками для 2,5-дюймовых дисков AnyBay и двумя объединительными панелями с 8 отсеками для 2,5-дюймовых дисков NVMe.

Сведения о подключении кабелей питания для передних объединительных панелей см. в разделе «Объединительные панели: модели серверов с передними отсеками для 2,5-дюймовых дисков» на странице 363.

Сведения о подключении сигнальных кабелей для передних объединительных панелей см. в следующих разделах в зависимости от конфигурации сервера.

- «Адаптер RAID/HBA 8i и одна карта ретаймера» на странице 464
- «Адаптер RAID/HBA 8i + три карты ретаймеров» на странице 466

### Адаптер RAID/HBA 8i и одна карта ретаймера

Ниже показано подключение кабелей для конфигурации с 8 передними отсеками для 2,5-дюймовых дисков AnyBay, 16 передними отсеками для 2,5-дюймовых дисков NVMe, одним адаптером RAID/HBA 8i и одной картой ретаймера.

Подключения между разъемами: **1** ↔ **1**, **2** ↔ **2**, **3** ↔ **3**, ... **n** ↔ **n**

#### Прокладка кабелей SAS/SATA

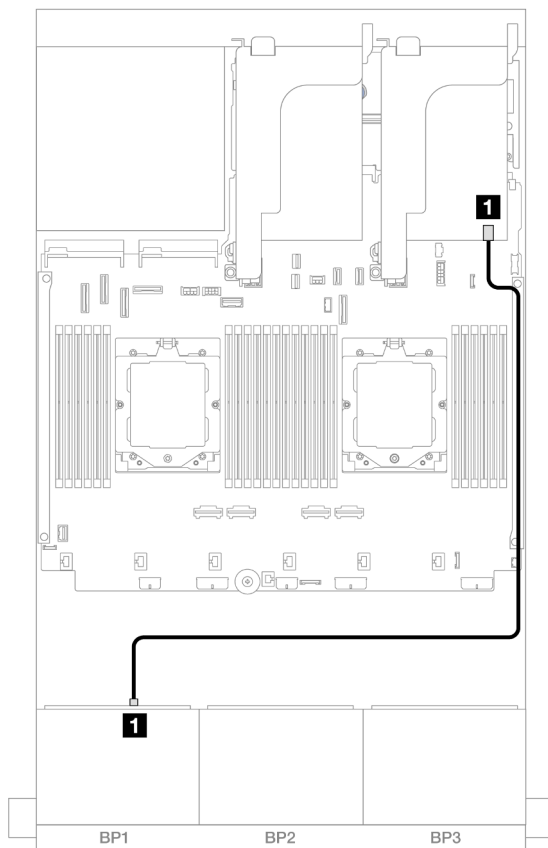


Рис. 477. Прокладка кабелей SAS/SATA к адаптеру 8i

От	К
<b>1</b> Объединительная панель 1: SAS	<b>1</b> Адаптер 8i <ul style="list-style-type: none"> <li>• Gen 4: C0</li> <li>• Gen 3: C0C1</li> </ul>



## Прокладка кабелей NVMe

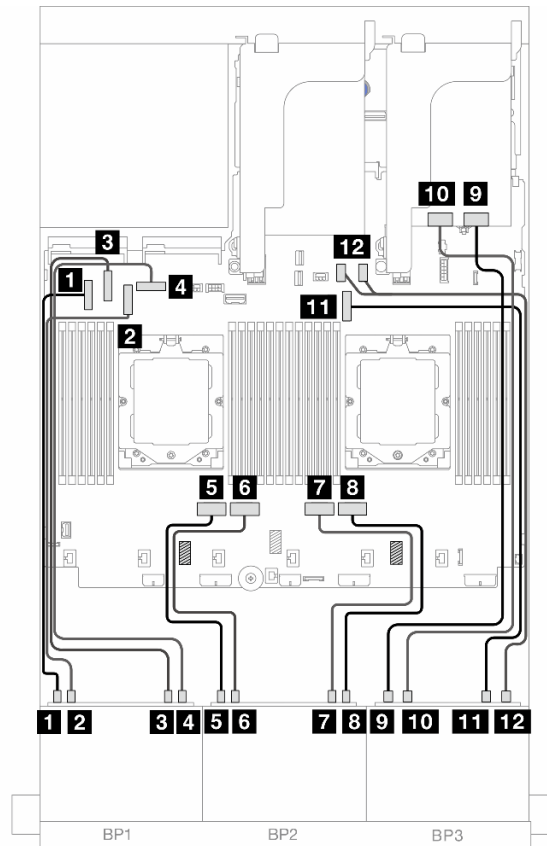


Рис. 478. Прокладка кабелей NVMe к встроенным разъемам и карте ретаймера

От	К
<b>1</b> Объединительная панель 1: NVMe 0–1	<b>1</b> Встроенный: PCIe 5
<b>2</b> Объединительная панель 1: NVMe 2–3	<b>2</b> Встроенный: PCIe 7
<b>3</b> Объединительная панель 1: NVMe 4–5	<b>3</b> Встроенный: PCIe 6
<b>4</b> Объединительная панель 1: NVMe 6–7	<b>4</b> Встроенный: PCIe 8
<b>5</b> Объединительная панель 2: NVMe 0–1	<b>5</b> Встроенный: PCIe 4
<b>6</b> Объединительная панель 2: NVMe 2–3	<b>6</b> Встроенный: PCIe 3
<b>7</b> Объединительная панель 2: NVMe 4–5	<b>7</b> Встроенный: PCIe 2
<b>8</b> Объединительная панель 2: NVMe 6–7	<b>8</b> Встроенный: PCIe 1
<b>9</b> Объединительная панель 3: NVMe 0–1	<b>9</b> Карта ретаймера: C0
<b>10</b> Объединительная панель 3: NVMe 2–3	<b>10</b> Карта ретаймера: C1
<b>11</b> Объединительная панель 3: NVMe 4–5	<b>11</b> Встроенный: PCIe 9
<b>12</b> Объединительная панель 3: NVMe 6–7	<b>12</b> Встроенный: PCIe 10, 11

## Адаптер RAID/HBA 8i + три карты ретаймеров

Ниже показано подключение кабелей для конфигурации с 8 передними отсеками для 2,5-дюймовых дисков AnyBay, 16 передними отсеками для 2,5-дюймовых дисков NVMe, одним адаптером RAID/HBA 8i и тремя картами ретаймеров.

Сведения о подключении кабеля для соединения двух установленных процессоров см. в разделе «Прокладка кабелей для соединения процессоров» на странице 362.

Подключения между разъемами: **1** ↔ **1**, **2** ↔ **2**, **3** ↔ **3**, ... **n** ↔ **n**

### Прокладка кабелей SAS/SATA

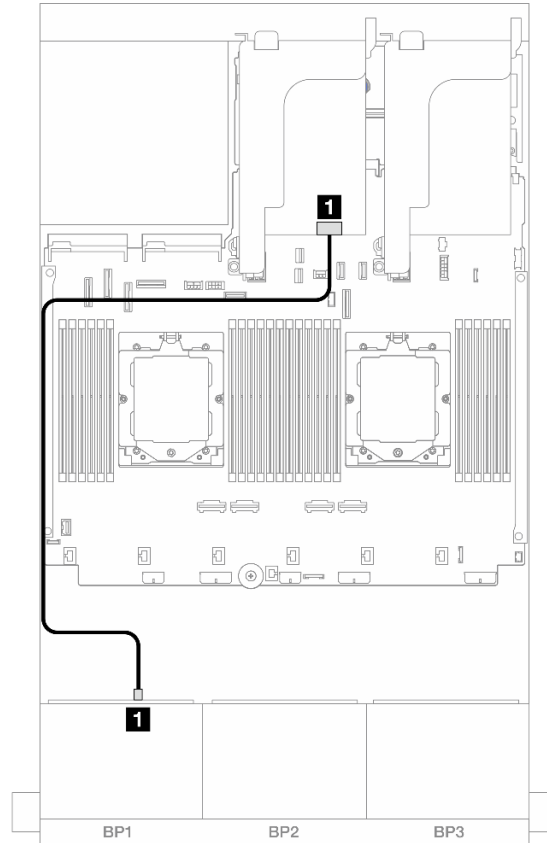


Рис. 479. Прокладка кабелей SAS/SATA к адаптеру 8i

От	К
<b>1</b> Объединительная панель 1: SAS	<b>1</b> Адаптер 8i <ul style="list-style-type: none"><li>• Gen 4: C0</li><li>• Gen 3: C0C1</li></ul>

## Прокладка кабелей NVMe

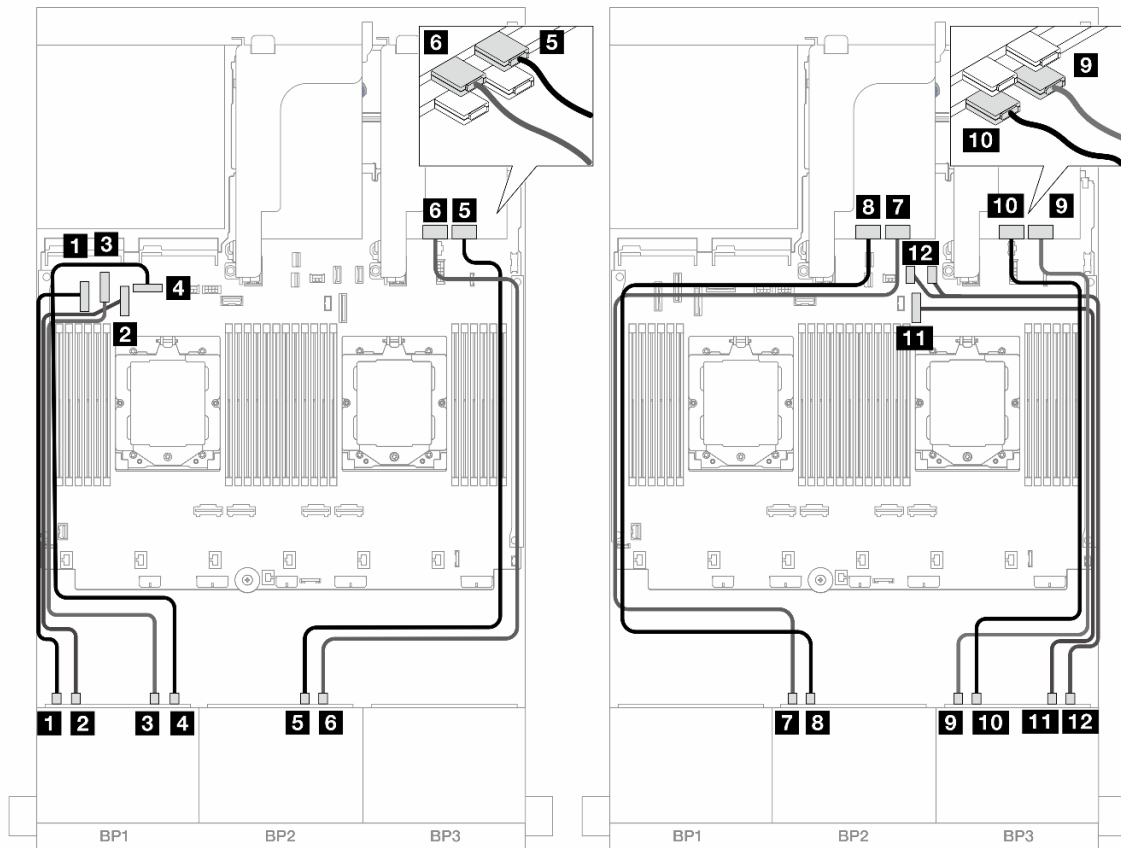


Рис. 480. Прокладка кабелей NVMe к встроенным разъемам и картам ретаймеров

От	К
<b>1</b> Объединительная панель 1: NVMe 0–1	<b>1</b> Встроенный: PCIe 5
<b>2</b> Объединительная панель 1: NVMe 2–3	<b>2</b> Встроенный: PCIe 7
<b>3</b> Объединительная панель 1: NVMe 4–5	<b>3</b> Встроенный: PCIe 6
<b>4</b> Объединительная панель 1: NVMe 6–7	<b>4</b> Встроенный: PCIe 8
<b>5</b> Объединительная панель 2: NVMe 4–5	<b>5</b> Карта ретаймера: C0
<b>6</b> Объединительная панель 2: NVMe 6–7	<b>6</b> Карта ретаймера: C1
<b>7</b> Объединительная панель 2: NVMe 0–1	<b>7</b> Карта ретаймера: C0
<b>8</b> Объединительная панель 2: NVMe 2–3	<b>8</b> Карта ретаймера: C1
<b>9</b> Объединительная панель 3: NVMe 0–1	<b>9</b> Карта ретаймера: C0
<b>10</b> Объединительная панель 3: NVMe 2–3	<b>10</b> Карта ретаймера: C1
<b>11</b> Объединительная панель 3: NVMe 4–5	<b>11</b> Встроенный: PCIe 9
<b>12</b> Объединительная панель 3: NVMe 6–7	<b>12</b> Встроенный: PCIe 10, 11

## Одна объединительная панель для 8 дисков SAS/SATA и две объединительные панели для 8 дисков NVMe

В этом разделе представлена информация о прокладке кабелей для модели сервера с одной передней объединительной панелью с 8 отсеками для 2,5-дюймовых дисков SAS/SATA и двумя передними объединительными панелями с 8 отсеками для 2,5-дюймовых дисков NVMe.

Сведения о подключении кабелей питания для передних объединительных панелей см. в разделе «Объединительные панели: модели серверов с передними отсеками для 2,5-дюймовых дисков» на странице 363.

Сведения о подключении сигнальных кабелей для передних объединительных панелей см. в следующих разделах в зависимости от конфигурации сервера.

- «Встроенные разъемы + адаптеры RAID/НВА 8i» на странице 468
- «Встроенные разъемы + адаптер RAID/НВА 8i + карта ретаймера» на странице 470

### Встроенные разъемы + адаптеры RAID/НВА 8i

Ниже показано подключение кабелей для конфигурации с 8 передними отсеками для 2,5-дюймовых дисков SAS/SATA, 16 передними отсеками для 2,5-дюймовых дисков NVMe и одним адаптером RAID/НВА 8i.

Подключения между разъемами: **1** ↔ **1**, **2** ↔ **2**, **3** ↔ **3**, ... **n** ↔ **n**

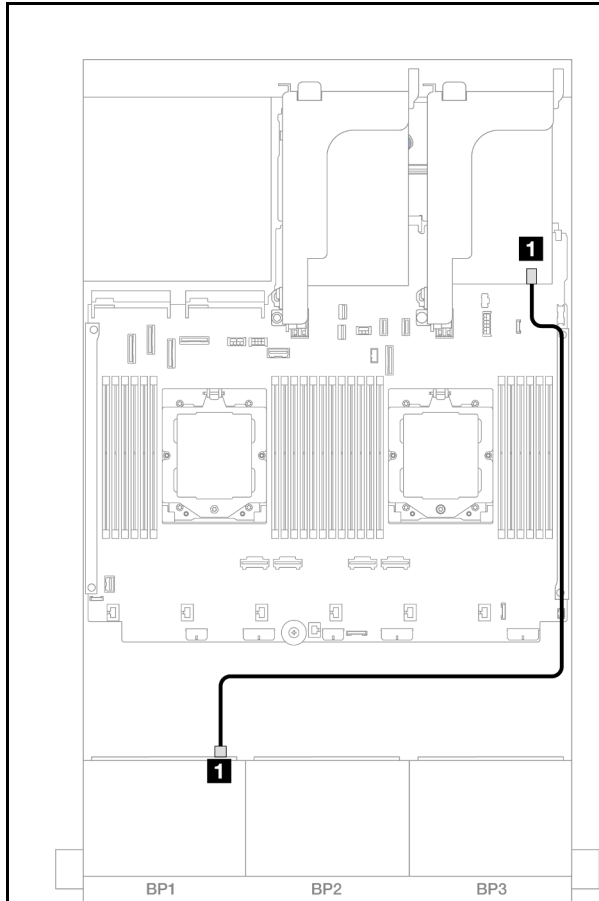


Рис. 481. Прокладка кабелей SAS/SATA

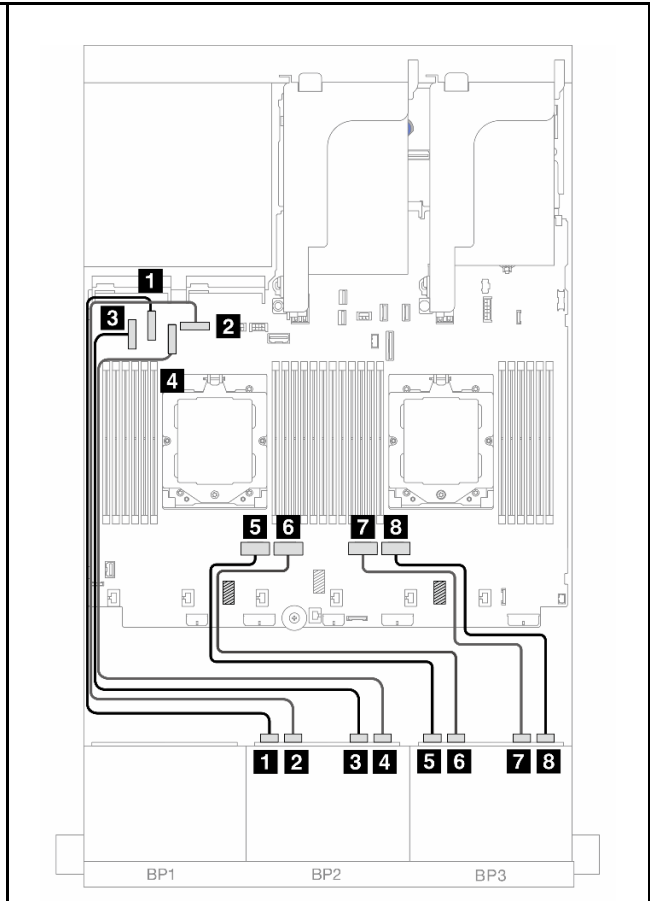


Рис. 482. Прокладка кабелей NVMe

От	К	От	К
<b>1</b> Объединительная панель 1: SAS	<b>1</b> Адаптер 8i • Gen 4: C0 • Gen 3: C0C1	<b>1</b> Объединительная панель 2: NVMe 0–1	<b>1</b> Встроенный: PCIe 6
		<b>2</b> Объединительная панель 2: NVMe 2–3	<b>2</b> Встроенный: PCIe 8
		<b>3</b> Объединительная панель 2: NVMe 4–5	<b>3</b> Встроенный: PCIe 5
		<b>4</b> Объединительная панель 2: NVMe 6–7	<b>4</b> Встроенный: PCIe 7
		<b>5</b> Объединительная панель 3: NVMe 0–1	<b>5</b> Встроенный: PCIe 4
		<b>6</b> Объединительная панель 3: NVMe 2–3	<b>6</b> Встроенный: PCIe 3
		<b>7</b> Объединительная панель 3: NVMe 4–5	<b>7</b> Встроенный: PCIe 2
		<b>8</b> Объединительная панель 3: NVMe 6–7	<b>8</b> Встроенный: PCIe 1

## Встроенные разъемы + адаптер RAID/НБА 8i + карта ретаймера

Ниже показано подключение кабелей для конфигурации с 8 передними отсеками для 2,5-дюймовых дисков SAS/SATA, 16 передними отсеками для 2,5-дюймовых дисков NVMe, одним адаптером RAID/НБА 8i и одной картой ретаймера.

Сведения о подключении кабеля для соединения двух установленных процессоров см. в разделе «Прокладка кабелей для соединения процессоров» на странице 362.

Подключения между разъемами: **1** ↔ **1**, **2** ↔ **2**, **3** ↔ **3**, ... **n** ↔ **n**

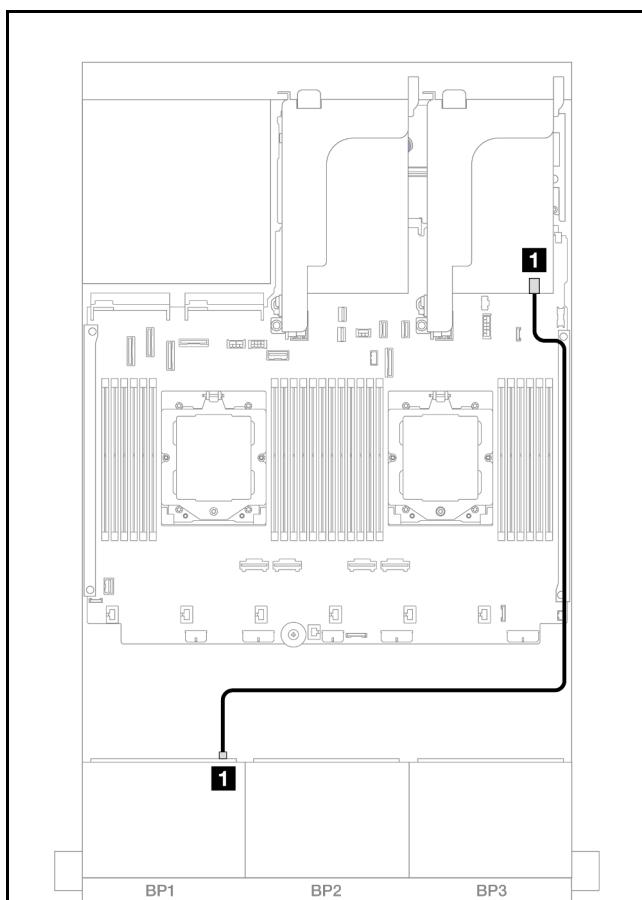


Рис. 483. Прокладка кабелей SAS/SATA

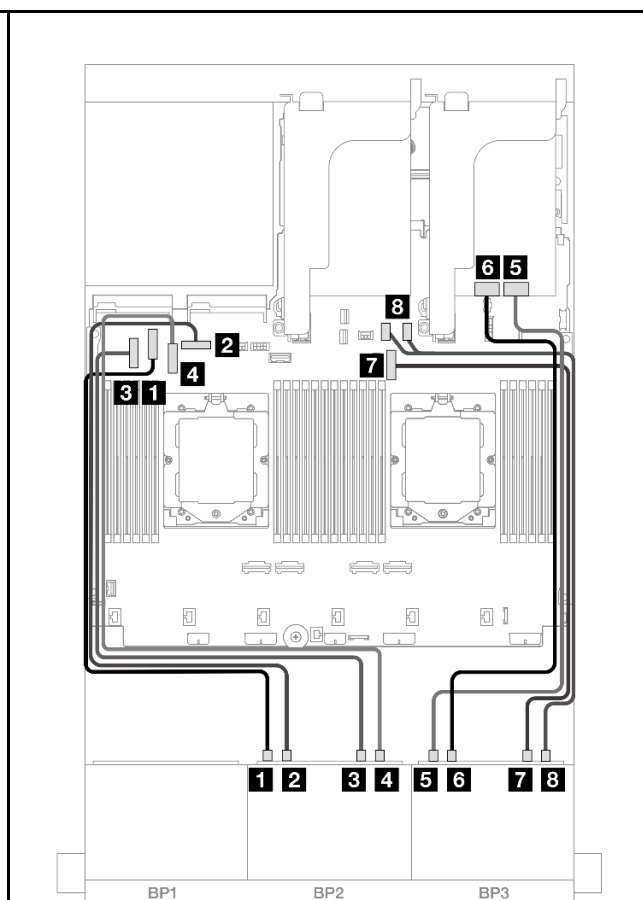


Рис. 484. Прокладка кабелей NVMe

От	К	От	К
<b>1</b> Объединительная панель 1: SAS	<b>1</b> Адаптер 8i • Gen 4: C0 • Gen 3: C0C1	<b>1</b> Объединительная панель 2: NVMe 0–1	<b>1</b> Встроенный: PCIe 6
		<b>2</b> Объединительная панель 2: NVMe 2–3	<b>2</b> Встроенный: PCIe 8
		<b>3</b> Объединительная панель 2: NVMe 4–5	<b>3</b> Встроенный: PCIe 5
		<b>4</b> Объединительная панель 2: NVMe 6–7	<b>4</b> Встроенный: PCIe 7
		<b>5</b> Объединительная панель 3: NVMe 0–1	<b>5</b> Карта ретаймера: C0

		<b>6</b> Объединительная панель 3: NVMe 2–3	<b>6</b> Карта ретаймера: C1
		<b>7</b> Объединительная панель 3: NVMe 4–5	<b>7</b> Встроенный: PCIe 9
		<b>8</b> Объединительная панель 3: NVMe 6–7	<b>8</b> Встроенный: PCIe 10, 11

## Две объединительные панели для 8 дисков SAS/SATA и одна объединительная панель для 8 дисков AnyBay (Gen 4)

В этом разделе представлена информация о прокладке кабелей для модели сервера с двумя передними объединительными панелями с 8 отсеками для 2,5-дюймовых дисков SAS/SATA и одной передней объединительной панелью с 8 отсеками для 2,5-дюймовых дисков AnyBay (Gen 4).

Сведения о подключении кабелей питания для передних объединительных панелей см. в разделе «Объединительные панели: модели серверов с передними отсеками для 2,5-дюймовых дисков» на странице 363.

Сведения о подключении сигнальных кабелей для передних объединительных панелей см. в следующих разделах в зависимости от конфигурации сервера.

- «Адаптер RAID/HBA 32i» на странице 471
- «Адаптеры RAID/HBA 8i» на странице 473

### Адаптер RAID/HBA 32i

Ниже показано подключение кабелей для конфигурации с 16 передними отсеками для 2,5-дюймовых дисков SAS/SATA, 8 передними отсеками для 2,5-дюймовых дисков AnyBay Gen 4 и одним адаптером RAID/HBA 32i.

Сведения о подключении кабеля для соединения двух установленных процессоров см. в разделе «Прокладка кабелей для соединения процессоров» на странице 362.

Подключения между разъемами: **1** ↔ **1**, **2** ↔ **2**, **3** ↔ **3**, ... **n** ↔ **n**

## Прокладка кабелей SAS/SATA

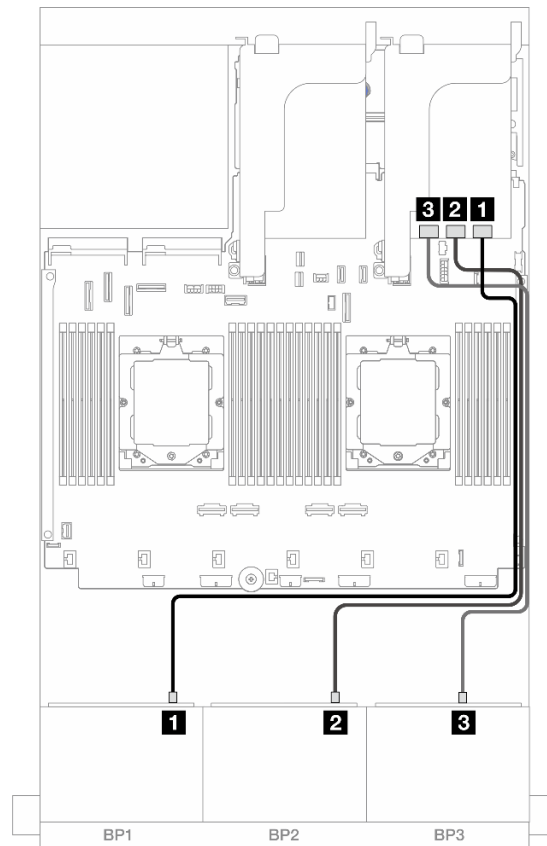


Рис. 485. Прокладка кабелей SAS/SATA к адаптеру 32i

От	К
<b>1</b> Объединительная панель 1: SAS	<b>1</b> Адаптер 32i: C0
<b>2</b> Объединительная панель 2: SAS	<b>2</b> Адаптер 32i: C1
<b>3</b> Объединительная панель 3: SAS	<b>3</b> Адаптер 32i: C2



## Прокладка кабелей NVMe

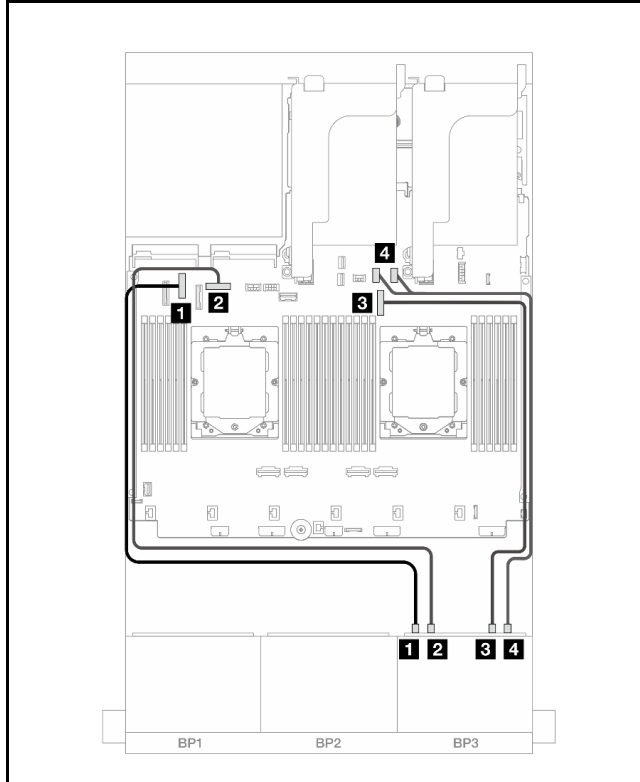


Рис. 486. Прокладка кабелей при двух установленных процессорах

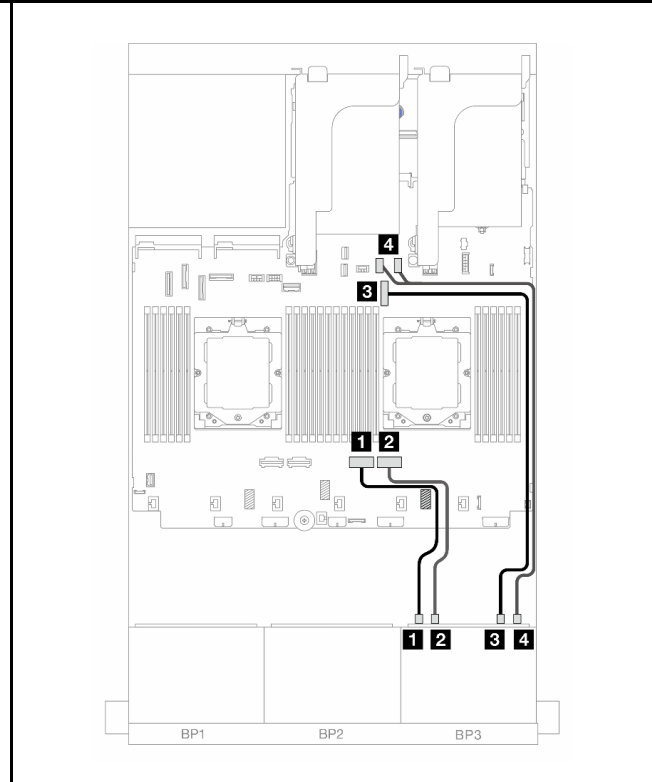


Рис. 487. Прокладка кабелей при одном установленном процессоре

От	К	От	К
<b>1</b> Объединительная панель 3: NVMe 0–1	<b>1</b> Встроенный: PCIe 6	<b>1</b> Объединительная панель 3: NVMe 0–1	<b>1</b> Встроенный: PCIe 2
<b>2</b> Объединительная панель 3: NVMe 2–3	<b>2</b> Встроенный: PCIe 8	<b>2</b> Объединительная панель 3: NVMe 2–3	<b>2</b> Встроенный: PCIe 1
<b>3</b> Объединительная панель 3: NVMe 4–5	<b>3</b> Встроенный: PCIe 9	<b>3</b> Объединительная панель 3: NVMe 4–5	<b>3</b> Встроенный: PCIe 9
<b>4</b> Объединительная панель 3: NVMe 6–7	<b>4</b> Встроенный: PCIe 10, 11	<b>4</b> Объединительная панель 3: NVMe 6–7	<b>4</b> Встроенный: PCIe 10, 11

## Адаптеры RAID/НБА 8i

Ниже показано подключение кабелей для конфигурации с 16 передними отсеками для 2,5-дюймовых дисков SAS/SATA, 8 передними отсеками для 2,5-дюймовых дисков AnyBay Gen 4 и тремя адаптерами RAID/НБА 8i.

Сведения о подключении кабеля для соединения двух установленных процессоров см. в разделе [«Прокладка кабелей для соединения процессоров»](#) на странице 362.

Подключения между разъемами: **1** ↔ **1**, **2** ↔ **2**, **3** ↔ **3**, ... **n** ↔ **n**

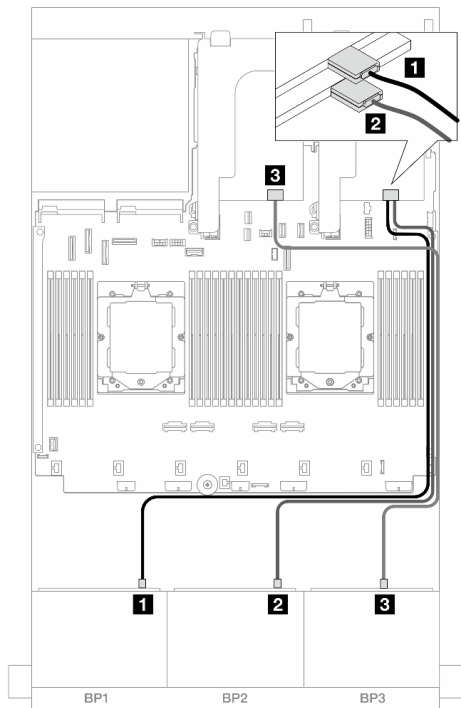


Рис. 488. Прокладка кабелей SAS/SATA

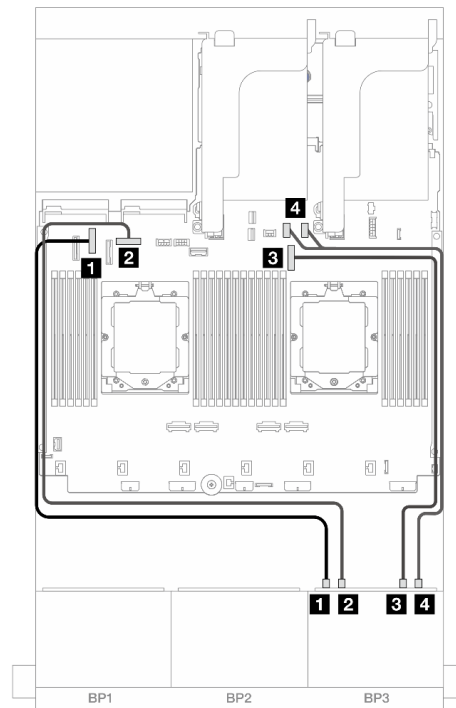


Рис. 489. Прокладка кабелей NVMe

От	К	От	К
<b>1</b> Объединительная панель 1: SAS	<b>1</b> Адаптер 8i: C0	<b>1</b> Объединительная панель 3: NVMe 0–1	<b>1</b> Встроенный: PCIe 6
<b>2</b> Объединительная панель 2: SAS	<b>2</b> Адаптер 8i: C0	<b>2</b> Объединительная панель 3: NVMe 2–3	<b>2</b> Встроенный: PCIe 8
<b>3</b> Объединительная панель 3: SAS	<b>3</b> Адаптер 8i: C0	<b>3</b> Объединительная панель 3: NVMe 4–5	<b>3</b> Встроенный: PCIe 9
		<b>4</b> Объединительная панель 3: NVMe 6–7	<b>4</b> Встроенный: PCIe 10, 11

## Две объединительные панели для 8 дисков SAS/SATA и одна объединительная панель для 8 дисков AnyBay (Gen 5)

В этом разделе представлена информация о прокладке кабелей для модели сервера с двумя передними объединительными панелями с 8 отсеками для 2,5-дюймовых дисков SAS/SATA и одной передней объединительной панелью с 8 отсеками для 2,5-дюймовых дисков AnyBay (Gen 5).

Сведения о подключении кабелей питания для передних объединительных панелей см. в разделе «Объединительные панели: модели серверов с передними отсеками для 2,5-дюймовых дисков» на странице 363.

Сведения о подключении сигнальных кабелей для передних объединительных панелей см. в следующих разделах в зависимости от конфигурации сервера.

- «Адаптер RAID/HBA 32i» на странице 475
- «Адаптер RAID/HBA 32i + карта ретаймера» на странице 475
- «Адаптеры RAID/HBA 8i + карта ретаймера» на странице 476

## Адаптер RAID/НВА 32i

Ниже показано подключение кабелей для конфигурации с 16 передними отсеками для 2,5-дюймовых дисков SAS/SATA, 8 передними отсеками для 2,5-дюймовых дисков AnyBay Gen 5 и одним адаптером RAID/НВА 32i, если установлен только один процессор.

Подключения между разъемами: **1** ↔ **1**, **2** ↔ **2**, **3** ↔ **3**, ... **n** ↔ **n**

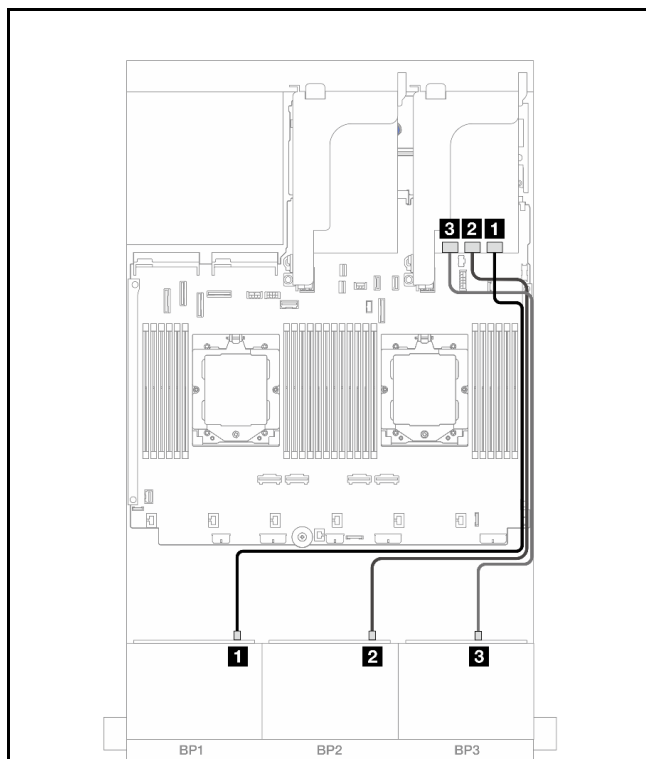


Рис. 490. Прокладка кабелей SAS/SATA

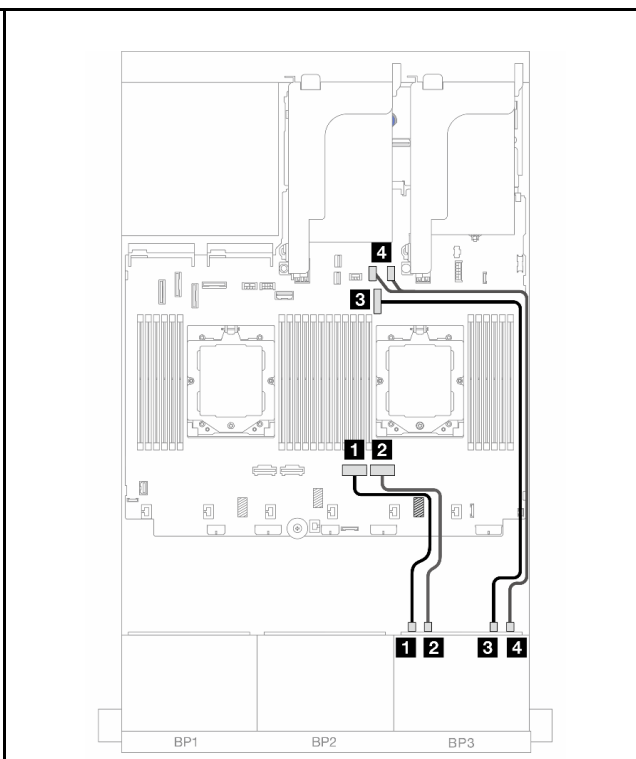


Рис. 491. Прокладка кабелей NVMe

От	К	От	К
<b>1</b> Объединительная панель 1: SAS	<b>1</b> Адаптер 32i: C0	<b>1</b> Объединительная панель 3: NVMe 0–1	<b>1</b> Встроенный: PCIe 2
<b>2</b> Объединительная панель 2: SAS	<b>2</b> Адаптер 32i: C1	<b>2</b> Объединительная панель 3: NVMe 2–3	<b>2</b> Встроенный: PCIe 1
<b>3</b> Объединительная панель 3: SAS	<b>3</b> Адаптер 32i: C2	<b>3</b> Объединительная панель 3: NVMe 4–5	<b>3</b> Встроенный: PCIe 9
		<b>4</b> Объединительная панель 3: NVMe 6–7	<b>4</b> Встроенный: PCIe 10, 11

## Адаптер RAID/НВА 32i + карта ретаймера

Ниже показано подключение кабелей для конфигурации с 16 передними отсеками для 2,5-дюймовых дисков SAS/SATA, 8 передними отсеками для 2,5-дюймовых дисков AnyBay Gen 5, одним адаптером RAID/НВА 32i и одной картой ретаймера при двух установленных процессорах.

Сведения о подключении кабеля для соединения двух установленных процессоров см. в разделе [«Прокладка кабелей для соединения процессоров»](#) на странице 362.

Подключения между разъемами: **1** ↔ **1**, **2** ↔ **2**, **3** ↔ **3**, ... **n** ↔ **n**

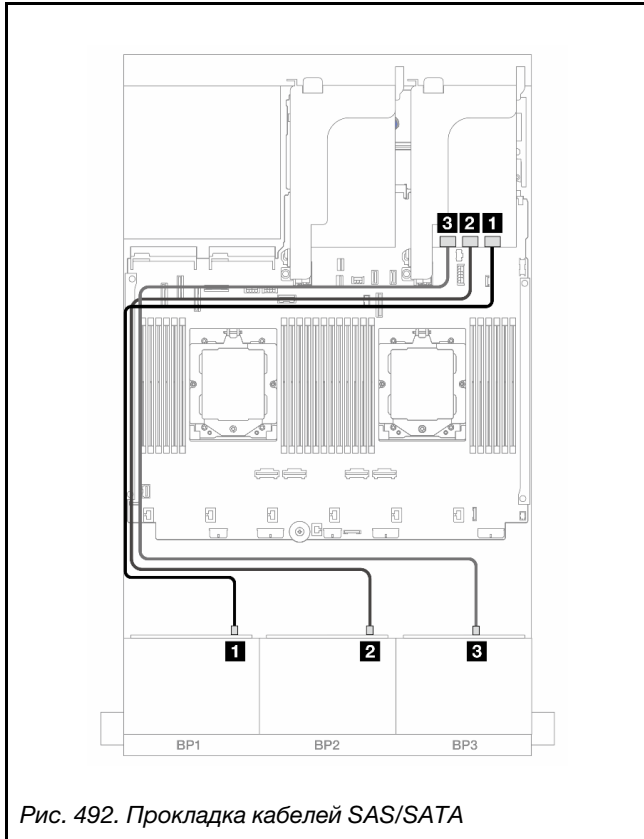


Рис. 492. Прокладка кабелей SAS/SATA

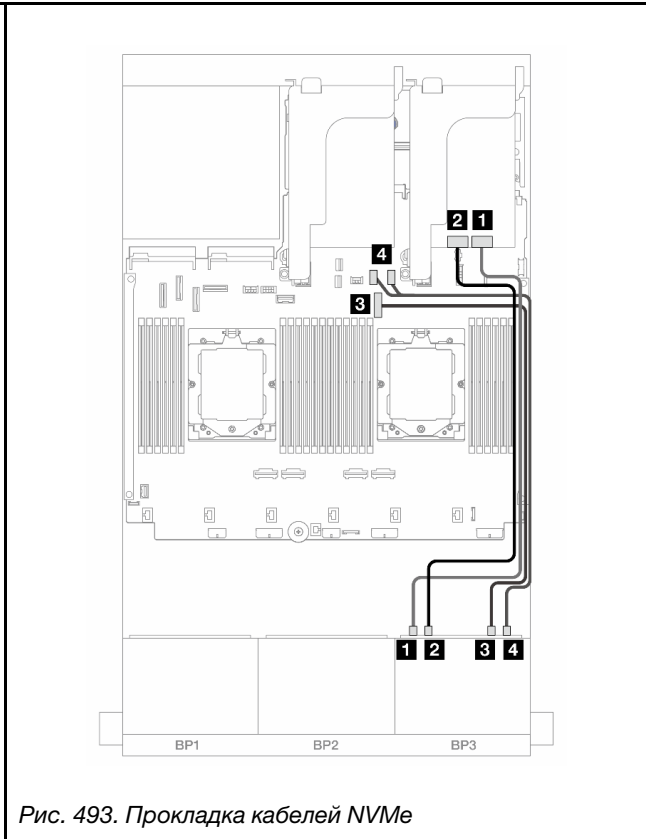


Рис. 493. Прокладка кабелей NVMe

От	К	От	К
<b>1</b> Объединительная панель 1: SAS	<b>1</b> Адаптер 32i: C0	<b>1</b> Объединительная панель 3: NVMe 0–1	<b>1</b> Карта ретаймера: C0
<b>2</b> Объединительная панель 2: SAS	<b>2</b> Адаптер 32i: C1	<b>2</b> Объединительная панель 3: NVMe 2–3	<b>2</b> Карта ретаймера: C1
<b>3</b> Объединительная панель 3: SAS	<b>3</b> Адаптер 32i: C2	<b>3</b> Объединительная панель 3: NVMe 4–5	<b>3</b> Встроенный: PCIe 9
		<b>4</b> Объединительная панель 3: NVMe 6–7	<b>4</b> Встроенный: PCIe 10, 11

### Адаптеры RAID/HBA 8i + карта ретаймера

Ниже показано подключение кабелей для конфигурации с 16 передними отсеками для 2,5-дюймовых дисков SAS/SATA, 8 передними отсеками для 2,5-дюймовых дисков AnyBay Gen 5, тремя адаптерами RAID/HBA 8i и одной картой ретаймера.

Сведения о подключении кабеля для соединения двух установленных процессоров см. в разделе «Прокладка кабелей для соединения процессоров» на странице 362.

Подключения между разъемами: **1** ↔ **1**, **2** ↔ **2**, **3** ↔ **3**, ... **n** ↔ **n**

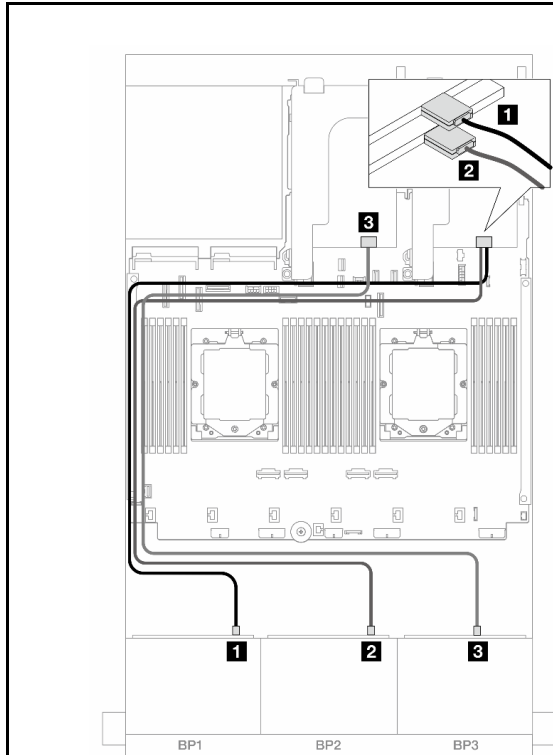


Рис. 494. Прокладка кабелей SAS/SATA

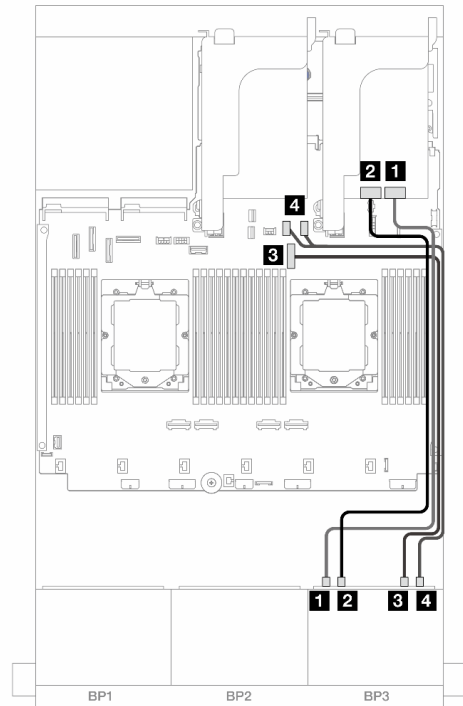


Рис. 495. Прокладка кабелей NVMe

От	К	От	К
<b>1</b> Объединительная панель 1: SAS	<b>1</b> Адаптер 8i: C0	<b>1</b> Объединительная панель 3: NVMe 0–1	<b>1</b> Карта ретаймера: C0
<b>2</b> Объединительная панель 2: SAS	<b>2</b> Адаптер 8i: C0	<b>2</b> Объединительная панель 3: NVMe 2–3	<b>2</b> Карта ретаймера: C1
<b>3</b> Объединительная панель 3: SAS	<b>3</b> Адаптер 8i: C0	<b>3</b> Объединительная панель 3: NVMe 4–5	<b>3</b> Встроенный: PCIe 9
		<b>4</b> Объединительная панель 3: NVMe 6–7	<b>4</b> Встроенный: PCIe 10, 11

## Две объединительные панели для 8 дисков SAS/SATA и одна объединительная панель для 8 дисков NVMe (Gen 4)

В этом разделе представлена информация о прокладке кабелей для модели сервера с двумя передними объединительными панелями с 8 отсеками для 2,5-дюймовых дисков SAS/SATA и одной передней объединительной панелью с 8 отсеками для 2,5-дюймовых дисков NVMe (Gen 4).

Сведения о подключении кабелей питания для передних объединительных панелей см. в разделе «Объединительные панели: модели серверов с передними отсеками для 2,5-дюймовых дисков» на странице 363.

Сведения о подключении сигнальных кабелей для передних объединительных панелей см. в следующих разделах в зависимости от конфигурации сервера.

- «Адаптер RAID/HBA 8i» на странице 478
- «Адаптер RAID/HBA 16i» на странице 479
- «Адаптер RAID/HBA 16i CFF» на странице 481

## Адаптер RAID/HBA 8i

Ниже показано подключение кабелей для конфигурации с 16 передними отсеками для 2,5-дюймовых дисков SAS/SATA, 8 передними отсеками для 2,5-дюймовых дисков NVMe Gen 4 и двумя адаптерами RAID/HBA 8i.

Сведения о подключении кабеля для соединения двух установленных процессоров см. в разделе «Прокладка кабелей для соединения процессоров» на странице 362.

Подключения между разъемами: **1** ↔ **1**, **2** ↔ **2**, **3** ↔ **3**, ... **n** ↔ **n**

### Прокладка кабелей SAS/SATA

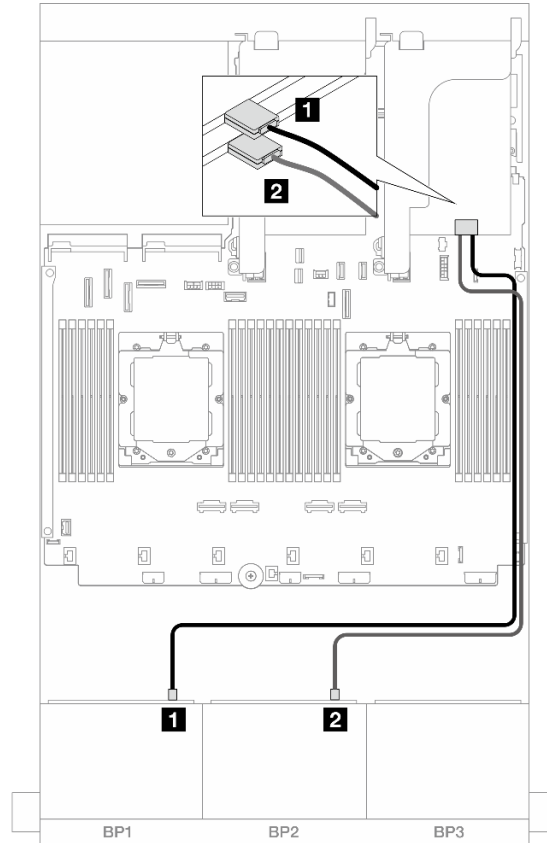


Рис. 496. Прокладка кабелей SAS/SATA к адаптерам 8i

От	К
<b>1</b> Объединительная панель 1: SAS	<b>1</b> Адаптер 8i <ul style="list-style-type: none"><li>• Gen 4: C0</li><li>• Gen 3: C0C1</li></ul>
<b>2</b> Объединительная панель 2: SAS	<b>2</b> Адаптер 8i <ul style="list-style-type: none"><li>• Gen 4: C0</li><li>• Gen 3: C0C1</li></ul>

## Прокладка кабелей NVMe

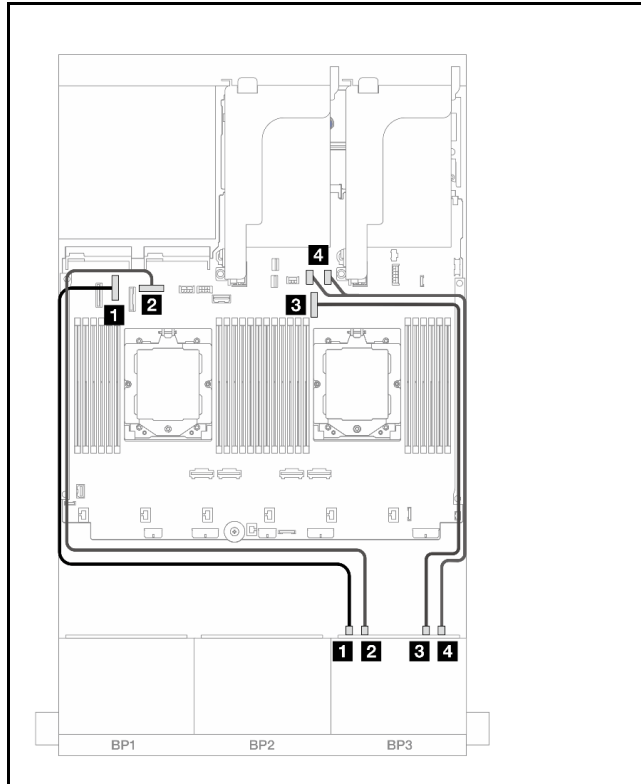


Рис. 497. Прокладка кабелей при двух установленных процессорах

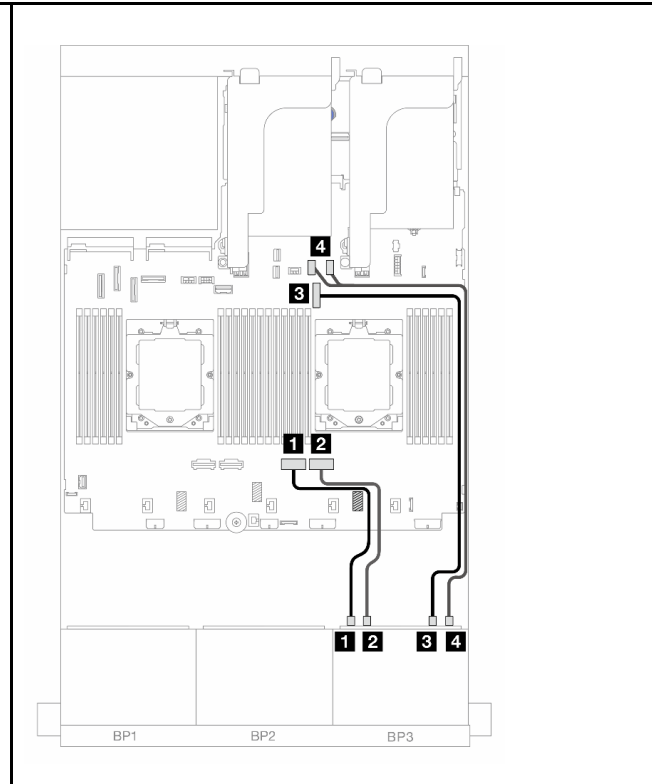


Рис. 498. Прокладка кабелей при одном установленном процессоре

От	К	От	К
<b>1</b> Объединительная панель 3: NVMe 0–1	<b>1</b> Встроенный: PCIe 6	<b>1</b> Объединительная панель 3: NVMe 0–1	<b>1</b> Встроенный: PCIe 2
<b>2</b> Объединительная панель 3: NVMe 2–3	<b>2</b> Встроенный: PCIe 8	<b>2</b> Объединительная панель 3: NVMe 2–3	<b>2</b> Встроенный: PCIe 1
<b>3</b> Объединительная панель 3: NVMe 4–5	<b>3</b> Встроенный: PCIe 9	<b>3</b> Объединительная панель 3: NVMe 4–5	<b>3</b> Встроенный: PCIe 9
<b>4</b> Объединительная панель 3: NVMe 6–7	<b>4</b> Встроенный: PCIe 10, 11	<b>4</b> Объединительная панель 3: NVMe 6–7	<b>4</b> Встроенный: PCIe 10, 11

## Адаптер RAID/НБА 16i

Ниже показано подключение кабелей для конфигурации с 16 передними отсеками для 2,5-дюймовых дисков SAS/SATA, 8 передними отсеками для 2,5-дюймовых дисков NVMe Gen 4 и одним адаптером RAID/НБА 16i.

Сведения о подключении кабеля для соединения двух установленных процессоров см. в разделе [«Прокладка кабелей для соединения процессоров»](#) на странице 362.

Подключения между разъемами: **1** ↔ **1**, **2** ↔ **2**, **3** ↔ **3**, ... **n** ↔ **n**

## Прокладка кабелей SAS/SATA

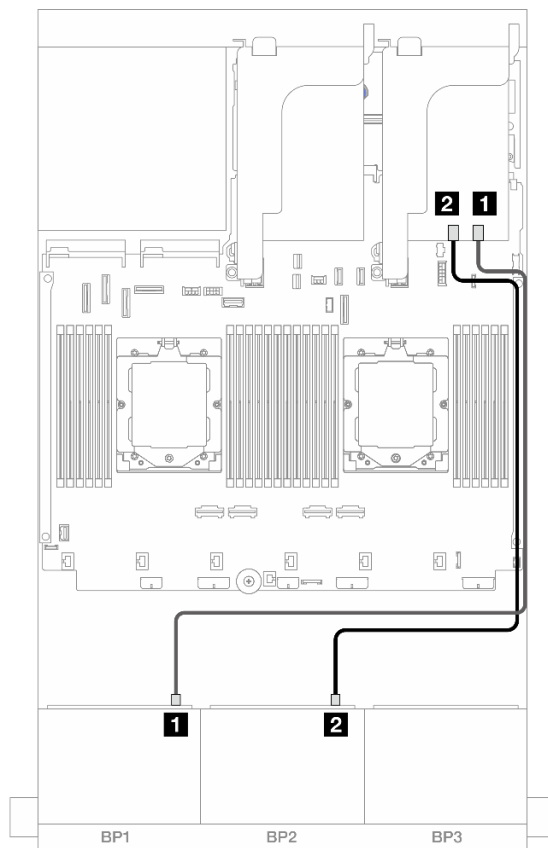


Рис. 499. Прокладка кабелей SAS/SATA к адаптеру RAID/HBA 16i

От	
<b>1</b> Объединительная панель 1: SAS	<b>1</b> Адаптер 16i <ul style="list-style-type: none"> <li>• Gen 4: C0</li> <li>• Gen 3: C0C1</li> </ul>
<b>2</b> Объединительная панель 2: SAS	<b>2</b> Адаптер 16i <ul style="list-style-type: none"> <li>• Gen 4: C1</li> <li>• Gen 3: C2C3</li> </ul>



## Прокладка кабелей NVMe

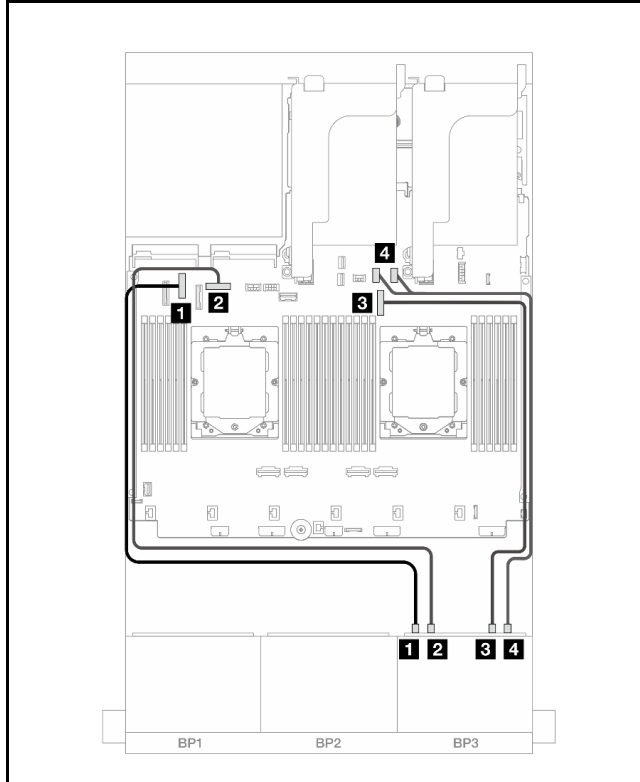


Рис. 500. Прокладка кабелей при двух установленных процессорах

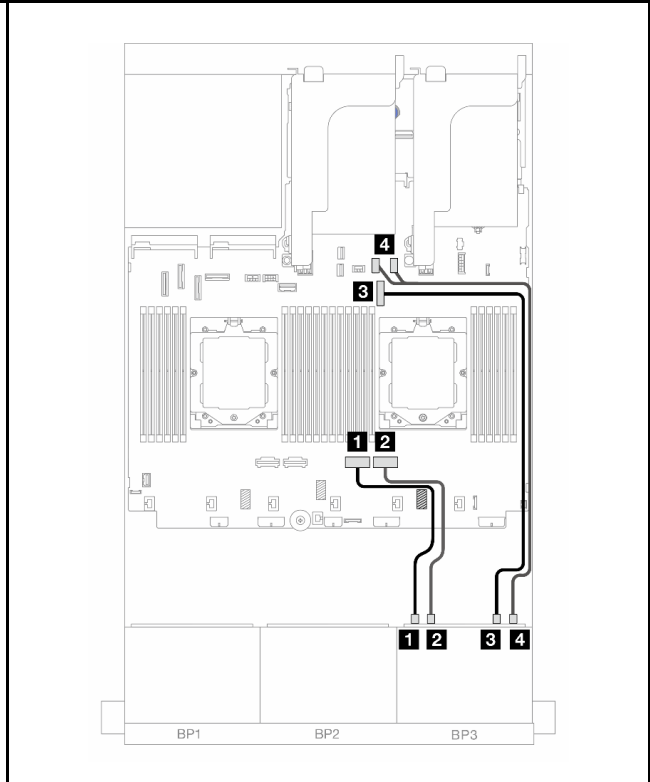


Рис. 501. Прокладка кабелей при одном установленном процессоре

От	К	От	К
<b>1</b> Объединительная панель 3: NVMe 0–1	<b>1</b> Встроенный: PCIe 6	<b>1</b> Объединительная панель 3: NVMe 0–1	<b>1</b> Встроенный: PCIe 2
<b>2</b> Объединительная панель 3: NVMe 2–3	<b>2</b> Встроенный: PCIe 8	<b>2</b> Объединительная панель 3: NVMe 2–3	<b>2</b> Встроенный: PCIe 1
<b>3</b> Объединительная панель 3: NVMe 4–5	<b>3</b> Встроенный: PCIe 9	<b>3</b> Объединительная панель 3: NVMe 4–5	<b>3</b> Встроенный: PCIe 9
<b>4</b> Объединительная панель 3: NVMe 6–7	<b>4</b> Встроенный: PCIe 10, 11	<b>4</b> Объединительная панель 3: NVMe 6–7	<b>4</b> Встроенный: PCIe 10, 11

## Адаптер RAID/HBA 16i CFF

Ниже показано подключение кабелей для конфигурации с 16 передними отсеками для 2,5-дюймовых дисков SAS/SATA, 8 передними отсеками для 2,5-дюймовых дисков NVMe Gen 4 и одним адаптером RAID/HBA 16i CFF.

Сведения о подключении кабеля для соединения двух установленных процессоров см. в разделе [«Прокладка кабелей для соединения процессоров»](#) на странице 362.

Подключения между разъемами: **1** ↔ **1**, **2** ↔ **2**, **3** ↔ **3**, ... **n** ↔ **n**

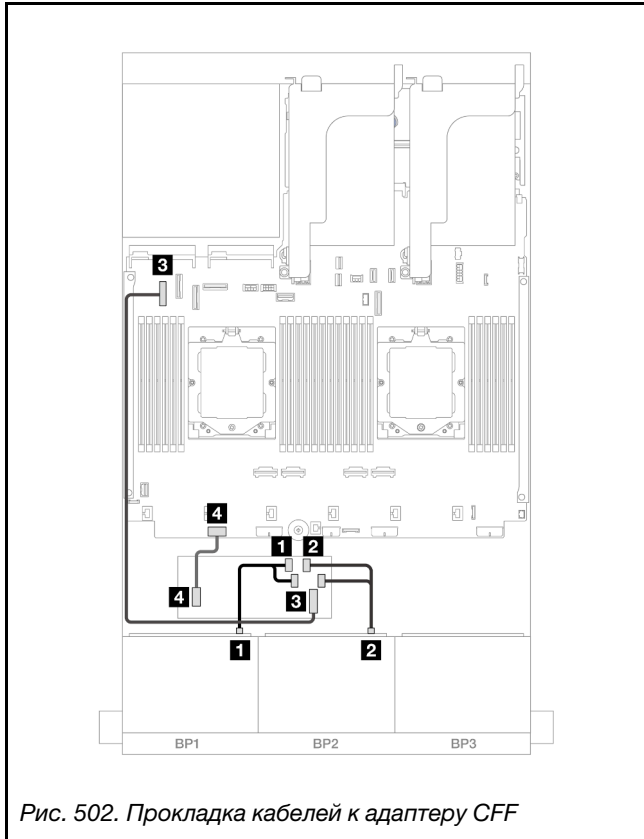


Рис. 502. Прокладка кабелей к адаптеру CFF

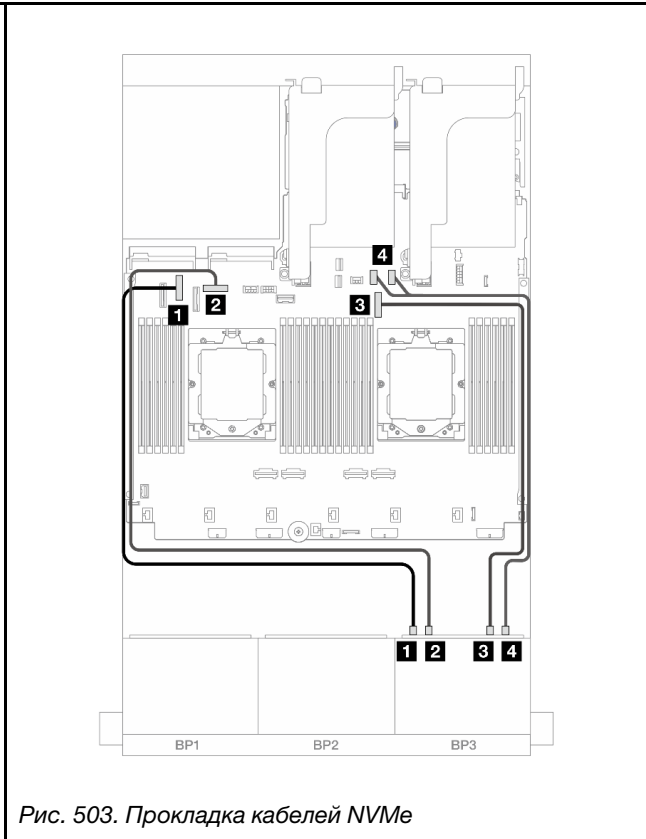


Рис. 503. Прокладка кабелей NVMe

От	К	От	К
<b>1</b> Объединительная панель 1: SAS	<b>1</b> Адаптер CFF • C0 • C1	<b>1</b> Объединительная панель 3: NVMe 0–1	<b>1</b> Встроенный: PCIe 6
<b>2</b> Объединительная панель 2: SAS	<b>2</b> Адаптер CFF • C2 • C3	<b>2</b> Объединительная панель 3: NVMe 2–3	<b>2</b> Встроенный: PCIe 8
<b>3</b> Адаптер CFF: MB (ВХОД CFF)	<b>3</b> Встроенный: PCIe 5	<b>3</b> Объединительная панель 3: NVMe 4–5	<b>3</b> Встроенный: PCIe 9
<b>4</b> Адаптер CFF: PWR	<b>4</b> Встроенные: RAID/HBA CFF PWR	<b>4</b> Объединительная панель 3: NVMe 6–7	<b>4</b> Встроенный: PCIe 10, 11

## Две объединительные панели для 8 дисков SAS/SATA и одна объединительная панель для 8 дисков NVMe (Gen 5)

В этом разделе представлена информация о прокладке кабелей для модели сервера с двумя передними объединительными панелями с 8 отсеками для 2,5-дюймовых дисков SAS/SATA и одной передней объединительной панелью с 8 отсеками для 2,5-дюймовых дисков NVMe (Gen 5).

Сведения о подключении кабелей питания для передних объединительных панелей см. в разделе «Объединительные панели: модели серверов с передними отсеками для 2,5-дюймовых дисков» на странице 363.

Сведения о подключении сигнальных кабелей для передних объединительных панелей см. в следующих разделах в зависимости от конфигурации сервера.

- «Адаптер RAID/HBA 8i» на странице 478

- «Адаптер RAID/НВА 8i + карта ретаймера» на странице 484
- «Адаптер RAID/НВА 16i» на странице 479
- «Адаптер RAID/НВА 16i + карта ретаймера» на странице 485
- «Адаптер RAID/НВА 16i CFF + карта ретаймера» на странице 486

## Адаптер RAID/НВА 8i

Ниже показано подключение кабелей для конфигурации с 16 передними отсеками для 2,5-дюймовых дисков SAS/SATA, 8 передними отсеками для 2,5-дюймовых дисков NVMe Gen 5 и двумя адаптерами RAID/НВА 8i, если установлен только один процессор.

Подключения между разъемами: **1** ↔ **1**, **2** ↔ **2**, **3** ↔ **3**, ... **n** ↔ **n**

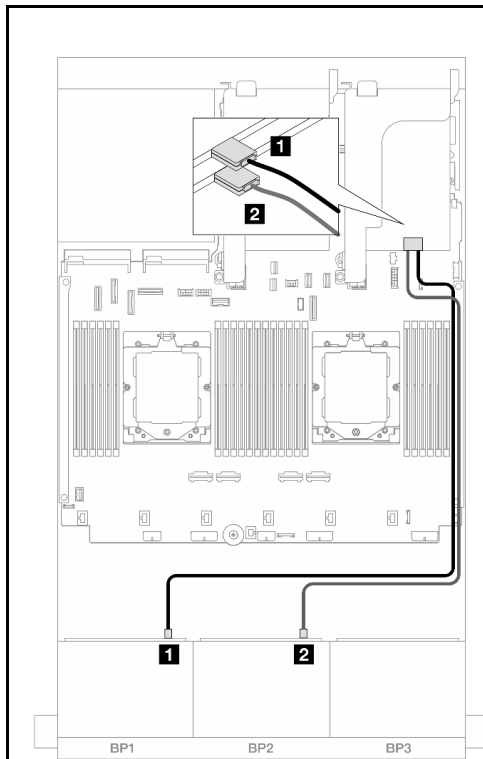


Рис. 504. Прокладка кабелей SAS/SATA

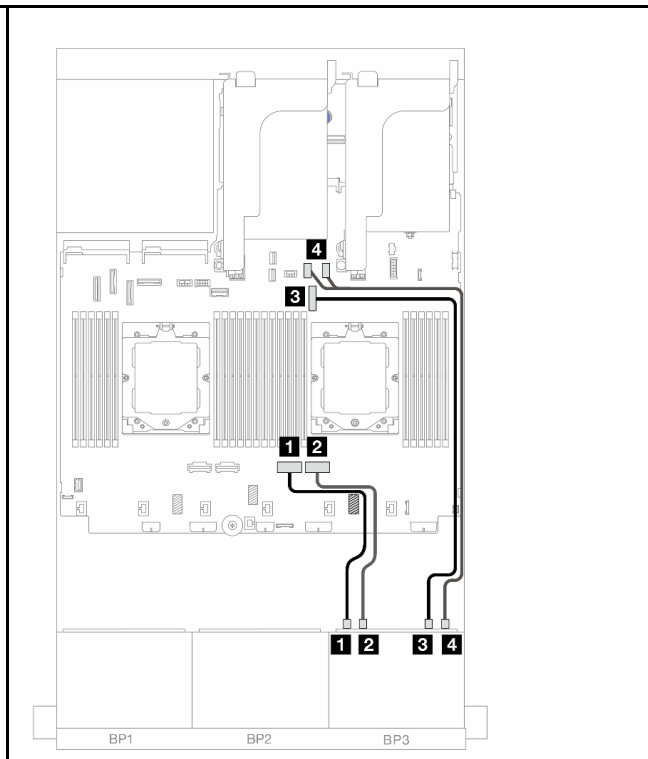


Рис. 505. Прокладка кабелей NVMe

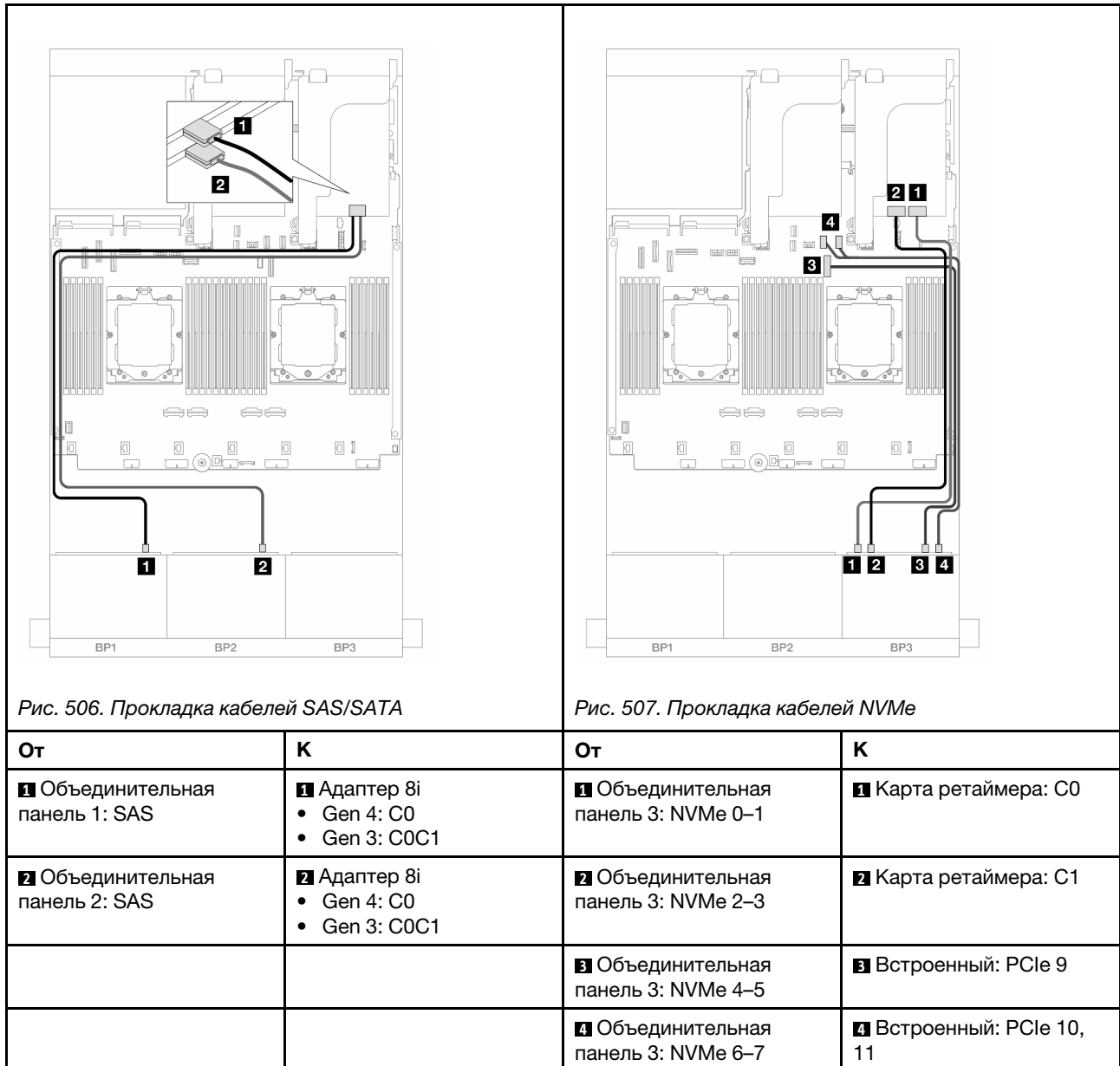
От	К	От	К
<b>1</b> Объединительная панель 1: SAS	<b>1</b> Адаптер 8i • Gen 4: C0 • Gen 3: C0C1	<b>1</b> Объединительная панель 3: NVMe 0–1	<b>1</b> Встроенный: PCIe 2
<b>2</b> Объединительная панель 2: SAS	<b>2</b> Адаптер 8i • Gen 4: C0 • Gen 3: C0C1	<b>2</b> Объединительная панель 3: NVMe 2–3	<b>2</b> Встроенный: PCIe 1
		<b>3</b> Объединительная панель 3: NVMe 4–5	<b>3</b> Встроенный: PCIe 9
		<b>4</b> Объединительная панель 3: NVMe 6–7	<b>4</b> Встроенный: PCIe 10, 11

## Адаптер RAID/НВА 8i + карта ретаймера

Ниже показано подключение кабелей для конфигурации с 16 передними отсеками для 2,5-дюймовых дисков SAS/SATA, 8 передними отсеками для 2,5-дюймовых дисков NVMe Gen 5, двумя адаптерами RAID/НВА 8i и одной картой ретаймера при двух установленных процессорах.

Сведения о подключении кабеля для соединения двух установленных процессоров см. в разделе «Прокладка кабелей для соединения процессоров» на странице 362.

Подключения между разъемами: **1** ↔ **1**, **2** ↔ **2**, **3** ↔ **3**, ... **n** ↔ **n**



## Адаптер RAID/НВА 16i

Ниже показано подключение кабелей для конфигурации с 16 передними отсеками для 2,5-дюймовых дисков SAS/SATA, 8 передними отсеками для 2,5-дюймовых дисков NVMe Gen 5 и одним адаптером RAID/НВА 8i, если установлен только один процессор.

Подключения между разъемами: **1** ↔ **1**, **2** ↔ **2**, **3** ↔ **3**, ... **n** ↔ **n**

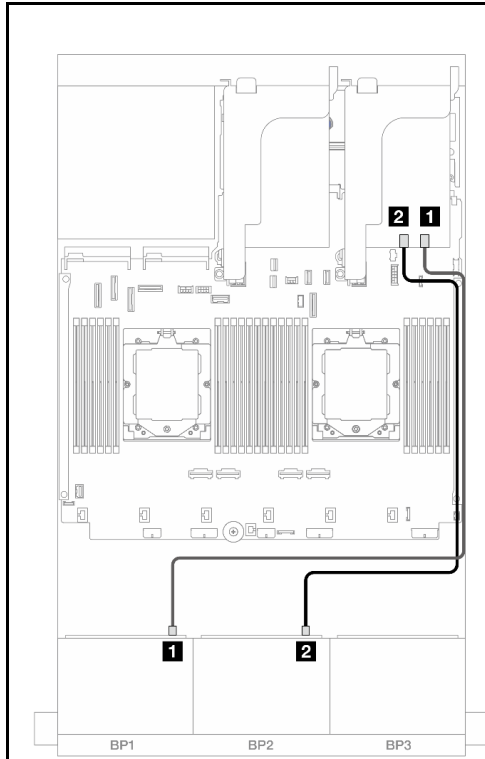


Рис. 508. Прокладка кабелей SAS/SATA

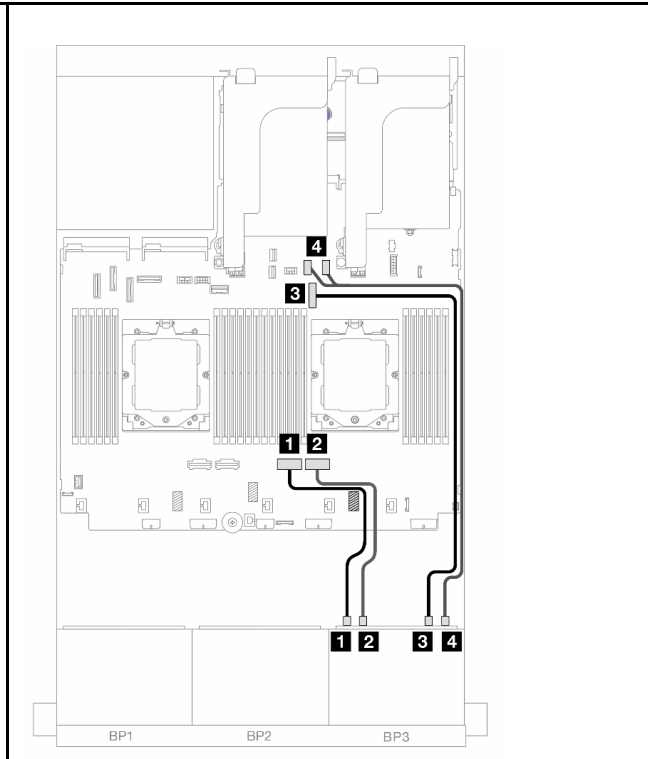


Рис. 509. Прокладка кабелей NVMe

От	К	От	К
<b>1</b> Объединительная панель 1: SAS	<b>1</b> Адаптер 16i • Gen 4: C0 • Gen 3: C0C1	<b>1</b> Объединительная панель 3: NVMe 0–1	<b>1</b> Встроенный: PCIe 2
<b>2</b> Объединительная панель 2: SAS	<b>2</b> Адаптер 16i • Gen 4: C1 • Gen 3: C2C3	<b>2</b> Объединительная панель 3: NVMe 2–3	<b>2</b> Встроенный: PCIe 1
		<b>3</b> Объединительная панель 3: NVMe 4–5	<b>3</b> Встроенный: PCIe 9
		<b>4</b> Объединительная панель 3: NVMe 6–7	<b>4</b> Встроенный: PCIe 10, 11

### Адаптер RAID/НВА 16i + карта ретаймера

Ниже показано подключение кабелей для конфигурации с 16 передними отсеками для 2,5-дюймовых дисков SAS/SATA, 8 передними отсеками для 2,5-дюймовых дисков NVMe Gen 5, одним адаптером RAID/НВА 16i и одной картой ретаймера при двух установленных процессорах.

Сведения о подключении кабеля для соединения двух установленных процессоров см. в разделе «Прокладка кабелей для соединения процессоров» на странице 362.

Подключения между разъемами: **1** ↔ **1**, **2** ↔ **2**, **3** ↔ **3**, ... **n** ↔ **n**

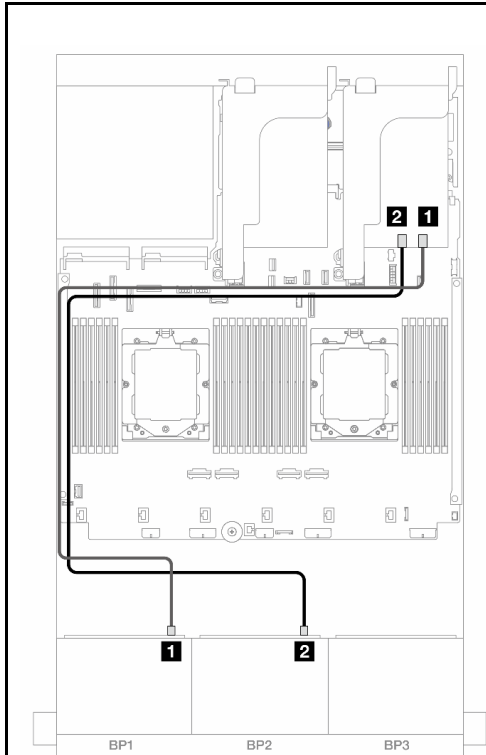


Рис. 510. Прокладка кабелей SAS/SATA

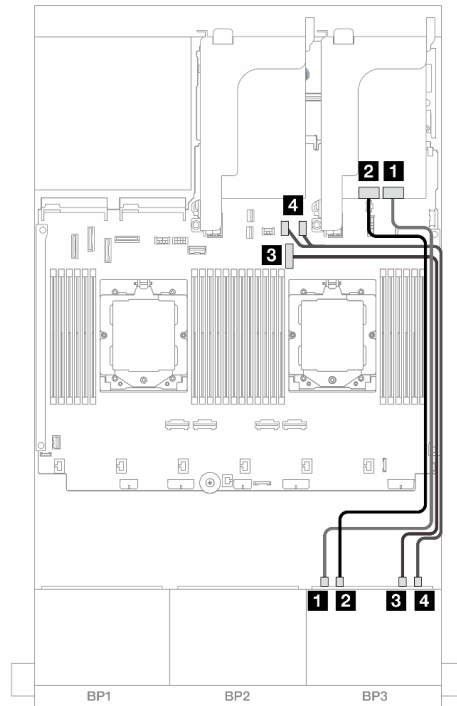


Рис. 511. Прокладка кабелей NVMe

От	К	От	К
<b>1</b> Объединительная панель 1: SAS	<b>1</b> Адаптер 16i • Gen 4: C0 • Gen 3: C0C1	<b>1</b> Объединительная панель 3: NVMe 0–1	<b>1</b> Карта ретаймера: C0
<b>2</b> Объединительная панель 2: SAS	<b>2</b> Адаптер 16i • Gen 4: C1 • Gen 3: C2C3	<b>2</b> Объединительная панель 3: NVMe 2–3	<b>2</b> Карта ретаймера: C1
		<b>3</b> Объединительная панель 3: NVMe 4–5	<b>3</b> Встроенный: PCIe 9
		<b>4</b> Объединительная панель 3: NVMe 6–7	<b>4</b> Встроенный: PCIe 10, 11

### Адаптер RAID/HBA 16i CFF + карта ретаймера

Ниже показано подключение кабелей для конфигурации с 16 передними отсеками для 2,5-дюймовых дисков SAS/SATA, 8 передними отсеками для 2,5-дюймовых дисков NVMe Gen 5, одним адаптером RAID/HBA 16i CFF и одной картой ретаймера.

Сведения о подключении кабеля для соединения двух установленных процессоров см. в разделе «Прокладка кабелей для соединения процессоров» на странице 362.

Подключения между разъемами: **1** ↔ **1**, **2** ↔ **2**, **3** ↔ **3**, ... **n** ↔ **n**

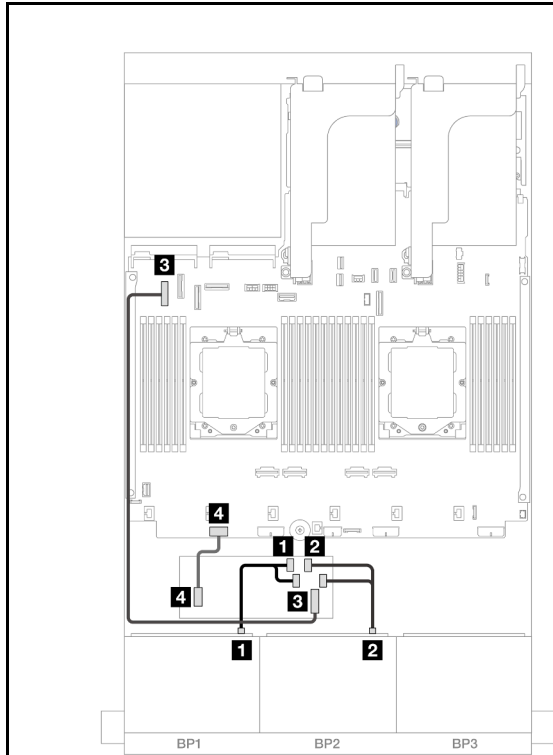


Рис. 512. Прокладка кабелей к адаптеру CFF

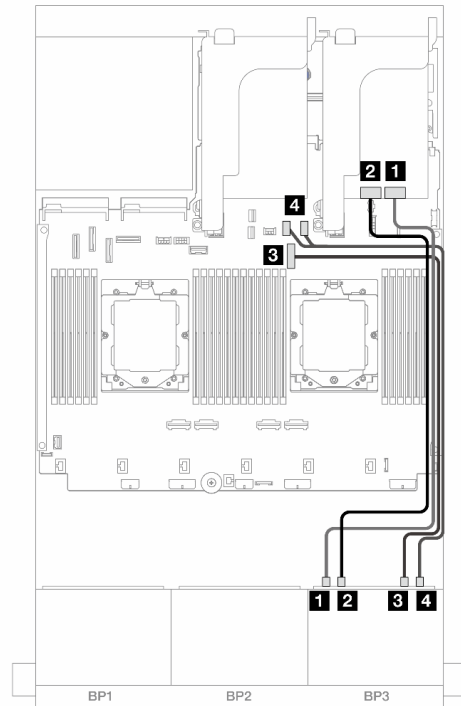


Рис. 513. Прокладка кабелей NVMe

От	К	От	К
<b>1</b> Объединительная панель 1: SAS	<b>1</b> Адаптер CFF • C0 • C1	<b>1</b> Объединительная панель 3: NVMe 0–1	<b>1</b> Карта ретаймера: C0
<b>2</b> Объединительная панель 2: SAS	<b>2</b> Адаптер CFF • C2 • C3	<b>2</b> Объединительная панель 3: NVMe 2–3	<b>2</b> Карта ретаймера: C1
<b>3</b> Адаптер CFF: MB (ВХОД CFF)	<b>3</b> Встроенный: PCIe 5	<b>3</b> Объединительная панель 3: NVMe 4–5	<b>3</b> Встроенный: PCIe 9
<b>4</b> Адаптер CFF: PWR	<b>4</b> Встроенные: RAID/HBA CFF PWR	<b>4</b> Объединительная панель 3: NVMe 6–7	<b>4</b> Встроенный: PCIe 10, 11

## Расширительная объединительная панель для двадцати четырех 2,5-дюймовых дисков SAS/SATA

В этом разделе представлена информация о прокладке кабелей для модели сервера с расширительной объединительной панелью с 24 отсеками для 2,5-дюймовых дисков SAS/SATA.

Сведения о подключении кабелей питания для передних объединительных панелей см. в разделе [«Объединительные панели: модели серверов с передними отсеками для 2,5-дюймовых дисков»](#) на странице 363.

Сведения о подключении сигнальных кабелей для передних объединительных панелей см. в следующих разделах в зависимости от конфигурации сервера.

- [«Передняя объединительная панель: 24 отсека для 2,5-дюймовых дисков SAS/SATA»](#) на странице 488

- «Передняя и задняя объединительные панели: 24 отсека для 2,5-дюймовых дисков SAS/SATA и 4 отсека для 2,5-дюймовых дисков SAS/SATA/8 отсеков для 2,5-дюймовых дисков SAS/SATA/4 отсека для 2,5-дюймовых дисков ApyBay» на странице 488

## Передняя объединительная панель: 24 отсека для 2,5-дюймовых дисков SAS/SATA

В этом разделе представлена информация о прокладке кабелей для передней расширительной объединительной панели с 24 отсеками для 2,5-дюймовых дисков SAS/SATA.

### Адаптер 8i

Подключения между разъемами: **1** ↔ **1**, **2** ↔ **2**, **3** ↔ **3**, ... **n** ↔ **n**

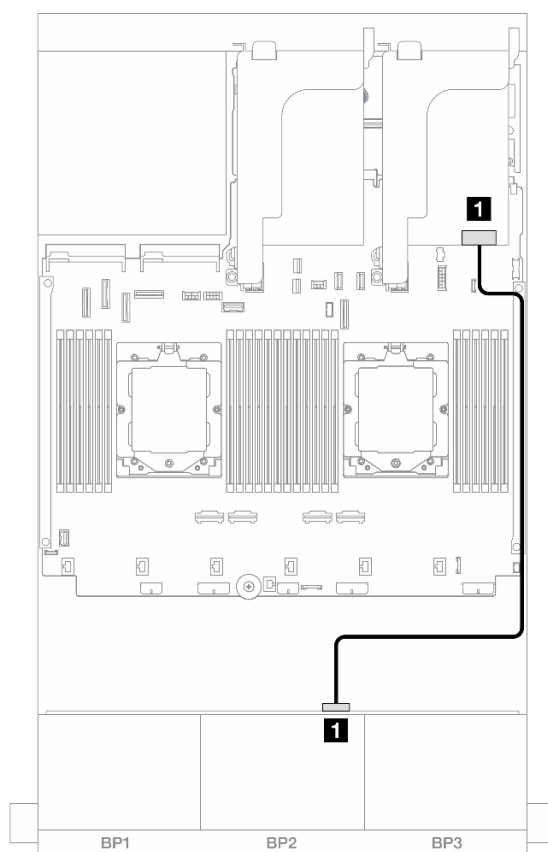


Рис. 514. Прокладка кабелей к адаптеру 8i

От	К
<b>1</b> Объединительная панель 1: SAS 0	<b>1</b> Адаптер 8i <ul style="list-style-type: none"> <li>• Gen 4: C0</li> <li>• Gen 3: C0C1</li> </ul>

## Передняя и задняя объединительные панели: 24 отсека для 2,5-дюймовых дисков SAS/SATA и 4 отсека для 2,5-дюймовых дисков SAS/SATA/8 отсеков для 2,5-дюймовых дисков SAS/SATA/4 отсека для 2,5-дюймовых дисков ApyBay

В этом разделе представлена информация о прокладке кабелей для модели сервера с одной передней расширительной объединительной панелью с 24 отсеками для 2,5-дюймовых дисков SAS/



SATA и одной задней объединительной панелью с 4 отсеками для 2,5-дюймовых дисков SAS/SATA/8 отсеками для 2,5-дюймовых дисков SAS/SATA/4 отсеками для 2,5-дюймовых дисков AnyBay.

- «24 отсека для 2,5-дюймовых дисков SAS/SATA и 4 отсека для 2,5-дюймовых дисков SAS/SATA» на странице 489
- «24 отсека для 2,5-дюймовых дисков SAS/SATA и 4 отсека для 2,5-дюймовых дисков AnyBay» на странице 490
- «24 отсека для 2,5-дюймовых дисков SAS/SATA и 8 отсеков для 2,5-дюймовых дисков SAS/SATA» на странице 491

### 24 отсека для 2,5-дюймовых дисков SAS/SATA и 4 отсека для 2,5-дюймовых дисков SAS/SATA

В этом разделе содержатся сведения о прокладке кабелей для модели сервера с одной передней расширительной объединительной панелью с 24 отсеками для 2,5-дюймовых дисков SAS/SATA и одной задней объединительной панелью с 4 отсеками для 2,5-дюймовых дисков SAS/SATA.

Подключения между разъемами: **1** ↔ **1**, **2** ↔ **2**, **3** ↔ **3**, ... **n** ↔ **n**

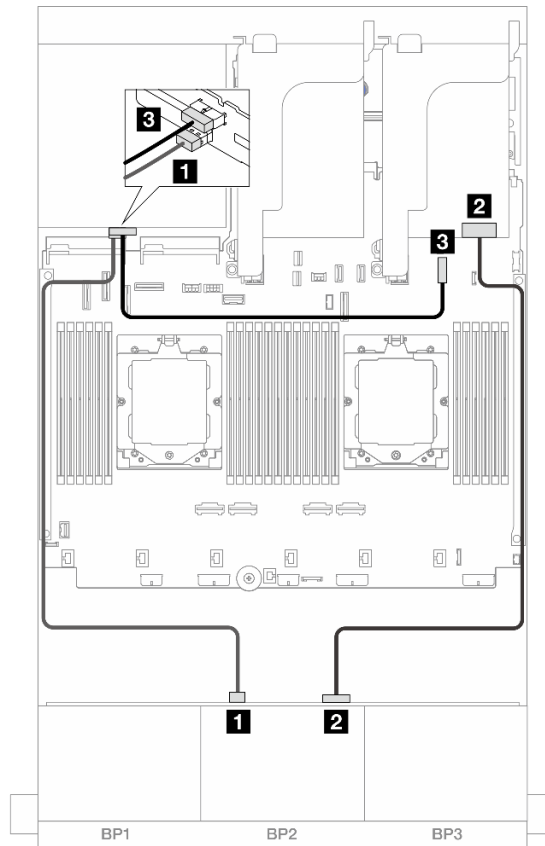


Рис. 515. Прокладка кабелей передней/задней объединительной панели

От	К
<b>1</b> Объединительная панель 4: SAS	<b>1</b> Объединительная панель 1: SAS 1

<b>2</b> Объединительная панель 1: SAS 0	<b>2</b> Адаптер 8i • Gen 4: C0 • Gen 3: C0C1
<b>3</b> Объединительная панель 4: PWR	<b>3</b> Встроенный: разъем питания диска толщиной 7 мм

## 24 отсека для 2,5-дюймовых дисков SAS/SATA и 4 отсека для 2,5-дюймовых дисков AnyBay

В этом разделе представлена информация о прокладке кабелей для модели сервера с одной передней расширительной объединительной панелью с 24 отсеками для 2,5-дюймовых дисков SAS/SATA и одной задней объединительной панелью с 4 отсеками для 2,5-дюймовых дисков AnyBay.

Подключения между разъемами: **1** ↔ **1**, **2** ↔ **2**, **3** ↔ **3**, ... **n** ↔ **n**

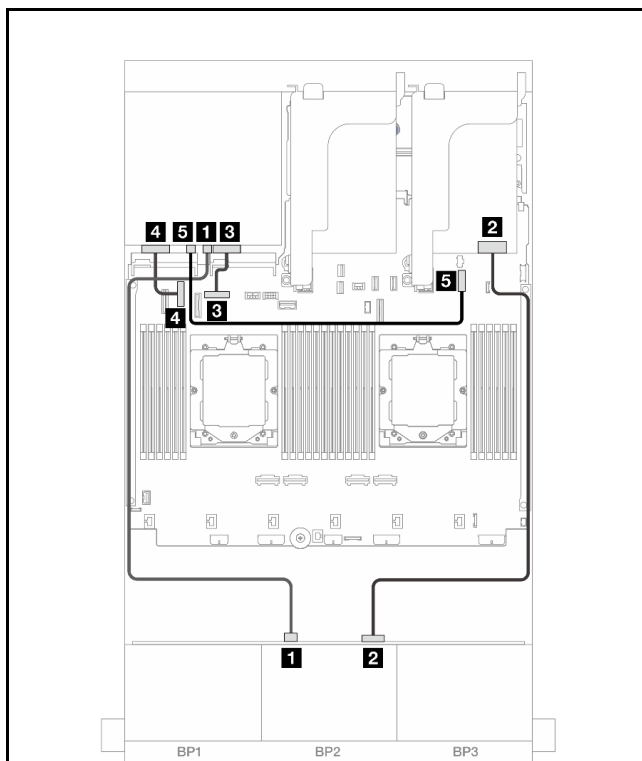


Рис. 516. Прокладка кабелей при двух установленных процессорах

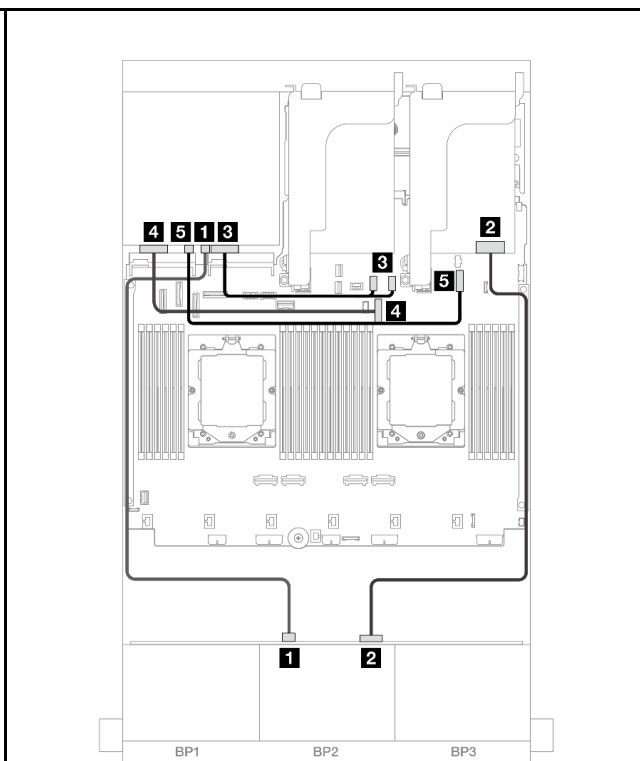


Рис. 517. Прокладка кабелей при одном установленном процессоре

От	К	От	К
<b>1</b> Объединительная панель 4: SAS	<b>1</b> Объединительная панель 1: SAS 1	<b>1</b> Объединительная панель 4: SAS	<b>1</b> Объединительная панель 1: SAS 1
<b>2</b> Объединительная панель 1: SAS 0	<b>2</b> Адаптер 8i • Gen 4: C0 • Gen 3: C0C1	<b>2</b> Объединительная панель 1: SAS 0	<b>2</b> Адаптер 8i • Gen 4: C0 • Gen 3: C0C1
<b>3</b> Объединительная панель 4: NVMe 0-1	<b>3</b> Встроенный: PCIe 8	<b>3</b> Объединительная панель 4: NVMe 0-1	<b>3</b> Встроенный: PCIe 10, 11
<b>4</b> Объединительная панель 4: NVMe 2-3	<b>4</b> Встроенный: PCIe 6	<b>4</b> Объединительная панель 4: NVMe 2-3	<b>4</b> Встроенный: PCIe 9
<b>5</b> Объединительная панель 4: PWR	<b>5</b> Встроенный: разъем питания диска толщиной 7 мм	<b>5</b> Объединительная панель 4: PWR	<b>5</b> Встроенный: разъем питания диска толщиной 7 мм

## 24 отсека для 2,5-дюймовых дисков SAS/SATA и 8 отсеков для 2,5-дюймовых дисков SAS/SATA

В этом разделе содержатся сведения о прокладке кабелей для модели сервера с одной передней расширительной объединительной панелью с 24 отсеками для 2,5-дюймовых дисков SAS/SATA и одной задней объединительной панелью с 8 отсеками для 2,5-дюймовых дисков SAS/SATA.

- «Адаптер RAID/HBA 16i» на странице 491
- «Адаптер RAID/HBA 16i CFF» на странице 491

### Адаптер RAID/HBA 16i

Ниже показано подключение кабелей для конфигурации с 24 передними отсеками для 2,5-дюймовых дисков SAS/SATA, 8 задними отсеками для 2,5-дюймовых дисков SAS/SATA и одним адаптером RAID/HBA 16i.

Подключения между разъемами: **1** ↔ **1**, **2** ↔ **2**, **3** ↔ **3**, ... **n** ↔ **n**

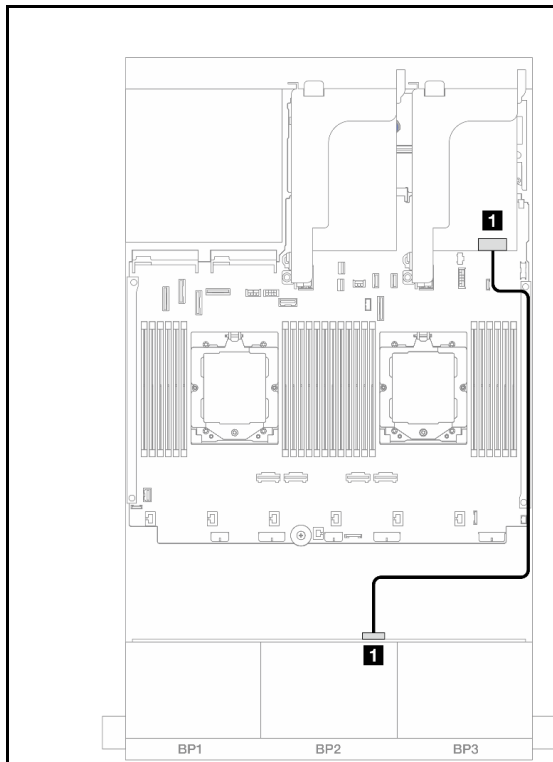


Рис. 518. Прокладка кабелей передней объединительной панели

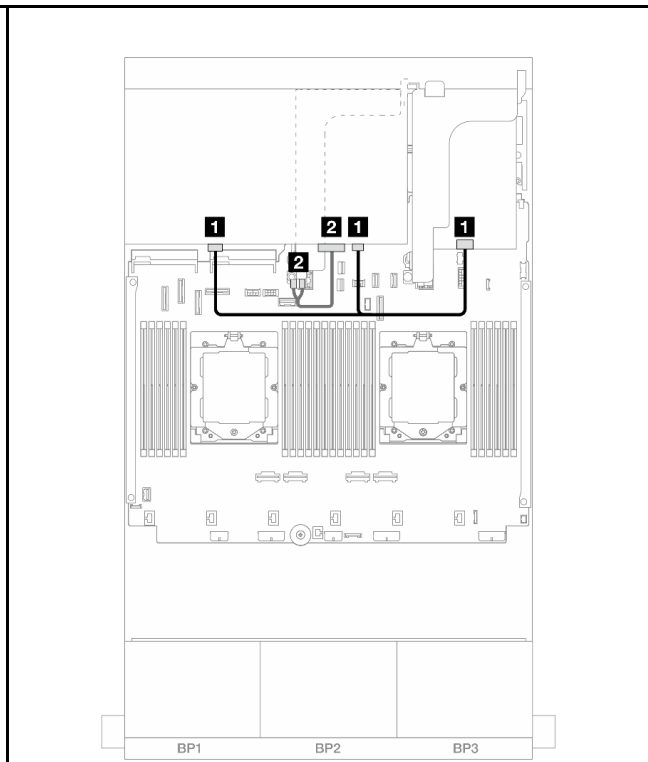


Рис. 519. Прокладка кабелей задней объединительной панели

От	К	От	К
<b>1</b> Объединительная панель 1: SAS 0	<b>1</b> Адаптер 16i • Gen 4: C0 • Gen 3: C0C1	<b>1</b> Объединительная панель 4: SAS 0, SAS 1	<b>1</b> Адаптер 16i • Gen 4: C1 • Gen 3: C2C3
		<b>2</b> Объединительная панель 4: PWR	<b>2</b> Плата-адаптер Riser 2: PWR1, PWR2

### Адаптер RAID/HBA 16i CFF

Ниже показано подключение кабелей для конфигурации с 24 передними отсеками для 2,5-дюймовых дисков SAS/SATA, 8 задними отсеками для 2,5-дюймовых дисков SAS/SATA и одним адаптером RAID/HBA 16i CFF.

Подключения между разъемами: **1** ↔ **4**, **2** ↔ **2**, **3** ↔ **3**, ... **n** ↔ **n**

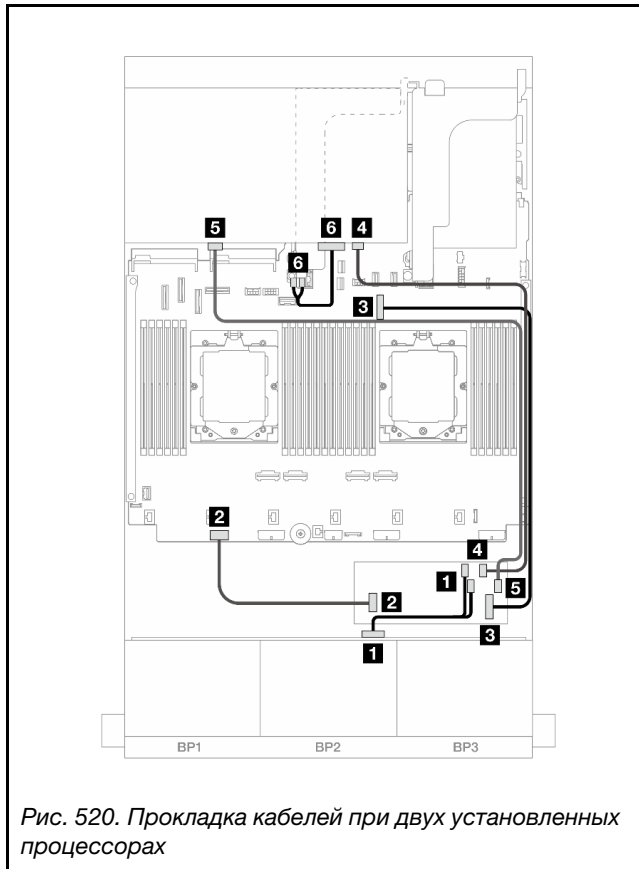


Рис. 520. Прокладка кабелей при двух установленных процессорах

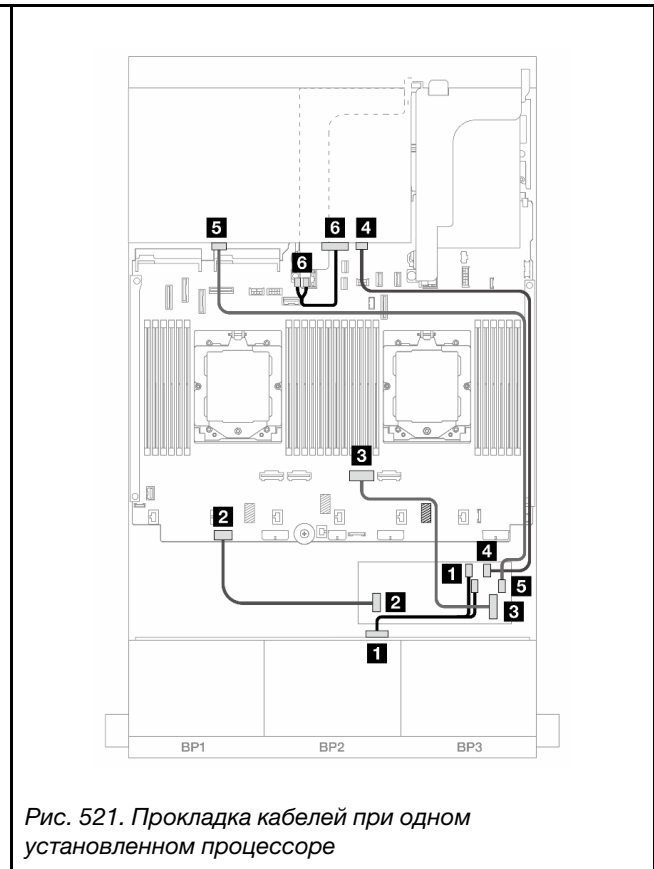


Рис. 521. Прокладка кабелей при одном установленном процессоре

От	К	От	К
<b>1</b> Объединительная панель 1: SAS 0	<b>1</b> Адаптер CFF • C0 • C1	<b>1</b> Объединительная панель 1: SAS 0	<b>1</b> Адаптер CFF • C0 • C1
<b>2</b> Адаптер CFF: PWR	<b>2</b> Встроенные: RAID/HBA CFF PWR	<b>2</b> Адаптер CFF: PWR	<b>2</b> Встроенные: RAID/HBA CFF PWR
<b>3</b> Адаптер CFF: MB (ВХОД CFF)	<b>3</b> Встроенный: PCIe 9	<b>3</b> Адаптер CFF: MB (ВХОД CFF)	<b>3</b> Встроенный: PCIe 2
<b>4</b> Объединительная панель 4: SAS 0	<b>4</b> Адаптер CFF: C2	<b>4</b> Объединительная панель 4: SAS 0	<b>4</b> Адаптер CFF: C2
<b>5</b> Объединительная панель 4: SAS 1	<b>5</b> Адаптер CFF: C3	<b>5</b> Объединительная панель 4: SAS 1	<b>5</b> Адаптер CFF: C3
<b>6</b> Объединительная панель 4: PWR	<b>6</b> Плата-адаптер Riser 2: PWR1, PWR2	<b>6</b> Объединительная панель 4: PWR	<b>6</b> Плата-адаптер Riser 2: PWR1, PWR2

---

## **Объединительные панели: модели серверов с передними отсеками для 3,5-дюймовых дисков**

В этом разделе представлена информация о подключении кабелей объединительной панели для моделей серверов с передними отсеками для 3,5-дюймовых дисков.

### **Перед началом работы**

Убедитесь, что указанные ниже компоненты сняты, прежде чем начать прокладку кабелей для передних объединительных панелей.

- Верхний кожух (см. раздел [«Снятие верхнего кожуха» на странице 322](#))
- Дефлектор (см. раздел [«Снятие дефлектора» на странице 33](#))
- Отсек вентиляторов (см. раздел [«Снятие отсека вентиляторов компьютера» на странице 314](#))

### **Подключение кабелей питания**

Ниже перечислены передние объединительные панели для 3,5-дюймовых дисков, поддерживаемые сервером.

- Объединительная панель для восьми 3,5-дюймовых дисков SAS/SATA
- Объединительная панель для двенадцати 3,5-дюймовых дисков SAS/SATA
- Объединительная панель для двенадцати 3,5-дюймовых дисков AnyBay
- Расширительная объединительная панель для двенадцати 3,5-дюймовых дисков SAS/SATA

Сведения о разъемах на каждой объединительной панели см. в разделе [«Разъемы объединительных панелей для дисков» на странице 327](#).

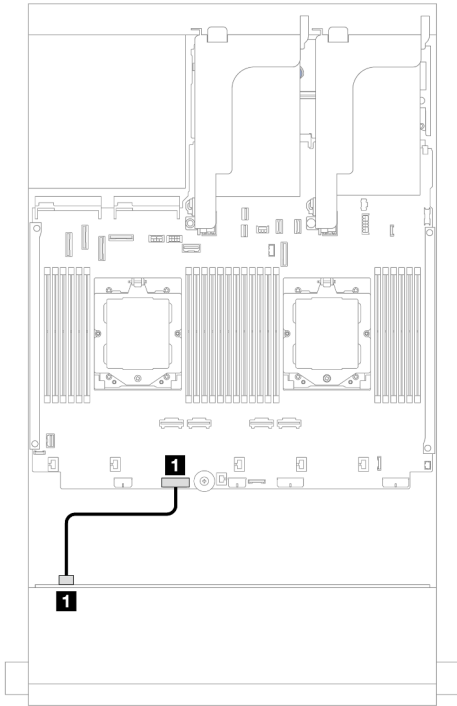


Рис. 522. Подключение кабелей питания для объединительной панели с 8 отсеками для 3,5-дюймовых дисков SAS/SATA и расширительной объединительной панели с 12 отсеками для 3,5-дюймовых дисков SAS/SATA

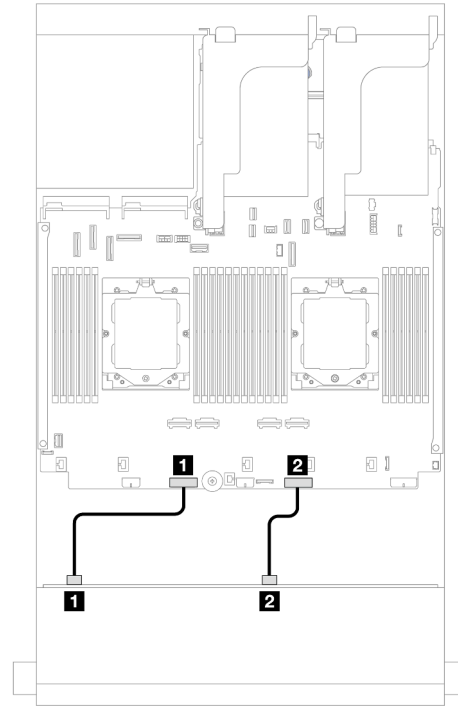


Рис. 523. Подключение кабелей питания объединительных панелей с 12 отсеками для 3,5-дюймовых дисков SAS/SATA/AnyBay

От	К	От	К
<b>1</b> Разъем питания на объединительной панели	Встроенный: разъем питания объединительной панели 1	<b>1</b> Разъем питания 1 на объединительной панели	Встроенный: разъем питания объединительной панели 1
		<b>2</b> Разъем питания 2 на объединительной панели	Встроенный: разъем питания объединительной панели 2

**Примечания:** Если между передней объединительной панелью и блоком материнской платы установлен держатель суперконденсатора, подключите кабели питания следующим образом:

- Подключите разъем питания 1 на объединительной панели к разъему питания объединительной панели 2 на блоке материнской платы.
- (В случае объединительной панели с двумя разъемами питания) Подключите разъем питания 2 на объединительной панели к разъему питания объединительной панели 3 на блоке материнской платы.

### Подключение сигнальных кабелей

Процедуру подключения сигнальных кабелей см. в соответствующих разделах в зависимости от установленных объединительных панелей.

- «Объединительная панель для восьми 3,5-дюймовых дисков SAS/SATA» на странице 495
- «Объединительная панель для двенадцати 3,5-дюймовых дисков SAS/SATA» на странице 496
- «Объединительная панель для двенадцати 3,5-дюймовых дисков AnyBay» на странице 512

- «Расширительная объединительная панель для двенадцати 3,5-дюймовых дисков SAS/SATA» на странице 518

## Объединительная панель для восьми 3,5-дюймовых дисков SAS/SATA

В этом разделе представлена информация о прокладке кабелей для модели сервера с передней объединительной панелью с 8 отсеками для 3,5-дюймовых дисков SAS/SATA.

Сведения о подключении кабелей питания для передних объединительных панелей см. в разделе «Объединительные панели: модели серверов с передними отсеками для 3,5-дюймовых дисков» на странице 493.

Сведения о подключении сигнальных кабелей для передних объединительных панелей см. в следующих разделах в зависимости от конфигурации сервера.

- «Встроенный разъем» на странице 495
- «Адаптер RAID/HBA 8i» на странице 496

### Встроенный разъем

Ниже показано подключение кабелей для конфигурации с 8 передними отсеками для 3,5-дюймовых дисков SAS/SATA и встроенным разъемом.

Подключения между разъемами: **1** ↔ **1**, **2** ↔ **2**, **3** ↔ **3**, ... **n** ↔ **n**

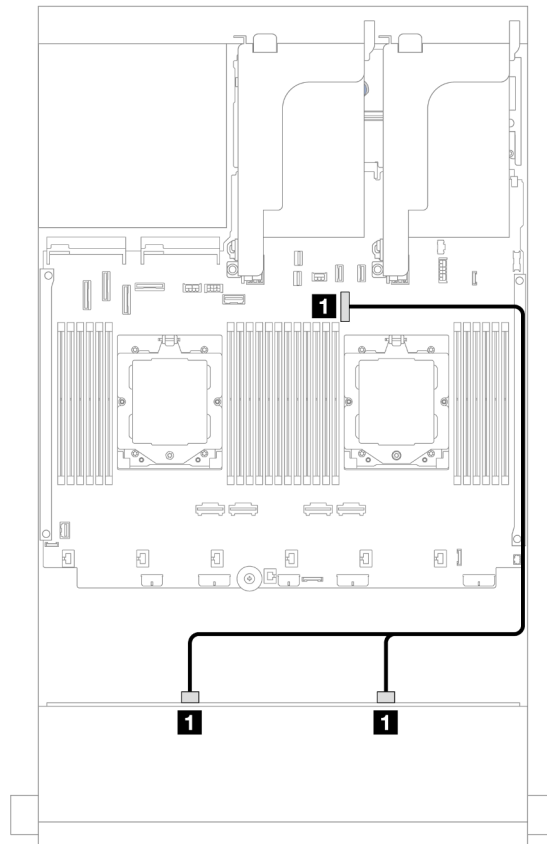


Рис. 524. Прокладка кабелей к встроенному разъему SATA

<b>От</b>	<b>К</b>
<b>1</b> Объединительная панель 1: SAS 0, SAS 1	<b>1</b> Встроенный: PCIe 9

## Адаптер RAID/НВА 8i

Ниже показано подключение кабелей для конфигурации с 8 передними отсеками для 3,5-дюймовых дисков SAS/SATA и одним адаптером RAID/НВА 8i.

Подключения между разъемами: **1** ↔ **1**, **2** ↔ **2**, **3** ↔ **3**, ... **n** ↔ **n**

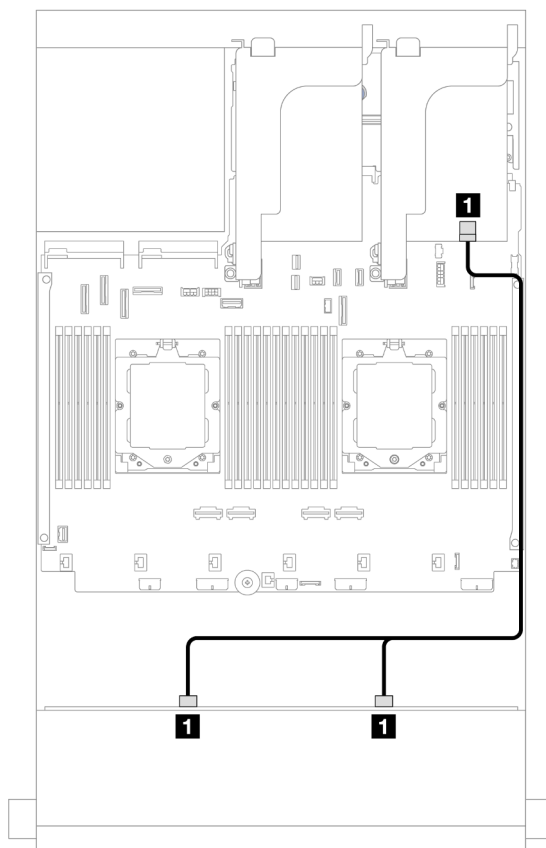


Рис. 525. Прокладка кабелей к адаптеру RAID/НВА 8i

<b>От</b>	<b>К</b>
<b>1</b> Объединительная панель 1: SAS 0, SAS 1	<b>1</b> Адаптер 8i <ul style="list-style-type: none"> <li>• Gen 4: C0</li> <li>• Gen 3: C0C1</li> </ul>

## Объединительная панель для двенадцати 3,5-дюймовых дисков SAS/SATA

В этом разделе представлена информация о прокладке кабелей для модели сервера с передней объединительной панелью SAS/SATA с 12 отсеками для 3,5-дюймовых дисков.

Сведения о подключении кабелей питания для передних объединительных панелей см. в разделе «Объединительные панели: модели серверов с передними отсеками для 3,5-дюймовых дисков» на странице 493.



Сведения о подключении сигнальных кабелей для передних объединительных панелей см. в следующих разделах в зависимости от конфигурации сервера.

- «Передняя объединительная панель: 12 отсеков для 3,5-дюймовых дисков SAS/SATA» на странице 497
- «Передняя и задняя объединительные панели: 12 отсеков для 3,5-дюймовых дисков SAS/SATA и 4 отсека для 2,5-дюймовых дисков SAS/SATA/2 отсека для 3,5-дюймовых дисков SAS/SATA/4 отсека для 3,5-дюймовых дисков SAS/SATA/4 отсека для 2,5-дюймовых дисков AnyBay» на странице 499
- «Передняя и средняя объединительные панели: 12 отсеков для 3,5-дюймовых дисков SAS/SATA и 4 отсека для 3,5-дюймовых/4 отсека для 2,5-дюймовых дисков SAS/SATA/8 отсеков для 2,5-дюймовых дисков NVMe» на странице 506
- «Передняя, средняя и задняя объединительные панели: 12 отсеков для 3,5-дюймовых дисков SAS/SATA, 4 отсека для 3,5-дюймовых дисков SAS/SATA и 4 отсека для 3,5-дюймовых дисков SAS/SATA» на странице 509

### **Передняя объединительная панель: 12 отсеков для 3,5-дюймовых дисков SAS/SATA**

В этом разделе представлена информация о прокладке кабелей для передней объединительной панели с 12 отсеками для 3,5-дюймовых дисков SAS/SATA.

- «Встроенные разъемы» на странице 497
- «Адаптер RAID/HBA 16i» на странице 498

#### **Встроенные разъемы**

Ниже показано подключение кабелей для конфигурации с 12 передними 3,5-дюймовыми дисками SAS/SATA и встроенными разъемами.

Подключения между разъемами: **1** ↔ **1**, **2** ↔ **2**, **3** ↔ **3**, ... **n** ↔ **n**

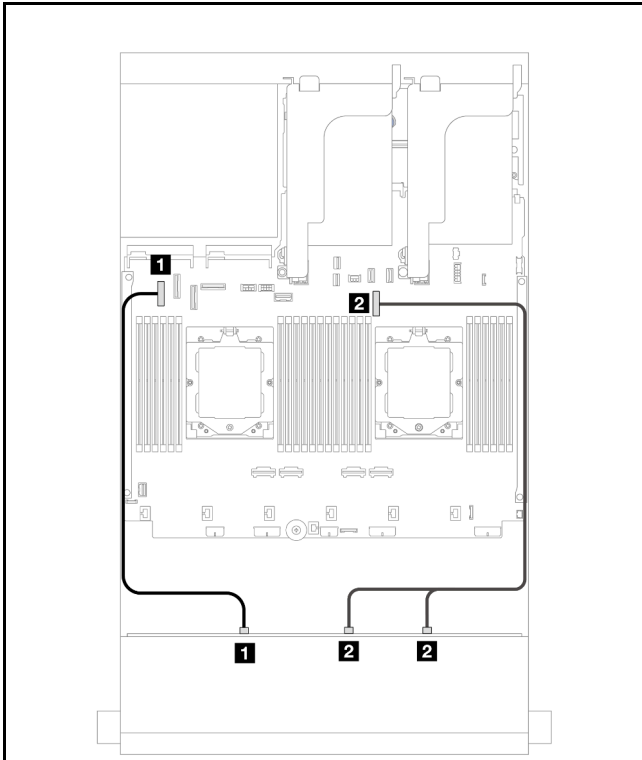


Рис. 526. Прокладка кабелей к встроенным разъемам SATA при двух установленных процессорах

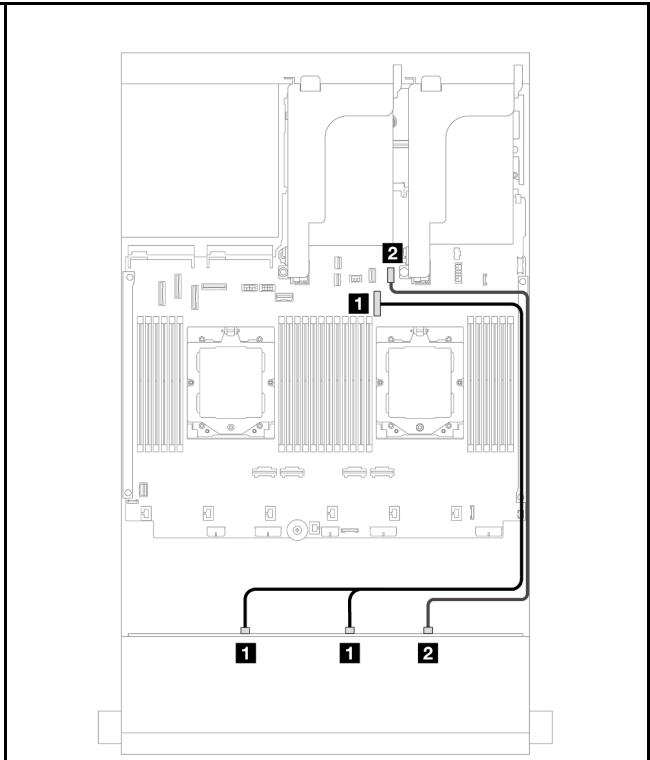


Рис. 527. Прокладка кабелей к встроенным разъемам SATA при одном установленном процессоре

От	К	От	К
<b>1</b> Объединительная панель 1: SAS 0	<b>1</b> Встроенный: PCIe 5	<b>1</b> Объединительная панель 1: SAS 0, SAS 1	<b>1</b> Встроенный: PCIe 9
<b>2</b> Объединительная панель 1: SAS 1, SAS 2	<b>2</b> Встроенный: PCIe 9	<b>2</b> Объединительная панель 1: SAS 2	<b>2</b> Встроенный: PCIe 11

### Адаптер RAID/НБА 16i

Ниже показано подключение кабелей для конфигурации с 12 передними отсеками для 3,5-дюймовых дисков SAS/SATA и одним адаптером RAID/НБА 16i.

Подключения между разъемами: **1** ↔ **1**, **2** ↔ **2**, **3** ↔ **3**, ... **n** ↔ **n**

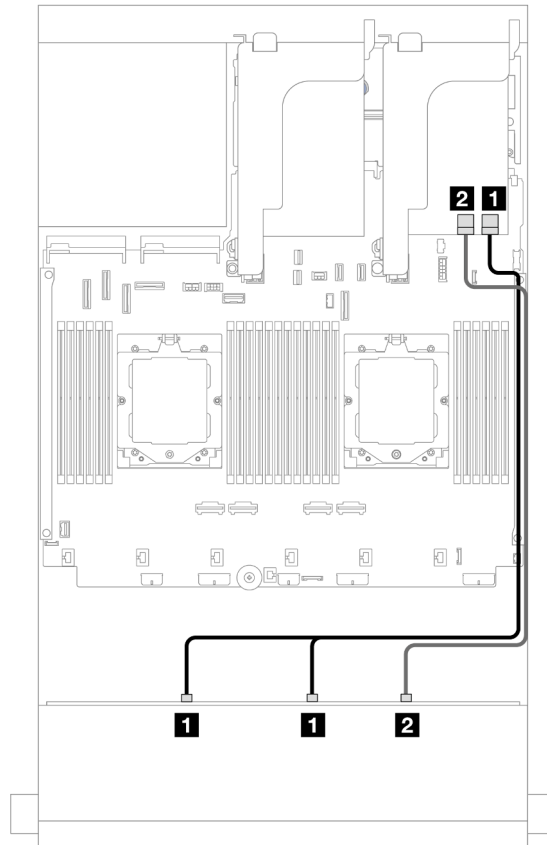


Рис. 528. Прокладка кабелей к одному адаптеру RAID/HBA 16i

От	К
<b>1</b> Объединительная панель 1: SAS 0, SAS 1	<b>1</b> Адаптер 16i • Gen 4: C0 • Gen 3: C0C1
<b>2</b> Объединительная панель 1: SAS 2	<b>2</b> Адаптер 16i • Gen 4: C1 • Gen 3: C2

**Передняя и задняя объединительные панели: 12 отсеков для 3,5-дюймовых дисков SAS/SATA и 4 отсека для 2,5-дюймовых дисков SAS/SATA/2 отсека для 3,5-дюймовых дисков SAS/SATA/4 отсека для 3,5-дюймовых дисков SAS/SATA/4 отсека для 2,5-дюймовых дисков AnyBay**

В этом разделе представлена информация о прокладке кабелей для модели сервера с одной передней объединительной панелью с 12 отсеками для 3,5-дюймовых SAS/SATA и одной задней объединительной панелью с 2 отсеками для 3,5-дюймовых дисков SAS/SATA/4 отсеками для 3,5-дюймовых дисков SAS/SATA/4 отсеками для 2,5-дюймовых дисков SAS/SATA или 4 отсеками для 2,5-дюймовых дисков AnyBay.

Процедуру прокладки кабелей см. в определенной конфигурации в зависимости от используемой задней объединительной панели.

- «12 отсеков для 3,5-дюймовых дисков SAS/SATA и 2 отсека для 3,5-дюймовых/4 отсека для 3,5-дюймовых дисков SAS/SATA» на странице 500

- «12 отсеков для 3,5-дюймовых дисков SAS/SATA и 4 отсека для 2,5-дюймовых дисков SAS/SATA» на странице 503
- «12 отсеков для 3,5-дюймовых дисков SAS/SATA и 4 отсека для 2,5-дюймовых дисков AnyBay» на странице 504

### **12 отсеков для 3,5-дюймовых дисков SAS/SATA и 2 отсека для 3,5-дюймовых/4 отсека для 3,5-дюймовых дисков SAS/SATA**

В этом разделе содержатся сведения о прокладке кабелей для модели сервера с одной передней объединительной панелью с 12 отсеками для 3,5-дюймовых SAS/SATA и одной задней объединительной панелью с 2 отсеками для 3,5-дюймовых/4 отсеками для 3,5-дюймовых дисков SAS/SATA.

- «Встроенные разъемы» на странице 500
- «Адаптер RAID/HBA 16i» на странице 502

#### ***Встроенные разъемы***

В этом разделе представлены сведения о прокладке кабелей для конфигурации с 12 передними отсеками для 3,5-дюймовых дисков SAS/SATA, 2 задними отсеками для 3,5-дюймовых/4 задними отсеками для 3,5-дюймовых дисков SAS/SATA и встроенными разъемами.

На следующем рисунке в качестве примера для иллюстрации используется задняя объединительная панель с 2 отсеками для 3,5-дюймовых дисков SAS/SATA. Прокладка кабелей для задней объединительной панели с 4 отсеками для 3,5-дюймовых дисков SAS/SATA аналогична.

Подключения между разъемами: **1** ↔ **1**, **2** ↔ **2**, **3** ↔ **3**, ... **n** ↔ **n**

## Прокладка кабелей передней объединительной панели

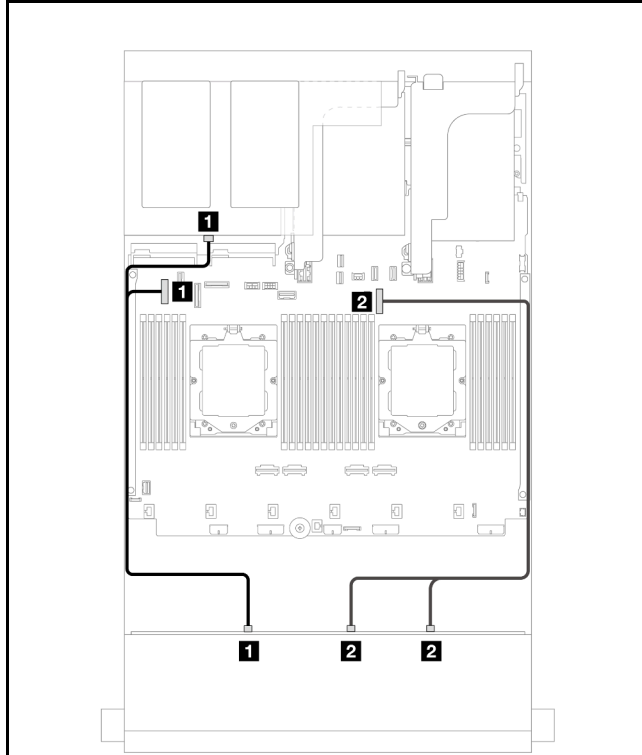


Рис. 529. Прокладка кабелей при двух установленных процессорах

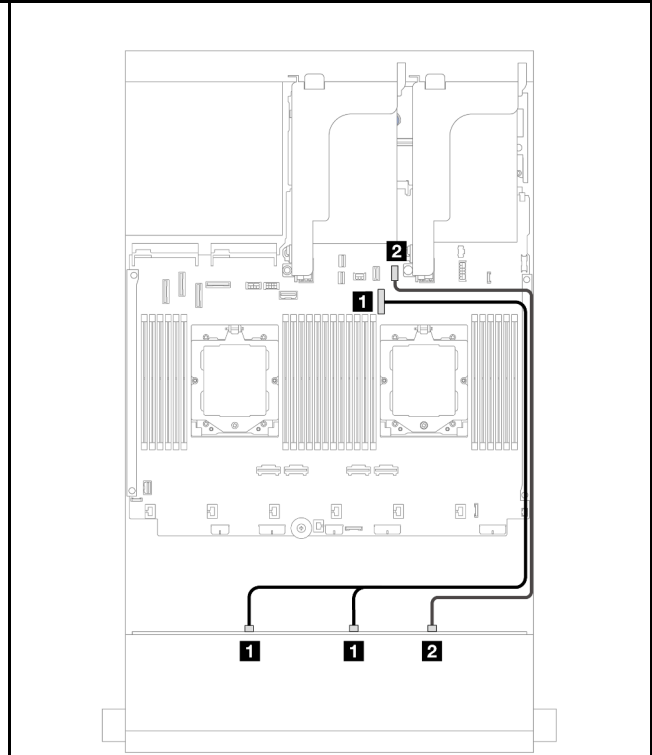


Рис. 530. Прокладка кабелей при одном установленном процессоре

От	К	От	К
<b>1</b> <ul style="list-style-type: none"> <li>Объединительная панель 1: SAS 0</li> <li>Объединительная панель 4: SAS</li> </ul>	<b>1</b> Встроенный: PCIe 5	<b>1</b> Объединительная панель 1: SAS 0, SAS 1	<b>1</b> Встроенный: PCIe 9
<b>2</b> Объединительная панель 1: SAS 1, SAS 2	<b>2</b> Встроенный: PCIe 9	<b>2</b> Объединительная панель 1: SAS 2	<b>2</b> Встроенный: PCIe 11

## Прокладка кабелей задней объединительной панели

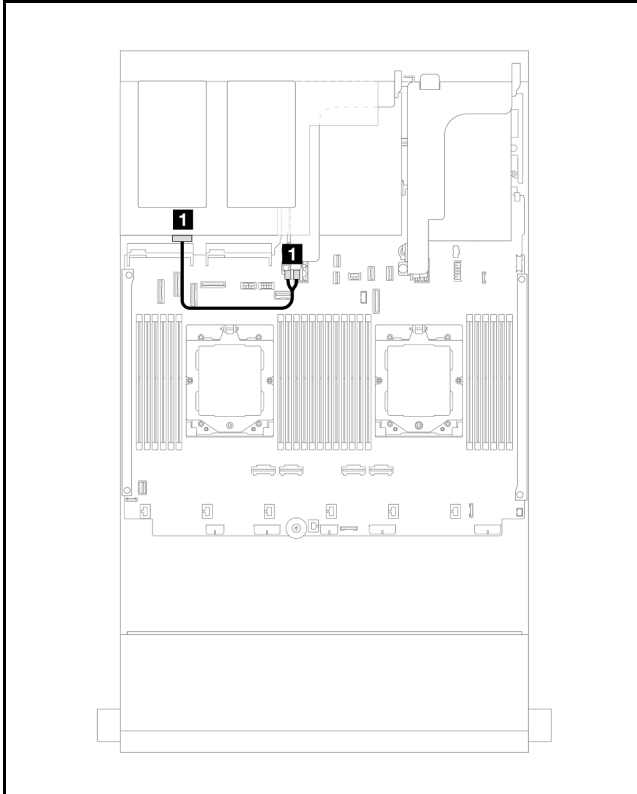


Рис. 531. Прокладка кабелей при двух установленных процессорах

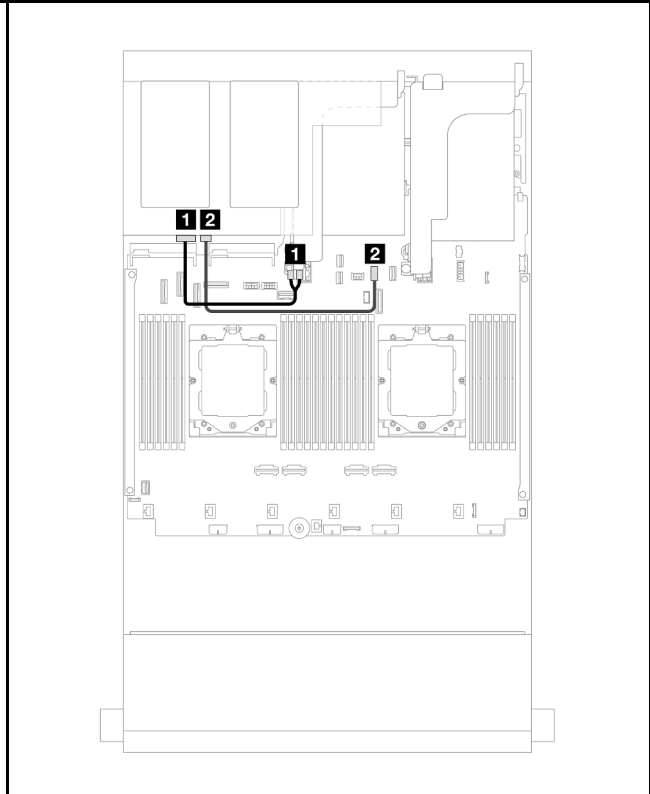


Рис. 532. Прокладка кабелей при одном установленном процессоре

От	К	От	К
<b>1</b> Объединительная панель 4: PWR	<b>1</b> Плата-адаптер Riser 2: PWR1, PWR2	<b>1</b> Объединительная панель 4: PWR	<b>1</b> Плата-адаптер Riser 2: PWR1, PWR2
		<b>2</b> Объединительная панель 4: SAS	<b>2</b> Встроенный: PCIe 10

### Адаптер RAID/HBA 16i

В этом разделе представлены сведения о прокладке кабелей для конфигурации с 12 передними отсеками для 3,5-дюймовых дисков SAS/SATA, 2 задними отсеками для 3,5-дюймовых/4 задними отсеками для 3,5-дюймовых дисков SAS/SATA и одним адаптером RAID/HBA 16i.

На следующем рисунке в качестве примера для иллюстрации используется задняя объединительная панель с 2 отсеками для 3,5-дюймовых дисков SAS/SATA. Прокладка кабелей для задней объединительной панели с 4 отсеками для 3,5-дюймовых дисков SAS/SATA аналогична.

Подключения между разъемами: **1** ↔ **1**, **2** ↔ **2**, **3** ↔ **3**, ... **n** ↔ **n**

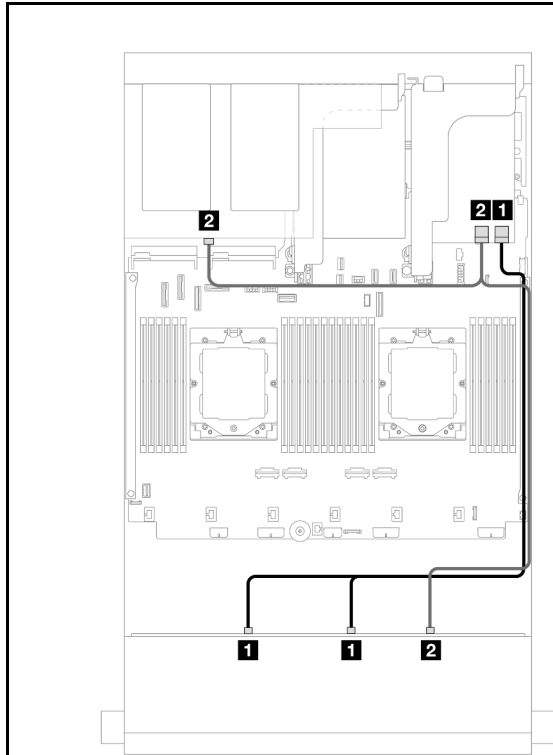


Рис. 533. Прокладка сигнальных кабелей передней/задней объединительной панели

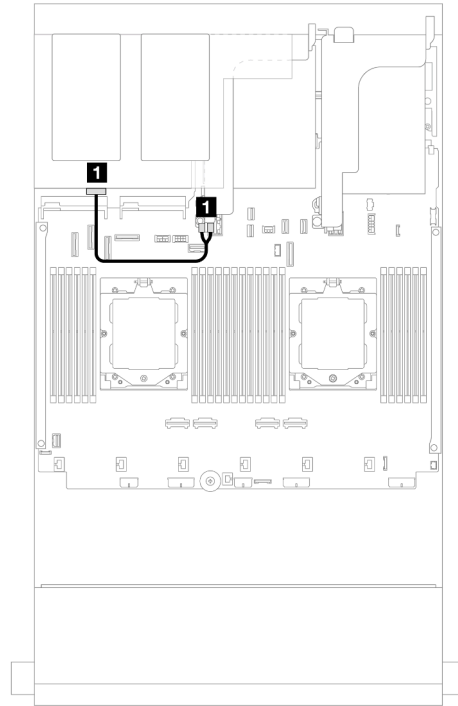


Рис. 534. Прокладка кабеля питания задней объединительной панели

От	К	От	К
<b>1</b> Объединительная панель 1: SAS 0, SAS 1	<b>1</b> Адаптер 16i • Gen 4: C0 • Gen 3: C0C1	<b>1</b> Объединительная панель 4: PWR	<b>1</b> Плата-адаптер Riser 2: PWR1, PWR2
<b>2</b> • Объединительная панель 1: SAS 2 • Объединительная панель 4: SAS	<b>2</b> Адаптер 16i • Gen 4: C1 • Gen 3: C2C3		

## 12 отсеков для 3,5-дюймовых дисков SAS/SATA и 4 отсека для 2,5-дюймовых дисков SAS/SATA

В этом разделе содержатся сведения о прокладке кабелей для модели сервера с одной передней объединительной панелью с 12 отсеками для 3,5-дюймовых SAS/SATA и одной задней объединительной панелью с 4 отсеками для 2,5-дюймовых дисков SAS/SATA.

### Адаптер RAID/HBA 16i

Подключения между разъемами: **1** ↔ **1**, **2** ↔ **2**, **3** ↔ **3**, ... **n** ↔ **n**

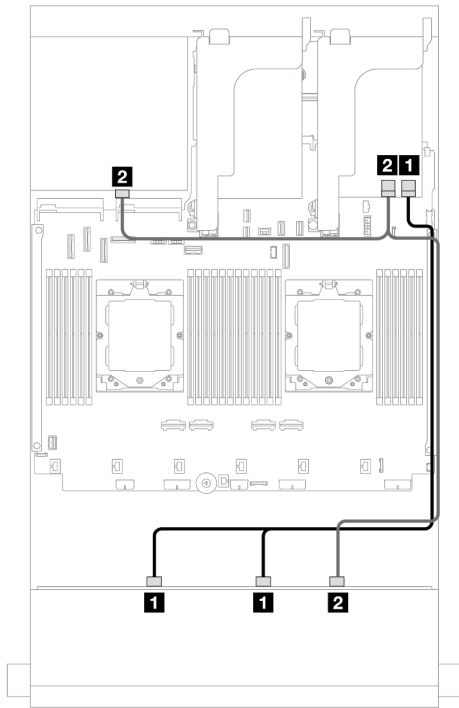


Рис. 535. Прокладка сигнальных кабелей передней/задней объединительной панели

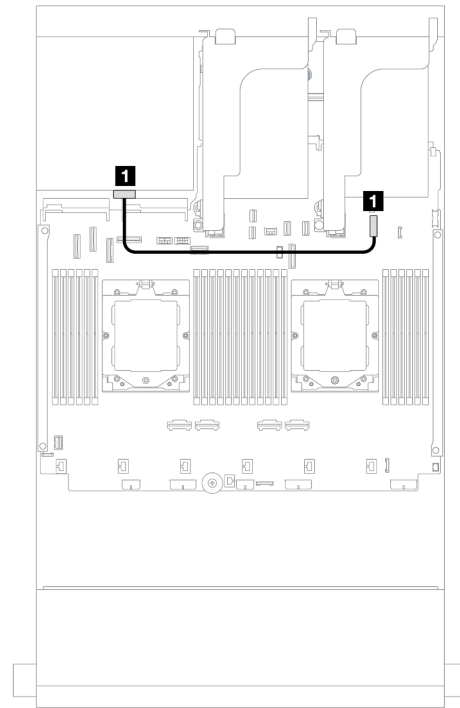


Рис. 536. Прокладка кабеля питания задней объединительной панели

От	К	От	К
<b>1</b> Объединительная панель 1: SAS 0, SAS 1	<b>1</b> Адаптер 16i • Gen 4: C0 • Gen 3: C0C1	<b>1</b> Объединительная панель 4: PWR	<b>1</b> Встроенный: разъем питания диска толщиной 7 мм
<b>2</b> • Объединительная панель 1: SAS 2 • Объединительная панель 4: SAS	<b>2</b> Адаптер 16i • Gen 4: C1 • Gen 3: C2C3		

### 12 отсеков для 3,5-дюймовых дисков SAS/SATA и 4 отсека для 2,5-дюймовых дисков AnyBay

В этом разделе представлена информация о прокладке кабелей для модели сервера с одной передней объединительной панелью с 12 отсеками для 3,5-дюймовых SAS/SATA и одной задней объединительной панелью с 4 отсеками для 2,5-дюймовых дисков AnyBay.

Подключения между разъемами: **1** ↔ **1**, **2** ↔ **2**, **3** ↔ **3**, ... **n** ↔ **n**



## Прокладка сигнальных кабелей передней/задней объединительной панели

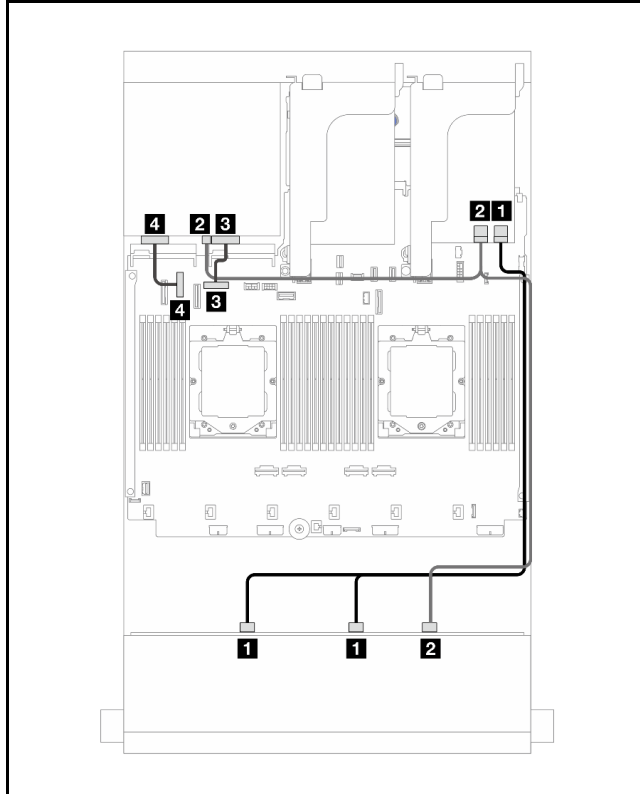


Рис. 537. Прокладка кабелей при двух установленных процессорах

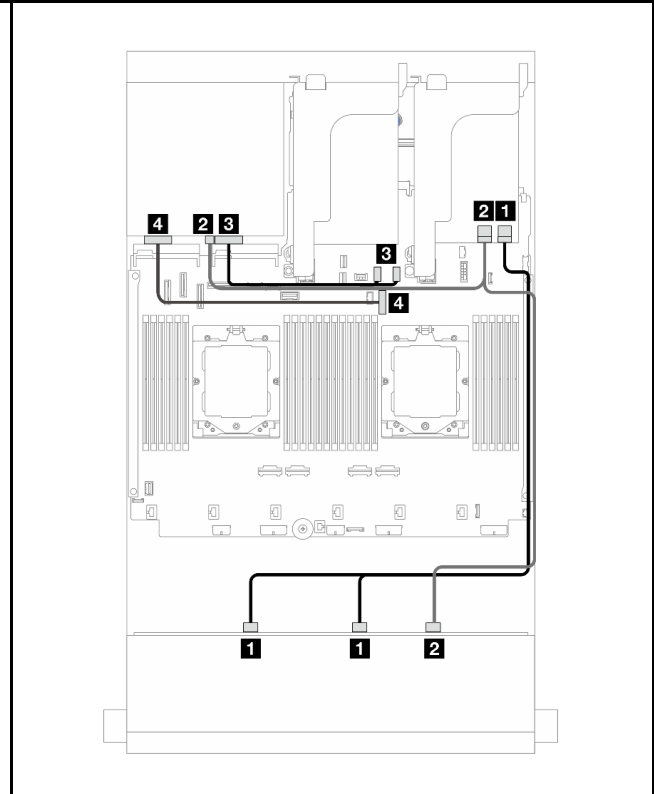


Рис. 538. Прокладка кабелей при одном установленном процессоре

От	К	От	К
<b>1</b> Объединительная панель 1: SAS 0, SAS 1	<b>1</b> Адаптер 16i • Gen 4: C0 • Gen 3: C0C1	<b>1</b> Объединительная панель 1: SAS 0, SAS 1	<b>1</b> Адаптер 16i • Gen 4: C0 • Gen 3: C0C1
<b>2</b> • Объединительная панель 1: SAS 2 • Объединительная панель 4: SAS	<b>2</b> Адаптер 16i • Gen 4: C1 • Gen 3: C2C3	<b>2</b> • Объединительная панель 1: SAS 2 • Объединительная панель 4: SAS	<b>2</b> Адаптер 16i • Gen 4: C1 • Gen 3: C2C3
<b>3</b> Объединительная панель 4: NVMe 0–1	<b>3</b> Встроенный: PCIe 8	<b>3</b> Объединительная панель 4: NVMe 0–1	<b>3</b> Встроенный: PCIe 10, 11
<b>4</b> Объединительная панель 4: NVMe 2–3	<b>4</b> Встроенный: PCIe 6	<b>4</b> Объединительная панель 4: NVMe 2–3	<b>4</b> Встроенный: PCIe 9

## Прокладка кабеля питания задней объединительной панели

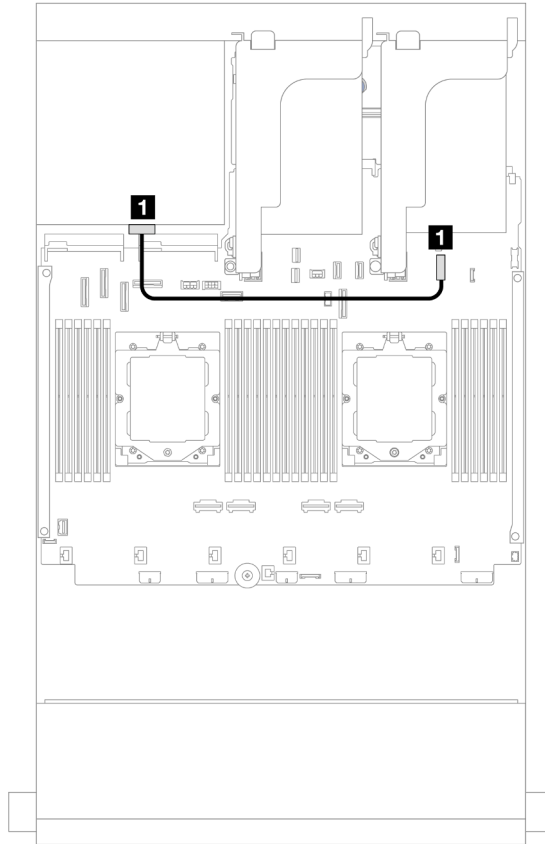


Рис. 539. Прокладка кабеля питания задней объединительной панели

От	К
1 Объединительная панель 4: PWR	1 Встроенный: разъем питания диска толщиной 7 мм

### Передняя и средняя объединительные панели: 12 отсеков для 3,5-дюймовых дисков SAS/SATA и 4 отсека для 3,5-дюймовых/4 отсека для 2,5-дюймовых дисков SAS/SATA/8 отсеков для 2,5-дюймовых дисков NVMe

В этом разделе содержатся сведения о прокладке кабелей для модели сервера с одной передней объединительной панелью с 12 отсеками для 3,5-дюймовых дисков SAS/SATA и одной средней объединительной панелью с 4 отсеками для 3,5-дюймовых/4 отсеками для 2,5-дюймовых дисков SAS/SATA или двумя средними объединительными панелями с 4 отсеками для 2,5-дюймовых дисков NVMe.

Сведения о прокладке кабелей см. в описании определенной конфигурации в зависимости от используемой задней объединительной панели.

- «12 отсеков для 3,5-дюймовых дисков SAS/SATA и 4 отсека для 3,5-дюймовых/4 отсека для 2,5-дюймовых дисков SAS/SATA» на странице 507
- «12 отсеков для 3,5-дюймовых дисков SAS/SATA и 8 отсеков для 2,5-дюймовых дисков NVMe» на странице 508

## 12 отсеков для 3,5-дюймовых дисков SAS/SATA и 4 отсека для 3,5-дюймовых/4 отсека для 2,5-дюймовых дисков SAS/SATA

В этом разделе представлены сведения о прокладке кабелей для конфигурации с 12 передними отсеками для 3,5-дюймовых дисков SAS/SATA, 4 средними отсеками для 3,5-дюймовых/4 средними отсеками для 2,5-дюймовых дисков SAS/SATA и одним адаптером RAID/HBA 16i.

На следующем рисунке в качестве примера для иллюстрации используется средняя объединительная панель с 4 отсеками для 3,5-дюймовых дисков SAS/SATA. Прокладка кабелей для средней объединительной панели с 4 отсеками для 2,5-дюймовых дисков SAS/SATA аналогична.

Подключения между разъемами: **1** ↔ **1**, **2** ↔ **2**, **3** ↔ **3**, ... **n** ↔ **n**

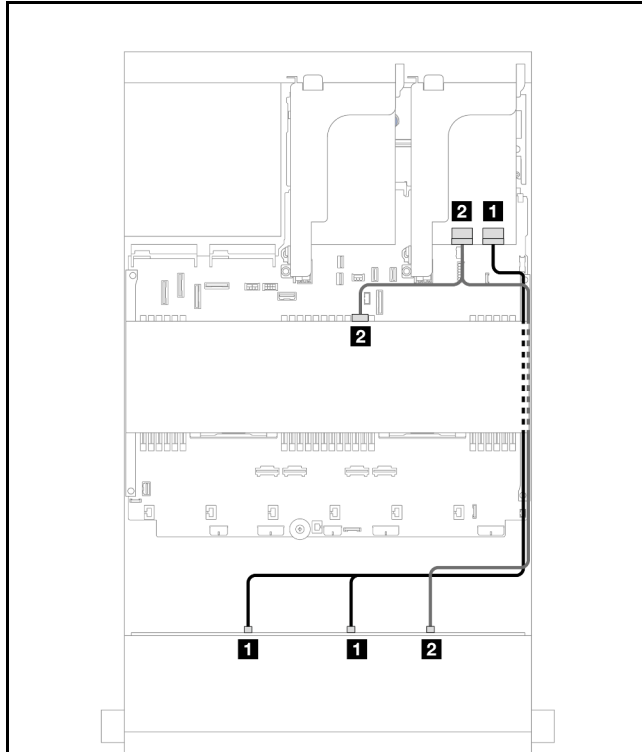


Рис. 540. Прокладка сигнальных кабелей передней/средней объединительной панели

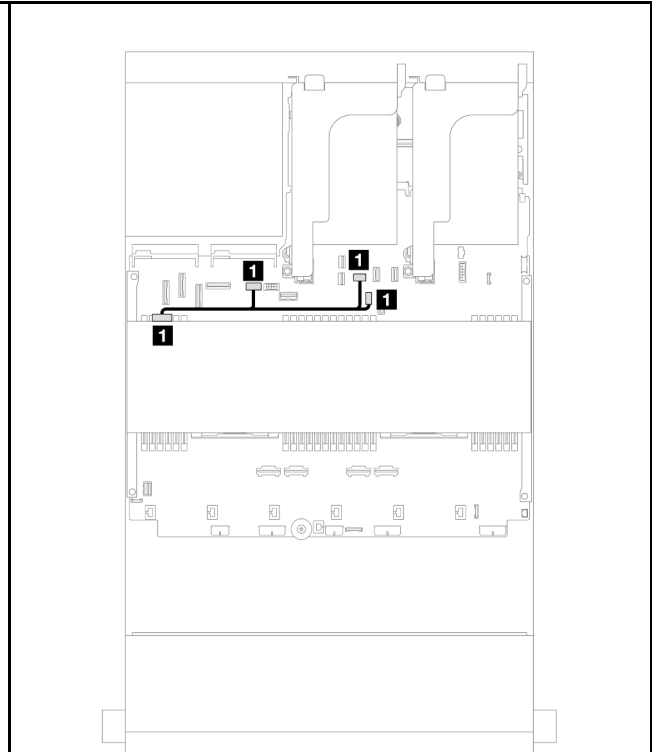


Рис. 541. Прокладка кабеля питания средней объединительной панели

От	К	От	К
<b>1</b> Объединительная панель 1: SAS 0, SAS 1	<b>1</b> Адаптер 16i <ul style="list-style-type: none"> <li>• Gen 4: C0</li> <li>• Gen 3: C0C1</li> </ul>	<b>1</b> Объединительная панель 5: PWR	<b>1</b> Встроенный: <ul style="list-style-type: none"> <li>• Питание графического процессора</li> <li>• Питание задней объединительной панели</li> <li>• Разъем SIDEBAND задней объединительной панели</li> </ul>
<b>2</b> <ul style="list-style-type: none"> <li>• Объединительная панель 1: SAS 2</li> <li>• Объединительная панель 5: SAS</li> </ul>	<b>2</b> Адаптер 16i <ul style="list-style-type: none"> <li>• Gen 4: C1</li> <li>• Gen 3: C2C3</li> </ul>		

## 12 отсеков для 3,5-дюймовых дисков SAS/SATA и 8 отсеков для 2,5-дюймовых дисков NVMe

В этом разделе представлены сведения о прокладке кабелей для конфигурации с 12 передними отсеками для 3,5-дюймовыми дисков SAS/SATA, 8 средними отсеками для 2,5-дюймовых дисков NVMe и одним адаптером RAID/HBA 16i.

Подключения между разъемами: **1** ↔ **1**, **2** ↔ **2**, **3** ↔ **3**, ... **n** ↔ **n**

### Прокладка кабелей передней объединительной панели

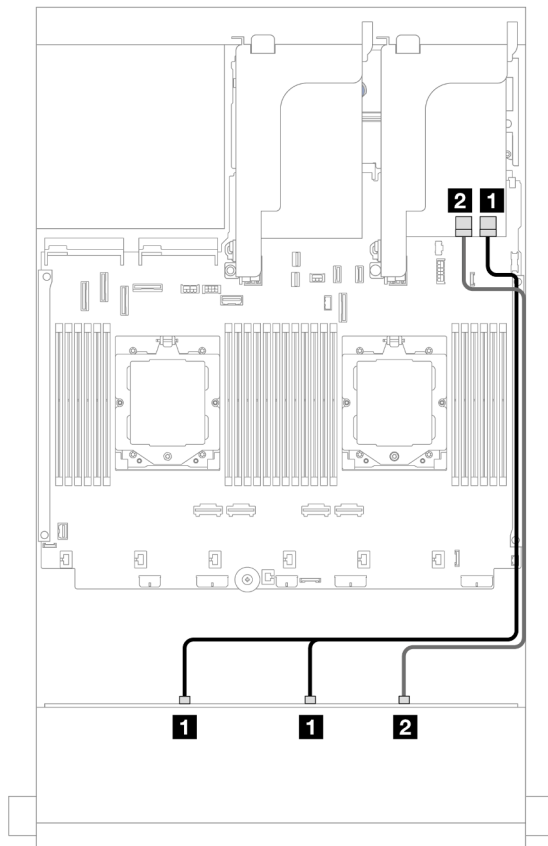


Рис. 542. Прокладка кабелей к адаптеру RAID/HBA 16i

От	К
<b>1</b> Объединительная панель 1: SAS 0, SAS 1	<b>1</b> Адаптер 16i <ul style="list-style-type: none"><li>• Gen 4: C0</li><li>• Gen 3: C0C1</li></ul>
<b>2</b> Объединительная панель 1: SAS 2	<b>2</b> Адаптер 16i <ul style="list-style-type: none"><li>• Gen 4: C1</li><li>• Gen 3: C2</li></ul>

## Прокладка кабелей средней объединительной панели

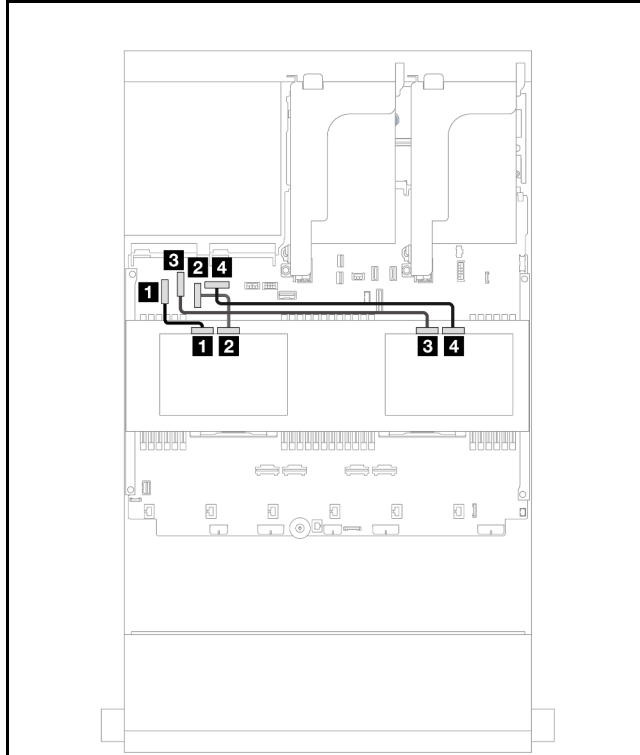


Рис. 543. Прокладка сигнальных кабелей средней объединительной панели

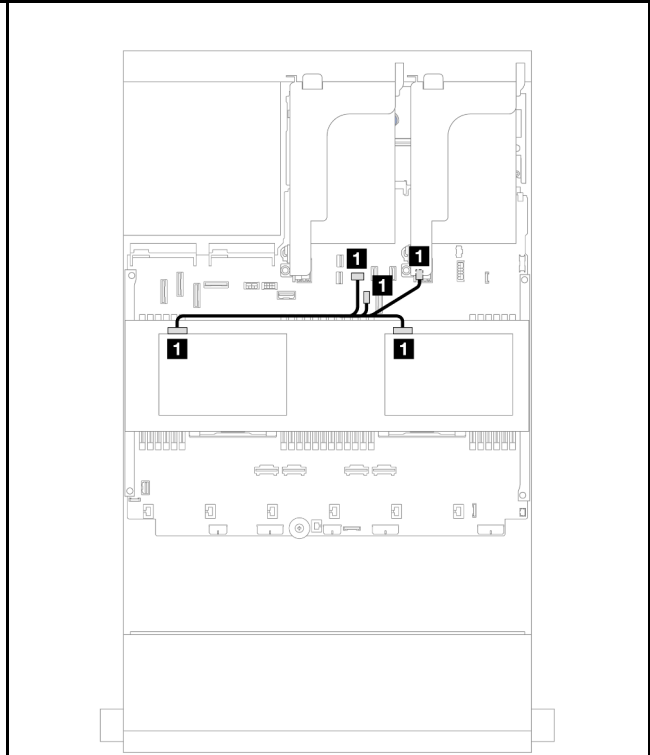


Рис. 544. Прокладка кабеля питания средней объединительной панели

От	К	От	К
<b>1</b> Объединительная панель 5: NVMe 0–1	<b>1</b> Встроенный: PCIe 5	<b>1</b> • Объединительная панель 5: PWR • Объединительная панель 6: PWR	<b>1</b> • Встроенный: питание задней объединительной панели • Встроенный: разъем SIDEBAND задней объединительной панели • Плата-адаптер Riser 1: PWR
<b>2</b> Объединительная панель 5: NVMe 2–3	<b>2</b> Встроенный: PCIe 7		
<b>3</b> Объединительная панель 6: NVMe 0–1	<b>3</b> Встроенный: PCIe 6		
<b>4</b> Объединительная панель 6: NVMe 2–3	<b>4</b> Встроенный: PCIe 8		

## Передняя, средняя и задняя объединительные панели: 12 отсеков для 3,5-дюймовых дисков SAS/SATA, 4 отсека для 3,5-дюймовых дисков SAS/SATA и 4 отсека для 3,5-дюймовых дисков SAS/SATA

В этом разделе содержатся сведения о прокладке кабелей для модели сервера с одной передней объединительной панелью с 12 отсеками для 3,5-дюймовых дисков SAS/SATA, одной средней объединительной панелью с 4 отсеками для 3,5-дюймовых дисков SAS/SATA и одной задней объединительной панелью с 4 отсеками для 3,5-дюймовых дисков SAS/SATA.

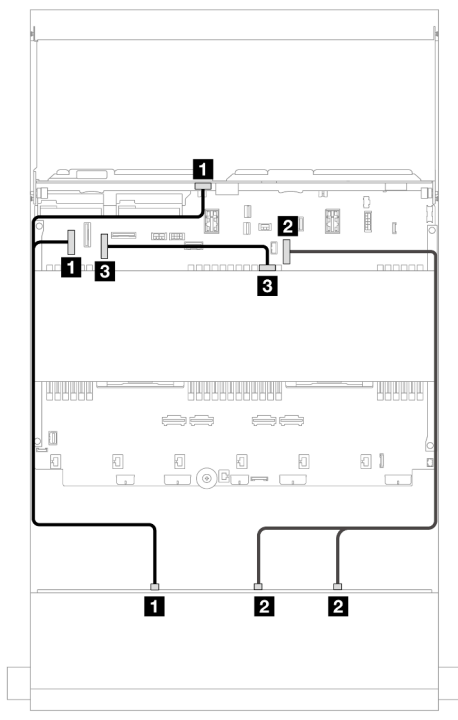
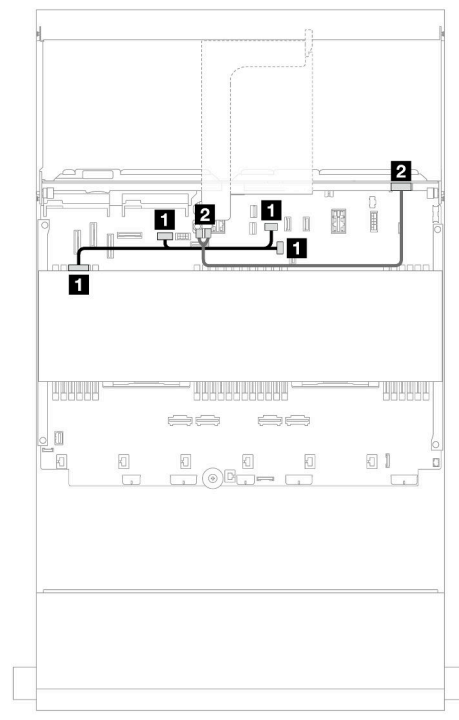
- «Встроенные разъемы» на странице 510

- «Адаптер RAID 32i» на странице 511

### Встроенные разъемы

Ниже показано подключение кабелей для конфигурации с 12 передними отсеками для 3,5-дюймовых дисков SAS/SATA, 4 средними отсеками для 3,5-дюймовых SAS/SATA, 4 задними отсеками для 3,5-дюймовых SAS/SATA и встроенными разъемами.

Подключения между разъемами: **1** ↔ **1**, **2** ↔ **2**, **3** ↔ **3**, ... **n** ↔ **n**

			
<p><i>Рис. 545. Прокладка сигнальных кабелей передней/средней/задней объединительной панели</i></p>		<p><i>Рис. 546. Прокладка кабеля питания средней/задней объединительной панели</i></p>	
<b>От</b>	<b>К</b>	<b>От</b>	<b>К</b>
<b>1</b> <ul style="list-style-type: none"> <li>Объединительная панель 1: SAS 0</li> <li>Объединительная панель 4: SAS</li> </ul>	<b>1</b> Встроенный: PCIe 5	<b>1</b> Объединительная панель 5: PWR	<b>1</b> Встроенный: <ul style="list-style-type: none"> <li>Питание графического процессора</li> <li>Питание задней объединительной панели</li> <li>Разъем SIDEBAND задней объединительной панели</li> </ul>
<b>2</b> Объединительная панель 1: SAS 1, SAS 2	<b>2</b> Встроенный: PCIe 9	<b>2</b> Объединительная панель 4: PWR	<b>2</b> Плата-адаптер Riser 2: PWR1, PWR2
<b>3</b> Объединительная панель 5: SAS	<b>3</b> Встроенный: PCIe 7		

## Адаптер RAID 32i

Ниже показано подключение кабелей для конфигурации с 12 передними отсеками для 3,5-дюймовых дисков SAS/SATA, 4 средними отсеками для 3,5-дюймовых SAS/SATA и 4 задними отсеками для 3,5-дюймовых SAS/SATA с одним адаптером RAID 32i.

Подключения между разъемами: **1** ↔ **1**, **2** ↔ **2**, **3** ↔ **3**, ... **n** ↔ **n**

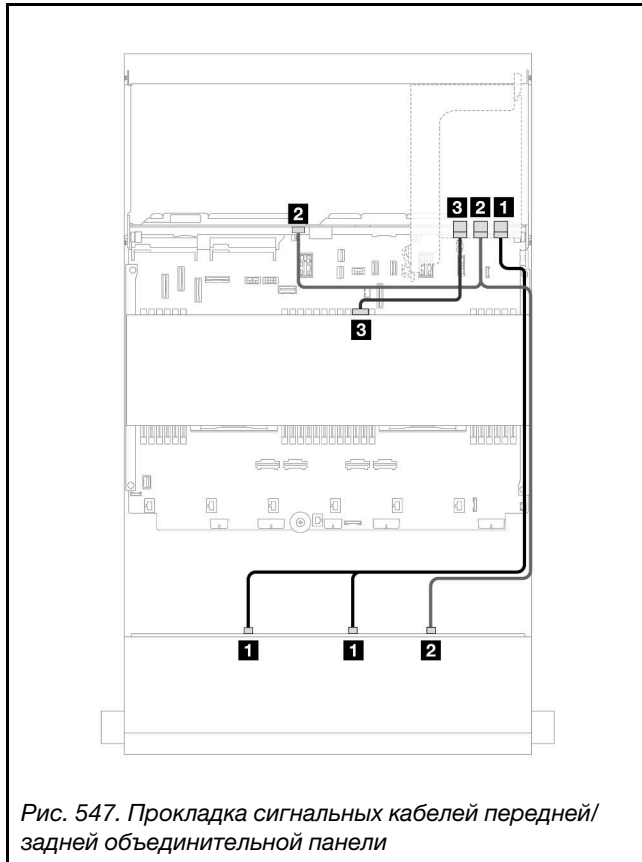


Рис. 547. Прокладка сигнальных кабелей передней/задней объединительной панели

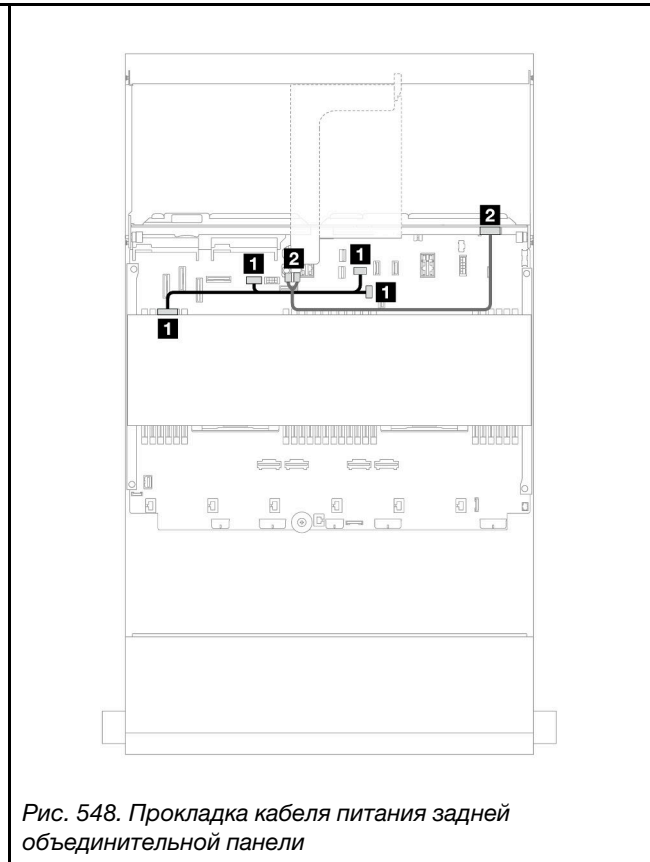


Рис. 548. Прокладка кабеля питания задней объединительной панели

От	К	От	К
<b>1</b> Объединительная панель 1: SAS 0, SAS 1	<b>1</b> Адаптер 32i • C0	<b>1</b> Объединительная панель 5: PWR	<b>1</b> Встроенный: • Питание графического процессора • Питание задней объединительной панели • Разъем SIDEBAND задней объединительной панели
<b>2</b> • Объединительная панель 1: SAS 2 • Объединительная панель 4: SAS	<b>2</b> Адаптер 32i • C1	<b>2</b> Объединительная панель 4: PWR	<b>2</b> Плата-адаптер Riser 2: PWR1, PWR2
<b>3</b> Объединительная панель 5: SAS	<b>3</b> Адаптер 32i • C2		

## Объединительная панель для двенадцати 3,5-дюймовых дисков AnyBay

В этом разделе представлена информация о прокладке кабелей для модели сервера с передней объединительной панелью AnyBay с 12 отсеками для 3,5-дюймовых дисков.

Сведения о подключении кабелей питания для передних объединительных панелей см. в разделе «Объединительные панели: модели серверов с передними отсеками для 3,5-дюймовых дисков» на странице 493.

Сведения о подключении сигнальных кабелей для передних объединительных панелей см. в следующих разделах в зависимости от конфигурации сервера.

- «Передняя объединительная панель: 8 отсеков для дисков SAS/SATA и 4 отсека для дисков AnyBay» на странице 512
- «Передняя объединительная панель: 8 отсеков для дисков SAS/SATA и 4 отсека для дисков NVMe» на странице 514

### Передняя объединительная панель: 8 отсеков для дисков SAS/SATA и 4 отсека для дисков AnyBay

В этом разделе представлены сведения о прокладке кабелей для конфигурации с 8 передними отсеками для 3,5-дюймовых дисков SAS/SATA и 4 передними отсеками для 3,5-дюймовых дисков AnyBay, в которой используется передняя объединительная панель с 12 отсеками для 3,5-дюймовых дисков AnyBay.

Подключения между разъемами: **1** ↔ **1**, **2** ↔ **2**, **3** ↔ **3**, ... **n** ↔ **n**

### Прокладка кабелей при двух установленных процессорах

Сведения о подключении кабеля для соединения двух установленных процессоров см. в разделе «Прокладка кабелей для соединения процессоров» на странице 362.



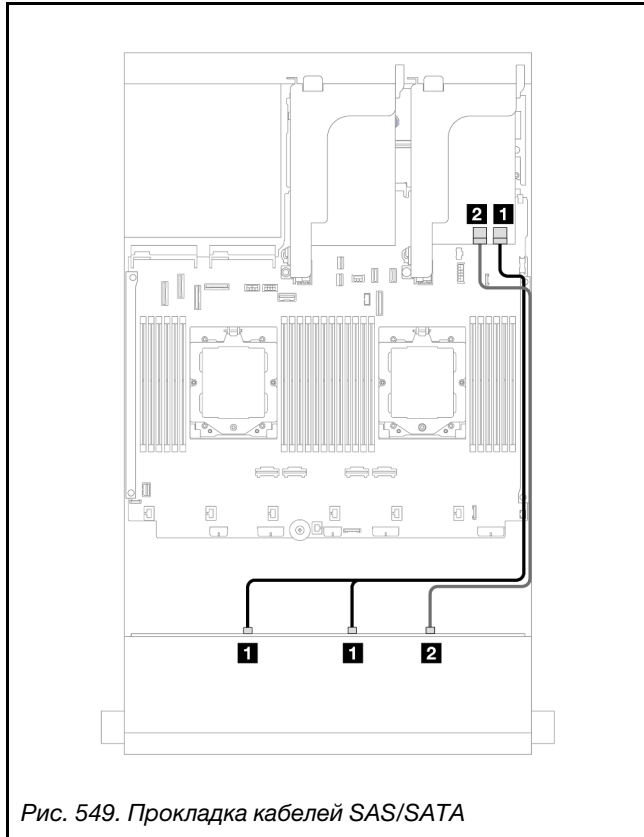


Рис. 549. Прокладка кабелей SAS/SATA

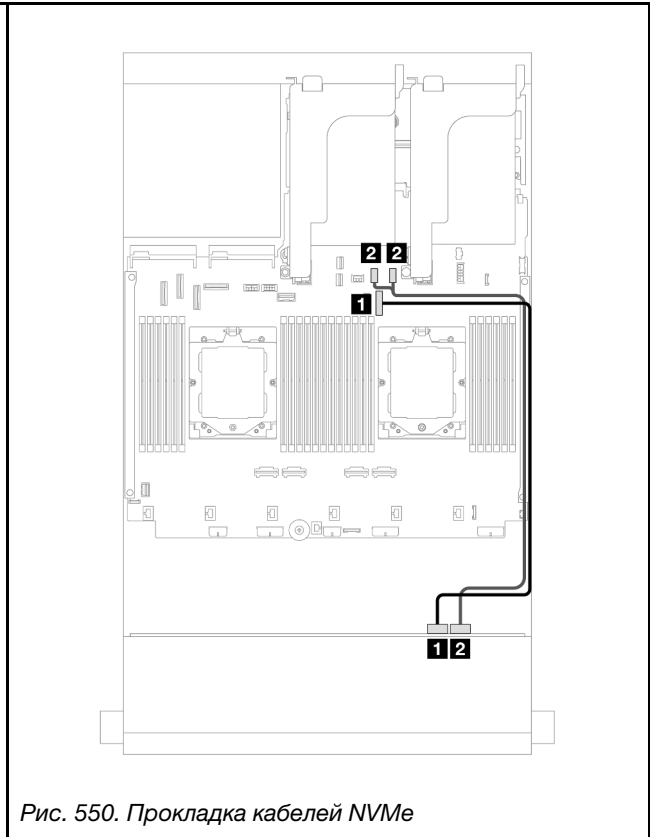


Рис. 550. Прокладка кабелей NVMe

От	К	От	К
<b>1</b> Объединительная панель 1: SAS 0, SAS 1	<b>1</b> Адаптер 16i • Gen 4: C0 • Gen 3: C0C1	<b>1</b> Объединительная панель 1: NVMe 8–9	<b>1</b> Встроенный: PCIe 9
<b>2</b> Объединительная панель 1: SAS 2	<b>2</b> Адаптер 16i • Gen 4: C1 • Gen 3: C2	<b>2</b> Объединительная панель 1: NVMe 10–11	<b>2</b> Встроенный: PCIe 10, 11

## Прокладка кабелей при одном установленном процессоре

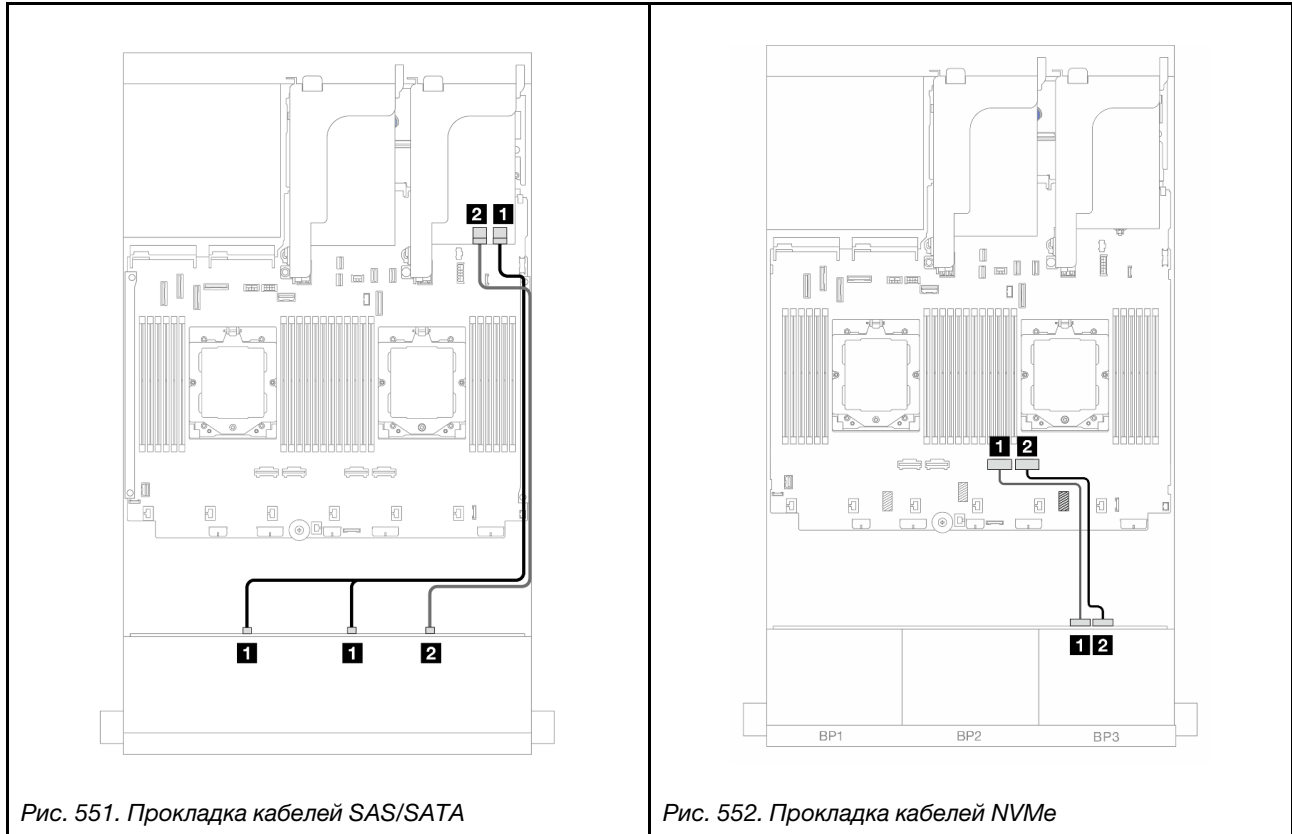


Рис. 551. Прокладка кабелей SAS/SATA

Рис. 552. Прокладка кабелей NVMe

От	К	От	К
<b>1</b> Объединительная панель 1: SAS 0, SAS 1	<b>1</b> Адаптер 16i • Gen 4: C0 • Gen 3: C0C1	<b>1</b> Объединительная панель 1: NVMe 8–9	<b>1</b> Встроенный: PCIe 2
<b>2</b> Объединительная панель 1: SAS 2	<b>2</b> Адаптер 16i • Gen 4: C1 • Gen 3: C2	<b>2</b> Объединительная панель 1: NVMe 10–11	<b>2</b> Встроенный: PCIe 1

## Передняя объединительная панель: 8 отсеков для дисков SAS/SATA и 4 отсека для дисков NVMe

В этом разделе представлены сведения о прокладке кабелей для конфигурации с 8 передними отсеками для 3,5-дюймовых дисков SAS/SATA и 4 передними отсеками для 3,5-дюймовых дисков NVMe, в которой используется передняя объединительная панель с 12 отсеками для 3,5-дюймовых дисков AnyBay.

- «Встроенные разъемы» на странице 514
- «Адаптер RAID/HBA 8i» на странице 516

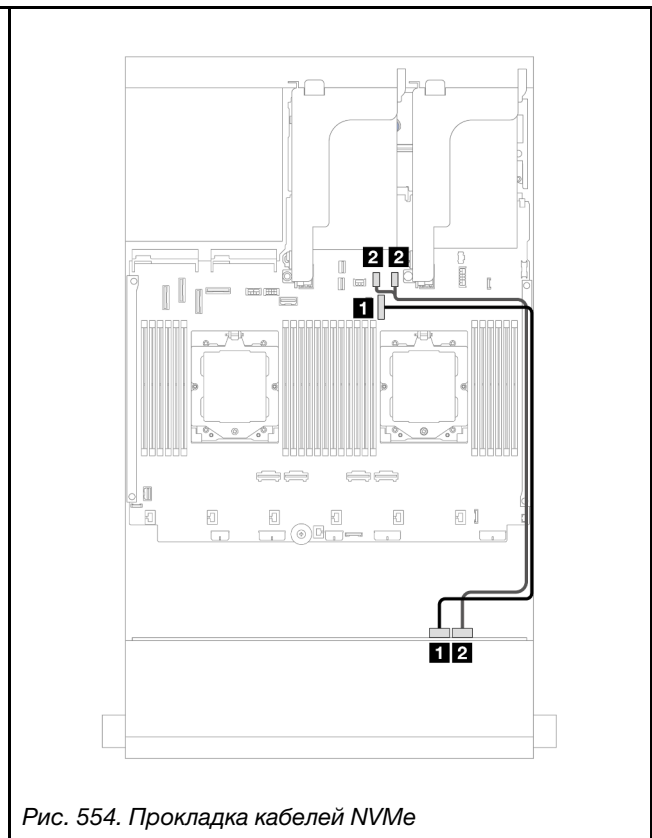
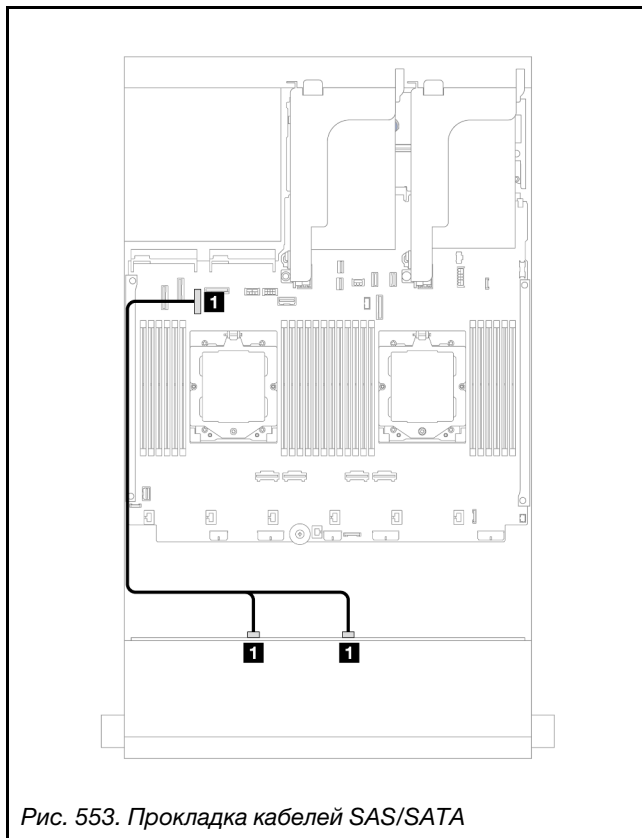
### Встроенные разъемы

Ниже показано подключение кабелей для конфигурации с 8 передними отсеками для 3,5-дюймовых дисков SAS/SATA, 4 передними отсеками для 3,5-дюймовых дисков NVMe и встроенными разъемами.

Подключения между разъемами: **1** ↔ **1**, **2** ↔ **2**, **3** ↔ **3**, ... **n** ↔ **n**

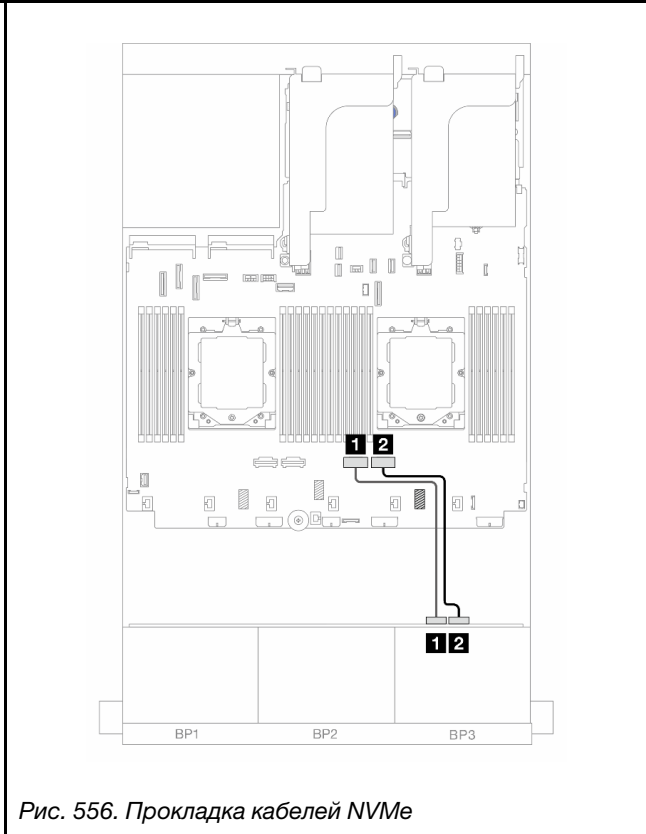
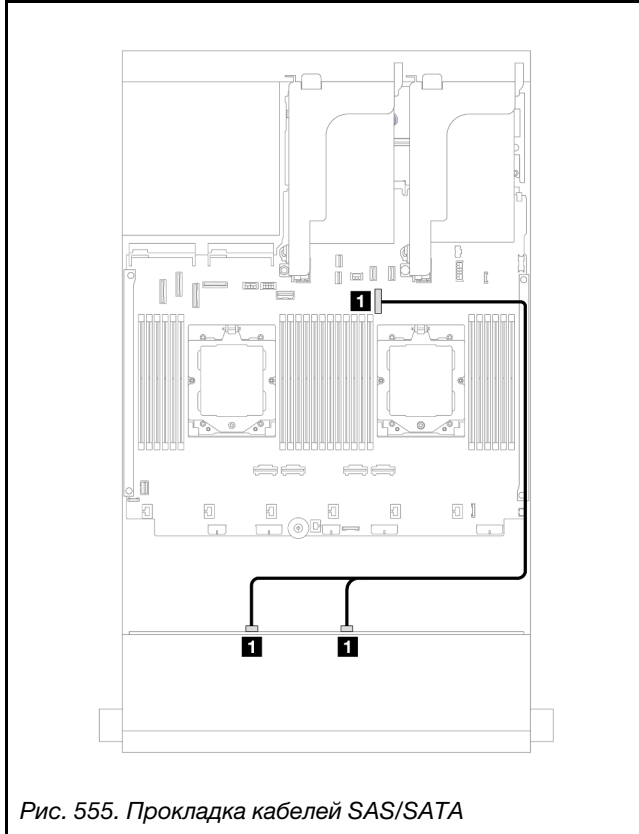
## Прокладка кабелей при двух установленных процессорах

Сведения о подключении кабеля для соединения двух установленных процессоров см. в разделе «Прокладка кабелей для соединения процессоров» на странице 362.



От	К	От	К
<b>1</b> Объединительная панель 1: SAS 0, SAS 1	<b>1</b> Встроенный: PCIe 7	<b>1</b> Объединительная панель 1: NVMe 8–9	<b>1</b> Встроенный: PCIe 9
		<b>2</b> Объединительная панель 1: NVMe 10–11	<b>2</b> Встроенный: PCIe 10, 11

## Прокладка кабелей при одном установленном процессоре



От	К	От	К
<b>1</b> Объединительная панель 1: SAS 0, SAS 1	<b>1</b> Встроенный: PCIe 9	<b>1</b> Объединительная панель 1: NVMe 8–9	<b>1</b> Встроенный: PCIe 2
		<b>2</b> Объединительная панель 1: NVMe 10–11	<b>2</b> Встроенный: PCIe 1

### Адаптер RAID/НВА 8i

Ниже показано подключение кабелей для конфигурации с 8 передними отсеками для 3,5-дюймовых дисков SAS/SATA, 4 передними отсеками для 3,5-дюймовых дисков NVMe и одним адаптером RAID/НВА 8i.

Подключения между разъемами: **1** ↔ **1**, **2** ↔ **2**, **3** ↔ **3**, ... **n** ↔ **n**

### Прокладка кабелей при двух установленных процессорах

Сведения о подключении кабеля для соединения двух установленных процессоров см. в разделе «Прокладка кабелей для соединения процессоров» на странице 362.

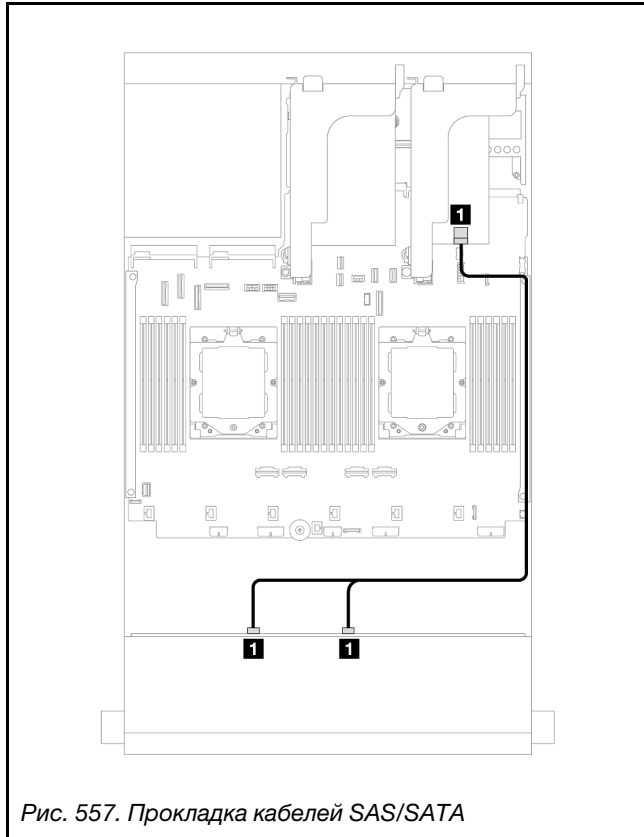


Рис. 557. Прокладка кабелей SAS/SATA

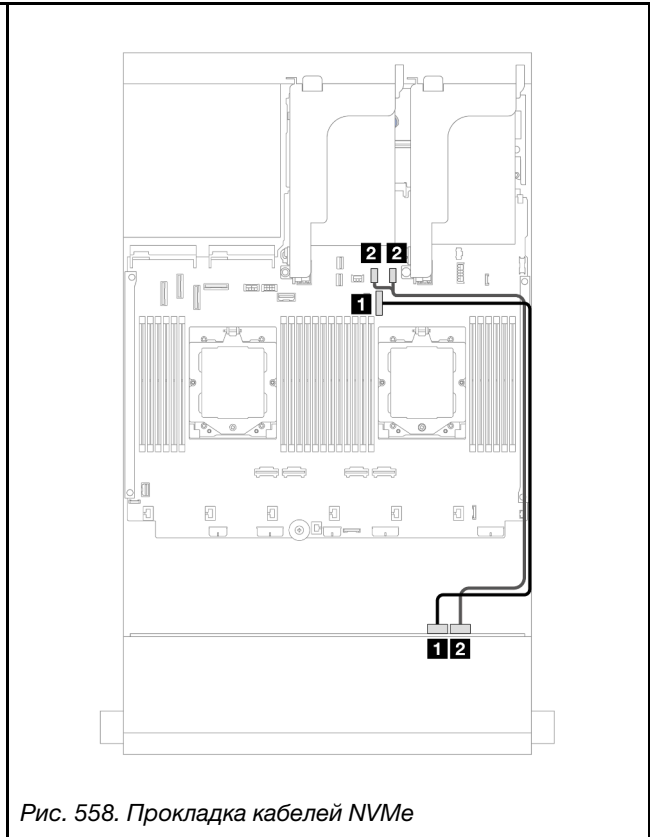


Рис. 558. Прокладка кабелей NVMe

От	К	От	К
<b>1</b> Объединительная панель 1: SAS 0, SAS 1	<b>1</b> Адаптер 8i • Gen 4: C0 • Gen 3: C0C1	<b>1</b> Объединительная панель 1: NVMe 8–9	<b>1</b> Встроенный: PCIe 9
		<b>2</b> Объединительная панель 1: NVMe 10–11	<b>2</b> Встроенный: PCIe 10, 11

## Прокладка кабелей при одном установленном процессоре

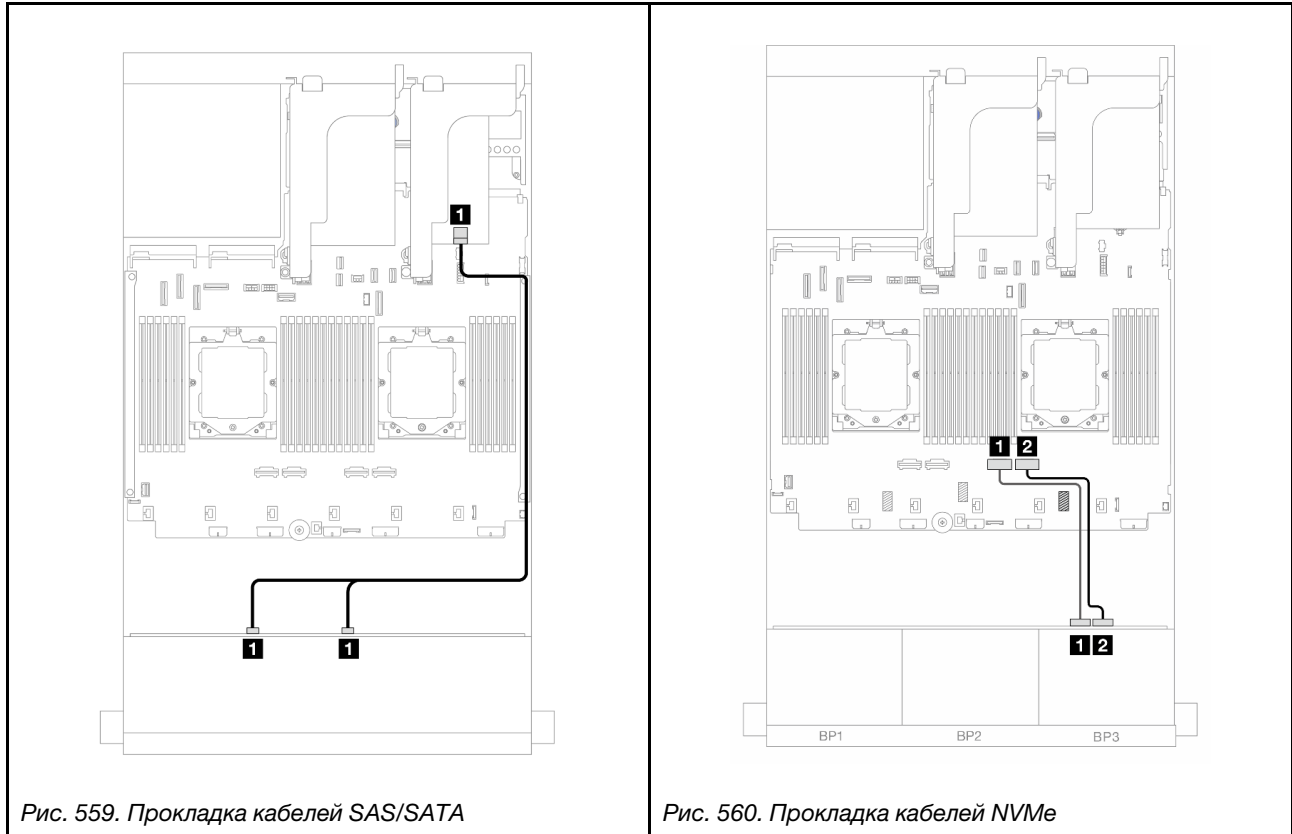


Рис. 559. Прокладка кабелей SAS/SATA

Рис. 560. Прокладка кабелей NVMe

От	К	От	К
<b>1</b> Объединительная панель 1: SAS 0, SAS 1	<b>1</b> Адаптер 8i • Gen 4: C0 • Gen 3: C0C1	<b>1</b> Объединительная панель 1: NVMe 8–9	<b>1</b> Встроенный: PCIe 2
		<b>2</b> Объединительная панель 1: NVMe 10–11	<b>2</b> Встроенный: PCIe 1

## Расширительная объединительная панель для двенадцати 3,5-дюймовых дисков SAS/SATA

В этом разделе представлена информация о прокладке кабелей для модели сервера с передней расширительной объединительной панелью с 12 отсеками для 3,5-дюймовых дисков SAS/SATA.

Сведения о подключении кабелей питания для передних объединительных панелей см. в разделе «Объединительные панели: модели серверов с передними отсеками для 3,5-дюймовых дисков» на странице 493.

Сведения о подключении сигнальных кабелей для передних объединительных панелей см. в следующих разделах в зависимости от конфигурации сервера.

- «Передняя объединительная панель: 12 отсеков для 3,5-дюймовых дисков SAS/SATA» на странице 519
- «Передняя и задняя объединительные панели: 12 отсеков для 3,5-дюймовых дисков SAS/SATA и 2 отсека для 3,5-дюймовых/4 отсека для 3,5-дюймовых дисков SAS/SATA» на странице 519
- «Передняя и задняя объединительные панели: 12 отсеков для 3,5-дюймовых дисков SAS/SATA и 4 отсека для 2,5-дюймовых дисков ApyBay» на странице 521

- «Передняя, средняя и задняя объединительные панели: 12 отсеков для 3,5-дюймовых дисков SAS/SATA, 4 отсека для 3,5-дюймовых дисков SAS/SATA и 4 отсека для 3,5-дюймовых дисков SAS/SATA» на странице 522

## Передняя объединительная панель: 12 отсеков для 3,5-дюймовых дисков SAS/SATA

В этом разделе представлена информация о прокладке кабелей для передней расширительной объединительной панели с 12 отсеками для 3,5-дюймовых дисков SAS/SATA.

### Адаптер 8i

Подключения между разъемами: **1** ↔ **1**, **2** ↔ **2**, **3** ↔ **3**, ... **n** ↔ **n**

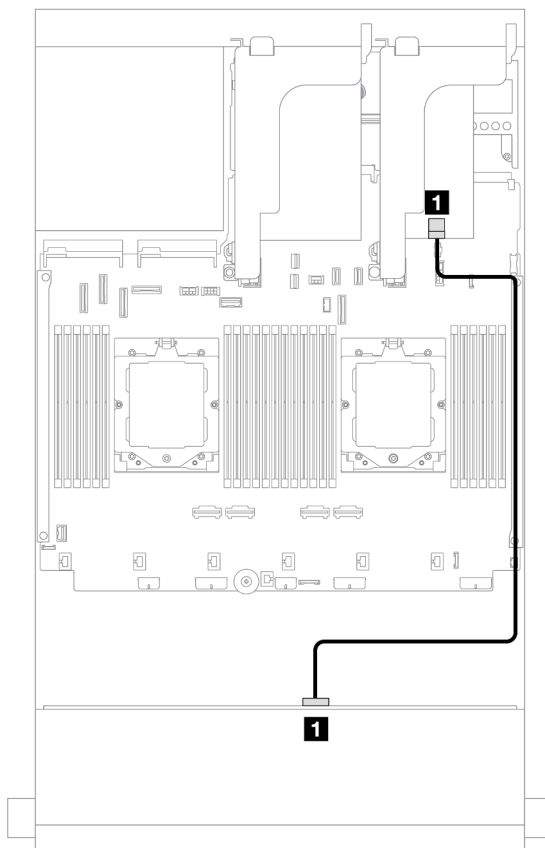


Рис. 561. Прокладка кабелей к адаптеру 8i

От	К
<b>1</b> Объединительная панель 1: SAS 0	<b>1</b> Адаптер 8i <ul style="list-style-type: none"> <li>• Gen 4: C0</li> <li>• Gen 3: C0C1</li> </ul>

## Передняя и задняя объединительные панели: 12 отсеков для 3,5-дюймовых дисков SAS/SATA и 2 отсека для 3,5-дюймовых/4 отсека для 3,5-дюймовых дисков SAS/SATA

В этом разделе представлена информация о прокладке кабелей для передней расширительной объединительной панели с 12 отсеками для 3,5-дюймовых дисков SAS/SATA и задней

объединительной панели с 2 отсеками для 3,5-дюймовых/4 отсеками для 3,5-дюймовых дисков SAS/SATA.

На следующем рисунке в качестве примера для иллюстрации используется задняя объединительная панель с 2 отсеками для 3,5-дюймовых дисков SAS/SATA. Прокладка кабелей для задней объединительной панели с 4 отсеками для 3,5-дюймовых дисков SAS/SATA аналогична.

### Адаптер 8i

Подключения между разъемами: **1** ↔ **1**, **2** ↔ **2**, **3** ↔ **3**, ... **n** ↔ **n**

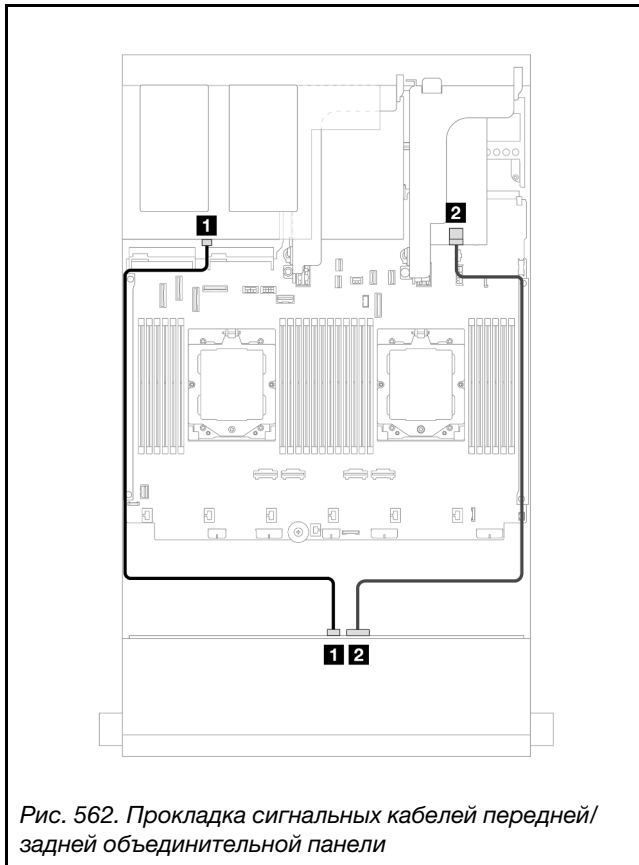


Рис. 562. Прокладка сигнальных кабелей передней/ задней объединительной панели

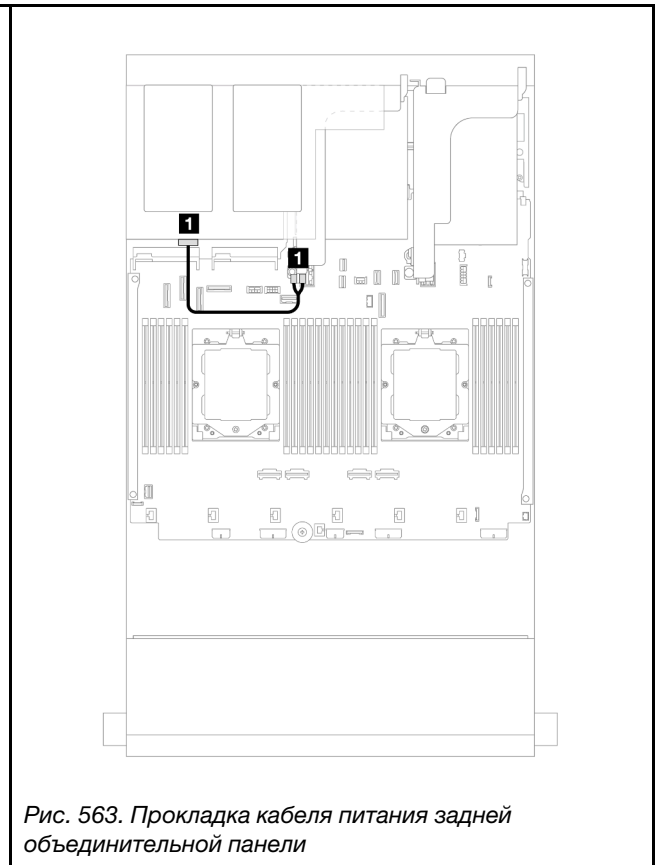


Рис. 563. Прокладка кабеля питания задней объединительной панели

От	К	От	К
<b>1</b> Объединительная панель 1: SAS 1	<b>1</b> Объединительная панель 4: SAS	<b>1</b> Объединительная панель 4: PWR	Плата-адаптер Riser 2: PWR1, PWR2
<b>2</b> Объединительная панель 1: SAS 0	<b>2</b> Адаптер 8i <ul style="list-style-type: none"> <li>• Gen 4: C0</li> <li>• Gen 3: C0C1</li> </ul>		



## Передняя и задняя объединительные панели: 12 отсеков для 3,5-дюймовых дисков SAS/SATA и 4 отсека для 2,5-дюймовых дисков AnyBay

В этом разделе представлена информация о прокладке кабелей для передней расширительной объединительной панели с 12 отсеками для 3,5-дюймовых дисков SAS/SATA и задней объединительной панели с 4 отсеками для 2,5-дюймовых дисков AnyBay.

Подключения между разъемами: **1** ↔ **1**, **2** ↔ **2**, **3** ↔ **3**, ... **n** ↔ **n**

### Прокладка сигнальных кабелей передней/задней объединительной панели

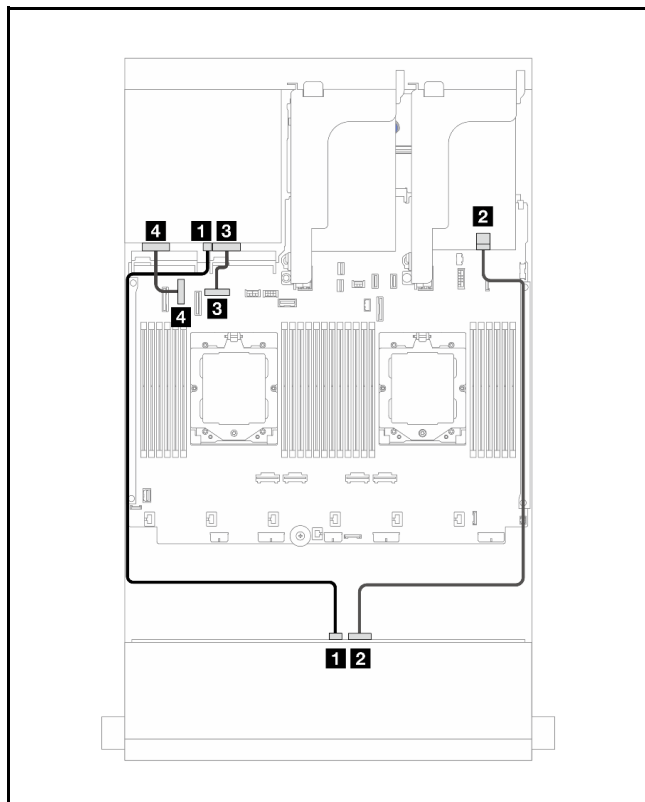


Рис. 564. Прокладка кабелей при двух установленных процессорах

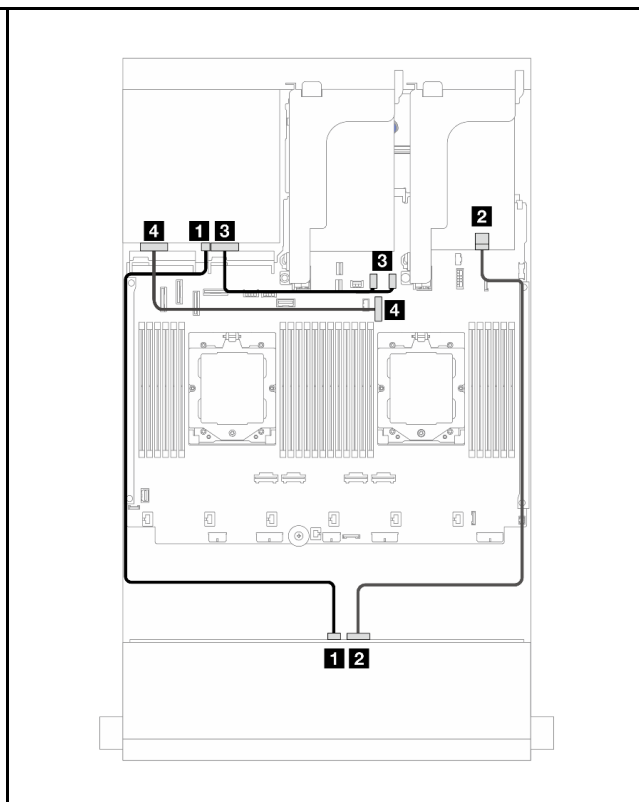


Рис. 565. Прокладка кабелей при одном установленном процессоре

От	К	От	К
<b>1</b> Объединительная панель 1: SAS 1	<b>1</b> Объединительная панель 4: SAS	<b>1</b> Объединительная панель 1: SAS 1	<b>1</b> Объединительная панель 4: SAS
<b>2</b> Объединительная панель 1: SAS 0	<b>2</b> Адаптер 8i • Gen 4: C0 • Gen 3: C0C1	<b>2</b> Объединительная панель 1: SAS 0	<b>2</b> Адаптер 8i • Gen 4: C0 • Gen 3: C0C1
<b>3</b> Объединительная панель 4: NVMe 0–1	<b>3</b> Встроенный: PCIe 8	<b>3</b> Объединительная панель 4: NVMe 0–1	<b>3</b> Встроенный: PCIe 10, 11
<b>4</b> Объединительная панель 4: NVMe 2–3	<b>4</b> Встроенный: PCIe 6	<b>4</b> Объединительная панель 4: NVMe 2–3	<b>4</b> Встроенный: PCIe 9

## Прокладка кабеля питания задней объединительной панели

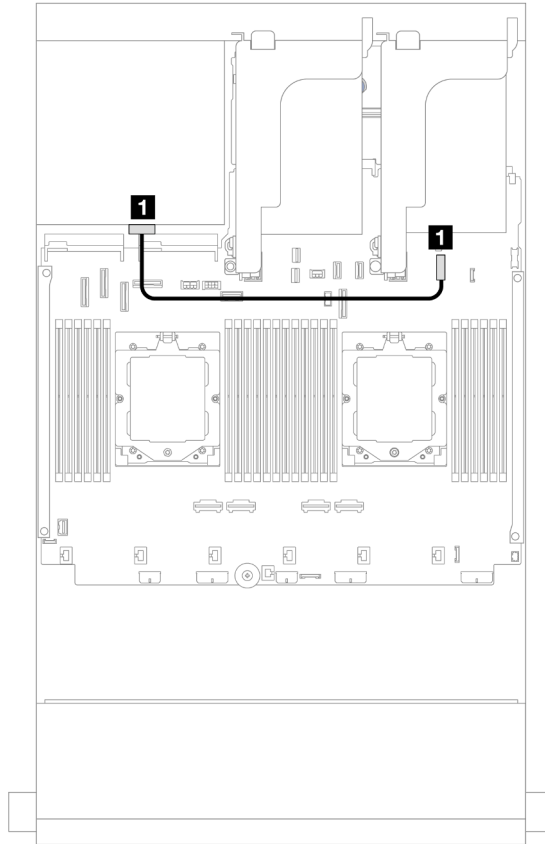


Рис. 566. Прокладка кабеля питания задней объединительной панели

От	К
1 Объединительная панель 4: PWR	1 Встроенный: разъем питания диска толщиной 7 мм

### Передняя, средняя и задняя объединительные панели: 12 отсеков для 3,5-дюймовых дисков SAS/SATA, 4 отсека для 3,5-дюймовых дисков SAS/SATA и 4 отсека для 3,5-дюймовых дисков SAS/SATA

В этом разделе представлены сведения о прокладке кабелей для передней расширительной объединительной панели с 12 отсеками для 3,5-дюймовых дисков SAS/SATA, средней объединительной панели с 4 отсеками для 3,5-дюймовых дисков SAS/SATA и задней объединительной панели с 4 отсеками для 3,5-дюймовых дисков SAS/SATA.

### Адаптер 16i

Подключения между разъемами: 1 ↔ 1, 2 ↔ 2, 3 ↔ 3, ... n ↔ n

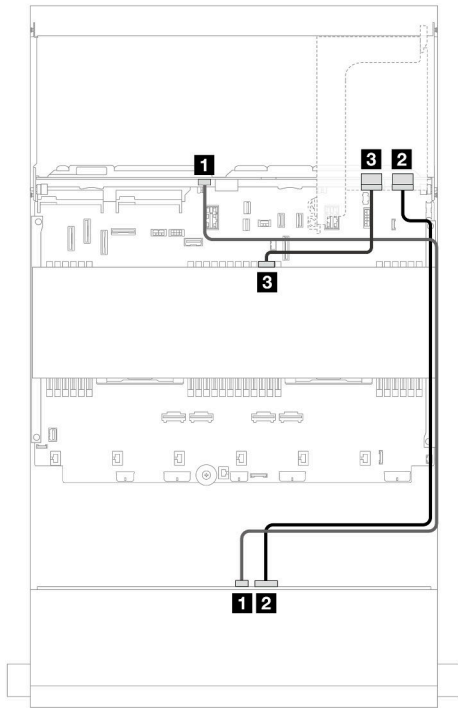


Рис. 567. Прокладка сигнальных кабелей объединительной панели

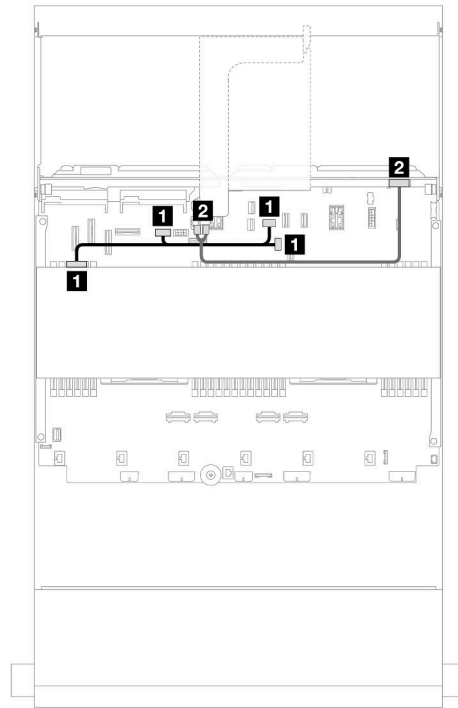


Рис. 568. Прокладка кабелей питания средней/задней объединительной панели

От	К	От	К
<b>1</b> Объединительная панель 1: SAS 1	<b>1</b> Объединительная панель 4: SAS	<b>1</b> Объединительная панель 5: PWR	<b>1</b> Встроенный: <ul style="list-style-type: none"> <li>• Питание графического процессора</li> <li>• Питание задней объединительной панели</li> <li>• Разъем SIDE BAND задней объединительной панели</li> </ul>
<b>2</b> Объединительная панель 1: SAS 0	<b>2</b> Адаптер 16i <ul style="list-style-type: none"> <li>• Gen 4: C0</li> <li>• Gen 3: C0C1</li> </ul>	<b>2</b> Объединительная панель 4: PWR	<b>2</b> Плата-адаптер Riser 2: PWR1, PWR2
<b>3</b> Объединительная панель 5: SAS	<b>3</b> Адаптер 16i <ul style="list-style-type: none"> <li>• Gen 4: C1</li> <li>• Gen 3: C2C3</li> </ul>		



---

## Глава 3. Диагностика неполадок

Информация в этом разделе поможет в локализации и устранении неполадок, которые могут возникать при использовании сервера.

Серверы Lenovo можно настроить для автоматического уведомления службы поддержки Lenovo в случае появления определенных событий. Можно настроить автоматическое уведомление, называемое Call Home, из приложений управления, например Lenovo XClarity Administrator. В случае настройки автоматического уведомления о неполадках при обнаружении сервером потенциально значимого события служба поддержки Lenovo будет оповещаться автоматически.

Чтобы локализовать неполадку, обычно следует начать с просмотра журнала событий приложения, управляющего сервером:

- Если управление сервером осуществляется с помощью Lenovo XClarity Administrator, начните с просмотра журнала событий Lenovo XClarity Administrator.
- При использовании другого приложения управления начните с просмотра журнала событий Lenovo XClarity Controller.

### Веб-ресурсы

- **Технические советы**

Lenovo постоянно обновляет веб-сайт поддержки, размещая последние советы и приемы, которые можно использовать для решения возникающих с вашим сервером проблем. В этих технических советах (которые также называются советами по сохранению системы или бюллетенями технического обслуживания) описываются процедуры, позволяющие обойти или устранить проблемы в работе сервера.

Чтобы найти технические советы для своего сервера, выполните указанные ниже действия.

1. Перейдите на сайт <http://datacentersupport.lenovo.com> и откройте страницу поддержки для вашего сервера.
2. На панели навигации нажмите **How To's (Инструкции)**.
3. В раскрывающемся меню выберите **Article Type (Тип статьи) → Solution (Решение)**.

Следуйте инструкциям на экране, чтобы выбрать категорию возникшей проблемы.

- **Форум центра обработки данных Lenovo**

- Просмотрите материалы [https://forums.lenovo.com/t5/Datacenter-Systems/ct-p/sv\\_eg](https://forums.lenovo.com/t5/Datacenter-Systems/ct-p/sv_eg), чтобы узнать, не сталкивался ли кто-то с аналогичной проблемой.

---

## Журналы событий

*Оповещение* — это сообщение или другая индикация о появившемся или приближающемся событии. Оповещения создаются средством Lenovo XClarity Controller или интерфейсом UEFI на серверах. Они сохраняются в журнале событий Lenovo XClarity Controller. Если сервер находится под управлением Lenovo XClarity Administrator, оповещения автоматически передаются в это приложение управления.

**Примечание:** Список событий, включая действия пользователя, которые, возможно, потребуется выполнить для восстановления системы после того или иного события, см. в документе *Справочник по сообщениям и кодам* по адресу [https://pubs.lenovo.com/sr665-v3/pdf\\_files](https://pubs.lenovo.com/sr665-v3/pdf_files).

## Журнал событий Lenovo XClarity Controller

Lenovo XClarity Controller контролирует физическое состояние сервера и его компонентов с помощью датчиков, определяющих внутренние физические параметры: температуру, напряжения блоков питания, скорости вращения вентиляторов и состояние компонентов. Lenovo XClarity Controller предоставляет различные интерфейсы программному обеспечению управления системами, а также системным администраторам и пользователям для удаленного администрирования и контроля сервера.

Lenovo XClarity Controller контролирует все компоненты сервера и записывает данные о событиях в журнал событий Lenovo XClarity Controller.

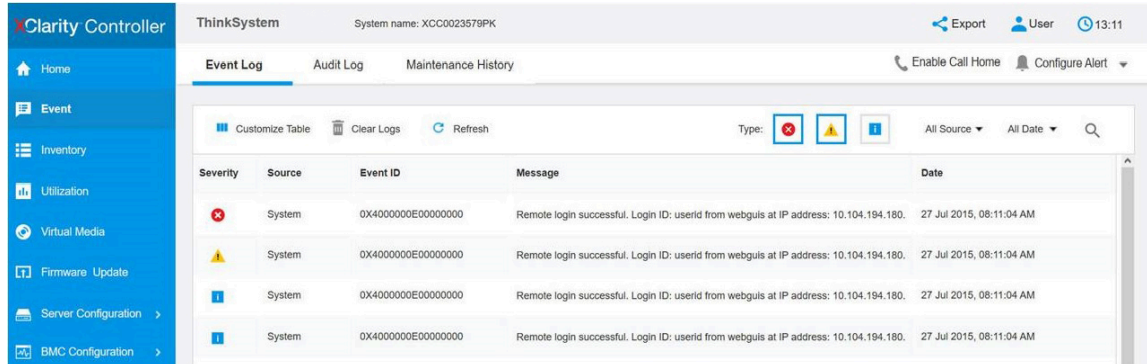


Рис. 569. Журнал событий Lenovo XClarity Controller

Дополнительные сведения о доступе к журналу событий Lenovo XClarity Controller см. по следующему адресу:

Раздел «Просмотр журналов событий» в документации к ХСС для вашего сервера по адресу <https://pubs.lenovo.com/lxcc-overview/>

## Журнал событий Lenovo XClarity Administrator

Если для управления оборудованием серверов, сети и хранилища используется приложение Lenovo XClarity Administrator, с его помощью можно просматривать события всех управляемых устройств.

### Logs

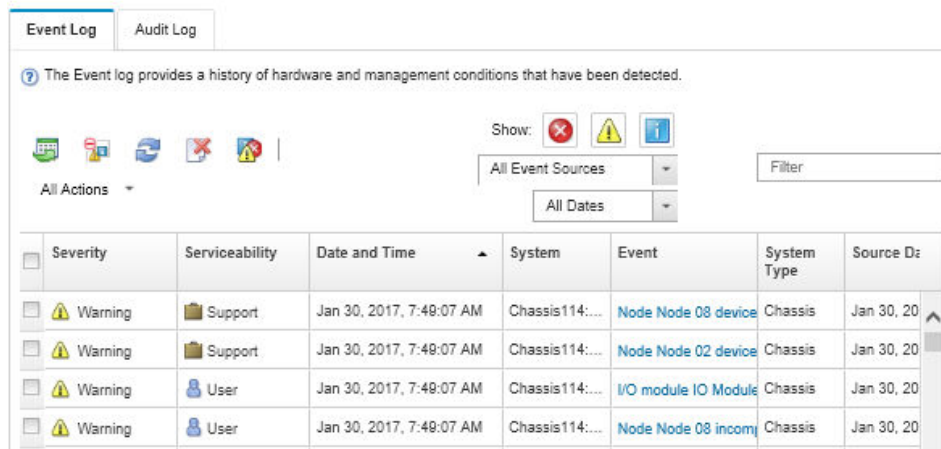


Рис. 570. Журнал событий Lenovo XClarity Administrator

Дополнительные сведения о работе с событиями в XClarity Administrator см. по следующему адресу:

[https://pubs.lenovo.com/lxca/events\\_vieweventlog](https://pubs.lenovo.com/lxca/events_vieweventlog)

## Спецификации

Сводка компонентов и спецификаций сервера. В зависимости от модели некоторые компоненты могут быть недоступны и некоторые спецификации могут не применяться. Актуальные сведения о спецификациях всегда доступны на сайте <https://lenovopress.lenovo.com/>.

В приведенной ниже таблице представлены категории спецификаций и содержимое каждой категории.

Категория спецификации	Технические спецификации	Физические спецификации	Спецификации условий работы
<b>Содержимое</b>	<ul style="list-style-type: none"> <li>Процессор</li> <li>Память</li> <li>Внутренние диски</li> <li>Гнезда расширения</li> <li>Контроллер памяти</li> <li>Графические процессоры (GPU)</li> <li>Встроенные компоненты и разъемы ввода-вывода</li> <li>Сети</li> <li>Вентилятор компьютера</li> <li>Блоки питания</li> <li>Минимальная конфигурация для отладки</li> <li>Операционные системы</li> </ul>	<ul style="list-style-type: none"> <li>Размер</li> <li>Вес</li> </ul>	<ul style="list-style-type: none"> <li>Излучение акустического шума</li> <li>Окружающая среда</li> <li>Требования к воде</li> <li>Загрязнение частицами</li> </ul>

## Технические спецификации

Сводка технических характеристик сервера. В зависимости от модели некоторые компоненты могут быть недоступны и некоторые спецификации могут не применяться. Актуальные сведения о спецификациях всегда доступны на сайте <https://lenovopress.lenovo.com/>.

Процессор
<p>Поддерживает процессоры AMD® EPYC™ четвертого поколения с производственной технологией 5 нм.</p> <ul style="list-style-type: none"> <li>До двух процессоров с новым гнездом LGA 6096 (SP5)</li> <li>До 96 ядер Zen4 (192 потоков) на гнездо</li> <li>До 4 линий xGM13 со скоростью до 32 млрд операций по передаче данных в секунду</li> <li>Отвод тепловой мощности: до 400 Вт</li> </ul> <p>Список поддерживаемых процессоров см. по адресу: <a href="https://serverproven.lenovo.com/">https://serverproven.lenovo.com/</a>.</p>

## Память

Подробные сведения о конфигурации и настройке памяти см. в разделе .

- Гнезда: 24 гнезда для модулей DIMM (12 каналов на процессор, 1 модуль DIMM на канал)
- Типы модулей памяти:
  - RDIMM TruDDR5: 16 ГБ (1Rx8), 32 ГБ (2Rx8), 48 ГБ (2Rx8)
  - RDIMM TruDDR5 10x4: 32 ГБ (1Rx4), 64 ГБ (2Rx4), 96 ГБ (2Rx4)
  - TruDDR5 RDIMM 9x4: 32 ГБ (1Rx4), 64 ГБ (2Rx4)
  - 3DS RDIMM TruDDR5: 128 ГБ (4Rx4), 256 ГБ (8Rx4)
- Емкость:
  - Минимум: 16 ГБ (1 модуль RDIMM 16 ГБ)
  - Максимум: 6 ТБ (24 модуля RDIMM 3DS по 256 ГБ)
- Скорость: 4800 млн операций в секунду

Список поддерживаемых модулей памяти см. в разделе <https://serverproven.lenovo.com/>.

## Внутренние диски

- Передние отсеки для дисков:
  - До двадцати четырех 2,5-дюймовых оперативно заменяемых дисков SAS/SATA/NVMe
  - До двенадцати 3,5-дюймовых оперативно заменяемых дисков SAS/SATA
  - До четырех 3,5-дюймовых оперативно заменяемых дисков NVMe
- Средние отсеки для дисков:
  - До восьми 2,5-дюймовых оперативно заменяемых дисков SAS/SATA/NVMe
  - До четырех 3,5-дюймовых оперативно заменяемых дисков SAS/SATA
- Задние отсеки для дисков:
  - До восьми 2,5-дюймовых оперативно заменяемых дисков SAS/SATA
  - До четырех 3,5-дюймовых оперативно заменяемых дисков SAS/SATA
  - До четырех 2,5-дюймовых оперативно заменяемых дисков NVMe
  - До двух дисков толщиной 7 мм
- До двух внутренних дисков M.2

## Гнезда расширения

- До 12 гнезд PCIe
- Одно гнездо для модуля OCP

Доступность гнезд PCIe зависит от выбранных платы-адаптера Riser и заднего отсека для диска. См. раздел «Вид сзади» в *Руководстве пользователя* или *Руководстве по настройке системы* и раздел «Гнезда PCIe и адаптеры PCIe» на странице 10.



## Контроллер памяти

- Адаптеры HBA SAS/SATA
  - ThinkSystem 4350-8i SAS/SATA 12Gb HBA
  - ThinkSystem 4350-16i SAS/SATA 12Gb HBA
  - ThinkSystem 440-8i SAS/SATA PCIe Gen4 12Gb HBA
  - ThinkSystem 440-16i SAS/SATA PCIe Gen4 12Gb HBA
  - ThinkSystem 440-16i SAS/SATA PCIe Gen4 12Gb Internal HBA\*
  - ThinkSystem 440-8e SAS/SATA PCIe Gen4 12Gb HBA
  - ThinkSystem 440-16e SAS/SATA PCIe Gen4 12Gb HBA
- Адаптеры RAID SAS/SATA
  - ThinkSystem RAID 5350-8i PCIe 12Gb Adapter
  - ThinkSystem RAID 5350-8i PCIe 12Gb Internal Adapter\*
  - ThinkSystem RAID 9350-8i 2GB Flash PCIe 12Gb Adapter
  - ThinkSystem RAID 9350-8i 2GB Flash PCIe 12Gb Internal Adapter\*
  - ThinkSystem RAID 9350-16i 4GB Flash PCIe 12Gb Adapter
  - ThinkSystem RAID 9350-16i 4GB Flash PCIe 12Gb Internal Adapter\*
  - ThinkSystem RAID 540-8i PCIe Gen4 12Gb Adapter
  - ThinkSystem RAID 540-16i PCIe Gen4 12Gb Adapter
  - ThinkSystem RAID 940-8i 4GB Flash PCIe Gen4 12Gb Adapter
  - ThinkSystem RAID 940-16i 4GB Flash PCIe Gen4 12Gb Adapter
  - ThinkSystem RAID 940-16i 8GB Flash PCIe Gen4 12Gb Adapter
  - ThinkSystem RAID 940-16i 8GB Flash PCIe Gen4 12Gb Internal Adapter\*
  - ThinkSystem RAID 940-32i 8GB Flash PCIe Gen4 12Gb Adapter
  - ThinkSystem RAID 940-8e 4GB Flash PCIe Gen4 12Gb Adapter
- Расширитель: ThinkSystem 48 port 12Gb Internal Expander\*

### Примечания:

- \* Адаптеры с настраиваемым форм-фактором (CFF), которые поддерживаются только в моделях серверов с передними отсеками для 2,5-дюймовых дисков и двумя процессорами.
- Дополнительные сведения об адаптерах RAID/HBA см. в [Справочнике по адаптерам Lenovo ThinkSystem RAID и HBA](#).

## Графический процессор (GPU)

Графические процессоры, поддерживаемые сервером:

- Двойной ширины:
  - NVIDIA® A30, A40, A16, A100, H100, RTX A2000, RTX A4500, A6000, L40, L40S
  - AMD® Instinct MI210
- Одинарной ширины: NVIDIA® A2

Правила поддержки графических процессоров см. в разделе .

## Встроенные компоненты и разъемы ввода-вывода

- Lenovo XClarity Controller (XCC), обеспечивающий функции контроля и мониторинга процессора служб, а также функции видеоконтроллера, удаленной клавиатуры, мыши, видеомодуля и удаленного диска.
  - Сервер поддерживает Lenovo XClarity Controller 2 (XCC2). Дополнительные сведения о Lenovo XClarity Controller 2 (XCC2) см. по адресу <https://pubs.lenovo.com/lxcc-overview/>.
- Передние разъемы:
  - Один разъем VGA (дополнительно)
  - Один разъем USB 3.2 Gen 1 (5 Гбит/с)
  - Один разъем USB 2.0 с функцией управления системой XCC
  - Один внешний диагностический разъем
  - Одна встроенная панель диагностики (дополнительно)
- Задние разъемы:
  - Один разъем VGA
  - Три разъема USB 3.2 Gen 1 (5 Гбит/с)
  - Один компонент «Порт управления системой XCC»
  - Два или четыре разъема Ethernet на модуле OCP (дополнительно)
  - Один последовательный порт (дополнительно)

## Сети

- Модуль ОСП с задней или передней стороны сервера, в котором предоставляется два или четыре разъема Ethernet для поддержки сети.

**Примечание:** Если на сервере установлен адаптер резервного порта управления системой ThinkSystem, он не будет отображаться в списке карт PCIe программного обеспечения управления системой, например ХСС, LXPМ и т. д.

## Вентилятор компьютера

- Поддерживаемые типы вентиляторов:
  - Стандартный вентилятор 6038 (однороторный, 17 000 об/мин)
  - Вентилятор повышенной мощности 6056 (двухроторный, 21 000 об/мин)
- Резервирование вентиляторов: избыточность N+1, один резервный ротор вентилятора
  - Один процессор: пять оперативно заменяемых вентиляторов компьютера (один резервный ротор вентилятора)
  - Два процессора или один процессор со средним/задним отсеком либо платой-адаптером Riser 3: шесть оперативно заменяемых вентиляторов компьютера (один резервный ротор вентилятора)

### Примечания:

- Однороторные оперативно заменяемые вентиляторы невозможно использовать одновременно с двухроторными оперативно заменяемыми вентиляторами.
- Резервное охлаждение вентиляторами на сервере позволяет продолжать работу в случае выхода из строя одного из роторов вентилятора.
- Если компьютер выключен, но подключен к сети переменного тока, вентиляторы 1 и 2 будут продолжать работать с гораздо меньшей скоростью. Такая конструкция системы позволяет обеспечить надлежащее охлаждение.

## Блоки питания

Сервер поддерживает до двух оперативно заменяемых блоков питания для обеспечения резервирования.

Блок питания	100–127 В перем. тока	200–240 В перем. тока	240 В пост. тока	–48 В пост. тока
750 Вт Platinum	√	√	√	
750 Вт Titanium		√	√	
1100 Вт Platinum	√	√	√	
1100 Вт Titanium		√	√	
1800 Вт Platinum		√	√	
1800 Вт Titanium		√	√	
2400 Вт Platinum		√	√	
2600 Вт Titanium		√	√	

Блоки питания				
1100 Вт–48 В пост. тока				√
<p><b>ОСТОРОЖНО:</b></p> <ul style="list-style-type: none"> <li>• Входное постоянное напряжение 240 В (с диапазоном 180–300 В) поддерживается <b>ТОЛЬКО</b> в материковом Китае.</li> <li>• Блок питания с входным постоянным напряжением 240 В не поддерживает функцию горячего подключения шнура питания. Перед извлечением блока питания с входом постоянного тока выключите сервер или отключите источники питания постоянного тока на панели прерывателей или выключите источник питания. Затем отключите шнур питания.</li> </ul>				

Минимальная конфигурация для отладки
<ul style="list-style-type: none"> <li>• Один процессор в гнезде 1</li> <li>• Один модуль памяти в гнезде 7</li> <li>• Один блок питания</li> <li>• Один жесткий/твердотельный диск, один диск M.2 или один диск толщиной 7 мм (если для отладки требуется ОС)</li> <li>• Пять вентиляторов компьютера</li> </ul>

Операционные системы
<p>Поддерживаемые и сертифицированные операционные системы:</p> <ul style="list-style-type: none"> <li>• Microsoft Windows Server</li> <li>• Microsoft Windows</li> <li>• Red Hat Enterprise Linux</li> <li>• SUSE Linux Enterprise Server</li> <li>• VMware ESXi</li> <li>• Canonical Ubuntu</li> </ul> <p>Справочные материалы:</p> <ul style="list-style-type: none"> <li>• Список доступных операционных систем: <a href="https://lenovopress.lenovo.com/osig">https://lenovopress.lenovo.com/osig</a>.</li> <li>• Инструкции по развертыванию ОС см. в разделе «Развертывание операционной системы» в <i>Руководстве пользователя</i> или <i>Руководстве по настройке системы</i>.</li> </ul>

## Физические спецификации

Сводка физических характеристик сервера. В зависимости от модели некоторые компоненты могут быть недоступны и некоторые спецификации могут не применяться. Актуальные сведения о спецификациях всегда доступны на сайте <https://lenovopress.lenovo.com/>.

Размер
<ul style="list-style-type: none"> <li>• Форм-фактор: 2U</li> <li>• Высота: 86,5 мм (3,4 дюйма)</li> <li>• Ширина: <ul style="list-style-type: none"> <li>– С защелками стойки: 482,0 мм (19,0 дюйма)</li> <li>– Без защелок стойки: 444,6 мм (17,5 дюйма)</li> </ul> </li> <li>• Глубина: 763,7 мм (30,1 дюйма)</li> </ul> <p><b>Примечание:</b> Глубина измеряется с установленными защелками стойки, но без защитной панели.</p>

Вес
До 39 кг (86 фунтов) в зависимости от конфигурации сервера



## Спецификации условий работы

Сводка спецификаций условий работы сервера. В зависимости от модели некоторые компоненты могут быть недоступны и некоторые спецификации могут не применяться. Актуальные сведения о спецификациях всегда доступны на сайте <https://lenovopress.lenovo.com/>.

**Излучение акустического шума**

На сервер распространяется следующая декларация излучения акустического шума.

	Минимальная	Типичная	Отсеки	Графический процессор
Уровни звуковой мощности (L <sub>WAd</sub> )				
В режиме ожидания	5,9 бел	6,5 бел	7,3 бел	7,3 бел
Рабочие условия	6,5 бел	8,1 бел	7,5 бел	8,7 бел
Уровень звукового давления (L <sub>pAm</sub> )				
В режиме ожидания	41,5 дБА	51 дБА	60,2 дБА	60,2 дБА
Рабочие условия	48,3 дБА	66,6 дБА	61,3 дБА	71,9 дБА

Заявленные уровни звука основаны на указанных ниже конфигурациях и могут изменяться в зависимости от конфигураций или условий.

Конфигурация	Минимальная	Типичная	Отсеки	Графический процессор
Рама (2U)	8 передних отсеков для 2,5-дюймовых дисков	16 передних отсеков для 2,5-дюймовых дисков	12 передних отсеков для 3,5-дюймовых дисков и 4 задних отсека для 2,5-дюймовых дисков	16 передних отсеков для 2,5-дюймовых дисков
Вентилятор	6 стандартных вентиляторов	6 высокопроизводительных вентиляторов	6 высокопроизводительных вентиляторов	6 высокопроизводительных вентиляторов
Процессор	2 x 240 Вт	2 x 300 Вт	2 x 240 Вт	2 x 300 Вт
DIMM	12 x 64 ГБ	24 x 64 ГБ	12 x 64 ГБ	24 x 64 ГБ
Диск	8 жестких дисков SAS 2,4 ТБ	16 жестких дисков SAS 2,4 ТБ	12 передних жестких дисков SAS по 14 ТБ и 4 задних жестких диска SAS по 2 ТБ	16 жестких дисков SAS 2,4 ТБ
RAID	1 RAID 940-8i	1 RAID 940-8i	1 RAID 940-16i	1 RAID 940-16i
ОСР	1 Intel E810-DA2 10/25GbE SFP28 2-Port OCP			
Модуль блока питания	2 x 1100 Вт	2 x 1800 Вт	2 x 1800 Вт	2 x 2400 Вт
Графический процессор	Нет	Нет	Нет	3 x A100

**Примечания:**

- Эти уровни звука измерены в управляемых акустических средах согласно процедурам, определенным стандартом ISO7779, и сообщаются в соответствии с требованиями стандарта ISO 9296.
- Государственные правила (например, правила, предписанные Федеральным агентством по охране труда и

### Излучение акустического шума

здоровья или директивы Европейского сообщества) могут регулировать воздействие уровня шума на рабочем месте и могут применяться к вам и вашей установке сервера. Фактические уровни звукового давления в установленной системе зависят от множества факторов, включая количество стоек в системе, размер, материалы и конфигурацию помещения, в котором установлены стойки, уровни шума от другого оборудования, температуру окружающей среды в помещении, местоположение сотрудника по отношению к оборудованию. Кроме того, соответствие таким государственным правилам зависит от множества дополнительных факторов, включая продолжительность воздействия на сотрудников и то, носят ли сотрудники средства защиты органов слуха. Lenovo рекомендует проконсультироваться с квалифицированными экспертами в этой области, чтобы определить, выполняются ли применимые нормы.

## Окружающая среда

ThinkSystem SR665 V3 соответствует спецификациям ASHRAE класса A2 в большинстве конфигураций и в зависимости от конфигурации оборудования также соответствует спецификациям ASHRAE классов A3 и A4. Несоответствие рабочей температуры спецификации ASHRAE A2 может повлиять на производительность системы.

В зависимости от конфигурации оборудования сервер SR665 V3 также соответствует спецификации ASHRAE класса H1. Несоответствие рабочей температуры спецификации ASHRAE H1 может повлиять на производительность системы.

Ограничения на поддержку ASHRAE (охлаждение воздухом):

- Температура окружающей среды не должна превышать 35 °C, если на сервере имеется любой из следующих компонентов:
  - Broadcom 57416 10GBASE-T 2-port OCP
  - Broadcom 57454 10GBASE-T 4-port OCP
  - Платы сетевого интерфейса (NIC) со скоростью 100 Гбит/с и выше
  - Компоненты с АОС и скоростью 25 Гбит/с
- Температура окружающей среды не должна превышать 30 °C, если на сервере имеется любой из следующих компонентов:
  - Передний отсек для двадцати четырех 2,5-дюймовых или двенадцати 3,5-дюймовых дисков со средним или задним отсеком
  - Графический процессор (за исключением конфигураций с 24 передними отсеками для 2,5-дюймовых дисков и конфигураций с процессорами группы E)
  - Компоненты с АОС и скоростью выше 25 Гбит/с
  - Процессоры 9654(P)/9554(P)/9174F/9754/9734/9684X с радиаторами повышенной мощности в стандартной конфигурации с 8 передними 2,5-дюймовыми дисками/8 передними 3,5-дюймовыми дисками/16 передними 2,5-дюймовыми дисками.
  - Процессоры группы E с радиаторами с улучшенными возможностями в конфигурации с 12 передними 3,5-дюймовыми дисками/24 передними 2,5-дюймовыми дисками без среднего/заднего отсека
- Температура окружающей среды не должна превышать 25 °C, если на сервере имеется любой из следующих компонентов:
  - Процессоры 9274F/9374F/9474F с радиаторами повышенной мощности в стандартной конфигурации с 8 передними 2,5-дюймовыми дисками/8 передними 3,5-дюймовыми дисками/16 передними 2,5-дюймовыми дисками
  - Процессоры 9654(P)/9554(P)/9174F/9754/9734 с радиаторами повышенной мощности в конфигурации с 24 передними 2,5-дюймовыми дисками без среднего/заднего отсека
  - Процессоры 9654(P)/9554(P)/9174F/9754/9734/9684X в конфигурации с 8 передними отсеками для 2,5-дюймовых дисков/8 передними отсеками для 3,5-дюймовых дисков/16 передними отсеками для 2,5-дюймовых дисков и графическим процессором
  - Передний отсек для двадцати четырех 2,5-дюймовых дисков и графический процессор
  - NVMe Gen5 емкостью 7,68 ТБ или более в конфигурации со средним/задним отсеком
  - Процессор группы A (240 Вт < cTDP ≤ 300 Вт) в конфигурации со средним/задним отсеком
  - ThinkSystem 256GB TruDDR5 4800MHz (8Rx4) 3DS RDIMM-A v1

Ограничения на поддержку ASHRAE (охлаждение модулем непосредственного водяного охлаждения (DWCM)):

- Температура окружающей среды не должна превышать 35 °C, если на сервере имеется любой из следующих компонентов:
  - Broadcom 57416 10GBASE-T 2-port OCP
  - Broadcom 57454 10GBASE-T 4-port OCP
  - Платы сетевого интерфейса (NIC) со скоростью 100 Гбит/с и выше
  - Компоненты с АОС и скоростью 25 Гбит/с
- Температура окружающей среды не должна превышать 30 °C, если на сервере имеется любой из следующих компонентов:
  - NVMe Gen5 емкостью 7,68 ТБ или более в конфигурации со средним/задним отсеком
  - Три графических процессора на 300 Вт или 350 Вт в конфигурации с передним отсеком на 16 2,5-дюймовых дисков или 8 3,5-дюймовых дисков
  - Три графических процессора на 300 Вт в конфигурации на 8 2,5-дюймовых дисков + FIO или на 16 2,5-дюймовых дисков + FIO



## Окружающая среда

- Три графических процессора H100/L40S в конфигурации с передним отсеком на 24 2,5-дюймовых диска или в конфигурации на 8 2,5-дюймовых дисков + FIO или на 16 2,5-дюймовых дисков + FIO
- ThinkSystem 96GB TruDDR5 4800MHz (2Rx4) RDIMM-A в конфигурации графического процессора
- ThinkSystem 128GB TruDDR5 4800MHz (4Rx4) 3DS RDIMM-A v1 в конфигурации графического процессора
- ThinkSystem 256GB TruDDR5 4800MHz (8Rx4) 3DS RDIMM-A v1 в стандартной конфигурации со стандартными вентиляторами или в конфигурации хранилища с передним отсеком на 24 2,5-дюймовых диска и стандартными вентиляторами
- Компоненты с АОС и скоростью выше 25 Гбит/с
- Температура окружающей среды не должна превышать 25 °C, если на сервере имеется любой из следующих компонентов:
  - Три графических процессора A40 или L40 в конфигурации с передним отсеком на 24 2,5-дюймовых диска или в конфигурации на 8 2,5-дюймовых дисков + FIO или на 16 2,5-дюймовых дисков + FIO
  - ThinkSystem 256GB TruDDR5 4800MHz (8Rx4) 3DS RDIMM-A v1 в конфигурации с передним отсеком на 12 3,5-дюймовых дисков и вентиляторами повышенной мощности

Подробные сведения о температурах см. в разделе «[Правила в отношении температуры](#)» на [странице 17](#).

**Примечание:** Если температура окружающей среды выше поддерживаемой максимальной (ASHRAE A4 45 °C), сервер выключится. Пока температура окружающей среды находится за пределами поддерживаемого диапазона температур, сервер не включится.

### • Температура воздуха:

- Рабочие условия
  - ASHRAE, класс H1: от 5 °C до 25 °C (от 41 °F до 77 °F)  
Максимальная температура окружающей среды уменьшается на 1 °C с увеличением высоты на каждые 500 м (1640 футов) свыше 900 м (2953 фута).
  - ASHRAE, класс A2: от 10 °C до 35 °C (от 50 °F до 95 °F)  
Максимальная температура окружающей среды уменьшается на 1 °C с увеличением высоты на каждые 300 м (984 фута) свыше 900 м (2953 фута).
  - ASHRAE, класс A3: от 5 °C до 40 °C (от 41 °F до 104 °F)  
Максимальная температура окружающей среды уменьшается на 1 °C с увеличением высоты на каждые 175 м (574 фута) свыше 900 м (2953 фута).
  - ASHRAE, класс A4: от 5 °C до 45 °C (от 41 °F до 113 °F)  
Максимальная температура окружающей среды уменьшается на 1 °C с увеличением высоты на каждые 125 м (410 футов) свыше 900 м (2953 фута).
- При выключенном сервере: от 5 °C до 45 °C (от 41 °F до 113 °F)
- Транспортировка/хранение: от –40 °C до 60 °C (от –40 °F до 140 °F)

### • Максимальная высота: 3050 м (10 000 футов)

### • Относительная влажность (без образования конденсата):

- Рабочие условия
  - ASHRAE, класс H1: 8–80 %, максимальная точка росы: 17 °C (62,6 °F)
  - ASHRAE, класс A2: 8–80 %, максимальная точка росы: 21 °C (70 °F)
  - ASHRAE, класс A3: 8–85 %, максимальная точка росы: 24 °C (75 °F)
  - ASHRAE, класс A4: 8–90 %, максимальная точка росы: 24 °C (75 °F)
- Транспортировка/хранение: 8 до 90 %

## Требования к воде

Требования к воде	
Работа ThinkSystem SR665 V3 поддерживается в следующих условиях:	
<ul style="list-style-type: none"><li>• Максимальное давление: 3 бара</li><li>• Температура воды на входе и расход воды:</li></ul>	
Температура воды на входе	Расход воды
50 °C (122 °F)	1,5 литра в минуту (л/мин) на сервер
45 °C (113 °F)	1 литр в минуту (л/мин) на сервер
40 °C (104 °F) или ниже	0,5 литра в минуту (л/мин) на сервер

**Примечание:** Вода, необходимая для первоначального заполнения охлаждающего контура на стороне системы, должна быть относительно чистой и стерильной (<100 КОЕ/мл), например деминерализованная, обратно-осмотическая, деионизированная или дистиллированная вода. Для фильтрации воды необходимо использовать встроенный фильтр 50 микрон (примерно 288 ячеек). При очистке воды необходимо применять меры противобактериальной и антикоррозионной защиты.

## Загрязнение частицами

**Внимание!** Взвешенные частицы (включая металлическую стружку) и активные газы отдельно или в сочетаниях с другими факторами окружающей среды, такими как влажность или температура, могут представлять опасность для описанного в этом документе устройства.

К рискам, которые представляют избыточные уровни частиц или концентрация опасных газов, относятся повреждения, которые могут вызвать неисправность или выход устройства из строя. Изложенные в данном документе спецификации устанавливают ограничения для частиц и газов и позволяют предотвратить такие повреждения. Ограничения не должны рассматриваться или использоваться как однозначные, так как различные другие факторы, такие как температура и влажность воздуха, могут повлиять на воздействие частиц или коррозионных и газовых загрязнений. При отсутствии определенных ограничений, приведенных в этом документе, необходимо реализовать правила, поддерживающие определенные уровни частиц и газов, обеспечивающие безопасность здоровья человека. Если компания Lenovo определила, что повреждение устройства вызвали уровни частиц или газов в окружающей среде, при ремонте или замене устройства или его компонентов в такой среде компания может потребовать устранения таких условий загрязнения. Реализация таких мер возлагается на клиента.

Табл. 8. Ограничения для частиц и газов

Загрязнение	Ограничения
Активные газы	<p>Уровень серьезности G1 согласно стандарту ANSI/ISA 71.04-1985<sup>1</sup>:</p> <ul style="list-style-type: none"> <li>• Уровень реактивности меди должен быть меньше 200 ангстрем/месяц (Å/месяц — это приблизительно 0,0035 мкг/см<sup>2</sup>-час прироста массы)<sup>2</sup>.</li> <li>• Уровень реактивности серебра должен быть меньше 200 ангстрем/месяц (Å/месяц — это приблизительно 0,0035 мкг/см<sup>2</sup>-час прироста массы)<sup>3</sup>.</li> <li>• Реагирующий мониторинг газовой коррозионности следует осуществлять приблизительно в 5 см (2 дюймах) от передней панели стойки со стороны забора воздуха на высоте одной и трех четвертей высоты рамы от пола или в точке значительно более высокой скорости воздушного потока.</li> </ul>
Присутствующие в воздухе частицы	<p>Центры обработки данных должны соответствовать уровню чистоты класса 8 согласно стандарту ISO 14644-1.</p> <p>В центрах обработки данных без воздушного экономайзера достичь уровня чистоты класса 8 согласно стандарту ISO 14644-1 можно с помощью одного из следующих способов фильтрации:</p> <ul style="list-style-type: none"> <li>• Воздух в помещении может непрерывно проходить через фильтры MERV 8.</li> <li>• Воздух, поступающий в центр обработки данных, может проходить через фильтры MERV 11, а лучше — MERV 13.</li> </ul> <p>В центрах обработки данных с воздушными экономайзерами выбор фильтров для достижения уровня чистоты класса 8 согласно стандарту ISO зависит от конкретных условий на объекте.</p> <ul style="list-style-type: none"> <li>• Относительная влажность в среде загрязняющих частиц должна быть выше 60 %<sup>4</sup>.</li> <li>• В центра обработки данных не должно быть частиц цинка<sup>5</sup>.</li> </ul>
<p><sup>1</sup> ANSI/ISA-71.04-1985. <i>Условия окружающей среды для измерения процесса и систем управления: загрязняющие вещества в воздухе</i>. Instrument Society of America, Research Triangle Park, North Carolina, U.S. A.</p> <p><sup>2</sup> Вывод об эквивалентности между скоростью распространения коррозии меди в толщину в продукте, измеряемой в Å/месяц, и скоростью прироста массы, основан на том, что Cu<sub>2</sub>S и Cu<sub>2</sub>O увеличиваются в равных пропорциях.</p> <p><sup>3</sup> Вывод об эквивалентности между скоростью распространения коррозии серебра в толщину в продукте, измеряемой в Å/месяц, и скоростью прироста массы, основан на том, что Ag<sub>2</sub>S является единственным продуктом коррозии.</p> <p><sup>4</sup> Относительная влажность растворения загрязняющих частиц — это относительная влажность, при которой пыль поглощает достаточное количество воды, чтобы стать влажной и попасть под действие ионной проводимости.</p> <p><sup>5</sup> Поверхностный мусор в случайном порядке собирается в 10 зонах центра обработки данных с использованием диска диаметром 1,5 см с токопроводящей клейкой лентой на металлическом стержне. Если при осмотре клейкой ленты под электронным микроскопом частиц цинка не обнаружено, считается, что в центре обработки данных частицы цинка отсутствуют.</p>	

## Разъемы блока материнской платы

В этом разделе представлены сведения о внутренних разъемах на системной плате ввода-вывода и процессорной плате.

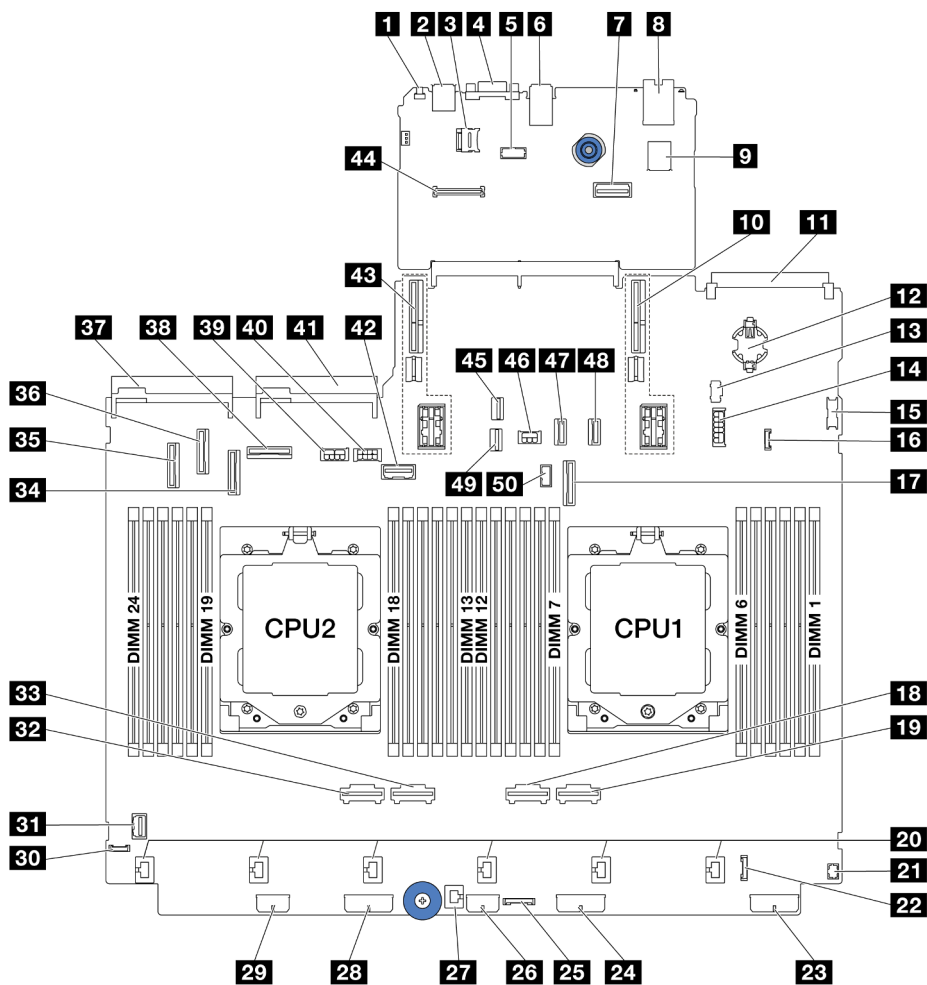


Рис. 571. Разъемы блока материнской платы

Табл. 9. Разъемы блока материнской платы

<b>1</b> Кнопка немаскируемого прерывания	<b>2</b> Задний разъем USB
<b>3</b> Гнездо для карты microSD	<b>4</b> Разъем VGA
<b>5</b> Разъем последовательного порта	<b>6</b> Задние разъемы USB
<b>7</b> Второй разъем Ethernet управления	<b>8</b> Порт управления системой XCC
<b>9</b> Внутренний разъем USB	<b>10</b> Гнездо для платы-адаптера Riser 1
<b>11</b> Разъем модуля OCP	<b>12</b> Батарейка CMOS (CR2032)
<b>13</b> Разъем питания M.2	<b>14</b> Разъем питания задней объединительной панели для четырех 2,5-дюймовых дисков / дисков толщиной 7 мм
<b>15</b> Передний разъем USB	<b>16</b> Разъем обнаружения утечки жидкости
<b>17</b> Разъем PCIe 9/разъем SATA 2	<b>18</b> Разъем PCIe 2
<b>19</b> Разъем PCIe 1	<b>20</b> Разъемы вентиляторов 1–6
<b>21</b> Передний разъем ввода-вывода для разветвительного кабеля <small>примечание</small>	<b>22</b> Передний разъем ввода-вывода <small>примечание</small>

Табл. 9. Разъемы блока материнской платы (продолж.)

<b>23</b> Разъем питания объединительной панели 3	<b>24</b> Разъем питания объединительной панели 2
<b>25</b> Разъем ретаймера CFF	<b>26</b> Разъем питания расширителя CFF
<b>27</b> Разъем датчика вмешательства	<b>28</b> Разъем питания объединительной панели 1
<b>29</b> Разъем питания RAID/HBA CFF	<b>30</b> Внешний разъем диагностики
<b>31</b> Передний разъем VGA	<b>32</b> Разъем PCIe 4
<b>33</b> Разъем PCIe 3	<b>34</b> Разъем PCIe 7/разъем SATA 1
<b>35</b> Разъем PCIe 5/разъем SATA 0	<b>36</b> Разъем PCIe 6
<b>37</b> Разъем блока питания 1	<b>38</b> Разъем PCIe 8
<b>39</b> Разъем питания графического процессора	<b>40</b> Разъем питания платы-адаптера Riser 3
<b>41</b> Разъем блока питания 2	<b>42</b> Разъем SIDEBAND платы-адаптера Riser 3
<b>43</b> Гнездо для платы-адаптера Riser 2	<b>44</b> Разъем модуля RoT
<b>45</b> Разъем для сигнального кабеля M.2	<b>46</b> Разъем питания задней объединительной панели
<b>47</b> Разъем PCIe 10 / разъем SATA 3	<b>48</b> Разъем PCIe 11 / разъем SATA 4
<b>49</b> Разъем для сигнального кабеля объединительной панели для дисков толщиной 7 мм	<b>50</b> Разъем SIDEBAND задней объединительной панели

**Примечания:**

- Передний модуль ввода-вывода на защелке стойки или передний модуль ввода-вывода на отсеке для носителей со встроенной панелью диагностики подключен к разъему **22**.
- Передний модуль ввода-вывода на отсеке для носителей с передней панелью оператора подключен к разъемам **21** и **22** разветвительным кабелем.

Подробные сведения см. в разделе «[Передние разъемы ввода-вывода](#)» на странице 339.

## Устранение неполадок с помощью системных светодиодных индикаторов и дисплея диагностики

Сведения о доступных системных светодиодных индикаторах и дисплее диагностики см. в следующем разделе.

- [«Светодиодные индикаторы дисков»](#) на странице 541
- [«Светодиодные индикаторы передней панели оператора»](#) на странице 542
- [«Встроенная панель диагностики»](#) на странице 544
- [«Внешний диагностический прибор»](#) на странице 549
- [«Системные светодиодные индикаторы на задней панели»](#) на странице 555
- [«Светодиодные индикаторы порта управления системой ХСС»](#) на странице 556
- [«Светодиодные индикаторы блока питания»](#) на странице 556
- [«Светодиодные индикаторы блока материнской платы»](#) на странице 559
- [«Светодиодные индикаторы модуля безопасности микропрограммы и RoT»](#) на странице 561

## Светодиодные индикаторы дисков

В этом разделе содержатся сведения о светодиодных индикаторах дисков.

Каждый оперативно заменяемый диск поставляется со светодиодным индикатором работы и светодиодным индикатором состояния; управление сигналами осуществляется с помощью объединительных панелей. Разные цвета и скорость указывают на различные действия или состояния диска. На следующем рисунке показаны светодиодные индикаторы на жестком или твердотельном диске.

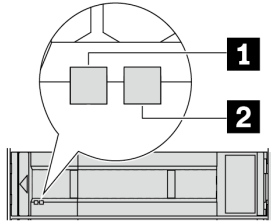


Рис. 572. Светодиодные индикаторы дисков

Светодиодный индикатор диска	Состояние	Описание
1 Светодиодный индикатор работы диска (слева)	Горит зеленым	Диск включен, но не активен.
	Мигает зеленым	Диск активен.
2 Светодиодный индикатор состояния диска (справа)	Горит желтым	Диск неисправен.
	Мигает желтым (медленно, примерно раз в секунду)	Диск восстанавливается.
	Мигает желтым (быстро, примерно четыре раза в секунду)	Диск идентифицируется.

## Светодиодные индикаторы передней панели оператора

В этом разделе приведены сведения о светодиодных индикаторах на передней панели оператора.

В зависимости от модели сервер оснащен передней панелью оператора без ЖК-дисплея или передней панелью оператора с ЖК-дисплеем (называемой встроенной панелью диагностики). Сведения о встроенной панели диагностики с ЖК-дисплеем см. в разделе «[Встроенная панель диагностики](#)» на [странице 544](#).

На следующем рисунке показана передняя панель оператора в отсеке для носителей. В некоторых моделях серверов передняя панель оператора встроена в защелку стойки. См. раздел «Передний модуль ввода-вывода» в *Руководстве пользователя* или *Руководстве по настройке системы*.

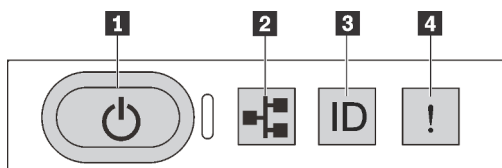


Рис. 573. Светодиодные индикаторы передней панели оператора

<b>1</b> Кнопка питания со светодиодным индикатором питания (зеленый)	<b>2</b> Светодиодный индикатор сетевой активности (зеленый)
<b>3</b> Кнопка идентификации системы со светодиодным индикатором идентификации системы (синим)	<b>4</b> Светодиодный индикатор системной ошибки (желтый)

### **1 Кнопка питания со светодиодным индикатором питания (зеленый)**

Кнопку питания можно нажать для включения сервера после завершения его настройки. Кроме того, удерживая кнопку питания в течение нескольких секунд, можно выключить сервер, если не удастся его выключить из операционной системы. Возможны следующие состояния светодиодного индикатора включения питания.

Состояние	Цвет	Описание
Не горит	Нет	Питание не подается, или неисправен модуль блока питания.
Быстро мигает (примерно четыре раза за секунду)	Зеленый	<ul style="list-style-type: none"> <li>Сервер выключен, но XClarity Controller инициализируется и сервер не готов к включению.</li> <li>Сбой питания блока материнской платы.</li> </ul>
Медленно мигает (примерно раз за секунду)	Зеленый	Сервер выключен и готов к включению (режим ожидания).
Горит	Зеленый	Сервер включен и работает.

### **2 Светодиодный индикатор сетевой активности (зеленый)**

Совместимость адаптера NIC и светодиодного индикатора активности сети:

Адаптер NIC	Светодиодный индикатор активности сети
Модуль OCP	Поддерживаются
Адаптер PCIe NIC	Не поддерживается

Если установлен модуль OCP, светодиодный индикатор активности сети на переднем блоке ввода-вывода позволяет определить наличие подключения к сети и ее активность. Если модуль OCP не установлен, этот светодиодный индикатор не горит.

Состояние	Цвет	Описание
Горит	Зеленый	Сервер подключен к сети.
Мигает	Зеленый	Сеть подключена и находится в активном состоянии.
Не горит	Нет	Сервер отключен от сети. <b>Примечание:</b> Если светодиодный индикатор активности сети при установленном модуле OCP не горит, проверьте сетевые порты с задней стороны сервера, чтобы определить, какой порт отключен.

### **3 Кнопка идентификации системы со светодиодным индикатором идентификации системы (синим)**

Кнопка идентификации системы и синий светодиодный индикатор идентификации системы служат для визуального определения местоположения сервера. При каждом нажатии кнопки идентификации системы состояние светодиодных индикаторов идентификации системы изменяется. Светодиодные

индикаторы могут гореть, мигать или не гореть. Можно также с помощью Lenovo XClarity Controller или программы удаленного управления изменить состояние светодиодных индикаторов идентификации системы, чтобы было легче визуально найти сервер среди других серверов.

Если для USB-разъема XClarity Controller настроена как функция USB 2.0, так и функция управления XClarity Controller, для переключения между этими двумя функциями можно нажать на три секунды кнопку идентификации системы.

#### **■ Светодиодный индикатор системной ошибки (желтый)**

Светодиодный индикатор системной ошибки помогает определить наличие каких-либо системных ошибок.

<b>Состояние</b>	<b>Цвет</b>	<b>Описание</b>	<b>Действие</b>
Горит	Желтый	<p>На сервере обнаружена ошибка. Она может быть вызвана следующими ошибками (но не только ими):</p> <ul style="list-style-type: none"> <li>• Сбой вентилятора</li> <li>• Ошибка памяти</li> <li>• Сбой хранилища</li> <li>• Сбой устройства PCIe</li> <li>• Сбой блока питания</li> <li>• Ошибка процессора</li> <li>• Ошибка системной платы ввода-вывода или процессорной платы</li> </ul>	<ul style="list-style-type: none"> <li>• Чтобы определить точную причину ошибки, просмотрите журнал событий Lenovo XClarity Controller и журнал системных событий.</li> <li>• Проверьте, не горят ли где-то на сервере дополнительные светодиодные индикаторы, по которым можно определить источник ошибки. См. раздел <a href="#">«Устранение неполадок с помощью системных светодиодных индикаторов и дисплея диагностики» на странице 541</a>.</li> <li>• При необходимости сохраните журнал.</li> </ul>
Не горит	Нет	Сервер выключен или включен и работает нормально.	Нет.

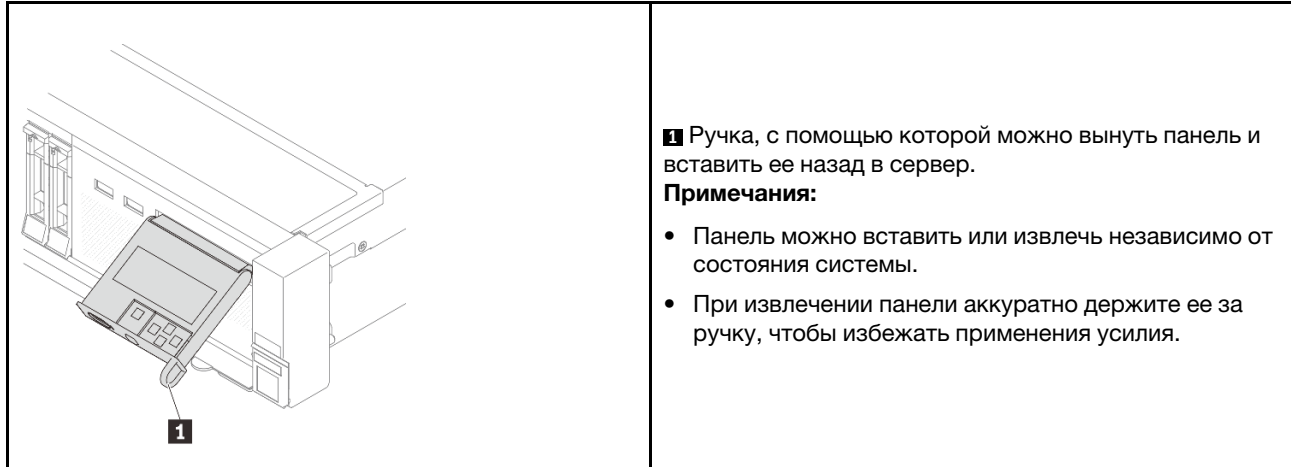
## **Встроенная панель диагностики**

Встроенная панель диагностики прикреплена к лицевой панели сервера и обеспечивает быстрый доступ к различным сведениям о системе, в частности к информации об ошибках, микропрограмме, сети, состоянии системы и работоспособности.

- [«Расположение панели диагностики» на странице 545](#)
- [«Обзор панели диагностики» на странице 545](#)
- [«Блок-схема параметров» на странице 545](#)
- [«Полный список пунктов меню» на странице 546](#)

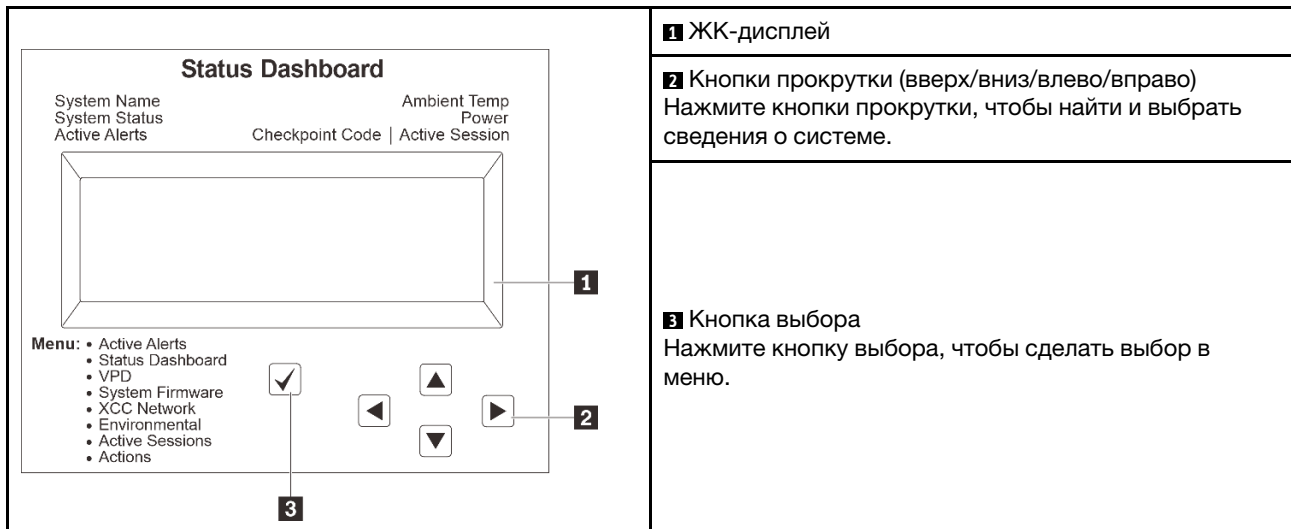


## Расположение панели диагностики



## Обзор панели диагностики

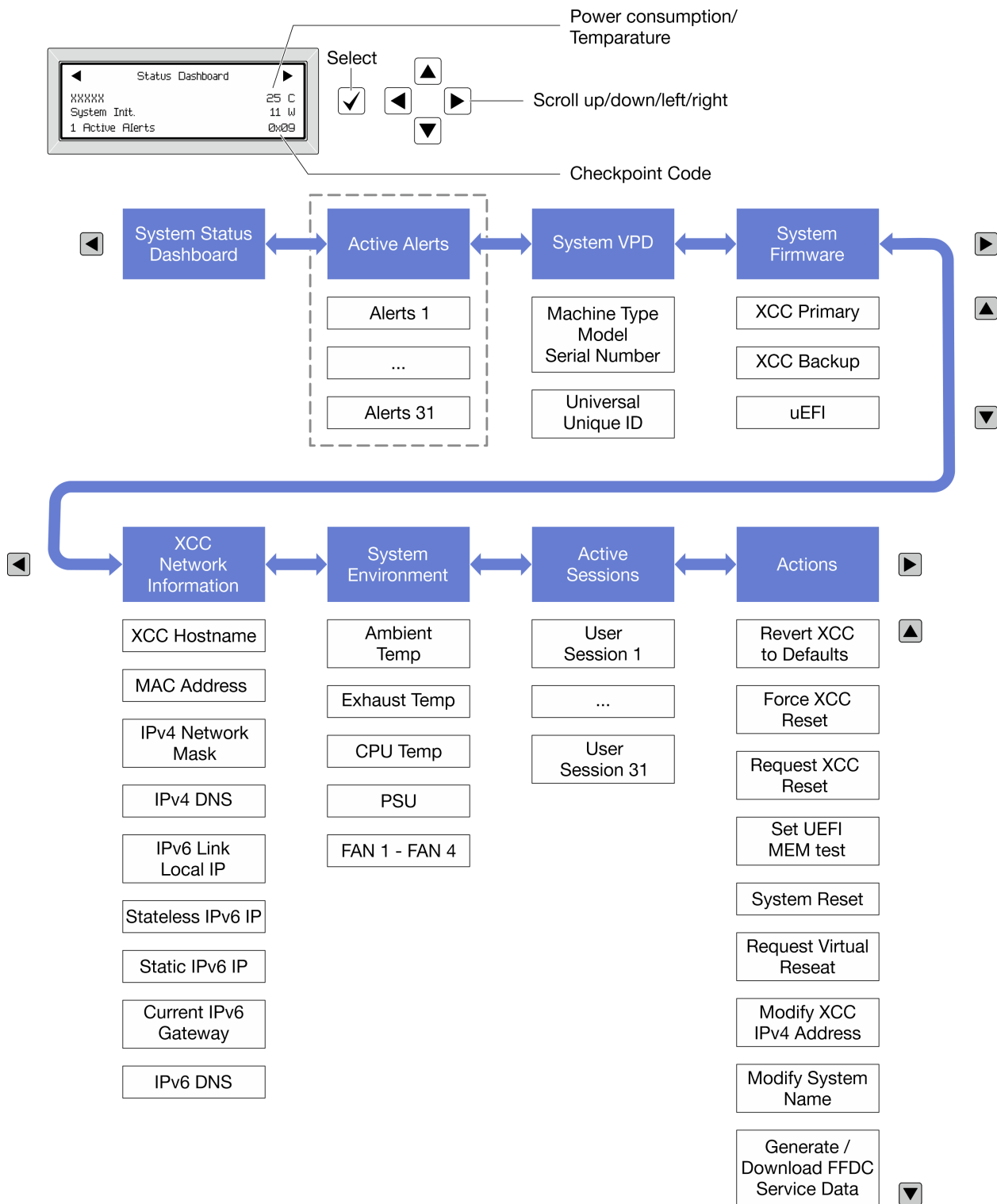
Диагностическое устройство состоит из ЖК-дисплея и 5 кнопок навигации.



## Блок-схема параметров

На ЖК-панели отображаются различные сведения о системе. Для перехода по параметрам используйте кнопки прокрутки.

В зависимости от модели параметры и записи на ЖК-дисплее могут отличаться.



### Полный список пунктов меню

Ниже приведен список параметров, доступных на панели диагностики/диагностическом приборе. Переключение между параметром и подчиненными информационными записями выполняется с помощью кнопки выбора, а переключение между параметрами или информационными записями — с помощью кнопок прокрутки.

В зависимости от модели параметры и записи на ЖК-дисплее могут отличаться.

### Главное меню (информационная панель состояния системы)

Главное меню	Пример
<ul style="list-style-type: none"> <li>1 Название системы</li> <li>2 Состояние системы</li> <li>3 Количество активных оповещений</li> <li>4 Температура</li> <li>5 Потребление питания</li> <li>6 Код контрольной точки</li> </ul>	<p>The screenshot shows a 'Status Dashboard' with the following information:         <ul style="list-style-type: none"> <li>1: System name (xxxxxx)</li> <li>2: System state (System Init.)</li> <li>3: Number of active alerts (1 Active Alerts)</li> <li>4: Temperature (25 C)</li> <li>5: Power consumption (11 W)</li> <li>6: Checkpoint code (0x09)</li> </ul> </p>

### Активные оповещения

Подменю	Пример
<p>Начальный экран: Количество активных ошибок</p> <p><b>Примечание:</b> В меню «Активные оповещения» отображается только количество активных ошибок. Если ошибок нет, меню «Активные оповещения» недоступно при навигации.</p>	<p>1 Active Alerts</p>
<p>Экран сведений:</p> <ul style="list-style-type: none"> <li>• ИД сообщения об ошибке (тип: ошибка/предупреждение/информация)</li> <li>• Время возникновения</li> <li>• Возможные источники ошибки</li> </ul>	<p>Active Alerts: 1 Press ▼ to view alert details FQXSPPU009N(Error) 04/07/2020 02:37:39 PM CPU 1 Status: Configuration Error</p>

### Информация о VPD системы

Подменю	Пример
<ul style="list-style-type: none"> <li>• Тип машины и серийный номер</li> <li>• Универсальный уникальный идентификатор (UUID)</li> </ul>	<p>Machine Type: xxxx Serial Num: xxxxxx Universal Unique ID: xxxxxxxxxxxxxxxxxxxxxxxxxxxxxxxx</p>

## Микропрограмма системы

Подменю	Пример
Основной ХСС <ul style="list-style-type: none"> <li>• Уровень микропрограммы (состояние)</li> <li>• Build ID</li> <li>• Номер версии</li> <li>• Дата выпуска</li> </ul>	ХСС Primary (Active) Build: DVI399T Version: 4.07 Date: 2020-04-07
Резервный ХСС <ul style="list-style-type: none"> <li>• Уровень микропрограммы (состояние)</li> <li>• Build ID</li> <li>• Номер версии</li> <li>• Дата выпуска</li> </ul>	ХСС Backup (Active) Build: D8BT05I Version: 1.00 Date: 2019-12-30
UEFI <ul style="list-style-type: none"> <li>• Уровень микропрограммы (состояние)</li> <li>• Build ID</li> <li>• Номер версии</li> <li>• Дата выпуска</li> </ul>	UEFI (Inactive) Build: D0E101P Version: 1.00 Date: 2019-12-26

## Информация о сети ХСС

Подменю	Пример
<ul style="list-style-type: none"> <li>• Имя хоста ХСС</li> <li>• MAC-адрес</li> <li>• Маска сети IPv4</li> <li>• DNS IPv4</li> <li>• Локальный IP-адрес канала IPv6</li> <li>• IP-адрес IPv6 без запоминания состояния</li> <li>• IP-адрес статического IPv6</li> <li>• Текущий шлюз IPv6</li> <li>• DNS IPv6</li> </ul> <p><b>Примечание:</b> Отображается только используемый в настоящее время MAC-адрес (дополнительный или общий).</p>	ХСС Network Information ХСС Hostname: ХСС-xxxx-SN MAC Address: xx:xx:xx:xx:xx:xx IPv4 IP: xx.xx.xx.xx IPv4 Network Mask: x.x.x.x IPv4 Default Gateway: x.x.x.x

## Информация о системной среде

Подменю	Пример
<ul style="list-style-type: none"><li>• Температура окружающей среды</li><li>• Температура ЦП</li><li>• Состояние модуля блока питания</li><li>• Скорость вращения вентиляторов (об/мин)</li></ul>	Ambient Temp: 24 C CPU1 Temp: 50 C PSU1: Vin= 213 w Inlet= 26 C FAN1 Front: 21000 RPM FAN2 Front: 21000 RPM FAN3 Front: 21000 RPM FAN4 Front: 21000 RPM

## Активные сеансы

Подменю	Пример
Количество активных сеансов	Active User Sessions: 1

## Действия

Подменю	Пример
Несколько быстрых действий, поддерживаемых для пользователей <ul style="list-style-type: none"><li>• Восстановление ХСС до значений по умолчанию</li><li>• Принудительный сброс ХСС</li><li>• Запрос на сброс ХСС</li><li>• Настройка теста памяти UEFI</li><li>• Запрос виртуальной повторной установки</li><li>• Изменить статический адрес IPv4/маску сети/шлюз ХСС</li><li>• Изменить название системы</li><li>• Создать/загрузить данные по обслуживанию FFDC</li></ul>	Request XCC Reset? This will request the BMC to reboot itself. Hold <input checked="" type="checkbox"/> for 3 seconds

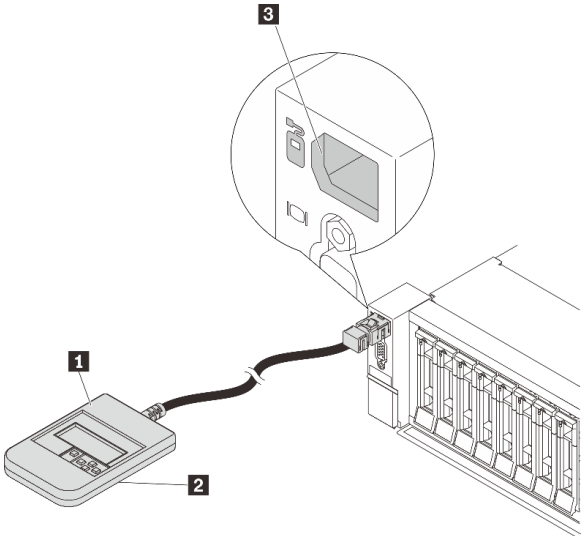
## Внешний диагностический прибор

Внешний диагностический прибор — это внешнее устройство, подключаемое к серверу кабелем, которое обеспечивает быстрый доступ к различным сведениям о системе, в частности к информации об ошибках, микропрограмме, сети, состоянии системы и работоспособности.

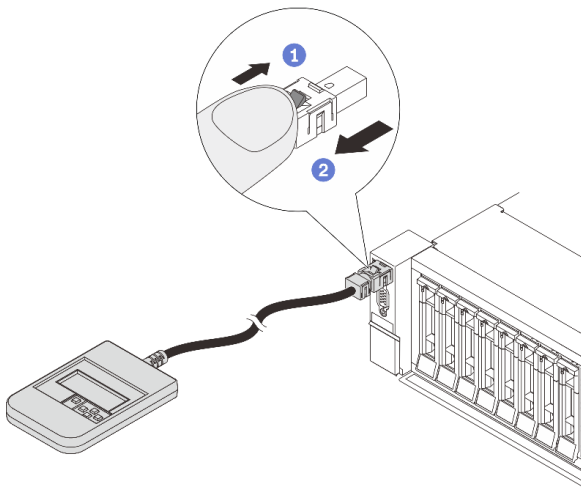
**Примечание:** Внешний диагностический прибор — это дополнительное устройство, которое приобретается отдельно.

- [«Расположение внешнего диагностического прибора» на странице 550](#)
- [«Обзор панели диагностики» на странице 550](#)
- [«Блок-схема параметров» на странице 552](#)
- [«Полный список пунктов меню» на странице 553](#)

## Расположение внешнего диагностического прибора

Расположение	Описание
Внешний диагностический прибор подключается к серверу внешним кабелем. 	<b>1</b> Внешний диагностический прибор
	<b>2</b> Магнитная нижняя панель С помощью этого компонента диагностический прибор можно прикрепить к верхней или боковой стороне стойки и освободить руки для задач обслуживания.
	<b>3</b> Внешний диагностический разъем Этот разъем расположен на лицевой панели сервера и служит для подключения внешнего диагностического прибора.

**Примечание:** Обратите внимание на следующие действия при отключении внешнего диагностического прибора:

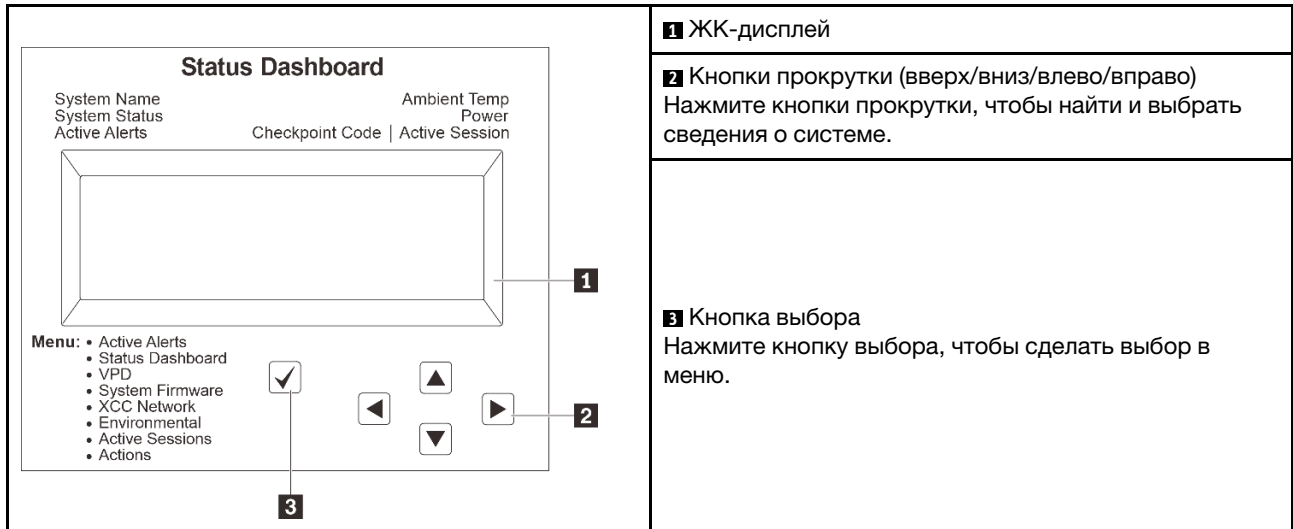


Шаг 1. Нажмите на пластиковый зажим на разъеме в указанном направлении.

Шаг 2. Аккуратно извлеките кабель из разъема, удерживая зажим нажатым.

### Обзор панели диагностики

Диагностическое устройство состоит из ЖК-дисплея и 5 кнопок навигации.



**1** ЖК-дисплей

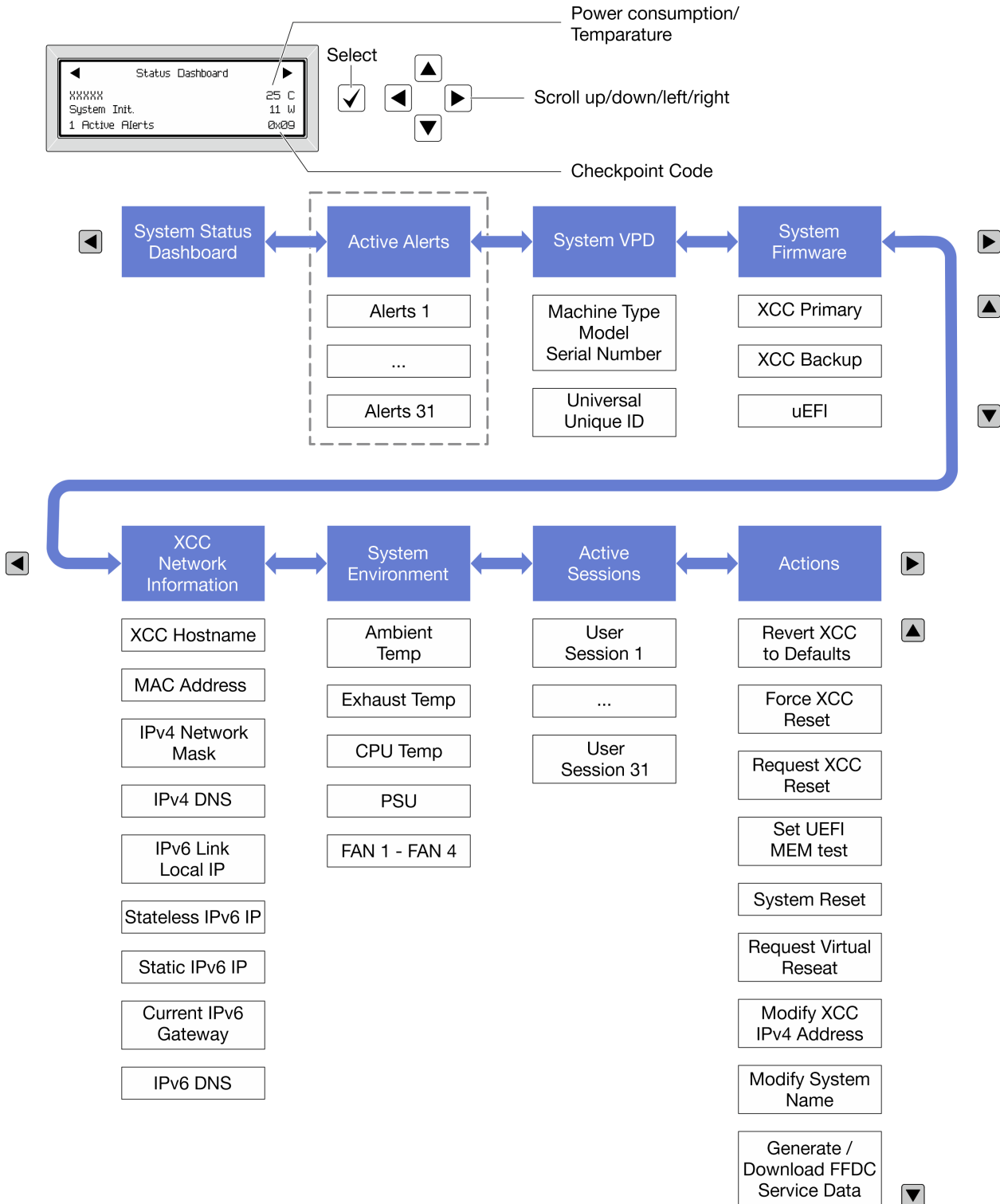
**2** Кнопки прокрутки (вверх/вниз/влево/вправо)  
Нажмите кнопки прокрутки, чтобы найти и выбрать сведения о системе.

**3** Кнопка выбора  
Нажмите кнопку выбора, чтобы сделать выбор в меню.

## Блок-схема параметров

На ЖК-панели отображаются различные сведения о системе. Для перехода по параметрам используйте кнопки прокрутки.

В зависимости от модели параметры и записи на ЖК-дисплее могут отличаться.





## Полный список пунктов меню

Ниже приведен список параметров, доступных на панели диагностики/диагностическом приборе. Переключение между параметром и подчиненными информационными записями выполняется с помощью кнопки выбора, а переключение между параметрами или информационными записями — с помощью кнопок прокрутки.

В зависимости от модели параметры и записи на ЖК-дисплее могут отличаться.

## Главное меню (информационная панель состояния системы)

Главное меню	Пример
<ul style="list-style-type: none"> <li>1 Название системы</li> <li>2 Состояние системы</li> <li>3 Количество активных оповещений</li> <li>4 Температура</li> <li>5 Потребление питания</li> <li>6 Код контрольной точки</li> </ul>	<p>The screenshot shows a 'Status Dashboard' with the following items: 'xxxxxx' (1), 'System Init.' (2), '1 Active Alerts' (3), '25 C' (4), '11 W' (5), and '0x09' (6). Navigation arrows are visible at the top.</p>

## Активные оповещения

Подменю	Пример
<p>Начальный экран: Количество активных ошибок <b>Примечание:</b> В меню «Активные оповещения» отображается только количество активных ошибок. Если ошибок нет, меню «Активные оповещения» недоступно при навигации.</p>	<p>1 Active Alerts</p>
<p>Экран сведений:</p> <ul style="list-style-type: none"> <li>• ИД сообщения об ошибке (тип: ошибка/предупреждение/информация)</li> <li>• Время возникновения</li> <li>• Возможные источники ошибки</li> </ul>	<p>Active Alerts: 1 Press ▼ to view alert details FQXSPPU009N(Error) 04/07/2020 02:37:39 PM CPU 1 Status: Configuration Error</p>

## Информация о VPD системы

Подменю	Пример
<ul style="list-style-type: none"> <li>• Тип машины и серийный номер</li> <li>• Универсальный уникальный идентификатор (UUID)</li> </ul>	<p>Machine Type: xxxx Serial Num: xxxxxx Universal Unique ID: xxxxxxxxxxxxxxxxxxxxxxxxxxxx</p>

## Микропрограмма системы

Подменю	Пример
Основной ХСС <ul style="list-style-type: none"> <li>• Уровень микропрограммы (состояние)</li> <li>• Build ID</li> <li>• Номер версии</li> <li>• Дата выпуска</li> </ul>	XCC Primary (Active) Build: DVI399T Version: 4.07 Date: 2020-04-07
Резервный ХСС <ul style="list-style-type: none"> <li>• Уровень микропрограммы (состояние)</li> <li>• Build ID</li> <li>• Номер версии</li> <li>• Дата выпуска</li> </ul>	XCC Backup (Active) Build: D8BT05I Version: 1.00 Date: 2019-12-30
UEFI <ul style="list-style-type: none"> <li>• Уровень микропрограммы (состояние)</li> <li>• Build ID</li> <li>• Номер версии</li> <li>• Дата выпуска</li> </ul>	UEFI (Inactive) Build: D0E101P Version: 1.00 Date: 2019-12-26

## Информация о сети ХСС

Подменю	Пример
<ul style="list-style-type: none"> <li>• Имя хоста ХСС</li> <li>• MAC-адрес</li> <li>• Маска сети IPv4</li> <li>• DNS IPv4</li> <li>• Локальный IP-адрес канала IPv6</li> <li>• IP-адрес IPv6 без запоминания состояния</li> <li>• IP-адрес статического IPv6</li> <li>• Текущий шлюз IPv6</li> <li>• DNS IPv6</li> </ul> <p><b>Примечание:</b> Отображается только используемый в настоящее время MAC-адрес (дополнительный или общий).</p>	XCC Network Information XCC Hostname: XCC-xxxx-SN MAC Address: xx:xx:xx:xx:xx:xx IPv4 IP: xx.xx.xx.xx IPv4 Network Mask: x.x.x.x IPv4 Default Gateway: x.x.x.x

## Информация о системной среде

Подменю	Пример
<ul style="list-style-type: none"> <li>• Температура окружающей среды</li> <li>• Температура ЦП</li> <li>• Состояние модуля блока питания</li> <li>• Скорость вращения вентиляторов (об/мин)</li> </ul>	Ambient Temp: 24 C CPU1 Temp: 50 C PSU1: Vin= 213 w Inlet= 26 C FAN1 Front: 21000 RPM FAN2 Front: 21000 RPM FAN3 Front: 21000 RPM FAN4 Front: 21000 RPM

## Активные сеансы

Подменю	Пример
Количество активных сеансов	Active User Sessions: 1

## Действия

Подменю	Пример
Несколько быстрых действий, поддерживаемых для пользователей <ul style="list-style-type: none"> <li>• Восстановление ХСС до значений по умолчанию</li> <li>• Принудительный сброс ХСС</li> <li>• Запрос на сброс ХСС</li> <li>• Настройка теста памяти UEFI</li> <li>• Запрос виртуальной повторной установки</li> <li>• Изменить статический адрес IPv4/маску сети/шлюз ХСС</li> <li>• Изменить название системы</li> <li>• Создать/загрузить данные по обслуживанию FFDC</li> </ul>	Request XCC Reset? This will request the BMC to reboot itself. Hold ✓ for 3 seconds

## Системные светодиодные индикаторы на задней панели

В этом разделе содержатся сведения о светодиодном индикаторе идентификации системы и светодиодном индикаторе системной ошибки на задней панели сервера.

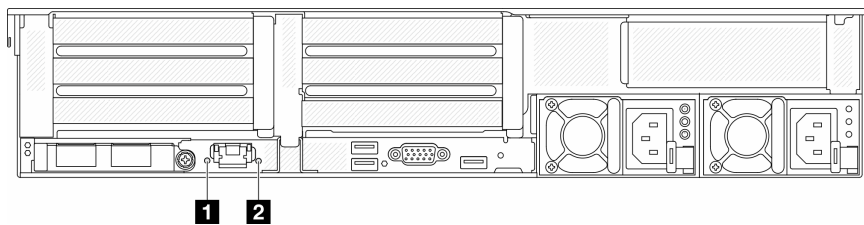


Рис. 574. Системные светодиодные индикаторы на задней панели

Светодиодный индикатор	Описание	Действие
<b>1</b> Светодиодный индикатор идентификации системы (синий)	Этот светодиодный индикатор служит для визуального определения расположения сервера.	На лицевой панели сервера также расположена кнопка идентификации системы со светодиодным индикатором. Ее можно нажать, чтобы включить или выключить светодиодные индикаторы идентификации на лицевой и задней панелях либо перевести их в режим мигания.
<b>2</b> Светодиодный индикатор системной ошибки (желтый)	Светодиодный индикатор включен: произошла ошибка.	Просмотрите системные журналы или проверьте состояние светодиодных индикаторов внутренних ошибок, чтобы определить неисправный компонент. Дополнительные сведения см. в разделе «Светодиодный индикатор системной ошибки» в <i>Руководстве пользователя</i> или <i>Руководстве по настройке системы</i> .

## Светодиодные индикаторы порта управления системой ХСС

В этом разделе содержатся сведения о светодиодных индикаторах компонента «Порт управления системой ХСС».

В следующей таблице описаны неполадки, на которые указывают светодиодные индикаторы «Порт управления системой ХСС».

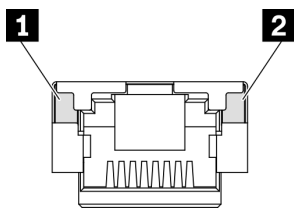


Рис. 575. Порт управления системой ХСС светодиодные индикаторы

Светодиодный индикатор	Описание
<b>1</b> Светодиодный индикатор подключения порта Ethernet	Этот зеленый индикатор указывает состояние сетевого подключения: <ul style="list-style-type: none"> <li>• Выкл.: сетевое подключение разорвано.</li> <li>• Зеленый: сетевое подключение установлено.</li> </ul>
<b>2</b> Светодиодный индикатор активности порта Ethernet	Этот зеленый индикатор указывает состояние активности сети: <ul style="list-style-type: none"> <li>• Выкл.: сервер отключен от локальной сети.</li> <li>• Зеленый: сеть подключена и находится в активном состоянии.</li> </ul>

## Светодиодные индикаторы блока питания

В этом разделе приводится информация о различных состояниях светодиодного индикатора блока питания и даются соответствующие рекомендации.

Для запуска сервера необходима следующая минимальная конфигурация.

- Один процессор в гнезде 1
- Один модуль памяти в гнезде 7
- Один блок питания
- Один жесткий/твердотельный диск, один диск M.2 или один диск толщиной 7 мм (если для отладки требуется ОС)
- Пять вентиляторов компьютера

В следующей таблице описаны неполадки, на которые указывают различные сочетания светодиодных индикаторов блока питания и светодиодного индикатора питания, а также рекомендуемые действия для их устранения.

**Примечание:** В зависимости от типа блок питания может выглядеть несколько иначе, чем на следующем рисунке.

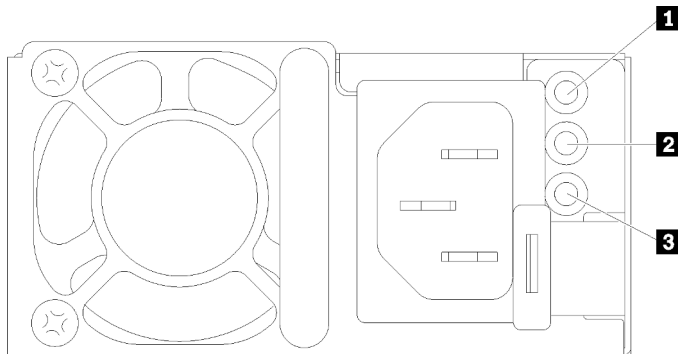


Рис. 576. Светодиодные индикаторы блока питания

Светодиодный индикатор	Описание
<b>1</b> Состояние на входе	<p>Возможны следующие состояния светодиодного индикатора состояния на входе:</p> <ul style="list-style-type: none"> <li>• Горит зеленым светом: блок питания подключен к источнику питания.</li> <li>• Не горит: блок питания отключен от источника питания.</li> </ul>
<b>2</b> Состояние на выходе	<p>Возможны следующие состояния светодиодного индикатора состояния на выходе:</p> <ul style="list-style-type: none"> <li>• Не горит: сервер выключен или блок питания не работает надлежащим образом. Если сервер включен, а светодиодный индикатор выходного напряжения не горит, замените блок питания.</li> <li>• Зеленый: сервер включен, и блок питания работает нормально.</li> <li>• Мигает зеленым: блок питания находится в режиме нулевого выхода (ожидания). Если электрическая нагрузка сервера низкая, один из установленных блоков питания переходит в режим ожидания, а другой обеспечивает все электропитание. Когда электрическая нагрузка возрастает, резервный блок питания переходит в активное состояние для подачи на сервер достаточного питания.</li> </ul> <p>Чтобы отключить режим нулевого вывода, войдите в веб-интерфейс Lenovo XClarity Controller, выберите <b>Конфигурация сервера</b> → <b>Политика питания</b>, отключите <b>Режим нулевого вывода</b> и нажмите <b>Применить</b>. В случае отключения режима нулевого выхода оба блока питания будут находиться в активном состоянии.</p>
<b>3</b> Светодиодный индикатор сбоя источника питания	<ul style="list-style-type: none"> <li>• Не горит: блок питания работает нормально.</li> <li>• Желтый: создайте дамп журнала FFDC из затронутых систем и перейдите на следующий уровень для просмотра журнала данных блока питания.</li> </ul>



## Светодиодные индикаторы блока материнской платы

На следующем рисунке показаны светодиодные индикаторы на блоке материнской платы, который содержит системную плату ввода-вывода и процессорную плату.

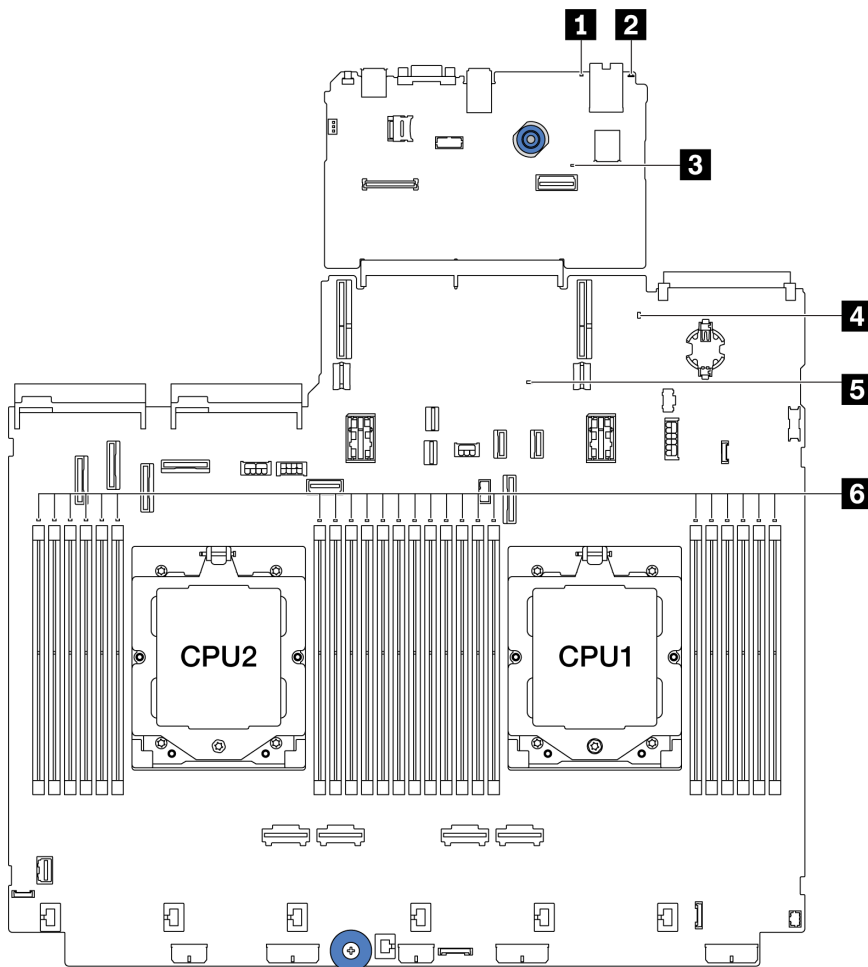


Рис. 577. Светодиодные индикаторы блока материнской платы

Табл. 10. Светодиодные индикаторы блока материнской платы

Светодиодный индикатор	Описание	Действие
<b>1</b> Светодиодный индикатор системной ошибки (желтый)	Светодиодный индикатор включен: произошла ошибка.	Просмотрите системные журналы или проверьте состояние светодиодных индикаторов внутренних ошибок, чтобы определить неисправный компонент. Дополнительные сведения см. в разделе «Светодиодный индикатор системной ошибки» в <i>Руководстве пользователя</i> или <i>Руководстве по настройке системы</i> .
<b>2</b> Светодиодный индикатор идентификации системы (синий)	Этот светодиодный индикатор служит для визуального определения расположения сервера.	На лицевой панели сервера также расположена кнопка идентификации системы со светодиодным индикатором. Ее можно нажать, чтобы включить или выключить светодиодные индикаторы идентификации на лицевой и задней панелях либо перевести их в режим мигания.

Табл. 10. Светодиодные индикаторы блока материнской платы (продолж.)

Светодиодный индикатор	Описание	Действие
<p><b>В</b> Светодиодный индикатор контрольного сигнала ХСС (зеленый)</p>	<p>Светодиодный контрольный сигнал ХСС помогает определить состояние ХСС.</p> <ul style="list-style-type: none"> <li>• Мигает (примерно раз в секунду): ХСС работает нормально.</li> <li>• Мигает с другой частотой или постоянно горит: ХСС находится на начальном этапе работы или функционирует неправильно.</li> <li>• Не горит: ХСС не работает.</li> </ul>	<ul style="list-style-type: none"> <li>• Если светодиодный индикатор контрольного сигнала ХСС не горит или постоянно горит, выполните следующие действия: <ul style="list-style-type: none"> <li>– При отсутствии доступа к ХСС: <ol style="list-style-type: none"> <li>1. Отключите и снова подключите шнур питания.</li> <li>2. Проверьте правильность установки системной платы ввода-вывода, а также модуля безопасности микропрограммы и RoT. При необходимости переустановите эти компоненты (переустанавливать компоненты должны только квалифицированные специалисты).</li> <li>3. (Только для квалифицированных специалистов) Замените модуль безопасности микропрограммы и RoT.</li> <li>4. (Только для квалифицированных специалистов) Замените системную плату ввода-вывода.</li> </ol> </li> <li>– При наличии доступа к ХСС замените системную плату ввода-вывода.</li> </ul> </li> <li>• Если светодиодный индикатор контрольного сигнала ХСС быстро мигает более 5 минут, выполните следующие действия: <ol style="list-style-type: none"> <li>1. Отключите и снова подключите шнур питания.</li> <li>2. Проверьте правильность установки системной платы ввода-вывода, а также модуля безопасности микропрограммы и RoT. При необходимости переустановите эти компоненты (переустанавливать компоненты должны только квалифицированные специалисты).</li> <li>3. (Только для квалифицированных специалистов) Замените модуль безопасности микропрограммы и RoT.</li> <li>4. (Только для квалифицированных специалистов) Замените системную плату ввода-вывода.</li> </ol> </li> <li>• Если светодиодный индикатор контрольного сигнала ХСС медленно мигает более 5 минут, выполните следующие действия: <ol style="list-style-type: none"> <li>1. Отключите и снова подключите шнур питания.</li> <li>2. Проверьте правильность установки системной платы ввода-вывода, а также модуля безопасности микропрограммы и RoT. При необходимости переустановите эти компоненты (переустанавливать компоненты должны только квалифицированные специалисты).</li> <li>3. Если проблема сохраняется, обратитесь в службу поддержки Lenovo.</li> </ol> </li> </ul>



Табл. 10. Светодиодные индикаторы блока материнской платы (продолж.)

Светодиодный индикатор	Описание	Действие
<p><b>4</b> Светодиодный индикатор состояния системы (зеленый)</p>	<p>Светодиодный индикатор состояния системы указывает рабочее состояние системы.</p> <ul style="list-style-type: none"> <li>Быстро мигает (примерно четыре раза в секунду): сбой питания или ожидание готовности разрешения на питание ХСС.</li> <li>Медленно мигает (примерно раз в секунду): блок выключен и готов к включению (режим ожидания).</li> <li>Горит: питание включено.</li> </ul> <p>Видео состояния мигания этого светодиодного индикатора можно посмотреть на <a href="#">YouTube</a></p>	<ul style="list-style-type: none"> <li>Если светодиодный индикатор состояния системы быстро мигает более 5 минут и не включается, проверьте светодиодный индикатор контрольного сигнала ХСС и выполните <a href="#">указанные для него действия</a>.</li> <li>Если светодиодный индикатор состояния системы не горит или быстро мигает (примерно четыре раза в секунду) и светодиодный индикатор системной ошибки горит (желтым), система находится в состоянии сбоя питания. Выполните следующие действия: <ol style="list-style-type: none"> <li>Отключите и снова подключите шнур питания.</li> <li>Снимайте установленные адаптеры и устройства по одному, пока не достигнете минимальной конфигурации для отладки.</li> <li>(Только для квалифицированных специалистов) Если проблема не исчезает, сохраните данные журнала FFDC и замените процессорную плату.</li> <li>Если проблема сохраняется, обратитесь в службу поддержки Lenovo.</li> </ol> </li> </ul>
<p><b>5</b> Светодиодный индикатор контрольного сигнала FPGA (зеленый)</p>	<p>Светодиодный индикатор контрольного сигнала FPGA служит для определения состояния FPGA.</p> <ul style="list-style-type: none"> <li>Мигает (примерно раз в секунду): FPGA работает нормально.</li> <li>Горит или не горит: FPGA не работает.</li> </ul>	<p>Если светодиодный индикатор контрольного сигнала FPGA не горит или постоянно горит, выполните следующие действия:</p> <ol style="list-style-type: none"> <li>Замените процессорную плату.</li> <li>Если проблема сохраняется, обратитесь в службу поддержки Lenovo.</li> </ol>
<p><b>6</b> Светодиодные индикаторы ошибок модулей DIMM (оранжевые)</p>	<p>Светодиодный индикатор горит: произошла ошибка на соответствующем модуле DIMM.</p>	<p>Дополнительные сведения см. в разделе <a href="#">«Неполадки с памятью» на странице 572</a>.</p>

## Светодиодные индикаторы модуля безопасности микропрограммы и RoT

На следующих рисунках показаны светодиодные индикаторы на модуле «ThinkSystem V3 Firmware and Root of Trust Security Module» (модуль безопасности микропрограммы и RoT).

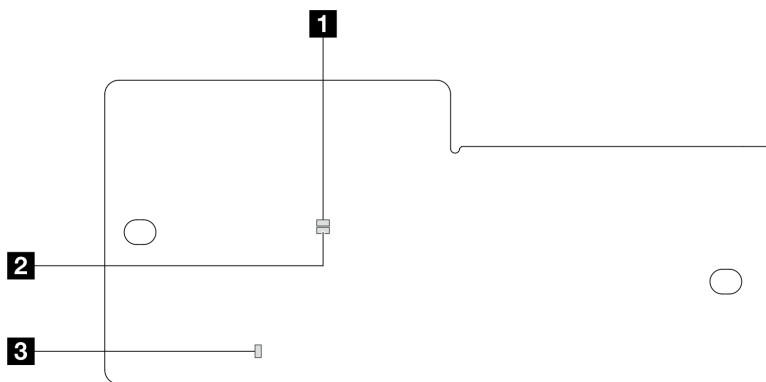


Рис. 578. Светодиодные индикаторы модуля безопасности микропрограммы и RoT

<b>1</b> Светодиодный индикатор AP0 (зеленый)	<b>2</b> Светодиодный индикатор AP1 (зеленый)	<b>3</b> Светодиодный индикатор неустранимой ошибки (оранжевый)
---	---	---

Табл. 11. Описание светодиодных индикаторов

Сценарий	Светодиодный индикатор AP0	Светодиодный индикатор AP1	Светодиодный индикатор неустранимой ошибки	Светодиодный индикатор контрольного сигнала FPGA <sup>примечание</sup>	Светодиодный индикатор контрольного сигнала ХСС <sup>примечание</sup>	Действия
Неустранимый сбой микропрограммы модуля безопасности RoT	Не горит	Не горит	Горит	Неприменимо	Неприменимо	Замените модуль безопасности микропрограммы и RoT.
	Мигает	Неприменимо	Горит	Неприменимо	Неприменимо	Замените модуль безопасности микропрограммы и RoT.
	Мигает	Неприменимо	Горит	Горит	Неприменимо	Замените модуль безопасности микропрограммы и RoT.

Табл. 11. Описание светодиодных индикаторов (продолж.)

Сценарий	Светодиодный индикатор АР0	Светодиодный индикатор АР1	Светодиодный индикатор неустановленной ошибки	Светодиодный индикатор контрольного сигнала FPGA <sup>примечание</sup>	Светодиодный индикатор контрольного сигнала ХСС <sup>примечание</sup>	Действия
Нет питания системы (светодиодный индикатор контрольного сигнала FPGA не горит)	Не горит	Не горит	Не горит	Не горит	Не горит	Если питание переменного тока включено, а питание на блоке материнской платы отсутствует, выполните следующие действия: <ol style="list-style-type: none"> <li>1. Проверьте блок питания или плату питания Interposer (PIB) (если имеется). При наличии ошибки в блоке питания или на плате PIB замените этот блок или плату.</li> <li>2. При нормальном состоянии блока питания или платы PIB выполните следующие действия:                             <ol style="list-style-type: none"> <li>a. Замените системную плату ввода-вывода.</li> <li>b. Замените процессорную плату.</li> </ol> </li> </ol>
Исправимая ошибка микропрограммы ХСС	Мигает	Неприменимо	Не горит	Неприменимо	Неприменимо	Только для сведения. Никаких действий выполнять не требуется.
Микропрограмма ХСС восстановлена после ошибки	Мигает	Неприменимо	Не горит	Неприменимо	Неприменимо	Только для сведения. Никаких действий выполнять не требуется.
Сбой при аутентификации микропрограммы UEFI	Неприменимо	Мигает	Не горит	Неприменимо	Неприменимо	Только для сведения. Никаких действий выполнять не требуется.
Микропрограмма UEFI восстановлена после сбоя при аутентификации	Неприменимо	Горит	Не горит	Неприменимо	Неприменимо	Только для сведения. Никаких действий выполнять не требуется.
Система работает нормально (светодиодный индикатор контрольного сигнала FPGA горит)	Горит	Горит	Не горит	Горит	Горит	Только для сведения. Никаких действий выполнять не требуется.

**Примечание:** Сведения о расположении светодиодного индикатора FPGA и светодиодного индикатора контрольного сигнала ХСС см. в разделе «[Светодиодные индикаторы блока материнской платы](#)» на [странице 559](#).

## Светодиодный индикатор на модуле датчика обнаружения жидкости

В этом разделе содержатся сведения о светодиодном индикаторе на компоненте «модуль датчика обнаружения жидкости».

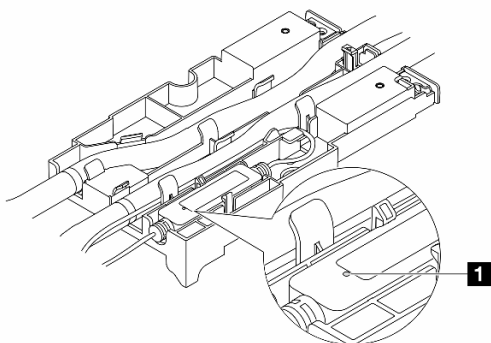


Рис. 579. Светодиодный индикатор на компоненте «модуль датчика обнаружения жидкости»

<b>■ Светодиодный индикатор на компоненте «модуль датчика обнаружения жидкости»</b>	
Описание	<ul style="list-style-type: none"> <li>• Горит зеленым: утечка охлаждающей жидкости не обнаружена.</li> <li>• Мигает зеленым: обнаружено anomальное состояние.</li> </ul>
Действие	См. раздел .

## Общие процедуры выявления неполадок

Используйте сведения, приведенные в данном разделе, для устранения неполадок, если в журнале событий нет конкретных ошибок или сервер находится в нерабочем состоянии.

Если причина неполадки точно неизвестна и блоки питания работают правильно, выполните указанные ниже действия, чтобы попытаться устранить неполадку.

1. Выключите сервер.
2. Убедитесь в надежности кабельного подключения сервера.
3. Если применимо, удаляйте или отсоединяйте указанные ниже устройства по очереди, пока не обнаружите сбой. После удаления или отсоединения каждого устройства включайте и настраивайте сервер.
  - Любые внешние устройства.
  - Устройство подавления импульсов перенапряжения (на сервере).
  - Принтер, мышь и устройства, произведенные другой компанией (не Lenovo).
  - Все адаптеры.
  - Жесткие диски.
  - Модули памяти до достижения минимальной конфигурации для отладки, поддерживаемой для сервера.

Сведения о минимальной конфигурации сервера см. в пункте «Минимальная конфигурация для отладки» раздела «[Технические спецификации](#)» на [странице 527](#).

4. Включите сервер.

Если при извлечении из сервера адаптера неполадка исчезает, но при установке того же адаптера появляется снова, причина, возможно, в этом адаптере. Если при замене адаптера другим адаптером неполадка повторяется, попробуйте использовать другое гнездо PCIe.

При подозрении на наличие сетевой неполадки и прохождении сервером всех системных тестов проверьте внешние сетевые кабели сервера.

## Устранение предполагаемых неполадок с питанием

Устранение неполадок с питанием может оказаться сложной задачей. Например, где-то в любой из шин распределения питания может иметься короткое замыкание. Обычно короткое замыкание приводит к отключению подсистемы питания из-за суртоха.

Чтобы обнаружить и устранить предполагаемую неполадку с питанием, выполните указанные ниже действия.

Шаг 1. Просмотрите журнал событий и устраните все неполадки, связанные с питанием.

**Примечание:** Начните с журнала событий приложения, которое управляет сервером. Дополнительные сведения о журналах событий см. в разделе «Журналы событий» на [странице 525](#).

Шаг 2. Проверьте, нет ли коротких замыканий, например короткого замыкания на печатной плате из-за плохо завернутого винта.

Шаг 3. Удаляйте адаптеры и отключайте кабели и шнуры питания всех внутренних и внешних устройств, пока конфигурация сервера не станет минимально допустимой для отладки, которая требуется для его запуска. Сведения о минимальной конфигурации сервера см. в пункте «Минимальная конфигурация для отладки» раздела «Технические спецификации» на [странице 527](#).

Шаг 4. Подключите обратно все сетевые шнуры питания и включите сервер. В случае успешного запуска сервера подключайте обратно адаптеры и устройства по одному, пока неполадка не будет локализована.

Если при минимальной конфигурации сервер не запускается, заменяйте компоненты в минимальной конфигурации по одному, пока неполадка не будет локализована.

## Устранение предполагаемых неполадок с контроллером Ethernet

Способ, используемый для тестирования контроллера Ethernet, зависит от установленной операционной системы. Сведения о контроллерах Ethernet см. в файле README драйверов этих контроллеров и в документации операционной системы.

Чтобы попытаться устранить предполагаемые неполадки с контроллером Ethernet, выполните указанные ниже действия.

Шаг 1. Убедитесь, что установлены надлежащие драйверы устройств последнего уровня.

Шаг 2. Убедитесь в правильности подключения кабеля Ethernet.

- Кабель должен быть надежно подключен во всех местах подключения. Если кабель подключен, но неполадка сохраняется, попробуйте использовать другой кабель.
- Убедитесь, что используемый кабель поддерживается адаптером. Дополнительные сведения о поддерживаемых адаптерах, кабелях и приемопередатчиках конкретных серверов можно найти по адресу <https://serverproven.lenovo.com/thinksystem/index>.
- Убедитесь, что характеристики кабеля соответствуют скорости передачи данных в сети. Например, для сети 1 Гбит/с RJ45 требуется кабель Cat5e или более высокой категории.

Шаг 3. Определите, поддерживает ли коммутатор автосогласование. Если нет, попробуйте настроить встроенный контроллер Ethernet вручную, чтобы его скорость соответствовала скорости порта коммутатора. Кроме того, при поддержке режимов непосредственного исправления ошибок (FEC) убедитесь, что адаптер и порт коммутатора имеют согласованные настройки.

Шаг 4. Проверьте состояние светодиодных индикаторов контроллера Ethernet на сервере. Эти индикаторы указывают, есть ли проблема с разъемом, кабелем или коммутатором.

Если функция Ethernet реализована в блоке материнской платы, расположение светодиодных индикаторов контроллера Ethernet указано в разделе [«Устранение неполадок с помощью системных светодиодных индикаторов и дисплея диагностики»](#) на странице 541.

- При установленном соединении контроллера Ethernet с портом коммутатора должен гореть светодиодный индикатор состояния соединения Ethernet. Если этот индикатор не горит, возможно, неисправен разъем или кабель либо имеется неполадка с портом коммутатора. В некоторых случаях используется двухцветный светодиодный индикатор соединения. Зеленый цвет означает наличие соединения с самой высокой скоростью в сети. Желтый цвет означает соединение ниже самой высокой скорости в сети.
- При передаче и приеме контроллером Ethernet данных по сети Ethernet должен гореть или мигать светодиодный индикатор приема-передачи по сети Ethernet. Если этот светодиодный индикатор не горит, проверьте, включен ли коммутатор, работает ли сеть и установлены ли надлежащие драйверы устройств.

Шаг 5. Проверьте, не связана ли неполадка с операционной системой, а также убедитесь в правильности установки ее драйверов.

Шаг 6. Убедитесь, что драйверы устройств на клиенте и сервере используют один и тот же протокол.

Если контроллер Ethernet по-прежнему не может подключиться к сети, а оборудование выглядит работающим, другие возможные причины ошибки должны быть выяснены сетевым администратором.

## Устранение неполадок по симптомам

Ниже приведены сведения по поиску решений для устранения неполадок с явными симптомами.

Чтобы использовать приведенную в данном разделе информацию по устранению неполадок на основе симптомов, выполните указанные ниже действия.

1. Просмотрите журнал событий Lenovo XClarity Controller и выполните рекомендации по разрешению любых кодов событий.

Дополнительные сведения о журналах событий см. в разделе «Журналы событий» на странице 525.

2. Изучите этот раздел, чтобы найти наблюдаемые признаки, и выполните предлагаемые действия, чтобы устранить соответствующую проблему.
3. Если проблема сохраняется, обратитесь в службу поддержки (см. раздел «Обращение в службу поддержки» на странице 591).

## Неполадки, связанные с утечкой охлаждающей жидкости (модуль непосредственного водяного охлаждения)

Ниже приведены сведения по устранению неполадок, связанных с утечкой охлаждающей жидкости в Модуль непосредственного водяного охлаждения (DWCM).

В следующих разделах представлены сведения по устранению неполадок, связанных с модулем DWCM.

- «Способы определения утечек охлаждающей жидкости» на странице 567
- «Действия по устранению неполадок, связанных с утечкой охлаждающей жидкостей» на странице 568

### Способы определения утечек охлаждающей жидкости

Утечки охлаждающей жидкости можно определить следующими способами.

- Если сервер находится на удаленном обслуживании:
  - Событие Lenovo XClarity Controller показывает:  
**FQXSPUN0019M**: Sensor Ext Liquid Leak has transitioned to critical from a less severe state.

Index	Severity	Source	Common ID	Message	Date
0	Information	System	FQXSPUN2019I	Sensor Ext Liquid Leak has transitioned to a less severe state from critical.	January 25, 2024 1:16:43 PM
1	Critical	System	FQXSPUN0019M	Sensor Ext Liquid Leak has transitioned to critical from a less severe state.	January 25, 2024 1:13:22 PM

Health Summary

Active System Events (2)

	Others	Sensor Ext Liquid Leak has transitioned to critical from a less severe state. FQXSPUN0019M	FRU:	January 25, 2024 2:21:16 PM
	Others	Sensor RoT Attestation has transitioned from normal to warning state. FQXSPUN0059J	FRU: 011B	January 25, 2024 1:53:00 PM

- Lenovo XClarity Controller определено множество системных условий как датчики IPMI. Пользователи могут использовать команды IPMI для проверки состояния работы системы. Ниже приведены примеры выполнения обычного инструмента с открытым исходным кодом ipmitool, который соответствует стандарту IPMI Intel. Проверьте состояние утечки охлаждающей жидкости с помощью строк команд, как показано на рисунке.

```
zuody2@zuody2-07:~$ ipmitool -H 10.245.50.35 -U USERID -P Aa12345678 -I lanplus -C 17 sel elist
1 | 01/25/2024 | 13:40:30 | Event Logging Disabled SEL Fullness | Log area reset/cleared | Asserted
2 | 01/25/2024 | 13:41:58 | Cooling Device Ext Liquid Leak | Transition to Critical from less severe | Asserted
3 | 01/25/2024 | 13:42:01 | Cooling Device Ext Liquid Leak | Transition to Critical from less severe | Deasserted
```

Журналы событий с параметром sel elist.

```
zuody2@zuody2-07:~$ ipmitool -H 10.245.50.35 -U USERID -P Aa12345678 -I lanplus -C 17 sdr elist | grep "Ext Liquid Leak"
Ext Liquid Leak | FDh | ok | 30.1 | Transition to Critical from less severe
```

Ext Liquid Leak | FDh | ok | 30.1 | Transition to Critical from less severe

Состояние всех датчиков можно получить с помощью параметра sdr elist. Если возникла утечка охлаждающей жидкости, отобразится указанный выше журнал.

- Если сервер доступен и на передней панели оператора горит оранжевый светодиодный индикатор, возможно, произошла утечка охлаждающей жидкости. Необходимо открыть верхний кожух, чтобы проверить состояние светодиодного индикатора модуль датчика обнаружения жидкости. Дополнительные сведения см. в разделах «Светодиодные индикаторы передней панели оператора» и «Светодиодный индикатор на модуле датчика обнаружения жидкости» в *Руководстве пользователя*.

### Действия по устранению неполадок, связанных с утечкой охлаждающей жидкости

Если светодиодный индикатор на модуль датчика обнаружения жидкости мигает зеленым, следуйте процедурам, чтобы получить помощь.

1. Сохраните и создайте резервную копию данных и операций.
2. Выключите сервер и снимите быстроразъемные соединители с коллекторов.
3. Выдвиньте сервер или снимите его со стойки. См. [«Извлечение сервера из стойки» на странице 25](#).
4. Снимите верхний кожух. См. раздел [«Снятие верхнего кожуха» на странице 322](#).
5. Проверьте области вокруг выпускного и впускного шлангов, блока материнской платы и под кожухами плат охлаждения на наличие утечек охлаждающей жидкости:

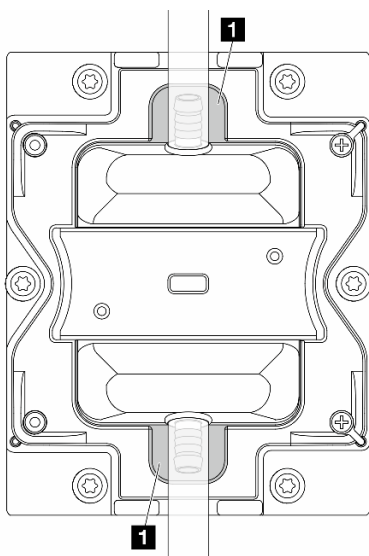


Рис. 580. Области, подверженные возникновению утечек



**Примечание:** В случае утечки охлаждающая жидкость обычно собирается вокруг областей, подверженных возникновению утечек **1**.

- a. При обнаружении охлаждающей жидкости вокруг шлангов и блока материнской платы удалите охлаждающую жидкость.
- b. При обнаружении охлаждающей жидкости под кожухами плат охлаждения выполните следующие действия:
  - 1) Как показано ниже, снимите по меньшей мере четыре модуля DIMM с обеих сторон, чтобы получить доступ к зажимам на кожухах плат охлаждения. Сведения о снятии модулей памяти см. в разделе «Снятие модуля памяти» на странице 189.

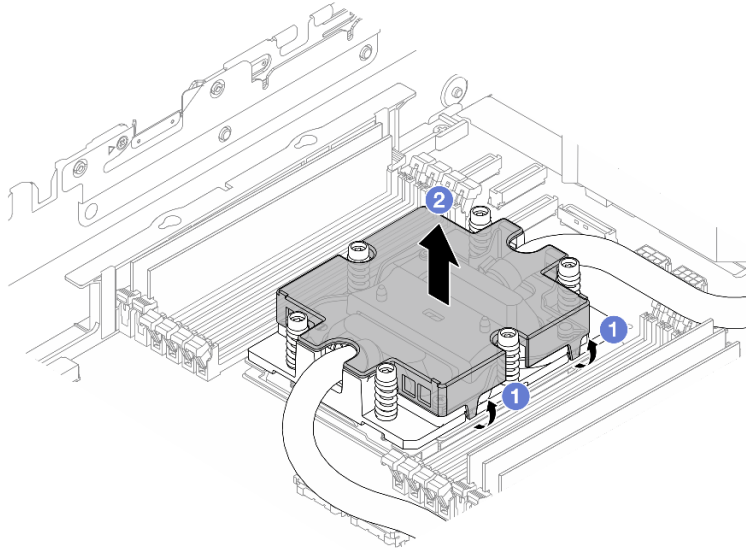


Рис. 581. Снятие кожуха платы охлаждения

- a) **1** Откройте зажимы.
  - b) **2** Снимите кожух платы охлаждения.
- 2) Удалите охлаждающую жидкость с плат охлаждения.
6. Осмотрите верхний кожух сервера ниже, чтобы проверить, капает ли жидкость. Если да, повторите предыдущие шаги для серверов ниже.
  7. Обратитесь в службу поддержки Lenovo.

## Периодически возникающие неполадки

Ниже приведены сведения по устранению периодически возникающих неполадок.

- «Периодически возникающие неполадки с внешними устройствами» на странице 569
- «Периодически возникающие неполадки с KVM» на странице 570
- «Периодически возникающие непредвиденные перезагрузки» на странице 570

### Периодически возникающие неполадки с внешними устройствами

Чтобы устранить неполадку, выполните указанные ниже действия.

1. Обновите микропрограмму UEFI и XCC до последней версии.

2. Убедитесь, что установлены надлежащие драйверы. См. документацию на веб-сайте производителя.
3. Для USB-устройства:
  - a. Убедитесь, что устройство правильно настроено.  
Перезапустите сервер и нажмите клавишу в соответствии с инструкциями на экране для отображения интерфейса настройки системы LXPM. (Дополнительные сведения см. в разделе «Запуск» документации к LXPM, совместимой с вашим сервером, по адресу <https://pubs.lenovo.com/lxpm-overview/>.) Затем выберите **Системные параметры → Устройства и порты ввода-вывода → Конфигурация USB**.
  - b. Подключите устройство к другому порту. При использовании концентратора USB удалите концентратор и подключите устройство непосредственно к серверу. Убедитесь, что устройство правильно настроено для используемого порта.

### Периодически возникающие неполадки с KVM

Чтобы устранить неполадку, выполните указанные ниже действия.

#### Неполадки с видео

1. Убедитесь, что все кабели и разводной консольный кабель правильно подключены и защищены.
2. Убедитесь, что монитор работает правильно, протестировав его на другом сервере.
3. Проверьте разводной консольный кабель на работающем сервере, чтобы убедиться, что он правильно работает. Замените разводной консольный кабель, если он поврежден.

#### Неполадки с клавиатурой

Убедитесь, что все кабели и разводной консольный кабель правильно подключены и защищены.

#### Неполадки с мышью

Убедитесь, что все кабели и разводной консольный кабель правильно подключены и защищены.

### Периодически возникающие непредвиденные перезагрузки

**Примечание:** Некоторые неустраняемые ошибки требуют перезагрузки сервера, чтобы он мог отключить устройство, такое как модуль памяти DIMM или процессор, и позволить выполнить правильную загрузку компьютера.

1. Если перезагрузка происходит во время проверки POST и таймер Watchdog POST включен, убедитесь, что для тайм-аута Watchdog задано достаточное значение (таймер Watchdog POST).  
Чтобы проверить время Watchdog POST, перезапустите сервер и нажмите клавишу в соответствии с инструкциями на экране для отображения интерфейса настройки системы LXPM. (Дополнительные сведения см. в разделе «Запуск» документации к LXPM, совместимой с вашим сервером, по адресу <https://pubs.lenovo.com/lxpm-overview/>.) Затем выберите **Параметры BMC → Таймер Watchdog POST**.
2. Если после запуска операционной системы выполняется сброс, выполните одно из следующих действий:
  - Войдите в операционную систему, когда она работает в нормальном режиме, и настройте процесс дампа ядра операционной системы (для операционных систем на базе Windows и Linux используются различные методы). Войдите в меню настроек UEFI и отключите эту функцию либо отключите ее с помощью следующей команды OneCli.  
`OneCli.exe config set SystemRecovery.RebootSystemOnNMI Disable --bmc XCC_USER:XCC_PASSWORD@XCC_IPAddress`

- Отключите служебные программы автоматического перезапуска сервера (ASR), например, приложение IPMI для автоматического перезапуска сервера для Windows или любые установленные устройства ASR.
3. См. журнал событий контроллера управления, чтобы проверить код события, указывающего на перезагрузку. Сведения о просмотре журнала событий см. в разделе [«Журналы событий» на странице 525](#). Если используется базовая операционная система Linux, отправьте все журналы в службу поддержки Lenovo для дальнейшего изучения.

## Неполадки с клавиатурой, мышью, переключателем KVM или устройством USB

Ниже приведены сведения по устранению неполадок с клавиатурой, мышью, переключателем KVM или устройством USB.

- [«Не работают все или некоторые клавиши на клавиатуре» на странице 571](#)
- [«Не работает мышь» на странице 571](#)
- [«Неполадки с переключателем KVM» на странице 571](#)
- [«Не работает устройство USB» на странице 571](#)

### Не работают все или некоторые клавиши на клавиатуре

1. Убедитесь в выполнении указанных ниже условий.
  - Кабель клавиатуры надежно подключен.
  - Сервер и монитор включены.
2. При использовании USB-клавиатуры запустите программу Setup Utility и включите режим работы без клавиатуры.
3. Если используется USB-клавиатура и она подключена к USB-концентратору, отключите ее от концентратора и подключите прямо к серверу.
4. Замените клавиатуру.

### Не работает мышь

1. Убедитесь в выполнении указанных ниже условий.
  - Кабель мыши надежно подключен к серверу.
  - Драйверы мыши установлены правильно.
  - Сервер и монитор включены.
  - Функция мыши включена в программе Setup Utility.
2. Если используется USB-мышь и она подключена к USB-концентратору, отключите ее от концентратора и подключите прямо к серверу.
3. Замените мышь.

### Неполадки с переключателем KVM

1. Убедитесь, что переключатель KVM поддерживается вашим сервером.
2. Убедитесь, что питание переключателя KVM правильно включено.
3. Если клавиатура, мышь или монитор могут работать нормально при непосредственном подключении к серверу, замените переключатель KVM.

### Не работает устройство USB

1. Убедитесь в выполнении указанных ниже условий.
  - Сервер включен, и на него подается питание.

- Установлен правильный драйвер устройства USB.
  - Операционная система поддерживает устройство USB.
2. Убедитесь, что в программе System Setup правильно установлены параметры конфигурации USB.
- Перезапустите сервер и нажмите клавишу в соответствии с инструкциями на экране для отображения интерфейса настройки системы LXPM. (Дополнительные сведения см. в разделе «Запуск» в документации по LXPM для вашего сервера по адресу <https://pubs.lenovo.com/lxpm-overview/>.) Затем выберите **Системные параметры → Устройства и порты ввода-вывода → Конфигурация USB**.
3. При использовании концентратора USB отключите устройство USB от концентратора и подключите прямо к серверу.
4. Если устройство USB не работает, попробуйте использовать другое устройство USB или подключите тестируемое устройство USB к другому рабочему разъему USB.
5. Если устройство USB хорошо работает на другом разъеме USB, возможно, с исходным разъемом USB возникла проблема.
- Если разъем USB находится на лицевой панели сервера, выполните следующие действия:
    - a. Отключите и снова подключите кабель USB. Убедитесь в правильности подключения кабеля USB к блоку материнской платы. См. раздел [Глава 2 «Прокладка внутренних кабелей» на странице 327](#)
    - b. Замените лицевую панель или передний блок ввода-вывода.
  - Если разъем USB находится на задней панели сервера, выполните следующее действие.
    - a. (Только для квалифицированных специалистов) Замените системную плату ввода-вывода.

## Неполадки с памятью

В этом разделе представлены сведения по устранению неполадок, связанных с памятью.

### Распространенные неполадки с памятью

- [«Отображаемая системная память меньше установленной физической памяти» на странице 572](#)
- [«Обнаружено неправильное заполнение памяти» на странице 573](#)
- [«Проблема с PFA модуля DIMM» на странице 573](#)

### Отображаемая системная память меньше установленной физической памяти

Выполните следующие действия, чтобы решить проблему.

**Примечание:** При каждой установке и каждом снятии модуля памяти необходимо отключать сервер от источника питания.

1. Чтобы выяснить, поддерживается ли текущая последовательность установки модулей памяти и правильного ли типа установлены модули памяти, ознакомьтесь с информацией в разделе [«Правила и порядок установки модулей памяти» на странице 6](#).
2. Проверьте, горит ли на процессорной плате какой-либо светодиодный индикатор ошибки DIMM и отображается ли какой-либо модуль памяти в программе Setup Utility. Если да, проверьте действия клиента/L1 путем отслеживания события ошибки, инициированного в XCC или UEFI.
3. Если проблема сохраняется, замените неисправный модуль памяти на исправный.
  - Если новый модуль памяти работает нормально, это означает, что исходный модуль памяти поврежден. В этом случае замените модуль памяти на исправный.
  - Если новый модуль памяти не работает должным образом, это означает, что повреждено гнездо памяти. В этом случае замените процессорную плату (замену должны производить только квалифицированные специалисты).

- В нескольких случаях ошибка памяти связана с процессорами. Если в ситуации клиента указанные выше действия не помогают, замените процессоры, с которыми связана ошибка (замену должны производить только квалифицированные специалисты).
4. Запустите диагностику модуля памяти. При запуске сервера и нажатии клавиши в соответствии с инструкциями на экране по умолчанию отображается интерфейс Lenovo XClarity Provisioning Manager. На странице «Диагностика» выберите **Выполнить диагностику → Тест памяти → Расширенный тест памяти**. Если какой-либо модуль памяти не проходит тест, повторите шаги 2 и 3.

### Обнаружено неправильное заполнение памяти

Если отображается это предупреждение, выполните следующие действия:

Invalid memory population (unsupported DIMM population) detected. Please verify memory configuration is valid.

1. Чтобы определить, поддерживается ли текущая последовательность установки модулей памяти, ознакомьтесь со сведениями в разделе [«Правила и порядок установки модулей памяти» на странице 6](#).
2. Если текущая последовательность поддерживается, проверьте, отображается ли для каких-либо модулей статус «отключено» в Setup Utility.
3. Переустановите модуль со статусом «отключено» и перезагрузите систему.
4. Если неполадка сохраняется, замените модуль памяти.

### Проблема с PFA модуля DIMM

1. Обновите микропрограмму UEFI и XCC до последней версии.
2. Переустановите неисправные модули памяти.
3. Замените процессоры и проверьте, не повреждены ли контакты гнезда процессора.
4. (Только для специалистов по техническому обслуживанию) Убедитесь в отсутствии посторонних материалов в гнездах модулей памяти.
5. Запустите диагностику модуля памяти. При запуске сервера и нажатии клавиши в соответствии с инструкциями на экране по умолчанию отображается интерфейс Lenovo XClarity Provisioning Manager. Диагностику памяти можно выполнить из этого интерфейса. На странице «Диагностика» выберите **Выполнить диагностику → Тест памяти → Расширенный тест памяти**.
6. Замените модули памяти, которые не прошли тест памяти.

## Неполадки с монитором и видео

Ниже приведены сведения по устранению неполадок с монитором или видео.

- [«Отображаются неправильные символы» на странице 573](#)
- [«Экран пуст» на странице 574](#)
- [«Экран становится пустым при запуске некоторых прикладных программ» на странице 574](#)
- [«Дрожание экрана на мониторе или изображение на экране волнистое, нечитаемое или искаженное.» на странице 574](#)
- [«На экране появляются неправильные символы» на странице 575](#)
- [«При подключении к разъему VGA сервера дисплей монитора не работает» на странице 575](#)

### Отображаются неправильные символы

Выполните указанные ниже действия.

1. Убедитесь, что настройки языка и местоположения правильно указаны для клавиатуры и операционной системы.

2. Если отображается неправильный язык, обновите микропрограмму сервера до последнего уровня. См. раздел «Обновление микропрограммы» в *Руководстве пользователя* или *Руководстве по настройке системы*.

### Экран пуст

**Примечание:** Убедитесь, что ожидаемый режим загрузки не был изменен с UEFI на устаревший или наоборот.

1. Если сервер подключен к переключателю KVM, обойдите этот переключатель, чтобы исключить его в качестве возможной причины неполадки: подключите кабель монитора непосредственно к соответствующему разъему на задней панели сервера.
2. Функция удаленного присутствия контроллера управления отключена, если установлен дополнительный видеоадаптер. Чтобы использовать функцию удаленного присутствия контроллера управления, удалите дополнительный видеоадаптер.
3. Если на сервере установлены графические адаптеры, то примерно через три минуты после включения сервера на экране отображается логотип Lenovo. Это нормальная ситуация во время загрузки системы.
4. Убедитесь в выполнении указанных ниже условий.
  - Сервер включен, и на него подается питание.
  - Кабели монитора подключены правильно.
  - Монитор включен и элементы управления яркостью и контрастностью настроены правильно.
5. Убедитесь, что монитор находится под управлением надлежащего сервера (если применимо).
6. Убедитесь, что поврежденная микропрограмма сервера не влияет на вывод видео. См. раздел «Обновление микропрограммы» в *Руководстве пользователя* или *Руководстве по настройке системы*.
7. Если проблема сохраняется, обратитесь в службу поддержки Lenovo.

### Экран становится пустым при запуске некоторых прикладных программ

1. Убедитесь в выполнении указанных ниже условий.
  - Прикладная программа не устанавливает режим отображения, для которого требуются возможности, превышающие возможности монитора.
  - Установлены необходимые для приложения драйверы устройств.

### Дрожание экрана на мониторе или изображение на экране волнистое, нечитаемое или искаженное.

1. Если средства самопроверки монитора показывают, что монитор работает правильно, проверьте расположение монитора. Магнитные поля вокруг других устройств (например, трансформаторов, бытовых приборов, флюоресцентных ламп и других мониторов) могут приводить к дрожанию экрана или волнистому, нечитаемому либо искаженному изображению на экране. Если такое происходит, выключите монитор.

**Внимание:** Перемещение цветного монитора во включенном состоянии может привести к обесцвечиванию экрана.

Разнесите устройство и монитор на расстояние не менее 305 мм (12 дюйма) и включите монитор.

#### Примечания:

- a. Для предотвращения ошибок чтения с дискет и записи на дискеты убедитесь, что расстояние между монитором и любым внешним дисководом для дискет составляет не менее 76 мм (3 дюйма).
- b. Кабели мониторов сторонних производителей (не Lenovo) могут приводить к непредсказуемым проблемам.

2. Переподключите кабель монитора.
3. Замените по очереди компоненты, перечисленные на шаге 2 (в указанном порядке), перезагружая каждый раз сервер.
  - a. Кабель монитора.
  - b. Видеоадаптер (если установлен).
  - c. Монитор.

### **На экране появляются неправильные символы**

Чтобы устранить неполадку, выполните указанные ниже действия.

1. Убедитесь, что настройки языка и местоположения правильно указаны для клавиатуры и операционной системы.
2. Если отображается неправильный язык, обновите микропрограмму сервера до последнего уровня. См. раздел «Обновление микропрограммы» в *Руководстве пользователя* или *Руководстве по настройке системы*.

### **При подключении к разъему VGA сервера дисплей монитора не работает**

Чтобы устранить неполадку, выполните указанные ниже действия.

1. Проверьте, включен ли сервер.
2. Если между монитором и сервером есть консоль KVM, снимите ее.
3. Отключите и снова подключите кабели монитора и убедитесь в правильности их подключения.
4. Попробуйте использовать монитор, который был проверен на отсутствие неполадок.
5. Если дисплей монитора по-прежнему не работает, выполните следующие действия:
  - Если разъем VGA находится на лицевой панели сервера, выполните следующие действия:
    - a. Отключите и снова подключите внутренний кабель VGA. Убедитесь в правильности подключения кабеля VGA к блоку материнской платы. См. раздел [Глава 2 «Прокладка внутренних кабелей» на странице 327](#)
    - b. Замените левую защелку стойки с разъемом VGA. См. раздел [«Замена защелок стойки» на странице 222](#).
    - c. (Только для квалифицированных специалистов) Замените системную плату ввода-вывода.
  - Если разъем VGA находится на задней панели сервера, выполните следующее действие.
    - a. (Только для квалифицированных специалистов) Замените системную плату ввода-вывода.

### **Наблюдаемые неполадки**

Ниже приведены сведения по устранению наблюдаемых неполадок.

- [«Сервер зависает в процессе загрузки UEFI» на странице 576](#)
- [«При включении сервера сразу же отображается средство просмотра событий POST Event Viewer» на странице 576](#)
- [«Сервер не отвечает на запросы \(диагностика POST завершена, и операционная система работает\)» на странице 576](#)
- [«Сервер не отвечает на запросы \(сбой POST и невозможно запустить программу System Setup\)» на странице 577](#)
- [«В журнале событий отображается сообщение о сбое планарной структуры по напряжению» на странице 578](#)
- [«Необычный запах» на странице 578](#)



- «Кажется, сервер слишком горячий» на странице 578
- «Невозможно войти в традиционный режим после установки нового адаптера» на странице 578
- «Трещины в компонентах или раме» на странице 579

### Сервер зависает в процессе загрузки UEFI

Если система зависает во время загрузки UEFI с сообщением UEFI: DXE INIT на экране, убедитесь, что дополнительное ПЗУ не настроено с параметром **Традиционный**. Для удаленного просмотра текущих параметров дополнительных ПЗУ выполните с помощью Lenovo XClarity Essentials OneCLI следующую команду:

```
onecli config show EnableDisableAdapterOptionROMSupport --bmc xcc_userid:xcc_password@xcc_ipaddress
```

Чтобы восстановить систему, которая зависает в процессе загрузки, если дополнительное ПЗУ настроено с параметром «Традиционный», воспользуйтесь следующим техническим советом:

<https://datacentersupport.lenovo.com/solutions/ht506118>

Если необходимо использовать устаревшие дополнительные ПЗУ, не задавайте для дополнительных ПЗУ гнезда значение **Традиционный** в меню «Устройства и порты ввода-вывода». Для дополнительных ПЗУ гнезда нужно задать значение **Автоматически** (настройка по умолчанию), а для System Boot Mode — **Традиционный режим**. Устаревшие дополнительные ПЗУ будут вызываться незадолго до загрузки системы.

### При включении сервера сразу же отображается средство просмотра событий POST Event Viewer

Чтобы устранить неполадку, выполните указанные ниже действия.

1. Устраните ошибки, на которые указывают системные светодиодные индикаторы и панель диагностики.
2. Убедитесь, что сервер поддерживает все процессоры и эти процессоры сочетаются между собой по скорости и размеру кэша.

Просмотреть сведения о процессоре можно в программе System Setup.

Чтобы определить, поддерживается ли процессор для сервера, воспользуйтесь инструкциями по ссылке <https://serverproven.lenovo.com/>.

3. (Только для квалифицированных специалистов по техническому обслуживанию) Убедитесь, что процессор 1 установлен должным образом.
4. (Только для квалифицированных специалистов по техническому обслуживанию) Снимите процессор 2 и перезапустите сервер.
5. Замените по очереди следующие компоненты (в представленном порядке), перезагружая каждый раз сервер.
  - a. (Только для квалифицированных специалистов по техническому обслуживанию) Процессор
  - b. (Только для квалифицированных специалистов по техническому обслуживанию) Материнская плата

### Сервер не отвечает на запросы (диагностика POST завершена, и операционная система работает)

Чтобы устранить неполадку, выполните указанные ниже действия.

- При нахождении в месте расположения сервера выполните указанные ниже действия.



1. При использовании подключения KVM проверьте, правильно ли работает подключение. Если нет, убедитесь в правильности работы клавиатуры и мыши.
  2. Если возможно, войдите в систему сервера и проверьте, все ли приложения работают (нет ли зависших приложений).
  3. Перезагрузите сервер.
  4. Если неполадка сохраняется, убедитесь в правильности установки и настройки любого нового программного обеспечения.
  5. Свяжитесь с продавцом или поставщиком программного обеспечения.
- При удаленном доступе к серверу выполните указанные ниже действия.
    1. Убедитесь в том, что все приложения работают (нет зависших приложений).
    2. Попробуйте выйти из системы и снова войти в нее.
    3. Проверьте сетевой доступ, выполнив в командной строке команду ping по адресу сервера или трассировку маршрута к вычислительному узлу.
      - a. Если ответ на команду ping отсутствует, попробуйте выполнить команду ping по адресу другого сервера в раме, чтобы определить, с чем связана неполадка, — с соединением или с сервером.
      - b. Выполните трассировку маршрута, чтобы определить, где прерывается соединение. Попробуйте устранить неполадку с соединением, связанную с VPN или точкой, где прерывается соединение.
    4. Перезагрузите сервер удаленно через интерфейс управления.
    5. Если неполадка сохраняется, проверьте, правильно ли установлено и настроено любое новое программное обеспечение.
    6. Свяжитесь с продавцом или поставщиком программного обеспечения.

### **Сервер не отвечает на запросы (сбой POST и невозможно запустить программу System Setup)**

Изменения конфигурации, такие как добавления устройств или обновления микропрограмм адаптеров, а также проблемы с кодом микропрограмм и приложений могут приводить к ошибке POST (самотестирование при включении питания) на сервере.

Если это происходит сервер реагирует одним из следующих способов.

- Сервер автоматически перезагружается и еще раз пытается выполнить POST.
- Сервер зависает, вам необходимо вручную перезагрузить сервер, чтобы он еще раз попытался выполнить POST.

Через заданное количество попыток подряд (автоматических или вручную) сервер возвращается к конфигурации UEFI по умолчанию и запускает программу System Setup, чтобы вы могли сделать необходимые изменения конфигурации и перезагрузить сервер. Если сервер не может выполнить POST с конфигурацией по умолчанию, возможно, есть проблема с процессорной платой или системной платой ввода-вывода. Выполните следующие действия:

1. Удалите все только что добавленные устройства и восстановите для системы конфигурацию оборудования по умолчанию.
2. Попробуйте перезапустить систему и проверьте, может ли она загрузиться с переходом в интерфейс настройки системы.
  - Если нет, выполните следующие действия:
    - a. Замените процессорную плату.
    - b. Замените системную плату ввода-вывода.

- Если да, попробуйте переместить устройство, в котором подозревается наличие неисправности, в другую тестируемую систему.
  - Если тестируемая система работает нормально, неполадка, возможно, связана с процессорной платой или системной платой ввода-вывода.
  - Если тестируемая система работает неправильно, возможно, существует проблема с устройством, в котором подозревается наличие неисправности.
- 3. Если все потенциально неисправные компоненты изолированы, но неполадка сохраняется, запустите проблемную систему в минимальной конфигурации для дальнейшей локализации неполадки и добавляйте потенциально неисправные компоненты обратно по одному.

### **В журнале событий отображается сообщение о сбое планарной структуры по напряжению**

Чтобы устранить неполадку, выполните указанные ниже действия.

1. Восстановите минимальную конфигурацию системы. Минимально необходимое количество процессоров и модулей DIMM см. в разделе «[Спецификации](#)» на [странице 527](#).
2. Перезапустите систему.
  - Если систему удастся перезапустить, добавляйте по одному все снятые элементы, каждый раз перезапуская систему, пока не произойдет ошибка. Замените элемент, вызвавший ошибку.
  - Если система не перезапускается, сначала предположите, что неисправна процессорная плата, затем — системная плата ввода-вывода.

### **Необычный запах**

Чтобы устранить неполадку, выполните указанные ниже действия.

1. Необычный запах может идти от недавно установленного оборудования.
2. Если проблема сохраняется, обратитесь в службу поддержки Lenovo.

### **Кажется, сервер слишком горячий**

Чтобы устранить неполадку, выполните указанные ниже действия.

При наличии нескольких серверов или рам:

1. Убедитесь, что температура в помещении находится в пределах заданного диапазона (см. раздел «[Спецификации](#)» на [странице 527](#)).
2. Убедитесь в правильности установки вентиляторов.
3. Обновите UEFI и XCC до последней версии.
4. Убедитесь в правильности установки заглушек на сервере (подробное описание процедур установки см. в разделе [Глава 1 «Процедуры замены оборудования» на странице 1](#)).
5. Используйте команду IPMI для достижения максимальной скорости вентилятора, чтобы определить, возможно ли устранить проблему.

**Примечание:** Команда IPMI RAW должна использоваться только квалифицированным специалистом, а каждая система имеет собственную команду PMI RAW.

6. Проверьте журнал событий процессора управления в отношении событий, связанных с повышением температуры. Если никаких событий нет, сервер работает в нормальном диапазоне рабочих температур. Возможны некоторые изменения температур.

### **Невозможно войти в традиционный режим после установки нового адаптера**

Выполните следующие действия, чтобы решить проблему.

1. Перейдите в раздел **Настройка UEFI → Устройства и порты ввода-вывода → Задать порядок выполнения ПЗУ**.

2. Переместите адаптер RAID с установленной операционной системой наверх списка.
3. Нажмите **Сохранить**.
4. Перезагрузите систему и загрузите операционную систему автоматически.

### Трещины в компонентах или раме

Обратитесь в службу поддержки Lenovo.

## Неполадки с дополнительными устройствами

Ниже приведены сведения по устранению неполадок с дополнительными устройствами.

- «Не распознается внешнее устройство USB» на странице 579
- «Адаптер PCIe не распознается или не работает» на странице 579
- «Обнаружена недостаточность ресурсов PCIe.» на странице 580
- «Только что установленное дополнительное устройство Lenovo не работает» на странице 580
- «Ранее работавшее дополнительное устройство Lenovo сейчас не работает» на странице 580

### Не распознается внешнее устройство USB

Чтобы устранить неполадку, выполните указанные ниже действия.

1. Обновите микропрограмму UEFI до последней версии.
2. Убедитесь, что на сервере установлены надлежащие драйверы. Сведения о драйверах устройств см. в документации по продукту (в разделе, касающемся устройства USB).
3. Воспользуйтесь программой Setup Utility для проверки правильности настройки устройства.
4. Если устройство USB подключено к концентратору или разводному кабелю консоли, отключите устройство и подключите его непосредственно к порту USB на лицевой панели сервера.

### Адаптер PCIe не распознается или не работает

Чтобы устранить неполадку, выполните указанные ниже действия.

1. Обновите микропрограмму UEFI до последней версии.
2. Просмотрите журнал событий и устраните все неполадки, связанные с устройством.
3. Убедитесь, что устройство поддерживается для сервера (см. инструкции по ссылке <https://serverproven.lenovo.com/>). Убедитесь, что на устройстве установлена микропрограммы последнего уровня, и при необходимости обновите микропрограмму.
4. Убедитесь, что адаптер установлен в соответствующее гнездо.
5. Убедитесь, что для устройства установлены надлежащие драйверы.
6. Если используется традиционный режим (UEFI), устраните все конфликты ресурсов. Проверьте устаревшие порядки загрузки ПЗУ и измените параметры UEFI для базы конфигурации MM.

**Примечание:** Убедитесь, что порядок загрузки ПЗУ, связанного с адаптером PCIe, изменен до первого порядка выполнения.

7. См. технические советы (которые также называются советами RETAIN или бюллетенями технического обслуживания), которые могут иметь отношение к адаптеру, по ссылке <http://datacentersupport.lenovo.com>.
8. Убедитесь в правильности внешних подключений адаптера и отсутствии физических повреждений разъемов.
9. Убедитесь, что адаптер PCIe установлен с поддерживаемой операционной системой.

## Обнаружена недостаточность ресурсов PCIe.

При появлении сообщения об ошибке «Обнаружена недостаточность ресурсов PCI» выполняйте следующие действия, пока неполадка не будет устранена.

1. Нажмите клавишу «Ввод», чтобы получить доступ к программе System Setup Utility.
2. Выберите **Системные параметры → Устройства и порты ввода-вывода → 64-разрядное распределение ресурсов PCI** и измените настройку с **Авто** на **Включить**.
3. Если загрузочное устройство не поддерживает пространство MMIO более 4 ГБ для устаревшей загрузки, используйте режим загрузки UEFI или удалите/отключите несколько устройств PCIe.
4. Выключите и включите питание системы и убедитесь, что система входит в меню загрузки UEFI или операционную систему; затем захватите журнал FFDC.
5. Обратитесь в службу технической поддержки Lenovo.

## Только что установленное дополнительное устройство Lenovo не работает

1. Убедитесь в выполнении указанных ниже условий.
  - Устройство поддерживается для сервера (см. описание по ссылке <https://serverproven.lenovo.com/>).
  - Установка была выполнена в соответствии с инструкциями, входящими в комплект поставки устройства, и устройство установлено правильно.
  - Никакие другие установленные устройства и кабели не отсоединены.
  - Информация о конфигурации в программе System Setup обновлена. При запуске сервера и нажатии клавиши в соответствии с инструкциями на экране для отображения интерфейса программы Setup Utility. (Дополнительные сведения см. в разделе «Запуск» в документации по LXPM для вашего сервера по адресу <https://pubs.lenovo.com/lxpm-overview/>.) При каждом изменении памяти или другого устройства необходимо обновлять конфигурацию.
2. Переустановите только что установленное устройство.
3. Замените только что установленное устройство.
4. Переподключите кабели и проверьте, что кабель не имеет физического повреждения.
5. При наличии любых повреждений кабеля замените кабель.

## Ранее работавшее дополнительное устройство Lenovo сейчас не работает

1. Убедитесь в надежности всех кабельных соединений устройства.
2. Если в комплект поставки устройства входят инструкции по тестированию, воспользуйтесь ими для тестирования устройства.
3. Переподключите кабели и проверьте, что никакие физические компоненты не повреждены.
4. Замените кабель.
5. Переподключите неработающее устройство.
6. Замените неработающее устройство.

## Проблемы с производительностью

Ниже приведены сведения по устранению проблем с производительностью.

- «Производительность сети» на странице 580
- «Производительность операционной системы» на странице 581

### Производительность сети

Чтобы устранить неполадку, выполните указанные ниже действия.

1. Выясните, что в сети работает медленно (например, хранилище, медленно передаются данные, медленно осуществляется управление). Для этого можно использовать команды `ping` или средства операционной системы, например `ethtool`, диспетчер задач или диспетчер ресурсов.
2. Проверьте, нет ли перегрузок в сети.
3. Используйте параметры управления потоком, чтобы не перегружать порт.
4. Обновите драйвер сетевого адаптера или контроллера устройства хранения.
5. Используйте все средства диагностики трафика, предоставляемые производителем адаптера.
6. Распределите нагрузку между несколькими ядрами процессоров, используя такие функции, как масштабирование на стороне приема (RSS — Receive Side Scaling).
7. Ограничьте межпроцессорное взаимодействие, используя такие параметры, как привязка прерываний и настройки NUMA.
8. Следуйте инструкциям в руководстве по настройке адаптера, предоставленном производителем адаптера.

### **Производительность операционной системы**

Чтобы устранить неполадку, выполните указанные ниже действия.

1. Если в сервер недавно были внесены какие-либо изменения (например, обновлены драйверы устройств или установлены приложения), отмените их.
2. Проверьте, нет ли каких-либо неполадок в сети.
3. Просмотрите журнальные сообщения операционной системы на предмет наличия ошибок, связанных с производительностью.
4. Проверьте, нет ли событий, связанных с высокой температурой и большим энергопотреблением, из-за чего сервер перегревается. Если сервер перегревается, снизьте рабочую нагрузку на него, чтобы повысить производительность.
5. Проверьте, нет ли событий, связанных с отключенными модулями DIMM. Если для рабочей нагрузки приложений не хватает памяти, производительность операционной системы будет низкой.
6. Убедитесь, что рабочая нагрузка не слишком высока для данной конфигурации.

### **Неполадки при включении и выключении питания**

Ниже приведены сведения по устранению неполадок при включении и выключении сервера.

- [«Не работает кнопка питания \(сервер не запускается\)» на странице 581](#)
- [«Сервер не включается» на странице 582](#)
- [«Сервер не выключается» на странице 582](#)

#### **Не работает кнопка питания (сервер не запускается)**

**Примечание:** Кнопка питания не будет работать примерно 1–3 минуты после подключения сервера к источнику питания от сети переменного тока, чтобы предоставить BMC время на инициализацию.

Чтобы устранить неполадку, выполните указанные ниже действия.

1. Убедитесь в правильности работы кнопки питания на сервере:
  - a. Отключите шнуры питания сервера.
  - b. Повторно подключите шнуры питания сервера.
  - c. Отключите и снова подключите кабель передней панели оператора, а затем повторите шаги 1a и 1b.

- Если сервер запускается, переустановите переднюю панель оператора.
  - Если неполадка сохраняется, замените переднюю панель оператора.
2. Убедитесь в выполнении указанных ниже условий.
    - Шнуры питания правильно подключены к серверу и работающей электрической розетке.
    - Индикаторы на блоке питания не указывают на наличие неполадки.
    - Светодиодный индикатор кнопки питания загорается и медленно мигает.
    - Толкающее усилие достаточно, и присутствует силовой отклик кнопки.
  3. Если светодиодный индикатор кнопки питания не горит или мигает неправильно, переустановите все блоки питания и убедитесь, что светодиодные индикаторы переменного тока с задних сторон блоков питания горят.
  4. Если только что было установлено дополнительное устройство, удалите его и перезагрузите сервер.
  5. Если проблема сохраняется или светодиодный индикатор кнопки питания не горит, реализуйте минимальную конфигурацию, чтобы проверить, не блокируют ли какие-либо компоненты разрешение на питание. Замените блоки питания и проверьте работу кнопки питания после установки каждого из них.
  6. Если выполнены все действия, а проблема не устранена, отправьте данные о сбое из журнала системных событий в службу поддержки Lenovo.

### **Сервер не включается**

Чтобы устранить неполадку, выполните указанные ниже действия.

1. Просмотрите журнал событий на наличие данных о любых событиях, связанных с сервером, который не включается.
2. Проверьте наличие светодиодных индикаторов, которые мигают желтым цветом.
3. Проверьте состояние светодиодных индикаторов на блоке материнской платы. См. раздел «Светодиодные индикаторы блока материнской платы» на [странице 559](#).
4. Проверьте, горит ли светодиодный индикатор переменного тока или желтый светодиодный индикатор на задней стороне блока питания.
5. Выключите и включите систему.
6. Извлеките батарейку CMOS на период не менее десяти секунд и снова установите батарейку CMOS.
7. Попробуйте включить питание системы с помощью команды IPMI через XCC или с помощью кнопки питания.
8. Реализуйте минимальную конфигурацию (один процессор, один модуль DIMM и один блок питания без установленных адаптеров и дисков).
9. Переустановите все блоки питания и убедитесь, что светодиодные индикаторы переменного тока на задней стороне блока питания горят.
10. Замените блоки питания и проверьте работу кнопки питания после установки каждого из них.
11. Если после выполнения указанных выше действий проблема не устранена, обратитесь в службу поддержки, чтобы проверить ее симптомы и определить, требуется ли замена системной платы ввода-вывода или процессорной платы.

### **Сервер не выключается**

Чтобы устранить неполадку, выполните указанные ниже действия.

1. Определите, используется ли операционная система с ACPI (Advanced Configuration and Power Interface) или без ACPI. При использовании операционной системы без ACPI выполните указанные ниже действия:
  - a. Нажмите Ctrl+Alt+Delete.
  - b. Выключите сервер, нажав кнопку питания и удерживая ее нажатой в течение 5 секунд.
  - c. Перезагрузите сервер.
  - d. Если сервер не проходит POST и кнопка питания не работает, отключите шнур питания на 20 секунд, а затем снова подключите его и перезапустите сервер.
2. Если неполадка сохраняется или используется операционная система, совместимая с ACPI, возможно, неисправна материнская плата (блок материнской платы).

## Неполадки с питанием

Ниже приведены сведения по устранению неполадок с питанием.

### Горит светодиодный индикатор системной ошибки и отображается сообщение журнала событий «Потеря входного напряжения блока питания»

Для устранения этой неполадки необходимо обеспечить выполнение следующих требований:

1. Блок питания должен быть надлежащим образом подключен к шнуру питания.
2. Шнур питания должен быть подключен к правильно заземленной электрической розетке для сервера.
3. Убедитесь, что источник питания переменного тока стабильно работает в поддерживаемом диапазоне.
4. Замените блок питания, чтобы выяснить, связана ли проблема с блоком питания. Если да, замените неисправный блок питания.
5. Просмотрите журнал событий, чтобы определить проблему, и выполните действия журнала событий, чтобы устранить проблемы.

## Неполадки с последовательными устройствами

Ниже приведены сведения по устранению неполадок с последовательными портами или устройствами.

- [«Количество отображаемых последовательных портов меньше количества установленных последовательных портов» на странице 583](#)
- [«Последовательное устройство не работает» на странице 583](#)

### Количество отображаемых последовательных портов меньше количества установленных последовательных портов

Чтобы устранить неполадку, выполните указанные ниже действия.

1. Убедитесь в выполнении указанных ниже условий.
  - Каждому порту в программе Setup Utility назначен уникальный адрес, и ни один из последовательных портов не отключен.
  - Адаптер последовательного порта (если имеется) установлен правильно.
2. Извлеките и снова вставьте адаптер последовательного порта.
3. Замените адаптер последовательного порта.

### Последовательное устройство не работает

1. Убедитесь в выполнении указанных ниже условий.

- Устройство совместимо с сервером.
  - Последовательный порт включен и ему назначен уникальный адрес.
  - Устройство подключено к соответствующему разъему (см. раздел «[Разъемы блока материнской платы](#)» на [странице 539](#)).
2. Извлеките и снова вставьте указанные ниже компоненты.
    - a. Неработающее последовательное устройство.
    - b. Последовательный кабель.
  3. Замените следующие компоненты:
    - a. Неработающее последовательное устройство.
    - b. Последовательный кабель.
  4. Если проблема сохраняется, обратитесь в службу поддержки Lenovo.

## Неполадки с программным обеспечением

Ниже приведены сведения по устранению неполадок с программным обеспечением.

1. Чтобы определить, связана ли неполадка с программой, убедитесь в выполнении указанных ниже условий.
  - На сервере имеется минимальный объем памяти, необходимый для использования данной программы. В отношении требований к памяти обратитесь к информации, предоставленной с программой.

**Примечание:** Если вы только что установили адаптер или память, возможно, на сервере имеется конфликт адресов памяти.

  - Программа предназначена для работы на данном сервере.
  - Другая программа работает на данном сервере.
  - Программа работает на другом сервере.
2. Если при использовании программы появляются какие-либо сообщения об ошибках, обратитесь к предоставленной с программой информации для просмотра описания сообщений и рекомендуемых действий по устранению данной неполадки.
3. Свяжитесь с продавцом программного обеспечения.

## Неполадки с устройствами хранения данных

Ниже приведены сведения по устранению неполадок с устройствами хранения данных.

- «[Сервер не распознает диск](#)» на [странице 584](#)
- «[Неисправность нескольких дисков](#)» на [странице 585](#)
- «[Несколько дисков находятся в автономном режиме](#)» на [странице 586](#)
- «[Диск, предназначенный для замены, не восстанавливается](#)» на [странице 586](#)
- «[Зеленый светодиодный индикатор работы диска не представляет фактическое состояние соответствующего диска](#)» на [странице 586](#)
- «[Желтый светодиодный индикатор состояния диска не представляет фактическое состояние соответствующего диска](#)» на [странице 586](#)
- «[Диск U.3 NVMe может не распознаваться в разъеме NVMe, в трехдиапазонном режиме \(Tri-mode\) диск не распознается](#)» на [странице 586](#)

### Сервер не распознает диск

Чтобы устранить неполадку, выполните указанные ниже действия.



1. Посмотрите на соответствующий желтый светодиодный индикатор состояния диска. Если он горит, это означает отказ диска.
2. Если светодиодный индикатор состояния горит, извлеките диск из отсека, подождите 45 секунд и вставьте диск обратно так, чтобы блок диска подключился к объединительной панели дисков.
3. Посмотрите на соответствующий зеленый индикатор активности диска и желтый индикатор состояния и выполните надлежащие действия в различных ситуациях:
  - Если зеленый индикатор работы мигает, а желтый индикатор состояния не горит, диск распознан контроллером и работает правильно. Запустите диагностические тесты для дисков. При запуске сервера и нажатии клавиши в соответствии с инструкциями на экране по умолчанию отображается интерфейс LXPM. (Дополнительные сведения см. в разделе «Запуск» документации к LXPM, совместимой с вашим сервером, по адресу <https://pubs.lenovo.com/lxpm-overview/>.) Из этого интерфейса можно выполнить диагностику диска. На странице «Диагностика» выберите **Выполнить диагностику → Тест дискового накопителя**.
  - Если зеленый индикатор работы мигает, а желтый индикатор состояния медленно мигает, диск распознан контроллером и восстанавливается.
  - Если ни один индикатор не горит и не мигает, проверьте правильность установки объединительной панели дисков. Для получения дополнительных сведений перейдите к шагу 4.
  - Если зеленый индикатор работы мигает, а желтый индикатор состояния горит, замените диск.
4. Убедитесь в правильности установки объединительной панели дисков. Когда объединительная панель установлена правильно, блоки дисков правильно подключаются к ней, не вызывая ее изгиба и перемещения.
5. Переподключите кабель питания объединительной панели и повторите шаги 1–3.
6. Переподключите сигнальный кабель объединительной панели и повторите шаги 1–3.
7. В случае подозрения на наличие проблемы с сигнальным кабелем объединительной панели или самой объединительной панелью выполните указанные ниже действия:
  - Замените поврежденный сигнальный кабель объединительной панели.
  - Замените поврежденную объединительную панель.
8. Запустите диагностические тесты для дисков. При запуске сервера и нажатии клавиши в соответствии с инструкциями на экране по умолчанию отображается интерфейс LXPM. (Дополнительные сведения см. в разделе «Запуск» документации к LXPM, совместимой с вашим сервером, по адресу <https://pubs.lenovo.com/lxpm-overview/>.) Из этого интерфейса можно выполнить диагностику диска. На странице «Диагностика» выберите **Выполнить диагностику → Тест дискового накопителя**.

По результатам этих тестов:

- Если объединительная панель проходит тест, а диски не распознаются, замените сигнальный кабель объединительной панели и снова запустите тесты.
- Замените объединительную панель.
- Если адаптер не проходит тест, отключите от него сигнальный кабель объединительной панели и снова запустите тесты.
- Если адаптер не проходит тест, замените его.

### Неисправность нескольких дисков

Чтобы устранить неполадку, выполните следующие действия.

- Просмотрите журнал событий Lenovo XClarity Controller на наличие событий, связанных с блоками питания или проблемами с вибрацией, и устраните эти события.
- Убедитесь, что для диска и сервера установлены драйверы устройств и микропрограмма последнего уровня.

**Важно:** Для некоторых кластерных решений требуются определенные уровни кода или скоординированные обновления кода. Если устройство входит в кластерное решение, прежде чем обновлять код, убедитесь, что последний уровень кода поддерживается кластерным решением.

### **Несколько дисков находятся в автономном режиме**

Чтобы устранить неполадку, выполните указанные ниже действия.

- Просмотрите журнал событий Lenovo XClarity Controller на наличие событий, связанных с блоками питания или проблемами с вибрацией, и устраните эти события.
- Просмотрите журнал подсистемы хранения на наличие событий, связанных с подсистемой хранения, и устраните эти события.

### **Диск, предназначенный для замены, не восстанавливается**

Чтобы устранить неполадку, выполните следующие действия.

1. Убедитесь, что диск распознан адаптером (мигает зеленый светодиодный индикатор работы диска).
2. Просмотрите документацию адаптера RAID SAS/SATA, чтобы определить правильные параметры и настройки конфигурации.

### **Зеленый светодиодный индикатор работы диска не представляет фактическое состояние соответствующего диска**

Чтобы устранить неполадку, выполните указанные ниже действия.

1. Если при использовании диска зеленый индикатор его работы не мигает, запустите диагностические тесты дисков. При запуске сервера и нажатии клавиши в соответствии с инструкциями на экране по умолчанию отображается интерфейс LXPM. (Дополнительные сведения см. в разделе «Запуск» документации к LXPM, совместимой с вашим сервером, по адресу <https://pubs.lenovo.com/lxpm-overview/>.) Из этого интерфейса можно выполнить диагностику диска. На странице «Диагностика» выберите **Выполнить диагностику → Тест дискового накопителя**.
2. Если диск проходит тест, замените объединительную панель.
3. Если диск не проходит тест, замените его.

### **Желтый светодиодный индикатор состояния диска не представляет фактическое состояние соответствующего диска**

Чтобы устранить неполадку, выполните указанные ниже действия.


1. Выключите сервер.
2. Извлеките и снова установите адаптер SAS/SATA.
3. Переподключите сигнальный кабель и кабель питания объединительной панели.
4. Извлеките диск и снова вставьте его.
5. Включите сервер и наблюдайте за работой индикаторов диска.

### **Диск U.3 NVMe может распознаваться в разъеме NVMe, в трехдиапазонном режиме (Tri-mode) диск не распознается**

В трехдиапазонном режиме диски NVMe можно подсоединять к контроллеру по каналу PCIe x1. Для поддержки в трехдиапазонном режиме дисков U.3 NVMe необходимо с помощью графического интерфейса XCC Web GUI включить на материнской плате **режим U.3 x1** для выбранных разъемов диска. По умолчанию используется настройка материнской платы — **режим U.2 x4**.

Чтобы включить **режим U.3 x1**, выполните следующие действия:

1. Войдите в XCC Web GUI и выберите **Хранилище → Сведения** в навигационном дереве слева.

2. В открывшемся окне щелкните значок  рядом с пунктом **Материнская плата**.
3. В открытом диалоговом окне выберите разъемы для дисков и нажмите **Применить**.
4. Перезагрузите компьютер, чтобы параметры вступили в силу.



---

## Приложение А. Получение помощи и технической поддержки

Если вам нужна помощь, обслуживание или техническая поддержка в связи с продуктами, Lenovo может предложить самые различные источники помощи.

Актуальную информацию о системах, дополнительных устройствах, услугах и поддержке Lenovo можно найти в Интернете по следующему адресу:

<http://datacentersupport.lenovo.com>

**Примечание:** Рекомендуемый Lenovo сервис-центр для ThinkSystem — компания IBM

---

### Перед обращением в службу поддержки

Прежде чем обратиться в службу поддержки, убедитесь, что вы предприняли следующие действия, чтобы попытаться устранить неполадку самостоятельно. Если вы решите, что вам все же нужна помощь, соберите информацию, которая потребуется специалисту по техническому обслуживанию для более быстрого решения вашей проблемы.

#### Попытайтесь решить проблему самостоятельно

Многие проблемы можно решить без внешней помощи, выполнив процедуры по устранению неполадок, описанные Lenovo в справке в Интернете и в документации к продукту Lenovo. В справке в Интернете также описываются диагностические тесты, которые можно выполнить. В документации к большинству систем, операционных систем и программ содержатся процедуры устранения неполадок и расшифровка сообщений об ошибках и кодов ошибок. Если вы подозреваете, что неполадка связана с программным обеспечением, посмотрите документацию операционной системы или программы.

Документацию по продуктам ThinkSystem можно найти по следующему адресу:

<https://pubs.lenovo.com/>

Прежде чем обратиться в службу поддержки, попытайтесь решить проблему самостоятельно:

- Проверьте, все ли кабели подсоединены.
- Проверьте все выключатели и убедитесь, что компьютер и все дополнительные устройства включены.
- Проверьте наличие обновлений программного обеспечения, микропрограммы и драйверов устройств операционной системы для вашего продукта Lenovo. (Перейдите по следующим ссылкам) Согласно условиям гарантии Lenovo ответственность за поддержание и обновление программного обеспечения и микропрограмм продукта Lenovo несет его владелец (если это не покрывается дополнительным контрактом на техническое обслуживание). Специалист по техническому обслуживанию попросит вас обновить программное обеспечение и микропрограмму, если в одном из обновлений программного обеспечения есть задокументированное решение неполадки.
  - Загрузка драйверов и программного обеспечения
    - <https://datacentersupport.lenovo.com/products/servers/thinksystem/sr665v3/downloads/driver-list/>
  - Центр поддержки операционной системы
    - <https://datacentersupport.lenovo.com/solutions/server-os>

- Инструкции по установке операционной системы
  - <https://pubs.lenovo.com/thinksystem#os-installation>
- Если вы установили новое оборудование или программное обеспечение в среду, проверьте на странице <https://serverproven.lenovo.com/>, что оборудование и программное обеспечение поддерживается вашим продуктом.
- Инструкции по локализации и устранению неполадок см. в разделе [Глава 3 «Диагностика неполадок»](#) на [странице 525](#).
- Перейдите на сайт <http://datacentersupport.lenovo.com> и поищите информацию, которая может помочь решить проблему.

Чтобы найти технические советы для своего сервера, выполните указанные ниже действия.

1. Перейдите на сайт <http://datacentersupport.lenovo.com> и откройте страницу поддержки для вашего сервера.
2. На панели навигации нажмите **How To's (Инструкции)**.
3. В раскрывающемся меню выберите **Article Type (Тип статьи) → Solution (Решение)**.

Следуйте инструкциям на экране, чтобы выбрать категорию возникшей проблемы.

- Посетите Форум центра обработки данных Lenovo по адресу [https://forums.lenovo.com/t5/Datacenter-Systems/ct-p/sv\\_eg](https://forums.lenovo.com/t5/Datacenter-Systems/ct-p/sv_eg), чтобы узнать, не сталкивался ли кто-то с аналогичной проблемой.

### Сбор необходимой информации для обращения в службу поддержки

Если необходимо гарантийное обслуживание вашего продукта Lenovo, специалисты по техническому обслуживанию смогут помочь вам более эффективно, если перед обращением вы подготовите необходимую информацию. Дополнительные сведения о гарантии на ваш продукт также доступны по адресу <http://datacentersupport.lenovo.com/warrantylookup>.

Соберите следующую информацию, которую нужно будет предоставить специалисту по техническому обслуживанию. Эти данные помогут специалисту по техническому обслуживанию быстро предложить решение вашей неполадки и обеспечить вам уровень обслуживания согласно договору.

- Если применимо, номера договоров на обслуживание оборудования и программного обеспечения
- Тип компьютера (4-значный идентификатор компьютера Lenovo). Тип компьютера можно найти на идентификационной этикетке, см. раздел «Идентификация сервера и доступ к Lenovo XClarity Controller» в *Руководстве пользователя* или *Руководстве по настройке системы*.
- Номер модели
- Серийный номер
- Текущие уровни UEFI и микропрограммы системы
- Другая относящаяся к делу информация, такая как сообщения об ошибках и журналы

В качестве альтернативы обращению в службу поддержки Lenovo можно перейти по ссылке <https://support.lenovo.com/servicerequest> и отправить электронный запрос на обслуживание. Отправка электронного запроса на обслуживание запускает процесс поиска решения вашей проблемы; для этого предоставленная информация передается специалистам по техническому обслуживанию. Специалисты по техническому обслуживанию Lenovo могут начать работать над вашим решением, как только вы заполните и отправите электронный запрос на обслуживание.

---

## Сбор данных по обслуживанию

Для точного определения основной причины проблем с сервером или по запросу специалистов службы поддержки Lenovo вам, возможно, потребуется собрать данные по обслуживанию, которые

затем могут использоваться для дальнейшего анализа. Данные по обслуживанию включают такую информацию, как журналы событий и инвентарь оборудования.

Данные по обслуживанию можно собирать с помощью следующих инструментов:

- **Lenovo XClarity Provisioning Manager**

Используйте функцию сбора данных по обслуживанию в Lenovo XClarity Provisioning Manager для сбора системных данных по обслуживанию. Можно собрать существующие данные системного журнала или выполнить новую диагностику для сбора новых данных.

- **Lenovo XClarity Controller**

Для сбора данных по обслуживанию сервера можно использовать веб-интерфейс Lenovo XClarity Controller или интерфейс командной строки. Файл можно сохранить и отправить в службу поддержки Lenovo.

- Дополнительные сведения об использовании веб-интерфейса для сбора данных по обслуживанию см. в разделе «Резервное копирование конфигурации BMC» документации к ХСС, соответствующей вашему серверу, по адресу <https://pubs.lenovo.com/lxcc-overview/>.
- Дополнительные сведения об использовании интерфейса командной строки для сбора данных по обслуживанию см. в разделе «Команда `ffdc` ХСС» документации к ХСС, соответствующей вашему серверу, по адресу <https://pubs.lenovo.com/lxcc-overview/>.

- **Lenovo XClarity Administrator**

Lenovo XClarity Administrator можно настроить для автоматического сбора и отправки диагностических файлов в службу поддержки Lenovo, когда определенные обслуживаемые события происходят в Lenovo XClarity Administrator и на управляемых конечных точках. Можно отправлять диагностические файлы в Поддержка Lenovo с помощью функции Call Home или в другой сервис-центр с помощью SFTP. Кроме того, можно вручную собрать диагностические файлы, открыть запись неполадки и отправить диагностические файлы в Поддержка Lenovo.

Дополнительные сведения о настройке автоматических уведомлений о неполадках в Lenovo XClarity Administrator см. по ссылке [https://pubs.lenovo.com/lxca/admin\\_setupcallhome](https://pubs.lenovo.com/lxca/admin_setupcallhome).

- **Lenovo XClarity Essentials OneCLI**

Lenovo XClarity Essentials OneCLI содержит приложение инвентаризации для сбора данных по обслуживанию. Поддерживаются внутрисетевой и внесетевой режимы. В дополнение к аппаратным данным по обслуживанию, при использовании внутрисетевого режима в рамках основной операционной системы на сервере, OneCLI может собирать сведения об операционной системе, такие как журнал событий операционной системы.

Чтобы получить данные по обслуживанию, можно выполнить команду `getinfor`. Дополнительные сведения о выполнении `getinfor` см. по ссылке [https://pubs.lenovo.com/lxce-onecli/onecli\\_r\\_getinfor\\_command](https://pubs.lenovo.com/lxce-onecli/onecli_r_getinfor_command).

---

## Обращение в службу поддержки

Для получения помощи в решении той или иной проблемы можно обратиться в службу поддержки.

Можно воспользоваться услугами обслуживания оборудования, предоставляемыми авторизованным сервис-центром Lenovo. Чтобы найти сервис-центр, уполномоченный компанией Lenovo выполнять гарантийное обслуживание, откройте веб-страницу по адресу <https://datacentersupport.lenovo.com/serviceprovider> и воспользуйтесь поиском с фильтрацией для разных стран. Номера телефонов службы поддержки Lenovo по регионам см. на стр. <https://datacentersupport.lenovo.com/supportphonenumber>.





---

## Приложение В. Документы и поддержка

В этом разделе приведены удобные документы и ресурсы поддержки, а также представлены ссылки на загрузку драйверов и микропрограмм.

---

### Скачивание документов

В этом разделе приведены общие сведения и ссылка для скачивания полезных документов.

#### Документы

Скачайте указанные ниже документы по следующей ссылке:

[https://pubs.lenovo.com/sr665-v3/pdf\\_files](https://pubs.lenovo.com/sr665-v3/pdf_files)

- **Руководства по установке направляющих**
  - Установка направляющих в стойку
- **Руководство пользователя**
  - Полный обзор, конфигурация системы, замена аппаратных компонентов и устранение неполадок.  
Некоторые главы из *Руководства пользователя*:
    - **Руководство по настройке системы:** обзор сервера, идентификация компонентов, системные светодиодные индикаторы и дисплей диагностики, распаковка продукта, установка и настройка сервера.
    - **Руководство по обслуживанию оборудования:** установка аппаратных компонентов, прокладка кабелей и устранение неполадок.
- **Справочник по сообщениям и кодам**
  - События XClarity Controller, LXPM и uEFI
- **Руководство UEFI**
  - Общие сведения о настройке UEFI

**Примечание:** Сервер SR665 V3 с компонентом «Модуль непосредственного водяного охлаждения (DWCM)» можно установить в стойки ThinkSystem Heavy Duty Full Depth. Руководство пользователя для стоек ThinkSystem Heavy Duty Full Depth см. в [Руководстве пользователя стоек ThinkSystem Heavy Duty Full Depth](#).

---

### Веб-сайты поддержки

В этом разделе представлены ресурсы поддержки, а также приведены ссылки для скачивания драйверов и микропрограмм.

#### Поддержка и загрузка

- Веб-сайт скачивания драйверов и программного обеспечения для сервера ThinkSystem SR665 V3
  - <https://datacentersupport.lenovo.com/products/servers/thinksystem/sr665v3/downloads/driver-list/>
- Форум центра обработки данных Lenovo
  - [https://forums.lenovo.com/t5/Datacenter-Systems/ct-p/sv\\_eg](https://forums.lenovo.com/t5/Datacenter-Systems/ct-p/sv_eg)
- Поддержка Центра обработки данных Lenovo для ThinkSystem SR665 V3

- <https://datacentersupport.lenovo.com/tw/en/products/servers/thinksystem/sr665v3>
- Документы с информацией о лицензиях Lenovo
  - <https://datacentersupport.lenovo.com/documents/Invo-eula>
- Веб-сайт Lenovo Press (руководства по продуктам, информационные листы и технические документы)
  - <https://lenovopress.lenovo.com/>
- Заявление о конфиденциальности Lenovo
  - <https://www.lenovo.com/privacy>
- Консультанты по безопасности продуктов Lenovo
  - [https://datacentersupport.lenovo.com/product\\_security/home](https://datacentersupport.lenovo.com/product_security/home)
- Планы гарантийного обслуживания продуктов Lenovo
  - <http://datacentersupport.lenovo.com/warrantylookup>
- Веб-сайт Центра поддержки операционных систем серверов Lenovo
  - <https://datacentersupport.lenovo.com/solutions/server-os>
- Веб-сайт Lenovo ServerProven (поиск совместимости дополнительных компонентов)
  - <https://serverproven.lenovo.com/>
- Инструкции по установке операционной системы
  - <https://pubs.lenovo.com/thinksystem#os-installation>
- Отправка электронной заявки (запроса на обслуживание)
  - <https://support.lenovo.com/servicerequest>
- Подписка на уведомления о продуктах Lenovo Data Center Group (чтобы оставаться в курсе обновлений микропрограмм)
  - <https://datacentersupport.lenovo.com/solutions/ht509500>

---

## Приложение С. Замечания

Lenovo может предоставлять продукты, услуги и компоненты, описанные в этом документе, не во всех странах. Сведения о продуктах и услугах, доступных в настоящее время в вашем регионе, можно получить у местного представителя Lenovo.

Ссылки на продукты, программы или услуги Lenovo не означают и не предполагают, что можно использовать только указанные продукты, программы или услуги Lenovo. Допускается использовать любые функционально эквивалентные продукты, программы или услуги, если при этом не нарушаются права Lenovo на интеллектуальную собственность. Однако при этом ответственность за оценку и проверку работы других продуктов, программ или услуг возлагается на пользователя.

Lenovo может располагать патентами или рассматриваемыми заявками на патенты, относящимися к предмету данной публикации. Предоставление этого документа не является предложением и не дает лицензию в рамках каких-либо патентов или заявок на патенты. Вы можете послать запрос на лицензию в письменном виде по следующему адресу:

*Lenovo (United States), Inc.  
8001 Development Drive  
Morrisville, NC 27560  
U.S.A.  
Attention: Lenovo Director of Licensing*

LENOVO ПРЕДОСТАВЛЯЕТ ДАННУЮ ПУБЛИКАЦИЮ «КАК ЕСТЬ», БЕЗ КАКИХ-ЛИБО ГАРАНТИЙ, ЯВНЫХ ИЛИ ПОДРАЗУМЕВАЕМЫХ, ВКЛЮЧАЯ, НО НЕ ОГРАНИЧИВАЯСЬ ТАКОВЫМИ, ПОДРАЗУМЕВАЕМЫЕ ГАРАНТИИ ОТНОСИТЕЛЬНО ЕЕ КОММЕРЧЕСКОГО ИСПОЛЬЗОВАНИЯ ИЛИ ПРИГОДНОСТИ ДЛЯ КАКИХ-ЛИБО ЦЕЛЕЙ. Законодательство некоторых стран не допускает отказ от явных или предполагаемых гарантий для ряда операций; в таком случае данное положение может к вам не относиться.

В приведенной здесь информации могут встретиться технические неточности или типографские опечатки. В публикацию время от времени вносятся изменения, которые будут отражены в следующих изданиях. Lenovo может в любой момент без предварительного уведомления вносить изменения в продукты и (или) программы, описанные в данной публикации.

Продукты, описанные в этом документе, не предназначены для имплантации или использования в каких-либо устройствах жизнеобеспечения, отказ которых может привести к травмам или смерти. Информация, содержащаяся в этом документе, не влияет на спецификации продукта и гарантийные обязательства Lenovo и не меняет их. Ничто в этом документе не служит явной или неявной лицензией или гарантией возмещения ущерба в связи с правами на интеллектуальную собственность Lenovo или третьих сторон. Все данные, содержащиеся в этом документе, получены в специфических условиях и приводятся только в качестве иллюстрации. Результаты, полученные в других рабочих условиях, могут существенно отличаться.

Lenovo может использовать и распространять присланную вами информацию любым способом, каким сочтет нужным, без каких-либо обязательств перед вами.

Любые ссылки в данной информации на веб-сайты, не принадлежащие Lenovo, приводятся только для удобства и никоим образом не означают поддержки Lenovo этих веб-сайтов. Материалы на этих веб-сайтах не входят в число материалов по данному продукту Lenovo, и всю ответственность за использование этих веб-сайтов вы принимаете на себя.

Все данные по производительности, содержащиеся в этой публикации, получены в управляемой среде. Поэтому результаты, полученные в других рабочих условиях, могут существенно отличаться. Некоторые измерения могли быть выполнены в разрабатываемых системах, и нет гарантии, что в общедоступных системах результаты этих измерений будут такими же. Кроме того, результаты некоторых измерений могли быть получены экстраполяцией. Реальные результаты могут отличаться. Пользователи должны проверить эти данные для своих конкретных условий.

---

## Товарные знаки

LENOVO и THINKSYSTEM являются товарными знаками Lenovo.

Все прочие товарные знаки являются собственностью соответствующих владельцев.

---

## Важные примечания

Скорость процессора указывает внутреннюю тактовую частоту процессора; на производительность приложений влияют и другие факторы.

Скорость дисководов для компакт-дисков или DVD-дисков — это переменная скорость чтения. Действительная скорость изменяется; как правило, она меньше максимальной скорости.

При описании системы хранения, действительного и виртуального хранилища, объема каналов один КБ равен 1024 байт, один МБ равен 1 048 576 байт, а один ГБ равен 1 073 741 824 байт.

При описании емкости жесткого диска или объема коммуникационных устройств один МБ равен 1 000 000 байт, а один ГБ равен 1 000 000 000 байт. Общий объем памяти, доступный пользователям, зависит от рабочей среды.

Максимальная внутренняя емкость жесткого диска подразумевает замену любого стандартного жесткого диска и заполнение всех отсеков жестких дисков самыми вместительными дисками, поддерживаемыми в данный момент компанией Lenovo.

Для достижения максимального объема памяти может потребоваться замена стандартных модулей на дополнительные модули памяти.

У каждой ячейки твердотельной памяти есть присущее ей конечное число циклов записи, которое она может выполнить. Поэтому у твердотельных устройств есть параметр максимального количества циклов записи, выражаемый в общем количестве записанных байт total bytes written (TBW). Устройство, которое преодолело этот порог, может не отвечать на команды системы или может перестать поддерживать запись. Lenovo не отвечает за замену устройства, которое превысило максимальное гарантированное количество циклов программирования или стирания, как описано в официальных опубликованных спецификациях для устройства.

Компания Lenovo не предоставляет никаких гарантий, связанных с продуктами, которые выпускаются не Lenovo. Поддержка (если таковая есть) продуктов, произведенных другой компанией, должна осуществляться соответствующей компанией, а не Lenovo.

Некоторое программное обеспечение может отличаться от розничной версии (если доступно) и может не содержать руководств по эксплуатации или всех функций.

---

## Замечания об электромагнитном излучении

При подключении к оборудованию монитора необходимо использовать специальный кабель монитора и устройства подавления помех, входящие в комплект монитора.

Дополнительные замечания об электромагнитном излучении можно найти по следующему адресу:

[https://pubs.lenovo.com/important\\_notices/](https://pubs.lenovo.com/important_notices/)

## Заявление о директиве RoHS Бюро стандартов, метрологии и контроля региона Тайвань (Китай)

單元 Unit	限用物質及其化學符號 Restricted substances and its chemical symbols					
	鉛Lead (Pb)	汞Mercury (Hg)	鎘Cadmium (Cd)	六價鉻Hexavalent chromium (Cr <sup>6+</sup> )	多溴聯苯Polybrominated biphenyls (PBB)	多溴二苯醚Polybrominated diphenyl ethers (PBDE)
機架	○	○	○	○	○	○
外部蓋板	○	○	○	○	○	○
機械組零件	-	○	○	○	○	○
空氣傳動設備	-	○	○	○	○	○
冷卻組零件	-	○	○	○	○	○
內存模組	-	○	○	○	○	○
處理器模組	-	○	○	○	○	○
電纜組零件	-	○	○	○	○	○
電源供應器	-	○	○	○	○	○
儲備設備	-	○	○	○	○	○
印刷電路板	-	○	○	○	○	○

備考1. “超出0.1 wt %” 及 “超出0.01 wt %” 係指限用物質之百分比含量超出百分比含量基準值。  
Note1: “exceeding 0.1wt%” and “exceeding 0.01 wt%” indicate that the percentage content of the restricted substance exceeds the reference percentage value of presence condition.

備考2. “○” 係指該項限用物質之百分比含量未超出百分比含量基準值。  
Note2: “○” indicates that the percentage content of the restricted substance does not exceed the percentage of reference value of presence.

備考3. “-” 係指該項限用物質為排除項目。  
Note3: The “-” indicates that the restricted substance corresponds to the exemption.

## Контактная информация отдела импорта и экспорта в регионе Тайвань (Китай)

Ниже приведена контактная информация отдела импорта и экспорта в регионе Тайвань (Китай).

委製商/進口商名稱: 台灣聯想環球科技股份有限公司  
進口商地址: 台北市南港區三重路 66 號 8 樓  
進口商電話: 0800-000-702





**Lenovo™**