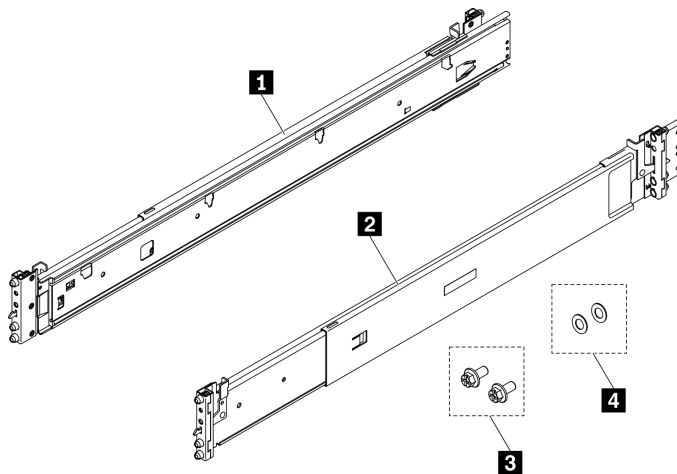


# Schienen- Installationsanleitung

---

## Schienensatz-Teileliste

Der Schienensatz enthält die folgenden Komponenten:



<b>1</b> Eine linke Schiene	<b>3</b> Zwei M5-Schrauben
<b>2</b> Eine rechte Schiene	<b>4</b> Zwei Unterlegscheiben

### Anmerkungen:

- Dieser Bausatz kann sowohl in Racks mit viereckigen als auch runden Bohrungen installiert werden.
- Wenn Komponenten fehlen, wenden Sie sich an Ihren lokalen Support.

## Lesen Sie zuerst diese Richtlinien

Lesen Sie die folgenden Richtlinien, bevor Sie den Schienensatz und das System im Rack installieren.

- Der Schienenlauf beträgt 920 mm (36,22 Zoll)
- Installieren Sie das System in einem Rack, das die folgenden Anforderungen erfüllt:
  - Mindesttiefe von 150 mm (5,91 Zoll) zwischen den vorderen Befestigungsflanschen und der Innenseite der vorderen Tür.
  - Mindesttiefe von 125 mm (4,92 Zoll) zwischen der hinteren Gehäusewand und der Innenseite der hinteren Tür.
  - Der maximale Abstand zwischen den vorderen und hinteren Befestigungsflanschen beträgt 812,8 mm (32,00 Zoll).
  - Wenn Sie die Schienen und eine 0U-PDI im selben Gehäuserahmen installieren möchten, muss der Gehäuserahmen die folgenden Anforderungen an Höhe und Tiefe erfüllen:
    - 42U oder höher
    - Ohne CMA: mindestens 1.185 mm (46,65 Zoll) tief
  - Installieren Sie das System nur in einem Rack mit perforierten Türen. Entfernen Sie die Rack-Türen und die Seitenabdeckungen, um während der Installation leichter auf die Komponenten zugreifen zu können.

- Wenn Sie mehrere Einheiten installieren, beginnen Sie mit der Installation der schwersten Einheit im untersten Teil des Racks.
- Lesen Sie das *Wartungshandbuch* oder die *Konfigurationsanleitung* für das System, um Informationen zu den Anforderungen an die Lufttemperatur im Raum zu erhalten.
- Die Lüftungsschlitze müssen frei gehalten werden. In der Regel ist ein Abstand von 15 cm (6 Zoll) ausreichend für einen optimalen Luftstrom.
- Lassen Sie keine Leerräume oberhalb oder unterhalb eines im Rack installierten Systems. Damit die Systemkomponenten nicht beschädigt werden, installieren Sie immer Abdeckblenden, um Leerräume abzudecken und eine ordnungsgemäße Luftzirkulation sicherzustellen.
- Ziehen Sie nie mehrere Systeme gleichzeitig aus dem Rack heraus.
- Überlasten Sie nicht die Netzsteckdose, wenn mehrere Einheiten im Rack installiert sind.

### **S036**



18-32 kg (39 – 70 lb)



32 – 55 kg (70 – 121 lb)

### **R006**

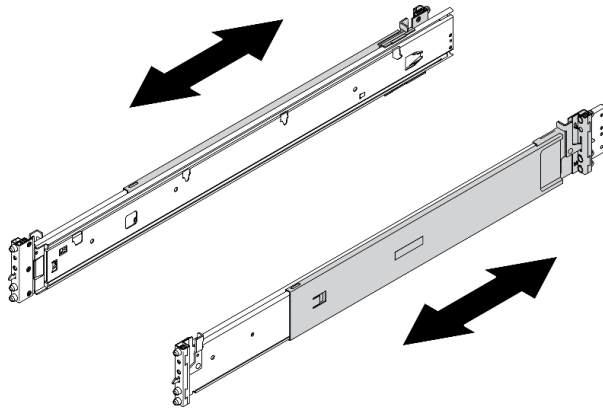


#### **Vorsicht:**

**Keine Gegenstände auf die in einem Rack installierte Einheit legen, es sei denn, die im Rack installierte Einheit ist als Ablage vorgesehen.**

# Schienenatz am Rack installieren

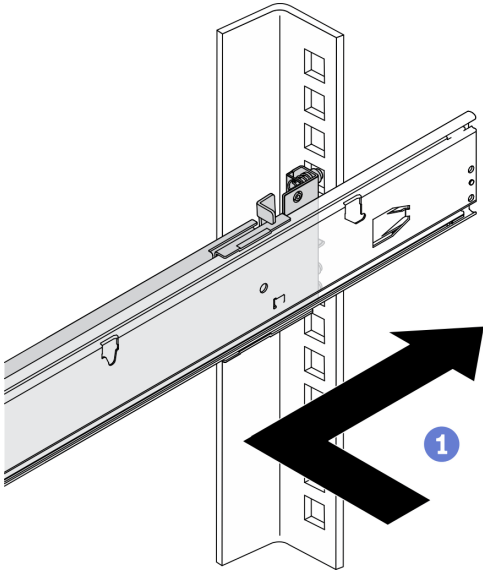
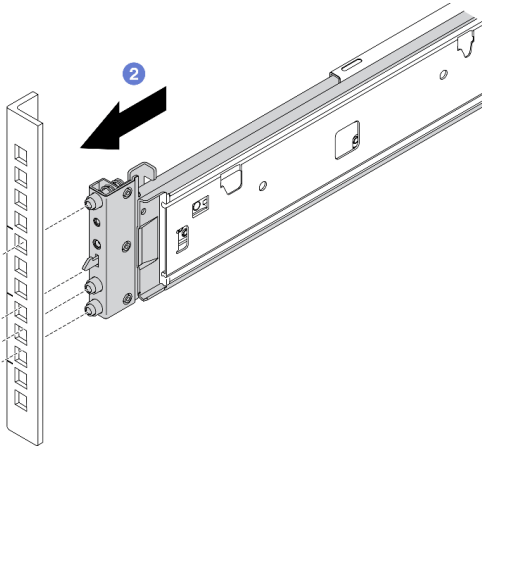
**Anmerkung:** Die Laufschiene sind ausfahrbar, wie in der folgenden Abbildung dargestellt.

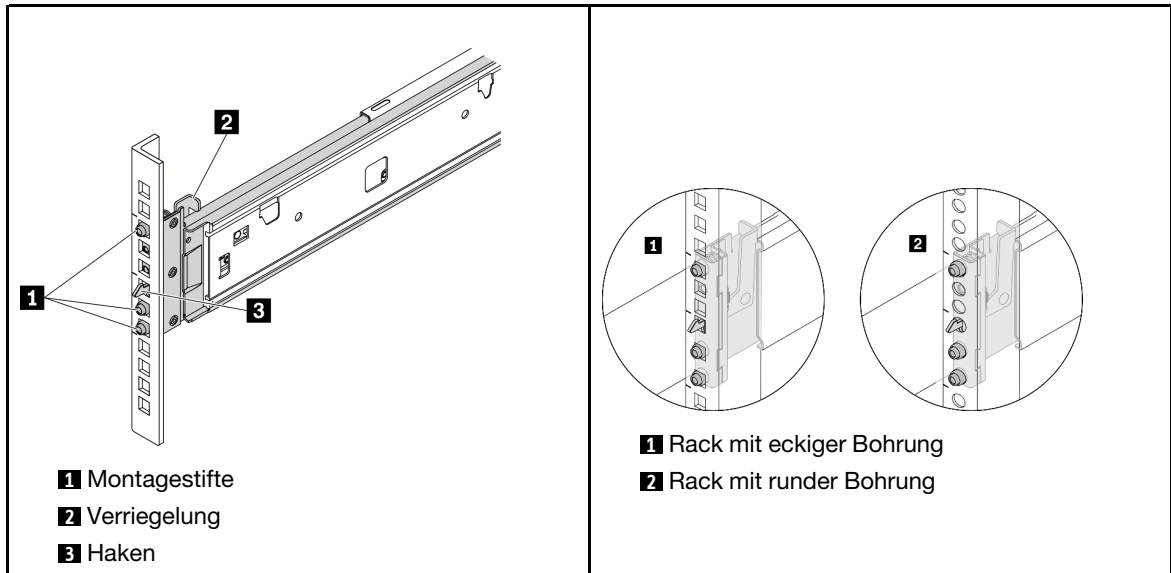


Schritt 1. Wählen Sie die erste Schiene aus, die Sie installieren möchten.

Schritt 2. Stellen Sie sicher, dass sich die Laufschiene in der kürzesten Position befindet.

Schritt 3. Installieren Sie die Schiene von hinten nach vorne am Rack.

Rückseite des Racks	Vorderseite des Racks
	
<p>① Richten Sie von der Innenseite des Rackschanks aus die Schienen-Montagestifte an den Flanschlöchern des Racks aus. Schieben Sie die Schiene so hinein, dass die Stifte und der Haken in den Flanschlöchern einrasten.</p> <p><b>Anmerkung:</b> Die Bohrungen am Rack sind entweder eckig oder rund.</p>	<p>② Richten Sie die Schienen-Montagestifte an den Flanschlöchern des Racks aus. Schieben Sie anschließend die Schiene nach vorne und setzen Sie die Stifte und den Haken in die Flanschlöchern des Racks ein.</p>



Schritt 4. Stellen Sie sicher, dass die Schiene sicher in den Flanschlöchern eingerastet ist. Überprüfen Sie hierzu, ob der Haken eingerastet ist und schieben Sie die Schiene vor und zurück, um sicherzustellen, dass sie nicht herauspringt.

Schritt 5. Wiederholen Sie die Schritte 2 bis 4, um die andere Laufschiene zu installieren.

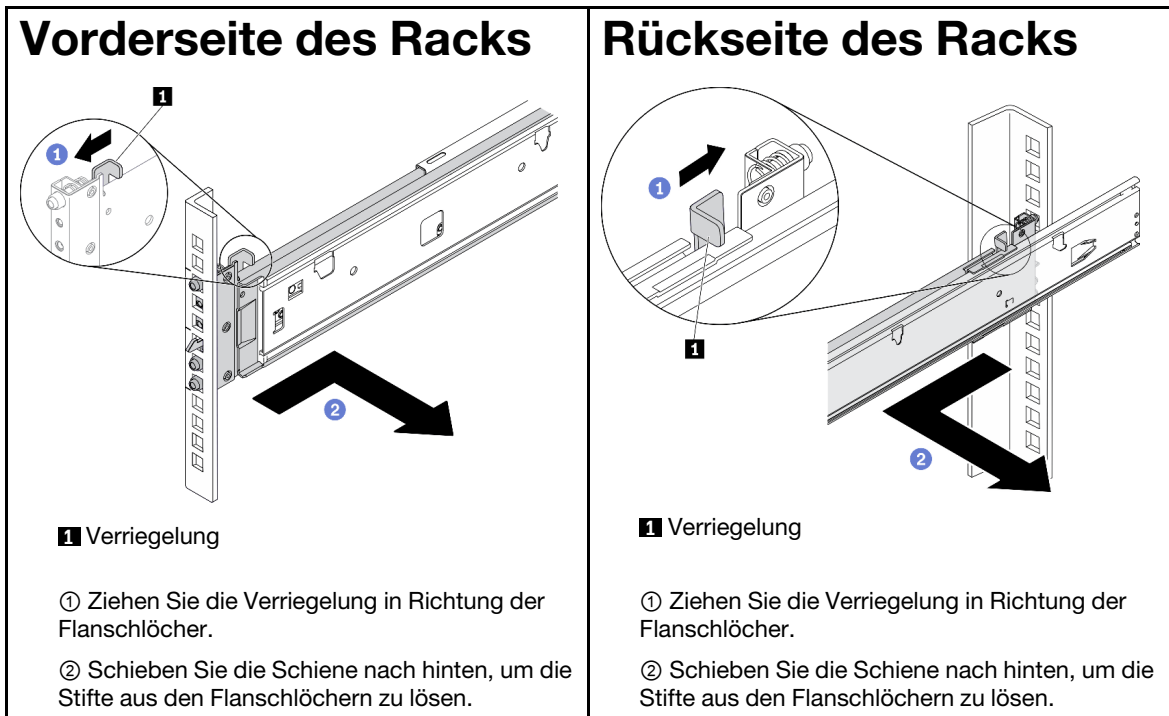
Schritt 6. Fahren Sie mit der Serverinstallation fort. Informationen finden Sie im *Systemwartungshandbuch* oder in der *Konfigurationsanleitung*.

## Schienen aus dem Rack entfernen

Schritt 1. Entfernen Sie den Server von den Schienen. Informationen finden Sie im *Systemwartungshandbuch* oder in der *Konfigurationsanleitung*.

Schritt 2. Wenn die Schienen an der Rückseite des Racks befestigt sind, lösen Sie sie, um sie vom Rack zu lösen.

Schritt 3. Entfernen Sie die Schienen aus dem Rack.



---

**Erste Ausgabe (Mai 2021)**

**© Copyright .**