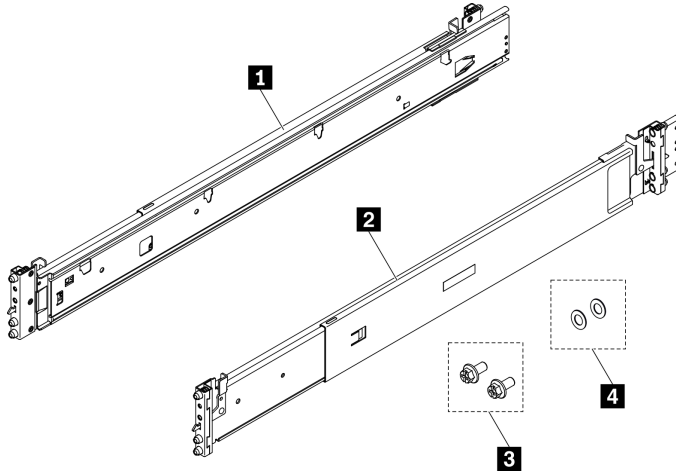


Guía de instalación de rieles

Inventario de piezas del kit de rieles

El kit de rieles sin herramientas incluye las siguientes piezas:



1 Un riel izquierdo	3 Dos tornillos M5
2 Un riel derecho	4 Dos arandelas

Notas:

- Este kit se puede instalar tanto en un bastidor de orificio cuadrado como en uno de orificio redondo.
- Si falta alguna pieza, póngase en contacto con su servicio de soporte local.

Lea primero estas directrices

Lea las siguientes directrices antes de instalar el kit de rieles y el sistema en el bastidor.

- La distancia de recorrido de los rieles es de 920 mm (36,22 pulgadas)
- Instale el sistema en un bastidor que cumpla los siguientes requisitos:
 - Profundidad mínima de 150 mm (5,91 pulgadas) entre las bridas de montaje frontal y el interior de la puerta frontal.
 - Profundidad mínima de 125 mm (4,92 pulgadas) entre el muro posterior del chasis y el interior de la puerta posterior.
 - La distancia máxima entre la brida de montaje frontal y la brida de montaje posterior es de 812,8 mm (32,00 pulgadas).
 - Si desea instalar los rieles y una PDU de 0U en el mismo bastidor, el bastidor debe cumplir los siguientes requisitos de altura y de profundidad:
 - 42U o más
 - Sin CMA: un mínimo de 1185 mm (46,65 pulgadas) de profundidad
 - Solo instale el sistema en un bastidor que tenga puertas perforadas. Quite las puertas del bastidor y los paneles laterales para facilitar el acceso durante la instalación.
 - Cuando instale varias unidades, comience con la instalación del dispositivo más pesado en la parte más baja del bastidor.

- Consulte el *Manual de mantenimiento* o la *Guía de configuración* del sistema para conocer los requisitos de temperatura ambiental.
- No bloquee los conductos de ventilación. Deje un espacio de al menos 15 cm (6 pulgadas) para un flujo de aire adecuado.
- No deje espacio desocupado por encima o debajo de un sistema instalado en el bastidor vacío. Para evitar daños en los componentes del sistema, instale siempre paneles de relleno para cubrir el espacio desocupado para garantizar la correcta circulación del aire.
- No deje más de un sistema deslizado afuera del bastidor al mismo tiempo.
- No sobrecargue la toma de alimentación eléctrica cuando haya varios dispositivos instalados en el bastidor.

S036



18 - 32 kg (39 - 70 libras)



32 - 55 kg (70 - 121 lb)

R006

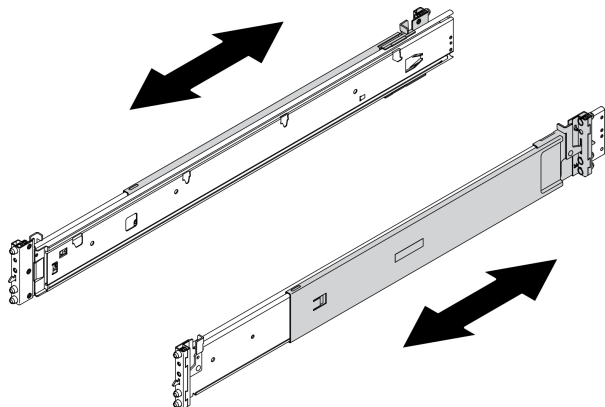


PRECAUCIÓN:

No coloque ningún objeto encima de un dispositivo montado en bastidor, a menos que dicho dispositivo sea para utilizar como estante.

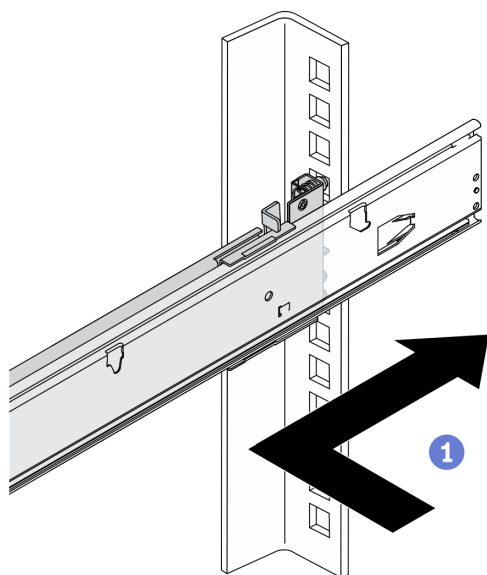
Instalación del kit de rieles en el bastidor

Nota: Los rieles son extensibles, como se muestra en la siguiente ilustración.



- Paso 1. Seleccione el primer riel que desea instalar.
- Paso 2. Asegúrese de que el riel se haya acortado a la posición más corta.
- Paso 3. Instale el riel en el bastidor, comenzando desde la parte posterior y continuando hacia la parte frontal.

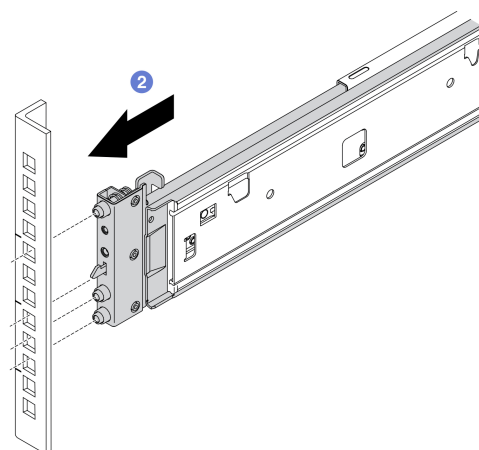
Parte posterior del bastidor



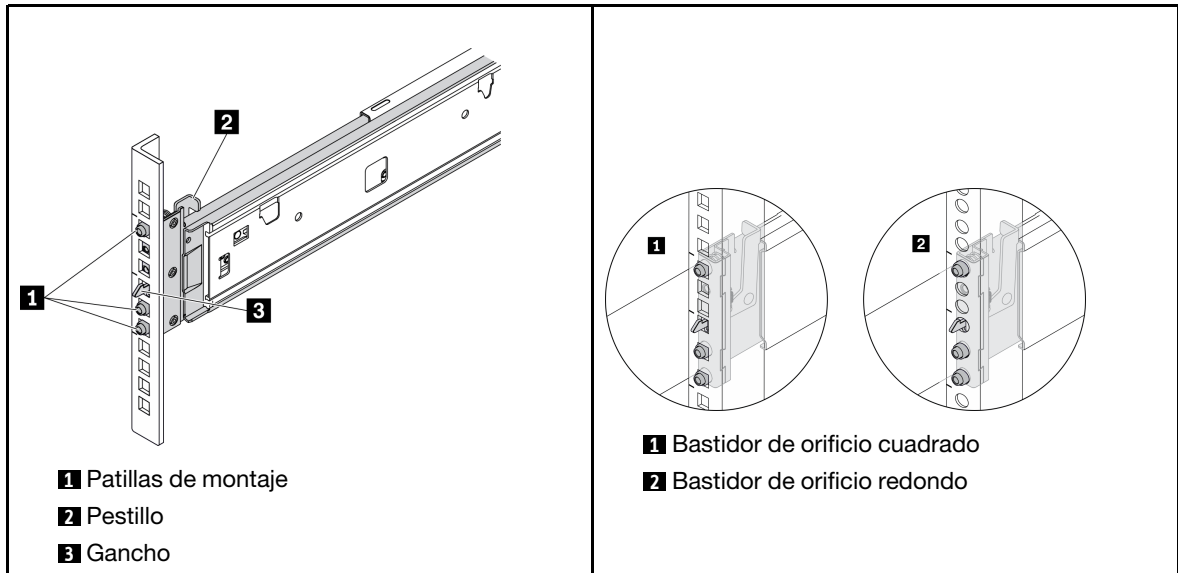
① Desde el interior del armario del bastidor, alinee las patillas de montaje del riel con los orificios de la brida del bastidor. Deslice el riel de deslizamiento para que las patillas y el gancho entren en los orificios de las bridas.

Nota: Los orificios en el bastidor serán cuadrados o redondos.

Parte frontal del bastidor



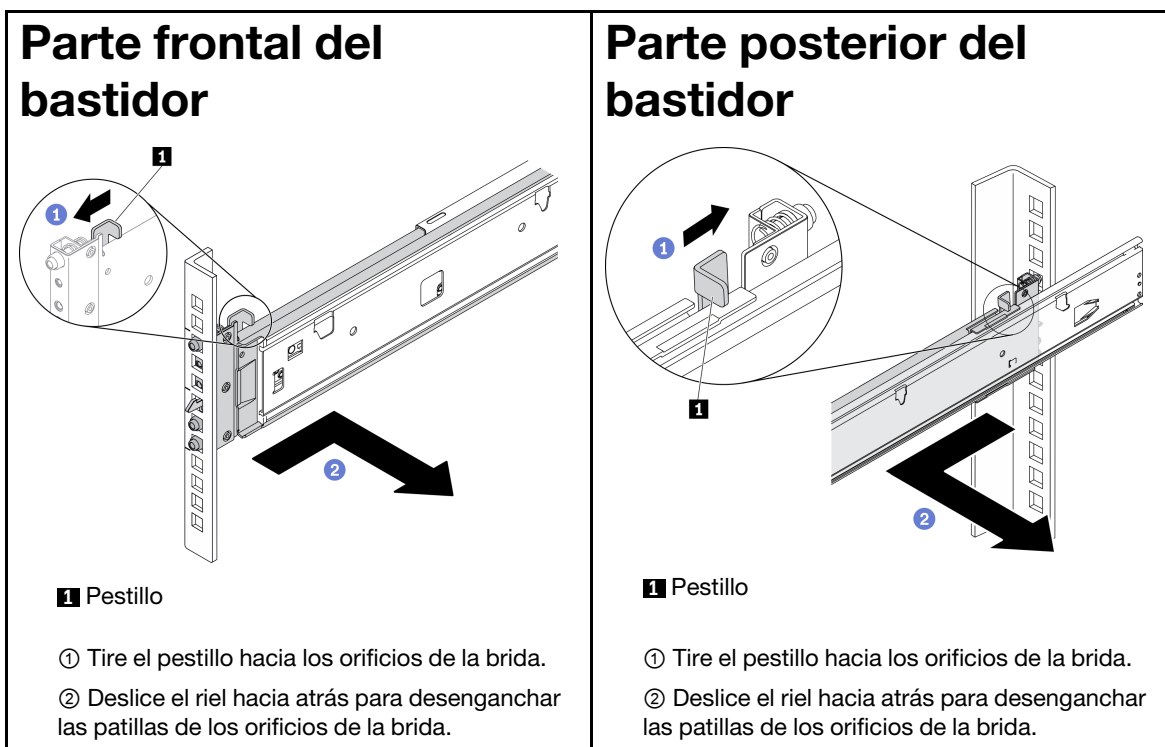
② Alinee las patillas de montaje del riel con los orificios de la brida del bastidor; a continuación, deslice el riel hacia delante e inserte las patillas y el gancho en los orificios de la brida del bastidor.



- Paso 4. Asegúrese de que el riel está bien enganchado a los orificios de la brida y deslice los rieles hacia atrás y adelante para asegurarse de que el riel no se salga.
- Paso 5. Repita los pasos 2 a 4 para instalar el otro riel.
- Paso 6. Proceda a la instalación del servidor. Consulte el *Manual de mantenimiento* del sistema o la *Guía de configuración*.

Extracción de los rieles del bastidor

- Paso 1. Extracción del servidor de los rieles. Consulte el *Manual de mantenimiento* del sistema o la *Guía de configuración*.
- Paso 2. Si los rieles se fijan a la parte posterior del bastidor, suelte los tornillos para desenganchar los rieles del bastidor.
- Paso 3. Quite los rieles del bastidor.



Primera edición (Mayo 2021)

© Copyright .