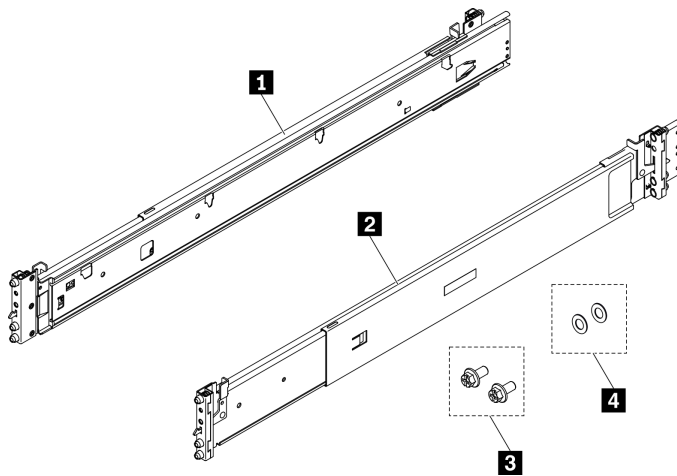


# Guide d'installation des glissières

## Inventaire des composants du kit de glissières

Le kit de glissières comprend les pièces suivantes :



<b>1</b> Une glissière gauche	<b>3</b> Deux vis M5
<b>2</b> Une glissière droite	<b>4</b> Deux rondelles

### Remarques :

- Ce kit peut être installé dans les armoires à trous carrés et ronds.
- Si des composants sont manquants, contactez le support local.

## Lisez ces instructions au préalable

Lisez les instructions suivantes avant d'installer le kit de glissières et le système dans l'armoire.

- La distance de déplacement de la glissière est de 920 mm (36,22 pouces)
- Installez le système dans une armoire respectant les spécifications suivantes :
  - Profondeur minimale de 150 mm (5,91 pouces) entre la bride de montage avant et l'intérieur de la porte avant.
  - Profondeur minimale de 125 mm (4,92 pouces) entre le mur arrière du châssis et l'intérieur de la porte arrière.
  - La distance maximale entre la bride de montage avant et la bride de montage arrière est de 812,8 mm (32 pouces).
  - Si vous voulez installer les glissières et une unité de distribution électrique 0U dans la même armoire, cette dernière doit respecter les exigences de dimensions (hauteur et profondeur) suivantes :
    - 42U ou ultérieure
    - Sans bras de routage : au moins 1 185 mm (46,65 pouces)
  - Installez le système uniquement dans une armoire dotée de portes perforées. Retirez les volets et les panneaux latéraux de l'armoire pour un accès plus facile lors de l'installation.

- Lors de l'installation de plusieurs unités, commencez par installer le dispositif le plus lourd dans la partie la plus basse de l'armoire.
- Consultez le *Guide de maintenance* ou le *Guide de configuration* du système pour plus de détails sur les exigences en matière de température ambiante maximale.
- Ne bloquez pas les grilles d'aération. Laissez au moins 15 cm (6 pouces) d'espace pour une ventilation correcte.
- Ne laissez pas d'espace libre au-dessus ou au-dessous d'un système installé dans une armoire vide. Pour éviter d'endommager les composants système, installez toujours des panneaux obturateurs afin de boucher l'ouverture inoccupée et garantir une bonne circulation de l'air.
- Ne sortez pas de l'armoire plusieurs systèmes à la fois.
- Ne surchargez pas la prise de courant lorsque plusieurs unités se trouvent dans l'armoire installée.

### **S036**



18 - 32 kg (39 - 70 lb)



32 - 55 kg (70 - 121 lb)

### **R006**

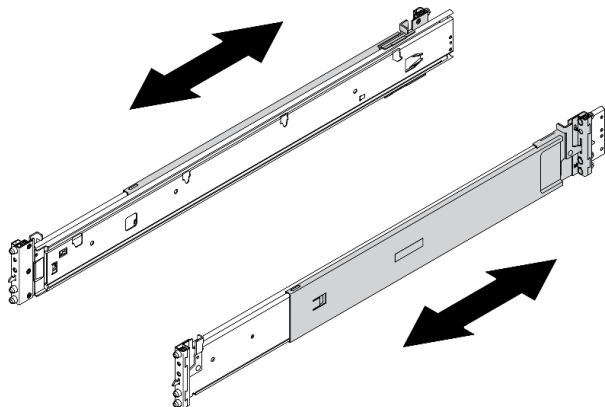


#### **ATTENTION :**

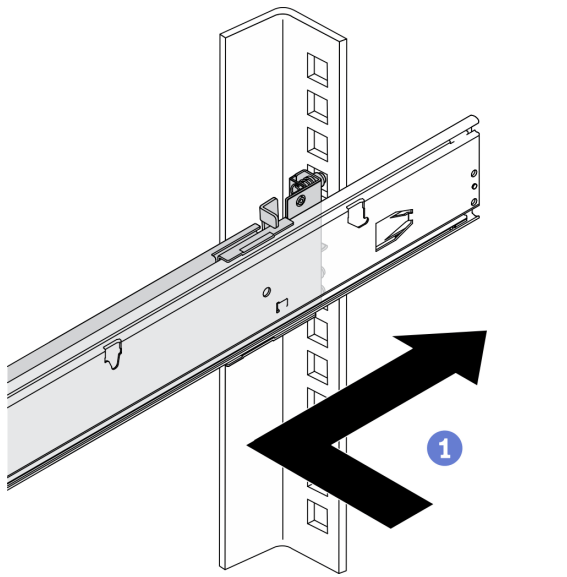
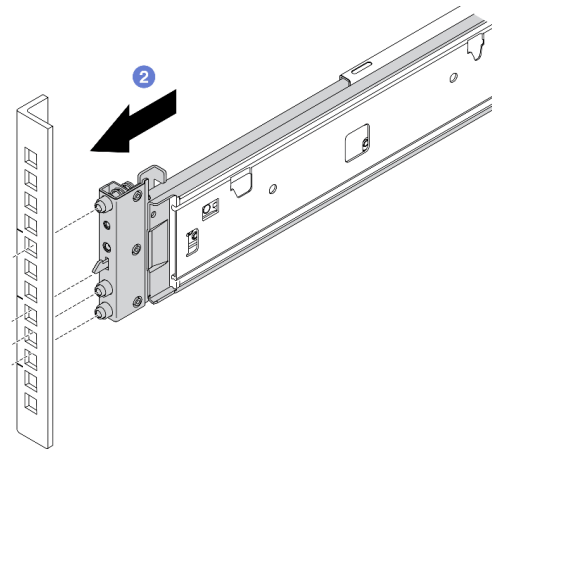
**Ne placez pas d'objet sur la partie supérieure d'un dispositif monté en armoire sauf s'il est conçu pour être utilisé comme étagère.**

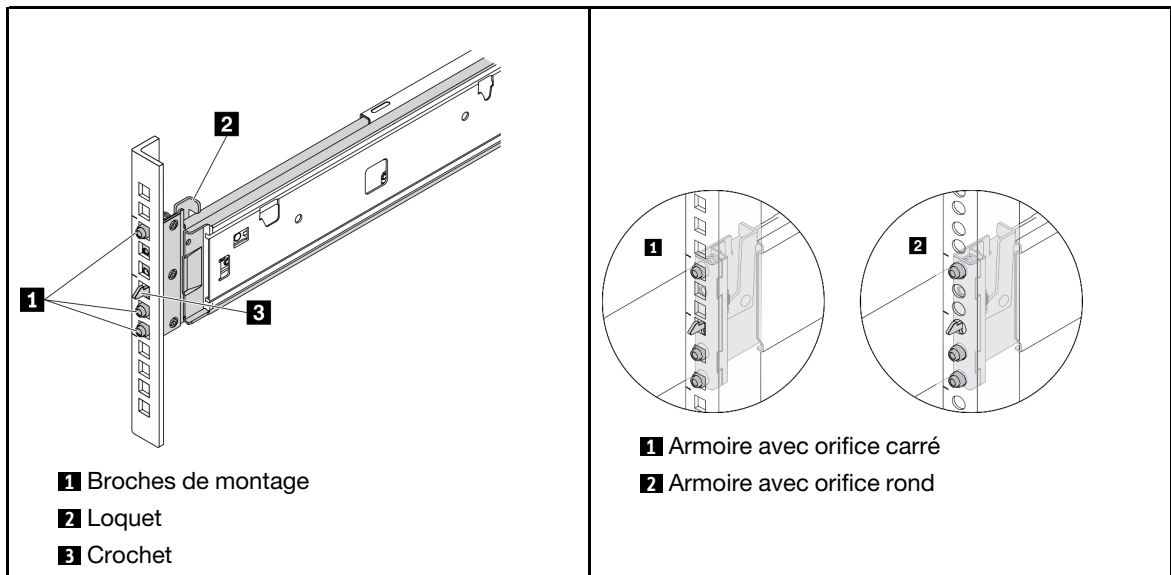
## Installation des kits de glissières dans l'armoire

**Remarque :** Les glissières sont extensibles comme indiqué dans la figure suivante.



- Etape 1. Prenez la première glissière que vous voulez installer.
- Etape 2. Vérifiez que la glissière est raccourcie dans la position la plus courte.
- Etape 3. Installez la glissière sur l'armoire, de l'arrière à l'avant.

Arrière de l'armoire	Avant de l'armoire
	
<p>① Depuis l'intérieur de l'armoire, alignez les broches de montage de la glissière avec les orifices de bride de l'armoire. Faites glisser la glissière afin que les broches et les crochets entrent dans les orifices de bride.</p> <p><b>Remarque :</b> Les orifices situés sur l'armoire sont carrés ou ronds.</p>	<p>② Alignez les broches de montage de la glissière avec les orifices de bride de l'armoire ; ensuite, faites glisser la glissière vers l'avant et insérez les broches et le crochet dans les orifices de bride de l'armoire.</p>



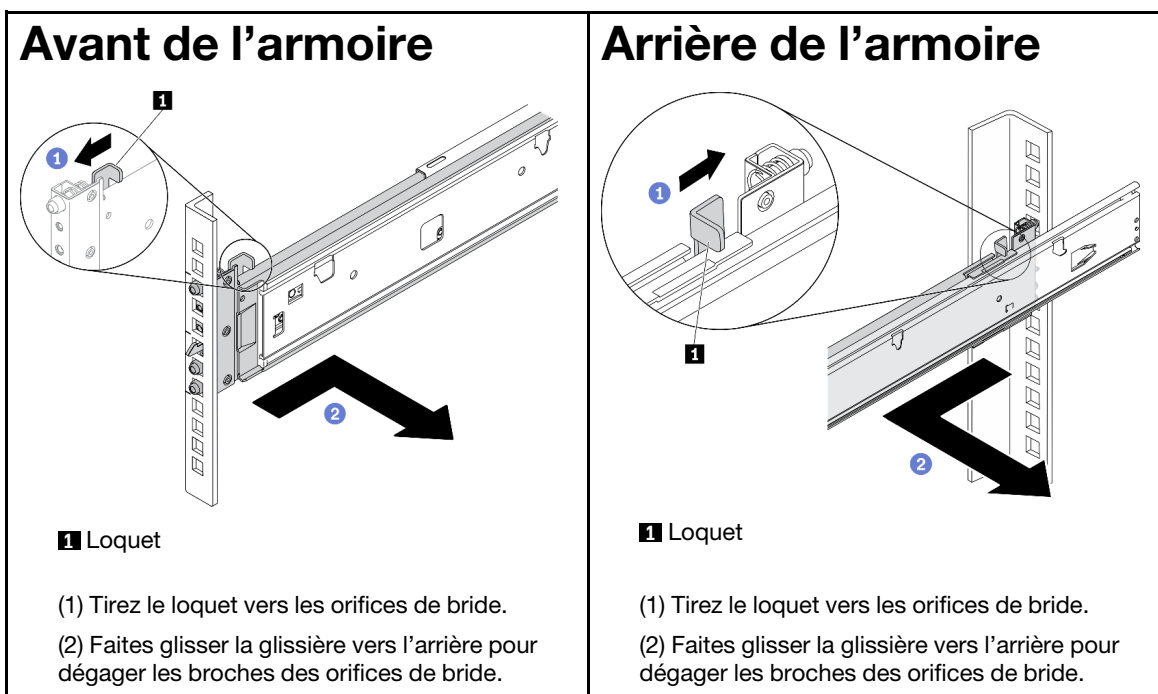
Etape 4. Vérifiez que la glissière est bien insérée dans les orifices de bride en vérifiant que le crochet est accroché et en faisant glisser la glissière vers l'arrière et vers l'avant pour vérifier qu'elle ne ressort pas.

Etape 5. Répétez les étapes 2 à 4 pour installer l'autre glissière.

Etape 6. Procédez à l'installation du serveur. Consultez le *guide de maintenance* du système ou le *guide de configuration*.

## Retrait des glissières de l'armoire

- Etape 1. Retirez le serveur des glissières. Consultez le *guide de maintenance* du système ou le *guide de configuration*.
- Etape 2. Si les glissières sont fixées à l'arrière de l'armoire, desserrez les vis pour les dégager de l'armoire.
- Etape 3. Retirez les glissières de l'armoire.



---

**Première édition (Mai 2021)**

**© Copyright .**