

Guía de instalación del bastidor

Primera edición (Septiembre 2018)

© Copyright Lenovo , 2018.

AVISO DE DERECHOS LIMITADOS Y RESTRINGIDOS: si los datos o el software se suministran según el contrato GSA (General Services Administration, administración de servicios generales), el uso, la reproducción o la divulgación están sujetos a las restricciones establecidas en el contrato n.º GS-35F-05925.

Los nombres de productos y servicios que aparecen aquí son marcas registradas o marcas de servicio de sus propietarios respectivos.

Capítulo 1. Kit de deslizamiento y kit de soporte de envío

Además del servidor, se le proporcionan las siguientes cajas: caja del kit de deslizamiento y caja del kit de soporte de envío.

Inventario de piezas del kit de deslizamiento

La caja del kit de deslizamiento incluye el hardware que se necesita para instalar el servidor en un armario bastidor. La caja de deslizamiento incluye las siguientes piezas:

- Un deslizamiento derecho
- Un deslizamiento izquierdo
- Dos tornillos M5
- Dos arandelas
- Este documento

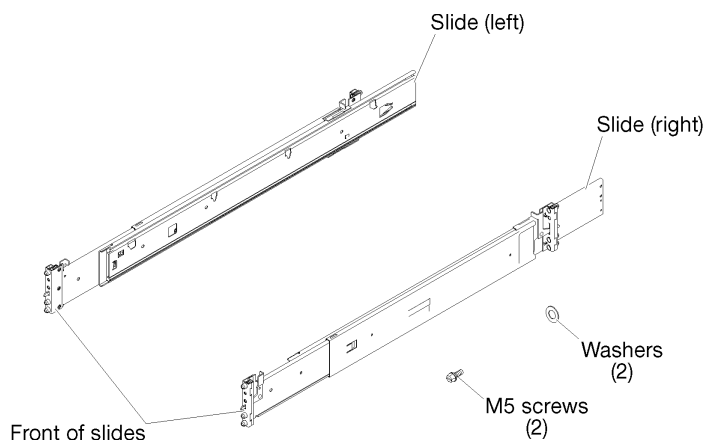


Figura 1. Contenido de la caja de deslizamiento

Inventarios de piezas del kit de soporte de envío

La caja del kit de soporte de envío incluye el hardware necesario para proteger el servidor en un bastidor si pretende enviar el servidor y el bastidor juntos. La caja del kit de soporte de envío incluye las siguientes piezas:

- Soporte de envío
- Cubierta de apertura del cable
- Cuatro tornillos M3,5 x 5,5 negros para fijar la cubierta de apertura del cable al soporte de envío
- Cuatro tornillos M5 x 22 plata para fijar el servidor al bastidor

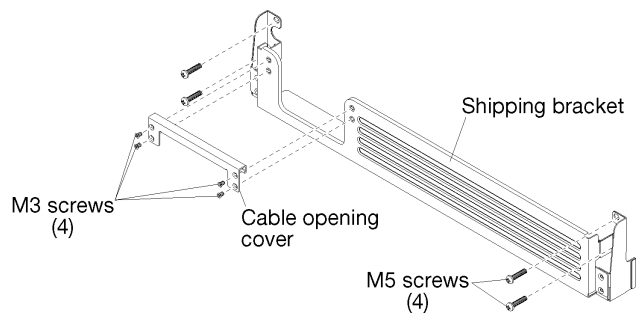


Figura 2. Contenido de la caja del soporte de envío

Capítulo 2. Instalación del servidor en un bastidor

Para instalar al servidor de forma segura en un armario bastidor, instale los rieles de deslizamiento en el bastidor, instale el servidor en los rieles de deslizamiento y deslice el servidor hacia dentro del bastidor.

Instalación de los rieles de deslizamiento en el bastidor

Utilice esta información para instalar los rieles de deslizamiento en el bastidor.

Nota: Los rieles de deslizamiento son extensibles, como se muestra en la siguiente ilustración.

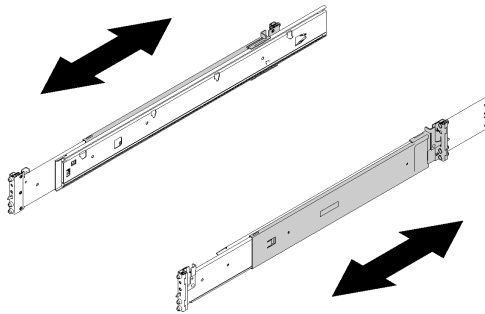


Figura 3. Rieles de deslizamiento

Para instalar los rieles de deslizamiento en el bastidor, complete los siguientes pasos.

- 1 Seleccione el primer riel de deslizamiento a instalar.
- 2 Asegúrese de que el riel de deslizamiento se reduzca a la posición más corta.

3 Desde la parte frontal del armario del bastidor, alinee las patillas de la parte posterior del riel de deslizamiento con los orificios de la brida EIA en la parte posterior del bastidor.

4 Empuje el riel de deslizamiento para que las patillas y el pestillo queden en sus lugares.

Nota: Los orificios en el bastidor serán cuadrados o redondos.

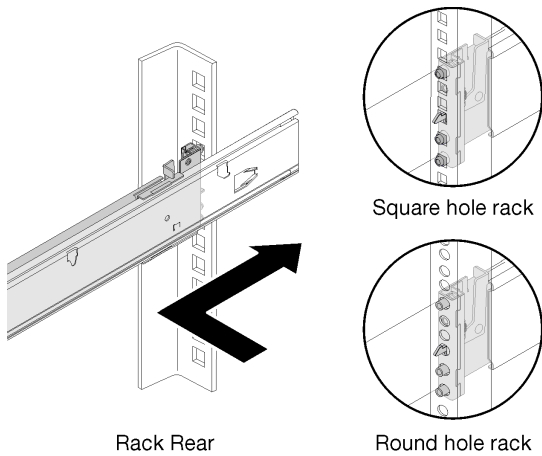


Figura 4. Instalación del deslizador izquierdo en la brida EIA posterior

5 Tire del deslizamiento hacia delante e inserte las patillas y la ranura en los orificios de la brida EIA en la parte frontal del bastidor hasta que escuche un clic.

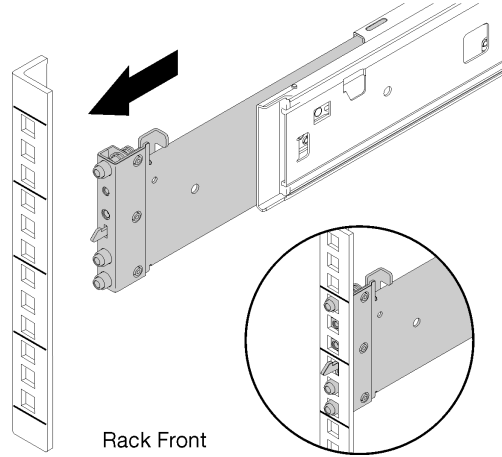
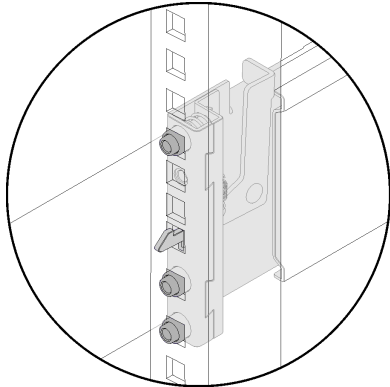


Figura 5. Instalación del deslizador izquierdo en la brida EIA frontal

6 Repita los pasos 2 a 5 para instalar el otro riel de deslizamiento. Asegúrese de que cada riel de deslizamiento esté encajado firmemente en la brida examinando que el gancho esté enganchado y deslizando hacia atrás y adelante para garantizar que el deslizamiento no se salga.

Notas: Asegúrese de que las patillas en el riel estén fijas dentro del bastidor.

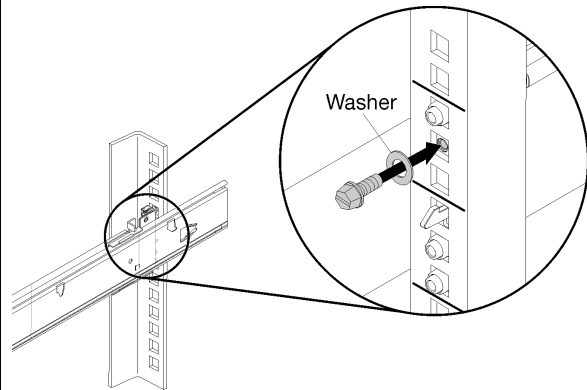
- En un bastidor de orificio cuadrado, la patilla y el reborde en el deslizamiento se extienden a través de los orificios de la brida EIA.



Square hole rack

- En un bastidor de orificio redondo, solo la patilla se extiende a través de los orificios de la brida EIA.

7 Opcionalmente, instale los dos tornillos y arandelas M5 en los orificios de la brida EIA a la parte posterior del bastidor si necesita fijar el servidor para el envío.



Rack Rear

Figura 6. Instalación de tornillos

Instalación del servidor en los rieles de deslizamiento

Para instalar el servidor en los rieles de deslizamiento, extienda los rieles de deslizamiento, baje con cuidado el servidor a los rieles de deslizamiento y vuelva a deslizar el servidor en el bastidor.

Para instalar el servidor en los rieles, realice los pasos siguientes.

S036



18 - 32 kg (39 - 70 lb)



32 - 55 kg (70 - 121 lb)

PRECAUCIÓN:
Utilice métodos seguros cuando lo levante.

1 Tire de los rieles de deslizamiento hacia delante hasta que los pestillos encajen en su lugar.

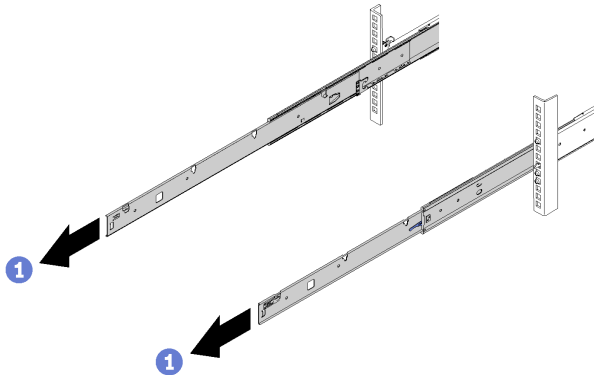


Figura 7. Extracción de los rieles de deslizamiento hacia delante

Extraiga las fuentes de alimentación de intercambio en caliente de la parte posterior del servidor para asegurarse de que dispone de suficiente espacio libre para instalar el servidor en los deslizadores.

2 Presione la pestaña de liberación hacia el asa.

3 Tire con cuidado del asa mientras desliza la fuente de alimentación de intercambio en caliente para extraerla del chasis.

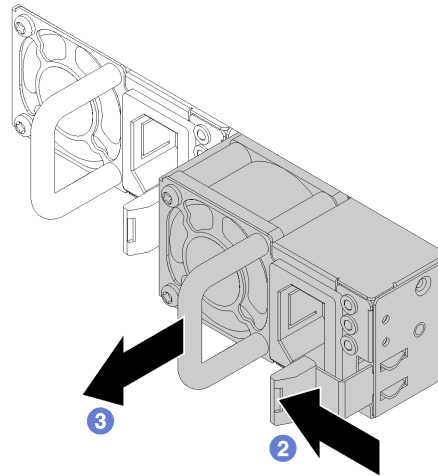
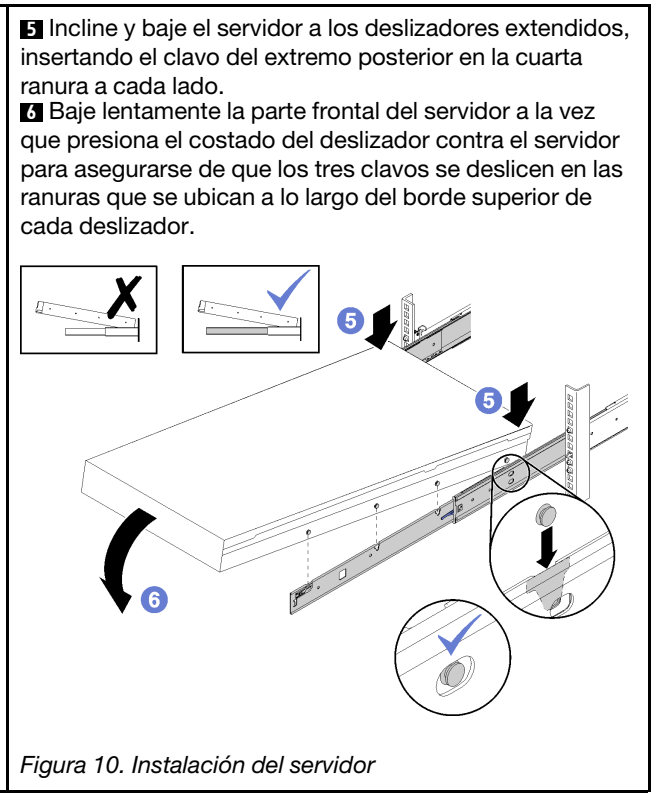
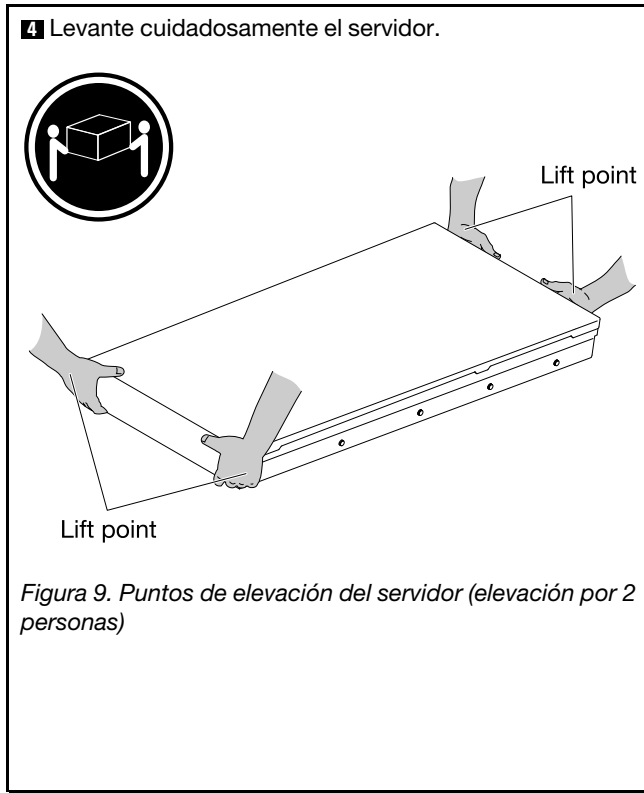


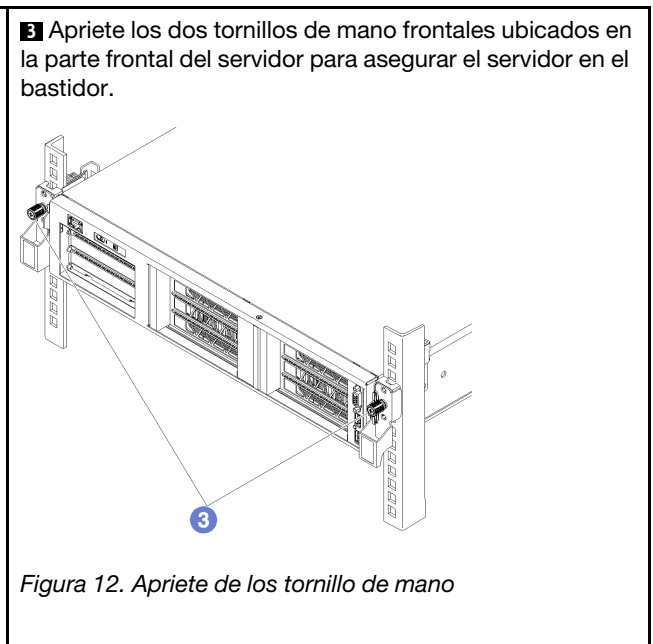
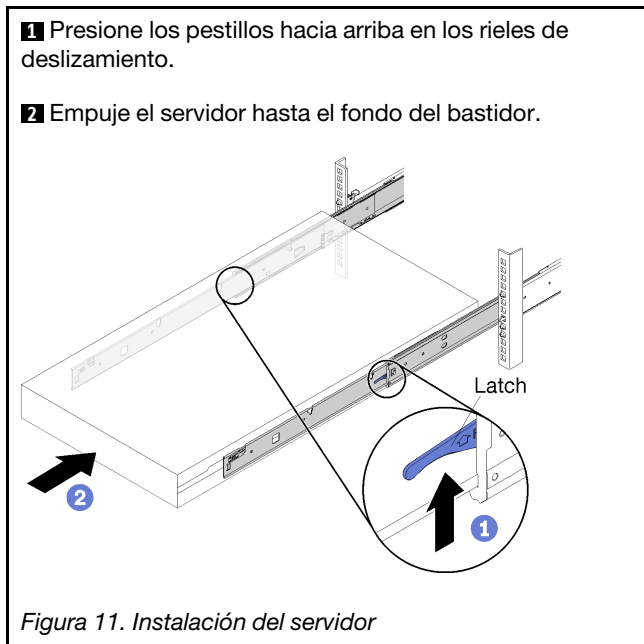
Figura 8. Extracción de fuentes de alimentación de intercambio en caliente



Deslizamiento del servidor en el bastidor

Levante ambos pestillos para deslizar el servidor en el bastidor. A continuación, apriete los tornillos de mano frontales para fijar el servidor, instale el soporte de envío (opcional) y vuelva a instalar las fuentes de alimentación.

Para deslizar el servidor en el bastidor, complete los siguientes pasos:



Opcionalmente, instale el soporte de envío en la parte frontal del servidor.

4 Opcionalmente, extraiga la parte superior de la apertura del cable del soporte de envío si el servidor ya está cableado.

Nota: Puede extraer la parte superior de la apertura de cable del soporte de envío para permitir la instalación del soporte de envío en un servidor que tenga instalados los cables en el compartimiento de expansión de E/S.

5 Alinee las muescas en cada lado de la abrazadera de envío con los tornillos de mano en la parte frontal del servidor.

6 Deslice el soporte de envío en la parte frontal del servidor, fijándolo con los cuatro tornillos M5 de 22 mm plata.

7 Si extrajo la parte superior de la apertura del cable, vuelva a instalarla y fíjela con los cuatro tornillos avellanados M3 x 5 mm

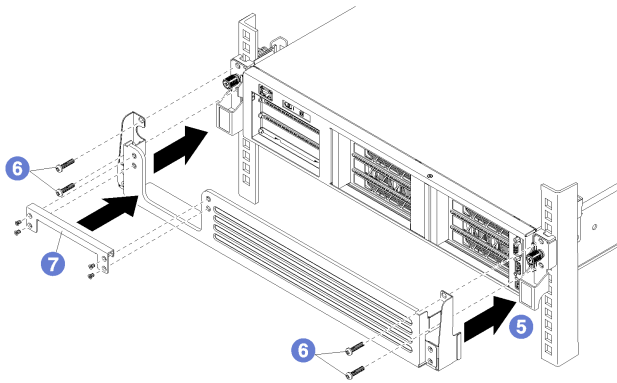


Figura 13. Instalación del soporte de envío

5 Instale la fuente de alimentación de intercambio en caliente en las bahías de fuente de alimentación en la parte posterior del servidor.

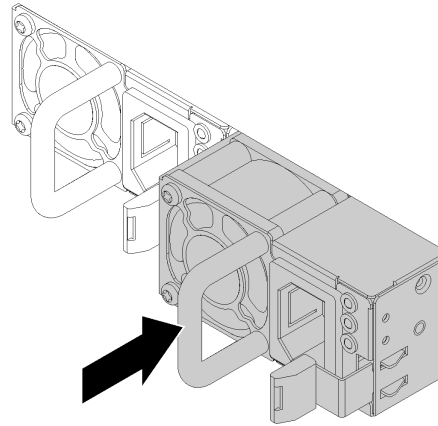


Figura 14. Instalación de las fuentes de alimentación de intercambio en caliente

Capítulo 3. Extracción del servidor del bastidor

Para extraer un servidor de bastidor, extraiga los rieles de deslizamiento en el servidor y luego extraiga los rieles de deslizamiento del bastidor.

Extracción del servidor desde los rieles de deslizamiento

Utilice esta información para extraer el servidor de los rieles de deslizamiento.

Para extraer un servidor desde el bastidor, realice los pasos siguientes.

Desconecte todos los cables de la parte frontal y posterior del servidor.

1 Extraiga las fuentes de alimentación de intercambio en caliente de la parte posterior del servidor para asegurarse de que dispone de suficiente espacio libre para extraer el servidor de los deslizadores.

2 Presione la pestaña de liberación hacia el asa.

3 Tire con cuidado del asa mientras desliza la fuente de alimentación de intercambio en caliente para extraerla del chasis.

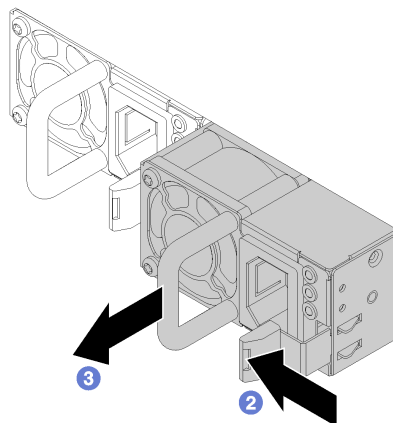


Figura 15. Extracción de fuentes de alimentación de intercambio en caliente

4 Si el soporte de envío está instalado en la parte frontal del servidor, extráigalo. Extraiga los tornillos que fijan el soporte de envío en el servidor y tire del soporte del servidor.

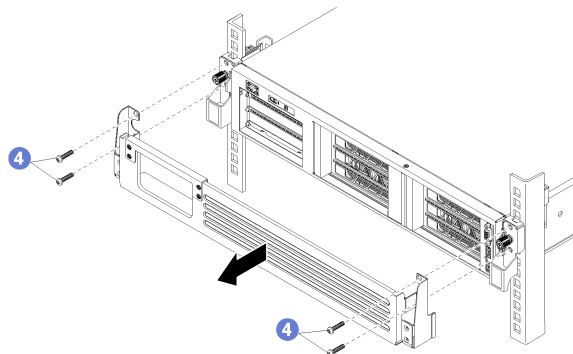


Figura 16. Extracción del soporte de envío

5 Suelte los dos tornillos de mano que se encuentran en la parte frontal del servidor.

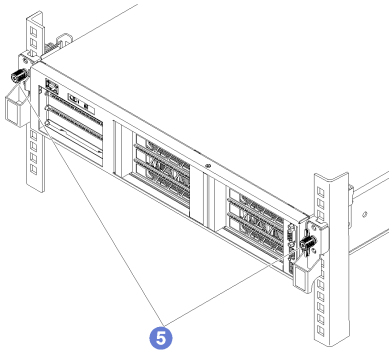


Figura 17. Soltar los tornillos ajustables frontales

6 Tire del servidor hacia delante hasta que el riel deslizador encaje en su lugar.

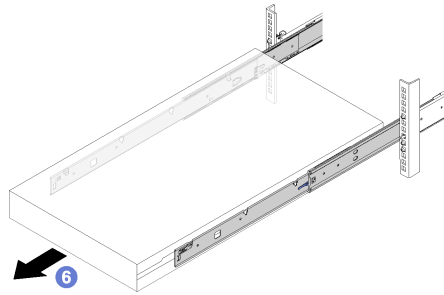


Figura 18. Tirar el servidor hacia delante

- 7** Presione los pestillos de liberación hacia dentro para liberar el clavo frontal de cada deslizador.
- 8** Gire la parte frontal del servidor levemente hacia arriba para extraer los tres clavos frontales de las ranuras.
- 9** Levante el servidor para sacarlo de los deslizadores y colóquelo sobre una superficie resistente.

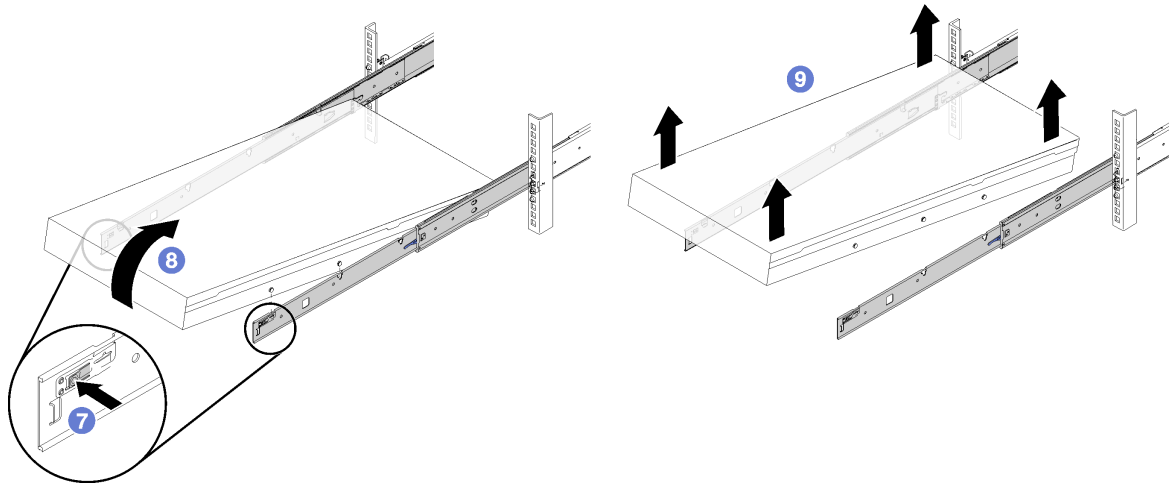


Figura 19. Extracción del servidor

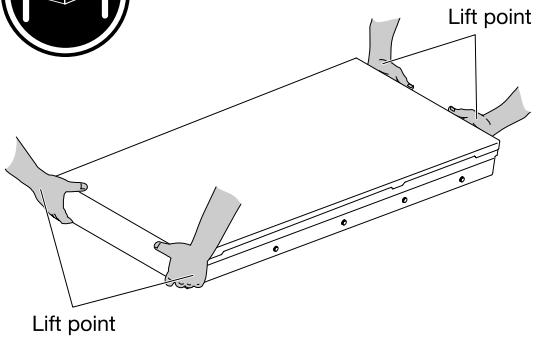


Figura 20. Puntos de elevación del servidor

Extraer los rieles de deslizamiento del bastidor

Utilice esta información para extraer los rieles de deslizamiento desde el bastidor.

Para extraer un riel de deslizamiento desde el bastidor, realice los pasos siguientes.

- 1 Si es necesario, extraiga los tornillos de envío de los orificios de la brida EIA posteriores.

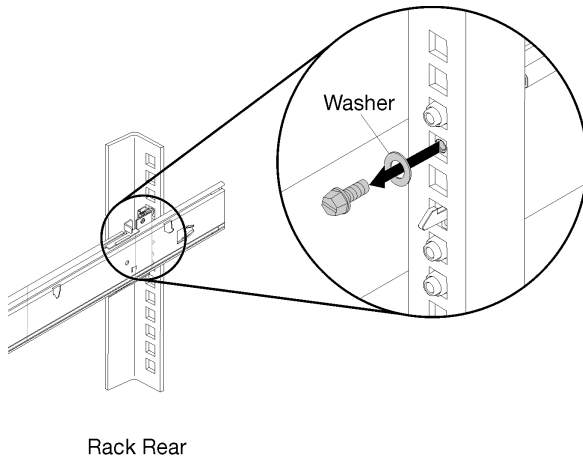


Figura 21. Extracción de los tornillos de envío

- 2 Tire hacia delante del pestillo de liberación, hacia la brida, para liberar el gancho.
- 3 Empuje el riel para alejarlo de la brida EIA para desconectar las patillas de los orificios de la brida EIA en la parte frontal del bastidor.

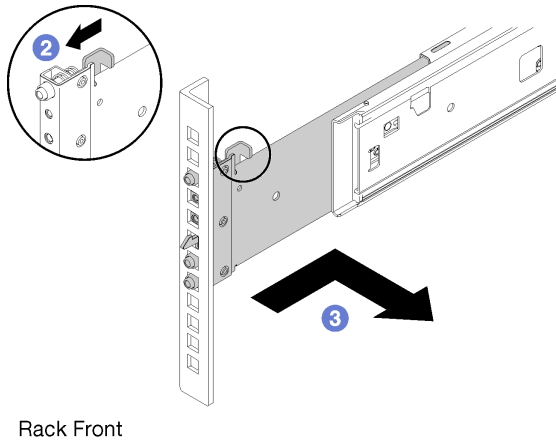


Figura 22. Extracción de la parte frontal del deslizador izquierdo

- 4 Desde la parte posterior del servidor, tire hacia delante del pestillo de liberación, hacia la brida, para liberar el gancho.
- 5 Empuje el riel para alejarlo de la brida EIA para desconectar las patillas de los orificios de la brida EIA en la parte posterior del bastidor.

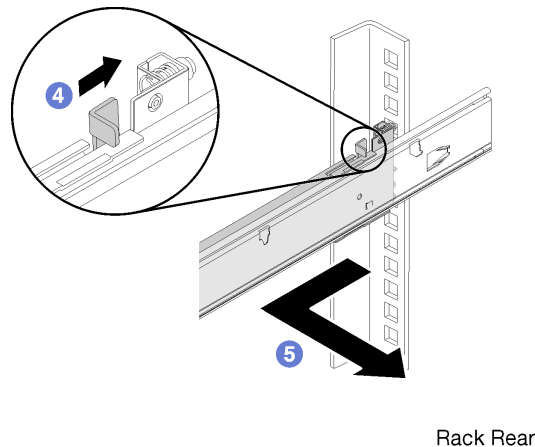


Figura 23. Extracción de la parte posterior del deslizador izquierdo

Número de pieza: SP47A31959

Printed in China

(1P) P/N: SP47A31959

