

ラック取り付けガイド

第 1 版 (2018 年 9 月)

© Copyright Lenovo, 2018.

制限付き権利に関する通知: データまたはソフトウェアが GSA (米国一般調達局) 契約に準じて提供される場合、使用、複製、または開示は契約番号 GS-35F-05925 に規定された制限に従うものとします。

ここに記載されている製品名およびサービス名等は、それぞれの所有者の商標またはサービスです。

第1章 スライド・キットおよび配送用ブラケット・キット

サーバーに加えて、スライド・キット・ボックスと配送用ブラケット・キット・ボックスが用意されています。

スライド・キット部品目録

スライド・ボックス・キットには、サーバーを取り付けるために必要なハードウェアが含まれています。スライド・ボックス・キットには、以下の部品が含まれています：

- 右スライド 1 個
- 左スライド 1 個
- M5 ねじ 2 本
- ワッシャー 2 個
- 本書

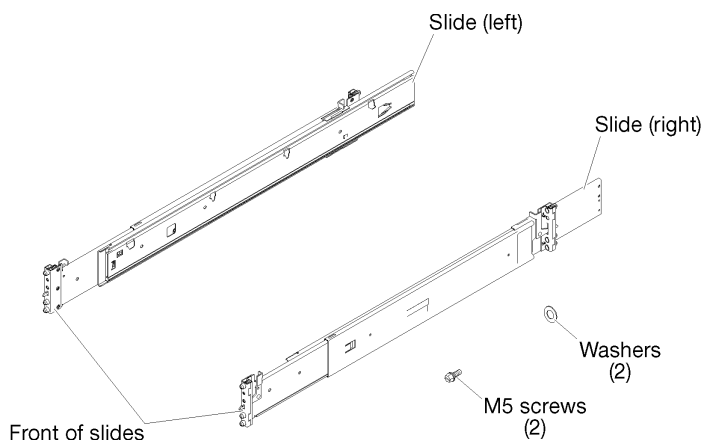


図1. スライド・ボックスの内容

配送用ブラケット・キット部品目録

配送用ブラケット・キット・ボックスには、サーバーとラックを一緒に出荷する場合に、サーバーをラックに固定するために必要なハードウェアが含まれています。配送用ブラケット・キット・ボックスには、以下の部品が含まれています：

- 配送用ブラケット
- ケーブル開口部カバー
- ブラケットにケーブル開口部カバーを固定するための M3.5 x 5.5 ねじ 4 本 (黒)
- サーバーをラックに固定するための M5 x 22 ねじ 4 本 (シルバー)。

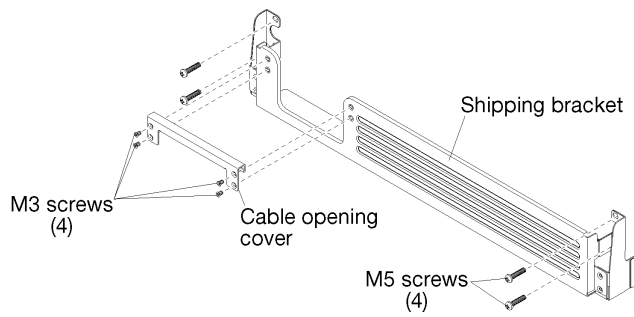


図2. 配送用ブラケット・キット・ボックスの内容物

第 2 章 サーバーのラックへの取り付け

サーバーをラック・キャビネットにしっかりと取り付けるには、スライド・レールをラックに取り付け、スライド・レールにサーバーを取り付けてから、サーバーをラックにスライドさせます。

ラックへのスライド・レールの取り付け

スライド・レールをラックに取り付けるには、この情報を使用します。

注：スライド・レールは次の図に示すように伸ばすことができます。

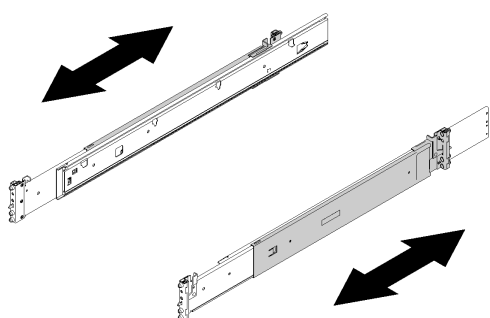


図3. スライド・レール

スライド・レールをラックに取り付けるには、以下のステップを実行してください。

<p>1 最初に取り付けるスライド・レールを選択します。</p> <p>2 スライド・レールが一番短い位置に縮めてあることを確認します。</p>	<p>5 スライドを前方に引き、ピンとラッチがラック前部 EIA フランジの穴に挿入され、カチッという音がしてはまるまで引きます。</p>
<p>3 ラック・キャビネットの前面から、スライド・レール後部のピンを、ラック後部 EIA フランジの穴の位置と合わせます。</p> <p>4 ピンとラッチが所定の位置に入るようにスライド・レールを押しします。</p>	

注：ラックの穴は四角形タイプまたは円形タイプです。

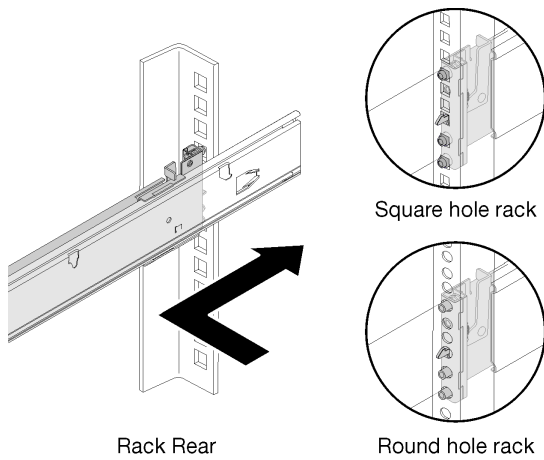


図4. 左のスライドを背面の EIA フランジに取り付ける

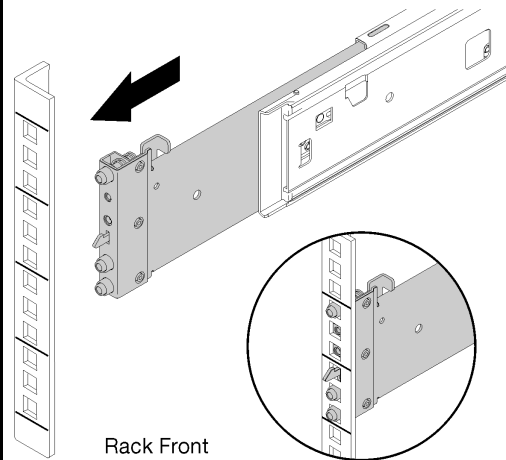
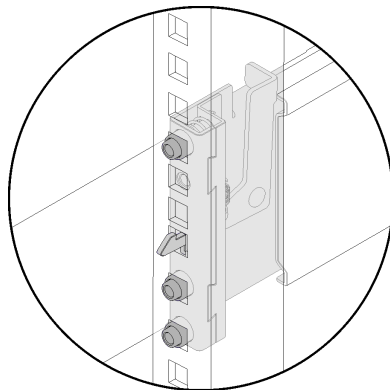


図5. 左のスライドを前面の EIA フランジに取り付ける

6 ステップ2から5までを繰り返して他のスライド・レールを取り付けます。フックがはまっているかどうかを確認し、スライドを前後にスライドさせて飛び出さないことを確認して、各スライド・レールがしっかりとハマっていることを確認します。

注：レールのピンがラック内に固定されていることを確認します。

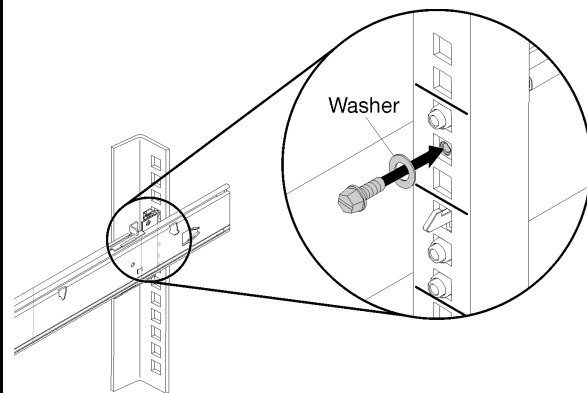
- 四角い穴のラックでは、スライドのピンとカラーが EIA のフランジ穴を通して延びています。



Square hole rack

- ラウンドホールラックでは、ピンのみが EIA フランジ穴を通して延びています。

7 サーバーを配送用に固定する必要がある場合、必要に応じて、2本の M5 ねじとワッシャーをラック背面の EIA フランジの穴に取り付けます。



Rack Rear

図6. ねじの取り付け

スライド・レールにサーバーを取り付ける

スライド・レールにサーバーを取り付けるには、スライド・レールを伸ばし、サーバーをスライド・レール上に慎重に下ろしてから、サーバーをスライドさせてラックに戻します。

サーバーをレールに取り付けるには、次のステップを実行してください。

S036



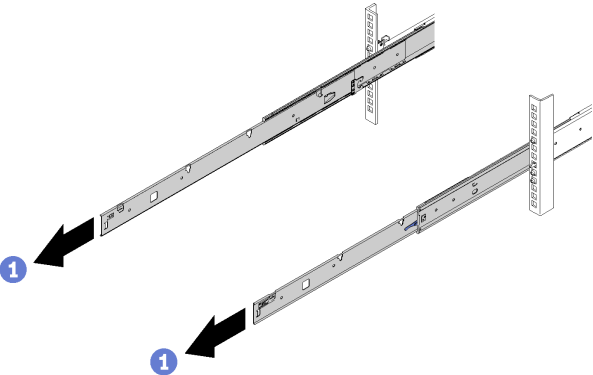
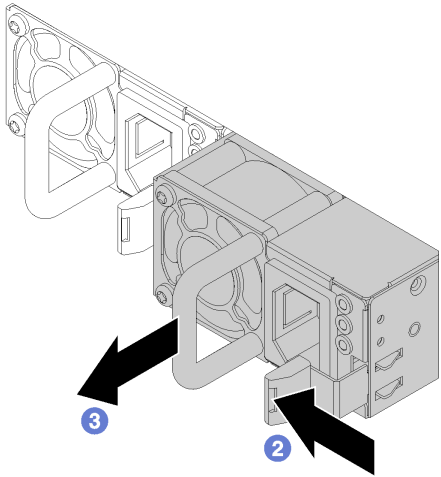
18 ~ 32 kg (39 ~ 70 ポンド)



32 ~ 55 kg (70 ~ 121 ポンド)

警告：

装置を持ち上げる場合には、安全に持ち上げる方法に従ってください。

<p>1 カチッと音がしてラッチが所定の位置に収まるまで、スライド・レールを前方に引きます。</p>  <p>図7. スライド・レールを前方に引く</p>	<p>サーバーの背面からホット・スワップ・パワー・サプライを取り外し、サーバーをスライドに取り付けるための十分なクリアランスを確保します。</p> <p>2 リリース・タブをハンドルの方向に押します。</p> <p>3 同時にハンドルを慎重に引いて、ホット・スワップ・パワー・サプライをスライドさせシャーシから取り出します。</p>  <p>図8. ホット・スワップ・パワー・サプライの取り外し</p>
--	---

4 サーバーを慎重に持ち上げます。

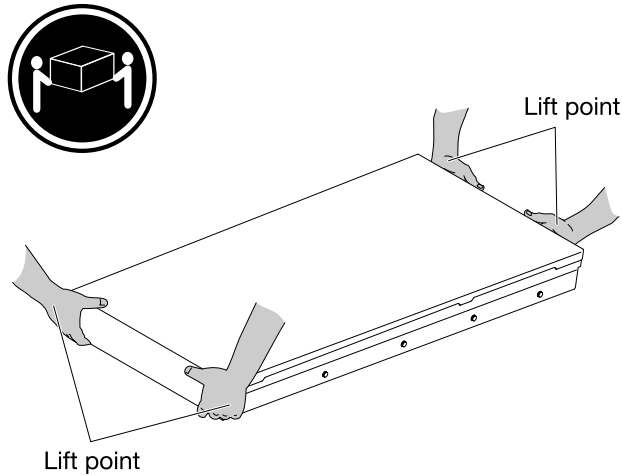


図9. サーバーの持ち上げポイント (2名による持ち上げ)

5 サーバーを傾けて拡張スライドに下ろし、最後尾のくぎの頭を両側の4番目のスロットに挿入します。
6 サーバーの正面を下にしてゆっくりとスライドの側面をサーバーに押し付け、他の3つのくぎの頭が各スライドの上端に沿ったスロットに滑り込むようにします。

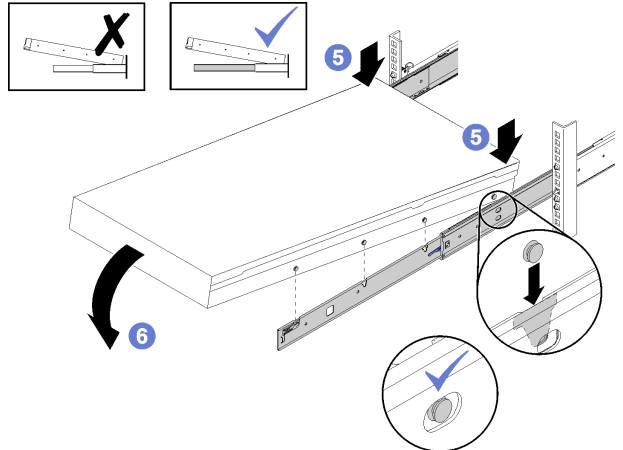


図10. サーバーの取り付け

サーバーをスライドさせてラックに挿入する

両方のラッチを持ち上げてサーバーをラックの中にスライドさせます。次に、前面のつまみねじを締めサーバーを固定して、配送用ブラケットを取り付けて(オプション)、パワー・サプライを再取り付けします。

サーバーをスライドさせてラックに挿入するには、次のステップを実行してください。

1 スライド・レールのラッチを押し上げます。

2 サーバーをラックの奥まで押し込みます。

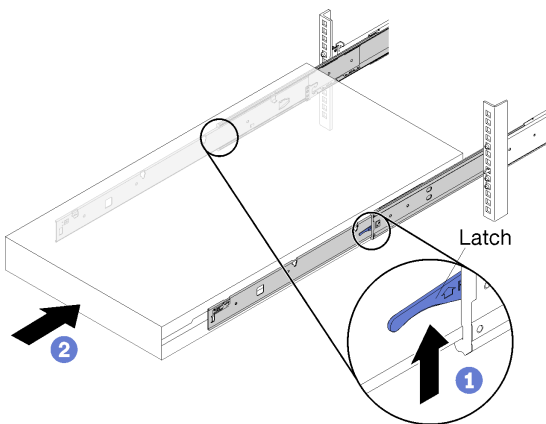


図11. サーバーの取り付け

3 サーバーの前面にある2本つまみねじを締めて、サーバーをラックに固定します。

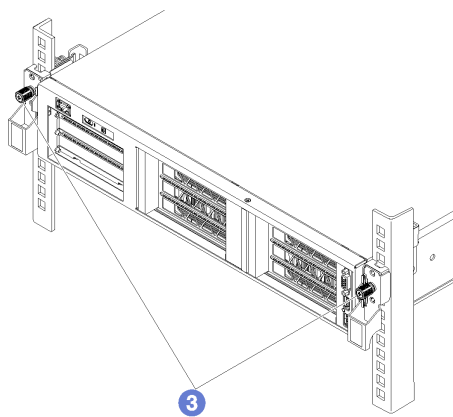


図12. つまみねじを締める

必要に応じて、配送用ブラケットをサーバーの前面に取り付けます。

4 必要に応じて、サーバーがすでに配線されている場合は、配送用ブラケットのケーブル開口部の上部を取り外します。

注：配送用ブラケットのケーブル開口部の上部は、I/O 拡張ケージに取り付けられているケーブルがあるサーバーの配送用ブラケットを取り付けるために、取り外すことができます。

5 配送用ブラケットの両側面の切り欠きをサーバー前面のつまみねじに位置合わせします。

6 サーバーの前面に配送用ブラケットをスライドさせ、4本のねじ (M5 x 22 mm、シルバー) で固定します。

7 ケーブル開口部の上部を取り外した場合は、4本のカウンター・シンク用ねじ (M3 x 5mm、黒) で固定します。

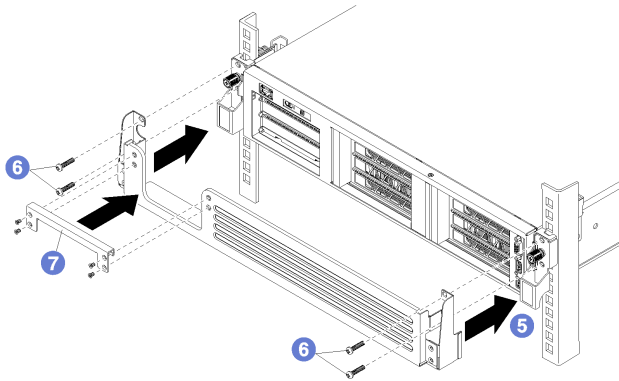


図13. 配送用ブラケットの取り付け

5 ホット・スワップ・パワー・サプライをサーバー背面のパワー・サプライ・ベイに取り付けます。

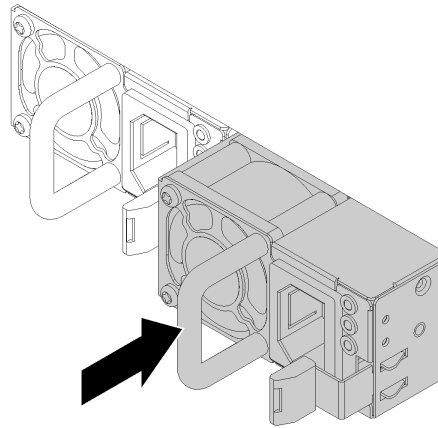


図14. ホット・スワップ・パワー・サプライの取り付け

第3章 ラックからのサーバーの取り外し

ラックからサーバーを取り外すには、サーバーをスライド・レールから取り外してから、ラックからスライド・レールを取り外します。

サーバーをスライド・レールから取り外す

スライド・レールからサーバーを取り外すには、この情報を使用します。

サーバーをラックから取り外すには、次のステップを実行してください。

サーバーの前面と背面のモジュールからケーブルをすべて切り離します。

1 ホット・スワップ・パワー・サプライをサーバーの背面から取り外して、サーバーをスライドから取り外すのに十分なクリアランスがあることを確認します。

2 リリース・タブをハンドルの方向に押しします。

3 同時にハンドルを慎重に引いて、ホット・スワップ・パワー・サプライをスライドさせシャーシから取り出します。

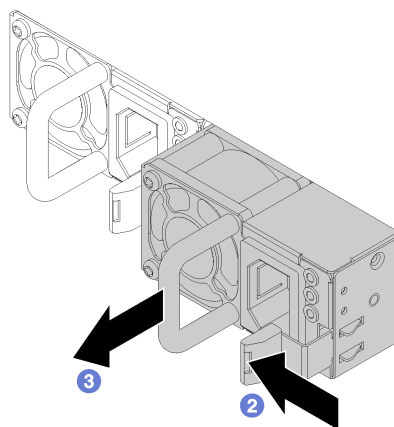


図15. ホット・スワップ・パワー・サプライの取り外し

4 配送用ブラケットがサーバーの前面に取り付けられている場合は、取り外します。配送用ブラケットをサーバーに固定しているねじを取り外し、ブラケットを引いてサーバーから外します。

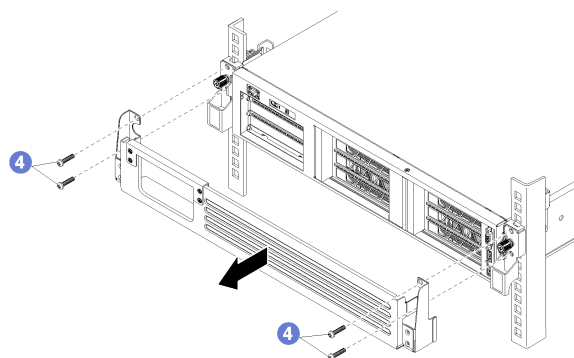


図16. 配送用ブラケットの取り外し

5 サーバーの前面にある2個のつまみねじを緩めます。

6 カチッと音がしてスライド・レールが所定の位置に

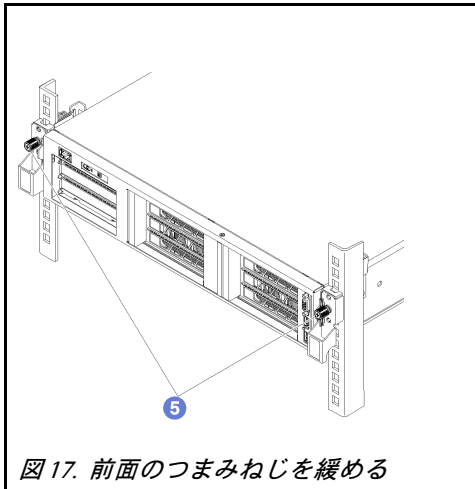


図 17. 前面のつまみねじを緩める

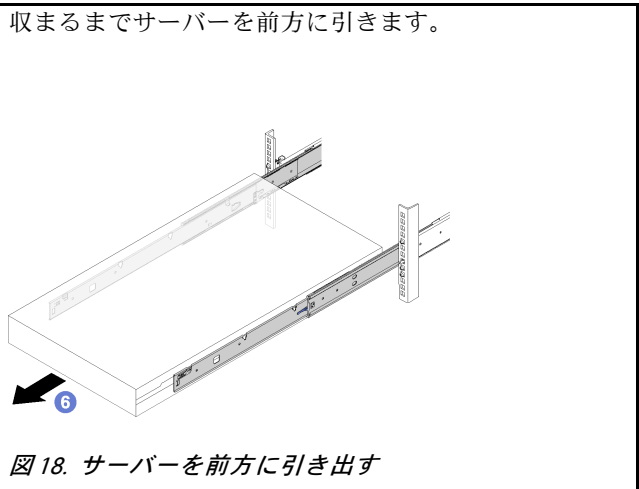


図 18. サーバーを前方に引き出す

7 リリースラッチを内側に押し、各スライドから前面のくぎの頭を解放します。

8 サーバーの前面を少し回転させて、前面の3つのくぎの頭をスロットから外します。

9 サーバーをスライドから持ち上げて、サーバーを頑丈面に置きます。

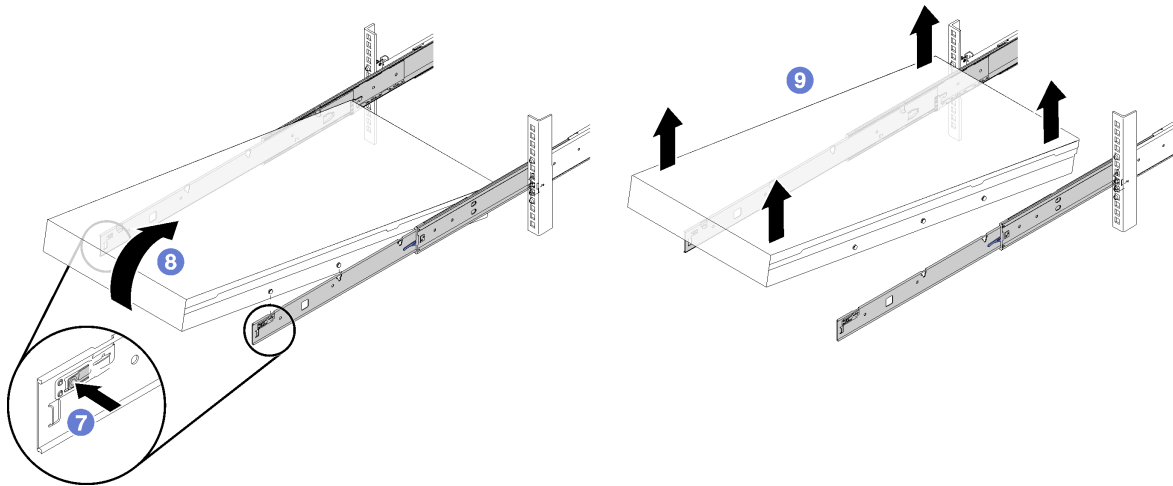
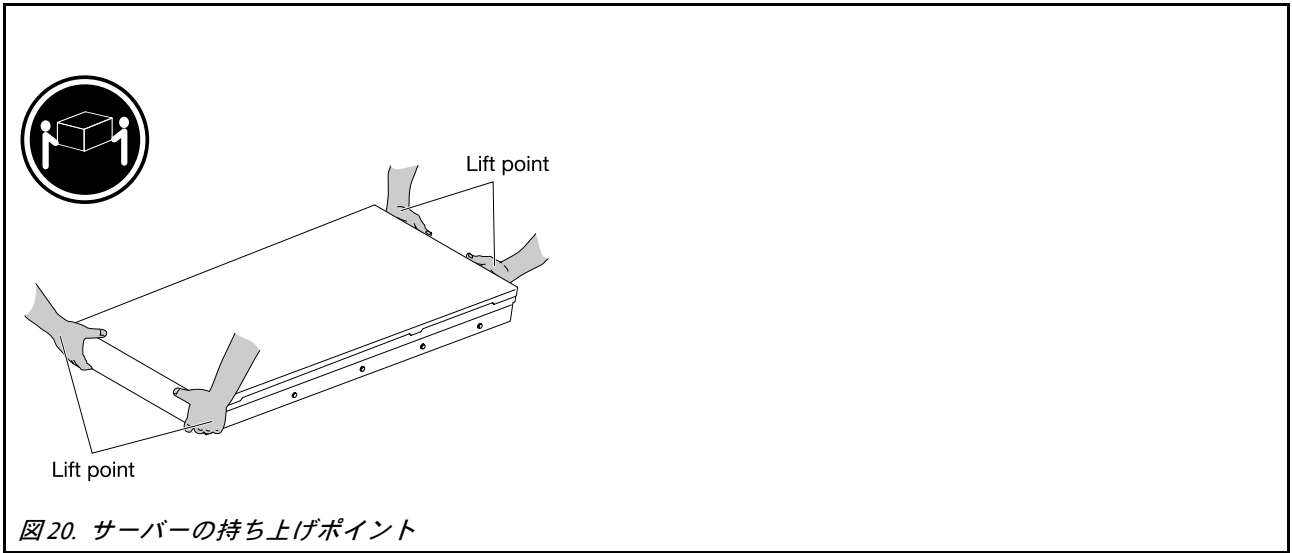


図 19. サーバーの取り外し



ラックからのスライド・レールの取り外し

ラックからスライド・レールを取り外すには、この情報を使用します。

スライド・レールをラックから取り外すには、以下のステップを実行してください。

- 1** 必要に応じて、背面 EIA フランジの穴から配送用ねじを取り外します。

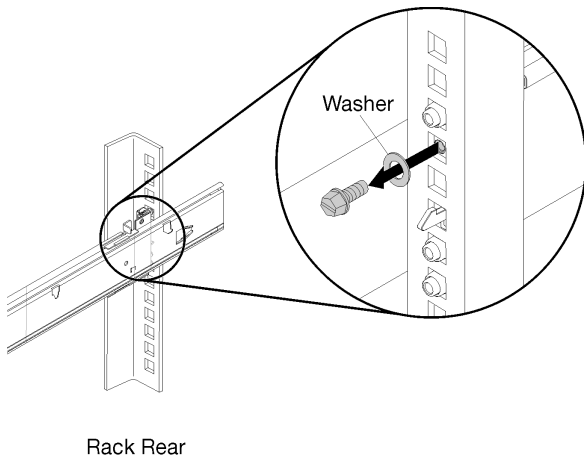


図 21. 配送用ねじの取り外し

- 2** リリースを EIA フランジの方に前方に引っ張ってフックを外します。

- 3** レールを押し、EIA フランジから離し、ピンをラックの前面にある EIA フランジの穴から外します。

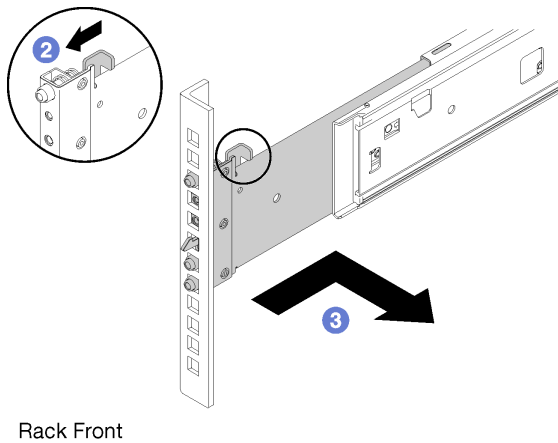


図 22. 左側前部の取り外し

- 4** サーバーの背面から、リリースを EIA フランジの方に前方に引っ張ってフックを外します。

- 5** レールを押し、EIA フランジから離し、ピンをラックの背面にある EIA フランジの穴から外します。

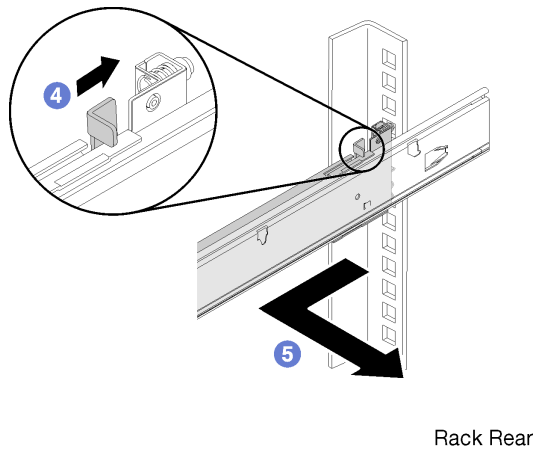


図 23. 左側後部の取り外し

部品番号: SP47A31959

Printed in China

(1P) P/N: SP47A31959

