

คู่มือการติดตั้งแรม

ฉบับตีพิมพ์ครั้งที่หนึ่ง (กันยายน 2018)

© Copyright Lenovo , 2018.

ประกาศเกี่ยวกับสิทธิ์แบบจำกัดและได้รับการกำหนด: หากมีการนำเสนอข้อมูลหรือซอฟต์แวร์ตามสัญญา General Services Administration (GSA) การใช้ การผลิตซ้ำ หรือการเปิดเผยจะเป็นไปตามข้อจำกัดที่กำหนดไว้ในสัญญา หมายเลข GS-35F-05925

ชื่อผลิตภัณฑ์และบริการที่ปรากฏ ณ ที่นี้เป็นเครื่องหมายการค้าหรือเครื่องหมายบริการของเจ้าของชื่อนั้นๆ

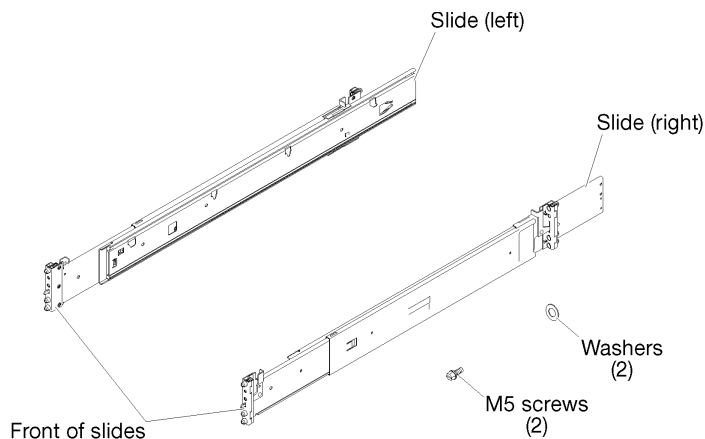
บทที่ 1. ชุดบานเลื่อนและชุดโครงยึดสำหรับการจัดส่ง

นอกเหนือจากเซิร์ฟเวอร์แล้ว คุณยังจะได้รับกล่องบรรจุอุปกรณ์ต่อไปนี้ ได้แก่ กล่องชุดบานเลื่อน และกล่องชุดโครงยึดสำหรับการจัดส่ง

คลังชิ้นส่วนชุดบานเลื่อน

กล่องชุดบานเลื่อนประกอบด้วยฮาร์ดแวร์ที่จำเป็นในการติดตั้งเซิร์ฟเวอร์ในตู้แร็ค ชุดกล่องบานเลื่อนประกอบด้วยชิ้นส่วนดังต่อไปนี้:

- บานเลื่อนด้านขวาหนึ่งตัว
- บานเลื่อนด้านซ้ายหนึ่งตัว
- สกรู M5 สองตัว
- แหวนรองสองตัว
- เอกสารฉบับนี้



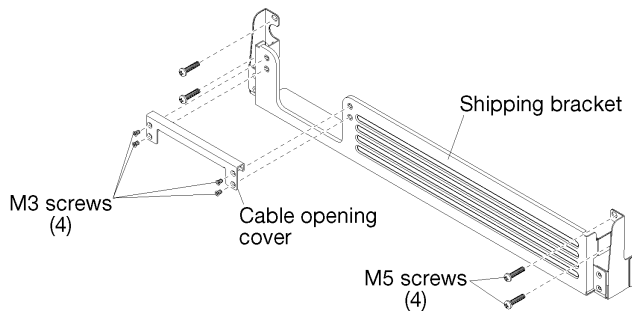
รูปภาพ 1. ชิ้นส่วนที่ให้มาในกล่องบานเลื่อน

คลังชิ้นส่วนชุดโครงยึดสำหรับการจัดส่ง

กล่องชุดโครงยึดสำหรับการจัดส่งประกอบด้วยฮาร์ดแวร์ที่จำเป็นสำหรับการยึดเซิร์ฟเวอร์ในแร็ค หากคุณต้องการจัดส่งเซิร์ฟเวอร์และแร็คพร้อมกัน กล่องชุดโครงยึดสำหรับการจัดส่งประกอบด้วยชิ้นส่วนดังต่อไปนี้:

- โครงยึดสำหรับการจัดส่ง
- ฝาครอบช่องสาย
- สกรู M3.5 x 5.5 สีดำสี่ตัวเพื่อยึดฝาครอบช่องสายกับโครงยึดสำหรับการจัดส่ง

- สกรู M5 x 22 สีเงินสี่ตัวเพื่อยึดเซิร์ฟเวอร์เข้ากับแร็ค



รูปภาพ 2. ชิ้นส่วนที่ให้มาในกล่องโครงยึดสำหรับการจัดส่ง

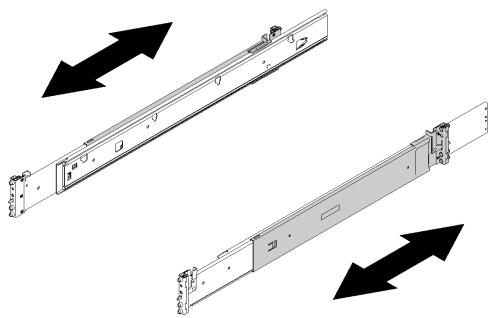
บทที่ 2. การติดตั้งเซิร์ฟเวอร์ในแร็ค

ในการติดตั้งเซิร์ฟเวอร์ในตู้แร็คอย่างแน่นหนา ให้ติดตั้งรางเลื่อนลงในแร็ค ติดตั้งเซิร์ฟเวอร์ลงบนรางเลื่อน และเลื่อนเซิร์ฟเวอร์เข้าไปในแร็ค

ติดตั้งรางเลื่อนลงในแร็ค

ใช้ข้อมูลนี้เพื่อติดตั้งรางเลื่อนลงในแร็ค

หมายเหตุ: รางเลื่อนสามารถยึดได้ตามที่แสดงในภาพประกอบต่อไปนี้



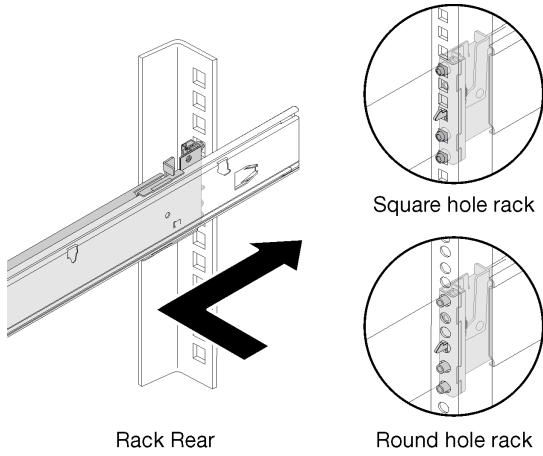
รูปภาพ 3. รางเลื่อน

ในการติดตั้งรางเลื่อนลงในแร็ค ให้ดำเนินการขั้นตอนต่อไปนี้

- 1 เลือกวางเส้นแรกที่จะติดตั้ง
- 2 ตรวจสอบให้แน่ใจว่าได้หัดให้วางเส้นอยู่ในตำแหน่งที่สั้นที่สุด

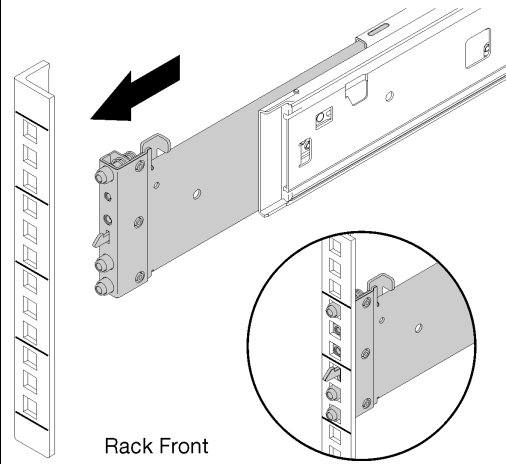
3 จากด้านหน้าของตู้แร็ค ให้จัดเรียงหมุดที่ด้านหลังของวางเส้นให้ตรงกับรูของปีก EIA ที่ด้านหลังของแร็ค

4 ดันวางเส้นให้หมุดและสลักเข้าที่
หมายเหตุ: รูบนแร็คจะเป็นรูสี่เหลี่ยมหรือวงกลม



รูปภาพ 4. การติดตั้งบานเลื่อนข้างลงในปีก EIA ด้านหลัง

5 ดันบานเลื่อนไปข้างหน้าและเสียบหมุดและสลักในรูของปีก EIA ที่ด้านหน้าของแร็คจนกว่าคุณจะได้ยินเสียงคลิก

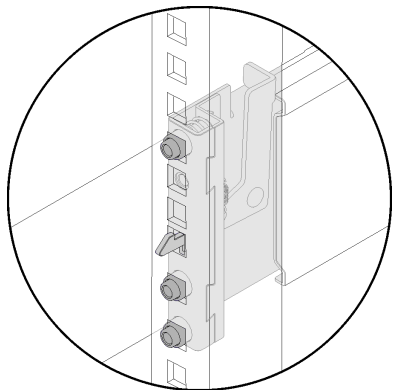


รูปภาพ 5. การติดตั้งบานเลื่อนข้างลงในปีก EIA ด้านหน้า

6 ทำซ้ำขั้นตอนที่ 2 ถึง 5 เพื่อติดตั้งรางเลื่อนอีกตัว ตรวจสอบให้แน่ใจว่ารางเลื่อนแต่ละตัวประกอบเข้ากับปีกแน่นหนาดี โดยตรวจสอบว่ามีการเกี่ยวตะขอ และเลื่อนไปข้างหน้าและหลังเพื่อให้แน่ใจว่าบานเลื่อนไม่หลุดออกมา

หมายเหตุ: ตรวจสอบให้แน่ใจว่าหมุดบนรางนั้นยึดเข้าที่ภายในแร็ค

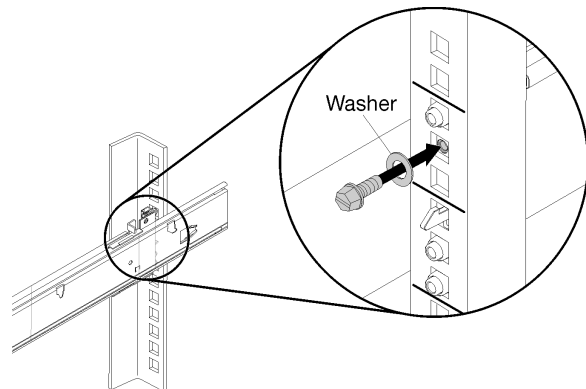
- สำหรับในแร็คที่มีรูทรงสี่เหลี่ยม หมุดและปลอกที่อยู่บนบานเลื่อนจะยื่นผ่านรูของปีก EIA



Square hole rack

- สำหรับในแร็คที่มีรูทรงกลม เฉพาะหมุดเท่านั้นที่จะยื่นผ่านรูของปีก EIA

7 หรือในอีกทางหนึ่ง ให้ติดตั้งสกรู M5 และแหวนรองสองชุดผ่านรูของปีก EIA ที่ด้านหลังของแร็คหากคุณต้องการยึดเซิร์ฟเวอร์ไว้เพื่อการจัดส่ง



Rack Rear

รูปภาพ 6. การติดตั้งสกรู

ติดตั้งเซิร์ฟเวอร์ลงบนรางเลื่อน

ในการติดตั้งเซิร์ฟเวอร์ลงบนรางเลื่อน ให้ขยายรางเลื่อน ค่อยๆ วางเซิร์ฟเวอร์ลงบนรางเลื่อน แล้วเลื่อนเซิร์ฟเวอร์กลับเข้าไปในแร็ค

ในการติดตั้งเซิร์ฟเวอร์ลงบนราง ให้ดำเนินการขั้นตอนต่อไปนี

S036



18 - 32 กก. (39 - 70 ปอนด์)

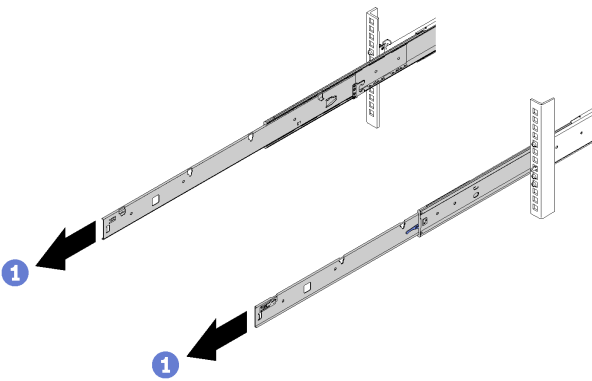


32 - 55 กก. (70 - 121 ปอนด์)

ข้อควรระวัง:

ใช้วิธีปฏิบัติที่ปลอดภัยเมื่อต้องทำการยก

1 ดึงรางเลื่อนไปข้างหน้าจนกว่าสลักจะคลิกเข้าที่

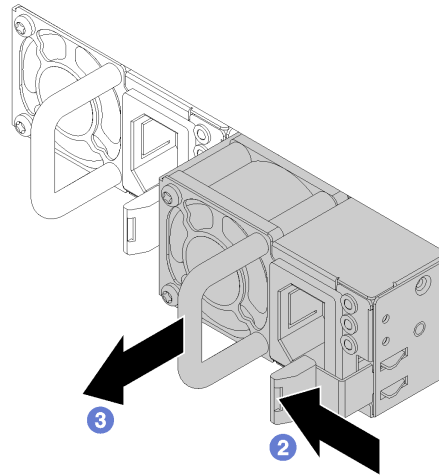


รูปภาพ 7. ดึงรางเลื่อนไปข้างหน้า

ถอดแหล่งจ่ายไฟแบบ Hot-swap ออกจากด้านหลังของ เซิร์ฟเวอร์เพื่อให้แน่ใจว่าคุณมีพื้นที่ว่างเพียงพอในการติดตั้ง ทางด้านข้าง

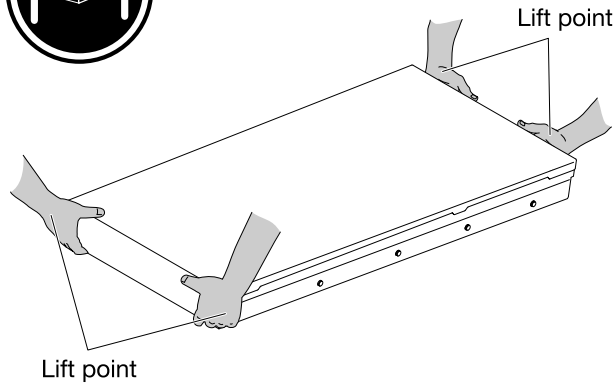
2 กดแถบปลดล็อกไปทางที่จับ

3 ค่อยๆ ดึงที่จับอย่างระมัดระวังไปพร้อมกันเพื่อเลื่อนแหล่งจ่ายไฟแบบ Hot-swap ออกจากตัวเครื่อง



รูปภาพ 8. การถอดแหล่งจ่ายไฟแบบ Hot-swap

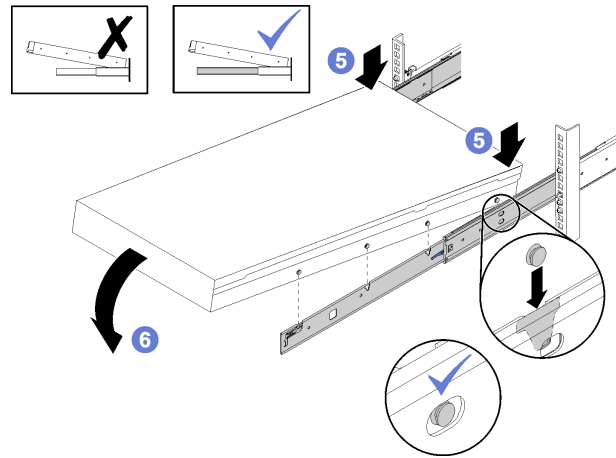
4 ค่อยๆ ยกเซิร์ฟเวอร์ขึ้น



รูปภาพ 9. จุดยกเซิร์ฟเวอร์ (ยกด้วยคน 2 คน)

5 เคียงและวางเซิร์ฟเวอร์ลงบนบานเลื่อนส่วนขยาย ใส่หัวหมุดยึดด้านหลังสุดลงในช่องใส่ที่สี่ของแต่ละด้าน

6 ค่อยๆ วางส่วนหน้าของเซิร์ฟเวอร์ลงในขณะที่กดด้านข้างของบานเลื่อนแนบกับเซิร์ฟเวอร์ เพื่อให้แน่ใจว่าหัวหมุดยึดอีกสามตัวนั้นเลื่อนเข้าช่องเสียบที่อยู่ขอบด้านบนของบานเลื่อนแต่ละบาน



รูปภาพ 10. การติดตั้งเซิร์ฟเวอร์

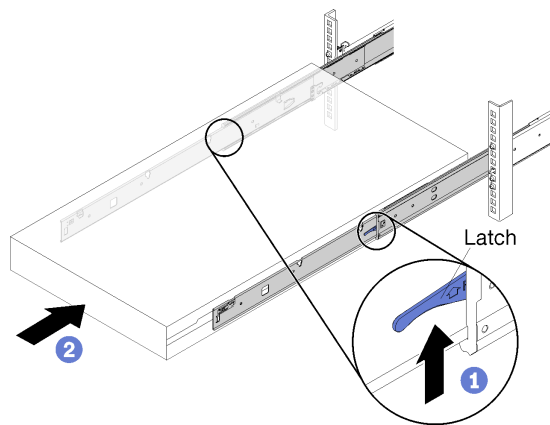
เลื่อนเซิร์ฟเวอร์เข้าไปในแร็ค

ยกสลักทั้งสองเพื่อเลื่อนเซิร์ฟเวอร์เข้าไปในแร็ค จากนั้น ชันน็อตยึดด้านหน้าเพื่อยึดเซิร์ฟเวอร์ ติดตั้งโครงยึดสำหรับการจัดส่ง (ตัวเลือกเสริม) และติดตั้งแหล่งจ่ายไฟ

ในการเลื่อนเซิร์ฟเวอร์เข้าไปในแร็ค ให้ดำเนินการขั้นตอนต่อไปนี้:

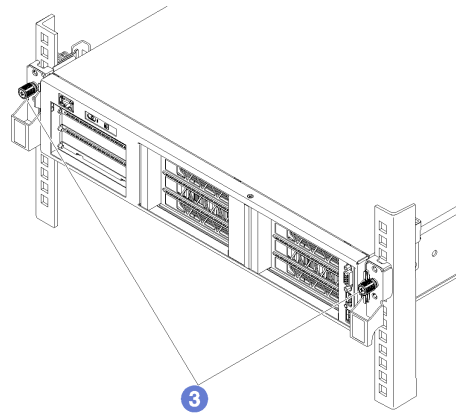
1 ดันสลักบนรางเลื่อนขึ้น

2 ดันเซิร์ฟเวอร์เข้าไปในแร็คจนสุด



รูปภาพ 11. การติดตั้งเซิร์ฟเวอร์

3 ขันน็อตยึดสองตัวที่อยู่ด้านหน้าของเซิร์ฟเวอร์เพื่อยึดเซิร์ฟเวอร์ในแร็คไว้ให้แน่น



รูปภาพ 12. การขันน็อตยึด

หรืออีกตัวเลือกหนึ่ง ให้ติดตั้งโครงยึดสำหรับการจัดส่งที่ด้านหน้าของเซิร์ฟเวอร์

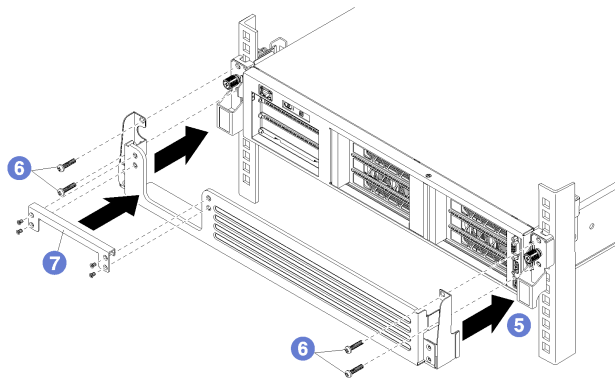
4 หรือถอดส่วนบนของช่องสายบนโครงยึดสำหรับการจัดส่ง หากมีการเดินสายในเซิร์ฟเวอร์แล้ว

หมายเหตุ: ส่วนบนของช่องสายบนโครงยึดสำหรับการจัดส่งนั้นสามารถถอดออกได้ เพื่อให้ง่ายต่อการติดตั้งโครงยึดสำหรับการจัดส่งบนเซิร์ฟเวอร์ที่ติดตั้งสายในตัวครอบส่วนขยาย I/O

5 จัดแนว cutout ที่แต่ละด้านของโครงยึดสำหรับการจัดส่ง กับนอตยึดที่ด้านหน้าของเซิร์ฟเวอร์

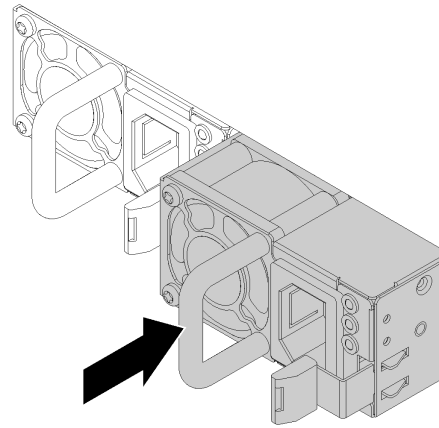
6 เลื่อนโครงยึดสำหรับการจัดส่งไปที่ด้านหน้าของเซิร์ฟเวอร์ โดยยึดโครงยึดให้แน่นด้วยสกรู M5 x 22 มม. สีเงินสี่ตัว

7 หากคุณทำการถอดด้านบนของช่องสาย ให้ติดตั้งกลับเข้าไปใหม่ และยึดด้วยสกรูแบบจมน M3 x 5 มม. สีดำสี่ตัว



รูปภาพ 13. การติดตั้งโครงยึดสำหรับการจัดส่ง

5 ติดตั้งแหล่งจ่ายไฟแบบ Hot-swap เข้าไปในช่องใส่แหล่งจ่ายไฟที่ด้านหลังของเซิร์ฟเวอร์



รูปภาพ 14. การติดตั้งแหล่งจ่ายไฟแบบ Hot-swap

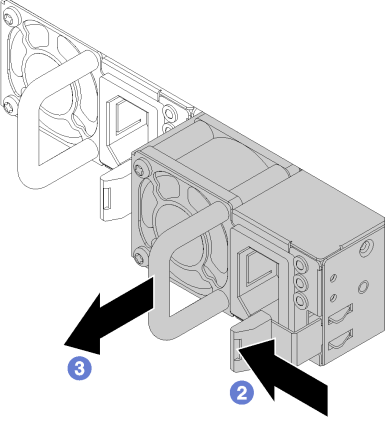
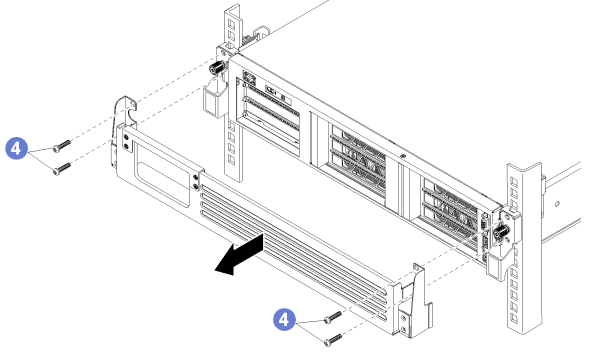
บทที่ 3. การถอดเซิร์ฟเวอร์ออกจากแร็ค

ในการถอดเซิร์ฟเวอร์ออกจากแร็ค ให้ถอดเซิร์ฟเวอร์ออกจากรางเลื่อน แล้วถอดรางเลื่อนออกจากแร็ค

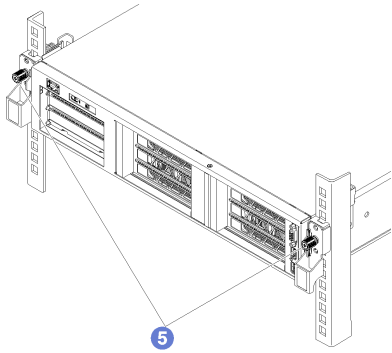
ถอดเซิร์ฟเวอร์ออกจากรางเลื่อน

ใช้ข้อมูลนี้เพื่อถอดเซิร์ฟเวอร์ออกจากรางเลื่อน

ในการถอดเซิร์ฟเวอร์ออกจากแร็ค ให้ดำเนินการขั้นตอนต่อไปนี้

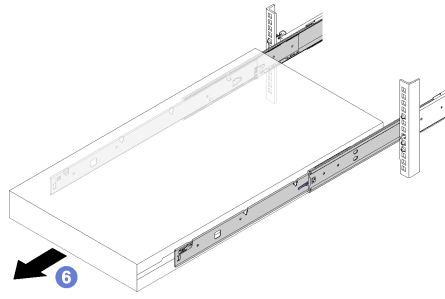
<p>ถอดสายทั้งหมดจากด้านหน้าและด้านหลังของเซิร์ฟเวอร์</p> <p>1 ถอดแหล่งจ่ายไฟแบบ Hot-swap ออกจากด้านหลังของเซิร์ฟเวอร์เพื่อให้แน่ใจว่า คุณมีระยะห่างเพียงพอสำหรับถอดเซิร์ฟเวอร์ออกจากรางเลื่อน</p> <p>2 กดแถบปลดล็อกไปทางที่จับ</p> <p>3 ค่อยๆ ดึงที่จับอย่างระมัดระวังไปพร้อมกันเพื่อเลื่อนแหล่งจ่ายไฟแบบ Hot-swap ออกจากตัวเครื่อง</p>  <p>รูปภาพ 15. การถอดแหล่งจ่ายไฟแบบ Hot-swap</p>	<p>4 หากมีการติดตั้งโครงยึดสำหรับการจัดส่งที่ด้านหน้าของเซิร์ฟเวอร์ ให้ถอดโครงยึดออก ถอดสกรูที่ยึดโครงยึดสำหรับการจัดส่งกับเซิร์ฟเวอร์ และดันโครงยึดออกจากเซิร์ฟเวอร์</p>  <p>รูปภาพ 16. การถอดโครงยึดสำหรับการจัดส่ง</p>
--	---

5 คลายน็อตยึดสองตัวที่อยู่ทางด้านหน้าของเซิร์ฟเวอร์



รูปภาพ 17. การคลายน็อตด้านหน้า

6 ดึงเซิร์ฟเวอร์ไปข้างหน้าจนกว่ารางเลื่อนจะคลิกเข้าที่

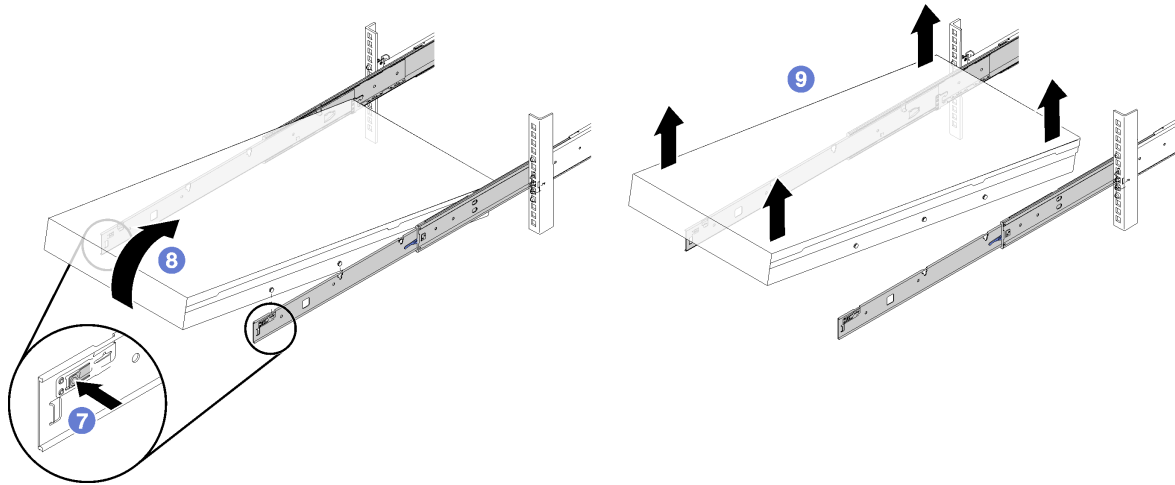


รูปภาพ 18. การดึงเซิร์ฟเวอร์ไปข้างหน้า

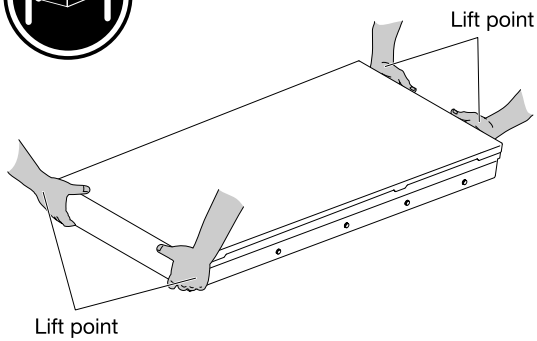
7 กดสลักปลดล็อคเข้าด้านในเพื่อปลดหัวตะปูออกจากบานเลื่อนแต่ละตัว

8 ค่อยๆ หมุนด้านหน้าของเชิร์ฟเวอร์ขึ้นเพื่อให้หัวตะปูด้านหน้าสามตัวหลุดออกมาจากช่องใส่

9 ยกเชิร์ฟเวอร์ขึ้นจากบานเลื่อน และวางเชิร์ฟเวอร์บนพื้นผิวที่มั่นคง



รูปภาพ 19. การถอดเชิร์ฟเวอร์



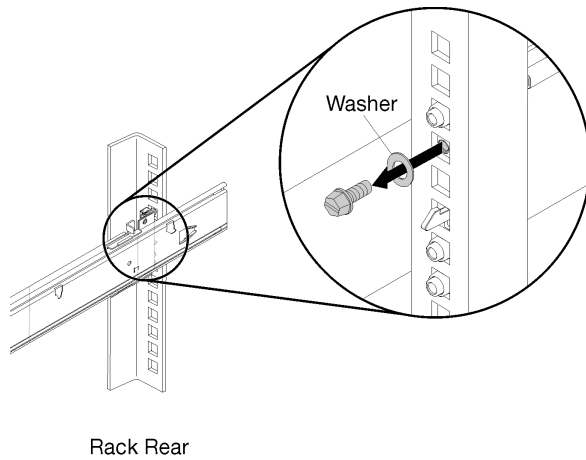
รูปภาพ 20. จุดยกเชิร์ฟเวอร์

ถอดรางเลื่อนออกจากแร็ค

ใช้ข้อมูลนี้เพื่อถอดรางเลื่อนออกจากแร็ค

ในการถอดรางเลื่อนออกจากแร็ค ให้ดำเนินการขั้นตอนต่อไปนี้

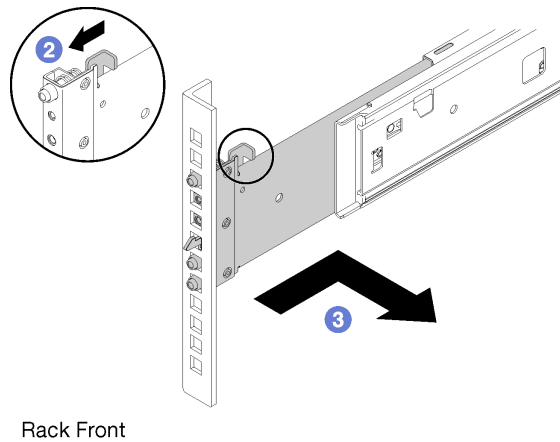
1 หากจำเป็น ให้ถอดสกรูสำหรับการจัดตั้งออกจากตู้ของปีก EIA ด้านหลัง



รูปภาพ 21. การถอดสกรูสำหรับการจัดตั้ง

2 ดึงสลักปลดล็อกไปข้างหน้าทางปีก EIA เพื่อปลดตัวเกี่ยว

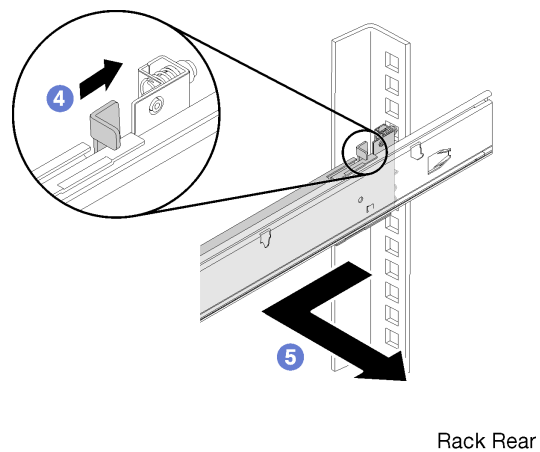
3 ดันรางออกจากปีก EIA เพื่อปลดหมุดออกจากตู้ของปีก EIA ที่ด้านหน้าของแร็ค



รูปภาพ 22. การถอดด้านหน้าของบานเลื่อนด้านซ้าย

4 จากด้านหลังของเซิร์ฟเวอร์ ให้ดึงสลักปลดล็อกไปข้างหน้าทางปีก EIA เพื่อปลดตัวเกี่ยว

5 ดันรางออกจากปีก EIA เพื่อปลดหมุดออกจากตู้ของปีก EIA ที่ด้านหลังของแร็ค



รูปภาพ 23. การถอดด้านหลังของบานเลื่อนด้านซ้าย

หมายเลขชิ้นส่วน: SP47A31959

Printed in China

(1P) P/N: SP47A31959

