

Lenovo

ThinkSystem SR675 V3 Hardware-Wartungshandbuch



Maschinentypen: 7D9Q und 7D9R

Anmerkung

Vor Verwendung dieser Informationen und des darin beschriebenen Produkts lesen Sie die Sicherheitsinformationen und -hinweise, die auf der folgenden Website verfügbar sind:

https://pubs.lenovo.com/safety_documentation/

Außerdem müssen Sie sicherstellen, dass Sie mit den Geschäftsbedingungen der Lenovo Warranty für Ihren Server vertraut sind, die Sie hier finden:

<http://datacentersupport.lenovo.com/warrantylookup>

Fünfte Ausgabe (November 2023)

© Copyright Lenovo 2023, 2023.

HINWEIS ZU EINGESCHRÄNKTEN RECHTEN: Werden Daten oder Software gemäß einem GSA-Vertrag (General Services Administration) ausgeliefert, unterliegt die Verwendung, Vervielfältigung oder Offenlegung den in Vertrag Nr. GS-35F-05925 festgelegten Einschränkungen.

Inhaltsverzeichnis

Inhaltsverzeichnis i

Sicherheit v

Sicherheitsprüfungscheckliste vi

Kapitel 1. Prozeduren beim Hardwareaustausch 1

Installationsrichtlinien 1

 Sicherheitsprüfungscheckliste 2

 Richtlinien zur Systemzuverlässigkeit 3

 Umgang mit aufladungsempfindlichen Einheiten. 4

Installationsregeln und -reihenfolge für Speichermodule 5

 Installationsreihenfolge für unabhängigen Speichermodus 6

Server ein- und ausschalten 9

 Server einschalten 9

 Server ausschalten. 10

Server austauschen 10

 Server aus dem Rack entfernen. 10

 Server im Rack installieren. 13

 Schiene aus dem Rack entfernen. 20

Allgemeine Komponenten 20

 Luftführung austauschen 21

 CMOS-Batterie (CR2032) austauschen 23

 Externes Diagnosegerät austauschen 27

 Lüfter austauschen. 31

 Lüfterrahmen austauschen. 33

 Flash-Stromversorgungsmodul austauschen 35

 E/A-Modul an der Vorderseite austauschen 38

 Vordere Bedienerkonsole austauschen 43

 Schalter gegen unbefugten Zugriff austauschen 48

 M.2-Rückwandplatine und M.2-Laufwerk austauschen 52

 Speichermodul austauschen 58

 MicroSD-Karte austauschen 65

 Montagelaschen austauschen 67

 OCP-Modul austauschen 70

 PCIe-Adapter austauschen 72

 PCIe-Adapterkarte austauschen 77

 PCIe-Adapterkarte austauschen 84

 Stromversorgungsplatine austauschen 87

 Netzteil austauschen 90

 Mikroprozessor und Kühlkörper austauschen (nur qualifizierte Kundendiensttechniker) 93

 Serielles Anschlussmodul austauschen. 101

 Systemplatinebaugruppe austauschen (nur qualifizierte Kundendiensttechniker) 103

 Obere Abdeckung austauschen. 125

Komponenten des 4-DW GPU-Modells/8-DW GPU-Modells. 128

 2,5-Zoll-Hot-Swap-Laufwerk austauschen 128

 Rückwandplatine für 2,5-Zoll-Laufwerke austauschen 132

 2,5-Laufwerkhalterung austauschen 134

 E1.S-/E3.S-Hot-Swap-Laufwerk austauschen 137

 Rückwandplatine für E1.S-Laufwerke austauschen 143

 Rückwandplattenmodul für E3.S-Laufwerk austauschen 145

 E1.S/E3.S-Laufwerkhalterung austauschen 149

 E/A-Erweiterungsplatine an der Vorderseite austauschen 153

 GPU-Adapter austauschen 157

 GPU-Stromversorgungsplatine austauschen (nur qualifizierte Techniker). 162

 GPU-Adapter-Verbindungsbrücke austauschen 169

 PCIe-Steckplatzverstärkung austauschen (nur qualifizierte Techniker) 172

 Hintere Luftführung austauschen 174

Komponenten des SXM5 GPU-Modells 176

 2,5-Zoll-Hot-Swap-Laufwerk austauschen 176

 Rückwandplattenmodul für 2,5-Zoll-Laufwerke austauschen 180

 Halterung für 2,5-Zoll-Festplattenlaufwerke austauschen 183

 CX-7 Baugruppe austauschen (nur qualifizierte Techniker) 185

 CX-7 Carrier-Board und CX-7 Mezz-Platine austauschen (nur qualifizierte Techniker) 190

 CX-7 Kühlkörper austauschen (nur qualifizierte Techniker) 194

 E3.S-Hot-Swap-Laufwerk austauschen. 199

 Rückwandplattenmodul für E3.S-Laufwerk austauschen 204

 E3.S-Laufwerkhalterung austauschen 208

 E3.S-Laufwerkhalterungsabdeckblende austauschen 210

 Vordere Laufwerkhalterung austauschen 214

 E/A-Erweiterungsplattenmodul an der Vorderseite austauschen 219

 Träger der E/A-Erweiterungsplatine an der Vorderseite austauschen 225

Interposerkarte austauschen (nur qualifizierte Techniker)	231
Hybrides Lenovo Neptune(TM) Liquid-to-Air (L2A)-Kühlmodul austauschen (nur qualifizierte Techniker)	244
OSFP-Port-Karte austauschen	266
SXM5 GPU austauschen (nur qualifizierte Techniker)	269
SXM5 GPU-Platinenbaugruppe austauschen (nur qualifizierte Techniker).	275
SXM5 GPU-Stromversorgungsplatine austauschen (nur qualifizierte Techniker)	283
SXM5 PCIe-Switch-Platine austauschen (nur qualifizierte Techniker)	289
Austausch von Komponenten abschließen	294

Kapitel 2. Interne Kabelführung297

Anschlüsse identifizieren	297
Anschlüsse auf dem CX-7 Carrier-Board	297
Anschlüsse auf der CX-7 Mezz-Platine	298
Anschlüsse auf der Rückwandplatine für Laufwerke	298
Anschlüsse auf der GPU-Stromversorgungsplatine	301
Anschlüsse auf der E/A-Erweiterungsplatine an der Vorderseite	302
Anschlüsse an der Interposerkarte.	302
Anschlüsse an der OSFP-Port-Karte	302
Anschlüsse an der PCIe-Adapterkarte	303
Anschlüsse an der SXM5 GPU-Stromversorgungsplatine	303
Anschlüsse an der SXM5 PCIe-Switch-Platine	304
Anschlüsse auf der Systemplatinenbaugruppe für die Kabelführung	305
Kabelführung für das 4-DW GPU-Modell	306
Kabelführung der Rückwandplatine für 2,5-Zoll-Laufwerke.	307
Netzkabelführung für den DPU-Adapter	311
Kabelführung für E/A-Erweiterungsplatinenmodul an der Vorderseite.	312
Netzkabelführung für den GPU-Adapter	314
Kabelführung für die GPU-Stromversorgungsplatine	316
Kabelführung für M.2-Rückwandplatine	317
Kabelführung für OCP-Modul.	319
Kabelführung für PCIe-Adapterkarte 1	321
Kabelführung für das 8-DW GPU-Modell	322
Netzkabelführung für den DPU-Adapter	323
Kabelführung der Rückwandplatine für E1.S-Laufwerke	324
Kabelführung der Rückwandplatine für E3.S-Laufwerke	326

Kabelführung für E/A-Erweiterungsplatinenmodul an der Vorderseite	328
Netzkabelführung für den GPU-Adapter	331
Kabelführung für die GPU-Stromversorgungsplatine	333
Kabelführung für M.2-Rückwandplatine	335
Kabelführung für OCP-Modul.	337
Kabelführung für PCIe-Adapterkarte 1	341
Kabelführung für PCIe-Adapterkarte 2	342
Kabelführung für SXM5 GPU-Modell	345
Kabelführung der Rückwandplatine für 2,5-Zoll-Laufwerke.	346
Kabelführung für CX-7 Carrier-Board.	355
Kabelführung der Rückwandplatine für E3.S-Laufwerke	358
Kabelführung für E/A-Erweiterungsplatinenmodul an der Vorderseite.	364
Netzkabelführung für die Interposerkarte	365
Kabelführung für M.2-Rückwandplatine	365
Kabelführung für OCP-Modul.	367
Kabelführung für die OSFP-Port-Karte	371
Kabelführung für PCIe-Adapterkarte 1	372
Kabelführung für PCIe-Adapterkarte 2	373
Kabelführung für die SXM5 PCIe-Switch-Platine	374

Kapitel 3. Fehlerbestimmung377

Ereignisprotokolle	377
Technische Daten	379
Technische Daten	380
Mechanische Daten	383
Umgebungsdaten	384
Anschlüsse auf der Systemplatinenbaugruppe.	388
Fehlerbehebung nach Systemanzeigen und Diagnoseanzeige	389
Laufwerkanzeigen	389
Anzeigen an der vorderen Bedienerkonsole	390
Anzeigen der OSFP-Port-Karte	392
Netzteilanzeigen.	393
Systemanzeigen an der Rückseite.	394
Anzeigen an der Systemplatinenbaugruppe.	395
Anzeigen am Firmware- und RoT-Sicherheitsmodul	399
Anzeigen für XCC-Systemmanagement-Anschluss	401
Externes Diagnosegerät.	401
Verfahren zur Bestimmung allgemeiner Fehler	407
Vermutete Fehler bei der Stromversorgung beheben.	408

Vermutete Fehler am Ethernet-Controller beheben	408
Fehlerbehebung nach Symptom	409
Sporadisch auftretende Fehler	410
Fehler an Tastatur, Maus, KVM-Schalter oder USB-Einheiten	411
Speicherfehler	412
Bildschirm- und Videoprobleme.	414
Netzwerkprobleme.	415
Überwachbare Probleme	416
Fehler an Zusatzeinrichtungen	419
Leistungsprobleme.	421
Probleme beim Ein- und Ausschalten	421
Fehler bei der Stromversorgung.	423
Probleme bei seriellen Einheiten	423
Softwarefehler	424
Probleme mit dem Speicherlaufwerk	424

Anhang A. Hilfe und technische Unterstützung anfordern429
Bevor Sie sich an den Kundendienst wenden	429
Servicedaten erfassen	430
Support kontaktieren.	431

Anhang B. Dokumente und Unterstützung433
Dokumenten-Download	433
Support-Websites	433

Anhang C. Hinweise435
Marken	436
Wichtige Anmerkungen	436
Hinweise zur elektromagnetischen Verträglichkeit	436
Taiwanesishe BSMI RoHS-Erklärung	437
Kontaktinformationen für Import und Export in Region Taiwan	437

Sicherheit

Before installing this product, read the Safety Information.

قبل تركيب هذا المنتج، يجب قراءة الملاحظات الأمنية

Antes de instalar este produto, leia as Informações de Segurança.

在安装本产品之前，请仔细阅读 Safety Information（安全信息）。

安裝本產品之前，請先閱讀「安全資訊」。

Prije instalacije ovog produkta obavezno pročitajte Sigurnosne Upute.

Před instalací tohoto produktu si přečtěte příručku bezpečnostních instrukcí.

Læs sikkerhedsforskrifterne, før du installerer dette produkt.

Lees voordat u dit product installeert eerst de veiligheidsvoorschriften.

Ennen kuin asennat tämän tuotteen, lue turvaohjeet kohdasta Safety Information.

Avant d'installer ce produit, lisez les consignes de sécurité.

Vor der Installation dieses Produkts die Sicherheitshinweise lesen.

Πριν εγκαταστήσετε το προϊόν αυτό, διαβάστε τις πληροφορίες ασφάλειας (safety information).

לפני שתתקינו מוצר זה, קראו את הוראות הבטיחות.

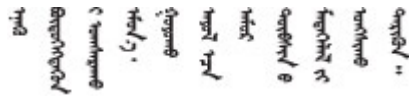
A termék telepítése előtt olvassa el a Biztonsági előírásokat!

Prima di installare questo prodotto, leggere le Informazioni sulla Sicurezza.

製品の設置の前に、安全情報をお読みください。

본 제품을 설치하기 전에 안전 정보를 읽으십시오.

Пред да се инсталира овој продукт, прочитајте информацијата за безбедност.



Les sikkerhetsinformasjonen (Safety Information) før du installerer dette produktet.

Przed zainstalowaniem tego produktu, należy zapoznać się z książką "Informacje dotyczące bezpieczeństwa" (Safety Information).

Antes de instalar este produto, leia as Informações sobre Segurança.

Перед установкой продукта прочтите инструкции по технике безопасности.

Pred inštaláciou tohto zariadenia si pečítajte Bezpečnostné predpisy.

Pred namestitvijo tega proizvoda preberite Varnostne informacije.

Antes de instalar este producto, lea la información de seguridad.

Läs säkerhetsinformationen innan du installerar den här produkten.

ཐོན་ཇུས་འདི་བདེ་སྤྱོད་མ་བྱས་གོང་། སྐྱོར་གྱི་ཡིད་གཟབ་
བྱ་འདྲ་མིན་ཡོད་པའི་འོད་ཟེར་བལྟ་དགོས།

Bu ürünü kurmadan önce güvenlik bilgilerini okuyun.

مەزكۇر مەھسۇلاتنى ئورنىتىشتىن بۇرۇن بىخەتەرلىك ئۇچۇرلىرىنى ئوقۇپ چىقىڭ.

Youq mwngz yungh canjbinj neix gaxgonq, itdingh aeu doeg aen
canjbinj soengq cungj vahgangj ancien siusik.

Sicherheitsprüfungscheckliste

Verwenden Sie die Informationen in diesem Abschnitt, um mögliche Gefahrenquellen am Server zu identifizieren. Beim Design und der Herstellung jedes Computers wurden erforderliche Sicherheitselemente installiert, um Benutzer und Kundendiensttechniker vor Verletzungen zu schützen.

Anmerkung: Das Produkt ist nicht für den Einsatz an Bildschirmarbeitsplätzen im Sinne § 2 der Arbeitsstättenverordnung geeignet.

Anmerkung: Die Konfiguration des Servers erfolgt ausschließlich im Serverraum.

Vorsicht:

Dieses Gerät muss von qualifizierten Kundendiensttechnikern installiert und gewartet werden (gemäß NEC, IEC 62368-1 und IEC 60950-1, den Sicherheitsstandards für elektronische Ausrüstung im Bereich Audio-, Video-, Informations- und Kommunikationstechnologie). Lenovo setzt voraus, dass Sie für die Wartung der Hardware qualifiziert und im Umgang mit Produkten mit gefährlichen Stromstärken geschult sind. Der Zugriff auf das Gerät erfolgt mit einem Werkzeug, mit einer Sperre und einem Schlüssel oder mit anderen Sicherheitsmaßnahmen. Der Zugriff wird von der für den Standort verantwortlichen Stelle kontrolliert.

Wichtig: Die elektrische Erdung des Servers ist für die Sicherheit des Bedieners und die ordnungsgemäße Funktionalität erforderlich. Die ordnungsgemäße Erdung der Netzsteckdose kann von einem zertifizierten Elektriker überprüft werden.

Stellen Sie anhand der folgenden Prüfliste sicher, dass es keine möglichen Gefahrenquellen gibt:

1. Stellen Sie sicher, dass der Netzstrom ausgeschaltet und das Netzkabel abgezogen ist.
2. Prüfen Sie das Netzkabel.
 - Stellen Sie sicher, dass der Erdungsanschluss in gutem Zustand ist. Messen Sie mit einem Messgerät, ob die Schutzleiterverbindung zwischen dem externen Schutzleiterkontakt und der Rahmenerdung 0,1 Ohm oder weniger beträgt.
 - Stellen Sie sicher, dass Sie den richtigen Typ Netzkabel verwenden.

Um die für den Server verfügbaren Netzkabel anzuzeigen:

- a. Rufen Sie die folgende Website auf:
<http://dcsc.lenovo.com/#/>
- b. Klicken Sie auf **Preconfigured Model (Vorkonfiguriertes Modell)** oder **Configure to order (Für Bestellung konfigurieren)**.
- c. Geben Sie Maschinentyp und Modell Ihres Servers ein, damit die Konfigurationsseite angezeigt wird.
- d. Klicken Sie auf **Power (Energie) → Power Cables (Netzkabel)**, um alle Netzkabel anzuzeigen.
 - Stellen Sie sicher, dass die Isolierung nicht verschlissen oder abgenutzt ist.
3. Prüfen Sie das Produkt auf Änderungen hin, die nicht durch Lenovo vorgenommen wurden. Achten Sie bei Änderungen, die nicht von Lenovo vorgenommen wurden, besonders auf die Sicherheit.
4. Überprüfen Sie den Server auf Gefahrenquellen wie Metallspäne, Verunreinigungen, Wasser oder Feuchtigkeit, Brand- oder Rauchschäden, Metallteilchen, Staub etc.
5. Prüfen Sie, ob Kabel abgenutzt, durchgescheuert oder eingequetscht sind.
6. Prüfen Sie, ob die Abdeckungen des Netzteils (Schrauben oder Nieten) vorhanden und unbeschädigt sind.

Kapitel 1. Prozeduren beim Hardwareaustausch

Dieser Abschnitt bietet Verfahren zum Installieren und Entfernen aller wartungsfähigen Systemkomponenten. In der Austauschprozedur der Komponenten werden auf Aufgaben verwiesen, die durchgeführt werden müssen, um Zugang zur auszutauschenden Komponente zu erhalten.

Installationsrichtlinien

Lesen Sie vor der Installation von Komponenten in Ihrem Server die Installationsrichtlinien.

Lesen Sie vor der Installation von Zusatzeinrichtungen die folgenden Hinweise:

Achtung: Vermeiden Sie den Kontakt mit statischen Aufladungen. Diese können zu einem Systemstopp und Datenverlust führen. Belassen Sie elektrostatisch empfindliche Komponenten bis zur Installation in ihren antistatischen Schutzhüllen. Handhaben Sie diese Einheiten mit einem Antistatikarmband oder einem anderen Erdungssystem.

- Lesen Sie die Sicherheitshinweise und -richtlinien, um sicher zu arbeiten:
 - Eine vollständige Liste der Sicherheitsinformationen für alle Produkte finden Sie unter:
https://pubs.lenovo.com/safety_documentation/
 - Zusätzlich sind die folgenden Richtlinien verfügbar: „Umgang mit aufladungsempfindlichen Einheiten“ auf Seite 4.
 - Vergewissern Sie sich, dass die zu installierenden Komponenten vom Server unterstützt werden.
 - Eine Liste der unterstützten optionalen Komponenten für den Server finden Sie unter <https://serverproven.lenovo.com>.
 - Informationen zum Inhalt des Zusatzpakets finden Sie unter <https://serveroption.lenovo.com/>.
 - Weitere Informationen zur Bestellung von Teilen:
 1. Rufen Sie <http://datacentersupport.lenovo.com> auf und navigieren Sie zur Unterstützungsseite für Ihren Server.
 2. Klicken Sie auf **Teile**.
 3. Geben Sie die Seriennummer ein, um eine Liste der Teile für Ihren Server anzuzeigen.
 - Wenn Sie einen neuen Server installieren, laden Sie die aktuelle Firmware herunter und installieren Sie sie. Damit stellen Sie sicher, dass sämtliche bekannten Probleme behoben sind und das Leistungspotenzial Ihres Servers optimal ausgeschöpft werden kann. Firmwareaktualisierungen für Ihren Server können Sie auf der folgenden Website herunterladen: <https://datacentersupport.lenovo.com/tw/en/products/servers/thinksystem/sr675v3/7d9q/downloads/driver-list/>
- Wichtig:** Für einige Clusterlösungen sind bestimmte Codeversionen oder koordinierte Code-Aktualisierungen erforderlich. Wenn die Komponente Teil einer Clusterlösung ist, stellen Sie sicher, dass die aktuelle Codeversion gemäß optimaler Vorgehensweise für Firmware und Treiber mit Clusterunterstützung unterstützt wird, bevor Sie den Code aktualisieren.
- Wenn Sie ein Teil austauschen, wie einen Adapter, der Firmware enthält, müssen Sie möglicherweise auch die Firmware für das Teil aktualisieren. Weitere Informationen zur Firmwareaktualisierung finden Sie unter „Firmware aktualisieren“ im *Benutzerhandbuch* oder *Systemkonfigurationshandbuch*.
 - Es ist sinnvoll, vor dem Installieren einer optionalen Komponente sicherzustellen, dass der Server ordnungsgemäß funktioniert.
 - Halten Sie den Arbeitsbereich sauber und legen Sie ausgebaute Komponenten auf eine ebene, stabile und nicht kippende Oberfläche.

- Heben Sie keine Gegenstände an, die zu schwer sein könnten. Wenn Sie einen schweren Gegenstand anheben müssen, beachten Sie die folgenden Vorsichtsmaßnahmen:
 - Sorgen Sie für einen sicheren und stabilen Stand.
 - Vermeiden Sie eine einseitige körperliche Belastung.
 - Heben Sie den Gegenstand langsam hoch. Vermeiden Sie beim Anheben des Gegenstands ruckartige Bewegungen oder Drehbewegungen.
 - Heben Sie den Gegenstand, indem Sie sich mit den Beinmuskeln aufrichten bzw. nach oben drücken; dadurch verringert sich die Muskelspannung im Rücken.
- Erstellen Sie eine Sicherungskopie aller wichtigen Daten, bevor Sie Änderungen an den Plattenlaufwerken vornehmen.
- Halten Sie einen kleinen Schlitzschraubendreher, einen kleinen Kreuzschlitzschraubendreher und einen T8-Torx-Schraubendreher bereit.
- Damit die Fehleranzeigen auf der Systemplatine (Systemplatinenbaugruppe) und auf den internen Komponenten angezeigt werden können, muss der Server eingeschaltet sein.
- Zum Installieren oder Entfernen von Hot-Swap-Netzteilen, Hot-Swap-Lüftern oder Hot-Plug-USB-Einheiten müssen Sie den Server nicht ausschalten. Sie müssen den Server jedoch ausschalten, bevor Sie Adapterkabel entfernen oder installieren, und Sie müssen den Server von der Stromquelle trennen, bevor Sie eine Adapterkarte entfernen oder installieren.
- Beachten Sie beim Austausch von Netzteileneinheiten oder Lüftern die Redundanzregeln für diese Komponenten.
- Bei blauen Stellen an einer Komponente handelt es sich um Kontaktpunkte, an denen Sie die Komponente greifen können, um sie aus dem Server zu entfernen oder im Server zu installieren, um eine Verriegelung zu öffnen oder zu schließen usw.
- Eine orange gekennzeichnete Komponente oder ein orangefarbenes Etikett auf oder in der Nähe einer Komponente weisen darauf hin, dass die Komponente Hot-Swap-fähig ist. Dies bedeutet, dass Sie die Komponente entfernen bzw. installieren können, während der Server in Betrieb ist, sofern Server und Betriebssystem die Hot-Swap-Funktion unterstützen. (Orangefarbene Markierungen kennzeichnen zudem die Berührungspunkte auf Hot-Swap-fähigen Komponenten.) Lesen Sie die Anweisungen zum Entfernen und Installieren von Hot-Swap-Komponenten, um Informationen zu weiteren Maßnahmen zu erhalten, die Sie möglicherweise ergreifen müssen, bevor Sie die Komponente entfernen oder installieren können.
- Der rote Streifen auf den Laufwerken neben dem Entriegelungshebel bedeutet, dass das Laufwerk bei laufendem Betrieb (Hot-Swap) ausgetauscht werden kann, wenn der Server und das Betriebssystem die Hot-Swap-Funktion unterstützen. Das bedeutet, dass Sie das Laufwerk entfernen oder installieren können, während der Server in Betrieb ist.

Anmerkung: Lesen Sie die systemspezifischen Anweisungen zum Entfernen und Installieren eines Hot-Swap-Laufwerks durch, um Informationen zu weiteren Maßnahmen zu erhalten, die Sie möglicherweise ergreifen müssen, bevor Sie das Laufwerk entfernen oder installieren können.

- Stellen Sie sicher, dass nach Beendigung der Arbeiten am Server alle Sicherheitsabdeckungen und Verkleidungen installiert, die Erdungskabel angeschlossen und alle Warnhinweise und Schilder angebracht sind.

Sicherheitsprüfungscheckliste

Verwenden Sie die Informationen in diesem Abschnitt, um mögliche Gefahrenquellen am Server zu identifizieren. Beim Design und der Herstellung jedes Computers wurden erforderliche Sicherheitselemente installiert, um Benutzer und Kundendiensttechniker vor Verletzungen zu schützen.

Anmerkung: Das Produkt ist nicht für den Einsatz an Bildschirmarbeitsplätzen im Sinne § 2 der Arbeitsstättenverordnung geeignet.

Anmerkung: Die Konfiguration des Servers erfolgt ausschließlich im Serverraum.

Vorsicht:

Dieses Gerät muss von qualifizierten Kundendiensttechnikern installiert und gewartet werden (gemäß NEC, IEC 62368-1 und IEC 60950-1, den Sicherheitsstandards für elektronische Ausrüstung im Bereich Audio-, Video-, Informations- und Kommunikationstechnologie). Lenovo setzt voraus, dass Sie für die Wartung der Hardware qualifiziert und im Umgang mit Produkten mit gefährlichen Stromstärken geschult sind. Der Zugriff auf das Gerät erfolgt mit einem Werkzeug, mit einer Sperre und einem Schlüssel oder mit anderen Sicherheitsmaßnahmen. Der Zugriff wird von der für den Standort verantwortlichen Stelle kontrolliert.

Wichtig: Die elektrische Erdung des Servers ist für die Sicherheit des Bedieners und die ordnungsgemäße Funktionalität erforderlich. Die ordnungsgemäße Erdung der Netzsteckdose kann von einem zertifizierten Elektriker überprüft werden.

Stellen Sie anhand der folgenden Prüfliste sicher, dass es keine möglichen Gefahrenquellen gibt:

1. Stellen Sie sicher, dass der Netzstrom ausgeschaltet und das Netzkabel abgezogen ist.
2. Prüfen Sie das Netzkabel.
 - Stellen Sie sicher, dass der Erdungsanschluss in gutem Zustand ist. Messen Sie mit einem Messgerät, ob die Schutzleiterverbindung zwischen dem externen Schutzleiterkontakt und der Rahmenerdung 0,1 Ohm oder weniger beträgt.
 - Stellen Sie sicher, dass Sie den richtigen Typ Netzkabel verwenden.

Um die für den Server verfügbaren Netzkabel anzuzeigen:

- a. Rufen Sie die folgende Website auf:
<http://dcsc.lenovo.com/#/>
 - b. Klicken Sie auf **Preconfigured Model (Vorkonfiguriertes Modell)** oder **Configure to order (Für Bestellung konfigurieren)**.
 - c. Geben Sie Maschinentyp und Modell Ihres Servers ein, damit die Konfigurationsseite angezeigt wird.
 - d. Klicken Sie auf **Power (Energie) → Power Cables (Netzkabel)**, um alle Netzkabel anzuzeigen.
 - Stellen Sie sicher, dass die Isolierung nicht verschlissen oder abgenutzt ist.
3. Prüfen Sie das Produkt auf Änderungen hin, die nicht durch Lenovo vorgenommen wurden. Achten Sie bei Änderungen, die nicht von Lenovo vorgenommen wurden, besonders auf die Sicherheit.
 4. Überprüfen Sie den Server auf Gefahrenquellen wie Metallspäne, Verunreinigungen, Wasser oder Feuchtigkeit, Brand- oder Rauchschäden, Metallteilchen, Staub etc.
 5. Prüfen Sie, ob Kabel abgenutzt, durchgescheuert oder eingequetscht sind.
 6. Prüfen Sie, ob die Abdeckungen des Netzteils (Schrauben oder Nieten) vorhanden und unbeschädigt sind.

Richtlinien zur Systemzuverlässigkeit

Lesen Sie die Richtlinien zur Systemzuverlässigkeit, um eine ordnungsgemäße Systemkühlung und Zuverlässigkeit sicherzustellen.

Stellen Sie sicher, dass die folgenden Anforderungen erfüllt sind:

- Wenn der Server über eine redundante Stromversorgung verfügt, muss in jeder Netzteilposition ein Netzteil installiert sein.

- Um den Server herum muss genügend Platz frei bleiben, damit das Kühlungssystem des Servers ordnungsgemäß funktioniert. Lassen Sie ca. 50 mm (2,0 Zoll) Abstand an der Vorder- und Rückseite des Servers frei. Stellen Sie keine Gegenstände vor die Lüfter.
- Damit eine ordnungsgemäße Kühlung und Luftzirkulation sichergestellt sind, bringen Sie vor dem Einschalten des Servers die Abdeckung wieder an. Ist die Serverabdeckung länger als 30 Minuten entfernt, während der Server in Betrieb ist, können Komponenten des Servers beschädigt werden.
- Befolgen Sie die mit optionalen Komponenten bereitgestellten Anweisungen zur Verkabelung.
- Ein ausgefallener Lüfter muss innerhalb von 48 Stunden ausgetauscht werden.
- Ein entfernter Hot-Swap-Lüfter muss innerhalb von 30 Sekunden nach dessen Entfernen ersetzt werden.
- Ein entferntes Hot-Swap-Laufwerk muss innerhalb von zwei Minuten nach dessen Entfernen ersetzt werden.
- Ein entferntes Hot-Swap-Netzteil muss innerhalb von zwei Minuten nach dessen Entfernen ersetzt werden.
- Jede mit dem Server gelieferte Luftführung muss beim Start des Servers installiert sein (einige Server verfügen möglicherweise über mehr als eine Luftführung). Der Betrieb des Servers ohne Luftführung kann den Prozessor des Servers beschädigen.
- Jeder Prozessorsockel muss immer entweder eine Stecksockelabdeckung oder einen Prozessor mit Kühlkörper enthalten.
- Wenn mehrere Prozessoren installiert sind, müssen die Lüfterbelegungsvorgaben für jeden Server eingehalten werden.

Umgang mit aufladungsempfindlichen Einheiten

Lesen Sie diese Richtlinien, bevor Sie mit elektrostatisch empfindlichen Einheiten umgehen. So senken Sie das Schadensrisiko durch elektrostatische Entladung.

Achtung: Vermeiden Sie den Kontakt mit statischen Aufladungen. Diese können zu einem Systemstopp und Datenverlust führen. Belassen Sie elektrostatisch empfindliche Komponenten bis zur Installation in ihren antistatischen Schutzhüllen. Handhaben Sie diese Einheiten mit einem Antistatikarmband oder einem anderen Erdungssystem.

- Vermeiden Sie unnötige Bewegungen, um keine statische Aufladung um Sie herum aufzubauen.
- Seien Sie bei kaltem Wetter beim Umgang mit Einheiten besonders vorsichtig. Das Beheizen von Innenräumen senkt die Luftfeuchtigkeit und erhöht die statische Elektrizität.
- Nutzen Sie immer ein Antistatikarmband oder ein anderes Erdungssystem – vor allem, wenn Sie am eingeschalteten Server arbeiten.
- Berühren Sie mindestens zwei Sekunden lang mit der in der antistatischen Schutzhülle enthaltenen Einheit eine nicht lackierte Metalloberfläche an der Außenseite des Servers. Dadurch wird statische Aufladung von der Schutzhülle und von Ihnen abgeleitet.
- Nehmen Sie die Einheit aus der Schutzhülle und installieren Sie sie direkt im Server, ohne sie vorher abzusetzen. Wenn Sie die Einheit ablegen müssen, legen Sie sie in die antistatische Schutzhülle zurück. Legen Sie die Einheit niemals auf die Serverabdeckung oder auf eine Metalloberfläche.
- Fassen Sie die Einheit vorsichtig an den Kanten oder am Rahmen an.
- Berühren Sie keine Lötverbindungen, Kontaktstifte oder offen liegende Schaltlogik.
- Halten Sie die Einheit von anderen Einheiten fern. So vermeiden Sie mögliche Beschädigungen.

Installationsregeln und -reihenfolge für Speichermodule

Speichermodule müssen in einer bestimmten Reihenfolge auf Grundlage der Hauptspeicherkonfiguration, die Sie implementieren, und der Anzahl an Prozessoren und Speichermodulen, die im Server eingebaut sind, installiert werden.

Unterstützte Speichertypen

Informationen zu den Speichermodultypen, die von diesem Server unterstützt werden, finden Sie im Abschnitt „Speicher“ in „Technische Daten“ auf Seite 380.

Informationen zum Optimieren der Speicherleistung und Speicherkonfiguration finden Sie auf der Lenovo Press-Website:

<https://lenovopress.lenovo.com/servers/options/memory>

Darüber hinaus können Sie einen Speicherkonfigurator nutzen, der auf der folgenden Website verfügbar ist:

https://dcsc.lenovo.com/#/memory_configuration

Spezielle Informationen zur erforderlichen Installationsreihenfolge von Speichermodulen in Ihrem Server auf Grundlage der Systemkonfiguration und des Speichermodus, den Sie implementieren, werden unten angezeigt.

Layout für Speichermodule und Prozessoren

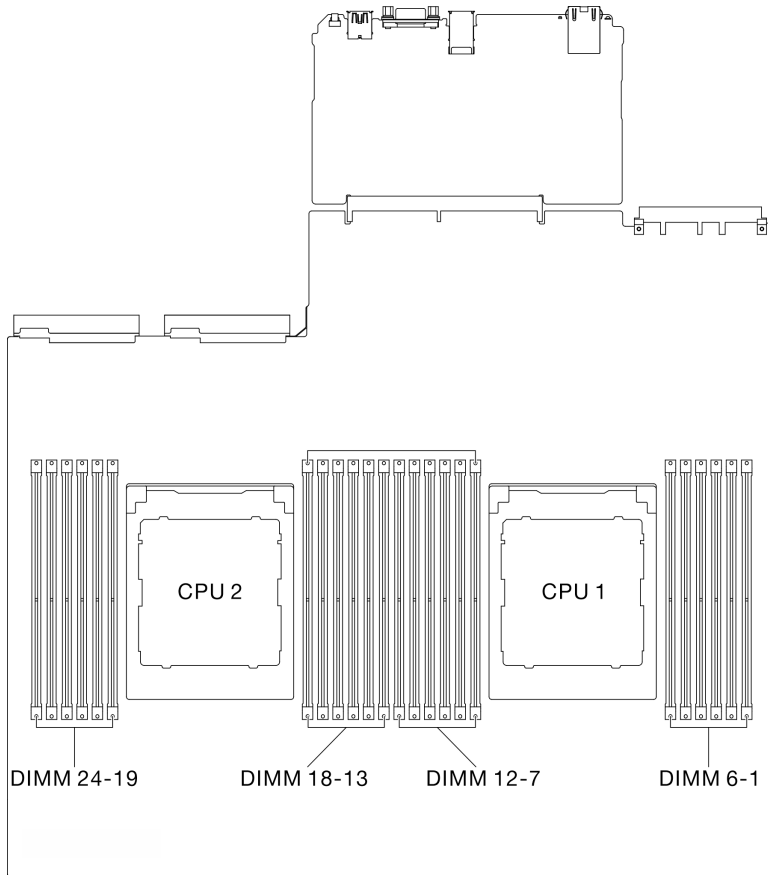


Abbildung 1. Layout für Speichermodule und Prozessoren

Die folgende Speicherkanal-Konfigurationstabelle zeigt die Beziehung zwischen Prozessoren, Speichercontrollern, Speicherkanälen und Steckplatznummern von Speichermodulen.

Tabelle 1. Identifikation der Speichersteckplätze und Kanäle

Prozessor	Prozessor 2												Prozessor 1											
	L	K	J	I	H	G	A	B	C	D	E	F	L	K	J	I	H	G	A	B	C	D	E	F
DIMM-Steckplatznummer	24	23	22	21	20	19	18	17	16	15	14	13	12	11	10	9	8	7	6	5	4	3	2	1

Installationsrichtlinien für das Speichermodul

ThinkSystem SR675 V3 unterstützt [„Installationsreihenfolge für unabhängigen Speichermodus“](#) auf Seite 6.

Installationsreihenfolge für unabhängigen Speichermodus

Im unabhängigen Speichermodus können Speicherkanäle in beliebiger Reihenfolge mit DIMMs belegt werden und Sie können alle Kanäle für jeden Prozessor in beliebiger Reihenfolge ohne bestimmte Voraussetzungen belegen. Der unabhängige Speichermodus bietet die höchste Speicherleistung, es gibt

jedoch keinen Failover-Schutz. Die DIMM-Installationsreihenfolge für den unabhängigen Speichermodus variiert basierend auf der Anzahl an Prozessoren und Speichermodulen, die im Server installiert sind.

Richtlinien zum unabhängigen Speichermodus:

- Befolgen Sie bei der Bestückung eine identische Speicherkapazität und Speicherbankanzahl pro Speicherkanal und Prozessor.
- Das Kombinieren von x4/x8, EC4/EC8, 3DS/Non-3DS RDIMM, 3DS RDIMMs mit 4 bzw. 8 Speicherbänken in einem System ist nicht zulässig.
- Sockel-Interleaving mit zwei Sockeln (2P) (NPS0, System mit zwei Sockeln als ein NUMA-Knoten) kann nur unter folgenden Bedingungen unterstützt werden:
 1. Es sind pro Sockel gleich viele Speicherkanäle bestückt und an jeder Seite beider Sockel befindet sich die gleiche Anzahl an Kanälen.
 2. Alle bestückten Speicherkanäle in beiden Sockeln sind mit einer symmetrischen Speicherkapazität bestückt.
 3. Eine der folgenden Konfigurationen wird verwendet:
 - 12 Speicherkanäle pro Sockel sind bestückt, 12 Kanäle insgesamt.
 - 8 Speicherkanäle pro Sockel sind bestückt, 16 Kanäle insgesamt (Kanäle ABCEGHIK).
 - 4 Speicherkanäle pro Sockel sind bestückt, 8 Kanäle insgesamt (Kanäle ACGI).

Anmerkungen: Im Folgenden werden die Anzahl und Kapazität der Speichermodule beschrieben, die bei SXM5 GPU-Modell beachtet werden müssen.

- Wählen Sie für eine Konfiguration mit einem Prozessor eine der folgenden Optionen aus:
 - Zehn oder zwölf DIMMs mit 64 GB
 - Acht, zehn oder zwölf DIMMs mit 128 GB
- Wählen Sie für eine Konfiguration mit zwei Prozessoren eine der folgenden Optionen aus:
 - Zwanzig oder vierundzwanzig DIMMs mit 32 GB
 - Sechzehn, zwanzig oder vierundzwanzig DIMMs mit 64 GB
 - Sechzehn, zwanzig oder vierundzwanzig DIMMs mit 128 GB

Mit einem Prozessor

In der folgenden Tabelle ist die DIMM-Belegungsreihenfolge für den unabhängigen Speichermodus dargestellt, wenn ein Prozessor installiert ist.

Tabelle 2. Speicherbestückungsreihenfolge für unabhängigen Modus für einen Prozessor

DIM- Ms ge- samt	Prozessor 1											
	12	11	10	9	8	7	6	5	4	3	2	1
1							6					
2						7	6					
4				9		7	6		4			
6				9	8	7	6	5	4			
8		11		9	8	7	6	5	4		2	
10		11	10	9	8	7	6	5	4	3	2	
12	12	11	10	9	8	7	6	5	4	3	2	1

Mit zwei Prozessoren

In den folgenden Tabellen ist die DIMM-Bestückungsreihenfolge für den unabhängigen Speichermodus dargestellt, wenn zwei Prozessoren installiert sind.

Tabelle 3. Speicherbestückungsreihenfolge für unabhängigen Modus für zwei Prozessoren

DIMM- s ge- samt	Prozessor 1											
	12	11	10	9	8	7	6	5	4	3	2	1
2							6					
4						7	6					
8				9		7	6		4			
12				9	8	7	6	5	4			
16		11		9	8	7	6	5	4		2	
20		11	10	9	8	7	6	5	4	3	2	
24	12	11	10	9	8	7	6	5	4	3	2	1
DIMM- s ge- samt	Prozessor 2											
	24	23	22	21	20	19	18	17	16	15	14	13
2							18					
4						19	18					
8				21		19	18		16			
12				21	20	19	18	17	16			
16		23		21	20	19	18	17	16		14	
20		23	22	21	20	19	18	17	16	15	14	
24	24	23	22	21	20	19	18	17	16	15	14	13

Server ein- und ausschalten

Mithilfe der Informationen in diesem Abschnitt können Sie den Server ein- und ausschalten.

Server einschalten

Nach einem kurzen Selbsttest (Betriebsstatusanzeige blinkt schnell) bei der Verbindung mit einer Stromquelle geht der Server in den Standby-Modus (Betriebsstatusanzeige blinkt einmal pro Sekunde).

Informationen zu den Positionen von Netzschalter und Betriebsanzeige finden Sie unter:

- „Serverkomponenten“ im *Benutzerhandbuch* oder *Systemkonfigurationshandbuch*
- [„Fehlerbehebung nach Systemanzeigen und Diagnoseanzeige“ auf Seite 389](#)

Der Server kann auch auf eine der folgenden Arten eingeschaltet werden (Betriebsanzeige ein):

- Sie können den Netzschalter drücken.
- Der Server kann nach einer Stromunterbrechung automatisch erneut starten.
- Der Server kann über Lenovo XClarity Controller auf Remoteanforderungen zum Einschalten reagieren.

Wichtig: Welche Version von Lenovo XClarity Controller (XCC) unterstützt wird, variiert je nach Produkt. Alle Versionen von Lenovo XClarity Controller werden in diesem Dokument als Lenovo XClarity Controller und XCC bezeichnet, sofern nicht anders angegeben. Die unterstützte XCC-Version für Ihren Server finden Sie unter <https://pubs.lenovo.com/lxcc-overview/>.

Informationen zum Ausschalten des Servers finden Sie im Abschnitt „[Server ausschalten](#)“ auf Seite 10.

Server ausschalten

Wenn der Server mit einer Stromquelle verbunden ist, verbleibt er in einem Standby-Modus. So kann Lenovo XClarity Controller auf Remote-Startanforderungen reagieren. Um den Server vollständig von der Stromversorgung zu trennen (Anzeige für den Stromversorgungsstatus aus), müssen Sie alle Netzkabel abziehen.

Um den Server in den Standby-Modus zu versetzen (Anzeige für den Stromversorgungsstatus blinkt einmal pro Sekunde):

Anmerkung: Lenovo XClarity Controller kann den Server als automatische Reaktion auf einen kritischen Systemausfall in den Standby-Modus versetzen.

- Starten Sie das ordnungsgemäße Herunterfahren des Betriebssystems (wenn dies vom Betriebssystem unterstützt wird).
- Drücken Sie die Netztaaste, um einen ordnungsgemäßen Herunterfahrvorgang zu starten (sofern dieser vom Betriebssystem unterstützt wird).
- Drücken und halten Sie den Netzschalter für mehr als 4 Sekunden, um das Herunterfahren zu erzwingen.

Im Standby-Modus kann der Server über Lenovo XClarity Controller auf Fernanforderungen zum Einschalten reagieren. Informationen zum Einschalten des Servers finden Sie unter „[Server einschalten](#)“ auf Seite 9.

Server austauschen

Führen Sie die Anweisungen in diesem Abschnitt aus, um den Server zu entfernen und zu installieren.

Server aus dem Rack entfernen

Führen Sie die Anweisungen in diesem Abschnitt aus, um den Server aus dem Rack zu entfernen.

S036



18-32 kg (39 – 70 lb)



32 – 55 kg (70 – 121 lb)

Vorsicht:

Beim Anheben der Maschine die Arbeitsschutzrichtlinien beachten.

R006



Vorsicht:

Keine Gegenstände auf die in einem Rack installierte Einheit legen, es sei denn, die im Rack installierte Einheit ist als Ablage vorgesehen.

Zu dieser Aufgabe

Achtung:

- Lesen Sie „[Installationsrichtlinien](#)“ auf Seite 1 und „[Sicherheitsprüfungscheckliste](#)“ auf Seite 2, um sicherzustellen, dass Sie sicher arbeiten.
- Schalten Sie den Server und die Peripheriegeräte aus und ziehen Sie alle Netzkabel und externen Kabel ab. Informationen dazu finden Sie im Abschnitt „[Server ausschalten](#)“ auf Seite 10.

Vorsicht:

Achten Sie darauf, dass drei Personen am Verfahren zum Entfernen des Servers beteiligt sind, um Verletzungen zu vermeiden.

Vorgehensweise

Schritt 1. Lösen Sie die beiden Rändelschrauben an der Vorderseite des Servers, um ihn vom Rack zu trennen.

Vorderseite des Racks

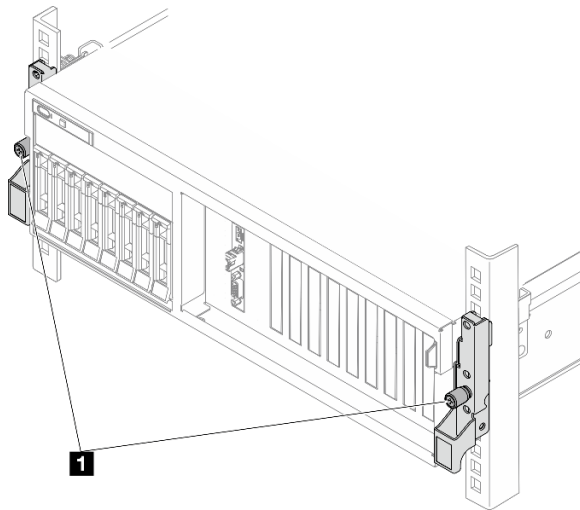



Abbildung 2. Trennen des Servers aus dem Rack

	Rändelschraube
---	----------------

Schritt 2. Halten Sie die Montagelaschen an der Vorderseite des Servers fest und schieben Sie den Server bis zum Anschlag heraus.

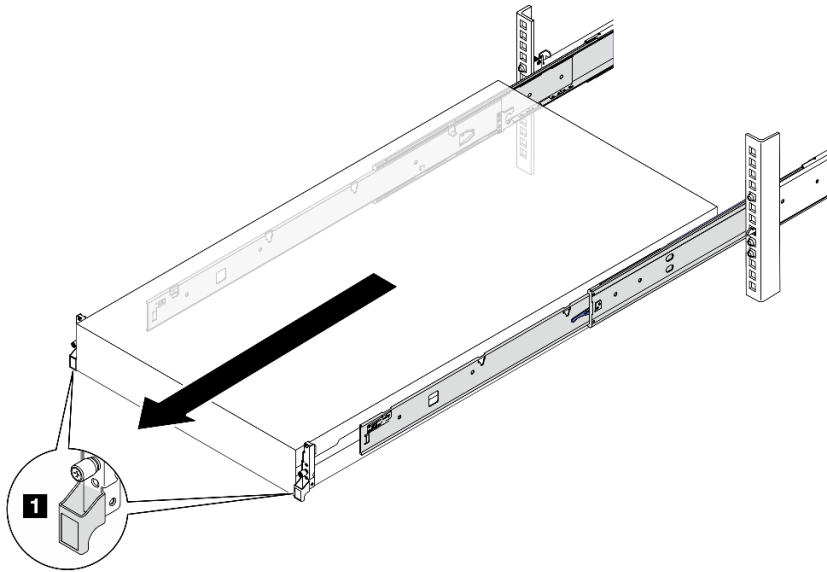


Abbildung 3. Herausziehen des Servers

1	Montagelasche
----------	---------------

Schritt 3. Entfernen Sie den Server aus dem Gehäuserahmen.

Vorsicht:

Stellen Sie sicher, dass der Server von drei Personen an den Hebepositionen angehoben wird.

Vorderseite des Racks

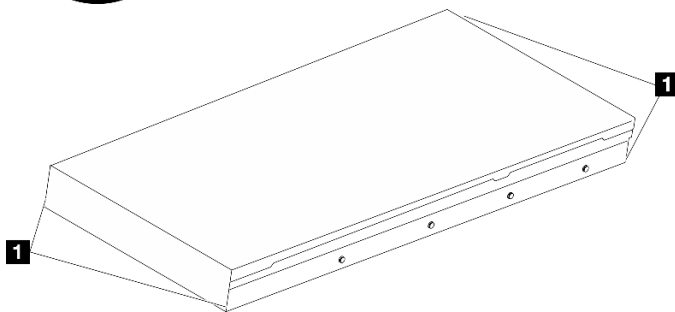


Abbildung 4. Anheben des Servers

1	Anhebepunkt
----------	-------------

- a. **1** Drücken Sie die Lösehebel, um die Schienen vom Server zu lösen.
- b. **2** Heben Sie die Vorderseite des Servers vorsichtig an, um die Nagelköpfe von den Aussparungen in den inneren Schienen zu lösen.

- c. ③ Heben Sie den Server mit drei Personen an, um ihn vollständig von den Schienen zu entfernen. Stellen Sie den Server auf eine flache, stabile Oberfläche.

Vorderseite des Racks

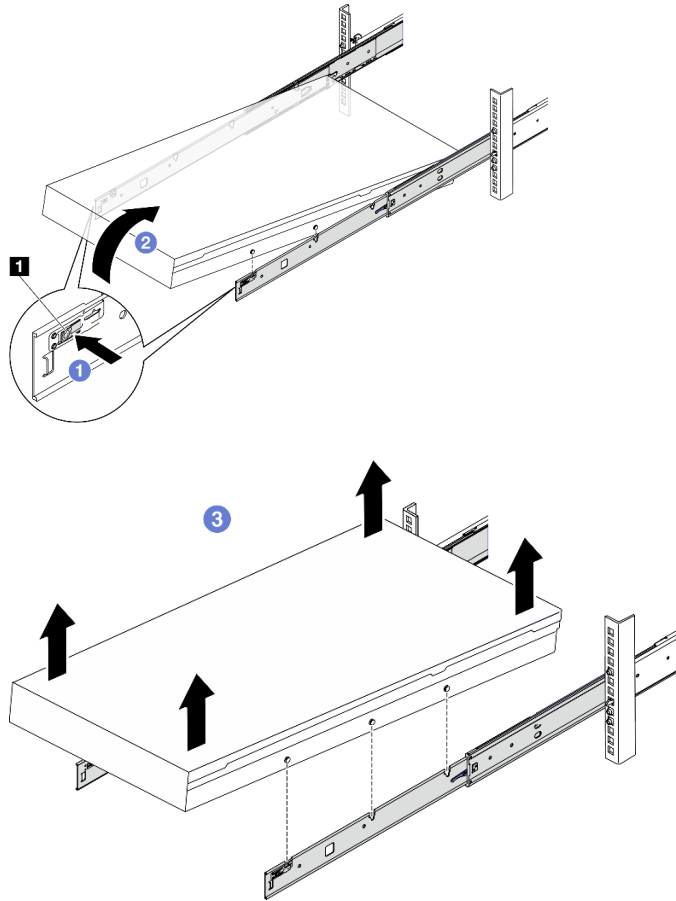


Abbildung 5. Server aus dem Rack entfernen

1	Lösehebel
----------	-----------

Nach dieser Aufgabe

Legen Sie den Server vorsichtig auf einer ebenen, antistatischen Oberfläche ab.

Server im Rack installieren

Führen Sie die Anweisungen in diesem Abschnitt aus, um die den Server im Rack zu installieren.

S036



18-32 kg (39 – 70 lb)



32 – 55 kg (70 – 121 lb)

Vorsicht:

Beim Anheben der Maschine die Arbeitsschutzrichtlinien beachten.

R006



Vorsicht:

Keine Gegenstände auf die in einem Rack installierte Einheit legen, es sei denn, die im Rack installierte Einheit ist als Ablage vorgesehen.

Zu dieser Aufgabe

Achtung:

- Lesen Sie [„Installationsrichtlinien“ auf Seite 1](#) und [„Sicherheitsprüfungscheckliste“ auf Seite 2](#), um sicherzustellen, dass Sie sicher arbeiten.
- Schalten Sie den Server und die Peripheriegeräte aus und ziehen Sie alle Netzkabel und externen Kabel ab. Informationen dazu finden Sie im Abschnitt [„Server ausschalten“ auf Seite 10](#).

Vorsicht:

Achten Sie darauf, dass drei Personen am Verfahren zur Installation des Servers beteiligt sind, um Verletzungen zu vermeiden.

Vorgehensweise

Schritt 1. Ziehen Sie von der Vorderseite des Racks die Schienen bis zum Anschlag heraus.

Achtung: Sie können den Server nur dann installieren, wenn die Schienen vollständig ausgefahren sind.

Vorderseite des Racks

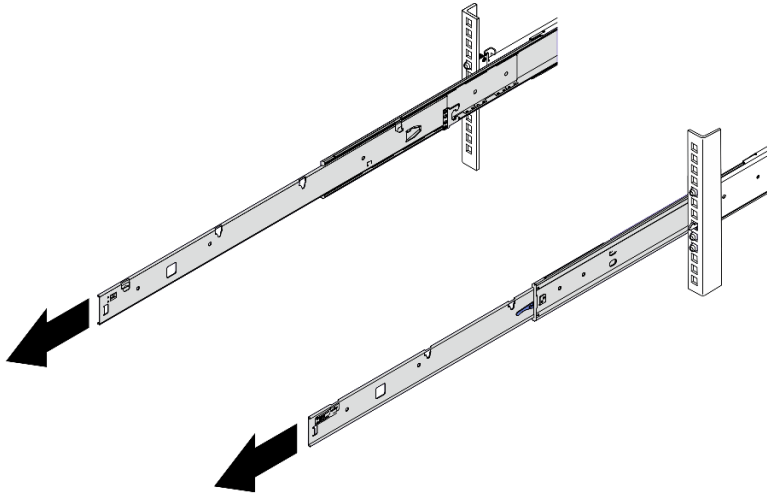


Abbildung 6. Herausziehen der Schienen

Schritt 2. Heben Sie den Server vorsichtig mit drei Personen an.

Vorsicht:

Stellen Sie sicher, dass der Server von drei Personen an den Hebepositionen angehoben wird.

Vorderseite des Racks

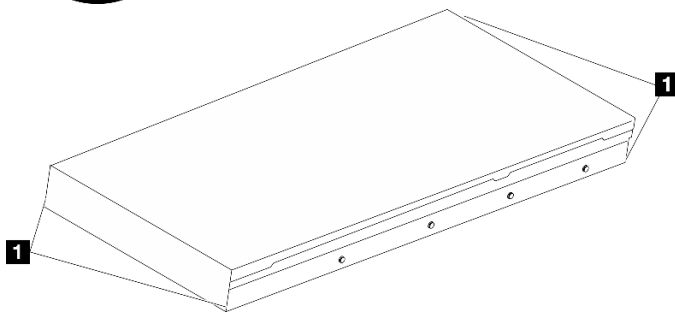


Abbildung 7. Anheben des Servers

1	Anhebepunkt
---	-------------

Schritt 3. Setzen Sie den Server von der Vorderseite des Racks aus in den Schienen ein.

- a. ① Kippen Sie den Server und senken Sie das hintere Ende langsam ab. Drücken Sie anschließend die Schienen in Richtung des Servers und stellen Sie sicher, dass die hinteren Nagelköpfe auf der linken und rechten Seite des Servers in die Aussparungen auf der Schiene einrasten.
- b. ② Senken Sie den Server langsam nach unten und stellen Sie sicher, dass die anderen 3 Nagelköpfe auf der linken und rechten Seite des Servers in die entsprechenden Aussparungen einrasten.

Anmerkung: Überprüfen Sie an den Seiten der Schienen, ob die Nagelköpfe ordnungsgemäß in den Aussparungen sitzen.

Achtung: Sie können den Server nur dann installieren, wenn die Schienen vollständig ausgefahren sind.

Vorderseite des Racks

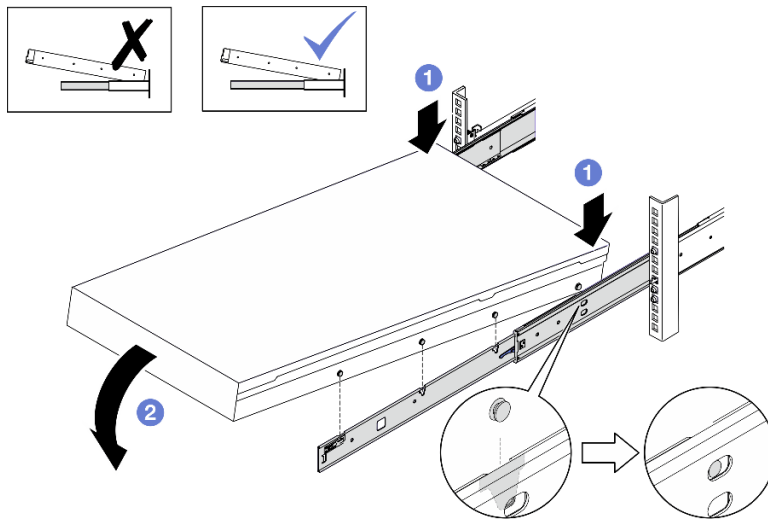


Abbildung 8. Einsetzen des Servers auf die Schienen

Schritt 4. Schieben Sie den Server in das Rack.

- a. ① Drücken Sie die Verriegelungen auf den Schienen hoch.
- b. ② Schieben Sie den Server vollständig in das Rack.

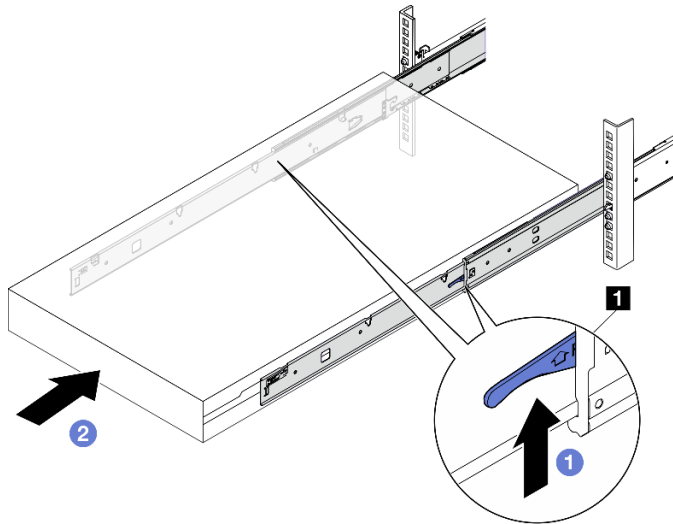


Abbildung 9. Installieren des Servers in das Rack

1	Verriegelung
----------	--------------

Schritt 5. (Optional) Server am Rack sichern.

- a. Sichern Sie den Server an der Rückseite des Racks. Wählen Sie die erste Schiene aus, die Sie sichern möchten. Setzen Sie eine Unterlegscheibe und eine M5-Schraube ein und ziehen Sie die M5-Schraube dann fest. Wiederholen Sie den Vorgang, um die andere Schiene zu sichern.

Rückseite des Racks

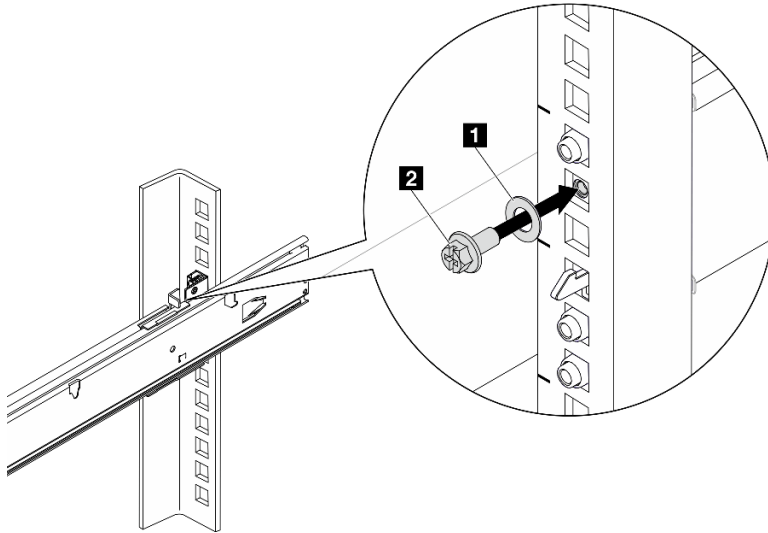


Abbildung 10. Sichern des Servers an der Rückseite des Racks

1	Unterlegscheibe
2	M5-Schraube

- b. Sichern Sie den Server an der Vorderseite des Racks. Befestigen Sie die beiden Rändelschrauben an der Vorderseite des Servers.

Vorderseite des Racks

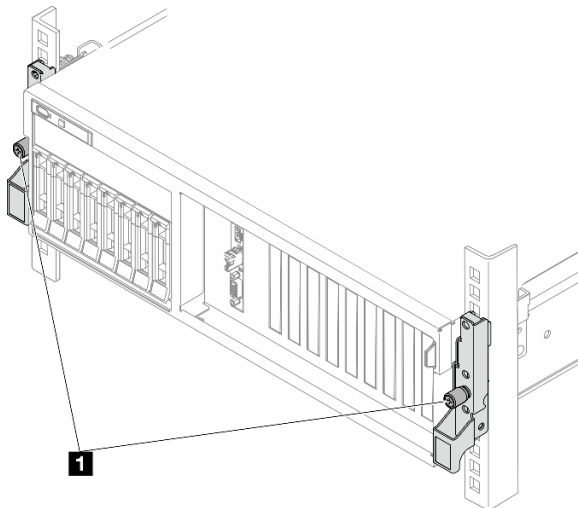


Abbildung 11. Sichern des Servers an der Vorderseite des Racks

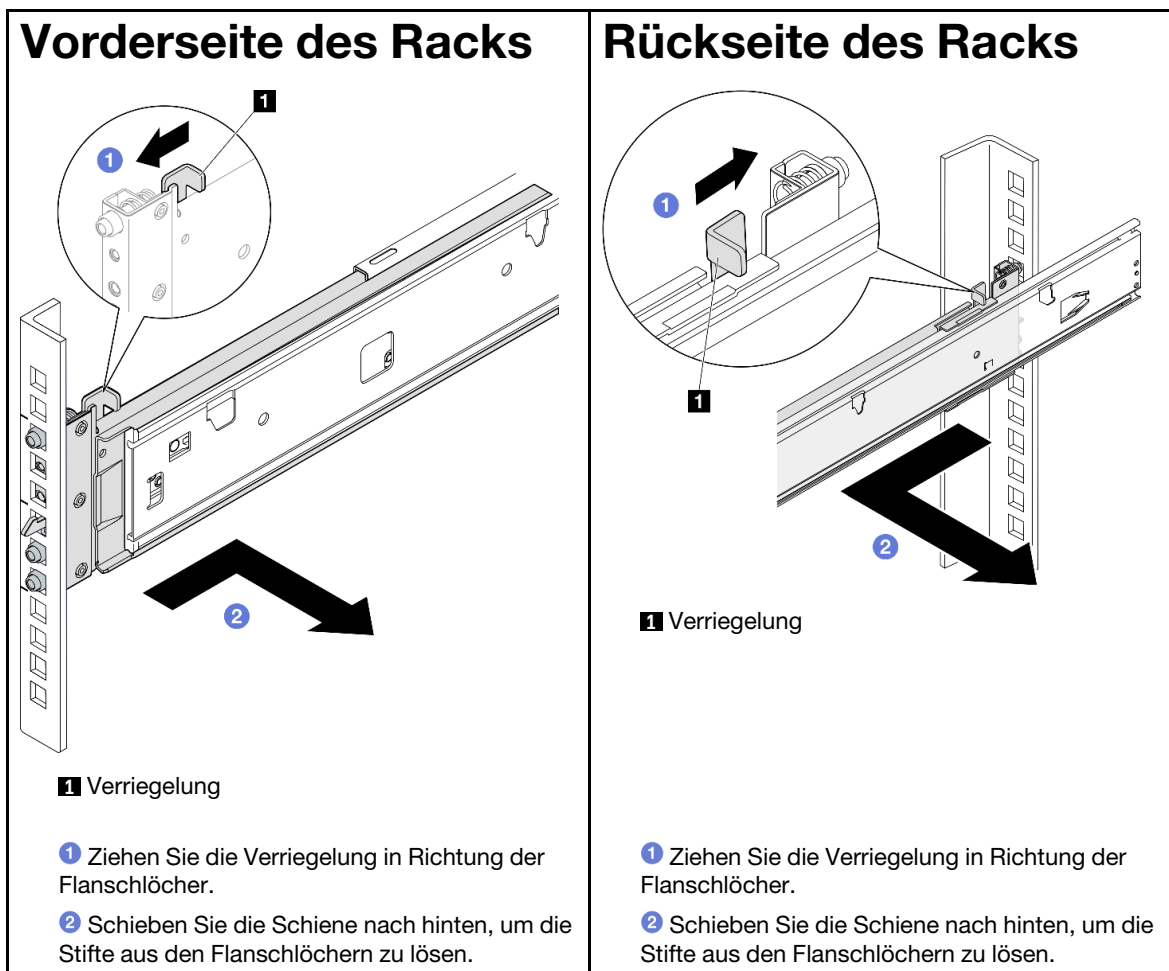
Nach dieser Aufgabe

1. Schließen Sie die Netzkabel und alle anderen Kabel, die Sie entfernt haben, wieder an.
2. Schalten Sie den Server und alle Peripheriegeräte ein. Siehe „[Server einschalten](#)“ auf Seite 9.
3. Aktualisieren Sie die Serverkonfiguration. (Siehe „[Austausch von Komponenten abschließen](#)“ auf Seite 294.)

Schienen aus dem Rack entfernen

Führen Sie die Anweisungen in diesem Abschnitt aus, um die Schienen aus dem Rack zu entfernen.

Schritt 1. Entfernen Sie die Schienen aus dem Rack.



Allgemeine Komponenten

Führen Sie die Anweisungen in diesem Abschnitt aus, um allgemeine Komponenten aus dem Gehäuse zu entfernen oder darin zu installieren.

Anmerkungen:

- Die Abbildungen in diesem Dokument dienen nur als Referenz und können geringfügig von Ihrer Hardware abweichen.
- Bei den Austauschverfahren in diesem Abschnitt wird beispielhaft das 4-DW GPU-Modell verwendet. Die Austauschverfahren für das 8-DW GPU-Modell und SXM5 GPU-Modell sind ähnlich.

Luftführung austauschen

Führen Sie die Anweisungen in diesem Abschnitt aus, um die Luftführung zu entfernen und zu installieren.

Luftführung entfernen

Führen Sie die Anweisungen in diesem Abschnitt aus, um die Luftführung zu entfernen.

Zu dieser Aufgabe

Achtung:

- Lesen Sie [„Installationsrichtlinien“ auf Seite 1](#) und [„Sicherheitsprüfungscheckliste“ auf Seite 2](#), um sicherzustellen, dass Sie sicher arbeiten.
- Schalten Sie den Server und die Peripheriegeräte aus und ziehen Sie alle Netzkabel und externen Kabel ab. Informationen dazu finden Sie im Abschnitt [„Server ausschalten“ auf Seite 10](#).
- Wenn der Server in einem Rack installiert ist, schieben Sie ihn aus den Laufschiene des Racks heraus, um Zugriff zur oberen Abdeckung zu erhalten oder den Server aus dem Rack zu schieben. Siehe [„Server aus dem Rack entfernen“ auf Seite 10](#).
- Wenn Sie beabsichtigen, Speichermodule am Server zu installieren, müssen Sie zunächst die Luftführung vom Server entfernen.

Vorgehensweise

Schritt 1. Entfernen Sie die obere Abdeckung. (Siehe [„Obere Abdeckung entfernen“ auf Seite 126](#).)

Schritt 2. Falls zutreffend, trennen Sie je nach Konfiguration die M.2-Rückwandplattenkabel von der Systemplattenbaugruppe oder dem RAID-Adapter.

Schritt 3. Fassen Sie die Luftführung an und heben Sie sie vorsichtig aus dem Gehäuse heraus.

Achtung: Um eine ausreichende Kühlung und Luftzirkulation sicherzustellen, müssen Sie die Luftführung vor dem Einschalten des Servers wieder einsetzen. Wenn der Server ohne die Luftführung betrieben wird, können die Komponenten des Servers beschädigt werden.

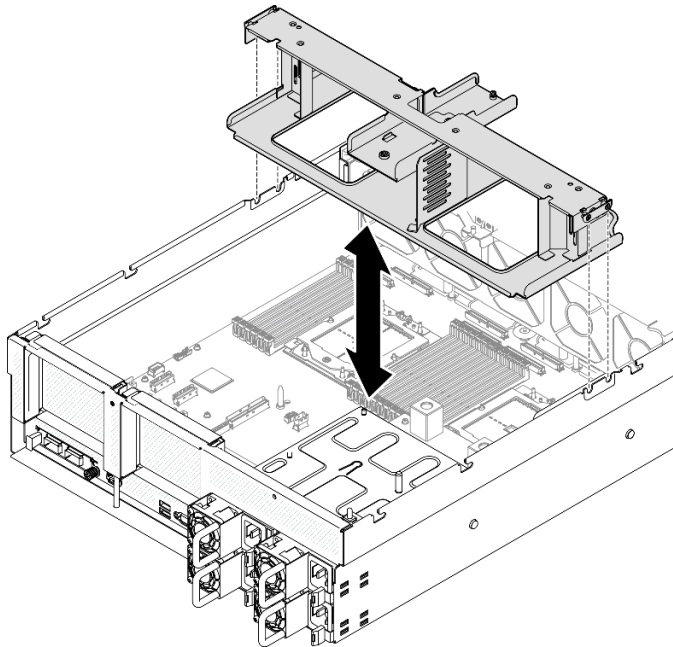


Abbildung 12. Entfernen der Luftführung

Nach dieser Aufgabe

1. Wenn Sie angewiesen werden, die Komponente oder die Zusatzeinrichtung einzusenden, befolgen Sie die Verpackungsanweisungen und verwenden Sie ggf. das mitgelieferte Verpackungsmaterial für den Transport.
2. Entfernen Sie die M.2-Rückwandplatine von der Luftführung. Informationen hierzu finden Sie unter [„M.2-Rückwandplatine entfernen“](#) auf Seite 53.

Demo-Video

[Sehen Sie sich das Verfahren auf YouTube an.](#)

Luftführung installieren

Führen Sie die Anweisungen in diesem Abschnitt aus, um die Luftführung zu installieren.

Zu dieser Aufgabe

Achtung: Lesen Sie [„Installationsrichtlinien“](#) auf Seite 1 und [„Sicherheitsprüfungscheckliste“](#) auf Seite 2, um sicherzustellen, dass Sie sicher arbeiten.

Vorgehensweise

Anmerkung: Schließen Sie die Halteklammern an beiden Enden des Speichermodul-Steckplatzes, bevor Sie die Luftführung für eine ordnungsgemäße Kühlung installieren.

Schritt 1. Richten Sie die Luftführungslaschen an den Öffnungen für die Luftführung an beiden Seiten des Gehäuses aus. Senken Sie dann die Luftführung in den Server ab, bis sie ordnungsgemäß eingesetzt ist.

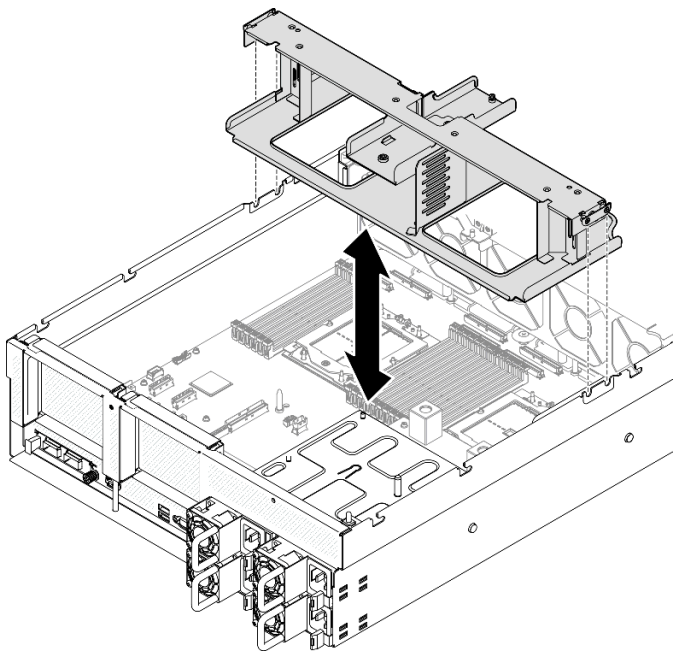


Abbildung 13. Installation der Luftführung

Schritt 2. Drücken Sie die Luftführung leicht nach unten, bis sie ordnungsgemäß eingesetzt ist.

Nach dieser Aufgabe

1. Falls zutreffend, schließen Sie je nach Konfiguration wieder die M.2-Rückwandplattenkabel an die Systemplattenbaugruppe oder den RAID-Adapter an. Siehe [„Kabelführung für M.2-Rückwandplatine“ auf Seite 317](#).
2. Schließen Sie den Austausch von Komponenten ab. (Siehe [„Austausch von Komponenten abschließen“ auf Seite 294](#).)

Demo-Video

[Sehen Sie sich das Verfahren auf YouTube an.](#)

CMOS-Batterie (CR2032) austauschen

Führen Sie die Anweisungen in diesem Abschnitt aus, um die CMOS-Batterie (CR2032) zu entfernen oder zu installieren.

CMOS-Batterie entfernen (CR2032)

Führen Sie die Anweisungen in diesem Abschnitt aus, um die CMOS-Batterie (CR2032) zu entfernen.

- Bei der Entwicklung dieses Produkts hat Lenovo sich Ihre Sicherheit als Ziel gesetzt. Die Lithiumbatterie muss sachgemäß behandelt werden, um mögliche Gefahren zu vermeiden. Wenn Sie die Batterie austauschen, müssen Sie die folgenden Anweisungen beachten.
- Beachten Sie die folgenden ökologischen Erwägungen, wenn Sie die ursprüngliche Lithiumbatterie gegen eine Batterie mit Schwermetallkomponenten austauschen möchten. Batterien und Akkus mit Schwermetallen dürfen nicht mit dem normalen Hausmüll entsorgt werden. Sie werden vom Hersteller, Distributor oder zuständigen Ansprechpartner gebührenfrei zurückgenommen, um auf geeignete Weise wiederverwertet oder entsorgt zu werden.

- Nachdem Sie die Batterie ersetzt haben, müssen Sie den Server erneut konfigurieren und Datum und Uhrzeit des Systems neu einstellen.

S004



Vorsicht:

Eine verbrauchte Lithiumbatterie nur gegen eine Lenovo Batterie mit der angegebenen Teilenummer oder eine gleichwertige, vom Hersteller empfohlene Batterie austauschen. Enthält das System ein Modul mit einer Lithiumbatterie, dieses nur durch ein Modul desselben Typs und von demselben Hersteller ersetzen. Die Batterie enthält Lithium und kann bei unsachgemäßer Verwendung, Handhabung oder Entsorgung explodieren.

Die Batterie nicht:

- Mit Wasser in Berührung bringen.
- Auf mehr als 100 °C (212 °F) erhitzen.
- Reparieren oder zerlegen.

Bei der Entsorgung von Batterien die örtlichen Richtlinien für Sondermüll sowie die allgemeinen Sicherheitsbestimmungen beachten.

S005



Vorsicht:

Die Batterie ist eine Lithium-Ionen-Batterie. Die Batterie nicht verbrennen. Nur durch das zugelassene Teil ersetzen. Batterie nach Gebrauch der Wiederverwertung zuführen oder als Sondermüll entsorgen.

Zu dieser Aufgabe

Achtung:

- Lesen Sie [„Installationsrichtlinien“ auf Seite 1](#) und [„Sicherheitsprüfungscheckliste“ auf Seite 2](#), um sicherzustellen, dass Sie sicher arbeiten.
- Schalten Sie den Server und die Peripheriegeräte aus und ziehen Sie alle Netzkabel und externen Kabel ab. Informationen dazu finden Sie im Abschnitt [„Server ausschalten“ auf Seite 10](#).
- Wenn der Server in einem Rack installiert ist, schieben Sie ihn aus den Laufschiene des Racks heraus, um Zugriff zur oberen Abdeckung zu erhalten oder den Server aus dem Rack zu schieben. Siehe [„Server aus dem Rack entfernen“ auf Seite 10](#).

Vorgehensweise

Schritt 1. Bereiten Sie diese Aufgabe vor.

- a. Entfernen Sie die obere Abdeckung. (Siehe [„Obere Abdeckung entfernen“ auf Seite 126](#).)
- b. Entfernen Sie ggf. die PCIe-Adapterkarte 2. Siehe [„PCIe-Adapterkarte entfernen“ auf Seite 77](#).

Schritt 2. Identifizieren Sie den Batteriesockel auf der Systemplattenbaugruppe.

Schritt 3. Drehen Sie die CMOS-Batterie von den Netzteilpositionen weg und heben Sie die CMOS-Batterie aus der Batteriebuchse heraus.

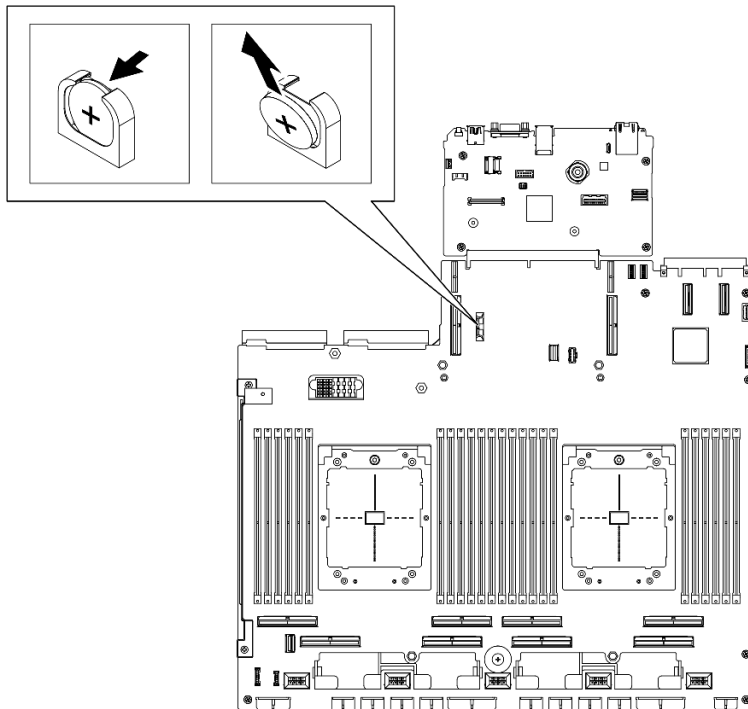


Abbildung 14. Entfernen der CMOS-Batterie

Nach dieser Aufgabe

Entsorgen Sie die Komponente gemäß den örtlichen Vorschriften.

Demo-Video

[Sehen Sie sich das Verfahren auf YouTube an.](#)

CMOS-Batterie einsetzen (CR2032)

Führen Sie die Anweisungen in diesem Abschnitt aus, um die CMOS-Batterie (CR2032) einzusetzen.

S005



Vorsicht:

Die Batterie ist eine Lithium-Ionen-Batterie. Die Batterie nicht verbrennen. Nur durch das zugelassene Teil ersetzen. Batterie nach Gebrauch der Wiederverwertung zuführen oder als Sondermüll entsorgen.

Zu dieser Aufgabe

Achtung: Lesen Sie [„Installationsrichtlinien“](#) auf Seite 1 und [„Sicherheitsprüfungscheckliste“](#) auf Seite 2, um sicherzustellen, dass Sie sicher arbeiten.

Wichtig: Den folgenden Informationen können Sie entnehmen, was Sie beim Ersetzen der CMOS-Batterie im Server beachten müssen.

- Sie müssen die CMOS-Batterie durch eine CMOS-Lithiumbatterie desselben Typs und von demselben Hersteller ersetzen.
- Nachdem Sie die CMOS-Batterie ersetzt haben, müssen Sie den Server erneut konfigurieren und Datum und Uhrzeit des Systems neu einstellen.

Vorgehensweise

Schritt 1. Befolgen Sie ggf. spezielle Anweisungen zu Handhabung und Installation, die Sie mit der CMOS-Batterie erhalten haben.

Achtung: Wenn die CMOS-Batterie beim Austausch eine Metalloberfläche berührt, z. B. die Seite des Servers, kann dies dazu führen, dass die CMOS-Batterie nicht mehr funktioniert.

Schritt 2. Identifizieren Sie den Batteriesockel auf der Systemplatinenbaugruppe.

Schritt 3. Halten Sie die CMOS-Batterie so, dass die positive (+) Seite zur Mitte des Servers zeigt.

Schritt 4. Kippen Sie die CMOS-Batterie und setzen Sie sie schräg in die Batteriebuchse ein.

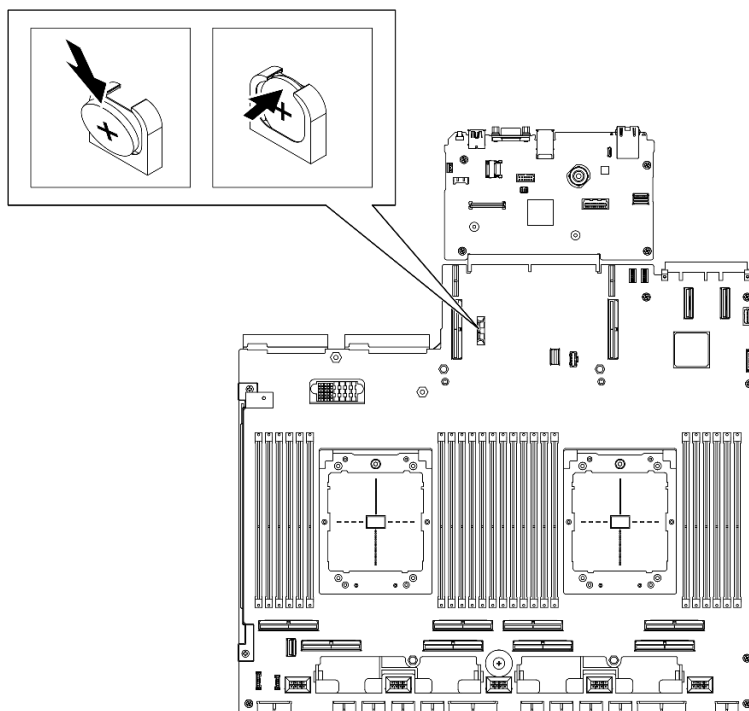


Abbildung 15. Installieren der CMOS-Batterie

Nach dieser Aufgabe

1. Installieren Sie die PCIe-Adapterkarte 2 bei Bedarf erneut. Siehe [„PCIe-Adapterkarte installieren“](#) auf Seite 80.
2. Schließen Sie den Austausch von Komponenten ab. (Siehe [„Austausch von Komponenten abschließen“](#) auf Seite 294.)
3. Konfigurieren Sie den Server erneut und stellen Sie Datum und Uhrzeit des Systems neu ein.

Demo-Video

Sehen Sie sich das Verfahren auf YouTube an.

Externes Diagnosegerät austauschen

Führen Sie die Anweisungen in diesem Abschnitt aus, um das externe Diagnosegerät zu entfernen oder zu installieren.

Externes Diagnosegerät entfernen

Führen Sie die Anweisungen in diesem Abschnitt aus, um das externe Diagnosegerät zu entfernen.

Zu dieser Aufgabe

Zum Vermeiden möglicher Gefahren lesen und beachten Sie folgenden Sicherheitshinweis.

- **S014**



Vorsicht:

Gefährliche Spannungen und Energien. Die mit entsprechenden Etikett gekennzeichneten Abdeckungen dürfen nur von einem qualifizierten Kundendiensttechniker entfernt werden.

- **S017**



Vorsicht:

Gefährliche, sich bewegende Lüfterflügel in der Nähe. Nicht mit den Fingern oder mit anderen Körperteilen berühren.

- **S033**



Vorsicht:

Gefährliche Energie. Spannungen mit gefährlicher Energie können bei einem Kurzschluss mit Metall dieses so erhitzen, dass es schmilzt und/oder spritzt und somit Verbrennungen und/oder einen Brand verursachen kann.

Achtung:

- Lesen Sie „[Installationsrichtlinien](#)“ auf Seite 1 und „[Sicherheitsprüfungscheckliste](#)“ auf Seite 2, um sicherzustellen, dass Sie sicher arbeiten.
- Schalten Sie den Server und die Peripheriegeräte aus und ziehen Sie alle Netzkabel und externen Kabel ab. Informationen dazu finden Sie im Abschnitt „[Server ausschalten](#)“ auf Seite 10.

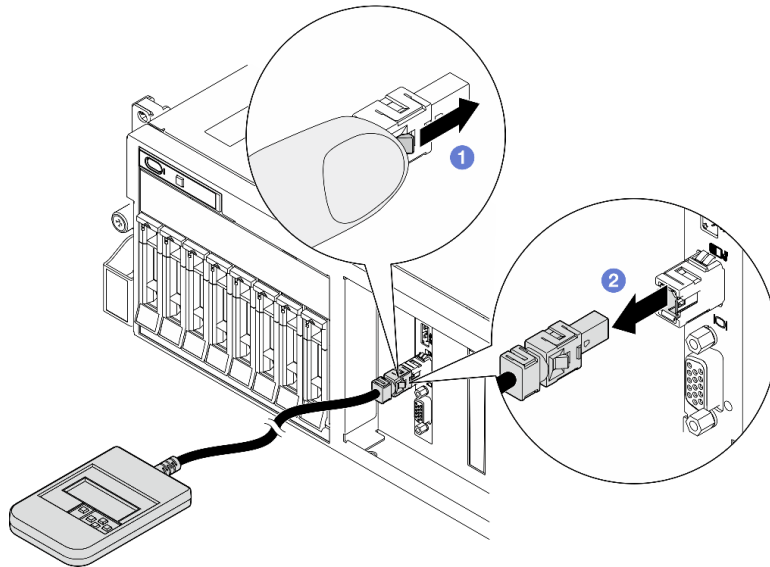
Vorgehensweise

Schritt 1. ① Drücken Sie die Plastikklammer am Stecker nach vorne.

Schritt 2. ② Ziehen Sie das Kabel vom Server ab.

Anmerkung: Je nach Konfiguration sehen der Server und die Positionen der Anschlüsse möglicherweise anders aus als hier dargestellt.

Abbildung 16. Abziehen des Kabels des externen Diagnosegeräts



Nach dieser Aufgabe

Wenn Sie angewiesen werden, die Komponente oder die Zusatzeinrichtung einzusenden, befolgen Sie die Verpackungsanweisungen und verwenden Sie ggf. das mitgelieferte Verpackungsmaterial für den Transport.

Demo-Video

[Sehen Sie sich das Verfahren auf YouTube an.](#)

Externes Diagnosegerät installieren

Führen Sie die Anweisungen in diesem Abschnitt aus, um das externe Diagnosegerät zu installieren.

Zu dieser Aufgabe

Zum Vermeiden möglicher Gefahren lesen und beachten Sie folgenden Sicherheitshinweis.

- **S014**



Vorsicht:

Gefährliche Spannungen und Energien. Die mit entsprechenden Etikett gekennzeichneten Abdeckungen dürfen nur von einem qualifizierten Kundendiensttechniker entfernt werden.

- **S017**



Vorsicht:

Gefährliche, sich bewegende Lüfterflügel in der Nähe. Nicht mit den Fingern oder mit anderen Körperteilen berühren.

- **S033**



Vorsicht:

Gefährliche Energie. Spannungen mit gefährlicher Energie können bei einem Kurzschluss mit Metall dieses so erhitzen, dass es schmilzt und/oder spritzt und somit Verbrennungen und/oder einen Brand verursachen kann.

Achtung:

- Lesen Sie [„Installationsrichtlinien“ auf Seite 1](#) und [„Sicherheitsprüfungscheckliste“ auf Seite 2](#), um sicherzustellen, dass Sie sicher arbeiten.
- Berühren Sie mit der antistatischen Schutzhülle, in der sich die Komponente befindet, eine unlackierte Metalloberfläche am Server. Entnehmen Sie die Komponente anschließend aus der Schutzhülle und legen Sie sie auf eine antistatische Oberfläche.

Vorgehensweise

Schritt 1. Richten Sie den Kabelanschluss mit dem Anschluss am Server aus und drücken Sie ihn hinein.

Anmerkung: Je nach Konfiguration sehen der Server und die Positionen der Anschlüsse möglicherweise anders aus als hier dargestellt.

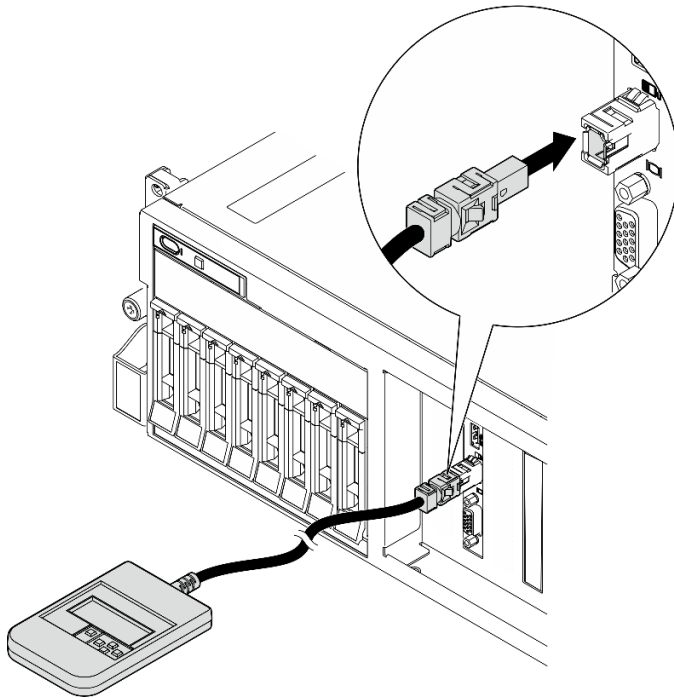


Abbildung 17. Verbinden des Kabels des externen Diagnosegeräts

Schritt 2. Befestigen Sie das externe Diagnosegerät mit der magnetischen Unterseite an einer Metalloberfläche.

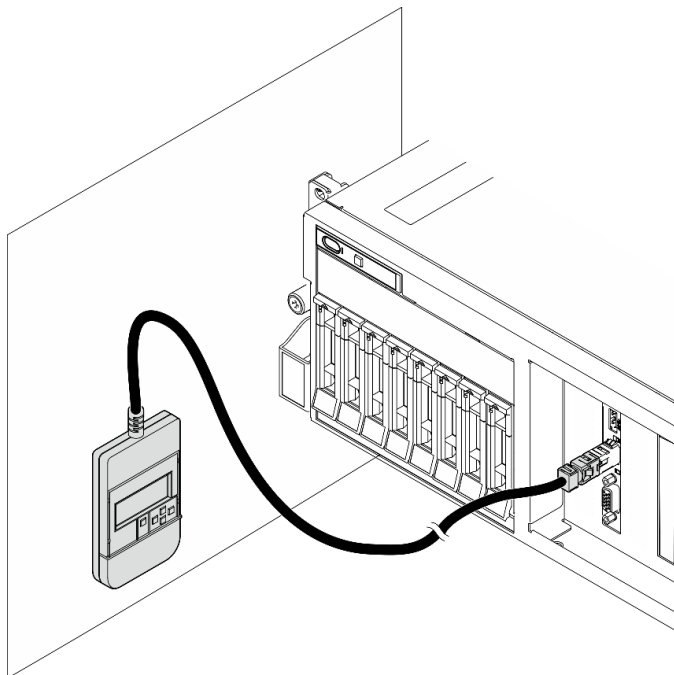


Abbildung 18. Befestigen des externen Diagnosegeräts an einer Metalloberfläche

Nach dieser Aufgabe

Schließen Sie den Austausch von Komponenten ab. (Siehe „[Austausch von Komponenten abschließen](#)“ auf [Seite 294](#).)

Demo-Video

[Sehen Sie sich das Verfahren auf YouTube an.](#)

Lüfter austauschen

Führen Sie die Anweisungen in diesem Abschnitt aus, um den Lüfter zu entfernen bzw. zu installieren.

Lüfter entfernen

Führen Sie die Anweisungen in diesem Abschnitt aus, um einen Lüfter zu entfernen.

Zu dieser Aufgabe

Achtung:

- Lesen Sie „[Installationsrichtlinien](#)“ auf [Seite 1](#) und „[Sicherheitsprüfungscheckliste](#)“ auf [Seite 2](#), um sicherzustellen, dass Sie sicher arbeiten.
- Schalten Sie den Server und die Peripheriegeräte aus und ziehen Sie alle Netzkabel und externen Kabel ab. Informationen dazu finden Sie im Abschnitt „[Server ausschalten](#)“ auf [Seite 10](#).
- Wenn der Server in einem Rack installiert ist, schieben Sie ihn aus den Laufschienen des Racks heraus, um Zugriff zur oberen Abdeckung zu erhalten oder den Server aus dem Rack zu schieben. Siehe „[Server aus dem Rack entfernen](#)“ auf [Seite 10](#).

Vorgehensweise

Schritt 1. Entfernen Sie die obere Abdeckung. (Siehe „[Obere Abdeckung entfernen](#)“ auf [Seite 126](#).)

Schritt 2. Entfernen Sie den Lüfter.

- a. ① Halten Sie die blauen Kontaktpunkte oben auf dem Lüfter gedrückt.
- b. ② Heben Sie den Lüfter aus dem Gehäuse.

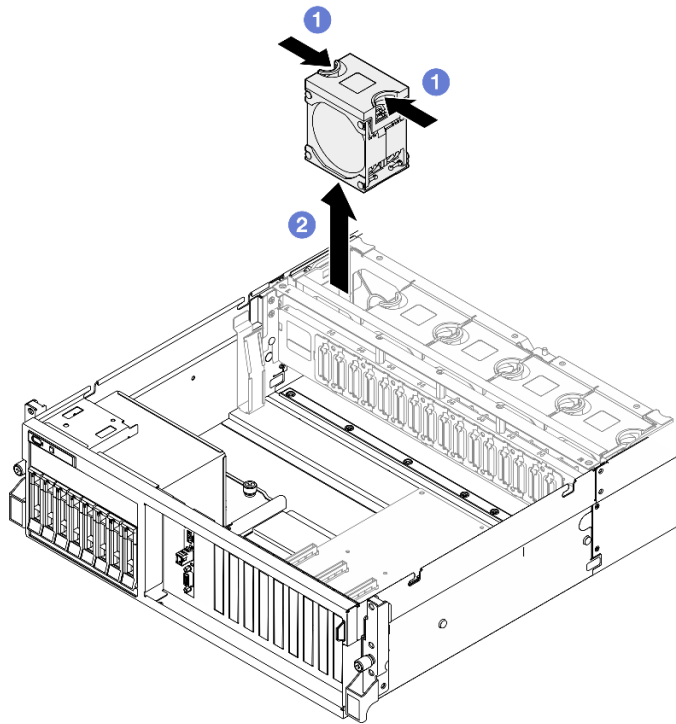


Abbildung 19. Entfernen des Lüfters

Nach dieser Aufgabe

Wenn Sie angewiesen werden, die Komponente oder die Zusatzeinrichtung einzusenden, befolgen Sie die Verpackungsanweisungen und verwenden Sie ggf. das mitgelieferte Verpackungsmaterial für den Transport.

Demo-Video

[Sehen Sie sich das Verfahren auf YouTube an.](#)

Lüfter installieren

Führen Sie die Anweisungen in diesem Abschnitt aus, um einen Lüfter zu installieren.

Zu dieser Aufgabe

Achtung:

- Lesen Sie [„Installationsrichtlinien“ auf Seite 1](#) und [„Sicherheitsprüfungscheckliste“ auf Seite 2](#), um sicherzustellen, dass Sie sicher arbeiten.
- Stellen Sie sicher, dass Sie einen defekten Lüfter durch eine andere Einheit desselben Typs ersetzen.
- Berühren Sie mit der antistatischen Schutzhülle, in der sich die Komponente befindet, eine unlackierte Metalloberfläche am Server. Entnehmen Sie die Komponente anschließend aus der Schutzhülle und legen Sie sie auf eine antistatische Oberfläche.

Vorgehensweise

Schritt 1. Stellen Sie sicher, dass der Lüfterrahmen im Gehäuse installiert ist. Siehe [„Lüfterrahmen installieren“ auf Seite 34](#).

Schritt 2. Richten Sie den Lüfter am Lüftersteckplatz im Lüfterrahmen aus. Setzen Sie anschließend den Lüfter in den Lüfterrahmen ein und drücken Sie ihn, bis er einrastet.

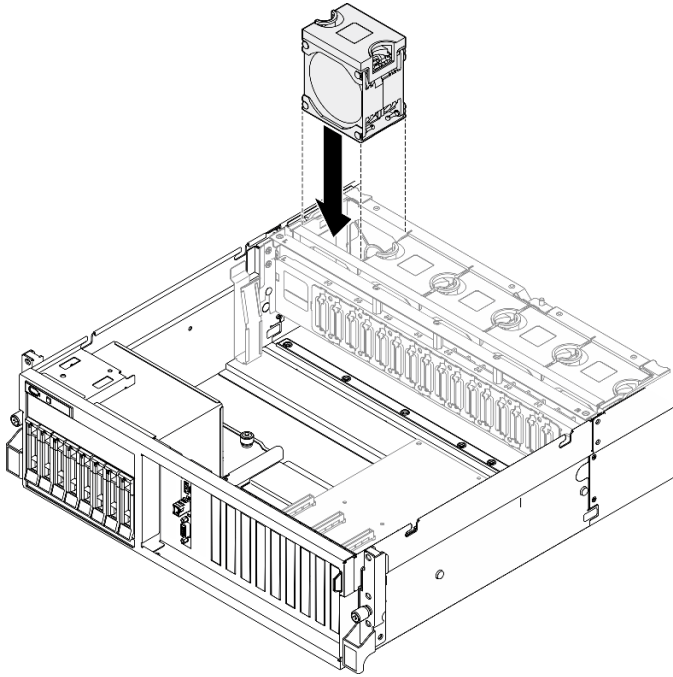


Abbildung 20. Lüftereinbau

Nach dieser Aufgabe

Schließen Sie den Austausch von Komponenten ab. (Siehe [„Austausch von Komponenten abschließen“](#) auf Seite 294.)

Demo-Video

[Sehen Sie sich das Verfahren auf YouTube an.](#)

Lüfterrahmen austauschen

Führen Sie die Anweisungen in diesem Abschnitt aus, um den Lüfterrahmen zu entfernen bzw. zu installieren.

Lüfterrahmen entfernen

Führen Sie die Anweisungen in diesem Abschnitt aus, um den Lüfterrahmen zu entfernen.

Zu dieser Aufgabe

Achtung:

- Lesen Sie [„Installationsrichtlinien“](#) auf Seite 1 und [„Sicherheitsprüfungscheckliste“](#) auf Seite 2, um sicherzustellen, dass Sie sicher arbeiten.
- Schalten Sie den Server und die Peripheriegeräte aus und ziehen Sie alle Netzkabel und externen Kabel ab. Informationen dazu finden Sie im Abschnitt [„Server ausschalten“](#) auf Seite 10.
- Wenn der Server in einem Rack installiert ist, schieben Sie ihn aus den Laufschienen des Racks heraus, um Zugriff zur oberen Abdeckung zu erhalten oder den Server aus dem Rack zu schieben. Siehe [„Server aus dem Rack entfernen“](#) auf Seite 10.

Vorgehensweise

Schritt 1. Bereiten Sie diese Aufgabe vor.

- a. Entfernen Sie die obere Abdeckung. (Siehe „Obere Abdeckung entfernen“ auf Seite 126.)
- b. Entfernen Sie alle Lüfter. (Siehe „Lüfter entfernen“ auf Seite 31.)

Schritt 2. Entfernen Sie den Lüfterrahmen.

- a. ① Drehen Sie die zwei Entriegelungshebel am Lüfterrahmen nach oben, um ihn vom Gehäuse zu lösen.
- b. ② Heben Sie den Lüfterrahmen an den Griffen aus dem Gehäuse heraus.

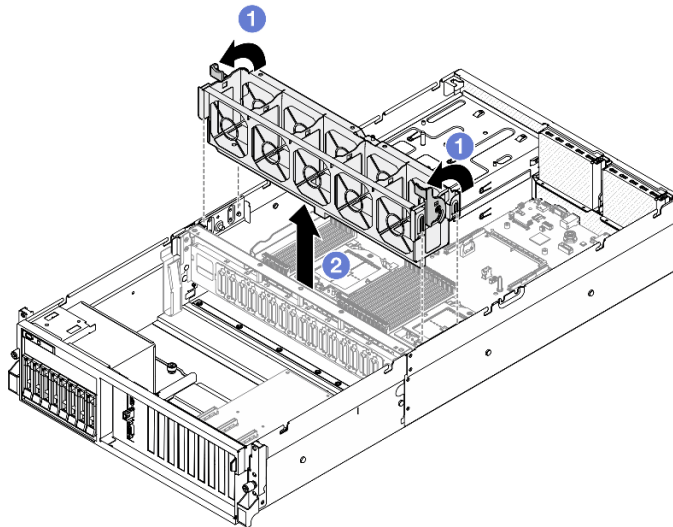


Abbildung 21. Entfernen des Lüfterrahmens

Nach dieser Aufgabe

Wenn Sie angewiesen werden, die Komponente oder die Zusatzeinrichtung einzusenden, befolgen Sie die Verpackungsanweisungen und verwenden Sie ggf. das mitgelieferte Verpackungsmaterial für den Transport.

Demo-Video

[Sehen Sie sich das Verfahren auf YouTube an.](#)

Lüfterrahmen installieren

Führen Sie die Anweisungen in diesem Abschnitt aus, um den Lüfterrahmen zu installieren.

Zu dieser Aufgabe

Achtung: Lesen Sie „Installationsrichtlinien“ auf Seite 1 und „Sicherheitsprüfungscheckliste“ auf Seite 2, um sicherzustellen, dass Sie sicher arbeiten.

Vorgehensweise

Schritt 1. ① Richten Sie die Führungskerben des Lüfterrahmens an den Führungsstifte des Gehäuses aus und senken Sie den Lüfterrahmen in das Gehäuse ab.

Schritt 2. ② Drehen Sie die zwei Entriegelungshebel bis zum Anschlag nach unten.

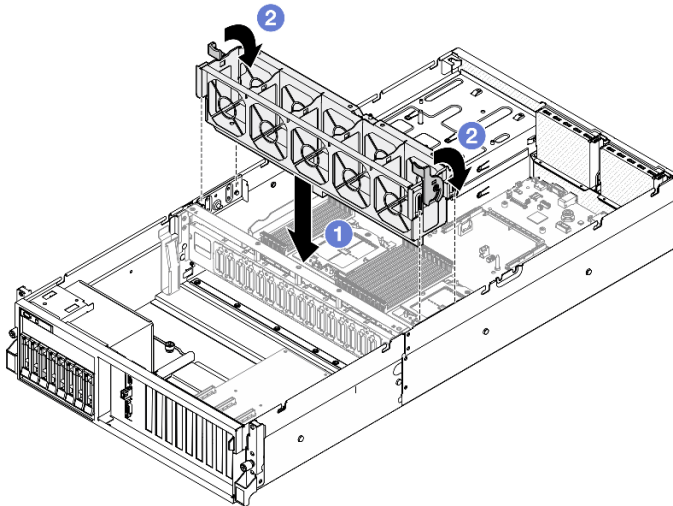


Abbildung 22. Installation des Lüfterrahmens

Nach dieser Aufgabe

1. Installieren Sie die Lüfter wieder. Siehe [„Lüfter installieren“ auf Seite 32](#).
2. Schließen Sie den Austausch von Komponenten ab. (Siehe [„Austausch von Komponenten abschließen“ auf Seite 294](#).)

Demo-Video

[Sehen Sie sich das Verfahren auf YouTube an.](#)

Flash-Stromversorgungsmodul austauschen

Führen Sie die Anweisungen in diesem Abschnitt aus, um das Flash-Stromversorgungsmodul zu entfernen bzw. zu installieren.

Flash-Stromversorgungsmodul entfernen

Führen Sie die Anweisungen in diesem Abschnitt aus, um das Flash-Stromversorgungsmodul zu entfernen.

Zu dieser Aufgabe

Achtung:

- Lesen Sie [„Installationsrichtlinien“ auf Seite 1](#) und [„Sicherheitsprüfungscheckliste“ auf Seite 2](#), um sicherzustellen, dass Sie sicher arbeiten.
- Schalten Sie den Server und die Peripheriegeräte aus und ziehen Sie alle Netzkabel und externen Kabel ab. Informationen dazu finden Sie im Abschnitt [„Server ausschalten“ auf Seite 10](#).
- Wenn der Server in einem Rack installiert ist, schieben Sie ihn aus den Laufschienen des Racks heraus, um Zugriff zur oberen Abdeckung zu erhalten oder den Server aus dem Rack zu schieben. Siehe [„Server aus dem Rack entfernen“ auf Seite 10](#).

Vorgehensweise

Schritt 1. Bereiten Sie diese Aufgabe vor.

- a. Entfernen Sie die obere Abdeckung. (Siehe [„Obere Abdeckung entfernen“ auf Seite 126](#).)
- b. Ziehen Sie das Kabel vom Flashstromversorgungsmodul ab.

- c. Entfernen Sie die PCIe-Adapterkarte, in der das Flash-Stromversorgungsmodul installiert ist. Siehe „[PCIe-Adapterkarte entfernen](#)“ auf Seite 77.

Schritt 2. Entfernen Sie das Flash-Stromversorgungsmodul.

- a. ① Öffnen Sie den Sicherungsriegel auf der PCIe-Adapterkarte.
- b. ② Lösen Sie die Schraube, mit der die Halterungsbefestigung des Flash-Stromversorgungsmoduls an der PCIe-Adapterkarte befestigt ist.
- c. ③ Entfernen Sie die Halterungsbefestigung von der PCIe-Adapterkarte.
- d. ④ Drücken und lösen sie den Sicherungsriegel.
- e. ⑤ Entfernen Sie das Flash-Stromversorgungsmodul aus der Halterung.

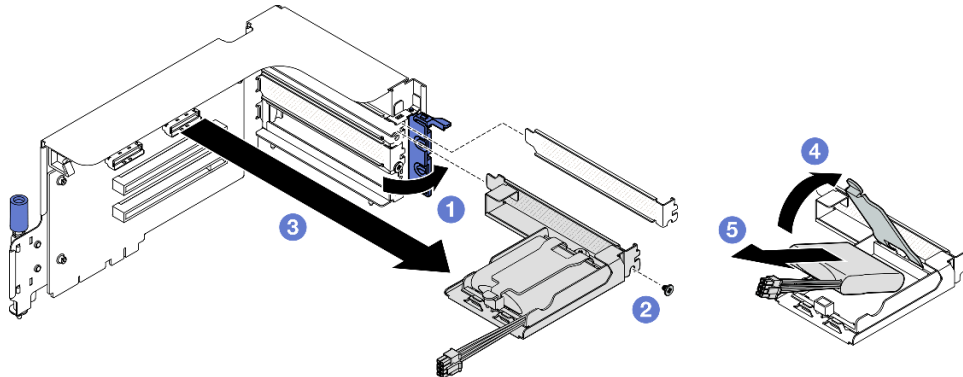


Abbildung 23. Entfernen des Flash-Stromversorgungsmoduls

Nach dieser Aufgabe

1. Wenn Sie angewiesen werden, die Komponente oder die Zusatzeinrichtung einzusenden, befolgen Sie die Verpackungsanweisungen und verwenden Sie ggf. das mitgelieferte Verpackungsmaterial für den Transport.
2. Wenn Sie die Halterung des Flash-Stromversorgungsmoduls entfernen oder recyceln möchten:
 - a. Entfernen Sie die Halterung von der Befestigung.
 - 1) ① Entfernen Sie die Schraube, mit der die Halterung an der Befestigung gesichert ist.
 - 2) ② Schieben Sie die Halterung leicht nach vorne, um sie von der Befestigung zu lösen, und entfernen Sie die Halterung.

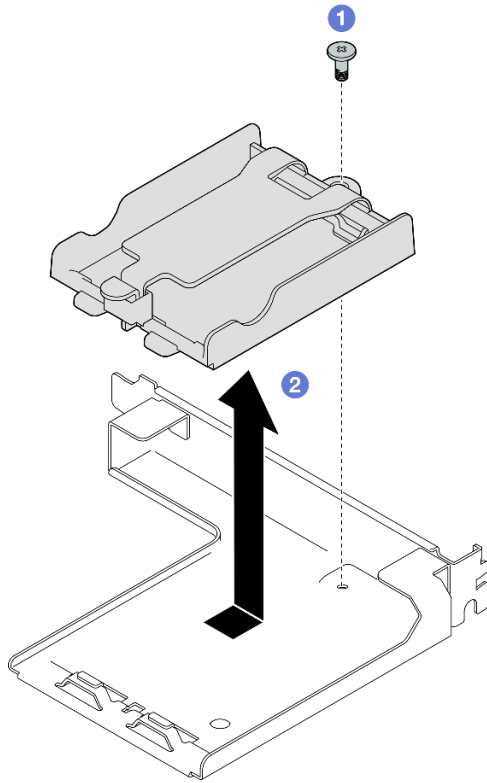


Abbildung 24. Entfernen der Halterung des Flash-Stromversorgungsmoduls

- b. Recyceln Sie die Komponente gemäß den örtlichen Vorschriften.

Demo-Video

[Sehen Sie sich das Verfahren auf YouTube an.](#)

Flash-Stromversorgungsmodul installieren

Führen Sie die Anweisungen in diesem Abschnitt aus, um das Flash-Stromversorgungsmodul zu installieren.

Zu dieser Aufgabe

Achtung:

- Lesen Sie „Installationsrichtlinien“ auf Seite 1 und „Sicherheitsprüfungscheckliste“ auf Seite 2, um sicherzustellen, dass Sie sicher arbeiten.
- Berühren Sie mit der antistatischen Schutzhülle, in der sich die Komponente befindet, eine unlackierte Metalloberfläche am Server. Entnehmen Sie die Komponente anschließend aus der Schutzhülle und legen Sie sie auf eine antistatische Oberfläche.

Vorgehensweise

- Schritt 1. ① Richten Sie das Flash-Stromversorgungsmodul am Halterungscharnier aus. Drehen Sie anschließend das andere Ende des Moduls nach innen, bis es in der Halterung gesichert ist.
- Schritt 2. ② Schließen Sie den Sicherungsriegel.
- Schritt 3. ③ Fügen Sie die Halterungsbefestigung in die PCIe-Adapterkarte ein.
- Schritt 4. ④ Ziehen Sie die Schraube fest, um die Halterungsbefestigung an der PCIe-Adapterkarte zu sichern.

Schritt 5. 5 Schließen Sie den Sicherungsriegel.

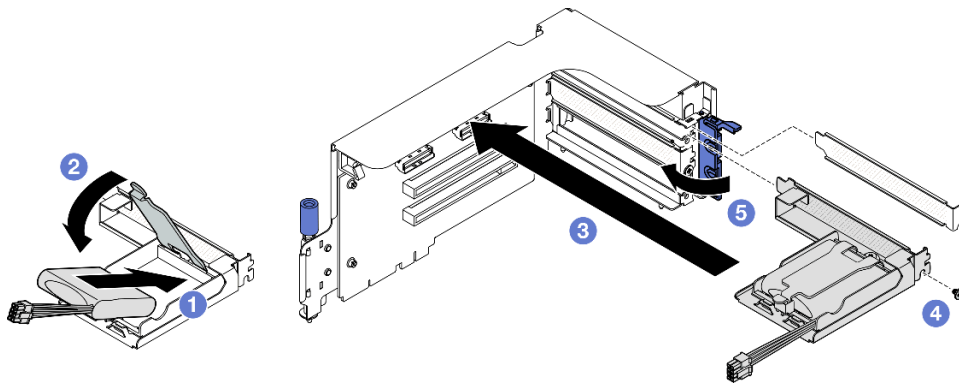


Abbildung 25. Installieren des Flash-Stromversorgungsmoduls

Schritt 6. Schließen Sie das Kabel an den entsprechenden RAID-Adapter an.

Nach dieser Aufgabe

1. Installieren Sie die PCIe-Adapterkarte erneut. Siehe „[PCIe-Adapterkarte installieren](#)“ auf Seite 80.
2. Schließen Sie den Austausch von Komponenten ab. (Siehe „[Austausch von Komponenten abschließen](#)“ auf Seite 294.)

Demo-Video

[Sehen Sie sich das Verfahren auf YouTube an.](#)

E/A-Modul an der Vorderseite austauschen

Führen Sie die Anweisungen in diesem Abschnitt aus, um das E/A-Modul an der Vorderseite zu entfernen oder zu installieren.

E/A-Modul an der Vorderseite entfernen

Führen Sie die Anweisungen in diesem Abschnitt aus, um das E/A-Modul an der Vorderseite zu entfernen.

Zu dieser Aufgabe

Achtung:

- Lesen Sie „[Installationsrichtlinien](#)“ auf Seite 1 und „[Sicherheitsprüfungscheckliste](#)“ auf Seite 2, um sicherzustellen, dass Sie sicher arbeiten.
- Schalten Sie den Server und die Peripheriegeräte aus und ziehen Sie alle Netzkabel und externen Kabel ab. Informationen dazu finden Sie im Abschnitt „[Server ausschalten](#)“ auf Seite 10.
- Wenn der Server in einem Rack installiert ist, schieben Sie ihn aus den Laufschienen des Racks heraus, um Zugriff zur oberen Abdeckung zu erhalten oder den Server aus dem Rack zu schieben. Siehe „[Server aus dem Rack entfernen](#)“ auf Seite 10.

Vorgehensweise

Schritt 1. Bereiten Sie diese Aufgabe vor.

- a. Entfernen Sie die obere Abdeckung. (Siehe „[Obere Abdeckung entfernen](#)“ auf Seite 126.)

- b. **(Nur SXM5 GPU-Modell)** Trennen Sie je nach Konfiguration das Netzkabel vom CX-7 Carrier-Board (verbunden mit dem **Netzteilanschluss 1**) oder der SXM5 PCIe-Switch-Platine.

Schritt 2. Trennen Sie die Kabel des vorderen USB-Anschlusses, des Bildschirms und des externen Diagnosegeräts des E/A-Moduls an der Vorderseite von den jeweiligen Anschlüssen auf der Systemplatinenbaugruppe. Weitere Informationen finden Sie unter [„Anschlüsse auf der Systemplatinenbaugruppe“ auf Seite 388](#).

Schritt 3. E/A-Modul an der Vorderseite entfernen

- a. ① Entfernen Sie die Sicherungsschraube des E/A-Moduls.
- b. ② Heben Sie das E/A-Modul an der Vorderseite aus dem Gehäuse heraus.

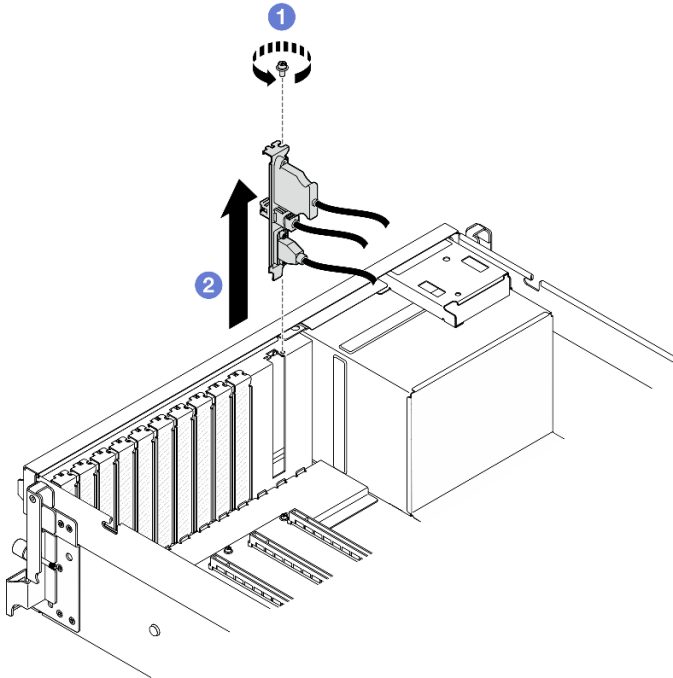


Abbildung 26. Entfernen des E/A-Moduls an der Vorderseite

Nach dieser Aufgabe

Wenn Sie angewiesen werden, die Komponente oder die Zusatzeinrichtung einzusenden, befolgen Sie die Verpackungsanweisungen und verwenden Sie ggf. das mitgelieferte Verpackungsmaterial für den Transport.

Demo-Video

[Sehen Sie sich das Verfahren auf YouTube an.](#)

E/A-Modul an der Vorderseite installieren

Führen Sie die Anweisungen in diesem Abschnitt aus, um das E/A-Modul an der Vorderseite zu installieren.

Zu dieser Aufgabe

Achtung:

- Lesen Sie [„Installationsrichtlinien“ auf Seite 1](#) und [„Sicherheitsprüfungscheckliste“ auf Seite 2](#), um sicherzustellen, dass Sie sicher arbeiten.

- Berühren Sie mit der antistatischen Schutzhülle, in der sich die Komponente befindet, eine unlackierte Metalloberfläche am Server. Entnehmen Sie die Komponente anschließend aus der Schutzhülle und legen Sie sie auf eine antistatische Oberfläche.

Vorgehensweise

Schritt 1. Unten finden Sie den Steckplatz für das E/A-Modul an der Vorderseite je nach Servermodell:

- Siehe „Vorderansicht des 4-DW GPU-Modell“ im *ThinkSystem SR675 V3 Benutzerhandbuch* oder *Systemkonfigurationshandbuch*
- Siehe „Vorderansicht des SXM5 GPU-Modell“ im *ThinkSystem SR675 V3 Benutzerhandbuch* oder *Systemkonfigurationshandbuch*

Schritt 2. Installieren Sie das E/A-Modul an der Vorderseite.

Anmerkung: Wenn das E/A-Modul an der Vorderseite mit einer Steckplatzhalterung abgedeckt ist, entfernen Sie zunächst die Halterung aus dem Gehäuse.

- 1 Setzen Sie das E/A-Modul an der Vorderseite in den entsprechenden Steckplatz ein. Stellen Sie sicher, dass das Modul ordnungsgemäß eingesetzt ist.
- 2 Ziehen Sie die Sicherungsschraube des E/A-Moduls fest.

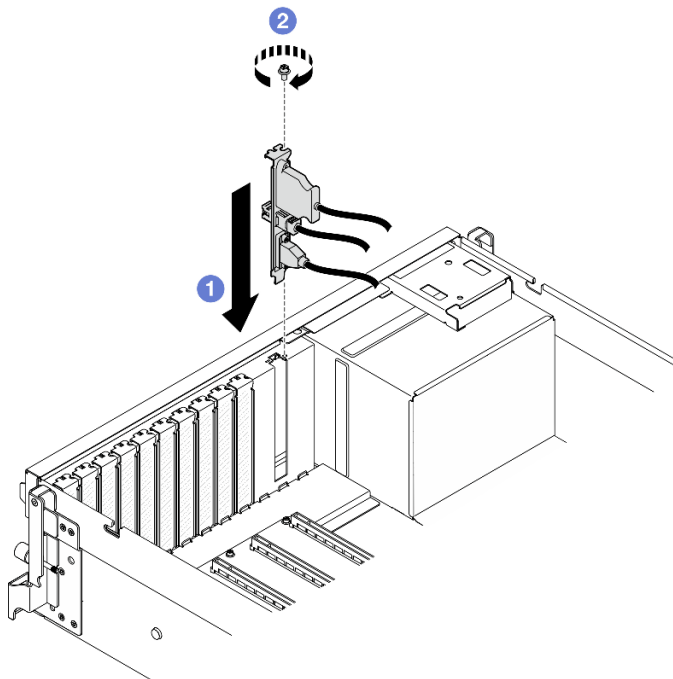


Abbildung 27. Installieren des E/A-Moduls an der Vorderseite

Schritt 3. Schließen Sie die Kabel des vorderen USB-Anschlusses, des Bildschirms und des externen Diagnosegeräts des E/A-Moduls an der Vorderseite an die jeweiligen Anschlüsse der Systemplatinebaugruppe an. Weitere Informationen finden Sie weiter unten in der Kabelführungsanleitung für das E/A-Modul an der Vorderseite für das entsprechende Servermodell.

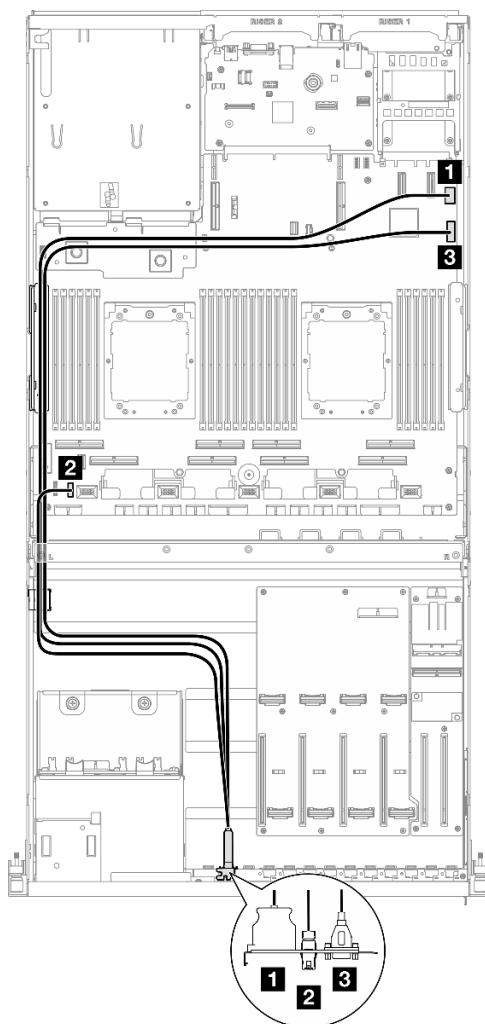


Abbildung 28. Kabelführung für das E/A-Modul an der Vorderseite – 4-DW GPU-Modell

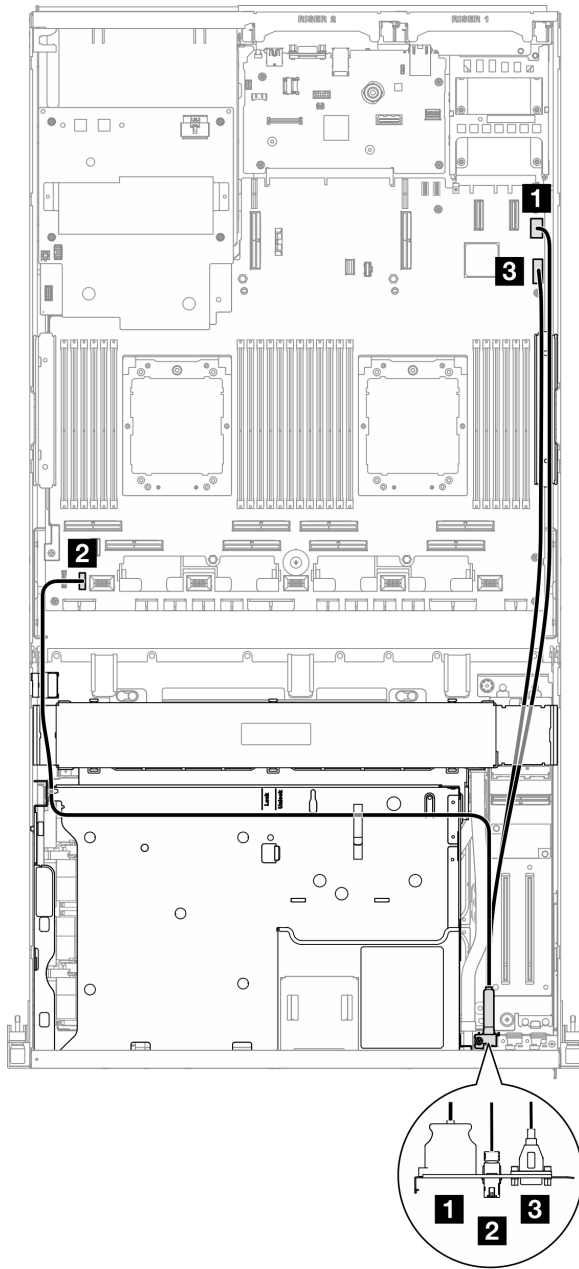


Abbildung 29. Kabelführung für das E/A-Modul an der Vorderseite – SXM5 GPU-Modell

Kabel	Von	Zu
1	E/A-Modul an der Vorderseite: Bildschirmkabel	Systemplatinenbaugruppe: VGA-Anschluss an der Vorderseite
2	E/A-Modul an der Vorderseite: Kabel für externes Diagnosegerät	Systemplatinenbaugruppe: LCD-Anschluss
3	E/A-Modul an der Vorderseite: USB-Kabel	Systemplatinenbaugruppe: USB-Anschluss an der Vorderseite

Nach dieser Aufgabe

1. **(Nur SXM5 GPU-Modell)** Schließen Sie je nach Konfiguration Sie das Netzkabel wieder an das CX-7 Carrier-Board oder die SXM5 PCIe-Switch-Platine an. Siehe „[Kabelführung für CX-7 Carrier-Board](#)“ auf [Seite 355](#) oder „[Kabelführung für die SXM5 PCIe-Switch-Platine](#)“ auf [Seite 374](#). Drücken Sie dann das Netzkabel nach unten, um alle Kabel unter der Kabelhalteführung an der vorderen Laufwerkhalterung zu sichern.
2. Schließen Sie den Austausch von Komponenten ab. (Siehe „[Austausch von Komponenten abschließen](#)“ auf [Seite 294](#).)

Demo-Video

[Sehen Sie sich das Verfahren auf YouTube an.](#)

Vordere Bedienerkonsole austauschen

Führen Sie die Anweisungen in diesem Abschnitt aus, um die vordere Bedienerkonsole zu entfernen bzw. zu installieren.

Vordere Bedienerkonsole entfernen

Führen Sie die Anweisungen in diesem Abschnitt aus, um die vordere Bedienerkonsole zu entfernen.

Zu dieser Aufgabe

Achtung:

- Lesen Sie „[Installationsrichtlinien](#)“ auf [Seite 1](#) und „[Sicherheitsprüfungscheckliste](#)“ auf [Seite 2](#), um sicherzustellen, dass Sie sicher arbeiten.
- Schalten Sie den Server und die Peripheriegeräte aus und ziehen Sie alle Netzkabel und externen Kabel ab. Informationen dazu finden Sie im Abschnitt „[Server ausschalten](#)“ auf [Seite 10](#).
- Wenn der Server in einem Rack installiert ist, schieben Sie ihn aus den Laufschienen des Racks heraus, um Zugriff zur oberen Abdeckung zu erhalten oder den Server aus dem Rack zu schieben. Siehe „[Server aus dem Rack entfernen](#)“ auf [Seite 10](#).

Vorgehensweise

Schritt 1. Bereiten Sie diese Aufgabe vor.

- a. Entfernen Sie die obere Abdeckung. (Siehe „[Obere Abdeckung entfernen](#)“ auf [Seite 126](#).)
- b. **(Nur SXM5 GPU-Modell)** Trennen Sie je nach Konfiguration das Netzkabel vom CX-7 Carrier-Board (verbunden mit dem **Netzteilanschluss 1**) oder der SXM5 PCIe-Switch-Platine.

Schritt 2. Ziehen Sie das Kabel der vorderen Bedienerkonsole wie dargestellt von der Systemplatinenbaugruppe ab.

Anmerkung: In diesem Abschnitt wird ein 4-DW GPU-Modell als Beispiel verwendet. Der Weg der Kabelführung ist beim 8-DW GPU-Modell identisch.

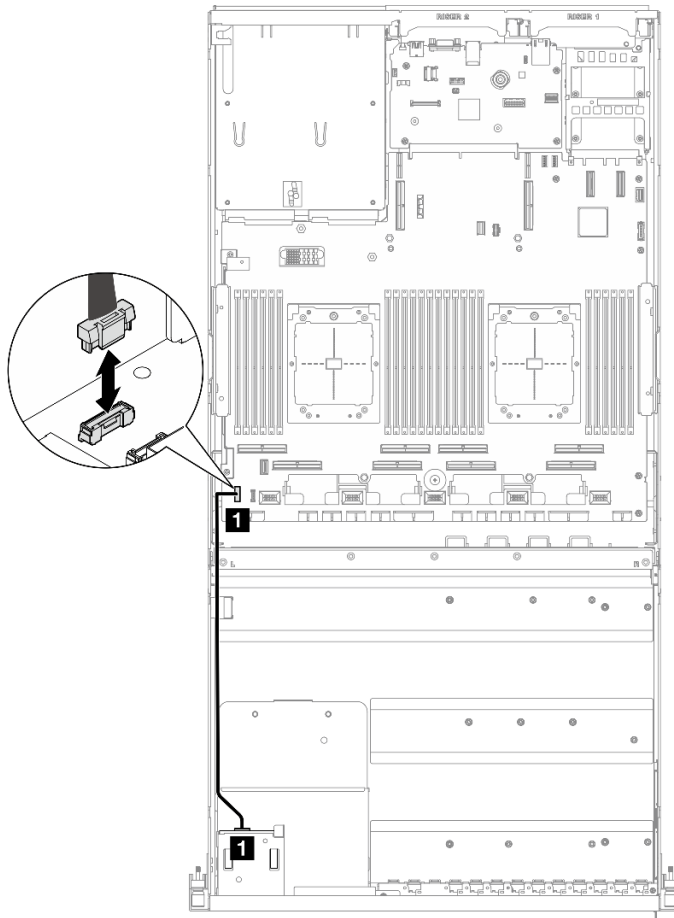


Abbildung 30. Trennen des Kabelanschlusses für vordere Bedienerkonsole – 4-DW GPU-Modell und 8-DW GPU-Modell

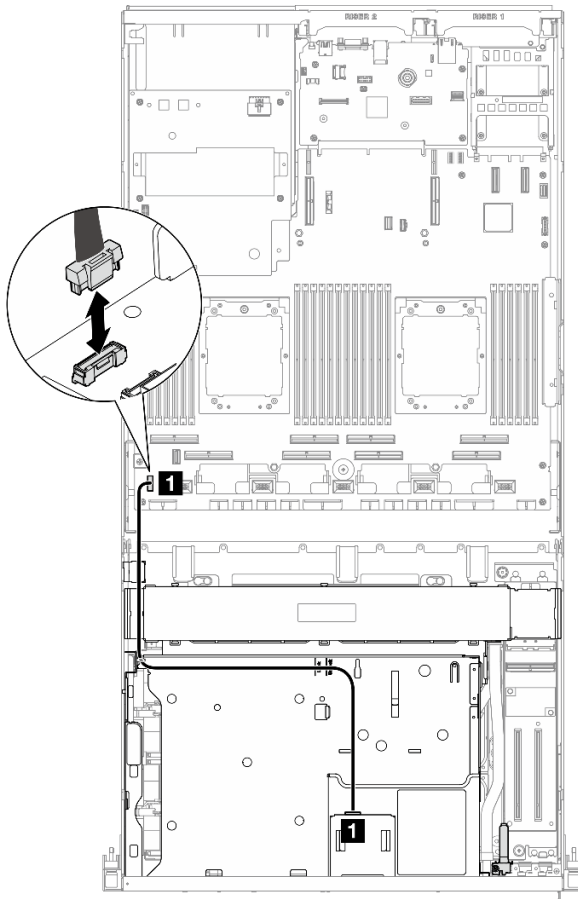


Abbildung 31. Trennen des Kabelanschlusses für vordere Bedienerkonsole – SXM5 GPU-Modell

Schritt 3. Entfernen Sie die vordere Bedienerkonsole.

- a. ① Halten Sie die zwei Lösehebel an der Oberseite der Laufwerkpositionen gedrückt.
- b. ② Ziehen Sie die vordere Bedienerkonsole aus dem Server, um sie zu entfernen.

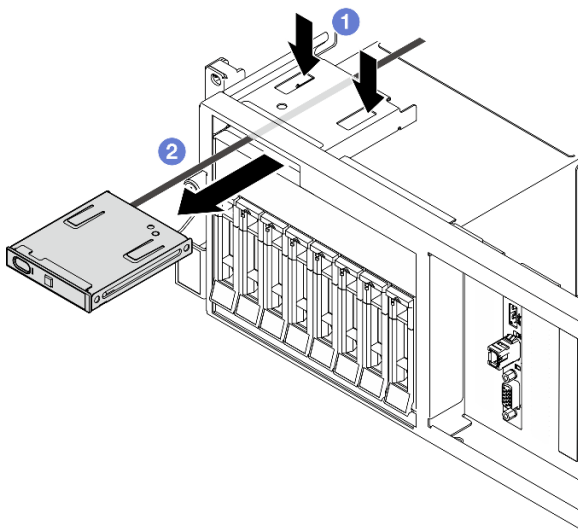


Abbildung 32. Vordere Bedienerkonsole entfernen

Nach dieser Aufgabe

Wenn Sie angewiesen werden, die Komponente oder die Zusatzeinrichtung einzusenden, befolgen Sie die Verpackungsanweisungen und verwenden Sie ggf. das mitgelieferte Verpackungsmaterial für den Transport.

Demo-Video

[Sehen Sie sich das Verfahren auf YouTube an.](#)

Vordere Bedienerkonsole installieren

Führen Sie die Anweisungen in diesem Abschnitt aus, um die vordere Bedienerkonsole zu installieren.

Zu dieser Aufgabe

Achtung:

- Lesen Sie [„Installationsrichtlinien“ auf Seite 1](#) und [„Sicherheitsprüfungscheckliste“ auf Seite 2](#), um sicherzustellen, dass Sie sicher arbeiten.
- Berühren Sie mit der antistatischen Schutzhülle, in der sich die Komponente befindet, eine unlackierte Metalloberfläche am Server. Entnehmen Sie die Komponente anschließend aus der Schutzhülle und legen Sie sie auf eine antistatische Oberfläche.

Vorgehensweise

Schritt 1. Bestimmen Sie den Steckplatz für die vordere Bedienerkonsole anhand der Vorderansicht Ihrer Konfiguration. Weitere Informationen finden Sie nachfolgend:

- Siehe „Vorderansicht des 4-DW GPU-Modells“ im *ThinkSystem SR675 V3 Benutzerhandbuch* oder *Systemkonfigurationshandbuch*
- Siehe „Vorderansicht des 8-DW GPU-Modells“ im *ThinkSystem SR675 V3 Benutzerhandbuch* oder *Systemkonfigurationshandbuch*
- Siehe „Vorderansicht des SXM GPU-Modells“ im *ThinkSystem SR675 V3 Benutzerhandbuch* oder *Systemkonfigurationshandbuch*

Schritt 2. Richten Sie die vordere Bedienerkonsole am Steckplatz oben auf den Laufwerkpositionen aus und schieben Sie sie hinein.

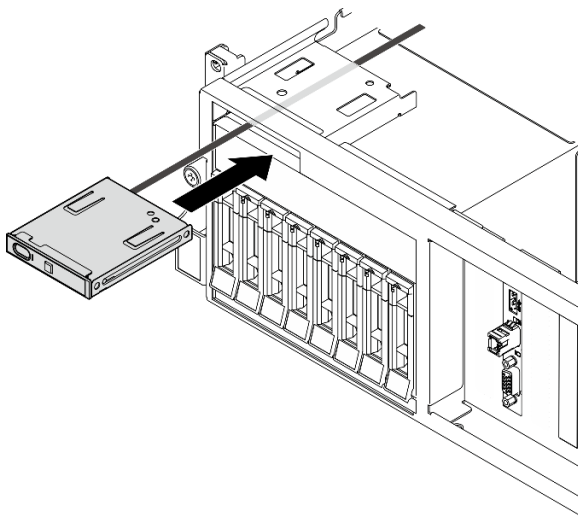


Abbildung 33. Vordere Bedienerkonsole installieren

Schritt 3. Schließen Sie das Kabel der vorderen Bedienerkonsole an die Systemplatinenbaugruppe an. Weitere Informationen finden Sie weiter unten in der Kabelführungsanleitung für die vordere Bedienerkonsole für das entsprechende Servermodell.

Anmerkung: In diesem Abschnitt wird ein 4-DW GPU-Modell als Beispiel verwendet. Der Weg der Kabelführung ist beim 8-DW GPU-Modell identisch.

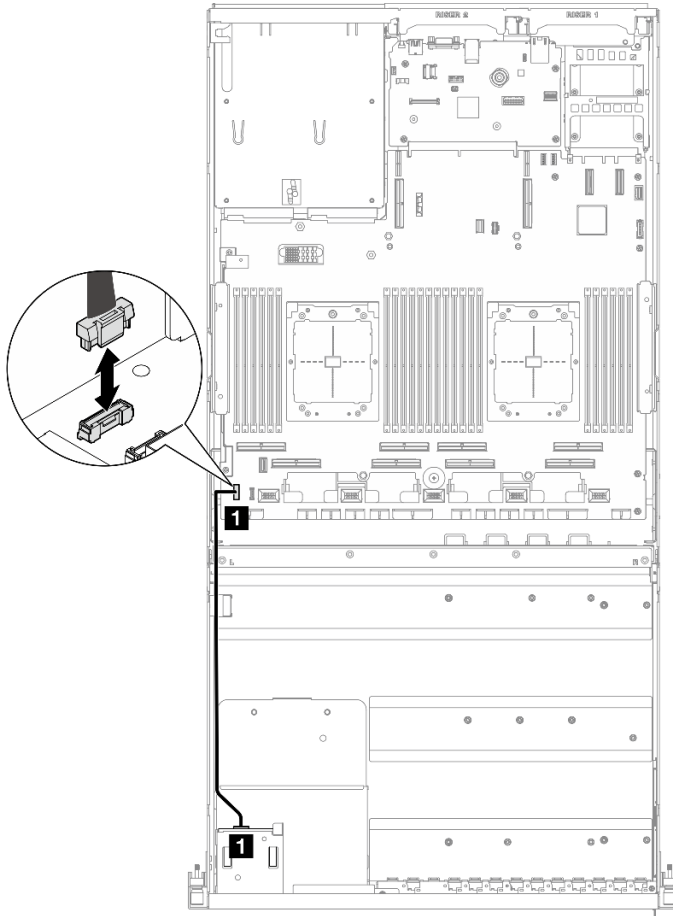


Abbildung 34. Kabelführung für die vordere Bedienerkonsole – 4-DW GPU-Modell und 8-DW GPU-Modell

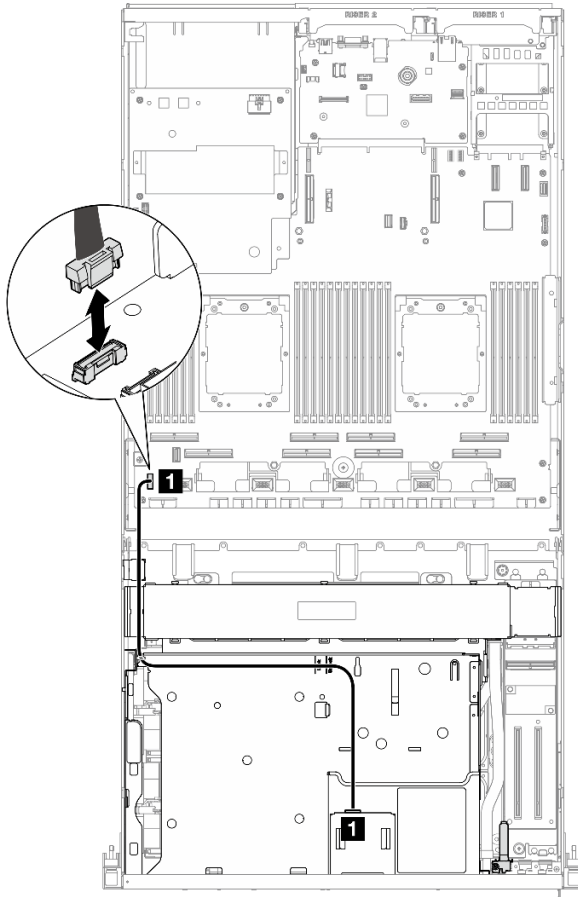


Abbildung 35. Kabelführung für die vordere Bedienerkonsole – SXM5 GPU-Modell

Kabel	Von	Zu
1	Vordere Bedienerkonsole	Systemplatinebaugruppe: Anschluss der vorderen Bedienerkonsole

Nach dieser Aufgabe

1. **(Nur SXM5 GPU-Modell)** Schließen Sie je nach Konfiguration Sie das Netzkabel wieder an das CX-7 Carrier-Board oder die SXM5 PCIe-Switch-Platine an. Siehe „[Kabelführung für CX-7 Carrier-Board](#)“ auf Seite 355 oder „[Kabelführung für die SXM5 PCIe-Switch-Platine](#)“ auf Seite 374. Drücken Sie dann das Netzkabel nach unten, um alle Kabel unter der Kabelhalteführung an der vorderen Laufwerkhalterung zu sichern.
2. Schließen Sie den Austausch von Komponenten ab. (Siehe „[Austausch von Komponenten abschließen](#)“ auf Seite 294.)

Demo-Video

[Sehen Sie sich das Verfahren auf YouTube an.](#)

Schalter gegen unbefugten Zugriff austauschen

Führen Sie die Anweisungen in diesem Abschnitt aus, um den Schalter gegen unbefugten Zugriff zu entfernen und zu installieren.

Schalter gegen unbefugten Zugriff entfernen

Führen Sie die Anweisungen in diesem Abschnitt aus, um den Schalter gegen unbefugten Zugriff zu entfernen.

Zu dieser Aufgabe

Achtung:

- Lesen Sie [„Installationsrichtlinien“ auf Seite 1](#) und [„Sicherheitsprüfungscheckliste“ auf Seite 2](#), um sicherzustellen, dass Sie sicher arbeiten.
- Schalten Sie den Server und die Peripheriegeräte aus und ziehen Sie alle Netzkabel und externen Kabel ab. Informationen dazu finden Sie im Abschnitt [„Server ausschalten“ auf Seite 10](#).
- Wenn der Server in einem Rack installiert ist, schieben Sie ihn aus den Laufschienen des Racks heraus, um Zugriff zur oberen Abdeckung zu erhalten oder den Server aus dem Rack zu schieben. Siehe [„Server aus dem Rack entfernen“ auf Seite 10](#).

Vorgehensweise

Schritt 1. Bereiten Sie diese Aufgabe vor.

- a. Entfernen Sie die obere Abdeckung. (Siehe [„Obere Abdeckung entfernen“ auf Seite 126](#).)
- b. Entfernen Sie ggf. die PCIe-Adapterkarte. Siehe [„PCIe-Adapterkarte entfernen“ auf Seite 77](#).

Schritt 2. Entfernen Sie den Schalter gegen unbefugten Zugriff.

- a. ① Ziehen Sie das Kabel des Schalters gegen unbefugten Zugriff von der Systemplatinenbaugruppe ab.
- b. ② Entfernen Sie das Kabel für den Schalter gegen unbefugten Zugriff von den drei Kabelklemmen an der Außenseite der Netzteilpositionen.
- c. ③ Ziehen Sie den Schalter gegen unbefugten Zugriff aus der Halterung für den Schalter gegen unbefugten Zugriff heraus.

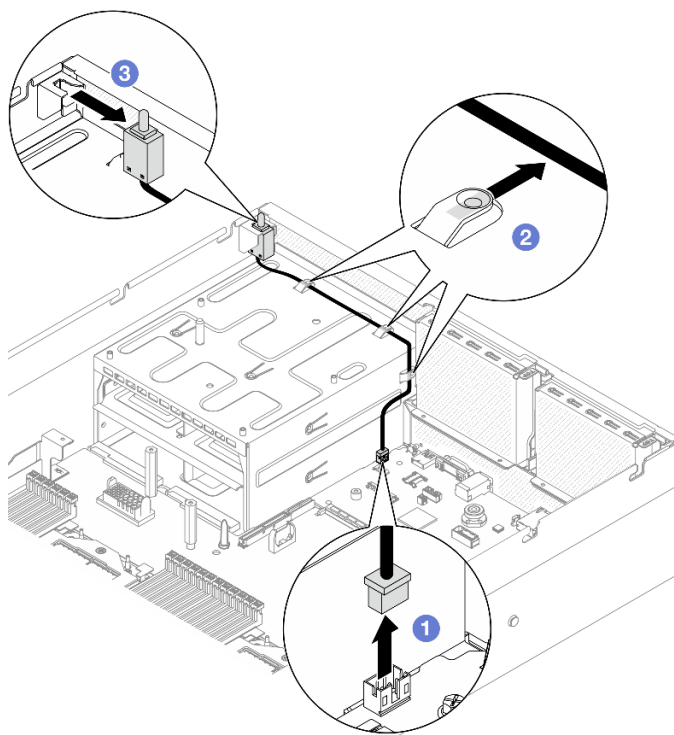


Abbildung 36. Entfernen des Schalters gegen unbefugten Zugriff

Nach dieser Aufgabe

Wenn Sie angewiesen werden, die Komponente oder die Zusatzeinrichtung einzusenden, befolgen Sie die Verpackungsanweisungen und verwenden Sie ggf. das mitgelieferte Verpackungsmaterial für den Transport.

Demo-Video

[Sehen Sie sich das Verfahren auf YouTube an.](#)

Schalter gegen unbefugten Zugriff installieren

Führen Sie die Anweisungen in diesem Abschnitt aus, um den Schalter gegen unbefugten Zugriff zu installieren.

Zu dieser Aufgabe

Achtung:

- Lesen Sie „[Installationsrichtlinien](#)“ auf Seite 1 und „[Sicherheitsprüfungscheckliste](#)“ auf Seite 2, um sicherzustellen, dass Sie sicher arbeiten.
- Berühren Sie mit der antistatischen Schutzhülle, in der sich die Komponente befindet, eine unlackierte Metalloberfläche am Server. Entnehmen Sie die Komponente anschließend aus der Schutzhülle und legen Sie sie auf eine antistatische Oberfläche.

Vorgehensweise

Schritt 1. ① Drücken Sie den Schalter gegen unbefugten Zugriff in die Halterung für den Schalter gegen unbefugten Zugriff oben auf den Netzteilpositionen. Stellen Sie sicher, dass der Schalter gegen unbefugten Zugriff richtig in der Halterung sitzt.

Schritt 2. ② Leiten Sie das Kabel für den Schalter gegen unbefugten Zugriff durch die drei Kabelklemmen an der Außenseite der Netzteilpositionen.

Schritt 3. ③ Schließen Sie den Schalter gegen unbefugten Zugriff an der Systemplatinenbaugruppe an.

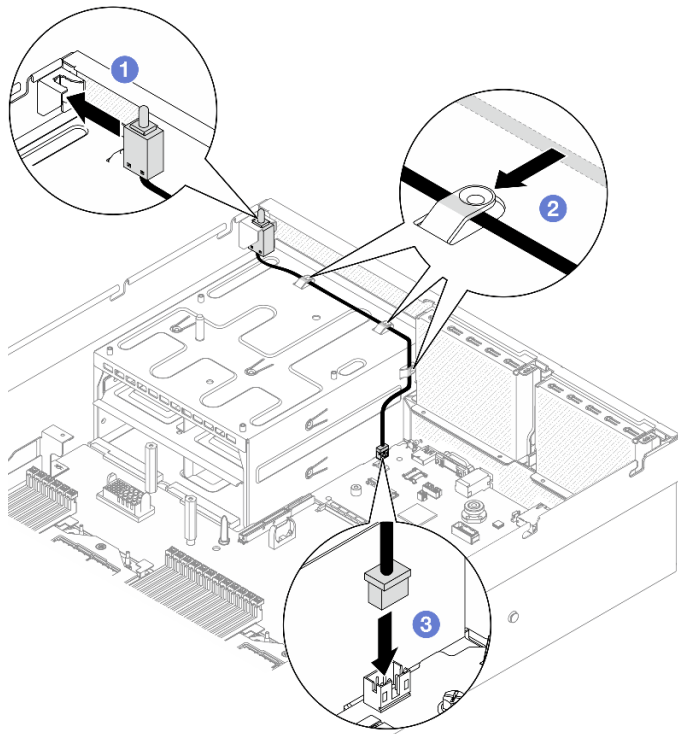


Abbildung 37. Installation des Schalters gegen unbefugten Zugriff

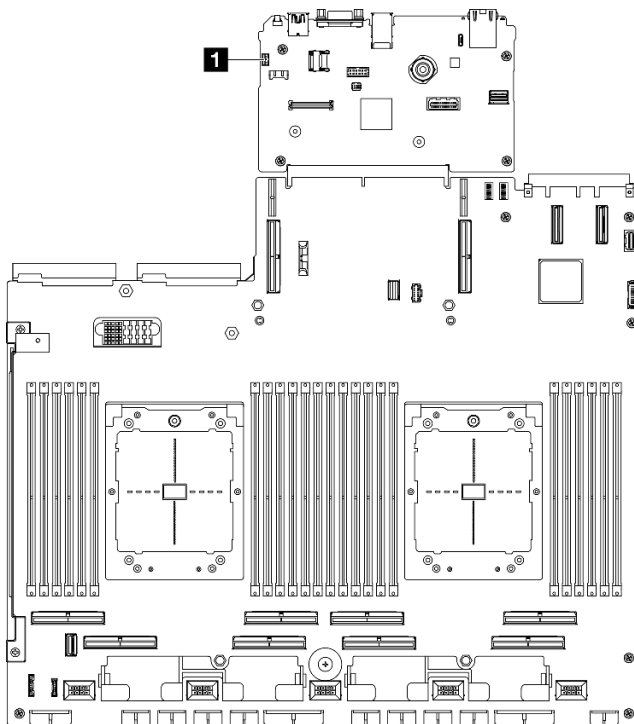


Abbildung 38. Position des Anschlusses für den Schalter gegen unbefugten Zugriff

Nach dieser Aufgabe

1. Installieren Sie die PCIe-Adapterkarte 2 bei Bedarf erneut. Siehe „[PCIe-Adapterkarte installieren](#)“ auf [Seite 80](#).
2. Schließen Sie den Austausch von Komponenten ab. (Siehe „[Austausch von Komponenten abschließen](#)“ auf [Seite 294](#).)

Demo-Video

[Sehen Sie sich das Verfahren auf YouTube an.](#)

M.2-Rückwandplatine und M.2-Laufwerk austauschen

Führen Sie die Anweisungen in diesem Abschnitt aus, um die M.2-Rückwandplatine und ein M.2-Laufwerk zu entfernen oder zu installieren.

M.2-Laufwerk entfernen

Führen Sie die Anweisungen in diesem Abschnitt aus, um ein M.2-Laufwerk zu entfernen.

Zu dieser Aufgabe





Achtung:

- Lesen Sie „[Installationsrichtlinien](#)“ auf [Seite 1](#) und „[Sicherheitsprüfungscheckliste](#)“ auf [Seite 2](#), um sicherzustellen, dass Sie sicher arbeiten.
- Schalten Sie den Server und die Peripheriegeräte aus und ziehen Sie alle Netzkabel und externen Kabel ab. Informationen dazu finden Sie im Abschnitt „[Server ausschalten](#)“ auf [Seite 10](#).
- Wenn der Server in einem Rack installiert ist, schieben Sie ihn aus den Laufschiene des Racks heraus, um Zugriff zur oberen Abdeckung zu erhalten oder den Server aus dem Rack zu schieben. Siehe „[Server aus dem Rack entfernen](#)“ auf [Seite 10](#).
- Wenn ein oder mehrere NVMe Solid-State-Laufwerke entfernt werden, wird empfohlen, diese zunächst über das Betriebssystem zu deaktivieren.
- Bevor Sie Entfernungen oder Änderungen an Laufwerken, Laufwerkcontrollern (einschließlich Controllern, die in die Systemplatinenbaugruppe integriert sind), Rückwandplatinen für Laufwerke oder Laufwerkkabeln vornehmen, sichern Sie alle wichtigen Daten, die auf den Laufwerken gespeichert sind.
- Bevor Sie eine Komponente einem RAID-Array (Laufwerk, RAID-Karte usw.) entfernen, sichern Sie alle RAID-Konfigurationsinformationen.

Vorgehensweise

Schritt 1. Entfernen Sie die obere Abdeckung. (Siehe „[Obere Abdeckung entfernen](#)“ auf [Seite 126](#).)

Schritt 2. Entfernen Sie das M.2-Laufwerk.

- a.  Drücken Sie von beiden Seiten auf die Halterung.
- b.  Schieben Sie die Halterung vom M.2-Laufwerk weg.
- c.  Neigen Sie das hintere Ende des M.2-Laufwerks.
- d.  Entfernen Sie das M.2-Laufwerk von der M.2-Rückwandplatine.

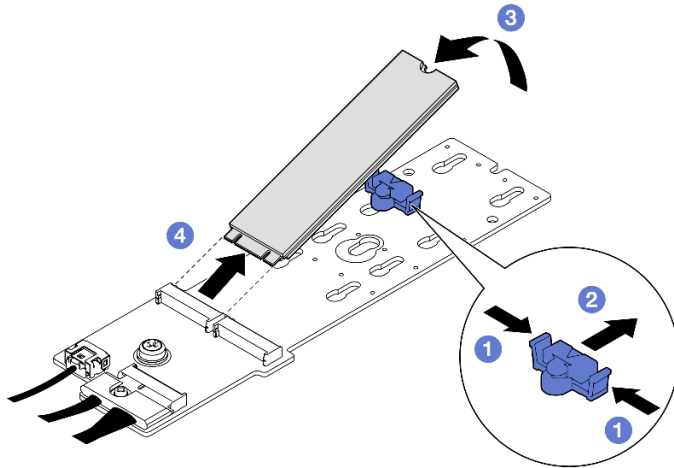


Abbildung 39. Entfernen des M.2-Laufwerks

Nach dieser Aufgabe

Wenn Sie angewiesen werden, die Komponente oder die Zusatzeinrichtung einzusenden, befolgen Sie die Verpackungsanweisungen und verwenden Sie ggf. das mitgelieferte Verpackungsmaterial für den Transport.

Demo-Video

[Sehen Sie sich das Verfahren auf YouTube an.](#)

M.2-Rückwandplatine entfernen

Führen Sie die Anweisungen in diesem Abschnitt aus, um die M.2-Rückwandplatine zu entfernen.

Zu dieser Aufgabe

Achtung:

- Lesen Sie [„Installationsrichtlinien“ auf Seite 1](#) und [„Sicherheitsprüfungscheckliste“ auf Seite 2](#), um sicherzustellen, dass Sie sicher arbeiten.
- Schalten Sie den Server und die Peripheriegeräte aus und ziehen Sie alle Netzkabel und externen Kabel ab. Informationen dazu finden Sie im Abschnitt [„Server ausschalten“ auf Seite 10](#).
- Wenn der Server in einem Rack installiert ist, schieben Sie ihn aus den Laufschienen des Racks heraus, um Zugriff zur oberen Abdeckung zu erhalten oder den Server aus dem Rack zu schieben. Siehe [„Server aus dem Rack entfernen“ auf Seite 10](#).
- Wenn ein oder mehrere NVMe Solid-State-Laufwerke entfernt werden, wird empfohlen, diese zunächst über das Betriebssystem zu deaktivieren.
- Bevor Sie Entfernungen oder Änderungen an Laufwerken, Laufwerkcontrollern (einschließlich Controllern, die in die Systemplattenbaugruppe integriert sind), Rückwandplatten für Laufwerke oder Laufwerk Kabeln vornehmen, sichern Sie alle wichtigen Daten, die auf den Laufwerken gespeichert sind.
- Bevor Sie eine Komponente einem RAID-Array (Laufwerk, RAID-Karte usw.) entfernen, sichern Sie alle RAID-Konfigurationsinformationen.

Vorgehensweise

Schritt 1. Bereiten Sie diese Aufgabe vor.

- a. Entfernen Sie die obere Abdeckung. (Siehe [„Obere Abdeckung entfernen“ auf Seite 126.](#))

- b. Entfernen Sie die M.2-Laufwerke. (Siehe „[M.2-Laufwerk entfernen](#)“ auf Seite 52.)
- c. Trennen Sie je nach Konfiguration die M.2-Rückwandplattenkabel von der Systemplattenbaugruppe oder dem RAID-Adapter.
- d. Entfernen Sie die Luftführung aus dem Server und legen Sie sie auf einer antistatischen Oberfläche ab. (Siehe „[Luftführung entfernen](#)“ auf Seite 21.)

Schritt 2. Entfernen Sie die M.2-Rückwandplatte.

- a. ❶ Entfernen Sie die Schraube, mit der das Ende der M.2-Rückwandplatte an der Luftführung befestigt ist.
- b. ❷ Entfernen Sie die Schraube, mit der die Mitte der M.2-Rückwandplatte an der Luftführung befestigt ist.
- c. ❸ Schieben Sie die M.2-Rückwandplatte nach hinten und heben Sie sie aus der Luftführung heraus.

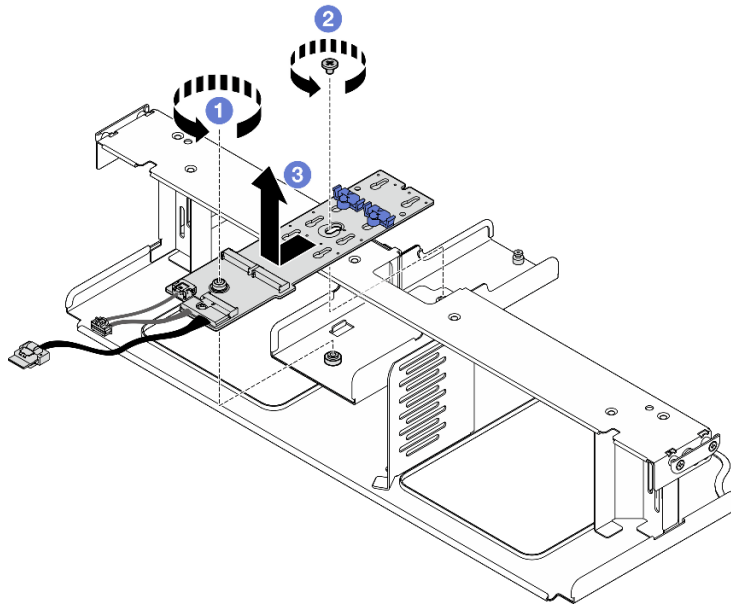


Abbildung 40. Entfernen der M.2-Rückwandplatte

Schritt 3. Falls erforderlich, ziehen Sie die M.2-Rückwandplattenkabel von der M.2-Rückwandplatte ab.

- **SATA/NVMe- oder NVMe-RAID-M.2-Rückwandplatte**
 1. ❶ Lösen Sie die Schraube, mit der die M.2-Rückwandplattenkabel befestigt sind.
 2. ❷ Ziehen Sie die Kabel von der M.2-Rückwandplatte ab.

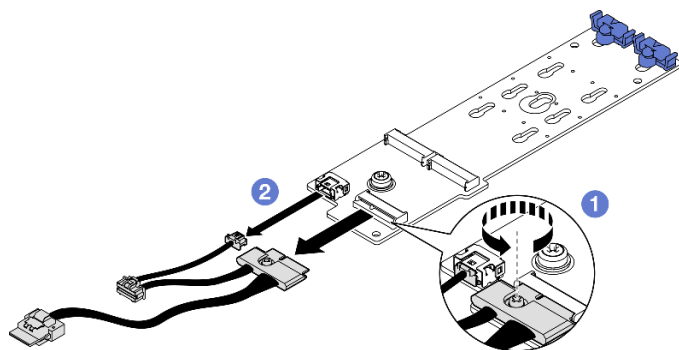


Abbildung 41. Trennen der SATA/NVMe- oder NVMe-RAID-M.2-Rückwandplattenkabel

- **SATA/x4 NVMe-M.2-Rückwandplatine**

Ziehen Sie die M.2-Rückwandplattenkabel von der M.2-Rückwandplatine ab.

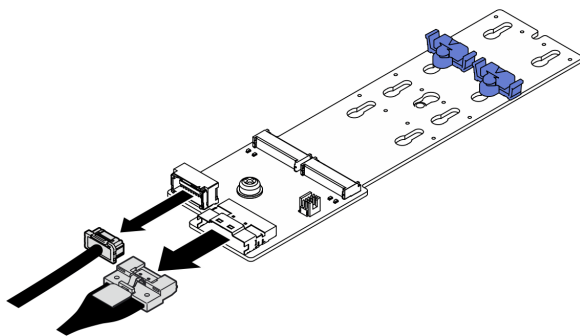


Abbildung 42. Trennen der Kabel der SATA/x4 NVMe-M.2-Rückwandplatine

Nach dieser Aufgabe

Wenn Sie angewiesen werden, die Komponente oder die Zusatzeinrichtung einzusenden, befolgen Sie die Verpackungsanweisungen und verwenden Sie ggf. das mitgelieferte Verpackungsmaterial für den Transport.

Demo-Video

[Sehen Sie sich das Verfahren auf YouTube an.](#)

M.2-Rückwandplatine installieren

Führen Sie die Anweisungen in diesem Abschnitt aus, um die M.2-Rückwandplatine zu installieren.

Zu dieser Aufgabe

Achtung:

- Lesen Sie „[Installationsrichtlinien](#)“ auf Seite 1 und „[Sicherheitsprüfungscheckliste](#)“ auf Seite 2, um sicherzustellen, dass Sie sicher arbeiten.
- Berühren Sie mit der antistatischen Schutzhülle, in der sich die Komponente befindet, eine unlackierte Metalloberfläche am Server. Entnehmen Sie die Komponente anschließend aus der Schutzhülle und legen Sie sie auf eine antistatische Oberfläche.

Firmware- und Treiberdownload: Möglicherweise müssen Sie nach dem Austausch einer Komponente die Firmware oder den Treiber aktualisieren.

- Unter <https://datacentersupport.lenovo.com/tw/en/products/servers/thinksystem/sr675v3/7d9q/downloads/driver-list/> finden Sie die aktuelle Firmware und Treiberupdates für Ihren Server.
- Weitere Informationen zu den Tools für die Firmwareaktualisierung finden Sie unter „Firmware aktualisieren“ im *Benutzerhandbuch* oder im *Systemkonfigurationshandbuch*.

Vorgehensweise

Schritt 1. Entfernen Sie die Luftführung aus dem Server und legen Sie sie auf einer antistatischen Oberfläche ab. (Siehe „Luftführung entfernen“ auf Seite 21.)

Schritt 2. Falls erforderlich, schließen Sie die M.2-Rückwandplattenkabel an die M.2-Rückwandplatte an.

- **SATA/NVMe- oder NVMe-RAID-M.2-Rückwandplatte**

- 1 Schließen Sie die M.2-Rückwandplattenkabel an der M.2-Rückwandplatte an.
- 2 Ziehen Sie die Schraube fest, um die M.2-Rückwandplattenkabel an der M.2-Rückwandplatte zu befestigen.

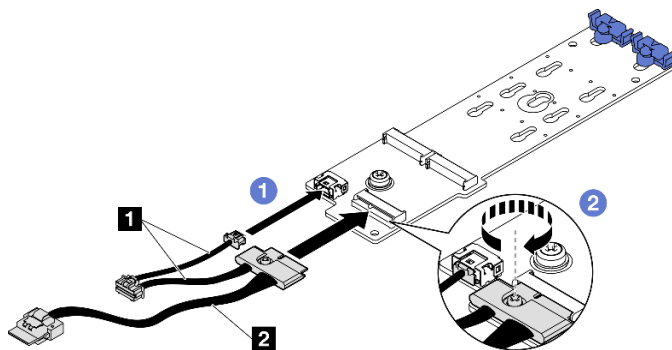


Abbildung 43. Kabelanschluss der SATA/NVMe- oder NVMe-RAID-M.2-Rückwandplatte

- **SATA/x4 NVMe-M.2-Rückwandplatte**

Schließen Sie die M.2-Rückwandplattenkabel an die M.2-Rückwandplatte an.

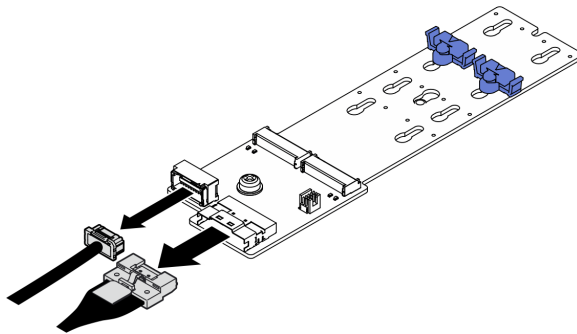


Abbildung 44. Anschließen der Kabel der SATA/x4 NVMe-M.2-Rückwandplatte

Schritt 3. Installieren Sie die M.2-Rückwandplatte.

- a. 1 Senken Sie die M.2-Rückwandplatte in die Luftführung ab. Schieben Sie die M.2-Rückwandplatte dann nach vorne, bis sie richtig sitzt.
- b. 2 Bringen Sie die Schraube an, mit der die Mitte der M.2-Rückwandplatte an der Luftführung befestigt wird.
- c. 3 Bringen Sie die Schraube an, mit der das Ende der M.2-Rückwandplatte an der Luftführung befestigt wird.

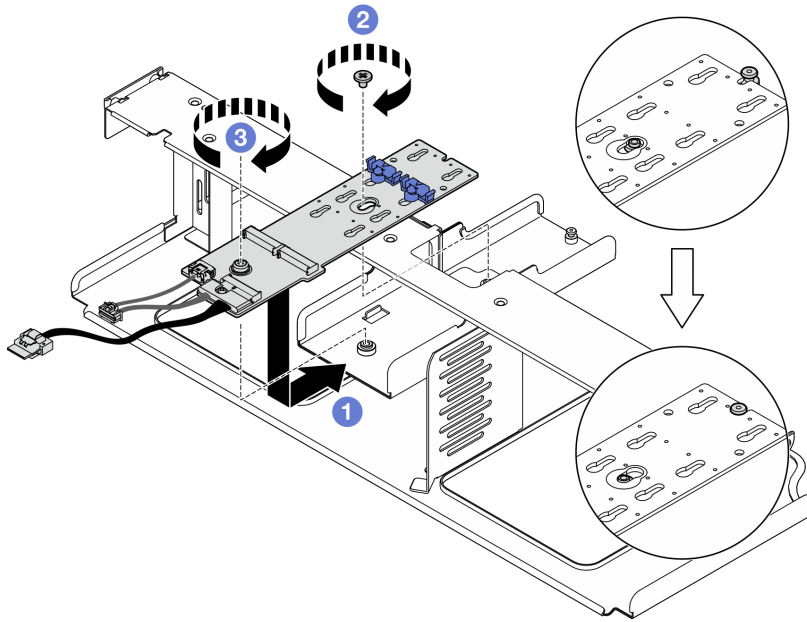


Abbildung 45. Installieren der M.2-Rückwandplatine

Schritt 4. Installieren Sie die Luftführung wieder im Server. Weitere Informationen finden Sie unter [„Luftführung installieren“ auf Seite 22](#).

Schritt 5. Schließen Sie je nach Konfiguration die M.2-Rückwandplattenkabel an die Systemplattenbaugruppe oder den RAID-Adapter an. Weitere Informationen finden Sie unter [„Kabelführung für M.2-Rückwandplatine“ auf Seite 317](#).

Nach dieser Aufgabe

1. Installieren Sie die M.2-Laufwerke wieder. Siehe [„M.2-Laufwerk installieren“ auf Seite 57](#).
2. Schließen Sie den Austausch von Komponenten ab. (Siehe [„Austausch von Komponenten abschließen“ auf Seite 294](#).)

Demo-Video

[Sehen Sie sich das Verfahren auf YouTube an.](#)

M.2-Laufwerk installieren

Führen Sie die Anweisungen in diesem Abschnitt aus, um ein M.2-Laufwerk zu installieren.

Zu dieser Aufgabe

Achtung:

- Lesen Sie [„Installationsrichtlinien“ auf Seite 1](#) und [„Sicherheitsprüfungscheckliste“ auf Seite 2](#), um sicherzustellen, dass Sie sicher arbeiten.
- Berühren Sie mit der antistatischen Schutzhülle, in der sich die Komponente befindet, eine unlackierte Metalloberfläche am Server. Entnehmen Sie die Komponente anschließend aus der Schutzhülle und legen Sie sie auf eine antistatische Oberfläche.

Vorgehensweise

Schritt 1. Suchen Sie den Anschluss, in dem Sie das M.2-Laufwerk auf der M.2-Rückwandplatine installieren möchten.

- Schritt 2. Passen Sie ggf. die Halterungsposition der M.2-Laufwerkhalterung entsprechend der Größe des zu installierenden M.2-Laufwerks an.
- Schritt 3. Schieben Sie die M.2-Halterung nach hinten, um genügend Platz für die Installation des M.2-Laufwerks zu gewährleisten.
- Schritt 4. Installieren Sie das M.2-Laufwerk.
- 1 Halten Sie das M.2-Laufwerk schräg und setzen Sie es in den M.2-Steckplatz ein.
 - 2 Setzen Sie das M.2-Laufwerk ein.
 - 3 Schieben Sie die Halterung nach vorne, um das Laufwerk zu sichern.

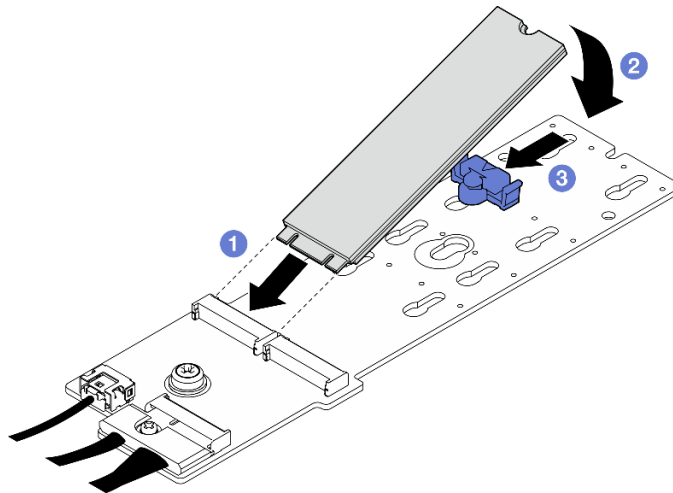


Abbildung 46. Installieren des M.2-Laufwerks

Nach dieser Aufgabe

Schließen Sie den Austausch von Komponenten ab. (Siehe [„Austausch von Komponenten abschließen“](#) auf Seite 294.)

Demo-Video

[Sehen Sie sich das Verfahren auf YouTube an.](#)

Speichermodul austauschen

Verwenden Sie die folgenden Verfahren, um ein Speichermodul zu entfernen und zu installieren.

Speichermodul entfernen

Verwenden Sie diese Informationen, um ein Speichermodul zu entfernen.

Zu dieser Aufgabe

Achtung:

- Lesen Sie [„Installationsrichtlinien“](#) auf Seite 1 und [„Sicherheitsprüfungscheckliste“](#) auf Seite 2, um sicherzustellen, dass Sie sicher arbeiten.
- Schalten Sie den Server und die Peripheriegeräte aus und ziehen Sie alle Netzkabel und externen Kabel ab. Informationen dazu finden Sie im Abschnitt [„Server ausschalten“](#) auf Seite 10.

- Stellen Sie sicher, dass Sie nach dem Trennen der Netzkabel vom System mindestens 20 Sekunden warten, bevor Sie ein Speichermodul entfernen oder installieren. So kann das System vollständig elektrisch entladen werden und ist sicher für den Umgang mit Speichermodulen.
- Wenn der Server in einem Rack installiert ist, schieben Sie ihn aus den Laufschienen des Racks heraus, um Zugriff zur oberen Abdeckung zu erhalten oder den Server aus dem Rack zu schieben. Siehe [„Server aus dem Rack entfernen“ auf Seite 10](#).
- Wenn Sie kein Austausch-Speichermodul im selben Steckplatz installieren, stellen Sie sicher, dass Sie über einen Speichermodulabdeckblende verfügen.
- Speichermodule sind empfindlich gegen statische Entladungen und erfordern eine spezielle Handhabung. Siehe Standardrichtlinien für [„Umgang mit aufladungsempfindlichen Einheiten“ auf Seite 4](#).
 - Tragen Sie immer ein Antistatikarmband, wenn Sie Speichermodule entfernen oder installieren. Antistatikhandschuhe können ebenfalls verwendet werden.
 - Halten Sie niemals zwei oder mehr Speichermodule zusammen in der Hand, denn diese sollten sich nicht berühren. Stapeln Sie Speichermodule während der Lagerung nicht übereinander.
 - Berühren Sie niemals die goldenen Speichermodul-Anschlusskontakte bzw. lassen Sie nicht zu, dass diese Kontakte die Außenseite des Speichermodul-Anschlussgehäuses berühren.
 - Gehen Sie vorsichtig mit Speichermodulen um: Sie dürfen ein Speichermodul niemals biegen, drehen oder fallen lassen.
 - Verwenden Sie keine Metallwerkzeuge (wie Schraubzwingen oder Klammern) für die Handhabung der Speichermodule, da das harte Metall die Speichermodule beschädigen kann.
 - Setzen Sie Speichermodule nicht ein, während Sie Schutzhüllen oder passive Komponenten halten, da es durch die hohe Steckkraft zu Rissen in Schutzhüllen oder zur Trennung von passiven Komponenten kommen kann.

Wichtig: Entfernen oder installieren Sie Speichermodule für jeweils einen Prozessor.

Vorgehensweise

Achtung: Stellen Sie sicher, dass Sie nach dem Trennen der Netzkabel vom System mindestens 20 Sekunden warten, bevor Sie ein Speichermodul entfernen oder installieren. So kann das System vollständig elektrisch entladen werden und ist sicher für den Umgang mit Speichermodulen.

Schritt 1. Bereiten Sie diese Aufgabe vor.

- a. Entfernen Sie die obere Abdeckung. (Siehe [„Obere Abdeckung entfernen“ auf Seite 126](#).)
- b. Entfernen Sie die Luftführung. (Siehe [„Luftführung entfernen“ auf Seite 21](#).)
- c. Suchen Sie die Speichermodul-Steckplätze und bestimmen Sie, welches Speichermodul entfernt werden soll.

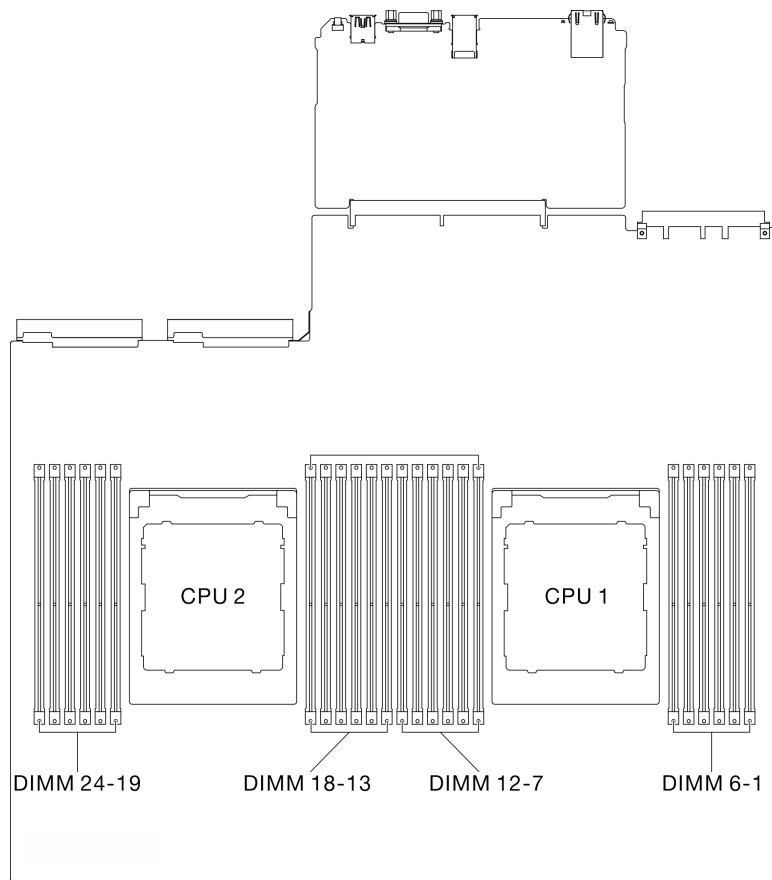


Abbildung 47. Layout für Speichermodule und Prozessoren

Schritt 2. Falls erforderlich, entfernen Sie eine Kabelführung aus der Gehäusewand, um auf die Speichermodul-Steckplätze zuzugreifen.

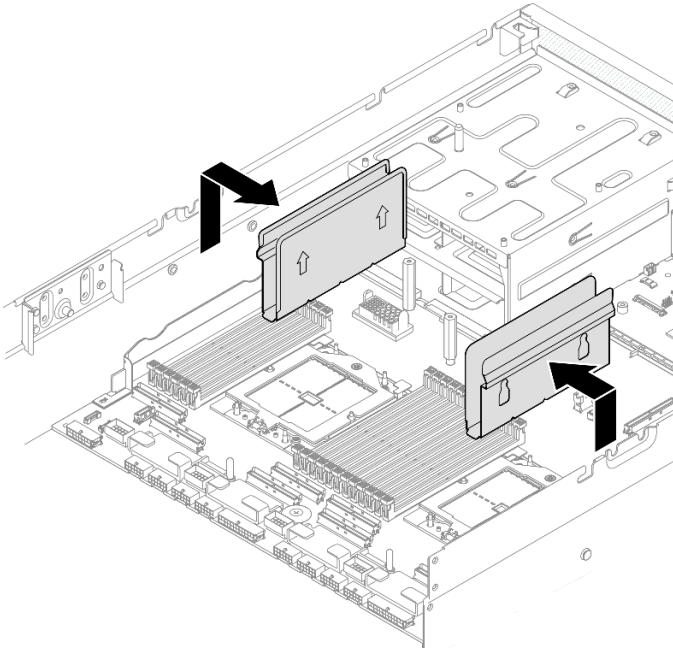


Abbildung 48. Entfernung der Kabelführung

Schritt 3. Entfernen Sie das Speichermodul aus dem Steckplatz.

Achtung: Gehen Sie mit den Halteklammern vorsichtig um, damit sie nicht brechen und die Speichermodul-Steckplätze nicht beschädigt werden.

- a. 1 Öffnen Sie vorsichtig die Halteklammer auf beiden Seiten des Speichermodul-Steckplatzes.
- b. 2 Halten Sie das Speichermodul an beiden Enden und heben Sie es vorsichtig aus dem Steckplatz heraus.

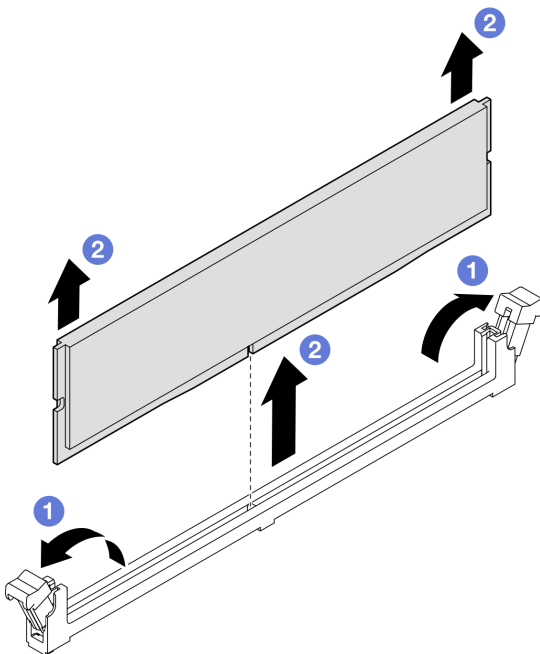


Abbildung 49. Entfernen des Speichermoduls

Nach dieser Aufgabe

1. In einem Speichermodul-Steckplatz muss ein Speichermodul oder eine Speichermodulabdeckblende installiert sein. (Siehe „[Speichermodul installieren](#)“ auf Seite 62.)
2. Wenn Sie angewiesen werden, die Komponente oder die Zusatzeinrichtung einzusenden, befolgen Sie die Verpackungsanweisungen und verwenden Sie ggf. das mitgelieferte Verpackungsmaterial für den Transport.

Demo-Video

Sehen Sie sich das Verfahren auf YouTube an.

Speichermodul installieren

Führen Sie die Anweisungen in diesem Abschnitt aus, um ein Speichermodul zu installieren.

Zu dieser Aufgabe

Ausführliche Informationen zur Speicherkonfiguration finden Sie im Abschnitt .

Achtung:

- Lesen Sie „[Installationsrichtlinien](#)“ auf Seite 1 und „[Sicherheitsprüfungscheckliste](#)“ auf Seite 2, um sicherzustellen, dass Sie sicher arbeiten.
- Stellen Sie sicher, dass Sie nach dem Trennen der Netzkabel vom System mindestens 20 Sekunden warten, bevor Sie ein Speichermodul entfernen oder installieren. So kann das System vollständig elektrisch entladen werden und ist sicher für den Umgang mit Speichermodulen.
- Vergewissern Sie sich, dass Sie eine der unterstützten Konfigurationen verwenden, die in „[Installationsregeln und -reihenfolge für Speichermodule](#)“ auf Seite 5 aufgeführt sind.
- Speichermodule sind empfindlich gegen statische Entladungen und erfordern eine spezielle Handhabung. Siehe Standardrichtlinien unter „[Umgang mit aufladungsempfindlichen Einheiten](#)“ auf Seite 4:
 - Tragen Sie immer ein Antistatikarmband, wenn Sie Speichermodule entfernen oder installieren. Antistatikhandschuhe können ebenfalls verwendet werden.
 - Halten Sie niemals zwei oder mehr Speichermodule zusammen in der Hand, denn diese sollten sich nicht berühren. Stapeln Sie Speichermodule während der Lagerung nicht übereinander.
 - Berühren Sie niemals die goldenen Speichermodul-Anschlusskontakte bzw. lassen Sie nicht zu, dass diese Kontakte die Außenseite des Speichermodul-Anschlussgehäuses berühren.
 - Gehen Sie vorsichtig mit Speichermodulen um: Sie dürfen ein Speichermodul niemals biegen, drehen oder fallen lassen.
 - Verwenden Sie keine Metallwerkzeuge (wie Schraubzwingen oder Klammern) für die Handhabung der Speichermodule, da das harte Metall die Speichermodule beschädigen kann.
 - Setzen Sie Speichermodule nicht ein, während Sie Schutzhüllen oder passive Komponenten halten, da es durch die hohe Steckkraft zu Rissen in Schutzhüllen oder zur Trennung von passiven Komponenten kommen kann.

Wichtig: Entfernen oder installieren Sie Speichermodule für jeweils einen Prozessor.

Firmware- und Treiberdownload: Möglicherweise müssen Sie nach dem Austausch einer Komponente die Firmware oder den Treiber aktualisieren.

- Unter <https://datacentersupport.lenovo.com/tw/en/products/servers/thinksystem/sr675v3/7d9q/downloads/driver-list/> finden Sie die aktuelle Firmware und Treiberupdates für Ihren Server.

- Weitere Informationen zu den Tools für die Firmwareaktualisierung finden Sie unter „Firmware aktualisieren“ im *Benutzerhandbuch* oder im *Systemkonfigurationshandbuch*.

Vorgehensweise

Achtung: Stellen Sie sicher, dass Sie nach dem Trennen der Netzkabel vom System mindestens 20 Sekunden warten, bevor Sie ein Speichermodul entfernen oder installieren. So kann das System vollständig elektrisch entladen werden und ist sicher für den Umgang mit Speichermodulen.

Schritt 1. Berühren Sie mit der antistatischen Schutzhülle, in der sich das Speichermodul befindet, eine unlackierte Oberfläche an der Außenseite des Servers. Entnehmen Sie anschließend das Speichermodul aus der Schutzhülle und legen Sie es auf eine antistatische Oberfläche.

Schritt 2. Stellen Sie fest, wo sich der erforderliche Speichermodul-Steckplatz auf der Systemplattenbaugruppe befindet.

Anmerkung: Stellen Sie sicher, dass Sie die Installationsregeln und -reihenfolge in [„Installationsregeln und -reihenfolge für Speichermodule“](#) auf Seite 5 einhalten.

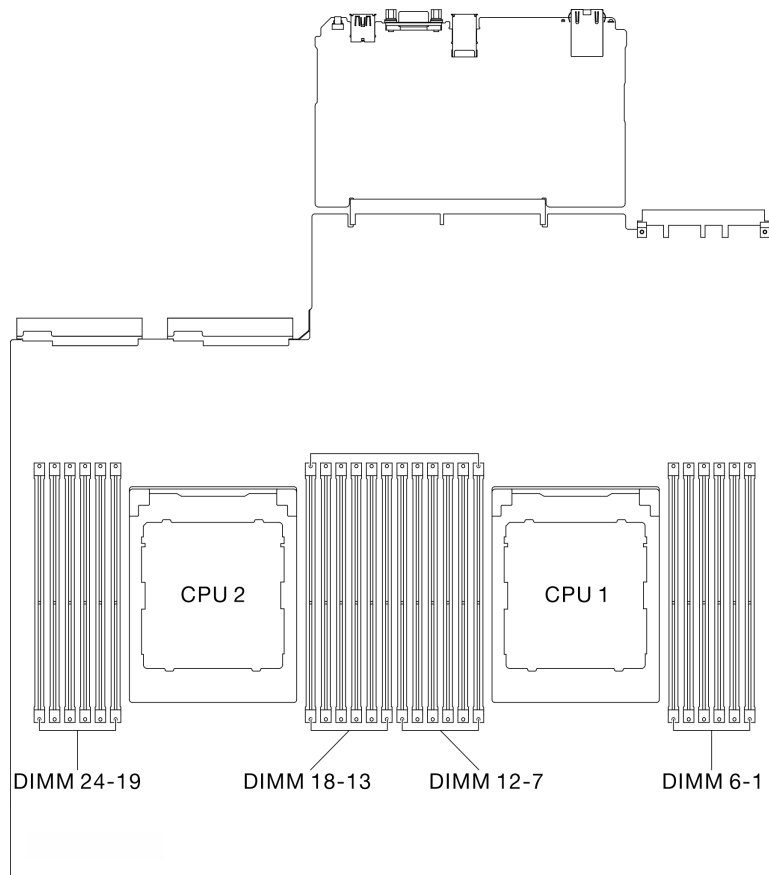


Abbildung 50. Layout für Speichermodule und Prozessoren

Schritt 3. Setzen Sie das Speichermodul in den Steckplatz ein.

- a. ① Öffnen Sie vorsichtig die Halteklammer auf beiden Seiten des Speichermodul-Steckplatzes.
- b. ② Richten Sie das Speichermodul am Steckplatz aus und setzen Sie es vorsichtig mit beiden Händen auf den Steckplatz.
- c. ③ Drücken Sie beide Enden des Speichermoduls nach unten in den Steckplatz, bis die Halteklammern hörbar in die verriegelte Position einrasten.

Achtung:

- Öffnen und schließen Sie die Halteklammern vorsichtig, damit sie nicht brechen und die Speichermodul-Steckplätze nicht beschädigt werden.
- Wenn zwischen dem Speichermodul und den Halteklammern eine Lücke bleibt, wurde das Speichermodul nicht richtig eingesetzt. Öffnen Sie in diesem Fall die Halteklammern, nehmen Sie das Speichermodul heraus und setzen Sie es erneut ein.

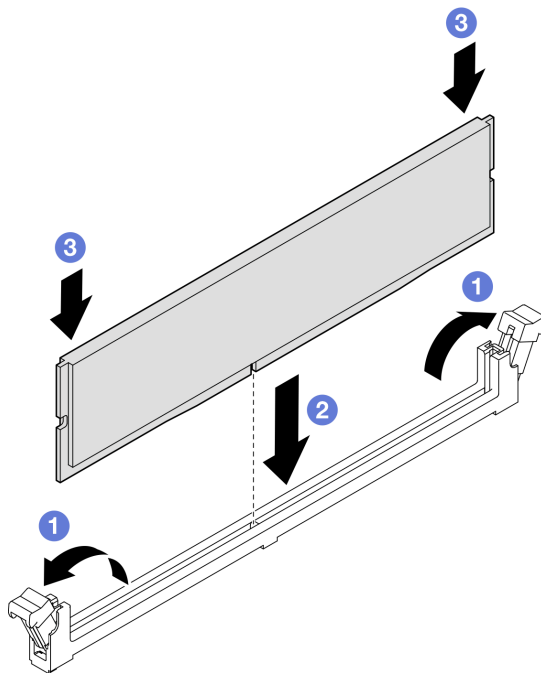


Abbildung 51. Speichermodul installieren

Schritt 4. Richten Sie ggf. eine Kabelführung an den Führungsstiften des Gehäuses aus. Befestigen Sie anschließend die Kabelführung an der Gehäusewand und schieben Sie sie nach unten, um sie zu sichern.

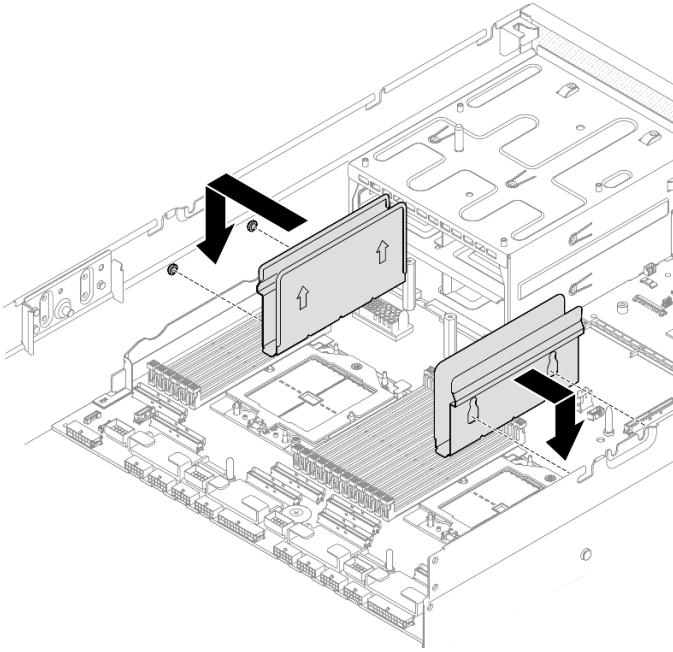


Abbildung 52. Installation der Kabelführung

Nach dieser Aufgabe

Schließen Sie den Austausch von Komponenten ab. (Siehe „[Austausch von Komponenten abschließen](#)“ auf [Seite 294](#).)

Demo-Video

[Sehen Sie sich das Verfahren auf YouTube an.](#)

MicroSD-Karte austauschen

Führen Sie die Anweisungen in diesem Abschnitt aus, um die microSD-Karte zu entfernen oder zu installieren.

MicroSD-Karte entfernen

Führen Sie die Anweisungen in diesem Abschnitt aus, um die microSD-Karte zu entfernen.

Zu dieser Aufgabe

Achtung:

- Lesen Sie „[Installationsrichtlinien](#)“ auf [Seite 1](#) und „[Sicherheitsprüfungscheckliste](#)“ auf [Seite 2](#), um sicherzustellen, dass Sie sicher arbeiten.
- Schalten Sie den Server und die Peripheriegeräte aus und ziehen Sie alle Netzkabel und externen Kabel ab. Informationen dazu finden Sie im Abschnitt „[Server ausschalten](#)“ auf [Seite 10](#).
- Wenn der Server in einem Rack installiert ist, schieben Sie ihn aus den Laufschienen des Racks heraus, um Zugriff zur oberen Abdeckung zu erhalten oder den Server aus dem Rack zu schieben. Siehe „[Server aus dem Rack entfernen](#)“ auf [Seite 10](#).

Vorgehensweise

Schritt 1. Bereiten Sie diese Aufgabe vor.

- a. Entfernen Sie die obere Abdeckung. (Siehe „[Obere Abdeckung entfernen](#)“ auf Seite 126.)
- b. Falls zutreffend, entfernen Sie die PCIe-Adapterkarte 2. Siehe „[PCIe-Adapterkarte entfernen](#)“ auf Seite 77.

Schritt 2. Entfernen Sie die microSD-Karte.

- a. ① Schieben Sie den Steckplatzdeckel in die geöffnete Position.
- b. ② Heben Sie den Steckplatzdeckel an.
- c. ③ Entfernen Sie die microSD-Karte aus dem Steckplatz.

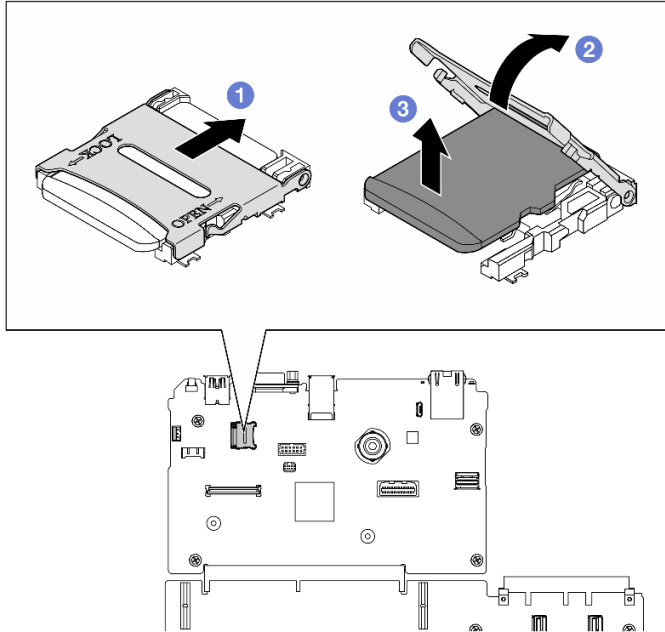


Abbildung 53. Entfernen der microSD-Karte

Nach dieser Aufgabe

Wenn Sie angewiesen werden, die Komponente oder die Zusatzeinrichtung einzusenden, befolgen Sie die Verpackungsanweisungen und verwenden Sie ggf. das mitgelieferte Verpackungsmaterial für den Transport.

Demo-Video

[Sehen Sie sich das Verfahren auf YouTube an.](#)

MicroSD-Karte installieren

Führen Sie die Anweisungen in diesem Abschnitt aus, um die microSD-Karte zu installieren.

Zu dieser Aufgabe

Achtung:

- Lesen Sie „[Installationsrichtlinien](#)“ auf Seite 1 und „[Sicherheitsprüfungscheckliste](#)“ auf Seite 2, um sicherzustellen, dass Sie sicher arbeiten.

- Berühren Sie mit der antistatischen Schutzhülle, in der sich die Komponente befindet, eine unlackierte Metalloberfläche am Server. Entnehmen Sie die Komponente anschließend aus der Schutzhülle und legen Sie sie auf eine antistatische Oberfläche.

Vorgehensweise

Schritt 1. ① Setzen Sie die microSD-Karte in den Kartensteckplatz ein.

Schritt 2. ② Schließen Sie den Steckplatzdeckel.

Schritt 3. ③ Schieben Sie den Steckplatzdeckel in die gesperrte Position.

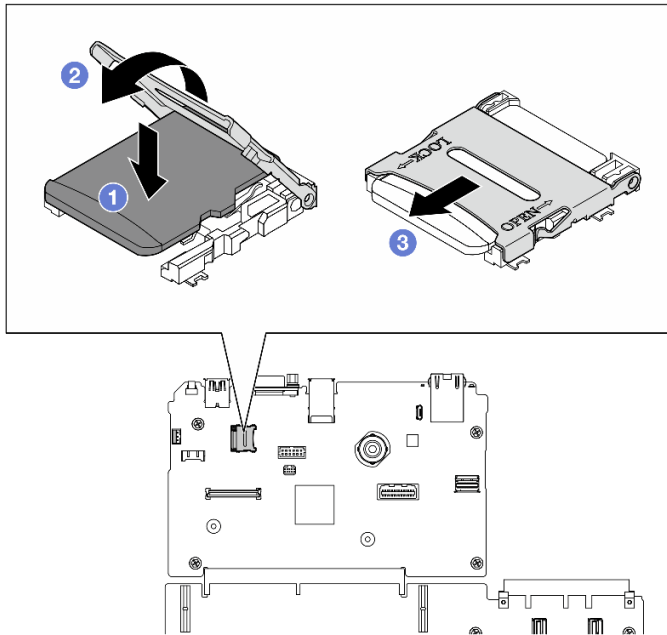


Abbildung 54. Installation der microSD-Karte

Nach dieser Aufgabe

1. Falls zutreffend, installieren Sie die PCIe-Adapterkarte 2 wieder. Siehe „[PCIe-Adapterkarte installieren](#)“ auf Seite 80.
2. Schließen Sie den Austausch von Komponenten ab. (Siehe „[Austausch von Komponenten abschließen](#)“ auf Seite 294.)

Demo-Video

[Sehen Sie sich das Verfahren auf YouTube an.](#)

Montagelaschen austauschen

Führen Sie die Anweisungen in diesem Abschnitt aus, um die Montagelaschen zu entfernen und zu installieren.

Montagelaschen entfernen

Führen Sie die Anweisungen in diesem Abschnitt aus, um die Montagelaschen zu entfernen.

Zu dieser Aufgabe

Achtung:

- Lesen Sie „Installationsrichtlinien“ auf Seite 1 und „Sicherheitsprüfungscheckliste“ auf Seite 2, um sicherzustellen, dass Sie sicher arbeiten.
- Schalten Sie den Server und die Peripheriegeräte aus und ziehen Sie alle Netzkabel und externen Kabel ab. Informationen dazu finden Sie im Abschnitt „Server ausschalten“ auf Seite 10.
- Wenn der Server in einem Rack installiert ist, schieben Sie ihn aus den Laufschienen des Racks heraus, um Zugriff zur oberen Abdeckung zu erhalten oder den Server aus dem Rack zu schieben. Siehe „Server aus dem Rack entfernen“ auf Seite 10.

Anmerkung: Stellen Sie sicher, dass Sie einen PH1-Kreuzschlitzschraubendreher bereithalten, um die Komponente ordnungsgemäß auszutauschen.

Vorgehensweise

Schritt 1. Lösen Sie die fünf Schrauben, um die rechte Montagelasche vom Gehäuse zu entfernen.

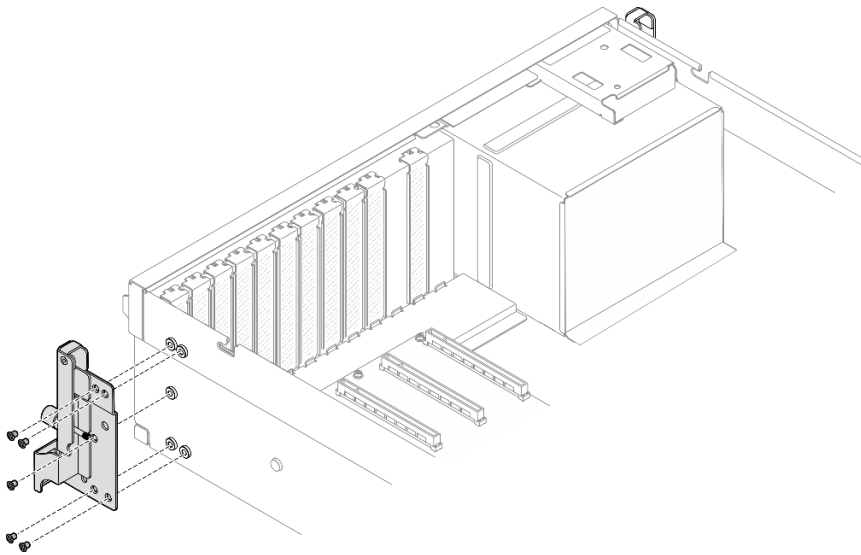


Abbildung 55. Entfernen der rechten Montagelasche

Schritt 2. Lösen Sie die fünf Schrauben, um die linke Montagelasche vom Gehäuse zu entfernen.

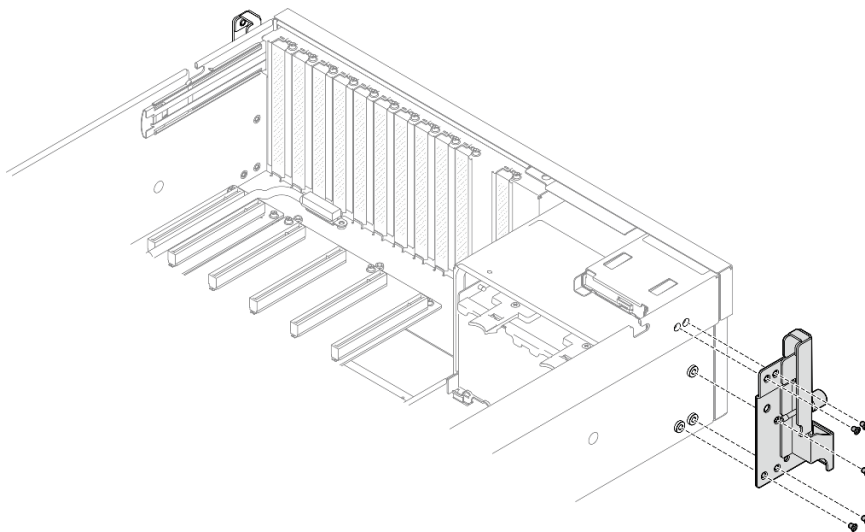


Abbildung 56. Entfernen der linken Montagelasche

Nach dieser Aufgabe

Wenn Sie angewiesen werden, die Komponente oder die Zusatzeinrichtung einzusenden, befolgen Sie die Verpackungsanweisungen und verwenden Sie ggf. das mitgelieferte Verpackungsmaterial für den Transport.

Demo-Video

[Sehen Sie sich das Verfahren auf YouTube an.](#)

Montagelaschen installieren

Führen Sie die Anweisungen in diesem Abschnitt aus, um die Montagelaschen zu installieren.

Zu dieser Aufgabe

Achtung:

- Lesen Sie „[Installationsrichtlinien](#)“ auf Seite 1 und „[Sicherheitsprüfungscheckliste](#)“ auf Seite 2, um sicherzustellen, dass Sie sicher arbeiten.
- Berühren Sie mit der antistatischen Schutzhülle, in der sich die Komponente befindet, eine unlackierte Metalloberfläche am Server. Entnehmen Sie die Komponente anschließend aus der Schutzhülle und legen Sie sie auf eine antistatische Oberfläche.

Anmerkung: Stellen Sie sicher, dass Sie einen PH1-Kreuzschlitzschraubendreher bereithalten, um die Komponente ordnungsgemäß auszutauschen.

Vorgehensweise

Schritt 1. Richten Sie die rechte Montagelasche an den Schraubenlöchern an der Seite des Gehäuses aus und ziehen Sie dann die fünf Schrauben fest, um die rechte Montagelasche am Gehäuse zu befestigen.

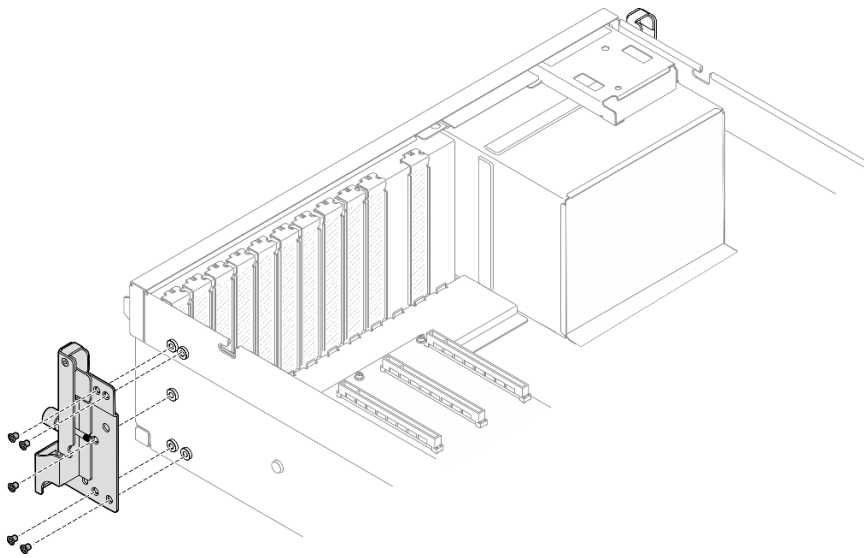


Abbildung 57. Installation der rechten Montagelasche

Schritt 2. Richten Sie die linke Montagelasche an den Schraubenlöchern an der Seite des Gehäuses aus und ziehen Sie dann die fünf Schrauben fest, um die linke Montagelasche am Gehäuse zu befestigen.

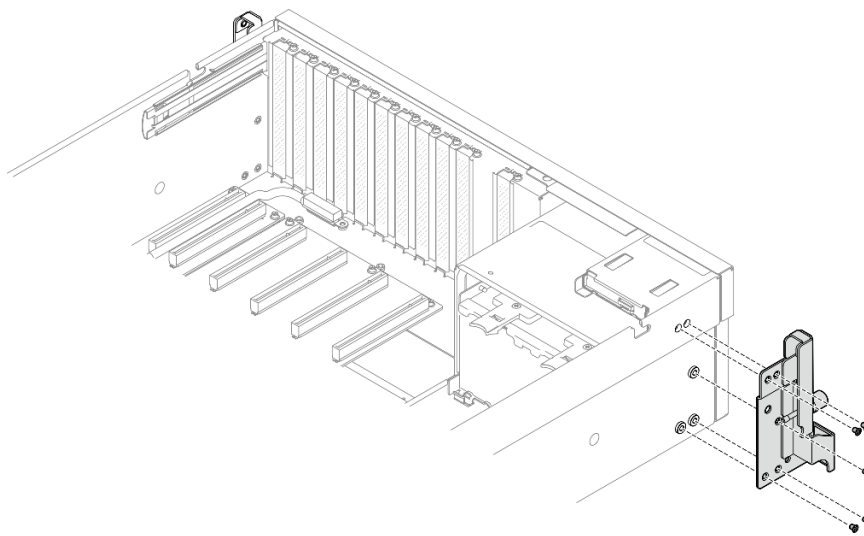


Abbildung 58. Installation der linken Montagelasche

Nach dieser Aufgabe

Schließen Sie den Austausch von Komponenten ab. (Siehe „[Austausch von Komponenten abschließen](#)“ auf [Seite 294](#).)

Demo-Video

[Sehen Sie sich das Verfahren auf YouTube an.](#)

OCP-Modul austauschen

Mithilfe der Informationen in diesem Abschnitt können Sie das OCP-Modul entfernen und installieren.

OCP-Modul entfernen

Mithilfe der Informationen in diesem Abschnitt können Sie das OCP-Modul entfernen.

Zu dieser Aufgabe

Achtung:

- Lesen Sie „[Installationsrichtlinien](#)“ auf Seite 1 und „[Sicherheitsprüfungscheckliste](#)“ auf Seite 2, um sicherzustellen, dass Sie sicher arbeiten.
- Schalten Sie den Server und die Peripheriegeräte aus und ziehen Sie alle Netzkabel und externen Kabel ab. Informationen dazu finden Sie im Abschnitt „[Server ausschalten](#)“ auf Seite 10.

Vorgehensweise

Schritt 1. ① Lösen Sie die Rändelschraube.

Schritt 2. ② Ziehen Sie das OCP-Modul am Griff heraus.

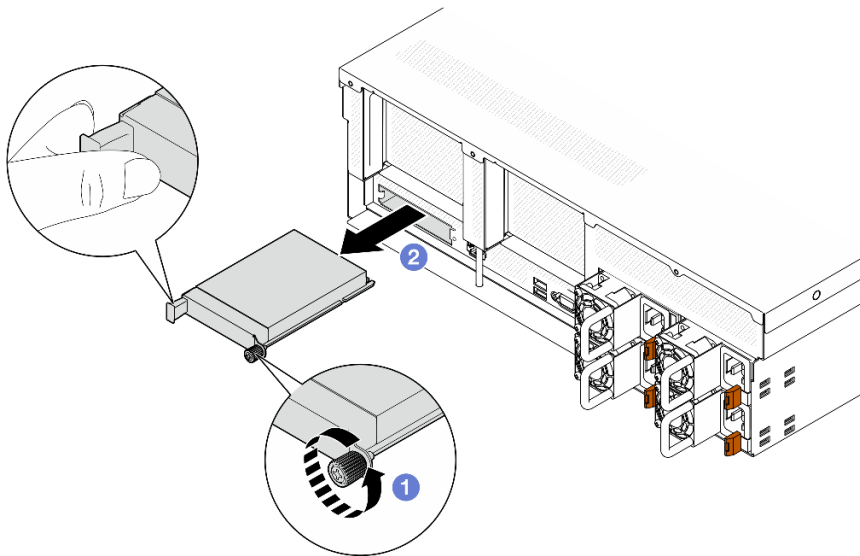


Abbildung 59. Entfernen des OCP-Moduls

Nach dieser Aufgabe

Wenn Sie angewiesen werden, die Komponente oder die Zusatzeinrichtung einzusenden, befolgen Sie die Verpackungsanweisungen und verwenden Sie ggf. das mitgelieferte Verpackungsmaterial für den Transport.

Demo-Video

[Sehen Sie sich das Verfahren auf YouTube an.](#)

OCP-Modul installieren

Mithilfe der Informationen in diesem Abschnitt können Sie das OCP-Modul installieren.

Zu dieser Aufgabe

Achtung:

- Lesen Sie „[Installationsrichtlinien](#)“ auf Seite 1 und „[Sicherheitsprüfungscheckliste](#)“ auf Seite 2, um sicherzustellen, dass Sie sicher arbeiten.

- Berühren Sie mit der antistatischen Schutzhülle, in der sich die Komponente befindet, eine unlackierte Metalloberfläche am Server. Entnehmen Sie die Komponente anschließend aus der Schutzhülle und legen Sie sie auf eine antistatische Oberfläche.

Vorgehensweise

Schritt 1. Wenn der OCP mit einer OCP-Abdeckblende abgedeckt ist, entfernen Sie zunächst die Abdeckblende aus dem Gehäuse.

Schritt 2. Installieren Sie das OCP-Modul.

- 1 Schieben Sie das OCP-Modul in den Steckplatz, bis es richtig eingesetzt ist.
- 2 Ziehen Sie die Rändelschraube fest, um das OCP-Modul zu befestigen.

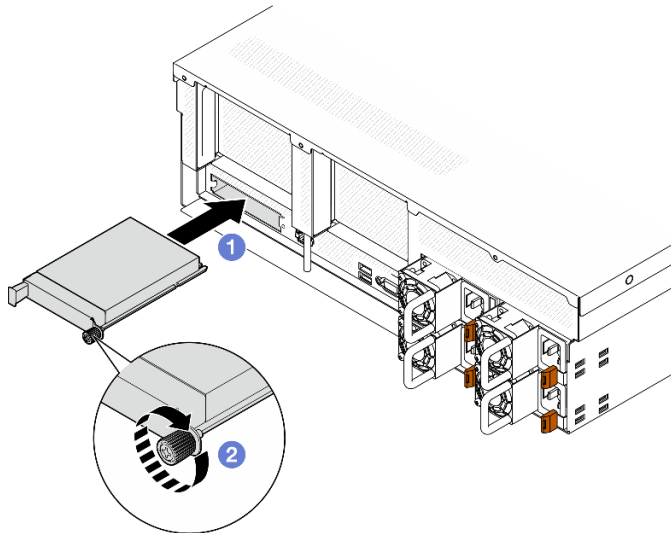


Abbildung 60. Installieren des OCP-Moduls

Nach dieser Aufgabe

Schließen Sie den Austausch von Komponenten ab. (Siehe „Austausch von Komponenten abschließen“ auf Seite 294.)

Demo-Video

Sehen Sie sich das Verfahren auf YouTube an.

PCIe-Adapter austauschen

Führen Sie die Anweisungen in diesem Abschnitt aus, um einen PCIe-Adapter zu entfernen oder zu installieren.

PCIe-Adapter entfernen

Führen Sie die Anweisungen in diesem Abschnitt aus, um einen PCIe-Adapter zu entfernen.

Zu dieser Aufgabe

Achtung:

- Lesen Sie „Installationsrichtlinien“ auf Seite 1 und „Sicherheitsprüfungscheckliste“ auf Seite 2, um sicherzustellen, dass Sie sicher arbeiten.

- Schalten Sie den Server und die Peripheriegeräte aus und ziehen Sie alle Netzkabel und externen Kabel ab. Informationen dazu finden Sie im Abschnitt „[Server ausschalten](#)“ auf Seite 10.
- Wenn der Server in einem Rack installiert ist, schieben Sie ihn aus den Laufschienen des Racks heraus, um Zugriff zur oberen Abdeckung zu erhalten oder den Server aus dem Rack zu schieben. Siehe „[Server aus dem Rack entfernen](#)“ auf Seite 10.

Anmerkung: Der PCIe-Adapter sieht möglicherweise anders aus als in der Darstellung.

Szenario zur Entfernung von PCIe-Adaptoren auswählen

Verwenden Sie abhängig von der Position des PCIe-Adapters die entsprechenden Anweisungen unten zum Entfernen:

- „[Vorderen PCIe-Adapter entfernen](#)“ auf Seite 73
- „[Hinteren PCIe-Adapter entfernen](#)“ auf Seite 74

Vorderen PCIe-Adapter entfernen

Vorgehensweise

- Schritt 1. Entfernen Sie die obere Abdeckung. (Siehe „[Obere Abdeckung entfernen](#)“ auf Seite 126.)
- Schritt 2. Falls zutreffend, notieren Sie die Kabelanschlüsse und ziehen Sie dann alle Kabel vom vorderen PCIe-Adapter ab.
- Schritt 3. Lösen Sie die Schraube, mit der der vordere PCIe-Adapter am Gehäuse befestigt ist. Heben Sie ihn anschließend aus dem PCIe-Steckplatz heraus.

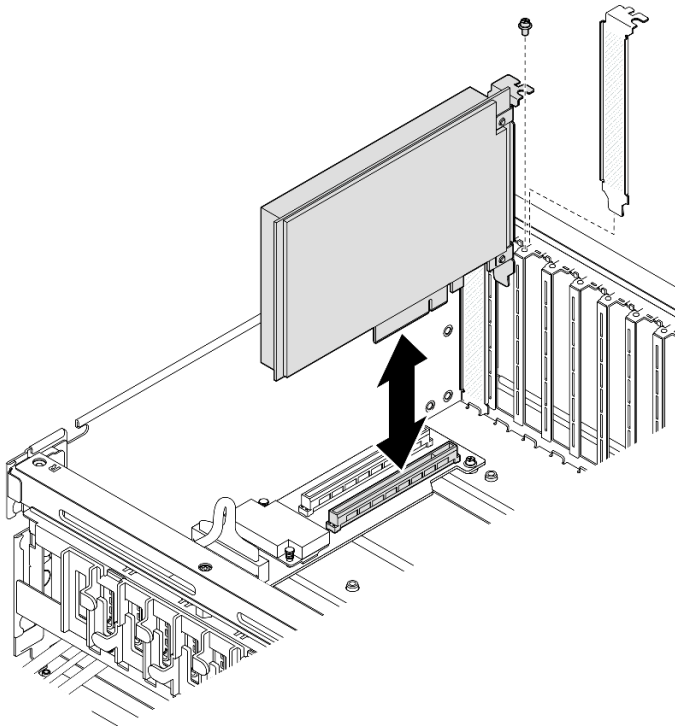


Abbildung 61. Entfernen des vorderen PCIe-Adapters

Nach dieser Aufgabe

Wenn Sie angewiesen werden, die Komponente oder die Zusatzeinrichtung einzusenden, befolgen Sie die Verpackungsanweisungen und verwenden Sie ggf. das mitgelieferte Verpackungsmaterial für den Transport.

Demo-Video

[Sehen Sie sich das Verfahren auf YouTube an.](#)

Hinteren PCIe-Adapter entfernen

Vorgehensweise

Schritt 1. Bereiten Sie diese Aufgabe vor.

- a. Entfernen Sie die obere Abdeckung. (Siehe „[Obere Abdeckung entfernen](#)“ auf Seite 126.)
- b. Entfernen Sie die PCIe-Adapterkarte, in der der hintere PCIe-Adapter installiert ist. Siehe „[PCIe-Adapterkarte entfernen](#)“ auf Seite 77.

Schritt 2. Falls zutreffend, notieren Sie die Kabelanschlüsse und ziehen Sie dann alle Kabel vom hinteren PCIe-Adapter ab.

Schritt 3. Entfernen Sie den hinteren PCIe-Adapter.

- a. ① Öffnen Sie den Sicherungsriegel auf der PCIe-Adapterkarte.
- b. ② Lösen Sie die Schraube, mit der der hintere PCIe-Adapter an der PCIe-Adapterkarte befestigt ist.
- c. ③ Fassen Sie den hinteren PCIe-Adapter an den Kanten und ziehen Sie ihn vorsichtig aus dem PCIe-Steckplatz.

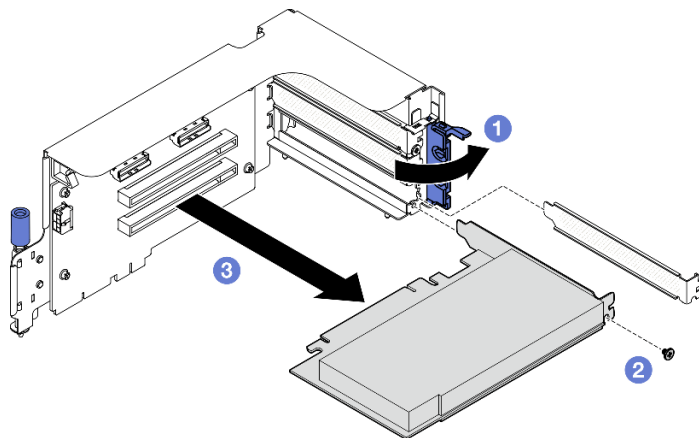


Abbildung 62. Entfernen des hinteren PCIe-Adapters

Nach dieser Aufgabe

Wenn Sie angewiesen werden, die Komponente oder die Zusatzeinrichtung einzusenden, befolgen Sie die Verpackungsanweisungen und verwenden Sie ggf. das mitgelieferte Verpackungsmaterial für den Transport.

Demo-Video

[Sehen Sie sich das Verfahren auf YouTube an.](#)

PCIe-Adapter installieren

Führen Sie die Anweisungen in diesem Abschnitt aus, um einen PCIe-Adapter zu installieren.

Zu dieser Aufgabe

Achtung:

- Lesen Sie „Installationsrichtlinien“ auf Seite 1 und „Sicherheitsprüfungscheckliste“ auf Seite 2, um sicherzustellen, dass Sie sicher arbeiten.
- Berühren Sie mit der antistatischen Schutzhülle, in der sich die Komponente befindet, eine unlackierte Metalloberfläche am Server. Entnehmen Sie die Komponente anschließend aus der Schutzhülle und legen Sie sie auf eine antistatische Oberfläche.

Anmerkung: Der PCIe-Adapter sieht möglicherweise anders aus als in der Darstellung.

Szenario zur Installation des PCIe-Adapters auswählen

Verwenden Sie abhängig von der Position des PCIe-Adapters die entsprechenden Anweisungen unten zur Installation:

- „Vorderen PCIe-Adapter installieren“ auf Seite 75
- „Hinteren PCIe-Adapter installieren“ auf Seite 76

Vorderen PCIe-Adapter installieren

Vorgehensweise

- Schritt 1. Richten Sie den vorderen PCIe-Adapter am PCIe-Steckplatz auf der E/A-Erweiterungsplatine an der Vorderseite aus. Drücken Sie ihn anschließend in den Steckplatz, bis er richtig eingesetzt ist.
- Schritt 2. Ziehen Sie die Schraube fest, mit der der vordere PCIe-Adapter an der E/A-Erweiterungsplatine an der Vorderseite gesichert ist.

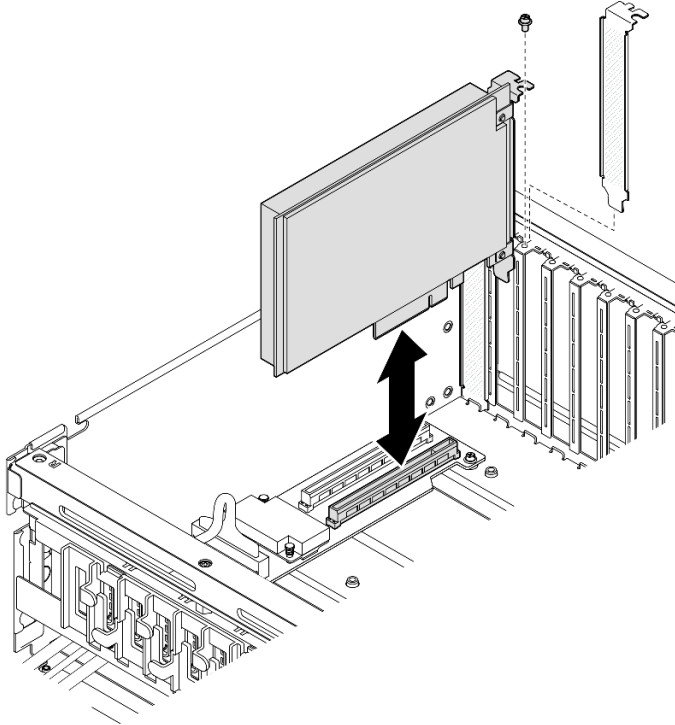


Abbildung 63. Installation des vorderen PCIe-Adapters

- Schritt 3. Falls zutreffend, schließen Sie alle Kabel wieder an den vorderen PCIe-Adapter an.

Nach dieser Aufgabe

Schließen Sie den Austausch von Komponenten ab. (Siehe „Austausch von Komponenten abschließen“ auf Seite 294.)

Demo-Video

Sehen Sie sich das Verfahren auf YouTube an.

Hinteren PCIe-Adapter installieren

Vorgehensweise

Schritt 1. Öffnen Sie den Sicherungsriegel auf der PCIe-Adapterkarte.

Schritt 2. Installieren Sie den hinteren PCIe-Adapter.

- a. 1 Installieren Sie den hinteren PCIe-Adapter in der PCIe-Adapterkarte.
- b. 2 Ziehen Sie die Schraube fest, um den hinteren PCIe-Adapter an der PCIe-Adapterkarte zu befestigen.
- c. 3 Schließen Sie den Sicherungsriegel.

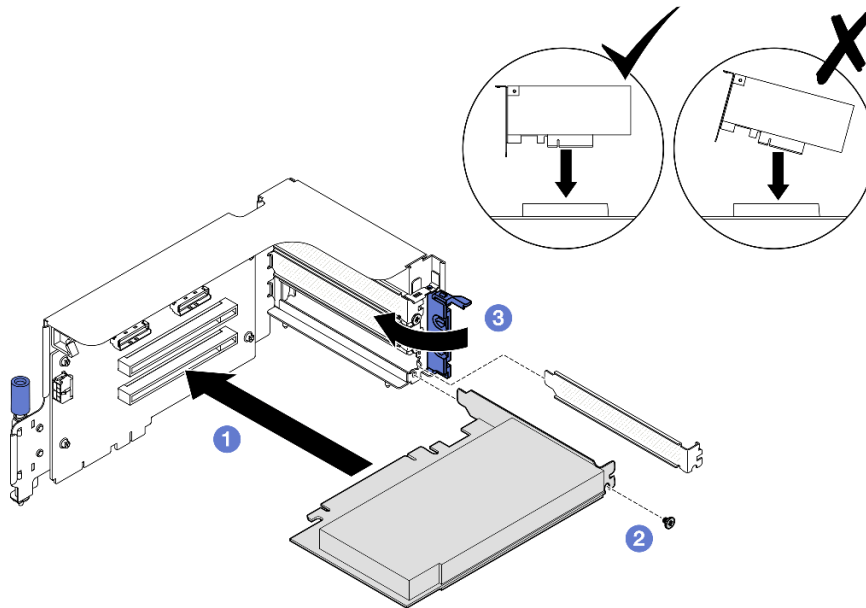


Abbildung 64. Installation des hinteren PCIe-Adapters

Schritt 3. Falls zutreffend, schließen Sie alle Kabel wieder an den hinteren PCIe-Adapter an.

Nach dieser Aufgabe

1. Installieren Sie die PCIe-Adapterkarte erneut. Siehe „PCIe-Adapterkarte installieren“ auf Seite 80.
2. Schließen Sie den Austausch von Komponenten ab. (Siehe „Austausch von Komponenten abschließen“ auf Seite 294.)

Demo-Video

Sehen Sie sich das Verfahren auf YouTube an.

PCIe-Adapterkarte austauschen

Führen Sie die Anweisungen in diesem Abschnitt aus, um eine PCIe-Adapterkarte zu entfernen und zu installieren.

PCIe-Adapterkarte entfernen

Führen Sie die Anweisungen in diesem Abschnitt aus, um eine PCIe-Adapterkarte zu entfernen.

Zu dieser Aufgabe

Achtung:

- Lesen Sie [„Installationsrichtlinien“ auf Seite 1](#) und [„Sicherheitsprüfungscheckliste“ auf Seite 2](#), um sicherzustellen, dass Sie sicher arbeiten.
- Schalten Sie den Server und die Peripheriegeräte aus und ziehen Sie alle Netzkabel und externen Kabel ab. Informationen dazu finden Sie im Abschnitt [„Server ausschalten“ auf Seite 10](#).
- Wenn der Server in einem Rack installiert ist, schieben Sie ihn aus den Laufschienen des Racks heraus, um Zugriff zur oberen Abdeckung zu erhalten oder den Server aus dem Rack zu schieben. Siehe [„Server aus dem Rack entfernen“ auf Seite 10](#).

Anmerkung: Nehmen Sie den Server nur in Betrieb, wenn im Gehäuse eine PCIe-Adapterkarte oder ein Platzhalterelement für Adapterkarten installiert ist, um eine ordnungsgemäße Kühlung des Systems sicherzustellen.

Szenario zur Entfernung von PCIe-Adapterkarten auswählen

Es gibt drei Szenarien zum Entfernen von PCIe-Adapterkarten, die sich anhand der Position der PCIe-Adapterkarte und der Installation des seriellen Anschlusses voneinander unterscheiden. Zusätzliche Informationen zum ordnungsgemäßen Verfahren zum Entfernen finden Sie in den entsprechenden Anweisungen weiter unten.

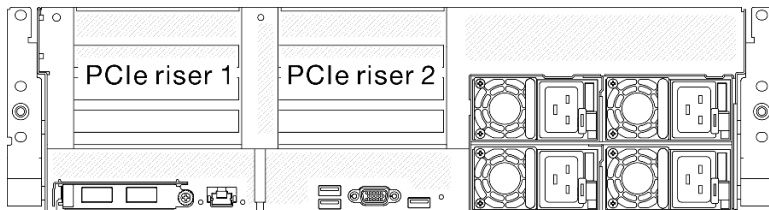


Abbildung 65. Positionen der PCIe-Adapterkarten

- [„PCIe-Adapterkarte ohne serielles Anschlussmodul entfernen“ auf Seite 77](#)
- [„PCIe-Adapterkarte 1 mit serielltem Anschlussmodul entfernen“ auf Seite 78](#)
- [„PCIe-Adapterkarte 2 mit serielltem Anschlussmodul entfernen“ auf Seite 79](#)

PCIe-Adapterkarte ohne serielles Anschlussmodul entfernen

Vorgehensweise

Schritt 1. Bereiten Sie diese Aufgabe vor.

- a. Entfernen Sie die obere Abdeckung. (Siehe [„Obere Abdeckung entfernen“ auf Seite 126](#).)
- b. Ziehen Sie die Kabel von der PCIe-Adapterkarte und dem PCIe-Adapter ab.

Schritt 2. Entfernen Sie die PCIe-Adapterkarte.

- a. ① Lösen Sie die Rändelschraube der PCIe-Adapterkarte.

- b. ② Heben Sie die PCIe-Adapterkarte aus dem Gehäuse heraus.

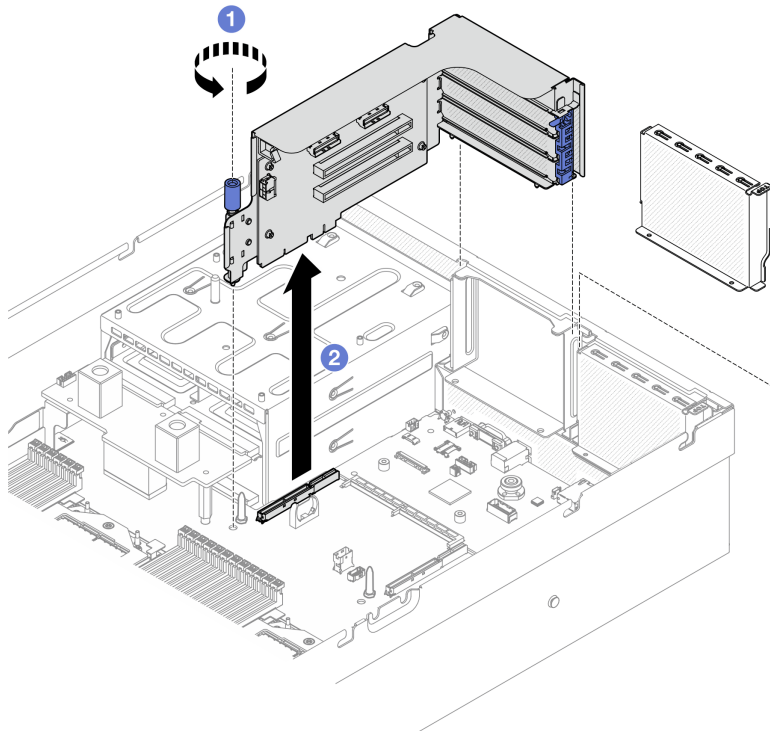


Abbildung 66. Entfernen der PCIe-Adapterkarte (ohne serielles Anschlussmodul)

Nach dieser Aufgabe

1. Wenn keine PCIe-Adapterkarte im Gehäuse installiert wird, installieren Sie stattdessen eine Abdeckblende für die Adapterkarte. Siehe „[PCIe-Adapterkarte installieren](#)“ auf Seite 80.
2. Informationen zum Austausch der PCIe-Adapterkarte finden Sie unter „[PCIe-Adapter entfernen](#)“ auf Seite 72.
3. Wenn Sie angewiesen werden, die Komponente oder die Zusatzeinrichtung einzusenden, befolgen Sie die Verpackungsanweisungen und verwenden Sie ggf. das mitgelieferte Verpackungsmaterial für den Transport.

Demo-Video

[Sehen Sie sich das Verfahren auf YouTube an.](#)

PCIe-Adapterkarte 1 mit seriellem Anschlussmodul entfernen

Vorgehensweise

Schritt 1. Bereiten Sie diese Aufgabe vor.

- a. Entfernen Sie die obere Abdeckung. (Siehe „[Obere Abdeckung entfernen](#)“ auf Seite 126.)
- b. Ziehen Sie die Kabel von der PCIe-Adapterkarte und dem PCIe-Adapter ab.

Schritt 2. Wenn die PCIe-Adapterkarte 2 installiert ist, entfernen Sie diese aus dem Gehäuse. (Siehe „[PCIe-Adapterkarte ohne serielles Anschlussmodul entfernen](#)“ auf Seite 77.)

Schritt 3. Entfernen Sie die PCIe-Adapterkarte 1, die mit seriellem Anschlussmodul installiert ist.

- a. ① Ziehen Sie das Kabel des seriellen Anschlusses von der Systemplatinenbaugruppe ab.
- b. ② Lösen Sie die Rändelschraube der PCIe-Adapterkarte.

- c. ③ Heben Sie die PCIe-Adapterkarte aus dem Gehäuse heraus.

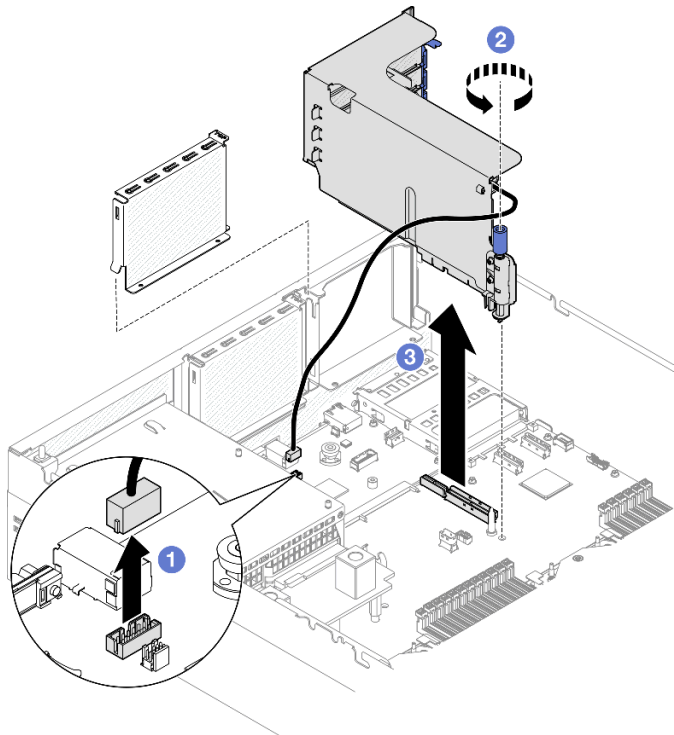


Abbildung 67. Entfernen der PCIe-Adapterkarte 1 (mit seriellm Anschlussmodul)

Nach dieser Aufgabe

1. Wenn keine PCIe-Adapterkarte im Gehäuse installiert wird, installieren Sie stattdessen eine Abdeckblende für die Adapterkarte. Siehe „[PCIe-Adapterkarte installieren](#)“ auf Seite 80.
2. Informationen zum Austausch der PCIe-Adapterkarte finden Sie unter „[PCIe-Adapter entfernen](#)“ auf Seite 72.
3. Wenn Sie angewiesen werden, die Komponente oder die Zusatzeinrichtung einzusenden, befolgen Sie die Verpackungsanweisungen und verwenden Sie ggf. das mitgelieferte Verpackungsmaterial für den Transport.

Demo-Video

[Sehen Sie sich das Verfahren auf YouTube an.](#)

PCIe-Adapterkarte 2 mit seriellm Anschlussmodul entfernen

Vorgehensweise

Schritt 1. Bereiten Sie diese Aufgabe vor.

- a. Entfernen Sie die obere Abdeckung. (Siehe „[Obere Abdeckung entfernen](#)“ auf Seite 126.)
- b. Ziehen Sie die Kabel von der PCIe-Adapterkarte und dem PCIe-Adapter ab.

Schritt 2. Entfernen Sie die PCIe-Adapterkarte 2, die mit seriellm Anschlussmodul installiert ist.

- a. ① Lösen Sie die Rändelschraube der PCIe-Adapterkarte.
- b. ② Heben Sie die PCIe-Adapterkarte leicht an und ziehen Sie das serielle Anschlusskabel von der Systemplattenbaugruppe ab.
- c. ③ Heben Sie die PCIe-Adapterkarte aus dem Gehäuse heraus.

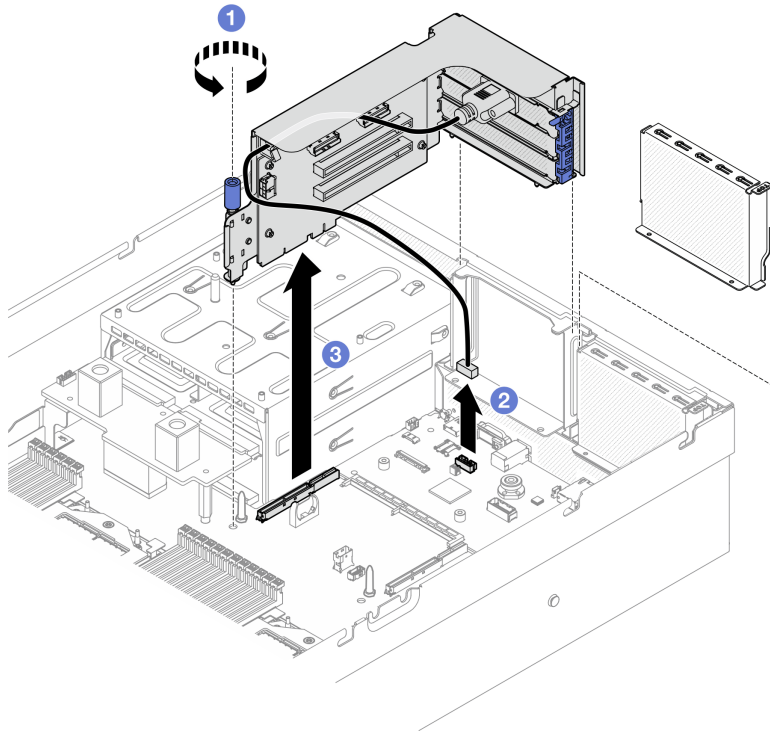


Abbildung 68. Entfernen der PCIe-Adapterkarte 2 (mit seriellem Anschlussmodul)

Nach dieser Aufgabe

1. Wenn keine PCIe-Adapterkarte im Gehäuse installiert wird, installieren Sie stattdessen eine Abdeckblende für die Adapterkarte. Siehe [„PCIe-Adapterkarte installieren“ auf Seite 80](#).
2. Informationen zum Austausch der PCIe-Adapterkarte finden Sie unter [„PCIe-Adapter entfernen“ auf Seite 72](#).
3. Wenn Sie angewiesen werden, die Komponente oder die Zusatzeinrichtung einzusenden, befolgen Sie die Verpackungsanweisungen und verwenden Sie ggf. das mitgelieferte Verpackungsmaterial für den Transport.

Demo-Video

[Sehen Sie sich das Verfahren auf YouTube an.](#)

PCIe-Adapterkarte installieren

Führen Sie die Anweisungen in diesem Abschnitt aus, um eine PCIe-Adapterkarte zu installieren.

Zu dieser Aufgabe

Achtung:

- Lesen Sie [„Installationsrichtlinien“ auf Seite 1](#) und [„Sicherheitsprüfungscheckliste“ auf Seite 2](#), um sicherzustellen, dass Sie sicher arbeiten.
- Berühren Sie mit der antistatischen Schutzhülle, in der sich die Komponente befindet, eine unlackierte Metalloberfläche am Server. Entnehmen Sie die Komponente anschließend aus der Schutzhülle und legen Sie sie auf eine antistatische Oberfläche.

Anmerkung: Nehmen Sie den Server nur in Betrieb, wenn im Gehäuse eine PCIe-Adapterkarte oder ein Platzhalterelement für Adapterkarten installiert ist, um eine ordnungsgemäße Kühlung des Systems sicherzustellen.

Firmware- und Treiberdownload: Möglicherweise müssen Sie nach dem Austausch einer Komponente die Firmware oder den Treiber aktualisieren.

- Unter <https://datacentersupport.lenovo.com/tw/en/products/servers/thinksystem/sr675v3/7d9q/downloads/driver-list/> finden Sie die aktuelle Firmware und Treiberupdates für Ihren Server.
- Weitere Informationen zu den Tools für die Firmwareaktualisierung finden Sie unter „Firmware aktualisieren“ im *Benutzerhandbuch* oder im *Systemkonfigurationshandbuch*.

Szenario zur Installation von PCIe-Adapterkarten auswählen

Es gibt drei Szenarien zur Installation von PCIe-Adapterkarten, die sich anhand der Position der PCIe-Adapterkarte und der Installation des seriellen Anschlusses voneinander unterscheiden. Zusätzliche Informationen zum ordnungsgemäßen Verfahren zur Installation finden Sie in den entsprechenden Anweisungen weiter unten.

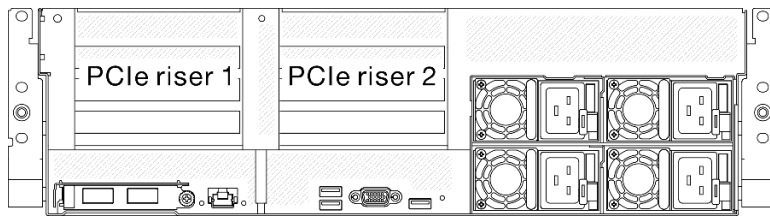


Abbildung 69. Positionen der PCIe-Adapterkarten

- „PCIe-Adapterkarte ohne serielles Anschlussmodul installieren“ auf Seite 81
- „PCIe-Adapterkarte 1 mit serielltem Anschlussmodul installieren“ auf Seite 82
- „PCIe-Adapterkarte 2 mit serielltem Anschlussmodul installieren“ auf Seite 83

PCIe-Adapterkarte ohne serielles Anschlussmodul installieren

Vorgehensweise

Schritt 1. ① Richten Sie die Bohrung an der PCIe-Adapterkarte am Führungsstift der Systemplatinenbaugruppe aus und setzen Sie die PCIe-Adapterkarte in den PCIe-Steckplatz auf der Systemplatinenbaugruppe ein.

Schritt 2. ② Ziehen Sie die Rändelschraube fest, um die PCIe-Adapterkarte zu befestigen.

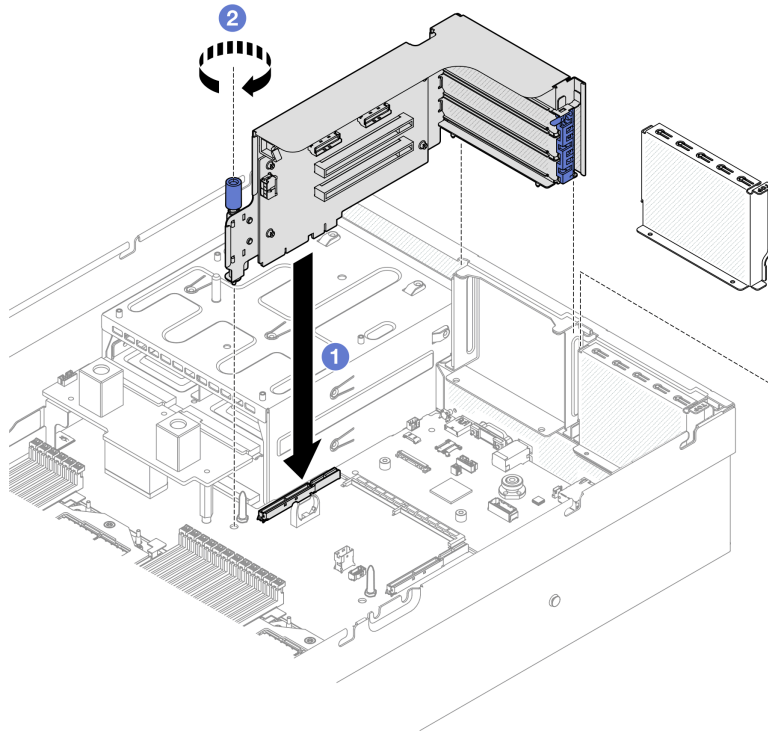


Abbildung 70. Installation der PCIe-Adapterkarte (ohne serielles Anschlussmodul)

Nach dieser Aufgabe

1. Schließen Sie die erforderlichen Kabel erneut an.
2. Schließen Sie den Austausch von Komponenten ab. (Siehe „Austausch von Komponenten abschließen“ auf Seite 294.)

Demo-Video

Sehen Sie sich das Verfahren auf YouTube an.

PCIe-Adapterkarte 1 mit seriellen Anschlussmodul installieren

Vorgehensweise

Schritt 1. Wenn die PCIe-Adapterkarte 2 installiert ist, entfernen Sie diese. Siehe „PCIe-Adapterkarte entfernen“ auf Seite 77.

Schritt 2. Installieren Sie die PCIe-Adapterkarte 1 mit dem seriellen Anschluss.

Achtung: Stellen Sie sicher, dass das Kabel des seriellen Anschlusses durch die Kabelklemme innerhalb der PCIe-Adapterkarte geführt wird.

- a. ① Richten Sie die Bohrung an der PCIe-Adapterkarte am Führungsstift der Systemplatinenbaugruppe aus und setzen Sie die PCIe-Adapterkarte in den PCIe-Steckplatz auf der Systemplatinenbaugruppe ein.
- b. ② Ziehen Sie die Rändelschraube fest, um die PCIe-Adapterkarte zu befestigen.
- c. ③ Verbinden Sie das Kabel des seriellen Anschlusses mit dem seriellen Anschluss auf der Systemplatinenbaugruppe.

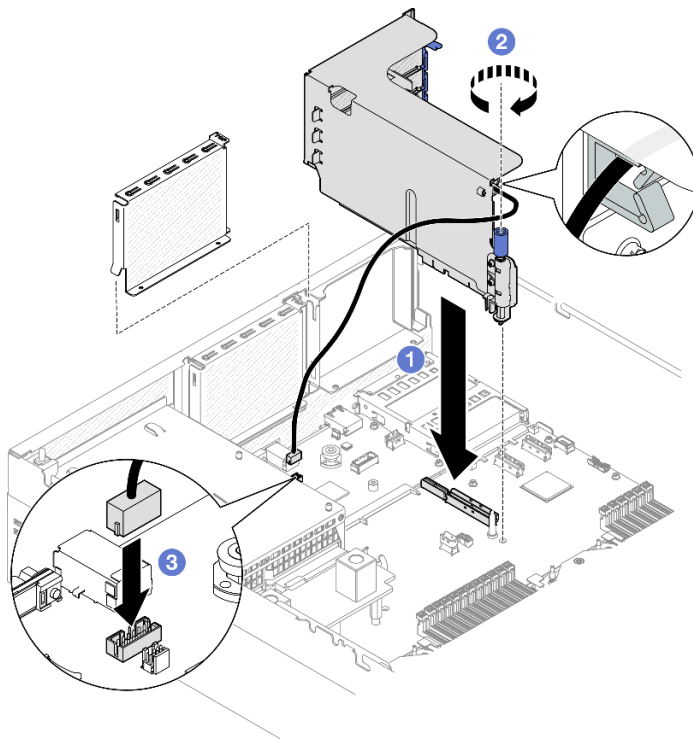


Abbildung 71. Installation der PCIe-Adapterkarte 1 (mit serielltem Anschlussmodul)

Nach dieser Aufgabe

1. Schließen Sie die erforderlichen Kabel erneut an.
2. Installieren Sie die PCIe-Adapterkarte 2 wieder (siehe „PCIe-Adapterkarte installieren“ auf Seite 80).
3. Schließen Sie den Austausch von Komponenten ab. (Siehe „Austausch von Komponenten abschließen“ auf Seite 294.)

Demo-Video

[Sehen Sie sich das Verfahren auf YouTube an.](#)

PCIe-Adapterkarte 2 mit serielltem Anschlussmodul installieren

Vorgehensweise

Schritt 1. Installieren Sie die PCIe-Adapterkarte 2 mit dem seriellen Anschlussmodul.

Achtung: Stellen Sie sicher, dass das Kabel des seriellen Anschlusses durch die Kabelklemme innerhalb der PCIe-Adapterkarte geführt wird.

- a. ① Verbinden Sie das Kabel des seriellen Anschlusses mit dem seriellen Anschluss auf der Systemplatinenbaugruppe.
- b. ② Richten Sie die Bohrung an der PCIe-Adapterkarte am Führungsstift der Systemplatinenbaugruppe aus und setzen Sie die PCIe-Adapterkarte in den PCIe-Steckplatz auf der Systemplatinenbaugruppe ein.
- c. ③ Ziehen Sie die Rändelschraube fest, um die PCIe-Adapterkarte zu befestigen.

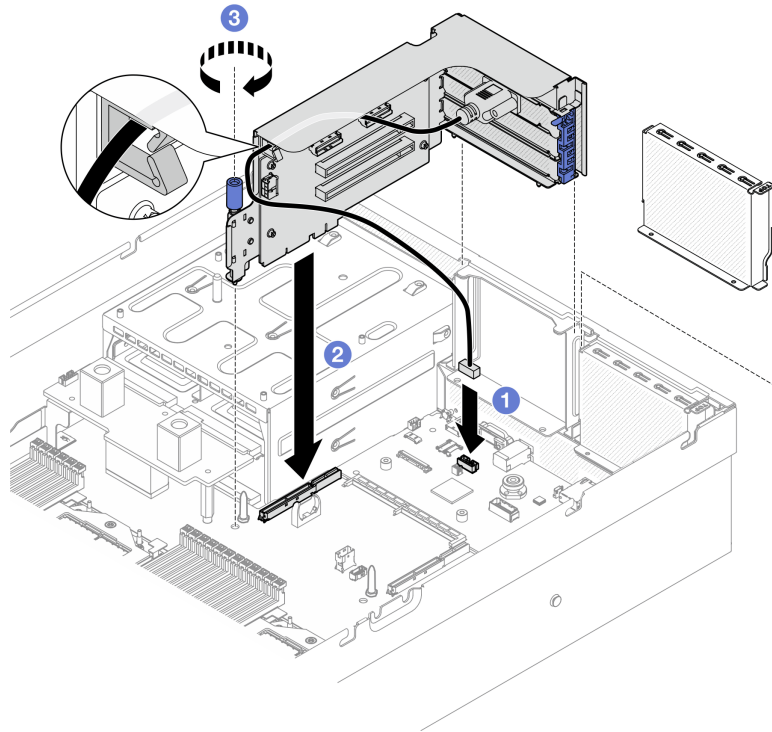


Abbildung 72. Installation der PCIe-Adapterkarte 2 (mit serielltem Anschlussmodul)

Nach dieser Aufgabe

1. Schließen Sie die erforderlichen Kabel erneut an.
2. Schließen Sie den Austausch von Komponenten ab. (Siehe „Austausch von Komponenten abschließen“ auf Seite 294.)

Demo-Video

Sehen Sie sich das Verfahren auf YouTube an.

PCIe-Adapterkarte austauschen

Führen Sie die Anweisungen in diesem Abschnitt aus, um eine PCIe-Adapterkarte zu entfernen oder zu installieren.

PCIe-Adapterkarte entfernen

Führen Sie die Anweisungen in diesem Abschnitt aus, um eine PCIe-Adapterkarte zu entfernen.

Zu dieser Aufgabe

Achtung:

- Lesen Sie „Installationsrichtlinien“ auf Seite 1 und „Sicherheitsprüfungscheckliste“ auf Seite 2, um sicherzustellen, dass Sie sicher arbeiten.
- Schalten Sie den Server und die Peripheriegeräte aus und ziehen Sie alle Netzkabel und externen Kabel ab. Informationen dazu finden Sie im Abschnitt „Server ausschalten“ auf Seite 10.
- Wenn der Server in einem Rack installiert ist, schieben Sie ihn aus den Laufschienen des Racks heraus, um Zugriff zur oberen Abdeckung zu erhalten oder den Server aus dem Rack zu schieben. Siehe „Server aus dem Rack entfernen“ auf Seite 10.

Anmerkung: Nehmen Sie den Server nur in Betrieb, wenn im Gehäuse eine PCIe-Adapterkarte oder ein Platzhalterelement für Adapterkarten installiert ist, um eine ordnungsgemäße Kühlung des Systems sicherzustellen.

Anmerkungen: Stellen Sie sicher, dass Sie die unten aufgeführten Werkzeuge bereithalten, um die Komponente ordnungsgemäß auszutauschen:

- PH1-Kreuzschlitzschraubendreher
- SR675 V3 Kit „Verschiedenes“

Vorgehensweise

Schritt 1. Bereiten Sie diese Aufgabe vor.

- Entfernen Sie die obere Abdeckung. (Siehe „[Obere Abdeckung entfernen](#)“ auf Seite 126.)
- Entfernen Sie die PCIe-Adapterkarte, in der die PCIe-Adapterkarte installiert ist. Siehe „[PCIe-Adapterkarte entfernen](#)“ auf Seite 77.
- Entfernen Sie den PCIe-Adapter oder das serielle Anschlussmodul. Informationen dazu finden Sie in Abschnitt „[PCIe-Adapter entfernen](#)“ auf Seite 72 oder „[Seriellles Anschlussmodul entfernen](#)“ auf Seite 101.

Schritt 2. Lösen Sie die fünf Schrauben, um die PCIe-Adapterkarte vom PCIe-Adapterrahmen zu entfernen.

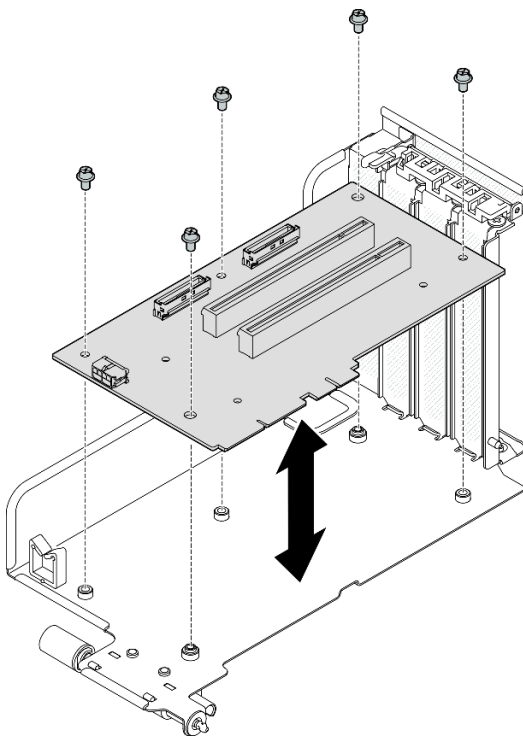


Abbildung 73. PCIe-Adapterkarte entfernen

Nach dieser Aufgabe

Wenn Sie angewiesen werden, die Komponente oder die Zusatzeinrichtung einzusenden, befolgen Sie die Verpackungsanweisungen und verwenden Sie ggf. das mitgelieferte Verpackungsmaterial für den Transport.

Demo-Video

[Sehen Sie sich das Verfahren auf YouTube an.](#)

PCIe-Adapterkarte installieren

Führen Sie die Anweisungen in diesem Abschnitt aus, um eine PCIe-Adapterkarte zu installieren.

Zu dieser Aufgabe

Achtung:

- Lesen Sie „[Installationsrichtlinien](#)“ auf [Seite 1](#) und „[Sicherheitsprüfungscheckliste](#)“ auf [Seite 2](#), um sicherzustellen, dass Sie sicher arbeiten.
- Berühren Sie mit der antistatischen Schutzhülle, in der sich die Komponente befindet, eine unlackierte Metalloberfläche am Server. Entnehmen Sie die Komponente anschließend aus der Schutzhülle und legen Sie sie auf eine antistatische Oberfläche.

Anmerkungen: Stellen Sie sicher, dass Sie die unten aufgeführten Werkzeuge bereithalten, um die Komponente ordnungsgemäß auszutauschen:

- PH1-Kreuzschlitzschraubendreher
- SR675 V3 Kit „Verschiedenes“

Firmware- und Treiberdownload: Möglicherweise müssen Sie nach dem Austausch einer Komponente die Firmware oder den Treiber aktualisieren.

- Unter <https://datacentersupport.lenovo.com/tw/en/products/servers/thinksystem/sr675v3/7d9q/downloads/driver-list/> finden Sie die aktuelle Firmware und Treiberupdates für Ihren Server.
- Weitere Informationen zu den Tools für die Firmwareaktualisierung finden Sie unter „Firmware aktualisieren“ im *Benutzerhandbuch* oder im *Systemkonfigurationshandbuch*.

Vorgehensweise

Schritt 1. Ziehen Sie die fünf Schrauben fest, um die PCIe-Adapterkarte am PCIe-Adapterrahmen zu befestigen.

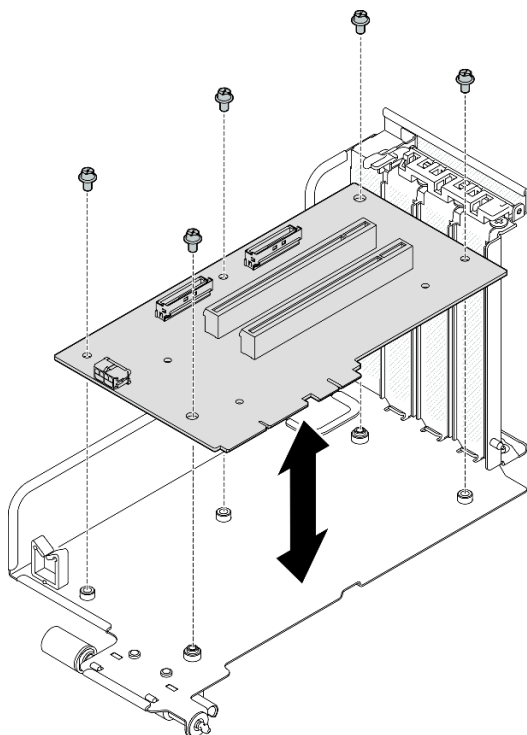


Abbildung 74. PCIe-Adapterkarte installieren

Nach dieser Aufgabe

1. Installieren Sie den PCIe-Adapter oder das serielle Anschlussmodul erneut. Informationen dazu finden Sie in Abschnitt [„PCIe-Adapter installieren“ auf Seite 74](#) oder [„Seriellles Anschlussmodul installieren“ auf Seite 102](#).
2. Installieren Sie die PCIe-Adapterkarte erneut. Siehe [„PCIe-Adapterkarte installieren“ auf Seite 80](#).
3. Schließen Sie die erforderlichen Kabel erneut an.
4. Schließen Sie den Austausch von Komponenten ab. (Siehe [„Austausch von Komponenten abschließen“ auf Seite 294](#).)

Demo-Video

[Sehen Sie sich das Verfahren auf YouTube an.](#)

Stromversorgungsplatine austauschen

Führen Sie die Anweisungen in diesem Abschnitt aus, um die Stromversorgungsplatine zu entfernen und zu installieren.

Stromversorgungsplatine entfernen

Führen Sie die Anweisungen in diesem Abschnitt aus, um die Stromversorgungsplatine zu entfernen.

Zu dieser Aufgabe

Achtung:

- Lesen Sie [„Installationsrichtlinien“ auf Seite 1](#) und [„Sicherheitsprüfungscheckliste“ auf Seite 2](#), um sicherzustellen, dass Sie sicher arbeiten.

- Schalten Sie den Server und die Peripheriegeräte aus und ziehen Sie alle Netzkabel und externen Kabel ab. Informationen dazu finden Sie im Abschnitt „[Server ausschalten](#)“ auf Seite 10.
- Wenn der Server in einem Rack installiert ist, schieben Sie ihn aus den Laufschienen des Racks heraus, um Zugriff zur oberen Abdeckung zu erhalten oder den Server aus dem Rack zu schieben. Siehe „[Server aus dem Rack entfernen](#)“ auf Seite 10.

Vorgehensweise

Schritt 1. Bereiten Sie diese Aufgabe vor.

- Entfernen Sie die obere Abdeckung. (Siehe „[Obere Abdeckung entfernen](#)“ auf Seite 126.)
- Entfernen Sie alle Netzteileneinheiten. (Siehe „[Netzteileneinheit entfernen](#)“ auf Seite 90.)
- (Nur SXM5 GPU-Modell)** Entfernen Sie die GPU-Stromversorgungsplatine. Siehe „[SXM5 GPU-Stromversorgungsplatine entfernen](#)“ auf Seite 283.

Schritt 2. Entfernen Sie die Stromversorgungsplatine.

- 1 Entfernen Sie die drei Schrauben von der Stromversorgungsplatine.
- 2 Heben Sie die Stromversorgungsplatine vom Anschluss.

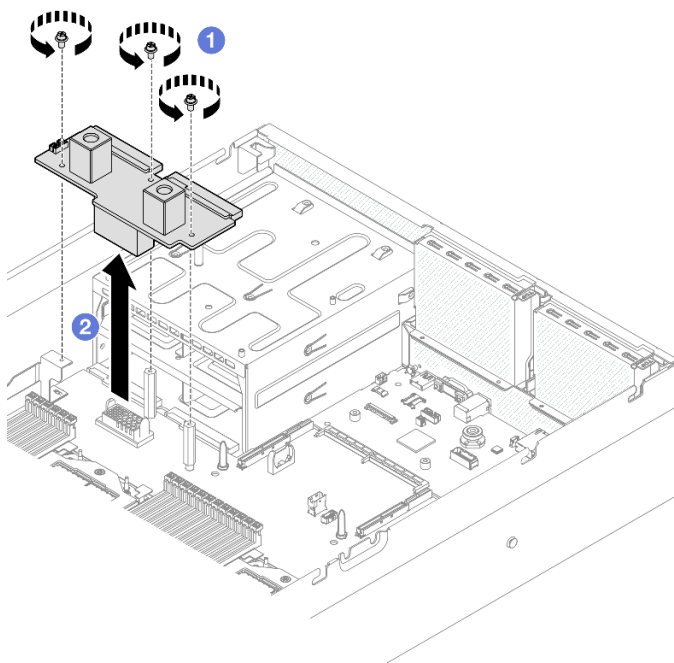


Abbildung 75. Entfernen der Stromversorgungsplatine

Nach dieser Aufgabe

Wenn Sie angewiesen werden, die Komponente oder die Zusatzeinrichtung einzusenden, befolgen Sie die Verpackungsanweisungen und verwenden Sie ggf. das mitgelieferte Verpackungsmaterial für den Transport.

Demo-Video

[Sehen Sie sich das Verfahren auf YouTube an.](#)

Stromversorgungsplatine installieren

Führen Sie die Anweisungen in diesem Abschnitt aus, um die Stromversorgungsplatine zu installieren.

Zu dieser Aufgabe

Achtung: Lesen Sie „Installationsrichtlinien“ auf Seite 1 und „Sicherheitsprüfungscheckliste“ auf Seite 2, um sicherzustellen, dass Sie sicher arbeiten.

Firmware- und Treiberdownload: Möglicherweise müssen Sie nach dem Austausch einer Komponente die Firmware oder den Treiber aktualisieren.

- Unter <https://datacentersupport.lenovo.com/tw/en/products/servers/thinksystem/sr675v3/7d9q/downloads/driver-list/> finden Sie die aktuelle Firmware und Treiberupdates für Ihren Server.
- Weitere Informationen zu den Tools für die Firmwareaktualisierung finden Sie unter „Firmware aktualisieren“ im *Benutzerhandbuch* oder im *Systemkonfigurationshandbuch*.

Vorgehensweise

Schritt 1. ① Richten Sie den Anschluss auf der Stromversorgungsplatine am Anschluss auf der Systemplattenbaugruppe aus, wobei die beiden Netzteilanschlüsse den Netzteilpositionen zugewandt sind. Drücken Sie anschließend die Stromversorgungsplatine in den Anschluss, bis sie richtig eingesetzt ist.

Schritt 2. ② Ziehen Sie die drei Schrauben fest, um die Stromversorgungsplatine an der Systemplattenbaugruppe zu befestigen.

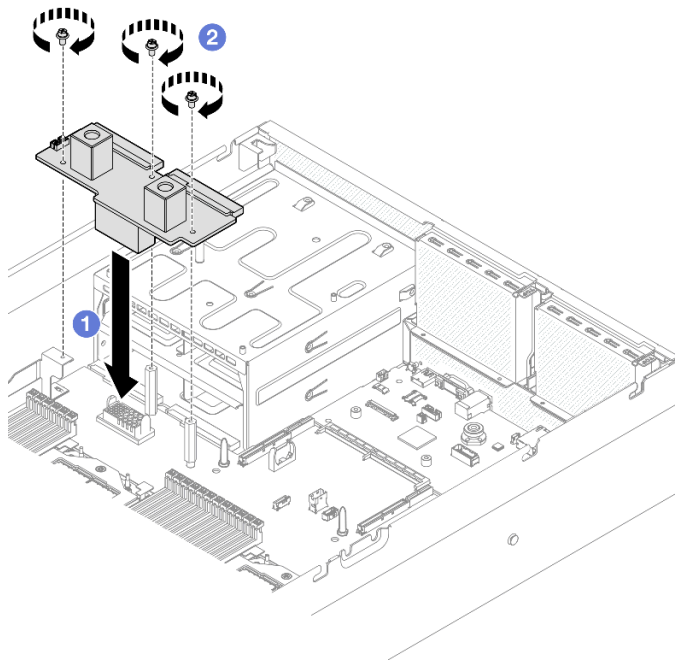


Abbildung 76. Installation der Stromversorgungsplatine

Nach dieser Aufgabe

1. **(Nur SXM5 GPU-Modell)** Installieren Sie die SXM5 GPU-Stromversorgungsplatine erneut und verbinden Sie die Stromversorgungsplatine anhand des Seitenbandkabels mit der SXM5 GPU-Stromversorgungsplatine. (Siehe „SXM5 GPU-Stromversorgungsplatine installieren“ auf Seite 286.)
2. Installieren Sie die Netzteilereinheit erneut. (Siehe „Netzteilereinheit installieren“ auf Seite 91.)
3. Schließen Sie den Austausch von Komponenten ab. (Siehe „Austausch von Komponenten abschließen“ auf Seite 294.)

Demo-Video

Sehen Sie sich das Verfahren auf YouTube an.

Netzteil austauschen

Führen Sie die Anweisungen in diesem Abschnitt aus, um eine Netzteilereinheit zu entfernen oder zu installieren.

Netzteilereinheit entfernen

Mithilfe der Informationen in diesem Abschnitt können Sie eine Netzteilereinheit entfernen.

Zu dieser Aufgabe

Achtung:

- Lesen Sie „[Installationsrichtlinien](#)“ auf Seite 1 und „[Sicherheitsprüfungscheckliste](#)“ auf Seite 2, um sicherzustellen, dass Sie sicher arbeiten.
- Schalten Sie den Server und die Peripheriegeräte aus und ziehen Sie alle Netzkabel und externen Kabel ab. Informationen dazu finden Sie im Abschnitt „[Server ausschalten](#)“ auf Seite 10.
- Stellen Sie sicher, dass Sie eine Abdeckblende für Netzteilereinheiten zur Verfügung haben, wenn nach dem Entfernen einige Netzteilpositionen leer bleiben.

Vorgehensweise

Schritt 1. ① Halten Sie den orangefarbenen Lösehebel gedrückt.

Schritt 2. ② Ziehen Sie die Netzteilereinheit anhand des Griffs aus dem Server.

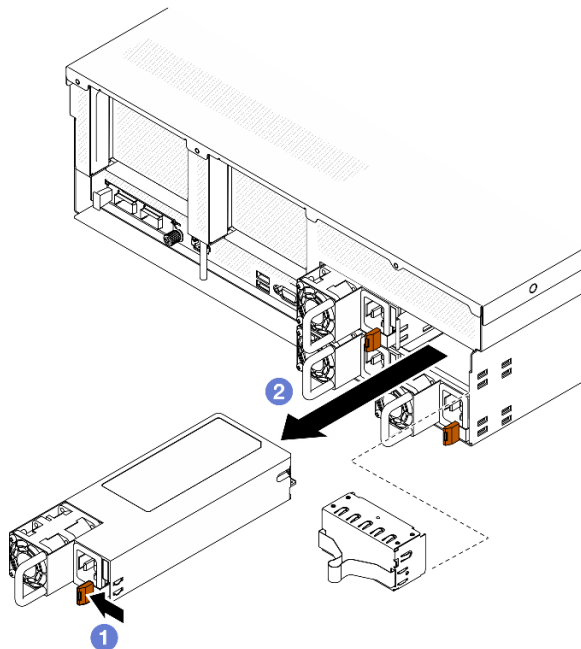


Abbildung 77. Entfernen der Netzteilereinheit

Nach dieser Aufgabe

1. Installieren Sie so schnell wie möglich ein neues Netzteil oder eine Abdeckblende für Netzteile. Informationen dazu finden Sie unter „[Netzteilereinheit installieren](#)“ auf Seite 91.

Wichtig: Im normalen Betrieb muss jede Netzteilposition entweder eine Netzteileinheit oder eine Netzteilabdeckblende enthalten, damit eine ordnungsgemäße Kühlung sichergestellt ist.

2. Wenn Sie angewiesen werden, die Komponente oder die Zusatzeinrichtung einzusenden, befolgen Sie die Verpackungsanweisungen und verwenden Sie ggf. das mitgelieferte Verpackungsmaterial für den Transport.

Demo-Video

Sehen Sie sich das Verfahren auf YouTube an.

Netzteileinheit installieren

Mithilfe der Informationen in diesem Abschnitt können Sie eine Netzteileinheit installieren.

Zu dieser Aufgabe

Achtung:

- Lesen Sie „Installationsrichtlinien“ auf Seite 1 und „Sicherheitsprüfungscheckliste“ auf Seite 2, um sicherzustellen, dass Sie sicher arbeiten.
- Berühren Sie mit der antistatischen Schutzhülle, in der sich die Komponente befindet, eine unlackierte Metalloberfläche am Server. Entnehmen Sie die Komponente anschließend aus der Schutzhülle und legen Sie sie auf eine antistatische Oberfläche.

Anmerkung: Im normalen Betrieb muss jede Netzteilposition entweder eine Netzteileinheit oder eine Netzteilabdeckblende enthalten, damit eine ordnungsgemäße Kühlung sichergestellt ist.

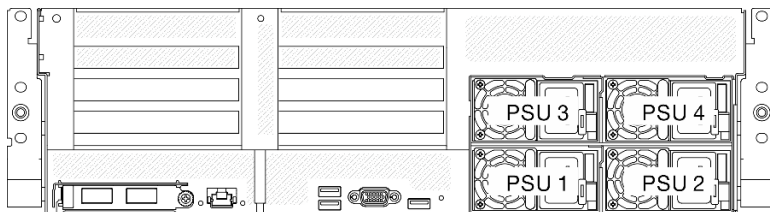


Abbildung 78. Nummerierung der Netzteilpositionen

Firmware- und Treiberdownload: Möglicherweise müssen Sie nach dem Austausch einer Komponente die Firmware oder den Treiber aktualisieren.

- Unter <https://datacentersupport.lenovo.com/tw/en/products/servers/thinksystem/sr675v3/7d9q/downloads/driver-list/> finden Sie die aktuelle Firmware und Treiberupdates für Ihren Server.
- Weitere Informationen zu den Tools für die Firmwareaktualisierung finden Sie unter „Firmware aktualisieren“ im *Benutzerhandbuch* oder im *Systemkonfigurationshandbuch*.

Vorgehensweise

Schritt 1. Wenn in der Position eine Abdeckblende für Netzteile installiert ist, entfernen Sie die Abdeckblende aus der Position.

Schritt 2. Stellen Sie sicher, dass das Etikett am Netzteil nach oben gerichtet ist. Fassen Sie dann den Griff und schieben Sie das Netzteil in die Netzteilposition, bis es einrastet.

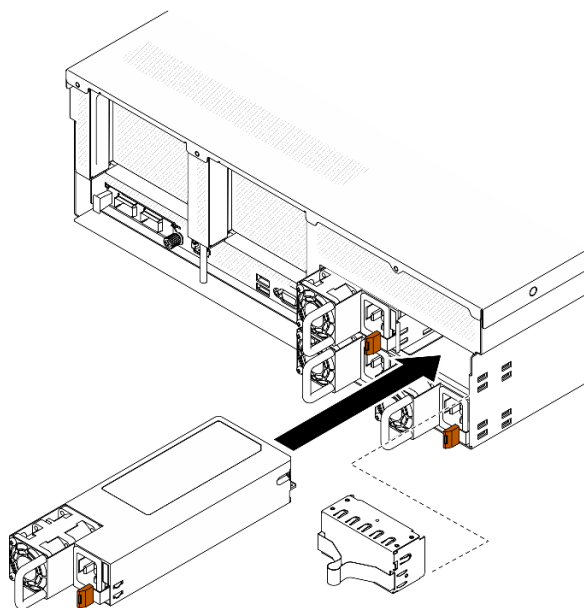


Abbildung 79. Installation der Netzteilereinheit

- Schritt 3. Schließen Sie die Netzteilereinheit über ein Netzkabel an einen ordnungsgemäß geerdeten Stecksocket an.
- Schritt 4. Stellen Sie sicher, dass die Betriebsanzeige für Wechselstrom an der Netzteilereinheit leuchtet. Dadurch wird angezeigt, dass die Netzteilereinheit ordnungsgemäß funktioniert.

Nach dieser Aufgabe

Überprüfen Sie die PSU-Anzeigen, um sicherzustellen, dass die PSU ordnungsgemäß funktioniert. Weitere Informationen finden Sie unter „Ansicht der Netzteilanzeigen an der Rückseite“ im *ThinkSystem SR675 V3 Benutzerhandbuch* oder *ThinkSystem SR675 V3 Systemkonfigurationshandbuch*.

Demo-Video

[Sehen Sie sich das Verfahren auf YouTube an.](#)

Mikroprozessor und Kühlkörper austauschen (nur qualifizierte Kundendiensttechniker)

Mithilfe der Informationen in diesem Abschnitt können Sie einen Prozessor und einen Kühlkörper entfernen bzw. installieren.

Wichtig:

- Diese Aufgabe muss von qualifizierten Kundendiensttechnikern durchgeführt werden, die von Lenovo Service zertifiziert sind. Versuchen Sie nicht, sie ohne eine passende Schulung und Qualifikation zu entfernen oder zu installieren.
- Überprüfen Sie vor dem Austausch eines Prozessors die aktuelle Richtlinie zur PSB-Sicherung. Weitere Informationen *Service process before replacement* unter [Service process for updating PSB fuse state](#).
- Stellen Sie nach dem Austausch eines Prozessors sicher, dass der Status der Prozessorsicherung wie erwartet ist und keine unerwarteten Einträge im XCC-Ereignisprotokolle vorhanden sind. Weitere Informationen *Service process after replacing a processor* unter [Service process for updating PSB fuse state](#).

Achtung:

- Bevor Sie einen Prozessor oder Kühlkörper wiederverwenden, verwenden Sie von Lenovo empfohlene alkoholhaltige Reinigungstücher und Wärmeleitpaste.
- Jeder Prozessorsockel muss stets eine Abdeckung oder einen Prozessor enthalten. Schützen Sie den leeren Prozessorsockel mit einer Abdeckung, wenn Sie einen Prozessor austauschen.
- Berühren Sie nicht den Prozessor oder die Prozessorkontakte. Die Kontakte am Prozessorsockel können leicht brechen und beschädigt werden. Verunreinigungen auf den Prozessorkontakten, wie z. B. Hautabsonderungen, können Verbindungsfehler verursachen.
- Achten Sie darauf, dass die Wärmeleitpaste auf dem Prozessor oder dem Kühlkörper nicht mit anderen Komponenten in Berührung kommt. Durch Berührung einer Oberfläche kann die Wärmeleitpaste beschädigt werden, sodass sie nicht mehr funktioniert. Die Wärmeleitpaste kann Komponenten beschädigen, beispielsweise die elektrischen Anschlüsse im Prozessorsockel.

Auf der folgenden Abbildung sind die Komponenten auf dem Prozessor und Kühlkörper dargestellt.

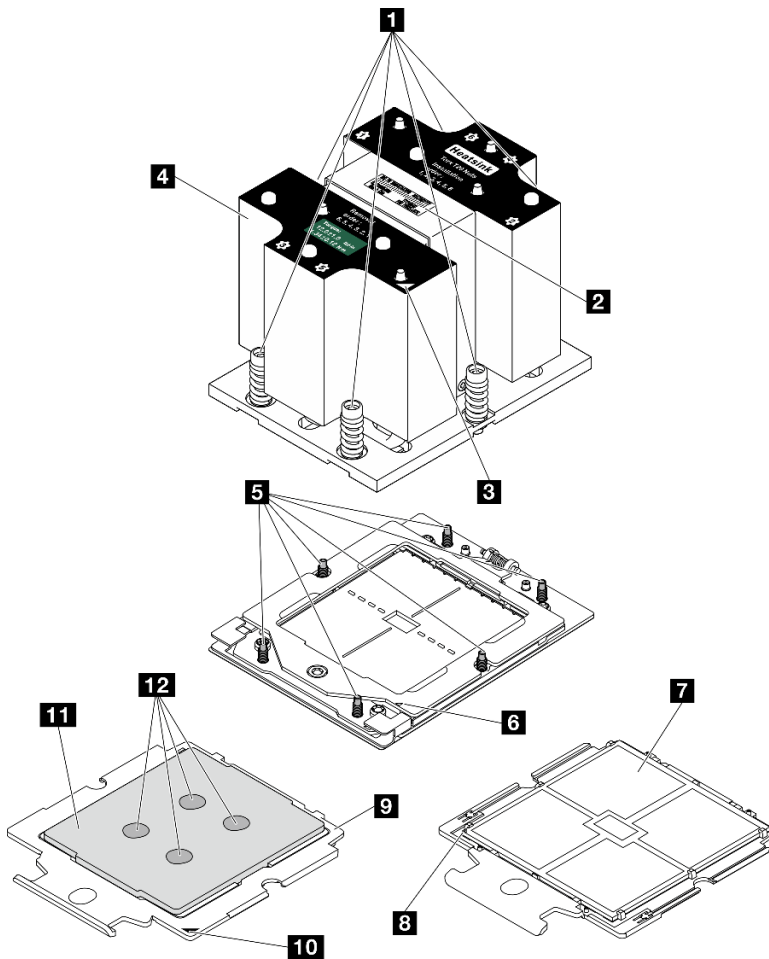


Abbildung 80. Prozessor- und Kühlkörperkomponenten

1 Unverlierbare Schrauben (6)	7 Prozessorkontakte
2 Prozessorkennzeichnungsetikett	8 Dreieckige Markierung am Prozessor
3 dreieckige Markierung am Kühlkörper	9 Prozessorträger
4 Kühlkörper	10 dreieckige Markierung am Träger
5 Schraubenbolzen (6)	11 Prozessor-Heatspreader
6 Dreieckige Markierung am Halterahmen	12 Wärmeleitpaste

Kühlkörper entfernen

Mithilfe der Informationen in diesem Abschnitt können Sie einen Kühlkörper entfernen. Diese Aufgabe erfordert einen T20-Torx-Schraubendreher. Der Vorgang muss von einem qualifizierten Kundendiensttechniker ausgeführt werden.

Zu dieser Aufgabe

S002



Vorsicht:

Mit dem Netzschalter an der Einheit und am Netzteil wird die Stromversorgung für die Einheit nicht unterbrochen. Die Einheit kann auch mit mehreren Netzkabeln ausgestattet sein. Um die Stromversorgung für die Einheit vollständig zu unterbrechen, müssen alle zum Gerät führenden Netzkabel vom Netz getrennt werden.

Achtung:

- Lesen Sie „Installationsrichtlinien“ auf Seite 1 und „Sicherheitsprüfungscheckliste“ auf Seite 2, um sicherzustellen, dass Sie sicher arbeiten.
- Schalten Sie den Server und die Peripheriegeräte aus und ziehen Sie alle Netzkabel und externen Kabel ab. Informationen dazu finden Sie im Abschnitt „Server ausschalten“ auf Seite 10.
- Wenn der Server in einem Rack installiert ist, schieben Sie ihn aus den Laufschienen des Racks heraus, um Zugriff zur oberen Abdeckung zu erhalten oder den Server aus dem Rack zu schieben. Siehe „Server aus dem Rack entfernen“ auf Seite 10.
- Vermeiden Sie den Kontakt mit statischen Aufladungen. Diese können zu einem Systemstopp und Datenverlust führen. Belassen Sie elektrostatisch empfindliche Komponenten bis zur Installation in ihren antistatischen Schutzhüllen. Handhaben Sie diese Einheiten mit einem Antistatikarmband oder einem anderen Erdungssystem.

Vorgehensweise

Schritt 1. Bereiten Sie diese Aufgabe vor.

- a. Entfernen Sie die obere Abdeckung. (Siehe „Obere Abdeckung entfernen“ auf Seite 126.)
- b. Entfernen Sie die Luftführung. Informationen dazu finden Sie im Abschnitt „Luftführung entfernen“ auf Seite 21.

Schritt 2. Entfernen Sie den Kühlkörper.

Anmerkungen:

- Berühren Sie nicht die Kontakte auf der Unterseite des Prozessors.
 - Achten Sie darauf, dass sich keine Objekte auf dem Prozessorsockel befinden, um mögliche Beschädigungen zu vermeiden.
- a. ① Lösen Sie alle Schrauben am Kühlkörper vollständig **in der Reihenfolge zum Entfernen** wie auf dem Kühlkörper-Typenschild angegeben.
 - b. ② Heben Sie den Kühlkörper vorsichtig aus dem Prozessorsockel.

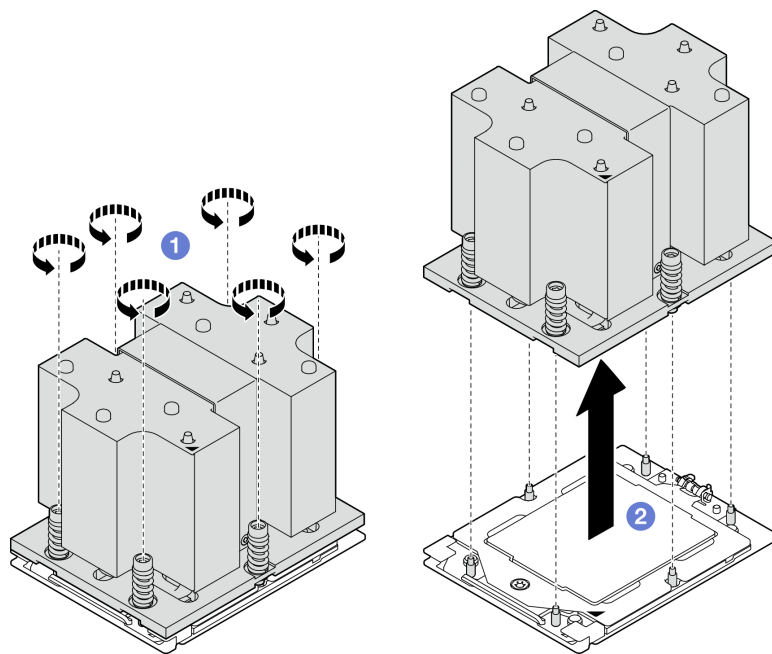


Abbildung 81. Entfernen eines Kühlkörpers

Nach dieser Aufgabe

1. Wenn Sie einen Kühlkörper austauschen, installieren Sie einen neuen Kühlkörper. Informationen dazu finden Sie im Abschnitt „Kühlkörper installieren“ auf Seite 99.
2. Wenn Sie einen Prozessor austauschen, entfernen Sie den Prozessor. Informationen dazu finden Sie im Abschnitt „Prozessor entfernen“ auf Seite 96.
3. Wenn Sie angewiesen werden, die Komponente oder die Zusatzeinrichtung einzusenden, befolgen Sie die Verpackungsanweisungen und verwenden Sie ggf. das mitgelieferte Verpackungsmaterial für den Transport.

Demo-Video

[Sehen Sie sich das Verfahren auf YouTube an.](#)

Prozessor entfernen

Mithilfe der Informationen in diesem Abschnitt können Sie einen Prozessor entfernen. Diese Aufgabe erfordert einen T20-Torx-Schraubendreher. Der Vorgang muss von einem qualifizierten Kundendiensttechniker ausgeführt werden.

Zu dieser Aufgabe

Achtung:

- Lesen Sie „Installationsrichtlinien“ auf Seite 1 und „Sicherheitsprüfungscheckliste“ auf Seite 2, um sicherzustellen, dass Sie sicher arbeiten.
- Schalten Sie den Server und die Peripheriegeräte aus und ziehen Sie alle Netzkabel und externen Kabel ab. Informationen dazu finden Sie im Abschnitt „Server ausschalten“ auf Seite 10.
- Vermeiden Sie den Kontakt mit statischen Aufladungen. Diese können zu einem Systemstopp und Datenverlust führen. Belassen Sie elektrostatisch empfindliche Komponenten bis zur Installation in ihren antistatischen Schutzhüllen. Handhaben Sie diese Einheiten mit einem Antistatikarmband oder einem anderen Erdungssystem.

Vorgehensweise

- Schritt 1. ① Verwenden Sie einen T20-Torx-Schraubendreher, um die Schraube zu lösen. Heben Sie dann den Halterahmen leicht an.
- Schritt 2. ② Heben Sie den Schienenrahmen leicht in der gezeigten Richtung an. Der Prozessor im Schienenrahmen ist gefedert.
- Schritt 3. ③ Halten Sie die blaue Lasche des Prozessorträgers und schieben Sie den Prozessorträger aus dem Schienenrahmen.

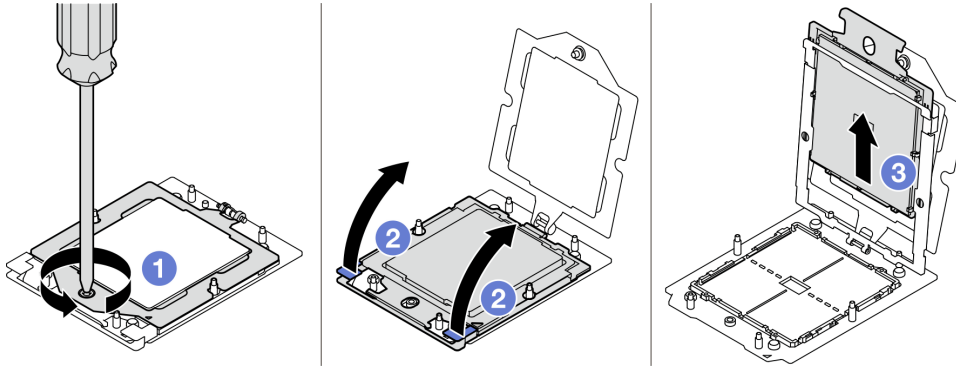


Abbildung 82. Entfernen eines Prozessors

Nach dieser Aufgabe

- Informationen zum Installieren eines neuen Prozessors finden Sie unter „[Prozessor installieren](#)“ auf Seite 97.
- Ein leerer Prozessorsockel muss immer mit einer Stecksockelabdeckung und einer Abdeckblende geschützt werden, bevor der Server eingeschaltet wird.
- Wenn Sie angewiesen werden, die Komponente oder die Zusatzeinrichtung einzusenden, befolgen Sie die Verpackungsanweisungen und verwenden Sie ggf. das mitgelieferte Verpackungsmaterial für den Transport.

Demo-Video

[Sehen Sie sich das Verfahren auf YouTube an.](#)

Prozessor installieren

Mithilfe der Informationen in diesem Abschnitt können Sie einen Prozessor installieren. Diese Aufgabe erfordert einen T20-Torx-Schraubendreher. Der Vorgang muss von einem qualifizierten Kundendiensttechniker ausgeführt werden.

Zu dieser Aufgabe

Achtung:

- Lesen Sie „[Installationsrichtlinien](#)“ auf Seite 1 und „[Sicherheitsprüfungscheckliste](#)“ auf Seite 2, um sicherzustellen, dass Sie sicher arbeiten.
- Schalten Sie den Server und die Peripheriegeräte aus und ziehen Sie alle Netzkabel und externen Kabel ab. Informationen dazu finden Sie im Abschnitt „[Server ausschalten](#)“ auf Seite 10.
- Vermeiden Sie den Kontakt mit statischen Aufladungen. Diese können zu einem Systemstopp und Datenverlust führen. Belassen Sie elektrostatisch empfindliche Komponenten bis zur Installation in ihren

antistatischen Schutzhüllen. Handhaben Sie diese Einheiten mit einem Antistatikarmband oder einem anderen Erdungssystem.

Anmerkungen:

- Eine Liste der für Ihren Server unterstützten Prozessoren finden Sie unter <https://serverproven.lenovo.com>. Alle Prozessoren auf der Systemplatinenbaugruppe müssen dieselbe Geschwindigkeit, dieselbe Anzahl an Kernen und dieselbe Frequenz aufweisen.
- Vor der Installation eines neuen Prozessors aktualisieren Sie die Systemfirmware auf die neueste Version. Weitere Informationen finden Sie unter „Firmware aktualisieren“ im *Benutzerhandbuch* und *Systemkonfigurationshandbuch*.

Firmware- und Treiberdownload: Möglicherweise müssen Sie nach dem Austausch einer Komponente die Firmware oder den Treiber aktualisieren.

- Unter <https://datacentersupport.lenovo.com/tw/en/products/servers/thinksystem/sr675v3/7d9q/downloads/driver-list/> finden Sie die aktuelle Firmware und Treiberupdates für Ihren Server.
- Weitere Informationen zu den Tools für die Firmwareaktualisierung finden Sie unter „Firmware aktualisieren“ im *Benutzerhandbuch* oder im *Systemkonfigurationshandbuch*.

Vorgehensweise

Schritt 1. Entfernen Sie die Abdeckung des Prozessorsockels.

Schritt 2. Installieren Sie den Prozessor.

- a. ❶ Schieben Sie den Prozessorträger in den Schienenrahmen.
- b. ❷ Schieben Sie den Schienenrahmen nach unten, bis die blauen Verriegelungen einrasten. Schließen Sie dann den Halterahmen.
- c. ❸ Ziehen Sie die Schraube mit einem T20-Torx-Schraubendreher fest.

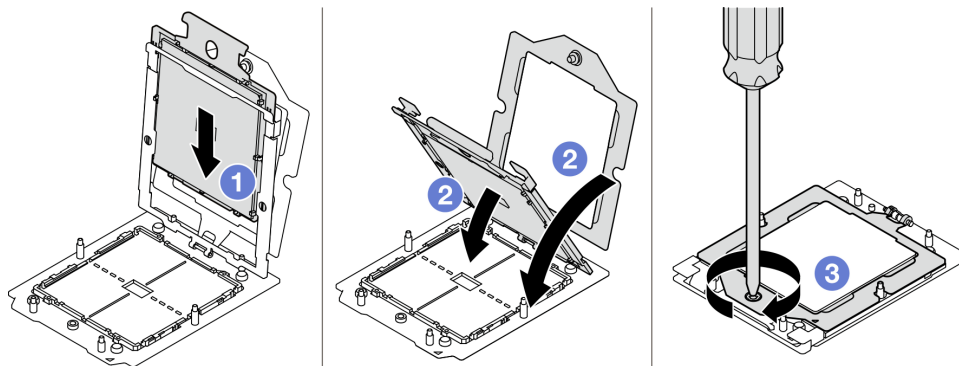


Abbildung 83. Installieren eines Prozessors

Nach dieser Aufgabe

1. Installieren Sie den Kühlkörper. (Siehe „Kühlkörper installieren“ auf Seite 99.)
2. Schließen Sie den Austausch von Komponenten ab. (Siehe „Austausch von Komponenten abschließen“ auf Seite 294.)

Demo-Video

Sehen Sie sich das Verfahren auf YouTube an.

Kühlkörper installieren

Mithilfe der Informationen in diesem Abschnitt können Sie einen Kühlkörper installieren. Diese Aufgabe erfordert einen T20-Torx-Schraubendreher. Der Vorgang muss von einem qualifizierten Kundendiensttechniker ausgeführt werden.

Zu dieser Aufgabe

Achtung:

- Lesen Sie [„Installationsrichtlinien“ auf Seite 1](#) und [„Sicherheitsprüfungscheckliste“ auf Seite 2](#), um sicherzustellen, dass Sie sicher arbeiten.
- Schalten Sie den Server und die Peripheriegeräte aus und ziehen Sie alle Netzkabel und externen Kabel ab. Informationen dazu finden Sie im Abschnitt [„Server ausschalten“ auf Seite 10](#).
- Vermeiden Sie den Kontakt mit statischen Aufladungen. Diese können zu einem Systemstopp und Datenverlust führen. Belassen Sie elektrostatisch empfindliche Komponenten bis zur Installation in ihren antistatischen Schutzhüllen. Handhaben Sie diese Einheiten mit einem Antistatikarmband oder einem anderen Erdungssystem.

Vorgehensweise

Schritt 1. Erfassen Sie die Informationen auf dem Prozessorkennzeichnungsetikett.

So ersetzen Sie einen Prozessor und verwenden den Kühlkörper wieder:

1. Entfernen Sie das Prozessor-Typenschild vom Kühlkörper und tauschen Sie es durch das neue Schild aus, das mit dem Austauschprozessor geliefert wird.
2. Entfernen Sie die alte Wärmeleitpaste mit einem alkoholhaltigen Reinigungstuch vom Kühlkörper.

So ersetzen Sie einen Kühlkörper und verwenden den Prozessor wieder:

1. Entfernen Sie das Prozessorkennzeichnungsetikett vom alten Kühlkörper und platzieren Sie es an der gleichen Position auf dem neuen Kühlkörper.

Anmerkung: Wenn Sie nicht in der Lage sind, das Etikett zu entfernen und auf dem neuen Kühlkörper anzubringen, oder wenn das Etikett während der Übertragung beschädigt wird, schreiben Sie die Prozessor-seriennummer vom Prozessorkennzeichnungsetikett an der Stelle auf den neuen Kühlkörper, an der das Etikett platziert werden sollte.

2. Entfernen Sie die alte Wärmeleitpaste mit einem alkoholhaltigen Reinigungstuch vom Kühlkörper.
3. Überprüfen Sie, ob das Herstellungsdatum des neuen Kühlkörpers 2 Jahre oder länger zurückliegt.
 - Wenn ja, wischen Sie die Wärmeleitpaste auf dem neuen Kühlkörper mit einem alkoholhaltigen Reinigungstuch ab und fahren Sie mit [Schritt 2 auf Seite 99](#) fort.
 - Wenn nein, fahren Sie mit [Schritt 3 auf Seite 100](#) fort.

Schritt 2. Tragen Sie neue Wärmeleitpaste mit einer Spritze auf der Oberseite des Prozessors auf, indem Sie vier gleichmäßig verteilte Punkte bilden, von denen jeder aus 0,1 ml Wärmeleitpaste besteht.

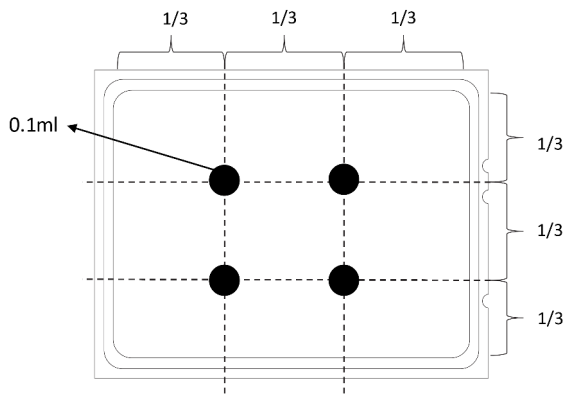


Abbildung 84. Auftragen der Wärmeleitpaste

Schritt 3. Installieren Sie den Kühlkörper.

- a. ① Richten Sie die dreieckige Markierung und die Schrauben am Kühlkörper an der dreieckigen Markierung und den Gewindestiften auf dem Prozessorsockel aus. Installieren Sie dann den Kühlkörper am Prozessorsockel.
- b. ② Ziehen Sie alle Schrauben **in der Installationsreihenfolge an**, die auf dem Kühlkörperschild angegeben ist.

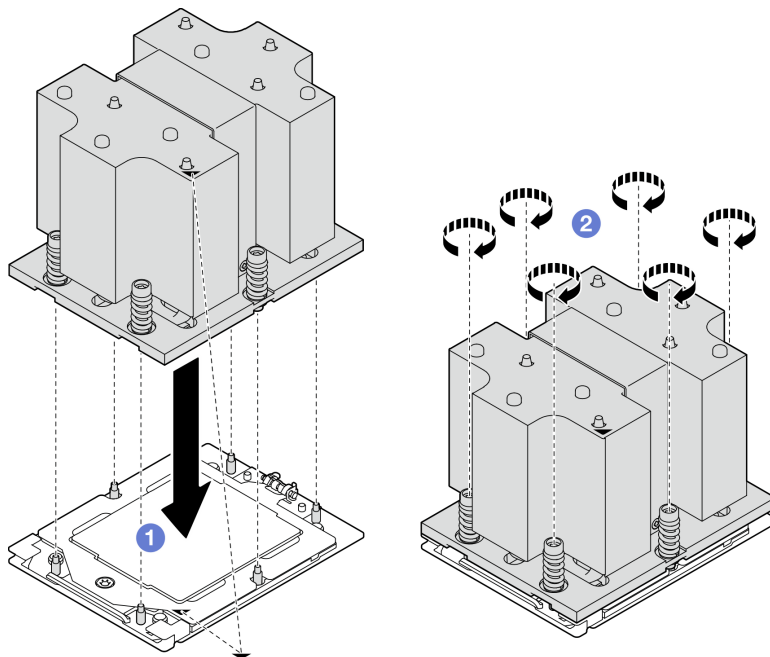


Abbildung 85. Kühlkörper installieren

Nach dieser Aufgabe

Schließen Sie den Austausch von Komponenten ab. (Siehe „Austausch von Komponenten abschließen“ auf Seite 294.)

Demo-Video

Sehen Sie sich das Verfahren auf YouTube an.

Serielles Anschlussmodul austauschen

Führen Sie die Anweisungen in diesem Abschnitt aus, um das serielle Anschlussmodul zu entfernen und zu installieren.

Serielles Anschlussmodul entfernen

Führen Sie die Anweisungen in diesem Abschnitt aus, um das serielle Anschlussmodul zu entfernen.

Zu dieser Aufgabe

Achtung:

- Lesen Sie [„Installationsrichtlinien“ auf Seite 1](#) und [„Sicherheitsprüfungscheckliste“ auf Seite 2](#), um sicherzustellen, dass Sie sicher arbeiten.
- Schalten Sie den Server und die Peripheriegeräte aus und ziehen Sie alle Netzkabel und externen Kabel ab. Informationen dazu finden Sie im Abschnitt [„Server ausschalten“ auf Seite 10](#).
- Wenn der Server in einem Rack installiert ist, schieben Sie ihn aus den Laufschienen des Racks heraus, um Zugriff zur oberen Abdeckung zu erhalten oder den Server aus dem Rack zu schieben. Siehe [„Server aus dem Rack entfernen“ auf Seite 10](#).

Vorgehensweise

Schritt 1. Bereiten Sie diese Aufgabe vor.

- a. Entfernen Sie die obere Abdeckung. (Siehe [„Obere Abdeckung entfernen“ auf Seite 126](#).)
- b. Ziehen Sie das Kabel des seriellen Anschlusses von der Systemplatinenbaugruppe ab.
- c. Entfernen Sie die PCIe-Adapterkarte, in der das serielle Anschlussmodul installiert ist. Siehe [„PCIe-Adapterkarte entfernen“ auf Seite 77](#).

Schritt 2. Entfernen Sie das serielle Anschlussmodul.

- a. ① Entfernen Sie das Kabel des seriellen Anschlusses von der Kabelklemme.
- b. ② Öffnen Sie den Sicherungsriegel auf der PCIe-Adapterkarte.
- c. ③ Lösen Sie die Schraube, die das serielle Anschlussmodul an der PCIe-Adapterkarte sichert.
- d. ④ Entfernen Sie das serielle Anschlussmodul von der PCIe-Adapterkarte.

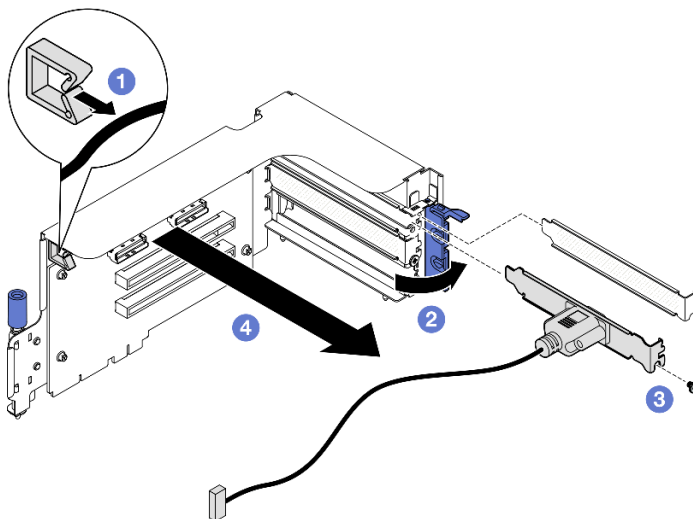


Abbildung 86. Serieller Anschlussmodul entfernen

Nach dieser Aufgabe

Wenn Sie angewiesen werden, die Komponente oder die Zusatzeinrichtung einzusenden, befolgen Sie die Verpackungsanweisungen und verwenden Sie ggf. das mitgelieferte Verpackungsmaterial für den Transport.

Demo-Video

[Sehen Sie sich das Verfahren auf YouTube an.](#)

Serielles Anschlussmodul installieren

Führen Sie die Anweisungen in diesem Abschnitt aus, um das serielle Anschlussmodul zu installieren.

Zu dieser Aufgabe

Achtung: Lesen Sie „[Installationsrichtlinien](#)“ auf Seite 1 und „[Sicherheitsprüfungscheckliste](#)“ auf Seite 2, um sicherzustellen, dass Sie sicher arbeiten.

Vorgehensweise

Schritt 1. Öffnen Sie den Sicherungsriegel auf der PCIe-Adapterkarte.

Schritt 2. Installieren Sie das serielle Anschlussmodul.

- a. 1 Setzen Sie das serielle Anschlussmodul in die PCIe-Adapterkarte ein.
- b. 2 Ziehen Sie die Schraube fest, um das serielle Anschlussmodul an der PCIe-Adapterkarte zu sichern.
- c. 3 Schließen Sie den Sicherungsriegel.
- d. 4 Leiten Sie das Kabel des seriellen Anschlusses durch die Kabelklemme.

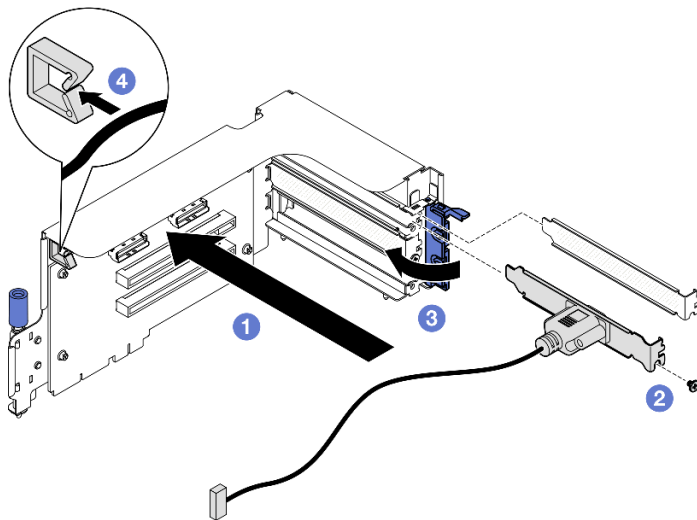


Abbildung 87. Installation des seriellen Anschlussmoduls

Nach dieser Aufgabe

1. Verbinden Sie das Kabel des seriellen Anschlusses mit dem seriellen Anschluss auf der Systemplatinenbaugruppe.
2. Installieren Sie die PCIe-Adapterkarte erneut. Siehe „[PCIe-Adapterkarte installieren](#)“ auf Seite 80.
3. Schließen Sie den Austausch von Komponenten ab. (Siehe „[Austausch von Komponenten abschließen](#)“ auf Seite 294.)

4. Um das serielle Anschlussmodul unter Linux oder Microsoft Windows zu aktivieren, gehen Sie je nach installiertem Betriebssystem wie folgt vor:

Anmerkung: Wenn die Funktion „Serial over LAN“ (SOL) oder „Emergency Management Services“ (EMS) aktiviert ist, wird der serielle Anschluss unter Linux und anderen Microsoft Windows verborgen. Daher ist es erforderlich, SOL und EMS zu deaktivieren, um den seriellen Anschluss bei Betriebssystemen für serielle Geräte zu verwenden.

- Unter Linux:

Öffnen Sie ipmitool und geben Sie den folgenden Befehl ein, um die Serial over LAN-Funktion (SOL) zu deaktivieren:

```
-I lanplus -H IP -U USERID -P PASSWORD sol deactivate
```

- Unter Microsoft Windows:

- a. Öffnen Sie ipmitool und geben Sie den folgenden Befehl ein, um die SOL-Funktion zu deaktivieren:

```
-I lanplus -H IP -U USERID -P PASSWORD sol deactivate
```

- b. Öffnen Sie Windows PowerShell und geben Sie den folgenden Befehl ein, um die Emergency Management Services-Funktion (EMS) zu deaktivieren:

```
Bcdedit /ems off
```

- c. Starten Sie den Server neu, damit die neue EMS-Einstellung wirksam wird.

Demo-Video

[Sehen Sie sich das Verfahren auf YouTube an.](#)

Systemplatinenbaugruppe austauschen (nur qualifizierte Kundendiensttechniker)

Führen Sie die Anweisungen in diesem Abschnitt aus, um die Systemplatinenbaugruppe zu entfernen und zu installieren.

Wichtig:

- Diese Aufgabe muss von qualifizierten Kundendiensttechnikern durchgeführt werden, die von Lenovo Service zertifiziert sind. Versuchen Sie nicht, sie ohne eine passende Schulung und Qualifikation zu entfernen oder zu installieren.
- Gehen Sie wie folgt vor, um eine Prozessorplatine und ein Firmware- und RoT-Sicherheitsmodul gemeinsam auszutauschen:
 - Überprüfen Sie vor dem Austausch die aktuelle Richtlinie zur PSB-Sicherung. Weitere Informationen *Service process before replacement* unter [Service process for updating PSB fuse state](#).
 - Stellen Sie sicher, dass der Status der Prozessorsicherung nach dem Austausch wie erwartet ist und keine unerwarteten Einträge im XCC-Ereignisprotokolle vorhanden sind. Weitere Informationen *Service process after replacing a processor board and a firmware and RoT security module together* unter [Service process for updating PSB fuse state](#).

Vorsicht:

Gefährliche bewegliche Teile. Nicht mit den Fingern oder mit anderen Körperteilen berühren.



Vorsicht:



Die Kühlkörper und Prozessoren sind möglicherweise sehr heiß. Schalten Sie den Server aus und lassen Sie ihn einige Minuten lang abkühlen, bevor Sie die Serverabdeckung abnehmen.

In der folgenden Abbildung ist der Aufbau der Systemplatinenbaugruppe dargestellt, die das Firmware- und RoT-Sicherheitsmodul, die System-E/A-Platine und die Prozessorplatine enthält.

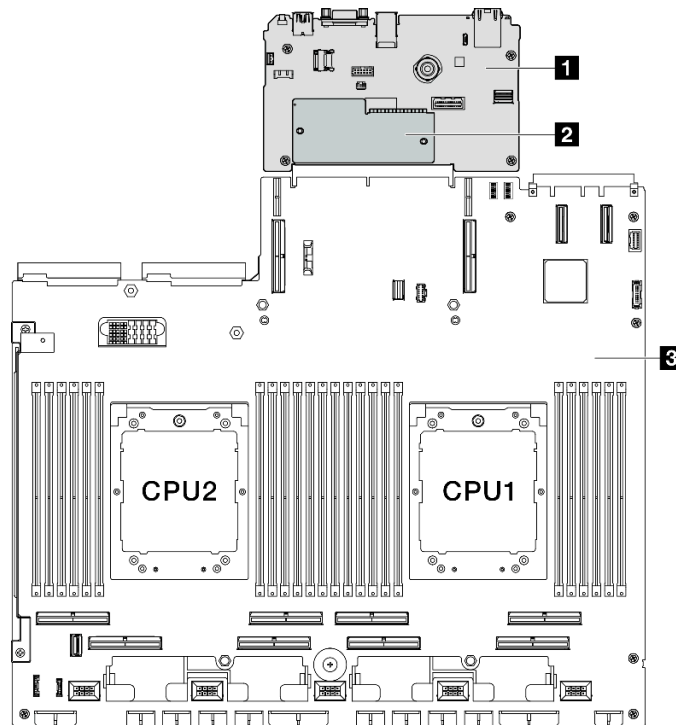


Abbildung 88. Aufbau der Systemplatinenbaugruppe

<p>1 System-E/A-Platine</p>	<p>2 Firmware- und RoT-Sicherheitsmodul</p>	<p>3 Prozessorplatine</p>
------------------------------------	--	----------------------------------

Firmware- und RoT-Sicherheitsmodul entfernen

Führen Sie die Anweisungen in diesem Abschnitt aus, um das ThinkSystem V3 Firmware and Root of Trust Security Module (Firmware- und RoT-Sicherheitsmodul) zu entfernen.

Zu dieser Aufgabe

Wichtig: Diese Aufgabe muss von qualifizierten Kundendiensttechnikern durchgeführt werden, die von Lenovo Service zertifiziert sind. Versuchen Sie nicht, sie ohne eine passende Schulung und Qualifikation zu entfernen oder zu installieren.

Achtung:

- Lesen Sie „Installationsrichtlinien“ auf Seite 1 und „Sicherheitsprüfungscheckliste“ auf Seite 2, um sicherzustellen, dass Sie sicher arbeiten.
- Schalten Sie den Server und die Peripheriegeräte aus und ziehen Sie alle Netzkabel und externen Kabel ab. Informationen dazu finden Sie im Abschnitt „Server ausschalten“ auf Seite 10.
- Vermeiden Sie den Kontakt mit statischen Aufladungen. Diese können zu einem Systemstopp und Datenverlust führen. Belassen Sie elektrostatisch empfindliche Komponenten bis zur Installation in ihren antistatischen Schutzhüllen. Handhaben Sie diese Einheiten mit einem Antistatikarmband oder einem anderen Erdungssystem.
- Aktualisieren Sie nach dem Austausch des Firmware- und RoT-Sicherheitsmodul die Firmware auf die vom Server unterstützte spezifische Version. Stellen Sie sicher, dass Sie über die erforderliche Firmware oder eine Kopie der zuvor vorhandenen Firmware verfügen, bevor Sie den Vorgang fortsetzen.

Vorgehensweise

Schritt 1. Bereiten Sie diese Aufgabe vor.

- a. Führen Sie OneCLI-Befehle aus, um die UEFI-Einstellungen zu sichern. Siehe https://pubs.lenovo.com/lxce-onecli/onecli_r_save_command.
- b. Führen Sie sowohl OneCLI-Befehle als auch XCC-Aktionen aus, um die XCC-Einstellungen zu sichern. Siehe https://pubs.lenovo.com/lxce-onecli/onecli_r_save_command und https://pubs.lenovo.com/xcc2/NN1ia_c_backupthexcc.html.
- c. Entfernen Sie die obere Abdeckung. (Siehe „Obere Abdeckung entfernen“ auf Seite 126.)
- d. Entfernen Sie ggf. die PCIe-Adapterkarte 2. Siehe „PCIe-Adapterkarte entfernen“ auf Seite 77.

Schritt 2. Entfernen Sie das Firmware- und RoT-Sicherheitsmodul.

- a. ① Lösen Sie die zwei Schrauben am Firmware- und RoT-Sicherheitsmodul.
- b. ② Heben Sie das Firmware- und RoT-Sicherheitsmodul von der System-E/A-Platine.

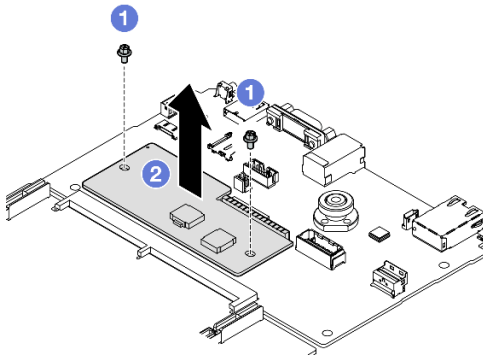


Abbildung 89. Entfernen des Firmware- und RoT-Sicherheitsmodul

Nach dieser Aufgabe

Wenn Sie angewiesen werden, die Komponente oder die Zusatzeinrichtung einzusenden, befolgen Sie die Verpackungsanweisungen und verwenden Sie ggf. das mitgelieferte Verpackungsmaterial für den Transport.

Demo-Video

Sehen Sie sich das Verfahren auf YouTube an.

Firmware- und RoT-Sicherheitsmodul installieren

Führen Sie die Anweisungen in diesem Abschnitt aus, um das ThinkSystem V3 Firmware and Root of Trust Security Module (Firmware- und RoT-Sicherheitsmodul) zu installieren.

Zu dieser Aufgabe

Wichtig:

- Diese Aufgabe muss von qualifizierten Kundendiensttechnikern durchgeführt werden, die von Lenovo Service zertifiziert sind. Versuchen Sie nicht, sie ohne eine passende Schulung und Qualifikation zu entfernen oder zu installieren.
- (Nur für qualifizierte Lenovo Kundendiensttechniker) Aktualisieren Sie nach dem Austausch des Firmware- und RoT-Sicherheitsmoduls die UEFI-, XCC- und LXPM-Firmware auf die spezifische Version, die vom Server unterstützt wird. Ausführliche Informationen zum Aktualisieren der Firmware finden Sie unter <https://glosse4lenovo.lenovo.com/wiki/glosse4lenovo/view/How%20To/System%20related/How%20to%20do%20RoT%20Module%20FW%20update%20on%20ThinkSystem%20V3%20machines/>.

Achtung:

- Lesen Sie „Installationsrichtlinien“ auf Seite 1 und „Sicherheitsprüfungscheckliste“ auf Seite 2, um sicherzustellen, dass Sie sicher arbeiten.
- Schalten Sie den Server und die Peripheriegeräte aus und ziehen Sie alle Netzkabel und externen Kabel ab. Informationen dazu finden Sie im Abschnitt „Server ausschalten“ auf Seite 10.
- Vermeiden Sie den Kontakt mit statischen Aufladungen. Diese können zu einem Systemstopp und Datenverlust führen. Belassen Sie elektrostatisch empfindliche Komponenten bis zur Installation in ihren antistatischen Schutzhüllen. Handhaben Sie diese Einheiten mit einem Antistatikarmband oder einem anderen Erdungssystem.

Firmware- und Treiberdownload: Möglicherweise müssen Sie nach dem Austausch einer Komponente die Firmware oder den Treiber aktualisieren.

- Unter <https://datacentersupport.lenovo.com/tw/en/products/servers/thinksystem/sr675v3/7d9q/downloads/driver-list/> finden Sie die aktuelle Firmware und Treiberupdates für Ihren Server.
- Weitere Informationen zu den Tools für die Firmwareaktualisierung finden Sie unter „Firmware aktualisieren“ im *Benutzerhandbuch* oder im *Systemkonfigurationshandbuch*.

Vorgehensweise

Schritt 1. Berühren Sie mit der antistatischen Schutzhülle, in der sich die neue Komponente befindet, eine unlackierte Oberfläche an der Außenseite des Servers. Nehmen Sie anschließend die neue Komponente aus der Schutzhülle und legen Sie sie auf eine antistatische Oberfläche.

Schritt 2. Installieren Sie das Firmware- und RoT-Sicherheitsmodul.

- a. ① Senken Sie das Firmware- und RoT-Sicherheitsmodul auf die System-E/A-Platine und stellen Sie sicher, dass der Anschluss am Modul ordnungsgemäß im Steckplatz auf der System-E/A-Platine eingesetzt ist.
- b. ② Ziehen Sie die zwei Schrauben fest, um das Firmware- und RoT-Sicherheitsmodul zu befestigen.

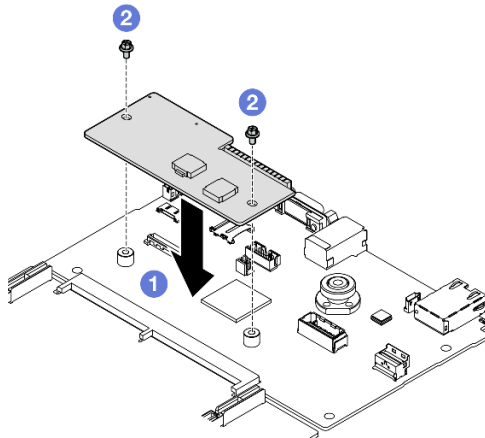


Abbildung 90. Installieren des Firmware- und RoT-Sicherheitsmodul

Nach dieser Aufgabe

1. Installieren Sie die PCIe-Adapterkarte 2 bei Bedarf erneut. Siehe „[PCIe-Adapterkarte installieren](#)“ auf [Seite 80](#).
2. Schließen Sie den Austausch von Komponenten ab. (Siehe „[Austausch von Komponenten abschließen](#)“ auf [Seite 294](#).)
3. Aktualisieren Sie die UEFI-, XCC- und LXPM-Firmware auf die spezifische Version, die vom Server unterstützt wird. Siehe <https://glosse4lenovo.lenovo.com/wiki/glosse4lenovo/view/How%20to/System%20related/How%20to%20do%20RoT%20Module%20FW%20update%20on%20ThinkSystem%20V3%20machines/>.
4. Führen Sie OneCLI-Befehle aus, um die UEFI-Einstellungen wiederherzustellen. Siehe https://pubs.lenovo.com/lxce-onecli/onecli_r_restore_command.
5. Führen Sie sowohl OneCLI-Befehle als auch XCC-Aktionen aus, um die XCC-Einstellungen wiederherzustellen. Siehe https://pubs.lenovo.com/lxce-onecli/onecli_r_restore_command und https://pubs.lenovo.com/xcc2/NN1ia_c_restorethexcc.html.
6. Wenn im System ein Software-Schlüssel (SW-Schlüssel) installiert ist, z. B. der XCC FoD-Schlüssel, setzen Sie den Schlüssel erneut im System ein, um sicherzustellen, dass er ordnungsgemäß funktioniert. Siehe <https://lenovopress.lenovo.com/redp4895.pdf>.

Anmerkung: Wenn Sie die Prozessorplatine zusammen mit dem Firmware- und RoT-Sicherheitsmodul ersetzen müssen, aktualisieren Sie die VPD, bevor Sie den Schlüssel einsetzen. Siehe [VPD \(Elementare Produktdaten\) aktualisieren](#).

7. Führen Sie bei Bedarf die folgenden Schritte aus:
 - Blenden Sie das TPM aus. Siehe „[TPM ausblenden/einblenden](#)“ auf [Seite 123](#).
 - Aktualisieren Sie die TPM-Firmware. (Siehe „[TPM-Firmware aktualisieren](#)“ auf [Seite 124](#).)
 - Aktivieren Sie den sicheren UEFI-Start. Informationen dazu finden Sie im Abschnitt „[Sicheren UEFI-Start aktivieren](#)“ auf [Seite 125](#).

Demo-Video

[Sehen Sie sich das Verfahren auf YouTube an.](#)

System-E/A-Platine oder Prozessorplatine entfernen

Führen Sie die Anweisungen in diesem Abschnitt aus, um die System-E/A-Platine oder Prozessorplatine zu entfernen.

Zu dieser Aufgabe

Wichtig:

- Diese Aufgabe muss von qualifizierten Kundendiensttechnikern durchgeführt werden, die von Lenovo Service zertifiziert sind. Versuchen Sie nicht, sie ohne eine passende Schulung und Qualifikation zu entfernen oder zu installieren.
- Wenn Sie die Systemplatinenbaugruppe austauschen, müssen Sie den Server immer auf die neueste Firmware aktualisieren oder die zuvor vorhandene Firmware wiederherstellen. Stellen Sie sicher, dass Sie über die aktuelle Firmware oder eine Kopie der zuvor vorhandenen Firmware verfügen, bevor Sie den Vorgang fortsetzen.
- Wenn Sie Speichermodule entfernen, kennzeichnen Sie die Steckplatznummer auf jedem Speichermodul, entfernen Sie alle Speichermodule von der Systemplatinenbaugruppe und legen Sie sie auf einer antistatischen Oberfläche beiseite, sodass sie für eine erneute Installation zur Verfügung stehen.
- **Wenn Sie Kabel abziehen, erfassen Sie die Kabel in einer Liste und notieren Sie, an welchen Anschlüssen die Kabel angeschlossen waren. Diese Liste können Sie anschließend während der Installation der neuen Systemplatinenbaugruppe als Checkliste verwenden.**

Achtung:

- Lesen Sie [„Installationsrichtlinien“ auf Seite 1](#) und [„Sicherheitsprüfungscheckliste“ auf Seite 2](#), um sicherzustellen, dass Sie sicher arbeiten.
- Schalten Sie den Server und die Peripheriegeräte aus und ziehen Sie alle Netzkabel und externen Kabel ab. Informationen dazu finden Sie im Abschnitt [„Server ausschalten“ auf Seite 10](#).
- Wenn der Server in einem Rack installiert ist, schieben Sie ihn aus den Laufschiene des Racks heraus, um Zugriff zur oberen Abdeckung zu erhalten oder den Server aus dem Rack zu schieben. Siehe [„Server aus dem Rack entfernen“ auf Seite 10](#).

Anmerkungen: Stellen Sie sicher, dass Sie die unten aufgeführten Werkzeuge bereithalten, um die Komponente ordnungsgemäß auszutauschen:

- PH1-Kreuzschlitzschraubendreher
- PH2-Kreuzschlitzschraubendreher
- SR675 V3 Kit „Verschiedenes“

Vorgehensweise

Schritt 1. Bereiten Sie diese Aufgabe vor.

- a. Erfassen Sie alle Systemkonfigurationsdaten, wie z. B. die Lenovo XClarity Controller-IP-Adressen, die elementaren Produktdaten (VPD) sowie den Maschinentyp, die Modellnummer, die Seriennummer, die UUID (Universally Unique Identifier) und die Systemkennnummer des Servers.
- b. Speichern Sie die Systemkonfiguration auf einer externen Einheit mit Lenovo XClarity Essentials.
- c. Speichern Sie das Systemereignisprotokoll auf einem externen Datenträger.

Schritt 2. Entfernen Sie die folgenden Komponenten.

- a. Entfernen Sie die obere Abdeckung. (Siehe [„Obere Abdeckung entfernen“ auf Seite 126](#).)
- b. Entfernen Sie die Luftführung. (Siehe [„Luftführung entfernen“ auf Seite 21](#).)
- c. Entfernen Sie die Lüfter und den Lüfterrahmen. Hinweise hierzu finden Sie in den Abschnitten [„Lüfter entfernen“ auf Seite 31](#) und [„Lüfterrahmen entfernen“ auf Seite 33](#).
- d. Entfernen Sie die Prozessoren und Kühlkörper. Siehe [„Prozessor entfernen“ auf Seite 96](#) und [„Kühlkörper entfernen“ auf Seite 94](#).

- e. Stellen Sie sicher, dass Sie die Steckplatznummer auf jedem Speichermodul kennzeichnen, alle Speichermodule von der Systemplatinenbaugruppe entfernen und sie auf einer antistatischen Oberfläche ablegen, sodass sie für eine erneute Installation zur Verfügung stehen. Siehe [„Speichermodul entfernen“ auf Seite 58](#).

Wichtig: Es wird empfohlen, das Layout der Speichermodul-Steckplätze als Referenz auszudrucken.

- f. Entfernen Sie den Schalter gegen unbefugten Zugriff. Siehe [„Schalter gegen unbefugten Zugriff entfernen“ auf Seite 49](#).
- g. Falls zutreffend, entfernen Sie die PCIe-Adapterkarte(n). Siehe [„PCIe-Adapterkarte entfernen“ auf Seite 77](#).
- h. Entfernen Sie ggf. das OCP-Modul. Siehe [„OCP-Modul entfernen“ auf Seite 71](#).
- i. Entfernen Sie die Netzteileneinheiten. (Siehe [„Netzteileneinheit entfernen“ auf Seite 90](#).)
- j. **(Nur SXM5 GPU-Modell)** Entfernen Sie die SXM5 GPU-Stromversorgungsplatine. (Siehe [„SXM5 GPU-Stromversorgungsplatine entfernen“ auf Seite 283](#).)
- k. Entfernen Sie die Stromversorgungsplatine. Siehe [„Stromversorgungsplatine entfernen“ auf Seite 87](#).

Schritt 3. Ziehen Sie alle Kabel von der Systemplatinenbaugruppe ab. Erfassen Sie die Kabel in einer Liste und notieren Sie, an welchen Anschlüssen die Kabel angeschlossen waren. Diese Liste können Sie anschließend während der Installation der neuen Systemplatinenbaugruppe als Checkliste verwenden.

Schritt 4. Lösen Sie die Systemplatinenbaugruppe.

- a. ① Ziehen Sie den hinteren Hebel nach oben, um die Systemplatinenbaugruppe zu lösen.
- b. ② Schieben Sie die Systemplatinenbaugruppe mithilfe der beiden Hebel in Richtung der Vorderseite des Gehäuses.

Anmerkung: Der zwei Hebel dienen nur zum Entfernen der Systemplatinenbaugruppe. Versuchen Sie nicht, den ganzen Server damit anzuheben.

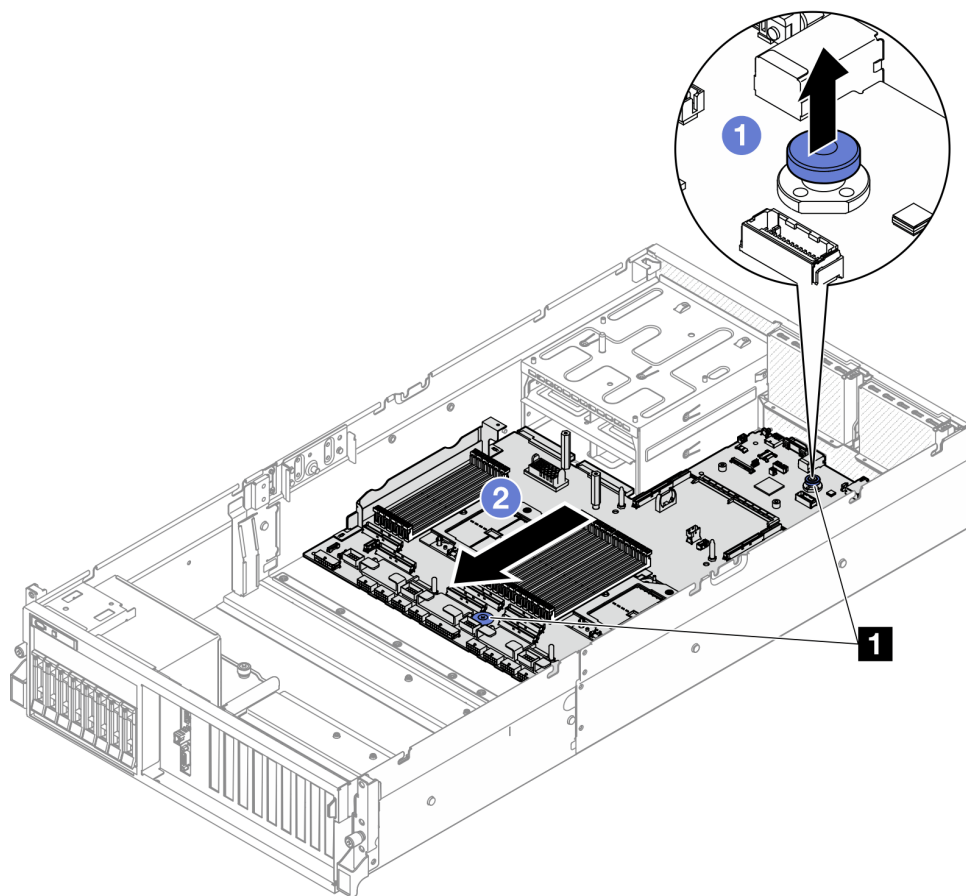


Abbildung 91. Lösen der Systemplattenbaugruppe

1 Hebegriffe

Schritt 5. Entfernen Sie die Systemplattenbaugruppe.

- a. **1** Kippen Sie die Systemplattenbaugruppe so, dass das hintere Ende nach oben zeigt.
- b. **2** Halten Sie beide Hebegriffe fest und heben Sie die Systemplattenbaugruppe aus dem Gehäuse heraus.

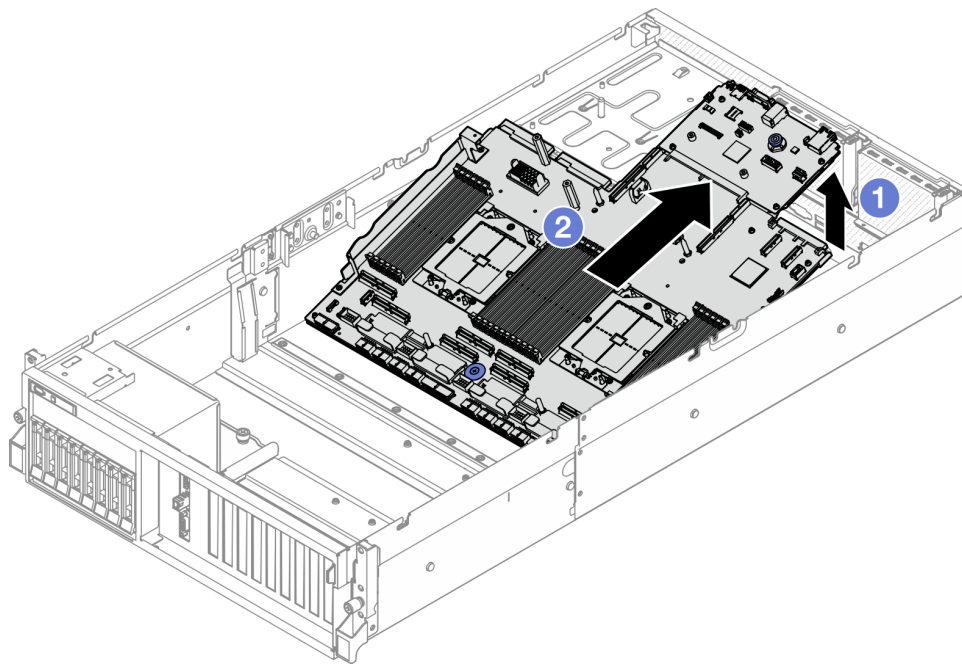


Abbildung 92. Entfernen der Systemplatinenbaugruppe

- Schritt 6. (Optional) Wenn Sie die System-E/A-Platine ersetzen möchten, entfernen Sie das Firmware- und RoT-Sicherheitsmodul von der System-E/A-Platine. (Siehe „[Firmware- und RoT-Sicherheitsmodul entfernen](#)“ auf Seite 104.) Wenn Sie die Prozessorplatine ersetzen möchten, fahren Sie direkt mit dem nächsten Schritt fort.
- Schritt 7. Entfernen Sie die System-E/A-Platine aus der Prozessorplatine.
- a. Trennen Sie die Systemplatinenbaugruppe von der Auflage aus Metall.
 1. Entfernen Sie die folgenden Komponenten wie dargestellt von der Prozessorplatine:
 - Zwei Abstandshalter (mit 8-mm-Sechskantschraubendreher)
 - Zwei Schrauben und eine Kabelwandhalterung (mit PH2-Schraubendreher)

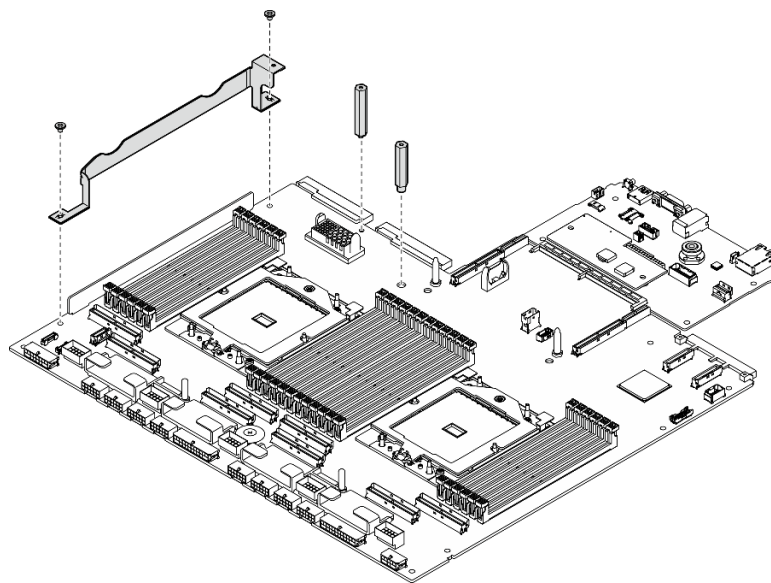


Abbildung 93. Entfernen der Komponente

2. Halten Sie die zwei Hebebriffe und drehen Sie die Systemplatinenbaugruppe vorsichtig um.

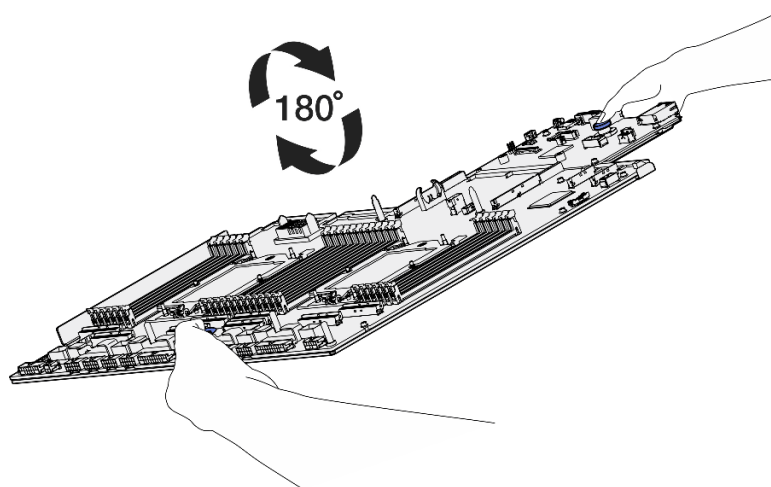


Abbildung 94. Umdrehen der Systemplatinenbaugruppe

3. Entfernen Sie die zwei Schrauben von der Unterseite der Auflage aus Metall mit einem PH1-Schraubendreher.

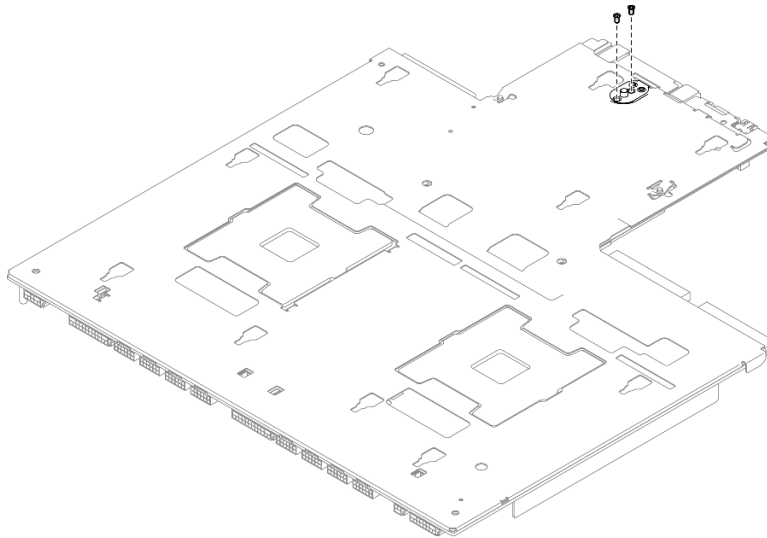


Abbildung 95. Entfernen der Schrauben

4. Halten Sie die zwei Hebegriffe und drehen Sie die Systemplatinenbaugruppe vorsichtig um.

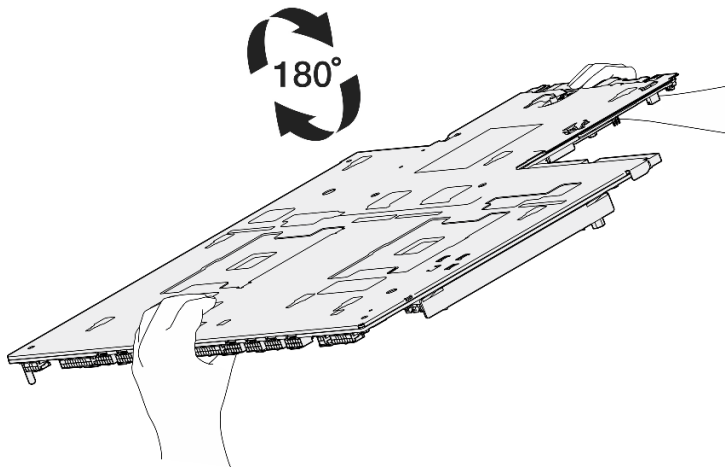


Abbildung 96. Umdrehen der Systemplatinenbaugruppe

5. Entfernen Sie die folgenden Komponenten wie dargestellt von der Systemplatinenbaugruppe:
 - Zwei Sechskantmuttern (mit 5-mm-Sechskantschraubendreher)
 - Fünf Führungsstifte (mit 7-mm-Sechskantschraubendreher)
 - Ein Hebegriff (mit PH2-Schraubendreher)
 - Neun Schrauben (mit PH1-Schraubendreher)

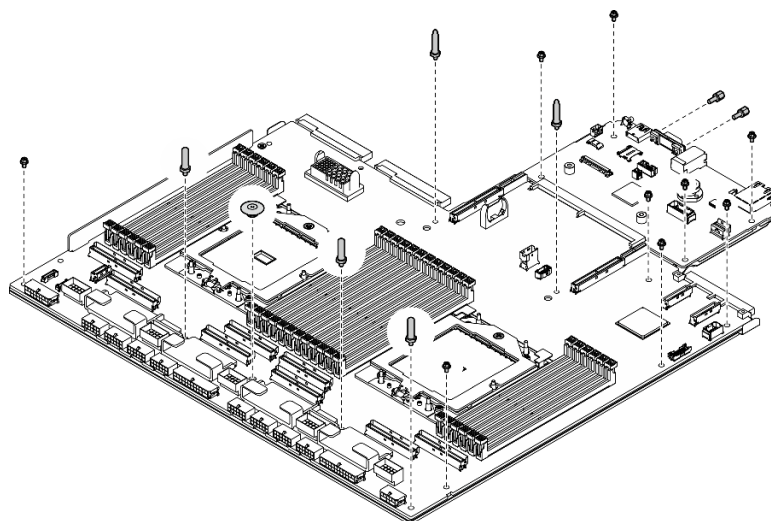


Abbildung 97. Entfernen der Komponente

6. Trennen Sie die Systemplattenbaugruppe von der Auflage aus Metall.

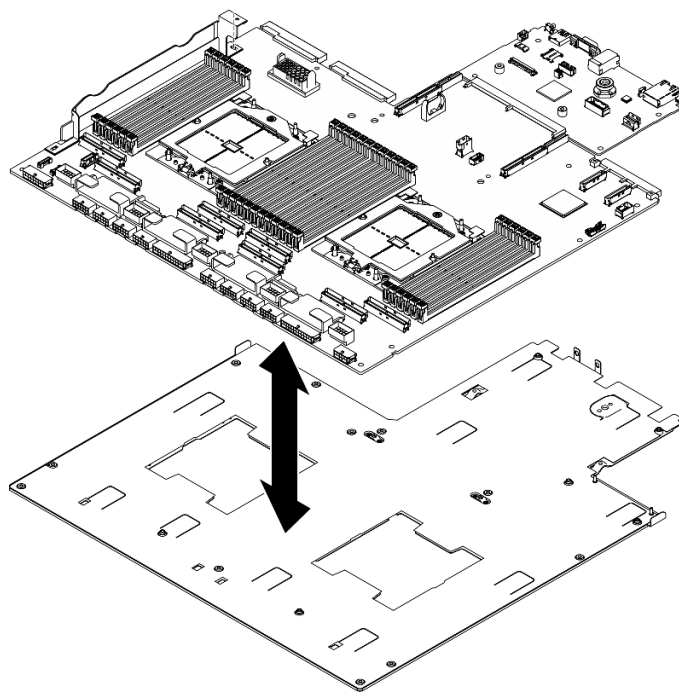


Abbildung 98. Zerlegen der Systemplattenbaugruppe

b. Fassen Sie die System-E/A-Platine an den Kanten und ziehen Sie sie vorsichtig aus der Prozessorplatine heraus.

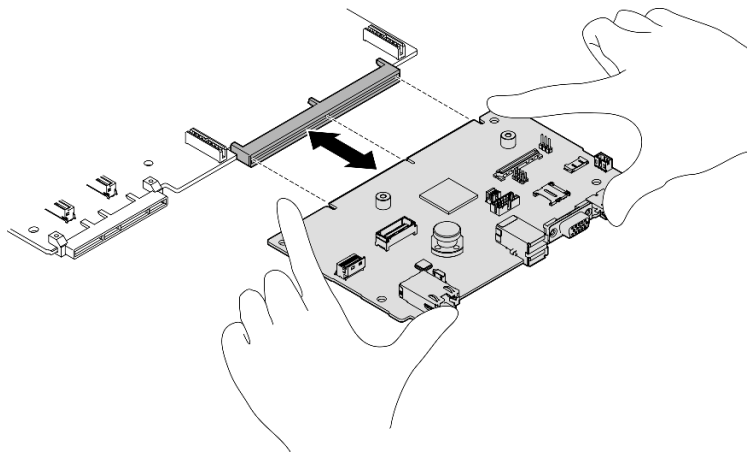


Abbildung 99. Entfernen der System-E/A-Platine

Nach dieser Aufgabe

1. Wenn Sie angewiesen werden, die Komponente oder die Zusatzeinrichtung einzusenden, befolgen Sie die Verpackungsanweisungen und verwenden Sie ggf. das mitgelieferte Verpackungsmaterial für den Transport.

Wichtig: Bevor Sie die Prozessorplatine einsenden, stellen Sie sicher, dass Sie die Abdeckungen für den Prozessorsockel der neuen Prozessorplatine installiert haben. So tauschen Sie eine Abdeckung für den Prozessorsockel aus:

- a. Nehmen Sie eine Sockelabdeckung vom Prozessorsockel der neuen Prozessorplatine und richten Sie sie ordnungsgemäß über dem Prozessorsockel an der entfernten Prozessorplatine aus.
 - b. Platzieren Sie die Beinchen der Stecksockelabdeckung vorsichtig unten auf der Prozessorsockelbaugruppe und drücken Sie auf die Kanten, um eine Beschädigung der Kontaktstifte zu vermeiden. Möglicherweise hören Sie ein Klicken an der Stecksockelabdeckung, wenn sie eingerastet ist.
 - c. **Stellen Sie sicher**, dass die Stecksockelabdeckung fest mit der Prozessorsockelbaugruppe verbunden ist.
2. Informationen zum Recyceln der Komponente finden Sie unter „Systemplatine zum Recyceln zerlegen“ im *Benutzerhandbuch*.

Demo-Video

[Sehen Sie sich das Verfahren auf YouTube an.](#)

System-E/A-Platine oder Prozessorplatine installieren

Führen Sie die Anweisungen in diesem Abschnitt aus, um die System-E/A-Platine oder Prozessorplatine zu installieren.

Zu dieser Aufgabe

Wichtig: Das Entfernen und Installieren dieser Komponente erfordert qualifizierte Techniker. Versuchen Sie **nicht**, sie ohne eine passende Schulung zu entfernen oder zu installieren.

Achtung:

- Lesen Sie „[Installationsrichtlinien](#)“ auf Seite 1 und „[Sicherheitsprüfungscheckliste](#)“ auf Seite 2, um sicherzustellen, dass Sie sicher arbeiten.

- Berühren Sie mit der antistatischen Schutzhülle, in der sich die Komponente befindet, eine unlackierte Metalloberfläche am Server. Entnehmen Sie die Komponente anschließend aus der Schutzhülle und legen Sie sie auf eine antistatische Oberfläche.

Anmerkungen: Stellen Sie sicher, dass Sie die unten aufgeführten Werkzeuge bereithalten, um die Komponente ordnungsgemäß auszutauschen:

- PH1-Kreuzschlitzschraubendreher
- PH2-Kreuzschlitzschraubendreher
- SR675 V3 Kit „Verschiedenes“

Firmware- und Treiberdownload: Möglicherweise müssen Sie nach dem Austausch einer Komponente die Firmware oder den Treiber aktualisieren.

- Unter <https://datacentersupport.lenovo.com/tw/en/products/servers/thinksystem/sr675v3/7d9q/downloads/driver-list/> finden Sie die aktuelle Firmware und Treiberupdates für Ihren Server.
- Weitere Informationen zu den Tools für die Firmwareaktualisierung finden Sie unter „Firmware aktualisieren“ im *Benutzerhandbuch* oder im *Systemkonfigurationshandbuch*.

Vorgehensweise

Schritt 1. Gehen Sie je nach Bedarf wie folgt vor:

- Wenn Sie die System-E/A-Platine austauschen und die Prozessorplatine weiterhin verwenden, installieren Sie eine neue System-E/A-Platine auf der Prozessorplatine.
 - Wenn Sie die Prozessorplatine austauschen und die System-E/A-Platine weiterhin verwenden, installieren Sie die vorhandene System-E/A-Platine auf einer neuen Prozessorplatine.
- a. Installieren Sie die System-E/A-Platine auf der Prozessorplatine.
1. Richten Sie die System-E/A-Platine am Anschluss auf der Prozessorplatine aus und schieben Sie die System-E/A-Platine mit beiden Händen vorsichtig in den Anschluss.

Anmerkung: Um die Kontakt der System-E/A-Platine vor Beschädigungen zu schützen, stellen Sie sicher, dass die System-E/A-Platine ordnungsgemäß am Anschluss der Prozessorplatine ausgerichtet ist und beim Einsetzen so horizontal wie möglich bleibt.

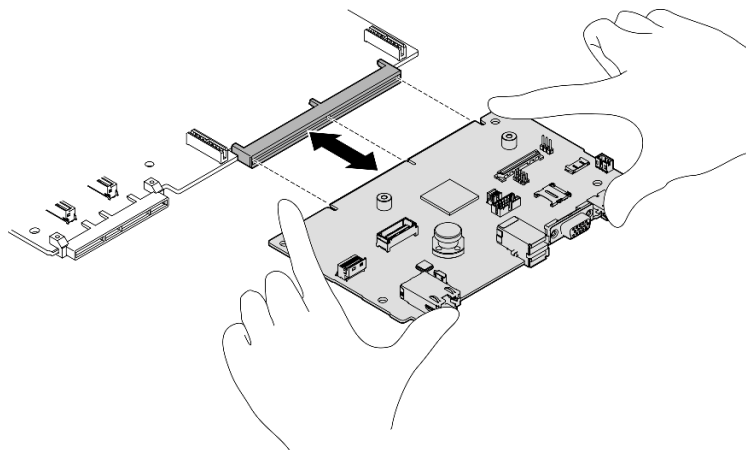


Abbildung 100. Installieren der System-E/A-Platine

- b. Installieren Sie die Systemplatinenbaugruppe an der Auflage aus Metall.
1. Senken Sie die Systemplatinenbaugruppe in die Auflage aus Metall ab.

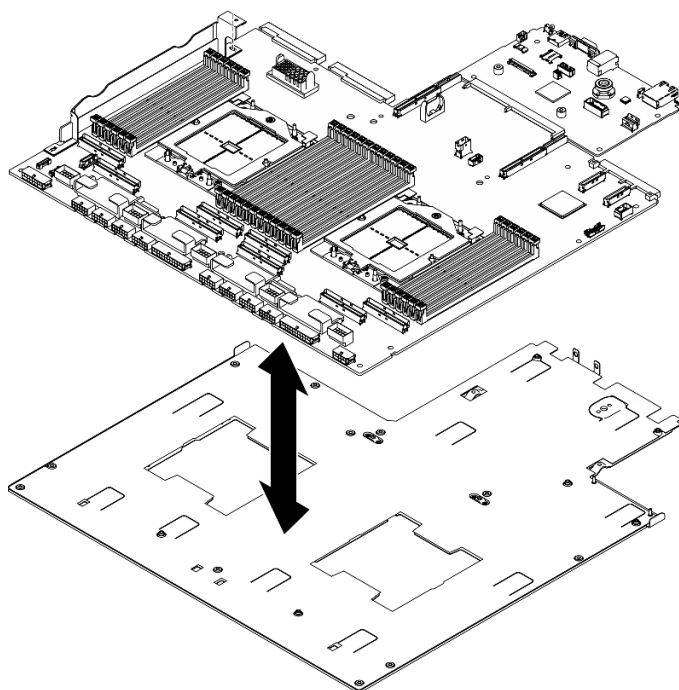


Abbildung 101. Installieren der Systemplatinenbaugruppe

2. Installieren Sie die folgenden Komponenten wie dargestellt an der Systemplatinenbaugruppe:

- Zwei Sechskantmuttern (mit 5-mm-Sechskantschraubendreher)
- Fünf Führungsstifte (mit 7-mm-Sechskantschraubendreher)
- Ein Hebegriff (mit PH2-Schraubendreher)
- Neun Schrauben (mit PH1-Schraubendreher)

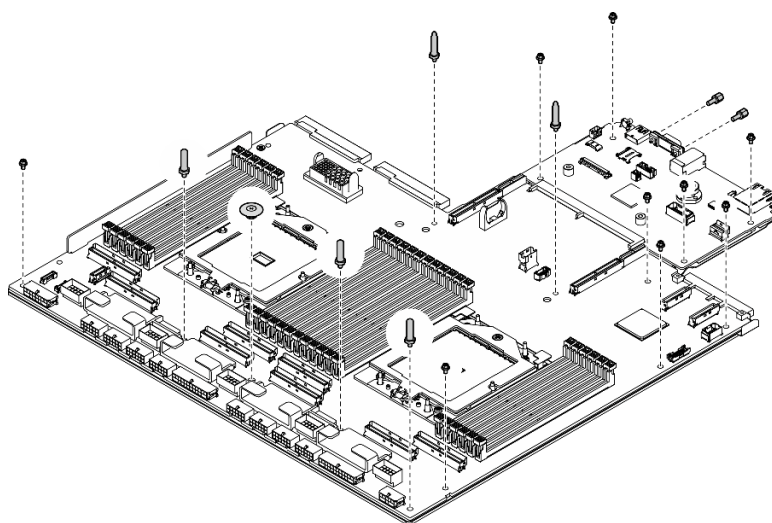


Abbildung 102. Komponenteninstallation

3. Halten Sie die zwei Hebegriffe und drehen Sie die Systemplatinenbaugruppe vorsichtig um.

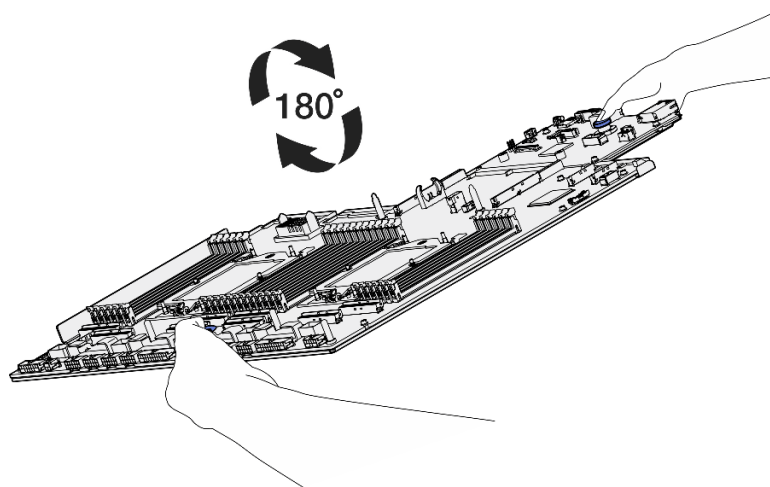


Abbildung 103. Umdrehen der Systemplatinenbaugruppe

4. Ziehen Sie die zwei Schrauben an der Unterseite der Auflage aus Metall mit einem PH1-Schraubendreher fest.

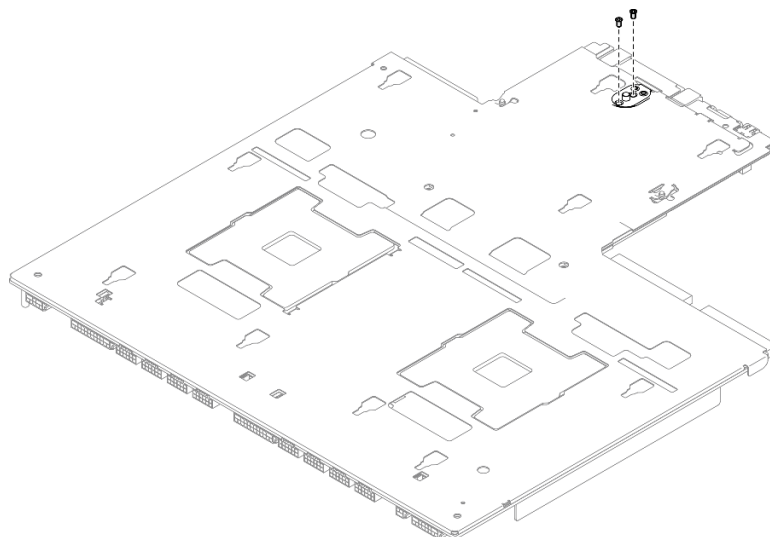


Abbildung 104. Anbringen der Schraube

5. Halten Sie die zwei Hebegriffe und drehen Sie die Systemplatinenbaugruppe vorsichtig um.

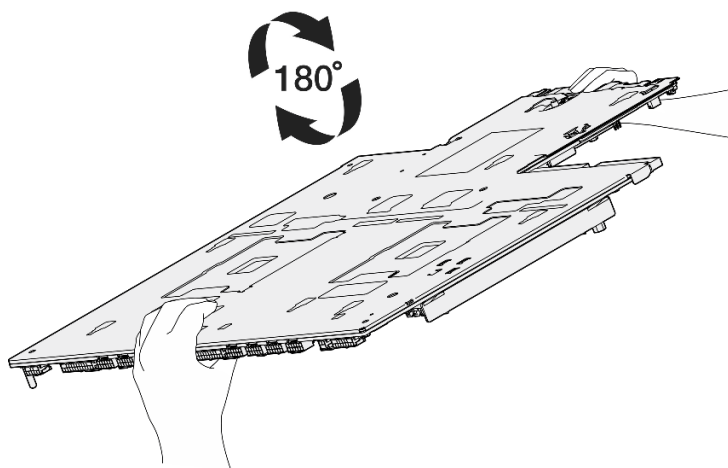


Abbildung 105. Umdrehen der Systemplattenbaugruppe

6. Installieren Sie die folgenden Komponenten wie dargestellt an der Prozessorplatte:

- Zwei Abstandshalter (mit 8-mm-Sechskantschraubendreher)

Anmerkung: Stellen Sie sicher, dass der Sechskant-Abstandshalter mit runder Stufe in der Öffnung bei der Mitte der Prozessorplatte eingesetzt wird.

- Zwei Schrauben und eine Kabelwandhalterung (mit PH2-Schraubendreher)

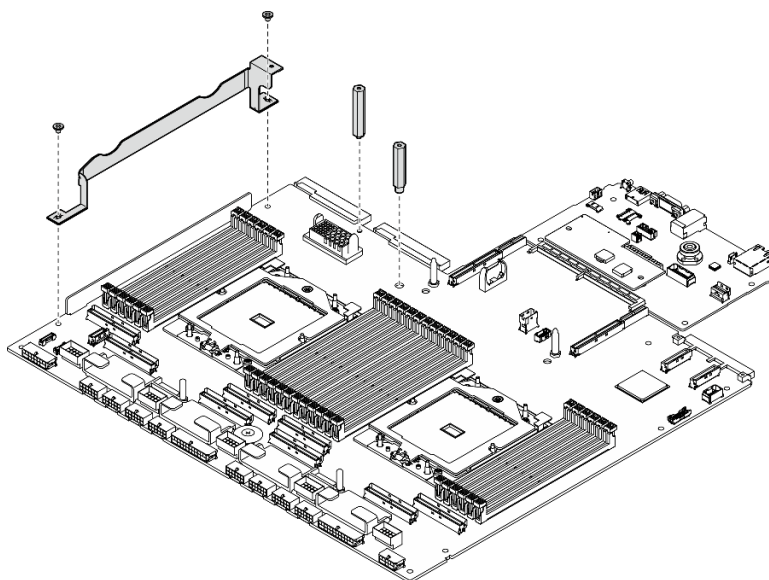


Abbildung 106. Komponenteninstallation

Schritt 2. (Optional) Wenn Sie die System-E/A-Platine austauschen möchten, installieren Sie das Firmware- und RoT-Sicherheitsmodul, das Sie von der alten System-E/A-Platine entfernt haben, auf der neuen System-E/A-Platine. (Siehe „[Firmware- und RoT-Sicherheitsmodul installieren](#)“ auf Seite 106.)

Schritt 3. Setzen Sie die Systemplattenbaugruppe in das Gehäuse.

- 1 Halten Sie die Systemplattenbaugruppe an den beiden Griffen und kippen Sie die Systemplattenbaugruppe so, dass das hintere Ende nach oben zeigt.
- 2 Drücken Sie die Systemplattenbaugruppe vorsichtig nach unten in das Gehäuse.

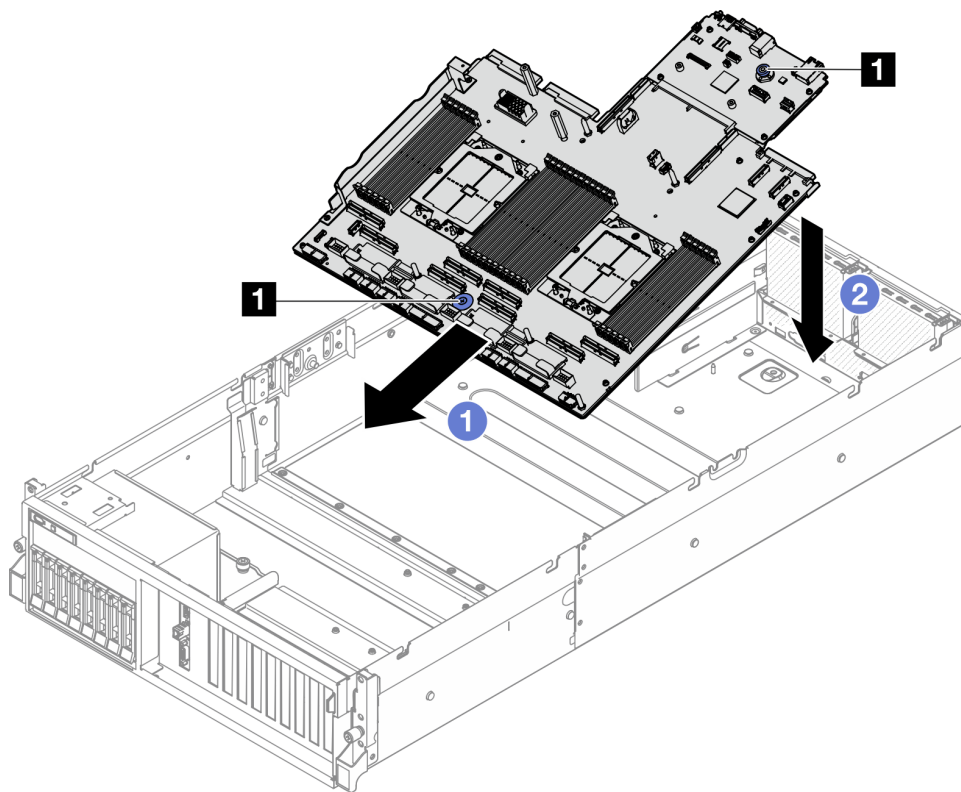


Abbildung 107. Installieren der Systemplatinenbaugruppe

1 Hebegriffe

Schritt 4. Schieben Sie die Systemplatinenbaugruppe mithilfe der beiden Hebegriffe in Richtung der Rückseite des Gehäuses, bis sie hörbar einrastet. Stellen Sie sicher, dass die hinteren Anschlüsse auf der neuen Systemplatinenbaugruppe in die entsprechenden Öffnungen in der Rückseite eingesetzt werden.

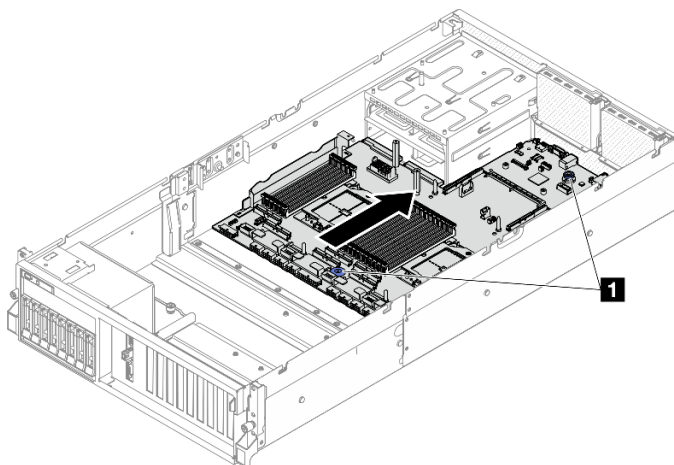


Abbildung 108. Installieren der Systemplatinenbaugruppe

1 Hebegriffe

Nach dieser Aufgabe

1. Installieren Sie wieder die folgenden Komponenten.
 - a. Setzen Sie die Stromversorgungsplatine wieder ein. Siehe „[Stromversorgungsplatine installieren](#)“ auf [Seite 88](#).
 - b. **(Nur SXM5 GPU-Modell)** Installieren Sie die SXM5 GPU-Stromversorgungsplatine wieder. (Siehe „[SXM5 GPU-Stromversorgungsplatine installieren](#)“ auf [Seite 286](#).)
 - c. Installieren Sie die Netzteileneinheiten erneut. (Siehe „[Netzteileneinheit installieren](#)“ auf [Seite 91](#).)
 - d. Falls zutreffend, installieren Sie erneut das OCP-Modul. (Siehe „[OCP-Modul installieren](#)“ auf [Seite 71](#).)
 - e. Setzen Sie den Schalter gegen unbefugten Zugriff wieder ein. Siehe „[Schalter gegen unbefugten Zugriff installieren](#)“ auf [Seite 50](#).
 - f. Falls zutreffend, installieren Sie die PCIe-Adapterkarte(n) wieder. Siehe „[PCIe-Adapterkarte installieren](#)“ auf [Seite 80](#).
 - g. Installieren Sie jedes Speichermodul wieder auf der neuen Systemplatinenbaugruppe auf demselben Steckplatz wie auf der defekten Systemplatinenbaugruppe. Wiederholen Sie diesen Vorgang, bis alle Speichermodule installiert sind. (Siehe „[Speichermodul installieren](#)“ auf [Seite 62](#).)
 - h. Setzen Sie Prozessoren und Kühlkörper wieder ein. Siehe „[Prozessor installieren](#)“ auf [Seite 97](#) und „[Kühlkörper installieren](#)“ auf [Seite 99](#).
 - i. Installieren Sie die Luftführung wieder. (Siehe „[Luftführung installieren](#)“ auf [Seite 22](#).)
2. Schließen Sie alle erforderlichen Kabel wieder an die gleichen Anschlüsse auf der Systemplatinenbaugruppe wie auf der fehlerhaften Systemplatinenbaugruppe an.
3. Setzen Sie Lüfterrahmen und Lüfter wieder ein. Hinweise hierzu finden Sie unter „[Lüfterrahmen installieren](#)“ auf [Seite 34](#) und „[Lüfter installieren](#)“ auf [Seite 32](#).
4. Vergewissern Sie sich, dass alle Komponenten wieder ordnungsgemäß installiert wurden und dass keine Werkzeuge oder lose Schrauben im Inneren des Servers verblieben sind.
5. Installieren Sie die obere Abdeckung erneut. Siehe „[Obere Abdeckung installieren](#)“ auf [Seite 127](#).
6. Falls der Server in einem Rack installiert war, installieren Sie ihn dort erneut. Siehe „[Server im Rack installieren](#)“ auf [Seite 13](#).
7. Schließen Sie die Netzkabel und alle anderen Kabel, die Sie entfernt haben, wieder an.
8. Schalten Sie den Server und alle Peripheriegeräte ein. Siehe „[Server einschalten](#)“ auf [Seite 9](#).
9. Aktualisieren Sie die VPD (Elementare Produktdaten). (Siehe „[VPD \(Elementare Produktdaten\) aktualisieren](#)“ auf [Seite 122](#).) Maschinentypnummer und Seriennummer finden Sie auf dem Kennungsetikett, siehe „[Server identifizieren und auf Lenovo XClarity Controller zugreifen](#)“ im *Benutzerhandbuch* oder *Systemkonfigurationshandbuch*.
10. Informationen zum Ausblenden des TPM oder Aktualisieren der TPM-Firmware finden Sie unter „[TPM ausblenden/einblenden](#)“ auf [Seite 123](#) bzw. „[TPM-Firmware aktualisieren](#)“ auf [Seite 124](#).
11. Aktivieren Sie gegebenenfalls einen sicheren UEFI-Start. Informationen dazu finden Sie im Abschnitt „[Sicheren UEFI-Start aktivieren](#)“ auf [Seite 125](#).
12. Laden Sie die neuesten Einheits-treiber herunter und installieren Sie sie: <https://datacentersupport.lenovo.com/tw/en/products/servers/thinksystem/sr675v3/7d9q/downloads/driver-list/>.
13. Aktualisieren Sie die System- und die Einheitsfirmware. Siehe „[Firmware aktualisieren](#)“ im *Benutzerhandbuch* oder *Systemkonfigurationshandbuch*.

Anmerkung: (Nur qualifizierte Lenovo Kundendiensttechniker) Wenn Sie das Firmware- und RoT-Sicherheitsmodul ersetzt haben, aktualisieren Sie die Firmware auf die vom Server unterstützte spezifische Version. Siehe [Tipp zum Austausch eines Firmware- und RoT-Sicherheitsmoduls](#).

Demo-Video

[Sehen Sie sich das Verfahren auf YouTube an.](#)

VPD (Elementare Produktdaten) aktualisieren

In diesem Abschnitt erfahren Sie, wie Sie elementare Produktdaten (VPD – Vital Product Data) aktualisieren.

- **(Erforderlich)** Maschinentyp
- **(Erforderlich)** Seriennummer
- (Optional) Systemkennnummer
- (Optional) UUID

Empfohlene Tools:

- Lenovo XClarity Provisioning Manager
- Lenovo XClarity Essentials OneCLI-Befehle

Lenovo XClarity Provisioning Manager verwenden

Schritte:

1. Starten Sie den Server und drücken Sie Taste gemäß den Anweisungen auf dem Bildschirm. Die Lenovo XClarity Provisioning Manager-Schnittstelle wird standardmäßig angezeigt.
2. Wählen Sie **Systemübersicht** aus. Die Registerkarte „Systemzusammenfassung“ wird angezeigt.
3. Klicken Sie auf **VPD aktualisieren** und folgen Sie den Anweisungen auf dem Bildschirm, um die VPD zu aktualisieren.

Lenovo XClarity Essentials OneCLI-Befehle verwenden

- **Maschinentyp** aktualisieren
`onecli config set SYSTEM_PROD_DATA.SysInfoProdName <m/t_model> [access_method]`
- **Seriennummer** aktualisieren
`onecli config set SYSTEM_PROD_DATA.SysInfoSerialNum <s/n> [access_method]`
- **Systemmodell** aktualisieren
`onecli config set SYSTEM_PROD_DATA.SysInfoProdIdentifizier <system model> [access_method]`
`onecli config set SYSTEM_PROD_DATA.SysInfoProdIdentifizierEx <system model> --override [access_method]`
- **Systemkennnummer** aktualisieren
`onecli config set SYSTEM_PROD_DATA.SysEncloseAssetTag <asset_tag> [access_method]`
- **UUID** aktualisieren
`onecli config createuuid SYSTEM_PROD_DATA.SysInfoUUID [access_method]`

Variable	Beschreibung
<m/t_model>	Der Typ und die Modellnummer der Servermaschine. Geben Sie xxxxyyy ein. Dabei gilt Folgendes: xxxx ist der Maschinentyp und yy die Nummer des Servermodells.
<s/n>	Die auf dem Server verzeichnete Seriennummer. Geben Sie zzzzzzz ein, wobei zzzzzzz für die Seriennummer steht.
<system model>	Das Systemmodell auf dem Server. Geben Sie system yyyyyyyy ein. Dabei ist yyyyyyyy die Produkt-ID.

<asset_tag>	<p>Die Systemkennnummer des Servers.</p> <p>Geben Sie aaaaaaaaaaaaaaaaaaaaaaaaaaaaaaaaaaaaaa ein, wobei aaaaaaaaaaaaaaaaaaaaaaaaaaaaaaaaaaaaaa für die Systemkennnummer steht.</p>
[access_method]	<p>Die von Ihnen gewählte Zugriffsmethode für den Zielservers.</p> <ul style="list-style-type: none"> • Online-Zugriff per KCS (nicht authentifiziert und auf den Benutzer beschränkt): Sie können [access_method] direkt aus dem Befehl löschen. • Online-Zugriff mit authentifiziertem LAN: Geben Sie in diesem Fall die folgenden LAN-Accountinformationen am Ende des OneCLI-Befehls an: --bmc-username <user_id> --bmc-password <password> • Remote-WAN/LAN: Geben Sie in diesem Fall unten die XCC-Accountinformationen und IP-Adresse am Ende des OneCLI-Befehls an: --bmc <bmc_user_id>:<bmc_password>@<bmc_external_IP> <p>Anmerkungen:</p> <ul style="list-style-type: none"> - <bmc_user_id> Der BMC-Accountname (1 von 12 Accounts). Der Standardwert lautet USERID. - <bmc_password> Dies ist das Kennwort für den BMC-Account (1 von 12 Accounts).

TPM ausblenden/einblenden

Die TPM-Richtlinie ist standardmäßig aktiviert, um die Datenübertragung für den Systembetrieb zu verschlüsseln. Optional können Sie TPM mit Lenovo XClarity Essentials OneCLI deaktivieren.

Gehen Sie wie folgt vor, um TPM zu deaktivieren:

1. Laden Sie herunter und installieren Sie Lenovo XClarity Essentials OneCLI.

Rufen Sie die folgende Website auf, um Lenovo XClarity Essentials OneCLI herunterzuladen:

<https://datacentersupport.lenovo.com/solutions/HT116433>

2. Führen Sie den folgenden Befehl aus:

```
OneCli.exe config set TrustedComputingGroup.HideTPMfromOS "Yes" --imm <userid>:<password>@<ip_address> --override
```

Dabei gilt Folgendes:

- <userid>:<password> sind die Anmeldeinformationen, die verwendet werden, um auf den BMC (Lenovo XClarity Controller-Schnittstelle) Ihres Servers zuzugreifen. Die Standard-Benutzer-ID lautet USERID und das Standardkennwort PASSWORD (eine Null, kein o in Großschreibung).
- <ip_address> ist die IP-Adresse des BMC-Servers.

Beispiel:

```
D:\onecli>OneCli.exe config set TrustedComputingGroup.HideTPMfromOS "Yes" --imm USERID:PASSWORD=1@10.245.39.79 --override
Lenovo XClarity Essentials OneCLI 1xce_onecli01p-2.3.0
Licensed Materials - Property of Lenovo
(C) Copyright Lenovo Corp. 2013-2018 All Rights Reserved
If the parameters you input includes password, please Note that:
* The password must consist of a sequence of characters from `0-9a-zA-Z_+.$%!*^&*()= ` set
* Use "" to quote when password parameters include special characters
* Do not use reserved characters in path name when parameter contains path
Invoking SET command ...
Connected to BMC at IP address 10.245.39.79 by IPMI
TrustedComputingGroup.HideTPMfromOS=Yes
Success.
```

3. Führen Sie einen Warmstart für das System durch.

Wenn Sie TPM wieder aktivieren möchten, führen Sie den folgenden Befehl aus und starten Sie das System neu:

```
OneCli.exe config set TrustedComputingGroup.HideTPMfromOS "No" --imm <userid>:<password>@<ip_address> --override
```

Beispiel:

```
D:\onecli3>OneCli.exe config set TrustedComputingGroup.HideTPMfromOS "No" --imm USERID:PASSWORD=11@10.245.39.79 --override
Lenovo XClarity Essentials OneCLI 1xce_onecli01h-3.0.1
(C) Lenovo 2013-2020 All Rights Reserved

OneCLI License Agreement and OneCLI Legal Information can be found at the following location:
"D:\onecli3\Lic"

[1s]Certificate check finished [100%][=====]
Invoking SET command ...
Connected to BMC at IP address 10.245.39.79 by IPMI
TrustedComputingGroup.HideTPMfromOS=No
Configure successfully, please reboot system.
Succeed.
```

TPM-Firmware aktualisieren

Optional können Sie die TPM-Richtlinie mit Lenovo XClarity Essentials OneCLI aktualisieren.

Anmerkung: Eine TPM-Firmwareaktualisierung ist nicht umkehrbar. Nach der Aktualisierung kann die TPM-Firmware nicht auf eine frühere Versionen herabgestuft werden.

TPM-Firmwareversion

Befolgen Sie das folgende Verfahren, um die TPM-Firmwareversion anzuzeigen:

Von Lenovo XClarity Provisioning Manager

1. Starten Sie den Server und drücken Sie die in den Anweisungen auf dem Bildschirm angegebene Taste, um die Schnittstelle Lenovo XClarity Provisioning Manager anzuzeigen. (Weitere Informationen finden Sie im Abschnitt „Start“ in der LXPM-Dokumentation für Ihren Server unter <https://pubs.lenovo.com/lxpm-overview/>.)
2. Wenn das Administratorkennwort erforderlich ist, geben Sie das Kennwort ein.
3. Klicken Sie auf der Seite „UEFI-Konfiguration“ auf **Systemeinstellungen → Sicherheit → Trusted Platform Module → TPM 2.0 → TPM-Firmwareversion**.

TPM-Firmware aktualisieren

Gehen Sie wie folgt vor, um die TPM-Firmware zu aktualisieren:

1. Laden Sie herunter und installieren Sie Lenovo XClarity Essentials OneCLI.

Rufen Sie die folgende Website auf, um Lenovo XClarity Essentials OneCLI herunterzuladen:

<https://datacentersupport.lenovo.com/solutions/HT116433>

2. Führen Sie den folgenden Befehl aus:

```
OneCli.exe config set TrustedComputingGroup.DeviceOperation "Update to TPM 2.0 firmware version <x.x.x.x>" --bmc <userid>:<password>@<ip_address>
```

Dabei gilt Folgendes:

- <x.x.x.x> ist die Ziel-TPM-Version.
z. B. TPM 2.0 (7.2.1.0) -> TPM 2.0 (7.2.2.0):

```
OneCli.exe config set TrustedComputingGroup.DeviceOperation "Update to TPM 2.0 firmware version 7.2.2.0" --bmc <userid>:<password>@<ip_address>
```

- `<userid>:<password>` sind die Anmeldeinformationen, die verwendet werden, um auf den BMC (Lenovo XClarity Controller-Schnittstelle) Ihres Servers zuzugreifen. Die Standard-Benutzer-ID lautet USERID und das Standardkennwort PASSWORD (eine Null, kein o in Großschreibung).
- `<ip_address>` ist die IP-Adresse des BMC-Servers.

Sicheren UEFI-Start aktivieren

Sie können optional den sicheren UEFI-Start aktivieren.

Es gibt zwei Möglichkeiten zur Aktivierung des sicheren UEFI-Starts:

- Von Lenovo XClarity Provisioning Manager

So aktivieren Sie den sicheren UEFI-Start von Lenovo XClarity Provisioning Manager:

1. Starten Sie den Server und drücken Sie die in den Anweisungen auf dem Bildschirm angegebene Taste, um die Schnittstelle Lenovo XClarity Provisioning Manager anzuzeigen. (Weitere Informationen finden Sie im Abschnitt „Start“ in der LXPM-Dokumentation für Ihren Server unter <https://pubs.lenovo.com/lxpm-overview/>.)
2. Wenn das Administratorkennwort erforderlich ist, geben Sie das Kennwort ein.
3. Klicken Sie auf der UEFI-Konfigurationsseite auf **Systemeinstellungen** → **Sicherheit** → **Sicheres Booten**.
4. Aktivieren Sie „Sicheres Booten“ und speichern Sie die Einstellungen.

Anmerkung: Wenn der sichere UEFI-Start deaktiviert werden muss, wählen Sie in Schritt 4 „Deaktivieren“ aus.

- Vom Lenovo XClarity Essentials OneCLI

So aktivieren Sie den sicheren UEFI-Start von Lenovo XClarity Essentials OneCLI:

1. Laden Sie herunter und installieren Sie Lenovo XClarity Essentials OneCLI.

Rufen Sie die folgende Website auf, um Lenovo XClarity Essentials OneCLI herunterzuladen:

<https://datacentersupport.lenovo.com/solutions/HT116433>

2. Führen Sie den folgenden Befehl aus, um einen sicheren Start zu aktivieren:

```
OneCli.exe config set SecureBootConfiguration.SecureBootSetting Enabled --bmc <userid>:<password>@<ip_address>
```

Dabei gilt Folgendes:

- `<userid>:<password>` sind die Anmeldeinformationen, die verwendet werden, um auf den BMC (Lenovo XClarity Controller-Schnittstelle) Ihres Servers zuzugreifen. Die Standard-Benutzer-ID lautet USERID und das Standardkennwort PASSWORD (eine Null, kein o in Großschreibung).
- `<ip_address>` ist die IP-Adresse des BMC-Servers.

Weitere Informationen zum Lenovo XClarity Essentials OneCLI-Befehl `set` finden Sie unter:

https://pubs.lenovo.com/lxce-onecli/onecli_r_set_command

Anmerkung: Wenn der sichere UEFI-Start deaktiviert werden muss, führen Sie den folgenden Befehl aus:

```
OneCli.exe config set SecureBootConfiguration.SecureBootSetting Disabled --bmc <userid>:<password>@<ip_address>
```

Obere Abdeckung austauschen

Führen Sie die Anweisungen in diesem Abschnitt aus, um die obere Abdeckung zu entfernen und zu installieren.

Obere Abdeckung entfernen

Führen Sie die Anweisungen in diesem Abschnitt aus, wenn Sie die obere Abdeckung entfernen möchten.

S014



Vorsicht:

Gefährliche Spannungen und Energien. Die mit entsprechenden Etikett gekennzeichneten Abdeckungen dürfen nur von einem qualifizierten Kundendiensttechniker entfernt werden.

S033



Vorsicht:

Gefährliche Energie. Spannungen mit gefährlicher Energie können bei einem Kurzschluss mit Metall dieses so erhitzen, dass es schmilzt und/oder spritzt und somit Verbrennungen und/oder einen Brand verursachen kann.

Zu dieser Aufgabe

Achtung:

- Lesen Sie [„Installationsrichtlinien“ auf Seite 1](#) und [„Sicherheitsprüfungscheckliste“ auf Seite 2](#), um sicherzustellen, dass Sie sicher arbeiten.
- Schalten Sie den Server und die Peripheriegeräte aus und ziehen Sie alle Netzkabel und externen Kabel ab. Informationen dazu finden Sie im Abschnitt [„Server ausschalten“ auf Seite 10](#).
- Wenn der Server in einem Rack installiert ist, schieben Sie ihn aus den Laufschienen des Racks heraus, um Zugriff zur oberen Abdeckung zu erhalten oder den Server aus dem Rack zu schieben. Siehe [„Server aus dem Rack entfernen“ auf Seite 10](#).

Vorgehensweise

- Schritt 1. ① Drücken Sie auf die Entriegelungstaste an der oberen Abdeckungsverriegelung.
- Schritt 2. ② Drehen Sie die Verriegelung, bis sie vollständig geöffnet und die obere Abdeckung vom Gehäuse gelöst ist.
- Schritt 3. ③ Schieben Sie die obere Abdeckung zur Rückseite, bis sie vom Server gelöst ist. Heben Sie dann die obere Abdeckung vom Server und legen Sie sie auf einer ebenen, sauberen Oberfläche ab.

Achtung: Das Serviceetikett befindet sich auf der Innenseite der oberen Abdeckung.

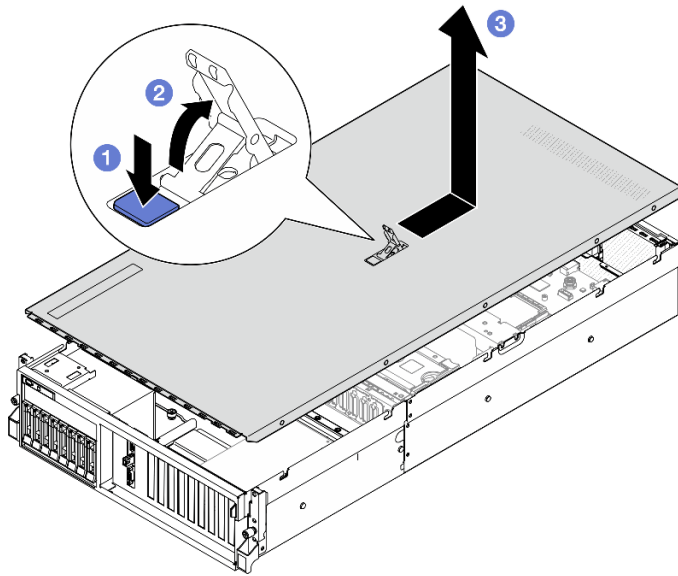


Abbildung 109. Entfernen der oberen Abdeckung

Nach dieser Aufgabe

Achtung: Damit eine ordnungsgemäße Kühlung und Luftzirkulation sichergestellt sind, bringen Sie die obere Abdeckung vor dem Einschalten des Servers an. Wenn der Server ohne die obere Abdeckung betrieben wird, können die Serverkomponenten beschädigt werden. Weitere Informationen finden Sie unter [„Obere Abdeckung installieren“ auf Seite 127](#).

Wenn Sie angewiesen werden, die Komponente oder die Zusatzeinrichtung einzusenden, befolgen Sie die Verpackungsanweisungen und verwenden Sie ggf. das mitgelieferte Verpackungsmaterial für den Transport.

Demo-Video

[Sehen Sie sich das Verfahren auf YouTube an.](#)

Obere Abdeckung installieren

Führen Sie die Anweisungen in diesem Abschnitt aus, um die obere Abdeckung zu installieren.

Zu dieser Aufgabe

Achtung:

- Lesen Sie [„Installationsrichtlinien“ auf Seite 1](#) und [„Sicherheitsprüfungscheckliste“ auf Seite 2](#), um sicherzustellen, dass Sie sicher arbeiten.
- Stellen Sie sicher, dass alle Kabel, Adapter und anderen Komponenten ordnungsgemäß und fest installiert sind und dass sich keine Werkzeuge oder losen Teile mehr im Server befinden.
- Stellen Sie sicher, dass alle internen Kabel ordnungsgemäß verlegt sind. Siehe [Kapitel 2 „Interne Kabelführung“ auf Seite 297](#).

Anmerkung: Wenn Sie eine neue obere Abdeckung installieren, bringen Sie, sofern erforderlich, zunächst das Service-Etikett an der Innenseite der neuen oberen Abdeckung an.

Vorgehensweise

- Schritt 1. ❶ Vergewissern Sie sich, dass sich die Abdeckungsverriegelung in der geöffneten Position befindet. Setzen Sie die obere Abdeckung in das Gehäuse ein, bis beide Seiten der oberen Abdeckung die Führungen an beiden Seiten des Gehäuses umschließen. Schieben Sie dann die obere Abdeckung zur Vorderseite des Gehäuses, bis die obere Abdeckung einrastet.
- Schritt 2. ❷ Drücken Sie die obere Abdeckungsentriegelung nach unten, um die obere Abdeckung in ihrer Position zu sichern.

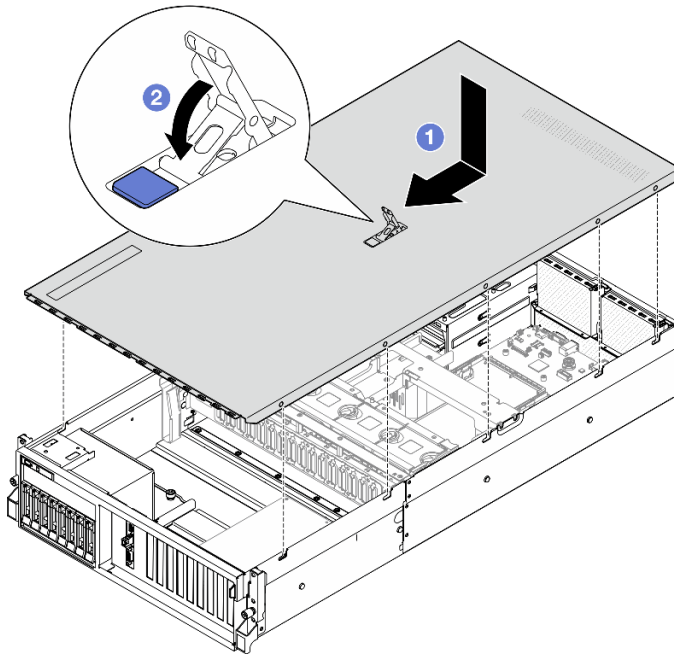


Abbildung 110. Installation der oberen Abdeckung

Nach dieser Aufgabe

Schließen Sie den Austausch von Komponenten ab. (Siehe „[Austausch von Komponenten abschließen](#)“ auf Seite 294.)

Demo-Video

[Sehen Sie sich das Verfahren auf YouTube an.](#)

Komponenten des 4-DW GPU-Modells/8-DW GPU-Modells

Führen Sie die Anweisungen in diesem Abschnitt aus, um Komponenten aus dem 4-DW GPU-Modell und dem 8-DW GPU-Modell zu entfernen und darin zu installieren.

2,5-Zoll-Hot-Swap-Laufwerk austauschen

Führen Sie die Anweisungen in diesem Abschnitt aus, um ein 2,5-Zoll-Hot-Swap-Laufwerk zu entfernen und zu installieren.

2,5-Zoll-Hot-Swap-Laufwerk entfernen

Führen Sie die Anweisungen in diesem Abschnitt aus, um ein 2,5-Zoll-Hot-Swap-Laufwerk zu entfernen.

Zu dieser Aufgabe

Achtung:

- Lesen Sie „[Installationsrichtlinien](#)“ auf Seite 1 und „[Sicherheitsprüfungscheckliste](#)“ auf Seite 2, um sicherzustellen, dass Sie sicher arbeiten.
- Damit eine ordnungsgemäße Kühlung des Systems sichergestellt ist, darf der Server nicht länger als zwei Minuten ohne Laufwerk oder Abdeckblende in den einzelnen Laufwerkpositionen betrieben werden.
- Wenn ein oder mehrere NVMe Solid-State-Laufwerke entfernt werden, wird empfohlen, diese zunächst über das Betriebssystem zu deaktivieren.
- Bevor Sie Entfernungen oder Änderungen an Laufwerken, Laufwerkcontrollern (einschließlich Controllern, die in die Systemplatinenbaugruppe integriert sind), Rückwandplatinen für Laufwerke oder Laufwerkabeln vornehmen, sichern Sie alle wichtigen Daten, die auf den Laufwerken gespeichert sind.
- Bevor Sie eine Komponente einem RAID-Array (Laufwerk, RAID-Karte usw.) entfernen, sichern Sie alle RAID-Konfigurationsinformationen.

Anmerkung: Stellen Sie sicher, dass Sie Abdeckblenden für die Laufwerkpositionen zur Verfügung haben, wenn nach dem Entfernen einige Laufwerkpositionen leer bleiben.

Vorgehensweise

Schritt 1. ① Schieben Sie den Entriegelungshebel, um den Griff für die Laufwerkhalterung zu entriegeln.

Schritt 2. ② Drehen Sie den Griff für die Laufwerkhalterung in die geöffnete Position.

Schritt 3. ③ Ziehen Sie das Laufwerk am Griff aus der Laufwerkposition heraus.

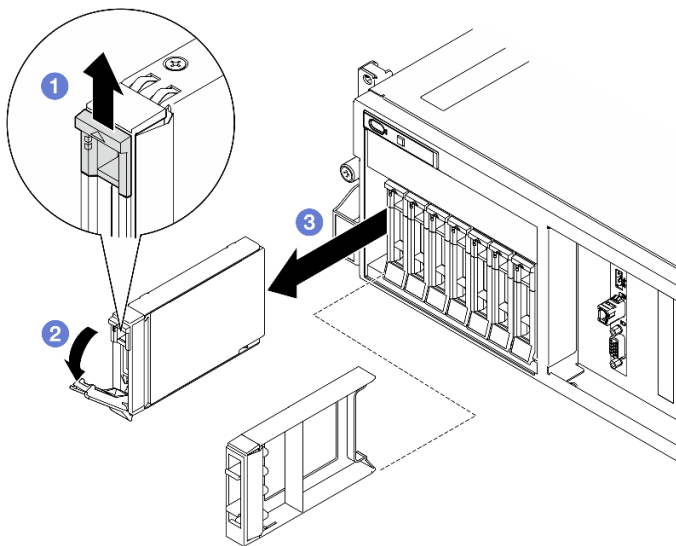


Abbildung 111. Entfernen des 2,5-Zoll-Hot-Swap-Laufwerks

Nach dieser Aufgabe

Anmerkung: Installieren Sie so schnell wie möglich eine Abdeckblende für die Laufwerkposition oder ein Austauschlaufwerk. (Siehe „[2,5-Zoll-Hot-Swap-Laufwerk installieren](#)“ auf Seite 130.)

Wenn Sie angewiesen werden, die Komponente oder die Zusatzeinrichtung einzusenden, befolgen Sie die Verpackungsanweisungen und verwenden Sie ggf. das mitgelieferte Verpackungsmaterial für den Transport.

Demo-Video

Sehen Sie sich das [Verfahren auf YouTube an](#).

2,5-Zoll-Hot-Swap-Laufwerk installieren

Führen Sie die Anweisungen in diesem Abschnitt aus, um ein 2,5-Zoll-Hot-Swap-Laufwerk zu installieren.

Zu dieser Aufgabe

Achtung:

- Lesen Sie „Installationsrichtlinien“ auf Seite 1 und „Sicherheitsprüfungscheckliste“ auf Seite 2, um sicherzustellen, dass Sie sicher arbeiten.
- Berühren Sie mit der antistatischen Schutzhülle, in der sich die Komponente befindet, eine unlackierte Metalloberfläche am Server. Entnehmen Sie die Komponente anschließend aus der Schutzhülle und legen Sie sie auf eine antistatische Oberfläche.
- Stellen Sie vor dem Entfernen einer Komponente aus dem Server sicher, dass Sie die Daten auf Ihrem Laufwerk gespeichert haben, besonders, wenn sie ein Teil einer RAID-Platteneinheit ist.
- Um eine Beschädigung der Laufwerkanschlüsse zu vermeiden, vergewissern Sie sich, dass die obere Abdeckung des Servers in Position und vollständig geschlossen ist, wenn Sie ein Laufwerk installieren oder entfernen.
- Damit eine ordnungsgemäße Kühlung des Systems sichergestellt ist, darf der Server nicht länger als zwei Minuten ohne Laufwerk oder Abdeckblende für die Laufwerkposition in den einzelnen Laufwerkpositionen betrieben werden.
- Bevor Sie Änderungen an Laufwerken, Laufwerkcontrollern (einschließlich Controllern, die in die Systemplatinebaugruppe integriert sind), Rückwandplatinen für Laufwerke oder Laufwerkabeln vornehmen, sichern Sie alle wichtigen Daten, die auf den Laufwerken gespeichert sind.
- Bevor Sie eine Komponente einem RAID-Array (Laufwerk, RAID-Karte usw.) entfernen, sichern Sie alle RAID-Konfigurationsinformationen.

Im Folgenden werden die vom Server unterstützten Laufwerktypen beschrieben und Sie erhalten weitere Informationen, die Sie beim Installieren von Laufwerken beachten müssen. Eine Liste unterstützter Laufwerke finden Sie unter <https://serverproven.lenovo.com>.

- Lesen Sie neben den Anweisungen in diesem Abschnitt die Anweisungen in der im Lieferumfang des Laufwerks enthaltenen Dokumentation.
- Zur Vermeidung elektromagnetischer Störungen sowie zur ordnungsgemäßen Kühlung der Lösung müssen alle Positionen und PCI- und PCIe-Steckplätze entweder belegt oder abgedeckt sein. Wenn Sie ein Laufwerk oder einen PCIe-Adapter installieren, bewahren Sie die EMV-Abschirmung und die Abdeckblende der Position oder die Abdeckung des PCIe-Adaptersteckplatzes auf, falls Sie die Einheit später entfernen möchten.
- Eine vollständige Liste der unterstützten Zusatzeinrichtungen für den Server finden Sie unter <https://serverproven.lenovo.com>.
- Das 4-DW GPU-Modell unterstützt bis zu acht 2,5-Zoll-Hot-Swap-SAS/SATA/NVMe-Laufwerke mit den folgenden Laufwerkpositionsnummern.

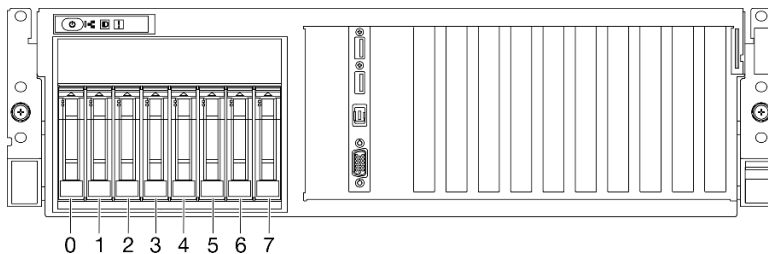


Abbildung 112. Nummerierung der 2,5-Zoll-Laufwerkpositionen beim 4-DW GPU-Modell

Firmware- und Treiberdownload: Möglicherweise müssen Sie nach dem Austausch einer Komponente die Firmware oder den Treiber aktualisieren.

- Unter <https://datacentersupport.lenovo.com/tw/en/products/servers/thinksystem/sr675v3/7d9q/downloads/driver-list/> finden Sie die aktuelle Firmware und Treiberupdates für Ihren Server.
- Weitere Informationen zu den Tools für die Firmwareaktualisierung finden Sie unter „Firmware aktualisieren“ im *Benutzerhandbuch* oder im *Systemkonfigurationshandbuch*.

Vorgehensweise

Schritt 1. Wenn in der Laufwerkposition eine Abdeckblende installiert ist, ziehen Sie deren Lösehebel und ziehen Sie die Abdeckblende aus der Position heraus.

Schritt 2. Installieren Sie das 2,5-Zoll-Hot-Swap-Laufwerk.

- a. **1** Stellen Sie sicher, dass sich der Griff der Laufwerkhalterung in der geöffneten Position befindet. Richten Sie dann das Laufwerk an den Führungsschienen der Position aus und schieben Sie es vorsichtig bis zum Anschlag in die Position.
- b. **2** Drehen Sie den Griff für die Laufwerkhalterung in die vollständig geschlossene Position, bis die Verriegelung des Griffs einrastet.

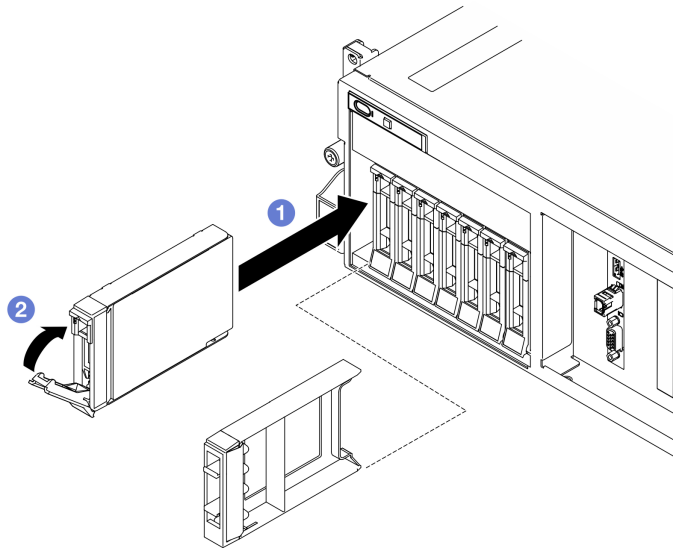


Abbildung 113. Installation eines 2,5-Zoll-Hot-Swap-Laufwerks

Nach dieser Aufgabe

1. Überprüfen Sie die Statusanzeige des Laufwerks, um sicherzustellen, dass das Laufwerk ordnungsgemäß funktioniert.
 - Wenn die gelbe Statusanzeige eines Laufwerks durchgehend leuchtet, liegt ein Fehler am Laufwerk vor und es muss ausgetauscht werden.
 - Wenn die grüne Aktivitätsanzeige des Laufwerks blinkt, wird gerade auf das Laufwerk zugegriffen.
2. Wenn der Server mithilfe eines ThinkSystem RAID-Adapters für den RAID-Betrieb konfiguriert ist, müssen Sie gegebenenfalls Ihre Platteneinheiten erneut konfigurieren, nachdem Sie neue Laufwerke installiert haben. Weitere Informationen zum RAID-Betrieb sowie ausführliche Anweisungen zur Verwendung des ThinkSystem RAID-Adapters finden Sie in der Dokumentation zum ThinkSystem RAID-Adapter.

3. Wenn Sie eine Rückwandplatine für 2,5-Zoll-Laufwerke mit U.3 NVMe-Laufwerken für Tri-Modus installiert haben, Aktivieren Sie den U.3 x1-Modus für die ausgewählten Laufwerksteckplätze auf der Rückwandplatine über die XCC-Webschnittstelle. (Siehe „[U.3 NVMe-Laufwerk kann bei NVMe-Verbindung, aber nicht im Tri-Modus erkannt werden](#)“ auf Seite 426.)

Demo-Video

Sehen Sie sich das Verfahren auf YouTube an.

Rückwandplatine für 2,5-Zoll-Laufwerke austauschen

Führen Sie die Anweisungen in diesem Abschnitt aus, um die Rückwandplatine für 2,5-Laufwerke zu entfernen und zu installieren.

Rückwandplatine für 2,5-Zoll-Laufwerke entfernen

Führen Sie die Anweisungen in diesem Abschnitt aus, um die Rückwandplatine für 2,5-Zoll-Laufwerke zu entfernen.

Zu dieser Aufgabe

Achtung:

- Lesen Sie „[Installationsrichtlinien](#)“ auf Seite 1 und „[Sicherheitsprüfungscheckliste](#)“ auf Seite 2, um sicherzustellen, dass Sie sicher arbeiten.
- Schalten Sie den Server und die Peripheriegeräte aus und ziehen Sie alle Netzkabel und externen Kabel ab. Informationen dazu finden Sie im Abschnitt „[Server ausschalten](#)“ auf Seite 10.
- Wenn der Server in einem Rack installiert ist, schieben Sie ihn aus den Laufschienen des Racks heraus, um Zugriff zur oberen Abdeckung zu erhalten oder den Server aus dem Rack zu schieben. Siehe „[Server aus dem Rack entfernen](#)“ auf Seite 10.
- Notieren Sie beim Entfernen von Laufwerken die jeweilige Laufwerkpositionsnummer und verwenden Sie die Daten beim Installieren der Laufwerke als Checkliste.

Vorgehensweise

Schritt 1. Bereiten Sie diese Aufgabe vor.

- a. Entfernen Sie die obere Abdeckung. (Siehe „[Obere Abdeckung entfernen](#)“ auf Seite 126.)
- b. Entfernen Sie alle 2,5-Zoll-Hot-Swap-Laufwerke und die Abdeckblenden für Laufwerke (sofern vorhanden) aus den Laufwerkpositionen. (Siehe „[2,5-Zoll-Hot-Swap-Laufwerk entfernen](#)“ auf Seite 128.) Legen Sie die Laufwerke auf eine antistatische Oberfläche.
- c. Trennen Sie die Netz- und Datenkabel von der Rückwandplatine für 2,5-Zoll-Laufwerke.
- d. Entfernen Sie die 2,5-Zoll-Laufwerkhalterung. (Siehe „[2,5-Zoll-Laufwerkhalterung entfernen](#)“ auf Seite 134.)

Schritt 2. Entfernen Sie die Rückwandplatine für 2,5-Zoll-Laufwerke.

- a. ① Heben Sie die beiden Sicherungsriegel oben auf der 2,5-Zoll-Laufwerkhalterung an und halten Sie sie.
- b. ② Drehen Sie die Rückwandplatine von der Oberseite, um sie von den Sicherungsriegeln zu lösen.
- c. ③ Heben Sie die Rückwandplatine vorsichtig aus dem Server heraus.

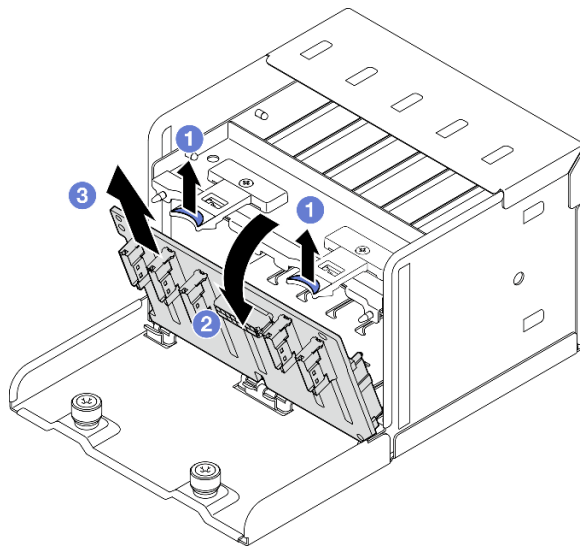


Abbildung 114. Entfernen der Rückwandplatte für 2,5-Zoll-Laufwerke

Nach dieser Aufgabe

Wenn Sie angewiesen werden, die Komponente oder die Zusatzeinrichtung einzusenden, befolgen Sie die Verpackungsanweisungen und verwenden Sie ggf. das mitgelieferte Verpackungsmaterial für den Transport.

Demo-Video

[Sehen Sie sich das Verfahren auf YouTube an.](#)

Rückwandplatte für 2,5-Zoll-Laufwerke installieren

Führen Sie die Anweisungen in diesem Abschnitt aus, um die Rückwandplatte für 2,5-Zoll-Laufwerke zu installieren.

Zu dieser Aufgabe

Achtung:

- Lesen Sie „[Installationsrichtlinien](#)“ auf Seite 1 und „[Sicherheitsprüfungscheckliste](#)“ auf Seite 2, um sicherzustellen, dass Sie sicher arbeiten.
- Berühren Sie mit der antistatischen Schutzhülle, in der sich die Komponente befindet, eine unlackierte Metalloberfläche am Server. Entnehmen Sie die Komponente anschließend aus der Schutzhülle und legen Sie sie auf eine antistatische Oberfläche.

Firmware- und Treiberdownload: Möglicherweise müssen Sie nach dem Austausch einer Komponente die Firmware oder den Treiber aktualisieren.

- Unter <https://datacentersupport.lenovo.com/tw/en/products/servers/thinksystem/sr675v3/7d9q/downloads/driver-list/> finden Sie die aktuelle Firmware und Treiberupdates für Ihren Server.
- Weitere Informationen zu den Tools für die Firmwareaktualisierung finden Sie unter „Firmware aktualisieren“ im *Benutzerhandbuch* oder im *Systemkonfigurationshandbuch*.

Vorgehensweise

Schritt 1. ① Richten Sie die Laschen an der Unterseite der Rückwandplatte für 2,5-Zoll-Laufwerke an den Steckplätzen auf der Laufwerkhalterung aus und schieben Sie die Laschen in die Schlitz.

Schritt 2. ② Schieben Sie die Oberseite der Rückwandplatine in Richtung der Laufwerkhalterung, bis sie hörbar einrastet.

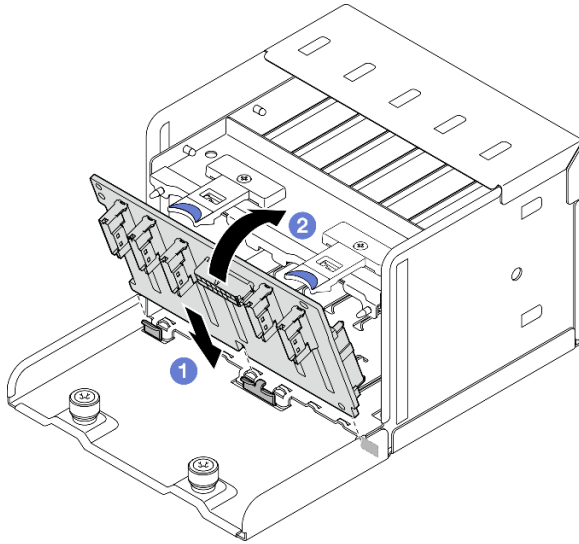


Abbildung 115. Installation der Rückwandplatine für 2,5-Zoll-Laufwerke

Nach dieser Aufgabe

1. Installieren Sie die 2,5-Laufwerkhalterung erneut. Siehe [„2,5-Laufwerkhalterung installieren“](#) auf Seite 136.
2. Schließen Sie erneut die Netz- und Datenkabel an der Rückwandplatine für 2,5-Zoll-Laufwerke an. Weitere Informationen finden Sie unter [„Kabelführung der Rückwandplatine für 2,5-Zoll-Laufwerke“](#) auf Seite 307.
3. Installieren Sie die 2,5-Zoll-Hot-Swap-Laufwerke oder Abdeckblenden der Laufwerkpositionen (sofern vorhanden) wieder in den Laufwerkpositionen. (Siehe [„2,5-Zoll-Hot-Swap-Laufwerk installieren“](#) auf Seite 130.)
4. Schließen Sie den Austausch von Komponenten ab. (Siehe [„Austausch von Komponenten abschließen“](#) auf Seite 294.)
5. Wenn Sie eine Rückwandplatine für 2,5-Zoll-Laufwerke mit U.3 NVMe-Laufwerken für Tri-Modus installiert haben, Aktivieren Sie den U.3 x1-Modus für die ausgewählten Laufwerksteckplätze auf der Rückwandplatine über die XCC-Webschnittstelle. (Siehe [„U.3 NVMe-Laufwerk kann bei NVMe-Verbindung, aber nicht im Tri-Modus erkannt werden“](#) auf Seite 426.)

Demo-Video

[Sehen Sie sich das Verfahren auf YouTube an.](#)

2,5-Laufwerkhalterung austauschen

Führen Sie die Anweisungen in diesem Abschnitt aus, um die 2,5-Laufwerkhalterung zu entfernen und zu installieren.

2,5-Zoll-Laufwerkhalterung entfernen

Führen Sie die Anweisungen in diesem Abschnitt aus, wenn Sie die 2,5-Zoll-Laufwerkhalterung entfernen möchten.

Zu dieser Aufgabe

Achtung:

- Lesen Sie „[Installationsrichtlinien](#)“ auf Seite 1 und „[Sicherheitsprüfungscheckliste](#)“ auf Seite 2, um sicherzustellen, dass Sie sicher arbeiten.
- Schalten Sie den Server und die Peripheriegeräte aus und ziehen Sie alle Netzkabel und externen Kabel ab. Informationen dazu finden Sie im Abschnitt „[Server ausschalten](#)“ auf Seite 10.
- Wenn der Server in einem Rack installiert ist, schieben Sie ihn aus den Laufschienen des Racks heraus, um Zugriff zur oberen Abdeckung zu erhalten oder den Server aus dem Rack zu schieben. Siehe „[Server aus dem Rack entfernen](#)“ auf Seite 10.
- Notieren Sie beim Entfernen von Laufwerken die jeweilige Laufwerkpositionsnummer und verwenden Sie die Daten beim Installieren der Laufwerke als Checkliste.

Vorgehensweise

Schritt 1. Bereiten Sie diese Aufgabe vor.

- a. Entfernen Sie die obere Abdeckung. (Siehe „[Obere Abdeckung entfernen](#)“ auf Seite 126.)
- b. Entfernen Sie alle 2,5-Zoll-Hot-Swap-Laufwerke und die Abdeckblenden für Laufwerke (sofern vorhanden) aus den Laufwerkpositionen. (Siehe „[2,5-Zoll-Hot-Swap-Laufwerk entfernen](#)“ auf Seite 128.) Legen Sie die Laufwerke auf eine antistatische Oberfläche.
- c. Trennen Sie die Netz- und Datenkabel von der Rückwandplatine für 2,5-Zoll-Laufwerke.

Schritt 2. Entfernen Sie die 2,5-Zoll-Laufwerkhalterung.

- a. ① Lösen Sie die beiden Rändelschrauben, die die Laufwerkhalterung am Gehäuse sichern.
- b. ② Heben Sie die Laufwerkhalterung aus dem Gehäuse.

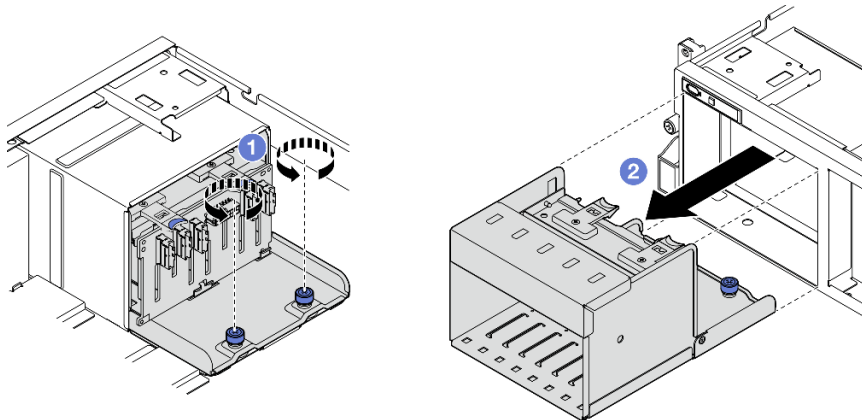


Abbildung 116. Entfernen der 2,5-Zoll-Laufwerkhalterung

Nach dieser Aufgabe

Wenn Sie angewiesen werden, die Komponente oder die Zusatzeinrichtung einzusenden, befolgen Sie die Verpackungsanweisungen und verwenden Sie ggf. das mitgelieferte Verpackungsmaterial für den Transport.

Demo-Video

[Sehen Sie sich das Verfahren auf YouTube an.](#)

2,5-Laufwerkhalterung installieren

Führen Sie die Anweisungen in diesem Abschnitt aus, um die 2,5-Zoll-Laufwerkhalterung zu installieren.

Zu dieser Aufgabe

Achtung:

- Lesen Sie „[Installationsrichtlinien](#)“ auf Seite 1 und „[Sicherheitsprüfungscheckliste](#)“ auf Seite 2, um sicherzustellen, dass Sie sicher arbeiten.
- Berühren Sie mit der antistatischen Schutzhülle, in der sich die Komponente befindet, eine unlackierte Metalloberfläche am Server. Entnehmen Sie die Komponente anschließend aus der Schutzhülle und legen Sie sie auf eine antistatische Oberfläche.

Vorgehensweise

- Schritt 1. ① Richten Sie die 2,5-Zoll-Laufwerkhalterung an der vorderen Öffnung des Servers aus und schieben Sie sie anschließend in das Gehäuse, bis sie einrastet.
- Schritt 2. ② Ziehen Sie die beiden Rändelschrauben fest, um die Laufwerkhalterung am Gehäuse zu befestigen.

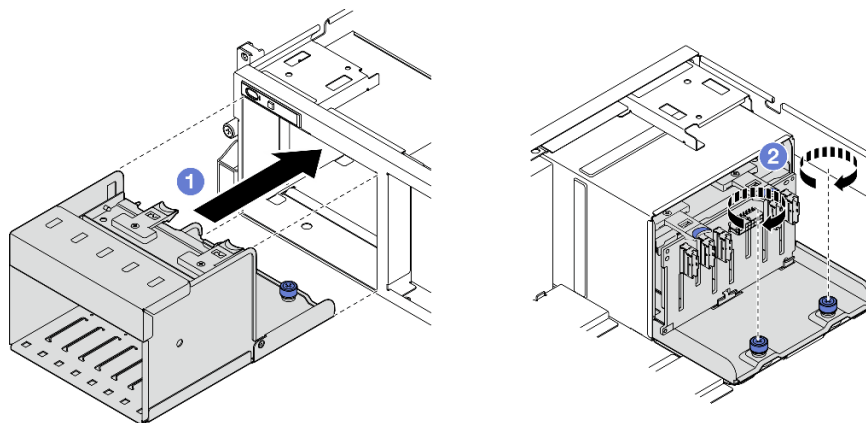


Abbildung 117. Installation der 2,5-Laufwerkhalterung

Nach dieser Aufgabe

1. Schließen Sie erneut die Netz- und Datenkabel an der Rückwandplatine für 2,5-Zoll-Laufwerke an. Weitere Informationen finden Sie unter „[Kabelführung der Rückwandplatine für 2,5-Zoll-Laufwerke](#)“ auf Seite 307.
2. Installieren Sie die 2,5-Zoll-Hot-Swap-Laufwerke oder Abdeckblenden der Laufwerkpositionen (sofern vorhanden) wieder in den Laufwerkpositionen. (Siehe „[2,5-Zoll-Hot-Swap-Laufwerk installieren](#)“ auf Seite 130.)
3. Schließen Sie den Austausch von Komponenten ab. (Siehe „[Austausch von Komponenten abschließen](#)“ auf Seite 294.)

Demo-Video

Sehen Sie sich das Verfahren auf YouTube an.

E1.S-/E3.S-Hot-Swap-Laufwerk austauschen

Mithilfe der Informationen in diesem Abschnitt können Sie ein E1.S- oder E3.S-Hot-Swap-Laufwerk entfernen oder installieren.

E1.S-/E3.S-Hot-Swap-Laufwerk entfernen

Mithilfe der Informationen in diesem Abschnitt können Sie ein E1.S- oder E3.S-Hot-Swap-Laufwerk entfernen.

Zu dieser Aufgabe

Achtung:

- Lesen Sie „Installationsrichtlinien“ auf Seite 1 und „Sicherheitsprüfungscheckliste“ auf Seite 2, um sicherzustellen, dass Sie sicher arbeiten.
- Damit eine ordnungsgemäße Kühlung des Systems sichergestellt ist, darf der Server nicht länger als zwei Minuten ohne Laufwerk oder Abdeckblende in den einzelnen Laufwerkpositionen betrieben werden.
- Wenn ein oder mehrere EDSFF-Laufwerke entfernt werden, wird empfohlen, diese zunächst über das Betriebssystem zu deaktivieren.
- Bevor Sie Entfernungen oder Änderungen an Laufwerken, Laufwerkcontrollern (einschließlich Controllern, die in die Systemplatinenbaugruppe integriert sind), Rückwandplatinen für Laufwerke oder Laufwerkabeln vornehmen, sichern Sie alle wichtigen Daten, die auf den Laufwerken gespeichert sind.

Anmerkung: Stellen Sie sicher, dass Sie Abdeckblenden für die Laufwerkpositionen zur Verfügung haben, wenn nach dem Entfernen einige Laufwerkpositionen leer bleiben.

Vorgehensweise

Schritt 1. Halten Sie den Griff der Abdeckung der EDSFF-Laufwerkhalterung und ziehen Sie sie aus dem Server.

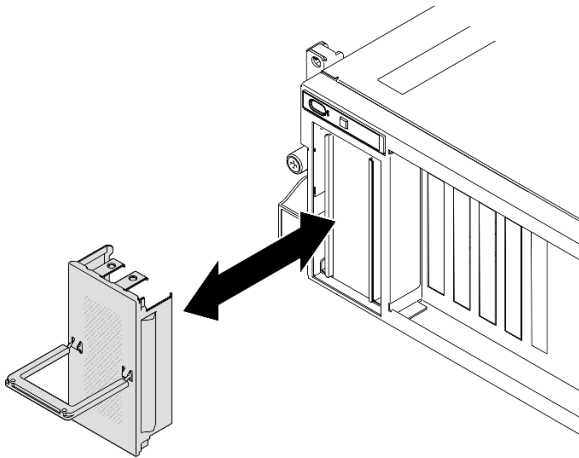


Abbildung 118. Entfernen der Abdeckung der EDSFF-Laufwerkhalterung

Schritt 2. Entfernen Sie das E1.S- oder E3.S-Hot-Swap-Laufwerk.

- 1 Schieben Sie den Entriegelungshebel, um den Griff für die Laufwerkhalterung zu entriegeln.
- 2 Drehen Sie den Griff für die Laufwerkhalterung in die geöffnete Position.
- 3 Ziehen Sie das Laufwerk am Griff aus der Laufwerkposition heraus.

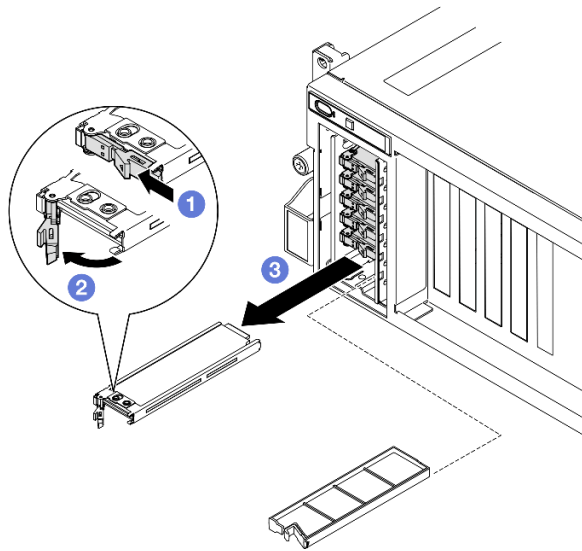


Abbildung 119. Entfernen des E1.S-Hot-Swap-Laufwerks

Anmerkung: In der Abbildung wird beispielhaft ein E3.S-Laufwerk in Position 2 oder 3 verwendet. E3.S-Laufwerke in den Positionen 0 und 1 sind nach unten ausgerichtet; die Methode zum Entfernen ist aber identisch.

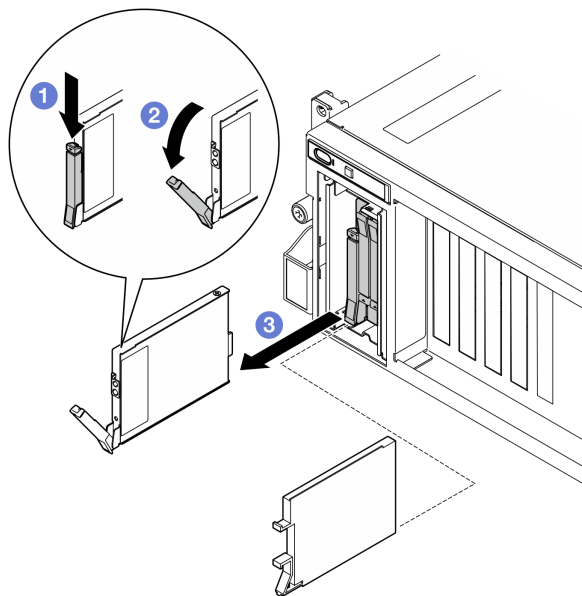


Abbildung 120. Entfernen des E3.S-Hot-Swap-Laufwerks

Schritt 3. Installieren Sie so schnell wie möglich eine Abdeckblende für die Laufwerkposition oder ein Austauschlaufwerk. (Siehe „[E1.S / E3.S-Hot-Swap-Laufwerk installieren](#)“ auf Seite 139.)

Schritt 4. Installieren Sie die Abdeckung der EDSFF-Laufwerkhalterung wieder am Server.

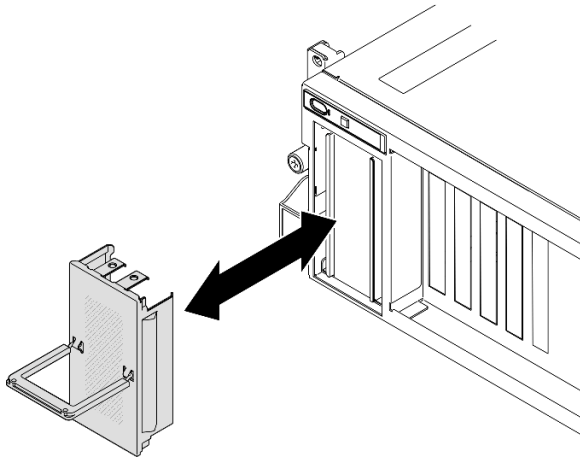


Abbildung 121. Installieren der Abdeckung der EDSFF-Laufwerkhalterung

Nach dieser Aufgabe

Wenn Sie angewiesen werden, die Komponente oder die Zusatzeinrichtung einzusenden, befolgen Sie die Verpackungsanweisungen und verwenden Sie ggf. das mitgelieferte Verpackungsmaterial für den Transport.

Demo-Video

Entfernen des E1.S-Hot-Swap-Laufwerks: [Sehen Sie sich das Verfahren auf YouTube an.](#)

Entfernen des E3.S-Hot-Swap-Laufwerks: [Sehen Sie sich das Verfahren auf YouTube an.](#)

E1.S / E3.S-Hot-Swap-Laufwerk installieren

Führen Sie die Anweisungen in diesem Abschnitt aus, um ein E1.S- oder E3.S-Hot-Swap-Laufwerk zu installieren.

Zu dieser Aufgabe

Achtung:

- Lesen Sie „Installationsrichtlinien“ auf Seite 1 und „Sicherheitsprüfungscheckliste“ auf Seite 2, um sicherzustellen, dass Sie sicher arbeiten.
- Berühren Sie mit der antistatischen Schutzhülle, in der sich die Komponente befindet, eine unlackierte Metalloberfläche am Server. Entnehmen Sie die Komponente anschließend aus der Schutzhülle und legen Sie sie auf eine antistatische Oberfläche.
- Stellen Sie vor dem Entfernen einer Komponente aus dem Server sicher, dass Sie die Daten auf Ihrem Laufwerk gespeichert haben, besonders, wenn sie ein Teil einer RAID-Platteneinheit ist.
- Um eine Beschädigung der Laufwerkanschlüsse zu vermeiden, vergewissern Sie sich, dass die obere Abdeckung des Servers in Position und vollständig geschlossen ist, wenn Sie ein Laufwerk installieren oder entfernen.
- Damit eine ordnungsgemäße Kühlung des Systems sichergestellt ist, darf der Server nicht länger als zwei Minuten ohne Laufwerk oder Abdeckblende für die Laufwerkposition in den einzelnen Laufwerkpositionen betrieben werden.
- Bevor Sie Änderungen an Laufwerken, Laufwerkcontrollern (einschließlich Controllern, die in die Systemplattenbaugruppe integriert sind), Rückwandplatten für Laufwerke oder Laufwerkkabeln vornehmen, sichern Sie alle wichtigen Daten, die auf den Laufwerken gespeichert sind.

Im Folgenden werden die vom Server unterstützten Laufwerktypen beschrieben und Sie erhalten weitere Informationen, die Sie beim Installieren von Laufwerken beachten müssen. Eine Liste unterstützter Laufwerke finden Sie unter <https://serverproven.lenovo.com>.

- Lesen Sie neben den Anweisungen in diesem Abschnitt die Anweisungen in der im Lieferumfang des Laufwerks enthaltenen Dokumentation.
- Zur Vermeidung elektromagnetischer Störungen sowie zur ordnungsgemäßen Kühlung der Lösung müssen alle Positionen und PCI- und PCIe-Steckplätze entweder belegt oder abgedeckt sein. Wenn Sie ein Laufwerk oder einen PCIe-Adapter installieren, bewahren Sie die EMV-Abschirmung und die Abdeckblende der Position oder die Abdeckung des PCIe-Adaptersteckplatzes auf, falls Sie die Einheit später entfernen möchten.
- Eine vollständige Liste der unterstützten Zusatzeinrichtungen für den Server finden Sie unter <https://serverproven.lenovo.com>.
- Je nach Serverkonfiguration für das 8-DW GPU-Modell können die folgenden Laufwerktypen in jeder Laufwerkhalterung mit den entsprechenden Laufwerkpositionsnummern installiert werden:
 - Bis zu sechs E1.S-Hot-Swap-Laufwerke

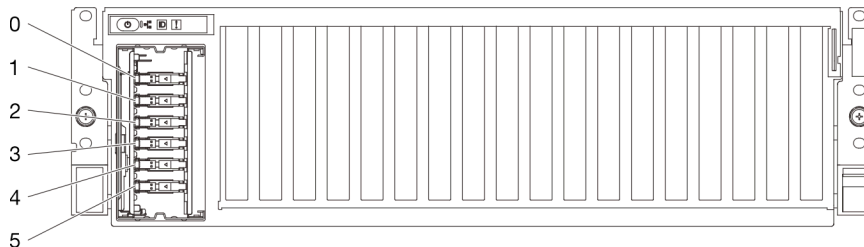


Abbildung 122. E1.S-Hot-Swap-Laufwerkspositionsnummer beim 8-DW GPU-Modell

- Bis zu vier E3.S-Hot-Swap-Laufwerke

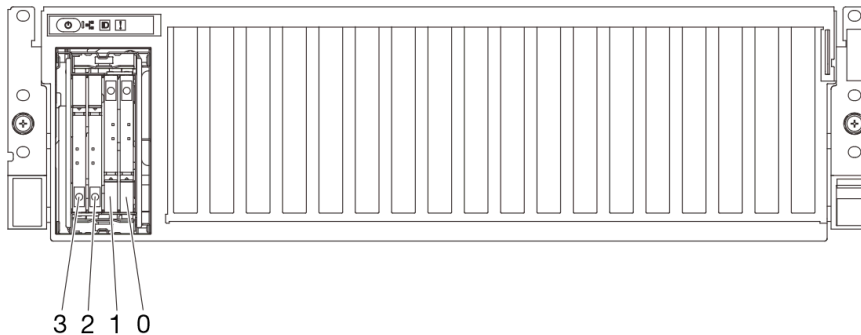


Abbildung 123. E3.S-Hot-Swap-Laufwerkspositionsnummer beim 8-DW GPU-Modell

Firmware- und Treiberdownload: Möglicherweise müssen Sie nach dem Austausch einer Komponente die Firmware oder den Treiber aktualisieren.

- Unter <https://datacentersupport.lenovo.com/tw/en/products/servers/thinksystem/sr675v3/7d9q/downloads/driver-list/> finden Sie die aktuelle Firmware und Treiberupdates für Ihren Server.
- Weitere Informationen zu den Tools für die Firmwareaktualisierung finden Sie unter „Firmware aktualisieren“ im *Benutzerhandbuch* oder im *Systemkonfigurationshandbuch*.

Vorgehensweise

Schritt 1. Halten Sie den Griff der Abdeckung der EDSFF-Laufwerkhalterung und ziehen Sie sie aus dem Server.

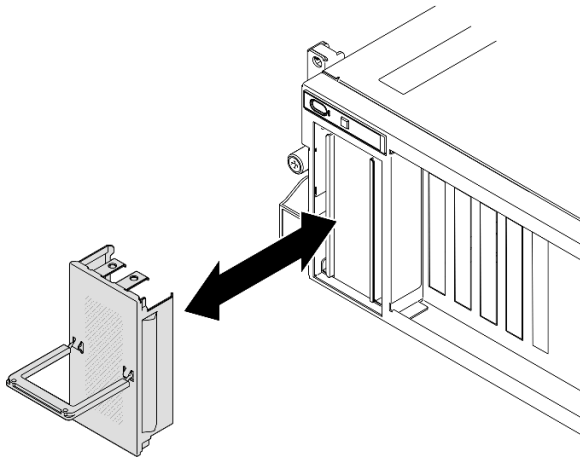


Abbildung 124. Entfernen der Abdeckung der EDSFF-Laufwerkhalterung

Schritt 2. Wenn in der Laufwerkposition eine Abdeckblende installiert ist, ziehen Sie deren Lösehebel und ziehen Sie die Abdeckblende aus der Position heraus.

Schritt 3. Installieren Sie das E1.S- oder E3.S-Hot-Swap-Laufwerk.

- a. 1 Stellen Sie sicher, dass sich der Griff der Laufwerkhalterung in der geöffneten Position befindet. Richten Sie dann das Laufwerk an den Führungsschienen der Position aus und schieben Sie es vorsichtig bis zum Anschlag in die Position.
- b. 2 Drehen Sie den Griff für die Laufwerkhalterung in die vollständig geschlossene Position, bis die Verriegelung des Griffs einrastet.

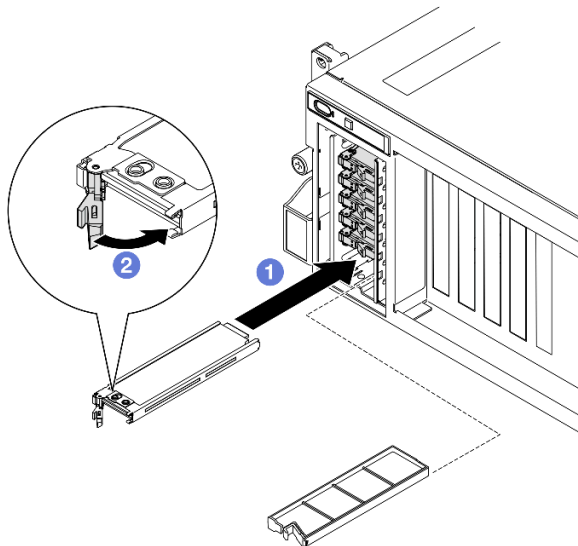


Abbildung 125. Installation des E1.S-Hot-Swap-Laufwerks

Anmerkung: In der Abbildung wird beispielhaft ein E3.S-Laufwerk in Position 2 oder 3 verwendet. E3.S-Laufwerke in den Positionen 0 und 1 sind nach unten ausgerichtet; die Installationsmethode ist aber identisch.

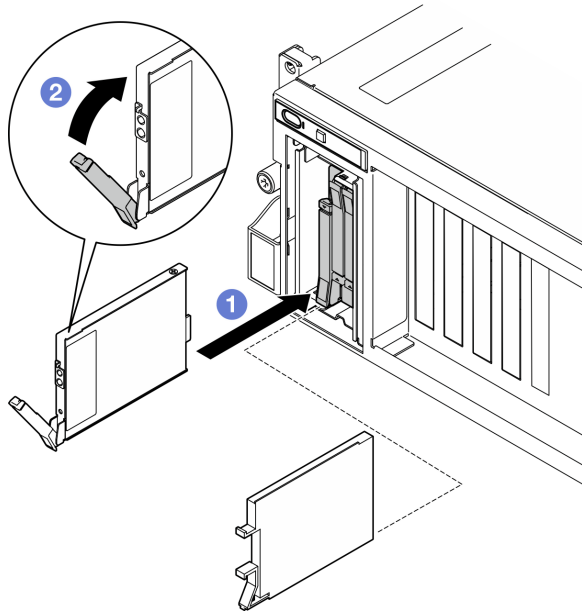


Abbildung 126. Installation des E3.S-Hot-Swap-Laufwerks

- Schritt 4. Wenn Sie weitere Laufwerke installieren möchten, tun Sie dies jetzt. Wenn eine der Laufwerkpositionen leer bleibt, installieren Sie eine Abdeckblende.
- Schritt 5. Überprüfen Sie die Statusanzeige des Laufwerks, um sicherzustellen, dass das Laufwerk ordnungsgemäß funktioniert.
- Wenn die gelbe Statusanzeige des Laufwerks durchgehend leuchtet, liegt bei diesem Laufwerk ein Fehler vor und es muss ersetzt werden.
 - Wenn die grüne Aktivitätsanzeige des Laufwerks blinkt, funktioniert das Laufwerk.
- Schritt 6. Installieren Sie die Abdeckung der EDSFF-Laufwerkhalterung wieder am Server.

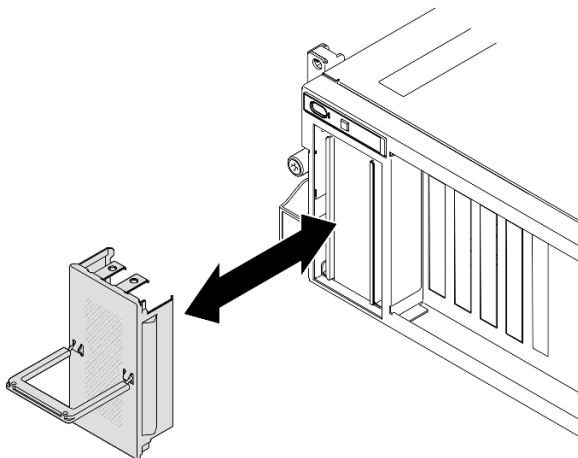


Abbildung 127. Installieren der Abdeckung der EDSFF-Laufwerkhalterung

Nach dieser Aufgabe

Schließen Sie den Austausch von Komponenten ab. (Siehe „[Austausch von Komponenten abschließen](#)“ auf [Seite 294](#).)

Demo-Video

Installation des E1.S-Hot-Swap-Laufwerks: [Sehen Sie sich das Verfahren auf YouTube an](#).

Installation des E3.S-Hot-Swap-Laufwerks: [Sehen Sie sich das Verfahren auf YouTube an](#).

Rückwandplatine für E1.S-Laufwerke austauschen

Führen Sie die Anweisungen in diesem Abschnitt aus, um die E1.S-Rückwandplatine zu entfernen und zu installieren.

Rückwandplatine für E1.S-Laufwerke entfernen

Führen Sie die Anweisungen in diesem Abschnitt aus, um die Rückwandplatine für E1.S-Laufwerke zu entfernen.

Zu dieser Aufgabe

Achtung:

- Lesen Sie „[Installationsrichtlinien](#)“ auf [Seite 1](#) und „[Sicherheitsprüfungscheckliste](#)“ auf [Seite 2](#), um sicherzustellen, dass Sie sicher arbeiten.
- Schalten Sie den Server und die Peripheriegeräte aus und ziehen Sie alle Netzkabel und externen Kabel ab. Informationen dazu finden Sie im Abschnitt „[Server ausschalten](#)“ auf [Seite 10](#).
- Wenn der Server in einem Rack installiert ist, schieben Sie ihn aus den Laufschienen des Racks heraus, um Zugriff zur oberen Abdeckung zu erhalten oder den Server aus dem Rack zu schieben. Siehe „[Server aus dem Rack entfernen](#)“ auf [Seite 10](#).
- Notieren Sie beim Entfernen von Laufwerken die jeweilige Laufwerkpositionsnummer und verwenden Sie die Daten beim Installieren der Laufwerke als Checkliste.

Vorgehensweise

Schritt 1. Bereiten Sie diese Aufgabe vor.

- a. Entfernen Sie die obere Abdeckung. (Siehe „[Obere Abdeckung entfernen](#)“ auf [Seite 126](#).)
- b. Entfernen Sie alle E1.S-Hot-Swap-Laufwerke und die Abdeckblenden für Laufwerke (sofern vorhanden) aus den Laufwerkpositionen. (Siehe „[E1.S-/E3.S-Hot-Swap-Laufwerk entfernen](#)“ auf [Seite 137](#).) Legen Sie die Laufwerke auf eine antistatische Oberfläche.
- c. Trennen Sie die Netz- und Signalkabel von der Rückwandplatine für E1.S-Laufwerke.
- d. Entfernen Sie die E1.S-Laufwerkhalterung. (Siehe „[E1.S/E3.S-Laufwerkhalterung entfernen](#)“ auf [Seite 149](#).)

Schritt 2. Lösen Sie die zwei Schrauben, um die E1.S-Rückwandplatine von der Laufwerkhalterung zu entfernen.

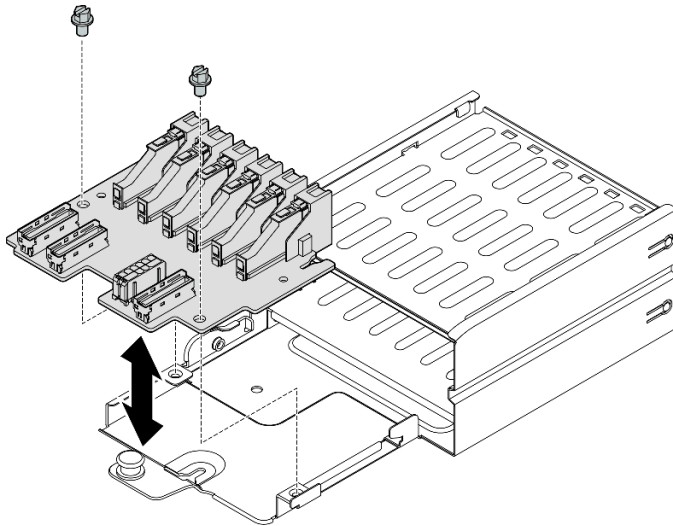


Abbildung 128. Entfernen der Rückwandplatine für E1.S-Laufwerke

Nach dieser Aufgabe

Wenn Sie angewiesen werden, die Komponente oder die Zusatzeinrichtung einzusenden, befolgen Sie die Verpackungsanweisungen und verwenden Sie ggf. das mitgelieferte Verpackungsmaterial für den Transport.

Demo-Video

[Sehen Sie sich das Verfahren auf YouTube an.](#)

Rückwandplatine für E1.S-Laufwerk installieren

Führen Sie die Anweisungen in diesem Abschnitt aus, um die Rückwandplatine für E1.S-Laufwerke zu installieren.

Zu dieser Aufgabe

Achtung:

- Lesen Sie „Installationsrichtlinien“ auf Seite 1 und „Sicherheitsprüfungscheckliste“ auf Seite 2, um sicherzustellen, dass Sie sicher arbeiten.
- Berühren Sie mit der antistatischen Schutzhülle, in der sich die Komponente befindet, eine unlackierte Metalloberfläche am Server. Entnehmen Sie die Komponente anschließend aus der Schutzhülle und legen Sie sie auf eine antistatische Oberfläche.

Firmware- und Treiberdownload: Möglicherweise müssen Sie nach dem Austausch einer Komponente die Firmware oder den Treiber aktualisieren.

- Unter <https://datacentersupport.lenovo.com/tw/en/products/servers/thinksystem/sr675v3/7d9q/downloads/driver-list/> finden Sie die aktuelle Firmware und Treiberupdates für Ihren Server.
- Weitere Informationen zu den Tools für die Firmwareaktualisierung finden Sie unter „Firmware aktualisieren“ im *Benutzerhandbuch* oder im *Systemkonfigurationshandbuch*.

Vorgehensweise

Schritt 1. Ziehen Sie die zwei Schrauben fest, mit denen die E1.S-Rückwandplatine an der Laufwerkhalterung gesichert ist.

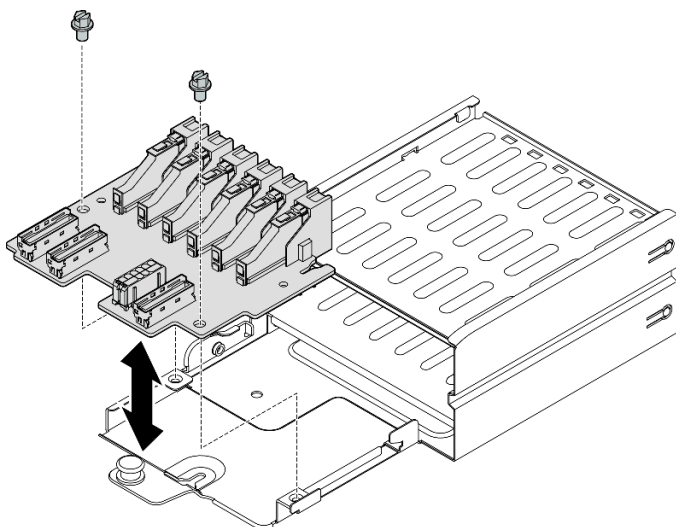


Abbildung 129. Installation der Rückwandplatine für E1.S-Laufwerke

Nach dieser Aufgabe

1. Installieren Sie die E1.S-Laufwerkhalterung erneut. (Siehe „[E1.S/E3.S-Laufwerkhalterung installieren](#)“ auf Seite 151.)
2. Schließen Sie erneut die Netz- und Signalkabel an der Rückwandplatine für E1.S-Laufwerke an. Weitere Informationen finden Sie unter „[Kabelführung der Rückwandplatine für E1.S-Laufwerke](#)“ auf Seite 324.
3. Installieren Sie die E1.S-Hot-Swap-Laufwerke oder Abdeckblenden der Laufwerkpositionen (sofern vorhanden) wieder in den Laufwerkpositionen. (Siehe „[E1.S / E3.S-Hot-Swap-Laufwerk installieren](#)“ auf Seite 139.)
4. Schließen Sie den Austausch von Komponenten ab. (Siehe „[Austausch von Komponenten abschließen](#)“ auf Seite 294.)

Demo-Video

[Sehen Sie sich das Verfahren auf YouTube an.](#)

Rückwandplattenmodul für E3.S-Laufwerk austauschen

Führen Sie die Anweisungen in diesem Abschnitt aus, um das Rückwandplattenmodul für E3.S-Laufwerke zu entfernen und zu installieren.

Rückwandplattenmodul für E3.S-Laufwerk entfernen

Führen Sie die Anweisungen in diesem Abschnitt aus, um das Rückwandplattenmodul für E3.S-Laufwerke zu entfernen.

Zu dieser Aufgabe

Achtung:

- Lesen Sie „[Installationsrichtlinien](#)“ auf Seite 1 und „[Sicherheitsprüfungscheckliste](#)“ auf Seite 2, um sicherzustellen, dass Sie sicher arbeiten.
- Schalten Sie den Server und die Peripheriegeräte aus und ziehen Sie alle Netzkabel und externen Kabel ab. Informationen dazu finden Sie im Abschnitt „[Server ausschalten](#)“ auf Seite 10.

- Wenn der Server in einem Rack installiert ist, schieben Sie ihn aus den Laufschienen des Racks heraus, um Zugriff zur oberen Abdeckung zu erhalten oder den Server aus dem Rack zu schieben. Siehe „[Server aus dem Rack entfernen](#)“ auf Seite 10.
- Notieren Sie beim Entfernen von Laufwerken die jeweilige Laufwerkpositionsnummer und verwenden Sie die Daten beim Installieren der Laufwerke als Checkliste.

Vorgehensweise

Schritt 1. Bereiten Sie diese Aufgabe vor.

- Entfernen Sie die obere Abdeckung. (Siehe „[Obere Abdeckung entfernen](#)“ auf Seite 126.)
- Entfernen Sie alle E3.S-Hot-Swap-Laufwerke und die Abdeckblenden für Laufwerke (sofern vorhanden) aus den Laufwerkpositionen. (Siehe „[E1.S-/E3.S-Hot-Swap-Laufwerk entfernen](#)“ auf Seite 137.) Legen Sie die Laufwerke auf eine antistatische Oberfläche.
- Trennen Sie die Netz- und Signalkabel von der Rückwandplatine für E3.S-Laufwerke.
- Entfernen Sie die E3.S-Laufwerkhalterung. (Siehe „[E1.S/E3.S-Laufwerkhalterung entfernen](#)“ auf Seite 149.)

Schritt 2. Entfernen Sie das Rückwandplattenmodul für E3.S-Laufwerke.

- 1 Lösen Sie die zwei Rändelschrauben, mit denen das Rückwandplattenmodul an der Laufwerkhalterung befestigt ist.
- 2 Heben Sie die zwei Sicherungsriegel oben auf dem Rückwandplattenmodul an und halten Sie sie fest.
- 3 Neigen Sie das Rückwandplattenmodul an der Oberseite, um es von den Sicherungsriegeln zu lösen. Heben Sie das Rückwandplattenmodul dann vorsichtig aus der Laufwerkhalterung.

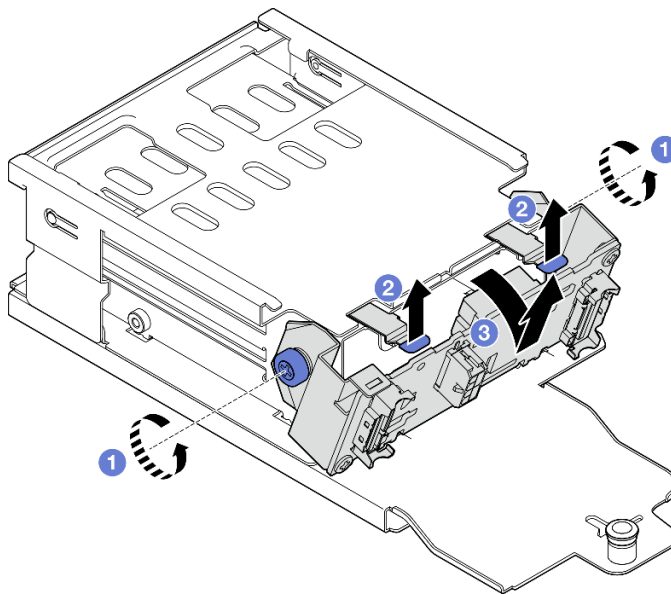


Abbildung 130. Entfernen des Rückwandplattenmoduls für E3.S-Laufwerke

Schritt 3. Entfernen Sie ggf. die beiden E3.S-Rückwandplattenhalterungen.

- 1 Entfernen Sie die zwei Schrauben von der Rückwandplatine.
- 2 Schieben Sie die beiden Rückwandplattenhalterungen leicht nach hinten, um sie von der Rückwandplatine zu lösen.

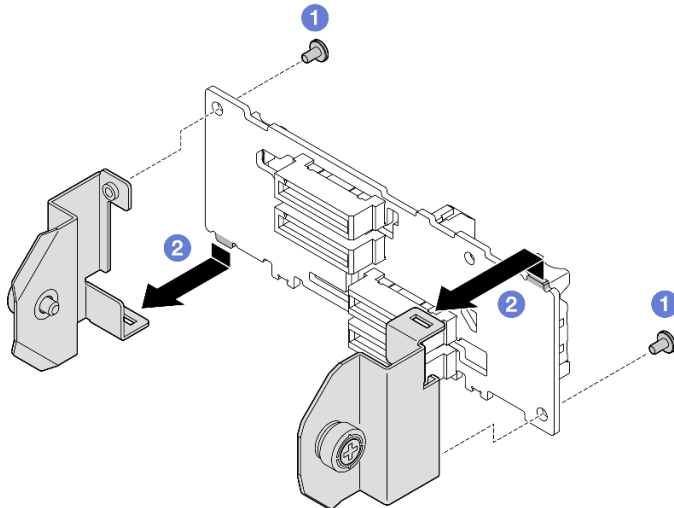


Abbildung 131. Entfernen der E3.S-Rückwandplattenhalterung

Nach dieser Aufgabe

Wenn Sie angewiesen werden, die Komponente oder die Zusatzeinrichtung einzusenden, befolgen Sie die Verpackungsanweisungen und verwenden Sie ggf. das mitgelieferte Verpackungsmaterial für den Transport.

Demo-Video

Sehen Sie sich das Verfahren auf YouTube an.

Rückwandplattenmodul für E3.S-Laufwerk installieren

Führen Sie die Anweisungen in diesem Abschnitt aus, um das Rückwandplattenmodul für E3.S-Laufwerke zu installieren.

Zu dieser Aufgabe

Achtung:

- Lesen Sie „Installationsrichtlinien“ auf Seite 1 und „Sicherheitsprüfungscheckliste“ auf Seite 2, um sicherzustellen, dass Sie sicher arbeiten.
- Berühren Sie mit der antistatischen Schutzhülle, in der sich die Komponente befindet, eine unlackierte Metalloberfläche am Server. Entnehmen Sie die Komponente anschließend aus der Schutzhülle und legen Sie sie auf eine antistatische Oberfläche.

Firmware- und Treiberdownload: Möglicherweise müssen Sie nach dem Austausch einer Komponente die Firmware oder den Treiber aktualisieren.

- Unter <https://datacentersupport.lenovo.com/tw/en/products/servers/thinksystem/sr675v3/7d9q/downloads/driver-list/> finden Sie die aktuelle Firmware und Treiberupdates für Ihren Server.
- Weitere Informationen zu den Tools für die Firmwareaktualisierung finden Sie unter „Firmware aktualisieren“ im *Benutzerhandbuch* oder im *Systemkonfigurationshandbuch*.

Vorgehensweise

Schritt 1. Installieren Sie ggf. die beiden Rückwandplattenhalterungen an der E3.S-Rückwandplatte.

- 1 Richten Sie die beiden Laschen an der Unterseite der Rückwandplatte an den Steckplätzen auf den Rückwandplattehalterungen aus und setzen Sie sie darin ein.

- b. ② Ziehen Sie die beiden Schrauben fest, um die beiden Rückwandplattenhalterungen an der Rückwandplatte zu befestigen.

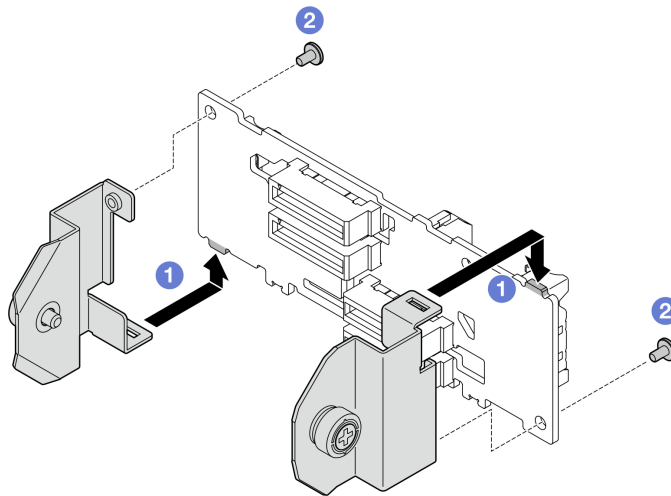


Abbildung 132. Installation der Rückwandplattenhalterung für E3.S-Laufwerke

Schritt 2. Installieren Sie das Rückwandplattenmodul für E3.S-Laufwerke.

- a. ① Richten Sie das Rückwandplattenmodul mit dem Führungsloch am Führungsstift unter dem Sicherungsriegel aus. Richten Sie dann die Laschen an der Unterseite des Rückwandplattenmoduls an den Schlitzen in der Laufwerkhalterung aus und setzen Sie sie in die Schlitze ein.
- b. ② Schieben Sie die Oberseite der Rückwandplattenmoduls zur Laufwerkhalterung, bis es hörbar einrastet.
- c. ③ Ziehen Sie die beiden Rändelschrauben fest, um das Rückwandplattenmodul an der Laufwerkhalterung zu befestigen.

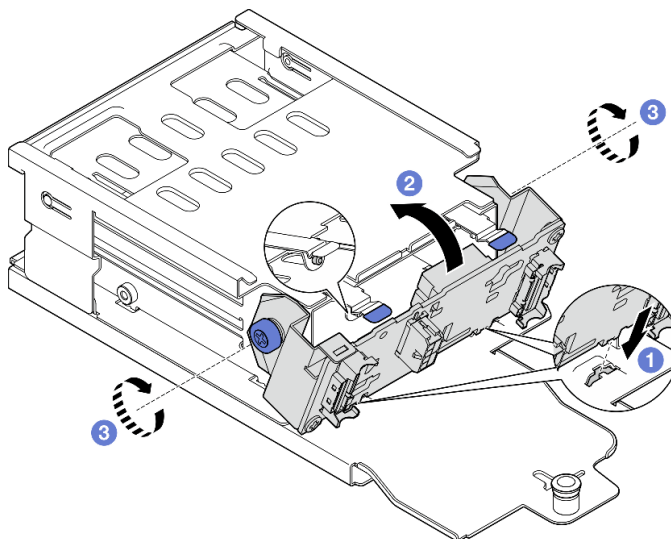


Abbildung 133. Installieren des Rückwandplattenmoduls für E3.S-Laufwerke

Nach dieser Aufgabe

1. Installieren Sie die E3.S-Laufwerkhalterung erneut. (Siehe [„E1.S/E3.S-Laufwerkhalterung installieren“ auf Seite 151.](#))
2. Schließen Sie erneut die Netz- und Signalkabel an der Rückwandplatine für E3.S-Laufwerke an. Siehe [„Kabelführung der Rückwandplatine für E3.S-Laufwerke“ auf Seite 326.](#)
3. Installieren Sie die E3.S-Hot-Swap-Laufwerke oder Abdeckblenden der Laufwerkpositionen (sofern vorhanden) wieder in den Laufwerkpositionen. (Siehe [„E1.S / E3.S-Hot-Swap-Laufwerk installieren“ auf Seite 139.](#))
4. Schließen Sie den Austausch von Komponenten ab. (Siehe [„Austausch von Komponenten abschließen“ auf Seite 294.](#))

Demo-Video

[Sehen Sie sich das Verfahren auf YouTube an.](#)

E1.S/E3.S-Laufwerkhalterung austauschen

Führen Sie die Anweisungen in diesem Abschnitt aus, um die E1.S- oder E3.S-Laufwerkhalterung zu entfernen und zu installieren.

E1.S/E3.S-Laufwerkhalterung entfernen

Führen Sie die Anweisungen in diesem Abschnitt aus, um die E1.S- oder E3.S-Laufwerkhalterung zu entfernen.

Zu dieser Aufgabe

Achtung:

- Lesen Sie [„Installationsrichtlinien“ auf Seite 1](#) und [„Sicherheitsprüfungscheckliste“ auf Seite 2](#), um sicherzustellen, dass Sie sicher arbeiten.
- Schalten Sie den Server und die Peripheriegeräte aus und ziehen Sie alle Netzkabel und externen Kabel ab. Informationen dazu finden Sie im Abschnitt [„Server ausschalten“ auf Seite 10.](#)
- Wenn der Server in einem Rack installiert ist, schieben Sie ihn aus den Laufschienen des Racks heraus, um Zugriff zur oberen Abdeckung zu erhalten oder den Server aus dem Rack zu schieben. Siehe [„Server aus dem Rack entfernen“ auf Seite 10.](#)
- Damit eine ordnungsgemäße Kühlung des Systems sichergestellt ist, darf die Lösung nicht länger als zwei Minuten ohne Laufwerk oder Abdeckblende in den einzelnen Laufwerkpositionen betrieben werden.
- Wenn ein oder mehrere EDSFF-Laufwerke entfernt werden, wird empfohlen, diese zunächst über das Betriebssystem zu deaktivieren.
- Bevor Sie Entfernungen oder Änderungen an Laufwerken, Laufwerkcontrollern (einschließlich Controllern, die in die Systemplatinenbaugruppe integriert sind), Rückwandplatinen für Laufwerke oder Laufwerkabeln vornehmen, sichern Sie alle wichtigen Daten, die auf den Laufwerken gespeichert sind.
- Notieren Sie beim Entfernen von Laufwerken die jeweilige Laufwerkpositionsnummer und verwenden Sie die Daten beim Installieren der Laufwerke als Checkliste.

Vorgehensweise

Schritt 1. Bereiten Sie diese Aufgabe vor.

- a. Entfernen Sie die obere Abdeckung. (Siehe [„Obere Abdeckung entfernen“ auf Seite 126.](#))
- b. Entfernen Sie alle E1.S- oder E3.S-Hot-Swap-Laufwerke und Abdeckblenden für Laufwerke (sofern vorhanden) aus den Laufwerkpositionen. (Siehe [„E1.S-/E3.S-Hot-Swap-Laufwerk entfernen“ auf Seite 137.](#)) Legen Sie die Laufwerke auf eine antistatische Oberfläche.

- c. Trennen Sie die Netz- und Datenkabel von der Rückwandplatine für E1.S- oder E3.S-Laufwerke.

Schritt 2. Entfernen Sie die E1.S- oder E3.S-Laufwerkhalterung.

- a. ① Ziehen Sie den Kolben an der Laufwerkhalterung heraus.
- b. ② Heben Sie die Laufwerkhalterung aus dem Gehäuse.

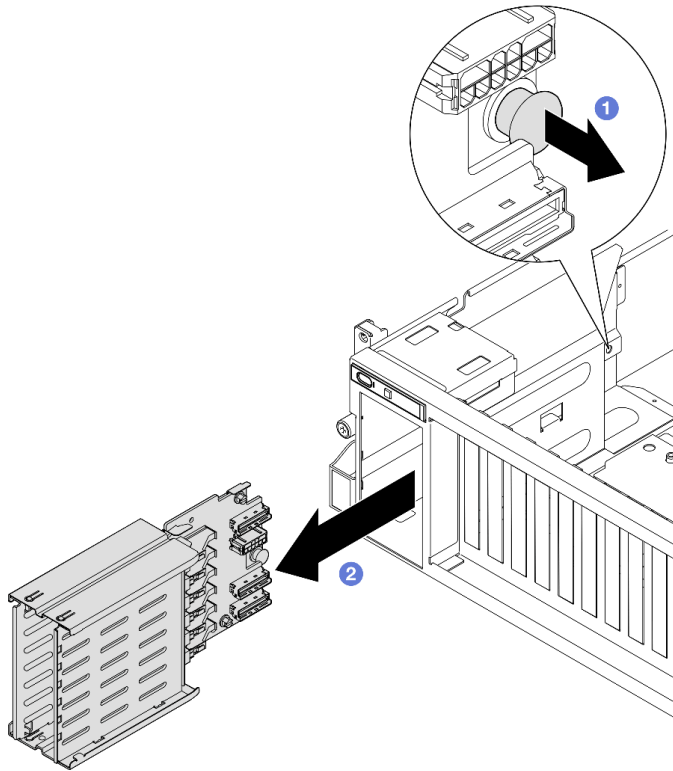


Abbildung 134. Entfernen der E1.S-Laufwerkhalterung

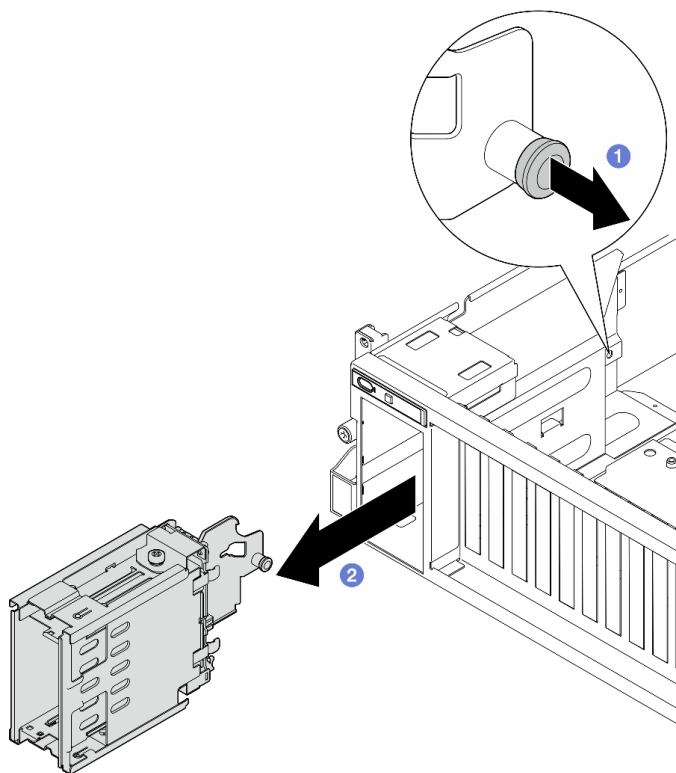


Abbildung 135. Entfernen der E3.S-Laufwerkhalterung

Nach dieser Aufgabe

Wenn Sie angewiesen werden, die Komponente oder die Zusatzeinrichtung einzusenden, befolgen Sie die Verpackungsanweisungen und verwenden Sie ggf. das mitgelieferte Verpackungsmaterial für den Transport.

Demo-Video

Entfernen der E1.S-Laufwerkhalterung: [Sehen Sie sich das Verfahren auf YouTube an.](#)

Entfernen der E3.S-Laufwerkhalterung: [Sehen Sie sich das Verfahren auf YouTube an.](#)

E1.S/E3.S-Laufwerkhalterung installieren

Führen Sie die Anweisungen in diesem Abschnitt aus, um die E1.S oder E3.S-Laufwerkhalterung zu installieren.

Zu dieser Aufgabe

Achtung:

- Lesen Sie „[Installationsrichtlinien](#)“ auf Seite 1 und „[Sicherheitsprüfungscheckliste](#)“ auf Seite 2, um sicherzustellen, dass Sie sicher arbeiten.
- Berühren Sie mit der antistatischen Schutzhülle, in der sich die Komponente befindet, eine unlackierte Metalloberfläche am Server. Entnehmen Sie die Komponente anschließend aus der Schutzhülle und legen Sie sie auf eine antistatische Oberfläche.

Vorgehensweise

Schritt 1. Setzen Sie die E1.S- oder E3.S-Laufwerkhalterung in den Steckplatz der Laufwerkhalterung ein, bis der Kolben einrastet.

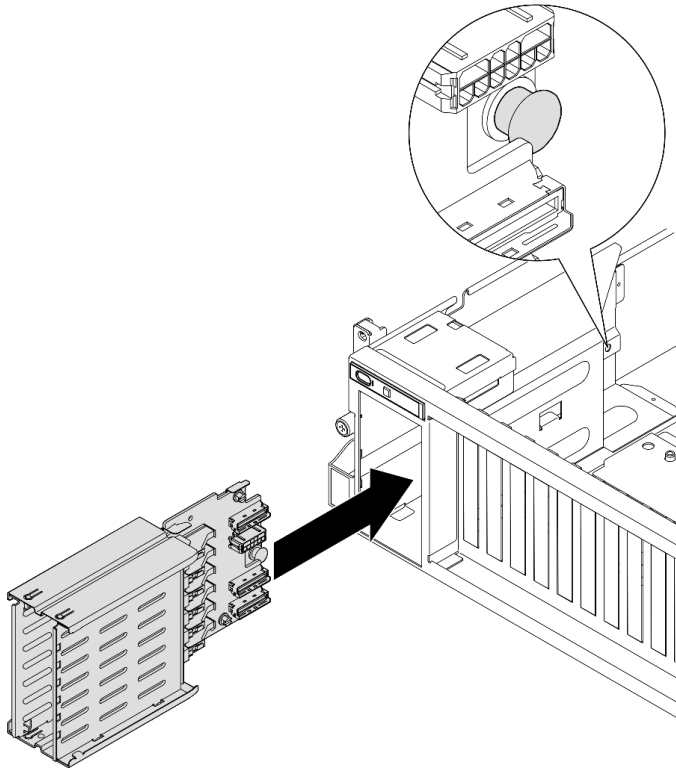


Abbildung 136. Installation der E1.S-Laufwerkhalterung

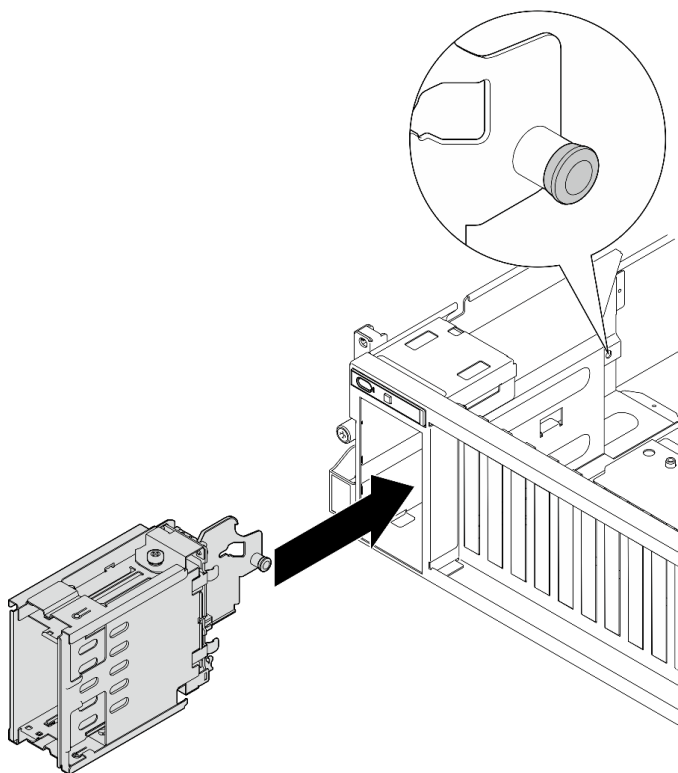


Abbildung 137. Installation der E3.S-Laufwerkhalterung

Nach dieser Aufgabe

1. Schließen Sie je nach Konfiguration die Netz- und Signalkabel wieder an die Rückwandplatine für E1.S- oder E3.S-Laufwerke an. Siehe „[Kabelführung der Rückwandplatine für E1.S-Laufwerke](#)“ auf Seite 324 oder „[Kabelführung der Rückwandplatine für E3.S-Laufwerke](#)“ auf Seite 326.
2. Installieren Sie je nach Konfiguration die E1.S- oder E3.S-Hot-Swap-Laufwerke oder Abdeckblenden der Laufwerkpositionen (sofern vorhanden) wieder in den Laufwerkpositionen. (Siehe „[E1.S / E3.S-Hot-Swap-Laufwerk installieren](#)“ auf Seite 139.)
3. Schließen Sie den Austausch von Komponenten ab. (Siehe „[Austausch von Komponenten abschließen](#)“ auf Seite 294.)

Demo-Video

Installation der E1.S-Laufwerkhalterung: [Sehen Sie sich das Verfahren auf YouTube an.](#)

Installation der E3.S-Laufwerkhalterung: [Sehen Sie sich das Verfahren auf YouTube an.](#)

E/A-Erweiterungsplatine an der Vorderseite austauschen

Führen Sie die Anweisungen in diesem Abschnitt aus, um die E/A-Erweiterungsplatine an der Vorderseite zu entfernen bzw. zu installieren.

E/A-Erweiterungsplatine an der Vorderseite entfernen

Führen Sie die Anweisungen in diesem Abschnitt aus, um die E/A-Erweiterungsplatine an der Vorderseite zu entfernen.

Zu dieser Aufgabe

Achtung:

- Lesen Sie „[Installationsrichtlinien](#)“ auf Seite 1 und „[Sicherheitsprüfungscheckliste](#)“ auf Seite 2, um sicherzustellen, dass Sie sicher arbeiten.
- Schalten Sie den Server und die Peripheriegeräte aus und ziehen Sie alle Netzkabel und externen Kabel ab. Informationen dazu finden Sie im Abschnitt „[Server ausschalten](#)“ auf Seite 10.
- Wenn der Server in einem Rack installiert ist, schieben Sie ihn aus den Laufschienen des Racks heraus, um Zugriff zur oberen Abdeckung zu erhalten oder den Server aus dem Rack zu schieben. Siehe „[Server aus dem Rack entfernen](#)“ auf Seite 10.

Anmerkung: Die E/A-Erweiterungsplatine an der Vorderseite kann etwas anders aussehen als in den Abbildungen in diesem Abschnitt.

Vorgehensweise

Schritt 1. Bereiten Sie diese Aufgabe vor.

- a. Entfernen Sie die obere Abdeckung. (Siehe „[Obere Abdeckung entfernen](#)“ auf Seite 126.)
- b. Entfernen Sie den/die vorderen PCIe-Adapter. (Siehe „[PCIe-Adapter entfernen](#)“ auf Seite 72.)

Schritt 2. Ziehen Sie die Kabel ab, die an der E/A-Erweiterungsplatine an der Vorderseite angeschlossen sind.

Schritt 3. Falls zutreffend, lösen Sie die Schraube, mit der der der Kühlkörper der E/A-Erweiterungsplatine an der Vorderseite am Gehäuse befestigt ist.

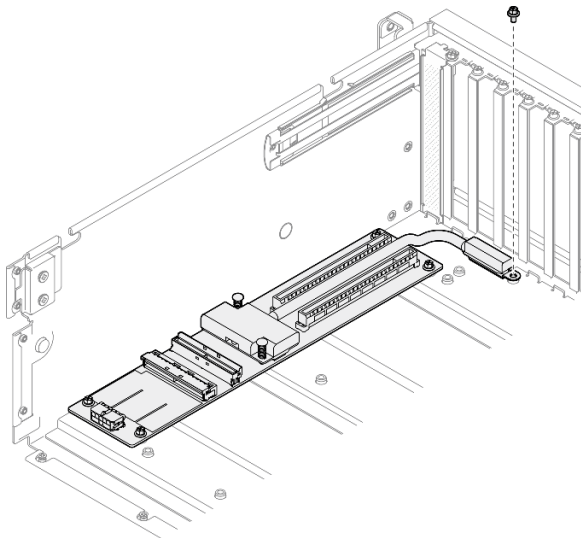


Abbildung 138. Entfernen der Schrauben

Schritt 4. Lösen Sie die fünf Schrauben von der E/A-Erweiterungsplatine an der Vorderseite und entfernen Sie sie aus dem Gehäuse.

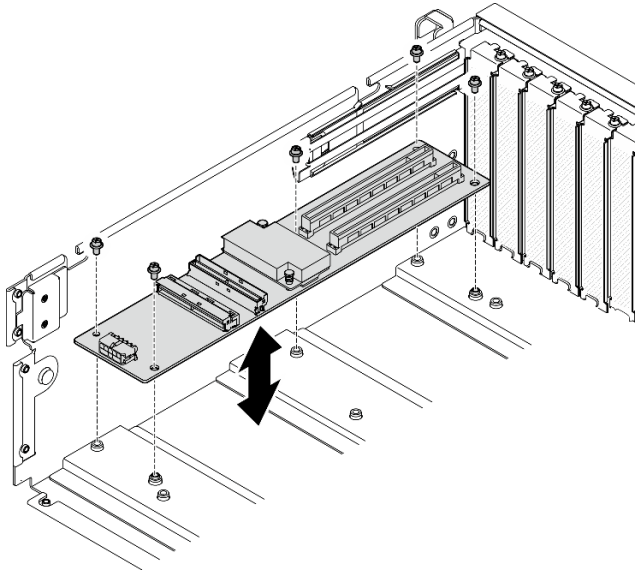


Abbildung 139. Entfernen der E/A-Erweiterungsplatine an der Vorderseite

Nach dieser Aufgabe

Wenn Sie angewiesen werden, die Komponente oder die Zusatzeinrichtung einzusenden, befolgen Sie die Verpackungsanweisungen und verwenden Sie ggf. das mitgelieferte Verpackungsmaterial für den Transport.

Demo-Video

[Sehen Sie sich das Verfahren auf YouTube an.](#)

E/A-Erweiterungsplatine an der Vorderseite installieren

Führen Sie die Anweisungen in diesem Abschnitt aus, um die E/A-Erweiterungsplatine zu installieren.

Zu dieser Aufgabe

Achtung:

- Lesen Sie [„Installationsrichtlinien“ auf Seite 1](#) und [„Sicherheitsprüfungscheckliste“ auf Seite 2](#), um sicherzustellen, dass Sie sicher arbeiten.
- Berühren Sie mit der antistatischen Schutzhülle, in der sich die Komponente befindet, eine unlackierte Metalloberfläche am Server. Entnehmen Sie die Komponente anschließend aus der Schutzhülle und legen Sie sie auf eine antistatische Oberfläche.

Anmerkung: Die E/A-Erweiterungsplatine an der Vorderseite kann etwas anders aussehen als in den Abbildungen in diesem Abschnitt.

Firmware- und Treiberdownload: Möglicherweise müssen Sie nach dem Austausch einer Komponente die Firmware oder den Treiber aktualisieren.

- Unter <https://datacentersupport.lenovo.com/tw/en/products/servers/thinksystem/sr675v3/7d9q/downloads/driver-list/> finden Sie die aktuelle Firmware und Treiberupdates für Ihren Server.
- Weitere Informationen zu den Tools für die Firmwareaktualisierung finden Sie unter „Firmware aktualisieren“ im *Benutzerhandbuch* oder im *Systemkonfigurationshandbuch*.

Vorgehensweise

- Schritt 1. Richten Sie die vordere E/A-Erweiterungsplatine an den fünf Schraubenlöchern im Gehäuse aus. Senken Sie die E/A-Erweiterungsplatine dann in das Gehäuse ab.
- Schritt 2. Ziehen Sie die fünf Schrauben an, um sie am Gehäuse zu sichern.

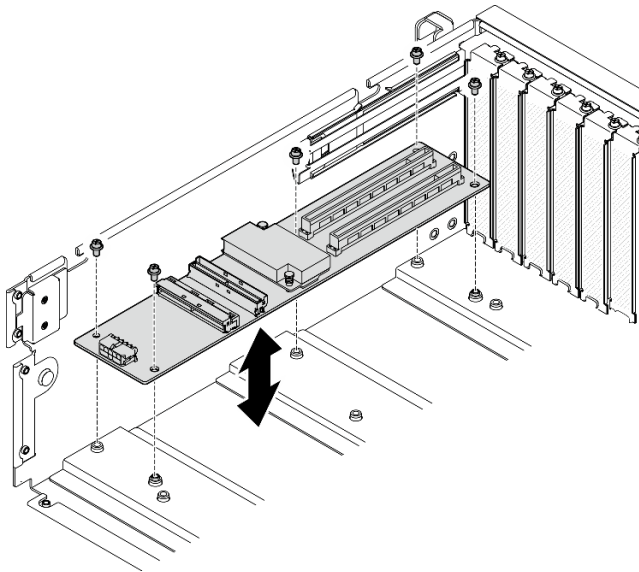


Abbildung 140. Installation der E/A-Erweiterungsplatine an der Vorderseite

- Schritt 3. Falls zutreffend, ziehen Sie die Schraube fest, um den Kühlkörper der E/A-Erweiterungsplatine an der Vorderseite am Gehäuse zu befestigen.

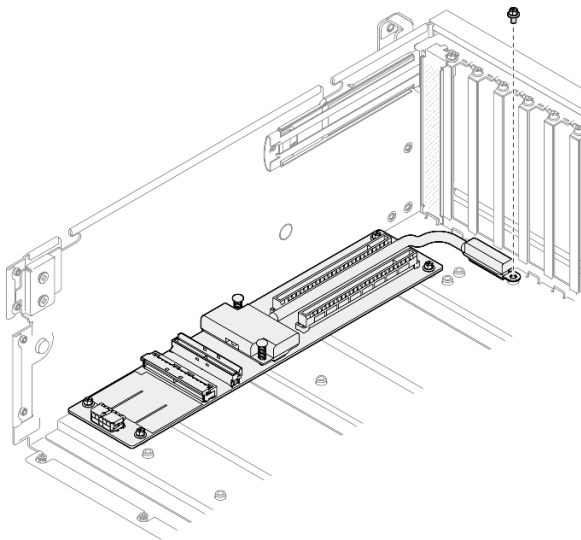


Abbildung 141. Anbringen der Schraube

- Schritt 4. Schließen Sie die Netz- und Signalkabel an der vorderen E/A-Erweiterungsplatine an. Weitere Details finden Sie unten je nach Servermodell:
- 4-DW GPU-Modell: [„Kabelführung für E/A-Erweiterungsplattenmodul an der Vorderseite“ auf Seite 312](#)
 - 8-DW GPU-Modell: [„Kabelführung für E/A-Erweiterungsplattenmodul an der Vorderseite“ auf Seite 328](#)

Nach dieser Aufgabe

1. Installieren Sie den bzw. die vorderen PCIe-Adapter wieder. Informationen dazu finden Sie im Abschnitt [„PCIe-Adapter installieren“ auf Seite 74](#).
2. Schließen Sie den Austausch von Komponenten ab. (Siehe [„Austausch von Komponenten abschließen“ auf Seite 294](#).)

Demo-Video

[Sehen Sie sich das Verfahren auf YouTube an.](#)

GPU-Adapter austauschen

Führen Sie die Anweisungen in diesem Abschnitt aus, um einen GPU-Adapter zu entfernen und zu installieren.

GPU-Adapter entfernen

Führen Sie die Anweisungen in diesem Abschnitt aus, um einen GPU-Adapter zu entfernen.

Zu dieser Aufgabe

Achtung:

- Lesen Sie [„Installationsrichtlinien“ auf Seite 1](#) und [„Sicherheitsprüfungscheckliste“ auf Seite 2](#), um sicherzustellen, dass Sie sicher arbeiten.
- Schalten Sie den Server und die Peripheriegeräte aus und ziehen Sie alle Netzkabel und externen Kabel ab. Informationen dazu finden Sie im Abschnitt [„Server ausschalten“ auf Seite 10](#).
- Wenn der Server in einem Rack installiert ist, schieben Sie ihn aus den Laufschienen des Racks heraus, um Zugriff zur oberen Abdeckung zu erhalten oder den Server aus dem Rack zu schieben. Siehe [„Server aus dem Rack entfernen“ auf Seite 10](#).
- Je nach bestimmtem Typ des GPU-Adapters weicht er möglicherweise leicht von den Abbildungen in diesem Abschnitt ab.
- Befolgen Sie die zusätzlichen Anweisungen in der Dokumentation, die mit Ihrem GPU-Adapter geliefert wird.

Vorgehensweise

Schritt 1. Bereiten Sie diese Aufgabe vor.

- a. Entfernen Sie die obere Abdeckung. (Siehe [„Obere Abdeckung entfernen“ auf Seite 126](#).)
- b. Entfernen Sie die GPU-Adapter-Verbindungsbrücke(n) (falls installiert). (Siehe [„GPU-Adapter-Verbindungsbrücke entfernen“ auf Seite 169](#).)

Schritt 2. Entfernen Sie den GPU-Adapter.

- a. ① Entfernen Sie die fünf Schrauben von der Oberseite der Querstrebe.
- b. ② Suchen Sie den GPU-Adapter, den Sie entfernen möchten, und ziehen Sie das Netzkabel vom GPU-Adapter ab.
- c. ③ Entfernen Sie die zwei Schrauben, mit denen der GPU-Adapter am Gehäuse befestigt ist.
- d. ④ Halten Sie den GPU-Adapter an den Kanten und ziehen Sie ihn vorsichtig aus dem PCIe-Steckplatz.

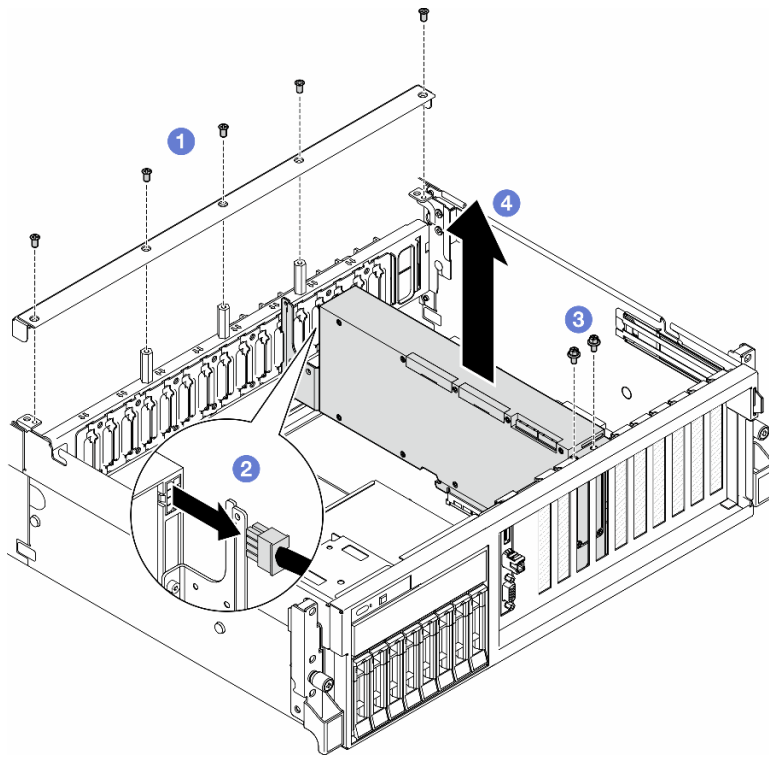


Abbildung 142. Ausbau des GPU-Adapters

Nach dieser Aufgabe

1. Wenn Sie angewiesen werden, die Komponente oder die Zusatzeinrichtung einzusenden, befolgen Sie die Verpackungsanweisungen und verwenden Sie ggf. das mitgelieferte Verpackungsmaterial für den Transport.
2. Wenn Sie die GPU-Adapter-Verbindungsbrücken entfernt haben, installieren Sie die Verbindungsanschlussabdeckung wieder am GPU-Adapter. Wenn Sie die ursprünglichen Verbindungsanschlussabdeckungen nicht zur Hand haben, verwenden Sie die am neuen GPU-Adapter.

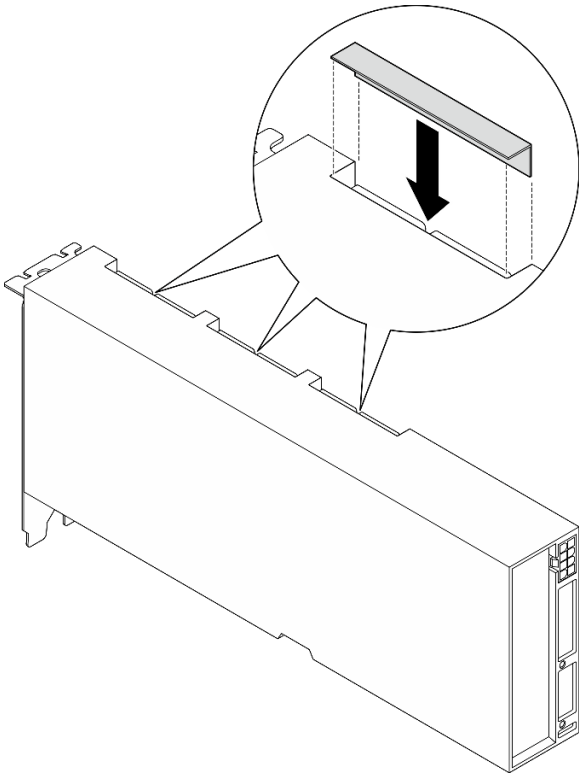


Abbildung 143. Installation der Verbindungsanschlussabdeckung

Demo-Video

[Sehen Sie sich das Verfahren auf YouTube an.](#)

GPU-Adapter installieren

Führen Sie die Anweisungen in diesem Abschnitt aus, um einen GPU-Adapter zu installieren.

Zu dieser Aufgabe

Achtung:

- Lesen Sie „[Installationsrichtlinien](#)“ auf Seite 1 und „[Sicherheitsprüfungscheckliste](#)“ auf Seite 2, um sicherzustellen, dass Sie sicher arbeiten.
- Berühren Sie mit der antistatischen Schutzhülle, in der sich die Komponente befindet, eine unlackierte Metalloberfläche am Server. Entnehmen Sie die Komponente anschließend aus der Schutzhülle und legen Sie sie auf eine antistatische Oberfläche.
- Je nach bestimmtem Typ des GPU-Adapters weicht er möglicherweise leicht von den Abbildungen in diesem Abschnitt ab.
- Befolgen Sie die zusätzlichen Anweisungen in der Dokumentation, die mit Ihrem GPU-Adapter geliefert wird.

Vorgehensweise

Schritt 1. Bestimmen Sie den PCIe-Steckplatz anhand der Vorderansicht der Konfiguration. Lesen Sie sich die folgenden Abschnitte zur Nummerierung der PCIe-Steckplätze und der unterstützten GPU-Konfigurationen durch:

-

•
Schritt 2. (Optional) Wenn die GPU-Adapter-Verbindungsbrücken installiert werden sollen, entfernen Sie die Verbindungsanschlussabdeckung vom GPU-Adapter. Bewahren Sie die Verbindungsanschlussabdeckung für die zukünftige Verwendung auf.

Anmerkung: Je nach Konfiguration sind eine oder drei GPU-Adapter-Verbindungsbrücken auf den GPU-Adaptoren installiert. Beim Verbinden eines GPU-Paares müssen alle Verbindungsanschlüsse an den GPU-Adaptoren verbunden sein.

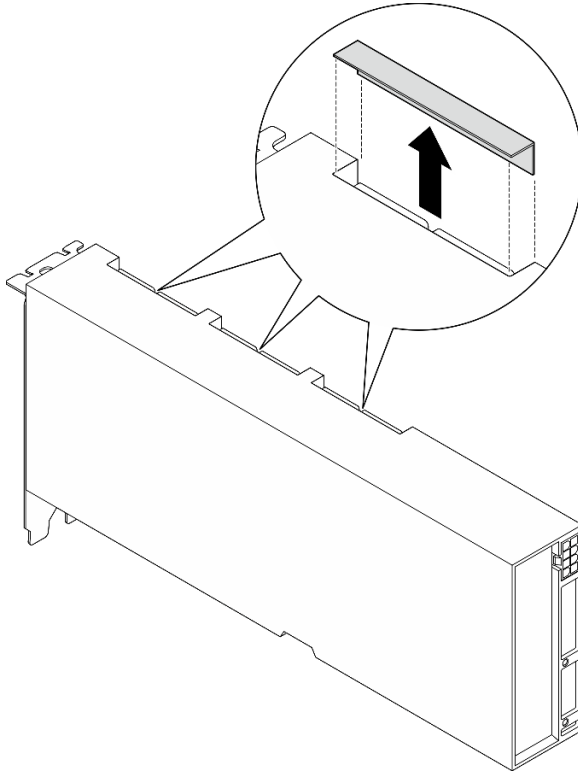


Abbildung 144. Entfernen der Verbindungsanschlussabdeckung

Schritt 3. Installieren Sie den GPU-Adapter.

Anmerkung: Wenn der PCIe-Steckplatz mit einer Steckplatzhalterung abgedeckt ist, entfernen Sie zunächst die Halterung aus dem Gehäuse.

- a. ① Richten Sie den GPU-Adapter am PCIe-Steckplatz des Gehäuses aus. Schieben Sie anschließend beide Enden des GPU-Adapters vorsichtig gerade in den Steckplatz, bis er ordnungsgemäß eingesetzt ist.
- b. ② Schließen Sie das Netzkabel an den GPU-Adapter an.
- c. ③ Ziehen Sie die zwei Schrauben fest, die den GPU-Adapter am Gehäuse befestigen.
- d. ④ Ziehen Sie die fünf Schrauben an der Oberseite der Querstrebe an.

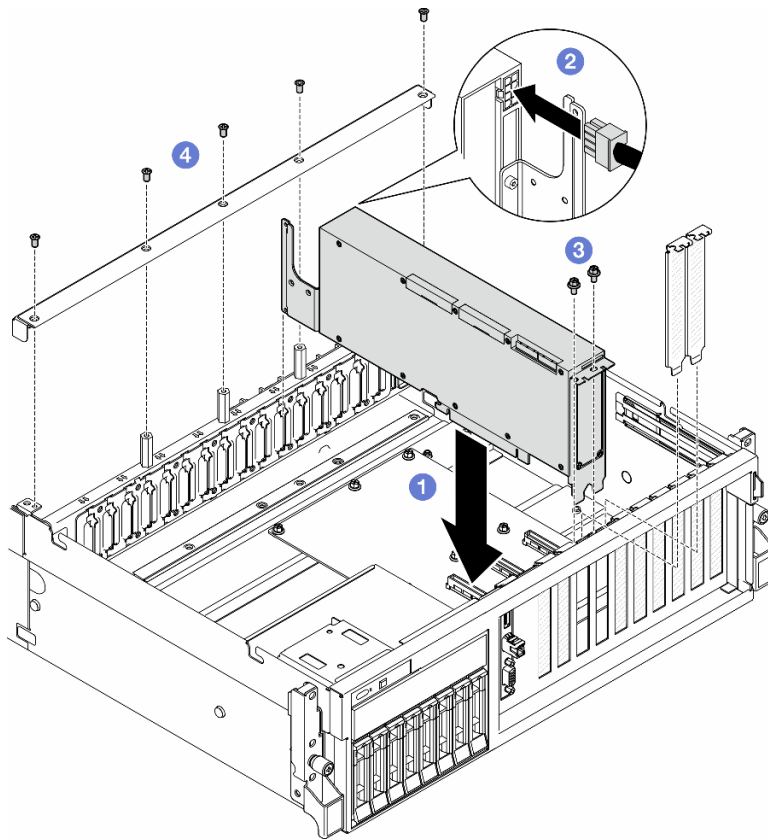
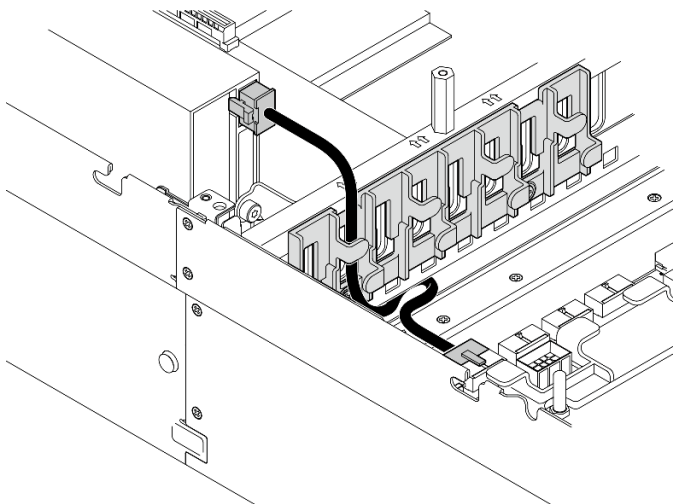


Abbildung 145. Installieren eines GPU-Adapters

Anmerkung: Führen Sie das GPU-Netzkabel durch die Kabelführung hinter der Querstrebe.



Nach dieser Aufgabe

1. Informationen zum Installieren der GPU-Adapter-Verbindungsbrücke finden Sie im Abschnitt „GPU-Adapter-Verbindungsbrücke installieren“ auf Seite 170.
2. Schließen Sie den Austausch von Komponenten ab. (Siehe „Austausch von Komponenten abschließen“ auf Seite 294.)

Demo-Video

Sehen Sie sich das Verfahren auf YouTube an.

GPU-Stromversorgungsplatine austauschen (nur qualifizierte Techniker)

Führen Sie die Anweisungen in diesem Abschnitt aus, um eine GPU-Stromversorgungsplatine zu entfernen und zu installieren.

Wichtig: Diese Aufgabe muss von qualifizierten Kundendiensttechnikern durchgeführt werden, die von Lenovo Service zertifiziert sind. Versuchen Sie nicht, sie ohne eine passende Schulung und Qualifikation zu entfernen oder zu installieren.

GPU-Stromversorgungsplatine entfernen

Führen Sie die Anweisungen in diesem Abschnitt aus, um eine GPU-Stromversorgungsplatine zu entfernen. Der Vorgang muss von einem qualifizierten Kundendiensttechniker ausgeführt werden.

Zu dieser Aufgabe

Achtung:

- Lesen Sie „[Installationsrichtlinien](#)“ auf Seite 1 und „[Sicherheitsprüfungscheckliste](#)“ auf Seite 2, um sicherzustellen, dass Sie sicher arbeiten.
- Schalten Sie den Server und die Peripheriegeräte aus und ziehen Sie alle Netzkabel und externen Kabel ab. Informationen dazu finden Sie im Abschnitt „[Server ausschalten](#)“ auf Seite 10.
- Wenn der Server in einem Rack installiert ist, schieben Sie ihn aus den Laufschiene des Racks heraus, um Zugriff zur oberen Abdeckung zu erhalten oder den Server aus dem Rack zu schieben. Siehe „[Server aus dem Rack entfernen](#)“ auf Seite 10.

Anmerkung: Die GPU-Stromversorgungsplatine kann etwas anders aussehen als in den Abbildungen in diesem Abschnitt.

Vorgehensweise

Schritt 1. Bereiten Sie diese Aufgabe vor.

- a. Entfernen Sie die obere Abdeckung. (Siehe „[Obere Abdeckung entfernen](#)“ auf Seite 126.)
- b. Entfernen Sie alle GPU-Adapter. Siehe „[GPU-Adapter entfernen](#)“ auf Seite 157.

Schritt 2. Ziehen Sie die Netz- und Signalkabel von der GPU-Stromversorgungsplatine ab.

Schritt 3. Falls zutreffend, lösen Sie die Schraube, mit der der Kühlkörper der GPU-Stromversorgungsplatine am Gehäuse befestigt ist.

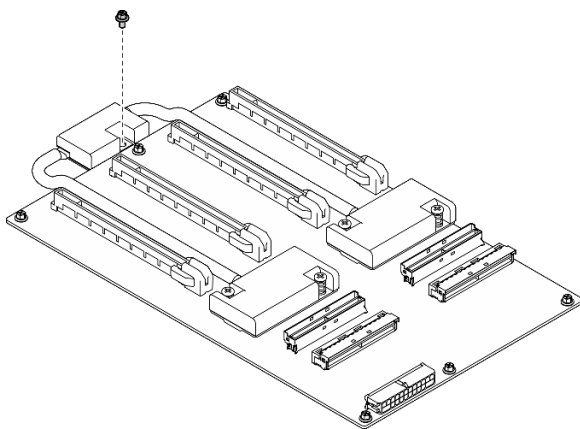


Abbildung 146. Entfernen der Schrauben

Schritt 4. Entfernen Sie die GPU-Stromversorgungsplatine.

- a. ① Entfernen Sie die neun Schrauben, mit denen die GPU-Stromversorgungsplatine im Gehäuse befestigt ist.
- b. ② Fassen Sie die GPU-Stromversorgungsplatine an den Kanten an und ziehen Sie sie vorsichtig nach oben aus dem Gehäuse heraus.

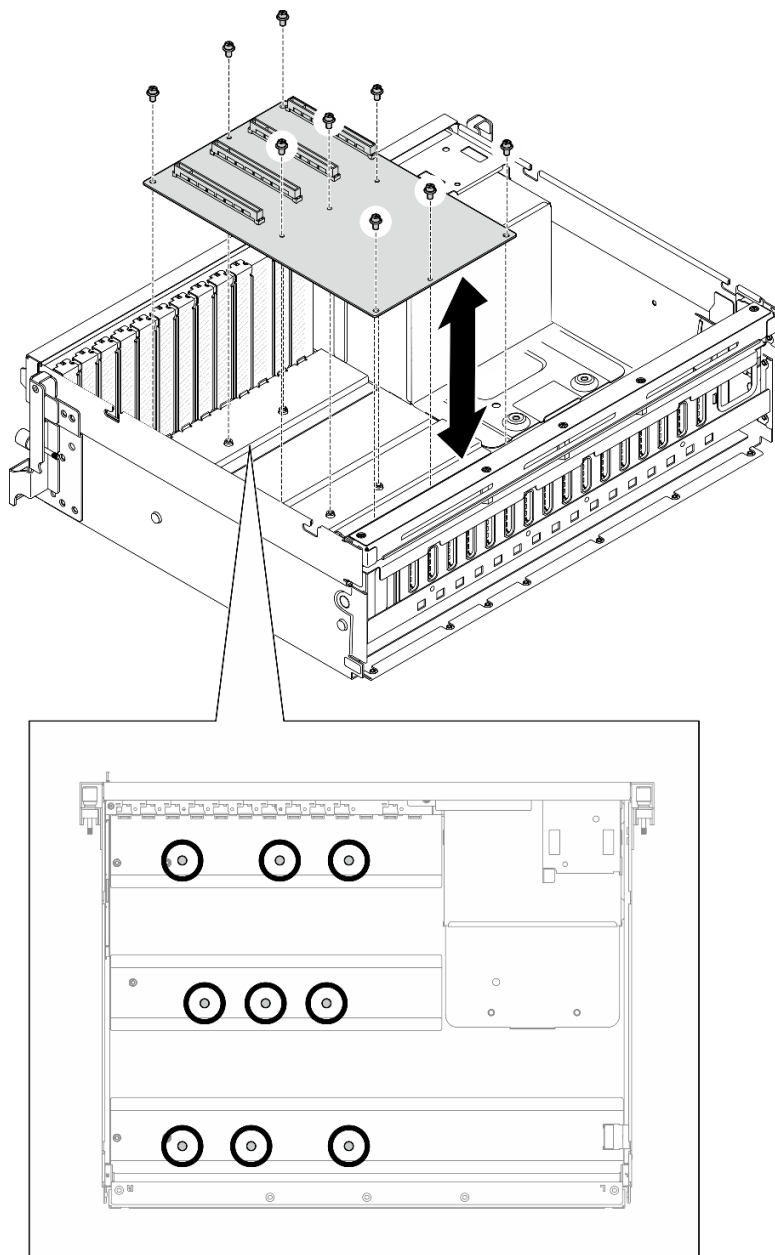


Abbildung 147. GPU-Stromversorgungsplatine entfernen – 4-DW GPU-Modell

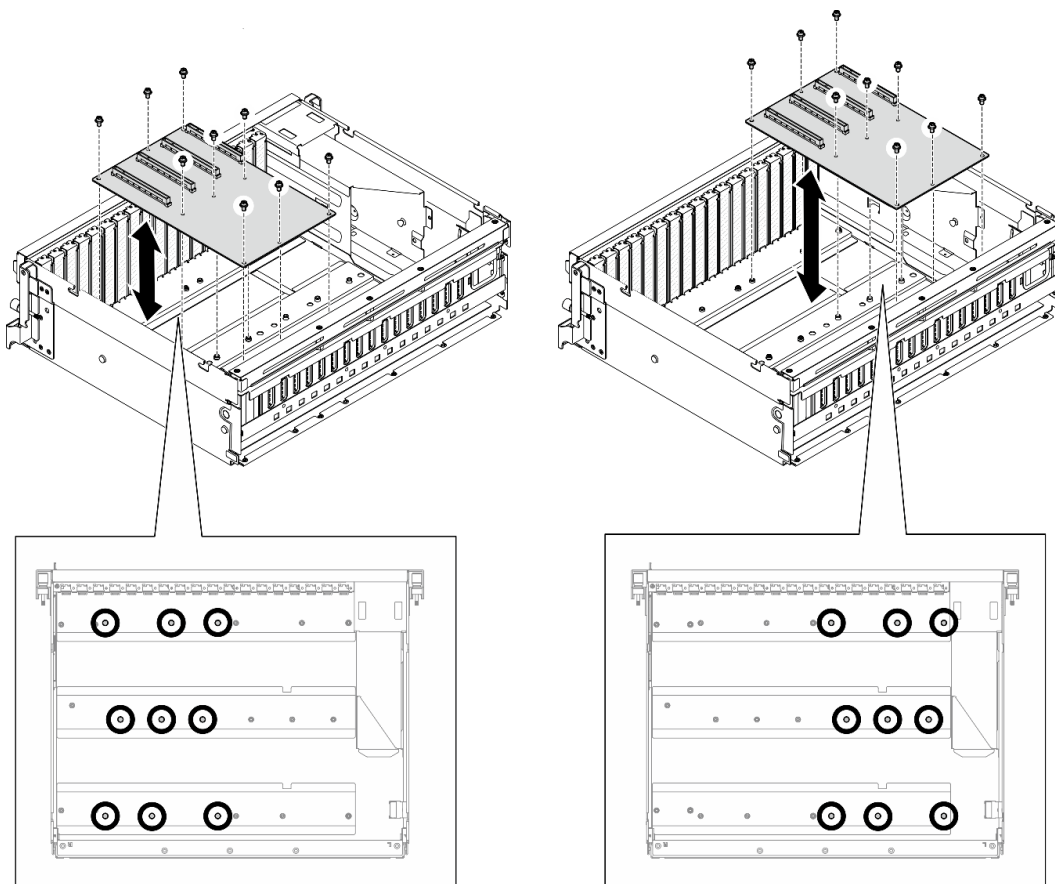


Abbildung 148. GPU-Stromversorgungsplatine entfernen – 8-DW GPU-Modell

Nach dieser Aufgabe

Wenn Sie angewiesen werden, die Komponente oder die Zusatzeinrichtung einzusenden, befolgen Sie die Verpackungsanweisungen und verwenden Sie ggf. das mitgelieferte Verpackungsmaterial für den Transport.

Demo-Video

[Sehen Sie sich das Verfahren auf YouTube an.](#)

GPU-Stromversorgungsplatine installieren

Führen Sie die Anweisungen in diesem Abschnitt aus, um eine GPU-Stromversorgungsplatine zu installieren. Der Vorgang muss von einem qualifizierten Kundendiensttechniker ausgeführt werden.

Zu dieser Aufgabe

Achtung:

- Lesen Sie „Installationsrichtlinien“ auf Seite 1 und „Sicherheitsprüfungscheckliste“ auf Seite 2, um sicherzustellen, dass Sie sicher arbeiten.
- Berühren Sie mit der antistatischen Schutzhülle, in der sich die Komponente befindet, eine unlackierte Metalloberfläche am Server. Entnehmen Sie die Komponente anschließend aus der Schutzhülle und legen Sie sie auf eine antistatische Oberfläche.
- Je nach Konfiguration werden die folgenden GPU-Stromversorgungsplatten im 4-DW GPU-Modell und im 8-DW GPU-Modell unterstützt:

- Das 4-DW GPU-Modell unterstützt eine der folgenden Platinen:
 - 1 x Direkte GPU-Stromversorgungsplatine
 - 1 x Geschaltete GPU-Stromversorgungsplatine
- Das 8-DW GPU-Modell unterstützt eine der folgenden Platinen:
 - 2 x Direkte GPU-Stromversorgungsplatine
 - 2 x Geschaltete GPU-Stromversorgungsplatine

Anmerkung: Die GPU-Stromversorgungsplatine kann etwas anders aussehen als in den Abbildungen in diesem Abschnitt.

Firmware- und Treiberdownload: Möglicherweise müssen Sie nach dem Austausch einer Komponente die Firmware oder den Treiber aktualisieren.

- Unter <https://datacentersupport.lenovo.com/tw/en/products/servers/thinksystem/sr675v3/7d9q/downloads/driver-list/> finden Sie die aktuelle Firmware und Treiberupdates für Ihren Server.
- Weitere Informationen zu den Tools für die Firmwareaktualisierung finden Sie unter „Firmware aktualisieren“ im *Benutzerhandbuch* oder im *Systemkonfigurationshandbuch*.

Vorgehensweise

- Schritt 1. Richten Sie die neun Schraubenlöcher der GPU-Distributionsplatine an den Abstandshaltern des Gehäuses aus.
- Schritt 2. Ziehen Sie die neun Schrauben fest, um die GPU-Stromversorgungsplatine am Gehäuse zu befestigen.

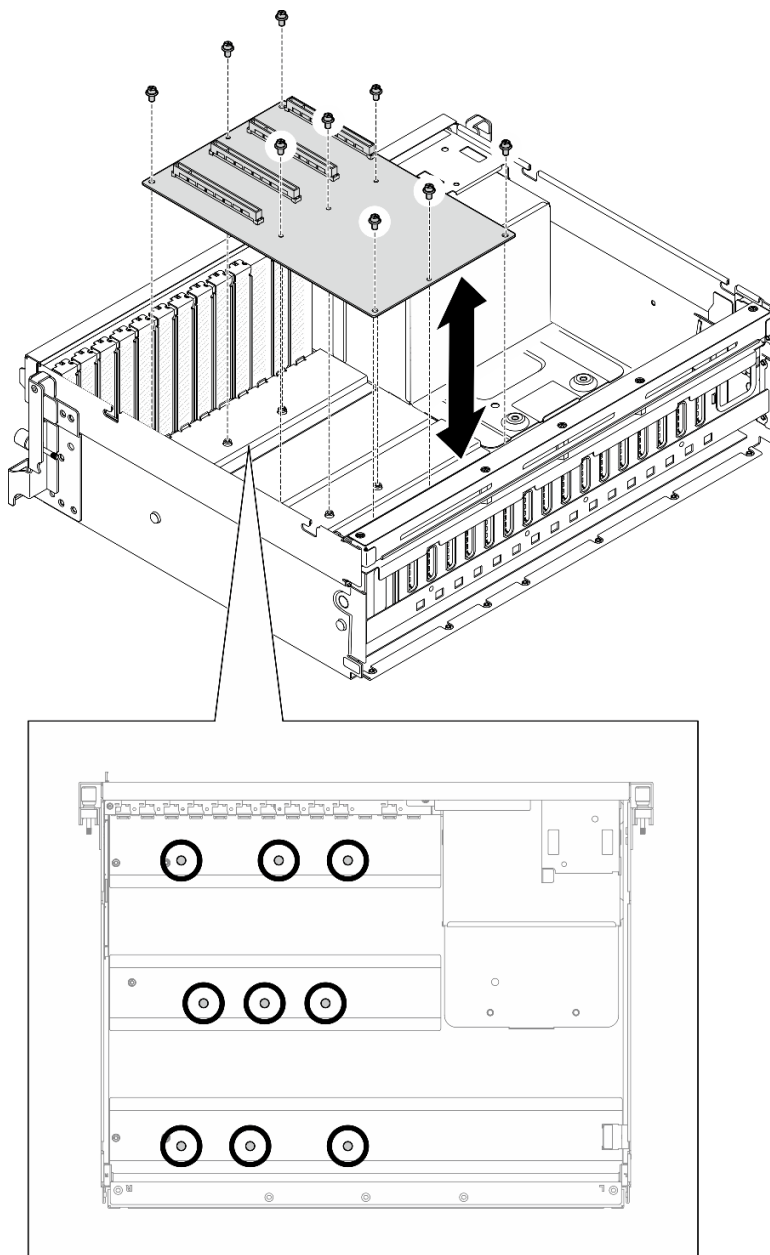


Abbildung 149. Installation der GPU-Stromversorgungsplatine – 4-DW GPU-Modell

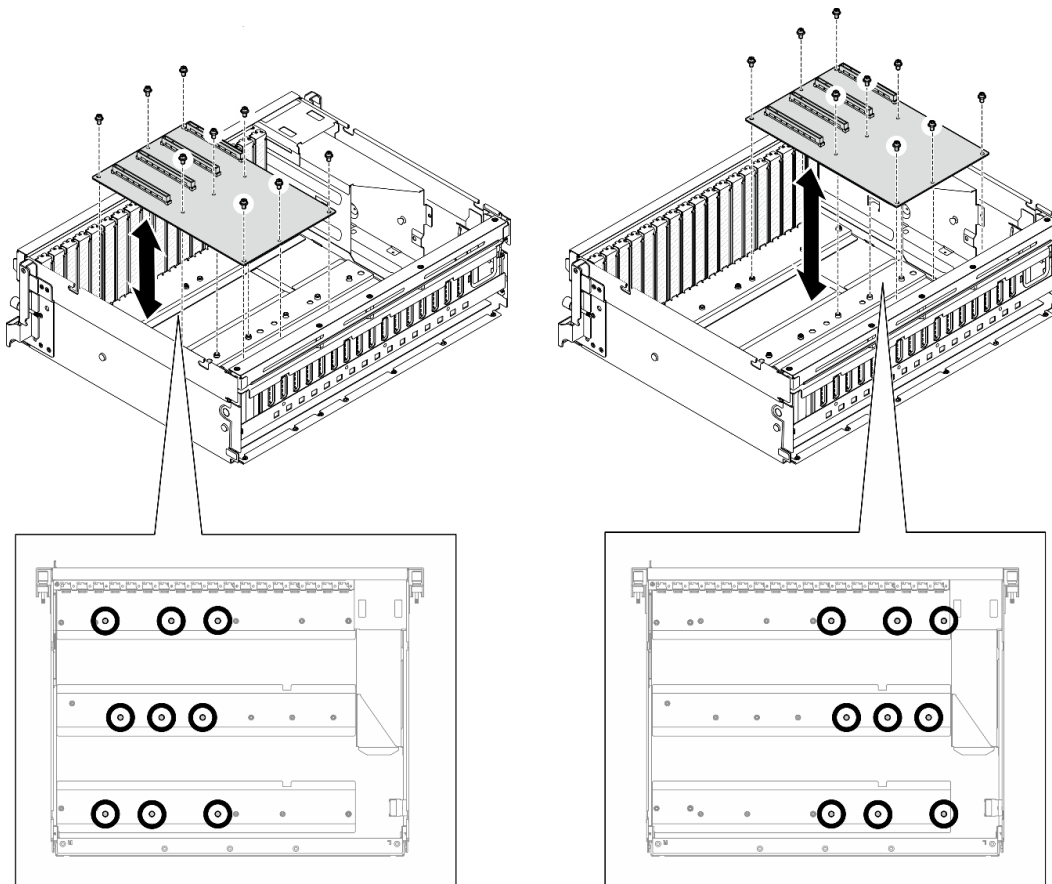


Abbildung 150. Installation der GPU-Stromversorgungsplatine – 8-DW GPU-Modell

Schritt 3. Falls zutreffend, ziehen Sie die Schraube fest, um den Kühlkörper der GPU-Stromversorgungsplatine am Gehäuse zu befestigen.

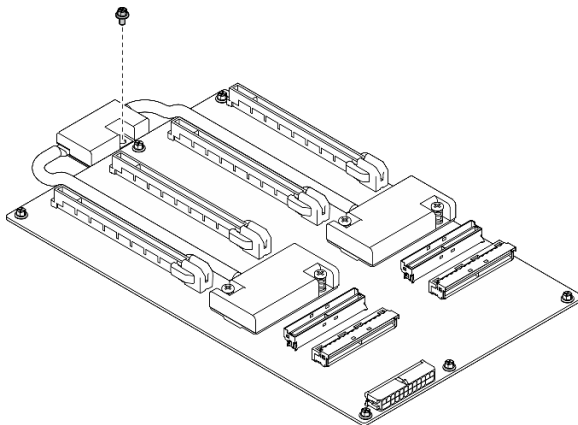


Abbildung 151. Anbringen der Schraube

Schritt 4. Schließen Sie die Netz- und Signalkabel an die GPU-Stromversorgungsplatine an. Weitere Details finden Sie unten je nach Servermodell:

- 4-DW GPU-Modell: „[Kabelführung für die GPU-Stromversorgungsplatine](#)“ auf Seite 316
- 8-DW GPU-Modell: „[Kabelführung für die GPU-Stromversorgungsplatine](#)“ auf Seite 333

Nach dieser Aufgabe

1. Installieren Sie die GPU-Adapter erneut. Siehe „[GPU-Adapter installieren](#)“ auf Seite 159.
2. Schließen Sie den Austausch von Komponenten ab. (Siehe „[Austausch von Komponenten abschließen](#)“ auf Seite 294.)

Demo-Video

Sehen Sie sich das Verfahren auf YouTube an.

GPU-Adapter-Verbindungsbrücke austauschen

Führen Sie die Anweisungen in diesem Abschnitt aus, um eine GPU-Adapter-Verbindungsbrücke zu entfernen und zu installieren.

GPU-Adapter-Verbindungsbrücke entfernen

Führen Sie die Anweisungen in diesem Abschnitt aus, um eine GPU-Adapter-Verbindungsbrücke zu entfernen.

Zu dieser Aufgabe


Achtung:

- Lesen Sie „[Installationsrichtlinien](#)“ auf Seite 1 und „[Sicherheitsprüfungscheckliste](#)“ auf Seite 2, um sicherzustellen, dass Sie sicher arbeiten.
- Schalten Sie den Server und die Peripheriegeräte aus und ziehen Sie alle Netzkabel und externen Kabel ab. Informationen dazu finden Sie im Abschnitt „[Server ausschalten](#)“ auf Seite 10.
- Wenn der Server in einem Rack installiert ist, schieben Sie ihn aus den Laufschienen des Racks heraus, um Zugriff zur oberen Abdeckung zu erhalten oder den Server aus dem Rack zu schieben. Siehe „[Server aus dem Rack entfernen](#)“ auf Seite 10.
- Je nach bestimmtem Typ des GPU-Adapters weicht er möglicherweise leicht von den Abbildungen in diesem Abschnitt ab.
- Befolgen Sie die zusätzlichen Anweisungen in der Dokumentation, die mit Ihrem GPU-Adapter geliefert wird.

Vorgehensweise

Schritt 1. Entfernen Sie die obere Abdeckung. (Siehe „[Obere Abdeckung entfernen](#)“ auf Seite 126.)

Schritt 2. Entfernen Sie die GPU-Adapter-Verbindungsbrücke.

- a.  Drücken Sie den Saugnapf auf die GPU-Adapter-Verbindungsbrücke, bis er an der GPU-Adapter-Verbindungsbrücke haftet.

Anmerkung: Je nach Konfiguration sind eine oder drei GPU-Adapter-Verbindungsbrücken auf den GPU-Adaptoren installiert. Entfernen Sie alle GPU-Adapter-Verbindungsbrücken von den GPU-Adaptoren.

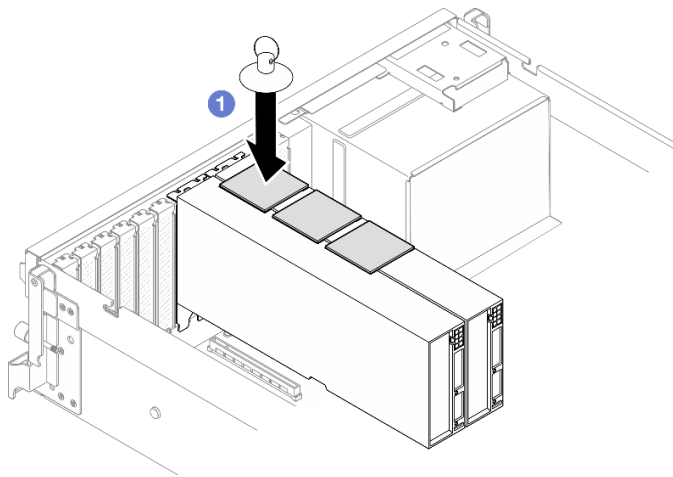


Abbildung 152. Entfernen des GPU-Adapter-Verbindungsbrücke

- b. **2** Ziehen Sie den Saugnapf nach oben und entfernen Sie die GPU-Adapter-Verbindungsbrücke zusammen mit dem Saugnapf von den GPUs.

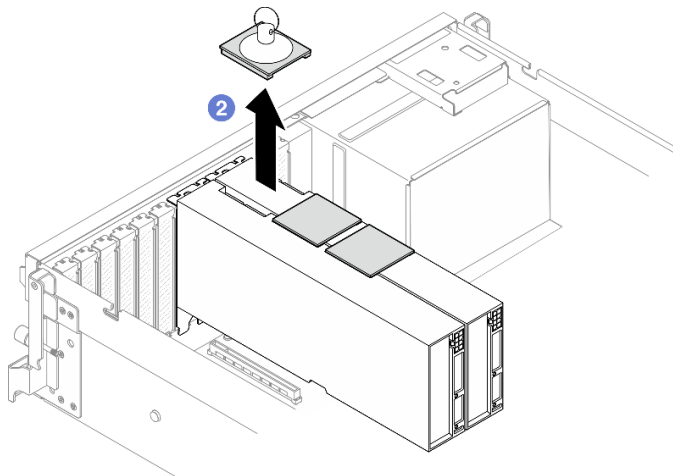


Abbildung 153. Entfernen des GPU-Adapter-Verbindungsbrücke

Nach dieser Aufgabe

Wenn Sie angewiesen werden, die Komponente oder die Zusatzeinrichtung einzusenden, befolgen Sie die Verpackungsanweisungen und verwenden Sie ggf. das mitgelieferte Verpackungsmaterial für den Transport.

Demo-Video

[Sehen Sie sich das Verfahren auf YouTube an.](#)

GPU-Adapter-Verbindungsbrücke installieren

Führen Sie die Anweisungen in diesem Abschnitt aus, um eine GPU-Adapter-Verbindungsbrücke zu installieren.

Zu dieser Aufgabe

Achtung:

- Lesen Sie „Installationsrichtlinien“ auf Seite 1 und „Sicherheitsprüfungscheckliste“ auf Seite 2, um sicherzustellen, dass Sie sicher arbeiten.
- Berühren Sie mit der antistatischen Schutzhülle, in der sich die Komponente befindet, eine unlackierte Metalloberfläche am Server. Entnehmen Sie die Komponente anschließend aus der Schutzhülle und legen Sie sie auf eine antistatische Oberfläche.
- Je nach bestimmtem Typ des GPU-Adapters weicht er möglicherweise leicht von den Abbildungen in diesem Abschnitt ab.
- Befolgen Sie die zusätzlichen Anweisungen in der Dokumentation, die mit Ihrem GPU-Adapter geliefert wird.

Vorgehensweise

Anmerkungen: Installieren Sie die GPU-Adapter-Verbindungsbrücke, um die unten aufgeführten GPU-Paare zu verbinden:

- GPU 1 und GPU 2
- GPU 3 und GPU 4
- GPU 5 und GPU 6
- GPU 7 und GPU 8

Schritt 1. Entfernen Sie die Verbindungsanschlussabdeckung aus dem GPU-Adapter.

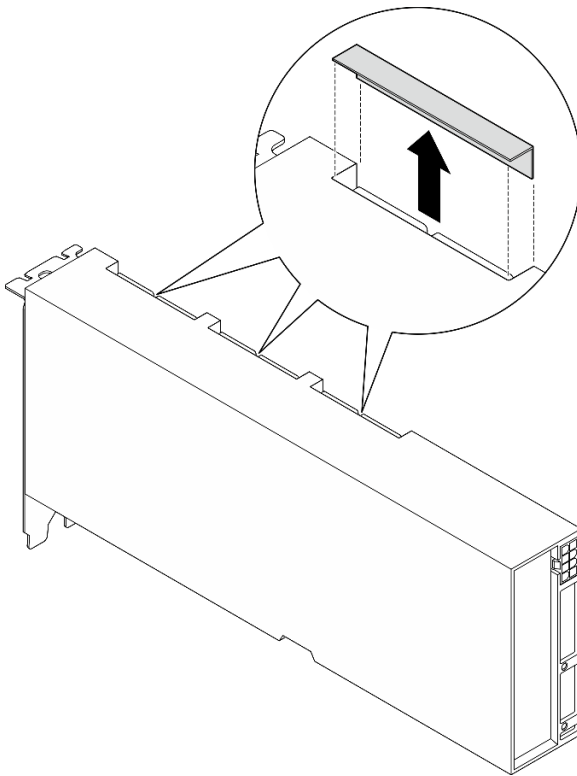


Abbildung 154. Entfernen der Verbindungsanschlussabdeckung

Schritt 2. Richten Sie die GPU-Adapter-Verbindungsbrücke an den Verbindungsanschlüssen an den GPU-Adaptoren aus. Setzen Sie anschließend die GPU-Adapter-Verbindungsbrücke in die GPU-Adapter ein, bis sie einrastet.

Anmerkung: Je nach Konfiguration sind eine oder drei GPU-Adapter-Verbindungsbrücken auf dem GPU-Adapter installiert. Beim Verbinden eines GPU-Paares müssen alle Verbindungsanschlüsse an den GPU-Adaptoren verbunden sein.

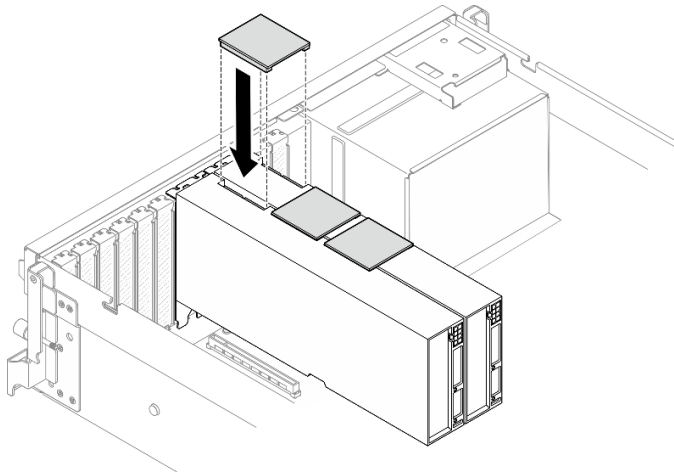


Abbildung 155. Installieren des GPU-Adapter-Verbindungsbrücke

Nach dieser Aufgabe

Schließen Sie den Austausch von Komponenten ab. (Siehe [„Austausch von Komponenten abschließen“](#) auf Seite 294.)

Demo-Video

[Sehen Sie sich das Verfahren auf YouTube an.](#)

PCIe-Steckplatzverstärkung austauschen (nur qualifizierte Techniker)

Führen Sie die Anweisungen in diesem Abschnitt aus, um die PCIe-Steckplatzverstärkung zu entfernen und zu installieren.

Wichtig: Diese Aufgabe muss von qualifizierten Kundendiensttechnikern durchgeführt werden, die von Lenovo Service zertifiziert sind. Versuchen Sie nicht, sie ohne eine passende Schulung und Qualifikation zu entfernen oder zu installieren.

PCIe-Steckplatzverstärkung entfernen

Führen Sie die Anweisungen in diesem Abschnitt aus, um eine PCIe-Steckplatzverstärkung zu entfernen. Der Vorgang muss von einem qualifizierten Kundendiensttechniker ausgeführt werden.

Zu dieser Aufgabe

Achtung:

- Lesen Sie [„Installationsrichtlinien“](#) auf Seite 1 und [„Sicherheitsprüfungscheckliste“](#) auf Seite 2, um sicherzustellen, dass Sie sicher arbeiten.
- Schalten Sie den Server und die Peripheriegeräte aus und ziehen Sie alle Netzkabel und externen Kabel ab. Informationen dazu finden Sie im Abschnitt [„Server ausschalten“](#) auf Seite 10.
- Wenn der Server in einem Rack installiert ist, schieben Sie ihn aus den Laufschiene des Racks heraus, um Zugriff zur oberen Abdeckung zu erhalten oder den Server aus dem Rack zu schieben. Siehe [„Server aus dem Rack entfernen“](#) auf Seite 10.

Anmerkung: Die GPU-Stromversorgungsplatine kann etwas anders aussehen als in den Abbildungen in diesem Abschnitt.

Vorgehensweise

Schritt 1. Bereiten Sie diese Aufgabe vor.

- a. Entfernen Sie die obere Abdeckung. (Siehe „[Obere Abdeckung entfernen](#)“ auf Seite 126.)
- b. Entfernen Sie alle GPU-Adapter. Siehe „[GPU-Adapter entfernen](#)“ auf Seite 157.
- c. Entfernen Sie die GPU-Stromversorgungsplatine. Siehe „[GPU-Stromversorgungsplatine entfernen](#)“ auf Seite 162.

Schritt 2. Lösen Sie die Schraube, um die PCIe-Steckplatzverstärkung von der GPU-Stromversorgungsplatine zu entfernen.

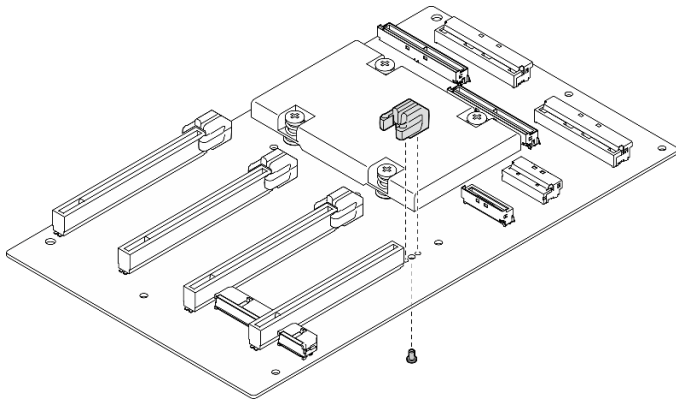


Abbildung 156. Entfernen der PCIe-Steckplatzverstärkung

Nach dieser Aufgabe

Wenn Sie angewiesen werden, die Komponente oder die Zusatzeinrichtung einzusenden, befolgen Sie die Verpackungsanweisungen und verwenden Sie ggf. das mitgelieferte Verpackungsmaterial für den Transport.

Demo-Video

[Sehen Sie sich das Verfahren auf YouTube an.](#)

PCIe-Steckplatzverstärkung installieren

Führen Sie die Anweisungen in diesem Abschnitt aus, um eine GPU-Stromversorgungsplatine zu installieren. Der Vorgang muss von einem qualifizierten Kundendiensttechniker ausgeführt werden.

Zu dieser Aufgabe

Achtung:

- Lesen Sie „[Installationsrichtlinien](#)“ auf Seite 1 und „[Sicherheitsprüfungscheckliste](#)“ auf Seite 2, um sicherzustellen, dass Sie sicher arbeiten.
- Berühren Sie mit der antistatischen Schutzhülle, in der sich die Komponente befindet, eine unlackierte Metalloberfläche am Server. Entnehmen Sie die Komponente anschließend aus der Schutzhülle und legen Sie sie auf eine antistatische Oberfläche.

Anmerkung: Die GPU-Stromversorgungsplatine kann etwas anders aussehen als in den Abbildungen in diesem Abschnitt.

Vorgehensweise

Schritt 1. Richten Sie die PCIe-Steckplatzverstärkung am Schraubenloch der GPU-Stromversorgungsplatine aus. Ziehen Sie dann die Schraube fest, um die PCIe-Steckplatzverstärkung an der GPU-Stromversorgungsplatine zu befestigen.

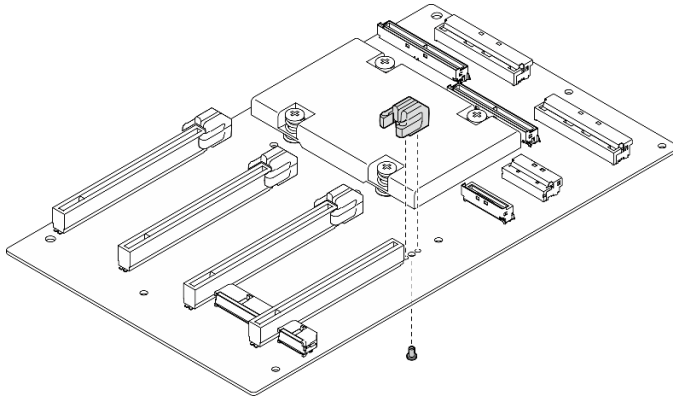


Abbildung 157. Installation der PCIe-Steckplatzverstärkung

Nach dieser Aufgabe

1. Installieren Sie die GPU-Stromversorgungsplatine wieder. Siehe [„GPU-Stromversorgungsplatine installieren“ auf Seite 165](#).
2. Installieren Sie die GPU-Adapter erneut. Siehe [„GPU-Adapter installieren“ auf Seite 159](#).
3. Schließen Sie den Austausch von Komponenten ab. (Siehe [„Austausch von Komponenten abschließen“ auf Seite 294](#).)

Demo-Video

[Sehen Sie sich das Verfahren auf YouTube an.](#)

Hintere Luftführung austauschen

Führen Sie die Anweisungen in diesem Abschnitt aus, um die hintere Luftführung zu entfernen oder zu installieren.

Hintere Luftführung entfernen

Führen Sie die Anweisungen in diesem Abschnitt aus, um die hintere Luftführung zu entfernen.

Zu dieser Aufgabe

Achtung:

- Lesen Sie [„Installationsrichtlinien“ auf Seite 1](#) und [„Sicherheitsprüfungscheckliste“ auf Seite 2](#), um sicherzustellen, dass Sie sicher arbeiten.
- Schalten Sie den Server und die Peripheriegeräte aus und ziehen Sie alle Netzkabel und externen Kabel ab. Informationen dazu finden Sie im Abschnitt [„Server ausschalten“ auf Seite 10](#).
- Wenn der Server in einem Rack installiert ist, schieben Sie ihn aus den Laufschienen des Racks heraus, um Zugriff zur oberen Abdeckung zu erhalten oder den Server aus dem Rack zu schieben. Siehe [„Server aus dem Rack entfernen“ auf Seite 10](#).

Vorgehensweise

Schritt 1. Bereiten Sie diese Aufgabe vor.

- a. Entfernen Sie die obere Abdeckung. (Siehe „[Obere Abdeckung entfernen](#)“ auf Seite 126.)
- b. Falls zutreffend, entfernen Sie die PCIe-Adapterkarte 2. Siehe „[PCIe-Adapterkarte entfernen](#)“ auf Seite 77.

Schritt 2. Entfernen Sie die hintere Luftführung.

- a. ① Lösen Sie die zwei Schrauben, mit denen die hintere Luftführung am Gehäuse befestigt ist.
- b. ② Verwenden Sie ein spitzes Werkzeug, um die hintere Luftführung vom Gehäuse zu lösen.
- c. ③ Drehen Sie die hintere Luftführung leicht zur Stromverteilungsplatine und ziehen Sie sie vom Gehäuse weg.

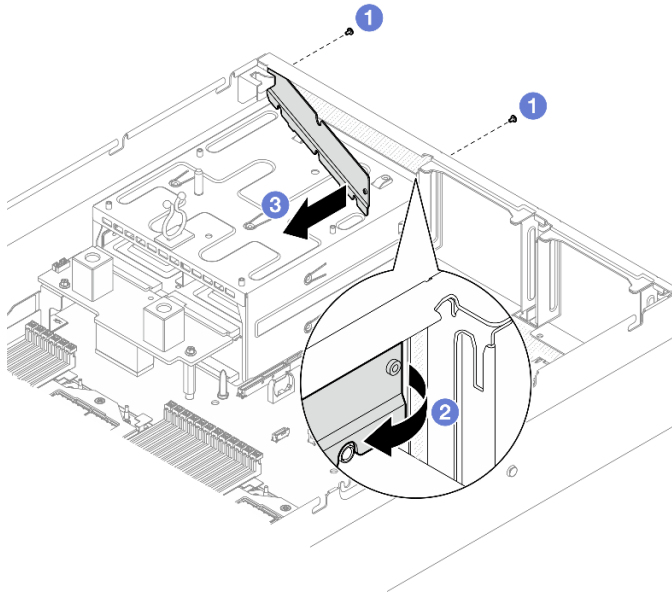


Abbildung 158. Entfernen der hinteren Luftführung

Nach dieser Aufgabe

Wenn Sie angewiesen werden, die Komponente oder die Zusatzeinrichtung einzusenden, befolgen Sie die Verpackungsanweisungen und verwenden Sie ggf. das mitgelieferte Verpackungsmaterial für den Transport.

Demo-Video

[Sehen Sie sich das Verfahren auf YouTube an.](#)

Hintere Luftführung installieren

Führen Sie die Anweisungen in diesem Abschnitt aus, um die hintere Luftführung zu installieren.

Zu dieser Aufgabe

Achtung:

- Lesen Sie „[Installationsrichtlinien](#)“ auf Seite 1 und „[Sicherheitsprüfungscheckliste](#)“ auf Seite 2, um sicherzustellen, dass Sie sicher arbeiten.
- Berühren Sie mit der antistatischen Schutzhülle, in der sich die Komponente befindet, eine unlackierte Metalloberfläche am Server. Entnehmen Sie die Komponente anschließend aus der Schutzhülle und legen Sie sie auf eine antistatische Oberfläche.

Vorgehensweise

Schritt 1. Ziehen Sie die Schutzfolie vom doppelseitigen Klebeband an der hinteren Luftführung ab.

Schritt 2. Installieren Sie die hintere Luftführung.

- a. ① Setzen Sie das linke Ende der hinteren Luftführung schräg in das Gehäuse ein.
- b. ② Drehen Sie die hintere Luftführung zum Gehäuse und drücken Sie darauf, bis sie gleichmäßig am Gehäuse befestigt ist.
- c. ③ Ziehen Sie die zwei Schrauben fest, um die hintere Luftführung am Gehäuse zu befestigen.

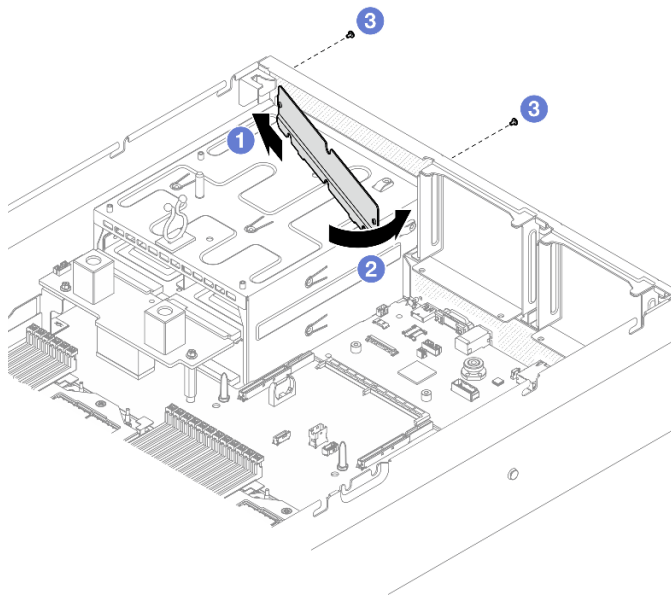


Abbildung 159. Installieren der hinteren Luftführung

Nach dieser Aufgabe

1. Falls zutreffend, installieren Sie die PCIe-Adapterkarte 2 wieder. Siehe „[PCIe-Adapterkarte installieren](#)“ auf Seite 80.
2. Schließen Sie den Austausch von Komponenten ab. (Siehe „[Austausch von Komponenten abschließen](#)“ auf Seite 294.)

Demo-Video

[Sehen Sie sich das Verfahren auf YouTube an.](#)

Komponenten des SXM5 GPU-Modells

Führen Sie die Anweisungen in diesem Abschnitt aus, um die SXM5 GPU-Modell-Komponenten zu entfernen und zu installieren.

2,5-Zoll-Hot-Swap-Laufwerk austauschen

Führen Sie die Anweisungen in diesem Abschnitt aus, um ein 2,5-Zoll-Hot-Swap-Laufwerk zu entfernen und zu installieren.

2,5-Zoll-Hot-Swap-Laufwerk entfernen

Führen Sie die Anweisungen in diesem Abschnitt aus, um ein 2,5-Zoll-Hot-Swap-Laufwerk zu entfernen.

Zu dieser Aufgabe

Achtung:

- Lesen Sie „Installationsrichtlinien“ auf Seite 1 und „Sicherheitsprüfungscheckliste“ auf Seite 2, um sicherzustellen, dass Sie sicher arbeiten.
- Damit eine ordnungsgemäße Kühlung des Systems sichergestellt ist, darf der Server nicht länger als zwei Minuten ohne Laufwerk oder Abdeckblende in den einzelnen Laufwerkpositionen betrieben werden.
- Wenn ein oder mehrere NVMe Solid-State-Laufwerke entfernt werden, wird empfohlen, diese zunächst über das Betriebssystem zu deaktivieren.
- Bevor Sie Entfernungen oder Änderungen an Laufwerken, Laufwerkcontrollern (einschließlich Controllern, die in die Systemplatinenbaugruppe integriert sind), Rückwandplatinen für Laufwerke oder Laufwerkabeln vornehmen, sichern Sie alle wichtigen Daten, die auf den Laufwerken gespeichert sind.
- Bevor Sie eine Komponente einem RAID-Array (Laufwerk, RAID-Karte usw.) entfernen, sichern Sie alle RAID-Konfigurationsinformationen.

Anmerkung: Stellen Sie sicher, dass Sie Abdeckblenden für die Laufwerkpositionen zur Verfügung haben, wenn nach dem Entfernen einige Laufwerkpositionen leer bleiben.

Vorgehensweise

Schritt 1. ① Schieben Sie den Entriegelungshebel, um den Griff für die Laufwerkhalterung zu entriegeln.

Schritt 2. ② Drehen Sie den Griff für die Laufwerkhalterung in die geöffnete Position.

Schritt 3. ③ Ziehen Sie das Laufwerk am Griff aus der Laufwerkposition heraus.

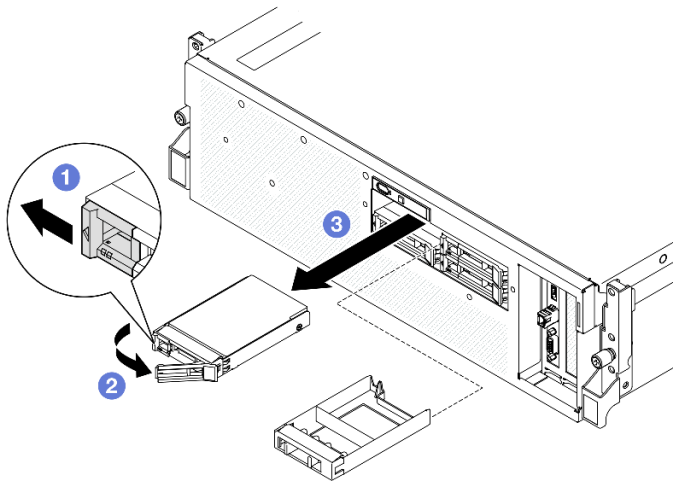


Abbildung 160. Entfernen des 2,5-Zoll-Hot-Swap-Laufwerks

Nach dieser Aufgabe

Anmerkung: Installieren Sie so schnell wie möglich eine Abdeckblende für die Laufwerkposition oder ein Austauschlaufwerk. (Siehe „2,5-Zoll-Hot-Swap-Laufwerk installieren“ auf Seite 178.)

Wenn Sie angewiesen werden, die Komponente oder die Zusatzeinrichtung einzusenden, befolgen Sie die Verpackungsanweisungen und verwenden Sie ggf. das mitgelieferte Verpackungsmaterial für den Transport.

Demo-Video

[Sehen Sie sich das Verfahren auf YouTube an.](#)

2,5-Zoll-Hot-Swap-Laufwerk installieren

Führen Sie die Anweisungen in diesem Abschnitt aus, um ein 2,5-Zoll-Hot-Swap-Laufwerk zu installieren.

Zu dieser Aufgabe

Achtung:

- Lesen Sie „Installationsrichtlinien“ auf Seite 1 und „Sicherheitsprüfungscheckliste“ auf Seite 2, um sicherzustellen, dass Sie sicher arbeiten.
- Berühren Sie mit der antistatischen Schutzhülle, in der sich die Komponente befindet, eine unlackierte Metalloberfläche am Server. Entnehmen Sie die Komponente anschließend aus der Schutzhülle und legen Sie sie auf eine antistatische Oberfläche.
- Stellen Sie vor dem Entfernen einer Komponente aus dem Server sicher, dass Sie die Daten auf Ihrem Laufwerk gespeichert haben, besonders, wenn sie ein Teil einer RAID-Platteneinheit ist.
- Um eine Beschädigung der Laufwerkanschlüsse zu vermeiden, vergewissern Sie sich, dass die obere Abdeckung des Servers in Position und vollständig geschlossen ist, wenn Sie ein Laufwerk installieren oder entfernen.
- Damit eine ordnungsgemäße Kühlung des Systems sichergestellt ist, darf der Server nicht länger als zwei Minuten ohne Laufwerk oder Abdeckblende für die Laufwerkposition in den einzelnen Laufwerkpositionen betrieben werden.
- Bevor Sie Änderungen an Laufwerken, Laufwerkcontrollern (einschließlich Controllern, die in die Systemplatinebaugruppe integriert sind), Rückwandplatinen für Laufwerke oder Laufwerkabeln vornehmen, sichern Sie alle wichtigen Daten, die auf den Laufwerken gespeichert sind.
- Bevor Sie eine Komponente einem RAID-Array (Laufwerk, RAID-Karte usw.) entfernen, sichern Sie alle RAID-Konfigurationsinformationen.

Im Folgenden werden die vom Server unterstützten Laufwerktypen beschrieben und Sie erhalten weitere Informationen, die Sie beim Installieren von Laufwerken beachten müssen. Eine Liste unterstützter Laufwerke finden Sie unter <https://serverproven.lenovo.com>.

- Lesen Sie neben den Anweisungen in diesem Abschnitt die Anweisungen in der im Lieferumfang des Laufwerks enthaltenen Dokumentation.
- Zur Vermeidung elektromagnetischer Störungen sowie zur ordnungsgemäßen Kühlung der Lösung müssen alle Positionen und PCI- und PCIe-Steckplätze entweder belegt oder abgedeckt sein. Wenn Sie ein Laufwerk oder einen PCIe-Adapter installieren, bewahren Sie die EMV-Abschirmung und die Abdeckblende der Position oder die Abdeckung des PCIe-Adaptersteckplatzes auf, falls Sie die Einheit später entfernen möchten.
- Eine vollständige Liste der unterstützten Zusatzeinrichtungen für den Server finden Sie unter <https://serverproven.lenovo.com>.
- Das SXM5 GPU-Modell unterstützt bis zu vier 2,5-Zoll-Hot-Swap-NVMe-Laufwerke mit den folgenden Laufwerkpositionsnummern.

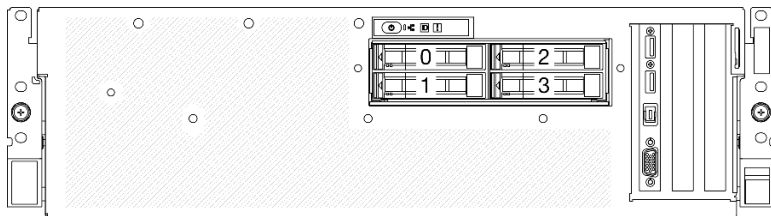


Abbildung 161. Nummerierung der 2,5-Zoll-Laufwerkpositionen beim SXM5 GPU-Modell

Firmware- und Treiberdownload: Möglicherweise müssen Sie nach dem Austausch einer Komponente die Firmware oder den Treiber aktualisieren.

- Unter <https://datacentersupport.lenovo.com/tw/en/products/servers/thinksystem/sr675v3/7d9q/downloads/driver-list/> finden Sie die aktuelle Firmware und Treiberupdates für Ihren Server.
- Weitere Informationen zu den Tools für die Firmwareaktualisierung finden Sie unter „Firmware aktualisieren“ im *Benutzerhandbuch* oder im *Systemkonfigurationshandbuch*.

Vorgehensweise

Schritt 1. Wenn in der Laufwerkposition eine Abdeckblende installiert ist, ziehen Sie deren Lösehebel und ziehen Sie die Abdeckblende aus der Position heraus.

Schritt 2. Installieren Sie das 2,5-Zoll-Hot-Swap-Laufwerk.

- 1 Stellen Sie sicher, dass sich der Griff der Laufwerkhalterung in der geöffneten Position befindet. Richten Sie dann das Laufwerk an den Führungsschienen der Position aus und schieben Sie es vorsichtig bis zum Anschlag in die Position.
- 2 Drehen Sie den Griff für die Laufwerkhalterung in die vollständig geschlossene Position, bis die Verriegelung des Griffs einrastet.

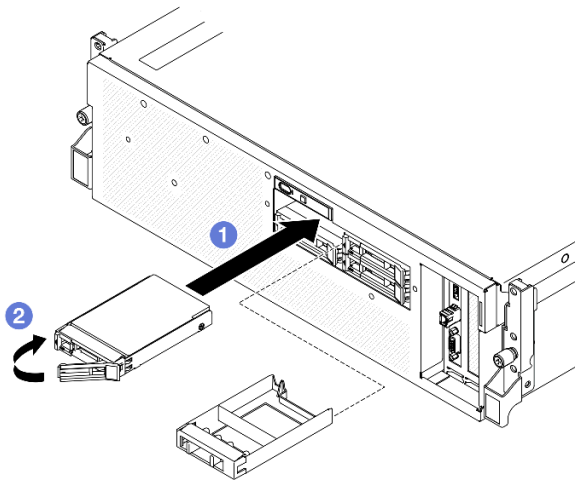


Abbildung 162. Installation eines 2,5-Zoll-Hot-Swap-Laufwerks

Nach dieser Aufgabe

1. Überprüfen Sie die Statusanzeige des Laufwerks, um sicherzustellen, dass das Laufwerk ordnungsgemäß funktioniert.
 - Wenn die gelbe Statusanzeige eines Laufwerks durchgehend leuchtet, liegt ein Fehler am Laufwerk vor und es muss ausgetauscht werden.
 - Wenn die grüne Aktivitätsanzeige des Laufwerks blinkt, wird gerade auf das Laufwerk zugegriffen.
2. Wenn der Server mithilfe eines ThinkSystem RAID-Adapters für den RAID-Betrieb konfiguriert ist, müssen Sie gegebenenfalls Ihre Platteneinheiten erneut konfigurieren, nachdem Sie neue Laufwerke installiert haben. Weitere Informationen zum RAID-Betrieb sowie ausführliche Anweisungen zur Verwendung des ThinkSystem RAID-Adapters finden Sie in der Dokumentation zum ThinkSystem RAID-Adapter.
3. Schließen Sie den Austausch von Komponenten ab. (Siehe „[Austausch von Komponenten abschließen](#)“ auf Seite 294.)

Demo-Video

Sehen Sie sich das Verfahren auf YouTube an.

Rückwandplattenmodul für 2,5-Zoll-Laufwerke austauschen

Führen Sie die Anweisungen in diesem Abschnitt aus, um das Rückwandplattenmodul für 2,5-Laufwerke zu entfernen und zu installieren.

Rückwandplattenmodul für 2,5-Zoll-Laufwerke entfernen

Führen Sie die Anweisungen in diesem Abschnitt aus, um die Rückwandplatte für 2,5-Zoll-Laufwerkmodule zu entfernen.

Zu dieser Aufgabe

Achtung:

- Lesen Sie „[Installationsrichtlinien](#)“ auf Seite 1 und „[Sicherheitsprüfungscheckliste](#)“ auf Seite 2, um sicherzustellen, dass Sie sicher arbeiten.
- Schalten Sie den Server und die Peripheriegeräte aus und ziehen Sie alle Netzkabel und externen Kabel ab. Informationen dazu finden Sie im Abschnitt „[Server ausschalten](#)“ auf Seite 10.
- Wenn der Server in einem Rack installiert ist, schieben Sie ihn aus den Laufschienen des Racks heraus, um Zugriff zur oberen Abdeckung zu erhalten oder den Server aus dem Rack zu schieben. Siehe „[Server aus dem Rack entfernen](#)“ auf Seite 10.
- Notieren Sie beim Entfernen von Laufwerken die jeweilige Laufwerkpositionsnummer und verwenden Sie die Daten beim Installieren der Laufwerke als Checkliste.

Vorgehensweise

Schritt 1. Bereiten Sie diese Aufgabe vor.

- a. Entfernen Sie die obere Abdeckung. Informationen dazu finden Sie im Abschnitt „[Obere Abdeckung entfernen](#)“ auf Seite 126.
- b. Entfernen Sie alle 2,5-Zoll-Hot-Swap-Laufwerke und die Abdeckblenden für Laufwerke (sofern vorhanden) aus den Laufwerkpositionen. (Siehe „[2,5-Zoll-Hot-Swap-Laufwerk entfernen](#)“ auf Seite 176.) Legen Sie die Laufwerke auf eine antistatische Oberfläche.
- c. Trennen Sie die Netz- und Datenkabel von der Rückwandplatte für 2,5-Zoll-Laufwerke.

Schritt 2. Halten Sie die beiden blauen Berührungspunkte oben am Rückwandplattenmodul für 2,5-Zoll-Laufwerke und heben Sie es aus der Laufwerkhalterung.

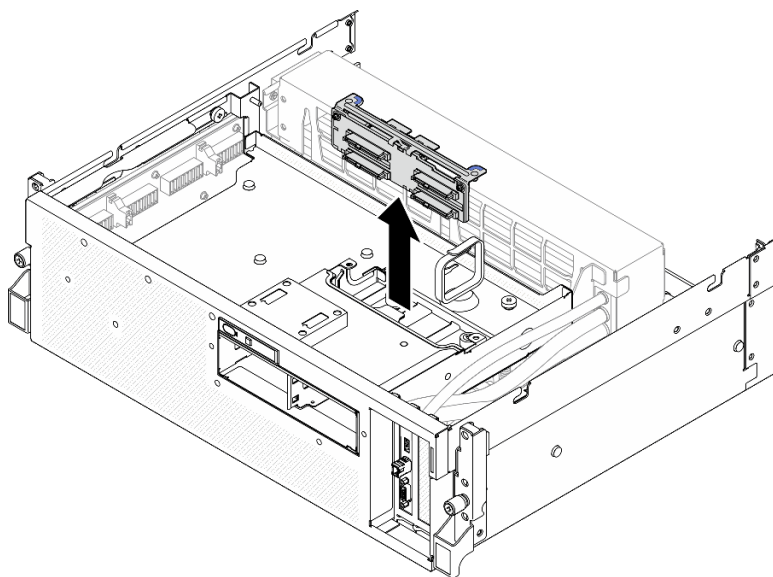


Abbildung 163. Entfernen des Rückwandplattenmoduls für 2,5-Zoll-Laufwerke

Nach dieser Aufgabe

1. Wenn Sie angewiesen werden, die Komponente oder die Zusatzeinrichtung einzusenden, befolgen Sie die Verpackungsanweisungen und verwenden Sie ggf. das mitgelieferte Verpackungsmaterial für den Transport.
2. Wenn Sie die Komponente recyceln möchten:
 - a. Entfernen Sie die zwei Schrauben von der Rückwandplatte für 2,5-Zoll-Laufwerke, um sie von der Rückwandplattenhalterung zu lösen.

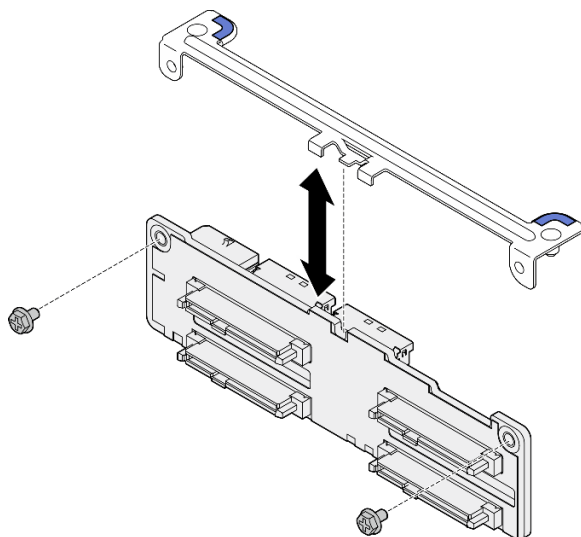


Abbildung 164. Entfernen der Halterung einer Rückwandplatte für 2,5-Zoll-Laufwerke

- b. Recyceln Sie die Komponente gemäß den örtlichen Vorschriften.

Demo-Video

[Sehen Sie sich das Verfahren auf YouTube an.](#)

Rückwandplattenmodul für 2,5-Zoll-Laufwerke installieren

Führen Sie die Anweisungen in diesem Abschnitt aus, um das Rückwandplattenmodul für 2,5-Zoll-Laufwerke zu installieren.

Zu dieser Aufgabe

Achtung:

- Lesen Sie „[Installationsrichtlinien](#)“ auf Seite 1 und „[Sicherheitsprüfungscheckliste](#)“ auf Seite 2, um sicherzustellen, dass Sie sicher arbeiten.
- Berühren Sie mit der antistatischen Schutzhülle, in der sich die Komponente befindet, eine unlackierte Metalloberfläche am Server. Entnehmen Sie die Komponente anschließend aus der Schutzhülle und legen Sie sie auf eine antistatische Oberfläche.

Firmware- und Treiberdownload: Möglicherweise müssen Sie nach dem Austausch einer Komponente die Firmware oder den Treiber aktualisieren.

- Unter <https://datacentersupport.lenovo.com/tw/en/products/servers/thinksystem/sr675v3/7d9q/downloads/driver-list/> finden Sie die aktuelle Firmware und Treiberupdates für Ihren Server.
- Weitere Informationen zu den Tools für die Firmwareaktualisierung finden Sie unter „Firmware aktualisieren“ im *Benutzerhandbuch* oder im *Systemkonfigurationshandbuch*.

Vorgehensweise

Schritt 1. Richten Sie das Rückwandplattenmodul für 2,5-Zoll-Laufwerke an den Führungslöchern an der Laufwerkhalterung aus. Senken Sie das Rückwandplattenmodul anschließend in den Laufwerkhalterung ab, bis es hörbar einrastet.

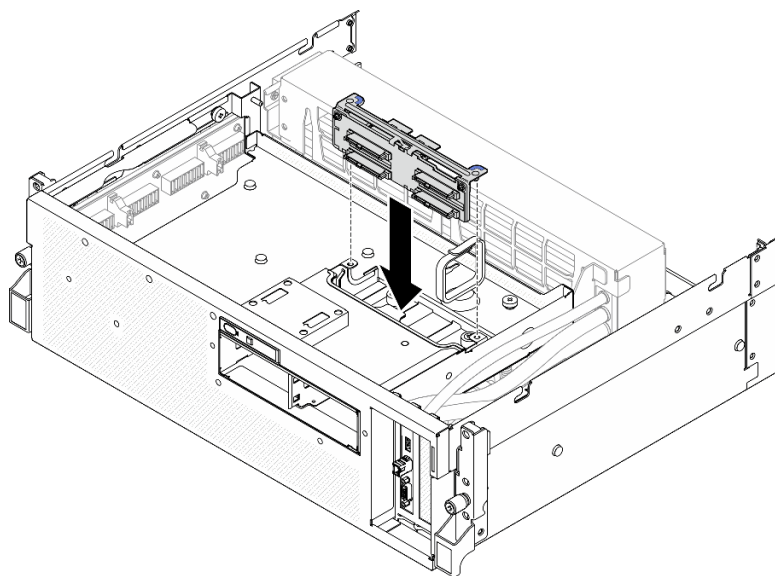


Abbildung 165. Installieren des Rückwandplattenmoduls für 2,5-Zoll-Laufwerke

Nach dieser Aufgabe

1. Schließen Sie erneut die Netz- und Datenkabel an der Rückwandplatine für 2,5-Zoll-Laufwerke an. Siehe „[Kabelführung der Rückwandplatine für 2,5-Zoll-Laufwerke](#)“ auf Seite 346.

2. Installieren Sie die 2,5-Zoll-Hot-Swap-Laufwerke oder Abdeckblenden der Laufwerkpositionen (sofern vorhanden) wieder in den Laufwerkpositionen. (Siehe [„2,5-Zoll-Hot-Swap-Laufwerk installieren“ auf Seite 178.](#))
3. Schließen Sie den Austausch von Komponenten ab. (Siehe [„Austausch von Komponenten abschließen“ auf Seite 294.](#))

Demo-Video

Sehen Sie sich das Verfahren auf YouTube an.

Halterung für 2,5-Zoll-Festplattenlaufwerke austauschen

Führen Sie die Anweisungen in diesem Abschnitt aus, um die 2,5-Zoll-Laufwerkhalterung zu entfernen und zu installieren.

Halterung für 2,5-Zoll-Festplattenlaufwerke entfernen

Führen Sie die Anweisungen in diesem Abschnitt aus, wenn Sie die 2,5-Zoll-Laufwerkhalterung entfernen möchten.

Zu dieser Aufgabe

Achtung:

- Lesen Sie [„Installationsrichtlinien“ auf Seite 1](#) und [„Sicherheitsprüfungscheckliste“ auf Seite 2](#), um sicherzustellen, dass Sie sicher arbeiten.
- Schalten Sie den Server und die Peripheriegeräte aus und ziehen Sie alle Netzkabel und externen Kabel ab. Informationen dazu finden Sie im Abschnitt [„Server ausschalten“ auf Seite 10](#).
- Wenn der Server in einem Rack installiert ist, schieben Sie ihn aus den Laufschiene des Racks heraus, um Zugriff zur oberen Abdeckung zu erhalten oder den Server aus dem Rack zu schieben. Siehe [„Server aus dem Rack entfernen“ auf Seite 10](#).
- Notieren Sie beim Entfernen von Laufwerken die jeweilige Laufwerkpositionsnummer und verwenden Sie die Daten beim Installieren der Laufwerke als Checkliste.

Vorgehensweise

Schritt 1. Bereiten Sie diese Aufgabe vor.

- a. Entfernen Sie die obere Abdeckung. Informationen dazu finden Sie im Abschnitt [„Obere Abdeckung entfernen“ auf Seite 126](#).
- b. Entfernen Sie alle 2,5-Zoll-Hot-Swap-Laufwerke und die Abdeckblenden für Laufwerke (sofern vorhanden) aus den Laufwerkpositionen. (Siehe [„2,5-Zoll-Hot-Swap-Laufwerk entfernen“ auf Seite 176.](#)) Legen Sie die Laufwerke auf eine antistatische Oberfläche.
- c. Trennen Sie die Netz- und Datenkabel von der Rückwandplatine für 2,5-Zoll-Laufwerke.
- d. Entfernen Sie das Rückwandplattenmodul für 2,5-Zoll-Laufwerke. Siehe [„Rückwandplattenmodul für 2,5-Zoll-Laufwerke entfernen“ auf Seite 180](#)

Schritt 2. Entfernen Sie die 2,5-Zoll-Laufwerkhalterung.

- a. ❶ Lösen Sie die zwei Rändelschrauben, mit denen die Laufwerkhalterung an der vorderen Laufwerkhalterung befestigt ist.
- b. ❷ Schieben Sie die Laufwerkhalterung aus dem Gehäuse.

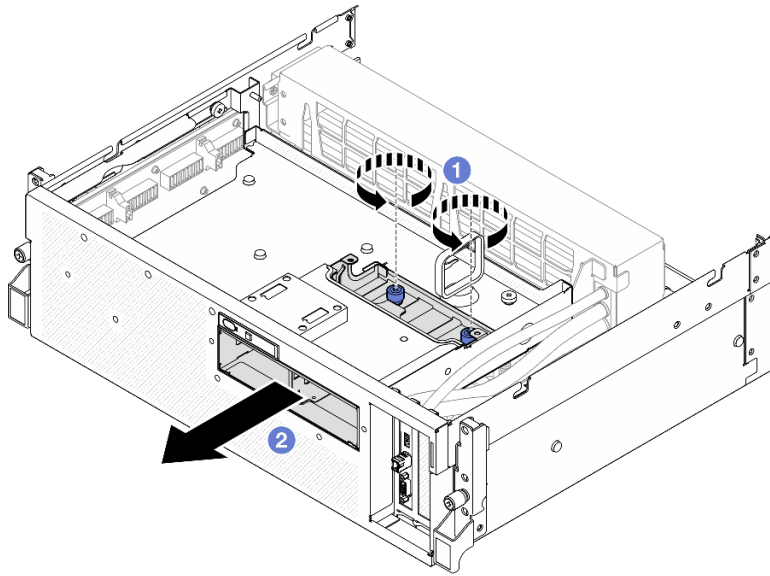


Abbildung 166. Entfernen der 2,5-Zoll-Laufwerkhalterung

Nach dieser Aufgabe

Wenn Sie angewiesen werden, die Komponente oder die Zusatzeinrichtung einzusenden, befolgen Sie die Verpackungsanweisungen und verwenden Sie ggf. das mitgelieferte Verpackungsmaterial für den Transport.

Demo-Video

[Sehen Sie sich das Verfahren auf YouTube an.](#)

Halterung für 2,5-Zoll-Festplattenlaufwerke installieren

Führen Sie die Anweisungen in diesem Abschnitt aus, um die 2,5-Zoll-Laufwerkhalterung zu installieren.

Zu dieser Aufgabe

Achtung:

- Lesen Sie „[Installationsrichtlinien](#)“ auf Seite 1 und „[Sicherheitsprüfungscheckliste](#)“ auf Seite 2, um sicherzustellen, dass Sie sicher arbeiten.
- Berühren Sie mit der antistatischen Schutzhülle, in der sich die Komponente befindet, eine unlackierte Metalloberfläche am Server. Entnehmen Sie die Komponente anschließend aus der Schutzhülle und legen Sie sie auf eine antistatische Oberfläche.

Vorgehensweise

Schritt 1. ① Richten Sie die 2,5-Zoll-Laufwerkhalterung an der vorderen Öffnung des Servers aus und schieben Sie sie anschließend in das Gehäuse, bis sie einrastet.

Schritt 2. ② Ziehen Sie die zwei Rändelschrauben fest, um die 2,5-Zoll-Laufwerkhalterung am der vorderen Laufwerkhalterung zu befestigen.

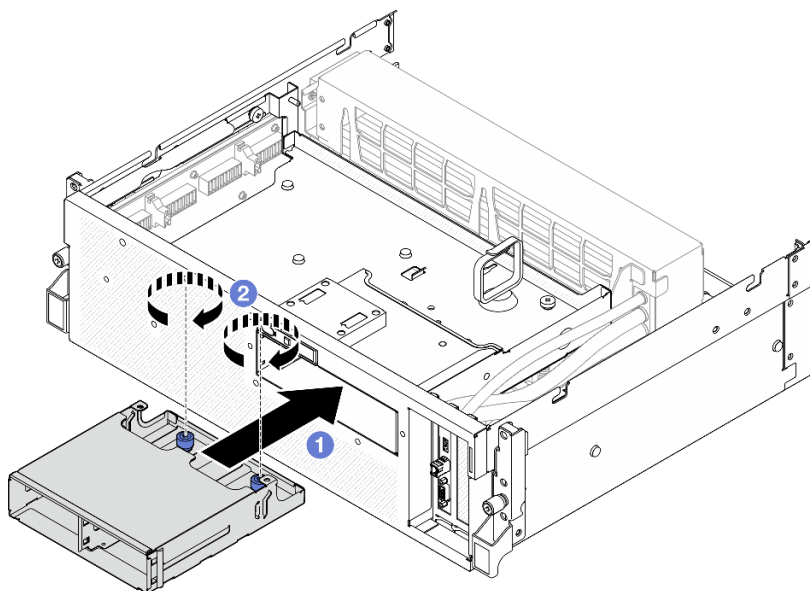


Abbildung 167. Installieren der 2,5-Zoll-Laufwerkhalterung

Nach dieser Aufgabe

1. Installieren Sie das Rückwandplattenmodul für 2,5-Zoll-Laufwerke. (Siehe „[Rückwandplattenmodul für 2,5-Zoll-Laufwerke installieren](#)“ auf Seite 182.)
2. Schließen Sie erneut die Netz- und Datenkabel an der Rückwandplatine für 2,5-Zoll-Laufwerke an. Siehe „[Kabelführung der Rückwandplatine für 2,5-Zoll-Laufwerke](#)“ auf Seite 346.
3. Installieren Sie die 2,5-Zoll-Hot-Swap-Laufwerke oder Abdeckblenden der Laufwerkpositionen (sofern vorhanden) wieder in den Laufwerkpositionen. (Siehe „[2,5-Zoll-Hot-Swap-Laufwerk installieren](#)“ auf Seite 178.)
4. Schließen Sie den Austausch von Komponenten ab. (Siehe „[Austausch von Komponenten abschließen](#)“ auf Seite 294.)

Demo-Video

[Sehen Sie sich das Verfahren auf YouTube an.](#)

CX-7 Baugruppe austauschen (nur qualifizierte Techniker)

Führen Sie die Anweisungen in diesem Abschnitt aus, um die CX-7 Baugruppe zu entfernen und zu installieren.

Wichtig: Diese Aufgabe muss von qualifizierten Kundendiensttechnikern durchgeführt werden, die von Lenovo Service zertifiziert sind. Versuchen Sie nicht, sie ohne eine passende Schulung und Qualifikation zu entfernen oder zu installieren.

CX-7 Baugruppe entfernen

Führen Sie die Anweisungen in diesem Abschnitt aus, um die CX-7 Baugruppe zu entfernen. Der Vorgang muss von einem qualifizierten Kundendiensttechniker ausgeführt werden.

Zu dieser Aufgabe

Achtung:

- Lesen Sie „[Installationsrichtlinien](#)“ auf Seite 1 und „[Sicherheitsprüfungscheckliste](#)“ auf Seite 2, um sicherzustellen, dass Sie sicher arbeiten.
- Schalten Sie den Server und die Peripheriegeräte aus und ziehen Sie alle Netzkabel und externen Kabel ab. Informationen dazu finden Sie im Abschnitt „[Server ausschalten](#)“ auf Seite 10.
- Wenn der Server in einem Rack installiert ist, schieben Sie ihn aus den Laufschienen des Racks heraus, um Zugriff zur oberen Abdeckung zu erhalten oder den Server aus dem Rack zu schieben. Siehe „[Server aus dem Rack entfernen](#)“ auf Seite 10.

Vorgehensweise

Schritt 1. Bereiten Sie diese Aufgabe vor.

- Entfernen Sie die obere Abdeckung. Informationen dazu finden Sie im Abschnitt „[Obere Abdeckung entfernen](#)“ auf Seite 126.
- Ziehen Sie die am CX-7 Carrier-Board und der CX-7 Mezz-Platine angeschlossenen Kabel ab.

Anmerkung: Am Netzkabel, das mit dem **Netzteilanschluss 2** am CX-7 Carrier-Board verbunden ist, befindet sich eine Verriegelung. Halten Sie die Kabelverriegelung leicht gedrückt und lösen Sie dann das Netzkabel vom CX-7 Carrier-Board.

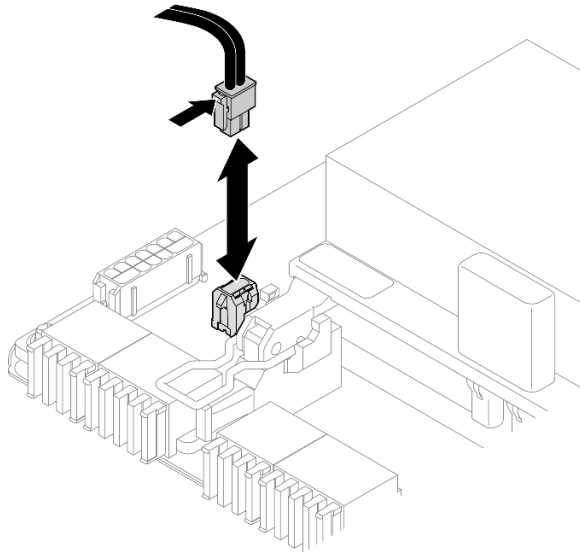


Abbildung 168. Abziehen des Netzkabels

Schritt 2. Entfernen Sie das CX-7 Baugruppe.

- 1 Lösen Sie die Rändelschraube, mit der die CX-7 Baugruppe an der vorderen Laufwerkhalterung befestigt ist.
- 2 Drehen Sie den Griff des CX-7 Carrier-Board nach oben.
- 3 Drücken Sie das Gummipolster am Griff des CX-7 Carrier-Board nach unten, sodass es sich unter dem Griff der vorderen Laufwerkhalterung befindet.
- 4 Drücken Sie den Griff des CX-7 Carrier-Board zur Interposerkarte, um die CX-7 Baugruppe von der Interposerkarte zu trennen.

Anmerkung: Stellen Sie sicher, dass sich die zwei Halteklammern in den Schlitzen an der Interposerkarte befinden, bevor Sie auf den Griff des CX-7 Carrier-Board drücken.

Nach dieser Aufgabe

Wenn Sie angewiesen werden, die Komponente oder die Zusatzeinrichtung einzusenden, befolgen Sie die Verpackungsanweisungen und verwenden Sie ggf. das mitgelieferte Verpackungsmaterial für den Transport.

Demo-Video

[Sehen Sie sich das Verfahren auf YouTube an.](#)

CX-7 Baugruppe installieren

Führen Sie die Anweisungen in diesem Abschnitt aus, um die CX-7 Baugruppe zu installieren. Der Vorgang muss von einem qualifizierten Kundendiensttechniker ausgeführt werden.

Zu dieser Aufgabe

Achtung:

- Lesen Sie „Installationsrichtlinien“ auf Seite 1 und „Sicherheitsprüfungscheckliste“ auf Seite 2, um sicherzustellen, dass Sie sicher arbeiten.
- Berühren Sie mit der antistatischen Schutzhülle, in der sich die Komponente befindet, eine unlackierte Metalloberfläche am Server. Entnehmen Sie die Komponente anschließend aus der Schutzhülle und legen Sie sie auf eine antistatische Oberfläche.

Vorgehensweise

Schritt 1. ① Halten Sie den Griff des CX-7 Carrier-Board und die Lasche des CX-7 Carrier-Board und richten Sie die CX-7 Baugruppe an den fünf Führungstiften am vorderen Laufwerkhalterung aus. Senken Sie sie dann auf die vordere Laufwerkhalterung ab.

Schritt 2. ② Schieben Sie die CX-7 Baugruppe zur Interposerkarte, um sie mit der Interposerkarte zu verbinden.

Anmerkung: Stellen Sie sicher, dass die zwei Halteklammern am Griff des CX-7 Carrier-Board nach oben zeigen, bevor Sie die CX-7 Baugruppe mit der Interposerkarte verbinden.

Schritt 3. ③ Drücken Sie das Gummipolster am Griff des CX-7 Carrier-Board nach unten, sodass es sich unter dem Griff der vorderen Laufwerkhalterung befindet.

Schritt 4. ④ Setzen Sie die zwei Halteklammern am Griff des CX-7 Carrier-Board in die Schlitze auf der Interposerkarte ein.

Schritt 5. ⑤ Drehen Sie den Griff des CX-7 Carrier-Board nach unten, um die CX-7 Baugruppe einrasten zu lassen.

Schritt 6. ⑥ Ziehen Sie die Rändelschraube fest, um die CX-7 Baugruppe an der vorderen Laufwerkhalterung zu befestigen.

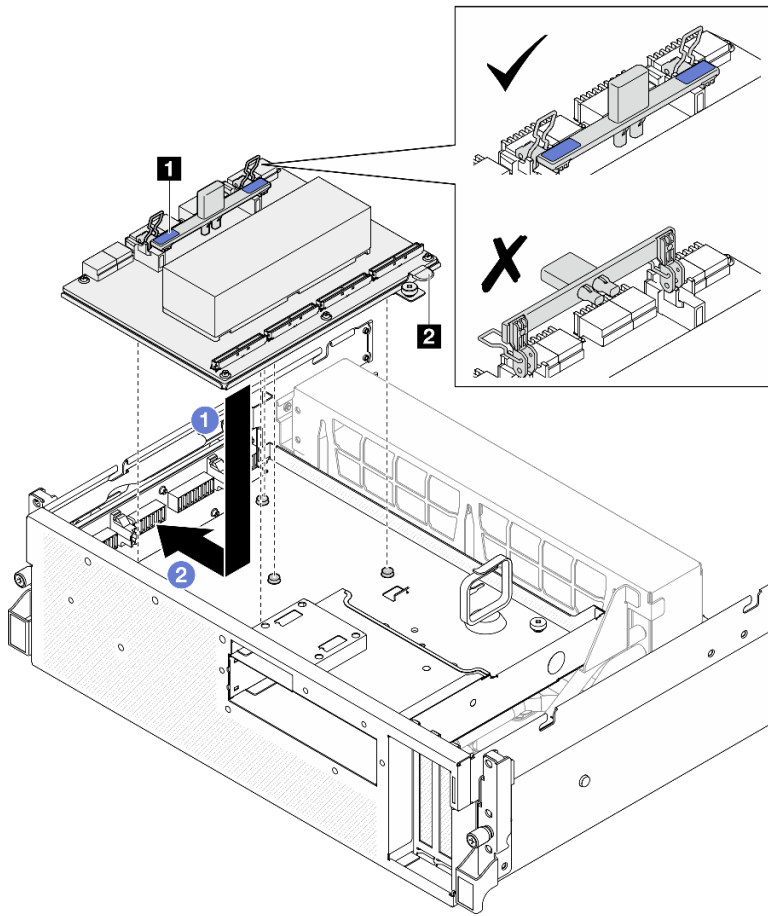
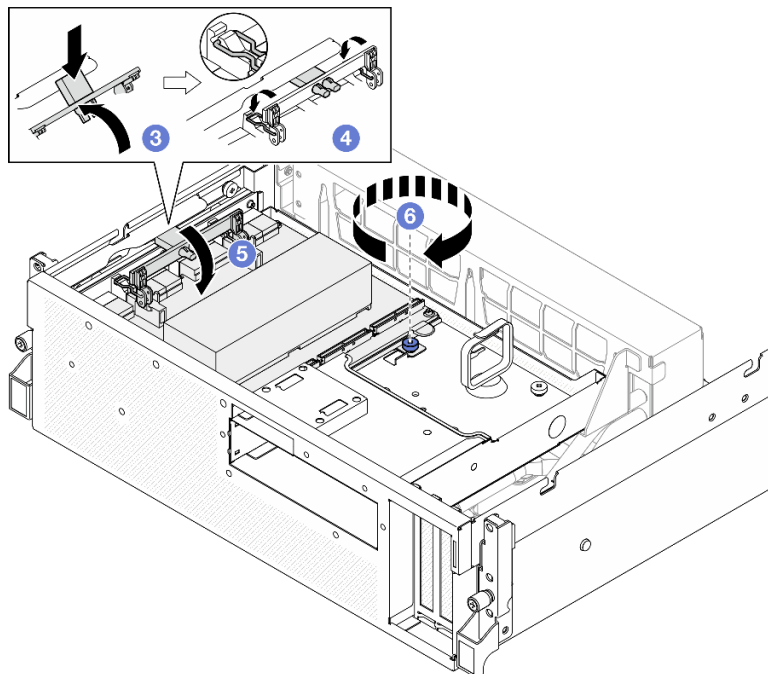


Abbildung 170. Installieren des CX-7 Baugruppe

1 Griff des CX-7 Carrier-Board	2 Lasche des CX-7 Carrier-Board
--------------------------------	---------------------------------



Nach dieser Aufgabe

1. Schließen Sie die Kabel wieder an das CX-7 Carrier-Board und die CX-7 Mezz-Platine an. Siehe „[Kabelführung für CX-7 Carrier-Board](#)“ auf Seite 355 und „[Kabelführung für die OSFP-Port-Karte](#)“ auf Seite 371.
2. Schließen Sie den Austausch von Komponenten ab. (Siehe „[Austausch von Komponenten abschließen](#)“ auf Seite 294.)

Demo-Video

Sehen Sie sich das Verfahren auf YouTube an.

CX-7 Carrier-Board und CX-7 Mezz-Platine austauschen (nur qualifizierte Techniker)

Führen Sie die Anweisungen in diesem Abschnitt aus, um das CX-7 Carrier-Board und die CX-7 Mezz-Platine zu entfernen und zu installieren.

Wichtig: Diese Aufgabe muss von qualifizierten Kundendiensttechnikern durchgeführt werden, die von Lenovo Service zertifiziert sind. Versuchen Sie nicht, sie ohne eine passende Schulung und Qualifikation zu entfernen oder zu installieren.

CX-7 Carrier-Board und CX-7 Mezz-Platine entfernen

Führen Sie die Anweisungen in diesem Abschnitt aus, um das CX-7 Carrier-Board und die CX-7 Mezz-Platine zu entfernen. Der Vorgang muss von einem qualifizierten Kundendiensttechniker ausgeführt werden.

Zu dieser Aufgabe

Achtung:

- Lesen Sie „[Installationsrichtlinien](#)“ auf Seite 1 und „[Sicherheitsprüfungscheckliste](#)“ auf Seite 2, um sicherzustellen, dass Sie sicher arbeiten.
- Schalten Sie den Server und die Peripheriegeräte aus und ziehen Sie alle Netzkabel und externen Kabel ab. Informationen dazu finden Sie im Abschnitt „[Server ausschalten](#)“ auf Seite 10.
- Wenn der Server in einem Rack installiert ist, schieben Sie ihn aus den Laufschiene des Racks heraus, um Zugriff zur oberen Abdeckung zu erhalten oder den Server aus dem Rack zu schieben. Siehe „[Server aus dem Rack entfernen](#)“ auf Seite 10.

Anmerkungen: Stellen Sie sicher, dass Sie die unten aufgeführten Werkzeuge bereithalten, um die Komponente ordnungsgemäß auszutauschen:

- T15-Torx-Schraubendreher
- Alkoholhaltiges Reinigungstuch
- SR675 V3 CX-7 Kühlkörper-Putty-Pad-Kit

Vorgehensweise

Schritt 1. Bereiten Sie diese Aufgabe vor.

- a. Entfernen Sie die obere Abdeckung. Informationen dazu finden Sie im Abschnitt „[Obere Abdeckung entfernen](#)“ auf Seite 126.
- b. Ziehen Sie die am CX-7 Carrier-Board und der CX-7 Mezz-Platine angeschlossenen Kabel ab.

Anmerkung: Am Netzkabel, das mit dem **Netzteilanschluss 2** am CX-7 Carrier-Board verbunden ist, befindet sich eine Verriegelung. Halten Sie die Kabelverriegelung leicht gedrückt und lösen Sie dann das Netzkabel vom CX-7 Carrier-Board.

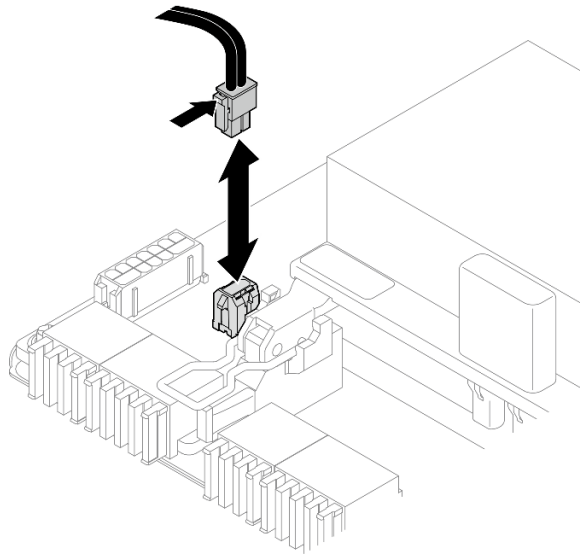


Abbildung 171. Abziehen des Netzkabels

- c. Entfernen Sie das CX-7 Baugruppe. (Siehe „CX-7 Baugruppe entfernen“ auf Seite 185.)
- d. Entfernen Sie das CX-7 Kühlkörper. (Siehe „CX-7 Kühlkörper entfernen“ auf Seite 194.)

Schritt 2. Lösen Sie die vier T15-Torx-Schrauben an der CX-7 Mezz-Platine in einem Diagonalmuster. Entfernen Sie die CX-7 Mezz-Platine anschließend vom CX-7 Carrier-Board.

Anmerkung: Lösen oder befestigen Sie die Schrauben mit einem Drehmomentschraubendreher und dem richtigen Drehmoment. Das Drehmoment zum vollständigen Lösen oder Anziehen der Schrauben beträgt 0,9 Newtonmeter bzw. 7,96 Poundforce Inch.

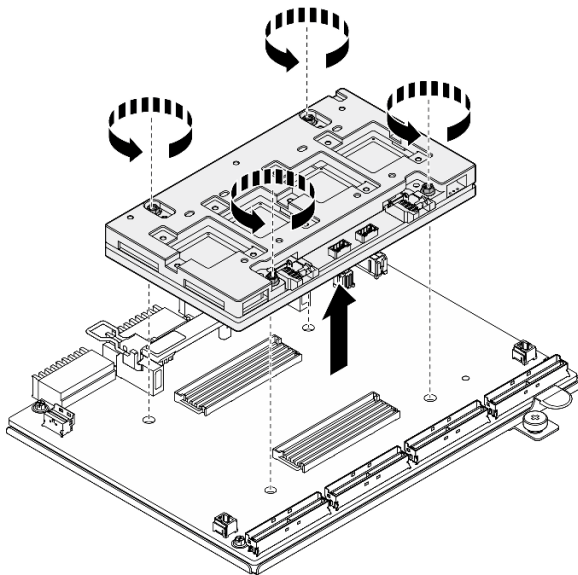


Abbildung 172. Entfernen des CX-7 Mezz-Platine

Nach dieser Aufgabe

1. Wenn Sie angewiesen werden, die Komponente oder die Zusatzeinrichtung einzusenden, befolgen Sie die Verpackungsanweisungen und verwenden Sie ggf. das mitgelieferte Verpackungsmaterial für den Transport.
2. Wenn Sie die Komponente recyceln möchten:
 - a. Entfernen Sie die sechs Schrauben vom CX-7 Carrier-Board, um sie von der Auflage aus Metall zu trennen.

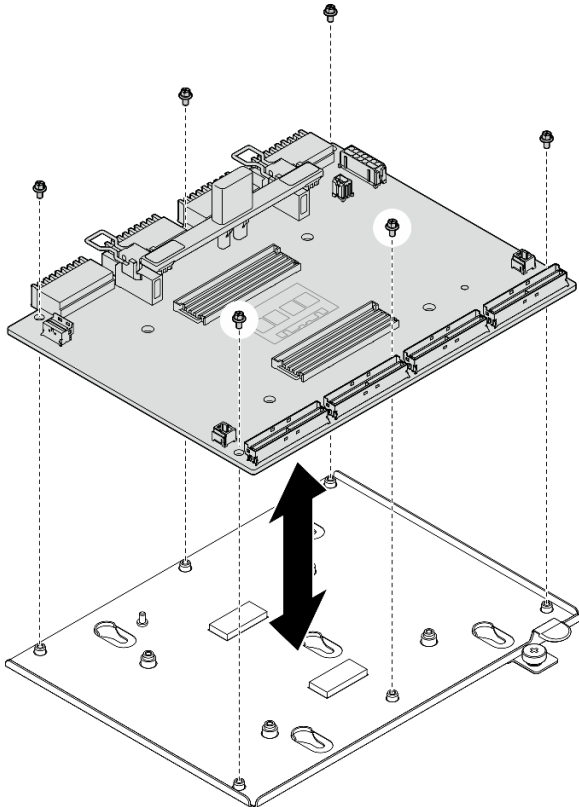


Abbildung 173. Zerlegen des CX-7 Carrier-Board

- b. Recyceln Sie die Komponente gemäß den örtlichen Vorschriften.

Demo-Video

[Sehen Sie sich das Verfahren auf YouTube an.](#)

CX-7 Carrier-Board und CX-7 Mezz-Platine installieren

Führen Sie die Anweisungen in diesem Abschnitt aus, um das CX-7 Carrier-Board und die CX-7 Mezz-Platine zu installieren. Der Vorgang muss von einem qualifizierten Kundendiensttechniker ausgeführt werden.

Zu dieser Aufgabe

Achtung:

- Lesen Sie „[Installationsrichtlinien](#)“ auf Seite 1 und „[Sicherheitsprüfungscheckliste](#)“ auf Seite 2, um sicherzustellen, dass Sie sicher arbeiten.
- Berühren Sie mit der antistatischen Schutzhülle, in der sich die Komponente befindet, eine unlackierte Metalloberfläche am Server. Entnehmen Sie die Komponente anschließend aus der Schutzhülle und legen Sie sie auf eine antistatische Oberfläche.

Anmerkungen: Stellen Sie sicher, dass Sie die unten aufgeführten Werkzeuge bereithalten, um die Komponente ordnungsgemäß auszutauschen:

- T15-Torx-Schraubendreher
- Alkoholhaltiges Reinigungstuch
- SR675 V3 CX-7 Kühlkörper-Putty-Pad-Kit

Firmware- und Treiberdownload: Möglicherweise müssen Sie nach dem Austausch einer Komponente die Firmware oder den Treiber aktualisieren.

- Unter <https://datacentersupport.lenovo.com/tw/en/products/servers/thinksystem/sr675v3/7d9q/downloads/driver-list/> finden Sie die aktuelle Firmware und Treiberupdates für Ihren Server.
- Weitere Informationen zu den Tools für die Firmwareaktualisierung finden Sie unter „Firmware aktualisieren“ im *Benutzerhandbuch* oder im *Systemkonfigurationshandbuch*.

Vorgehensweise

Schritt 1. ① Halten Sie die CX-7 Mezz-Platine in der richtigen Ausrichtung und richten Sie sie an den zwei Führungslöchern am CX-7 Carrier-Board aus. Setzen Sie die CX-7 Mezz-Platine anschließend vorsichtig auf das CX-7 Carrier-Board.

Schritt 2. ②③④⑤ Befolgen Sie die in der folgenden Abbildung gezeigte Reihenfolge, um die CX-7 Mezz-Platine mit vier T15-Torx-Schrauben am CX-7 Carrier-Board zu befestigen.

Anmerkung: Lösen oder befestigen Sie die Schrauben mit einem Drehmomentschraubendreher und dem richtigen Drehmoment. Das Drehmoment zum vollständigen Lösen oder Anziehen der Schrauben beträgt 0,9 Newtonmeter bzw. 7,96 Poundforce Inch.

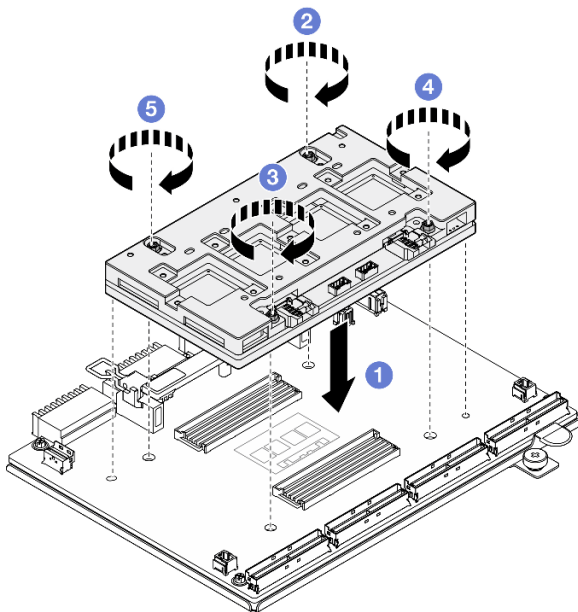


Abbildung 174. Installieren des CX-7 Mezz-Platine

Nach dieser Aufgabe

1. Installieren Sie das CX-7 Kühlkörper wieder. (Siehe „CX-7 Kühlkörper installieren“ auf Seite 197.)
2. Installieren Sie das CX-7 Baugruppe wieder. (Siehe „CX-7 Baugruppe installieren“ auf Seite 188.)

- Schließen Sie die Kabel wieder an das CX-7 Carrier-Board und die CX-7 Mezz-Platine an. Siehe [„Kabelführung für CX-7 Carrier-Board“ auf Seite 355](#) und [„Kabelführung für die OSFP-Port-Karte“ auf Seite 371](#).
- Schließen Sie den Austausch von Komponenten ab. (Siehe [„Austausch von Komponenten abschließen“ auf Seite 294](#).)

Demo-Video

Sehen Sie sich das Verfahren auf YouTube an.

CX-7 Kühlkörper austauschen (nur qualifizierte Techniker)

Führen Sie die Anweisungen in diesem Abschnitt aus, um einen CX-7 Kühlkörper zu entfernen oder zu installieren.

Wichtig: Diese Aufgabe muss von qualifizierten Kundendiensttechnikern durchgeführt werden, die von Lenovo Service zertifiziert sind. Versuchen Sie nicht, sie ohne eine passende Schulung und Qualifikation zu entfernen oder zu installieren.

CX-7 Kühlkörper entfernen

Führen Sie die Anweisungen in diesem Abschnitt aus, um einen CX-7 Kühlkörper zu entfernen. Der Vorgang muss von einem qualifizierten Kundendiensttechniker ausgeführt werden.

Zu dieser Aufgabe

S002



Vorsicht:

Mit dem Netzschalter an der Einheit und am Netzteil wird die Stromversorgung für die Einheit nicht unterbrochen. Die Einheit kann auch mit mehreren Netzkabeln ausgestattet sein. Um die Stromversorgung für die Einheit vollständig zu unterbrechen, müssen alle zum Gerät führenden Netzkabel vom Netz getrennt werden.

Achtung:

- Lesen Sie [„Installationsrichtlinien“ auf Seite 1](#) und [„Sicherheitsprüfungscheckliste“ auf Seite 2](#), um sicherzustellen, dass Sie sicher arbeiten.
- Schalten Sie den Server und die Peripheriegeräte aus und ziehen Sie alle Netzkabel und externen Kabel ab. Informationen dazu finden Sie im Abschnitt [„Server ausschalten“ auf Seite 10](#).
- Wenn der Server in einem Rack installiert ist, schieben Sie ihn aus den Laufschiene des Racks heraus, um Zugriff zur oberen Abdeckung zu erhalten oder den Server aus dem Rack zu schieben. Siehe [„Server aus dem Rack entfernen“ auf Seite 10](#).
- Vermeiden Sie den Kontakt mit statischen Aufladungen. Diese können zu einem Systemstopp und Datenverlust führen. Belassen Sie elektrostatisch empfindliche Komponenten bis zur Installation in ihren antistatischen Schutzhüllen. Handhaben Sie diese Einheiten mit einem Antistatikarmband oder einem anderen Erdungssystem.

Anmerkungen: Stellen Sie sicher, dass Sie die unten aufgeführten Werkzeuge bereithalten, um die Komponente ordnungsgemäß auszutauschen:

- T15-Torx-Schraubendreher
- Alkoholhaltiges Reinigungstuch
- SR675 V3 CX-7 Kühlkörper-Putty-Pad-Kit

Vorgehensweise

Schritt 1. Bereiten Sie diese Aufgabe vor.

- Entfernen Sie die obere Abdeckung. Informationen dazu finden Sie im Abschnitt „[Obere Abdeckung entfernen](#)“ auf Seite 126.
- Ziehen Sie die am CX-7 Carrier-Board und der CX-7 Mezz-Platine angeschlossenen Kabel ab.

Anmerkung: Am Netzkabel, das mit dem **Netzteilanschluss 2** am CX-7 Carrier-Board verbunden ist, befindet sich eine Verriegelung. Halten Sie die Kabelverriegelung leicht gedrückt und lösen Sie dann das Netzkabel vom CX-7 Carrier-Board.

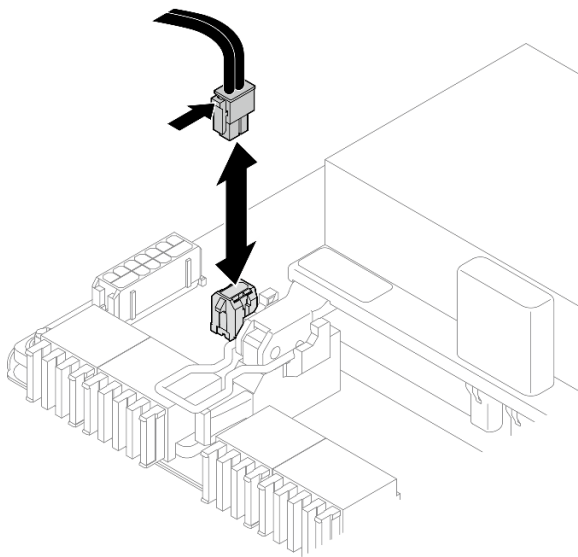


Abbildung 175. Abziehen des Netzkabels

- Entfernen Sie das CX-7 Baugruppe. (Siehe „[CX-7 Baugruppe entfernen](#)“ auf Seite 185.)

Schritt 2. Entfernen Sie das CX-7 Kühlkörper.

- 1 Lösen Sie die vier T15-Torx-Schrauben am CX-7 Kühlkörper. Beachten Sie dabei die **Reihenfolge zum Entfernen** auf dem CX-7 Kühlkörper-Schild.

Anmerkung: Lösen oder befestigen Sie die Schrauben mit einem Drehmomentschraubendreher und dem richtigen Drehmoment. Das Drehmoment zum vollständigen Lösen oder Anziehen der Schrauben beträgt $0,5 \pm 0,1$ Newtonmeter bzw. $4,5 \pm 0,5$ Poundforce Inch.

- 2 Heben Sie den CX-7 Kühlkörper vorsichtig von der CX-7 Mezz-Platine ab.

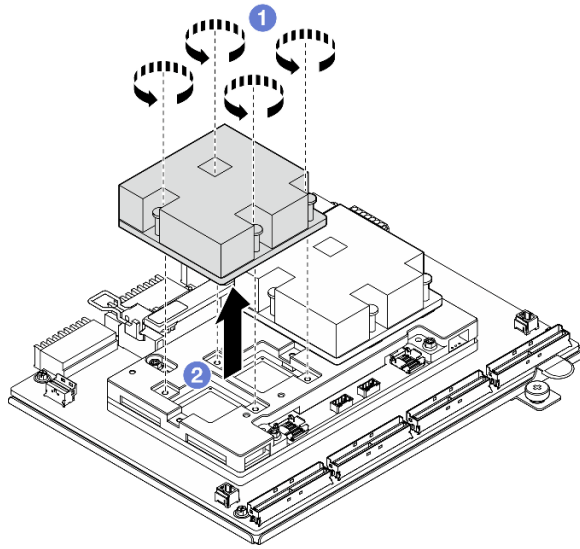


Abbildung 176. Entfernen des CX-7 Kühlkörper

Schritt 3. Wischen Sie alle verbleibenden Putty-Pads mit einem alkoholhaltigen Reinigungstuch von den folgenden Komponenten ab:

- Unterseite von CX-7 Kühlkörper
- ASICs an der Oberseite von CX-7 Mezz-Platine

Anmerkungen: Führen Sie abhängig von der Anzahl der entfernten CX-7 Kühlkörper eine der folgenden Aktionen aus:

- Ein CX-7 Kühlkörper: zwei ASICs links oder rechts
- Zwei CX-7 Kühlkörper: vier ASICs

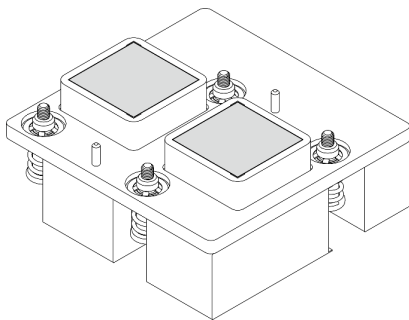


Abbildung 177. Abwischen von Putty-Pads vom CX-7 Kühlkörper

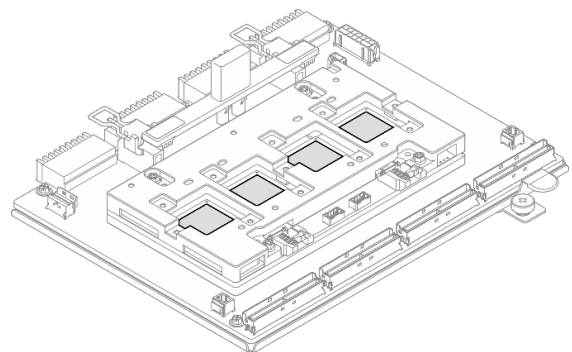


Abbildung 178. Abwischen von Putty-Pads von den ASICs

Nach dieser Aufgabe

1. Wenn Sie einen CX-7 Kühlkörper austauschen, müssen Sie einen neuen CX-7 Kühlkörper installieren. (Siehe „CX-7 Kühlkörper installieren“ auf Seite 197.)
2. Wenn Sie das CX-7 Carrier-Board oder die CX-7 Mezz-Platine austauschen, lesen Sie „CX-7 Carrier-Board und CX-7 Mezz-Platine entfernen“ auf Seite 190.

3. Wenn Sie angewiesen werden, die Komponente oder die Zusatzeinrichtung einzusenden, befolgen Sie die Verpackungsanweisungen und verwenden Sie ggf. das mitgelieferte Verpackungsmaterial für den Transport.

Demo-Video

[Sehen Sie sich das Verfahren auf YouTube an.](#)

CX-7 Kühlkörper installieren

Führen Sie die Anweisungen in diesem Abschnitt aus, um einen CX-7 Kühlkörper zu installieren. Der Vorgang muss von einem qualifizierten Kundendiensttechniker ausgeführt werden.

Zu dieser Aufgabe

Achtung:

- Lesen Sie „[Installationsrichtlinien](#)“ auf Seite 1 und „[Sicherheitsprüfungscheckliste](#)“ auf Seite 2, um sicherzustellen, dass Sie sicher arbeiten.
- Schalten Sie den Server und die Peripheriegeräte aus und ziehen Sie alle Netzkabel und externen Kabel ab. Informationen dazu finden Sie im Abschnitt „[Server ausschalten](#)“ auf Seite 10.
- Vermeiden Sie den Kontakt mit statischen Aufladungen. Diese können zu einem Systemstopp und Datenverlust führen. Belassen Sie elektrostatisch empfindliche Komponenten bis zur Installation in ihren antistatischen Schutzhüllen. Handhaben Sie diese Einheiten mit einem Antistatikarmband oder einem anderen Erdungssystem.

Wichtig: Richtlinien zum Austauschen von Putty-Pads/Phasenwechselmaterialien (PCM)

- Reinigen Sie vor dem Austausch des Putty-Pads/PCM die Hardwareoberfläche vorsichtig mit einem alkoholhaltigen Reinigungstuch.
- Halten Sie das Putty-Pad/PCM vorsichtig fest, um eine Verformung zu vermeiden. Stellen Sie sicher, dass keine Schraubenlöcher oder Öffnungen durch das Putty-Pad/PCM verdeckt werden.
- Verwenden Sie kein abgelaufenes Putty-Pad/PCM. Überprüfen Sie das Verfallsdatum auf der Verpackung des Putty-Pads/PCM. Wenn die Putty-Pads/PCM abgelaufen sind, kaufen Sie neue, um sie ordnungsgemäß zu ersetzen.

Anmerkungen: Stellen Sie sicher, dass Sie die unten aufgeführten Werkzeuge bereithalten, um die Komponente ordnungsgemäß auszutauschen:

- T15-Torx-Schraubendreher
- Alkoholhaltiges Reinigungstuch
- SR675 V3 CX-7 Kühlkörper-Putty-Pad-Kit

Vorgehensweise

Schritt 1. Richten Sie die zwei Putty-Pads an den Markierungen an der Unterseite des CX-7 Kühlkörpers aus und befestigen Sie sie am CX-7 Kühlkörper.

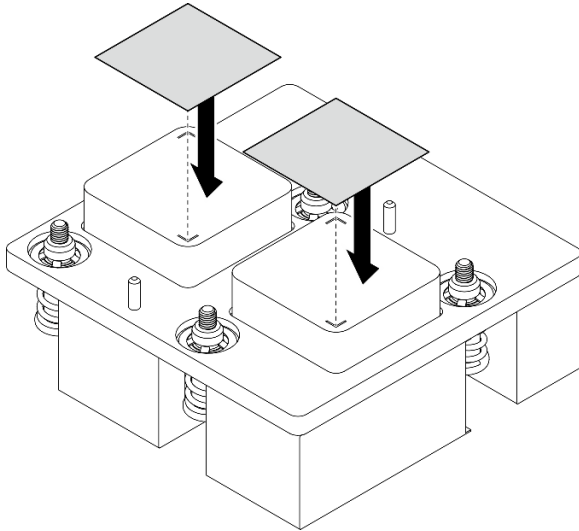


Abbildung 179. Anbringen der Putty-Pads

Schritt 2. Installieren Sie das CX-7 Kühlkörper.

- a. **1** Richten Sie den CX-7 Kühlkörper so aus, dass das Pfeilsymbol am CX-7 Kühlkörper-Schild zu den Kabelanschlüssen der CX-7 Mezz-Platine zeigt. Setzen Sie den CX-7 Kühlkörper dann vorsichtig auf die CX-7 Mezz-Platine.
- b. **2** Ziehen Sie die vier T15-Torx-Schrauben an. Beachten Sie dabei die **Reihenfolge zum Installieren** auf dem CX-7 Kühlkörper-Schild.

Anmerkung: Lösen oder befestigen Sie die Schrauben mit einem Drehmomentschraubendreher und dem richtigen Drehmoment. Das Drehmoment zum vollständigen Lösen oder Anziehen der Schrauben beträgt $0,5 \pm 0,1$ Newtonmeter bzw. $4,5 \pm 0,5$ Poundforce Inch.

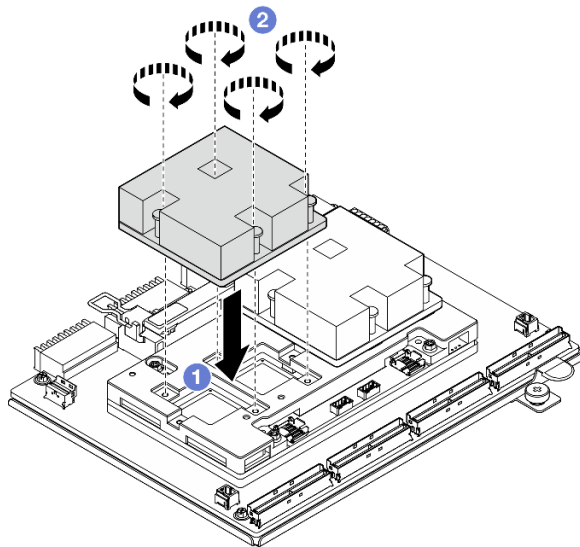


Abbildung 180. Installieren des CX-7 Kühlkörper

Nach dieser Aufgabe

1. Installieren Sie das CX-7 Baugruppe wieder. (Siehe „CX-7 Baugruppe installieren“ auf Seite 188.)

2. Schließen Sie die Kabel wieder an das CX-7 Carrier-Board und die CX-7 Mezz-Platine an. Siehe [„Kabelführung für CX-7 Carrier-Board“ auf Seite 355](#) und [„Kabelführung für die OSFP-Port-Karte“ auf Seite 371](#).
3. Schließen Sie den Austausch von Komponenten ab. (Siehe [„Austausch von Komponenten abschließen“ auf Seite 294](#).)

Demo-Video

[Sehen Sie sich das Verfahren auf YouTube an.](#)

E3.S-Hot-Swap-Laufwerk austauschen

Führen Sie die Anweisungen in diesem Abschnitt aus, um ein E3.S-Hot-Swap-Laufwerk zu entfernen oder zu installieren.

E3.S-Hot-Swap-Laufwerk entfernen

Führen Sie die Anweisungen in diesem Abschnitt aus, um ein E3.S-Hot-Swap-Laufwerk zu entfernen.

Zu dieser Aufgabe

Achtung:

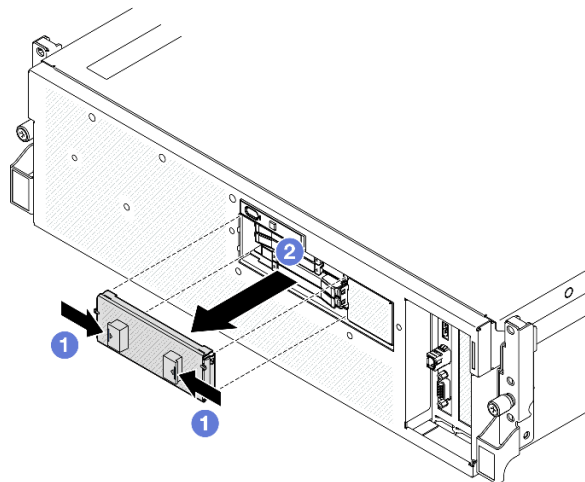
- Lesen Sie [„Installationsrichtlinien“ auf Seite 1](#) und [„Sicherheitsprüfungscheckliste“ auf Seite 2](#), um sicherzustellen, dass Sie sicher arbeiten.
- Damit eine ordnungsgemäße Kühlung des Systems sichergestellt ist, darf der Server nicht länger als zwei Minuten ohne Laufwerk oder Abdeckblende in den einzelnen Laufwerkpositionen betrieben werden.
- Wenn ein oder mehrere EDSFF-Laufwerke entfernt werden, wird empfohlen, diese zunächst über das Betriebssystem zu deaktivieren.
- Bevor Sie Entfernungen oder Änderungen an Laufwerken, Laufwerkcontrollern (einschließlich Controllern, die in die Systemplatinenbaugruppe integriert sind), Rückwandplatinen für Laufwerke oder Laufwerkkabeln vornehmen, sichern Sie alle wichtigen Daten, die auf den Laufwerken gespeichert sind.

Anmerkung: Stellen Sie sicher, dass Sie Abdeckblenden für die Laufwerkpositionen zur Verfügung haben, wenn nach dem Entfernen einige Laufwerkpositionen leer bleiben.

Vorgehensweise

Schritt 1. Entfernen Sie die Abdeckung der E3.S-Laufwerkhalterung.

- a. ① Drücken Sie beide Seiten der Abdeckung der Laufwerkhalterung zusammen.
- b. ② Ziehen Sie die Abdeckung der Laufwerkhalterung aus dem Server heraus.



Schritt 2. Entfernen Sie das E3.S-Hot-Swap-Laufwerk.

- a. ❶ Schieben Sie den Entriegelungshebel, um den Griff für die Laufwerkhalterung zu entriegeln.
- b. ❷ Drehen Sie den Griff für die Laufwerkhalterung in die geöffnete Position.
- c. ❸ Ziehen Sie das Laufwerk am Griff aus der Laufwerkposition heraus.

Anmerkung: In der Abbildung wird beispielhaft ein E3.S-Laufwerk in Position 0 oder 1 verwendet. E3.S-Laufwerke in den Positionen 2 und 3 sind umgedreht ausgerichtet; die Entfernungsmethode ist aber identisch.

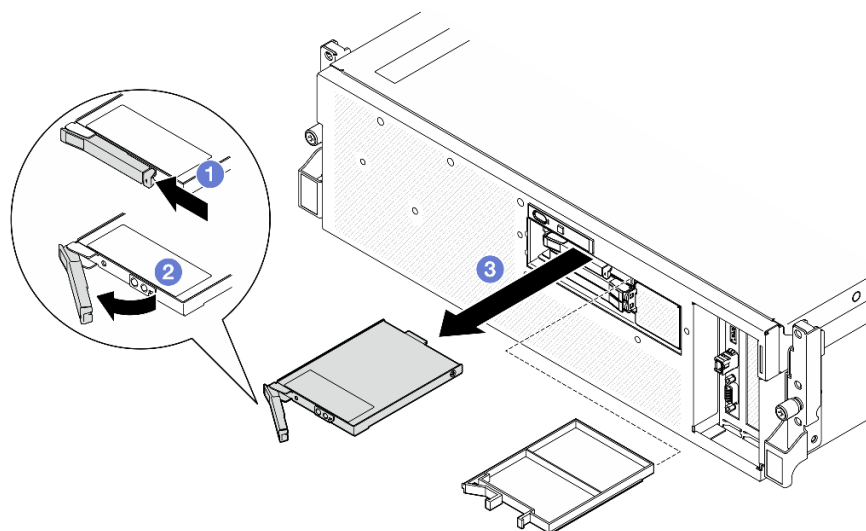


Abbildung 181. Entfernen des E3.S-Hot-Swap-Laufwerks

Schritt 3. Installieren Sie so schnell wie möglich eine Abdeckblende für die Laufwerkposition oder ein Austauschlaufwerk. (Siehe „[E3.S-Hot-Swap-Laufwerk installieren](#)“ auf Seite 201.)

Schritt 4. Installieren Sie die Abdeckung der E3.S-Laufwerkhalterung wieder am Server.

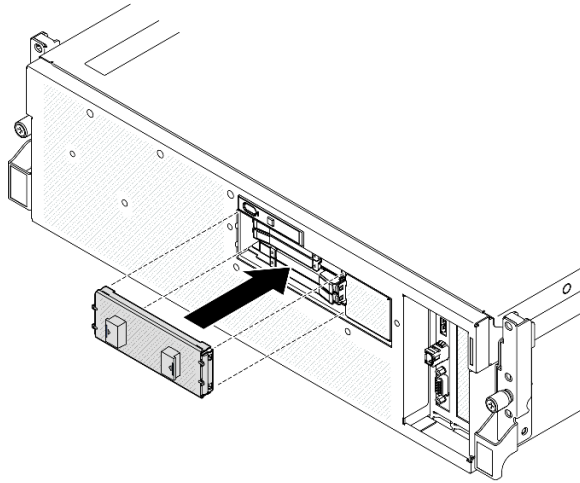


Abbildung 182. Installation der Abdeckung der E3.S-Laufwerkhalterung

Nach dieser Aufgabe

Wenn Sie angewiesen werden, die Komponente oder die Zusatzeinrichtung einzusenden, befolgen Sie die Verpackungsanweisungen und verwenden Sie ggf. das mitgelieferte Verpackungsmaterial für den Transport.

Demo-Video

[Sehen Sie sich das Verfahren auf YouTube an.](#)

E3.S-Hot-Swap-Laufwerk installieren

Führen Sie die Anweisungen in diesem Abschnitt aus, um ein E3.S-Hot-Swap-Laufwerk zu installieren.

Zu dieser Aufgabe

Achtung:

- Lesen Sie „[Installationsrichtlinien](#)“ auf Seite 1 und „[Sicherheitsprüfungscheckliste](#)“ auf Seite 2, um sicherzustellen, dass Sie sicher arbeiten.
- Berühren Sie mit der antistatischen Schutzhülle, in der sich die Komponente befindet, eine unlackierte Metalloberfläche am Server. Entnehmen Sie die Komponente anschließend aus der Schutzhülle und legen Sie sie auf eine antistatische Oberfläche.
- Stellen Sie vor dem Entfernen einer Komponente aus dem Server sicher, dass Sie die Daten auf Ihrem Laufwerk gespeichert haben, besonders, wenn sie ein Teil einer RAID-Platteneinheit ist.
- Um eine Beschädigung der Laufwerkanschlüsse zu vermeiden, vergewissern Sie sich, dass die obere Abdeckung des Servers in Position und vollständig geschlossen ist, wenn Sie ein Laufwerk installieren oder entfernen.
- Damit eine ordnungsgemäße Kühlung des Systems sichergestellt ist, darf der Server nicht länger als zwei Minuten ohne Laufwerk oder Abdeckblende für die Laufwerkposition in den einzelnen Laufwerkpositionen betrieben werden.
- Bevor Sie Änderungen an Laufwerken, Laufwerkcontrollern (einschließlich Controllern, die in die Systemplatinenbaugruppe integriert sind), Rückwandplatinen für Laufwerke oder Laufwerkkabeln vornehmen, sichern Sie alle wichtigen Daten, die auf den Laufwerken gespeichert sind.

Im Folgenden werden die vom Server unterstützten Laufwerktypen beschrieben und Sie erhalten weitere Informationen, die Sie beim Installieren von Laufwerken beachten müssen. Eine Liste unterstützter Laufwerke finden Sie unter <https://serverproven.lenovo.com>.

- Lesen Sie neben den Anweisungen in diesem Abschnitt die Anweisungen in der im Lieferumfang des Laufwerks enthaltenen Dokumentation.
- Zur Vermeidung elektromagnetischer Störungen sowie zur ordnungsgemäßen Kühlung der Lösung müssen alle Positionen und PCI- und PCIe-Steckplätze entweder belegt oder abgedeckt sein. Wenn Sie ein Laufwerk oder einen PCIe-Adapter installieren, bewahren Sie die EMV-Abschirmung und die Abdeckblende der Position oder die Abdeckung des PCIe-Adaptersteckplatzes auf, falls Sie die Einheit später entfernen möchten.
- Eine vollständige Liste der unterstützten Zusatzeinrichtungen für den Server finden Sie unter <https://serverproven.lenovo.com>.
- Das SXM5 GPU-Modell unterstützt bis zu vier E3.S-Hot-Swap-NVMe-Laufwerke mit den folgenden Laufwerkpositionsnummern.

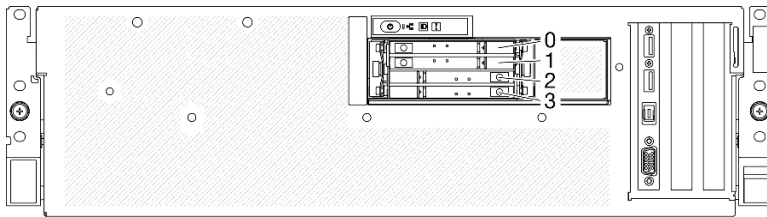


Abbildung 183. E3.S-Hot-Swap-Laufwerkpositionsnummer beim SXM5 GPU-Modell

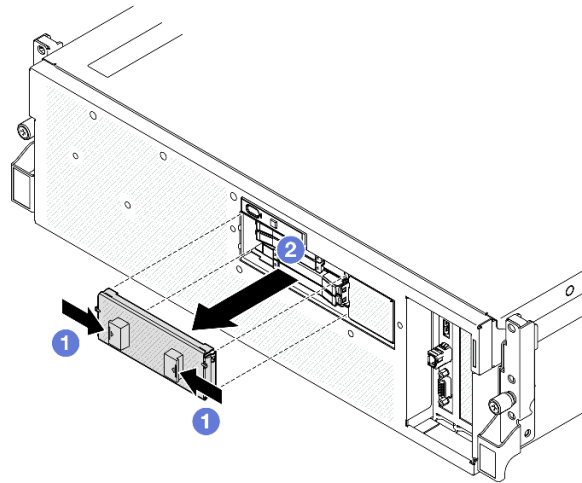
Firmware- und Treiberdownload: Möglicherweise müssen Sie nach dem Austausch einer Komponente die Firmware oder den Treiber aktualisieren.

- Unter <https://datacentersupport.lenovo.com/tw/en/products/servers/thinksystem/sr675v3/7d9q/downloads/driver-list/> finden Sie die aktuelle Firmware und Treiberupdates für Ihren Server.
- Weitere Informationen zu den Tools für die Firmwareaktualisierung finden Sie unter „Firmware aktualisieren“ im *Benutzerhandbuch* oder im *Systemkonfigurationshandbuch*.

Vorgehensweise

Schritt 1. Entfernen Sie die Abdeckung der E3.S-Laufwerkshalterung.

- 1 Drücken Sie beide Seiten der Abdeckung der Laufwerkhalterung zusammen.
- 2 Ziehen Sie die Abdeckung der Laufwerkhalterung aus dem Server heraus.



Schritt 2. Wenn in der Laufwerkposition eine Abdeckblende installiert ist, ziehen Sie deren Lösehebel und ziehen Sie die Abdeckblende aus der Position heraus.

Schritt 3. Installieren Sie das E3.S-Hot-Swap-Laufwerk.

- a. ① Stellen Sie sicher, dass sich der Griff der Laufwerkhalterung in der geöffneten Position befindet. Richten Sie dann das Laufwerk an den Führungsschienen der Position aus und schieben Sie es vorsichtig bis zum Anschlag in die Position.
- b. ② Drehen Sie den Griff für die Laufwerkhalterung in die vollständig geschlossene Position, bis die Verriegelung des Griffs einrastet.

Anmerkung: In der Abbildung wird beispielhaft ein E3.S-Laufwerk in Position 0 oder 1 verwendet. E3.S-Laufwerke in den Positionen 2 und 3 sind umgedreht ausgerichtet; die Installationsmethode ist aber identisch.

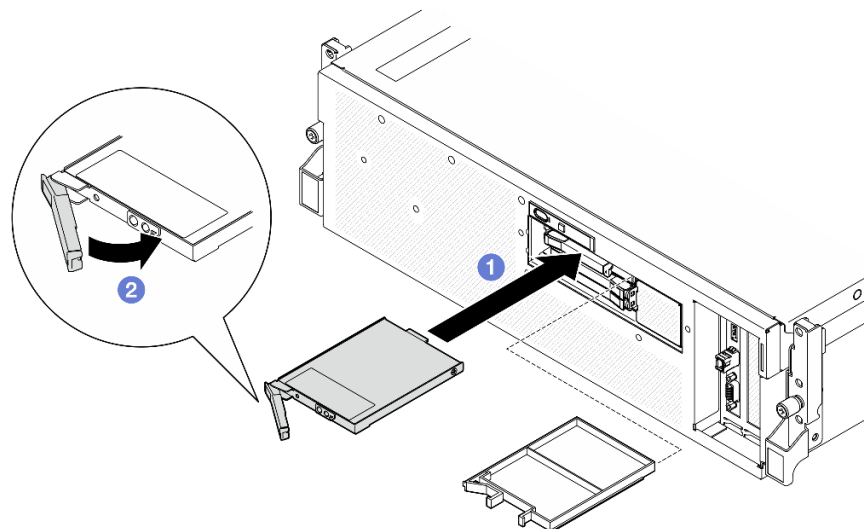


Abbildung 184. Installation des E3.S-Hot-Swap-Laufwerks

Schritt 4. Wenn Sie weitere Laufwerke installieren möchten, tun Sie dies jetzt. Wenn eine der Laufwerkpositionen leer bleibt, installieren Sie eine Abdeckblende.

Schritt 5. Überprüfen Sie die Statusanzeige des Laufwerks, um sicherzustellen, dass das Laufwerk ordnungsgemäß funktioniert.

- Wenn die gelbe Statusanzeige des Laufwerks durchgehend leuchtet, liegt bei diesem Laufwerk ein Fehler vor und es muss ersetzt werden.
- Wenn die grüne Aktivitätsanzeige des Laufwerks blinkt, funktioniert das Laufwerk.

Schritt 6. Installieren Sie die Abdeckung der E3.S-Laufwerkhalterung wieder am Server.

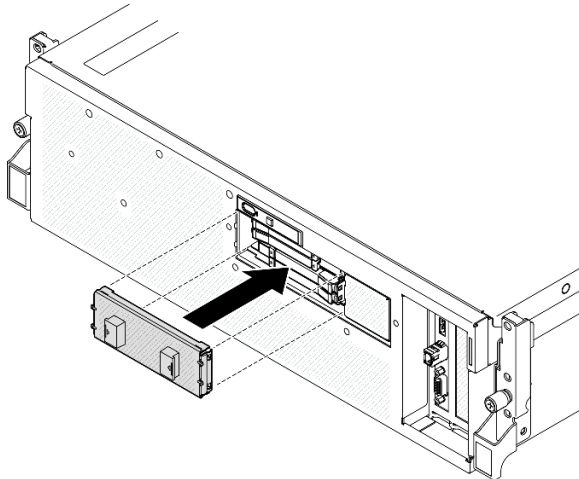


Abbildung 185. Installation der Abdeckung der E3.S-Laufwerkhalterung

Nach dieser Aufgabe

Schließen Sie den Austausch von Komponenten ab. (Siehe [„Austausch von Komponenten abschließen“](#) auf Seite 294.)

Demo-Video

[Sehen Sie sich das Verfahren auf YouTube an.](#)

Rückwandplattenmodul für E3.S-Laufwerk austauschen

Führen Sie die Anweisungen in diesem Abschnitt aus, um das Rückwandplattenmodul für E3.S-Laufwerke zu entfernen und zu installieren.

Rückwandplattenmodul für E3.S-Laufwerk entfernen

Führen Sie die Anweisungen in diesem Abschnitt aus, um das Rückwandplattenmodul für E3.S-Laufwerke zu entfernen.

Zu dieser Aufgabe

Achtung:

- Lesen Sie [„Installationsrichtlinien“](#) auf Seite 1 und [„Sicherheitsprüfungscheckliste“](#) auf Seite 2, um sicherzustellen, dass Sie sicher arbeiten.
- Schalten Sie den Server und die Peripheriegeräte aus und ziehen Sie alle Netzkabel und externen Kabel ab. Informationen dazu finden Sie im Abschnitt [„Server ausschalten“](#) auf Seite 10.
- Wenn der Server in einem Rack installiert ist, schieben Sie ihn aus den Laufschiene des Racks heraus, um Zugriff zur oberen Abdeckung zu erhalten oder den Server aus dem Rack zu schieben. Siehe [„Server aus dem Rack entfernen“](#) auf Seite 10.

- Notieren Sie beim Entfernen von Laufwerken die jeweilige Laufwerkpositionsnummer und verwenden Sie die Daten beim Installieren der Laufwerke als Checkliste.

Vorgehensweise

Schritt 1. Bereiten Sie diese Aufgabe vor.

- Entfernen Sie die obere Abdeckung. Informationen dazu finden Sie im Abschnitt „[Obere Abdeckung entfernen](#)“ auf Seite 126.
- Entfernen Sie alle E3.S-Hot-Swap-Laufwerke und die Abdeckblenden für Laufwerke (sofern vorhanden) aus den Laufwerkpositionen. (Siehe „[E3.S-Hot-Swap-Laufwerk entfernen](#)“ auf Seite 199.) Legen Sie die Laufwerke auf eine antistatische Oberfläche.
- Trennen Sie die Netz- und Signalkabel von der Rückwandplatine für E3.S-Laufwerke.
- Entfernen Sie die E3.S-Laufwerkhalterung. (Siehe „[E3.S-Laufwerkhalterung entfernen](#)“ auf Seite 208.)

Schritt 2. Entfernen Sie das Rückwandplattenmodul für E3.S-Laufwerke.

- 1 Lösen Sie die zwei Rändelschrauben, mit denen das Rückwandplattenmodul an der Laufwerkhalterung befestigt ist.
- 2 Heben Sie die zwei Sicherungsriegel oben auf dem Rückwandplattenmodul an und halten Sie sie fest.
- 3 Neigen Sie das Rückwandplattenmodul an der Oberseite, um es von den Sicherungsriegeln zu lösen. Heben Sie das Rückwandplattenmodul dann vorsichtig aus der Laufwerkhalterung.

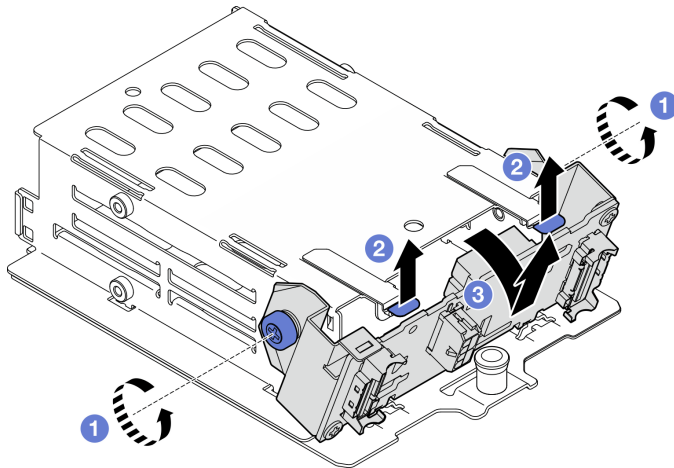


Abbildung 186. Entfernen des Rückwandplattenmoduls für E3.S-Laufwerke

Schritt 3. Entfernen Sie ggf. die beiden E3.S-Rückwandplattenhalterungen.

- 1 Entfernen Sie die zwei Schrauben von der Rückwandplatine.
- 2 Schieben Sie die beiden Rückwandplattenhalterungen leicht nach hinten, um sie von der Rückwandplatine zu lösen.

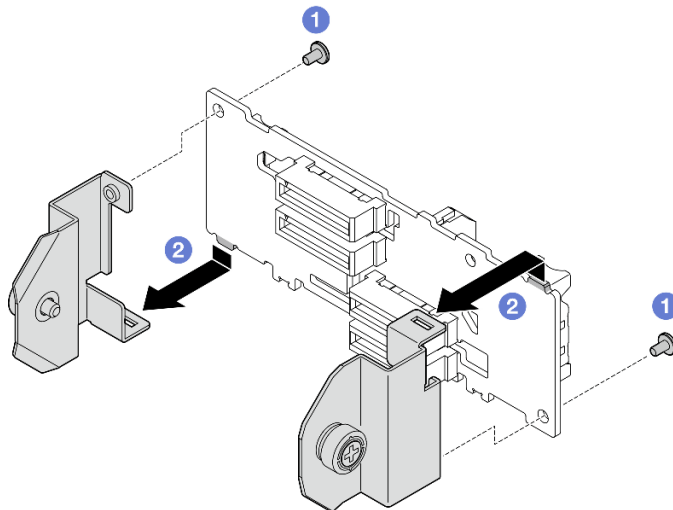


Abbildung 187. Entfernen der E3.S-Rückwandplattenhalterung

Nach dieser Aufgabe

Wenn Sie angewiesen werden, die Komponente oder die Zusatzeinrichtung einzusenden, befolgen Sie die Verpackungsanweisungen und verwenden Sie ggf. das mitgelieferte Verpackungsmaterial für den Transport.

Demo-Video

Sehen Sie sich das Verfahren auf YouTube an.

Rückwandplattenmodul für E3.S-Laufwerk installieren

Führen Sie die Anweisungen in diesem Abschnitt aus, um das Rückwandplattenmodul für E3.S-Laufwerke zu installieren.

Zu dieser Aufgabe

Achtung:

- Lesen Sie „Installationsrichtlinien“ auf Seite 1 und „Sicherheitsprüfungscheckliste“ auf Seite 2, um sicherzustellen, dass Sie sicher arbeiten.
- Berühren Sie mit der antistatischen Schutzhülle, in der sich die Komponente befindet, eine unlackierte Metalloberfläche am Server. Entnehmen Sie die Komponente anschließend aus der Schutzhülle und legen Sie sie auf eine antistatische Oberfläche.

Firmware- und Treiberdownload: Möglicherweise müssen Sie nach dem Austausch einer Komponente die Firmware oder den Treiber aktualisieren.

- Unter <https://datacentersupport.lenovo.com/tw/en/products/servers/thinksystem/sr675v3/7d9q/downloads/driver-list/> finden Sie die aktuelle Firmware und Treiberupdates für Ihren Server.
- Weitere Informationen zu den Tools für die Firmwareaktualisierung finden Sie unter „Firmware aktualisieren“ im *Benutzerhandbuch* oder im *Systemkonfigurationshandbuch*.

Vorgehensweise

Schritt 1. Installieren Sie ggf. die beiden Rückwandplattenhalterungen an der E3.S-Rückwandplatte.

- 1 Richten Sie die beiden Laschen an der Unterseite der Rückwandplatte an den Steckplätzen auf den Rückwandplatinehalterungen aus und setzen Sie sie darin ein.

- b. ② Ziehen Sie die beiden Schrauben fest, um die beiden Rückwandplattenhalterungen an der Rückwandplatte zu befestigen.

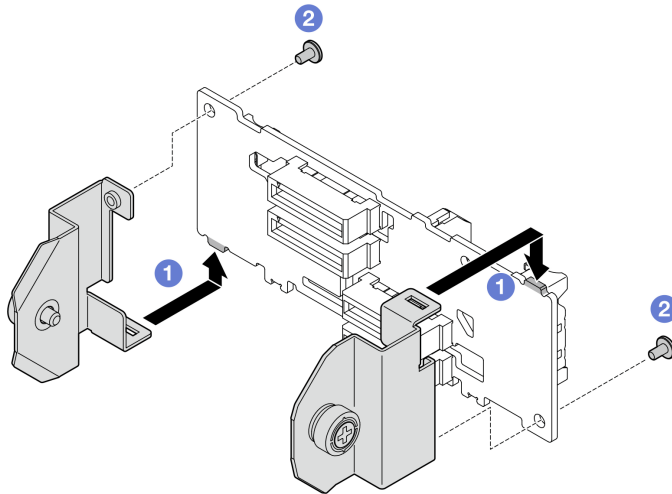


Abbildung 188. Installation der Rückwandplattenhalterung für E3.S-Laufwerke

Schritt 2. Installieren Sie das Rückwandplattenmodul für E3.S-Laufwerke.

- a. ① Richten Sie das Rückwandplattenmodul mit dem Führungsloch am Führungsstift unter dem Sicherungsriegel aus. Richten Sie dann die Laschen an der Unterseite des Rückwandplattenmoduls an den Schlitzen in der Laufwerkhalterung aus und setzen Sie sie in die Schlitze ein.
- b. ② Schieben Sie die Oberseite der Rückwandplattenmoduls zur Laufwerkhalterung, bis es hörbar einrastet.
- c. ③ Ziehen Sie die beiden Rändelschrauben fest, um das Rückwandplattenmodul an der Laufwerkhalterung zu befestigen.

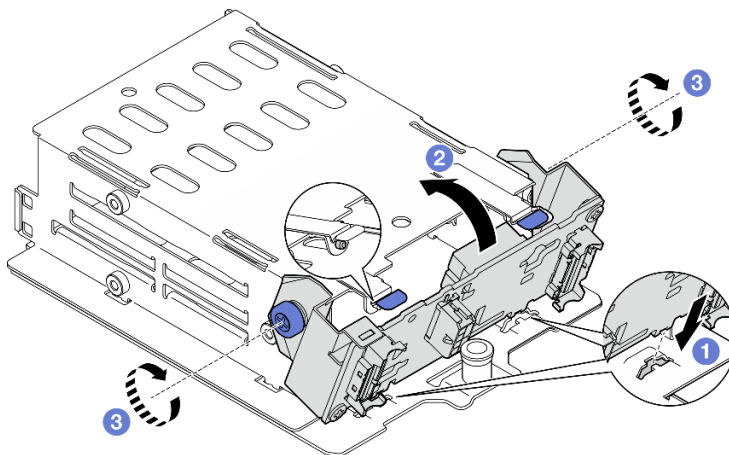


Abbildung 189. Installieren des Rückwandplattenmoduls für E3.S-Laufwerke

Nach dieser Aufgabe

1. Installieren Sie die E3.S-Laufwerkhalterung erneut. (Siehe „[E3.S-Laufwerkhalterung installieren](#)“ auf [Seite 209](#).)

2. Schließen Sie erneut die Netz- und Signalkabel an der Rückwandplatine für E3.S-Laufwerke an. Weitere Informationen finden Sie unter [„Kabelführung der Rückwandplatine für E3.S-Laufwerke“ auf Seite 358](#).
3. Installieren Sie die E3.S-Hot-Swap-Laufwerke oder Abdeckblenden der Laufwerkpositionen (sofern vorhanden) wieder in den Laufwerkpositionen. (Siehe [„E3.S-Hot-Swap-Laufwerk installieren“ auf Seite 201](#).)
4. Schließen Sie den Austausch von Komponenten ab. (Siehe [„Austausch von Komponenten abschließen“ auf Seite 294](#).)

Demo-Video

Sehen Sie sich das Verfahren auf YouTube an.

E3.S-Laufwerkhalterung austauschen

Führen Sie die Anweisungen in diesem Abschnitt aus, um die E3.S-Laufwerkhalterung zu entfernen und zu installieren.

E3.S-Laufwerkhalterung entfernen

Führen Sie die Anweisungen in diesem Abschnitt aus, um die E3.S-Laufwerkhalterung zu entfernen.

Zu dieser Aufgabe

Achtung:

- Lesen Sie [„Installationsrichtlinien“ auf Seite 1](#) und [„Sicherheitsprüfungscheckliste“ auf Seite 2](#), um sicherzustellen, dass Sie sicher arbeiten.
- Schalten Sie den Server und die Peripheriegeräte aus und ziehen Sie alle Netzkabel und externen Kabel ab. Informationen dazu finden Sie im Abschnitt [„Server ausschalten“ auf Seite 10](#).
- Wenn der Server in einem Rack installiert ist, schieben Sie ihn aus den Laufschiene des Racks heraus, um Zugriff zur oberen Abdeckung zu erhalten oder den Server aus dem Rack zu schieben. Siehe [„Server aus dem Rack entfernen“ auf Seite 10](#).
- Damit eine ordnungsgemäße Kühlung des Systems sichergestellt ist, darf die Lösung nicht länger als zwei Minuten ohne Laufwerk oder Abdeckblende in den einzelnen Laufwerkpositionen betrieben werden.
- Wenn ein oder mehrere EDSFF-Laufwerke entfernt werden, wird empfohlen, diese zunächst über das Betriebssystem zu deaktivieren.
- Bevor Sie Entfernungen oder Änderungen an Laufwerken, Laufwerkcontrollern (einschließlich Controllern, die in die Systemplatinebaugruppe integriert sind), Rückwandplatinen für Laufwerke oder Laufwerkkabeln vornehmen, sichern Sie alle wichtigen Daten, die auf den Laufwerken gespeichert sind.
- Notieren Sie beim Entfernen von Laufwerken die jeweilige Laufwerkpositionsnummer und verwenden Sie die Daten beim Installieren der Laufwerke als Checkliste.

Vorgehensweise

Schritt 1. Bereiten Sie diese Aufgabe vor.

- a. Entfernen Sie die obere Abdeckung. Informationen dazu finden Sie im Abschnitt [„Obere Abdeckung entfernen“ auf Seite 126](#).
- b. Entfernen Sie alle E3.S-Hot-Swap-Laufwerke und die Abdeckblenden für Laufwerke (sofern vorhanden) aus den Laufwerkpositionen. Siehe [„E3.S-Hot-Swap-Laufwerk entfernen“ auf Seite 199](#). Legen Sie die Laufwerke auf eine antistatische Oberfläche.
- c. Trennen Sie die Netz- und Signalkabel von der Rückwandplatine für E3.S-Laufwerke.

Schritt 2. Entfernen Sie die E3.S-Laufwerkhalterung.

- a. 1 Ziehen Sie den Kolben an der Laufwerkhalterung heraus.
- b. 2 Heben Sie die Laufwerkhalterung aus dem Gehäuse.

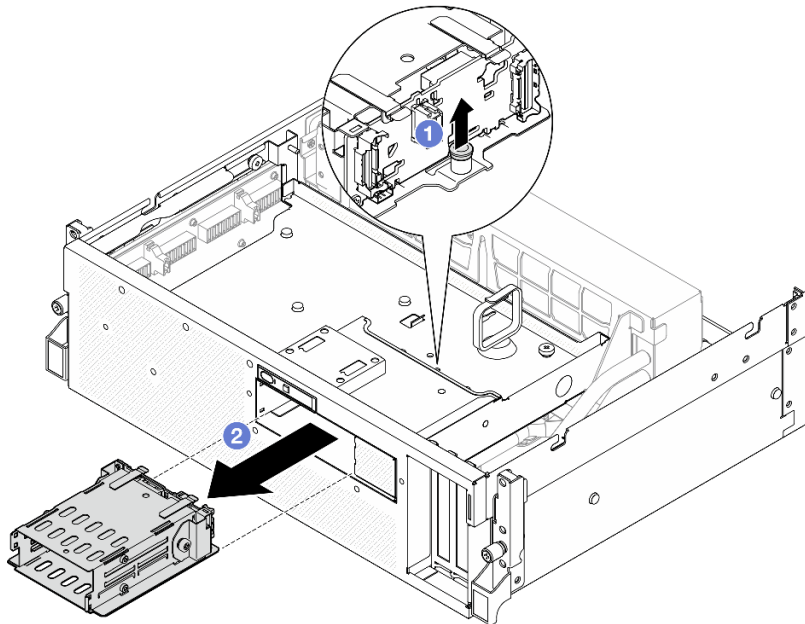


Abbildung 190. Entfernen der E3.S-Laufwerkhalterung

Nach dieser Aufgabe

Wenn Sie angewiesen werden, die Komponente oder die Zusatzeinrichtung einzusenden, befolgen Sie die Verpackungsanweisungen und verwenden Sie ggf. das mitgelieferte Verpackungsmaterial für den Transport.

Demo-Video

[Sehen Sie sich das Verfahren auf YouTube an.](#)

E3.S-Laufwerkhalterung installieren

Führen Sie die Anweisungen in diesem Abschnitt aus, um die E3.S-Laufwerkhalterung zu installieren.

Zu dieser Aufgabe

Achtung:

- Lesen Sie „Installationsrichtlinien“ auf Seite 1 und „Sicherheitsprüfungscheckliste“ auf Seite 2, um sicherzustellen, dass Sie sicher arbeiten.
- Berühren Sie mit der antistatischen Schutzhülle, in der sich die Komponente befindet, eine unlackierte Metalloberfläche am Server. Entnehmen Sie die Komponente anschließend aus der Schutzhülle und legen Sie sie auf eine antistatische Oberfläche.

Vorgehensweise

Schritt 1. Richten Sie die E3.S-Laufwerkhalterung an der Öffnung an der Vorderseite des Servers aus. Setzen Sie die E3.S-Laufwerkhalterung dann in den Steckplatz für die Laufwerkhalterung, bis der Kolben hörbar einrastet.

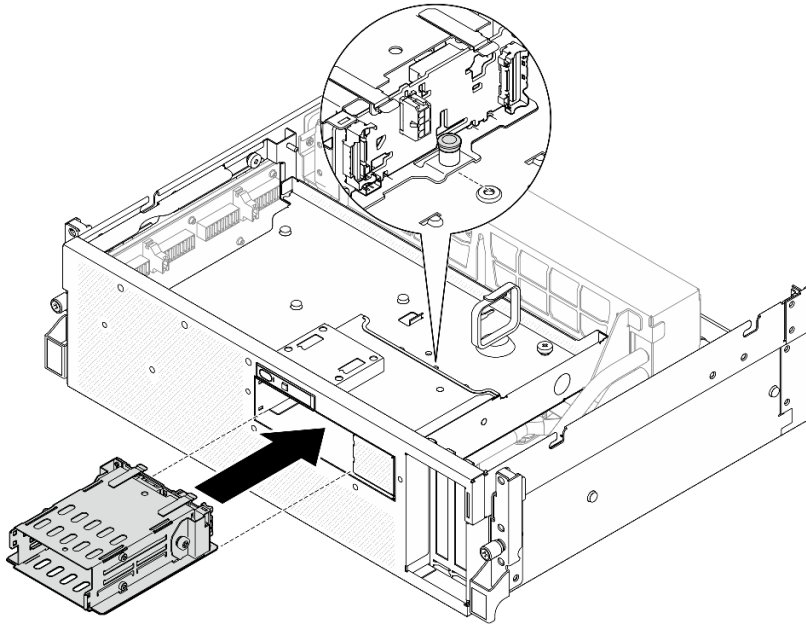


Abbildung 191. Installation der E3.S-Laufwerkhalterung

Nach dieser Aufgabe

1. Schließen Sie erneut die Netz- und Signalkabel an der Rückwandplatine für E3.S-Laufwerke an. Weitere Informationen finden Sie unter [„Kabelführung der Rückwandplatine für E3.S-Laufwerke“](#) auf Seite 358.
2. Installieren Sie die E3.S-Hot-Swap-Laufwerke oder Abdeckblenden der Laufwerkpositionen (sofern vorhanden) wieder in den Laufwerkpositionen. (Siehe [„E3.S-Hot-Swap-Laufwerk installieren“](#) auf Seite 201.)
3. Schließen Sie den Austausch von Komponenten ab. (Siehe [„Austausch von Komponenten abschließen“](#) auf Seite 294.)

Demo-Video

[Sehen Sie sich das Verfahren auf YouTube an.](#)

E3.S-Laufwerkhalterungsabdeckblende austauschen

Führen Sie die Anweisungen in diesem Abschnitt aus, um die Abdeckblende für die E3.S-Laufwerkhalterung zu entfernen und zu installieren.

E3.S-Laufwerkhalterungsabdeckblende entfernen

Führen Sie die Anweisungen in diesem Abschnitt aus, um die Abdeckblende der E3.S-Laufwerkhalterung zu entfernen.

Zu dieser Aufgabe

Achtung:

- Lesen Sie [„Installationsrichtlinien“](#) auf Seite 1 und [„Sicherheitsprüfungscheckliste“](#) auf Seite 2, um sicherzustellen, dass Sie sicher arbeiten.
- Schalten Sie den Server und die Peripheriegeräte aus und ziehen Sie alle Netzkabel und externen Kabel ab. Informationen dazu finden Sie im Abschnitt [„Server ausschalten“](#) auf Seite 10.

- Wenn der Server in einem Rack installiert ist, schieben Sie ihn aus den Laufschienen des Racks heraus, um Zugriff zur oberen Abdeckung zu erhalten oder den Server aus dem Rack zu schieben. Siehe „[Server aus dem Rack entfernen](#)“ auf Seite 10.
- Damit eine ordnungsgemäße Kühlung des Systems sichergestellt ist, darf die Lösung nicht länger als zwei Minuten ohne Laufwerk oder Abdeckblende in den einzelnen Laufwerkpositionen betrieben werden.
- Wenn ein oder mehrere EDSFF-Laufwerke entfernt werden, wird empfohlen, diese zunächst über das Betriebssystem zu deaktivieren.
- Bevor Sie Entfernungen oder Änderungen an Laufwerken, Laufwerkcontrollern (einschließlich Controllern, die in die Systemplatinenbaugruppe integriert sind), Rückwandplatinen für Laufwerke oder Laufwerkabeln vornehmen, sichern Sie alle wichtigen Daten, die auf den Laufwerken gespeichert sind.
- Notieren Sie beim Entfernen von Laufwerken die jeweilige Laufwerkpositionsnummer und verwenden Sie die Daten beim Installieren der Laufwerke als Checkliste.

Vorgehensweise

Schritt 1. Bereiten Sie diese Aufgabe vor.

- Entfernen Sie die obere Abdeckung. Informationen dazu finden Sie im Abschnitt „[Obere Abdeckung entfernen](#)“ auf Seite 126.
- Entfernen Sie alle Lüfter. (Siehe „[Lüfter entfernen](#)“ auf Seite 31.)
- Entfernen Sie den Lüfterrahmen. Siehe „[Lüfterrahmen entfernen](#)“ auf Seite 33.
- Lösen Sie die zwei Kabelbinder an der vorderen Laufwerkhalterung, um die Kabel freizugeben.

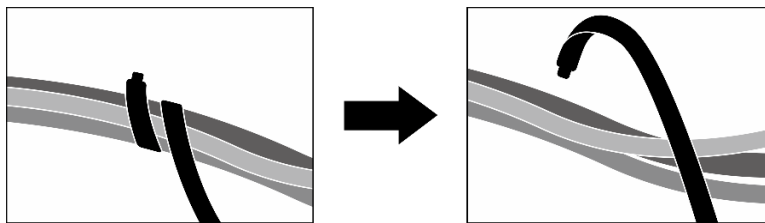


Abbildung 192. Lösen der Kabelbinder

- Ziehen Sie die folgenden Kabel von der Systemplatinenbaugruppe ab:
 - Kabel von E/A-Modul an der Vorderseite
 - Kabel der vorderen Bedienerkonsole
- Entfernen Sie alle E3.S-Hot-Swap-Laufwerke und die Abdeckblenden für Laufwerke (sofern vorhanden) aus den Laufwerkpositionen. Siehe „[E3.S-Hot-Swap-Laufwerk entfernen](#)“ auf Seite 199. Legen Sie die Laufwerke auf eine antistatische Oberfläche.
- Trennen Sie die Netz- und Signalkabel von der Rückwandplatine für E3.S-Laufwerke.
- Entfernen Sie die E3.S-Laufwerkhalterung. (Siehe „[E3.S-Laufwerkhalterung entfernen](#)“ auf Seite 208.)
- Entfernen Sie je nach Konfiguration die CX-7 Baugruppe oder die SXM5 PCIe-Switch-Platine. Siehe „[CX-7 Baugruppe entfernen](#)“ auf Seite 185 oder „[SXM5 PCIe-Switch-Platine entfernen](#)“ auf Seite 289.
- Entfernen Sie die vordere Laufwerkhalterung. Siehe „[Vordere Laufwerkhalterung entfernen](#)“ auf Seite 214.

Schritt 2. Entfernen Sie die Abdeckblende der E3.S-Laufwerkhalterung.

- 1 Lösen Sie die zwei Schrauben, mit denen die Abdeckblende der E3.S-Laufwerkhalterung an der vorderen Laufwerkhalterung befestigt ist.

- b. ② Schieben Sie Abdeckblende der E3.S-Laufwerkhalterung zur linken Seite der vorderen Laufwerkhalterung, um sie von der vorderen Laufwerkhalterung zu lösen. Schieben Sie die Abdeckblende der E3.S-Laufwerkhalterung anschließend aus der vorderen Laufwerkhalterung heraus.

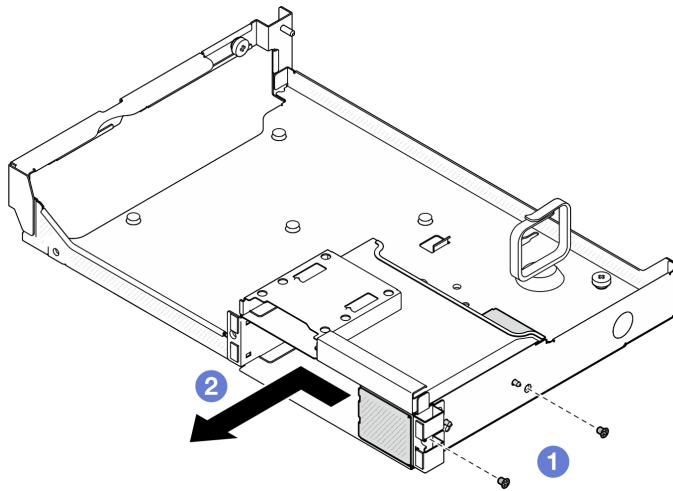


Abbildung 193. Entfernen der Abdeckblende der E3.S-Laufwerkhalterung

Nach dieser Aufgabe

Wenn Sie angewiesen werden, die Komponente oder die Zusatzeinrichtung einzusenden, befolgen Sie die Verpackungsanweisungen und verwenden Sie ggf. das mitgelieferte Verpackungsmaterial für den Transport.

Demo-Video

[Sehen Sie sich das Verfahren auf YouTube an.](#)

E3.S-Laufwerkhalterungsabdeckblende installieren

Führen Sie die Anweisungen in diesem Abschnitt aus, um die Abdeckblende der E3.S-Laufwerkhalterung zu installieren.

Zu dieser Aufgabe

Achtung:

- Lesen Sie „[Installationsrichtlinien](#)“ auf Seite 1 und „[Sicherheitsprüfungscheckliste](#)“ auf Seite 2, um sicherzustellen, dass Sie sicher arbeiten.
- Berühren Sie mit der antistatischen Schutzhülle, in der sich die Komponente befindet, eine unlackierte Metalloberfläche am Server. Entnehmen Sie die Komponente anschließend aus der Schutzhülle und legen Sie sie auf eine antistatische Oberfläche.

Vorgehensweise

Schritt 1. ① Richten Sie die Abdeckblende der E3.S-Laufwerkhalterung an den zwei Führungslöchern an der vorderen Laufwerkhalterung aus und schieben Sie ihn in den Steckplatz der Laufwerkhalterung. Setzen Sie dann die zwei Führungsstifte an der Abdeckblende der E3.S-Laufwerkhalterung in die Führungslöcher ein.

Schritt 2. ② Ziehen Sie die zwei Schrauben fest, um die Abdeckblende der E3.S-Laufwerkhalterung an der vorderen Laufwerkhalterung zu befestigen.

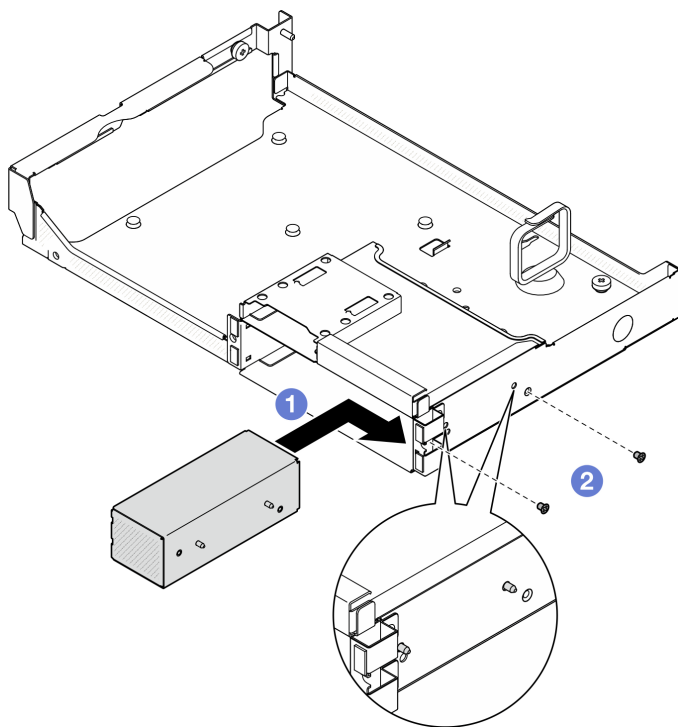


Abbildung 194. Installation der Abdeckblende der E3.S-Laufwerkhalterung

Nach dieser Aufgabe

1. Installieren Sie die vordere Laufwerkhalterung wieder. Siehe „[Vordere Laufwerkhalterung installieren](#)“ auf [Seite 216](#).
2. Installieren Sie je nach Konfiguration wieder die CX-7 Baugruppe oder die SXM5 PCIe-Switch-Platine. Siehe „[CX-7 Baugruppe installieren](#)“ auf [Seite 188](#) oder „[SXM5 PCIe-Switch-Platine installieren](#)“ auf [Seite 292](#).
3. Installieren Sie die E3.S-Laufwerkhalterung erneut. (Siehe „[E3.S-Laufwerkhalterung installieren](#)“ auf [Seite 209](#).)
4. Schließen Sie erneut die Netz- und Signalkabel an der Rückwandplatine für E3.S-Laufwerke an. Weitere Informationen finden Sie unter „[Kabelführung der Rückwandplatine für E3.S-Laufwerke](#)“ auf [Seite 358](#).
5. Installieren Sie die E3.S-Hot-Swap-Laufwerke oder Abdeckblenden der Laufwerkpositionen (sofern vorhanden) wieder in den Laufwerkpositionen. (Siehe „[E3.S-Hot-Swap-Laufwerk installieren](#)“ auf [Seite 201](#).)
6. Schließen Sie die folgenden Kabel wieder an die Systemplatinenbaugruppe an.
 - Kabel von E/A-Modul an der Vorderseite
 - Kabel der vorderen Bedienerkonsole
7. Teilen Sie die Kabel, die durch die rechte Seite der vorderen Laufwerkhalterung verlaufen, in zwei gleichmäßige Bündel auf, und befestigen Sie sie mit den zwei Kabelbindern.

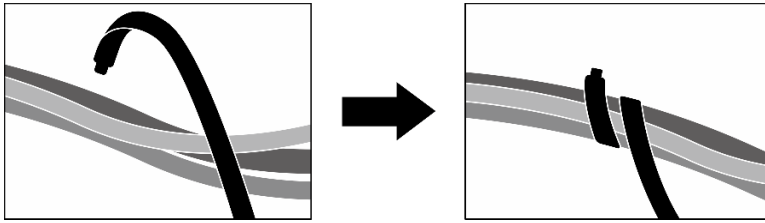


Abbildung 195. Sicherung von Kabeln mit Kabelbindern

8. Bauen Sie den Lüfterrahmen wieder ein. Siehe [„Lüfterrahmen installieren“ auf Seite 34](#).
9. Installieren Sie die Lüfter wieder. Siehe [„Lüfter installieren“ auf Seite 32](#).
10. Schließen Sie den Austausch von Komponenten ab. (Siehe [„Austausch von Komponenten abschließen“ auf Seite 294](#).)

Demo-Video

[Sehen Sie sich das Verfahren auf YouTube an.](#)

Vordere Laufwerkhalterung austauschen

Führen Sie die Anweisungen in diesem Abschnitt aus, um die vordere Laufwerkhalterung zu entfernen oder zu installieren.

Vordere Laufwerkhalterung entfernen

Führen Sie die Anweisungen in diesem Abschnitt aus, um die vordere Laufwerkhalterung zu entfernen.

Zu dieser Aufgabe

Achtung:

- Lesen Sie [„Installationsrichtlinien“ auf Seite 1](#) und [„Sicherheitsprüfungscheckliste“ auf Seite 2](#), um sicherzustellen, dass Sie sicher arbeiten.
- Schalten Sie den Server und die Peripheriegeräte aus und ziehen Sie alle Netzkabel und externen Kabel ab. Informationen dazu finden Sie im Abschnitt [„Server ausschalten“ auf Seite 10](#).
- Wenn der Server in einem Rack installiert ist, schieben Sie ihn aus den Laufschienen des Racks heraus, um Zugriff zur oberen Abdeckung zu erhalten oder den Server aus dem Rack zu schieben. Siehe [„Server aus dem Rack entfernen“ auf Seite 10](#).
- Notieren Sie beim Entfernen von Laufwerken die jeweilige Laufwerkpositionsnummer und verwenden Sie die Daten beim Installieren der Laufwerke als Checkliste.

Vorgehensweise

Schritt 1. Bereiten Sie diese Aufgabe vor.

- a. Entfernen Sie die obere Abdeckung. Informationen dazu finden Sie im Abschnitt [„Obere Abdeckung entfernen“ auf Seite 126](#).
- b. Entfernen Sie alle Lüfter. (Siehe [„Lüfter entfernen“ auf Seite 31](#).)
- c. Entfernen Sie den Lüfterrahmen. Siehe [„Lüfterrahmen entfernen“ auf Seite 33](#).
- d. Lösen Sie die zwei Kabelbinder an der vorderen Laufwerkhalterung, um die Kabel freizugeben.

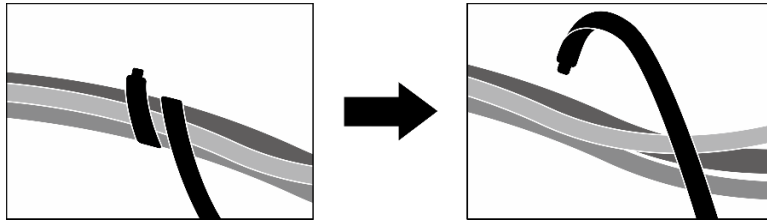


Abbildung 196. Lösen der Kabelbinder

- e. Ziehen Sie die folgenden Kabel von der Systemplattenbaugruppe ab:
 - Kabel von E/A-Modul an der Vorderseite
 - Kabel der vorderen Bedienerkonsole
- f. Entfernen Sie je nach Konfiguration alle 2,5-Zoll-Hot-Swap-Laufwerke und die Abdeckblenden der Laufwerkpositionen (falls vorhanden) oder alle E3.S-Hot-Swap-Laufwerke und die Abdeckblenden der Laufwerkpositionen (falls vorhanden). Informationen dazu finden Sie im Abschnitt [„2,5-Zoll-Hot-Swap-Laufwerk entfernen“ auf Seite 176](#) oder [„E3.S-Hot-Swap-Laufwerk entfernen“ auf Seite 199](#). Legen Sie die Laufwerke auf eine antistatische Oberfläche.
- g. Trennen Sie je nach Konfiguration die Netz- und Signalkabel von der Rückwandplatine für 2,5-Zoll-Laufwerke oder für E3.S-Laufwerke.
- h. Entfernen Sie je nach Konfiguration die 2,5-Zoll-Laufwerkhalterung oder die E3.S-Laufwerkhalterung. Siehe [„Halteung für 2,5-Zoll-Festplattenlaufwerke entfernen“ auf Seite 183](#) oder [„E3.S-Laufwerkhalterung entfernen“ auf Seite 208](#).
- i. Entfernen Sie je nach Konfiguration die CX-7 Baugruppe oder die SXM5 PCIe-Switch-Platine. Siehe [„CX-7 Baugruppe entfernen“ auf Seite 185](#) oder [„SXM5 PCIe-Switch-Platine entfernen“ auf Seite 289](#).

Schritt 2. Entfernen Sie die vordere Laufwerkhalterung.

- a. ① Lösen Sie die Rändelschraube, mit der die vordere Laufwerkhalterung am Gehäuse befestigt ist.
- b. ② Lösen Sie die Rändelschraube, mit der die vordere Laufwerkhalterung an der Kühlerhalterung befestigt ist.
- c. ③ Schieben Sie die vordere Laufwerkhalterung zur Rückseite des Servers.
- d. ④ Kippen Sie die vordere Laufwerkhalterung.
- e. ⑤ Heben Sie die vordere Laufwerkhalterung aus dem Gehäuse heraus.

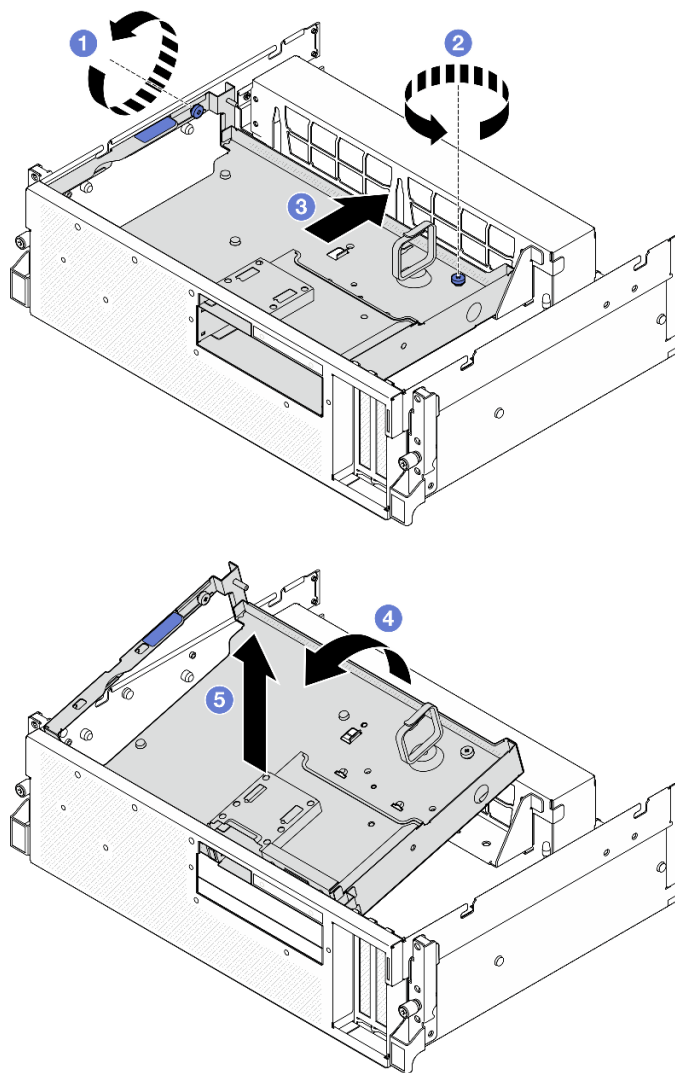


Abbildung 197. Entfernen der vorderen Laufwerkhalterung

Nach dieser Aufgabe

Wenn Sie angewiesen werden, die Komponente oder die Zusatzeinrichtung einzusenden, befolgen Sie die Verpackungsanweisungen und verwenden Sie ggf. das mitgelieferte Verpackungsmaterial für den Transport.

Demo-Video

[Sehen Sie sich das Verfahren auf YouTube an.](#)

Vordere Laufwerkhalterung installieren

Führen Sie die Anweisungen in diesem Abschnitt aus, um die vordere Laufwerkhalterung zu installieren.

Zu dieser Aufgabe

Achtung:

- Lesen Sie „[Installationsrichtlinien](#)“ auf Seite 1 und „[Sicherheitsprüfungscheckliste](#)“ auf Seite 2, um sicherzustellen, dass Sie sicher arbeiten.

- Berühren Sie mit der antistatischen Schutzhülle, in der sich die Komponente befindet, eine unlackierte Metalloberfläche am Server. Entnehmen Sie die Komponente anschließend aus der Schutzhülle und legen Sie sie auf eine antistatische Oberfläche.

Vorgehensweise

Schritt 1. ① Richten Sie die vordere Laufwerkhalterung an den zwei Führungsstiften am Gehäuse aus. Setzen Sie dann das vordere Ende der vorderen Laufwerkhalterung schräg in das Gehäuse ein.

Achtung: Achten Sie darauf, dass die Anschlüsse auf der Interposerkarte beim Installieren der vorderen Laufwerkhalterung nicht beschädigt werden.

Schritt 2. ② Senken Sie das hintere Ende der vorderen Laufwerkhalterung in das Gehäuse ab.

Schritt 3. ③ Schieben Sie die vordere Laufwerkhalterung zur Vorderseite des Servers, bis die sieben Führungsstifte am Gehäuse einrasten.

Schritt 4. ④ Ziehen Sie die Rändelschraube fest, um die vordere Laufwerkhalterung an der Kühlerhalterung zu befestigen.

Schritt 5. ⑤ Ziehen Sie die Rändelschraube fest, um die vordere Laufwerkhalterung am Gehäuse zu befestigen.

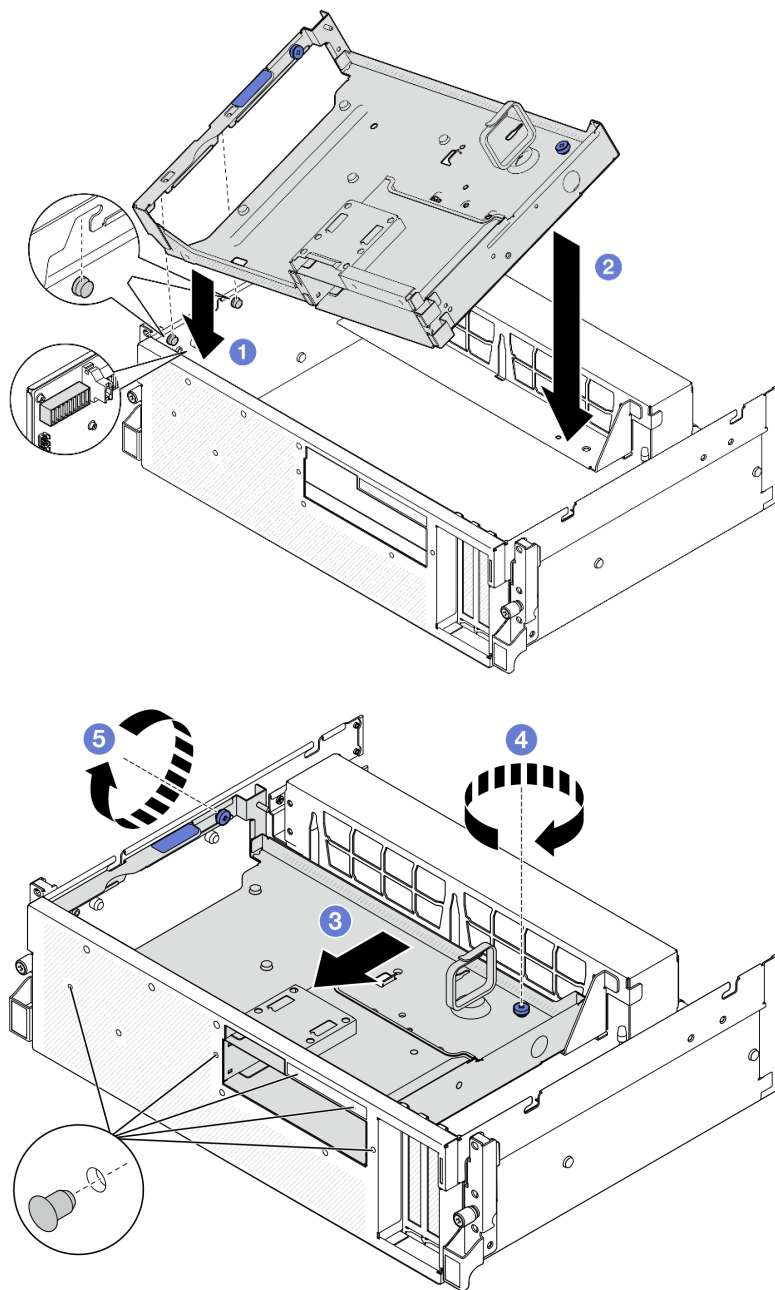


Abbildung 198. Installation der vorderen Laufwerkhalterung

Nach dieser Aufgabe

1. Installieren Sie je nach Konfiguration wieder die CX-7 Baugruppe oder die SXM5 PCIe-Switch-Platine. Siehe [„CX-7 Baugruppe installieren“](#) auf Seite 188 oder [„SXM5 PCIe-Switch-Platine installieren“](#) auf Seite 292.
2. Installieren Sie je nach Konfiguration wieder die 2,5-Zoll-Laufwerkhalterung oder die E3.S-Laufwerkhalterung. Informationen dazu finden Sie im Abschnitt [„Halierung für 2,5-Zoll-Festplattenlaufwerke installieren“](#) auf Seite 184 oder [„E3.S-Laufwerkhalterung installieren“](#) auf Seite 209.
3. Schließen Sie je nach Konfiguration die Netz- und Signalkabel wieder an die Rückwandplatine für 2,5-Zoll-Laufwerke oder für E3.S-Laufwerke an. Siehe [„Kabelführung der Rückwandplatine für 2,5-Zoll-Laufwerke“](#) auf Seite 346 oder [„Kabelführung der Rückwandplatine für E3.S-Laufwerke“](#) auf Seite 358.

4. Installieren Sie je nach Konfiguration wieder die 2,5-Zoll-Hot-Swap-Laufwerke und die Abdeckblenden der Laufwerkpositionen (falls vorhanden) oder die E3.S-Hot-Swap-Laufwerke und die Abdeckblenden der Laufwerkpositionen (falls vorhanden). Siehe „[2,5-Zoll-Hot-Swap-Laufwerk installieren](#)“ auf Seite 178 oder „[E3.S-Hot-Swap-Laufwerk installieren](#)“ auf Seite 201.
5. Schließen Sie die folgenden Kabel wieder an die Systemplatinenbaugruppe an.
 - Kabel von E/A-Modul an der Vorderseite
 - Kabel der vorderen Bedienerkonsole
6. Teilen Sie die Kabel, die durch die rechte Seite der vorderen Laufwerkhalterung verlaufen, in zwei gleichmäßige Bündel auf, und befestigen Sie sie mit den zwei Kabelbindern.

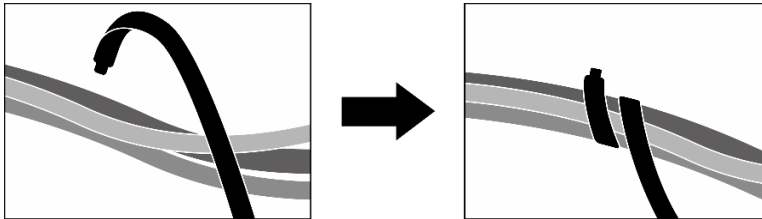


Abbildung 199. Sichern von Kabeln mit Kabelbindern

7. Bauen Sie den Lüfterrahmen wieder ein. Siehe „[Lüfterrahmen installieren](#)“ auf Seite 34.
8. Installieren Sie die Lüfter wieder. Siehe „[Lüfter installieren](#)“ auf Seite 32.
9. Schließen Sie den Austausch von Komponenten ab. (Siehe „[Austausch von Komponenten abschließen](#)“ auf Seite 294.)

Demo-Video

[Sehen Sie sich das Verfahren auf YouTube an.](#)

E/A-Erweiterungsplattenmodul an der Vorderseite austauschen

Führen Sie die Anweisungen in diesem Abschnitt aus, um das E/A-Erweiterungsplattenmodul an der Vorderseite zu entfernen und zu installieren.

E/A-Erweiterungsplattenmodul an der Vorderseite entfernen

Führen Sie die Anweisungen in diesem Abschnitt aus, um das E/A-Erweiterungsplattenmodul an der Vorderseite zu entfernen.

Zu dieser Aufgabe

Achtung:

- Lesen Sie „[Installationsrichtlinien](#)“ auf Seite 1 und „[Sicherheitsprüfungscheckliste](#)“ auf Seite 2, um sicherzustellen, dass Sie sicher arbeiten.
- Schalten Sie den Server und die Peripheriegeräte aus und ziehen Sie alle Netzkabel und externen Kabel ab. Informationen dazu finden Sie im Abschnitt „[Server ausschalten](#)“ auf Seite 10.
- Wenn der Server in einem Rack installiert ist, schieben Sie ihn aus den Laufschienen des Racks heraus, um Zugriff zur oberen Abdeckung zu erhalten oder den Server aus dem Rack zu schieben. Siehe „[Server aus dem Rack entfernen](#)“ auf Seite 10.

Vorgehensweise

Schritt 1. Bereiten Sie diese Aufgabe vor.

- a. Entfernen Sie die obere Abdeckung. Informationen dazu finden Sie im Abschnitt „[Obere Abdeckung entfernen](#)“ auf Seite 126.
- b. Entfernen Sie alle Lüfter. (Siehe „[Lüfter entfernen](#)“ auf Seite 31.)
- c. Entfernen Sie den Lüfterrahmen. Siehe „[Lüfterrahmen entfernen](#)“ auf Seite 33.
- d. Lösen Sie die zwei Kabelbinder an der vorderen Laufwerkhalterung, um die Kabel freizugeben.

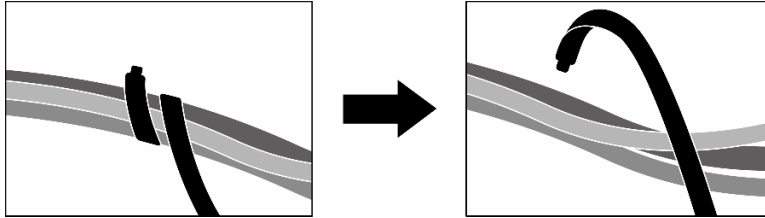


Abbildung 200. Lösen der Kabelbinder

- e. Entfernen Sie den/die vorderen PCIe-Adapter. (Siehe „[PCIe-Adapter entfernen](#)“ auf Seite 72.)
- f. Ziehen Sie die folgenden Kabel von der Systemplatinenbaugruppe ab:
 - Kabel von E/A-Modul an der Vorderseite
 - Kabel der vorderen Bedienerkonsole
- g. Entfernen Sie je nach Konfiguration alle 2,5-Zoll-Hot-Swap-Laufwerke und die Abdeckblenden der Laufwerkpositionen (falls vorhanden) oder alle E3.S-Hot-Swap-Laufwerke und die Abdeckblenden der Laufwerkpositionen (falls vorhanden). Informationen dazu finden Sie im Abschnitt „[2,5-Zoll-Hot-Swap-Laufwerk entfernen](#)“ auf Seite 176 oder „[E3.S-Hot-Swap-Laufwerk entfernen](#)“ auf Seite 199. Legen Sie die Laufwerke auf eine antistatische Oberfläche.
- h. Trennen Sie je nach Konfiguration die Netz- und Signalkabel von der Rückwandplatine für 2,5-Zoll-Laufwerke oder für E3.S-Laufwerke.
- i. Entfernen Sie je nach Konfiguration die 2,5-Zoll-Laufwerkhalterung oder die E3.S-Laufwerkhalterung. Siehe „[Halteung für 2,5-Zoll-Festplattenlaufwerke entfernen](#)“ auf Seite 183 oder „[E3.S-Laufwerkhalterung entfernen](#)“ auf Seite 208.
- j. Entfernen Sie das SXM5 PCIe-Switch-Platine. (Siehe „[SXM5 PCIe-Switch-Platine entfernen](#)“ auf Seite 289.)
- k. Entfernen Sie die vordere Laufwerkhalterung. Siehe „[Vordere Laufwerkhalterung entfernen](#)“ auf Seite 214.

Schritt 2. Ziehen Sie die Kabel ab, die an der E/A-Erweiterungsplatine an der Vorderseite angeschlossen sind.

Schritt 3. Entfernen Sie die Kühlerhalterung.

- a. ① Lösen Sie die vier Schrauben, mit denen die Kühlerhalterung am Gehäuse befestigt ist.
- b. ② Heben Sie die Kühlerhalterung aus dem Gehäuse heraus.

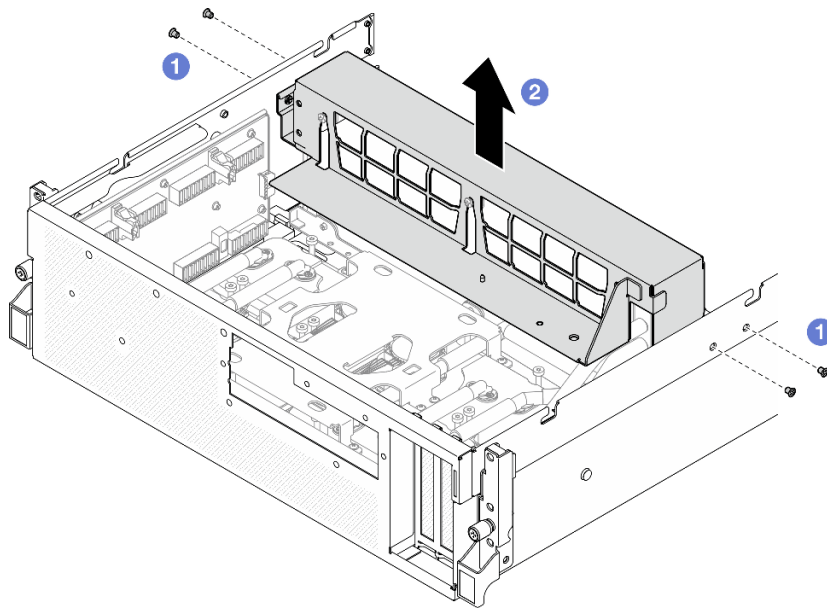


Abbildung 201. Entfernen der Kühlerhalterung

Schritt 4. Entfernen Sie die E/A-Erweiterungsplattenmodul an der Vorderseite.

- a. ❶ Lösen Sie die Rändelschraube, mit der das E/A-Erweiterungsplattenmodul an der Vorderseite am Gehäuse befestigt ist.
- b. ❷ Heben Sie den Kolben an und schieben Sie das E/A-Erweiterungsplattenmodul an der Vorderseite zur Rückseite des Servers, um es von den Führungsstiften zu lösen. Entfernen Sie das Modul anschließend aus dem Gehäuse.

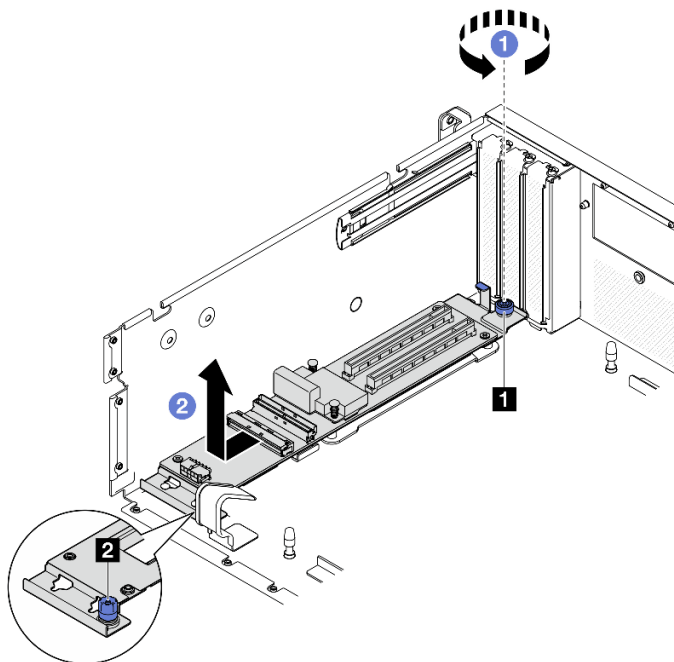


Abbildung 202. Entfernen des E/A-Erweiterungsplattenmoduls an der Vorderseite

❶ Rändelschraube

❷ Kolben

Schritt 5. Falls erforderlich, entfernen Sie die fünf Schrauben von der E/A-Erweiterungsplatine an der Vorderseite, um sie vom Träger zu trennen.

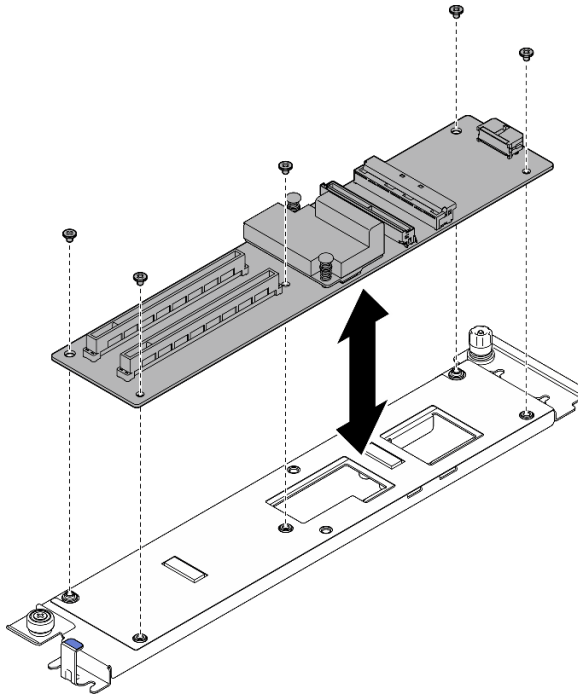


Abbildung 203. Entfernen der E/A-Erweiterungsplatine an der Vorderseite

Nach dieser Aufgabe

Wenn Sie angewiesen werden, die Komponente oder die Zusatzeinrichtung einzusenden, befolgen Sie die Verpackungsanweisungen und verwenden Sie ggf. das mitgelieferte Verpackungsmaterial für den Transport.

Demo-Video

[Sehen Sie sich das Verfahren auf YouTube an.](#)

E/A-Erweiterungsplattenmodul an der Vorderseite installieren

Führen Sie die Anweisungen in diesem Abschnitt aus, um das E/A-Erweiterungsplattenmodul an der Vorderseite zu installieren.

Zu dieser Aufgabe

Achtung:

- Lesen Sie „[Installationsrichtlinien](#)“ auf Seite 1 und „[Sicherheitsprüfungscheckliste](#)“ auf Seite 2, um sicherzustellen, dass Sie sicher arbeiten.
- Berühren Sie mit der antistatischen Schutzhülle, in der sich die Komponente befindet, eine unlackierte Metalloberfläche am Server. Entnehmen Sie die Komponente anschließend aus der Schutzhülle und legen Sie sie auf eine antistatische Oberfläche.

Firmware- und Treiberdownload: Möglicherweise müssen Sie nach dem Austausch einer Komponente die Firmware oder den Treiber aktualisieren.

- Unter <https://datacentersupport.lenovo.com/tw/en/products/servers/thinksystem/sr675v3/7d9q/downloads/driver-list/> finden Sie die aktuelle Firmware und Treiberupdates für Ihren Server.
- Weitere Informationen zu den Tools für die Firmwareaktualisierung finden Sie unter „Firmware aktualisieren“ im *Benutzerhandbuch* oder im *Systemkonfigurationshandbuch*.

Vorgehensweise

Schritt 1. Falls erforderlich, richten Sie die E/A-Erweiterungsplatine an der Vorderseite an den Schraubenlöchern am Träger aus. Ziehen Sie dann die fünf Schrauben fest, um die E/A-Erweiterungsplatine an der Vorderseite am Träger zu befestigen.

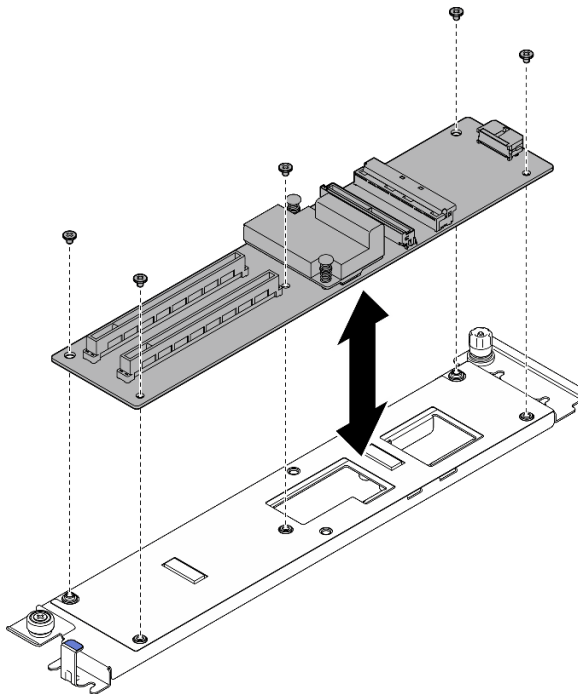


Abbildung 204. Installation der E/A-Erweiterungsplatine an der Vorderseite

Schritt 2. Installieren Sie das E/A-Erweiterungsplattenmodul an der Vorderseite.

- ➊ Richten Sie das E/A-Erweiterungsplattenmodul an der Vorderseite an den vier Führungsstiften am Gehäuse aus und senken Sie es in das Gehäuse ab. Schieben Sie das Modul anschließend zur Vorderseite des Servers, bis die Führungsstifte richtig in den Führungslöchern am Modul eingesetzt sind.
- ➋ Ziehen Sie die Rändelschraube fest, um das E/A-Erweiterungsplattenmodul an der Vorderseite am Gehäuse zu befestigen.

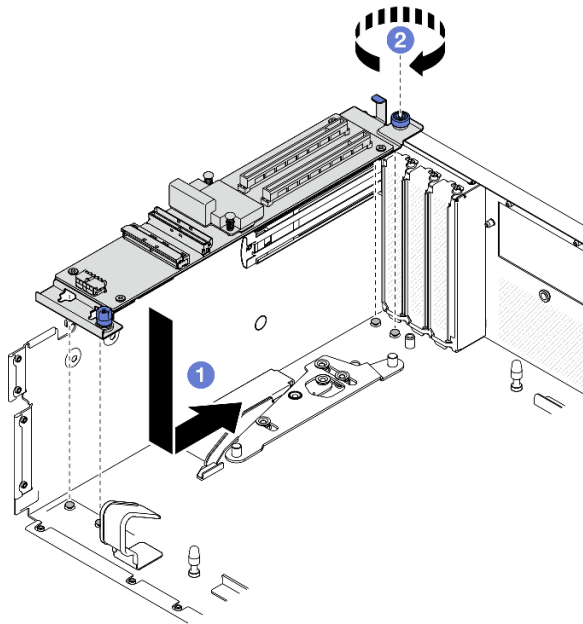


Abbildung 205. Installieren des E/A-Erweiterungsplattenmoduls an der Vorderseite

Schritt 3. Bringen Sie die Kühlerhalterung an.

- a. 1 Setzen Sie die Kühlerhalterung vorsichtig auf den Kühler.
- b. 2 Ziehen Sie die vier Schrauben fest, um die Kühlerhalterung am Gehäuse zu befestigen.

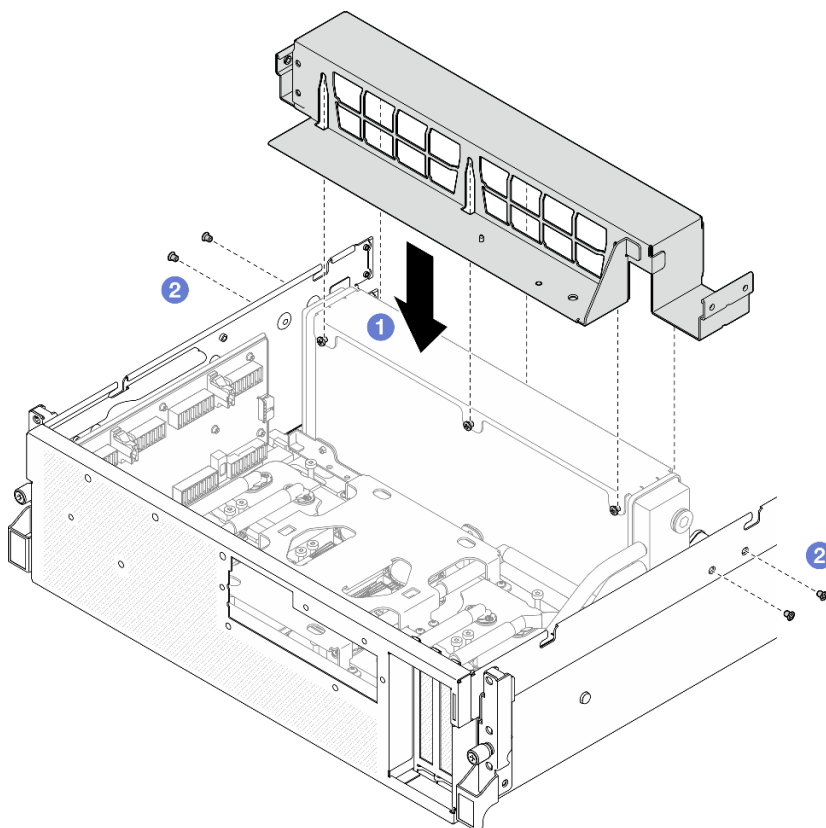


Abbildung 206. Installation der Kühlerhalterung

Nach dieser Aufgabe

1. Installieren Sie die vordere Laufwerkhalterung wieder. Siehe „[Vordere Laufwerkhalterung installieren](#)“ auf [Seite 216](#).
2. Installieren Sie das SXM5 PCIe-Switch-Platine wieder. (Siehe „[SXM5 PCIe-Switch-Platine installieren](#)“ auf [Seite 292](#).)
3. Schließen Sie die Kabel wieder an die E/A-Erweiterungsplatine an der Vorderseite an. (Siehe „[Kabelführung für E/A-Erweiterungsplattenmodul an der Vorderseite](#)“ auf [Seite 364](#).)
4. Installieren Sie je nach Konfiguration wieder die 2,5-Zoll-Laufwerkhalterung oder die E3.S-Laufwerkhalterung. Informationen dazu finden Sie im Abschnitt „[Halterung für 2,5-Zoll-Festplattenlaufwerke installieren](#)“ auf [Seite 184](#) oder „[E3.S-Laufwerkhalterung installieren](#)“ auf [Seite 209](#).
5. Schließen Sie je nach Konfiguration die Netz- und Signalkabel wieder an die Rückwandplatine für 2,5-Zoll-Laufwerke oder für E3.S-Laufwerke an. Siehe „[Kabelführung der Rückwandplatine für 2,5-Zoll-Laufwerke](#)“ auf [Seite 346](#) oder „[Kabelführung der Rückwandplatine für E3.S-Laufwerke](#)“ auf [Seite 358](#).
6. Installieren Sie je nach Konfiguration wieder die 2,5-Zoll-Hot-Swap-Laufwerke und die Abdeckblenden der Laufwerkpositionen (falls vorhanden) oder die E3.S-Hot-Swap-Laufwerke und die Abdeckblenden der Laufwerkpositionen (falls vorhanden). Siehe „[2,5-Zoll-Hot-Swap-Laufwerk installieren](#)“ auf [Seite 178](#) oder „[E3.S-Hot-Swap-Laufwerk installieren](#)“ auf [Seite 201](#).
7. Schließen Sie die folgenden Kabel wieder an die Systemplatinenbaugruppe an.
 - Kabel von E/A-Modul an der Vorderseite
 - Kabel der vorderen Bedienerkonsole
8. Installieren Sie den bzw. die vorderen PCIe-Adapter wieder. Informationen dazu finden Sie im Abschnitt „[PCIe-Adapter installieren](#)“ auf [Seite 74](#).
9. Teilen Sie die Kabel, die durch die rechte Seite der vorderen Laufwerkhalterung verlaufen, in zwei gleichmäßige Bündel auf, und befestigen Sie sie mit den zwei Kabelbindern.

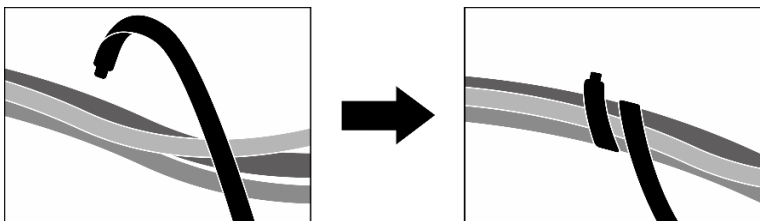


Abbildung 207. Sichern von Kabeln mit Kabelbindern

10. Bauen Sie den Lüfterrahmen wieder ein. Siehe „[Lüfterrahmen installieren](#)“ auf [Seite 34](#).
11. Installieren Sie die Lüfter wieder. Siehe „[Lüfter installieren](#)“ auf [Seite 32](#).
12. Schließen Sie den Austausch von Komponenten ab. (Siehe „[Austausch von Komponenten abschließen](#)“ auf [Seite 294](#).)

Demo-Video

[Sehen Sie sich das Verfahren auf YouTube an.](#)

Träger der E/A-Erweiterungsplatine an der Vorderseite austauschen

Führen Sie die Anweisungen in diesem Abschnitt aus, um den Träger der E/A-Erweiterungsplatine an der Vorderseite zu entfernen bzw. zu installieren.

Träger der E/A-Erweiterungsplatine an der Vorderseite entfernen

Führen Sie die Anweisungen in diesem Abschnitt aus, um den Träger der E/A-Erweiterungsplatine an der Vorderseite zu entfernen.

Zu dieser Aufgabe

Achtung:

- Lesen Sie [„Installationsrichtlinien“ auf Seite 1](#) und [„Sicherheitsprüfungscheckliste“ auf Seite 2](#), um sicherzustellen, dass Sie sicher arbeiten.
- Schalten Sie den Server und die Peripheriegeräte aus und ziehen Sie alle Netzkabel und externen Kabel ab. Informationen dazu finden Sie im Abschnitt [„Server ausschalten“ auf Seite 10](#).
- Wenn der Server in einem Rack installiert ist, schieben Sie ihn aus den Laufschienen des Racks heraus, um Zugriff zur oberen Abdeckung zu erhalten oder den Server aus dem Rack zu schieben. Siehe [„Server aus dem Rack entfernen“ auf Seite 10](#).

Vorgehensweise

Schritt 1. Bereiten Sie diese Aufgabe vor.

- a. Entfernen Sie die obere Abdeckung. Informationen dazu finden Sie im Abschnitt [„Obere Abdeckung entfernen“ auf Seite 126](#).
- b. Entfernen Sie alle Lüfter. (Siehe [„Lüfter entfernen“ auf Seite 31](#).)
- c. Entfernen Sie den Lüfterrahmen. Siehe [„Lüfterrahmen entfernen“ auf Seite 33](#).
- d. Lösen Sie die zwei Kabelbinder an der vorderen Laufwerkhalterung, um die Kabel freizugeben.

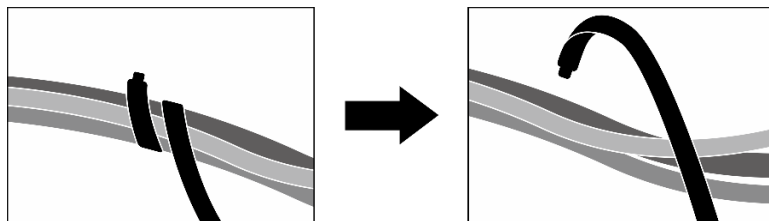


Abbildung 208. Lösen der Kabelbinder

- e. Entfernen Sie die OSFP-Port-Karte. Siehe [„OSFP-Port-Karte entfernen“ auf Seite 266](#).
- f. Ziehen Sie die folgenden Kabel von der Systemplattenbaugruppe ab:
 - Kabel von E/A-Modul an der Vorderseite
 - Kabel der vorderen Bedienerkonsole
- g. Entfernen Sie je nach Konfiguration alle 2,5-Zoll-Hot-Swap-Laufwerke und die Abdeckblenden der Laufwerkpositionen (falls vorhanden) oder alle E3.S-Hot-Swap-Laufwerke und die Abdeckblenden der Laufwerkpositionen (falls vorhanden). Informationen dazu finden Sie im Abschnitt [„2,5-Zoll-Hot-Swap-Laufwerk entfernen“ auf Seite 176](#) oder [„E3.S-Hot-Swap-Laufwerk entfernen“ auf Seite 199](#). Legen Sie die Laufwerke auf eine antistatische Oberfläche.
- h. Trennen Sie je nach Konfiguration die Netz- und Signalkabel von der Rückwandplatine für 2,5-Zoll-Laufwerke oder für E3.S-Laufwerke.
- i. Entfernen Sie je nach Konfiguration die 2,5-Zoll-Laufwerkhalterung oder die E3.S-Laufwerkhalterung. Siehe [„Halterung für 2,5-Zoll-Festplattenlaufwerke entfernen“ auf Seite 183](#) oder [„E3.S-Laufwerkhalterung entfernen“ auf Seite 208](#).
- j. Entfernen Sie die CX-7 Baugruppe. Siehe [„CX-7 Baugruppe entfernen“ auf Seite 185](#).)

- k. Entfernen Sie die vordere Laufwerkhalterung. Siehe „[Vordere Laufwerkhalterung entfernen](#)“ auf Seite 214.

Schritt 2. Entfernen Sie die Kühlerhalterung.

- a. ① Lösen Sie die vier Schrauben, mit denen die Kühlerhalterung am Gehäuse befestigt ist.
- b. ② Heben Sie die Kühlerhalterung aus dem Gehäuse heraus.

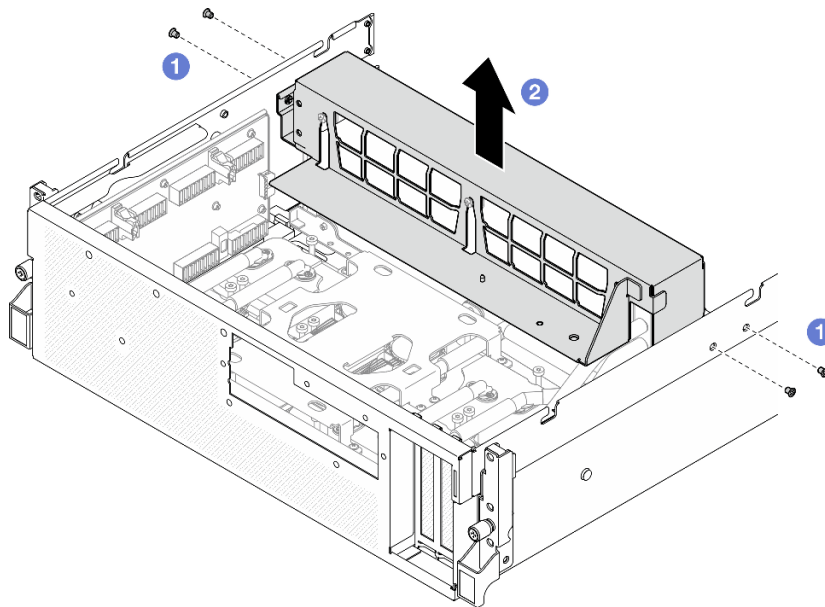


Abbildung 209. Entfernen der Kühlerhalterung

Schritt 3. Entfernen Sie den Träger der E/A-Erweiterungsplatine an der Vorderseite.

- a. ① Lösen Sie die Rändelschraube, mit der der Träger der E/A-Erweiterungsplatine an der Vorderseite am Gehäuse befestigt ist.
- b. ② Heben Sie den Kolben an und schieben Sie den Träger der E/A-Erweiterungsplatine an der Vorderseite zur Rückseite des Servers, um ihn von den Führungsstiften zu lösen. Entfernen Sie den Träger der anschließend aus dem Gehäuse.

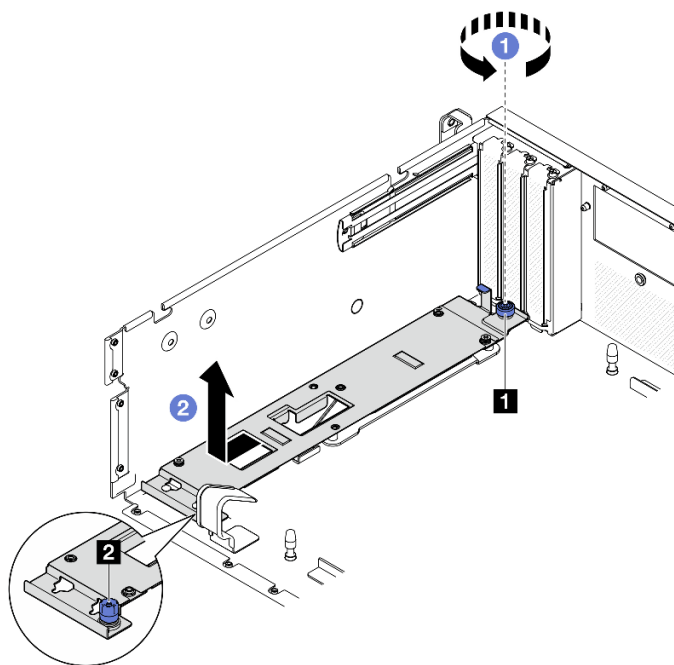


Abbildung 210. Entfernen des Trägers der E/A-Erweiterungsplatine an der Vorderseite

1 Rändelschraube

2 Kolben

Nach dieser Aufgabe

Wenn Sie angewiesen werden, die Komponente oder die Zusatzeinrichtung einzusenden, befolgen Sie die Verpackungsanweisungen und verwenden Sie ggf. das mitgelieferte Verpackungsmaterial für den Transport.

Demo-Video

[Sehen Sie sich das Verfahren auf YouTube an.](#)

Träger der E/A-Erweiterungsplatine an der Vorderseite installieren

Führen Sie die Anweisungen in diesem Abschnitt aus, um den Träger der E/A-Erweiterungsplatine an der Vorderseite zu installieren.

Zu dieser Aufgabe

Achtung:

- Lesen Sie „Installationsrichtlinien“ auf Seite 1 und „Sicherheitsprüfungscheckliste“ auf Seite 2, um sicherzustellen, dass Sie sicher arbeiten.
- Berühren Sie mit der antistatischen Schutzhülle, in der sich die Komponente befindet, eine unlackierte Metalloberfläche am Server. Entnehmen Sie die Komponente anschließend aus der Schutzhülle und legen Sie sie auf eine antistatische Oberfläche.

Vorgehensweise

Schritt 1. ① Richten Sie den Träger der E/A-Erweiterungsplatine an der Vorderseite an den vier Führungsstiften am Gehäuse aus und senken Sie ihn in das Gehäuse ab. Schieben Sie den Träger anschließend zur Vorderseite des Servers, bis die Führungsstifte richtig in den Führungslöchern am Träger eingesetzt sind.

Schritt 2. ② Ziehen Sie die Rändelschraube fest, um den Träger der E/A-Erweiterungsplatine an der Vorderseite am Gehäuse zu befestigen.

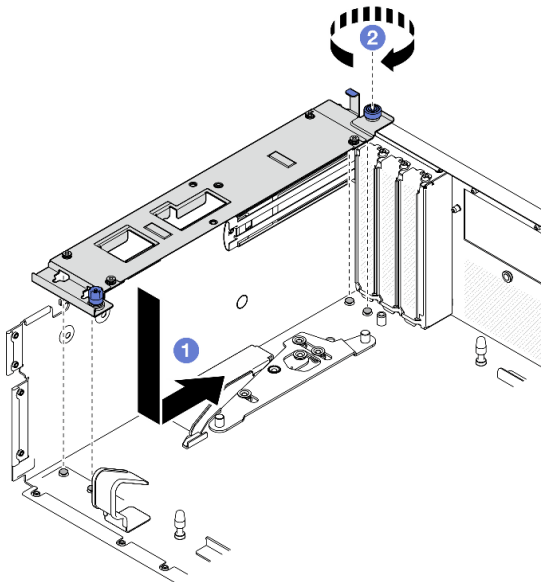


Abbildung 211. Installation des Trägers der E/A-Erweiterungsplatine an der Vorderseite

Schritt 3. Bringen Sie die Kühlerhalterung an.

- a. ① Setzen Sie die Kühlerhalterung vorsichtig auf den Kühler.
- b. ② Ziehen Sie die vier Schrauben fest, um die Kühlerhalterung am Gehäuse zu befestigen.

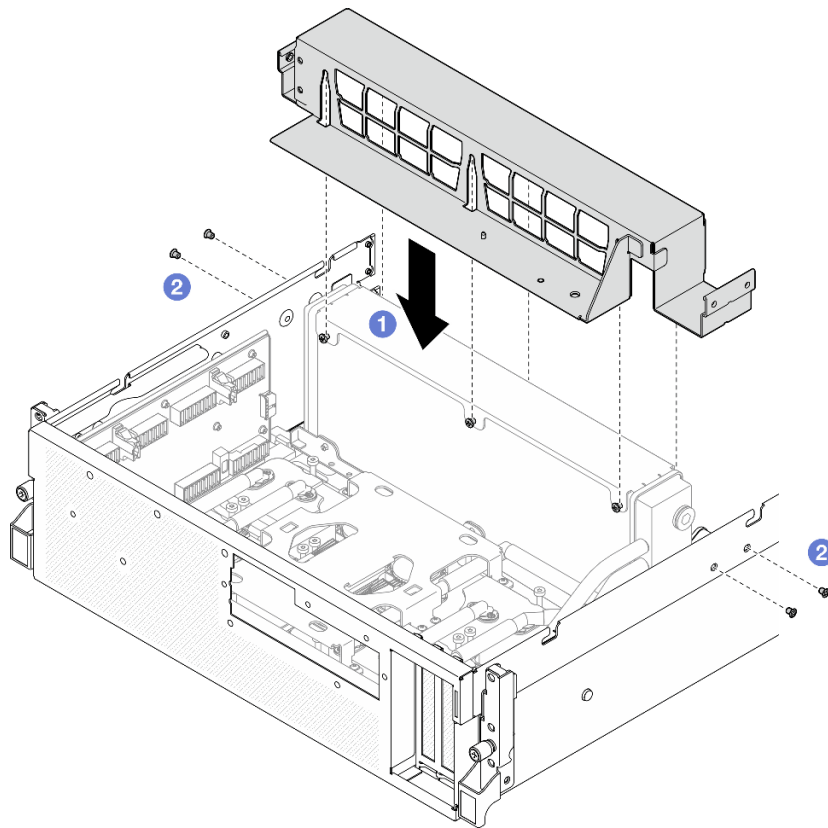


Abbildung 212. Installation der Kühlerhalterung

Nach dieser Aufgabe

1. Installieren Sie die vordere Laufwerkhalterung wieder. Siehe „[Vordere Laufwerkhalterung installieren](#)“ auf [Seite 216](#).
2. Installieren Sie das CX-7 Baugruppe wieder. (Siehe „[CX-7 Baugruppe installieren](#)“ auf [Seite 188](#).)
3. Installieren Sie je nach Konfiguration wieder die 2,5-Zoll-Laufwerkhalterung oder die E3.S-Laufwerkhalterung. Informationen dazu finden Sie im Abschnitt „[Halterung für 2,5-Zoll-Festplattenlaufwerke installieren](#)“ auf [Seite 184](#) oder „[E3.S-Laufwerkhalterung installieren](#)“ auf [Seite 209](#).
4. Schließen Sie je nach Konfiguration die Netz- und Signalkabel wieder an die Rückwandplatine für 2,5-Zoll-Laufwerke oder für E3.S-Laufwerke an. Siehe „[Kabelführung der Rückwandplatine für 2,5-Zoll-Laufwerke](#)“ auf [Seite 346](#) oder „[Kabelführung der Rückwandplatine für E3.S-Laufwerke](#)“ auf [Seite 358](#).
5. Installieren Sie je nach Konfiguration wieder die 2,5-Zoll-Hot-Swap-Laufwerke und die Abdeckblenden der Laufwerkpositionen (falls vorhanden) oder die E3.S-Hot-Swap-Laufwerke und die Abdeckblenden der Laufwerkpositionen (falls vorhanden). Siehe „[2,5-Zoll-Hot-Swap-Laufwerk installieren](#)“ auf [Seite 178](#) oder „[E3.S-Hot-Swap-Laufwerk installieren](#)“ auf [Seite 201](#).
6. Schließen Sie die folgenden Kabel wieder an die Systemplatinenbaugruppe an.
 - Kabel von E/A-Modul an der Vorderseite
 - Kabel der vorderen Bedienerkonsole
7. Installieren Sie das OSFP-Port-Karte wieder. Siehe „[OSFP-Port-Karte installieren](#)“ auf [Seite 268](#).
8. Teilen Sie die Kabel, die durch die rechte Seite der vorderen Laufwerkhalterung verlaufen, in zwei gleichmäßige Bündel auf, und befestigen Sie sie mit den zwei Kabelbindern.

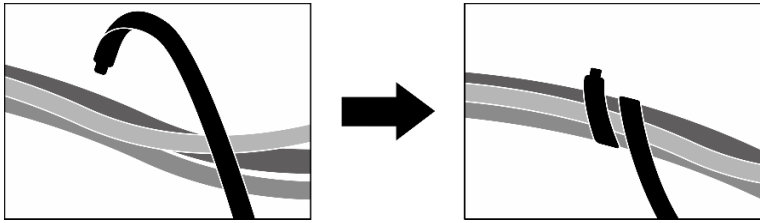


Abbildung 213. Sicherung von Kabeln mit Kabelbindern

9. Bauen Sie den Lüfterrahmen wieder ein. Siehe „Lüfterrahmen installieren“ auf Seite 34.
10. Installieren Sie die Lüfter wieder. Siehe „Lüfter installieren“ auf Seite 32.
11. Schließen Sie den Austausch von Komponenten ab. (Siehe „Austausch von Komponenten abschließen“ auf Seite 294.)

Demo-Video

Sehen Sie sich das Verfahren auf YouTube an.

Interposerkarte austauschen (nur qualifizierte Techniker)

Führen Sie die Anweisungen in diesem Abschnitt aus, um die Interposerkarte zu entfernen und zu installieren.

Wichtig: Diese Aufgabe muss von qualifizierten Kundendiensttechnikern durchgeführt werden, die von Lenovo Service zertifiziert sind. Versuchen Sie nicht, sie ohne eine passende Schulung und Qualifikation zu entfernen oder zu installieren.

Interposerkarte entfernen

Führen Sie die Anweisungen in diesem Abschnitt aus, um die Interposerkarte zu entfernen. Der Vorgang muss von einem qualifizierten Kundendiensttechniker ausgeführt werden.

Zu dieser Aufgabe

Achtung:

- Lesen Sie „Installationsrichtlinien“ auf Seite 1 und „Sicherheitsprüfungscheckliste“ auf Seite 2, um sicherzustellen, dass Sie sicher arbeiten.
- Schalten Sie den Server und die Peripheriegeräte aus und ziehen Sie alle Netzkabel und externen Kabel ab. Informationen dazu finden Sie im Abschnitt „Server ausschalten“ auf Seite 10.
- Wenn der Server in einem Rack installiert ist, schieben Sie ihn aus den Laufschienen des Racks heraus, um Zugriff zur oberen Abdeckung zu erhalten oder den Server aus dem Rack zu schieben. Siehe „Server aus dem Rack entfernen“ auf Seite 10.

Vorgehensweise

Schritt 1. Bereiten Sie diese Aufgabe vor.

- a. Entfernen Sie die obere Abdeckung. Informationen dazu finden Sie im Abschnitt „Obere Abdeckung entfernen“ auf Seite 126.
- b. Entfernen Sie alle Lüfter. (Siehe „Lüfter entfernen“ auf Seite 31.)
- c. Entfernen Sie den Lüfterrahmen. Siehe „Lüfterrahmen entfernen“ auf Seite 33.
- d. Lösen Sie die zwei Kabelbinder an der vorderen Laufwerkhalterung, um die Kabel freizugeben.

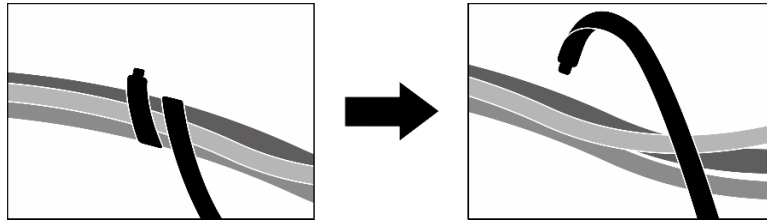


Abbildung 214. Lösen der Kabelbinder

- e. Entfernen Sie je nach Konfiguration den bzw. die vorderen PCIe-Adapter oder die OSFP-Port-Karte. Informationen dazu finden Sie in Abschnitt [„PCIe-Adapter entfernen“ auf Seite 72](#) oder [„OSFP-Port-Karte entfernen“ auf Seite 266](#).
 - f. Ziehen Sie die folgenden Kabel von der Systemplattenbaugruppe ab:
 - Kabel von E/A-Modul an der Vorderseite
 - Kabel der vorderen Bedienerkonsole
 - g. Entfernen Sie je nach Konfiguration alle 2,5-Zoll-Hot-Swap-Laufwerke und die Abdeckblenden der Laufwerkpositionen (falls vorhanden) oder alle E3.S-Hot-Swap-Laufwerke und die Abdeckblenden der Laufwerkpositionen (falls vorhanden). Informationen dazu finden Sie im Abschnitt [„2,5-Zoll-Hot-Swap-Laufwerk entfernen“ auf Seite 176](#) oder [„E3.S-Hot-Swap-Laufwerk entfernen“ auf Seite 199](#). Legen Sie die Laufwerke auf eine antistatische Oberfläche.
 - h. Trennen Sie je nach Konfiguration die Netz- und Signalkabel von der Rückwandplatine für 2,5-Zoll-Laufwerke oder für E3.S-Laufwerke.
 - i. Entfernen Sie je nach Konfiguration die 2,5-Zoll-Laufwerkhalterung oder die E3.S-Laufwerkhalterung. Siehe [„Halteung für 2,5-Zoll-Festplattenlaufwerke entfernen“ auf Seite 183](#) oder [„E3.S-Laufwerkhalterung entfernen“ auf Seite 208](#).
 - j. Entfernen Sie je nach Konfiguration die CX-7 Baugruppe oder die SXM5 PCIe-Switch-Platine. Siehe [„CX-7 Baugruppe entfernen“ auf Seite 185](#) oder [„SXM5 PCIe-Switch-Platine entfernen“ auf Seite 289](#).
 - k. Entfernen Sie die vordere Laufwerkhalterung. Siehe [„Vordere Laufwerkhalterung entfernen“ auf Seite 214](#).
 - l. Entfernen Sie je nach Konfiguration den Träger der E/A-Erweiterungsplatine an der Vorderseite oder das E/A-Erweiterungsplattenmodul an der Vorderseite. Informationen dazu finden Sie im Abschnitt [„Träger der E/A-Erweiterungsplatine an der Vorderseite entfernen“ auf Seite 226](#) oder [„E/A-Erweiterungsplattenmodul an der Vorderseite entfernen“ auf Seite 219](#).
- Schritt 2. Heben Sie die Halterung der vorderen Laufwerkhalterung an und entfernen Sie sie aus dem Gehäuse.

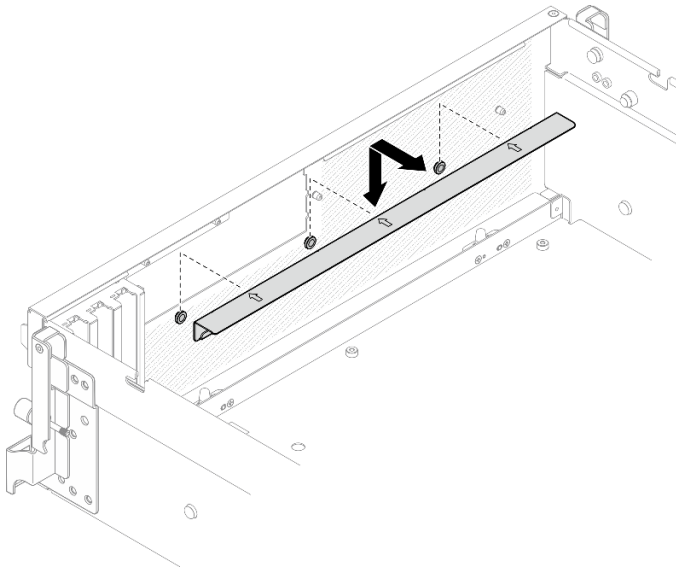


Abbildung 215. Entfernen der Halterung der vorderen Laufwerkhalterung

Schritt 3. Schieben Sie die Halterung der SXM5 GPU-Platinenbaugruppe nach hinten und heben Sie sie aus dem Gehäuse.

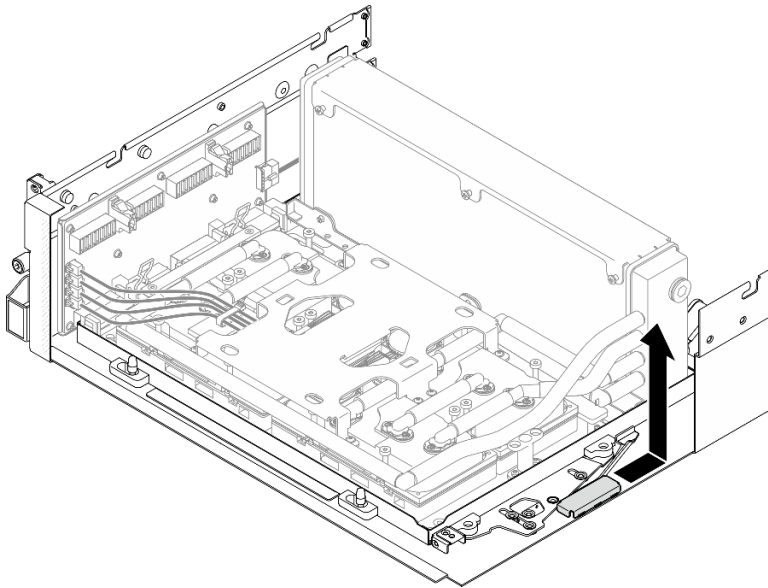


Abbildung 216. Entfernen der Halterung der SXM5 GPU-Platinenbaugruppe

Schritt 4. Ziehen Sie die Verriegelung der SXM5 GPU-Platinenbaugruppe bis zum Anschlag heraus. Drehen Sie den Griff der SXM5 GPU-Platinenbaugruppe dann nach unten, sodass die zwei Halteklammern nach oben zeigen.

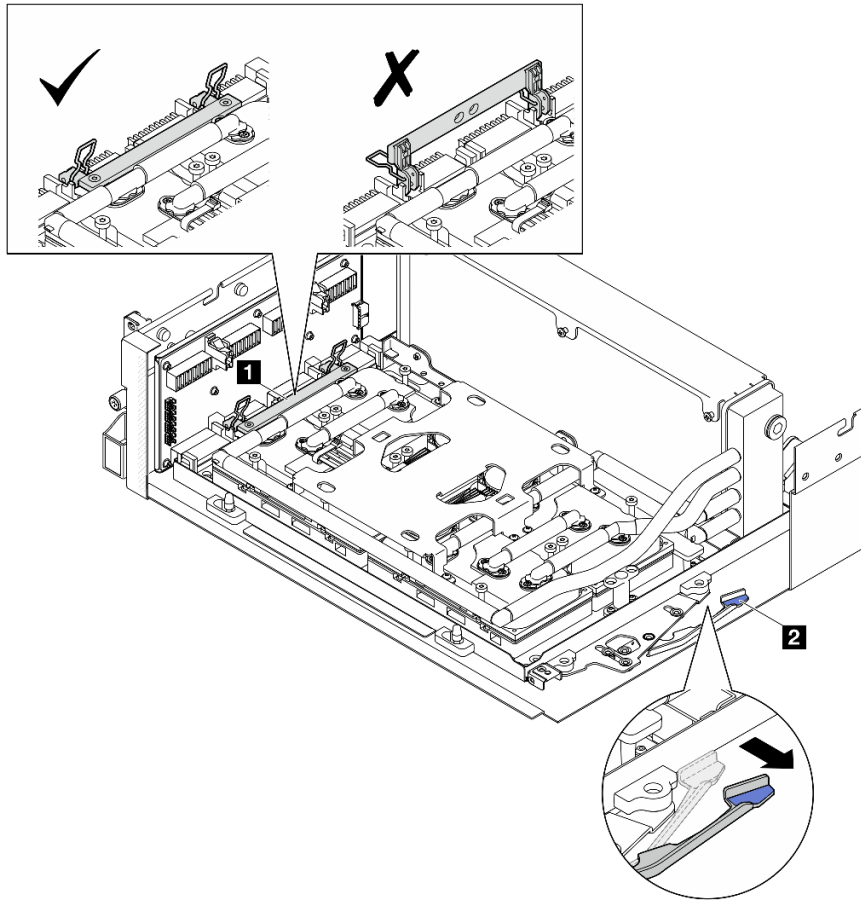


Abbildung 217. Anpassen der GPU-L2A-Baugruppe

1 Griff der SXM5 GPU-Platinenbaugruppe

2 Verriegelung der SXM5 GPU-Platinenbaugruppe

Schritt 5. Schieben Sie die Interposerkarte leicht nach oben, um sie vom Gehäuse zu lösen.

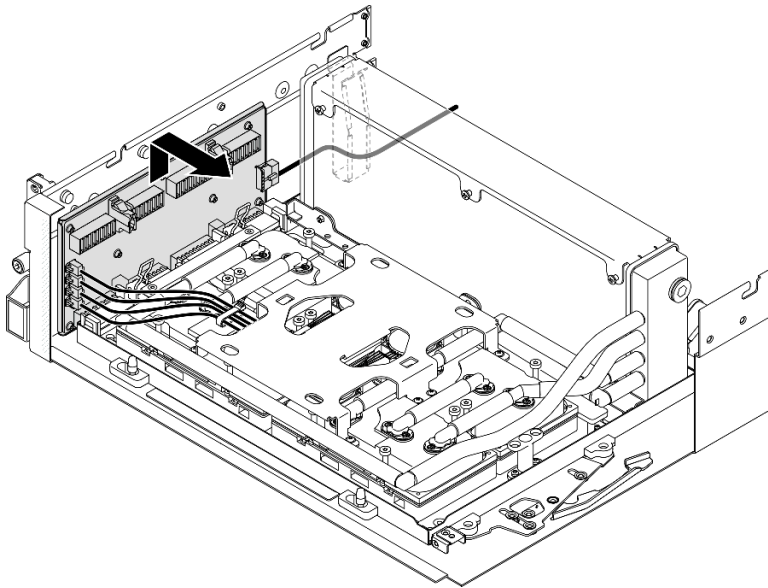


Abbildung 218. Trennen der Interposerkarte

Schritt 6. Halten Sie die Kabelverriegelung leicht gedrückt. Trennen Sie dann die vier Pumpenkabel der Kühlplattenbaugruppe von der Interposerkarte.

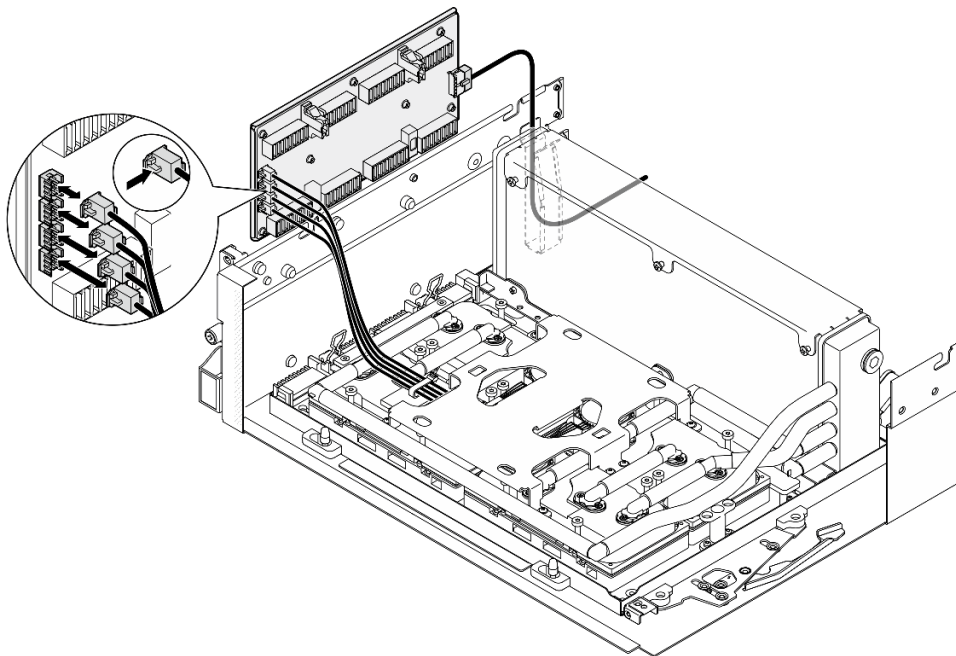


Abbildung 219. Trennen der Pumpenkabel der Kühlplattenbaugruppe

Schritt 7. Ziehen Sie das Netzkabel von der Interposerkarte ab.

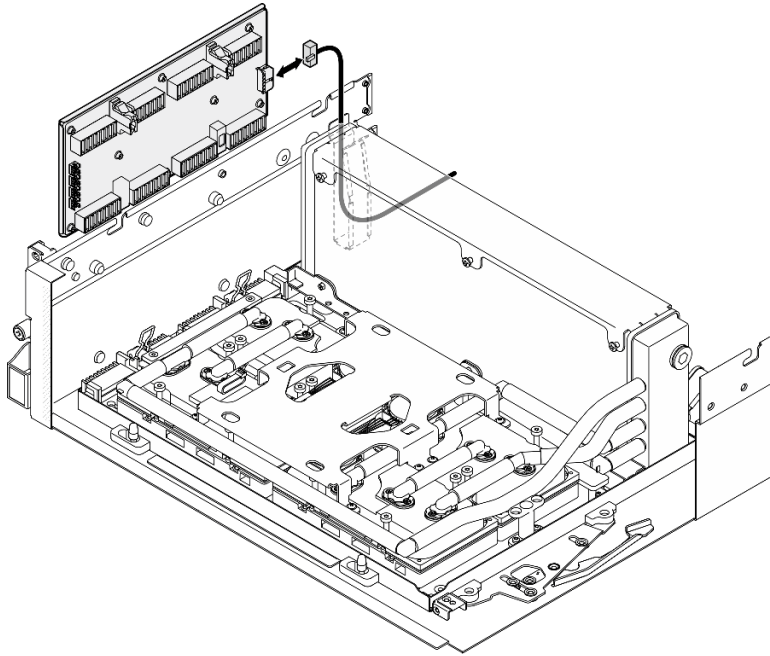


Abbildung 220. Abziehen des Netzkabels der Interposerkarte

Schritt 8. Fassen Sie die Interposerkarte und heben Sie sie aus dem Server heraus.

Nach dieser Aufgabe

1. Wenn Sie angewiesen werden, die Komponente oder die Zusatzeinrichtung einzusenden, befolgen Sie die Verpackungsanweisungen und verwenden Sie ggf. das mitgelieferte Verpackungsmaterial für den Transport.
2. Wenn Sie die Komponente recyceln möchten:
 - a. Entfernen Sie die acht Schrauben von der Interposerkarte, um sie von der Auflage aus Metall zu trennen.

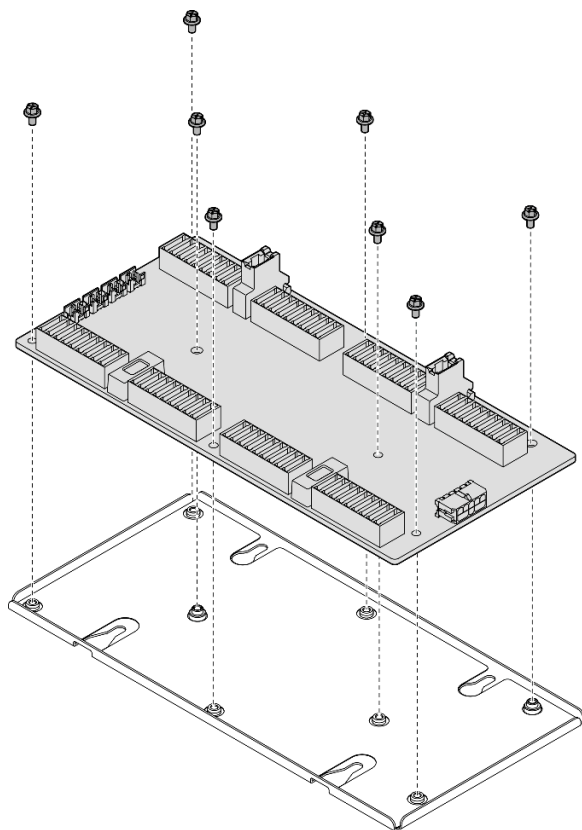


Abbildung 221. Zerlegen der Interposekarte

- b. Recyceln Sie die Komponente gemäß den örtlichen Vorschriften.

Demo-Video

Sehen Sie sich das Verfahren auf YouTube an.

Interposekarte installieren

Führen Sie die Anweisungen in diesem Abschnitt aus, um die Interposekarte zu installieren. Der Vorgang muss von einem qualifizierten Kundendiensttechniker ausgeführt werden.

Zu dieser Aufgabe

Achtung:

- Lesen Sie „Installationsrichtlinien“ auf Seite 1 und „Sicherheitsprüfungscheckliste“ auf Seite 2, um sicherzustellen, dass Sie sicher arbeiten.
- Berühren Sie mit der antistatischen Schutzhülle, in der sich die Komponente befindet, eine unlackierte Metalloberfläche am Server. Entnehmen Sie die Komponente anschließend aus der Schutzhülle und legen Sie sie auf eine antistatische Oberfläche.

Firmware- und Treiberdownload: Möglicherweise müssen Sie nach dem Austausch einer Komponente die Firmware oder den Treiber aktualisieren.

- Unter <https://datacentersupport.lenovo.com/tw/en/products/servers/thinksystem/sr675v3/7d9q/downloads/driver-list/> finden Sie die aktuelle Firmware und Treiberupdates für Ihren Server.

- Weitere Informationen zu den Tools für die Firmwareaktualisierung finden Sie unter „Firmware aktualisieren“ im *Benutzerhandbuch* oder im *Systemkonfigurationshandbuch*.

Vorgehensweise

Schritt 1. Stellen Sie sicher, dass die folgenden Komponenten ordnungsgemäß im Gehäuse installiert sind:

- SXM5 GPU-Platinenbaugruppe, siehe „[SXM5 GPU-Platinenbaugruppe installieren](#)“ auf Seite 279.
- Hybrides Lenovo Neptune™ Liquid-to-Air(L2A)-Kühlungsmodul, siehe „[Hybrides Lenovo Neptune\(TM\) Liquid-to-Air\(L2A\)-Kühlmodul installieren](#)“ auf Seite 254.

Schritt 2. Ziehen Sie die Verriegelung der SXM5 GPU-Platinenbaugruppe bis zum Anschlag heraus. Drehen Sie den Griff der SXM5 GPU-Platinenbaugruppe dann nach unten, sodass die zwei Halteklammern nach oben zeigen.

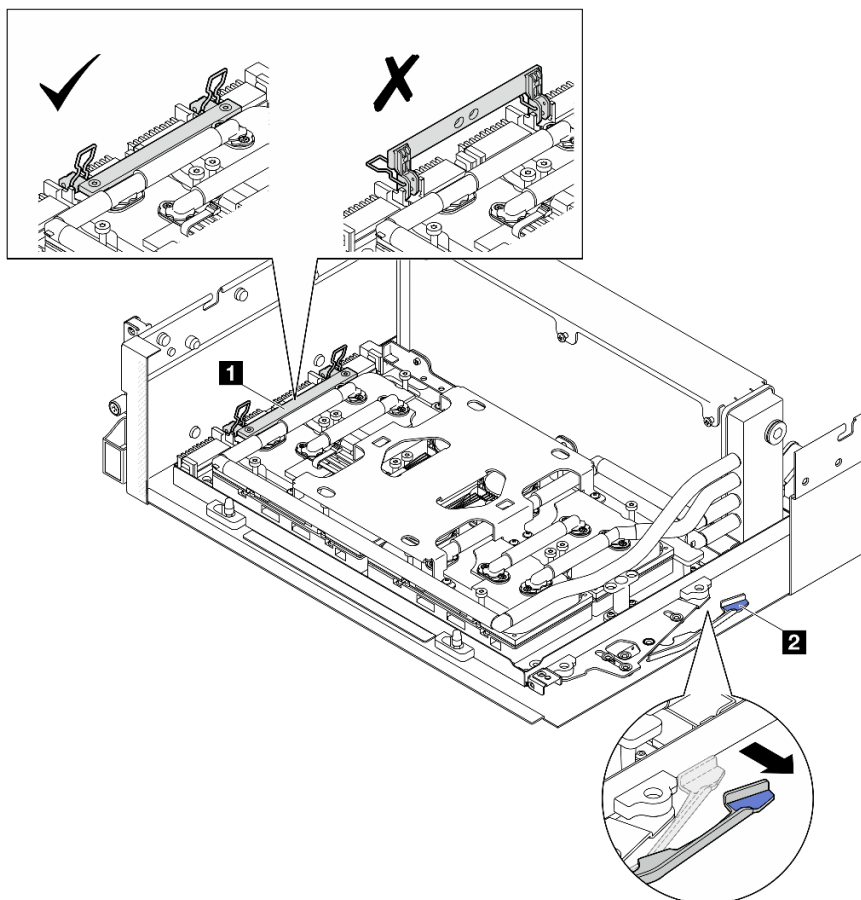


Abbildung 222. Anpassen der GPU-L2A-Baugruppe

1 Griff der SXM5 GPU-Platinenbaugruppe

2 Verriegelung der SXM5 GPU-Platinenbaugruppe

Schritt 3. Schließen Sie das Netzkabel an die Interposerkarte an.

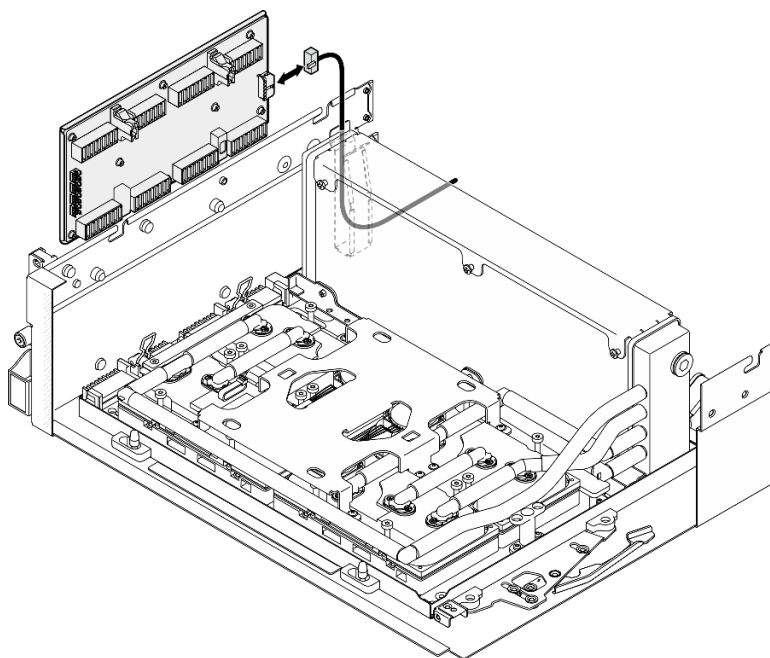


Abbildung 223. Netzkabelanschluss der Interposerkarte

Schritt 4. Halten Sie die Kabelverriegelung leicht gedrückt. Schließen Sie dann die vier Pumpenkabel der Kühlplattenbaugruppe an die Interposerkarte an.

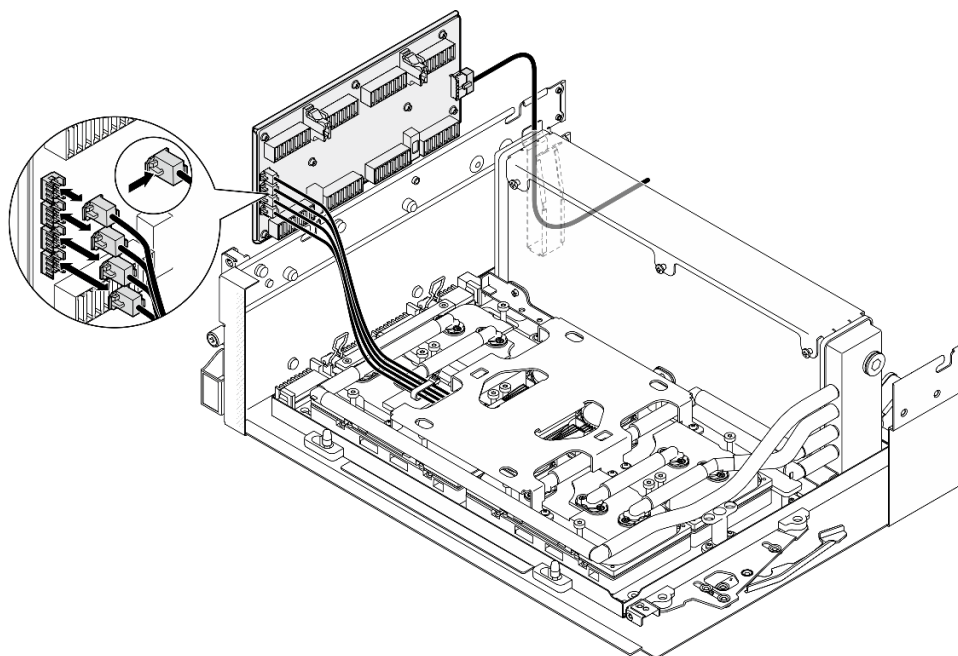


Abbildung 224. Pumpenkabelanschluss der Kühlplattenbaugruppe

Schritt 5. Richten Sie die Interposerkarte an den vier Führungsstiften des Gehäuses aus. Befestigen Sie die Interposerkarte anschließend am Gehäuse und schieben Sie sie nach unten, um sie zu befestigen.

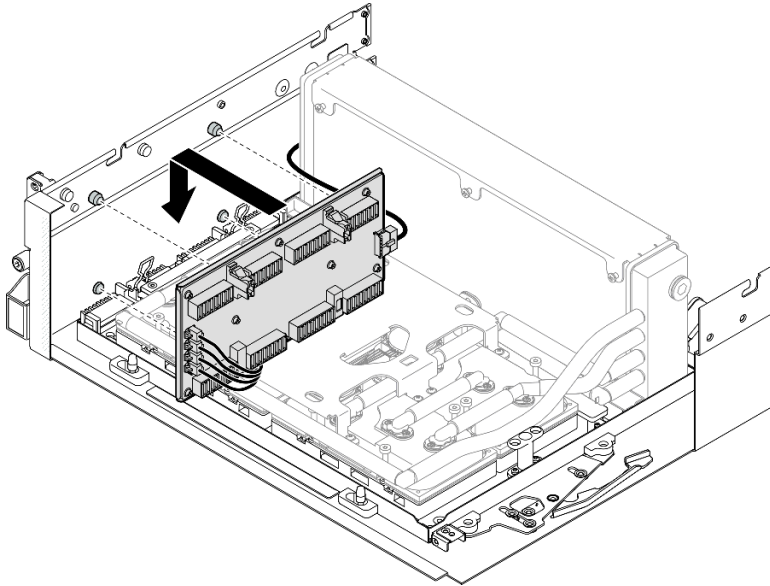


Abbildung 225. Installieren einer Interposerkarte

Schritt 6. Drücken Sie die Verriegelung der SXM5 GPU-Platinenbaugruppe nach innen, um die SXM5 GPU-Platinenbaugruppe mit der Interposerkarte zu verbinden.

Anmerkung: Stellen Sie sicher, dass die zwei Halteklammern am Griff der SXM5 GPU-Platinenbaugruppe nach oben zeigen, bevor Sie die SXM5 GPU-Platinenbaugruppe mit der Interposerkarte verbinden.

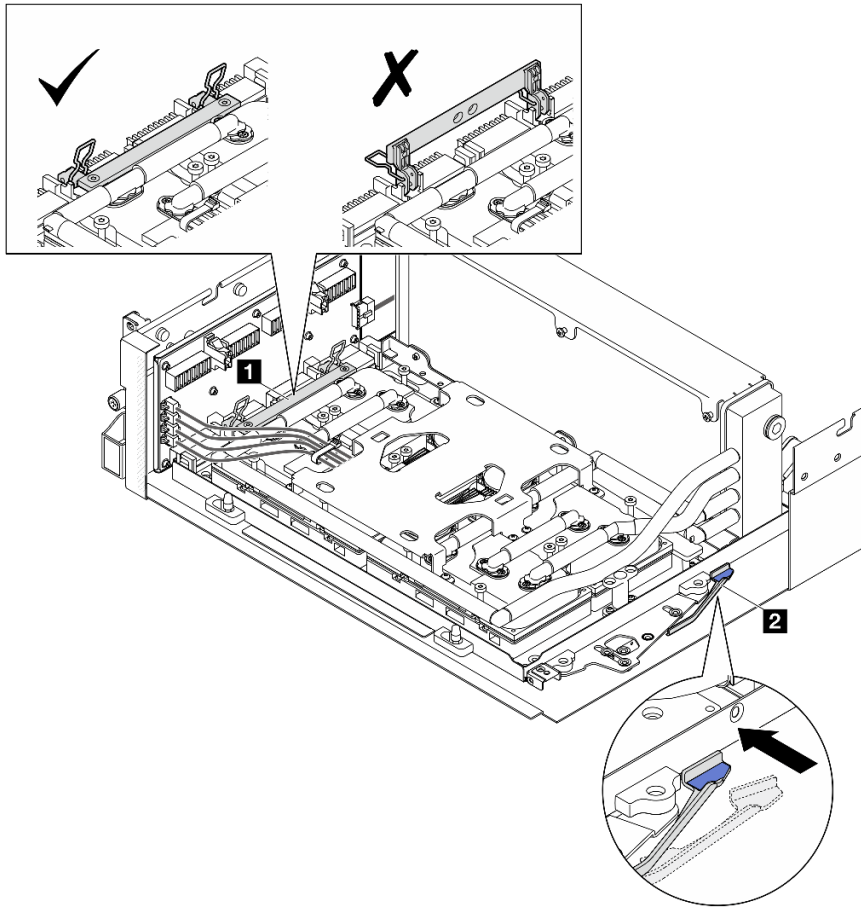


Abbildung 226. Anpassen der GPU-L2A-Baugruppe

1 Griff der SXM5 GPU-Platinenbaugruppe

2 Verriegelung der SXM5 GPU-Platinenbaugruppe

Schritt 7. Senken Sie die Halterung der SXM5 GPU-Platinenbaugruppe in das Gehäuse ab. Schieben Sie die Halterung anschließend nach vorne, bis sie an der Ausrichtungsmarkierung am Gehäuse ausgerichtet ist.

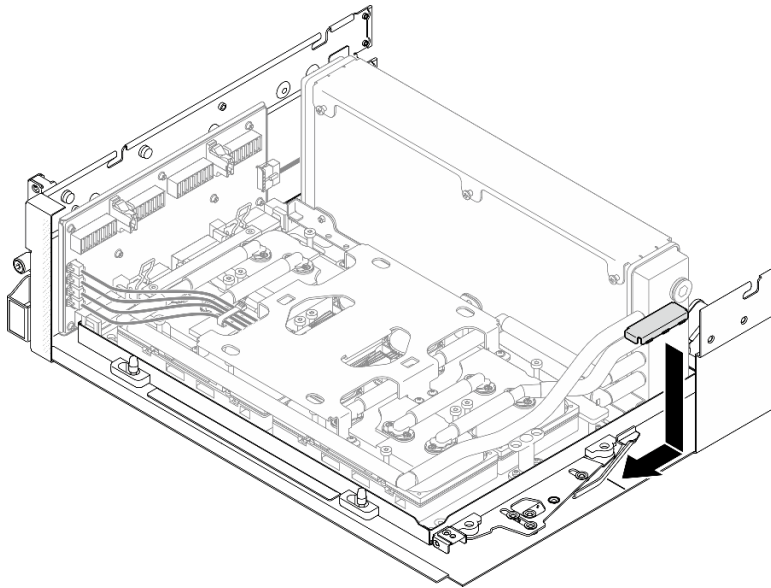


Abbildung 227. Installation der Halterung der SXM5 GPU-Platinenbaugruppe

Schritt 8. Installieren Sie die Halterung der vorderen Laufwerkhalterung.

- a. Richten Sie die Halterung der vorderen Laufwerkhalterung an den drei Führungsstiften am Gehäuse aus. Drücken Sie dann auf die Halterung der vorderen Laufwerkhalterung, bis sie einrastet.

Anmerkung: Stellen Sie sicher, dass der Stempel „Remove First“ immer zur Mitte des Servers zeigt, wenn Sie die Halterung der vorderen Laufwerkhalterung installieren.

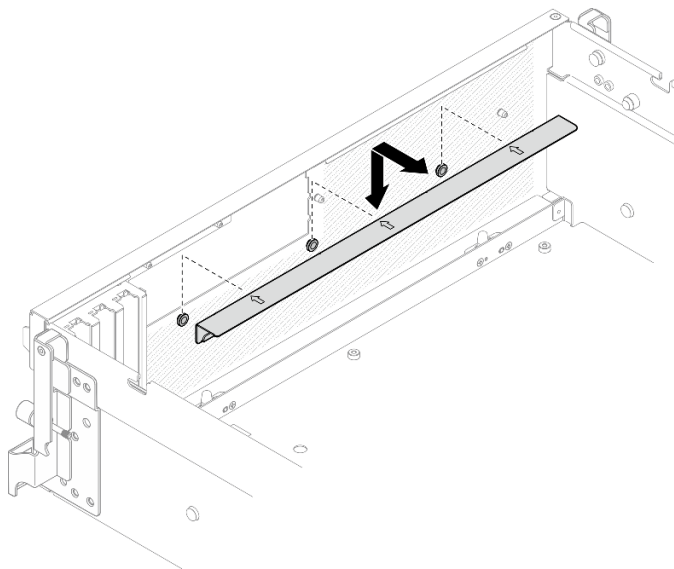


Abbildung 228. Installieren der Halterung der vorderen Laufwerkhalterung

- b. Falten Sie die vier Pumpenkabel der Kühlplattenbaugruppe vorsichtig zusammen und legen Sie sie unter die Halterung der vorderen Laufwerkhalterung.

Nach dieser Aufgabe

1. Installieren Sie je nach Konfiguration wieder den Träger der E/A-Erweiterungsplatine an der Vorderseite oder das E/A-Erweiterungsplattenmodul an der Vorderseite. Informationen dazu finden Sie im Abschnitt [„Träger der E/A-Erweiterungsplatine an der Vorderseite installieren“ auf Seite 228](#) oder [„E/A-Erweiterungsplattenmodul an der Vorderseite installieren“ auf Seite 222](#).
2. Installieren Sie die vordere Laufwerkhalterung wieder. Siehe [„Vordere Laufwerkhalterung installieren“ auf Seite 216](#).
3. Installieren Sie je nach Konfiguration wieder die CX-7 Baugruppe oder die SXM5 PCIe-Switch-Platine. Siehe [„CX-7 Baugruppe installieren“ auf Seite 188](#) oder [„SXM5 PCIe-Switch-Platine installieren“ auf Seite 292](#).
4. Installieren Sie je nach Konfiguration wieder die 2,5-Zoll-Laufwerkhalterung oder die E3.S-Laufwerkhalterung. Informationen dazu finden Sie im Abschnitt [„Halterung für 2,5-Zoll-Festplattenlaufwerke installieren“ auf Seite 184](#) oder [„E3.S-Laufwerkhalterung installieren“ auf Seite 209](#).
5. Schließen Sie je nach Konfiguration die Netz- und Signalkabel wieder an die Rückwandplatine für 2,5-Zoll-Laufwerke oder für E3.S-Laufwerke an. Siehe [„Kabelführung der Rückwandplatine für 2,5-Zoll-Laufwerke“ auf Seite 346](#) oder [„Kabelführung der Rückwandplatine für E3.S-Laufwerke“ auf Seite 358](#).
6. Installieren Sie je nach Konfiguration wieder die 2,5-Zoll-Hot-Swap-Laufwerke und die Abdeckblenden der Laufwerkpositionen (falls vorhanden) oder die E3.S-Hot-Swap-Laufwerke und die Abdeckblenden der Laufwerkpositionen (falls vorhanden). Siehe [„2,5-Zoll-Hot-Swap-Laufwerk installieren“ auf Seite 178](#) oder [„E3.S-Hot-Swap-Laufwerk installieren“ auf Seite 201](#).
7. Schließen Sie die folgenden Kabel wieder an die Systemplatinenbaugruppe an.
 - Kabel von E/A-Modul an der Vorderseite
 - Kabel der vorderen Bedienerkonsole
8. Installieren Sie je nach Konfiguration wieder den bzw. die vorderen PCIe-Adapter oder die OSFP-Port-Karte. Informationen dazu finden Sie in Abschnitt [„PCIe-Adapter installieren“ auf Seite 74](#) oder [„OSFP-Port-Karte installieren“ auf Seite 268](#).
9. Teilen Sie die Kabel, die durch die rechte Seite der vorderen Laufwerkhalterung verlaufen, in zwei gleichmäßige Bündel auf, und befestigen Sie sie mit den zwei Kabelbindern.

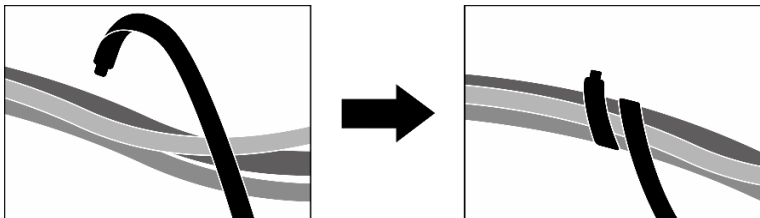


Abbildung 229. Sichern von Kabeln mit Kabelbindern

10. Bauen Sie den Lüfterrahmen wieder ein. Siehe [„Lüfterrahmen installieren“ auf Seite 34](#).
11. Installieren Sie die Lüfter wieder. Siehe [„Lüfter installieren“ auf Seite 32](#).
12. Schließen Sie den Austausch von Komponenten ab. (Siehe [„Austausch von Komponenten abschließen“ auf Seite 294](#).)

Demo-Video

[Sehen Sie sich das Verfahren auf YouTube an.](#)

Hybrides Lenovo Neptune(TM) Liquid-to-Air(L2A)-Kühlmodul austauschen (nur qualifizierte Techniker)

Führen Sie die Anweisungen in diesem Abschnitt aus, um das hybride Lenovo Neptune™ Liquid-to-Air(L2A)-Kühlmodul zu entfernen und zu installieren.

Wichtig: Diese Aufgabe muss von qualifizierten Kundendiensttechnikern durchgeführt werden, die von Lenovo Service zertifiziert sind. Versuchen Sie nicht, sie ohne eine passende Schulung und Qualifikation zu entfernen oder zu installieren.

Hybrides Lenovo Neptune(TM) Liquid-to-Air(L2A)-Kühlmodul entfernen

Führen Sie die Anweisungen in diesem Abschnitt aus, um das hybride Lenovo Neptune™ Liquid-to-Air(L2A)-Kühlmodul zu entfernen. Der Vorgang muss von einem qualifizierten Kundendiensttechniker ausgeführt werden.

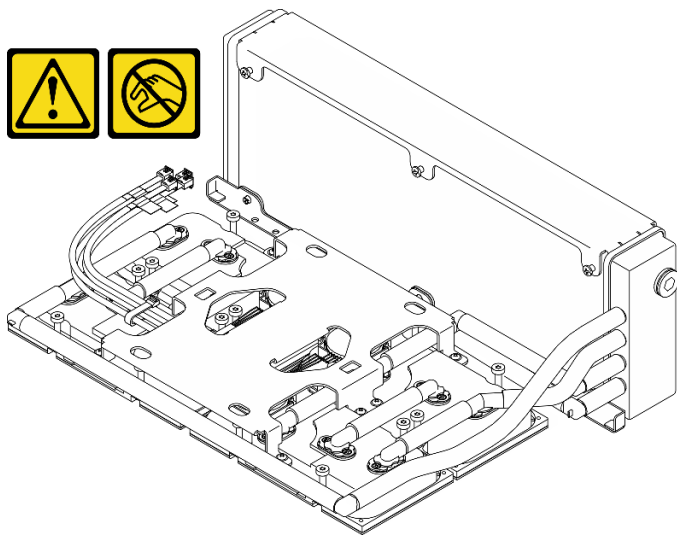
Zu dieser Aufgabe

Achtung:

- Lesen Sie [„Installationsrichtlinien“ auf Seite 1](#) und [„Sicherheitsprüfungscheckliste“ auf Seite 2](#), um sicherzustellen, dass Sie sicher arbeiten.
- Schalten Sie den Server und die Peripheriegeräte aus und ziehen Sie alle Netzkabel und externen Kabel ab. Informationen dazu finden Sie im Abschnitt [„Server ausschalten“ auf Seite 10](#).
- Wenn der Server in einem Rack installiert ist, schieben Sie ihn aus den Laufschielen des Racks heraus, um Zugriff zur oberen Abdeckung zu erhalten oder den Server aus dem Rack zu schieben. Siehe [„Server aus dem Rack entfernen“ auf Seite 10](#).

Vorsicht:

Berühren Sie nicht die Lamellen des Kühlers. Das Berühren der Lamellen des Kühlers kann das L2A beschädigen.



Anmerkungen: Stellen Sie sicher, dass Sie die unten aufgeführten Werkzeuge bereithalten, um die Komponente ordnungsgemäß auszutauschen:

- PH1-Kreuzschlitzschraubendreher
- T15-Torx-Schraubendreher
- Alkoholhaltiges Reinigungstuch

- SXM5 PCM-Kit
- SR675 V3 Wasserkreislauf-Putty-Pad-Kit
- SR675 V3 Wasserkreislauf-Service-Kit

Wichtig: Richtlinien zum Austauschen von Putty-Pads/Phasenwechselmaterialien (PCM)

- Reinigen Sie vor dem Austausch des Putty-Pads/PCM die Hardwareoberfläche vorsichtig mit einem alkoholhaltigen Reinigungstuch.
- Halten Sie das Putty-Pad/PCM vorsichtig fest, um eine Verformung zu vermeiden. Stellen Sie sicher, dass keine Schraubenlöcher oder Öffnungen durch das Putty-Pad/PCM verdeckt werden.
- Verwenden Sie kein abgelaufenes Putty-Pad/PCM. Überprüfen Sie das Verfallsdatum auf der Verpackung des Putty-Pads/PCM. Wenn die Putty-Pads/PCM abgelaufen sind, kaufen Sie neue, um sie ordnungsgemäß zu ersetzen.

Vorgehensweise

Schritt 1. Bereiten Sie diese Aufgabe vor.

- Entfernen Sie die obere Abdeckung. Informationen dazu finden Sie im Abschnitt [„Obere Abdeckung entfernen“ auf Seite 126](#).
- Entfernen Sie alle Lüfter. (Siehe [„Lüfter entfernen“ auf Seite 31](#).)
- Entfernen Sie den Lüfterrahmen. Siehe [„Lüfterrahmen entfernen“ auf Seite 33](#).
- Lösen Sie die zwei Kabelbinder an der vorderen Laufwerkhalterung, um die Kabel freizugeben.

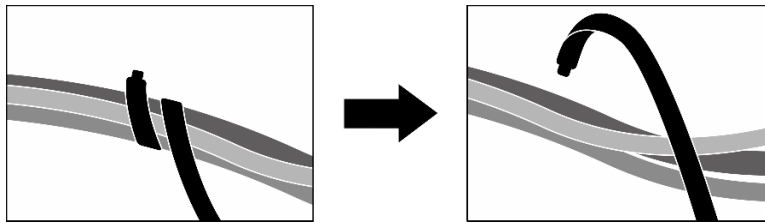


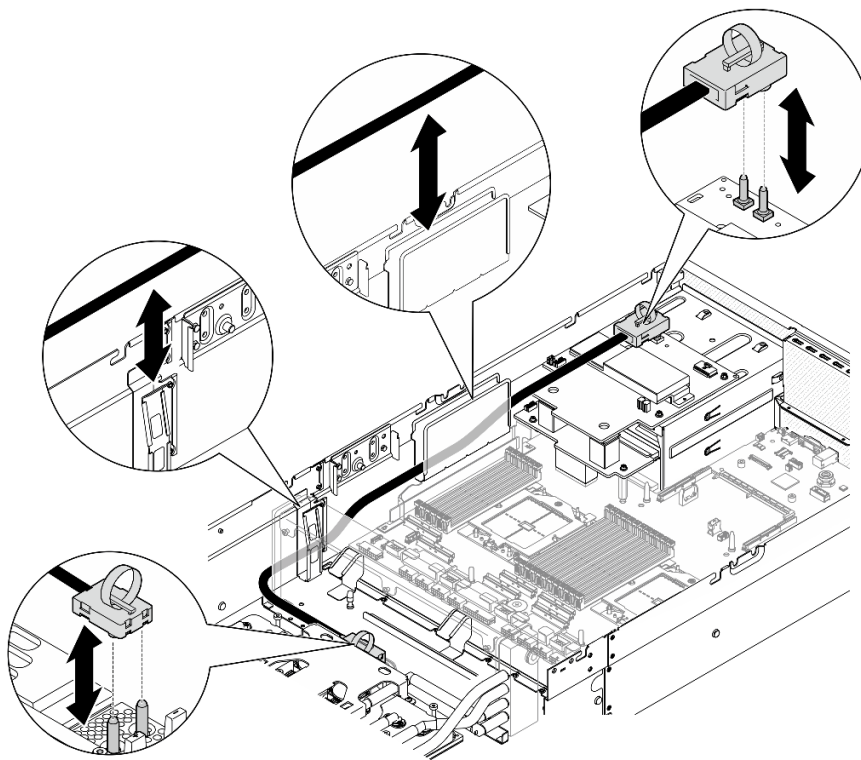
Abbildung 230. Lösen der Kabelbinder

- Entfernen Sie je nach Konfiguration den bzw. die vorderen PCIe-Adapter oder die OSFP-Port-Karte. Informationen dazu finden Sie in Abschnitt [„PCIe-Adapter entfernen“ auf Seite 72](#) oder [„OSFP-Port-Karte entfernen“ auf Seite 266](#).
- Ziehen Sie die folgenden Kabel von der Systemplattenbaugruppe ab:
 - Kabel von E/A-Modul an der Vorderseite
 - Kabel der vorderen Bedienerkonsole
- Entfernen Sie je nach Konfiguration alle 2,5-Zoll-Hot-Swap-Laufwerke und die Abdeckblenden der Laufwerkpositionen (falls vorhanden) oder alle E3.S-Hot-Swap-Laufwerke und die Abdeckblenden der Laufwerkpositionen (falls vorhanden). Informationen dazu finden Sie im Abschnitt [„2,5-Zoll-Hot-Swap-Laufwerk entfernen“ auf Seite 176](#) oder [„E3.S-Hot-Swap-Laufwerk entfernen“ auf Seite 199](#). Legen Sie die Laufwerke auf eine antistatische Oberfläche.
- Trennen Sie je nach Konfiguration die Netz- und Signalkabel von der Rückwandplatine für 2,5-Zoll-Laufwerke oder für E3.S-Laufwerke.
- Entfernen Sie je nach Konfiguration die 2,5-Zoll-Laufwerkhalterung oder die E3.S-Laufwerkhalterung. Siehe [„Halterung für 2,5-Zoll-Festplattenlaufwerke entfernen“ auf Seite 183](#) oder [„E3.S-Laufwerkhalterung entfernen“ auf Seite 208](#).

- j. Entfernen Sie je nach Konfiguration die CX-7 Baugruppe oder die SXM5 PCIe-Switch-Platine. Siehe „[CX-7 Baugruppe entfernen](#)“ auf Seite 185 oder „[SXM5 PCIe-Switch-Platine entfernen](#)“ auf Seite 289.
- k. Entfernen Sie die vordere Laufwerkhalterung. Siehe „[Vordere Laufwerkhalterung entfernen](#)“ auf Seite 214.
- l. Entfernen Sie je nach Konfiguration den Träger der E/A-Erweiterungsplatine an der Vorderseite oder das E/A-Erweiterungsplattenmodul an der Vorderseite. Informationen dazu finden Sie im Abschnitt „[Träger der E/A-Erweiterungsplatine an der Vorderseite entfernen](#)“ auf Seite 226 oder „[E/A-Erweiterungsplattenmodul an der Vorderseite entfernen](#)“ auf Seite 219.
- m. Entfernen Sie die Interposerkarte. Siehe „[Interposerkarte entfernen](#)“ auf Seite 231.

Schritt 2. Halten Sie die Schlaufe am Netzkabel der SXM5 GPU-Platinenbaugruppe und trennen Sie es von der SXM5 GPU-Platinenbaugruppe und der SXM5 GPU-Stromversorgungsplatine.

Abbildung 231. Abziehen des Netzkabels der SXM5 GPU-Platinenbaugruppe



Schritt 3. Halten Sie den Kühler an der oberen Kante und die Kühlplattenbaugruppe am Hebegriff fest. Heben Sie die GPU-L2A-Baugruppe anschließend aus dem Gehäuse heraus.

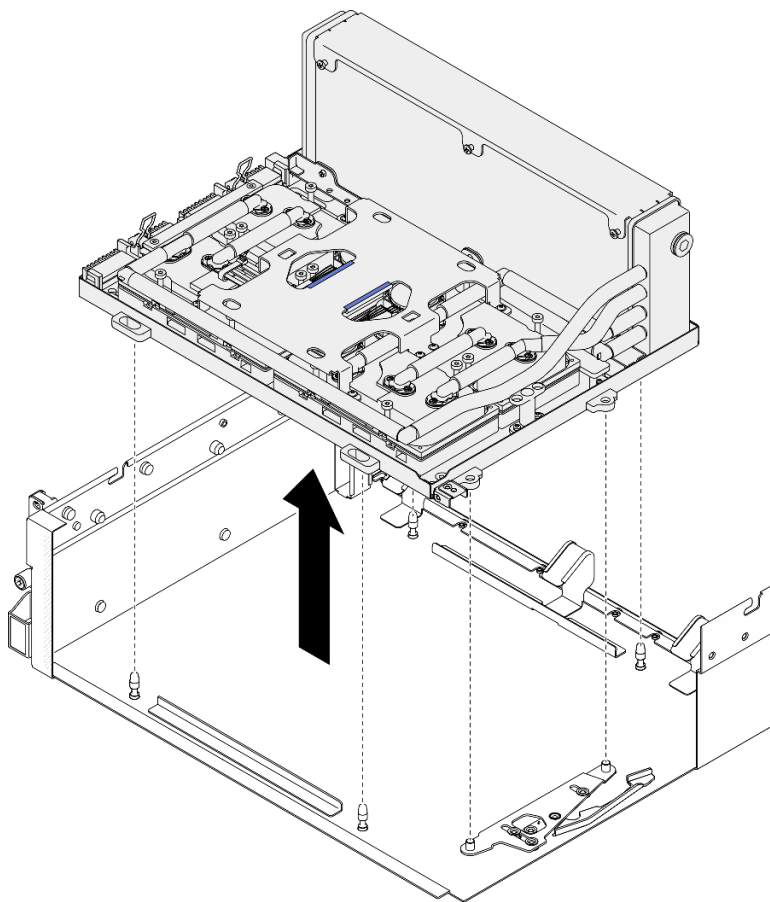


Abbildung 232. Entfernen des GPU-L2A-Baugruppe

Schritt 4. Entfernen Sie die sechs PH1-Kreuzschlitzschrauben (M3 x 5 mm), mit denen der Kühler am GPU-Einbaurahmen befestigt ist.

Anmerkung: Lösen oder befestigen Sie die Schrauben mit einem Drehmomentschraubendreher und dem richtigen Drehmoment. Das Drehmoment zum vollständigen Lösen oder Anziehen der Schrauben beträgt $0,3 \pm 0,03$ Newtonmeter bzw. $2,7 \pm 0,27$ Poundforce Inch.

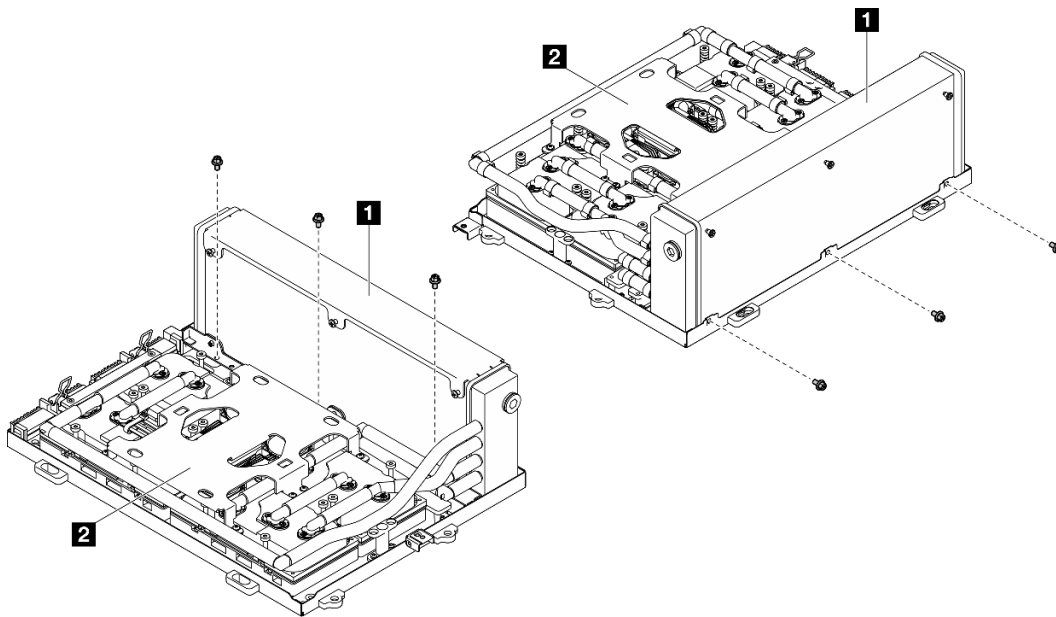


Abbildung 233. Entfernen der PH1-Kreuzschlitzschrauben

1 Kühler

2 Kühlplattenbaugruppe

Schritt 5. Entfernen Sie die sechzehn T15-Torx-Schrauben, mit denen die Kühlplatten an der SXM5 GPU-Platinenbaugruppe befestigt sind. Beachten Sie dabei die **Reihenfolge zum Entfernen**, die auf dem Kühlplatte-Schild angegeben ist.

Anmerkung: Lösen oder befestigen Sie die Schrauben mit einem Drehmomentschraubendreher und dem richtigen Drehmoment. Das Drehmoment zum vollständigen Lösen oder Anziehen der Schrauben beträgt $0,4 \pm 0,05$ Newtonmeter bzw. $3,5 \pm 0,5$ Poundforce Inch.

Achtung: Um Beschädigungen an den Komponenten zu verhindern, stellen Sie sicher, dass Sie die Schrauben in der Reihenfolge lösen, die auf dem Kühlplatte-Etikett angegeben ist.

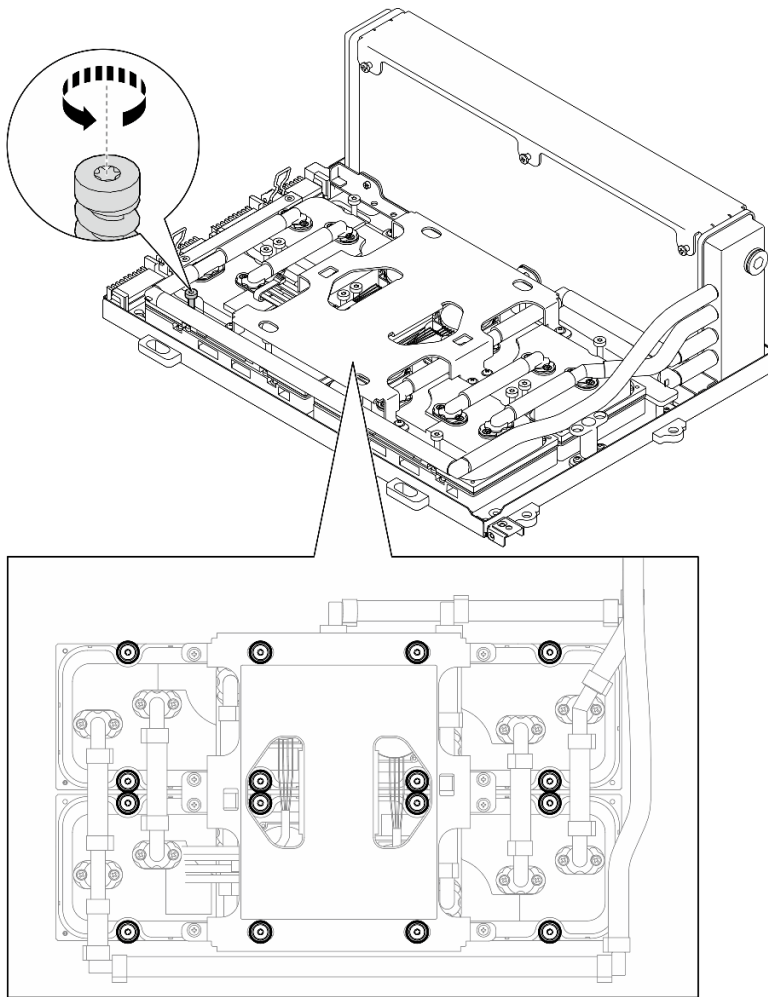


Abbildung 234. Entfernen der T15-Torx-Schrauben

Schritt 6. Lösen Sie die vier Kühlplatten vorsichtig mit einem flachen Werkzeug von den SXM5 GPUs.

Achtung: Stellen Sie sicher, dass die SXM5 GPUs beim Lösen der Kühlplatten nicht beschädigt werden.

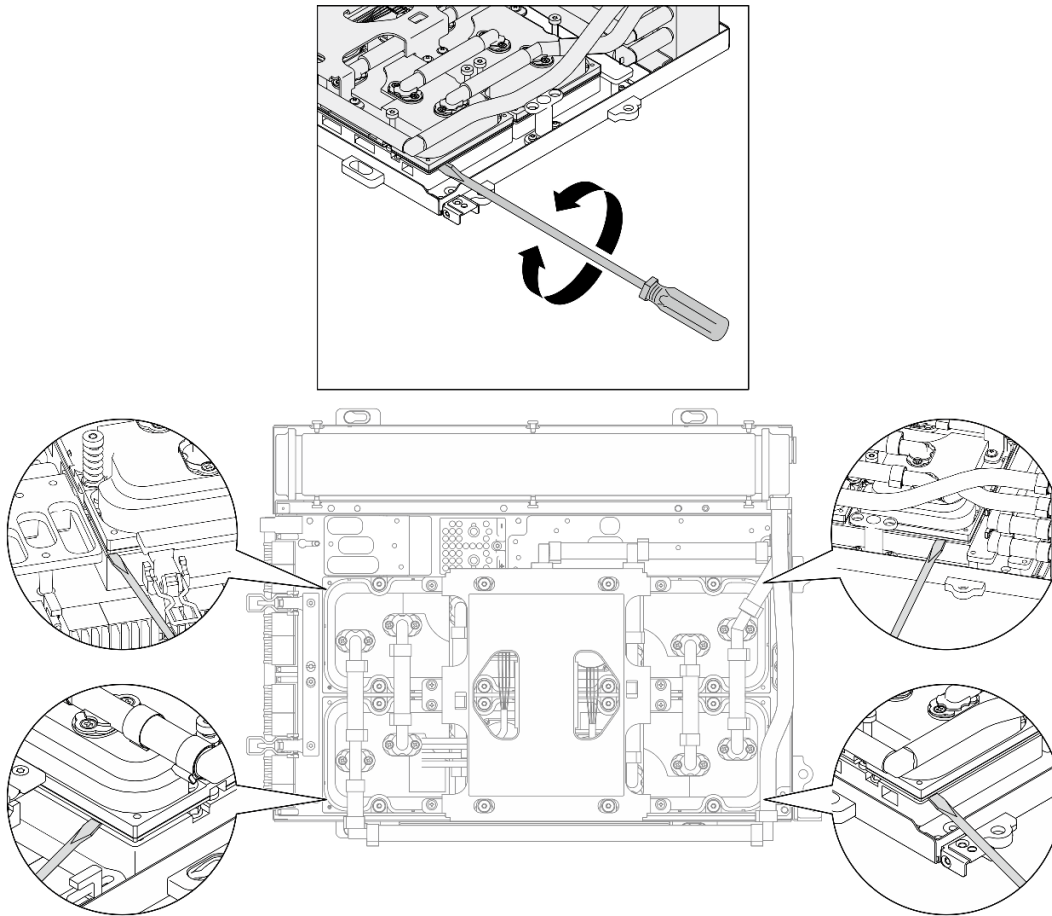


Abbildung 235. Lösen der Kühlplatte

Schritt 7. Halten Sie den Kühler an der oberen Kante und die Kühlplattenbaugruppe am Hebegriff fest. Heben Sie das L2A anschließend aus der SXM5 GPU-Platinenbaugruppe heraus.

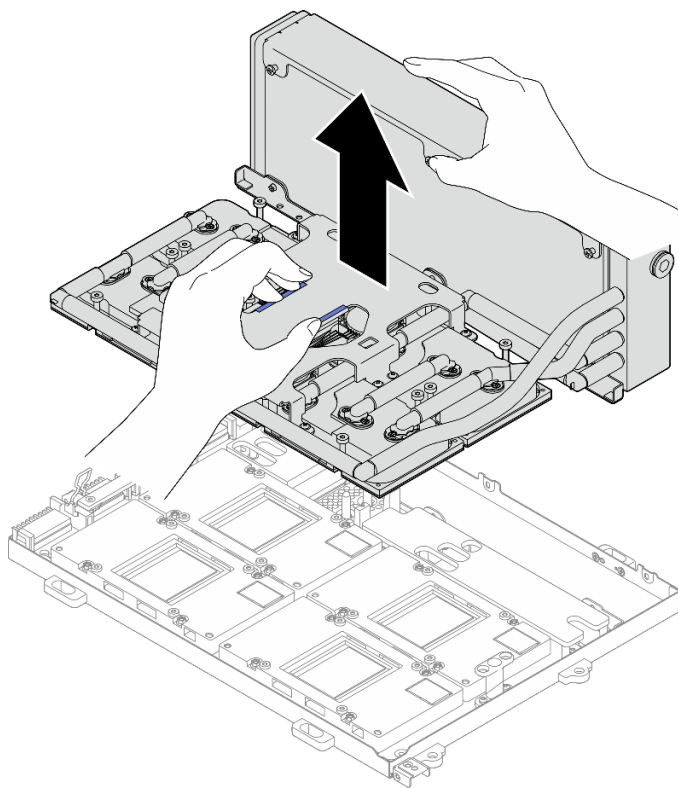
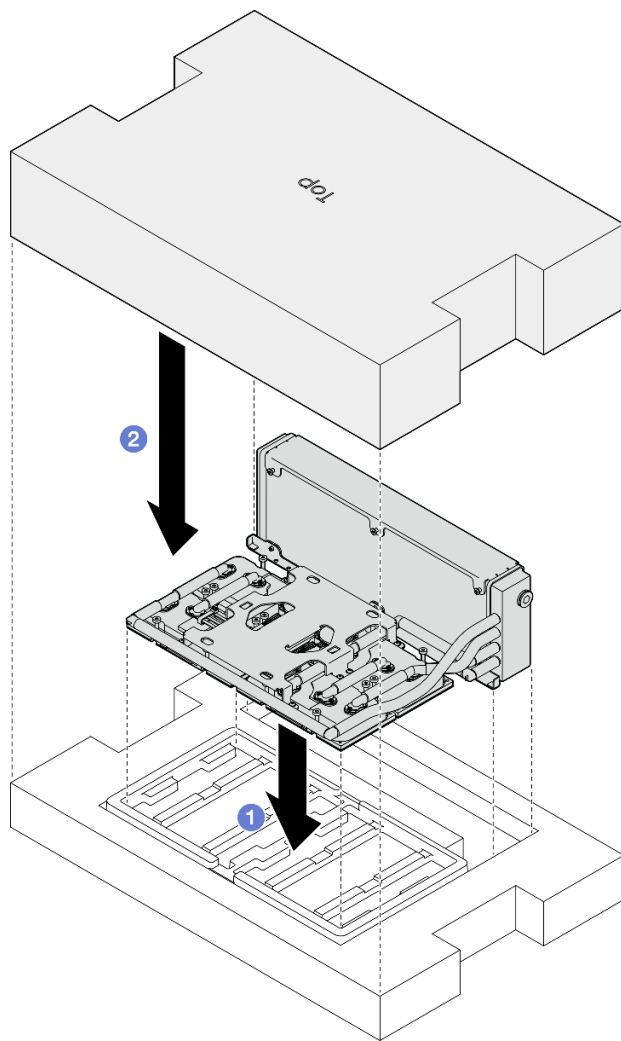


Abbildung 236. Entfernen des L2A

Schritt 8. Drehen Sie das L2A mit der Oberseite nach unten.

- a. ① Halten Sie den Kühler an der oberen Kante und die Kühlplattenbaugruppe am Hebegriff fest. Legen Sie das L2A anschließend in den Versandkarton.
- b. ② Setzen Sie die obere Abdeckung des Versandkartons auf das L2A und stellen Sie sicher, dass sie fest sitzt.
- c. ③ Halten Sie den Versandkarton und drehen Sie ihn vorsichtig um.
- d. ④ Entfernen Sie die untere Abdeckung des Versandkartons.
- e. ⑤ Entfernen Sie den Kunststoffrahmen. Die Unterseite der Kühlplattenbaugruppe zeigt nach oben.



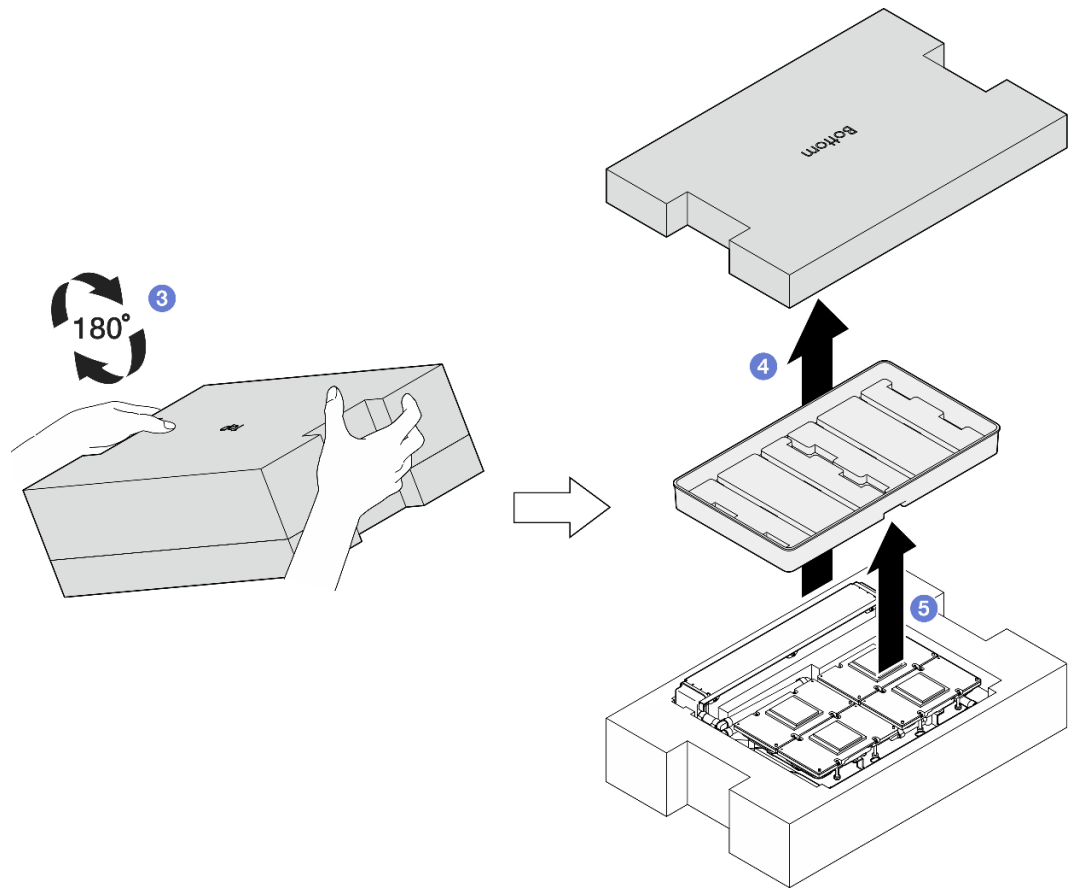


Abbildung 237. Umdrehen des L2A mit der Oberseite nach unten

Schritt 9. Wischen Sie verbleibende PCM und Putty-Pads mit einem alkoholhaltigen Reinigungstuch von allen Kühlplatten ab.

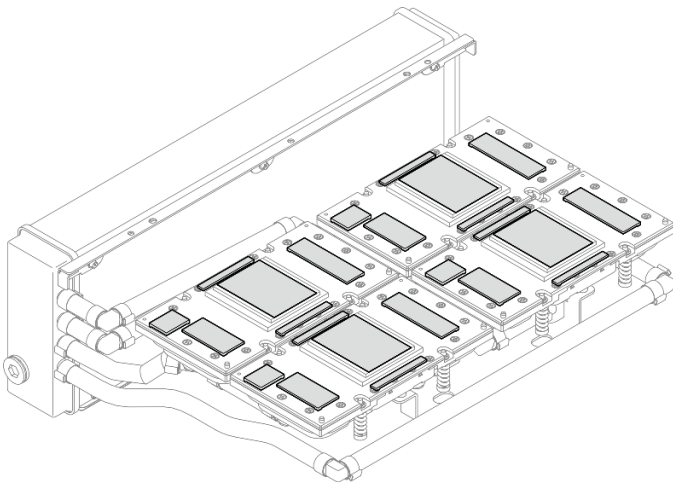


Abbildung 238. Abwischen von PCM und Putty-Pads von den Kühlplatten

Schritt 10. Wischen Sie verbleibende PCM und Putty-Pads **vorsichtig** mit einem alkoholhaltigen Reinigungstuch von allen SXM5 GPUs ab, um Schäden an der SXM5 GPU zu vermeiden.

Achtung: Die elektrischen Komponenten rund um den Die (Chip) der SXM5 GPUs sind äußerst empfindlich. Vermeiden Sie beim Reinigen des Die (Chip) der SXM5 GPU die Berührung der elektrischen Komponenten, um Schäden zu vermeiden.

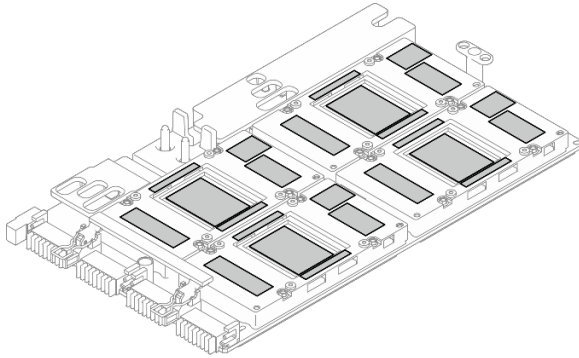


Abbildung 239. Abwischen von PCM und Putty-Pads von den SXM5 GPUs

Nach dieser Aufgabe

1. Informationen zum Austauschen der SXM5 GPU-Platine finden Sie unter „[SXM5 GPU-Platinenbaugruppe austauschen \(nur qualifizierte Techniker\)](#)“ auf Seite 275.
2. Wenn Sie angewiesen werden, die Komponente oder die Zusatzeinrichtung einzusenden, befolgen Sie die Verpackungsanweisungen und verwenden Sie ggf. das mitgelieferte Verpackungsmaterial für den Transport.

Demo-Video

Sehen Sie sich [das Verfahren auf YouTube an](#).

Hybrides Lenovo Neptune(TM) Liquid-to-Air(L2A)-Kühlmodul installieren

Führen Sie die Anweisungen in diesem Abschnitt aus, um das hybride Lenovo Neptune™ Liquid-to-Air(L2A)-Kühlmodul zu installieren. Der Vorgang muss von einem qualifizierten Kundendiensttechniker ausgeführt werden.

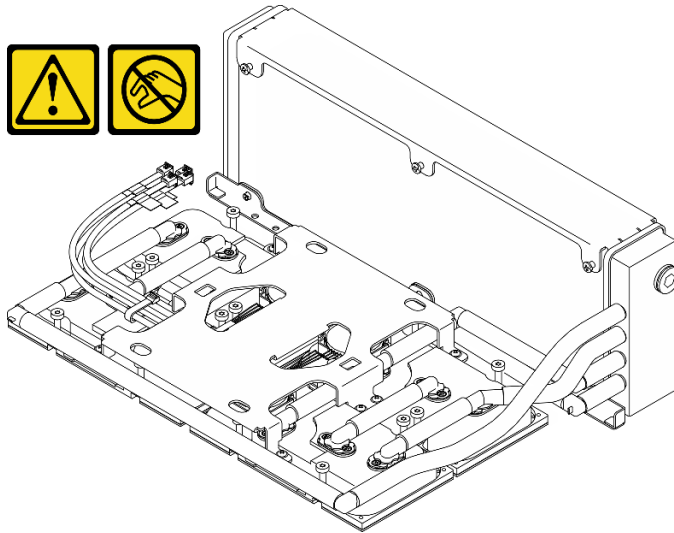
Zu dieser Aufgabe

Achtung:

- Lesen Sie „[Installationsrichtlinien](#)“ auf Seite 1 und „[Sicherheitsprüfungscheckliste](#)“ auf Seite 2, um sicherzustellen, dass Sie sicher arbeiten.
- Berühren Sie mit der antistatischen Schutzhülle, in der sich die Komponente befindet, eine unlackierte Metalloberfläche am Server. Entnehmen Sie die Komponente anschließend aus der Schutzhülle und legen Sie sie auf eine antistatische Oberfläche.

Vorsicht:

Berühren Sie nicht die Lamellen des Kühlers. Das Berühren der Lamellen des Kühlers kann das L2A beschädigen.



Anmerkungen: Stellen Sie sicher, dass Sie die unten aufgeführten Werkzeuge bereithalten, um die Komponente ordnungsgemäß auszutauschen:

- PH1-Kreuzschlitzschraubendreher
- T15-Torx-Schraubendreher
- Alkoholhaltiges Reinigungstuch
- SXM5 PCM-Kit
- SR675 V3 Wasserkreislauf-Putty-Pad-Kit
- SR675 V3 Wasserkreislauf-Service-Kit

Wichtig: Richtlinien zum Austauschen von Putty-Pads/Phasenwechselmaterialien (PCM)

- Reinigen Sie vor dem Austausch des Putty-Pads/PCM die Hardwareoberfläche vorsichtig mit einem alkoholhaltigen Reinigungstuch.
- Halten Sie das Putty-Pad/PCM vorsichtig fest, um eine Verformung zu vermeiden. Stellen Sie sicher, dass keine Schraubenlöcher oder Öffnungen durch das Putty-Pad/PCM verdeckt werden.
- Verwenden Sie kein abgelaufenes Putty-Pad/PCM. Überprüfen Sie das Verfallsdatum auf der Verpackung des Putty-Pads/PCM. Wenn die Putty-Pads/PCM abgelaufen sind, kaufen Sie neue, um sie ordnungsgemäß zu ersetzen.

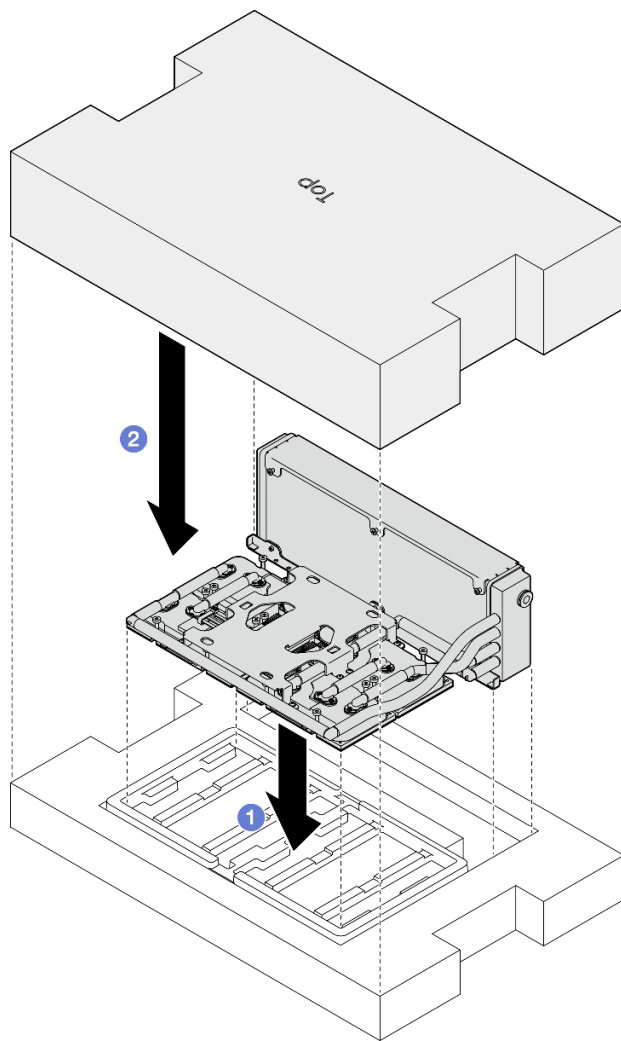
Vorgehensweise

Schritt 1. Stellen Sie sicher, dass die SXM5 GPU-Platinenbaugruppe im GPU-Einbaurahmen installiert ist. (Siehe „[SXM5 GPU-Platinenbaugruppe installieren](#)“ auf Seite 279.)

Schritt 2. Drehen Sie das L2A mit der Oberseite nach unten.

Anmerkung: Falls sich das L2A bereits im Versandkarton befindet, fahren Sie mit Schritt 2c fort.

- a. ① Halten Sie den Kühler an der oberen Kante und die Kühlplattenbaugruppe am Hebegriff fest. Legen Sie das L2A anschließend in den Versandkarton.
- b. ② Setzen Sie die obere Abdeckung des Versandkartons auf das L2A und stellen Sie sicher, dass sie fest sitzt.
- c. ③ Halten Sie den Versandkarton und drehen Sie ihn vorsichtig um.
- d. ④ Entfernen Sie die untere Abdeckung des Versandkartons.
- e. ⑤ Entfernen Sie den Kunststoffrahmen. Die Unterseite der Kühlplattenbaugruppe zeigt nach oben.



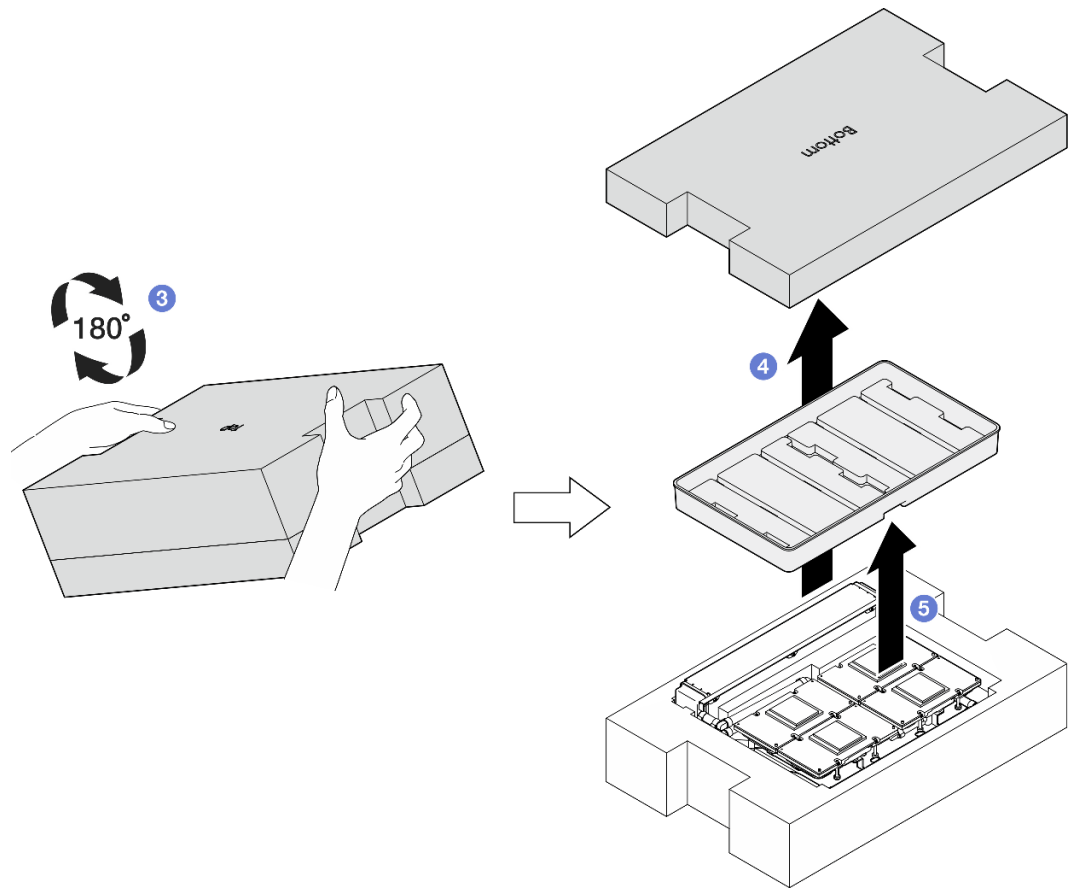


Abbildung 240. Umdrehen des L2A mit der Oberseite nach unten

Schritt 3. Bringen Sie das PCM an den Kühlplatten an.

- a. Richten Sie das PCM an der Markierung auf der Unterseite der Kühlplatte aus und setzen Sie es auf die Kühlplatte. Drücken Sie anschließend drei bis fünf Sekunden lang auf das PCM, bis es fest sitzt.
- b. Wiederholen Sie diesen Vorgang, um das PCM an den vier Kühlplatten anzubringen.

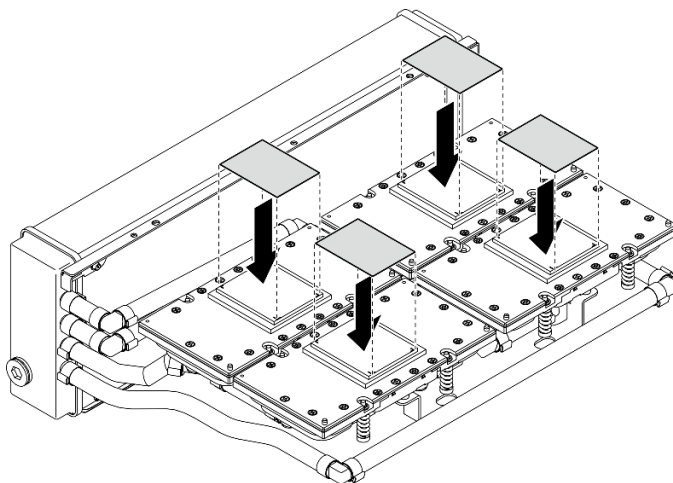


Abbildung 241. Anbringen des PCM

Schritt 4. Bringen Sie die Putty-Pads an den SXM5 GPUs an.

- a. Richten Sie die fünf Putty-Pads an der GPU VR (1) und den Markierungen auf der GPU aus und befestigen Sie sie an der GPU.
- b. Wiederholen Sie diesen Vorgang, um alle Putty-Pads an den vier GPUs zu ersetzen.

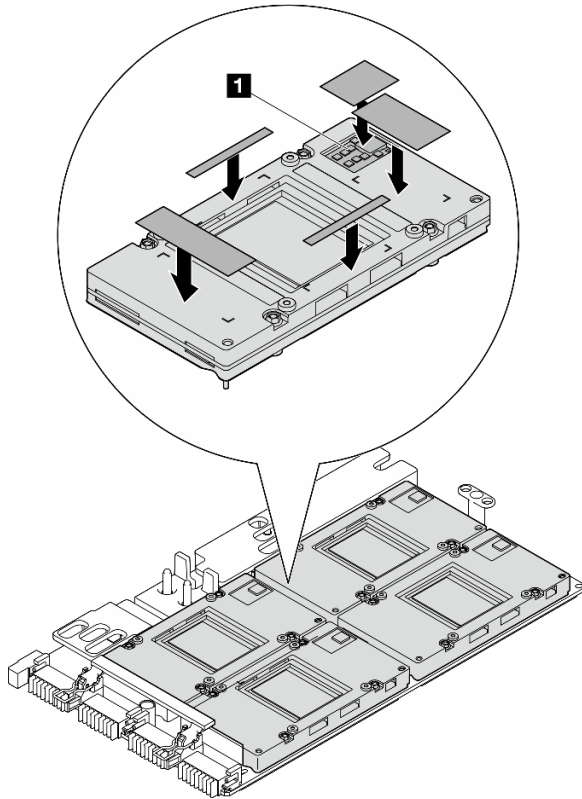
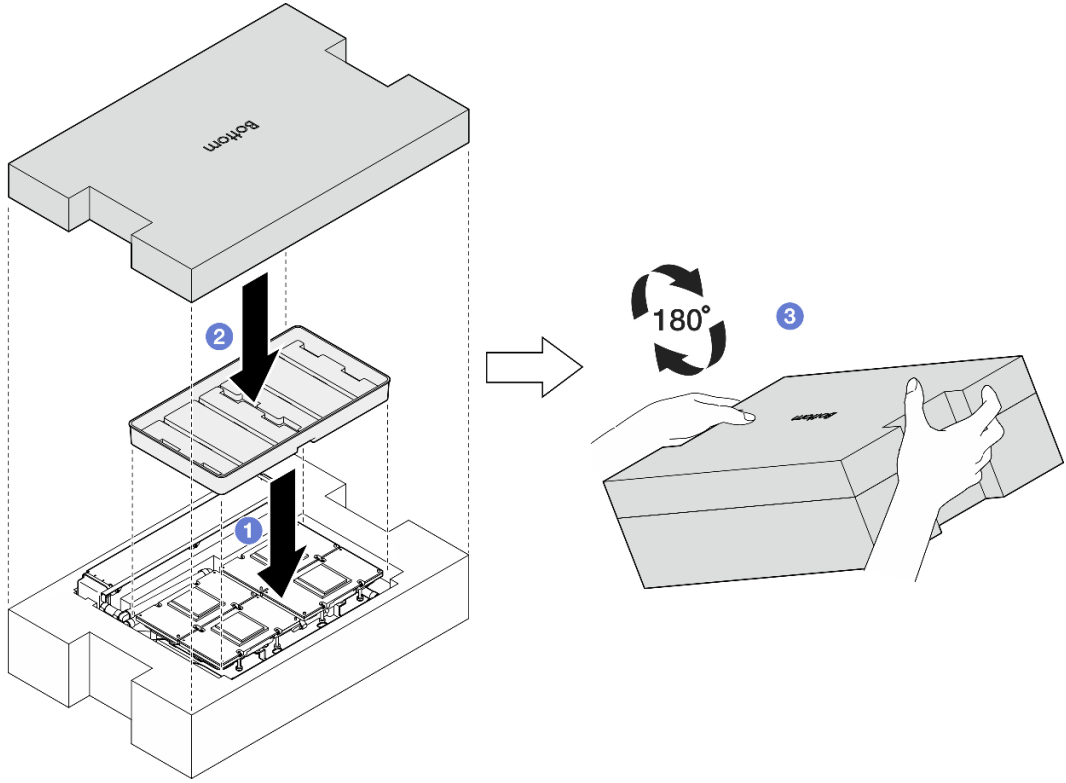


Abbildung 242. Anbringen der Putty-Pads

1 GPU VR (Decken Sie die GPU VR mit Putty-Pad ab.)

Schritt 5. Drehen Sie das L2A mit der richtigen Seite nach oben.

- a. 1 Setzen Sie den Kunststoffrahmen auf das L2A, um das L2A zu sichern.
- b. 2 Setzen Sie die untere Abdeckung des Versandkartons auf den Kunststoffrahmen und stellen Sie sicher, dass sie fest sitzt.
- c. 3 Halten Sie den Versandkarton und drehen Sie ihn vorsichtig mit der richtigen Seite nach oben.
- d. 4 Entfernen Sie die obere Abdeckung des Versandkartons. Der Hebegriff der Kühlplattenbaugruppe zeigt nach oben.



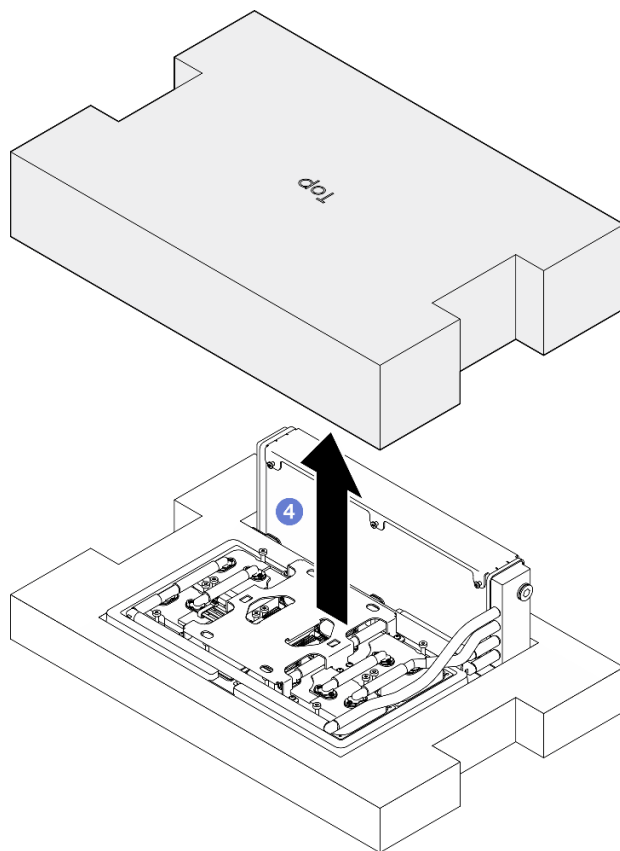


Abbildung 243. Umdrehen des L2A mit der richtigen Seite nach oben

Schritt 6. Halten Sie den Kühler an der oberen Kante und halten Sie die Kühlplattenbaugruppe an ihrem Hebelgriff, um das L2A aus dem Versandkarton zu entnehmen. Richten Sie das L2A dann an den sechzehn Schraubenlöchern der SXM5 GPU-Platinenbaugruppe und den zwei Führungstiften am GPU-Einbaurahmen aus und setzen Sie das L2A vorsichtig auf die SXM5 GPU-Platinenbaugruppe.

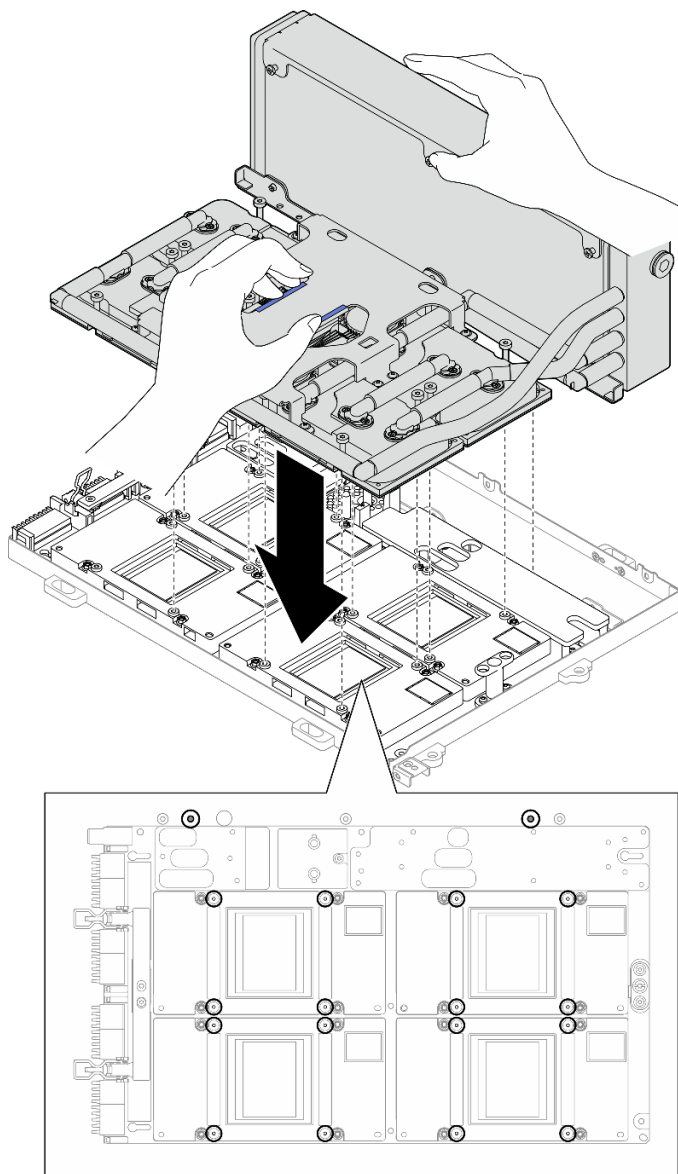


Abbildung 244. Installieren des L2A

Schritt 7. Befestigen Sie den Kühler mit sechs PH1-Kreuzschlitzschrauben (M3 x 5 mm) am GPU-Einbaurahmen.

Anmerkung: Lösen oder befestigen Sie die Schrauben mit einem Drehmomentschraubendreher und dem richtigen Drehmoment. Das Drehmoment zum vollständigen Lösen oder Anziehen der Schrauben beträgt $0,3 \pm 0,03$ Newtonmeter bzw. $2,7 \pm 0,27$ Poundforce Inch.

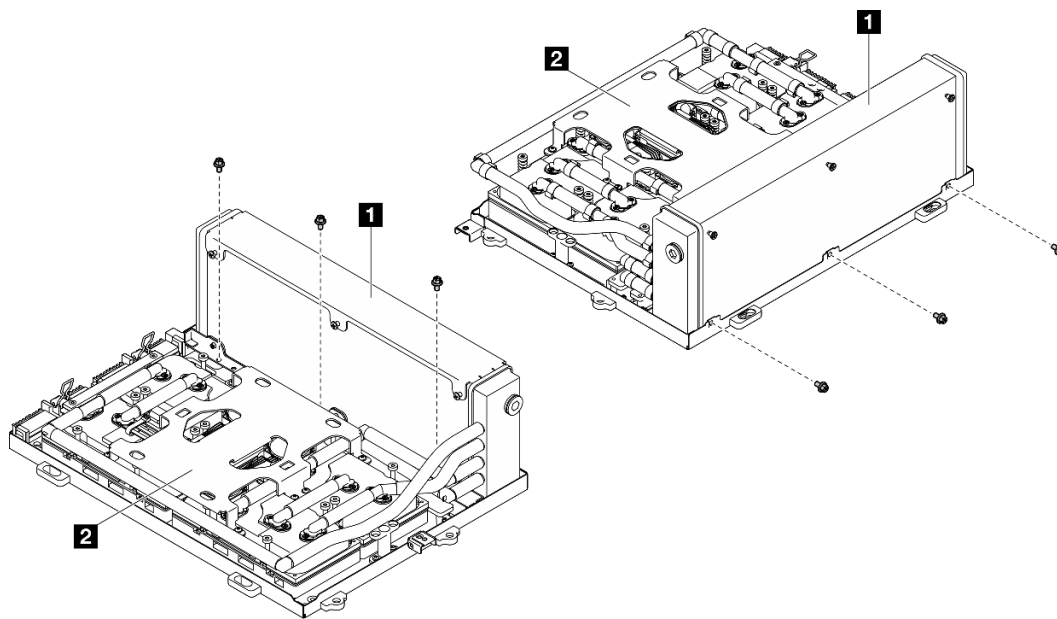


Abbildung 245. Anbringen der PH1-Kreuzschlitzschrauben

1 Kühler

2 Kühlplattenbaugruppe

Schritt 8. Befestigen Sie die Kühlplatten mit sechzehn T15-Torx-Schrauben an der SXM5 GPU-Platinenbaugruppe. Beachten Sie dabei die **Reihenfolge zum Installieren**, die auf dem Kühlplattenschild angegeben ist.

Anmerkung: Lösen oder befestigen Sie die Schrauben mit einem Drehmomentschraubendreher und dem richtigen Drehmoment. Das Drehmoment zum vollständigen Lösen oder Anziehen der Schrauben beträgt $0,4 \pm 0,05$ Newtonmeter bzw. $3,5 \pm 0,5$ Poundforce Inch.

Achtung: Um Beschädigungen an den Komponenten zu verhindern, stellen Sie sicher, dass Sie die Schrauben in der Reihenfolge anziehen, die auf dem Kühlplatten-Etikett angegeben ist.

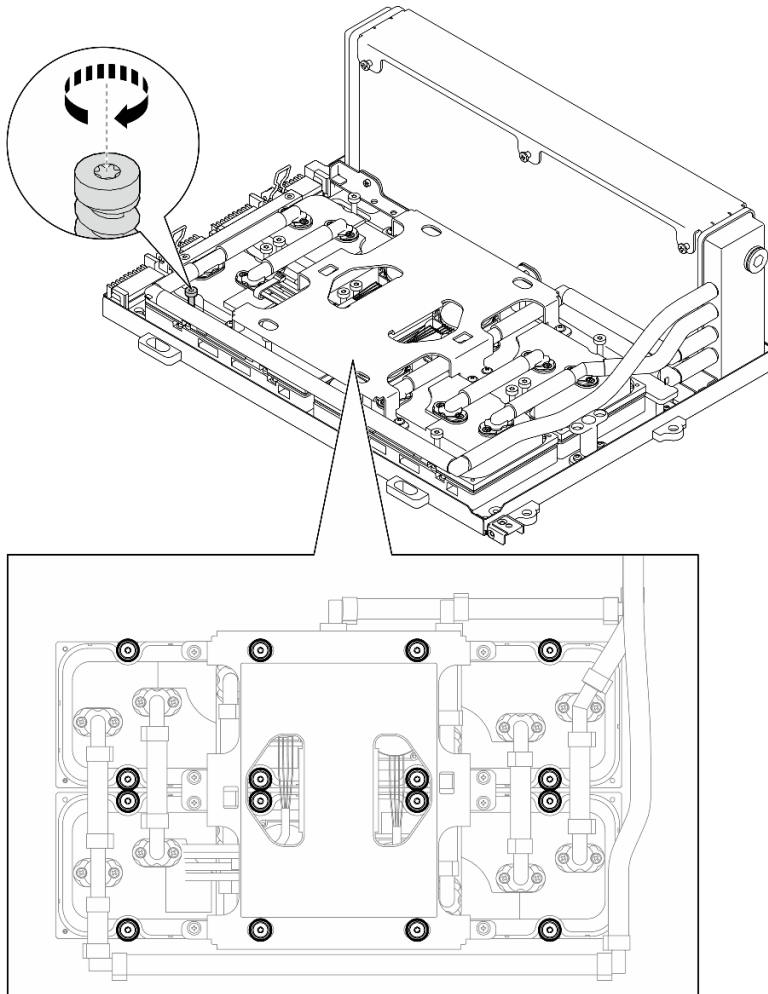


Abbildung 246. Anbringen der T15-Torx-Schrauben

Schritt 9. Entfernen Sie die Interposerkarte aus dem Gehäuse. Siehe „[Interposerkarte entfernen](#)“ auf Seite 231.

Schritt 10. GPU-L2A-Baugruppe installieren.

- a. ① Ziehen Sie die Verriegelung der SXM5 GPU-Platinenbaugruppe bis zum Anschlag nach außen.
- b. ② Halten Sie den Kühler an der oberen Kante und halten Sie die Kühlplattenbaugruppe am Hebegriff. Richten Sie die GPU-L2A-Baugruppe anschließend an den sechs Führungsstiften am Gehäuse aus und setzen Sie die GPU-L2A-Baugruppe vorsichtig in das Gehäuse ein.

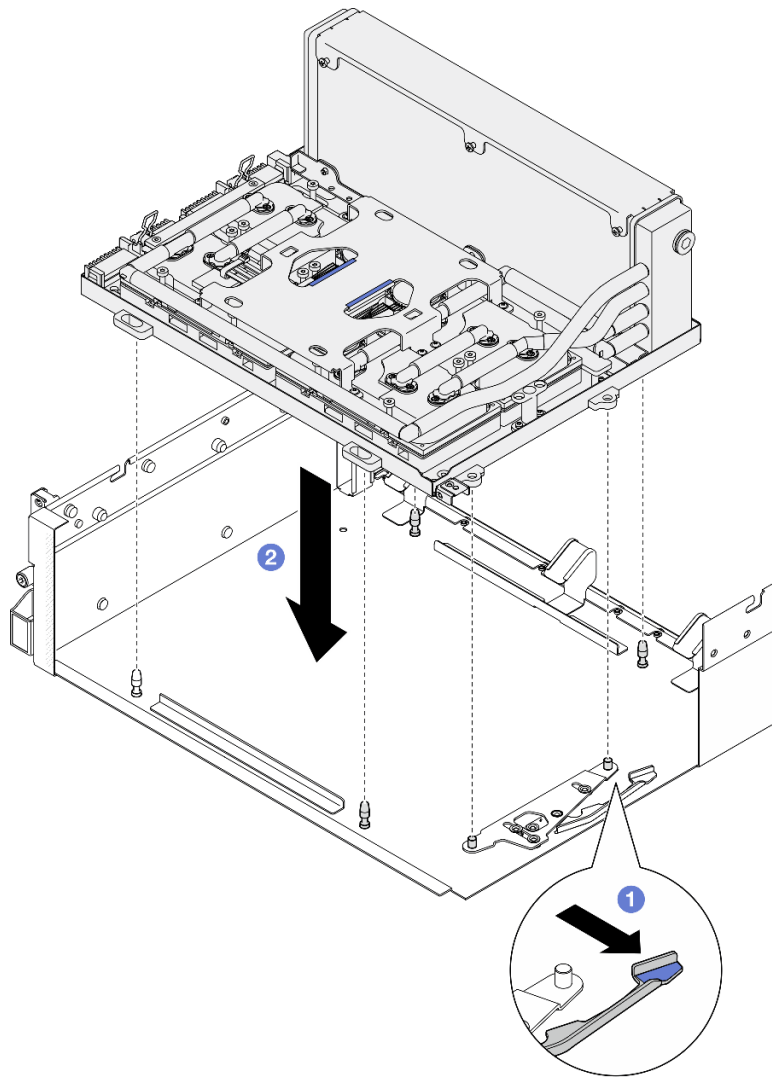
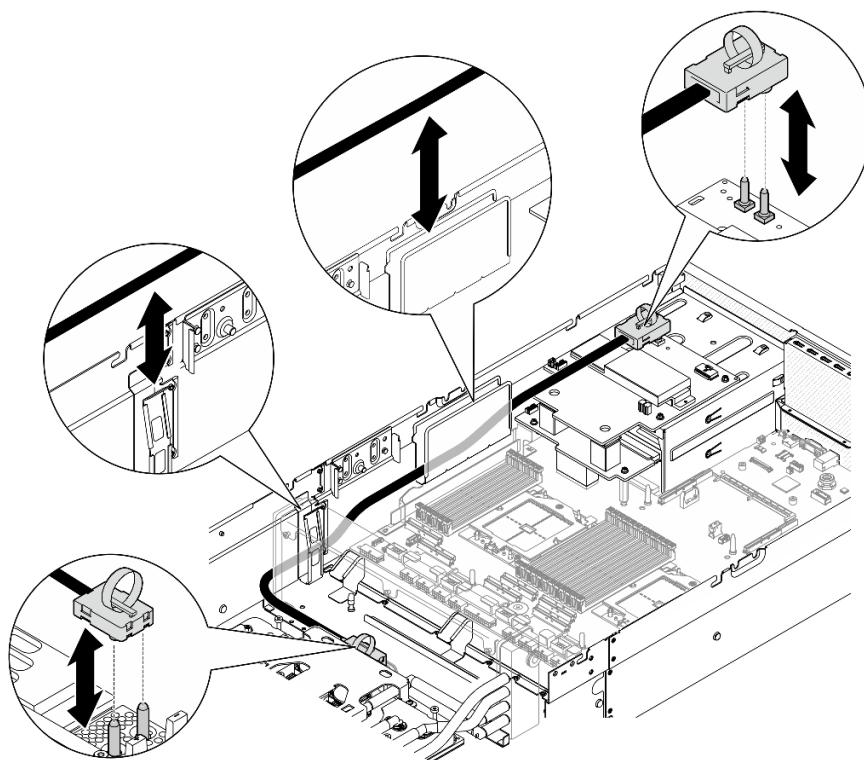


Abbildung 247. Installieren des GPU-L2A-Baugruppe

Schritt 11. Verlegen Sie das Netzkabel der SXM5 GPU-Platinenbaugruppe durch die Kabelklemmen und Kabelführungen und schließen Sie es an die SXM5 GPU-Platinenbaugruppe und die SXM5 GPU-Stromversorgungsplatine auf der Rückseite des Gehäuses an.

Abbildung 248. Netzkabelanschluss der SXM5 GPU-Platinenbaugruppe



Nach dieser Aufgabe

1. Installieren Sie die Interposerkarte wieder. Siehe [„Interposerkarte installieren“ auf Seite 237](#).
2. Installieren Sie je nach Konfiguration wieder den Träger der E/A-Erweiterungsplatine an der Vorderseite oder das E/A-Erweiterungsplattenmodul an der Vorderseite. Informationen dazu finden Sie im Abschnitt [„Träger der E/A-Erweiterungsplatine an der Vorderseite installieren“ auf Seite 228](#) oder [„E/A-Erweiterungsplattenmodul an der Vorderseite installieren“ auf Seite 222](#).
3. Installieren Sie die vordere Laufwerkhalterung wieder. Siehe [„Vordere Laufwerkhalterung installieren“ auf Seite 216](#).
4. Installieren Sie je nach Konfiguration wieder die CX-7 Baugruppe oder die SXM5 PCIe-Switch-Platine. Siehe [„CX-7 Baugruppe installieren“ auf Seite 188](#) oder [„SXM5 PCIe-Switch-Platine installieren“ auf Seite 292](#).
5. Installieren Sie je nach Konfiguration wieder die 2,5-Zoll-Laufwerkhalterung oder die E3.S-Laufwerkhalterung. Informationen dazu finden Sie im Abschnitt [„Halterung für 2,5-Zoll-Festplattenlaufwerke installieren“ auf Seite 184](#) oder [„E3.S-Laufwerkhalterung installieren“ auf Seite 209](#).
6. Schließen Sie je nach Konfiguration die Netz- und Signalkabel wieder an die Rückwandplatine für 2,5-Zoll-Laufwerke oder für E3.S-Laufwerke an. Siehe [„Kabelführung der Rückwandplatine für 2,5-Zoll-Laufwerke“ auf Seite 346](#) oder [„Kabelführung der Rückwandplatine für E3.S-Laufwerke“ auf Seite 358](#).
7. Installieren Sie je nach Konfiguration wieder die 2,5-Zoll-Hot-Swap-Laufwerke und die Abdeckblenden der Laufwerkpositionen (falls vorhanden) oder die E3.S-Hot-Swap-Laufwerke und die Abdeckblenden der Laufwerkpositionen (falls vorhanden). Siehe [„2,5-Zoll-Hot-Swap-Laufwerk installieren“ auf Seite 178](#) oder [„E3.S-Hot-Swap-Laufwerk installieren“ auf Seite 201](#).
8. Schließen Sie die folgenden Kabel wieder an die Systemplattenbaugruppe an.
 - Kabel von E/A-Modul an der Vorderseite
 - Kabel der vorderen Bedienerkonsole

9. Installieren Sie je nach Konfiguration wieder den bzw. die vorderen PCIe-Adapter oder die OSFP-Port-Karte. Informationen dazu finden Sie in Abschnitt „[PCIe-Adapter installieren](#)“ auf Seite 74 oder „[OSFP-Port-Karte installieren](#)“ auf Seite 268.
10. Teilen Sie die Kabel, die durch die rechte Seite der vorderen Laufwerkhalterung verlaufen, in zwei gleichmäßige Bündel auf, und befestigen Sie sie mit den zwei Kabelbindern.

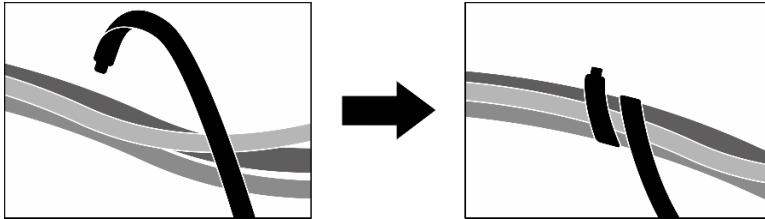


Abbildung 249. Sicherung von Kabeln mit Kabelbindern

11. Bauen Sie den Lüfterrahmen wieder ein. Siehe „[Lüfterrahmen installieren](#)“ auf Seite 34.
12. Installieren Sie die Lüfter wieder. Siehe „[Lüfter installieren](#)“ auf Seite 32.
13. Schließen Sie den Austausch von Komponenten ab. (Siehe „[Austausch von Komponenten abschließen](#)“ auf Seite 294.)

Demo-Video

[Sehen Sie sich das Verfahren auf YouTube an.](#)

OSFP-Port-Karte austauschen

Führen Sie die Anweisungen in diesem Abschnitt aus, um die OSFP-Port-Karte zu entfernen oder zu installieren.

OSFP-Port-Karte entfernen

Führen Sie die Anweisungen in diesem Abschnitt aus, um die OSFP-Port-Karte zu entfernen.

Zu dieser Aufgabe

Achtung:

- Lesen Sie „[Installationsrichtlinien](#)“ auf Seite 1 und „[Sicherheitsprüfungscheckliste](#)“ auf Seite 2, um sicherzustellen, dass Sie sicher arbeiten.
- Schalten Sie den Server und die Peripheriegeräte aus und ziehen Sie alle Netzkabel und externen Kabel ab. Informationen dazu finden Sie im Abschnitt „[Server ausschalten](#)“ auf Seite 10.
- Wenn der Server in einem Rack installiert ist, schieben Sie ihn aus den Laufschienen des Racks heraus, um Zugriff zur oberen Abdeckung zu erhalten oder den Server aus dem Rack zu schieben. Siehe „[Server aus dem Rack entfernen](#)“ auf Seite 10.

Vorgehensweise

Schritt 1. Entfernen Sie die obere Abdeckung. (Siehe „[Obere Abdeckung entfernen](#)“ auf Seite 126.)

Schritt 2. Lösen Sie den/die Kabelbinder, um die Kabel der OSFP-Port-Karte freizugeben, und trennen Sie sie vom CX-7 Carrier-Board und von der CX-7 Mezz-Platine.

Anmerkung: Die Kabel der OSFP-Port-Karte sind abhängig von der vorherigen Installation mit einem oder zwei Kabelbindern gebündelt.

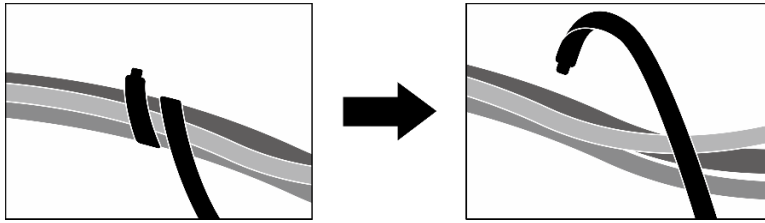


Abbildung 250. Lösen des/der Kabelbinder(s)

Schritt 3. Lösen Sie die Schraube, mit der die OSFP-Port-Karte am Gehäuse befestigt ist. Heben Sie die OSFP-Port-Karte anschließend aus dem Gehäuse heraus.

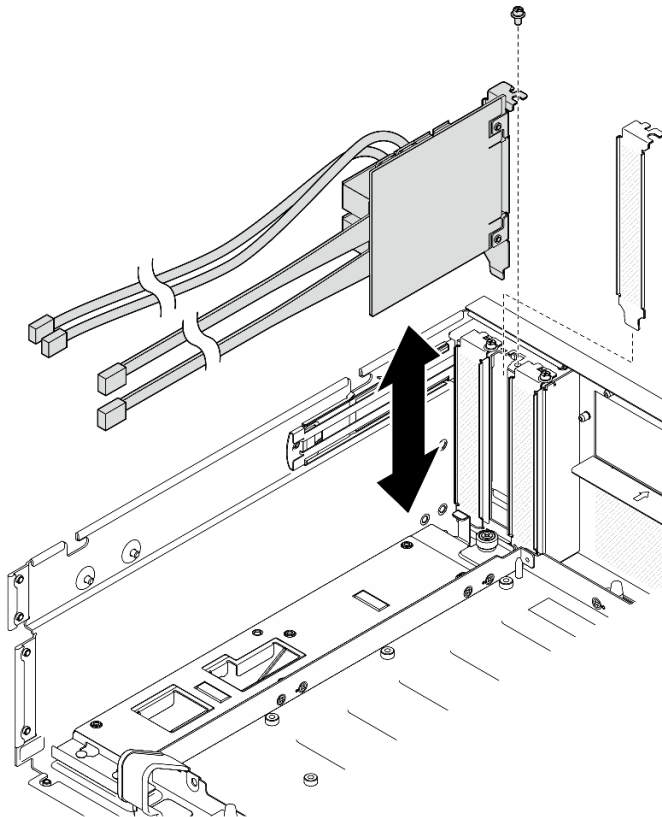


Abbildung 251. Entfernen des OSFP-Port-Karte

Nach dieser Aufgabe

1. Wenn Sie angewiesen werden, die Komponente oder die Zusatzeinrichtung einzusenden, befolgen Sie die Verpackungsanweisungen und verwenden Sie ggf. das mitgelieferte Verpackungsmaterial für den Transport.
2. Wenn Sie die Komponente recyceln möchten:
 - a. Entfernen Sie die Mylar-Folie von der OSFP-Port-Karte.
 - b. Entfernen Sie die zwei Schrauben von der OSFP-Port-Karte, um sie von der Halterung zu trennen.

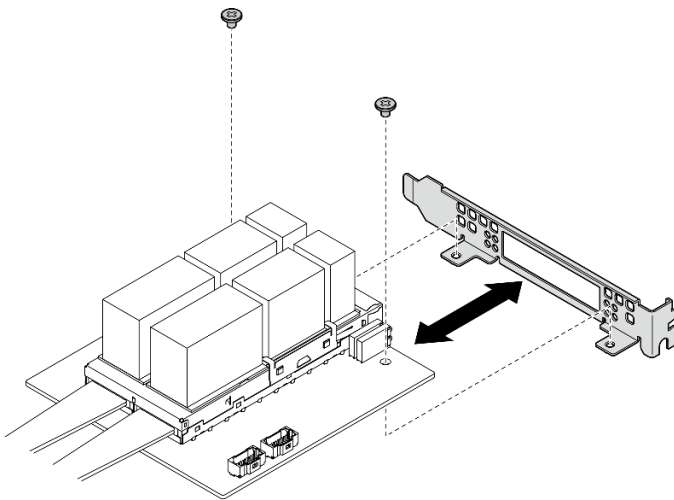


Abbildung 252. Zerlegen der OSFP-Port-Karte

- c. Recyceln Sie die Komponente gemäß den örtlichen Vorschriften.

Demo-Video

[Sehen Sie sich das Verfahren auf YouTube an.](#)

OSFP-Port-Karte installieren

Führen Sie die Anweisungen in diesem Abschnitt aus, um die OSFP-Port-Karte zu installieren.

Zu dieser Aufgabe

Achtung:

- Lesen Sie „[Installationsrichtlinien](#)“ auf Seite 1 und „[Sicherheitsprüfungscheckliste](#)“ auf Seite 2, um sicherzustellen, dass Sie sicher arbeiten.
- Berühren Sie mit der antistatischen Schutzhülle, in der sich die Komponente befindet, eine unlackierte Metalloberfläche am Server. Entnehmen Sie die Komponente anschließend aus der Schutzhülle und legen Sie sie auf eine antistatische Oberfläche.

Vorgehensweise

Schritt 1. Richten Sie die OSFP-Port-Karte am Gehäuse aus. Drücken Sie die OSFP-Port-Karte dann in den Schlitz im Gehäuse, bis sie richtig eingesetzt ist.

Schritt 2. Ziehen Sie die Schraube fest, um die OSFP-Port-Karte am Gehäuse zu befestigen.

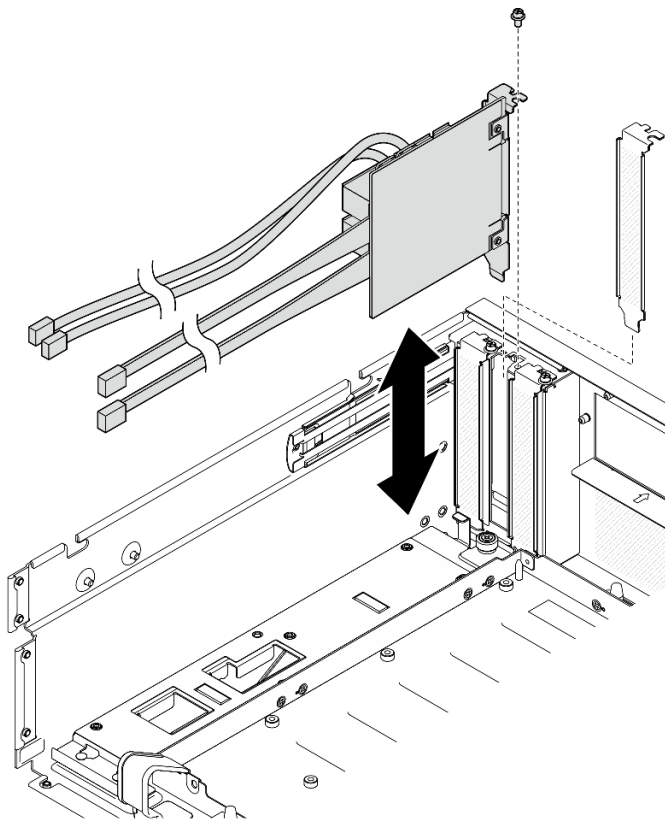


Abbildung 253. Installieren des OSFP-Port-Karte

Nach dieser Aufgabe

1. Schließen Sie die Kabel wieder an das CX-7 Carrier-Board und die CX-7 Mezz-Platine an. Siehe [„Kabelführung für die OSFP-Port-Karte“ auf Seite 371](#).
2. Teilen Sie die Kabel, die durch die rechte Seite der vorderen Laufwerkhalterung verlaufen, in zwei gleichmäßige Bündel auf, und befestigen Sie sie mit den zwei Kabelbindern.

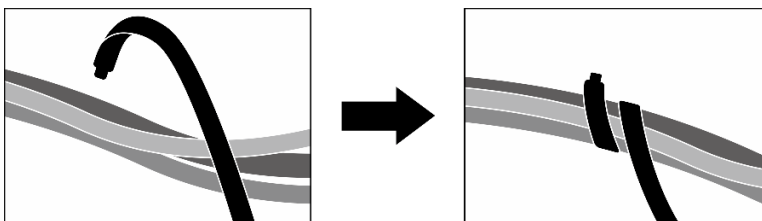


Abbildung 254. Sichern von Kabeln mit Kabelbindern

3. Schließen Sie den Austausch von Komponenten ab. (Siehe [„Austausch von Komponenten abschließen“ auf Seite 294](#).)

Demo-Video

[Sehen Sie sich das Verfahren auf YouTube an.](#)

SXM5 GPU austauschen (nur qualifizierte Techniker)

Führen Sie die Anweisungen in diesem Abschnitt aus, um die SXM5 GPU zu entfernen oder zu installieren.

Wichtig: Diese Aufgabe muss von qualifizierten Kundendiensttechnikern durchgeführt werden, die von Lenovo Service zertifiziert sind. Versuchen Sie nicht, sie ohne eine passende Schulung und Qualifikation zu entfernen oder zu installieren.

SXM5 GPU entfernen

Führen Sie die Anweisungen in diesem Abschnitt aus, um eine SXM5 GPU zu entfernen. Der Vorgang muss von einem qualifizierten Kundendiensttechniker ausgeführt werden.

Zu dieser Aufgabe

Achtung:

- Lesen Sie „[Installationsrichtlinien](#)“ auf Seite 1 und „[Sicherheitsprüfungscheckliste](#)“ auf Seite 2, um sicherzustellen, dass Sie sicher arbeiten.
- Schalten Sie den Server und die Peripheriegeräte aus und ziehen Sie alle Netzkabel und externen Kabel ab. Informationen dazu finden Sie im Abschnitt „[Server ausschalten](#)“ auf Seite 10.
- Wenn der Server in einem Rack installiert ist, schieben Sie ihn aus den Laufschienen des Racks heraus, um Zugriff zur oberen Abdeckung zu erhalten oder den Server aus dem Rack zu schieben. Siehe „[Server aus dem Rack entfernen](#)“ auf Seite 10.
- Falls Sie keinen Drehmomentschraubendreher besitzen, wird auf Anfrage einer zur Verfügung gestellt.

Anmerkungen: Stellen Sie sicher, dass Sie die unten aufgeführten Werkzeuge bereithalten, um die Komponente ordnungsgemäß auszutauschen:

- T15-Torx-Schraubendreher
- Alkoholhaltiges Reinigungstuch
- SXM5 PCM-Kit
- SR675 V3 Wasserkreislauf-Service-Kit

In der folgenden Abbildung ist die SXM5 GPU-Nummerierung dargestellt.

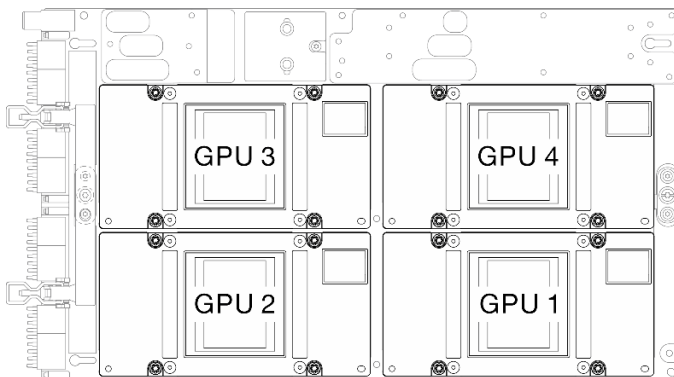


Abbildung 255. SXM5 GPU-Nummerierung

Vorgehensweise

Schritt 1. Bereiten Sie diese Aufgabe vor.

- a. Entfernen Sie die obere Abdeckung. Informationen dazu finden Sie im Abschnitt „[Obere Abdeckung entfernen](#)“ auf Seite 126.
- b. Entfernen Sie alle Lüfter. (Siehe „[Lüfter entfernen](#)“ auf Seite 31.)
- c. Entfernen Sie den Lüfterrahmen. Siehe „[Lüfterrahmen entfernen](#)“ auf Seite 33.

- d. Lösen Sie die zwei Kabelbinder an der vorderen Laufwerkhalterung, um die Kabel freizugeben.

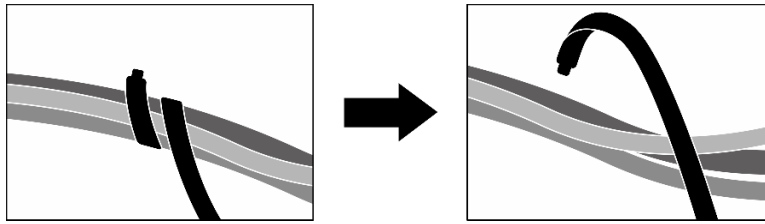


Abbildung 256. Lösen der Kabelbinder

- e. Entfernen Sie je nach Konfiguration den bzw. die vorderen PCIe-Adapter oder die OSFP-Port-Karte. Informationen dazu finden Sie in Abschnitt [„PCIe-Adapter entfernen“ auf Seite 72](#) oder [„OSFP-Port-Karte entfernen“ auf Seite 266](#).
- f. Ziehen Sie die folgenden Kabel von der Systemplatinenbaugruppe ab:
- Kabel von E/A-Modul an der Vorderseite
 - Kabel der vorderen Bedienerkonsole
- g. Entfernen Sie je nach Konfiguration alle 2,5-Zoll-Hot-Swap-Laufwerke und die Abdeckblenden der Laufwerkpositionen (falls vorhanden) oder alle E3.S-Hot-Swap-Laufwerke und die Abdeckblenden der Laufwerkpositionen (falls vorhanden). Informationen dazu finden Sie im Abschnitt [„2,5-Zoll-Hot-Swap-Laufwerk entfernen“ auf Seite 176](#) oder [„E3.S-Hot-Swap-Laufwerk entfernen“ auf Seite 199](#). Legen Sie die Laufwerke auf eine antistatische Oberfläche.
- h. Trennen Sie je nach Konfiguration die Netz- und Signalkabel von der Rückwandplatine für 2,5-Zoll-Laufwerke oder für E3.S-Laufwerke.
- i. Entfernen Sie je nach Konfiguration die 2,5-Zoll-Laufwerkhalterung oder die E3.S-Laufwerkhalterung. Siehe [„Halteung für 2,5-Zoll-Festplattenlaufwerke entfernen“ auf Seite 183](#) oder [„E3.S-Laufwerkhalterung entfernen“ auf Seite 208](#).
- j. Entfernen Sie je nach Konfiguration die CX-7 Baugruppe oder die SXM5 PCIe-Switch-Platine. Siehe [„CX-7 Baugruppe entfernen“ auf Seite 185](#) oder [„SXM5 PCIe-Switch-Platine entfernen“ auf Seite 289](#).
- k. Entfernen Sie die vordere Laufwerkhalterung. Siehe [„Vordere Laufwerkhalterung entfernen“ auf Seite 214](#).
- l. Entfernen Sie je nach Konfiguration den Träger der E/A-Erweiterungsplatine an der Vorderseite oder das E/A-Erweiterungsplatinenmodul an der Vorderseite. Informationen dazu finden Sie im Abschnitt [„Träger der E/A-Erweiterungsplatine an der Vorderseite entfernen“ auf Seite 226](#) oder [„E/A-Erweiterungsplatinenmodul an der Vorderseite entfernen“ auf Seite 219](#).
- m. Entfernen Sie die Interposerkarte. Siehe [„Interposerkarte entfernen“ auf Seite 231](#).
- n. Entfernen Sie das Hybrides Lenovo Neptune™ Liquid-to-Air(L2A)-Kühlmodul. Siehe [„Hybrides Lenovo Neptune\(TM\) Liquid-to-Air\(L2A\)-Kühlmodul entfernen“ auf Seite 244](#).
- o. Entfernen Sie das SXM5 GPU-Platinenbaugruppe. (Siehe [„SXM5 GPU-Platinenbaugruppe entfernen“ auf Seite 275](#).)

Schritt 2. Suchen Sie die SXM5 GPU, die entfernt werden soll.

Schritt 3. Entfernen Sie die SXM5 GPU.

- a. **1 2 3 4** Lösen Sie die vier T15-Torx-Schrauben in der Reihenfolge, die in der folgenden Abbildung gezeigt wird.

Anmerkung: Lösen oder befestigen Sie die Schrauben mit einem Drehmomentschraubendreher und dem richtigen Drehmoment. Das Drehmoment zum vollständigen Lösen oder Anziehen der Schrauben beträgt 0,45-0,56 Newtonmeter bzw. 4,0-5,0 Poundforce Inch.

- b. 5 Entfernen Sie die SXM5 GPU vorsichtig von der SXM5 GPU-Platine.

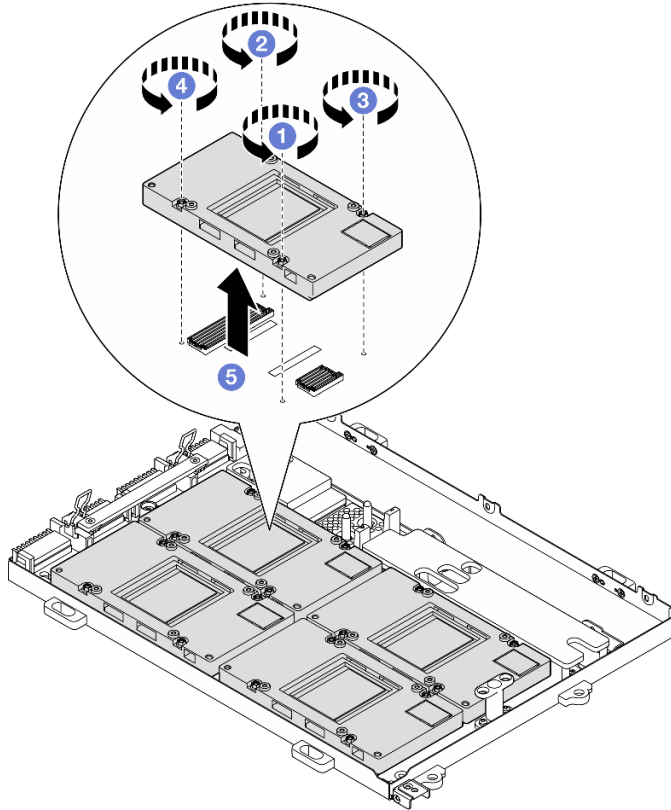


Abbildung 257. Entfernen der SXM5 GPU

Nach dieser Aufgabe

Wenn Sie angewiesen werden, die Komponente oder die Zusatzeinrichtung einzusenden, befolgen Sie die Verpackungsanweisungen und verwenden Sie ggf. das mitgelieferte Verpackungsmaterial für den Transport.

Demo-Video

[Sehen Sie sich das Verfahren auf YouTube an.](#)

SXM5 GPU installieren

Führen Sie die Anweisungen in diesem Abschnitt aus, um eine SXM5 GPU zu installieren. Der Vorgang muss von einem qualifizierten Kundendiensttechniker ausgeführt werden.

Zu dieser Aufgabe

Achtung:

- Lesen Sie „[Installationsrichtlinien](#)“ auf Seite 1 und „[Sicherheitsprüfungscheckliste](#)“ auf Seite 2, um sicherzustellen, dass Sie sicher arbeiten.

- Berühren Sie mit der antistatischen Schutzhülle, in der sich die Komponente befindet, eine unlackierte Metalloberfläche am Server. Entnehmen Sie die Komponente anschließend aus der Schutzhülle und legen Sie sie auf eine antistatische Oberfläche.
- Falls Sie keinen Drehmomentschraubendreher besitzen, wird auf Anfrage einer zur Verfügung gestellt.

Anmerkungen: Stellen Sie sicher, dass Sie die unten aufgeführten Werkzeuge bereithalten, um die Komponente ordnungsgemäß auszutauschen:

- T15-Torx-Schraubendreher
- Alkoholhaltiges Reinigungstuch
- SXM5 PCM-Kit
- SR675 V3 Wasserkreislauf-Service-Kit

In der folgenden Abbildung ist die SXM5 GPU-Nummerierung dargestellt.

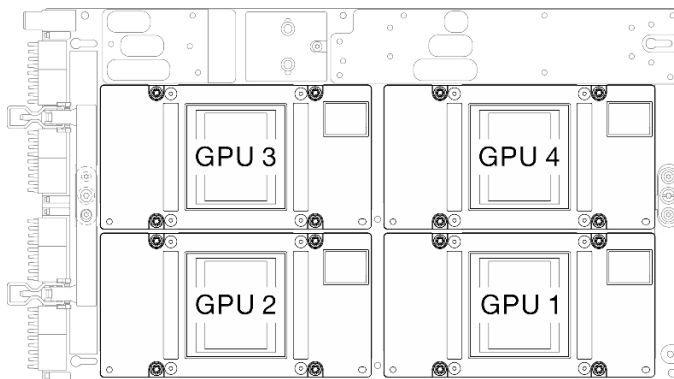


Abbildung 258. SXM5 GPU-Nummerierung

Vorgehensweise

Schritt 1. ① Setzen Sie die SXM5 GPU vorsichtig auf die SXM5 GPU-Platine.

Schritt 2. ②③④⑤ Befolgen Sie die in der folgenden Abbildung gezeigte Reihenfolge, um die SXM5 GPU mit vier T15-Torx-Schrauben an der SXM5 GPU-Platine zu befestigen.

Anmerkung: Lösen oder befestigen Sie die Schrauben mit einem Drehmomentschraubendreher und dem richtigen Drehmoment. Das Drehmoment zum vollständigen Lösen oder Anziehen der Schrauben beträgt 0,45-0,56 Newtonmeter bzw. 4,0-5,0 Poundforce Inch.

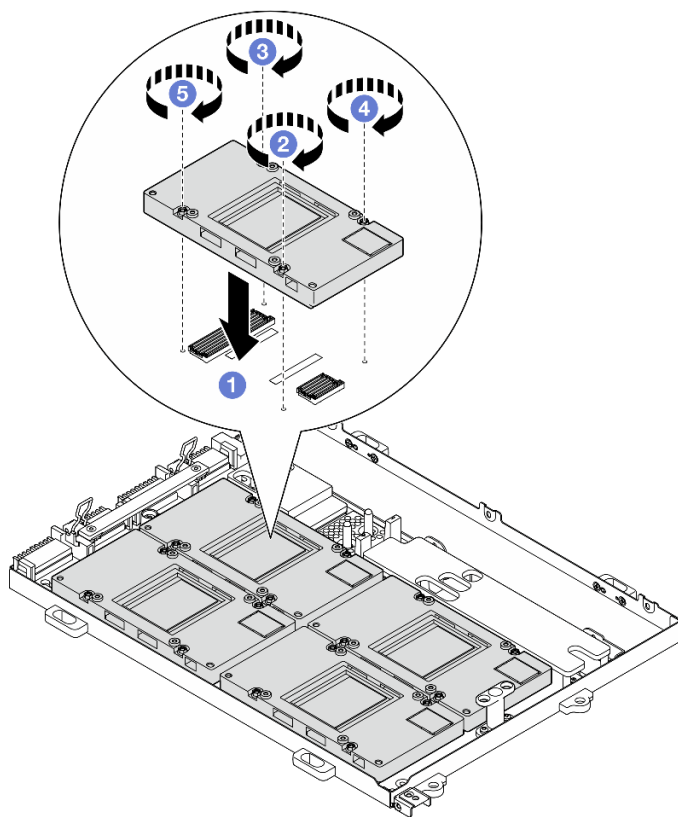


Abbildung 259. Installation der SXM5 GPU

Nach dieser Aufgabe

1. Installieren Sie das SXM5 GPU-Platinenbaugruppe wieder. (Siehe [„SXM5 GPU-Platinenbaugruppe installieren“](#) auf Seite 279.)
2. Installieren Sie das Hybrides Lenovo Neptune™ Liquid-to-Air(L2A)-Kühlungsmodul erneut. Siehe [„Hybrides Lenovo Neptune\(TM\) Liquid-to-Air\(L2A\)-Kühlmodul installieren“](#) auf Seite 254.
3. Installieren Sie die Interposerkarte wieder. Siehe [„Interposerkarte installieren“](#) auf Seite 237.
4. Installieren Sie je nach Konfiguration wieder den Träger der E/A-Erweiterungsplatine an der Vorderseite oder das E/A-Erweiterungsplatinenmodul an der Vorderseite. Informationen dazu finden Sie im Abschnitt [„Träger der E/A-Erweiterungsplatine an der Vorderseite installieren“](#) auf Seite 228 oder [„E/A-Erweiterungsplatinenmodul an der Vorderseite installieren“](#) auf Seite 222.
5. Installieren Sie die vordere Laufwerkhalterung wieder. Siehe [„Vordere Laufwerkhalterung installieren“](#) auf Seite 216.
6. Installieren Sie je nach Konfiguration wieder die CX-7 Baugruppe oder die SXM5 PCIe-Switch-Platine. Siehe [„CX-7 Baugruppe installieren“](#) auf Seite 188 oder [„SXM5 PCIe-Switch-Platine installieren“](#) auf Seite 292.
7. Installieren Sie je nach Konfiguration wieder die 2,5-Zoll-Laufwerkhalterung oder die E3.S-Laufwerkhalterung. Informationen dazu finden Sie im Abschnitt [„Halterung für 2,5-Zoll-Festplattenlaufwerke installieren“](#) auf Seite 184 oder [„E3.S-Laufwerkhalterung installieren“](#) auf Seite 209.
8. Schließen Sie je nach Konfiguration die Netz- und Signalkabel wieder an die Rückwandplatine für 2,5-Zoll-Laufwerke oder für E3.S-Laufwerke an. Siehe [„Kabelführung der Rückwandplatine für 2,5-Zoll-Laufwerke“](#) auf Seite 346 oder [„Kabelführung der Rückwandplatine für E3.S-Laufwerke“](#) auf Seite 358.
9. Installieren Sie je nach Konfiguration wieder die 2,5-Zoll-Hot-Swap-Laufwerke und die Abdeckblenden der Laufwerkpositionen (falls vorhanden) oder die E3.S-Hot-Swap-Laufwerke und die Abdeckblenden

der Laufwerkpositionen (falls vorhanden). Siehe „[2,5-Zoll-Hot-Swap-Laufwerk installieren](#)“ auf Seite 178 oder „[E3.S-Hot-Swap-Laufwerk installieren](#)“ auf Seite 201.

10. Schließen Sie die folgenden Kabel wieder an die Systemplatinenbaugruppe an.
 - Kabel von E/A-Modul an der Vorderseite
 - Kabel der vorderen Bedienerkonsole
11. Installieren Sie je nach Konfiguration wieder den bzw. die vorderen PCIe-Adapter oder die OSFP-Port-Karte. Informationen dazu finden Sie in Abschnitt „[PCIe-Adapter installieren](#)“ auf Seite 74 oder „[OSFP-Port-Karte installieren](#)“ auf Seite 268.
12. Teilen Sie die Kabel, die durch die rechte Seite der vorderen Laufwerkhalterung verlaufen, in zwei gleichmäßige Bündel auf, und befestigen Sie sie mit den zwei Kabelbindern.

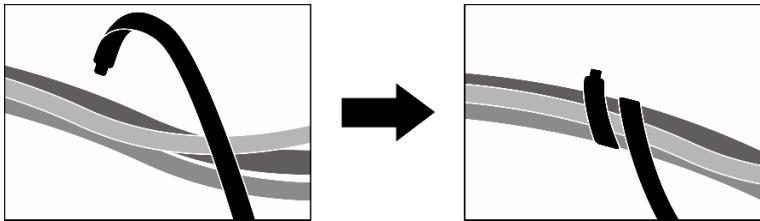


Abbildung 260. Sichern von Kabeln mit Kabelbindern

13. Bauen Sie den Lüfterrahmen wieder ein. Siehe „[Lüfterrahmen installieren](#)“ auf Seite 34.
14. Installieren Sie die Lüfter wieder. Siehe „[Lüfter installieren](#)“ auf Seite 32.
15. Schließen Sie den Austausch von Komponenten ab. (Siehe „[Austausch von Komponenten abschließen](#)“ auf Seite 294.)

Demo-Video

[Sehen Sie sich das Verfahren auf YouTube an.](#)

SXM5 GPU-Platinenbaugruppe austauschen (nur qualifizierte Techniker)

Führen Sie die Anweisungen in diesem Abschnitt aus, um die SXM5 GPU-Platinenbaugruppe zu entfernen oder zu installieren.

Wichtig: Diese Aufgabe muss von qualifizierten Kundendiensttechnikern durchgeführt werden, die von Lenovo Service zertifiziert sind. Versuchen Sie nicht, sie ohne eine passende Schulung und Qualifikation zu entfernen oder zu installieren.

SXM5 GPU-Platinenbaugruppe entfernen

Führen Sie die Anweisungen in diesem Abschnitt aus, um die SXM5 GPU-Platinenbaugruppe zu entfernen. Der Vorgang muss von einem qualifizierten Kundendiensttechniker ausgeführt werden.

Zu dieser Aufgabe

Achtung:

- Lesen Sie „[Installationsrichtlinien](#)“ auf Seite 1 und „[Sicherheitsprüfungscheckliste](#)“ auf Seite 2, um sicherzustellen, dass Sie sicher arbeiten.
- Schalten Sie den Server und die Peripheriegeräte aus und ziehen Sie alle Netzkabel und externen Kabel ab. Informationen dazu finden Sie im Abschnitt „[Server ausschalten](#)“ auf Seite 10.

- Wenn der Server in einem Rack installiert ist, schieben Sie ihn aus den Laufschiene des Racks heraus, um Zugriff zur oberen Abdeckung zu erhalten oder den Server aus dem Rack zu schieben. Siehe [„Server aus dem Rack entfernen“ auf Seite 10](#).

Anmerkungen: Stellen Sie sicher, dass Sie die unten aufgeführten Werkzeuge bereithalten, um die Komponente ordnungsgemäß auszutauschen:

- PH1-Kreuzschlitzschraubendreher
- T15-Torx-Schraubendreher
- Alkoholhaltiges Reinigungstuch
- SR675 V3 Wasserkreislauf-Service-Kit

Vorgehensweise

Schritt 1. Bereiten Sie diese Aufgabe vor.

- Entfernen Sie die obere Abdeckung. Informationen dazu finden Sie im Abschnitt [„Obere Abdeckung entfernen“ auf Seite 126](#).
- Entfernen Sie alle Lüfter. (Siehe [„Lüfter entfernen“ auf Seite 31](#).)
- Entfernen Sie den Lüfterrahmen. Siehe [„Lüfterrahmen entfernen“ auf Seite 33](#).
- Lösen Sie die zwei Kabelbinder an der vorderen Laufwerkhalterung, um die Kabel freizugeben.

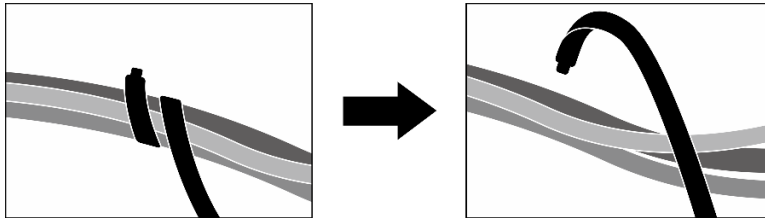


Abbildung 261. Lösen der Kabelbinder

- Entfernen Sie je nach Konfiguration den bzw. die vorderen PCIe-Adapter oder die OSFP-Port-Karte. Informationen dazu finden Sie in Abschnitt [„PCIe-Adapter entfernen“ auf Seite 72](#) oder [„OSFP-Port-Karte entfernen“ auf Seite 266](#).
- Ziehen Sie die folgenden Kabel von der Systemplattenbaugruppe ab:
 - Kabel von E/A-Modul an der Vorderseite
 - Kabel der vorderen Bedienerkonsole
- Entfernen Sie je nach Konfiguration alle 2,5-Zoll-Hot-Swap-Laufwerke und die Abdeckblenden der Laufwerkpositionen (falls vorhanden) oder alle E3.S-Hot-Swap-Laufwerke und die Abdeckblenden der Laufwerkpositionen (falls vorhanden). Informationen dazu finden Sie im Abschnitt [„2,5-Zoll-Hot-Swap-Laufwerk entfernen“ auf Seite 176](#) oder [„E3.S-Hot-Swap-Laufwerk entfernen“ auf Seite 199](#). Legen Sie die Laufwerke auf eine antistatische Oberfläche.
- Trennen Sie je nach Konfiguration die Netz- und Signalkabel von der Rückwandplatine für 2,5-Zoll-Laufwerke oder für E3.S-Laufwerke.
- Entfernen Sie je nach Konfiguration die 2,5-Zoll-Laufwerkhalterung oder die E3.S-Laufwerkhalterung. Siehe [„Halte für 2,5-Zoll-Festplattenlaufwerke entfernen“ auf Seite 183](#) oder [„E3.S-Laufwerkhalterung entfernen“ auf Seite 208](#).
- Entfernen Sie je nach Konfiguration die CX-7 Baugruppe oder die SXM5 PCIe-Switch-Platine. Siehe [„CX-7 Baugruppe entfernen“ auf Seite 185](#) oder [„SXM5 PCIe-Switch-Platine entfernen“ auf Seite 289](#).

- k. Entfernen Sie die vordere Laufwerkhalterung. Siehe „[Vordere Laufwerkhalterung entfernen](#)“ auf Seite 214.
- l. Entfernen Sie je nach Konfiguration den Träger der E/A-Erweiterungsplatine an der Vorderseite oder das E/A-Erweiterungsplattenmodul an der Vorderseite. Informationen dazu finden Sie im Abschnitt „[Träger der E/A-Erweiterungsplatine an der Vorderseite entfernen](#)“ auf Seite 226 oder „[E/A-Erweiterungsplattenmodul an der Vorderseite entfernen](#)“ auf Seite 219.
- m. Entfernen Sie die Interposerkarte. Siehe „[Interposerkarte entfernen](#)“ auf Seite 231.
- n. Entfernen Sie das Hybrides Lenovo Neptune™ Liquid-to-Air(L2A)-Kühlungsmodul. Siehe „[Hybrides Lenovo Neptune\(TM\) Liquid-to-Air\(L2A\)-Kühlmodul entfernen](#)“ auf Seite 244

Schritt 2. Entfernen Sie die sieben PH1-Kreuzschlitzschrauben (M3 x 6 mm) von der SXM5 GPU-Platinenbaugruppe.

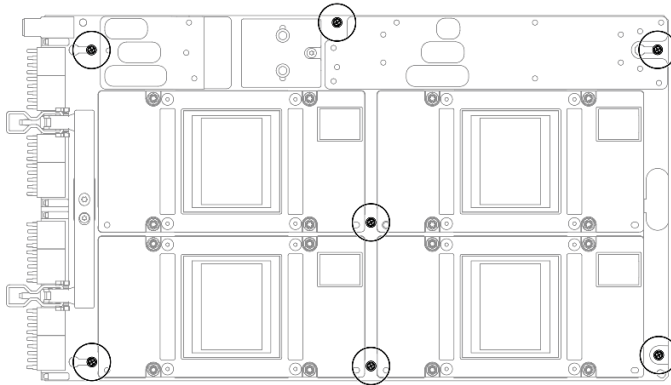
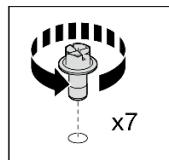


Abbildung 262. Entfernen der PH1-Kreuzschlitzschrauben

Schritt 3. Entfernen Sie die zwei T15-Torx-Schrauben von der SXM5 GPU-Platinenbaugruppe.

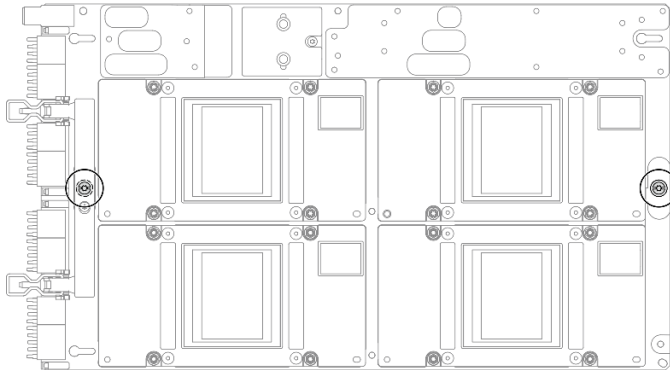
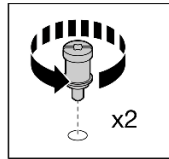


Abbildung 263. Entfernen der T15-Torx-Schrauben

Schritt 4. Halten Sie die Griffe auf beiden Seiten der SXM5 GPU-Platinenbaugruppe und heben Sie sie aus dem GPU-Einbaurahmen.

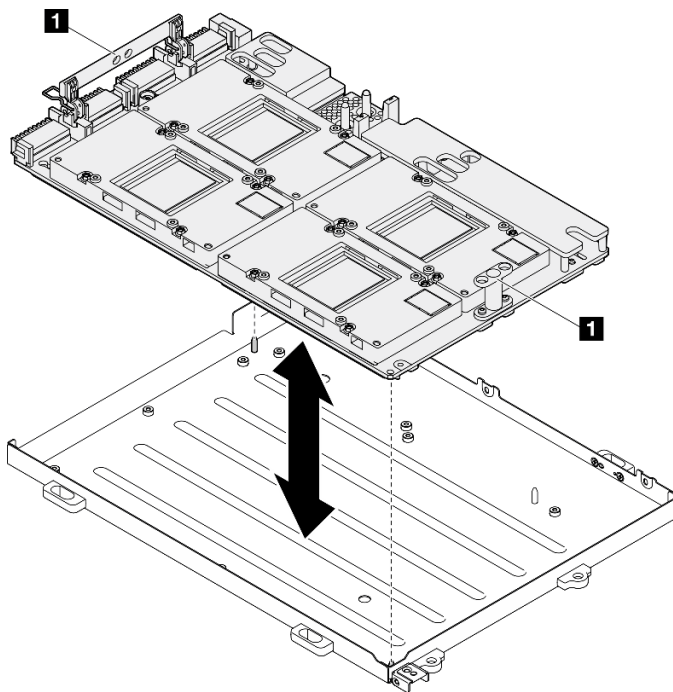


Abbildung 264. Entfernen des SXM5 GPU-Platinenbaugruppe

1 Griff der SXM5 GPU-Platinenbaugruppe

Nach dieser Aufgabe

Wenn Sie angewiesen werden, die Komponente oder die Zusatzeinrichtung einzusenden, befolgen Sie die Verpackungsanweisungen und verwenden Sie ggf. das mitgelieferte Verpackungsmaterial für den Transport.

Demo-Video

Sehen Sie sich das Verfahren auf YouTube an.

SXM5 GPU-Platinenbaugruppe installieren

Führen Sie die Anweisungen in diesem Abschnitt aus, um die SXM5 GPU-Platinenbaugruppe zu installieren. Der Vorgang muss von einem qualifizierten Kundendiensttechniker ausgeführt werden.

Zu dieser Aufgabe

Achtung:

- Lesen Sie „Installationsrichtlinien“ auf Seite 1 und „Sicherheitsprüfungscheckliste“ auf Seite 2, um sicherzustellen, dass Sie sicher arbeiten.
- Berühren Sie mit der antistatischen Schutzhülle, in der sich die Komponente befindet, eine unlackierte Metalloberfläche am Server. Entnehmen Sie die Komponente anschließend aus der Schutzhülle und legen Sie sie auf eine antistatische Oberfläche.
- Heben Sie die SXM5 GPU-Platinenbaugruppe mit beiden Händen an den langen Seiten aus der Verpackung der SXM5 GPU-Platinenbaugruppe.

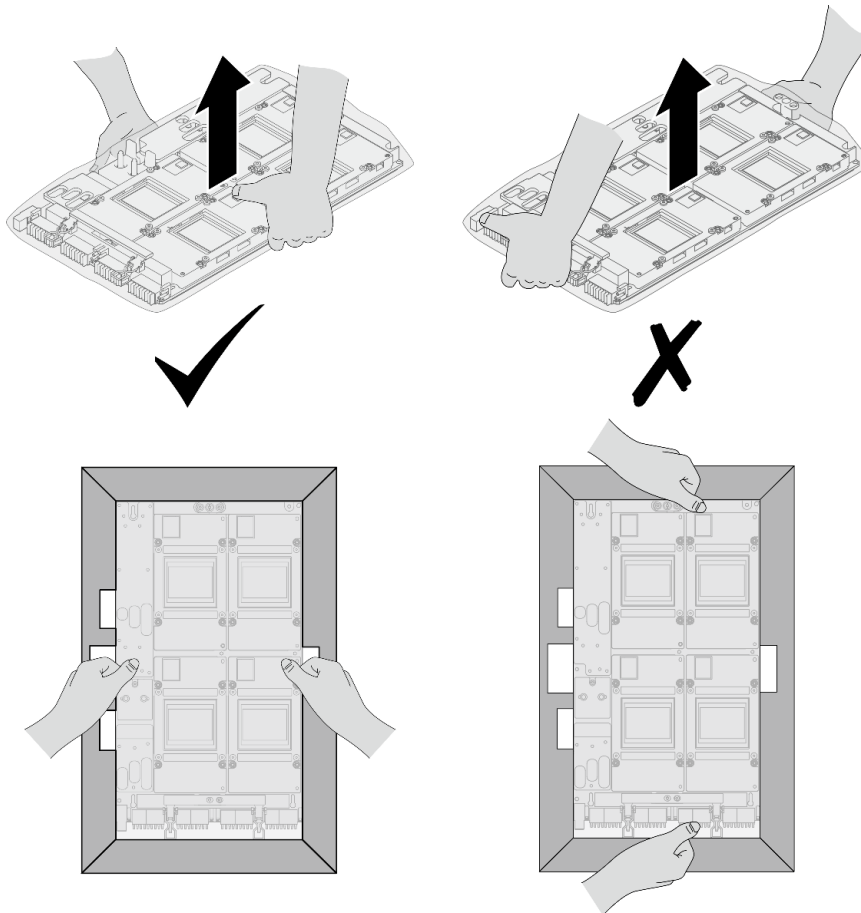


Abbildung 265. SXM5 GPU-Platinenbaugruppe aus der Verpackung entfernen

- Nachdem Sie die SXM5 GPU-Platinenbaugruppe aus der Schutzhülle entfernt haben, heben Sie die SXM5 GPU-Platinenbaugruppe mit beiden Händen an den zwei Griffen an.

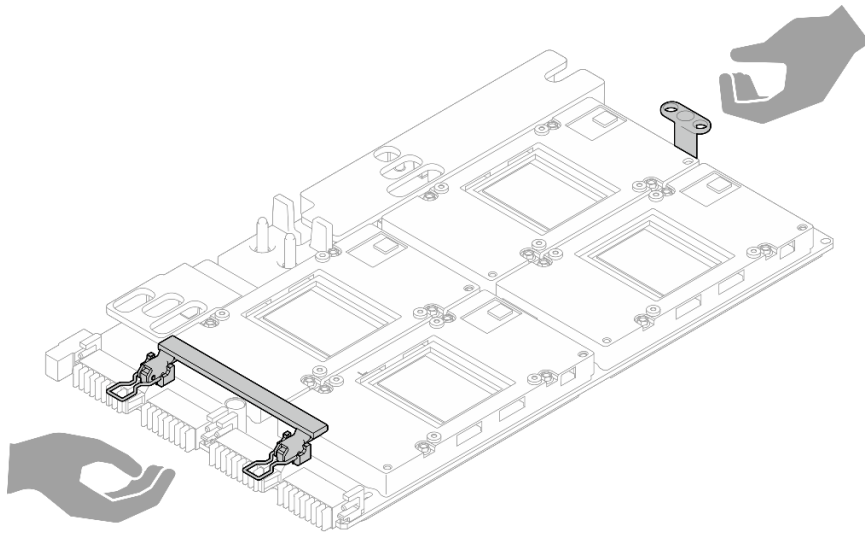


Abbildung 266. SXM5 GPU-Platinenbaugruppe aus der Verpackung entfernen

Anmerkungen: Stellen Sie sicher, dass Sie die unten aufgeführten Werkzeuge bereithalten, um die Komponente ordnungsgemäß auszutauschen:

- PH1-Kreuzschlitzschraubendreher
- T15-Torx-Schraubendreher
- Alkoholhaltiges Reinigungstuch
- SR675 V3 Wasserkreislauf-Service-Kit

Vorgehensweise

Schritt 1. Halten Sie die SXM5 GPU-Platinenbaugruppe an den Griffen fest und richten Sie die SXM5 GPU-Platinenbaugruppe an den zwei Führungsstiften am GPU-Einbaurahmen aus. Setzen Sie die SXM5 GPU-Platinenbaugruppe anschließend in den GPU-Einbaurahmen ein.

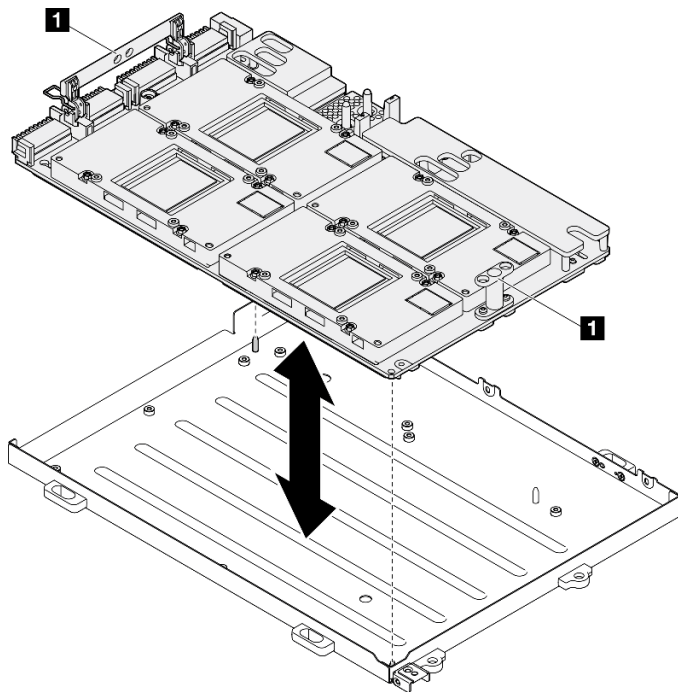


Abbildung 267. Installieren des SXM5 GPU-Platinenbaugruppe

1 Griff der SXM5 GPU-Platinenbaugruppe

Schritt 2. Bringen Sie die sieben PH1-Kreuzschlitzschrauben (M3 x 6 mm) an der SXM5 GPU-Platinenbaugruppe an.

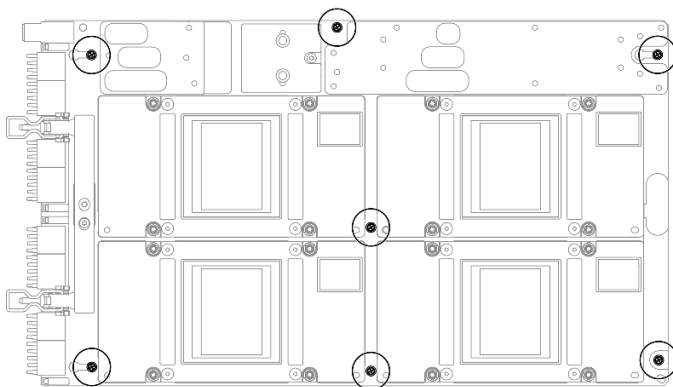
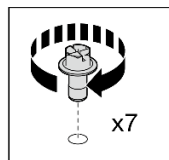


Abbildung 268. Anbringen der PH1-Kreuzschlitzschrauben

Schritt 3. Installieren Sie die zwei T15-Torx-Schrauben an der SXM5 GPU-Platinenbaugruppe.

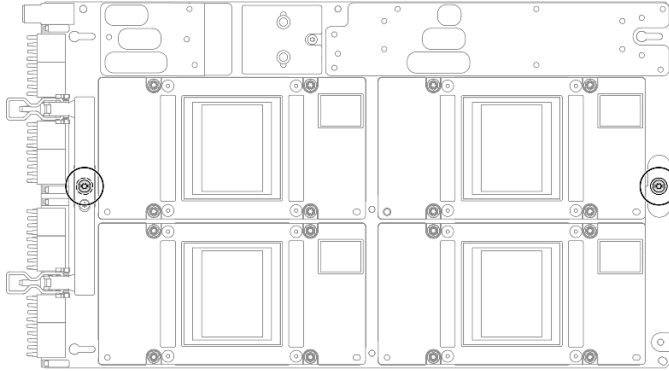
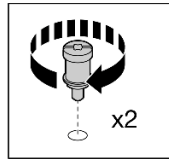


Abbildung 269. Anbringen der T15-Torx-Schraube

Nach dieser Aufgabe

1. Installieren Sie das Hybrides Lenovo Neptune™ Liquid-to-Air(L2A)-Kühlungsmodul erneut. Siehe [„Hybrides Lenovo Neptune\(TM\) Liquid-to-Air\(L2A\)-Kühlmodul installieren“ auf Seite 254.](#)
2. Installieren Sie die Interposerkarte wieder. Siehe [„Interposerkarte installieren“ auf Seite 237.](#)
3. Installieren Sie je nach Konfiguration wieder den Träger der E/A-Erweiterungsplatine an der Vorderseite oder das E/A-Erweiterungsplattenmodul an der Vorderseite. Informationen dazu finden Sie im Abschnitt [„Träger der E/A-Erweiterungsplatine an der Vorderseite installieren“ auf Seite 228](#) oder [„E/A-Erweiterungsplattenmodul an der Vorderseite installieren“ auf Seite 222.](#)
4. Installieren Sie die vordere Laufwerkhalterung wieder. Siehe [„Vordere Laufwerkhalterung installieren“ auf Seite 216.](#)
5. Installieren Sie je nach Konfiguration wieder die CX-7 Baugruppe oder die SXM5 PCIe-Switch-Platine. Siehe [„CX-7 Baugruppe installieren“ auf Seite 188](#) oder [„SXM5 PCIe-Switch-Platine installieren“ auf Seite 292.](#)
6. Installieren Sie je nach Konfiguration wieder die 2,5-Zoll-Laufwerkhalterung oder die E3.S-Laufwerkhalterung. Informationen dazu finden Sie im Abschnitt [„Halterung für 2,5-Zoll-Festplattenlaufwerke installieren“ auf Seite 184](#) oder [„E3.S-Laufwerkhalterung installieren“ auf Seite 209.](#)
7. Schließen Sie je nach Konfiguration die Netz- und Signalkabel wieder an die Rückwandplatine für 2,5-Zoll-Laufwerke oder für E3.S-Laufwerke an. Siehe [„Kabelführung der Rückwandplatine für 2,5-Zoll-Laufwerke“ auf Seite 346](#) oder [„Kabelführung der Rückwandplatine für E3.S-Laufwerke“ auf Seite 358.](#)
8. Installieren Sie je nach Konfiguration wieder die 2,5-Zoll-Hot-Swap-Laufwerke und die Abdeckblenden der Laufwerkpositionen (falls vorhanden) oder die E3.S-Hot-Swap-Laufwerke und die Abdeckblenden der Laufwerkpositionen (falls vorhanden). Siehe [„2,5-Zoll-Hot-Swap-Laufwerk installieren“ auf Seite 178](#) oder [„E3.S-Hot-Swap-Laufwerk installieren“ auf Seite 201.](#)
9. Schließen Sie die folgenden Kabel wieder an die Systemplatinenbaugruppe an.
 - Kabel von E/A-Modul an der Vorderseite
 - Kabel der vorderen Bedienerkonsole
10. Installieren Sie je nach Konfiguration wieder den bzw. die vorderen PCIe-Adapter oder die OSFP-Port-Karte. Informationen dazu finden Sie in Abschnitt [„PCIe-Adapter installieren“ auf Seite 74](#) oder [„OSFP-Port-Karte installieren“ auf Seite 268.](#)

- Teilen Sie die Kabel, die durch die rechte Seite der vorderen Laufwerkhalterung verlaufen, in zwei gleichmäßige Bündel auf, und befestigen Sie sie mit den zwei Kabelbindern.

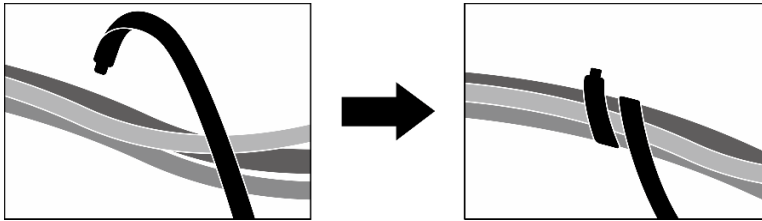


Abbildung 270. Sichern von Kabeln mit Kabelbindern

- Bauen Sie den Lüfterrahmen wieder ein. Siehe „[Lüfterrahmen installieren](#)“ auf Seite 34.
- Installieren Sie die Lüfter wieder. Siehe „[Lüfter installieren](#)“ auf Seite 32.
- Schließen Sie den Austausch von Komponenten ab. (Siehe „[Austausch von Komponenten abschließen](#)“ auf Seite 294.)

Demo-Video

[Sehen Sie sich das Verfahren auf YouTube an.](#)

SXM5 GPU-Stromversorgungsplatine austauschen (nur qualifizierte Techniker)

Führen Sie die Anweisungen in diesem Abschnitt aus, um die SXM5 GPU-Stromversorgungsplatine zu entfernen und zu installieren.

Wichtig: Diese Aufgabe muss von qualifizierten Kundendiensttechnikern durchgeführt werden, die von Lenovo Service zertifiziert sind. Versuchen Sie nicht, sie ohne eine passende Schulung und Qualifikation zu entfernen oder zu installieren.

SXM5 GPU-Stromversorgungsplatine entfernen

Führen Sie die Anweisungen in diesem Abschnitt aus, um die SXM5 GPU-Stromversorgungsplatine zu entfernen. Der Vorgang muss von einem qualifizierten Kundendiensttechniker ausgeführt werden.

Zu dieser Aufgabe

Achtung:

- Lesen Sie „[Installationsrichtlinien](#)“ auf Seite 1 und „[Sicherheitsprüfungscheckliste](#)“ auf Seite 2, um sicherzustellen, dass Sie sicher arbeiten.
- Schalten Sie den Server und die Peripheriegeräte aus und ziehen Sie alle Netzkabel und externen Kabel ab. Informationen dazu finden Sie im Abschnitt „[Server ausschalten](#)“ auf Seite 10.
- Wenn der Server in einem Rack installiert ist, schieben Sie ihn aus den Laufschienen des Racks heraus, um Zugriff zur oberen Abdeckung zu erhalten oder den Server aus dem Rack zu schieben. Siehe „[Server aus dem Rack entfernen](#)“ auf Seite 10.

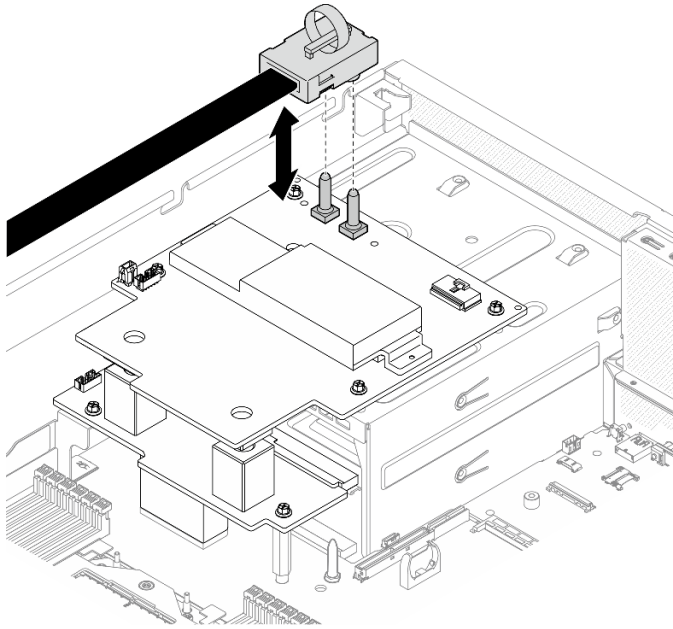
Anmerkung: Stellen Sie sicher, dass Sie einen PH1-Kreuzschlitzschraubendreher bereithalten, um die Komponente ordnungsgemäß auszutauschen.

Vorgehensweise

Schritt 1. Entfernen Sie die obere Abdeckung. (Siehe „[Obere Abdeckung entfernen](#)“ auf Seite 126.)

Schritt 2. Halten Sie die Schlaufe am Netzkabel der SXM5 GPU-Platinenbaugruppe und trennen Sie es von der SXM5 GPU-Stromversorgungsplatine.

Abbildung 271. Abziehen des Netzkabels der SXM5 GPU-Platinenbaugruppe



Schritt 3. Ziehen Sie die Seitenbandkabel von beiden Stromversorgungsplatinen ab.

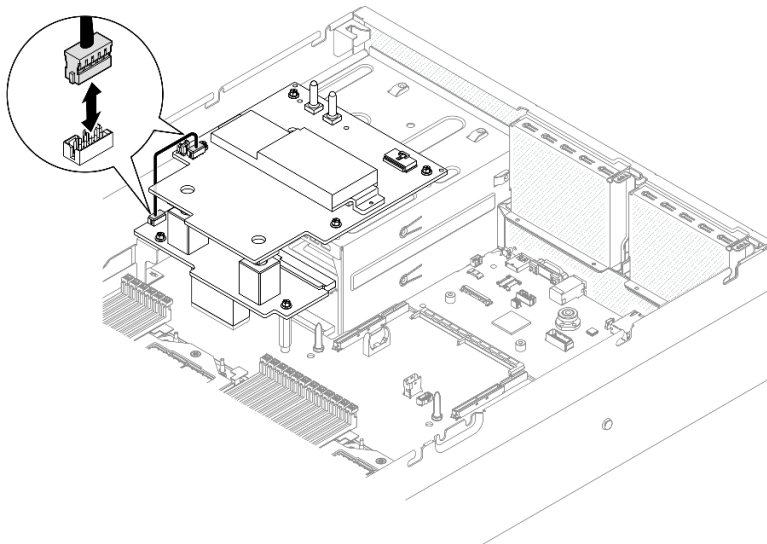


Abbildung 272. Abziehen des Seitenbandkabels

Schritt 4. Falls zutreffend, halten Sie die Kabelverriegelung leicht gedrückt und trennen Sie dann das Netzkabel des CX-7 Carrier-Board von der SXM5 GPU-Stromversorgungsplatine.

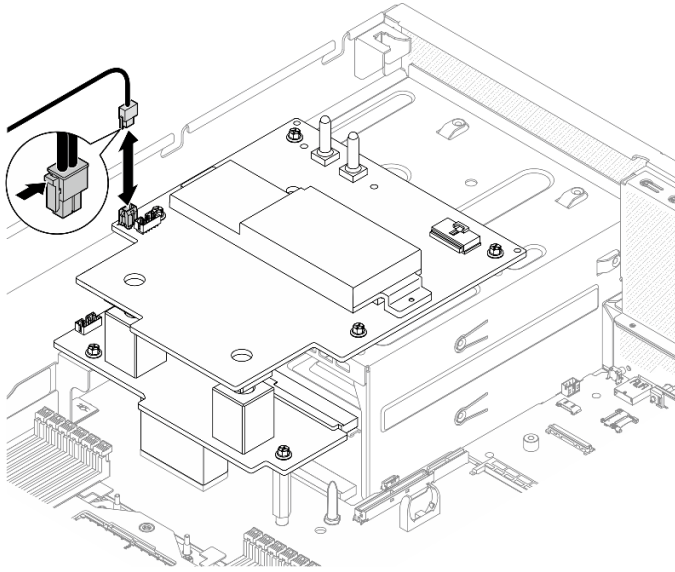


Abbildung 273. Abziehen des Netzkabels des CX-7 Carrier-Board

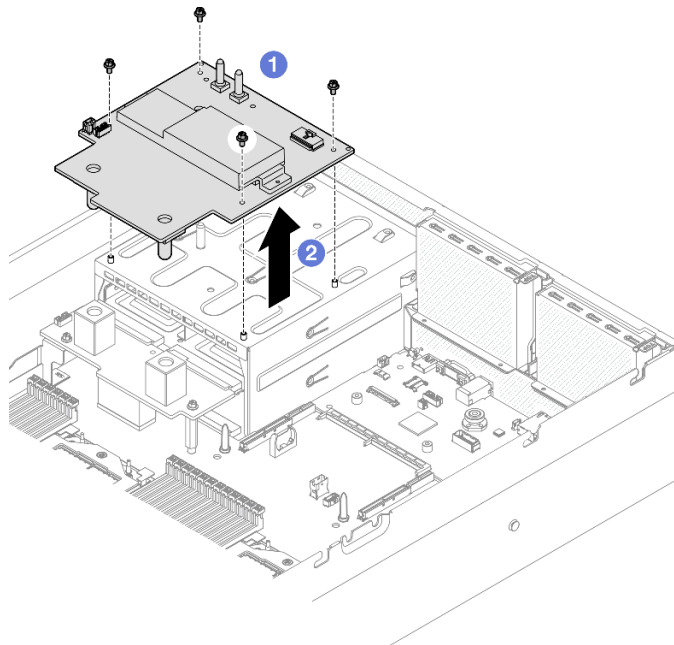
Schritt 5. Entfernen Sie die SXM5 GPU-Stromversorgungsplatine.

- a. ① Lösen Sie die vier Schrauben, mit denen die SXM5 GPU-Stromversorgungsplatine am Netzteilrahmen befestigt ist.

Anmerkung: Lösen oder befestigen Sie die Schrauben mit einem Drehmomentschraubendreher und dem richtigen Drehmoment. Das Drehmoment zum vollständigen Lösen oder Anziehen der Schrauben beträgt $0,6 \pm 0,06$ Newtonmeter bzw. $5 \pm 0,5$ Poundforce Inch.

- b. ② Heben Sie das SXM5 GPU-Stromversorgungsplatine aus dem Gehäuse.

Abbildung 274. Entfernen der SXM5 GPU-Stromversorgungsplatine



Nach dieser Aufgabe

Wenn Sie angewiesen werden, die Komponente oder die Zusatzeinrichtung einzusenden, befolgen Sie die Verpackungsanweisungen und verwenden Sie ggf. das mitgelieferte Verpackungsmaterial für den Transport.

Demo-Video

Sehen Sie sich das Verfahren auf YouTube an.

SXM5 GPU-Stromversorgungsplatine installieren

Führen Sie die Anweisungen in diesem Abschnitt aus, um die SXM5 GPU-Stromversorgungsplatine zu installieren. Der Vorgang muss von einem qualifizierten Kundendiensttechniker ausgeführt werden.

Zu dieser Aufgabe

Achtung:

- Lesen Sie „Installationsrichtlinien“ auf Seite 1 und „Sicherheitsprüfungscheckliste“ auf Seite 2, um sicherzustellen, dass Sie sicher arbeiten.
- Berühren Sie mit der antistatischen Schutzhülle, in der sich die Komponente befindet, eine unlackierte Metalloberfläche am Server. Entnehmen Sie die Komponente anschließend aus der Schutzhülle und legen Sie sie auf eine antistatische Oberfläche.

Anmerkung: Stellen Sie sicher, dass Sie einen PH1-Kreuzschlitzschraubendreher bereithalten, um die Komponente ordnungsgemäß auszutauschen.

Firmware- und Treiberdownload: Möglicherweise müssen Sie nach dem Austausch einer Komponente die Firmware oder den Treiber aktualisieren.

- Unter <https://datacentersupport.lenovo.com/tw/en/products/servers/thinksystem/sr675v3/7d9q/downloads/driver-list/> finden Sie die aktuelle Firmware und Treiberupdates für Ihren Server.
- Weitere Informationen zu den Tools für die Firmwareaktualisierung finden Sie unter „Firmware aktualisieren“ im *Benutzerhandbuch* oder im *Systemkonfigurationshandbuch*.

Vorgehensweise

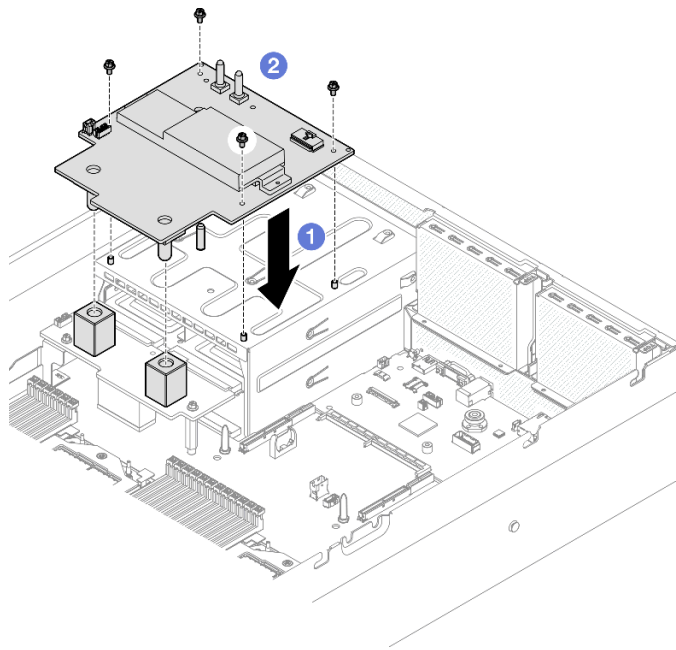
Schritt 1. Stellen Sie sicher, dass die Stromversorgungsplatine im Gehäuse installiert ist. Siehe „Stromversorgungsplatine installieren“ auf Seite 88.

Schritt 2. Installieren Sie die SXM5 GPU-Stromversorgungsplatine.

- a. ① Richten Sie die SXM5 GPU-Stromversorgungsplatine an den Führungskerben der beiden Abstandshaltern auf der Stromversorgungsplatine aus. Platzieren Sie die SXM5 GPU-Stromversorgungsplatine anschließend auf dem Netzteilrahmen.
- b. ② Ziehen Sie die vier Schrauben fest, um die SXM5 GPU-Stromversorgungsplatine am Netzteilrahmen zu befestigen.

Anmerkung: Lösen oder befestigen Sie die Schrauben mit einem Drehmomentschraubendreher und dem richtigen Drehmoment. Das Drehmoment zum vollständigen Lösen oder Anziehen der Schrauben beträgt $0,6 \pm 0,06$ Newtonmeter bzw. $5 \pm 0,5$ Poundforce Inch.

Abbildung 275. Installieren des SXM5 GPU-Stromversorgungsplatine



Schritt 3. Schließen Sie das Seitenbandkabel an der SXM5 GPU-Stromversorgungsplatine und der Stromversorgungsplatine an.

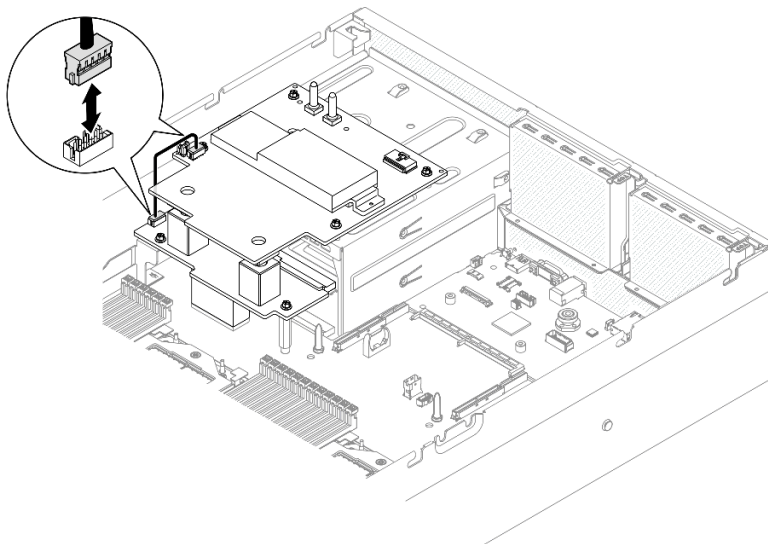


Abbildung 276. Anschließen des Seitenbandkabels

Schritt 4. Falls zutreffend, schließen Sie das Netzkabel des CX-7 Carrier-Board an die SXM5 GPU-Stromversorgungsplatine an.

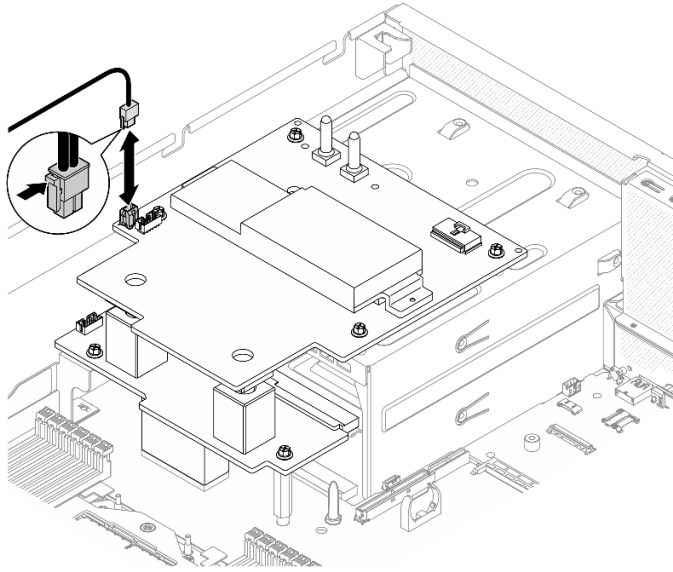
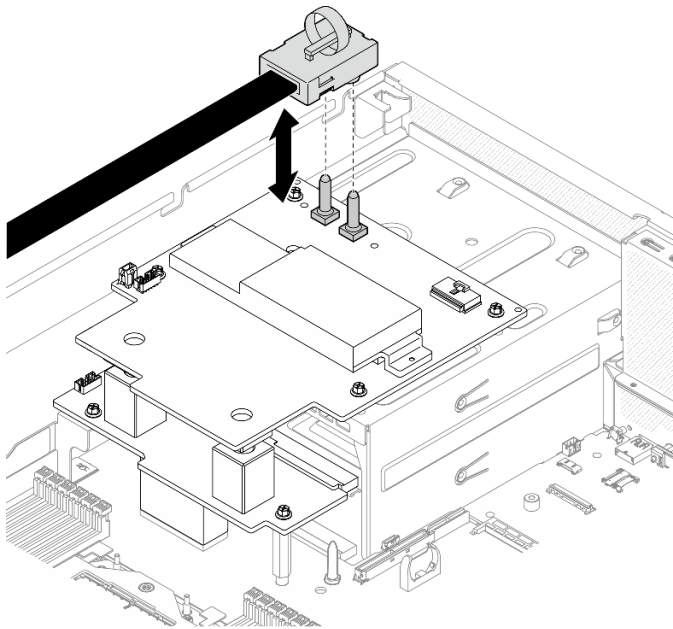


Abbildung 277. Netzkabelanschluss des CX-7 Carrier-Board

Schritt 5. Schließen Sie das Netzkabel der SXM5 GPU-Platinenbaugruppe an die SXM5 GPU-Stromversorgungsplatine an.

Abbildung 278. Netzkabelanschluss der SXM5 GPU-Platinenbaugruppe



Nach dieser Aufgabe

Schließen Sie den Austausch von Komponenten ab. (Siehe „[Austausch von Komponenten abschließen](#)“ auf [Seite 294](#).)

Demo-Video

[Sehen Sie sich das Verfahren auf YouTube an.](#)

SXM5 PCIe-Switch-Platine austauschen (nur qualifizierte Techniker)

Führen Sie die Anweisungen in diesem Abschnitt aus, um die SXM5 PCIe-Switch-Platine zu entfernen oder zu installieren.

Wichtig: Diese Aufgabe muss von qualifizierten Kundendiensttechnikern durchgeführt werden, die von Lenovo Service zertifiziert sind. Versuchen Sie nicht, sie ohne eine passende Schulung und Qualifikation zu entfernen oder zu installieren.

SXM5 PCIe-Switch-Platine entfernen

Führen Sie die Anweisungen in diesem Abschnitt aus, um die SXM5 PCIe-Switch-Platine zu entfernen. Der Vorgang muss von einem qualifizierten Kundendiensttechniker ausgeführt werden.

Zu dieser Aufgabe

Achtung:

- Lesen Sie „[Installationsrichtlinien](#)“ auf Seite 1 und „[Sicherheitsprüfungscheckliste](#)“ auf Seite 2, um sicherzustellen, dass Sie sicher arbeiten.
- Schalten Sie den Server und die Peripheriegeräte aus und ziehen Sie alle Netzkabel und externen Kabel ab. Informationen dazu finden Sie im Abschnitt „[Server ausschalten](#)“ auf Seite 10.
- Wenn der Server in einem Rack installiert ist, schieben Sie ihn aus den Laufschienen des Racks heraus, um Zugriff zur oberen Abdeckung zu erhalten oder den Server aus dem Rack zu schieben. Siehe „[Server aus dem Rack entfernen](#)“ auf Seite 10.

Vorgehensweise

Schritt 1. Bereiten Sie diese Aufgabe vor.

- a. Entfernen Sie die obere Abdeckung. Informationen dazu finden Sie im Abschnitt „[Obere Abdeckung entfernen](#)“ auf Seite 126.
- b. Ziehen Sie die an der SXM5 PCIe-Switch-Platine angeschlossenen Kabel ab.

Schritt 2. Entfernen Sie das SXM5 PCIe-Switch-Platine.

- a. ① Lösen Sie die Rändelschraube, mit der die SXM5 PCIe-Switch-Platine an der vorderen Laufwerkhalterung befestigt ist.
- b. ② Drehen Sie den Griff der SXM5 PCIe-Switch-Platine nach oben.
- c. ③ Drücken Sie das Gummipolster am Griff der SXM5 PCIe-Switch-Platine nach unten, sodass es sich unter dem Griff der vorderen Laufwerkhalterung befindet.
- d. ④ Drücken Sie den Griff der SXM5 PCIe-Switch-Platine zur Interposerkarte, um die SXM5 PCIe-Switch-Platine von der Interposerkarte zu trennen.

Anmerkung: Stellen Sie sicher, dass sich die zwei Halteklammern in den Schlitzen an der Interposerkarte befinden, bevor Sie auf den Griff der SXM5 PCIe-Switch-Platine drücken.

- e. ⑤ Lösen Sie die zwei Halteklammern aus den Schlitzen auf der Interposerkarte. Drehen Sie dann den Griff der SXM5 PCIe-Switch-Platine nach unten, sodass das Gummipolster nach oben zeigt.
- f. ⑥ Schieben Sie die SXM5 PCIe-Switch-Platine leicht nach hinten. Halten Sie dann den Griff der SXM5 PCIe-Switch-Platine und die Lasche der SXM5 PCIe-Switch-Platine fest und heben Sie die SXM5 PCIe-Switch-Platine aus dem Gehäuse heraus.

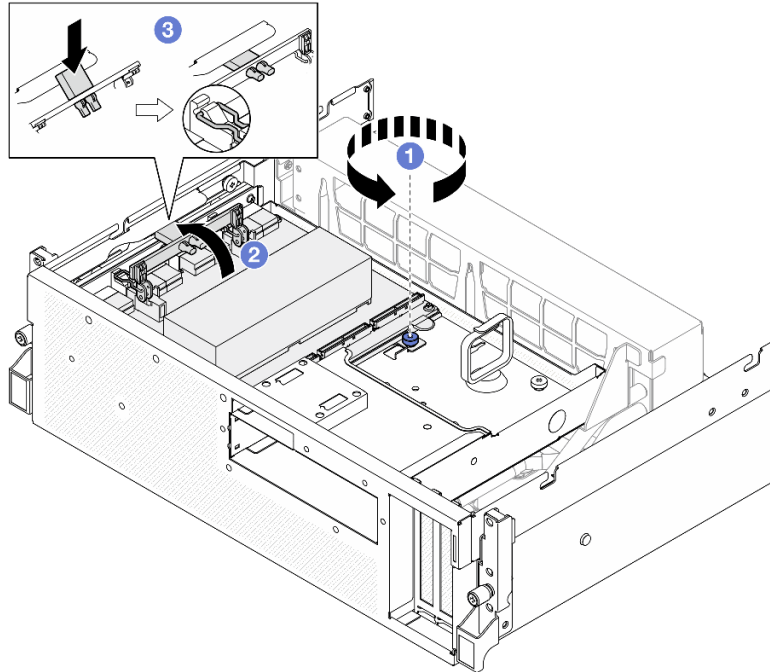
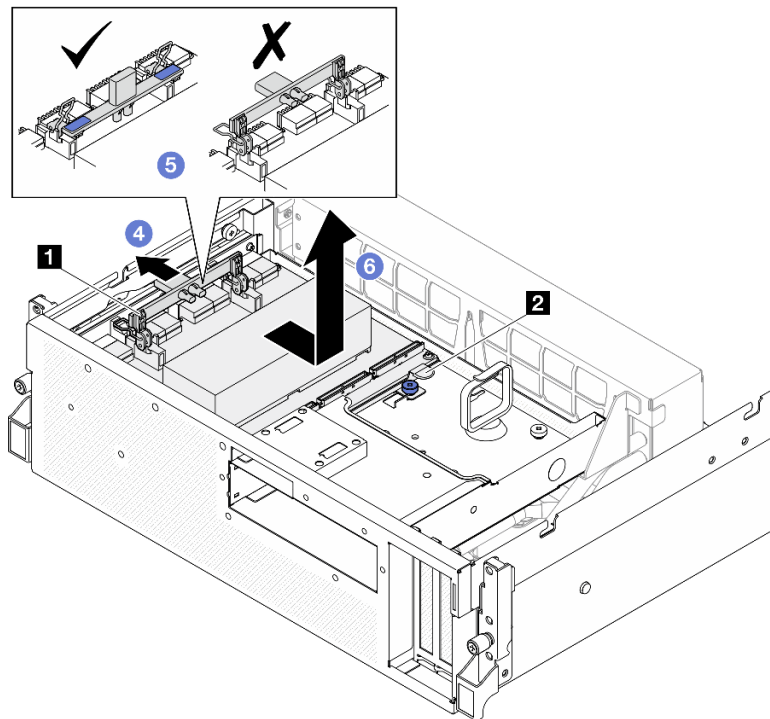


Abbildung 279. Entfernen des SXM5 PCIe-Switch-Platine



1 Griff der SXM5 PCIe-Switch-Platine

2 Lasche der SXM5 PCIe-Switch-Platine

Nach dieser Aufgabe

1. Wenn Sie angewiesen werden, die Komponente oder die Zusatzeinrichtung einzusenden, befolgen Sie die Verpackungsanweisungen und verwenden Sie ggf. das mitgelieferte Verpackungsmaterial für den Transport.
2. Wenn Sie die Komponente recyceln möchten:
 - a. Entfernen Sie den Kühlkörper von der SXM5 PCIe-Switch-Platine.
 - 1) ①②③④⑤⑥ Entfernen Sie die sechs Schrauben, mit denen der Kühlkörper an der SXM5 PCIe-Switch-Platine befestigt ist, in der dargestellten Reihenfolge.
 - 2) ⑦ Entfernen Sie den Kühlkörper von der SXM5 PCIe-Switch-Platine.

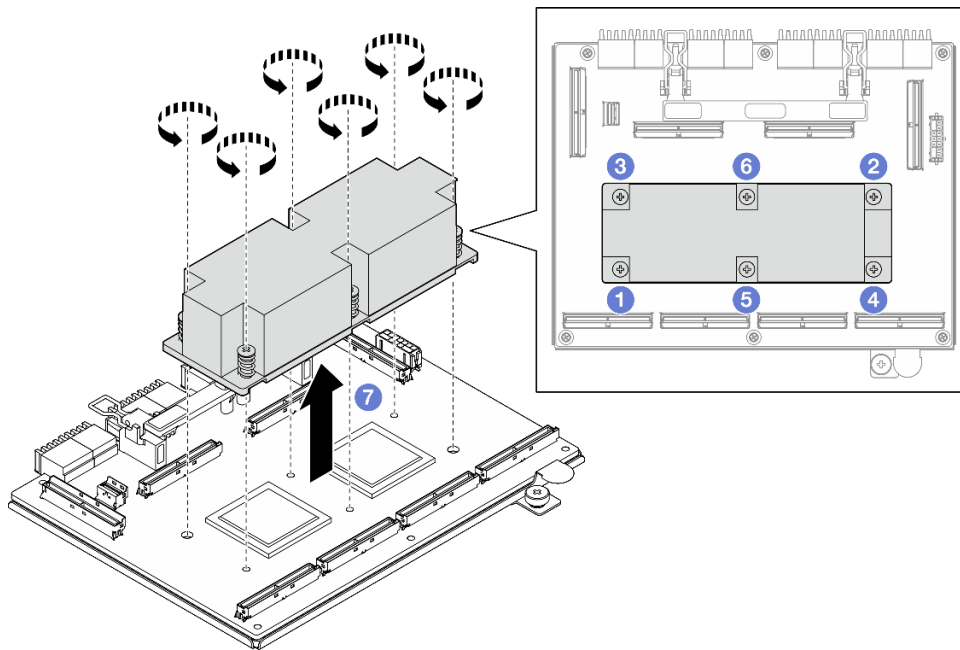


Abbildung 280. Entfernen des Kühlkörpers der SXM5 PCIe-Switch-Platine

- b. Entfernen Sie die sechs Schrauben von der SXM5 PCIe-Switch-Platine, um sie von der Auflage aus Metall zu trennen.

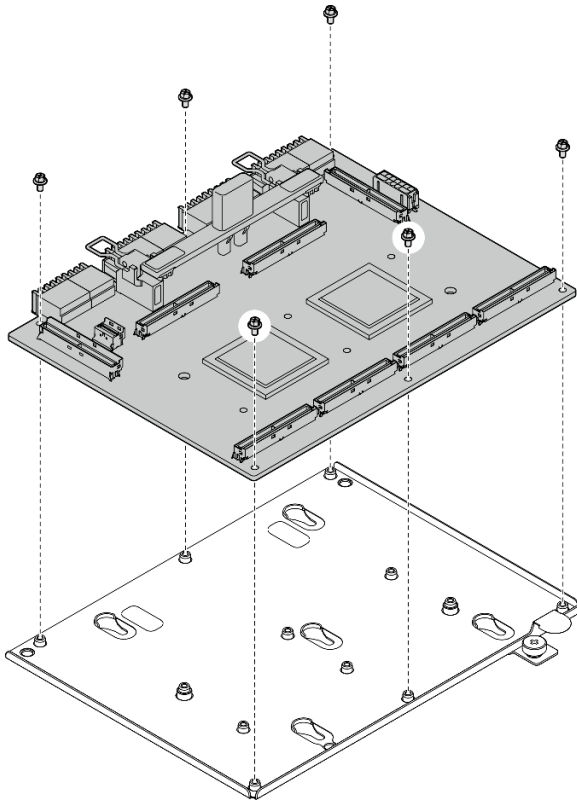


Abbildung 281. Zerlegen der SXM5 PCIe-Switch-Platine

- c. Recyceln Sie die Komponente gemäß den örtlichen Vorschriften.

Demo-Video

Sehen Sie sich das Verfahren auf YouTube an.

SXM5 PCIe-Switch-Platine installieren

Führen Sie die Anweisungen in diesem Abschnitt aus, um die SXM5 PCIe-Switch-Platine installieren. Der Vorgang muss von einem qualifizierten Kundendiensttechniker ausgeführt werden.

Zu dieser Aufgabe

Achtung:

- Lesen Sie „Installationsrichtlinien“ auf Seite 1 und „Sicherheitsprüfungscheckliste“ auf Seite 2, um sicherzustellen, dass Sie sicher arbeiten.
- Berühren Sie mit der antistatischen Schutzhülle, in der sich die Komponente befindet, eine unlackierte Metalloberfläche am Server. Entnehmen Sie die Komponente anschließend aus der Schutzhülle und legen Sie sie auf eine antistatische Oberfläche.

Firmware- und Treiberdownload: Möglicherweise müssen Sie nach dem Austausch einer Komponente die Firmware oder den Treiber aktualisieren.

- Unter <https://datacentersupport.lenovo.com/tw/en/products/servers/thinksystem/sr675v3/7d9q/downloads/driver-list/> finden Sie die aktuelle Firmware und Treiberupdates für Ihren Server.
- Weitere Informationen zu den Tools für die Firmwareaktualisierung finden Sie unter „Firmware aktualisieren“ im *Benutzerhandbuch* oder im *Systemkonfigurationshandbuch*.

Vorgehensweise

- Schritt 1. ① Halten Sie den Griff der SXM5 PCIe-Switch-Platine und die Lasche der SXM5 PCIe-Switch-Platine und richten Sie die SXM5 PCIe-Switch-Platine an den fünf Führungsstiften am vorderen Laufwerkhalterung aus. Senken Sie sie dann auf die vordere Laufwerkhalterung ab.
- Schritt 2. ② Schieben Sie die SXM5 PCIe-Switch-Platine zur Interposerkarte, um sie mit der Interposerkarte zu verbinden.

Anmerkung: Stellen Sie sicher, dass die zwei Halteklammern am Griff der SXM5 PCIe-Switch-Platine nach oben zeigen, bevor Sie die SXM5 PCIe-Switch-Platine mit der Interposerkarte verbinden.

- Schritt 3. ③ Drücken Sie das Gummipolster am Griff der SXM5 PCIe-Switch-Platine nach unten, sodass es sich unter dem Griff der vorderen Laufwerkhalterung befindet.
- Schritt 4. ④ Setzen Sie die zwei Halteklammern am Griff der SXM5 PCIe-Switch-Platine in die Schlitzte auf der Interposerkarte ein.
- Schritt 5. ⑤ Drehen Sie den Griff der SXM5 PCIe-Switch-Platine nach unten, um die SXM5 PCIe-Switch-Platine einrasten zu lassen.
- Schritt 6. ⑥ Ziehen Sie die Rändelschraube fest, um die SXM5 PCIe-Switch-Platine an der vorderen Laufwerkhalterung zu befestigen.

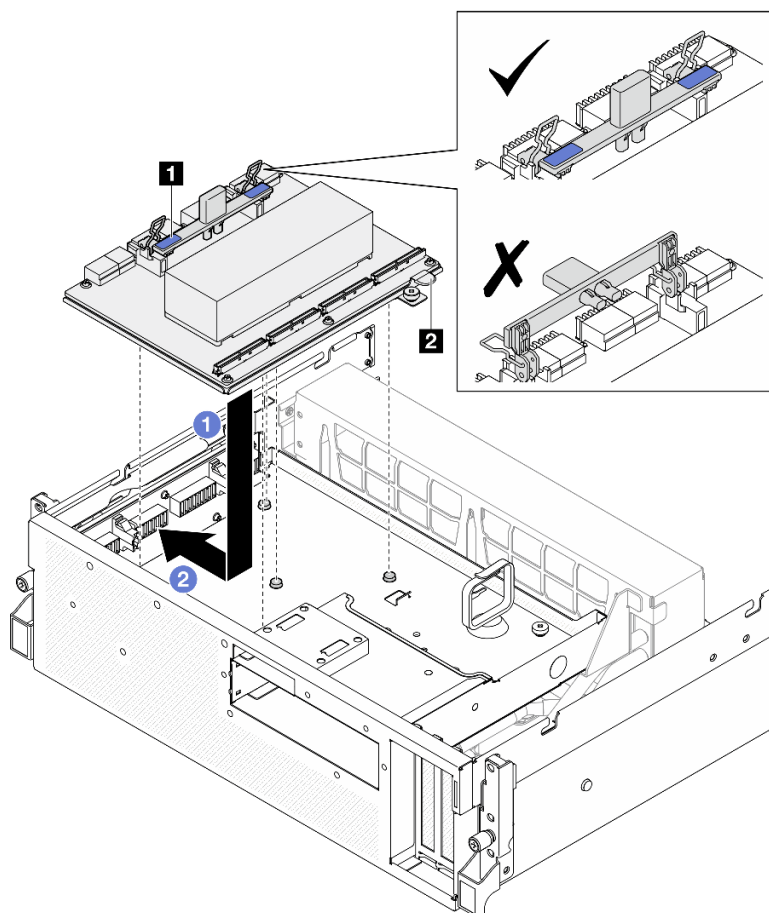
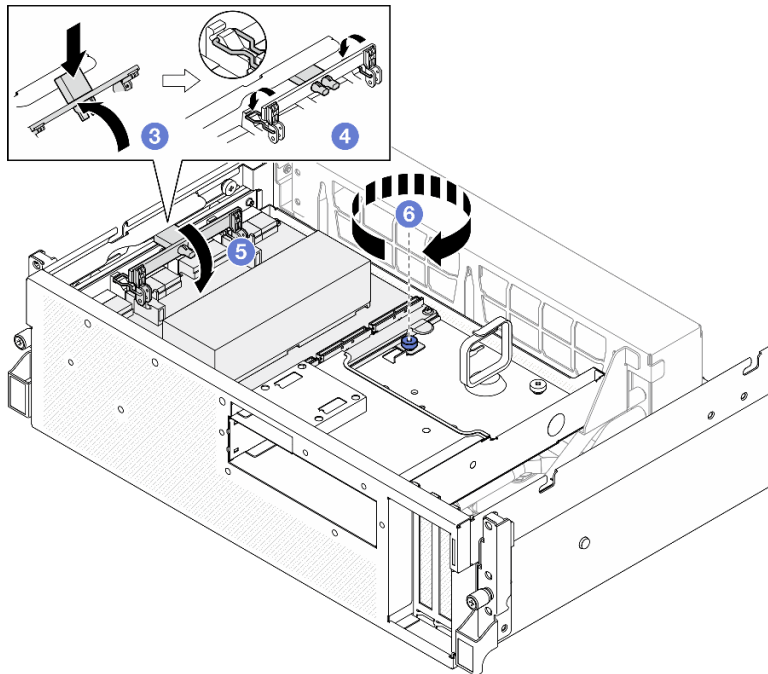


Abbildung 282. Installieren des SXM5 PCIe-Switch-Platine

① Griff der SXM5 PCIe-Switch-Platine

② Lasche der SXM5 PCIe-Switch-Platine



Nach dieser Aufgabe

1. Schließen Sie die Kabel wieder an die SXM5 PCIe-Switch-Platine an. Siehe [„Kabelführung für die SXM5 PCIe-Switch-Platine“ auf Seite 374](#).
2. Schließen Sie den Austausch von Komponenten ab. (Siehe [„Austausch von Komponenten abschließen“ auf Seite 294](#).)

Demo-Video

[Sehen Sie sich das Verfahren auf YouTube an.](#)

Austausch von Komponenten abschließen

Lesen Sie diese Prüfliste, um den Austausch von Komponenten abzuschließen.

Gehen Sie wie folgt vor, um den Austausch von Komponenten abzuschließen:

1. Vergewissern Sie sich, dass alle Komponenten wieder ordnungsgemäß installiert wurden und dass keine Werkzeuge oder lose Schrauben im Inneren des Servers verblieben sind.
2. Verlegen Sie die Kabel ordnungsgemäß im Server und sichern Sie sie. Lesen Sie die Informationen für das Anschließen und Verlegen von Kabeln für jede Komponente.
3. Installieren Sie die Luftführung wieder. (Siehe [„Luftführung installieren“ auf Seite 22](#).)

Achtung: Um eine ausreichende Kühlung und Luftzirkulation sicherzustellen, müssen Sie die Luftführung vor dem Einschalten des Servers wieder einsetzen. Wenn der Server ohne die Luftführung betrieben wird, können die Komponenten des Servers beschädigt werden.

4. Installieren Sie die obere Abdeckung erneut. (Siehe [„Obere Abdeckung installieren“ auf Seite 127](#)).
5. Falls der Server in einem Rack installiert war, installieren Sie ihn dort erneut. Siehe [„Server im Rack installieren“ auf Seite 13](#).
6. Schließen Sie die Netzkabel und alle anderen Kabel, die Sie entfernt haben, wieder an.
7. Schalten Sie den Server und alle Peripheriegeräte ein. Siehe [„Server einschalten“ auf Seite 9](#).

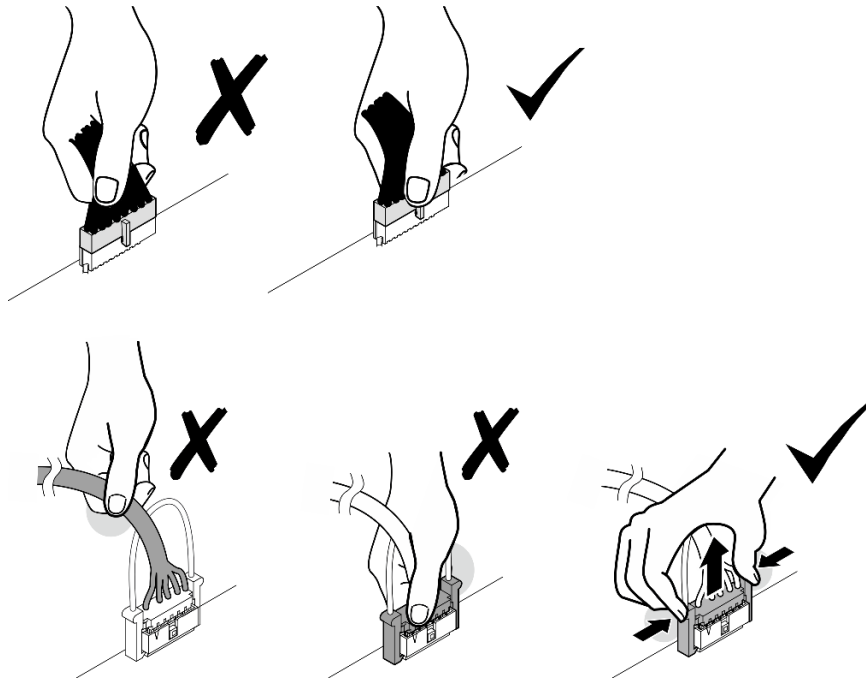
8. Aktualisieren Sie die Serverkonfiguration.

- Laden Sie die neuesten Einheitentreiber herunter und installieren Sie sie: <http://datacentersupport.lenovo.com>.
- Aktualisieren Sie die Systemfirmware. Informationen dazu finden Sie im Abschnitt „Firmware aktualisieren“ im *Benutzerhandbuch* oder im *Systemkonfigurationshandbuch*.
- Aktualisieren Sie die UEFI-Konfiguration. Siehe <https://pubs.lenovo.com/uefi-overview/>.
- Konfigurieren Sie die Platteneinheiten neu, wenn Sie ein Hot-Swap-Laufwerk oder einen RAID-Adapter installiert oder entfernt haben. LXPM-Dokumentation für Ihren Server finden Sie unter <https://pubs.lenovo.com/lxpm-overview/>.

Kapitel 2. Interne Kabelführung

In diesem Abschnitt erfahren Sie, wie Sie die Kabelführung für bestimmte Komponenten durchführen.

Anmerkung: Lösen Sie alle Verriegelungen, Lösehebel oder Sperren an Kabelanschlüssen, wenn Sie die Kabel von der Systemplatinenbaugruppe abziehen. Wenn Sie diese Elemente vor dem Entfernen der Kabel nicht lösen, werden die Kabelbuchsen auf der Systemplatinenbaugruppe beschädigt, da sie sehr empfindlich sind. Bei einer Beschädigung der Kabelbuchsen muss ggf. die Systemplatinenbaugruppe ersetzt werden.



Anschlüsse identifizieren

In diesem Abschnitt erfahren Sie, wo sich die Anschlüsse an elektrischen Platinen befinden und wie Sie diese identifizieren.

Anschlüsse auf dem CX-7 Carrier-Board

In diesem Abschnitt erfahren Sie, wo sich die Anschlüsse auf dem CX-7 Carrier-Board befinden.

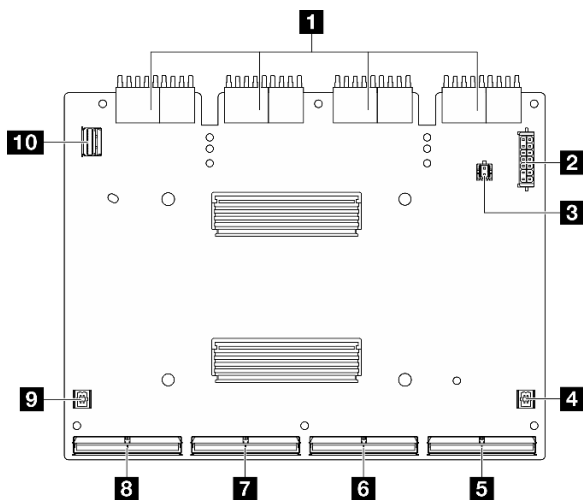


Abbildung 283. CX-7 Carrier-Board-Anschlüsse

1 Anschlüsse für Interposerkarte	6 MCIO-Anschluss B
2 Netzteilanschluss 1	7 MCIO-Anschluss C
3 Netzteilanschluss 2	8 MCIO-Anschluss D
4 P1-Anschluss	9 P0-Anschluss
5 MCIO-Anschluss A	10 GPU-Verwaltungsanschluss

Anschlüsse auf der CX-7 Mezz-Platine

In diesem Abschnitt erfahren Sie, wo sich die Anschlüsse auf der CX-7 Mezz-Platine befinden.

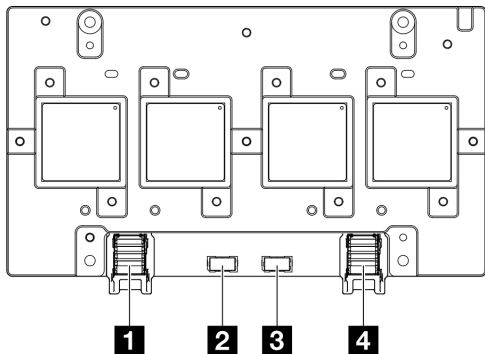


Abbildung 284. CX-7 Mezz-Platine-Anschlüsse

1 Anschluss 0	3 OOB-Anschluss 1
2 OOB-Anschluss 0	4 Anschluss 1

Anschlüsse auf der Rückwandplatine für Laufwerke

In diesem Abschnitt erfahren Sie, wo sich die Anschlüsse der Rückwandplatten für Laufwerke befinden.

In diesem Server werden drei Typen von Rückwandplatten für Laufwerke unterstützt:

Das 4-DW GPU-Modell unterstützt:

- „8 x 2,5-Zoll-SAS/SATA/NVMe-Rückwandplatine“ auf Seite 299

Das 8-DW GPU-Modell unterstützt:

- „6 x E1.S-NVMe-Rückwandplatine“ auf Seite 300
- „4 x E3.S-NVMe-Rückwandplatine“ auf Seite 300

Das SXM5 GPU-Modell unterstützt:

- „4 x 2,5-Zoll-NVMe-Rückwandplatine“ auf Seite 299
- „4 x E3.S-NVMe-Rückwandplatine“ auf Seite 300

4 x 2,5-Zoll-NVMe-Rückwandplatine

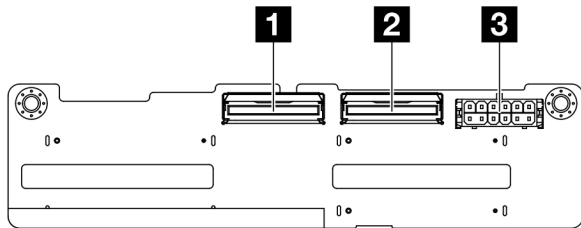


Abbildung 285. Anschlüsse an der 4 x 2,5-Zoll-NVMe-Rückwandplatine

1 NVMe 2-3	3 Netzteilanschluss
2 NVMe 0-1	

8 x 2,5-Zoll-SAS/SATA/NVMe-Rückwandplatine

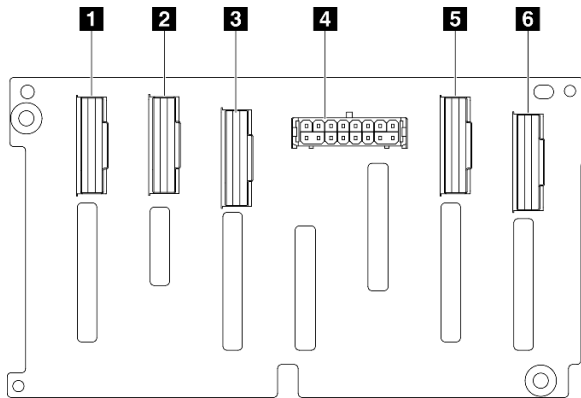


Abbildung 286. Anschlüsse an der 8 x 2,5-Zoll-SAS/SATA/NVMe-Rückwandplatine

1 NVMe 6-7	4 Netzteilanschluss
2 NVMe 4-5	5 NVMe 2-3
3 SAS/SATA	6 NVMe 0-1

6 x E1.S-NVMe-Rückwandplatine

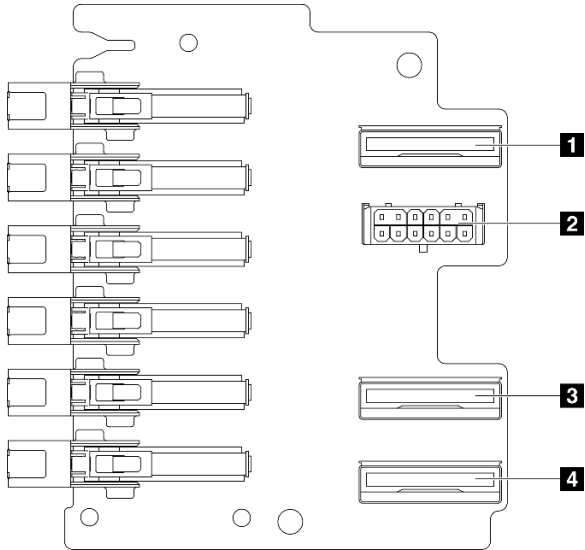


Abbildung 287. Anschlüsse an der 6 x E1.S-NVMe-Rückwandplatine

1 EDSFF 0-1	3 EDSFF 2-3
2 Netzteilanschluss	4 EDSFF 4-5

4 x E3.S-NVMe-Rückwandplatine

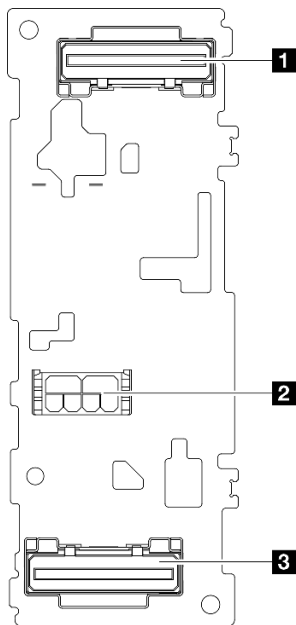


Abbildung 288. Anschlüsse an der 4 x E3.S-NVMe-Rückwandplatine

1 EDSFF 0-1	3 EDSFF 2-3
2 Netzteilanschluss	

Anschlüsse auf der GPU-Stromversorgungsplatine

In diesem Abschnitt erfahren Sie, wo sich die Anschlüsse auf der GPU-Stromversorgungsplatine befinden.

Anmerkung: Die GPU-Stromversorgungsplatine kann etwas anders aussehen als in der Abbildung in diesem Abschnitt.

Zwei Typen von GPU-Stromversorgungsplatten werden im 4-DW GPU-Modell und 8-DW GPU-Modell unterstützt:

- „Direkte GPU-Stromversorgungsplatine“ auf Seite 301
- „Geschaltete GPU-Stromversorgungsplatine“ auf Seite 301

Direkte GPU-Stromversorgungsplatine

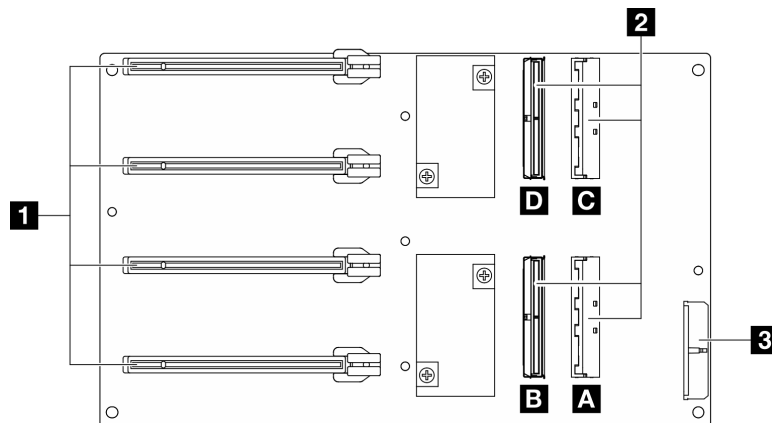


Abbildung 289. Direkte GPU-Stromversorgungsplatine-Anschlüsse

1 PCIe-Steckplätze 1 bis 4 für GPU-Adapter	3 Netzteilananschluss
2 MCIO-Anschlüsse A bis D	

Geschaltete GPU-Stromversorgungsplatine

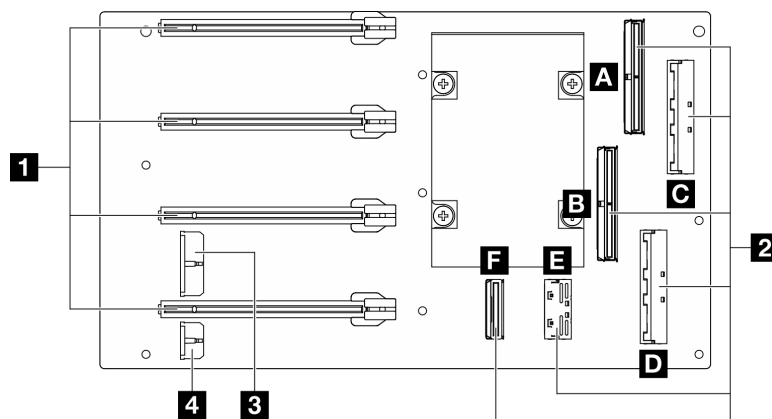


Abbildung 290. Geschaltete GPU-Stromversorgungsplatine-Anschlüsse

1 PCIe-Steckplätze 1 bis 4 für GPU-Adapter	3 Netzteilananschluss 1
2 MCIO-Anschlüsse A bis F	4 Netzteilananschluss 2

Anschlüsse auf der E/A-Erweiterungsplatine an der Vorderseite

In diesem Abschnitt erfahren Sie, wo sich die Anschlüsse auf der E/A-Erweiterungsplatine an der Vorderseite befinden.

Anmerkung: Die E/A-Erweiterungsplatine an der Vorderseite kann etwas anders aussehen als in der Abbildung in diesem Abschnitt.

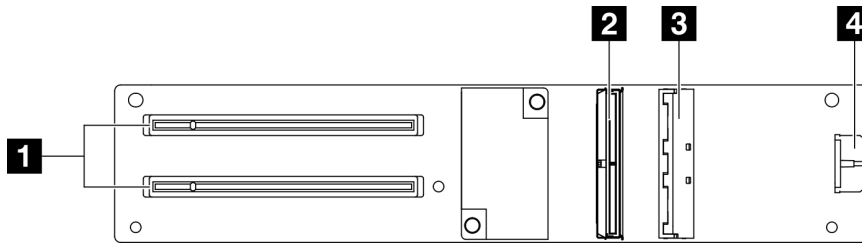


Abbildung 291. Anschlüsse auf der E/A-Erweiterungsplatine an der Vorderseite

1 PCIe-Steckplätze 1 bis 2	3 MCIO-Anschluss A
2 MCIO-Anschluss B	4 Netzteilanschluss

Anschlüsse an der Interposerkarte

In diesem Abschnitt erfahren Sie, wo sich die Anschlüsse an der Interposerkarte befinden.

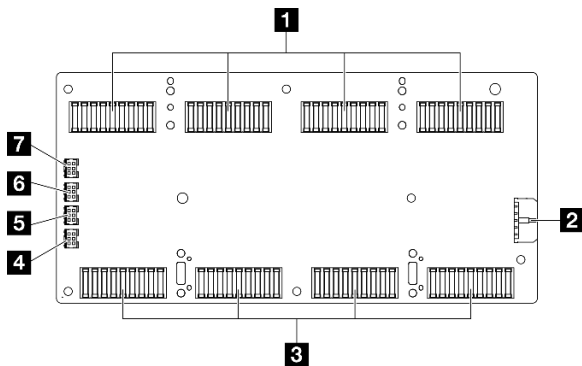


Abbildung 292. Anschlüsse an der Interposerkarte

1 Anschlüsse für SXM5 PCIe-Switch-Platine oder CX-7 Carrier-Board	5 Pumpenkabelanschluss 3 für Kühlplattenbaugruppe
2 Netzteilanschluss	6 Pumpenkabelanschluss 2 für Kühlplattenbaugruppe
3 Anschlüsse für SXM5 GPU-Platinenbaugruppe	7 Pumpenkabelanschluss 1 für Kühlplattenbaugruppe
4 Pumpenkabelanschluss 4 für Kühlplattenbaugruppe	

Anschlüsse an der OSFP-Port-Karte

In diesem Abschnitt erfahren Sie, wo sich die Anschlüsse an der OSFP-Port-Karte befinden.

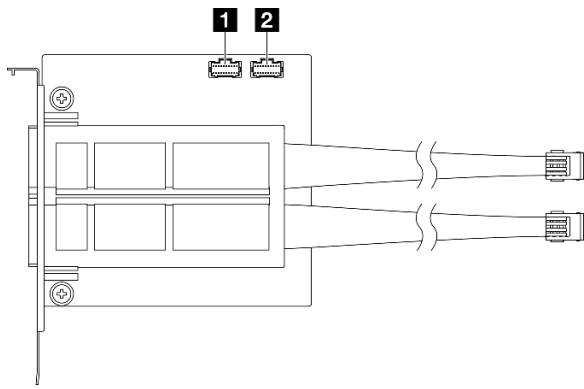


Abbildung 293. OSFP-Port-Karte-Anschlüsse

1 Netzteil-/OSFP-Steuerungsanschluss 1	2 Netzteil-/OSFP-Steuerungsanschluss 2
---	---

Anschlüsse an der PCIe-Adapterkarte

In diesem Abschnitt erfahren Sie, wo sich die Anschlüsse an der PCIe-Adapterkarte befinden.

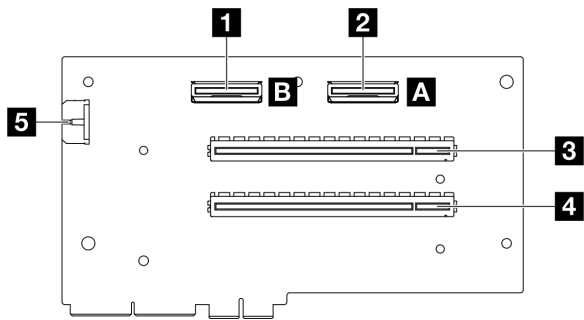


Abbildung 294. Anschlüsse an der PCIe-Adapterkarte

1 MCI0-Anschluss B	4 PCIe-Steckplatz 1
2 MCI0-Anschluss A	5 Netzteilanschluss
3 PCIe-Steckplatz 2	

Anschlüsse an der SXM5 GPU-Stromversorgungsplatine

In diesem Abschnitt erfahren Sie, wo sich die Anschlüsse auf der SXM5 GPU-Stromversorgungsplatine befinden.

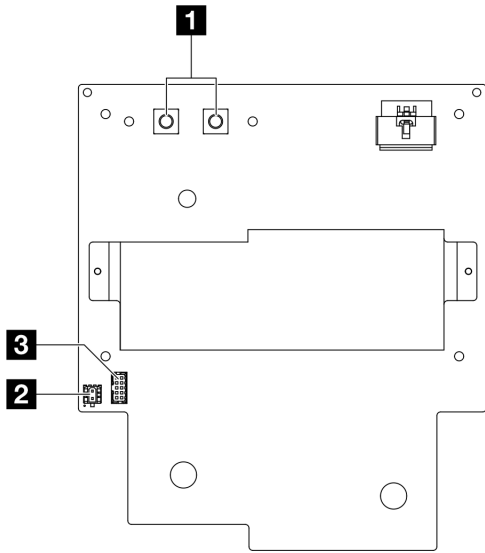


Abbildung 295. Anschlüsse der SXM5 GPU-Stromversorgungsplatine

1 Netzteilanschluss der SXM5 GPU-Platinenbaugruppe	3 Seitenbandanschluss
2 Adapter-Netzteilanschluss	

Anschlüsse an der SXM5 PCIe-Switch-Platine

In diesem Abschnitt erfahren Sie, wo sich die Anschlüsse an der SXM5 PCIe-Switch-Platine befinden.

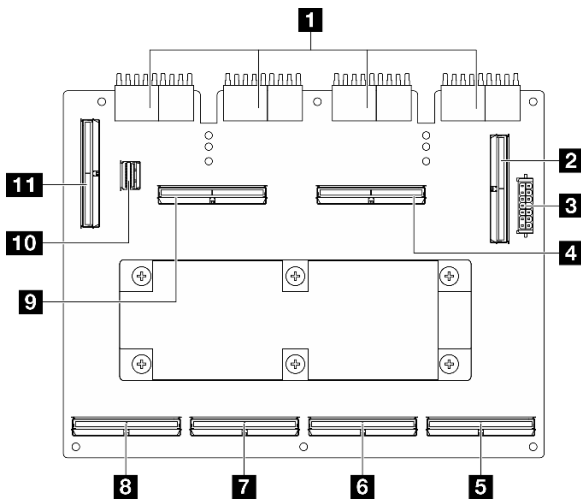


Abbildung 296. SXM5 PCIe-Switch-Platine-Anschlüsse

1 Anschlüsse für Interposerkarte	7 MCIO-Anschluss C
2 MCIO-Anschluss E	8 MCIO-Anschluss D
3 Netzteilanschluss	9 MCIO-Anschluss G
4 MCIO-Anschluss F	10 GPU-Verwaltungsanschluss

5 MCIO-Anschluss A	11 MCIO-Anschluss H
6 MCIO-Anschluss B	

Anschlüsse auf der Systemplatinenbaugruppe für die Kabelführung

In den folgenden Abbildungen sind die internen Anschlüsse auf der Systemplatinenbaugruppe dargestellt, die für die interne Kabelführung verwendet werden.

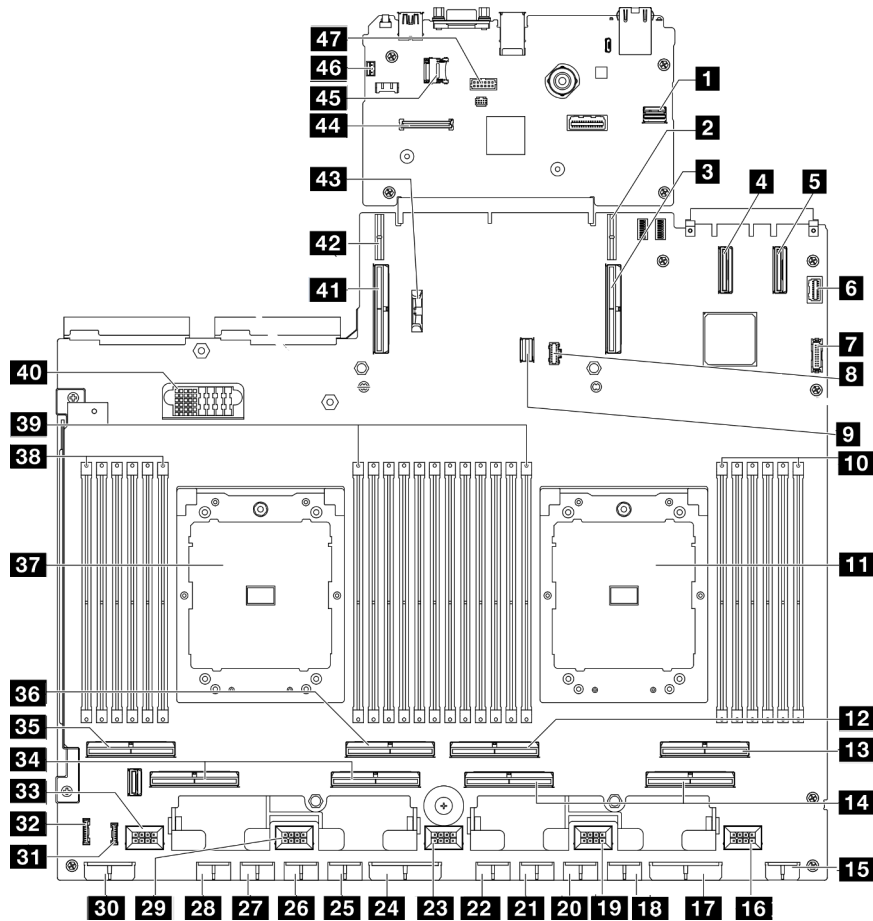


Abbildung 297. Anschlüsse auf der Systemplatinenbaugruppe

Tabelle 4. Anschlüsse auf der Systemplatinenbaugruppe

1 Vorderer PCIe-Anschluss für SXM5 GPU-Verwaltung	25 Netzteilanschluss für GPU 5
2 Netzteilanschluss für PCIe-Adapter 1	26 Netzteilanschluss für GPU 6
3 PCIe-Anschluss 9/Anschluss für PCIe-Adapter 1	27 Netzteilanschluss für GPU 7
4 PCIe-Anschluss 12	28 Netzteilanschluss für GPU 8
5 PCIe-Anschluss 11	29 Anschluss für Lüfter 4
6 VGA-Anschluss an der Vorderseite	30 Netzteilanschluss für Rückwandplatine
7 USB-Anschluss an der Vorderseite	31 LCD-Anschluss
8 M.2-Netzteilanschluss	32 Anschluss der vorderen Bedienerkonsole

Tabelle 4. Anschlüsse auf der Systemplatinenbaugruppe (Forts.)

9 M.2-Signalanschluss	33 Anschluss für Lüfter 5
10 Speichermodul-Steckplätze 1–6 (von rechts nach links)	34 PCIe-Anschluss 5, 7 (von rechts nach links)
11 Prozessor 1	35 PCIe-Anschluss 8
12 PCIe-Anschluss 4	36 PCIe-Anschluss 6
13 PCIe-Anschluss 2	37 Prozessor 2
14 PCIe-Anschluss 1, 3 (von rechts nach links)	38 Speichermodul-Steckplätze 19–24 (von rechts nach links)
15 Netzteilanschluss für vorderen Adapter	39 Speichermodul-Steckplätze 7–18 (von rechts nach links)
16 Anschluss für Lüfter 1	40 Anschluss für Stromversorgungsplatine
17 Netzteilanschluss für PCIe-Stromversorgungsplatine	41 PCIe-Anschluss 10/Anschluss für PCIe-Adapter 2
18 Netzteilanschluss für GPU 1	42 Netzteilanschluss für PCIe-Adapter 2
19 Anschluss für Lüfter 2	43 3-V-Batterie (CR2032)
20 Netzteilanschluss für GPU 2	44 Firmware- und RoT-Sicherheitsmodul-Anschluss
21 Netzteilanschluss für GPU 3	45 microSD-Steckplatz
22 Netzteilanschluss für GPU 4	46 Anschluss für Schalter gegen unbefugten Zugriff
23 Anschluss für Lüfter 3	47 Serieller Anschluss
24 Netzteilanschluss für PCIe-Stromversorgungsplatine	

Kabelführung für das 4-DW GPU-Modell

In diesem Abschnitt wird die Kabelführung für den 4-DW GPU-Modell beschrieben.

Anmerkungen:

1. Lesen Sie die folgenden Abschnitte unter [„Anschlüsse identifizieren“ auf Seite 297](#), um wichtige Informationen zu erhalten, bevor Sie mit der Kabelführung beginnen.
2. Stellen Sie sicher, dass Sie den oberen Teil der Querstrebe entfernen, bevor Sie die Kabel verlegen.
3. Vergewissern Sie sich, dass Sie das Kabel durch die Kabelführung und die Kabelklemme führen, wie in der Kabelführungsanleitung beschrieben. Die Positionen der Kabelführung und der Kabelklemme finden Sie in der folgenden Abbildung.

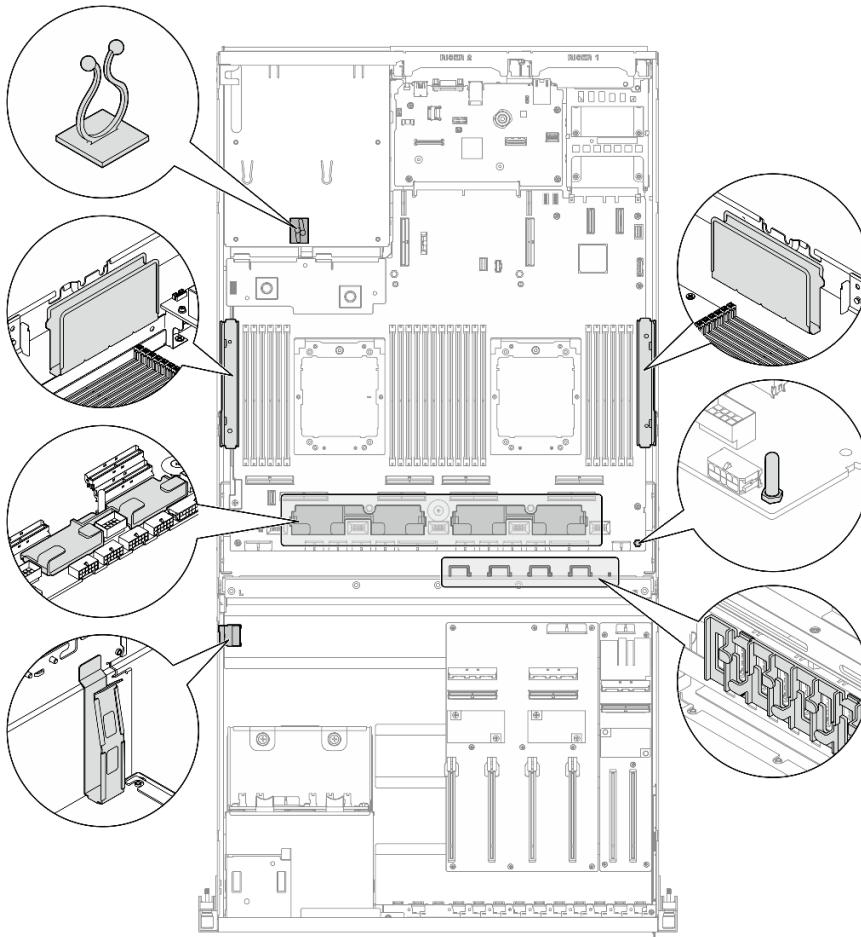


Abbildung 298. Positionen von Kabelführung und Kabelklemme im Gehäuse

- „Kabelführung der Rückwandplatine für 2,5-Zoll-Laufwerke“ auf Seite 307
- „Netzkabelführung für den DPU-Adapter“ auf Seite 311
- „Kabelführung für E/A-Erweiterungsplattenmodul an der Vorderseite“ auf Seite 312
- „Netzkabelführung für den GPU-Adapter“ auf Seite 314
- „Kabelführung für die GPU-Stromversorgungsplatine“ auf Seite 316
- „Kabelführung für M.2-Rückwandplatine“ auf Seite 317
- „Kabelführung für OCP-Modul“ auf Seite 319
- „Kabelführung für PCIe-Adapterkarte 1“ auf Seite 321

Kabelführung der Rückwandplatine für 2,5-Zoll-Laufwerke

Verwenden Sie diesen Abschnitt, um die Kabelführung für die Rückwandplatine für 2,5-Zoll-Laufwerke zu verstehen.

Wählen Sie je nach Konfiguration den entsprechenden Kabelführungsplan aus:

- „Konfiguration mit direkter GPU-Stromversorgungsplatine“ auf Seite 308
- „Konfiguration mit geschalteter GPU-Stromversorgungsplatine“ auf Seite 309

Konfiguration mit direkter GPU-Stromversorgungsplatine

In diesem Abschnitt wird die Kabelführung der Rückwandplatine für 2,5-Zoll-Laufwerke bei der Serverkonfiguration mit direkter GPU PCIe-Stromversorgungsplatine beschrieben.

Wählen Sie den Kabelführungsplan abhängig davon aus, ob der RAID/HBA-Adapter im System installiert ist oder nicht.

- „Ohne RAID/HBA-Adapter“ auf Seite 308
- „Mit RAID/HBA-Adapter“ auf Seite 308

Ohne RAID/HBA-Adapter

Anmerkung: Diese Konfiguration unterstützt acht U.2/U.3-Laufwerke.

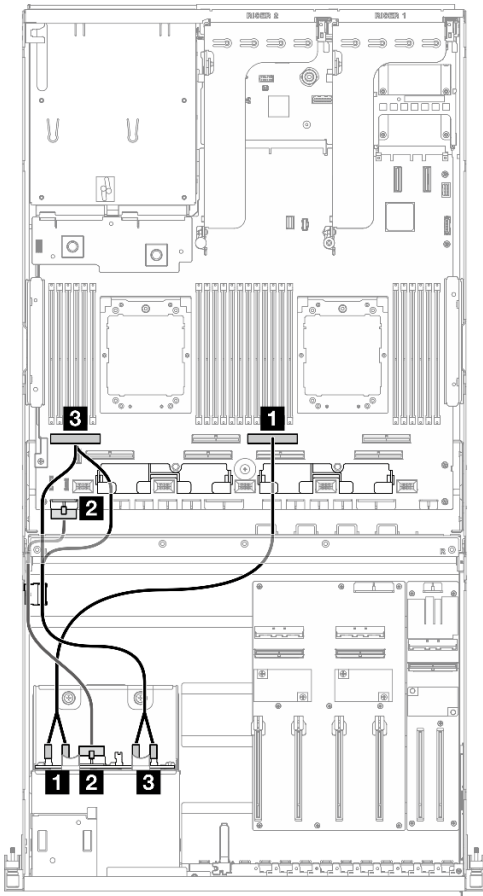


Abbildung 299. Kabelführung der Rückwandplatine für 2,5-Zoll-Laufwerke

Kabel	Von	Zu
1	Rückwandplatine: NVMe 0-1 und NVMe 2-3	Systemplatinebaugruppe: PCIe-Anschluss 4
2	Rückwandplatine: Netzteilanschluss	Systemplatinebaugruppe: Netzteilananschluss für Rückwandplatine
3	Rückwandplatine: NVMe 4-5 und NVMe 6-7	Systemplatinebaugruppe: PCIe-Anschluss 8

Mit RAID/HBA-Adapter

Anmerkung: Diese Konfiguration unterstützt acht SAS/SATA/NVMe-Laufwerke.

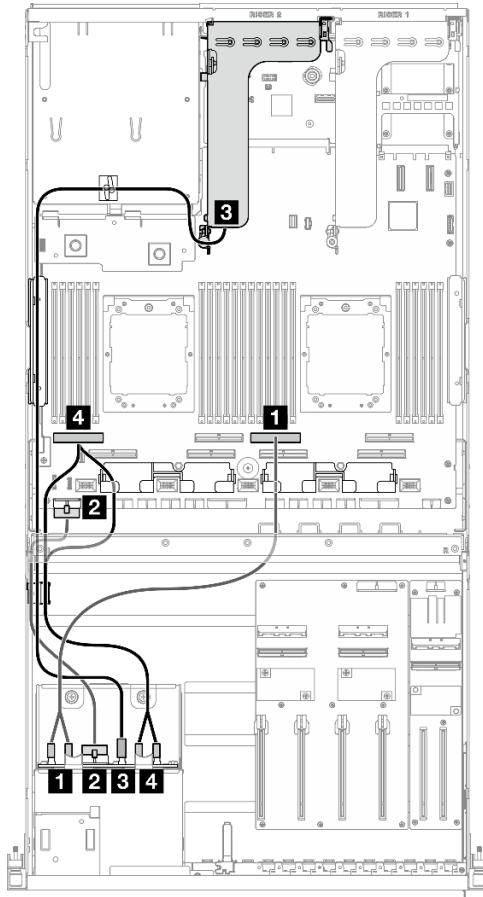


Abbildung 300. Kabelführung der Rückwandplatine für 2,5-Zoll-Laufwerke

Kabel	Von	Zu
1	Rückwandplatine: NVMe 0-1 und NVMe 2-3	Systemplatinenbaugruppe: PCIe-Anschluss 4
2	Rückwandplatine: Netzteilanschluss	Systemplatinenbaugruppe: Netzteilanschluss für Rückwandplatine
3	Rückwandplatine: SAS/SATA	8i RAID/HBA-Adapter installiert auf PCIe-Adapterkarte 2: <ul style="list-style-type: none"> • 8i RAID/HBA-Adapter Gen. 4: C0 • 8i RAID/HBA-Adapter Gen. 3: C0, C1
4	Rückwandplatine: NVMe 4-5 und NVMe 6-7	Systemplatinenbaugruppe: PCIe-Anschluss 8

Konfiguration mit geschalteter GPU-Stromversorgungsplatine

In diesem Abschnitt wird die Kabelführung der Rückwandplatine für 2,5-Zoll-Laufwerke bei der Serverkonfiguration mit geschalteter GPU PCIe-Stromversorgungsplatine beschrieben.

Wählen Sie den Kabelführungsplan entsprechend dem Typ der im System installierten Speichercontroller aus.

- [„RAID-Adapter \(Tri-Modus\)“ auf Seite 310](#)
- [„RAID/HBA-Adapter“ auf Seite 310](#)

RAID-Adapter (Tri-Modus)

Anmerkung: Diese Konfiguration unterstützt acht SAS/SATA/U.3-Laufwerke.

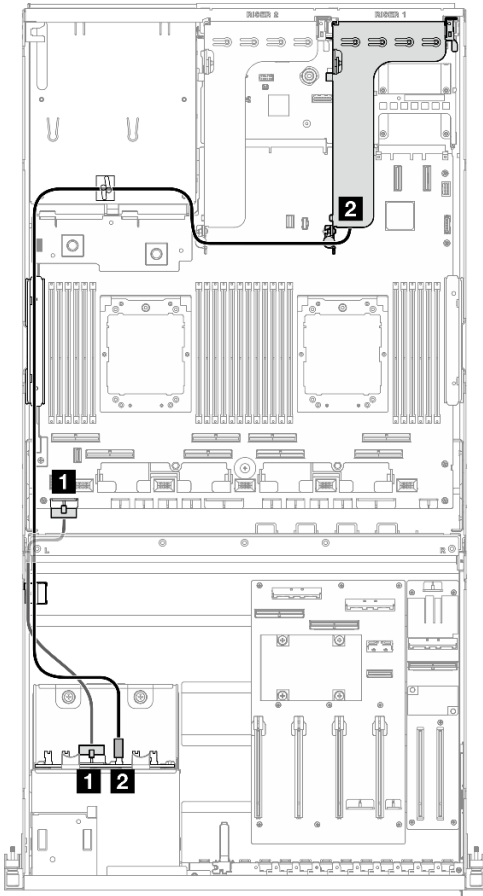


Abbildung 301. Kabelführung der Rückwandplatine für 2,5-Zoll-Laufwerke

Kabel	Von	Zu
1	Rückwandplatine: Netzteilanschluss	Systemplatinenbaugruppe: Netzteilanschluss für Rückwandplatine
2	Rückwandplatine: SAS/SATA	8i RAID-Adapter installiert auf PCIe-Adapterkarte 1: C0

RAID/HBA-Adapter

Anmerkung: Diese Konfiguration unterstützt acht SAS/SATA-Laufwerke oder vier NVMe-Laufwerke.

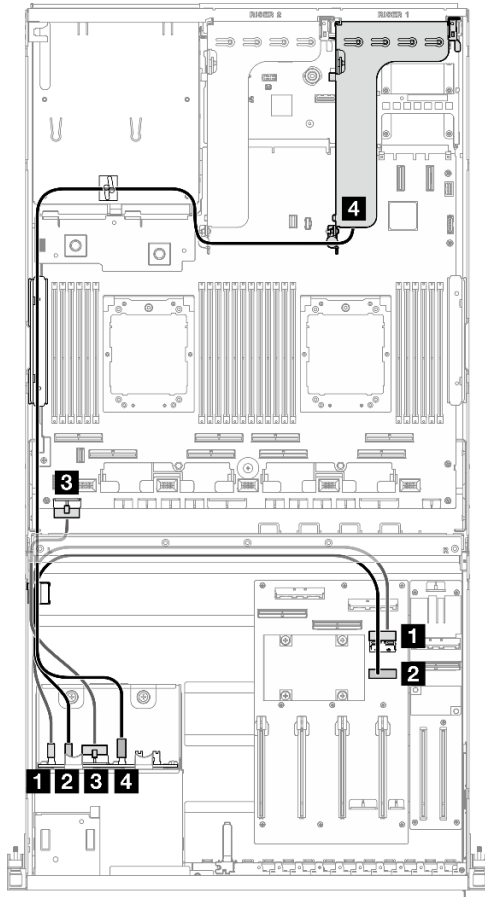


Abbildung 302. Kabelführung der Rückwandplatine für 2,5-Zoll-Laufwerke

Kabel	Von	Zu
1	Rückwandplatine: NVMe 0-1	GPU-Stromversorgungsplatine: MCIO-Anschluss E
2	Rückwandplatine: NVMe 2-3	GPU-Stromversorgungsplatine: MCIO-Anschluss F
3	Rückwandplatine: Netzteilanschluss	Systemplatinenbaugruppe: Netzteilanschluss für Rückwandplatine
4	Rückwandplatine: SAS/SATA	8i RAID/HBA-Adapter installiert auf PCIe-Adapterkarte 1: <ul style="list-style-type: none"> • 8i RAID/HBA-Adapter Gen. 4: C0 • 8i RAID/HBA-Adapter Gen. 3: C0, C1

Netzkabelführung für den DPU-Adapter

In diesem Abschnitt wird die Netzkabelführung für den DPU-Adapter beschrieben.

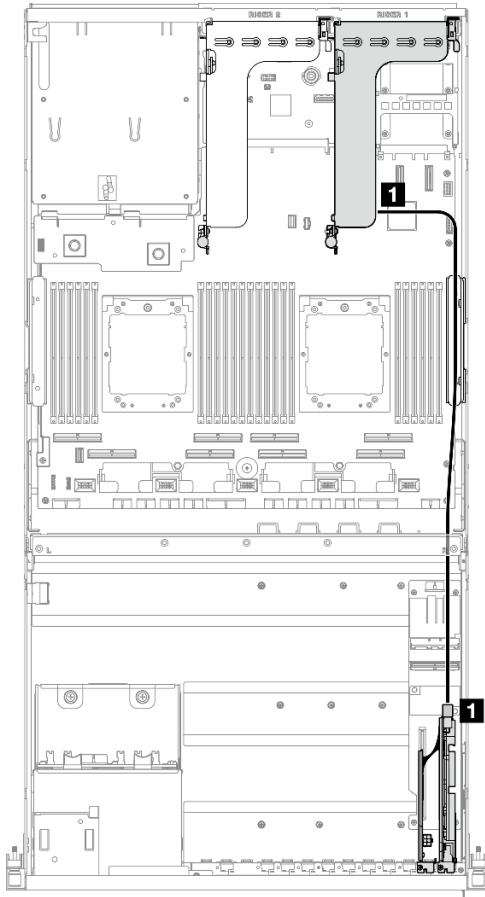


Abbildung 303. DPU-Adapter-Netzkabelführung

Kabel	Von	Zu
1	DPU-Adapter: Netzteilanschluss	PCIe-Adapterkarte 1: Netzteilanschluss

Kabelführung für E/A-Erweiterungsplattenmodul an der Vorderseite

In diesem Abschnitt wird die Kabelführung für die E/A-Erweiterungsplatine an der Vorderseite beschrieben.

Wählen Sie je nach Konfiguration den entsprechenden Kabelführungsplan aus:

- „Konfiguration mit direkter GPU-Stromversorgungsplatine“ auf Seite 313
- „Konfiguration mit geschalteter GPU-Stromversorgungsplatine“ auf Seite 314

Konfiguration mit direkter GPU-Stromversorgungsplatine

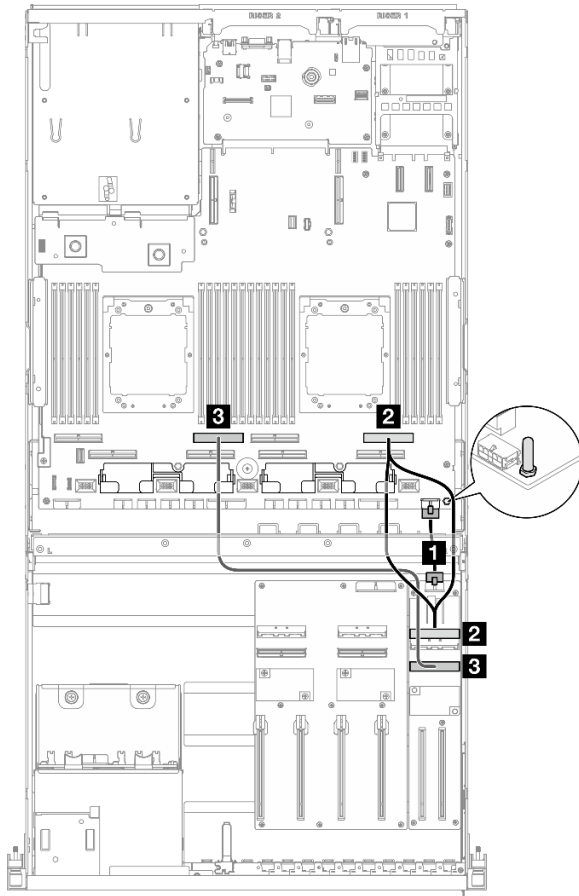


Abbildung 304. Kabelführung für E/A-Erweiterungsplattenmodul an der Vorderseite

Kabel	Von	Zu
1	E/A-Erweiterungsplatine an der Vorderseite: Netzteilanschluss	Systemplatinenbaugruppe: Netzteilanschluss für vordere Adapterkarte
2	E/A-Erweiterungsplatine an der Vorderseite: MCI/O-Anschluss A	Systemplatinenbaugruppe: PCIe-Anschluss 2
3	E/A-Erweiterungsplatine an der Vorderseite: MCI/O-Anschluss B	Systemplatinenbaugruppe: PCIe-Anschluss 6

Konfiguration mit geschalteter GPU-Stromversorgungsplatine

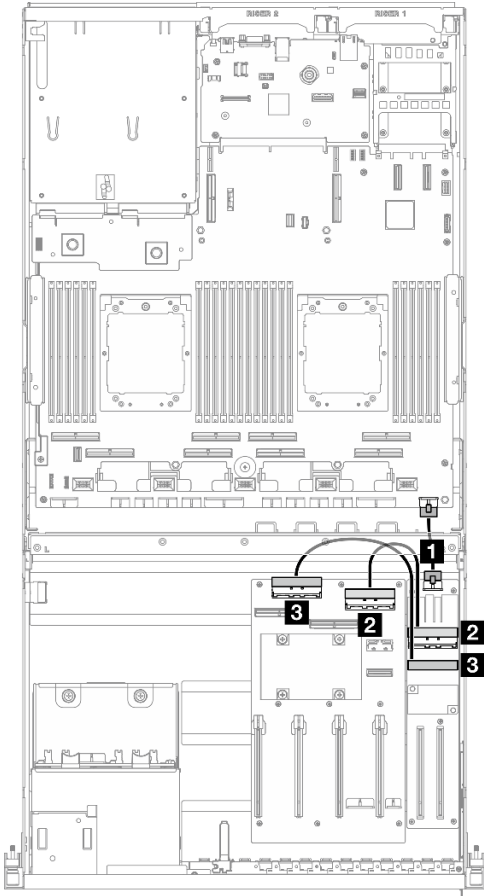


Abbildung 305. Kabelführung für die E/A-Erweiterungsplatine an der Vorderseite

Kabel	Von	Zu
1	E/A-Erweiterungsplatine an der Vorderseite: Netzteilanschluss	Systemplattenbaugruppe: Netzteilanschluss für vordere Adapterkarte
2	E/A-Erweiterungsplatine an der Vorderseite: MCIO-Anschluss A	GPU-Stromversorgungsplatine: MCIO- Anschluss D
3	E/A-Erweiterungsplatine an der Vorderseite: MCIO-Anschluss B	GPU-Stromversorgungsplatine: MCIO- Anschluss C

Netzkabelführung für den GPU-Adapter

In diesem Abschnitt wird die Netzkabelführung für GPU-Adapter beschrieben.

Anmerkung: Führen Sie das GPU-Netzkabel durch die Kabelführung hinter der Querstrebe.

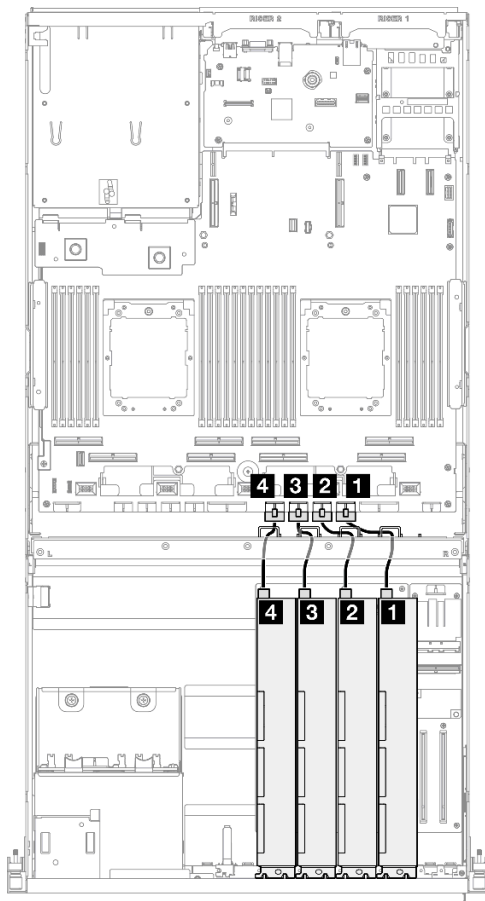
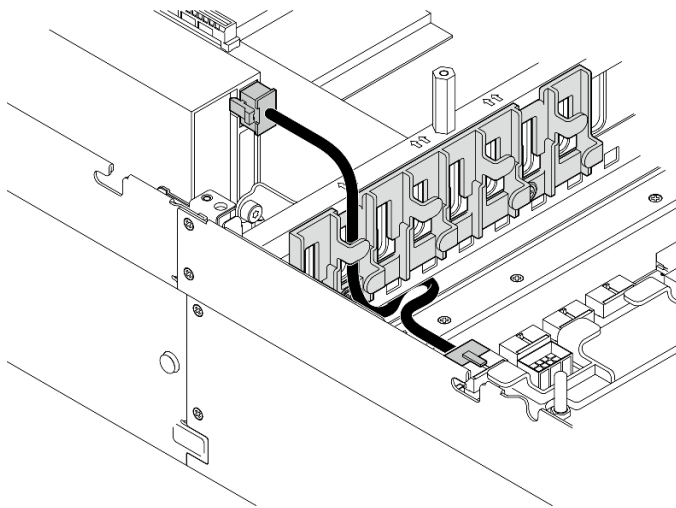


Abbildung 306. Netzkabelführung für den GPU-Adapter

Kabel	Von	Zu
1	GPU-Adapter 1: Netzteilanschluss	Systemplatinebaugruppe: Netzteilanschluss für GPU 1
2	GPU-Adapter 2: Netzteilanschluss	Systemplatinebaugruppe: Netzteilanschluss für GPU 2

Kabel	Von	Zu
3	GPU-Adapter 3: Netzteilanschluss	Systemplatinenbaugruppe: Netzteilanschluss für GPU 3
4	GPU-Adapter 4: Netzteilanschluss	Systemplatinenbaugruppe: Netzteilanschluss für GPU 4

Kabelführung für die GPU-Stromversorgungsplatine

In diesem Abschnitt wird die Kabelführung für die GPU-Stromversorgungsplatine beschrieben.

Wählen Sie je nach Konfiguration den entsprechenden Kabelführungsplan aus:

- „Konfiguration mit direkter GPU-Stromversorgungsplatine“ auf Seite 316
- „Konfiguration mit geschalteter GPU-Stromversorgungsplatine“ auf Seite 317

Konfiguration mit direkter GPU-Stromversorgungsplatine

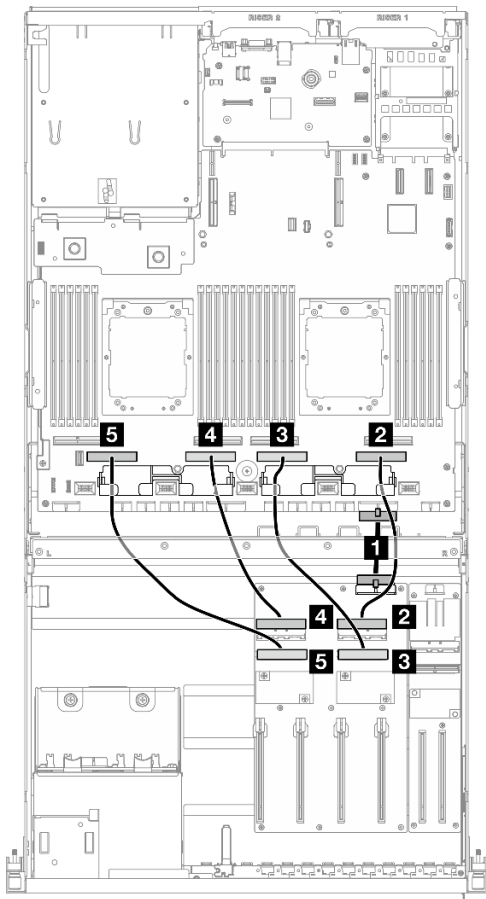


Abbildung 307. Kabelführung für Direkte GPU-Stromversorgungsplatine

Kabel	Von	Zu
1	GPU-Stromversorgungsplatine: Netzteilanschluss	Systemplatinenbaugruppe: Anschluss für PCIe-Stromversorgungsplatine
2	GPU-Stromversorgungsplatine: MCIO-Anschluss A	Systemplatinenbaugruppe: PCIe-Anschluss 1

Kabel	Von	Zu
3	GPU-Stromversorgungsplatine: MCIO-Anschluss B	Systemplatinenbaugruppe: PCIe-Anschluss 3
4	GPU-Stromversorgungsplatine: MCIO-Anschluss C	Systemplatinenbaugruppe: PCIe-Anschluss 5
5	GPU-Stromversorgungsplatine: MCIO-Anschluss D	Systemplatinenbaugruppe: PCIe-Anschluss 7

Konfiguration mit geschalteter GPU-Stromversorgungsplatine

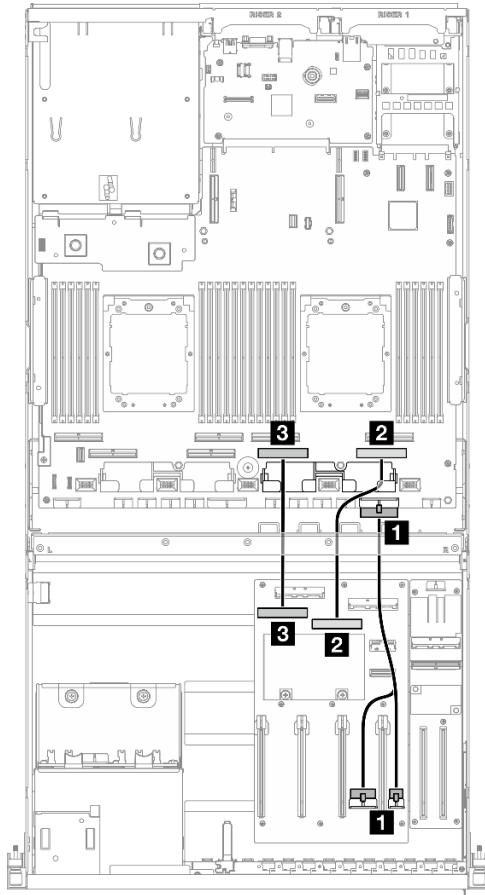


Abbildung 308. Kabelführung für Geschaltete GPU-Stromversorgungsplatine

Kabel	Von	Zu
1	GPU-Stromversorgungsplatine: Netzteilanschlüsse 1 und 2	Systemplatinenbaugruppe: Anschluss für PCIe-Stromversorgungsplatine
2	GPU-Stromversorgungsplatine: MCIO-Anschluss B	Systemplatinenbaugruppe: PCIe-Anschluss 1
3	GPU-Stromversorgungsplatine: MCIO-Anschluss A	Systemplatinenbaugruppe: PCIe-Anschluss 3

Kabelführung für M.2-Rückwandplatine

In diesem Abschnitt wird die Kabelführung für die M.2-Rückwandplatine beschrieben.

Wählen Sie je nach Konfiguration den entsprechenden Kabelführungsplan aus:

- „M.2-Rückwandplatine“ auf Seite 318
- „M.2-Rückwandplatine mit RAID-Adapter“ auf Seite 318

M.2-Rückwandplatine

Wählen Sie basierend auf dem Typ der M.2-Rückwandplatine den entsprechenden Kabelführungsplan aus der folgenden Tabelle aus.

SATA/x4 NVMe-M.2-Rückwandplatine

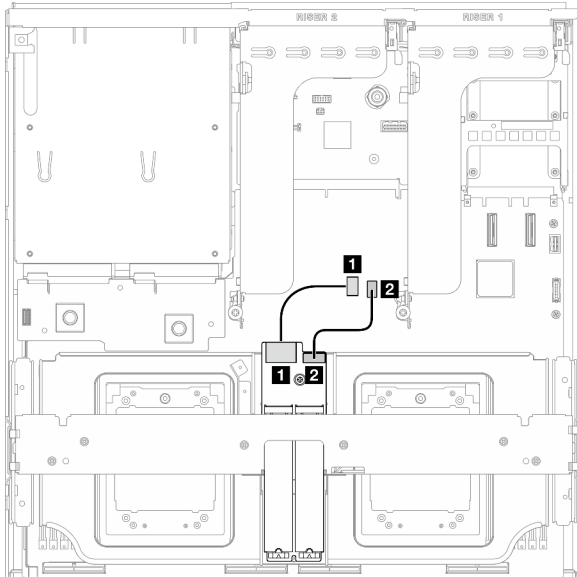


Abbildung 309. Kabelführung für SATA/x4 NVMe-M.2-Rückwandplatine

SATA/NVMe- oder NVMe-RAID-M.2-Rückwandplatine

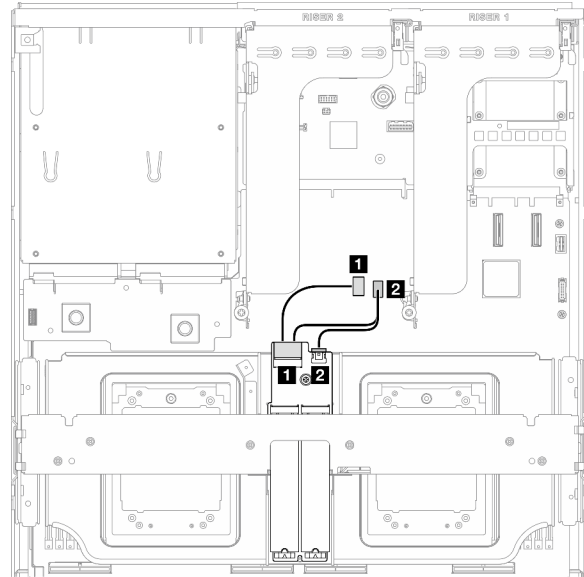


Abbildung 310. Kabelführung für SATA/NVMe- oder NVMe-RAID-M.2-Rückwandplatine

Kabel	Von	Zu
1	M.2-Rückwandplatine: Signalanschluss	Systemplatinebaugruppe: M.2-Signalanschluss
2	M.2-Rückwandplatine: Netzteilanschluss	Systemplatinebaugruppe: M.2-Netzteilanschluss

M.2-Rückwandplatine mit RAID-Adapter

Wählen Sie basierend auf der Position des RAID-Adapters den entsprechenden Kabelführungsplan aus der folgenden Tabelle aus.

RAID-Adapter auf PCIe-Adapterkarte 2

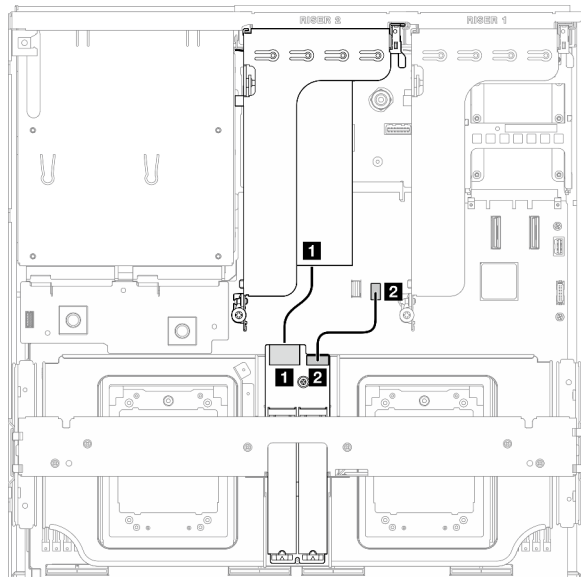


Abbildung 311. Kabelführung für SATA/x4 NVMe-M.2-Rückwandplatine (RAID-Adapter auf PCIe-Adapterkarte 2)

RAID-Adapter auf PCIe-Adapterkarte 1

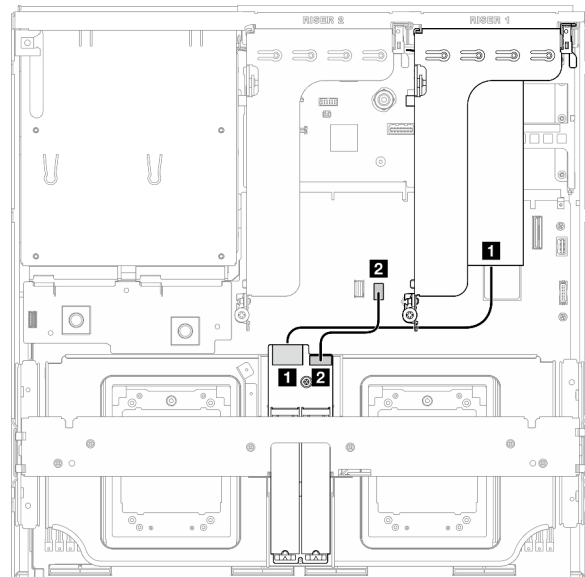


Abbildung 312. Kabelführung für SATA/x4 NVMe-M.2-Rückwandplatine (RAID-Adapter auf PCIe-Adapterkarte 1)

Kabel	Von	Zu
1	M.2-Rückwandplatine: Signalanschluss	RAID-Adapter installiert auf PCIe-Adapterkarte 1 oder 2
2	M.2-Rückwandplatine: Netzteilanschluss	Systemplatinenbaugruppe: M.2-Netzteilanschluss

Kabelführung für OCP-Modul

Verwenden Sie diesen Abschnitt, um die Kabelführung für das OCP-Modul nachzuvollziehen.

Wählen Sie je nach Konfiguration den entsprechenden Kabelführungsplan aus:

- [„Konfiguration mit direkter GPU-Stromversorgungsplatine“ auf Seite 320](#)
- [„Konfiguration mit geschalteter GPU-Stromversorgungsplatine“ auf Seite 321](#)

Konfiguration mit direkter GPU-Stromversorgungsplatine

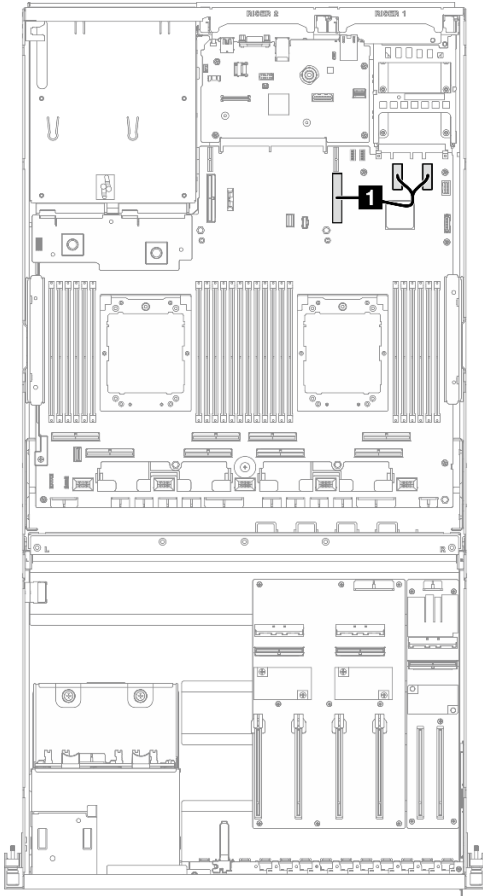


Abbildung 313. Kabelführung für OCP-Modul

Kabel	Von	Zu
1	Systemplatinenbaugruppe: PCIe-Anschlüsse 11 und 12	Systemplatinenbaugruppe: PCIe-Anschluss 9

Konfiguration mit geschalteter GPU-Stromversorgungsplatine

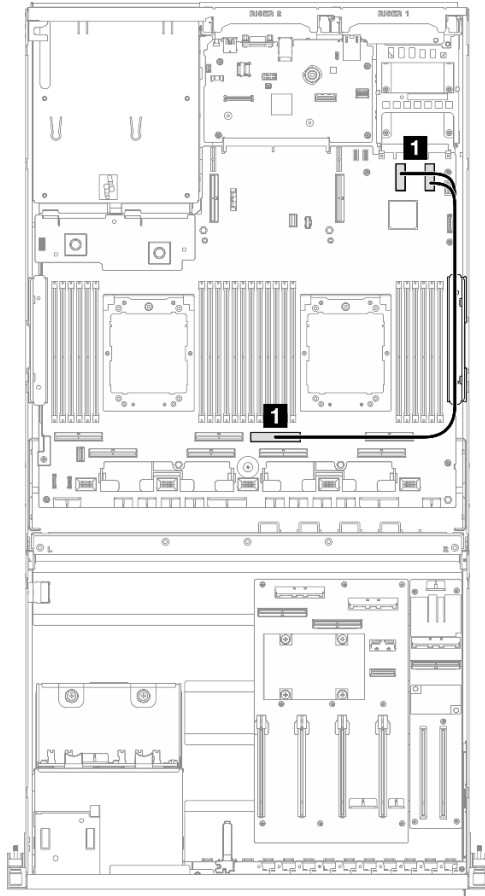


Abbildung 314. Kabelführung für OCP-Modul

Kabel	Von	Zu
1	Systemplatinenbaugruppe: PCIe-Anschlüsse 11 und 12	Systemplatinenbaugruppe: PCIe-Anschluss 4

Kabelführung für PCIe-Adapterkarte 1

Verwenden Sie diesen Abschnitt, um die Kabelführung für PCIe-Adapterkarte 1 zu verstehen.

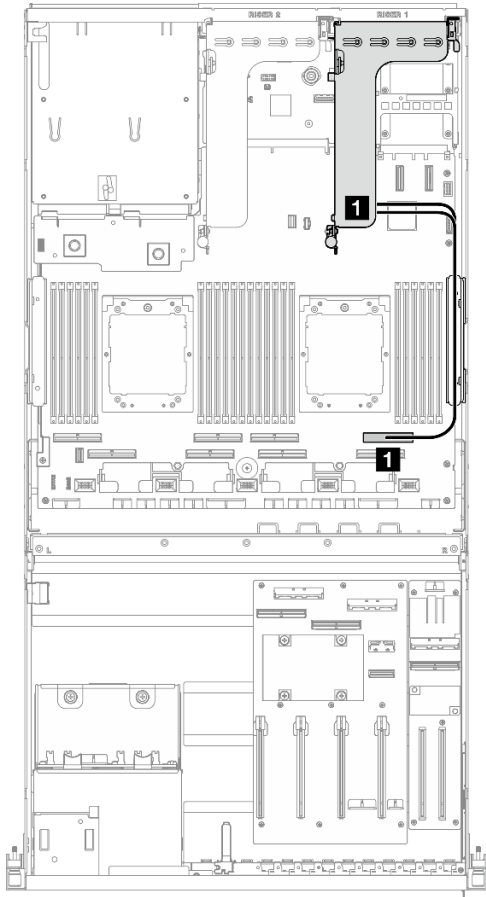


Abbildung 315. Kabelführung für PCIe-Adapterkarte 1

Kabel	Von	Zu
1	PCIe-Adapterkarte 1: MCIO-Anschlüsse A und B	Systemplatinenbaugruppe: PCIe-Anschluss 2

Kabelführung für das 8-DW GPU-Modell

In diesem Abschnitt wird die Kabelführung für den 8-DW GPU-Modell beschrieben.

Anmerkungen:

1. Lesen Sie die folgenden Abschnitte unter „[Anschlüsse identifizieren](#)“ auf Seite 297, um wichtige Informationen zu erhalten, bevor Sie mit der Kabelführung beginnen.
2. Stellen Sie sicher, dass Sie den oberen Teil der Querstrebe entfernen, bevor Sie die Kabel verlegen.
3. Vergewissern Sie sich, dass Sie das Kabel durch die Kabelführung und die Kabelklemme führen, wie in der Kabelführungsanleitung beschrieben. Die Positionen der Kabelführung und der Kabelklemme finden Sie in der folgenden Abbildung.

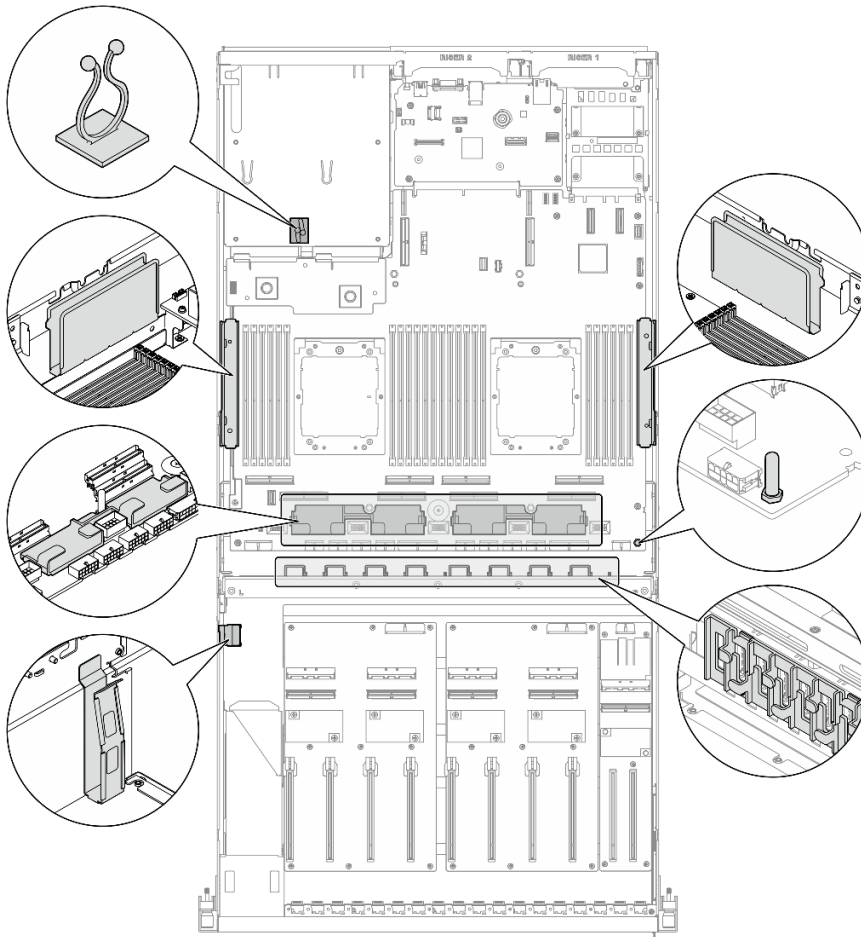


Abbildung 316. Positionen von Kabelführung und Kabelklemme im Gehäuse

- „Netzkabelführung für den DPU-Adapter“ auf Seite 323
- „Kabelführung der Rückwandplatine für E1.S-Laufwerke“ auf Seite 324
- „Kabelführung der Rückwandplatine für E3.S-Laufwerke“ auf Seite 326
- „Kabelführung für E/A-Erweiterungsplattenmodul an der Vorderseite“ auf Seite 328
- „Netzkabelführung für den GPU-Adapter“ auf Seite 331
- „Kabelführung für die GPU-Stromversorgungsplatine“ auf Seite 333
- „Kabelführung für M.2-Rückwandplatine“ auf Seite 317
- „Kabelführung für OCP-Modul“ auf Seite 337
- „Kabelführung für PCIe-Adapterkarte 1“ auf Seite 341
- „Kabelführung für PCIe-Adapterkarte 2“ auf Seite 342

Netzkabelführung für den DPU-Adapter

In diesem Abschnitt wird die Netzkabelführung für den DPU-Adapter beschrieben.

An der E/A-Erweiterungsplatine an der Vorderseite

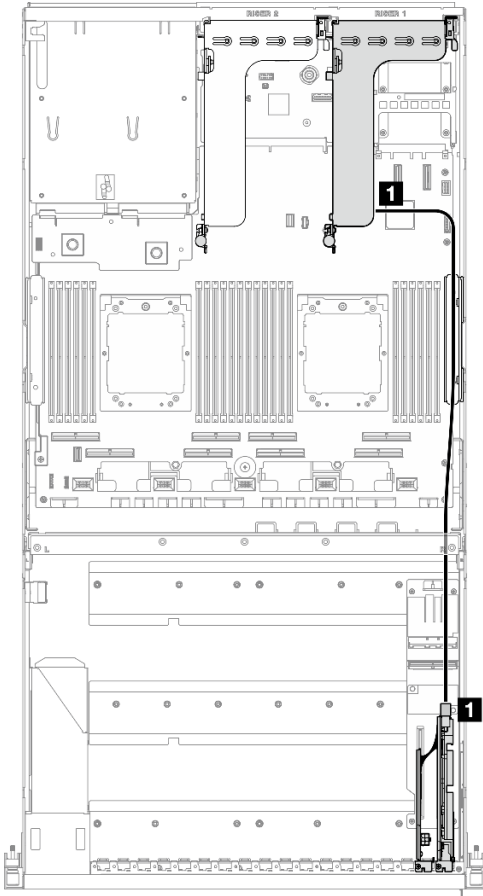


Abbildung 317. Netzkabelführung für den DPU-Adapter

Kabel	Von	Zu
1	DPU-Adapter: Netzteilanschluss	PCIe-Adapterkarte 1: Netzteilanschluss

Kabelführung der Rückwandplatine für E1.S-Laufwerke

In diesem Abschnitt wird die Kabelführung der Rückwandplatine für E1.S-Laufwerke beschrieben.

Wählen Sie je nach Konfiguration den entsprechenden Kabelführungsplan aus:

- „Konfiguration mit direkter GPU-Stromversorgungsplatine“ auf Seite 325
- „Konfiguration mit geschalteter GPU-Stromversorgungsplatine“ auf Seite 326

Konfiguration mit direkter GPU-Stromversorgungsplatine

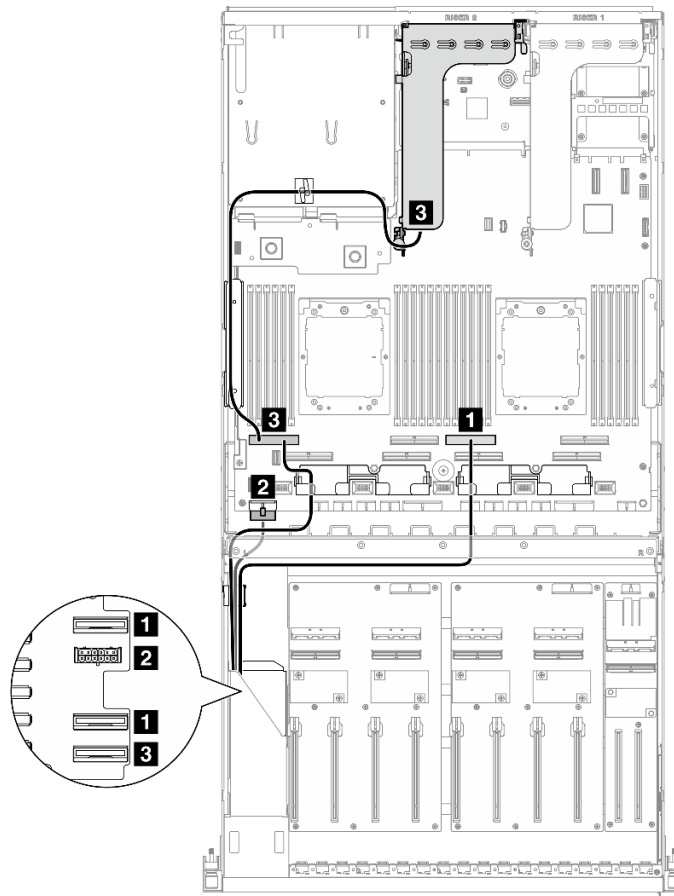


Abbildung 318. Kabelführung der Rückwandplatine für E1.S-Laufwerke

Kabel	Von	Zu
1	Rückwandplatine: EDSFF 0-1 und EDSFF 2-3	Systemplatinenbaugruppe: PCIe-Anschluss 4
2	Rückwandplatine: Netzteilanschluss	Systemplatinenbaugruppe: Netzteilanschluss für Rückwandplatine
3	Rückwandplatine: EDSFF 4-5	Systemplatinenbaugruppe: PCIe-Anschluss 8
	PCIe-Adapterkarte 2: MCIO-Anschluss A	

Konfiguration mit geschalteter GPU-Stromversorgungsplatine

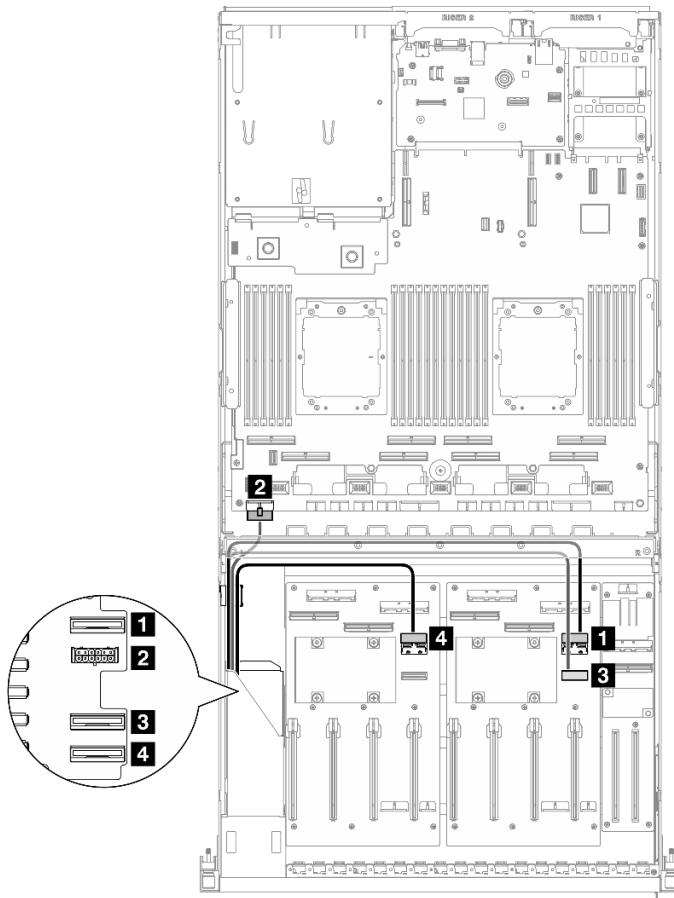


Abbildung 319. Kabelführung der Rückwandplatine für E1.S-Laufwerke

Kabel	Von	Zu
1	Rückwandplatine: EDSFF 0-1	GPU-Stromversorgungsplatine (rechte Seite): MCIO-Anschluss E
2	Rückwandplatine: Netzteilanschluss	Systemplatinenbaugruppe: Netzteilanschluss für Rückwandplatine
3	Rückwandplatine: EDSFF 2-3	GPU-Stromversorgungsplatine (rechte Seite): MCIO-Anschluss F
4	Rückwandplatine: EDSFF 4-5	GPU-Stromversorgungsplatine (linke Seite): MCIO-Anschluss E

Kabelführung der Rückwandplatine für E3.S-Laufwerke

In diesem Abschnitt wird die Kabelführung der Rückwandplatine für E3.S-Laufwerke beschrieben.

Wählen Sie je nach Konfiguration den entsprechenden Kabelführungsplan aus:

- [„Konfiguration mit direkter GPU-Stromversorgungsplatine“ auf Seite 327](#)
- [„Konfiguration mit geschalteter GPU-Stromversorgungsplatine“ auf Seite 328](#)

Konfiguration mit direkter GPU-Stromversorgungsplatine

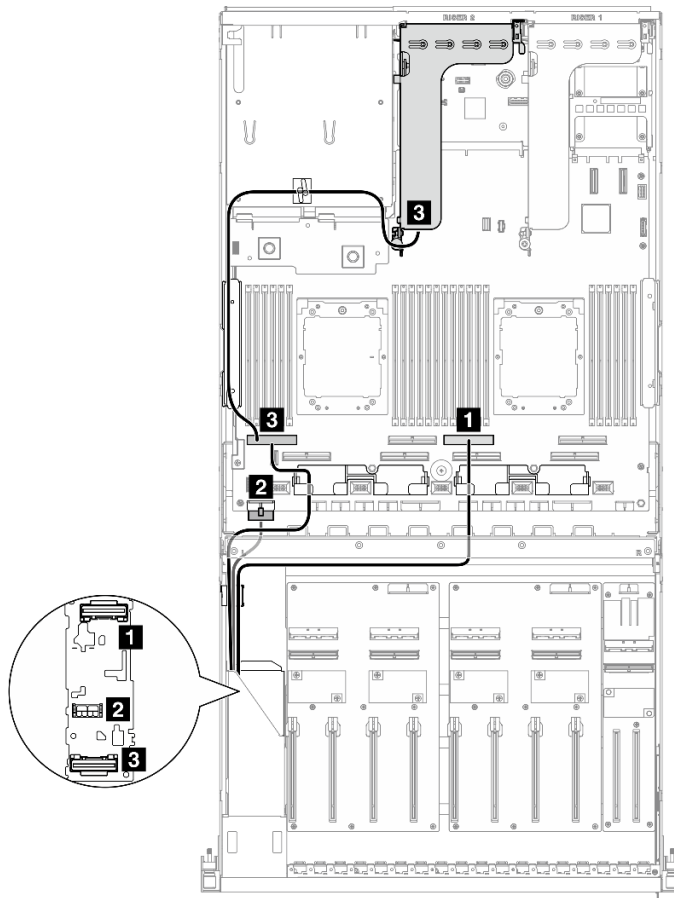


Abbildung 320. Kabelführung der Rückwandplatine für E3.S-Laufwerke

Kabel	Von	Zu
1	Rückwandplatine: EDSFF 0-1	Systemplatinebaugruppe: PCIe-Anschluss 4
2	Rückwandplatine: Netzteilanschluss	Systemplatinebaugruppe: Netzteilanschluss für Rückwandplatine
3	Rückwandplatine: EDSFF 2-3	Systemplatinebaugruppe: PCIe-Anschluss 8
	PCIe-Adapterkarte 2: MCIO-Anschluss A	

Konfiguration mit geschalteter GPU-Stromversorgungsplatine

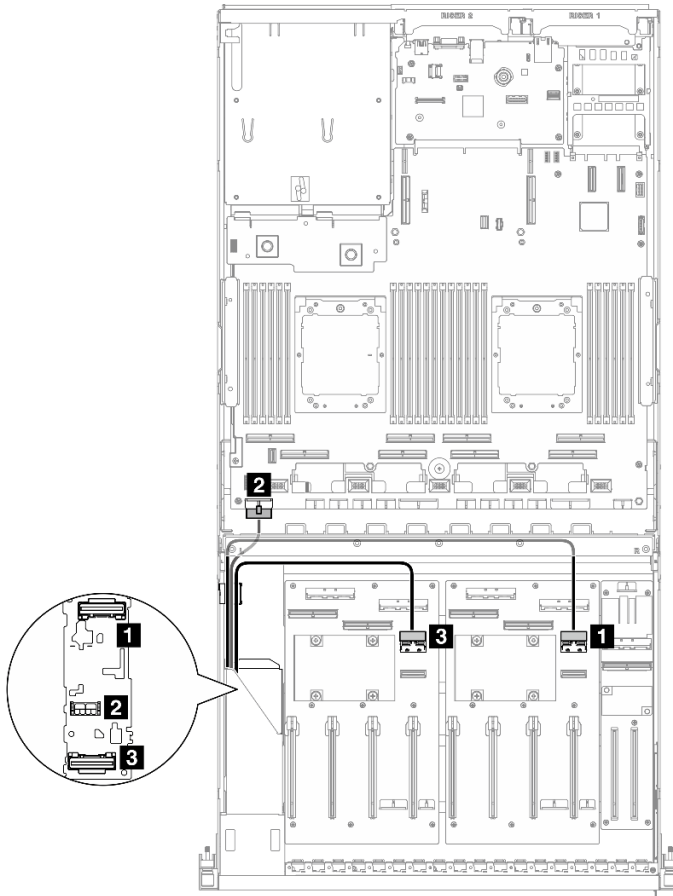


Abbildung 321. Kabelführung der Rückwandplatine für E3.S-Laufwerke

Kabel	Von	Zu
1	Rückwandplatine: EDSFF 0-1	GPU-Stromversorgungsplatine (rechte Seite): MCIO-Anschluss E
2	Rückwandplatine: Netzteilanschluss	Systemplatinenbaugruppe: Netzteilanschluss für Rückwandplatine
3	Rückwandplatine: EDSFF 2-3	GPU-Stromversorgungsplatine (linke Seite): MCIO-Anschluss E

Kabelführung für E/A-Erweiterungsplattenmodul an der Vorderseite

In diesem Abschnitt wird die Kabelführung für die E/A-Erweiterungsplatine an der Vorderseite beschrieben.

Wählen Sie je nach Konfiguration den entsprechenden Kabelführungsplan aus:

- „[Konfiguration mit direkter GPU-Stromversorgungsplatine](#)“ auf Seite 328
- „[Konfiguration mit geschalteter GPU-Stromversorgungsplatine](#)“ auf Seite 329

Konfiguration mit direkter GPU-Stromversorgungsplatine

In diesem Abschnitt wird die Kabelführung der E/A-Erweiterungsplatine an der Vorderseite bei der Serverkonfiguration mit direkter GPU-Stromversorgungsplatine beschrieben.

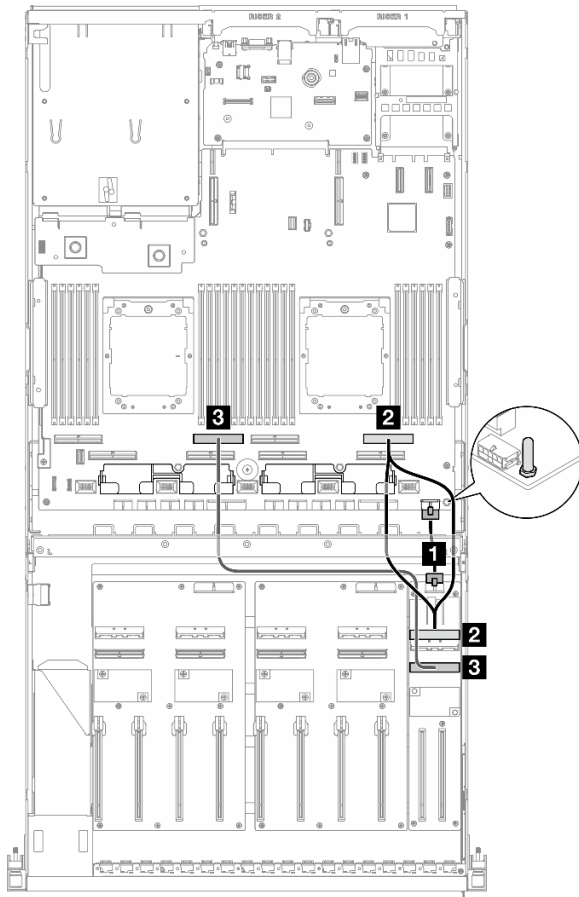


Abbildung 322. Kabelführung für E/A-Erweiterungsplattenmodul an der Vorderseite

Kabel	Von	Zu
1	E/A-Erweiterungsplatte an der Vorderseite: Netzteilanschluss	Systemplattenbaugruppe: Netzteilanschluss für vordere Adapterkarte
2	E/A-Erweiterungsplatte an der Vorderseite: MCIO-Anschluss A	Systemplattenbaugruppe: PCIe-Anschluss 2
3	E/A-Erweiterungsplatte an der Vorderseite: MCIO-Anschluss B	Systemplattenbaugruppe: PCIe-Anschluss 6

Konfiguration mit geschalteter GPU-Stromversorgungsplatte

In diesem Abschnitt wird die Kabelführung der E/A-Erweiterungsplatte an der Vorderseite bei der Serverkonfiguration mit geschalteter GPU-Stromversorgungsplatte beschrieben.

Wählen Sie den Kabelführungsplan abhängig davon aus, ob der DPU-Adapter im System installiert ist oder nicht.

- „Ohne DPU-Adapter“ auf Seite 330
- „Mit DPU-Adapter auf der E/A-Erweiterungsplatte an der Vorderseite“ auf Seite 331

Ohne DPU-Adapter

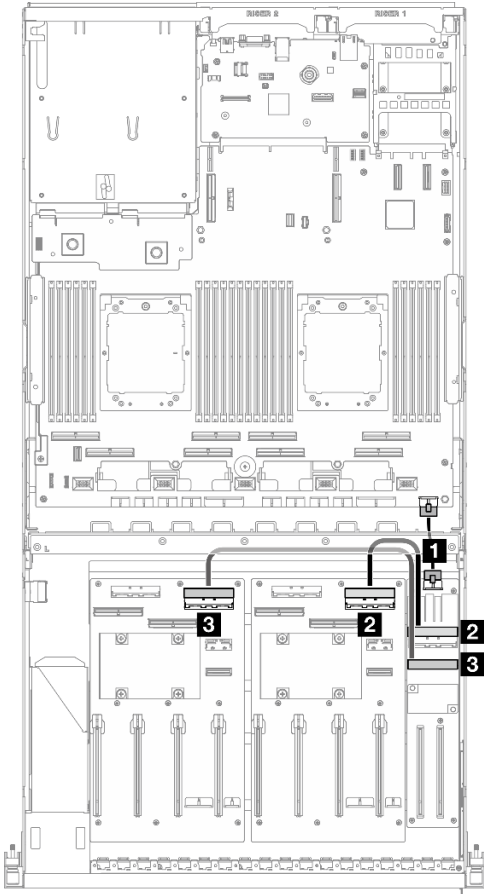


Abbildung 323. Kabelführung für E/A-Erweiterungsplattenmodul an der Vorderseite

Kabel	Von	Zu
1	E/A-Erweiterungsplatine an der Vorderseite: Netzteilanschluss	Systemplattenbaugruppe: Netzteilanschluss für vordere Adapterkarte
2	E/A-Erweiterungsplatine an der Vorderseite: MPIO-Anschluss A	GPU-Stromversorgungsplatine (rechte Seite): MPIO-Anschluss D
3	E/A-Erweiterungsplatine an der Vorderseite: MPIO-Anschluss B	GPU-Stromversorgungsplatine (linke Seite): MPIO- Anschluss D

Mit DPU-Adapter auf der E/A-Erweiterungsplatine an der Vorderseite

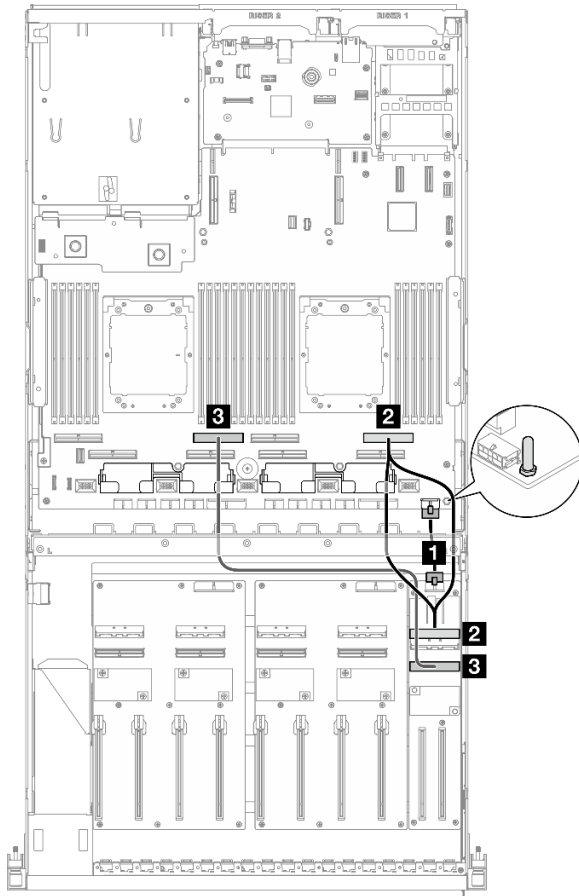


Abbildung 324. Kabelführung für E/A-Erweiterungsplattenmodul an der Vorderseite

Kabel	Von	Zu
1	E/A-Erweiterungsplatine an der Vorderseite: Netzteilanschluss	Systemplatinenbaugruppe: Netzteilanschluss für vordere Adapterkarte
2	E/A-Erweiterungsplatine an der Vorderseite: MCIO-Anschluss A	Systemplatinenbaugruppe: PCIe-Anschluss 2
3	E/A-Erweiterungsplatine an der Vorderseite: MCIO-Anschluss B	Systemplatinenbaugruppe: PCIe-Anschluss 6

Netzkabelführung für den GPU-Adapter

In diesem Abschnitt wird die Netzkabelführung für GPU-Adapter beschrieben.

Anmerkung: Führen Sie das GPU-Netzkabel durch die Kabelführung hinter der Querstrebe.

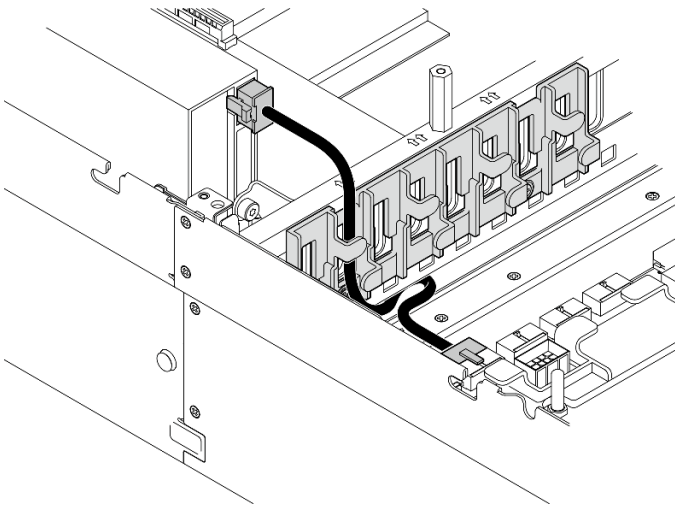
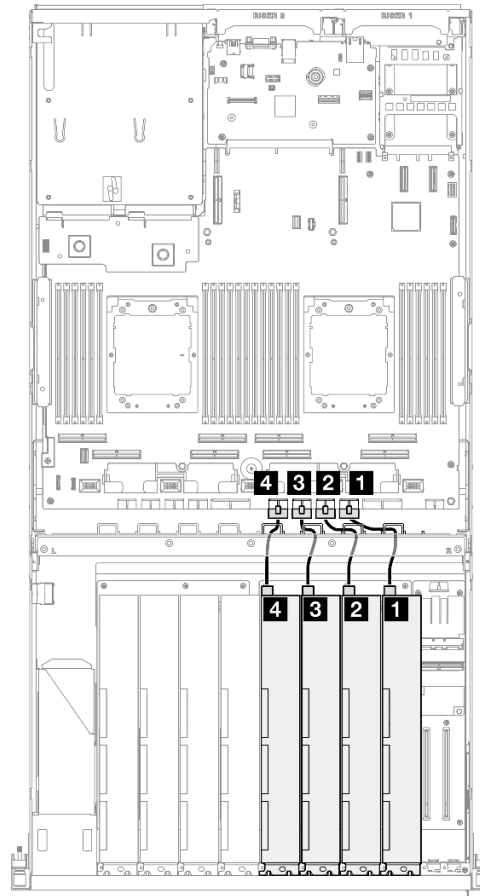
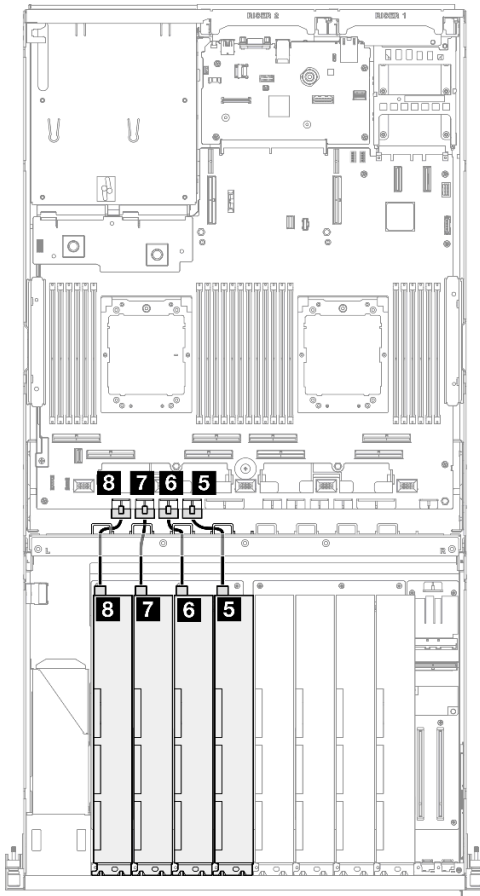


Tabelle 5. Netzkabelführung für den GPU-Adapter



Kabel	Von	Zu
1	GPU-Adapter 1: Netzteilanschluss	Systemplatinenbaugruppe: Netzteilanschluss für GPU 1
2	GPU-Adapter 2: Netzteilanschluss	Systemplatinenbaugruppe: Netzteilanschluss für GPU 2

Kabel	Von	Zu
3	GPU-Adapter 3: Netzteilanschluss	Systemplatinenbaugruppe: Netzteilanschluss für GPU 3
4	GPU-Adapter 4: Netzteilanschluss	Systemplatinenbaugruppe: Netzteilanschluss für GPU 4
5	GPU-Adapter 5: Netzteilanschluss	Systemplatinenbaugruppe: Netzteilanschluss für GPU 5
6	GPU-Adapter 6: Netzteilanschluss	Systemplatinenbaugruppe: Netzteilanschluss für GPU 6
7	GPU-Adapter 7: Netzteilanschluss	Systemplatinenbaugruppe: Netzteilanschluss für GPU 7
8	GPU-Adapter 8: Netzteilanschluss	Systemplatinenbaugruppe: Netzteilanschluss für GPU 8

Kabelführung für die GPU-Stromversorgungsplatine

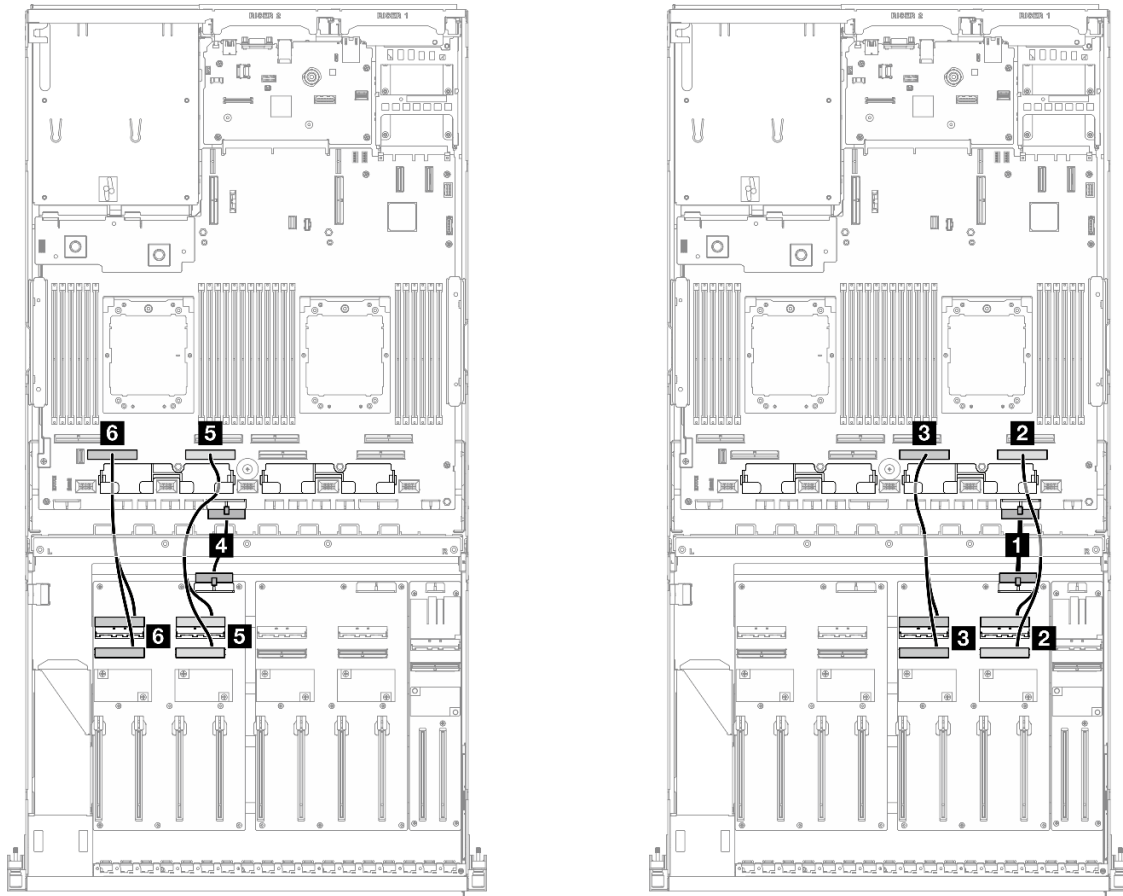
In diesem Abschnitt wird die Kabelführung für die GPU-Stromversorgungsplatinen beschrieben.

Wählen Sie je nach Konfiguration den entsprechenden Kabelführungsplan aus:

- [„Konfiguration mit direkter GPU-Stromversorgungsplatine“ auf Seite 334](#)
- [„Konfiguration mit geschalteter GPU-Stromversorgungsplatine“ auf Seite 335](#)

Konfiguration mit direkter GPU-Stromversorgungsplatine

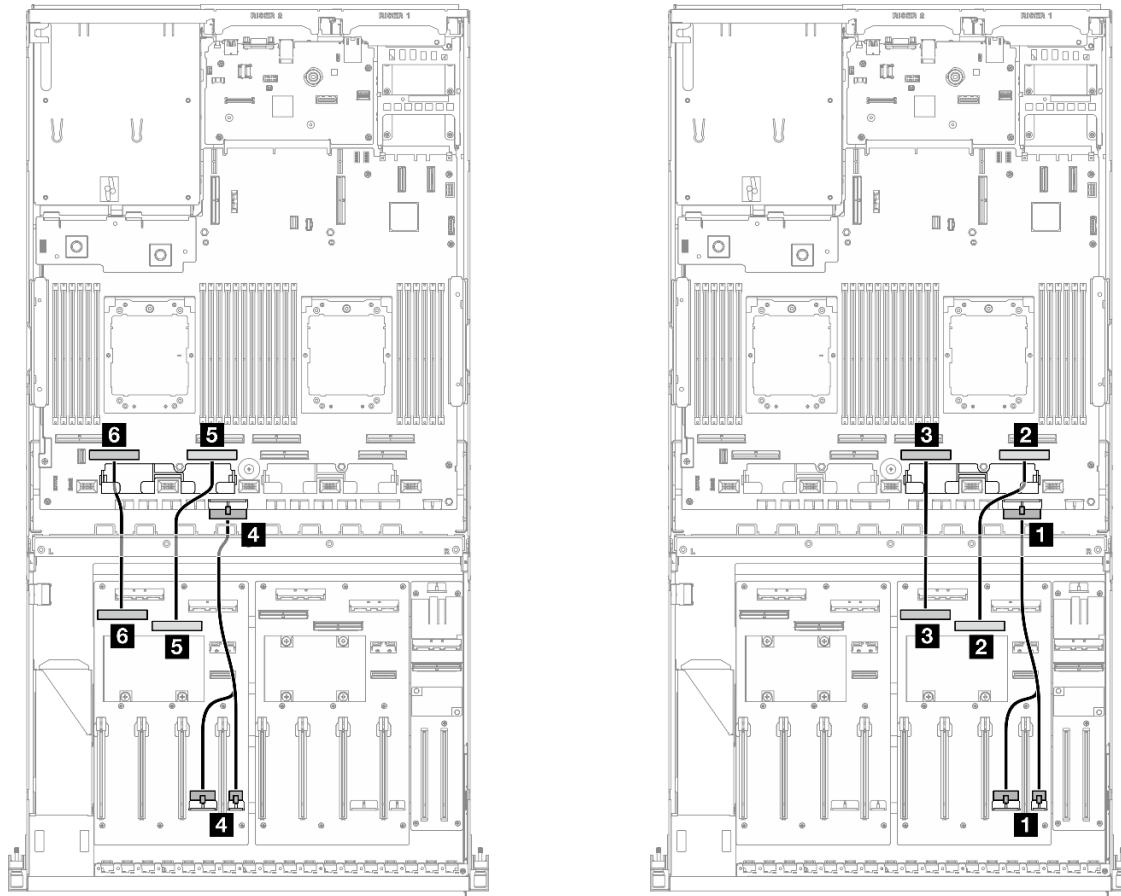
Tabelle 6. Kabelführung für Direkte GPU-Stromversorgungsplatine



Kabel	Von	Zu
1	GPU-Stromversorgungsplatine (rechte Seite): Netzteilanschluss	Systemplatinenbaugruppe: Anschluss für PCIe- Stromversorgungsplatine
2	GPU-Stromversorgungsplatine (rechte Seite): MCIO-Anschlüsse A und B	Systemplatinenbaugruppe: PCIe-Anschluss 1
3	GPU-Stromversorgungsplatine (rechte Seite): MCIO-Anschlüsse C und D	Systemplatinenbaugruppe: PCIe-Anschluss 3
4	GPU-Stromversorgungsplatine (linke Seite): Netzteilanschluss	Systemplatinenbaugruppe: Anschluss für PCIe- Stromversorgungsplatine
5	GPU-Stromversorgungsplatine (linke Seite): MCIO- Anschlüsse A und B	Systemplatinenbaugruppe: PCIe-Anschluss 5
6	GPU-Stromversorgungsplatine (linke Seite): MCIO- Anschlüsse C und D	Systemplatinenbaugruppe: PCIe-Anschluss 7

Konfiguration mit geschalteter GPU-Stromversorgungsplatine

Tabelle 7. Kabelführung für Geschaltete GPU-Stromversorgungsplatine



Kabel	Von	Zu
1	GPU-Stromversorgungsplatine (rechte Seite): Netzteilanschlüsse 1 und 2	Systemplatinenbaugruppe: Anschluss für PCIe- Stromversorgungsplatine
2	GPU-Stromversorgungsplatine (rechte Seite): MCIO-Anschluss B	Systemplatinenbaugruppe: PCIe-Anschluss 1
3	GPU-Stromversorgungsplatine (rechte Seite): MCIO-Anschluss A	Systemplatinenbaugruppe: PCIe-Anschluss 3
4	GPU-Stromversorgungsplatine (linke Seite): Netzteilanschlüsse 1 und 2	Systemplatinenbaugruppe: Anschluss für PCIe- Stromversorgungsplatine
5	GPU-Stromversorgungsplatine (linke Seite): MCIO- Anschluss B	Systemplatinenbaugruppe: PCIe-Anschluss 5
6	GPU-Stromversorgungsplatine (linke Seite): MCIO- Anschluss A	Systemplatinenbaugruppe: PCIe-Anschluss 7

Kabelführung für M.2-Rückwandplatine

In diesem Abschnitt wird die Kabelführung für die M.2-Rückwandplatine beschrieben.

Wählen Sie je nach Konfiguration den entsprechenden Kabelführungsplan aus:

- „M.2-Rückwandplatine“ auf Seite 336
- „M.2-Rückwandplatine mit RAID-Adapter“ auf Seite 336

M.2-Rückwandplatine

Wählen Sie basierend auf dem Typ der M.2-Rückwandplatine den entsprechenden Kabelführungsplan aus der folgenden Tabelle aus.

SATA/x4 NVMe-M.2-Rückwandplatine

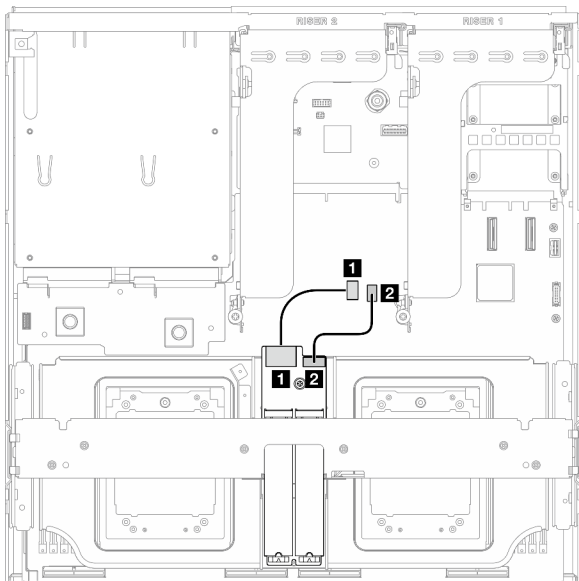


Abbildung 325. Kabelführung für SATA/x4 NVMe-M.2-Rückwandplatine

SATA/NVMe- oder NVMe-RAID-M.2-Rückwandplatine

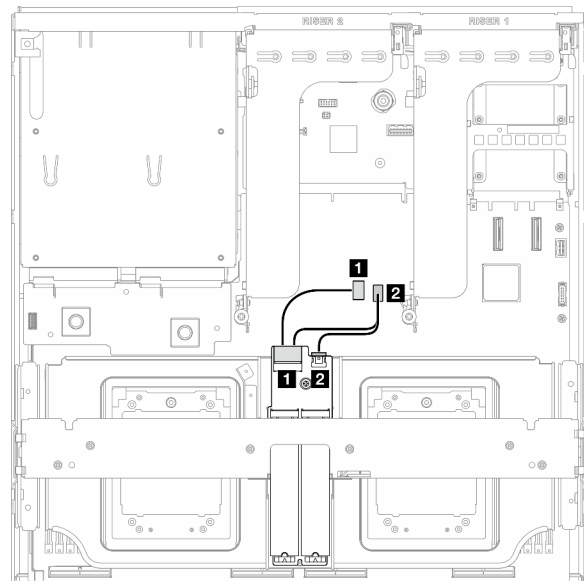


Abbildung 326. Kabelführung für SATA/NVMe- oder NVMe-RAID-M.2-Rückwandplatine

Kabel	Von	Zu
1	M.2-Rückwandplatine: Signalanschluss	Systemplatinenbaugruppe: M.2-Signalanschluss
2	M.2-Rückwandplatine: Netzteilanschluss	Systemplatinenbaugruppe: M.2-Netzteilanschluss

M.2-Rückwandplatine mit RAID-Adapter

Wählen Sie basierend auf der Position des RAID-Adapters den entsprechenden Kabelführungsplan aus der folgenden Tabelle aus.

RAID-Adapter auf PCIe-Adapterkarte 2

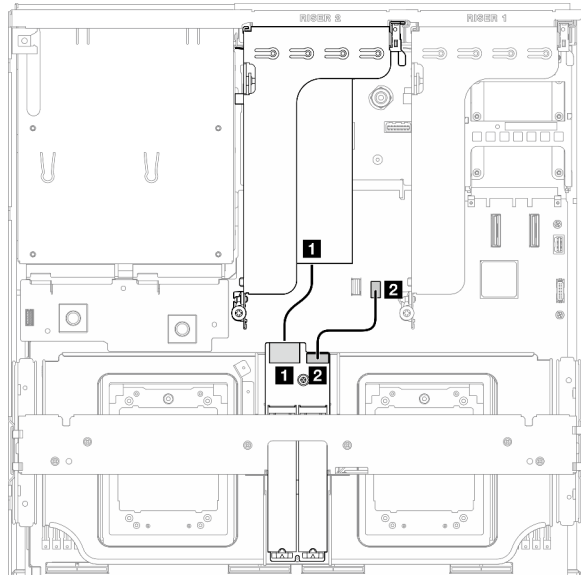


Abbildung 327. Kabelführung für SATA/x4 NVMe-M.2-Rückwandplatine (RAID-Adapter auf PCIe-Adapterkarte 2)

RAID-Adapter auf PCIe-Adapterkarte 1

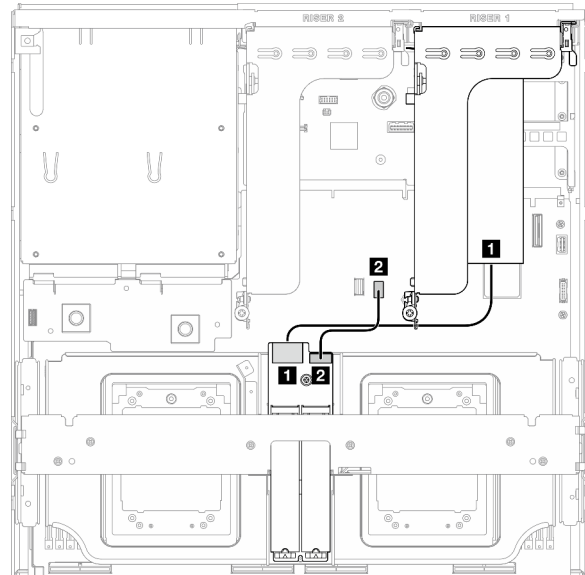


Abbildung 328. Kabelführung für SATA/x4 NVMe-M.2-Rückwandplatine (RAID-Adapter auf PCIe-Adapterkarte 1)

Kabel	Von	Zu
1	M.2-Rückwandplatine: Signalanschluss	RAID-Adapter installiert auf PCIe-Adapterkarte 1 oder 2
2	M.2-Rückwandplatine: Netzteilanschluss	Systemplatinenbaugruppe: M.2-Netzteilanschluss

Kabelführung für OCP-Modul

Verwenden Sie diesen Abschnitt, um die Kabelführung für das OCP-Modul nachzuvollziehen.

Wählen Sie je nach Konfiguration den entsprechenden Kabelführungsplan aus:

- [„Konfiguration mit direkter GPU-Stromversorgungsplatine“ auf Seite 337](#)
- [„Konfiguration mit geschalteter GPU-Stromversorgungsplatine“ auf Seite 339](#)

Konfiguration mit direkter GPU-Stromversorgungsplatine

In diesem Abschnitt wird die Kabelführung des OCP-Moduls bei der Serverkonfiguration mit direkter GPU-Stromversorgungsplatine beschrieben.

Wählen Sie den Kabelführungsplan abhängig davon aus, ob die E/A-Erweiterungsplatine an der Vorderseite im System installiert ist oder nicht.

- [„Ohne E/A-Erweiterungsplatine an der Vorderseite“ auf Seite 338](#)
- [„Mit E/A-Erweiterungsplatine an der Vorderseite“ auf Seite 339](#)

Ohne E/A-Erweiterungsplatine an der Vorderseite

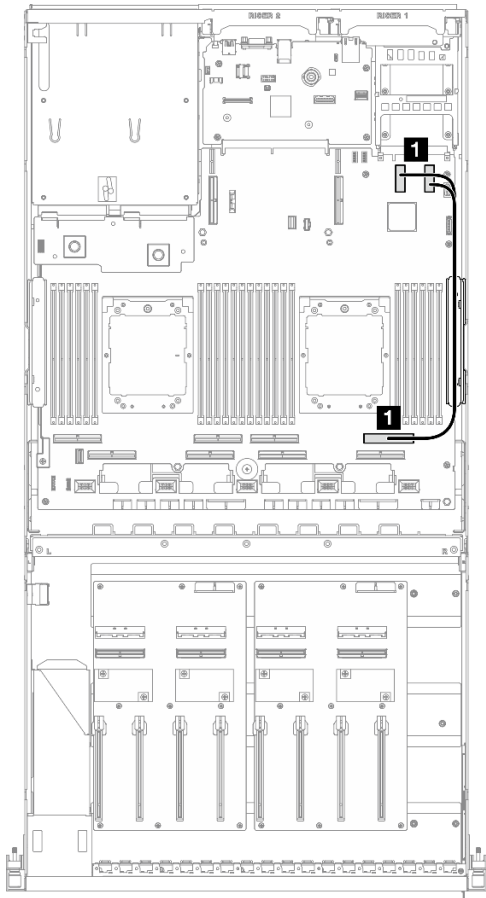


Abbildung 329. Kabelführung für OCP-Modul

Kabel	Von	Zu
1	Systemplatinenbaugruppe: PCIe-Anschlüsse 11 und 12	Systemplatinenbaugruppe: PCIe-Anschluss 2

Mit E/A-Erweiterungsplatine an der Vorderseite

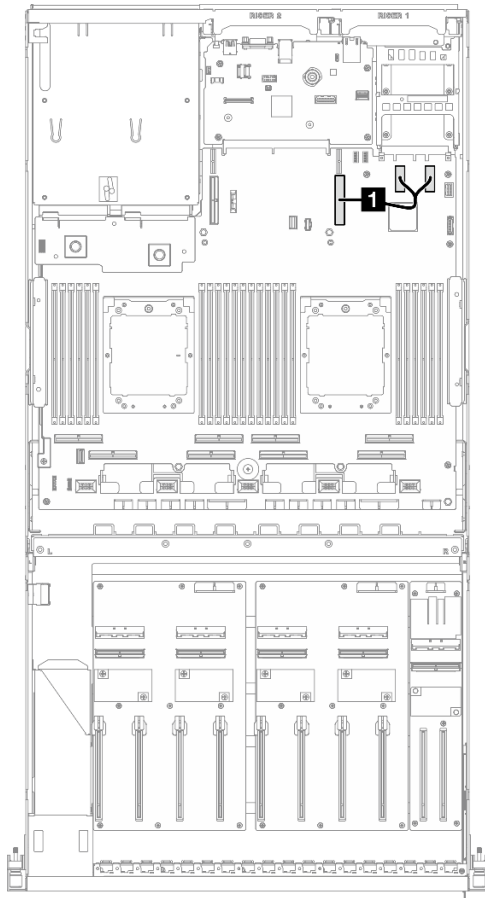


Abbildung 330. Kabelführung für OCP-Modul

Kabel	Von	Zu
1	Systemplatinenbaugruppe: PCIe-Anschlüsse 11 und 12	Systemplatinenbaugruppe: PCIe-Anschluss 9

Konfiguration mit geschalteter GPU-Stromversorgungsplatine

In diesem Abschnitt wird die Kabelführung des OCP-Moduls bei der Serverkonfiguration mit geschalteter GPU-Stromversorgungsplatine beschrieben.

Wählen Sie den Kabelführungsplan abhängig davon aus, ob der DPU-Adapter im System installiert ist oder nicht.

- „Ohne DPU-Adapter“ auf Seite 340
- „Mit DPU-Adapter“ auf Seite 341

Ohne DPU-Adapter

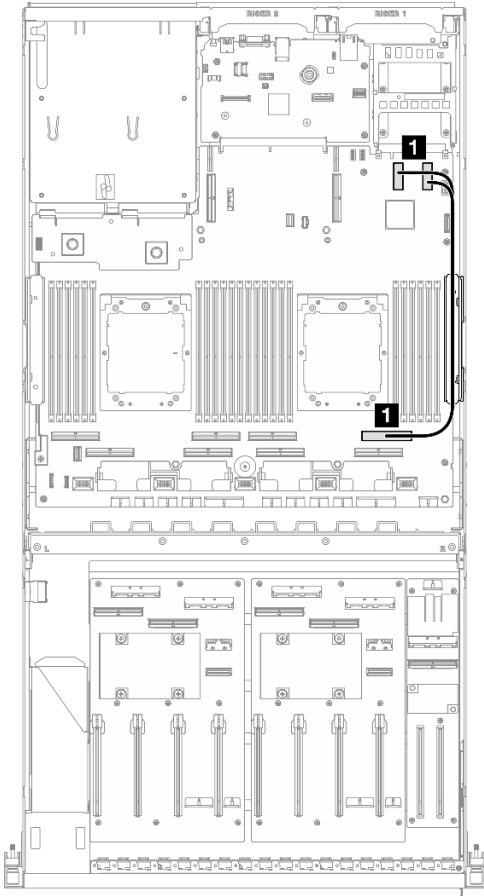


Abbildung 331. Kabelführung für OCP-Modul

Kabel	Von	Zu
1	Systemplatinenbaugruppe: PCIe-Anschlüsse 11 und 12	Systemplatinenbaugruppe: PCIe-Anschluss 2

Mit DPU-Adapter

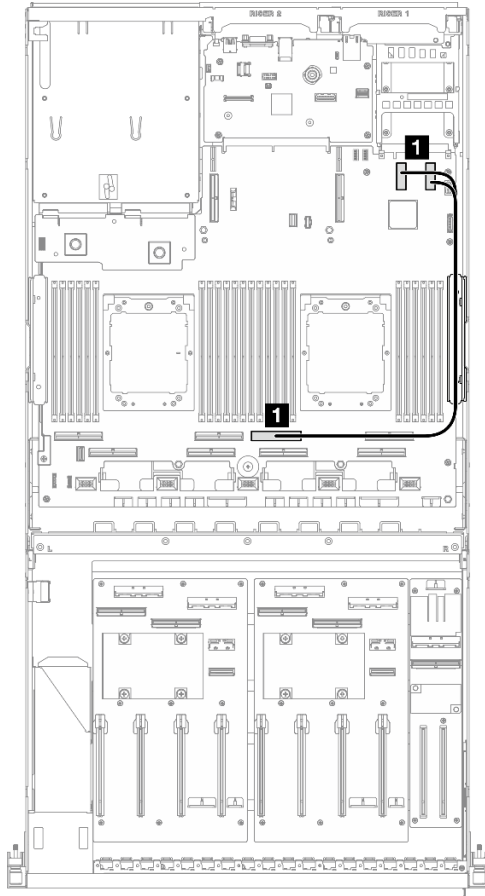


Abbildung 332. Kabelführung für OCP-Modul

Kabel	Von	Zu
1	Systemplatinenbaugruppe: PCIe-Anschlüsse 11 und 12	Systemplatinenbaugruppe: PCIe-Anschluss 4

Kabelführung für PCIe-Adapterkarte 1

Verwenden Sie diesen Abschnitt, um die Kabelführung für PCIe-Adapterkarte 1 zu verstehen.

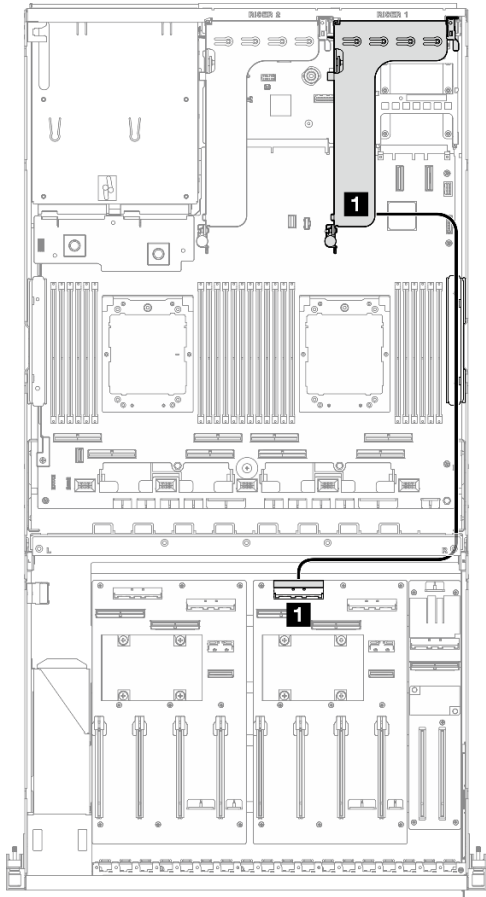


Abbildung 333. Kabelführung für PCIe-Adapterkarte 1

Kabel	Von	Zu
1	PCIe-Adapterkarte 1: MCIO-Anschlüsse A und B	GPU-Stromversorgungsplatine (rechte Seite): MCIO-Anschluss C

Kabelführung für PCIe-Adapterkarte 2

Verwenden Sie diesen Abschnitt, um die Kabelführung für PCIe-Adapterkarte 2 zu verstehen.

Wählen Sie je nach Konfiguration den entsprechenden Kabelführungsplan aus:

- „x16/x8-PCIe-Adapter 2“ auf Seite 342
- „x16/x16 PCIe-Adapterkarte 2“ auf Seite 344

x16/x8-PCIe-Adapter 2

In diesem Abschnitt wird die Kabelführung für die x16/x8 PCIe-Adapterkarte 2 beschrieben.

Wählen Sie den Kabelführungsplan entsprechend dem Typ der im System installierten Laufwerke aus.

- „E1.S-Laufwerk“ auf Seite 343
- „E3.S-Laufwerk“ auf Seite 344

E1.S-Laufwerk

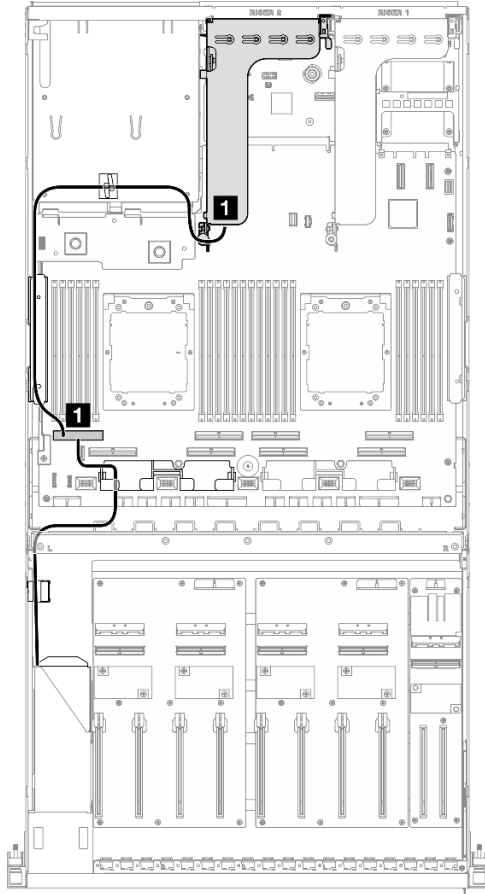


Abbildung 334. Kabelführung für PCIe-Adapterkarte 2

Kabel	Von	Zu
1	PCIe-Adapterkarte 2: MCIO-Anschluss A	Systemplatinenbaugruppe: PCIe-Anschluss 8
	Rückwandplatine: EDSFF 4-5	

E3.S-Laufwerk

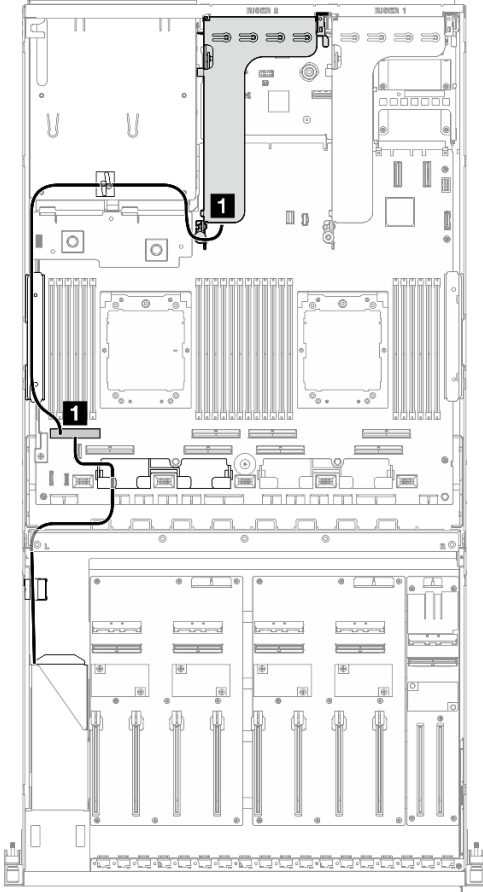


Abbildung 335. Kabelführung für PCIe-Adapterkarte 2

Kabel	Von	Zu
1	PCIe-Adapterkarte 2: MCI0-Anschluss A	Systemplatinenbaugruppe: PCIe-Anschluss 8
	Rückwandplatine: EDSFF 2-3	

x16/x16 PCIe-Adapterkarte 2

In diesem Abschnitt wird die Kabelführung für die x16/x16 PCIe-Adapterkarte 2 beschrieben.

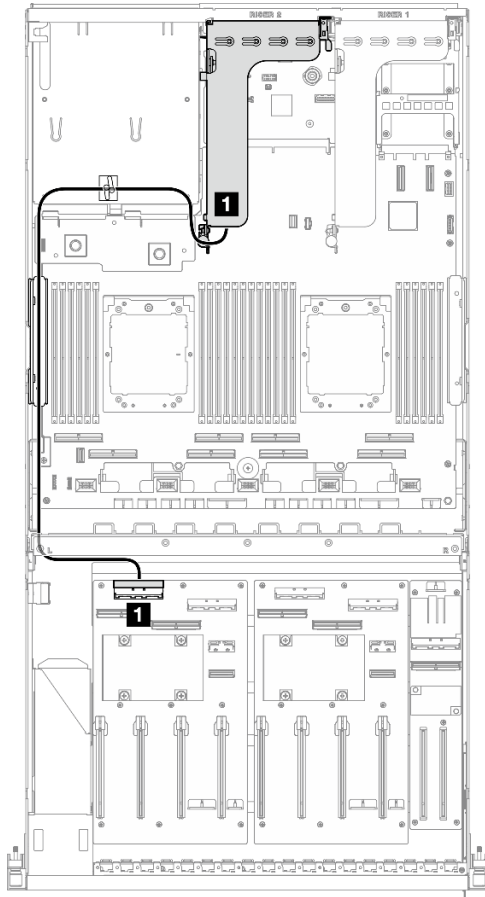


Abbildung 336. Kabelführung für PCIe-Adapterkarte 2

Kabel	Von	Zu
1	PCIe-Adapterkarte 2: MCI0-Anschlüsse A und B	GPU-Stromversorgungsplatine (linke Seite): MCI0-Anschluss C

Kabelführung für SXM5 GPU-Modell

In diesem Abschnitt wird die Kabelführung für den SXM5 GPU-Modell beschrieben.

Anmerkungen:

1. Lesen Sie die folgenden Abschnitte unter „[Anschlüsse identifizieren](#)“ auf Seite 297, um wichtige Informationen zu erhalten, bevor Sie mit der Kabelführung beginnen.
2. Stellen Sie sicher, dass Sie den oberen Teil der Querstrebe entfernen, bevor Sie die Kabel verlegen.
3. An der vorderen Laufwerkhalterung befinden sich zwei Kabelbinder. Lösen Sie den Kabelbinder, bevor Sie die Kabel entfernen. Teilen Sie nach dem Anschließen die Kabel, die durch die rechte Seite der vorderen Laufwerkhalterung verlaufen, in zwei gleichmäßige Bündel auf, und befestigen Sie sie mit den Kabelbindern.
4. Vergewissern Sie sich, dass Sie das Kabel durch die Kabelführung und die Kabelklemme führen, wie in der Kabelführungsanleitung beschrieben. Die Positionen der Kabelführung, Kabelklemme, Kabelhalteführung und Kabelbinder finden Sie in der folgenden Abbildung.

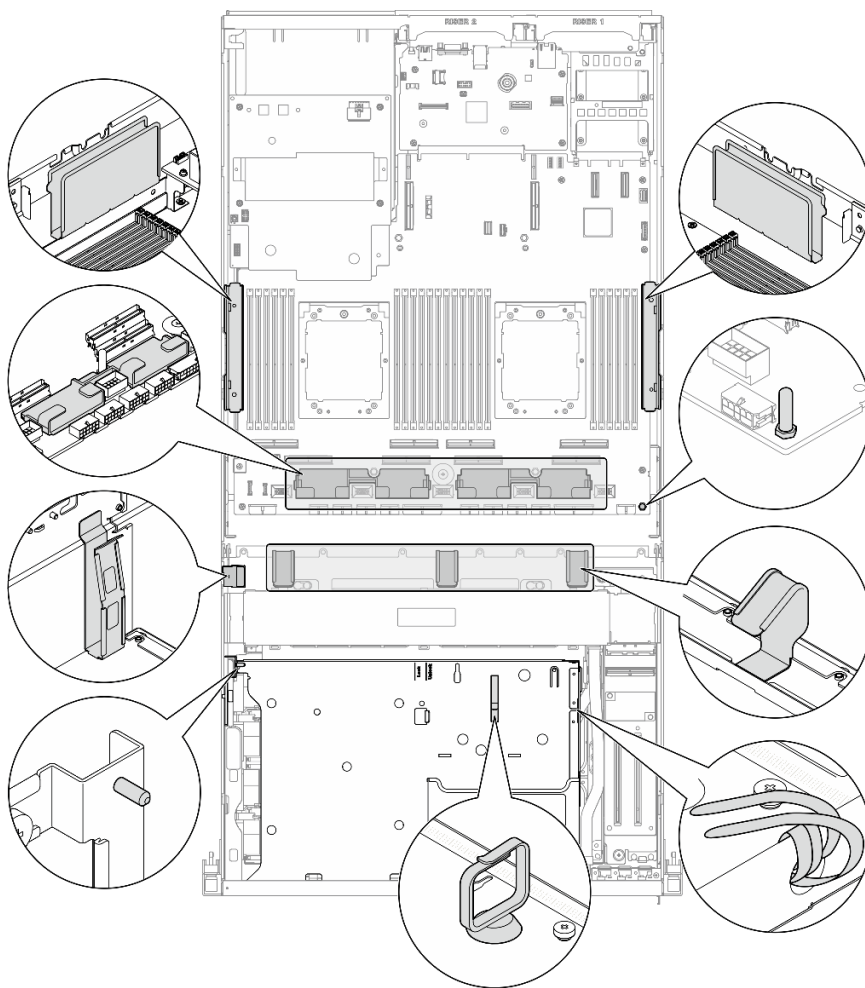


Abbildung 337. Positionen von Kabelführung, Kabelklemme, Kabelhalteführung und Kabelbinder im Gehäuse

- „Kabelführung der Rückwandplatine für 2,5-Zoll-Laufwerke“ auf Seite 346
- „Kabelführung für CX-7 Carrier-Board“ auf Seite 355
- „Kabelführung der Rückwandplatine für E3.S-Laufwerke“ auf Seite 358
- „Kabelführung für E/A-Erweiterungsplattenmodul an der Vorderseite“ auf Seite 364
- „Netzkabelführung für die Interposerkarte“ auf Seite 365
- „Kabelführung für M.2-Rückwandplatine“ auf Seite 335
- „Kabelführung für OCP-Modul“ auf Seite 367
- „Kabelführung für die OSFP-Port-Karte“ auf Seite 371
- „Kabelführung für PCIe-Adapterkarte 1“ auf Seite 372
- „Kabelführung für PCIe-Adapterkarte 2“ auf Seite 373
- „Kabelführung für die SXM5 PCIe-Switch-Platine“ auf Seite 374

Kabelführung der Rückwandplatine für 2,5-Zoll-Laufwerke

Verwenden Sie diesen Abschnitt, um die Kabelführung für die Rückwandplatine für 2,5-Zoll-Laufwerke zu verstehen.

Wählen Sie je nach Konfiguration den entsprechenden Kabelführungsplan aus:

- „Konfiguration mit SXM5 PCIe-Switch-Platine“ auf Seite 347
- „Konfiguration mit CX-7 Mezz-Platine“ auf Seite 349

Konfiguration mit SXM5 PCIe-Switch-Platine

In diesem Abschnitt wird die Kabelführung der Rückwandplatine für 2,5-Zoll-Laufwerke bei der Serverkonfiguration mit SXM5 PCIe-Switch-Platine beschrieben.

Anmerkungen:

- Stellen Sie sicher, dass sich die Rückwandplattenkabel unter den Kabeln befinden, die mit der SXM5 PCIe-Switch-Platine verbunden sind.
- Stellen Sie sicher, dass die Kabel, die durch die rechte Seite des Servers verlaufen, wie dargestellt unter die Kühlerhalterung geführt werden.
- Stellen Sie sicher, dass das Netzkabel der Rückwandplatine wie dargestellt über die Kühlerhalterung geführt wird.

Wählen Sie den Kabelführungsplan abhängig davon aus, ob der RAID-Adapter im System installiert ist oder nicht.

- „Ohne RAID-Adapter“ auf Seite 347
- „Mit RAID-Adapter“ auf Seite 348

Ohne RAID-Adapter

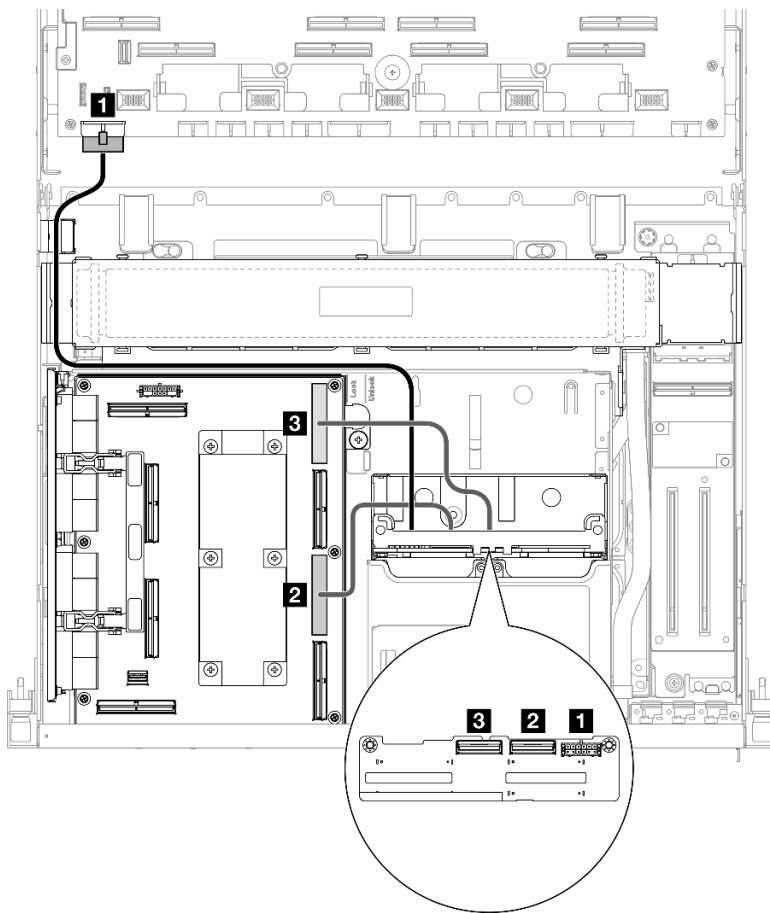


Abbildung 338. Kabelführung der Rückwandplatine für 2,5-Zoll-Laufwerke

Kabel	Von	Zu
1	Rückwandplatine: Netzteilanschluss	Systemplatinenbaugruppe: Netzteilanschluss für Rückwandplatine
2	Rückwandplatine: NVMe 0-1	SXM5 PCIe-Switch-Platine: MCIO-Anschluss C
3	Rückwandplatine: NVMe 2-3	SXM5 PCIe-Switch-Platine: MCIO-Anschluss A

Mit RAID-Adapter

Anmerkungen:

- Für die Konfiguration mit RAID-Adapter auf PCIe-Adapterkarte 1: Verwenden Sie nach dem Anschließen der Kabel den Kabelbinder in der Nähe der Vorderseite des Gehäuses, um die zwei Kabel am RAID-Adapter zu befestigen.
- Für die Konfiguration mit RAID-Adapter auf PCIe-Adapterkarte 2: Teilen Sie nach dem Anschließen die Kabel, die durch die rechte Seite der vorderen Laufwerkhalterung verlaufen, in zwei gleichmäßige Bündel auf, und befestigen Sie sie mit den zwei Kabelbindern.

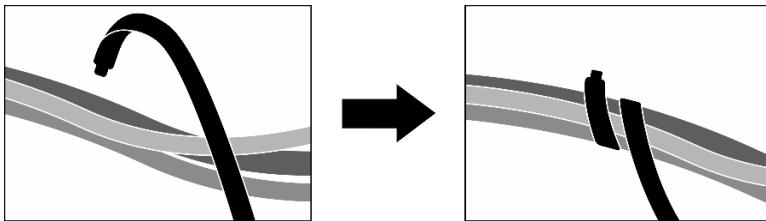


Abbildung 339. Sichern von Kabeln mit Kabelbinder(n)

Wählen Sie basierend auf der Position des RAID-Adapters den entsprechenden Kabelführungsplan aus der folgenden Tabelle aus.

RAID-Adapter auf PCIe-Adapterkarte 2

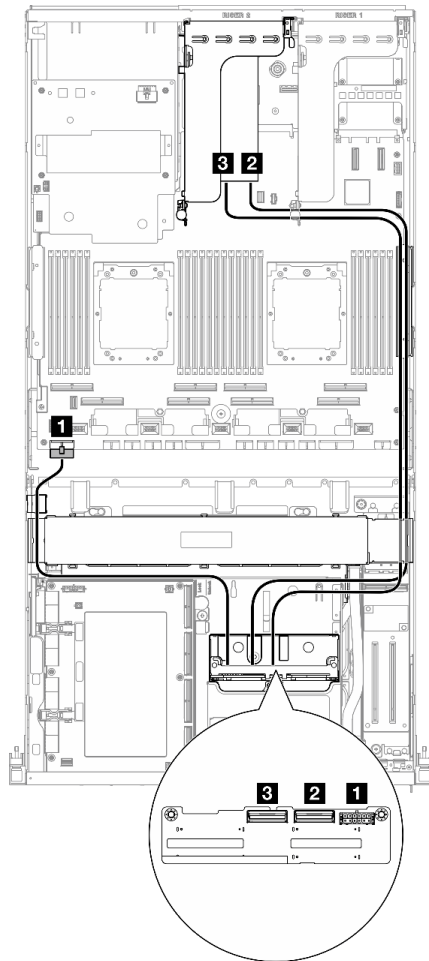


Abbildung 340. Kabelführung der Rückwandplatine für 2,5-Zoll-Laufwerke (RAID-Adapter auf PCIe-Adapterkarte 2)

RAID-Adapter auf PCIe-Adapterkarte 1

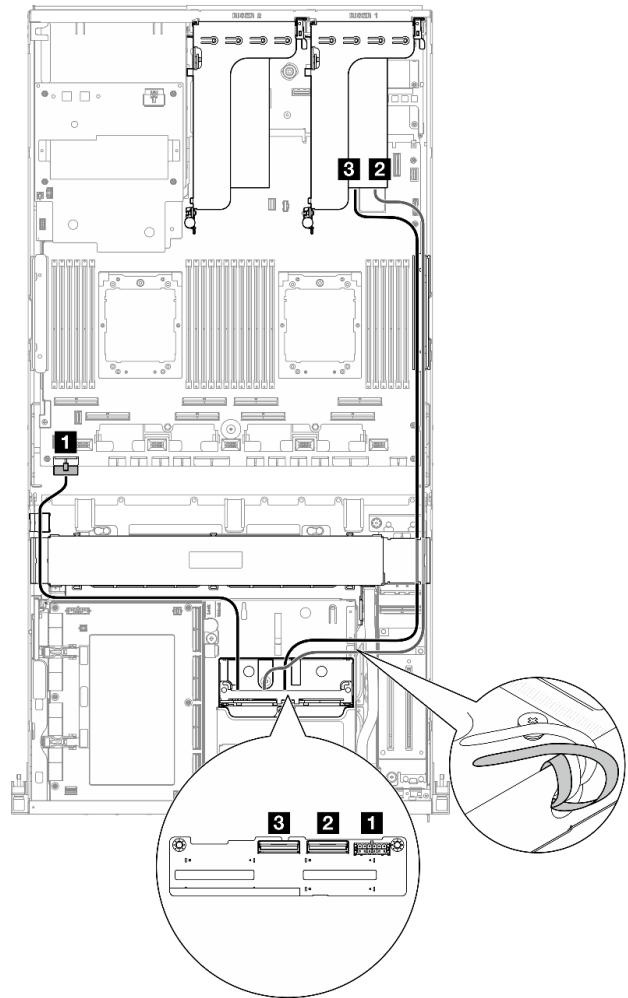


Abbildung 341. Kabelführung der Rückwandplatine für 2,5-Zoll-Laufwerke (RAID-Adapter auf PCIe-Adapterkarte 1)

Kabel	Von	Zu
1	Rückwandplatine: Netzteilanschluss	Systemplatinebaugruppe: Netzteilanschluss für Rückwandplatine
2	Rückwandplatine: NVMe 0-1	16i RAID-Adapter installiert auf PCIe-Adapterkarte 1 oder 2: C0
3	Rückwandplatine: NVMe 2-3	16i RAID-Adapter installiert auf PCIe-Adapterkarte 1 oder 2: C1

Konfiguration mit CX-7 Mezz-Platine

In diesem Abschnitt wird die Kabelführung der Rückwandplatine für 2,5-Zoll-Laufwerke bei der Serverkonfiguration mit CX-7 Mezz-Platine beschrieben.

Wählen Sie den Kabelführungsplan entsprechend der Anzahl der im System installierten Prozessoren aus:

- [„Ein Prozessor“ auf Seite 350](#)
- [„Zwei Prozessoren“ auf Seite 352](#)

Ein Prozessor

In diesem Abschnitt wird die Kabelführung der Rückwandplatine für 2,5-Zoll-Laufwerke bei der Serverkonfiguration mit CX-7 Mezz-Platine und einem Prozessor beschrieben.

Anmerkungen:

- Stellen Sie sicher, dass sich die Rückwandplattenkabel unter den Kabeln befinden, die mit dem CX-7 Carrier-Board und der CX-7 Mezz-Platine verbunden sind.
- Stellen Sie sicher, dass die Kabel, die durch die rechte Seite des Servers verlaufen, wie dargestellt unter die Kühlerhalterung geführt werden.
- Stellen Sie sicher, dass das Netzkabel der Rückwandplatine wie dargestellt über die Kühlerhalterung geführt wird.
- Teilen Sie nach dem Anschließen die Kabel, die durch die rechte Seite der vorderen Laufwerkhalterung verlaufen, in zwei gleichmäßige Bündel auf, und befestigen Sie sie mit den zwei Kabelbindern.

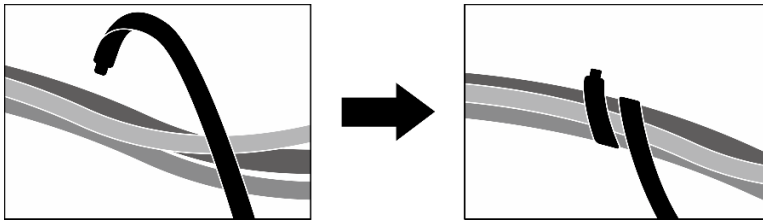


Abbildung 342. Sichern von Kabeln mit Kabelbindern

Wählen Sie den Kabelführungsplan entsprechend der Anzahl der im System installierten Laufwerke aus:

- [„Zwei Laufwerke“ auf Seite 351](#)
- [„Vier Laufwerke“ auf Seite 352](#)

Zwei Laufwerke

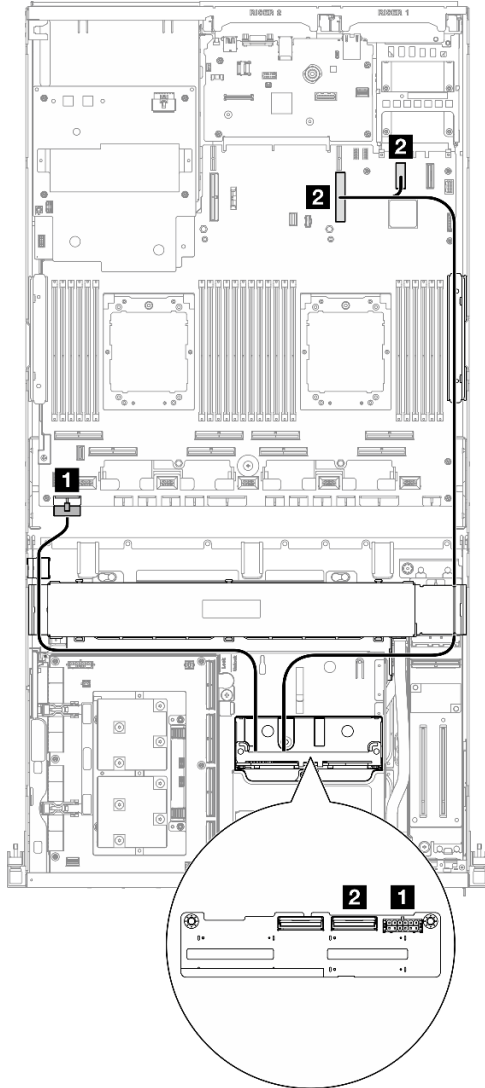


Abbildung 343. Kabelführung der Rückwandplatine für 2,5-Zoll-Laufwerke

Kabel	Von	Zu
1	Rückwandplatine: Netzteilanschluss	Systemplatinenbaugruppe: Netzteilanschluss für Rückwandplatine
2	Rückwandplatine: NVMe 0-1	Systemplatinenbaugruppe: PCIe-Anschluss 9
	Systemplatinenbaugruppe: PCIe-Anschluss 12	

Vier Laufwerke

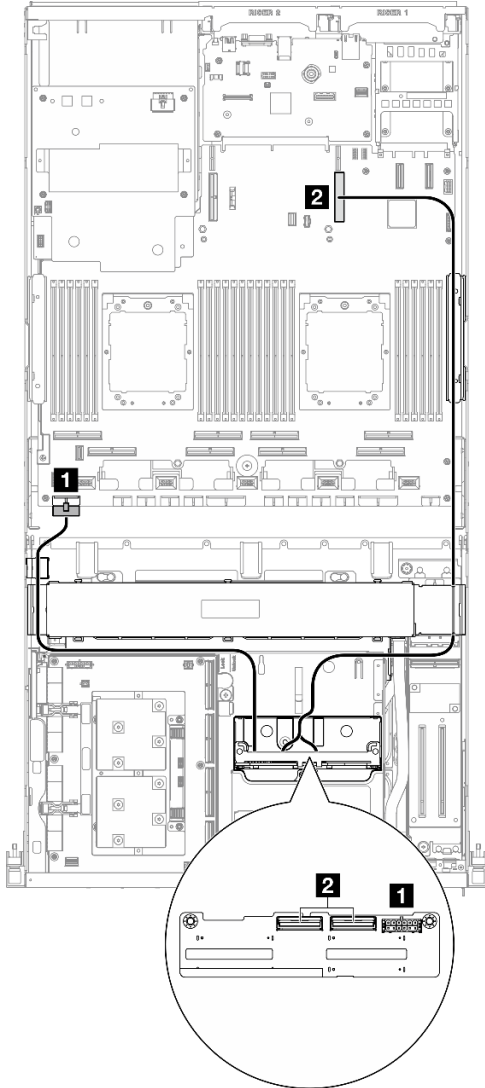


Abbildung 344. Kabelführung der Rückwandplatine für 2,5-Zoll-Laufwerke

Kabel	Von	Zu
1	Rückwandplatine: Netzteilanschluss	Systemplatinenbaugruppe: Netzteilanschluss für Rückwandplatine
2	Rückwandplatine: NVMe 0-1 und NVMe 2-3	Systemplatinenbaugruppe: PCIe-Anschluss 9

Zwei Prozessoren

In diesem Abschnitt wird die Kabelführung der Rückwandplatine für 2,5-Zoll-Laufwerke bei der Serverkonfiguration mit CX-7 Mezz-Platine und zwei Prozessoren beschrieben.

Anmerkungen:

- Stellen Sie sicher, dass sich die Rückwandplatinenkabel unter den Kabeln befinden, die mit dem CX-7 Carrier-Board und der CX-7 Mezz-Platine verbunden sind.
- Stellen Sie sicher, dass die Kabel, die durch die rechte Seite des Servers verlaufen, wie dargestellt unter die Kühlerhalterung geführt werden.

- Stellen Sie sicher, dass das Netzkabel der Rückwandplatine wie dargestellt über die Kühlerhalterung geführt wird.

Wählen Sie den Kabelführungsplan abhängig davon aus, ob der RAID-Adapter im System installiert ist oder nicht.

- „Ohne RAID-Adapter“ auf Seite 353
- „Mit RAID-Adapter“ auf Seite 354

Ohne RAID-Adapter

Anmerkung: Teilen Sie nach dem Anschließen die Kabel, die durch die rechte Seite der vorderen Laufwerkhalterung verlaufen, in zwei gleichmäßige Bündel auf, und befestigen Sie sie mit den zwei Kabelbindern.

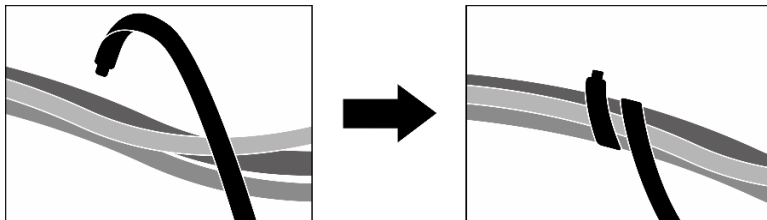


Abbildung 345. Sichern von Kabeln mit Kabelbindern

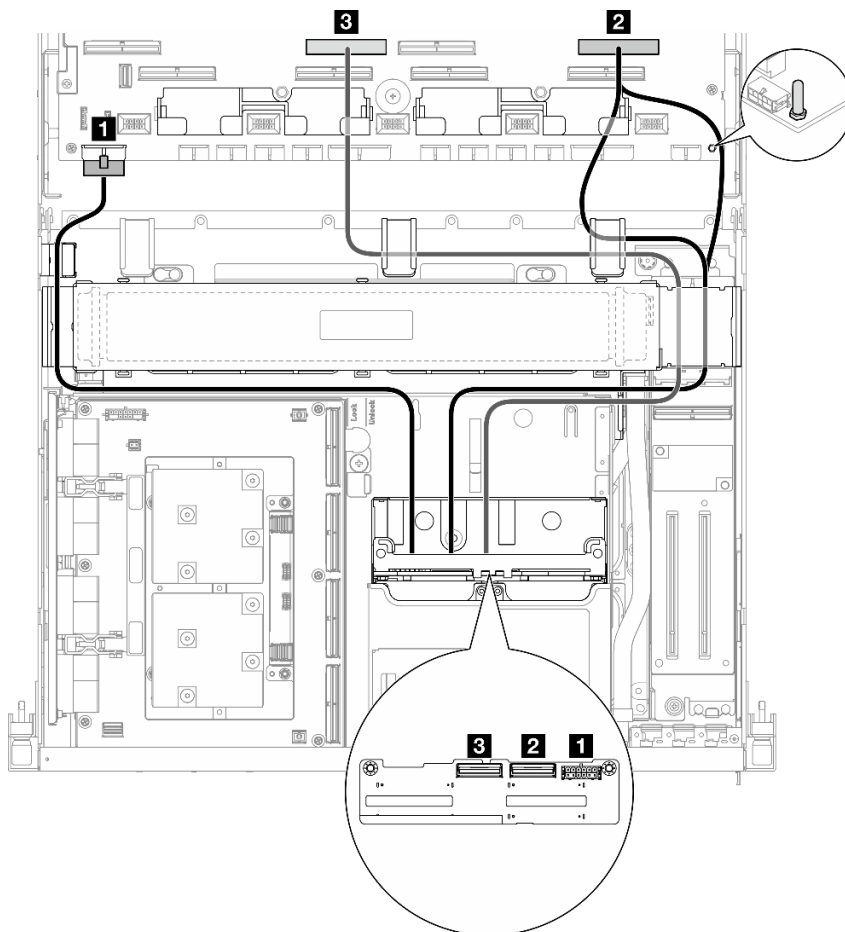


Abbildung 346. Kabelführung der Rückwandplatine für 2,5-Zoll-Laufwerke

Kabel	Von	Zu
1	Rückwandplatine: Netzteilanschluss	Systemplatinenbaugruppe: Netzteilanschluss für Rückwandplatine
2	Rückwandplatine: NVMe 0-1	Systemplatinenbaugruppe: PCIe-Anschluss 2
3	Rückwandplatine: NVMe 2-3	Systemplatinenbaugruppe: PCIe-Anschluss 6

Mit RAID-Adapter

Anmerkungen:

- Für die Konfiguration mit RAID-Adapter auf PCIe-Adapterkarte 1: Verwenden Sie nach dem Anschließen der Kabel den Kabelbinder in der Nähe der Vorderseite des Gehäuses, um die zwei Kabel am RAID-Adapter zu befestigen.
- Für die Konfiguration mit RAID-Adapter auf PCIe-Adapterkarte 2: Teilen Sie nach dem Anschließen die Kabel, die durch die rechte Seite der vorderen Laufwerkhalterung verlaufen, in zwei gleichmäßige Bündel auf, und befestigen Sie sie mit den zwei Kabelbindern.

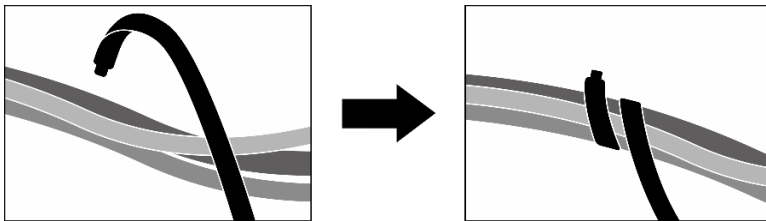


Abbildung 347. Sichern von Kabeln mit Kabelbinder(n)

Wählen Sie basierend auf der Position des RAID-Adapters den entsprechenden Kabelführungsplan aus der folgenden Tabelle aus.

RAID-Adapter auf PCIe-Adapterkarte 2

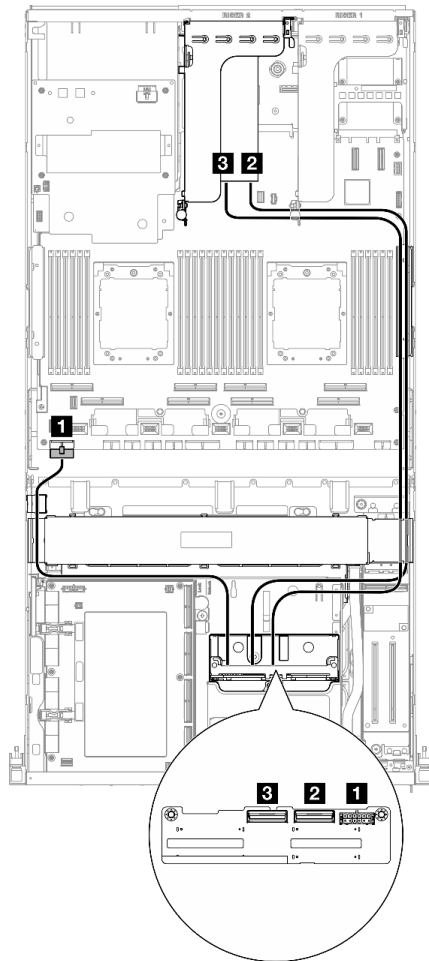


Abbildung 348. Kabelführung der Rückwandplatine für 2,5-Zoll-Laufwerke (RAID-Adapter auf PCIe-Adapterkarte 2)

RAID-Adapter auf PCIe-Adapterkarte 1

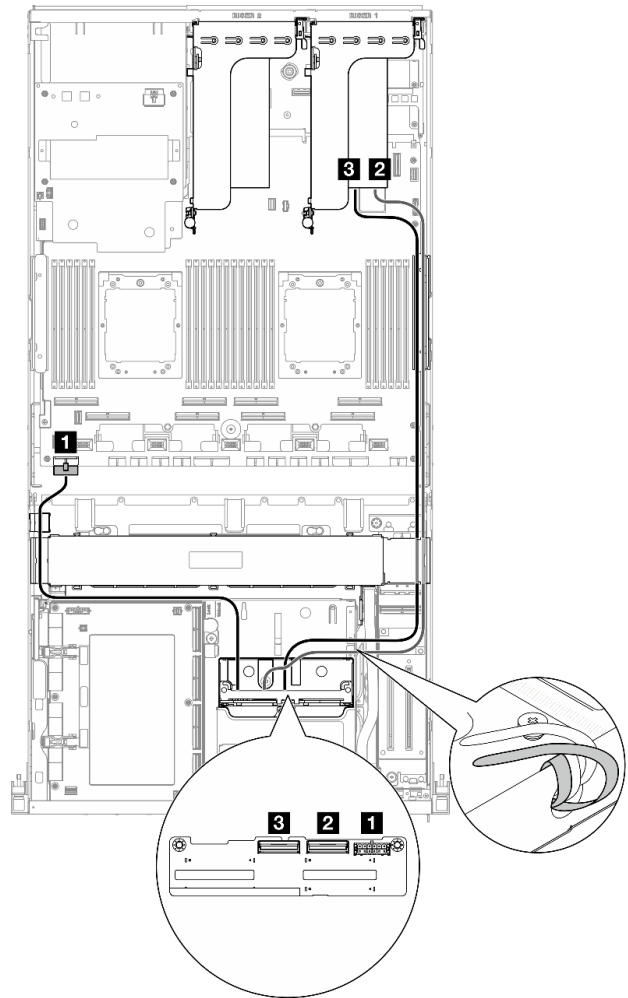


Abbildung 349. Kabelführung der Rückwandplatine für 2,5-Zoll-Laufwerke (RAID-Adapter auf PCIe-Adapterkarte 1)

Kabel	Von	Zu
1	Rückwandplatine: Netzteilanschluss	Systemplatinenbaugruppe: Netzteilanschluss für Rückwandplatine
2	Rückwandplatine: NVMe 0-1	16i RAID-Adapter installiert auf PCIe-Adapterkarte 1 oder 2: C0
3	Rückwandplatine: NVMe 2-3	16i RAID-Adapter installiert auf PCIe-Adapterkarte 1 oder 2: C1

Kabelführung für CX-7 Carrier-Board

In diesem Abschnitt wird die Kabelführung für das CX-7 Carrier-Board beschrieben.

Anmerkungen:

- Stellen Sie sicher, dass die Kabel, die durch die rechte Seite des Servers verlaufen, wie dargestellt unter die Kühlerhalterung geführt werden.
- Stellen Sie sicher, dass die Kabel, die durch die linke Seite des Servers verlaufen, wie dargestellt über die Kühlerhalterung geführt werden.
- Schließen Sie zuletzt das Netzkabel an, das mit **Netzteilanschluss 1** am CX-7 Carrier-Board verbunden ist. Drücken Sie dann das Netzkabel nach unten, um alle Kabel wie dargestellt unter der Kabelhalterführung an der vorderen Laufwerkhalterung zu sichern.
- Teilen Sie nach dem Anschließen die Kabel, die durch die rechte Seite der vorderen Laufwerkhalterung verlaufen, in zwei gleichmäßige Bündel auf, und befestigen Sie sie mit den zwei Kabelbindern.

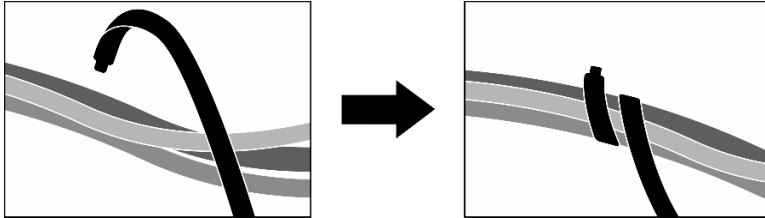


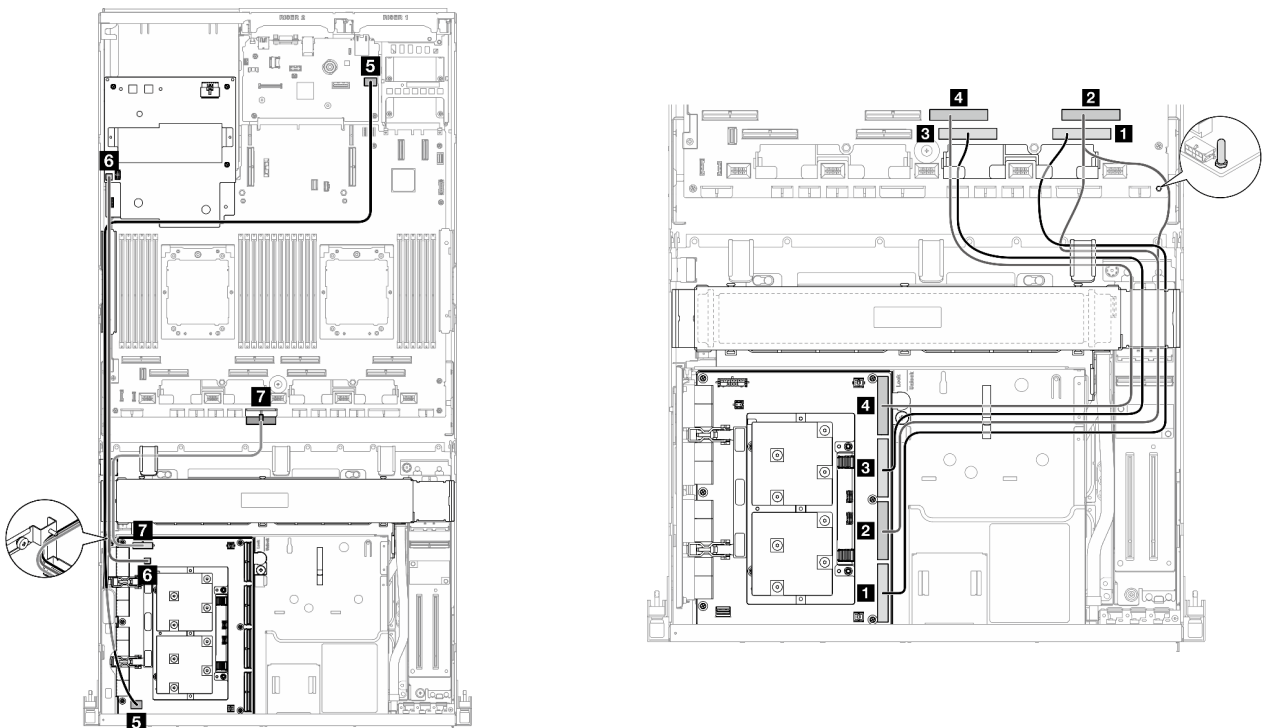
Abbildung 350. Sichern von Kabeln mit Kabelbindern

Wählen Sie den Kabelführungsplan entsprechend der Anzahl der im System installierten Prozessoren aus:

- „Ein Prozessor“ auf Seite 356
- „Zwei Prozessoren“ auf Seite 357

Ein Prozessor

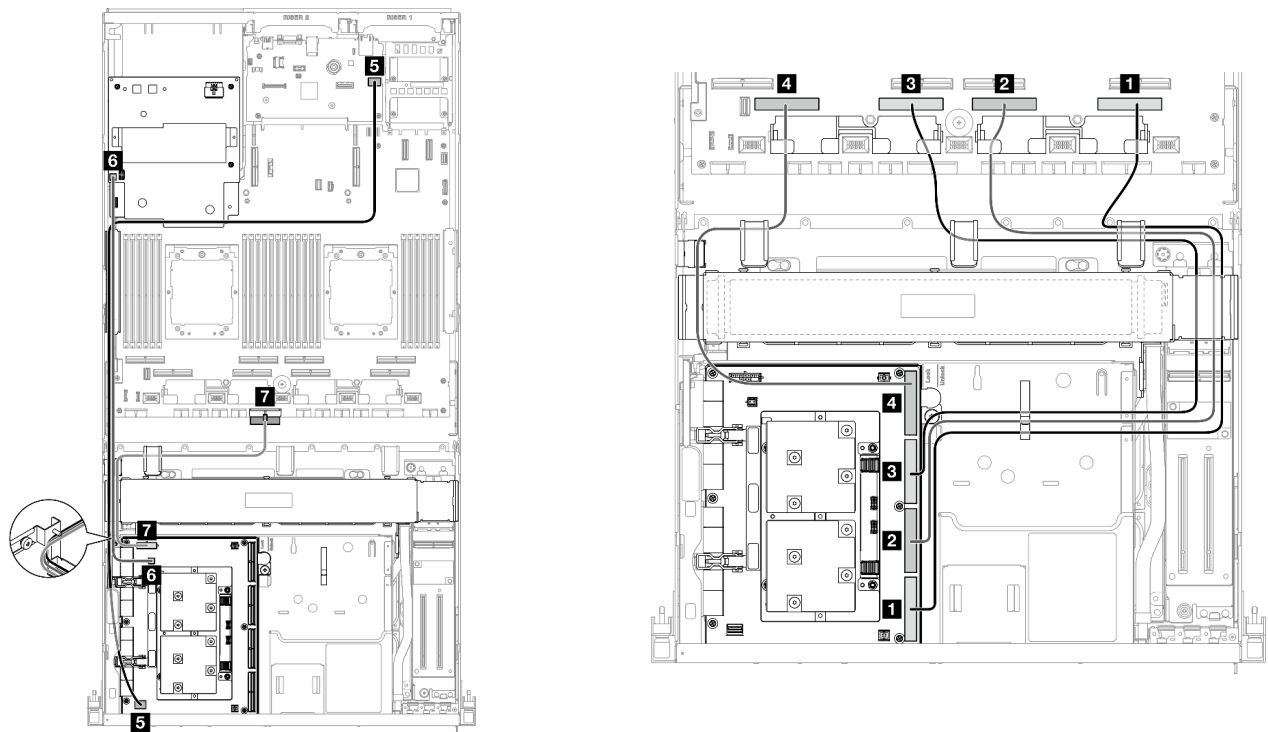
Tabelle 8. Kabelführung für CX-7 Carrier-Board



Kabel	Von	Zu
1	CX-7 Carrier-Board: MCIO-Anschluss D	Systemplatinenbaugruppe: PCIe-Anschluss 1
2	CX-7 Carrier-Board: MCIO-Anschluss C	Systemplatinenbaugruppe: PCIe-Anschluss 2
3	CX-7 Carrier-Board: MCIO-Anschluss B	Systemplatinenbaugruppe: PCIe-Anschluss 3
4	CX-7 Carrier-Board: MCIO-Anschluss A	Systemplatinenbaugruppe: PCIe-Anschluss 4
5	CX-7 Carrier-Board: GPU-Verwaltungsanschluss	Systemplatinenbaugruppe: Vorderer PCIe-Anschluss für SXM5 GPU-Verwaltung
6	CX-7 Carrier-Board: Netzteilanschluss 2	SXM5 GPU-Stromversorgungsplatine: Adapter-Netzteilanschluss
7	CX-7 Carrier-Board: Netzteilanschluss 1	Systemplatinenbaugruppe: Netzteilanschluss für PCIe-Stromversorgungsplatine

Zwei Prozessoren

Tabelle 9. Kabelführung für den CX-7 Carrier-Board



Kabel	Von	Zu
1	CX-7 Carrier-Board: MCIO-Anschluss D	Systemplatinenbaugruppe: PCIe-Anschluss 1
2	CX-7 Carrier-Board: MCIO-Anschluss C	Systemplatinenbaugruppe: PCIe-Anschluss 3
3	CX-7 Carrier-Board: MCIO-Anschluss B	Systemplatinenbaugruppe: PCIe-Anschluss 5
4	CX-7 Carrier-Board: MCIO-Anschluss A	Systemplatinenbaugruppe: PCIe-Anschluss 7
5	CX-7 Carrier-Board: GPU-Verwaltungsanschluss	Systemplatinenbaugruppe: Vorderer PCIe-Anschluss für SXM5 GPU-Verwaltung

Kabel	Von	Zu
6	CX-7 Carrier-Board: Netzteilanschluss 2	SXM5 GPU-Stromversorgungsplatine: Adapter-Netzteilanschluss
7	CX-7 Carrier-Board: Netzteilanschluss 1	Systemplatinenbaugruppe: Netzteilanschluss für PCIe-Stromversorgungsplatine

Kabelführung der Rückwandplatine für E3.S-Laufwerke

In diesem Abschnitt wird die Kabelführung der Rückwandplatine für E3.S-Laufwerke beschrieben.

Wählen Sie je nach Konfiguration den entsprechenden Kabelführungsplan aus:

- [„Konfiguration mit SXM5 PCIe-Switch-Platine“ auf Seite 358](#)
- [„Konfiguration mit CX-7 Mezz-Platine“ auf Seite 359](#)

Konfiguration mit SXM5 PCIe-Switch-Platine

In diesem Abschnitt wird die Kabelführung der Rückwandplatine für E3.S-Laufwerke bei der Serverkonfiguration mit SXM5 PCIe-Switch-Platine beschrieben.

Anmerkungen:

- Stellen Sie sicher, dass sich die Rückwandplatinenkabel unter den Kabeln befinden, die mit der SXM5 PCIe-Switch-Platine verbunden sind.
- Stellen Sie sicher, dass das Netzkabel der Rückwandplatine wie dargestellt über die Kühlerhalterung geführt wird.

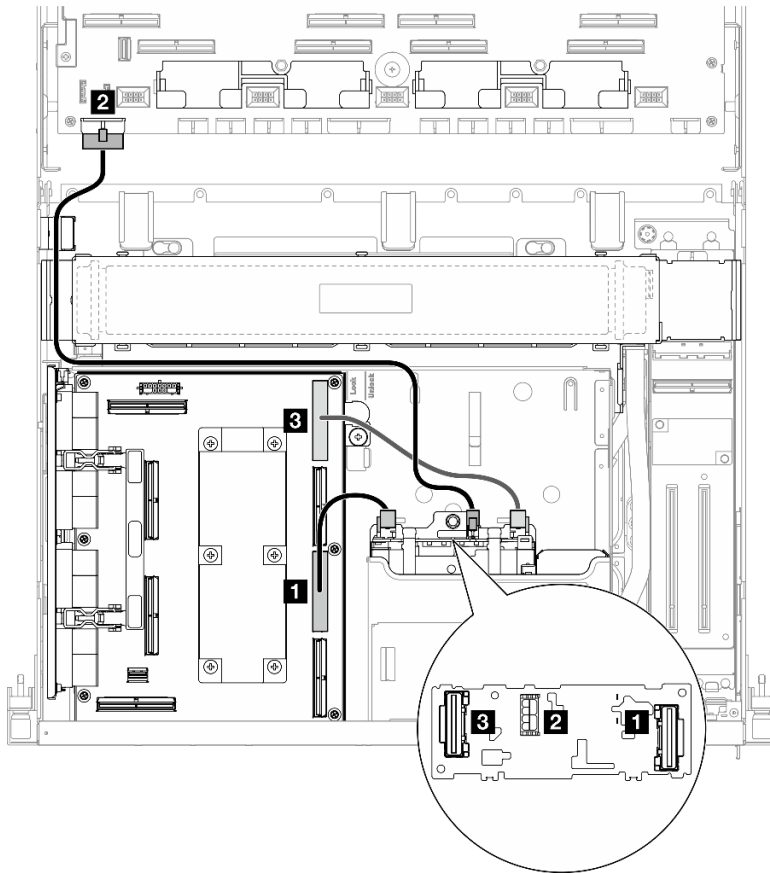


Abbildung 351. Kabelführung der Rückwandplatine für E3.S-Laufwerke

Kabel	Von	Zu
1	Rückwandplatine: EDSFF 0-1	SXM5 PCIe-Switch-Platine: MCIO-Anschluss C
2	Rückwandplatine: Netzteilanschluss	Systemplatinenbaugruppe: Netzteilanschluss für Rückwandplatine
3	Rückwandplatine: EDSFF 2-3	SXM5 PCIe-Switch-Platine: MCIO-Anschluss A

Konfiguration mit CX-7 Mezz-Platine

In diesem Abschnitt wird die Kabelführung der Rückwandplatine für E3.S-Laufwerke bei der Serverkonfiguration mit CX-7 Mezz-Platine beschrieben.

Wählen Sie den Kabelführungsplan entsprechend der Anzahl der im System installierten Prozessoren aus:

- „Ein Prozessor“ auf Seite 359
- „Zwei Prozessoren“ auf Seite 362

Ein Prozessor

In diesem Abschnitt wird die Kabelführung der Rückwandplatine für E3.S-Laufwerke bei der Serverkonfiguration mit CX-7 Mezz-Platine und einem Prozessor beschrieben.

Anmerkungen:

- Stellen Sie sicher, dass sich die Rückwandplattenkabel unter den Kabeln befinden, die mit dem CX-7 Carrier-Board und der CX-7 Mezz-Platine verbunden sind.

- Stellen Sie sicher, dass die Kabel, die durch die rechte Seite des Servers verlaufen, wie dargestellt unter die Kühlerhalterung geführt werden.
- Stellen Sie sicher, dass das Netzkabel der Rückwandplatine wie dargestellt über die Kühlerhalterung geführt wird.
- Teilen Sie nach dem Anschließen die Kabel, die durch die rechte Seite der vorderen Laufwerkhalterung verlaufen, in zwei gleichmäßige Bündel auf, und befestigen Sie sie mit den zwei Kabelbindern.

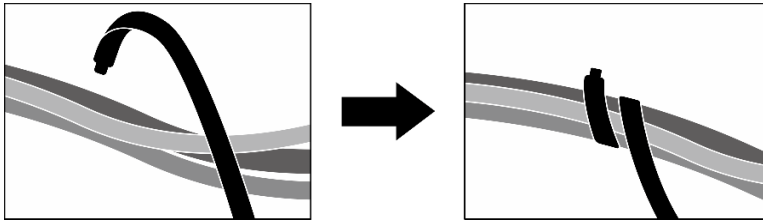


Abbildung 352. Sichern von Kabeln mit Kabelbindern

Wählen Sie den Kabelführungsplan entsprechend der Anzahl der im System installierten Prozessoren und Laufwerke aus:

- „Zwei Laufwerke“ auf Seite 361
- „Vier Laufwerke“ auf Seite 362

Zwei Laufwerke

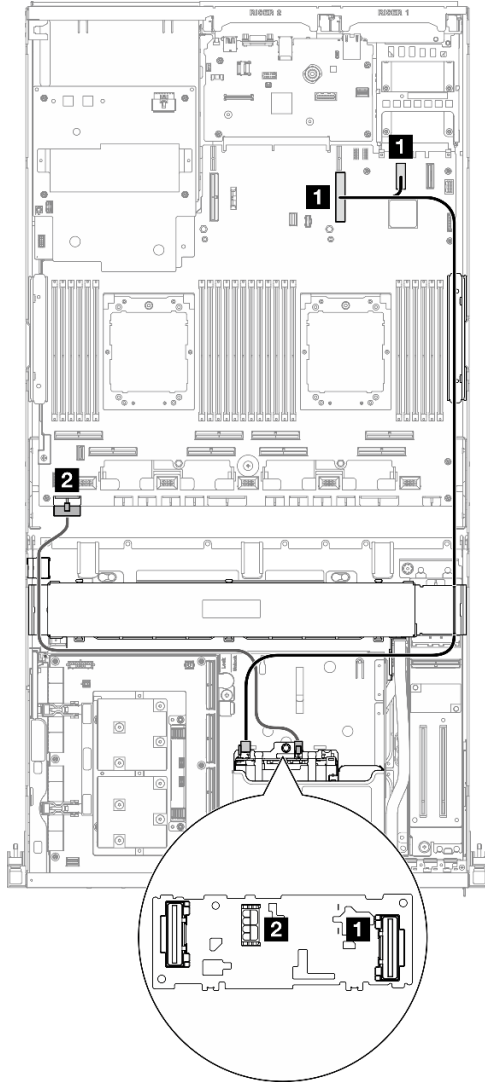


Abbildung 353. Kabelführung der Rückwandplatine für E3.S-Laufwerke

Kabel	Von	Zu
1	Rückwandplatine: EDSFF 0-1	Systemplatinenbaugruppe: PCIe-Anschluss 9
	Systemplatinenbaugruppe: PCIe-Anschluss 12	
2	Rückwandplatine: Netzteilanschluss	Systemplatinenbaugruppe: Netzteilanschluss für Rückwandplatine

Vier Laufwerke

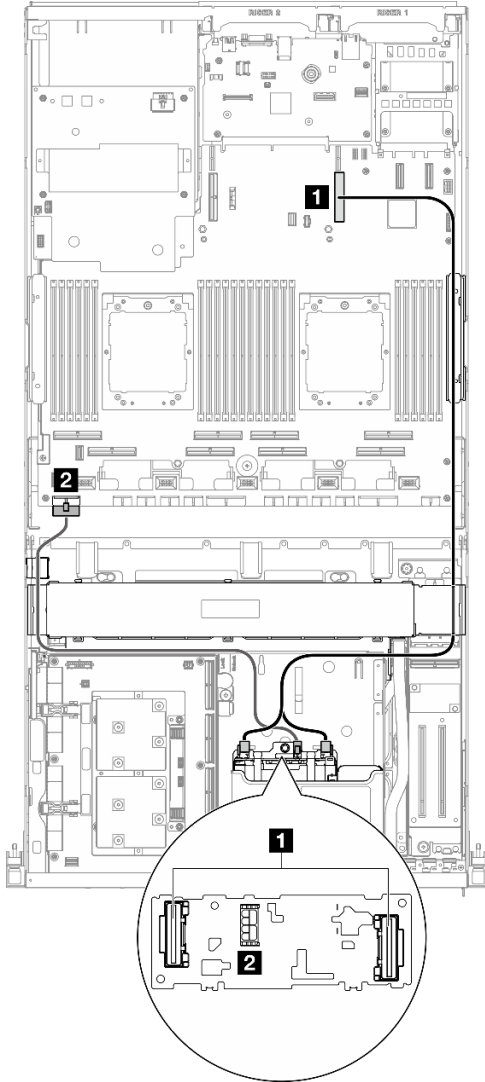


Abbildung 354. Kabelführung der Rückwandplatine für E3.S-Laufwerke

Kabel	Von	Zu
1	Rückwandplatine: EDSFF 0-1 und EDSFF 2-3	Systemplatinenbaugruppe: PCIe-Anschluss 9
2	Rückwandplatine: Netzteilanschluss	Systemplatinenbaugruppe: Netzteilanschluss für Rückwandplatine

Zwei Prozessoren

In diesem Abschnitt wird die Kabelführung der Rückwandplatine für E3.S-Laufwerke bei der Serverkonfiguration mit CX-7 Mezz-Platine und zwei Prozessoren beschrieben.

Anmerkungen:

- Stellen Sie sicher, dass sich die Rückwandplatinenkabel unter den Kabeln befinden, die mit dem CX-7 Carrier-Board und der CX-7 Mezz-Platine verbunden sind.
- Stellen Sie sicher, dass die Kabel, die durch die rechte Seite des Servers verlaufen, wie dargestellt unter die Kühlerhalterung geführt werden.

- Stellen Sie sicher, dass das Netzkabel der Rückwandplatine wie dargestellt über die Kühlerhalterung geführt wird.
- Teilen Sie nach dem Anschließen die Kabel, die durch die rechte Seite der vorderen Laufwerkhalterung verlaufen, in zwei gleichmäßige Bündel auf, und befestigen Sie sie mit den zwei Kabelbindern.

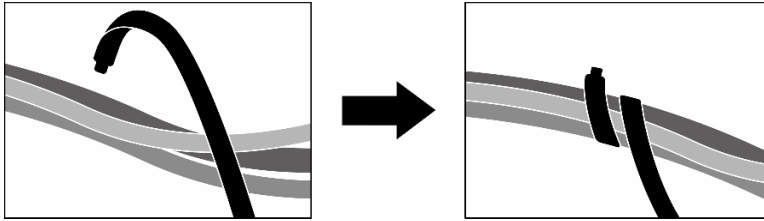


Abbildung 355. Sichern von Kabeln mit Kabelbindern

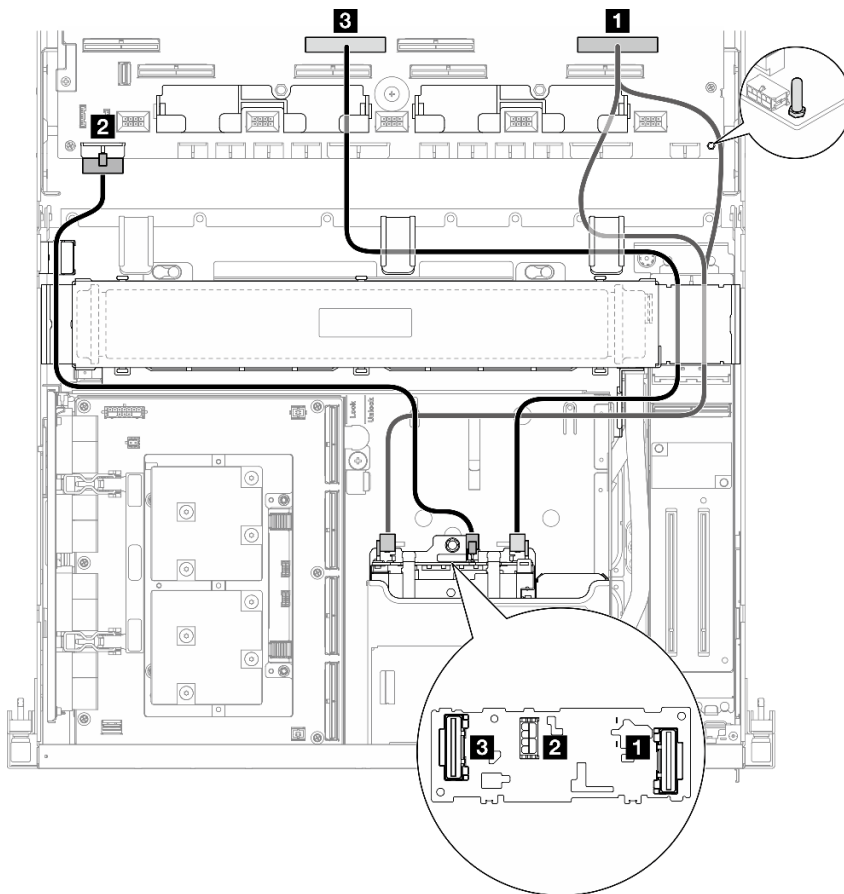


Abbildung 356. Kabelführung der Rückwandplatine für E3.S-Laufwerke

Kabel	Von	Zu
1	Rückwandplatine: EDSFF 0-1	Systemplatinenbaugruppe: PCIe-Anschluss 2
2	Rückwandplatine: Netzteilanschluss	Systemplatinenbaugruppe: Netzteilanschluss für Rückwandplatine
3	Rückwandplatine: EDSFF 2-3	Systemplatinenbaugruppe: PCIe-Anschluss 6

Kabelführung für E/A-Erweiterungsplattenmodul an der Vorderseite

In diesem Abschnitt wird die Kabelführung für die E/A-Erweiterungsplatine an der Vorderseite beschrieben.

Anmerkung: Teilen Sie nach dem Anschließen die Kabel, die durch die rechte Seite der vorderen Laufwerkhalterung verlaufen, in zwei gleichmäßige Bündel auf, und befestigen Sie sie mit den zwei Kabelbindern.

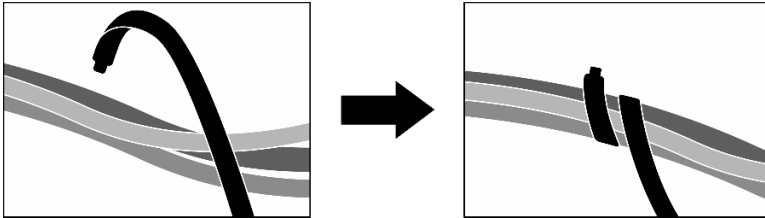


Abbildung 357. Sichern von Kabeln mit Kabelbindern

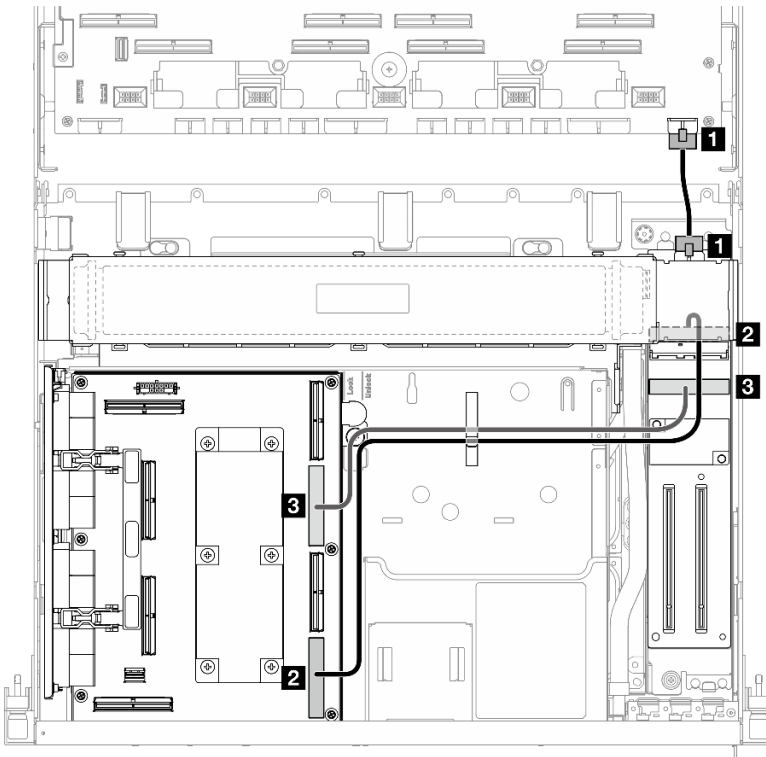


Abbildung 358. Kabelführung für E/A-Erweiterungsplattenmodul an der Vorderseite

Kabel	Von	Zu
1	E/A-Erweiterungsplatine an der Vorderseite: Netzteilanschluss	Systemplattenbaugruppe: Netzteilanschluss für vordere Adapterkarte
2	E/A-Erweiterungsplatine an der Vorderseite: MCIO-Anschluss A	SXM5 PCIe-Switch-Platine: MCIO-Anschluss D
3	E/A-Erweiterungsplatine an der Vorderseite: MCIO-Anschluss B	SXM5 PCIe-Switch-Platine: MCIO-Anschluss B

Netzkabelführung für die Interposerkarte

In diesem Abschnitt wird die Kabelführung für die Interposerkarte beschrieben.

Anmerkung: Stellen Sie sicher, dass das Kabel wie dargestellt unter der Kühlerhalterung verlegt wird.

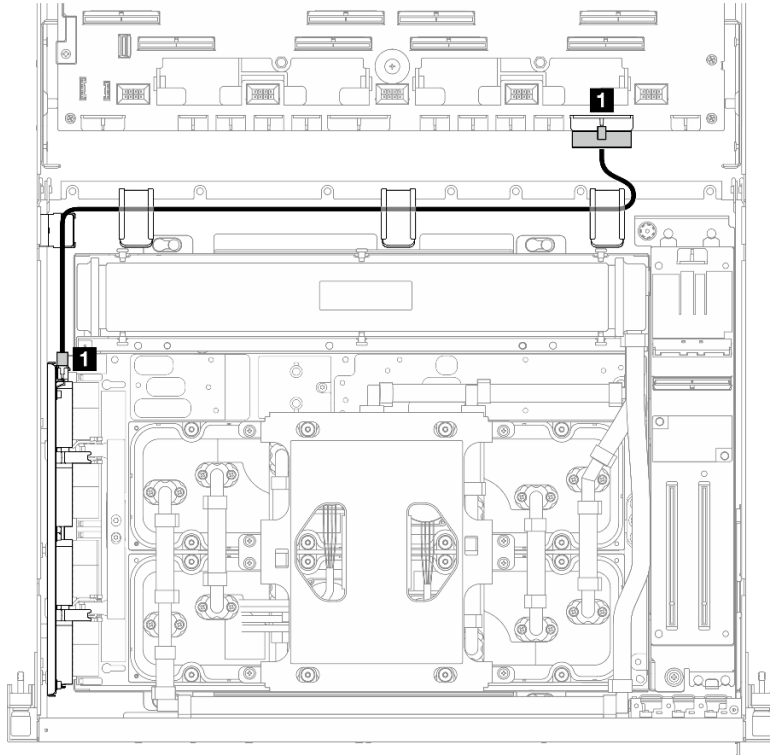


Abbildung 359. Netzkabelführung für die Interposerkarte

Kabel	Von	Zu
1	Interposerkarte: Netzteilanschluss	Systemplatinenbaugruppe: Netzteilanschluss für PCIe-Stromversorgungsplatine

Kabelführung für M.2-Rückwandplatine

In diesem Abschnitt wird die Kabelführung für die M.2-Rückwandplatine beschrieben.

Wählen Sie je nach Konfiguration den entsprechenden Kabelführungsplan aus:

- „M.2-Rückwandplatine“ auf Seite 365
- „M.2-Rückwandplatine mit RAID-Adapter“ auf Seite 366

M.2-Rückwandplatine

Wählen Sie basierend auf dem Typ der M.2-Rückwandplatine den entsprechenden Kabelführungsplan aus der folgenden Tabelle aus.

SATA/x4 NVMe-M.2-Rückwandplatine

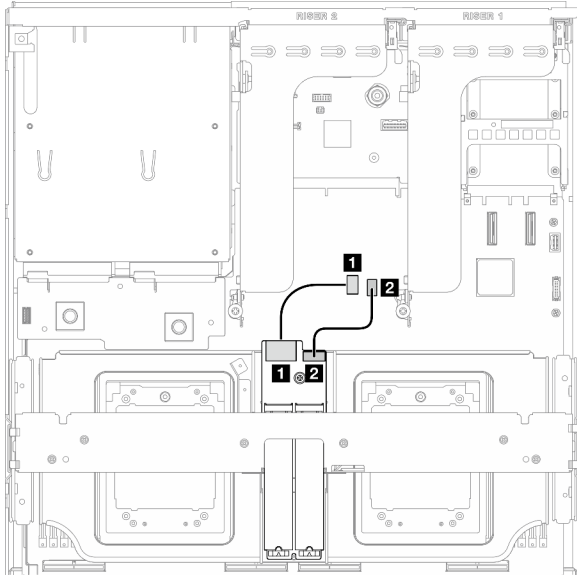


Abbildung 360. Kabelführung für SATA/x4 NVMe-M.2-Rückwandplatine

SATA/NVMe- oder NVMe-RAID-M.2-Rückwandplatine

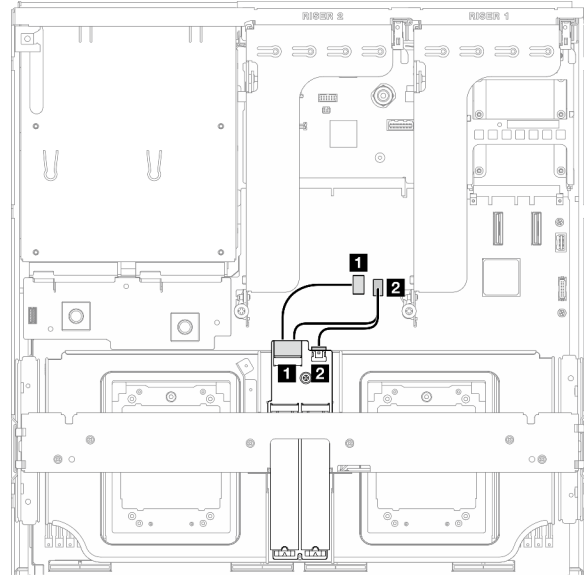


Abbildung 361. Kabelführung für SATA/NVMe- oder NVMe-RAID-M.2-Rückwandplatine

Kabel	Von	Zu
1	M.2-Rückwandplatine: Signalanschluss	Systemplatinebaugruppe: M.2-Signalanschluss
2	M.2-Rückwandplatine: Netzteilanschluss	Systemplatinebaugruppe: M.2-Netzteilanschluss

M.2-Rückwandplatine mit RAID-Adapter

Wählen Sie basierend auf der Position des RAID-Adapters den entsprechenden Kabelführungsplan aus der folgenden Tabelle aus.

RAID-Adapter auf PCIe-Adapterkarte 2

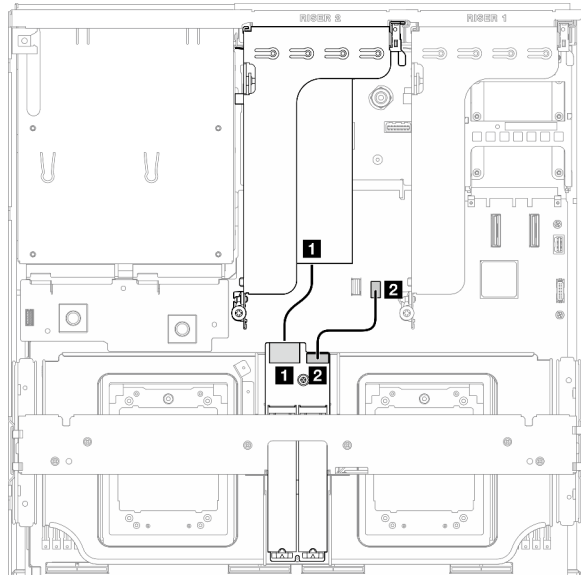


Abbildung 362. Kabelführung für SATA/x4 NVMe-M.2-Rückwandplatine (RAID-Adapter auf PCIe-Adapterkarte 2)

RAID-Adapter auf PCIe-Adapterkarte 1

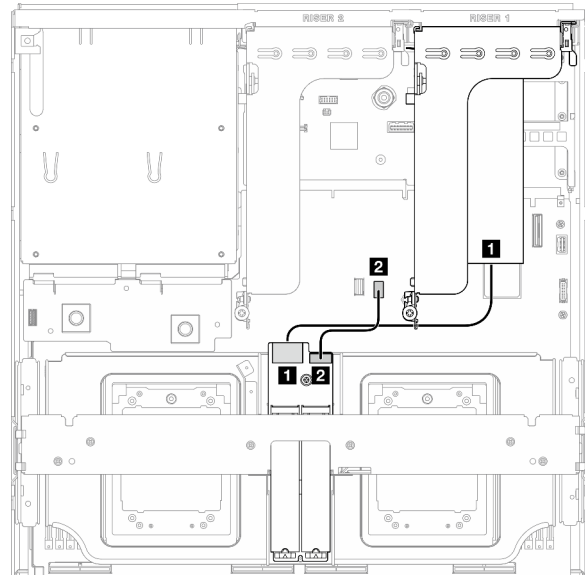


Abbildung 363. Kabelführung für SATA/x4 NVMe-M.2-Rückwandplatine (RAID-Adapter auf PCIe-Adapterkarte 1)

Kabel	Von	Zu
1	M.2-Rückwandplatine: Signalanschluss	RAID-Adapter installiert auf PCIe-Adapterkarte 1 oder 2
2	M.2-Rückwandplatine: Netzteilanschluss	Systemplatinenbaugruppe: M.2-Netzteilanschluss

Kabelführung für OCP-Modul

Verwenden Sie diesen Abschnitt, um die Kabelführung für das OCP-Modul nachzuvollziehen.

Wählen Sie je nach Konfiguration den entsprechenden Kabelführungsplan aus:

- „x8 OCP-Modul“ auf Seite 367
- „x16 OCP-Modul“ auf Seite 369

x8 OCP-Modul

In diesem Abschnitt wird die Kabelführung für das x8 OCP-Modul beschrieben.

Anmerkungen:

- Stellen Sie sicher, dass das Kabel wie dargestellt unter der Kühlerhalterung verlegt wird.
- Teilen Sie nach dem Anschließen die Kabel, die durch die rechte Seite der vorderen Laufwerkhalterung verlaufen, in zwei gleichmäßige Bündel auf, und befestigen Sie sie mit den zwei Kabelbindern.

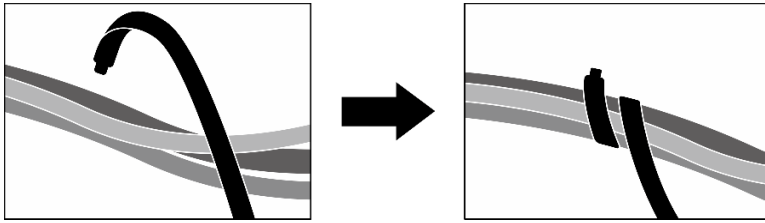


Abbildung 364. Sichern von Kabeln mit Kabelbindern

Wählen Sie den Kabelführungsplan entsprechend dem Typ der im System installierten Laufwerke aus:

- „Zwei 2,5-Zoll-Laufwerke“ auf Seite 368
- „Zwei E3.S-Laufwerke“ auf Seite 369

Zwei 2,5-Zoll-Laufwerke

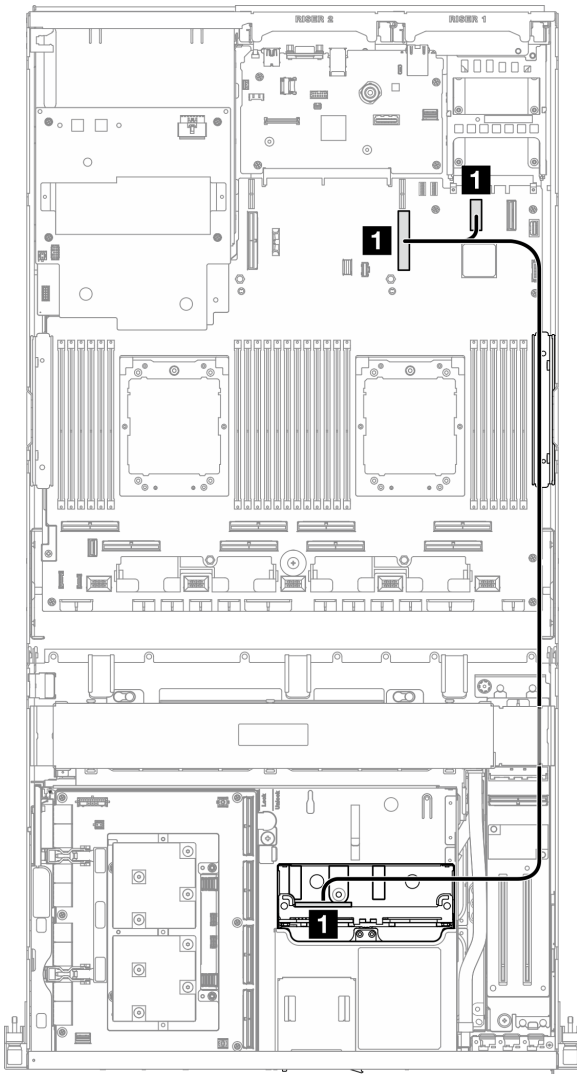


Abbildung 365. Kabelführung für OCP-Modul

Kabel	Von	Zu
1	Systemplatinenbaugruppe: PCIe-Anschluss 12	Systemplatinenbaugruppe: PCIe-Anschluss 9
	Rückwandplatine: NVMe 0-1	

Zwei E3.S-Laufwerke

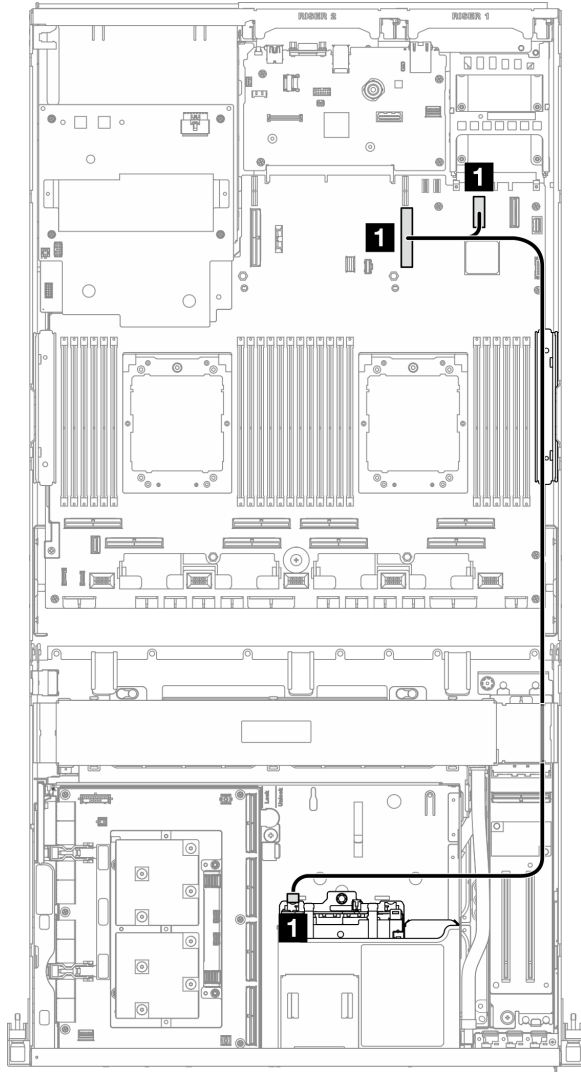


Abbildung 366. Kabelführung für OCP-Modul

Kabel	Von	Zu
1	Systemplatinenbaugruppe: PCIe-Anschluss 12	Systemplatinenbaugruppe: PCIe-Anschluss 9
	Rückwandplatine: EDSFF 0-1	

x16 OCP-Modul

In diesem Abschnitt wird die Kabelführung für das x16 OCP-Modul beschrieben.

Wählen Sie den Kabelführungsplan entsprechend der Anzahl der im System installierten Laufwerke aus:

- „Kein Laufwerk“ auf Seite 370

- „Vier 2,5-Zoll-/E3.S-Laufwerke“ auf Seite 371

Kein Laufwerk

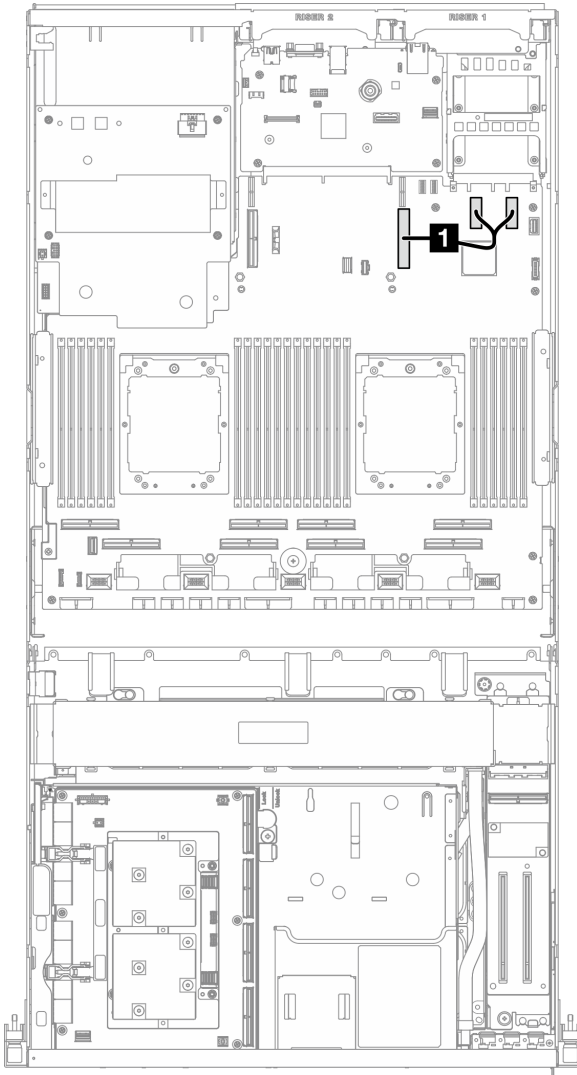


Abbildung 367. Kabelführung für OCP-Modul

Kabel	Von	Zu
1	Systemplatinenbaugruppe: PCIe-Anschlüsse 11 und 12	Systemplatinenbaugruppe: PCIe-Anschluss 9

Vier 2,5-Zoll-/E3.S-Laufwerke

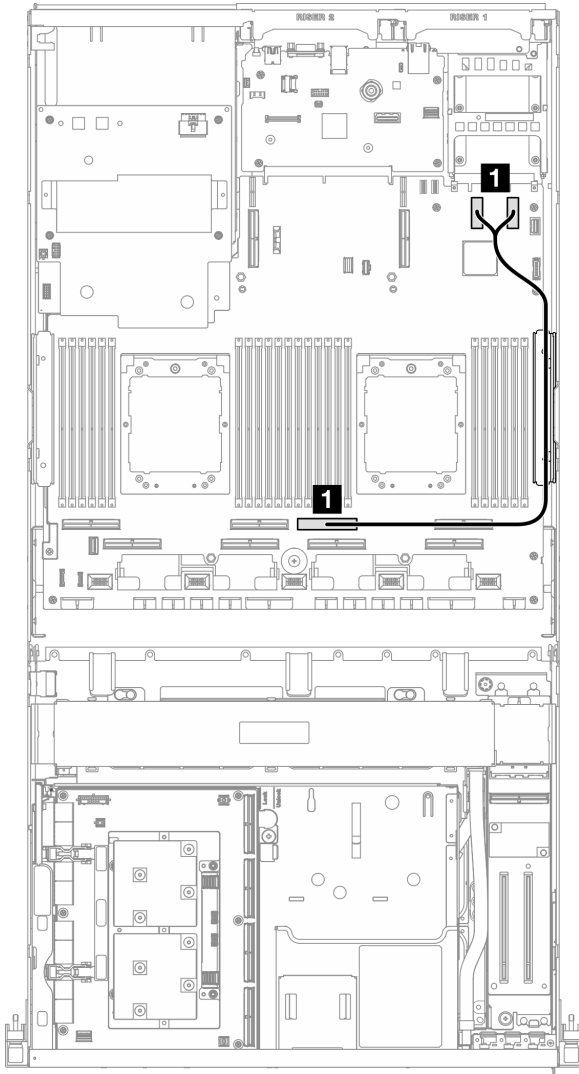


Abbildung 368. Kabelführung für OCP-Modul

Kabel	Von	Zu
1	Systemplatinenbaugruppe: PCIe-Anschlüsse 11 und 12	Systemplatinenbaugruppe: PCIe-Anschluss 4

Kabelführung für die OSFP-Port-Karte

In diesem Abschnitt wird die Kabelführung für die OSFP-Port-Karte beschrieben.

Anmerkung: Teilen Sie nach dem Anschließen die Kabel, die durch die rechte Seite der vorderen Laufwerkhalterung verlaufen, in zwei gleichmäßige Bündel auf, und befestigen Sie sie mit den zwei Kabelbindern.

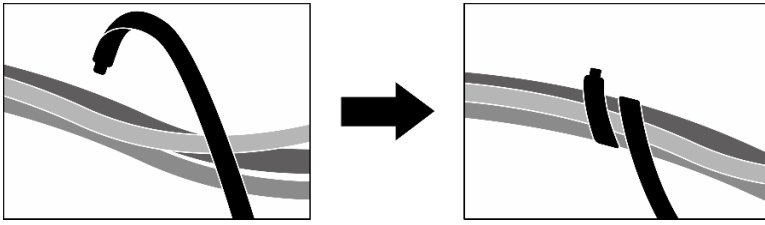


Abbildung 369. Sichern von Kabeln mit Kabelbindern

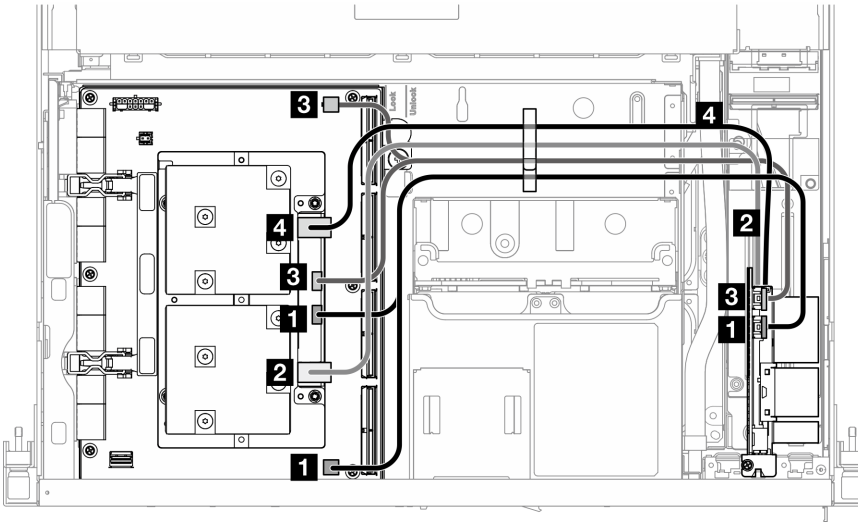


Abbildung 370. Kabelführung für OSFP-Port-Karte

Kabel	Von	Zu
1	OSFP-Port-Karte: Netzteil-/OSFP-Steuerungsanschluss 1	CX-7 Mezz-Platine: OOB-Anschluss 0
		CX-7 Carrier-Board: P0-Anschluss
2	OSFP-Port-Karte: Netzwerkanschluss (nahe Oberseite)	CX-7 Mezz-Platine: Anschluss 0
3	OSFP-Port-Karte: Netzteil-/OSFP-Steuerungsanschluss 2	CX-7 Mezz-Platine: OOB-Anschluss 1
		CX-7 Carrier-Board: P1-Anschluss
4	OSFP-Port-Karte: Netzwerkanschluss (nahe Unterseite)	CX-7 Mezz-Platine: Anschluss 1

Kabelführung für PCIe-Adapterkarte 1

Verwenden Sie diesen Abschnitt, um die Kabelführung für PCIe-Adapterkarte 1 zu verstehen.

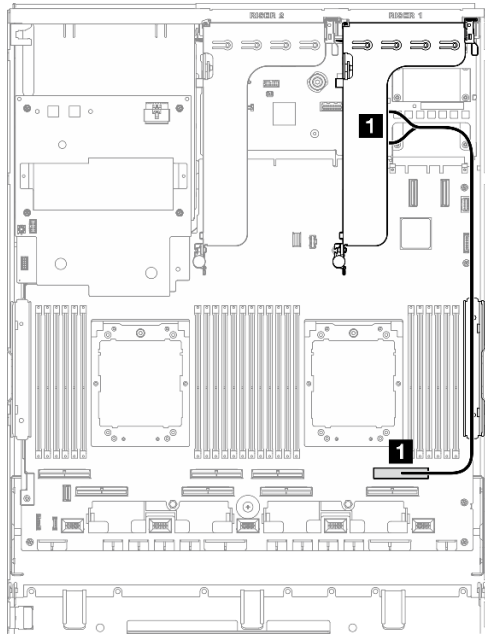


Abbildung 371. Kabelführung für PCIe-Adapterkarte 1

Kabel	Von	Zu
1	PCIe-Adapterkarte 1: MCIO-Anschlüsse A und B	Systemplatinenbaugruppe: PCIe-Anschluss 2

Kabelführung für PCIe-Adapterkarte 2

Verwenden Sie diesen Abschnitt, um die Kabelführung für PCIe-Adapterkarte 2 zu verstehen.

Anmerkung: Stellen Sie sicher, dass das Kabel der PCIe-Adapterkarte 2 unter dem Netzkabel der SXM5 GPU-Platinenbaugruppe verläuft.

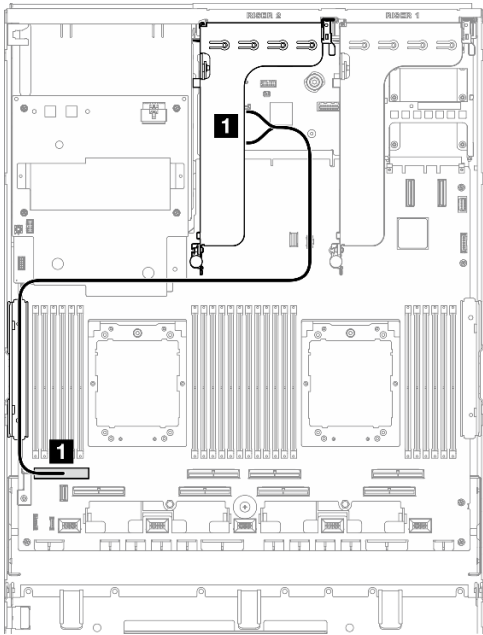


Abbildung 372. Kabelführung für PCIe-Adapterkarte 2

Kabel	Von	Zu
1	PCIe-Adapterkarte 2: MCIO-Anschlüsse A und B	Systemplatinebaugruppe: PCIe-Anschluss 8

Kabelführung für die SXM5 PCIe-Switch-Platine

In diesem Abschnitt wird die Kabelführung für die SXM5 PCIe-Switch-Platine beschrieben.

Anmerkungen:

- Stellen Sie sicher, dass die Kabel, die durch die rechte Seite des Servers verlaufen, wie dargestellt unter die Kühlerhalterung geführt werden.
- Stellen Sie sicher, dass die Kabel, die durch die linke Seite des Servers verlaufen, wie dargestellt über die Kühlerhalterung geführt werden.
- Schließen Sie zuletzt das Netzkabel an. Drücken Sie dann das Netzkabel nach unten, um alle Kabel wie dargestellt unter der Kabelhalterführung an der vorderen Laufwerkhalterung zu sichern.
- Teilen Sie nach dem Anschließen die Kabel, die durch die rechte Seite der vorderen Laufwerkhalterung verlaufen, in zwei gleichmäßige Bündel auf, und befestigen Sie sie mit den zwei Kabelbindern.

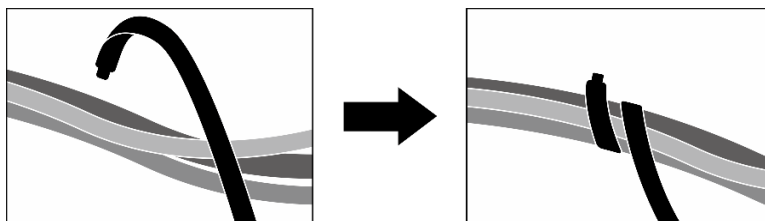


Abbildung 373. Sichern von Kabeln mit Kabelbindern

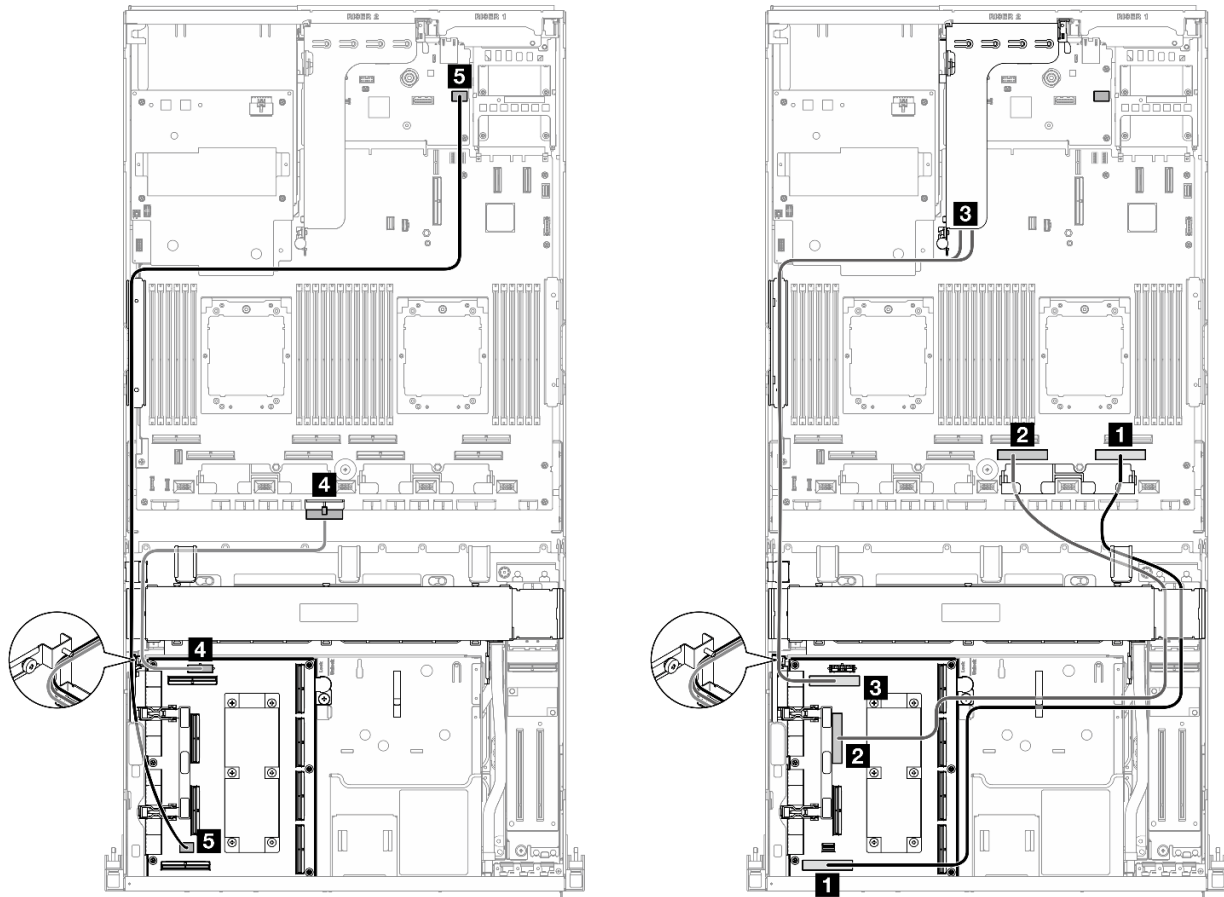
Wählen Sie den Kabelführungsplan entsprechend der Anzahl der im System installierten Prozessoren aus:

- [„Ein Prozessor“ auf Seite 375](#)

- „Zwei Prozessoren“ auf Seite 376

Ein Prozessor

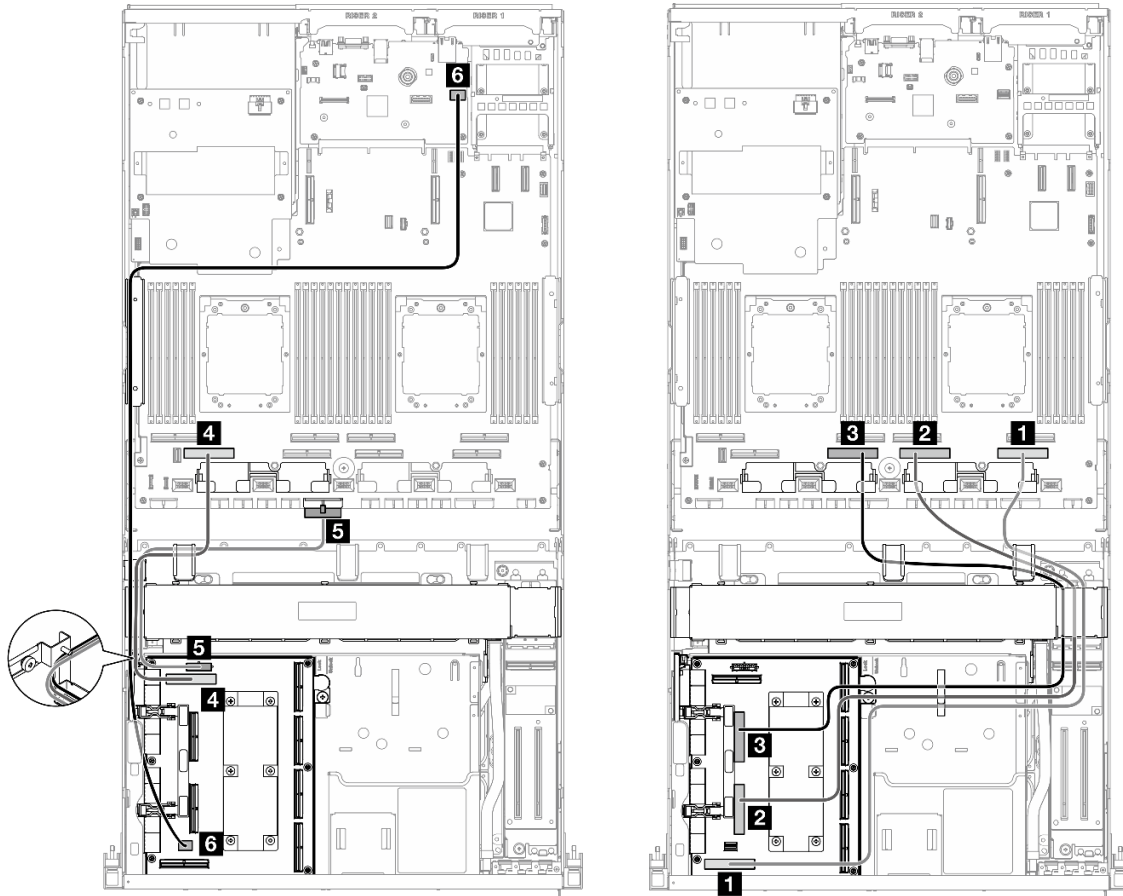
Tabelle 10. Kabelführung für SXM5 PCIe-Switch-Platine



Kabel	Von	Zu
1	SXM5 PCIe-Switch-Platine: MCIO-Anschluss H	Systemplatinenbaugruppe: PCIe-Anschluss 1
2	SXM5 PCIe-Switch-Platine: MCIO-Anschluss F	Systemplatinenbaugruppe: PCIe-Anschluss 3
3	SXM5 PCIe-Switch-Platine: MCIO-Anschluss E	PCIe-Adapterkarte 2: MCIO-Anschlüsse A und B
4	SXM5 PCIe-Switch-Platine: Netzteilanschluss	Systemplatinenbaugruppe: Netzteilanschluss für PCIe-Stromversorgungsplatine
5	SXM5 PCIe-Switch-Platine: GPU-Verwaltungsanschluss	Systemplatinenbaugruppe: Vorderer PCIe-Anschluss für SXM5 GPU-Verwaltung

Zwei Prozessoren

Tabelle 11. Kabelführung für SXM5 PCIe-Switch-Platine



Kabel	Von	Zu
1	SXM5 PCIe-Switch-Platine: MCIO-Anschluss H	Systemplatinenbaugruppe: PCIe-Anschluss 1
2	SXM5 PCIe-Switch-Platine: MCIO-Anschluss G	Systemplatinenbaugruppe: PCIe-Anschluss 3
3	SXM5 PCIe-Switch-Platine: MCIO-Anschluss F	Systemplatinenbaugruppe: PCIe-Anschluss 5
4	SXM5 PCIe-Switch-Platine: MCIO-Anschluss E	Systemplatinenbaugruppe: PCIe-Anschluss 7
5	SXM5 PCIe-Switch-Platine: Netzteilanschluss	Systemplatinenbaugruppe: Netzteilanschluss für PCIe-Stromversorgungsplatine
6	SXM5 PCIe-Switch-Platine: GPU-Verwaltungsanschluss	Systemplatinenbaugruppe: Vorderer PCIe-Anschluss für SXM5 GPU-Verwaltung

Kapitel 3. Fehlerbestimmung

Mithilfe der Informationen in diesem Abschnitt können Sie Fehler eingrenzen und beheben, die möglicherweise bei Verwendung des Servers auftreten.

Lenovo Server können so konfiguriert werden, dass bei der Generierung bestimmter Ereignisse automatisch der Lenovo Support benachrichtigt wird. Sie können die automatische Benachrichtigung, auch Call-Home-Funktion genannt, in Verwaltungsanwendungen wie Lenovo XClarity Administrator konfigurieren. Bei konfigurierter automatischer Problembenachrichtigung wird der Lenovo Support automatisch benachrichtigt, wenn bei einem Server ein potenziell bedeutendes Ereignis auftritt.

Um ein Problem einzugrenzen, überprüfen Sie zuerst das Ereignisprotokoll der Anwendung, die den Server verwaltet:

- Wenn Sie den Server über Lenovo XClarity Administrator verwalten, beginnen Sie mit dem Lenovo XClarity Administrator-Ereignisprotokoll.
- Wenn Sie eine andere Verwaltungsanwendung verwenden, beginnen Sie mit dem Lenovo XClarity Controller-Ereignisprotokoll.

Webressourcen

- **Tech-Tipps**

Die Lenovo Supportwebsite wird fortlaufend mit den neuesten Tipps und Verfahren aktualisiert, mit deren Hilfe Sie Fehler beheben können, die möglicherweise bei Ihrem Server auftreten. Diese Tech-Tipps (auch als Retain-Tipps oder Service-Bulletins bezeichnet) stellen Vorgehensweisen zur Umgehung von Fehlern oder Lösung von Problemen im Betrieb Ihres Servers zur Verfügung.

So finden Sie die für Ihren Server verfügbaren Tech-Tipps:

1. Rufen Sie <http://datacentersupport.lenovo.com> auf und navigieren Sie zur Unterstützungsseite für Ihren Server.
2. Klicken Sie im Navigationsbereich auf **How To's (Anleitungen)**.
3. Wählen Sie im Dropdown-Menü **Article Type (Art des Artikels)** → **Solution (Lösung)** aus.

Befolgen Sie die Anweisungen auf dem Bildschirm für die Auswahl der Kategorie Ihres aktuellen Problems.

- **Lenovo Rechenzentrenforum**

- Sehen Sie unter https://forums.lenovo.com/t5/Datacenter-Systems/ct-p/sv_eg nach, ob bei einer anderen Person ein ähnlicher Fehler aufgetreten ist.

Ereignisprotokolle

Bei einem *Alert* handelt es sich um eine Nachricht oder einen anderen Hinweis auf ein Ereignis bzw. bevorstehendes Ereignis. Alerts werden vom Lenovo XClarity Controller oder von UEFI in den Servern generiert. Diese Alerts werden im Lenovo XClarity Controller-Ereignisprotokoll gespeichert. Wenn der Server von Lenovo XClarity Administrator verwaltet wird, werden Alerts automatisch an diese Verwaltungsanwendungen weitergeleitet.

Anmerkung: Eine Liste der Ereignisse einschließlich der Benutzeraktionen, die möglicherweise zur Wiederherstellung nach einem Ereignis ausgeführt werden müssen, finden Sie in der *Nachrichten- und Codereferenz* unter https://pubs.lenovo.com/sr675-v3/pdf_files.html.

Lenovo XClarity Administrator-Ereignisprotokoll

Wenn Sie Lenovo XClarity Administrator zum Verwalten der Server-, Netzwerk- und Speicherhardware verwenden, können Sie die Ereignisse aller verwalteten Einheiten über den XClarity Administrator einsehen.

Logs

Severity	Serviceability	Date and Time	System	Event	System Type	Source ID
Warning	Support	Jan 30, 2017, 7:48:07 AM	Chassis114:...	Node Node 08 device	Chassis	Jan 30, 20
Warning	Support	Jan 30, 2017, 7:48:07 AM	Chassis114:...	Node Node 02 device	Chassis	Jan 30, 20
Warning	User	Jan 30, 2017, 7:48:07 AM	Chassis114:...	I/O module IO Module	Chassis	Jan 30, 20
Warning	User	Jan 30, 2017, 7:48:07 AM	Chassis114:...	Node Node 08 incom	Chassis	Jan 30, 20

Abbildung 374. Lenovo XClarity Administrator-Ereignisprotokoll

Weitere Informationen zum Handhaben von XClarity-Administrator-Ereignissen finden Sie unter:

http://sysmgt.lenovofiles.com/help/topic/com.lenovo.lxca.doc/events_vieweventlog.html

Lenovo XClarity Controller-Ereignisprotokoll

Der Lenovo XClarity Controller überwacht den physischen Status des Servers und seiner Komponenten mithilfe von Sensoren, die interne physische Variablen wie Temperatur, Netzspannungen, Lüftergeschwindigkeiten und Komponentenstatus messen. Der Lenovo XClarity Controller enthält verschiedene Schnittstellen für die Systemverwaltungssoftware, sodass Systemadministratoren und Benutzer die Fernverwaltung und -steuerung eines Servers aktivieren können.

Alle Komponenten des Servers werden vom Lenovo XClarity Controller überwacht und die Ereignisse werden im Lenovo XClarity Controller-Ereignisprotokoll festgehalten.

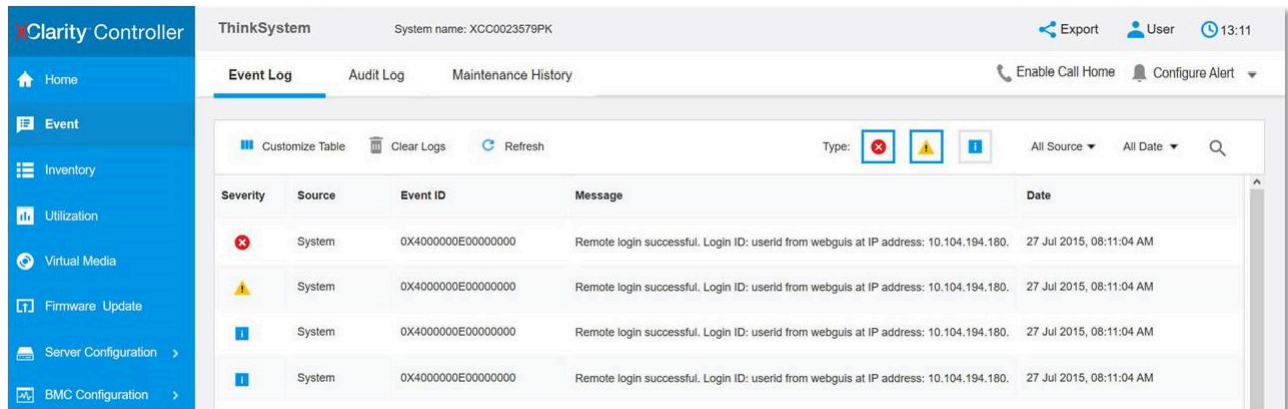


Abbildung 375. Lenovo XClarity Controller-Ereignisprotokoll

Weitere Informationen zum Zugriff auf das Lenovo XClarity Controller-Ereignisprotokoll finden Sie unter:

Abschnitt „Ereignisprotokolle anzeigen“ in der XCC-Dokumentation für Ihren Server unter <https://pubs.lenovo.com/lxcc-overview/>

Technische Daten

Zusammenfassung der Merkmale und technischen Daten des Servers. Je nach Modell treffen einige Angaben möglicherweise nicht zu.

In der folgenden Tabelle erhalten Sie Informationen zu den Kategorien der technischen Daten und den Inhalten der einzelnen Kategorien.

Kategorie technischer Daten	Technische Daten	Mechanische Daten	Umgebungsdaten
Inhalt	<ul style="list-style-type: none"> • Prozessor • Speicher • M.2-Laufwerk • Speichererweiterung • Erweiterungs-steckplätze • Grafikkarten (GPU) • Integrierte Funktionen und E/A-Anschlüsse • Netzwerk • Hinterer Schalter • RAID-Adapter • Host-Bus-Adapter • Systemlüfter • Elektrische Eingangswerte • Mindestkonfiguration für Debuggingzwecke • Betriebssysteme 	<ul style="list-style-type: none"> • Abmessungen • Gewicht 	<ul style="list-style-type: none"> • Geräuschemissionen • Umgebungstemperaturverwaltung • Umgebung

Technische Daten

Zusammenfassung der technischen Daten des Servers. Je nach Modell treffen einige Angaben möglicherweise nicht zu.

Prozessor

- Bis zu zwei AMD® EPYC™ Prozessoren der 9004 Serie
- Auf bis zu 128 Kerne pro Stecksockel skalierbar, insgesamt 256 Kerne
- Entwickelt für LGA 6096 (SP5) Stecksockel
- Unterstützt DDR5-Frequenz mit 4.800 MHz
- Unterstützt drei x16 xGMI-Verbindungen mit bis zu 32 GT/s
- Unterstützt TDP bis 400 W

Eine Liste der unterstützten Prozessoren finden Sie unter: <https://serverproven.lenovo.com>.

Speicher

Ausführliche Informationen zur Speicherkonfiguration finden Sie im Abschnitt .

- Kapazität
 - Mit einem installierten Prozessor:
 - Minimal: 16 GB
 - Maximal: 1,5 TB
 - Mit zwei installierten Prozessoren:
 - Minimum: 32 GB
 - Maximal: 3 TB
- Speichermodultypen:
 - Double Data Rate 5 (TruDDR5) Fehlerkorrekturcode (ECC) 4.800 MT/s Register-DIMM (RDIMM)
 - 3DS RDIMM
- Kapazität:
 - TruDDR5 4.800 MHz RDIMM: 16 GB (1Rx8), 32 GB (2Rx8) und 64 GB (2Rx4)
 - TruDDR5 4.800 MHz Value RDIMM: 64 GB (2Rx4)
 - TruDDR5 4.800 MHz 3DS RDIMM: 128 GB (2S2RX4)
- Steckplätze: 12 DIMM-Steckplätze pro Prozessor, insgesamt 24 DIMM-Steckplätze

Anmerkungen: Im Folgenden werden die Anzahl und Kapazität der Speichermodule beschrieben, die bei SXM5 GPU-Modell beachtet werden müssen.

- Wählen Sie für eine Konfiguration mit einem Prozessor eine der folgenden Optionen aus:
 - Zehn oder zwölf DIMMs mit 64 GB
 - Acht, zehn oder zwölf DIMMs mit 128 GB
- Wählen Sie für eine Konfiguration mit zwei Prozessoren eine der folgenden Optionen aus:
 - Zwanzig oder vierundzwanzig DIMMs mit 32 GB
 - Sechzehn, zwanzig oder vierundzwanzig DIMMs mit 64 GB
 - Sechzehn, zwanzig oder vierundzwanzig DIMMs mit 128 GB

M.2-Laufwerk

Der Server unterstützt die folgende M.2-Laufwerkkapazität:

- 960 GB
- 1,92 TB

Speichererweiterung

Das 4-DW GPU-Modell unterstützt die folgende Speicherkonfiguration:

- Bis zu acht 2,5-Zoll-SAS/SATA/NVMe-Laufwerke mit Hot-Swap-Unterstützung

Das 8-DW GPU-Modell unterstützt eine der folgenden Speicherkonfigurationen:

- Bis zu sechs E1.S 5,9-mm-Laufwerke mit Hot-Swap-Unterstützung
- Bis zu vier E3.S 1T-Laufwerke mit Hot-Swap-Unterstützung

Das SXM5 GPU-Modell unterstützt eine der folgenden Speicherkonfigurationen:

- Bis zu vier 2,5-Zoll-NVMe-Laufwerke mit Hot-Swap-Unterstützung
- Bis zu vier E3.S 1T-Laufwerke mit Hot-Swap-Unterstützung

Anmerkung: Zur Unterstützung des Tri-Modus mit U.3 NVMe-Laufwerken muss der **U.3 x1-Modus** für die ausgewählten Laufwerksteckplätze auf der Rückwandplatine über die XCC-Webschnittstelle aktiviert sein. Andernfalls können die U.3 NVMe-Laufwerke nicht erkannt werden. Weitere Informationen finden Sie unter [„U.3 NVMe-Laufwerk kann bei NVMe-Verbindung, aber nicht im Tri-Modus erkannt werden“ auf Seite 426.](#)

Erweiterungs-steckplätze

- Bis zu vierzehn PCIe-Steckplätze (je nach Servermodell):
 - Steckplatz 1-2:
 - PCIe x16, FH/FL (4-DW GPU-Modell und 8-DW GPU-Modell)
 - PCIe x16, FH/HL (SXM5 GPU-Modell)
 - Steckplatz 3-10: PCIe x16 400 W, FH/FL
 - Steckplatz 15-16: PCIe x16 75 W, FH/HL
 - Steckplatz 20-21: PCIe x16 75 W, FH/HL

Anmerkung: PCIe-Steckplatz 3-10 kann mit einer x8-Verbindungsbreite betrieben werden, wenn direkte GPU-Stromversorgungsplatinen im 8-DW GPU-Modell installiert sind.

- Ein OCP-Steckplatz:
 - Steckplatz 27

Graphics Processing Unit (GPU)

Das 4-DW GPU-Modell unterstützt die folgende GPU-Konfiguration:

- Bis zu vier PCIe x16, FH/FL-GPUs mit doppelter Breite

Das 8-DW GPU-Modell unterstützt die folgende GPU-Konfiguration:

- Bis zu acht PCIe x16, FH/FL-GPUs mit doppelter Breite

Das SXM5 GPU-Modell unterstützt die folgende GPU-Konfiguration:

- Ein Satz NVIDIA HGX H100 80GB 700W 4-GPU-Platine

Integrierte Funktionen und E/A-Anschlüsse

- Lenovo XClarity Controller (XCC) mit Funktionen zur Serviceprozessorsteuerung und Überwachung, Videocontroller und Funktionen zur Remotennutzung von Tastatur, Bildschirm, Maus und Festplattenlaufwerken.
 - Der Server unterstützt Lenovo XClarity Controller 2 (XCC2). Weitere Informationen zu Lenovo XClarity Controller 2 (XCC2) finden Sie unter <https://pubs.lenovo.com/lxcc-overview/>.
- Anschlüsse an der Vorderseite:
 - Ein USB 3.2 Gen 1-Anschluss (optional)
 - Ein USB 2.0-Anschluss mit XCC-Systemmanagement-Funktion (optional)
 - Ein VGA-Anschluss (optional)
 - Ein Anschluss für externes Diagnosegerät (optional)
- Anschlüsse an der Rückseite:
 - Eine Gruppe von zwei oder vier Ethernet-Anschlüssen auf dem OCP 3.0-Modul (optional)
 - Ein XClarity Controller-Netzwerkanschluss (RJ-45 Ethernet-Anschluss)
 - Drei USB 3.2 Gen 1-Anschlüsse
 - Ein VGA-Anschluss
 - Ein serieller Anschluss (optional)

Netzwerk

- Ein OCP-Modul, das zwei oder vier zusätzliche Ethernet-Anschlüsse für Netzwerkunterstützung bietet
- Ein OSFP-Port-Karte mit entweder zwei 400-Gb- oder zwei 800-Gb-OSFP-Anschlüssen, verbunden mit vier ConnectX-7-Chipsätzen auf dem CX-7 Mezz-Platine (nur SXM5 GPU-Modell)

Hinterer Schalter

NMI-Schalter

RAID-Adapter

- Hardware-RAID 0, 1, 10, 5, 50
 - ThinkSystem RAID 540-8i PCIe Gen4 12Gb Internal Adapter
 - ThinkSystem RAID 5350-8i PCIe 12Gb Internal Adapter
- Hardware-RAID 0, 1, 5, 6, 10, 50, 60
 - ThinkSystem RAID 940-8i 4GB Flash PCIe Gen4 12Gb Internal Adapter
 - ThinkSystem RAID 940-8e 4GB Flash PCIe Gen4 12Gb External Adapter
 - ThinkSystem RAID 9350-8i 2GB Flash PCIe 12Gb Internal Adapter
 - ThinkSystem RAID 940-16i 8GB Flash PCIe Gen4 12Gb Adapter

Host-Bus-Adapter

- ThinkSystem 440-8i SAS/SATA PCIe Gen4 12Gb Internal HBA
- ThinkSystem 440-8e SAS/SATA PCIe Gen4 12Gb External HBA
- ThinkSystem 440-16e SAS/SATA PCIe Gen4 12Gb External HBA
- ThinkSystem 4350-8i SAS/SATA 12Gb HBA

Systemlüfter

Fünf Doppelrotorlüfter mit 80 mm x 80 mm x 56 mm

Elektrische Eingangswerte

Dieser Server unterstützt bis zu vier Einheiten der CFF V4-Netzteile. In der folgenden Liste finden Sie die unterstützten Typen:

- 1.800 Watt Platinum, Eingangsversorgung 230 V AC
- 1.800 Watt Titanium, Eingangsversorgung 230 V AC
- 2.400 Watt Platinum, Eingangsversorgung 230 V AC
- 2.600 Watt Titanium, Eingangsversorgung 230 V AC

Wichtig: Die Netzteile und redundanten Netzteile im Server müssen dieselbe Nennleistung, Wattleistung oder Effizienzstufe aufweisen.

Mindestkonfiguration für Debuggingzwecke

- Ein Prozessor in Stecksocket 1
- Ein DRAM-Speichermodul in Steckplatz 6
- Zwei Netzteileneinheiten in Position 1 und 2
- Ein Bootlaufwerk, M.2, 2,5 Zoll, EDSFF E1.S 5,9-mm-Laufwerk oder E3.S 1T-Laufwerk und RAID-Adapter, sofern konfiguriert. (Falls BS für Debuggingzwecke erforderlich ist)
- Fünf Systemlüfter
- Ein OCP-Modul mit erforderlichem Kabel (falls Netzwerk erforderlich ist)

Betriebssysteme

Unterstützte und zertifizierte Betriebssysteme:

- Microsoft Windows Server
- VMware ESXi
- Red Hat Enterprise Linux
- SUSE Linux Enterprise Server
- Canonical Ubuntu

Verweise:

- Vollständige Liste der verfügbaren Betriebssysteme: <https://lenovopress.lenovo.com/osig>.
- Anweisungen zur BS-Implementierung finden Sie im Abschnitt „Betriebssystem implementieren“ im *Benutzerhandbuch* oder *Systemkonfigurationshandbuch*.

Mechanische Daten

Zusammenfassung der mechanischen Daten des Servers. Je nach Modell treffen einige Angaben möglicherweise nicht zu.

Abmessungen

3-U-Server

- Höhe: 131 mm (5,16 Zoll)
- Breite (mit EIA-Flansch): 482 mm (18,97 Zoll)
- Tiefe: 891,6 mm (35,10 Zoll)

Gewicht

- Das 4-DW GPU-Modell wiegt ca. 37,8 kg (83,3 lb), je nach Konfiguration.
- Das 8-DW GPU-Modell wiegt ca. 42,4 kg (93,5 lb), je nach Konfiguration.
- Das SXM5 GPU-Modell wiegt ca. 42 kg (92,6 lb), je nach Konfiguration.

Umgebungsdaten

Zusammenfassung der Umgebungsdaten des Servers. Je nach Modell treffen einige Angaben möglicherweise nicht zu.

Geräuschemissionen

Der Server hat die folgende Erklärung über Geräuschemissionen:

- Schallleistungspegel ($L_{WA,d}$)
 - Inaktivität:
 - GPU, normal: 78 dB
 - GPU, maximal: 80 dB
 - SXM5: 78 dB
 - Betrieb:
 - GPU, normal: 84 dB
 - GPU, maximal: 86 dB
 - SXM5: 90 dB
- Schalldruckpegel (L_{pAm}):
 - Inaktivität:
 - GPU, normal: 62,5 dBA
 - GPU, maximal: 63,2 dBA
 - SXM5: 62,5 dBA
 - Betrieb:
 - GPU, normal: 68,3 dBA
 - GPU, maximal: 71,3 dBA
 - SXM5: 74,8 dBA

Anmerkungen:

- Diese Geräuschpegel wurden in kontrollierten akustischen Umgebungen entsprechend den in ISO 7779 angegebenen Prozeduren gemessen und gemäß ISO 9296 dokumentiert.
- Die deklarierten Schallpegel basieren auf den entsprechenden Konfigurationen, die je nach Konfiguration/Zustand anders ausfallen können.
 - GPU-Standardkonfiguration: zwei 360-W-Prozessoren, vier oder acht NVIDIA A100 GPU-Adapter mit 80 GB, zwölf 32-GB-RDIMMs (2Rx8), zwei 2,5-Zoll-NVMe-SSDs oder zwei E1.S-5,9-mm-NVMe-SSDs, ein ThinkSystem Broadcom 57504 10/25GbE SFP28 4-Port OCP Ethernet Adapter, eine 1P-NDR (NVIDIA ConnectX-7-Karte)
 - GPU-Maximalkonfiguration: zwei 360-W-Prozessoren, vier NVIDIA H100 GPU-Adapter mit 80 GB, vierundzwanzig 128-GB-3DS-RDIMMs, acht 2,5-Zoll-NVMe-SSDs oder sechs E1.S-5,9-mm-NVMe-SSDs, ein ThinkSystem Broadcom 57508 100GbE QSFP56 2-Port OCP Ethernet Adapter, sechs 1P-NDR (NVIDIA ConnectX-7-Karte)
 - SXM5: zwei 360-W-Prozessoren, ein Satz NVIDIA HGX H100 80GB 700W 4-GPU-Platine, vierundzwanzig 128-GB-3DS-RDIMMs, vier E3.S 1T-NVMe-SSDs, ein ThinkSystem Broadcom 57508 100GbE QSFP56 2-Port OCP Ethernet Adapter, sechs 1P-NDR (NVIDIA ConnectX-7 Karte)
- Unter Umständen müssen bei Ihrer Serverinstallation behördliche Verordnungen zum Geräuschpegel am Arbeitsplatz berücksichtigt werden, wie sie beispielsweise von OSHA oder durch EU-Richtlinien vorgegeben werden. Die tatsächlichen Schalldruckpegel in Ihrer Installation sind von verschiedenen Faktoren abhängig, beispielsweise Anzahl der Racks, Größe und Ausstattung des Raums sowie Anordnung der Komponenten im Raum, Geräuschpegel anderer Geräte, Raumumgebungstemperatur und Abstand zwischen Mitarbeitern und den Geräten. Die Einhaltung dieser behördlichen Bestimmungen hängt von einer Vielzahl weiterer Faktoren ab, beispielsweise der Dauer der Lärmbelastung und dem Tragen von Hörschutz. Lenovo empfiehlt, von einem Experten prüfen lassen, ob die geltenden Verordnungen bei Ihnen eingehalten werden.

Umgebungstemperaturverwaltung

Passen Sie die Umgebungstemperatur an, wenn bestimmte Komponenten installiert sind:

- Halten Sie die Umgebungstemperatur auf 30 °C oder niedriger, wenn eine oder mehrere der folgenden Komponenten installiert sind.
 - NVIDIA H100 NVL/H100/H800/L40S PCIe GPU-Adapter
 - NVIDIA ConnectX-7 NDR200 mit zwei Ports oder NDR400 mit einem Port, bei der das aktive optische Kabel in PCIe-Steckplatz 15, 16, 20 oder 21 installiert ist
 - NVIDIA HGX H100 80GB 700W 4-GPU-Platine
 - Samsung 128 GB DDR5 RDIMMs
- Halten Sie die Umgebungstemperatur auf 25 °C oder niedriger, wenn die folgenden Komponenten installiert sind:
 - AMD EPYC 9174F Prozessor und NVIDIA H100 NVL PCIe GPU-Adapter
 - AMD EPYC 9274F Prozessor und NVIDIA H100 NVL PCIe GPU-Adapter
 - AMD EPYC 9184X Prozessor und NVIDIA H100 NVL PCIe GPU-Adapter
 - AMD EPYC 9754 Prozessor und NVIDIA H100 NVL PCIe GPU-Adapter

Umgebung

Je nach Hardwarekonfigurationen entspricht ThinkSystem SR675 V3 den technischen Daten von ASHRAE Klasse H1, A2 bei bestimmten Temperatureinschränkungen. Die Systemleistung wird möglicherweise beeinflusst, wenn die Betriebstemperatur außerhalb der zulässigen Bedingungen liegt.

- Lufttemperatur:
 - Eingeschaltet
 - ASHRAE Klasse H1: 5 °C bis 25 °C (41 °F bis 77 °F); die maximale Umgebungstemperatur nimmt ab einer Höhe von 900 m (2.953 ft.) pro 500 m (1.640 ft.) Höhenanstieg um 1 °C ab.
 - ASHRAE Klasse A2: 10 bis 35 °C (50 bis 95 °F); die maximale Umgebungstemperatur nimmt ab einer Höhe von 900 m (2.953 ft.) pro 300 m (984 ft.) Höhenanstieg um 1 °C ab.
 - Ausgeschaltet: 5 bis 45 °C (41 bis 113 °F)
 - Bei Transport/Lagerung: -20 °C bis 60 °C (-4 °F bis 140 °F)
- Maximale Höhe: 3.050 m (10.000 ft.)
- Relative Feuchtigkeit (nicht kondensierend):
 - Eingeschaltet
 - ASHRAE Klasse H1: 8 bis 80 %, maximaler Taupunkt: 17 °C (62,6 °F)
 - ASHRAE Klasse A2: 8 % bis 80 %, maximaler Taupunkt: 21 °C (70 °F)
 - Transport/Lagerung: 8 bis 90 %
- Verunreinigung durch Staubpartikel

Achtung: Staubpartikel in der Luft (beispielsweise Metallsplitter oder andere Teilchen) und reaktionsfreudige Gase, die alleine oder in Kombination mit anderen Umgebungsfaktoren, wie Luftfeuchtigkeit oder Temperatur, auftreten, können für den in diesem Dokument beschriebenen Server ein Risiko darstellen. Informationen zu den Grenzwerten für Partikel und Gase finden Sie unter „[Verunreinigung durch Staubpartikel](#)“ auf Seite 386.

Anmerkung: Der Server ist für eine standardisierte Rechenzentrumsumgebung konzipiert. Es empfiehlt sich, ihn in einem industriellen Rechenzentrum einzusetzen.

Verunreinigung durch Staubpartikel

Achtung: Staubpartikel in der Luft (beispielsweise Metallsplitter oder andere Teilchen) und reaktionsfreudige Gase, die alleine oder in Kombination mit anderen Umgebungsfaktoren, wie Luftfeuchtigkeit oder Temperatur, auftreten, können für den in diesem Dokument beschriebenen Server ein Risiko darstellen.

Zu den Risiken, die aufgrund einer vermehrten Staubbelastung oder einer erhöhten Konzentration gefährlicher Gase bestehen, zählen Beschädigungen, die zu einer Störung oder sogar zum Totalausfall der Einheit führen können. Durch die in dieser Spezifikation festgelegten Grenzwerte für Staubpartikel und Gase sollen solche Beschädigungen vermieden werden. Diese Grenzwerte sind nicht als unveränderliche Grenzwerte zu betrachten oder zu verwenden, da viele andere Faktoren, wie z. B. die Temperatur oder der

Feuchtigkeitsgehalt der Luft, die Auswirkungen von Staubpartikeln oder korrosionsfördernden Stoffen in der Umgebung sowie die Verbreitung gasförmiger Verunreinigungen beeinflussen können. Sollte ein bestimmter Grenzwert in diesem Dokument fehlen, müssen Sie versuchen, die Verunreinigung durch Staubpartikel und Gase so gering zu halten, dass die Gesundheit und die Sicherheit der beteiligten Personen dadurch nicht gefährdet sind. Wenn Lenovo feststellt, dass die Einheit aufgrund einer erhöhten Konzentration von Staubpartikeln oder Gasen in Ihrer Umgebung beschädigt wurde, kann Lenovo die Reparatur oder den Austausch von Einheiten oder Teilen unter der Bedingung durchführen, dass geeignete Maßnahmen zur Minimierung solcher Verunreinigungen in der Umgebung des Servers ergriffen werden. Die Durchführung dieser Maßnahmen obliegen dem Kunden.

Tabelle 12. Grenzwerte für Staubpartikel und Gase

Verunreinigung	Grenzwerte
Reaktionsfreudige Gase	<p>Schweregrad G1 gemäß ANSI/ISA 71.04-1985¹:</p> <ul style="list-style-type: none"> Die Reaktivitätsrate von Kupfercoupons muss unter 200 Ångström pro Monat (Å/Monat \approx 0,0035 $\mu\text{g}/\text{cm}^2$ Gewichtszunahme pro Stunde) liegen.² Die Reaktivitätsrate von Silbercoupons muss unter 200 Ångstrom pro Monat (Å/Monat \approx 0,0035 $\mu\text{g}/\text{cm}^2$ Gewichtszunahme pro Stunde) liegen.³ Die reaktive Überwachung von korrosionsfördernden Gasen muss ungefähr 5 cm (2 in.) vor dem Rack auf der Luftzufuhrseite in 1/4 und 3/4 Rahmenhöhe vom Fußboden weg ausgeführt werden, wo die Luftstromgeschwindigkeit weitaus höher ist.
Staubpartikel in der Luft	<p>Rechenzentren müssen die Reinheitsstufe des Standards ISO 14644-1 Klasse 8 erfüllen.</p> <p>Für Rechenzentren ohne konditionierte Außenluftzufuhr kann die Reinheitsstufe des Standards ISO 14644-1 Klasse 8 erfüllt werden, indem eine der folgenden Filtrationsmethoden ausgewählt wird:</p> <ul style="list-style-type: none"> Die Raumluft kann mit MERV-8-Filtern fortlaufend gefiltert werden. Luft, die in ein Rechenzentrum eintritt, kann mit MERV-11- oder noch besser mit MERV-13-Filtern gefiltert werden. <p>Bei Rechenzentren mit konditionierter Außenluftzufuhr hängt die Auswahl der Filter zum Erreichen der ISO-Reinheitsstufe Klasse 8 von den spezifischen Bedingungen im Rechenzentrum ab.</p> <ul style="list-style-type: none"> Die relative hygroskopische Feuchtigkeit sollte bei Verunreinigung durch Staubpartikel mehr als 60 % relative Feuchtigkeit betragen⁴. Rechenzentren müssen frei von Zink-Whiskern sein⁵.
<p>¹ ANSI/ISA-71.04-1985. <i>Umgebungsbedingungen für Prozessmessung und Kontrollsysteme: luftübertragene Verunreinigungen</i>. Instrument Society of America, Research Triangle Park, North Carolina, U.S.A.</p> <p>² Bei der Ableitung der Äquivalenz zwischen der Rate des Anwachsens der Produktdicke bei der Korrosion von Kupfer in Å/Monat und der Rate der Gewichtszunahme wird angenommen, dass Cu₂S und Cu₂O in gleichen Proportionen wachsen.</p> <p>³ Bei der Ableitung der Äquivalenz zwischen der Rate des Anwachsens der Produktdicke bei der Korrosion von Silber in Å/Monat und der Rate der Gewichtszunahme wird angenommen, dass Ag₂S das einzige Korrosionsprodukt ist.</p> <p>⁴ Die relative hygroskopische Feuchtigkeit der Verunreinigung durch Staubpartikel ist die relative Feuchtigkeit, bei der der Staub genug Wasser absorbiert, um nass zu werden und Ionen leiten zu können.</p> <p>⁵ Oberflächenschmutz wird in 10 nach dem Zufallsprinzip ausgewählten Bereichen des Rechenzentrums auf einer Scheibe von 1,5 cm Durchmesser von elektrisch leitendem Klebeband auf einem Metallgriff gesammelt. Werden bei der Überprüfung des Klebebandes in einem Scanner-Elektronenmikroskop keine Zink-Whisker festgestellt, gilt das Rechenzentrum als frei von Zink-Whiskern.</p>	

Anschlüsse auf der Systemplatinenbaugruppe

In der folgenden Abbildung sind die internen Anschlüsse auf der Systemplatinenbaugruppe dargestellt.

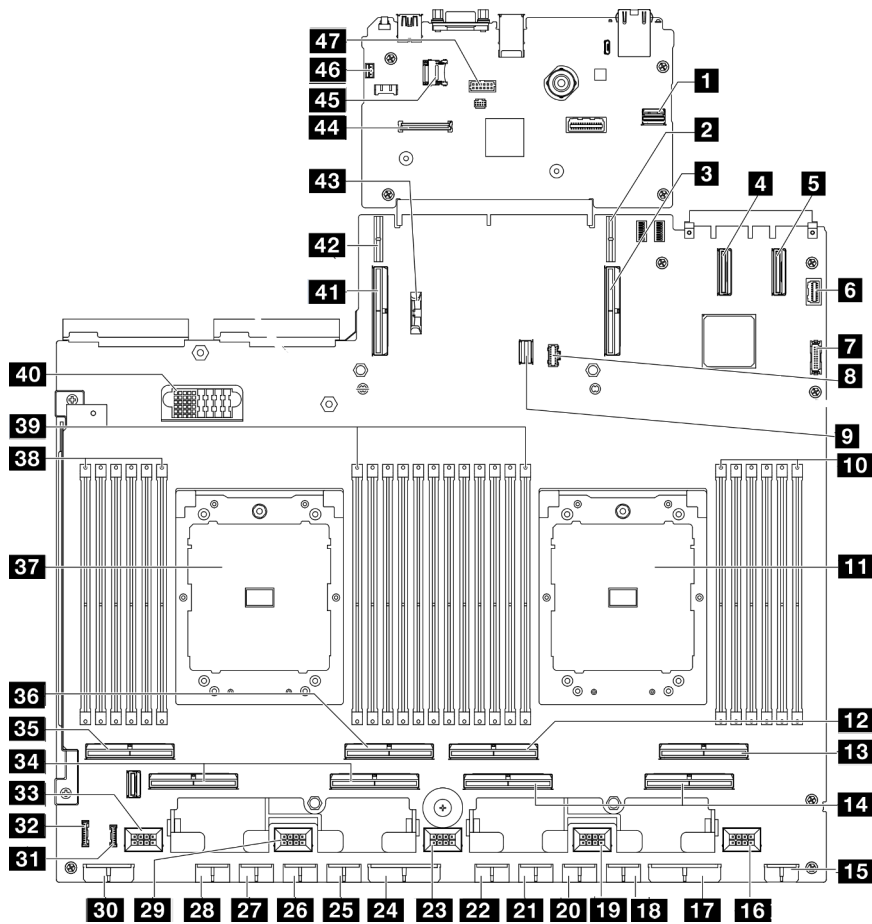


Abbildung 376. Anschlüsse auf der Systemplatinenbaugruppe

Tabelle 13. Anschlüsse auf der Systemplatinenbaugruppe

1 Vorderer PCIe-Anschluss für SXM5 GPU-Verwaltung	25 Netzteilananschluss für GPU 5
2 Netzteilananschluss für PCIe-Adapter 1	26 Netzteilananschluss für GPU 6
3 PCIe-Anschluss 9/Anschluss für PCIe-Adapter 1	27 Netzteilananschluss für GPU 7
4 PCIe-Anschluss 12	28 Netzteilananschluss für GPU 8
5 PCIe-Anschluss 11	29 Anschluss für Lüfter 4
6 VGA-Anschluss an der Vorderseite	30 Netzteilananschluss für Rückwandplatine
7 USB-Anschluss an der Vorderseite	31 LCD-Anschluss
8 M.2-Netzteilananschluss	32 Anschluss der vorderen Bedieneinkonsole
9 M.2-Signalanschluss	33 Anschluss für Lüfter 5
10 Speichermodul-Steckplätze 1–6 (von rechts nach links)	34 PCIe-Anschluss 5, 7 (von rechts nach links)

Tabelle 13. Anschlüsse auf der Systemplatinenbaugruppe (Forts.)

11 Prozessor 1	35 PCIe-Anschluss 8
12 PCIe-Anschluss 4	36 PCIe-Anschluss 6
13 PCIe-Anschluss 2	37 Prozessor 2
14 PCIe-Anschluss 1, 3 (von rechts nach links)	38 Speichermodul-Steckplätze 19–24 (von rechts nach links)
15 Netzteilanschluss für vorderen Adapter	39 Speichermodul-Steckplätze 7–18 (von rechts nach links)
16 Anschluss für Lüfter 1	40 Anschluss für Stromversorgungsplatine
17 Netzteilanschluss für PCIe-Stromversorgungsplatine	41 PCIe-Anschluss 10/Anschluss für PCIe-Adapter 2
18 Netzteilanschluss für GPU 1	42 Netzteilanschluss für PCIe-Adapter 2
19 Anschluss für Lüfter 2	43 3-V-Batterie (CR2032)
20 Netzteilanschluss für GPU 2	44 Firmware- und RoT-Sicherheitsmodul-Anschluss
21 Netzteilanschluss für GPU 3	45 microSD-Steckplatz
22 Netzteilanschluss für GPU 4	46 Anschluss für Schalter gegen unbefugten Zugriff
23 Anschluss für Lüfter 3	47 Serieller Anschluss
24 Netzteilanschluss für PCIe-Stromversorgungsplatine	

Fehlerbehebung nach Systemanzeigen und Diagnoseanzeige

In diesem Abschnitt erhalten Sie Informationen zu den verfügbaren System- und Diagnoseanzeigen.

Laufwerkanzeigen

Dieser Abschnitt enthält Informationen zu Anzeigen des Laufwerks.

In der folgenden Tabelle werden die Fehler beschrieben, die von der Betriebsanzeige und der Statusanzeige des Laufwerks angezeigt werden.

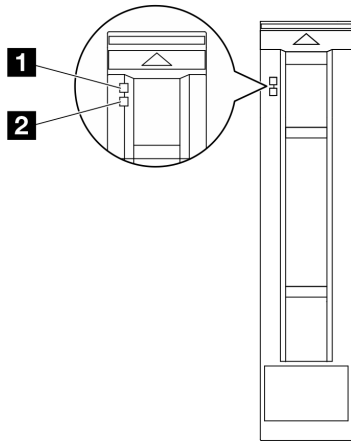


Abbildung 377. Anzeigen für 2,5-Zoll-Laufwerke

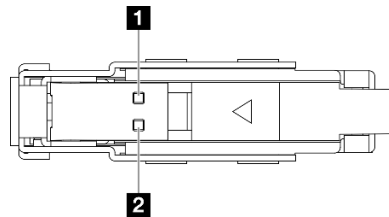


Abbildung 378. Anzeigen für E1.S-Laufwerke

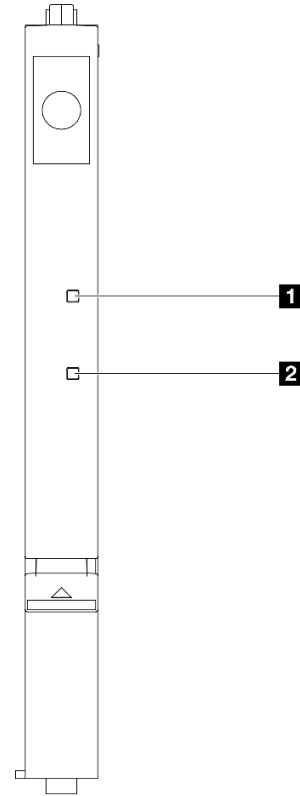


Abbildung 379. Anzeigen für E3.S-Laufwerke

Abbildung 380. Laufwerkkanzeigen

Tabelle 14. Laufwerkkanzeigen

Anzeige	Beschreibung
1 Betriebsanzeige für Laufwerk (grün)	Jedes Hot-Swap-Laufwerk verfügt über eine Betriebsanzeige. Wenn diese Anzeige leuchtet, ist das Laufwerk in Betrieb.
2 Statusanzeige für Laufwerk (gelb)	Die Statusanzeige des Laufwerks zeigt den folgenden Status an: <ul style="list-style-type: none"> Die Anzeige leuchtet: Das Laufwerk ist ausgefallen. Die Anzeige blinkt langsam (einmal pro Sekunde): Das Laufwerk wird wiederhergestellt. Die Anzeige blinkt schnell (dreimal pro Sekunde): Das Laufwerk wird ermittelt.

Anzeigen an der vorderen Bedienerkonsole

Dieser Abschnitt enthält Informationen zu den Anzeigen der vorderen Bedienerkonsole.

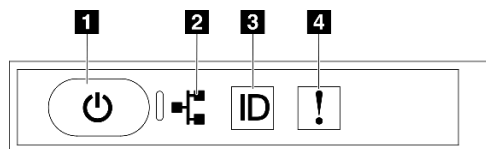


Abbildung 381. Anzeigen an der vorderen Bedienerkonsole

Tabelle 15. Anzeigen an der vorderen Bedienerkonsole

1 Netzschalter und Betriebsanzeige (grün)	3 System-ID-Taste/Anzeige (blau)
2 Anzeige für Netzwerkaktivität (grün)	4 Systemfehleranzeige (gelb)

1 Netzschalter und Betriebsanzeige (grün)

Mit diesem Schalter können Sie den Server manuell ein- und ausschalten. Die Betriebsanzeige kann den folgenden Status aufweisen:

Status	Farbe	Beschreibung
Aus	Keine Anzeige	Es besteht keine Stromversorgung oder das Netzteil ist ausgefallen.
Blinkt schnell (ungefähr viermal pro Sekunde)	Grün	<ul style="list-style-type: none"> Der Server ist ausgeschaltet, aber der XClarity Controller wird gestartet. Der Server ist nicht zum Einschalten bereit. Stromversorgung der Systemplatinenbaugruppe ist ausgefallen.
Blinkt langsam (ungefähr einmal pro Sekunde)	Grün	Der Server ist ausgeschaltet und ist bereit zum Einschalten (Standby-Modus).
Dauerhaft an	Grün	Der Server ist eingeschaltet und läuft.

2 Anzeige für Netzwerkaktivität (grün)

Die Betriebsanzeige hilft Ihnen, die Netzwerkverbindung und -aktivitäten zu erkennen.

Status	Farbe	Beschreibung
Ein	Grün	Der Server ist mit einem Netzwerk verbunden.
Blinkt	Grün	Das Netzwerk ist verbunden und aktiv.
Aus	Keine Anzeige	Der Server ist vom Netzwerk getrennt.

3 System-ID-Taste/Anzeige (blau)

Verwenden Sie diese System-ID-Taste und die blaue System-ID-Anzeige, um den Server eindeutig zu bestimmen. Mit jedem Druck der System-ID-Taste ändert sich der Status der System-ID-Anzeige. Die Anzeige kann in den dauerhaft eingeschalteten, blinkenden oder ausgeschalteten Modus geändert werden. Sie können den Status der System-ID-Anzeige auch mit dem Lenovo XClarity Controller oder einem Remote-Verwaltungsprogramm ändern, um den Server eindeutig bestimmen zu können, wenn mehrere Server vorhanden sind.

4 Systemfehleranzeige (gelb)

Mit der Systemfehleranzeige können Sie ermitteln, ob Systemfehler aufgetreten sind.

Status	Farbe	Beschreibung	Aktion
Ein	Gelb	<p>Auf dem Server wurde ein Fehler erkannt. Ursachen können ein oder mehrere der folgenden Fehler sein:</p> <ul style="list-style-type: none"> • Die Temperatur des Servers hat den nicht kritischen Temperaturschwellenwert erreicht. • Die Spannung des Servers hat den nicht kritischen Spannungsschwellenwert erreicht. • Es wurde ein Lüfter mit niedriger Drehzahl entdeckt. • Das Netzteil weist einen kritischen Fehler auf. • Das Netzteil ist nicht an den Strom angeschlossen. 	Prüfen Sie das Ereignisprotokoll, um die genaue Fehlerursache zu bestimmen.
Aus	Keine Angabe	Der Server ist aus- oder eingeschaltet und funktioniert ordnungsgemäß.	Keine Angabe.

Anzeigen der OSFP-Port-Karte

Dieser Abschnitt enthält Informationen zu den Anzeigen der OSFP-Port-Karte.

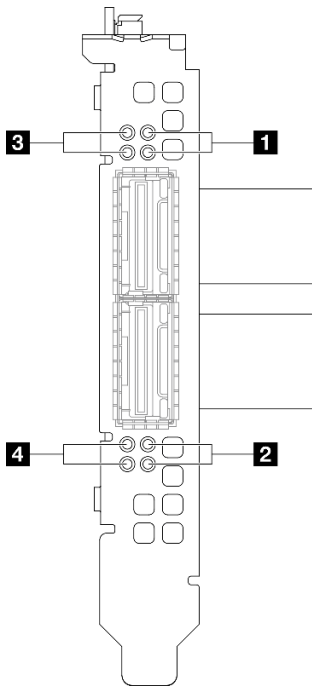


Abbildung 382. Anzeigen am OSFP-Port-Karte

Tabelle 16. Anzeigen am OSFP-Port-Karte

Anzeige	Beschreibung	Aktion
1/2	Aktivitätsanzeige für CX-7 Mezz-Platine (grün)	<p>Anhand dieser grünen Anzeigen können Sie die Verbindungsaktivität der vier ConnectX-7-Chipsätze auf der CX-7 Mezz-Platine unterscheiden.</p> <ul style="list-style-type: none"> Für eine Konfiguration mit einem Prozessor: von oben nach unten stehen diese Anzeigen für die ConnectX-7-Chipsätze 0, 1, 2 und 3. Für eine Konfiguration mit zwei Prozessoren: von oben nach unten stehen diese Anzeigen für die ConnectX-7-Chipsätze 0, 1, 2 und 3. <p>Aus: Das Netzwerk ist vom Switch getrennt.</p> <p>Blinkt: Die Netzwerkverbindung ist hergestellt und aktiv.</p> <p>Ein: Die Netzwerkverbindung ist ohne aktiven Datenverkehr verbunden.</p>
3/4	Statusanzeige für CX-7 Mezz-Platine (gelb)	<p>Anhand dieser gelben Anzeigen können Sie den Verbindungsstatus der vier ConnectX-7-Chipsätze auf der CX-7 Mezz-Platine unterscheiden.</p> <ul style="list-style-type: none"> Für eine Konfiguration mit einem Prozessor: von oben nach unten stehen diese Anzeigen für die ConnectX-7-Chipsätze 0, 1, 2 und 3. Für eine Konfiguration mit zwei Prozessoren: von oben nach unten stehen diese Anzeigen für die ConnectX-7-Chipsätze 0, 1, 2 und 3. <p>Aus: Das Netzwerk ist vom Switch getrennt.</p> <p>Blinkt (1 Hz): Der Beacon-Befehl wird verwendet, um die OSFP-Port-Karte zu lokalisieren.</p> <p>Blinkt (4 Hz): Bei der Verbindung ist ein Fehler aufgetreten. Der Fehler kann von I²C oder Überstrom stammen.</p> <p>Ein: Eine physische Netzwerkverbindung wurde erkannt.</p> <p>Anmerkung: Wenn ein Transceiver oder Kabel am OSFP-Anschluss angeschlossen ist, verwenden Sie den Befehl zum Aufleuchten der Ortungs-LED.</p>

Netzteilanzeigen

Dieser Abschnitt enthält Informationen zu verschiedenen Netzteilanzeigenstatuswerten und Vorschläge zu entsprechenden Maßnahmen.

Zum Starten des Servers ist die folgende Mindestkonfiguration erforderlich:

- Ein Prozessor in Stecksocket 1
- Ein DRAM-Speichermodul in Steckplatz 6
- Zwei Netzteilheiten in Position 1 und 2
- Ein Bootlaufwerk, M.2, 2,5 Zoll, EDSFF E1.S 5,9-mm-Laufwerk oder E3.S 1T-Laufwerk und RAID-Adapter, sofern konfiguriert. (Falls BS für Debuggingzwecke erforderlich ist)
- Fünf Systemlüfter

- Ein OCP-Modul mit erforderlichem Kabel (falls Netzwerk erforderlich ist)

In der folgenden Tabelle werden die Fehler beschrieben, die durch verschiedene Kombinationen von Netzteilanzeigen und der Betriebsanzeige angezeigt werden, sowie die vorgeschlagenen Maßnahmen zum Beheben der erkannten Fehler.

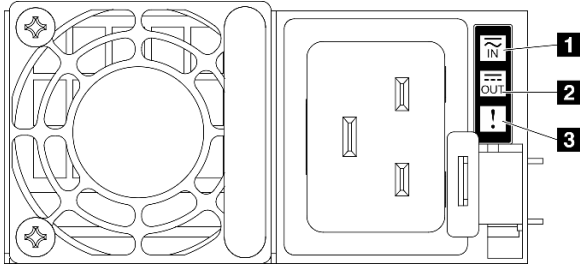


Abbildung 383. Netzteilanzeigen

Tabelle 17. Netzteilanzeigen

Anzeige	Beschreibung
1 Eingangszustand	Die Eingangsstatusanzeige kann einen der folgenden Status aufweisen: <ul style="list-style-type: none"> • Aus: Das Netzteil wurde von der Netzsteckdose getrennt. • Grün: Das Netzkabel ist an die Netzsteckdose angeschlossen.
2 Ausgangszustand	Die Ausgangsstatusanzeige kann einen der folgenden Status aufweisen: <ul style="list-style-type: none"> • Aus: Der Server ist ausgeschaltet oder das Netzteil funktioniert nicht ordnungsgemäß. Wenn der Server eingeschaltet ist, aber die Ausgabestatusanzeige aus ist, ersetzen Sie das Netzteil. • Grün: Der Server ist eingeschaltet und das Netzteil funktioniert ordnungsgemäß.
3 Fehleranzeige	<ul style="list-style-type: none"> • Aus: Das Netzteil funktioniert ordnungsgemäß. • Gelb: Das Netzteil ist möglicherweise ausgefallen. Erstellen Sie einen Speicherauszug des FFDC-Protokolls vom System und wenden Sie sich an das Lenovo Back-End-Support-Team für eine Überprüfung des PSU-Datenprotokolls.

Systemanzeigen an der Rückseite

Dieser Abschnitt enthält Informationen zu den Systemanzeigen an der Rückseite des Servers.

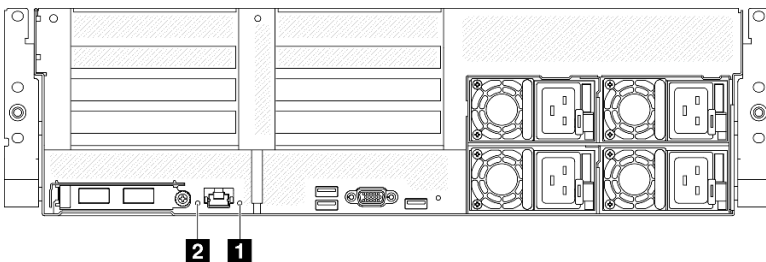


Abbildung 384. Systemanzeigen an der Rückseite

Tabelle 18. Systemanzeigen an der Rückseite

Anzeige	Beschreibung und Maßnahmen
<p>1 Systemfehleranzeige (gelb)</p>	<p>Anzeige leuchtet auf: Ein Fehler ist aufgetreten. Gehen Sie wie folgt vor:</p> <ol style="list-style-type: none"> 1. Überprüfen Sie die ID-Anzeige sowie die Prüfprotokollanzeige und folgen Sie den Anweisungen. 2. Überprüfen Sie das Lenovo XClarity Controller-Ereignisprotokoll und das Systemfehlerprotokoll auf Informationen zum Fehler. 3. Speichern Sie ggf. das Protokoll und löschen Sie anschließend den Inhalt.
<p>2 Identifikations-LED (blau)</p>	<p>Diese Anzeige wird als Erkennungsanzeige verwendet. Sie können Lenovo XClarity Controller verwenden, um diese Anzeige über Fernzugriff zu aktivieren. Mit dieser Anzeige können Sie den Server eindeutig bestimmen, wenn mehrere Server vorhanden sind.</p>

Anzeigen an der Systemplatinenbaugruppe

In den folgenden Abbildungen sind die Anzeigen auf der Systemplatinenbaugruppe dargestellt.

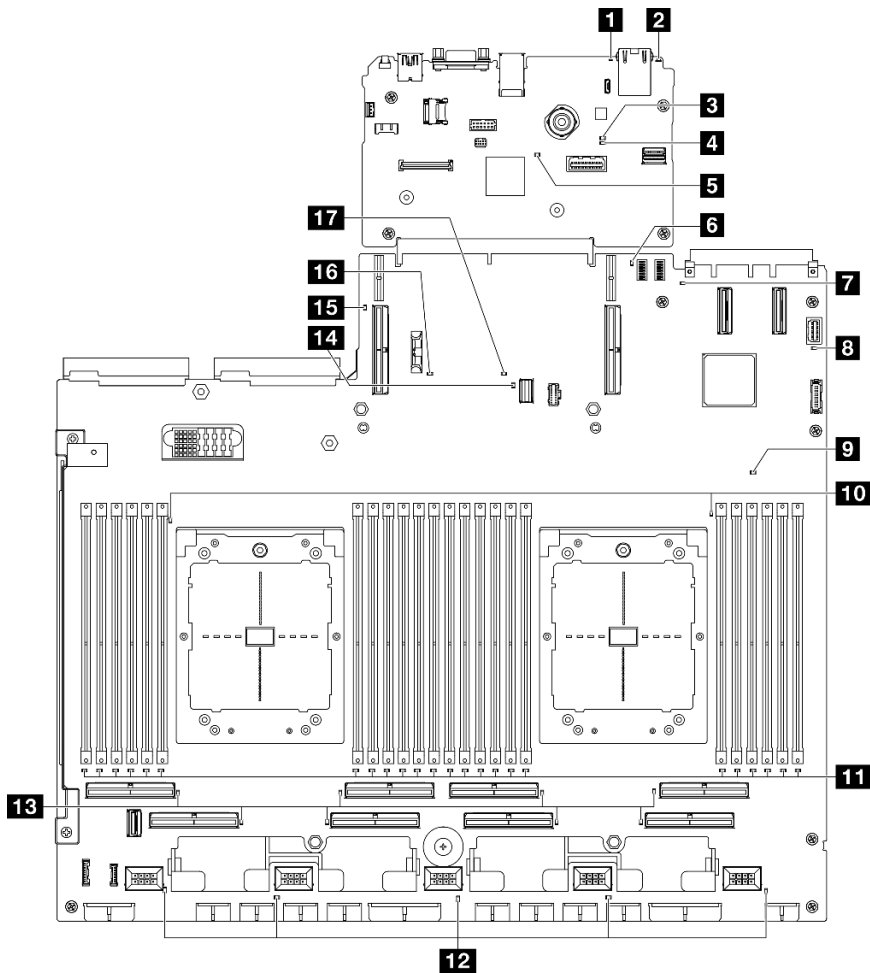


Abbildung 385. Anzeigen an der Systemplattenbaugruppe

Tabelle 19. Anzeigen an der Systemplattenbaugruppe

Anzeige	Beschreibung und Maßnahmen
1 Systemfehleranzeige (gelb)	<p>Anzeige leuchtet auf: Ein Fehler ist aufgetreten. Gehen Sie wie folgt vor:</p> <ol style="list-style-type: none"> Überprüfen Sie die ID-Anzeige sowie die Prüfprotokollanzeige und folgen Sie den Anweisungen. Überprüfen Sie das Lenovo XClarity Controller-Ereignisprotokoll und das Systemfehlerprotokoll auf Informationen zum Fehler. Speichern Sie ggf. das Protokoll und löschen Sie anschließend den Inhalt.
2 Identifikations-LED (blau)	<p>Diese Anzeige wird als Erkennungsanzeige verwendet. Sie können Lenovo XClarity Controller verwenden, um diese Anzeige über Fernzugriff zu aktivieren. Mit dieser Anzeige können Sie den Server eindeutig bestimmen, wenn mehrere Server vorhanden sind.</p>

Tabelle 19. Anzeigen an der Systemplatinenbaugruppe (Forts.)

Anzeige	Beschreibung und Maßnahmen
<p>3 BMC-Statusanzeige (grün)</p>	<p>Die BMC-Statusanzeige kann den folgenden Status aufweisen:</p> <ul style="list-style-type: none"> • Anzeige leuchtet auf: Der BMC ist in Betrieb. • Anzeige aus: Der BMC ist nicht bereit oder nicht in Betrieb. Die Anzeige ist in diesem Zustand, wenn der Server zum ersten Mal mit der Wechselstromquelle verbunden wird. Sie wird erst eingeschaltet, wenn der SSP (synchron-serieller Anschluss) bereit ist.
<p>4 BMC-Überwachungssignalanzeige (grün)</p>	<p>Die BMC-Überwachungssignalanzeige unterstützt Sie beim Identifizieren des BMC-Status.</p> <ul style="list-style-type: none"> • Anzeige leuchtet auf: Der BMC ist nicht in Betrieb. • Anzeige blinkt: Der BMC ist in Betrieb. • Anzeige aus: Der BMC ist nicht in Betrieb.
<p>5 SSP-Überwachungssignalanzeige (grün)</p>	<p>Die Statuswerte der Überwachungssignalanzeige SSP (synchron-serieller Anschluss) lauten wie folgt:</p> <ul style="list-style-type: none"> • Anzeige leuchtet auf: Der SSP ist synchronisiert und bereit. • Anzeige aus: Die serielle Anschlusschnittstelle ist noch nicht synchronisiert.
<p>6 Fehleranzeige für PCIe-Adapterkarte 1 an der Rückseite (gelb)</p>	<p>Anzeige leuchtet auf: An der PCIe-Adapterkarte 1 an der Rückseite ist ein Fehler aufgetreten.</p>
<p>7 OCP-Fehleranzeige (gelb)</p>	<p>Anzeige an: Es ist ein Fehler bei dem OCP-Steckplatz aufgetreten, für den die Anzeige steht. Gehen Sie wie folgt vor:</p> <ol style="list-style-type: none"> 1. Stellen Sie sicher, dass das PCIe-Kabel mit dem entsprechenden nachgeschalteten PCIe-Steckplatz 15-16 oder mit dem PCIe-Anschluss 1-12 verbunden ist. 2. Überprüfen Sie, dass beide Enden des Kabels fest in den PCIe-Steckplätzen sitzen. 3. Tauschen Sie das Kabel aus. 4. Tauschen Sie die Systemplatinenbaugruppe aus (nur durch qualifizierte Techniker). Siehe „Systemplatinenbaugruppe austauschen (nur qualifizierte Kundendiensttechniker)“ auf Seite 103

Tabelle 19. Anzeigen an der Systemplatinenbaugruppe (Forts.)

Anzeige	Beschreibung und Maßnahmen
8 Systembetriebsanzeige (grün)	<p>Die Betriebsanzeige kann den folgenden Status aufweisen:</p> <ul style="list-style-type: none"> • Aus: Es ist kein Netzteil installiert oder die Anzeige selbst ist defekt. • Schnelles Blinken (viermal pro Sekunde): Der Server wird ausgeschaltet und ist nicht zum Einschalten bereit. Der Netzschalter ist inaktiviert. Dieser Zustand hält ungefähr 5 bis 10 Sekunden an. • Langsames Blinken (einmal pro Sekunde): Der Server ist ausgeschaltet und ist zum Einschalten bereit. Sie können den Netzschalter drücken, um den Server einzuschalten. • Leuchtet: Der Server ist eingeschaltet.
9 FPGA-Überwachungssignalanzeige (gelb)	<p>Diese Anzeige zeigt die Einschalt- und Ausschaltreihenfolge an.</p> <ul style="list-style-type: none"> • Anzeige blinkt: Das System funktioniert ordnungsgemäß und es müssen keine Maßnahmen ergriffen werden. • Anzeige blinkt nicht: Ersetzen Sie die Systemplatinenbaugruppe (nur durch qualifizierte Techniker). Siehe „Systemplatinenbaugruppe austauschen (nur qualifizierte Kundendiensttechniker)“ auf Seite 103
10 Fehleranzeigen für Prozessor (gelb)	Anzeige an: Es ist ein Fehler bei dem Prozessor aufgetreten, für den die Anzeige steht.
11 Fehleranzeigen für DIMMs (gelb)	Anzeige an: Es ist ein Fehler bei dem DIMM aufgetreten, für das die Anzeige steht.
12 Fehleranzeigen für Lüfter (gelb)	Anzeige an: Es ist ein Fehler bei dem Lüfter aufgetreten, für den die Anzeige steht.
13 Fehleranzeigen für PCIe-Anschlüsse (gelb)	<p>Anzeige an: Es ist ein Fehler bei dem PCIe-Anschluss aufgetreten, für den die Anzeige steht. Gehen Sie wie folgt vor:</p> <ol style="list-style-type: none"> 1. Stellen Sie sicher, dass das Kabel an die entsprechende nachgeschaltete PCIe-Adapterkarte, Rückwandplatine für Laufwerke oder an den OCP-Adapter angeschlossen ist. 2. Überprüfen Sie, dass beide Enden des Kabels fest in den PCIe-Steckplätzen sitzen. 3. Tauschen Sie das Kabel aus. 4. Tauschen Sie die Systemplatinenbaugruppe aus (nur durch qualifizierte Techniker). Siehe „Systemplatinenbaugruppe austauschen (nur qualifizierte Kundendiensttechniker)“ auf Seite 103
14 M.2-Fehleranzeige (gelb)	Anzeige leuchtet auf: Auf dem M.2 ist ein Fehler aufgetreten.
15 Fehleranzeige für PCIe-Adapterkarte 2 an der Rückseite (gelb)	Anzeige leuchtet auf: An der PCIe-Adapterkarte 2 an der Rückseite ist ein Fehler aufgetreten.

Tabelle 19. Anzeigen an der Systemplatinenbaugruppe (Forts.)

Anzeige	Beschreibung und Maßnahmen
16 Anzeige für CMOS-Batteriefehler (gelb)	Die CMOS-Systembatterie ist nicht installiert oder funktioniert nicht.
17 Fehleranzeige für Systemplatinenbaugruppe (gelb)	Anzeige leuchtet auf: An der Systemplatinenbaugruppe ist ein Fehler aufgetreten. Gehen Sie wie folgt vor: <ol style="list-style-type: none"> Überprüfen Sie das Lenovo XClarity Controller-Ereignisprotokoll und das Systemfehlerprotokoll auf Informationen zum Fehler. Speichern Sie ggf. das Protokoll und löschen Sie anschließend den Inhalt.

Anzeigen am Firmware- und RoT-Sicherheitsmodul

Dieser Abschnitt enthält Informationen zu Anzeigen am ThinkSystem V3 Firmware and Root of Trust Security Module (Firmware- und RoT-Sicherheitsmodul).

In der folgenden Tabelle werden die Probleme beschrieben, die durch die Anzeigen am Firmware- und RoT-Sicherheitsmodul angezeigt werden.

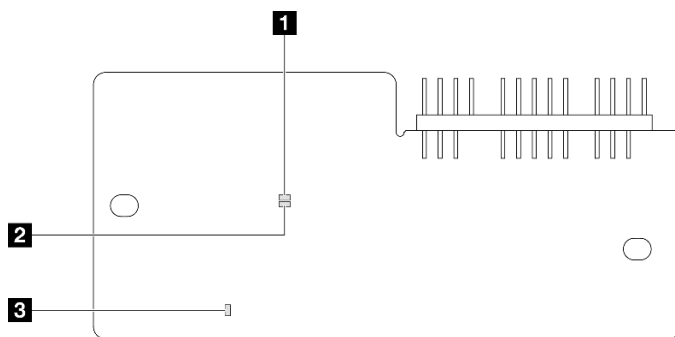


Abbildung 386. Anzeigen am Firmware- und RoT-Sicherheitsmodul

1 AP0-Anzeige (grün)	2 AP1-Anzeige (grün)	3 Anzeige für kritischen Fehler (gelb)
-----------------------------	-----------------------------	---

Tabelle 20. Anzeigenbeschreibung

Szenario	AP0-Anzeige	AP1-Anzeige	Anzeige für kritischen Fehler	FPGA-Überwachungssignalanzeige ^{Anmerkung}	XCC-Überwachungssignalanzeige ^{Anmerkung}	Aktionen
Kritischer Firmwareausfall des RoT-Sicherheitsmoduls	Aus	Aus	Ein	Nicht zutreffend	Nicht zutreffend	Tauschen Sie das Firmware- und RoT-Sicherheitsmodul aus.
	Blinken	Nicht zutreffend	Ein	Nicht zutreffend	Nicht zutreffend	Tauschen Sie das Firmware- und RoT-Sicherheitsmodul aus.

Tabelle 20. Anzeigenbeschreibung (Forts.)

Szenario	AP0-Anzeige	AP1-Anzeige	Anzeige für kritischen Fehler	FPGA-Überwachungssignalanzeige ^{Anmerkung}	XCC-Überwachungssignalanzeige ^{Anmerkung}	Aktionen
	Blinken	Nicht zutreffend	Ein	Ein	Nicht zutreffend	Tauschen Sie das Firmware- und RoT-Sicherheitsmodul aus.
Keine Stromversorgung des Systems (FPGA-Überwachungssignalanzeige aus)	Aus	Aus	Aus	Aus	Aus	<p>Wenn die Netzstromversorgung eingeschaltet ist, die Systemplatinenbaugruppe jedoch nicht mit Netzstrom versorgt wird:</p> <ol style="list-style-type: none"> 1. Überprüfen Sie die Netzteileneinheit (PSU) oder die Stromversorgungsplatine (PDB), falls vorhanden. Wenn bei PSU oder PDB ein Fehler aufgetreten ist, ersetzen Sie diese. 2. Wenn PSU oder PDB ordnungsgemäß funktionieren, gehen Sie wie folgt vor: <ol style="list-style-type: none"> a. Tauschen Sie die System-E/A-Platine aus. b. Tauschen Sie die Prozessorplatine aus.
Beherrbarer Fehler bei XCC-Firmware	Blinken	Nicht zutreffend	Aus	Nicht zutreffend	Nicht zutreffend	Nur zur Information. Es ist keine Aktion erforderlich.
XCC-Firmware wird nach einem Fehler wiederhergestellt	Ein	Nicht zutreffend	Aus	Nicht zutreffend	Nicht zutreffend	Nur zur Information. Es ist keine Aktion erforderlich.
Authentifizierungsfehler bei UEFI-Firmware	Nicht zutreffend	Blinken	Aus	Nicht zutreffend	Nicht zutreffend	Nur zur Information. Es ist keine Aktion erforderlich.
UEFI-Firmware wird nach einem Authentifizierungsfehler wiederhergestellt	Nicht zutreffend	Ein	Aus	Nicht zutreffend	Nicht zutreffend	Nur zur Information. Es ist keine Aktion erforderlich.
System funktioniert ordnungsgemäß (FPGA-Überwachungssignalanzeige ein)	Ein	Ein	Aus	Ein	Ein	Nur zur Information. Es ist keine Aktion erforderlich.

Anzeigen für XCC-Systemmanagement-Anschluss

Dieser Abschnitt enthält Informationen zu Anzeigen am XCC-Systemmanagementanschluss.

In der folgenden Tabelle werden die Probleme beschrieben, die durch die Anzeigen am XCC-Systemmanagementanschluss angezeigt werden.

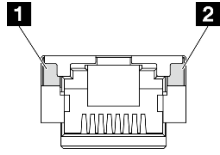


Abbildung 387. Anzeigen am XCC-Systemmanagementanschluss

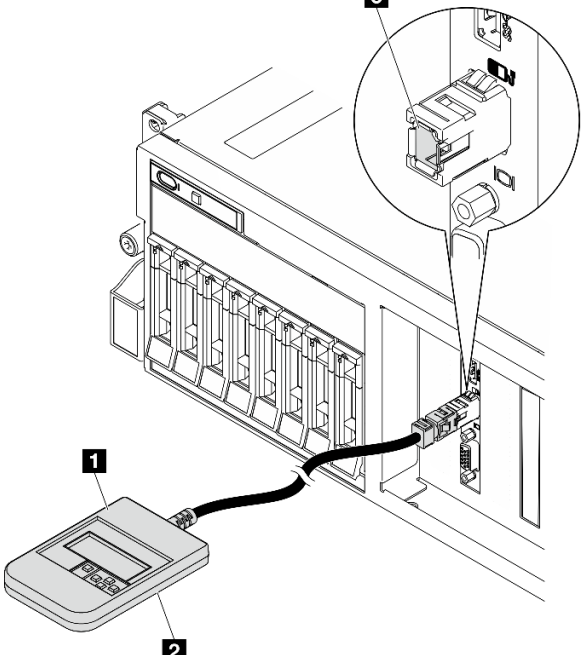
Tabelle 21. Anzeigen am XCC-Systemmanagementanschluss

Anzeige	Beschreibung
1 XCC-Systemmanagementanschluss (1 Gb RJ45) Verbindungsanzeige des Ethernet-Anschlusses	Verwenden Sie diese grüne Anzeige, um den Netzwerkverbindungsstatus zu überprüfen: <ul style="list-style-type: none">• Aus: Netzwerkverbindung ist getrennt.• Grün: Netzwerkverbindung ist hergestellt.
2 XCC-Systemmanagementanschluss (1 Gb RJ45) Aktivitätsanzeige des Ethernet-Anschlusses	Verwenden Sie diese grüne Anzeige, um den Netzwerkaktivitätsstatus zu überprüfen: <ul style="list-style-type: none">• Aus: Der Server ist mit keinem LAN verbunden.• Grün: Das Netzwerk ist verbunden und aktiv.

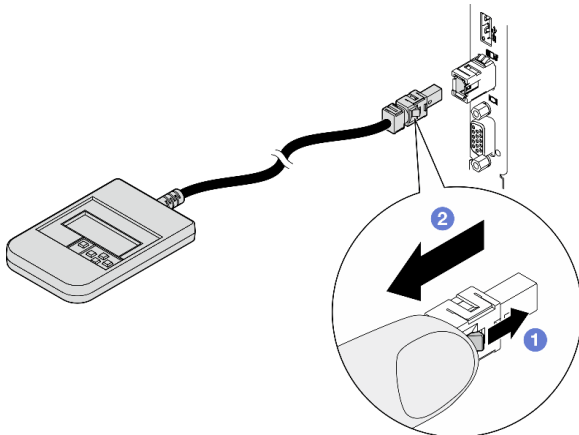
Externes Diagnosegerät

Das externe Diagnosegerät ist eine externe Einheit, die über ein Kabel mit dem Server verbunden ist, und ermöglicht einen schnellen Zugriff auf Systeminformationen wie Fehler, Systemstatus, Firmware, Netzwerk sowie Diagnoseinformationen.

Position des externen Diagnosegeräts

Position	Nummern
<p>Das externe Diagnosegerät ist mit einem externen Kabel an den Server angeschlossen.</p> 	<p>1 Externes Diagnosegerät</p> <p>2 Magnetische Unterseite Mit dieser Komponente kann das Diagnosegerät seitlich am Rack oder darauf befestigt werden, damit Sie die Hände für Wartungsarbeiten frei haben.</p> <p>3 Externer Diagnoseanschluss Der Anschluss befindet sich an der Vorderseite des Servers und dient zum Anschließen eines externen Diagnosegeräts.</p>

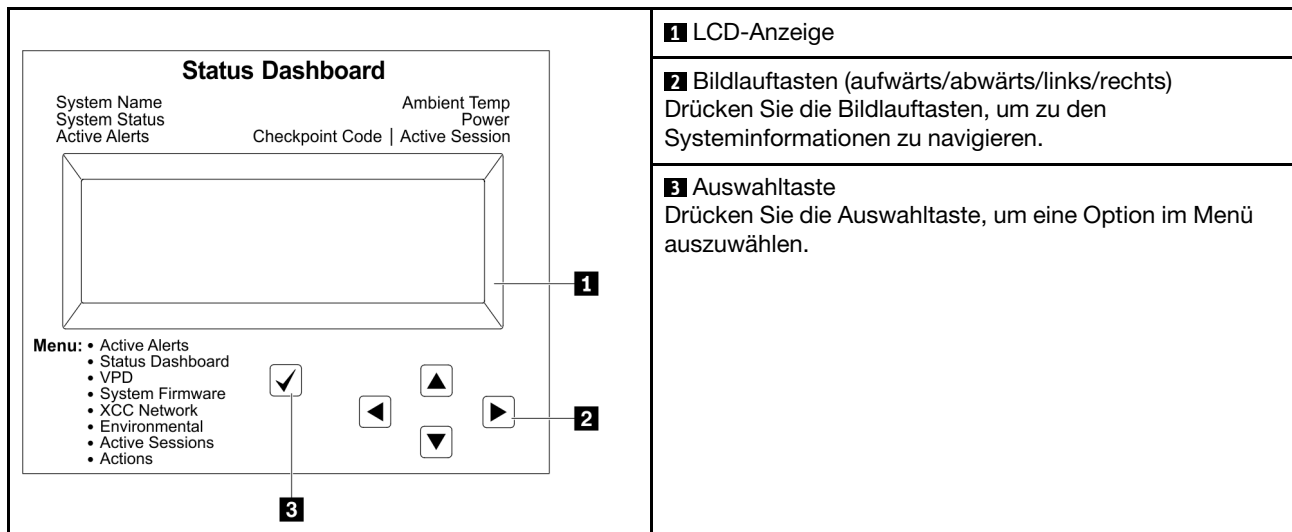
Anmerkung: Folgen Sie diesen Anweisungen, wenn Sie das externe Diagnosegerät abziehen:



- 1 Drücken Sie die Plastikklammer am Stecker nach vorne.
- 2 Halten Sie die Klammer gedrückt und ziehen Sie das Kabel aus dem Anschluss.

Anzeigenübersicht

Das Diagnosegerät bietet eine LCD-Anzeige und fünf Navigationstasten.



1 LCD-Anzeige

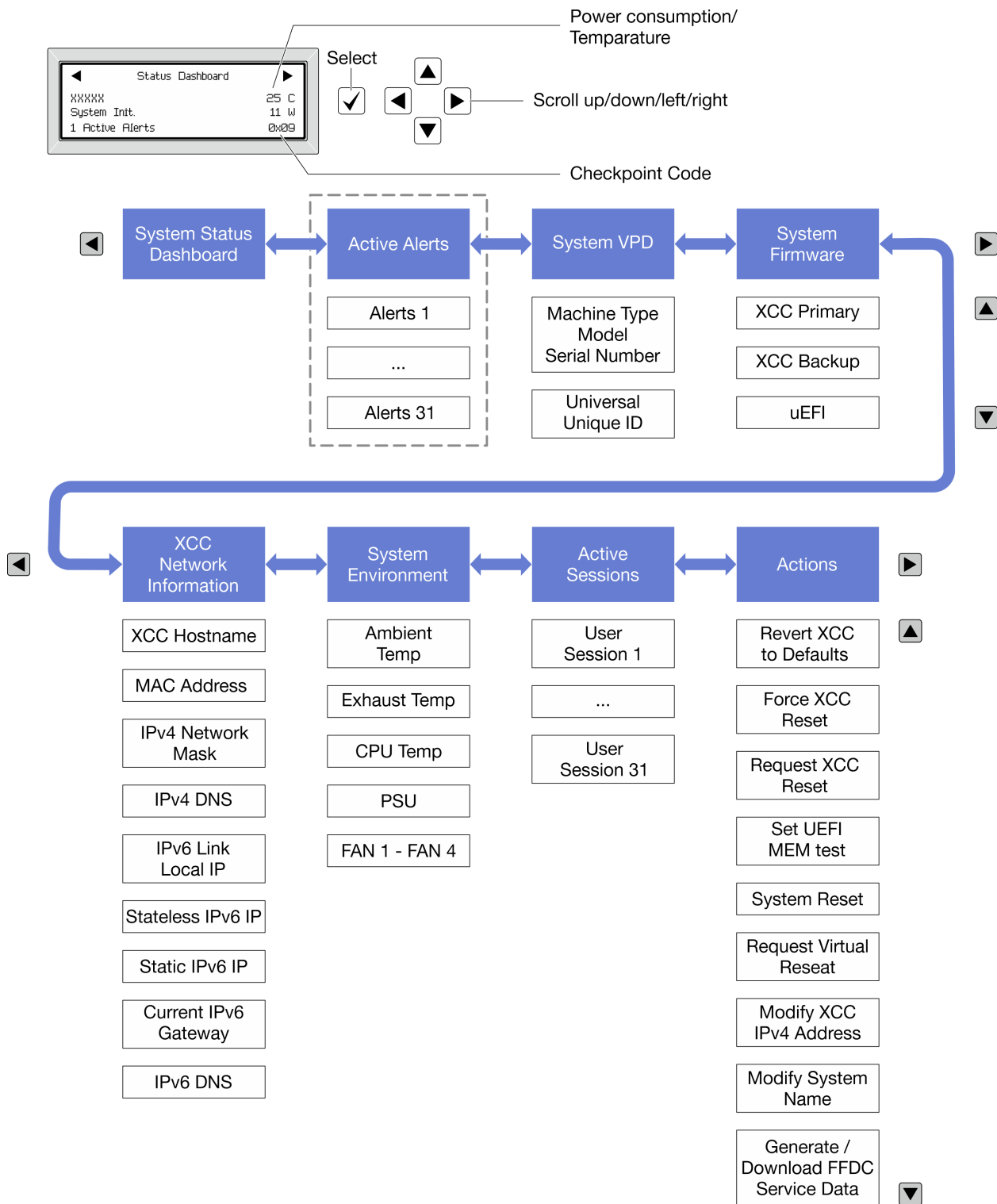
2 Bildlauf-tasten (aufwärts/abwärts/links/rechts)
Drücken Sie die Bildlauf-tasten, um zu den Systeminformationen zu navigieren.

3 Auswahltaste
Drücken Sie die Auswahltaste, um eine Option im Menü auszuwählen.

Flussdiagramm der Optionen

Die LCD-Anzeige zeigt verschiedene Systeminformationen an. Navigieren Sie mit den Bildlauf-tasten durch die Optionen.

Je nach Modell können sich die Optionen und Einträge auf der LCD-Anzeige unterscheiden.



Vollständiges Menü

Die folgenden Optionen sind verfügbar. Mit der Auswahl Taste wechseln Sie zwischen einer Option und den untergeordneten Informationseinträgen und mit den Bildlauf Tasten wechseln Sie zwischen Optionen oder Informationseinträgen.

Je nach Modell können sich die Optionen und Einträge auf der LCD-Anzeige unterscheiden.

Startmenü (Systemstatus-Dashboard)

Startmenü	Beispiel
<ul style="list-style-type: none"> 1 Systemname 2 Systemstatus 3 Anzahl aktiver Alerts 4 Temperatur 5 Energieverbrauch 6 Prüfpunktcode 	<p>The screenshot shows a 'Status Dashboard' menu with the following items: 'xxxxxx', 'System Init.', '1 Active Alerts', '25 C', '11 W', and '0x09'. Numbered callouts 1-6 point to these items respectively.</p>

Aktive Alerts

Untermenü	Beispiel
<p>Startbildschirm: Anzahl aktiver Fehler</p> <p>Anmerkung: Das Menü „Aktive Alerts“ zeigt nur die Anzahl der aktiven Fehler an. Wenn keine Fehler vorhanden sind, steht das Menü „Aktive Alerts“ in der Navigation nicht zur Verfügung.</p>	<p>1 Active Alerts</p>
<p>Detailbildschirm:</p> <ul style="list-style-type: none"> • Fehlernachricht-ID (Typ: Fehler/Warnung/Information) • Uhrzeit des Auftretens • Mögliche Fehlerquellen 	<p>Active Alerts: 1</p> <p>Press ▼ to view alert details</p> <p>FQXSPPU009N(Error)</p> <p>04/07/2020 02:37:39 PM</p> <p>CPU 1 Status:</p> <p>Configuration Error</p>

Elementare Produktdaten des Systems

Untermenü	Beispiel
<ul style="list-style-type: none"> • Maschinentyp und Seriennummer • Universal Unique ID (UUID) 	<p>Machine Type: xxxx</p> <p>Serial Num: xxxxxx</p> <p>Universal Unique ID: xxxxxxxxxxxxxxxxxxxxxxxxxxxxxxxx</p>

Systemfirmware

Untermenü	Beispiel
XCC primär <ul style="list-style-type: none"> • Firmwareversion (Status) • Build-ID • Versionsnummer • Releasedatum 	XCC Primary (Active) Build: DVI399T Version: 4.07 Date: 2020-04-07
XCC-Sicherung <ul style="list-style-type: none"> • Firmwareversion (Status) • Build-ID • Versionsnummer • Releasedatum 	XCC Backup (Active) Build: D8BT05I Version: 1.00 Date: 2019-12-30
UEFI <ul style="list-style-type: none"> • Firmwareversion (Status) • Build-ID • Versionsnummer • Releasedatum 	UEFI (Inactive) Build: D0E101P Version: 1.00 Date: 2019-12-26

XCC-Netzwerkinformationen

Untermenü	Beispiel
<ul style="list-style-type: none"> • XCC-Hostname • MAC-Adresse • IPv4-Netzwerkmaske • IPv4-DNS • IPv6-Link-Local-IP • Statusunabhängige IPv6-IP • Statische IPv6-IP • Aktuelles IPv6-Gateway • IPv6-DNS <p>Anmerkung: Es wird nur die derzeit verwendete MAC-Adresse angezeigt (Erweiterung oder gemeinsam genutzt).</p>	XCC Network Information XCC Hostname: XCC-xxxx-SN MAC Address: xx:xx:xx:xx:xx:xx IPv4 IP: xx.xx.xx.xx IPv4 Network Mask: x.x.x.x IPv4 Default Gateway: x.x.x.x

Systemumgebungsinformationen

Untermenü	Beispiel
<ul style="list-style-type: none">• Umgebungstemperatur• Ablufttemperatur• CPU-Temperatur• PSU-Status• Lüftergeschwindigkeit in U/min	Ambient Temp: 24 C Exhaust Temp: 30 C CPU1 Temp: 50 C PSU1: Vin= 213 w Inlet= 26 C FAN1 Front: 21000 RPM FAN2 Front: 21000 RPM FAN3 Front: 21000 RPM FAN4 Front: 21000 RPM

Aktive Sitzungen

Untermenü	Beispiel
Anzahl aktiver Sitzungen	Active User Sessions: 1

Aktionen

Untermenü	Beispiel
<p>Es stehen mehrere schnelle Aktionen zur Verfügung:</p> <ul style="list-style-type: none">• XCC auf Standardwerte zurücksetzen• Zurücksetzen von XCC erzwingen• XCC-Rücksetzung anfordern• UEFI Hauptspeichertest festlegen• Virtuelles Wiedereinsetzen anfordern• Statische IPv4-Adresse/Netzwerkmaske/Gateway von XCC ändern• Systemnamen ändern• Servicedaten (FFDC) generieren/herunterladen	Request XCC Reset? This will request the BMC to reboot itself. Hold <input checked="" type="checkbox"/> for 3 seconds

Verfahren zur Bestimmung allgemeiner Fehler

Verwenden Sie die Informationen in diesem Abschnitt zum Beheben von Problemen, wenn das Ereignisprotokoll keine bestimmten Fehler enthält oder der Server nicht funktioniert.

Wenn Sie sich nicht sicher sind, wodurch ein Problem verursacht wird und die Netzteile ordnungsgemäß funktionieren, führen Sie die folgenden Schritte aus, um das Problem zu beheben:

1. Schalten Sie den Server aus.
2. Vergewissern Sie sich, dass der Server ordnungsgemäß verkabelt ist.
3. Falls zutreffend, entfernen Sie jeweils eine der folgenden Einheiten (bzw. trennen Sie die Verbindung zu der jeweiligen Einheit), bis Sie den Fehler bestimmt haben. Schalten Sie den Server ein und konfigurieren Sie ihn, wenn Sie eine Einheit entfernt oder die Verbindung zur jeweiligen Einheit getrennt haben.
 - Alle externen Einheiten

- Einheit für Überspannungsschutz (auf dem Server)
- Drucker, Maus und Einheiten eines anderen Herstellers (nicht Lenovo)
- Alle Adapter
- Festplattenlaufwerke
- Speichermodule, bis die für den Server unterstützte Mindestkonfiguration für Debuggingzwecke erreicht ist.

Informationen zur Mindestkonfiguration für Ihren Server finden Sie im Abschnitt „Mindestkonfiguration für Debuggingzwecke“ unter [„Technische Daten“ auf Seite 380](#).

4. Schalten Sie den Server ein.

Wenn das Problem durch Entfernen eines Adapters vom Server behoben wurde, jedoch erneut auftritt, sobald Sie denselben Adapter wieder installieren, überprüfen Sie den Adapter. Wenn das Problem auch nach dem Austausch des Adapters weiterhin auftritt, probieren Sie einen anderen PCIe-Steckplatz.

Wenn Sie einen Netzwerkfehler vermuten und der Server alle Systemtests fehlerfrei durchläuft, überprüfen Sie die Netzwerkverkabelung außerhalb des Servers.

Vermutete Fehler bei der Stromversorgung beheben

Das Beheben von Fehlern bei der Stromversorgung kann schwierig sein. Ein Kurzschluss kann beispielsweise an jeder der Stromversorgungsleisten vorliegen. Normalerweise bewirkt ein Kurzschluss, dass das Subsystem für den Netzanschluss aufgrund einer Überstrombedingung abgeschaltet wird.

Gehen Sie wie folgt vor, um einen vermuteten Fehler bei der Stromversorgung zu diagnostizieren und zu beheben:

Schritt 1. Prüfen Sie das Ereignisprotokoll und beheben Sie alle auf die Stromversorgung bezogenen Fehler.

Anmerkung: Beginnen Sie mit dem Ereignisprotokoll der Anwendung, die den Server verwaltet. Weitere Informationen zu Ereignisprotokollen finden Sie unter [„Ereignisprotokolle“ auf Seite 377](#).

Schritt 2. Suchen Sie nach Kurzschlüssen, z. B. nach losen Schrauben, die auf einer Platine einen Kurzschluss verursachen.

Schritt 3. Entfernen Sie die Adapter und ziehen Sie alle Kabel und Netzkabel von allen internen und externen Einheiten ab, bis der Server die Mindestkonfiguration für Debuggingzwecke aufweist, die zum Starten des Servers benötigt wird. Informationen zur Mindestkonfiguration für Ihren Server finden Sie im Abschnitt „Mindestkonfiguration für Debuggingzwecke“ unter [„Technische Daten“ auf Seite 380](#).

Schritt 4. Schließen Sie alle Wechselstromkabel wieder an und schalten Sie den Server ein. Wenn der Server erfolgreich gestartet wird, setzen Sie die Adapter bzw. die Einheiten einzeln nacheinander wieder ein, bis Sie den Fehler bestimmt haben.

Wenn der Server mit der Mindestkonfiguration nicht startet, ersetzen Sie eine Komponente der Mindestkonfiguration nach der anderen, bis Sie den Fehler bestimmt haben.

Vermutete Fehler am Ethernet-Controller beheben

Die Methode, die Sie zum Testen des Ethernet-Controllers verwenden sollten, richtet sich nach dem verwendeten Betriebssystem. Lesen Sie die Informationen zu Ethernet-Controllern in der Dokumentation zum Betriebssystem und die Readme-Datei zum Einheits-treiber für den Ethernet-Controller.

Gehen Sie wie folgt vor, um zu versuchen, vermutete Fehler am Ethernet-Controller zu beheben:

Schritt 1. Überprüfen Sie, ob die richtigen Einheits-treiber, die im Lieferumfang des Servers enthalten sind, installiert und auf dem neuesten Stand sind.

Schritt 2. Stellen Sie sicher, dass das Ethernet-Kabel ordnungsgemäß installiert ist.

- Das Kabel muss mit allen Anschlüssen ordnungsgemäß verbunden sein. Wenn das Kabel ordnungsgemäß verbunden ist, das Problem aber weiterhin auftritt, ersetzen Sie das Kabel.
- Wenn Sie den Ethernet-Controller auf den Betrieb mit 100 Mb/s oder 1000 Mb/s eingestellt haben, müssen Sie Kabel der Kategorie 5 verwenden.

Schritt 3. Überprüfen Sie, ob der Hub das automatische Herstellen von Verbindungen unterstützt. Wenn dies nicht der Fall ist, müssen Sie den integrierten Ethernet-Controller manuell konfigurieren, sodass die Geschwindigkeit und der Duplexmodus des Controllers denen des Hub entsprechen.

Schritt 4. Überprüfen Sie die Anzeigen des Ethernet-Controllers am Server. Diese Anzeigen weisen darauf hin, ob bei einem Anschluss, einem Kabel oder einem Hub ein Fehler aufgetreten ist.

Informationen zu den Positionen der Anzeigen des Ethernet-Controllers finden Sie unter [„Fehlerbehebung nach Systemanzeigen und Diagnoseanzeige“ auf Seite 389](#).

- Die Anzeige für den Ethernet-Verbindungsstatus leuchtet, wenn der Ethernet-Controller einen Verbindungsimpuls vom Hub empfängt. Wenn die Anzeige nicht leuchtet, ist möglicherweise ein Anschluss oder Kabel defekt, oder es ist ein Fehler am Hub aufgetreten.
- Die Anzeige für Ethernet-Sende-/Empfangsaktivität leuchtet, wenn der Ethernet-Controller Daten über das Ethernet sendet oder empfängt. Wenn keine Ethernet-Sende-/Empfangsaktivität vorliegt, stellen Sie sicher, dass der Hub und das Netzwerk in Betrieb und die richtigen Einheitentreiber installiert sind.

Schritt 5. Überprüfen Sie die Anzeige für Netzwerkaktivität am Server. Die Anzeige für Netzwerkaktivität leuchtet, wenn Daten im Ethernet-Netz aktiv sind. Wenn die Anzeige für Netzwerkaktivität nicht leuchtet, stellen Sie sicher, dass der Hub und das Netzwerk in Betrieb und die richtigen Einheitentreiber installiert sind.

Informationen zur Position der Anzeige für Netzwerkaktivität finden Sie unter [„Fehlerbehebung nach Systemanzeigen und Diagnoseanzeige“ auf Seite 389](#).

Schritt 6. Überprüfen Sie, ob die Ursache für den Fehler mit dem Betriebssystem zusammenhängt, und stellen Sie sicher, dass die Betriebssystemtreiber ordnungsgemäß installiert sind.

Schritt 7. Stellen Sie sicher, dass die Einheitentreiber des Clients und die des Servers dasselbe Protokoll verwenden.

Wenn der Ethernet-Controller weiterhin keine Verbindung zum Netz aufbauen kann, die Hardware jedoch funktioniert, sollte der Netzadministrator weitere mögliche Fehlerursachen überprüfen.

Fehlerbehebung nach Symptom

Mithilfe dieser Informationen können Sie Lösungen zu Fehlern mit bestimmten Symptomen finden.

Führen Sie die folgenden Schritte aus, um die in diesem Abschnitt enthaltenen symptom-basierten Fehlerbehebungsinformationen zu verwenden:

1. Überprüfen Sie das Ereignisprotokoll der Anwendung, die den Server verwaltet, und befolgen Sie die vorgeschlagenen Aktionen, um die Ereigniscodes zu beheben.
 - Wenn Sie den Server über Lenovo XClarity Administrator verwalten, beginnen Sie mit dem Lenovo XClarity Administrator-Ereignisprotokoll.
 - Wenn Sie eine andere Verwaltungsanwendung verwenden, beginnen Sie mit dem Lenovo XClarity Controller-Ereignisprotokoll.

Weitere Informationen zu Ereignisprotokollen finden Sie unter [„Ereignisprotokolle“ auf Seite 377](#).

2. Lesen Sie sich diesen Abschnitt durch, um die aufgetretenen Symptome in der Fehlerbehebungstabelle in diesem Abschnitt zu finden, und befolgen Sie die vorgeschlagenen Aktionen, um das Problem zu beheben.
3. Kontaktieren Sie die Unterstützung, falls das Problem weiterhin besteht (siehe „[Support kontaktieren](#)“ auf Seite 431).

Sporadisch auftretende Fehler

Mithilfe der Informationen in diesem Abschnitt können Sie sporadisch auftretende Fehler beheben.

- „[Sporadisch auftretende Fehler bei externen Einheiten](#)“ auf Seite 410
- „[Sporadisch auftretende Fehler bei der kernelbasierten virtuellen Maschine \(KVM\)](#)“ auf Seite 410
- „[Sporadisch auftretende unerwartete Warmstarts](#)“ auf Seite 411

Sporadisch auftretende Fehler bei externen Einheiten

Führen Sie die folgenden Schritte aus, bis das Problem behoben ist.

1. Aktualisieren Sie die UEFI- und XCC-Firmware auf die neueste Version.
2. Vergewissern Sie sich, dass die richtigen Einheitentreiber installiert sind. Die entsprechende Dokumentation finden Sie auf der Website des Herstellers.
3. Bei einer USB-Einheit:
 - a. Stellen Sie sicher, dass die Einheit ordnungsgemäß konfiguriert ist.

Starten Sie den Server neu und drücken Sie die Taste gemäß den Anweisungen auf dem Bildschirm, um die LXPM-Schnittstelle der Systemeinstellung anzuzeigen. (Weitere Informationen finden Sie im Abschnitt „Start“ in der LXPM-Dokumentation für Ihren Server unter <https://pubs.lenovo.com/lxpm-overview/>.) Klicken Sie anschließend auf **Systemeinstellungen** → **Einheiten und E/A-Anschlüsse** → **USB-Konfiguration**.
 - b. Schließen Sie die Einheit an einen anderen Anschluss an. Wenn Sie einen USB-Hub verwenden, entfernen Sie den Hub und schließen Sie die Einheit direkt an den Server an. Stellen Sie sicher, dass die Einheit für den Anschluss ordnungsgemäß konfiguriert ist.

Sporadisch auftretende Fehler bei der kernelbasierten virtuellen Maschine (KVM)

Führen Sie die folgenden Schritte aus, bis das Problem behoben ist.

Videoprobleme:

1. Stellen Sie sicher, dass alle Kabel und das Konsolenverteilerkabel ordnungsgemäß angeschlossen und gesichert sind.
2. Stellen Sie sicher, dass der Bildschirm ordnungsgemäß funktioniert, indem Sie ihn bei einem anderen Server testen.
3. Testen Sie das Verteilerkabel der Konsole an einem funktionierenden Server, um sicherzustellen, dass es ordnungsgemäß funktioniert. Ersetzen Sie das Konsolenverteilerkabel, wenn es fehlerhaft ist.

Tastaturprobleme:

Stellen Sie sicher, dass alle Kabel und das Konsolenverteilerkabel ordnungsgemäß angeschlossen und gesichert sind.

Mausprobleme:

Stellen Sie sicher, dass alle Kabel und das Konsolenverteilerkabel ordnungsgemäß angeschlossen und gesichert sind.

Sporadisch auftretende unerwartete Warmstarts

Anmerkung: Einige nicht behebbare Fehler erfordern einen Neustart des Servers, sodass eine Einheit, wie z. B. ein DIMM oder ein Prozessor, deaktiviert werden kann, damit das System ordnungsgemäß bootet.

1. Wenn das Zurücksetzen beim POST und mit aktiviertem POST-Überwachungszeitgeber stattfindet, stellen sie sicher, dass der Wert für den Überwachungszeitgeber ausreichend Zeit zulässt (POST-Überwachungszeitgeber).

Um die POST-Watchdog-Zeit zu prüfen, starten Sie den Server neu und drücken Sie die Taste gemäß den Anweisungen auf dem Bildschirm, um die LXPM-Schnittstelle der Systemeinrichtung anzuzeigen. (Weitere Informationen finden Sie im Abschnitt „Start“ in der LXPM-Dokumentation für Ihren Server unter <https://pubs.lenovo.com/lxpm-overview/>.) Klicken Sie anschließend auf **BMC-Einstellungen → POST-Überwachungszeitgeber**.

2. Wenn das Rücksetzen nach dem Start des Betriebssystems erfolgt, führen Sie einen der folgenden Schritte aus:
 - Öffnen Sie das Betriebssystem bei ordnungsgemäßigem Systembetrieb und richten Sie den Kernelabbildprozess des Betriebssystems ein (die Basisbetriebssysteme von Windows und Linux verwenden unterschiedliche Verfahren). Öffnen Sie das UEFI-Konfigurationsmenü und deaktivieren Sie die Funktion oder deaktivieren Sie sie mit dem folgenden OneCli-Befehl.
`OneCli.exe config set SystemRecovery.RebootSystemOnNMI Disable --bmc XCC_USER:XCC_PASSWORD@XCC_IPAddress`
 - Deaktivieren Sie alle ASR-Dienstprogramme (Automatic Server Restart – automatischer Serverneustart), wie z. B. die ASR-Anwendung „IPMI Automatic Server Restart“ für Windows oder alle installierten ASR-Einheiten.
3. Rufen Sie das Ereignisprotokoll des Management-Controller auf, um nach einem Ereigniscode zu suchen, der auf einen Neustart hinweist. Weitere Informationen zum Anzeigen des Ereignisprotokolls finden Sie unter „Ereignisprotokolle“ auf Seite 377. Wenn Sie das Linux-Basisbetriebssystem verwenden, erfassen Sie alle Protokolle und senden Sie diese zur weiteren Untersuchung an den Lenovo Support.

Fehler an Tastatur, Maus, KVM-Schalter oder USB-Einheiten

Mithilfe dieser Informationen können Sie Fehler an Tastatur, Maus, KVM-Schalter oder USB-Einheit beheben.

- „Alle oder einige Tasten der Tastatur funktionieren nicht“ auf Seite 411
- „Die Maus funktioniert nicht“ auf Seite 411
- „Probleme mit KVM-Schalter“ auf Seite 412
- „Die USB-Einheit funktioniert nicht“ auf Seite 412

Alle oder einige Tasten der Tastatur funktionieren nicht

1. Stellen Sie Folgendes sicher:
 - Das Tastaturkabel ist fest angeschlossen.
 - Der Server und der Bildschirm sind eingeschaltet.
2. Wenn Sie eine USB-Tastatur verwenden, führen Sie das Setup Utility aus und aktivieren Sie den tastaturlosen Betrieb.
3. Wenn Sie eine USB-Tastatur verwenden und diese an einen USB-Hub angeschlossen ist, ziehen Sie die Tastatur vom Hub ab und schließen Sie sie direkt an den Server an.
4. Tauschen Sie die Tastatur aus.

Die Maus funktioniert nicht

1. Stellen Sie Folgendes sicher:
 - Das Kabel der Maus ist fest an den Server angeschlossen.

- Die Einheits-treiber für die Maus sind ordnungsgemäß installiert.
 - Der Server und der Bildschirm sind eingeschaltet.
 - Die Maus ist als Zusatzeinrichtung im Setup Utility aktiviert.
2. Wenn Sie eine USB-Maus verwenden, die an einen USB-Hub angeschlossen ist, trennen Sie die Maus vom Hub und schließen Sie sie direkt an den Server an.
 3. Tauschen Sie die Maus aus.

Probleme mit KVM-Schalter

1. Stellen Sie sicher, dass der KVM-Schalter von Ihrem Server unterstützt wird.
2. Stellen Sie sicher, dass der KVM-Schalter ordnungsgemäß eingeschaltet ist.
3. Wenn Tastatur, Maus oder Bildschirm regulär mit direkter Verbindung zum Server betrieben werden können, tauschen Sie den KVM-Schalter aus.

Die USB-Einheit funktioniert nicht

1. Stellen Sie Folgendes sicher:
 - Der richtige Einheits-treiber für USB-Einheiten wurde installiert.
 - Das Betriebssystem unterstützt USB-Einheiten.
2. Stellen Sie sicher, dass die USB-Konfigurationsoptionen in der Systemkonfiguration richtig festgelegt sind.

Starten Sie den Server neu und drücken Sie die Taste gemäß den Anweisungen auf dem Bildschirm, um die LXPM-Schnittstelle der Systemeinrichtung anzuzeigen. (Weitere Informationen finden Sie im Abschnitt „Start“ in der LXPM-Dokumentation für Ihren Server unter <https://pubs.lenovo.com/lxpm-overview/>.) Klicken Sie anschließend auf **Systemeinstellungen → Einheiten und E/A-Anschlüsse → USB-Konfiguration**.

3. Wenn Sie einen USB-Hub verwenden, ziehen Sie die USB-Einheit vom Hub ab und schließen Sie sie direkt an den Server an.

Speicherfehler

In diesem Abschnitt erfahren Sie, wie Sie Speicherprobleme beheben können.

Häufig auftretende Speicherfehler

- „Mehrere Speichermodule in einem Kanal werden als fehlerhaft erkannt“ auf Seite 412
- „Angezeigter Systemspeicher liegt unterhalb des installierten physischen Speichers“ auf Seite 413
- „Es wurde eine ungültige Speicherbestückung erkannt“ auf Seite 413

Mehrere Speichermodule in einem Kanal werden als fehlerhaft erkannt

Anmerkung: Bei jedem Installieren oder Entfernen eines Speichermoduls müssen Sie die Stromversorgung des Servers unterbrechen. Warten Sie dann 10 Sekunden, bevor Sie den Server erneut starten.

Gehen Sie wie folgt vor, um das Problem zu beheben.

1. Überprüfen Sie, ob die Speichermodule richtig eingesetzt sind. Starten Sie den Server dann erneut.
2. Entfernen Sie von den erkannten Speichermodulen das Speichermodul mit der höchsten Nummer und ersetzen Sie es durch ein identisches und funktionierendes Speichermodul. Starten Sie anschließend den Server neu. Wiederholen Sie den Vorgang ggf. Wenn die Fehler nach dem Austausch aller identifizierten Speichermodule weiterhin auftreten, fahren Sie mit Schritt 4 fort.
3. Setzen Sie die entfernten Speichermodule einzeln nacheinander wieder in die ursprünglichen Steckplätze ein. Starten Sie den Server dann nach jedem Speichermodul erneut, bis Sie das fehlerhafte Speichermodul bestimmen können. Ersetzen Sie jedes fehlerhafte Speichermodul durch ein identisches,

funktionsfähiges Speichermodul. Starten Sie den Server dann nach jedem Speichermodulaustausch erneut. Wiederholen Sie Schritt 3, bis Sie alle entfernten Speichermodule überprüft haben.

4. Ersetzen Sie von den identifizierten Speichermodulen das mit der höchsten Nummer und starten Sie dann den Server neu. Wiederholen Sie den Vorgang ggf.
5. Vertauschen Sie die Speichermodule zwischen den Kanälen (desselben Prozessors), und starten Sie dann den Server erneut. Wenn der Fehler in Beziehung zu einem Speichermodul steht, ersetzen Sie das fehlerhafte Speichermodul.
6. (Nur für qualifizierte Kundendiensttechniker) Installieren Sie das fehlerhafte Speichermodul in einem Speichermodul-Steckplatz für Prozessor 2 (sofern installiert), um sicherzustellen, dass weder der Prozessor noch der Speichermodul-Steckplatz die Fehlerursache sind.
7. (Nur für qualifizierte Kundendiensttechniker) Ersetzen Sie die Systemplatine (Systemplatinenbaugruppe).

Angezeigter Systemspeicher liegt unterhalb des installierten physischen Speichers

Gehen Sie wie folgt vor, um das Problem zu beheben.

Anmerkung: Bei jedem Installieren oder Entfernen eines Speichermoduls müssen Sie die Stromversorgung des Servers unterbrechen. Warten Sie dann 10 Sekunden, bevor Sie den Server erneut starten.

1. Stellen Sie Folgendes sicher:
 - Es leuchten keine Fehleranzeigen, siehe [„Fehlerbehebung nach Systemanzeigen und Diagnoseanzeige“ auf Seite 389](#).
 - Auf der Systemplatine (Systemplatinenbaugruppe) leuchten keine Fehleranzeigen für Speichermodule.
 - Die Abweichung wird nicht durch Speicherkanalspiegelung verursacht.
 - Die Speichermodule sind ordnungsgemäß eingesetzt.
 - Es wurde das richtige Speichermodul installiert (Anforderungen finden Sie im Abschnitt [„Installationsregeln und -reihenfolge für Speichermodule“ auf Seite 5](#)).
 - Nach Änderung oder Austausch eines Speichermoduls wird die Speicherkonfiguration im Setup Utility entsprechend aktualisiert.
 - Alle Speichergruppen sind aktiviert. Möglicherweise wurde eine Speichergruppe vom Server beim Auftreten eines Fehlers automatisch deaktiviert, oder eine Speichergruppe wurde manuell deaktiviert.
 - Es gibt keine Speicherabweichung, wenn für den Server die minimale Speicherkonfiguration verwendet wird.
2. Überprüfen Sie, ob die Speichermodule richtig eingesetzt sind, und starten Sie den Server dann erneut.
3. Überprüfen Sie das POST-Fehlerprotokoll auf folgende Punkte hin:
 - Wenn ein Speichermodul durch ein SMI (System Management Interrupt) deaktiviert wurde, ersetzen Sie das Speichermodul.
 - Wenn ein Speichermodul von einem Benutzer oder beim POST deaktiviert wurde, überprüfen Sie, ob das Speichermodul richtig eingesetzt ist. Anschließend führen Sie das Setup Utility aus und aktivieren das Speichermodul.
4. Aktivieren Sie alle Speichermodule wieder mit dem Setup Utility und starten Sie dann den Server neu.
5. (Nur für qualifizierte Kundendiensttechniker) Installieren Sie das fehlerhafte Speichermodul in einem Speichermodul-Steckplatz für Prozessor 2 (sofern installiert), um sicherzustellen, dass weder der Prozessor noch der Speichermodul-Steckplatz die Fehlerursache sind.
6. (Nur für qualifizierte Kundendiensttechniker) Ersetzen Sie die Systemplatine (Systemplatinenbaugruppe).

Es wurde eine ungültige Speicherbestückung erkannt

Gehen Sie wie folgt vor, wenn diese Warnung angezeigt wird:

Invalid memory population (unsupported DIMM population) detected. Please verify memory configuration is valid.

1. Stellen Sie sicher, dass die aktuelle Bestückungsreihenfolge für Speichermodule unterstützt wird (siehe [„Installationsregeln und -reihenfolge für Speichermodule“ auf Seite 5](#)).
2. Wenn die vorliegende Sequenz in der Tat unterstützt wird, überprüfen Sie, ob eines der Module in Setup Utility als "deaktiviert" angezeigt wird.
3. Setzen Sie das Modul, das als "deaktiviert" angezeigt wird, erneut ein und starten Sie das System neu.
4. Wenn das Problem weiterhin besteht, tauschen Sie das Speichermodul aus.

Bildschirm- und Videoprobleme

Mit diesen Informationen können Sie Bildschirm- oder Videoprobleme beheben.

- [„Es werden Zeichen in der falschen Sprache angezeigt“ auf Seite 414](#)
- [„Der Bildschirm ist leer“ auf Seite 414](#)
- [„Der Bildschirm ist beim Starten einiger Anwendungsprogramme leer.“ auf Seite 414](#)
- [„Wackelige, unleserliche oder verzerrte Anzeige, vertikaler Bilddurchlauf oder Flimmern der Anzeige“ auf Seite 415](#)
- [„Auf dem Bildschirm werden Zeichen in der falschen Sprache angezeigt“ auf Seite 415](#)

Es werden Zeichen in der falschen Sprache angezeigt

Gehen Sie wie folgt vor:

1. Prüfen Sie, ob die Einstellungen für Sprache und Standort für Tastatur und Betriebssystem richtig sind.
2. Wenn die falsche Sprache angezeigt wird, aktualisieren Sie die Server-Firmware auf die aktuelle Version. Siehe [„Firmware aktualisieren“](#) im *Benutzerhandbuch* oder *Systemkonfigurationshandbuch*.

Der Bildschirm ist leer

Anmerkung: Stellen Sie sicher, dass der erwartete Bootmodus nicht von „UEFI“ zu „Legacy“ geändert wurde oder umgekehrt.

1. Wenn der Server mit einem KVM-Schalter verbunden ist, umgehen Sie den KVM-Schalter, um diesen als mögliche Fehlerursache auszuschließen: Schließen Sie das Bildschirmkabel direkt an den richtigen Anschluss an der Rückseite des Servers an.
2. Wenn Sie einen zusätzlichen Videoadapter installiert haben, ist die Fernpräsenzfunktion des Management-Controller deaktiviert. Entfernen Sie den zusätzlichen Videoadapter, wenn Sie die Fernpräsenzfunktion des Management-Controller verwenden möchten.
3. Wenn Sie den Server einschalten und Grafikadapter installiert sind, wird nach etwa 3 Minuten das Lenovo Logo auf dem Bildschirm angezeigt. Dies ist ein normaler Vorgang beim Laden des Systems.
4. Stellen Sie Folgendes sicher:
 - Der Server ist eingeschaltet und wird mit Strom versorgt.
 - Die Bildschirmkabel sind ordnungsgemäß angeschlossen.
 - Der Bildschirm ist eingeschaltet und die Helligkeits- und Kontrastregler sind richtig eingestellt.
5. Stellen Sie ggf. sicher, dass der Bildschirm vom richtigen Server gesteuert wird.
6. Stellen Sie sicher, dass die Videoausgabe nicht durch beschädigte Server-Firmware beeinträchtigt wird. Informationen dazu finden Sie im Abschnitt [„Firmware aktualisieren“](#) im *Benutzerhandbuch* oder *Systemkonfigurationshandbuch*.
7. Sollte das Problem weiterhin bestehen, wenden Sie sich an den Lenovo Support.

Der Bildschirm ist beim Starten einiger Anwendungsprogramme leer.

1. Stellen Sie Folgendes sicher:

- Das Anwendungsprogramm stellt keinen Bildschirmmodus ein, der höher ist, als es die Leistung des Bildschirms zulässt.
- Die erforderlichen Einheitsreiber für die Anwendung wurden installiert.

Wackelige, unleserliche oder verzerrte Anzeige, vertikaler Bilddurchlauf oder Flimmern der Anzeige

1. Wenn durch die Bildschirmselfstests kein Fehler festgestellt wurde, können Sie den Fehler möglicherweise beheben, indem Sie den Standort des Bildschirms ändern. Magnetische Felder, die von anderen Einheiten erzeugt werden (wie z. B. von Transformatoren, Neonröhren und anderen Bildschirmen), können Anzeigeabweichungen oder verzerrte und unleserliche Anzeigen zur Folge haben. Ist dies der Fall, schalten Sie den Bildschirm aus.

Achtung: Wenn der Bildschirm bewegt wird, während er eingeschaltet ist, kann dies zu einer Verfärbung der Anzeige führen.

Stellen Sie den Bildschirm mindestens in einem Abstand von 305 mm (12 Zoll) zu der Einheit auf, die die Fehler verursacht, und schalten Sie den Bildschirm ein.

Anmerkungen:

- a. Zur Vermeidung von Schreib-/Lesefehlern auf dem Diskettenlaufwerk sollte der Abstand zwischen dem Bildschirm und einem externen Diskettenlaufwerk mindestens 76 mm (3 Zoll) betragen.
 - b. Bildschirmkabel anderer Hersteller können unvorhersehbare Probleme verursachen.
2. Überprüfen Sie, ob das Bildschirmkabel richtig angeschlossen ist.
 3. Ersetzen Sie die in Schritt 2 aufgeführten Komponenten nacheinander in der angegebenen Reihenfolge. Starten Sie den Server jedes Mal erneut:
 - a. Bildschirmkabel
 - b. Videoadapter (sofern installiert)
 - c. Bildschirm
 - d. (Nur für qualifizierte Kundendiensttechniker) Systemplatine (Systemplattenbaugruppe).

Auf dem Bildschirm werden Zeichen in der falschen Sprache angezeigt

Führen Sie die folgenden Schritte aus, bis das Problem behoben ist:

1. Prüfen Sie, ob die Einstellungen für Sprache und Standort für Tastatur und Betriebssystem richtig sind.
2. Wenn die falsche Sprache angezeigt wird, aktualisieren Sie die Server-Firmware auf die aktuelle Version. Siehe „Firmware aktualisieren“ im *Benutzerhandbuch* oder *Systemkonfigurationshandbuch*.

Netzwerkprobleme

Mit diesen Informationen können Sie Probleme im Zusammenhang mit dem Netzwerk beheben.

- [„Der Server kann nicht mit Wake on LAN in Betrieb genommen werden“ auf Seite 415](#)
- [„Die Anmeldung über das LDAP-Konto bei aktiviertem SSL ist nicht möglich.“ auf Seite 416](#)

Der Server kann nicht mit Wake on LAN in Betrieb genommen werden

Führen Sie die folgenden Schritte aus, bis das Problem behoben ist:

1. Wenn Sie den Netzadapter mit zwei Anschlüssen verwenden und der Server über den Ethernet 5-Anschluss an das Netzwerk angeschlossen ist, überprüfen Sie das Systemfehlerprotokoll oder das XCC-Systemereignisprotokoll (siehe [„Ereignisprotokolle“ auf Seite 377](#)) und stellen Sie sicher, dass folgende Bedingungen erfüllt sind:
 - a. Lüfter 3 wird im Bereitschaftsmodus ausgeführt, wenn der integrierte Emulex-10GBase-T-Adapter mit zwei Anschlüssen installiert ist.

- b. Die Raumtemperatur ist nicht zu hoch (siehe „Technische Daten“ auf Seite 379).
 - c. Die Entlüftungsschlitze sind nicht blockiert.
 - d. Die Luftführung ist sicher installiert.
2. Überprüfen Sie, ob der Netzadapter mit zwei Anschlüssen richtig eingesetzt ist.
 3. Schalten Sie den Server aus und trennen Sie ihn von der Stromquelle. Warten Sie anschließend 10 Sekunden und starten Sie den Server dann neu.
 4. Tritt der Fehler weiterhin auf, tauschen Sie den Netzadapter mit zwei Anschlüssen aus.

Die Anmeldung über das LDAP-Konto bei aktiviertem SSL ist nicht möglich.

Führen Sie die folgenden Schritte aus, bis das Problem behoben ist:

1. Stellen Sie sicher, dass der Lizenzschlüssel gültig ist.
2. Generieren Sie einen neuen Lizenzschlüssel und melden Sie sich erneut an.

Überwachbare Probleme

Mithilfe der Informationen in diesem Abschnitt können Sie überwachbare Probleme beheben.

- „Server blockiert beim UEFI-Bootprozess“ auf Seite 416
- „Der Server zeigt nach dem Einschalten sofort die POST-Ereignisanzeige an“ auf Seite 417
- „Der Server reagiert nicht (POST ist abgeschlossen und das Betriebssystem ist aktiv)“ auf Seite 417
- „Server reagiert nicht (Drücken von POST zum Starten der Systemeinrichtung nicht möglich)“ auf Seite 418
- „Spannung (Platinenfehler) wird im Ereignisprotokoll angezeigt.“ auf Seite 418
- „Ungewöhnlicher Geruch“ auf Seite 418
- „Der Server wird anscheinend heiß“ auf Seite 418
- „Traditioneller Modus kann nach der Installation eines neuen Adapters nicht gestartet werden“ auf Seite 419
- „Risse in Teilen oder am Gehäuse“ auf Seite 419

Server blockiert beim UEFI-Bootprozess

Wenn das System beim UEFI-Bootprozess blockiert und die Meldung UEFI: DXE INIT auf dem Bildschirm angezeigt wird, vergewissern Sie sich, dass ROMs für Zusatzeinrichtungen nicht mit der Einstellung **Legacy** konfiguriert wurden. Sie können die aktuellen Einstellungen für die ROMs für Zusatzeinrichtungen über Fernzugriff anzeigen, indem Sie den folgenden Befehl mit der Lenovo XClarity Essentials OneCLI ausführen:

```
onecli config show EnableDisableAdapterOptionROMSupport --bmc xcc_userid:xcc_password@xcc_ipaddress
```

Im folgenden Tech-Tipp finden Sie Anweisungen zum Wiederherstellen eines Systems, das beim Bootprozess der ROMs für Zusatzeinrichtungen mit der Einstellung „Legacy“ blockiert:

<https://datacentersupport.lenovo.com/solutions/ht506118>

Wenn ältere ROMs für Zusatzeinrichtungen verwendet werden müssen, legen Sie den Steckplatz für ROMs für Zusatzeinrichtungen im Menü „Einheiten und E/A-Anschlüsse“ nicht auf **Legacy** fest. Legen Sie stattdessen den Steckplatz für ROMs für Zusatzeinrichtungen auf **Automatisch** (Standardeinstellung) fest und stellen Sie den System-Bootmodus auf **Legacymodus** ein. Ältere ROMs für Zusatzeinrichtungen werden kurz vor dem Start des Systems aufgerufen.

Der Server zeigt nach dem Einschalten sofort die POST-Ereignisanzeige an

Führen Sie die folgenden Schritte aus, bis das Problem behoben ist.

1. Beheben Sie alle Fehler, die durch die Systemanzeigen und die Diagnoseanzeige angegeben werden.
2. Vergewissern Sie sich, dass der Server alle Prozessoren unterstützt und die Geschwindigkeit und Cachegröße der Prozessoren übereinstimmen.

Sie können Prozessordetails über die Systemeinrichtung anzeigen.

Informationen dazu, ob der Prozessor für den Server unterstützt wird, erhalten Sie auf der Website <https://serverproven.lenovo.com>.

3. (Nur für qualifizierte Kundendiensttechniker) Stellen Sie sicher, dass Prozessor 1 richtig eingesetzt ist.
4. (Nur für qualifizierte Kundendiensttechniker) Entfernen Sie Prozessor 2 und starten Sie den Server neu.
5. Ersetzen Sie die folgenden Komponenten eine nach der anderen in der angegebenen Reihenfolge. Starten Sie den Server jedes Mal erneut.
 - a. (Nur für qualifizierte Kundendiensttechniker) Prozessor
 - b. (Nur für qualifizierte Kundendiensttechniker) Systemplatine (Systemplatinenbaugruppe).

Der Server reagiert nicht (POST ist abgeschlossen und das Betriebssystem ist aktiv)

Führen Sie die folgenden Schritte aus, bis das Problem behoben ist.

- Führen Sie die folgenden Schritte aus, wenn Sie sich an demselben Standort wie der Rechenknoten befinden:
 1. Wenn Sie eine KVM-Verbindung verwenden, überprüfen Sie, ob die Verbindung ordnungsgemäß funktioniert. Stellen Sie andernfalls sicher, dass die Tastatur und die Maus ordnungsgemäß funktionieren.
 2. Melden Sie sich, falls möglich, beim Rechenknoten an und überprüfen Sie, ob alle Anwendungen aktiv sind (es ist keine Anwendung blockiert).
 3. Starten Sie den Rechenknoten neu.
 4. Wenn das Problem bestehen bleibt, vergewissern Sie sich, dass neue Software ordnungsgemäß installiert und konfiguriert wurde.
 5. Wenden Sie sich an den Lenovo Händler oder Softwarelieferanten, bei dem Sie die Software erworben haben.
- Führen Sie die folgenden Schritte aus, wenn Sie von einem fernen Standort aus auf den Rechenknoten zugreifen:
 1. Vergewissern Sie sich, dass alle Anwendungen aktiv sind (es ist keine Anwendung blockiert).
 2. Melden Sie sich vom System ab und melden Sie sich dann wieder an.
 3. Überprüfen Sie den Netzwerkzugriff, indem Sie den Rechenknoten über die Befehlszeile mit Ping überprüfen oder ein Traceroute ausführen.
 - a. Wenn Sie während eines Pingtests keine Antwort erhalten, versuchen Sie, einen anderen Rechenknoten im Gehäuse mit Ping zu überprüfen, um zu ermitteln, ob ein Verbindungsproblem oder ein Problem mit einem Rechenknoten vorliegt.
 - b. Führen Sie ein Traceroute aus, um zu ermitteln, an welcher Stelle die Verbindung unterbrochen wird. Versuchen Sie, ein Verbindungsproblem entweder mit dem virtuellen privaten Netzwerk (Virtual Private Network, VPN) oder an der Stelle zu beheben, wo die Verbindung unterbrochen wird.
 4. Starten Sie den Rechenknoten mithilfe der Verwaltungsschnittstelle per Fernzugriff neu.
 5. Wenn das Problem weiterhin besteht, stellen Sie für neue Software sicher, dass diese ordnungsgemäß installiert und konfiguriert wurde.

6. Wenden Sie sich an den Lenovo Händler oder Softwarelieferanten, bei dem Sie die Software erworben haben.

Server reagiert nicht (Drücken von POST zum Starten der Systemeinrichtung nicht möglich)

Konfigurationsänderungen wie das Hinzufügen von Einheiten oder Aktualisierungen der Adapterfirmware und Probleme mit dem Firmware- oder Anwendungscode können bewirken, dass der Server den Selbsttest beim Einschalten (POST) nicht besteht.

Ist dies der Fall, reagiert der Server auf eine der zwei folgenden Arten:

- Der Server wird automatisch neu gestartet und versucht erneut, den Selbsttest beim Einschalten durchzuführen.
- Der Server blockiert und muss manuell neu gestartet werden, damit der Server erneut versucht, den Selbsttest beim Einschalten durchzuführen.

Nach einer bestimmten Anzahl aufeinanderfolgender Versuche (automatisch oder manuell) veranlasst der Server, die UEFI-Standardkonfiguration wiederherzustellen und die Systemeinrichtung zu starten, damit Sie die erforderlichen Korrekturen an der Konfiguration vornehmen und den Server erneut starten können. Wenn der Server den Selbsttest beim Einschalten nicht mit der Standardkonfiguration abschließen kann, liegt möglicherweise ein Fehler auf der Systemplatine (Systemplatinenbaugruppe) vor.

Sie können die Anzahl der aufeinanderfolgenden Neustartversuche in der Systemeinrichtung eingeben. Starten Sie den Server neu und drücken Sie gemäß den Anweisungen die Taste auf dem Bildschirm, um die LXPM-Schnittstelle der Systemeinrichtung anzuzeigen. (Weitere Informationen finden Sie im Abschnitt „Start“ in der LXPM-Dokumentation für Ihren Server unter <https://pubs.lenovo.com/lxpm-overview/>.) Klicken Sie dann auf **Systemeinstellungen → Wiederherstellung und RAS → POST-Versuche → Höchstzahl der POST-Versuche**. Die verfügbaren Optionen sind 3, 6, 9 und „Disable“.

Spannung (Platinenfehler) wird im Ereignisprotokoll angezeigt.

Führen Sie die folgenden Schritte aus, bis das Problem behoben ist.

1. Setzen Sie das System auf die Mindestkonfiguration zurück. Informationen zur erforderlichen Mindestanzahl an Prozessoren und DIMMs finden Sie unter [„Technische Daten“ auf Seite 379](#).
2. Starten Sie das System neu.
 - Wenn das System neu startet, installieren Sie jede vorher entfernte Komponente nacheinander und starten Sie das System nach jedem Installationsvorgang neu, bis der Fehler auftritt. Ersetzen Sie die Komponente, für die der Fehler auftritt.
 - Wenn das System nicht neu startet, liegt der Fehler vermutlich bei der Systemplatine (Systemplatinenbaugruppe).

Ungewöhnlicher Geruch

Führen Sie die folgenden Schritte aus, bis das Problem behoben ist.

1. Neu installierte Geräte können einen ungewöhnlichen Geruch verursachen.
2. Sollte das Problem weiterhin bestehen, wenden Sie sich an den Lenovo Support.

Der Server wird anscheinend heiß

Führen Sie die folgenden Schritte aus, bis das Problem behoben ist.

Mehrere Rechenknoten oder Gehäuse:

1. Vergewissern Sie sich, dass die Raumtemperatur innerhalb des angegebenen Bereichs liegt (siehe [„Technische Daten“ auf Seite 379](#)).
2. Stellen Sie sicher, dass die Lüfter ordnungsgemäß installiert sind.

3. Aktualisieren Sie UEFI und XCC auf die neueste Version.
4. Stellen Sie sicher, dass die Abdeckblenden im Server ordnungsgemäß installiert sind (detaillierte Installationsverfahren siehe [Kapitel 1 „Prozeduren beim Hardwareaustausch“ auf Seite 1](#)).
5. Verwenden Sie den IPMI-Befehl, um den Lüfter auf die maximale Geschwindigkeit zu stellen und zu ermitteln, ob das Problem behoben werden kann.

Anmerkung: Der IPMI-raw-Befehl sollte nur von einem qualifizierten Kundendiensttechniker verwendet werden. Jedes System verfügt über einen eigenen spezifischen PMI-raw-Befehl.

6. Prüfen Sie das Ereignisprotokoll des Verwaltungsprozessors auf Ereignisse aufgrund steigender Temperaturen. Wenn keine Ereignisse vorliegen, wird der Rechenknoten innerhalb der normalen Betriebstemperaturen betrieben. Beachten Sie, dass hinsichtlich der Temperatur gewisse Schwankungen zu erwarten sind.

Traditioneller Modus kann nach der Installation eines neuen Adapters nicht gestartet werden

Gehen Sie wie folgt vor, um das Problem zu beheben.

1. Navigieren Sie zu **UEFI-Konfiguration → Einheiten und E/A-Anschlüsse → Ausführungsreihenfolge für Option ROM festlegen**.
2. Verschieben Sie den RAID-Adapter mit installiertem Betriebssystem an den Anfang der Liste.
3. Wählen Sie **Speichern**.
4. Starten Sie das System neu und booten Sie automatisch zum Betriebssystem.

Risse in Teilen oder am Gehäuse

Wenden Sie sich an den Lenovo Support.

Fehler an Zusatzeinrichtungen

Mithilfe dieser Informationen können Sie Probleme an Zusatzeinrichtungen beheben.

- [„Externe USB-Einheit wurde nicht erkannt“ auf Seite 419](#)
- [„Der PCIe-Adapter wurde nicht erkannt oder funktioniert nicht“ auf Seite 419](#)
- [„Nicht ausreichende PCIe-Ressourcen erkannt.“ auf Seite 420](#)
- [„Eine soeben installierte Lenovo Zusatzeinrichtung funktioniert nicht.“ auf Seite 420](#)
- [„Eine Lenovo Zusatzeinheit, die zuvor funktioniert hat, funktioniert nicht mehr“ auf Seite 421](#)

Externe USB-Einheit wurde nicht erkannt

Führen Sie die folgenden Schritte aus, bis das Problem behoben ist:

1. Aktualisieren Sie die UEFI-Firmware auf die neueste Version.
2. Vergewissern Sie sich, dass die richtigen Treiber auf dem Rechenknoten installiert sind. Informationen zu den Einheitentreibern finden Sie in der Produktdokumentation der USB-Einheit.
3. Überprüfen Sie mithilfe des Setup Utility, ob die Einheit ordnungsgemäß konfiguriert wurde.
4. Wenn die USB-Einheit an einem Hub oder das Konsolenverteilerkabel angeschlossen ist, ziehen Sie die Einheit ab und schließen sie direkt an den USB-Anschluss an der Vorderseite des Rechenknotens an.

Der PCIe-Adapter wurde nicht erkannt oder funktioniert nicht

Führen Sie die folgenden Schritte aus, bis das Problem behoben ist:

1. Aktualisieren Sie die UEFI-Firmware auf die neueste Version.
2. Prüfen Sie das Ereignisprotokoll und beheben Sie alle Probleme im Zusammenhang mit der Einheit.

3. Überprüfen Sie, ob die Einheit für den Server unterstützt wird (siehe <https://serverproven.lenovo.com>). Stellen Sie sicher, dass sich die Firmwareversion auf der Einheit auf dem neuesten unterstützten Stand befindet und aktualisieren Sie die Firmware gegebenenfalls.
4. Vergewissern Sie sich, dass der Adapter im richtigen Steckplatz installiert ist.
5. Vergewissern Sie sich, dass die richtigen Einheits-treiber für die Einheit installiert sind.
6. Beheben Sie alle Ressourcenkonflikte, wenn der traditionelle Modus (UEFI) ausgeführt wird. Überprüfen Sie die Legacy-ROM-Bootreihenfolgen und ändern Sie die UEFI-Einstellung für die MM-Konfigurationsbasis.

Anmerkung: Stellen Sie sicher, dass Sie die dem PCIe-Adapter zugeordnete ROM-Bootreihenfolge zur ersten Ausführungsreihenfolge ändern.

7. Achten Sie im <http://datacentersupport.lenovo.com> auf Tech-Tipps (auch als Retain-Tipps oder Service-Bulletins bezeichnet), die sich möglicherweise auf den Adapter beziehen.
8. Vergewissern Sie sich, dass alle externen Verbindungen des Adapters einwandfrei und die Anschlüsse nicht beschädigt sind.
9. Stellen Sie sicher, dass der PCIe-Adapter mit dem unterstützten Betriebssystem installiert ist.

Nicht ausreichende PCIe-Ressourcen erkannt.

Wenn Sie die Fehlermeldung „Nicht ausreichende PCIe-Ressourcen erkannt“ sehen, gehen Sie wie folgt vor, bis das Problem behoben ist:

1. Drücken Sie die Eingabetaste, um auf das System Setup Utility zuzugreifen.
2. Wählen Sie **Systemeinstellungen → Einheiten und E/A-Anschlüsse → MM-Konfigurationsbasis** und ändern Sie dann die Einstellung, um die Einheitenressourcen zu erhöhen. Ändern Sie beispielsweise 3 GB zu 2 GB oder 2 GB zu 1 GB.
3. Speichern Sie die Einstellungen und starten Sie das System neu.
4. Wenn der Fehler mit der höchsten Einheitenressourceneinstellung (1 GB) weiterhin auftritt, fahren Sie das System herunter und entfernen Sie einige PCIe-Einheiten. Schalten Sie das System dann wieder ein.
5. Wenn der Neustart fehlschlägt, wiederholen Sie Schritt 1 bis 4.
6. Wenn der Fehler weiterhin auftritt, drücken Sie die Eingabetaste, um auf das System Setup Utility zuzugreifen.
7. Wählen Sie **Systemeinstellungen → Einheiten und E/A-Anschlüsse → Zuweisung der PCI-64-Bit-Ressource** aus und ändern Sie dann die Einstellung von **Automatisch** auf **Aktivieren**.
8. Wenn die Booteinheit kein MMIO oberhalb von 4 GB für den Legacy-Boot unterstützt, verwenden Sie den UEFI-Bootmodus oder entfernen/deaktivieren Sie einige PCIe-Einheiten.
9. Schalten Sie das System aus und wieder ein und stellen Sie sicher, dass es in das UEFI-Bootmenü oder Betriebssystem bootet. Erfassen Sie dann das FFDC-Protokoll.
10. Wenden Sie sich an die technischen Unterstützung von Lenovo.

Eine soeben installierte Lenovo Zusatz-einrichtung funktioniert nicht.

1. Stellen Sie Folgendes sicher:
 - Die Einheit wird für den Server unterstützt (siehe <https://serverproven.lenovo.com>).
 - Sie haben die im Lieferumfang der Einheit enthaltenen Installationsanweisungen befolgt und die Einheit ist ordnungsgemäß installiert.
 - Andere installierte Einrichtungen oder Kabel sind ordnungsgemäß angeschlossen.
 - Die Konfigurationsdaten wurden in der Systemeinstellung aktualisiert. Starten Sie den Server neu und drücken Sie die Taste gemäß den Anweisungen auf dem Bildschirm, um das Setup Utility-Programm anzuzeigen. (Weitere Informationen finden Sie im Abschnitt „Start“ in der LXPM-Dokumentation für Ihren Server unter <https://pubs.lenovo.com/lxpm-overview/>.) Sie müssen die Konfiguration jedes Mal aktualisieren, wenn Speicher oder eine andere Einheit geändert wird.

2. Überprüfen Sie, ob die gerade installierte Einheit richtig eingesetzt ist.
3. Ersetzen Sie die gerade installierte Einheit.
4. Überprüfen Sie, ob das Kabel richtig angeschlossen ist und ob keine physische Beschädigung vorliegt.
5. Wenn das Kabel beschädigt ist, tauschen Sie es aus.

Eine Lenovo Zusatzeinheit, die zuvor funktioniert hat, funktioniert nicht mehr

1. Vergewissern Sie sich, dass alle Kabelverbindungen für die Einheit fest installiert sind.
2. Wenn sich im Lieferumfang der Einheit Anweisungen zum Testen der Zusatzeinrichtung befinden, testen Sie die Einheit gemäß diesen Anweisungen.
3. Überprüfen Sie, ob das Kabel richtig angeschlossen ist und dass keine physischen Beschädigungen vorliegen.
4. Tauschen Sie das Kabel aus.
5. Überprüfen Sie, ob die ausgefallene Einheit richtig installiert wurde.
6. Ersetzen Sie die fehlerhafte Einheit.

Leistungsprobleme

Mithilfe der Informationen in diesem Abschnitt können Sie Leistungsprobleme beheben.

- [„Netzwerkleistung“ auf Seite 421](#)
- [„Betriebssystemleistung“ auf Seite 421](#)

Netzwerkleistung

Führen Sie die folgenden Schritte aus, bis das Problem behoben ist:

1. Grenzen Sie ein, welches Netzwerk zu langsam arbeitet (z. B. Speicher-, Daten- und Verwaltungsnetzwerk). Sie können Ping- oder Betriebssystemtools wie den Task-Manager oder den Ressourcenmanager verwenden, die Sie bei diesem Vorgang unterstützen können.
2. Suchen Sie nach einer Überlastung von Datenverkehr im Netzwerk.
3. Aktualisieren Sie den Einheitentreiber des NIC-Controllers oder des Speichereinheitencontrollers.
4. Verwenden Sie die Datenverkehr-Diagnosetools, die vom Hersteller des E/A-Moduls bereitgestellt werden.

Betriebssystemleistung

Führen Sie die folgenden Schritte aus, bis das Problem behoben ist:

1. Wenn Sie kürzlich Änderungen am Rechenknoten vorgenommen haben (z. B. Einheitentreiber aktualisiert oder Anwendungen installiert haben), machen Sie die Änderungen rückgängig.
2. Suchen Sie nach Netzwerkproblemen.
3. Suchen Sie in den Betriebssystemprotokollen nach Fehlern, die sich auf die Leistung beziehen.
4. Suchen Sie nach Ereignissen, die sich auf Probleme mit hohen Temperaturen und Netzstrom beziehen, da möglicherweise der Rechenknoten zur Unterstützung der Kühlung gedrosselt wird. Wenn dies der Fall ist, verringern Sie die Arbeitslast auf dem Rechenknoten, um die Leistung zu verbessern.
5. Suchen Sie nach Ereignissen, die sich auf inaktivierte DIMMs beziehen. Wenn der Hauptspeicher für die Anwendungsauslastung nicht ausreicht, weist das Betriebssystem eine geringe Leistung auf.
6. Vergewissern Sie sich, dass die Arbeitslast für die Konfiguration nicht zu hoch ist.

Probleme beim Ein- und Ausschalten

Beheben Sie mithilfe dieser Informationen Probleme beim Ein- oder Ausschalten des Servers.

- „Der Netzschalter funktioniert nicht (der Server kann nicht gestartet werden)“ auf Seite 422
- „Server kann nicht eingeschaltet werden“ auf Seite 422

Der Netzschalter funktioniert nicht (der Server kann nicht gestartet werden)

Anmerkung: Der Netzschalter funktioniert erst ca. 1 bis 3 Minuten, nachdem der Server an die Wechselstromversorgung angeschlossen wurde, damit BMC eine Initialisierung durchführen kann.

Führen Sie die folgenden Schritte aus, bis das Problem behoben ist:

1. Stellen Sie sicher, dass der Netzschalter des Servers ordnungsgemäß funktioniert:
 - a. Ziehen Sie die Netzkabel des Servers ab.
 - b. Schließen Sie die Netzkabel des Servers wieder an.
 - c. Überprüfen Sie, ob das Kabel der vorderen Bedienerkonsole richtig angeschlossen ist, und wiederholen Sie dann die Schritte 1a und 2b.
 - Wenn der Server startet, überprüfen Sie, ob die vordere Bedienerkonsole richtig eingesetzt wurde.
 - Tritt der Fehler weiterhin auf, ersetzen Sie die vordere Bedienerkonsole.
2. Stellen Sie Folgendes sicher:
 - Die Netzkabel wurden ordnungsgemäß an den Server und eine funktionierende Netzsteckdose angeschlossen.
 - Die Anzeigen am Netzteil zeigen keine Fehler an.
 - Die Netzschalteranzeige leuchtet und blinkt langsam.
 - Die Druckkraft ist ausreichend und die Taste reagiert auf den Tastendruck.
3. Wenn die Netzschalteranzeige nicht ordnungsgemäß leuchtet oder nicht blinkt, überprüfen Sie, ob alle Netzteile richtig eingesetzt sind und stellen Sie sicher, dass die Wechselstromanzeige auf der Netzteilrückseite leuchtet.
4. Wenn Sie gerade eine Zusatzeinrichtung installiert haben, entfernen Sie diese und starten Sie den Server neu.
5. Wenn das Problem weiterhin auftritt oder wenn die Netzschalteranzeige nicht leuchtet, implementieren Sie die Mindestkonfiguration, um zu überprüfen, ob bestimmte Komponenten die Stromversorgungsberechtigung sperren. Tauschen Sie die Netzteile einzeln aus und überprüfen Sie danach jeweils die Netzschalterfunktion.
6. Wenn der Fehler danach weiterhin auftritt und nicht behoben werden kann, erfassen Sie die Fehlerinformationen in den Systemprotokolle und leiten Sie diese an den Lenovo Support weiter.

Server kann nicht eingeschaltet werden

Führen Sie die folgenden Schritte aus, bis das Problem behoben ist:

1. Prüfen Sie das Ereignisprotokoll auf alle Ereignisse, die damit zusammenhängen, dass der Server sich nicht einschalten lässt.
2. Prüfen Sie, ob Anzeigen bernsteinfarben blinken.
3. Überprüfen Sie die Betriebsanzeige auf der Systemplatine (Systemplatinenbaugruppe).
4. Überprüfen Sie, ob die Wechselstromanzeige leuchtet oder die gelbe Anzeige an der Netzteilrückseite leuchtet.
5. Trennen Sie das System vom Wechselstrom und schließen Sie es wieder an.
6. Entfernen Sie die CMOS-Batterie für mindestens 10 Sekunden und setzen Sie die CMOS-Batterie anschließend wieder ein.
7. Versuchen Sie, das System mithilfe des IPMI-Befehls über XCC oder durch den Netzschalter einzuschalten.

8. Implementieren Sie die Mindestkonfiguration (ein Prozessor, ein DIMM und ein Netzteil ohne installierte Adapter oder Laufwerke).
9. Überprüfen Sie, ob alle Netzteile richtig eingesetzt sind und stellen Sie sicher, dass die Wechselstromanzeige auf der Netzteilrückseite leuchtet.
10. Tauschen Sie die Netzteile einzeln aus und überprüfen Sie danach jeweils die Netzschalterfunktion.
11. Lässt sich das Problem nicht durch die obigen Aktionen beheben, rufen Sie den Kundendienst, um das Fehlersymptom zu prüfen und zu beurteilen, ob der Austausch der Systemplatine (Systemplattenbaugruppe) erforderlich ist.

Fehler bei der Stromversorgung

Mit diesen Informationen können Sie strombezogene Probleme beheben.

Systemfehleranzeige ist eingeschaltet und Ereignisprotokoll „Power supply has lost input“ wird angezeigt.

Um das Problem zu beheben, stellen Sie sicher, dass:

1. Das Netzteil korrekt an ein Netzkabel angeschlossen ist.
2. Das Netzkabel ist an eine ordnungsgemäß geerdete Schutzkontaktsteckdose angeschlossen.
3. Stellen Sie sicher, dass die Netzstromquelle innerhalb des unterstützten Bereichs stabil ist.
4. Tauschen Sie das Netzteil aus, um zu überprüfen, ob das Problem dem Netzteil zusammenhängt. Wenn dies der Fall ist, tauschen Sie das fehlerhafte Netzteil aus.
5. Überprüfen Sie das Ereignisprotokoll, um zu sehen, wo der Fehler lag und welche Aktionen zur Lösung des Problems geführt haben.

Probleme bei seriellen Einheiten

Mithilfe dieser Informationen können Sie Probleme bei seriellen Anschlüssen oder Einheiten beheben.

- [„Anzahl an angezeigten seriellen Anschlüssen liegt unter der Anzahl der installierten seriellen Anschlüsse“ auf Seite 423](#)
- [„Eine serielle Einheit funktioniert nicht“ auf Seite 423](#)

Anzahl an angezeigten seriellen Anschlüssen liegt unter der Anzahl der installierten seriellen Anschlüsse

Führen Sie die folgenden Schritte aus, bis das Problem behoben ist.

1. Stellen Sie Folgendes sicher:
 - Jedem Anschluss wurde im Setup Utility eine eindeutige Adresse zugeordnet und keiner der seriellen Anschlüsse ist inaktiviert.
 - Der Adapter für serielle Anschlüsse (falls vorhanden) ist ordnungsgemäß installiert.
2. Überprüfen Sie, ob der Adapter für serielle Anschlüsse richtig eingesetzt ist.
3. Ersetzen Sie den Adapter für serielle Anschlüsse.

Eine serielle Einheit funktioniert nicht

1. Stellen Sie Folgendes sicher:
 - Die Einheit ist mit dem Server kompatibel.
 - Der serielle Anschluss wurde aktiviert und verfügt über eine eindeutige Adresse.
 - Die Einheit ist mit dem richtigen Anschluss verbunden (siehe [„Anschlüsse auf der Systemplattenbaugruppe“ auf Seite 388](#)).

2. Überprüfen Sie, ob folgende Komponenten richtig installiert wurden:
 - a. Ausgefallene serielle Einheit
 - b. Seriell-Kabel
3. Tauschen Sie die folgenden Komponenten aus:
 - a. Ausgefallene serielle Einheit
 - b. Seriell-Kabel
4. (Nur für qualifizierte Kundendiensttechniker) Ersetzen Sie die Systemplatine (Systemplatinebaugruppe).

Softwarefehler

Mithilfe der Informationen in diesem Abschnitt können Sie Softwareprobleme beheben.

1. Stellen Sie sicher, dass die folgenden Voraussetzungen erfüllt sind, um zu bestimmen, ob der Fehler durch die Software verursacht wurde:
 - Der Server erfüllt den Mindestspeicherbedarf für die entsprechende Software. Weitere Informationen zum Speicherbedarf erhalten Sie in den im Lieferumfang der Software enthaltenen Informationen.
Anmerkung: Wenn Sie soeben einen Adapter oder Speicher installiert haben, liegt auf dem Server möglicherweise ein Konflikt bei der Speicheradressierung vor.
 - Die Software ist für die Verwendung auf Ihrem Server geeignet.
 - Andere Software kann auf dem Server ausgeführt werden.
 - Die betreffende Software kann auf einem anderen Server ausgeführt werden.
2. Wenn bei der Ausführung der Software Fehlermeldungen angezeigt werden, schlagen Sie in den im Lieferumfang der Software enthaltenen Informationen nach, um eine Beschreibung dieser Nachrichten sowie Vorschläge für Fehlerbehebungsmaßnahmen zu suchen.
3. Wenden Sie sich an die Verkaufsstelle, bei der Sie die Software erworben haben.

Probleme mit dem Speicherlaufwerk

Beheben Sie Probleme im Zusammenhang mit den Speicherlaufwerken mithilfe dieser Informationen.

- [„Server kann ein Laufwerk nicht erkennen“ auf Seite 424](#)
- [„Fehler bei mehreren Laufwerken“ auf Seite 425](#)
- [„Mehrere Laufwerke sind offline“ auf Seite 426](#)
- [„Ein Austauschlaufwerk wird nicht wiederhergestellt“ auf Seite 426](#)
- [„Eine grüne Betriebsanzeige des Laufwerks verweist nicht auf den tatsächlichen Status des zugeordneten Laufwerks“ auf Seite 426](#)
- [„Die gelbe Statusanzeige des Laufwerks verweist nicht auf den tatsächlichen Status des zugeordneten Laufwerks“ auf Seite 426](#)
- [„U.3 NVMe-Laufwerk kann bei NVMe-Verbindung, aber nicht im Tri-Modus erkannt werden“ auf Seite 426](#)

Server kann ein Laufwerk nicht erkennen

Führen Sie die folgenden Schritte aus, bis das Problem behoben ist.

1. Beobachten Sie die zugeordnete gelbe Statusanzeige des Laufwerks. Ein Aufleuchten dieser Anzeige bedeutet, dass ein Laufwerksfehler vorliegt.
2. Wenn die Statusanzeige leuchtet, entfernen Sie das Laufwerk aus der Laufwerkposition, warten Sie 45 Sekunden und setzen Sie das Laufwerk wieder ein. Achten Sie dabei darauf, dass das Laufwerk mit der Rückwandplatine für Laufwerke verbunden ist.

3. Beobachten Sie die zugeordnete grüne Laufwerksbetriebsanzeige und die gelbe Statusanzeige und führen Sie die entsprechenden Vorgänge in verschiedenen Situationen durch:
 - Wenn die grüne Betriebsanzeige blinkt und die gelbe Statusanzeige nicht leuchtet, wird das Laufwerk vom Controller erkannt und funktioniert ordnungsgemäß. Führen Sie die Diagnosetests für die Laufwerke aus. Wenn Sie einen Server starten und die Taste gemäß den Anweisungen auf dem Bildschirm drücken, wird standardmäßig die LXPM-Schnittstelle angezeigt. (Weitere Informationen finden Sie im Abschnitt „Start“ in der LXPM-Dokumentation für Ihren Server unter <https://pubs.lenovo.com/lxpm-overview/>.) Sie können die Laufwerkdiagnose über diese Schnittstelle ausführen. Klicken Sie auf der Diagnoseseite auf **Diagnose ausführen → Plattenlaufwerktest**.
 - Wenn die grüne Betriebsanzeige blinkt und die gelbe Statusanzeige langsam blinkt, wird das Laufwerk vom Controller erkannt und gerade wiederhergestellt.
 - Wenn keine der beiden Anzeigen leuchtet oder blinkt, überprüfen Sie, ob die Rückwandplatine für Laufwerke richtig eingesetzt ist. Weitere Informationen finden Sie unter Schritt 4.
 - Wenn die grüne Betriebsanzeige blinkt und die gelbe Statusanzeige leuchtet, tauschen Sie das Laufwerk aus.
4. Stellen Sie sicher, dass die Rückwandplatine für Laufwerke ordnungsgemäß sitzt. Wenn sie ordnungsgemäß eingesetzt ist, sind die Laufwerkbaugruppen richtig an der Rückwandplatine angeschlossen, ohne verbogen zu sein oder Bewegungen der Rückwandplatine zu verursachen.
5. Überprüfen Sie, ob das Netzkabel der Rückwandplatine richtig eingesetzt ist, und wiederholen Sie die Schritte 1 bis 3.
6. Überprüfen Sie, ob das Signalkabel der Rückwandplatine richtig eingesetzt ist, und wiederholen Sie die Schritte 1 bis 3.
7. Suchen Sie den Fehler beim Signalkabel der Rückwandplatine oder bei der Rückwandplatine:
 - Tauschen Sie das betroffene Signalkabel der Rückwandplatine aus.
 - Ersetzen Sie die betroffene Rückwandplatine.
8. Führen Sie die Diagnosetests für die Laufwerke aus. Wenn Sie einen Server starten und die Taste gemäß den Anweisungen auf dem Bildschirm drücken, wird standardmäßig die LXPM-Schnittstelle angezeigt. (Weitere Informationen finden Sie im Abschnitt „Start“ in der LXPM-Dokumentation für Ihren Server unter <https://pubs.lenovo.com/lxpm-overview/>.) Sie können die Laufwerkdiagnose über diese Schnittstelle ausführen. Klicken Sie auf der Diagnoseseite auf **Diagnose ausführen → Plattenlaufwerktest**.

Basierend auf diesen Tests:

- Wenn die Rückwandplatine den Test besteht, aber die Laufwerke nicht erkannt werden, tauschen Sie das Signalkabel der Rückwandplatine aus und führen Sie den Test erneut aus.
- Tauschen Sie die Rückwandplatine aus.
- Wenn der Adapter den Test nicht besteht, trennen Sie das Signalkabel der Rückwandplatine vom Adapter und führen Sie den Test erneut aus.
- Wenn der Adapter den Test nicht besteht, tauschen Sie den Adapter aus.

Fehler bei mehreren Laufwerken

Führen Sie die folgenden Schritte aus, bis das Problem behoben ist:

- Prüfen Sie das Lenovo XClarity Controller-Ereignisprotokoll auf Ereignisse, die mit Netzteilen oder Erschütterungsproblemen im Zusammenhang stehen, und beheben Sie diese Ereignisse.
- Stellen Sie sicher, dass die Einheits-treiber und Firmware von Laufwerk und Server auf dem neuesten Stand sind.

Wichtig: Für einige Clusterlösungen sind bestimmte Codeversionen oder koordinierte Code-Aktualisierungen erforderlich. Wenn die Einheit Teil einer Clusterlösung ist, stellen Sie sicher, dass die aktuelle Codeversion für die Clusterlösung unterstützt wird, bevor Sie den Code aktualisieren.

Mehrere Laufwerke sind offline

Führen Sie die folgenden Schritte aus, bis das Problem behoben ist:

- Prüfen Sie das Lenovo XClarity Controller-Ereignisprotokoll auf Ereignisse, die mit Netzteilen oder Erschütterungsproblemen im Zusammenhang stehen, und beheben Sie diese Ereignisse.
- Prüfen Sie das Speichersubsystem-Protokoll auf Ereignisse, die sich auf das Speichersubsystem beziehen, und beheben Sie diese Ereignisse.

Ein Austauschlaufwerk wird nicht wiederhergestellt

Führen Sie die folgenden Schritte aus, bis das Problem behoben ist:

1. Stellen Sie sicher, dass das Laufwerk vom Adapter erkannt wird (die grüne Betriebsanzeige des Laufwerks blinkt).
2. Entnehmen Sie die korrekten Konfigurationsparameter und -einstellungen der Dokumentation zum SAS-/SATA-RAID-Adapter.

Eine grüne Betriebsanzeige des Laufwerks verweist nicht auf den tatsächlichen Status des zugeordneten Laufwerks

Führen Sie die folgenden Schritte aus, bis das Problem behoben ist:

1. Wenn die grüne Betriebsanzeige nicht blinkt, während das Laufwerk im Gebrauch ist, führen Sie die Diagnosetests für Laufwerke durch. Wenn Sie einen Server starten und die Taste gemäß den Anweisungen auf dem Bildschirm drücken, wird standardmäßig die LXPM-Schnittstelle angezeigt. (Weitere Informationen finden Sie im Abschnitt „Start“ in der LXPM-Dokumentation für Ihren Server unter <https://pubs.lenovo.com/lxpm-overview/>.) Sie können die Laufwerkdiagnose über diese Schnittstelle ausführen. Klicken Sie auf der Diagnoseseite auf **Diagnose ausführen → Plattenlaufwerktest**.
2. Wenn das Laufwerk den Test besteht, tauschen Sie die Rückwandplatine aus.
3. Wenn das Laufwerk den Test nicht besteht, ersetzen Sie das Laufwerk.

Die gelbe Statusanzeige des Laufwerks verweist nicht auf den tatsächlichen Status des zugeordneten Laufwerks

Führen Sie die folgenden Schritte aus, bis das Problem behoben ist:


1. Schalten Sie den Server aus.
2. Überprüfen Sie, ob der SAS/SATA-Adapter richtig eingesetzt ist.
3. Überprüfen Sie, ob das Signalkabel und das Netzkabel der Rückwandplatine richtig eingesetzt sind.
4. Überprüfen Sie, ob das Laufwerk richtig angeschlossen ist.
5. Schalten Sie den Server ein und beobachten Sie den Status der Anzeigen für die Laufwerke.

U.3 NVMe-Laufwerk kann bei NVMe-Verbindung, aber nicht im Tri-Modus erkannt werden

Im Tri-Modus werden NVMe-Laufwerke über eine PCIe x1-Verbindung mit dem Controller verbunden. Zur Unterstützung des Tri-Modus mit U.3 NVMe-Laufwerken muss der **U.3 x1-Modus** für die ausgewählten Laufwerksteckplätze auf der Rückwandplatine über die XCC-Webschnittstelle aktiviert sein. Standardmäßig ist bei der Rückwandplatineinstellung der **U.2 x4-Modus** festgelegt.

Gehen Sie wie folgt vor, um den **U.3 x1-Modus** zu aktivieren:

1. Melden Sie sich bei der XCC-Webschnittstelle an und wählen Sie im linken Navigationsbereich **Speicher → Detail** aus.

2. Klicken Sie im angezeigten Fenster auf das Symbol  neben **Rückwandplatine**.
3. Wählen Sie im angezeigten Dialogfeld die Ziellaufwerksteckplätze aus und klicken Sie auf **Übernehmen**.
4. Schalten Sie das System aus und wieder ein, damit die Einstellung wirksam wird.

Anhang A. Hilfe und technische Unterstützung anfordern

Wenn Sie Hilfe, Serviceleistungen oder technische Unterstützung benötigen oder einfach nur weitere Informationen zu Lenovo Produkten erhalten möchten, finden Sie bei Lenovo eine Vielzahl von hilfreichen Quellen.

Aktuelle Informationen zu Lenovo Systemen, Zusatzeinrichtungen, Services und Unterstützung erhalten Sie im World Wide Web unter:

<http://datacentersupport.lenovo.com>

Anmerkung: IBM ist der bevorzugte Service-Provider von Lenovo für ThinkSystem.

Bevor Sie sich an den Kundendienst wenden

Bevor Sie Hilfe und technische Unterstützung anfordern, können Sie die folgenden Schritte durchführen und versuchen, den Fehler selbst zu beheben. Wenn Sie sich dazu entschließen, Unterstützung anzufordern, stellen Sie alle Informationen zusammen, mit deren Hilfe der Kundendiensttechniker Ihr Problem schneller beheben kann.

Problem selbst beheben

Viele Probleme können Sie ohne Hilfe von außen lösen, wenn Sie die Schritte zur Fehlerbehebung durchführen, die Lenovo in der Onlinehilfefunktion oder der Lenovo Produktdokumentation bereitstellt. Die Onlinehilfe enthält auch Beschreibungen der Diagnosetests, die Sie ausführen können. Die Dokumentation für die meisten Systeme, Betriebssysteme und Programme enthält Fehlerbehebungsprozeduren sowie Erklärungen zu Fehlernachrichten und Fehlercodes. Wenn Sie einen Softwarefehler vermuten, können Sie die Dokumentation zum Betriebssystem oder zum Programm zu Rate ziehen.

Die Produktdokumentation für Ihre ThinkSystem Produkte finden Sie hier:

<https://pubs.lenovo.com/>

Sie können die folgenden Schritte durchführen und versuchen, den Fehler selbst zu beheben:

- Überprüfen Sie alle Kabel und stellen Sie sicher, dass sie angeschlossen sind.
- Überprüfen Sie die Netzschalter, um sich zu vergewissern, dass das System und alle optionalen Einheiten eingeschaltet sind.
- Überprüfen Sie, ob aktualisierte Software, Firmware und Betriebssystem-Einheitentreiber für Ihr Lenovo Produkt vorhanden sind. (Siehe folgende Links) Laut den Bedingungen des Lenovo Herstellerservice sind Sie als Eigentümer des Lenovo Produkts für die Wartung und Aktualisierung der gesamten Software und Firmware für das Produkt verantwortlich (sofern für das Produkt kein zusätzlicher Wartungsvertrag abgeschlossen wurde). Der Kundendiensttechniker wird Sie dazu auffordern, ein Upgrade der Software und Firmware durchzuführen, wenn für das Problem eine dokumentierte Lösung in einem Software-Upgrade vorhanden ist.
 - Treiber- und Software-Downloads
 - <https://datacentersupport.lenovo.com/tw/en/products/servers/thinksystem/sr675v3/7d9q/downloads/driver-list/>
 - Unterstützungszentrum für Betriebssysteme
 - <https://datacentersupport.lenovo.com/solutions/server-os>
 - Installationsanweisungen für das Betriebssystem

– <https://pubs.lenovo.com/#os-installation>

- Wenn Sie neue Hardware oder Software in Ihrer Umgebung installiert haben, überprüfen Sie unter <https://serverproven.lenovo.com>, ob die Hardware und Software von Ihrem Produkt unterstützt werden.
- Anweisungen zum Isolieren und Beheben von Problemen finden Sie unter [Kapitel 3 „Fehlerbestimmung“ auf Seite 377](#).
- Überprüfen Sie <http://datacentersupport.lenovo.com> auf Informationen, die zur Lösung des Problems beitragen könnten.

So finden Sie die für Ihren Server verfügbaren Tech-Tipps:

1. Rufen Sie <http://datacentersupport.lenovo.com> auf und navigieren Sie zur Unterstützungsseite für Ihren Server.
2. Klicken Sie im Navigationsbereich auf **How To's (Anleitungen)**.
3. Wählen Sie im Dropdown-Menü **Article Type (Art des Artikels) → Solution (Lösung)** aus.

Befolgen Sie die Anweisungen auf dem Bildschirm für die Auswahl der Kategorie Ihres aktuellen Problems.

- Sehen Sie im Lenovo Rechenzentrumforum unter https://forums.lenovo.com/t5/Datacenter-Systems/ct-p/sv_eg nach, ob bei einer anderen Person ein ähnlicher Fehler aufgetreten ist.

Für den Kundendiensttechniker wichtige Informationen sammeln

Falls Sie den Garantieservice für Ihr Lenovo Produkt in Anspruch nehmen möchten, sollten Sie alle benötigten Informationen vorbereiten, bevor Sie sich an Lenovo wenden, damit Ihnen die Kundendiensttechniker effizienter helfen können. Unter <http://datacentersupport.lenovo.com/warrantylookup> finden Sie weitere Informationen zu Ihrer Produktgarantie.

Stellen Sie die folgenden Informationen für den Kundendiensttechniker zusammen. Mithilfe dieser Daten findet der Kundendiensttechniker schnell eine Lösung für das Problem und kann sicherstellen, dass Sie genau die Servicestufe erhalten, die Sie vertraglich vereinbart haben.

- Nummern von Hardware- und Softwarewartungsverträgen, falls zutreffend
- Maschinentypennummer (vierstellige Lenovo Maschinen-ID). Die Maschinentypnummer finden Sie auf dem Kennungsetikett, siehe „Identifizieren des Servers und Zugriff auf den Lenovo XClarity Controller“ im *Benutzerhandbuch* oder *Systemkonfigurationshandbuch*.
- Modellnummer
- Seriennummer
- Aktuelle UEFI- und Firmwareversionen des Systems
- Weitere relevante Informationen wie Fehlermeldungen und Protokolle

Alternativ zum Anruf bei der Lenovo Unterstützung können Sie auch unter <https://support.lenovo.com/servicerequest> eine elektronische Serviceanforderung senden. Durch Senden einer ESR beginnt der Lösungsfindungsprozess für Ihr Problem, da den Kundendiensttechnikern die relevanten Informationen zur Verfügung gestellt werden. Die Lenovo Kundendiensttechniker können mit der Arbeit an einer Lösung für Ihr Problem beginnen, sobald Sie die ESR (Electronic Service Request) ausgefüllt und gesendet haben.

ServiceDaten erfassen

Um die Ursache eines Serverproblems eindeutig zu bestimmen oder auf Anfrage der Lenovo Unterstützung müssen Sie möglicherweise ServiceDaten sammeln, die für eine weitere Analyse verwendet werden können. ServiceDaten enthalten Informationen wie Ereignisprotokolle und Hardwarebestand.

ServiceDaten können über die folgenden Tools erfasst werden:

- **Lenovo XClarity Provisioning Manager**

Verwenden Sie die Funktion „Servicedaten sammeln“ von Lenovo XClarity Provisioning Manager, um Systemservicedaten zu sammeln. Sie können vorhandene Systemprotokolldaten sammeln oder eine neue Diagnose ausführen, um neue Daten zu sammeln.

- **Lenovo XClarity Controller**

Sie können die Lenovo XClarity Controller Webschnittstelle oder die CLI verwenden, um Servicedaten für den Server zu sammeln. Die Datei kann gespeichert und an die Lenovo Unterstützung gesendet werden.

- Weitere Informationen über die Verwendung der Webschnittstelle zum Erfassen von Servicedaten finden Sie im Abschnitt „BMC-Konfiguration sichern“ in der XCC-Dokumentation für Ihren Server unter <https://pubs.lenovo.com/lxcc-overview/>.
- Weitere Informationen über die Verwendung der CLI zum Erfassen von Servicedaten finden Sie im Abschnitt „XCC-Befehl `ffdc`“ in der XCC-Dokumentation für Ihren Server unter <https://pubs.lenovo.com/lxcc-overview/>.

- **Lenovo XClarity Administrator**

Lenovo XClarity Administrator kann so eingerichtet werden, dass Diagnosedateien automatisch gesammelt und an die Lenovo Unterstützung gesendet werden, wenn bestimmte wartungsfähige Ereignisse in Lenovo XClarity Administrator und den verwalteten Endpunkten auftreten. Sie können auswählen, ob die Diagnosedateien an die Lenovo Support über die Call Home Funktion oder mit SFTP an einen anderen Service Provider gesendet werden. Sie können Diagnosedateien auch manuell sammeln, einen Problem Datensatz öffnen und Diagnosedateien an die Lenovo Support senden.

Weitere Informationen zum Einrichten der automatischen Problembenachrichtigung finden Sie in Lenovo XClarity Administrator unter http://sysmgt.lenovofiles.com/help/topic/com.lenovo.lxca.doc/admin_setupcallhome.html.

- **Lenovo XClarity Essentials OneCLI**

Lenovo XClarity Essentials OneCLI verfügt über eine Bestands-Anwendung, um Servicedaten zu sammeln. Es kann sowohl intern als auch extern ausgeführt werden. Bei interner Ausführung auf dem Hostbetriebssystem auf dem Server kann OneCLI zusätzlich zu den Hardwareservicedaten Informationen zum Betriebssystem, wie das Ereignisprotokoll des Betriebssystems, sammeln.

Um Servicedaten abzurufen, können Sie den Befehl `getinfor` ausführen. Weitere Informationen zum Ausführen von `getinfor` finden Sie unter https://pubs.lenovo.com/lxce-onecli/onecli_r_getinfor_command.

Support kontaktieren

Sie können sich an die Unterstützung wenden, um Hilfe für Ihre Probleme zu erhalten.

Sie können Hardwareservice über einen autorisierten Lenovo Service Provider erhalten. Um nach einem Service Provider zu suchen, der von Lenovo zur Erbringung von Garantieleistungen autorisiert wurde, rufen Sie die Adresse <https://datacentersupport.lenovo.com/serviceprovider> auf und suchen Sie mithilfe des Filters nach dem gewünschten Land. Informationen zu den Rufnummern der Lenovo Unterstützung für Ihre Region finden Sie unter <https://datacentersupport.lenovo.com/supportphonenumber>.

Anhang B. Dokumente und Unterstützung

In diesem Abschnitt finden Sie praktische Dokumente, Informationen zum Herunterladen von Treibern und Firmware sowie Ressourcen für die Unterstützung.

Dokumenten-Download

In diesem Abschnitt finden Sie eine Einführung und einen Download-Link für hilfreiche Dokumente.

Dokumente

Laden Sie die folgenden Produktdokumentationen herunter unter:

https://pubs.lenovo.com/sr675-v3/pdf_files.html

- **Schienen-Installationsanleitungen**
 - Schieneninstallation in einem Rack
- **Benutzerhandbuch**
 - Vollständige Übersicht, Systemkonfiguration, Austausch von Hardwarekomponenten und Fehlerbehebung.

Ausgewählte Kapitel aus dem *Benutzerhandbuch*:
 - **Systemkonfigurationshandbuch**: Serverübersicht, Identifikation von Komponenten, Systemanzeigen und Diagnoseanzeige, Entpacken des Produkts, Server einrichten und konfigurieren.
 - **Hardware-Wartungshandbuch**: Hardwarekomponenten installieren, Kabelführung und Fehlerbehebung.
- **Nachrichten- und Codereferenz**
 - XClarity Controller-, LXPM- und uEFI-Ereignisse
- **UEFI-Handbuch**
 - Einführung in UEFI-Einstellungen

Support-Websites

In diesem Abschnitt finden Sie Informationen zum Herunterladen von Treibern und Firmware sowie Unterstützungsressourcen.

Support und Downloads

- Website zum Herunterladen von Treibern und Software für ThinkSystem SR675 V3
 - <https://datacentersupport.lenovo.com/tw/en/products/servers/thinksystem/sr675v3/7d9q/downloads/driver-list/>
- Lenovo Rechenzentrenforum
 - https://forums.lenovo.com/t5/Datacenter-Systems/ct-p/sv_eg
- Lenovo Support für Rechenzentrum für ThinkSystem SR675 V3
 - <https://datacentersupport.lenovo.com/products/servers/thinksystem/sr675v3/7d9q>
- Lenovo Lizenzinformationsdokumente
 - <https://datacentersupport.lenovo.com/documents/Invo-eula>

- Lenovo Press-Website (Produkthandbücher/Datenblätter/White Paper)
 - <https://lenovopress.lenovo.com/>
- Lenovo Datenschutzerklärung
 - <https://www.lenovo.com/privacy>
- Lenovo Produktsicherheitsempfehlungen
 - https://datacentersupport.lenovo.com/product_security/home
- Lenovo Produktgarantie-Pläne
 - <http://datacentersupport.lenovo.com/warrantylookup>
- Unterstützungszentrum-Website für Lenovo Server Betriebssysteme
 - <https://datacentersupport.lenovo.com/solutions/server-os>
- Lenovo ServerProven-Website (Kompatibilitätssuche für Zusatzeinrichtungen)
 - <https://serverproven.lenovo.com>
- Installationsanweisungen für das Betriebssystem
 - <https://pubs.lenovo.com/#os-installation>
- ETicket senden (Serviceanforderung)
 - <https://support.lenovo.com/servicerequest>
- Produktbenachrichtigungen der Lenovo Data Center Group abonnieren (zeitnahe Informationen zu Firmwareaktualisierungen)
 - <https://datacentersupport.lenovo.com/solutions/ht509500>

Anhang C. Hinweise

Möglicherweise bietet Lenovo die in dieser Dokumentation beschriebenen Produkte, Services oder Funktionen in anderen Ländern nicht an. Informationen über die gegenwärtig im jeweiligen Land verfügbaren Produkte und Services sind beim Lenovo Ansprechpartner erhältlich.

Hinweise auf Lenovo Lizenzprogramme oder andere Lenovo Produkte bedeuten nicht, dass nur Programme, Produkte oder Services von Lenovo verwendet werden können. Anstelle der Lenovo Produkte, Programme oder Services können auch andere, ihnen äquivalente Produkte, Programme oder Services verwendet werden, solange diese keine gewerblichen oder anderen Schutzrechte von Lenovo verletzen. Die Verantwortung für den Betrieb von Fremdprodukten, Fremdprogrammen und Fremdservices liegt beim Kunden.

Für in diesem Handbuch beschriebene Erzeugnisse und Verfahren kann es Lenovo Patente oder Patentanmeldungen geben. Mit der Auslieferung dieses Dokuments sind kein Angebot und keine Lizenz unter Patenten oder Patentanmeldungen verbunden. Anfragen sind schriftlich an die nachstehende Adresse zu richten:

*Lenovo (United States), Inc.
8001 Development Drive
Morrisville, NC 27560
U.S.A.
Attention: Lenovo Director of Licensing*

LENOVO STELLT DIESE VERÖFFENTLICHUNG IN DER VORLIEGENDEN FORM (AUF „AS-IS“-BASIS) ZUR VERFÜGUNG UND ÜBERNIMMT KEINE GARANTIE FÜR DIE HANDELSÜBLICHKEIT, DIE VERWENDUNGSFÄHIGKEIT FÜR EINEN BESTIMMTEN ZWECK UND DIE FREIHEIT DER RECHTE DRITTER. Einige Rechtsordnungen erlauben keine Garantieausschlüsse bei bestimmten Transaktionen, sodass dieser Hinweis möglicherweise nicht zutreffend ist.

Trotz sorgfältiger Bearbeitung können technische Ungenauigkeiten oder Druckfehler in dieser Veröffentlichung nicht ausgeschlossen werden. Die Angaben in diesem Handbuch werden in regelmäßigen Zeitabständen aktualisiert. Lenovo kann jederzeit Verbesserungen und/oder Änderungen an den in dieser Veröffentlichung beschriebenen Produkten und/oder Programmen vornehmen.

Die in diesem Dokument beschriebenen Produkte sind nicht zur Verwendung bei Implantationen oder anderen lebenserhaltenden Anwendungen, bei denen ein Nichtfunktionieren zu Verletzungen oder zum Tode führen könnte, vorgesehen. Die Informationen in diesem Dokument beeinflussen oder ändern nicht die Lenovo Produktspezifikationen oder Garantien. Keine Passagen in dieser Dokumentation stellen eine ausdrückliche oder stillschweigende Lizenz oder Anspruchsgrundlage bezüglich der gewerblichen Schutzrechte von Lenovo oder von anderen Firmen dar. Alle Informationen in dieser Dokumentation beziehen sich auf eine bestimmte Betriebsumgebung und dienen zur Veranschaulichung. In anderen Betriebsumgebungen werden möglicherweise andere Ergebnisse erzielt.

Werden an Lenovo Informationen eingesandt, können diese beliebig verwendet werden, ohne dass eine Verpflichtung gegenüber dem Einsender entsteht.

Verweise in diesen Informationen auf Websites anderer Anbieter dienen lediglich als Benutzerinformationen und stellen keinerlei Billigung des Inhalts dieser Websites dar. Das über diese Websites verfügbare Material ist nicht Bestandteil des Materials für dieses Lenovo Produkt. Die Verwendung dieser Websites geschieht auf eigene Verantwortung.

Alle in diesem Dokument enthaltenen Leistungsdaten stammen aus einer kontrollierten Umgebung. Die Ergebnisse, die in anderen Betriebsumgebungen erzielt werden, können daher erheblich von den hier erzielten Ergebnissen abweichen. Einige Daten stammen möglicherweise von Systemen, deren Entwicklung noch nicht abgeschlossen ist. Eine Gewährleistung, dass diese Daten auch in allgemein verfügbaren Systemen erzielt werden, kann nicht gegeben werden. Darüber hinaus wurden einige Daten unter Umständen durch Extrapolation berechnet. Die tatsächlichen Ergebnisse können davon abweichen. Benutzer dieses Dokuments sollten überprüfen, welche Daten für ihre jeweilige Umgebung maßgeblich sind.

Marken

LENOVO und THINKSYSTEM sind Marken von Lenovo.

Alle anderen Marken sind Eigentum der jeweiligen Inhaber.

Wichtige Anmerkungen

Die Prozessorgeschwindigkeit bezieht sich auf die interne Taktgeschwindigkeit des Prozessors. Die Leistung der Anwendung ist außerdem von anderen Faktoren abhängig.

Die Geschwindigkeit von CD- oder DVD-Laufwerken wird als die variable Lesegeschwindigkeit angegeben. Die tatsächlichen Geschwindigkeiten können davon abweichen und liegen oft unter diesem Höchstwert.

Bei Angaben in Bezug auf Hauptspeicher, realen/virtuellen Speicher oder Kanalvolumen steht die Abkürzung KB für 1.024 Bytes, MB für 1.048.576 Bytes und GB für 1.073.741.824 Bytes.

Bei Angaben zur Kapazität von Festplattenlaufwerken oder zu Übertragungsgeschwindigkeiten steht MB für 1.000.000 Bytes und GB für 1.000.000.000 Bytes. Die gesamte für den Benutzer verfügbare Speicherkapazität kann je nach Betriebsumgebung variieren.

Bei der Angabe zur maximalen Kapazität von internen Festplattenlaufwerken wird vom Austausch aller Standardfestplattenlaufwerke und der Belegung aller Festplattenlaufwerkpositionen mit den größten derzeit unterstützten Laufwerken, die Lenovo anbietet, ausgegangen.

Zum Erreichen der maximalen Speicherkapazität muss der Standardspeicher möglicherweise durch ein optionales Speichermodul ersetzt werden.

Jede Solid-State-Speicherzelle verfügt über eine interne, endliche Zahl an Schreibzyklen, die bei der Zelle anfallen können. Daher verfügt eine Solid-State-Einheit über eine maximale Anzahl an Schreibzyklen, die auf dieser Einheit ausgeführt werden kann. Dies wird als total bytes written (TBW) angegeben. Eine Einheit, die dieses Limit überschreitet, kann möglicherweise nicht auf vom System generierte Befehle antworten oder es ist kein Schreiben auf diese Einheit möglich. Lenovo ist für den Austausch einer Einheit, die diese garantierte maximale Anzahl an Programm-/Löschzyklen (wie in den offiziell veröffentlichten Spezifikationen angegeben) überschritten hat, nicht verantwortlich.

Lenovo übernimmt keine Verantwortung oder Gewährleistungen bezüglich der Produkte anderer Hersteller. Eine eventuelle Unterstützung für Produkte anderer Hersteller erfolgt durch Drittanbieter, nicht durch Lenovo.

Manche Software kann sich von der im Einzelhandel erhältlichen Version (falls verfügbar) unterscheiden und enthält möglicherweise keine Benutzerhandbücher bzw. nicht alle Programmfunktionen.

Hinweise zur elektromagnetischen Verträglichkeit

Beim Anschließen eines Bildschirms an das Gerät müssen Sie das hierfür vorgesehene Bildschirmkabel und alle mit dem Bildschirm gelieferten Störschutzeinheiten verwenden.

Weitere Hinweise zur elektromagnetischen Verträglichkeit finden Sie hier:

https://pubs.lenovo.com/important_notices/

Taiwanische BSMI RoHS-Erklärung

單元 Unit	限用物質及其化學符號 Restricted substances and its chemical symbols					
	鉛Lead (PB)	汞Mercury (Hg)	鎘Cadmium (Cd)	六價鉻 Hexavalent chromium (Cr ⁶⁺)	多溴聯苯 Polybrominated biphenyls (PBB)	多溴二苯醚 Polybrominated diphenyl ethers (PBDE)
機架	○	○	○	○	○	○
外部蓋板	○	○	○	○	○	○
機械組合作件	-	○	○	○	○	○
空氣傳動設備	-	○	○	○	○	○
冷卻組合作件	-	○	○	○	○	○
內存模組	-	○	○	○	○	○
處理器模組	-	○	○	○	○	○
電纜組合作件	-	○	○	○	○	○
電源供應器	-	○	○	○	○	○
儲備設備	-	○	○	○	○	○
印刷電路板	-	○	○	○	○	○

備考1. “超出0.1 wt %” 及 “超出0.01 wt %” 係指限用物質之百分比含量超出百分比含量基準值。
Note1: “exceeding 0.1wt%” and “exceeding 0.01 wt%” indicate that the percentage content of the restricted substance exceeds the reference percentage value of presence condition.

備考2. “○” 係指該項限用物質之百分比含量未超出百分比含量基準值。
Note2: “○” indicates that the percentage content of the restricted substance does not exceed the percentage of reference value of presence.

備考3. “-” 係指該項限用物質為排除項目。
Note3: The “-” indicates that the restricted substance corresponds to the exemption.

Kontaktinformationen für Import und Export in Region Taiwan

Es sind Kontaktinformationen für Import und Export in der Region Taiwan verfügbar.

委製商/進口商名稱: 台灣聯想環球科技股份有限公司
進口商地址: 台北市南港區三重路 66 號 8 樓
進口商電話: 0800-000-702

Lenovo[™]