

**Lenovo**

# ThinkSystem SR675 V3

## Guide de maintenance du matériel



**Types de machine : 7D9Q et 7D9R**

## Remarque

Avant d'utiliser le présent document et le produit associé, prenez connaissance des consignes et instructions de sécurité disponibles à l'adresse :

[https://pubs.lenovo.com/safety\\_documentation/](https://pubs.lenovo.com/safety_documentation/)

En outre, assurez-vous que vous avez pris connaissance des conditions générales de la garantie Lenovo associée à votre serveur, disponibles à l'adresse :

<http://datacentersupport.lenovo.com/warrantylookup>

**Cinquième édition (Novembre 2023)**

**© Copyright Lenovo 2023, 2023.**

REMARQUE SUR LES DROITS LIMITÉS ET RESTREINTS : si les données ou les logiciels sont fournis conformément à un contrat GSA (General Services Administration), l'utilisation, la reproduction et la divulgation sont soumises aux restrictions stipulées dans le contrat n° GS-35F-05925.

# Table des matières

## Table des matières. . . . . i

## Sécurité . . . . . v

Liste de contrôle d'inspection de sécurité. . . . . vi

## Chapitre 1. Procédures de remplacement de matériel. . . . . 1

Conseils d'installation . . . . . 1

Liste de contrôle d'inspection de sécurité . . . . . 2

Remarques sur la fiabilité du système . . . . . 3

Manipulation des dispositifs sensibles à l'électricité statique . . . . . 4

Règles et ordre d'installation d'un module de mémoire . . . . . 5

Ordre d'installation en mode mémoire indépendant . . . . . 6

Mise sous et hors tension du serveur . . . . . 9

Mise sous tension du nœud . . . . . 9

Mise hors tension du serveur . . . . . 10

Remplacement du serveur . . . . . 10

Retrait du serveur de l'armoire . . . . . 10

Installation du serveur dans une armoire . . . . . 13

Retrait des glissières de l'armoire . . . . . 20

Composants communs . . . . . 20

Remplacement de la grille d'aération. . . . . 21

Remplacement d'une pile CMOS (CR2032) . . . . . 23

Remplacement de l'ensemble de diagnostics externe . . . . . 27

Remplacement d'un ventilateur . . . . . 31

Remplacement d'un boîtier de ventilateur . . . . . 33

Remplacement d'un module d'alimentation flash . . . . . 35

Remplacement du module d'E-S avant . . . . . 38

Remplacement d'un panneau opérateur avant . . . . . 43

Remplacement de commutateur de détection d'intrusion . . . . . 49

Remplacement d'un fond de panier M.2 et d'une unité M.2 . . . . . 53

Remplacement d'un module de mémoire . . . . . 59

Remplacement d'une carte MicroSD. . . . . 67

Remplacement des oreilles de montage . . . . . 69

Remplacement du module OCP. . . . . 72

Remplacement d'un adaptateur PCIe . . . . . 74

Remplacement de la carte mezzanine PCIe . . . . . 78

Remplacement d'une carte mezzanine PCIe . . . . . 86

Remplacement du tableau de distribution . . . . . 89

Remplacement d'une unité de bloc d'alimentation. . . . . 91

Remplacement d'un processeur et d'un dissipateur thermique (technicien qualifié uniquement) . . . . . 95

Remplacement d'un module de port série. . . . . 103

Remplacement d'un bloc carte mère (technicien qualifié uniquement). . . . . 105

Remplacement d'un carter supérieur. . . . . 127

Composants du modèle de GPU 4-DW ou du modèle de GPU 8-DW . . . . . 130

Remplacement d'une unité remplaçable à chaud de 2,5 pouces . . . . . 130

Remplacement d'un fond de panier d'unité 2,5 pouces . . . . . 134

Remplacement du boîtier d'unités de disque dur 2,5 pouces . . . . . 136

Remplacement d'une unité remplaçable à chaud E1.S / E3.S . . . . . 138

Remplacement d'un fond de panier d'unité E1.S . . . . . 145

Remplacement d'un module de fond de panier d'unité E3.S. . . . . 147

Remplacement du boîtier d'unités de disque dur E1.S/E3.S. . . . . 151

Remplacement de la carte d'extension d'E-S avant . . . . . 155

Remplacement d'un adaptateur GPU . . . . . 158

Remplacement du tableau de distribution GPU (technicien qualifié uniquement) . . . . . 163

Remplacement d'un pont de liaison d'un adaptateur GPU . . . . . 170

Remplacement du renfort du connecteur PCIe (technicien qualifié uniquement). . . . . 173

Remplacement de la grille de flux thermique arrière . . . . . 175

Composants du modèle de GPU SXM5 . . . . . 177

Remplacement d'une unité remplaçable à chaud de 2,5 pouces . . . . . 177

Remplacement d'un module de fond de panier d'unité 2,5 pouces . . . . . 181

Remplacement du boîtier d'unités de disque dur 2,5 pouces . . . . . 184

Remplacement d'un assemblage CX-7 (technicien qualifié uniquement). . . . . 186

Remplacement du panneau de support CX-7 et de la carte mezz CX-7 (technicien qualifié uniquement) . . . . . 191

Remplacement d'un dissipateur thermique CX-7 (technicien qualifié uniquement) . . . . . 195

Remplacement d'une unité remplaçable à chaud E3.S. . . . . 200

Remplacement d'un module de fond de panier d'unité E3.S . . . . .	205
Remplacement du boîtier d'unités de disque dur E3.S . . . . .	209
Remplacement de l'obturateur de boîtier d'unités de disque dur E3.S . . . . .	211
Remplacement du plateau d'unité avant . . . . .	215
Remplacement du module de la carte d'extension d'E-S avant . . . . .	220
Remplacement du support de la carte d'extension d'E-S avant . . . . .	226
Remplacement de l'interposeur (technicien qualifié uniquement) . . . . .	231
Remplacement du module de refroidissement hybride L2A Lenovo Neptune(TM) (technicien qualifié seulement) . . . . .	243
Remplacement d'une carte de port OSFP . . . . .	266
Remplacement du GPU SXM5 (technicien qualifié uniquement) . . . . .	269
Remplacement d'un bloc carte GPU SXM5 (technicien qualifié uniquement) . . . . .	275
Remplacement du tableau de distribution GPU SXM5 (technicien qualifié uniquement) . . . . .	282
Remplacement du tableau de commutation PCIe du SXM5 (technicien qualifié uniquement) . . . . .	288
Fin du remplacement des composants . . . . .	294

## Chapitre 2. Cheminement interne des câbles . . . . . **297**

Identification des connecteurs . . . . .	297
Connecteurs du panneau de support CX-7 . . . . .	297
Connecteurs de la carte mezz CX-7 . . . . .	298
Connecteurs de fond de panier d'unité . . . . .	298
Connecteurs du tableau de distribution du GPU . . . . .	301
Connecteurs de la carte d'extension d'E-S avant . . . . .	302
Connecteurs de l'interposeur . . . . .	302
Connecteurs de la carte de port OSFP . . . . .	302
Connecteurs de carte mezzanine PCIe . . . . .	303
Connecteurs du tableau de distribution GPU SXM5 . . . . .	303
Connecteurs du tableau de commutation PCIe du SXM5 . . . . .	304
Connecteurs du bloc carte mère pour le cheminement des câbles . . . . .	305
Cheminement des câbles du modèle de GPU 4-DW. . . . .	306
Cheminement des câbles du fond de panier d'unité 2,5 pouces . . . . .	307
Cheminement des câbles d'alimentation de l'adaptateur DPU . . . . .	311

Cheminement des câbles de la carte d'extension d'E-S avant . . . . .	312
Cheminement des câbles d'alimentation de l'adaptateur GPU . . . . .	314
Cheminement des câbles du tableau de distribution GPU . . . . .	316
Cheminement des câbles du fond de panier M.2 . . . . .	317
Cheminement des câbles du module OCP . . . . .	319
Cheminement des câbles du bloc mezzanine PCIe 1 . . . . .	321
Cheminement des câbles du modèle de GPU 8-DW. . . . .	322
Cheminement des câbles d'alimentation de l'adaptateur DPU . . . . .	323
Cheminement des câbles de fond de panier d'unité E1.S . . . . .	324
Cheminement des câbles de fond de panier d'unité E3.S . . . . .	326
Cheminement des câbles de la carte d'extension d'E-S avant . . . . .	328
Cheminement des câbles d'alimentation de l'adaptateur GPU . . . . .	331
Cheminement des câbles du tableau de distribution GPU . . . . .	333
Cheminement des câbles du fond de panier M.2 . . . . .	335
Cheminement des câbles du module OCP . . . . .	336
Cheminement des câbles du bloc mezzanine PCIe 1 . . . . .	340
Cheminement des câbles du bloc mezzanine PCIe 2 . . . . .	341
Cheminement des câbles du modèle de GPU SXM5 . . . . .	344
Cheminement des câbles du fond de panier d'unité 2,5 pouces . . . . .	345
Cheminement des câbles du panneau de support CX-7 . . . . .	354
Cheminement des câbles de fond de panier d'unité E3.S . . . . .	357
Cheminement des câbles de la carte d'extension d'E-S avant . . . . .	363
Cheminement du cordon d'alimentation de l'interposeur . . . . .	364
Cheminement des câbles du fond de panier M.2 . . . . .	364
Cheminement des câbles du module OCP . . . . .	366
Cheminement des câbles de la carte de port OSFP . . . . .	370
Cheminement des câbles du bloc mezzanine PCIe 1 . . . . .	371
Cheminement des câbles du bloc mezzanine PCIe 2 . . . . .	372
Cheminement des câbles du tableau de commutation PCIe du SXM5 . . . . .	373

### **Chapitre 3. Identification des problèmes . . . . .377**

Journaux des événements . . . . .	377
Spécifications . . . . .	379
Spécifications techniques . . . . .	379
Spécifications mécaniques . . . . .	383
Spécifications environnementales . . . . .	383
Connecteurs du bloc carte mère . . . . .	386
Dépannage par affichage des voyants et des diagnostics du système. . . . .	388
Voyants d'unité . . . . .	388
Voyants du panneau opérateur avant . . . . .	389
Voyants de la carte du port OSFP . . . . .	391
Voyants de l'alimentation . . . . .	392
Voyants arrière du système . . . . .	393
Voyants du bloc carte mère . . . . .	394
Voyants du module de microprogramme et de sécurité RoT . . . . .	397
Voyants du port de gestion du système XCC . . . . .	398
Ensemble de diagnostics externe . . . . .	399
Procédures générales d'identification des problèmes . . . . .	405
Résolution des problèmes d'alimentation suspectés . . . . .	406
Résolution de problèmes de contrôleur Ethernet suspectés . . . . .	406
Dépannage par symptôme . . . . .	407
Problèmes intermittents . . . . .	408
Problèmes liés au clavier, à la souris, au commutateur KVM ou aux périphériques USB . . . . .	409
Problèmes liés à la mémoire . . . . .	410

Problèmes liés au moniteur et à la vidéo . . . . .	412
Problèmes liés au réseau . . . . .	413
Problèmes observables . . . . .	414
Problèmes liés aux dispositifs en option . . . . .	417
Problèmes de performances . . . . .	419
Problèmes de mise sous tension et hors tension . . . . .	419
Problèmes d'alimentation . . . . .	421
Problèmes liés aux appareils/dispositifs en série . . . . .	421
Problèmes logiciels . . . . .	422
Problèmes liés aux unités de stockage . . . . .	422

### **Annexe A. Service d'aide et d'assistance . . . . .425**

Avant d'appeler . . . . .	425
Collecte des données de maintenance . . . . .	426
Contact du support . . . . .	427

### **Annexe B. Documents et supports . . . . .429**

Téléchargement des documents . . . . .	429
Sites Web de support . . . . .	429

### **Annexe C. Consignes . . . . .431**

Marques . . . . .	432
Remarques importantes . . . . .	432
Déclarations de compatibilité électromagnétique. . . . .	432
Déclaration BSMI RoHS pour Taiwan . . . . .	433
Informations de contact pour l'importation et l'exportation de la région de Taiwan . . . . .	433



---

## Sécurité

Before installing this product, read the Safety Information.

قبل تركيب هذا المنتج، يجب قراءة الملاحظات الأمنية

Antes de instalar este produto, leia as Informações de Segurança.

在安装本产品之前，请仔细阅读 Safety Information（安全信息）。

安裝本產品之前，請先閱讀「安全資訊」。

Prije instalacije ovog produkta obavezno pročitajte Sigurnosne Upute.

Před instalací tohoto produktu si přečtěte příručku bezpečnostních instrukcí.

Læs sikkerhedsforskrifterne, før du installerer dette produkt.

Lees voordat u dit product installeert eerst de veiligheidsvoorschriften.

Ennen kuin asennat tämän tuotteen, lue turvaohjeet kohdasta Safety Information.

Avant d'installer ce produit, lisez les consignes de sécurité.

Vor der Installation dieses Produkts die Sicherheitshinweise lesen.

Πριν εγκαταστήσετε το προϊόν αυτό, διαβάστε τις πληροφορίες ασφαλείας (safety information).

לפני שתתקינו מוצר זה, קראו את הוראות הבטיחות.

A termék telepítése előtt olvassa el a Biztonsági előírásokat!

Prima di installare questo prodotto, leggere le Informazioni sulla Sicurezza.

製品の設置の前に、安全情報をお読みください。

본 제품을 설치하기 전에 안전 정보를 읽으십시오.

Пред да се инсталира овој продукт, прочитајте информацијата за безбедност.



Les sikkerhetsinformasjonen (Safety Information) før du installerer dette produktet.

Przed zainstalowaniem tego produktu, należy zapoznać się z książką "Informacje dotyczące bezpieczeństwa" (Safety Information).

Antes de instalar este produto, leia as Informações sobre Segurança.

Перед установкой продукта прочтите инструкции по технике безопасности.

Pred inštaláciou tohto zariadenia si pečítajte Bezpečnostné predpisy.

Pred namestitvijo tega proizvoda preberite Varnostne informacije.

Antes de instalar este producto, lea la información de seguridad.

Läs säkerhetsinformationen innan du installerar den här produkten.

ཐོན་ཇུས་འདི་བདེ་སྤྱོད་མ་བྱས་གོང་། གློ་རྒྱ་ཡིད་གཟབ་  
བྱ་འདྲ་མིན་ཡོད་པའི་འོད་སྤེར་བལྟ་དགོས།

Bu ürünü kurmadan önce güvenlik bilgilerini okuyun.

مەزكۇر مەھسۇلاتنى ئورنىتىشتىن بۇرۇن بىخەتەرلىك ئۇچۇرلىرىنى ئوقۇپ چىقىڭ.

Youq mwngz yungh canjbinj neix gaxgonq, itdingh aeu doeg aen  
canjbinj soengq cungj vahgangj ancien siusik.

---

## Liste de contrôle d'inspection de sécurité

Utilisez les informations de cette section pour identifier les conditions potentiellement dangereuses concernant votre serveur. Les éléments de sécurité requis ont été conçus et installés au fil de la fabrication de chaque machine afin de protéger les utilisateurs et les techniciens de maintenance contre tout risque physique.

**Remarque** : Le produit n'est pas adapté à une utilisation sur des terminaux vidéo, conformément aux réglementations sur le lieu de travail §2.

**Remarque** : La configuration du serveur est réalisée uniquement dans la pièce serveur.

### ATTENTION :

**Cet équipement doit être installé par un technicien qualifié, conformément aux directives NEC, IEC 62368-1 et IEC 60950-1, la norme pour la sécurité des équipements électroniques dans le domaine de l'audio/vidéo, de la technologie des informations et des technologies de communication. Lenovo suppose que vous êtes habilité à effectuer la maintenance du matériel et formé à l'identification des risques dans les produits présentant des niveaux de courant électrique. L'accès à l'appareil se fait via l'utilisation d'un outil, d'un verrou et d'une clé, ou par tout autre moyen de sécurité et est contrôlé par l'autorité responsable de l'emplacement.**

**Important** : Le serveur doit être mis à la terre afin de garantir la sécurité de l'opérateur et le bon fonctionnement du système. La mise à la terre de la prise de courant peut être vérifiée par un électricien agréé.

Utilisez la liste de contrôle suivante pour vérifier qu'il n'existe aucune condition potentiellement dangereuse :

1. Vérifiez que l'alimentation est coupée et que le cordon d'alimentation est débranché.
2. Vérifiez l'état du cordon d'alimentation.
  - Vérifiez que le connecteur de mise à la terre à trois fils est en parfait état. A l'aide d'un mètre, mesurez la résistance du connecteur de mise à la terre à trois fils entre la broche de mise à la terre externe et la terre du châssis. Elle doit être égale ou inférieure à 0,1 ohm.
  - Vérifiez que le type du cordon d'alimentation est correct.



Pour afficher les cordons d'alimentation disponibles pour le serveur :

a. Accédez au site Web.

<http://dcsc.lenovo.com/#/>

b. Cliquez sur **Preconfigured Model (Modèle préconfiguré)** ou **Configure to order (Configuré sur commande)**.

c. Entrez le type de machine et le modèle de votre serveur pour afficher la page de configuration.

d. Cliquez sur l'onglet **Power (Alimentation)** → **Power Cables (Cordons d'alimentation)** pour afficher tous les cordons d'alimentation.

- Vérifiez que la couche isolante n'est pas effilochée, ni déchirée.

3. Vérifiez l'absence de modifications non agréées par Lenovo. Étudiez avec soin le niveau de sécurité des modifications non agréées par Lenovo.

4. Vérifiez la présence éventuelle de conditions dangereuses dans le serveur (obturations métalliques, contamination, eau ou autre liquide, signes d'endommagement par les flammes ou la fumée).

5. Vérifiez que les câbles ne sont pas usés, effilochés ou pincés.

6. Vérifiez que les fixations du carter du bloc d'alimentation électrique (vis ou rivets) sont présentes et en parfait état.



---

# Chapitre 1. Procédures de remplacement de matériel

Cette section fournit des informations sur les procédures d'installation et de retrait pour tous les composants système pouvant faire l'objet d'une maintenance. Chaque procédure de remplacement d'un composant répertorie toutes les tâches qui doivent être effectuées pour accéder au composant à remplacer.

---

## Conseils d'installation

Avant d'installer des composants dans le serveur, lisez les instructions d'installation.

Avant d'installer les périphériques en option, lisez attentivement les consignes suivantes :

**Attention** : Empêchez l'exposition à l'électricité statique, laquelle peut entraîner l'arrêt du système et la perte de données, en conservant les composants sensibles à l'électricité statique dans les emballages antistatiques jusqu'à leur installation, et en manipulant ces dispositifs en portant un bracelet antistatique ou un autre système de mise à la terre.

- Lisez les consignes de sécurité et les instructions pour vous assurer de travailler sans danger :
  - La liste complète des consignes de sécurité concernant tous les produits est disponible à l'adresse : [https://pubs.lenovo.com/safety\\_documentation/](https://pubs.lenovo.com/safety_documentation/)
  - Les instructions suivantes sont également disponibles : « [Manipulation des dispositifs sensibles à l'électricité statique](#) » à la page 4.
- Vérifiez que les composants que vous installez sont pris en charge par votre serveur.
  - Pour obtenir une liste des composants en option pris en charge par le serveur, voir <https://serverproven.lenovo.com>.
  - Pour plus d'informations sur le contenu des modules en option, voir <https://serveroption.lenovo.com/>.
- Pour plus d'informations sur la commande de pièces :
  1. Accédez au site <http://datacentersupport.lenovo.com> et affichez la page de support de votre serveur.
  2. Cliquez sur **Composants**.
  3. Entrez le numéro de série pour afficher une liste des composants pour votre serveur.
- Avant d'installer un nouveau serveur, téléchargez et appliquez les microprogrammes les plus récents. Vous serez ainsi en mesure de résoudre les incidents connus et d'optimiser les performances de votre serveur. Accédez à <https://datacentersupport.lenovo.com/tw/en/products/servers/thinksystem/sr675v3/7d9q/downloads/driver-list/> pour télécharger les mises à jour du microprogramme pour votre serveur.

**Important** : Certaines solutions de cluster nécessitent des niveaux de code spécifiques ou des mises à jour de code coordonnées. Si le composant fait partie d'une solution en cluster, vérifiez la prise en charge du microprogramme et du pilote pour un cluster dans le menu le plus récent de niveau de code des valeurs recommandées avant de mettre le code à jour.

- Si vous remplacez un composant, par exemple, un adaptateur, qui contient un microprogramme, vous devrez peut-être également mettre à jour le microprogramme de ce composant. Pour en savoir plus sur la mise à jour du microprogramme, voir « Mise à jour du microprogramme » dans le *Guide d'utilisation* ou le *Guide de configuration système*.
- Une bonne pratique consiste à vérifier que le serveur fonctionne correctement avant d'installer un composant en option.
- Nettoyez l'espace de travail et placez les composants retirés sur une surface plane, lisse, stable et non inclinée.

- N'essayez pas de soulever un objet trop lourd pour vous. Si vous devez soulever un objet lourd, lisez attentivement les consignes suivantes :
  - Veillez à être bien stable pour ne pas risquer de glisser.
  - Répartissez le poids de l'objet sur vos deux jambes.
  - Effectuez des mouvements lents. N'avancez et ne tournez jamais brusquement lorsque vous portez un objet lourd.
  - Pour éviter de solliciter les muscles de votre dos, soulevez l'objet en le portant ou en le poussant avec les muscles de vos jambes.
- Sauvegardez toutes les données importantes avant de manipuler les unités de disque.
- Ayez à disposition un petit tournevis à lame plate, un petit tournevis cruciforme et un tournevis Torx T8.
- Pour voir les voyants d'erreur sur la carte mère (bloc carte mère) et les composants internes, laissez le serveur sous tension.
- Vous n'avez pas besoin de mettre le serveur hors tension pour retirer ou installer les blocs d'alimentation, les ventilateurs ou les périphériques USB remplaçables à chaud. Cependant, vous devez le mettre hors tension avant d'entamer toute procédure nécessitant le retrait ou l'installation de câbles d'adaptateur et vous devez déconnecter le serveur de la source d'alimentation avant d'entamer toute procédure nécessitant le retrait ou l'installation d'une carte mezzanine.
- Lors du remplacement des blocs d'alimentation ou des ventilateurs, assurez-vous de bien vous reporter aux règles de redondance propres à ces composants.
- La couleur bleue sur un composant indique les points de contact qui permettent de le saisir pour le retirer ou l'installer dans le serveur, actionner un levier, etc.
- La couleur orange sur un composant ou la présence d'une étiquette orange à proximité ou sur un composant indique que le composant est remplaçable à chaud. Si le serveur et le système d'exploitation prennent en charge la fonction de remplacement à chaud, vous pouvez retirer ou installer le composant alors que le serveur fonctionne. La couleur orange peut également indiquer les points de contact sur les composants remplaçables à chaud. Si vous devez retirer ou installer un composant remplaçable à chaud spécifique dans le cadre d'une procédure quelconque, consultez les instructions appropriées pour savoir comment procéder avant de retirer ou d'installer le composant.
- La bande rouge sur les unités, adjacente au taquet de déverrouillage, indique que celles-ci peuvent être remplacées à chaud si le serveur et système d'exploitation prennent en charge le remplacement à chaud. Cela signifie que vous pouvez retirer ou installer l'unité alors que le serveur est en cours d'exécution.

**Remarque :** Si vous devez retirer ou installer une unité remplaçable à chaud dans le cadre d'une procédure supplémentaire, consultez les instructions spécifiques au système pour savoir comment procéder avant de retirer ou d'installer l'unité.

- Une fois le travail sur le serveur terminé, veillez à réinstaller tous les caches de sécurité, les protections mécaniques, les étiquettes et les fils de terre.

## Liste de contrôle d'inspection de sécurité

Utilisez les informations de cette section pour identifier les conditions potentiellement dangereuses concernant votre serveur. Les éléments de sécurité requis ont été conçus et installés au fil de la fabrication de chaque machine afin de protéger les utilisateurs et les techniciens de maintenance contre tout risque physique.

**Remarque :** Le produit n'est pas adapté à une utilisation sur des terminaux vidéo, conformément aux réglementations sur le lieu de travail §2.

**Remarque :** La configuration du serveur est réalisée uniquement dans la pièce serveur.

**ATTENTION :**

**Cet équipement doit être installé par un technicien qualifié, conformément aux directives NEC, IEC 62368-1 et IEC 60950-1, la norme pour la sécurité des équipements électroniques dans le domaine de l'audio/vidéo, de la technologie des informations et des technologies de communication. Lenovo suppose que vous êtes habilité à effectuer la maintenance du matériel et formé à l'identification des risques dans les produits présentant des niveaux de courant électrique. L'accès à l'appareil se fait via l'utilisation d'un outil, d'un verrou et d'une clé, ou par tout autre moyen de sécurité et est contrôlé par l'autorité responsable de l'emplacement.**

**Important :** Le serveur doit être mis à la terre afin de garantir la sécurité de l'opérateur et le bon fonctionnement du système. La mise à la terre de la prise de courant peut être vérifiée par un électricien agréé.

Utilisez la liste de contrôle suivante pour vérifier qu'il n'existe aucune condition potentiellement dangereuse :

1. Vérifiez que l'alimentation est coupée et que le cordon d'alimentation est débranché.
2. Vérifiez l'état du cordon d'alimentation.
  - Vérifiez que le connecteur de mise à la terre à trois fils est en parfait état. A l'aide d'un mètre, mesurez la résistance du connecteur de mise à la terre à trois fils entre la broche de mise à la terre externe et la terre du châssis. Elle doit être égale ou inférieure à 0,1 ohm.
  - Vérifiez que le type du cordon d'alimentation est correct.

Pour afficher les cordons d'alimentation disponibles pour le serveur :

- a. Accédez au site Web.
  - <http://dcsc.lenovo.com/#/>
  - b. Cliquez sur **Preconfigured Model (Modèle préconfiguré)** ou **Configure to order (Configuré sur commande)**.
  - c. Entrez le type de machine et le modèle de votre serveur pour afficher la page de configuration.
  - d. Cliquez sur l'onglet **Power (Alimentation) → Power Cables (Cordons d'alimentation)** pour afficher tous les cordons d'alimentation.
- Vérifiez que la couche isolante n'est pas effilochée, ni déchirée.
3. Vérifiez l'absence de modifications non agréées par Lenovo. Étudiez avec soin le niveau de sécurité des modifications non agréées par Lenovo.
4. Vérifiez la présence éventuelle de conditions dangereuses dans le serveur (obturations métalliques, contamination, eau ou autre liquide, signes d'endommagement par les flammes ou la fumée).
5. Vérifiez que les câbles ne sont pas usés, effilochés ou pincés.
6. Vérifiez que les fixations du carter du bloc d'alimentation électrique (vis ou rivets) sont présentes et en parfait état.

## Remarques sur la fiabilité du système

Consultez les instructions sur la fiabilité du système pour garantir le refroidissement correct du système et sa fiabilité.

Vérifiez que les conditions suivantes sont remplies :

- Si le serveur est fourni avec une alimentation de secours, chaque baie de bloc d'alimentation doit être équipée d'un bloc d'alimentation.
- Il convient de ménager un dégagement suffisant autour du serveur pour permettre un refroidissement correct. Respectez un dégagement de 50 mm (2,0 in.) environ à l'avant et à l'arrière du serveur. Ne placez aucun objet devant les ventilateurs.

- Avant de mettre le serveur sous tension, réinstallez le carter du serveur pour assurer une ventilation et un refroidissement corrects du système. N'utilisez pas le serveur sans le carter pendant plus de 30 minutes, car vous risquez d'endommager les composants serveur.
- Il est impératif de respecter les instructions de câblage fournies avec les composants en option.
- Un ventilateur défaillant doit être remplacé sous 48 heures à compter de son dysfonctionnement.
- Un ventilateur remplaçable à chaud doit être remplacé dans les 30 secondes suivant son retrait.
- Une unité remplaçable à chaud doit être remplacée dans les 2 minutes suivant son retrait.
- Un bloc d'alimentation remplaçable à chaud doit être remplacé dans les deux minutes suivant son retrait.
- Chaque grille d'aération fournie avec le serveur doit être installée au démarrage du serveur (certains serveurs peuvent être fournis avec plusieurs grilles d'aération). Faire fonctionner le serveur en l'absence d'une grille d'aération risque d'endommager le processeur.
- Tous les connecteurs de processeur doivent être munis d'un cache ou d'un processeur et d'un dissipateur thermique.
- Si plusieurs processeurs sont installés, il convient de respecter rigoureusement les règles de peuplement de ventilateur pour chaque serveur.

## Manipulation des dispositifs sensibles à l'électricité statique

Consultez ces instructions avant de manipuler des dispositifs sensibles à l'électricité statique, afin de réduire les risques d'endommagement lié à une décharge électrostatique.

**Attention** : Empêchez l'exposition à l'électricité statique, laquelle peut entraîner l'arrêt du système et la perte de données, en conservant les composants sensibles à l'électricité statique dans les emballages antistatiques jusqu'à leur installation, et en manipulant ces dispositifs en portant un bracelet antistatique ou un autre système de mise à la terre.

- Limitez vos mouvements pour éviter d'accumuler de l'électricité statique autour de vous.
- Prenez encore davantage de précautions par temps froid, car le chauffage réduit le taux d'humidité intérieur et augmente l'électricité statique.
- Utilisez toujours un bracelet antistatique ou un autre système de mise à la terre, en particulier lorsque vous intervenez à l'intérieur d'un serveur sous tension.
- Le dispositif étant toujours dans son emballage antistatique, mettez-le en contact avec une zone métallique non peinte de la partie externe du serveur pendant au moins deux secondes. Cette opération élimine l'électricité statique de l'emballage et de votre corps.
- Retirez le dispositif de son emballage et installez-le directement dans le serveur sans le poser entre-temps. Si vous devez le poser, replacez-le dans son emballage antistatique. Ne posez jamais le dispositif sur le serveur ou sur une surface métallique.
- Lorsque vous manipulez le dispositif, tenez-le avec précaution par ses bords ou son cadre.
- Ne touchez pas les joints de soudure, les broches ou les circuits à découvert.
- Tenez le dispositif hors de portée d'autrui pour éviter un possible endommagement.

---

## Règles et ordre d'installation d'un module de mémoire

Les modules de mémoire doivent être installés dans un ordre donné, en fonction de la configuration de mémoire que vous mettez en place et du nombre de processeurs et de modules de mémoire installés sur votre serveur.

### Types de mémoire pris en charge

Pour plus d'informations sur les types de modules de mémoire pris en charge par le serveur, voir la section « Mémoire » dans « [Spécifications techniques](#) » à la page 379.

Des informations sur l'optimisation des performances mémoire et la configuration de la mémoire sont disponibles sur le site Lenovo Press à l'adresse suivante :

<https://lenovopress.lenovo.com/servers/options/memory>

En outre, vous pouvez utiliser un configurateur de mémoire, qui est disponible sur le site suivant :

[https://dcsc.lenovo.com/#/memory\\_configuration](https://dcsc.lenovo.com/#/memory_configuration)

Vous trouverez ci-dessous des informations spécifiques sur l'ordre d'installation requis des modules de mémoire dans votre serveur en fonction de la configuration système et du mode mémoire que vous implémentez.

## Disposition des modules de mémoire et des processeurs

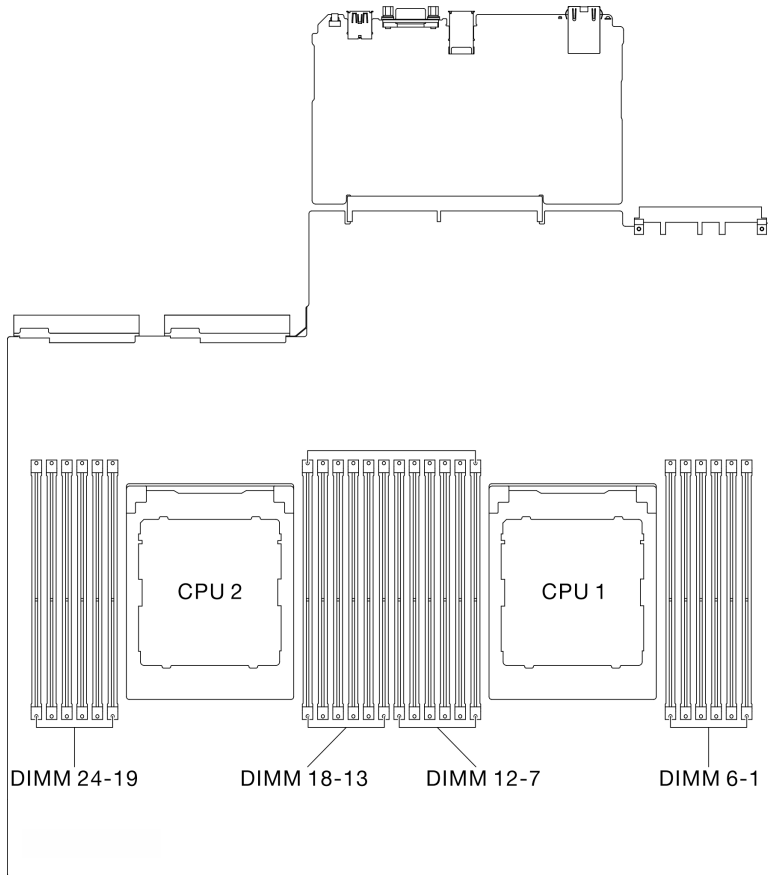


Figure 1. Disposition des modules de mémoire et des processeurs

Le tableau de configuration des canaux de mémoire ci-dessous montre les relations entre les processeurs, les contrôleurs de mémoire, les canaux de mémoire et le numéro d'emplacement des modules de mémoire.

Tableau 1. Identification d'emplacement de mémoire et de canal

Processeur	Processeur 2												Processeur 1											
	L	K	J	I	H	G	A	B	C	D	E	F	L	K	J	I	H	G	A	B	C	D	E	F
Numéro d'emplacement DIMM	24	23	22	21	20	19	18	17	16	15	14	13	12	11	10	9	8	7	6	5	4	3	2	1

### Instruction d'installation du module de mémoire

ThinkSystem SR675 V3 prend en charge « [Ordre d'installation en mode mémoire indépendant](#) » à la page 6.

## Ordre d'installation en mode mémoire indépendant

En mode mémoire indépendant, les canaux de mémoire peuvent être remplis par des barrettes DIMM dans n'importe quel ordre et vous pouvez remplir tous les canaux de chaque processeur dans n'importe quel ordre sans condition de correspondance. Le mode mémoire indépendant assure le meilleur niveau de performance de la mémoire, mais il manque de protection pour les basculements. L'ordre d'installation des



barrettes DIMM en mode mémoire indépendant varie en fonction du nombre de processeurs et de modules de mémoire installé sur le serveur.

Instructions du mode mémoire indépendant :

- Remplissez la capacité de mémoire et le rang identiques par canal de mémoire et processeur.
- Les combinaisons x4/x8, EC4/EC8, RDIMM 3DS/non-3DS, RDIMM 3DS à 4 rangs/RDIMM 3DS à 8 rangs ne sont pas autorisées dans un système.
- L'entrelacement de socket à double socket (2P) (NPS0, système à double socket sous forme de nœud NUMA unique) peut être pris en charge uniquement si :
  1. Il existe un nombre égal de canaux de mémoire remplis par socket et un nombre égal de canaux remplis de chaque côté des deux sockets.
  2. Tous les canaux de mémoire remplis sur les deux sockets sont remplis selon une capacité mémoire symétrique.
  3. Une des configurations suivantes est utilisée :
    - 12 canaux de mémoire remplis par socket, 12 canaux au total.
    - 8 canaux de mémoire remplis par socket, 16 canaux au total (canaux ABCEGHIK).
    - 4 canaux de mémoire remplis par socket, 8 canaux au total (canaux ACGI).

**Remarques :** Les notes suivantes décrivent la quantité et la capacité des modules de mémoire qui doivent être respectés dans le Modèle de GPU SXM5.

- Pour une configuration à un processeur, sélectionnez l'une des options suivantes :
  - Dix ou douze modules DIMM de 64 Go
  - Huit, dix ou douze modules DIMM de 128 Go
- Pour une configuration à deux processeurs, sélectionnez l'une des options suivantes :
  - Vingt ou vingt-quatre modules DIMM de 32 Go
  - Soixante, vingt ou vingt-quatre modules DIMM de 64 Go
  - Soixante, vingt ou vingt-quatre modules DIMM de 128 Go

## Avec un processeur

Le tableau ci-après indique la séquence de remplissage des modules DIMM pour le mode mémoire indépendant lorsqu'un processeur est installé.

Tableau 2. Séquence de remplissage du module de mémoire en mode Indépendant pour un processeur

Total des barrettes DIMM	Processeur 1											
	12	11	10	9	8	7	6	5	4	3	2	1
1							6					
2						7	6					
4				9		7	6		4			
6				9	8	7	6	5	4			
8		11		9	8	7	6	5	4		2	
10		11	10	9	8	7	6	5	4	3	2	
12	12	11	10	9	8	7	6	5	4	3	2	1

## Avec deux processeurs

Les tableaux ci-après indiquent la séquence de remplissage des barrettes DIMM pour le mode mémoire indépendant lorsque deux processeurs sont installés.

Tableau 3. Séquence de remplissage de la mémoire du module indépendant pour deux processeurs

Total des barrettes DIMM	Processeur 1											
	12	11	10	9	8	7	6	5	4	3	2	1
2							6					
4						7	6					
8				9		7	6		4			
12				9	8	7	6	5	4			
16		11		9	8	7	6	5	4		2	
20		11	10	9	8	7	6	5	4	3	2	
24	12	11	10	9	8	7	6	5	4	3	2	1
Total des barrettes DIMM	Processeur 2											
	24	23	22	21	20	19	18	17	16	15	14	13
2							18					
4						19	18					
8				21		19	18		16			
12				21	20	19	18	17	16			
16		23		21	20	19	18	17	16		14	
20		23	22	21	20	19	18	17	16	15	14	
24	24	23	22	21	20	19	18	17	16	15	14	13

## Mise sous et hors tension du serveur

Les instructions de cette section vous indiquent comment mettre le serveur sous et hors tension.

### Mise sous tension du nœud

Après que le serveur a effectué un court autotest (clignotement rapide du voyant d'état de l'alimentation) une fois connecté à une entrée d'alimentation, il passe à l'état de veille (clignotement du voyant d'état de l'alimentation une fois par seconde).

Les emplacements du bouton d'alimentation et du voyant d'alimentation sont indiqués ci-après :

- « Composants serveur » dans le *Guide d'utilisation* ou le *Guide de configuration système*
- « Dépannage par affichage des voyants et des diagnostics du système » à la page 388

Vous pouvez mettre le serveur sous tension (voyant d'alimentation allumé) selon l'une des méthodes suivantes :

- Vous pouvez appuyer sur le bouton de mise sous tension.

- Le serveur peut redémarrer automatiquement après une interruption d'alimentation.
- Le serveur peut répondre aux demandes de mise sous tension distantes adressées au Lenovo XClarity Controller.

**Important** : Lenovo XClarity Controller (XCC) la version prise en charge varie en fonction du produit. Toutes les versions de Lenovo XClarity Controller sont appelées Lenovo XClarity Controller et XCC dans le présent document, sauf indication contraire. Pour voir la version XCC prise en charge par votre serveur, rendez-vous sur <https://pubs.lenovo.com/lxcc-overview/>.

Pour plus d'informations sur la mise hors tension du serveur, voir « [Mise hors tension du serveur](#) » à la page 10.

## Mise hors tension du serveur

Le serveur reste en état de veille lorsqu'il est connecté à une source d'alimentation, ce qui permet au Lenovo XClarity Controller de répondre aux demandes distantes de mise sous tension. Pour couper l'alimentation du serveur (voyant d'état d'alimentation éteint), vous devez déconnecter tous les câbles d'alimentation.

Pour mettre le serveur en état de veille (le voyant d'état d'alimentation clignote une fois par seconde) :

**Remarque** : Le module Lenovo XClarity Controller peut mettre le serveur en veille dans le cadre d'une réponse automatique à une erreur système critique.

- Démarrez une procédure d'arrêt normal à l'aide du système d'exploitation (si ce dernier prend en charge cette fonction).
- Appuyez sur le bouton de mise sous tension pour démarrer une procédure d'arrêt normal (si le système d'exploitation prend en charge cette fonction).
- Maintenez le bouton d'alimentation enfoncé pendant plus de 4 secondes pour forcer l'arrêt.

Lorsqu'il est en état de veille, le serveur peut répondre aux demandes de mise sous tension distantes adressées au module Lenovo XClarity Controller. Pour plus d'informations sur la mise sous tension du serveur, voir « [Mise sous tension du nœud](#) » à la page 9.

---

## Remplacement du serveur

Suivez les instructions de cette section pour retirer et installer le serveur.

### Retrait du serveur de l'armoire

Suivez les instructions de cette section pour retirer le serveur de l'armoire.

#### S036



18 - 32 kg (39 - 70 lb)



32 - 55 kg (70 - 121 lb)

**ATTENTION :**  
**Soulevez la machine avec précaution.**

#### R006



**ATTENTION :**

Ne placez pas d'objet sur la partie supérieure d'un dispositif monté en armoire sauf s'il est conçu pour être utilisé comme étagère.

**À propos de cette tâche**

**Attention :**

- Lisez « [Conseils d'installation](#) » à la page 1 et « [Liste de contrôle d'inspection de sécurité](#) » à la page 2 pour vous assurer que vous travaillez en toute sécurité.
- Mettez le serveur et tous les dispositifs périphériques hors tension, puis déconnectez les cordons d'alimentation et tous les câbles externes. Voir « [Mise hors tension du serveur](#) » à la page 10.

**ATTENTION :**

Assurez-vous que ces procédures de retrait du serveur sont effectuées par trois personnes, afin d'éviter les blessures.

**Procédure**

Etape 1. Desserrez les deux vis moletées situées à l'avant du serveur afin de dégager ce dernier de l'armoire.

**Avant de l'armoire**

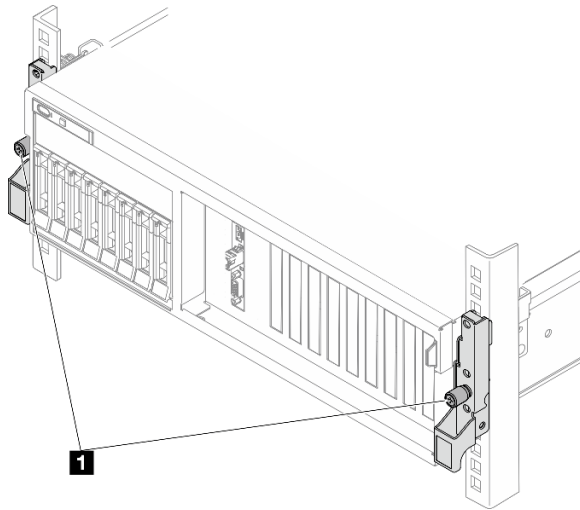


Figure 2. Libérer le serveur d'une armoire

<b>1</b>	Vis moletée
----------	-------------

Etape 2. Tenez les oreilles de montage à l'avant du serveur, puis faites glisser le serveur jusqu'à la butée.

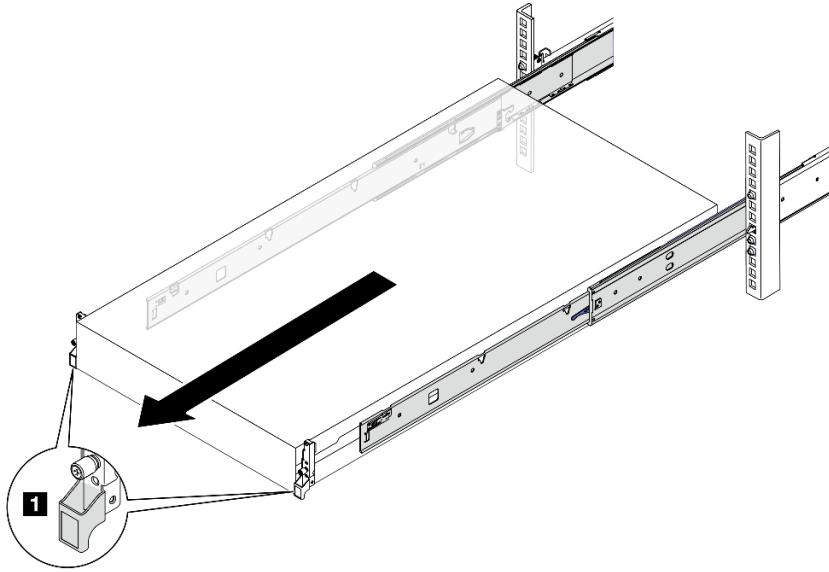


Figure 3. Extraire le serveur

<b>1</b>	Oreille de montage
----------	--------------------

Etape 3. Retirez le serveur de l'armoire.

**ATTENTION :**

**Assurez-vous d'être trois personnes pour soulever serveur, en saisissant les points de levage**

## Avant de l'armoire

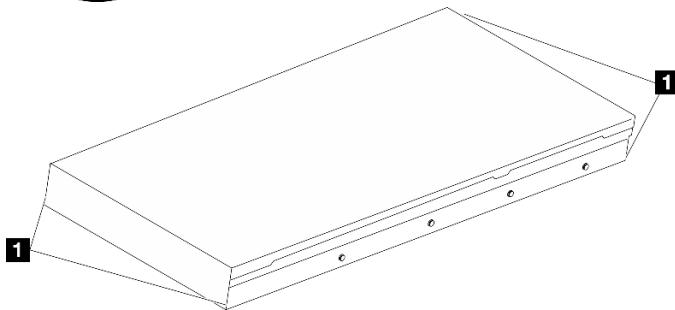


Figure 4. Lever le serveur

<b>1</b>	Point de levage
----------	-----------------

- a. **1** Appuyez sur les pattes de déverrouillage pour dégager les glissières du serveur.
- b. **2** Soulevez doucement le côté frontal du serveur afin de détacher les ergots des emplacements sur les glissières.

- c. ③ Soulevez à trois personnes le serveur pour le retirer complètement des glissières. Placez le serveur sur une surface plane et solide.

## Avant de l'armoire

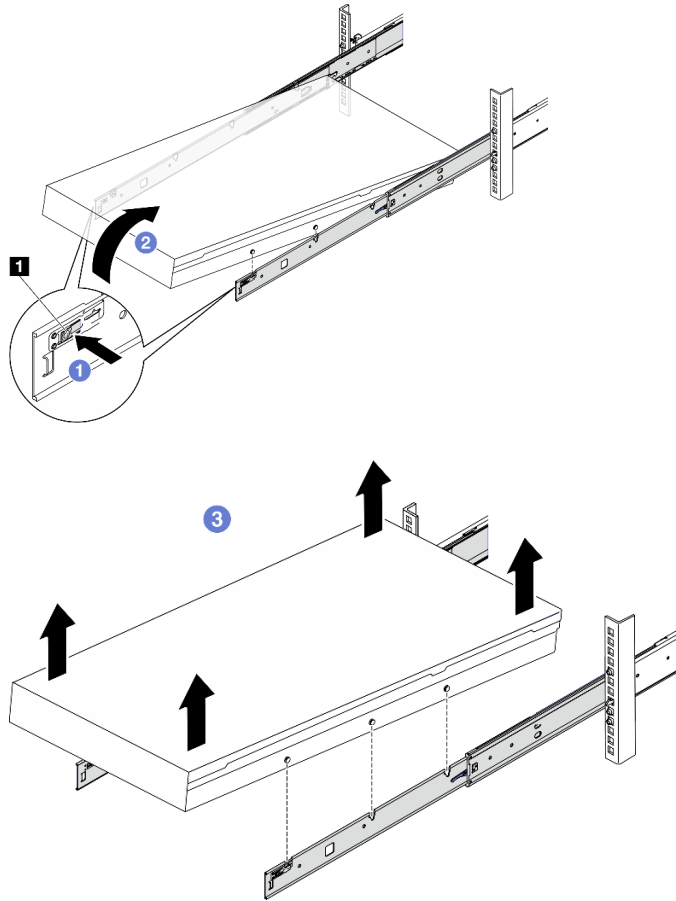


Figure 5. Retrait du serveur de l'armoire

❶

Patte de déverrouillage

### Après avoir terminé

Déposez précautionneusement le serveur sur une surface plane antistatique.

### Installation du serveur dans une armoire

Suivez les instructions énoncées dans cette section pour installer le serveur sur l'armoire.

**S036**



18 - 32 kg (39 - 70 lb)



32 – 55 kg (70 – 121 lb)

**ATTENTION :**  
**Soulevez la machine avec précaution.**

#### **R006**



**ATTENTION :**  
**Ne placez pas d'objet sur la partie supérieure d'un dispositif monté en armoire sauf s'il est conçu pour être utilisé comme étagère.**

### **À propos de cette tâche**

**Attention :**

- Lisez « [Conseils d'installation](#) » à la page 1 et « [Liste de contrôle d'inspection de sécurité](#) » à la page 2 pour vous assurer que vous travaillez en toute sécurité.
- Mettez le serveur et tous les dispositifs périphériques hors tension, puis déconnectez les cordons d'alimentation et tous les câbles externes. Voir « [Mise hors tension du serveur](#) » à la page 10.

**ATTENTION :**  
**Assurez-vous que ces procédures d'installation du serveur sont effectuées par trois personnes, afin d'éviter les blessures.**

### **Procédure**

Etape 1. Depuis l'avant de l'armoire, tirez sur les rails jusqu'à la butée

**Attention :** Vous ne pouvez installer correctement le serveur que lorsque les rails sont entièrement étirés.



## Avant de l'armoire

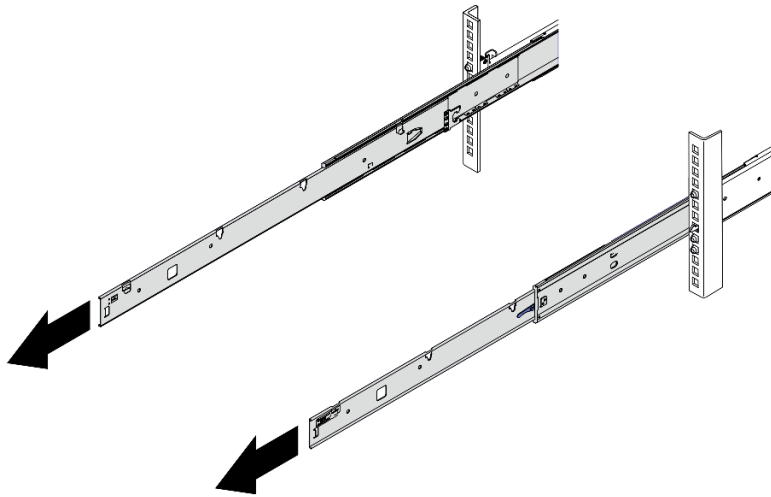


Figure 6. Extraire les rails

Etape 2. Soulevez le serveur avec précaution, à trois personnes.

**ATTENTION :**

**Assurez-vous d'être trois personnes pour soulever serveur, en saisissant les points de levage**

## Avant de l'armoire

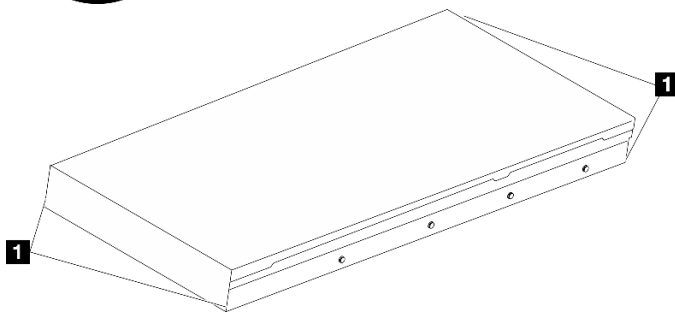


Figure 7. Lever le serveur

<b>1</b>	Point de levage
----------	-----------------

Etape 3. Depuis l'avant de l'armoire, installez le serveur dans les rails.

- a. ① Inclinez le serveur et abaissez lentement son extrémité arrière ; ensuite, poussez les glissières vers le serveur et assurez-vous que les ergots les plus éloignés du côté gauche et droit du serveur entrent dans les emplacements des glissières.
- b. ② Abaissez lentement le serveur vers le bas et assurez-vous que les 3 autres ergots sur le côté gauche et droit du serveur glissent dans les emplacements correspondants.

**Remarque** : Examinez les côtés des glissières afin de vous assurer que les ergots sont bien placés dans les emplacements.

**Attention** : Vous ne pouvez installer correctement le serveur que lorsque les rails sont entièrement étirés.

## Avant de l'armoire

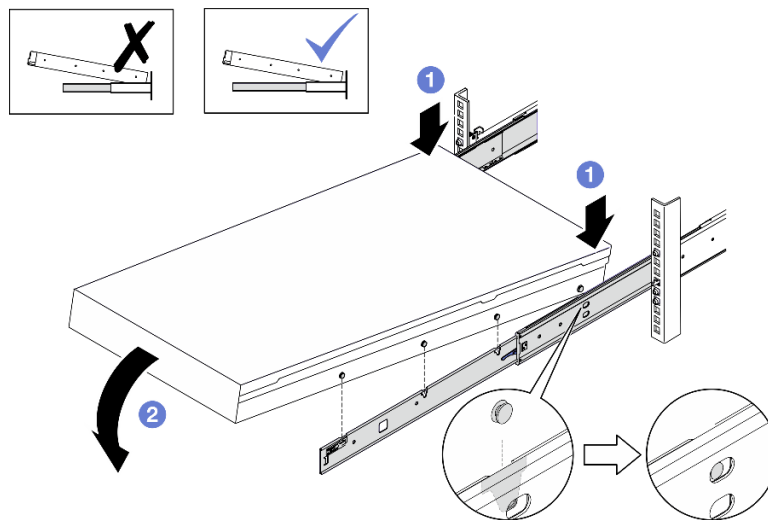


Figure 8. Installation du serveur dans les glissières

Etape 4. Faites glisser le serveur dans l'armoire.

- a. ① Relevez les taquets situés sur les glissières.
- b. ② Poussez le serveur jusqu'au fond de l'armoire.

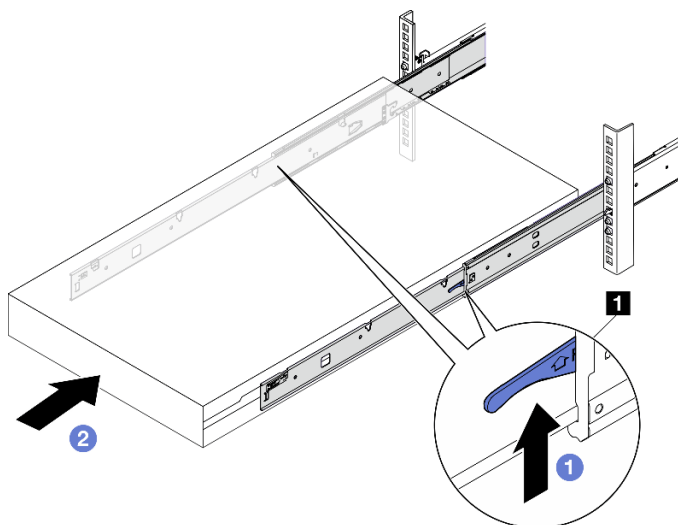


Figure 9. Installation du serveur dans l'armoire

<b>1</b>	Taquet
----------	--------

Etape 5. (Facultatif) Fixation du serveur à l'armoire.

- a. Fixez le serveur à l'arrière de l'armoire. Prenez le premier rail que vous voulez fixer. Insérez une rondelle et une vis M5 et fixez cette dernière. Répétez l'opération pour fixer l'autre rail.

## Arrière de l'armoire

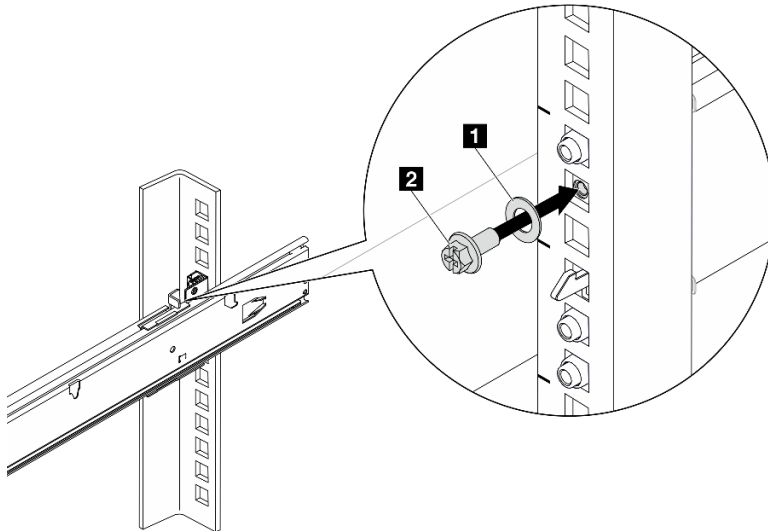


Figure 10. Fixation du serveur à l'arrière de l'armoire

<b>1</b>	Rondelle
<b>2</b>	Vis M5

- b. Fixez le serveur à l'avant de l'armoire. Serrez les deux vis moletées situées à l'avant du serveur.

## Avant de l'armoire

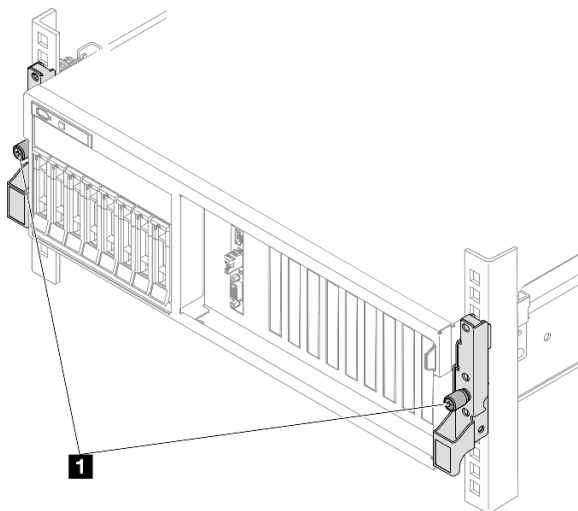


Figure 11. Fixation du serveur à l'avant de l'armoire

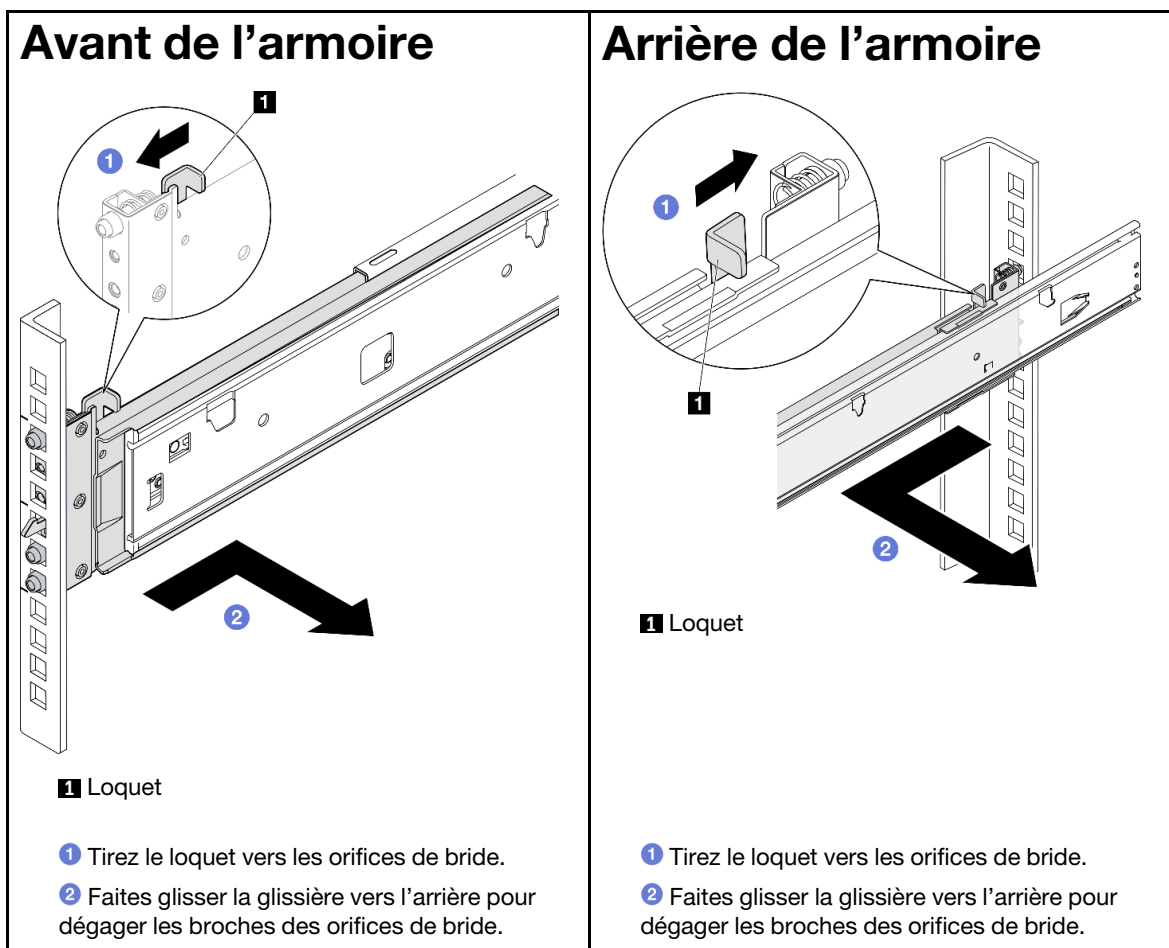
## Après avoir terminé

1. Rebranchez les cordons d'alimentation et autres câbles préalablement retirés.
2. Mettez le serveur et les périphériques sous tension. Voir « [Mise sous tension du nœud](#) » à la page 9.
3. Mettez à jour la configuration du serveur. Pour plus d'informations, voir « [Fin du remplacement des composants](#) » à la page 294.

## Retrait des glissières de l'armoire

Suivez les instructions de cette section pour retirer les glissières de l'armoire.

Etape 1. Retirez les glissières de l'armoire.



## Composants communs

Suivez les instructions énoncées dans cette section pour retirer et installer les composants communs dans le châssis.

Remarques :

- Les illustrations du présent document sont présentées à titre de référence uniquement. Il est possible qu'elles ne ressemblent pas exactement à votre matériel.
- Les procédures de remplacement de la présente section utilisent le Modèle de GPU 4-DW comme exemple ; les procédures de remplacement de Modèle de GPU 8-DW et Modèle de GPU SXM5 sont similaires.

## Remplacement de la grille d'aération

Suivez les instructions de cette section pour retirer et installer la grille d'aération.

### Retrait de la grille d'aération

Suivez les instructions de cette section pour retirer la grille d'aération.

### À propos de cette tâche

#### Attention :

- Lisez « [Conseils d'installation](#) » à la page 1 et « [Liste de contrôle d'inspection de sécurité](#) » à la page 2 pour vous assurer que vous travaillez en toute sécurité.
- Mettez le serveur et tous les dispositifs périphériques hors tension, puis déconnectez les cordons d'alimentation et tous les câbles externes. Voir « [Mise hors tension du serveur](#) » à la page 10.
- Si le serveur est installé dans une armoire, faites sortir le serveur en le faisant glisser sur les glissières de l'armoire afin d'accéder au carter supérieur, ou retirez le serveur de l'armoire. Voir « [Retrait du serveur de l'armoire](#) » à la page 10.
- Pour installer des modules de mémoire dans le serveur, retirez d'abord la grille d'aération du serveur.

### Procédure

- Etape 1. Retirez le carter supérieur. Pour plus d'informations, voir « [Retrait du carter supérieur](#) » à la page 128.
- Etape 2. Le cas échéant, en fonction de la configuration, débranchez les câbles du fond de panier M.2 du bloc carte mère ou de l'adaptateur RAID.
- Etape 3. Saisissez la grille d'aération et retirez-la avec précaution du châssis.

**Attention** : Avant de mettre le serveur sous tension, remplacez la grille d'aération en place pour assurer une ventilation et un refroidissement corrects du système. Si vous utilisez le serveur sans grille d'aération, vous risquez d'endommager les composants serveur.

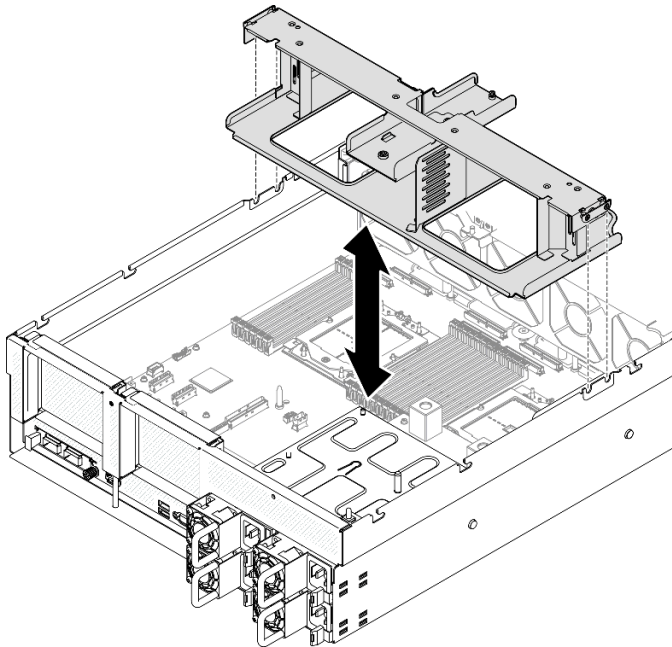


Figure 12. Retrait de la grille d'aération

## Après avoir terminé

1. Si vous devez renvoyer le composant ou le périphérique en option, suivez les instructions d'emballage et utilisez les matériaux que vous avez reçus pour l'emballer.
2. Retirez le fond de panier M.2 de la grille d'aération. Voir « [Retrait du fond de panier M.2](#) » à la page 54.

## Vidéo de démonstration

[Découvrez la procédure sur YouTube](#)

## Installation de la grille d'aération

Suivez les instructions de cette section pour installer la grille d'aération.

## À propos de cette tâche

**Attention** : Lisez « [Conseils d'installation](#) » à la page 1 et « [Liste de contrôle d'inspection de sécurité](#) » à la page 2 pour vous assurer que vous travaillez en toute sécurité.

## Procédure

**Remarque** : Fermez la patte de retenue à chaque extrémité du connecteur du module de mémoire avant d'installer la grille d'aération pour assurer un refroidissement correct.

Etape 1. Aligned les pattes de la grille d'aération sur les emplacements correspondants des deux côtés du châssis. Ensuite, abaissez la grille d'aération dans le serveur jusqu'à ce qu'elle soit solidement fixée.



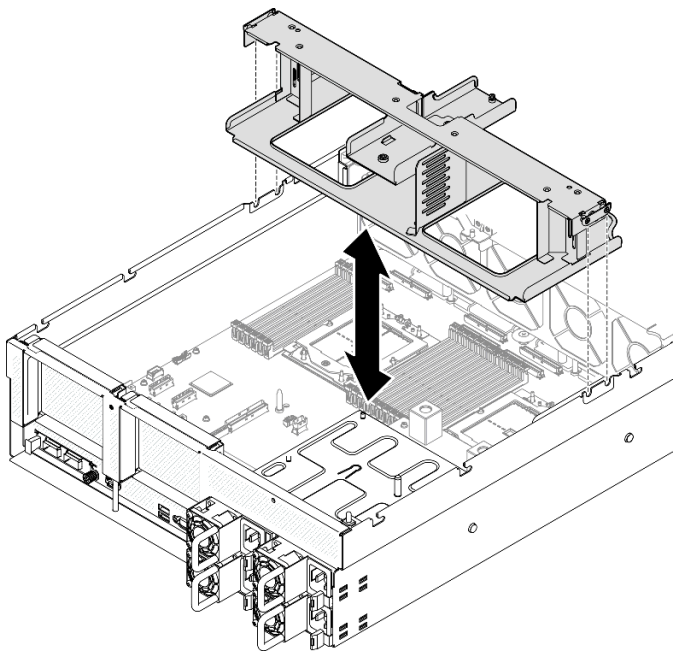


Figure 13. Installation de la grille d'aération

Etape 2. Appuyez délicatement sur la grille d'aération jusqu'à ce qu'elle soit bien en place.

### Après avoir terminé

1. Le cas échéant, en fonction de la configuration, reconnectez les câbles du fond de panier M.2 au bloc carte mère ou à l'adaptateur RAID. Voir « [Cheminement des câbles du fond de panier M.2](#) » à la page 317 pour plus d'informations.
2. Terminez le remplacement de composants. Pour plus d'informations, voir « [Fin du remplacement des composants](#) » à la page 294.

### Vidéo de démonstration

[Découvrez la procédure sur YouTube](#)

## Remplacement d'une pile CMOS (CR2032)

Suivez les instructions de cette section pour retirer et installer la pile CMOS (CR2032).

### Retrait de la pile CMOS (CR2032)

Suivez les instructions de cette section pour retirer la pile CMOS (CR2032).

- Durant la conception de ce produit, Lenovo n'a eu de cesse de penser à votre sécurité. La pile au lithium doit être manipulée avec précaution afin d'éviter tout danger. Si vous remplacez la pile, suivez les instructions ci-après.
- Si vous remplacez la pile lithium originale par une pile à métaux lourds ou dont les composants sont faits de métaux lourds, pensez à son impact sur l'environnement. Les piles et les accumulateurs qui contiennent des métaux lourds ne doivent pas être jetés avec les ordures ménagères. Elles seront reprises gratuitement par le fabricant, le distributeur, ou un représentant Lenovo afin d'être recyclées ou jetées de façon correcte.

- Après avoir remplacé la pile, vous devez reconfigurer le serveur et réinitialiser la date et l'heure du système.

#### **S004**



#### **ATTENTION :**

Lors du remplacement de la pile au lithium, remplacez-la uniquement par une pile Lenovo de la référence spécifiée ou d'un type équivalent recommandé par le fabricant. Si votre système est doté d'un module contenant une batterie au lithium, remplacez-le uniquement par un module identique, produit par le même fabricant. La batterie contient du lithium et peut exploser en cas de mauvaise utilisation, de mauvaise manipulation ou de mise au rebut inappropriée.

*Ne pas :*

- La jeter à l'eau
- L'exposer à une température supérieure à 100 °C (212 °F)
- La réparer ou la démonter

Ne mettez pas la pile à la poubelle. Pour la mise au rebut, reportez-vous à la réglementation en vigueur.

#### **S005**



#### **ATTENTION :**

Cette pile est une pile au lithium-ion. Pour éviter tout risque d'explosion, ne la faites pas brûler. Ne la remplacez que par une pile agréée. Pour le recyclage ou la mise au rebut, reportez-vous à la réglementation en vigueur.

### **À propos de cette tâche**

#### **Attention :**

- Lisez « [Conseils d'installation](#) » à la page 1 et « [Liste de contrôle d'inspection de sécurité](#) » à la page 2 pour vous assurer que vous travaillez en toute sécurité.
- Mettez le serveur et tous les dispositifs périphériques hors tension, puis déconnectez les cordons d'alimentation et tous les câbles externes. Voir « [Mise hors tension du serveur](#) » à la page 10.
- Si le serveur est installé dans une armoire, faites sortir le serveur en le faisant glisser sur les glissières de l'armoire afin d'accéder au carter supérieur, ou retirez le serveur de l'armoire. Voir « [Retrait du serveur de l'armoire](#) » à la page 10.

### **Procédure**

Étape 1. Préparez-vous à cette tâche.

- a. Retirez le carter supérieur. Pour plus d'informations, voir « [Retrait du carter supérieur](#) » à la page 128.

- b. Si nécessaire, retirez la carte mezzanine PCIe 2. Voir « [Retrait d'une carte mezzanine PCIe](#) » à la page 78.

Etape 2. Repérez le connecteur de la pile sur le bloc carte mère.

Etape 3. Faites pivoter la pile CMOS hors des baies d'alimentation, puis soulevez-la hors du connecteur de la pile.

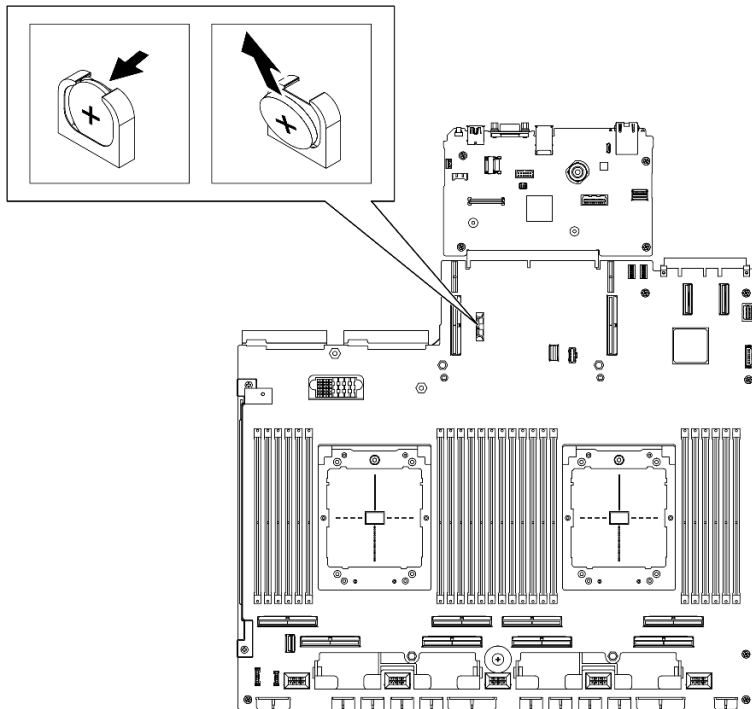


Figure 14. Retrait de la pile CMOS

## Après avoir terminé

Mettez au rebut le composant conformément à la réglementation locale.

## Vidéo de démonstration

[Découvrez la procédure sur YouTube](#)

## Installation de la pile CMOS (CR2032)

Suivez les instructions de cette section pour installer la pile CMOS (CR2032).

### S005



#### **ATTENTION :**

**Cette pile est une pile au lithium-ion. Pour éviter tout risque d'explosion, ne la faites pas brûler. Ne la remplacez que par une pile agréée. Pour le recyclage ou la mise au rebut, reportez-vous à la réglementation en vigueur.**

## À propos de cette tâche

**Attention** : Lisez « [Conseils d'installation](#) » à la page 1 et « [Liste de contrôle d'inspection de sécurité](#) » à la page 2 pour vous assurer que vous travaillez en toute sécurité.

**Important** : Les paragraphes suivants fournissent des informations que vous devez prendre en compte avant de remplacer la pile CMOS dans le serveur :

- Vous devez remplacer la pile CMOS par une pile CMOS au lithium du même type et du même fabricant.
- Après avoir remplacé la pile CMOS, vous devez reconfigurer le serveur et réinitialiser la date et l'heure du système.

## Procédure

Etape 1. Suivez les instructions de manipulation et d'installation spécifiques fournies avec la pile CMOS.

**Attention** : La pile CMOS peut ne pas fonctionner si vous la mettez en contact avec une surface métallique, telle que le côté du serveur, lorsque vous la remplacez.

Etape 2. Repérez le connecteur de la pile sur le bloc carte mère.

Etape 3. Orientez la pile CMOS de façon à ce que le côté positif (+) soit face au centre du serveur.

Etape 4. Inclinez la pile CMOS selon un angle et insérez-la dans le connecteur de la pile.

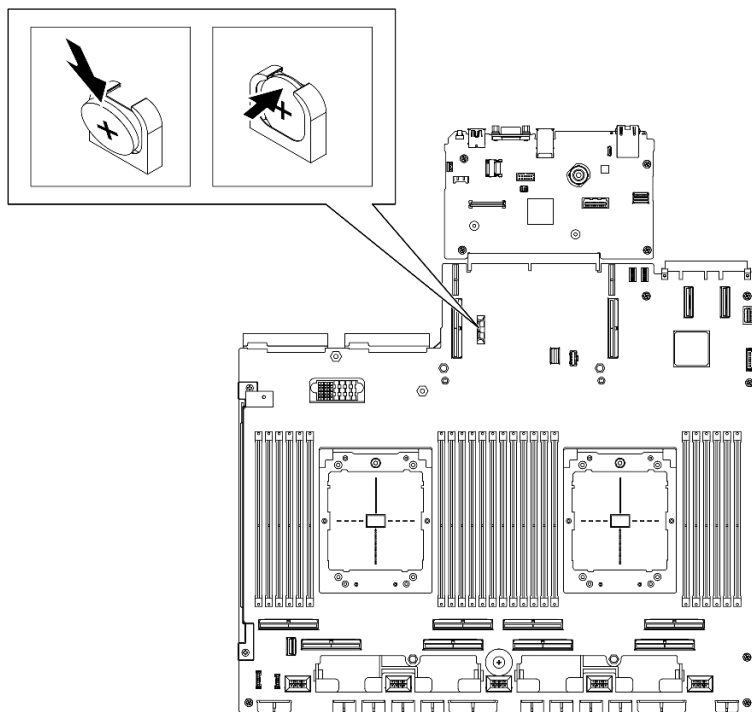


Figure 15. Installation de la pile CMOS

## Après avoir terminé

1. Si besoin, réinstallez la carte mezzanine PCIe 2. Voir « [Installation d'une carte mezzanine PCIe](#) » à la page 82.
2. Terminez le remplacement de composants. Pour plus d'informations, voir « [Fin du remplacement des composants](#) » à la page 294.

3. Reconfigurez le serveur et réinitialisez la date et l'heure système.

### Vidéo de démonstration

[Découvrez la procédure sur YouTube](#)

## Remplacement de l'ensemble de diagnostics externe

Suivez les instructions de la présente section pour retirer ou installer l'ensemble de diagnostics externe.

### Retrait de l'ensemble de diagnostics externe

Suivez les instructions de la présente section pour retirer l'ensemble de diagnostics externe.

### À propos de cette tâche

Pour éviter tout danger, lisez et respectez scrupuleusement les consignes de sécurité suivantes.

- **S014**



**ATTENTION :**

Des niveaux dangereux de tension, courant et électricité peuvent être présents dans les composants. Seul un technicien de maintenance qualifié est habilité à retirer les carters où l'étiquette est apposée.

- **S017**



**ATTENTION :**

Pales de ventilateurs mobiles dangereuses à proximité. Évitez tout contact avec les doigts ou toute autre partie du corps.

- **S033**



**ATTENTION :**

Courant électrique dangereux. Des tensions présentant un courant électrique dangereux peuvent provoquer une surchauffe lorsqu'elles sont en court-circuit avec du métal, ce qui peut entraîner des projections de métal, des brûlures ou les deux.

**Attention :**

- Lisez « [Conseils d'installation](#) » à la page 1 et « [Liste de contrôle d'inspection de sécurité](#) » à la page 2 pour vous assurer que vous travaillez en toute sécurité.

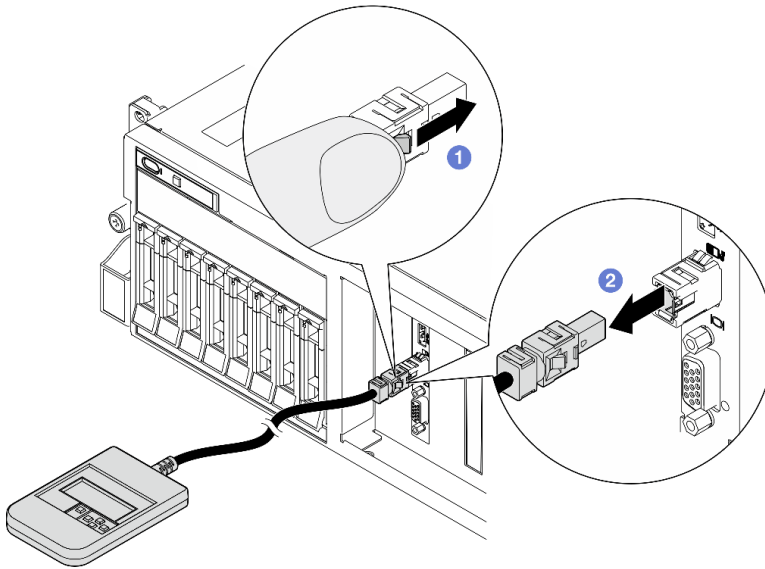
- Mettez le serveur et tous les dispositifs périphériques hors tension, puis déconnectez les cordons d'alimentation et tous les câbles externes. Voir « [Mise hors tension du serveur](#) » à la page 10.

## Procédure

- Etape 1. ① Appuyez sur le clip en plastique à l'avant du connecteur.
- Etape 2. ② Tirez pour débrancher le cordon d'alimentation du serveur.

**Remarque :** Selon la configuration, il est possible que le serveur et l'emplacement du connecteur diffèrent des illustrations présentées.

Figure 16. Déconnexion du câble de l'ensemble de diagnostics externe



## Après avoir terminé

Si vous devez renvoyer le composant ou le périphérique en option, suivez les instructions d'emballage et utilisez les matériaux que vous avez reçus pour l'emballer.

## Vidéo de démonstration

[Découvrez la procédure sur YouTube](#)

## Installation de l'ensemble de diagnostics externe

Suivez les instructions de la présente section pour installer l'ensemble de diagnostics externe.

## À propos de cette tâche

Pour éviter tout danger, lisez et respectez scrupuleusement les consignes de sécurité suivantes.

- **S014**



**ATTENTION :**

Des niveaux dangereux de tension, courant et électricité peuvent être présents dans les composants. Seul un technicien de maintenance qualifié est habilité à retirer les carters où l'étiquette est apposée.

- **S017**



**ATTENTION :**

Pales de ventilateurs mobiles dangereuses à proximité. Évitez tout contact avec les doigts ou toute autre partie du corps.

- **S033**



**ATTENTION :**

Courant électrique dangereux. Des tensions présentant un courant électrique dangereux peuvent provoquer une surchauffe lorsqu'elles sont en court-circuit avec du métal, ce qui peut entraîner des projections de métal, des brûlures ou les deux.

**Attention :**

- Lisez « [Conseils d'installation](#) » à la page 1 et « [Liste de contrôle d'inspection de sécurité](#) » à la page 2 pour vous assurer que vous travaillez en toute sécurité.
- Mettez l'emballage antistatique contenant le composant en contact avec une zone métallique non peinte du serveur, puis déballez et posez le composant sur une surface de protection électrostatique.

## Procédure

Étape 1. Alignez le connecteur du câble avec celui du serveur et insérez-le.

**Remarque :** Selon la configuration, il est possible que le serveur et l'emplacement du connecteur diffèrent des illustrations présentées.

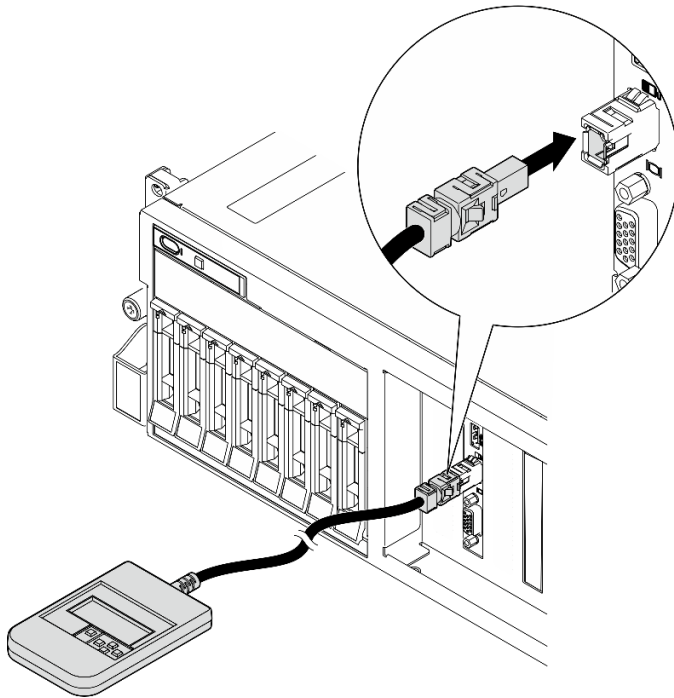


Figure 17. Connexion du câble de l'ensemble de diagnostics externe

Etape 2. Connectez l'ensemble de diagnostics externe à une surface métallique dont la partie inférieure est magnétique.

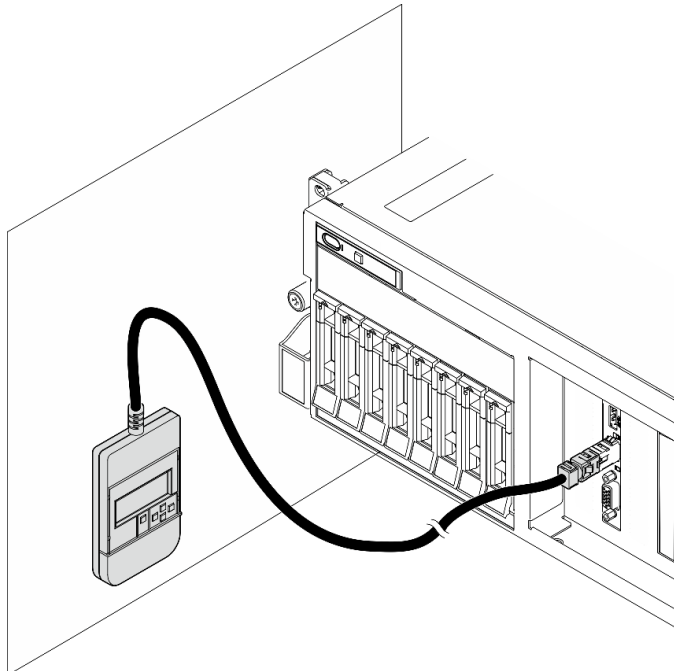


Figure 18. Fixation de l'ensemble de diagnostics externe à une surface métallique

## Après avoir terminé



Terminez le remplacement de composants. Pour plus d'informations, voir « [Fin du remplacement des composants](#) » à la page 294.

### **Vidéo de démonstration**

[Découvrez la procédure sur YouTube](#)

## **Remplacement d'un ventilateur**

Suivez les instructions énoncées dans cette section pour le retrait ou l'installation d'un ventilateur.

### **Retrait d'un ventilateur**

Suivez les instructions de cette section pour retirer un ventilateur.

### **À propos de cette tâche**

#### **Attention :**

- Lisez « [Conseils d'installation](#) » à la page 1 et « [Liste de contrôle d'inspection de sécurité](#) » à la page 2 pour vous assurer que vous travaillez en toute sécurité.
- Mettez le serveur et tous les dispositifs périphériques hors tension, puis déconnectez les cordons d'alimentation et tous les câbles externes. Voir « [Mise hors tension du serveur](#) » à la page 10.
- Si le serveur est installé dans une armoire, faites sortir le serveur en le faisant glisser sur les glissières de l'armoire afin d'accéder au carter supérieur, ou retirez le serveur de l'armoire. Voir « [Retrait du serveur de l'armoire](#) » à la page 10.

### **Procédure**

Etape 1. Retirez le carter supérieur. Pour plus d'informations, voir « [Retrait du carter supérieur](#) » à la page 128.

Etape 2. Retirez le ventilateur.

- a. ① Pincez et maintenez les points de contact bleus sur la partie supérieure du ventilateur.
- b. ② Soulevez le ventilateur pour le retirer du châssis.

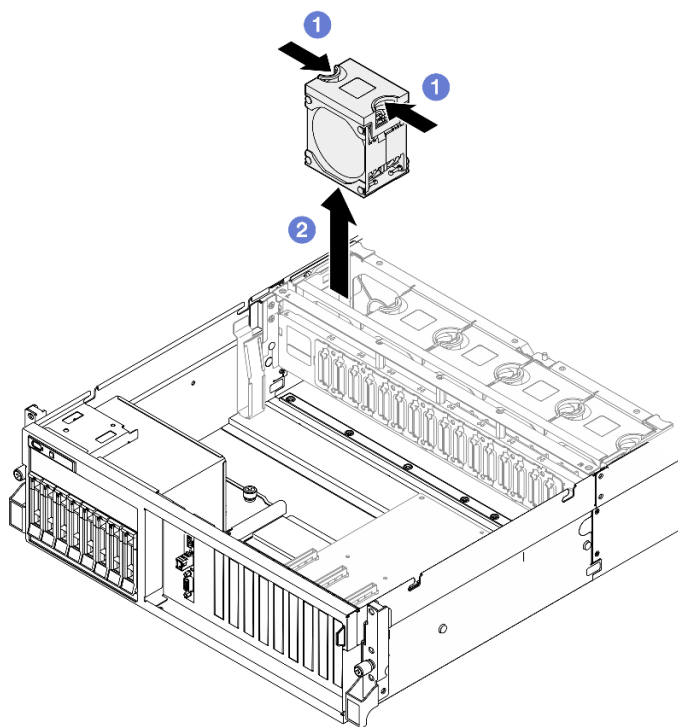


Figure 19. Retrait du ventilateur

## Après avoir terminé

Si vous devez renvoyer le composant ou le périphérique en option, suivez les instructions d'emballage et utilisez les matériaux que vous avez reçus pour l'emballer.

## Vidéo de démonstration

[Découvrez la procédure sur YouTube](#)

## Installation d'un ventilateur

Suivez les instructions de cette section pour installer un ventilateur.

## À propos de cette tâche

### Attention :

- Lisez « [Conseils d'installation](#) » à la page 1 et « [Liste de contrôle d'inspection de sécurité](#) » à la page 2 pour vous assurer que vous travaillez en toute sécurité.
- Veillez à remplacer un ventilateur défectueux par une autre unité du même type.
- Mettez l'emballage antistatique contenant le composant en contact avec une zone métallique non peinte du serveur, puis déballez et posez le composant sur une surface de protection électrostatique.

## Procédure

Etape 1. Assurez-vous que le boîtier de ventilation est installé dans le châssis. Voir « [Installation du boîtier de ventilation](#) » à la page 34.

Etape 2. Alignez le ventilateur avec l'emplacement du ventilateur dans le boîtier de ventilation ; ensuite, insérez le ventilateur dans le boîtier de ventilation et appuyez dessus jusqu'à ce qu'il s'enclenche.

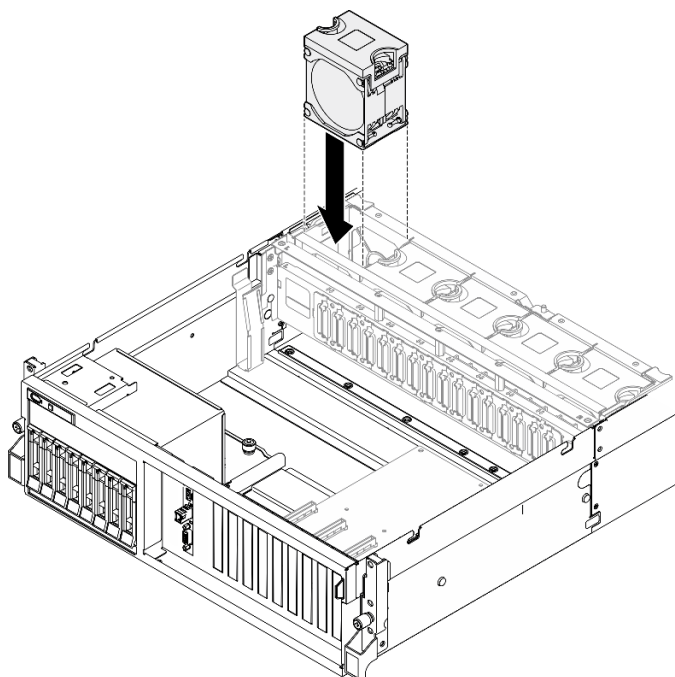


Figure 20. Installation du ventilateur

## Après avoir terminé

Terminez le remplacement de composants. Pour plus d'informations, voir « [Fin du remplacement des composants](#) » à la page 294.

## Vidéo de démonstration

[Découvrez la procédure sur YouTube](#)

## Remplacement d'un boîtier de ventilateur

Suivez les instructions énoncées dans cette section pour le retrait ou l'installation du boîtier de ventilation.

### Retrait du boîtier de ventilation

Suivez les instructions énoncées dans cette section pour le retrait d'un boîtier de ventilation.

## À propos de cette tâche

### Attention :

- Lisez « [Conseils d'installation](#) » à la page 1 et « [Liste de contrôle d'inspection de sécurité](#) » à la page 2 pour vous assurer que vous travaillez en toute sécurité.
- Mettez le serveur et tous les dispositifs périphériques hors tension, puis déconnectez les cordons d'alimentation et tous les câbles externes. Voir « [Mise hors tension du serveur](#) » à la page 10.
- Si le serveur est installé dans une armoire, faites sortir le serveur en le faisant glisser sur les glissières de l'armoire afin d'accéder au carter supérieur, ou retirez le serveur de l'armoire. Voir « [Retrait du serveur de l'armoire](#) » à la page 10.

## Procédure

Etape 1. Préparez-vous à cette tâche.

- a. Retirez le carter supérieur. Pour plus d'informations, voir « [Retrait du carter supérieur](#) » à la page 128.
- b. Retirez tous les ventilateurs. Voir « [Retrait d'un ventilateur](#) » à la page 31.

Etape 2. Retirez la cage de ventilateur.

- a. ❶ Faites pivoter les deux loquets de déblocage du boîtier de ventilation vers le haut pour dégager ce dernier du châssis.
- b. ❷ Tenez les poignées et soulevez le boîtier de ventilation pour l'extraire du châssis.

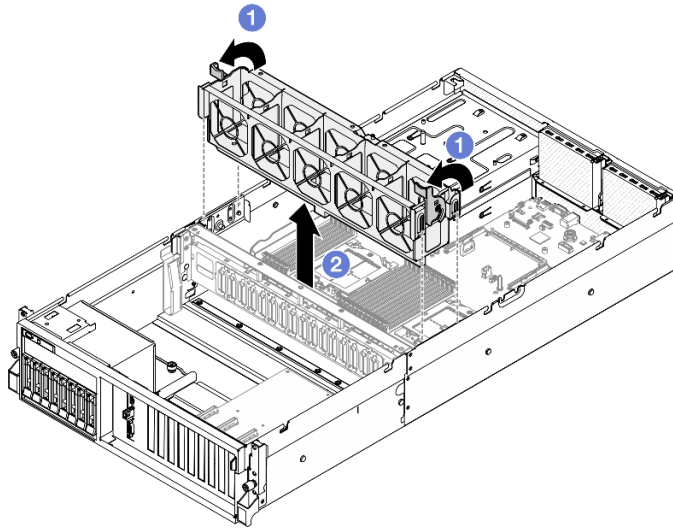


Figure 21. Retrait du boîtier de ventilation

## Après avoir terminé

Si vous devez renvoyer le composant ou le périphérique en option, suivez les instructions d'emballage et utilisez les matériaux que vous avez reçus pour l'emballer.

## Vidéo de démonstration

[Découvrez la procédure sur YouTube](#)

## Installation du boîtier de ventilation

Suivez les instructions énoncées dans cette section pour installer un boîtier de ventilation.

## À propos de cette tâche

**Attention** : Lisez « [Conseils d'installation](#) » à la page 1 et « [Liste de contrôle d'inspection de sécurité](#) » à la page 2 pour vous assurer que vous travaillez en toute sécurité.

## Procédure

Etape 1. ❶ Alignez les emplacements des guides du boîtier de ventilation avec les broches de guidage du châssis et abaissez le boîtier de ventilation pour l'insérer dans le châssis.

Etape 2. ❷ Faites pivoter les deux loquets de déblocage jusqu'à ce qu'ils s'arrêtent.

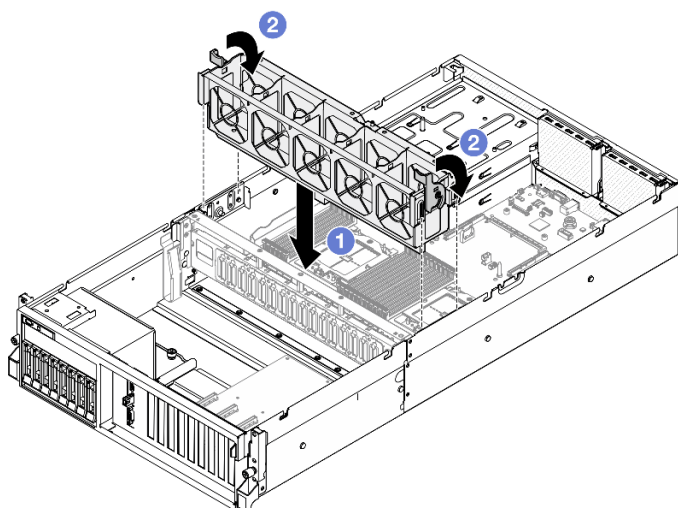


Figure 22. Installation du boîtier de ventilation

## Après avoir terminé

1. Réinstallez les ventilateurs. Voir « [Installation d'un ventilateur](#) » à la page 32.
2. Terminez le remplacement de composants. Pour plus d'informations, voir « [Fin du remplacement des composants](#) » à la page 294.

## Vidéo de démonstration

[Découvrez la procédure sur YouTube](#)

## Remplacement d'un module d'alimentation flash

Suivez les instructions de cette section pour retirer et installer le module d'alimentation flash.

### Retrait du module d'alimentation flash

Suivez les instructions de cette section pour retirer le module d'alimentation flash.

## À propos de cette tâche

### Attention :

- Lisez « [Conseils d'installation](#) » à la page 1 et « [Liste de contrôle d'inspection de sécurité](#) » à la page 2 pour vous assurer que vous travaillez en toute sécurité.
- Mettez le serveur et tous les dispositifs périphériques hors tension, puis déconnectez les cordons d'alimentation et tous les câbles externes. Voir « [Mise hors tension du serveur](#) » à la page 10.
- Si le serveur est installé dans une armoire, faites sortir le serveur en le faisant glisser sur les glissières de l'armoire afin d'accéder au carter supérieur, ou retirez le serveur de l'armoire. Voir « [Retrait du serveur de l'armoire](#) » à la page 10.

## Procédure

Etape 1. Préparez-vous à cette tâche.

- a. Retirez le carter supérieur. Pour plus d'informations, voir « [Retrait du carter supérieur](#) » à la page 128.
- b. Déconnectez le câble du module d'alimentation flash.

- c. Retirez la carte mezzanine PCIe sur laquelle le module d'alimentation flash a été installé. Voir « [Retrait d'une carte mezzanine PCIe](#) » à la page 78.

Etape 2. Retirez le module d'alimentation flash.

- a. ① Ouvrez le taquet de blocage sur la carte mezzanine PCIe.
- b. ② Desserrez la vis de fixation de la patte du support du module d'alimentation flash de la carte mezzanine PCIe.
- c. ③ Retirez la patte du support de la carte mezzanine.
- d. ④ Appuyez et relâchez le taquet de retenue.
- e. ⑤ Retirez le module d'alimentation flash du support.

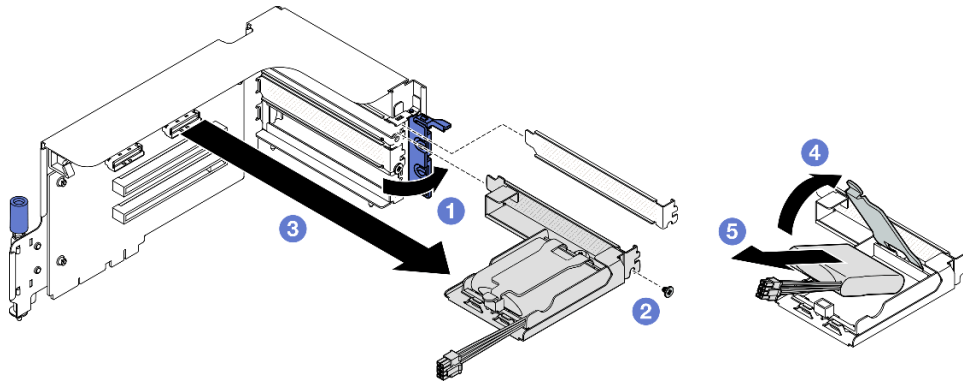


Figure 23. Retrait du module d'alimentation flash

## Après avoir terminé

1. Si vous devez renvoyer le composant ou le périphérique en option, suivez les instructions d'emballage et utilisez les matériaux que vous avez reçus pour l'emballer.
2. Si vous envisagez de retirer ou de recycler le support de module d'alimentation flash :
  - a. Retirez le support de la patte.
    - 1) ① Retirez la vis qui maintient le support à la patte.
    - 2) ② Faites glisser légèrement le support vers l'avant pour le dégager de la patte, puis retirez le support.

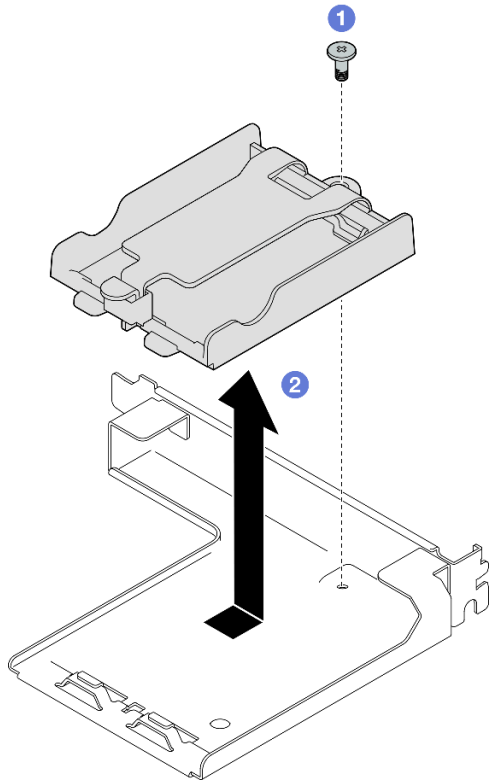


Figure 24. Retrait du support de module d'alimentation flash

- b. Recyclez le composant conformément à la réglementation en vigueur.

### Vidéo de démonstration

[Découvrez la procédure sur YouTube](#)

### Installation du module d'alimentation flash

Suivez les instructions de cette section pour l'installation du module d'alimentation flash.

### À propos de cette tâche

#### Attention :

- Lisez « [Conseils d'installation](#) » à la page 1 et « [Liste de contrôle d'inspection de sécurité](#) » à la page 2 pour vous assurer que vous travaillez en toute sécurité.
- Mettez l'emballage antistatique contenant le composant en contact avec une zone métallique non peinte du serveur, puis déballez et posez le composant sur une surface de protection électrostatique.

### Procédure

- Etape 1. ① Aligned le module d'alimentation flash avec la charnière du support ; puis, faire pivoter l'autre extrémité du module vers l'intérieur jusqu'à le fixer dans le support.
- Etape 2. ② Refermez le taquet de retenue.
- Etape 3. ③ Insérez la patte du support dans la carte mezzanine PCIe.
- Etape 4. ④ Serrez la vis pour fixer la patte du support à la carte mezzanine PCIe.
- Etape 5. ⑤ Refermez le taquet de blocage.

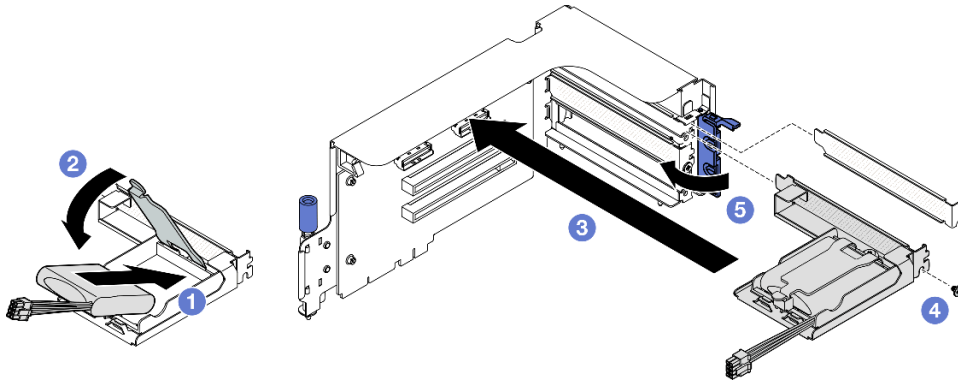


Figure 25. Installation du module d'alimentation flash

Etape 6. Connectez le câble à l'adaptateur RAID correspondant.

## Après avoir terminé

1. Réinstallez la carte mezzanine PCIe. Voir « [Installation d'une carte mezzanine PCIe](#) » à la page 82.
2. Terminez le remplacement de composants. Pour plus d'informations, voir « [Fin du remplacement des composants](#) » à la page 294.

## Vidéo de démonstration

[Découvrez la procédure sur YouTube](#)

## Remplacement du module d'E-S avant

Suivez les instructions de cette section pour retirer ou installer le module d'E-S avant.

### Retrait du module d'E-S avant

Suivez les instructions de cette section pour retirer le module d'E-S.

## À propos de cette tâche

### Attention :

- Lisez « [Conseils d'installation](#) » à la page 1 et « [Liste de contrôle d'inspection de sécurité](#) » à la page 2 pour vous assurer que vous travaillez en toute sécurité.
- Mettez le serveur et tous les dispositifs périphériques hors tension, puis déconnectez les cordons d'alimentation et tous les câbles externes. Voir « [Mise hors tension du serveur](#) » à la page 10.
- Si le serveur est installé dans une armoire, faites sortir le serveur en le faisant glisser sur les glissières de l'armoire afin d'accéder au carter supérieur, ou retirez le serveur de l'armoire. Voir « [Retrait du serveur de l'armoire](#) » à la page 10.

## Procédure

Etape 1. Préparez-vous à cette tâche.

- a. Retirez le carter supérieur. Pour plus d'informations, voir « [Retrait du carter supérieur](#) » à la page 128.
- b. **(Modèle de GPU SXM5 uniquement)** En fonction de la configuration, débranchez le câble d'alimentation du Panneau de support CX-7 (connecté au **connecteur d'alimentation 1**) ou du Tableau de commutation PCIe du SXM5.



Etape 2. Déconnectez les câbles de l'ensemble de diagnostics externe, vidéo et USB avant du module d'E-S avant de leurs connecteurs respectifs sur le bloc carte mère. Pour plus d'informations, voir « [Connecteurs du bloc carte mère](#) » à la page 386.

Etape 3. Retrait du module d'E-S avant

- a. ① Retirez la vis de rétention du module d'E-S avant.
- b. ② Soulevez le module d'E-S avant hors du châssis.

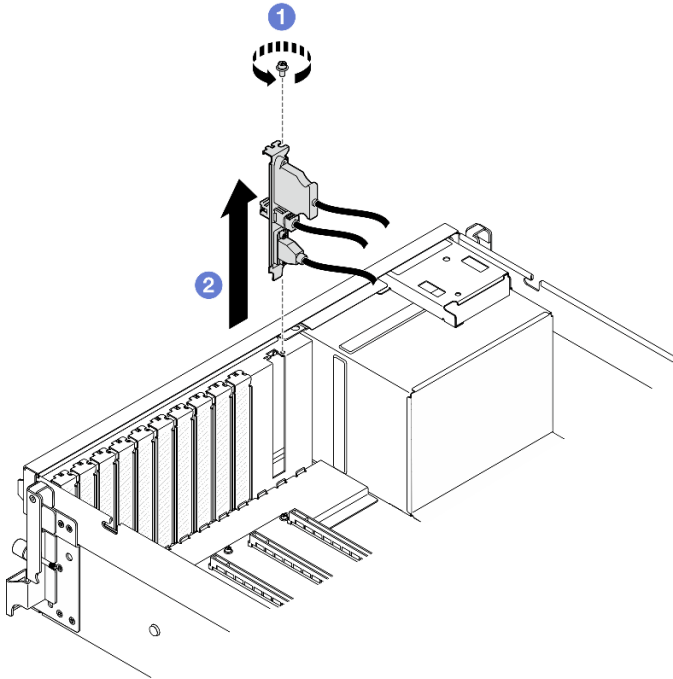


Figure 26. Retrait du module d'E-S avant

## Après avoir terminé

Si vous devez renvoyer le composant ou le périphérique en option, suivez les instructions d'emballage et utilisez les matériaux que vous avez reçus pour l'emballer.

## Vidéo de démonstration

[Découvrez la procédure sur YouTube](#)

## Installation du module d'E-S avant

Suivez les instructions de cette section pour installer le module d'E-S avant.

## À propos de cette tâche

### Attention :

- Lisez « [Conseils d'installation](#) » à la page 1 et « [Liste de contrôle d'inspection de sécurité](#) » à la page 2 pour vous assurer que vous travaillez en toute sécurité.
- Mettez l'emballage antistatique contenant le composant en contact avec une zone métallique non peinte du serveur, puis déballez et posez le composant sur une surface de protection électrostatique.

## Procédure

- Etape 1. Selon le modèle de serveur, voir ci-dessous pour repérer l'emplacement du module d'E-S avant :
- Voir « Vue avant du Modèle de GPU 4-DW » dans le *Guide d'utilisation ThinkSystem SR675 V3* ou le *Guide de configuration du système*
  - Voir « Vue avant du Modèle de GPU SXM5 » dans le *Guide d'utilisation ThinkSystem SR675 V3* ou le *Guide de configuration du système*

Etape 2. Installation du module d'E-S avant.

**Remarque :** Si l'emplacement du module d'E-S avant est couvert par un support d'emplacement, retirez d'abord le support du châssis.

- 1 Insérez le module d'E-S avant dans l'emplacement correspondant. Vérifiez que le module est bien installé.
- 2 Serrez la vis de rétention du module d'E-S avant.

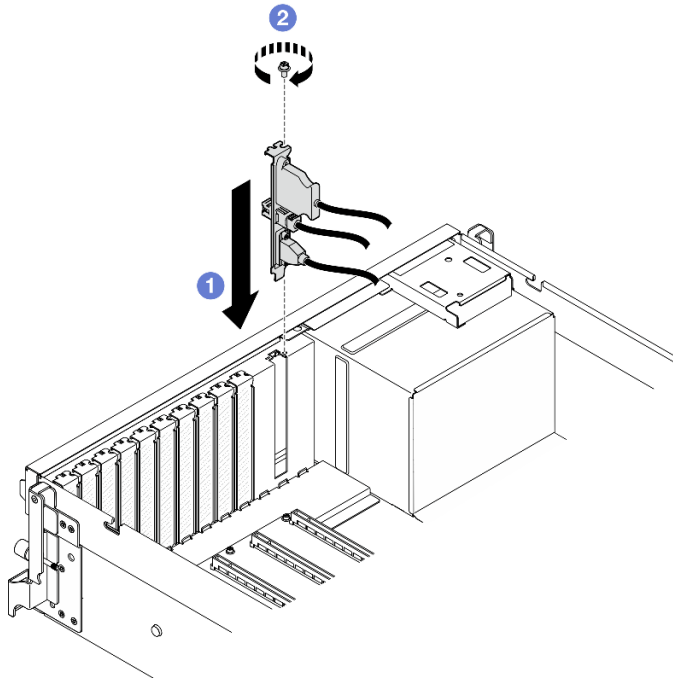


Figure 27. Installation du module d'E-S avant

Etape 3. Connectez les câbles de l'ensemble de diagnostics LCD externe, vidéo et USB avant du module d'E-S avant à leurs connecteurs respectifs sur le bloc carte mère. Reportez-vous au guide de cheminement des câbles du module d'E-S avant pour chaque modèle de serveur, comme ci-après.

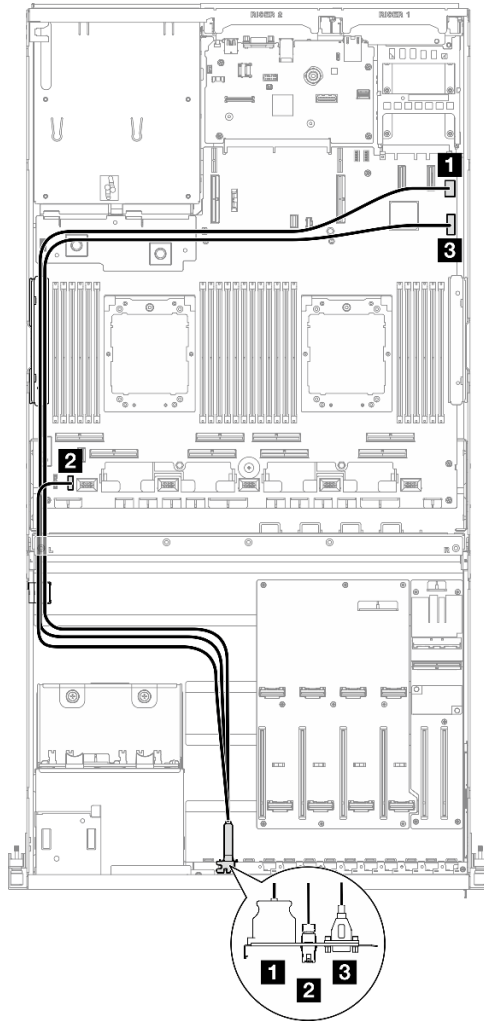


Figure 28. Cheminement des câbles du module d'E-S avant — Modèle de GPU 4-DW

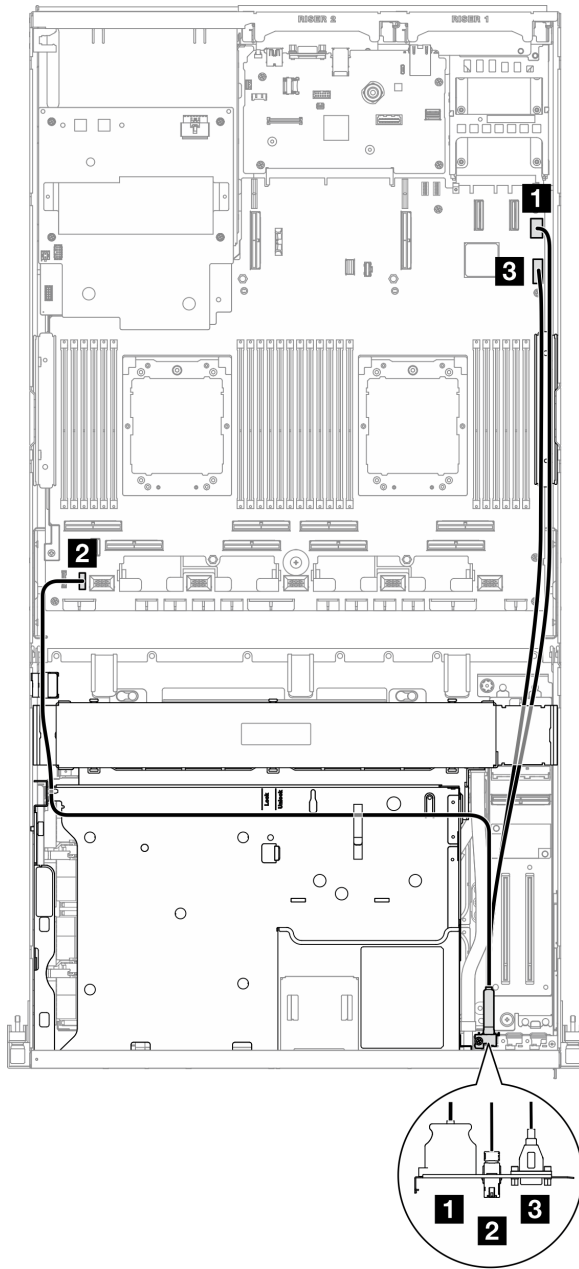


Figure 29. Cheminement des câbles du module d'E-S avant – Modèle de GPU SXM5

Câble	De	Vers
<b>1</b>	Module d'E-S avant : câble vidéo	Bloc carte mère : connecteur VGA avant
<b>2</b>	Module d'E-S avant : câble de l'ensemble de diagnostics externe	Bloc carte mère : connecteur LCD
<b>3</b>	Module d'E-S avant : câble USB	Bloc carte mère : connecteur USB avant

## Après avoir terminé

1. **(Modèle de GPU SXM5 uniquement)** En fonction de la configuration, rebranchez le câble d'alimentation au Panneau de support CX-7 ou au Tableau de commutation PCIe du SXM5. Voir

« Cheminement des câbles du panneau de support CX-7 » à la page 354 ou « Cheminement des câbles du tableau de commutation PCIe du SXM5 » à la page 373 pour plus d'informations. Ensuite, appuyez sur le câble d'alimentation pour bloquer tous les câbles sous le guide de retenue des câbles sur le plateau d'unité avant.

2. Terminez le remplacement de composants. Pour plus d'informations, voir « [Fin du remplacement des composants](#) » à la page 294.

## Vidéo de démonstration

[Découvrez la procédure sur YouTube](#)

## Remplacement d'un panneau opérateur avant

Suivez les instructions de cette section pour retirer ou installer le panneau opérateur avant.

### Retrait du panneau opérateur avant

Suivez les instructions de cette section pour retirer le panneau opérateur avant.

## À propos de cette tâche

### Attention :

- Lisez « [Conseils d'installation](#) » à la page 1 et « [Liste de contrôle d'inspection de sécurité](#) » à la page 2 pour vous assurer que vous travaillez en toute sécurité.
- Mettez le serveur et tous les dispositifs périphériques hors tension, puis déconnectez les cordons d'alimentation et tous les câbles externes. Voir « [Mise hors tension du serveur](#) » à la page 10.
- Si le serveur est installé dans une armoire, faites sortir le serveur en le faisant glisser sur les glissières de l'armoire afin d'accéder au carter supérieur, ou retirez le serveur de l'armoire. Voir « [Retrait du serveur de l'armoire](#) » à la page 10.

## Procédure

Etape 1. Préparez-vous à cette tâche.

- a. Retirez le carter supérieur. Pour plus d'informations, voir « [Retrait du carter supérieur](#) » à la page 128.
- b. **(Modèle de GPU SXM5 uniquement)** En fonction de la configuration, débranchez le câble d'alimentation du Panneau de support CX-7 (connecté au **connecteur d'alimentation 1**) ou du Tableau de commutation PCIe du SXM5.

Etape 2. Débranchez le câble du panneau opérateur avant du bloc carte mère, comme illustré.

**Remarque :** Le Modèle de GPU 4-DW est utilisé comme exemple à titre d'illustration. Le cheminement des câbles est le même pour le Modèle de GPU 8-DW.

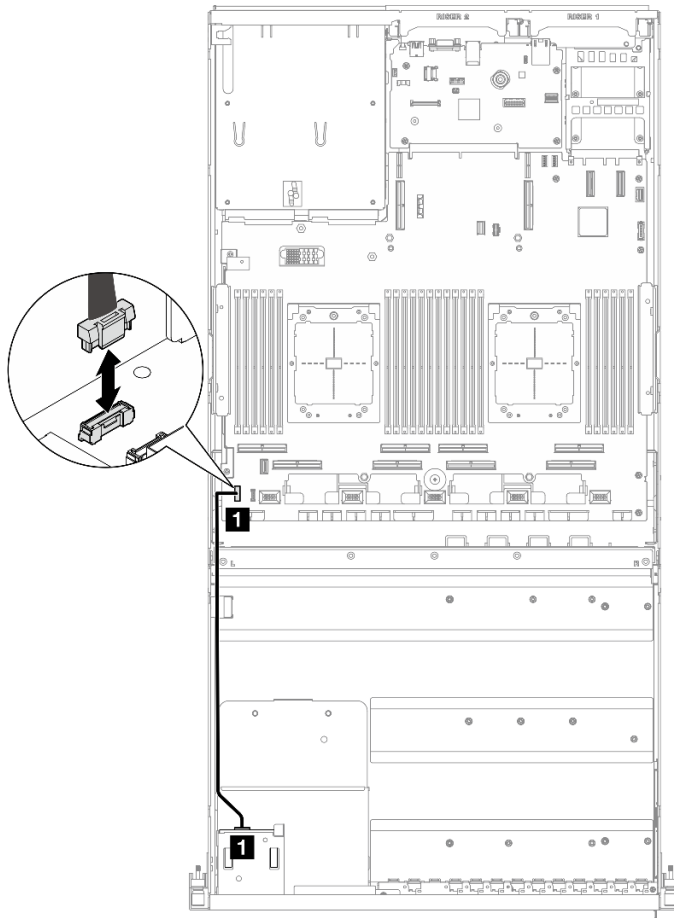


Figure 30. Déconnexion du câble du panneau opérateur avant — Modèle de GPU 4-DW et Modèle de GPU 8-DW

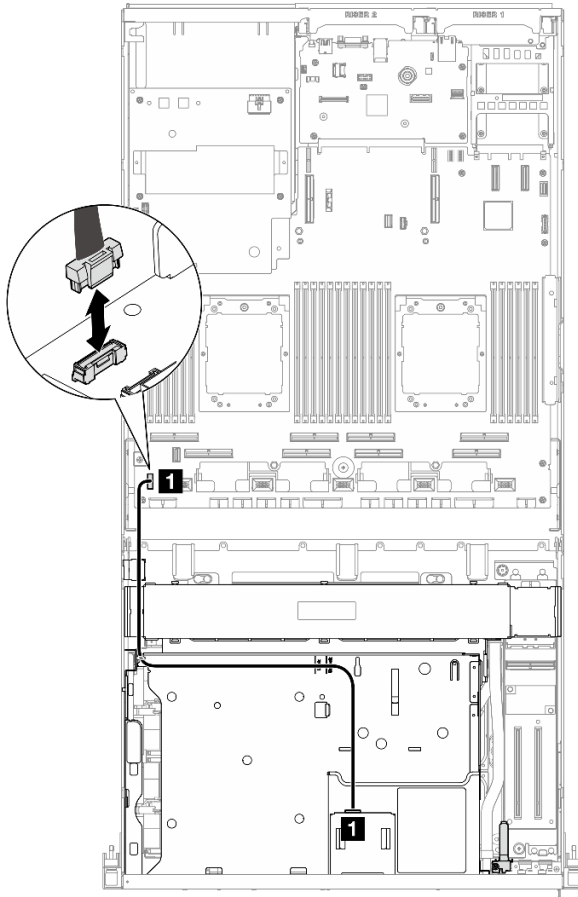


Figure 31. Déconnexion du câble du panneau opérateur avant — Modèle de GPU SXM5

Etape 3. Retrait du panneau opérateur avant.

- a. 1 Appuyez sur les deux pattes de déverrouillage situées sur la partie supérieure de la baie d'unité.
- b. 2 Saisissez et tirez le panneau opérateur avant afin de le retirer du serveur.

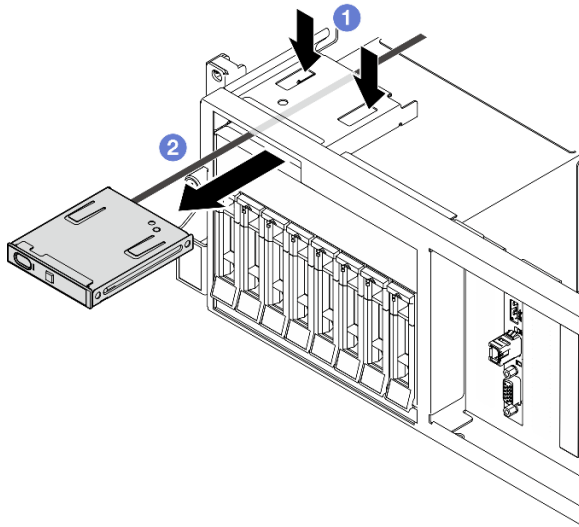


Figure 32. Retrait du panneau opérateur avant

## Après avoir terminé

Si vous devez renvoyer le composant ou le périphérique en option, suivez les instructions d'emballage et utilisez les matériaux que vous avez reçus pour l'emballer.

## Vidéo de démonstration

[Découvrez la procédure sur YouTube](#)

## Installation du panneau opérateur avant

Suivez les instructions de cette section pour installer le panneau opérateur avant.

## À propos de cette tâche

### Attention :

- Lisez « [Conseils d'installation](#) » à la page 1 et « [Liste de contrôle d'inspection de sécurité](#) » à la page 2 pour vous assurer que vous travaillez en toute sécurité.
- Mettez l'emballage antistatique contenant le composant en contact avec une zone métallique non peinte du serveur, puis déballez et posez le composant sur une surface de protection électrostatique.

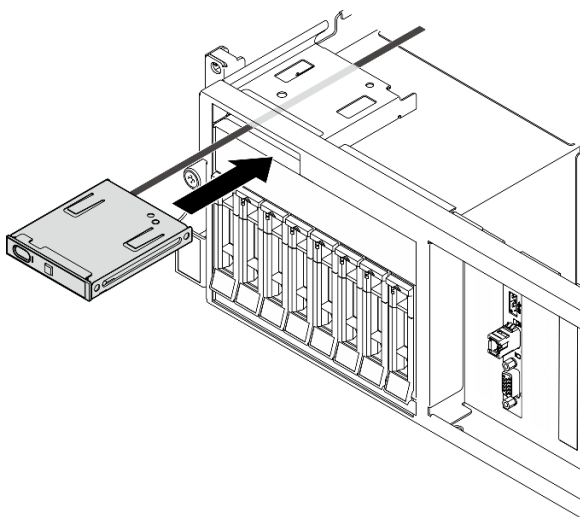
## Procédure

Etape 1. Repérez l'emplacement du panneau opérateur avant en fonction de la vue avant du serveur de votre configuration. Pour plus d'informations, voir ci-dessous :

- Voir « [Vue avant du modèle de GPU 4-DW](#) » dans le *Guide d'utilisation du ThinkSystem SR675 V3* ou le *Guide de configuration du système*
- Voir « [Vue avant du modèle de GPU 8-DW](#) » dans le *Guide d'utilisation du ThinkSystem SR675 V3* ou le *Guide de configuration du système*
- Voir « [Vue avant du modèle de GPU SXM](#) » dans le *Guide d'utilisation du ThinkSystem SR675 V3* ou le *Guide de configuration du système*

Etape 2. Alignez le panneau opérateur avant sur l'emplacement en haut des baies d'unités et faites-le glisser pour l'installer.





*Figure 33. Installation du panneau opérateur avant*

Etape 3. Connectez le câble du panneau opérateur avant au bloc carte mère. Reportez-vous au guide de cheminement des câbles du panneau opérateur avant pour chaque modèle de serveur, comme ci-après.

**Remarque :** Le Modèle de GPU 4-DW est utilisé comme exemple à titre d'illustration. Le cheminement des câbles est le même pour le Modèle de GPU 8-DW.

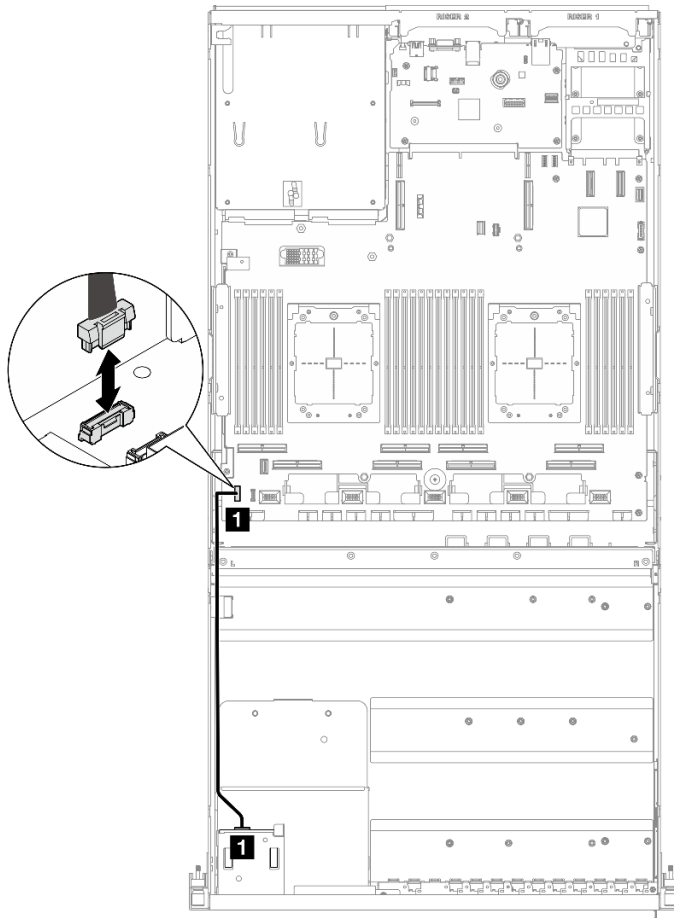


Figure 34. Cheminement des câbles pour le panneau opérateur avant — Modèle de GPU 4-DW et Modèle de GPU 8-DW

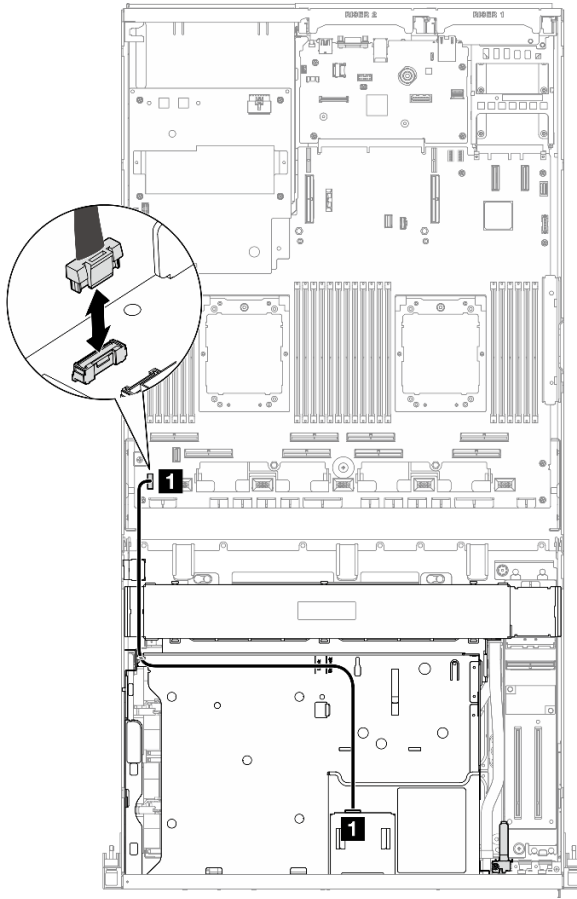


Figure 35. Cheminement des câbles pour le panneau opérateur avant — Modèle de GPU SXM5

Câble	De	Vers
1	Panneau opérateur avant	Bloc carte mère : connecteur du panneau opérateur avant

## Après avoir terminé

1. **(Modèle de GPU SXM5 uniquement)** En fonction de la configuration, rebranchez le câble d'alimentation au Panneau de support CX-7 ou au Tableau de commutation PCIe du SXM5. Voir « [Cheminement des câbles du panneau de support CX-7](#) » à la page 354 ou « [Cheminement des câbles du tableau de commutation PCIe du SXM5](#) » à la page 373 pour plus d'informations. Ensuite, appuyez sur le câble d'alimentation pour bloquer tous les câbles sous le guide de retenue des câbles sur le plateau d'unité avant.
2. Terminez le remplacement de composants. Pour plus d'informations, voir « [Fin du remplacement des composants](#) » à la page 294.

## Vidéo de démonstration

[Découvrez la procédure sur YouTube](#)

## Remplacement de commutateur de détection d'intrusion

Suivez les instructions de cette section pour retirer et installer le commutateur de détection d'intrusion.

## Retrait du commutateur de détection d'intrusion

Suivez les instructions de cette section pour retirer le commutateur d'intrusion.

### À propos de cette tâche

#### Attention :

- Lisez « [Conseils d'installation](#) » à la page 1 et « [Liste de contrôle d'inspection de sécurité](#) » à la page 2 pour vous assurer que vous travaillez en toute sécurité.
- Mettez le serveur et tous les dispositifs périphériques hors tension, puis déconnectez les cordons d'alimentation et tous les câbles externes. Voir « [Mise hors tension du serveur](#) » à la page 10.
- Si le serveur est installé dans une armoire, faites sortir le serveur en le faisant glisser sur les glissières de l'armoire afin d'accéder au carter supérieur, ou retirez le serveur de l'armoire. Voir « [Retrait du serveur de l'armoire](#) » à la page 10.

### Procédure

Etape 1. Préparez-vous à cette tâche.

- a. Retirez le carter supérieur. Pour plus d'informations, voir « [Retrait du carter supérieur](#) » à la page 128.
- b. Si nécessaire, retirez la carte mezzanine PCIe 2. Voir « [Retrait d'une carte mezzanine PCIe](#) » à la page 78.

Etape 2. Retirez le commutateur de détection d'intrusion.

- a. ① Débranchez le câble du commutateur d'intrusion du bloc carte mère.
- b. ② Retirez le câble du commutateur d'intrusion des trois clips de fixation sur la partie extérieure des baies d'alimentation.
- c. ③ Retirez le commutateur de détection d'intrusion de son support.

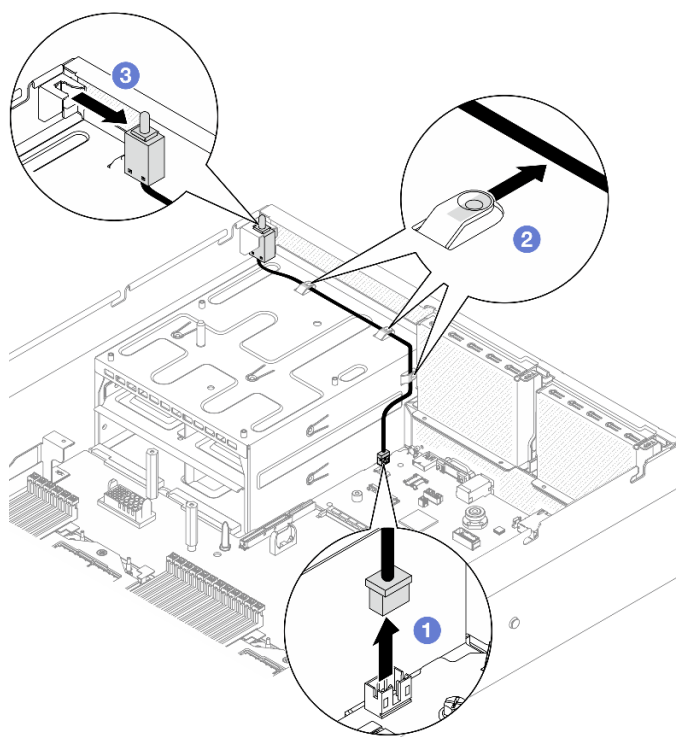


Figure 36. Retrait du commutateur de détection d'intrusion

## Après avoir terminé

Si vous devez renvoyer le composant ou le périphérique en option, suivez les instructions d'emballage et utilisez les matériaux que vous avez reçus pour l'emballer.

## Vidéo de démonstration

[Découvrez la procédure sur YouTube](#)

## Installation du commutateur de détection d'intrusion

Suivez les instructions de cette section pour installer le commutateur d'intrusion.

## À propos de cette tâche

### Attention :

- Lisez « [Conseils d'installation](#) » à la page 1 et « [Liste de contrôle d'inspection de sécurité](#) » à la page 2 pour vous assurer que vous travaillez en toute sécurité.
- Mettez l'emballage antistatique contenant le composant en contact avec une zone métallique non peinte du serveur, puis déballez et posez le composant sur une surface de protection électrostatique.

## Procédure

- Etape 1. ❶ Poussez le commutateur d'intrusion dans son support en haut des baies d'alimentation. Assurez-vous que le commutateur d'intrusion est correctement installé dans son support.
- Etape 2. ❷ Acheminez le câble du commutateur d'intrusion à travers les trois clips de fixation sur la partie extérieure des baies d'alimentation.
- Etape 3. ❸ Branchez le câble du commutateur d'intrusion sur le bloc carte mère.

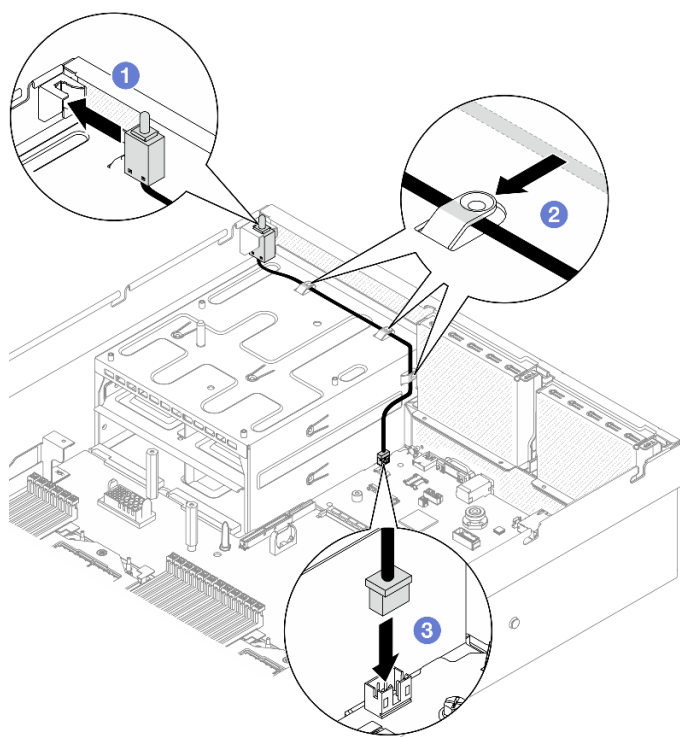


Figure 37. Installation du commutateur de détection d'intrusion

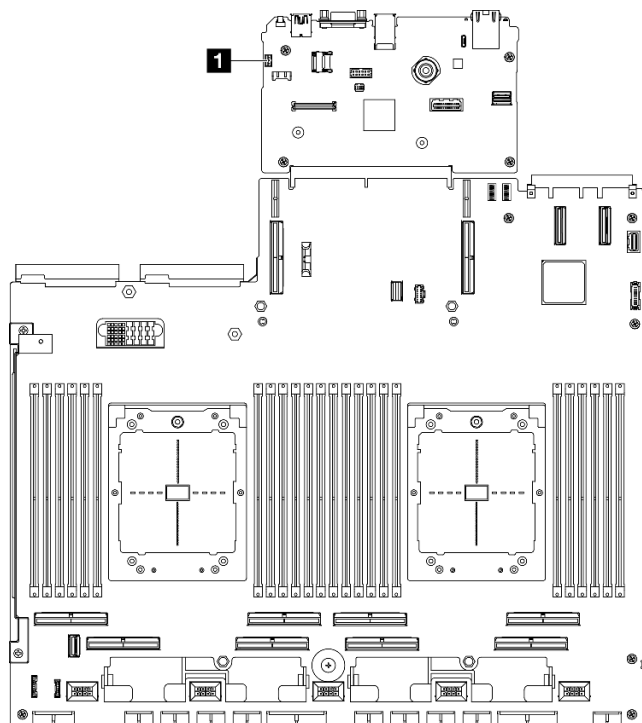


Figure 38. Emplacement du connecteur du commutateur d'intrusion

**1** Connecteur du commutateur d'intrusion

## Après avoir terminé

1. Si besoin, réinstallez la carte mezzanine PCIe 2. Voir « [Installation d'une carte mezzanine PCIe](#) » à la page 82.
2. Terminez le remplacement de composants. Pour plus d'informations, voir « [Fin du remplacement des composants](#) » à la page 294.

### Vidéo de démonstration

[Découvrez la procédure sur YouTube](#)

## Remplacement d'un fond de panier M.2 et d'une unité M.2

Suivez les instructions de cette section pour retirer et installer le fond de panier M.2 et une unité M.2.

### Retrait d'une unité M.2

Suivez les instructions de cette section pour retirer une unité M.2.

## À propos de cette tâche

### Attention :

- Lisez « [Conseils d'installation](#) » à la page 1 et « [Liste de contrôle d'inspection de sécurité](#) » à la page 2 pour vous assurer que vous travaillez en toute sécurité.
- Mettez le serveur et tous les dispositifs périphériques hors tension, puis déconnectez les cordons d'alimentation et tous les câbles externes. Voir « [Mise hors tension du serveur](#) » à la page 10.
- Si le serveur est installé dans une armoire, faites sortir le serveur en le faisant glisser sur les glissières de l'armoire afin d'accéder au carter supérieur, ou retirez le serveur de l'armoire. Voir « [Retrait du serveur de l'armoire](#) » à la page 10.
- Si un ou plusieurs disques SSD NVMe doivent être retirés, il est recommandé de les désactiver au préalable grâce au système d'exploitation.
- Avant de retirer ou d'apporter des modifications aux unités, aux contrôleurs d'unité (y compris aux contrôleurs intégrés au bloc carte mère), aux fonds de panier d'unité ou aux câbles d'unité, sauvegardez toutes les données importantes stockées sur les unités.
- Avant de retirer tout composant d'une grappe RAID (unité, carte RAID, etc.), sauvegardez toutes les informations de configuration RAID.

### Procédure

Etape 1. Retirez le carter supérieur. Pour plus d'informations, voir « [Retrait du carter supérieur](#) » à la page 128.

Etape 2. Retirez l'unité M.2.

- a. ① Appuyez sur les côtés du crochet de retenue.
- b. ② Faites coulisser le crochet de retenue pour l'éloigner de l'unité M.2.
- c. ③ Faites pivoter l'extrémité arrière de l'unité M.2 selon un angle.
- d. ④ Retirez l'unité M.2 du fond de panier M.2.

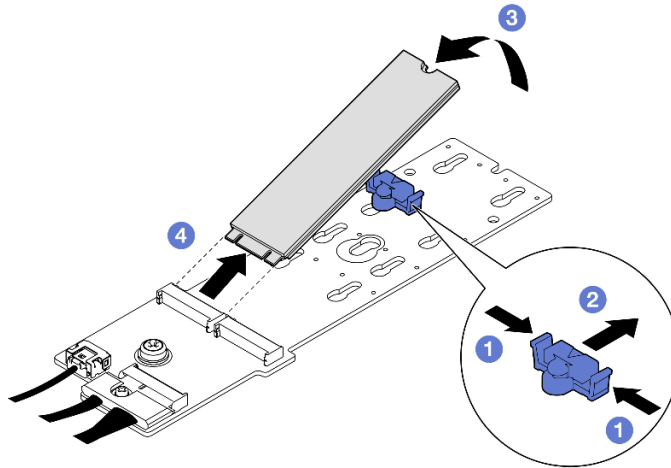


Figure 39. Retrait d'une unité M.2

## Après avoir terminé

Si vous devez renvoyer le composant ou le périphérique en option, suivez les instructions d'emballage et utilisez les matériaux que vous avez reçus pour l'emballer.

## Vidéo de démonstration

[Découvrez la procédure sur YouTube](#)

## Retrait du fond de panier M.2

Suivez les instructions de cette section pour retirer le fond de panier M.2.

## À propos de cette tâche

### Attention :

- Lisez « [Conseils d'installation](#) » à la page 1 et « [Liste de contrôle d'inspection de sécurité](#) » à la page 2 pour vous assurer que vous travaillez en toute sécurité.
- Mettez le serveur et tous les dispositifs périphériques hors tension, puis déconnectez les cordons d'alimentation et tous les câbles externes. Voir « [Mise hors tension du serveur](#) » à la page 10.
- Si le serveur est installé dans une armoire, faites sortir le serveur en le faisant glisser sur les glissières de l'armoire afin d'accéder au carter supérieur, ou retirez le serveur de l'armoire. Voir « [Retrait du serveur de l'armoire](#) » à la page 10.
- Si un ou plusieurs disques SSD NVMe doivent être retirés, il est recommandé de les désactiver au préalable grâce au système d'exploitation.
- Avant de retirer ou d'apporter des modifications aux unités, aux contrôleurs d'unité (y compris aux contrôleurs intégrés au bloc carte mère), aux fonds de panier d'unité ou aux câbles d'unité, sauvegardez toutes les données importantes stockées sur les unités.
- Avant de retirer tout composant d'une grappe RAID (unité, carte RAID, etc.), sauvegardez toutes les informations de configuration RAID.

## Procédure

Etape 1. Préparez-vous à cette tâche.



- a. Retirez le carter supérieur. Pour plus d'informations, voir « [Retrait du carter supérieur](#) » à la page 128.
- b. Retirez les unités M.2. Voir « [Retrait d'une unité M.2](#) » à la page 53.
- c. En fonction de la configuration, débranchez les câbles du fond de panier M.2 du bloc carte mère ou de l'adaptateur RAID.
- d. Retirez la grille d'aération du serveur et placez-la sur une surface de protection électrostatique. Voir « [Retrait de la grille d'aération](#) » à la page 21.

Etape 2. Retirez le fond de panier M.2.

- a. ① Retirez la vis qui fixe l'extrémité du fond de panier M.2 à la grille d'aération.
- b. ② Retirez la vis qui fixe la partie médiane du fond de panier M.2 à la grille d'aération
- c. ③ Faites coulisser le fond de panier M.2 vers l'arrière, puis retirez-le de la grille d'aération.

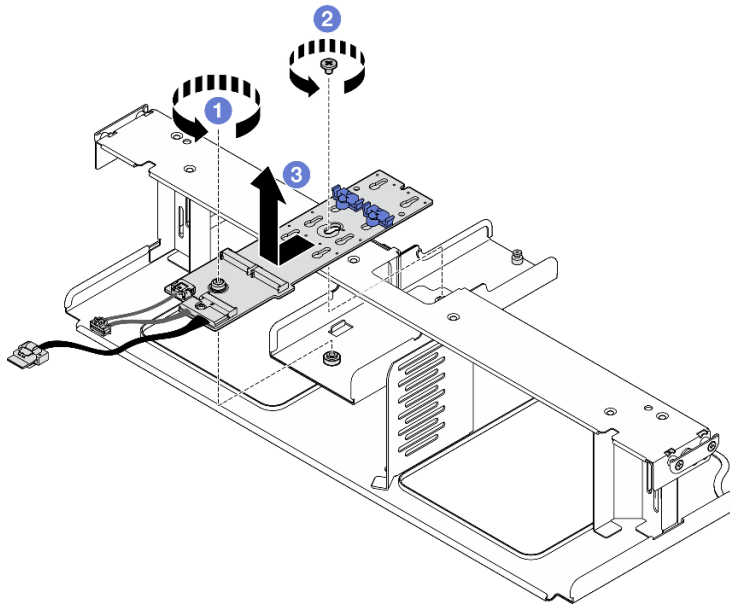


Figure 40. Retrait du fond de panier M.2

Etape 3. Si besoin, débranchez les câbles de fond de panier M.2 du fond de panier M.2.

- **Fond de panier M.2 SATA/NVMe ou NVMe RAID**

1. ① Desserrez la vis qui fixe les câbles du fond de panier M.2.
2. ② Débranchez les câbles du fond de panier M.2.

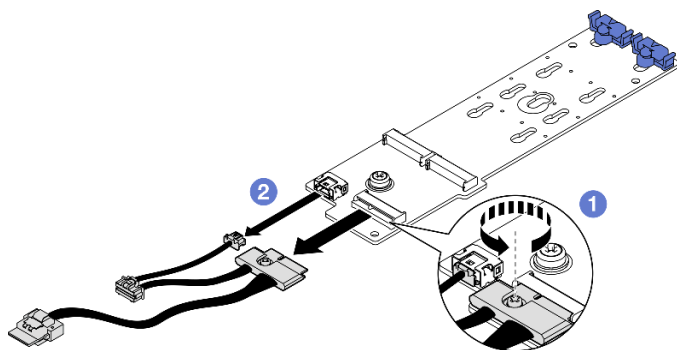


Figure 41. Déconnexion du câble du fond de panier M.2 SATA/NVMe ou NVMe RAID

- **Fond de panier M.2 SATA/x4 NVMe**

Déconnectez les câbles de fond de panier M.2 du fond de panier M.2.

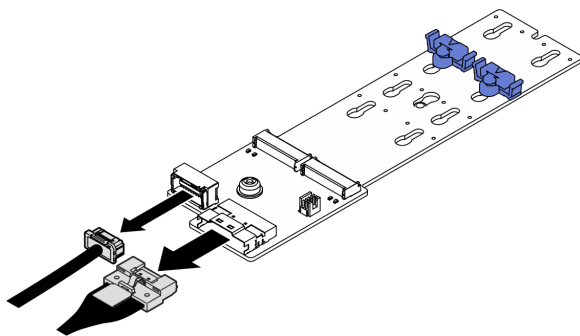


Figure 42. Déconnexion des câbles du fond de panier M.2 SATA/x4 NVMe

## Après avoir terminé

Si vous devez renvoyer le composant ou le périphérique en option, suivez les instructions d'emballage et utilisez les matériaux que vous avez reçus pour l'emballer.

## Vidéo de démonstration

[Découvrez la procédure sur YouTube](#)

## Installation du fond de panier M.2

Suivez les instructions de cette section pour installer le fond de panier M.2.

## À propos de cette tâche

### Attention :

- Lisez « [Conseils d'installation](#) » à la page 1 et « [Liste de contrôle d'inspection de sécurité](#) » à la page 2 pour vous assurer que vous travaillez en toute sécurité.
- Mettez l'emballage antistatique contenant le composant en contact avec une zone métallique non peinte du serveur, puis déballez et posez le composant sur une surface de protection électrostatique.

**Téléchargement du microprogramme et du pilote :** après le remplacement d'un composant, il est possible que la mise à jour du microprogramme ou du pilote soit requise.

- Accédez à <https://datacentersupport.lenovo.com/tw/en/products/servers/thinksystem/sr675v3/7d9q/downloads/driver-list/> pour consulter les dernières mises à jour de microprogramme et de pilote disponibles pour votre serveur.
- Consultez « Mise à jour du microprogramme » dans le *Guide d'utilisation* ou le *Guide de configuration système* pour plus d'informations sur les outils de mise à jour du microprogramme.

## Procédure

Etape 1. Retirez la grille d'aération du serveur et placez-la sur une surface de protection électrostatique. Voir « Retrait de la grille d'aération » à la page 21.

Etape 2. Si nécessaire, branchez les câbles du fond de panier M.2 sur le fond de panier M.2.

### • Fond de panier M.2 SATA/NVMe ou NVMe RAID

1. ① Branchez les câbles du fond de panier M.2 sur le fond de panier M.2.
2. ② Serrez la vis qui fixe les câbles de fond de panier M.2 au fond de panier M.2.

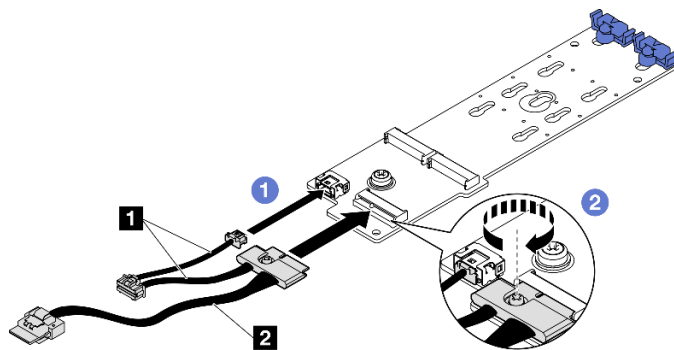


Figure 43. Connexion du câble du fond de panier M.2 SATA/NVMe ou NVMe RAID

### • Fond de panier M.2 SATA/x4 NVMe

Branchez les câbles du fond de panier M.2 sur le fond de panier M.2.

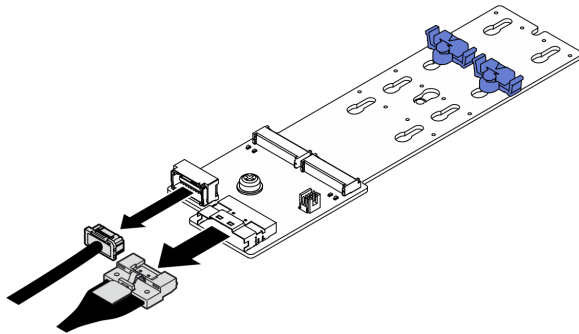


Figure 44. Connexion des câbles de fond de panier M.2 SATA/x4 NVMe

Etape 3. Installez le fond de panier M.2.

- a. ① Abaissez le fond de panier M.2 dans la grille d'aération, puis faites-le coulisser vers l'avant jusqu'à ce qu'il s'enclenche.
- b. ② Installez la vis qui fixe la partie médiane du fond de panier M.2 à la grille d'aération
- c. ③ Installez la vis qui fixe l'extrémité du fond de panier M.2 à la grille d'aération.

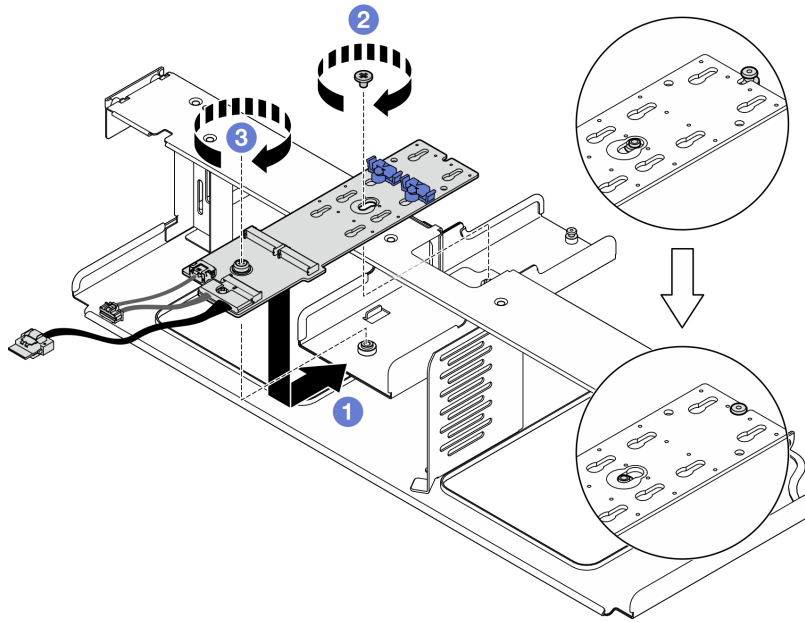


Figure 45. Installation du fond de panier M.2

Etape 4. Réinstallez la grille d'aération dans le serveur. Pour plus d'informations, voir « [Installation de la grille d'aération](#) » à la page 22.

Etape 5. En fonction de la configuration, connectez les câbles du fond de panier M.2 au bloc carte mère ou à l'adaptateur RAID. Pour plus d'informations, voir « [Cheminement des câbles du fond de panier M.2](#) » à la page 317.

## Après avoir terminé

1. Réinstallez les unités M.2. Voir « [Installation d'une unité M.2](#) » à la page 58.
2. Terminez le remplacement de composants. Pour plus d'informations, voir « [Fin du remplacement des composants](#) » à la page 294.

## Vidéo de démonstration

[Découvrez la procédure sur YouTube](#)

## Installation d'une unité M.2

Suivez les instructions de cette section pour l'installation d'une unité M.2.

## À propos de cette tâche

### Attention :

- Lisez « [Conseils d'installation](#) » à la page 1 et « [Liste de contrôle d'inspection de sécurité](#) » à la page 2 pour vous assurer que vous travaillez en toute sécurité.
- Mettez l'emballage antistatique contenant le composant en contact avec une zone métallique non peinte du serveur, puis déballez et posez le composant sur une surface de protection électrostatique.

## Procédure

Etape 1. Identifiez le connecteur du fond de panier M.2 sur lequel vous souhaitez installer l'unité M.2.

- Etape 2. Si besoin, ajustez la position du dispositif de retenue du disque M.2, de façon à assurer sa bonne compatibilité avec la taille de l'unité M.2 que vous installez.
- Etape 3. Faites coulisser le dispositif de retenue M.2 vers l'arrière, de façon à assurer qu'il y ait assez de place pour la bonne installation de l'unité M.2.
- Etape 4. Installez l'unité M.2.
- 1 Tenez l'unité M.2 selon un angle et insérez-la dans l'emplacement M.2.
  - 2 Abaissez l'unité M.2.
  - 3 Faites glisser le système de retenue vers l'unité M.2 pour le fixer.

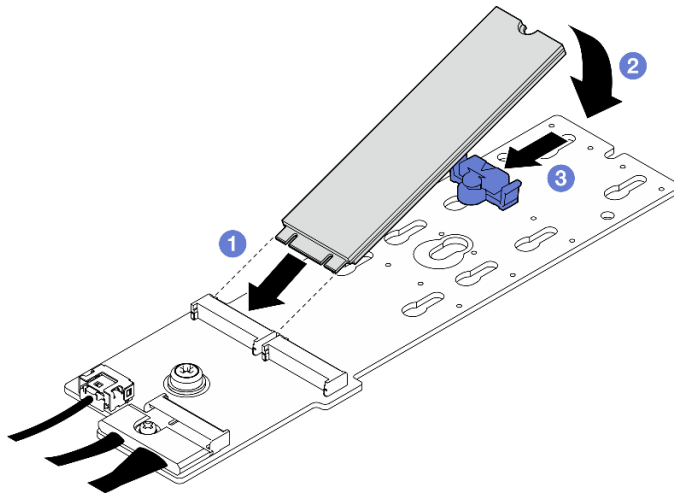


Figure 46. Installation d'une unité M.2

## Après avoir terminé

Terminez le remplacement de composants. Pour plus d'informations, voir « [Fin du remplacement des composants](#) » à la page 294.

## Vidéo de démonstration

[Découvrez la procédure sur YouTube](#)

## Remplacement d'un module de mémoire

Utilisez les procédures suivantes pour retirer et installer un module de mémoire.

### Retrait d'un module de mémoire

Les informations ci-après vous indiquent comment retirer un module de mémoire.

## À propos de cette tâche

### Attention :

- Lisez « [Conseils d'installation](#) » à la page 1 et « [Liste de contrôle d'inspection de sécurité](#) » à la page 2 pour vous assurer que vous travaillez en toute sécurité.
- Mettez le serveur et tous les dispositifs périphériques hors tension, puis déconnectez les cordons d'alimentation et tous les câbles externes. Voir « [Mise hors tension du serveur](#) » à la page 10.

- Assurez-vous de bien retirer ou d'installer le module de mémoire au moins 20 secondes après avoir débranché les cordons d'alimentation du système. Cela permet au système d'être complètement exempt d'électricité et de pouvoir donc manipuler le module de mémoire en toute sécurité.
- Si le serveur est installé dans une armoire, faites sortir le serveur en le faisant glisser sur les glissières de l'armoire afin d'accéder au carter supérieur, ou retirez le serveur de l'armoire. Voir « [Retrait du serveur de l'armoire](#) » à la page 10.
- Assurez-vous d'avoir un obturateur de module mémoire à disposition si vous décidez de ne pas installer de module de mémoire de remplacement dans le même emplacement.
- Les modules de mémoire sont sensibles aux décharges d'électricité statique et ils doivent être manipulés avec précaution. Consultez les instructions standard de « [Manipulation des dispositifs sensibles à l'électricité statique](#) » à la page 4.
  - Utilisez toujours un bracelet antistatique lors du retrait ou de l'installation des modules de mémoire. Il est possible d'utiliser des gants antistatiques.
  - Ne saisissez jamais deux modules de mémoire ou plus en même temps afin qu'ils ne se touchent pas. N'empilez pas les modules de mémoire directement les uns sur les autres lors du stockage.
  - Ne touchez jamais les contacts de connecteur de module de mémoire ou laissez les contacts toucher l'extérieur du boîtier de connecteur de module de mémoire.
  - Manipulez les modules de mémoire avec soin : ne pliez, ne faites pivoter ni ne laissez jamais tomber un module de mémoire.
  - N'utilisez aucun outil métallique (par exemple, des gabarits ou des brides de serrage) pour manipuler les modules de mémoire, car les métaux rigides peuvent endommager les modules de mémoire.
  - N'insérez pas de modules de mémoire lorsque vous maintenez des paquets ou des composants passifs, car cela peut entraîner une fissure des paquets ou un détachement des composants passifs en raison de la force d'insertion élevée.

**Important** : Ne retirez ou n'installez les modules de mémoire que pour un processeur à la fois.

## Procédure

**Attention** : Assurez-vous de bien retirer ou d'installer le module de mémoire au moins 20 secondes après avoir débranché les cordons d'alimentation du système. Cela permet au système d'être complètement exempt d'électricité et de pouvoir donc manipuler le module de mémoire en toute sécurité.

Etape 1. Préparez-vous à cette tâche.

- a. Retirez le carter supérieur. Pour plus d'informations, voir « [Retrait du carter supérieur](#) » à la page 128.
- b. Retirez la grille d'aération. Voir « [Retrait de la grille d'aération](#) » à la page 21.
- c. Localisez les emplacements de module de mémoire et déterminez le module de mémoire qui doit être retiré.

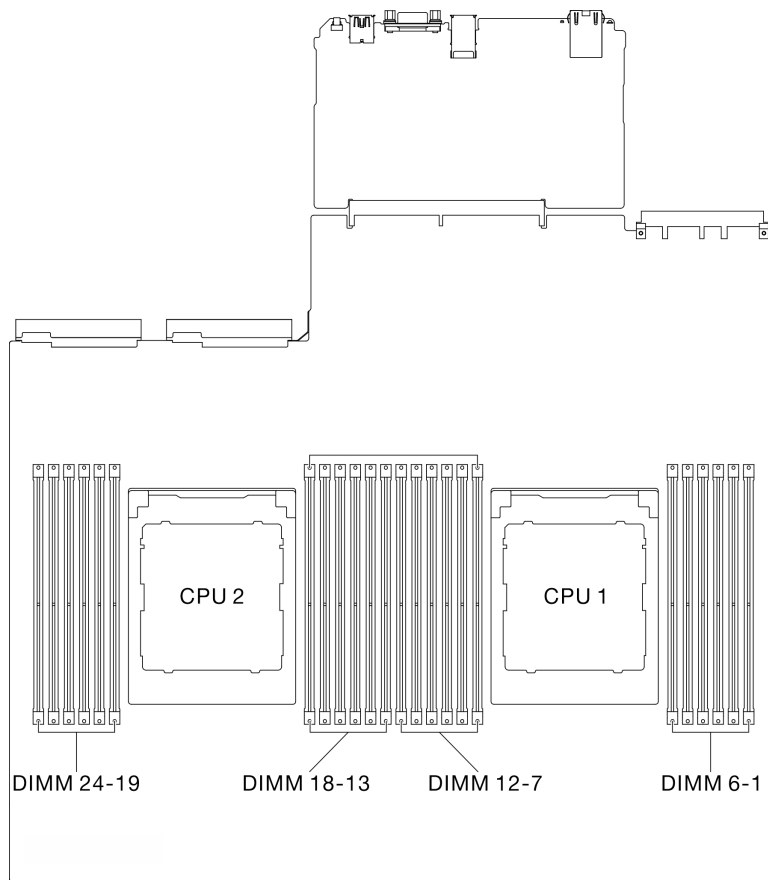


Figure 47. Disposition des modules de mémoire et des processeurs

Etape 2. Si nécessaire, retirez le guide-câble de la paroi du châssis pour accéder aux emplacements de module de mémoire.

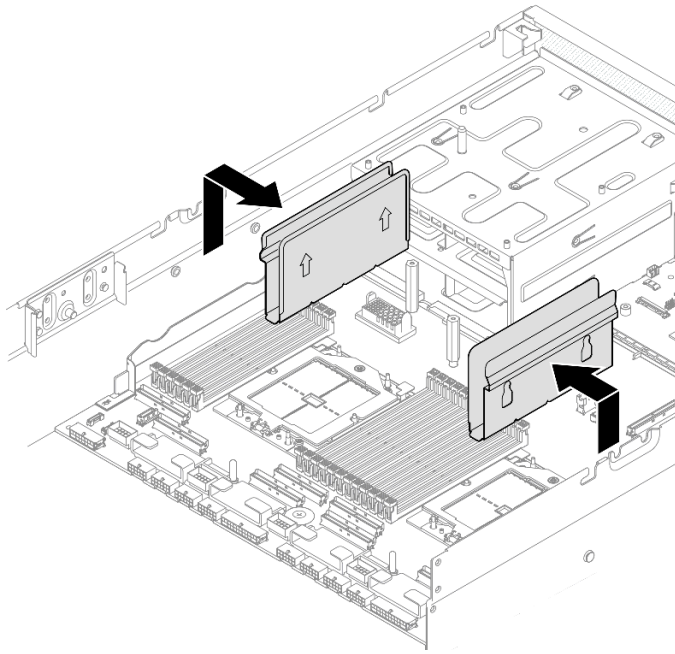


Figure 48. Retrait du guide-câble



Etape 3. Retirez le module de mémoire de l'emplacement.

**Attention :** Pour ne pas casser les pattes de retenue ou endommager l'emplacement du module de mémoire, manipulez les pattes avec précaution.

- a. ① Ouvrez délicatement les pattes de retenue situées à chaque extrémité de l'emplacement du module de mémoire.
- b. ② Saisissez le module de mémoire aux deux extrémités et retirez-le délicatement de l'emplacement.

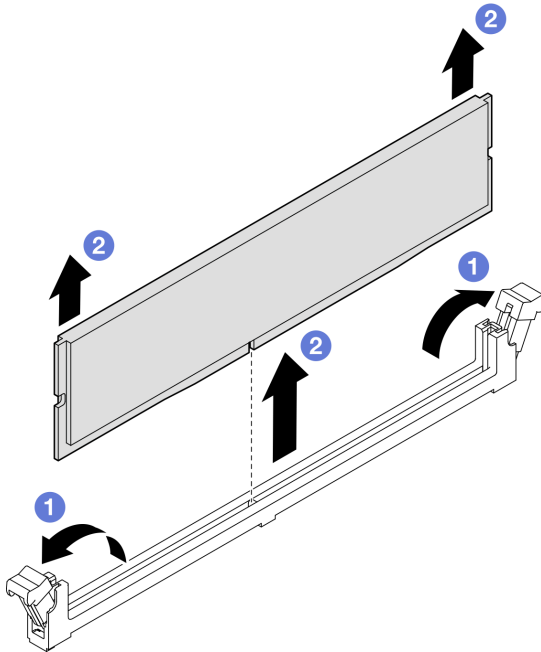


Figure 49. Retrait d'un module de mémoire

### Après avoir terminé

1. Vous devez installer un module de mémoire ou un obturateur de module de mémoire dans l'emplacement de module de mémoire. Voir « [Installation d'un module de mémoire](#) » à la page 63.
2. Si vous devez renvoyer le composant ou le périphérique en option, suivez les instructions d'emballage et utilisez les matériaux que vous avez reçus pour l'emballer.

### Vidéo de démonstration

[Découvrez la procédure sur YouTube](#)

### Installation d'un module de mémoire

Suivez les instructions de cette section pour installer un module de mémoire.

### À propos de cette tâche

Voir pour obtenir des informations détaillées sur le paramétrage et la configuration de la mémoire.

### Attention :

- Lisez « [Conseils d'installation](#) » à la page 1 et « [Liste de contrôle d'inspection de sécurité](#) » à la page 2 pour vous assurer que vous travaillez en toute sécurité.

- Assurez-vous de bien retirer ou d'installer le module de mémoire au moins 20 secondes après avoir débranché les cordons d'alimentation du système. Cela permet au système d'être complètement exempt d'électricité et de pouvoir donc manipuler le module de mémoire en toute sécurité.
- Veillez à adopter l'une des configurations prises en charge répertoriées dans la section « [Règles et ordre d'installation d'un module de mémoire](#) » à la page 5.
- Les modules de mémoire sont sensibles aux décharges d'électricité statique et ils doivent être manipulés avec précaution. Consultez les instructions standards dans « [Manipulation des dispositifs sensibles à l'électricité statique](#) » à la page 4 :
  - Utilisez toujours un bracelet antistatique lors du retrait ou de l'installation des modules de mémoire. Il est possible d'utiliser des gants antistatiques.
  - Ne saisissez jamais deux modules de mémoire ou plus en même temps afin qu'ils ne se touchent pas. N'empilez pas les modules de mémoire directement les uns sur les autres lors du stockage.
  - Ne touchez jamais les contacts de connecteur de module de mémoire ou laissez les contacts toucher l'extérieur du boîtier de connecteur de module de mémoire.
  - Manipulez les modules de mémoire avec soin : ne pliez, ne faites pivoter ni ne laissez jamais tomber un module de mémoire.
  - N'utilisez aucun outil métallique (par exemple, des gabarits ou des brides de serrage) pour manipuler les modules de mémoire, car les métaux rigides peuvent endommager les modules de mémoire.
  - N'insérez pas de modules de mémoire lorsque vous maintenez des paquets ou des composants passifs, car cela peut entraîner une fissure des paquets ou un détachement des composants passifs en raison de la force d'insertion élevée.

**Important** : Ne retirez ou n'installez les modules de mémoire que pour un processeur à la fois.

**Téléchargement du microprogramme et du pilote** : après le remplacement d'un composant, il est possible que la mise à jour du microprogramme ou du pilote soit requise.

- Accédez à <https://datacentersupport.lenovo.com/tw/en/products/servers/thinksystem/sr675v3/7d9q/downloads/driver-list/> pour consulter les dernières mises à jour de microprogramme et de pilote disponibles pour votre serveur.
- Consultez « Mise à jour du microprogramme » dans le *Guide d'utilisation* ou le *Guide de configuration système* pour plus d'informations sur les outils de mise à jour du microprogramme.

## Procédure

**Attention** : Assurez-vous de bien retirer ou d'installer le module de mémoire au moins 20 secondes après avoir débranché les cordons d'alimentation du système. Cela permet au système d'être complètement exempt d'électricité et de pouvoir donc manipuler le module de mémoire en toute sécurité.

Etape 1. Mettez l'emballage antistatique contenant le module de mémoire en contact avec une zone extérieure non peinte du serveur. Ensuite, déballez le module de mémoire et posez-le sur une surface de protection électrostatique.

Etape 2. Repérez l'emplacement du module de mémoire requis sur le bloc carte mère.

**Remarque** : Assurez-vous d'observer l'ordre et les règles d'installation dans « [Règles et ordre d'installation d'un module de mémoire](#) » à la page 5.

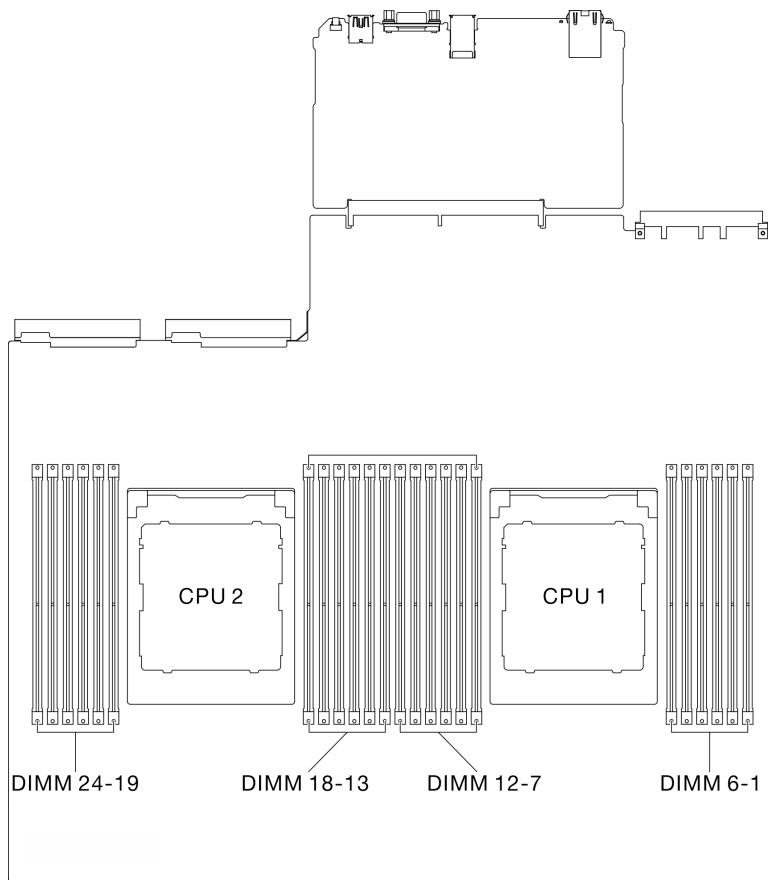


Figure 50. Disposition des modules de mémoire et des processeurs

Etape 3. Installez le module de mémoire dans l'emplacement.

- a. ① Ouvrez délicatement les pattes de retenue situées à chaque extrémité de l'emplacement du module de mémoire.
- b. ② Alignez le module de mémoire sur l'emplacement, puis placez délicatement le module de mémoire dans l'emplacement avec les deux mains.
- c. ③ Appuyez fermement sur les deux extrémités du module de mémoire pour l'insérer dans l'emplacement jusqu'à ce que les pattes de retenue s'enclenchent en position fermée.

**Attention :**

- Pour ne pas casser les pattes de retenue ou endommager les emplacements du module de mémoire, ouvrez et fermez les pattes avec précaution.
- S'il reste un espace entre le module de mémoire et les pattes de retenue, le module n'est pas correctement inséré. Dans ce cas, ouvrez les pattes de retenue, retirez le module de mémoire et réinsérez-le.

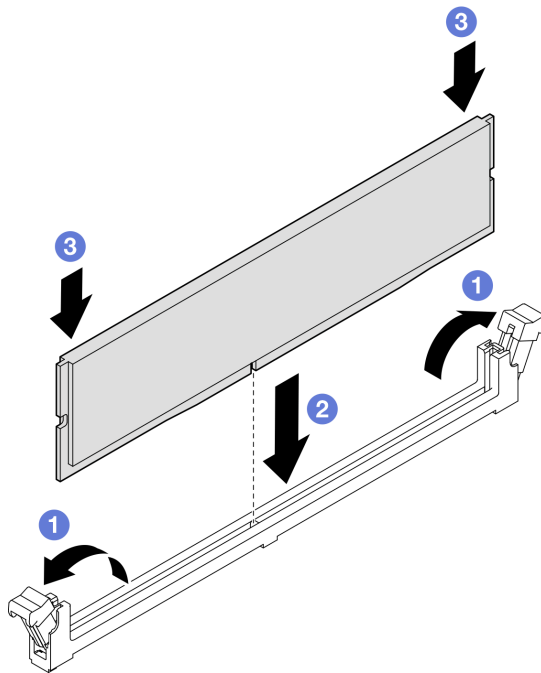


Figure 51. Installation du module de mémoire

Etape 4. Si nécessaire, alignez un guide de câble sur broches de guidage du châssis, puis fixez le guide de câble à la paroi du châssis et faites-le glisser vers le bas pour le fixer en position.

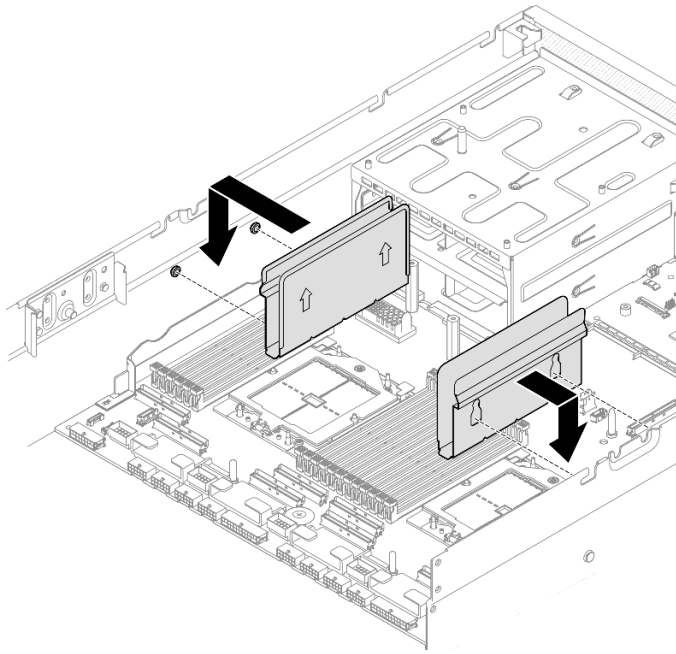


Figure 52. Installation du guide de câble

## Après avoir terminé

Terminez le remplacement de composants. Pour plus d'informations, voir « [Fin du remplacement des composants](#) » à la page 294.

## Vidéo de démonstration

[Découvrez la procédure sur YouTube](#)

## Remplacement d'une carte MicroSD

Suivez les instructions énoncées dans la présente section pour retirer et installer la carte MicroSD.

### Retrait de la carte MicroSD

Suivez les instructions énoncées dans la présente section pour retirer la carte MicroSD.

## À propos de cette tâche

### Attention :

- Lisez « [Conseils d'installation](#) » à la page 1 et « [Liste de contrôle d'inspection de sécurité](#) » à la page 2 pour vous assurer que vous travaillez en toute sécurité.
- Mettez le serveur et tous les dispositifs périphériques hors tension, puis déconnectez les cordons d'alimentation et tous les câbles externes. Voir « [Mise hors tension du serveur](#) » à la page 10.
- Si le serveur est installé dans une armoire, faites sortir le serveur en le faisant glisser sur les glissières de l'armoire afin d'accéder au carter supérieur, ou retirez le serveur de l'armoire. Voir « [Retrait du serveur de l'armoire](#) » à la page 10.

## Procédure

Étape 1. Préparez-vous à cette tâche.

- a. Retirez le carter supérieur. Pour plus d'informations, voir « [Retrait du carter supérieur](#) » à la page 128.
- b. Le cas échéant, retirez la carte mezzanine PCIe 2. Voir « [Retrait d'une carte mezzanine PCIe](#) » à la page 78.

Étape 2. Retirez la carte MicroSD.

- a. ① Faites glisser le couvercle de l'emplacement en position ouverte.
- b. ② Ouvrez le couvercle de l'emplacement.
- c. ③ Retirez la carte MircoSD de l'emplacement.

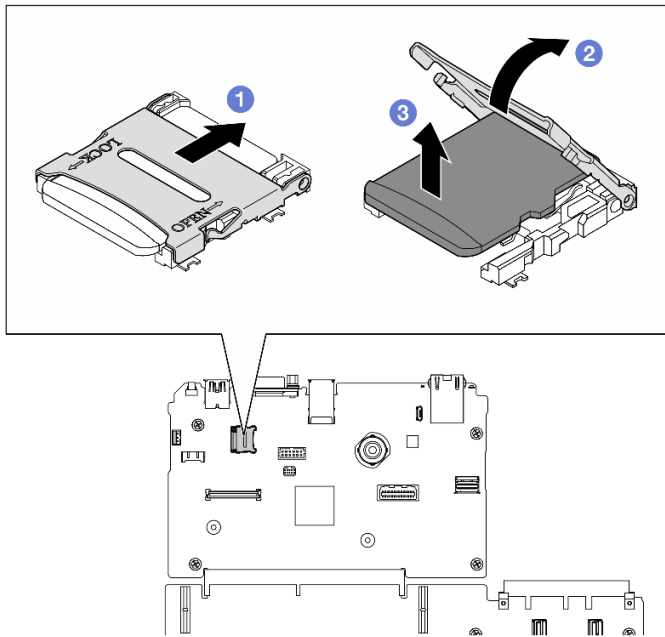


Figure 53. Retrait de la carte microSD

## Après avoir terminé

Si vous devez renvoyer le composant ou le périphérique en option, suivez les instructions d'emballage et utilisez les matériaux que vous avez reçus pour l'emballer.

## Vidéo de démonstration

[Découvrez la procédure sur YouTube](#)

## Installation de la carte MicroSD

Suivez les instructions énoncées dans la présente section pour installer la carte MicroSD.

## À propos de cette tâche

### Attention :

- Lisez « [Conseils d'installation](#) » à la page 1 et « [Liste de contrôle d'inspection de sécurité](#) » à la page 2 pour vous assurer que vous travaillez en toute sécurité.
- Mettez l'emballage antistatique contenant le composant en contact avec une zone métallique non peinte du serveur, puis déballiez et posez le composant sur une surface de protection électrostatique.

## Procédure

- Etape 1. ① Placez la carte MicroSD dans l'emplacement.
- Etape 2. ② Fermez le couvercle de l'emplacement.
- Etape 3. ③ Faites glisser le couvercle de l'emplacement en position verrouillée.

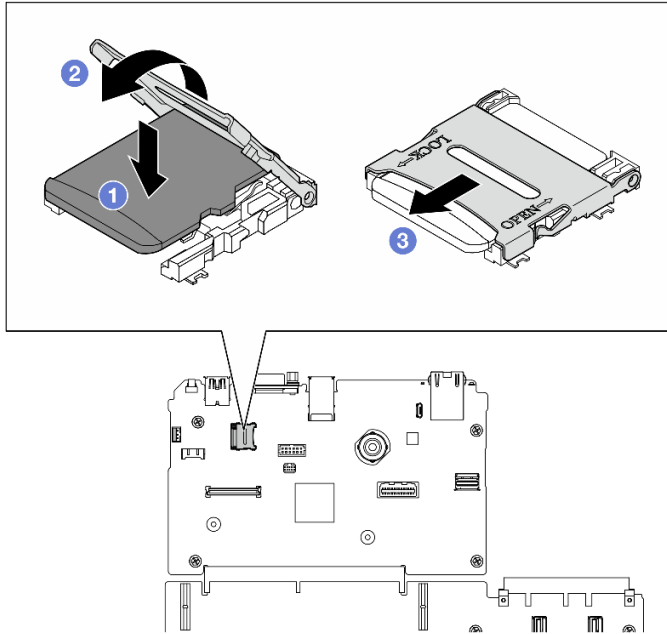


Figure 54. Installation de la carte microSD

## Après avoir terminé

1. Le cas échéant, réinstallez la carte mezzanine PCIe 2. Voir « [Installation d'une carte mezzanine PCIe](#) » à la page 82.
2. Terminez le remplacement de composants. Pour plus d'informations, voir « [Fin du remplacement des composants](#) » à la page 294.

## Vidéo de démonstration

[Découvrez la procédure sur YouTube](#)

## Remplacement des oreilles de montage

Suivez les instructions énoncées dans la présente section pour le retrait ou l'installation des oreilles de montage.

### Retrait des oreilles de montage

Suivez les instructions de la présente section pour retirer les oreilles de montage.

## À propos de cette tâche

### Attention :

- Lisez « [Conseils d'installation](#) » à la page 1 et « [Liste de contrôle d'inspection de sécurité](#) » à la page 2 pour vous assurer que vous travaillez en toute sécurité.

- Mettez le serveur et tous les dispositifs périphériques hors tension, puis déconnectez les cordons d'alimentation et tous les câbles externes. Voir « [Mise hors tension du serveur](#) » à la page 10.
- Si le serveur est installé dans une armoire, faites sortir le serveur en le faisant glisser sur les glissières de l'armoire afin d'accéder au carter supérieur, ou retirez le serveur de l'armoire. Voir « [Retrait du serveur de l'armoire](#) » à la page 10.

**Remarque :** Assurez-vous de disposer d'un tournevis cruciforme n°1 pour remplacer correctement le composant.

## Procédure

Etape 1. Dévissez les cinq vis pour retirer l'oreille de montage droite du châssis.

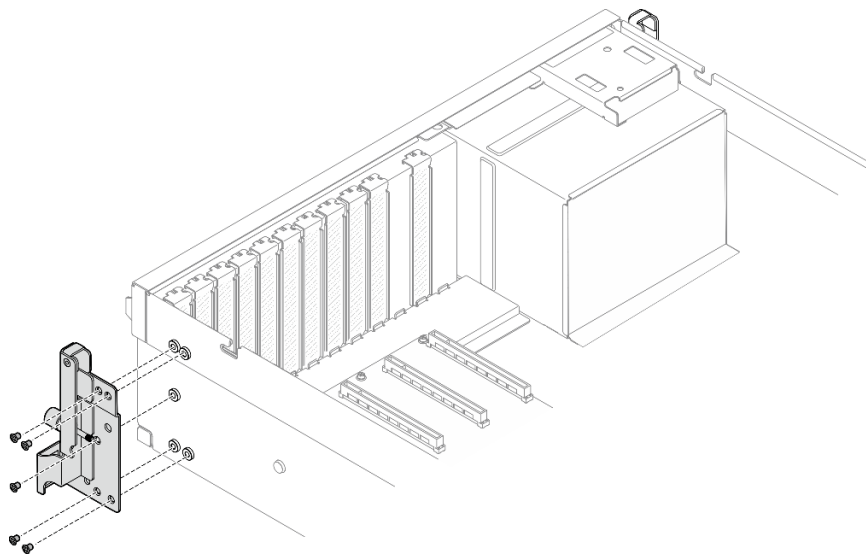


Figure 55. Retrait de l'oreille de montage droite

Etape 2. Dévissez les cinq vis pour retirer l'oreille de montage gauche du châssis.

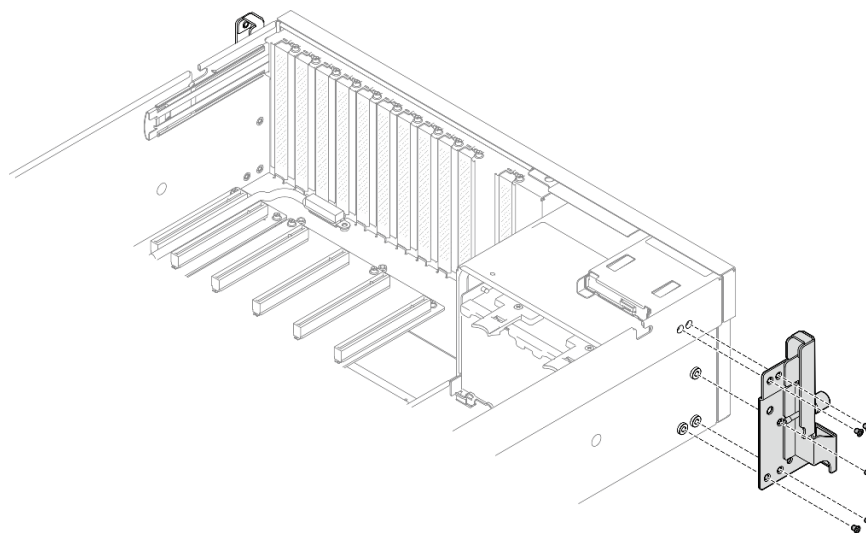


Figure 56. Retrait de l'oreille de montage gauche



## Après avoir terminé

Si vous devez renvoyer le composant ou le périphérique en option, suivez les instructions d'emballage et utilisez les matériaux que vous avez reçus pour l'emballer.

### Vidéo de démonstration

[Découvrez la procédure sur YouTube](#)

## Installation des oreilles de montage

Suivez les instructions de la présente section pour installer les oreilles de montage.

### À propos de cette tâche

#### Attention :

- Lisez « [Conseils d'installation](#) » à la page 1 et « [Liste de contrôle d'inspection de sécurité](#) » à la page 2 pour vous assurer que vous travaillez en toute sécurité.
- Mettez l'emballage antistatique contenant le composant en contact avec une zone métallique non peinte du serveur, puis déballez et posez le composant sur une surface de protection électrostatique.

**Remarque :** Assurez-vous de disposer d'un tournevis cruciforme n°1 pour remplacer correctement le composant.

### Procédure

Etape 1. Aligned l'oreille de montage droite avec les trous de vis sur le côté du châssis ; ensuite, serrez les cinq vis pour fixer l'oreille de montage droite au châssis.

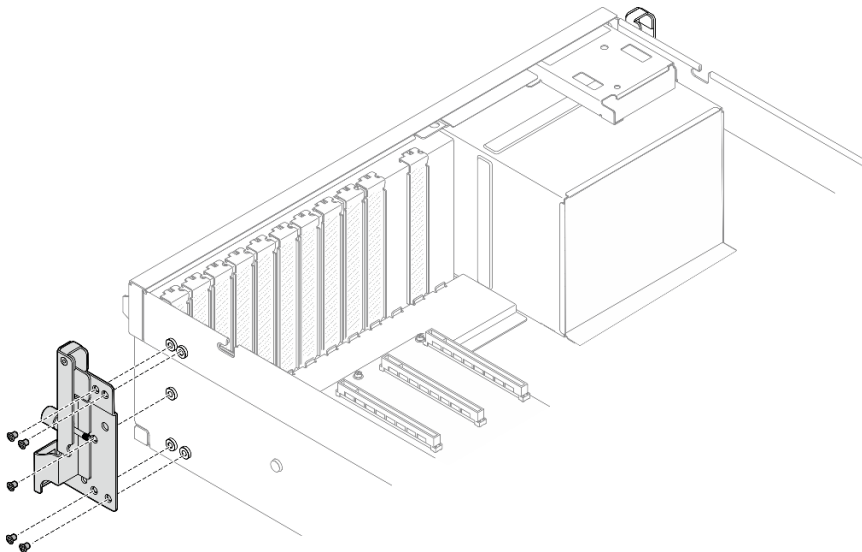


Figure 57. Installation de l'oreille de montage droite

Etape 2. Aligned l'oreille de montage gauche avec les trous de vis sur le côté du châssis ; ensuite, serrez les cinq vis pour fixer l'oreille de montage gauche au châssis.

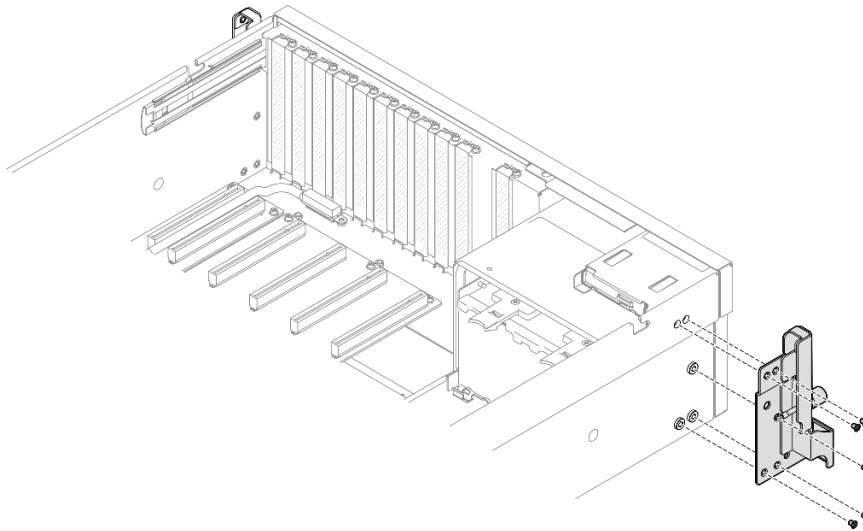


Figure 58. Installation de l'oreille de montage gauche

## Après avoir terminé

Terminez le remplacement de composants. Pour plus d'informations, voir « [Fin du remplacement des composants](#) » à la page 294.

## Vidéo de démonstration

[Découvrez la procédure sur YouTube](#)

## Remplacement du module OCP

Suivez les instructions de la présente section pour retirer et installer le module OCP.

### Retrait du module OCP

Suivez les instructions de cette section pour retirer un module OCP.

## À propos de cette tâche

### Attention :

- Lisez « [Conseils d'installation](#) » à la page 1 et « [Liste de contrôle d'inspection de sécurité](#) » à la page 2 pour vous assurer que vous travaillez en toute sécurité.
- Mettez le serveur et tous les dispositifs périphériques hors tension, puis déconnectez les cordons d'alimentation et tous les câbles externes. Voir « [Mise hors tension du serveur](#) » à la page 10.

## Procédure

Étape 1. ① Desserrez la vis moletée.

Étape 2. ② Saisissez la poignée, puis faites coulisser le module OCP pour le retirer.

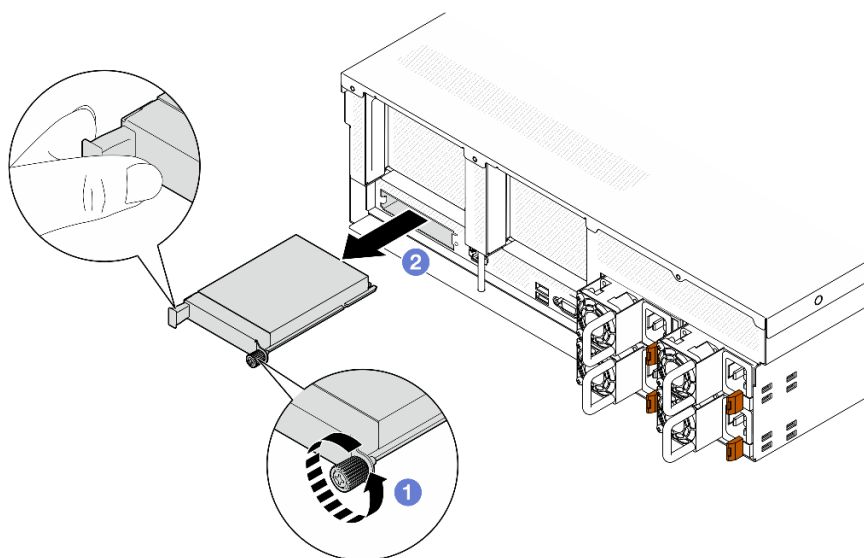


Figure 59. Retrait du module OCP

## Après avoir terminé

Si vous devez renvoyer le composant ou le périphérique en option, suivez les instructions d’emballage et utilisez les matériaux que vous avez reçus pour l’emballer.

## Vidéo de démonstration

[Découvrez la procédure sur YouTube](#)

## Installation du module OCP

Suivez les instructions de cette section pour installer le module OCP.

## À propos de cette tâche

### Attention :

- Lisez « [Conseils d'installation](#) » à la page 1 et « [Liste de contrôle d'inspection de sécurité](#) » à la page 2 pour vous assurer que vous travaillez en toute sécurité.
- Mettez l’emballage antistatique contenant le composant en contact avec une zone métallique non peinte du serveur, puis déballez et posez le composant sur une surface de protection électrostatique.

## Procédure

Etape 1. Si la carte OCP est couverte par un obturateur OCP, retirez ce dernier du châssis au préalable.

Etape 2. Installez le module OCP.

- 1 Faites coulisser le module OCP dans l’emplacement jusqu’à ce qu’il soit bien installé.
- 2 Serrez la vis moletée pour bien fixer le module OCP.

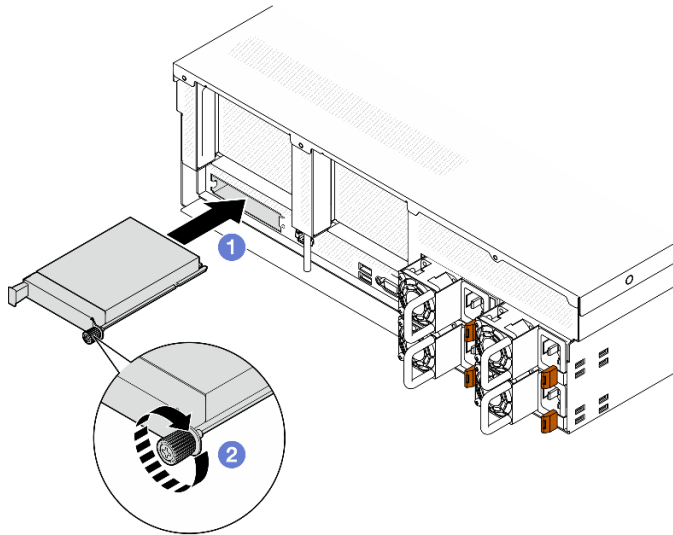


Figure 60. Installation du module OCP

## Après avoir terminé

Terminez le remplacement de composants. Pour plus d'informations, voir « [Fin du remplacement des composants](#) » à la page 294.

## Vidéo de démonstration

[Découvrez la procédure sur YouTube](#)

## Remplacement d'un adaptateur PCIe

Suivez les instructions de cette section pour retirer et installer un adaptateur PCIe.

### Retrait d'un adaptateur PCIe

Suivez les instructions de cette section pour retirer un adaptateur PCIe.

## À propos de cette tâche

### Attention :

- Lisez « [Conseils d'installation](#) » à la page 1 et « [Liste de contrôle d'inspection de sécurité](#) » à la page 2 pour vous assurer que vous travaillez en toute sécurité.
- Mettez le serveur et tous les dispositifs périphériques hors tension, puis déconnectez les cordons d'alimentation et tous les câbles externes. Voir « [Mise hors tension du serveur](#) » à la page 10.
- Si le serveur est installé dans une armoire, faites sortir le serveur en le faisant glisser sur les glissières de l'armoire afin d'accéder au carter supérieur, ou retirez le serveur de l'armoire. Voir « [Retrait du serveur de l'armoire](#) » à la page 10.

**Remarque :** L'adaptateur PCIe peut sembler légèrement différent de l'illustration.

### Sélectionnez le scénario de retrait de l'adaptateur PCIe

En fonction de l'emplacement de l'adaptateur PCIe, consultez les instructions correspondantes ci-dessous pour connaître la procédure de retrait appropriée :

- « Retrait d'un adaptateur PCIe avant » à la page 75
- « Retrait d'un adaptateur PCIe arrière » à la page 75

### Retrait d'un adaptateur PCIe avant

#### Procédure

- Etape 1. Retirez le carter supérieur. Pour plus d'informations, voir « [Retrait du carter supérieur](#) » à la page 128.
- Etape 2. Le cas échéant, prenez bien note des branchements des câbles ; débranchez ensuite tous les câbles de l'adaptateur PCIe avant.
- Etape 3. Desserrez la vis qui maintient l'adaptateur PCIe avant au châssis, puis levez l'adaptateur PCIe avant hors de l'emplacement PCIe.

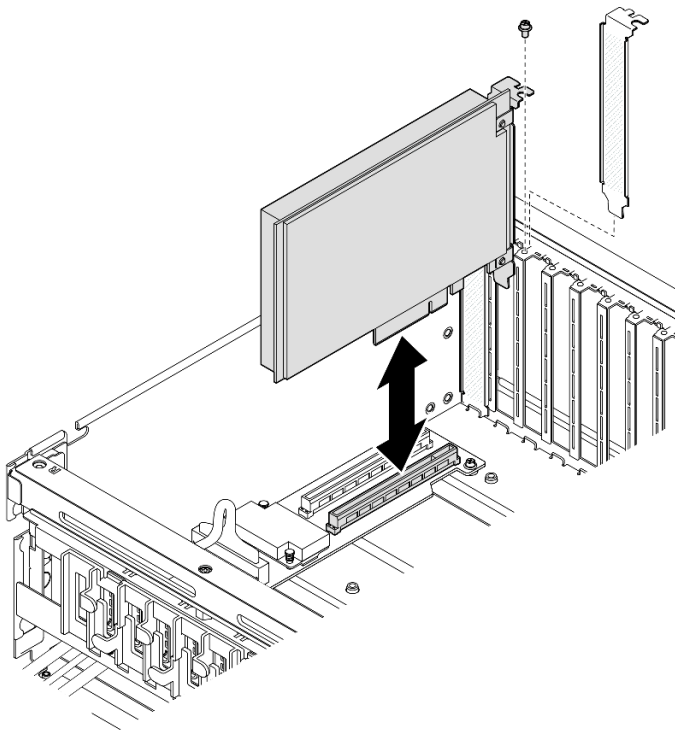


Figure 61. Retrait d'un adaptateur PCIe avant

### Après avoir terminé

Si vous devez renvoyer le composant ou le périphérique en option, suivez les instructions d'emballage et utilisez les matériaux que vous avez reçus pour l'emballer.

### Vidéo de démonstration

[Découvrez la procédure sur YouTube](#)

### Retrait d'un adaptateur PCIe arrière

#### Procédure

- Etape 1. Préparez-vous à cette tâche.
  - a. Retirez le carter supérieur. Pour plus d'informations, voir « [Retrait du carter supérieur](#) » à la page 128.

- b. Retirez la carte mezzanine PCIe où a été installé l'adaptateur PCIe arrière. Voir « [Retrait d'une carte mezzanine PCIe](#) » à la page 78.

Etape 2. Le cas échéant, prenez bien note des branchements des câbles ; débranchez ensuite tous les câbles de l'adaptateur PCIe arrière.

Etape 3. Retirez l'adaptateur PCIe arrière.

- a. ① Ouvrez le taquet de blocage sur la carte mezzanine PCIe.
- b. ② Desserrez la vis qui fixe l'adaptateur PCIe arrière à la carte mezzanine PCIe.
- c. ③ Saisissez l'adaptateur PCIe arrière par ses bords et sortez-le avec précaution de l'emplacement PCIe.

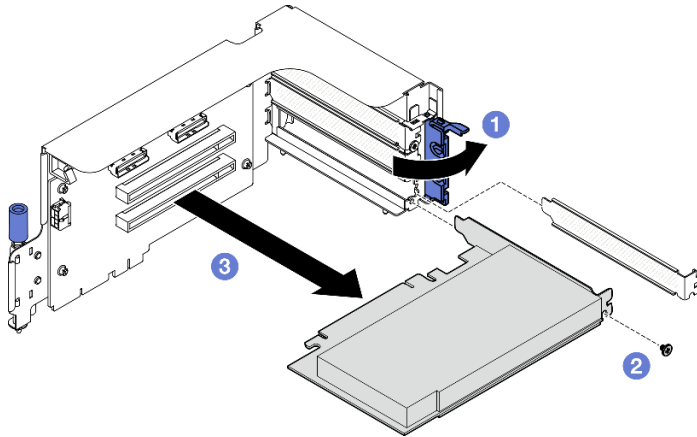


Figure 62. Retrait d'un adaptateur PCIe arrière

## Après avoir terminé

Si vous devez renvoyer le composant ou le périphérique en option, suivez les instructions d'emballage et utilisez les matériaux que vous avez reçus pour l'emballer.

## Vidéo de démonstration

[Découvrez la procédure sur YouTube](#)

## Installation d'un adaptateur PCIe

Suivez les instructions de cette section pour installer l'adaptateur PCIe.

## À propos de cette tâche

### Attention :

- Lisez « [Conseils d'installation](#) » à la page 1 et « [Liste de contrôle d'inspection de sécurité](#) » à la page 2 pour vous assurer que vous travaillez en toute sécurité.
- Mettez l'emballage antistatique contenant le composant en contact avec une zone métallique non peinte du serveur, puis déballez et posez le composant sur une surface de protection électrostatique.

**Remarque :** L'adaptateur PCIe peut sembler légèrement différent de l'illustration.

## Sélectionnez le scénario d'installation de l'adaptateur PCIe

En fonction de l'emplacement de l'adaptateur PCIe, consultez les instructions correspondantes ci-dessous pour connaître la procédure d'installation appropriée :

- « [Installation d'un adaptateur PCIe avant](#) » à la page 77
- « [Installation d'un adaptateur PCIe arrière](#) » à la page 77

### Installation d'un adaptateur PCIe avant

#### Procédure

Etape 1. Aligned l'adaptateur PCIe avant sur l'emplacement PCIe de la carte d'extension d'E-S avant, puis enfoncez l'adaptateur PCIe avant dans l'emplacement jusqu'à ce qu'il soit bien installé.

Etape 2. Serrez la vis qui fixe l'adaptateur PCIe avant à la carte d'extension d'E-S avant.

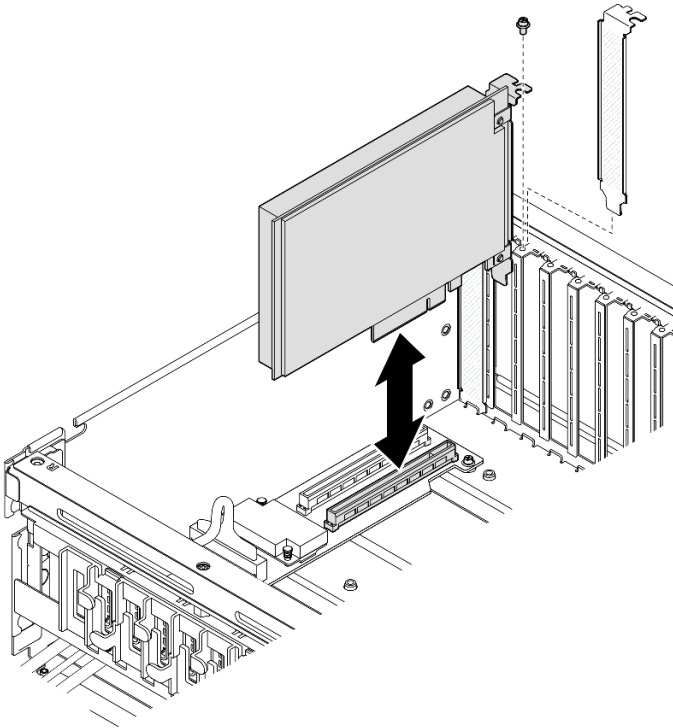


Figure 63. Installation de l'adaptateur PCIe avant

Etape 3. Le cas échéant, reconnectez tous les câbles à l'adaptateur PCIe avant.

#### Après avoir terminé

Terminez le remplacement de composants. Pour plus d'informations, voir « [Fin du remplacement des composants](#) » à la page 294.

#### Vidéo de démonstration

[Découvrez la procédure sur YouTube](#)

### Installation d'un adaptateur PCIe arrière

#### Procédure

Etape 1. Ouvrez le taquet de blocage sur la carte mezzanine PCIe.

Etape 2. Installez l'adaptateur PCIe arrière.

- a. ❶ Insérez l'adaptateur PCIe arrière dans la carte mezzanine PCIe.
- b. ❷ Serrez la vis pour fixer l'adaptateur PCIe arrière à la carte mezzanine PCIe.
- c. ❸ Refermez le taquet de blocage

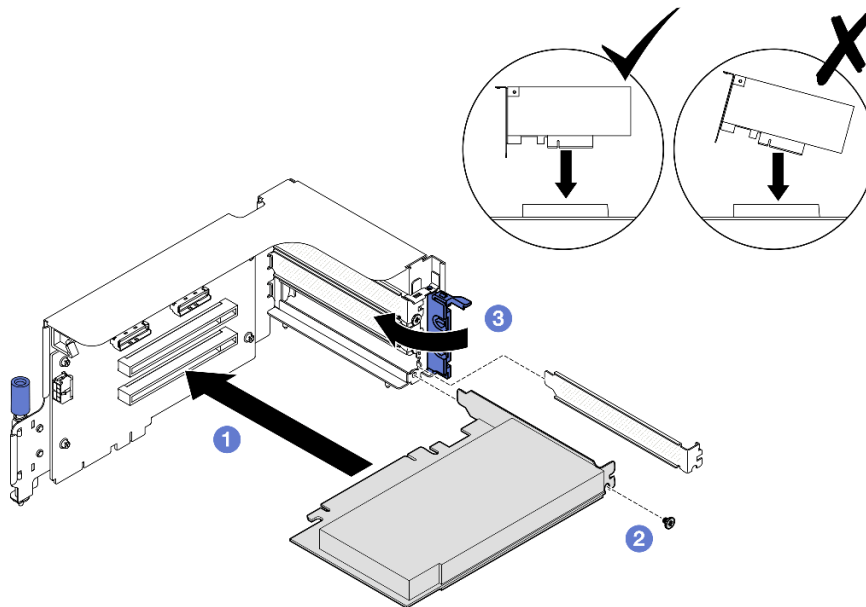


Figure 64. Installation d'un adaptateur PCIe arrière

Etape 3. Le cas échéant, reconnectez tous les câbles à l'adaptateur PCIe arrière.

### Après avoir terminé

1. Réinstallez la carte mezzanine PCIe. Voir « [Installation d'une carte mezzanine PCIe](#) » à la page 82.
2. Terminez le remplacement de composants. Pour plus d'informations, voir « [Fin du remplacement des composants](#) » à la page 294.

### Vidéo de démonstration

[Découvrez la procédure sur YouTube](#)

## Remplacement de la carte mezzanine PCIe

Suivez les instructions énoncées dans cette section pour retirer et installer une carte mezzanine PCIe.

### Retrait d'une carte mezzanine PCIe

Suivez les instructions de cette section pour retirer une mezzanine PCIe.

### À propos de cette tâche

#### Attention :

- Lisez « [Conseils d'installation](#) » à la page 1 et « [Liste de contrôle d'inspection de sécurité](#) » à la page 2 pour vous assurer que vous travaillez en toute sécurité.
- Mettez le serveur et tous les dispositifs périphériques hors tension, puis déconnectez les cordons d'alimentation et tous les câbles externes. Voir « [Mise hors tension du serveur](#) » à la page 10.



- Si le serveur est installé dans une armoire, faites sortir le serveur en le faisant glisser sur les glissières de l'armoire afin d'accéder au carter supérieur, ou retirez le serveur de l'armoire. Voir « [Retrait du serveur de l'armoire](#) » à la page 10.

**Remarque :** Pour assurer le refroidissement du système, n'utilisez pas le serveur sans qu'une carte mezzanine PCIe ou qu'un obturateur de carte mezzanine ne soit installé dans le châssis.

### Sélectionnez le scénario de retrait de la carte mezzanine PCIe

Il existe trois scénarios de retrait de la carte mezzanine PCIe, qui dépendent de l'emplacement de la carte mezzanine PCIe et de l'installation du port série. Consultez les instructions correspondantes ci-après pour connaître la procédure de retrait adaptée.

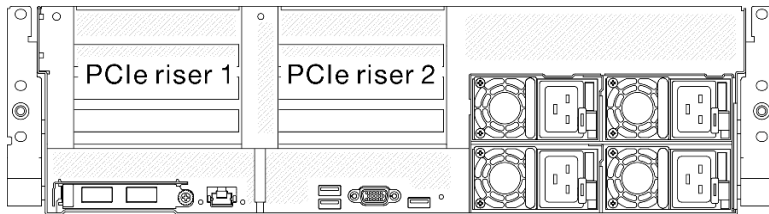


Figure 65. Emplacements des cartes mezzanines PCIe

- « [Retrait d'une carte mezzanine PCIe sans module de port série](#) » à la page 79
- « [Retrait de la carte mezzanine PCIe 1 installée avec le module de port série](#) » à la page 80
- « [Retrait de la carte mezzanine PCIe 2 installée avec le module de port série](#) » à la page 81

### Retrait d'une carte mezzanine PCIe sans module de port série

#### Procédure

Etape 1. Préparez-vous à cette tâche.

- Retirez le carter supérieur. Pour plus d'informations, voir « [Retrait du carter supérieur](#) » à la page 128.
- Déconnectez les câbles de la carte mezzanine PCIe et de l'adaptateur PCIe.

Etape 2. Retirer la carte mezzanine PCIe.

- 1 Desserrez la vis moletée située sur la carte mezzanine PCIe.
- 2 Soulevez la carte mezzanine PCIe pour l'extraire du châssis.

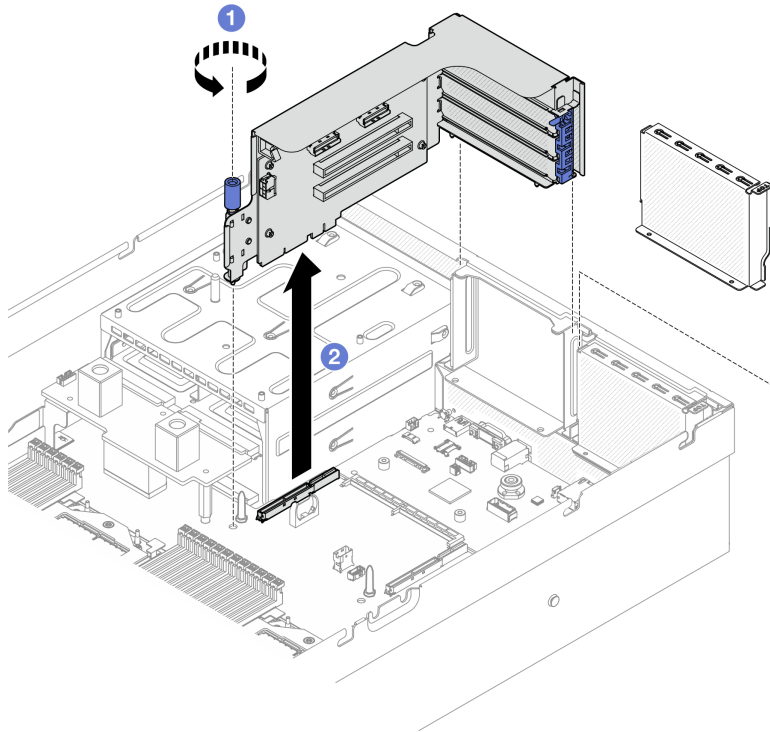


Figure 66. Retrait d'une carte mezzanine PCIe (sans module de port série)

## Après avoir terminé

1. Si aucune carte mezzanine PCIe ne sera installée sur le châssis, placez-y un obturateur de carte mezzanine. Voir « [Installation d'une carte mezzanine PCIe](#) » à la page 82.
2. Pour remplacer l'adaptateur PCIe, consultez « [Retrait d'un adaptateur PCIe](#) » à la page 74.
3. Si vous devez renvoyer le composant ou le périphérique en option, suivez les instructions d'emballage et utilisez les matériaux que vous avez reçus pour l'emballer.

## Vidéo de démonstration

[Découvrez la procédure sur YouTube](#)

## Retrait de la carte mezzanine PCIe 1 installée avec le module de port série

### Procédure

Etape 1. Préparez-vous à cette tâche.

- a. Retirez le carter supérieur. Pour plus d'informations, voir « [Retrait du carter supérieur](#) » à la page 128.
- b. Déconnectez les câbles de la carte mezzanine PCIe et de l'adaptateur PCIe.

Etape 2. Si la carte mezzanine PCIe 2 est installée, retirez-la du châssis. Voir « [Retrait d'une carte mezzanine PCIe sans module de port série](#) » à la page 79.

Etape 3. Retirez la carte mezzanine PCIe 1 installée avec le module de port série.

- a. ① Débranchez le câble du port série du bloc carte mère.
- b. ② Desserrez la vis moletée située sur la carte mezzanine PCIe.
- c. ③ Soulevez la carte mezzanine PCIe pour l'extraire du châssis.

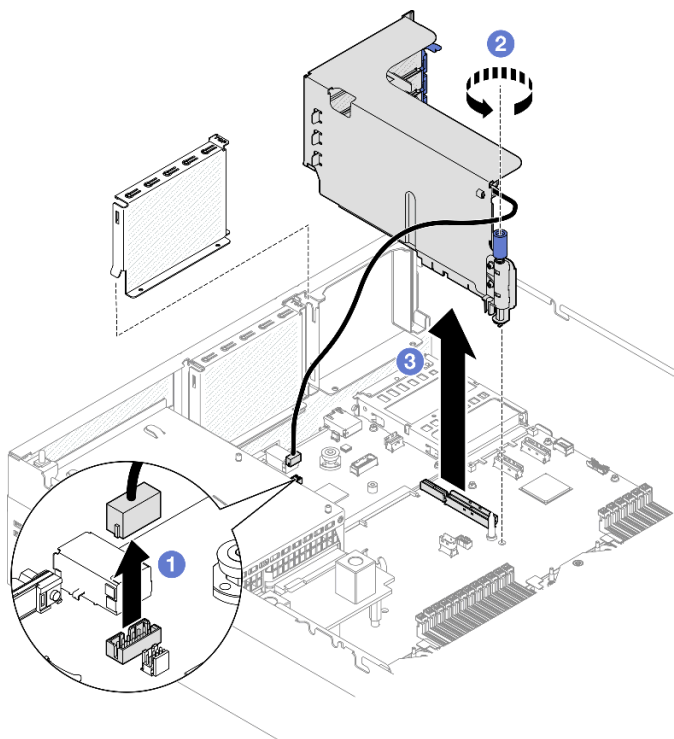


Figure 67. Retrait de la carte mezzanine PCIe 1 (avec module de port série)

## Après avoir terminé

1. Si aucune carte mezzanine PCIe ne sera installée sur le châssis, placez-y un obturateur de carte mezzanine. Voir « [Installation d'une carte mezzanine PCIe](#) » à la page 82.
2. Pour remplacer l'adaptateur PCIe, consultez « [Retrait d'un adaptateur PCIe](#) » à la page 74.
3. Si vous devez renvoyer le composant ou le périphérique en option, suivez les instructions d'emballage et utilisez les matériaux que vous avez reçus pour l'emballer.

## Vidéo de démonstration

[Découvrez la procédure sur YouTube](#)

## Retrait de la carte mezzanine PCIe 2 installée avec le module de port série

### Procédure

Etape 1. Préparez-vous à cette tâche.

- a. Retirez le carter supérieur. Pour plus d'informations, voir « [Retrait du carter supérieur](#) » à la page 128.
- b. Déconnectez les câbles de la carte mezzanine PCIe et de l'adaptateur PCIe.

Etape 2. Retirez la carte mezzanine PCIe 2 installée avec le module de port série.

- a. ① Desserrez la vis moletée située sur la carte mezzanine PCIe.
- b. ② Soulevez légèrement la carte mezzanine PCIe et déconnectez le câble du port série du bloc carte mère.
- c. ③ Soulevez la carte mezzanine PCIe pour l'extraire du châssis.

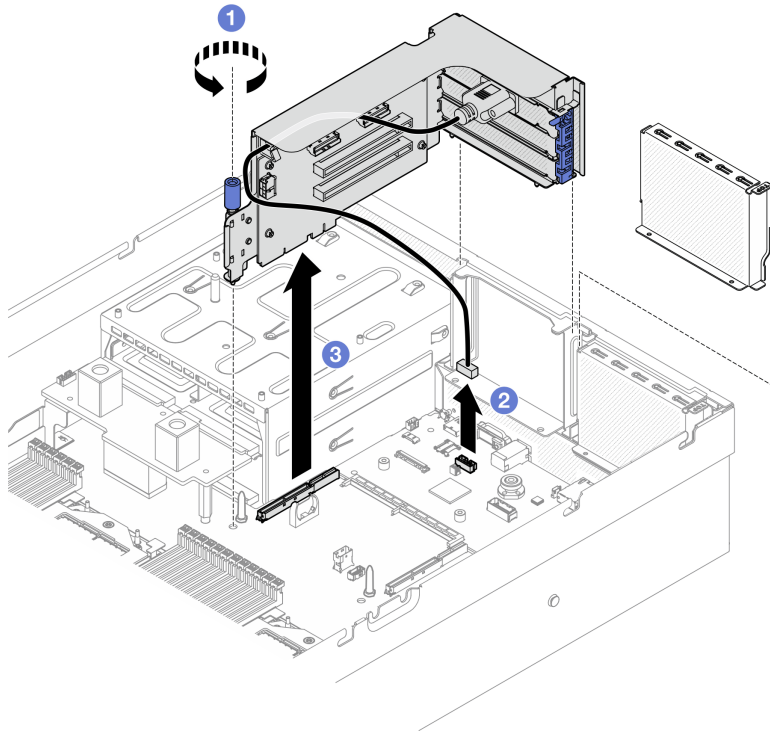


Figure 68. Retrait de la carte mezzanine PCIe 2 (avec module de port série)

## Après avoir terminé

1. Si aucune carte mezzanine PCIe ne sera installée sur le châssis, placez-y un obturateur de carte mezzanine. Voir « [Installation d'une carte mezzanine PCIe](#) » à la page 82.
2. Pour remplacer l'adaptateur PCIe, consultez « [Retrait d'un adaptateur PCIe](#) » à la page 74.
3. Si vous devez renvoyer le composant ou le périphérique en option, suivez les instructions d'emballage et utilisez les matériaux que vous avez reçus pour l'emballer.

## Vidéo de démonstration

[Découvrez la procédure sur YouTube](#)

## Installation d'une carte mezzanine PCIe

Suivez les instructions de cette section pour installer une carte mezzanine PCIe.

## À propos de cette tâche

### Attention :

- Lisez « [Conseils d'installation](#) » à la page 1 et « [Liste de contrôle d'inspection de sécurité](#) » à la page 2 pour vous assurer que vous travaillez en toute sécurité.
- Mettez l'emballage antistatique contenant le composant en contact avec une zone métallique non peinte du serveur, puis déballez et posez le composant sur une surface de protection électrostatique.

**Remarque :** Pour assurer le refroidissement du système, n'utilisez pas le serveur sans qu'une carte mezzanine PCIe ou qu'un obturateur de carte mezzanine ne soit installé dans le châssis.

**Téléchargement du microprogramme et du pilote :** après le remplacement d'un composant, il est possible que la mise à jour du microprogramme ou du pilote soit requise.

- Accédez à <https://datacentersupport.lenovo.com/tw/en/products/servers/thinksystem/sr675v3/7d9q/downloads/driver-list/> pour consulter les dernières mises à jour de microprogramme et de pilote disponibles pour votre serveur.
- Consultez « Mise à jour du microprogramme » dans le *Guide d'utilisation* ou le *Guide de configuration système* pour plus d'informations sur les outils de mise à jour du microprogramme.

### Sélectionnez le scénario d'installation de la carte mezzanine PCIe

Il existe trois scénarios d'installation de la carte mezzanine PCIe, qui dépendent de l'emplacement de la carte mezzanine PCIe et de l'installation du port série. Consultez les instructions correspondantes ci-après pour connaître la procédure d'installation adaptée.

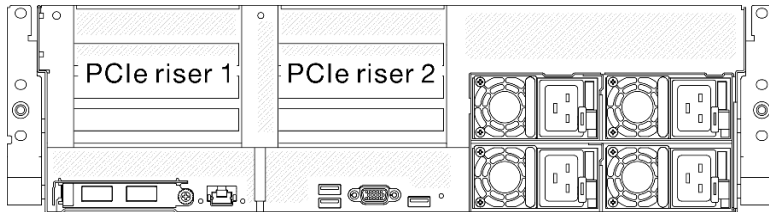


Figure 69. Emplacements des cartes mezzanines PCIe

- « Installation d'une carte mezzanine PCIe sans module de port série » à la page 83
- « Installation de la carte mezzanine PCIe 1 installée avec module de port série » à la page 84
- « Installation de la carte mezzanine PCIe 2 installée avec module de port série » à la page 85

### Installation d'une carte mezzanine PCIe sans module de port série

#### Procédure

- Etape 1. ① Alignez le trou de guidage de la carte mezzanine PCIe sur le plot de guidage du bloc carte mère, puis insérez la carte mezzanine PCIe dans l'emplacement PCIe du bloc carte mère.
- Etape 2. ② Serrez la vis moletée pour bien fixer la carte mezzanine PCIe.

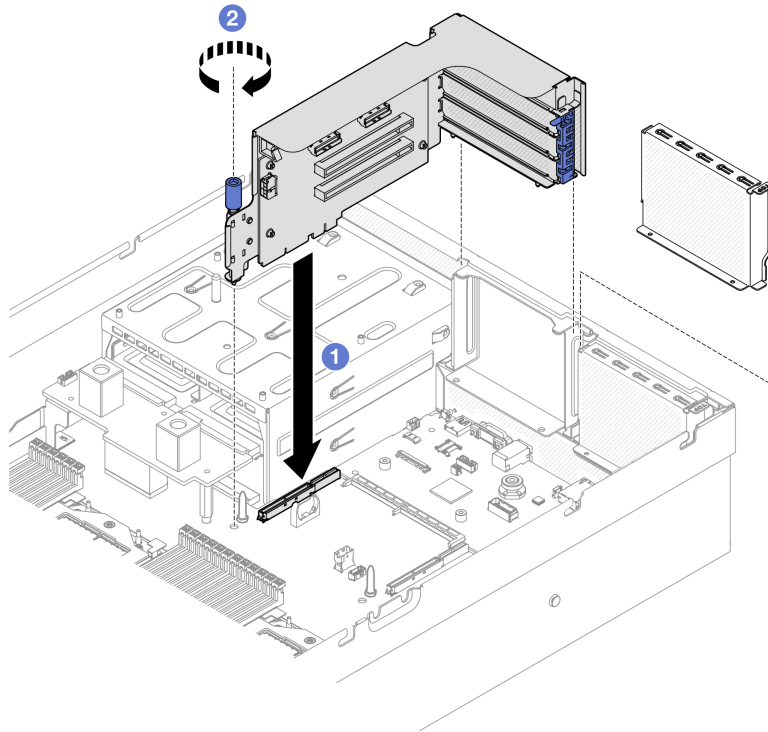


Figure 70. Installation d'une carte mezzanine PCIe (sans module de port série)

## Après avoir terminé

1. Rebranchez les câbles requis.
2. Terminez le remplacement de composants. Pour plus d'informations, voir « [Fin du remplacement des composants](#) » à la page 294.

## Vidéo de démonstration

[Découvrez la procédure sur YouTube](#)

## Installation de la carte mezzanine PCIe 1 installée avec module de port série

### Procédure

- Etape 1. Si la carte mezzanine PCIe 2 est installée, retirez-la. Voir « [Retrait d'une carte mezzanine PCIe](#) » à la page 78.
- Etape 2. Installez la carte mezzanine PCIe 1 installée avec le port série.

**Attention :** Vérifiez que le câble du port série est acheminé via le clip de fixation à l'intérieur de la carte mezzanine PCIe.

- a. ① Aligned le trou de guidage de la carte mezzanine PCIe sur le plot de guidage du bloc carte mère, puis insérez la carte mezzanine PCIe dans l'emplacement PCIe du bloc carte mère.
- b. ② Serrez la vis moletée pour bien fixer la carte mezzanine PCIe.
- c. ③ Connectez le câble du port série au connecteur de port série sur le bloc carte mère.

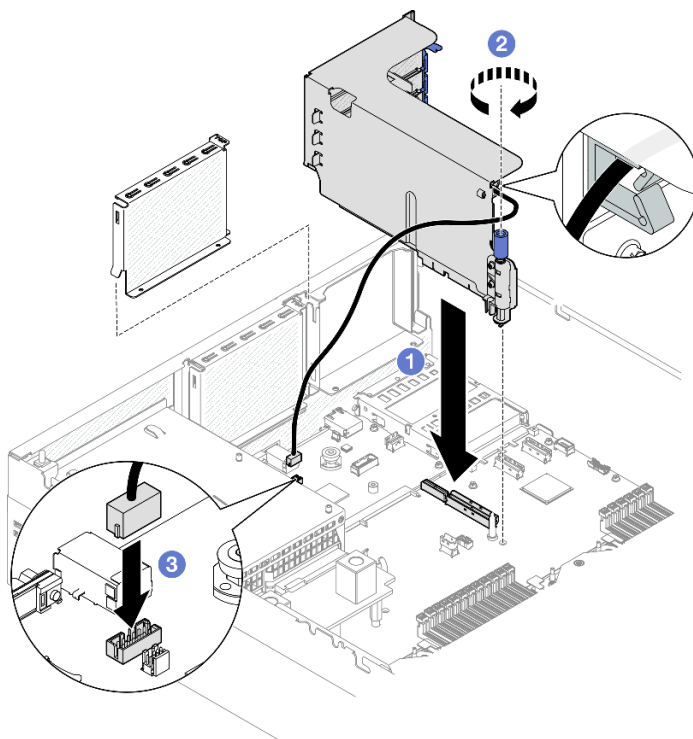


Figure 71. Installation de la carte mezzanine PCIe 1 (avec module de port série)

## Après avoir terminé

1. Rebranchez les câbles requis.
2. Réinstallez la carte mezzanine PCIe 2. Voir « [Installation d'une carte mezzanine PCIe](#) » à la page 82.
3. Terminez le remplacement de composants. Pour plus d'informations, voir « [Fin du remplacement des composants](#) » à la page 294.

## Vidéo de démonstration

[Découvrez la procédure sur YouTube](#)

## Installation de la carte mezzanine PCIe 2 installée avec module de port série

### Procédure

Etape 1. Installez la carte mezzanine PCIe 2 installée avec le module de port série.

**Attention :** Vérifiez que le câble du port série est acheminé via le clip de fixation à l'intérieur de la carte mezzanine PCIe.

- a. ① Connectez le câble du port série au connecteur de port série sur le bloc carte mère.
- b. ② Alignez le trou de guidage de la carte mezzanine PCIe sur le plot de guidage du bloc carte mère, puis insérez la carte mezzanine PCIe dans l'emplacement PCIe du bloc carte mère.
- c. ③ Serrez la vis moletée pour bien fixer la carte mezzanine PCIe.

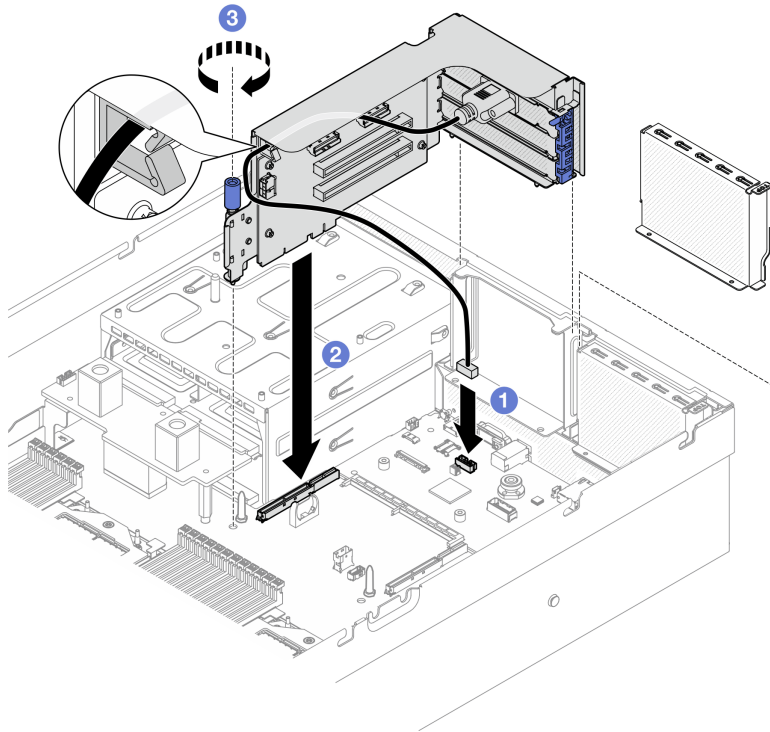


Figure 72. Installation de la carte mezzanine PCIe 2 (avec module de port série)

## Après avoir terminé

1. Rebranchez les câbles requis.
2. Terminez le remplacement de composants. Pour plus d'informations, voir « [Fin du remplacement des composants](#) » à la page 294.

## Vidéo de démonstration

[Découvrez la procédure sur YouTube](#)

## Remplacement d'une carte mezzanine PCIe

Suivez les instructions énoncées dans cette section pour retirer et installer une carte mezzanine PCIe.

### Retrait d'une carte mezzanine PCIe

Suivez les instructions de cette section pour retirer une carte mezzanine PCIe.

## À propos de cette tâche

### Attention :

- Lisez « [Conseils d'installation](#) » à la page 1 et « [Liste de contrôle d'inspection de sécurité](#) » à la page 2 pour vous assurer que vous travaillez en toute sécurité.
- Mettez le serveur et tous les dispositifs périphériques hors tension, puis déconnectez les cordons d'alimentation et tous les câbles externes. Voir « [Mise hors tension du serveur](#) » à la page 10.
- Si le serveur est installé dans une armoire, faites sortir le serveur en le faisant glisser sur les glissières de l'armoire afin d'accéder au carter supérieur, ou retirez le serveur de l'armoire. Voir « [Retrait du serveur de l'armoire](#) » à la page 10.



**Remarque :** Pour assurer le refroidissement du système, n'utilisez pas le serveur sans qu'une carte mezzanine PCIe ou qu'un obturateur ne soit installé dans le châssis.

**Remarques :** Assurez-vous de disposer des outils requis répertoriés ci-dessous afin de pouvoir remplacer correctement le composant :

- Tournevis cruciforme n°1
- SR675 V3 Kit divers

## Procédure

Etape 1. Préparez-vous à cette tâche.

- Retirez le carter supérieur. Pour plus d'informations, voir « [Retrait du carter supérieur](#) » à la [page 128](#).
- Retirez la carte mezzanine de l'emplacement où elle a été installée. Voir « [Retrait d'une carte mezzanine PCIe](#) » à la [page 78](#).
- Retirez l'adaptateur PCIe ou le module de port série. Voir « [Retrait d'un adaptateur PCIe](#) » à la [page 74](#) ou « [Retrait du module de port série](#) » à la [page 103](#).

Etape 2. Desserrez les cinq vis pour retirer la carte mezzanine PCIe du boîtier de la carte mezzanine PCIe.

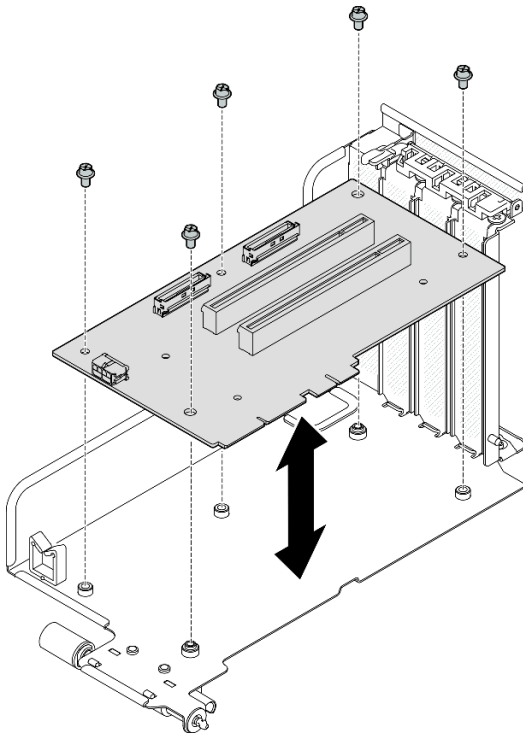


Figure 73. Retrait d'une carte mezzanine PCIe

## Après avoir terminé

Si vous devez renvoyer le composant ou le périphérique en option, suivez les instructions d'emballage et utilisez les matériaux que vous avez reçus pour l'emballer.

## Vidéo de démonstration

[Découvrez la procédure sur YouTube](#)

## Installation d'une carte mezzanine PCIe

Suivez les instructions de cette section pour installer une carte mezzanine PCIe.

### À propos de cette tâche

#### Attention :

- Lisez « [Conseils d'installation](#) » à la page 1 et « [Liste de contrôle d'inspection de sécurité](#) » à la page 2 pour vous assurer que vous travaillez en toute sécurité.
- Mettez l'emballage antistatique contenant le composant en contact avec une zone métallique non peinte du serveur, puis déballez et posez le composant sur une surface de protection électrostatique.

**Remarques :** Assurez-vous de disposer des outils requis répertoriés ci-dessous afin de pouvoir remplacer correctement le composant :

- Tournevis cruciforme n°1
- SR675 V3 Kit divers

**Téléchargement du microprogramme et du pilote :** après le remplacement d'un composant, il est possible que la mise à jour du microprogramme ou du pilote soit requise.

- Accédez à <https://datacentersupport.lenovo.com/tw/en/products/servers/thinksystem/sr675v3/7d9q/downloads/driver-list/> pour consulter les dernières mises à jour de microprogramme et de pilote disponibles pour votre serveur.
- Consultez « Mise à jour du microprogramme » dans le *Guide d'utilisation* ou le *Guide de configuration système* pour plus d'informations sur les outils de mise à jour du microprogramme.

### Procédure

Étape 1. Serrez les cinq vis pour fixer la carte mezzanine PCIe au boîtier de la carte mezzanine PCIe.

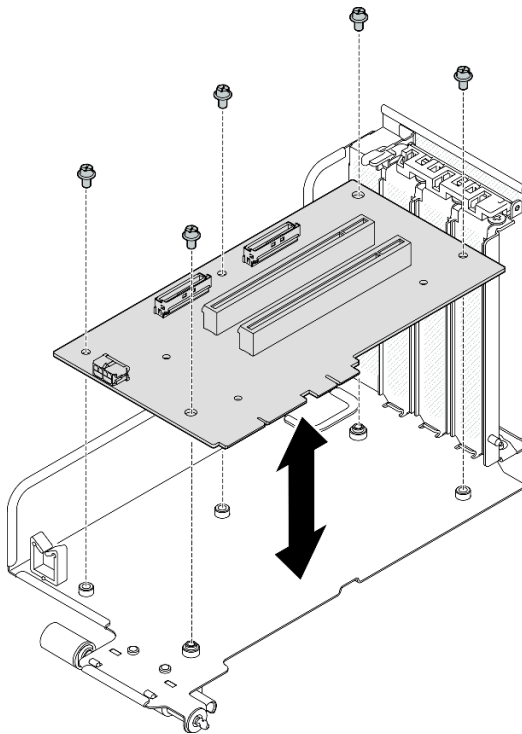


Figure 74. Installation d'une carte mezzanine PCIe

## Après avoir terminé

1. Réinstallez l'adaptateur PCIe ou le module de port série. Voir « [Installation d'un adaptateur PCIe](#) » à la page 76 ou « [Installation du module de port série](#) » à la page 104.
2. Réinstallez la carte mezzanine PCIe. Voir « [Installation d'une carte mezzanine PCIe](#) » à la page 82.
3. Rebranchez les câbles requis.
4. Terminez le remplacement de composants. Pour plus d'informations, voir « [Fin du remplacement des composants](#) » à la page 294.

## Vidéo de démonstration

[Découvrez la procédure sur YouTube](#)

## Remplacement du tableau de distribution

Suivez les instructions énoncées dans cette section pour retirer et installer le tableau de distribution.

### Retrait du tableau de distribution

Suivez les instructions de cette section pour retirer le tableau de distribution.

## À propos de cette tâche

### Attention :

- Lisez « [Conseils d'installation](#) » à la page 1 et « [Liste de contrôle d'inspection de sécurité](#) » à la page 2 pour vous assurer que vous travaillez en toute sécurité.
- Mettez le serveur et tous les dispositifs périphériques hors tension, puis déconnectez les cordons d'alimentation et tous les câbles externes. Voir « [Mise hors tension du serveur](#) » à la page 10.
- Si le serveur est installé dans une armoire, faites sortir le serveur en le faisant glisser sur les glissières de l'armoire afin d'accéder au carter supérieur, ou retirez le serveur de l'armoire. Voir « [Retrait du serveur de l'armoire](#) » à la page 10.

## Procédure

Etape 1. Préparez-vous à cette tâche.

- a. Retirez le carter supérieur. Pour plus d'informations, voir « [Retrait du carter supérieur](#) » à la page 128.
- b. Retirez tous les blocs d'alimentation. Voir « [Retrait d'un bloc d'alimentation](#) » à la page 91.
- c. **(Modèle de GPU SXM5 uniquement)** Retirez le tableau de distribution GPU. Voir « [Retrait du tableau de distribution GPU SXM5](#) » à la page 283.

Etape 2. Retirez le tableau de distribution.

- a. ① Retirez les trois vis du tableau de distribution.
- b. ② Soulevez le tableau de distribution pour le retirer de son connecteur.

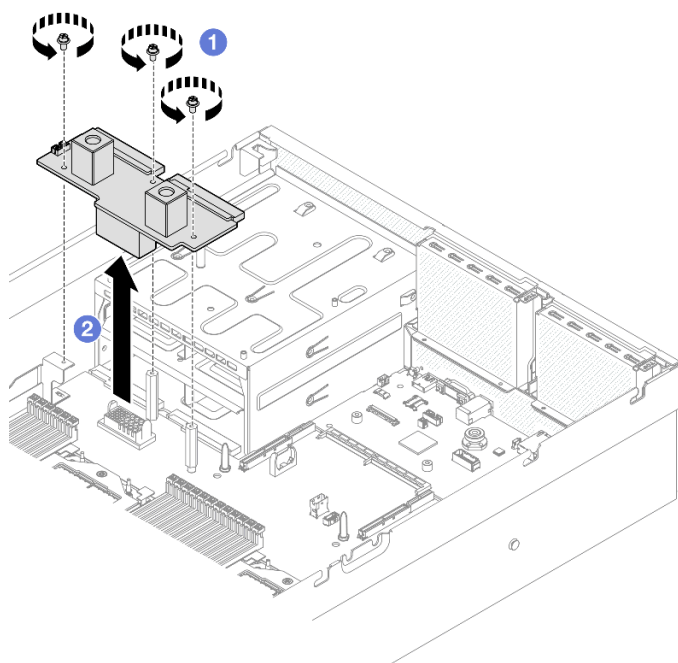


Figure 75. Tableau de distribution, retrait

## Après avoir terminé

Si vous devez renvoyer le composant ou le périphérique en option, suivez les instructions d'emballage et utilisez les matériaux que vous avez reçus pour l'emballer.

## Vidéo de démonstration

[Découvrez la procédure sur YouTube](#)

## Installation du tableau de distribution

Suivez les instructions de cette section pour installer le tableau de distribution.

## À propos de cette tâche

**Attention** : Lisez « [Conseils d'installation](#) » à la page 1 et « [Liste de contrôle d'inspection de sécurité](#) » à la page 2 pour vous assurer que vous travaillez en toute sécurité.

**Téléchargement du microprogramme et du pilote** : après le remplacement d'un composant, il est possible que la mise à jour du microprogramme ou du pilote soit requise.

- Accédez à <https://datacentersupport.lenovo.com/tw/en/products/servers/thinksystem/sr675v3/7d9q/downloads/driver-list/> pour consulter les dernières mises à jour de microprogramme et de pilote disponibles pour votre serveur.
- Consultez « Mise à jour du microprogramme » dans le *Guide d'utilisation* ou le *Guide de configuration système* pour plus d'informations sur les outils de mise à jour du microprogramme.

## Procédure

Etape 1. ① Alignez le connecteur du tableau de distribution sur celui du bloc carte mère et sur les deux connecteurs d'alimentation faisant face aux baies d'alimentation ; ensuite, appuyez sur le tableau de distribution pour l'insérer complètement dans le connecteur.

Etape 2. ② Serrez les trois vis pour fixer le tableau de distribution au bloc carte mère.

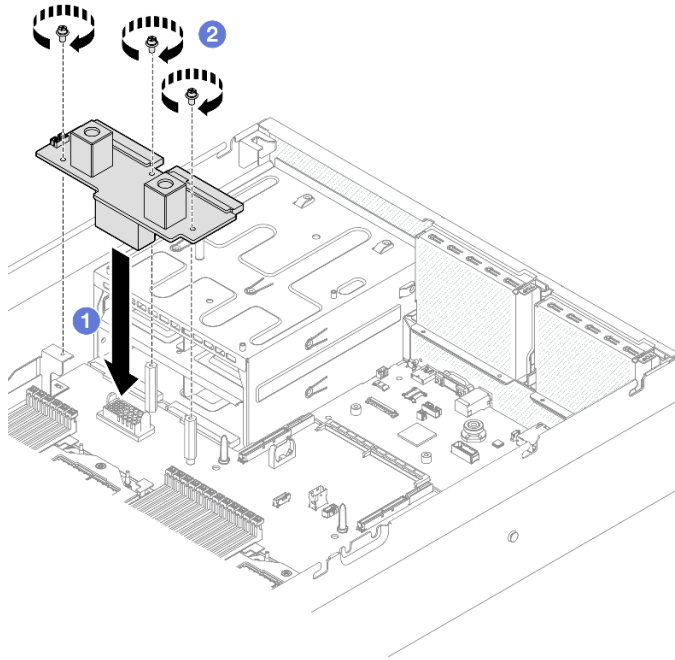


Figure 76. Installation du tableau de distribution

## Après avoir terminé

1. **(Modèle de GPU SXM5 uniquement)** Réinstallez le Tableau de distribution GPU SXM5 et connectez le câble latéral pour relier le tableau de distribution et le Tableau de distribution GPU SXM5. Voir « [Installation du tableau de distribution GPU SXM5](#) » à la page 285.
2. Réinstallez les unités d'alimentation. Voir « [Installation d'un bloc d'alimentation](#) » à la page 92.
3. Terminez le remplacement de composants. Pour plus d'informations, voir « [Fin du remplacement des composants](#) » à la page 294.

## Vidéo de démonstration

[Découvrez la procédure sur YouTube](#)

## Remplacement d'une unité de bloc d'alimentation

Suivez les instructions de la présente section pour retirer ou installer une unité de bloc d'alimentation.

### Retrait d'un bloc d'alimentation

Reportez-vous aux instructions de cette section pour retirer un bloc d'alimentation.

## À propos de cette tâche

### Attention :

- Lisez « [Conseils d'installation](#) » à la page 1 et « [Liste de contrôle d'inspection de sécurité](#) » à la page 2 pour vous assurer que vous travaillez en toute sécurité.
- Mettez le serveur et tous les dispositifs périphériques hors tension, puis déconnectez les cordons d'alimentation et tous les câbles externes. Voir « [Mise hors tension du serveur](#) » à la page 10.

- Si certaines baies de bloc d'alimentation resteront vides une fois le retrait effectué, assurez-vous d'avoir des obturateurs de bloc d'alimentation à disposition.

## Procédure

Etape 1. ① Appuyez sur la patte de déverrouillage orange et maintenez-la enfoncée.

Etape 2. ② Saisissez la poignée et sortez le bloc d'alimentation du serveur.

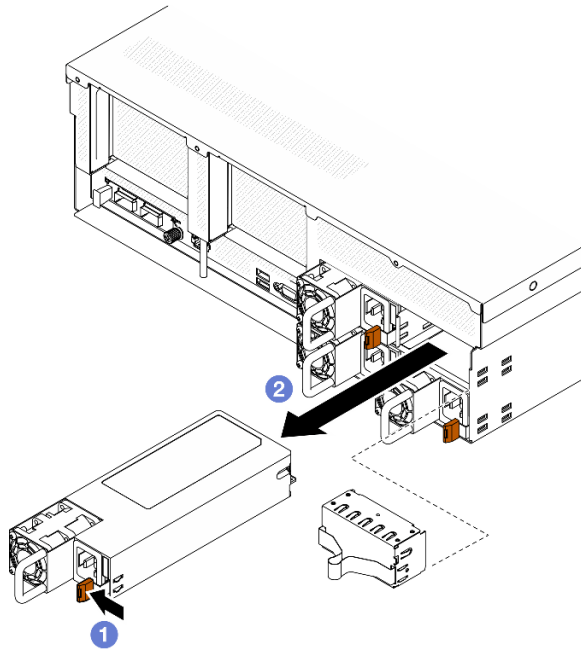


Figure 77. Retrait d'un bloc d'alimentation

## Après avoir terminé

1. Installez un bloc d'alimentation ou un obturateur d'alimentation dès que possible. Voir « [Installation d'un bloc d'alimentation](#) » à la page 92.

**Important :** En fonctionnement normal, chaque baie de bloc d'alimentation doit contenir un bloc d'alimentation ou un obturateur d'alimentation électrique adapté pour assurer un refroidissement correct du système.

2. Si vous devez renvoyer le composant ou le périphérique en option, suivez les instructions d'emballage et utilisez les matériaux que vous avez reçus pour l'emballer.

## Vidéo de démonstration

[Découvrez la procédure sur YouTube](#)

## Installation d'un bloc d'alimentation

Suivez les instructions de cette section pour installer un bloc d'alimentation.

## À propos de cette tâche

### Attention :

- Lisez « [Conseils d'installation](#) » à la page 1 et « [Liste de contrôle d'inspection de sécurité](#) » à la page 2 pour vous assurer que vous travaillez en toute sécurité.

- Mettez l'emballage antistatique contenant le composant en contact avec une zone métallique non peinte du serveur, puis déballez et posez le composant sur une surface de protection électrostatique.

**Remarque :** En fonctionnement normal, chaque baie de bloc d'alimentation doit contenir un bloc d'alimentation ou un obturateur d'alimentation électrique adapté pour assurer un refroidissement correct du système.

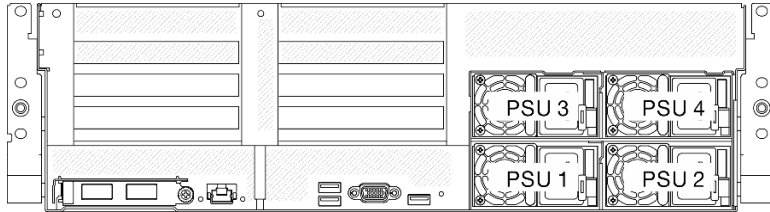


Figure 78. Numéro de baie d'alimentation électrique

**Téléchargement du microprogramme et du pilote :** après le remplacement d'un composant, il est possible que la mise à jour du microprogramme ou du pilote soit requise.

- Accédez à <https://datacentersupport.lenovo.com/tw/en/products/servers/thinksystem/sr675v3/7d9q/downloads/driver-list/> pour consulter les dernières mises à jour de microprogramme et de pilote disponibles pour votre serveur.
- Consultez « Mise à jour du microprogramme » dans le *Guide d'utilisation* ou le *Guide de configuration système* pour plus d'informations sur les outils de mise à jour du microprogramme.

## Procédure

Etape 1. Si un obturateur d'alimentation électrique est installé dans la baie, retirez-le.

Etape 2. Assurez-vous que l'étiquette de l'unité d'alimentation est orientée vers le haut. Ensuite, saisissez la poignée et faites-la coulisser dans la baie d'alimentation jusqu'à ce qu'elle s'enclenche.

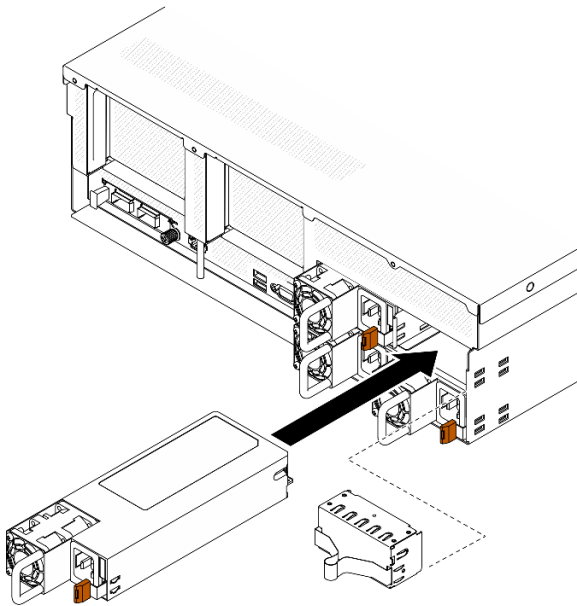


Figure 79. Installation du bloc d'alimentation

Etape 3. Branchez le bloc d'alimentation à une prise de courant correctement mise à la terre avec un cordon d'alimentation.

Etape 4. Vérifiez que le voyant d'alimentation CA situé sur le bloc d'alimentation est allumé ; cela indique que le bloc d'alimentation fonctionne correctement.

### **Après avoir terminé**

Observez les voyants du PSU pour vérifier que celui-ci fonctionne correctement. Voir « Voyants de l'alimentation dans la vue arrière » dans le *Guide d'utilisation de ThinkSystem SR675 V3* ou le *Guide de configuration du système de ThinkSystem SR675 V3*.

### **Vidéo de démonstration**

[Découvrez la procédure sur YouTube](#)



## Remplacement d'un processeur et d'un dissipateur thermique (technicien qualifié uniquement)

Suivez les instructions de cette section pour retirer et installer un processeur et un dissipateur thermique.

### Important :

- Cette tâche doit être effectuée par des techniciens qualifiés et certifiés par le service de maintenance Lenovo. N'essayez pas de retirer ou d'installer ce composant si vous ne possédez pas de formation ou de qualification appropriée.
- Avant de remplacer un processeur, consultez la stratégie de fusible PSB actuelle. Voir *Service process before replacement* à l'adresse suivante : [Service process for updating PSB fuse state](#).
- Une fois le remplacement d'un processeur effectué, assurez-vous que l'état du fusible du processeur est tel qu'il doit l'être, sans journaux des événements XCC inattendus. Voir *Service process after replacing a processor* à l'adresse suivante : [Service process for updating PSB fuse state](#).

### Attention :

- Avant de réutiliser un processeur ou un dissipateur thermique, assurez-vous d'utiliser un tampon de nettoyage à l'alcool et de la pâte thermoconductrice agréés par Lenovo.
- Chaque connecteur de processeur doit toujours comporter un cache ou un processeur. Lorsque vous remplacez un processeur, protégez le connecteur du processeur vide avec un cache.
- Veillez à ne pas toucher le socket ou les contacts du processeur. Les contacts du connecteur de processeur sont extrêmement fragiles et peuvent facilement être endommagés. Toute présence de contaminants sur les contacts du processeur (sueur corporelle, par exemple) peut entraîner des problèmes de connexion.
- Assurez-vous que rien n'entre en contact avec la pâte thermoconductrice sur le processeur ou le dissipateur thermique. Toute surface en contact peut endommager la pâte thermoconductrice et la rendre inefficace. La pâte thermoconductrice peut endommager des composants, tels que les connecteurs électriques dans le connecteur de processeur.

La figure ci-après illustre les composants du processeur et du dissipateur thermique.

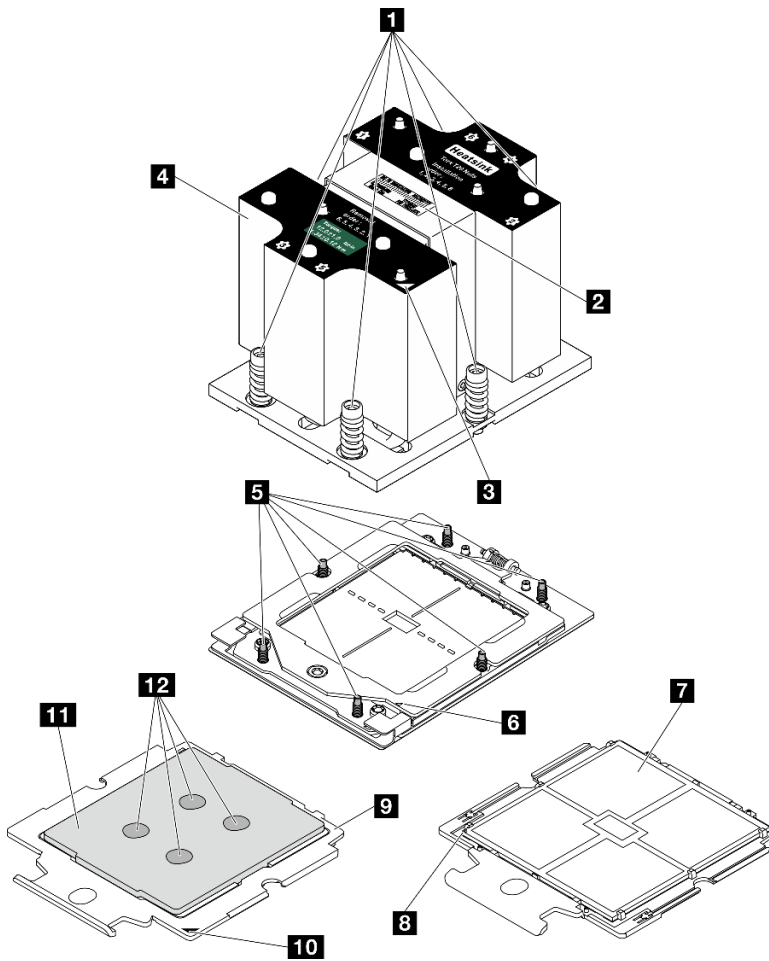


Figure 80. Composants du processeur et dissipateur thermique

<b>1</b> Vis imperdables (6)	<b>7</b> Contacts de processeur
<b>2</b> Étiquette d'identification de processeur	<b>8</b> Marque triangulaire de processeur
<b>3</b> Marque triangulaire sur le dissipateur thermique	<b>9</b> Support de processeur
<b>4</b> Dissipateur thermique	<b>10</b> Marque triangulaire du support
<b>5</b> Boulons à vis (6)	<b>11</b> Dissipateur thermique du processeur
<b>6</b> Marque triangulaire de cadre de retenue	<b>12</b> Pâte thermoconductrice

## Retrait d'un dissipateur thermique

Suivez les instructions de cette section pour retirer un dissipateur thermique. Cette tâche requiert un tournevis Torx T20. La procédure doit être exécutée par un technicien qualifié.

## À propos de cette tâche

### S002



#### ATTENTION :

Le bouton de mise sous tension du serveur et l'interrupteur du bloc d'alimentation ne coupent pas le courant électrique alimentant l'unité. En outre, le système peut être équipé de plusieurs cordons d'alimentation. Pour mettre l'unité hors tension, vous devez déconnecter tous les cordons de la source d'alimentation.

#### Attention :

- Lisez « [Conseils d'installation](#) » à la page 1 et « [Liste de contrôle d'inspection de sécurité](#) » à la page 2 pour vous assurer que vous travaillez en toute sécurité.
- Mettez le serveur et tous les dispositifs périphériques hors tension, puis déconnectez les cordons d'alimentation et tous les câbles externes. Voir « [Mise hors tension du serveur](#) » à la page 10.
- Si le serveur est installé dans une armoire, faites sortir le serveur en le faisant glisser sur les glissières de l'armoire afin d'accéder au carter supérieur, ou retirez le serveur de l'armoire. Voir « [Retrait du serveur de l'armoire](#) » à la page 10.
- Empêchez l'exposition à l'électricité statique, laquelle peut entraîner l'arrêt du système et la perte de données, en conservant les composants sensibles à l'électricité statique dans les emballages antistatiques jusqu'à leur installation, et en manipulant ces dispositifs en portant un bracelet antistatique ou un autre système de mise à la terre.

#### Procédure

Etape 1. Préparez-vous à cette tâche.

- a. Retirez le carter supérieur. Pour plus d'informations, voir « [Retrait du carter supérieur](#) » à la page 128.
- b. Retirez la grille d'aération. Pour plus d'informations, voir « [Retrait de la grille d'aération](#) » à la page 21.

Etape 2. Retirez le dissipateur thermique.

#### Remarques :

- Ne touchez pas les contacts situés au bas du processeur.
  - Maintenez le connecteur de processeur libre de tout objet afin d'éviter les dommages possibles.
- a. ① Desserrez complètement toutes les vis du dissipateur thermique **dans la séquence de retrait indiquée** sur l'étiquette du dissipateur thermique.
  - b. ② Soulevez délicatement le dissipateur thermique pour le retirer du connecteur de processeur.

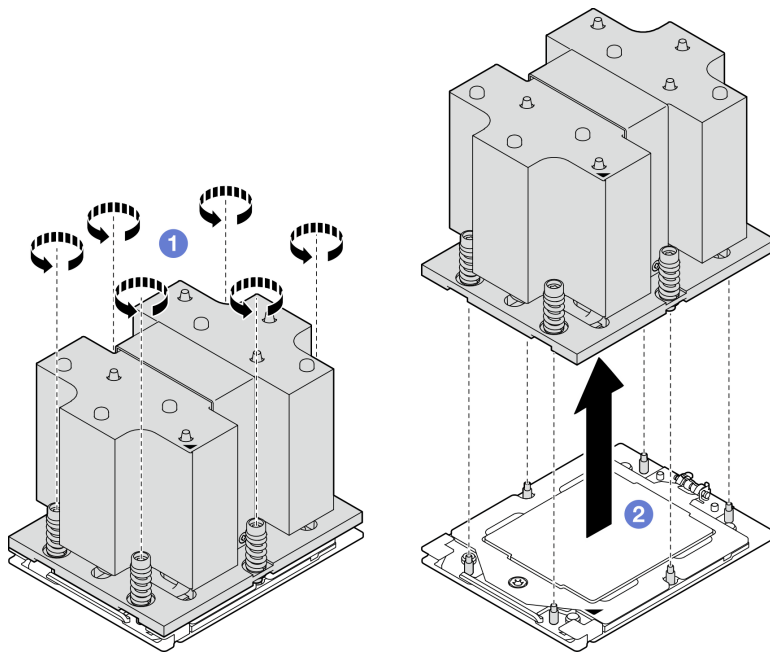


Figure 81. Retrait du dissipateur thermique

## Après avoir terminé

1. Si vous remplacez un dissipateur thermique, installez-en un nouveau. Pour plus d'informations, voir « [Installation d'un dissipateur thermique](#) » à la page 100.
2. Si vous remplacez un processeur, retirez celui-ci. Pour plus d'informations, voir « [Retrait d'un processeur](#) » à la page 98.
3. Si vous devez renvoyer le composant ou le périphérique en option, suivez les instructions d'emballage et utilisez les matériaux que vous avez reçus pour l'emballer.

## Vidéo de démonstration

[Découvrez la procédure sur YouTube](#)

## Retrait d'un processeur

Suivez les instructions de cette section pour retirer un processeur. Cette tâche requiert un tournevis Torx T20. La procédure doit être exécutée par un technicien qualifié.

## À propos de cette tâche

### Attention :

- Lisez « [Conseils d'installation](#) » à la page 1 et « [Liste de contrôle d'inspection de sécurité](#) » à la page 2 pour vous assurer que vous travaillez en toute sécurité.
- Mettez le serveur et tous les dispositifs périphériques hors tension, puis déconnectez les cordons d'alimentation et tous les câbles externes. Voir « [Mise hors tension du serveur](#) » à la page 10.
- Empêchez l'exposition à l'électricité statique, laquelle peut entraîner l'arrêt du système et la perte de données, en conservant les composants sensibles à l'électricité statique dans les emballages antistatiques jusqu'à leur installation, et en manipulant ces dispositifs en portant un bracelet antistatique ou un autre système de mise à la terre.

## Procédure

- Etape 1. ① Utilisez un tournevis Torx T20 pour desserrer la vis, puis soulevez légèrement le cadre de retenue.
- Etape 2. ② Soulevez légèrement le cadre des glissières dans le sens indiqué. Le processeur dans le corps de la glissière est tendu par un ressort.
- Etape 3. ③ Maintenez le taquet bleu du support de processeur et faites glisser le support de processeur hors du cadre des glissières.

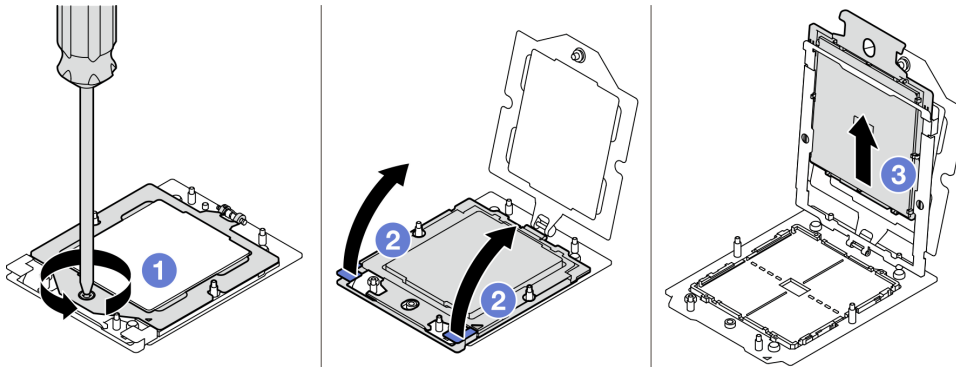


Figure 82. Retrait d'un processeur

## Après avoir terminé

1. Si vous souhaitez installer un nouveau processeur. Voir « [Installation d'un processeur](#) » à la page 99.
2. Avant la mise sous tension du serveur, le connecteur de processeur vide doit toujours être doté d'un cache de connecteur et d'un obturateur.
3. Si vous devez renvoyer le composant ou le périphérique en option, suivez les instructions d'emballage et utilisez les matériaux que vous avez reçus pour l'emballer.

## Vidéo de démonstration

[Découvrez la procédure sur YouTube](#)

## Installation d'un processeur

Suivez les instructions énoncées dans cette section pour installer un processeur. Cette tâche requiert un tournevis Torx T20. La procédure doit être exécutée par un technicien qualifié.

## À propos de cette tâche

### Attention :

- Lisez « [Conseils d'installation](#) » à la page 1 et « [Liste de contrôle d'inspection de sécurité](#) » à la page 2 pour vous assurer que vous travaillez en toute sécurité.
- Mettez le serveur et tous les dispositifs périphériques hors tension, puis déconnectez les cordons d'alimentation et tous les câbles externes. Voir « [Mise hors tension du serveur](#) » à la page 10.
- Empêchez l'exposition à l'électricité statique, laquelle peut entraîner l'arrêt du système et la perte de données, en conservant les composants sensibles à l'électricité statique dans les emballages antistatiques jusqu'à leur installation, et en manipulant ces dispositifs en portant un bracelet antistatique ou un autre système de mise à la terre.

### Remarques :

- Pour obtenir la liste des processeurs pris en charge par votre serveur, consultez le site <https://serverproven.lenovo.com>. Tous les processeurs sur le bloc carte mère doivent avoir la même vitesse, le même nombre de cœurs et la même fréquence.
- Avant d'installer un nouveau processeur, mettez à jour le microprogramme du système au niveau le plus récent. Voir « Mise à jour du microprogramme » dans le *Guide d'utilisation* et le *Guide de configuration système*.

**Téléchargement du microprogramme et du pilote :** après le remplacement d'un composant, il est possible que la mise à jour du microprogramme ou du pilote soit requise.

- Accédez à <https://datacentersupport.lenovo.com/tw/en/products/servers/thinksystem/sr675v3/7d9q/downloads/driver-list/> pour consulter les dernières mises à jour de microprogramme et de pilote disponibles pour votre serveur.
- Consultez « Mise à jour du microprogramme » dans le *Guide d'utilisation* ou le *Guide de configuration système* pour plus d'informations sur les outils de mise à jour du microprogramme.

## Procédure

Etape 1. Retirez le cache du connecteur de processeur.

Etape 2. Installez le processeur.

- 1 Faites coulisser le support de processeur dans le corps de la glissière.
- 2 Poussez le cadre des glissières vers le bas jusqu'à ce que les loquets bleus s'enclenchent, puis fermez le cadre de blocage.
- 3 Utilisez un tournevis Torx T20 pour serrer la vis.

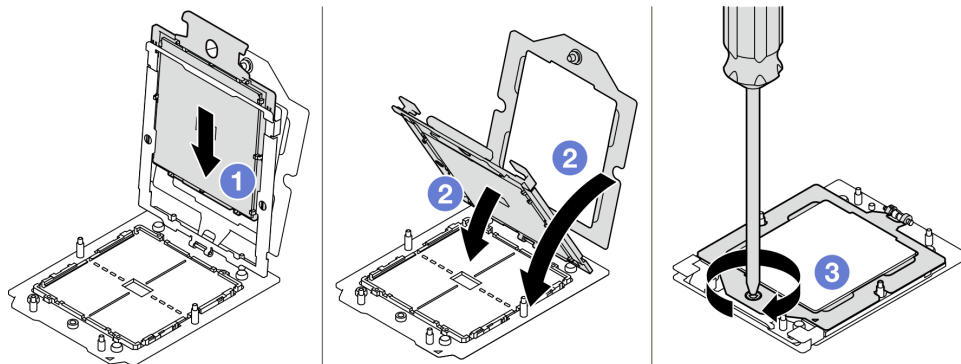


Figure 83. Installation d'un processeur

## Après avoir terminé

1. Installez le dissipateur thermique. Voir « [Installation d'un dissipateur thermique](#) » à la page 100.
2. Terminez le remplacement de composants. Pour plus d'informations, voir « [Fin du remplacement des composants](#) » à la page 294.

## Vidéo de démonstration

[Découvrez la procédure sur YouTube](#)

## Installation d'un dissipateur thermique

Suivez les instructions de cette section pour installer un dissipateur thermique. Cette tâche requiert un tournevis Torx T20. La procédure doit être exécutée par un technicien qualifié.

## À propos de cette tâche

### Attention :

- Lisez « [Conseils d'installation](#) » à la page 1 et « [Liste de contrôle d'inspection de sécurité](#) » à la page 2 pour vous assurer que vous travaillez en toute sécurité.
- Mettez le serveur et tous les dispositifs périphériques hors tension, puis déconnectez les cordons d'alimentation et tous les câbles externes. Voir « [Mise hors tension du serveur](#) » à la page 10.
- Empêchez l'exposition à l'électricité statique, laquelle peut entraîner l'arrêt du système et la perte de données, en conservant les composants sensibles à l'électricité statique dans les emballages antistatiques jusqu'à leur installation, et en manipulant ces dispositifs en portant un bracelet antistatique ou un autre système de mise à la terre.

### Procédure

Etape 1. Enregistrez l'étiquette d'identification du processeur.

#### **Pour remplacer un processeur et réutiliser le dissipateur thermique :**

1. Retirez l'étiquette d'identification de processeur du dissipateur thermique et remplacez-la par la nouvelle étiquette fournie avec le processeur de remplacement.
2. Essuyez l'ancienne pâte thermoconductrice sur le dissipateur thermique avec un chiffon doux imbibé d'alcool.

#### **Pour remplacer un dissipateur thermique et réutiliser le processeur :**

1. Retirez l'étiquette d'identification du processeur de l'ancien dissipateur thermique et placez-la sur le nouveau dissipateur thermique au même emplacement que précédemment.

**Remarque :** Si vous ne parvenez pas à retirer l'étiquette et à la placer sur le nouveau dissipateur thermique, ou si l'étiquette est endommagée lors du transfert, écrivez le numéro de série figurant sur l'étiquette d'identification du processeur sur le nouveau dissipateur thermique, à l'emplacement où devrait se trouver l'étiquette, à l'aide d'un marqueur indélébile.

2. Essuyez l'ancienne pâte thermoconductrice sur le dissipateur thermique avec un chiffon doux imbibé d'alcool.
3. Vérifiez si la date de fabrication du nouveau dissipateur thermique dépasse deux ans.
  - Si tel est le cas, essuyez la pâte thermoconductrice sur le nouveau dissipateur thermique avec un tampon de nettoyage imbibé d'alcool, puis passez à [Etape 2 à la page 101](#)
  - Si tel n'est pas le cas, passez à [Etape 3 à la page 102](#)

Etape 2. Appliquez la nouvelle pâte thermoconductrice sur le dessus du processeur avec une seringue en formant quatre points régulièrement espacés, chaque point consistant d'environ 0,1 ml de pâte thermoconductrice.

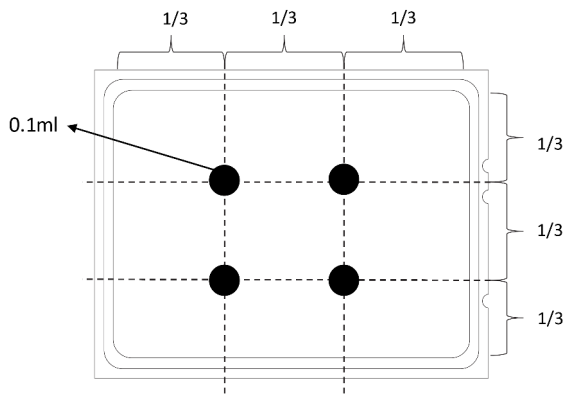


Figure 84. Application de la pâte thermoconductrice

Etape 3. Installez le dissipateur thermique.

- a. ① Alignez la marque triangulaire et les vis du dissipateur thermique sur la marque triangulaire et les tiges filetées du connecteur de processeur. Ensuite, installez le dissipateur thermique sur le connecteur de processeur.
- b. ② Serrez complètement toutes les vis **selon la séquence d'installation indiquée** sur l'étiquette du dissipateur thermique.

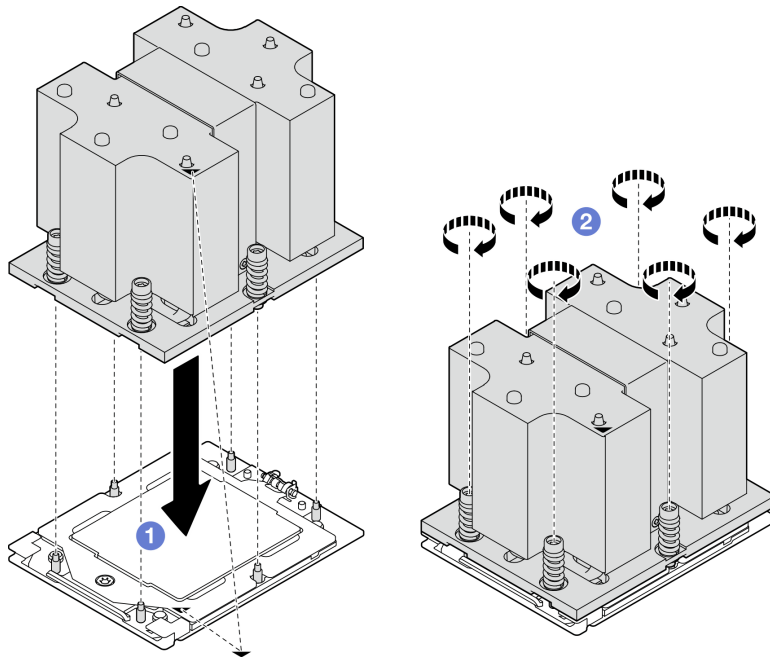


Figure 85. Installation du dissipateur thermique

## Après avoir terminé

Terminez le remplacement de composants. Pour plus d'informations, voir « [Fin du remplacement des composants](#) » à la page 294.

## Vidéo de démonstration

[Découvrez la procédure sur YouTube](#)



## Remplacement d'un module de port série

Suivez les instructions de cette section pour retirer et installer le module de port série.

### Retrait du module de port série

Suivez les instructions de cette section pour retirer le module de port série.

### À propos de cette tâche

#### Attention :

- Lisez « [Conseils d'installation](#) » à la page 1 et « [Liste de contrôle d'inspection de sécurité](#) » à la page 2 pour vous assurer que vous travaillez en toute sécurité.
- Mettez le serveur et tous les dispositifs périphériques hors tension, puis déconnectez les cordons d'alimentation et tous les câbles externes. Voir « [Mise hors tension du serveur](#) » à la page 10.
- Si le serveur est installé dans une armoire, faites sortir le serveur en le faisant glisser sur les glissières de l'armoire afin d'accéder au carter supérieur, ou retirez le serveur de l'armoire. Voir « [Retrait du serveur de l'armoire](#) » à la page 10.

### Procédure

Etape 1. Préparez-vous à cette tâche.

- Retirez le carter supérieur. Pour plus d'informations, voir « [Retrait du carter supérieur](#) » à la page 128.
- Débranchez le câble du port série du bloc carte mère.
- Retirez la carte mezzanine PCIe sur laquelle le module de port série a été installé. Voir « [Retrait d'une carte mezzanine PCIe](#) » à la page 78.

Etape 2. Retrait du module de port série.

- 1 Retirez le câble du port série du clip de fixation.
- 2 Ouvrez le taquet de blocage sur la carte mezzanine PCIe.
- 3 Desserrez la vis de fixation du module de port série sur la carte mezzanine PCIe.
- 4 Retirez le module de port série de la carte mezzanine PCIe.

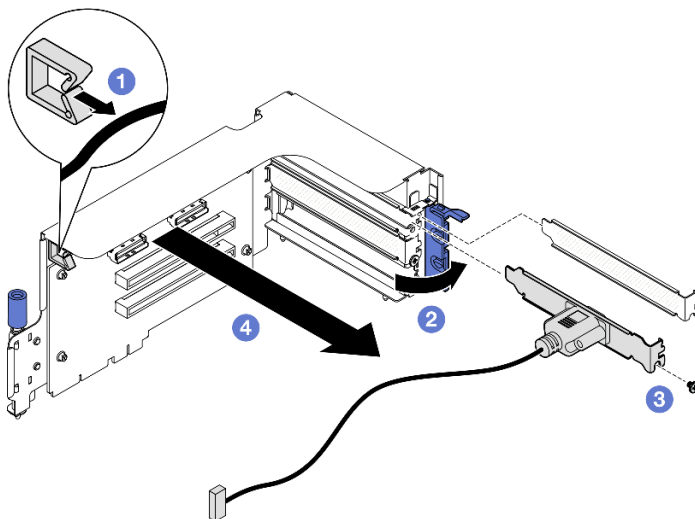


Figure 86. Retrait du module de port série

## Après avoir terminé

Si vous devez renvoyer le composant ou le périphérique en option, suivez les instructions d'emballage et utilisez les matériaux que vous avez reçus pour l'emballer.

### Vidéo de démonstration

[Découvrez la procédure sur YouTube](#)

## Installation du module de port série

Suivez les instructions de cette section pour installer le module de port série.

### À propos de cette tâche

**Attention** : Lisez « [Conseils d'installation](#) » à la page 1 et « [Liste de contrôle d'inspection de sécurité](#) » à la page 2 pour vous assurer que vous travaillez en toute sécurité.

### Procédure

Etape 1. Ouvrez le taquet de blocage sur la carte mezzanine PCIe.

Etape 2. Installation du module de port série.

- a. 1 Insérez le module de port série dans la carte mezzanine PCIe.
- b. 2 Serrez la vis pour fixer le module de port série à la carte mezzanine PCIe.
- c. 3 Refermez le taquet de blocage
- d. 4 Acheminez le câble du port série à travers le clip de retenue.

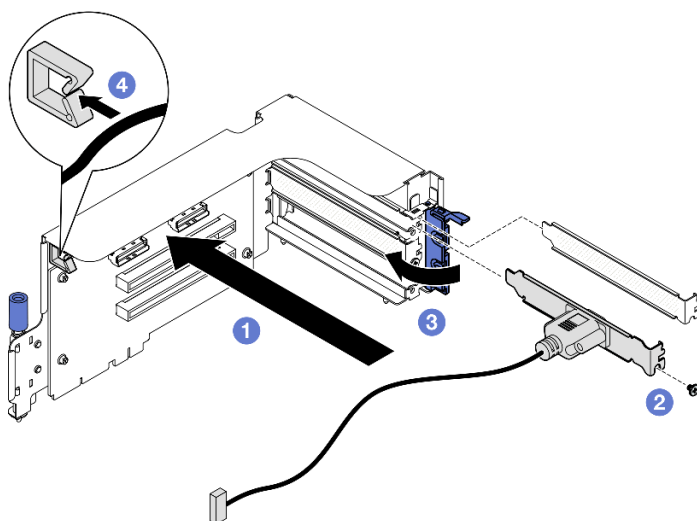


Figure 87. Installation du module de port série

## Après avoir terminé

1. Connectez le câble du port série au connecteur de port série sur le bloc carte mère.
2. Réinstallez la carte mezzanine PCIe. Voir « [Installation d'une carte mezzanine PCIe](#) » à la page 82.
3. Terminez le remplacement de composants. Pour plus d'informations, voir « [Fin du remplacement des composants](#) » à la page 294.

4. Afin d'activer le module de port série sur Linux ou Microsoft Windows, effectuez l'une des opérations suivantes, en fonction du système d'exploitation installé :

**Remarque :** Si la fonctionnalité SOL (Serial over LAN) ou EMS (Emergency Management Services) est activée, le port série est masqué sur Linux et Microsoft Windows. Il est donc nécessaire de désactiver SOL et EMS afin d'utiliser le port série sur les systèmes d'exploitation des dispositifs série.

- Pour Linux :

Ouvrez ipmitool et entrez la commande suivante pour désactiver la fonction Serial over LAN (SOL) :

```
-I lanplus -H IP -U USERID -P PASSWORD sol deactivate
```

- Pour Microsoft Windows :

- a. Ouvrez ipmitool et entrez la commande suivante pour désactiver la fonction SOL :

```
-I lanplus -H IP -U USERID -P PASSWORD sol deactivate
```

- b. Ouvrez Windows PowerShell, puis entrez la commande suivante pour désactiver la fonction Emergency Management Services (EMS) :

```
Bcdedit /ems off
```

- c. Redémarrez le serveur pour vous assurer que le paramètre EMS prend effet.

### Vidéo de démonstration

[Découvrez la procédure sur YouTube](#)

## Remplacement d'un bloc carte mère (technicien qualifié uniquement)

Suivez les instructions énoncées dans cette section pour retirer et installer le bloc carte mère.

### Important :

- Cette tâche doit être effectuée par des techniciens qualifiés et certifiés par le service de maintenance Lenovo. N'essayez pas de retirer ou d'installer ce composant si vous ne possédez pas de formation ou de qualification appropriée.
- Si vous avez besoin de remplacer une carte du processeur et un module de microprogramme et de sécurité RoT, procédez comme suit :
  - Avant de procéder au remplacement, vérifiez la stratégie de fusible PSB actuelle. Voir *Service process before replacement* à l'adresse suivante : [Service process for updating PSB fuse state](#).
  - Assurez-vous que l'état de fusible du processeur est tel qu'il doit l'être, sans journaux des événements XCC inattendus une fois le remplacement effectué. Voir *Service process after replacing a processor board and a firmware and RoT security module together* à l'adresse suivante : [Service process for updating PSB fuse state](#).

### ATTENTION :

**Pièces mobiles dangereuses. Restez-en éloigné.**



**ATTENTION :**



**Les dissipateurs thermiques et les processeurs peuvent être très chauds. Mettez le serveur hors tension et patientez plusieurs minutes pour le laisser refroidir avant de retirer le carter du serveur.**

La figure suivante présente la disposition du bloc carte mère, qui contient le module de microprogramme et de sécurité RoT, la carte d'E-S système et la carte du processeur.

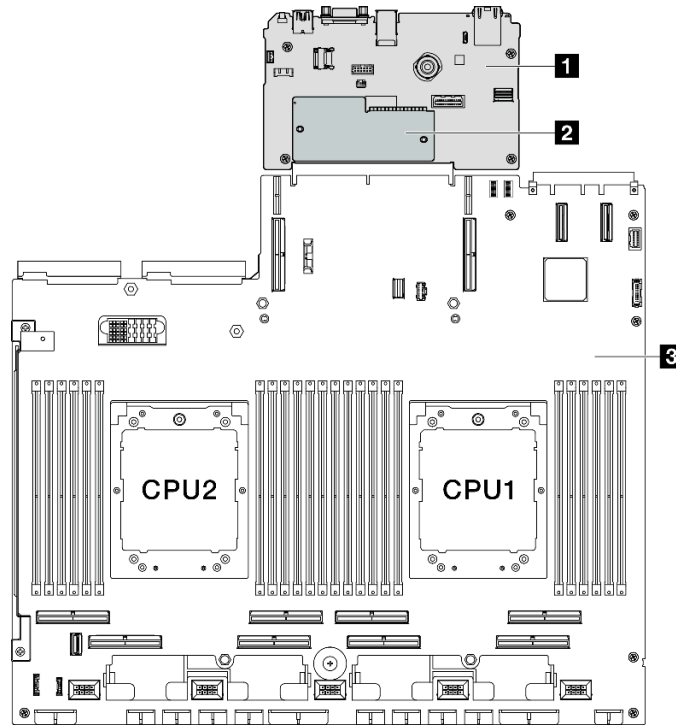


Figure 88. Disposition du bloc carte mère

<b>1</b> Carte d'E-S système	<b>2</b> Module de microprogramme et de sécurité RoT	<b>3</b> Carte du processeur
------------------------------	--	------------------------------

### Retrait du module de microprogramme et de sécurité RoT

Suivez les instructions de la présente section pour retirer le ThinkSystem V3 Firmware and Root of Trust Security Module (module de microprogramme et de sécurité RoT).

### À propos de cette tâche

**Important :** Cette tâche doit être effectuée par des techniciens qualifiés et certifiés par le service de maintenance Lenovo. N'essayez pas de retirer ou d'installer ce composant si vous ne possédez pas de formation ou de qualification appropriée.

**Attention :**

- Lisez « [Conseils d'installation](#) » à la page 1 et « [Liste de contrôle d'inspection de sécurité](#) » à la page 2 pour vous assurer que vous travaillez en toute sécurité.

- Mettez le serveur et tous les dispositifs périphériques hors tension, puis déconnectez les cordons d'alimentation et tous les câbles externes. Voir « [Mise hors tension du serveur](#) » à la page 10.
- Empêchez l'exposition à l'électricité statique, laquelle peut entraîner l'arrêt du système et la perte de données, en conservant les composants sensibles à l'électricité statique dans les emballages antistatiques jusqu'à leur installation, et en manipulant ces dispositifs en portant un bracelet antistatique ou un autre système de mise à la terre.
- Après avoir remplacé le module de microprogramme et de sécurité RoT, mettez à jour le microprogramme à la version spécifique prise en charge par le serveur. Assurez-vous de disposer de la version du microprogramme requise, ou d'une copie du microprogramme existant.

## Procédure

Etape 1. Préparez-vous à cette tâche.

- Exécutez les commandes OneCLI pour sauvegarder les paramètres UEFI. Voir [https://pubs.lenovo.com/lxce-onecli/onecli\\_r\\_save\\_command](https://pubs.lenovo.com/lxce-onecli/onecli_r_save_command).
- Exécutez à la fois les commandes OneCLI et des actions XCC pour sauvegarder les paramètres XCC. Pour plus d'informations, voir [https://pubs.lenovo.com/lxce-onecli/onecli\\_r\\_save\\_command](https://pubs.lenovo.com/lxce-onecli/onecli_r_save_command) et [https://pubs.lenovo.com/xcc2/NN1ia\\_c\\_backupthexcc.html](https://pubs.lenovo.com/xcc2/NN1ia_c_backupthexcc.html).
- Retirez le carter supérieur. Pour plus d'informations, voir « [Retrait du carter supérieur](#) » à la page 128.
- Si nécessaire, retirez la carte mezzanine PCIe 2. Voir « [Retrait d'une carte mezzanine PCIe](#) » à la page 78.

Etape 2. Retirez le module de microprogramme et de sécurité RoT.

- 1 Desserrez les deux vis sur le module de microprogramme et de sécurité RoT.
- 2 Soulevez le module de microprogramme et de sécurité RoT pour le retirer de la carte d'E-S système.

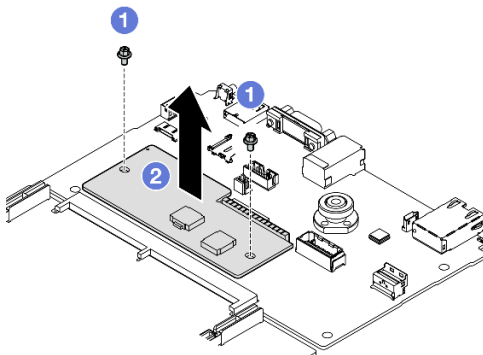


Figure 89. Retrait du Module de microprogramme et de sécurité RoT

## Après avoir terminé

Si vous devez renvoyer le composant ou le périphérique en option, suivez les instructions d'emballage et utilisez les matériaux que vous avez reçus pour l'emballer.

## Vidéo de démonstration

[Découvrez la procédure sur YouTube](#)

## Installation du module de microprogramme et de sécurité RoT

Suivez les instructions de la présente section pour installer le ThinkSystem V3 Firmware and Root of Trust Security Module (module de microprogramme et de sécurité RoT).

### À propos de cette tâche

#### Important :

- Cette tâche doit être effectuée par des techniciens qualifiés et certifiés par le service de maintenance Lenovo. N'essayez pas de retirer ou d'installer ce composant si vous ne possédez pas de formation ou de qualification appropriée.
- (Techniciens Lenovo qualifiés uniquement) Après avoir remplacé le microprogramme et le module de sécurité RoT, mettez à jour le microprogramme UEFI, XCC et LXPM vers la version spécifique prise en charge par le serveur. Pour des informations détaillées sur la façon de mettre à jour le microprogramme, voir <https://glosse4lenovo.lenovo.com/wiki/glosse4lenovo/view/How%20To/System%20related/How%20to%20do%20RoT%20Module%20FW%20update%20on%20ThinkSystem%20V3%20machines/>.

#### Attention :

- Lisez « [Conseils d'installation](#) » à la page 1 et « [Liste de contrôle d'inspection de sécurité](#) » à la page 2 pour vous assurer que vous travaillez en toute sécurité.
- Mettez le serveur et tous les dispositifs périphériques hors tension, puis déconnectez les cordons d'alimentation et tous les câbles externes. Voir « [Mise hors tension du serveur](#) » à la page 10.
- Empêchez l'exposition à l'électricité statique, laquelle peut entraîner l'arrêt du système et la perte de données, en conservant les composants sensibles à l'électricité statique dans les emballages antistatiques jusqu'à leur installation, et en manipulant ces dispositifs en portant un bracelet antistatique ou un autre système de mise à la terre.

**Téléchargement du microprogramme et du pilote :** après le remplacement d'un composant, il est possible que la mise à jour du microprogramme ou du pilote soit requise.

- Accédez à <https://datacentersupport.lenovo.com/tw/en/products/servers/thinksystem/sr675v3/7d9q/downloads/driver-list/> pour consulter les dernières mises à jour de microprogramme et de pilote disponibles pour votre serveur.
- Consultez « [Mise à jour du microprogramme](#) » dans le *Guide d'utilisation* ou le *Guide de configuration système* pour plus d'informations sur les outils de mise à jour du microprogramme.

### Procédure

- Etape 1. Mettez l'emballage antistatique contenant le nouveau composant en contact avec une zone extérieure non peinte du serveur. Ensuite, déballez le nouveau composant et posez-le sur une surface de protection électrostatique.
- Etape 2. Installez le module de microprogramme et de sécurité RoT.
  - a. ① Abaissez le module de microprogramme et de sécurité RoT sur la carte d'E-S système et assurez-vous que le connecteur du module est correctement inséré dans l'emplacement de la carte d'E-S système.
  - b. ② Serrez les deux vis pour fixer le module de microprogramme et de sécurité RoT en position.

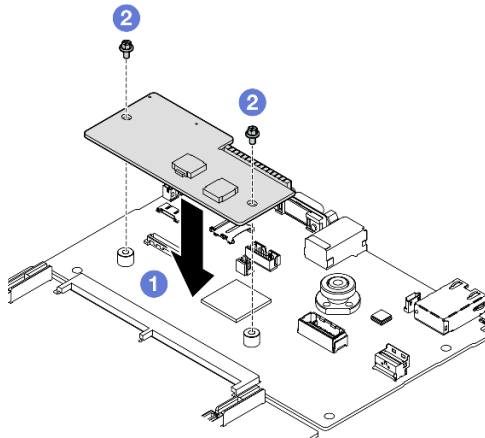


Figure 90. Installation du Module de microprogramme et de sécurité RoT

## Après avoir terminé

1. Si besoin, réinstallez la carte mezzanine PCIe 2. Voir « [Installation d'une carte mezzanine PCIe](#) » à la page 82.
2. Terminez le remplacement de composants. Pour plus d'informations, voir « [Fin du remplacement des composants](#) » à la page 294.
3. Mettez à jour le microprogramme UEFI, XCC et LXPM à la version spécifique prise en charge par le serveur. Voir <https://glosse4lenovo.lenovo.com/wiki/glosse4lenovo/view/How%20To/System%20related/How%20to%20do%20RoT%20Module%20FW%20update%20on%20ThinkSystem%20V3%20machines/>.
4. Exécutez les commandes OneCLI pour restaurer les paramètres UEFI. Voir [https://pubs.lenovo.com/lxce-onecli/onecli\\_r\\_restore\\_command](https://pubs.lenovo.com/lxce-onecli/onecli_r_restore_command).
5. Exécutez à la fois les commandes OneCLI et des actions XCC pour restaurer les paramètres XCC. Pour plus d'informations, voir [https://pubs.lenovo.com/lxce-onecli/onecli\\_r\\_restore\\_command](https://pubs.lenovo.com/lxce-onecli/onecli_r_restore_command) et [https://pubs.lenovo.com/xcc2/NN1ia\\_c\\_restorethexcc.html](https://pubs.lenovo.com/xcc2/NN1ia_c_restorethexcc.html).
6. S'il existe une clé logicielle, par exemple une clé XCC FoD, installée dans le système, injectez à nouveau la clé afin de vous assurer que celle-ci fonctionne correctement. Voir <https://lenovopress.lenovo.com/redp4895.pdf>.

**Remarque** : Si vous devez remplacer la carte de processeur avec module de microprogramme et de sécurité RoT, mettez à jour les données techniques essentielles avant d'injecter la clé. Voir [Mise à jour des données techniques essentielles \(VPD\)](#).

7. Suivez les étapes facultatives suivantes, si nécessaire :
  - Masquez le TPM. Pour plus d'informations, voir « [Masquage/observation de TPM](#) » à la page 125.
  - Mettez à jour le microprogramme TPM. Voir « [Mise à jour du microprogramme TPM](#) » à la page 126.
  - Activez l'amorçage sécurisé UEFI. Voir « [Activation de l'amorçage sécurisé UEFI](#) » à la page 127.

## Vidéo de démonstration

[Découvrez la procédure sur YouTube](#)

## Retrait de la carte d'E-S système ou de la carte du processeur

Suivez les instructions de cette section pour retirer la carte d'E-S système ou la carte du processeur.

## À propos de cette tâche

### Important :

- Cette tâche doit être effectuée par des techniciens qualifiés et certifiés par le service de maintenance Lenovo. N'essayez pas de retirer ou d'installer ce composant si vous ne possédez pas de formation ou de qualification appropriée.
- Lorsque vous remplacez le bloc carte mère, mettez toujours à jour le serveur avec le dernier microprogramme ou restaurez le microprogramme préexistant. Assurez-vous de disposer de la dernière version du microprogramme, ou d'une copie du microprogramme existant.
- Lors du retrait des modules de mémoire, étiquetez le numéro d'emplacement de chaque module de mémoire, retirez tous les modules de mémoire du bloc carte mère, puis mettez-les de côté sur une surface de protection électrostatique en attendant de les réinstaller.
- **Lors vous déconnectez les câbles, dressez une liste de chaque câble et notez les connecteurs liés à chaque câble, afin de vous y référez après l'installation du nouveau bloc carte mère.**

### Attention :

- Lisez « [Conseils d'installation](#) » à la page 1 et « [Liste de contrôle d'inspection de sécurité](#) » à la page 2 pour vous assurer que vous travaillez en toute sécurité.
- Mettez le serveur et tous les dispositifs périphériques hors tension, puis déconnectez les cordons d'alimentation et tous les câbles externes. Voir « [Mise hors tension du serveur](#) » à la page 10.
- Si le serveur est installé dans une armoire, faites sortir le serveur en le faisant glisser sur les glissières de l'armoire afin d'accéder au carter supérieur, ou retirez le serveur de l'armoire. Voir « [Retrait du serveur de l'armoire](#) » à la page 10.

**Remarques :** Assurez-vous de disposer des outils requis répertoriés ci-dessous afin de pouvoir remplacer correctement le composant :

- Tournevis cruciforme n°1
- Tournevis cruciforme n°2
- SR675 V3 Kit divers

### Procédure

Etape 1. Préparez-vous à cette tâche.

- a. Enregistrez toutes les informations de configuration système, telles que les adresses IP de Lenovo XClarity Controller, les données techniques essentielles, le type de machine, le numéro de modèle, le numéro de série du serveur, son identificateur unique universel et son étiquette d'inventaire.
- b. Enregistrez la configuration système sur un périphérique externe avec Lenovo XClarity Essentials.
- c. Enregistrez le journal des événements système sur un support externe.

Etape 2. Retirez les composants suivants.

- a. Retirez le carter supérieur. Pour plus d'informations, voir « [Retrait du carter supérieur](#) » à la page 128.
- b. Retirez la grille d'aération. Voir « [Retrait de la grille d'aération](#) » à la page 21.
- c. Retirez les ventilateurs et le boîtier de ventilation. Pour plus d'informations, voir « [Retrait d'un ventilateur](#) » à la page 31 et « [Retrait du boîtier de ventilation](#) » à la page 33.
- d. Retirez les processeurs et les dissipateurs thermiques. Voir « [Retrait d'un processeur](#) » à la page 98 et « [Retrait d'un dissipateur thermique](#) » à la page 96.
- e. Assurez-vous d'étiqueter le numéro d'emplacement sur chaque module de mémoire, puis retirez tous les modules de mémoire du bloc carte mère et mettez-les de côté sur une surface



de protection électrostatique en attendant de les réinstaller. Voir « [Retrait d'un module de mémoire](#) » à la page 59.

**Important :** Il est recommandé d'imprimer la disposition des emplacements de module de mémoire pour référence.

- f. Retirez le commutateur de détection d'intrusion. Voir « [Retrait du commutateur de détection d'intrusion](#) » à la page 50.
- g. Le cas échéant, retirez la ou les cartes mezzanines PCIe. Voir « [Retrait d'une carte mezzanine PCIe](#) » à la page 78.
- h. Le cas échéant, retirez le module OCP. Voir « [Retrait du module OCP](#) » à la page 72.
- i. Retirez les blocs d'alimentation. Voir « [Retrait d'un bloc d'alimentation](#) » à la page 91.
- j. **(Modèle de GPU SXM5 uniquement)** Retirez le Tableau de distribution GPU SXM5. Voir « [Retrait du tableau de distribution GPU SXM5](#) » à la page 283.
- k. Retirez le tableau de distribution. Voir « [Retrait du tableau de distribution](#) » à la page 89.

Etape 3. Débranchez tous les câbles du bloc carte mère. Lorsque vous déconnectez les câbles, dressez une liste de chaque câble et notez les connecteurs lié à chaque câble, afin de vous y référez après l'installation du nouveau bloc carte mère.

Etape 4. Dégagez le bloc carte mère.

- a. ① Tirez la poignée de levage arrière pour libérer le bloc carte mère.
- b. ② Saisissez les deux poignées de levage et faites glisser le bloc carte mère vers l'avant du châssis.

**Remarque :** Les deux poignées de levage sont uniquement utilisées pour retirer le bloc carte mère. N'essayez pas de soulever l'ensemble du serveur en les utilisant.

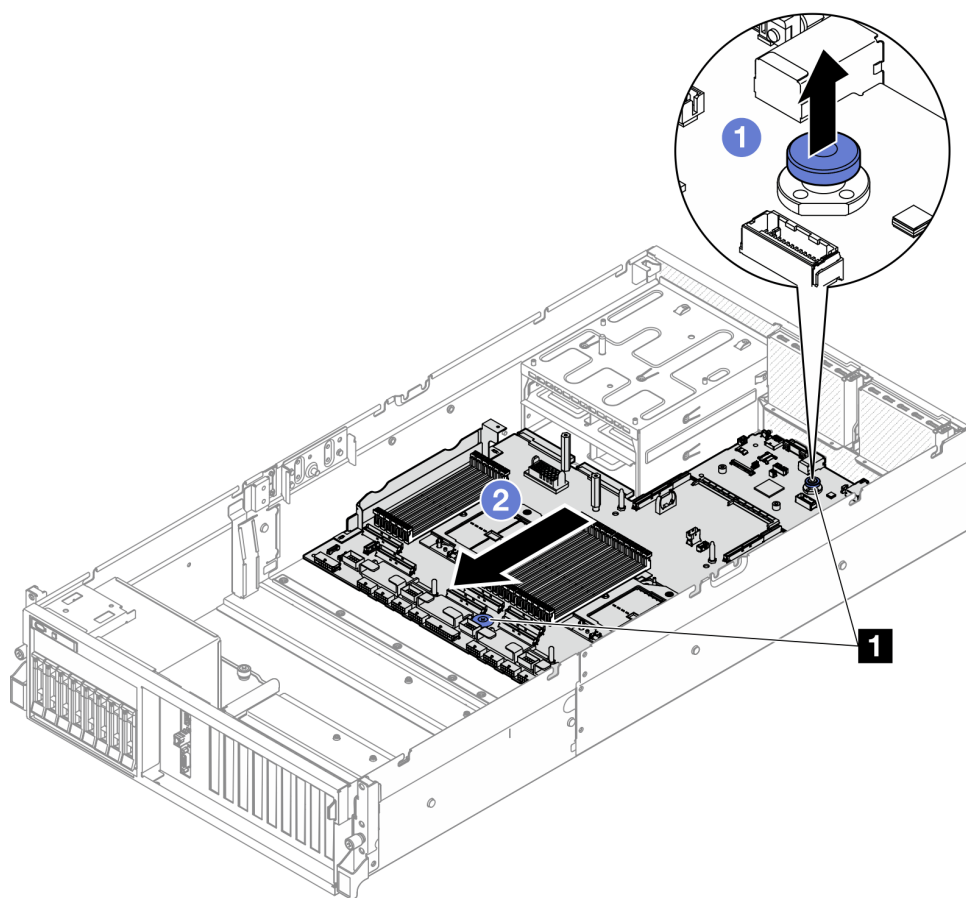


Figure 91. Désengagement du bloc carte mère

**1** Poignées de levage

Etape 5. Retirez le bloc carte mère.

- a. **1** Inclinez le bloc carte mère de sorte que son extrémité arrière soit placée vers le haut.
- b. **2** Saisissez les deux poignées de levage et soulevez le bloc carte mère pour l'extraire du châssis.

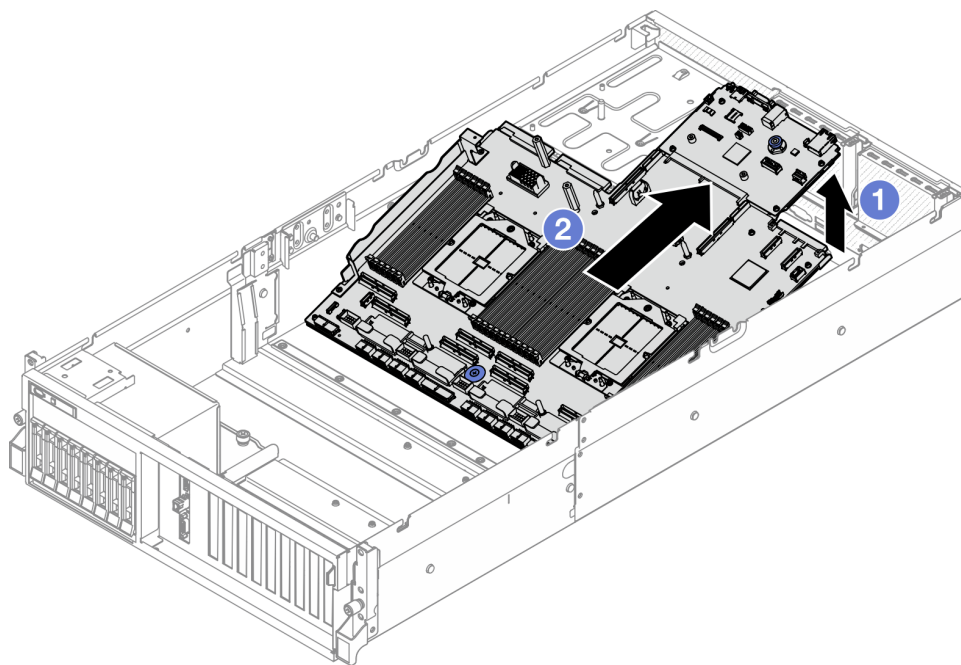


Figure 92. Retrait du bloc carte mère

Etape 6. (Facultatif) Si vous souhaitez remplacer la carte d'E-S système, retirez le module de microprogramme et de sécurité RoT de la carte d'E-S système. Voir « [Retrait du module de microprogramme et de sécurité RoT](#) » à la page 106. Si vous souhaitez remplacer la carte du processeur, passez directement à l'étape suivante.

Etape 7. Retirez la carte d'E-S système de la carte du processeur.

a. Séparez le bloc carte mère de la tôle de support.

1. Retirez les composants suivants de la carte du processeur, comme illustré :

- Deux entretoises (avec un tournevis à douille hexagonale de 8 mm)
- Deux vis et un support mural de câble (avec tournevis cruciforme n°2)

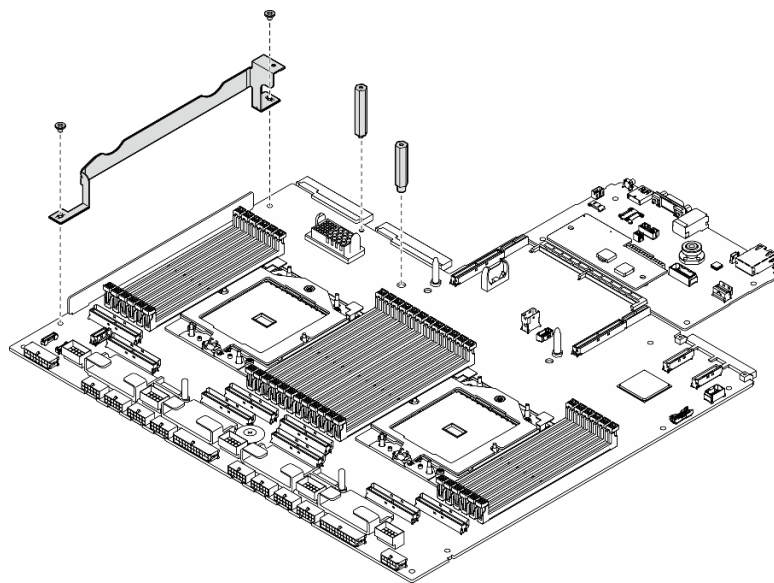


Figure 93. Retrait d'un composant

2. Tenez les deux poignées de levage et retournez délicatement le bloc carte mère.

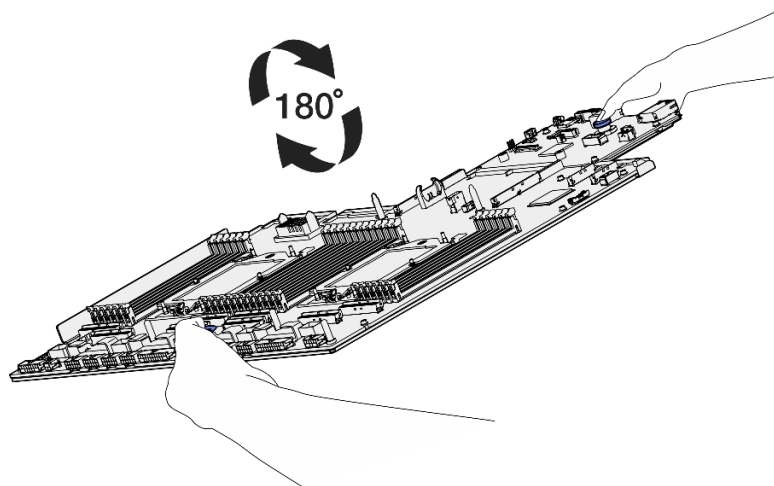


Figure 94. Retournement du bloc carte mère

3. Retirez les deux vis du bas de la tôle de support à l'aide d'un tournevis cruciforme n°1.

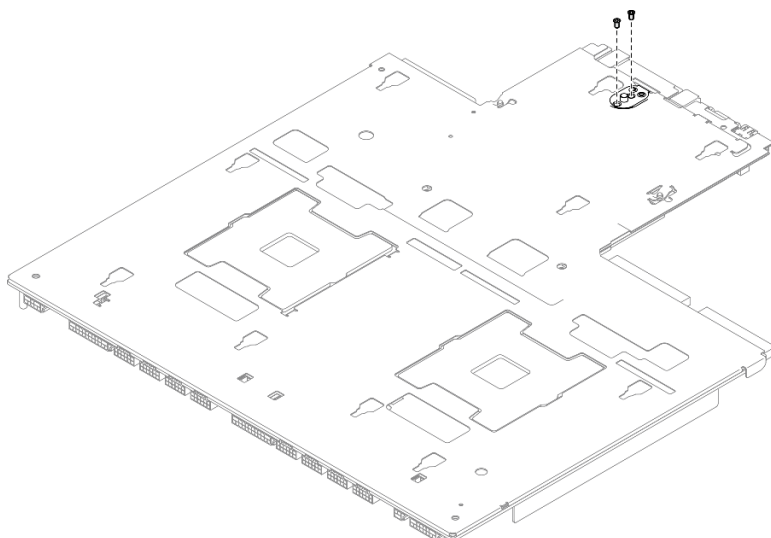


Figure 95. Retrait des vis

4. Tenez les deux poignées de levage et retournez délicatement le bloc carte mère.

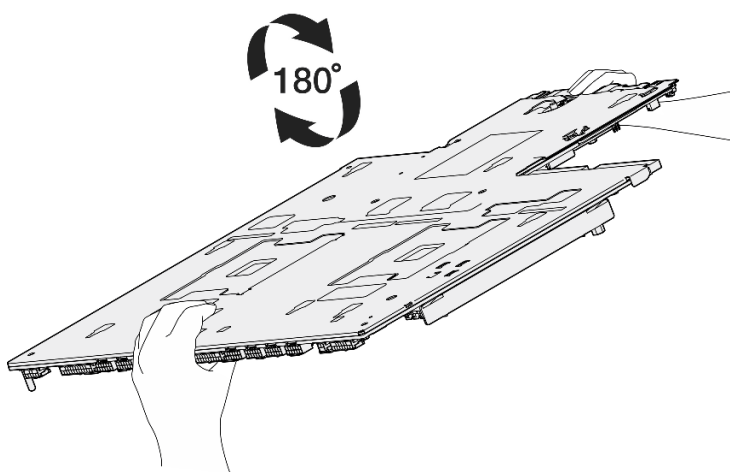


Figure 96. Retournement du bloc carte mère

5. Retirez les composants suivants du bloc carte mère, comme illustré :
  - Deux écrous hexagonaux (avec un tournevis à douille hexagonale de 5 mm)
  - Cinq broches de guidage (avec un tournevis à douille hexagonale de 7 mm)
  - Une poignée de levage (avec un tournevis PH2)
  - Neuf vis (avec tournevis cruciforme n°1)

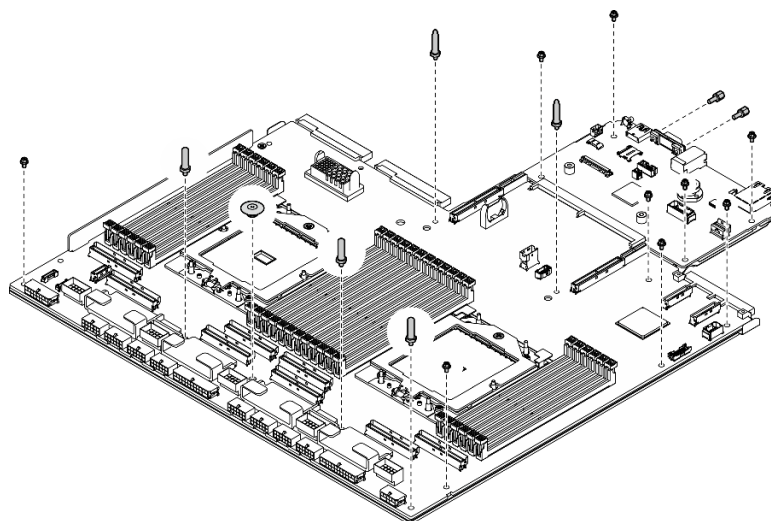


Figure 97. Retrait d'un composant

6. Séparez le bloc carte mère de la tôle de support.

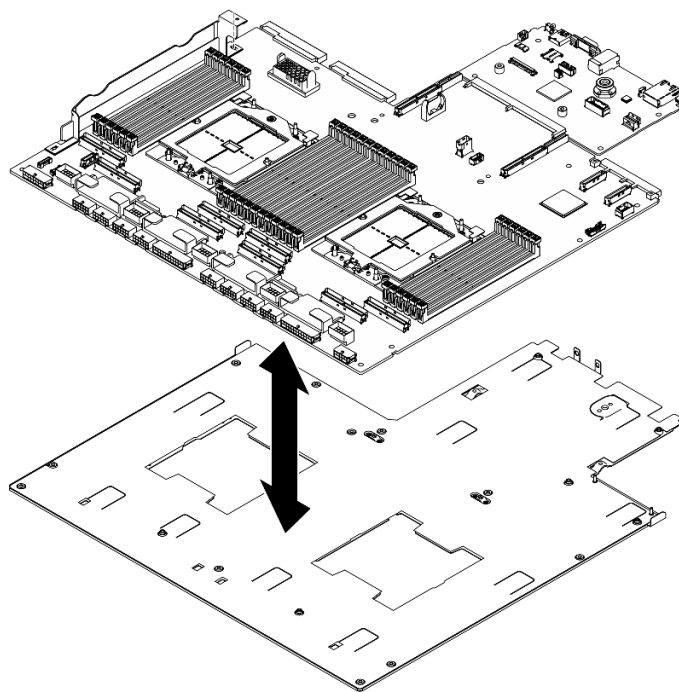


Figure 98. Démontage du bloc carte mère

b. Saisissez la carte d'E-S système par ses bords, puis sortez-la avec précaution de la carte de processeur.

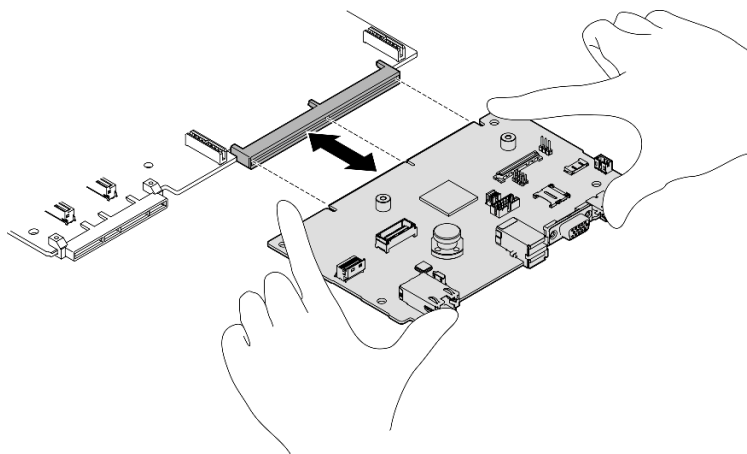


Figure 99. Retrait de la carte d'E-S système

## Après avoir terminé

1. Si vous devez renvoyer le composant ou le périphérique en option, suivez les instructions d'emballage et utilisez les matériaux que vous avez reçus pour l'emballer.

**Important :** Avant de retourner la carte du processeur, assurez-vous d'installer les caches du connecteur de processeur de la nouvelle carte du processeur. Pour remplacer un cache du connecteur de processeur :

- a. Prenez un cache du socket de processeur sur la nouvelle carte de processeur et orientez-le correctement au-dessus du bloc socket de processeur sur la carte de processeur retirée.
  - b. Appuyez délicatement sur les pattes du cache du bloc connecteur de processeur, en appuyant sur les bords afin d'éviter d'endommager les broches du connecteur. Il se peut que vous entendiez un clic sur le cache de socket, ce qui signifie qu'il est solidement fixé.
  - c. **Vérifiez que** le cache du connecteur est correctement relié au bloc connecteur de processeur.
2. Si vous souhaitez recycler le composant, voir « Démontage de la carte mère en vue du recyclage » dans le *Guide d'utilisation*.

## Vidéo de démonstration

[Découvrez la procédure sur YouTube](#)

## Installation de la carte d'E-S système ou de la carte du processeur

Suivez les instructions de cette section pour installer la carte d'E-S système ou la carte du processeur.

## À propos de cette tâche

**Important :** Le retrait et l'installation de ce composant doivent être effectués par des techniciens qualifiés. N'essayez **pas** de le retirer ou de l'installer si vous ne possédez pas de formation appropriée.

### Attention :

- Lisez « [Conseils d'installation](#) » à la page 1 et « [Liste de contrôle d'inspection de sécurité](#) » à la page 2 pour vous assurer que vous travaillez en toute sécurité.
- Mettez l'emballage antistatique contenant le composant en contact avec une zone métallique non peinte du serveur, puis déballez et posez le composant sur une surface de protection électrostatique.

**Remarques :** Assurez-vous de disposer des outils requis répertoriés ci-dessous afin de pouvoir remplacer correctement le composant :

- Tournevis cruciforme n°1
- Tournevis cruciforme n°2
- SR675 V3 Kit divers

**Téléchargement du microprogramme et du pilote :** après le remplacement d'un composant, il est possible que la mise à jour du microprogramme ou du pilote soit requise.

- Accédez à <https://datacentersupport.lenovo.com/tw/en/products/servers/thinksystem/sr675v3/7d9q/downloads/driver-list/> pour consulter les dernières mises à jour de microprogramme et de pilote disponibles pour votre serveur.
- Consultez « Mise à jour du microprogramme » dans le *Guide d'utilisation* ou le *Guide de configuration système* pour plus d'informations sur les outils de mise à jour du microprogramme.

## Procédure

Etape 1. En fonction des besoins, suivez l'une des procédures ci-dessous :

- Si vous prévoyez de remplacer la carte d'E-S système et de réutiliser la carte du processeur, installez une nouvelle carte d'E-S système sur la carte du processeur.
- Si vous prévoyez de remplacer la carte du processeur et de réutiliser la carte d'E-S système, installez la carte d'E-S système existante sur une nouvelle carte du processeur.

a. Installez la carte d'E-S système sur la carte du processeur.

1. Alignez la carte d'E-S système sur le connecteur de la carte du processeur. À l'aide de vos deux mains, poussez la carte d'E-S système et insérez-la légèrement dans le connecteur.

**Remarque :** Afin de protéger la carte d'E-S système de tout dégât, assurez-vous que cette dernière est alignée correctement sur le connecteur de la carte du processeur. Sa position doit également demeurer aussi horizontale que possible lors de l'insertion.

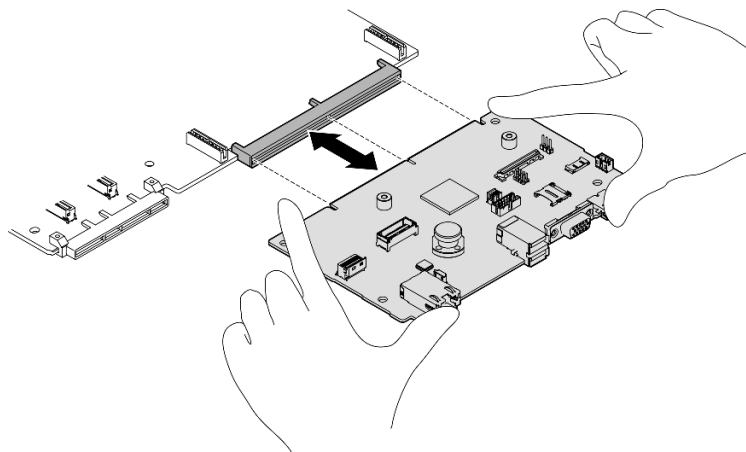


Figure 100. Installation de la carte d'E-S système

b. Installez le bloc carte mère sur la tôle de support en métal.

1. Abaissez le bloc carte mère dans la tôle de support en métal.



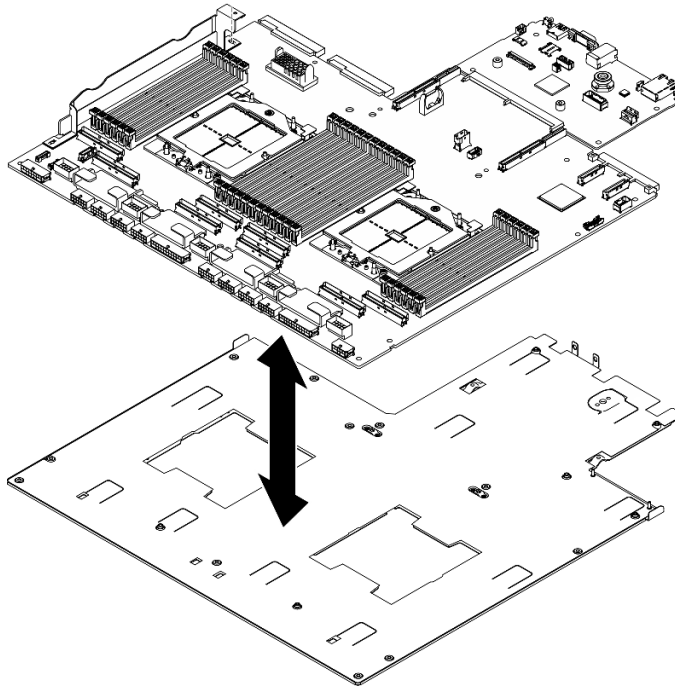


Figure 101. Installation du bloc carte mère

2. Installez les composants suivants sur le bloc carte mère, comme illustré :

- Deux écrous hexagonaux (avec un tournevis à douille hexagonale de 5 mm)
- Cinq broches de guidage (avec un tournevis à douille hexagonale de 7 mm)
- Une poignée de levage (avec un tournevis PH2)
- Neuf vis (avec tournevis cruciforme n°1)

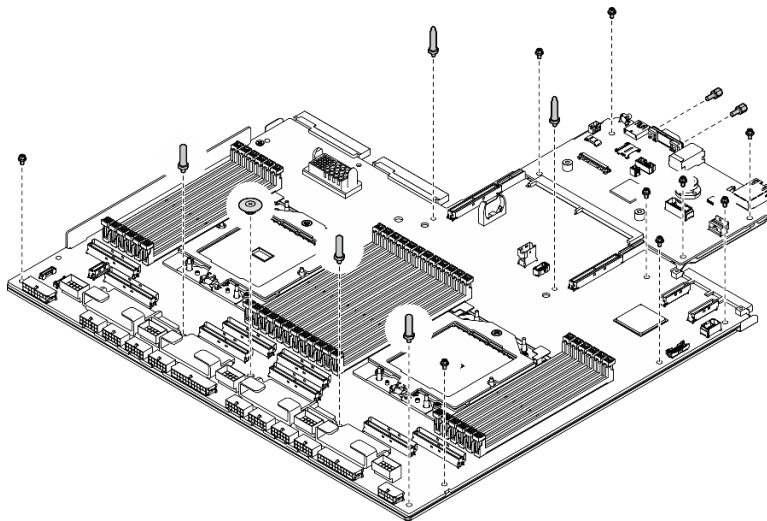


Figure 102. Installation de composants

3. Tenez les deux poignées de levage et retournez délicatement le bloc carte mère.

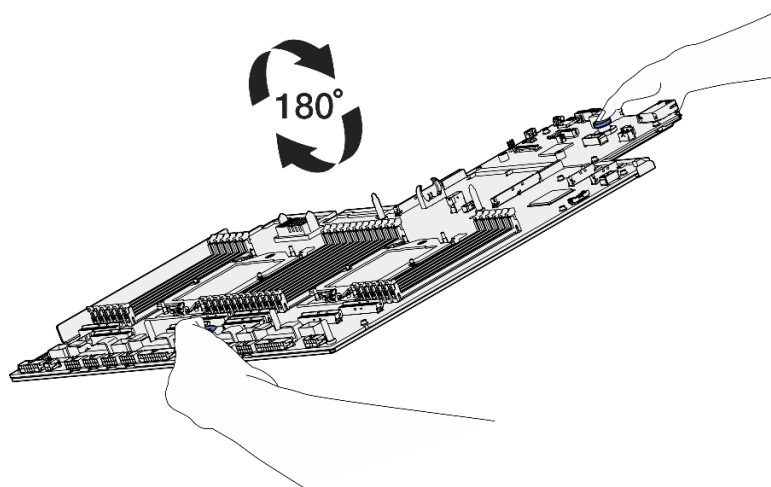


Figure 103. Retournement du bloc carte mère

4. Installez les deux vis au bas de la tôle de support à l'aide d'un tournevis cruciforme n°1.

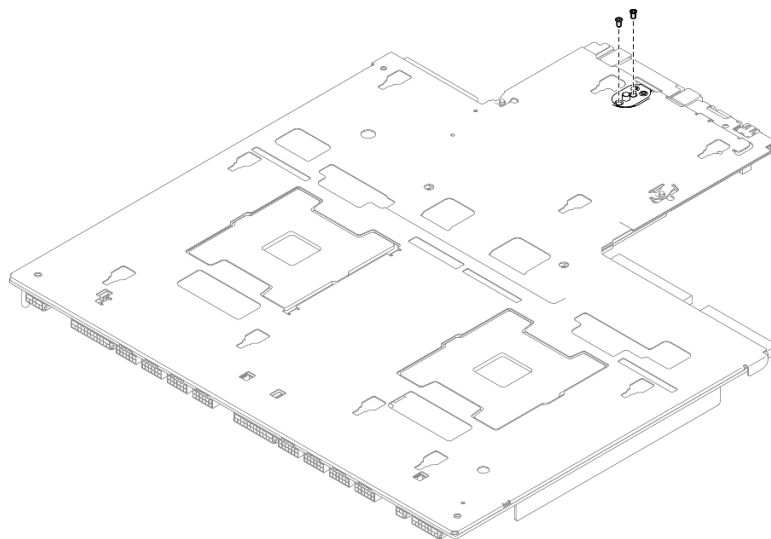


Figure 104. Installation des vis

5. Tenez les deux poignées de levage et retournez délicatement le bloc carte mère.

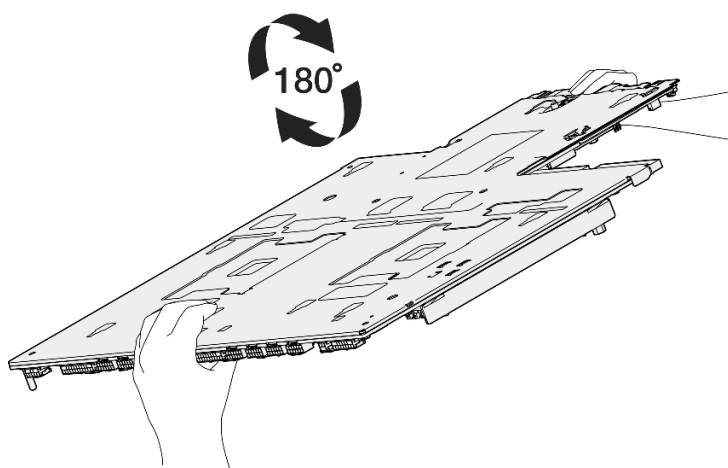


Figure 105. Retournement du bloc carte mère

6. Installez les composants suivants sur la carte du processeur, comme illustré :

- Deux entretoises (avec un tournevis à douille hexagonale de 8 mm)

**Remarque :** Assurez-vous que l'entretoise hexagonale arrondie est installée dans le trou situé près du centre de la carte du processeur.

- Deux vis et un support mural de câble (avec tournevis cruciforme n°2)

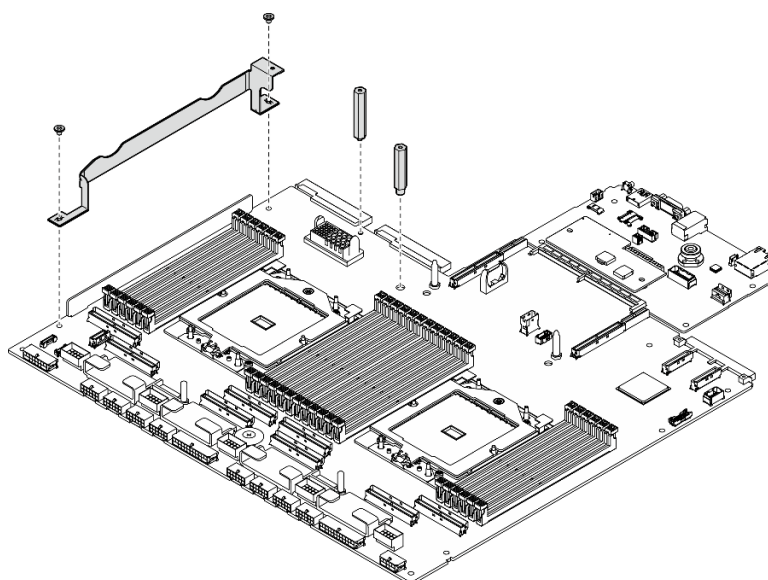


Figure 106. Installation de composants

Etape 2. (Facultatif) Si vous prévoyez de remplacer la carte d'E-S système, installez le module de microprogramme et de sécurité RoT retiré de votre ancienne carte d'E-S système sur la nouvelle carte d'E-S système. Voir « [Installation du module de microprogramme et de sécurité RoT](#) » à la page 108.

Etape 3. Placez le bloc carte mère dans le châssis.

- 1 Saisissez les deux poignées de levage sur le bloc carte mère et inclinez le bloc de façon à orienter l'arrière vers le haut.
- 2 Abaissez le bloc carte mère dans le châssis.

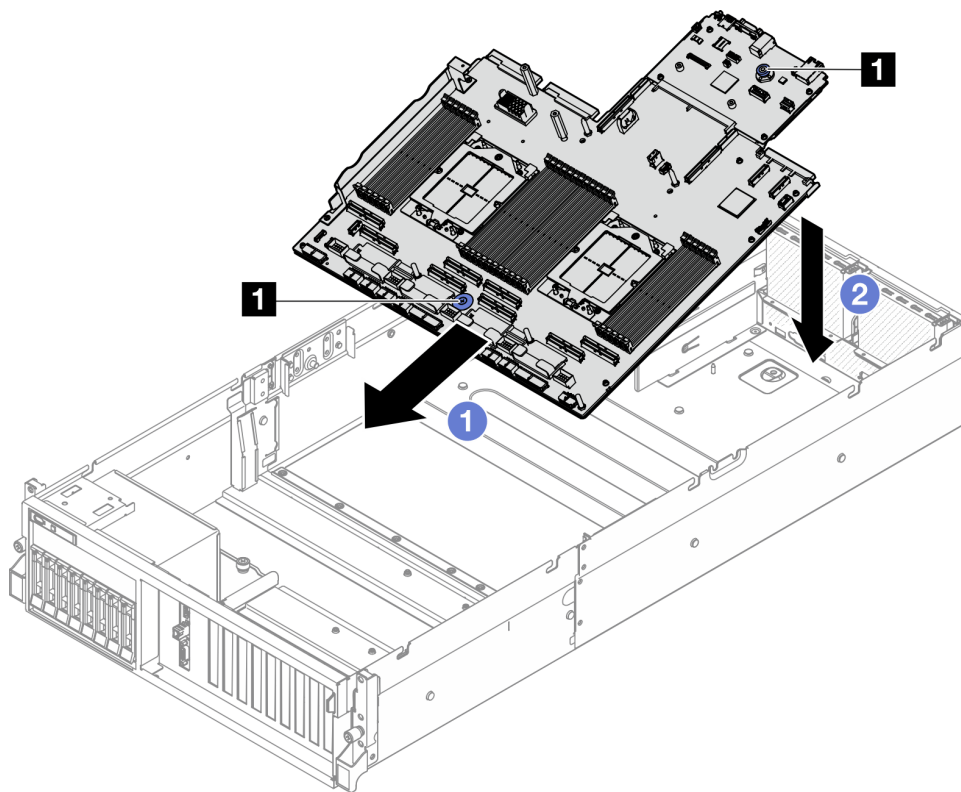


Figure 107. Installation du bloc carte mère

**1** Poignées de levage

- Etape 4. Saisissez les deux poignées de levage, puis faites glisser le bloc carte mère vers l'arrière du châssis jusqu'à ce qu'il s'enclenche. Assurez-vous que les connecteurs arrière du nouveau bloc carte mère sont bien insérés dans les trous correspondants du panneau arrière.

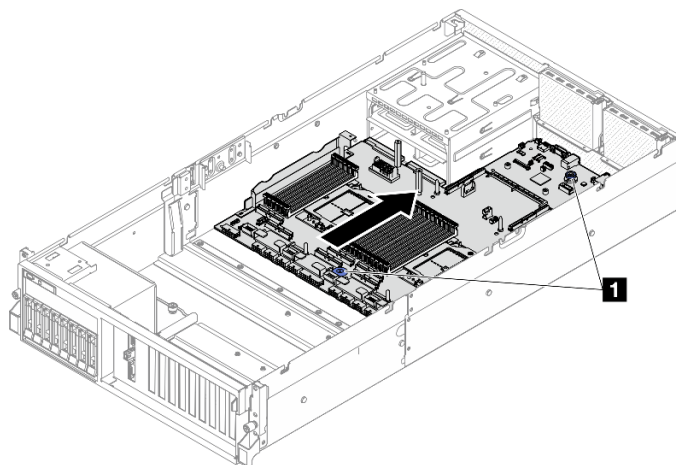


Figure 108. Installation du bloc carte mère

**1** Poignées de levage

## Après avoir terminé

1. Réinstallez les composants suivants.
  - a. Réinstallez le tableau de distribution. Voir « [Installation du tableau de distribution](#) » à la page 90.
  - b. **(Modèle de GPU SXM5 uniquement)** Réinstallez le Tableau de distribution GPU SXM5. Voir « [Installation du tableau de distribution GPU SXM5](#) » à la page 285.
  - c. Réinstallez les unités d'alimentation. Voir « [Installation d'un bloc d'alimentation](#) » à la page 92.
  - d. Le cas échéant, réinstallez le module OCP. Voir « [Installation du module OCP](#) » à la page 73.
  - e. Réinstallez le commutateur de détection d'intrusion. Pour plus d'informations, voir « [Installation du commutateur de détection d'intrusion](#) » à la page 51.
  - f. Le cas échéant, réinstallez la ou les cartes mezzanines PCIe. Voir « [Installation d'une carte mezzanine PCIe](#) » à la page 82.
  - g. Réinstallez chaque module de mémoire du bloc carte mère défectueux au même emplacement sur le nouveau bloc carte mère jusqu'à ce que tous les modules de mémoire soient installés. Voir « [Installation d'un module de mémoire](#) » à la page 63.
  - h. Réinstallez les processeurs et les dissipateurs thermiques. Voir « [Installation d'un processeur](#) » à la page 99 et « [Installation d'un dissipateur thermique](#) » à la page 100.
  - i. Réinstallez la grille d'aération. Voir « [Installation de la grille d'aération](#) » à la page 22.
2. Reconnectez tous les câbles requis aux mêmes connecteurs sur le nouveau bloc carte mère, de la même manière que sur le bloc carte mère défectueux.
3. Réinstallez le boîtier de ventilation et les ventilateurs. Voir « [Installation du boîtier de ventilation](#) » à la page 34 et « [Installation d'un ventilateur](#) » à la page 32.
4. Vérifiez que tous les composants ont été remontés correctement et que vous n'avez pas oublié d'outils ou de vis à l'intérieur du serveur.
5. Réinstallez le carter supérieur. Voir « [Installation du carter supérieur](#) » à la page 129.
6. Si le serveur était installé dans une armoire, réinstallez-le dans l'armoire. Voir « [Installation du serveur dans une armoire](#) » à la page 13.
7. Rebranchez les cordons d'alimentation et autres câbles préalablement retirés.
8. Mettez le serveur et les périphériques sous tension. Voir « [Mise sous tension du nœud](#) » à la page 9.
9. Mettez à jour les données techniques essentielles (VPD). Voir « [Mise à jour des données techniques essentielles \(VPD\)](#) » à la page 124. Pour obtenir le numéro du type de machine et le numéro de série indiqués sur l'étiquette d'identification, reportez-vous à la section « Identification du serveur et accès à Lenovo XClarity Controller » dans le *Guide d'utilisation* ou le *Guide de configuration système*.
10. Si le masquage du TPM ou la mise à jour du microprogramme du TPM est nécessaire consultez « [Masquage/observation de TPM](#) » à la page 125 ou « [Mise à jour du microprogramme TPM](#) » à la page 126.
11. Facultativement, vous pouvez activer l'amorçage sécurisé UEFI. Voir « [Activation de l'amorçage sécurisé UEFI](#) » à la page 127.
12. Téléchargez et installez la version la plus récente des pilotes de périphérique : <https://datacentersupport.lenovo.com/tw/en/products/servers/thinksystem/sr675v3/7d9q/downloads/driver-list/>.
13. Mettez à jour le système et le microprogramme de l'appareil. Voir « [Mise à jour du microprogramme](#) » dans le *Guide d'utilisation* ou le *Guide de configuration système*.

**Remarque :** (Technicien qualifié Lenovo uniquement) Si vous avez remplacé le module de microprogramme et de sécurité RoT, mettez à jour le microprogramme à la version spécifique prise en charge par le serveur. Voir [Conseil pour le remplacement d'un module de microprogramme et de sécurité RoT](#).

## Vidéo de démonstration

[Découvrez la procédure sur YouTube](#)

## Mise à jour des données techniques essentielles (VPD)

Cette rubrique vous indique comment mettre à jour les données techniques essentielles.

- **(Requis)** Type de machine
- **(Requis)** Numéro de série
- (Facultatif) Balise d'actif
- (Facultatif) UUID

### Outils recommandés :

- Lenovo XClarity Provisioning Manager
- Commandes Lenovo XClarity Essentials OneCLI

### Utilisation de Lenovo XClarity Provisioning Manager

#### Étapes :

1. Démarrez le serveur et appuyez sur la touche conformément aux instructions à l'écran. L'interface Lenovo XClarity Provisioning Manager s'affiche par défaut.
2. Sélectionnez **Récapitulatif du système**. La page de l'onglet « Récapitulatif du système » s'affiche.
3. Cliquez sur **Mettre à jour les données techniques essentielles**, puis suivez les instructions à l'écran pour mettre à jour ces données.

### Utilisation des commandes Lenovo XClarity Essentials OneCLI

- Mise à jour du **type de machine**  
`onecli config set SYSTEM_PROD_DATA.SysInfoProdName <m/t_model> [access_method]`
- Mise à jour du **numéro de série**  
`onecli config set SYSTEM_PROD_DATA.SysInfoSerialNum <s/n> [access_method]`
- Mise à jour du **modèle de système**  
`onecli config set SYSTEM_PROD_DATA.SysInfoProdIdentifieur <system model> [access_method]`  
`onecli config set SYSTEM_PROD_DATA.SysInfoProdIdentifieurEx <system model> --override [access_method]`
- Mise à jour de la **balise d'actif**  
`onecli config set SYSTEM_PROD_DATA.SysEncloseAssetTag <asset_tag> [access_method]`
- Mise à jour de l'**UUID**  
`onecli config createuuid SYSTEM_PROD_DATA.SysInfoUUID [access_method]`

Variable	Description
<m/t_model>	Type de machine serveur et numéro de modèle. Saisissez xxxxyyy, xxxx correspondant au type de machine et yyy correspondant au numéro de modèle du serveur.
<s/n>	Numéro de série du serveur. Saisissez zzzzzzz, zzzzzzz correspondant au numéro de série.
<system model>	Modèle de système sur le serveur. Saisissez system yyyyyyyy, où yyyyyyyy est l'identificateur de produit.

<code>&lt;asset_tag&gt;</code>	<p>Numéro d'étiquette d'inventaire du serveur.</p> <p>Saisissez aaaaaaaaaaaaaaaaaaaaaaaaaaaaaaaaaa, aaaaaaaaaaaaaaaaaaaaaaaaaaaaaaaaaa correspondant au numéro de balise d'actif.</p>
<code>[access_method]</code>	<p>Méthode d'accès que vous avez sélectionnée pour accéder au serveur cible.</p> <ul style="list-style-type: none"> <li>• Accès en ligne KCS (sans authentification, limité à certains utilisateurs) : Vous pouvez supprimer directement <code>[access_method]</code> de la commande.</li> <li>• LAN authentifié en ligne : Dans ce cas, indiquez les informations de compte LAN ci-dessous à la fin de la commande OneCLI :  <code>--bmc-username &lt;user_id&gt; --bmc-password &lt;password&gt;</code></li> <li>• WAN/LAN distant : Dans ce cas, indiquez les informations de compte XCC ci-dessous et l'adresse IP à la fin de la commande OneCLI :  <code>--bmc &lt;bmc_user_id&gt;:&lt;bmc_password&gt;@&lt;bmc_external_IP&gt;</code></li> </ul> <p><b>Remarques :</b></p> <ul style="list-style-type: none"> <li>- <code>&lt;bmc_user_id&gt;</code> Nom de compte du module BMC (1 des 12 comptes). La valeur par défaut est USERID.</li> <li>- <code>&lt;bmc_password&gt;</code> Mot de passe du compte BMC (1 des 12 comptes).</li> </ul>

## Masquage/observation de TPM

La stratégie TPM est activée par défaut afin de chiffrer les transferts de données pour le fonctionnement du système. En option, il est possible de désactiver le TPM à l'aide de Lenovo XClarity Essentials OneCLI.

Pour désactiver le TPM, procédez comme suit :

1. Téléchargez et installez Lenovo XClarity Essentials OneCLI.

Pour télécharger Lenovo XClarity Essentials OneCLI, accédez au site suivant :

<https://datacentersupport.lenovo.com/solutions/HT116433>

2. Exécutez la commande suivante :

```
OneCli.exe config set TrustedComputingGroup.HideTPMfromOS "Yes" --imm <userid>:<password>@<ip_address> --override
```

où :

- `<userid>:<password>` correspond aux données d'identification utilisés pour accéder au BMC (interfaceLenovo XClarity Controller) de votre serveur. L'ID utilisateur par défaut est USERID, et le mot de passe par défaut est PASSWORD (avec un zéro, et non la lettre o majuscule)
- `<ip_address>` correspond à l'adresse IP du serveur BMC.

Exemple :

```
D:\onecli>OneCli.exe config set TrustedComputingGroup.HideTPMfromOS "Yes" --imm USERID:PASSWORD=1@10.245.39.79 --override
Lenovo XClarity Essentials OneCLI 1xce_onecli01p-2.3.0
Licensed Materials - Property of Lenovo
(C) Copyright Lenovo Corp. 2013-2018 All Rights Reserved
If the parameters you input includes password, please Note that:
* The password must consist of a sequence of characters from `0-9a-zA-Z_+.%#@!`&*()=` set
* Use `"` to quote when password parameters include special characters
* Do not use reserved characters in path name when parameter contains path
Invoking SET command ...
Connected to BMC at IP address 10.245.39.79 by IPMI
TrustedComputingGroup.HideTPMfromOS=Yes
Success.
```

### 3. Réamorcer le système.

Si vous souhaitez à nouveau activer le TPM, exécutez la commande ci-après, puis redémarrez le système :  
OneCli.exe config set TrustedComputingGroup.HideTPMfromOS "No" --imm <userid>:<password>@<ip\_address> --override

Exemple :

```
D:\onecli3>OneCli.exe config set TrustedComputingGroup.HideTPMfromOS "No" --imm USERID:PASSWORD=11@10.245.39.79 --override
Lenovo XClarity Essentials OneCLI 1xce_onecli01h-3.0.1
(C) Lenovo 2013-2020 All Rights Reserved

OneCLI License Agreement and OneCLI Legal Information can be found at the following location:
"D:\onecli3\lic"

[1s]Certificate check finished [100%][=====]
Invoking SET command ...
Connected to BMC at IP address 10.245.39.79 by IPMI
TrustedComputingGroup.HideTPMfromOS=No
Configure successfully, please reboot system.
Succeed.
```

## Mise à jour du microprogramme TPM

En option, il est possible de mettre à jour le microprogramme du TPM à l'aide de Lenovo XClarity Essentials OneCLI.

**Remarque :** La mise à jour du microprogramme TPM est irréversible. Après la mise à jour, le microprogramme TPM ne peut pas être rétrogradé vers ses versions précédentes.

### Version du microprogramme TPM

Suivez la procédure ci-après pour afficher la version de microprogramme du TPM :

À partir de Lenovo XClarity Provisioning Manager

1. Démarrez le serveur et appuyez sur la touche spécifiée dans les instructions à l'écran pour afficher l'interface Lenovo XClarity Provisioning Manager. (Pour plus de détails, consultez la section « Démarrage » de la documentation LXPM compatible avec votre serveur à l'adresse suivante : <https://pubs.lenovo.com/lxpm-overview/>.)
2. Si le mot de passe administrateur est obligatoire pour le démarrage, entrez le mot de passe.
3. Sur la page Configuration UEFI, cliquez sur **Paramètres système** → **Sécurité** → **Trusted Platform Module** → **TPM 2.0** → **Version de microprogramme du TPM**.

### Mise à jour du microprogramme TPM

Pour mettre à jour le microprogramme TPM, procédez comme suit :

1. Téléchargez et installez Lenovo XClarity Essentials OneCLI.

Pour télécharger Lenovo XClarity Essentials OneCLI, accédez au site suivant :

<https://datacentersupport.lenovo.com/solutions/HT116433>

2. Exécutez la commande suivante :

```
OneCli.exe config set TrustedComputingGroup.DeviceOperation "Update to TPM 2.0 firmware version <x.x.x.x>" --bmc <userid>:<password>@<ip_address>
```

où :

- <x.x.x.x> est la version TPM cible.

par exemple : TPM 2.0 (7.2.1.0) -> TPM 2.0 (7.2.2.0) :

```
OneCli.exe config set TrustedComputingGroup.DeviceOperation "Update to TPM 2.0 firmware version 7.2.2.0" --bmc <userid>:<password>@<ip_address>
```



- `<userid>:<password>` correspond aux données d'identification utilisés pour accéder au BMC (interfaceLenovo XClarity Controller) de votre serveur. L'ID utilisateur par défaut est USERID, et le mot de passe par défaut est PASSWORD (avec un zéro, et non la lettre o majuscule).
- `<ip_address>` correspond à l'adresse IP du serveur BMC.

## Activation de l'amorçage sécurisé UEFI

Si vous le souhaitez, vous pouvez activer l'amorçage sécurisé UEFI.

Il existe deux méthodes pour activer l'amorçage sécurisé UEFI :

- À partir de Lenovo XClarity Provisioning Manager

Pour activer l'amorçage sécurisé UEFI depuis Lenovo XClarity Provisioning Manager :

1. Démarrez le serveur et appuyez sur la touche spécifiée dans les instructions à l'écran pour afficher l'interface Lenovo XClarity Provisioning Manager. (Pour plus de détails, consultez la section « Démarrage » de la documentation LXPM compatible avec votre serveur à l'adresse suivante : <https://pubs.lenovo.com/lxpm-overview/>.)
2. Si le mot de passe administrateur est obligatoire pour le démarrage, entrez le mot de passe.
3. Dans la page de configuration UEFI, cliquez sur **Paramètres système → Sécurité → Amorçage sécurisé**.
4. Activez l'amorçage sécurisé et enregistrez les paramètres.

**Remarque** : Si vous avez besoin de désactiver l'amorçage sécurisé UEFI, sélectionnez Désactiver à l'étape 4.

- À partir de Lenovo XClarity Essentials OneCLI

Pour activer l'amorçage sécurisé UEFI depuis Lenovo XClarity Essentials OneCLI :

1. Téléchargez et installez Lenovo XClarity Essentials OneCLI.

Pour télécharger Lenovo XClarity Essentials OneCLI, accédez au site suivant :

<https://datacentersupport.lenovo.com/solutions/HT116433>

2. Exécutez la commande suivante pour activer l'amorçage sécurisé :

```
OneCli.exe config set SecureBootConfiguration.SecureBootSetting Enabled --bmc <userid>:<password>@<ip_address>
```

où :

- `<userid>:<password>` correspond aux données d'identification utilisés pour accéder au BMC (interfaceLenovo XClarity Controller) de votre serveur. L'ID utilisateur par défaut est USERID, et le mot de passe par défaut est PASSWORD (avec un zéro, et non la lettre o majuscule)
- `<ip_address>` correspond à l'adresse IP du serveur BMC.

Pour plus d'informations sur la commande Lenovo XClarity Essentials OneCLI `set`, voir :

[https://pubs.lenovo.com/lxce-onecli/onecli\\_r\\_set\\_command](https://pubs.lenovo.com/lxce-onecli/onecli_r_set_command)

**Remarque** : Si vous avez besoin de désactiver l'amorçage sécurisé UEFI, exécutez la commande suivante :

```
OneCli.exe config set SecureBootConfiguration.SecureBootSetting Disabled --bmc <userid>:<password>@<ip_address>
```

## Remplacement d'un carter supérieur

Suivez les instructions de cette section pour retirer et installer le carter supérieur.

## Retrait du carter supérieur

Suivez les instructions énoncées dans cette section pour le retrait du carter supérieur.

### S014



#### **ATTENTION :**

**Des niveaux dangereux de tension, courant et électricité peuvent être présents dans les composants. Seul un technicien de maintenance qualifié est habilité à retirer les carters où l'étiquette est apposée.**

### S033



#### **ATTENTION :**

**Courant électrique dangereux. Des tensions présentant un courant électrique dangereux peuvent provoquer une surchauffe lorsqu'elles sont en court-circuit avec du métal, ce qui peut entraîner des projections de métal, des brûlures ou les deux.**

## À propos de cette tâche

#### **Attention :**

- Lisez « [Conseils d'installation](#) » à la page 1 et « [Liste de contrôle d'inspection de sécurité](#) » à la page 2 pour vous assurer que vous travaillez en toute sécurité.
- Mettez le serveur et tous les dispositifs périphériques hors tension, puis déconnectez les cordons d'alimentation et tous les câbles externes. Voir « [Mise hors tension du serveur](#) » à la page 10.
- Si le serveur est installé dans une armoire, faites sortir le serveur en le faisant glisser sur les glissières de l'armoire afin d'accéder au carter supérieur, ou retirez le serveur de l'armoire. Voir « [Retrait du serveur de l'armoire](#) » à la page 10.

## Procédure

- Etape 1. ① Appuyez sur le bouton de déverrouillage sur le fermoir du carter supérieur.
- Etape 2. ② Faites pivoter le fermoir jusqu'à ce qu'il soit complètement ouvert et que le carter supérieur soit dégagé du châssis.
- Etape 3. ③ Faites glisser le carter supérieur vers l'arrière jusqu'à ce qu'il soit désengagé du serveur. Ensuite, soulevez le carter supérieur pour le retirer du serveur et placez-le sur une surface propre et plane.

**Attention :** L'étiquette de maintenance se trouve à l'intérieur du carter supérieur.

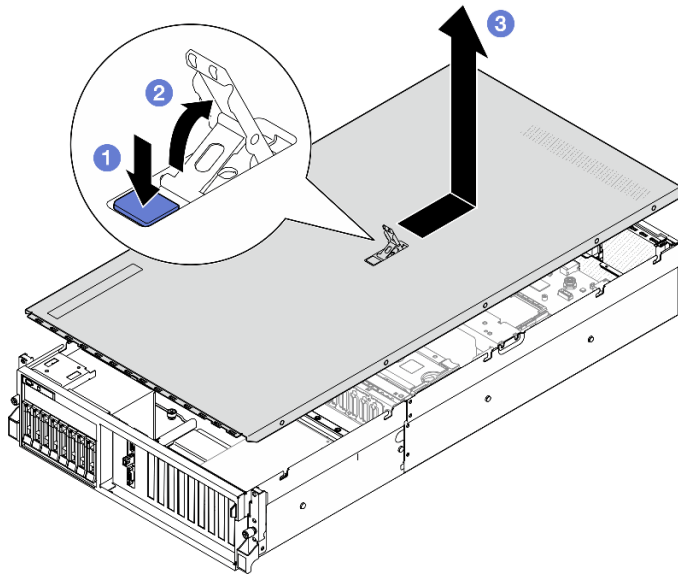


Figure 109. Retrait du carter supérieur

## Après avoir terminé

**Attention** : Avant de mettre le serveur sous tension, installez le carter supérieur pour assurer une ventilation et un refroidissement corrects du système. Si vous utilisez le serveur sans carter supérieur, vous risquez d'endommager les composants serveur. Voir « [Installation du carter supérieur](#) » à la page 129 pour en savoir plus.

Si vous devez renvoyer le composant ou le périphérique en option, suivez les instructions d'emballage et utilisez les matériaux que vous avez reçus pour l'emballer.

## Vidéo de démonstration

[Découvrez la procédure sur YouTube](#)

## Installation du carter supérieur

Suivez les instructions énoncées dans cette section pour installer le carter supérieur.

## À propos de cette tâche

### Attention :

- Lisez « [Conseils d'installation](#) » à la page 1 et « [Liste de contrôle d'inspection de sécurité](#) » à la page 2 pour vous assurer que vous travaillez en toute sécurité.
- Vérifiez que les câbles, les adaptateurs et autres composants sont correctement installés et que vous n'avez pas oublié d'outils ou de pièces dans le serveur.
- Vérifiez que tous les câbles internes sont correctement acheminés. Pour plus d'informations, voir [Chapitre 2 « Cheminement interne des câbles »](#) à la page 297.

**Remarque** : Si vous installez un nouveau carter supérieur, fixez l'étiquette de maintenance sur la partie intérieure du nouveau carter supérieur, si nécessaire.

## Procédure

Etape 1. ① Vérifiez que le fermoir de panneau est en position ouverte. Enfoncez le carter supérieur dans le châssis jusqu'à ce que les deux côtés du carter supérieur s'engagent dans les guides latéraux du châssis. Ensuite, faites glisser le carter supérieur vers l'avant du châssis jusqu'à ce que le carter supérieur s'enclenche.

Etape 2. ② Appuyez sur le fermoir du carter pour fixer le carter supérieur.

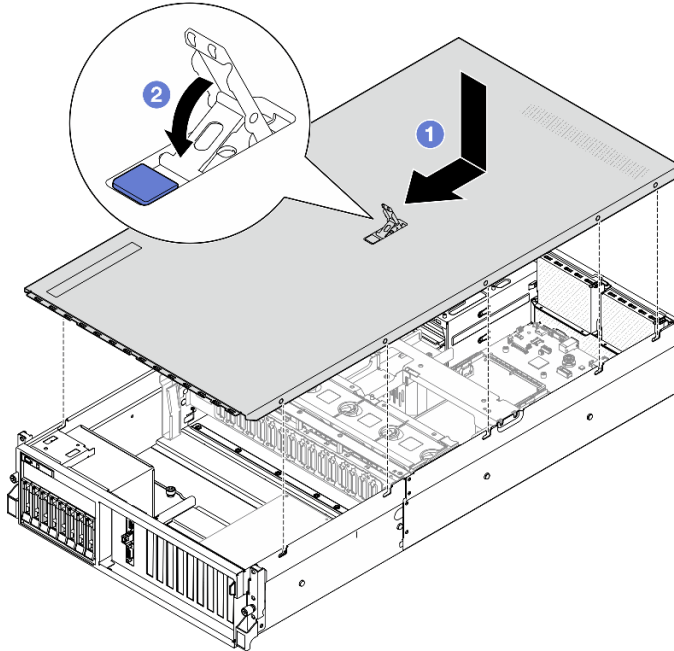


Figure 110. Installation du carter supérieur

## Après avoir terminé

Terminez le remplacement de composants. Pour plus d'informations, voir « [Fin du remplacement des composants](#) » à la page 294.

## Vidéo de démonstration

[Découvrez la procédure sur YouTube](#)

---

## Composants du modèle de GPU 4-DW ou du modèle de GPU 8-DW

Suivez les instructions énoncées dans cette section pour retirer ou installer les composants du Modèle de GPU 4-DW et du Modèle de GPU 8-DW.

## Remplacement d'une unité remplaçable à chaud de 2,5 pouces

Suivez les instructions de cette section pour retirer et installer une unité remplaçable à chaud 2,5 pouces.

## Retrait d'une unité remplaçable à chaud 2,5 pouces

Suivez les instructions de cette section pour retirer une unité remplaçable à chaud 2,5 pouces.

## À propos de cette tâche

**Attention :**

- Lisez « [Conseils d'installation](#) » à la page 1 et « [Liste de contrôle d'inspection de sécurité](#) » à la page 2 pour vous assurer que vous travaillez en toute sécurité.
- Pour garantir le bon refroidissement du système, n'utilisez pas le serveur pendant plus de deux minutes sans unité ou obturateur installé(e) dans chaque baie.
- Si un ou plusieurs disques SSD NVMe doivent être retirés, il est recommandé de les désactiver au préalable grâce au système d'exploitation.
- Avant de retirer ou d'apporter des modifications aux unités, aux contrôleurs d'unité (y compris aux contrôleurs intégrés au bloc carte mère), aux fonds de panier d'unité ou aux câbles d'unité, sauvegardez toutes les données importantes stockées sur les unités.
- Avant de retirer tout composant d'une grappe RAID (unité, carte RAID, etc.), sauvegardez toutes les informations de configuration RAID.

**Remarque :** Si vous ne prévoyez pas d'installer de baies d'unité une fois le retrait effectué, alors assurez-vous d'avoir des obturateurs de baie d'unité à disposition.

## Procédure

Étape 1. ① Faites glisser le taquet de déverrouillage pour déverrouiller la poignée de l'unité.

Étape 2. ② Faites pivoter la poignée de l'unité en position ouverte.

Étape 3. ③ Saisissez la poignée et sortez l'unité de sa baie en la faisant glisser.

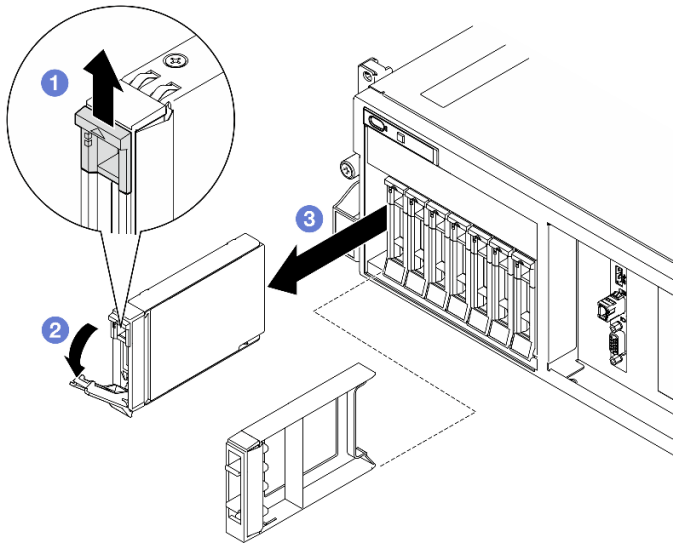


Figure 111. Retrait d'une unité remplaçable à chaud 2,5 pouces

## Après avoir terminé

**Remarque :** Installez un obturateur de baie d'unité ou une unité de remplacement dès que possible. Voir « [Installation d'une unité remplaçable à chaud 2,5 pouces](#) » à la page 132.

Si vous devez renvoyer le composant ou le périphérique en option, suivez les instructions d'emballage et utilisez les matériaux que vous avez reçus pour l'emballer.

## Vidéo de démonstration

[Découvrez la procédure sur YouTube](#)

## Installation d'une unité remplaçable à chaud 2,5 pouces

Suivez les instructions de cette section pour installer une unité remplaçable à chaud 2,5 pouces.

### À propos de cette tâche

#### Attention :

- Lisez « [Conseils d'installation](#) » à la page 1 et « [Liste de contrôle d'inspection de sécurité](#) » à la page 2 pour vous assurer que vous travaillez en toute sécurité.
- Mettez l'emballage antistatique contenant le composant en contact avec une zone métallique non peinte du serveur, puis déballez et posez le composant sur une surface de protection électrostatique.
- Veillez à sauvegarder les données de votre unité, particulièrement si elle fait partie d'une grappe RAID, avant tout retrait du serveur.
- Pour éviter d'endommager les connecteurs d'unités, vérifiez que le carter supérieur du serveur est en place et correctement fermé après chaque installation ou retrait d'unité.
- Pour garantir le refroidissement adéquat du système, n'utilisez pas le serveur pendant plus de deux minutes sans qu'une unité ou un obturateur de baie d'unité ne soit installé dans chaque baie.
- Avant d'apporter des modifications aux unités, aux contrôleurs d'unité (y compris aux contrôleurs intégrés au bloc carte mère), aux fonds de panier ou aux câbles d'unité, sauvegardez toutes les données importantes stockées sur les unités.
- Avant de retirer tout composant d'une grappe RAID (unité, carte RAID, etc.), sauvegardez toutes les informations de configuration RAID.

Les paragraphes suivants décrivent les types d'unité pris en charge par le serveur et contiennent d'autres informations que vous devez prendre en compte avant d'installer une unité. Pour connaître la liste des unités prises en charge, voir <https://serverproven.lenovo.com>.

- En complément des instructions figurant dans le présent document, consultez la documentation fournie avec l'unité.
- Afin de garantir l'intégrité de l'interférence électromagnétique (EMI) et le refroidissement de la solution, toutes les baies et tous les emplacements PCIe et PCI doivent être occupés ou protégés. Lorsque vous installez une unité ou un adaptateur PCIe, conservez le cache EMC et le panneau obturateur de la baie, ou le cache de l'emplacement d'adaptateur PCIe. Vous en aurez besoin si vous retirez le périphérique par la suite.
- Pour obtenir une liste exhaustive des périphériques en option pris en charge par le serveur, consultez le site <https://serverproven.lenovo.com>.
- Le Modèle de GPU 4-DW prend en charge jusqu'à huit unités SAS/SATA/NVMe remplaçables à chaud de 2,5 pouces avec les numéros de baie d'unité ci-après.

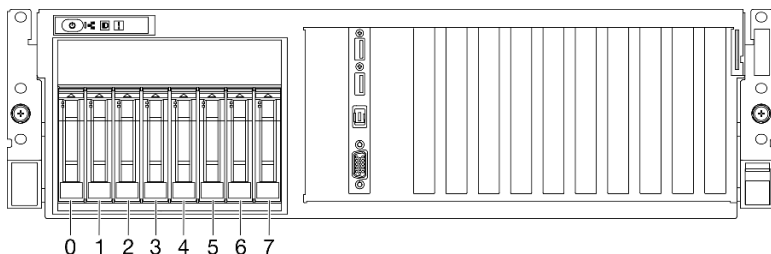


Figure 112. Numéros de baie d'unité de 2,5 pouces dans le Modèle de GPU 4-DW

**Téléchargement du microprogramme et du pilote :** après le remplacement d'un composant, il est possible que la mise à jour du microprogramme ou du pilote soit requise.

- Accédez à <https://datacentersupport.lenovo.com/tw/en/products/servers/thinksystem/sr675v3/7d9q/downloads/driver-list/> pour consulter les dernières mises à jour de microprogramme et de pilote disponibles pour votre serveur.
- Consultez « Mise à jour du microprogramme » dans le *Guide d'utilisation* ou le *Guide de configuration système* pour plus d'informations sur les outils de mise à jour du microprogramme.

## Procédure

Etape 1. Si une baie d'unité est dotée d'un obturateur, soulevez le levier de dégagement sur l'obturateur et faites-le glisser hors de la baie.

Etape 2. Installez l'unité remplaçable à chaud 2,5 pouces.

- 1 Assurez-vous que la poignée de disque est bien en position ouverte. Ensuite, alignez l'unité sur les glissières de guidage de la baie, puis faites coulisser délicatement l'unité dans la baie jusqu'à ce qu'elle s'arrête.
- 2 Faites pivoter la poignée de disque en position complètement fermée, jusqu'à ce que le taquet de la poignée s'enclenche.

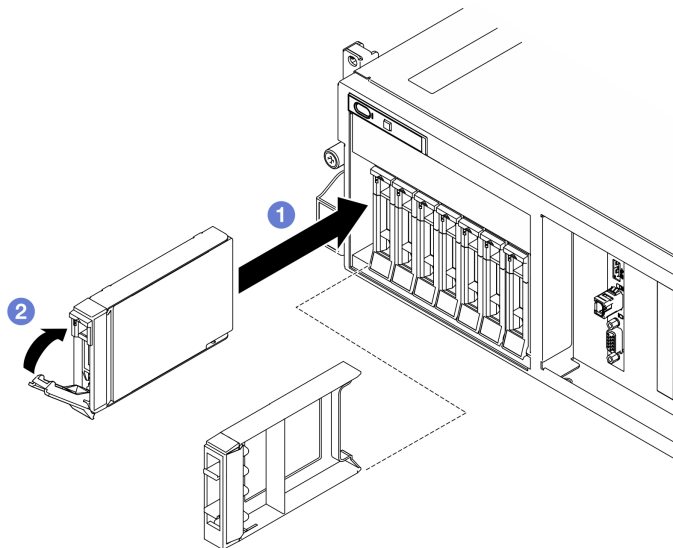


Figure 113. Installation d'une unité remplaçable à chaud 2,5 pouces

## Après avoir terminé

1. Observez le voyant d'état de l'unité pour vérifier que celle-ci fonctionne correctement.
  - Si le voyant d'état jaune de l'unité est fixe, cela signifie que cette unité est défectueuse et doit être remplacée.
  - Si le voyant d'activité de l'unité vert clignote, l'unité est en cours d'utilisation.
2. Si le serveur est configuré pour une opération RAID via un adaptateur ThinkSystem RAID, il se peut que vous deviez reconfigurer les batteries de disques après avoir installé les unités. Pour plus d'informations sur les opérations RAID et des instructions complètes concernant l'utilisation de l'adaptateur ThinkSystem RAID, voir la documentation correspondante.
3. Si vous avez installé un fond de panier d'unité 2,5 pouces avec des unités NVMe U.3 pour triple mode. Activez le mode U.3 x1 pour les emplacements d'unité sélectionnés sur le fond de panier via l'interface graphique Web XCC. Voir « [Une unité NVMe U.3 peut être détectée dans la connexion NVMe, mais pas en triple mode](#) » à la page 424.

## Vidéo de démonstration

[Découvrez la procédure sur YouTube](#)

## Remplacement d'un fond de panier d'unité 2,5 pouces

Suivez les instructions énoncées dans cette section pour le retrait et l'installation du fond de panier d'unité 2,5 pouces

### Retrait du fond de panier d'unité 2,5 pouces

Suivez les instructions de cette section pour retirer le fond de panier d'unité 2,5 pouces.

### À propos de cette tâche

#### Attention :

- Lisez « [Conseils d'installation](#) » à la page 1 et « [Liste de contrôle d'inspection de sécurité](#) » à la page 2 pour vous assurer que vous travaillez en toute sécurité.
- Mettez le serveur et tous les dispositifs périphériques hors tension, puis déconnectez les cordons d'alimentation et tous les câbles externes. Voir « [Mise hors tension du serveur](#) » à la page 10.
- Si le serveur est installé dans une armoire, faites sortir le serveur en le faisant glisser sur les glissières de l'armoire afin d'accéder au carter supérieur, ou retirez le serveur de l'armoire. Voir « [Retrait du serveur de l'armoire](#) » à la page 10.
- Lors du retrait d'unités, notez de quelle baie sont retirées chaque unité et utilisez vos notes comme liste de contrôle lors de l'installation des unités.

### Procédure

Etape 1. Préparez-vous à cette tâche.

- a. Retirez le carter supérieur. Pour plus d'informations, voir « [Retrait du carter supérieur](#) » à la page 128.
- b. Retirez l'ensemble des unités remplaçables à chaud 2,5 pouces et des obturateurs de la baie d'unité (le cas échéant) des baies d'unité. Voir « [Retrait d'une unité remplaçable à chaud 2,5 pouces](#) » à la page 130. Placez les unités sur une surface antistatique.
- c. Débranchez le cordon d'alimentation et le câble de signal du fond de panier d'unité 2,5 pouces.
- d. Retirez l'assemblage de boîtier d'unités de disque dur 2,5 pouces. Voir « [Retrait de l'assemblage de boîtier d'unités de disque dur 2,5 pouces](#) » à la page 136.

Etape 2. Retrait du fond de panier d'unité 2,5 pouces.

- a. ① Soulevez et maintenez les deux loquets de blocage en haut du boîtier d'unités de disque dur 2,5 pouces.
- b. ② Faites pivoter le fond de panier depuis le haut afin de le désengager des loquets de blocage.
- c. ③ Soulevez délicatement le fond de panier pour le retirer du serveur.



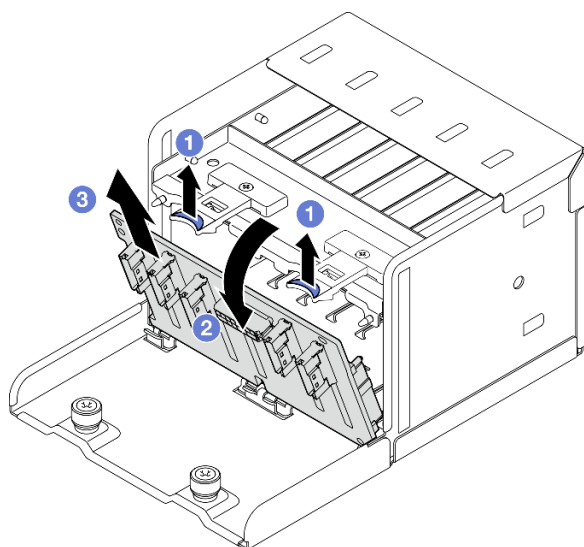


Figure 114. Retrait d'un fond de panier d'unité 2,5 pouces

## Après avoir terminé

Si vous devez renvoyer le composant ou le périphérique en option, suivez les instructions d'emballage et utilisez les matériaux que vous avez reçus pour l'emballer.

## Vidéo de démonstration

[Découvrez la procédure sur YouTube](#)

## Installation du fond de panier d'unité 2,5 pouces

Suivez les instructions de cette section pour installer le fond de panier d'unité 2,5 pouces.

## À propos de cette tâche

### Attention :

- Lisez « [Conseils d'installation](#) » à la page 1 et « [Liste de contrôle d'inspection de sécurité](#) » à la page 2 pour vous assurer que vous travaillez en toute sécurité.
- Mettez l'emballage antistatique contenant le composant contre une zone métallique non peinte du serveur, puis déballez et posez le composant sur une surface de protection antistatique.

**Téléchargement du microprogramme et du pilote :** après le remplacement d'un composant, il est possible que la mise à jour du microprogramme ou du pilote soit requise.

- Accédez à <https://datacentersupport.lenovo.com/tw/en/products/servers/thinksystem/sr675v3/7d9q/downloads/driver-list/> pour consulter les dernières mises à jour de microprogramme et de pilote disponibles pour votre serveur.
- Consultez « Mise à jour du microprogramme » dans le *Guide d'utilisation* ou le *Guide de configuration système* pour plus d'informations sur les outils de mise à jour du microprogramme.

## Procédure

Étape 1. ① Aligned les pattes au bas du fond de panier d'unité 2,5 pouces sur les emplacements du boîtier d'unités de disque dur et insérez les pattes dans les emplacements.

Etape 2. ② Appuyez sur le haut du fond de panier vers le boîtier d'unités de disque dur jusqu'à ce qu'il s'enclenche.

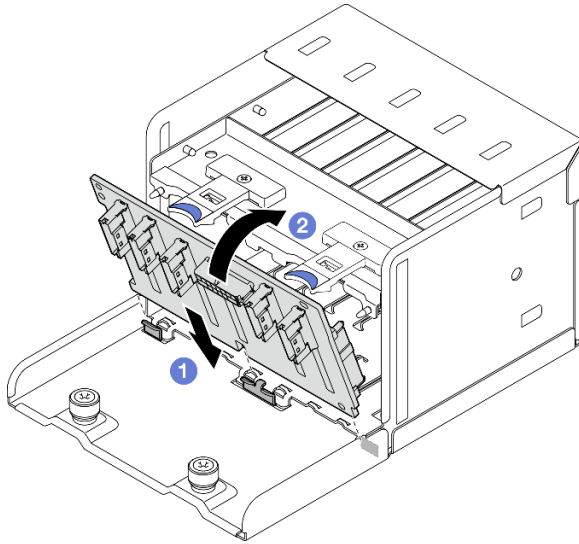


Figure 115. Installation d'un fond de panier d'unité 2,5 pouces

## Après avoir terminé

1. Réinstallez l'assemblage de boîtier d'unités de disque dur 2,5 pouces. Voir « [Installation du bloc boîtier d'unités de disque dur 2,5 pouces](#) » à la page 138.
2. Reconnectez le cordon d'alimentation et le câble de signal au fond de panier d'unité 2,5 pouces. Pour plus d'informations, voir « [Cheminement des câbles du fond de panier d'unité 2,5 pouces](#) » à la page 307.
3. Réinstallez les unités remplaçables à chaud 2,5 pouces ou les obturateurs de baie d'unité (le cas échéant) dans les baies d'unité. Voir « [Installation d'une unité remplaçable à chaud 2,5 pouces](#) » à la page 132.
4. Terminez le remplacement de composants. Pour plus d'informations, voir « [Fin du remplacement des composants](#) » à la page 294.
5. Si vous avez installé un fond de panier d'unité 2,5 pouces avec des unités NVMe U.3 pour triple mode. Activez le mode U.3 x1 pour les emplacements d'unité sélectionnés sur le fond de panier via l'interface graphique Web XCC. Voir « [Une unité NVMe U.3 peut être détectée dans la connexion NVMe, mais pas en triple mode](#) » à la page 424.

## Vidéo de démonstration

[Découvrez la procédure sur YouTube](#)

## Remplacement du boîtier d'unités de disque dur 2,5 pouces

Suivez les instructions énoncées dans cette section pour le retrait et l'installation de l'assemblage de boîtier d'unités de disque dur 2,5 pouces

### Retrait de l'assemblage de boîtier d'unités de disque dur 2,5 pouces

Suivez les instructions énoncées dans cette section pour retirer un boîtier d'unités de disque dur 2,5 pouces.

## À propos de cette tâche

## Attention :

- Lisez « [Conseils d'installation](#) » à la page 1 et « [Liste de contrôle d'inspection de sécurité](#) » à la page 2 pour vous assurer que vous travaillez en toute sécurité.
- Mettez le serveur et tous les dispositifs périphériques hors tension, puis déconnectez les cordons d'alimentation et tous les câbles externes. Voir « [Mise hors tension du serveur](#) » à la page 10.
- Si le serveur est installé dans une armoire, faites sortir le serveur en le faisant glisser sur les glissières de l'armoire afin d'accéder au carter supérieur, ou retirez le serveur de l'armoire. Voir « [Retrait du serveur de l'armoire](#) » à la page 10.
- Lors du retrait d'unités, notez de quelle baie sont retirées chaque unité et utilisez vos notes comme liste de contrôle lors de l'installation des unités.

## Procédure

Etape 1. Préparez-vous à cette tâche.

- a. Retirez le carter supérieur. Pour plus d'informations, voir « [Retrait du carter supérieur](#) » à la page 128.
- b. Retirez l'ensemble des unités remplaçables à chaud 2,5 pouces et des obturateurs de la baie d'unité (le cas échéant) des baies d'unité. Voir « [Retrait d'une unité remplaçable à chaud 2,5 pouces](#) » à la page 130. Placez les unités sur une surface antistatique.
- c. Débranchez le cordon d'alimentation et le câble de signal du fond de panier d'unité 2,5 pouces.

Etape 2. Retirez l'assemblage de boîtier d'unités de disque dur 2,5 pouces.

- a. ① Desserrez les deux vis moletées qui fixent l'assemblage de boîtier d'unités de disque dur au châssis.
- b. ② Faites glisser l'assemblage de boîtier d'unités de disque dur hors du châssis.

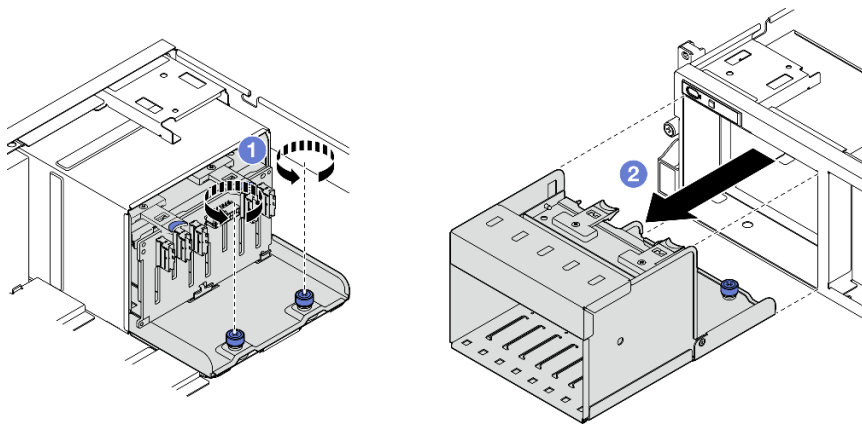


Figure 116. Retrait de l'assemblage de boîtier d'unités de disque dur 2,5 pouces

## Après avoir terminé

Si vous devez renvoyer le composant ou le périphérique en option, suivez les instructions d'emballage et utilisez les matériaux que vous avez reçus pour l'emballer.

## Vidéo de démonstration

[Découvrez la procédure sur YouTube](#)

## Installation du bloc boîtier d'unités de disque dur 2,5 pouces

Suivez les instructions énoncées dans cette section pour installer un boîtier d'unités de disque dur 2,5 pouces.

### À propos de cette tâche

#### Attention :

- Lisez « [Conseils d'installation](#) » à la page 1 et « [Liste de contrôle d'inspection de sécurité](#) » à la page 2 pour vous assurer que vous travaillez en toute sécurité.
- Mettez l'emballage antistatique contenant le composant contre une zone métallique non peinte du serveur, puis déballez et posez le composant sur une surface de protection antistatique.

### Procédure

- Etape 1. ① Aligned l'assemblage de boîtier d'unités de disque dur 2,5 pouces sur l'ouverture à l'avant du serveur ; puis glissez-le dans le châssis jusqu'à ce qu'il soit enclenché.
- Etape 2. ② Serrez les deux vis moletées pour fixer l'assemblage de boîtier d'unités de disque dur au châssis.

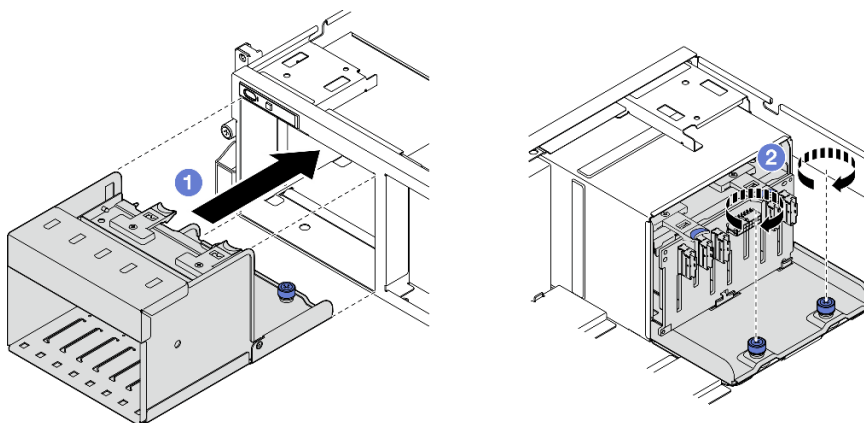


Figure 117. Installation de l'assemblage de boîtier d'unités de disque dur 2,5 pouces

### Après avoir terminé

1. Reconnectez le cordon d'alimentation et le câble de signal au fond de panier d'unité 2,5 pouces. Pour plus d'informations, voir « [Cheminement des câbles du fond de panier d'unité 2,5 pouces](#) » à la page 307.
2. Réinstallez les unités remplaçables à chaud 2,5 pouces ou les obturateurs de baie d'unité (le cas échéant) dans les baies d'unité. Voir « [Installation d'une unité remplaçable à chaud 2,5 pouces](#) » à la page 132.
3. Terminez le remplacement de composants. Pour plus d'informations, voir « [Fin du remplacement des composants](#) » à la page 294.

### Vidéo de démonstration

[Découvrez la procédure sur YouTube](#)

## Remplacement d'une unité remplaçable à chaud E1.S / E3.S

Suivez les instructions de cette section pour retirer et installer une unité remplaçable à chaud E1.S ou E3.S.

## Retrait d'une unité remplaçable à chaud E1.S / E3.S

Suivez les instructions de cette section pour retirer une unité remplaçable à chaud E1.S ou E3.S.

### À propos de cette tâche

#### Attention :

- Lisez « [Conseils d'installation](#) » à la page 1 et « [Liste de contrôle d'inspection de sécurité](#) » à la page 2 pour vous assurer que vous travaillez en toute sécurité.
- Pour garantir le bon refroidissement du système, n'utilisez pas le serveur pendant plus de deux minutes sans unité ou obturateur installé(e) dans chaque baie.
- Si une ou plusieurs unités EDSFF doivent être retirées, il est recommandé de les désactiver au préalable grâce au système d'exploitation.
- Avant de retirer ou d'apporter des modifications aux unités, aux contrôleurs d'unité (y compris aux contrôleurs intégrés au bloc carte mère), aux fonds de panier d'unité ou aux câbles d'unité, sauvegardez toutes les données importantes stockées sur les unités.

**Remarque :** Si vous ne prévoyez pas d'installer de baies d'unité une fois le retrait effectué, alors assurez-vous d'avoir des obturateur de baie d'unité à disposition.

### Procédure

Etape 1. Tenez la poignée du carter du boîtier d'unités de disque dur EDSFF et retirez-le du serveur.

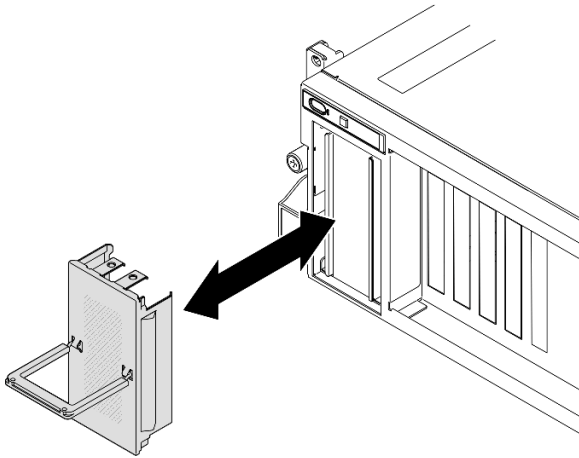


Figure 118. Retrait du couvercle du boîtier d'unités de disque dur EDSFF

Etape 2. Retirez l'unité remplaçable à chaud E1.S ou E3.S.

- 1 Faites glisser le taquet de déverrouillage pour déverrouiller la poignée de l'unité.
- 2 Faites pivoter la poignée de l'unité en position ouverte.
- 3 Saisissez la poignée et sortez l'unité de sa baie en la faisant glisser.

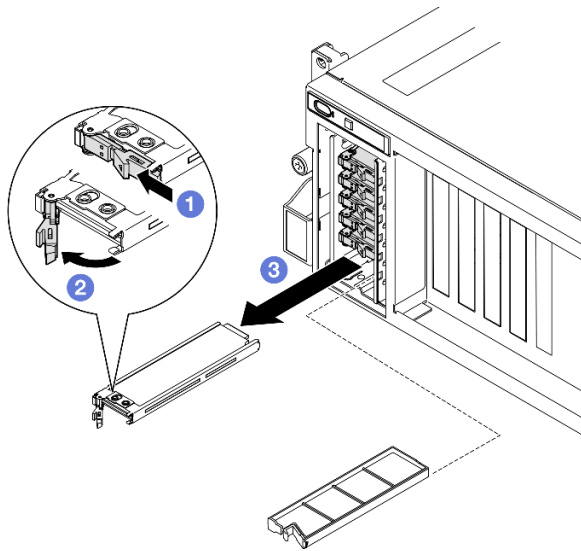


Figure 119. Retrait de l'unité remplaçable à chaud E1.S

**Remarque :** Une unité E3.S dans la baie 2 ou 3 est utilisée à titre d'exemple dans l'illustration. L'orientation des unités E3.S dans les baies 0 et 1 est inversée, mais la méthode de retrait est identique.

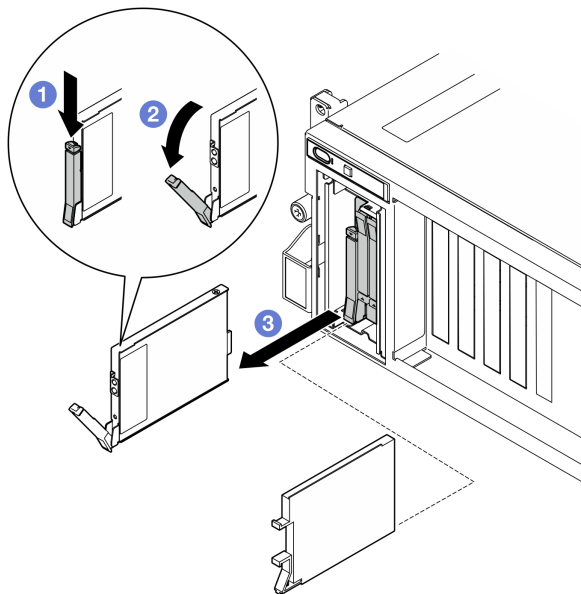


Figure 120. Retrait de l'unité remplaçable à chaud E3.S

Etape 3. Installez un obturateur de baie d'unité ou une unité de remplacement dès que possible. Voir « [Installation d'une unité remplaçable à chaud E1.S / E3.S](#) » à la page 141.

Etape 4. Réinstallez le carter du boîtier d'unités de disque dur EDSFF sur le serveur.

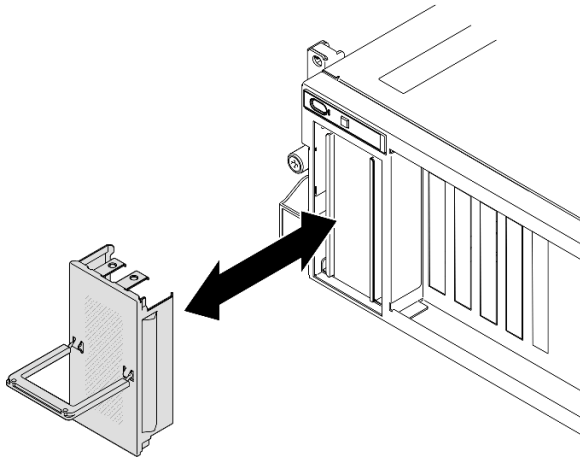


Figure 121. Installation du couvercle du boîtier d'unités de disque dur EDSFF

## Après avoir terminé

Si vous devez renvoyer le composant ou le périphérique en option, suivez les instructions d'emballage et utilisez les matériaux que vous avez reçus pour l'emballer.

## Vidéo de démonstration

Retrait d'une unité E1.S remplaçable à chaud : [regardez la procédure sur YouTube](#)

Retrait d'une unité E3.S remplaçable à chaud : [regardez la procédure sur YouTube](#)

## Installation d'une unité remplaçable à chaud E1.S / E3.S

Suivez les instructions de cette section pour installer une unité remplaçable à chaud E1.S ou E3.S.

## À propos de cette tâche

### Attention :

- Lisez « [Conseils d'installation](#) » à la page 1 et « [Liste de contrôle d'inspection de sécurité](#) » à la page 2 pour vous assurer que vous travaillez en toute sécurité.
- Mettez l'emballage antistatique contenant le composant en contact avec une zone métallique non peinte du serveur, puis déballez et posez le composant sur une surface de protection électrostatique.
- Veillez à sauvegarder les données de votre unité, particulièrement si elle fait partie d'une grappe RAID, avant tout retrait du serveur.
- Pour éviter d'endommager les connecteurs d'unités, vérifiez que le carter supérieur du serveur est en place et correctement fermé après chaque installation ou retrait d'unité.
- Pour garantir le refroidissement adéquat du système, n'utilisez pas le serveur pendant plus de deux minutes sans qu'une unité ou un obturateur de baie d'unité ne soit installé dans chaque baie.
- Avant d'apporter des modifications aux unités, aux contrôleurs d'unité (y compris aux contrôleurs intégrés au bloc carte mère), aux fonds de panier ou aux câbles d'unité, sauvegardez toutes les données importantes stockées sur les unités.

Les paragraphes suivants décrivent les types d'unité pris en charge par le serveur et contiennent d'autres informations que vous devez prendre en compte avant d'installer une unité. Pour connaître la liste des unités prises en charge, voir <https://serverproven.lenovo.com>.

- En complément des instructions figurant dans le présent document, consultez la documentation fournie avec l'unité.
- Afin de garantir l'intégrité de l'interférence électromagnétique (EMI) et le refroidissement de la solution, toutes les baies et tous les emplacements PCIe et PCI doivent être occupés ou protégés. Lorsque vous installez une unité ou un adaptateur PCIe, conservez le cache EMC et le panneau obturateur de la baie, ou le cache de l'emplacement d'adaptateur PCIe. Vous en aurez besoin si vous retirez le périphérique par la suite.
- Pour obtenir une liste exhaustive des périphériques en option pris en charge par le serveur, consultez le site <https://serverproven.lenovo.com>.
- Selon la configuration du serveur pour le Modèle de GPU 8-DW, les types d'unités suivants peuvent être installés dans chaque boîtier d'unités de disque dur avec leurs numéros de baie d'unité correspondants :
  - Jusqu'à six unités remplaçables à chaud E1.S

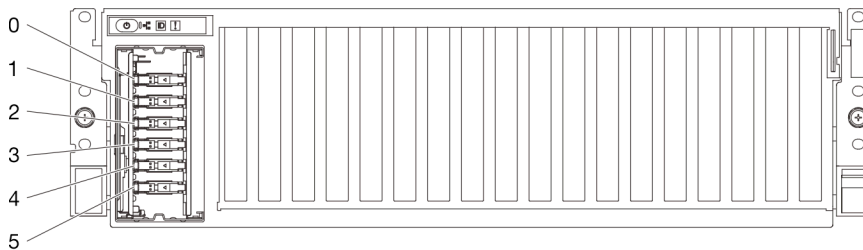


Figure 122. Numéros de baie d'unité remplaçable à chaud E1.S dans le Modèle de GPU 8-DW

- Jusqu'à quatre unités remplaçables à chaud E3.S

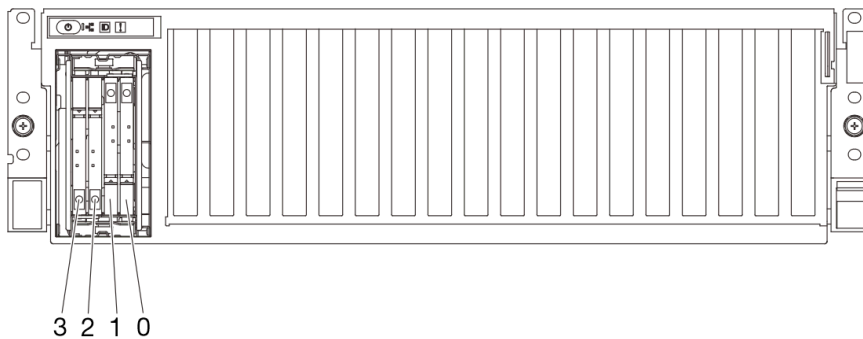


Figure 123. Numéros de baie d'unité remplaçable à chaud E3.S dans le Modèle de GPU 8-DW

**Téléchargement du microprogramme et du pilote :** après le remplacement d'un composant, il est possible que la mise à jour du microprogramme ou du pilote soit requise.

- Accédez à <https://datacentersupport.lenovo.com/tw/en/products/servers/thinksystem/sr675v3/7d9q/downloads/driver-list/> pour consulter les dernières mises à jour de microprogramme et de pilote disponibles pour votre serveur.
- Consultez « Mise à jour du microprogramme » dans le *Guide d'utilisation* ou le *Guide de configuration système* pour plus d'informations sur les outils de mise à jour du microprogramme.

## Procédure

Etape 1. Tenez la poignée du carter du boîtier d'unités de disque dur EDSFF et retirez-le du serveur.



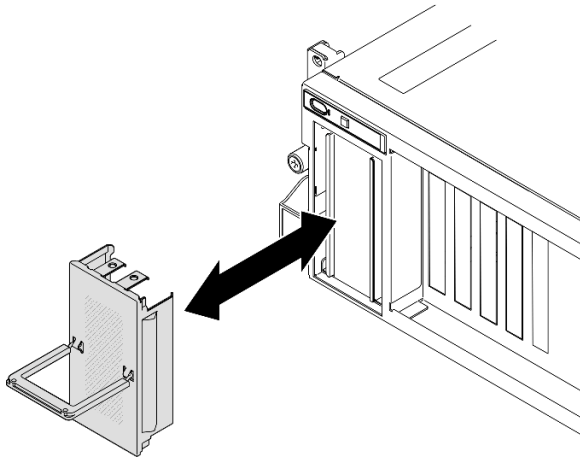


Figure 124. Retrait du couvercle du boîtier d'unités de disque dur EDSFF

- Etape 2. Si une baie d'unité est dotée d'un obturateur, soulevez le levier de dégagement sur l'obturateur et faites-le glisser hors de la baie.
- Etape 3. Installez l'unité remplaçable à chaud E1.S ou E3.S.
- a. ① Assurez-vous que la poignée de disque est bien en position ouverte. Ensuite, alignez l'unité sur les glissières de guidage de la baie, puis faites coulisser délicatement l'unité dans la baie jusqu'à ce qu'elle s'arrête.
  - b. ② Faites pivoter la poignée de disque en position complètement fermée, jusqu'à ce que le taquet de la poignée s'enclenche.

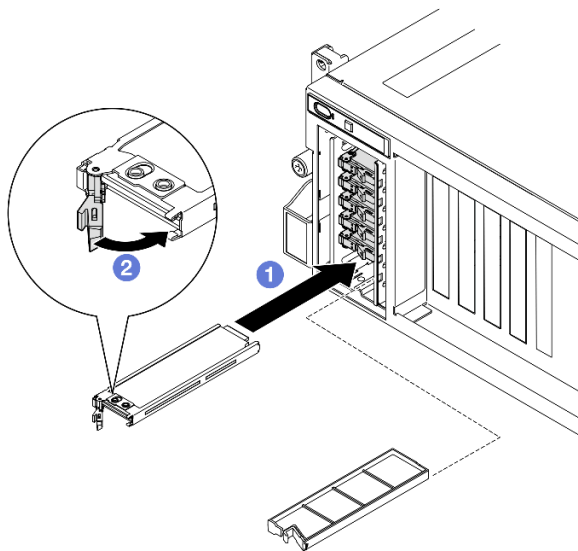


Figure 125. Installation d'une unité remplaçable à chaud E1.S

**Remarque :** Une unité E3.S dans la baie 2 ou 3 est utilisée à titre d'exemple dans l'illustration. L'orientation des unités E3.S dans les baies 0 et 1 est inversée, mais la méthode d'installation est identique.

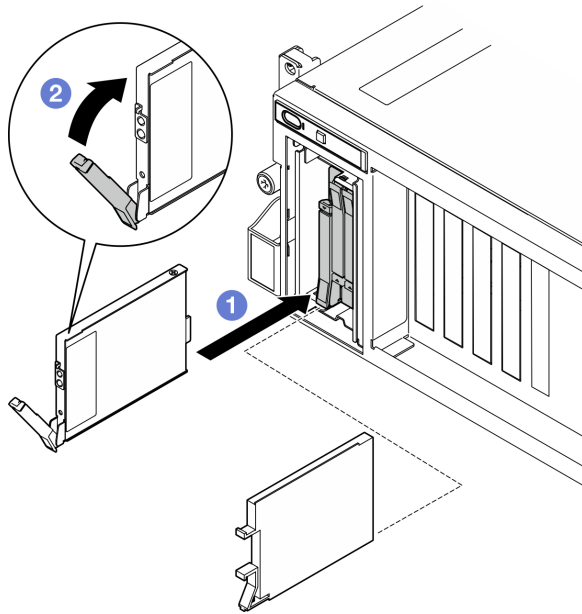


Figure 126. Installation d'une unité remplaçable à chaud E3.S

- Etape 4. Si vous avez des unités supplémentaires à installer, faites-le maintenant ; si l'une des baies d'unité reste vide, placez-y un obturateur de baie d'unité.
- Etape 5. Observez le voyant d'état de l'unité pour vérifier que celle-ci fonctionne correctement.
- Si le voyant d'état jaune de l'unité est fixe, l'unité est défectueuse et doit être remplacée.
  - Si le voyant d'activité de l'unité vert clignote, l'unité fonctionne.
- Etape 6. Réinstallez le carter du boîtier d'unités de disque dur EDSFF sur le serveur.

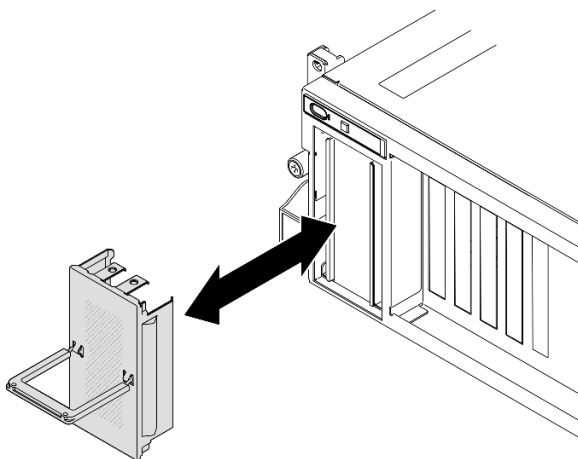


Figure 127. Installation du couvercle du boîtier d'unités de disque dur EDSFF

## Après avoir terminé

Terminez le remplacement de composants. Pour plus d'informations, voir « [Fin du remplacement des composants](#) » à la page 294.

### **Vidéo de démonstration**

Installation d'une unité E1.S remplaçable à chaud : [regardez la procédure sur YouTube](#)

Installation d'une unité E3.S remplaçable à chaud : [regardez la procédure sur YouTube](#)

## **Remplacement d'un fond de panier d'unité E1.S**

Suivez les instructions énoncées dans cette section pour le retrait et l'installation du fond de panier d'unité E1.S.

### **Retrait du fond de panier d'unité E1.S**

Suivez les instructions de cette section pour retirer le fond de panier d'unité E1.S.

### **À propos de cette tâche**

#### **Attention :**

- Lisez « [Conseils d'installation](#) » à la page 1 et « [Liste de contrôle d'inspection de sécurité](#) » à la page 2 pour vous assurer que vous travaillez en toute sécurité.
- Mettez le serveur et tous les dispositifs périphériques hors tension, puis déconnectez les cordons d'alimentation et tous les câbles externes. Voir « [Mise hors tension du serveur](#) » à la page 10.
- Si le serveur est installé dans une armoire, faites sortir le serveur en le faisant glisser sur les glissières de l'armoire afin d'accéder au carter supérieur, ou retirez le serveur de l'armoire. Voir « [Retrait du serveur de l'armoire](#) » à la page 10.
- Lors du retrait d'unités, notez de quelle baie sont retirées chaque unité et utilisez vos notes comme liste de contrôle lors de l'installation des unités.

### **Procédure**

Etape 1. Préparez-vous à cette tâche.

- a. Retirez le carter supérieur. Pour plus d'informations, voir « [Retrait du carter supérieur](#) » à la page 128.
- b. Retirez toutes les unités remplaçables à chaud E1.S et les obturateurs de baie d'unité (le cas échéant) des baies d'unité. Voir « [Retrait d'une unité remplaçable à chaud E1.S / E3.S](#) » à la page 139. Placez les unités sur une surface antistatique.
- c. Débranchez le cordon d'alimentation et le câble de signal du fond de panier d'unité E1.S.
- d. Retirez le bloc boîtier d'unités de disque dur E1.S. Voir « [Retrait de l'assemblage de boîtier d'unités de disque dur E1.S/E3.S](#) » à la page 151.

Etape 2. Desserrez les deux vis pour retirer le fond de panier d'unité E1.S du boîtier d'unités de disque dur.

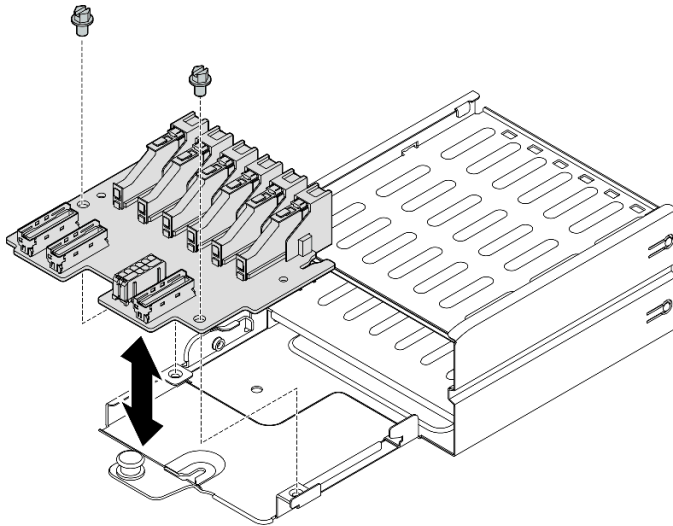


Figure 128. Retrait du fond de panier d'unité E1.S

## Après avoir terminé

Si vous devez renvoyer le composant ou le périphérique en option, suivez les instructions d'emballage et utilisez les matériaux que vous avez reçus pour l'emballer.

## Vidéo de démonstration

[Découvrez la procédure sur YouTube](#)

## Installation du fond de panier d'unité E1.S

Suivez les instructions de cette section pour installer un fond de panier d'unité E1.S.

## À propos de cette tâche

### Attention :

- Lisez « [Conseils d'installation](#) » à la page 1 et « [Liste de contrôle d'inspection de sécurité](#) » à la page 2 pour vous assurer que vous travaillez en toute sécurité.
- Mettez l'emballage antistatique contenant le composant contre une zone métallique non peinte du serveur, puis déballez et posez le composant sur une surface de protection antistatique.

**Téléchargement du microprogramme et du pilote :** après le remplacement d'un composant, il est possible que la mise à jour du microprogramme ou du pilote soit requise.

- Accédez à <https://datacentersupport.lenovo.com/tw/en/products/servers/thinksystem/sr675v3/7d9q/downloads/driver-list/> pour consulter les dernières mises à jour de microprogramme et de pilote disponibles pour votre serveur.
- Consultez « Mise à jour du microprogramme » dans le *Guide d'utilisation* ou le *Guide de configuration système* pour plus d'informations sur les outils de mise à jour du microprogramme.

## Procédure

Etape 1. Serrez les deux vis pour fixer le fond de panier d'unité E1.S au boîtier d'unités de disque dur.

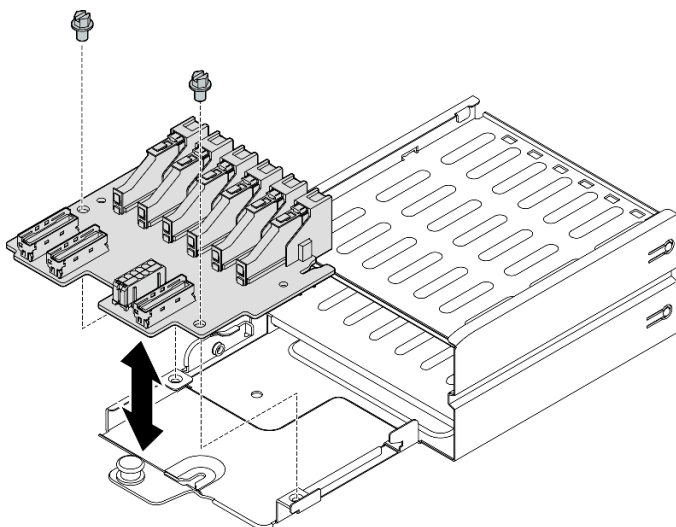


Figure 129. Installation du fond de panier d'unité E1.S

## Après avoir terminé

1. Réinstallez le bloc boîtier d'unités de disque dur E1.S. Voir « [Installation de l'assemblage de boîtier d'unités de disque dur E1.S/E3.S](#) » à la page 153.
2. Reconnectez le cordon d'alimentation et le câble de signal au fond de panier d'unité E1.S. Pour plus d'informations, voir « [Cheminement des câbles de fond de panier d'unité E1.S](#) » à la page 324.
3. Réinstallez les unités remplaçables à chaud E1.S ou les obturateurs de baie d'unité (le cas échéant) dans les baies d'unité. Voir « [Installation d'une unité remplaçable à chaud E1.S / E3.S](#) » à la page 141.
4. Terminez le remplacement de composants. Pour plus d'informations, voir « [Fin du remplacement des composants](#) » à la page 294.

## Vidéo de démonstration

[Découvrez la procédure sur YouTube](#)

## Remplacement d'un module de fond de panier d'unité E3.S

Suivez les instructions énoncées dans cette section pour le retrait et l'installation du module de fond de panier d'unité E3.S.

### Retrait du module de fond de panier d'unité E3.S

Suivez les instructions de cette section pour retirer le module de fond de panier d'unité E3.S.

## À propos de cette tâche

### Attention :

- Lisez « [Conseils d'installation](#) » à la page 1 et « [Liste de contrôle d'inspection de sécurité](#) » à la page 2 pour vous assurer que vous travaillez en toute sécurité.
- Mettez le serveur et tous les dispositifs périphériques hors tension, puis déconnectez les cordons d'alimentation et tous les câbles externes. Voir « [Mise hors tension du serveur](#) » à la page 10.
- Si le serveur est installé dans une armoire, faites sortir le serveur en le faisant glisser sur les glissières de l'armoire afin d'accéder au carter supérieur, ou retirez le serveur de l'armoire. Voir « [Retrait du serveur de l'armoire](#) » à la page 10.

- Lors du retrait d'unités, notez de quelle baie sont retirées chaque unité et utilisez vos notes comme liste de contrôle lors de l'installation des unités.

## Procédure

Etape 1. Préparez-vous à cette tâche.

- Retirez le carter supérieur. Pour plus d'informations, voir « [Retrait du carter supérieur](#) » à la page 128.
- Retirez toutes les unités remplaçables à chaud E3.S et les obturateurs de baie d'unité (le cas échéant) des baies d'unité. Voir « [Retrait d'une unité remplaçable à chaud E1.S / E3.S](#) » à la page 139. Placez les unités sur une surface antistatique.
- Débranchez le cordon d'alimentation et le câble de signal du fond de panier d'unité E3.S.
- Retirez le bloc boîtier d'unités de disque dur E3.S. Voir « [Retrait de l'assemblage de boîtier d'unités de disque dur E1.S/E3.S](#) » à la page 151.

Etape 2. Retirez le module de fond de panier d'unité E3.S.

- 1 Desserrez les deux vis moletées qui fixent le module de fond de panier au boîtier d'unités de disque dur.
- 2 Soulevez et maintenez les deux loquets de blocage en haut du module de fond de panier.
- 3 Faites pivoter le module de fond de panier par le haut pour le désengager des loquets de blocage, puis soulevez-le avec précaution hors du boîtier d'unités de disque dur.

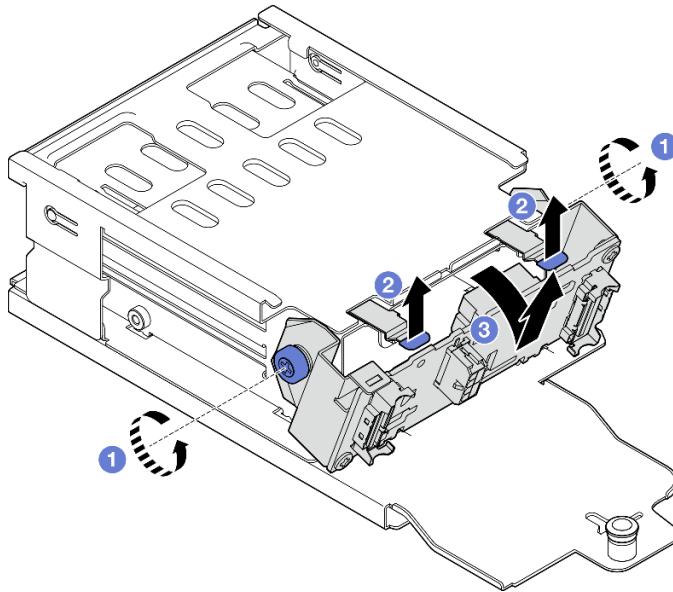


Figure 130. Retrait d'un module de fond de panier d'unité E3.S

Etape 3. Si nécessaire, retirez les supports du fond de panier d'unité E3.S.

- 1 Retirez les deux vis du fond de panier.
- 2 Faites légèrement glisser les deux crochets du fond de panier vers l'arrière pour les désengager de ce dernier.

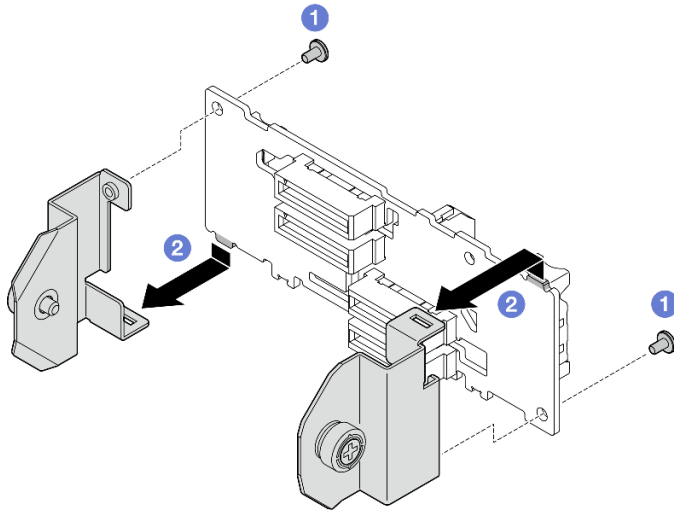


Figure 131. Retrait du support du fond de panier d'unité E3.S

## Après avoir terminé

Si vous devez renvoyer le composant ou le périphérique en option, suivez les instructions d'emballage et utilisez les matériaux que vous avez reçus pour l'emballer.

## Vidéo de démonstration

[Découvrez la procédure sur YouTube](#)

## Installation d'un module de fond de panier d'unité E3.S

Suivez les instructions de cette section pour installer un module de fond de panier d'unité E3.S.

## À propos de cette tâche

### Attention :

- Lisez « [Conseils d'installation](#) » à la page 1 et « [Liste de contrôle d'inspection de sécurité](#) » à la page 2 pour vous assurer que vous travaillez en toute sécurité.
- Mettez l'emballage antistatique contenant le composant contre une zone métallique non peinte du serveur, puis déballez et posez le composant sur une surface de protection antistatique.

**Téléchargement du microprogramme et du pilote :** après le remplacement d'un composant, il est possible que la mise à jour du microprogramme ou du pilote soit requise.

- Accédez à <https://datacentersupport.lenovo.com/tw/en/products/servers/thinksystem/sr675v3/7d9q/downloads/driver-list/> pour consulter les dernières mises à jour de microprogramme et de pilote disponibles pour votre serveur.
- Consultez « Mise à jour du microprogramme » dans le *Guide d'utilisation* ou le *Guide de configuration système* pour plus d'informations sur les outils de mise à jour du microprogramme.

## Procédure

- Etape 1. Si nécessaire, installez les deux supports du fond de panier sur le fond de panier d'unité E3.S.
- 1 Alignez les deux pattes au bas du fond de panier sur les emplacements des supports du fond de panier et insérez-les dans les emplacements.

- b. ② Serrez les deux vis pour fixer les deux supports de fond de panier au fond de panier.

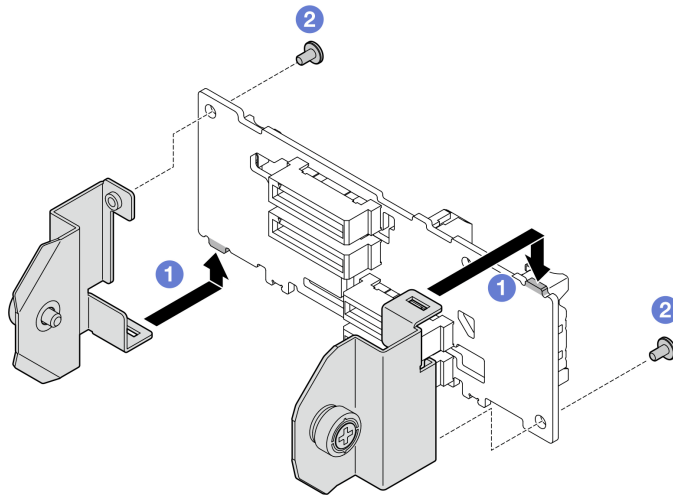


Figure 132. Installation du support de fond de panier d'unité E3.S

Etape 2. Installez le module de fond de panier d'unité E3.S.

- a. ① Orientez le module de fond de panier avec le trou de guidage en l'alignant sur la broche de guidage sous le loquet de retenue ; ensuite, alignez les languettes situées au bas du module de fond de panier avec les logements du boîtier d'unités de disque dur, puis insérez-les dans les logements.
- b. ② Appuyez sur le haut du module de fond de panier d'unité vers le boîtier d'unités de disque dur jusqu'à ce qu'il s'enclenche.
- c. ③ Serrez les deux vis moletées pour fixer le module de fond de panier au boîtier d'unités de disque dur.

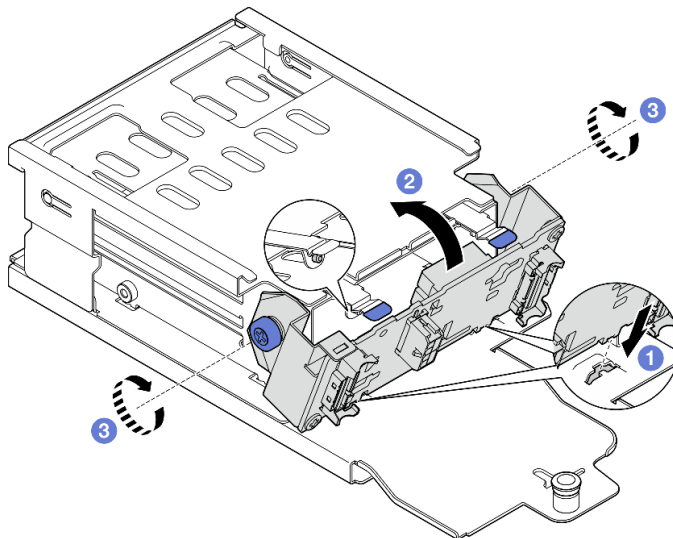


Figure 133. Installation d'un module de fond de panier d'unité E3.S

## Après avoir terminé



1. Réinstallez le bloc boîtier d'unités de disque dur E3.S. Voir « [Installation de l'assemblage de boîtier d'unités de disque dur E1.S/E3.S](#) » à la page 153.
2. Reconnectez le cordon d'alimentation et le câble de signal au fond de panier d'unité E3.S. Voir « [Cheminement des câbles de fond de panier d'unité E3.S](#) » à la page 326 pour plus d'informations.
3. Réinstallez les unités remplaçables à chaud E3.S ou les obturateurs de baie d'unité (le cas échéant) dans les baies d'unité. Voir « [Installation d'une unité remplaçable à chaud E1.S / E3.S](#) » à la page 141.
4. Terminez le remplacement de composants. Pour plus d'informations, voir « [Fin du remplacement des composants](#) » à la page 294.

## Vidéo de démonstration

[Découvrez la procédure sur YouTube](#)

## Remplacement du boîtier d'unités de disque dur E1.S/E3.S

Suivez les instructions énoncées dans cette section pour installer et retirer un bloc boîtier d'unités de disque dur E1.S ou E3.S.

### Retrait de l'assemblage de boîtier d'unités de disque dur E1.S/E3.S

Suivez les instructions énoncées dans cette section pour retirer l'assemblage de boîtier d'unités de disque dur E1.S ou E3.S.

## À propos de cette tâche

### Attention :

- Lisez « [Conseils d'installation](#) » à la page 1 et « [Liste de contrôle d'inspection de sécurité](#) » à la page 2 pour vous assurer que vous travaillez en toute sécurité.
- Mettez le serveur et tous les dispositifs périphériques hors tension, puis déconnectez les cordons d'alimentation et tous les câbles externes. Voir « [Mise hors tension du serveur](#) » à la page 10.
- Si le serveur est installé dans une armoire, faites sortir le serveur en le faisant glisser sur les glissières de l'armoire afin d'accéder au carter supérieur, ou retirez le serveur de l'armoire. Voir « [Retrait du serveur de l'armoire](#) » à la page 10.
- Pour garantir le bon refroidissement du système, n'utilisez pas la solution pendant plus de deux minutes sans unité ou obturateur installé(e) dans chaque baie.
- Si une ou plusieurs unités EDSFF doivent être retirées, il est recommandé de les désactiver au préalable grâce au système d'exploitation.
- Avant de retirer ou d'apporter des modifications aux unités, aux contrôleurs d'unité (y compris aux contrôleurs intégrés au bloc carte mère), aux fonds de panier d'unité ou aux câbles d'unité, sauvegardez toutes les données importantes stockées sur les unités.
- Lors du retrait d'unités, notez de quelle baie sont retirées chaque unité et utilisez vos notes comme liste de contrôle lors de l'installation des unités.

## Procédure

Etape 1. Préparez-vous à cette tâche.

- a. Retirez le carter supérieur. Pour plus d'informations, voir « [Retrait du carter supérieur](#) » à la page 128.
- b. Retirez toutes les unités remplaçables à chaud E1.S ou E3.S et les obturateurs de baie d'unité (le cas échéant) des baies d'unité. Voir « [Retrait d'une unité remplaçable à chaud E1.S / E3.S](#) » à la page 139. Placez les unités sur une surface antistatique.

- c. Débranchez le cordon d'alimentation et le câble de signal du fond de panier d'unité E1.S ou E3.S.

Etape 2. Retirez l'assemblage de boîtier d'unités de disque dur E1.S ou E3.S.

- a. ① Sortez le piston situé sur l'assemblage de boîtier d'unités de disque dur.
- b. ② Faites glisser l'assemblage de boîtier d'unités de disque dur hors du châssis.

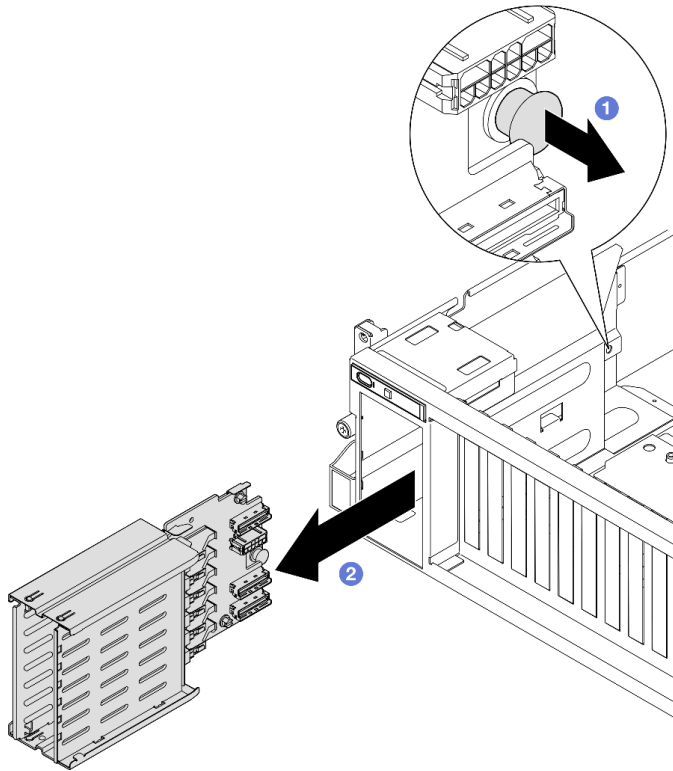


Figure 134. Retrait de l'assemblage de boîtier d'unités de disque dur E1.S

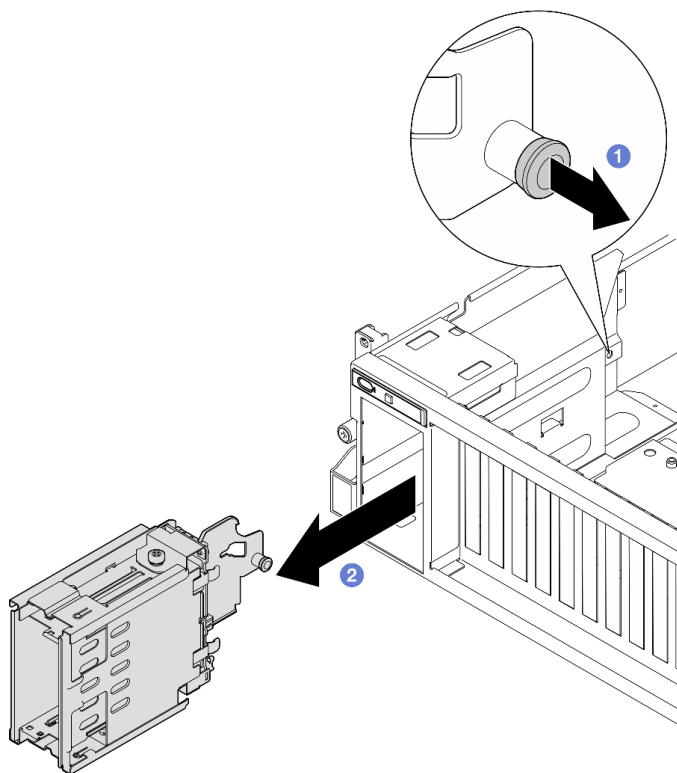


Figure 135. Retrait de l'assemblage de boîtier d'unités de disque dur E3.S

## Après avoir terminé

Si vous devez renvoyer le composant ou le périphérique en option, suivez les instructions d'emballage et utilisez les matériaux que vous avez reçus pour l'emballer.

## Vidéo de démonstration

Retrait de l'assemblage de boîtier d'unités de disque dur E1.S : [Regardez la procédure sur YouTube](#)

Retrait de l'assemblage de boîtier d'unités de disque dur E3.S : [Regardez la procédure sur YouTube](#)

## Installation de l'assemblage de boîtier d'unités de disque dur E1.S/E3.S

Suivez les instructions de la présente section pour installer le bloc boîtier d'unités de disque dur E1.S ou E3.S.

## À propos de cette tâche

### Attention :

- Lisez « [Conseils d'installation](#) » à la page 1 et « [Liste de contrôle d'inspection de sécurité](#) » à la page 2 pour vous assurer que vous travaillez en toute sécurité.
- Mettez l'emballage antistatique contenant le composant en contact avec une zone métallique non peinte du serveur, puis déballez et posez le composant sur une surface de protection électrostatique.

## Procédure

Etape 1. Insérez l'assemblage de boîtier d'unités de disque dur E1.S ou E3.S dans l'emplacement du boîtier d'unités de disque dur jusqu'à ce que le piston s'enclenche.

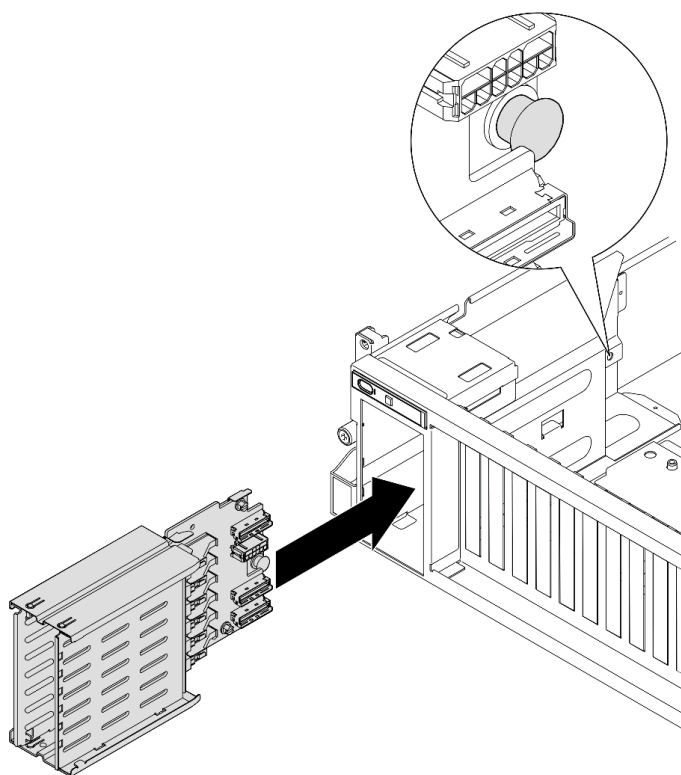


Figure 136. Installation de l'assemblage du boîtier d'unités de disque dur E1.S

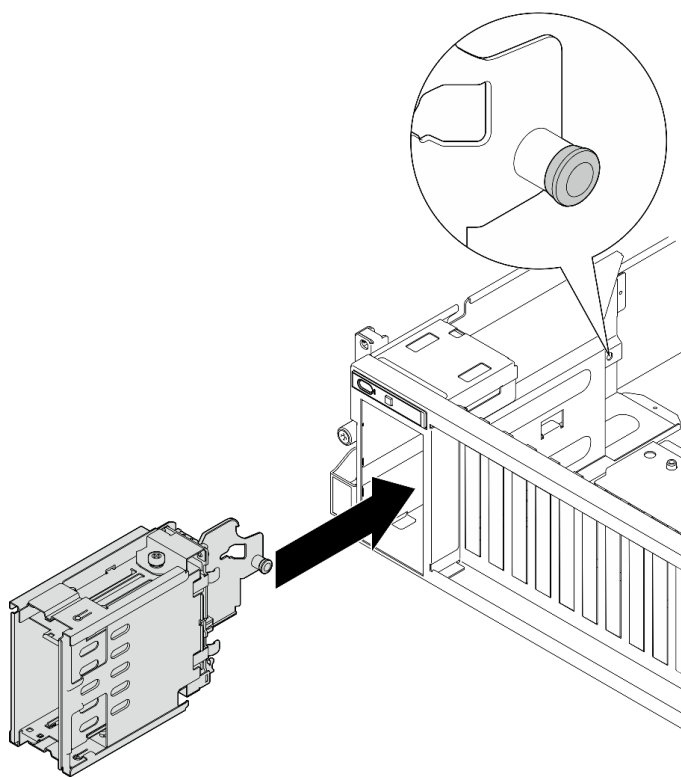


Figure 137. Installation de l'assemblage du boîtier d'unités de disque dur E3.S

## Après avoir terminé

1. En fonction de la configuration, reconnectez les câbles d'alimentation et de signal au fond de panier d'unité E1.S ou E3.S. Voir « [Cheminement des câbles de fond de panier d'unité E1.S](#) » à la page 324 ou « [Cheminement des câbles de fond de panier d'unité E3.S](#) » à la page 326 pour plus d'informations.
2. En fonction de la configuration, réinstallez les unités remplaçables à chaud E1.S ou E3.S ou les obturateurs de baie d'unité (le cas échéant) dans les baies d'unité. Voir « [Installation d'une unité remplaçable à chaud E1.S / E3.S](#) » à la page 141.
3. Terminez le remplacement de composants. Pour plus d'informations, voir « [Fin du remplacement des composants](#) » à la page 294.

### Vidéo de démonstration

Installation de l'assemblage de boîtier d'unités de disque dur E1.S : [regardez la procédure sur YouTube](#)

Installation de l'assemblage de boîtier d'unités de disque dur E3.S : [regardez la procédure sur YouTube](#)

## Remplacement de la carte d'extension d'E-S avant

Suivez les instructions énoncées dans cette section pour retirer et installer la carte d'extension d'E-S avant.

### Retrait de la carte d'extension d'E-S avant

Suivez les instructions de cette section pour retirer la carte d'extension d'E-S avant.

### À propos de cette tâche

#### Attention :

- Lisez « [Conseils d'installation](#) » à la page 1 et « [Liste de contrôle d'inspection de sécurité](#) » à la page 2 pour vous assurer que vous travaillez en toute sécurité.
- Mettez le serveur et tous les dispositifs périphériques hors tension, puis déconnectez les cordons d'alimentation et tous les câbles externes. Voir « [Mise hors tension du serveur](#) » à la page 10.
- Si le serveur est installé dans une armoire, faites sortir le serveur en le faisant glisser sur les glissières de l'armoire afin d'accéder au carter supérieur, ou retirez le serveur de l'armoire. Voir « [Retrait du serveur de l'armoire](#) » à la page 10.

**Remarque :** La carte d'extension d'E-S avant peut être différente des illustrations de cette section.

### Procédure

Etape 1. Préparez-vous à cette tâche.

- a. Retirez le carter supérieur. Pour plus d'informations, voir « [Retrait du carter supérieur](#) » à la page 128.
- b. Retirez le ou les adaptateurs PCIe avant. Voir « [Retrait d'un adaptateur PCIe](#) » à la page 74.

Etape 2. Débranchez les câbles connectés à la carte d'extension d'E-S avant.

Etape 3. Le cas échéant, desserrez la vis qui fixe le dissipateur thermique de la carte d'extension d'E-S avant au châssis.

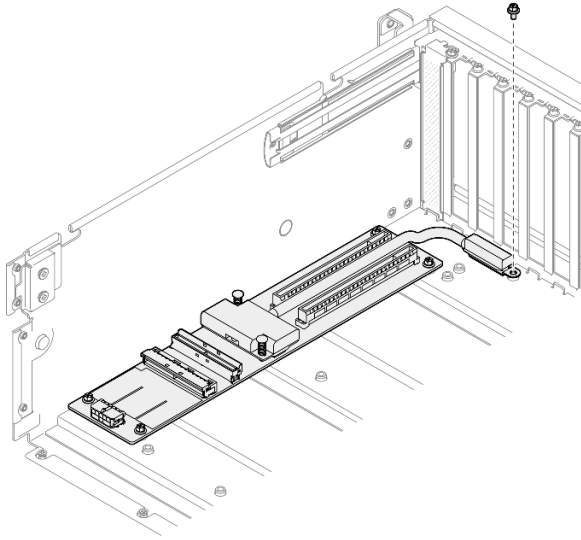


Figure 138. Retrait des vis

Etape 4. Desserrez les cinq vis de la carte d'extension d'E-S avant, puis retirez-la du châssis.

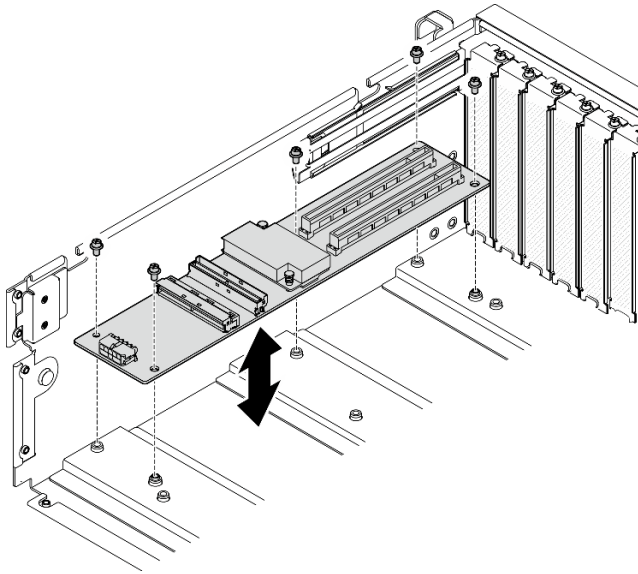


Figure 139. Retrait de la carte d'extension d'E-S avant

## Après avoir terminé

Si vous devez renvoyer le composant ou le périphérique en option, suivez les instructions d'emballage et utilisez les matériaux que vous avez reçus pour l'emballer.

## Vidéo de démonstration

[Découvrez la procédure sur YouTube](#)

## Installation de la carte d'extension d'E-S avant

Suivez les instructions de cette section pour installer la carte d'extension d'E-S avant.

## À propos de cette tâche

### Attention :

- Lisez « [Conseils d'installation](#) » à la page 1 et « [Liste de contrôle d'inspection de sécurité](#) » à la page 2 pour vous assurer que vous travaillez en toute sécurité.
- Mettez l'emballage antistatique contenant le composant en contact avec une zone métallique non peinte du serveur, puis déballez et posez le composant sur une surface de protection électrostatique.

**Remarque :** La carte d'extension d'E-S avant peut être différente des illustrations de cette section.

**Téléchargement du microprogramme et du pilote :** après le remplacement d'un composant, il est possible que la mise à jour du microprogramme ou du pilote soit requise.

- Accédez à <https://datacentersupport.lenovo.com/tw/en/products/servers/thinksystem/sr675v3/7d9q/downloads/driver-list/> pour consulter les dernières mises à jour de microprogramme et de pilote disponibles pour votre serveur.
- Consultez « Mise à jour du microprogramme » dans le *Guide d'utilisation* ou le *Guide de configuration système* pour plus d'informations sur les outils de mise à jour du microprogramme.

### Procédure

Etape 1. Aligned la carte d'extension d'E-S avant sur les cinq trous de vis du châssis ; ensuite, abaissez la carte d'extension d'E-S avant dans le châssis.

Etape 2. Serrez les cinq vis pour la fixer au châssis.

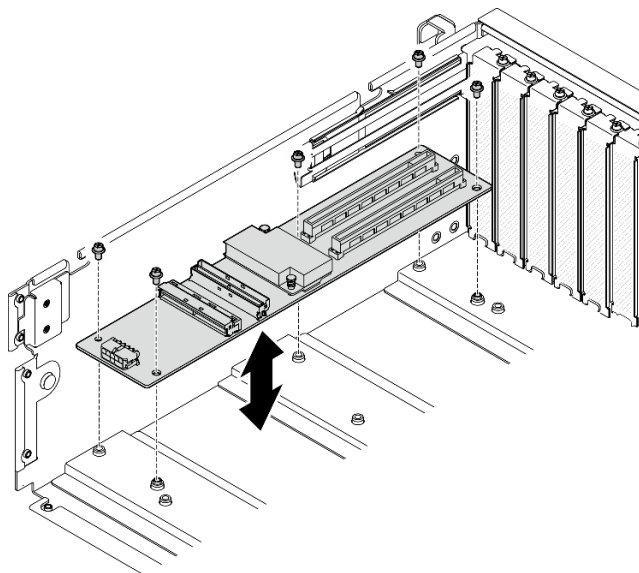


Figure 140. Installation de la carte d'extension d'E-S avant

Etape 3. Le cas échéant, serrez la vis pour fixer le dissipateur thermique de la carte d'extension d'E-S avant au châssis.

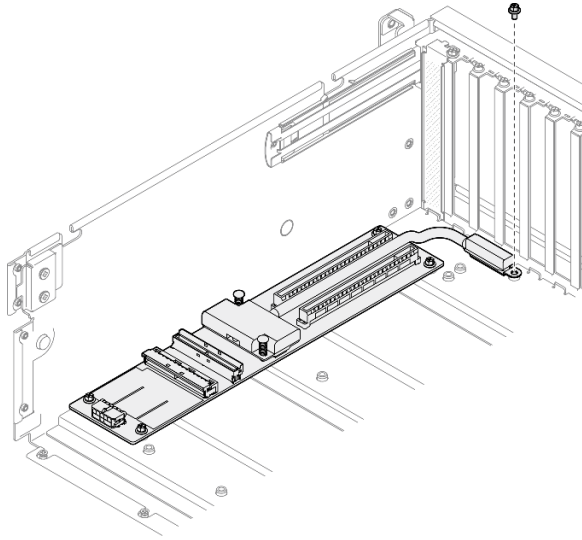


Figure 141. Installation des vis

Etape 4. Raccordez les câbles de signal et d'alimentation à la carte d'extension d'E-S avant. Selon le modèle de serveur, voir ci-dessous pour plus de détails :

- Modèle de GPU 4-DW: « [Cheminement des câbles de la carte d'extension d'E-S avant](#) » à la page 312
- Modèle de GPU 8-DW: « [Cheminement des câbles de la carte d'extension d'E-S avant](#) » à la page 328

## Après avoir terminé

1. Réinstallez le ou les adaptateurs PCIe avant. Voir « [Installation d'un adaptateur PCIe](#) » à la page 76.
2. Terminez le remplacement de composants. Pour plus d'informations, voir « [Fin du remplacement des composants](#) » à la page 294.

## Vidéo de démonstration

[Découvrez la procédure sur YouTube](#)

## Remplacement d'un adaptateur GPU

Suivez les instructions de cette section pour retirer et installer un adaptateur GPU.

### Retrait d'un adaptateur GPU

Suivez les instructions de cette section pour retirer un adaptateur GPU.

## À propos de cette tâche

### Attention :

- Lisez « [Conseils d'installation](#) » à la page 1 et « [Liste de contrôle d'inspection de sécurité](#) » à la page 2 pour vous assurer que vous travaillez en toute sécurité.
- Mettez le serveur et tous les dispositifs périphériques hors tension, puis déconnectez les cordons d'alimentation et tous les câbles externes. Voir « [Mise hors tension du serveur](#) » à la page 10.



- Si le serveur est installé dans une armoire, faites sortir le serveur en le faisant glisser sur les glissières de l'armoire afin d'accéder au carter supérieur, ou retirez le serveur de l'armoire. Voir « [Retrait du serveur de l'armoire](#) » à la page 10.
- Selon le type d'adaptateur GPU, il est possible que son aspect diffère légèrement des illustrations de cette section.
- Suivez les instructions supplémentaires fournies dans toute documentation livrée avec votre adaptateur GPU.

## Procédure

Etape 1. Préparez-vous à cette tâche.

- Retirez le carter supérieur. Pour plus d'informations, voir « [Retrait du carter supérieur](#) » à la page 128.
- Retirez le ou les pont(s) de liaison de l'adaptateur GPU, le cas échéant. Voir « [Retrait d'un pont de liaison d'un adaptateur GPU](#) » à la page 170.

Etape 2. Retirez l'adaptateur GPU.

- 1 Retirez les cinq vis du dessus de la traverse.
- 2 Localisez l'adaptateur GPU à retirer et débranchez le cordon d'alimentation de l'adaptateur GPU.
- 3 Retirez les deux vis qui maintiennent l'adaptateur GPU sur le châssis.
- 4 Saisissez l'adaptateur GPU par ses bords et sortez-la avec précaution de l'emplacement PCIe.

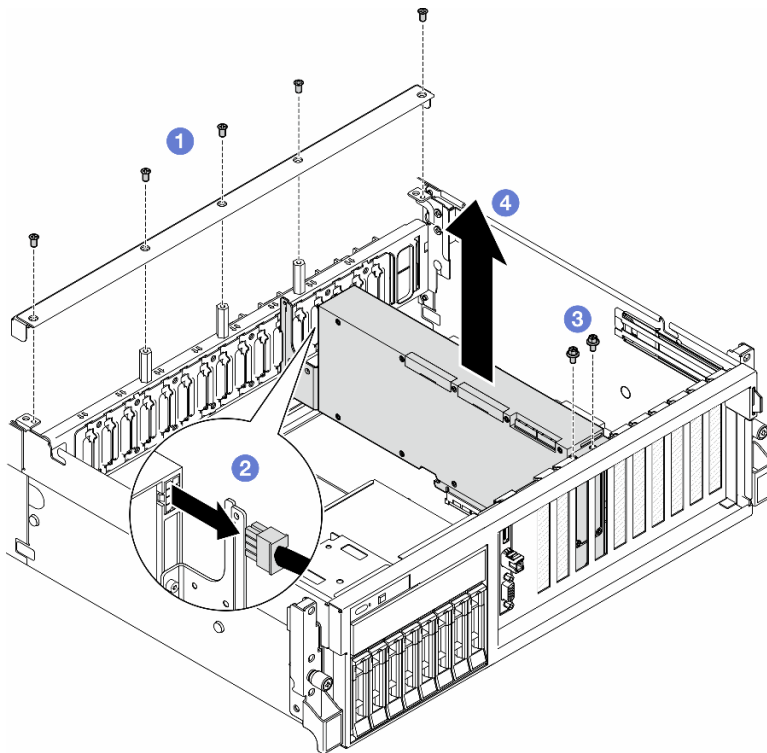


Figure 142. Retrait de l'adaptateur GPU

## Après avoir terminé

1. Si vous devez renvoyer le composant ou le périphérique en option, suivez les instructions d'emballage et utilisez les matériaux que vous avez reçus pour l'emballer.
2. En cas de retrait des Pont de liaison d'adaptateur GPU, réinstallez les cache du connecteur de liaison sur l'adaptateur GPU. Si vous n'avez plus de cache du connecteur de liaison d'origine, utilisez celui du nouvel adaptateur GPU.

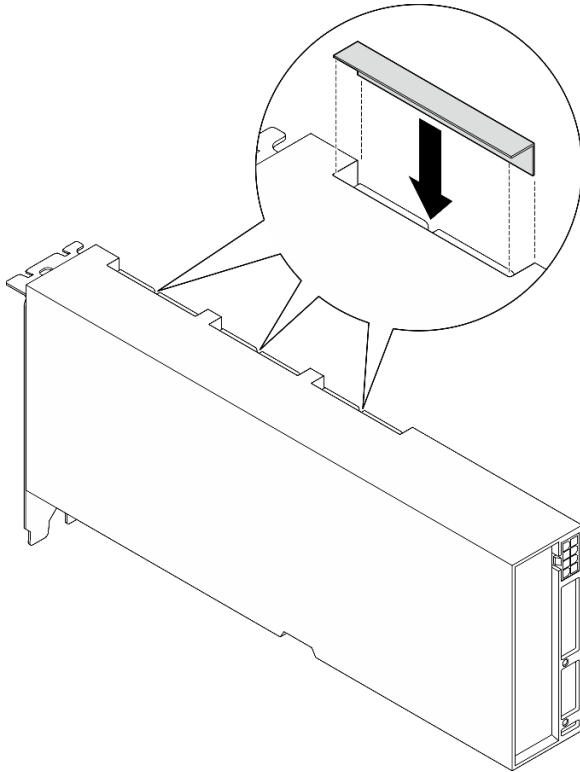


Figure 143. Installation de cache du connecteur de liaison

### Vidéo de démonstration

[Découvrez la procédure sur YouTube](#)

### Installation d'un adaptateur GPU

Suivez les instructions de cette section pour installer l'adaptateur GPU.

### À propos de cette tâche

#### Attention :

- Lisez « [Conseils d'installation](#) » à la page 1 et « [Liste de contrôle d'inspection de sécurité](#) » à la page 2 pour vous assurer que vous travaillez en toute sécurité.
- Mettez l'emballage antistatique contenant le composant en contact avec une zone métallique non peinte du serveur, puis déballez et posez le composant sur une surface de protection électrostatique.
- Selon le type d'adaptateur GPU, il est possible que son aspect diffère légèrement des illustrations de cette section.
- Suivez les instructions supplémentaires fournies dans toute documentation livrée avec votre adaptateur GPU.

## Procédure

Etape 1. Repérez l'emplacement PCIe en fonction de la vue avant de la configuration. Consultez les sections suivantes pour connaître le numéro des emplacements PCIe et les configurations GPU prises en charge :

- 
- 

Etape 2. (Facultatif) Si les Pont de liaison d'adaptateur GPU doivent être installés, retirez-le cache du connecteur de liaison de l'adaptateur GPU. Conservez le cache du connecteur de liaison, car vous pourriez en avoir besoin à l'avenir.

**Remarque :** En fonction de la configuration, il peut y avoir un ou trois ponts de liaison d'adaptateur GPU sur les adaptateurs GPU. Lors de la liaison d'une paire GPU, tous les connecteurs de liaison sur les adaptateurs GPU doivent être liés.

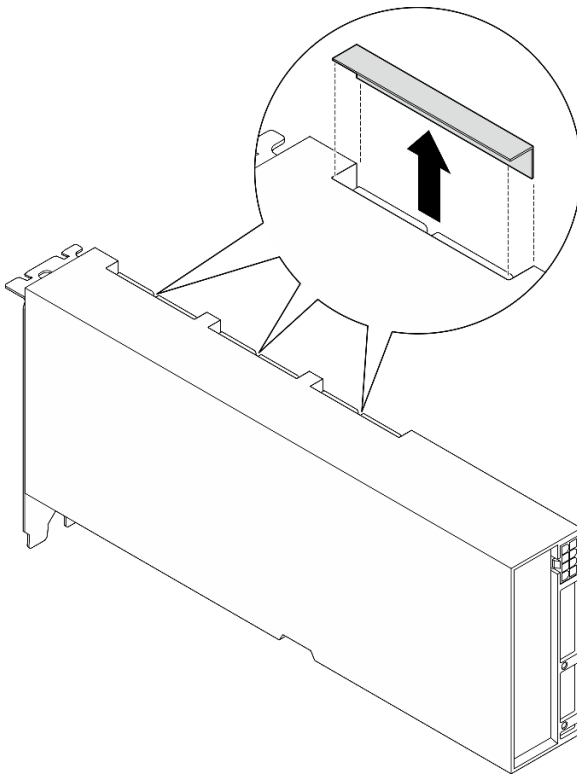


Figure 144. Retrait du cache du connecteur de liaison

Etape 3. Installez l'adaptateur GPU.

**Remarque :** Si l'emplacement PCIe est couvert par un support d'emplacement, retirez d'abord le support du châssis.

- 1 Alignez l'adaptateur GPU avec l'emplacement PCIe sur le châssis. Appuyez ensuite avec précaution sur les deux extrémités de l'adaptateur GPU jusqu'à ce qu'il soit bien positionné dans son emplacement.
- 2 Branchez le cordon d'alimentation à l'adaptateur GPU.
- 3 Serrez les deux vis qui fixent l'adaptateur GPU au châssis.
- 4 Serrez les cinq vis au-dessus de la traverse.

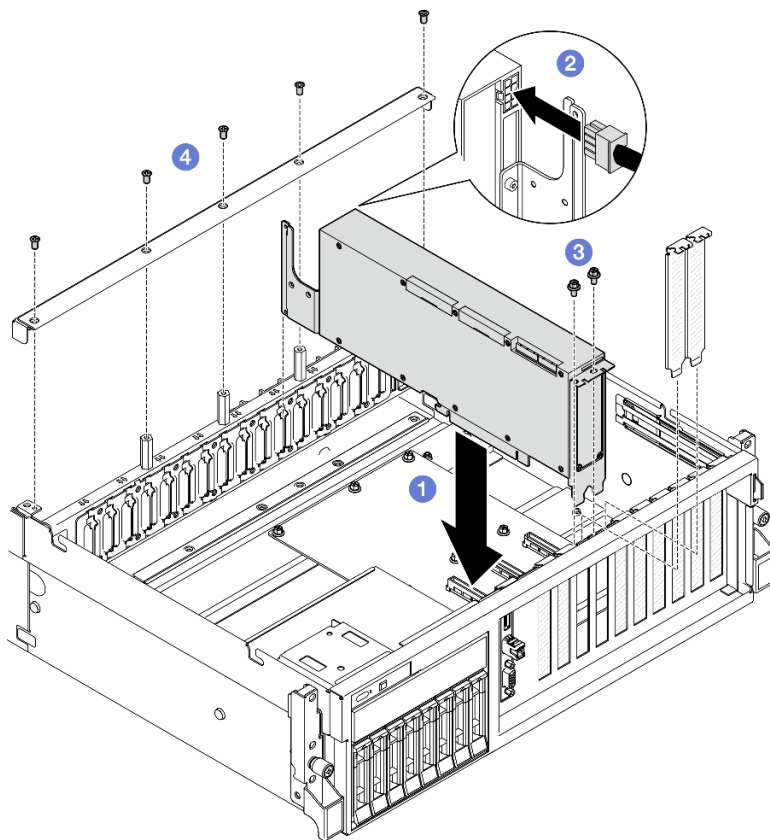
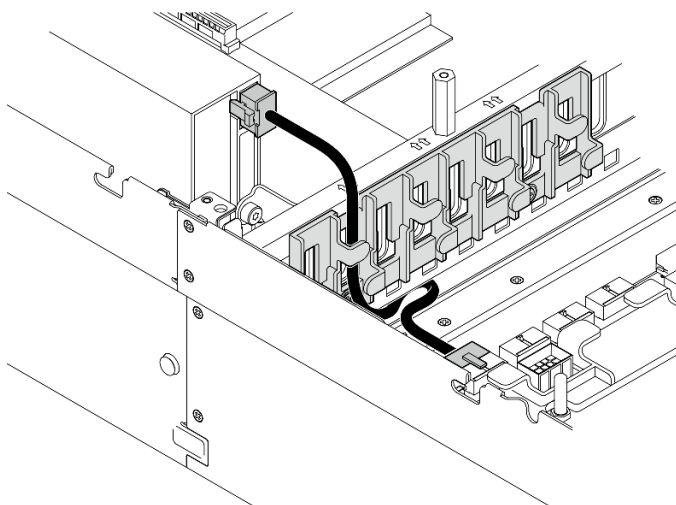


Figure 145. Installation d'un adaptateur GPU

**Remarque :** Veillez à faire passer le cordons d'alimentation GPU via le guide-câble situé derrière la traverse.



## Après avoir terminé

1. Pour installer le Pont de liaison d'adaptateur GPU, voir « [Installation d'un pont de liaison d'un adaptateur GPU](#) » à la page 171.
2. Terminez le remplacement de composants. Pour plus d'informations, voir « [Fin du remplacement des composants](#) » à la page 294.

## Vidéo de démonstration

[Découvrez la procédure sur YouTube](#)

## Remplacement du tableau de distribution GPU (technicien qualifié uniquement)

Suivez les instructions de cette section pour retirer et installer un tableau de distribution d'unité GPU.

**Important** : Cette tâche doit être effectuée par des techniciens qualifiés et certifiés par le service de maintenance Lenovo. N'essayez pas de retirer ou d'installer ce composant si vous ne possédez pas de formation ou de qualification appropriée.

### Retrait d'un tableau de distribution du GPU

Suivez les instructions de cette section pour retirer un tableau de distribution du GPU. La procédure doit être exécutée par un technicien qualifié.

### À propos de cette tâche

#### Attention :

- Lisez « [Conseils d'installation](#) » à la page 1 et « [Liste de contrôle d'inspection de sécurité](#) » à la page 2 pour vous assurer que vous travaillez en toute sécurité.
- Mettez le serveur et tous les dispositifs périphériques hors tension, puis déconnectez les cordons d'alimentation et tous les câbles externes. Voir « [Mise hors tension du serveur](#) » à la page 10.
- Si le serveur est installé dans une armoire, faites sortir le serveur en le faisant glisser sur les glissières de l'armoire afin d'accéder au carter supérieur, ou retirez le serveur de l'armoire. Voir « [Retrait du serveur de l'armoire](#) » à la page 10.

**Remarque** : Le tableau de distribution GPU peut être différente des illustrations de cette section.

### Procédure

Étape 1. Préparez-vous à cette tâche.

- a. Retirez le carter supérieur. Pour plus d'informations, voir « [Retrait du carter supérieur](#) » à la page 128.
- b. Retirez tous les adaptateurs GPU. Voir « [Retrait d'un adaptateur GPU](#) » à la page 158.

Étape 2. Déconnectez les cordons d'alimentation et d'interface de la carte de distribution du GPU.

Étape 3. Le cas échéant, dévissez la vis qui fixe le dissipateur thermique du tableau de distribution GPU au châssis.

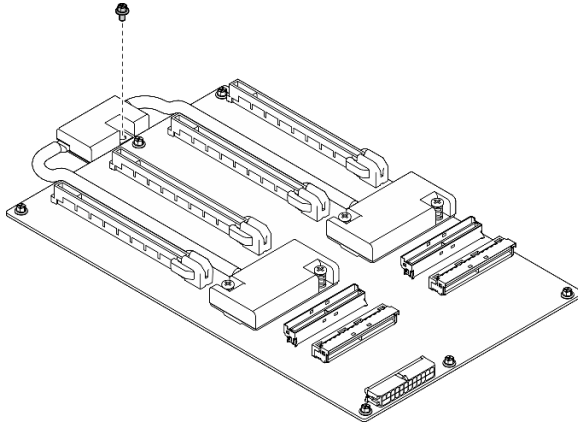


Figure 146. Retrait des vis

Etape 4. Retrait du tableau de distribution du GPU.

- a. ① Retirez les neuf vis de fixation du tableau de distribution du GPU dans le châssis.
- b. ② Saisissez le tableau de distribution du GPU par ses bords et retirez-le du châssis avec précaution.

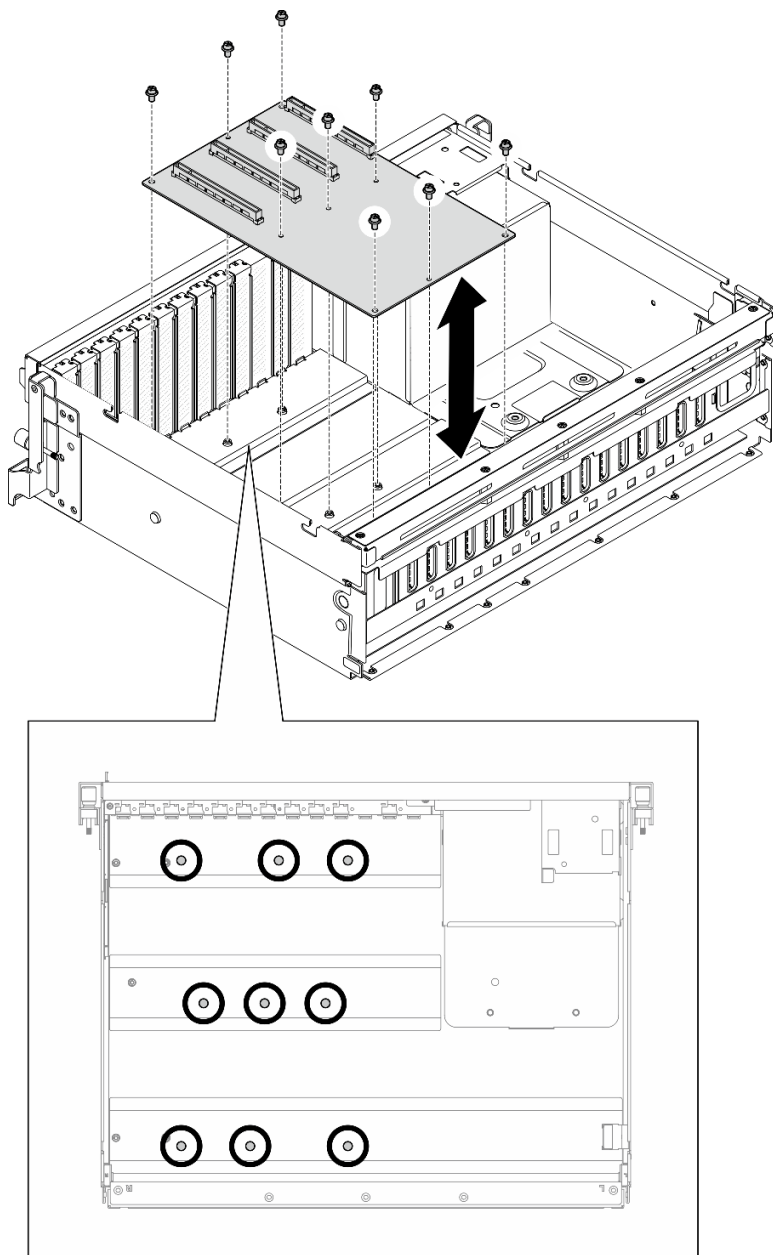


Figure 147. Retrait du tableau de distribution du GPU – Modèle de GPU 4-DW

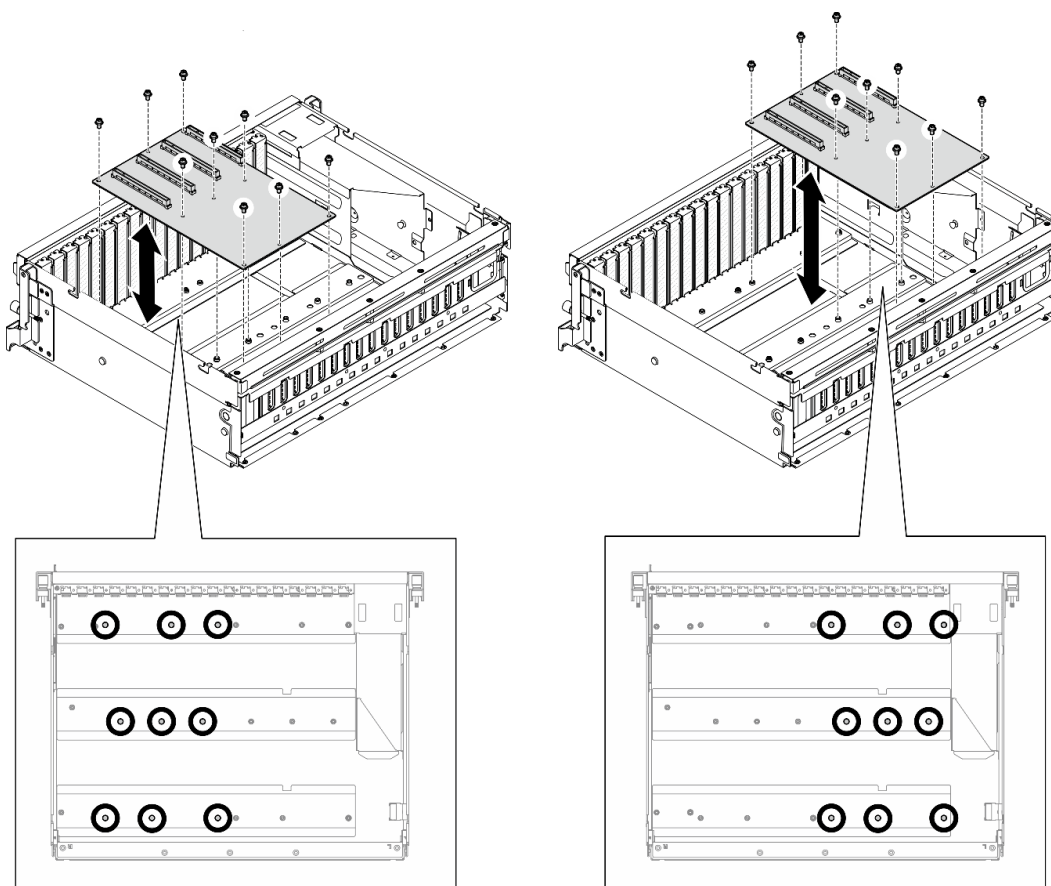


Figure 148. Retrait du tableau de distribution du GPU — Modèle de GPU 8-DW

## Après avoir terminé

Si vous devez renvoyer le composant ou le périphérique en option, suivez les instructions d'emballage et utilisez les matériaux que vous avez reçus pour l'emballer.

## Vidéo de démonstration

[Découvrez la procédure sur YouTube](#)

## Installation d'un tableau de distribution du GPU

Suivez les instructions de cette section pour installer un tableau de distribution du GPU. La procédure doit être exécutée par un technicien qualifié.

## À propos de cette tâche

### Attention :

- Lisez « [Conseils d'installation](#) » à la page 1 et « [Liste de contrôle d'inspection de sécurité](#) » à la page 2 pour vous assurer que vous travaillez en toute sécurité.
- Mettez l'emballage antistatique contenant le composant en contact avec une zone métallique non peinte du serveur, puis déballez et posez le composant sur une surface de protection électrostatique.
- En fonction de la configuration, les tableaux de distribution de GPU suivants sont pris en charge dans le Modèle de GPU 4-DW et le Modèle de GPU 8-DW :



- Le Modèle de GPU 4-DW prend en charge l'un des éléments suivants :
  - 1 x Tableau de distribution GPU direct
  - 1 x Tableau de distribution GPU commuté
- Le Modèle de GPU 8-DW prend en charge l'un des éléments suivants :
  - 2 x Tableau de distribution GPU direct
  - 2 x Tableau de distribution GPU commuté

**Remarque :** Le tableau de distribution GPU peut être différente des illustrations de cette section.

**Téléchargement du microprogramme et du pilote :** après le remplacement d'un composant, il est possible que la mise à jour du microprogramme ou du pilote soit requise.

- Accédez à <https://datacentersupport.lenovo.com/tw/en/products/servers/thinksystem/sr675v3/7d9q/downloads/driver-list/> pour consulter les dernières mises à jour de microprogramme et de pilote disponibles pour votre serveur.
- Consultez « Mise à jour du microprogramme » dans le *Guide d'utilisation* ou le *Guide de configuration système* pour plus d'informations sur les outils de mise à jour du microprogramme.

## Procédure

Etape 1. Aligned les neuf trous de vis du tableau de distribution du GPU sur les picots du châssis.

Etape 2. Serrez les neuf vis pour fixer le tableau de distribution du GPU au châssis.

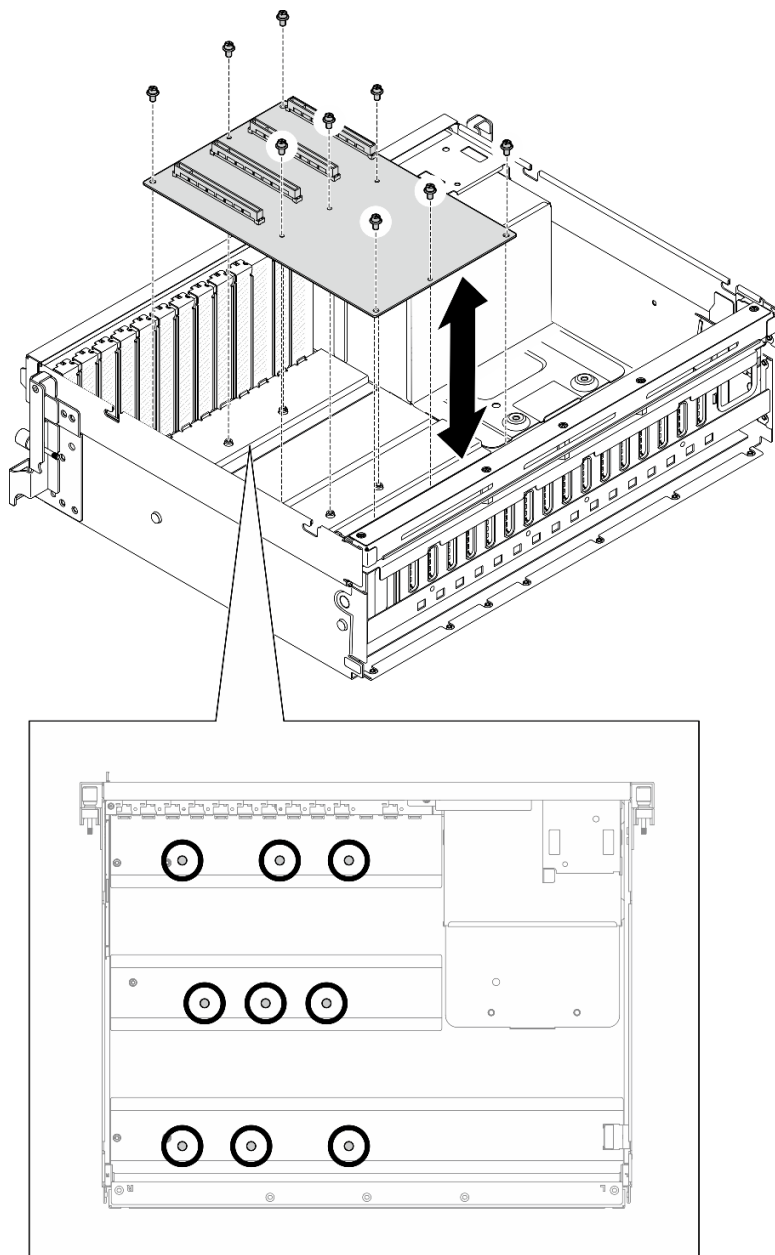


Figure 149. Installation du tableau de distribution du GPU – Modèle de GPU 4-DW

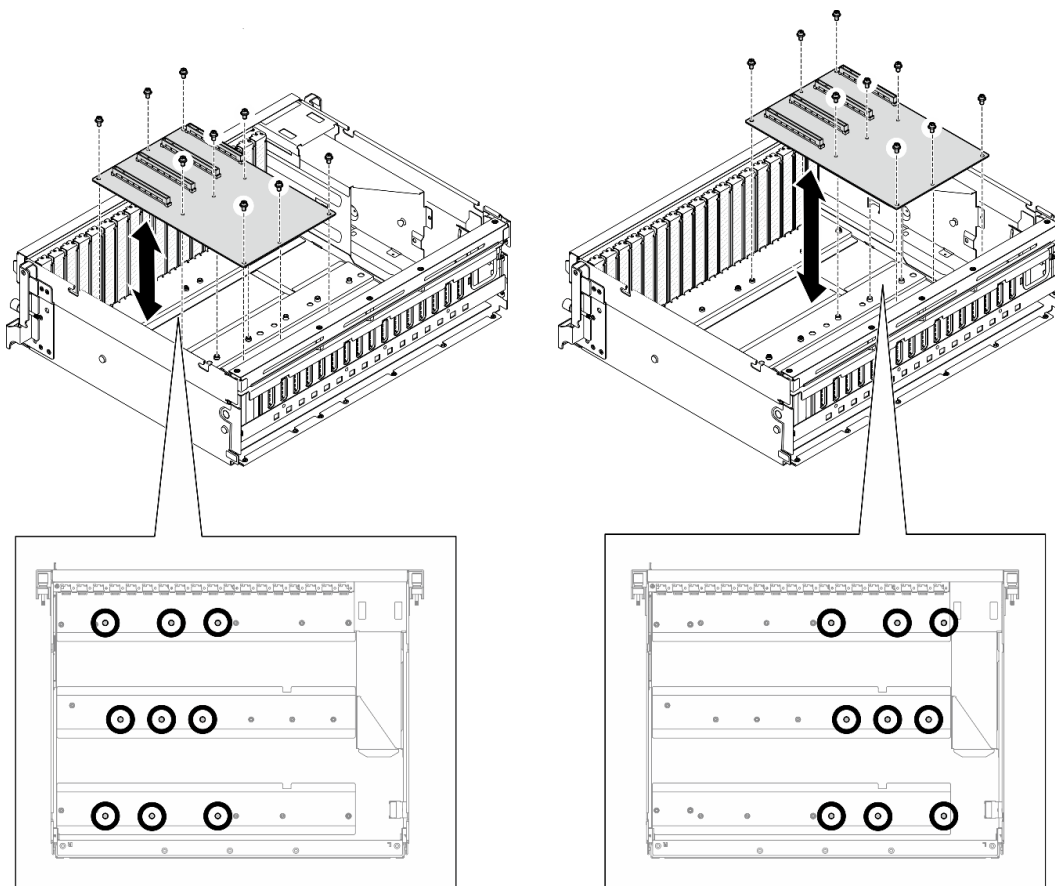


Figure 150. Installation du tableau de distribution du GPU – Modèle de GPU 8-DW

Etape 3. Le cas échéant, vissez la vis pour fixer le dissipateur thermique de la carte de distribution GPU au châssis.

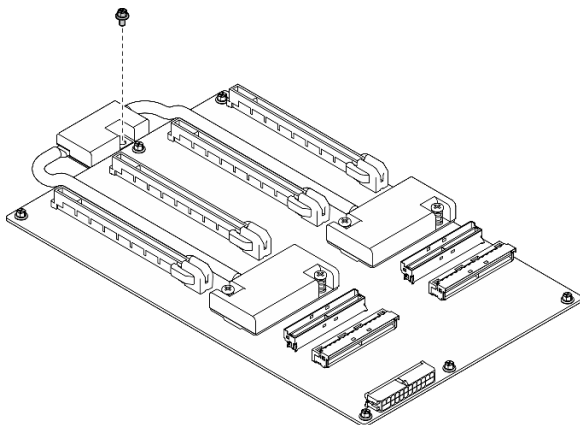


Figure 151. Installation des vis

Etape 4. Connectez les câbles d'alimentation et de signal au tableau de distribution du GPU. Selon le modèle de serveur, voir ci-dessous pour plus de détails :

- Modèle de GPU 4-DW: « [Cheminement des câbles du tableau de distribution GPU](#) » à la page 316

- Modèle de GPU 8-DW: « [Cheminement des câbles du tableau de distribution GPU](#) » à la page 333

## Après avoir terminé

1. Réinstallez les adaptateurs GPU. Voir « [Installation d'un adaptateur GPU](#) » à la page 160.
2. Terminez le remplacement de composants. Pour plus d'informations, voir « [Fin du remplacement des composants](#) » à la page 294.

## Vidéo de démonstration

[Découvrez la procédure sur YouTube](#)

## Remplacement d'un pont de liaison d'un adaptateur GPU

Suivez les instructions de cette section pour retirer et installer un pont de liaison d'un adaptateur GPU.

### Retrait d'un pont de liaison d'un adaptateur GPU

Suivez les instructions de cette section pour retirer un pont de liaison d'un adaptateur GPU.

## À propos de cette tâche


### Attention :

- Lisez « [Conseils d'installation](#) » à la page 1 et « [Liste de contrôle d'inspection de sécurité](#) » à la page 2 pour vous assurer que vous travaillez en toute sécurité.
- Mettez le serveur et tous les dispositifs périphériques hors tension, puis déconnectez les cordons d'alimentation et tous les câbles externes. Voir « [Mise hors tension du serveur](#) » à la page 10.
- Si le serveur est installé dans une armoire, faites sortir le serveur en le faisant glisser sur les glissières de l'armoire afin d'accéder au carter supérieur, ou retirez le serveur de l'armoire. Voir « [Retrait du serveur de l'armoire](#) » à la page 10.
- Selon le type d'adaptateur GPU, il est possible que son aspect diffère légèrement des illustrations de cette section.
- Suivez les instructions supplémentaires fournies dans toute documentation livrée avec votre adaptateur GPU.

## Procédure

Etape 1. Retirez le carter supérieur. Pour plus d'informations, voir « [Retrait du carter supérieur](#) » à la page 128.

Etape 2. Retirez le Pont de liaison d'adaptateur GPU.

- a.  Exercez une pression avec la ventouse sur le Pont de liaison d'adaptateur GPU jusqu'à ce qu'elle adhère au Pont de liaison d'adaptateur GPU.

**Remarque :** En fonction de la configuration, il peut y avoir un ou trois ponts de liaison d'adaptateur GPU sur les adaptateurs GPU. Retirez tous les Pont de liaison d'adaptateur GPU des adaptateurs GPU.

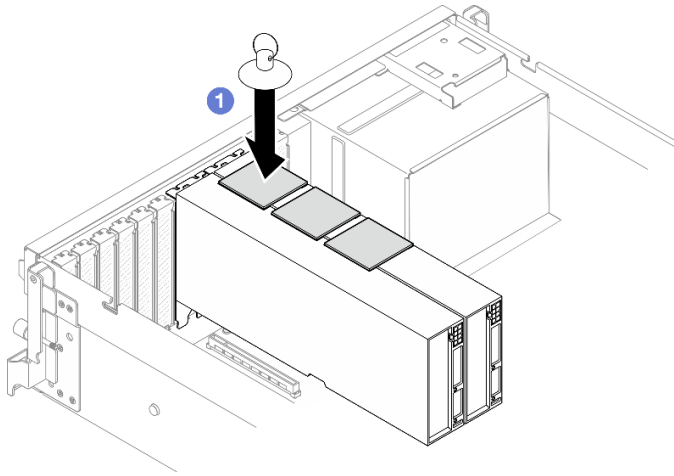


Figure 152. Retrait du Pont de liaison d'adaptateur GPU

- b. **2** Soulevez la ventouse et retirez le Pont de liaison d'adaptateur GPU en même temps que la ventouse des GPU.

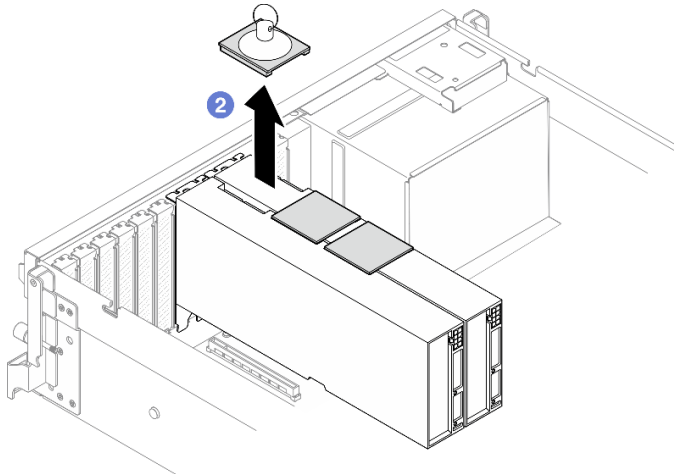


Figure 153. Retrait du Pont de liaison d'adaptateur GPU

## Après avoir terminé

Si vous devez renvoyer le composant ou le périphérique en option, suivez les instructions d'emballage et utilisez les matériaux que vous avez reçus pour l'emballer.

## Vidéo de démonstration

[Découvrez la procédure sur YouTube](#)

## Installation d'un pont de liaison d'un adaptateur GPU

Suivez les instructions de cette section pour installer un pont de liaison d'un adaptateur GPU.

## À propos de cette tâche

**Attention :**

- Lisez « [Conseils d'installation](#) » à la page 1 et « [Liste de contrôle d'inspection de sécurité](#) » à la page 2 pour vous assurer que vous travaillez en toute sécurité.
- Mettez l'emballage antistatique contenant le composant en contact avec une zone métallique non peinte du serveur, puis déballez et posez le composant sur une surface de protection électrostatique.
- Selon le type d'adaptateur GPU, il est possible que son aspect diffère légèrement des illustrations de cette section.
- Suivez les instructions supplémentaires fournies dans toute documentation livrée avec votre adaptateur GPU.

## Procédure

**Remarques :** Installez le Pont de liaison d'adaptateur GPU pour connecter les paires GPU répertoriées ci-après :

- GPU 1 et GPU 2
- GPU 3 et GPU 4
- GPU 5 et GPU 6
- GPU 7 et GPU 8

Etape 1. Retirez le cache du connecteur de liaison de l'adaptateur GPU.

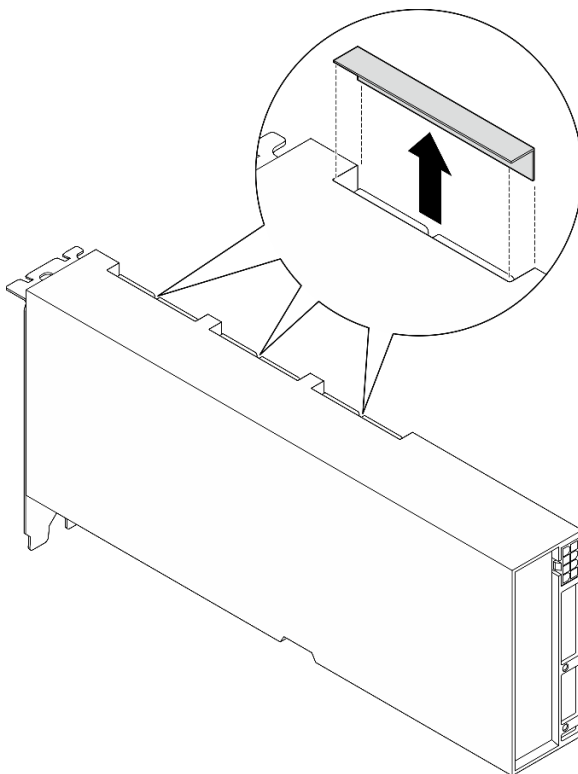


Figure 154. Retrait du cache du connecteur de liaison

Etape 2. Alignez le Pont de liaison d'adaptateur GPU sur les connecteurs de liaison des adaptateurs de GPU, puis installez le Pont de liaison d'adaptateur GPU sur les adaptateurs GPU jusqu'à ce qu'il s'enclenche.

**Remarque :** En fonction de la configuration, il peut y avoir un ou trois ponts de liaison d'adaptateur GPU sur l'adaptateur GPU. Lors de la liaison d'une paire GPU, tous les connecteurs de liaison sur les adaptateurs GPU doivent être liés.

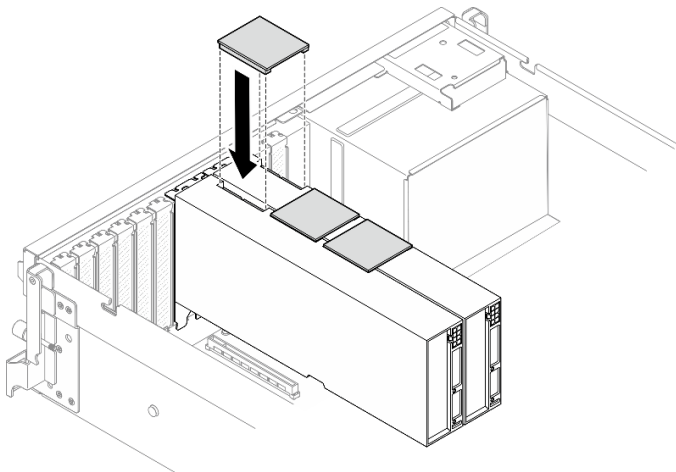


Figure 155. Installation du Pont de liaison d'adaptateur GPU

## Après avoir terminé

Terminez le remplacement de composants. Pour plus d'informations, voir « [Fin du remplacement des composants](#) » à la page 294.

## Vidéo de démonstration

[Découvrez la procédure sur YouTube](#)

## Remplacement du renfort du connecteur PCIe (technicien qualifié uniquement)

Suivez les instructions énoncées dans cette section pour le retrait ou l'installation du renfort d'emplacement PCIe.

**Important :** Cette tâche doit être effectuée par des techniciens qualifiés et certifiés par le service de maintenance Lenovo. N'essayez pas de retirer ou d'installer ce composant si vous ne possédez pas de formation ou de qualification appropriée.

## Retrait d'un renfort d'emplacement PCIe

Suivez les instructions de la présente section pour retirer un renfort d'emplacement PCIe. La procédure doit être exécutée par un technicien qualifié.

## À propos de cette tâche

### Attention :

- Lisez « [Conseils d'installation](#) » à la page 1 et « [Liste de contrôle d'inspection de sécurité](#) » à la page 2 pour vous assurer que vous travaillez en toute sécurité.
- Mettez le serveur et tous les dispositifs périphériques hors tension, puis déconnectez les cordons d'alimentation et tous les câbles externes. Voir « [Mise hors tension du serveur](#) » à la page 10.

- Si le serveur est installé dans une armoire, faites sortir le serveur en le faisant glisser sur les glissières de l'armoire afin d'accéder au carter supérieur, ou retirez le serveur de l'armoire. Voir « [Retrait du serveur de l'armoire](#) » à la page 10.

**Remarque :** Le tableau de distribution GPU peut être différente des illustrations de cette section.

## Procédure

Etape 1. Préparez-vous à cette tâche.

- a. Retirez le carter supérieur. Pour plus d'informations, voir « [Retrait du carter supérieur](#) » à la page 128.
- b. Retirez tous les adaptateurs GPU. Voir « [Retrait d'un adaptateur GPU](#) » à la page 158.
- c. Retrait du tableau de distribution du GPU. Voir « [Retrait d'un tableau de distribution du GPU](#) » à la page 163.

Etape 2. Dévissez la vis pour retirer le renfort de l'emplacement PCIe du tableau de distribution GPU.

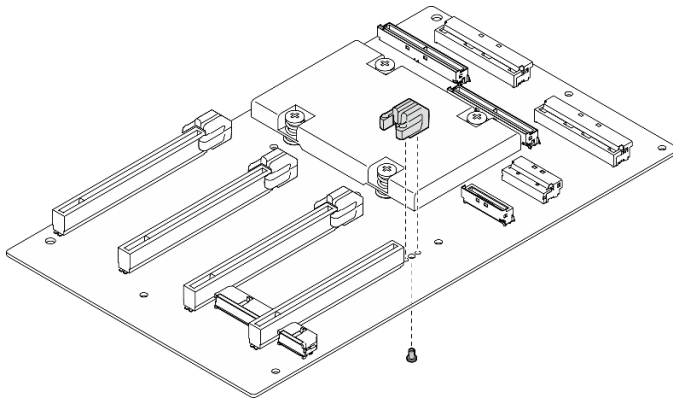


Figure 156. Retrait d'un renfort d'emplacement PCIe

## Après avoir terminé

Si vous devez renvoyer le composant ou le périphérique en option, suivez les instructions d'emballage et utilisez les matériaux que vous avez reçus pour l'emballer.

## Vidéo de démonstration

[Découvrez la procédure sur YouTube](#)

## Installation d'un renfort d'emplacement PCIe

Suivez les instructions de cette section pour installer un tableau de distribution du GPU. La procédure doit être exécutée par un technicien qualifié.

## À propos de cette tâche

### Attention :

- Lisez « [Conseils d'installation](#) » à la page 1 et « [Liste de contrôle d'inspection de sécurité](#) » à la page 2 pour vous assurer que vous travaillez en toute sécurité.
- Mettez l'emballage antistatique contenant le composant en contact avec une zone métallique non peinte du serveur, puis déballez et posez le composant sur une surface de protection électrostatique.



**Remarque :** Le tableau de distribution GPU peut être différente des illustrations de cette section.

## Procédure

Etape 1. Aligned le renfort d'emplacement PCIe avec le trou de vis sur la carte de distribution GPU ; ensuite, serrez la vis pour fixer le renfort d'emplacement PCIe à la carte de distribution GPU.

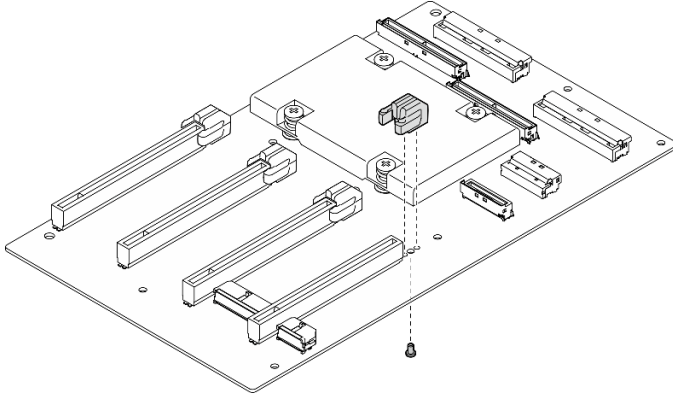


Figure 157. Installation d'un renfort d'emplacement PCIe

## Après avoir terminé

1. Réinstallez le tableau de distribution GPU. Voir « [Installation d'un tableau de distribution du GPU](#) » à la page 166.
2. Réinstallez les adaptateurs GPU. Voir « [Installation d'un adaptateur GPU](#) » à la page 160.
3. Terminez le remplacement de composants. Pour plus d'informations, voir « [Fin du remplacement des composants](#) » à la page 294.

## Vidéo de démonstration

[Découvrez la procédure sur YouTube](#)

## Remplacement de la grille de flux thermique arrière

Suivez les instructions de cette section pour le retrait ou l'installation de la grille de flux thermique arrière.

### Retrait de la grille de flux thermique arrière

Suivez les instructions de la présente section pour retirer la grille de flux thermique arrière.

## À propos de cette tâche

### Attention :

- Lisez « [Conseils d'installation](#) » à la page 1 et « [Liste de contrôle d'inspection de sécurité](#) » à la page 2 pour vous assurer que vous travaillez en toute sécurité.
- Mettez le serveur et tous les dispositifs périphériques hors tension, puis déconnectez les cordons d'alimentation et tous les câbles externes. Voir « [Mise hors tension du serveur](#) » à la page 10.
- Si le serveur est installé dans une armoire, faites sortir le serveur en le faisant glisser sur les glissières de l'armoire afin d'accéder au carter supérieur, ou retirez le serveur de l'armoire. Voir « [Retrait du serveur de l'armoire](#) » à la page 10.

## Procédure

Etape 1. Préparez-vous à cette tâche.

- a. Retirez le carter supérieur. Pour plus d'informations, voir « [Retrait du carter supérieur](#) » à la page 128.
- b. Le cas échéant, retirez la carte mezzanine PCIe 2. Voir « [Retrait d'une carte mezzanine PCIe](#) » à la page 78.

Etape 2. Retirez la grille de flux thermique arrière.

- a. ① Dévissez les deux vis qui fixent la grille de flux thermique arrière au châssis.
- b. ② Utilisez un outil pointu pour dégager la grille de flux thermique arrière du châssis.
- c. ③ Faites légèrement pivoter la grille de flux thermique arrière vers le tableau de distribution, puis retirez-la du châssis.

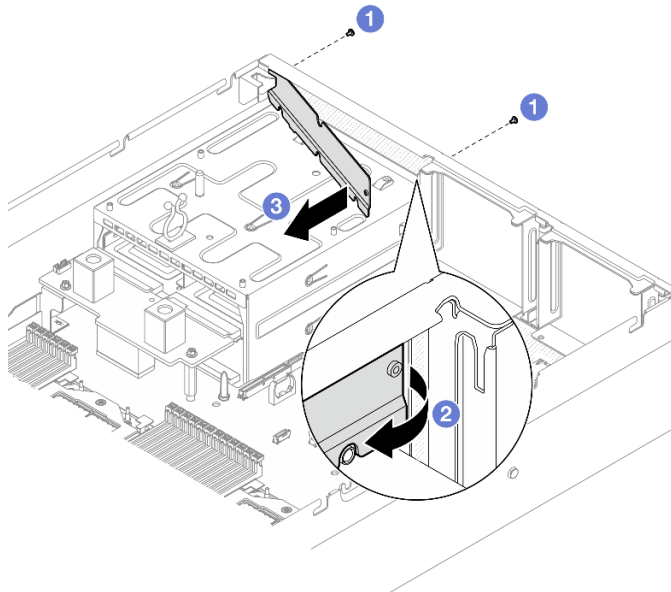


Figure 158. Retrait de la grille de flux thermique arrière

## Après avoir terminé

Si vous devez renvoyer le composant ou le périphérique en option, suivez les instructions d'emballage et utilisez les matériaux que vous avez reçus pour l'emballer.

## Vidéo de démonstration

[Découvrez la procédure sur YouTube](#)

## Installation de la grille de flux thermique arrière

Suivez les instructions de la présente section pour installer la grille de flux thermique arrière.

## À propos de cette tâche

### Attention :

- Lisez « [Conseils d'installation](#) » à la page 1 et « [Liste de contrôle d'inspection de sécurité](#) » à la page 2 pour vous assurer que vous travaillez en toute sécurité.
- Mettez l'emballage antistatique contenant le composant en contact avec une zone métallique non peinte du serveur, puis déballiez et posez le composant sur une surface de protection électrostatique.

## Procédure

Etape 1. Décollez le revêtement du ruban adhésif double face sur la grille de flux thermique arrière.

Etape 2. Installez la grille de flux thermique arrière.

- a. ① Insérez l'extrémité gauche de la grille de flux thermique arrière dans le châssis, en biais.
- b. ② Faites pivoter la grille de flux thermique arrière en direction du châssis et appuyez dessus jusqu'à ce qu'elle soit fixée uniformément au châssis.
- c. ③ Vissez les deux vis pour fixer la grille de flux thermique arrière au châssis.

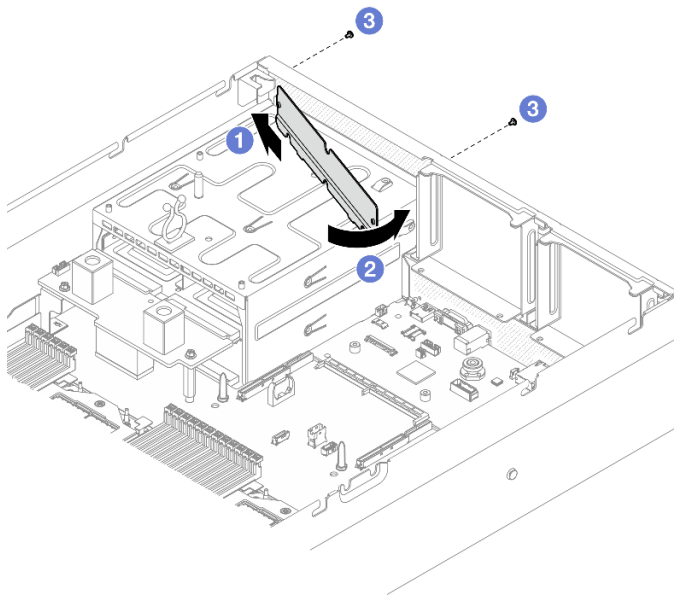


Figure 159. Installation de la grille de flux thermique arrière

## Après avoir terminé

1. Le cas échéant, réinstallez la carte mezzanine PCIe 2. Voir « [Installation d'une carte mezzanine PCIe](#) » à la page 82.
2. Terminez le remplacement de composants. Pour plus d'informations, voir « [Fin du remplacement des composants](#) » à la page 294.

## Vidéo de démonstration

[Découvrez la procédure sur YouTube](#)

---

## Composants du modèle de GPU SXM5

Suivez les instructions énoncées dans cette section pour le retrait et l'installation des composants du Modèle de GPU SXM5 components.

### Remplacement d'une unité remplaçable à chaud de 2,5 pouces

Suivez les instructions de cette section pour retirer et installer une unité remplaçable à chaud 2,5 pouces.

### Retrait d'une unité remplaçable à chaud 2,5 pouces

Suivez les instructions de cette section pour retirer une unité remplaçable à chaud 2,5 pouces.

## À propos de cette tâche

### Attention :

- Lisez « [Conseils d'installation](#) » à la page 1 et « [Liste de contrôle d'inspection de sécurité](#) » à la page 2 pour vous assurer que vous travaillez en toute sécurité.
- Pour garantir le bon refroidissement du système, n'utilisez pas le serveur pendant plus de deux minutes sans unité ou obturateur installé(e) dans chaque baie.
- Si un ou plusieurs disques SSD NVMe doivent être retirés, il est recommandé de les désactiver au préalable grâce au système d'exploitation.
- Avant de retirer ou d'apporter des modifications aux unités, aux contrôleurs d'unité (y compris aux contrôleurs intégrés au bloc carte mère), aux fonds de panier d'unité ou aux câbles d'unité, sauvegardez toutes les données importantes stockées sur les unités.
- Avant de retirer tout composant d'une grappe RAID (unité, carte RAID, etc.), sauvegardez toutes les informations de configuration RAID.

**Remarque :** Si vous ne prévoyez pas d'installer de baies d'unité une fois le retrait effectué, alors assurez-vous d'avoir des obturateurs de baie d'unité à disposition.

### Procédure

- Etape 1. ① Faites glisser le taquet de déverrouillage pour déverrouiller la poignée de l'unité.
- Etape 2. ② Faites pivoter la poignée de l'unité en position ouverte.
- Etape 3. ③ Saisissez la poignée et sortez l'unité de sa baie en la faisant glisser.

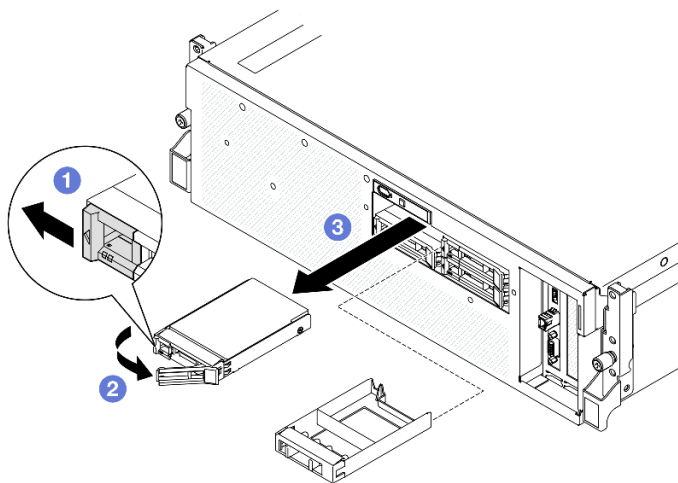


Figure 160. Retrait d'une unité remplaçable à chaud 2,5 pouces

### Après avoir terminé

**Remarque :** Installez un obturateur de baie d'unité ou une unité de remplacement dès que possible. Voir « [Installation d'une unité remplaçable à chaud 2,5 pouces](#) » à la page 179.

Si vous devez renvoyer le composant ou le périphérique en option, suivez les instructions d'emballage et utilisez les matériaux que vous avez reçus pour l'emballer.

### Vidéo de démonstration

Découvrez la procédure sur YouTube

## Installation d'une unité remplaçable à chaud 2,5 pouces

Suivez les instructions de cette section pour installer une unité remplaçable à chaud 2,5 pouces.

### À propos de cette tâche

#### Attention :

- Lisez « [Conseils d'installation](#) » à la page 1 et « [Liste de contrôle d'inspection de sécurité](#) » à la page 2 pour vous assurer que vous travaillez en toute sécurité.
- Mettez l'emballage antistatique contenant le composant en contact avec une zone métallique non peinte du serveur, puis déballez et posez le composant sur une surface de protection électrostatique.
- Veillez à sauvegarder les données de votre unité, particulièrement si elle fait partie d'une grappe RAID, avant tout retrait du serveur.
- Pour éviter d'endommager les connecteurs d'unités, vérifiez que le carter supérieur du serveur est en place et correctement fermé après chaque installation ou retrait d'unité.
- Pour garantir le refroidissement adéquat du système, n'utilisez pas le serveur pendant plus de deux minutes sans qu'une unité ou un obturateur de baie d'unité ne soit installé dans chaque baie.
- Avant d'apporter des modifications aux unités, aux contrôleurs d'unité (y compris aux contrôleurs intégrés au bloc carte mère), aux fonds de panier ou aux câbles d'unité, sauvegardez toutes les données importantes stockées sur les unités.
- Avant de retirer tout composant d'une grappe RAID (unité, carte RAID, etc.), sauvegardez toutes les informations de configuration RAID.

Les paragraphes suivants décrivent les types d'unité pris en charge par le serveur et contiennent d'autres informations que vous devez prendre en compte avant d'installer une unité. Pour connaître la liste des unités prises en charge, voir <https://serverproven.lenovo.com>.

- En complément des instructions figurant dans le présent document, consultez la documentation fournie avec l'unité.
- Afin de garantir l'intégrité de l'interférence électromagnétique (EMI) et le refroidissement de la solution, toutes les baies et tous les emplacements PCIe et PCI doivent être occupés ou protégés. Lorsque vous installez une unité ou un adaptateur PCIe, conservez le cache EMC et le panneau obturateur de la baie, ou le cache de l'emplacement d'adaptateur PCIe. Vous en aurez besoin si vous retirez le périphérique par la suite.
- Pour obtenir une liste exhaustive des périphériques en option pris en charge par le serveur, consultez le site <https://serverproven.lenovo.com>.
- Le Modèle de GPU SXM5 prend en charge jusqu'à quatre unités NVMe remplaçables à chaud de 2,5 pouces avec les numéros de baie d'unité ci-après.

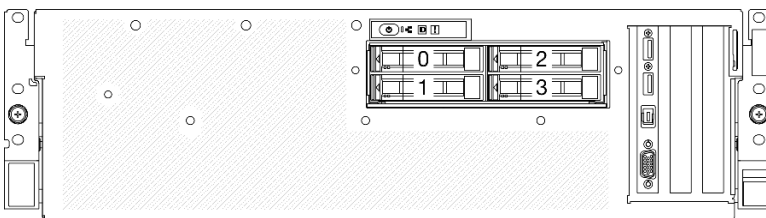


Figure 161. Numéros de baie d'unité de 2,5 pouces dans le Modèle de GPU SXM5

**Téléchargement du microprogramme et du pilote** : après le remplacement d'un composant, il est possible que la mise à jour du microprogramme ou du pilote soit requise.

- Accédez à <https://datacentersupport.lenovo.com/tw/en/products/servers/thinksystem/sr675v3/7d9q/downloads/driver-list/> pour consulter les dernières mises à jour de microprogramme et de pilote disponibles pour votre serveur.
- Consultez « Mise à jour du microprogramme » dans le *Guide d'utilisation* ou le *Guide de configuration système* pour plus d'informations sur les outils de mise à jour du microprogramme.

## Procédure

Etape 1. Si une baie d'unité est dotée d'un obturateur, soulevez le levier de dégagement sur l'obturateur et faites-le glisser hors de la baie.

Etape 2. Installez l'unité remplaçable à chaud 2,5 pouces.

- 1 Assurez-vous que la poignée de disque est bien en position ouverte. Ensuite, alignez l'unité sur les glissières de guidage de la baie, puis faites coulisser délicatement l'unité dans la baie jusqu'à ce qu'elle s'arrête.
- 2 Faites pivoter la poignée de disque en position complètement fermée, jusqu'à ce que le taquet de la poignée s'enclenche.

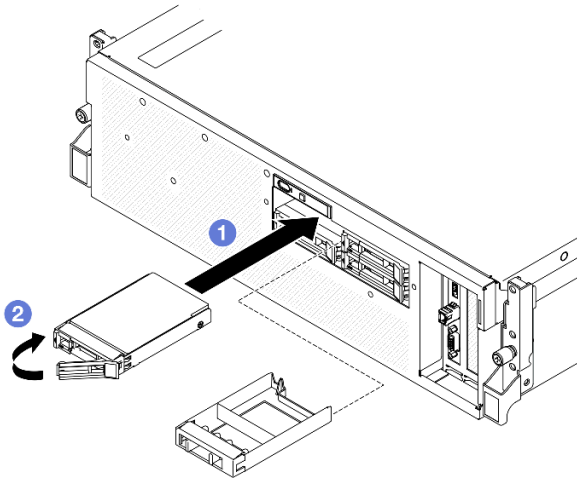


Figure 162. Installation d'une unité remplaçable à chaud 2,5 pouces

## Après avoir terminé

1. Observez le voyant d'état de l'unité pour vérifier que celle-ci fonctionne correctement.
  - Si le voyant d'état jaune de l'unité est fixe, cela signifie que cette unité est défectueuse et doit être remplacée.
  - Si le voyant d'activité de l'unité vert clignote, l'unité est en cours d'utilisation.
2. Si le serveur est configuré pour une opération RAID via un adaptateur ThinkSystem RAID, il se peut que vous deviez reconfigurer les batteries de disques après avoir installé les unités. Pour plus d'informations sur les opérations RAID et des instructions complètes concernant l'utilisation de l'adaptateur ThinkSystem RAID, voir la documentation correspondante.
3. Terminez le remplacement de composants. Pour plus d'informations, voir « [Fin du remplacement des composants](#) » à la page 294.

## Vidéo de démonstration

[Découvrez la procédure sur YouTube](#)

## Remplacement d'un module de fond de panier d'unité 2,5 pouces

Suivez les instructions énoncées dans cette section pour le retrait et l'installation du module de fond de panier d'unité 2,5 pouces

### Retrait du module de fond de panier d'unité 2,5 pouces

Suivez les instructions de cette section pour retirer le module de fond de panier d'unité 2,5 pouces.

### À propos de cette tâche

#### Attention :

- Lisez « [Conseils d'installation](#) » à la page 1 et « [Liste de contrôle d'inspection de sécurité](#) » à la page 2 pour vous assurer que vous travaillez en toute sécurité.
- Mettez le serveur et tous les dispositifs périphériques hors tension, puis déconnectez les cordons d'alimentation et tous les câbles externes. Voir « [Mise hors tension du serveur](#) » à la page 10.
- Si le serveur est installé dans une armoire, faites sortir le serveur en le faisant glisser sur les glissières de l'armoire afin d'accéder au carter supérieur, ou retirez le serveur de l'armoire. Voir « [Retrait du serveur de l'armoire](#) » à la page 10.
- Lors du retrait d'unités, notez de quelle baie sont retirées chaque unité et utilisez vos notes comme liste de contrôle lors de l'installation des unités.

### Procédure

Etape 1. Préparez-vous à cette tâche.

- a. Retirez le carter supérieur. Voir « [Retrait du carter supérieur](#) » à la page 128.
- b. Retirez l'ensemble des unités remplaçables à chaud 2,5 pouces et des obturateurs de la baie d'unité (le cas échéant) des baies d'unité. Voir « [Retrait d'une unité remplaçable à chaud 2,5 pouces](#) » à la page 177. Placez les unités sur une surface antistatique.
- c. Débranchez le cordon d'alimentation et le câble de signal du fond de panier d'unité 2,5 pouces.

Etape 2. Tenez le module de fond de panier d'unités de 2,5 pouces par les deux points de contact bleus sur le dessus et soulevez-le hors du boîtier d'unités.

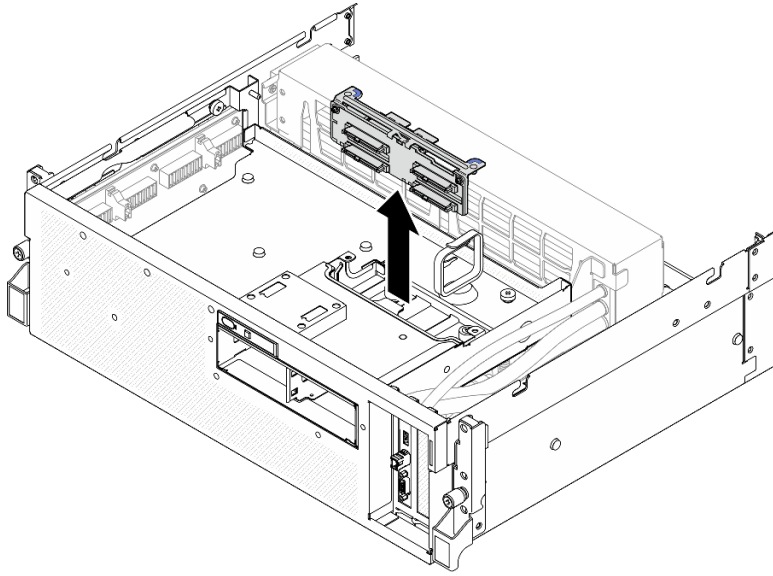


Figure 163. Retrait du module de fond de panier d'unité 2,5 pouces

### Après avoir terminé

1. Si vous devez renvoyer le composant ou le périphérique en option, suivez les instructions d'emballage et utilisez les matériaux que vous avez reçus pour l'emballer.
2. Si vous prévoyez de recycler le composant :
  - a. Retirez les deux vis du fond de panier d'unités 2,5 pouces pour le dégager du support du fond de panier.

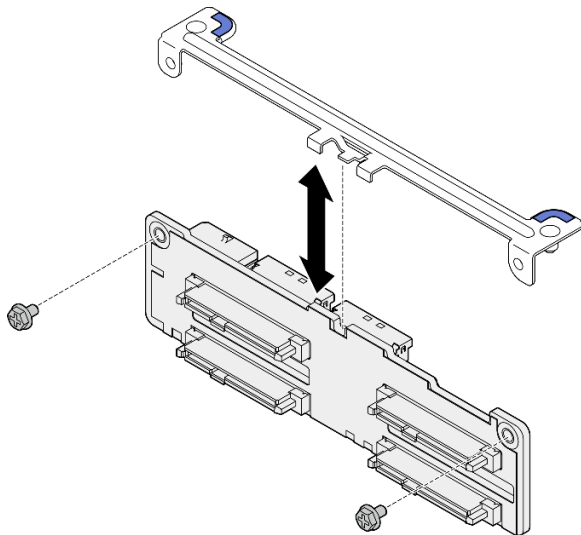


Figure 164. Retrait d'un support de fond de panier d'unité 2,5 pouces

- b. Recyclez le composant conformément à la réglementation en vigueur.

### Vidéo de démonstration

[Découvrez la procédure sur YouTube](#)



## Installation d'un module de fond de panier d'unité 2,5 pouces

Suivez les instructions de cette section pour installer un module de fond de panier d'unité 2,5.

### À propos de cette tâche

#### Attention :

- Lisez « [Conseils d'installation](#) » à la page 1 et « [Liste de contrôle d'inspection de sécurité](#) » à la page 2 pour vous assurer que vous travaillez en toute sécurité.
- Mettez l'emballage antistatique contenant le composant contre une zone métallique non peinte du serveur, puis déballez et posez le composant sur une surface de protection antistatique.

**Téléchargement du microprogramme et du pilote :** après le remplacement d'un composant, il est possible que la mise à jour du microprogramme ou du pilote soit requise.

- Accédez à <https://datacentersupport.lenovo.com/tw/en/products/servers/thinksystem/sr675v3/7d9q/downloads/driver-list/> pour consulter les dernières mises à jour de microprogramme et de pilote disponibles pour votre serveur.
- Consultez « Mise à jour du microprogramme » dans le *Guide d'utilisation* ou le *Guide de configuration système* pour plus d'informations sur les outils de mise à jour du microprogramme.

### Procédure

Etape 1. Alignez le module de fond de panier d'unités 2,5 pouces avec les trous de guidage du boîtier d'unités de disque dur ; ensuite, abaissez le module de fond de panier dans le boîtier d'unités de disque dur jusqu'à ce qu'il s'enclenche.

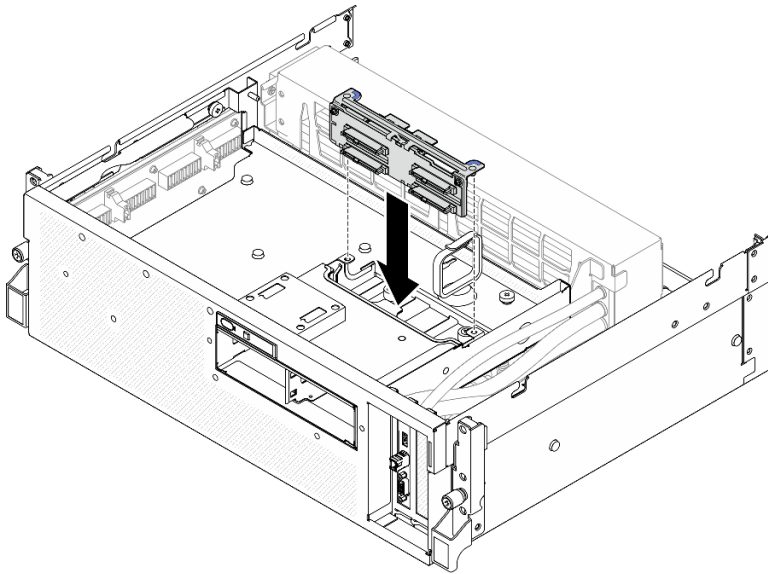


Figure 165. Installation d'un module de fond de panier d'unité 2,5 pouces

### Après avoir terminé

1. Reconnectez le cordon d'alimentation et le câble de signal au fond de panier d'unité 2,5 pouces. Voir « [Cheminement des câbles du fond de panier d'unité 2,5 pouces](#) » à la page 345 pour plus d'informations.

2. Réinstallez les unités remplaçables à chaud 2,5 pouces ou les obturateurs de baie d'unité (le cas échéant) dans les baies d'unité. Voir « [Installation d'une unité remplaçable à chaud 2,5 pouces](#) » à la page 179.
3. Terminez le remplacement de composants. Pour plus d'informations, voir « [Fin du remplacement des composants](#) » à la page 294.

### Vidéo de démonstration

[Découvrez la procédure sur YouTube](#)

## Remplacement du boîtier d'unités de disque dur 2,5 pouces

Suivez les instructions énoncées dans cette section pour le retrait et l'installation du boîtier d'unités de disque dur 2,5 pouces.

### Retrait du boîtier d'unités de disque dur 2,5 pouces

Suivez les instructions énoncées dans cette section pour retirer le boîtier d'unités de disque dur 2,5 pouces.

### À propos de cette tâche

#### Attention :

- Lisez « [Conseils d'installation](#) » à la page 1 et « [Liste de contrôle d'inspection de sécurité](#) » à la page 2 pour vous assurer que vous travaillez en toute sécurité.
- Mettez le serveur et tous les dispositifs périphériques hors tension, puis déconnectez les cordons d'alimentation et tous les câbles externes. Voir « [Mise hors tension du serveur](#) » à la page 10.
- Si le serveur est installé dans une armoire, faites sortir le serveur en le faisant glisser sur les glissières de l'armoire afin d'accéder au carter supérieur, ou retirez le serveur de l'armoire. Voir « [Retrait du serveur de l'armoire](#) » à la page 10.
- Lors du retrait d'unités, notez de quelle baie sont retirées chaque unité et utilisez vos notes comme liste de contrôle lors de l'installation des unités.

### Procédure

Etape 1. Préparez-vous à cette tâche.

- a. Retirez le carter supérieur. Voir « [Retrait du carter supérieur](#) » à la page 128.
- b. Retirez l'ensemble des unités remplaçables à chaud 2,5 pouces et des obturateurs de la baie d'unité (le cas échéant) des baies d'unité. Voir « [Retrait d'une unité remplaçable à chaud 2,5 pouces](#) » à la page 177. Placez les unités sur une surface antistatique.
- c. Débranchez le cordon d'alimentation et le câble de signal du fond de panier d'unité 2,5 pouces.
- d. Retrait du module de fond de panier d'unité 2,5 pouces. Pour plus d'informations, voir « [Retrait du module de fond de panier d'unité 2,5 pouces](#) » à la page 181.

Etape 2. Retirez le boîtier d'unités de disque dur 2,5 pouces.

- a. ① Desserrez les deux vis moletées qui fixent le boîtier d'unités de disque dur au plateau d'unité avant.
- b. ② Faites glisser le boîtier d'unités de disque dur hors du châssis.

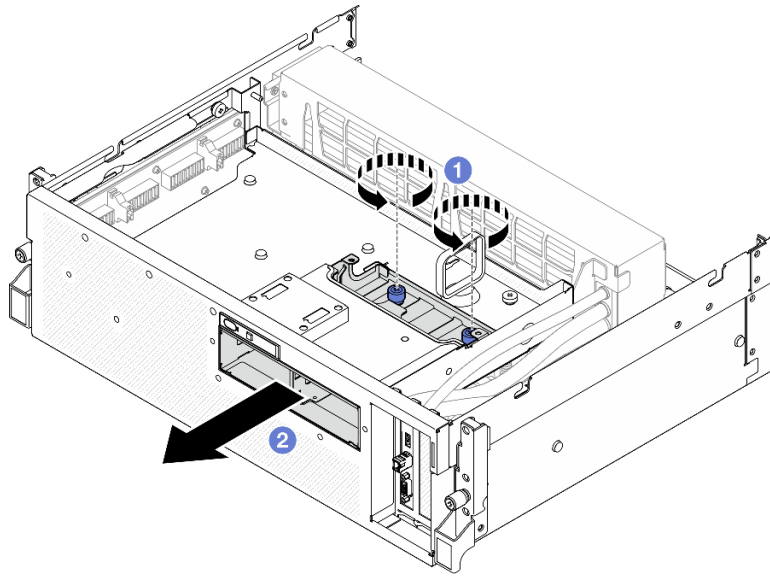


Figure 166. Retrait du boîtier d'unités de disque dur 2,5 pouces

## Après avoir terminé

Si vous devez renvoyer le composant ou le périphérique en option, suivez les instructions d'emballage et utilisez les matériaux que vous avez reçus pour l'emballer.

## Vidéo de démonstration

[Découvrez la procédure sur YouTube](#)

## Installation du boîtier d'unités de disque dur 2,5 pouces

Suivez les instructions énoncées dans cette section pour installer un boîtier d'unités de disque dur 2,5 pouces.

## À propos de cette tâche

### Attention :

- Lisez « [Conseils d'installation](#) » à la page 1 et « [Liste de contrôle d'inspection de sécurité](#) » à la page 2 pour vous assurer que vous travaillez en toute sécurité.
- Mettez l'emballage antistatique contenant le composant contre une zone métallique non peinte du serveur, puis déballez et posez le composant sur une surface de protection antistatique.

## Procédure

Etape 1. ① Alignez le boîtier d'unités de disque dur 2,5 pouces sur l'ouverture à l'avant du serveur ; puis glissez-le dans le châssis jusqu'à ce qu'il soit enclenché.

Etape 2. ② Serrez les deux vis moletées pour fixer le boîtier d'unités de disque dur 2,5 pouces au plateau d'unité avant.

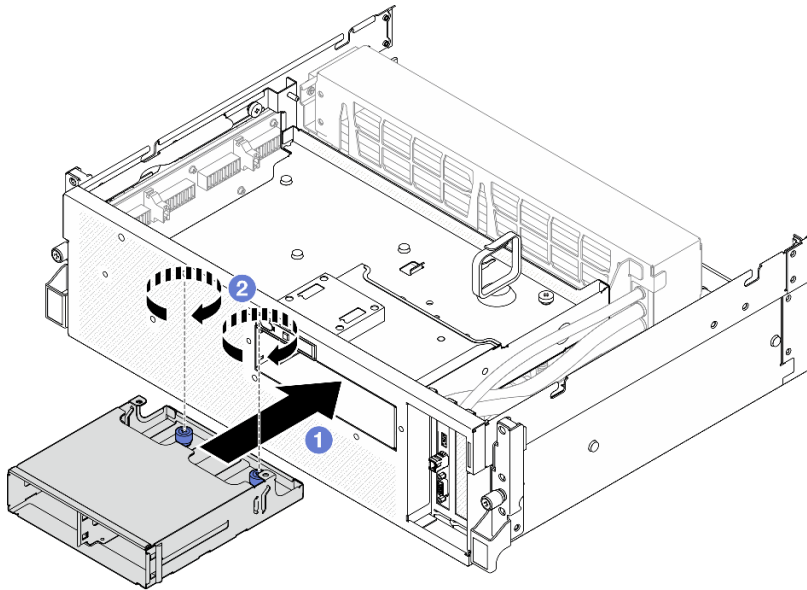


Figure 167. Installation d'un boîtier d'unités de disque dur 2,5 pouces

## Après avoir terminé

1. Réinstallation d'un module de fond de panier d'unité 2,5 pouces. Voir « [Installation d'un module de fond de panier d'unité 2,5 pouces](#) » à la page 183.
2. Reconnectez le cordon d'alimentation et le câble de signal au fond de panier d'unité 2,5 pouces. Voir « [Cheminement des câbles du fond de panier d'unité 2,5 pouces](#) » à la page 345 pour plus d'informations.
3. Réinstallez les unités remplaçables à chaud 2,5 pouces ou les obturateurs de baie d'unité (le cas échéant) dans les baies d'unité. Voir « [Installation d'une unité remplaçable à chaud 2,5 pouces](#) » à la page 179.
4. Terminez le remplacement de composants. Pour plus d'informations, voir « [Fin du remplacement des composants](#) » à la page 294.

## Vidéo de démonstration

[Découvrez la procédure sur YouTube](#)

## Remplacement d'un assemblage CX-7 (technicien qualifié uniquement)

Suivez les instructions énoncées dans cette section pour retirer et installer un assemblage CX-7.

**Important** : Cette tâche doit être effectuée par des techniciens qualifiés et certifiés par le service de maintenance Lenovo. N'essayez pas de retirer ou d'installer ce composant si vous ne possédez pas de formation ou de qualification appropriée.

## Retrait de l'assemblage CX-7

Suivez les instructions de la présente section pour retirer l'assemblage du CX-7. La procédure doit être exécutée par un technicien qualifié.

## À propos de cette tâche

**Attention** :

- Lisez « [Conseils d'installation](#) » à la page 1 et « [Liste de contrôle d'inspection de sécurité](#) » à la page 2 pour vous assurer que vous travaillez en toute sécurité.
- Mettez le serveur et tous les dispositifs périphériques hors tension, puis déconnectez les cordons d'alimentation et tous les câbles externes. Voir « [Mise hors tension du serveur](#) » à la page 10.
- Si le serveur est installé dans une armoire, faites sortir le serveur en le faisant glisser sur les glissières de l'armoire afin d'accéder au carter supérieur, ou retirez le serveur de l'armoire. Voir « [Retrait du serveur de l'armoire](#) » à la page 10.

## Procédure

Etape 1. Préparez-vous à cette tâche.

- Retirez le carter supérieur. Voir « [Retrait du carter supérieur](#) » à la page 128.
- Débranchez les câbles connectés au Panneau de support CX-7 et à l'Carte mezz CX-7.

**Remarque :** Il y a un loquet sur le câble d'alimentation connecté au **connecteur d'alimentation 2** sur le Panneau de support CX-7. Appuyez légèrement et maintenez le loquet du câble ; ensuite, débranchez le câble d'alimentation du Panneau de support CX-7.

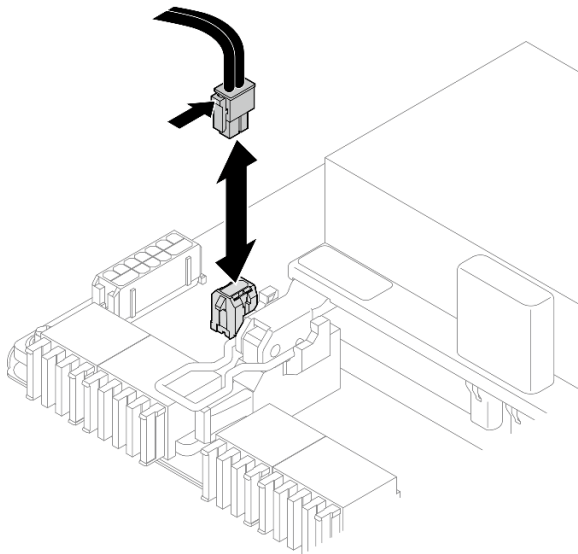


Figure 168. Déconnexion du câble d'alimentation

Etape 2. Retirez l'Assemblage du CX-7.

- 1 Desserrez la vis moletée qui fixe l'Assemblage du CX-7 au plateau d'unité avant.
- 2 Faites pivoter la poignée du Panneau de support CX-7 vers le haut.
- 3 Appuyez sur le patin en caoutchouc de la poignée du Panneau de support CX-7 afin que le patin en caoutchouc se trouve sous la poignée du plateau d'unité avant.
- 4 Poussez la poignée du Panneau de support CX-7 en direction de l'interposeur pour déconnecter l'Assemblage du CX-7 de l'interposeur.

**Remarque :** Assurez-vous que les deux pattes de retenue sont dans les logements de l'interposeur avant d'appuyer sur la poignée du Panneau de support CX-7.

- 5 Sortez les deux pattes de retenue des logements de l'interposeur ; ensuite, faites pivoter la poignée du Panneau de support CX-7 vers le bas de manière à ce que le patin en caoutchouc soit tourné vers le haut.

- f. **6** Faites glisser légèrement l'Assemblage du CX-7 vers l'arrière ; ensuite, tenez la poignée du Panneau de support CX-7 et la languette du Panneau de support CX-7, puis sortez l'Assemblage du CX-7 du châssis.

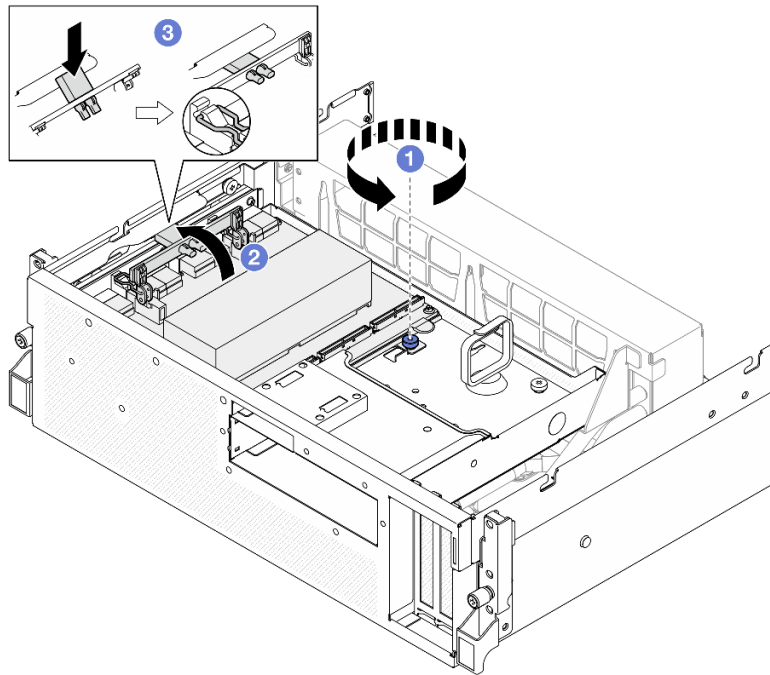
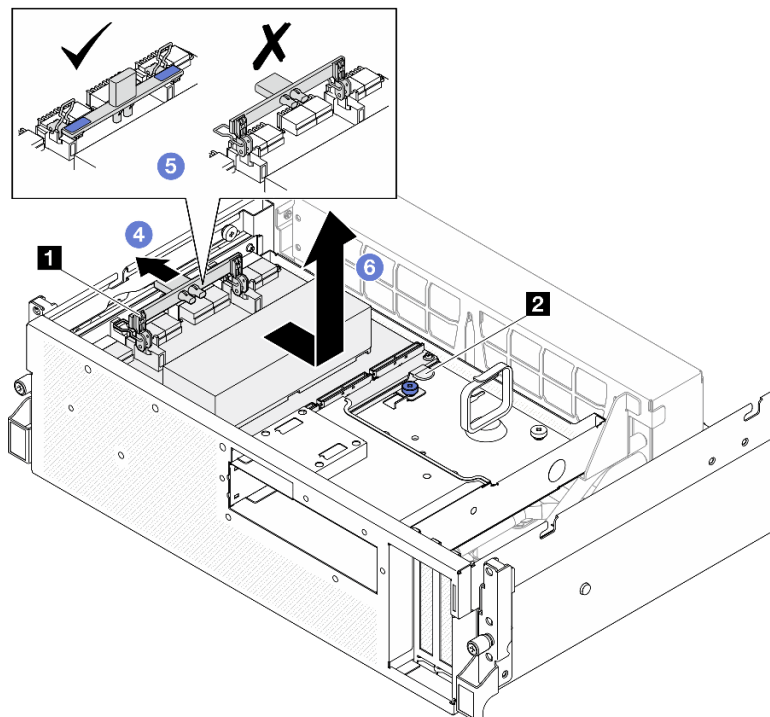


Figure 169. Retrait du Assemblage du CX-7



**1** Poignée de la Panneau de support CX-7

**2** Languette du Panneau de support CX-7

## Après avoir terminé

Si vous devez renvoyer le composant ou le périphérique en option, suivez les instructions d'emballage et utilisez les matériaux que vous avez reçus pour l'emballer.

### Vidéo de démonstration

[Découvrez la procédure sur YouTube](#)

## Installation de l'assemblage CX-7

Suivez les instructions énoncées dans cette section pour installer un assemblage CX-7. La procédure doit être exécutée par un technicien qualifié.

### À propos de cette tâche

#### Attention :

- Lisez « [Conseils d'installation](#) » à la page 1 et « [Liste de contrôle d'inspection de sécurité](#) » à la page 2 pour vous assurer que vous travaillez en toute sécurité.
- Mettez l'emballage antistatique contenant le composant contre une zone métallique non peinte du serveur, puis déballez et posez le composant sur une surface de protection antistatique.

### Procédure

Étape 1. ① Tenez la poignée du Panneau de support CX-7 et la languette du Panneau de support CX-7, et alignez l'Assemblage du CX-7 avec les cinq broches de guidage sur le plateau d'unité avant ; ensuite, abaissez-le dans le plateau d'unité avant.

Étape 2. ② Poussez l'Assemblage du CX-7 en direction de l'interposeur pour le connecter à ce dernier.

**Remarque :** Assurez-vous que les deux clips de rétention de la poignée du Panneau de support CX-7 sont orientés vers le haut avant de connecter l'Assemblage du CX-7 à l'interposeur.

Étape 3. ③ Appuyez sur le patin en caoutchouc de la poignée du Panneau de support CX-7 afin que le patin en caoutchouc se trouve sous la poignée du plateau d'unité avant.

Étape 4. ④ Insérez les deux clips de rétention de la poignée du Panneau de support CX-7 dans les logements de l'interposeur.

Étape 5. ⑤ Faites pivoter la poignée du Panneau de support CX-7 vers le bas pour verrouiller l'Assemblage du CX-7 en place.

Étape 6. ⑥ Serrez la vis moletée pour fixer l'Assemblage du CX-7 au plateau d'unité avant.

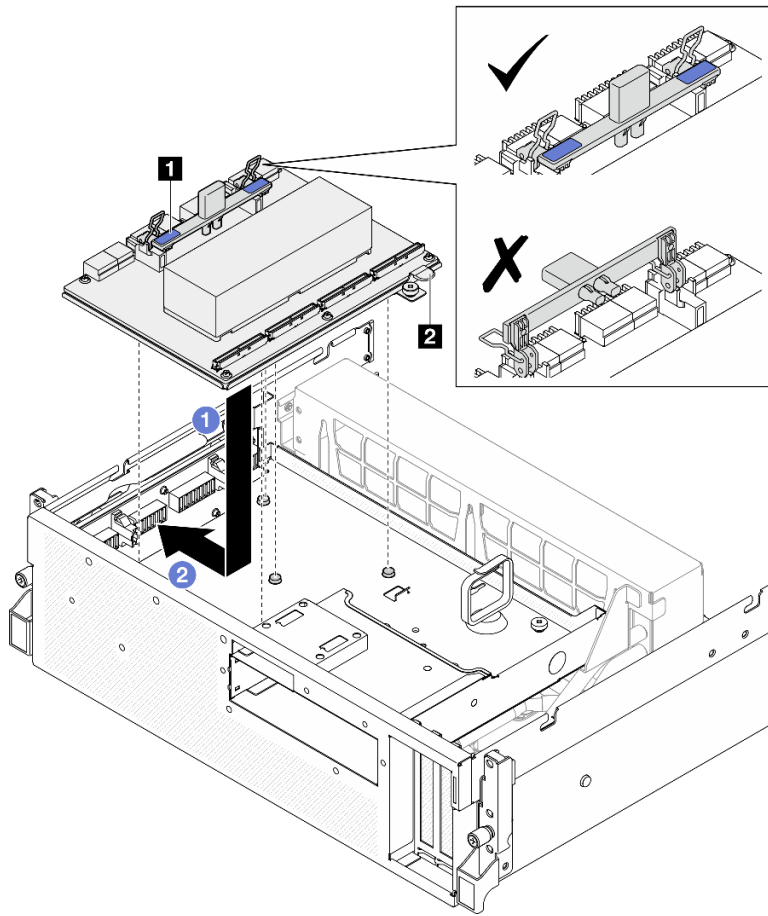
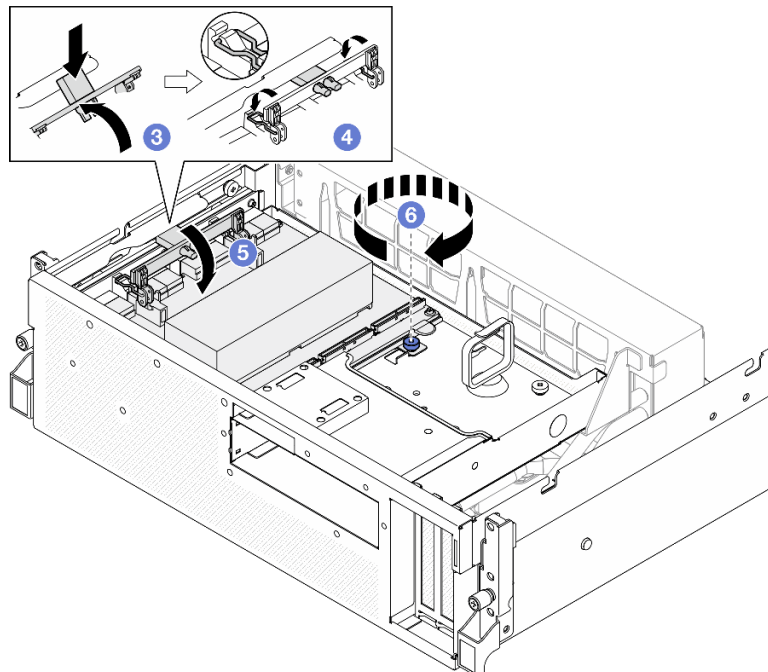


Figure 170. Installation du Assemblage du CX-7

1 Poignée de la Panneau de support CX-7	2 Languette du Panneau de support CX-7
---	--





## Après avoir terminé

1. Reconnectez les câbles au Panneau de support CX-7 et à la Carte mezz CX-7. Voir « [Cheminement des câbles du panneau de support CX-7](#) » à la page 354 et « [Cheminement des câbles de la carte de port OSFP](#) » à la page 370 pour plus d'informations.
2. Terminez le remplacement de composants. Pour plus d'informations, voir « [Fin du remplacement des composants](#) » à la page 294.

## Vidéo de démonstration

[Découvrez la procédure sur YouTube](#)

## Remplacement du panneau de support CX-7 et de la carte mezz CX-7 (technicien qualifié uniquement)

Suivez les instructions de cette section pour le retrait ou l'installation du panneau de support CX-7 et de la carte mezzanine CX-7.

**Important** : Cette tâche doit être effectuée par des techniciens qualifiés et certifiés par le service de maintenance Lenovo. N'essayez pas de retirer ou d'installer ce composant si vous ne possédez pas de formation ou de qualification appropriée.

### Retrait du panneau de support CX-7 et de la carte mezz CX-7

Suivez les instructions de cette section pour retirer le panneau de support CX-7 et la carte mezzanine CX-7. La procédure doit être exécutée par un technicien qualifié.

## À propos de cette tâche

### Attention :

- Lisez « [Conseils d'installation](#) » à la page 1 et « [Liste de contrôle d'inspection de sécurité](#) » à la page 2 pour vous assurer que vous travaillez en toute sécurité.
- Mettez le serveur et tous les dispositifs périphériques hors tension, puis déconnectez les cordons d'alimentation et tous les câbles externes. Voir « [Mise hors tension du serveur](#) » à la page 10.
- Si le serveur est installé dans une armoire, faites sortir le serveur en le faisant glisser sur les glissières de l'armoire afin d'accéder au carter supérieur, ou retirez le serveur de l'armoire. Voir « [Retrait du serveur de l'armoire](#) » à la page 10.

**Remarques** : Assurez-vous de disposer des outils requis répertoriés ci-dessous afin de pouvoir remplacer correctement le composant :

- Tournevis à tête T15 Torx
- Tampon de nettoyage à l'alcool
- SR675 V3 Kit de tampons de mastic pour dissipateur thermique CX-7

## Procédure

Étape 1. Préparez-vous à cette tâche.

- a. Retirez le carter supérieur. Voir « [Retrait du carter supérieur](#) » à la page 128.
- b. Débranchez les câbles connectés au Panneau de support CX-7 et à l'Carte mezz CX-7.

**Remarque** : Il y a un loquet sur le câble d'alimentation connecté au **connecteur d'alimentation 2** sur le Panneau de support CX-7. Appuyez légèrement et maintenez le loquet du câble ; ensuite, débranchez le câble d'alimentation du Panneau de support CX-7.

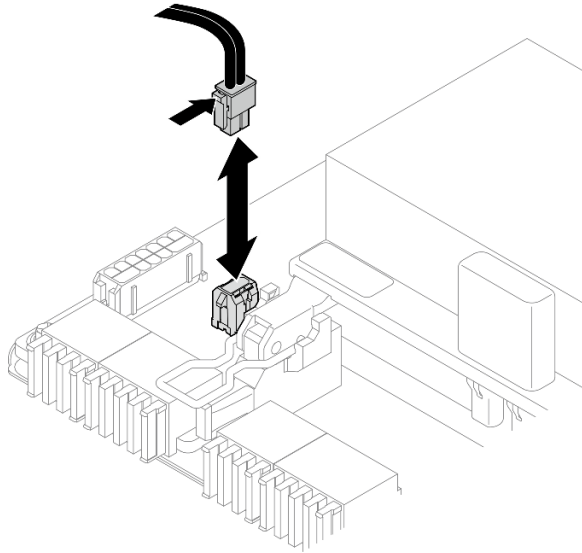


Figure 171. Déconnexion du câble d'alimentation

- c. Retirez le Assemblage du CX-7. Voir « [Retrait de l'assemblage CX-7](#) » à la page 186.
- d. Retirez le Dissipateurs thermiques CX-7. Voir « [Retrait d'un dissipateur thermique CX-7](#) » à la page 195.

Etape 2. Dévissez les quatre vis Torx T15 sur l'Carte mezz CX-7 selon un schéma diagonal ; ensuite, retirez l'Carte mezz CX-7 du Panneau de support CX-7.

**Remarque :** Desserrez ou serrez les vis avec un tournevis dynamométrique réglé au couple approprié. Pour référence, le couple requis pour desserrer ou serrer complètement les vis est de 0,9 newton-mètres, 7,96 pouces-livres.

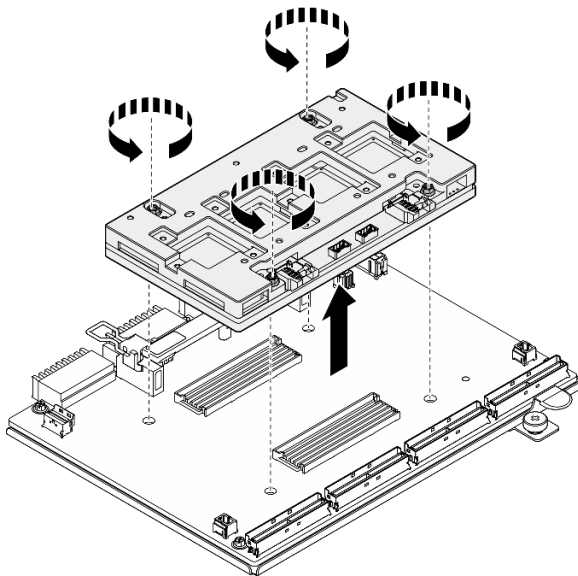


Figure 172. Retrait du Carte mezz CX-7

## Après avoir terminé

1. Si vous devez renvoyer le composant ou le périphérique en option, suivez les instructions d'emballage et utilisez les matériaux que vous avez reçus pour l'emballer.
2. Si vous prévoyez de recycler le composant :
  - a. Retirez les six vis du Panneau de support CX-7 pour le séparer de la tôle de support.

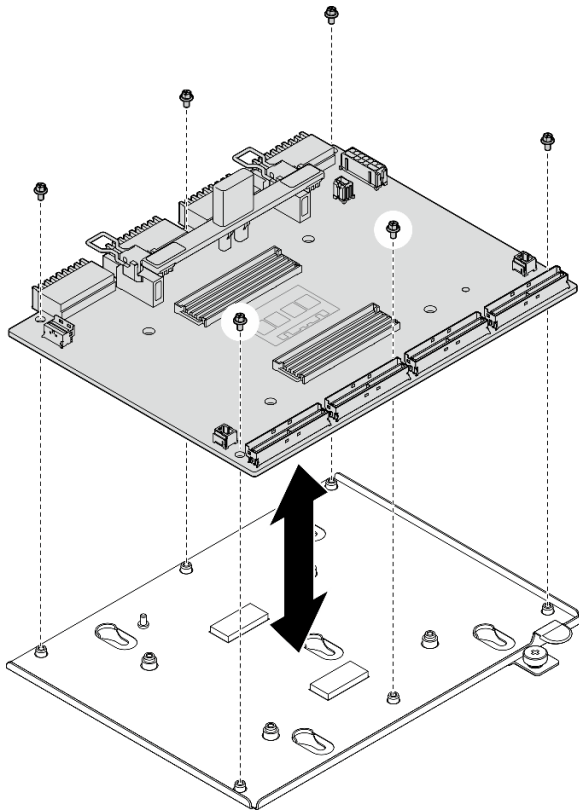


Figure 173. Désassemblage du Panneau de support CX-7

- b. Recyclez le composant conformément à la réglementation en vigueur.

### Vidéo de démonstration

[Découvrez la procédure sur YouTube](#)

### Installation du panneau de support CX-7 et de la carte mezz CX-7

Suivez les instructions de cette section pour installer le panneau de support CX-7 et la carte mezzanine CX-7. La procédure doit être exécutée par un technicien qualifié.

### À propos de cette tâche

#### Attention :

- Lisez « [Conseils d'installation](#) » à la page 1 et « [Liste de contrôle d'inspection de sécurité](#) » à la page 2 pour vous assurer que vous travaillez en toute sécurité.
- Mettez l'emballage antistatique contenant le composant contre une zone métallique non peinte du serveur, puis déballez et posez le composant sur une surface de protection antistatique.

**Remarques :** Assurez-vous de disposer des outils requis répertoriés ci-dessous afin de pouvoir remplacer correctement le composant :

- Tournevis à tête T15 Torx
- Tampon de nettoyage à l'alcool
- SR675 V3 Kit de tampons de mastic pour dissipateur thermique CX-7

**Téléchargement du microprogramme et du pilote :** après le remplacement d'un composant, il est possible que la mise à jour du microprogramme ou du pilote soit requise.

- Accédez à <https://datacentersupport.lenovo.com/tw/en/products/servers/thinksystem/sr675v3/7d9q/downloads/driver-list/> pour consulter les dernières mises à jour de microprogramme et de pilote disponibles pour votre serveur.
- Consultez « Mise à jour du microprogramme » dans le *Guide d'utilisation* ou le *Guide de configuration système* pour plus d'informations sur les outils de mise à jour du microprogramme.

## Procédure

- Etape 1. ① Tenez le Carte mezz CX-7 dans le bon sens et alignez-le avec les deux trous de guidage du Panneau de support CX-7 ; ensuite, placez délicatement le Carte mezz CX-7 sur le Panneau de support CX-7.
- Etape 2. ②③④⑤ Suivez la séquence indiquée dans l'illustration ci-dessous pour serrer les quatre vis Torx T15 afin de fixer la Carte mezz CX-7 au Panneau de support CX-7.

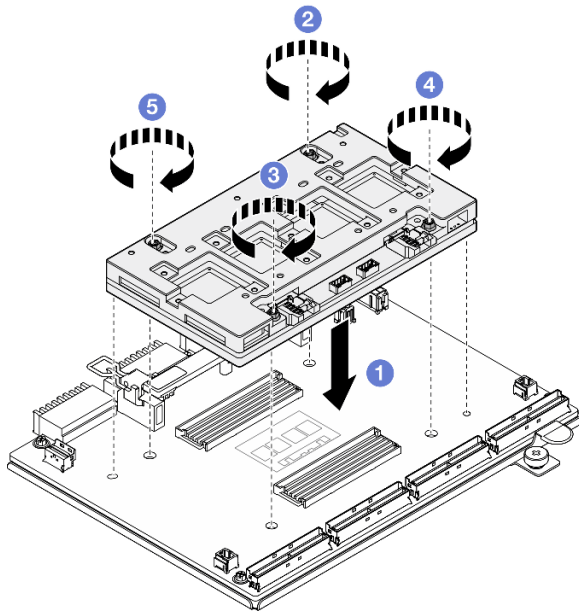


Figure 174. Installation du Carte mezz CX-7

## Après avoir terminé

1. Réinstallez le module Dissipateurs thermiques CX-7. Voir « [Installation d'un dissipateur thermique CX-7](#) » à la page 198.
2. Réinstallez le module Assemblage du CX-7. Voir « [Installation de l'assemblage CX-7](#) » à la page 189.

3. Reconnectez les câbles au Panneau de support CX-7 et à la Carte mezz CX-7. Voir « [Cheminement des câbles du panneau de support CX-7](#) » à la page 354 et « [Cheminement des câbles de la carte de port OSFP](#) » à la page 370 pour plus d'informations.
4. Terminez le remplacement de composants. Pour plus d'informations, voir « [Fin du remplacement des composants](#) » à la page 294.

### Vidéo de démonstration

[Découvrez la procédure sur YouTube](#)

## Remplacement d'un dissipateur thermique CX-7 (technicien qualifié uniquement)

Suivez les instructions de cette section pour retirer et installer un dissipateur thermique CX-7.

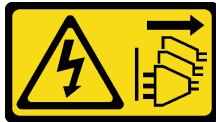
**Important** : Cette tâche doit être effectuée par des techniciens qualifiés et certifiés par le service de maintenance Lenovo. N'essayez pas de retirer ou d'installer ce composant si vous ne possédez pas de formation ou de qualification appropriée.

### Retrait d'un dissipateur thermique CX-7

Suivez les instructions de cette section pour retirer un dissipateur thermique CX-7. La procédure doit être exécutée par un technicien qualifié.

### À propos de cette tâche

#### S002



#### **ATTENTION :**

**Le bouton de mise sous tension du serveur et l'interrupteur du bloc d'alimentation ne coupent pas le courant électrique alimentant l'unité. En outre, le système peut être équipé de plusieurs cordons d'alimentation. Pour mettre l'unité hors tension, vous devez déconnecter tous les cordons de la source d'alimentation.**

#### **Attention :**

- Lisez « [Conseils d'installation](#) » à la page 1 et « [Liste de contrôle d'inspection de sécurité](#) » à la page 2 pour vous assurer que vous travaillez en toute sécurité.
- Mettez le serveur et tous les dispositifs périphériques hors tension, puis déconnectez les cordons d'alimentation et tous les câbles externes. Voir « [Mise hors tension du serveur](#) » à la page 10.
- Si le serveur est installé dans une armoire, faites sortir le serveur en le faisant glisser sur les glissières de l'armoire afin d'accéder au carter supérieur, ou retirez le serveur de l'armoire. Voir « [Retrait du serveur de l'armoire](#) » à la page 10.
- Empêchez l'exposition à l'électricité statique, laquelle peut entraîner l'arrêt du système et la perte de données, en conservant les composants sensibles à l'électricité statique dans les emballages antistatiques jusqu'à leur installation, et en manipulant ces dispositifs en portant un bracelet antistatique ou un autre système de mise à la terre.

**Remarques** : Assurez-vous de disposer des outils requis répertoriés ci-dessous afin de pouvoir remplacer correctement le composant :

- Tournevis à tête T15 Torx
- Tampon de nettoyage à l'alcool
- SR675 V3 Kit de tampons de mastic pour dissipateur thermique CX-7

## Procédure

Etape 1. Préparez-vous à cette tâche.

- Retirez le carter supérieur. Voir « [Retrait du carter supérieur](#) » à la page 128.
- Débranchez les câbles connectés au Panneau de support CX-7 et à l'Carte mezz CX-7.

**Remarque :** Il y a un loquet sur le câble d'alimentation connecté au **connecteur d'alimentation 2** sur le Panneau de support CX-7. Appuyez légèrement et maintenez le loquet du câble ; ensuite, débranchez le câble d'alimentation du Panneau de support CX-7.

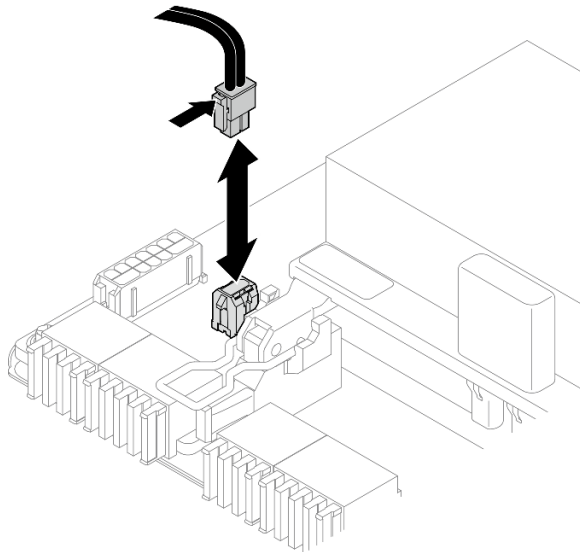


Figure 175. Déconnexion du câble d'alimentation

- Retirez le Assemblage du CX-7. Voir « [Retrait de l'assemblage CX-7](#) » à la page 186.

Etape 2. Retirez le Dissipateur thermique CX-7.

- 1 Dévissez les quatre vis Torx T15 sur le Dissipateur thermique CX-7 **dans l'ordre de retrait indiqué** sur l'étiquette du Dissipateur thermique CX-7.

**Remarque :** Desserrez ou serrez les vis avec un tournevis dynamométrique réglé au couple approprié. Pour référence, le couple requis pour desserrer ou serrer complètement les vis est de  $0,5 \pm 0,1$  newton-mètres,  $4,5 \pm 0,5$  pouces-livres.

- 2 Soulevez délicatement le Dissipateur thermique CX-7 de la Carte mezz CX-7.

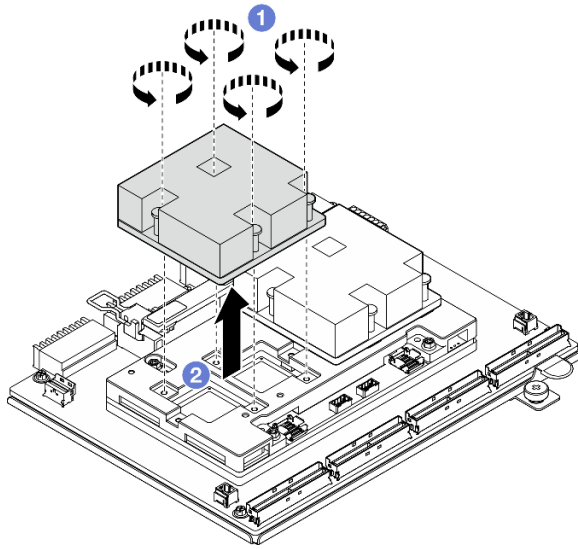


Figure 176. Retrait du Dissipateur thermique CX-7

Etape 3. Avec des tampons de nettoyage imbibés d'alcool, nettoyez tous les tampons de mastic des composants suivants :

- Au bas du Dissipateur thermique CX-7
- Circuits ASIC sur le dessus de la Carte mezz CX-7

**Remarques :** En fonction de la quantité de Dissipateur thermique CX-7 à retirer, effectuez l'une des opérations suivantes :

- Un Dissipateur thermique CX-7 : deux circuits ASIC à gauche ou à droite
- Deux Dissipateurs thermiques CX-7 : quatre circuits ASIC

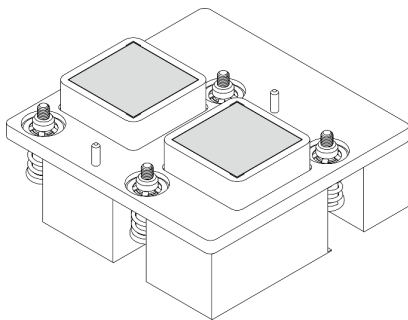


Figure 177. Nettoyage des tampons de mastic du Dissipateur thermique CX-7

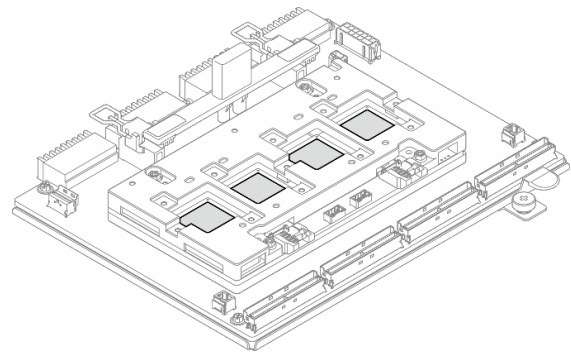


Figure 178. Nettoyage des tampons de mastic des circuits ASIC

## Après avoir terminé

1. Si vous remplacez un Dissipateur thermique CX-7, installez un Dissipateur thermique CX-7 neuf. Voir « [Installation d'un dissipateur thermique CX-7](#) » à la page 198.
2. Si vous remplacez le Panneau de support CX-7 ou la Carte mezz CX-7, voir « [Retrait du panneau de support CX-7 et de la carte mezz CX-7](#) » à la page 191.

3. Si vous devez renvoyer le composant ou le périphérique en option, suivez les instructions d'emballage et utilisez les matériaux que vous avez reçus pour l'emballer.

### Vidéo de démonstration

[Découvrez la procédure sur YouTube](#)

## Installation d'un dissipateur thermique CX-7

Suivez les instructions de cette section pour installer un dissipateur thermique CX-7. La procédure doit être exécutée par un technicien qualifié.

### À propos de cette tâche

#### Attention :

- Lisez « [Conseils d'installation](#) » à la page 1 et « [Liste de contrôle d'inspection de sécurité](#) » à la page 2 pour vous assurer que vous travaillez en toute sécurité.
- Mettez le serveur et tous les dispositifs périphériques hors tension, puis déconnectez les cordons d'alimentation et tous les câbles externes. Voir « [Mise hors tension du serveur](#) » à la page 10.
- Empêchez l'exposition à l'électricité statique, laquelle peut entraîner l'arrêt du système et la perte de données, en conservant les composants sensibles à l'électricité statique dans les emballages antistatiques jusqu'à leur installation, et en manipulant ces dispositifs en portant un bracelet antistatique ou un autre système de mise à la terre.

#### Important : Directives de remplacement des tampons de mastic/matériau à changement de phase (PCM)

- Avant de remplacer le tampon de mastic ou le matériau à changement de phase, nettoyez délicatement la surface du matériel à l'aide d'un chiffon doux imbibé d'alcool.
- Maintenez le tampon de mastic/le PCM avec précautions afin de ne pas le déformer. Assurez-vous qu'aucun trou de vis ou orifice n'est obstrué par le tampon de mastic/PCM.
- N'utilisez pas de tampon de mastic/PCM périmé. Vérifiez la date de péremption sur l'emballage du tampon de mastic ou du PCM. Si les tampons de mastic/le PCM ont dépassé la date limite d'utilisation, achetez-en de nouveaux afin de les remplacer correctement.

**Remarques :** Assurez-vous de disposer des outils requis répertoriés ci-dessous afin de pouvoir remplacer correctement le composant :

- Tournevis à tête T15 Torx
- Tampon de nettoyage à l'alcool
- SR675 V3 Kit de tampons de mastic pour dissipateur thermique CX-7

### Procédure

Etape 1. Aligned les deux tampons de mastic avec les marques situées au bas du Dissipateur thermique CX-7 et fixez-les au Dissipateur thermique CX-7.



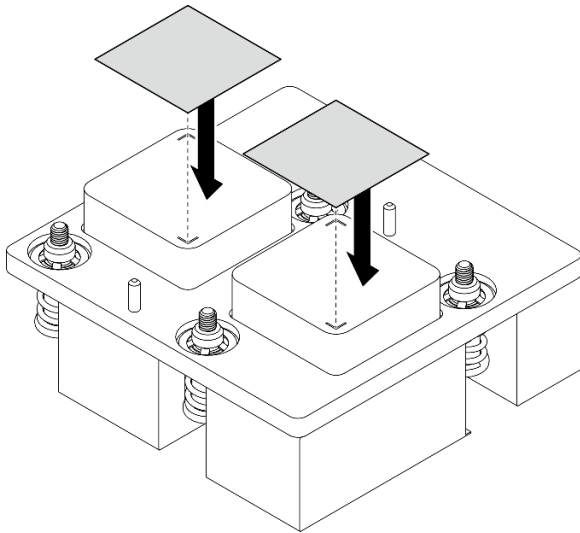


Figure 179. Application d'un tampon de mastic

Etape 2. Installez le Dissipateur thermique CX-7.

- a. **1** Orientez le Dissipateur thermique CX-7 de sorte que le symbole de flèche sur l'étiquette du Dissipateur thermique CX-7 soit orientée vers les connecteurs de câble sur la Carte mezz CX-7 ; ensuite, placez délicatement le Dissipateur thermique CX-7 sur la Carte mezz CX-7.
- b. **2** Vissez les quatre vis Torx T15 **dans l'ordre d'installation indiqué** sur l'étiquette du Dissipateur thermique CX-7.

**Remarque :** Desserrez ou serrez les vis avec un tournevis dynamométrique réglé au couple approprié. Pour référence, le couple requis pour desserrer ou serrer complètement les vis est de  $0,5 \pm 0,1$  newton-mètres,  $4,5 \pm 0,5$  pouces-livres.

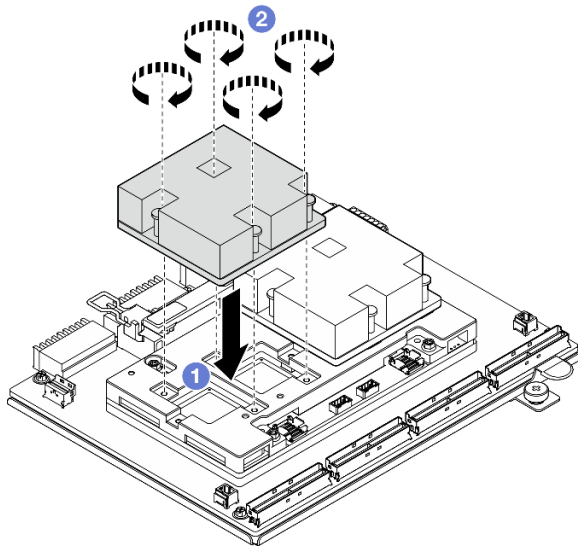


Figure 180. Installation du Dissipateur thermique CX-7

## Après avoir terminé

1. Réinstallez le module Assemblage du CX-7. Voir « [Installation de l'assemblage CX-7](#) » à la page 189.

2. Reconnectez les câbles au Panneau de support CX-7 et à la Carte mezz CX-7. Voir « [Cheminement des câbles du panneau de support CX-7](#) » à la page 354 et « [Cheminement des câbles de la carte de port OSFP](#) » à la page 370 pour plus d'informations.
3. Terminez le remplacement de composants. Pour plus d'informations, voir « [Fin du remplacement des composants](#) » à la page 294.

### Vidéo de démonstration

[Découvrez la procédure sur YouTube](#)

## Remplacement d'une unité remplaçable à chaud E3.S

Suivez les instructions de la présente section pour retirer et installer une unité remplaçable à chaud E3.S.

### Retrait d'une unité remplaçable à chaud E3.S

Suivez les instructions de cette section pour retirer une unité remplaçable à chaud E3.S.

### À propos de cette tâche

#### Attention :

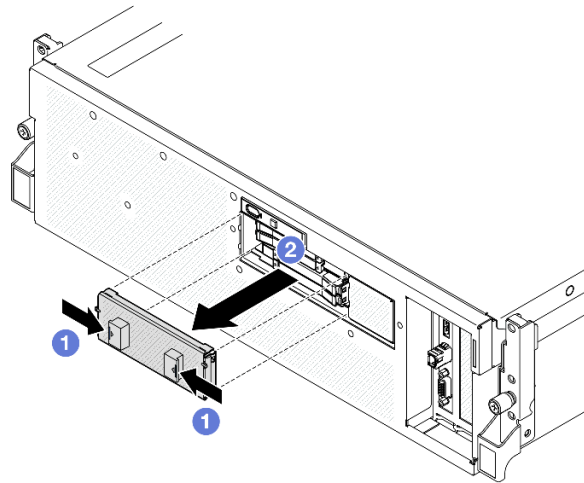
- Lisez « [Conseils d'installation](#) » à la page 1 et « [Liste de contrôle d'inspection de sécurité](#) » à la page 2 pour vous assurer que vous travaillez en toute sécurité.
- Pour garantir le bon refroidissement du système, n'utilisez pas le serveur pendant plus de deux minutes sans unité ou obturateur installé(e) dans chaque baie.
- Si une ou plusieurs unités EDSFF doivent être retirées, il est recommandé de les désactiver au préalable grâce au système d'exploitation.
- Avant de retirer ou d'apporter des modifications aux unités, aux contrôleurs d'unité (y compris aux contrôleurs intégrés au bloc carte mère), aux fonds de panier d'unité ou aux câbles d'unité, sauvegardez toutes les données importantes stockées sur les unités.

**Remarque :** Si vous ne prévoyez pas d'installer de baies d'unité une fois le retrait effectué, alors assurez-vous d'avoir des obturateur de baie d'unité à disposition.

### Procédure

Etape 1. Retirez le carter du boîtier d'unités de disque dur E3.S.

- a. ① Pincez les deux côtés du cache du boîtier d'unités de disque dur.
- b. ② Sortez le cache du boîtier d'unités de disque dur du serveur.



Etape 2. Retirez l'unité remplaçable à chaud E3.S.

- a. ① Faites glisser le taquet de déverrouillage pour déverrouiller la poignée de l'unité.
- b. ② Faites pivoter la poignée de l'unité en position ouverte.
- c. ③ Saisissez la poignée et sortez l'unité de sa baie en la faisant glisser.

**Remarque :** Une unité E3.S dans la baie 0 ou 1 est utilisée à titre d'exemple dans l'illustration. L'orientation des unités E3.S dans les baies 2 et 3 est inversée, mais la méthode de retrait est identique.

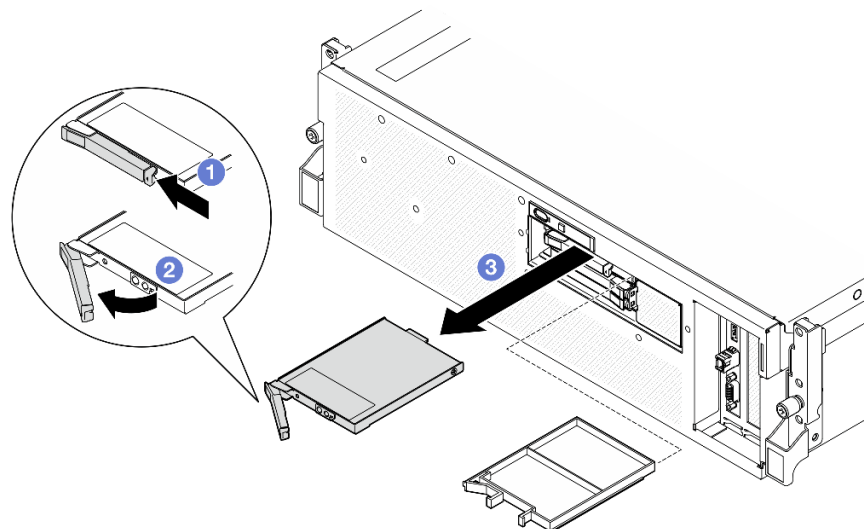


Figure 181. Retrait de l'unité remplaçable à chaud E3.S

Etape 3. Installez un obturateur de baie d'unité ou une unité de remplacement dès que possible. Voir « [Installation d'une unité remplaçable à chaud E3.S](#) » à la page 202.

Etape 4. Réinstallez le carter du boîtier d'unités de disque dur E3.S sur le serveur.

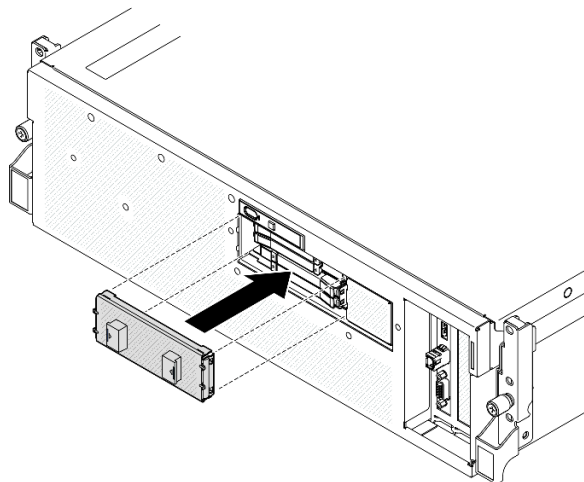


Figure 182. Installation du carter du boîtier d'unités de disque dur E3.S

## Après avoir terminé

Si vous devez renvoyer le composant ou le périphérique en option, suivez les instructions d'emballage et utilisez les matériaux que vous avez reçus pour l'emballer.

## Vidéo de démonstration

[Découvrez la procédure sur YouTube](#)

## Installation d'une unité remplaçable à chaud E3.S

Suivez les instructions de cette section pour installer une unité remplaçable à chaud ou E3.S.

## À propos de cette tâche

### Attention :

- Lisez « [Conseils d'installation](#) » à la page 1 et « [Liste de contrôle d'inspection de sécurité](#) » à la page 2 pour vous assurer que vous travaillez en toute sécurité.
- Mettez l'emballage antistatique contenant le composant en contact avec une zone métallique non peinte du serveur, puis déballez et posez le composant sur une surface de protection électrostatique.
- Veillez à sauvegarder les données de votre unité, particulièrement si elle fait partie d'une grappe RAID, avant tout retrait du serveur.
- Pour éviter d'endommager les connecteurs d'unités, vérifiez que le carter supérieur du serveur est en place et correctement fermé après chaque installation ou retrait d'unité.
- Pour garantir le refroidissement adéquat du système, n'utilisez pas le serveur pendant plus de deux minutes sans qu'une unité ou un obturateur de baie d'unité ne soit installé dans chaque baie.
- Avant d'apporter des modifications aux unités, aux contrôleurs d'unité (y compris aux contrôleurs intégrés au bloc carte mère), aux fonds de panier ou aux câbles d'unité, sauvegardez toutes les données importantes stockées sur les unités.

Les paragraphes suivants décrivent les types d'unité pris en charge par le serveur et contiennent d'autres informations que vous devez prendre en compte avant d'installer une unité. Pour connaître la liste des unités prises en charge, voir <https://serverproven.lenovo.com>.

- En complément des instructions figurant dans le présent document, consultez la documentation fournie avec l'unité.
- Afin de garantir l'intégrité de l'interférence électromagnétique (EMI) et le refroidissement de la solution, toutes les baies et tous les emplacements PCIe et PCI doivent être occupés ou protégés. Lorsque vous installez une unité ou un adaptateur PCIe, conservez le cache EMC et le panneau obturateur de la baie, ou le cache de l'emplacement d'adaptateur PCIe. Vous en aurez besoin si vous retirez le périphérique par la suite.
- Pour obtenir une liste exhaustive des périphériques en option pris en charge par le serveur, consultez le site <https://serverproven.lenovo.com>.
- Le Modèle de GPU SXM5 prend en charge jusqu'à quatre unités E3.S NVMe remplaçables à chaud avec les numéros de baie d'unité ci-après.

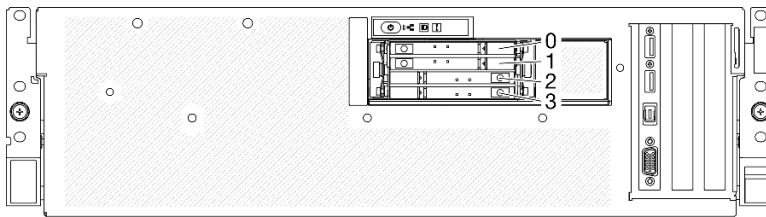


Figure 183. Numéros de baie d'unité remplaçable à chaud E3.S dans le Modèle de GPU SXM5

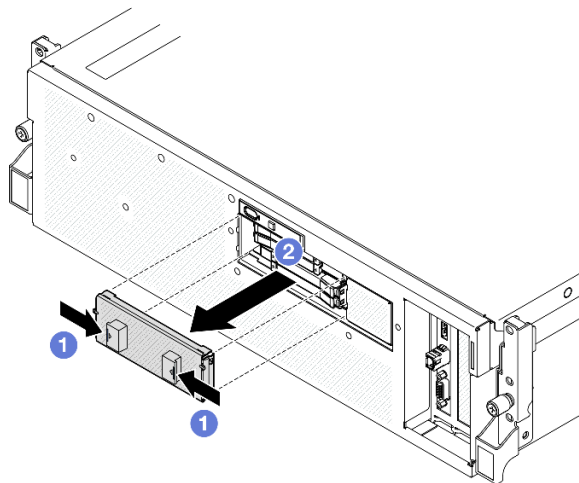
**Téléchargement du microprogramme et du pilote :** après le remplacement d'un composant, il est possible que la mise à jour du microprogramme ou du pilote soit requise.

- Accédez à <https://datacentersupport.lenovo.com/tw/en/products/servers/thinksystem/sr675v3/7d9q/downloads/driver-list/> pour consulter les dernières mises à jour de microprogramme et de pilote disponibles pour votre serveur.
- Consultez « Mise à jour du microprogramme » dans le *Guide d'utilisation* ou le *Guide de configuration système* pour plus d'informations sur les outils de mise à jour du microprogramme.

## Procédure

Étape 1. Retirez le carter du boîtier d'unités de disque dur E3.S.

- 1 Pincez les deux côtés du cache du boîtier d'unités de disque dur.
- 2 Sortez le cache du boîtier d'unités de disque dur du serveur.



Etape 2. Si une baie d'unité est dotée d'un obturateur, soulevez le levier de dégagement sur l'obturateur et faites-le glisser hors de la baie.

Etape 3. Installez l'unité remplaçable à chaud E3.S.

- a. ① Assurez-vous que la poignée de disque est bien en position ouverte. Ensuite, alignez l'unité sur les glissières de guidage de la baie, puis faites coulisser délicatement l'unité dans la baie jusqu'à ce qu'elle s'arrête.
- b. ② Faites pivoter la poignée de disque en position complètement fermée, jusqu'à ce que le taquet de la poignée s'enclenche.

**Remarque :** Une unité E3.S dans la baie 0 ou 1 est utilisée à titre d'exemple dans l'illustration. L'orientation des unités E3.S dans les baies 2 et 3 est inversée, mais la méthode d'installation est identique.

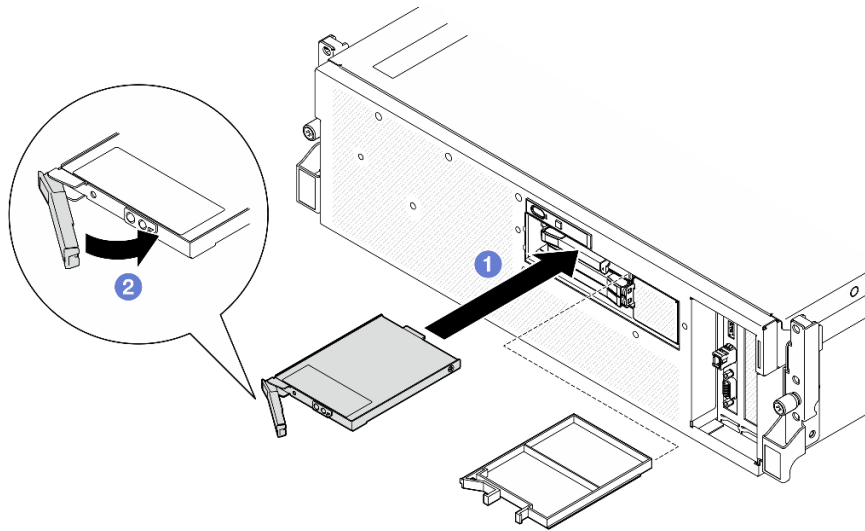


Figure 184. Installation d'une unité remplaçable à chaud E3.S

Etape 4. Si vous avez des unités supplémentaires à installer, faites-le maintenant ; si l'une des baies d'unité reste vide, placez-y un obturateur de baie d'unité.

Etape 5. Observez le voyant d'état de l'unité pour vérifier que celle-ci fonctionne correctement.

- Si le voyant d'état jaune de l'unité est fixe, l'unité est défectueuse et doit être remplacée.
- Si le voyant d'activité de l'unité vert clignote, l'unité fonctionne.

Etape 6. Réinstallez le carter du boîtier d'unités de disque dur E3.S sur le serveur.

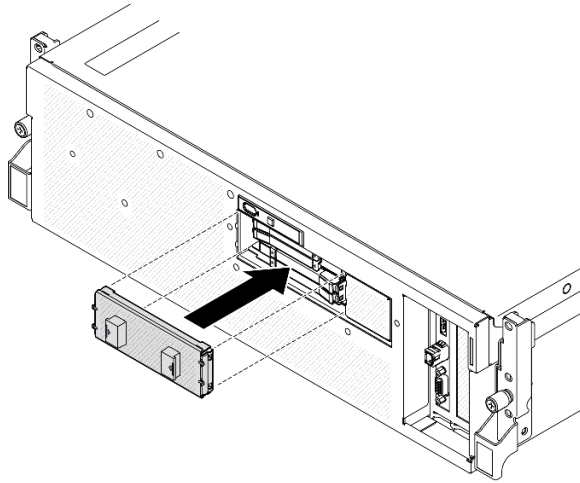


Figure 185. Installation du carter du boîtier d'unités de disque dur E3.S

## Après avoir terminé

Terminez le remplacement de composants. Pour plus d'informations, voir « [Fin du remplacement des composants](#) » à la page 294.

## Vidéo de démonstration

[Découvrez la procédure sur YouTube](#)

## Remplacement d'un module de fond de panier d'unité E3.S

Suivez les instructions énoncées dans cette section pour le retrait et l'installation du module de fond de panier d'unité E3.S.

### Retrait du module de fond de panier d'unité E3.S

Suivez les instructions de cette section pour retirer le module de fond de panier d'unité E3.S.

## À propos de cette tâche

### Attention :

- Lisez « [Conseils d'installation](#) » à la page 1 et « [Liste de contrôle d'inspection de sécurité](#) » à la page 2 pour vous assurer que vous travaillez en toute sécurité.
- Mettez le serveur et tous les dispositifs périphériques hors tension, puis déconnectez les cordons d'alimentation et tous les câbles externes. Voir « [Mise hors tension du serveur](#) » à la page 10.
- Si le serveur est installé dans une armoire, faites sortir le serveur en le faisant glisser sur les glissières de l'armoire afin d'accéder au carter supérieur, ou retirez le serveur de l'armoire. Voir « [Retrait du serveur de l'armoire](#) » à la page 10.
- Lors du retrait d'unités, notez de quelle baie sont retirées chaque unité et utilisez vos notes comme liste de contrôle lors de l'installation des unités.

## Procédure

Etape 1. Préparez-vous à cette tâche.

- a. Retirez le carter supérieur. Voir « [Retrait du carter supérieur](#) » à la page 128.

- b. Retirez toutes les unités remplaçables à chaud E3.S et les obturateurs de baie d'unité (le cas échéant) des baies d'unité. Voir « [Retrait d'une unité remplaçable à chaud E3.S](#) » à la page 200. Placez les unités sur une surface antistatique.
- c. Débranchez le cordon d'alimentation et le câble de signal du fond de panier d'unité E3.S.
- d. Retirez le bloc boîtier d'unités de disque dur E3.S. Voir « [Retrait du bloc d'unités de disque dur E3.S](#) » à la page 209.

Etape 2. Retirez le module de fond de panier d'unité E3.S.

- a. ① Desserrez les deux vis moletées qui fixent le module de fond de panier au boîtier d'unités de disque dur.
- b. ② Soulevez et maintenez les deux loquets de blocage en haut du module de fond de panier.
- c. ③ Faites pivoter le module de fond de panier par le haut pour le désengager des loquets de blocage, puis soulevez-le avec précaution hors du boîtier d'unités de disque dur.

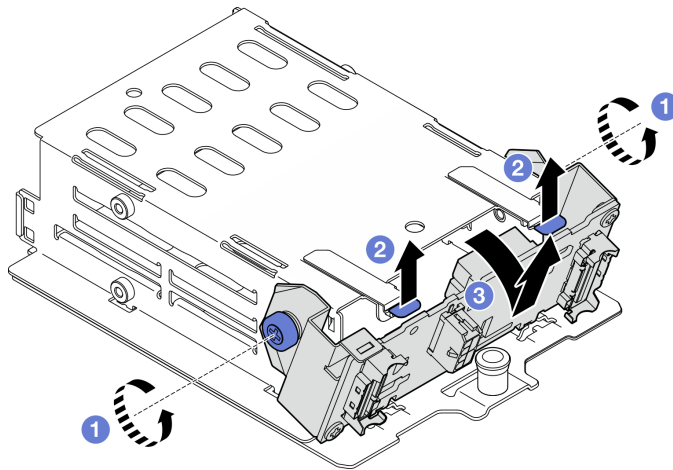


Figure 186. Retrait d'un module de fond de panier d'unité E3.S

Etape 3. Si nécessaire, retirez les supports du fond de panier d'unité E3.S.

- a. ① Retirez les deux vis du fond de panier.
- b. ② Faites légèrement glisser les deux crochets du fond de panier vers l'arrière pour les désengager de ce dernier.



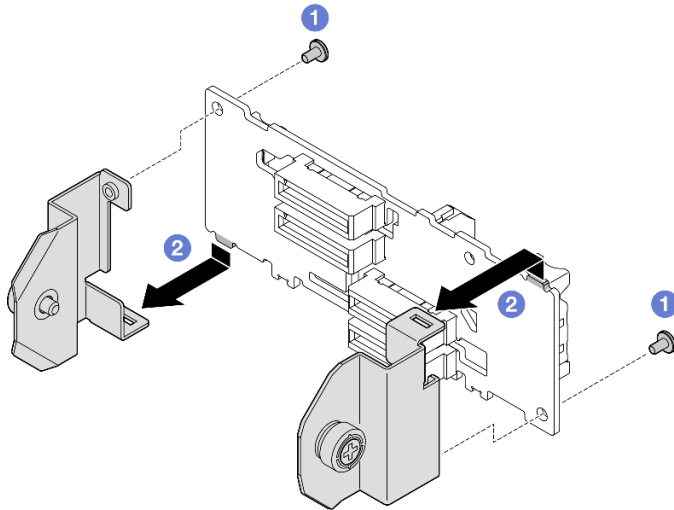


Figure 187. Retrait du support du fond de panier d'unité E3.S

## Après avoir terminé

Si vous devez renvoyer le composant ou le périphérique en option, suivez les instructions d'emballage et utilisez les matériaux que vous avez reçus pour l'emballer.

## Vidéo de démonstration

[Découvrez la procédure sur YouTube](#)

## Installation d'un module de fond de panier d'unité E3.S

Suivez les instructions de cette section pour installer un module de fond de panier d'unité E3.S.

## À propos de cette tâche

### Attention :

- Lisez « [Conseils d'installation](#) » à la page 1 et « [Liste de contrôle d'inspection de sécurité](#) » à la page 2 pour vous assurer que vous travaillez en toute sécurité.
- Mettez l'emballage antistatique contenant le composant contre une zone métallique non peinte du serveur, puis déballez et posez le composant sur une surface de protection antistatique.

**Téléchargement du microprogramme et du pilote :** après le remplacement d'un composant, il est possible que la mise à jour du microprogramme ou du pilote soit requise.

- Accédez à <https://datacentersupport.lenovo.com/tw/en/products/servers/thinksystem/sr675v3/7d9q/downloads/driver-list/> pour consulter les dernières mises à jour de microprogramme et de pilote disponibles pour votre serveur.
- Consultez « Mise à jour du microprogramme » dans le *Guide d'utilisation* ou le *Guide de configuration système* pour plus d'informations sur les outils de mise à jour du microprogramme.

## Procédure

- Etape 1. Si nécessaire, installez les deux supports du fond de panier sur le fond de panier d'unité E3.S.
- 1 Alignez les deux pattes au bas du fond de panier sur les emplacements des supports du fond de panier et insérez-les dans les emplacements.

- b. ② Serrez les deux vis pour fixer les deux supports de fond de panier au fond de panier.

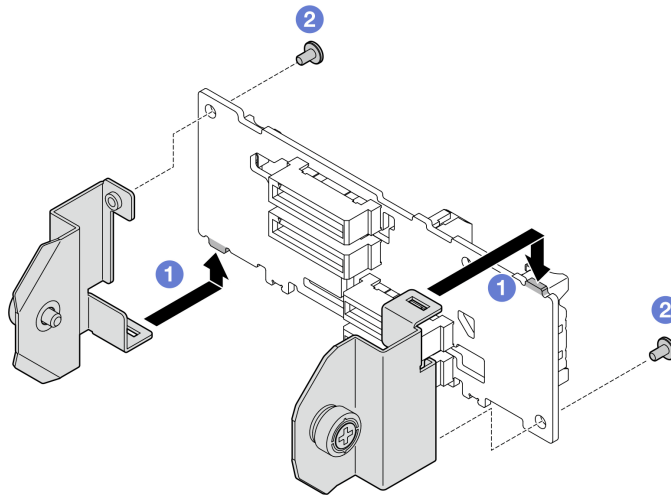


Figure 188. Installation du support de fond de panier d'unité E3.S

Etape 2. Installez le module de fond de panier d'unité E3.S.

- a. ① Orientez le module de fond de panier avec le trou de guidage en l'alignant sur la broche de guidage sous le loquet de retenue ; ensuite, alignez les languettes situées au bas du module de fond de panier avec les logements du boîtier d'unités de disque dur, puis insérez-les dans les logements.
- b. ② Appuyez sur le haut du module de fond de panier d'unité vers le boîtier d'unités de disque dur jusqu'à ce qu'il s'enclenche.
- c. ③ Serrez les deux vis moletées pour fixer le module de fond de panier au boîtier d'unités de disque dur.

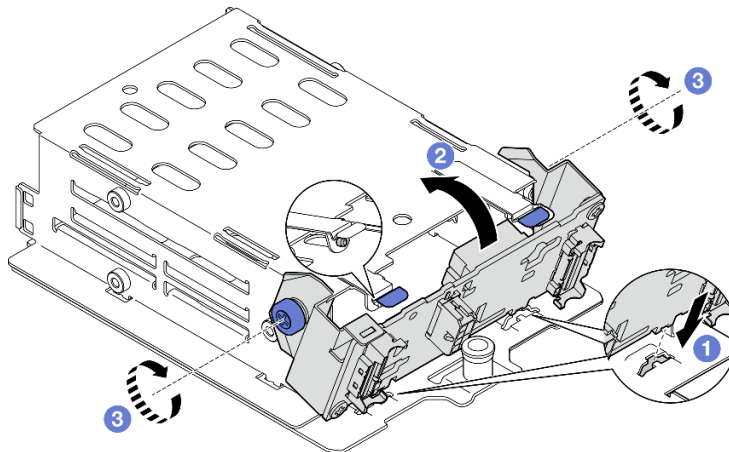


Figure 189. Installation d'un module de fond de panier d'unité E3.S

## Après avoir terminé

1. Réinstallez le bloc boîtier d'unités de disque dur E3.S. Voir « [Installation du bloc boîtier d'unités de disque dur E3.S](#) » à la page 210.
2. Reconnectez le cordon d'alimentation et le câble de signal au fond de panier d'unité E3.S. Pour plus d'informations, voir « [Cheminement des câbles de fond de panier d'unité E3.S](#) » à la page 357.

3. Réinstallez les unités remplaçables à chaud E3.S ou les obturateurs de baie d'unité (le cas échéant) dans les baies d'unité. Voir « [Installation d'une unité remplaçable à chaud E3.S](#) » à la page 202.
4. Terminez le remplacement de composants. Pour plus d'informations, voir « [Fin du remplacement des composants](#) » à la page 294.

### Vidéo de démonstration

[Découvrez la procédure sur YouTube](#)

## Remplacement du boîtier d'unités de disque dur E3.S

Suivez les instructions de la présente section pour le retrait ou l'installation de l'assemblage de boîtier d'unités de disque dur E3.S.

### Retrait du bloc d'unités de disque dur E3.S

Suivez les instructions de la présente section pour retirer le bloc boîtier d'unités de disque dur E3.S.

### À propos de cette tâche

#### Attention :

- Lisez « [Conseils d'installation](#) » à la page 1 et « [Liste de contrôle d'inspection de sécurité](#) » à la page 2 pour vous assurer que vous travaillez en toute sécurité.
- Mettez le serveur et tous les dispositifs périphériques hors tension, puis déconnectez les cordons d'alimentation et tous les câbles externes. Voir « [Mise hors tension du serveur](#) » à la page 10.
- Si le serveur est installé dans une armoire, faites sortir le serveur en le faisant glisser sur les glissières de l'armoire afin d'accéder au carter supérieur, ou retirez le serveur de l'armoire. Voir « [Retrait du serveur de l'armoire](#) » à la page 10.
- Pour garantir le bon refroidissement du système, n'utilisez pas la solution pendant plus de deux minutes sans unité ou obturateur installé(e) dans chaque baie.
- Si une ou plusieurs unités EDSFF doivent être retirées, il est recommandé de les désactiver au préalable grâce au système d'exploitation.
- Avant de retirer ou d'apporter des modifications aux unités, aux contrôleurs d'unité (y compris aux contrôleurs intégrés au bloc carte mère), aux fonds de panier d'unité ou aux câbles d'unité, sauvegardez toutes les données importantes stockées sur les unités.
- Lors du retrait d'unités, notez de quelle baie sont retirées chaque unité et utilisez vos notes comme liste de contrôle lors de l'installation des unités.

### Procédure

Etape 1. Préparez-vous à cette tâche.

- a. Retirez le carter supérieur. Voir « [Retrait du carter supérieur](#) » à la page 128.
- b. Retirez toutes les unités remplaçables à chaud E3.S et les obturateurs de baie d'unité (le cas échéant) des baies d'unité. Voir « [Retrait d'une unité remplaçable à chaud E3.S](#) » à la page 200. Placez les unités sur une surface antistatique.
- c. Débranchez le cordon d'alimentation et le câble de signal du fond de panier d'unité E3.S.

Etape 2. Retirez le bloc boîtier d'unités de disque dur E3.S.

- a. ① Sortez le piston situé sur l'assemblage de boîtier d'unités de disque dur.
- b. ② Faites glisser l'assemblage de boîtier d'unités de disque dur hors du châssis.

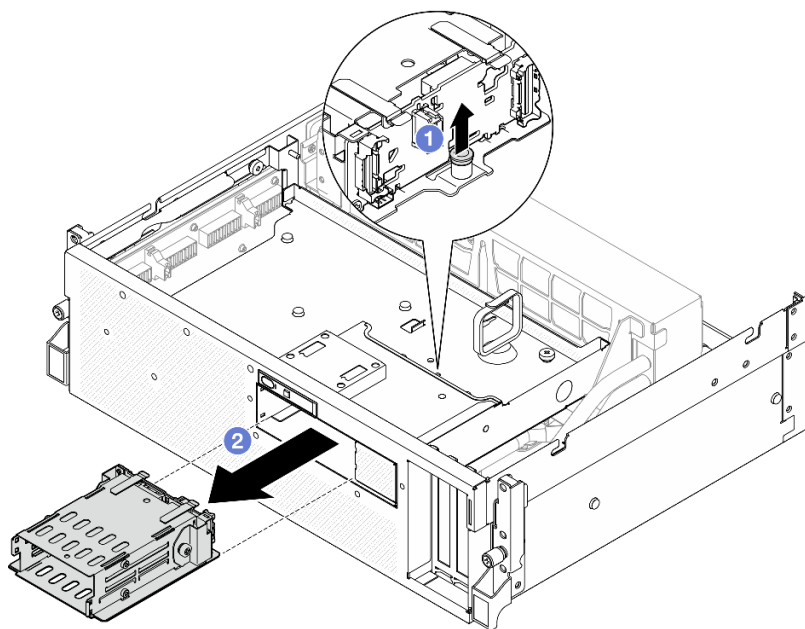


Figure 190. Retrait de l'assemblage de boîtier d'unités de disque dur E3.S

## Après avoir terminé

Si vous devez renvoyer le composant ou le périphérique en option, suivez les instructions d'emballage et utilisez les matériaux que vous avez reçus pour l'emballer.

## Vidéo de démonstration

[Découvrez la procédure sur YouTube](#)

## Installation du bloc boîtier d'unités de disque dur E3.S

Suivez les instructions de la présente section pour installer le bloc boîtier d'unités de disque dur E3.S.

## À propos de cette tâche

### Attention :

- Lisez « [Conseils d'installation](#) » à la page 1 et « [Liste de contrôle d'inspection de sécurité](#) » à la page 2 pour vous assurer que vous travaillez en toute sécurité.
- Mettez l'emballage antistatique contenant le composant en contact avec une zone métallique non peinte du serveur, puis déballez et posez le composant sur une surface de protection électrostatique.

## Procédure

Etape 1. Aligned le bloc boîtier d'unités de disque dur E3.S avec l'ouverture située à l'avant du serveur ; ensuite, insérez le bloc boîtier d'unités de disque dur E3.S dans l'emplacement du boîtier jusqu'à ce que le piston s'enclenche.

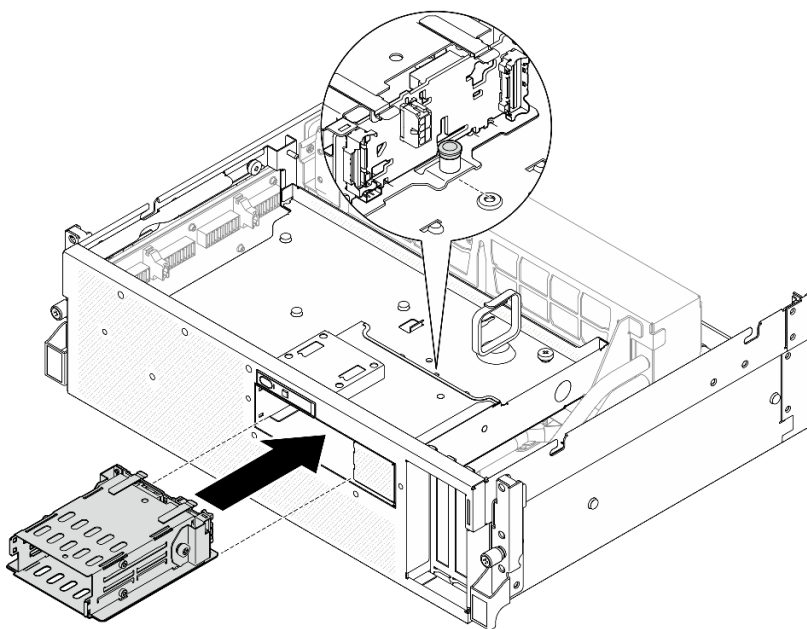


Figure 191. Installation de l'assemblage du boîtier d'unités de disque dur E3.S

## Après avoir terminé

1. Reconnectez le cordon d'alimentation et le câble de signal au fond de panier d'unité E3.S. Pour plus d'informations, voir « [Cheminement des câbles de fond de panier d'unité E3.S](#) » à la page 357.
2. Réinstallez les unités remplaçables à chaud E3.S ou les obturateurs de baie d'unité (le cas échéant) dans les baies d'unité. Voir « [Installation d'une unité remplaçable à chaud E3.S](#) » à la page 202.
3. Terminez le remplacement de composants. Pour plus d'informations, voir « [Fin du remplacement des composants](#) » à la page 294.

## Vidéo de démonstration

[Découvrez la procédure sur YouTube](#)

## Remplacement de l'obturateur de boîtier d'unités de disque dur E3.S

Suivez les instructions énoncées dans cette section pour le retrait et l'installation de l'obturateur de boîtier d'unités de disque dur E3.S.

### Retrait de l'obturateur du boîtier d'unités de disque dur E3.S

Suivez les instructions de la présente section pour retirer l'obturateur du boîtier d'unités de disque dur E3.S.

## À propos de cette tâche

### Attention :

- Lisez « [Conseils d'installation](#) » à la page 1 et « [Liste de contrôle d'inspection de sécurité](#) » à la page 2 pour vous assurer que vous travaillez en toute sécurité.
- Mettez le serveur et tous les dispositifs périphériques hors tension, puis déconnectez les cordons d'alimentation et tous les câbles externes. Voir « [Mise hors tension du serveur](#) » à la page 10.

- Si le serveur est installé dans une armoire, faites sortir le serveur en le faisant glisser sur les glissières de l'armoire afin d'accéder au carter supérieur, ou retirez le serveur de l'armoire. Voir « [Retrait du serveur de l'armoire](#) » à la page 10.
- Pour garantir le bon refroidissement du système, n'utilisez pas la solution pendant plus de deux minutes sans unité ou obturateur installé(e) dans chaque baie.
- Si une ou plusieurs unités EDSFF doivent être retirées, il est recommandé de les désactiver au préalable grâce au système d'exploitation.
- Avant de retirer ou d'apporter des modifications aux unités, aux contrôleurs d'unité (y compris aux contrôleurs intégrés au bloc carte mère), aux fonds de panier d'unité ou aux câbles d'unité, sauvegardez toutes les données importantes stockées sur les unités.
- Lors du retrait d'unités, notez de quelle baie sont retirées chaque unité et utilisez vos notes comme liste de contrôle lors de l'installation des unités.

## Procédure

Etape 1. Préparez-vous à cette tâche.

- Retirez le carter supérieur. Voir « [Retrait du carter supérieur](#) » à la page 128.
- Retirez tous les ventilateurs. Voir « [Retrait d'un ventilateur](#) » à la page 31.
- Retirez la cage de ventilateur. Voir « [Retrait du boîtier de ventilation](#) » à la page 33.
- Détachez les deux attache-câbles sur le plateau d'unité avant pour libérer les câbles.

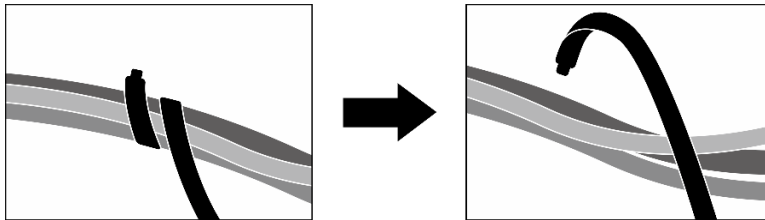


Figure 192. Détachement des attache-câbles

- Débranchez les câbles suivants du bloc carte mère :
  - Câbles du module d'E-S avant
  - Câble du panneau opérateur avant
- Retirez toutes les unités remplaçables à chaud E3.S et les obturateurs de baie d'unité (le cas échéant) des baies d'unité. Voir « [Retrait d'une unité remplaçable à chaud E3.S](#) » à la page 200. Placez les unités sur une surface antistatique.
- Débranchez le cordon d'alimentation et le câble de signal du fond de panier d'unité E3.S.
- Retirez le bloc boîtier d'unités de disque dur E3.S. Voir « [Retrait du bloc d'unités de disque dur E3.S](#) » à la page 209.
- Selon la configuration, retirez l'Assemblage du CX-7 ou le Tableau de commutation PCIe du SXM5. Voir « [Retrait de l'assemblage CX-7](#) » à la page 186 ou « [Retrait du tableau de commutation PCIe du SXM5](#) » à la page 288.
- Retirez le plateau d'unité avant. Voir « [Retrait du plateau d'unité avant](#) » à la page 215.

Etape 2. Retirez l'obturateur du boîtier d'unités de disque dur E3.S.

- 1 Desserrez les deux vis qui fixent l'obturateur du boîtier d'unités de disque dur E3.S au plateau d'unité avant.

- b. ② Faites glisser l'obturateur du boîtier d'unités de disque dur E3.S vers le côté gauche du plateau d'unité avant pour le dégager du plateau d'unité avant ; ensuite, faites glisser l'obturateur du boîtier d'unités de disque dur E3.S hors du plateau d'unité avant.

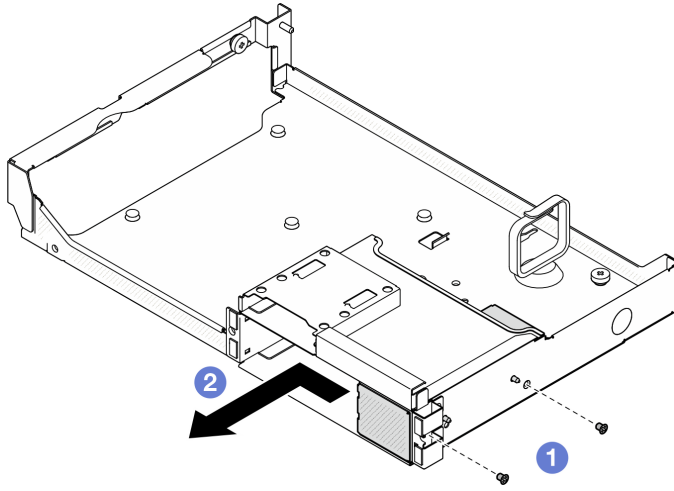


Figure 193. Retrait de l'obturateur du boîtier d'unités de disque dur E3.S

## Après avoir terminé

Si vous devez renvoyer le composant ou le périphérique en option, suivez les instructions d'emballage et utilisez les matériaux que vous avez reçus pour l'emballer.

## Vidéo de démonstration

[Découvrez la procédure sur YouTube](#)

## Installation de l'obturateur de boîtier d'unités de disque dur E3.S

Suivez les instructions de la présente section pour installer l'obturateur du boîtier d'unités de disque dur E3.S.

## À propos de cette tâche

### Attention :

- Lisez « [Conseils d'installation](#) » à la page 1 et « [Liste de contrôle d'inspection de sécurité](#) » à la page 2 pour vous assurer que vous travaillez en toute sécurité.
- Mettez l'emballage antistatique contenant le composant en contact avec une zone métallique non peinte du serveur, puis déballez et posez le composant sur une surface de protection électrostatique.

## Procédure

- Etape 1. ① Aligned l'obturateur du boîtier d'unités de disque dur E3.S avec les deux trous de guidage sur le plateau d'unité avant et faites-le glisser dans l'emplacement du boîtier ; ensuite, insérez les deux broches de guidage de l'obturateur du boîtier d'unités de disque dur E3.S dans les trous de guidage.
- Etape 2. ② Serrez les deux vis pour fixer l'obturateur du boîtier d'unités de disque dur E3.S au plateau d'unité avant.

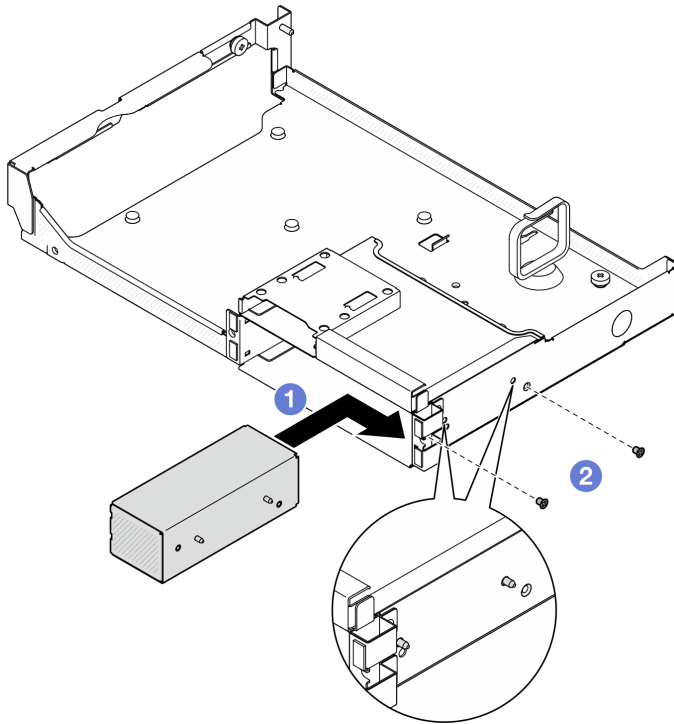


Figure 194. Installation de l'obturateur du boîtier d'unités de disque dur E3.S

## Après avoir terminé

1. Réinstallez le plateau d'unité avant. Voir « [Installation du plateau d'unité avant](#) » à la page 217.
2. Selon la configuration, réinstallez l'Assemblage du CX-7 ou le Tableau de commutation PCIe du SXM5. Voir « [Installation de l'assemblage CX-7](#) » à la page 189 ou « [Installation du tableau de commutation PCIe du SXM5](#) » à la page 292.
3. Réinstallez le bloc boîtier d'unités de disque dur E3.S. Voir « [Installation du bloc boîtier d'unités de disque dur E3.S](#) » à la page 210.
4. Reconnectez le cordon d'alimentation et le câble de signal au fond de panier d'unité E3.S. Pour plus d'informations, voir « [Cheminement des câbles de fond de panier d'unité E3.S](#) » à la page 357.
5. Réinstallez les unités remplaçables à chaud E3.S ou les obturateurs de baie d'unité (le cas échéant) dans les baies d'unité. Voir « [Installation d'une unité remplaçable à chaud E3.S](#) » à la page 202.
6. Reconnectez les câbles suivants au bloc carte mère.
  - Câbles du module d'E-S avant
  - Câble du panneau opérateur avant
7. Divisez également les câbles qui traversent le côté droit du plateau d'unité avant en deux faisceaux et fixez-les à l'aide des deux attaches de câble.



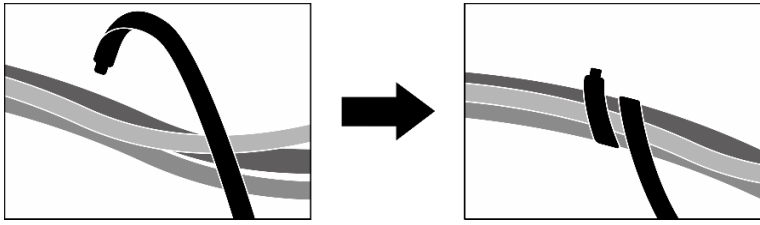


Figure 195. Fixation des câbles à l'aide d'attaches de câbles

8. Réinstallez le boîtier de ventilation. Voir « [Installation du boîtier de ventilation](#) » à la page 34.
9. Réinstallez les ventilateurs. Voir « [Installation d'un ventilateur](#) » à la page 32.
10. Terminez le remplacement de composants. Pour plus d'informations, voir « [Fin du remplacement des composants](#) » à la page 294.

### Vidéo de démonstration

[Découvrez la procédure sur YouTube](#)

## Remplacement du plateau d'unité avant

Suivez les instructions de cette section pour le retrait ou l'installation du plateau d'unité avant.

### Retrait du plateau d'unité avant

Suivez les instructions de cette section pour retirer le plateau d'unité avant.

### À propos de cette tâche

#### Attention :

- Lisez « [Conseils d'installation](#) » à la page 1 et « [Liste de contrôle d'inspection de sécurité](#) » à la page 2 pour vous assurer que vous travaillez en toute sécurité.
- Mettez le serveur et tous les dispositifs périphériques hors tension, puis déconnectez les cordons d'alimentation et tous les câbles externes. Voir « [Mise hors tension du serveur](#) » à la page 10.
- Si le serveur est installé dans une armoire, faites sortir le serveur en le faisant glisser sur les glissières de l'armoire afin d'accéder au carter supérieur, ou retirez le serveur de l'armoire. Voir « [Retrait du serveur de l'armoire](#) » à la page 10.
- Lors du retrait d'unités, notez de quelle baie sont retirées chaque unité et utilisez vos notes comme liste de contrôle lors de l'installation des unités.

### Procédure

Etape 1. Préparez-vous à cette tâche.

- a. Retirez le carter supérieur. Voir « [Retrait du carter supérieur](#) » à la page 128.
- b. Retirez tous les ventilateurs. Voir « [Retrait d'un ventilateur](#) » à la page 31.
- c. Retirez la cage de ventilateur. Voir « [Retrait du boîtier de ventilation](#) » à la page 33.
- d. Détachez les deux attache-câbles sur le plateau d'unité avant pour libérer les câbles.

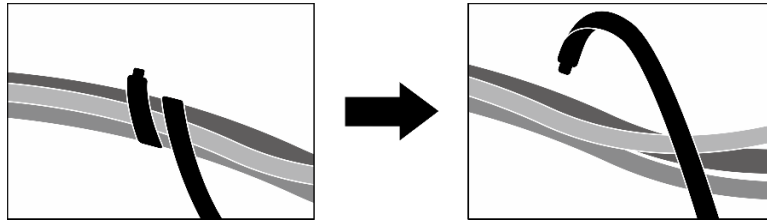


Figure 196. Détachement des attache-câbles

- e. Débranchez les câbles suivants du bloc carte mère :
  - Câbles du module d'E-S avant
  - Câble du panneau opérateur avant
- f. En fonction de la configuration, retirez toutes les unités remplaçables à chaud de 2,5 pouces et les obturateurs de baie d'unité (le cas échéant) ou toutes les unités remplaçables à chaud E3.S et les obturateurs de baie d'unité (le cas échéant). Voir « [Retrait d'une unité remplaçable à chaud 2,5 pouces](#) » à la page 177 ou « [Retrait d'une unité remplaçable à chaud E3.S](#) » à la page 200. Placez les unités sur une surface antistatique.
- g. En fonction de la configuration, déconnectez les câbles d'alimentation et de signal du fond de panier d'unités 2,5 pouces ou du fond de panier d'unités E3.S.
- h. En fonction de la configuration, retirez le boîtier d'unités de disque dur 2,5 pouces ou le bloc boîtier d'unités de disque dur E3.S. Voir « [Retrait du boîtier d'unités de disque dur 2,5 pouces](#) » à la page 184 ou « [Retrait du bloc d'unités de disque dur E3.S](#) » à la page 209.
- i. Selon la configuration, retirez l'Assemblage du CX-7 ou le Tableau de commutation PCIe du SXM5. Voir « [Retrait de l'assemblage CX-7](#) » à la page 186 ou « [Retrait du tableau de commutation PCIe du SXM5](#) » à la page 288.

Etape 2. Retirez le plateau d'unité avant.

- a. ① Desserrez la vis moletée qui fixe le plateau d'unité avant au châssis.
- b. ② Desserrez la vis moletée qui fixe le plateau d'unité avant au support de radiateur.
- c. ③ Faites glisser le plateau d'unité avant vers l'arrière du serveur.
- d. ④ Inclinez le plateau d'unité avant selon un angle.
- e. ⑤ Soulevez le plateau d'unité avant hors du châssis.

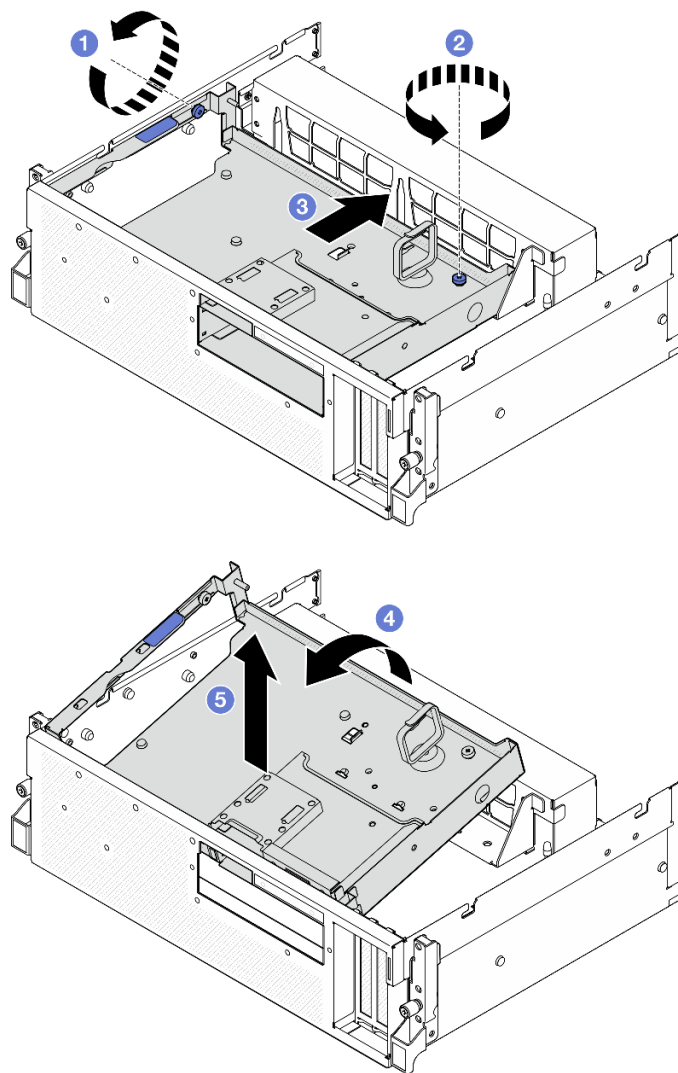


Figure 197. Retrait du plateau d'unité avant

## Après avoir terminé

Si vous devez renvoyer le composant ou le périphérique en option, suivez les instructions d'emballage et utilisez les matériaux que vous avez reçus pour l'emballer.

## Vidéo de démonstration

[Découvrez la procédure sur YouTube](#)

## Installation du plateau d'unité avant

Suivez les instructions de cette section pour installer le plateau d'unité avant.

## À propos de cette tâche

### Attention :

- Lisez « [Conseils d'installation](#) » à la page 1 et « [Liste de contrôle d'inspection de sécurité](#) » à la page 2 pour vous assurer que vous travaillez en toute sécurité.

- Mettez l'emballage antistatique contenant le composant contre une zone métallique non peinte du serveur, puis déballez et posez le composant sur une surface de protection antistatique.

## Procédure

Etape 1. ① Aligned le plateau d'unité avant avec les deux broches de guidage sur le châssis ; ensuite, insérez l'extrémité avant du plateau d'unité avant en biais dans le châssis.

**Attention** : Assurez-vous de ne pas endommager les connecteurs de l'interposeur lors de l'installation du plateau d'unité avant.

Etape 2. ② Abaissez l'extrémité arrière du plateau d'unité avant dans le châssis.

Etape 3. ③ Faites glisser le plateau d'unité avant vers l'avant du serveur jusqu'à ce que les sept broches de guidage du châssis soient verrouillées en place.

Etape 4. ④ Serrez la vis moletée pour fixer le plateau d'unité avant au support de radiateur.

Etape 5. ⑤ Serrez la vis moletée pour fixer le plateau d'unité avant au châssis.

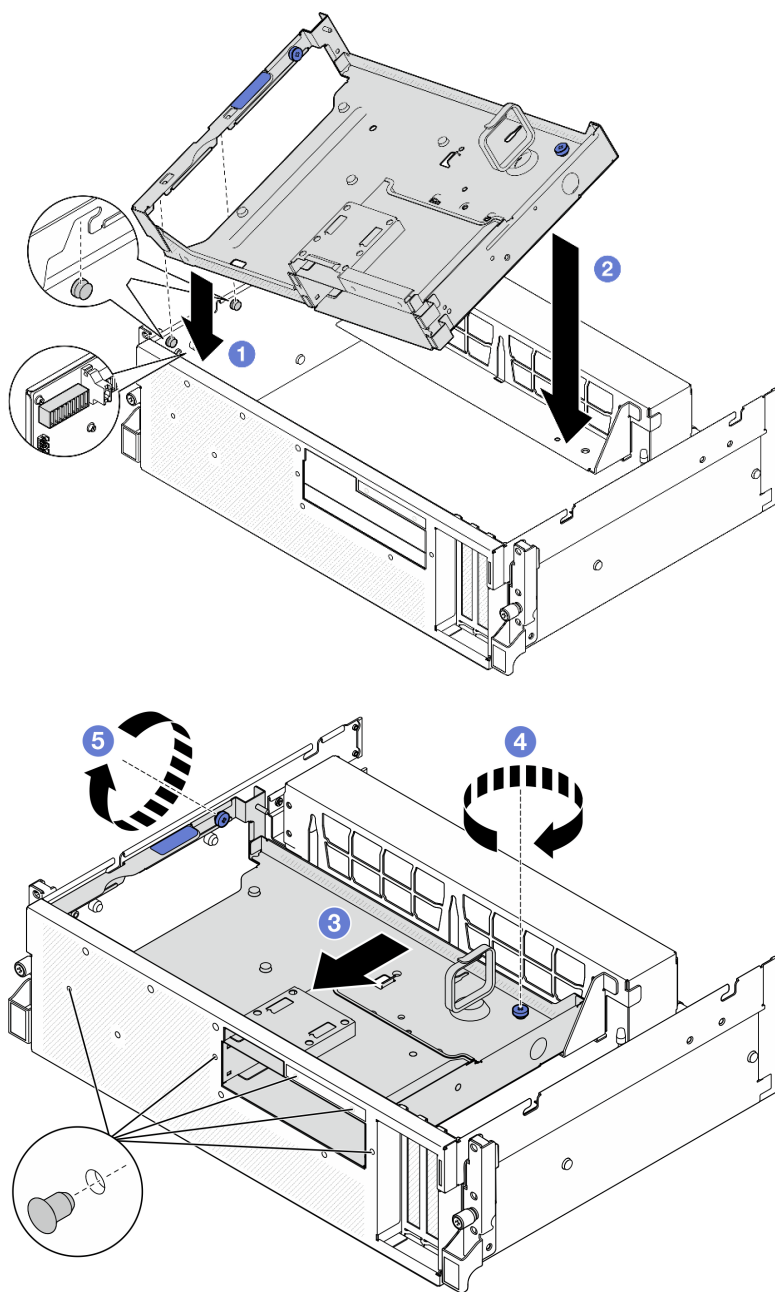


Figure 198. Installation du plateau d'unité avant

### Après avoir terminé

1. Selon la configuration, réinstallez l'Assemblage du CX-7 ou le Tableau de commutation PCIe du SXM5. Voir « [Installation de l'assemblage CX-7](#) » à la page 189 ou « [Installation du tableau de commutation PCIe du SXM5](#) » à la page 292.
2. En fonction de la configuration, réinstallez le boîtier d'unités de disque dur 2,5 pouces ou le bloc boîtier d'unités de disque dur E3.S. Voir « [Installation du boîtier d'unités de disque dur 2,5 pouces](#) » à la page 185 ou « [Installation du bloc boîtier d'unités de disque dur E3.S](#) » à la page 210.
3. En fonction de la configuration, reconnectez les câbles d'alimentation et de signal au fond de panier d'unités 2,5 pouces ou au fond de panier d'unités E3.S. Voir « [Cheminement des câbles du fond de](#)

[panier d'unité 2,5 pouces » à la page 345](#) ou « [Cheminement des câbles de fond de panier d'unité E3.S » à la page 357](#) pour plus d'informations.

4. En fonction de la configuration, réinstallez les unités remplaçables à chaud de 2,5 pouces et les obturateurs de baie d'unité (le cas échéant) ou les unités remplaçables à chaud E3.S et les obturateurs de baie d'unité (le cas échéant). Voir « [Installation d'une unité remplaçable à chaud 2,5 pouces » à la page 179](#) ou « [Installation d'une unité remplaçable à chaud E3.S » à la page 202](#)
5. Reconnectez les câbles suivants au bloc carte mère.
  - Câbles du module d'E-S avant
  - Câble du panneau opérateur avant
6. Divisez également les câbles qui traversent le côté droit du plateau d'unité avant en deux faisceaux et fixez-les à l'aide des deux attaches de câble.

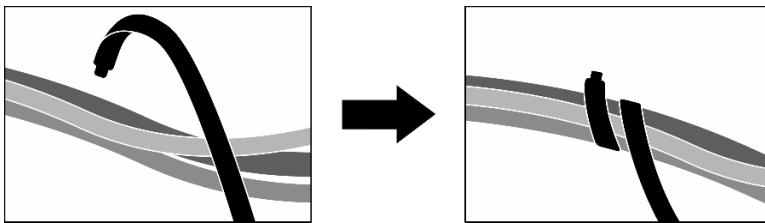


Figure 199. Fixation des câbles à l'aide d'attaches de câbles

7. Réinstallez le boîtier de ventilation. Voir « [Installation du boîtier de ventilation » à la page 34](#).
8. Réinstallez les ventilateurs. Voir « [Installation d'un ventilateur » à la page 32](#).
9. Terminez le remplacement de composants. Pour plus d'informations, voir « [Fin du remplacement des composants » à la page 294](#).

## Vidéo de démonstration

[Découvrez la procédure sur YouTube](#)

## Remplacement du module de la carte d'extension d'E-S avant

Suivez les instructions énoncées dans cette section pour le retrait ou l'installation du module de carte d'extension d'E-S avant.

### Retrait du module de la carte d'extension d'E-S avant

Suivez les instructions de cette section pour retirer le module de carte d'extension d'E-S avant.

### À propos de cette tâche

#### Attention :

- Lisez « [Conseils d'installation » à la page 1](#) et « [Liste de contrôle d'inspection de sécurité » à la page 2](#) pour vous assurer que vous travaillez en toute sécurité.
- Mettez le serveur et tous les dispositifs périphériques hors tension, puis déconnectez les cordons d'alimentation et tous les câbles externes. Voir « [Mise hors tension du serveur » à la page 10](#).
- Si le serveur est installé dans une armoire, faites sortir le serveur en le faisant glisser sur les glissières de l'armoire afin d'accéder au carter supérieur, ou retirez le serveur de l'armoire. Voir « [Retrait du serveur de l'armoire » à la page 10](#).

## Procédure

Etape 1. Préparez-vous à cette tâche.

- a. Retirez le carter supérieur. Voir « [Retrait du carter supérieur](#) » à la page 128.
- b. Retirez tous les ventilateurs. Voir « [Retrait d'un ventilateur](#) » à la page 31.
- c. Retirez la cage de ventilateur. Voir « [Retrait du boîtier de ventilation](#) » à la page 33.
- d. Détachez les deux attache-câbles sur le plateau d'unité avant pour libérer les câbles.

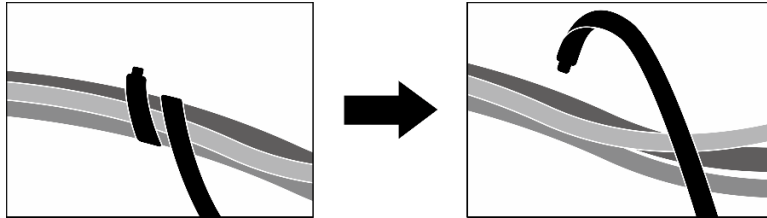


Figure 200. Détachement des attache-câbles

- e. Retirez le ou les adaptateurs PCIe avant. Voir « [Retrait d'un adaptateur PCIe](#) » à la page 74.
- f. Débranchez les câbles suivants du bloc carte mère :
  - Câbles du module d'E-S avant
  - Câble du panneau opérateur avant
- g. En fonction de la configuration, retirez toutes les unités remplaçables à chaud de 2,5 pouces et les obturateurs de baie d'unité (le cas échéant) ou toutes les unités remplaçables à chaud E3.S et les obturateurs de baie d'unité (le cas échéant). Voir « [Retrait d'une unité remplaçable à chaud 2,5 pouces](#) » à la page 177 ou « [Retrait d'une unité remplaçable à chaud E3.S](#) » à la page 200. Placez les unités sur une surface antistatique.
- h. En fonction de la configuration, déconnectez les câbles d'alimentation et de signal du fond de panier d'unités 2,5 pouces ou du fond de panier d'unités E3.S.
- i. En fonction de la configuration, retirez le boîtier d'unités de disque dur 2,5 pouces ou le bloc boîtier d'unités de disque dur E3.S. Voir « [Retrait du boîtier d'unités de disque dur 2,5 pouces](#) » à la page 184 ou « [Retrait du bloc d'unités de disque dur E3.S](#) » à la page 209.
- j. Retirez le Tableau de commutation PCIe du SXM5. Voir « [Retrait du tableau de commutation PCIe du SXM5](#) » à la page 288.
- k. Retirez le plateau d'unité avant. Voir « [Retrait du plateau d'unité avant](#) » à la page 215.

Etape 2. Débranchez les câbles connectés à la carte d'extension d'E-S avant.

Etape 3. Retirez le support du radiateur.

- a. ① Desserrez les quatre vis qui fixent le support de radiateur au châssis.
- b. ② Soulevez le support de radiateur hors du châssis.

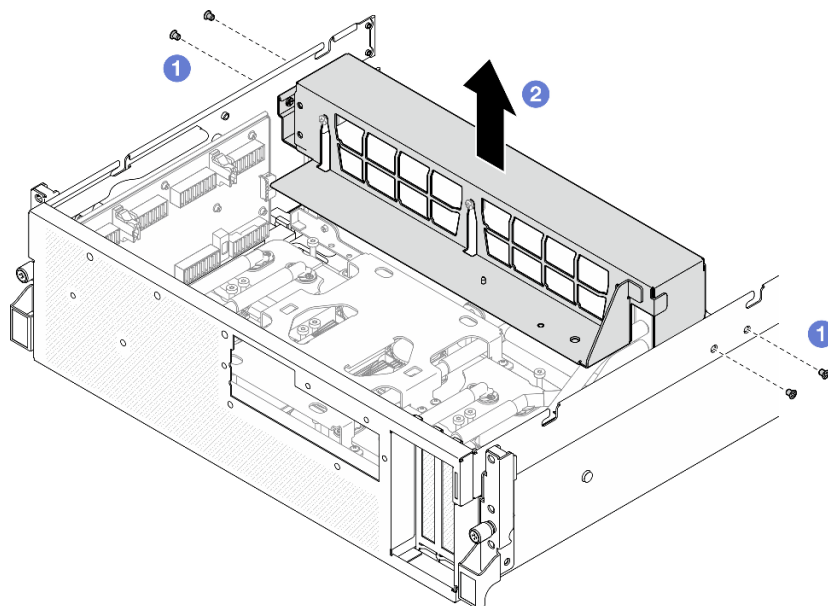


Figure 201. Retrait du support de radiateur

Etape 4. Retirez le module de la carte d'extension d'E-S avant .

- a. ① Desserrez la vis moletée qui fixe le module de carte d'extension d'E-S avant au châssis.
- b. ② Soulevez le piston et faites glisser le module de carte d'extension d'E-S avant vers l'arrière du serveur pour dégager le module des broches de guidage ; ensuite, retirez le module du châssis.

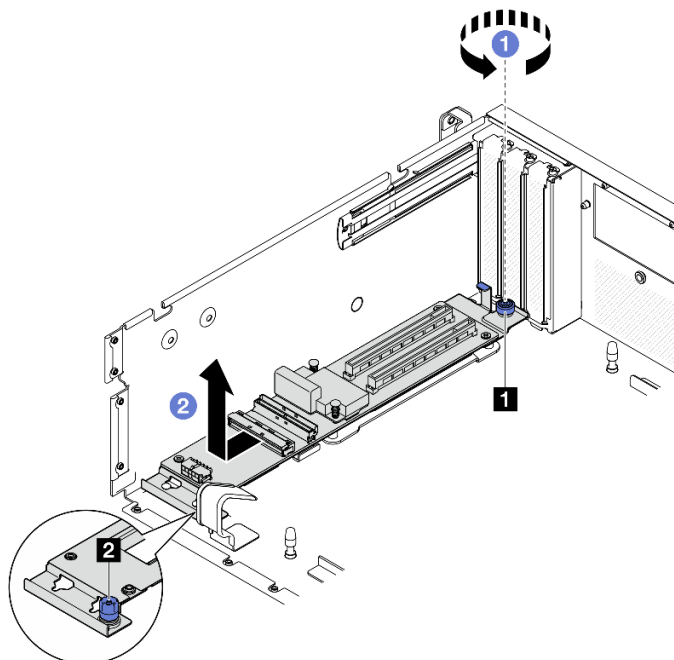


Figure 202. Retrait du module de carte d'extension d'E-S avant

① Vis moletée

② Piston

Etape 5. Si nécessaire, retirez les cinq vis de la carte d'extension d'E-S avant pour la séparer du support.



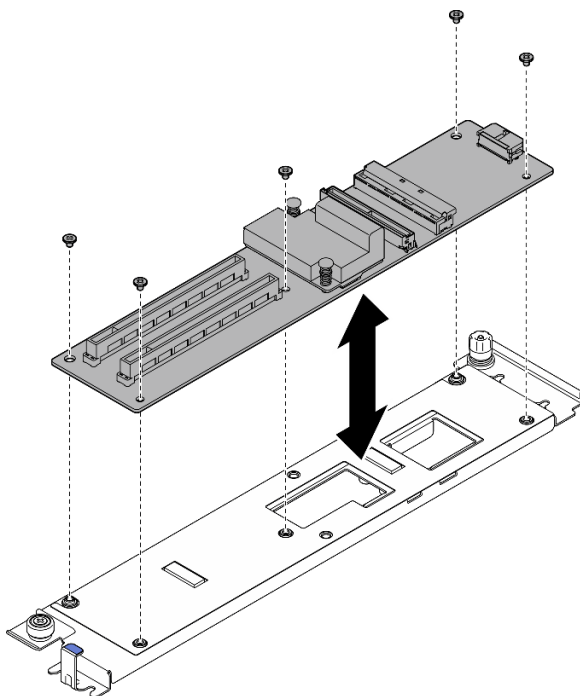


Figure 203. Retrait de la carte d'extension d'E-S avant

## Après avoir terminé

Si vous devez renvoyer le composant ou le périphérique en option, suivez les instructions d'emballage et utilisez les matériaux que vous avez reçus pour l'emballer.

## Vidéo de démonstration

[Découvrez la procédure sur YouTube](#)

## Installation du module de la carte d'extension d'E-S avant

Suivez les instructions de cette section pour installer le module de carte d'extension d'E-S avant.

## À propos de cette tâche

### Attention :

- Lisez « [Conseils d'installation](#) » à la page 1 et « [Liste de contrôle d'inspection de sécurité](#) » à la page 2 pour vous assurer que vous travaillez en toute sécurité.
- Mettez l'emballage antistatique contenant le composant en contact avec une zone métallique non peinte du serveur, puis déballez et posez le composant sur une surface de protection électrostatique.

**Téléchargement du microprogramme et du pilote :** après le remplacement d'un composant, il est possible que la mise à jour du microprogramme ou du pilote soit requise.

- Accédez à <https://datacentersupport.lenovo.com/tw/en/products/servers/thinksystem/sr675v3/7d9q/downloads/driver-list/> pour consulter les dernières mises à jour de microprogramme et de pilote disponibles pour votre serveur.
- Consultez « Mise à jour du microprogramme » dans le *Guide d'utilisation* ou le *Guide de configuration système* pour plus d'informations sur les outils de mise à jour du microprogramme.

## Procédure

Etape 1. Si nécessaire, alignez la carte d'extension d'E-S avant avec les trous de vis du support ; ensuite, serrez les cinq vis pour fixer la carte d'extension d'E-S avant au support.

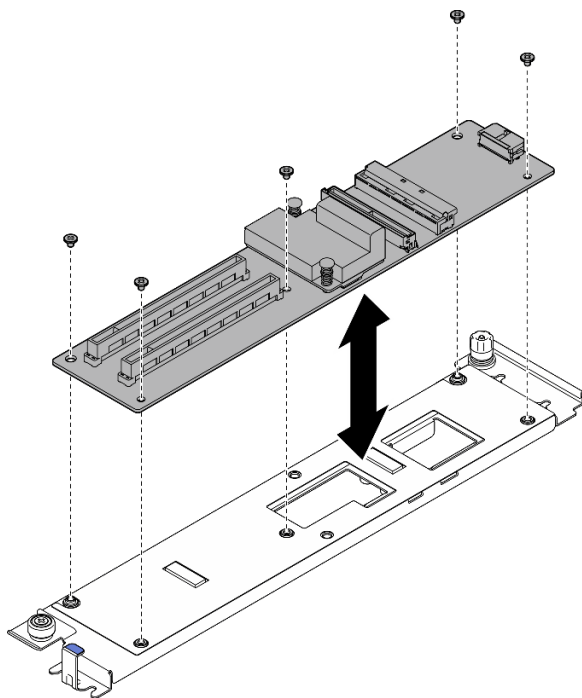


Figure 204. Installation de la carte d'extension d'E-S avant

Etape 2. Installez le module de la carte d'extension d'E-S avant.

- a. ① Alignez le module de la carte d'extension d'E-S avant avec les quatre broches de guidage sur le châssis et abaissez le module dans le châssis ; ensuite, faites glisser le module vers l'avant du serveur jusqu'à ce que les broches de guidage soient complètement insérées dans les trous de guidage du module.
- b. ② Serrez la vis moletée pour fixer le module de la carte d'extension d'E-S avant au châssis.

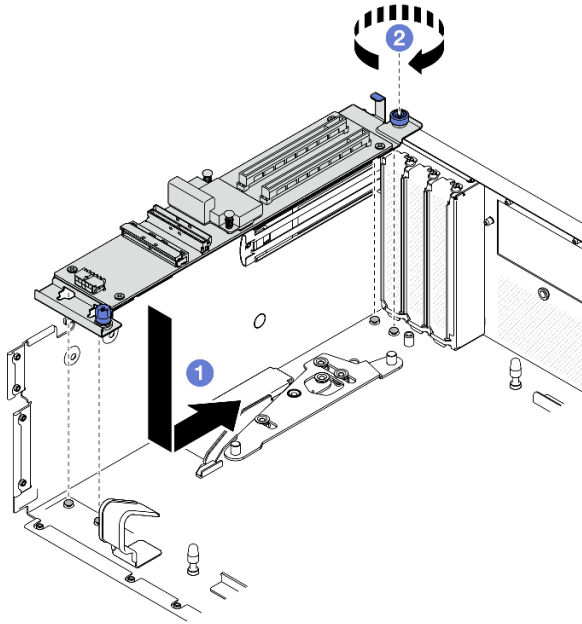


Figure 205. Installation du module de la carte d'extension d'E-S avant

Etape 3. Installez le support de radiateur.

- a. 1 Placez délicatement le support de radiateur sur le radiateur.
- b. 2 Serrez les quatre vis pour fixer le support de radiateur au châssis.

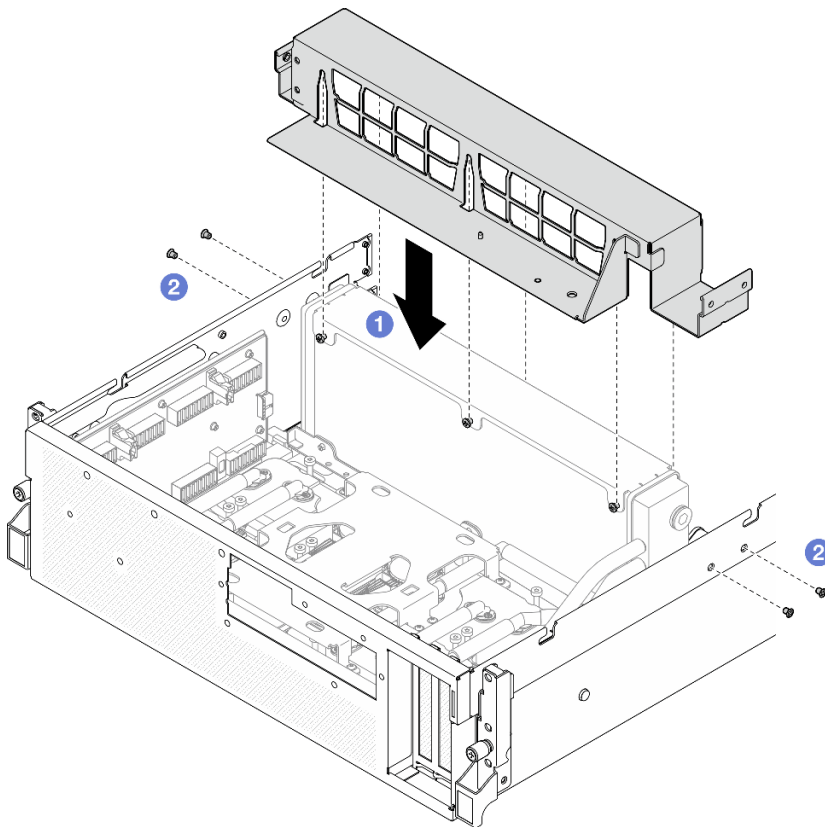


Figure 206. Installation du support de radiateur

## Après avoir terminé

1. Réinstallez le plateau d'unité avant. Voir « [Installation du plateau d'unité avant](#) » à la page 217.
2. Réinstallez le module Tableau de commutation PCIe du SXM5. Voir « [Installation du tableau de commutation PCIe du SXM5](#) » à la page 292.
3. Rebranchez les câbles à la carte d'extension d'E-S avant. Voir « [Cheminement des câbles de la carte d'extension d'E-S avant](#) » à la page 363.
4. En fonction de la configuration, réinstallez le boîtier d'unités de disque dur 2,5 pouces ou le bloc boîtier d'unités de disque dur E3.S. Voir « [Installation du boîtier d'unités de disque dur 2,5 pouces](#) » à la page 185 ou « [Installation du bloc boîtier d'unités de disque dur E3.S](#) » à la page 210.
5. En fonction de la configuration, reconnectez les câbles d'alimentation et de signal au fond de panier d'unités 2,5 pouces ou au fond de panier d'unités E3.S. Voir « [Cheminement des câbles du fond de panier d'unité 2,5 pouces](#) » à la page 345 ou « [Cheminement des câbles de fond de panier d'unité E3.S](#) » à la page 357 pour plus d'informations.
6. En fonction de la configuration, réinstallez les unités remplaçables à chaud de 2,5 pouces et les obturateurs de baie d'unité (le cas échéant) ou les unités remplaçables à chaud E3.S et les obturateurs de baie d'unité (le cas échéant). Voir « [Installation d'une unité remplaçable à chaud 2,5 pouces](#) » à la page 179 ou « [Installation d'une unité remplaçable à chaud E3.S](#) » à la page 202
7. Reconnectez les câbles suivants au bloc carte mère.
  - Câbles du module d'E-S avant
  - Câble du panneau opérateur avant
8. Réinstallez le ou les adaptateurs PCIe avant. Voir « [Installation d'un adaptateur PCIe](#) » à la page 76.
9. Divisez également les câbles qui traversent le côté droit du plateau d'unité avant en deux faisceaux et fixez-les à l'aide des deux attaches de câble.

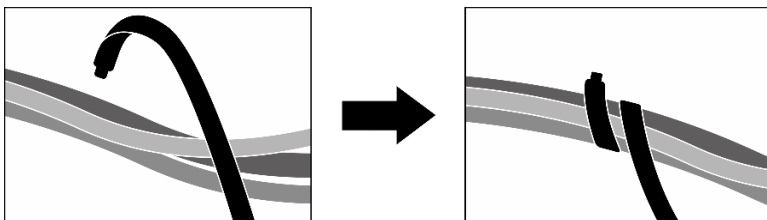


Figure 207. Fixation des câbles à l'aide d'attaches de câbles

10. Réinstallez le boîtier de ventilation. Voir « [Installation du boîtier de ventilation](#) » à la page 34.
11. Réinstallez les ventilateurs. Voir « [Installation d'un ventilateur](#) » à la page 32.
12. Terminez le remplacement de composants. Pour plus d'informations, voir « [Fin du remplacement des composants](#) » à la page 294.

### Vidéo de démonstration

[Découvrez la procédure sur YouTube](#)

## Remplacement du support de la carte d'extension d'E-S avant

Suivez les instructions énoncées dans cette section pour le retrait ou l'installation du support de la carte d'extension d'E-S avant.

### Retrait du support de la carte d'extension d'E-S avant

Suivez les instructions de cette section pour retirer le support de la carte d'extension d'E-S avant.

## À propos de cette tâche

### Attention :

- Lisez « [Conseils d'installation](#) » à la page 1 et « [Liste de contrôle d'inspection de sécurité](#) » à la page 2 pour vous assurer que vous travaillez en toute sécurité.
- Mettez le serveur et tous les dispositifs périphériques hors tension, puis déconnectez les cordons d'alimentation et tous les câbles externes. Voir « [Mise hors tension du serveur](#) » à la page 10.
- Si le serveur est installé dans une armoire, faites sortir le serveur en le faisant glisser sur les glissières de l'armoire afin d'accéder au carter supérieur, ou retirez le serveur de l'armoire. Voir « [Retrait du serveur de l'armoire](#) » à la page 10.

### Procédure

Etape 1. Préparez-vous à cette tâche.

- Retirez le carter supérieur. Voir « [Retrait du carter supérieur](#) » à la page 128.
- Retirez tous les ventilateurs. Voir « [Retrait d'un ventilateur](#) » à la page 31.
- Retirez la cage de ventilateur. Voir « [Retrait du boîtier de ventilation](#) » à la page 33.
- Détachez les deux attache-câbles sur le plateau d'unité avant pour libérer les câbles.

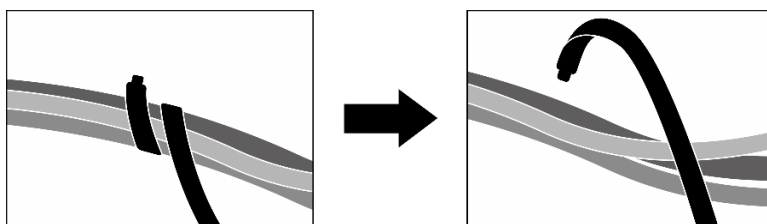


Figure 208. Détachement des attache-câbles

- Retirez le Carte de port OSFP. Voir « [Retrait de la carte de port OSFP](#) » à la page 266.
  - Débranchez les câbles suivants du bloc carte mère :
    - Câbles du module d'E-S avant
    - Câble du panneau opérateur avant
  - En fonction de la configuration, retirez toutes les unités remplaçables à chaud de 2,5 pouces et les obturateurs de baie d'unité (le cas échéant) ou toutes les unités remplaçables à chaud E3.S et les obturateurs de baie d'unité (le cas échéant). Voir « [Retrait d'une unité remplaçable à chaud 2,5 pouces](#) » à la page 177 ou « [Retrait d'une unité remplaçable à chaud E3.S](#) » à la page 200. Placez les unités sur une surface antistatique.
  - En fonction de la configuration, déconnectez les câbles d'alimentation et de signal du fond de panier d'unités 2,5 pouces ou du fond de panier d'unités E3.S.
  - En fonction de la configuration, retirez le boîtier d'unités de disque dur 2,5 pouces ou le bloc boîtier d'unités de disque dur E3.S. Voir « [Retrait du boîtier d'unités de disque dur 2,5 pouces](#) » à la page 184 ou « [Retrait du bloc d'unités de disque dur E3.S](#) » à la page 209.
  - Retirez le Assemblage du CX-7. Voir « [Retrait de l'assemblage CX-7](#) » à la page 186.
  - Retirez le plateau d'unité avant. Voir « [Retrait du plateau d'unité avant](#) » à la page 215.
- Etape 2. Retirez le support du radiateur.
- 1 Desserrez les quatre vis qui fixent le support de radiateur au châssis.
  - 2 Soulevez le support de radiateur hors du châssis.

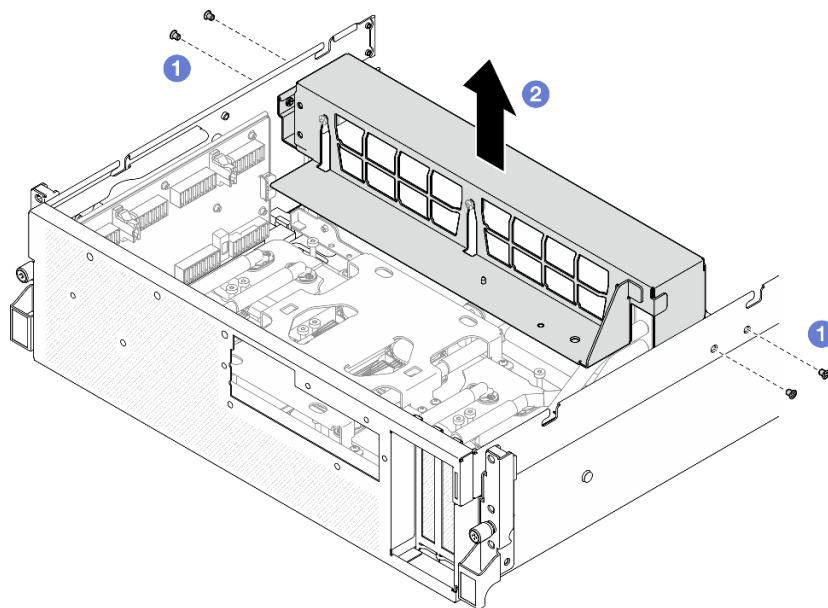


Figure 209. Retrait du support de radiateur

Etape 3. Retirez le support de la carte d'extension d'E-S avant.

- a. ① Desserrez la vis moletée qui fixe le support de la carte d'extension d'E-S avant au châssis.
- b. ② Soulevez le piston et faites glisser le support de la carte d'extension d'E-S avant vers l'arrière du serveur pour dégager le support des broches de guidage ; ensuite, retirez le support du châssis.

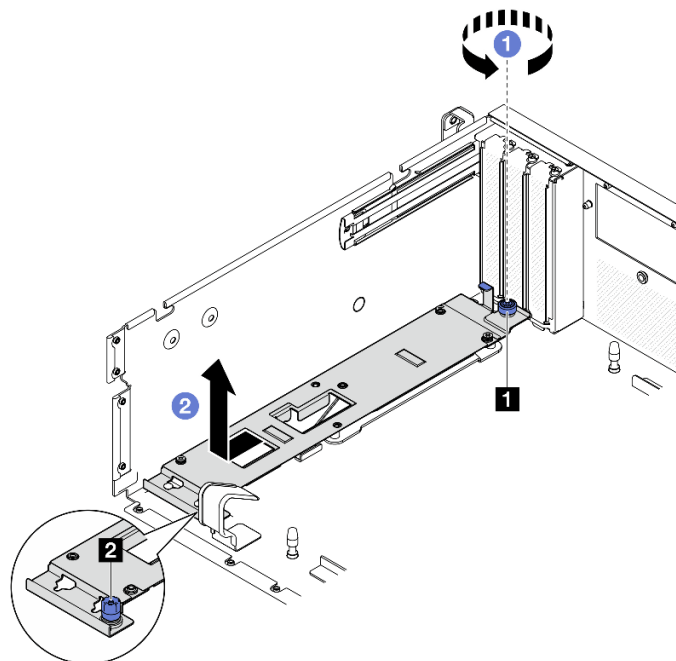


Figure 210. Retrait du support de la carte d'extension d'E-S avant

① Vis moletée

② Piston

## Après avoir terminé

Si vous devez renvoyer le composant ou le périphérique en option, suivez les instructions d'emballage et utilisez les matériaux que vous avez reçus pour l'emballer.

### Vidéo de démonstration

[Découvrez la procédure sur YouTube](#)

## Installation du support de la carte d'extension d'E-S avant

Suivez les instructions de cette section pour installer le support de la carte d'extension d'E-S avant.

### À propos de cette tâche

#### Attention :

- Lisez « [Conseils d'installation](#) » à la page 1 et « [Liste de contrôle d'inspection de sécurité](#) » à la page 2 pour vous assurer que vous travaillez en toute sécurité.
- Mettez l'emballage antistatique contenant le composant en contact avec une zone métallique non peinte du serveur, puis déballez et posez le composant sur une surface de protection électrostatique.

### Procédure

- Etape 1. ① Aligned le support de la carte d'extension d'E-S avant avec les quatre broches de guidage sur le châssis et abaissez le support dans le châssis ; ensuite, faites glisser le support vers l'avant du serveur jusqu'à ce que les broches de guidage soient complètement insérées dans les trous de guidage du support.
- Etape 2. ② Serrez la vis moletée pour fixer le support de la carte d'extension d'E-S avant au châssis.

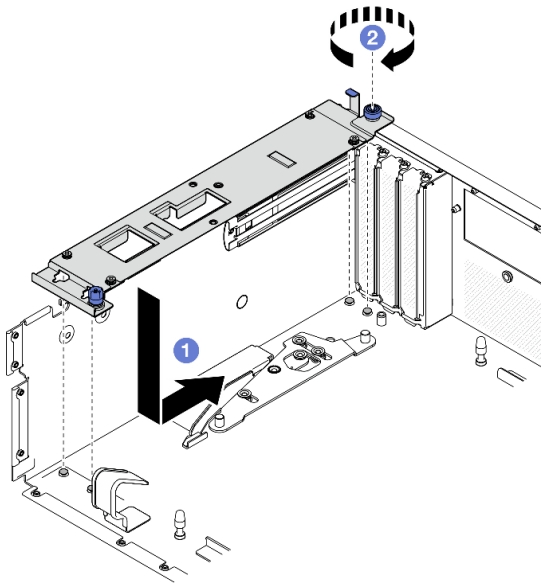


Figure 211. Installation du support de la carte d'extension d'E-S avant

- Etape 3. Installez le support de radiateur.
- ① Placez délicatement le support de radiateur sur le radiateur.
  - ② Serrez les quatre vis pour fixer le support de radiateur au châssis.

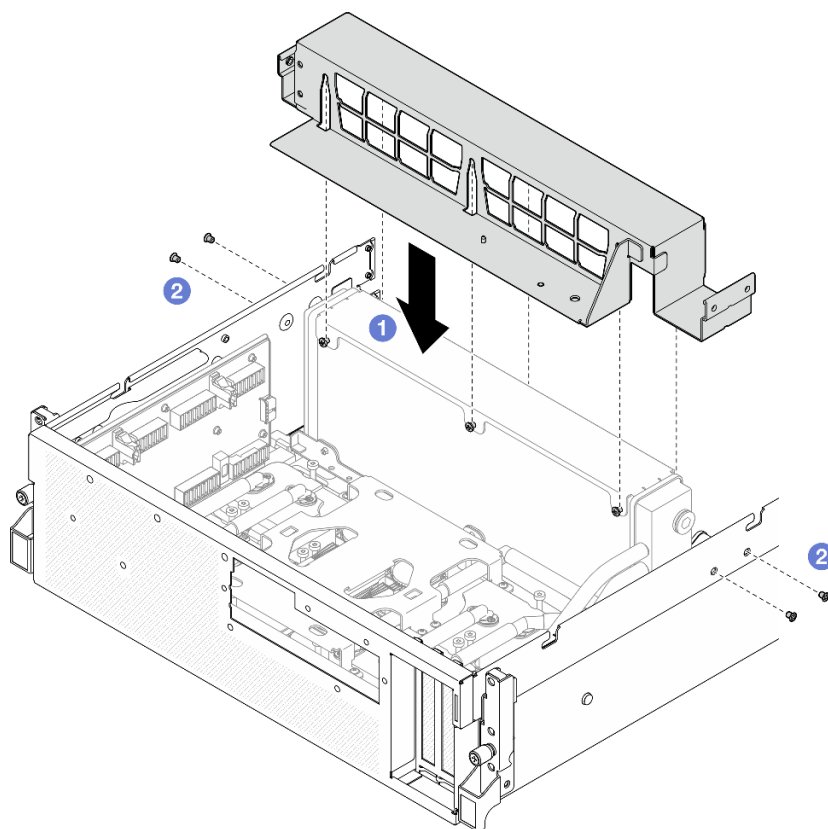


Figure 212. Installation du support de radiateur

## Après avoir terminé

1. Réinstallez le plateau d'unité avant. Voir « [Installation du plateau d'unité avant](#) » à la page 217.
2. Réinstallez le module Assemblage du CX-7. Voir « [Installation de l'assemblage CX-7](#) » à la page 189.
3. En fonction de la configuration, réinstallez le boîtier d'unités de disque dur 2,5 pouces ou le bloc boîtier d'unités de disque dur E3.S. Voir « [Installation du boîtier d'unités de disque dur 2,5 pouces](#) » à la page 185 ou « [Installation du bloc boîtier d'unités de disque dur E3.S](#) » à la page 210.
4. En fonction de la configuration, reconnectez les câbles d'alimentation et de signal au fond de panier d'unités 2,5 pouces ou au fond de panier d'unités E3.S. Voir « [Cheminement des câbles du fond de panier d'unité 2,5 pouces](#) » à la page 345 ou « [Cheminement des câbles de fond de panier d'unité E3.S](#) » à la page 357 pour plus d'informations.
5. En fonction de la configuration, réinstallez les unités remplaçables à chaud de 2,5 pouces et les obturateurs de baie d'unité (le cas échéant) ou les unités remplaçables à chaud E3.S et les obturateurs de baie d'unité (le cas échéant). Voir « [Installation d'une unité remplaçable à chaud 2,5 pouces](#) » à la page 179 ou « [Installation d'une unité remplaçable à chaud E3.S](#) » à la page 202
6. Reconnectez les câbles suivants au bloc carte mère.
  - Câbles du module d'E-S avant
  - Câble du panneau opérateur avant
7. Réinstallez le module Carte de port OSFP. Voir « [Installation de la carte de port OSFP](#) » à la page 268.
8. Divisez également les câbles qui traversent le côté droit du plateau d'unité avant en deux faisceaux et fixez-les à l'aide des deux attaches de câble.



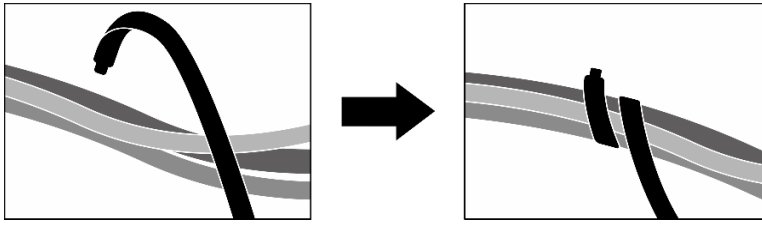


Figure 213. Fixation des câbles à l'aide d'attaches de câbles

9. Réinstallez le boîtier de ventilation. Voir « [Installation du boîtier de ventilation](#) » à la page 34.
10. Réinstallez les ventilateurs. Voir « [Installation d'un ventilateur](#) » à la page 32.
11. Terminez le remplacement de composants. Pour plus d'informations, voir « [Fin du remplacement des composants](#) » à la page 294.

### Vidéo de démonstration

[Découvrez la procédure sur YouTube](#)

## Remplacement de l'interposeur (technicien qualifié uniquement)

Suivez les instructions énoncées dans la présente section pour le retrait ou l'installation de l'interposeur.

**Important** : Cette tâche doit être effectuée par des techniciens qualifiés et certifiés par le service de maintenance Lenovo. N'essayez pas de retirer ou d'installer ce composant si vous ne possédez pas de formation ou de qualification appropriée.

### Retrait de l'interposeur

Suivez les instructions énoncées dans la présente section pour retirer l'interposeur. La procédure doit être exécutée par un technicien qualifié.

### À propos de cette tâche

#### Attention :

- Lisez « [Conseils d'installation](#) » à la page 1 et « [Liste de contrôle d'inspection de sécurité](#) » à la page 2 pour vous assurer que vous travaillez en toute sécurité.
- Mettez le serveur et tous les dispositifs périphériques hors tension, puis déconnectez les cordons d'alimentation et tous les câbles externes. Voir « [Mise hors tension du serveur](#) » à la page 10.
- Si le serveur est installé dans une armoire, faites sortir le serveur en le faisant glisser sur les glissières de l'armoire afin d'accéder au carter supérieur, ou retirez le serveur de l'armoire. Voir « [Retrait du serveur de l'armoire](#) » à la page 10.

### Procédure

Étape 1. Préparez-vous à cette tâche.

- a. Retirez le carter supérieur. Voir « [Retrait du carter supérieur](#) » à la page 128.
- b. Retirez tous les ventilateurs. Voir « [Retrait d'un ventilateur](#) » à la page 31.
- c. Retirez la cage de ventilateur. Voir « [Retrait du boîtier de ventilation](#) » à la page 33.
- d. Détachez les deux attache-câbles sur le plateau d'unité avant pour libérer les câbles.

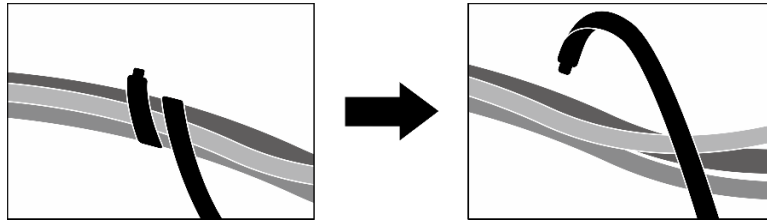


Figure 214. Détachement des attache-câbles

- e. Selon la configuration, retirez le ou les adaptateurs PCIe avant ou la Carte de port OSFP. Voir « [Retrait d'un adaptateur PCIe](#) » à la page 74 ou « [Retrait de la carte de port OSFP](#) » à la page 266.
  - f. Débranchez les câbles suivants du bloc carte mère :
    - Câbles du module d'E-S avant
    - Câble du panneau opérateur avant
  - g. En fonction de la configuration, retirez toutes les unités remplaçables à chaud de 2,5 pouces et les obturateurs de baie d'unité (le cas échéant) ou toutes les unités remplaçables à chaud E3.S et les obturateurs de baie d'unité (le cas échéant). Voir « [Retrait d'une unité remplaçable à chaud 2,5 pouces](#) » à la page 177 ou « [Retrait d'une unité remplaçable à chaud E3.S](#) » à la page 200. Placez les unités sur une surface antistatique.
  - h. En fonction de la configuration, déconnectez les câbles d'alimentation et de signal du fond de panier d'unités 2,5 pouces ou du fond de panier d'unités E3.S.
  - i. En fonction de la configuration, retirez le boîtier d'unités de disque dur 2,5 pouces ou le bloc boîtier d'unités de disque dur E3.S. Voir « [Retrait du boîtier d'unités de disque dur 2,5 pouces](#) » à la page 184 ou « [Retrait du bloc d'unités de disque dur E3.S](#) » à la page 209.
  - j. Selon la configuration, retirez l'Assemblage du CX-7 ou le Tableau de commutation PCIe du SXM5. Voir « [Retrait de l'assemblage CX-7](#) » à la page 186 ou « [Retrait du tableau de commutation PCIe du SXM5](#) » à la page 288.
  - k. Retirez le plateau d'unité avant. Voir « [Retrait du plateau d'unité avant](#) » à la page 215.
  - l. En fonction de la configuration, retirez le support de carte d'extension d'E-S avant ou le module de carte d'extension d'E-S avant. Voir « [Retrait du support de la carte d'extension d'E-S avant](#) » à la page 226 ou « [Retrait du module de la carte d'extension d'E-S avant](#) » à la page 220.
- Etape 2. Soulevez le support du plateau d'unité avant et retirez-le du châssis.

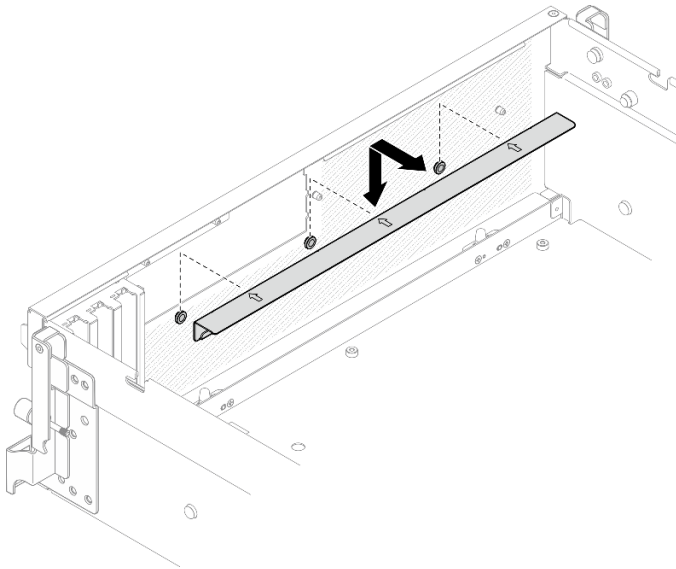


Figure 215. Retrait du support de fixation du plateau d'unité avant

- Etape 3. Faites glisser le support de fixation de l'Ensemble carte GPU SXM5 vers l'arrière, puis soulevez-le hors du châssis.

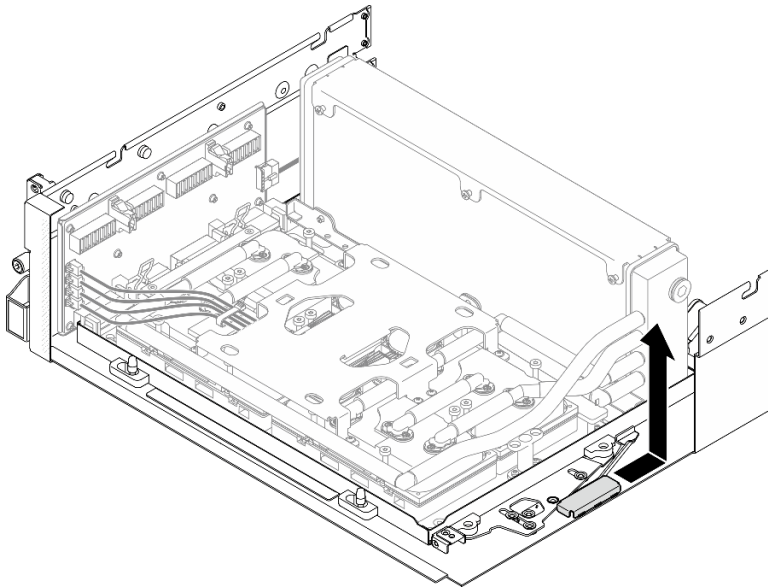


Figure 216. Retrait du support de fixation de l'Ensemble carte GPU SXM5

- Etape 4. Tirez le loquet de l'Ensemble carte GPU SXM5 vers l'extérieur jusqu'à ce qu'il s'arrête ; puis faites pivoter la poignée de l'Ensemble carte GPU SXM5 vers le bas afin que les deux clips de rétention soient orientés vers le haut.

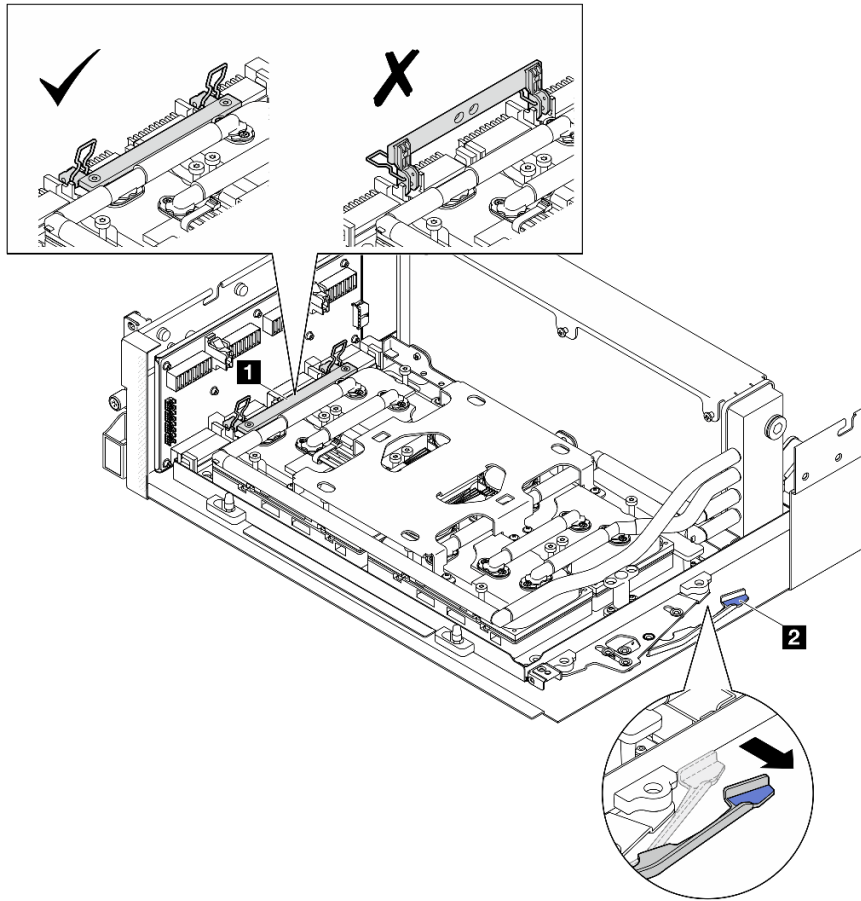


Figure 217. Ajustement de l'Assemblage du GPU-L2A

**1** Poignée de la Ensemble carte GPU SXM5

**2** Loquet de l'Ensemble carte GPU SXM5

Etape 5. Faites légèrement glisser l'interposeur vers le haut pour le désengager du châssis.

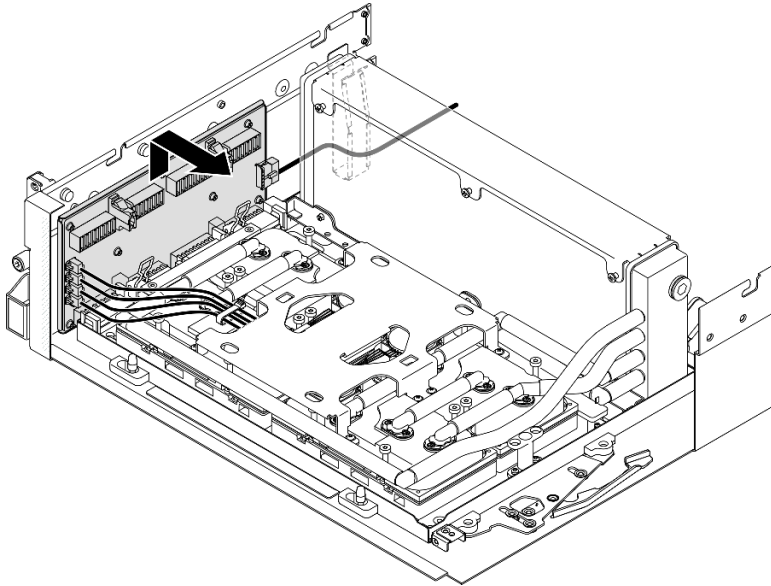


Figure 218. Désengagement de l'interposeur

Etape 6. Appuyez légèrement et maintenez le loquet du câble ; ensuite, déconnectez les quatre câbles de la pompe de l'assemblage de plaque froide de l'interposeur.

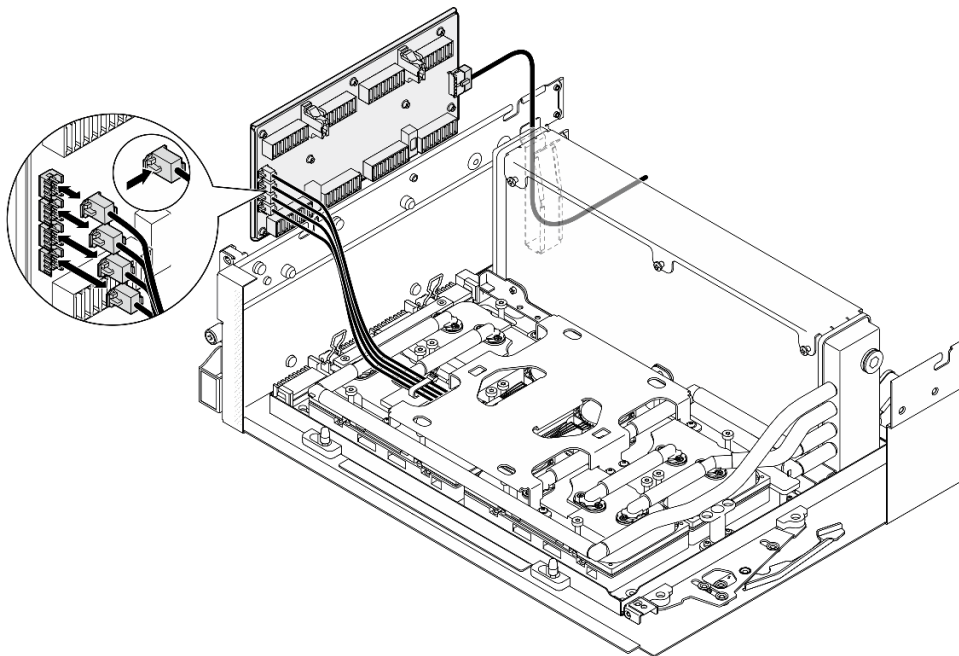


Figure 219. Déconnexion du câble de pompe de l'assemblage de plaque froide

Etape 7. Déconnectez le câble d'alimentation de l'interposeur.

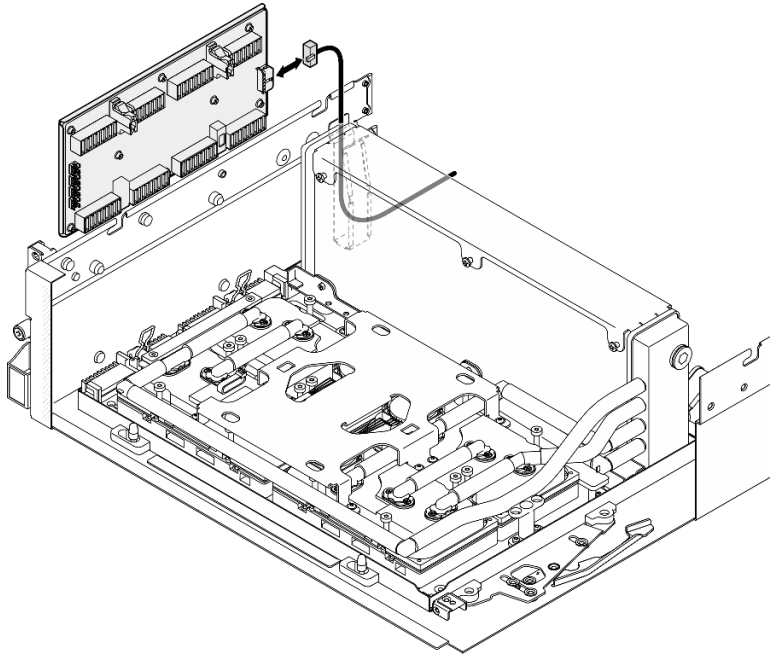


Figure 220. Déconnexion du câble d'alimentation de l'interposeur

Etape 8. Saisissez et soulevez l'interposeur pour le retirer du serveur.

### Après avoir terminé

1. Si vous devez renvoyer le composant ou le périphérique en option, suivez les instructions d'emballage et utilisez les matériaux que vous avez reçus pour l'emballer.
2. Si vous prévoyez de recycler le composant :
  - a. Retirez les huit vis de l'interposeur pour le séparer de la tôle de support.

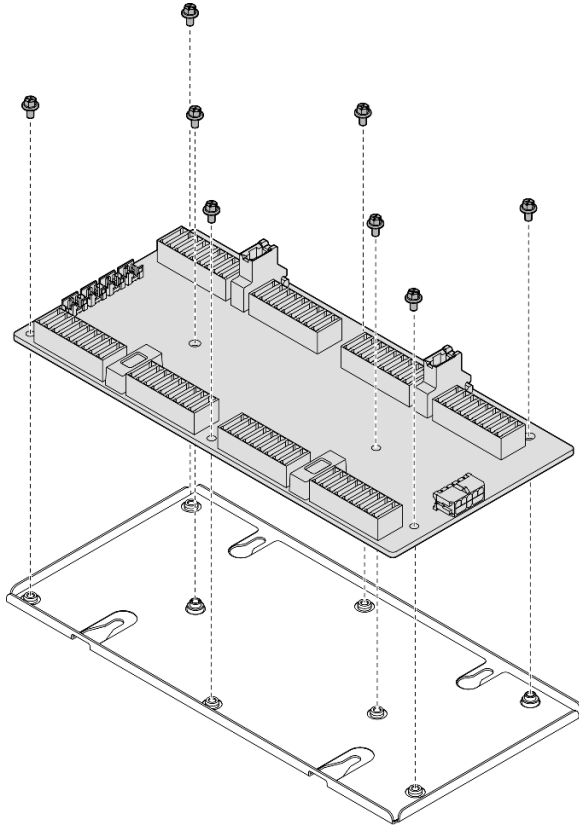


Figure 221. Désassemblage de l'interposeur

- b. Recyclez le composant conformément à la réglementation en vigueur.

### Vidéo de démonstration

[Découvrez la procédure sur YouTube](#)

### Installation de l'interposeur

Suivez les instructions énoncées dans la présente section pour installer la carte d'interposeur. La procédure doit être exécutée par un technicien qualifié.

### À propos de cette tâche

#### Attention :

- Lisez « [Conseils d'installation](#) » à la page 1 et « [Liste de contrôle d'inspection de sécurité](#) » à la page 2 pour vous assurer que vous travaillez en toute sécurité.
- Mettez l'emballage antistatique contenant le composant contre une zone métallique non peinte du serveur, puis déballez et posez le composant sur une surface de protection antistatique.

**Téléchargement du microprogramme et du pilote :** après le remplacement d'un composant, il est possible que la mise à jour du microprogramme ou du pilote soit requise.

- Accédez à <https://datacentersupport.lenovo.com/tw/en/products/servers/thinksystem/sr675v3/7d9q/downloads/driver-list/> pour consulter les dernières mises à jour de microprogramme et de pilote disponibles pour votre serveur.

- Consultez « Mise à jour du microprogramme » dans le *Guide d'utilisation* ou le *Guide de configuration système* pour plus d'informations sur les outils de mise à jour du microprogramme.

## Procédure

Etape 1. Vérifiez que les composants suivants sont installés dans le châssis :

- Ensemble carte GPU SXM5, voir « [Installation du bloc carte GPU SXM5](#) » à la page 278.
- Module de refroidissement hybride liquide-air (L2A) Lenovo Neptune™, voir « [Installation du module de refroidissement hybride L2A Lenovo Neptune\(TM\)](#) » à la page 254.

Etape 2. Tirez le loquet de l'Ensemble carte GPU SXM5 vers l'extérieur jusqu'à ce qu'il s'arrête ; puis faites pivoter la poignée de l'Ensemble carte GPU SXM5 vers le bas afin que les deux clips de rétention soient orientés vers le haut.

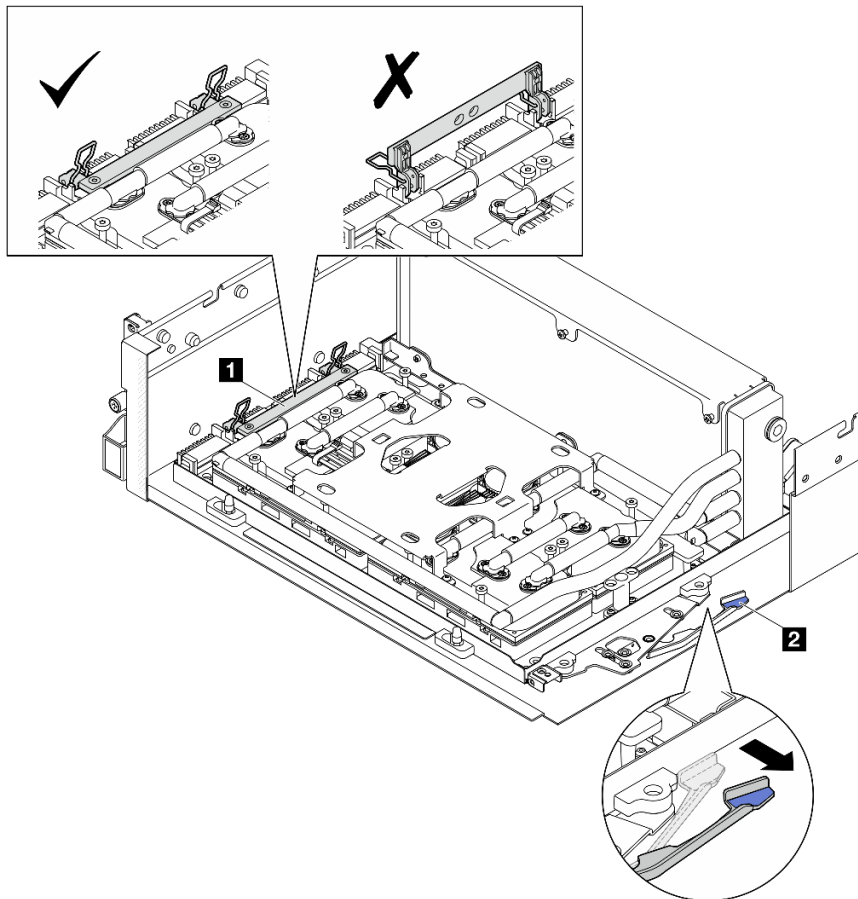


Figure 222. Ajustement de l'Assemblage du GPU-L2A

**1** Poignée de l'Ensemble carte GPU SXM5

**2** Loquet de l'Ensemble carte GPU SXM5

Etape 3. Connectez le câble d'alimentation à l'interposeur.



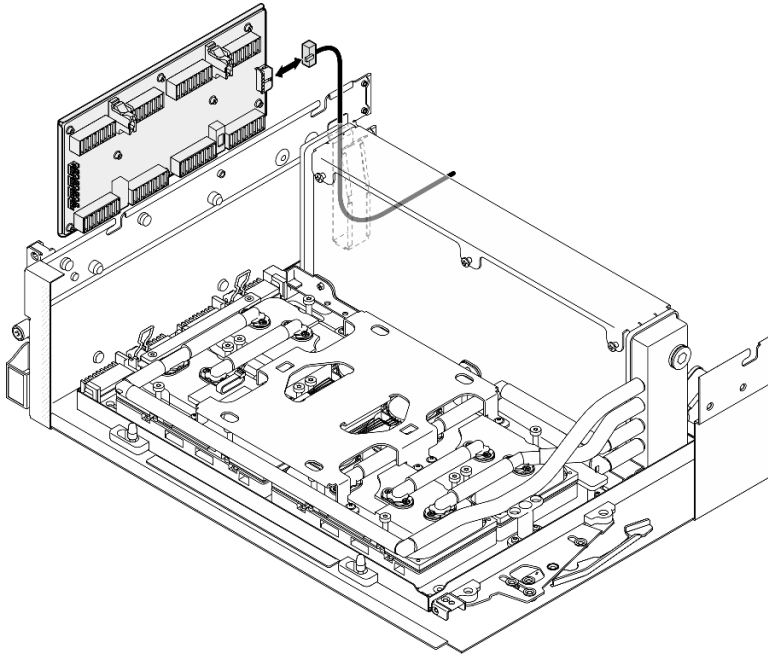


Figure 223. Connexion du câble d'alimentation de l'interposeur

Etape 4. Appuyez légèrement et maintenez le loquet du câble ; puis connectez les quatre câbles de la pompe de l'assemblage de plaque froide à l'interposeur.

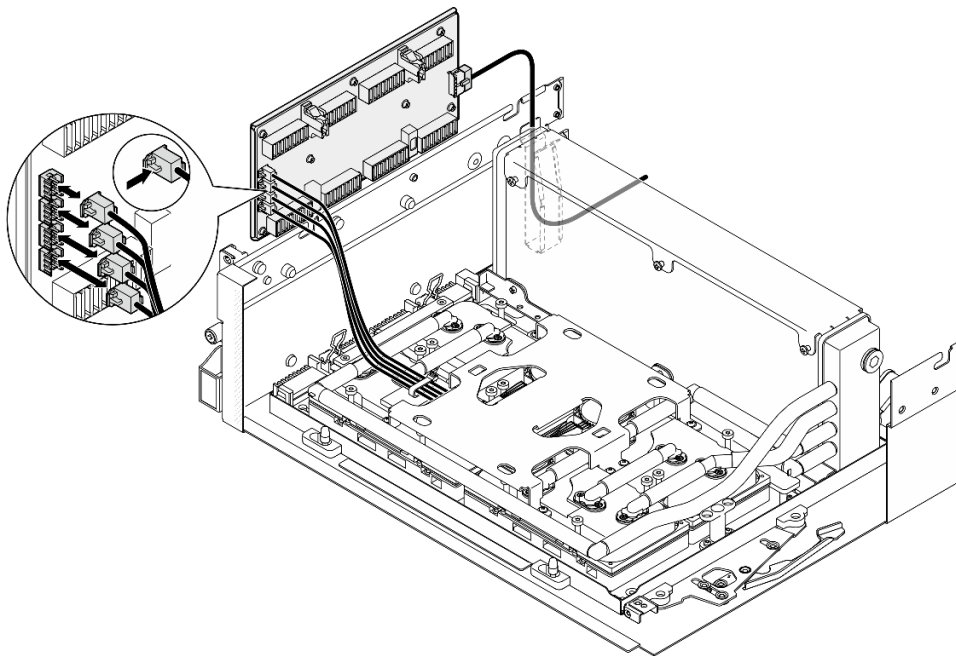


Figure 224. Connexion du câble de pompe de l'assemblage de plaque froide

Etape 5. Alignez l'interposeur avec les quatre broches de guidage du châssis ; ensuite, fixez l'interposeur sur le châssis et faites-le glisser vers le bas pour le fixer en position.

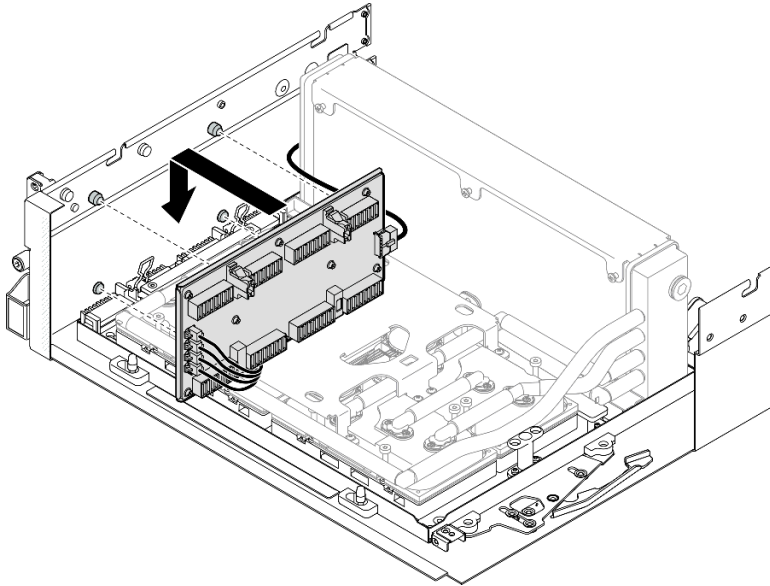


Figure 225. Installation de l'interposeur

Etape 6. Tirez le loquet de l'Ensemble carte GPU SXM5 vers l'intérieur pour connecter l'Ensemble carte GPU SXM5 à l'interposeur.

**Remarque :** Assurez-vous que les deux clips de rétention de la poignée de l'Ensemble carte GPU SXM5 sont orientés vers le haut avant de connecter l'Ensemble carte GPU SXM5 à l'interposeur.

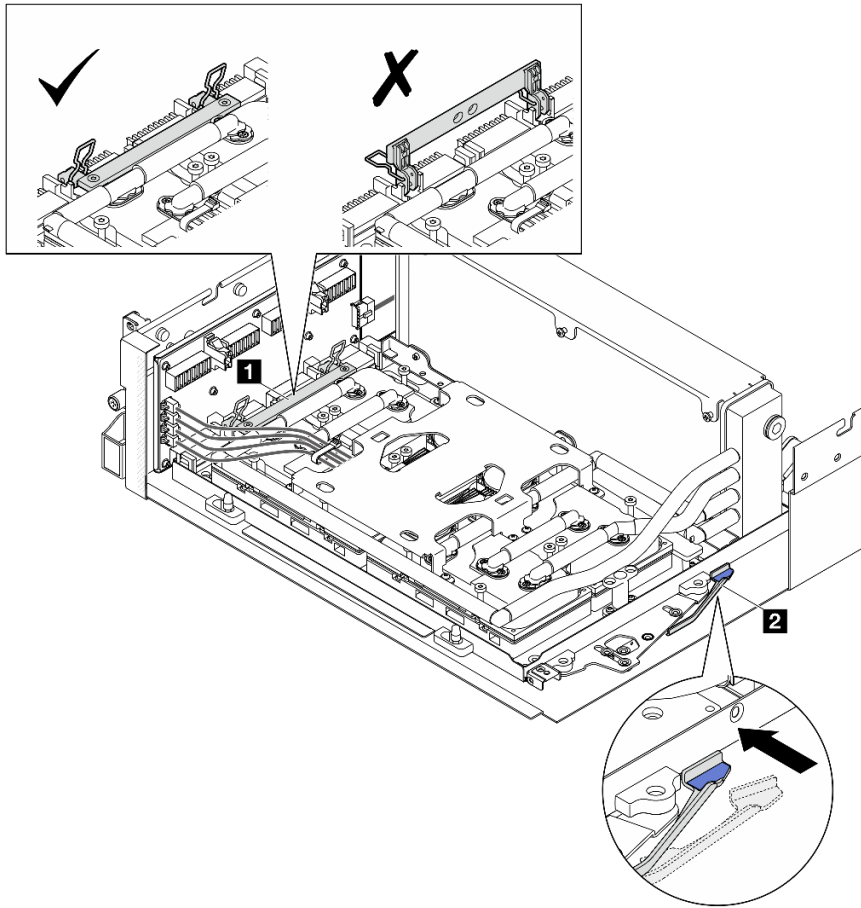


Figure 226. Ajustement de l'Assemblage du GPU-L2A

**1** Poignée de l'Ensemble carte GPU SXM5

**2** Loquet de l'Ensemble carte GPU SXM5

Etape 7. Abaissez le support de fixation de l'Ensemble carte GPU SXM5 dans le châssis ; faites glisser le support de fixation vers l'avant jusqu'à ce qu'il soit aligné avec le repère d'alignement sur le châssis.

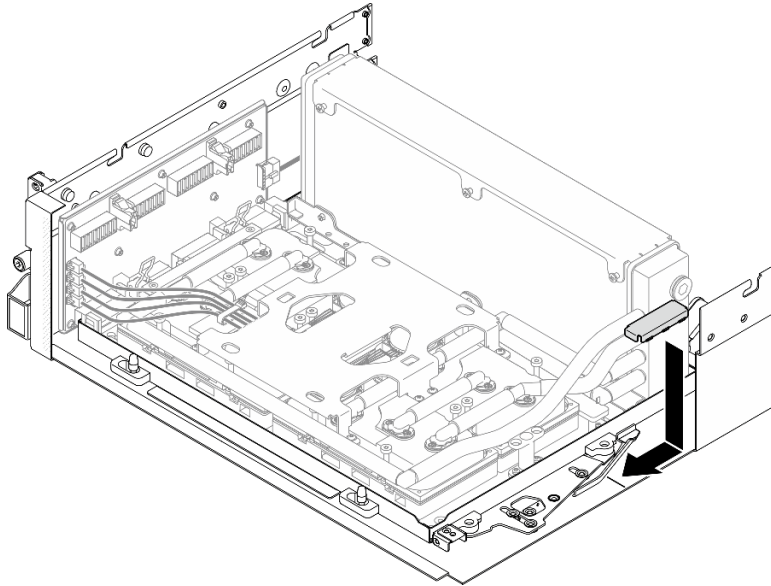


Figure 227. Installation du support de fixation de l'Ensemble carte GPU SXM5

Etape 8. Installez le support de fixation du plateau d'unité avant.

- a. Alignez le support de fixation du plateau d'unité avant avec les trois broches de guidage sur le châssis ; ensuite, appuyez sur le support de fixation du plateau d'unité avant jusqu'à ce qu'il s'enclenche.

**Remarque :** Assurez-vous que la vignette « Retirer d'abord » est toujours orientée vers le centre du serveur lors de l'installation du support de fixation du plateau d'unité avant.

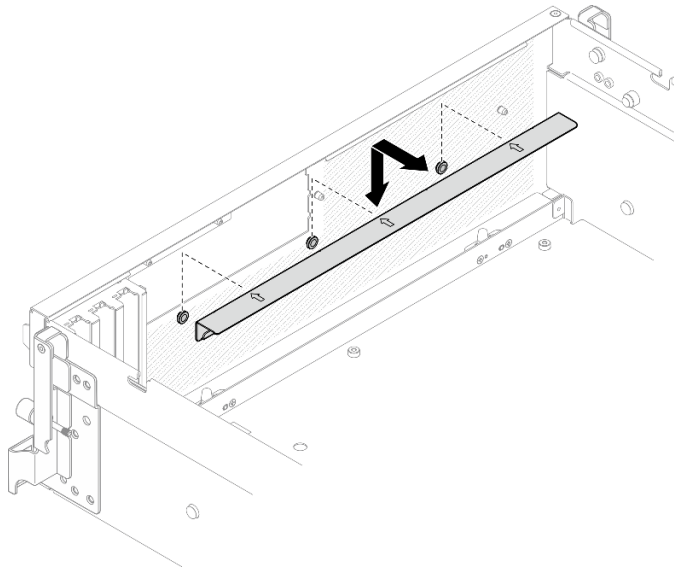


Figure 228. Installation du support de fixation du plateau d'unité avant

- b. Pliez soigneusement les quatre câbles de pompe de l'ensemble de plaque froide et placez-les sous le support de fixation du plateau d'unité avant.

## Après avoir terminé

1. En fonction de la configuration, réinstallez le support de carte d'extension d'E-S avant ou le module de carte d'extension d'E-S avant. Voir « [Installation du support de la carte d'extension d'E-S avant](#) » à la page 229 ou « [Installation du module de la carte d'extension d'E-S avant](#) » à la page 223.
2. Réinstallez le plateau d'unité avant. Voir « [Installation du plateau d'unité avant](#) » à la page 217.
3. Selon la configuration, réinstallez l'Assemblage du CX-7 ou le Tableau de commutation PCIe du SXM5. Voir « [Installation de l'assemblage CX-7](#) » à la page 189 ou « [Installation du tableau de commutation PCIe du SXM5](#) » à la page 292.
4. En fonction de la configuration, réinstallez le boîtier d'unités de disque dur 2,5 pouces ou le bloc boîtier d'unités de disque dur E3.S. Voir « [Installation du boîtier d'unités de disque dur 2,5 pouces](#) » à la page 185 ou « [Installation du bloc boîtier d'unités de disque dur E3.S](#) » à la page 210.
5. En fonction de la configuration, reconnectez les câbles d'alimentation et de signal au fond de panier d'unités 2,5 pouces ou au fond de panier d'unités E3.S. Voir « [Cheminement des câbles du fond de panier d'unité 2,5 pouces](#) » à la page 345 ou « [Cheminement des câbles de fond de panier d'unité E3.S](#) » à la page 357 pour plus d'informations.
6. En fonction de la configuration, réinstallez les unités remplaçables à chaud de 2,5 pouces et les obturateurs de baie d'unité (le cas échéant) ou les unités remplaçables à chaud E3.S et les obturateurs de baie d'unité (le cas échéant). Voir « [Installation d'une unité remplaçable à chaud 2,5 pouces](#) » à la page 179 ou « [Installation d'une unité remplaçable à chaud E3.S](#) » à la page 202
7. Reconnectez les câbles suivants au bloc carte mère.
  - Câbles du module d'E-S avant
  - Câble du panneau opérateur avant
8. Selon la configuration, réinstallez le ou les adaptateurs PCIe avant ou la Carte de port OSFP. Voir « [Installation d'un adaptateur PCIe](#) » à la page 76 ou « [Installation de la carte de port OSFP](#) » à la page 268.
9. Divisez également les câbles qui traversent le côté droit du plateau d'unité avant en deux faisceaux et fixez-les à l'aide des deux attaches de câble.

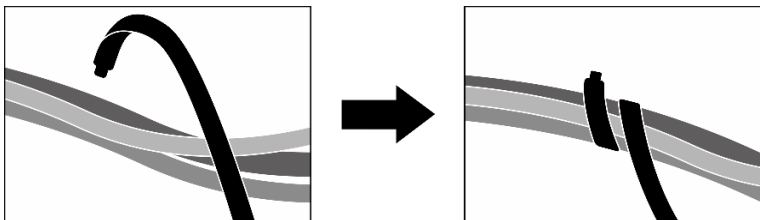


Figure 229. Fixation des câbles à l'aide d'attaches de câbles

10. Réinstallez le boîtier de ventilation. Voir « [Installation du boîtier de ventilation](#) » à la page 34.
11. Réinstallez les ventilateurs. Voir « [Installation d'un ventilateur](#) » à la page 32.
12. Terminez le remplacement de composants. Pour plus d'informations, voir « [Fin du remplacement des composants](#) » à la page 294.

### Vidéo de démonstration

[Découvrez la procédure sur YouTube](#)

## Remplacement du module de refroidissement hybride L2A Lenovo Neptune(TM) (technicien qualifié seulement)

Suivez les instructions de cette section pour le retrait et l'installation du module de refroidissement hybride liquide-air (L2A) Lenovo Neptune™.

**Important** : Cette tâche doit être effectuée par des techniciens qualifiés et certifiés par le service de maintenance Lenovo. N'essayez pas de retirer ou d'installer ce composant si vous ne possédez pas de formation ou de qualification appropriée.

## Retrait du module de refroidissement hybride L2A Lenovo Neptune(TM)

Suivez les instructions de cette section pour retirer le module de refroidissement hybride liquide-air (L2A) Lenovo Neptune™. La procédure doit être exécutée par un technicien qualifié.

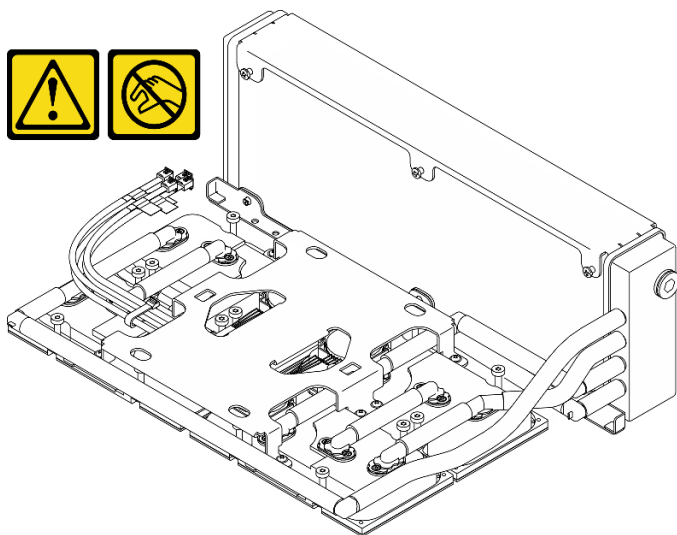
### À propos de cette tâche

#### Attention :

- Lisez « [Conseils d'installation](#) » à la page 1 et « [Liste de contrôle d'inspection de sécurité](#) » à la page 2 pour vous assurer que vous travaillez en toute sécurité.
- Mettez le serveur et tous les dispositifs périphériques hors tension, puis déconnectez les cordons d'alimentation et tous les câbles externes. Voir « [Mise hors tension du serveur](#) » à la page 10.
- Si le serveur est installé dans une armoire, faites sortir le serveur en le faisant glisser sur les glissières de l'armoire afin d'accéder au carter supérieur, ou retirez le serveur de l'armoire. Voir « [Retrait du serveur de l'armoire](#) » à la page 10.

#### ATTENTION :

**Ne touchez pas les ailettes du radiateur. Si vous touchez les ailettes du radiateur, vous risquez d'endommager le L2A.**



**Remarques** : Assurez-vous de disposer des outils requis répertoriés ci-dessous afin de pouvoir remplacer correctement le composant :

- Tournevis cruciforme n°1
- Tournevis à tête T15 Torx
- Tampon de nettoyage à l'alcool
- Kit PCM SXM5
- SR675 V3 Kit de tampon de mastic de la boucle d'eau
- SR675 V3 Kit de maintenance de la boucle d'eau

**Important** : **Directives de remplacement des tampons de mastic/matériau à changement de phase (PCM)**

- Avant de remplacer le tampon de mastic ou le matériau à changement de phase, nettoyez délicatement la surface du matériel à l'aide d'un chiffon doux imbibé d'alcool.
- Maintenez le tampon de mastic/le PCM avec précautions afin de ne pas le déformer. Assurez-vous qu'aucun trou de vis ou orifice n'est obstrué par le tampon de mastic/PCM.
- N'utilisez pas de tampon de mastic/PCM périmé. Vérifiez la date de péremption sur l'emballage du tampon de mastic ou du PCM. Si les tampons de mastic/le PCM ont dépassé la date limite d'utilisation, achetez-en de nouveaux afin de les remplacer correctement.

## Procédure

Etape 1. Préparez-vous à cette tâche.

- Retirez le carter supérieur. Voir « [Retrait du carter supérieur](#) » à la page 128.
- Retirez tous les ventilateurs. Voir « [Retrait d'un ventilateur](#) » à la page 31.
- Retirez la cage de ventilateur. Voir « [Retrait du boîtier de ventilation](#) » à la page 33.
- Détachez les deux attache-câbles sur le plateau d'unité avant pour libérer les câbles.

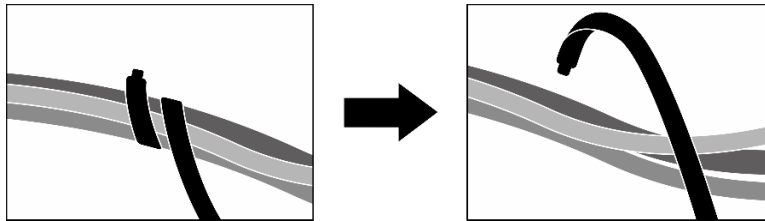


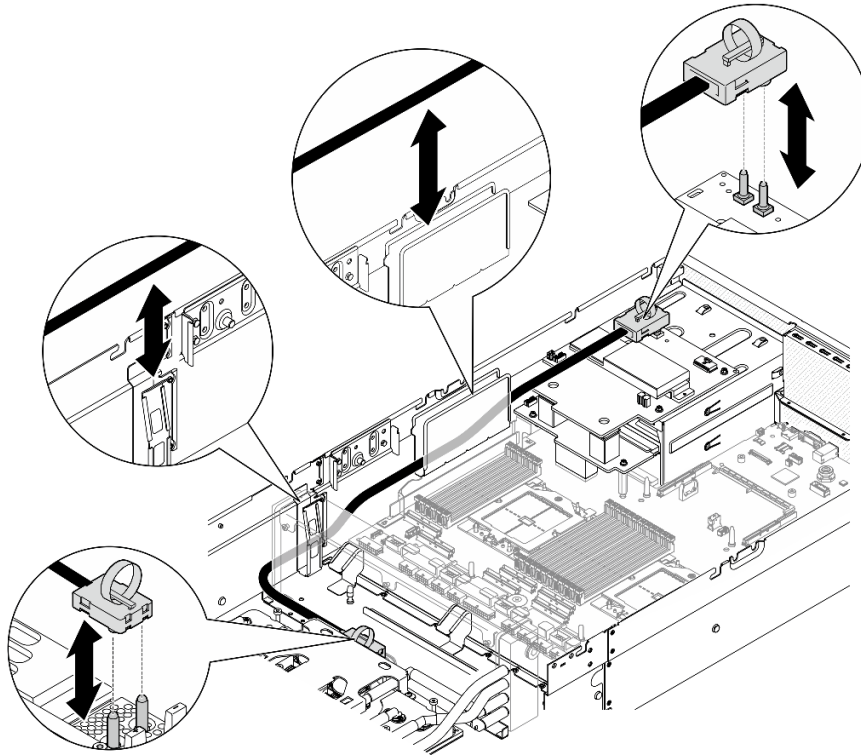
Figure 230. Détachement des attache-câbles

- Selon la configuration, retirez le ou les adaptateurs PCIe avant ou la Carte de port OSFP. Voir « [Retrait d'un adaptateur PCIe](#) » à la page 74 ou « [Retrait de la carte de port OSFP](#) » à la page 266.
  - Débranchez les câbles suivants du bloc carte mère :
    - Câbles du module d'E-S avant
    - Câble du panneau opérateur avant
  - En fonction de la configuration, retirez toutes les unités remplaçables à chaud de 2,5 pouces et les obturateurs de baie d'unité (le cas échéant) ou toutes les unités remplaçables à chaud E3.S et les obturateurs de baie d'unité (le cas échéant). Voir « [Retrait d'une unité remplaçable à chaud 2,5 pouces](#) » à la page 177 ou « [Retrait d'une unité remplaçable à chaud E3.S](#) » à la page 200. Placez les unités sur une surface antistatique.
  - En fonction de la configuration, déconnectez les câbles d'alimentation et de signal du fond de panier d'unités 2,5 pouces ou du fond de panier d'unités E3.S.
  - En fonction de la configuration, retirez le boîtier d'unités de disque dur 2,5 pouces ou le bloc boîtier d'unités de disque dur E3.S. Voir « [Retrait du boîtier d'unités de disque dur 2,5 pouces](#) » à la page 184 ou « [Retrait du bloc d'unités de disque dur E3.S](#) » à la page 209.
  - Selon la configuration, retirez l'Assemblage du CX-7 ou le Tableau de commutation PCIe du SXM5. Voir « [Retrait de l'assemblage CX-7](#) » à la page 186 ou « [Retrait du tableau de commutation PCIe du SXM5](#) » à la page 288.
  - Retirez le plateau d'unité avant. Voir « [Retrait du plateau d'unité avant](#) » à la page 215.
  - En fonction de la configuration, retirez le support de carte d'extension d'E-S avant ou le module de carte d'extension d'E-S avant. Voir « [Retrait du support de la carte d'extension d'E-S avant](#) » à la page 226 ou « [Retrait du module de la carte d'extension d'E-S avant](#) » à la page 220.

m. Retirez l'interposeur. Voir « [Retrait de l'interposeur](#) » à la page 231.

Etape 2. Tenez l'attache du câble d'alimentation de l'Ensemble carte GPU SXM5 et débranchez-le de l'Ensemble carte GPU SXM5 et de la Tableau de distribution GPU SXM5.

Figure 231. Déconnexion du câble d'alimentation de l'Ensemble carte GPU SXM5



Etape 3. Tenez le radiateur par son bord supérieur et tenez l'assemblage de plaque froide par sa poignée de levage ; ensuite, soulevez l'Assemblage du GPU-L2A hors du châssis.



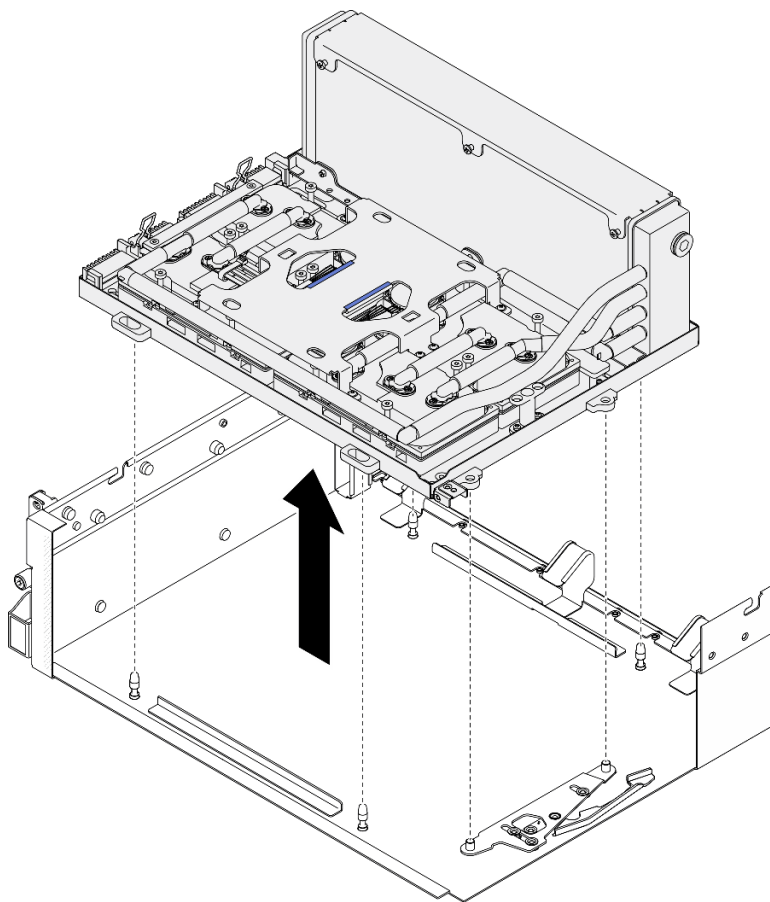


Figure 232. Retrait du Assemblage du GPU-L2A

Etape 4. Retirez les six vis cruciformes n°1 (M3 x 5 mm) qui fixent le radiateur au Plateau de GPU.

**Remarque :** Desserrez ou serrez les vis avec un tournevis dynamométrique réglé au couple approprié. Pour référence, le couple requis pour desserrer ou serrer complètement les vis est de  $0,3\pm 0,03$  newton-mètres,  $2,7\pm 0,27$  pouces-livres

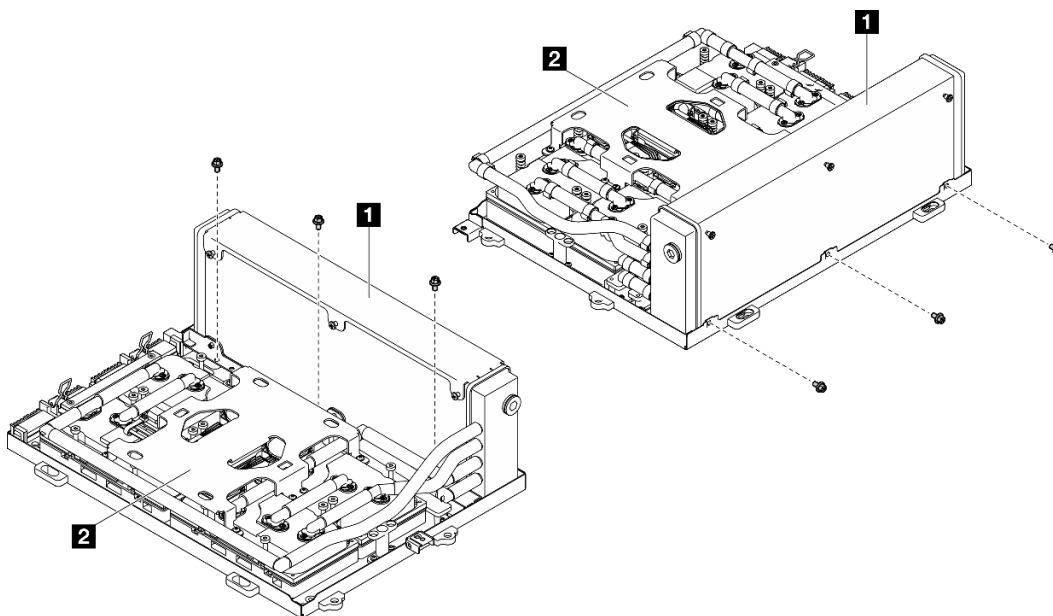


Figure 233. Retrait des vis cruciformes n°1

**1** Radiateur

**2** Assemblage de plaque froide

Etape 5. Retirez les seize vis Torx T15 qui fixent les plaques froides à l'Ensemble carte GPU SXM5 **dans l'ordre de retrait indiqué** sur l'étiquette de la plaque froide.

**Remarque** : Desserrez ou serrez les vis avec un tournevis dynamométrique réglé au couple approprié. Pour référence, le couple requis pour desserrer ou serrer complètement les vis est de  $0,4\pm 0,05$  newton-mètres,  $3,5\pm 0,5$  pouces-livres

**Attention** : Pour éviter d'endommager les composants, assurez-vous de suivre la séquence de desserrement des vis indiquée sur l'étiquette de la plaque froide.

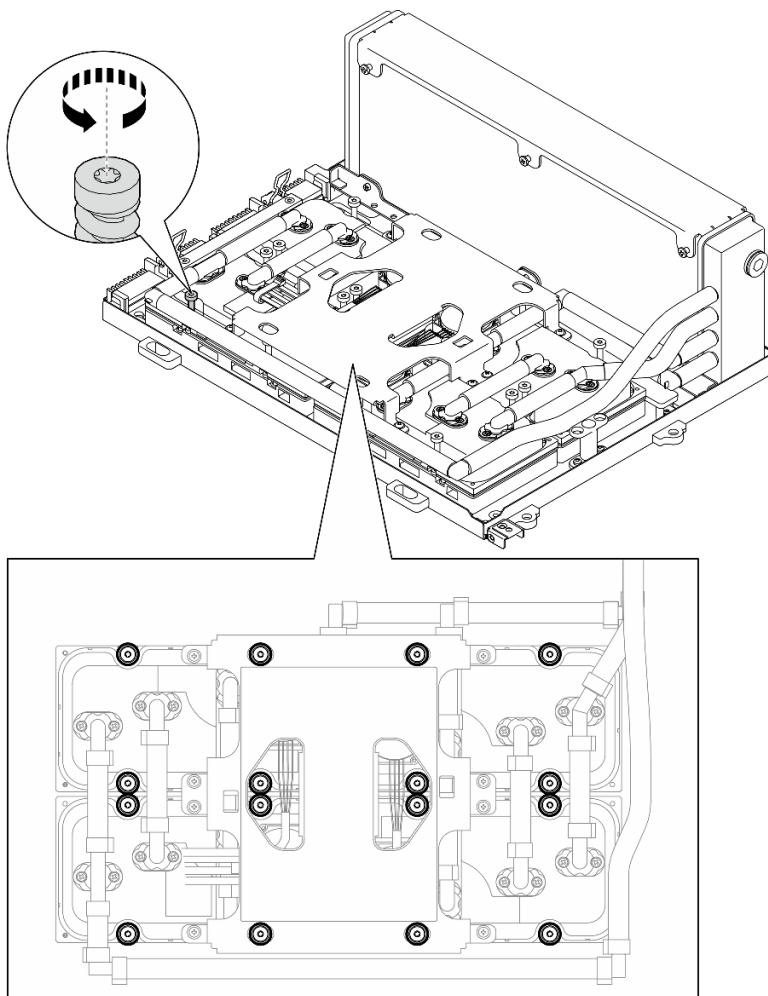


Figure 234. Retrait des vis Torx T15

Etape 6. À l'aide d'un outil plat, désengagez soigneusement les quatre plaques froides des GPU SXM5.

**Attention :** Assurez-vous de ne pas endommager les GPU SXM5 lors du dégagement des plaques froides.

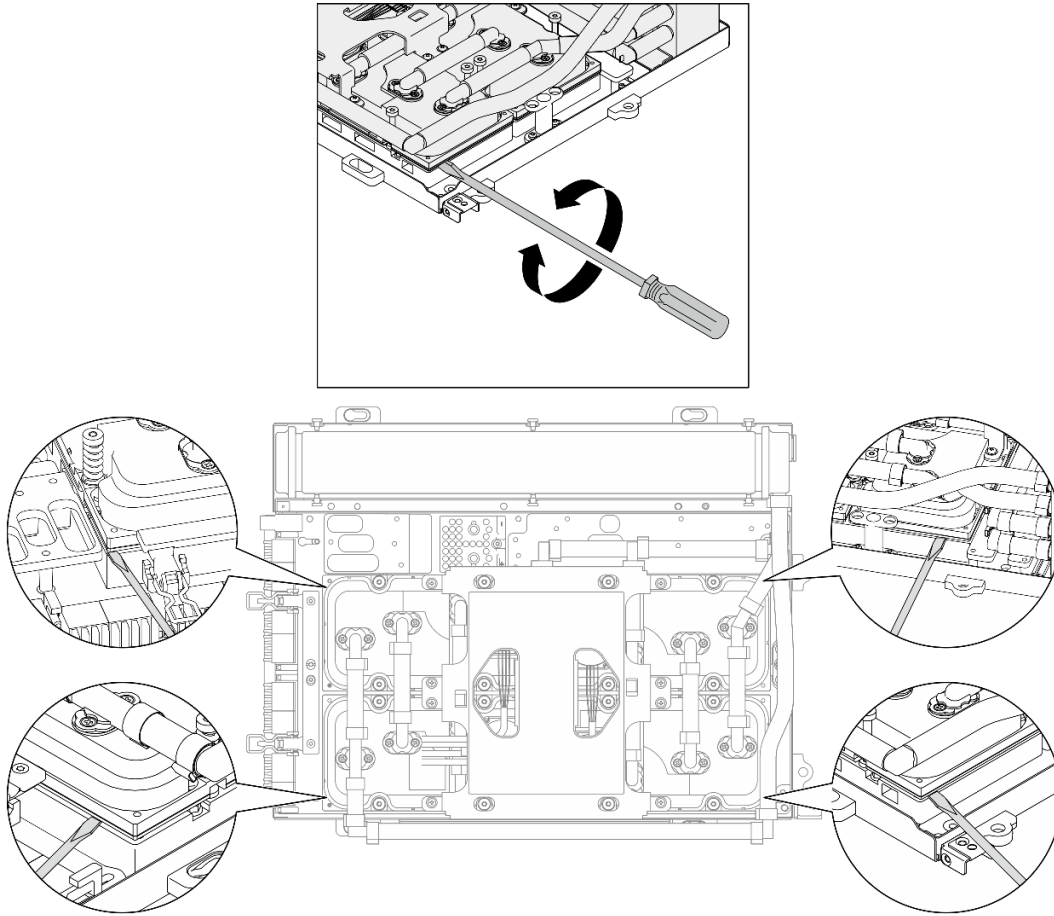


Figure 235. Désengagement de la plaque froide

Etape 7. Tenez le radiateur par son bord supérieur et tenez l'assemblage de plaque froide par sa poignée de levage ; ensuite, soulevez le pour retirer le L2A de l'Ensemble carte GPU SXM5.

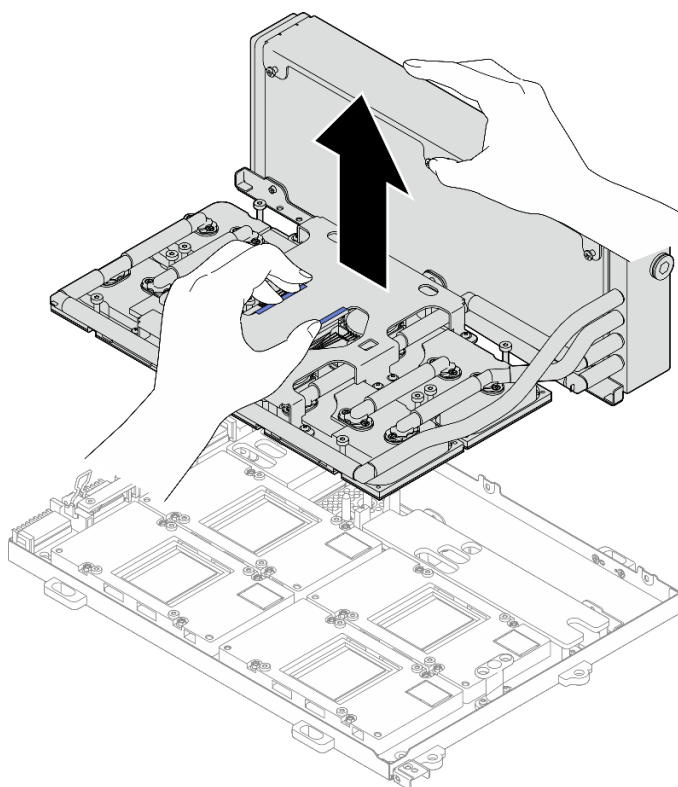
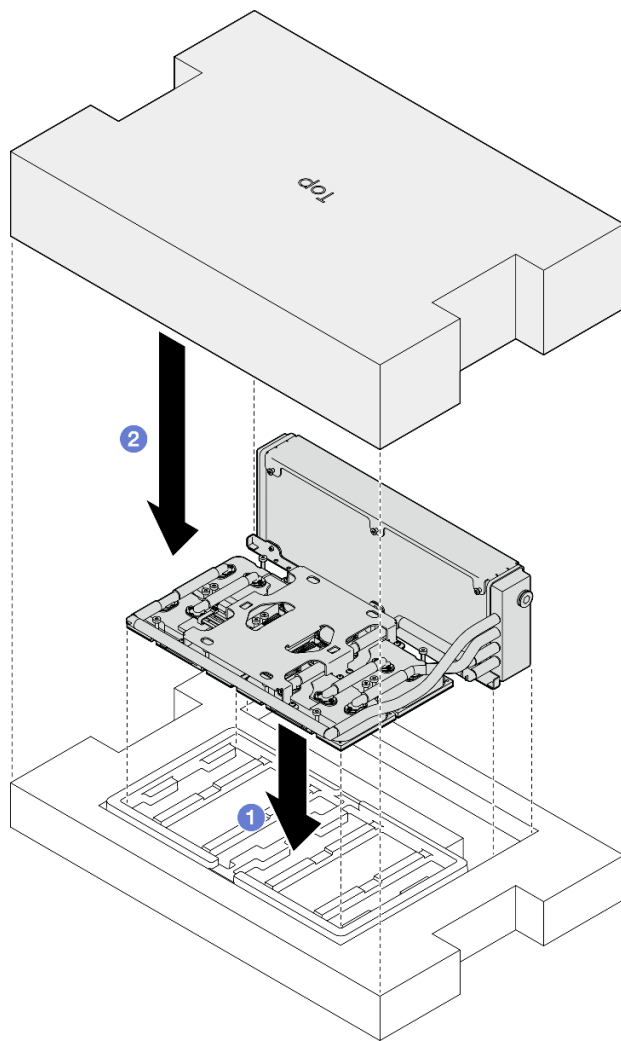


Figure 236. Retrait du L2A

Etape 8. Retournez le L2A (côté supérieur vers le bas).

- a. ① Tenez le radiateur par son bord supérieur et tenez l'assemblage de plaque froide par sa poignée de levage ; ensuite, placez le L2A dans le carton d'emballage.
- b. ② Placez le couvercle supérieur du carton d'emballage au-dessus du L2A et assurez-vous qu'il est bien en place.
- c. ③ Tenez le carton d'emballage et retournez-le délicatement.
- d. ④ Retirez le couvercle inférieur de la boîte d'expédition.
- e. ⑤ Retirez le plateau en plastique et le bas de l'assemblage de plaque froide est orienté vers le haut.



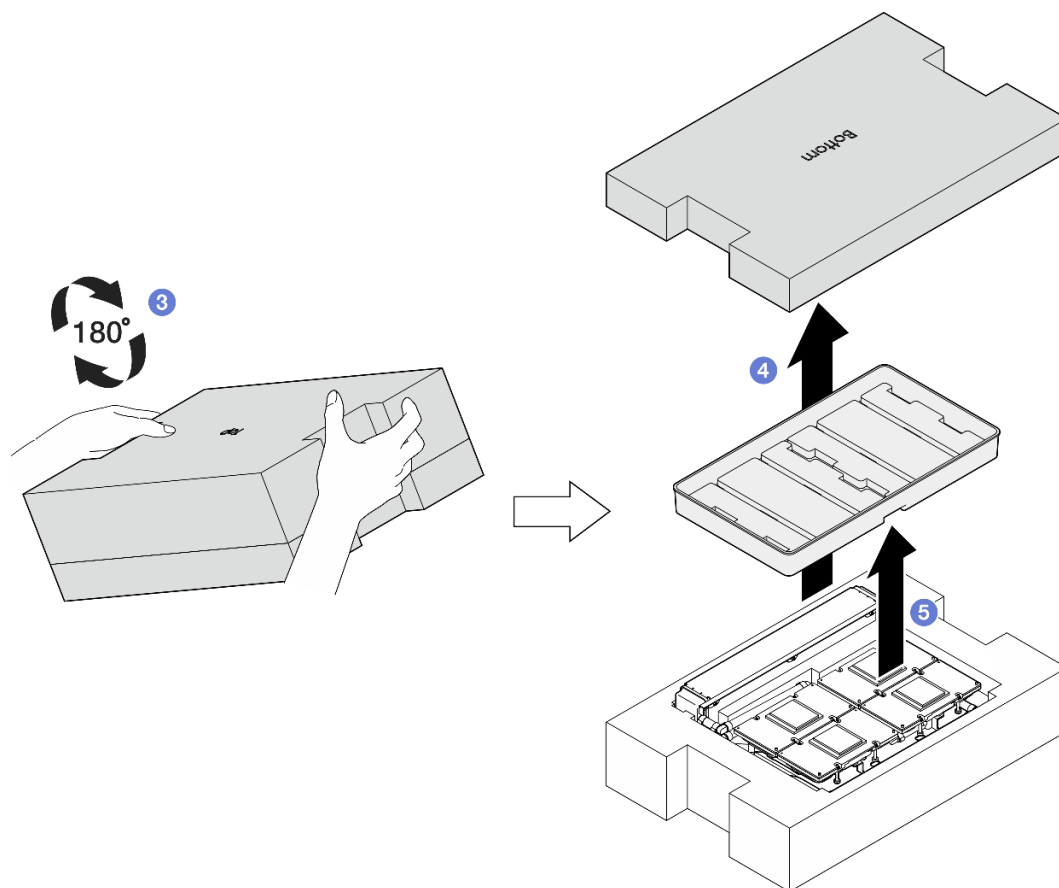


Figure 237. Positionnement du L2A (côté supérieur vers le bas)

Etape 9. À l'aide de chiffons doux imbibés d'alcool, essuyez le restant du PCM et des tampons de mastic des plaques froides.

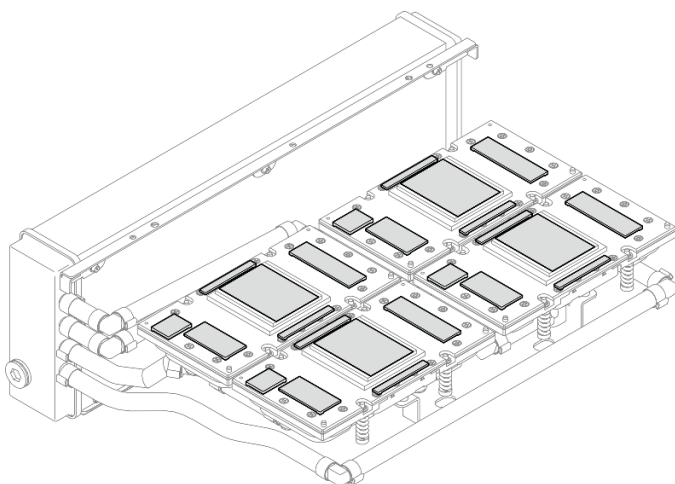


Figure 238. Essuyage du PCM et des tampons de mastic des plaques froides

Etape 10. **Essuyez délicatement** tout reste de PCM et de tampons de mastic de tous les GPU SXM5 avec des tampons de nettoyage imbibés d'alcool pour éviter d'endommager les GPU SXM5.

**Attention :** Les composants électriques autour de la puce des GPU SXM5 sont extrêmement délicats. Lors du nettoyage de la puce du GPU SXM5, évitez de toucher les composants électriques pour éviter tout dommage.

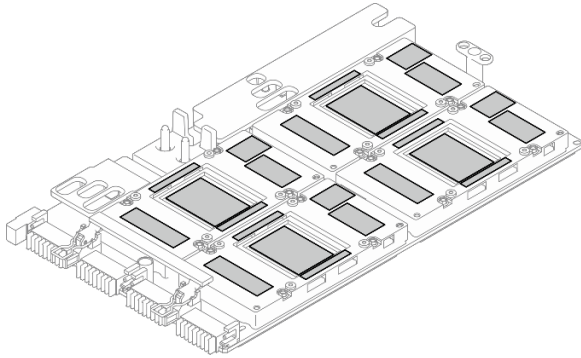


Figure 239. Essuyage du PCM et des tampons de mastic des GPU SXM5

## Après avoir terminé

1. Pour remplacer la Carte du GPU SXM5, voir « [Remplacement d'un bloc carte GPU SXM5 \(technicien qualifié uniquement\)](#) » à la page 275.
2. Si vous devez renvoyer le composant ou le périphérique en option, suivez les instructions d'emballage et utilisez les matériaux que vous avez reçus pour l'emballer.

## Vidéo de démonstration

[Découvrez la procédure sur YouTube](#)

## Installation du module de refroidissement hybride L2A Lenovo Neptune(TM)

Suivez les instructions de cette section pour installer le module de refroidissement hybride liquide-air (L2A) Lenovo Neptune™. La procédure doit être exécutée par un technicien qualifié.

## À propos de cette tâche

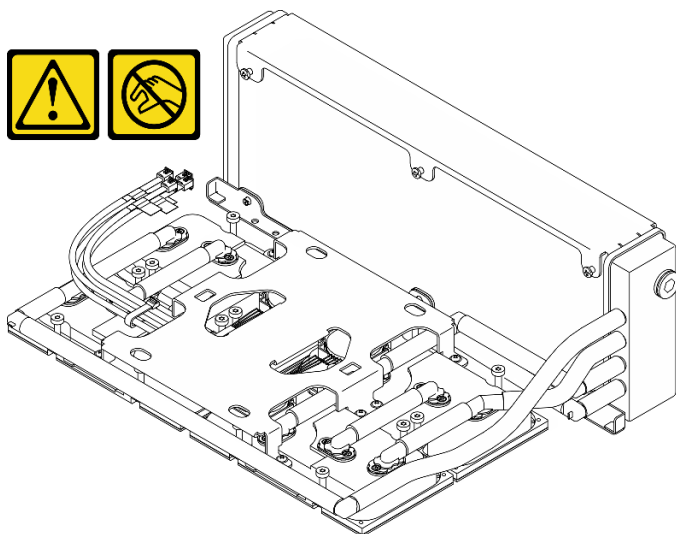
### Attention :

- Lisez « [Conseils d'installation](#) » à la page 1 et « [Liste de contrôle d'inspection de sécurité](#) » à la page 2 pour vous assurer que vous travaillez en toute sécurité.
- Mettez l'emballage antistatique contenant le composant contre une zone métallique non peinte du serveur, puis déballez et posez le composant sur une surface de protection antistatique.

### ATTENTION :

**Ne touchez pas les ailettes du radiateur. Si vous touchez les ailettes du radiateur, vous risquez d'endommager le L2A.**





**Remarques :** Assurez-vous de disposer des outils requis répertoriés ci-dessous afin de pouvoir remplacer correctement le composant :

- Tournevis cruciforme n°1
- Tournevis à tête T15 Torx
- Tampon de nettoyage à l'alcool
- Kit PCM SXM5
- SR675 V3 Kit de tampon de mastic de la boucle d'eau
- SR675 V3 Kit de maintenance de la boucle d'eau

**Important : Directives de remplacement des tampons de mastic/matériau à changement de phase (PCM)**

- Avant de remplacer le tampon de mastic ou le matériau à changement de phase, nettoyez délicatement la surface du matériel à l'aide d'un chiffon doux imbibé d'alcool.
- Maintenez le tampon de mastic/le PCM avec précautions afin de ne pas le déformer. Assurez-vous qu'aucun trou de vis ou orifice n'est obstrué par le tampon de mastic/PCM.
- N'utilisez pas de tampon de mastic/PCM périmé. Vérifiez la date de péremption sur l'emballage du tampon de mastic ou du PCM. Si les tampons de mastic/le PCM ont dépassé la date limite d'utilisation, achetez-en de nouveaux afin de les remplacer correctement.

**Procédure**

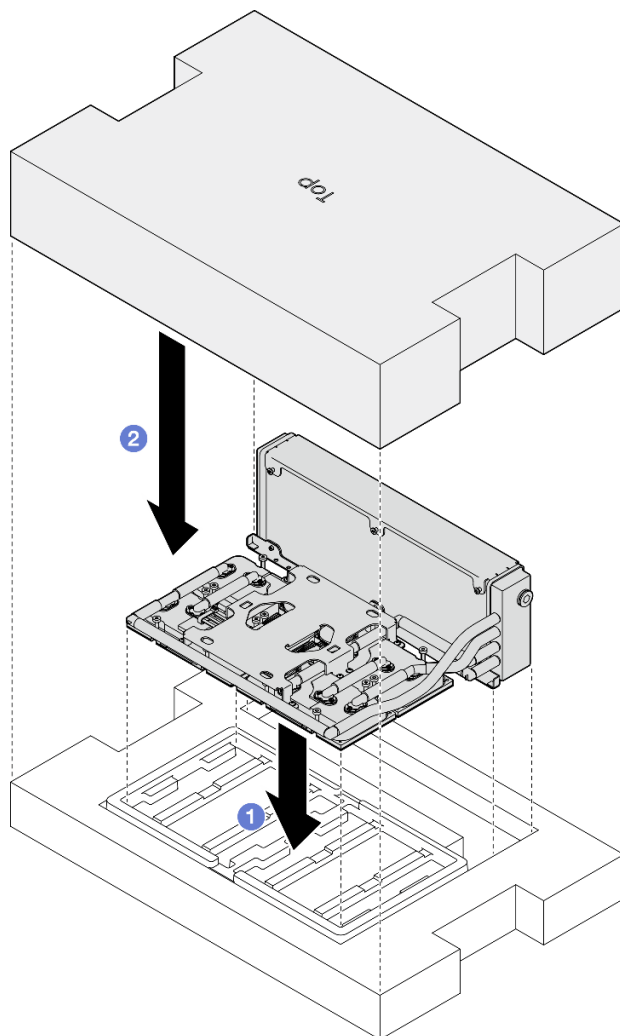
Etape 1. Assurez-vous que la Ensemble carte GPU SXM5 est installée dans le Plateau de GPU. Voir « [Installation du bloc carte GPU SXM5](#) » à la page 278.

Etape 2. Retournez le L2A (côté supérieur vers le bas).

**Remarque :** Si le L2A est déjà dans la boîte d'expédition, passez à l'étape 2c.

- a. ① Tenez le radiateur par son bord supérieur et tenez l'assemblage de plaque froide par sa poignée de levage ; ensuite, placez le L2A dans le carton d'emballage.
- b. ② Placez le couvercle supérieur du carton d'emballage au-dessus du L2A et assurez-vous qu'il est bien en place.
- c. ③ Tenez le carton d'emballage et retournez-le délicatement.
- d. ④ Retirez le couvercle inférieur de la boîte d'expédition.

- e. 5 Retirez le plateau en plastique et le bas de l'assemblage de plaque froide est orienté vers le haut.



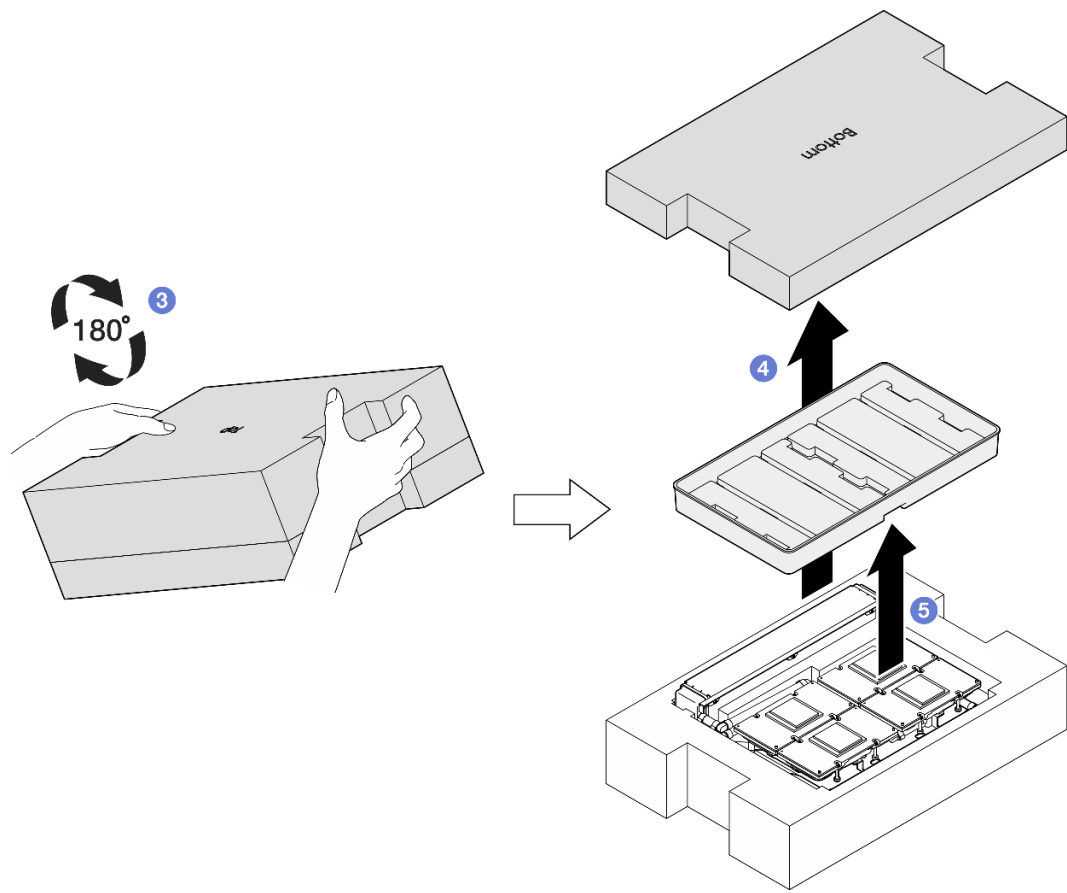


Figure 240. Positionnement du L2A (côté supérieur vers le bas)

Etape 3. Remplacez le PCM dans les plaques froides.

- a. Alignez le PCM avec le marquage au bas de la plaque froide et placez-le sur la plaque froide ; ensuite, appliquez une pression sur le PCM et maintenez-le pendant trois à cinq secondes jusqu'à ce qu'il soit fermement fixé.
- b. Répétez l'opération pour remplacer le PCM sur les quatre plaques froides.

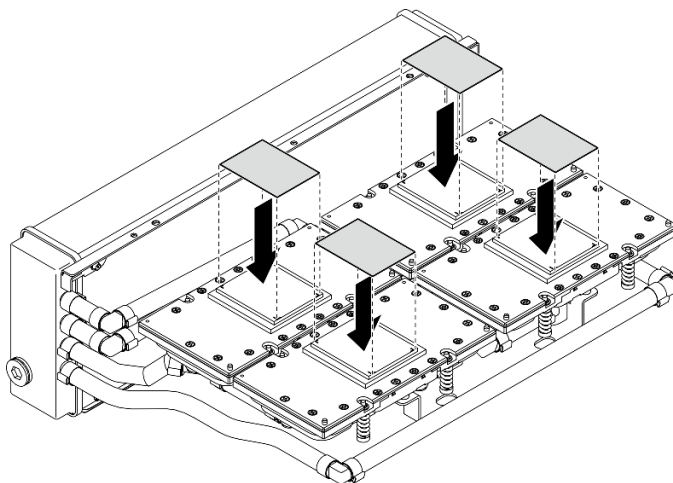


Figure 241. Application d'un PCM

Etape 4. Remplacez les tampons de mastic sur les GPU SXM5.

- a. Aligned les cinq tampons de mastic avec le VR du GPU (1) et les marquages sur le GPU, puis fixez-les au GPU.
- b. Procédez au même remplacement pour tous les tampons de mastic des quatre GPU.

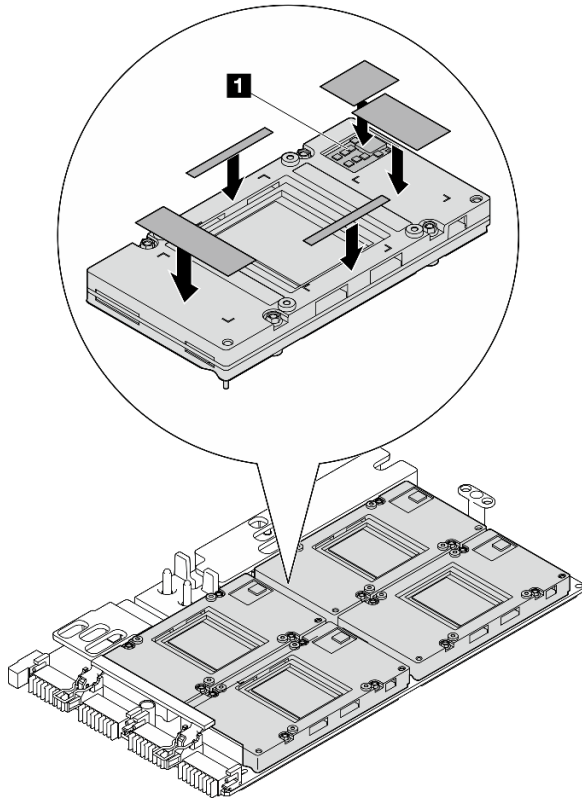
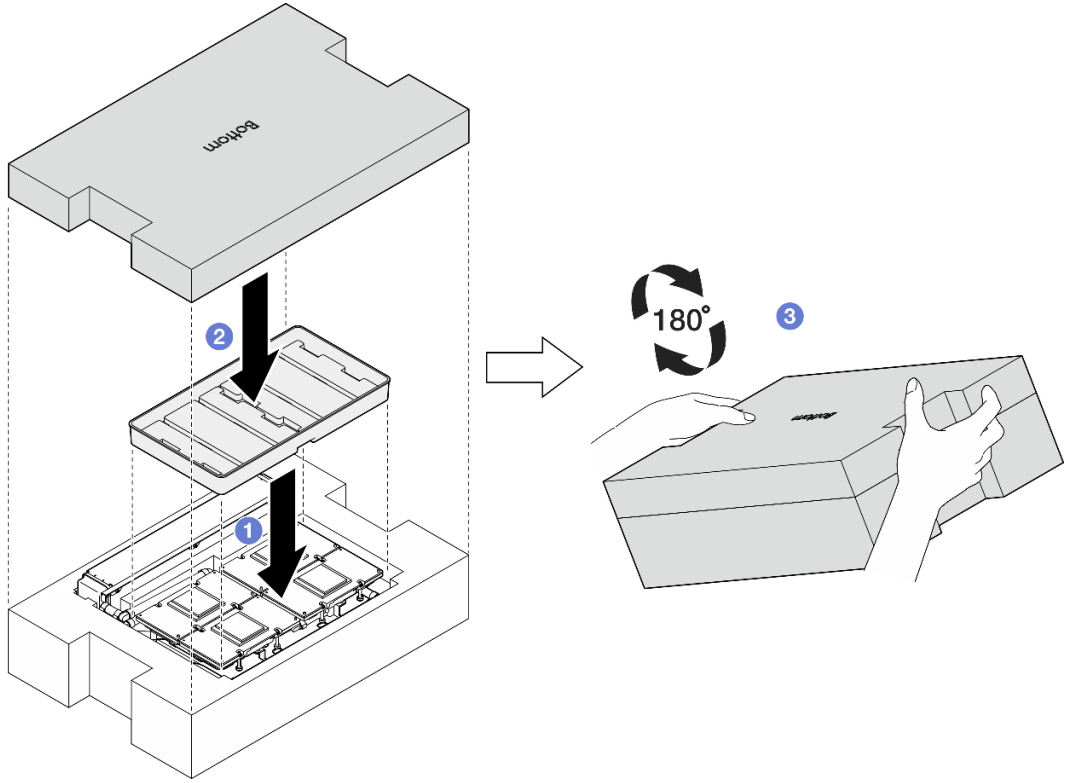


Figure 242. Application d'un tampon de mastic

**1** VR GPU (recouvrir le VR GPU d'un tampon de mastic)

Etape 5. Mettez le L2A à l'endroit.

- a. ① Placez le plateau en plastique sur le L2A pour maintenir le L2A en place.
- b. ② Placez le couvercle inférieur du carton d'emballage sur le plateau en plastique et assurez-vous qu'il est bien en place.
- c. ③ Tenez le carton d'emballage et retournez-le délicatement à l'endroit.
- d. ④ Retirez le couvercle supérieur de la boîte d'expédition ; la poignée de levage de l'assemblage de plaque froide est orientée vers le haut.



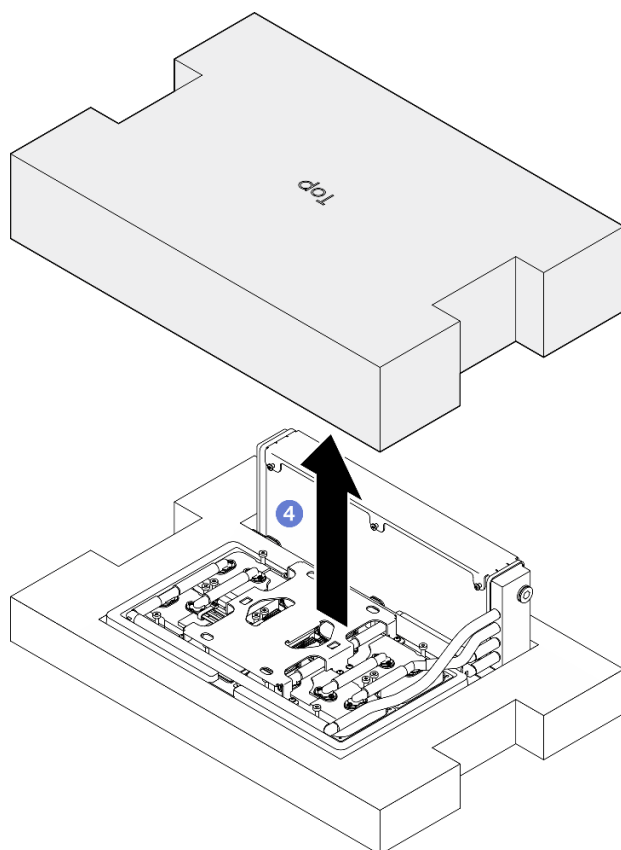


Figure 243. Retournement du L2A à l'endroit

- Etape 6. Tenez le radiateur par son bord supérieur et tenez l'assemblage de plaque froide par sa poignée de levage pour retirer le L2A du carton d'emballage ; ensuite, alignez le L2A avec les seize trous de vis sur l'Ensemble carte GPU SXM5 et les deux broches de guidage sur le plateau du GPU, et placez délicatement le L2A sur l'Ensemble carte GPU SXM5.

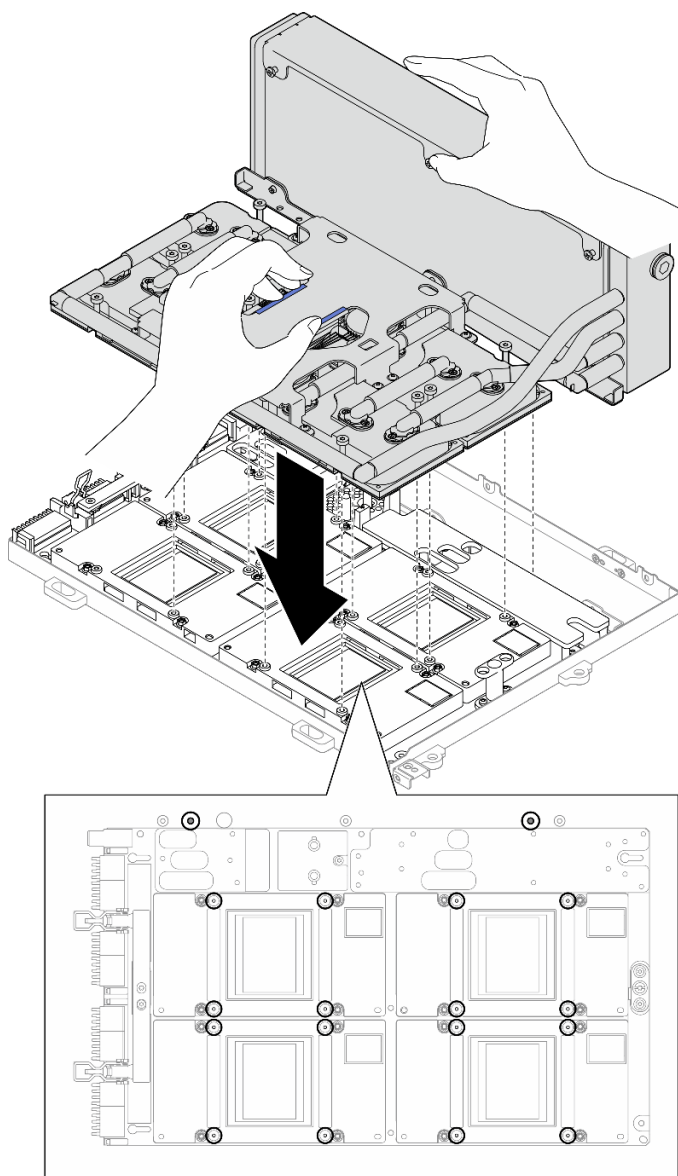


Figure 244. Installation du L2A

Etape 7. Installez les six vis cruciformes n°1 (M3 x 5 mm) pour fixer le radiateur au Plateau de GPU.

**Remarque :** Desserrez ou serrez les vis avec un tournevis dynamométrique réglé au couple approprié. Pour référence, le couple requis pour desserrer ou serrer complètement les vis est de  $0,3\pm 0,03$  newton-mètres,  $2,7\pm 0,27$  pouces-livres

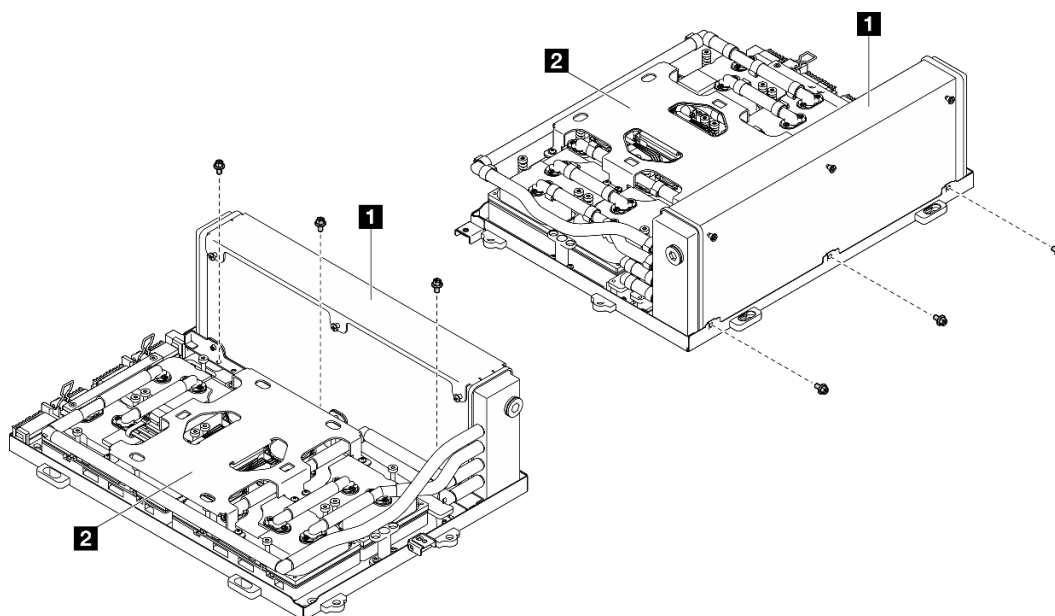


Figure 245. Installation des vis cruciformes n°1

**1** Radiateur

**2** Assemblage de plaque froide



Etape 8. Installez les seize vis Torx T15 pour fixer les plaques froides à l'Ensemble carte GPU SXM5 **dans l'ordre d'installation indiqué** sur l'étiquette de la plaque froide.

**Remarque** : Desserrez ou serrez les vis avec un tournevis dynamométrique réglé au couple approprié. Pour référence, le couple requis pour desserrer ou serrer complètement les vis est de  $0,4\pm 0,05$  newton-mètres,  $3,5\pm 0,5$  pouces-livres

**Attention** : Pour éviter d'endommager les composants, assurez-vous de suivre la séquence de serrage des vis indiquée sur l'étiquette de la plaque froide.

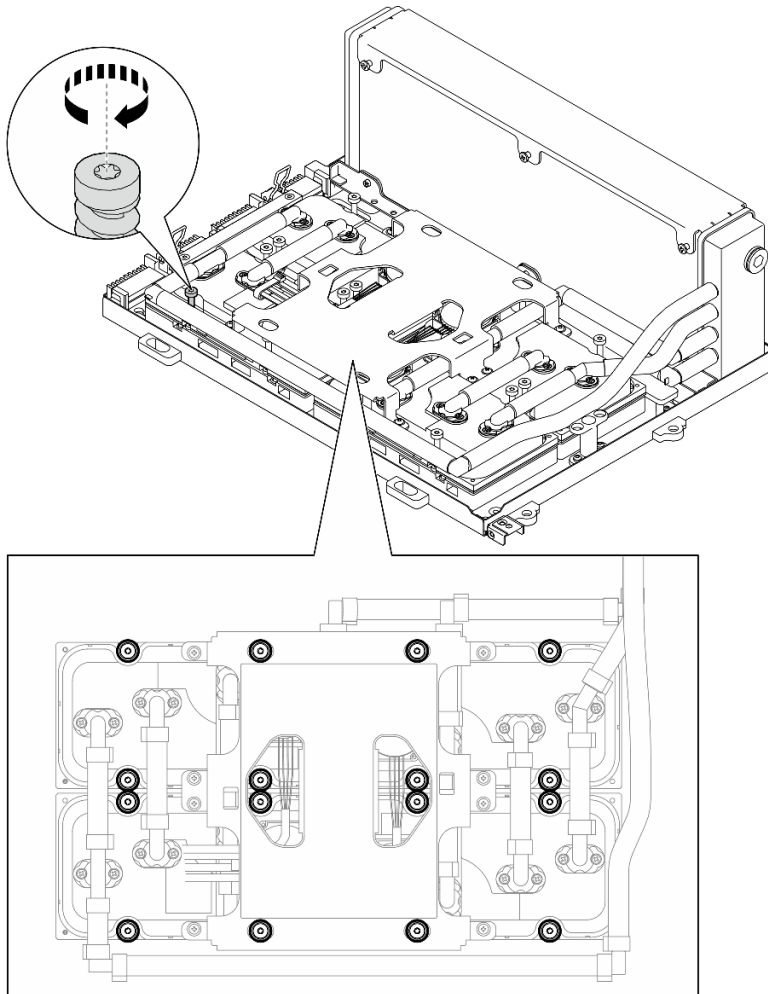


Figure 246. Installation des vis Torx T15

Etape 9. Retirez l'interposeur du châssis. Voir « [Retrait de l'interposeur](#) » à la page 231.

Etape 10. Installez l'Assemblage du GPU-L2A.

- a. ① Tirez le taquet de l'Ensemble carte GPU SXM5 vers l'extérieur jusqu'à la butée.
- b. ② Tenez le radiateur par son bord supérieur et tenez l'assemblage de plaque froide par sa poignée de levage ; ensuite, alignez l'Assemblage du GPU-L2A avec les six broches de guidage sur le châssis et placez délicatement l'Assemblage du GPU-L2A dans le châssis.

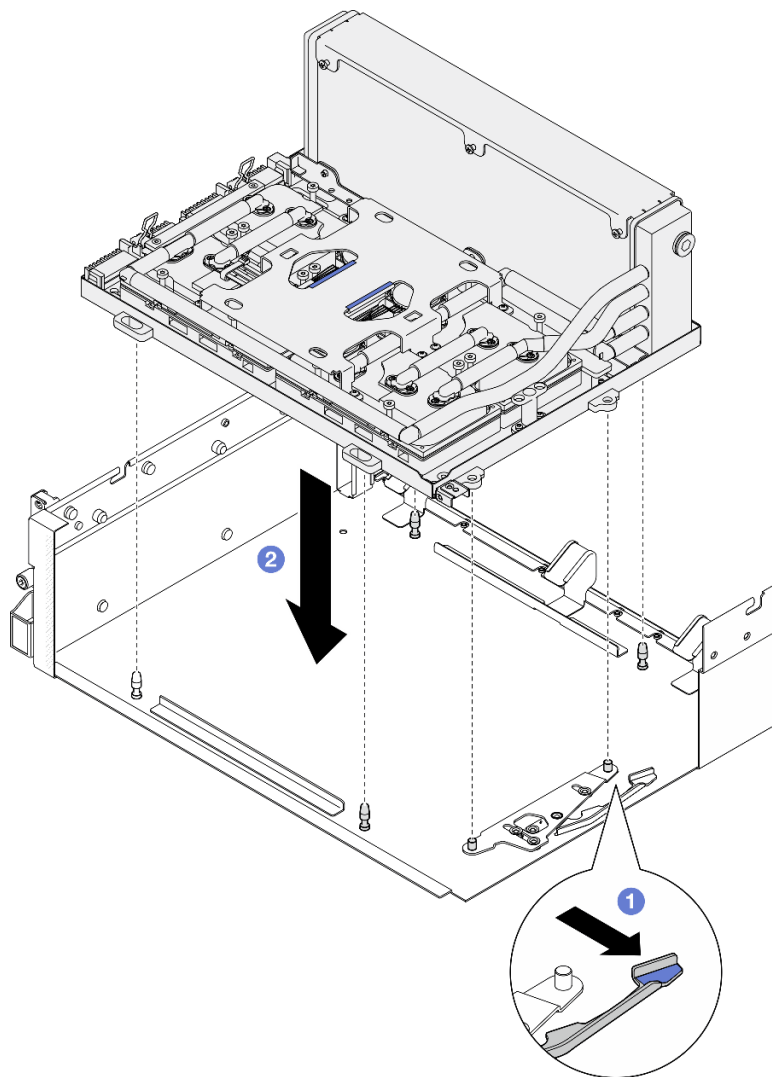
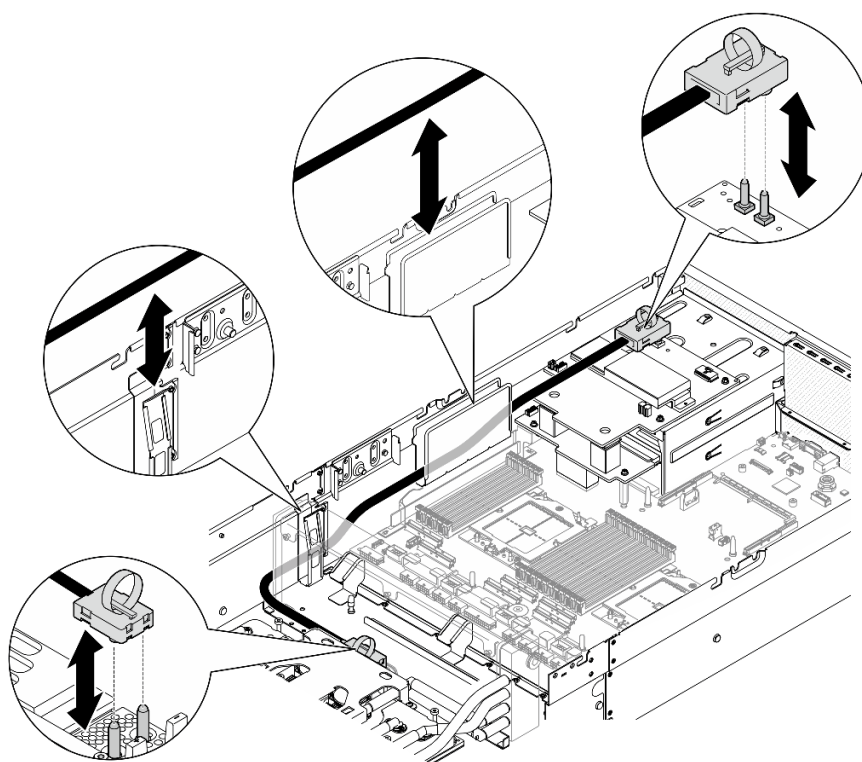


Figure 247. Installation du Assemblage du GPU-L2A

Etape 11. Acheminez le câble d'alimentation de la Ensemble carte GPU SXM5 à travers le clip de retenue et le guide-câble, et connectez-le à la Ensemble carte GPU SXM5 et au Tableau de distribution GPU SXM5 à l'arrière du châssis.

Figure 248. Connexion des cordons d'alimentation de l'Ensemble carte GPU SXM5 power cable connection



## Après avoir terminé

1. Réinstallez l'interposeur. Voir « [Installation de l'interposeur](#) » à la page 237.
2. En fonction de la configuration, réinstallez le support de carte d'extension d'E-S avant ou le module de carte d'extension d'E-S avant. Voir « [Installation du support de la carte d'extension d'E-S avant](#) » à la page 229 ou « [Installation du module de la carte d'extension d'E-S avant](#) » à la page 223.
3. Réinstallez le plateau d'unité avant. Voir « [Installation du plateau d'unité avant](#) » à la page 217.
4. Selon la configuration, réinstallez l'Assemblage du CX-7 ou le Tableau de commutation PCIe du SXM5. Voir « [Installation de l'assemblage CX-7](#) » à la page 189 ou « [Installation du tableau de commutation PCIe du SXM5](#) » à la page 292.
5. En fonction de la configuration, réinstallez le boîtier d'unités de disque dur 2,5 pouces ou le bloc boîtier d'unités de disque dur E3.S. Voir « [Installation du boîtier d'unités de disque dur 2,5 pouces](#) » à la page 185 ou « [Installation du bloc boîtier d'unités de disque dur E3.S](#) » à la page 210.
6. En fonction de la configuration, reconnectez les câbles d'alimentation et de signal au fond de panier d'unités 2,5 pouces ou au fond de panier d'unités E3.S. Voir « [Cheminement des câbles du fond de panier d'unité 2,5 pouces](#) » à la page 345 ou « [Cheminement des câbles de fond de panier d'unité E3.S](#) » à la page 357 pour plus d'informations.
7. En fonction de la configuration, réinstallez les unités remplaçables à chaud de 2,5 pouces et les obturateurs de baie d'unité (le cas échéant) ou les unités remplaçables à chaud E3.S et les obturateurs de baie d'unité (le cas échéant). Voir « [Installation d'une unité remplaçable à chaud 2,5 pouces](#) » à la page 179 ou « [Installation d'une unité remplaçable à chaud E3.S](#) » à la page 202.
8. Reconnectez les câbles suivants au bloc carte mère.
  - Câbles du module d'E-S avant
  - Câble du panneau opérateur avant
9. Selon la configuration, réinstallez le ou les adaptateurs PCIe avant ou la Carte de port OSFP. Voir « [Installation d'un adaptateur PCIe](#) » à la page 76 ou « [Installation de la carte de port OSFP](#) » à la page 268.

10. Divisez également les câbles qui traversent le côté droit du plateau d'unité avant en deux faisceaux et fixez-les à l'aide des deux attaches de câble.

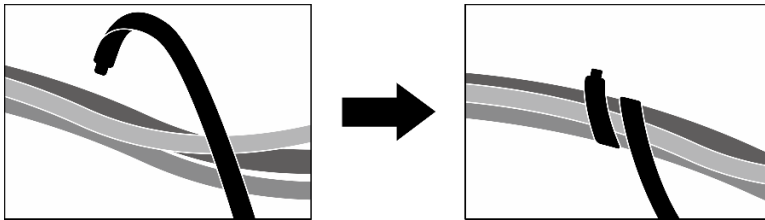


Figure 249. Fixation des câbles à l'aide d'attaches de câbles

11. Réinstallez le boîtier de ventilation. Voir « [Installation du boîtier de ventilation](#) » à la page 34.
12. Réinstallez les ventilateurs. Voir « [Installation d'un ventilateur](#) » à la page 32.
13. Terminez le remplacement de composants. Pour plus d'informations, voir « [Fin du remplacement des composants](#) » à la page 294.

### Vidéo de démonstration

[Découvrez la procédure sur YouTube](#)

## Remplacement d'une carte de port OSFP

Suivez les instructions de cette section pour le retrait ou l'installation de la carte de port OSFP.

### Retrait de la carte de port OSFP

Suivez les instructions énoncées dans la présente section pour retirer la carte de port OSFP.

### À propos de cette tâche

#### Attention :

- Lisez « [Conseils d'installation](#) » à la page 1 et « [Liste de contrôle d'inspection de sécurité](#) » à la page 2 pour vous assurer que vous travaillez en toute sécurité.
- Mettez le serveur et tous les dispositifs périphériques hors tension, puis déconnectez les cordons d'alimentation et tous les câbles externes. Voir « [Mise hors tension du serveur](#) » à la page 10.
- Si le serveur est installé dans une armoire, faites sortir le serveur en le faisant glisser sur les glissières de l'armoire afin d'accéder au carter supérieur, ou retirez le serveur de l'armoire. Voir « [Retrait du serveur de l'armoire](#) » à la page 10.

### Procédure

- Etape 1. Retirez le carter supérieur. Pour plus d'informations, voir « [Retrait du carter supérieur](#) » à la page 128.
- Etape 2. Détachez les attache-câbles pour libérer les câbles de la Carte de port OSFP, puis déconnectez-les du Panneau de support CX-7 et de la Carte mezz CX-7.

**Remarque :** Les câbles de la Carte de port OSFP sont regroupés avec un ou deux attache-câbles en fonction de l'installation précédente.

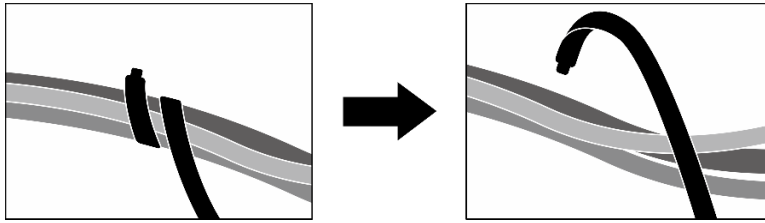


Figure 250. Détachement des attache-câbles

Etape 3. Desserrez la vis qui fixe la Carte de port OSFP au châssis, ensuite, soulevez la Carte de port OSFP hors du châssis.

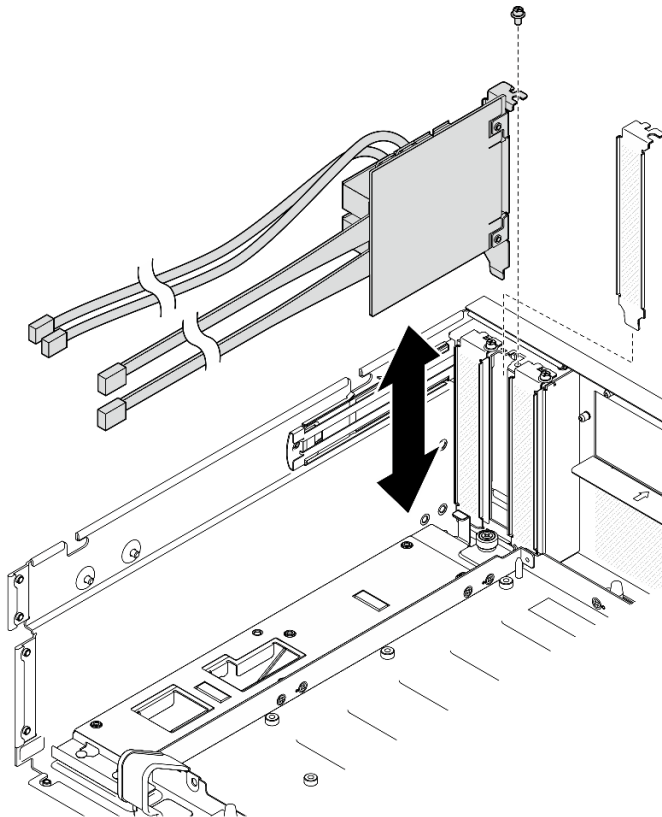


Figure 251. Retrait du Carte de port OSFP

### Après avoir terminé

1. Si vous devez renvoyer le composant ou le périphérique en option, suivez les instructions d'emballage et utilisez les matériaux que vous avez reçus pour l'emballer.
2. Si vous prévoyez de recycler le composant :
  - a. Retirez le film Mylar de la Carte de port OSFP.
  - b. Retirez les deux vis de la Carte de port OSFP et séparez-la de son support.

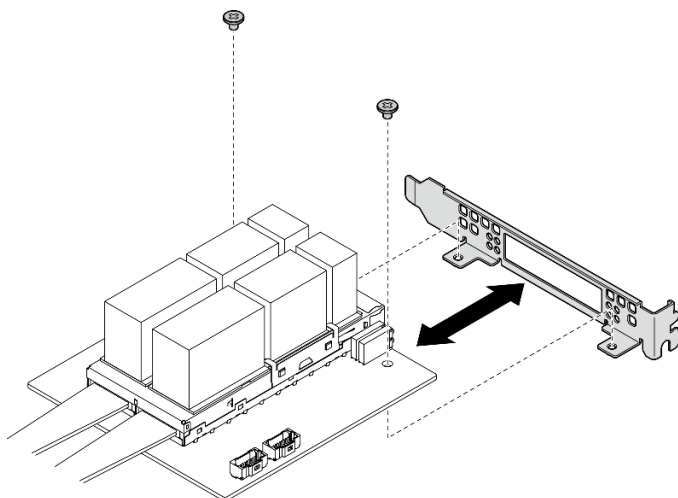


Figure 252. Désassemblage de la Carte de port OSFP

- c. Recyclez le composant conformément à la réglementation en vigueur.

### Vidéo de démonstration

[Regardez la procédure sur YouTube](#)

### Installation de la carte de port OSFP

Suivez les instructions énoncées dans la présente section pour installer la carte de port OSFP.

### À propos de cette tâche

#### Attention :

- Lisez « [Conseils d'installation](#) » à la page 1 et « [Liste de contrôle d'inspection de sécurité](#) » à la page 2 pour vous assurer que vous travaillez en toute sécurité.
- Mettez l'emballage antistatique contenant le composant contre une zone métallique non peinte du serveur, puis déballiez et posez le composant sur une surface de protection antistatique.

### Procédure

- Etape 1. Alignez le Carte de port OSFP avec le châssis ; ensuite, poussez le Carte de port OSFP dans la fente du châssis jusqu'à ce qu'il soit bien en place.
- Etape 2. Serrez la vis pour fixer le Carte de port OSFP au châssis.

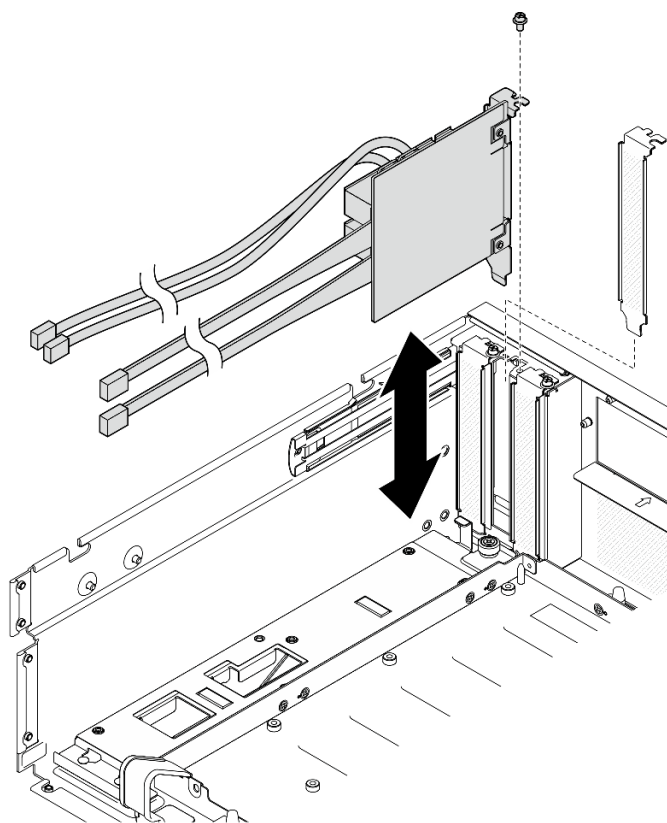


Figure 253. Installation du Carte de port OSFP

### Après avoir terminé

1. Reconnectez les câbles au Panneau de support CX-7 et à la Carte mezz CX-7. Voir « [Cheminement des câbles de la carte de port OSFP](#) » à la page 370 pour plus d'informations.
2. Divisez également les câbles qui traversent le côté droit du plateau d'unité avant en deux faisceaux et fixez-les à l'aide des deux attaches de câble.

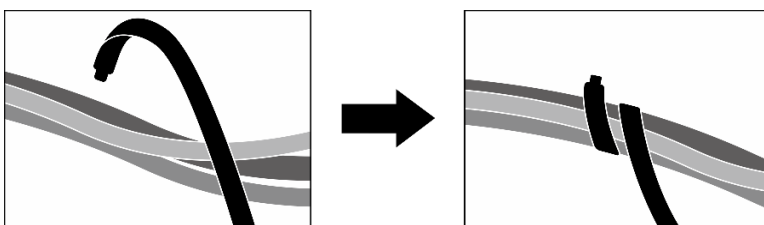


Figure 254. Fixation des câbles à l'aide d'attaches de câbles

3. Terminez le remplacement de composants. Pour plus d'informations, voir « [Fin du remplacement des composants](#) » à la page 294.

### Vidéo de démonstration

[Découvrez la procédure sur YouTube](#)

## Remplacement du GPU SXM5 (technicien qualifié uniquement)

Suivez les instructions énoncées dans cette section pour le retrait ou l'installation d'un GPU SXM5.

**Important** : Cette tâche doit être effectuée par des techniciens qualifiés et certifiés par le service de maintenance Lenovo. N'essayez pas de retirer ou d'installer ce composant si vous ne possédez pas de formation ou de qualification appropriée.

## Retrait d'un GPU SXM5

Suivez les instructions de cette section pour retirer un GPU SXM5. La procédure doit être exécutée par un technicien qualifié.

### À propos de cette tâche

#### Attention :

- Lisez « [Conseils d'installation](#) » à la page 1 et « [Liste de contrôle d'inspection de sécurité](#) » à la page 2 pour vous assurer que vous travaillez en toute sécurité.
- Mettez le serveur et tous les dispositifs périphériques hors tension, puis déconnectez les cordons d'alimentation et tous les câbles externes. Voir « [Mise hors tension du serveur](#) » à la page 10.
- Si le serveur est installé dans une armoire, faites sortir le serveur en le faisant glisser sur les glissières de l'armoire afin d'accéder au carter supérieur, ou retirez le serveur de l'armoire. Voir « [Retrait du serveur de l'armoire](#) » à la page 10.
- Un tournevis dynamométrique est disponible sur demande si vous n'en avez pas à portée de main.

**Remarques** : Assurez-vous de disposer des outils requis répertoriés ci-dessous afin de pouvoir remplacer correctement le composant :

- Tournevis à tête T15 Torx
- Tampon de nettoyage à l'alcool
- Kit PCM SXM5
- SR675 V3 Kit de maintenance de la boucle d'eau

La figure suivante présente la numérotation des GPU SXM5.

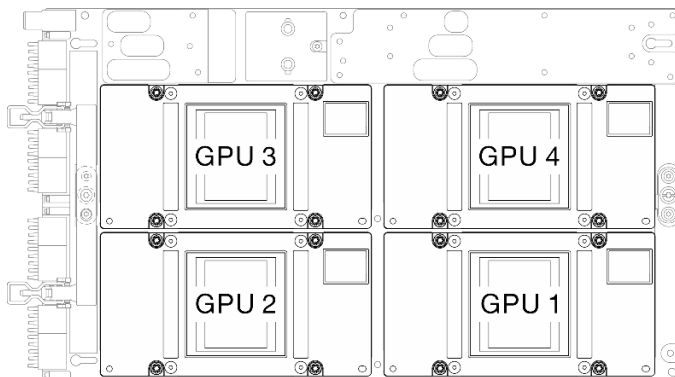


Figure 255. Numérotation des GPU SXM5

## Procédure

Étape 1. Préparez-vous à cette tâche.

- a. Retirez le carter supérieur. Voir « [Retrait du carter supérieur](#) » à la page 128.
- b. Retirez tous les ventilateurs. Voir « [Retrait d'un ventilateur](#) » à la page 31.
- c. Retirez la cage de ventilateur. Voir « [Retrait du boîtier de ventilation](#) » à la page 33.
- d. Détachez les deux attache-câbles sur le plateau d'unité avant pour libérer les câbles.



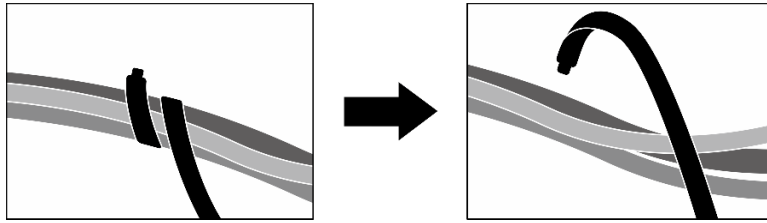


Figure 256. Détachement des attache-câbles

- e. Selon la configuration, retirez le ou les adaptateurs PCIe avant ou la Carte de port OSFP. Voir « [Retrait d'un adaptateur PCIe](#) » à la page 74 ou « [Retrait de la carte de port OSFP](#) » à la page 266.
  - f. Débranchez les câbles suivants du bloc carte mère :
    - Câbles du module d'E-S avant
    - Câble du panneau opérateur avant
  - g. En fonction de la configuration, retirez toutes les unités remplaçables à chaud de 2,5 pouces et les obturateurs de baie d'unité (le cas échéant) ou toutes les unités remplaçables à chaud E3.S et les obturateurs de baie d'unité (le cas échéant). Voir « [Retrait d'une unité remplaçable à chaud 2,5 pouces](#) » à la page 177 ou « [Retrait d'une unité remplaçable à chaud E3.S](#) » à la page 200. Placez les unités sur une surface antistatique.
  - h. En fonction de la configuration, déconnectez les câbles d'alimentation et de signal du fond de panier d'unités 2,5 pouces ou du fond de panier d'unités E3.S.
  - i. En fonction de la configuration, retirez le boîtier d'unités de disque dur 2,5 pouces ou le bloc boîtier d'unités de disque dur E3.S. Voir « [Retrait du boîtier d'unités de disque dur 2,5 pouces](#) » à la page 184 ou « [Retrait du bloc d'unités de disque dur E3.S](#) » à la page 209.
  - j. Selon la configuration, retirez l'Assemblage du CX-7 ou le Tableau de commutation PCIe du SXM5. Voir « [Retrait de l'assemblage CX-7](#) » à la page 186 ou « [Retrait du tableau de commutation PCIe du SXM5](#) » à la page 288.
  - k. Retirez le plateau d'unité avant. Voir « [Retrait du plateau d'unité avant](#) » à la page 215.
  - l. En fonction de la configuration, retirez le support de carte d'extension d'E-S avant ou le module de carte d'extension d'E-S avant. Voir « [Retrait du support de la carte d'extension d'E-S avant](#) » à la page 226 ou « [Retrait du module de la carte d'extension d'E-S avant](#) » à la page 220.
  - m. Retirez l'interposeur. Voir « [Retrait de l'interposeur](#) » à la page 231.
  - n. Retirez le Module de refroidissement hybride liquide-air (L2A) Lenovo Neptune™. Pour plus d'informations, voir « [Retrait du module de refroidissement hybride L2A Lenovo Neptune \(TM\)](#) » à la page 244.
  - o. Retirez le Ensemble carte GPU SXM5. Voir « [Retrait du bloc carte GPU SXM5](#) » à la page 275.
- Etape 2. Repérez le GPU SXM5 que vous souhaitez retirer.
- Etape 3. Retirez le GPU SXM5.

- a. ①②③④ Desserrez les quatre vis Torx T15 dans l'ordre indiqué sur l'illustration ci-dessous.

**Remarque :** Desserrez ou serrez les vis avec un tournevis dynamométrique réglé au couple approprié. Pour référence, le couple requis pour desserrer ou serrer complètement les vis est de 0,45 à 0,56 newton-mètres, 4,0 à 5,0 pouces-livres.

- b. ⑤ Retirez délicatement le GPU SXM5 de la Carte du GPU SXM5.

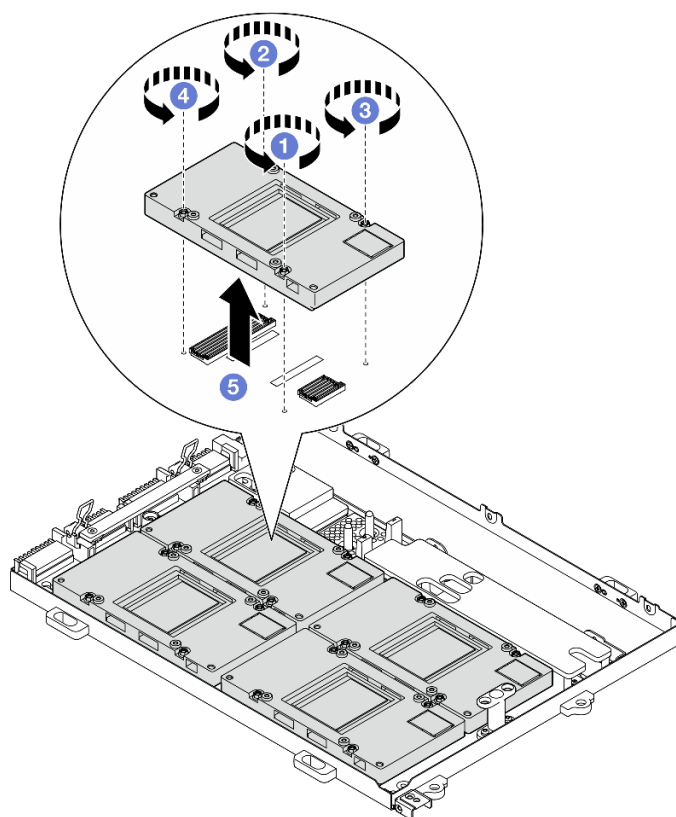


Figure 257. Retrait du GPU SXM5

## Après avoir terminé

Si vous devez renvoyer le composant ou le périphérique en option, suivez les instructions d'emballage et utilisez les matériaux que vous avez reçus pour l'emballer.

## Vidéo de démonstration

[Découvrez la procédure sur YouTube](#)

## Installation d'un GPU SXM5

Suivez les instructions de cette section pour installer un GPU SXM5. La procédure doit être exécutée par un technicien qualifié.

## À propos de cette tâche

### Attention :

- Lisez « [Conseils d'installation](#) » à la page 1 et « [Liste de contrôle d'inspection de sécurité](#) » à la page 2 pour vous assurer que vous travaillez en toute sécurité.
- Mettez l'emballage antistatique contenant le composant contre une zone métallique non peinte du serveur, puis déballez et posez le composant sur une surface de protection antistatique.
- Un tournevis dynamométrique est disponible sur demande si vous n'en avez pas à portée de main.

**Remarques :** Assurez-vous de disposer des outils requis répertoriés ci-dessous afin de pouvoir remplacer correctement le composant :

- Tournevis à tête T15 Torx

- Tampon de nettoyage à l'alcool
- Kit PCM SXM5
- SR675 V3 Kit de maintenance de la boucle d'eau

La figure suivante présente la numérotation des GPU SXM5.

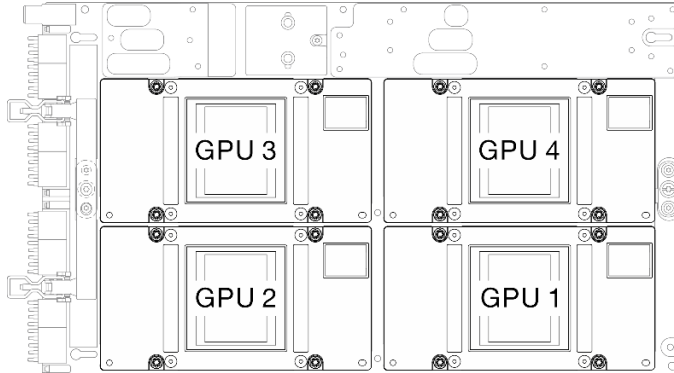


Figure 258. Numérotation des GPU SXM5

## Procédure

- Etape 1. ① Placez délicatement le GPU SXM5 sur la Carte du GPU SXM5.
- Etape 2. ②③④⑤ Suivez la séquence indiquée dans l'illustration ci-dessous pour serrer les quatre vis Torx T15 afin de fixer le GPU SXM5 à la Carte du GPU SXM5.

**Remarque :** Desserrez ou serrez les vis avec un tournevis dynamométrique réglé au couple approprié. Pour référence, le couple requis pour desserrer ou serrer complètement les vis est de 0,45 à 0,56 newton-mètres, 4,0 à 5,0 pouces-livres.

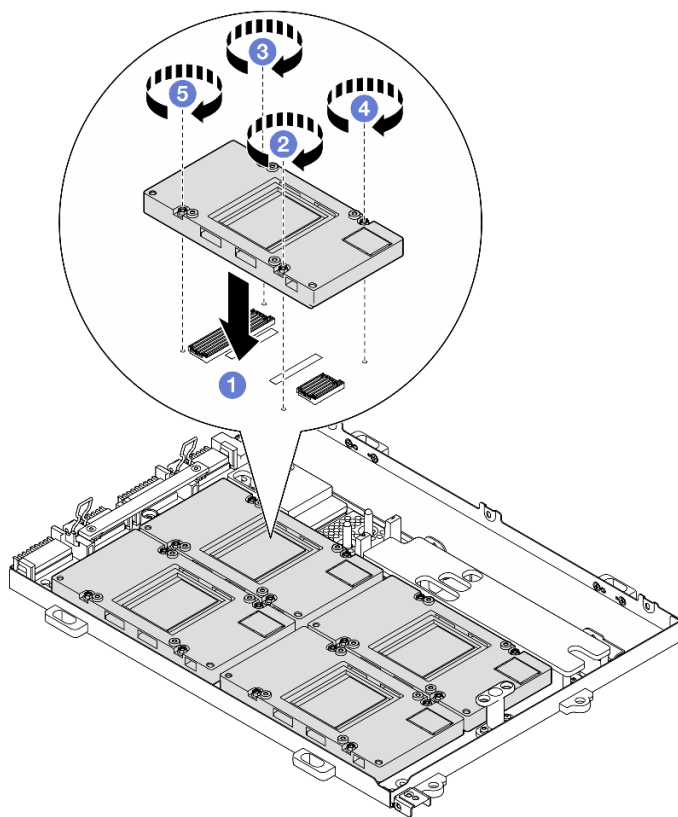


Figure 259. Installation d'un GPU SXM5

## Après avoir terminé

1. Réinstallez l'Ensemble carte GPU SXM5. Voir « [Installation du bloc carte GPU SXM5](#) » à la page 278.
2. Réinstallez le Module de refroidissement hybride liquide-air (L2A) Lenovo Neptune™. Voir « [Installation du module de refroidissement hybride L2A Lenovo Neptune\(TM\)](#) » à la page 254.
3. Réinstallez l'interposeur. Voir « [Installation de l'interposeur](#) » à la page 237.
4. En fonction de la configuration, réinstallez le support de carte d'extension d'E-S avant ou le module de carte d'extension d'E-S avant. Voir « [Installation du support de la carte d'extension d'E-S avant](#) » à la page 229 ou « [Installation du module de la carte d'extension d'E-S avant](#) » à la page 223.
5. Réinstallez le plateau d'unité avant. Voir « [Installation du plateau d'unité avant](#) » à la page 217.
6. Selon la configuration, réinstallez l'Assemblage du CX-7 ou le Tableau de commutation PCIe du SXM5. Voir « [Installation de l'assemblage CX-7](#) » à la page 189 ou « [Installation du tableau de commutation PCIe du SXM5](#) » à la page 292.
7. En fonction de la configuration, réinstallez le boîtier d'unités de disque dur 2,5 pouces ou le bloc boîtier d'unités de disque dur E3.S. Voir « [Installation du boîtier d'unités de disque dur 2,5 pouces](#) » à la page 185 ou « [Installation du bloc boîtier d'unités de disque dur E3.S](#) » à la page 210.
8. En fonction de la configuration, reconnectez les câbles d'alimentation et de signal au fond de panier d'unités 2,5 pouces ou au fond de panier d'unités E3.S. Voir « [Cheminement des câbles du fond de panier d'unité 2,5 pouces](#) » à la page 345 ou « [Cheminement des câbles de fond de panier d'unité E3.S](#) » à la page 357 pour plus d'informations.
9. En fonction de la configuration, réinstallez les unités remplaçables à chaud de 2,5 pouces et les obturateurs de baie d'unité (le cas échéant) ou les unités remplaçables à chaud E3.S et les obturateurs de baie d'unité (le cas échéant). Voir « [Installation d'une unité remplaçable à chaud 2,5 pouces](#) » à la page 179 ou « [Installation d'une unité remplaçable à chaud E3.S](#) » à la page 202

10. Reconnectez les câbles suivants au bloc carte mère.
  - Câbles du module d'E-S avant
  - Câble du panneau opérateur avant
11. Selon la configuration, réinstallez le ou les adaptateurs PCIe avant ou la Carte de port OSFP. Voir « [Installation d'un adaptateur PCIe](#) » à la page 76 ou « [Installation de la carte de port OSFP](#) » à la page 268.
12. Divisez également les câbles qui traversent le côté droit du plateau d'unité avant en deux faisceaux et fixez-les à l'aide des deux attaches de câble.

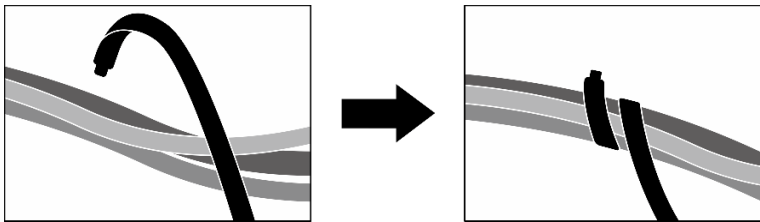


Figure 260. Fixation des câbles à l'aide d'attaches de câbles

13. Réinstallez le boîtier de ventilation. Voir « [Installation du boîtier de ventilation](#) » à la page 34.
14. Réinstallez les ventilateurs. Voir « [Installation d'un ventilateur](#) » à la page 32.
15. Terminez le remplacement de composants. Pour plus d'informations, voir « [Fin du remplacement des composants](#) » à la page 294.

### Vidéo de démonstration

[Découvrez la procédure sur YouTube](#)

## Remplacement d'un bloc carte GPU SXM5 (technicien qualifié uniquement)

Suivez les instructions de la présente section pour le retrait ou l'installation du bloc carte GPU SXM5.

**Important** : Cette tâche doit être effectuée par des techniciens qualifiés et certifiés par le service de maintenance Lenovo. N'essayez pas de retirer ou d'installer ce composant si vous ne possédez pas de formation ou de qualification appropriée.

### Retrait du bloc carte GPU SXM5

Suivez les instructions de cette section pour retirer l'ensemble carte GPU SXM5. La procédure doit être exécutée par un technicien qualifié.

### À propos de cette tâche

#### Attention :

- Lisez « [Conseils d'installation](#) » à la page 1 et « [Liste de contrôle d'inspection de sécurité](#) » à la page 2 pour vous assurer que vous travaillez en toute sécurité.
- Mettez le serveur et tous les dispositifs périphériques hors tension, puis déconnectez les cordons d'alimentation et tous les câbles externes. Voir « [Mise hors tension du serveur](#) » à la page 10.
- Si le serveur est installé dans une armoire, faites sortir le serveur en le faisant glisser sur les glissières de l'armoire afin d'accéder au carter supérieur, ou retirez le serveur de l'armoire. Voir « [Retrait du serveur de l'armoire](#) » à la page 10.

**Remarques :** Assurez-vous de disposer des outils requis répertoriés ci-dessous afin de pouvoir remplacer correctement le composant :

- Tournevis cruciforme n°1
- Tournevis à tête T15 Torx
- Tampon de nettoyage à l'alcool
- SR675 V3 Kit de maintenance de la boucle d'eau

## Procédure

Etape 1. Préparez-vous à cette tâche.

- Retirez le carter supérieur. Voir « [Retrait du carter supérieur](#) » à la page 128.
- Retirez tous les ventilateurs. Voir « [Retrait d'un ventilateur](#) » à la page 31.
- Retirez la cage de ventilateur. Voir « [Retrait du boîtier de ventilation](#) » à la page 33.
- Détachez les deux attache-câbles sur le plateau d'unité avant pour libérer les câbles.

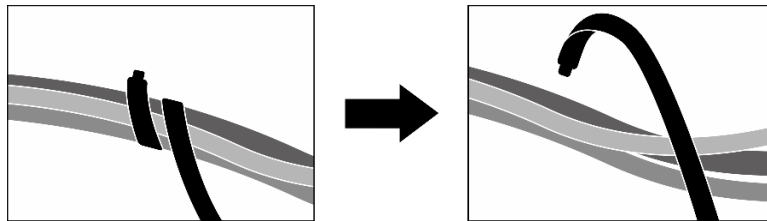


Figure 261. Détachement des attache-câbles

- Selon la configuration, retirez le ou les adaptateurs PCIe avant ou la Carte de port OSFP. Voir « [Retrait d'un adaptateur PCIe](#) » à la page 74 ou « [Retrait de la carte de port OSFP](#) » à la page 266.
- Débranchez les câbles suivants du bloc carte mère :
  - Câbles du module d'E-S avant
  - Câble du panneau opérateur avant
- En fonction de la configuration, retirez toutes les unités remplaçables à chaud de 2,5 pouces et les obturateurs de baie d'unité (le cas échéant) ou toutes les unités remplaçables à chaud E3.S et les obturateurs de baie d'unité (le cas échéant). Voir « [Retrait d'une unité remplaçable à chaud 2,5 pouces](#) » à la page 177 ou « [Retrait d'une unité remplaçable à chaud E3.S](#) » à la page 200. Placez les unités sur une surface antistatique.
- En fonction de la configuration, déconnectez les câbles d'alimentation et de signal du fond de panier d'unités 2,5 pouces ou du fond de panier d'unités E3.S.
- En fonction de la configuration, retirez le boîtier d'unités de disque dur 2,5 pouces ou le bloc boîtier d'unités de disque dur E3.S. Voir « [Retrait du boîtier d'unités de disque dur 2,5 pouces](#) » à la page 184 ou « [Retrait du bloc d'unités de disque dur E3.S](#) » à la page 209.
- Selon la configuration, retirez l'Assemblage du CX-7 ou le Tableau de commutation PCIe du SXM5. Voir « [Retrait de l'assemblage CX-7](#) » à la page 186 ou « [Retrait du tableau de commutation PCIe du SXM5](#) » à la page 288.
- Retirez le plateau d'unité avant. Voir « [Retrait du plateau d'unité avant](#) » à la page 215.
- En fonction de la configuration, retirez le support de carte d'extension d'E-S avant ou le module de carte d'extension d'E-S avant. Voir « [Retrait du support de la carte d'extension d'E-S avant](#) » à la page 226 ou « [Retrait du module de la carte d'extension d'E-S avant](#) » à la page 220.

- m. Retirez l'interposeur. Voir « [Retrait de l'interposeur](#) » à la page 231.
- n. Retirez le Module de refroidissement hybride liquide-air (L2A) Lenovo Neptune™. Pour plus d'informations, voir « [Retrait du module de refroidissement hybride L2A Lenovo Neptune \(TM\)](#) » à la page 244.

Etape 2. Retirez les sept vis cruciformes n°1 (M3 x 6 mm) de l'Ensemble carte GPU SXM5.

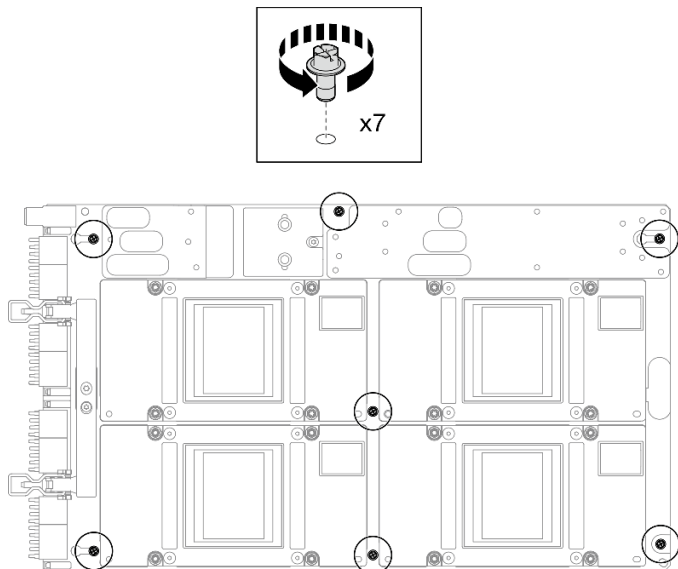


Figure 262. Retrait des vis cruciformes n°1

Etape 3. Retirez les deux vis T15 de l'Ensemble carte GPU SXM5.

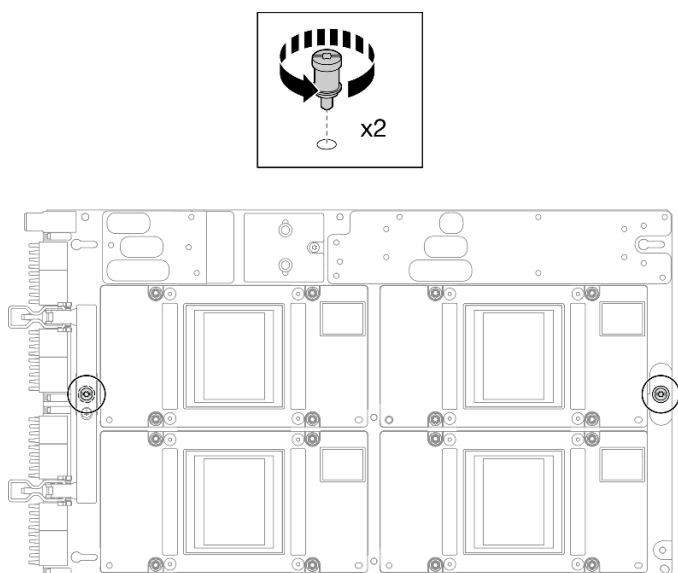


Figure 263. Retrait de la vis T15

Etape 4. Saisissez les poignées des deux côtés de l'Ensemble carte GPU SXM5 et soulevez-le hors du Plateau de GPU.

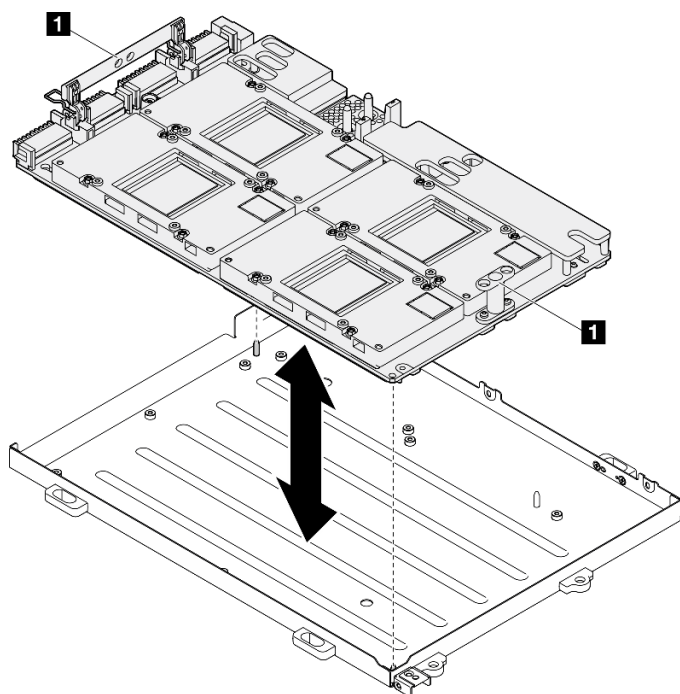


Figure 264. Retrait du Ensemble carte GPU SXM5

**1** Poignée de la Ensemble carte GPU SXM5

## Après avoir terminé

Si vous devez renvoyer le composant ou le périphérique en option, suivez les instructions d'emballage et utilisez les matériaux que vous avez reçus pour l'emballer.

## Vidéo de démonstration

[Découvrez la procédure sur YouTube](#)

## Installation du bloc carte GPU SXM5

Suivez les instructions énoncées dans cette section pour installer un ensemble carte GPU SXM5. La procédure doit être exécutée par un technicien qualifié.

## À propos de cette tâche

### Attention :

- Lisez « [Conseils d'installation](#) » à la page 1 et « [Liste de contrôle d'inspection de sécurité](#) » à la page 2 pour vous assurer que vous travaillez en toute sécurité.
- Mettez l'emballage antistatique contenant le composant en contact avec une zone métallique non peinte du serveur, puis déballez et posez le composant sur une surface de protection électrostatique.
- Tenez à deux mains l'Ensemble carte GPU SXM5 par ses côtés longs tout en sortant le nouvel Ensemble carte GPU SXM5 de sa boîte d'emballage.



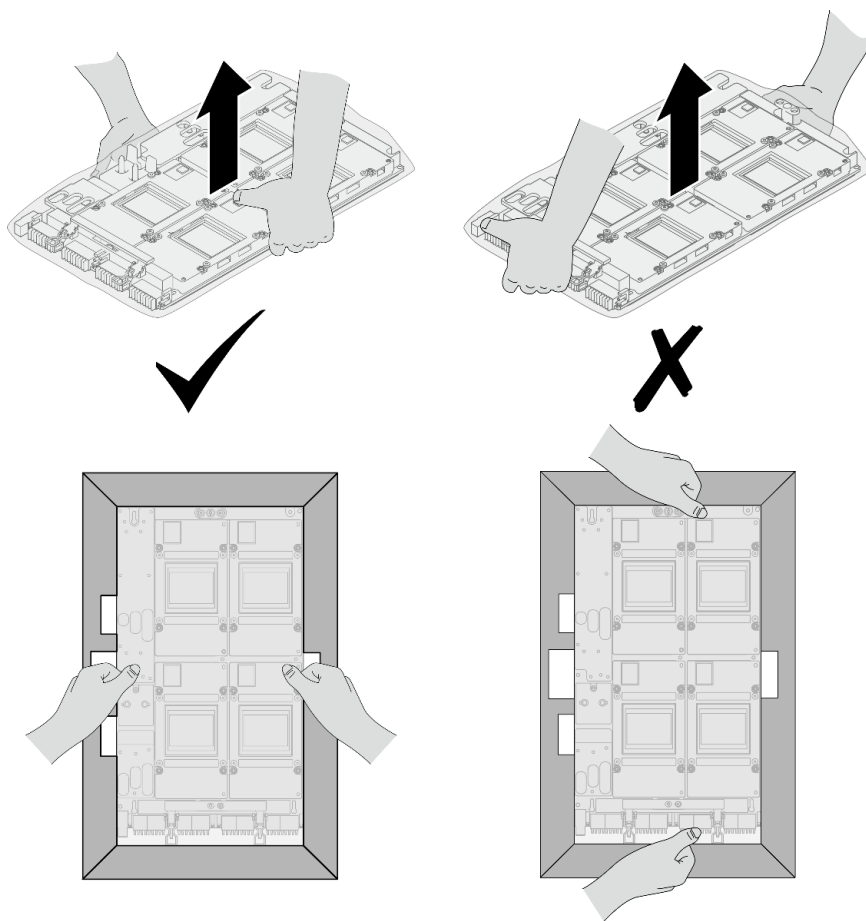


Figure 265. Retrait de l'Ensemble carte GPU SXM5 de la boîte d'emballage

- Une fois l'Ensemble carte GPU SXM5 retiré du sac en plastique de protection, tenez les deux poignées à deux mains pour déplacer l'Ensemble carte GPU SXM5.

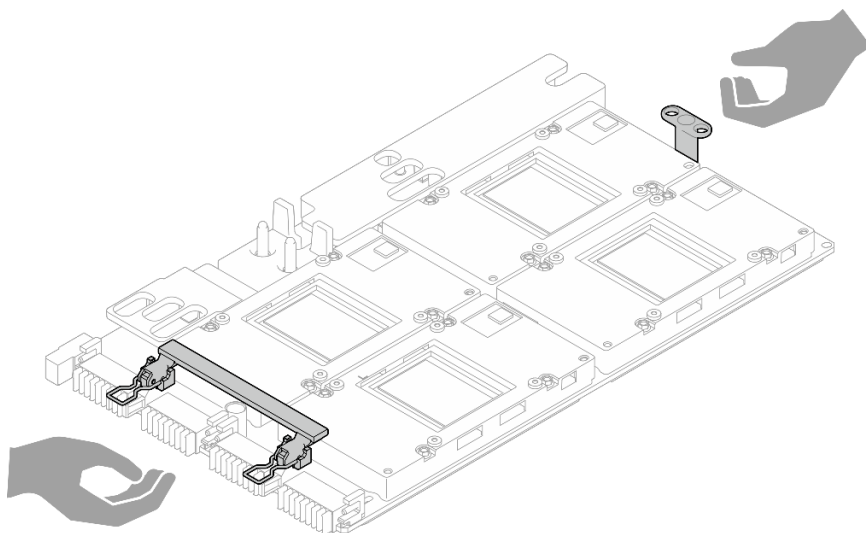


Figure 266. Retrait de l'Ensemble carte GPU SXM5 de la boîte d'emballage

**Remarques :** Assurez-vous de disposer des outils requis répertoriés ci-dessous afin de pouvoir remplacer correctement le composant :

- Tournevis cruciforme n°1
- Tournevis à tête T15 Torx
- Tampon de nettoyage à l'alcool
- SR675 V3 Kit de maintenance de la boucle d'eau

## Procédure

Etape 1. Tenez les poignées de l'Ensemble carte GPU SXM5 et alignez l'Ensemble carte GPU SXM5 avec les deux broches de guidage sur le Plateau de GPU ; ensuite, placez délicatement l'Ensemble carte GPU SXM5 dans le Plateau de GPU.

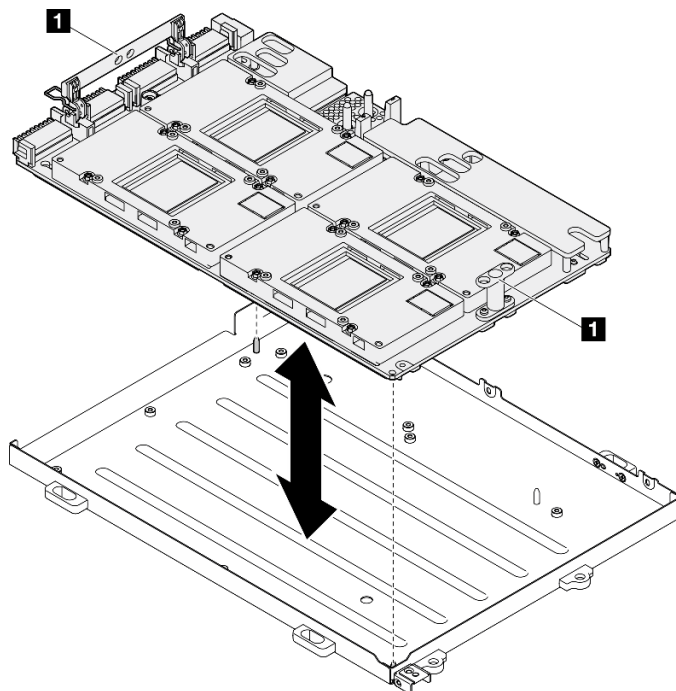


Figure 267. Installation du Ensemble carte GPU SXM5

**1** Poignée de la Ensemble carte GPU SXM5

Etape 2. Installez les sept vis cruciformes n°1 (M3 x 6 mm) sur l'Ensemble carte GPU SXM5.

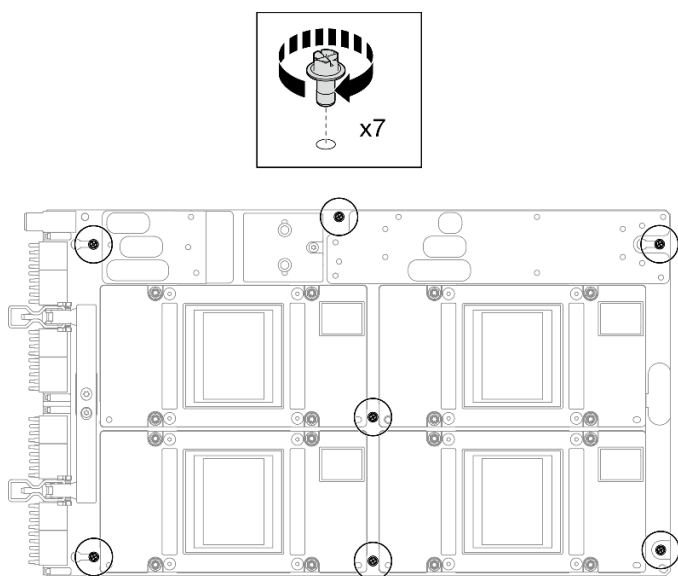


Figure 268. Installation des vis cruciformes n°1

Etape 3. Installez les deux vis T15 sur l'Ensemble carte GPU SXM5.

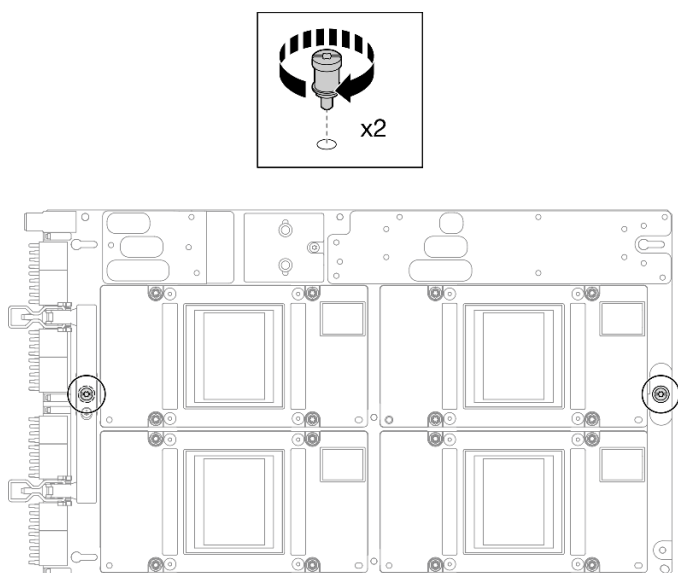


Figure 269. Installation des vis T15

## Après avoir terminé

1. Réinstallez le Module de refroidissement hybride liquide-air (L2A) Lenovo Neptune™. Voir « [Installation du module de refroidissement hybride L2A Lenovo Neptune\(TM\)](#) » à la page 254.
2. Réinstallez l'interposeur. Voir « [Installation de l'interposeur](#) » à la page 237.
3. En fonction de la configuration, réinstallez le support de carte d'extension d'E-S avant ou le module de carte d'extension d'E-S avant. Voir « [Installation du support de la carte d'extension d'E-S avant](#) » à la page 229 ou « [Installation du module de la carte d'extension d'E-S avant](#) » à la page 223.
4. Réinstallez le plateau d'unité avant. Voir « [Installation du plateau d'unité avant](#) » à la page 217.

5. Selon la configuration, réinstallez l'Assemblage du CX-7 ou le Tableau de commutation PCIe du SXM5. Voir « [Installation de l'assemblage CX-7](#) » à la page 189 ou « [Installation du tableau de commutation PCIe du SXM5](#) » à la page 292.
6. En fonction de la configuration, réinstallez le boîtier d'unités de disque dur 2,5 pouces ou le bloc boîtier d'unités de disque dur E3.S. Voir « [Installation du boîtier d'unités de disque dur 2,5 pouces](#) » à la page 185 ou « [Installation du bloc boîtier d'unités de disque dur E3.S](#) » à la page 210.
7. En fonction de la configuration, reconnectez les câbles d'alimentation et de signal au fond de panier d'unités 2,5 pouces ou au fond de panier d'unités E3.S. Voir « [Cheminement des câbles du fond de panier d'unité 2,5 pouces](#) » à la page 345 ou « [Cheminement des câbles de fond de panier d'unité E3.S](#) » à la page 357 pour plus d'informations.
8. En fonction de la configuration, réinstallez les unités remplaçables à chaud de 2,5 pouces et les obturateurs de baie d'unité (le cas échéant) ou les unités remplaçables à chaud E3.S et les obturateurs de baie d'unité (le cas échéant). Voir « [Installation d'une unité remplaçable à chaud 2,5 pouces](#) » à la page 179 ou « [Installation d'une unité remplaçable à chaud E3.S](#) » à la page 202
9. Reconnectez les câbles suivants au bloc carte mère.
  - Câbles du module d'E-S avant
  - Câble du panneau opérateur avant
10. Selon la configuration, réinstallez le ou les adaptateurs PCIe avant ou la Carte de port OSFP. Voir « [Installation d'un adaptateur PCIe](#) » à la page 76 ou « [Installation de la carte de port OSFP](#) » à la page 268.
11. Divisez également les câbles qui traversent le côté droit du plateau d'unité avant en deux faisceaux et fixez-les à l'aide des deux attaches de câble.

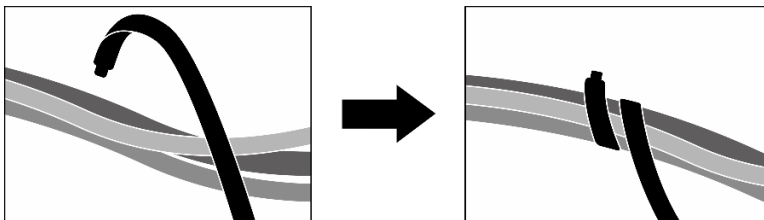


Figure 270. Fixation des câbles à l'aide d'attaches de câbles

12. Réinstallez le boîtier de ventilation. Voir « [Installation du boîtier de ventilation](#) » à la page 34.
13. Réinstallez les ventilateurs. Voir « [Installation d'un ventilateur](#) » à la page 32.
14. Terminez le remplacement de composants. Pour plus d'informations, voir « [Fin du remplacement des composants](#) » à la page 294.

## Vidéo de démonstration

[Découvrez la procédure sur YouTube](#)

## Remplacement du tableau de distribution GPU SXM5 (technicien qualifié uniquement)

Suivez les instructions énoncées dans cette section pour le retrait ou l'installation du tableau de distribution GPU SXM5.

**Important** : Cette tâche doit être effectuée par des techniciens qualifiés et certifiés par le service de maintenance Lenovo. N'essayez pas de retirer ou d'installer ce composant si vous ne possédez pas de formation ou de qualification appropriée.

## Retrait du tableau de distribution GPU SXM5

Suivez les instructions de cette section pour retirer le tableau de distribution du GPU SXM5. La procédure doit être exécutée par un technicien qualifié.

### À propos de cette tâche

#### Attention :

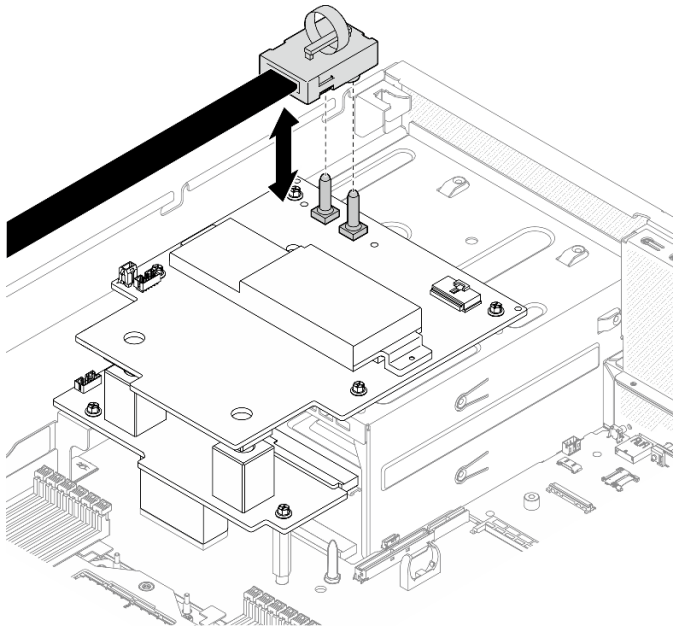
- Lisez « [Conseils d'installation](#) » à la page 1 et « [Liste de contrôle d'inspection de sécurité](#) » à la page 2 pour vous assurer que vous travaillez en toute sécurité.
- Mettez le serveur et tous les dispositifs périphériques hors tension, puis déconnectez les cordons d'alimentation et tous les câbles externes. Voir « [Mise hors tension du serveur](#) » à la page 10.
- Si le serveur est installé dans une armoire, faites sortir le serveur en le faisant glisser sur les glissières de l'armoire afin d'accéder au carter supérieur, ou retirez le serveur de l'armoire. Voir « [Retrait du serveur de l'armoire](#) » à la page 10.

**Remarque :** Assurez-vous de disposer d'un tournevis cruciforme n°1 pour remplacer correctement le composant.

#### Procédure

- Etape 1. Retirez le carter supérieur. Pour plus d'informations, voir « [Retrait du carter supérieur](#) » à la page 128.
- Etape 2. Tenez l'attache du câble d'alimentation de l'Ensemble carte GPU SXM5 et débranchez-le du Tableau de distribution GPU SXM5.

Figure 271. Déconnexion du câble d'alimentation de l'Ensemble carte GPU SXM5



- Etape 3. Débranchez le câble de bande latérale des deux tableaux de distribution.

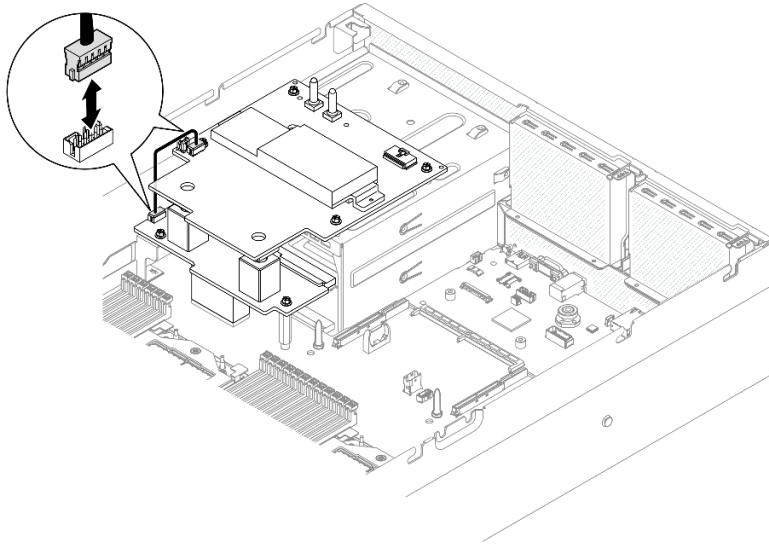


Figure 272. Déconnexion du câble de bande latérale

- Etape 4. Le cas échéant, appuyez légèrement et maintenez le loquet du câble ; ensuite, débranchez le câble d'alimentation du Panneau de support CX-7 Tableau de distribution GPU SXM5.

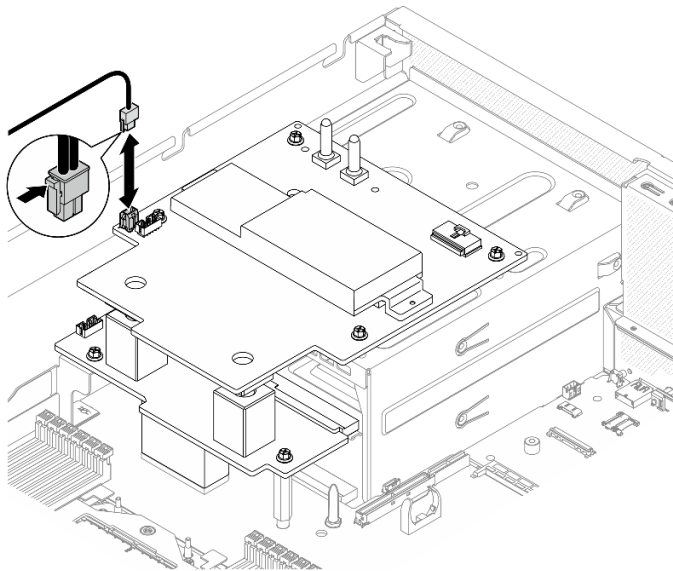


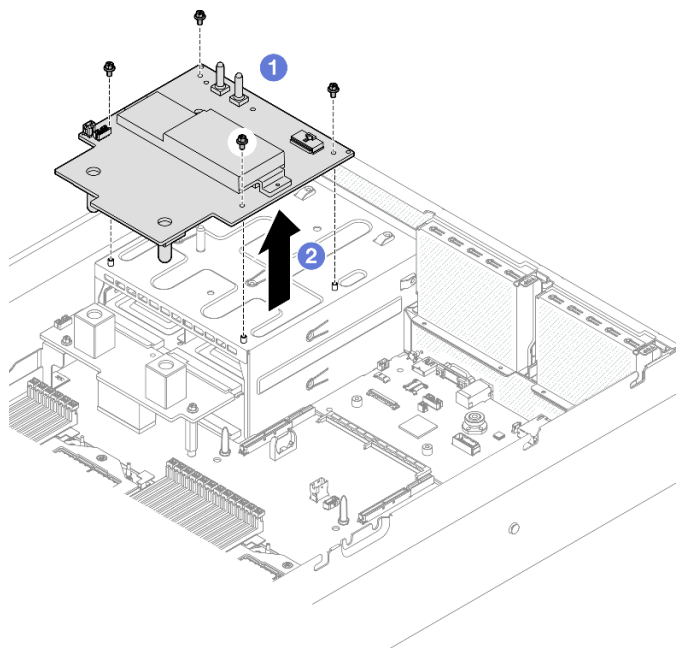
Figure 273. Déconnexion du câble d'alimentation du Panneau de support CX-7

- Etape 5. Retrait du Tableau de distribution GPU SXM5.
- a. ① Dévissez les quatre vis qui fixent le Tableau de distribution GPU SXM5 au boîtier d'alimentation.

**Remarque :** Desserrez ou serrez les vis avec un tournevis dynamométrique réglé au couple approprié. Pour référence, le couple requis pour desserrer ou serrer complètement les vis est de  $0,6 \pm 0,06$  newton-mètres,  $5 \pm 0,5$  pouces-livres.

- b. ② Soulevez le Tableau de distribution GPU SXM5 pour le sortir du châssis.

Figure 274. Retrait d'un Tableau de distribution GPU SXM5



## Après avoir terminé

Si vous devez renvoyer le composant ou le périphérique en option, suivez les instructions d'emballage et utilisez les matériaux que vous avez reçus pour l'emballer.

## Vidéo de démonstration

[Découvrez la procédure sur YouTube](#)

## Installation du tableau de distribution GPU SXM5

Suivez les instructions de cette section pour installer le tableau de distribution GPU SXM5. La procédure doit être exécutée par un technicien qualifié.

## À propos de cette tâche

### Attention :

- Lisez « [Conseils d'installation](#) » à la page 1 et « [Liste de contrôle d'inspection de sécurité](#) » à la page 2 pour vous assurer que vous travaillez en toute sécurité.
- Mettez l'emballage antistatique contenant le composant contre une zone métallique non peinte du serveur, puis déballez et posez le composant sur une surface de protection antistatique.

**Remarque :** Assurez-vous de disposer d'un tournevis cruciforme n°1 pour remplacer correctement le composant.

**Téléchargement du microprogramme et du pilote :** après le remplacement d'un composant, il est possible que la mise à jour du microprogramme ou du pilote soit requise.

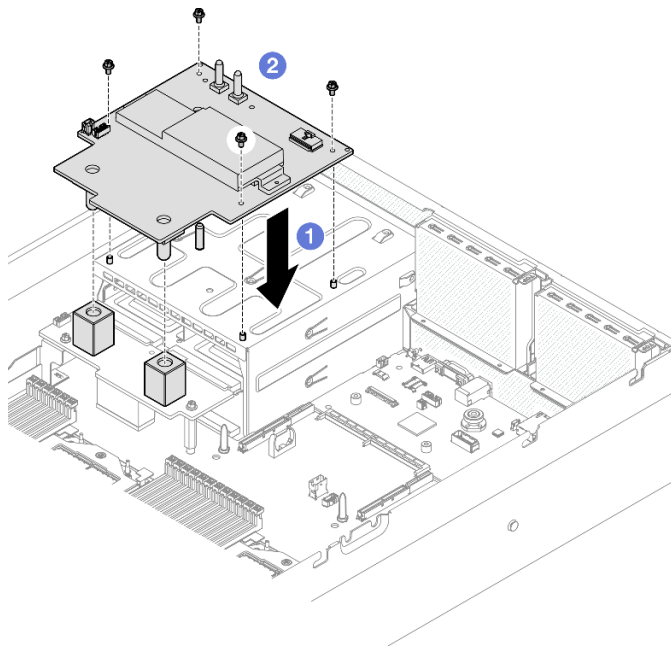
- Accédez à <https://datacentersupport.lenovo.com/tw/en/products/servers/thinksystem/sr675v3/7d9q/downloads/driver-list/> pour consulter les dernières mises à jour de microprogramme et de pilote disponibles pour votre serveur.
- Consultez « Mise à jour du microprogramme » dans le *Guide d'utilisation* ou le *Guide de configuration système* pour plus d'informations sur les outils de mise à jour du microprogramme.

## Procédure

- Etape 1. Assurez-vous que le tableau de distribution est installé dans le châssis. Voir « [Installation du tableau de distribution](#) » à la page 90.
- Etape 2. Installez le Tableau de distribution GPU SXM5.
- 1 Alignez le Tableau de distribution GPU SXM5 avec les encoches de guidage dans les deux picots du tableau de distribution ; ensuite, placez le Tableau de distribution GPU SXM5 sur le boîtier du bloc d'alimentation.
  - 2 Vissez les quatre vis pour fixer le Tableau de distribution GPU SXM5 au boîtier du bloc d'alimentation.

**Remarque :** Desserrez ou serrez les vis avec un tournevis dynamométrique réglé au couple approprié. Pour référence, le couple requis pour desserrer ou serrer complètement les vis est de  $0,6 \pm 0,06$  newton-mètres,  $5 \pm 0,5$  pouces-livres.

Figure 275. Installation du Tableau de distribution GPU SXM5



- Etape 3. Connectez le câble de bande latérale au Tableau de distribution GPU SXM5 et au tableau de distribution.



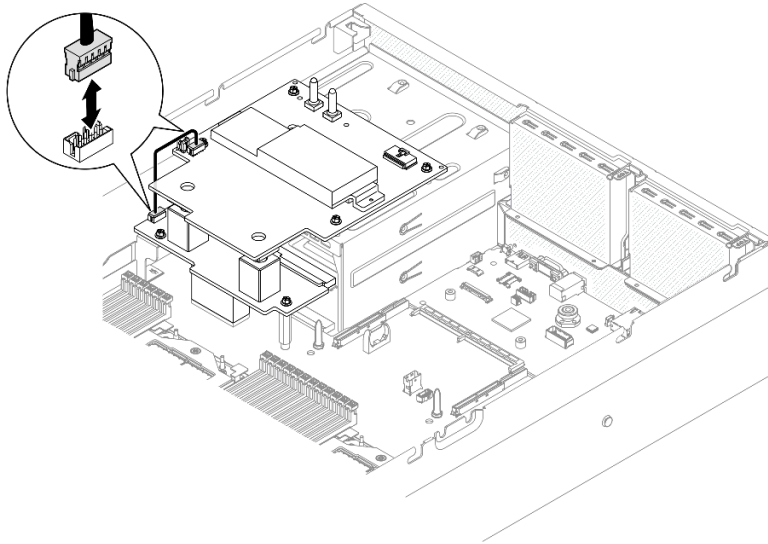


Figure 276. Connexion du câble de bande latérale

Etape 4. Le cas échéant, connectez le câble d'alimentation du Panneau de support CX-7 au Tableau de distribution GPU SXM5.

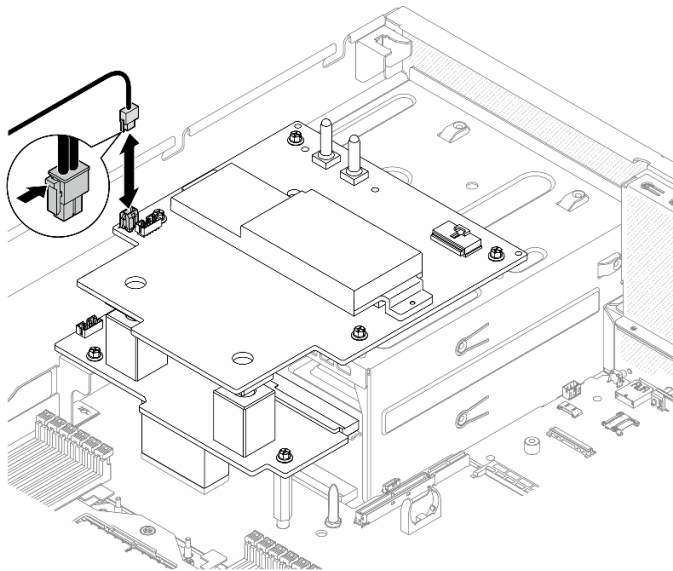
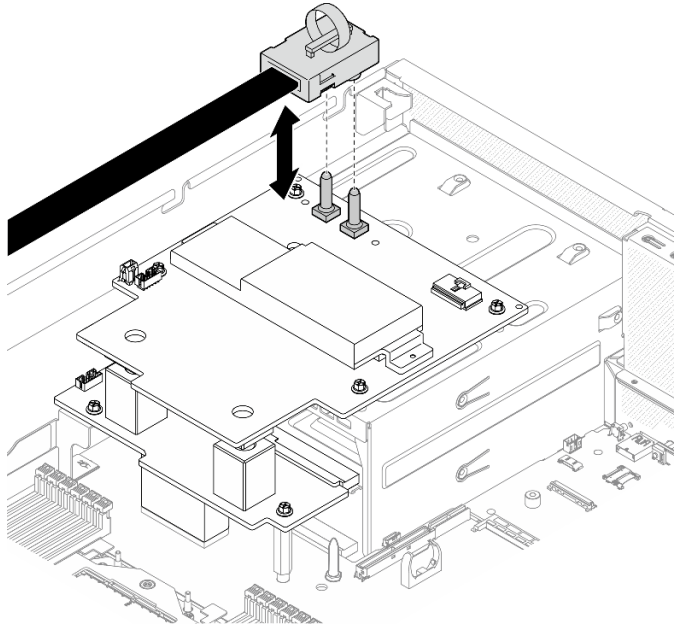


Figure 277. Connexion des cordons d'alimentation du Panneau de support CX-7

Etape 5. Branchez le cordon d'alimentation de la Ensemble carte GPU SXM5 au Tableau de distribution GPU SXM5.

Figure 278. Connexion des cordons d'alimentation de l'Ensemble carte GPU SXM5 power cable connection



## Après avoir terminé

Terminez le remplacement de composants. Pour plus d'informations, voir « [Fin du remplacement des composants](#) » à la page 294.

## Vidéo de démonstration

[Découvrez la procédure sur YouTube](#)

## Remplacement du tableau de commutation PCIe du SXM5 (technicien qualifié uniquement)

Suivez les instructions énoncées dans cette section pour le retrait ou l'installation du tableau de commutation PCIe du SXM5.

**Important :** Cette tâche doit être effectuée par des techniciens qualifiés et certifiés par le service de maintenance Lenovo. N'essayez pas de retirer ou d'installer ce composant si vous ne possédez pas de formation ou de qualification appropriée.

## Retrait du tableau de commutation PCIe du SXM5

Suivez les instructions de cette section pour retirer le tableau de commutation PCIe du SXM5. La procédure doit être exécutée par un technicien qualifié.

## À propos de cette tâche

### Attention :

- Lisez « [Conseils d'installation](#) » à la page 1 et « [Liste de contrôle d'inspection de sécurité](#) » à la page 2 pour vous assurer que vous travaillez en toute sécurité.
- Mettez le serveur et tous les dispositifs périphériques hors tension, puis déconnectez les cordons d'alimentation et tous les câbles externes. Voir « [Mise hors tension du serveur](#) » à la page 10.
- Si le serveur est installé dans une armoire, faites sortir le serveur en le faisant glisser sur les glissières de l'armoire afin d'accéder au carter supérieur, ou retirez le serveur de l'armoire. Voir « [Retrait du serveur de l'armoire](#) » à la page 10.

## Procédure

Etape 1. Préparez-vous à cette tâche.

- a. Retirez le carter supérieur. Voir « [Retrait du carter supérieur](#) » à la page 128.
- b. Débranchez les câbles connectés au Tableau de commutation PCIe du SXM5.

Etape 2. Retirez le Tableau de commutation PCIe du SXM5.

- a. ❶ Desserrez la vis moletée qui fixe le Tableau de commutation PCIe du SXM5 au plateau d'unité avant.
- b. ❷ Faites pivoter la poignée du Tableau de commutation PCIe du SXM5 vers le haut.
- c. ❸ Appuyez sur le patin en caoutchouc de la poignée du Tableau de commutation PCIe du SXM5 afin que le patin en caoutchouc se trouve sous la poignée du plateau d'unité avant.
- d. ❹ Poussez la poignée du Tableau de commutation PCIe du SXM5 en direction de l'interposeur pour déconnecter le Tableau de commutation PCIe du SXM5 de l'interposeur.

**Remarque :** Assurez-vous que les deux pattes de retenue sont dans les logements de l'interposeur avant d'appuyer sur la poignée du Tableau de commutation PCIe du SXM5.

- e. ❺ Sortez les deux pattes de retenue des logements de l'interposeur ; ensuite, faites pivoter la poignée du Tableau de commutation PCIe du SXM5 vers le bas de manière à ce que le patin en caoutchouc soit tourné vers le haut.
- f. ❻ Faites glisser légèrement le Tableau de commutation PCIe du SXM5 vers l'arrière ; ensuite, tenez la poignée du Tableau de commutation PCIe du SXM5 et la languette du Tableau de commutation PCIe du SXM5, puis sortez le Tableau de commutation PCIe du SXM5 du châssis.

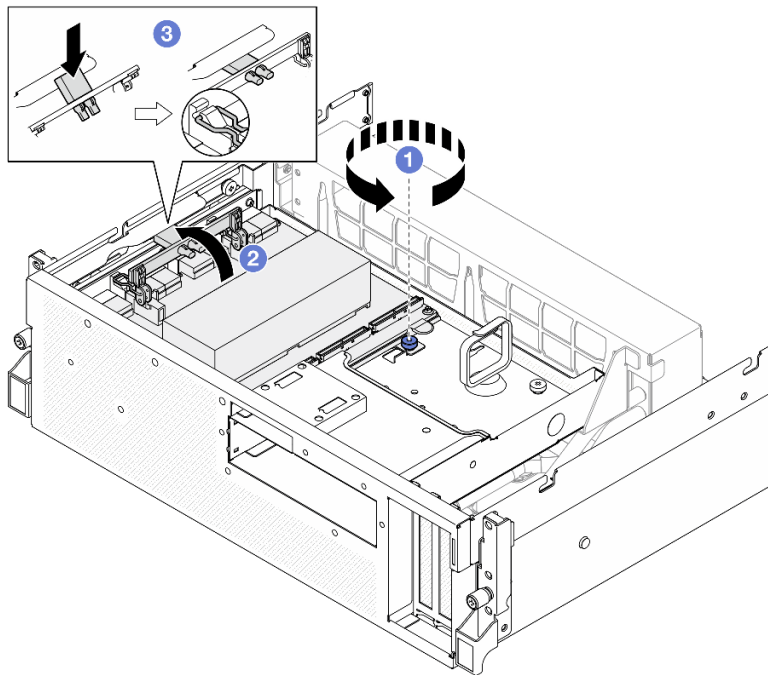
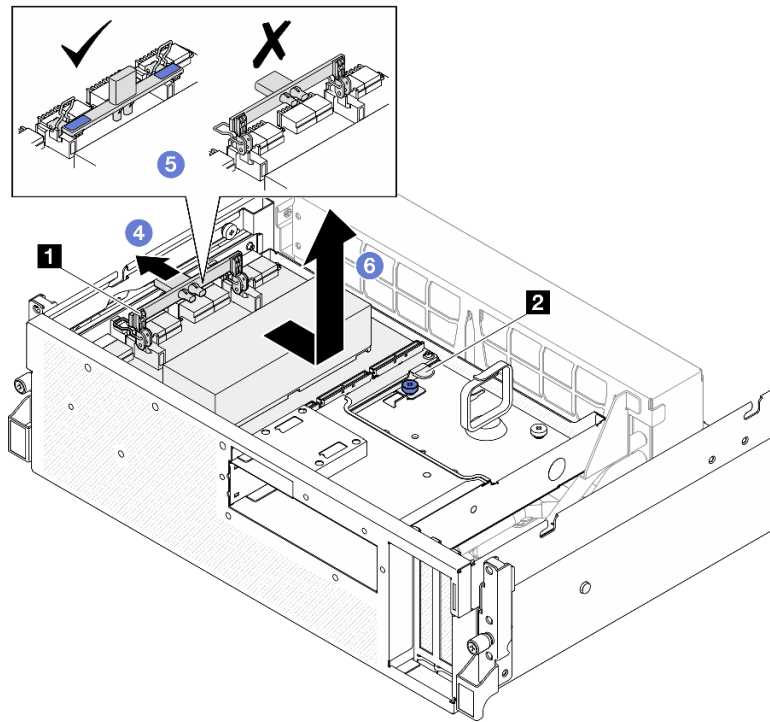


Figure 279. Retrait du Tableau de commutation PCIe du SXM5



**1** Poignée de la Tableau de commutation PCIe du SXM5

**2** Languette du Tableau de commutation PCIe du SXM5

## Après avoir terminé

1. Si vous devez renvoyer le composant ou le périphérique en option, suivez les instructions d'emballage et utilisez les matériaux que vous avez reçus pour l'emballer.
2. Si vous prévoyez de recycler le composant :
  - a. Retirez le dissipateur thermique du Tableau de commutation PCIe du SXM5.
    - 1) ①②③④⑤⑥ Retirez les six vis qui fixent le dissipateur thermique au Tableau de commutation PCIe du SXM5 dans l'ordre indiqué sur l'illustration.
    - 2) ⑦ Retirez le dissipateur thermique du Tableau de commutation PCIe du SXM5.

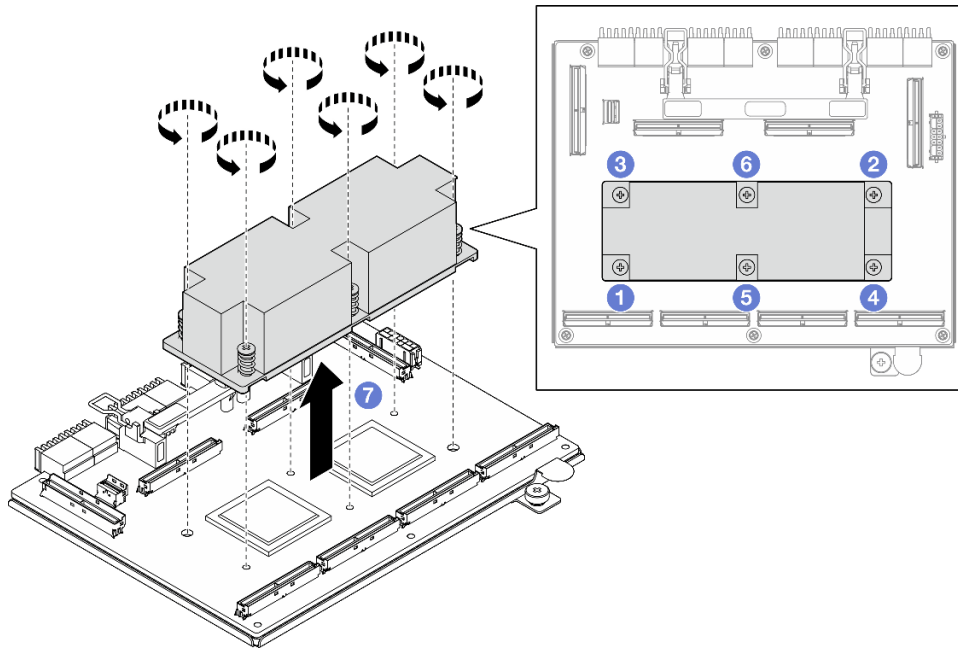


Figure 280. Retrait du dissipateur thermique du Tableau de commutation PCIe du SXM5

- b. Retirez les six vis du Tableau de commutation PCIe du SXM5 pour le séparer de la tôle de support.

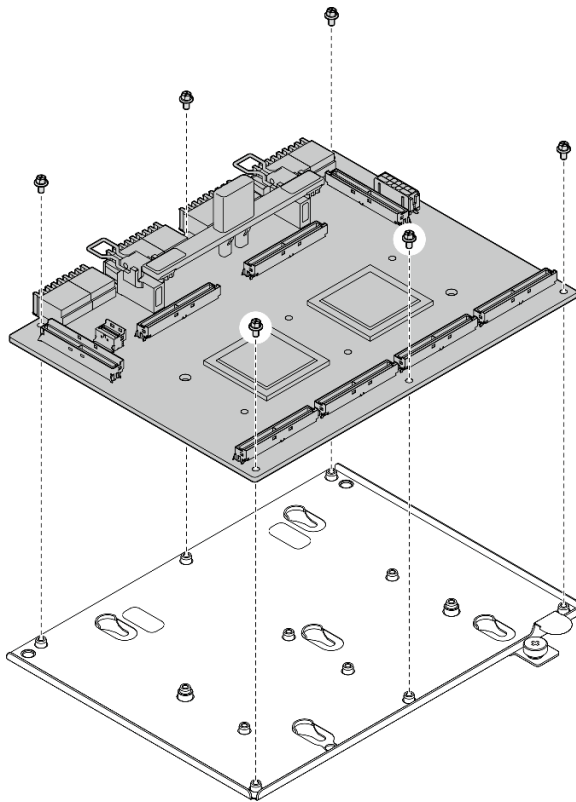


Figure 281. Désassemblage du Tableau de commutation PCIe du SXM5

- c. Recyclez le composant conformément à la réglementation en vigueur.

## Vidéo de démonstration

Découvrez la procédure sur YouTube

## Installation du tableau de commutation PCIe du SXM5

Suivez les instructions de cette section pour installer le tableau de commutation PCIe du SXM5. La procédure doit être exécutée par un technicien qualifié.

### À propos de cette tâche

#### Attention :

- Lisez « [Conseils d'installation](#) » à la page 1 et « [Liste de contrôle d'inspection de sécurité](#) » à la page 2 pour vous assurer que vous travaillez en toute sécurité.
- Mettez l'emballage antistatique contenant le composant contre une zone métallique non peinte du serveur, puis déballez et posez le composant sur une surface de protection antistatique.

**Téléchargement du microprogramme et du pilote :** après le remplacement d'un composant, il est possible que la mise à jour du microprogramme ou du pilote soit requise.

- Accédez à <https://datacentersupport.lenovo.com/tw/en/products/servers/thinksystem/sr675v3/7d9q/downloads/driver-list/> pour consulter les dernières mises à jour de microprogramme et de pilote disponibles pour votre serveur.
- Consultez « Mise à jour du microprogramme » dans le *Guide d'utilisation* ou le *Guide de configuration système* pour plus d'informations sur les outils de mise à jour du microprogramme.

### Procédure

- Etape 1. ① Tenez la poignée du Tableau de commutation PCIe du SXM5 et la languette du Tableau de commutation PCIe du SXM5, et alignez le Tableau de commutation PCIe du SXM5 avec les cinq broches de guidage sur le plateau d'unité avant ; ensuite, abaissez-le dans le plateau d'unité avant.
- Etape 2. ② Poussez le Tableau de commutation PCIe du SXM5 en direction de l'interposeur pour le connecter à ce dernier.
- Remarque :** Assurez-vous que les deux clips de rétention de la poignée du Tableau de commutation PCIe du SXM5 sont orientés vers le haut avant de connecter le Tableau de commutation PCIe du SXM5 à l'interposeur.
- Etape 3. ③ Appuyez sur le patin en caoutchouc de la poignée du Tableau de commutation PCIe du SXM5 afin que le patin en caoutchouc se trouve sous la poignée du plateau d'unité avant.
- Etape 4. ④ Insérez les deux clips de rétention de la poignée du Tableau de commutation PCIe du SXM5 dans les logements de l'interposeur.
- Etape 5. ⑤ Faites pivoter la poignée du Tableau de commutation PCIe du SXM5 vers le bas pour verrouiller le Tableau de commutation PCIe du SXM5 en place.
- Etape 6. ⑥ Serrez la vis moletée pour fixer le Tableau de commutation PCIe du SXM5 au plateau d'unité avant.

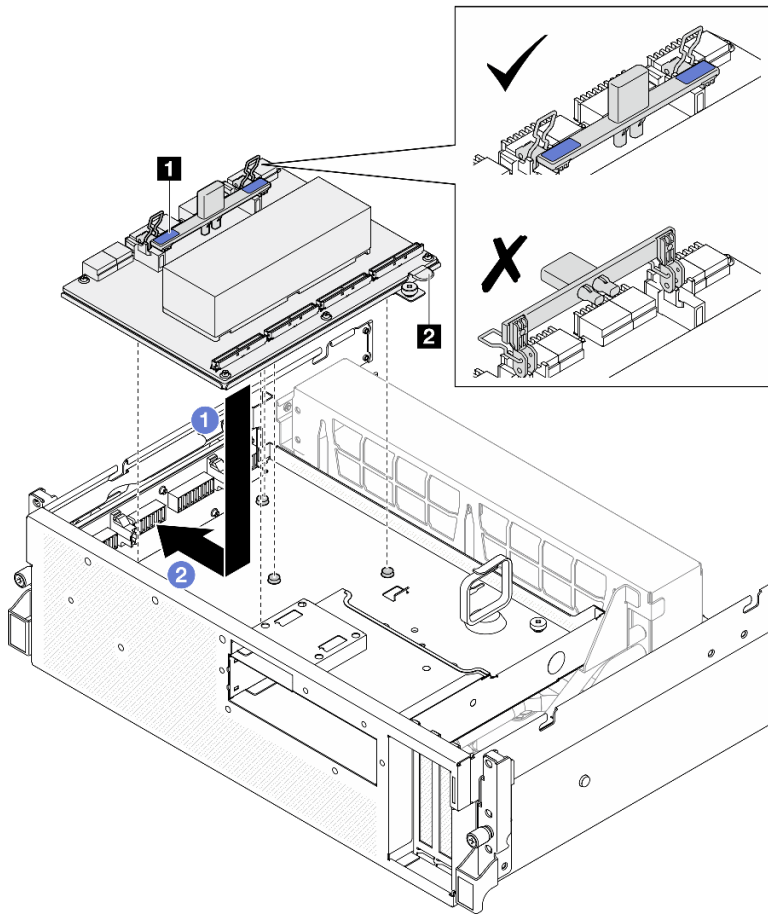
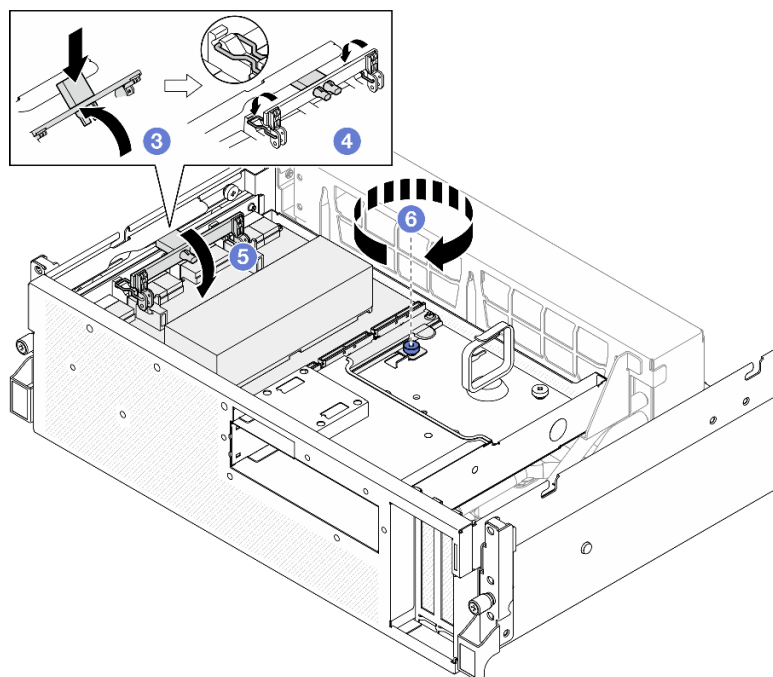


Figure 282. Installation du Tableau de commutation PCIe du SXM5

**1** Poignée de la Tableau de commutation PCIe du SXM5

**2** Languette du Tableau de commutation PCIe du SXM5



## Après avoir terminé

1. Reconnectez les câbles au Tableau de commutation PCIe du SXM5. Voir « [Cheminement des câbles du tableau de commutation PCIe du SXM5](#) » à la page 373 pour plus d'informations.
2. Terminez le remplacement de composants. Pour plus d'informations, voir « [Fin du remplacement des composants](#) » à la page 294.

## Vidéo de démonstration

[Découvrez la procédure sur YouTube](#)

---

## Fin du remplacement des composants

Pour terminer le remplacement des composants, consultez la liste de vérification suivante :

Pour terminer le remplacement de composants, procédez comme suit :

1. Vérifiez que tous les composants ont été remontés correctement et que vous n'avez pas oublié d'outils ou de vis à l'intérieur du serveur.
2. Acheminez et fixez correctement les câbles du serveur. Consultez les informations relatives à la connexion et au cheminement des câbles pour chaque composant.
3. Réinstallez la grille d'aération. Voir « [Installation de la grille d'aération](#) » à la page 22.

**Attention :** Avant de mettre le serveur sous tension, remplacez la grille d'aération en place pour assurer une ventilation et un refroidissement corrects du système. Si vous utilisez le serveur sans grille d'aération, vous risquez d'endommager les composants serveur.

4. Réinstallez le carter supérieur. Pour plus d'informations, voir « [Installation du carter supérieur](#) » à la page 129.
5. Si le serveur était installé dans une armoire, réinstallez-le dans l'armoire. Voir « [Installation du serveur dans une armoire](#) » à la page 13.
6. Rebranchez les cordons d'alimentation et autres câbles préalablement retirés.



7. Mettez le serveur et les périphériques sous tension. Pour plus d'informations, voir « [Mise sous tension du nœud](#) » à la page 9.
8. Mettez à jour la configuration du serveur.
  - Téléchargez et installez la version la plus récente des pilotes de périphérique : <http://datacentersupport.lenovo.com>.
  - Mettez à jour le microprogramme du système. Voir « Mise à jour du microprogramme » dans le *Guide d'utilisation* ou le *Guide de configuration système*.
  - Mettez à jour la configuration du UEFI. Voir <https://pubs.lenovo.com/uefi-overview/>.
  - Reconfigurez les grappes de disques si vous avez installé ou retiré une unité remplaçable à chaud ou un adaptateur RAID. Reportez-vous à <https://pubs.lenovo.com/lxpm-overview/> pour consulter la documentation LXPM compatible avec votre serveur.

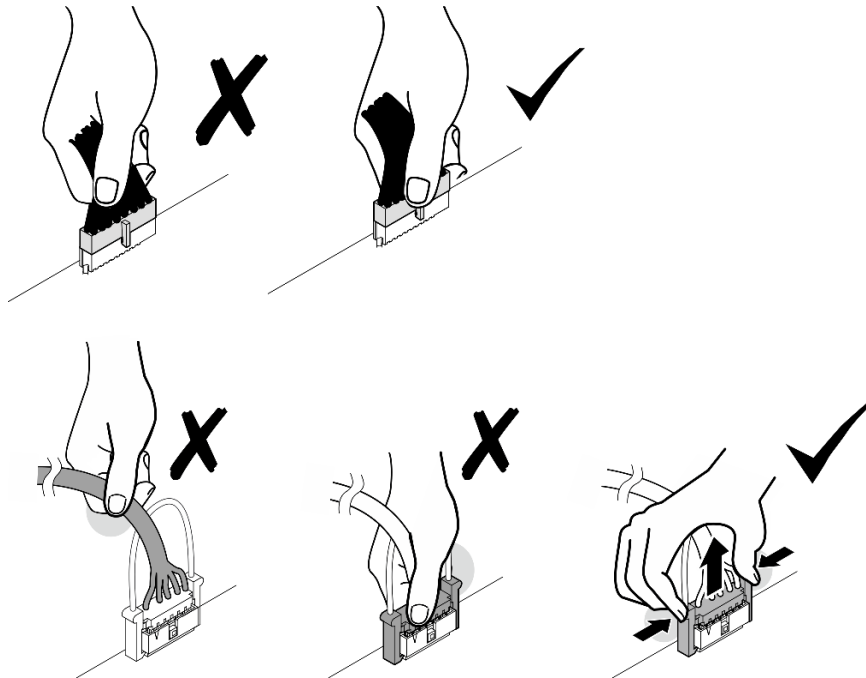


---

## Chapitre 2. Cheminement interne des câbles

Consultez cette section pour procéder au cheminement des câbles pour des composants spécifiques.

**Remarque :** Libérez tous les loquets, pattes de déverrouillage ou verrous des connecteurs des câbles lorsque vous déconnectez les câbles du bloc carte mère. Si vous ne le faites pas, le retrait des câbles endommagera les connecteurs des câbles du bloc carte mère, qui sont fragiles. S'ils sont endommagés, vous devrez peut-être remplacer le bloc carte mère.



---

### Identification des connecteurs

Consultez cette section pour localiser et identifier les connecteurs des cartes électriques.

### Connecteurs du panneau de support CX-7

Consultez cette section pour localiser les connecteurs présents sur le panneau de support CX-7.

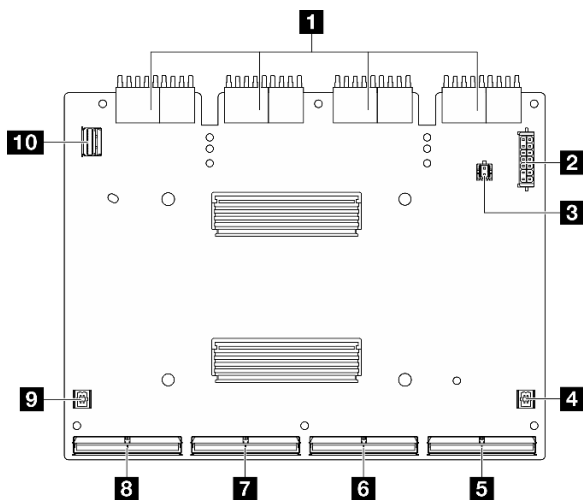


Figure 283. Connecteurs Panneau de support CX-7

<b>1</b> Connecteurs de l'interposeur	<b>6</b> Connecteur MCIO B
<b>2</b> Connecteur d'alimentation 1	<b>7</b> Connecteur MCIO C
<b>3</b> Connecteur d'alimentation 2	<b>8</b> Connecteur MCIO D
<b>4</b> Connecteur P1	<b>9</b> Connecteur P0
<b>5</b> Connecteur MCIO A	<b>10</b> Connecteur de gestion GPU

## Connecteurs de la carte mezz CX-7

Consultez cette section pour localiser les connecteurs présents sur la carte mezz CX-7.

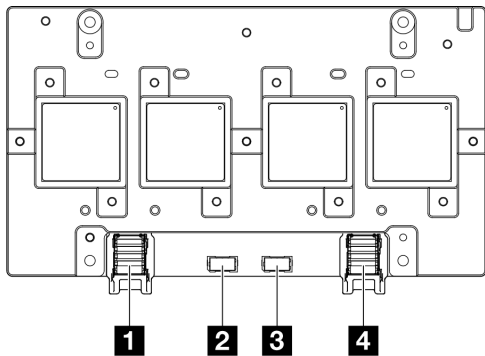


Figure 284. Connecteurs Carte mezz CX-7

<b>1</b> Port 0	<b>3</b> Port OOB 1
<b>2</b> Port OOB 0	<b>4</b> Port 1

## Connecteurs de fond de panier d'unité

Consultez cette section pour localiser les connecteurs présents sur les fonds de panier d'unité.

Ce serveur prend en charge trois types de fonds de panier d'unité :

Le Modèle de GPU 4-DW prend en charge :

- « [Fond de panier SAS/SATA/NVMe 8 x 2,5 pouces](#) » à la page 299

Le Modèle de GPU 8-DW prend en charge :

- « [Fond de panier 6x E1.S NVMe](#) » à la page 300
- « [Fond de panier 4x E3.S NVMe](#) » à la page 300

Le Modèle de GPU SXM5 prend en charge :

- « [Fond de panier NVMe 4 x 2,5 pouces](#) » à la page 299
- « [Fond de panier 4x E3.S NVMe](#) » à la page 300

### Fond de panier NVMe 4 x 2,5 pouces

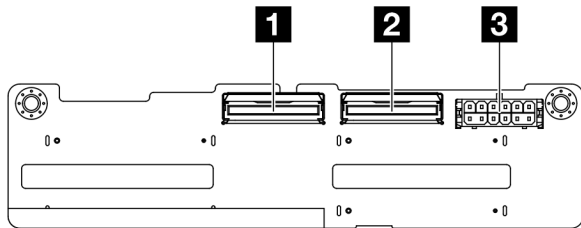


Figure 285. Connecteurs de fond de panier NVMe 4 x 2,5 pouces

<b>1</b> NVMe 2-3	<b>3</b> Connecteur d'alimentation
<b>2</b> NVMe 0-1	

### Fond de panier SAS/SATA/NVMe 8 x 2,5 pouces

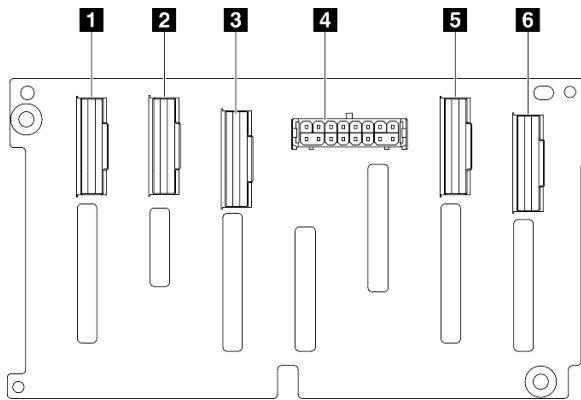


Figure 286. Connecteurs de fond de panier SAS/SATA/NVMe 8 x 2,5 pouces

<b>1</b> NVMe 6-7	<b>4</b> Connecteur d'alimentation
<b>2</b> NVMe 4-5	<b>5</b> NVMe 2-3
<b>3</b> SAS/SATA	<b>6</b> NVMe 0-1

### Fond de panier 6x E1.S NVMe

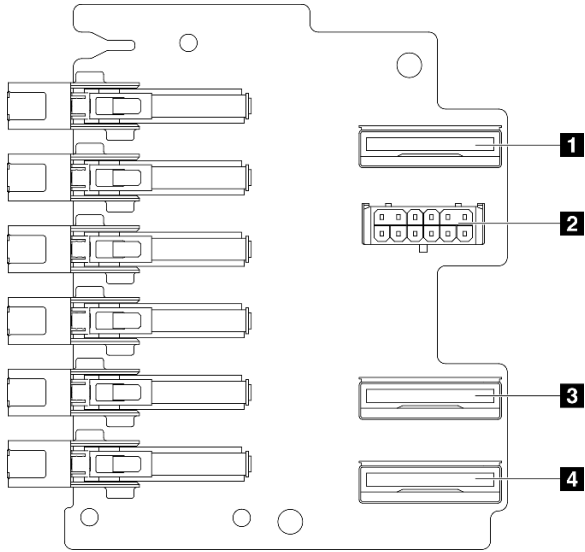


Figure 287. Connecteurs de fond de panier 6x E1.S NVMe

<b>1</b> EDSFF 0-1	<b>3</b> EDSFF 2-3
<b>2</b> Connecteur d'alimentation	<b>4</b> EDSFF 4-5

### Fond de panier 4x E3.S NVMe

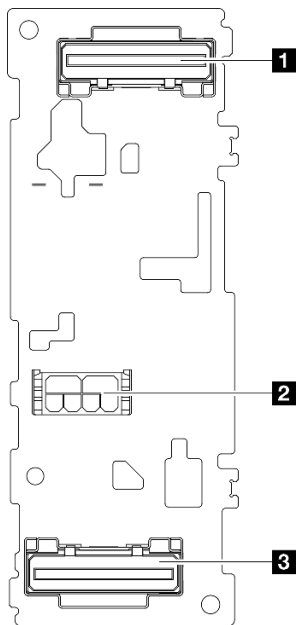


Figure 288. Connecteurs de fond de panier 4x E3.S NVMe

<b>1</b> EDSFF 0-1	<b>3</b> EDSFF 2-3
<b>2</b> Connecteur d'alimentation	

## Connecteurs du tableau de distribution du GPU

Consultez cette section pour localiser les connecteurs présents sur le tableau de distribution du GPU.

**Remarque :** Le tableau de distribution GPU peut être différent de l'illustration de cette section.

Deux types de cartes de distribution GPU sont pris en charge dans les Modèles de GPU 4-DW et Modèles de GPU 8-DW :

- « [Tableau de distribution GPU direct](#) » à la page 301
- « [Tableau de distribution GPU commuté](#) » à la page 301

### Tableau de distribution GPU direct

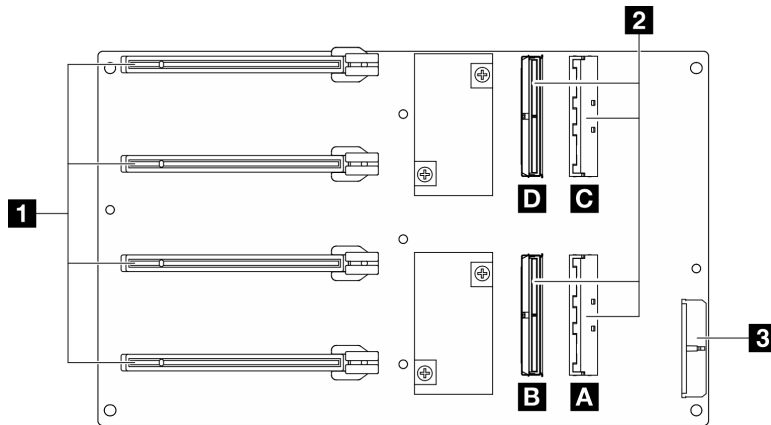


Figure 289. Connecteurs Tableau de distribution GPU direct

<b>1</b> Emplacements PCIe 1 à 4 pour adaptateurs GPU	<b>3</b> Connecteur d'alimentation
<b>2</b> Connecteurs MPIO A à D	

### Tableau de distribution GPU commuté

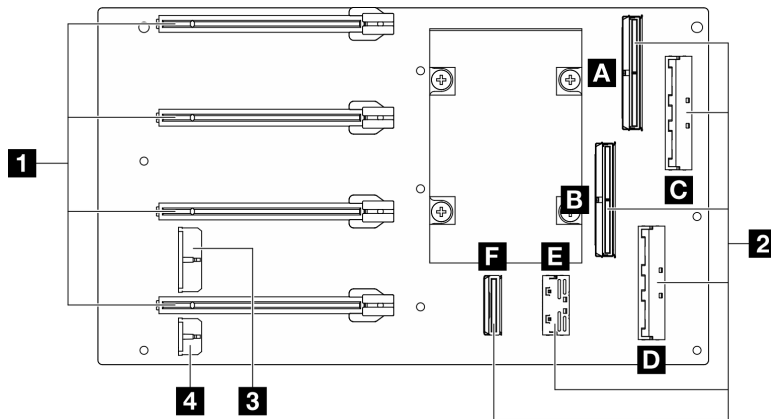


Figure 290. Connecteurs Tableau de distribution GPU commuté

<b>1</b> Emplacements PCIe 1 à 4 pour adaptateurs GPU	<b>3</b> Connecteur d'alimentation 1
<b>2</b> Connecteurs MPIO A à F	<b>4</b> Connecteur d'alimentation 2

## Connecteurs de la carte d'extension d'E-S avant

Consultez cette section pour localiser les connecteurs présents sur la carte d'extension d'E-S avant.

**Remarque :** La carte d'extension d'E-S avant peut être différente de l'illustration de cette section.

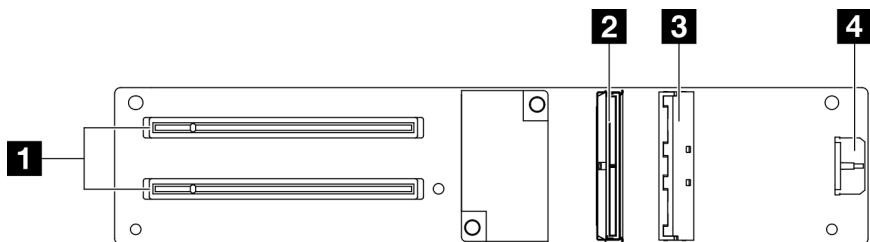


Figure 291. Connecteurs de la carte d'extension d'E-S avant

<b>1</b> Emplacements PCIe 1 à 2	<b>3</b> Connecteur MCIO A
<b>2</b> Connecteur MCIO B	<b>4</b> Connecteur d'alimentation

## Connecteurs de l'interposeur

Consultez cette section pour localiser les connecteurs présents sur l'interposeur.

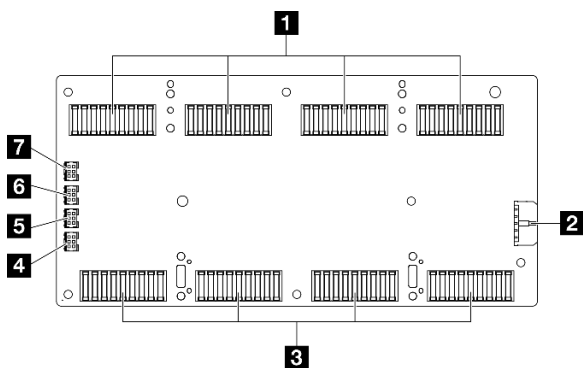


Figure 292. Connecteurs de l'interposeur

<b>1</b> Connecteurs du Tableau de commutation PCIe du SXM5 ou du Panneau de support CX-7	<b>5</b> Connecteur du câble de pompe de l'assemblage de plaque froide 3
<b>2</b> Connecteur d'alimentation	<b>6</b> Connecteur du câble de pompe de l'assemblage de plaque froide 2
<b>3</b> Connecteurs de l'Ensemble carte GPU SXM5	<b>7</b> Connecteur du câble de pompe de l'assemblage de plaque froide 1
<b>4</b> Connecteur du câble de pompe de l'assemblage de plaque froide 4	

## Connecteurs de la carte de port OSFP

Consultez cette section pour localiser les connecteurs présents sur la carte de port OSFP.



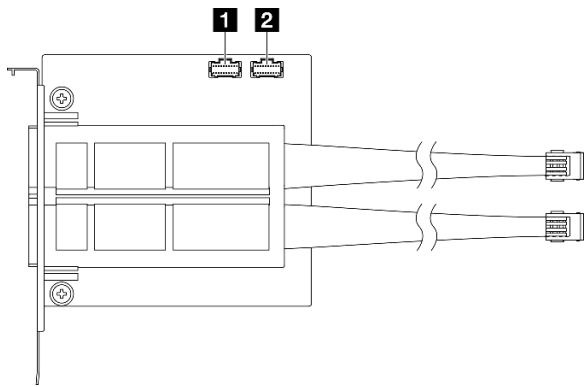


Figure 293. Connecteurs Carte de port OSFP

<b>1</b> Connecteur d'alimentation/commande OSFP 1	<b>2</b> Connecteur d'alimentation/commande OSFP 2
--	--

## Connecteurs de carte mezzanine PCIe

Consultez cette section pour localiser les connecteurs présents sur la carte mezzanine PCIe.

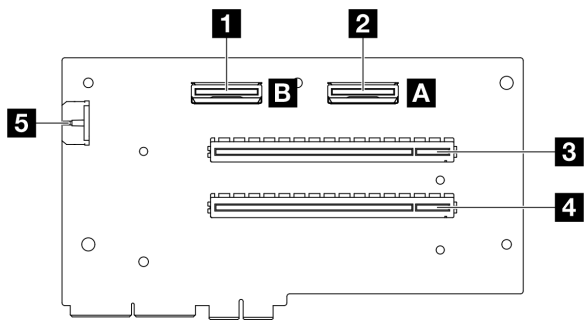


Figure 294. Connecteurs de carte mezzanine PCIe

<b>1</b> Connecteur MCIO B	<b>4</b> Emplacement PCIe 1
<b>2</b> Connecteur MCIO A	<b>5</b> Connecteur d'alimentation
<b>3</b> Emplacement PCIe 2	

## Connecteurs du tableau de distribution GPU SXM5

Consultez cette section pour localiser les connecteurs présents sur le tableau de distribution GPU SXM5.

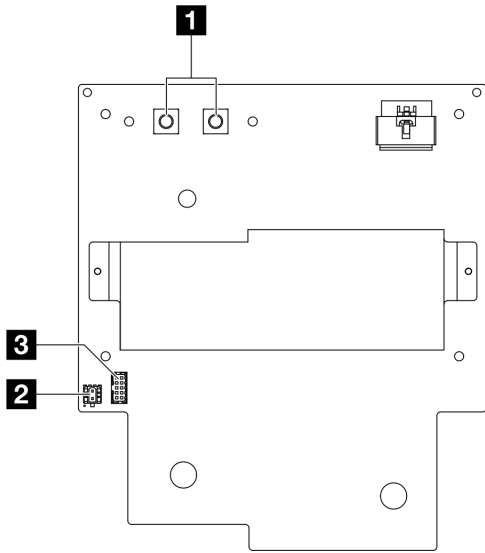


Figure 295. Connecteurs Tableau de distribution GPU SXM5

<b>1</b> Connecteur d'alimentation de l'Ensemble carte GPU SXM5	<b>3</b> Connecteur de bande latérale
<b>2</b> Connecteur d'alimentation de la carte mezzanine	

## Connecteurs du tableau de commutation PCIe du SXM5

Consultez cette section pour localiser les connecteurs présents sur le tableau de commutation PCIe du SXM5.

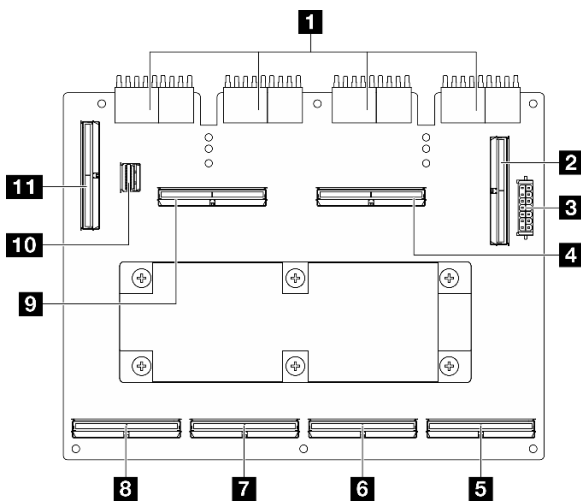


Figure 296. Connecteurs Tableau de commutation PCIe du SXM5

<b>1</b> Connecteurs de l'interposeur	<b>7</b> Connecteur MCIO C
<b>2</b> Connecteur MCIO E	<b>8</b> Connecteur MCIO D
<b>3</b> Connecteur d'alimentation	<b>9</b> Connecteur MCIO G
<b>4</b> Connecteur MCIO F	<b>10</b> Connecteur de gestion GPU

<b>5</b> Connecteur MCIO A	<b>11</b> Connecteur MCIO H
<b>6</b> Connecteur MCIO B	

## Connecteurs du bloc carte mère pour le cheminement des câbles

Les figures suivantes présentent les connecteurs internes du bloc carte mère qui sont utilisés pour le cheminement interne des câbles.

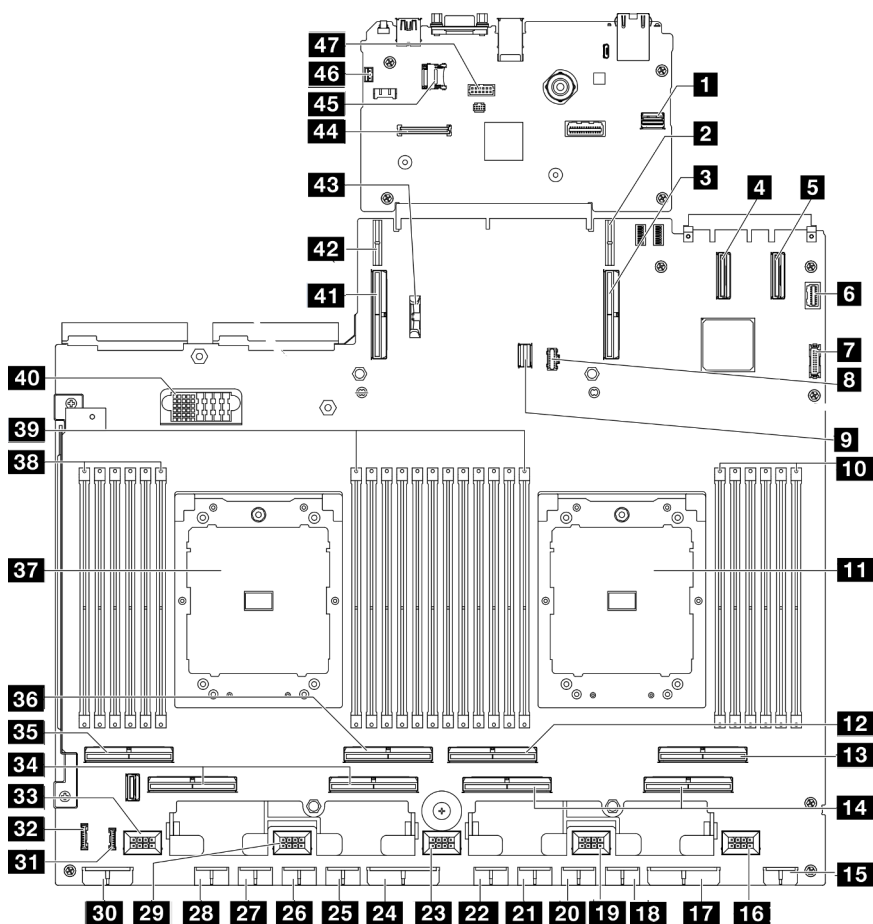


Figure 297. Connecteurs du bloc carte mère

Tableau 4. Connecteurs du bloc carte mère

<b>1</b> Connecteur PCIe de gestion du GPU SXM5 avant	<b>25</b> Connecteur d'alimentation GPU 5
<b>2</b> Connecteur d'alimentation de la carte mezzanine PCIe 1	<b>26</b> Connecteur d'alimentation GPU 6
<b>3</b> Connecteur PCIe 9 / connecteur 1 de carte mezzanine PCIe	<b>27</b> Connecteur d'alimentation GPU 7
<b>4</b> Connecteur PCIe 12	<b>28</b> Connecteur d'alimentation GPU 8
<b>5</b> Connecteur PCIe 11	<b>29</b> Connecteur de ventilateur 4
<b>6</b> Connecteur VGA avant	<b>30</b> Connecteur d'alimentation du fond de panier
<b>7</b> Connecteur USB avant	<b>31</b> Connecteur LCD
<b>8</b> Connecteur d'alimentation M.2	<b>32</b> Connecteur du panneau opérateur avant

Tableau 4. Connecteurs du bloc carte mère (suite)

<b>9</b> Connecteur de signal M.2	<b>33</b> Connecteur de ventilateur 5
<b>10</b> Emplacements de module de mémoire 1-6 (de droite à gauche)	<b>34</b> Connecteur PCIe 5, 7 (de droite à gauche)
<b>11</b> Processeur 1	<b>35</b> Connecteur PCIe 8
<b>12</b> Connecteur PCIe 4	<b>36</b> Connecteur PCIe 6
<b>13</b> Connecteur PCIe 2	<b>37</b> Processeur 2
<b>14</b> Connecteur PCIe 1, 3 (de droite à gauche)	<b>38</b> Emplacements de module de mémoire 19-24 (de droite à gauche)
<b>15</b> Connecteur d'alimentation de carte mezzanine avant	<b>39</b> Emplacements de module de mémoire 7-18 (de droite à gauche)
<b>16</b> Connecteur de ventilateur 1	<b>40</b> Connecteur du tableau de distribution
<b>17</b> Connecteur d'alimentation de tableau de distribution PCIe	<b>41</b> Connecteur PCIe 10 / connecteur 2 de carte mezzanine PCIe
<b>18</b> Connecteur d'alimentation GPU 1	<b>42</b> Connecteur d'alimentation de la carte mezzanine PCIe 2
<b>19</b> Connecteur de ventilateur 2	<b>43</b> Pile 3 V (CR2032)
<b>20</b> Connecteur d'alimentation GPU 2	<b>44</b> Connecteur Module de microprogramme et de sécurité RoT
<b>21</b> Connecteur d'alimentation GPU 3	<b>45</b> Socket microSD
<b>22</b> Connecteur d'alimentation GPU 4	<b>46</b> Connecteur du commutateur d'intrusion
<b>23</b> Connecteur de ventilateur 3	<b>47</b> Connecteur de port série
<b>24</b> Connecteur d'alimentation de tableau de distribution PCIe	

## Cheminement des câbles du modèle de GPU 4-DW

Reportez-vous à la présente section pour comprendre le cheminement des câbles du Modèle de GPU 4-DW.

### Remarques :

1. Consultez les sections suivantes dans « [Identification des connecteurs](#) » à la page 297 pour obtenir les informations nécessaires avant d'entamer le cheminement des câbles.
2. Veillez à retirer le haut de la traverse avant d'acheminer les câbles.
3. Assurez-vous de bien acheminer le câbles par le biais des guide-câbles et des clips de câbles, comme indiqué dans les guides de cheminement des câbles. Reportez-vous à l'illustration ci-dessous pour connaître les emplacements des guide-câbles et des clips de câbles.

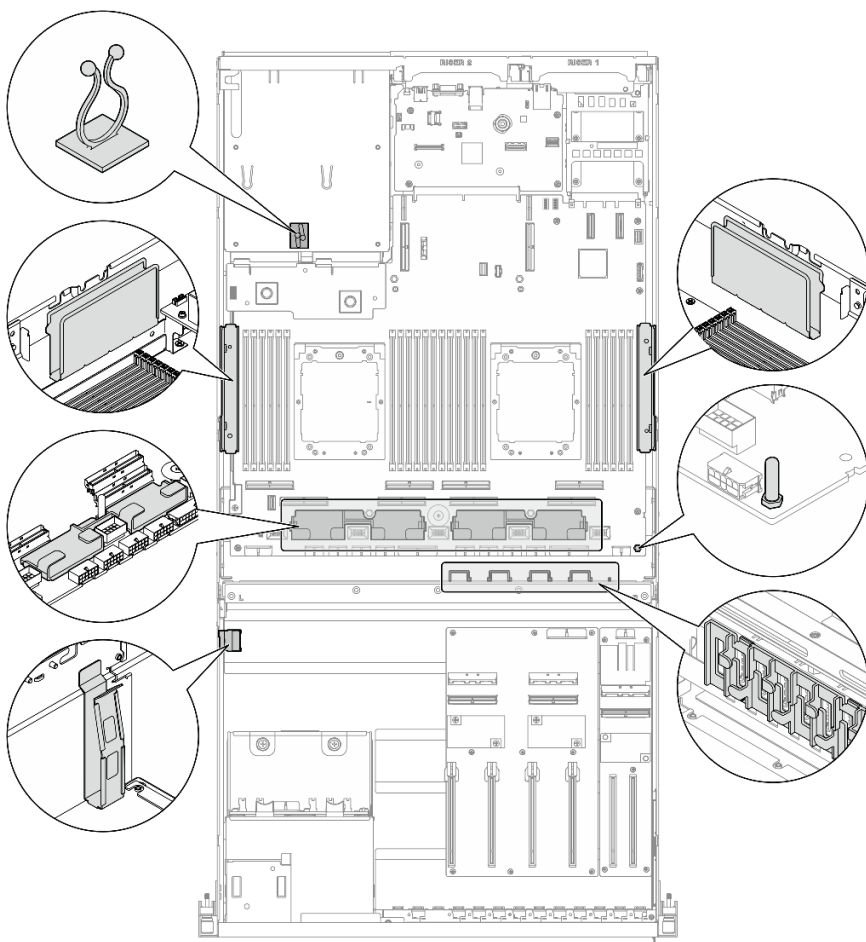


Figure 298. Emplacements des guide-câbles et des clips de câbles dans le châssis

- « Cheminement des câbles du fond de panier d'unité 2,5 pouces » à la page 307
- « Cheminement des câbles d'alimentation de l'adaptateur DPU » à la page 311
- « Cheminement des câbles de la carte d'extension d'E-S avant » à la page 312
- « Cheminement des câbles d'alimentation de l'adaptateur GPU » à la page 314
- « Cheminement des câbles du tableau de distribution GPU » à la page 316
- « Cheminement des câbles du fond de panier M.2 » à la page 317
- « Cheminement des câbles du module OCP » à la page 319
- « Cheminement des câbles du bloc mezzanine PCIe 1 » à la page 321

## Cheminement des câbles du fond de panier d'unité 2,5 pouces

Cette section décrit le cheminement des câbles du fond de panier d'unité 2,5 pouces.

Sélectionnez le plan de cheminement et en fonction de la configuration :

- « Configuration du tableau de distribution GPU direct » à la page 308
- « Configuration du tableau de distribution GPU commuté » à la page 309

## Configuration du tableau de distribution GPU direct

Cette section décrit le cheminement des câbles pour le fond de panier d'unité 2,5 pouces pour la configuration de serveur avec tableau de distribution GPU direct.

Choisissez le plan de cheminement selon que l'adaptateur RAID/HBA est installé ou non dans le système.

- « Sans adaptateur RAID/HBA » à la page 308
- « Avec adaptateur RAID/HBA » à la page 308

### Sans adaptateur RAID/HBA

**Remarque :** Cette configuration prend en charge huit unités U.2/U.3.

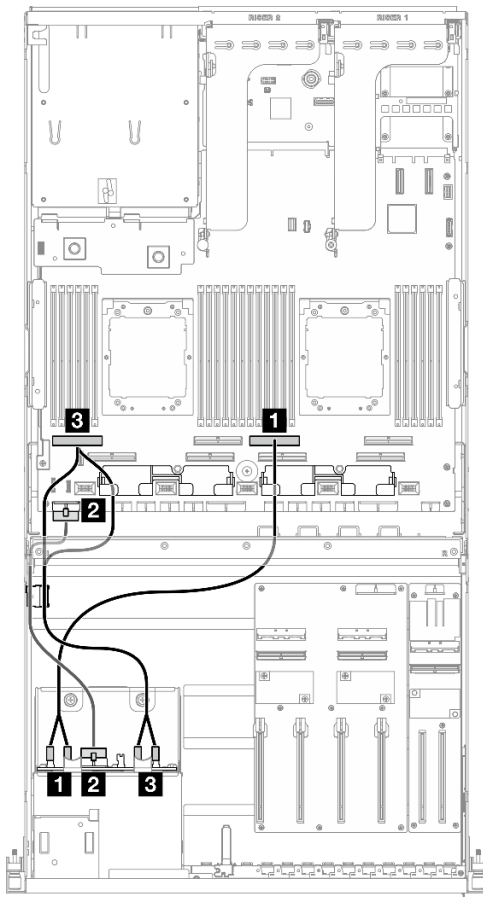


Figure 299. Cheminement des câbles du fond de panier d'unité 2,5 pouces

Câble	De	Vers
<b>1</b>	Fond de panier : NVMe 0-1 et NVMe 2-3	Bloc carte mère : connecteur PCIe 4
<b>2</b>	Fond de panier : connecteur d'alimentation	Bloc carte mère : connecteur d'alimentation du fond de panier
<b>3</b>	Fond de panier : NVMe 4-5 et NVMe 6-7	Bloc carte mère : connecteur PCIe 8

### Avec adaptateur RAID/HBA

**Remarque :** Cette configuration prend en charge huit unités SAS/SATA/NVMe.

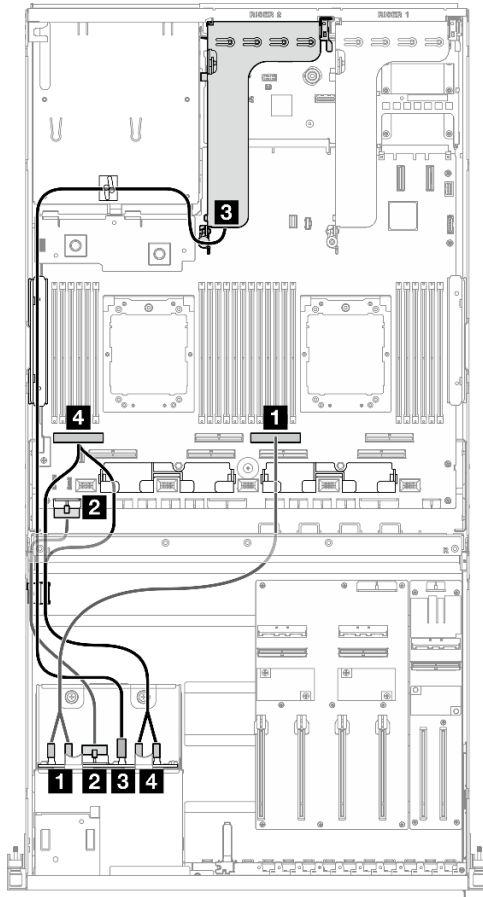


Figure 300. Cheminement des câbles du fond de panier d'unité 2,5 pouces

Câble	De	Vers
<b>1</b>	Fond de panier : NVMe 0-1 et NVMe 2-3	Bloc carte mère : connecteur PCIe 4
<b>2</b>	Fond de panier : connecteur d'alimentation	Bloc carte mère : connecteur d'alimentation du fond de panier
<b>3</b>	Fond de panier : SAS/SATA	Adaptateur RAID/HBA 8i installé sur la carte mezzanine PCIe 2 : <ul style="list-style-type: none"> <li>• Adaptateur RAID/HBA Gen4 8i : C0</li> <li>• Adaptateur RAID/HBA Gen3 8i : C0, C1</li> </ul>
<b>4</b>	Fond de panier : NVMe 4-5 et NVMe 6-7	Bloc carte mère : connecteur PCIe 8

### Configuration du tableau de distribution GPU commuté

Cette section décrit le cheminement des câbles pour le fond de panier d'unité 2,5 pouces pour la configuration de serveur avec tableau de distribution GPU commuté.

Choisissez le plan de cheminement en fonction du type de contrôleur de stockage installé dans le système.

- « [Adaptateur RAID \(Tri-mode\)](#) » à la page 309
- « [Adaptateur RAID/HBA](#) » à la page 310

#### Adaptateur RAID (Tri-mode)

**Remarque** : Cette configuration prend en charge huit unités SAS/SATA/U.3.

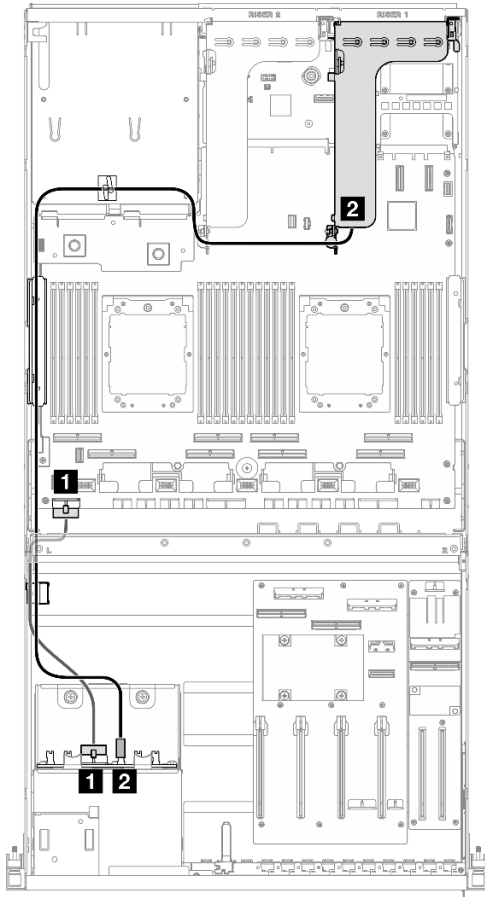


Figure 301. Cheminement des câbles du fond de panier d'unité 2,5 pouces

Câble	De	Vers
<b>1</b>	Fond de panier : connecteur d'alimentation	Bloc carte mère : connecteur d'alimentation du fond de panier
<b>2</b>	Fond de panier : SAS/SATA	Adaptateur RAID 8i installé sur le carte mezzanine PCIe 1 : C0

### Adaptateur RAID/HBA

**Remarque** : Cette configuration prend en charge huit unités SAS/SATA ou quatre unités NVMe.



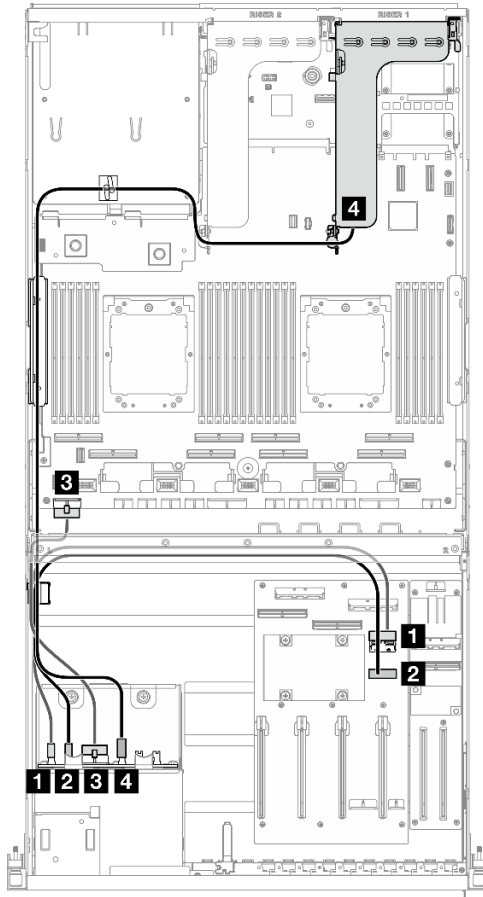


Figure 302. Cheminement des câbles du fond de panier d'unité 2,5 pouces

Câble	De	Vers
<b>1</b>	Fond de panier : NVMe 0-1	Tableau de distribution GPU : connecteur MCIO E
<b>2</b>	Fond de panier : NVMe 2-3	Tableau de distribution GPU : connecteur MCIO F
<b>3</b>	Fond de panier : connecteur d'alimentation	Bloc carte mère : connecteur d'alimentation du fond de panier
<b>4</b>	Fond de panier : SAS/SATA	Adaptateur RAID/HBA 8i installé sur la carte mezzanine PCIe 1 : <ul style="list-style-type: none"> <li>• Adaptateur RAID/HBA Gen4 8i : C0</li> <li>• Adaptateur RAID/HBA Gen3 8i : C0, C1</li> </ul>

## Cheminement des câbles d'alimentation de l'adaptateur DPU

Cette section décrit le cheminement du câble d'alimentation du Adaptateur DPU.

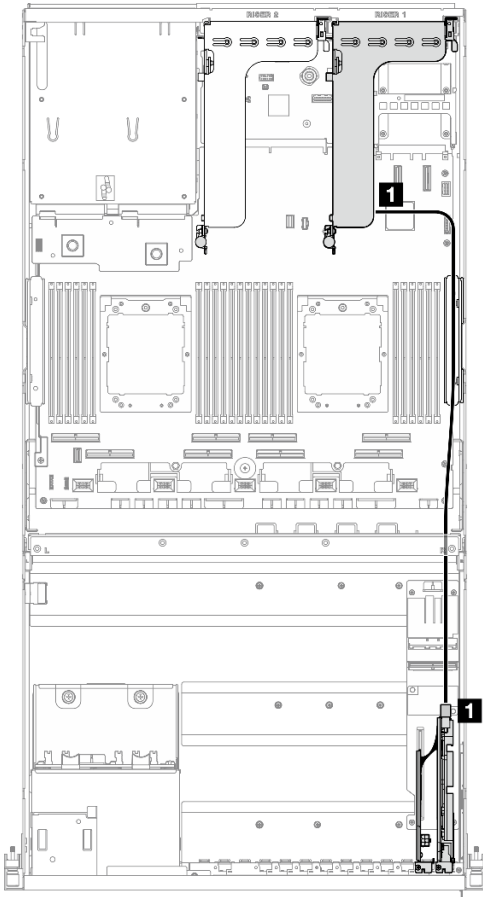


Figure 303. Cheminement du câble d'alimentation du Adaptateur DPU

Câble	De	Vers
1	Adaptateur DPU : connecteur d'alimentation	Bloc mezzanine PCIe 1 : connecteur d'alimentation

## Cheminement des câbles de la carte d'extension d'E-S avant

Cette section décrit le cheminement des câbles pour la carte d'extension d'E-S avant.

Sélectionnez le plan de cheminement et en fonction de la configuration :

- « [Configuration du tableau de distribution GPU direct](#) » à la page 313
- « [Configuration du tableau de distribution GPU commuté](#) » à la page 314

## Configuration du tableau de distribution GPU direct

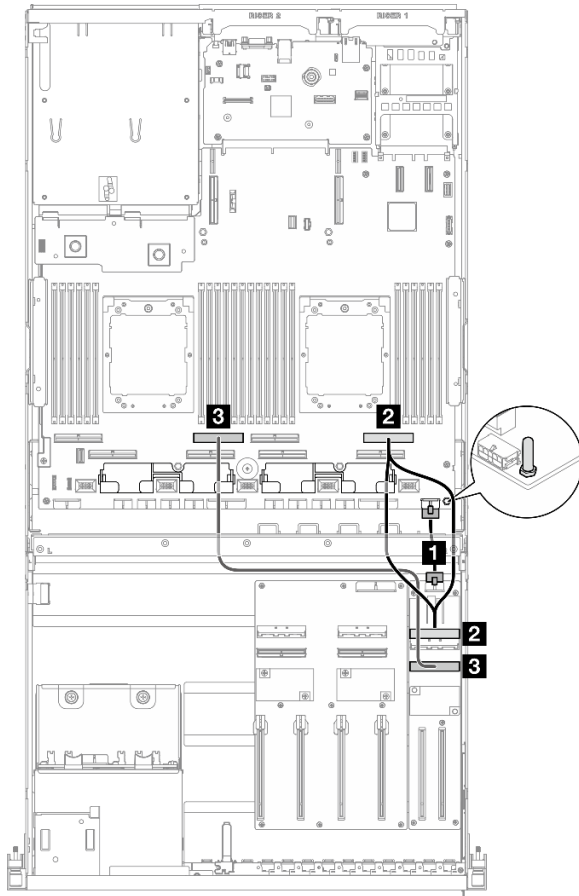


Figure 304. Cheminement des câbles de la carte d'extension d'E-S avant

Câble	De	Vers
<b>1</b>	Carte d'extension d'E-S avant : connecteur d'alimentation	Bloc carte mère : connecteur d'alimentation de carte mezzanine avant
<b>2</b>	Carte d'extension d'E-S avant : connecteur MCIO A	Bloc carte mère : connecteur PCIe 2
<b>3</b>	Carte d'extension d'E-S avant : connecteur MCIO B	Bloc carte mère : connecteur PCIe 6

## Configuration du tableau de distribution GPU commuté

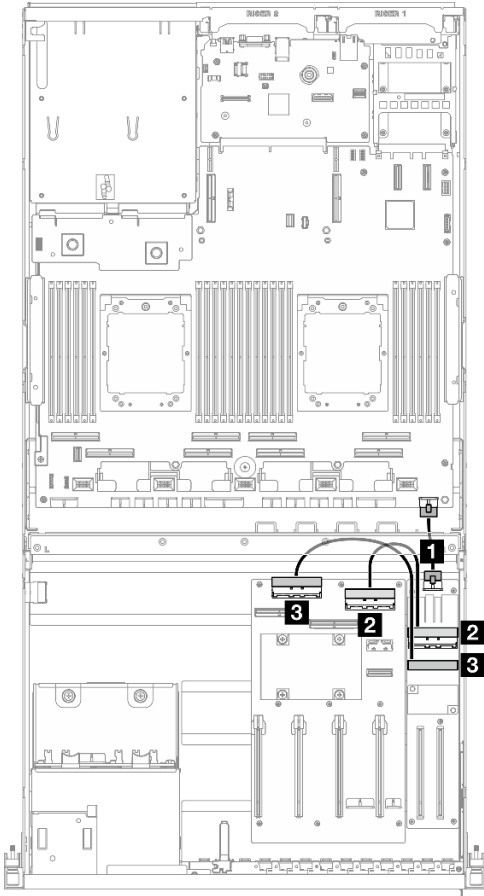


Figure 305. Cheminement des câbles pour la carte d'extension d'E-S avant

Câble	De	Vers
<b>1</b>	Carte d'extension d'E-S avant : connecteur d'alimentation	Bloc carte mère : connecteur d'alimentation de carte mezzanine avant
<b>2</b>	Carte d'extension d'E-S avant : connecteur MCIO A	Tableau de distribution GPU : connecteur MCIO D
<b>3</b>	Carte d'extension d'E-S avant : connecteur MCIO B	Tableau de distribution GPU : connecteur MCIO C

## Cheminement des câbles d'alimentation de l'adaptateur GPU

Cette section décrit le cheminement des câbles d'alimentation des adaptateurs GPU.

**Remarque :** Veillez à faire passer les cordons d'alimentation GPU via le guide-câble situé derrière la traverse.

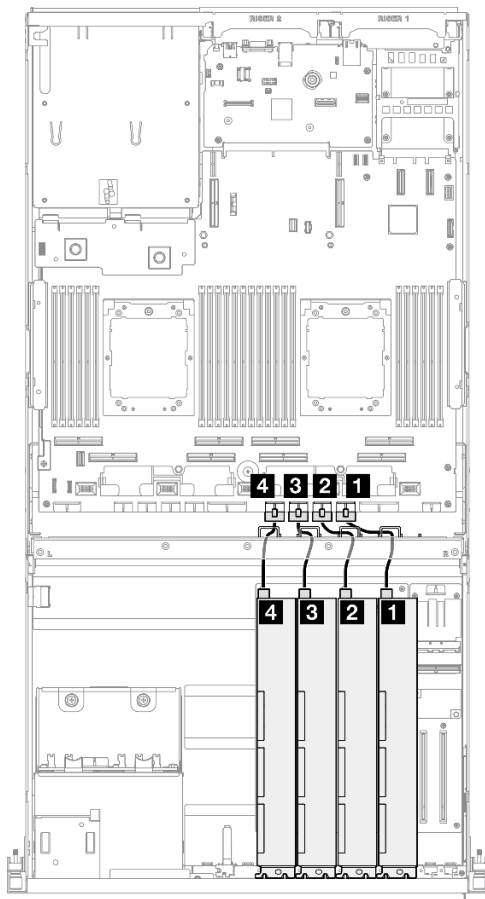
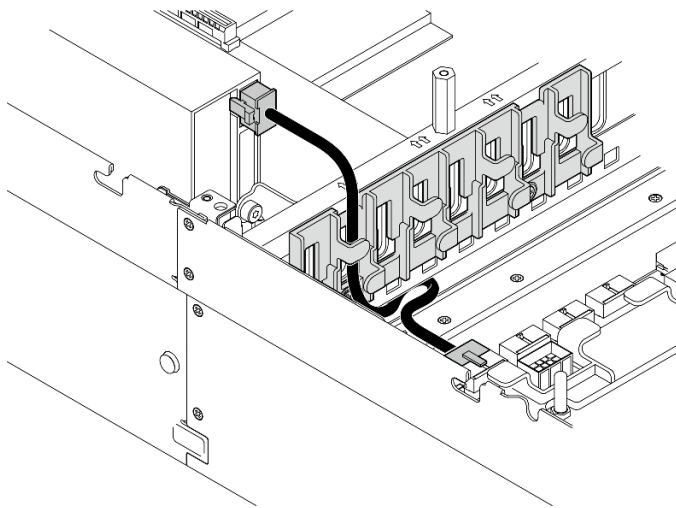


Figure 306. Cheminement des câbles d'alimentation de l'adaptateur GPU

Câble	De	Vers
<b>1</b>	Adaptateur GPU 1 : connecteur d'alimentation	Bloc carte mère : connecteur d'alimentation GPU 1
<b>2</b>	Adaptateur GPU 2 : connecteur d'alimentation	Bloc carte mère : connecteur d'alimentation GPU 2

Câble	De	Vers
<b>3</b>	Adaptateur GPU 3 : connecteur d'alimentation	Bloc carte mère : connecteur d'alimentation GPU 3
<b>4</b>	Adaptateur GPU 4 : connecteur d'alimentation	Bloc carte mère : connecteur d'alimentation GPU 4

## Cheminement des câbles du tableau de distribution GPU

Cette section décrit le cheminement des câbles pour le tableau de distribution GPU.

Sélectionnez le plan de cheminement et en fonction de la configuration :

- « Configuration du tableau de distribution GPU direct » à la page 316
- « Configuration du tableau de distribution GPU commuté » à la page 317

### Configuration du tableau de distribution GPU direct

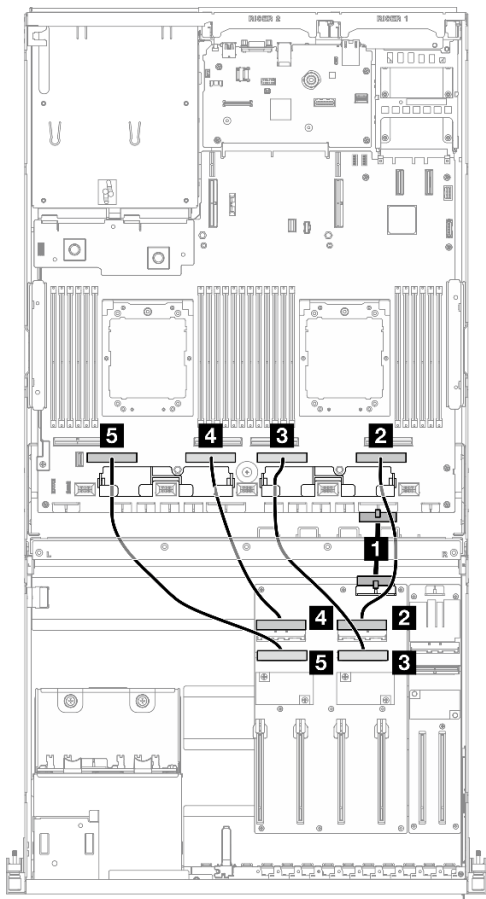


Figure 307. Cheminement des câbles du Tableau de distribution GPU direct

Câble	De	Vers
<b>1</b>	Tableau de distribution GPU : connecteur d'alimentation	Bloc carte mère : connecteur du tableau de distribution PCIe
<b>2</b>	Tableau de distribution GPU : connecteur MCIO A	Bloc carte mère : connecteur PCIe 1
<b>3</b>	Tableau de distribution GPU : connecteur MCIO B	Bloc carte mère : connecteur PCIe 3

Câble	De	Vers
<b>4</b>	Tableau de distribution GPU : connecteur MCIO C	Bloc carte mère : connecteur PCIe 5
<b>5</b>	Tableau de distribution GPU : connecteur MCIO D	Bloc carte mère : connecteur PCIe 7

### Configuration du tableau de distribution GPU commuté

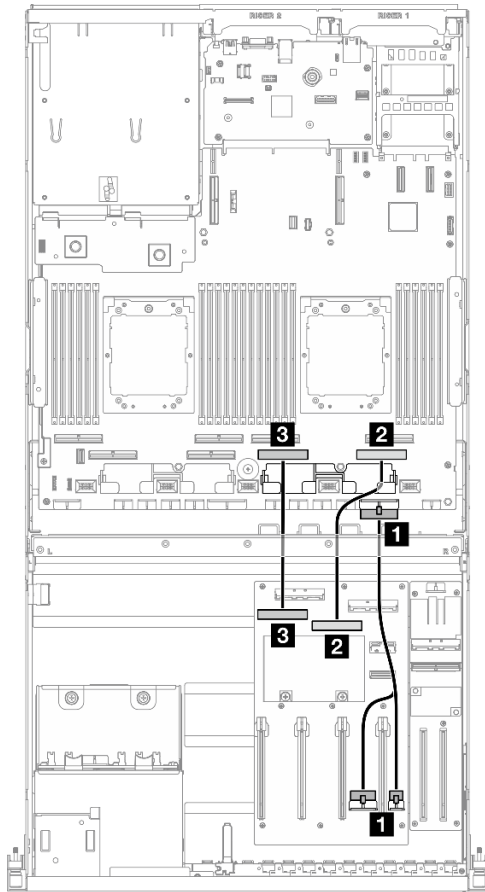


Figure 308. Cheminement des câbles du Tableau de distribution GPU commuté

Câble	De	Vers
<b>1</b>	Tableau de distribution GPU : connecteurs 1 et 2	Bloc carte mère : connecteur du tableau de distribution PCIe
<b>2</b>	Tableau de distribution GPU : connecteur MCIO B	Bloc carte mère : connecteur PCIe 1
<b>3</b>	Tableau de distribution GPU : connecteur MCIO A	Bloc carte mère : connecteur PCIe 3

## Cheminement des câbles du fond de panier M.2

Cette section décrit le cheminement des câbles pour le fond de panier d'unité M.2.

Sélectionnez le plan de cheminement et en fonction de la configuration :

- « [Fond de panier M.2](#) » à la page 318
- « [Fond de panier M.2 avec adaptateur RAID](#) » à la page 318

## Fond de panier M.2

En fonction du type de fond de panier M.2, sélectionnez le plan de cheminement correspondant dans le tableau suivant.

### Fond de panier M.2 SATA/x4 NVMe

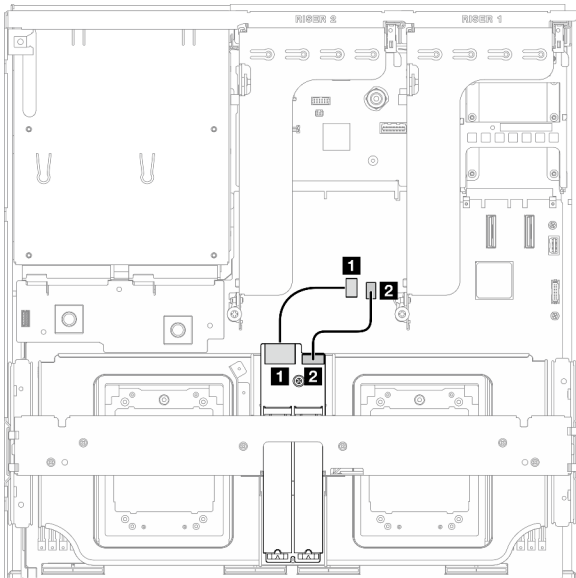


Figure 309. Cheminement des câbles de fond de panier M.2 SATA/x4 NVMe

### Fond de panier M.2 SATA/NVMe ou NVMe RAID

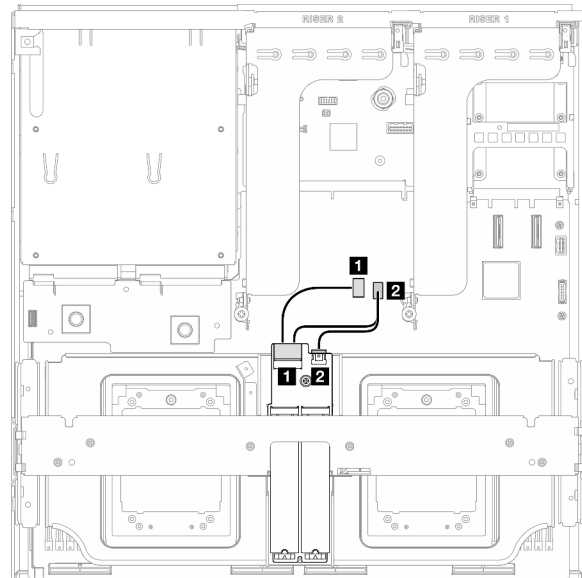


Figure 310. Cheminement des câbles pour le fond de panier M.2 SATA/NVMe ou NVMe RAID

Câble	De	Vers
<b>1</b>	Fond de panier M.2 : connecteur de signal	Bloc carte mère : connecteur de signal M.2
<b>2</b>	Fond de panier M.2 : connecteur d'alimentation	Bloc carte mère : connecteur d'alimentation M.2

## Fond de panier M.2 avec adaptateur RAID

En fonction de l'emplacement de l'adaptateur RAID, sélectionnez le plan de cheminement correspondant dans le tableau suivant.



### Adaptateur RAID sur la carte mezzanine PCIe 2

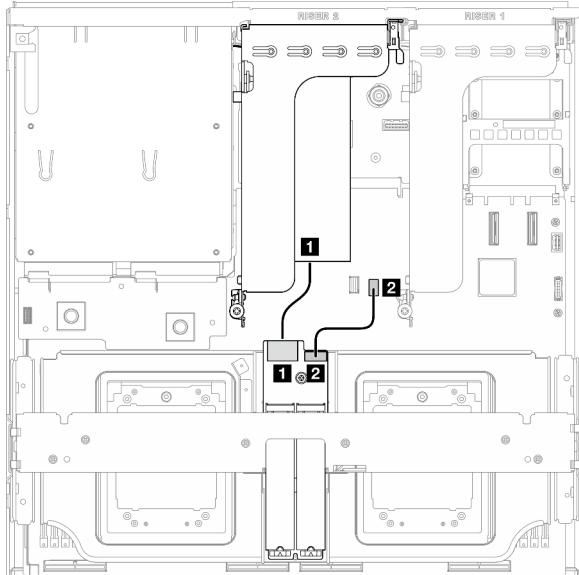


Figure 311. Cheminement du câble du fond de panier M.2 SATA/x4 NVMe (adaptateur RAID sur la carte mezzanine PCIe 2)

### Adaptateur RAID sur la carte mezzanine PCIe 1

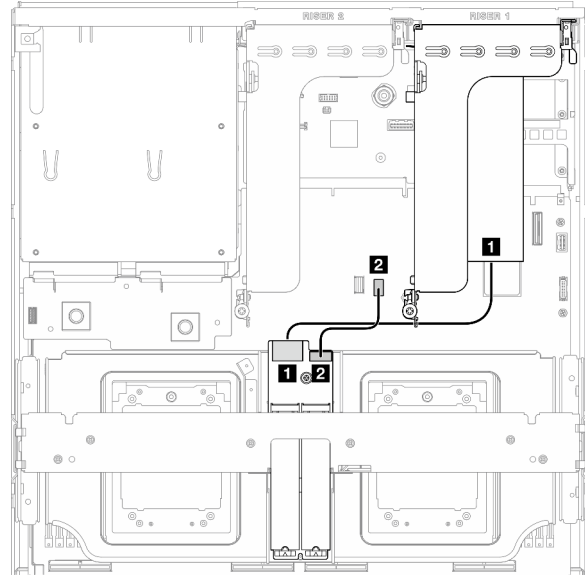


Figure 312. Cheminement du câble du fond de panier M.2 SATA/x4 NVMe (adaptateur RAID sur la carte mezzanine PCIe 1)

Câble	De	Vers
<b>1</b>	Fond de panier M.2 : connecteur de signal	Adaptateur RAID installé sur la carte mezzanine PCIe 1 ou 2
<b>2</b>	Fond de panier M.2 : connecteur d'alimentation	Bloc carte mère : connecteur d'alimentation M.2

## Cheminement des câbles du module OCP

Cette section décrit le cheminement des câbles pour le module OCP.

Sélectionnez le plan de cheminement et en fonction de la configuration :

- « Configuration du tableau de distribution GPU direct » à la page 320
- « Configuration du tableau de distribution GPU commuté » à la page 321

## Configuration du tableau de distribution GPU direct

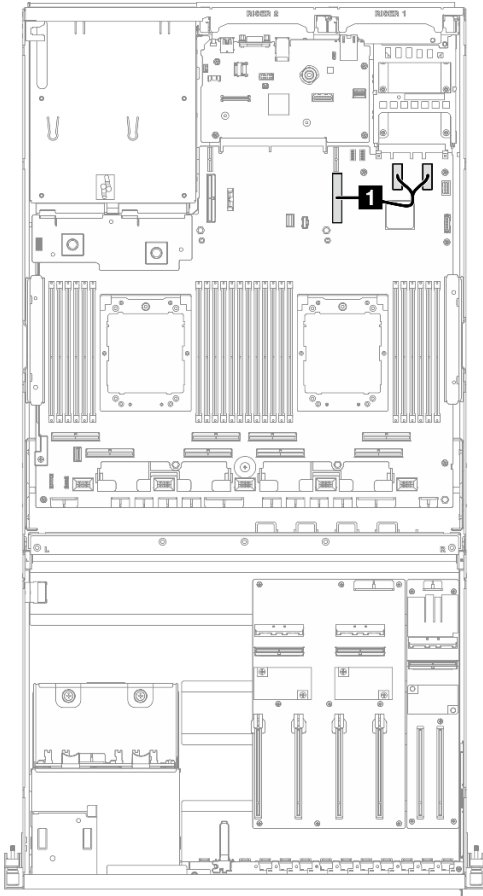


Figure 313. Cheminement des câbles du module OCP

Câble	De	Vers
1	Bloc carte mère : connecteurs PCIe 11 et 12	Bloc carte mère : connecteur PCIe 9

## Configuration du tableau de distribution GPU commuté

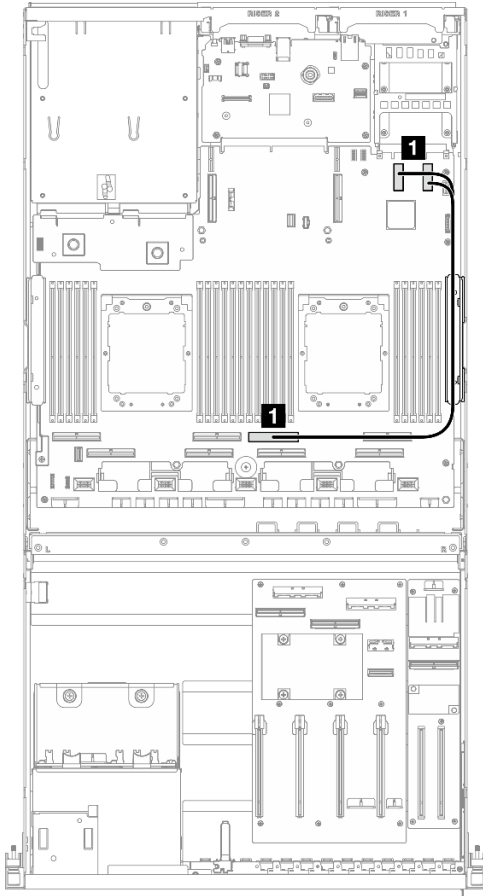


Figure 314. Cheminement des câbles du module OCP

Câble	De	Vers
1	Bloc carte mère : connecteurs PCIe 11 et 12	Bloc carte mère : connecteur PCIe 4

## Cheminement des câbles du bloc mezzanine PCIe 1

Cette section décrit le cheminement des câbles pour le bloc mezzanine PCIe 1.

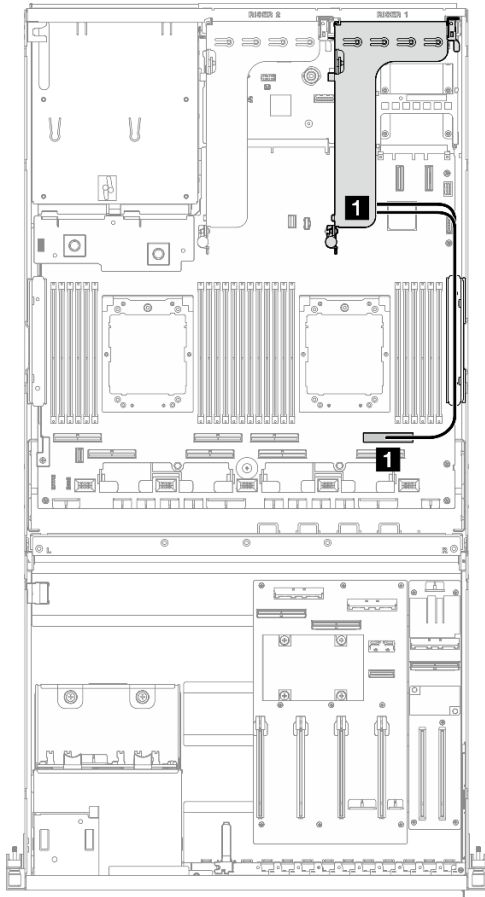


Figure 315. Cheminement des câbles du bloc mezzanine PCIe 1

Câble	De	Vers
1	Bloc mezzanine PCIe 1 : connecteurs MCIO A et B	Bloc carte mère : connecteur PCIe 2

## Cheminement des câbles du modèle de GPU 8-DW

Reportez-vous à la présente section pour comprendre le cheminement des câbles du Modèle de GPU 8-DW.

### Remarques :

1. Consultez les sections suivantes dans « [Identification des connecteurs](#) » à la page 297 pour obtenir les informations nécessaires avant d'entamer le cheminement des câbles.
2. Veillez à retirer le haut de la traverse avant d'acheminer les câbles.
3. Assurez-vous de bien acheminer le câbles par le biais des guide-câbles et des clips de câbles, comme indiqué dans les guides de cheminement des câbles. Reportez-vous à l'illustration ci-dessous pour connaître les emplacements des guide-câbles et des clips de câbles.

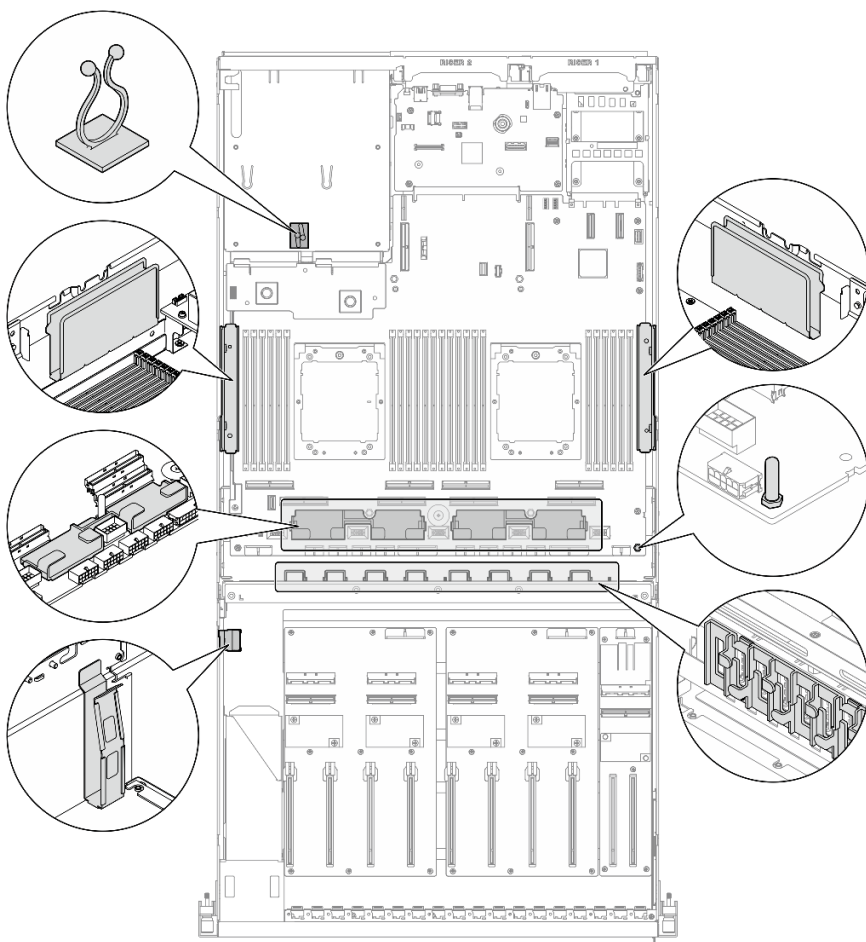


Figure 316. Emplacements des guide-câbles et des clips de câbles dans le châssis

- « Cheminement des câbles d'alimentation de l'adaptateur DPU » à la page 323
- « Cheminement des câbles de fond de panier d'unité E1.S » à la page 324
- « Cheminement des câbles de fond de panier d'unité E3.S » à la page 326
- « Cheminement des câbles de la carte d'extension d'E-S avant » à la page 328
- « Cheminement des câbles d'alimentation de l'adaptateur GPU » à la page 331
- « Cheminement des câbles du tableau de distribution GPU » à la page 333
- « Cheminement des câbles du fond de panier M.2 » à la page 317
- « Cheminement des câbles du module OCP » à la page 336
- « Cheminement des câbles du bloc mezzanine PCIe 1 » à la page 340
- « Cheminement des câbles du bloc mezzanine PCIe 2 » à la page 341

## Cheminement des câbles d'alimentation de l'adaptateur DPU

Cette section décrit le cheminement du câble d'alimentation du Adaptateur DPU.

## Sur la carte d'extension d'E-S avant

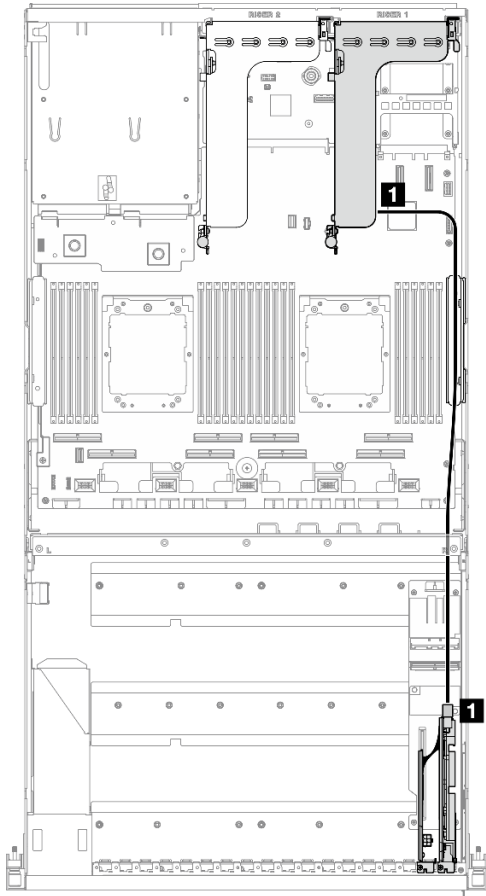


Figure 317. Cheminement des câbles d'alimentation de l'adaptateur DPU

Câble	De	Vers
1	Adaptateur DPU : connecteur d'alimentation	Bloc mezzanine PCIe 1 : connecteur d'alimentation

## Cheminement des câbles de fond de panier d'unité E1.S

Cette section décrit le cheminement des câbles pour le fond de panier d'unités E1.S.

Sélectionnez le plan de cheminement et en fonction de la configuration :

- « Configuration du tableau de distribution GPU direct » à la page 325
- « Configuration du tableau de distribution GPU commuté » à la page 326

## Configuration du tableau de distribution GPU direct

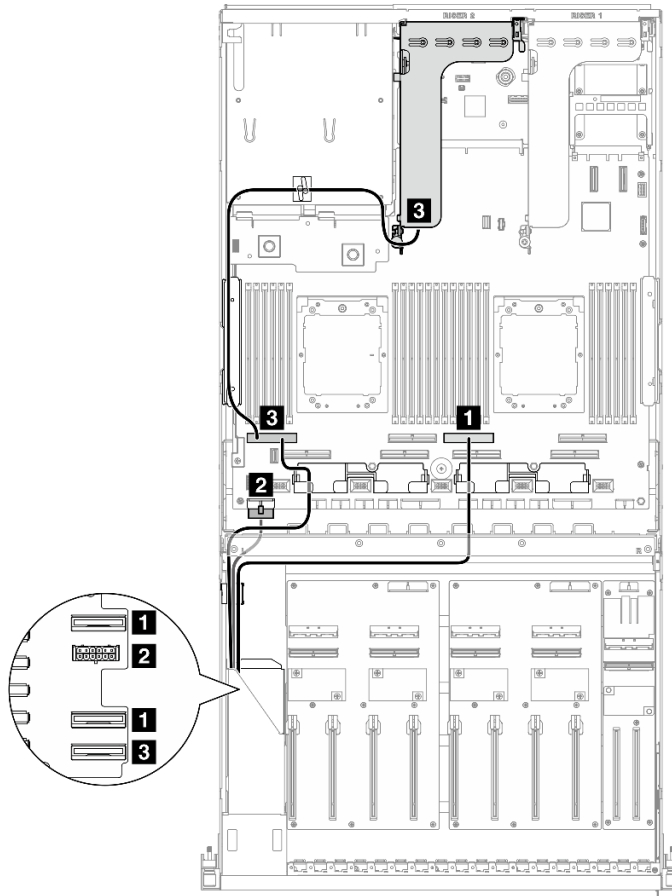


Figure 318. Cheminement des câbles de fond de panier d'unité E1.S

Câble	De	Vers
<b>1</b>	Fond de panier : EDSFF 0-1 et EDSFF 2-3	Bloc carte mère : connecteur PCIe 4
<b>2</b>	Fond de panier : connecteur d'alimentation	Bloc carte mère : connecteur d'alimentation du fond de panier
<b>3</b>	Fond de panier : EDSFF 4-5 Carte mezzanine PCIe 2 : connecteur MCIO A	Bloc carte mère : connecteur PCIe 8

## Configuration du tableau de distribution GPU commuté

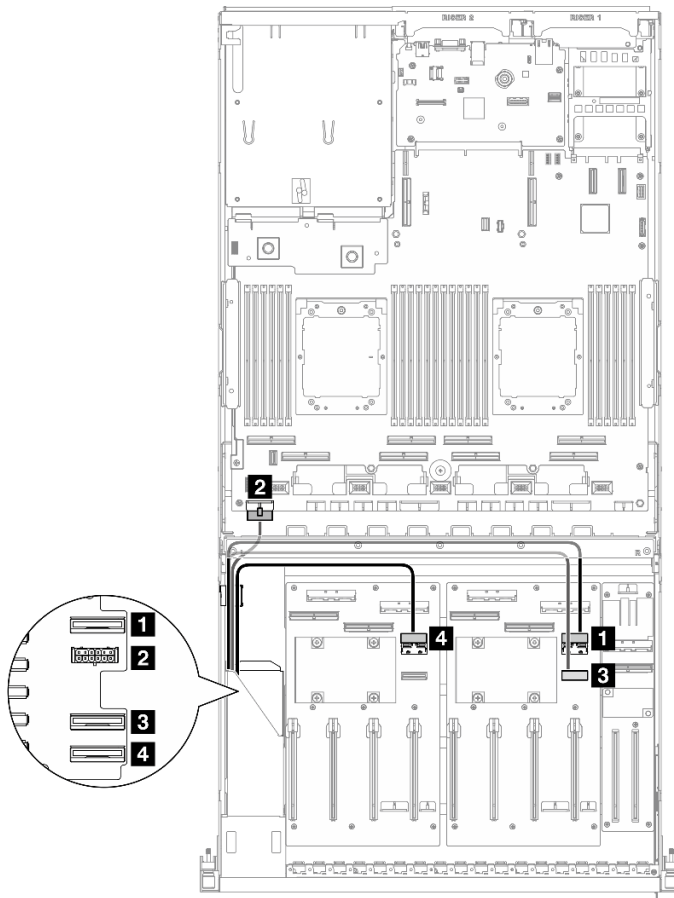


Figure 319. Cheminement des câbles de fond de panier d'unité E1.S

Câble	De	Vers
<b>1</b>	Fond de panier : EDSFF 0-1	Tableau de distribution GPU (côté droit) : connecteur MCIO E
<b>2</b>	Fond de panier : connecteur d'alimentation	Bloc carte mère : connecteur d'alimentation du fond de panier
<b>3</b>	Fond de panier : EDSFF 2-3	Tableau de distribution GPU (côté droit) : connecteur MCIO F
<b>4</b>	Fond de panier : EDSFF 4-5	Tableau de distribution GPU (côté gauche) : connecteur MCIO E

## Cheminement des câbles de fond de panier d'unité E3.S

Cette section décrit le cheminement des câbles pour le fond de panier d'unités E3.S.

Sélectionnez le plan de cheminement et en fonction de la configuration :

- « [Configuration du tableau de distribution GPU direct](#) » à la page 327
- « [Configuration du tableau de distribution GPU commuté](#) » à la page 328



## Configuration du tableau de distribution GPU direct

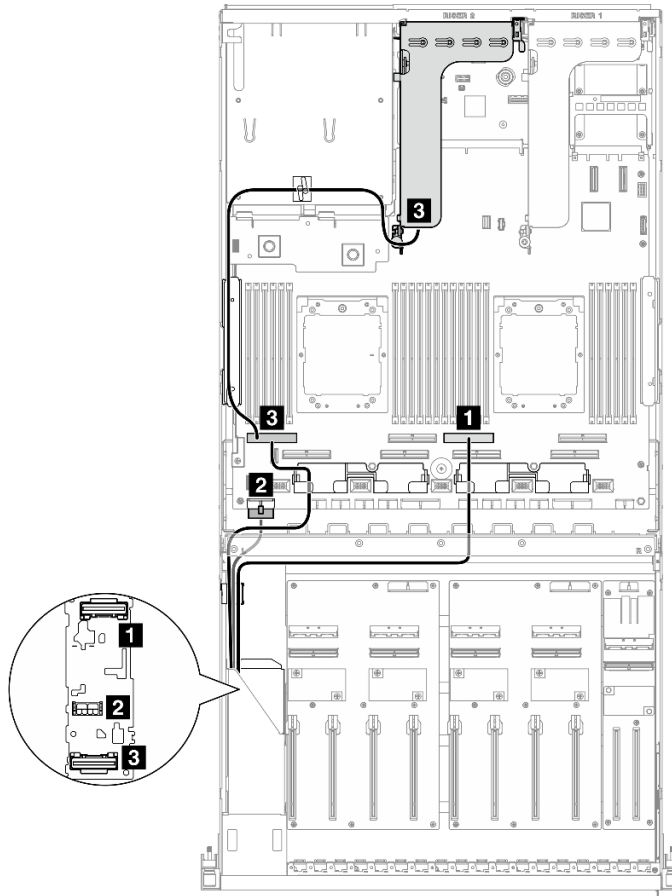


Figure 320. Cheminement des câbles de fond de panier d'unité E3.S

Câble	De	Vers
<b>1</b>	Fond de panier : EDSFF 0-1	Bloc carte mère : connecteur PCIe 4
<b>2</b>	Fond de panier : connecteur d'alimentation	Bloc carte mère : connecteur d'alimentation du fond de panier
<b>3</b>	Fond de panier : EDSFF 2-3	Bloc carte mère : connecteur PCIe 8
	Carte mezzanine PCIe 2 : connecteur MCIO A	

## Configuration du tableau de distribution GPU commuté

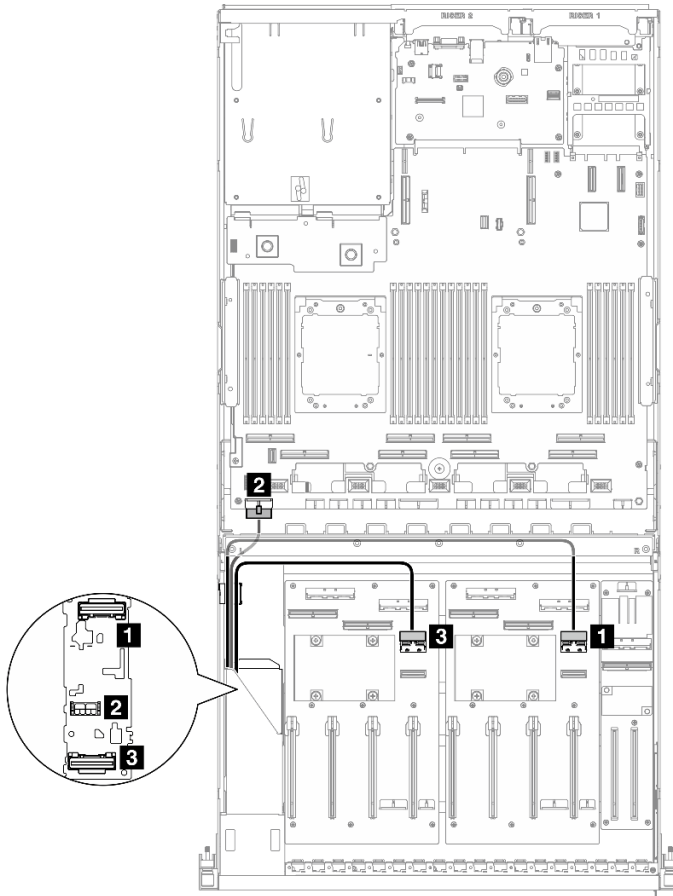


Figure 321. Cheminement des câbles de fond de panier d'unité E3.S

Câble	De	Vers
<b>1</b>	Fond de panier : EDSFF 0-1	Tableau de distribution GPU (côté droit) : connecteur MCIO E
<b>2</b>	Fond de panier : connecteur d'alimentation	Bloc carte mère : connecteur d'alimentation du fond de panier
<b>3</b>	Fond de panier : EDSFF 2-3	Tableau de distribution GPU (côté gauche) : connecteur MCIO E

## Cheminement des câbles de la carte d'extension d'E-S avant

Cette section décrit le cheminement des câbles pour la carte d'extension d'E-S avant.

Sélectionnez le plan de cheminement et en fonction de la configuration :

- « [Configuration du tableau de distribution GPU direct](#) » à la page 328
- « [Configuration du tableau de distribution GPU commuté](#) » à la page 329

### Configuration du tableau de distribution GPU direct

Cette section décrit le cheminement des câbles de la carte d'extension d'E-S avant pour la configuration de serveur avec tableau de distribution GPU direct.

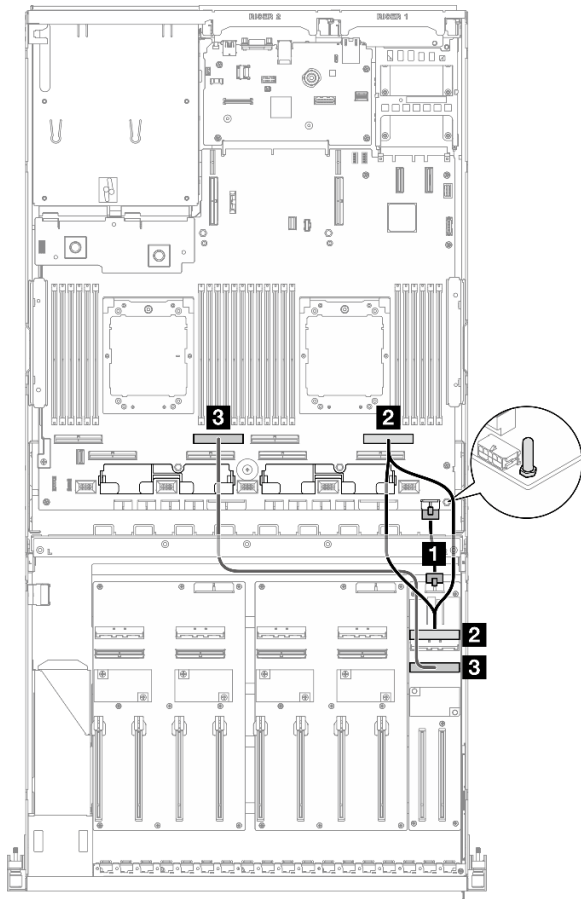


Figure 322. Cheminement des câbles de la carte d'extension d'E-S avant

Câble	De	Vers
<b>1</b>	Carte d'extension d'E-S avant : connecteur d'alimentation	Bloc carte mère : connecteur d'alimentation de carte mezzanine avant
<b>2</b>	Carte d'extension d'E-S avant : connecteur MCIO A	Bloc carte mère : connecteur PCIe 2
<b>3</b>	Carte d'extension d'E-S avant : connecteur MCIO B	Bloc carte mère : connecteur PCIe 6

### Configuration du tableau de distribution GPU commuté

Cette section décrit le cheminement des câbles de la carte d'extension d'E-S avant pour la configuration de serveur avec tableau de distribution GPU commuté.

Choisissez le plan de cheminement selon que l'Adaptateur DPU est installé ou non dans le système.

- « Sans adaptateur DPU » à la page 330
- « Avec adaptateur DPU sur la carte d'extension d'E-S avant » à la page 331

## Sans adaptateur DPU

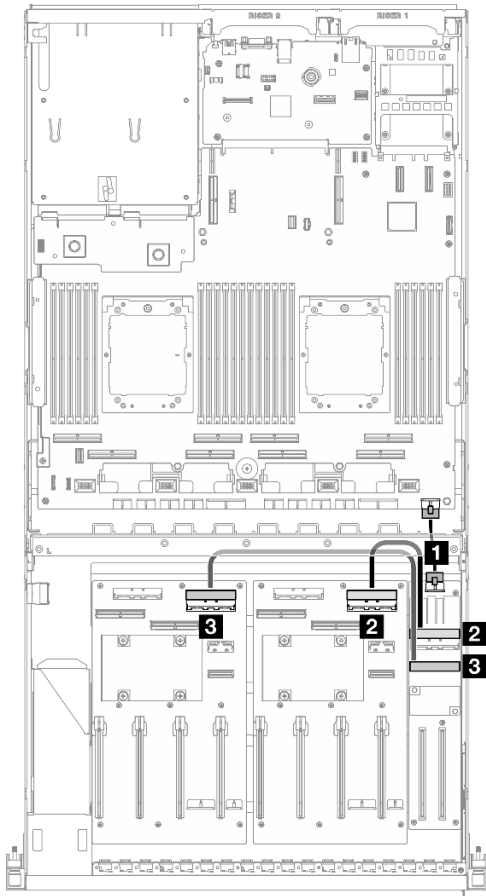


Figure 323. Cheminement des câbles de la carte d'extension d'E-S avant

Câble	De	Vers
<b>1</b>	Carte d'extension d'E-S avant ;; connecteur d'alimentation	Bloc carte mère : connecteur d'alimentation de carte mezzanine avant
<b>2</b>	Carte d'extension d'E-S avant : connecteur MCIO A	Tableau de distribution GPU (côté droit) : connecteur MCIO D
<b>3</b>	Carte d'extension d'E-S avant : connecteur MCIO B	Tableau de distribution GPU (côté gauche) : connecteur MCIO D

## Avec adaptateur DPU sur la carte d'extension d'E-S avant

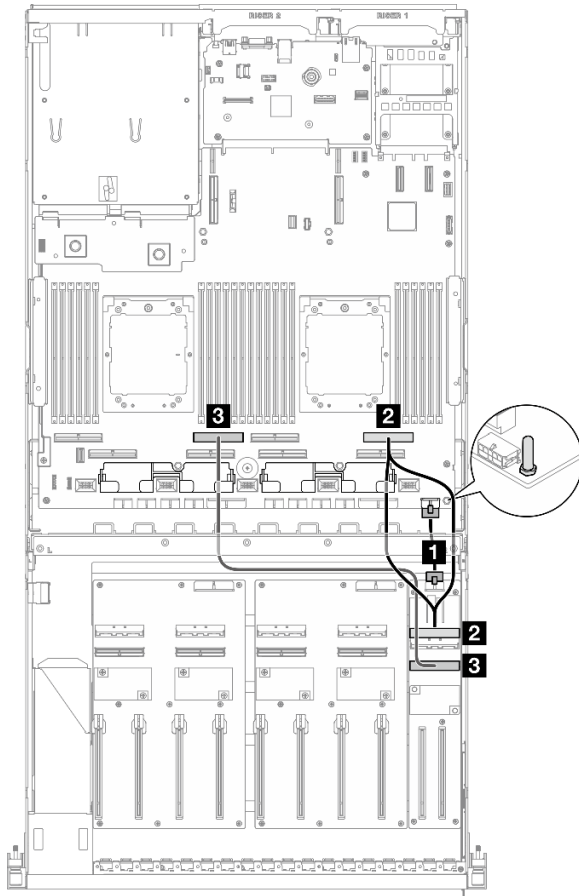


Figure 324. Cheminement des câbles de la carte d'extension d'E-S avant

Câble	De	Vers
<b>1</b>	Carte d'extension d'E-S avant : connecteur d'alimentation	Bloc carte mère : connecteur d'alimentation de carte mezzanine avant
<b>2</b>	Carte d'extension d'E-S avant : connecteur MCIO A	Bloc carte mère : connecteur PCIe 2
<b>3</b>	Carte d'extension d'E-S avant : connecteur MCIO B	Bloc carte mère : connecteur PCIe 6

## Cheminement des câbles d'alimentation de l'adaptateur GPU

Cette section décrit le cheminement des câbles d'alimentation des adaptateurs GPU.

**Remarque :** Veillez à faire passer les cordons d'alimentation GPU via le guide-câble situé derrière la traverse.

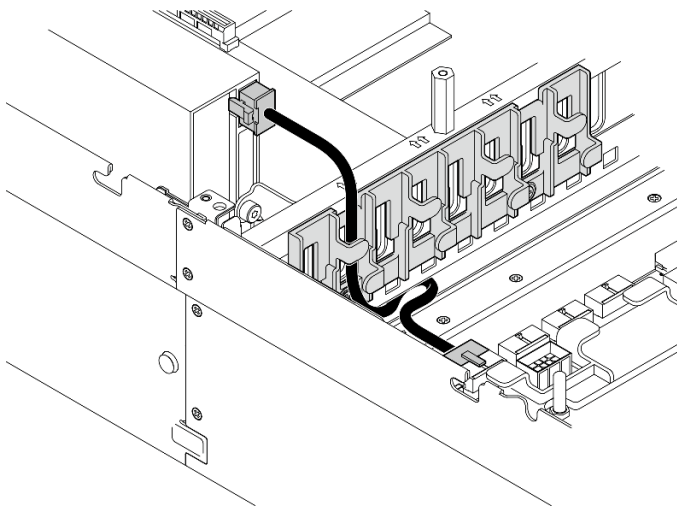
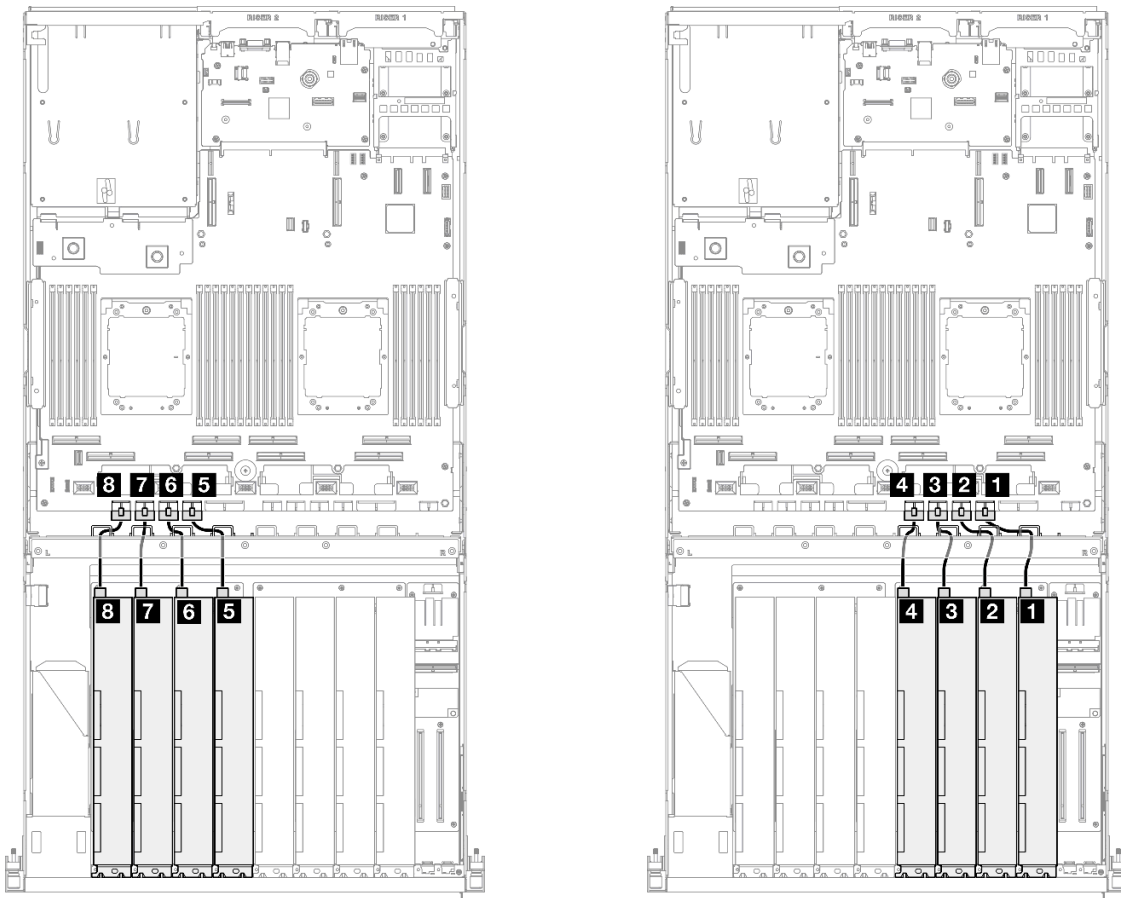


Tableau 5. Cheminement des câbles d'alimentation de l'adaptateur GPU



Câble	De	Vers
<b>1</b>	Adaptateur GPU 1 : connecteur d'alimentation	Bloc carte mère : connecteur d'alimentation GPU 1
<b>2</b>	Adaptateur GPU 2 : connecteur d'alimentation	Bloc carte mère : connecteur d'alimentation GPU 2
<b>3</b>	Adaptateur GPU 3 : connecteur d'alimentation	Bloc carte mère : connecteur d'alimentation GPU 3

Câble	De	Vers
<b>4</b>	Adaptateur GPU 4 : connecteur d'alimentation	Bloc carte mère : connecteur d'alimentation GPU 4
<b>5</b>	Adaptateur GPU 5 : connecteur d'alimentation	Bloc carte mère : connecteur d'alimentation GPU 5
<b>6</b>	Adaptateur GPU 6 : connecteur d'alimentation	Bloc carte mère : connecteur d'alimentation GPU 6
<b>7</b>	Adaptateur GPU 7 : connecteur d'alimentation	Bloc carte mère : connecteur d'alimentation GPU 7
<b>8</b>	Adaptateur GPU 8 : connecteur d'alimentation	Bloc carte mère : connecteur d'alimentation GPU 8

## Cheminement des câbles du tableau de distribution GPU

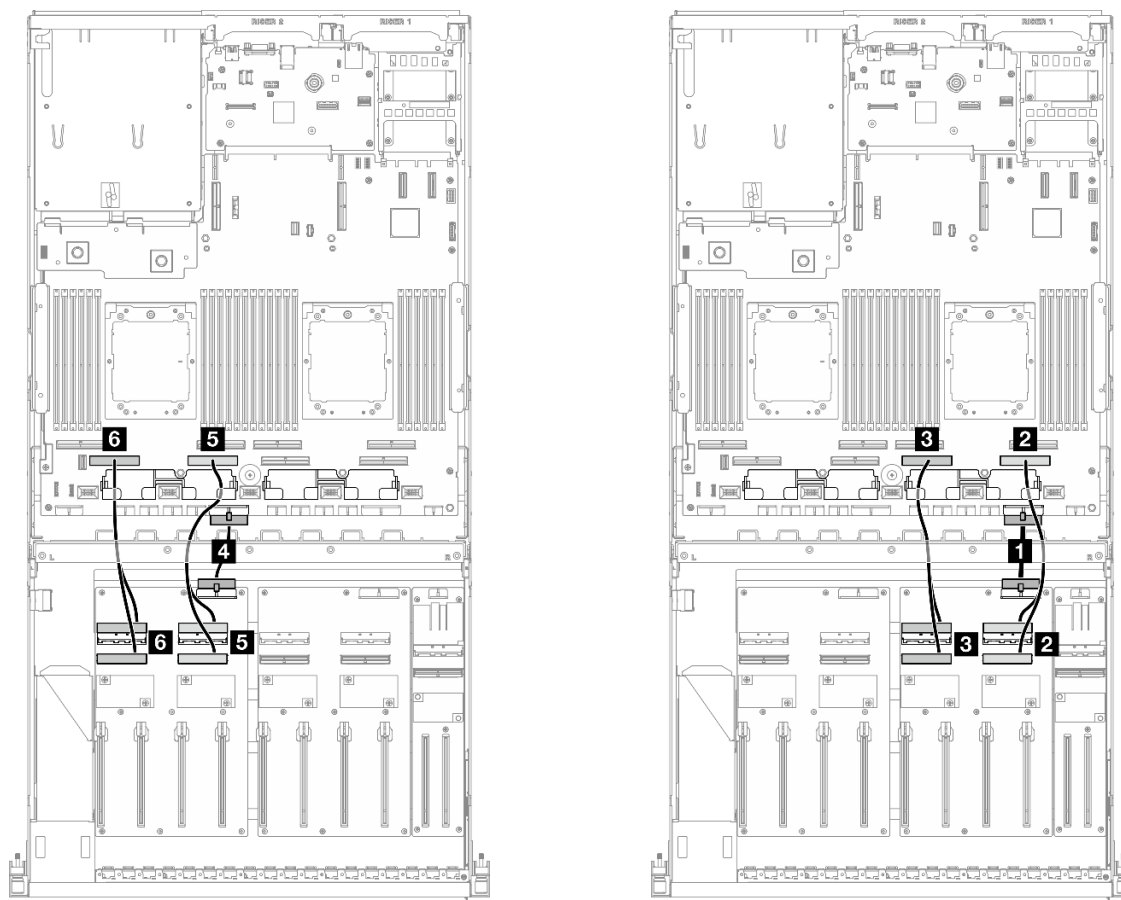
Cette section décrit le cheminement des câbles pour les tableaux de distribution GPU.

Sélectionnez le plan de cheminement et en fonction de la configuration :

- « Configuration du tableau de distribution GPU direct » à la page 333
- « Configuration du tableau de distribution GPU commuté » à la page 334

### Configuration du tableau de distribution GPU direct

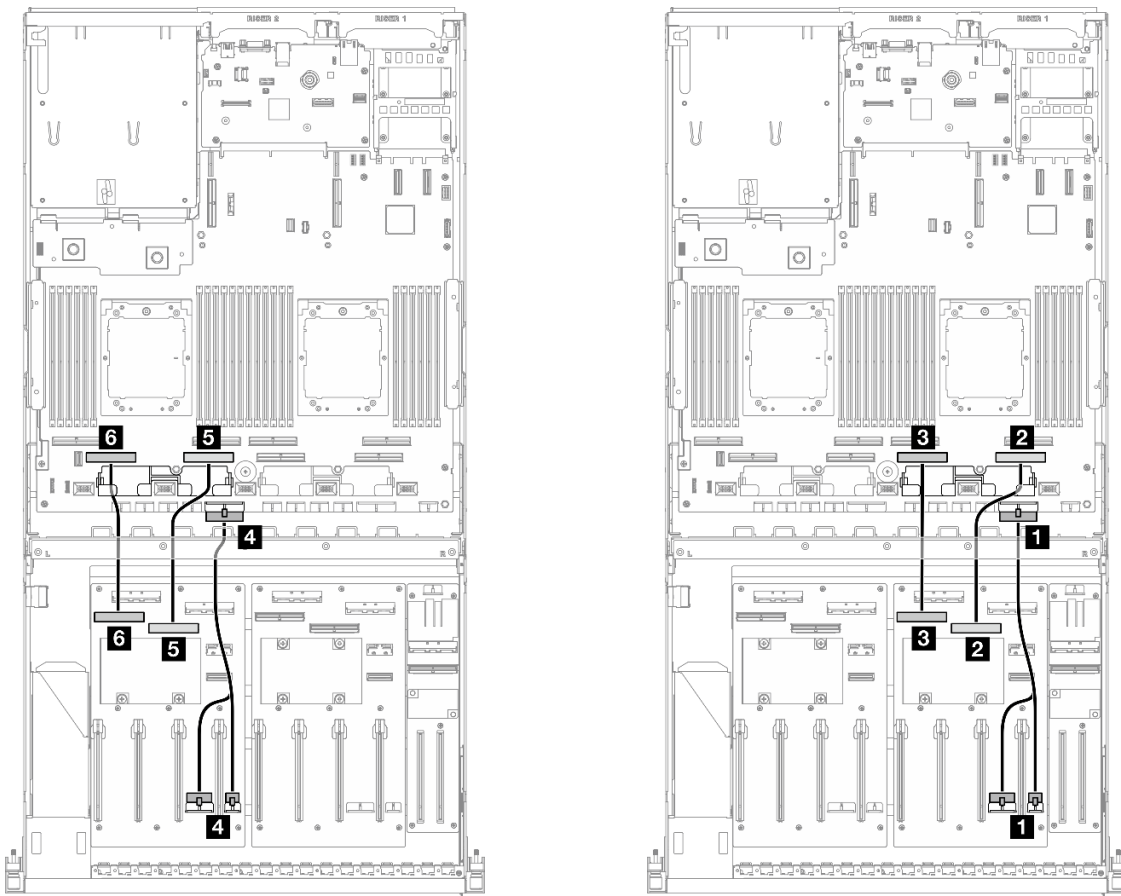
Tableau 6. Cheminement des câbles du Tableau de distribution GPU direct



Câble	De	Vers
<b>1</b>	Tableaux de distribution GPU (côté droit) : connecteur d'alimentation	Bloc carte mère : connecteur du tableau de distribution PCIe
<b>2</b>	Tableau de distribution GPU (côté droit) : connecteurs MCIO A et B	Bloc carte mère : connecteur PCIe 1
<b>3</b>	Tableau de distribution GPU (côté droit) : connecteurs MCIO C et D	Bloc carte mère : connecteur PCIe 3
<b>4</b>	Tableau de distribution GPU (côté gauche) : connecteur d'alimentation	Bloc carte mère : connecteur du tableau de distribution PCIe
<b>5</b>	Tableau de distribution GPU (côté gauche) : connecteurs MCIO A et B	Bloc carte mère : connecteur PCIe 5
<b>6</b>	Tableau de distribution GPU (côté gauche) : connecteurs MCIO C et D	Bloc carte mère : connecteur PCIe 7

### Configuration du tableau de distribution GPU commuté

Tableau 7. Cheminement des câbles du Tableau de distribution GPU commuté



Câble	De	Vers
<b>1</b>	Tableaux de distribution GPU (côté droit) : connecteurs d'alimentation 1 et 2	Bloc carte mère : connecteur du tableau de distribution PCIe
<b>2</b>	Tableau de distribution GPU (côté droit) : connecteur MCIO B	Bloc carte mère : connecteur PCIe 1



Câble	De	Vers
<b>3</b>	Tableau de distribution GPU (côté droit) : connecteur MCIO A	Bloc carte mère : connecteur PCIe 3
<b>4</b>	Tableaux de distribution GPU (côté gauche) : connecteurs d'alimentation 1 et 2	Bloc carte mère : connecteur du tableau de distribution PCIe
<b>5</b>	Tableau de distribution GPU (côté gauche) : connecteur MCIO B	Bloc carte mère : connecteur PCIe 5
<b>6</b>	Tableau de distribution GPU (côté gauche) : connecteur MCIO A	Bloc carte mère : connecteur PCIe 7

## Cheminement des câbles du fond de panier M.2

Cette section décrit le cheminement des câbles pour le fond de panier d'unité M.2.

Sélectionnez le plan de cheminement et en fonction de la configuration :

- « [Fond de panier M.2](#) » à la page 335
- « [Fond de panier M.2 avec adaptateur RAID](#) » à la page 336

### Fond de panier M.2

En fonction du type de fond de panier M.2, sélectionnez le plan de cheminement correspondant dans le tableau suivant.

#### Fond de panier M.2 SATA/x4 NVMe

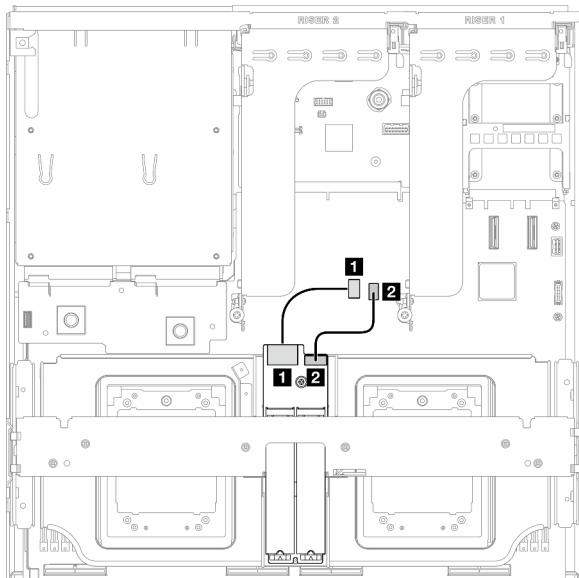


Figure 325. Cheminement des câbles de fond de panier M.2 SATA/x4 NVMe

#### Fond de panier M.2 SATA/NVMe ou NVMe RAID

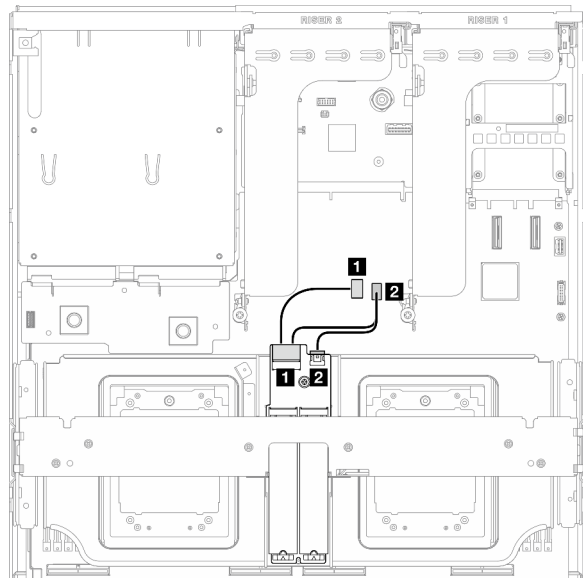


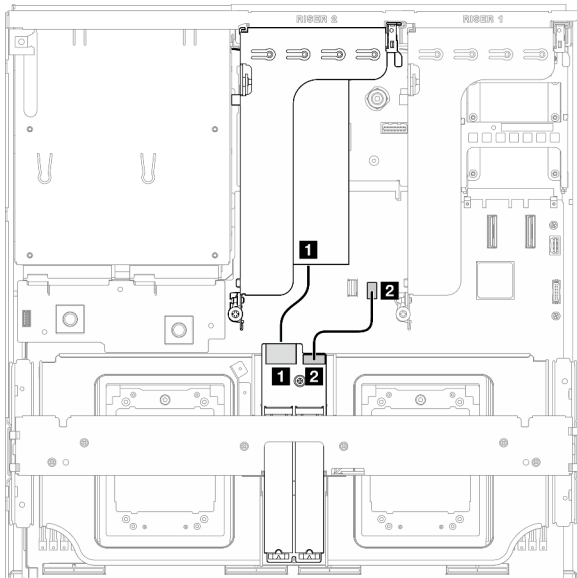
Figure 326. Cheminement des câbles pour le fond de panier M.2 SATA/NVMe ou NVMe RAID

Câble	De	Vers
<b>1</b>	Fond de panier M.2 : connecteur de signal	Bloc carte mère : connecteur de signal M.2
<b>2</b>	Fond de panier M.2 : connecteur d'alimentation	Bloc carte mère : connecteur d'alimentation M.2

## Fond de panier M.2 avec adaptateur RAID

En fonction de l'emplacement de l'adaptateur RAID, sélectionnez le plan de cheminement correspondant dans le tableau suivant.

### Adaptateur RAID sur la carte mezzanine PCIe 2



### Adaptateur RAID sur la carte mezzanine PCIe 1

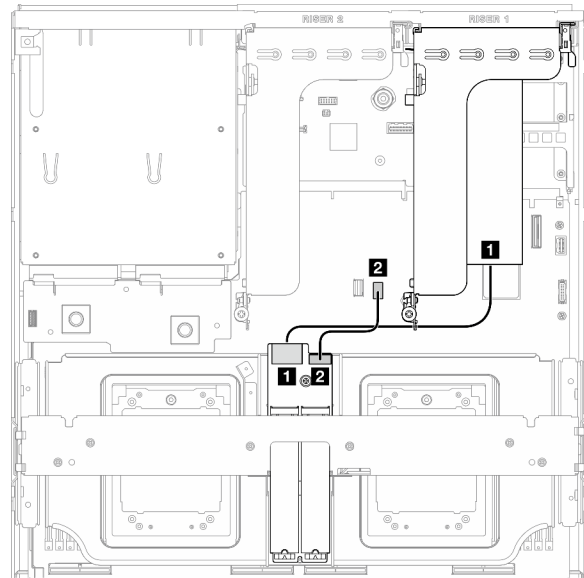


Figure 327. Cheminement du câble du fond de panier M.2 SATA/x4 NVMe (adaptateur RAID sur la carte mezzanine PCIe 2)

Figure 328. Cheminement du câble du fond de panier M.2 SATA/x4 NVMe (adaptateur RAID sur la carte mezzanine PCIe 1)

Câble	De	Vers
<b>1</b>	Fond de panier M.2 : connecteur de signal	Adaptateur RAID installé sur la carte mezzanine PCIe 1 ou 2
<b>2</b>	Fond de panier M.2 : connecteur d'alimentation	Bloc carte mère : connecteur d'alimentation M.2

## Cheminement des câbles du module OCP

Cette section décrit le cheminement des câbles pour le module OCP.

Sélectionnez le plan de cheminement et en fonction de la configuration :

- « [Configuration du tableau de distribution GPU direct](#) » à la page 336
- « [Configuration du tableau de distribution GPU commuté](#) » à la page 338

### Configuration du tableau de distribution GPU direct

Cette section décrit le cheminement des câbles des modules OCP pour la configuration de serveur avec tableau de distribution GPU direct.

Choisissez le plan de cheminement selon que la carte d'extension d'E-S avant est installée ou non dans le système.

- « [Sans carte d'extension d'E-S avant](#) » à la page 337
- « [Avec carte d'extension d'E-S avant](#) » à la page 338

### Sans carte d'extension d'E-S avant

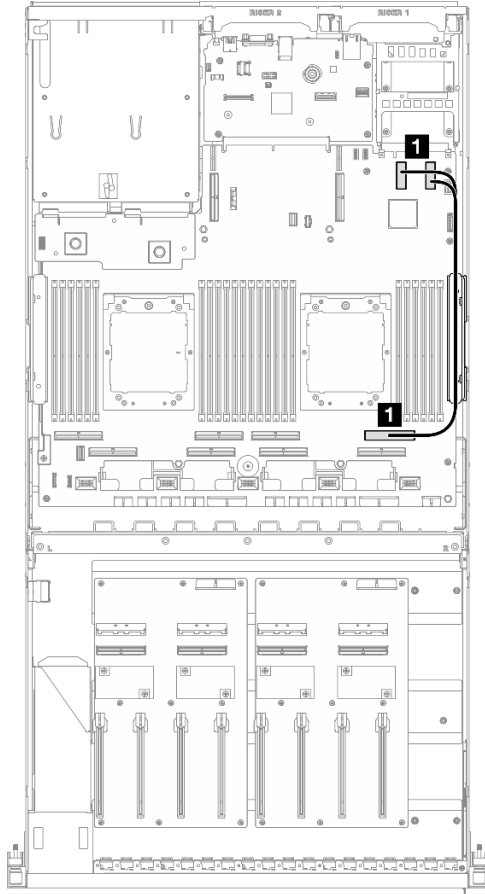


Figure 329. Cheminement des câbles du module OCP

Câble	De	Vers
<b>1</b>	Bloc carte mère : connecteurs PCIe 11 et 12	Bloc carte mère : connecteur PCIe 2

## Avec carte d'extension d'E-S avant

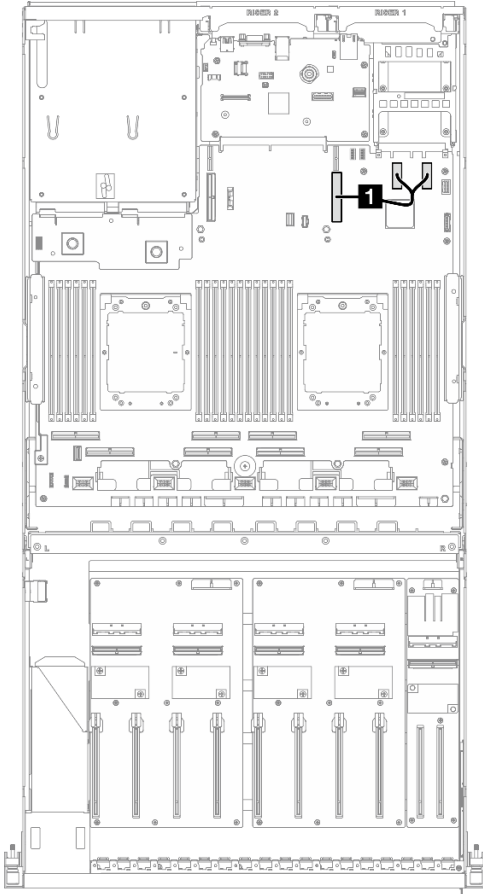


Figure 330. Cheminement des câbles du module OCP

Câble	De	Vers
1	Bloc carte mère : connecteurs PCIe 11 et 12	Bloc carte mère : connecteur PCIe 9

## Configuration du tableau de distribution GPU commuté

Cette section décrit le cheminement des câbles des modules OCP pour la configuration de serveur avec tableau de distribution GPU commuté.

Choisissez le plan de cheminement selon que l'Adaptateur DPU est installé ou non dans le système.

- « Sans adaptateur DPU » à la page 339
- « Avec adaptateur DPU » à la page 340

## Sans adaptateur DPU

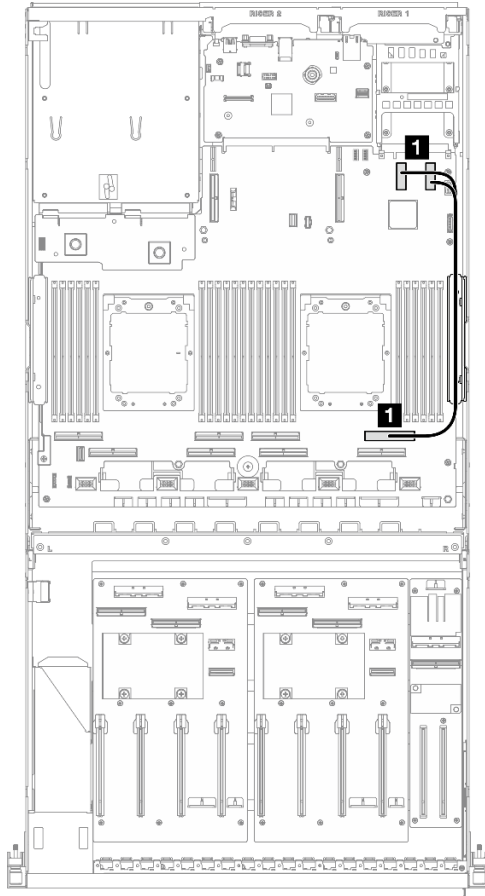


Figure 331. Cheminement des câbles du module OCP

Câble	De	Vers
1	Bloc carte mère : connecteurs PCIe 11 et 12	Bloc carte mère : connecteur PCIe 2

## Avec adaptateur DPU

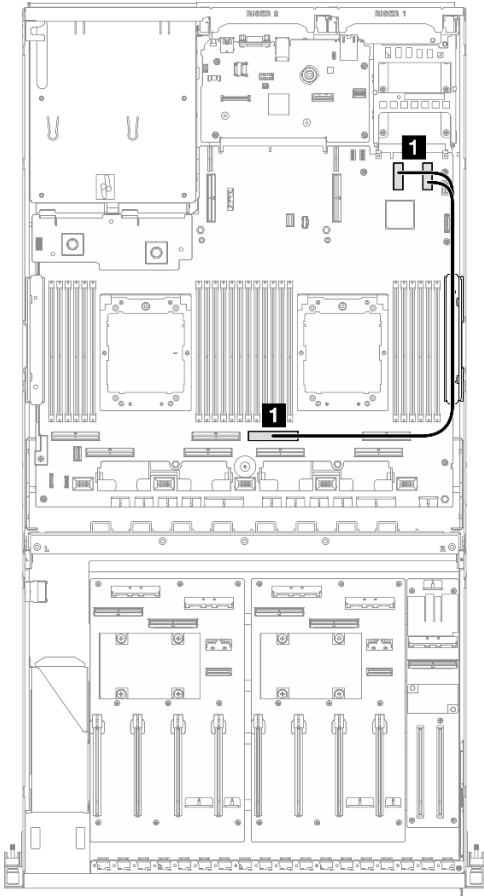


Figure 332. Cheminement des câbles du module OCP

Câble	De	Vers
1	Bloc carte mère : connecteurs PCIe 11 et 12	Bloc carte mère : connecteur PCIe 4

## Cheminement des câbles du bloc mezzanine PCIe 1

Cette section décrit le cheminement des câbles pour le bloc mezzanine PCIe 1.

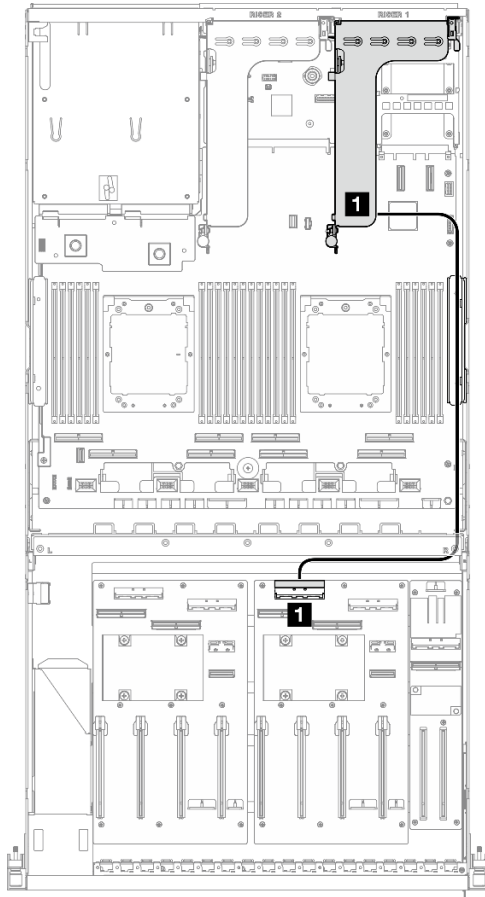


Figure 333. Cheminement des câbles du bloc mezzanine PCIe 1

Câble	De	Vers
<b>1</b>	Bloc mezzanine PCIe 1 : connecteurs MCIO A et B	Tableau de distribution GPU (côté droit) : connecteur MCIO C

## Cheminement des câbles du bloc mezzanine PCIe 2

Cette section décrit le cheminement des câbles pour le bloc mezzanine PCIe 2.

Sélectionnez le plan de cheminement et en fonction de la configuration :

- « [Carte mezzanine 2 PCIe x16/x8](#) » à la page 341
- « [Carte mezzanine 2 PCIe x16/x16](#) » à la page 343

### Carte mezzanine 2 PCIe x16/x8

Cette section décrit le cheminement des câbles pour le bloc mezzanine PCIe x16/x8 2.

Choisissez le plan de cheminement en fonction du type des unités installées dans le système.

- « [Unité E1.S](#) » à la page 342
- « [Unité E3.S](#) » à la page 343

## Unité E1.S

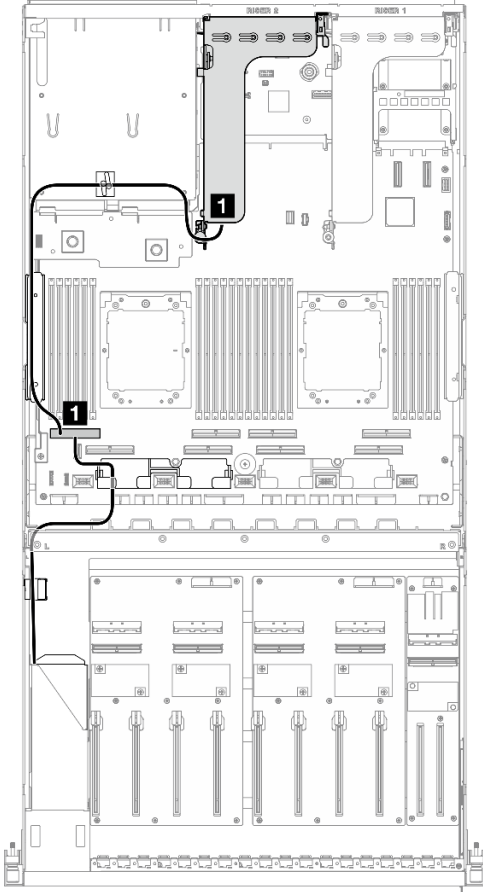


Figure 334. Cheminement des câbles du bloc mezzanine PCIe 2

Câble	De	Vers
1	Carte mezzanine PCIe 2 : connecteur MCIO A	Bloc carte mère : connecteur PCIe 8
	Fond de panier : EDSFF 4-5	



## Unité E3.S

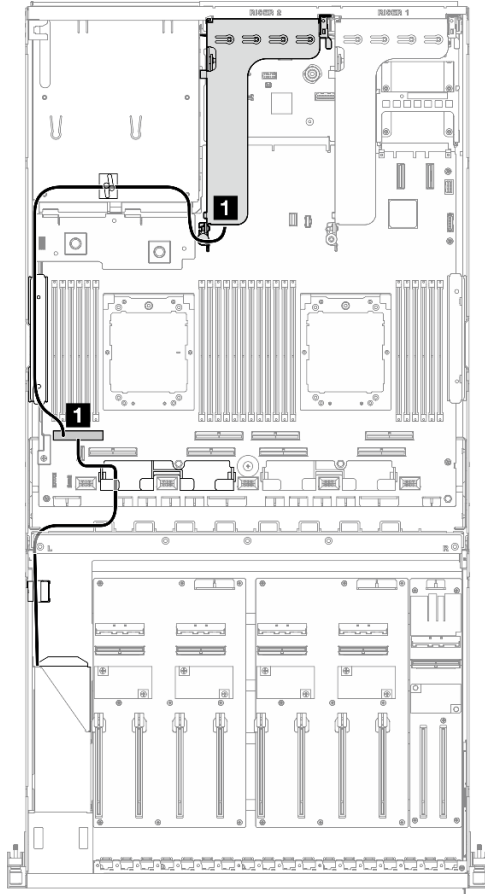


Figure 335. Cheminement des câbles du bloc mezzanine PCIe 2

Câble	De	Vers
1	Carte mezzanine PCIe 2 : connecteur MCIO A	Bloc carte mère : connecteur PCIe 8
	Fond de panier : EDSFF 2-3	

### Carte mezzanine 2 PCIe x16/x16

Cette section décrit le cheminement des câbles pour le bloc mezzanine PCIe x16/x16 2.

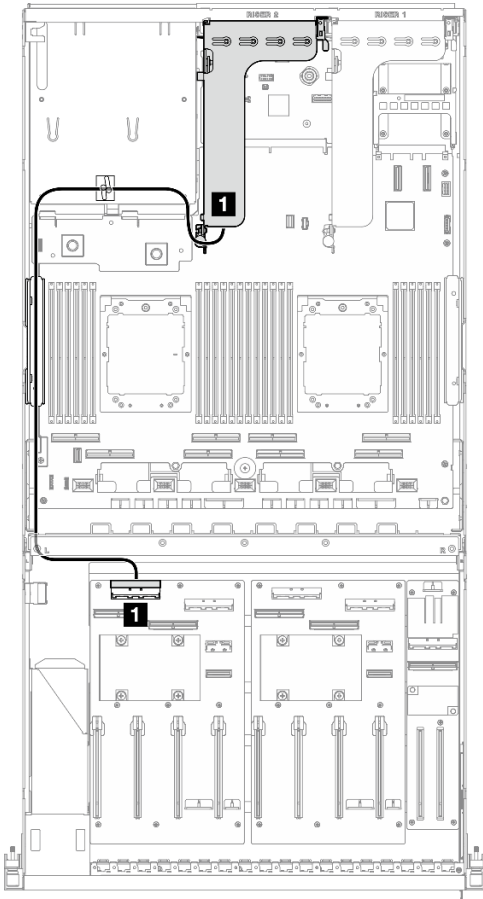


Figure 336. Cheminement des câbles du bloc mezzanine PCIe 2

Câble	De	Vers
<b>1</b>	Bloc mezzanine PCIe 2 : connecteurs MCIO A et B	Tableau de distribution GPU (côté gauche) : connecteur MCIO C

## Cheminement des câbles du modèle de GPU SXM5

Reportez-vous à la présente section pour comprendre le cheminement des câbles du Modèle de GPU SXM5.

### Remarques :

1. Consultez les sections suivantes dans « [Identification des connecteurs](#) » à la page 297 pour obtenir les informations nécessaires avant d'entamer le cheminement des câbles.
2. Veillez à retirer le haut de la traverse avant d'acheminer les câbles.
3. Le plateau d'unité avant comporte deux attache-câbles. Desserrez les attache-câbles avant de retirer les câbles. Après avoir connecté les câbles, divisez également les câbles qui traversent le côté droit du plateau d'unité avant en deux faisceaux et fixez-les à l'aide des attaches-câble.
4. Assurez-vous de bien acheminer les câbles par le biais des guide-câbles et des clips de câbles, comme indiqué dans les guides de cheminement des câbles. Consultez l'illustration ci-dessous pour connaître les emplacements du guide-câble, du clip de fixation, du guide de retenue de câble et des attache-câbles.

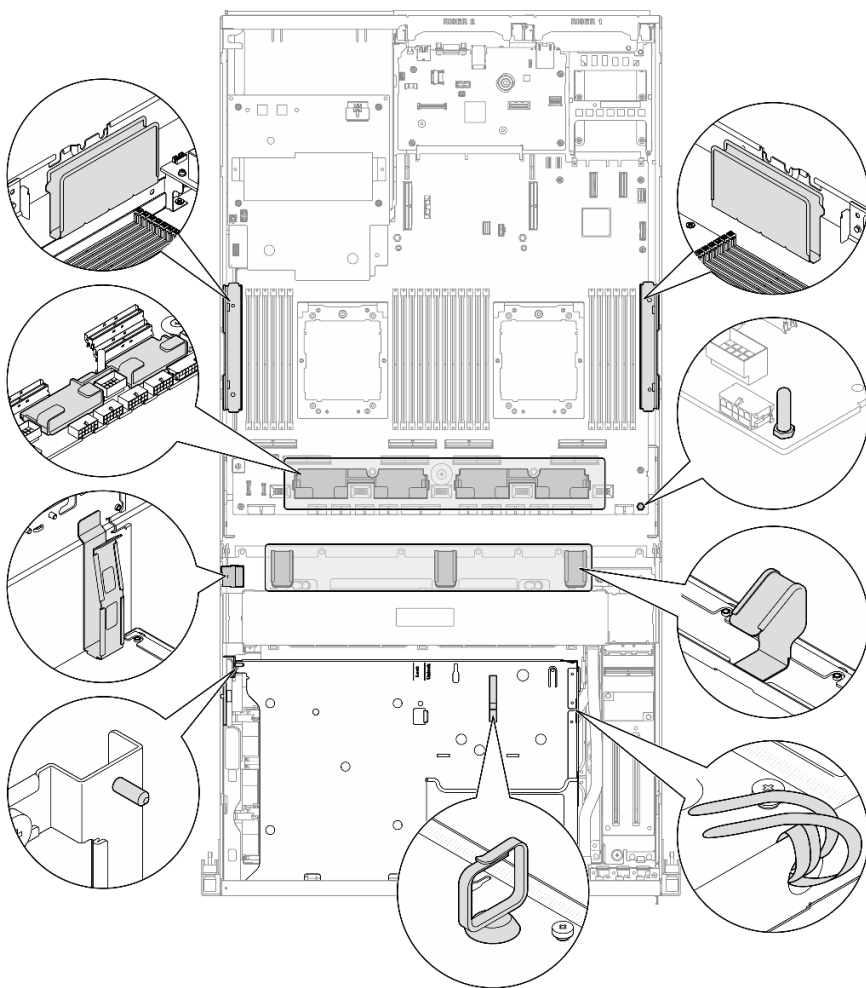


Figure 337. Emplacements du guide-câble, du clip de fixation, du guide de retenue de câble et des attache-câbles dans le châssis

- « Cheminement des câbles du fond de panier d'unité 2,5 pouces » à la page 345
- « Cheminement des câbles du panneau de support CX-7 » à la page 354
- « Cheminement des câbles de fond de panier d'unité E3.S » à la page 357
- « Cheminement des câbles de la carte d'extension d'E-S avant » à la page 363
- « Cheminement du cordon d'alimentation de l'interposeur » à la page 364
- « Cheminement des câbles du fond de panier M.2 » à la page 335
- « Cheminement des câbles du module OCP » à la page 366
- « Cheminement des câbles de la carte de port OSFP » à la page 370
- « Cheminement des câbles du bloc mezzanine PCIe 1 » à la page 371
- « Cheminement des câbles du bloc mezzanine PCIe 2 » à la page 372
- « Cheminement des câbles du tableau de commutation PCIe du SXM5 » à la page 373

## Cheminement des câbles du fond de panier d'unité 2,5 pouces

Cette section vous permet de comprendre le cheminement des câbles du fond de panier d'unité 2,5 pouces.

Sélectionnez le plan de cheminement et en fonction de la configuration :

- « Configuration du tableau de commutation PCIe du SXM5 » à la page 346
- « Configuration de la carte mezz CX-7 » à la page 348

## Configuration du tableau de commutation PCIe du SXM5

Cette section décrit le cheminement des câbles du fond de panier d'unités 2,5 pouces pour la configuration de serveur avec tableau de commutation PCIe du SXM5.

### Remarques :

- Assurez-vous que les câbles du fond de panier passent sous les câbles connectés au Tableau de commutation PCIe du SXM5.
- Assurez-vous que les câbles qui passent par le côté droit du serveur sont acheminés sous le support du radiateur, comme illustré.
- Assurez-vous que le câble d'alimentation du fond de panier passe au-dessus du support de radiateur, comme illustré.

Choisissez le plan de cheminement selon que l'adaptateur RAID est installé ou non dans le système.

- « Sans adaptateur RAID » à la page 346
- « Avec adaptateur RAID » à la page 347

### Sans adaptateur RAID

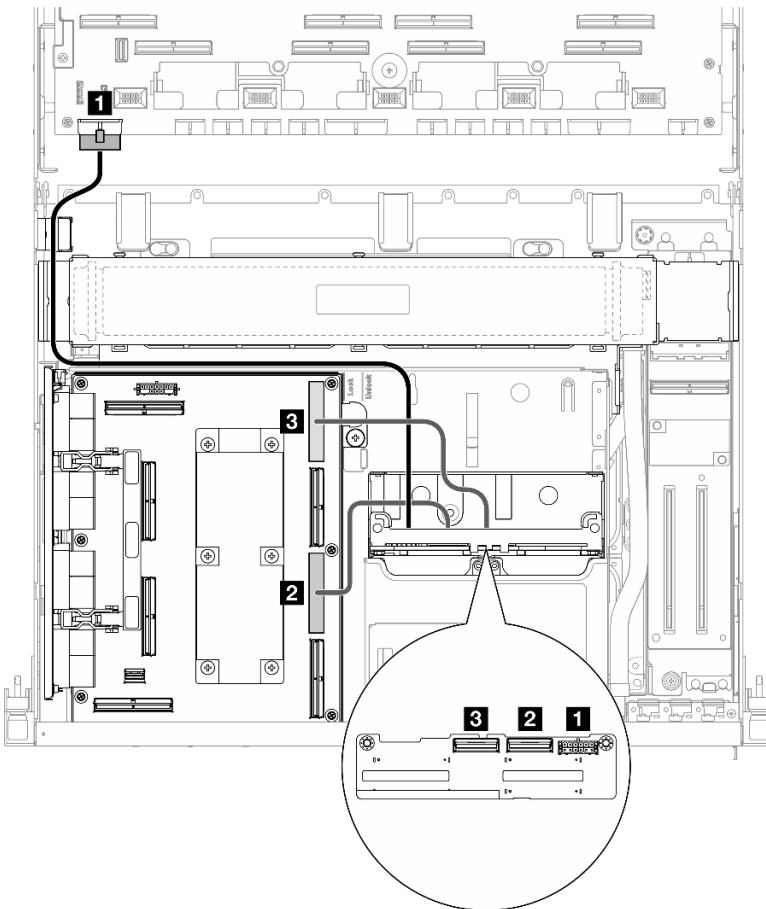


Figure 338. Cheminement des câbles du fond de panier d'unité 2,5 pouces

Câble	De	Vers
<b>1</b>	Fond de panier : connecteur d'alimentation	Bloc carte mère : connecteur d'alimentation du fond de panier
<b>2</b>	Fond de panier : NVMe 0-1	Tableau de commutation PCIe du SXM5 : connecteur MCIO C
<b>3</b>	Fond de panier : NVMe 2-3	Tableau de commutation PCIe du SXM5 : connecteur MCIO A

### Avec adaptateur RAID

#### Remarques :

- Pour la configuration avec adaptateur RAID sur le bloc mezzanine PCIe 1 : après avoir connecté les câbles, utilisez l'attache-câble qui se trouve près de l'avant du châssis pour fixer les deux câbles à l'adaptateur RAID.
- Pour la configuration avec adaptateur RAID sur le bloc mezzanine PCIe 2 : après avoir connecté les câbles, divisez également les câbles qui passent par le côté droit du plateau d'unité avant en deux faisceaux et fixez-les avec les deux attache-câbles.

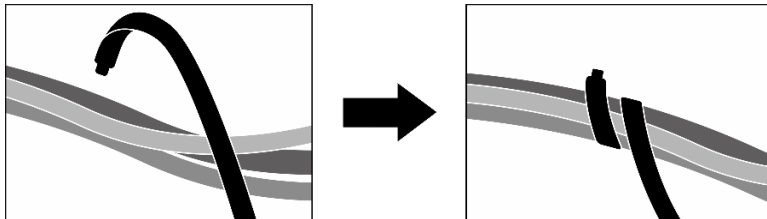


Figure 339. Fixation des câbles à l'aide d'attaches de câbles

En fonction de l'emplacement de l'adaptateur RAID, sélectionnez le plan de cheminement correspondant dans le tableau suivant.

### Adaptateur RAID sur la carte mezzanine PCIe 2

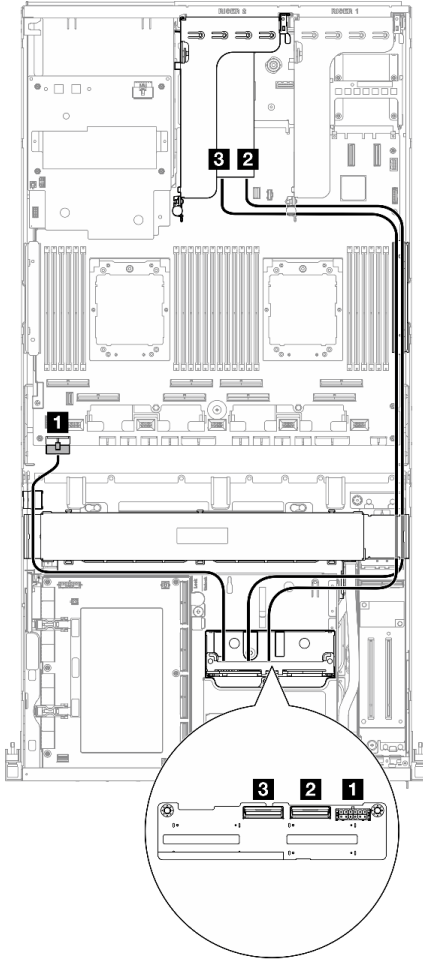


Figure 340. Cheminement des câbles du fond de panier d'unités 2,5 pouces (adaptateur RAID sur le bloc mezzanine PCIe 2)

### Adaptateur RAID sur la carte mezzanine PCIe 1

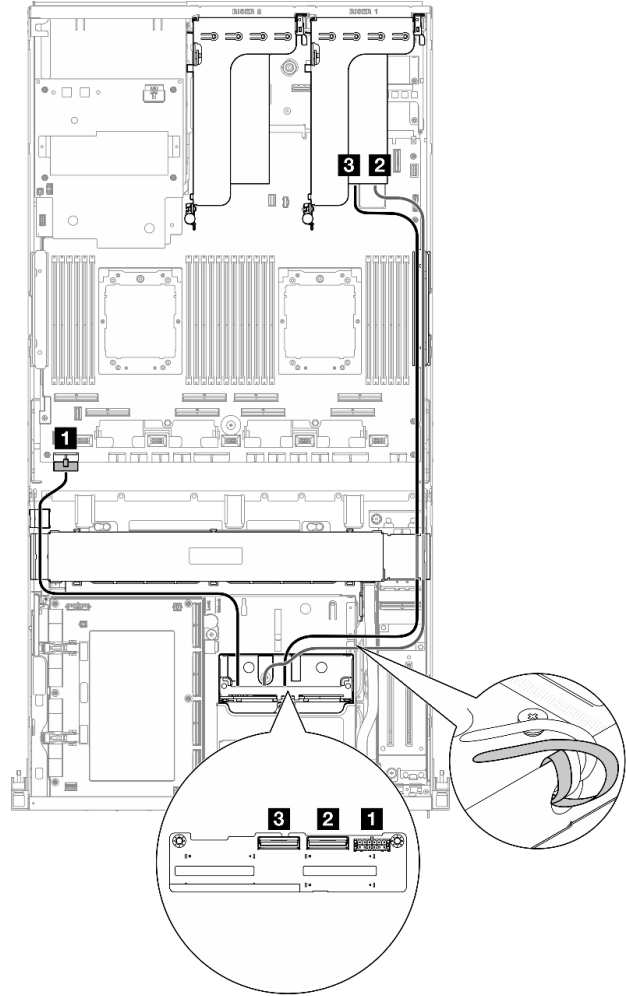


Figure 341. Cheminement des câbles du fond de panier d'unités 2,5 pouces (adaptateur RAID sur le bloc mezzanine PCIe 1)

Câble	De	Vers
<b>1</b>	Fond de panier : connecteur d'alimentation	Bloc carte mère : connecteur d'alimentation du fond de panier
<b>2</b>	Fond de panier : NVMe 0-1	Adaptateur RAID 16i installé sur la carte mezzanine PCIe 1 ou 2 : C0
<b>3</b>	Fond de panier : NVMe 2-3	Adaptateur RAID 16i installé sur la carte mezzanine PCIe 1 ou 2 : C1

### Configuration de la carte mezz CX-7

Cette section décrit le cheminement des câbles du fond de panier d'unités 2,5 pouces pour la configuration de serveur avec la carte mezzanine CX-7.

Choisissez le plan de cheminement en fonction du nombre de processeurs installés dans le système :

- [« Un processeur » à la page 349](#)
- [« Deux processeurs » à la page 351](#)

### Un processeur

Cette section décrit le cheminement des câbles du fond de panier d'unités 2,5 pouces pour la configuration de serveur avec la carte mezzanine CX-7 et un processeur.

#### Remarques :

- Assurez-vous que les câbles du fond de panier passent sous les câbles connectés au Panneau de support CX-7 et au Carte mezz CX-7.
- Assurez-vous que les câbles qui passent par le côté droit du serveur sont acheminés sous le support du radiateur, comme illustré.
- Assurez-vous que le câble d'alimentation du fond de panier passe au-dessus du support de radiateur, comme illustré.
- Après avoir connecté les câbles, divisez également les câbles qui traversent le côté droit du plateau d'unité avant en deux faisceaux et fixez-les à l'aide des deux attaches de câble.

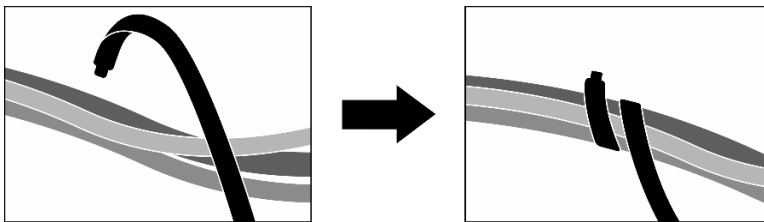


Figure 342. Fixation des câbles à l'aide d'attaches de câbles

Choisissez le plan de cheminement en fonction du nombre d'unités installées dans le système :

- [« Deux unités » à la page 350](#)
- [« Quatre unités » à la page 351](#)

## Deux unités

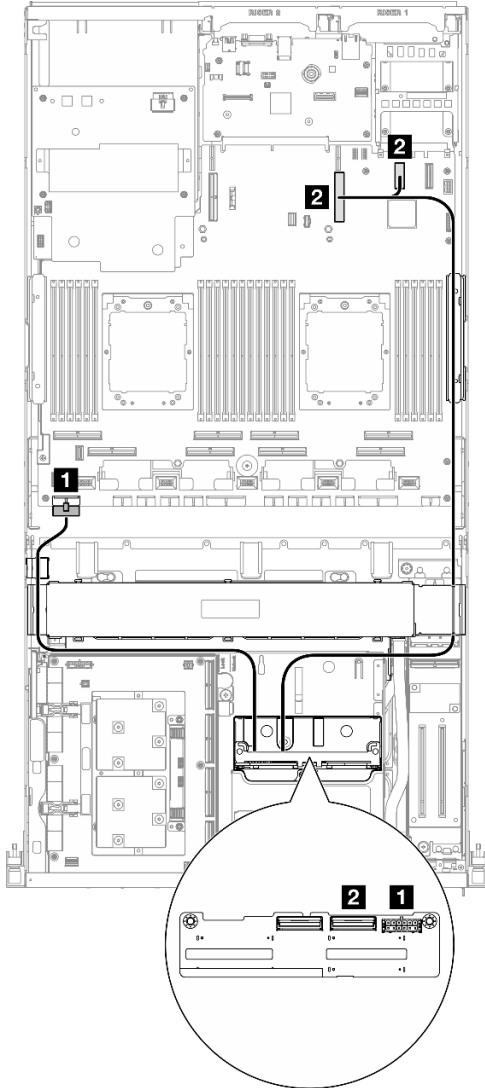


Figure 343. Cheminement des câbles du fond de panier d'unité 2,5 pouces

Câble	De	Vers
<b>1</b>	Fond de panier : connecteur d'alimentation	Bloc carte mère : connecteur d'alimentation du fond de panier
<b>2</b>	Fond de panier : NVMe 0-1	Bloc carte mère : connecteur PCIe 9
	Bloc carte mère : connecteur PCIe 12	



## Quatre unités

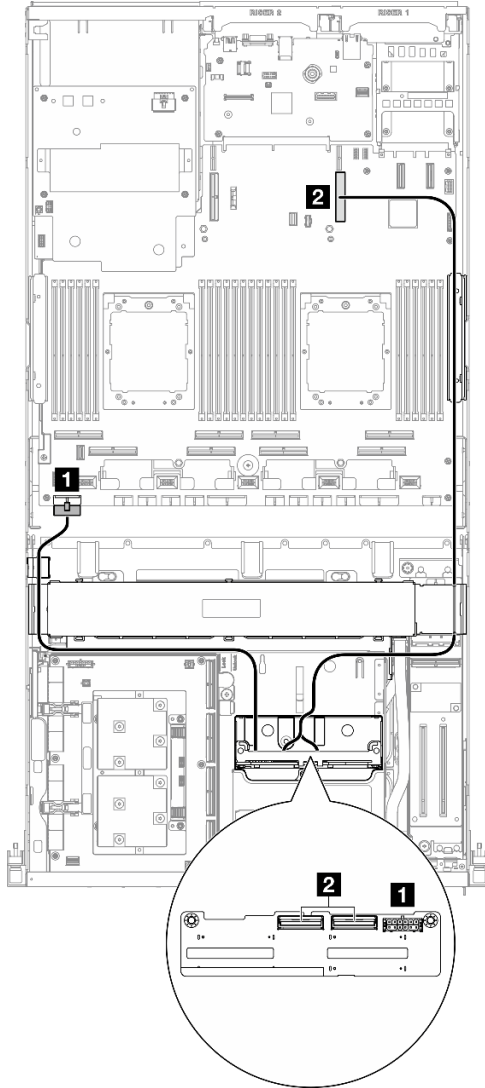


Figure 344. Cheminement des câbles du fond de panier d'unité 2,5 pouces

Câble	De	Vers
<b>1</b>	Fond de panier : connecteur d'alimentation	Bloc carte mère : connecteur d'alimentation du fond de panier
<b>2</b>	Fond de panier : NVMe 0-1 et NVMe 2-3	Bloc carte mère : connecteur PCIe 9

## Deux processeurs

Cette section décrit le cheminement des câbles du fond de panier d'unités 2,5 pouces pour la configuration de serveur avec la carte mezzanine CX-7 et deux processeurs.

### Remarques :

- Assurez-vous que les câbles du fond de panier passent sous les câbles connectés au Panneau de support CX-7 et au Carte mezz CX-7.
- Assurez-vous que les câbles qui passent par le côté droit du serveur sont acheminés sous le support du radiateur, comme illustré.

- Assurez-vous que le câble d'alimentation du fond de panier passe au-dessus du support de radiateur, comme illustré.

Choisissez le plan de cheminement selon que l'adaptateur RAID est installé ou non dans le système.

- « Sans adaptateur RAID » à la page 352
- « Avec adaptateur RAID » à la page 353

### Sans adaptateur RAID

**Remarque :** Après avoir connecté les câbles, divisez également les câbles qui traversent le côté droit du plateau d'unité avant en deux faisceaux et fixez-les à l'aide des deux attaches de câble.

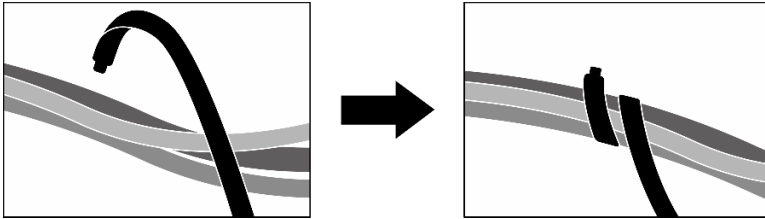


Figure 345. Fixation des câbles à l'aide d'attaches de câbles

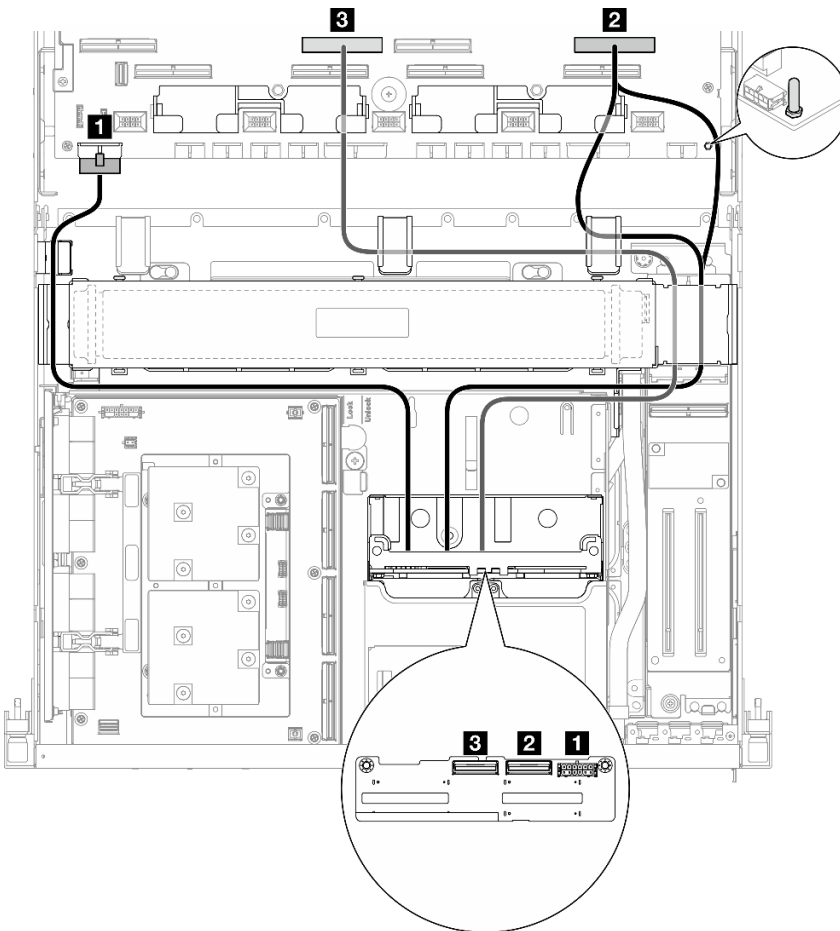


Figure 346. Cheminement des câbles du fond de panier d'unité 2,5 pouces

Câble	De	Vers
<b>1</b>	Fond de panier : connecteur d'alimentation	Bloc carte mère : connecteur d'alimentation du fond de panier
<b>2</b>	Fond de panier : NVMe 0-1	Bloc carte mère : connecteur PCIe 2
<b>3</b>	Fond de panier : NVMe 2-3	Bloc carte mère : connecteur PCIe 6

### Avec adaptateur RAID

#### Remarques :

- Pour la configuration avec adaptateur RAID sur le bloc mezzanine PCIe 1 : après avoir connecté les câbles, utilisez l'attache-câble qui se trouve près de l'avant du châssis pour fixer les deux câbles à l'adaptateur RAID.
- Pour la configuration avec adaptateur RAID sur le bloc mezzanine PCIe 2 : après avoir connecté les câbles, divisez également les câbles qui passent par le côté droit du plateau d'unité avant en deux faisceaux et fixez-les avec les deux attache-câbles.

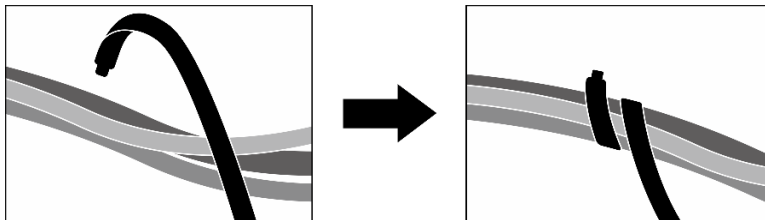


Figure 347. Fixation des câbles à l'aide d'attaches de câbles

En fonction de l'emplacement de l'adaptateur RAID, sélectionnez le plan de cheminement correspondant dans le tableau suivant.

### Adaptateur RAID sur la carte mezzanine PCIe 2

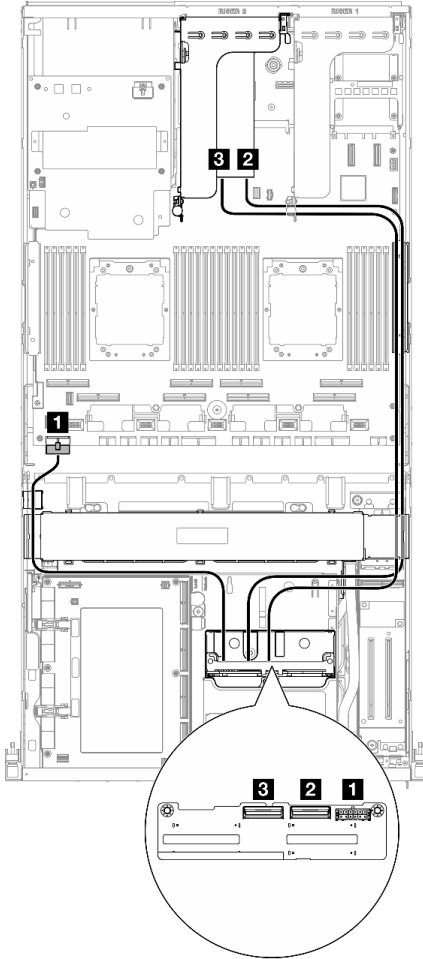


Figure 348. Cheminement des câbles du fond de panier d'unités 2,5 pouces (adaptateur RAID sur le bloc mezzanine PCIe 2)

### Adaptateur RAID sur la carte mezzanine PCIe 1

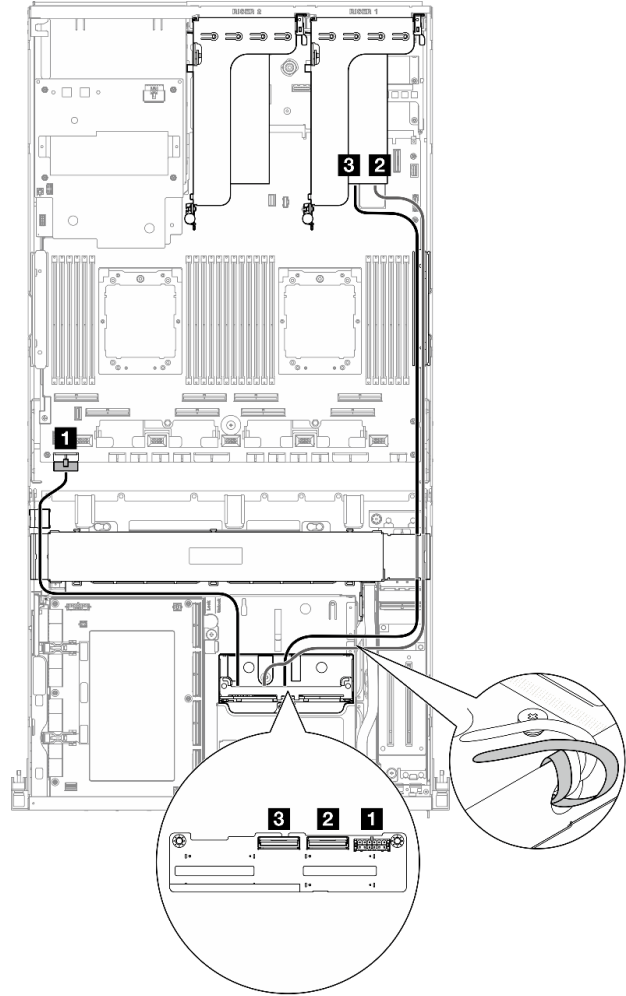


Figure 349. Cheminement des câbles du fond de panier d'unités 2,5 pouces (adaptateur RAID sur le bloc mezzanine PCIe 1)

Câble	De	Vers
<b>1</b>	Fond de panier : connecteur d'alimentation	Bloc carte mère : connecteur d'alimentation du fond de panier
<b>2</b>	Fond de panier : NVMe 0-1	Adaptateur RAID 16i installé sur la carte mezzanine PCIe 1 ou 2 : C0
<b>3</b>	Fond de panier : NVMe 2-3	Adaptateur RAID 16i installé sur la carte mezzanine PCIe 1 ou 2 : C1

## Cheminement des câbles du panneau de support CX-7

Cette section décrit le cheminement des câbles pour le panneau de support CX-7.

Remarques :

- Assurez-vous que les câbles qui passent par le côté droit du serveur sont acheminés sous le support du radiateur, comme illustré.
- Assurez-vous que les câbles qui passent par le côté gauche du serveur sont acheminés au-dessus du support du radiateur, comme illustré.
- Connectez le câble d'alimentation connecté au **Connecteur d'alimentation 1** sur le Panneau de support CX-7 en dernier ; ensuite, appuyez sur le câble d'alimentation pour bloquer tous les câbles sous le guide de retenue des câbles sur le plateau d'unité avant, comme illustré.
- Après avoir connecté les câbles, divisez également les câbles qui traversent le côté droit du plateau d'unité avant en deux faisceaux et fixez-les à l'aide des deux attaches de câble.

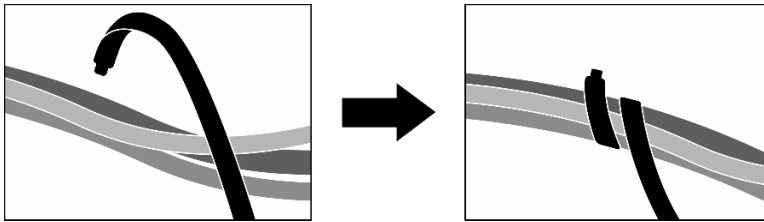


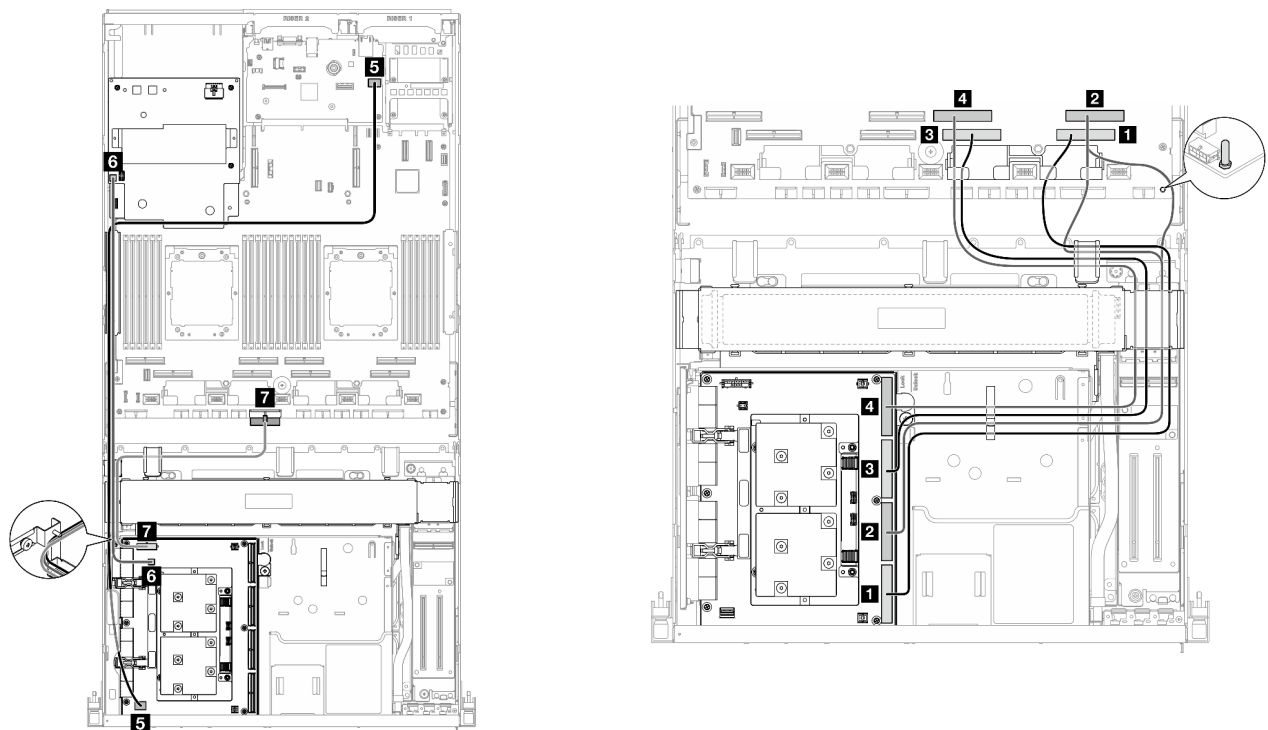
Figure 350. Fixation des câbles à l'aide d'attaches de câbles

Choisissez le plan de cheminement en fonction du nombre de processeurs installés dans le système :

- « Un processeur » à la page 355
- « Deux processeurs » à la page 356

### Un processeur

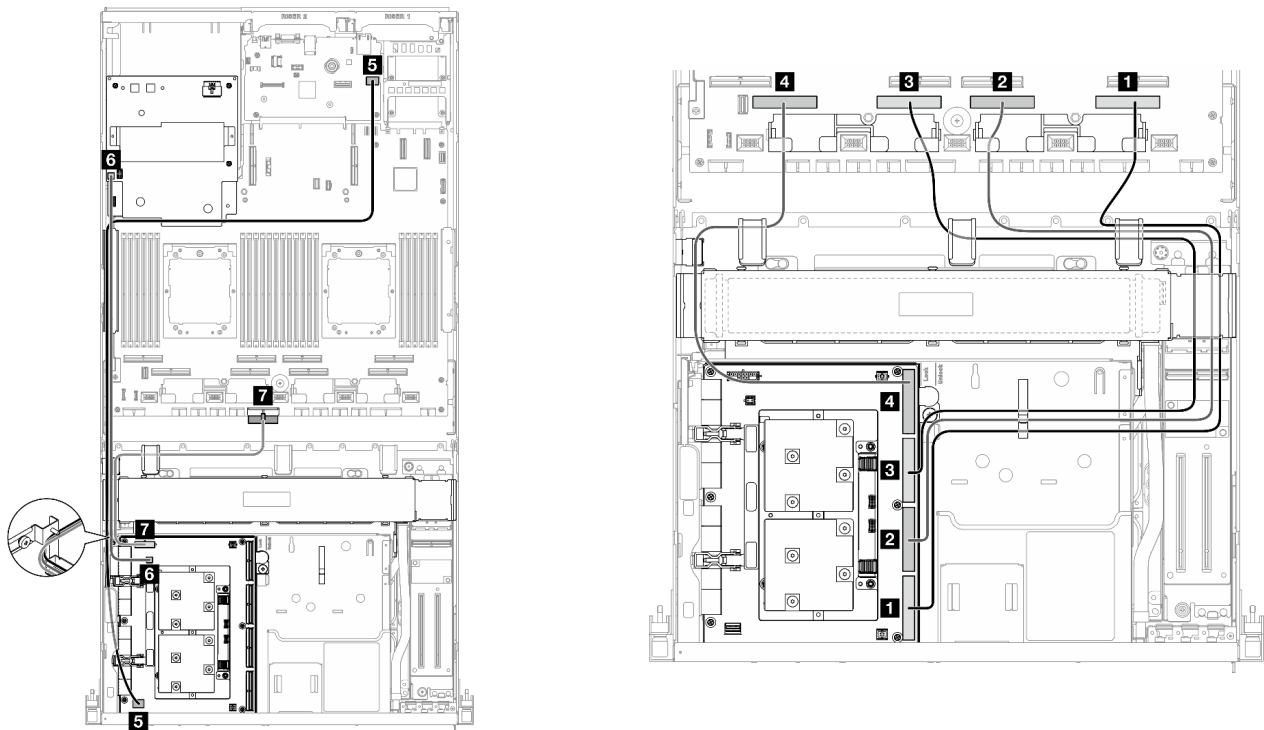
Tableau 8. Cheminement des câbles du Panneau de support CX-7



Câble	De	Vers
<b>1</b>	Panneau de support CX-7 : connecteur MCIO D	Bloc carte mère : connecteur PCIe 1
<b>2</b>	Panneau de support CX-7 : connecteur MCIO C	Bloc carte mère : connecteur PCIe 2
<b>3</b>	Panneau de support CX-7 : connecteur MCIO B	Bloc carte mère : connecteur PCIe 3
<b>4</b>	Panneau de support CX-7 : connecteur MCIO A	Bloc carte mère : connecteur PCIe 4
<b>5</b>	Panneau de support CX-7 : Connecteur de gestion GPU	Bloc carte mère : connecteur PCIe de gestion du GPU SXM5 avant
<b>6</b>	Panneau de support CX-7 : connecteur d'alimentation 2	Tableau de distribution GPU SXM5 : connecteur d'alimentation du bloc mezzanine
<b>7</b>	Panneau de support CX-7 : connecteur d'alimentation 1	Bloc carte mère : connecteur d'alimentation du tableau de distribution PCIe

## Deux processeurs

Tableau 9. Cheminement des câbles de l'Panneau de support CX-7



Câble	De	Vers
<b>1</b>	Panneau de support CX-7 : connecteur MCIO D	Bloc carte mère : connecteur PCIe 1
<b>2</b>	Panneau de support CX-7 : connecteur MCIO C	Bloc carte mère : connecteur PCIe 3
<b>3</b>	Panneau de support CX-7 : connecteur MCIO B	Bloc carte mère : connecteur PCIe 5
<b>4</b>	Panneau de support CX-7 : connecteur MCIO A	Bloc carte mère : connecteur PCIe 7
<b>5</b>	Panneau de support CX-7 : Connecteur de gestion GPU	Bloc carte mère : connecteur PCIe de gestion du GPU SXM5 avant

Câble	De	Vers
<b>6</b>	Panneau de support CX-7 : connecteur d'alimentation 2	Tableau de distribution GPU SXM5 : connecteur d'alimentation du bloc mezzanine
<b>7</b>	Panneau de support CX-7 : connecteur d'alimentation 1	Bloc carte mère : connecteur d'alimentation du tableau de distribution PCIe

## Cheminement des câbles de fond de panier d'unité E3.S

Cette section décrit le cheminement des câbles pour le fond de panier d'unités E3.S.

Sélectionnez le plan de cheminement et en fonction de la configuration :

- « [Configuration du tableau de commutation PCIe du SXM5](#) » à la page 357
- « [Configuration de la carte mezz CX-7](#) » à la page 358

### Configuration du tableau de commutation PCIe du SXM5

Cette section décrit le cheminement des câbles du fond de panier d'unités E3.S pour la configuration de serveur avec tableau de commutation PCIe du SXM5.

#### Remarques :

- Assurez-vous que les câbles du fond de panier passent sous les câbles connectés au Tableau de commutation PCIe du SXM5.
- Assurez-vous que le câble d'alimentation du fond de panier passe au-dessus du support de radiateur, comme illustré.

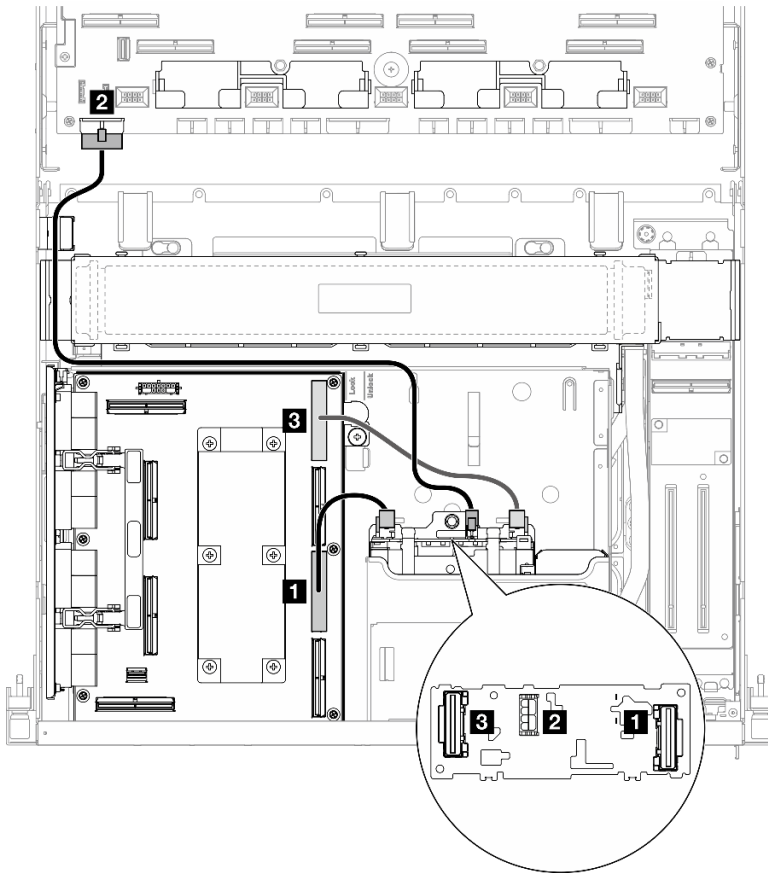


Figure 351. Cheminement des câbles de fond de panier d'unité E3.S

Câble	De	Vers
<b>1</b>	Fond de panier : EDSFF 0-1	Tableau de commutation PCIe du SXM5 : connecteur MCIO C
<b>2</b>	Fond de panier : connecteur d'alimentation	Bloc carte mère : connecteur d'alimentation du fond de panier
<b>3</b>	Fond de panier : EDSFF 2-3	Tableau de commutation PCIe du SXM5 : connecteur MCIO A

### Configuration de la carte mezz CX-7

Cette section décrit le cheminement des câbles du fond de panier d'unités E3.S pour la configuration de serveur avec la carte mezzanine CX-7.

Choisissez le plan de cheminement en fonction du nombre de processeurs installés dans le système :

- « Un processeur » à la page 358
- « Deux processeurs » à la page 361

#### Un processeur

Cette section décrit le cheminement des câbles du fond de panier d'unités E3.S pour la configuration de serveur avec la carte mezzanine CX-7 et un processeur.

#### Remarques :



- Assurez-vous que les câbles du fond de panier passent sous les câbles connectés au Panneau de support CX-7 et au Carte mezz CX-7.
- Assurez-vous que les câbles qui passent par le côté droit du serveur sont acheminés sous le support du radiateur, comme illustré.
- Assurez-vous que le câble d'alimentation du fond de panier passe au-dessus du support de radiateur, comme illustré.
- Après avoir connecté les câbles, divisez également les câbles qui traversent le côté droit du plateau d'unité avant en deux faisceaux et fixez-les à l'aide des deux attaches de câble.

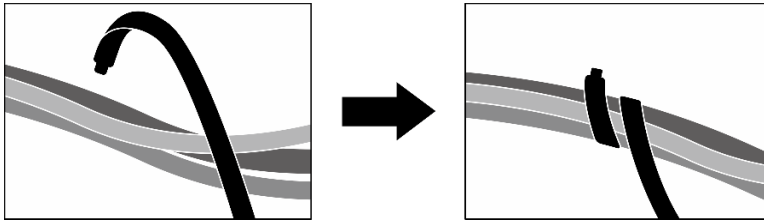


Figure 352. Fixation des câbles à l'aide d'attaches de câbles

Choisissez le plan de cheminement en fonction du nombre de processeurs et d'unités installés dans le système :

- « Deux unités » à la page 360
- « Quatre unités » à la page 361

## Deux unités

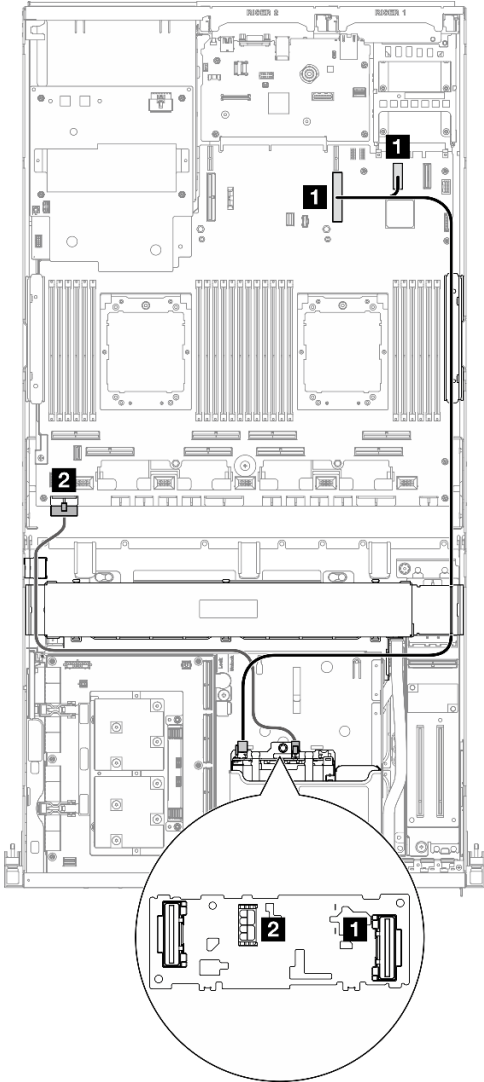


Figure 353. Cheminement des câbles de fond de panier d'unité E3.S

Câble	De	Vers
<b>1</b>	Fond de panier : EDSFF 0-1	Bloc carte mère : connecteur PCIe 9
	Bloc carte mère : connecteur PCIe 12	
<b>2</b>	Fond de panier : connecteur d'alimentation	Bloc carte mère : connecteur d'alimentation du fond de panier

## Quatre unités

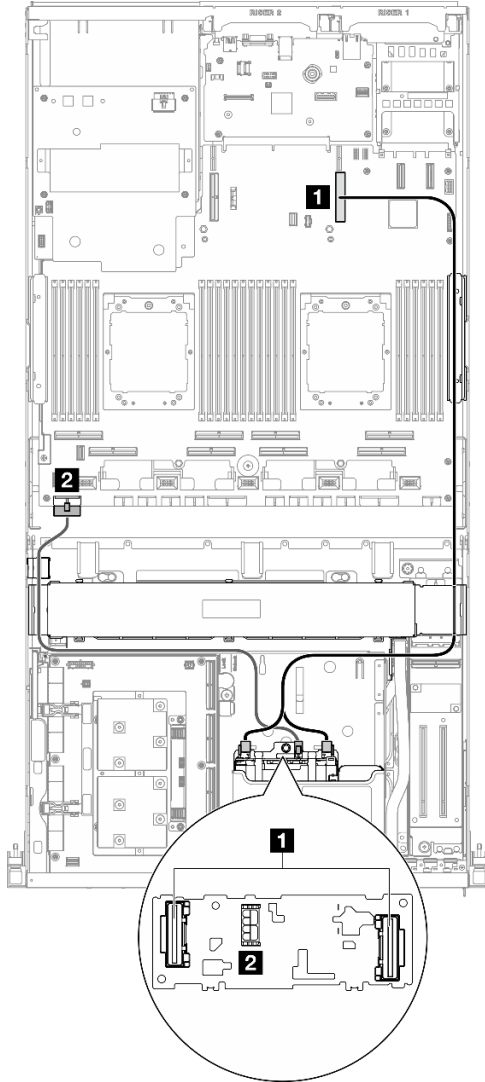


Figure 354. Cheminement des câbles de fond de panier d'unité E3.S

Câble	De	Vers
<b>1</b>	Fond de panier : EDSFF 0-1 et EDSFF 2-3	Bloc carte mère : connecteur PCIe 9
<b>2</b>	Fond de panier : connecteur d'alimentation	Bloc carte mère : connecteur d'alimentation du fond de panier

### Deux processeurs

Cette section décrit le cheminement des câbles du fond de panier d'unités E3.S pour la configuration de serveur avec la carte mezzanine CX-7 et deux processeurs.

### Remarques :

- Assurez-vous que les câbles du fond de panier passent sous les câbles connectés au Panneau de support CX-7 et au Carte mezz CX-7.
- Assurez-vous que les câbles qui passent par le côté droit du serveur sont acheminés sous le support du radiateur, comme illustré.

- Assurez-vous que le câble d'alimentation du fond de panier passe au-dessus du support de radiateur, comme illustré.
- Après avoir connecté les câbles, divisez également les câbles qui traversent le côté droit du plateau d'unité avant en deux faisceaux et fixez-les à l'aide des deux attaches de câble.

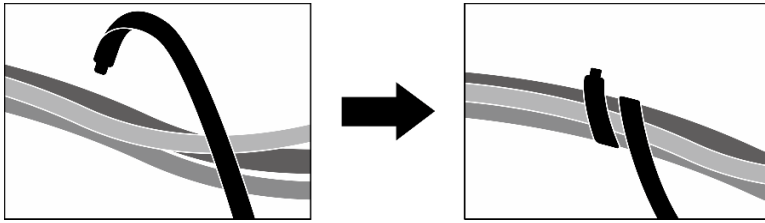


Figure 355. Fixation des câbles à l'aide d'attaches de câbles

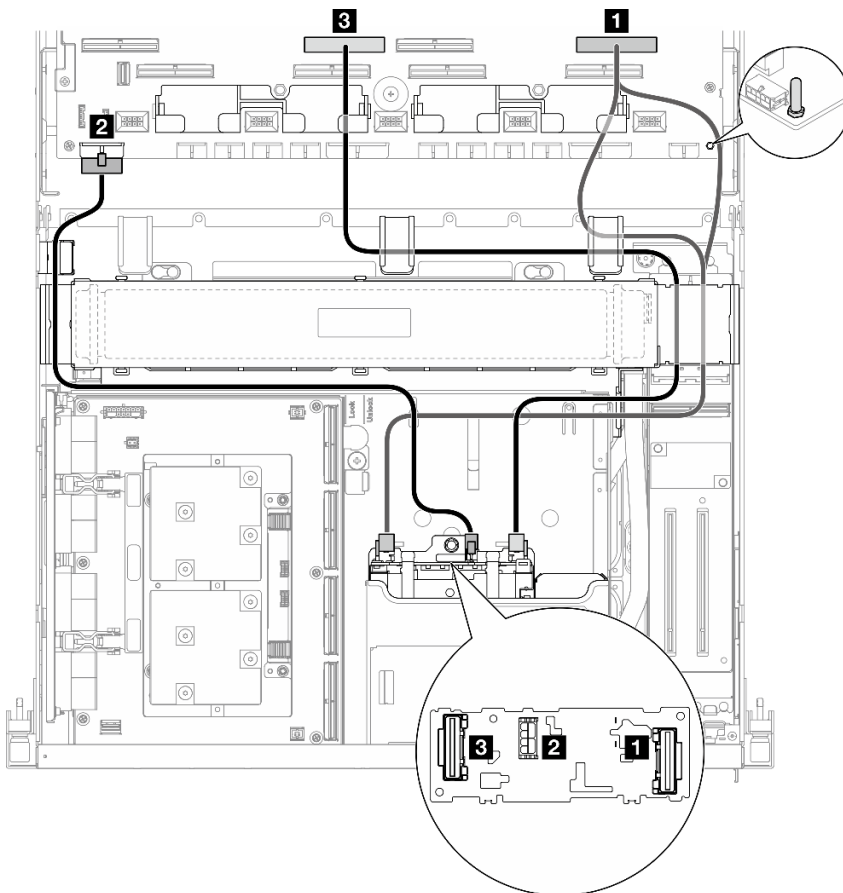


Figure 356. Cheminement des câbles de fond de panier d'unité E3.S

Câble	De	Vers
<b>1</b>	Fond de panier : EDSFF 0-1	Bloc carte mère : connecteur PCIe 2
<b>2</b>	Fond de panier : connecteur d'alimentation	Bloc carte mère : connecteur d'alimentation du fond de panier
<b>3</b>	Fond de panier : EDSFF 2-3	Bloc carte mère : connecteur PCIe 6

## Cheminement des câbles de la carte d'extension d'E-S avant

Cette section décrit le cheminement des câbles pour la carte d'extension d'E-S avant.

**Remarque :** Après avoir connecté les câbles, divisez également les câbles qui traversent le côté droit du plateau d'unité avant en deux faisceaux et fixez-les à l'aide des deux attaches de câble.

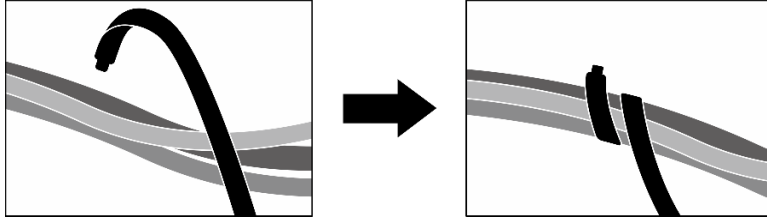


Figure 357. Fixation des câbles à l'aide d'attaches de câbles

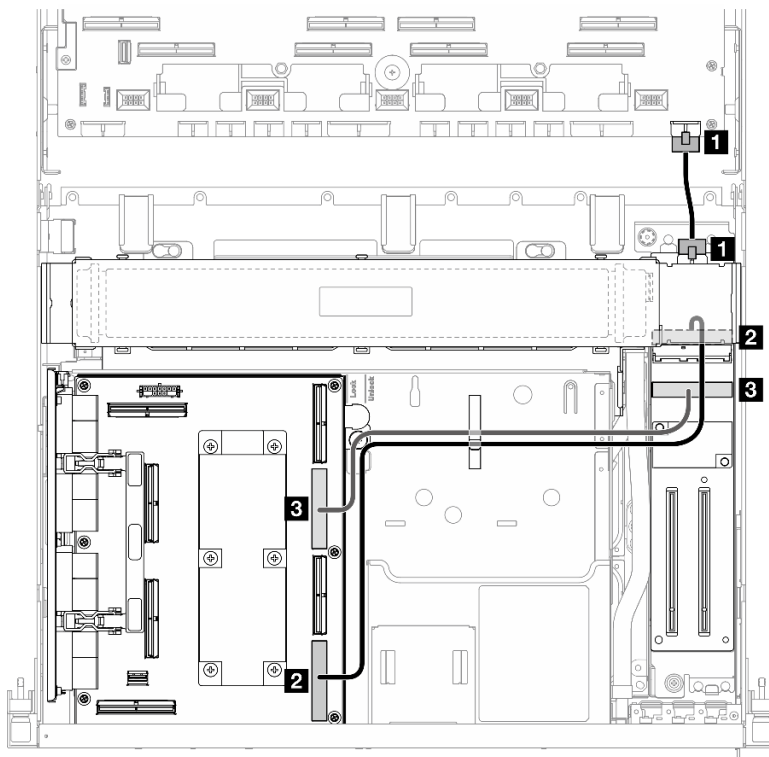


Figure 358. Cheminement des câbles de la carte d'extension d'E-S avant

Câble	De	Vers
<b>1</b>	Carte d'extension d'E-S avant : connecteur d'alimentation	Bloc carte mère : connecteur d'alimentation de carte mezzanine avant
<b>2</b>	Carte d'extension d'E-S avant : connecteur MCIO A	Tableau de commutation PCIe du SXM5 : connecteur MCIO D
<b>3</b>	Carte d'extension d'E-S avant : connecteur MCIO B	Tableau de commutation PCIe du SXM5 : connecteur MCIO B

## Cheminement du cordon d'alimentation de l'interposeur

Cette section décrit le cheminement des câbles pour l'interposeur.

**Remarque :** Assurez-vous que le câble passe sous le support du radiateur, comme illustré.

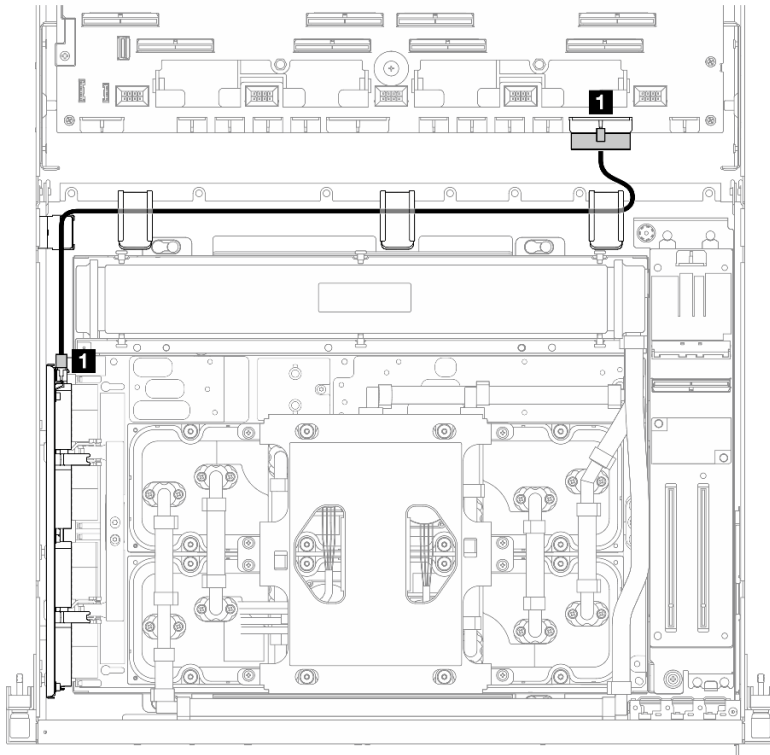


Figure 359. Cheminement du cordon d'alimentation de l'interposeur

Câble	De	Vers
<b>1</b>	Interposeur : connecteur d'alimentation	Bloc carte mère : connecteur d'alimentation du tableau de distribution PCIe

## Cheminement des câbles du fond de panier M.2

Cette section décrit le cheminement des câbles pour le fond de panier d'unité M.2.

Sélectionnez le plan de cheminement et en fonction de la configuration :

- « [Fond de panier M.2](#) » à la page 364
- « [Fond de panier M.2 avec adaptateur RAID](#) » à la page 365

### Fond de panier M.2

En fonction du type de fond de panier M.2, sélectionnez le plan de cheminement correspondant dans le tableau suivant.

### Fond de panier M.2 SATA/x4 NVMe

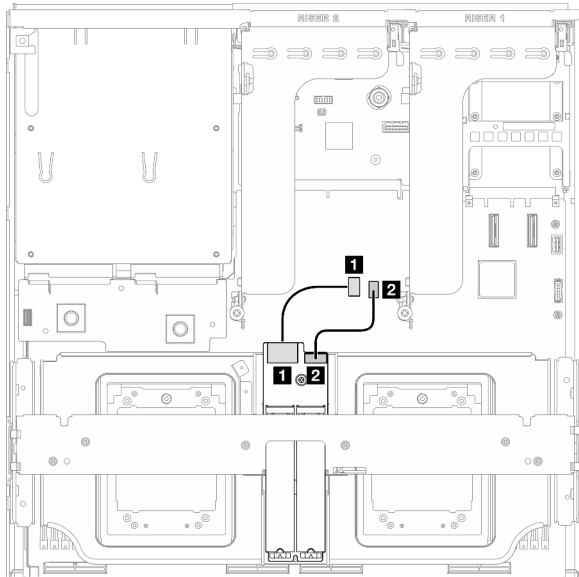


Figure 360. Cheminement des câbles de fond de panier M.2 SATA/x4 NVMe

### Fond de panier M.2 SATA/NVMe ou NVMe RAID

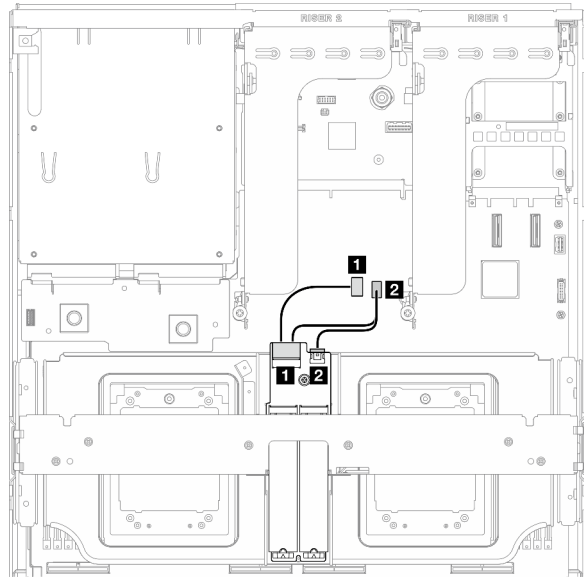


Figure 361. Cheminement des câbles pour le fond de panier M.2 SATA/NVMe ou NVMe RAID

Câble	De	Vers
<b>1</b>	Fond de panier M.2 : connecteur de signal	Bloc carte mère : connecteur de signal M.2
<b>2</b>	Fond de panier M.2 : connecteur d'alimentation	Bloc carte mère : connecteur d'alimentation M.2

### Fond de panier M.2 avec adaptateur RAID

En fonction de l'emplacement de l'adaptateur RAID, sélectionnez le plan de cheminement correspondant dans le tableau suivant.

## Adaptateur RAID sur la carte mezzanine PCIe 2

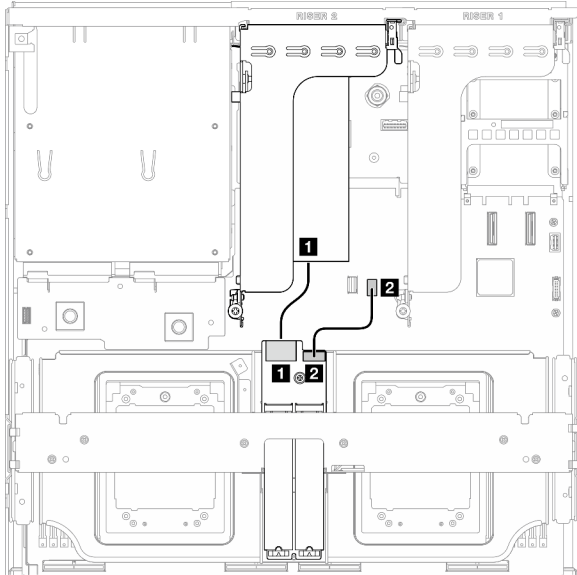


Figure 362. Cheminement du câble du fond de panier M.2 SATA/x4 NVMe (adaptateur RAID sur la carte mezzanine PCIe 2)

## Adaptateur RAID sur la carte mezzanine PCIe 1

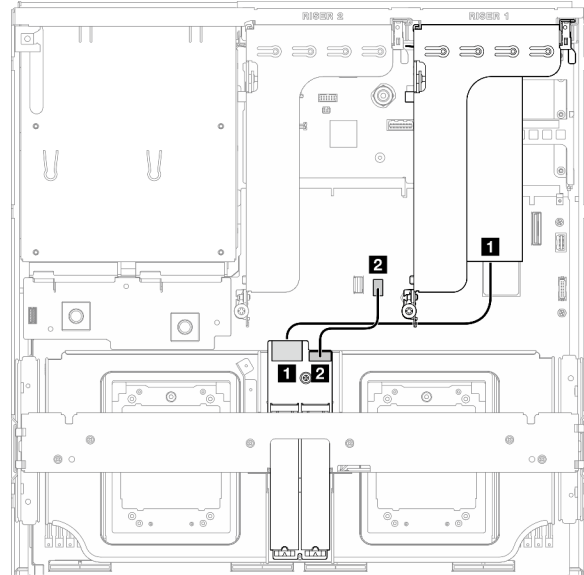


Figure 363. Cheminement du câble du fond de panier M.2 SATA/x4 NVMe (adaptateur RAID sur la carte mezzanine PCIe 1)

Câble	De	Vers
<b>1</b>	Fond de panier M.2 : connecteur de signal	Adaptateur RAID installé sur la carte mezzanine PCIe 1 ou 2
<b>2</b>	Fond de panier M.2 : connecteur d'alimentation	Bloc carte mère : connecteur d'alimentation M.2

## Cheminement des câbles du module OCP

Cette section décrit le cheminement des câbles pour le module OCP.

Sélectionnez le plan de cheminement et en fonction de la configuration :

- « [Module OCP x8](#) » à la page 366
- « [Module OCP x16](#) » à la page 368

### Module OCP x8

Cette section décrit le cheminement des câbles pour le module OCP x8.

#### Remarques :

- Assurez-vous que le câble passe sous le support du radiateur, comme illustré.
- Après avoir connecté les câbles, divisez également les câbles qui traversent le côté droit du plateau d'unité avant en deux faisceaux et fixez-les à l'aide des deux attaches de câble.



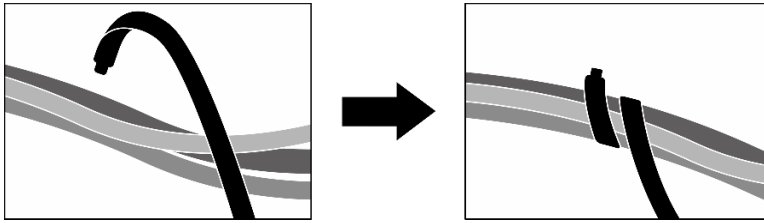


Figure 364. Fixation des câbles à l'aide d'attaches de câbles

Choisissez le plan de cheminement en fonction du type des unités installées dans le système :

- « Deux unités 2,5 pouces » à la page 367
- « Deux unités E3.S » à la page 368

### Deux unités 2,5 pouces

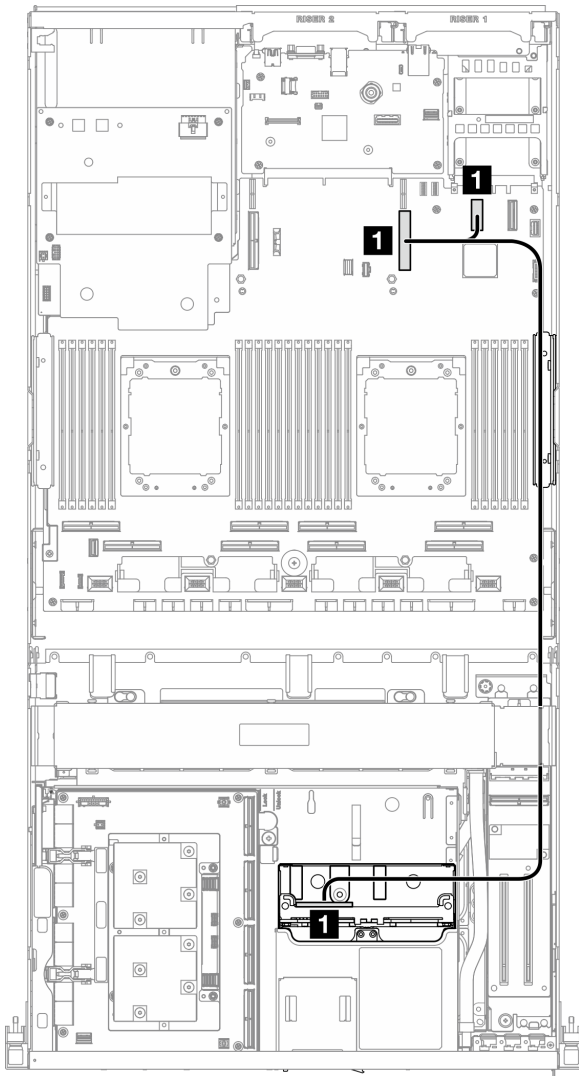


Figure 365. Cheminement des câbles du module OCP

Câble	De	Vers
<b>1</b>	Bloc carte mère : connecteur PCIe 12	Bloc carte mère : connecteur PCIe 9
	Fond de panier : NVMe 0-1	

### Deux unités E3.S

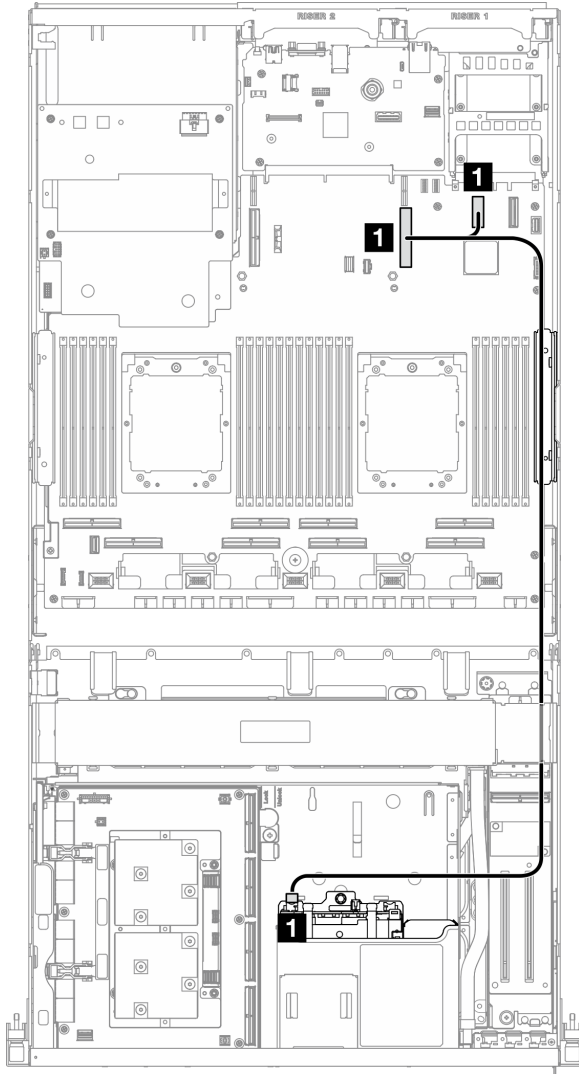


Figure 366. Cheminement des câbles du module OCP

Câble	De	Vers
<b>1</b>	Bloc carte mère : connecteur PCIe 12	Bloc carte mère : connecteur PCIe 9
	Fond de panier : EDSFF 0-1	

### Module OCP x16

Cette section décrit le cheminement des câbles pour le module OCP x16.

Choisissez le plan de cheminement en fonction du nombre d'unités installées dans le système :

- [« Aucune unité » à la page 369](#)

- « Quatre unités E3.S 2,5 pouces » à la page 370

**Aucune unité**

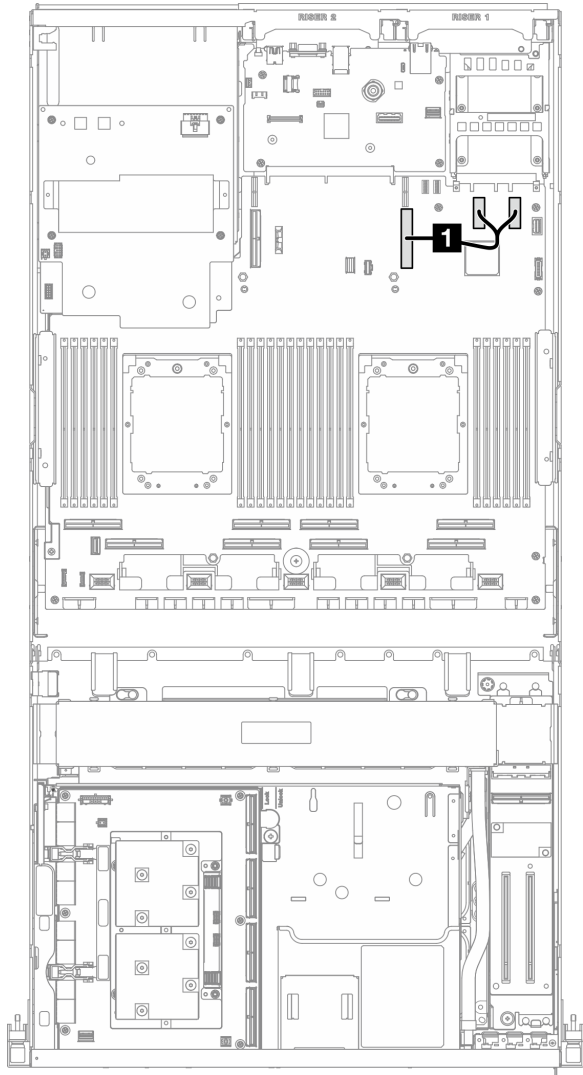


Figure 367. Cheminement des câbles du module OCP

Câble	De	Vers
<b>1</b>	Bloc carte mère : connecteurs PCIe 11 et 12	Bloc carte mère : connecteur PCIe 9

## Quatre unités E3.S 2,5 pouces

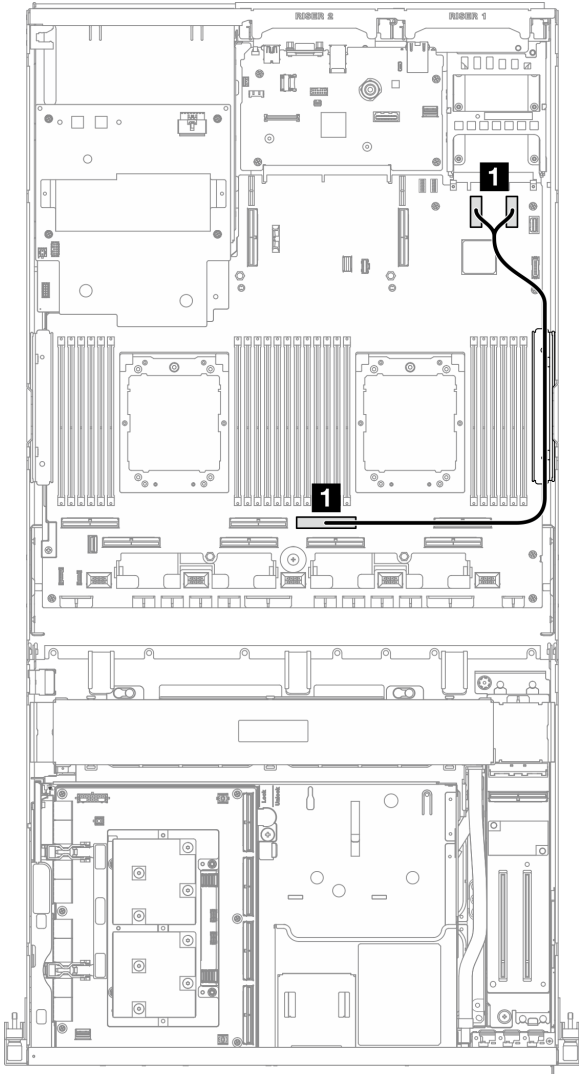


Figure 368. Cheminement des câbles du module OCP

Câble	De	Vers
1	Bloc carte mère : connecteurs PCIe 11 et 12	Bloc carte mère : connecteur PCIe 4

## Cheminement des câbles de la carte de port OSFP

Cette section décrit le cheminement des câbles pour la carte de port OSFP.

**Remarque :** Après avoir connecté les câbles, divisez également les câbles qui traversent le côté droit du plateau d'unité avant en deux faisceaux et fixez-les à l'aide des deux attaches de câble.

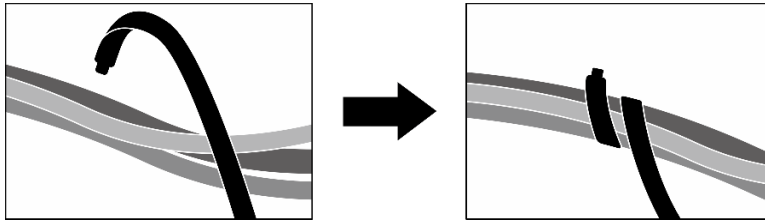


Figure 369. Fixation des câbles à l'aide d'attaches de câbles

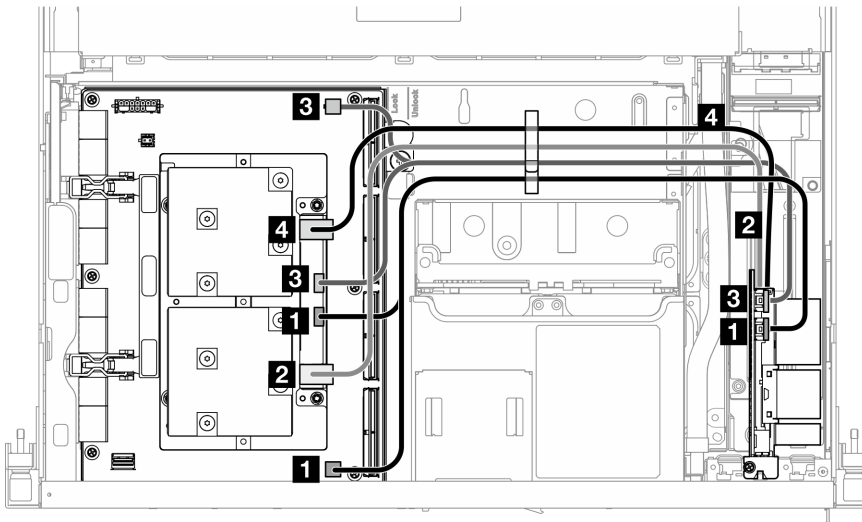


Figure 370. Cheminement des câbles du Carte de port OSFP

Câble	De	Vers
<b>1</b>	Carte de port OSFP : Connecteur d'alimentation/ commande OSFP 1	Carte mezz CX-7 : Port OOB 0
		Panneau de support CX-7 : Connecteur P0
<b>2</b>	Carte de port OSFP : Connecteur réseau (près du haut)	Carte mezz CX-7 : Port 0
<b>3</b>	Carte de port OSFP : Connecteur d'alimentation/ commande OSFP 2	Carte mezz CX-7 : Port OOB 1
		Panneau de support CX-7 : Connecteur P1
<b>4</b>	Carte de port OSFP : Connecteur réseau (près du bas)	Carte mezz CX-7 : Port 1

## Cheminement des câbles du bloc mezzanine PCIe 1

Cette section décrit le cheminement des câbles pour le bloc mezzanine PCIe 1.

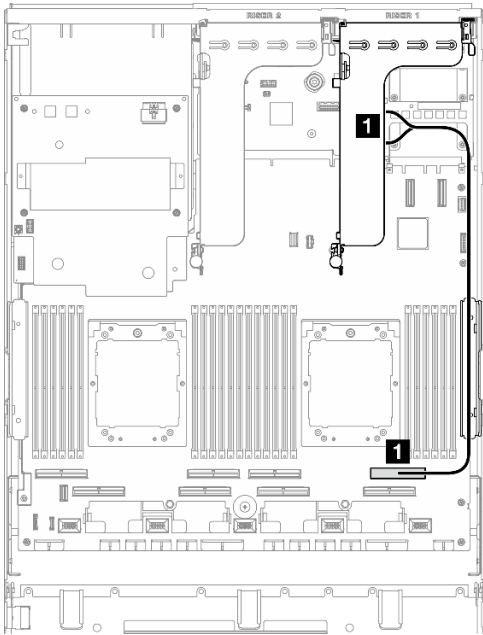


Figure 371. Cheminement des câbles du bloc mezzanine PCIe 1

Câble	De	Vers
1	Bloc mezzanine PCIe 1 : connecteurs MCIO A et B	Bloc carte mère : connecteur PCIe 2

## Cheminement des câbles du bloc mezzanine PCIe 2

Cette section décrit le cheminement des câbles pour le bloc mezzanine PCIe 2.

**Remarque :** Assurez-vous que le câble de la carte mezzanine PCIe 2 passe sous le câble d'alimentation de l'Ensemble carte GPU SXM5.

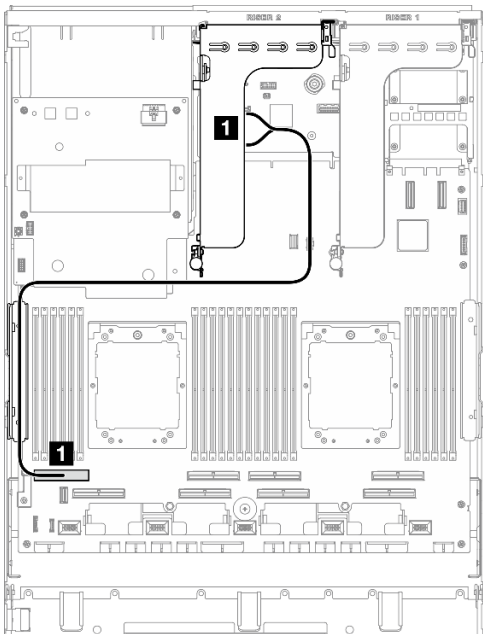


Figure 372. Cheminement des câbles du bloc mezzanine PCIe 2

Câble	De	Vers
<b>1</b>	Bloc mezzanine PCIe 2 : connecteurs MCIO A et B	Bloc carte mère : connecteur PCIe 8

## Cheminement des câbles du tableau de commutation PCIe du SXM5

Cette section décrit le cheminement des câbles pour le tableau de commutation PCIe du SXM5.

### Remarques :

- Assurez-vous que les câbles qui passent par le côté droit du serveur sont acheminés sous le support du radiateur, comme illustré.
- Assurez-vous que les câbles qui passent par le côté gauche du serveur sont acheminés au-dessus du support du radiateur, comme illustré.
- Connectez le câble d'alimentation en dernier ; ensuite, appuyez sur le câble d'alimentation pour bloquer tous les câbles sous le guide de retenue des câbles sur le plateau d'unité avant, comme illustré.
- Après avoir connecté les câbles, divisez également les câbles qui traversent le côté droit du plateau d'unité avant en deux faisceaux et fixez-les à l'aide des deux attaches de câble.

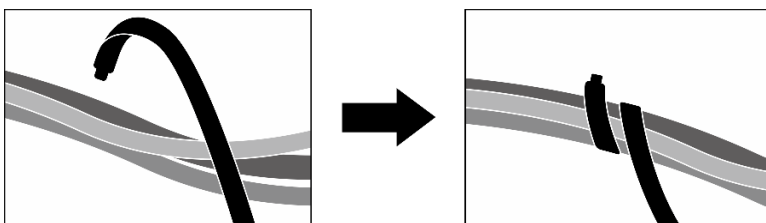


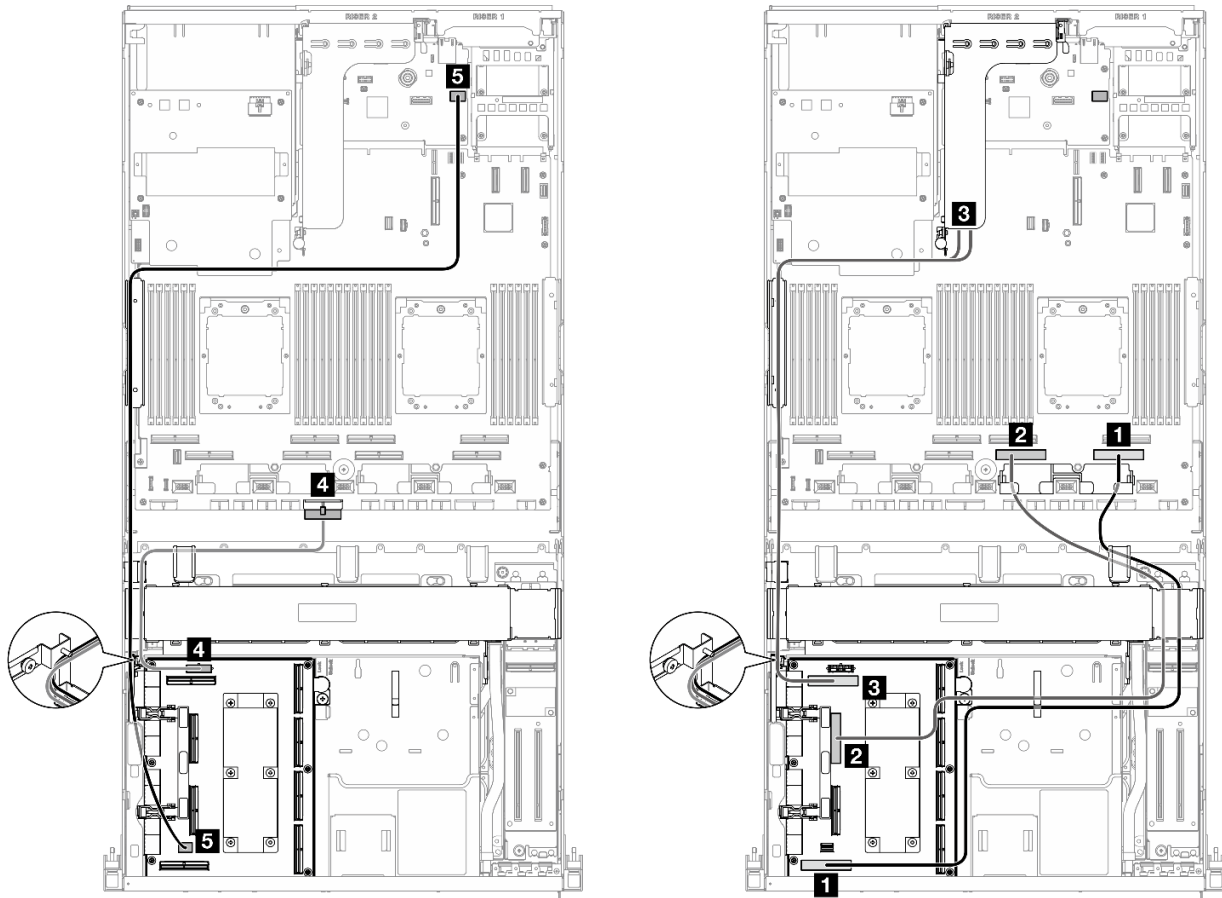
Figure 373. Fixation des câbles à l'aide d'attaches de câbles

Choisissez le plan de cheminement en fonction du nombre de processeurs installés dans le système :

- « Un processeur » à la page 374
- « Deux processeurs » à la page 375

## Un processeur

Tableau 10. Cheminement des câbles du Tableau de commutation PCIe du SXM5

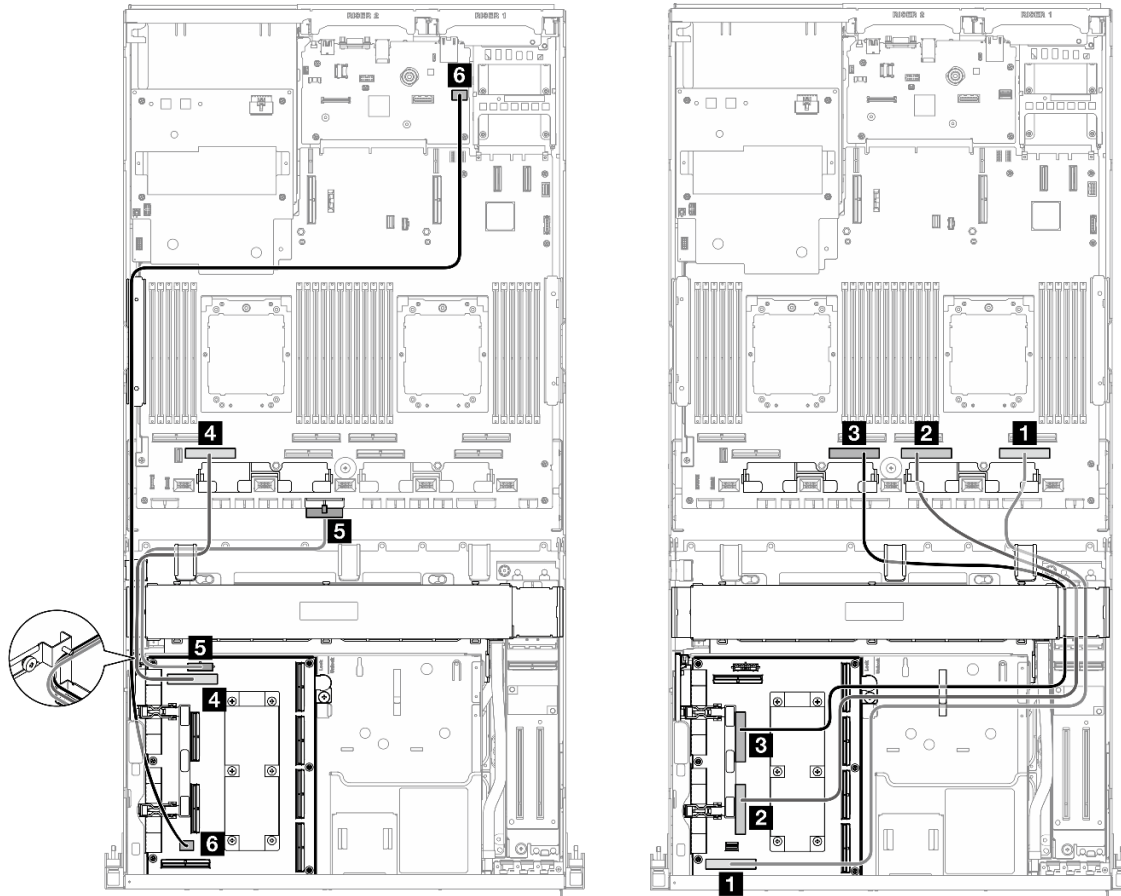


Câble	De	Vers
<b>1</b>	Tableau de commutation PCIe du SXM5 : Connecteur MCIO H	Bloc carte mère : connecteur PCIe 1
<b>2</b>	Tableau de commutation PCIe du SXM5 : Connecteur MCIO F	Bloc carte mère : connecteur PCIe 3
<b>3</b>	Tableau de commutation PCIe du SXM5 : Connecteur MCIO E	Bloc mezzanine PCIe 2 : connecteurs MCIO A et B
<b>4</b>	Tableau de commutation PCIe du SXM5 : Connecteur d'alimentation	Bloc carte mère : connecteur d'alimentation du tableau de distribution PCIe
<b>5</b>	Tableau de commutation PCIe du SXM5 : Connecteur de gestion GPU	Bloc carte mère : connecteur PCIe de gestion du GPU SXM5 avant



## Deux processeurs

Tableau 11. Cheminement des câbles du Tableau de commutation PCIe du SXM5



Câble	De	Vers
<b>1</b>	Tableau de commutation PCIe du SXM5 : Connecteur MCIO H	Bloc carte mère : connecteur PCIe 1
<b>2</b>	Tableau de commutation PCIe du SXM5 : Connecteur MCIO G	Bloc carte mère : connecteur PCIe 3
<b>3</b>	Tableau de commutation PCIe du SXM5 : Connecteur MCIO F	Bloc carte mère : connecteur PCIe 5
<b>4</b>	Tableau de commutation PCIe du SXM5 : Connecteur MCIO E	Bloc carte mère : connecteur PCIe 7
<b>5</b>	Tableau de commutation PCIe du SXM5 : Connecteur d'alimentation	Bloc carte mère : connecteur d'alimentation du tableau de distribution PCIe
<b>6</b>	Tableau de commutation PCIe du SXM5 : Connecteur de gestion GPU	Bloc carte mère : connecteur PCIe de gestion du GPU SXM5 avant



---

## Chapitre 3. Identification des problèmes

Les informations de cette section permettent d'isoler et de résoudre les problèmes que vous pourriez rencontrer lors de l'utilisation de votre serveur.

Les serveurs Lenovo peuvent être configurés pour avertir automatiquement le support de Lenovo si certains événements sont générés. Vous pouvez configurer la notification automatique, également appelée fonction d'appel vers Lenovo, à partir des applications de gestion, telles que Lenovo XClarity Administrator. Si vous configurez la notification automatique du problème, le support de Lenovo est automatiquement alerté chaque fois qu'un serveur rencontre un événement potentiellement important.

Pour isoler un problème, vous devez généralement commencer par le journal des événements de l'application qui gère le serveur :

- Si vous gérez le serveur depuis Lenovo XClarity Administrator, commencez par le journal des événements Lenovo XClarity Administrator.
- Si vous utilisez une autre application de gestion, commencez par le journal des événements Lenovo XClarity Controller.

### Ressources Web

#### • Astuces

Lenovo met régulièrement à jour le site Web du support pour vous fournir les dernières astuces et techniques qui vous permettent de résoudre des problèmes pouvant survenir sur votre serveur. Ces Astuces (également appelées astuces RETAIN ou bulletins de maintenance) fournissent des procédures de contournement ou de résolution des problèmes liés au fonctionnement de votre serveur.

Pour rechercher les astuces disponibles pour votre serveur :

1. Accédez au site <http://datacentersupport.lenovo.com> et affichez la page de support de votre serveur.
2. Cliquez sur **How To's (Procédures)** dans le volet de navigation.
3. Cliquez sur **Type d'article → Solution** dans le menu déroulant.

Suivez les instructions à l'écran pour choisir la catégorie du problème que vous rencontrez.

#### • Forum du centre de données Lenovo

- Consultez [https://forums.lenovo.com/t5/Datacenter-Systems/ct-p/sv\\_eg](https://forums.lenovo.com/t5/Datacenter-Systems/ct-p/sv_eg) pour vérifier si quelqu'un d'autre a rencontré un problème similaire.

---

## Journaux des événements

Une *alerte* est un message ou une autre indication signalant un événement ou un événement imminent. Les alertes sont générées par le module Lenovo XClarity Controller ou par UEFI sur les serveurs. Ces alertes sont stockées dans le journal des événements Lenovo XClarity Controller. Si le serveur est géré par le module Lenovo XClarity Administrator, les alertes sont automatiquement transférées à ces applications de gestion.

**Remarque** : Pour obtenir la liste des événements, y compris les actions utilisateur qu'il peut être nécessaire d'effectuer pour récupérer suite à un événement, voir le *Guide de référence des codes et messages*, disponible à l'adresse suivante : [https://pubs.lenovo.com/sr675-v3/pdf\\_files.html](https://pubs.lenovo.com/sr675-v3/pdf_files.html).

### Journal des événements Lenovo XClarity Administrator

Si vous utilisez Lenovo XClarity Administrator pour gérer le serveur, le réseau et le matériel de stockage, vous pouvez afficher les événements de tous les appareils gérés via XClarity Administrator.

## Logs

The Event log provides a history of hardware and management conditions that have been detected.

Show: [Error] [Warning] [Info]

All Event Sources [Filter]

All Dates

Severity	Serviceability	Date and Time	System	Event	System Type	Source ID
Warning	Support	Jan 30, 2017, 7:48:07 AM	Chassis114:...	Node Node 08 device	Chassis	Jan 30, 20
Warning	Support	Jan 30, 2017, 7:48:07 AM	Chassis114:...	Node Node 02 device	Chassis	Jan 30, 20
Warning	User	Jan 30, 2017, 7:48:07 AM	Chassis114:...	I/O module IO Module	Chassis	Jan 30, 20
Warning	User	Jan 30, 2017, 7:48:07 AM	Chassis114:...	Node Node 08 incom	Chassis	Jan 30, 20

Figure 374. Journal des événements Lenovo XClarity Administrator

Pour plus d'informations sur la gestion des événements depuis XClarity Administrator, voir :

[http://sysmgt.lenovofiles.com/help/topic/com.lenovo.lxca.doc/events\\_vieweventlog.html](http://sysmgt.lenovofiles.com/help/topic/com.lenovo.lxca.doc/events_vieweventlog.html)

## Journal des événements Lenovo XClarity Controller

Lenovo XClarity Controller surveille l'état physique du serveur et de ses composants à l'aide de capteurs mesurant des variables physiques internes telles que la température, les valeurs de tension d'alimentation, la vitesse des ventilateurs et l'état des composants. Lenovo XClarity Controller fournit plusieurs interfaces au logiciel de gestion des systèmes, ainsi qu'aux administrateurs système et aux utilisateurs, pour permettre la gestion à distance et le contrôle d'un serveur.

Lenovo XClarity Controller surveille tous les composants du serveur et publie des événements dans le journal des événements Lenovo XClarity Controller.

ThinkSystem System name: XCCC023579PK

Event Log Audit Log Maintenance History

Customize Table Clear Logs Refresh

Type: [Error] [Warning] [Info]

All Source All Date

Severity	Source	Event ID	Message	Date
Error	System	0X4000000E00000000	Remote login successful. Login ID: userid from webguis at IP address: 10.104.194.180.	27 Jul 2015, 08:11:04 AM
Warning	System	0X4000000E00000000	Remote login successful. Login ID: userid from webguis at IP address: 10.104.194.180.	27 Jul 2015, 08:11:04 AM
Info	System	0X4000000E00000000	Remote login successful. Login ID: userid from webguis at IP address: 10.104.194.180.	27 Jul 2015, 08:11:04 AM
Info	System	0X4000000E00000000	Remote login successful. Login ID: userid from webguis at IP address: 10.104.194.180.	27 Jul 2015, 08:11:04 AM

Figure 375. Journal des événements Lenovo XClarity Controller

Pour plus d'informations sur l'accès au journal des événements de Lenovo XClarity Controller, voir :

« Affichage des journaux des événements » dans la documentation XCC compatible avec votre serveur à l'adresse suivante : <https://pubs.lenovo.com/lxcc-overview/>

## Spécifications

Récapitulatif des caractéristiques et spécifications du serveur. Selon le modèle, certains composants peuvent ne pas être disponibles ou certaines spécifications peuvent ne pas s'appliquer.

Reportez-vous au tableau ci-après pour connaître les catégories des spécifications, ainsi que le contenu de chaque catégorie.

Catégorie de spécification	Spécifications techniques	Spécifications mécaniques	Spécifications environnementales
<b>Contenu</b>	<ul style="list-style-type: none"> <li>• Processeur</li> <li>• Mémoire</li> <li>• Unité M.2</li> <li>• Extension de stockage</li> <li>• Emplacements de carte</li> <li>• Unités GPU (Graphics Processing Unit)</li> <li>• Fonctions et connecteurs d'E-S intégrés</li> <li>• Réseau</li> <li>• Bouton arrière</li> <li>• Adaptateur RAID</li> <li>• Adaptateur de bus hôte</li> <li>• Ventilateur système</li> <li>• Alimentation électrique</li> <li>• Configuration minimale pour le débogage</li> <li>• Systèmes d'exploitation</li> </ul>	<ul style="list-style-type: none"> <li>• Dimension</li> <li>• Poids</li> </ul>	<ul style="list-style-type: none"> <li>• Émissions acoustiques</li> <li>• Gestion de la température ambiante</li> <li>• Environnemental</li> </ul>

## Spécifications techniques

Récapitulatif des spécifications techniques du serveur. Selon le modèle, certains composants peuvent ne pas être disponibles ou certaines spécifications peuvent ne pas s'appliquer.

<b>Processeur</b>
<ul style="list-style-type: none"> <li>• Jusqu'à deux processeurs AMD® EPYC™ série 9004</li> <li>• Évolutif jusqu'à 128 cœurs par socket, 256 cœurs au total</li> <li>• Conçu pour le socket LGA 6096 (SP5)</li> <li>• Prend en charge la fréquence DDR5 4 800 MHz</li> <li>• Prend en charge trois liaisons xGMI x16 jusqu'à 32 GT/s</li> <li>• Prend en charge une TDP jusqu'à 400 W</li> </ul> <p>Pour obtenir la liste des processeur pris en charge, consultez le site : <a href="https://serverproven.lenovo.com">https://serverproven.lenovo.com</a>.</p>

## Mémoire

Voir pour obtenir des informations détaillées sur le paramétrage et la configuration de la mémoire.

- Capacité
  - Avec un processeur installé :
    - Minimum : 16 Go
    - Maximum : 1,5 To
  - Avec deux processeurs installés :
    - Minimum : 32 Go
    - Maximum : 3 To
- Types de module de mémoire :
  - Barrette DIMM enregistrée (RDIMM) double-data-rate 5 (TruDDR5) avec code correcteur d'erreurs (ECC) 4 800 MT/s
  - 3DS RDIMM
- Capacité :
  - RDIMM TruDDR5 4 800 MHz : 16 Go (1Rx8), 32 Go (2Rx8) et 64 Go (2Rx4)
  - RDIMM Value TruDDR5 4 800 MHz : 64 Go (2Rx4)
  - RDIMM 3DS TruDDR5 4 800 MHz : 128 Go (2S2RX4)
- Emplacements : 12 emplacements DIMM par processeur, 24 emplacements DIMM au total

**Remarques** : Les notes suivantes décrivent la quantité et la capacité des modules de mémoire qui doivent être respectés dans le Modèle de GPU SXM5.

- Pour une configuration à un processeur, sélectionnez l'une des options suivantes :
  - Dix ou douze modules DIMM de 64 Go
  - Huit, dix ou douze modules DIMM de 128 Go
- Pour une configuration à deux processeurs, sélectionnez l'une des options suivantes :
  - Vingt ou vingt-quatre modules DIMM de 32 Go
  - Soixante, vingt ou vingt-quatre modules DIMM de 64 Go
  - Soixante, vingt ou vingt-quatre modules DIMM de 128 Go

## Unité M.2

Le serveur prend en charge la capacité d'unité M.2 suivante :

- 960 Go
- 1,92 To

## Extension de stockage

**Le Modèle de GPU 4-DW prend en charge la configuration de stockage suivante :**

- Jusqu'à huit unités SAS/SATA/NVMe 2,5 pouces remplaçables à chaud

**Le Modèle de GPU 8-DW prend en charge l'une des configurations de stockage suivantes :**

- Jusqu'à six unités remplaçables à chaud E1.S 5,9 mm
- Jusqu'à quatre unités remplaçables à chaud E3.S 1T

**Le Modèle de GPU SXM5 prend en charge l'une des configurations de stockage suivantes :**

- Jusqu'à quatre unités NVMe remplaçables à chaud de 2,5 pouces
- Jusqu'à quatre unités remplaçables à chaud E3.S 1T

**Remarque** : Pour la prise en charge du triple mode avec des unités NVMe, le **mode U.3 x1** doit être activé pour les emplacements d'unités sélectionnés sur le fond de panier via l'interface graphique Web XCC. Sinon, les unités NVMe U.3 ne peuvent pas être détectées. Pour plus d'informations, consultez « [Une unité NVMe U.3 peut être détectée dans la connexion NVMe, mais pas en triple mode](#) » à la page 424 pour plus d'informations.

## Emplacements de carte

- Jusqu'à quatorze emplacements PCIe (en fonction du modèle de serveur) :

- Emplacement 1-2 :
  - PCIe x16, FH/FL (Modèle de GPU 4-DW et Modèle de GPU 8-DW)
  - PCIe x16, FH/HL (Modèle de GPU SXM5)
- Emplacement 3-10 : PCIe x16 400 W, FH/FL
- Emplacement 15-16 : PCIe x16 75 W, FH/HL
- Emplacement 20-21 : PCIe x16 75 W, FH/HL

**Remarque** : Les emplacements PCIe 3 à 10 peuvent fonctionner avec une largeur de liaison x8 lorsque des cartes de distribution GPU direct sont installées dans le Modèle de GPU 8-DW.

- Un emplacement OCP :
  - Emplacement 27

## Processeur graphique

**Le Modèle de GPU 4-DW prend en charge la configuration de GPU suivantes :**

- Jusqu'à quatre GPU PCIe x16, double largeur, FH/FL

**Le Modèle de GPU 8-DW prend en charge la configuration de GPU suivantes :**

- Jusqu'à huit GPU PCIe x16, double largeur, FH/FL

**Le Modèle de GPU SXM5 prend en charge la configuration de GPU suivantes :**

- Un ensemble de carte NVIDIA HGX H100 80 Go 700W à 4 GPU

## Fonctions et connecteurs d'E-S intégrés

- Lenovo XClarity Controller (XCC), qui propose les fonctions de contrôle de processeur de service et de surveillance, de contrôleur vidéo, et de clavier distant, vidéo, souris, ainsi que les fonctionnalités d'unité distantes.
  - Le serveur prend en charge Lenovo XClarity Controller 2 (XCC2). Pour obtenir des informations supplémentaires sur Lenovo XClarity Controller 2 (XCC2), reportez-vous à la section suivante : <https://pubs.lenovo.com/lxcc-overview/>.
- Connecteurs avant :
  - Un connecteur USB 3.2 Gen 1 (en option)
  - Un connecteur USB 2.0 avec fonction de gestion du système XCC (en option)
  - Un connecteur VGA (en option)
  - Un connecteur d'ensemble de diagnostics externe (en option)
- Connecteurs arrière :
  - Un groupe de deux ou quatre connecteurs Ethernet sur le module OCP 3.0 (en option)
  - Un connecteur réseau XClarity Controller (connecteur Ethernet RJ-45)
  - Trois connecteurs USB 3.2 Gen1
  - Un connecteur VGA
  - Un port série (facultatif)

## Réseau

- Un module OCP, qui fournit deux ou quatre connecteurs Ethernet supplémentaires pour la prise en charge réseau
- Un Carte de port OSFP avec soit deux ports OSFP 400 Gb ou deux ports OSFP 800 Gb, raccordant quatre jeux de puces ConnectX-7 à la Carte mezz CX-7 (Modèle de GPU SXM5 uniquement)

### Bouton arrière

Bouton d'interruption non masquable (NMI)

### Adaptateur RAID

- Matériel RAID 0, 1, 10, 5, 50
  - ThinkSystem RAID 540-8i PCIe Gen4 12Gb Internal Adapter
  - ThinkSystem RAID 5350-8i PCIe 12Gb Internal Adapter
- RAID matériel 0, 1, 10, 5, 50, 6, 60
  - ThinkSystem RAID 940-8i 4GB Flash PCIe Gen4 12Gb Internal Adapter
  - ThinkSystem RAID 940-8e 4GB Flash PCIe Gen4 12Gb External Adapter
  - ThinkSystem RAID 9350-8i 2GB Flash PCIe 12Gb Internal Adapter
  - ThinkSystem RAID 940-16i 8GB Flash PCIe Gen4 12Gb Adapter

### Adaptateur de bus hôte

- ThinkSystem 440-8i SAS/SATA PCIe Gen4 12Gb Internal HBA
- ThinkSystem 440-8e SAS/SATA PCIe Gen4 12Gb External HBA
- ThinkSystem 440-16e SAS/SATA PCIe Gen4 12Gb External HBA
- ThinkSystem 4350-8i SAS/SATA 12Gb HBA

### Ventilateur système

Cinq ventilateurs à double rotor de 80 mm x 80 mm x 56 mm

### Alimentation électrique

Ce serveur prend en charge jusqu'à quatre blocs d'alimentation CFF v4. Les types disponibles sont répertoriés ci-après :

- Platinum 1 800 watts, alimentation de 230 V CA
- Titanium 1 800 watts, alimentation de 230 V CA
- Platinum 2 400 watts, alimentation de 230 V CA
- Titanium 2 600 watts, alimentation de 230 V CA

**Important** : Les blocs d'alimentation et les blocs d'alimentation de secours du serveur doivent être de puissance identique, en watts ou en niveau.

### Configuration minimale pour le débogage

- Un processeur dans le socket 1
- Un module de mémoire DRAM dans l'emplacement 6
- Deux unités d'alimentation dans les baies 1 et 2
- Un lecteur de démarrage, M.2, 2,5 pouces, unité EDSFF E1.S 5,9 mm ou unité E3.S 1T et adaptateur RAID si configuré. (Si le SE est nécessaire par débogage)
- Cinq ventilateurs système
- Un module OCP avec câble requis (si le réseau est requis)



## Systemes d'exploitation

Systemes d'exploitation pris en charge et certifiés :

- Microsoft Windows Server
- VMware ESXi
- Red Hat Enterprise Linux
- SUSE Linux Enterprise Server
- Canonical Ubuntu

Références :

- Liste complète des systemes d'exploitation disponibles : <https://lenovopress.lenovo.com/osig>.
- Pour consulter les instructions de déploiement du SE, reportez-vous à la section « Déploiement du système d'exploitation » dans le *Guide d'utilisation* ou le *Guide de configuration système*.

## Spécifications mécaniques

Récapitulatif des spécifications mécaniques du serveur. Selon le modèle, certains composants peuvent ne pas être disponibles ou certaines spécifications peuvent ne pas s'appliquer.

### Dimension

Serveur 3 U

- Hauteur : 131 mm (5,16 pouces)
- Largeur (avec la bride EIA) : 482 mm (18,97 pouces)
- Profondeur : 891,6 mm (35,10 pouces)

### Poids

- Le Modèle de GPU 4-DW pèse environ 37,8 kg (83,3 lb), selon la configuration.
- Le Modèle de GPU 8-DW pèse environ 42,4 kg (93,5 lb), selon la configuration.
- Le Modèle de GPU SXM5 pèse environ 42 kg (92,6 lbs), selon la configuration.

## Spécifications environnementales

Récapitulatif des spécifications environnementales du serveur. Selon le modèle, certains composants peuvent ne pas être disponibles ou certaines spécifications peuvent ne pas s'appliquer.

## Émissions acoustiques

Le serveur est doté des déclarations d'émissions sonores acoustiques suivantes :

- Niveau sonore ( $L_{WAd}$ )
  - En veille :
    - GPU normal : 7,8 bel
    - GPU maximal : 8,0 bel
    - SXM5 : 7,8 bel
  - Fonctionnement :
    - GPU normal : 8,4 bel
    - GPU maximal : 8,6 bel
    - SXM5 : 9,0 bel
- Niveau de pression acoustique ( $L_{pAm}$ ) :
  - En veille :
    - GPU normal : 62,5 dBA
    - GPU maximal : 63,2 dBA
    - SXM5 : 62,5 dBA
  - Fonctionnement :
    - GPU normal : 68,3 dBA
    - GPU maximal : 71,3 dBA
    - SXM5 : 74,8 dBA

### Remarques :

- Ces niveaux sonores ont été mesurés dans des environnements acoustiques contrôlés conformément aux procédures ISO7779 et déclarés conformément à la norme ISO 9296.
- Les niveaux sonores déclarés sont basés sur les configurations spécifiées, qui peuvent varier selon les configurations et les conditions.
  - GPU normal : deux processeurs 360 W, quatre ou huit adaptateurs GPU NVIDIA A100 80 Go, douze RDIMM 32 Go (2Rx8), deux unités SSD NVMe 2,5 pouces ou deux SSD NVMe E1.S 5,9 mm, un ThinkSystem Broadcom 57504 10/25GbE SFP28 4-Port OCP Ethernet Adapter, un NDR 1P (carte NVIDIA ConnectX-7)
  - GPU maximal : deux processeurs 360 W, quatre adaptateurs GPU NVIDIA H100 80 Go, vingt-quatre RDIMM 3DS 128 Go, huit unités SSD NVMe 2,5 pouces ou six SSD NVMe E1.S 5,9 mm, un ThinkSystem Broadcom 57508 100GbE QSFP56 2-Port OCP Ethernet Adapter, six NDR 1P (carte NVIDIA ConnectX-7)
  - SXM5 : deux processeurs 360 W, un jeu de cartes NVIDIA HGX H100 80 Go 700 W à 4 GPU, vingt-quatre barrettes RDIMM 3DS de 128 Go, quatre unités SSD NVMe E3.S 1T, un ThinkSystem Broadcom 57508 100GbE QSFP56 2-Port OCP Ethernet Adapter, six NDR 1P (carte NVIDIA ConnectX-7)
- L'installation de votre serveur peut être soumise aux réglementations gouvernementales (notamment à celles d'OSHA ou aux directives de l'Union européenne) couvrant le niveau sonore sur le lieu de travail. Les niveaux de pression acoustique réels de votre installation dépendent de divers facteurs ; notamment du nombre d'armoires dans l'installation, de la taille, des matériaux et de la configuration de la pièce, des niveaux sonores des autres équipements, de la température ambiante de la pièce et de l'emplacement des employés par rapport au matériel. De plus, la conformité à ces réglementations gouvernementales dépend de plusieurs facteurs complémentaires, notamment le temps d'exposition des employés ainsi que les dispositifs de protection anti-bruit qu'ils utilisent. Lenovo vous recommande de faire appel à des experts qualifiés dans ce domaine pour déterminer si vous êtes en conformité avec les réglementations en vigueur.

## Gestion de la température ambiante

Ajustez la température ambiante lorsque des composants spécifiques sont installés :

- Conservez la température ambiante à 30 °C ou une température inférieure lorsqu'un ou plusieurs des composants suivants sont installés.
  - Adaptateur GPU PCIe NVIDIA H100 NVL/H100/H800/L40S
  - NVIDIA ConnectX-7 double port NDR200 ou simple port NDR400 avec câble optique actif installé dans l'emplacement PCIe 15, 16, 20 ou 21
  - Carte à 4 GPU NVIDIA HGX A100 80 Go 700 W
  - RDIMM DDR5 128 Go Samsung
- Conservez la température ambiante à 25 °C ou moins lorsque les composants suivants sont installés :
  - Processeur AMD EPYC 9174F et adaptateur PCIe GPU NVIDIA H100 NVL
  - Processeur AMD EPYC 9274F et adaptateur PCIe GPU NVIDIA H100 NVL
  - Processeur AMD EPYC 9184X et adaptateur PCIe GPU NVIDIA H100 NVL
  - Processeur AMD EPYC 9754 et adaptateur PCIe GPU NVIDIA H100 NVL

## Environnement

Selon les configurations matérielles, le ThinkSystem SR675 V3 est conforme aux spécifications des catégories H1 et H2 de la norme ASHRAE, avec certaines restrictions thermiques. Les performances du système peuvent être affectées lorsque la température de fonctionnement ne respecte pas les conditions autorisées.

- Température ambiante :
  - Fonctionnement
    - Classe H1 de la norme ASHRAE : 5 à 25 °C (41 à 77 °F) : la température ambiante maximale baisse de 1 °C pour toute élévation d'altitude de 500 m (1 640 pieds) à une altitude supérieure à 900 m (2 953 pieds).
    - ASHRAE classe A2 : 10 à 35 °C (50 à 95 °F) ; la température ambiante maximale baisse de 1 °C pour toute élévation d'altitude de 300 m (984 pieds) à une altitude supérieure à 900 m (2 953 pieds)
  - Serveur hors tension : 5 à 45 °C (41 à 113 °F)
  - Transport/stockage : -20 à 60 °C (-4 à 140 °F)
- Altitude maximale : 3 050 m (10 000 pieds)
- Humidité relative (sans condensation) :
  - Fonctionnement
    - Classe H1 de la norme ASHRAE : 8 à 80 %, point de rosée maximal : 17 °C (62,6 °F)
    - Classe A2 de la norme ASHRAE : 8 à 80 %, point de rosée maximal : 21 °C (70 °F)
  - Transport/stockage : 8 à 90 %
- Contamination particulaire

**Attention** : Les particules aériennes et les gaz réactifs agissant seuls ou en combinaison avec d'autres facteurs environnementaux tels que l'humidité ou la température peuvent représenter un risque pour le serveur. Pour en savoir plus sur les limites concernant les particules et les gaz, voir « [Contamination particulaire](#) » à la page 385.

**Remarque** : Ce serveur est conçu pour un environnement de centre de données standard ; il est recommandé de le placer dans le centre de données industriel.

## Contamination particulaire

**Attention** : les particules aériennes (notamment poussières ou particules métalliques) et les gaz réactifs agissant seuls ou en combinaison avec d'autres facteurs environnementaux tels que l'humidité ou la température peuvent représenter un risque pour l'unité décrite dans le présent document.

En particulier, des concentrations trop élevées de particules ou de gaz dangereux peuvent endommager l'unité et entraîner des dysfonctionnements voire une panne complète. Cette spécification présente les seuils de concentration en particules et en gaz qu'il convient de respecter pour éviter de tels dégâts. Ces seuils ne doivent pas être considérés ou utilisés comme des limites absolues, car d'autres facteurs comme la température ou l'humidité de l'air peuvent modifier l'impact des particules ou de l'atmosphère corrosive et les transferts de contaminants gazeux. En l'absence de seuils spécifiques définis dans le présent document,

vous devez mettre en œuvre des pratiques permettant de maintenir des niveaux de particules et de gaz conformes aux réglementations sanitaires et de sécurité. Si Lenovo détermine que les niveaux de particules ou de gaz de votre environnement ont provoqué l'endommagement de l'unité, Lenovo peut, sous certaines conditions, mettre à disposition la réparation ou le remplacement des unités ou des composants lors de la mise en œuvre de mesures correctives appropriées, afin de réduire cette contamination environnementale. La mise en œuvre de ces mesures correctives est de la responsabilité du client.

Tableau 12. Seuils de concentration en particules et en gaz

Contaminant	Seuils
Gaz réactifs	<p>Niveau de gravité G1 selon la norme ANSI/ISA 71.04-1985<sup>1</sup> :</p> <ul style="list-style-type: none"> <li>Le niveau de réactivité du cuivre doit être inférieur à 200 Angströms par mois (Å/mois, gain de poids <math>\approx 0,0035 \mu\text{g}/\text{cm}^2</math> par heure).<sup>2</sup></li> <li>Le niveau de réactivité de l'argent doit être inférieur à 200 Angstroms par mois (Å/mois, gain de poids <math>\approx 0,0035 \mu\text{g}/\text{cm}^2</math> par heure).<sup>3</sup></li> <li>La surveillance de la corrosion gazeuse doit se faire à environ 5 cm (2 pouces) de la façade de l'armoire, côté prise d'air, au quart et aux trois-quarts de la hauteur du châssis par rapport au sol ou à un endroit où la vitesse d'air est bien plus importante.</li> </ul>
Particules aériennes	<p>Les centres de données doivent respecter le niveau de propreté ISO 14644-1 classe 8.</p> <p>Pour les centres de données sans économiseur par rapport à l'air extérieur, le niveau de propreté ISO 14644-1 classe 8 peut être atteint à l'aide de l'une des méthodes de filtration suivantes :</p> <ul style="list-style-type: none"> <li>L'air de la pièce peut être filtré en permanence avec des filtres MERV 8.</li> <li>L'air qui entre dans le centre de données peut être filtré avec des filtres MERV 11 ou de préférence avec des filtres MERV 13.</li> </ul> <p>Pour les centres de données avec modulation d'air, pour satisfaire la norme de propreté ISO classe 8, le choix des filtres dépend des conditions spécifiques au centre de données.</p> <ul style="list-style-type: none"> <li>Le taux d'hygrométrie relative déliquescence de la contamination particulaire doit être supérieur à 60 % RH.<sup>4</sup></li> <li>Les centres de données ne doivent pas contenir de résidus de zinc.<sup>5</sup></li> </ul>
<p><sup>1</sup> ANSI/ISA-71.04-1985. <i>Conditions environnementales pour les systèmes de mesure et de contrôle des processus : contaminants atmosphériques</i>. Instrument Society of America, Research Triangle Park, Caroline du Nord, États-Unis.</p> <p><sup>2</sup> La dérivation de l'équivalence entre le taux d'augmentation de l'épaisseur du produit par la corrosion en cuivre en Å/mois et le taux de gain de poids suppose que <math>\text{Cu}_2\text{S}</math> et <math>\text{Cu}_2\text{O}</math> augmentent dans des proportions égales.</p> <p><sup>3</sup> La dérivation de l'équivalence entre le taux d'augmentation de l'épaisseur du produit par la corrosion en argent en Å/mois et le taux de gain de poids suppose que <math>\text{Ag}_2\text{S}</math> est le seul produit corrosif.</p> <p><sup>4</sup> L'humidité relative de déliquescence de la contamination particulaire est l'humidité relative à partir de laquelle la poussière absorbe suffisamment d'eau pour devenir humide et favoriser la conduction ionique.</p> <p><sup>5</sup> Le niveau de débris en surface est mesuré de manière aléatoire dans 10 zones du centre de données sur un disque de 1,5 cm de diamètre de bande adhésive conductrice posée sur un raccord en métal. Si l'examen de la bande adhésive au microscope électronique ne révèle pas de débris de zinc, le centre de données est considéré comme exempt de particules de zinc.</p>	

## Connecteurs du bloc carte mère

L'illustration suivante présente les connecteurs internes sur le bloc carte mère.

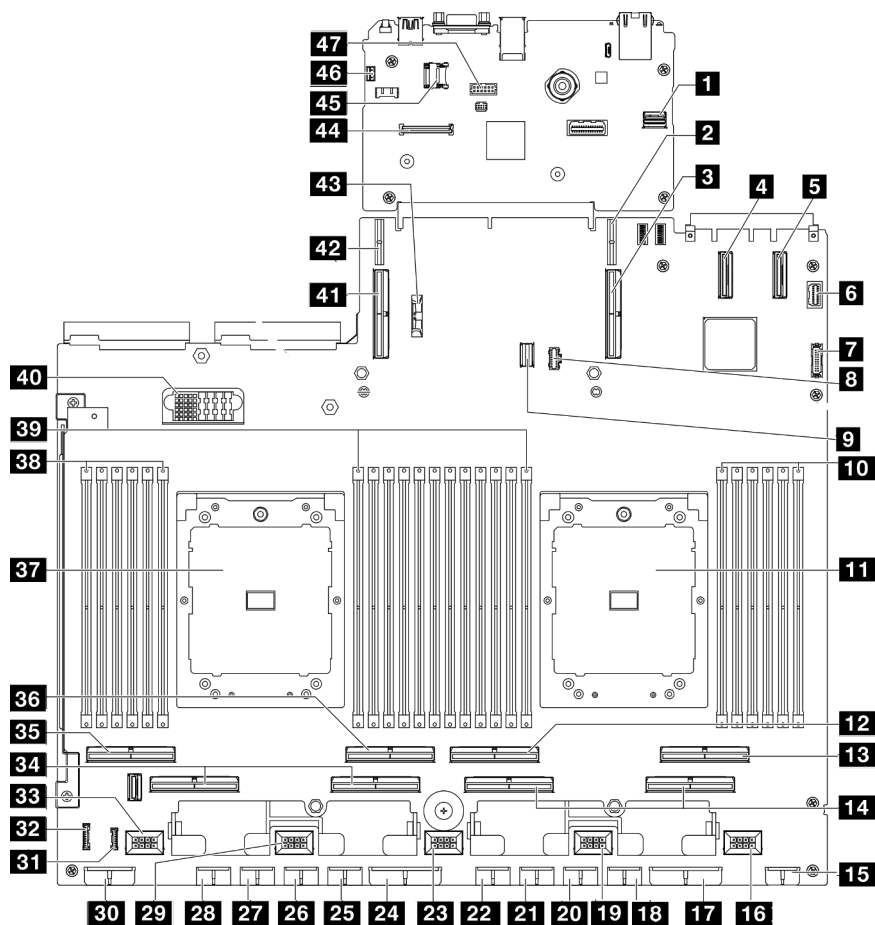


Figure 376. Connecteurs du bloc carte mère

Tableau 13. Connecteurs du bloc carte mère

<b>1</b> Connecteur PCIe de gestion du GPU SXM5 avant	<b>25</b> Connecteur d'alimentation GPU 5
<b>2</b> Connecteur d'alimentation de la carte mezzanine PCIe 1	<b>26</b> Connecteur d'alimentation GPU 6
<b>3</b> Connecteur PCIe 9 / connecteur 1 de carte mezzanine PCIe	<b>27</b> Connecteur d'alimentation GPU 7
<b>4</b> Connecteur PCIe 12	<b>28</b> Connecteur d'alimentation GPU 8
<b>5</b> Connecteur PCIe 11	<b>29</b> Connecteur de ventilateur 4
<b>6</b> Connecteur VGA avant	<b>30</b> Connecteur d'alimentation du fond de panier
<b>7</b> Connecteur USB avant	<b>31</b> Connecteur LCD
<b>8</b> Connecteur d'alimentation M.2	<b>32</b> Connecteur du panneau opérateur avant
<b>9</b> Connecteur de signal M.2	<b>33</b> Connecteur de ventilateur 5
<b>10</b> Emplacements de module de mémoire 1-6 (de droite à gauche)	<b>34</b> Connecteur PCIe 5, 7 (de droite à gauche)
<b>11</b> Processeur 1	<b>35</b> Connecteur PCIe 8
<b>12</b> Connecteur PCIe 4	<b>36</b> Connecteur PCIe 6
<b>13</b> Connecteur PCIe 2	<b>37</b> Processeur 2

Tableau 13. Connecteurs du bloc carte mère (suite)

<b>14</b> Connecteur PCIe 1, 3 (de droite à gauche)	<b>38</b> Emplacements de module de mémoire 19-24 (de droite à gauche)
<b>15</b> Connecteur d'alimentation de carte mezzanine avant	<b>39</b> Emplacements de module de mémoire 7-18 (de droite à gauche)
<b>16</b> Connecteur de ventilateur 1	<b>40</b> Connecteur du tableau de distribution
<b>17</b> Connecteur d'alimentation de tableau de distribution PCIe	<b>41</b> Connecteur PCIe 10 / connecteur 2 de carte mezzanine PCIe
<b>18</b> Connecteur d'alimentation GPU 1	<b>42</b> Connecteur d'alimentation de la carte mezzanine PCIe 2
<b>19</b> Connecteur de ventilateur 2	<b>43</b> Pile 3 V (CR2032)
<b>20</b> Connecteur d'alimentation GPU 2	<b>44</b> Connecteur Module de microprogramme et de sécurité RoT
<b>21</b> Connecteur d'alimentation GPU 3	<b>45</b> Socket microSD
<b>22</b> Connecteur d'alimentation GPU 4	<b>46</b> Connecteur du commutateur d'intrusion
<b>23</b> Connecteur de ventilateur 3	<b>47</b> Connecteur de port série
<b>24</b> Connecteur d'alimentation de tableau de distribution PCIe	

## Dépannage par affichage des voyants et des diagnostics du système

Parcourez la section ci-après pour obtenir des informations sur l'affichage des voyants et des diagnostics du système.

### Voyants d'unité

Cette rubrique fournit des informations sur les voyants des unités.

Le tableau ci-après décrit les problèmes indiqués par le voyant d'activité de l'unité, ainsi que le voyant d'état de l'unité.

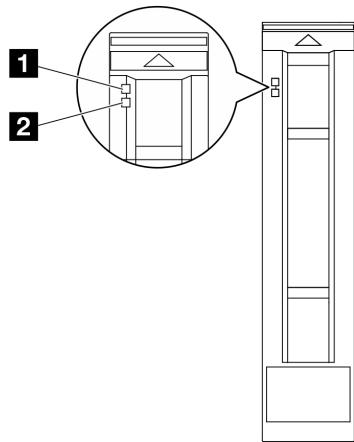


Figure 377. Voyants de l'unité de 2,5 pouces

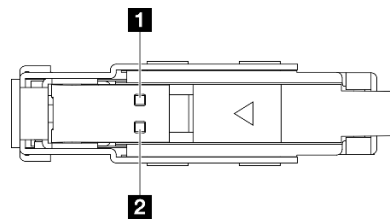


Figure 378. Voyants de l'unité E1.S

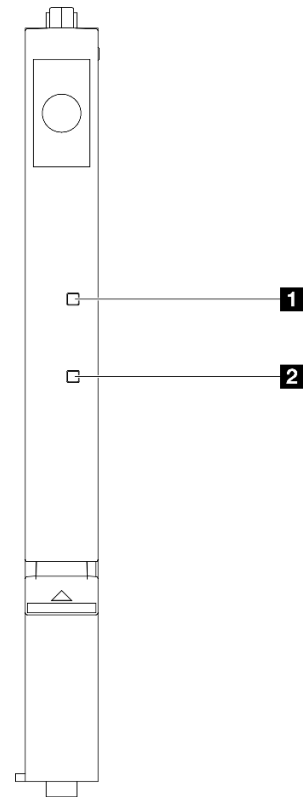


Figure 379. Voyants de l'unité E3.S

Figure 380. Voyants d'unité

Tableau 14. Voyants d'unité

Voyant	Description
<b>1</b> Voyant d'activité de l'unité (vert)	Chaque unité remplaçable à chaud est assortie d'un voyant d'activité. Ce voyant clignote lorsque l'unité est en cours d'utilisation.
<b>2</b> Voyant d'état de l'unité (jaune)	Le voyant d'état de l'unité indique l'état suivant : <ul style="list-style-type: none"> <li>• Le voyant est allumé : l'unité est défectueuse.</li> <li>• Le voyant clignote lentement (une fois par seconde) : l'unité est en cours de régénération.</li> <li>• Le voyant clignote rapidement (trois fois par seconde) : l'unité est en cours d'identification.</li> </ul>

## Voyants du panneau opérateur avant

La présente section fournit des informations sur les voyants du panneau opérateur avant.

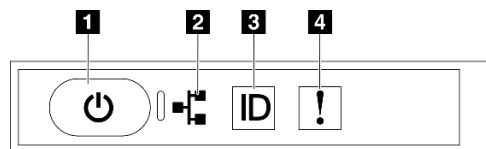


Figure 381. Voyants du panneau opérateur avant

Tableau 15. Voyants du panneau opérateur avant

<b>1</b> Bouton et voyant d'alimentation (verts)	<b>3</b> Voyant/bouton ID du système (bleu)
<b>2</b> Voyant d'activité réseau (vert)	<b>4</b> Voyant d'erreur système (jaune)

### **1** Bouton et voyant d'alimentation (verts)

Appuyez sur ce bouton pour mettre le serveur sous/hors tension manuellement. Les états des voyants d'alimentation sont les suivants :

État	Couleur	Description
Éteint	Aucune	L'alimentation n'est pas présente, ou le bloc d'alimentation est défaillant.
Clignotement rapide (environ quatre clignotements par seconde)	Vert	<ul style="list-style-type: none"> <li>Le serveur est éteint, mais le XClarity Controller est en cours d'initialisation et le serveur n'est pas prêt à être mis sous tension.</li> <li>L'alimentation du bloc carte mère est défaillante.</li> </ul>
Clignotement lent (environ un clignotement par seconde)	Vert	Le serveur est hors tension et est prêt à être mis sous tension (état de veille).
Allumé, fixe	Vert	Le serveur est sous tension et en cours d'exécution.

### **2** Voyant d'activité réseau (vert)

Le voyant d'activité réseau vous permet d'identifier l'activité et la connectivité réseau.

État	Couleur	Description
Allumé	Vert	Le serveur est connecté à un réseau.
Clignotant	Vert	Le réseau est connecté et actif.
Éteint	Aucune	Le serveur n'est pas connecté au réseau.

### **3** Voyant/bouton ID du système (bleu)

Utilisez ce bouton ID système et le voyant bleu d'ID système pour localiser visuellement le serveur. À chaque fois que vous appuyez sur le bouton ID du système, l'état des voyants ID du système change. Les voyants peuvent être allumés, clignotants, ou éteints. Vous pouvez également utiliser le Lenovo XClarity Controller ou un programme de gestion à distance pour modifier l'état des voyants ID du système afin d'identifier plus facilement et visuellement le serveur parmi d'autres serveurs.

### **4** Voyant d'erreur système (jaune)

Le voyant d'erreur système vous indique la présence d'erreurs système.



État	Couleur	Description	Action
Allumé	Jaune	<p>Une erreur a été détectée sur le serveur. Une ou plusieurs des erreurs suivantes peuvent en être la cause :</p> <ul style="list-style-type: none"> <li>• La température du serveur a atteint le seuil de température non critique.</li> <li>• La tension du serveur a atteint le seuil de tension non critique.</li> <li>• Une faible vitesse de fonctionnement a été détectée sur un ventilateur.</li> <li>• Une erreur critique a été détectée au niveau du bloc d'alimentation.</li> <li>• Le bloc d'alimentation n'est pas raccordé à l'alimentation électrique.</li> </ul>	Consultez le journal des événements pour déterminer la cause spécifique de l'erreur.
Éteint	Aucune	Le serveur est hors tension ou sous tension et fonctionne correctement.	Aucun.

## Voyants de la carte du port OSFP

Cette rubrique fournit des informations sur les voyants de la carte de port OSFP.

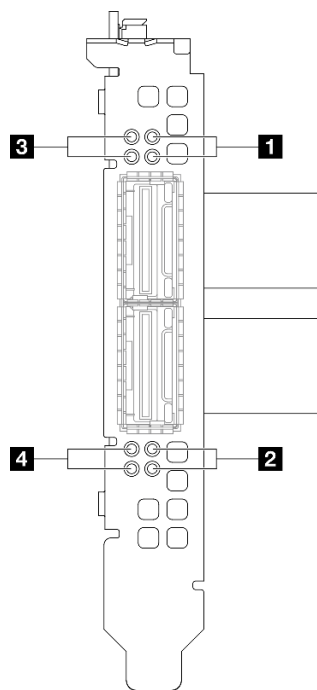


Figure 382. Voyants Carte de port OSFP

Tableau 16. Voyants Carte de port OSFP

Voyant	Description	Action
<b>1/2</b>	Voyant d'activité de liaison de la carte mezz CX-7 (vert)	<p>Utilisez ces voyants verts pour distinguer l'activité de la liaison des quatre jeux de puces ConnectX-7 sur le Carte mezz CX-7.</p> <ul style="list-style-type: none"> <li>Pour une configuration à un processeur : de haut en bas, ces voyants représentent les jeux de puces ConnectX-7 0, 1, 2 et 3.</li> <li>Pour une configuration à deux processeurs : de haut en bas, ces voyants représentent les jeux de puces ConnectX-7 0, 1, 2 et 3.</li> </ul> <p><b>Éteint</b> : Le réseau est déconnecté depuis le commutateur.</p> <p><b>Clignotement</b> : La liaison réseau est connectée et active.</p> <p><b>Allumé</b> : La liaison réseau est connectée sans trafic actif.</p>
<b>3/4</b>	Voyant d'état de liaison de la carte mezz CX-7 (jaune)	<p>Utilisez ces voyants jaunes pour distinguer l'état de la liaison des quatre jeux de puces ConnectX-7 sur le Carte mezz CX-7.</p> <ul style="list-style-type: none"> <li>Pour une configuration à un processeur : de haut en bas, ces voyants représentent les jeux de puces ConnectX-7 0, 1, 2 et 3.</li> <li>Pour une configuration à deux processeurs : de haut en bas, ces voyants représentent les jeux de puces ConnectX-7 0, 1, 2 et 3.</li> </ul> <p><b>Éteint</b> : Le réseau est déconnecté depuis le commutateur.</p> <p><b>Clignotant (1 Hz)</b> : La commande beacon est utilisée pour localiser le Carte de port OSFP.</p> <p><b>Clignotant (4 Hz)</b> : Une erreur s'est produite au niveau de la liaison. L'erreur peut provenir du I<sup>2</sup>C ou d'une surintensité.</p> <p><b>Allumé</b> : Une liaison réseau physique est détectée.</p> <p><b>Remarque</b> : La commande d'allumage de la LED de localisation peut être utilisée lorsque l'émetteur-récepteur ou le câble est connecté au port OSFP.</p>

## Voyants de l'alimentation

Cette rubrique fournit des informations sur les différents états du voyant d'état de l'alimentation et les suggestions d'action correspondantes.

Pour pouvoir démarrer, le serveur doit respecter la configuration minimale suivante :

- Un processeur dans le socket 1
- Un module de mémoire DRAM dans l'emplacement 6
- Deux unités d'alimentation dans les baies 1 et 2
- Un lecteur de démarrage, M.2, 2,5 pouces, unité EDSFF E1.S 5,9 mm ou unité E3.S 1T et adaptateur RAID si configuré. (Si le SE est nécessaire par débogage)

- Cinq ventilateurs système
- Un module OCP avec câble requis (si le réseau est requis)

Le tableau suivant décrit les problèmes associés aux différentes combinaisons des voyants du bloc d'alimentation et du voyant de mise sous tension, ainsi que les actions que vous devez effectuer pour les résoudre.

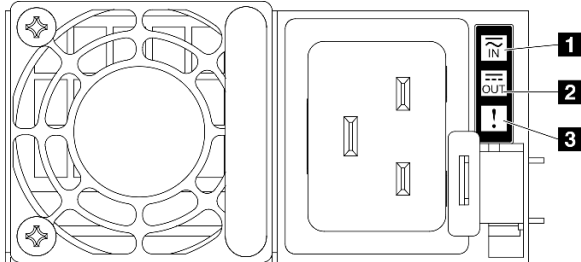


Figure 383. Voyants de l'alimentation

Tableau 17. Voyants de l'alimentation

Voyant	Description
<b>1</b> État d'entrée	<p>Le voyant d'état d'entrée peut se trouver dans l'un des états suivants :</p> <ul style="list-style-type: none"> <li>• Éteint : Le bloc d'alimentation est déconnecté de la source d'alimentation en CA.</li> <li>• Vert : Le bloc d'alimentation est connecté à la source d'alimentation en CA.</li> </ul>
<b>2</b> État de sortie	<p>Le voyant d'état de sortie peut se trouver dans l'un des états suivants :</p> <ul style="list-style-type: none"> <li>• Éteint : Le serveur est hors tension ou le bloc d'alimentation ne fonctionne pas normalement. Si le serveur est sous tension mais que le voyant d'état de sortie est éteint, remplacez le bloc d'alimentation.</li> <li>• Vert : Le serveur est sous tension et le bloc d'alimentation fonctionne normalement.</li> </ul>
<b>3</b> Voyant d'erreur	<ul style="list-style-type: none"> <li>• Éteint : Le bloc d'alimentation fonctionne normalement</li> <li>• Orange : Le bloc d'alimentation est peut-être défaillant. Videz le journal FFDC du système et contactez l'équipe de support principale de Lenovo afin de procéder à la révision du journal des données du PSU.</li> </ul>

## Voyants arrière du système

Cette rubrique fournit des informations sur les voyants système à l'arrière du serveur.

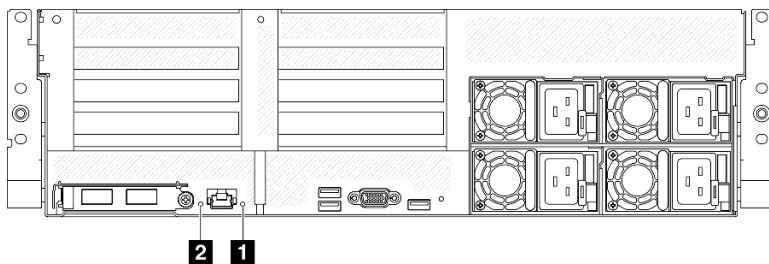


Figure 384. Voyants système au niveau de la vue arrière

Tableau 18. Voyants système au niveau de la vue arrière

Voyant	Description et actions
<p><b>1</b> Voyant d'erreur système (jaune)</p>	<p>Voyant allumé : une erreur s'est produite. Procédez comme suit :</p> <ol style="list-style-type: none"> <li>1. Vérifiez le voyant d'identification et le voyant de vérification du journal, puis suivez les instructions.</li> <li>2. Vérifiez le journal des événements Lenovo XClarity Controller et le journal des erreurs du système pour obtenir plus d'informations sur l'erreur.</li> <li>3. Si nécessaire, enregistrez et effacez le journal.</li> </ol>
<p><b>2</b> Voyant d'identification (bleu)</p>	<p>Ce voyant sert de bouton de détection de présence. Vous pouvez utiliser Lenovo XClarity Controller pour allumer ce voyant à distance. Ce voyant permet de localiser visuellement le serveur parmi d'autres serveurs.</p>

## Voyants du bloc carte mère

Les illustrations suivantes présentent les voyants lumineux (LED) du bloc carte mère.

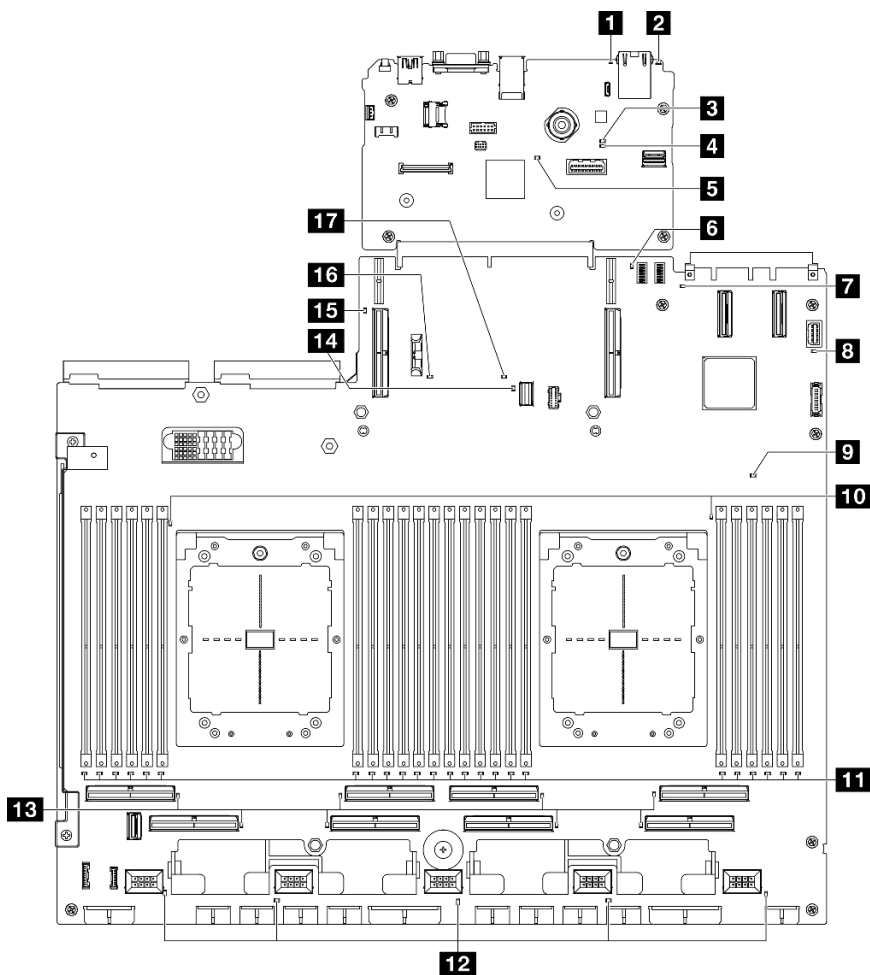


Figure 385. Voyants du bloc carte mère

Tableau 19. Voyants du bloc carte mère

Voyant	Description et actions
<p><b>1</b> Voyant d'erreur système (jaune)</p>	<p>Voyant allumé : une erreur s'est produite. Procédez comme suit :</p> <ol style="list-style-type: none"> <li>1. Vérifiez le voyant d'identification et le voyant de vérification du journal, puis suivez les instructions.</li> <li>2. Vérifiez le journal des événements Lenovo XClarity Controller et le journal des erreurs du système pour obtenir plus d'informations sur l'erreur.</li> <li>3. Si nécessaire, enregistrez et effacez le journal.</li> </ol>
<p><b>2</b> Voyant d'identification (bleu)</p>	<p>Ce voyant sert de bouton de détection de présence. Vous pouvez utiliser Lenovo XClarity Controller pour allumer ce voyant à distance. Ce voyant permet de localiser visuellement le serveur parmi d'autres serveurs.</p>
<p><b>3</b> Voyant d'état du BMC (vert)</p>	<p>Les états du voyant d'état BMC sont les suivants :</p> <ul style="list-style-type: none"> <li>• <b>Voyant allumé</b> : le BMC est actif.</li> <li>• <b>Voyant éteint</b> : le BMC n'est pas prêt ou n'est pas actif. Le voyant affiche cet état lorsque le serveur est connecté à l'alimentation CA pour la première fois. Il ne s'allume pas tant que le SSP (port série synchrone) n'est pas prêt.</li> </ul>
<p><b>4</b> Voyant de présence BMC (vert)</p>	<p>Le voyant de présence BMC vous permet d'identifier l'état du module BMC.</p> <ul style="list-style-type: none"> <li>• <b>Voyant allumé</b> : le BMC n'est pas actif.</li> <li>• <b>Voyant clignotant</b> : le BMC est actif.</li> <li>• <b>Voyant éteint</b> : le BMC n'est pas actif.</li> </ul>
<p><b>5</b> Voyant de présence SSP (vert)</p>	<p>Les états du voyant de présence SSP (port série synchrone) sont les suivants :</p> <ul style="list-style-type: none"> <li>• <b>Voyant allumé</b> : le SSP est synchronisé et prêt.</li> <li>• <b>Voyant éteint</b> : l'interface de port série n'est pas encore synchronisée.</li> </ul>
<p><b>6</b> Voyant d'erreur de carte mezzanine PCIe arrière 1 (jaune)</p>	<p>Voyant allumé : une erreur s'est produite sur la carte mezzanine PCIe arrière 1.</p>
<p><b>7</b> Voyant d'erreur OCP (jaune)</p>	<p>Voyant sous tension : Une erreur s'est produite à l'emplacement OCP correspondant au voyant allumé. Procédez comme suit :</p> <ol style="list-style-type: none"> <li>1. Assurez-vous que le câble PCIe est bien connecté à l'emplacement en aval PCIe approprié 15-16 ou au connecteur PCIe 1-12.</li> <li>2. Assurez-vous que les deux extrémités du câble sont solidement fixées dans les emplacements PCIe.</li> <li>3. Remplacez le câble.</li> <li>4. (technicien qualifié uniquement) remplacez un bloc carte mère. Voir « <a href="#">Remplacement d'un bloc carte mère (technicien qualifié uniquement)</a> » à la page 105</li> </ol>

Tableau 19. Voyants du bloc carte mère (suite)

Voyant	Description et actions
<p><b>8</b> Voyant d'alimentation système (vert)</p>	<p>Les états des voyants d'alimentation sont les suivants :</p> <ul style="list-style-type: none"> <li>• <b>Éteint</b> : Aucun bloc d'alimentation n'est correctement installé, ou le voyant est défaillant.</li> <li>• <b>Clignote rapidement (quatre fois par seconde)</b> : Le serveur est hors tension et n'est pas prêt à être mis sous tension. Le bouton de mise sous tension est désactivé. Cet état peut durer de 5 à 10 secondes.</li> <li>• <b>Clignotement lent (une fois par seconde)</b> : Le serveur est hors tension et prêt à être mis sous tension. Vous pouvez appuyer sur le bouton de mise sous tension sur le serveur.</li> <li>• <b>Allumé</b> : Le serveur est sous tension.</li> </ul>
<p><b>9</b> Voyant de présence FPGA (jaune)</p>	<p>Ce voyant indique la séquence de mise sous tension et hors tension.</p> <ul style="list-style-type: none"> <li>• <b>Voyant clignotant</b> : le système fonctionne normalement et aucune action n'est nécessaire.</li> <li>• <b>Voyant fixe</b> : (technicien qualifié uniquement) remplacez le bloc carte mère. Voir « <a href="#">Remplacement d'un bloc carte mère (technicien qualifié uniquement)</a> » à la page 105</li> </ul>
<p><b>10</b> Voyants d'erreur de processeur (jaune)</p>	<p>Voyant sous tension : Une erreur s'est produite sur le processeur correspondant au voyant allumé.</p>
<p><b>11</b> Voyants d'erreur DIMM (jaune)</p>	<p>Voyant sous tension : Une erreur s'est produite sur le module DIMM correspondant au voyant allumé.</p>
<p><b>12</b> Voyants d'erreur de ventilateur (jaune)</p>	<p>Voyant sous tension : Une erreur s'est produite sur le ventilateur correspondant au voyant allumé.</p>
<p><b>13</b> Voyants d'erreur de connecteur PCIe (jaune)</p>	<p>Voyant sous tension : Une erreur s'est produite au niveau du connecteur PCIe correspondant au voyant allumé. Procédez comme suit :</p> <ol style="list-style-type: none"> <li>1. Assurez-vous que le câble est branché à la carte mezzanine PCIe en aval, au fond de panier d'unité ou à l'adaptateur OCP approprié.</li> <li>2. Assurez-vous que les deux extrémités du câble sont solidement fixées dans les emplacements PCIe.</li> <li>3. Remplacez le câble.</li> <li>4. (technicien qualifié uniquement) remplacez un bloc carte mère. Voir « <a href="#">Remplacement d'un bloc carte mère (technicien qualifié uniquement)</a> » à la page 105</li> </ol>
<p><b>14</b> Voyant d'erreur M.2 (jaune)</p>	<p>Voyant allumé : une erreur s'est produite sur le M.2.</p>
<p><b>15</b> Voyant d'erreur de carte mezzanine PCIe arrière 2 (jaune)</p>	<p>Voyant allumé : une erreur s'est produite sur la carte mezzanine PCIe arrière 2.</p>

Tableau 19. Voyants du bloc carte mère (suite)

Voyant	Description et actions
<b>16</b> Voyant d'erreur de batterie CMOS (jaune)	La pile CMOS du système n'est pas installée ou ne fonctionne pas.
<b>17</b> Voyant d'erreur du bloc carte mère (jaune)	<p>Voyant allumé : une erreur s'est produite sur le bloc carte mère. Procédez comme suit :</p> <ol style="list-style-type: none"> <li>Vérifiez le journal des événements Lenovo XClarity Controller et le journal des erreurs du système pour obtenir plus d'informations sur l'erreur.</li> <li>Si nécessaire, enregistrez puis effacez le journal.</li> </ol>

## Voyants du module de microprogramme et de sécurité RoT

Cette rubrique fournit des informations sur les voyants du ThinkSystem V3 Firmware and Root of Trust Security Module (module de microprogramme et de sécurité RoT).

Le tableau ci-après décrit les problèmes signalés par les voyants du module de microprogramme et de sécurité RoT.

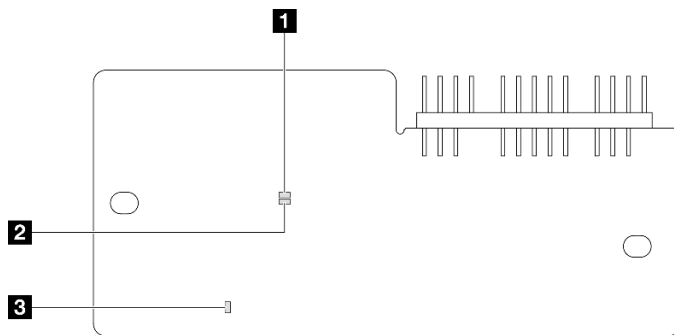


Figure 386. Voyants du module de microprogramme et de sécurité RoT

<b>1</b> Voyant AP0 (vert)	<b>2</b> Voyant AP1 (vert)	<b>3</b> Voyant d'erreur fatale (orange)
----------------------------	----------------------------	--

Tableau 20. Description des voyants

Scénario	Voyant AP0	Voyant AP1	Voyant d'erreur fatale	Voyant de présence FPGA <sup>re-marque</sup>	Voyant de présence XCC <sup>re-marque</sup>	Actions
Défaillance fatale du microprogramme du module de sécurité RoT	Éteint	Éteint	Allumé	N/A	N/A	Remplacez le module de microprogramme et de sécurité RoT.
	Clignotant	N/A	Allumé	N/A	N/A	Remplacez le module de microprogramme et de sécurité RoT.
	Clignotant	N/A	Allumé	Allumé	N/A	Remplacez le module de microprogramme et de sécurité RoT.

Tableau 20. Description des voyants (suite)

Scénario	Voyant AP0	Voyant AP1	Voyant d'erreur fatale	Voyant de présence FPGA <sup>re-marque</sup>	Voyant de présence XCC <sup>re-marque</sup>	Actions
Aucune alimentation système (voyant de présence FPGA éteint)	Éteint	Éteint	Éteint	Éteint	Éteint	Si l'alimentation en CA est activée, mais que le bloc carte mère n'est pas alimenté, alors :  1. Inspectez le bloc d'alimentation (PSU) ou le tableau de distribution (PDB), le cas échéant. Si le PSU ou le PDB présente une erreur, remplacez cette unité.  2. Si le PSU ou la PDB fonctionne correctement, procédez comme suit : a. Remplacez la carte d'E-S système. b. Remplacez la carte du processeur.
Erreur récupérable du microprogramme XCC	Clignotant	N/A	Éteint	N/A	N/A	Le programme génère ce message à titre d'information uniquement. Aucune action n'est requise.
Le microprogramme XCC a récupéré après une erreur	Allumé	N/A	Éteint	N/A	N/A	Le programme génère ce message à titre d'information uniquement. Aucune action n'est requise.
Échec d'authentification du microprogramme UEFI	N/A	Clignotant	Éteint	N/A	N/A	Le programme génère ce message à titre d'information uniquement. Aucune action n'est requise.
Le microprogramme UEFI a récupéré après un échec d'authentification	N/A	Allumé	Éteint	N/A	N/A	Le programme génère ce message à titre d'information uniquement. Aucune action n'est requise.
Le système est OK (le voyant de présence FPGA est allumé)	Allumé	Allumé	Éteint	Allumé	Allumé	Le programme génère ce message à titre d'information uniquement. Aucune action n'est requise.

## Voyants du port de gestion du système XCC

Cette rubrique fournit des informations sur les voyants du Port de gestion système XCC.

Le tableau ci-après décrit les problèmes signalés par les voyants du Port de gestion système XCC.



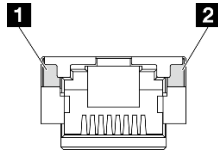


Figure 387. Voyants du Port de gestion système XCC

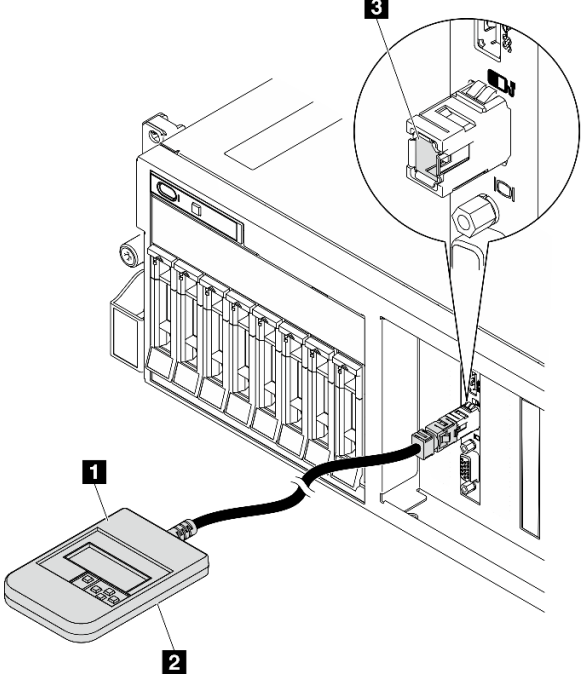
Tableau 21. Voyants du Port de gestion système XCC

Voyant	Description
<b>1</b> Voyant de liaison du port Ethernet (1 Gb RJ-45) - Port de gestion système XCC	Ce voyant vert vous permet de distinguer l'état de connectivité réseau : <ul style="list-style-type: none"> <li>• Éteint : la liaison réseau est déconnectée.</li> <li>• Vert : la liaison réseau est établie.</li> </ul>
<b>2</b> Voyant d'activité du port Ethernet (1 Gb RJ-45) - Port de gestion système XCC	Ce voyant vert vous permet de distinguer l'état de l'activité réseau : <ul style="list-style-type: none"> <li>• Éteint : le serveur est déconnecté du réseau local LAN.</li> <li>• Vert : le réseau est connecté et actif.</li> </ul>

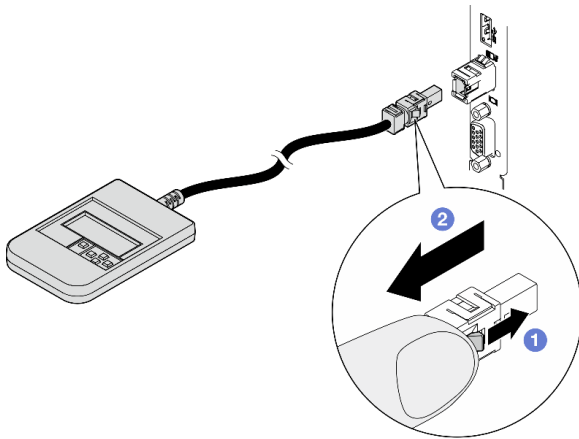
## Ensemble de diagnostics externe

L'ensemble de diagnostics externe est un dispositif externe connecté au serveur via un câble, qui permet d'accéder rapidement aux informations système, telles que les erreurs, l'état du système, le microprogramme, le réseau et les informations sur l'intégrité.

## Emplacement de l'ensemble de diagnostics externe

Emplacement	Légendes
<p>L'ensemble de diagnostics externe est connecté au serveur au moyen d'un câble externe.</p> 	<p><b>1</b> Ensemble de diagnostics externe</p> <p><b>2</b> Partie inférieure magnétique Avec ce composant, l'ensemble des diagnostics peut être fixé sur le dessus ou sur le côté de l'armoire afin de faciliter les tâches de maintenance.</p> <p><b>3</b> Connecteur de diagnostics externe Ce connecteur est situé à l'avant du serveur et peut être utilisé pour connecter un ensemble de diagnostics externe.</p>

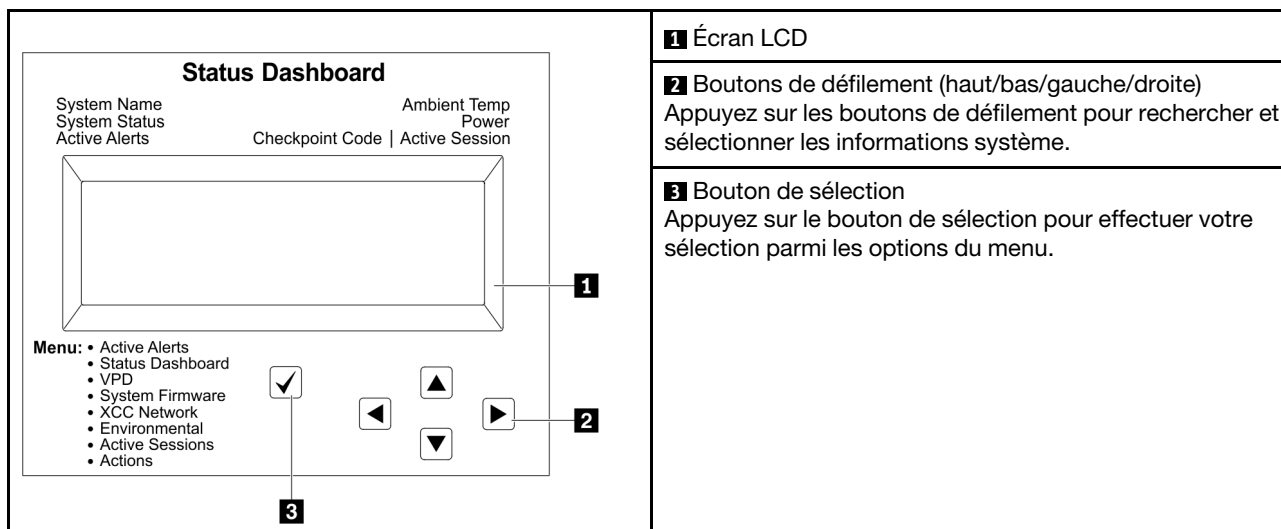
**Remarque :** Lorsque vous débranchez l'ensemble de diagnostics externe, consultez les instructions suivantes :



- 1 Appuyez sur le clip en plastique à l'avant du connecteur.
- 2 Maintenez le clip et retirez le câble du connecteur.

## Présentation du panneau d'affichage

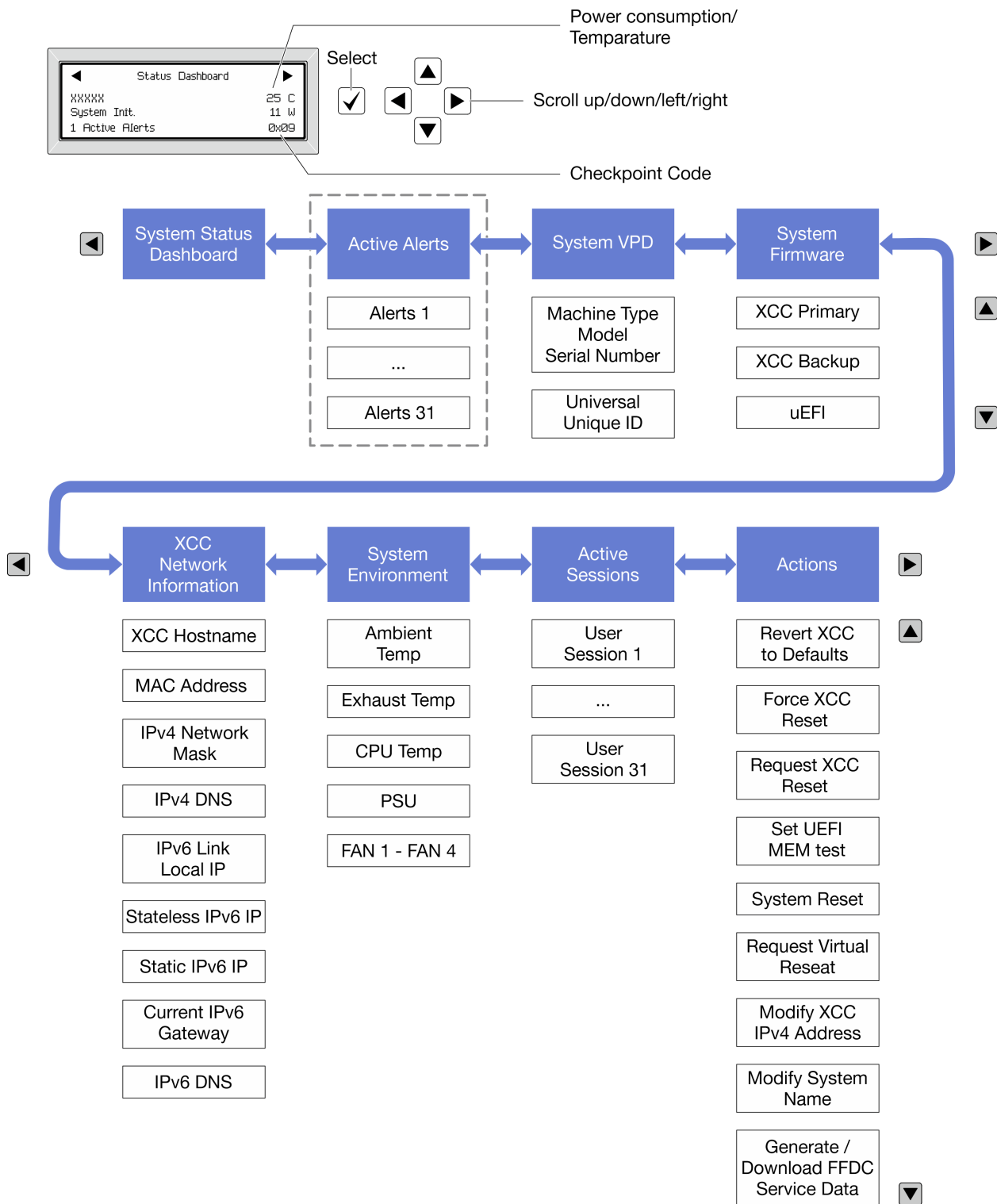
Le dispositif de diagnostic est composé d'un écran LCD et de 5 boutons de navigation.



### Organigrammes des options

Le panneau LCD affiche différentes informations système. Parcourez les options à l'aide des touches de défilement.

Selon le modèle, les options et les entrées sur l'écran LCD peuvent différer.

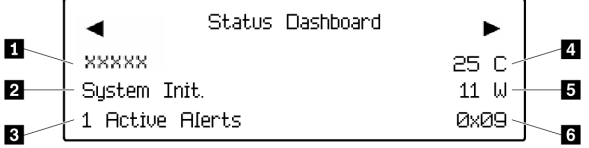


### Liste de menus complète

Les options disponibles sont répertoriées ci-après. Basculez entre une option et les entrées d'informations annexes avec le bouton de sélection et basculez entre les options ou les entrées d'informations avec les boutons de défilement.

Selon le modèle, les options et les entrées sur l'écran LCD peuvent différer.

## Menu Accueil (tableau de bord de l'état du système)

Menu Accueil	Exemple
<p><b>1</b> Nom du système</p> <p><b>2</b> État du système</p> <p><b>3</b> Nombre d'alertes actives</p> <p><b>4</b> Température</p> <p><b>5</b> Consommation électrique</p> <p><b>6</b> Code de point de contrôle</p>	 <p>The screenshot shows a 'Status Dashboard' with the following elements: 1. A placeholder 'xxxxxx' for the system name. 2. 'System Init.' for the system state. 3. '1 Active Alerts' for the number of active alerts. 4. '25 C' for the temperature. 5. '11 W' for power consumption. 6. '0x09' for the control point code.</p>

## Alertes actives

Sous-menu	Exemple
<p>Écran d'accueil :</p> <p>Nombre d'erreurs actives</p> <p><b>Remarque</b> : Le menu « Alertes actives » affiche uniquement la quantité d'erreurs actives. Si aucune erreur ne se produit, le menu « Alertes actives » n'est pas disponible durant la navigation.</p>	<p>1 Active Alerts</p>
<p>Écran des détails :</p> <ul style="list-style-type: none"> <li>ID du message d'erreur (type : erreur/avertissement/information)</li> <li>Heure de l'occurrence</li> <li>Sources possibles de l'erreur</li> </ul>	<p>Active Alerts: 1</p> <p>Press ▼ to view alert details</p> <p>FQXSPPU009N(Error)</p> <p>04/07/2020 02:37:39 PM</p> <p>CPU 1 Status:</p> <p>Configuration Error</p>

## Informations relatives aux données techniques essentielles du système

Sous-menu	Exemple
<ul style="list-style-type: none"> <li>Type et numéro de série de la machine</li> <li>Identificateur unique universel (UUID)</li> </ul>	<p>Machine Type: xxxx</p> <p>Serial Num: xxxxxx</p> <p>Universal Unique ID:</p> <p>xxxxxxxxxxxxxxxxxxxxxxxxxxxxxxxx</p>

## Microprogramme du système

Sous-menu	Exemple
XCC primaire <ul style="list-style-type: none"> <li>Niveau de microprogramme (état)</li> <li>ID de build</li> <li>Numéro de version</li> <li>Date de sortie</li> </ul>	XCC Primary (Active) Build: DVI399T Version: 4.07 Date: 2020-04-07
Sauvegarde XCC <ul style="list-style-type: none"> <li>Niveau de microprogramme (état)</li> <li>ID de build</li> <li>Numéro de version</li> <li>Date de sortie</li> </ul>	XCC Backup (Active) Build: D8BT05I Version: 1.00 Date: 2019-12-30
UEFI <ul style="list-style-type: none"> <li>Niveau de microprogramme (état)</li> <li>ID de build</li> <li>Numéro de version</li> <li>Date de sortie</li> </ul>	UEFI (Inactive) Build: D0E101P Version: 1.00 Date: 2019-12-26

## Informations réseau du module XCC

Sous-menu	Exemple
<ul style="list-style-type: none"> <li>Nom d'hôte XCC</li> <li>Adresse MAC</li> <li>Masque de réseau IPv4</li> <li>DNS IPv4</li> <li>Adresse IP de lien IPv6</li> <li>IP IPv6 sans état</li> <li>Adresse IPv6 statique</li> <li>Passerelle IPv6 en cours</li> <li>IPv6 DNS</li> </ul> <p><b>Remarque</b> : Seule l'adresse MAC actuellement en service est affichée (extension ou partagée).</p>	XCC Network Information XCC Hostname: XCC-xxxx-SN MAC Address: xx:xx:xx:xx:xx:xx IPv4 IP: xx.xx.xx.xx IPv4 Network Mask: x.x.x.x IPv4 Default Gateway: x.x.x.x

## Information sur l'environnement du système

Sous-menu	Exemple
<ul style="list-style-type: none"><li>• Température ambiante</li><li>• Température d'aération</li><li>• Température de l'unité centrale</li><li>• État de l'autotest rapide à la mise sous tension</li><li>• Vitesse de rotation des ventilateurs en tr/min</li></ul>	Ambient Temp: 24 C Exhaust Temp: 30 C CPU1 Temp: 50 C PSU1: Vin= 213 w Inlet= 26 C FAN1 Front: 21000 RPM FAN2 Front: 21000 RPM FAN3 Front: 21000 RPM FAN4 Front: 21000 RPM

## Sessions actives

Sous-menu	Exemple
Nombre de sessions actives	Active User Sessions: 1

## Actions

Sous-menu	Exemple
Plusieurs actions rapides sont disponibles : <ul style="list-style-type: none"><li>• Réinitialisation du module XCC aux valeurs par défaut</li><li>• Réinitialisation forcée du module XCC</li><li>• Demander une réinitialisation XCC</li><li>• Définir le test mémoire UEFI</li><li>• Demander une réinstallation virtuelle</li><li>• Modifier adresse IPv4 statique XCC/masque de réseau/passerelle</li><li>• Modifier le nom du système</li><li>• Générer/télécharger les données de maintenance FFDC</li></ul>	Request XCC Reset? This will request the BMC to reboot itself. Hold <input checked="" type="checkbox"/> for 3 seconds

## Procédures générales d'identification des problèmes

Utilisez les informations de cette section pour résoudre des problèmes si le journal des événements ne contient pas d'erreurs spécifiques ou que le serveur n'est pas opérationnel.

Si vous n'êtes pas certain de la cause d'un problème et que les blocs d'alimentation fonctionnent correctement, procédez comme suit pour tenter de résoudre le problème :

1. Mettez le serveur hors tension.
2. Assurez-vous que tous les câbles du serveur sont correctement branchés.
3. Le cas échéant, retirez ou débranchez les périphériques suivants, un à un, afin de déterminer l'origine de la défaillance. Mettez le serveur sous tension et configurez-le à chaque fois que vous retirez ou débranchez un périphérique.
  - Tout périphérique externe.

- Parasurtenseur (sur le serveur).
- Imprimante, souris et unités non Lenovo
- Tous les adaptateurs
- Unités de disque dur
- Modules de mémoire jusqu'à atteindre la configuration minimale prise en charge par le serveur pour le débogage.

Consultez la section « Configuration minimale pour le débogage » dans « [Spécifications techniques](#) » à la page 379 afin de déterminer la configuration minimale pour votre serveur.

4. Mettez le serveur sous tension.

Si le problème disparaît en retirant un adaptateur du serveur, mais réapparaît en réinstallant le même adaptateur, ce dernier est probablement la cause du problème. Si le problème réapparaît dès que vous remplacez l'adaptateur par un autre, essayez un emplacement PCIe.

Si le problème s'avère être un problème lié au réseau, et si le serveur réussit tous les tests systèmes, il s'agit probablement d'un problème de câblage au réseau indépendant du serveur.

## Résolution des problèmes d'alimentation suspectés

Il peut être difficile de résoudre des problèmes d'alimentation. Par exemple, un court-circuit peut se trouver n'importe où sur n'importe quel bus de distribution d'alimentation. En général, un court-circuit causera une surintensité qui engendrera l'arrêt du sous-système d'alimentation.

Procédez comme suit pour diagnostiquer et résoudre un problème d'alimentation suspecté.

Etape 1. Consultez le journal des événements et corrigez les erreurs relatives à l'alimentation.

**Remarque :** Commencez par le journal des événements de l'application qui gère le serveur. Pour plus d'informations sur les journaux des événements, voir « [Journaux des événements](#) » à la page 377.

Etape 2. Vérifiez qu'il n'y a pas de courts-circuits, notamment si une vis mal serrée n'a pas entraîné un court-circuit sur une carte à circuits.

Etape 3. Retirez les adaptateurs et débranchez les câbles et les cordons d'alimentation de tous les périphériques internes et externes, pour ne garder que la configuration minimale de débogage requise pour lancer le serveur. Consultez la section « Configuration minimale pour le débogage » dans « [Spécifications techniques](#) » à la page 379 afin de déterminer la configuration minimale pour votre serveur.

Etape 4. Rebranchez tous les cordons d'alimentation en courant alternatif et mettez le serveur sous tension. Si le serveur démarre correctement, réinstallez les adaptateurs et les périphériques un à un, afin d'isoler le problème.

Si le serveur ne démarre pas avec la configuration minimale, remplacez un par un les composants de la configuration minimale jusqu'à ce que le problème soit isolé.

## Résolution de problèmes de contrôleur Ethernet suspectés

La méthode à employer pour tester le contrôleur Ethernet dépend de votre système d'exploitation. Consultez la documentation de votre système d'exploitation pour obtenir des informations sur les contrôleurs Ethernet, et consultez le fichier Readme de votre pilote de périphérique de contrôleur Ethernet.

Procédez comme suit pour tenter de résoudre les problèmes suspectés liés au contrôleur Ethernet.

Etape 1. Assurez-vous d'avoir installé les pilotes de périphérique adéquats, fournis avec le serveur, et qu'ils sont au niveau le plus récent.

Etape 2. Assurez-vous que le câble Ethernet est correctement installé.



- Le câble doit être correctement fixé à chaque extrémité. S'il est fixé mais que le problème persiste, retentez l'opération avec un autre câble.
- Si vous avez configuré le contrôleur Ethernet en mode 100 Mbits/s ou 1000 Mbits/s, vous devez utiliser un câble de catégorie 5.

Etape 3. Déterminez si le concentrateur prend en charge la négociation automatique. Dans le cas contraire, essayez de configurer le contrôleur Ethernet intégré manuellement pour faire correspondre le débit et le mode duplex du concentrateur.

Etape 4. Inspectez les voyants du contrôleur Ethernet du serveur. Ils permettent de déterminer s'il existe un problème au niveau du connecteur, du câble ou du concentrateur.

Les emplacements des voyants du contrôleur Ethernet sont indiqués dans « [Dépannage par affichage des voyants et des diagnostics du système](#) » à la page 388.

- Le voyant de l'état de la liaison Ethernet s'allume lorsque le contrôleur Ethernet reçoit un signal du concentrateur. Si ce voyant est éteint, il se peut que le connecteur, le câble ou le concentrateur soit défectueux.
- Le voyant de transmission et d'émission Ethernet s'allume lorsque le contrôleur Ethernet envoie ou reçoit des données par le biais du réseau Ethernet. Si le voyant est éteint, vérifiez que le concentrateur et le réseau fonctionnent et que les pilotes de périphérique appropriés sont installés.

Etape 5. Inspectez le voyant d'activité réseau du serveur. Le voyant d'activité réseau s'allume si des données sont actives sur le réseau Ethernet. Si le voyant d'activité réseau est éteint, vérifiez que le concentrateur et le réseau fonctionnent et que les pilotes de périphérique appropriés sont installés.

L'emplacement du voyant d'activité réseau est indiqué dans « [Dépannage par affichage des voyants et des diagnostics du système](#) » à la page 388.

Etape 6. Vérifiez que le problème n'est pas lié au système d'exploitation et que les pilotes sont correctement installés.

Etape 7. Assurez-vous que les pilotes de périphérique du client et du serveur utilisent le même protocole.

Si le contrôleur Ethernet ne parvient toujours pas à se connecter au réseau, quand bien même le matériel semble fonctionner correctement, demandez à votre administrateur réseau de déterminer la cause de l'erreur.

---

## Dépannage par symptôme

Les informations suivantes permettent de rechercher les solutions aux problèmes caractérisés par des symptômes identifiables.

Pour utiliser les informations de dépannage en fonction des symptômes disponibles dans cette section, procédez comme suit :

1. Consultez le journal des événements de l'application qui gère le serveur et suivez les actions suggérées pour résoudre les codes d'événement.
  - Si vous gérez le serveur depuis Lenovo XClarity Administrator, commencez par le journal des événements Lenovo XClarity Administrator.
  - Si vous utilisez une autre application de gestion, commencez par le journal des événements Lenovo XClarity Controller.

Pour plus d'informations sur les journaux des événements, voir « [Journaux des événements](#) » à la page 377.

2. Passez en revue cette section afin de trouver les symptômes détectés et suivez les procédures suggérées pour résoudre le problème.
3. Si le problème persiste, prenez contact avec le support (voir « [Contact du support](#) » à la page 427).

## Problèmes intermittents

La présente section explique comment résoudre les problèmes intermittents.

- « [Problèmes d'unité externe intermittents](#) » à la page 408
- « [Problèmes KVM intermittents](#) » à la page 408
- « [Réinitialisations inattendues intermittentes](#) » à la page 409

### Problèmes d'unité externe intermittents

Procédez comme suit jusqu'à ce que le problème soit résolu.

1. Mettez à jour le microprogramme UEFI et XCC vers les versions les plus récentes.
2. Vérifiez que les pilotes de périphérique corrects sont installés. Consultez le site Web du fabricant pour obtenir la documentation.
3. Pour un périphérique USB :
  - a. Vérifiez que le dispositif est correctement configuré.

Redémarrez le serveur et appuyez sur la touche conformément aux instructions à l'écran pour afficher l'interface de configuration du système LXPM. (Pour plus d'informations, voir la section « Démarrage » dans la documentation LXPM compatible avec votre serveur à l'adresse suivante : <https://pubs.lenovo.com/lxpm-overview/>.) Ensuite, cliquez sur **Paramètres système → Périphériques et ports d'E-S → Configuration USB**.

- b. Connectez le périphérique à un autre port. Si vous utilisez un concentrateur USB, retirez ce dernier et connectez l'appareil directement au serveur. Vérifiez que le périphérique est correctement configuré pour le port.

### Problèmes KVM intermittents

Procédez comme suit jusqu'à ce que le problème soit résolu.

#### Problèmes liés à la sortie vidéo :

1. Vérifiez que tous les câbles, notamment le câble d'interface de la console, sont correctement connectés et sécurisés.
2. Vérifiez que le moniteur fonctionne correctement en le testant sur un autre serveur.
3. Testez le câble d'interface de la console sur un serveur qui fonctionne afin de vérifier qu'il fonctionne correctement. Remplacez le câble d'interface de la console s'il est défectueux.

#### Problèmes liés au clavier :

Vérifiez que tous les câbles et le câble d'interface de la console sont correctement connectés et sécurisés.

#### Problèmes liés à la souris :

Vérifiez que tous les câbles, notamment le câble d'interface de la console, sont correctement connectés et sécurisés.

## Réinitialisations inattendues intermittentes

**Remarque :** Certaines erreurs irrémédiables nécessitent un redémarrage du serveur pour désactiver un dispositif, tel qu'une barrette de mémoire DIMM ou un processeur, afin que l'appareil s'initialise correctement.

1. Si la réinitialisation se produit pendant l'autotest à la mise sous tension (POST) et que l'horloge de surveillance POST est activée, assurez-vous que la valeur définie pour le temporisateur est suffisamment élevée (Horloge de surveillance du POST).

Pour vérifier le minuteur de l'horloge de surveillance POST, redémarrez le serveur et appuyez sur la touche conformément aux instructions à l'écran pour afficher l'interface de configuration du système LXPM. (Pour plus d'informations, voir la section « Démarrage » dans la documentation LXPM compatible avec votre serveur à l'adresse suivante : <https://pubs.lenovo.com/lxpm-overview/>.) Ensuite, cliquez sur **Paramètres BMC → Horloge de surveillance du POST**.

2. Si la réinitialisation a lieu après le démarrage du système d'exploitation, effectuez l'une des opérations suivantes :
  - Indiquez le système d'exploitation lorsque le système fonctionne normalement et configurez le processus de vidage du noyau du système d'exploitation (les systèmes d'exploitation Windows et Linux de base utilisent des méthodes différentes). Accédez aux menus de configuration UEFI et désactivez la fonction, ou désactivez-la avec la commande OneCli suivante.  
`OneCli.exe config set SystemRecovery.RebootSystemOnNMI Disable --bmc XCC_USER:XCC_PASSWORD@XCC_IPAddress`
  - Désactivez les utilitaires de redémarrage automatique du serveur (ASR) de type Automatic Server Restart PMI Application for Windows ou les périphériques ASR éventuellement installés.
3. Recherchez dans le journal des événements du contrôleur de gestion un code d'événement qui indique un redémarrage. Pour plus d'informations sur l'affichage du journal des événements, voir « [Journaux des événements](#) » à la page 377. Si vous utilisez le système d'exploitation Linux de base, capturez tous les journaux pour le support Lenovo afin d'effectuer d'autres recherches.

## Problèmes liés au clavier, à la souris, au commutateur KVM ou aux périphériques USB

Les informations ci-après permettent de résoudre les problèmes liés au clavier, à la souris, au commutateur KVM ou à un périphérique USB.

- « [Tout ou partie des touches du clavier ne fonctionne pas](#) » à la page 409
- « [La souris ne fonctionne pas](#) » à la page 409
- « [Problèmes liés au commutateur KVM](#) » à la page 410
- « [Le périphérique USB ne fonctionne pas](#) » à la page 410

### Tout ou partie des touches du clavier ne fonctionne pas

1. Vérifiez les points suivants :
  - Le câble du clavier est correctement raccordé.
  - Le serveur et le moniteur sont mis sous tension.
2. Si vous utilisez un clavier USB, exécutez l'utilitaire de configuration et activez le fonctionnement sans clavier.
3. Si vous utilisez un clavier USB qui est branché à un concentrateur, déconnectez-le du concentrateur et connectez-le directement au serveur.
4. Remplacez le clavier.

### La souris ne fonctionne pas

1. Vérifiez les points suivants :

- Le câble de la souris est correctement raccordé au serveur.
  - Les pilotes de périphérique de la souris sont installés correctement.
  - Le serveur et le moniteur sont mis sous tension.
  - L'option de la souris est activée dans l'utilitaire de configuration.
2. Si vous utilisez une souris USB connectée à un concentrateur USB, débranchez la souris du concentrateur pour la connecter directement au serveur.
  3. Remplacez la souris.

### Problèmes liés au commutateur KVM

1. Vérifiez que le commutateur KVM est pris en charge par votre serveur.
2. Vérifiez que le commutateur KVM est bien sous tension.
3. Si le clavier, la souris ou le moniteur peuvent fonctionner normalement avec une connexion directe au serveur, alors remplacez le commutateur KVM.

### Le périphérique USB ne fonctionne pas

1. Vérifiez les points suivants :
  - Le pilote approprié pour le périphérique USB est installé.
  - Le système d'exploitation prend en charge les périphériques USB.
2. Vérifiez que les options de configuration USB sont correctement définies dans la configuration système.

Redémarrez le serveur et appuyez sur la touche indiquée dans les instructions à l'écran pour afficher l'interface de configuration du système LXPM. (Pour plus d'informations, voir la section « Démarrage » dans la documentation LXPM compatible avec votre serveur à l'adresse suivante : <https://pubs.lenovo.com/lxpm-overview/>.) Ensuite, cliquez sur **Paramètres système → Périphériques et ports d'E-S → Configuration USB**.

3. Si vous utilisez un concentrateur USB, déconnectez le périphérique USB du concentrateur et connectez-le directement au serveur.

## Problèmes liés à la mémoire

Consultez cette section pour résoudre les problèmes liés à la mémoire.

### Problèmes fréquents liés à la mémoire

- « [Plusieurs modules de mémoire dans un canal sont identifiés comme défectueux](#) » à la page 410
- « [La mémoire système affichée est inférieure à la mémoire physique installée](#) » à la page 411
- « [Remplissage de la mémoire invalide détecté](#) » à la page 412

### Plusieurs modules de mémoire dans un canal sont identifiés comme défectueux

**Remarque** : Chaque fois que vous installez ou désinstallez un module de mémoire, vous devez déconnecter le serveur de la source d'alimentation. Attendez ensuite dix secondes avant de redémarrer le serveur.

Pour résoudre ce problème, procédez comme suit.

1. Réinstallez les modules de mémoire, puis redémarrez le serveur.
2. Retirez le module de mémoire ayant le numéro le plus élevé parmi ceux qui ont été identifiés. Remplacez-le par un module de mémoire connu et identique. Enfin, redémarrez le serveur. Répétez l'opération si nécessaire. Si les pannes persistent malgré le remplacement de tous les modules de mémoire, passez à l'étape 4.

3. Remplacez les modules de mémoire retirés, l'un après l'autre, dans leur connecteur d'origine. Redémarrez le serveur après chaque réinstallation jusqu'à ce qu'un module de mémoire ne fonctionne pas. Remplacez chaque module de mémoire défectueux par un module de mémoire connu et identique. Redémarrez le serveur après chaque remplacement. Répétez l'étape 3 jusqu'à ce que vous ayez testé tous les modules de mémoire retirés.
4. Remplacez le module de mémoire ayant le numéro le plus élevé parmi ceux qui ont été identifiés, puis redémarrez le serveur. Répétez l'opération si nécessaire.
5. Inversez les modules de mémoire entre les canaux (du même processeur), puis redémarrez le serveur. Si le problème provient d'un module mémoire, remplacez-le.
6. (Technicien qualifié uniquement) Installez le module de mémoire défectueux dans un connecteur de module de mémoire du processeur 2 (s'il est installé) afin de vérifier que le problème ne provient pas du processeur ou du connecteur du module de mémoire.
7. (Technicien qualifié uniquement) Remplacez la carte mère (bloc carte mère).

### **La mémoire système affichée est inférieure à la mémoire physique installée**

Pour résoudre ce problème, procédez comme suit.

**Remarque :** Chaque fois que vous installez ou désinstallez un module de mémoire, vous devez déconnecter le serveur de la source d'alimentation. Attendez ensuite dix secondes avant de redémarrer le serveur.

1. Vérifiez les points suivants :
  - Aucun voyant d'erreur n'est allumé. Voir « [Dépannage par affichage des voyants et des diagnostics du système](#) » à la page 388.
  - Aucun voyant d'erreur du module de mémoire n'est allumé sur la carte mère (bloc carte mère).
  - Le canal de mise en miroir de la mémoire ne tient pas compte de la différence.
  - Les modules de mémoire sont installés correctement.
  - Vous avez installé le type de module de mémoire approprié (voir « [Règles et ordre d'installation d'un module de mémoire](#) » à la page 5 pour obtenir les exigences).
  - Après la modification ou le remplacement d'un module de mémoire, la configuration de mémoire est mise à jour correctement dans l'utilitaire Setup Utility.
  - Tous les bancs de mémoire sont activés. Il est possible que le serveur ait désactivé automatiquement un banc de mémoire lorsqu'il a détecté un problème ou un banc de mémoire peut avoir été désactivé manuellement.
  - Il n'y a pas de non concordance de mémoire en cas de configuration minimale de la mémoire.
2. Réinstallez les modules de mémoire et redémarrez le serveur.
3. Vérifiez le journal des erreurs de l'autotest à la mise sous tension :
  - Si un module de mémoire a été désactivé par une interruption de gestion de système (SMI), remplacez-le.
  - Si un module de mémoire a été désactivé par l'utilisateur ou par POST, réinstallez le module de mémoire, puis exécutez l'utilitaire Setup Utility et activez le module de mémoire.
4. Activez à nouveau tous les modules de mémoire à l'aide de Setup Utility, puis redémarrez le serveur.
5. (Technicien qualifié uniquement) Installez le module de mémoire défectueux dans un connecteur de module de mémoire du processeur 2 (s'il est installé) afin de vérifier que le problème ne provient pas du processeur ou du connecteur du module de mémoire.
6. (Technicien qualifié uniquement) Remplacez la carte mère (bloc carte mère).

## Remplissage de la mémoire invalide détecté

Si ce message d'avertissement s'affiche, procédez comme suit :

Invalid memory population (unsupported DIMM population) detected. Please verify memory configuration is valid.

1. Voir « [Règles et ordre d'installation d'un module de mémoire](#) » à la page 5 pour confirmer que la séquence de remplissage des modules de mémoire actuelle est prise en charge.
2. Si la séquence actuelle est effectivement prise en charge, vérifiez si l'un des modules est affiché sous la forme « désactivé » dans Setup Utility.
3. Réinstallez le module qui s'affiche en tant que « désactivé », puis redémarrez le système.
4. Si le problème persiste, remplacez le module de mémoire.

## Problèmes liés au moniteur et à la vidéo

Les informations suivantes vous indiquent comment résoudre les problèmes liés à un moniteur ou à une vidéo.

- « [Des caractères non valides s'affichent](#) » à la page 412
- « [L'écran est vide](#) » à la page 412
- « [L'écran devient blanc lorsque vous lancez certains programmes d'application](#) » à la page 413
- « [L'écran du moniteur est instable ou son image ondule, est illisible, défile seule ou est déformée](#) » à la page 413
- « [Des caractères incorrects s'affichent à l'écran](#) » à la page 413

### Des caractères non valides s'affichent

Procédez comme suit :

1. Vérifiez que les paramètres de langue et de localisation sont corrects pour le clavier et le système d'exploitation.
2. Si la langue utilisée est incorrecte, mettez à jour le microprogramme de serveur au dernier niveau. Voir « [Mise à jour du microprogramme](#) » dans le *Guide d'utilisation* ou le *Guide de configuration système*.

### L'écran est vide

**Remarque** : Assurez-vous que le mode d'amorçage attendu n'est pas passé de l'interface UEFI à Hérité ou inversement.

1. Si le serveur est lié à un commutateur de machine virtuelle multinoyaux (KVM), ignorez-le afin d'éliminer cette éventuelle cause : connectez le câble du moniteur directement au connecteur approprié à l'arrière du serveur.
2. La fonction de présence à distance du contrôleur de gestion est désactivée si vous installez un adaptateur vidéo en option. Pour utiliser la fonction de présence à distance du contrôleur de gestion, retirez l'adaptateur vidéo en option.
3. Si le serveur est installé avec les adaptateurs graphiques lors de sa mise sous tension, le logo Lenovo apparaît à l'écran au bout d'environ 3 minutes. Ceci est normal, car le système est en cours de chargement.
4. Vérifiez les points suivants :
  - Le serveur est sous tension et il est alimenté.
  - Les câbles du moniteur sont connectés correctement.
  - Le moniteur est mis sous tension et la luminosité ainsi que le contraste sont correctement ajustés.
5. Assurez-vous que le serveur correspondant contrôle le moniteur, le cas échéant.

6. Assurez-vous que le microprogramme du serveur endommagé n'a pas de conséquence sur la sortie vidéo. Voir « Mise à jour du microprogramme » dans le *Guide d'utilisation* ou le *Guide de configuration système*.
7. Si le problème persiste, prenez contact avec le support Lenovo.

### **L'écran devient blanc lorsque vous lancez certains programmes d'application**

1. Vérifiez les points suivants :
  - Le programme d'application n'active pas un mode d'affichage dont les besoins sont supérieurs à la capacité du moniteur.
  - Vous avez installé les pilotes de périphériques nécessaires pour l'application.

### **L'écran du moniteur est instable ou son image ondule, est illisible, défile seule ou est déformée**

1. Si les autotests du moniteur indiquent qu'il fonctionne correctement, réfléchissez à l'emplacement du moniteur. Les champs magnétiques qui entourent les périphériques (comme les transformateurs, des dispositifs, les tubes fluorescents et d'autres moniteurs) peuvent provoquer une instabilité de l'écran ou afficher des images ondulées, illisibles, défilantes ou déformées. Dans ce cas, mettez le serveur hors tension.

**Attention :** Déplacer un moniteur couleur alors qu'il est sous tension peut entraîner une décoloration de l'écran.

Éloignez le moniteur et le périphérique d'au moins 305 mm (12 pouces) et mettez le moniteur sous tension.

#### **Remarques :**

- a. Pour empêcher toute erreur de lecture/écriture de l'unité de disquette, assurez-vous que le moniteur et l'unité externe de disquette sont éloignés d'au moins 76 mm (3 pouces).
  - b. Les cordons de moniteur non Lenovo peuvent provoquer des problèmes imprévisibles.
2. Réinstallez le cordon du moniteur.
  3. Remplacez un par un les composants répertoriés à l'étape 2 dans l'ordre indiqué en redémarrant le serveur à chaque fois :
    - a. Cordon du moniteur
    - b. Adaptateur vidéo (si vous en avez installé un)
    - c. Moniteur
    - d. (Technicien qualifié uniquement) Carte mère (bloc carte mère)

### **Des caractères incorrects s'affichent à l'écran**

Pour résoudre le problème, procédez comme suit :

1. Vérifiez que les paramètres de langue et de localisation sont corrects pour le clavier et le système d'exploitation.
2. Si la langue utilisée est incorrecte, mettez à jour le microprogramme de serveur au dernier niveau. Voir « Mise à jour du microprogramme » dans le *Guide d'utilisation* ou le *Guide de configuration système*.

## **Problèmes liés au réseau**

Utilisez ces informations pour résoudre les problèmes liés au réseau.

- « Impossible de réveiller le serveur avec la fonction Wake on LAN » à la page 414
- « Impossible de se connecter via le compte LDAP avec SSL activé » à la page 414

## Impossible de réveiller le serveur avec la fonction Wake on LAN

Procédez comme suit jusqu'à ce que le problème soit résolu :

1. Si vous utilisez la carte réseau à deux ports et si le serveur est relié au réseau à l'aide du connecteur Ethernet 5, consultez le journal des erreurs système ou le journal des événements système du module XCC (voir « [Journaux des événements](#) » à la page 377) et vérifiez les points suivants :
  - a. Le ventilateur 3 fonctionne en mode veille si l'adaptateur intégré 10GBase-T à deux ports Emulex est installé.
  - b. La température ambiante n'est pas trop élevée (voir « [Spécifications](#) » à la page 379).
  - c. Les événements d'aération ne sont pas bloqués.
  - d. La grille d'aération est bien installée.
2. Réinstallez la carte réseau double port.
3. Mettez le serveur hors tension et déconnectez-le de l'alimentation ; ensuite, attendez 10 secondes avant de le redémarrer.
4. Si le problème persiste, remplacez la carte réseau double port.

## Impossible de se connecter via le compte LDAP avec SSL activé

Procédez comme suit jusqu'à ce que le problème soit résolu :

1. Assurez-vous de la validité de la clé de licence.
2. Générez une nouvelle clé de licence et reconnectez-vous.

## Problèmes observables

Ces informations permettent de résoudre les problèmes observables.

- « [Le serveur s'interrompt pendant le processus d'amorçage UEFI](#) » à la page 414
- « [Le serveur affiche immédiatement l'observateur d'événements d'autotest à la mise sous tension lorsqu'il est activé](#) » à la page 415
- « [Le serveur ne répond pas \(le test POST est terminé et le système d'exploitation est en cours d'exécution\)](#) » à la page 415
- « [Le serveur n'est pas réactif \(échec du POST et impossible de démarrer la configuration du système\)](#) » à la page 416
- « [Le détecteur de panne de tension est affiché dans le journal des événements](#) » à la page 416
- « [Odeur inhabituelle](#) » à la page 416
- « [Le serveur semble être en surchauffe](#) » à la page 416
- « [Impossible d'entrer en mode hérité après l'installation d'un nouvel adaptateur](#) » à la page 417
- « [Éléments fissurés ou châssis fissuré](#) » à la page 417

## Le serveur s'interrompt pendant le processus d'amorçage UEFI

Si le système s'interrompt lors du processus d'amorçage UEFI et affiche le message UEFI: DXE INIT à l'écran, vérifiez que la mémoire ROM en option n'a été pas configurée sur **Hérité**. Vous pouvez afficher à distance les paramètres actuels de la mémoire ROM en option en exécutant la commande suivante à l'aide du Lenovo XClarity Essentials OneCLI :

```
onecli config show EnableDisableAdapterOptionROMSupport --bmc xcc_userid:xcc_password@xcc_ipaddress
```

Pour effectuer la récupération d'un système bloqué pendant le processus d'amorçage dont la mémoire ROM en option est définie sur le paramètre Hérité, reportez-vous à l'astuce technique suivante :



<https://datacentersupport.lenovo.com/solutions/ht506118>

Si la mémoire ROM en option héritée doit être utilisée, ne configurez pas son emplacement sur **Hérité** dans les menus Périphériques et ports d'E-S. Au lieu de cela, définissez l'emplacement de la mémoire ROM en option sur **Automatique** (configuration par défaut) et définissez le Mode d'amorçage système sur **Mode hérité**. La mémoire ROM en option héritée sera appelée peu de temps avant le démarrage du système.

### **Le serveur affiche immédiatement l'observateur d'événements d'autotest à la mise sous tension lorsqu'il est activé**

Procédez comme suit jusqu'à ce que le problème soit résolu.

1. Résolvez les erreurs indiquées par l'affichage des voyants et des diagnostics du système.
2. Assurez-vous que le serveur prend en charge tous les processeurs et que ces derniers correspondent en termes de vitesse et de taille du cache.

Vous pouvez consulter les détails de processeur depuis la configuration du système.

Pour déterminer si le processeur est pris en charge par le serveur, voir <https://serverproven.lenovo.com>.

3. (Technicien qualifié uniquement) Vérifiez que le processeur 1 est correctement installé.
4. (Technicien qualifié uniquement) Retirez le processeur 2 et redémarrez le serveur.
5. Remplacez les composants suivants l'un après l'autre, dans l'ordre indiqué et redémarrez le serveur systématiquement :
  - a. (Technicien qualifié uniquement) Processeur
  - b. (Technicien qualifié uniquement) Carte mère (bloc carte mère)

### **Le serveur ne répond pas (le test POST est terminé et le système d'exploitation est en cours d'exécution)**

Procédez comme suit jusqu'à ce que le problème soit résolu.

- Si vous êtes au même emplacement que le nœud de traitement, procédez comme suit :
  1. Si vous utilisez une connexion KVM, assurez-vous que la connexion fonctionne correctement. Sinon, vérifiez que le clavier et la souris fonctionnent correctement.
  2. Si possible, connectez-vous au nœud de traitement et vérifiez que toutes les applications sont en cours d'exécution (aucune application n'est bloquée).
  3. Redémarrez le nœud de traitement.
  4. Si le problème persiste, vérifiez que les nouveaux logiciels ont été installés et configurés correctement.
  5. Contactez le revendeur ou le fournisseur du logiciel.
- Si vous accédez au nœud de traitement à partir d'un emplacement distant, procédez comme suit :
  1. Vérifiez que toutes les applications sont en cours d'exécution (aucune application n'est bloquée).
  2. Tentez de vous déconnecter du système, puis de vous connecter à nouveau.
  3. Validez l'accès réseau en exécutant la commande ping ou en exécutant une route de trace vers le nœud de traitement à partir d'une ligne de commande.
    - a. Si vous ne parvenez pas à obtenir de réponse lors d'un test ping, tentez d'exécuter la commande ping pour un autre nœud de traitement du boîtier afin de déterminer s'il existe un problème de connexion ou un problème de nœud de traitement.
    - b. Exécutez une route de trace pour déterminer si la connexion s'est interrompue. Tentez de résoudre un problème de connexion lié au réseau privé virtuel ou au point d'interruption de la connexion.
  4. Redémarrez le nœud de traitement à distance via l'interface de gestion.

5. Si le problème persiste, vérifiez que les nouveaux logiciels ont été installés et configurés correctement.
6. Contactez le revendeur ou le fournisseur du logiciel.

### **Le serveur n'est pas réactif (échec du POST et impossible de démarrer la configuration du système)**

Les modifications de la configuration, telles que l'ajout d'unités ou les mises à jour du microprogramme de l'adaptateur, ainsi que les problèmes liés au microprogramme ou au code de l'application, peuvent provoquer l'échec de l'autotest à la mise sous tension (POST).

Dans ce cas, le serveur répond de l'une des manières suivantes :

- Le serveur redémarre automatiquement et essaye à nouveau un autotest à la mise sous tension.
- Le serveur se bloque et vous devez le redémarrer manuellement afin qu'il tente à nouveau un autotest à la mise sous tension.

Après un nombre défini de tentatives consécutives (automatiques ou manuelles), le serveur rétablit la configuration UEFI par défaut et démarre la configuration système pour que vous puissiez effectuer les corrections nécessaires et redémarrer le serveur. Si le serveur ne parvient pas à terminer l'autotest à la mise sous tension avec la configuration par défaut, alors il est possible que la carte mère (bloc carte mère) présente un problème.

Vous pouvez indiquer le nombre de tentatives consécutives de redémarrage dans la configuration du système. Redémarrez le serveur et appuyez sur la touche indiquée dans les instructions à l'écran pour afficher l'interface de configuration du système LXPM. (Pour plus d'informations, voir la section « Démarrage » dans la documentation LXPM compatible avec votre serveur à l'adresse suivante : <https://pubs.lenovo.com/lxpm-overview/>.) Ensuite, cliquez sur **Paramètres système → Rétablissement et RAS → Tentatives POST → Seuil de tentatives POST**. Les options disponibles sont 3, 6, 9 et Désactiver.

### **Le détecteur de panne de tension est affiché dans le journal des événements**

Procédez comme suit jusqu'à ce que le problème soit résolu.

1. Ramenez le système à la configuration minimale. Voir « [Spécifications](#) » à la page 379 pour le nombre de processeurs et de barrettes DIMM minimum requis.
2. Redémarrez le système.
  - Si le système redémarre, ajoutez chacun des éléments que vous avez retiré un par un, et redémarrez le serveur à chaque fois, jusqu'à ce que l'erreur se produise. Remplacez l'élément pour lequel l'erreur se produit.
  - Si le système ne redémarre pas, il se peut que la carte mère (bloc carte mère) présente un problème.

### **Odeur inhabituelle**

Procédez comme suit jusqu'à ce que le problème soit résolu.

1. Une odeur inhabituelle peut provenir d'un nouveau matériel installé.
2. Si le problème persiste, prenez contact avec le support Lenovo.

### **Le serveur semble être en surchauffe**

Procédez comme suit jusqu'à ce que le problème soit résolu.

Lorsqu'il existe plusieurs châssis ou nœuds de traitement :

1. Vérifiez que la température ambiante est dans la plage définie (voir « [Spécifications](#) » à la page 379).
2. Vérifiez que les ventilateurs sont installés correctement.
3. Mettez à jour UEFI et XCC vers la version la plus récente.

4. Assurez-vous que les obturateurs du serveur sont correctement installés (voir [Chapitre 1 « Procédures de remplacement de matériel » à la page 1](#) pour obtenir des procédures d'installation détaillées).
5. Utilisez la commande IPMI pour augmenter la vitesse du ventilateur jusqu'à atteindre la vitesse maximale afin de déterminer si le problème peut être résolu.

**Remarque :** La commande raw IPMI ne doit être utilisée que par un technicien qualifié et chaque système possède sa propre commande raw PMI spécifique.

6. Parcourez le journal des événements du processeur de gestion pour savoir si des événements de hausse de température ont été consignés. S'il n'y a aucun événement, le nœud de traitement s'exécute avec des températures de fonctionnement normales. Il peut exister quelques variations de température.

### Impossible d'entrer en mode hérité après l'installation d'un nouvel adaptateur

Pour résoudre ce problème, procédez comme suit.

1. Accédez à **Configurer UEFI → Périphériques et ports d'E-S → Définir l'ordre d'exécution de la mémoire Option ROM**.
2. Déplacez l'adaptateur RAID avec le système d'exploitation installé vers le haut de la liste.
3. Sélectionnez **Enregistrer**.
4. Redémarrez le système et réamorçez automatiquement le système d'exploitation.

### Éléments fissurés ou châssis fissuré

Contactez le support Lenovo.

## Problèmes liés aux dispositifs en option

La présente section explique comment résoudre les problèmes liés aux dispositifs en option.

- « [Le périphérique USB externe n'est pas reconnu](#) » à la page 417
- « [L'adaptateur PCIe n'est pas reconnue ou ne fonctionne pas](#) » à la page 417
- « [Détection de ressources PCIe insuffisantes](#) » à la page 418
- « [Un périphérique Lenovo en option venant d'être installé ne fonctionne pas](#) » à la page 418
- « [Un périphérique Lenovo en option qui fonctionnait auparavant ne fonctionne plus](#) » à la page 419

### Le périphérique USB externe n'est pas reconnu

Procédez comme suit jusqu'à ce que le problème soit résolu :

1. Mettez à jour le microprogramme UEFI vers la version la plus récente.
2. Vérifiez que les pilotes appropriés sont installés sur le nœud de traitement. Pour plus d'informations sur les pilotes de périphérique, voir la documentation produit sur le périphérique USB.
3. Servez-vous de l'utilitaire de configuration pour vérifier que le périphérique est correctement configuré.
4. Si le dispositif USB est branché sur un concentrateur ou un câble d'interface de console, débranchez-le et connectez-le directement sur le port USB situé à l'avant du nœud de traitement.

### L'adaptateur PCIe n'est pas reconnue ou ne fonctionne pas

Procédez comme suit jusqu'à ce que le problème soit résolu :

1. Mettez à jour le microprogramme UEFI vers la version la plus récente.
2. Consultez le journal des événements et résolvez les erreurs relatives au périphérique.
3. Validez que le dispositif est pris en charge pour le serveur (voir <https://serverproven.lenovo.com>). Assurez-vous que le niveau de microprogramme du périphérique est au dernier niveau pris en charge et mettez à jour le microprogramme, le cas échéant.

4. Vérifiez que l'adaptateur est installé dans un emplacement approprié.
5. Vérifiez que les pilotes de périphérique appropriés sont installés pour le périphérique.
6. Procédez à la résolution des conflits de ressource si le mode hérité est activé (UEFI). Vérifiez les ordres d'amorçage de la ROM existante et modifiez le paramètre UEFI pour la configuration MM de base.

**Remarque** : Veillez à modifier l'ordre d'amorçage de la ROM associée à l'adaptateur PCIe pour le premier ordre d'exécution.

7. Consultez <http://datacentersupport.lenovo.com> pour lire les astuces (également appelées astuces RETAIN ou bulletins de maintenance) qui peuvent être associées à l'adaptateur.
8. Vérifiez que les éventuelles connexions d'adaptateur externes sont correctes et que les connecteurs ne présentent aucun dommage physique.
9. Vérifiez que l'adaptateur PCIe est installé avec le système d'exploitation pris en charge.

### Détection de ressources PCIe insuffisantes

Si vous identifiez un message d'erreur signalant des « ressources PCI insuffisantes », procédez comme suit jusqu'à ce que le problème soit résolu :

1. Appuyez sur Entrée pour accéder à l'utilitaire Setup Utility du système.
2. Sélectionnez **Paramètres système** → **Périphériques et ports d'E-S** → **Configuration de base MM**, puis modifiez le paramètre pour augmenter les ressources du périphérique. Par exemple, passez de 3 Go à 2 Go ou de 2 Go à 1 Go.
3. Enregistrez les paramètres et redémarrez le système.
4. Si l'erreur persiste avec les ressources du périphérique les plus élevées (1 Go), arrêtez le système et retirez certains périphériques PCIe ; ensuite, remettez sous tension le système.
5. Si le redémarrage échoue, répétez les étapes 1 à 4.
6. Si l'erreur persiste, appuyez sur Entrée pour accéder à Setup Utility.
7. Sélectionnez **Paramètres système** → **Périphériques et ports d'E-S** → **Allocation de ressources PCI 64 bits**, puis modifiez le paramètre **Automatique** pour le définir sur **Activer**.
8. Si le dispositif d'amorçage ne prend pas en charge le MMIO au-dessus de 4 Go pour l'amorçage existant, utilisez le mode d'amorçage UEFI ou retirez/désactivez/désactiver certains périphériques PCIe.
9. Recyclez l'alimentation en courant continu du système et vérifiez que le système est entré dans le menu d'amorçage UEFI ou dans le système d'exploitation. Capturez ensuite le journal FFDC.
10. Contactez le support technique Lenovo.

### Un périphérique Lenovo en option venant d'être installé ne fonctionne pas

1. Vérifiez les points suivants :
  - Le dispositif est pris en charge pour le serveur (voir <https://serverproven.lenovo.com>).
  - Vous avez suivi les instructions d'installation fournies avec le périphérique et celui-ci est installé correctement.
  - Vous n'avez pas débranché d'autres câbles ou périphériques installés.
  - Vous avez mis à jour les informations de configuration dans l'utilitaire de configuration. Lorsque vous démarrez un serveur et appuyez sur la touche conformément aux instructions à l'écran pour afficher Setup Utility. (Pour plus d'informations, voir la section « Démarrage » dans la documentation LXPM compatible avec votre serveur à l'adresse suivante : <https://pubs.lenovo.com/lxpm-overview/>.) Toute modification apportée à la mémoire ou à tout autre périphérique doit être suivie d'une mise à jour de la configuration.
2. Réinstallez le périphérique que vous venez d'installer.
3. Remplacez le périphérique que vous venez d'installer.

4. Remettez en place la connexion des câbles et vérifiez que le câble ne présente aucun dommage physique.
5. En cas de dommage, remplacez le câble.

### **Un périphérique Lenovo en option qui fonctionnait auparavant ne fonctionne plus**

1. Vérifiez que toutes les connexions de câble du périphériques sont sécurisées.
2. Si des instructions de test sont fournies avec le périphérique, suivez-les pour effectuer le test.
3. Réinstallez la connexion des câbles et vérifiez si des pièces physiques ont été endommagées.
4. Remplacez le câble.
5. Remettez en place le périphérique défaillant.
6. Réinstallez le périphérique défaillant.

## **Problèmes de performances**

La présente section explique comment résoudre les problèmes de performances.

- [« Performances réseau » à la page 419](#)
- [« Performances de système d'exploitation » à la page 419](#)

### **Performances réseau**

Pour résoudre le problème, procédez comme suit :

1. Isolez le réseau qui fonctionne lentement (stockage, données et gestion). Il peut être utile d'employer des outils de système d'exploitation ou ping, tels un gestionnaire de tâches ou un gestionnaire de ressources.
2. Vérifiez s'il existe un embouteillage sur le réseau.
3. Mettez à jour le pilote de périphérique NIC, ou le pilote de périphérique du contrôleur de dispositif de stockage.
4. Utilisez les outils de diagnostic de réseau fournis par le fabricant du module d'E-S.

### **Performances de système d'exploitation**

Pour résoudre le problème, procédez comme suit :

1. Si vous avez récemment apporté des modifications au nœud de traitement (pilotes de périphérique mis à jour ou applications logicielles installées, par exemple), supprimez les modifications.
2. Vérifiez s'il existe des problèmes réseau.
3. Recherchez des erreurs liées aux performances dans les journaux système d'exploitation.
4. Pour faciliter le refroidissement, recherchez des événements liés aux températures élevées et à des problèmes d'alimentation car le nœud de traitement peut être saturé. Le cas échéant, réduisez la charge de travail sur le nœud de traitement afin d'améliorer les performances.
5. Recherchez des événements liés aux barrettes DIMM désactivées. Si vous ne disposez pas de suffisamment de mémoire pour la charge de travail des applications, les performances du système d'exploitation sont insuffisantes.
6. Vérifiez que la charge de travail n'est pas trop élevée pour la configuration.

## **Problèmes de mise sous tension et hors tension**

Les informations ci-après vous indiquent comment résoudre les problèmes lors de la mise sous tension ou hors tension du serveur.

- « Le bouton de mise sous tension ne fonctionne pas (le serveur ne démarre pas) » à la page 420
- « Le serveur ne se met pas sous tension » à la page 420

### **Le bouton de mise sous tension ne fonctionne pas (le serveur ne démarre pas)**

**Remarque** : Le bouton de mise sous tension ne fonctionne qu'environ une à trois minutes après la connexion du serveur à l'alimentation en courant alternatif afin de permettre au module BMC de s'initialiser.

Procédez comme suit jusqu'à ce que le problème soit résolu :

1. Vérifiez que le bouton de mise sous tension du serveur fonctionne correctement :
  - a. Débranchez les cordons d'alimentation du serveur.
  - b. Rebranchez les cordons d'alimentation du serveur.
  - c. Réinstallez le câble du panneau opérateur avant, puis répétez les étapes 1a et 2b.
    - Si le serveur démarre, réinstallez le panneau opérateur avant.
    - Si le problème persiste, remplacez le panneau opérateur avant.
2. Vérifiez les points suivants :
  - Les cordons d'alimentation sont correctement branchés au serveur et à une prise électrique fonctionnelle.
  - Les voyants relatifs au bloc d'alimentation ne signalent pas de problème.
  - Le voyant d'alimentation est allumé et clignote lentement.
  - La force de poussée est suffisante et comporte un bouton de réponse forcée.
3. Si le voyant du bouton d'alimentation ne s'est pas allumé ou n'a pas clignoté correctement, réinstallez tous les blocs d'alimentation et assurez-vous que le voyant du courant alternatif situé à l'arrière du bloc d'alimentation est allumé.
4. Si vous avez installé un périphérique en option, retirez-le et redémarrez le serveur.
5. Si le problème persiste ou si aucun voyant d'alimentation n'est allumé, implémentez la configuration minimale pour vérifier si des composants spécifiques verrouillent l'autorisation d'alimentation. Remplacez chaque bloc d'alimentation et vérifiez la fonction du bouton d'alimentation après chaque installation.
6. Si le problème n'est malgré tout pas résolu, recueillez les informations relatives aux pannes avec les journaux système capturés et contactez le support Lenovo.

### **Le serveur ne se met pas sous tension**

Procédez comme suit jusqu'à ce que le problème soit résolu :

1. Recherchez dans le journal des événements tout événement lié à un problème de mise sous tension du serveur.
2. Vérifiez si des voyants clignotent en orange.
3. Inspectez le voyant d'alimentation de la carte mère (bloc carte mère).
4. Vérifiez si le voyant d'alimentation en courant alternatif est allumé ou si le voyant orange s'allume sur le côté arrière du bloc d'alimentation.
5. Relancez un cycle d'alimentation en courant alternatif du système.
6. Retirez la pile CMOS pendant au moins dix secondes, puis réinstallez-la.
7. Essayez de mettre le système sous tension grâce à la commande IPMI via XCC ou par l'intermédiaire du bouton d'alimentation.
8. Implémentez la configuration minimale (un processeur, une barrette DIMM et un bloc d'alimentation sans adaptateur et unité).

9. Réinstallez tous les blocs d'alimentation et assurez-vous que les voyants d'alimentation en courant alternatif situés sur le côté du bloc d'alimentation sont allumés.
10. Remplacez chaque bloc d'alimentation et vérifiez la fonction du bouton d'alimentation après chaque installation.
11. Si le problème n'est toujours pas résolu par les actions énumérées ci-dessus, contactez le service technique afin de passer en revue le problème et de voir s'il est nécessaire de remplacer la carte mère (bloc carte mère).

## Problèmes d'alimentation

Utilisez ces informations pour résoudre les problèmes liés à l'alimentation.

### **Le voyant d'erreur système est allumé et le journal des événements affiche le message « Power supply has lost input »**

Pour résoudre le problème, vérifiez les éléments suivants :

1. Le bloc d'alimentation est correctement relié à un cordon d'alimentation.
2. Le cordon d'alimentation est relié à une prise de courant correctement mise à la terre pour le serveur.
3. Vérifiez que la source d'alimentation en courant alternatif est stable et dans la plage prise en charge.
4. Permutez l'alimentation pour voir si le problème est dû à l'alimentation. Si c'est le cas, remplacez la source d'alimentation défectueuse.
5. Consultez le journal des événements pour voir le déroulement du problème, puis suivez les actions du journal des événements afin de résoudre les problèmes.

## Problèmes liés aux appareils/dispositifs en série

Les informations ci-après vous indiquent comment résoudre les problèmes liés aux ports série ou aux appareils/dispositifs en série.

- [« Le nombre de ports série affiché est inférieur au nombre de ports série installés » à la page 421](#)
- [« L'appareil/Le dispositif en série ne fonctionne pas » à la page 421](#)

### **Le nombre de ports série affiché est inférieur au nombre de ports série installés**

Procédez comme suit jusqu'à ce que le problème soit résolu.

1. Vérifiez les points suivants :
  - Chaque port est affecté à une adresse unique dans l'utilitaire de configuration et aucun des ports série n'est désactivé.
  - L'adaptateur du port série (s'il y en a un) est installé correctement.
2. Réinstallez l'adaptateur du port série.
3. Remplacez l'adaptateur du port série.

### **L'appareil/Le dispositif en série ne fonctionne pas**

1. Vérifiez les points suivants :
  - Le périphérique est compatible avec le serveur.
  - Le port série est activé et affecté à une adresse unique.
  - L'appareil est connecté au connecteur approprié (voir [« Connecteurs du bloc carte mère » à la page 386](#)).
2. Réinstallez les composants suivants :
  - a. Périphérique/Dispositif en série défectueux.

- b. Câble série.
3. Remplacez les composants suivants :
  - a. Périphérique/Dispositif en série défaillant.
  - b. Câble série.
4. (Technicien qualifié uniquement) Remplacez la carte mère (bloc carte mère).

## Problèmes logiciels

La présente section explique comment résoudre les problèmes logiciels.

1. Pour déterminer si le problème est lié au logiciel, vérifiez les points suivants :
  - Le serveur dispose de la mémoire minimale requise par le logiciel. Pour connaître la configuration mémoire minimale requise, lisez attentivement les informations fournies avec le logiciel.  
  
**Remarque** : Si vous venez d'installer un adaptateur ou de la mémoire, le serveur a peut-être rencontré un conflit d'adresse mémoire.
  - Le logiciel est conçu pour fonctionner sur le serveur.
  - D'autres logiciels fonctionnent sur le serveur.
  - Le logiciel fonctionne sur un autre serveur.
2. Si des messages d'erreur s'affichent durant l'utilisation du logiciel, lisez attentivement les informations fournies avec le logiciel pour obtenir une description des messages et des solutions au problème.
3. Pour plus d'informations, contactez le revendeur du logiciel.

## Problèmes liés aux unités de stockage

Les informations ci-après vous indiquent comment résoudre les problèmes liés aux unités de stockage.

- « Le serveur ne parvient pas à reconnaître une unité » à la page 422
- « Plusieurs unités sont défectueuses » à la page 423
- « Plusieurs unités sont hors ligne » à la page 423
- « Une unité de remplacement ne se régénère pas » à la page 424
- « Le voyant d'activité vert de l'unité ne représente pas l'état réel de l'unité associée. » à la page 424
- « Le voyant d'état jaune de l'unité ne représente pas l'état réel de l'unité associée. » à la page 424
- « Une unité NVMe U.3 peut être détectée dans la connexion NVMe, mais pas en triple mode » à la page 424

### Le serveur ne parvient pas à reconnaître une unité

Procédez comme suit jusqu'à ce que le problème soit résolu.

1. Vérifiez le voyant d'état jaune de l'unité correspondante. S'il est allumé, il indique que l'unité est en panne.
2. Si le voyant d'état est allumé, retirez l'unité de la baie, attendez 45 secondes, puis réinsérez l'unité en vous assurant qu'elle est bien raccordée au fond de panier d'unité.
3. Observez le voyant d'activité vert de l'unité ainsi que le voyant d'état jaune, puis effectuez les opérations correspondantes dans différentes situations :
  - Si le voyant d'activité vert clignote et que le voyant d'état jaune est éteint, l'unité est reconnue par le contrôleur et fonctionne correctement. Exécutez les tests de diagnostics pour les unités. Lorsque vous démarrez un serveur et appuyez sur la touche conformément aux instructions à l'écran, le LXPM est affiché par défaut. (Pour plus d'informations, voir la section « Démarrage » dans la documentation LXPM compatible avec votre serveur à l'adresse suivante : <https://pubs.lenovo.com/lxpm-overview/>.)



Vous pouvez exécuter des diagnostics d'unité depuis cette interface. Depuis la page de diagnostics, cliquez sur **Exécuter un diagnostic → Test de l'unité de disque dur**.

- Si le voyant d'activité vert clignote et que le voyant d'état jaune clignote lentement, l'unité est reconnue par le contrôleur et en cours de régénération.
  - Si aucun des voyants n'est allumé ou ne clignote, vérifiez si le fond de panier d'unité est correctement installé. Pour plus d'informations, passez à l'étape 4.
  - Si le voyant d'activité vert clignote et que le voyant d'état jaune est allumé, remplacez l'unité.
4. Vérifiez que le fond de panier d'unité est correctement installé. Lorsqu'il est bien inséré, les supports des unités se connectent correctement au fond de panier sans le courber ni le déplacer.
  5. Réinstallez le cordon d'alimentation du fond de panier et répétez les étapes 1 à 3.
  6. Réinstallez le cordon d'interface du fond de panier et répétez les étapes 1 à 3.
  7. Si vous soupçonnez un problème au niveau du cordon d'interface ou du fond de panier :
    - Remplacez le cordon d'interface du fond de panier concerné.
    - Remplacez le fond de panier concerné.
  8. Exécutez les tests de diagnostics pour les unités. Lorsque vous démarrez un serveur et appuyez sur la touche conformément aux instructions à l'écran, le LXPM est affiché par défaut. (Pour plus d'informations, voir la section « Démarrage » dans la documentation LXPM compatible avec votre serveur à l'adresse suivante : <https://pubs.lenovo.com/lxpm-overview/>.) Vous pouvez exécuter des diagnostics d'unité depuis cette interface. Depuis la page de diagnostics, cliquez sur **Exécuter un diagnostic → Test de l'unité de disque dur**.

D'après ces tests :

- Si le fond de panier réussit le test mais que les unités ne sont pas reconnues, remplacez le cordon d'interface du fond de panier et exécutez les tests à nouveau.
- Remplacez le fond de panier.
- Si le test de l'adaptateur échoue, déconnectez le cordon d'interface du fond de panier de l'adaptateur et exécutez le test à nouveau.
- Si le test de l'adaptateur échoue, remplacez l'adaptateur.

### Plusieurs unités sont défectueuses

Pour résoudre le problème, procédez comme suit :

- Consultez le journal des événements Lenovo XClarity Controller pour y rechercher des entrées liées aux blocs d'alimentation ou aux problèmes de vibration et procédez à la résolution de ces événements.
- Assurez-vous que les pilotes de périphérique et le microprogramme de l'unité et du serveur sont au niveau le plus récent.

**Important** : Certaines solutions de cluster nécessitent des niveaux de code spécifiques ou des mises à jour de code coordonnées. Si le périphérique fait partie d'une solution en cluster, vérifiez que le niveau le plus récent du code est pris en charge pour cette solution avant de mettre le code à jour.

### Plusieurs unités sont hors ligne

Pour résoudre le problème, procédez comme suit :

- Consultez le journal des événements Lenovo XClarity Controller pour y rechercher des entrées liées aux blocs d'alimentation ou aux problèmes de vibration et procédez à la résolution de ces événements.
- Consultez le journal du sous-système de stockage pour y rechercher des entrées liées au sous-système de stockage et procédez à la résolution de ces événements.

### **Une unité de remplacement ne se régénère pas**

Pour résoudre le problème, procédez comme suit :

1. Vérifiez que l'unité est reconnue par l'adaptateur (le voyant d'activité vert de l'unité clignote).
2. Consultez la documentation de l'adaptateur SAS/SATA RAID pour déterminer si les paramètres et la configuration sont corrects.

### **Le voyant d'activité vert de l'unité ne représente pas l'état réel de l'unité associée.**

Pour résoudre le problème, procédez comme suit :

1. Si le voyant d'activité vert de l'unité ne clignote pas lorsque l'unité est en fonctionnement, exécutez les tests de diagnostic pour les unités. Lorsque vous démarrez un serveur et appuyez sur la touche conformément aux instructions à l'écran, le LXPM est affiché par défaut. (Pour plus d'informations, voir la section « Démarrage » dans la documentation LXPM compatible avec votre serveur à l'adresse suivante : <https://pubs.lenovo.com/lxpm-overview/>.) Vous pouvez exécuter des diagnostics d'unité depuis cette interface. Depuis la page de diagnostics, cliquez sur **Exécuter un diagnostic** → **Test de l'unité de disque dur**
2. Si l'unité réussit le test, remplacez le fond de panier.
3. Si le test de l'unité échoue, remplacez-la.

### **Le voyant d'état jaune de l'unité ne représente pas l'état réel de l'unité associée.**


Pour résoudre le problème, procédez comme suit :

1. Mettez le serveur hors tension.
2. Réinstallez l'adaptateur SAS/SATA.
3. Réinstallez le cordon d'interface et le cordon d'alimentation du fond de panier.
4. Réinstallez l'unité.
5. Mettez le serveur sous tension et vérifiez le comportement des voyants de l'unité.

### **Une unité NVMe U.3 peut être détectée dans la connexion NVMe, mais pas en triple mode**

En triple mode, les unités NVMe sont connectées via une liaison PCIe x1 au contrôleur. Pour la prise en charge du triple mode avec des unités NVMe, le **mode U.3 x1** doit être activé pour les emplacements d'unités sélectionnés sur le fond de panier via l'interface graphique Web XCC. Par défaut, le paramètre de fond de panier est en **mode U.2 x4**.

Procédez comme suit pour activer le **mode U.3 x1** :

1. Connectez-vous à l'interface graphique Web XCC, puis sélectionnez **Stockage** → **Détails** dans le volet de navigation gauche.
2. Dans la fenêtre qui s'affiche, cliquez sur l'icône  à côté de **Fond de panier**.
3. Dans la boîte de dialogue qui s'affiche, sélectionnez les emplacements d'unités souhaités et cliquez sur **Appliquer**.
4. Pour que le paramètre prenne effet, effectuez un cycle d'alimentation en courant continu.

---

## Annexe A. Service d'aide et d'assistance

Lenovo met à votre disposition un grand nombre de services que vous pouvez contacter pour obtenir de l'aide, une assistance technique ou tout simplement pour en savoir plus sur les produits Lenovo.

Sur le Web, vous trouverez des informations à jour relatives aux systèmes, aux dispositifs en option, à Lenovo Services et support Lenovo sur :

<http://datacentersupport.lenovo.com>

**Remarque** : IBM est le prestataire de services préféré de Lenovo pour ThinkSystem

---

### Avant d'appeler

Avant d'appeler, vous pouvez exécuter plusieurs étapes pour essayer de résoudre vous-même le problème. Si vous devez contacter le service, rassemblez les informations dont le technicien de maintenance aura besoin pour résoudre plus rapidement le problème.

#### Tentative de résolution du problème par vous-même

Bon nombre de problèmes peuvent être résolus sans aide extérieure. Pour cela, suivez les procédures indiquées par Lenovo dans l'aide en ligne ou dans la documentation de votre produit Lenovo. L'aide en ligne décrit aussi les tests de diagnostic que vous pouvez réaliser. La documentation de la plupart des systèmes, des systèmes d'exploitation et des programmes contient des procédures de dépannage, ainsi que des explications sur les messages et les codes d'erreur. Si vous pensez que le problème est d'origine logicielle, consultez la documentation qui accompagne le système d'exploitation ou le programme.

La documentation des produits ThinkSystem est disponible à l'adresse suivante :

<https://pubs.lenovo.com/>

Vous pouvez suivre la procédure ci-dessous pour tenter de résoudre le problème vous-même :

- Vérifiez que tous les câbles sont bien connectés.
- Observez les interrupteurs d'alimentation pour vérifier que le système et les dispositifs en option éventuels sont sous tension.
- Vérifiez si des mises à jour du logiciel, du microprogramme et des pilotes de périphériques du système d'exploitation sont disponibles pour votre produit Lenovo. (Consultez les liens suivants) La Déclaration de garantie Lenovo souligne que le propriétaire du produit Lenovo (autrement dit vous) est responsable de la maintenance et de la mise à jour de tous les logiciels et microprogrammes du produit (sauf si lesdites activités sont couvertes par un autre contrat de maintenance). Votre technicien vous demandera de mettre à niveau vos logiciels et microprogrammes si ladite mise à niveau inclut une solution documentée permettant de résoudre le problème.
  - Téléchargements de pilotes et logiciels
    - <https://datacentersupport.lenovo.com/tw/en/products/servers/thinksystem/sr675v3/7d9q/downloads/driver-list/>
  - Centre de support du système d'exploitation
    - <https://datacentersupport.lenovo.com/solutions/server-os>
  - Instructions d'installation du système d'exploitation
    - <https://pubs.lenovo.com/#os-installation>

- Si vous avez installé un nouveau matériel ou de nouveaux logiciels dans votre environnement, consultez <https://serverproven.lenovo.com> pour vérifier que votre produit les prend en charge.
- Consultez la section [Chapitre 3 « Identification des problèmes » à la page 377](#) pour obtenir des instructions sur l'isolement et la résolution des problèmes.
- Pour plus d'informations sur la résolution d'un incident, accédez à <http://datacentersupport.lenovo.com>.

Pour rechercher les astuces disponibles pour votre serveur :

1. Accédez au site <http://datacentersupport.lenovo.com> et affichez la page de support de votre serveur.
2. Cliquez sur **How To's (Procédures)** dans le volet de navigation.
3. Cliquez sur **Type d'article → Solution** dans le menu déroulant.

Suivez les instructions à l'écran pour choisir la catégorie du problème que vous rencontrez.

- Consultez le forum du centre de données Lenovo sur [https://forums.lenovo.com/t5/Datacenter-Systems/ct-p/sv\\_eg](https://forums.lenovo.com/t5/Datacenter-Systems/ct-p/sv_eg) pour vérifier si quelqu'un d'autre a rencontré un problème similaire.

### Collecte des informations requises pour appeler le support

Si vous avez besoin du service de garantie pour votre produit Lenovo, les techniciens de maintenance peuvent vous aider plus efficacement si vous avez les informations à disposition avant de passer votre appel. Vous pouvez également accéder à <http://datacentersupport.lenovo.com/warrantylookup> pour plus d'informations sur la garantie du produit.

Rassemblez les informations suivantes pour les transmettre au technicien de maintenance. Ces données peuvent aider le technicien de maintenance à trouver rapidement une solution à votre problème et garantir que vous receviez le niveau de service attendu du contrat auquel vous avez souscrit.

- Numéros de contrat de maintenance matérielle et logicielle, le cas échéant
- Numéro de type de machine (identificateur de la machine Lenovo à 4 chiffres). Pour obtenir le numéro du type de machine figurant sur l'étiquette d'identification, reportez-vous à la section « Identification du serveur et accès Lenovo XClarity Controller » dans le *Guide d'utilisation* ou au *Guide de configuration du système*.
- Numéro de modèle
- Numéro de série
- Niveaux du code UEFI et du microprogramme du système
- Autres informations utiles (par exemple, les messages d'erreur et journaux)

Au lieu d'appeler Support Lenovo, vous pouvez accéder à <https://support.lenovo.com/servicerequest> pour soumettre une demande de service électronique. L'envoi d'une demande de service électronique lance la détermination d'une solution au problème en fournissant les informations pertinentes disponibles aux techniciens de maintenance. Les techniciens de maintenance Lenovo peuvent commencer à travailler sur votre solution dès que vous avez complété et déposé une demande de service électronique.

---

## Collecte des données de maintenance

Pour identifier clairement la cause principale d'un problème de serveur ou à la demande du support Lenovo, vous devrez peut-être collecter les données de maintenance qui peuvent être utilisées pour une analyse plus approfondie. Les données de maintenance contiennent des informations telles que les journaux des événements et l'inventaire matériel.

Les données de maintenance peuvent être collectées avec les outils suivants :

- **Lenovo XClarity Provisioning Manager**

Utilisez la fonction de collecte des données de maintenance de Lenovo XClarity Provisioning Manager pour collecter les données de maintenance du système. Vous pouvez collecter les données du journal système existantes ou exécuter un nouveau diagnostic afin de collecter de nouvelles données.

- **Lenovo XClarity Controller**

Vous pouvez utiliser l'interface Web ou CLI du Lenovo XClarity Controller pour collecter les données de maintenance pour le serveur. Le fichier peut être enregistré et envoyé au support Lenovo.

- Pour plus d'informations sur l'utilisation de l'interface Web pour la collecte des données de maintenance, reportez-vous à la section « Sauvegarde de la configuration BMC » dans la documentation XCC compatible avec votre serveur sur <https://pubs.lenovo.com/lxcc-overview/>.
- Pour plus d'informations sur l'utilisation de l'outil CLI pour la collecte des données de maintenance, consultez la section « commande XCC `ffdc` » dans la version de la documentation XCC compatible avec votre serveur sur <https://pubs.lenovo.com/lxcc-overview/>.

- **Lenovo XClarity Administrator**

Lenovo XClarity Administrator peut être configuré pour la collecte et l'envoi automatique de fichiers de diagnostic au support Lenovo lorsque certains événements réparables se produisent dans Lenovo XClarity Administrator et sur les nœuds finaux gérés. Vous pouvez choisir d'envoyer les fichiers de diagnostic au Support Lenovo à l'aide de la fonction d'Call Home ou à un autre prestataire de services via SFTP. Vous pouvez également collecter les fichiers de diagnostic manuellement, ouvrir un enregistrement de problème, et envoyer les fichiers de diagnostic au Support Lenovo.

Vous trouverez d'autres informations sur la configuration de la notification automatique de problème au sein de Lenovo XClarity Administrator via [http://sysmgt.lenovofiles.com/help/topic/com.lenovo.lxca.doc/admin\\_setupcallhome.html](http://sysmgt.lenovofiles.com/help/topic/com.lenovo.lxca.doc/admin_setupcallhome.html).

- **Lenovo XClarity Essentials OneCLI**

Lenovo XClarity Essentials OneCLI dispose d'une application d'inventaire pour collecter les données de maintenance. Il peut s'exécuter à la fois de manière interne et externe. Lors d'une exécution en interne au sein du système d'exploitation hôte sur le serveur, OneCLI peut collecter des informations sur le système d'exploitation, telles que le journal des événements du système d'exploitation, en plus des données de maintenance du matériel.

Pour obtenir les données de maintenance, vous pouvez exécuter la commande `getinfor`. Pour plus d'informations sur l'exécution de `getinfor`, voir [https://pubs.lenovo.com/lxce-onecli/onecli\\_r\\_getinfor\\_command](https://pubs.lenovo.com/lxce-onecli/onecli_r_getinfor_command).

---

## Contact du support

Vous pouvez contacter le support pour vous aider à résoudre un problème.

Vous pouvez bénéficier du service matériel auprès d'un prestataire de services agréé par Lenovo. Pour trouver un prestataire de services autorisé par Lenovo à assurer un service de garantie, accédez à <https://datacentersupport.lenovo.com/serviceprovider> et utilisez les filtres pour effectuer une recherche dans différents pays. Pour obtenir les numéros de téléphone du support Lenovo, voir <https://datacentersupport.lenovo.com/supportphonenumber> pour plus de détails concernant votre région.



---

## Annexe B. Documents et supports

Cette section fournit des documents pratiques, des pilotes et des téléchargements de microprogramme et des ressources de support.

---

### Téléchargement des documents

La présente section contient une introduction et des liens de téléchargement de documents pratiques.

#### Documents

Téléchargez les documents produit ci-après à l'adresse suivante :

[https://pubs.lenovo.com/sr675-v3/pdf\\_files.html](https://pubs.lenovo.com/sr675-v3/pdf_files.html)

- **Guides d'installation des glissières**

- Installation des glissières dans une armoire

- **Guide d'utilisation**

- Présentation complète, configuration système, remplacement des composants matériels et dépannage.

Chapitres sélectionnés dans le *Guide d'utilisation* :

- **Guide de configuration système** : présentation du serveur, identification des composants, voyants système et affichage des diagnostics, déballage du produit, installation et configuration du serveur.
- **Guide de maintenance du matériel** : installation des composants matériels, cheminement des câbles et dépannage.

- **Guide de référence des codes et messages**

- Événements XClarity Controller, LXPM et UEFI

- **Manuel UEFI**

- Présentation des paramètres UEFI

---

### Sites Web de support

Cette section permet de télécharger des pilotes et microprogrammes, ainsi que d'accéder à des ressources de support.

#### Support et téléchargements

- Site Web de téléchargement des pilotes et logiciels pour ThinkSystem SR675 V3
  - <https://datacentersupport.lenovo.com/tw/en/products/servers/thinksystem/sr675v3/7d9q/downloads/driver-list/>
- Forum de centre de données Lenovo
  - [https://forums.lenovo.com/t5/Datacenter-Systems/ct-p/sv\\_eg](https://forums.lenovo.com/t5/Datacenter-Systems/ct-p/sv_eg)
- Assistance centre de données Lenovo pour ThinkSystem SR675 V3
  - <https://datacentersupport.lenovo.com/products/servers/thinksystem/sr675v3/7d9q>
- Documents d'informations de licence Lenovo
  - <https://datacentersupport.lenovo.com/documents/Invo-eula>

- Site Web Lenovo Press (guides produit/fiches techniques/livres blancs)
  - <https://lenovopress.lenovo.com/>
- Déclaration de confidentialité Lenovo
  - <https://www.lenovo.com/privacy>
- Conseils de sécurité relatifs aux produits Lenovo
  - [https://datacentersupport.lenovo.com/product\\_security/home](https://datacentersupport.lenovo.com/product_security/home)
- Plans de garantie des produits Lenovo
  - <http://datacentersupport.lenovo.com/warrantylookup>
- Site Web du support pour les systèmes d'exploitation de serveur Lenovo
  - <https://datacentersupport.lenovo.com/solutions/server-os>
- Site Web Lenovo ServerProven (recherche d'options compatibles)
  - <https://serverproven.lenovo.com>
- Instructions d'installation du système d'exploitation
  - <https://pubs.lenovo.com/#os-installation>
- Soumettre un eTicket (demande de maintenance)
  - <https://support.lenovo.com/servicerequest>
- S'abonner aux notifications produit Lenovo Data Center Group (toujours avoir les dernières mises à jour du microprogramme)
  - <https://datacentersupport.lenovo.com/solutions/ht509500>



---

## Annexe C. Consignes

Le présent document peut contenir des informations ou des références concernant certains produits, logiciels ou services Lenovo non annoncés dans ce pays. Pour plus de détails, référez-vous aux documents d'annonce disponibles dans votre pays, ou adressez-vous à votre partenaire commercial Lenovo.

Toute référence à un produit, logiciel ou service Lenovo n'implique pas que seul ce produit, logiciel ou service puisse être utilisé. Tout autre élément fonctionnellement équivalent peut être utilisé, s'il n'enfreint aucun droit de Lenovo. Il est de la responsabilité de l'utilisateur d'évaluer et de vérifier lui-même les installations et applications réalisées avec des produits, logiciels ou services non expressément référencés par Lenovo.

Lenovo peut détenir des brevets ou des demandes de brevet couvrant les produits mentionnés dans le présent document. La remise de ce document n'est pas une offre et ne fournit pas de licence sous brevet ou demande de brevet. Vous pouvez en faire la demande par écrit à l'adresse suivante :

*Lenovo (United States), Inc.  
8001 Development Drive  
Morrisville, NC 27560  
U.S.A.  
Attention: Lenovo Director of Licensing*

LE PRÉSENT DOCUMENT EST LIVRÉ « EN L'ÉTAT » SANS GARANTIE DE QUELQUE NATURE. LENOVO DÉCLINE TOUTE RESPONSABILITÉ, EXPLICITE OU IMPLICITE, RELATIVE AUX INFORMATIONS QUI Y SONT CONTENUES, Y COMPRIS EN CE QUI CONCERNE LES GARANTIES DE NON-CONTRÉFAÇON ET D'APTITUDE A L'EXÉCUTION D'UN TRAVAIL DONNÉ. Certaines juridictions n'autorisent pas l'exclusion des garanties implicites, auquel cas l'exclusion ci-dessus ne vous sera pas applicable.

Le présent document peut contenir des inexactitudes ou des coquilles. Il est mis à jour périodiquement. Chaque nouvelle édition inclut les mises à jour. Lenovo peut, à tout moment et sans préavis, modifier les produits et logiciels décrits dans ce document.

Les produits décrits dans ce document ne sont pas conçus pour être implantés ou utilisés dans un environnement où un dysfonctionnement pourrait entraîner des dommages corporels ou le décès de personnes. Les informations contenues dans ce document n'affectent ni ne modifient les garanties ou les spécifications des produits Lenovo. Rien dans ce document ne doit être considéré comme une licence ou une garantie explicite ou implicite en matière de droits de propriété intellectuelle de Lenovo ou de tiers. Toutes les informations contenues dans ce document ont été obtenues dans des environnements spécifiques et sont présentées en tant qu'illustration. Les résultats peuvent varier selon l'environnement d'exploitation utilisé.

Lenovo pourra utiliser ou diffuser, de toute manière qu'elle jugera appropriée et sans aucune obligation de sa part, tout ou partie des informations qui lui seront fournies.

Les références à des sites Web non Lenovo sont fournies à titre d'information uniquement et n'impliquent en aucun cas une adhésion aux données qu'ils contiennent. Les éléments figurant sur ces sites Web ne font pas partie des éléments du présent produit Lenovo et l'utilisation de ces sites relève de votre seule responsabilité.

Les données de performance indiquées dans ce document ont été déterminées dans un environnement contrôlé. Par conséquent, les résultats peuvent varier de manière significative selon l'environnement d'exploitation utilisé. Certaines mesures évaluées sur des systèmes en cours de développement ne sont pas garanties sur tous les systèmes disponibles. En outre, elles peuvent résulter d'extrapolations. Les résultats

peuvent donc varier. Il incombe aux utilisateurs de ce document de vérifier si ces données sont applicables à leur environnement d'exploitation.

---

## Marques

LENOVO et THINKSYSTEM sont des marques de Lenovo.

Toutes les autres marques appartiennent à leurs propriétaires respectifs.

---

## Remarques importantes

La vitesse du processeur correspond à la vitesse de l'horloge interne du processeur. D'autres facteurs peuvent également influencer sur les performances d'une application.

Les vitesses de l'unité de CD-ROM ou de DVD-ROM recensent les débits de lecture variable. La vitesse réelle varie et est souvent inférieure aux vitesses maximales possibles.

Lorsqu'il est fait référence à la mémoire du processeur, à la mémoire réelle et virtuelle ou au volume des voies de transmission, 1 Ko correspond à 1 024 octets, 1 Mo correspond à 1 048 576 octets et 1 Go correspond à 1 073 741 824 octets.

Lorsqu'il est fait référence à la capacité de l'unité de disque dur ou au volume de communications, 1 Mo correspond à un million d'octets et 1 Go correspond à un milliard d'octets. La capacité totale à laquelle l'utilisateur a accès peut varier en fonction de l'environnement d'exploitation.

La capacité maximale de disques durs internes suppose que toutes les unités de disque dur standard ont été remplacées et que toutes les baies d'unité sont occupées par des unités Lenovo. La capacité de ces unités doit être la plus importante disponible à ce jour.

La mémoire maximale peut nécessiter le remplacement de la mémoire standard par un module de mémoire en option.

Chaque cellule de mémoire à semi-conducteurs a un nombre fini intrinsèque de cycles d'écriture qu'elle peut prendre en charge. Par conséquent, un dispositif SSD peut avoir un nombre de cycles d'écriture maximal exprimé en total bytes written (TBW). Un périphérique qui excède cette limite peut ne pas répondre aux commandes générées par le système ou peut ne pas être inscriptible. Lenovo n'est pas responsable du remplacement d'un périphérique ayant dépassé son nombre maximal garanti de cycles de programme/d'effacement, comme stipulé dans les spécifications publiées officielles du périphérique.

Lenovo ne prend aucun engagement et n'accorde aucune garantie concernant les produits non Lenovo. Seuls les tiers sont chargés d'assurer directement le support des produits non Lenovo.

Les applications fournies avec les produits Lenovo peuvent être différentes des versions mises à la vente et ne pas être fournies avec la documentation complète ou toutes les fonctions.

---

## Déclarations de compatibilité électromagnétique

Lorsque vous connectez un moniteur à l'équipement, vous devez utiliser les câbles conçus pour le moniteur ainsi que tous les dispositifs antiparasites livrés avec le moniteur.

Vous trouverez d'autres consignes en matière d'émissions électroniques sur :

[https://pubs.lenovo.com/important\\_notices/](https://pubs.lenovo.com/important_notices/)

## Déclaration BSMI RoHS pour Taïwan

單元 Unit	限用物質及其化學符號 Restricted substances and its chemical symbols					
	鉛Lead (Pb)	汞Mercury (Hg)	鎘Cadmium (Cd)	六價鉻 Hexavalent chromium (Cr <sup>6+</sup> )	多溴聯苯 Polybrominated biphenyls (PBB)	多溴二苯醚 Polybrominated diphenyl ethers (PBDE)
機架	○	○	○	○	○	○
外部蓋板	○	○	○	○	○	○
機械組零件	-	○	○	○	○	○
空氣傳動設備	-	○	○	○	○	○
冷卻組零件	-	○	○	○	○	○
內存模組	-	○	○	○	○	○
處理器模組	-	○	○	○	○	○
電纜組零件	-	○	○	○	○	○
電源供應器	-	○	○	○	○	○
儲備設備	-	○	○	○	○	○
印刷電路板	-	○	○	○	○	○

備考1. “超出0.1 wt %” 及 “超出0.01 wt %” 係指限用物質之百分比含量超出百分比含量基準值。  
 Note1 : “exceeding 0.1wt%” and “exceeding 0.01 wt%” indicate that the percentage content of the restricted substance exceeds the reference percentage value of presence condition.

備考2. “○” 係指該項限用物質之百分比含量未超出百分比含量基準值。  
 Note2 : “○” indicates that the percentage content of the restricted substance does not exceed the percentage of reference value of presence.

備考3. “-” 係指該項限用物質為排除項目。  
 Note3 : The “-” indicates that the restricted substance corresponds to the exemption.

## Informations de contact pour l'importation et l'exportation de la région de Taïwan

Des contacts sont disponibles pour les informations d'importation et d'exportation de la région de Taïwan.

委製商/進口商名稱: 台灣聯想環球科技股份有限公司  
 進口商地址: 台北市南港區三重路 66 號 8 樓  
 進口商電話: 0800-000-702





**Lenovo™**