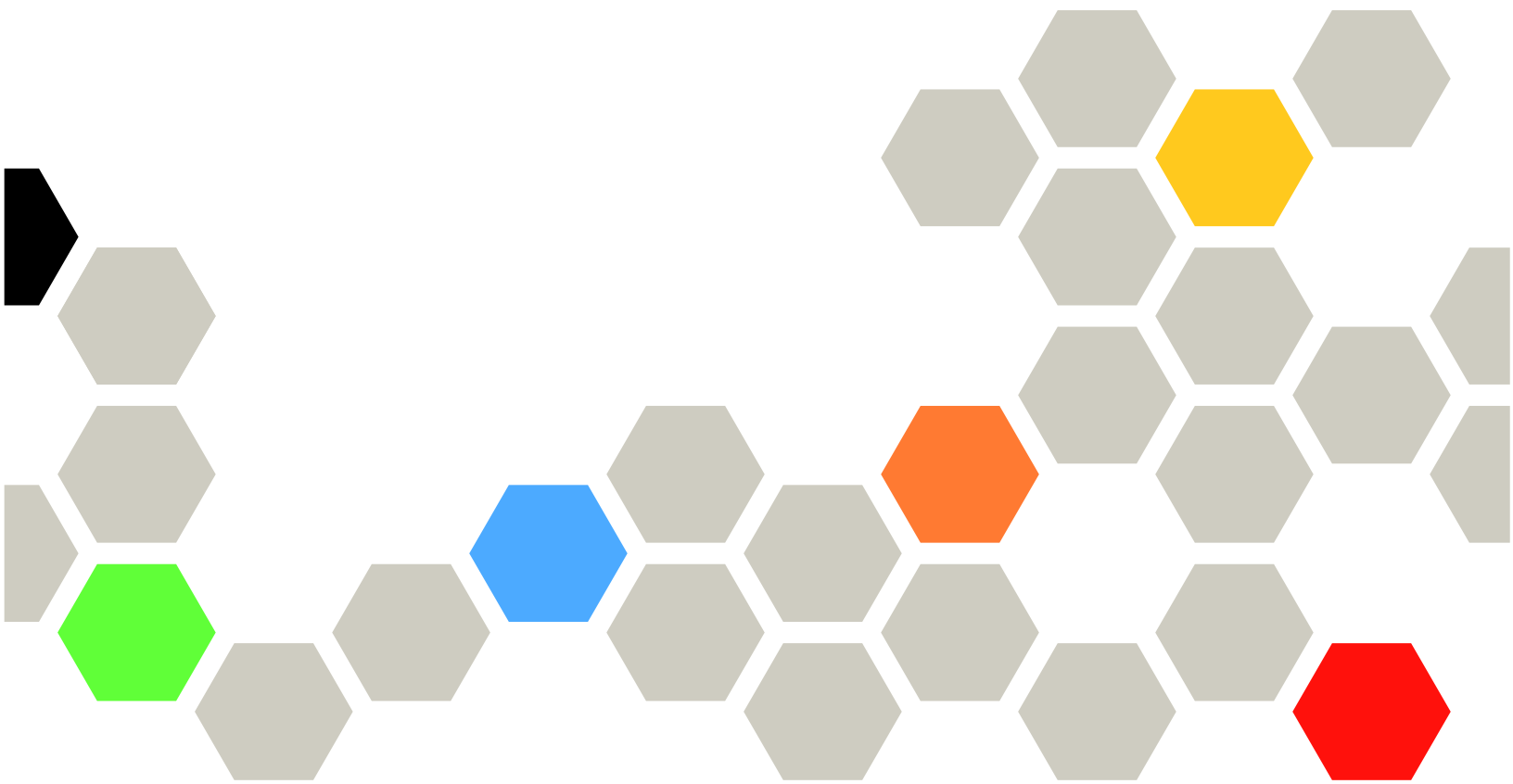


Lenovo

ThinkSystem SR675 V3

ハードウェア・メンテナンス・ガイド



マシン・タイプ: 7D9Q および 7D9R

注

本書および本書で紹介する製品をご使用になる前に、以下に記載されている安全情報および安全上の注意を読んで理解してください。

https://pubs.lenovo.com/safety_documentation/

さらに、ご使用のサーバーに適用される Lenovo 保証規定の諸条件をよく理解してください。以下に掲載されています。

<http://datacentersupport.lenovo.com/warrantylookup>

第 5 版 (2023 年 11 月)

© Copyright Lenovo 2023, 2023.

制限付き権利に関する通知: データまたはソフトウェアが GSA (米国一般調達局) 契約に準じて提供される場合、使用、複製、または開示は契約番号 GS-35F-05925 に規定された制限に従うものとします。

目次

目次	i	4-DW GPU モデル/8-DW GPU モデル・コンポーネント	129
安全について	v	2.5 型ホット・スワップ・ドライブの交換	129
安全検査のチェックリスト	vi	2.5 型ドライブ・バックプレーンの交換	133
第 1 章. ハードウェア交換手順	1	2.5 型ドライブ・ケージ・アセンブリーの交換	135
取り付けのガイドライン	1	E1.S/E3.S ホット・スワップ・ドライブの交換	137
安全検査のチェックリスト	2	E1.S ドライブ・バックプレーンの交換	144
システムの信頼性に関するガイドライン	3	E3.S ドライブ・バックプレーン・モジュールの交換	146
静電気の影響を受けやすいデバイスの取り扱い	4	E1.S/E3.S ドライブ・ケージ・アセンブリーの交換	150
メモリー・モジュールの取り付けの規則および順序	5	前面 I/O 拡張ボードの交換	154
独立メモリー・モードの取り付けの順序	6	GPU アダプターの交換	158
サーバーの電源オン/電源オフ	9	GPU 分電盤の交換 (トレーニングを受けた技術員のみ)	163
サーバーの電源をオンにする	9	GPU アダプター・リンク・ブリッジの交換	170
サーバーの電源をオフにする	10	PCIe スロット補強材の交換 (訓練を受けた技術者のみ)	173
サーバー交換	10	熱通気背面バッフルの交換	175
ラックからのサーバーの取り外し	10	SXM5 GPU モデル・コンポーネント	177
ラックへのサーバーの取り付け	13	2.5 型ホット・スワップ・ドライブの交換	177
ラックからレールを取り外す	20	2.5 型ドライブ・バックプレーン・モジュールの交換	180
共通コンポーネント	21	2.5 型ドライブ・ケージの交換	183
エアー・バッフルの交換	21	CX-7 アセンブリーの交換 (トレーニングを受けた技術員のみ)	186
CMOS バッテリー (CR2032) の交換	24	CX-7 キャリア・ボードおよび CX-7 Mezz ボードの交換 (トレーニングを受けた技術員のみ)	190
外部診断ハンドセットの交換	27	CX-7 ヒートシンクの交換 (トレーニングを受けた技術員のみ)	195
ファンの交換	31	E3.S ホット・スワップ・ドライブの交換	200
ファン・ケージの交換	33	E3.S ドライブ・バックプレーン・モジュールの交換	205
フラッシュ電源モジュールの交換	35	E3.S ドライブ・ケージ・アセンブリーの交換	209
前面 I/O モジュールの交換	38	E3.S ドライブ・ケージ・フィラーの交換	211
前面オペレーター・パネルの交換	43	前面ドライブ・トレイの交換	215
侵入検出スイッチの交換	49	前面 I/O 拡張ボード・モジュールの交換	220
M.2 バックプレーンおよび M.2 ドライブの交換	53	前面 I/O 拡張ボード・キャリアの交換	227
メモリー・モジュールの交換	59	変換コネクタ・カードの交換 (トレーニングを受けた技術員のみ)	232
MicroSD カードの交換	67	Lenovo Neptune(TM) 液体から空気 (L2A) ハイブリッド冷却モジュールの交換 (トレーニングを受けた技術員のみ)	245
取り付け金具の交換	69	OSFP ポート・カードの交換	267
OCP モジュールの交換	72		
PCIe アダプターの交換	74		
PCIe ライザーの交換	78		
PCIe ライザー・カードの交換	86		
分電盤の交換	89		
パワー・サブライ・ユニットの交換	92		
プロセッサおよびヒートシンクの交換 (トレーニングを受けた技術員のみ)	95		
シリアル・ポート・モジュールの交換	102		
システム・ボード・アセンブリーの交換 (トレーニングを受けた技術員のみ)	105		
トップ・カバーの交換	127		

SXM5 GPU の交換 (トレーニングを受けた技術員のみ)	271
SXM5 GPU ボード・アセンブリーの交換 (トレーニングを受けた技術員のみ)	276
SXM5 GPU 分電盤の交換 (トレーニングを受けた技術員のみ)	284
SXM5 PCIe スイッチ・ボードの交換 (トレーニングを受けた技術員のみ)	290
部品交換の完了	295
第 2 章 . 内部ケーブルの配線	297
コネクタの識別	297
CX-7 キャリア・ボード・コネクタ	297
CX-7 Mezz ボード・コネクタ	298
ドライブ・バックプレーン・コネクタ	298
GPU 分電盤コネクタ	301
前面 I/O 拡張ボード・コネクタ	302
変換コネクタ・カード・コネクタ	302
OSFP ポート・カード・コネクタ	303
PCIe ライザー・カード・コネクタ	303
SXM5 GPU 分電盤コネクタ	304
SXM5 PCIe スイッチ・カード・コネクタ	304
ケーブル配線用システム・ボード・アセンブリー・コネクタ	305
4-DW GPU モデルのケーブル配線	307
2.5 型ドライブ・バックプレーンのケーブル配線	308
DPU アダプターの電源ケーブル配線	312
前面 I/O 拡張ボードのケーブル配線	313
GPU アダプターの電源ケーブル配線	315
GPU 分電盤のケーブル配線	317
M.2 バックプレーンのケーブル配線	319
OCP モジュールのケーブル配線	320
PCIe ライザー 1 のケーブル配線	322
8-DW GPU モデルのケーブル配線	323
DPU アダプターの電源ケーブル配線	324
E1.S ドライブ・バックプレーンのケーブル配線	325
E3.S ドライブ・バックプレーンのケーブル配線	327
前面 I/O 拡張ボードのケーブル配線	329
GPU アダプターの電源ケーブル配線	332
GPU 分電盤のケーブル配線	334
M.2 バックプレーンのケーブル配線	336
OCP モジュールのケーブル配線	338
PCIe ライザー 1 のケーブル配線	342
PCIe ライザー 2 のケーブル配線	343
SXM5 GPU モデルのケーブル配線	346
2.5 型ドライブ・バックプレーンのケーブル配線	347
CX-7 キャリア・ボードのケーブル配線	357

E3.S ドライブ・バックプレーンのケーブル配線	359
前面 I/O 拡張ボードのケーブル配線	365
変換コネクタ・カードの電源ケーブル配線	366
M.2 バックプレーンのケーブル配線	366
OCP モジュールのケーブル配線	368
OSFP ポート・カードのケーブル配線	372
PCIe ライザー 1 のケーブル配線	373
PCIe ライザー 2 のケーブル配線	374
SXM5 PCIe スイッチ・ボードのケーブル配線	375

第 3 章 . 問題判別 379

イベント・ログ	379
仕様	381
技術仕様	381
機械仕様	385
環境仕様	385
システム・ボード・アセンブリー・コネクタ	388
システム LED と診断ディスプレイによるトラブルシューティング	390
ドライブ LED	390
前面オペレーター・パネル LED	391
OSFP ポート・カード LED	393
パワー・サブライ LED	394
背面システム LED	395
システム・ボード・アセンブリー LED	396
ファームウェアおよび RoT セキュリティー・モジュール上の LED	399
XCC システム管理ポート LED	401
外部診断ハンドセット	401
一般的な問題判別の手順	407
電源が原因と思われる問題の解決	408
イーサネット・コントローラーが原因と思われる問題の解決	408
症状別トラブルシューティング	409
再現性の低い問題	410
キーボード、マウス、KVM スイッチまたは USB デバイスの問題	411
メモリーの問題	412
モニターおよびビデオの問題	414
ネットワークの問題	415
目視で確認できる問題	416
オプションのデバイスの問題	419
パフォーマンスの問題	420
電源オンおよび電源オフの問題	421
電源問題	422
シリアル・デバイスの問題	422
ソフトウェアの問題	423
ストレージ・ドライブの問題	423

付録 A. ヘルプおよび技術サポートの 入手	427
依頼する前に	427
サービス・データの収集	428
サポートへのお問い合わせ	429
付録 B. 資料とサポート	431
資料のダウンロード	431

サポート Web サイト	431
付録 C. 注記	433
商標	433
重要事項	434
電波障害自主規制特記事項	434
台湾 BSMI RoHS 宣言	435
台湾地域の輸出入お問い合わせ先情報	435

安全について

Before installing this product, read the Safety Information.

قبل تركيب هذا المنتج، يجب قراءة الملاحظات الأمنية

Antes de instalar este produto, leia as Informações de Segurança.

在安装本产品之前，请仔细阅读 Safety Information（安全信息）。

安裝本產品之前，請先閱讀「安全資訊」。

Prije instalacije ovog produkta obavezno pročitajte Sigurnosne Upute.

Před instalací tohoto produktu si přečtěte příručku bezpečnostních instrukcí.

Læs sikkerhedsforskrifterne, før du installerer dette produkt.

Lees voordat u dit product installeert eerst de veiligheidsvoorschriften.

Ennen kuin asennat tämän tuotteen, lue turvaohjeet kohdasta Safety Information.

Avant d'installer ce produit, lisez les consignes de sécurité.

Vor der Installation dieses Produkts die Sicherheitshinweise lesen.

Πριν εγκαταστήσετε το προϊόν αυτό, διαβάστε τις πληροφορίες ασφάλειας (safety information).

לפני שתתקינו מוצר זה, קראו את הוראות הבטיחות.

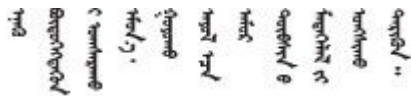
A termék telepítése előtt olvassa el a Biztonsági előírásokat!

Prima di installare questo prodotto, leggere le Informazioni sulla Sicurezza.

製品の設置の前に、安全情報をお読みください。

본 제품을 설치하기 전에 안전 정보를 읽으십시오.

Пред да се инсталира овој продукт, прочитајте информацијата за безбедност.



Les sikkerhetsinformasjonen (Safety Information) før du installerer dette produktet.

Przed zainstalowaniem tego produktu, należy zapoznać się z książką "Informacje dotyczące bezpieczeństwa" (Safety Information).

Antes de instalar este produto, leia as Informações sobre Segurança.

Перед установкой продукта прочтите инструкции по технике безопасности.

Pred inštaláciou tohto zariadenia si pečítajte Bezpečnostné predpisy.

Pred namestitvijo tega proizvoda preberite Varnostne informacije.

Antes de instalar este producto, lea la información de seguridad.

Läs säkerhetsinformationen innan du installerar den här produkten.

ཐོན་ཁུངས་འདི་བདེ་སྤྱོད་མ་བྱས་གོང་། སྐྱོར་གྱི་ཡིད་གཟབ་
བྱ་འདྲ་མིན་ཡིད་པའི་འོད་ཟེར་བལྟ་དགོས།

Bu ürünü kurmadan önce güvenlik bilgilerini okuyun.

مەزكۇر مەھسۇلاتنى ئورنىتىشتىن بۇرۇن بىخەتەرلىك ئۇچۇرلىرىنى ئوقۇپ چىقىڭ.

Youq mwngz yungh canjbinj neix gaxgonq, itdingh aeu doeg aen
canjbinj soengq cungj vahgangj ancien siusik.

安全検査のチェックリスト

サーバーで危険をもたらす可能性のある状況を識別するには、このセクションの情報を使用します。各マシンには、設計され構築された時点で、ユーザーとサービス技術員を障害から保護するために義務づけられている安全装置が取り付けられています。

注：この製品は、職場規則の §2 に従って、視覚的なディスプレイ作業場での使用には適していません。

注：サーバーのセットアップは、サーバー・ルームでのみ行います。

警告：

この装置は、NEC、IEC 62368-1 および IEC 60950-1、および電子機器 (オーディオ/ビデオ、情報および通信テクノロジー分野に属するもの) の安全基準に定められているように、訓練を受けた担当員のみが設置および保守できます。Lenovo では、お客様が装置の保守を行う資格を持っており、製品の危険エネルギー・レベルを認識する訓練を受けていることを想定しています。装置へのアクセスにはツール、ロック、鍵、またはその他のセキュリティ手段を使用して行われ、その場所に責任を持つ認証機関によって制御されます。

重要：オペレーターの安全確保とシステム機能の正常実行のためには、サーバーの接地が必要です。電源コンセントの適切な接地は、認定電気技術員により検証できます。

危険をもたらす可能性のある状況がないことを確認するには、次のチェックリストを使用します。

1. 電源がオフになっていて、電源コードが切断されていることを確認します。
2. 電源コードを検査します。
 - 接地線を含む 3 線式の電源コードのコネクターが良好な状態であるかどうか。3 線式接地線の導通が、外部接地ピンとフレーム・アース間を計器で測定して、0.1 オーム以下であることを確認します。
 - 電源コードが、正しいタイプのものであるか。
サーバーで使用できる電源コードを参照するには、次のようにします。
 - a. 以下へ進んでください。

<http://dcsc.lenovo.com/#/>

- b. 「Preconfigured Model (事前構成モデル)」または「Configure to order (注文構成製品)」をクリックします。
 - c. コンフィギュレーター・ページを表示するサーバーのマシン・タイプとモデルを入力します。
 - d. すべての電源コードを表示するには、「Power (電源)」 → 「Power Cables (電源ケーブル)」をクリックします。
- 絶縁体が擦り切れたり摩耗していないか。
3. 明らかに Lenovo によるものでない改造箇所をチェックします。Lenovo 以外の改造箇所の安全については適切な判断を行ってください。
 4. 金属のやすりくず、汚れ、水やその他の液体、あるいは火災や煙による損傷の兆候など、明らかに危険な状態でないか、サーバーの内部をチェックします。
 5. 磨耗したケーブル、擦り切れたケーブル、または何かではさまれているケーブルがないかをチェックします。
 6. パワー・サプライ・カバーの留め金具 (ねじまたはリベット) が取り外されたり、不正な変更がされていないことを確認します。

第 1 章 ハードウェア交換手順

このセクションでは、保守可能なすべてのシステム・コンポーネントの取り付けおよび取り外し手順について説明します。各コンポーネントの交換手順では、交換するコンポーネントにアクセスするために実行する必要がある作業に触れています。

取り付けのガイドライン

サーバーにコンポーネントを取り付ける前に、取り付けのガイドラインをお読みください。

オプションのデバイスを取り付ける前に、以下の注意をよくお読みください。

注意：静電気の影響を受けやすいコンポーネントは取り付け時まで帯電防止パッケージに収め、システム停止やデータの消失を招く恐れのある静電気にさらされないようにしてください。また、このようなデバイスを取り扱う際は静電気放電用リスト・ストラップや接地システムなどを使用してください。

- 作業時の安全を確保するために、安全情報およびガイドラインをお読みください。
 - すべての製品の安全情報の完全なリストは、以下の場所で入手できます。
https://pubs.lenovo.com/safety_documentation/
 - 4 ページの「静電気の影響を受けやすいデバイスの取り扱い」もガイドラインとして利用できます。
- 取り付けのコンポーネントがご使用のサーバーによってサポートされていることを確認します。
 - サーバーでサポートされているオプションのコンポーネントのリストについては、
<https://serverproven.lenovo.com> を参照してください。
 - オプション・パッケージの内容については、<https://serveroption.lenovo.com/> を参照してください。
- 部品の注文の詳細については、以下を参照してください。
 1. <http://datacentersupport.lenovo.com> にアクセスしてご使用のサーバーのサポート・ページに移動します。
 2. 「部品」をクリックします。
 3. ご使用のサーバーの部品リストを表示するにはシリアル番号を入力します。
- 新規のサーバーを取り付ける場合は、最新のファームウェアをダウンロードして適用してください。既知の問題が対処され、ご使用のサーバーが最適なパフォーマンスで動作するようになります。サーバーのファームウェア更新をダウンロードするには、<https://datacentersupport.lenovo.com/tw/en/products/servers/thinksystem/sr675v3/7d9q/downloads/driver-list/> に進みます。

重要：一部のクラスター・ソリューションには、特定のコード・レベルまたは調整されたコード更新が必要です。コンポーネントがクラスター・ソリューションの一部である場合は、コードを更新する前に、クラスターでサポートされているファームウェアとドライバーの最新の Best Recipe コード・レベル・メニューを確認してください。
- ファームウェアが含まれているアダプターなどの部品を交換する場合は、その部品のファームウェアも更新する必要があります。ファームウェアの更新の詳細については、「ユーザー・ガイド」または「システム構成ガイド」の「ファームウェアの更新」を参照してください。
- オプションのコンポーネントを取り付ける場合は、サーバーが正しく作動していることを確認してから取り付けてください。
- 作業スペースは清潔に保ち、取り外したコンポーネントは、振動したり傾いたりしない平らで滑らかな平面に置いてください。
- 自分 1 人では重すぎるかもしれない物体を持ち上げようとしないでください。重い物体を持ち上げる必要がある場合は、以下の予防措置をよくお読みください。

- 足元が安定しており、滑るおそれがないことを確認します。
 - 足の間でオブジェクトの重量が同量になるよう分散します。
 - ゆっくりと力を入れて持ち上げます。重い物体を持ち上げるときは、決して身体を急に動かしたり、ひねったりしないでください。
 - 背筋を痛めないよう、脚の筋肉を使用して立ち上がるか、押し上げるようにして持ち上げます。
 - ディスク・ドライブに関連した変更を行う前に、重要なデータをバックアップしてください。
 - 小型のマイナス・ドライバー、小型のプラス・ドライバー、および T8 TORX ドライバーを用意します。
 - システム・ボード (システム・ボード・アセンブリー) および内部コンポーネントのエラー LED を表示するには、電源をオンのままにしてください。
 - ホット・スワップ・パワー・サプライ、ホット・スワップ・ファン、またはホット・プラグ USB デバイスを取り外したり、取り付けたりするために、サーバーの電源をオフにする必要はありません。ただし、アダプター・ケーブルの取り外しや取り付けが必要なステップを実行する場合は、前もってサーバーの電源をオフにする必要があります。また、ライザー・カードの取り外しや取り付けが必要なステップを実行する場合は、前もってサーバーから電源を切り離しておく必要があります。
 - パワー・サプライ・ユニットやファンを交換するときは、必ずこれらのコンポーネントの冗長性規則を参照してください。
 - コンポーネント上の青色は、コンポーネントをサーバーから取り外したり、取り付けたり、あるいはラッチの開閉などを行う際につかむことができるタッチ・ポイントを示します。
 - コンポーネント上のオレンジ色の表示、またはコンポーネント上やその付近にあるオレンジ色のラベルは、そのコンポーネントがホット・スワップ可能であることを示しています。サーバーとオペレーティング・システムがホット・スワップ機能をサポートしていれば、サーバーの稼働中でもそのコンポーネントの取り外しや取り付けを行うことができます。(オレンジのラベルは、ホット・スワップ・コンポーネントのタッチ・ポイントも示しています)。特定のホット・スワップ・コンポーネントの取り外しまたは取り付けを行う前に、そのコンポーネントの取り外しまたは取り付けに関する追加指示があるすべての追加指示を参照してください。
 - ドライブのリリース・ラッチの隣にある赤い帯は、サーバーおよびオペレーティング・システムがホット・スワップ機能をサポートしている場合、そのドライブがホット・スワップ可能であることを示します。つまり、サーバーを稼働させたままドライブの取り外しまたは取り付けが可能です。
- 注：ドライブの取り外しまたは取り付けを行う前に、ホット・スワップ・ドライブの取り外しまたは取り付けについてシステム固有の指示を参照し、追加手順が必要かどうかを確認してください。
- サーバーでの作業が終わったら、必ずすべての安全シールド、ガード、ラベル、および接地ワイヤーを再取り付けしてください。

安全検査のチェックリスト

サーバーで危険をもたらす可能性のある状況を識別するには、このセクションの情報を使用します。各マシンには、設計され構築された時点で、ユーザーとサービス技術員を障害から保護するために義務づけられている安全装置が取り付けられています。

注：この製品は、職場規則の §2 に従って、視覚的なディスプレイ作業場での使用には適していません。

注：サーバーのセットアップは、サーバー・ルームでのみ行います。

警告：

この装置は、NEC、IEC 62368-1 および IEC 60950-1、および電子機器 (オーディオ/ビデオ、情報および通信テクノロジー分野に属するもの) の安全基準に定められているように、訓練を受けた担当員のみが設置および保守できます。Lenovo では、お客様が装置の保守を行う資格を持っており、製品の危険エネルギー・レベルを認識する訓練を受けていることを想定しています。装置へのアクセスにはツール、ロック、鍵、またはその他のセキュリティー手段を使用して行われ、その場所に責任を持つ認証機関によって制御されます。

重要：オペレーターの安全確保とシステム機能の正常実行のためには、サーバーの接地が必要です。電源コンセントの適切な接地は、認定電気技術員により検証できます。

危険をもたらす可能性のある状況がないことを確認するには、次のチェックリストを使用します。

1. 電源がオフになっていて、電源コードが切断されていることを確認します。
2. 電源コードを検査します。
 - 接地線を含む3線式の電源コードのコネクターが良好な状態であるかどうか。3線式接地線の導通が、外部接地ピンとフレーム・アース間を計器で測定して、0.1 オーム以下であることを確認します。
 - 電源コードが、正しいタイプのものであるか。
サーバーで使用できる電源コードを参照するには、次のようにします。
 - a. 以下へ進んでください。
<http://dcsc.lenovo.com/#/>
 - b. 「Preconfigured Model (事前構成モデル)」または「Configure to order (注文構成製品)」をクリックします。
 - c. コンフィギュレーター・ページを表示するサーバーのマシン・タイプとモデルを入力します。
 - d. すべての電源コードを表示するには、「Power (電源)」 → 「Power Cables (電源ケーブル)」をクリックします。
 - 絶縁体が擦り切れたり摩耗していないか。
3. 明らかに Lenovo によるものでない改造箇所をチェックします。Lenovo 以外の改造箇所の安全については適切な判断を行ってください。
4. 金属のやすりくず、汚れ、水やその他の液体、あるいは火災や煙による損傷の兆候など、明らかに危険な状態でないか、サーバーの内部をチェックします。
5. 磨耗したケーブル、擦り切れたケーブル、または何かではさまれているケーブルがないかをチェックします。
6. パワー・サプライ・カバーの留め金具(ねじまたはリベット)が取り外されたり、不正な変更がされていないことを確認します。

システムの信頼性に関するガイドライン

適切なシステム冷却および信頼性を確保するために、システムの信頼性に関するガイドラインを確認してください。

以下の要件を満たしていることを確認してください。

- サーバーに冗長電源が付属している場合は、各パワー・サプライ・ベイにパワー・サプライが取り付けられていること。
- サーバー冷却システムが正しく機能できるように、サーバーの回りに十分なスペースを確保してあること。約 50 mm (2 インチ) の空きスペースをサーバーの前面および背面の周囲に確保してください。ファンの前には物を置かないでください。
- 冷却と通気を確保するため、サーバーの電源を入れる前にサーバー・カバーを再取り付けしてください。サーバー・カバーを外した状態で30分以上サーバーを作動させないでください。サーバーのコンポーネントが損傷する場合があります。
- オプションのコンポーネントに付属する配線手順に従っていること。
- 障害のあるファンは、障害が発生してから48時間以内に交換すること。
- 取り外したホット・スワップ・ファンは、取り外してから30秒以内に交換すること。
- 取り外したホット・スワップ・ドライブは、取り外してから2分以内に交換すること。
- 取り外したホット・スワップ・パワー・サプライは、取り外してから2分以内に交換すること。

- サーバーに付属の各エアークラップが、サーバー起動時に取り付けられていること (一部のサーバーではエアークラップが複数付属している場合があります)。エアークラップがないままサーバーを作動させると、プロセッサが損傷する可能性があります。
- すべてのプロセッサ・ソケットには、ソケット・カバーまたはプロセッサとヒートシンクが取り付けられていること。
- 複数のプロセッサが取り付けられている場合、各サーバーのファン装着規則が厳格に守られていること。

静電気の影響を受けやすいデバイスの取り扱い

静電気の放電による損傷の可能性を減らすために、静電気の影響を受けやすいデバイスの取り扱い前に、以下のガイドラインを確認してください。

注意：静電気の影響を受けやすいコンポーネントは取り付け時まで帯電防止パッケージに収め、システム停止やデータの消失を招く恐れのある静電気にさらされないようにしてください。また、このようなデバイスを取り扱う際は静電気放電用リスト・ストラップや接地システムなどを使用してください。

- 動作を制限して自分の周囲に静電気をためないようにしてください。
- 気温の低い時期は、デバイスの取り扱いに特に注意してください。暖房で室内の湿度が下がり、静電気が増えるためです。
- 特に電源をオンにしたサーバーの内部で作業を行うときは、常に静電気放電用のリスト・ストラップまたはその他の接地システムを使用してください。
- 部品を帯電防止パッケージに入れたまま、サーバーの外側の塗装されていない金属面に2秒以上接触させてください。これにより、パッケージとご自分の身体から静電気が排出されます。
- 部品をそのパッケージから取り出して、それを下に置かずに直接サーバーに取り付けてください。デバイスを下に置く必要がある場合は、帯電防止パッケージに入れます。デバイスをサーバーや金属面の上には置かないでください。
- デバイスを取り扱う際は、端またはフレームを持って慎重に持ってください。
- はんだの接合部、ピン、または露出した回路には触れないでください。
- 損傷の可能性を防止するために、デバイスに他の人の手が届かない位置を維持してください。

メモリー・モジュールの取り付けの規則および順序

メモリー・モジュールは、サーバーに実装されたメモリー構成と、サーバーに取り付けられているプロセッサ数とメモリー・モジュール数に基づいて、特定の順序で取り付ける必要があります。

サポートされるメモリー・タイプ

このサーバーでサポートされるメモリー・モジュールのタイプについては、[381 ページ](#)の「技術仕様」の「メモリー」セクションを参照してください。

メモリー・パフォーマンスの最適化とメモリーの構成については、Lenovo Press Web サイトを参照してください。

<https://lenovopress.lenovo.com/servers/options/memory>

さらに、以下のサイトで入手可能なメモリー・コンフィギュレーターを活用できます。

https://dcsc.lenovo.com/#/memory_configuration

実装しているシステム構成およびメモリー・モードに基づくサーバーで、メモリー・モジュールの必要な取り付け順序についての具体的な情報は、以下に示されています。

メモリー・モジュールおよびプロセッサのレイアウト

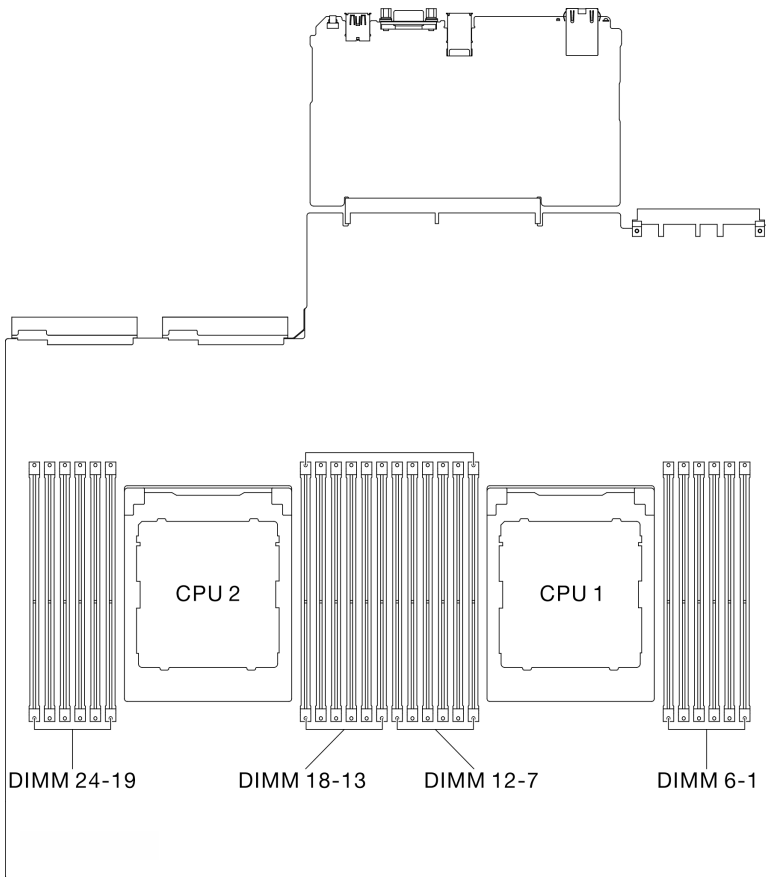


図1. メモリー・モジュールおよびプロセッサのレイアウト

以下の「メモリー・チャンネル構成」の表は、プロセッサ、メモリー・コントローラー、メモリー・チャンネル、メモリー・モジュール・スロット番号の間の関係を示しています。

表1. メモリー・スロットとチャンネル識別番号

プロセッサ	プロセッサ 2												プロセッサ 1												
	チャンネル番号	L	K	J	I	H	G	A	B	C	D	E	F	L	K	J	I	H	G	A	B	C	D	E	F
DIMM スロット番号		24	23	22	21	20	19	18	17	16	15	14	13	12	11	10	9	8	7	6	5	4	3	2	1

メモリー・モジュールの取り付けガイドライン

ThinkSystem SR675 V3サポート6 ページの「独立メモリー・モードの取り付けの順序」。

独立メモリー・モードの取り付けの順序

独立メモリー・モードでは、メモリー・チャンネルを任意の順序でDIMMに装着でき、マッチングの要件なく各プロセッサのすべてのチャンネルに装着することができます。独立メモリー・モードは、メモリーパフォーマンスの最高レベルを提供しますが、フェイルオーバー保護が不足しています。独立

メモリー・モードの DIMM 取り付け順序は、サーバーに取り付けられているプロセッサおよびメモリー・モジュールの数によって異なります。

独立メモリー・モードのガイドライン:

- メモリー・チャンネルおよびプロセッサ当たり同一のメモリー容量およびランクを設定します。
- x4/x8、EC4/EC8、3DS/Non-3DS RDIMM、4Rank 3DS/8Rank 3DS RDIMM の混用は、システム内では許可されません。
- デュアル・ソケット (2P) ソケット・インターリーブ (NPS0、1つの NUMA ノードとしてのデュアル・ソケット・システム) は、次の場合にのみサポートできます。
 1. ソケットごとに同数のメモリー・チャンネルが装着されており、両方のソケットの両側に同数のチャンネルが装着されています。
 2. 両方のソケットにあるすべての装着済みメモリー・チャンネルには、対称メモリー容量が搭載されています。
 3. 以下のいずれかの構成が使用されています。
 - ソケットごとに装着されている 12 のメモリー・チャンネル、合計 12 チャンネル。
 - ソケットごとに装着されている 8 のメモリー・チャンネル、合計 16 チャンネル (Channels ABCEGHK)。
 - ソケットごとに装着されている 4 のメモリー・チャンネル、合計 8 チャンネル (Channels ACGI)。

注: 次の注意事項では、SXM5 GPU モデルで遵守するメモリー・モジュールの数量と容量について説明します。

- 1 プロセッサ構成の場合は、次のいずれかを選択します。
 - 64 GB DIMM x 10 または 12
 - 128 GB DIMM x 8、10 または 12
- 2 プロセッサ構成の場合は、次のいずれかを選択します。
 - 32 GB DIMM x 20 または 24
 - 64 GB DIMM x 16、20 または 24
 - 128 GB DIMM x 16、20 または 24

プロセッサ 1 個の場合

次の表は、1つのプロセッサが取り付けられている場合の、独立メモリー・モードの DIMM 装着順序を示しています。

表 2. 1つのプロセッサの独立モードのメモリー装着順序

DIMM 合計	プロセッサ 1											
	12	11	10	9	8	7	6	5	4	3	2	1
1							6					
2						7	6					
4				9		7	6		4			
6				9	8	7	6	5	4			
8		11		9	8	7	6	5	4		2	
10		11	10	9	8	7	6	5	4	3	2	
12	12	11	10	9	8	7	6	5	4	3	2	1

プロセッサ 2 個の場合

次の表は、2つのプロセッサが取り付けられている場合の、独立メモリー・モードの DIMM 装着順序を示しています。

表 3. 2つのプロセッサの独立モードのメモリー装着順序

DIMM 合計	プロセッサ 1											
	12	11	10	9	8	7	6	5	4	3	2	1
2							6					
4						7	6					
8				9		7	6		4			
12				9	8	7	6	5	4			
16		11		9	8	7	6	5	4		2	
20		11	10	9	8	7	6	5	4	3	2	
24	12	11	10	9	8	7	6	5	4	3	2	1
DIMM 合計	プロセッサ 2											
	24	23	22	21	20	19	18	17	16	15	14	13
2							18					
4						19	18					
8				21		19	18		16			
12				21	20	19	18	17	16			
16		23		21	20	19	18	17	16		14	
20		23	22	21	20	19	18	17	16	15	14	
24	24	23	22	21	20	19	18	17	16	15	14	13

サーバーの電源オン/電源オフ

サーバーの電源をオンおよびオフにするには、このセクションの手順に従います。

サーバーの電源をオンにする

サーバーが入力電力に接続されると、短いセルフテスト (電源状況 LED がすばやく点滅) を実行した後、スタンバイ状態になります (電源状況 LED が 1 秒に 1 回点滅)。

電源ボタンの位置と電源 LED の位置については、以下で説明されています。

- 「ユーザー・ガイド」または「システム構成ガイド」の「サーバー・コンポーネント」
- [390 ページの「システム LED と診断ディスプレイによるトラブルシューティング」](#)

次のいずれかの方法で、サーバーの電源をオン (電源 LED が点灯) にできます。

- 電源ボタンを押します。
- 停電の後、サーバーを自動的に再起動させることができます。
- サーバーは、Lenovo XClarity Controller に送信されるリモート・パワーオン要求に応答できます。

重要：Lenovo XClarity Controller (XCC) でサポートされるバージョンは、製品によって異なります。本書では、特に指定がない限り、Lenovo XClarity Controller のすべてのバージョンを Lenovo XClarity Controller および XCC と記載します。ご使用のサーバーでサポートされる XCC バージョンを確認するには、<https://pubs.lenovo.com/lxcc-overview/> にアクセスしてください。

サーバーの電源オフについては、[10 ページの「サーバーの電源をオフにする」](#)を参照してください。

サーバーの電源をオフにする

電源に接続されているときは、サーバーはスタンバイ状態を維持し、Lenovo XClarity Controller がリモートのパワーオン要求に応答できるようになっています。サーバーからすべての電源を切る (電源状況 LED がオフ) には、すべての電源コードを抜く必要があります。

サーバーをスタンバイ状態にするには (電源状況 LED が 1 秒に 1 回点滅):

注: Lenovo XClarity Controller は、重大なシステム障害への自動的な応答としてサーバーをスタンバイ状態にできます。

- オペレーティング・システムを使用して正常シャットダウンを開始します (この機能がオペレーティング・システムでサポートされている場合)。
- 電源ボタンを押して正常シャットダウンを開始します (オペレーティング・システムでサポートされている場合)。
- 電源ボタンを 4 秒以上押して、強制的にシャットダウンします。

スタンバイ状態では、サーバーは Lenovo XClarity Controller に送信されるリモート・パワーオン要求に応答できます。サーバーの電源オンについては、[9 ページの「サーバーの電源をオンにする」](#)を参照してください。

サーバー交換

サーバーの取り外しと取り付けを行うには、このセクションの説明に従ってください。

ラックからのサーバーの取り外し

ラックからサーバーを取り外すには、このセクションの説明に従ってください。

S036



18 ~ 32 kg (39 ~ 70 ポンド)



32 ~ 55 kg (70 ~ 121 ポンド)

警告:
装置を持ち上げる場合には、安全に持ち上げる方法に従ってください。

R006



警告:
ラックに装着されたデバイスを柵として使用する場合を除いて、ラックに装着されたデバイスの上にはものを置かないでください。

このタスクについて

注意：

- 安全に作業を行うために、1 ページの「取り付けのガイドライン」および2 ページの「安全検査のチェックリスト」をお読みください。
- サーバーと周辺機器の電源をオフにし、電源コードとすべての外部ケーブルを取り外します。10 ページの「サーバーの電源をオフにする」を参照してください。

警告：

けがを防止するために、3 人でサーバーの取り外し手順を実行してください。

手順

ステップ 1. サーバーの前面にある 2 本のつまみねじを緩めて、ラックからサーバーを外します。

ラック前面

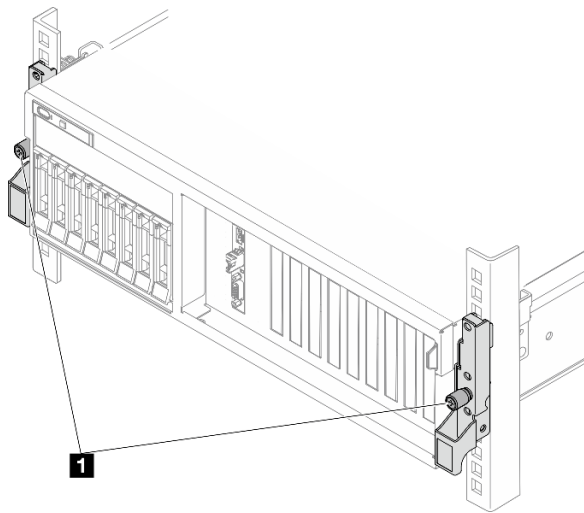


図2. ラックからのサーバーを取り外す

1	つまみねじ
----------	-------

ステップ 2. サーバー前面にある取り付け金具を持ちます。次に、サーバーが止まるまで奥から引き出します。

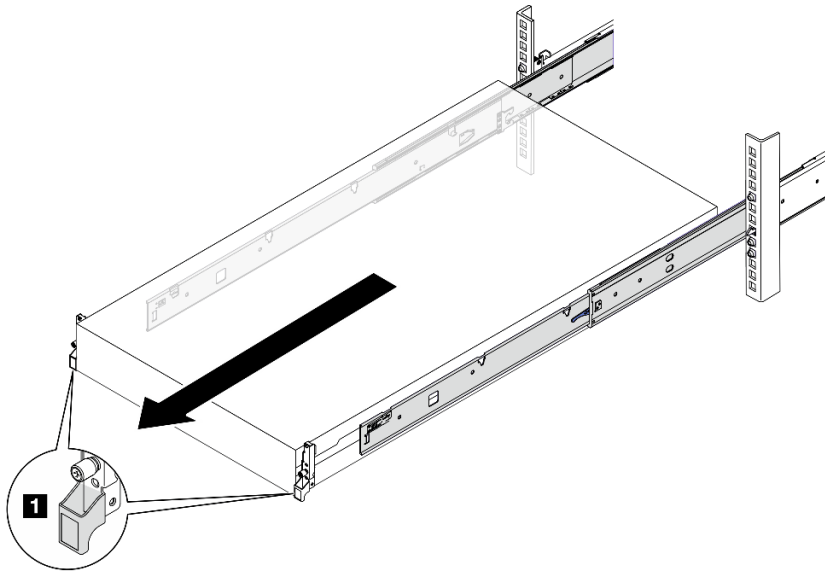


図3. サーバーを引き出す

1	取り付け金具
----------	--------

ステップ3. ラックからサーバーを取り外します。

警告：

リフト・ポイントを持って、必ず3人でバーを持ち上げてください

ラック前面

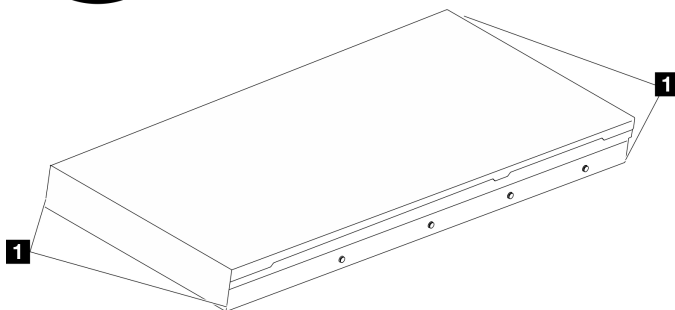


図4. サーバーを持ち上げる

1	持ち上げポイント
----------	----------

- a. ①リリース・タブを押して、サーバーからレールを取り外します。
- b. ②サーバーの前面を慎重に、少しだけ持ち上げて、レールのスロットからネイルヘッドを取り外します。

- c. ③3人でサーバーを持ち上げ、レールから完全に取り外します。サーバーを平らな安定した面に置きます。

ラック前面

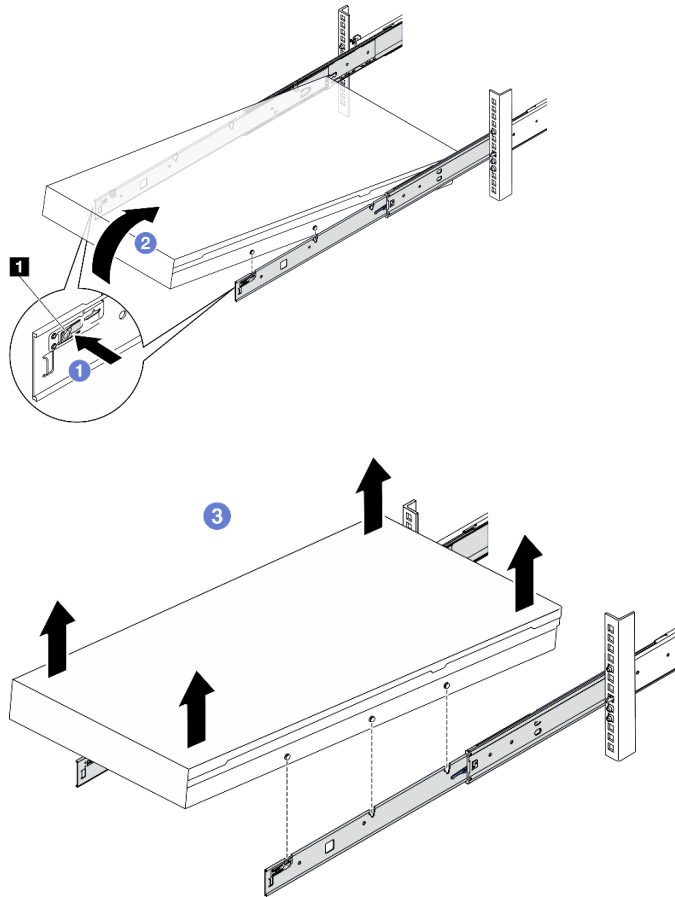


図5. ラックからのサーバーの取り外し

1	リリース・タブ
---	---------

終了後

サーバーを平らな、静電防止板の上に慎重に置きます。

ラックへのサーバーの取り付け

サーバーをラックに取り付けるには、このセクションの説明に従ってください。

S036



18 ~ 32 kg (39 ~ 70 ポンド)



32 ~ 55 kg (70 ~ 121 ポンド)

警告：

装置を持ち上げる場合には、安全に持ち上げる方法に従ってください。

R006



警告：

ラックに装着されたデバイスを柵として使用する場合を除いて、ラックに装着されたデバイスの上にはものを置かないでください。

このタスクについて

注意：

- 安全に作業を行うために、1 ページの「取り付けのガイドライン」および2 ページの「安全検査のチェックリスト」をお読みください。
- サーバーと周辺機器の電源をオフにし、電源コードとすべての外部ケーブルを取り外します。10 ページの「サーバーの電源をオフにする」を参照してください。

警告：

けがを防止するために、3 人でサーバーの取り付け手順を実行してください。

手順

ステップ 1. ラックの前部から、レールが止まるまでレールを引き出します。

注意：レールが完全に伸びている場合のみ、サーバーを正しく取り付けることができます。

ラック前面

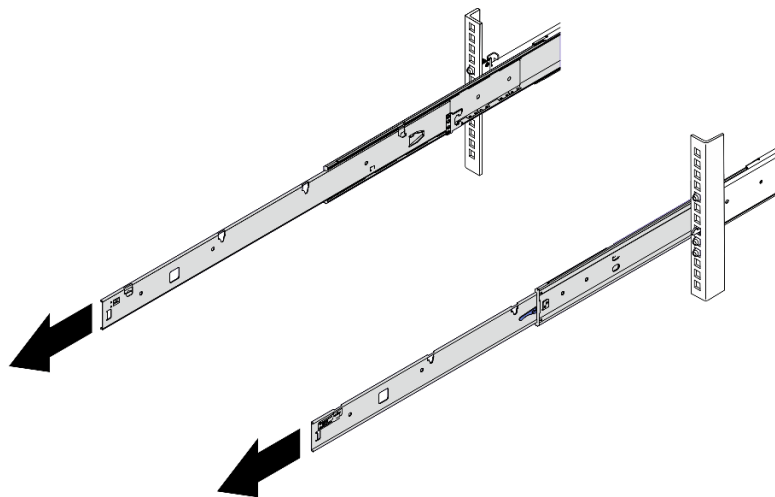


図6. レールの引き出し

ステップ2. 3人でサーバーを慎重に持ち上げます。

警告：

リフト・ポイントを持って、必ず3人でバーを持ち上げてください

ラック前面

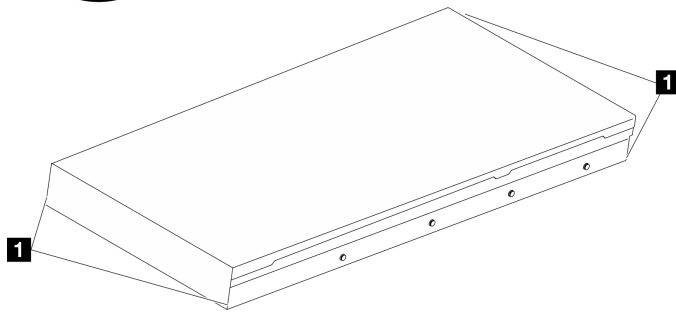


図7. サーバーを持ち上げる

1	持ち上げポイント
----------	----------

ステップ3. ラックの前部から、サーバーをレールに取り付けます。

- a. ① サーバーを傾け、後端をゆっくりと下ろします。次に、レールをサーバーの方向へ押し、サーバーの左側と右側のいちばん遠くにあるネイルヘッドがレールのスロットに入るようにします。
- b. ② サーバーをゆっくりと下ろして、サーバーの左側と右側にあるその他の3つのネイルヘッドが、それぞれ対応するスロットに入っているのを確認します。

注：レールの側面を調べ、ネイルヘッドが確実にスロットに入っていることを確認してください。

注意：レールが完全に伸びている場合のみ、サーバーを正しく取り付けることができます。

ラック前面

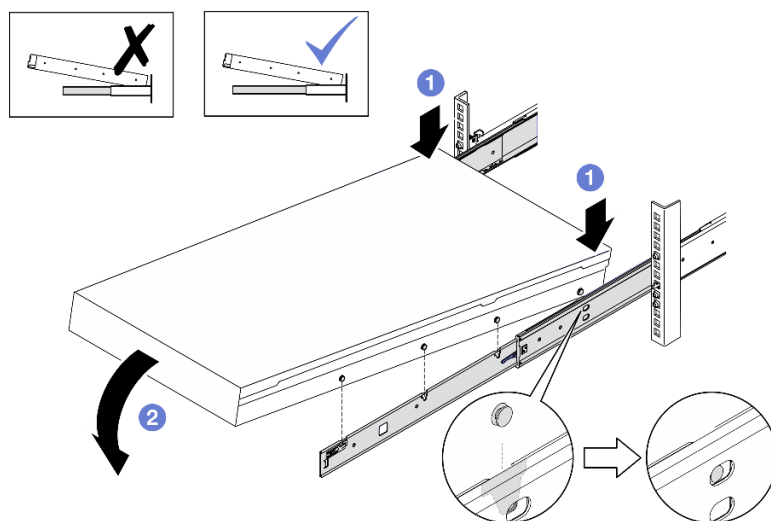


図8. サーバーをラックに取り付ける

ステップ4. サーバーをラックにスライドさせます。

- a. ① レールのラッチを押し上げます。
- b. ② サーバーをラックの奥まで押し込みます。

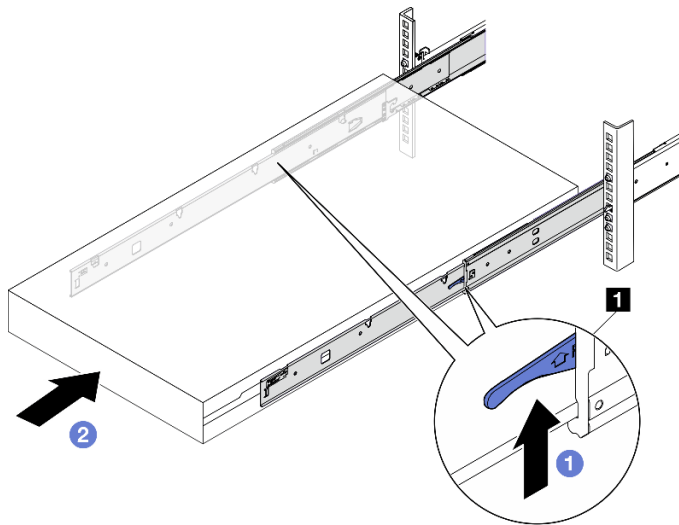


図9. ラックへのサーバーの取り付け

1	ラッチ
----------	-----

ステップ 5. (オプション) ラックにサーバーを固定します。

- a. サーバーをラックの背面に固定します。最初に、固定するレールを選択します。ワッシャーと M5 ねじを挿入して、M5 ねじを締めます。これを繰り返してもう一方のレールを固定します。

ラック背面

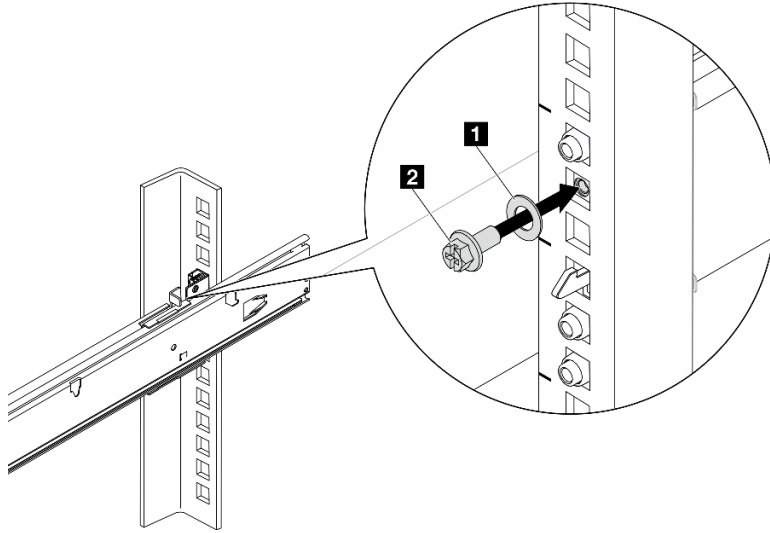


図 10. サーバーをラックの背面に固定する

1	ワッシャー
2	M5 ねじ

- b. サーバーをラックの前面に固定します。サーバーの前面にある 2 個のつまみねじを締めます。

ラック前面

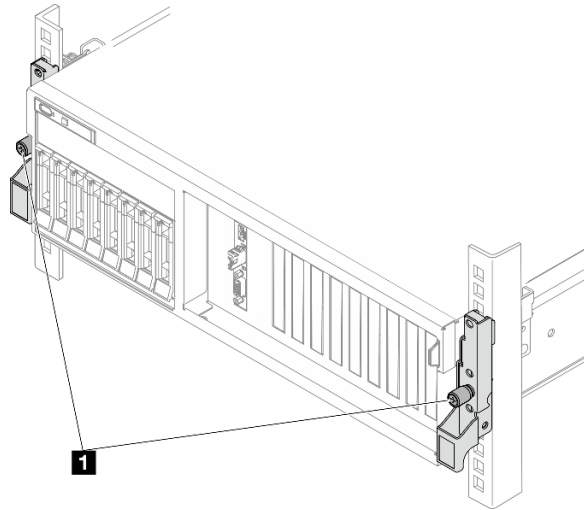


図 11. サーバーをラックの前面に固定する

1	つまみねじ
----------	-------

終了後

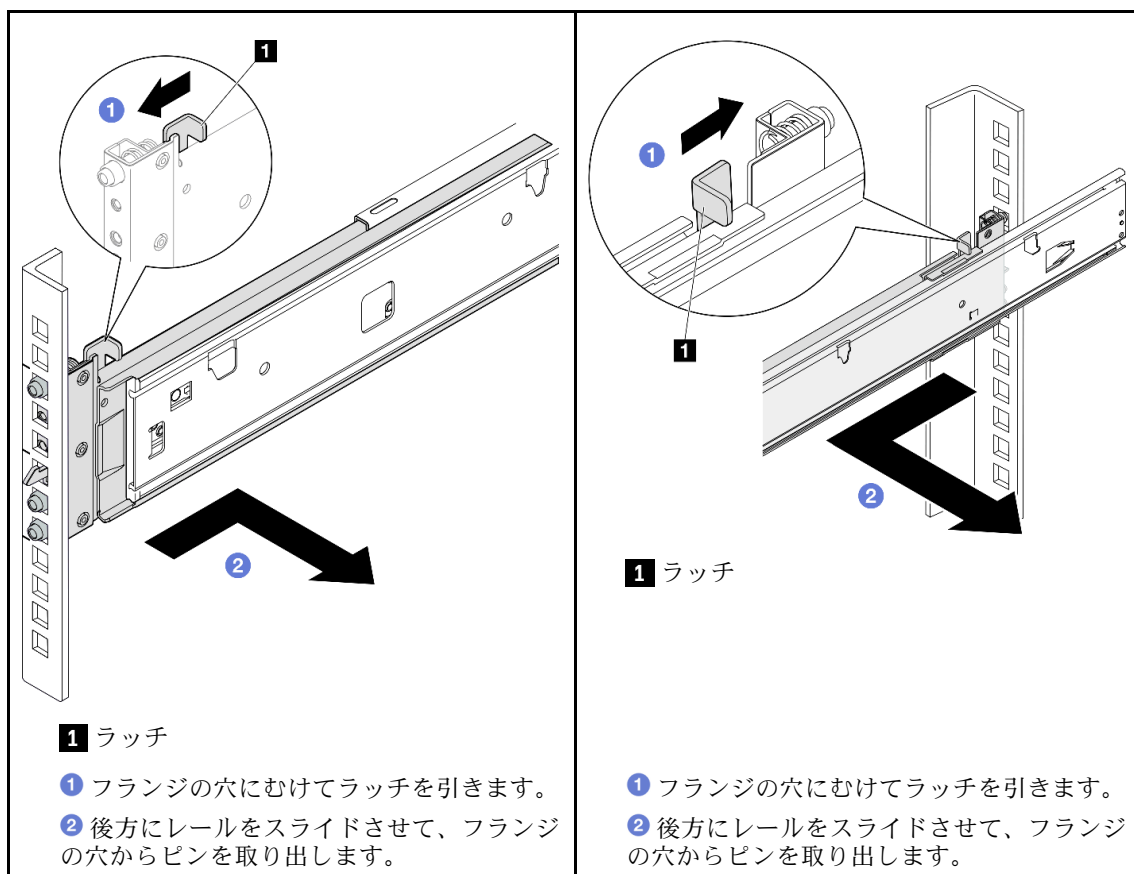
1. 取り外した電源コードおよびすべてのケーブルを再接続します。
2. サーバーおよび周辺機器の電源をオンにします。9 ページの「サーバーの電源をオンにする」を参照してください。
3. サーバー構成を更新します。295 ページの「部品交換の完了」を参照してください。

ラックからレールを取り外す

ラックからレールを取り外すには、このセクションの説明に従ってください。

ステップ 1. ラックからレールを取り外します。

ラック前面	ラック後部
-------	-------



共通コンポーネント

共通コンポーネントをシャーシから取り外す、および取り付けには、このセクションの説明に従ってください。

注：

- 本書の図は、参考としてのみ用意されており、ご使用のハードウェアと少し異なる場合があります。
- 本セクションでは、4-DW GPU モデル を例にとって交換手順を説明しています。8-DW GPU モデル と SXM5 GPU モデル の交換手順も同様です。

エアー・バッフルの交換

エアー・バッフルの取り外しと取り付けを行うには、このセクションの説明に従ってください。

エアー・バッフルの取り外し

エアー・バッフルを取り外すには、このセクションの説明に従ってください。

このタスクについて

注意：

- 安全に作業を行うために、1 ページの「[取り付けのガイドライン](#)」および2 ページの「[安全検査のチェックリスト](#)」をお読みください。
- サーバーと周辺機器の電源をオフにし、電源コードとすべての外部ケーブルを取り外します。10 ページの「[サーバーの電源をオフにする](#)」を参照してください。

- サーバーがラックに取り付けられている場合、トップ・カバーにアクセスするためにラック スライド・レールでサーバーをスライドさせるか、ラックからサーバーを取り外します。10 ページの「ラックからのサーバーの取り外し」を参照してください。
- サーバーにメモリー・モジュールを取り付ける場合は、先にエア・バッフルをサーバーから取り外す必要があります。

手順

- ステップ 1. トップ・カバーを取り外します。127 ページの「トップ・カバーの取り外し」を参照してください。
- ステップ 2. 該当する場合、構成に応じて、M.2 バックプレーン・ケーブルを、システム・ボード・アセンブリーまたは RAID アダプターから取り外します。
- ステップ 3. エア・バッフルをつかんで、慎重にシャーシから持ち上げて取り外します。

注意：適切な冷却と空気の流れを確保するために、エア・バッフルを再度取り付けてからサーバーの電源をオンにしてください。エア・バッフルを取り外したままサーバーを起動させると、サーバーのコンポーネントが損傷する可能性があります。

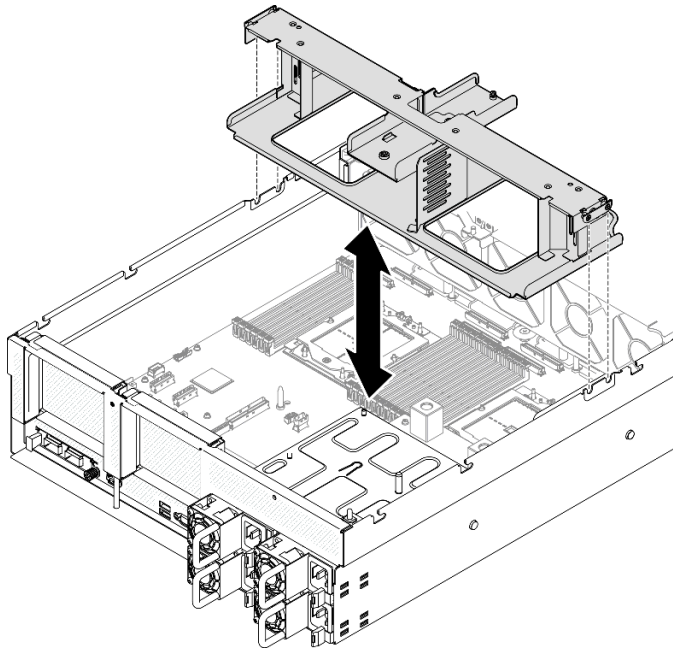


図 12. エア・バッフルの取り外し

終了後

1. コンポーネントまたはオプション装置を返却するよう指示された場合は、すべての梱包上の指示に従い、提供された配送用の梱包材がある場合はそれを使用してください。
2. M.2 バックプレーンをエア・バッフルから取り外します。54 ページの「M.2 バックプレーンの取り外し」を参照してください。

デモ・ビデオ

[YouTube で手順を参照](#)

エアー・バッフルの取り付け

エアー・バッフルを取り付けるには、このセクションの説明に従ってください。

このタスクについて

注意：安全に作業を行うために、1 ページの「取り付けのガイドライン」および2 ページの「安全検査のチェックリスト」をお読みください。

手順

注：適切な冷却を行うために、エアー・バッフルを取り付ける前にメモリー・モジュール・コネクタの両端の保持クリップを閉じてください。

ステップ 1. エアー・バッフルのタブをシャーシ両側のエアー・バッフル・スロットの位置に合わせ、しっかり固定されるまでサーバーにエアー・バッフルを押し下げます。

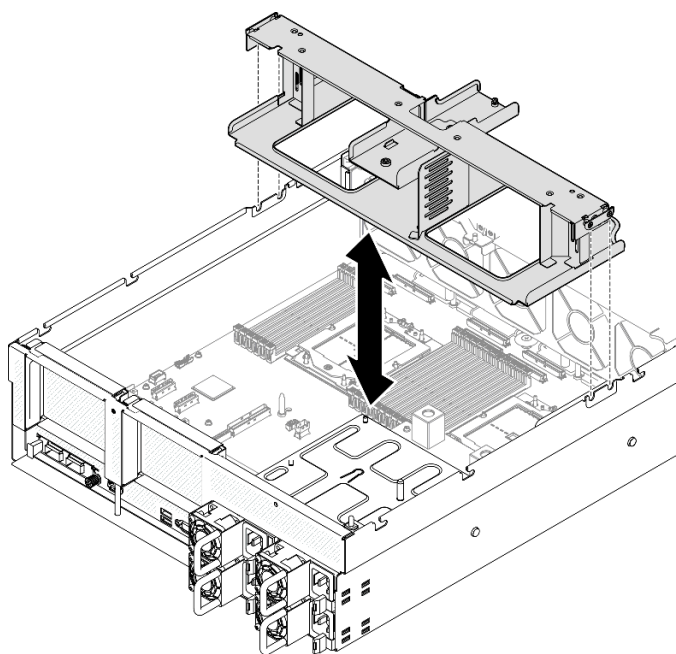


図 13. エアー・バッフルの取り付け

ステップ 2. エアー・バッフルを少しだけ下に押し、しっかり収まるようにします。

終了後

1. 該当する場合、構成に応じて、M.2 バックプレーン・ケーブルを、システム・ボード・アセンブリーまたは RAID アダプターに再度接続します。詳細については、「319 ページの「M.2 バックプレーンのケーブル配線」」を参照してください。
2. 部品交換を完了します。295 ページの「部品交換の完了」を参照してください。

デモ・ビデオ

[YouTube で手順を参照](#)

CMOS バッテリー (CR2032) の交換

CMOS バッテリー (CR2032) の取り外しと取り付けを行うには、このセクションの説明に従ってください。

CMOS バッテリー (CR2032) の取り外し

このセクションの手順に従って、CMOS バッテリー (CR2032) を取り外します。

- Lenovo は安全性を考慮してこの製品を設計しました。リチウム・バッテリーは適切に取り扱い、危険を避ける必要があります。バッテリーを交換するときは、以下の指示に従ってください。
- オリジナルのリチウム・バッテリーを、重金属バッテリーまたは重金属コンポーネントを含むバッテリーに交換する場合、以下の環境上の考慮事項に配慮する必要があります。重金属を含むバッテリーおよび蓄電池は、通常のごみと一緒に廃棄しないでください。製造者、流通業者、または販売代理人によって無料で回収され、再利用されるか、正しい方法で廃棄されます。
- バッテリーの交換後は、サーバーを再構成し、システム日付と時刻を再設定する必要があります。

S004



警告：

リチウム・バッテリーを交換する場合は、Lenovo 指定の部品番号またはメーカーが推奨する同等タイプのバッテリーのみを使用してください。システムにリチウム・バッテリーが入ったモジュールがある場合、そのモジュールの交換には同じメーカーの同じモジュール・タイプのみを使用してください。バッテリーにはリチウムが含まれており、適切な使用、扱い、廃棄をしないと、爆発するおそれがあります。

次のことはしないでください。

- 水に投げ込む、あるいは浸す
- 100° C (212° F) 以上に加熱する
- 修理または分解する

バッテリーを廃棄する場合は地方自治体の条例に従ってください。

S005



警告：

バッテリーはリチウム・イオン・バッテリーです。爆発を避けるために、バッテリーを焼却しないでください。バッテリーは、推奨されたものとのみ交換してください。バッテリーをリサイクルまたは廃棄する場合は、地方自治体の条例に従ってください。

このタスクについて

注意：

- 安全に作業を行うために、[1 ページの「取り付けのガイドライン」](#) および [2 ページの「安全検査のチェックリスト」](#) をお読みください。

- サーバーと周辺機器の電源をオフにし、電源コードとすべての外部ケーブルを取り外します。10 ページの「サーバーの電源をオフにする」を参照してください。
- サーバーがラックに取り付けられている場合、トップ・カバーにアクセスするためにラック スライド・レールでサーバーをスライドさせるか、ラックからサーバーを取り外します。10 ページの「ラックからのサーバーの取り外し」を参照してください。

手順

ステップ 1. このタスクの準備をします。

- トップ・カバーを取り外します。127 ページの「トップ・カバーの取り外し」を参照してください。
- 該当する場合は、PCIe ライザー 2 を取り外します。78 ページの「PCIe ライザーの取り外し」を参照してください。

ステップ 2. バッテリー・ソケットをシステム・ボード・アセンブリー上に設置します。

ステップ 3. CMOS バッテリーをパワー・サプライ・ベイから回転させ、CMOS バッテリーを持ち上げ、バッテリー・ソケットから取り出します。

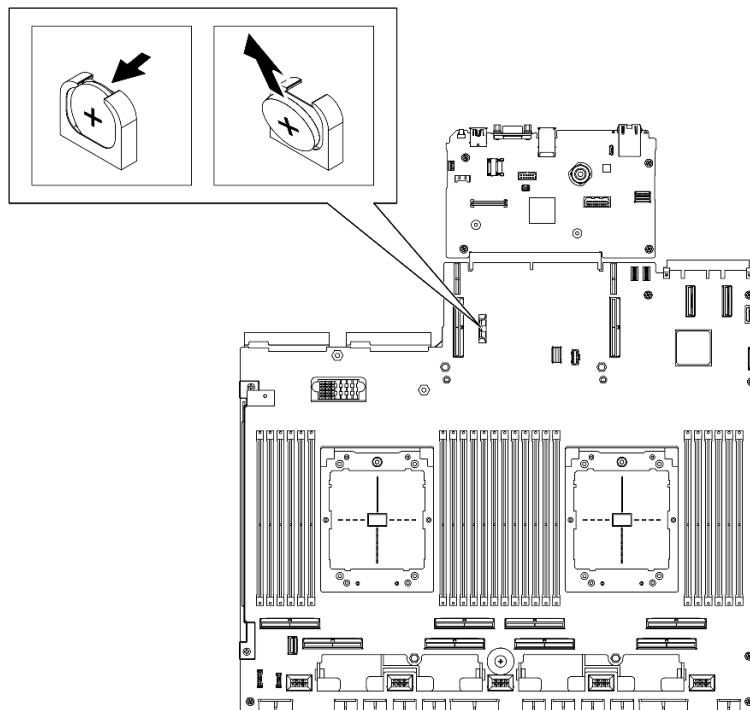


図 14. CMOS バッテリーの取り外し

終了後

地域の規制に準拠してコンポーネントをリサイクルしてください。

デモ・ビデオ

[YouTube で手順を参照](#)

CMOS バッテリーの取り付け (CR2032)

CMOS バッテリー (CR2032) を取り付けするには、このセクションの説明に従ってください。

**警告：**

バッテリーはリチウム・イオン・バッテリーです。爆発を避けるために、バッテリーを焼却しないでください。バッテリーは、推奨されたものとのみ交換してください。バッテリーをリサイクルまたは廃棄する場合は、地方自治体の条例に従ってください。

このタスクについて

注意：安全に作業を行うために、1 ページの「取り付けのガイドライン」および2 ページの「安全検査のチェックリスト」をお読みください。

重要：以下では、サーバー内の CMOS バッテリーを交換する際に考慮する必要がある事項について説明します。

- CMOS バッテリーは同一メーカーの同一タイプのリチウム CMOS バッテリーと交換する必要があります。
- CMOS バッテリーの交換後は、サーバーを再構成し、システム日付と時刻を再設定する必要があります。

手順

ステップ 1. 交換用バッテリーに付属の特殊な取り扱いや取り付けの説明書があれば、それに従ってください。

注意：CMOS バッテリーの交換時に、サーバーの側面などの金属面にバッテリーが接触すると、CMOS バッテリーが故障する原因となる場合があります。

ステップ 2. バッテリー・ソケットをシステム・ボード・アセンブリー上に設置します。

ステップ 3. プラス (+) 側がサーバーの中央を向くように、CMOS バッテリーの向きを合わせます。

ステップ 4. CMOS バッテリーを斜めに傾け、バッテリー・ソケットに挿入します。

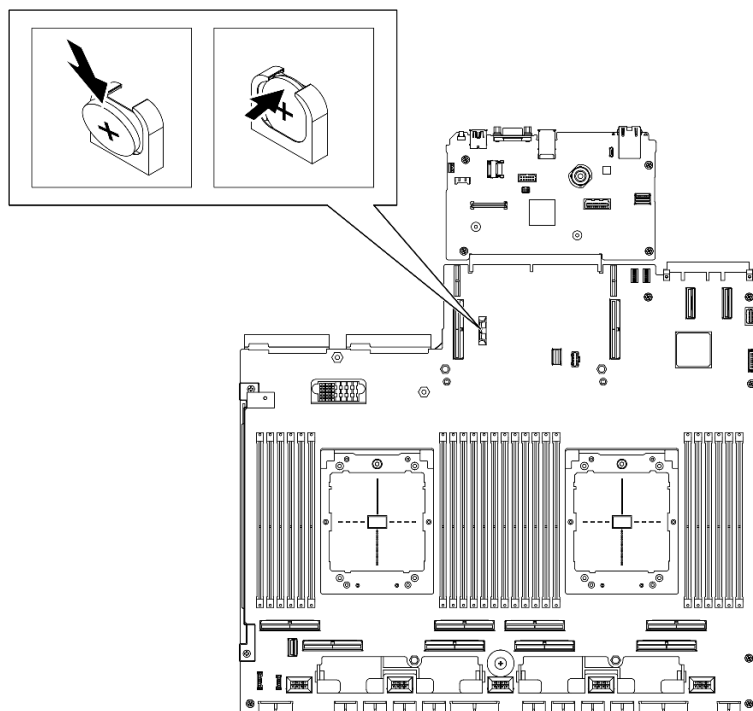


図 15. CMOS バッテリーの取り付け

終了後

1. 必要に応じて、PCIe ライザー 2 を再度取り付けます。82 ページの「PCIe ライザーの取り付け」を参照してください。
2. 部品交換を完了します。295 ページの「部品交換の完了」を参照してください。
3. サーバーを再構成し、システムの日付と時刻をリセットします。

デモ・ビデオ

[YouTube で手順を参照](#)

外部診断ハンドセットの交換

外部診断ハンドセットの取り外しまたは取り付けを行うには、このセクションの手順に従ってください。

外部診断ハンドセットの取り外し

このセクションの手順に従って、外部診断ハンドセットを取り外します。

このタスクについて

起こり得る危険を回避するために、以下の安全の注記をお読みになり、それに従ってください。

- S014



警告：

危険な電圧、電流、エネルギー・レベルが存在する可能性があります。ラベルが貼られている場所のカバーを外すことが許されるのはトレーニングを受けたサービス技術員だけです。

• S017



警告：

ファンの羽根が近くにありますが。指や体の他の部分が触れないようにしてください。

• S033



警告：

危険な電力が存在します。金属とショートさせると熱を発生し、金属の飛散、やけど、またはその両方を引き起こす可能性のある危険な電力の電圧です。

注意：

- 安全に作業を行うために、1 ページの「取り付けのガイドライン」および2 ページの「安全検査のチェックリスト」をお読みください。
- サーバーと周辺機器の電源をオフにし、電源コードとすべての外部ケーブルを取り外します。10 ページの「サーバーの電源をオフにする」を参照してください。

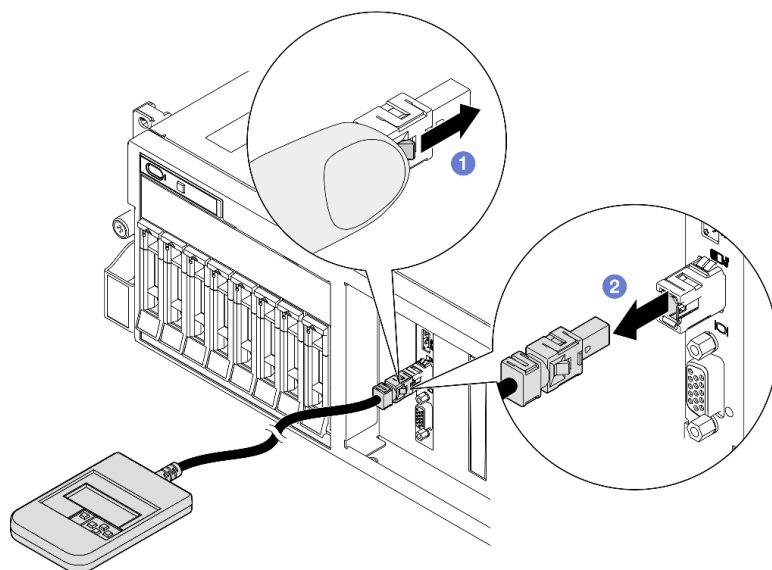
手順

ステップ 1. ① プラグのプラスチック・クリップを前方に押します。

ステップ 2. ② サーバーからケーブルを引っ張って外します。

注：ご使用の構成によっては、サーバーとコネクタの位置が図に示されているものと異なる場合があります。

図 16. 外部診断ハンドセット・ケーブルの取り外し



終了後

コンポーネントまたはオプション装置を返却するよう指示された場合は、すべての梱包上の指示に従い、提供された配送用の梱包材がある場合はそれを使用してください。

デモ・ビデオ

[YouTube で手順を参照](#)

外部診断ハンドセットの取り付け

外部診断ハンドセットの取り付けを行うには、このセクションの手順に従ってください。

このタスクについて

起こり得る危険を回避するために、以下の安全の注記をお読みにになり、それに従ってください。

- S014



警告：

危険な電圧、電流、エネルギー・レベルが存在する可能性があります。ラベルが貼られている場所のカバーを外すことが許されるのはトレーニングを受けたサービス技術員だけです。

- S017



警告：

ファンの羽根が近くにあります。指や体の他の部分が触れないようにしてください。

- S033



警告：

危険な電力が存在します。金属とショートさせると熱を発生し、金属の飛散、やけど、またはその両方を引き起こす可能性のある危険な電力の電圧です。

注意：

- 安全に作業を行うために、1 ページの「取り付けのガイドライン」および2 ページの「安全検査のチェックリスト」をお読みください。
- コンポーネントが入っている帯電防止パッケージを、サーバーの塗装されていない金属面に接触させます。次に、それをパッケージから取り出し、帯電防止板の上に置きます。

手順

ステップ 1. ケーブルのコネクターをサーバーのコネクターの位置に合わせ、押し込みます。

注：ご使用の構成によっては、サーバーとコネクターの位置が図に示されているものと異なる場合があります。

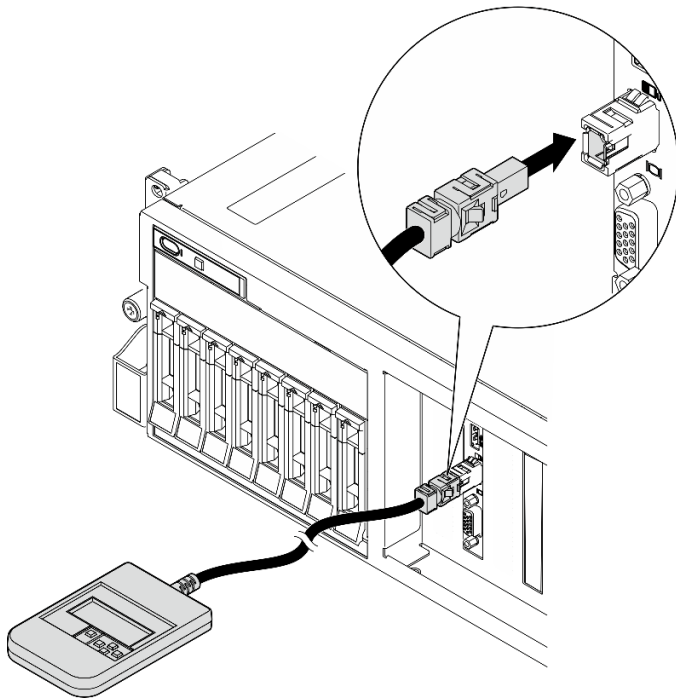


図 17. 外部診断ハンドセット・ケーブルの接続

ステップ 2. 外部診断ハンドセットを下部の磁性のある金属面に取り付けます。

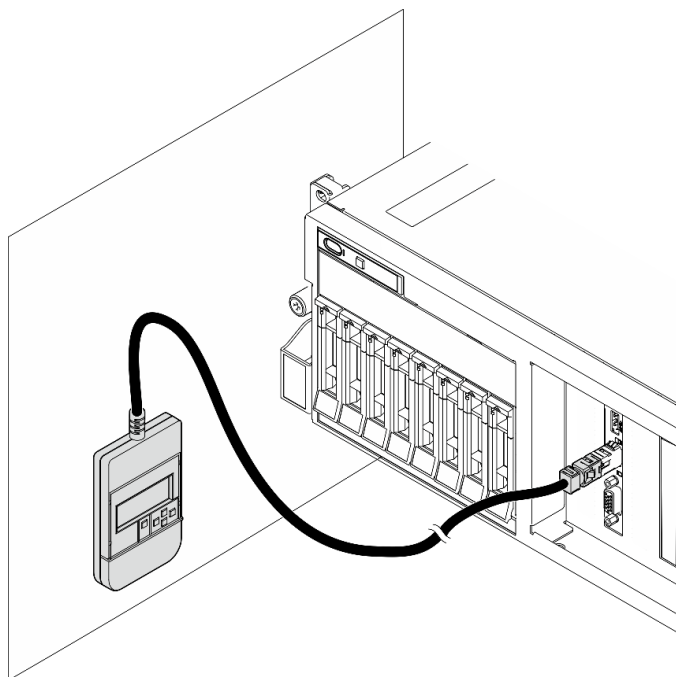


図 18. 金属面への外部診断ハンドセットの取り付け

終了後

部品交換を完了します。295 ページの「部品交換の完了」を参照してください。

デモ・ビデオ

[YouTube で手順を参照](#)

ファンの交換

ファンの取り外しまたは取り付けを行うには、このセクションの手順に従ってください。

ファンの取り外し

このセクションの手順に従って、ファンを取り外します。

このタスクについて

注意：

- 安全に作業を行うために、1 ページの「取り付けのガイドライン」および 2 ページの「安全検査のチェックリスト」をお読みください。
- サーバーと周辺機器の電源をオフにし、電源コードとすべての外部ケーブルを取り外します。10 ページの「サーバーの電源をオフにする」を参照してください。
- サーバーがラックに取り付けられている場合、トップ・カバーにアクセスするためにラック スライド・レールでサーバーをスライドさせるか、ラックからサーバーを取り外します。10 ページの「ラックからのサーバーの取り外し」を参照してください。

手順

ステップ1. トップ・カバーを取り外します。127 ページの「トップ・カバーの取り外し」を参照してください。

ステップ2. ファンを取り外します。

- a. ① ファンの上部にある青いタッチ・ポイントをつまんで持ちます。
- b. ② ファンを持ち上げて、シャーシから取り外します。

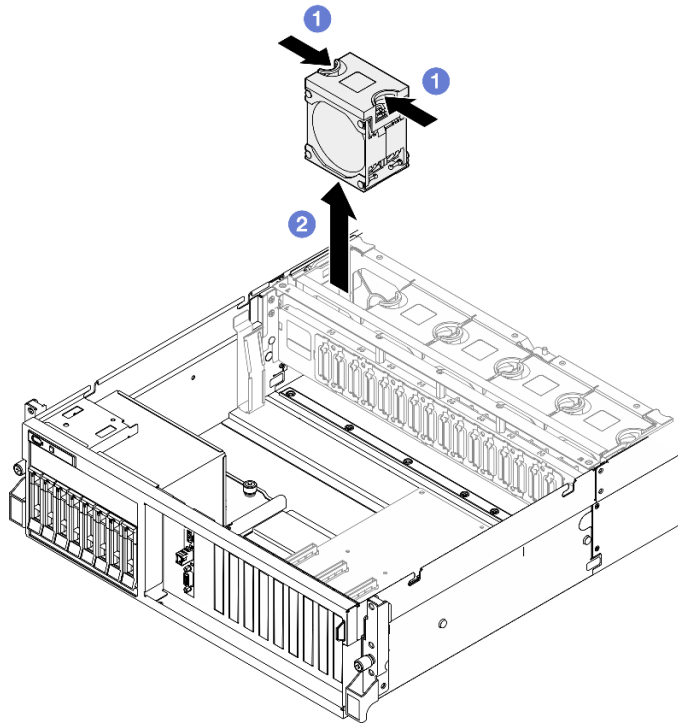


図19. ファンの取り外し

終了後

コンポーネントまたはオプション装置を返却するよう指示された場合は、すべての梱包上の指示に従い、提供された配送用の梱包材がある場合はそれを使用してください。

デモ・ビデオ

[YouTube で手順を参照](#)

ファンの取り付け

ファンを取り付けるには、このセクションの説明に従ってください。

このタスクについて

注意：

- 安全に作業を行うために、1 ページの「取り付けのガイドライン」および2 ページの「安全検査のチェックリスト」をお読みください。
- 欠陥のあるファンは、まったく同じタイプの別のユニットと交換してください。
- コンポーネントが入っている帯電防止パッケージを、サーバーの塗装されていない金属面に接触させます。次に、それをパッケージから取り出し、帯電防止板の上に置きます。

手順

- ステップ 1. ファン・ケージがシャーシに取り付けられていることを確認します。34 ページの「ファン・ケージの取り付け」を参照してください。
- ステップ 2. ファン・ケージ内のファン・スロットにファンの位置を合わせます。次に、ファンをファン・ケージに挿入し、カチッと音がするまで押し込みます。

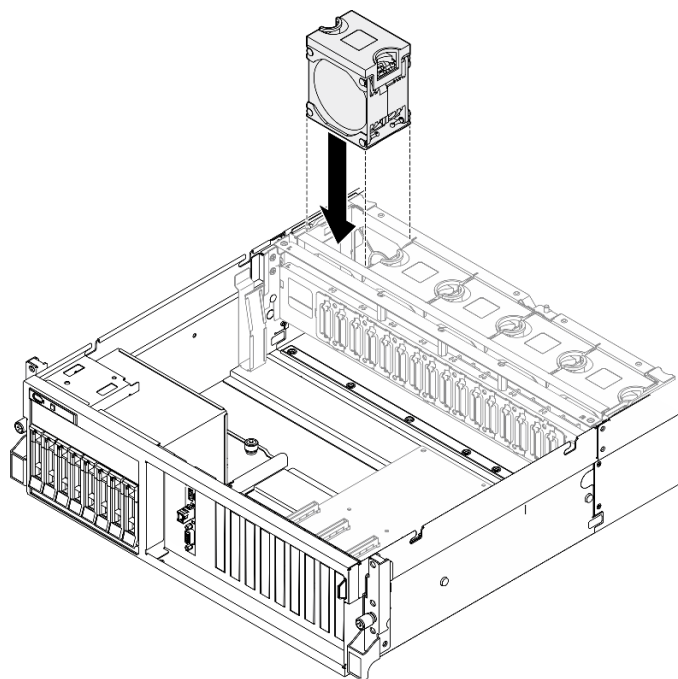


図 20. ファンの取り付け

終了後

部品交換を完了します。295 ページの「部品交換の完了」を参照してください。

デモ・ビデオ

[YouTube で手順を参照](#)

ファン・ケージの交換

ファン・ケージの取り外しまたは取り付けを行うには、このセクションの手順に従ってください。

ファン・ケージの取り外し

ファン・ケージを取り外すには、このセクションの説明に従ってください。

このタスクについて

注意：

- 安全に作業を行うために、1 ページの「取り付けのガイドライン」および 2 ページの「安全検査のチェックリスト」をお読みください。
- サーバーと周辺機器の電源をオフにし、電源コードとすべての外部ケーブルを取り外します。10 ページの「サーバーの電源をオフにする」を参照してください。

- サーバーがラックに取り付けられている場合、トップ・カバーにアクセスするためにラック スライド・レールでサーバーをスライドさせるか、ラックからサーバーを取り外します。10 ページの「ラックからのサーバーの取り外し」を参照してください。

手順

ステップ 1. このタスクの準備をします。

- a. トップ・カバーを取り外します。127 ページの「トップ・カバーの取り外し」を参照してください。
- b. すべてのファンを取り外します。31 ページの「ファンの取り外し」を参照してください。

ステップ 2. ファン・ケージを取り外します。

- a. ① シャーシから外れるまで、ファン・ケージの 2 個のリリース・ラッチを上回転させます。
- b. ② ハンドルを持って、ファンケージを持ち上げてシャーシから取り出します。

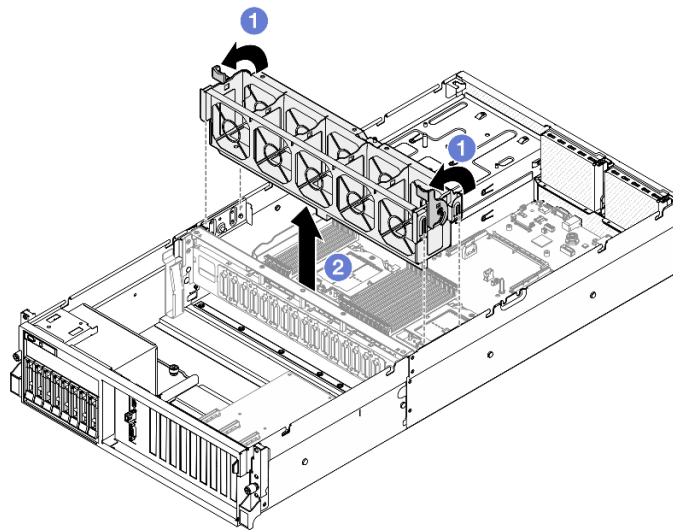


図 21. ファン・ケージの取り外し

終了後

コンポーネントまたはオプション装置を返却するよう指示された場合は、すべての梱包上の指示に従い、提供された配送用の梱包材がある場合はそれを使用してください。

デモ・ビデオ

[YouTube で手順を参照](#)

ファン・ケージの取り付け

ファン・ケージを取り付けるには、このセクションの説明に従ってください。

このタスクについて

注意：安全に作業を行うために、1 ページの「取り付けのガイドライン」および 2 ページの「安全検査のチェックリスト」をお読みください。

手順

- ステップ1. ①ファン・ケージのガイド・スロットをシャーシのガイド・ピンの位置に合わせ、そしてファン・ケージをシャーシ内に下ろします。
- ステップ2. ②2個のリリース・ラッチを回転させ、止まるところまで下げます。

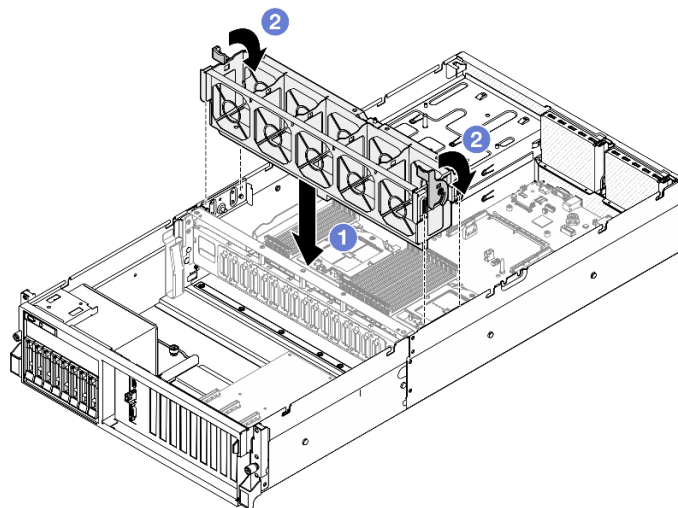


図22. ファン・ケージの取り付け

終了後

1. ファンを再度取り付けます。32 ページの「ファンの取り付け」を参照してください。
2. 部品交換を完了します。295 ページの「部品交換の完了」を参照してください。

デモ・ビデオ

[YouTube で手順を参照](#)

フラッシュ電源モジュールの交換

フラッシュ電源モジュールの取り外しと取り付けを行うには、このセクションの手順に従ってください。

フラッシュ電源モジュールの取り外し

このセクションの手順に従って、フラッシュ電源モジュールを取り外します。

このタスクについて

注意：

- 安全に作業を行うために、1 ページの「取り付けのガイドライン」および2 ページの「安全検査のチェックリスト」をお読みください。
- サーバーと周辺機器の電源をオフにし、電源コードとすべての外部ケーブルを取り外します。10 ページの「サーバーの電源をオフにする」を参照してください。
- サーバーがラックに取り付けられている場合、トップ・カバーにアクセスするためにラック スライド・レールでサーバーをスライドさせるか、ラックからサーバーを取り外します。10 ページの「ラックからのサーバーの取り外し」を参照してください。

手順

ステップ1. このタスクの準備をします。

- a. トップ・カバーを取り外します。127 ページの「トップ・カバーの取り外し」を参照してください。
- b. フラッシュ電源モジュールからケーブルを切り離します。
- c. フラッシュ電源モジュールが取り付けられている PCIe ライザーを取り外します。78 ページの「PCIe ライザーの取り外し」を参照してください。

ステップ2. フラッシュ電源モジュールを取り外します。

- a. ① PCIe ライザーの保持ラッチを開きます。
- b. ② フラッシュ電源モジュール・ホルダー・ブラケットを PCIe ライザーに固定しているねじを緩めます。
- c. ③ ホルダー・ブラケットを PCIe ライザーから取り外します。
- d. ④ 保持ラッチを押して放します。
- e. ⑤ ホルダーからフラッシュ電源モジュールを取り外す。

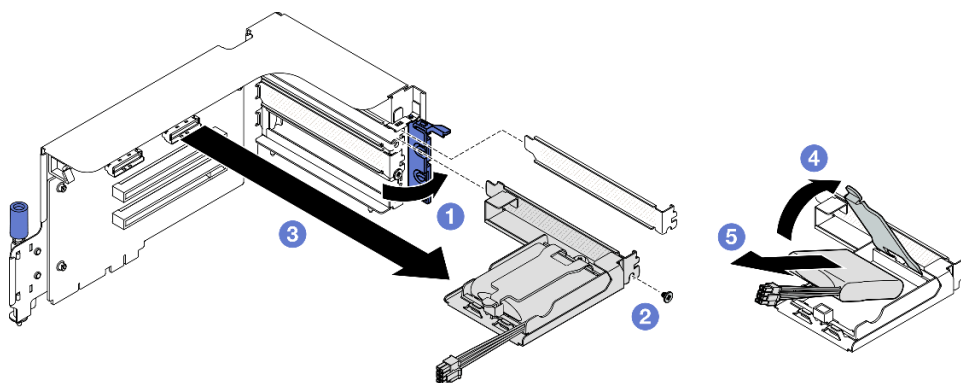


図23. フラッシュ電源モジュールの取り外し

終了後

1. コンポーネントまたはオプション装置を返却するよう指示された場合は、すべての梱包上の指示に従い、提供された配送用の梱包材がある場合はそれを使用してください。
2. フラッシュ電源モジュール・ホルダーを取り外しまたはリサイクルする場合:
 - a. ホルダーをブラケットから取り外します。
 - 1) ①ホルダーをブラケットに固定しているねじを取り外します。
 - 2) ②ホルダーを少し前にスライドさせてブラケットから外し、ホルダーを取り外します。

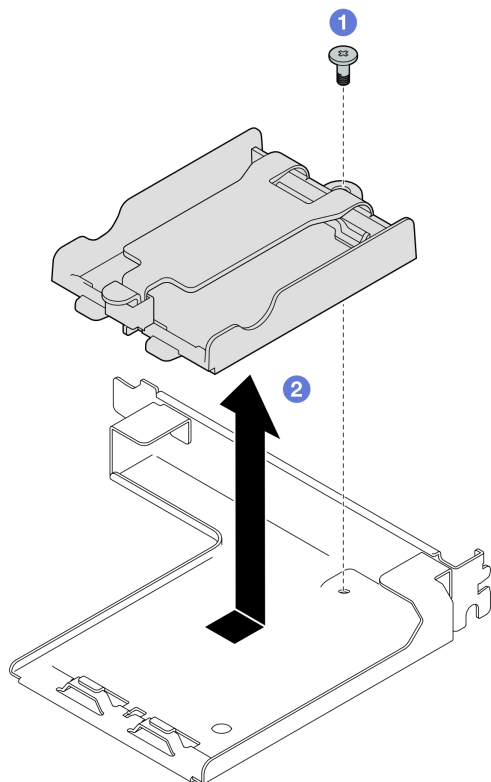


図24. フラッシュ電源モジュール・ホルダーの取り外し

- b. コンポーネントをリサイクルする場合は、地域の規制に準拠してください。

デモ・ビデオ

[YouTube で手順を参照](#)

フラッシュ電源モジュールの取り付け

フラッシュ電源モジュールを取り付けるには、このセクションの説明に従ってください。

このタスクについて

注意：

- 安全に作業を行うために、1 ページの「取り付けのガイドライン」および2 ページの「安全検査のチェックリスト」をお読みください。
- コンポーネントが入っている帯電防止パッケージを、サーバーの塗装されていない金属面に接触させます。次に、それをパッケージから取り出し、帯電防止板の上に置きます。

手順

ステップ 1. ①フラッシュ電源モジュールをホルダー・ヒンジの位置に合わせます。次に、ホルダーに固定されるまでモジュールのもう一方の端を内側に回転させます。

ステップ 2. ②保持ラッチを閉じます。

ステップ 3. ③ホルダー・ブラケットを PCIe ライザーに挿入します。

ステップ 4. ④ねじを締めてホルダー・ブラケットを PCIe ライザーに固定します。

ステップ 5. ⑤保持ラッチを閉じます。

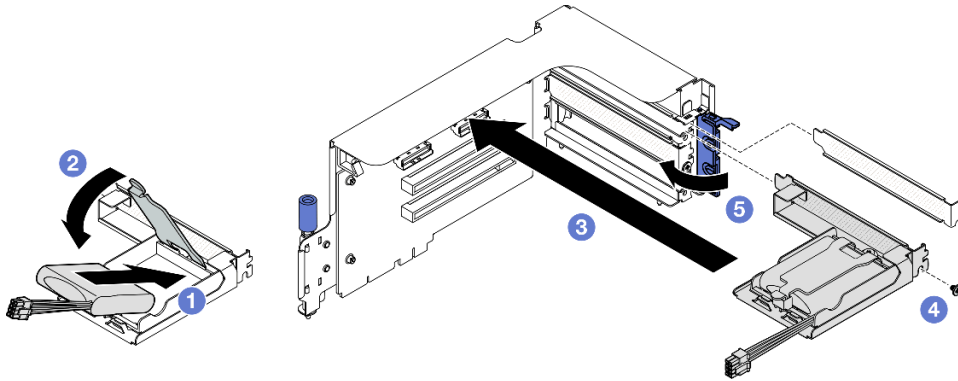


図 25. フラッシュ電源モジュールの取り付け

ステップ 6. ケーブルを、対応する RAID アダプターに接続します。

終了後

1. PCIe ライザーを再取り付けします。82 ページの「PCIe ライザーの取り付け」を参照してください。
2. 部品交換を完了します。295 ページの「部品交換の完了」を参照してください。

デモ・ビデオ

[YouTube で手順を参照](#)

前面 I/O モジュールの交換

前面入出力モジュールの取り外しまたは取り付けを行うには、このセクションの説明に従ってください。

前面 I/O モジュールの取り外し

前面 I/O モジュールを取り外すには、このセクションの説明に従ってください。

このタスクについて

注意：

- 安全に作業を行うために、1 ページの「取り付けのガイドライン」および 2 ページの「安全検査のチェックリスト」をお読みください。
- サーバーと周辺機器の電源をオフにし、電源コードとすべての外部ケーブルを取り外します。10 ページの「サーバーの電源をオフにする」を参照してください。
- サーバーがラックに取り付けられている場合、トップ・カバーにアクセスするためにラック スライド・レールでサーバーをスライドさせるか、ラックからサーバーを取り外します。10 ページの「ラックからのサーバーの取り外し」を参照してください。

手順

ステップ 1. このタスクの準備をします。

- a. トップ・カバーを取り外します。127 ページの「トップ・カバーの取り外し」を参照してください。
- b. (SXM5 GPU モデルのみ) 構成に応じて、CX-7 キャリア・ボード (電源コネクタ 1) または SXM5 PCIe スイッチ・ボード から電源ケーブルを取り外します。

ステップ2. 前面 I/O モジュールの前面 USB、ビデオおよび外部診断ハンドセット・ケーブルをシステム・ボード・アセンブリーの各コネクタから切り離します。詳細については、[388 ページの「システム・ボード・アセンブリー・コネクタ」](#)を参照してください。

ステップ3. 前面 I/O モジュールの取り外し

- a. ① 前面 I/O モジュールの保持ねじを取り外します。
- b. ② 前面 I/O モジュールを持ち上げてシャーシから取り出します。

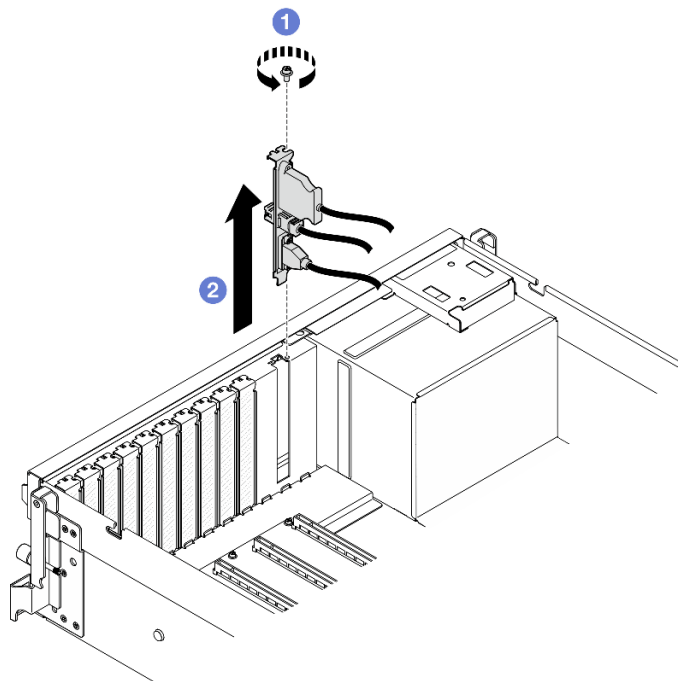


図26. 前面 I/O モジュールの取り外し

終了後

コンポーネントまたはオプション装置を返却するよう指示された場合は、すべての梱包上の指示に従い、提供された配送用の梱包材がある場合はそれを使用してください。

デモ・ビデオ

[YouTube で手順を参照](#)

前面 I/O モジュールの取り付け

前面 I/O モジュールを取り付けるには、このセクションの説明に従ってください。

このタスクについて

注意：

- 安全に作業を行うために、[1 ページの「取り付けのガイドライン」](#)および [2 ページの「安全検査のチェックリスト」](#)をお読みください。
- コンポーネントが入っている帯電防止パッケージを、サーバーの塗装されていない金属面に接触させます。次に、それをパッケージから取り出し、帯電防止板の上に置きます。

手順

ステップ 1. サーバー・モデルに応じて、以下を参照して前面出入カスロットの位置を確認します。

- 「*ThinkSystem SR675 V3 ユーザー・ガイド*」または「*システム構成ガイド*」の「4-DW GPU モデル 前面図」を参照してください。
- 「*ThinkSystem SR675 V3 ユーザー・ガイド*」または「*システム構成ガイド*」の「SXM5 GPU モデル 前面図」を参照してください。

ステップ 2. 前面 I/O モジュールを取り付けます。

注：前面 I/O モジュール・スロットがスロット・ブラケットでふさがれている場合は、最初にシャーシからブラケットを取り外します。

- a. ① 前面 I/O モジュールを前面 I/O モジュール・スロットに挿入します。モジュールが完全に装着されたことを確認します。
- b. ② 前面 I/O モジュールの保持ねじを締めます。

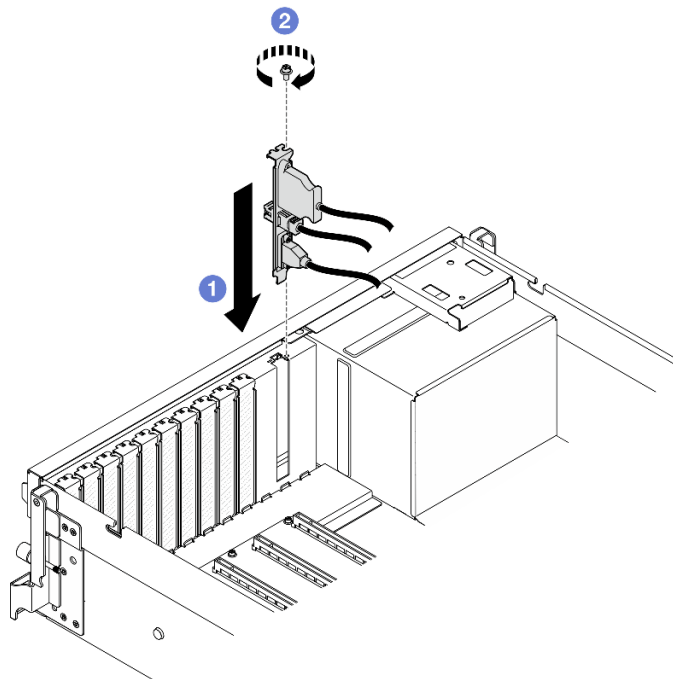


図 27. 前面 I/O モジュールの取り付け

ステップ 3. 前面 I/O モジュールの前面 USB、ビデオ、外部診断ハンドセット・ケーブルをシステム・ボード・アセンブリーの各コネクタに接続します。以下のサーバー・モデルごとに前面 I/O モジュールのケーブル配線ガイドを参照してください。

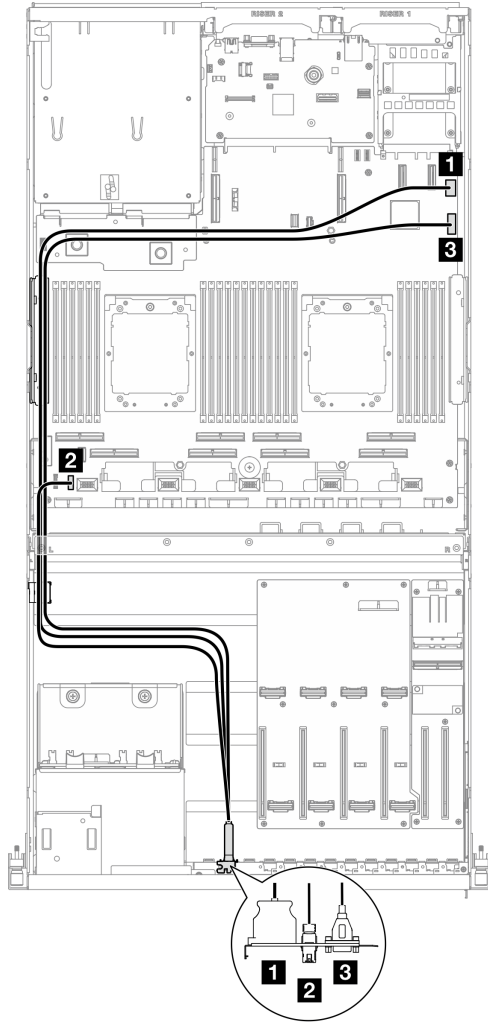


図 28. 前面 I/O モジュールのケーブルの配線 — 4-DW GPU モデル

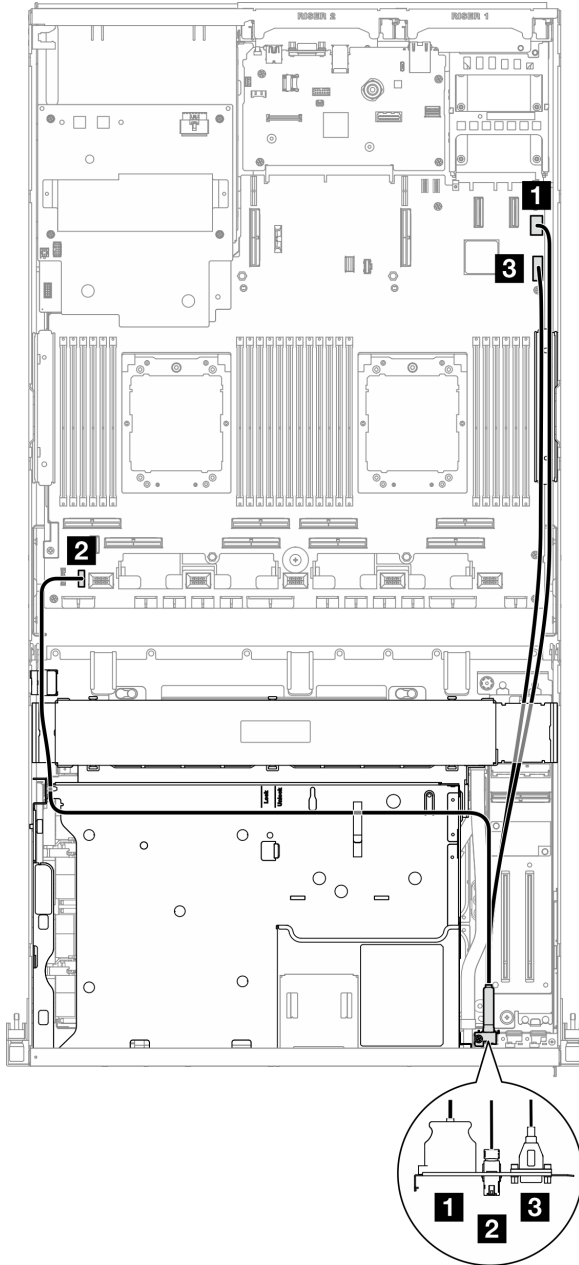


図 29. 前面 I/O モジュールのケーブルの配線 — SXM5 GPU モデル

ケーブル	始点	終点
1	前面 I/O モジュール: ビデオ・ケーブル	システム・ボード・アセンブリー: 前面 VGA コネクター
2	前面 I/O モジュール: 外部診断ハンドセット・ケーブル	システム・ボード・アセンブリー: LCD コネクター
3	前面 I/O モジュール: USB ケーブル	システム・ボード・アセンブリー: 前面 USB コネクター

終了後

1. (SXM5 GPU モデルのみ) 構成に応じて、電源ケーブルを CX-7 キャリア・ボードまたは SXM5 PCIe スイッチ・ボードに再度接続します。詳細については、「[357 ページの「CX-7 キャリア・ボードのケーブル配線」](#)」または「[375 ページの「SXM5 PCIe スイッチ・ボードのケーブル配線」](#)」を参照してください。次に、電源ケーブルを押し下げて、すべてのケーブルを前面ドライブトレイのケーブル保持ガイドの下に固定します。
2. 部品交換を完了します。[295 ページの「部品交換の完了」](#)を参照してください。

デモ・ビデオ

[YouTube で手順を参照](#)

前面オペレーター・パネルの交換

前面オペレーター・パネルの取り外しまたは取り付けを行うには、このセクションの手順に従ってください。

前面オペレーター・パネルの取り外し

前面オペレーター・パネルを取り外すには、このセクションの説明に従ってください。

このタスクについて

注意：

- 安全に作業を行うために、[1 ページの「取り付けのガイドライン」](#)および [2 ページの「安全検査のチェックリスト」](#)をお読みください。
- サーバーと周辺機器の電源をオフにし、電源コードとすべての外部ケーブルを取り外します。[10 ページの「サーバーの電源をオフにする」](#)を参照してください。
- サーバーがラックに取り付けられている場合、トップ・カバーにアクセスするためにラック スライド・レールでサーバーをスライドさせるか、ラックからサーバーを取り外します。[10 ページの「ラックからのサーバーの取り外し」](#)を参照してください。

手順

ステップ 1. このタスクの準備をします。

- a. トップ・カバーを取り外します。[127 ページの「トップ・カバーの取り外し」](#)を参照してください。
- b. (SXM5 GPU モデルのみ) 構成に応じて、CX-7 キャリア・ボード (電源コネクタ 1) または SXM5 PCIe スイッチ・ボードから電源ケーブルを取り外します。

ステップ 2. 図のように、前面オペレーター・パネル・ケーブルをシステム・ボード・アセンブリーから切り離します。

注：4-DW GPU モデルは、図の例として使用されています。ケーブル配線パスは、8-DW GPU モデルでも同じです。

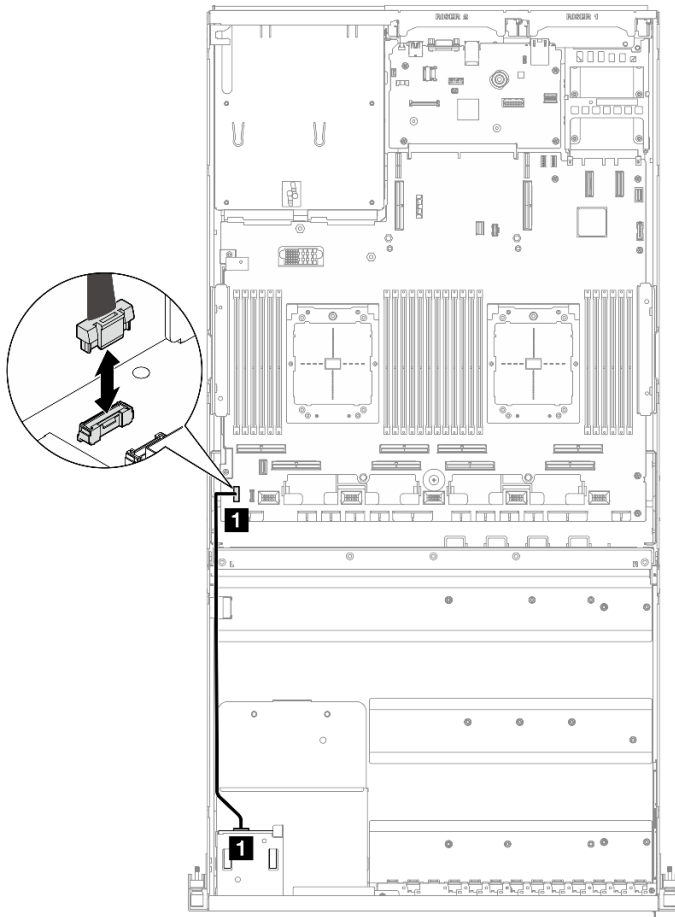


図 30. 前面オペレーター・パネル・ケーブル — 4-DW GPU モデル および 8-DW GPU モデル

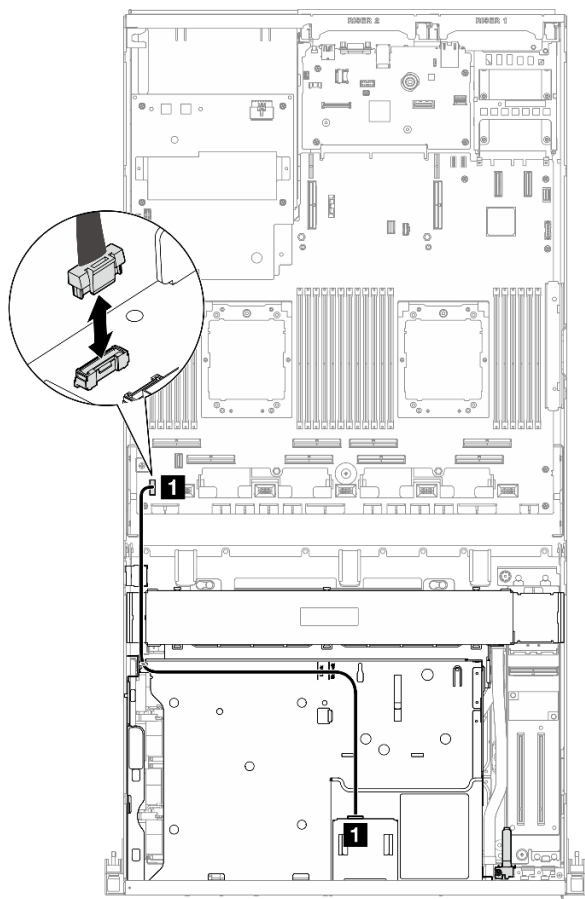


図 31. 前面オペレーター・パネル・ケーブルの取り外し — SXM5 GPU モデル

ステップ 3. 前面オペレーター・パネルを取り外します。

- a. ① ドライブ・ベイの上部にある 2 つのリリース・タブを押したままにします。
- b. ② 前面オペレーター・パネルをつかんで引き寄せ、サーバーから取り外します。

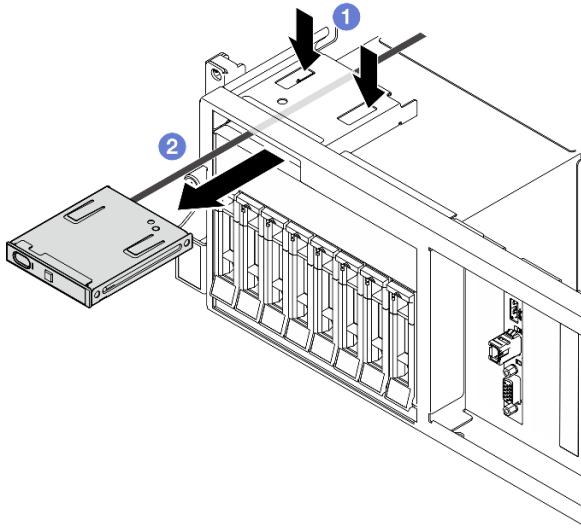


図 32. 前面オペレーター・パネルの取り外し

終了後

コンポーネントまたはオプション装置を返却するよう指示された場合は、すべての梱包上の指示に従い、提供された配送用の梱包材がある場合はそれを使用してください。

デモ・ビデオ

[YouTube で手順を参照](#)

前面オペレーター・パネルの取り付け

前面オペレーター・パネルの取り付けを行うには、このセクションの手順に従ってください。

このタスクについて

注意：

- 安全に作業を行うために、1 ページの「[取り付けのガイドライン](#)」および2 ページの「[安全検査のチェックリスト](#)」をお読みください。
- コンポーネントが入っている帯電防止パッケージを、サーバーの塗装されていない金属面に接触させます。次に、それをパッケージから取り出し、帯電防止板の上に置きます。

手順

ステップ 1. ご使用の構成のサーバー前面図に基づいて、前面オペレーター・パネルの位置を確認します。詳細は、下記を参照してください。

- 「[ThinkSystem SR675 V3 ユーザー・ガイド](#)」または「[システム構成ガイド](#)」の「4-DW GPU モデルの前面図」を参照してください
- 「[ThinkSystem SR675 V3 ユーザー・ガイド](#)」または「[システム構成ガイド](#)」の「8-DW GPU モデルの前面図」を参照してください
- 「[ThinkSystem SR675 V3 ユーザー・ガイド](#)」または「[システム構成ガイド](#)」の「SXM GPU モデル前面図」を参照してください。

ステップ 2. 前面オペレーター・パネルをドライブ・ベイの上部のスロットに合わせ、スライドして中に入れます。

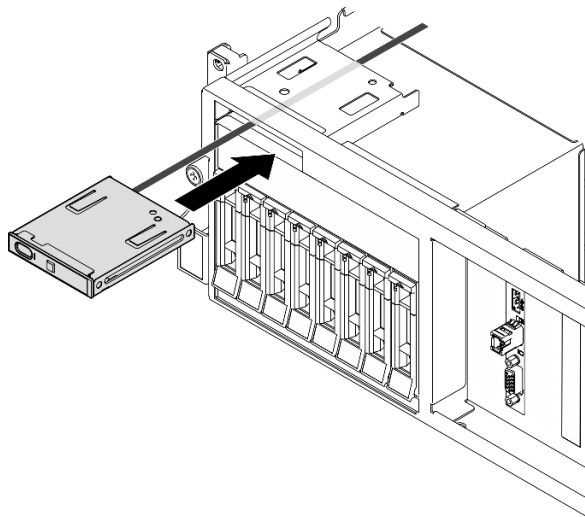


図 33. 前面オペレーター・パネルの取り付け

- ステップ 3. 前面オペレーター・パネル・ケーブルをシステム・ボード・アセンブリーに接続します。以下の各サーバー・モデルに関しては、「前面オペレーター・パネル・ケーブル配線ガイド」を参照してください。

注：4-DW GPU モデルは、図の例として使用されています。ケーブル配線パスは、8-DW GPU モデルでも同じです。

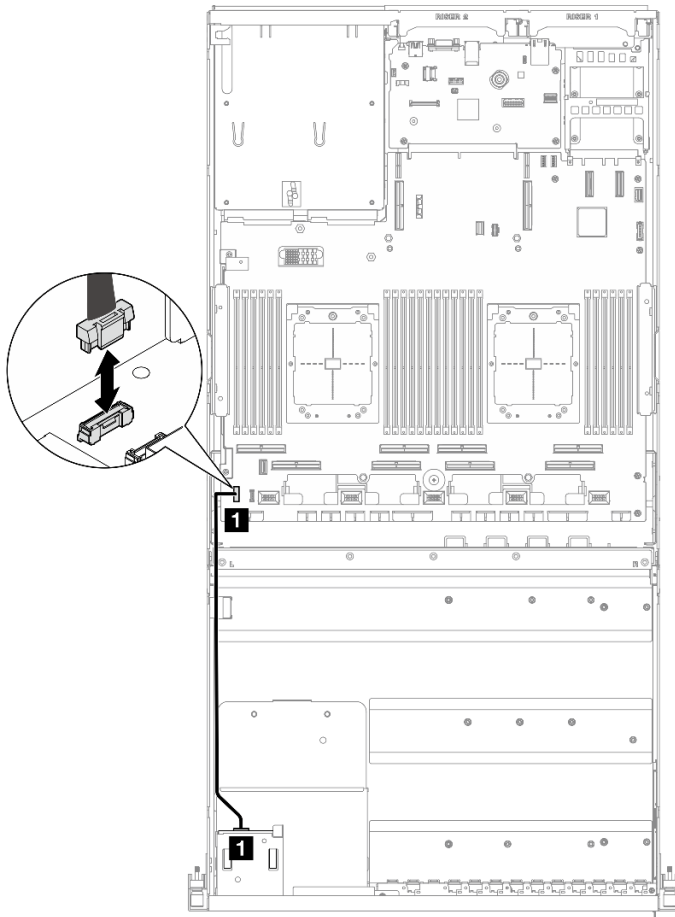


図 34. 前面オペレーター・パネルのケーブル配線 — 4-DW GPU モデル および 8-DW GPU モデル

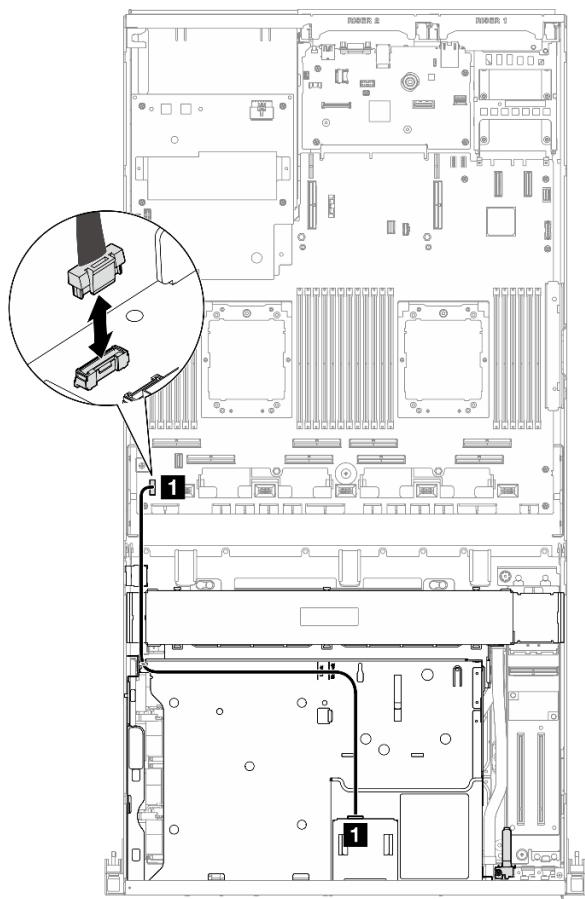


図 35. 前面オペレーター・パネルのケーブル配線 — SXM5 GPU モデル

ケーブル	始点	終点
1	前面オペレーター・パネル	システム・ボード・アセンブリー: 前面オペレーター・パネル・コネクタ

終了後

1. (SXM5 GPU モデルのみ) 構成に応じて、電源ケーブルを CX-7 キャリア・ボードまたは SXM5 PCIe スイッチ・ボードに再度接続します。詳細については、「[357 ページの「CX-7 キャリア・ボードのケーブル配線」](#)」または「[375 ページの「SXM5 PCIe スイッチ・ボードのケーブル配線」](#)」を参照してください。次に、電源ケーブルを押し下げて、すべてのケーブルを前面ドライブトレイのケーブル保持ガイドの下に固定します。
2. 部品交換を完了します。[295 ページの「部品交換の完了」](#)を参照してください。

デモ・ビデオ

[YouTube で手順を参照](#)

侵入検出スイッチの交換

侵入検出スイッチを取り外しと取り付けを行うには、このセクションの説明に従ってください。

侵入検出スイッチの取り外し

このセクションの手順に従って、侵入検出スイッチを取り外します。

このタスクについて

注意：

- 安全に作業を行うために、1 ページの「取り付けのガイドライン」および2 ページの「安全検査のチェックリスト」をお読みください。
- サーバーと周辺機器の電源をオフにし、電源コードとすべての外部ケーブルを取り外します。10 ページの「サーバーの電源をオフにする」を参照してください。
- サーバーがラックに取り付けられている場合、トップ・カバーにアクセスするためにラック スライド・レールでサーバーをスライドさせるか、ラックからサーバーを取り外します。10 ページの「ラックからのサーバーの取り外し」を参照してください。

手順

ステップ1. このタスクの準備をします。

- a. トップ・カバーを取り外します。127 ページの「トップ・カバーの取り外し」を参照してください。
- b. 該当する場合は、PCIe ライザー 2 を取り外します。78 ページの「PCIe ライザーの取り外し」を参照してください。

ステップ2. 侵入検出スイッチを取り外します。

- a. ① 侵入検出スイッチのケーブルをシステム・ボード・アセンブリーから切り離します。
- b. ② 侵入検出スイッチ・ケーブルをパワー・サプライ・ベイの外側にある3つのケーブル・クリップから取り外します。
- c. ③ 侵入スイッチを侵入スイッチ・ブラケットから引き出します。

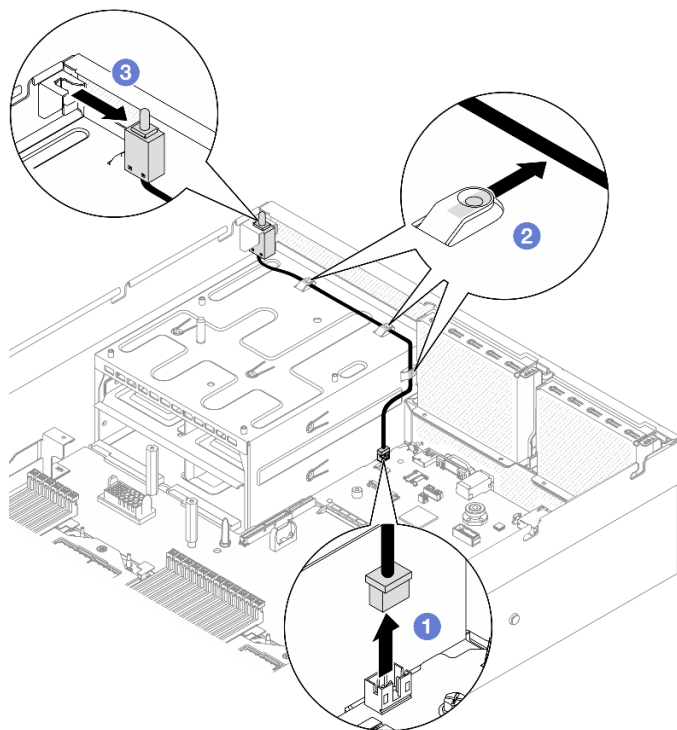


図36. 侵入検出スイッチの取り外し

終了後

コンポーネントまたはオプション装置を返却するよう指示された場合は、すべての梱包上の指示に従い、提供された配送用の梱包材がある場合はそれを使用してください。

デモ・ビデオ

[YouTube で手順を参照](#)

侵入検出スイッチの取り付け

このセクションの手順に従って、侵入検出スイッチを取り付けます。

このタスクについて

注意：

- 安全に作業を行うために、1 ページの「取り付けのガイドライン」および2 ページの「安全検査のチェックリスト」をお読みください。
- コンポーネントが入っている帯電防止パッケージを、サーバーの塗装されていない金属面に接触させます。次に、それをパッケージから取り出し、帯電防止板の上に置きます。

手順

- ステップ 1. ① 侵入検出スイッチをパワー・サプライ・ベイの上部にある侵入検出スイッチ・ブラケットに押し込みます。侵入検出スイッチがブラケットに完全に装着されていることを確認します。
- ステップ 2. ② 侵入検出スイッチ・ケーブルをパワー・サプライ・ベイの外側にある3つのケーブル・クリップを通して配線します。
- ステップ 3. ③ システム・ボード・アSEMBリーに侵入検出スイッチ・ケーブルを接続します。

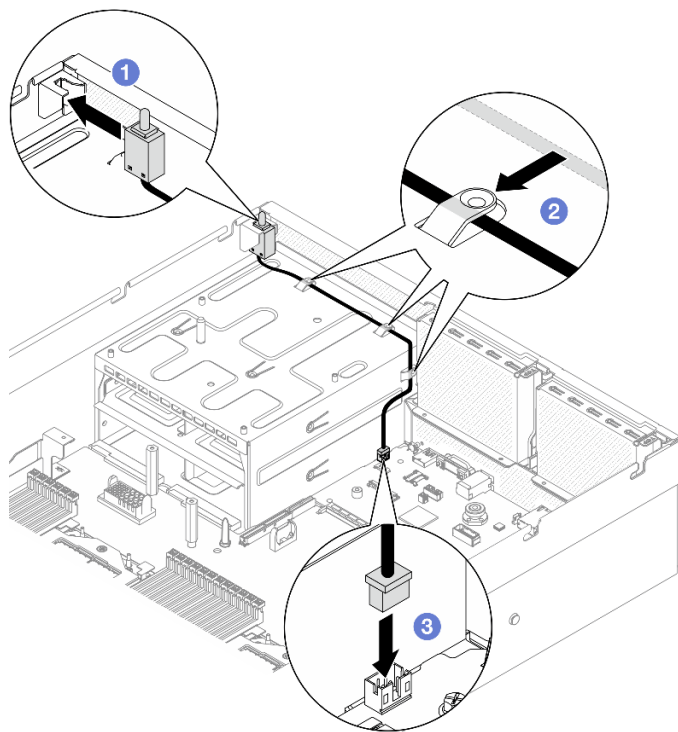


図 37. 侵入検出スイッチの取り付け

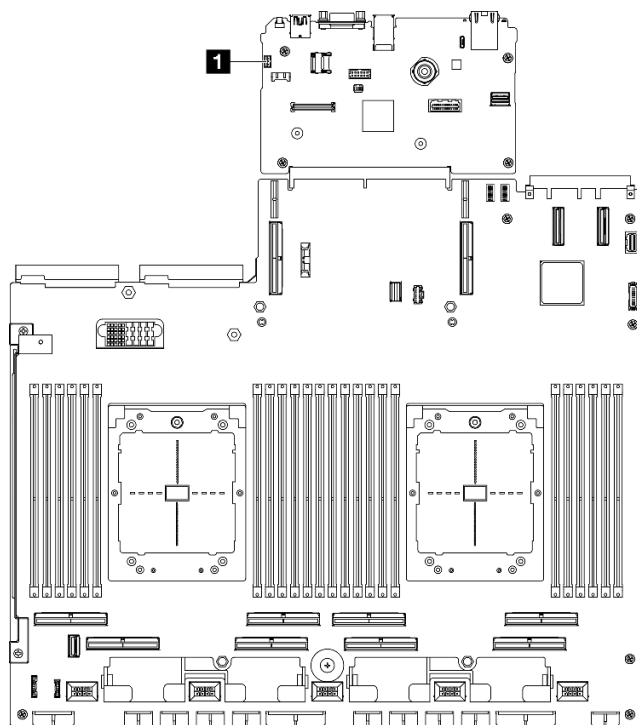


図 38. 侵入検出スイッチ・コネクタの場所

1 侵入検出スイッチ・コネクタ

終了後

1. 必要に応じて、PCIe ライザー 2 を再度取り付けます。82 ページの「PCIe ライザーの取り付け」を参照してください。
2. 部品交換を完了します。295 ページの「部品交換の完了」を参照してください。

デモ・ビデオ

[YouTube で手順を参照](#)

M.2 バックプレーンおよび M.2 ドライブの交換

M.2 バックプレーンおよび M.2 ドライブの取り外しと取り付けを行うには、このセクションの手順に従ってください。

M.2 ドライブの取り外し

M.2 ドライブを取り外すには、このセクションの説明に従ってください。

このタスクについて

注意：

- 安全に作業を行うために、1 ページの「取り付けのガイドライン」および 2 ページの「安全検査のチェックリスト」をお読みください。
- サーバーと周辺機器の電源をオフにし、電源コードとすべての外部ケーブルを取り外します。10 ページの「サーバーの電源をオフにする」を参照してください。
- サーバーがラックに取り付けられている場合、トップ・カバーにアクセスするためにラック スライド・レールでサーバーをスライドさせるか、ラックからサーバーを取り外します。10 ページの「ラックからのサーバーの取り外し」を参照してください。
- 1 つ以上の NVMe ソリッド・ステート・ドライブを取り外す場合は、オペレーティング・システムを使用して事前に無効にすることをお勧めします。
- ドライブ、ドライブ・コントローラー(システム・ボード・アセンブリーに組み込まれたコントローラーを含む)、ドライブ・バックプレーン、またはドライブ・ケーブルを取り外す、あるいは変更する前に、ドライブに保管されているすべての重要なデータのバックアップを取ってください。
- RAID アレイのいずれかのコンポーネント(ドライブ、RAID カードなど)を取り外す前には、すべての RAID 構成情報をバックアップしてください。

手順

ステップ 1. トップ・カバーを取り外します。127 ページの「トップ・カバーの取り外し」を参照してください。

ステップ 2. M.2 ドライブを取り外します。

- a. ① 保持器具を両側から押します。
- b. ② 保持器具をスライドさせ、M.2 ドライブから取り出します。
- c. ③ M.2 ドライブの後端を一定の角度まで回転させます。
- d. ④ M.2 バックプレーンから M.2 ドライブを取り外します。

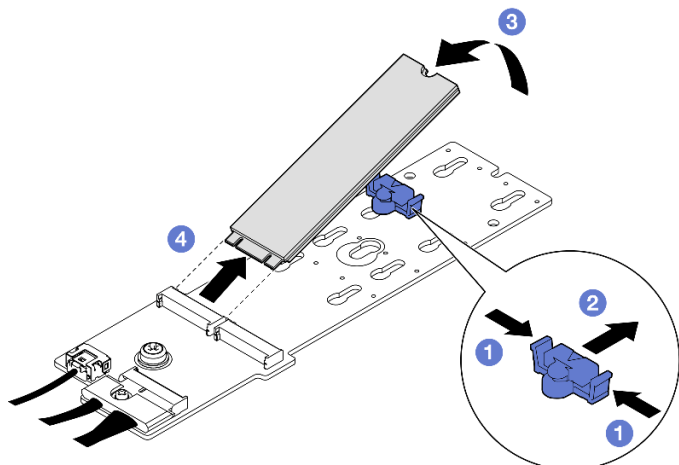


図 39. M.2 ドライブの取り外し

終了後

コンポーネントまたはオプション装置を返却するよう指示された場合は、すべての梱包上の指示に従い、提供された配送用の梱包材がある場合はそれを使用してください。

デモ・ビデオ

[YouTube で手順を参照](#)

M.2 バックプレーンの取り外し

M.2 バックプレーンを取り外すには、このセクションの説明に従ってください。

このタスクについて

注意：

- 安全に作業を行うために、1 ページの「取り付けのガイドライン」および 2 ページの「安全検査のチェックリスト」をお読みください。
- サーバーと周辺機器の電源をオフにし、電源コードとすべての外部ケーブルを取り外します。10 ページの「サーバーの電源をオフにする」を参照してください。
- サーバーがラックに取り付けられている場合、トップ・カバーにアクセスするためにラック スライド・レールでサーバーをスライドさせるか、ラックからサーバーを取り外します。10 ページの「ラックからのサーバーの取り外し」を参照してください。
- 1 つ以上の NVMe ソリッド・ステート・ドライブを取り外す場合は、オペレーティング・システムを使用して事前に無効にすることをお勧めします。
- ドライブ、ドライブ・コントローラー(システム・ボード・アセンブリーに組み込まれたコントローラーを含む)、ドライブ・バックプレーン、またはドライブ・ケーブルを取り外す、あるいは変更する前に、ドライブに保管されているすべての重要なデータのバックアップを取ってください。
- RAID アレイのいずれかのコンポーネント(ドライブ、RAID カードなど)を取り外す前には、すべての RAID 構成情報をバックアップしてください。

手順

ステップ 1. このタスクの準備をします。

- a. トップ・カバーを取り外します。127 ページの「トップ・カバーの取り外し」を参照してください。
- b. M.2 ドライブを取り外します。53 ページの「M.2 ドライブの取り外し」を参照してください。
- c. 構成に応じて、M.2 バックプレーン・ケーブルをシステム・ボード・アセンブリまたは RAID アダプターから取り外します、
- d. サーバーからエアール・バッフルを取り外し、静電防止板に置きます。21 ページの「エアール・バッフルの取り外し」を参照してください。

ステップ 2. M.2 バックプレーンを取り外します。

- a. ① M.2 バックプレーンの端をエアール・バッフルに固定しているねじを取り外します。
- b. ② M.2 バックプレーンの中央をエアール・バッフルに固定しているねじを取り外します
- c. ③ M.2 バックプレーンを後方にスライドさせ、持ち上げてエアール・バッフルから取り出します。

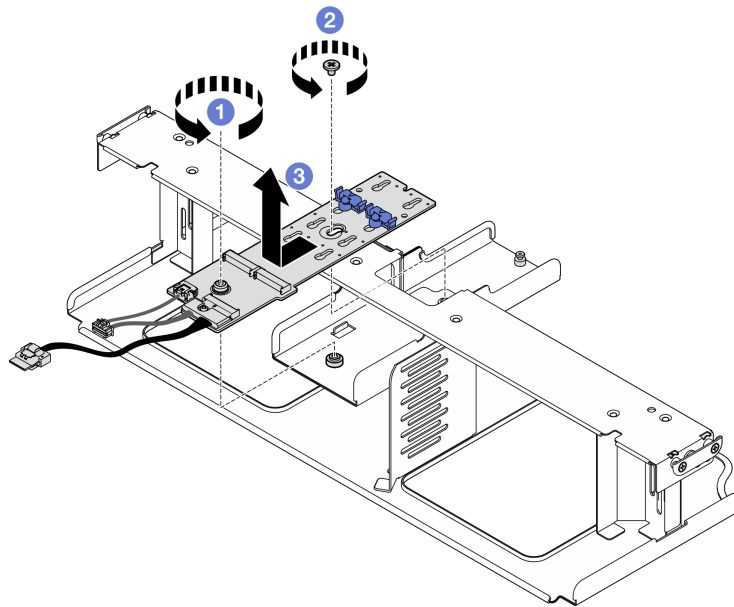


図 40. M.2 バックプレーンの取り外し

ステップ 3. 必要に応じて、M.2 バックプレーン・ケーブルを M.2 バックプレーンから切り離します。

- SATA/NVMe または NVMe RAID M.2 バックプレーン
 1. ① M.2 バックプレーン・ケーブルに固定しているねじを緩めます。
 2. ② ケーブルを M.2 バックプレーンから切り離します。

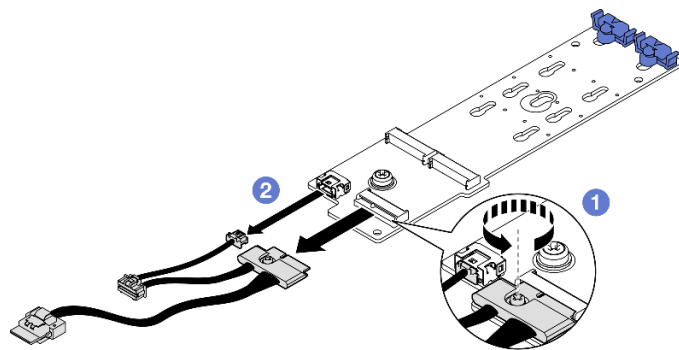


図 41. SATA/NVMe または NVMe RAID M.2 バックプレーン・ケーブル切断

- SATA/x4 NVMe M.2 バックプレーン
M.2 バックプレーン・ケーブルを M.2 バックプレーンから切り離します。

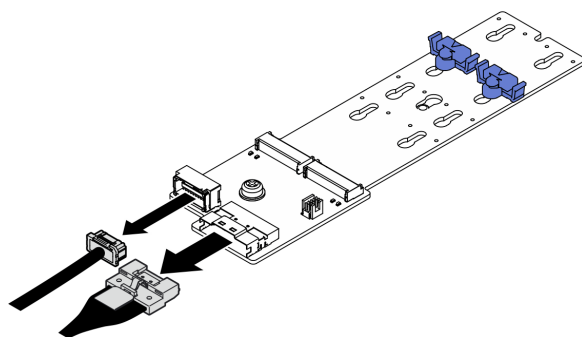


図 42. SATA/x4 NVMe M.2 バックプレーン・ケーブルの取り外し

終了後

コンポーネントまたはオプション装置を返却するよう指示された場合は、すべての梱包上の指示に従い、提供された配送用の梱包材がある場合はそれを使用してください。

デモ・ビデオ

[YouTube で手順を参照](#)

M.2 バックプレーンの取り付け

M.2 バックプレーンを取り付けるには、このセクションの説明に従ってください。

このタスクについて

注意：

- 安全に作業を行うために、1 ページの「[取り付けのガイドライン](#)」および 2 ページの「[安全検査のチェックリスト](#)」をお読みください。
- コンポーネントが入っている帯電防止パッケージを、サーバーの塗装されていない金属面に接触させます。次に、それをパッケージから取り出し、帯電防止板の上に置きます。

ファームウェアとドライバーのダウンロード: コンポーネントの交換後、ファームウェアまたはドライバーの更新が必要になる場合があります。

- ご使用のサーバーでのファームウェアとドライバーの最新の更新を確認するには、<https://datacentersupport.lenovo.com/tw/en/products/servers/thinksystem/sr675v3/7d9q/downloads/driver-list/> を参照してください。
- ファームウェア更新ツールについては、「ユーザー・ガイド」または「システム構成ガイド」の「ファームウェア更新」を参照してください。

手順

ステップ 1. サーバーからエアール・バッフルを取り外し、静電防止板に置きます。21 ページの「エアール・バッフルの取り外し」を参照してください。

ステップ 2. 必要に応じて、M.2 バックプレーンのケーブルを M.2 バックプレーンに接続します。

- SATA/NVMe または NVMe RAID M.2 バックプレーン
 1. ① M.2 バックプレーン・ケーブルを M.2 バックプレーンに接続します。
 2. ② M.2 バックプレーン・ケーブルを M.2 バックプレーンに固定しているねじを締めます。

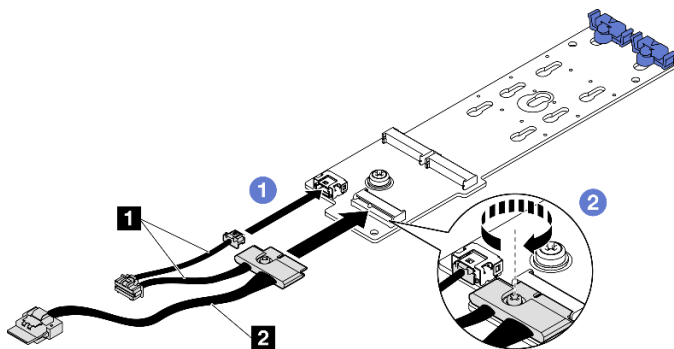


図 43. SATA/NVMe または NVMe RAID M.2 バックプレーン・ケーブル接続

- SATA/x4 NVMe M.2 バックプレーン
M.2 バックプレーンのケーブルを M.2 バックプレーンに接続します。

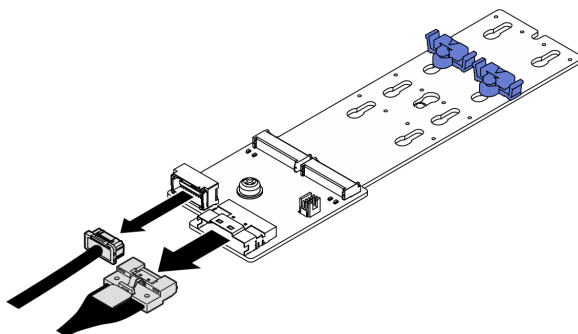


図 44. SATA/x4 NVMe M.2 バックプレーンのケーブル接続

ステップ 3. M.2 バックプレーンを取り付けます。

- a. ① M.2 バックプレーンをエアークラウド・バッフルまで下ろし、所定の位置に収まるまで M.2 バックプレーンを前方にスライドさせます。
- b. ② M.2 バックプレーンの中央をエアークラウド・バッフルに固定しているねじを取り付けます
- c. ③ M.2 バックプレーンをエアークラウド・バッフルに固定しているねじを取り付けます。

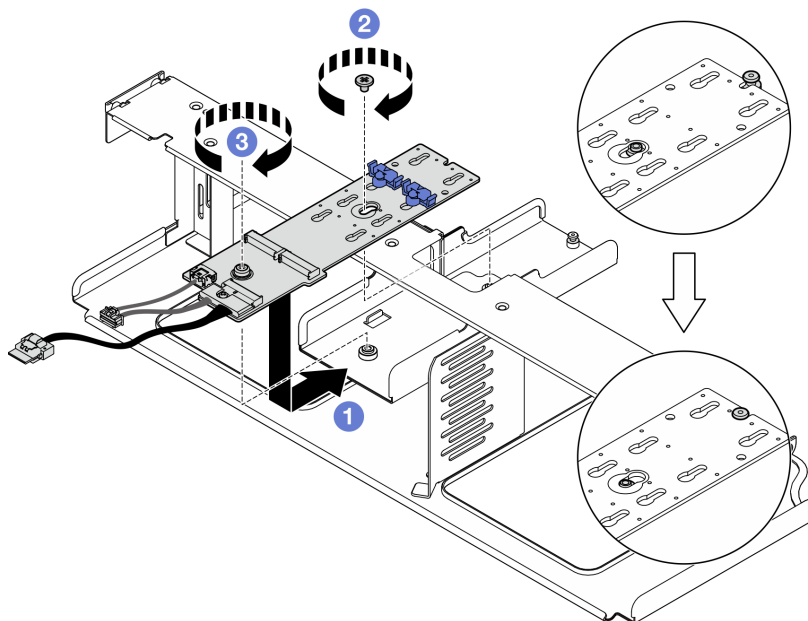


図 45. M.2 バックプレーンの取り付け

- ステップ 4. エアークラウド・バッフルをサーバーに再度取り付けます。23 ページの「エアークラウド・バッフルの取り付け」を参照してください。
- ステップ 5. 構成に応じて、M.2 バックプレーン・ケーブルをシステム・ボード・アセンブリーまたは RAID アダプターに接続します。詳細については、319 ページの「M.2 バックプレーンのケーブル配線」を参照してください。

終了後

1. M.2 ドライブを再度取り付けます。58 ページの「M.2 ドライブの取り付け」を参照してください。
2. 部品交換を完了します。295 ページの「部品交換の完了」を参照してください。

デモ・ビデオ

[YouTube で手順を参照](#)

M.2 ドライブの取り付け

M.2 ドライブを取り付けるには、このセクションの説明に従ってください。

このタスクについて

注意：

- 安全に作業を行うために、1 ページの「取り付けのガイドライン」および 2 ページの「安全検査のチェックリスト」をお読みください。
- コンポーネントが入っている帯電防止パッケージを、サーバーの塗装されていない金属面に接触させます。次に、それをパッケージから取り出し、帯電防止板の上に置きます。

手順

- ステップ 1. M.2 ドライブを M.2 バックプレーンに取り付けるコネクタの位置を確認します。
- ステップ 2. 必要に応じて、M.2 ドライブ保持具の位置を調整して、取り付ける M.2 ドライブのサイズに適合するようにします。
- ステップ 3. M.2 保持器具を後方にスライドさせて、M.2 ドライブの取り付けに十分なスペースを確保します。
- ステップ 4. M.2 ドライブを取り付けます。
 - a. ① M.2 ドライブを一定の角度にし、M.2 スロットに挿入します。
 - b. ② M.2 ドライブを下げます。
 - c. ③ 保持器具を M.2 ドライブの方向へスライドさせ、所定の位置に固定します。

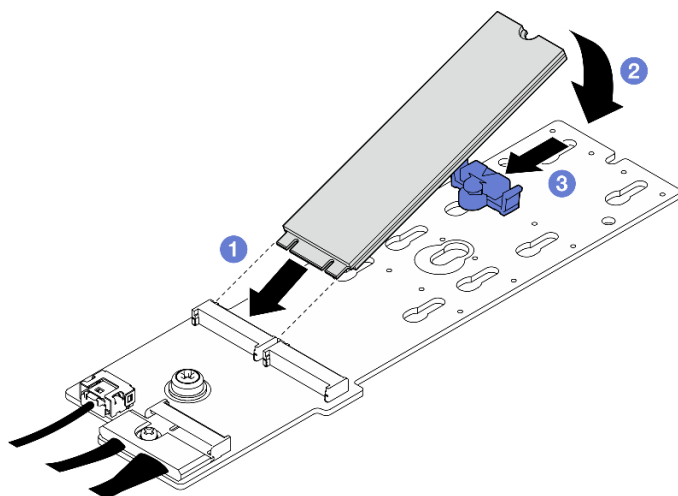


図 46. M.2 ドライブの取り付け

終了後

部品交換を完了します。295 ページの「部品交換の完了」を参照してください。

デモ・ビデオ

[YouTube で手順を参照](#)

メモリー・モジュールの交換

メモリー・モジュールの取り外しと取り付けを行うには、以下の手順を使用します。

メモリー・モジュールの取り外し

以下の情報を使用して、メモリー・モジュールを取り外します。

このタスクについて

注意：

- 安全に作業を行うために、1 ページの「取り付けのガイドライン」および 2 ページの「安全検査のチェックリスト」をお読みください。

- サーバーと周辺機器の電源をオフにし、電源コードとすべての外部ケーブルを取り外します。10 ページの「サーバーの電源をオフにする」を参照してください。
- メモリー・モジュールの取り外しまたは取り付けは、電源コードをシステムから取り外してから 20 秒以上経過した後に行ってください。これにより、システムが完全に放電されるため、メモリー・モジュールを安全に取り扱うことができます。
- サーバーがラックに取り付けられている場合、トップ・カバーにアクセスするためにラック スライド・レールでサーバーをスライドさせるか、ラックからサーバーを取り外します。10 ページの「ラックからのサーバーの取り外し」を参照してください。
- 交換用メモリー・モジュールを同じスロットに取り付けられない場合は、メモリー・モジュール・フィルターを用意してください。
- メモリー・モジュールは静電気放電の影響を受けやすく、特別な取り扱いが必要です。4 ページの「静電気の影響を受けやすいデバイスの取り扱い」の標準のガイドラインを参照してください。
 - メモリー・モジュールの取り外しまたは取り付けの際には、必ず静電放電ストラップを着用してください。静電気放電グローブも使用できます。
 - 2 つ以上のメモリー・モジュールを互いに接触させないでください。保管中にメモリー・モジュールを直接重ねて積み重ねないでください。
 - 金色のメモリー・モジュール・コネクターの接点に触れたり、これらの接点をメモリー・モジュール・コネクターのエンクロージャーの外側に接触させたりしないでください。
 - メモリー・モジュールを慎重に扱ってください。メモリー・モジュールを曲げたり、ねじったり、落としたりしないでください。
 - メモリー・モジュールを取り扱う際に金属製の工具 (治具やクランプなど) を使用しないでください。固い金属によりメモリー・モジュールが傷つく恐れがあります。
 - パッケージまたは受動部品を持ってメモリー・モジュールを挿入しないでください。挿入時に力をかけることでパッケージに亀裂が入ったり受動部品が外れたりする恐れがあります。

重要：メモリー・モジュールの取り外しや取り付けは、一度に 1 個のプロセッサに対して行います。

手順

注意：メモリー・モジュールの取り外しまたは取り付けは、電源コードをシステムから取り外してから 20 秒以上経過した後に行ってください。これにより、システムが完全に放電されるため、メモリー・モジュールを安全に取り扱うことができます。

ステップ 1. このタスクの準備をします。

- a. トップ・カバーを取り外します。127 ページの「トップ・カバーの取り外し」を参照してください。
- b. エアー・バッフルを取り外します。21 ページの「エアー・バッフルの取り外し」を参照してください。
- c. メモリー・モジュール・スロットの位置を確認し、取り外すメモリー・モジュールを判断します。

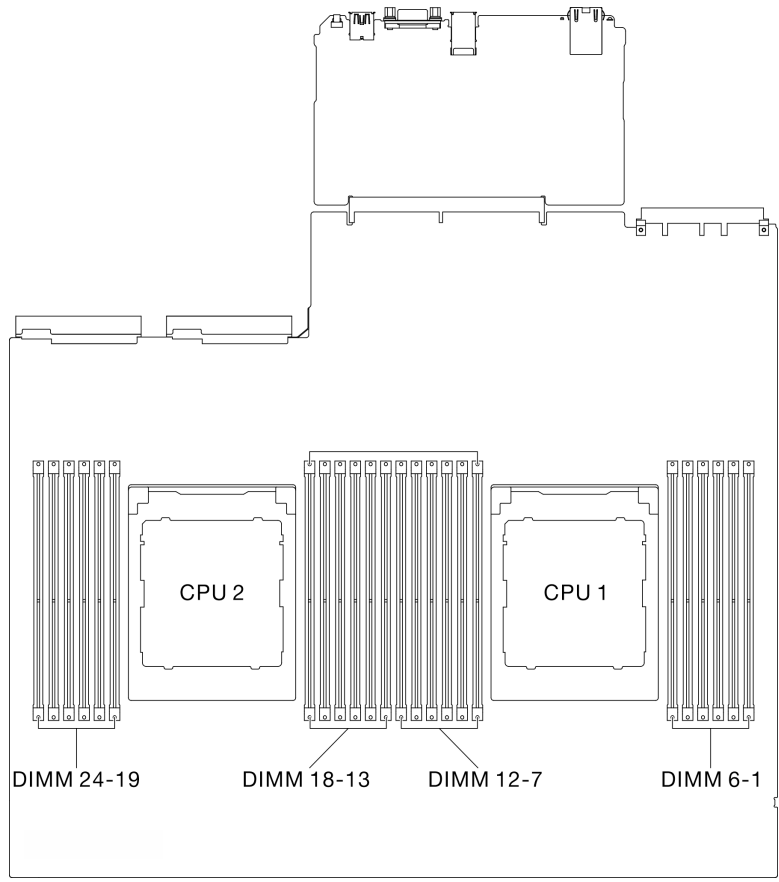


図47. メモリー・モジュールおよびプロセッサのレイアウト

ステップ2. 必要に応じて、シャーシの壁からケーブル・ガイドを取り外し、メモリー・モジュール・スロットにアクセスします。

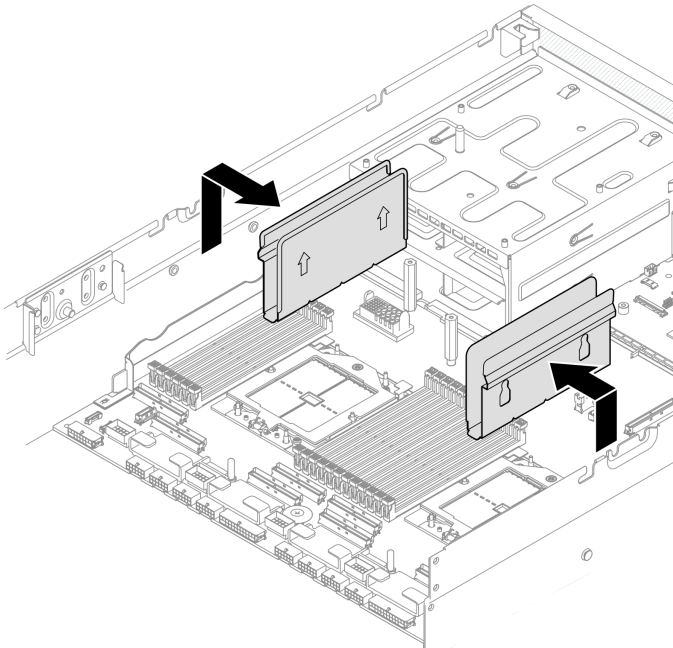


図 48. ケーブル・ガイドの取り外し

ステップ 3. メモリー・モジュールをスロットから取り外します。

注意：保持クリップの破損やメモリー・モジュール・スロットの損傷を防止するために、クリップは慎重に取り扱ってください。

- a. ① メモリー・モジュール・スロットの両端にある固定クリップをそっと開きます。
- b. ② メモリー・モジュールの両端をつかみ、慎重に持ち上げてスロットから取り外します。

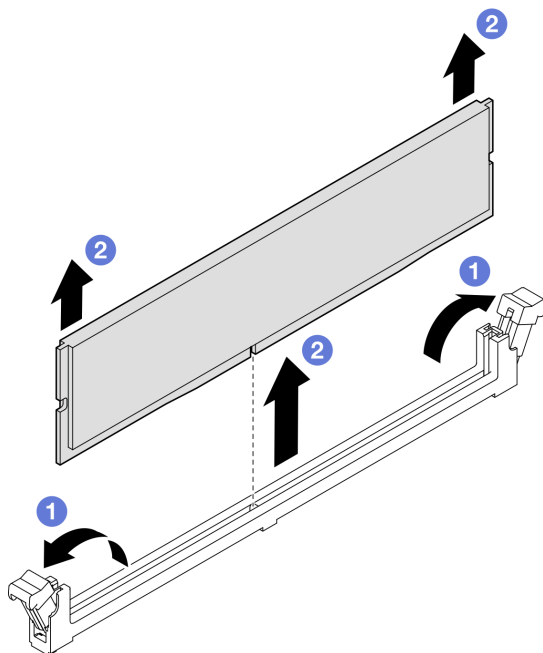


図49. メモリー・モジュールの取り外し

終了後

1. メモリー・モジュール・スロットには、メモリー・モジュールまたはメモリー・モジュール・フィラーを取り付ける必要があります。63 ページの「メモリー・モジュールの取り付け」を参照してください。
2. コンポーネントまたはオプション装置を返却するよう指示された場合は、すべての梱包上の指示に従い、提供された配送用の梱包材がある場合はそれを使用してください。

デモ・ビデオ

[YouTube で手順を参照](#)

メモリー・モジュールの取り付け

このセクションの手順に従って、メモリー・モジュールを取り付けます。

このタスクについて

メモリー構成とセットアップの詳細については、を参照してください。

注意：

- 安全に作業を行うために、1 ページの「取り付けのガイドライン」および2 ページの「安全検査のチェックリスト」をお読みください。
- メモリー・モジュールの取り外しまたは取り付けは、電源コードをシステムから取り外してから 20 秒以上経過した後に行ってください。これにより、システムが完全に放電されるため、メモリー・モジュールを安全に取り扱うことができます。
- 5 ページの「メモリー・モジュールの取り付けの規則および順序」に記載されているサポートされている構成のいずれかを選択するようにしてください。
- メモリー・モジュールは静電気放電の影響を受けやすく、特別な取り扱いが必要です。4 ページの「静電気の影響を受けやすいデバイスの取り扱い」の標準のガイドラインを参照してください。

- メモリー・モジュールの取り外しまたは取り付けの際には、必ず静電放電ストラップを着用してください。静電気放電グローブも使用できます。
- 2つ以上のメモリー・モジュールを互いに接触させないでください。保管中にメモリー・モジュールを直接重ねて積み重ねないでください。
- 金色のメモリー・モジュール・コネクターの接点に触れたり、これらの接点をメモリー・モジュール・コネクターのエンクロージャーの外側に接触させたりしないでください。
- メモリー・モジュールを慎重に扱ってください。メモリー・モジュールを曲げたり、ねじったり、落としたりしないでください。
- メモリー・モジュールを取り扱う際に金属製の工具(治具やクランプなど)を使用しないでください。固い金属によりメモリー・モジュールが傷つく恐れがあります。
- パッケージまたは受動部品を持ってメモリー・モジュールを挿入しないでください。挿入時に力がかかることでパッケージに亀裂が入ったり受動部品が外れたりする恐れがあります。

重要：メモリー・モジュールの取り外しや取り付けは、一度に1個のプロセッサに対して行います。

ファームウェアとドライバーのダウンロード：コンポーネントの交換後、ファームウェアまたはドライバーの更新が必要になる場合があります。

- ご使用のサーバーでのファームウェアとドライバーの最新の更新を確認するには、<https://datacentersupport.lenovo.com/tw/en/products/servers/thinksystem/sr675v3/7d9q/downloads/driver-list/> を参照してください。
- ファームウェア更新ツールについては、「ユーザー・ガイド」または「システム構成ガイド」の「ファームウェア更新」を参照してください。

手順

注意：メモリー・モジュールの取り外しまたは取り付けは、電源コードをシステムから取り外してから20秒以上経過した後に行ってください。これにより、システムが完全に放電されるため、メモリー・モジュールを安全に取り扱うことができます。

ステップ1. メモリー・モジュールが入っている帯電防止パッケージを、サーバーの外側の塗装されていない面に接触させます。次に、メモリー・モジュールをパッケージから取り出し、帯電防止面の上に置きます。

ステップ2. システム・ボード・アセンブリー上の必要なメモリー・モジュール・スロットを見つけます。

注：必ず、5ページの「メモリー・モジュールの取り付けの規則および順序」でファンの取り付けの規則と順序を確認してください。

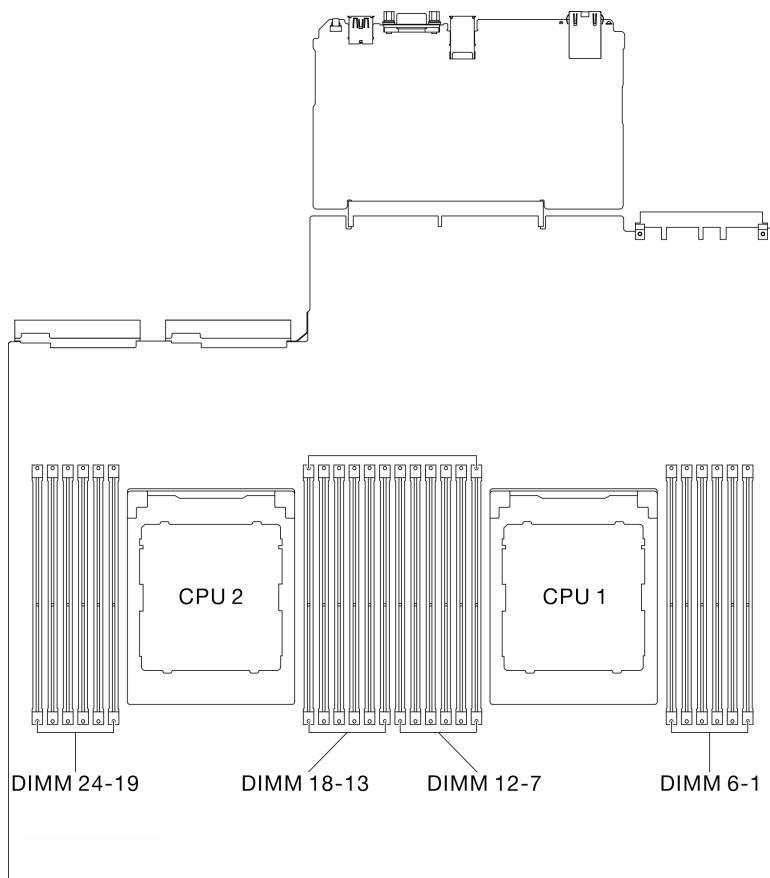


図 50. メモリー・モジュールおよびプロセッサのレイアウト

ステップ 3. メモリー・モジュールをスロットに取り付けます。

- a. ① メモリー・モジュール・スロットの両端にある固定クリップをそっと開きます。
- b. ② メモリー・モジュールをスロットに位置合わせし、両手でスロットにメモリー・モジュールを慎重に置きます。
- c. ③ 保持クリップがロック位置にはまるまでメモリー・モジュールの両端を強く真っすぐに押し下げて、スロットに取り付けます。

注意：

- 保持クリップを破損したり、メモリー・モジュール・スロットを損傷しないように、クリップは丁寧に開閉してください。
- メモリー・モジュールと保持クリップの間にすき間がある場合、メモリー・モジュールは挿入されていません。この場合、保持クリップを開いてメモリー・モジュールを取り外し、挿入し直してください。

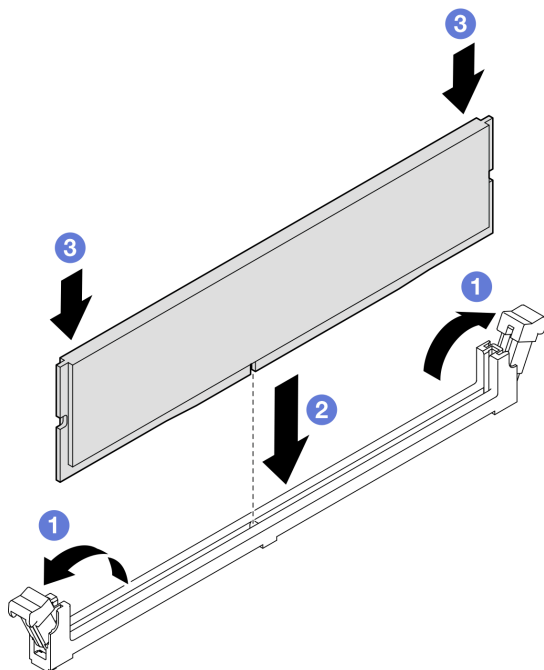


図 51. メモリー・モジュールの取り付け

ステップ 4. 必要に応じて、ケーブル・ガイドをシャーシ上のガイド・ピンの位置に合わせます。ケーブル・ガイドをシャーシの壁に取り付けて、所定の位置に収まるまでスライドしながら押し込みます。

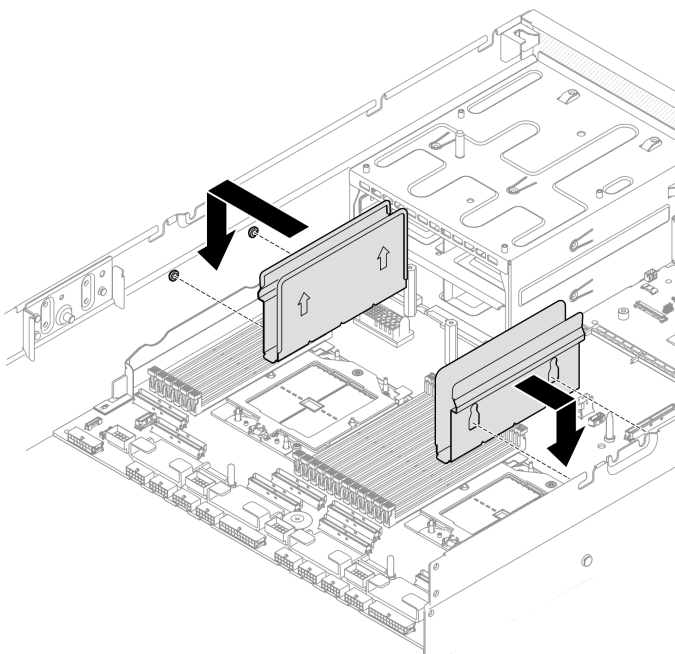


図 52. ケーブル・ガイドの取り付け

終了後

部品交換を完了します。295 ページの「部品交換の完了」を参照してください。

デモ・ビデオ

[YouTube](#) で手順を参照

MicroSD カードの交換

このセクションの説明に従って、MicroSD カードの取り外し、取り付けを行います。

MicroSD カードの取り外し

このセクションの手順に従って、MicroSD カードを取り外します。

このタスクについて

注意：

- 安全に作業を行うために、1 ページの「取り付けのガイドライン」および2 ページの「安全検査のチェックリスト」をお読みください。
- サーバーと周辺機器の電源をオフにし、電源コードとすべての外部ケーブルを取り外します。10 ページの「サーバーの電源をオフにする」を参照してください。
- サーバーがラックに取り付けられている場合、トップ・カバーにアクセスするためにラック スライド・レールでサーバーをスライドさせるか、ラックからサーバーを取り外します。10 ページの「ラックからのサーバーの取り外し」を参照してください。

手順

ステップ 1. このタスクの準備をします。

- a. トップ・カバーを取り外します。127 ページの「トップ・カバーの取り外し」を参照してください。
- b. 該当する場合は、PCIe ライザー 2 を取り外します。「78 ページの「PCIe ライザーの取り外し」」を参照してください。

ステップ 2. MicroSD カードを取り外します。

- a. ① ソケットのふたをオープン位置にスライドさせます。
- b. ② ソケットのふたを持ち上げて開きます。
- c. ③ MicroSD カードをソケットから取り外します。

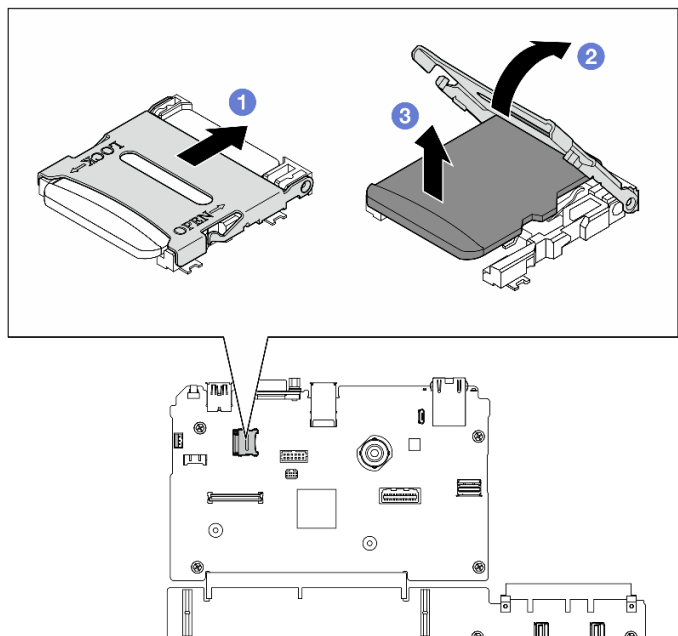


図 53. microSD カードの取り外し

終了後

コンポーネントまたはオプション装置を返却するよう指示された場合は、すべての梱包上の指示に従い、提供された配送用の梱包材がある場合はそれを使用してください。

デモ・ビデオ

[YouTube で手順を参照](#)

MicroSD カードの取り付け

このセクションの手順に従って、MicroSD カードを取り付けます。

このタスクについて

注意：

- 安全に作業を行うために、1 ページの「[取り付けのガイドライン](#)」および 2 ページの「[安全検査のチェックリスト](#)」をお読みください。
- コンポーネントが入っている帯電防止パッケージを、サーバーの塗装されていない金属面に接触させます。次に、それをパッケージから取り出し、帯電防止板の上に置きます。

手順

ステップ 1. ① microSD カードをソケットに入れます。

ステップ 2. ② ソケットのふたを閉じます。

ステップ 3. ③ ソケットのふたをロック位置にスライドさせます。

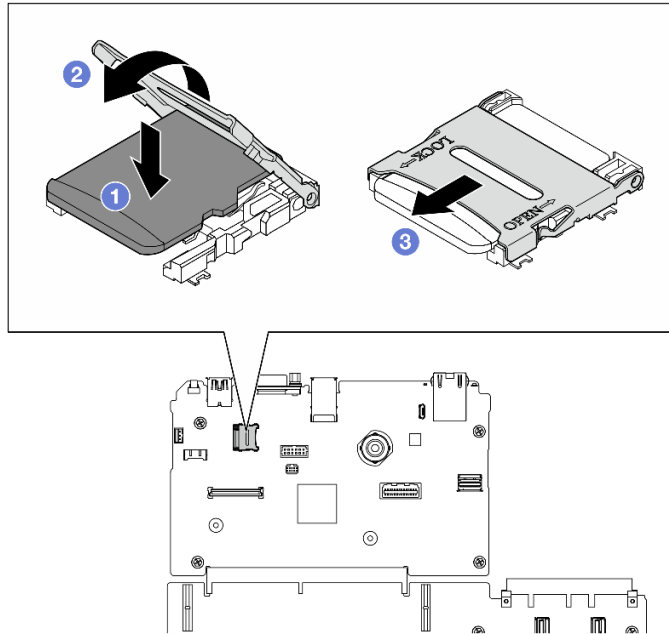


図 54. microSD カードの取り付け

終了後

1. 該当する場合は、PCIe ライザー 2 を再度取り付けます。「82 ページの「PCIe ライザーの取り付け」」を参照してください。
2. 部品交換を完了します。295 ページの「部品交換の完了」を参照してください。

デモ・ビデオ

[YouTube で手順を参照](#)

取り付け金具の交換

取り付け金具の取り外しまたは取り付けを行うには、このセクションの手順を実行します。

取り付け金具の取り外し

取り付け金具を取り外すには、このセクションの手順を実行します。

このタスクについて

注意：

- 安全に作業を行うために、1 ページの「取り付けのガイドライン」および 2 ページの「安全検査のチェックリスト」をお読みください。
- サーバーと周辺機器の電源をオフにし、電源コードとすべての外部ケーブルを取り外します。10 ページの「サーバーの電源をオフにする」を参照してください。
- サーバーがラックに取り付けられている場合、トップ・カバーにアクセスするためにラック スライド・レールでサーバーをスライドさせるか、ラックからサーバーを取り外します。10 ページの「ラックからのサーバーの取り外し」を参照してください。

注：コンポーネントを適切に交換するために、#1 プラス ドライバーが用意されていることを確認してください。

手順

ステップ 1. 5本のネジを緩めて、右側の取り付け金具をシャーシから取り外します。

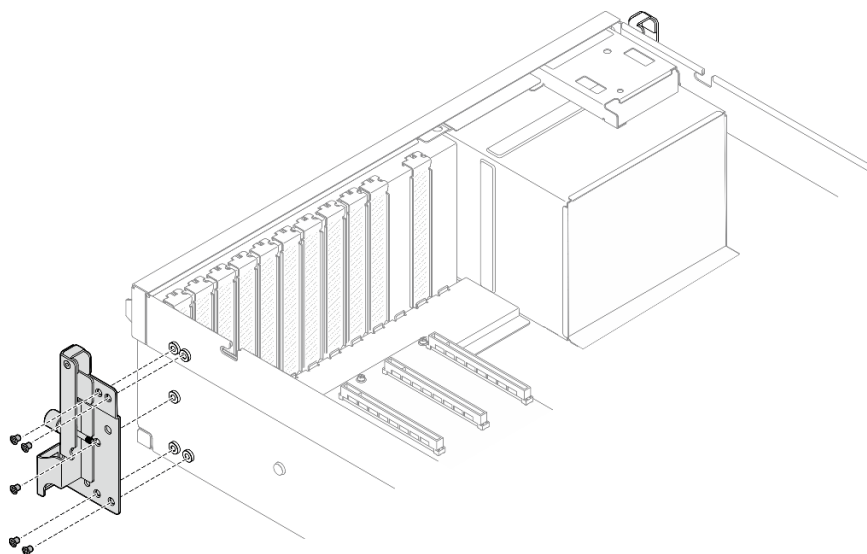


図 55. 右の取り付け金具の取り外し

ステップ 2. 5本のネジを緩めて、左側の取り付け金具をシャーシから取り外します。

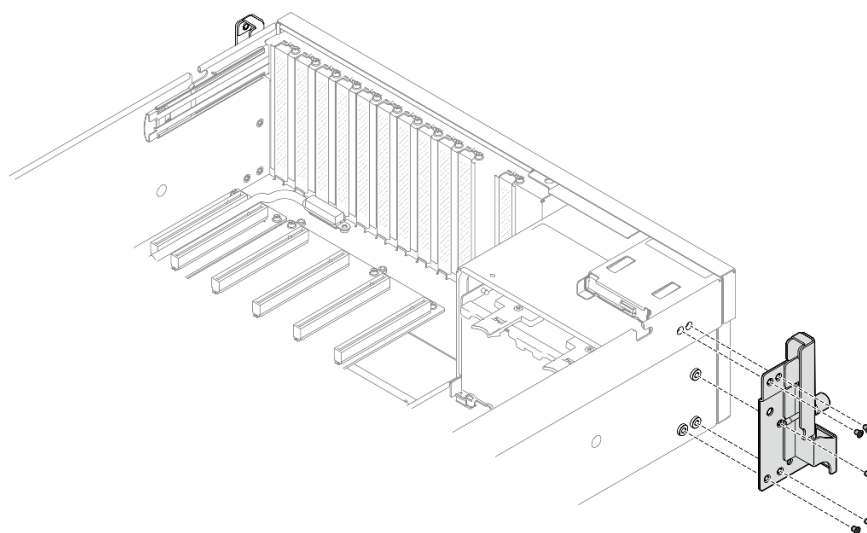


図 56. 左の取り付け金具の取り外し

終了後

コンポーネントまたはオプション装置を返却するよう指示された場合は、すべての梱包上の指示に従い、提供された配送用の梱包材がある場合はそれを使用してください。

デモ・ビデオ

[YouTube で手順を参照](#)

取り付け金具の取り付け

取り付け金具を取り付けるには、このセクションの手順を実行します。

このタスクについて

注意：

- 安全に作業を行うために、1ページの「取り付けのガイドライン」および2ページの「安全検査のチェックリスト」をお読みください。
- コンポーネントが入っている帯電防止パッケージを、サーバーの塗装されていない金属面に接触させます。次に、それをパッケージから取り出し、帯電防止板の上に置きます。

注：コンポーネントを適切に交換するために、#1 プラスドライバーが用意されていることを確認してください。

手順

ステップ1. 右の取り付け金具をシャーシ外側にあるねじ穴に合わせ、5本のねじを締めて、右の取り付け金具をシャーシに固定します。

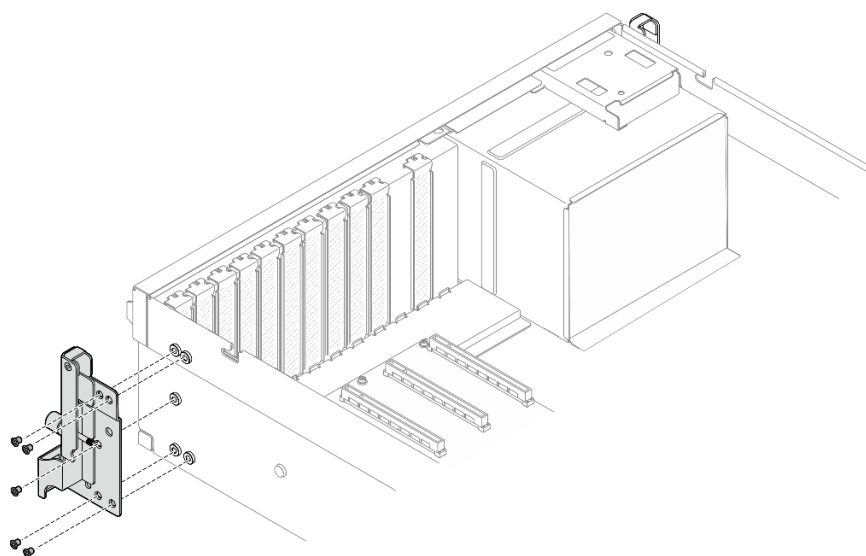


図57. 右の取り付け金具の取り付け

ステップ2. 左の取り付け金具をシャーシ外側にあるねじ穴に合わせ、5本のねじを締めて、左の取り付け金具をシャーシに固定します。

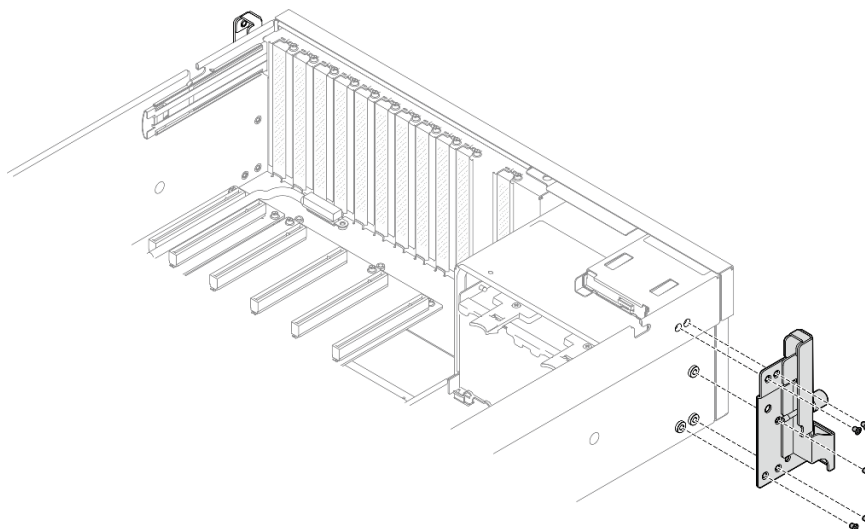


図 58. 左の取り付け金具の取り付け

終了後

部品交換を完了します。295 ページの「部品交換の完了」を参照してください。

デモ・ビデオ

[YouTube で手順を参照](#)

OCP モジュールの交換

このセクションの指示に従い、OCP モジュールの取り外しおよび取り付けを行います。

OCP モジュールの取り外し

OCP モジュールを取り外すには、このセクションの説明に従ってください。

このタスクについて

注意：

- 安全に作業を行うために、1 ページの「取り付けのガイドライン」および 2 ページの「安全検査のチェックリスト」をお読みください。
- サーバーと周辺機器の電源をオフにし、電源コードとすべての外部ケーブルを取り外します。10 ページの「サーバーの電源をオフにする」を参照してください。

手順

ステップ 1. ① つまみねじを緩めます。

ステップ 2. ② ハンドルをつかんで、OCP モジュールを引き出します。

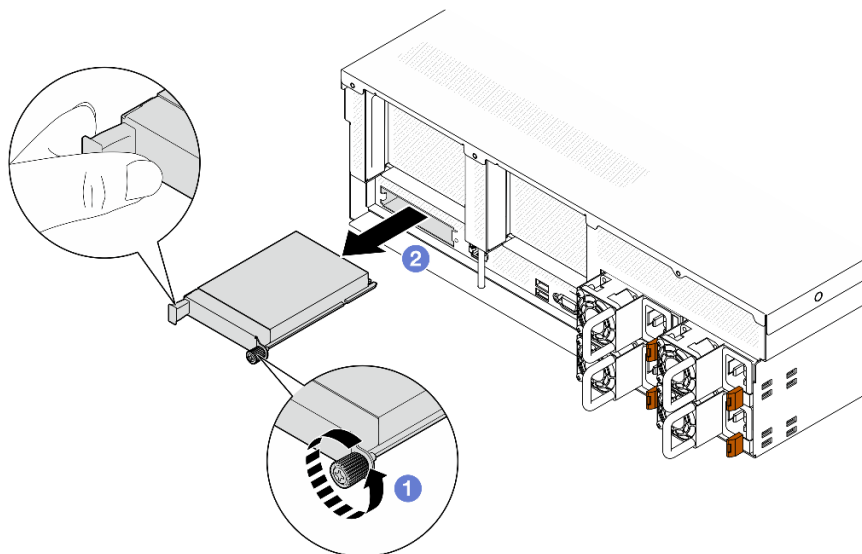


図 59. OCP モジュールの取り外し

終了後

コンポーネントまたはオプション装置を返却するよう指示された場合は、すべての梱包上の指示に従い、提供された配送用の梱包材がある場合はそれを使用してください。

デモ・ビデオ

[YouTube で手順を参照](#)

OCP モジュールの取り付け

OCP モジュールを取り付けるには、このセクションの説明に従ってください。

このタスクについて

注意：

- 安全に作業を行うために、1 ページの「[取り付けのガイドライン](#)」および 2 ページの「[安全検査のチェックリスト](#)」をお読みください。
- コンポーネントが入っている帯電防止パッケージを、サーバーの塗装されていない金属面に接触させません。次に、それをパッケージから取り出し、帯電防止板の上に置きます。

手順

ステップ 1. OCP が OCP フィラーで覆われている場合は、まずシャーシからフィラーを取り外します。

ステップ 2. OCP モジュールを取り付けます。

- a. ① OCP モジュールを、完全に装着されるまでスロットにスライドさせます。
- b. ② つまみねじを締めて OCP モジュールを固定します。

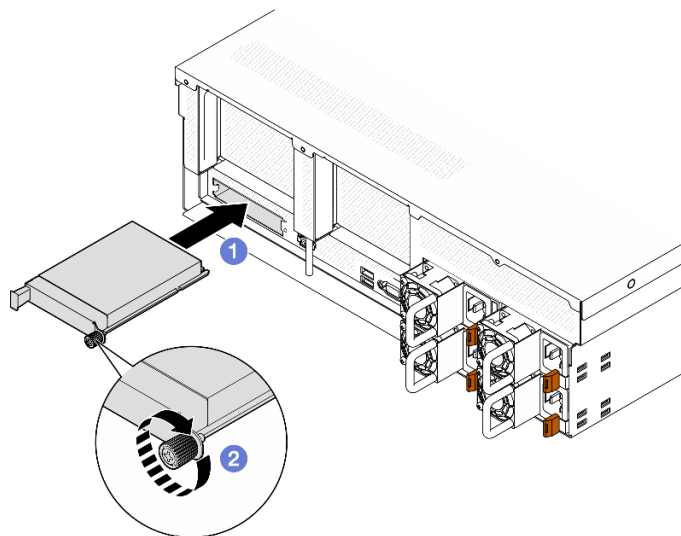


図 60. OCP モジュールの取り付け

終了後

部品交換を完了します。295 ページの「部品交換の完了」を参照してください。

デモ・ビデオ

[YouTube で手順を参照](#)

PCIe アダプターの交換

PCIe アダプターの取り外しと取り付けを行うには、このセクションの説明に従ってください。

PCIe アダプターの取り外し

PCIe アダプターを取り外すには、このセクションの説明に従ってください。

このタスクについて

注意：

- 安全に作業を行うために、1 ページの「取り付けのガイドライン」および 2 ページの「安全検査のチェックリスト」をお読みください。
- サーバーと周辺機器の電源をオフにし、電源コードとすべての外部ケーブルを取り外します。10 ページの「サーバーの電源をオフにする」を参照してください。
- サーバーがラックに取り付けられている場合、トップ・カバーにアクセスするためにラック スライド・レールでサーバーをスライドさせるか、ラックからサーバーを取り外します。10 ページの「ラックからのサーバーの取り外し」を参照してください。

注：PCIe アダプターは図と異なる場合があります。

PCIe アダプターの取り外しシナリオの選択

PCIe アダプターの位置に基づいた適切な取り外し手順については、以下の対応する手順を参照してください。

- 75 ページの「前面 PCIe アダプターの取り外し」
- 75 ページの「背面 PCIe アダプターの取り外し」

前面 PCIe アダプターの取り外し

手順

- ステップ 1. トップ・カバーを取り外します。127 ページの「トップ・カバーの取り外し」を参照してください。
- ステップ 2. 該当する場合、まずケーブル接続を記録してから、前面 PCIe アダプターからすべてのケーブルを取り外します。
- ステップ 3. 前面 PCIe アダプターとシャーシを固定しているねじを緩め、PCIe スロットから前面 PCIe アダプターを持ち上げます。

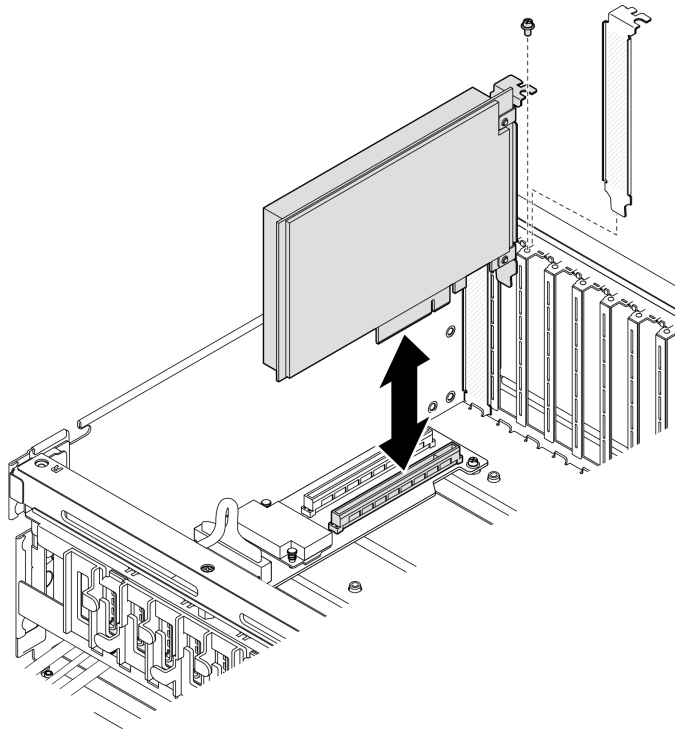


図 61. 前面 PCIe アダプターの取り外し

終了後

コンポーネントまたはオプション装置を返却するよう指示された場合は、すべての梱包上の指示に従い、提供された配送用の梱包材がある場合はそれを使用してください。

デモ・ビデオ

[YouTube で手順を参照](#)

背面 PCIe アダプターの取り外し

手順

- ステップ 1. このタスクの準備をします。
 - a. トップ・カバーを取り外します。127 ページの「トップ・カバーの取り外し」を参照してください。

- b. 背面 PCIe アダプターが取り付けられている PCIe ライザーを取り外します。78 ページの「PCIe ライザーの取り外し」を参照してください。

ステップ 2. 該当する場合、まずケーブル接続を記録してから、背面 PCIe アダプターからすべてのケーブルを取り外します。

ステップ 3. 背面 PCIe アダプターを取り外します。

- a. ① PCIe ライザーの保持ラッチを開きます。
- b. ② 背面 PCIe アダプターを PCIe ライザーに固定しているねじを緩めます。
- c. ③ 背面 PCIe アダプターの端をつかんで、慎重に PCIe スロットから引き出します。

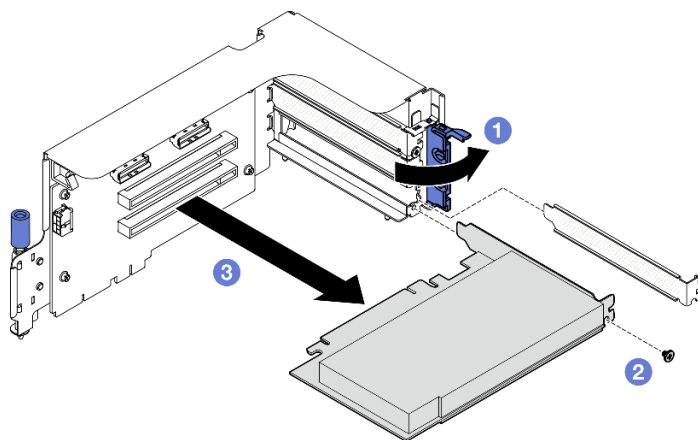


図 62. 背面 PCIe アダプターの取り外し

終了後

コンポーネントまたはオプション装置を返却するよう指示された場合は、すべての梱包上の指示に従い、提供された配送用の梱包材がある場合はそれを使用してください。

デモ・ビデオ

[YouTube で手順を参照](#)

PCIe アダプターの取り付け

PCIe アダプターを取り付けるには、このセクションの説明に従ってください。

このタスクについて

注意：

- 安全に作業を行うために、1 ページの「取り付けのガイドライン」および 2 ページの「安全検査のチェックリスト」をお読みください。
- コンポーネントが入っている帯電防止パッケージを、サーバーの塗装されていない金属面に接触させます。次に、それをパッケージから取り出し、帯電防止板の上に置きます。

注：PCIe アダプターは図と異なる場合があります。

PCIe アダプターの取り付けシナリオの選択

PCIe アダプターの位置に基づいた適切な取り付け手順については、以下の対応する手順を参照してください。

- [77 ページの「前面 PCIe アダプターの取り付け」](#)
- [77 ページの「背面 PCIe アダプターの取り付け」](#)

前面 PCIe アダプターの取り付け 手順

ステップ 1. 前面 PCIe アダプターを前面 I/O 拡張ボードの PCIe スロットに合わせたら、完全に装着されるまで前面 PCIe アダプターをスロットに押し込みます。

ステップ 2. 前面 PCIe アダプターを前面 I/O 拡張ボードに固定するねじを締めます。

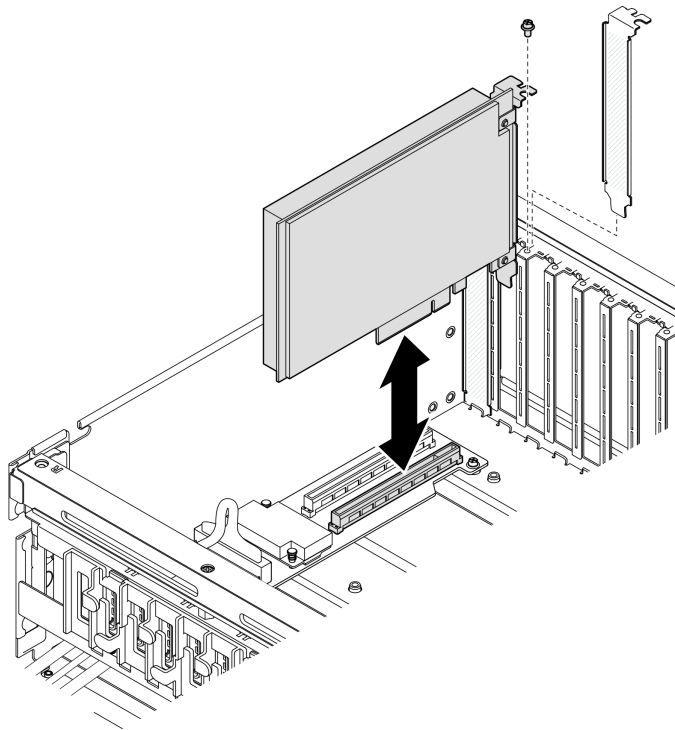


図 63. 前面 PCIe アダプターの取り付け

ステップ 3. 該当する場合は、すべてのケーブルを前面 PCIe アダプターに再度接続します。

終了後

部品交換を完了します。[295 ページの「部品交換の完了」](#)を参照してください。

デモ・ビデオ

[YouTube で手順を参照](#)

背面 PCIe アダプターの取り付け 手順

ステップ 1. PCIe ライザーの保持ラッチを開きます。

ステップ 2. 背面 PCIe アダプターを取り付けます。

- a. ①背面 PCIe アダプターを PCIe ライザーに挿入します。
- b. ②ねじを締めて、背面 PCIe アダプターを PCIe ライザーに固定します。
- c. ③保持ラッチを閉じます。

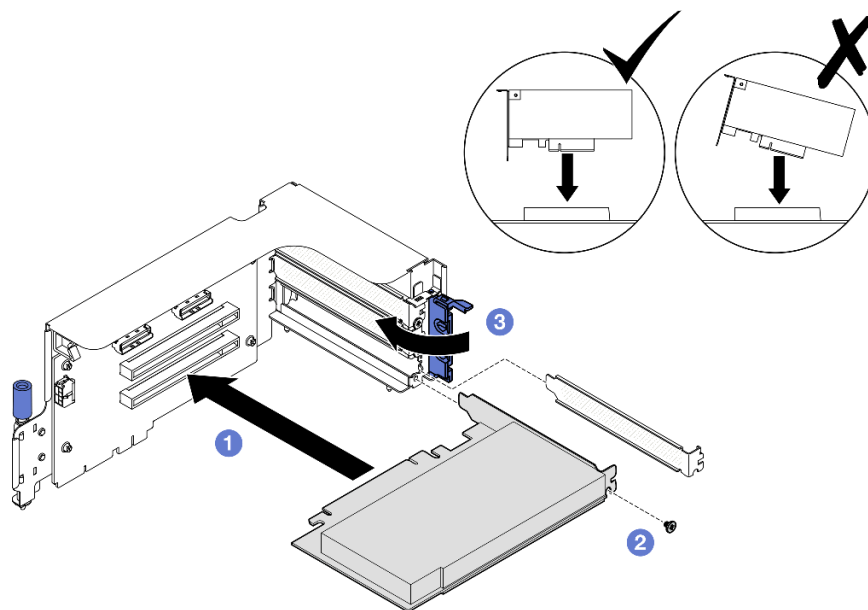


図 64. 背面 PCIe アダプターの取り付け

ステップ 3. 該当する場合は、すべてのケーブルを背面 PCIe アダプターに再度接続します。

終了後

1. PCIe ライザーを再取り付けします。82 ページの「[PCIe ライザーの取り付け](#)」を参照してください。
2. 部品交換を完了します。295 ページの「[部品交換の完了](#)」を参照してください。

デモ・ビデオ

[YouTube で手順を参照](#)

PCIe ライザーの交換

PCIe ライザーの取り外しまたは取り付けを行うには、このセクションの手順を実行します。

PCIe ライザーの取り外し

PCIe ライザー・ケージを取り外すには、このセクションの説明に従ってください。

このタスクについて

注意：

- 安全に作業を行うために、1 ページの「[取り付けのガイドライン](#)」および 2 ページの「[安全検査のチェックリスト](#)」をお読みください。
- サーバーと周辺機器の電源をオフにし、電源コードとすべての外部ケーブルを取り外します。10 ページの「[サーバーの電源をオフにする](#)」を参照してください。

- サーバーがラックに取り付けられている場合、トップ・カバーにアクセスするためにラック スライド・レールでサーバーをスライドさせるか、ラックからサーバーを取り外します。10 ページの「ラックからのサーバーの取り外し」を参照してください。

注：適切なシステム冷却を維持するために、シャーシに PCIe ライザーまたはライザー・フィラーを取り付けずにサーバーを稼働させないでください。

PCIe ライザーの取り外しシナリオの選択

PCIe ライザーの位置とシリアル・ポートの取り付けには、3つの異なる PCIe ライザーの取り外しシナリオがあります。適切な取り外し手順については、以下の対応する説明を参照してください。

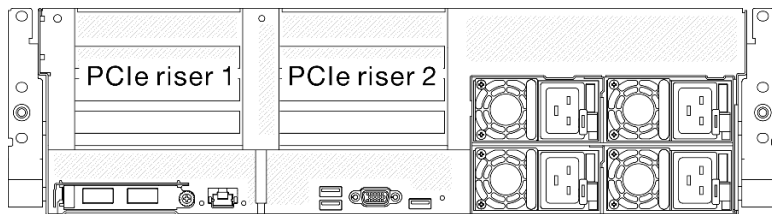


図 65. PCIe ライザーの位置

- 79 ページの「シリアル・ポート・モジュールなしの PCIe ライザーの取り外し」
- 80 ページの「シリアル・ポート・モジュール付きの PCIe ライザー 1 の取り外し」
- 81 ページの「シリアル・ポート・モジュールが取り付けられている PCIe ライザー 2 の取り外し」

シリアル・ポート・モジュールなしの PCIe ライザーの取り外し 手順

ステップ 1. このタスクの準備をします。

- a. トップ・カバーを取り外します。127 ページの「トップ・カバーの取り外し」を参照してください。
- b. PCIe ライザーと PCIe アダプターからケーブルを取り外します。

ステップ 2. PCIe ライザーを取り外します。

- a. ① PCIe ライザーのつまみねじを締めます。
- b. ② PCIe ライザーを持ち上げてシャーシから取り出します。

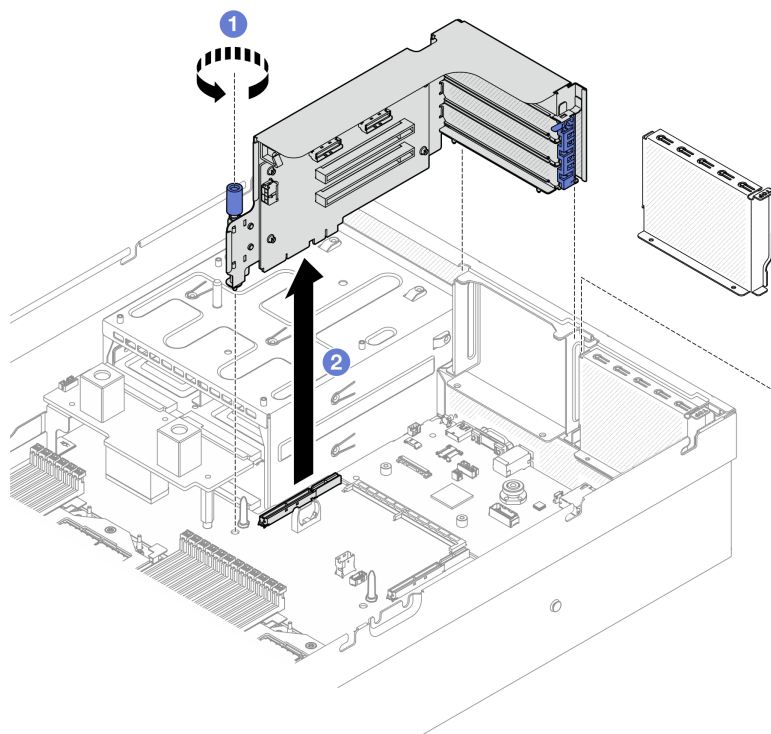


図 66. PCIe ライザーの取り外し (シリアル・ポート・モジュールなし)

終了後

1. PCIe ライザーをシャーシに取り付けない場合は、ライザー・フィラーをシャーシに取り付けします。82 ページの「PCIe ライザーの取り付け」を参照してください。
2. PCIe アダプターを交換するには、74 ページの「PCIe アダプターの取り外し」を参照してください。
3. コンポーネントまたはオプション装置を返却するよう指示された場合は、すべての梱包上の指示に従い、提供された配送用の梱包材がある場合はそれを使用してください。

デモ・ビデオ

[YouTube で手順を参照](#)

シリアル・ポート・モジュール付きの PCIe ライザー 1 の取り外し 手順

ステップ 1. このタスクの準備をします。

- a. トップ・カバーを取り外します。127 ページの「トップ・カバーの取り外し」を参照してください。
- b. PCIe ライザーと PCIe アダプターからケーブルを取り外します。

ステップ 2. PCIe ライザー 2 が取り付けられている場合は、シャーシから取り外します。79 ページの「シリアル・ポート・モジュールなしの PCIe ライザーの取り外し」を参照してください。

ステップ 3. シリアル・ポート・モジュールが取り付けられている PCIe ライザー 1 を取り外します。

- a. ① システム・ボード・アセンブリーからシリアル・ポート・ケーブルを取り外します。
- b. ② PCIe ライザーのつまみねじを締めます。
- c. ③ PCIe ライザーを持ち上げてシャーシから取り出します。

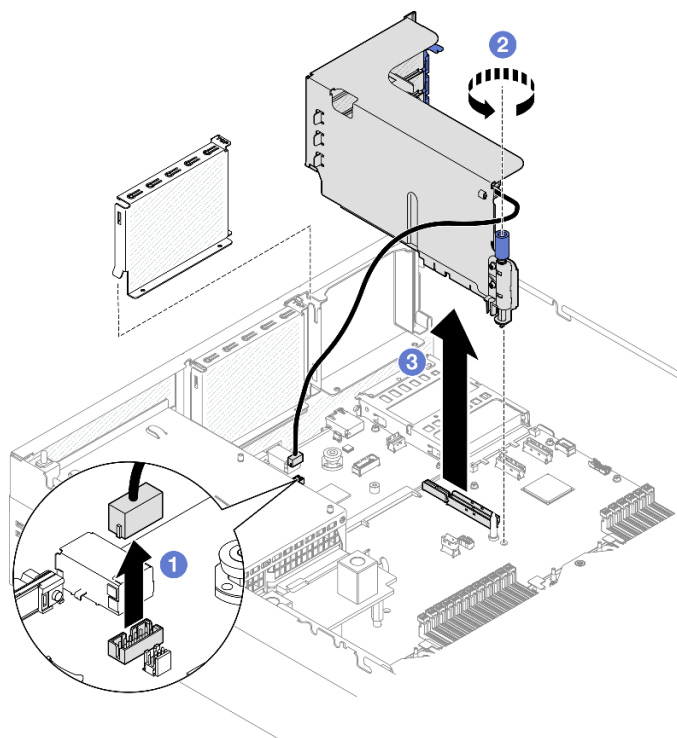


図 67. PCIe ライザー 1 の取り外し (シリアル・ポート・モジュールあり)

終了後

1. PCIe ライザーをシャーシに取り付けない場合は、ライザー・フィラーをシャーシに取り付けします。82 ページの「PCIe ライザーの取り付け」を参照してください。
2. PCIe アダプターを交換するには、74 ページの「PCIe アダプターの取り外し」を参照してください。
3. コンポーネントまたはオプション装置を返却するよう指示された場合は、すべての梱包上の指示に従い、提供された配送用の梱包材がある場合はそれを使用してください。

デモ・ビデオ

[YouTube で手順を参照](#)

シリアル・ポート・モジュールが取り付けられている PCIe ライザー 2 の取り外し 手順

ステップ 1. このタスクの準備をします。

- a. トップ・カバーを取り外します。127 ページの「トップ・カバーの取り外し」を参照してください。
- b. PCIe ライザーと PCIe アダプターからケーブルを取り外します。

ステップ 2. シリアル・ポート・モジュールが取り付けられている PCIe ライザー 2 を取り外します。

- a. ① PCIe ライザーのつまみねじを締めます。
- b. ② PCIe ライザーを少し持ち上げ、システム・ボード・アセンブリーからシリアル・ポート・ケーブルを切り離します。
- c. ③ PCIe ライザーを持ち上げてシャーシから取り出します。

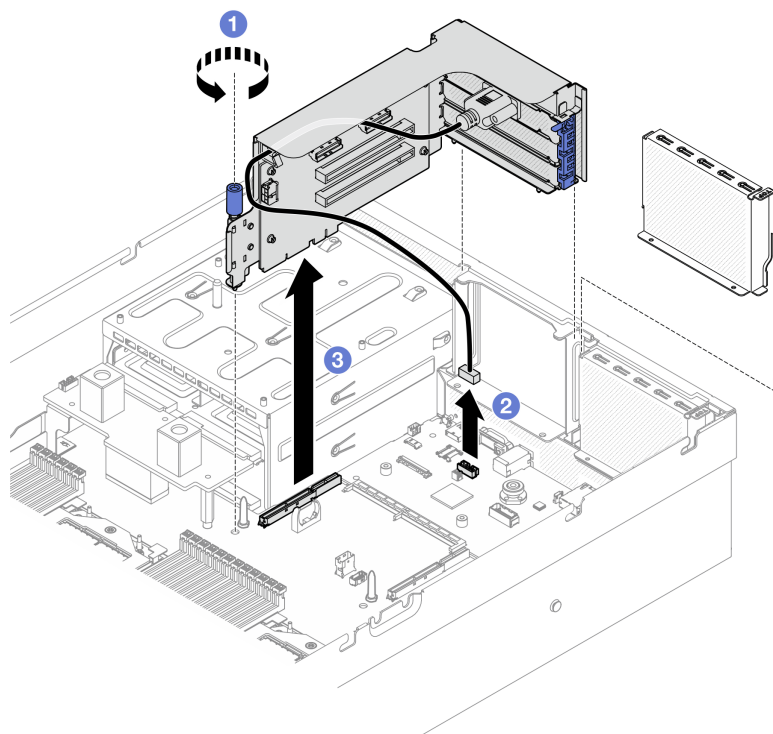


図 68. PCIe ライザー 2 の取り外し (シリアル・ポート・モジュールあり)

終了後

1. PCIe ライザーをシャーシに取り付けない場合は、ライザー・フィラーをシャーシに取り付けします。82 ページの「PCIe ライザーの取り付け」を参照してください。
2. PCIe アダプターを交換するには、74 ページの「PCIe アダプターの取り外し」を参照してください。
3. コンポーネントまたはオプション装置を返却するよう指示された場合は、すべての梱包上の指示に従い、提供された配送用の梱包材がある場合はそれを使用してください。

デモ・ビデオ

[YouTube で手順を参照](#)

PCIe ライザーの取り付け

PCIe ライザーを取り付けるには、このセクションの説明に従ってください。

このタスクについて

注意：

- 安全に作業を行うために、1 ページの「取り付けのガイドライン」および 2 ページの「安全検査のチェックリスト」をお読みください。
- コンポーネントが入っている帯電防止パッケージを、サーバーの塗装されていない金属面に接触させます。次に、それをパッケージから取り出し、帯電防止板の上に置きます。

注：適切なシステム冷却を維持するために、シャーシに PCIe ライザーまたはライザー・フィラーを取り付けずにサーバーを稼働させないでください。

ファームウェアとドライバーのダウンロード: コンポーネントの交換後、ファームウェアまたはドライバーの更新が必要になる場合があります。

- ご使用のサーバーでのファームウェアとドライバーの最新の更新を確認するには、<https://datacentersupport.lenovo.com/tw/en/products/servers/thinksystem/sr675v3/7d9q/downloads/driver-list/> を参照してください。
- ファームウェア更新ツールについては、「ユーザー・ガイド」または「システム構成ガイド」の「ファームウェア更新」を参照してください。

PCIe ライザーの取り付けシナリオの選択

PCIe ライザーの位置とシリアル・ポートの取り付けには、3つの異なる PCIe ライザーの取り付けシナリオがあります。適切な取り付け手順については、以下の対応する説明を参照してください。

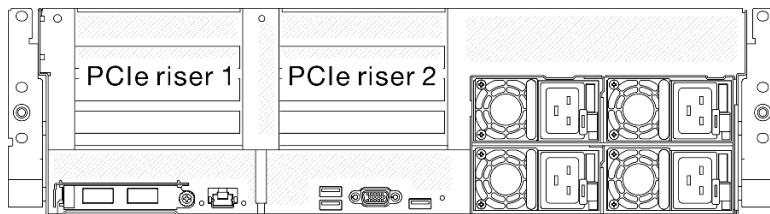


図 69. PCIe ライザーの位置

- 83 ページの「シリアル・ポート・モジュールなしの PCIe ライザーの取り付け」
- 84 ページの「シリアル・ポート・モジュールが取り付けられた PCIe ライザー 1 の取り付け」
- 85 ページの「シリアル・ポート・モジュールが取り付けられた PCIe ライザー 2 の取り付け」

シリアル・ポート・モジュールなしの PCIe ライザーの取り付け手順

- ステップ 1. ① PCIe ライザーのガイド・ホールをシステム・ボード・アセンブリーのガイド・ポストの位置に合わせ、PCIe ライザーをシステム・ボード・アセンブリーの PCIe スロットに挿入します。
- ステップ 2. ② つまみねじを締めて PCIe ライザーを固定します。

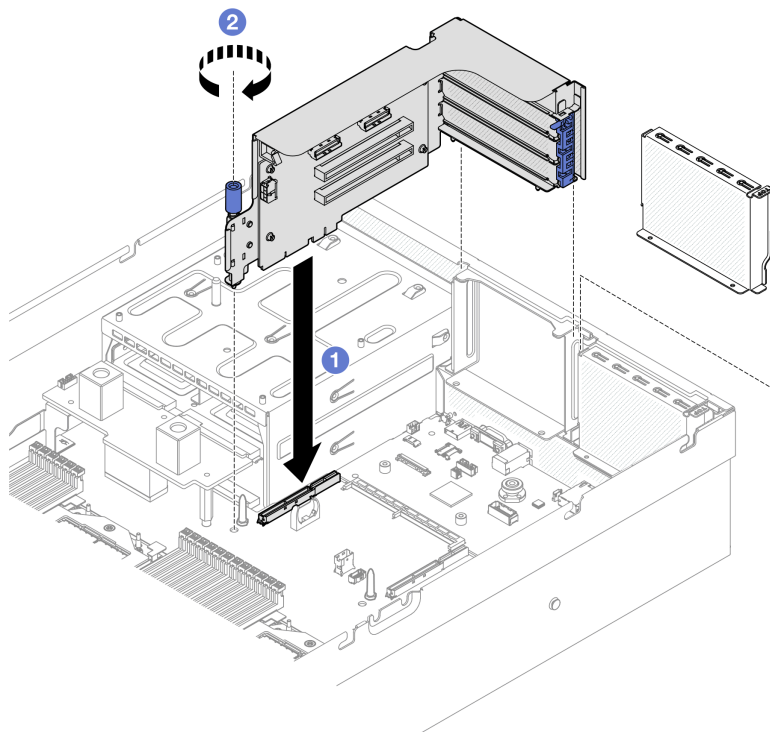


図 70. PCIe ライザーの取り付け (シリアル・ポート・モジュールなし)

終了後

1. 必要なケーブルを再接続します。
2. 部品交換を完了します。295 ページの「部品交換の完了」を参照してください。

デモ・ビデオ

[YouTube で手順を参照](#)

シリアル・ポート・モジュールが取り付けられた PCIe ライザー 1 の取り付け手順

- ステップ 1. PCIe ライザー 2 が取り付け済みである場合は、取り外します。78 ページの「PCIe ライザーの取り外し」を参照してください。
- ステップ 2. シリアル・ポート付きの PCIe ライザー 1 を取り付けます。

注意：シリアル・ポート・ケーブルが PCIe ライザーの内側のケーブル・クリップを通っていることを確認します。

- a. ① PCIe ライザーのガイド・ホールをシステム・ボード・アセンブリーのガイド・ポストの位置に合わせ、PCIe ライザーをシステム・ボード・アセンブリーの PCIe スロットに挿入します。
- b. ② つまみねじを締めて PCIe ライザーを固定します。
- c. ③ シリアル・ポート・ケーブルを、システム・ボード・アセンブリーのシリアル・ポート・コネクタに接続します。

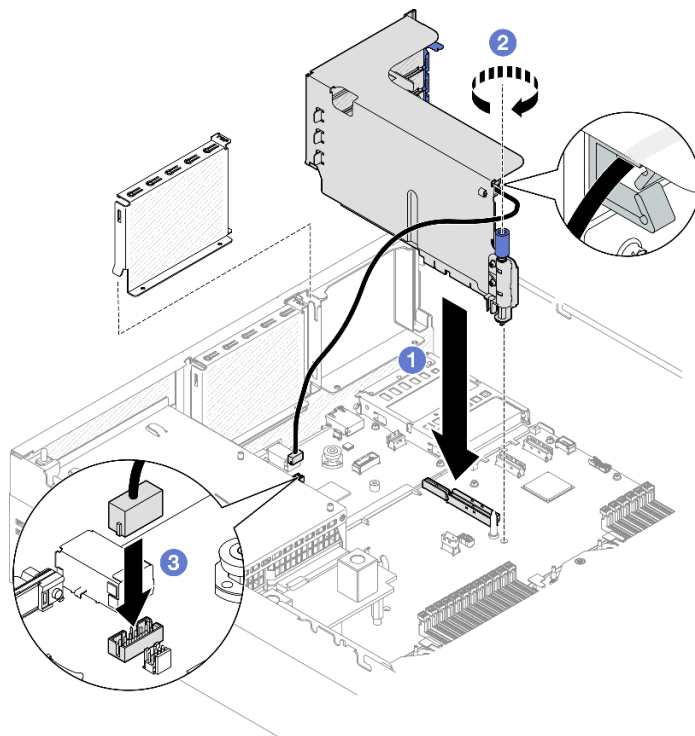


図 71. PCIe ライザー 1 の取り付け (シリアル・ポート・モジュール付き)

終了後

1. 必要なケーブルを再接続します。
2. PCIe ライザー 2 を再度取り付けます。82 ページの「PCIe ライザーの取り付け」を参照してください。
3. 部品交換を完了します。295 ページの「部品交換の完了」を参照してください。

デモ・ビデオ

[YouTube で手順を参照](#)

シリアル・ポート・モジュールが取り付けられた PCIe ライザー 2 の取り付け 手順

ステップ 1. シリアル・ポート・モジュール付きの PCIe ライザー 2 を取り付けます。

注意: シリアル・ポート・ケーブルが PCIe ライザーの内側のケーブル・クリップを通っていることを確認します。

- a. ① シリアル・ポート・ケーブルを、システム・ボード・アセンブリーのシリアル・ポート・コネクタに接続します。
- b. ② PCIe ライザーのガイド・ホールをシステム・ボード・アセンブリーのガイド・ポストの位置に合わせ、PCIe ライザーをシステム・ボード・アセンブリーの PCIe スロットに挿入します。
- c. ③ つまみねじを締めて PCIe ライザーを固定します。

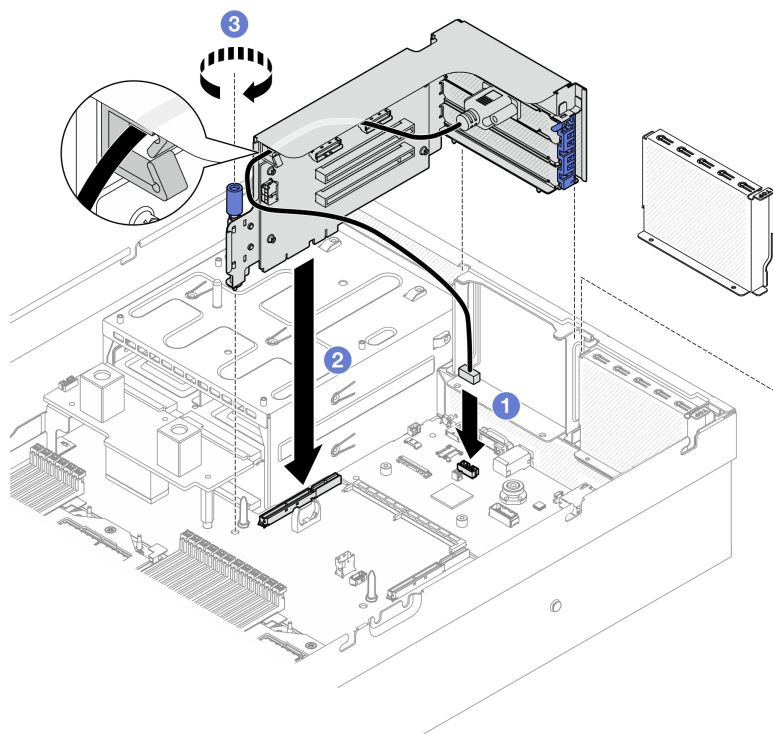


図 72. PCIe ライザー 2 の取り付け (シリアル・ポート・モジュール付き)

終了後

1. 必要なケーブルを再接続します。
2. 部品交換を完了します。295 ページの「部品交換の完了」を参照してください。

デモ・ビデオ

[YouTube で手順を参照](#)

PCIe ライザー・カードの交換

PCIe ライザー・カードの取り外しと取り付けを行うには、このセクションの手順に従ってください。

PCIe ライザー・カードの取り外し

PCIe ライザー・カードの取り外しを行うには、このセクションの手順に従ってください。

このタスクについて

注意：

- 安全に作業を行うために、1 ページの「取り付けのガイドライン」および 2 ページの「安全検査のチェックリスト」をお読みください。
- サーバーと周辺機器の電源をオフにし、電源コードとすべての外部ケーブルを取り外します。10 ページの「サーバーの電源をオフにする」を参照してください。
- サーバーがラックに取り付けられている場合、トップ・カバーにアクセスするためにラック スライド・レールでサーバーをスライドさせるか、ラックからサーバーを取り外します。10 ページの「ラックからのサーバーの取り外し」を参照してください。

注：適切なシステム冷却を維持するために、シャーシに PCIe ライザーまたはライザー・フィラーを取り付けずにサーバーを稼働させないでください。

注：コンポーネントを適切に交換するために、以下にリストされている必要なツールが利用できることを確認してください：

- #1 プラス・ドライバー
- SR675 V3その他のキット

手順

ステップ 1. このタスクの準備をします。

- a. トップ・カバーを取り外します。127 ページの「トップ・カバーの取り外し」を参照してください。
- b. PCIe ライザー・カードが取り付けられている PCIe ライザーを取り外します。78 ページの「PCIe ライザーの取り外し」を参照してください。
- c. PCIe アダプターまたはシリアル・ポート・モジュールを取り外します。74 ページの「PCIe アダプターの取り外し」または102 ページの「シリアル・ポート・モジュールの取り外し」を参照してください。

ステップ 2. 5本のねじを緩め、PCIe ライザー・カードを PCIe ライザー・ケージから取り外します。

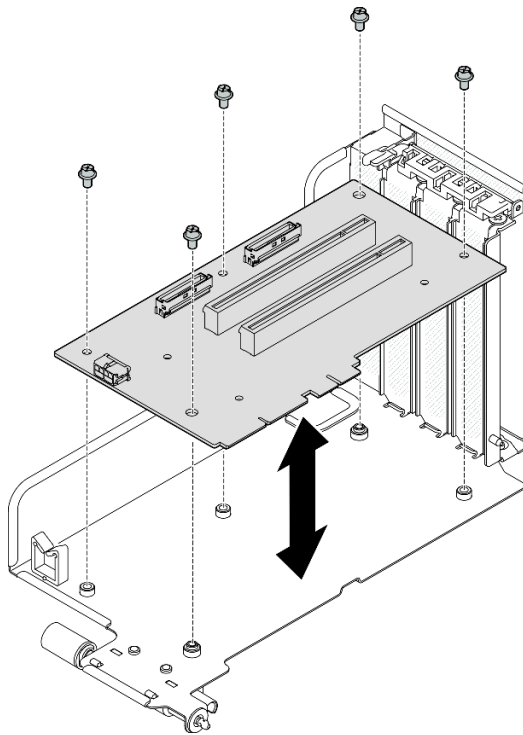


図 73. PCIe ライザー・カードの取り外し

終了後

コンポーネントまたはオプション装置を返却するよう指示された場合は、すべての梱包上の指示に従い、提供された配送用の梱包材がある場合はそれを使用してください。

デモ・ビデオ

[YouTube](#) で手順を参照

PCIe ライザー・カードの取り付け

PCIe ライザー・カードの取り付けを行うには、このセクションの手順に従ってください。

このタスクについて

注意：

- 安全に作業を行うために、1 ページの「[取り付けのガイドライン](#)」および 2 ページの「[安全検査のチェックリスト](#)」をお読みください。
- コンポーネントが入っている帯電防止パッケージを、サーバーの塗装されていない金属面に接触させます。次に、それをパッケージから取り出し、帯電防止板の上に置きます。

注：コンポーネントを適切に交換するために、以下にリストされている必要なツールが利用できることを確認してください：

- #1 プラス・ドライバー
- SR675 V3 その他のキット

ファームウェアとドライバーのダウンロード：コンポーネントの交換後、ファームウェアまたはドライバーの更新が必要になる場合があります。

- ご使用のサーバーでのファームウェアとドライバーの最新の更新を確認するには、<https://datacentersupport.lenovo.com/tw/en/products/servers/thinksystem/sr675v3/7d9q/downloads/driver-list/> を参照してください。
- ファームウェア更新ツールについては、「[ユーザー・ガイド](#)」または「[システム構成ガイド](#)」の「[ファームウェア更新](#)」を参照してください。

手順

ステップ 1. 5 本のねじを締め、PCIe ライザー・カードを PCIe ライザー・ケージに固定します。

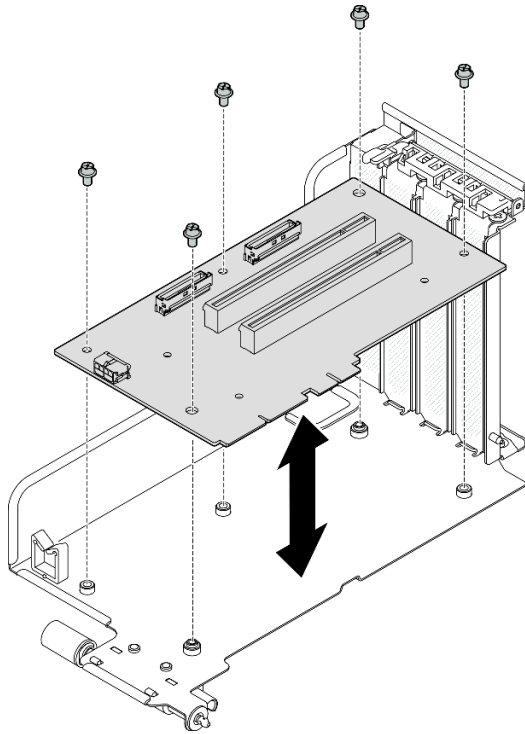


図 74. PCIe ライザー・カードの取り付け

終了後

1. PCIe アダプターまたはシリアル・ポート・モジュールを再度取り付けます。76 ページの「PCIe アダプターの取り付け」または103 ページの「シリアル・ポート・モジュールの取り付け」を参照してください。
2. PCIe ライザーを再取り付けします。82 ページの「PCIe ライザーの取り付け」を参照してください。
3. 必要なケーブルを再接続します。
4. 部品交換を完了します。295 ページの「部品交換の完了」を参照してください。

デモ・ビデオ

[YouTube で手順を参照](#)

分電盤の交換

分電盤の取り外しと取り付けを行うには、このセクションの説明に従ってください。

分電盤の取り外し

分電盤を取り外すには、このセクションの説明に従ってください。

このタスクについて

注意：

- 安全に作業を行うために、1 ページの「取り付けのガイドライン」および2 ページの「安全検査のチェックリスト」をお読みください。

- サーバーと周辺機器の電源をオフにし、電源コードとすべての外部ケーブルを取り外します。10 ページの「サーバーの電源をオフにする」を参照してください。
- サーバーがラックに取り付けられている場合、トップ・カバーにアクセスするためにラック スライド・レールでサーバーをスライドさせるか、ラックからサーバーを取り外します。10 ページの「ラックからのサーバーの取り外し」を参照してください。

手順

ステップ 1. このタスクの準備をします。

- トップ・カバーを取り外します。127 ページの「トップ・カバーの取り外し」を参照してください。
- 取り付けられているすべてのパワー・サプライ・ユニットを取り外します。92 ページの「パワー・サプライ・ユニットの取り外し」を参照してください。
- (SXM5 GPU モデルのみ) GPU 分電盤の取り外し「284 ページの「SXM5 GPU 分電盤の取り外し」」を参照してください。

ステップ 2. 分電盤を取り外します。

- ① 分電盤カバーから 3 本のねじを取り外します。
- ② 分電盤を持ち上げてコネクタから外します。

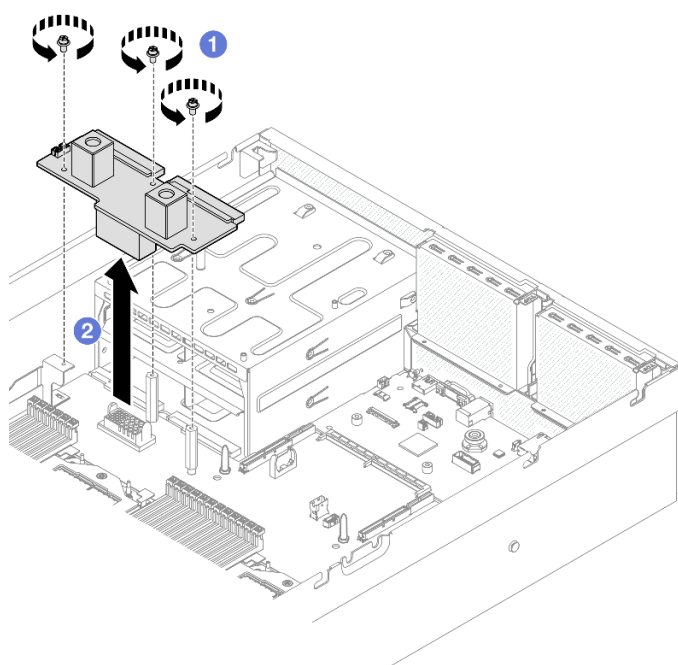


図 75. 分電盤の取り外し

終了後

コンポーネントまたはオプション装置を返却するよう指示された場合は、すべての梱包上の指示に従い、提供された配送用の梱包材がある場合はそれを使用してください。

デモ・ビデオ

[YouTube で手順を参照](#)

分電盤の取り付け

分電盤を取り付けるには、このセクションの説明に従ってください。

このタスクについて

注意：安全に作業を行うために、1 ページの「取り付けのガイドライン」および2 ページの「安全検査のチェックリスト」をお読みください。

ファームウェアとドライバーのダウンロード：コンポーネントの交換後、ファームウェアまたはドライバーの更新が必要になる場合があります。

- ご使用のサーバーでのファームウェアとドライバーの最新の更新を確認するには、<https://datacentersupport.lenovo.com/tw/en/products/servers/thinksystem/sr675v3/7d9q/downloads/driver-list/> を参照してください。
- ファームウェア更新ツールについては、「ユーザー・ガイド」または「システム構成ガイド」の「ファームウェア更新」を参照してください。

手順

- ステップ 1. ① 分電盤のコネクターを、パワー・サプライ・ベイ側の2つのパワー・サプライ・コネクターのあるシステム・ボード・アセンブリーのコネクターの位置に合わせます。次に、完全に装着されるまで分電盤をコネクターに押し込みます。
- ステップ 2. ② 3本のねじを締めて、分電盤をシステム・ボード・アセンブリーに固定します。

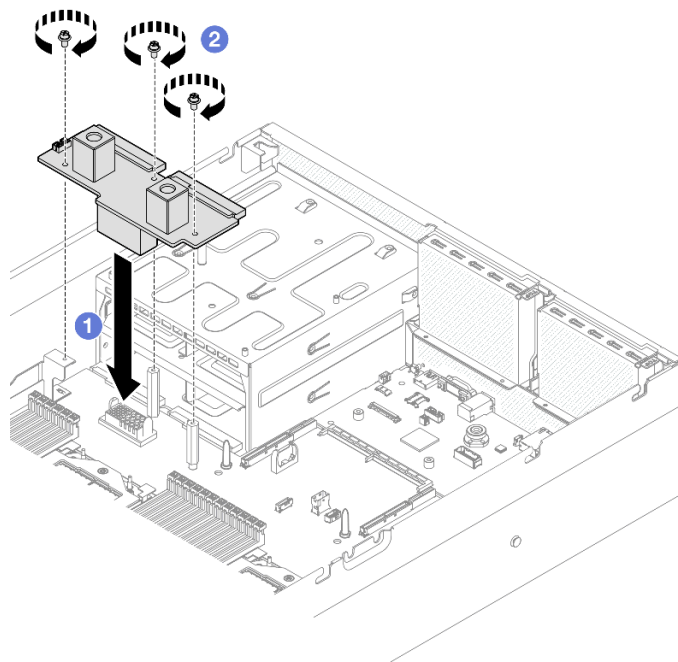


図 76. 分電盤の取り付け

終了後

1. (SXM5 GPU モデルのみ) SXM5 GPU 分電盤を再度取り付け、分電盤と SXM5 GPU 分電盤の間に側波帯を接続します。287 ページの「SXM5 GPU 分電盤の取り付け」を参照してください。
2. パワー・サプライ・ユニットを再取り付けします。93 ページの「パワー・サプライ・ユニットの取り付け」を参照してください。

3. 部品交換を完了します。295 ページの「部品交換の完了」を参照してください。

デモ・ビデオ

[YouTube で手順を参照](#)

パワー・サプライ・ユニットの交換

パワー・サプライ・ユニットの取り外しまたは取り付けを行うには、このセクションの手順に従ってください。

パワー・サプライ・ユニットの取り外し

パワー・サプライ・ユニットを取り外すには、このセクションの説明に従ってください。

このタスクについて

注意：

- 安全に作業を行うために、1 ページの「取り付けのガイドライン」および2 ページの「安全検査のチェックリスト」をお読みください。
- サーバーと周辺機器の電源をオフにし、電源コードとすべての外部ケーブルを取り外します。10 ページの「サーバーの電源をオフにする」を参照してください。
- 取り外し後にパワー・サプライ・ベイが空のままになる場合は、使用可能なパワー・サプライ・ユニット・フィルターを用意してください。

手順

ステップ 1. ① オレンジ色のリリース・タブを押したままにします。

ステップ 2. ② ハンドルをつかみ、パワー・サプライ・ユニットをサーバーから引き出します。

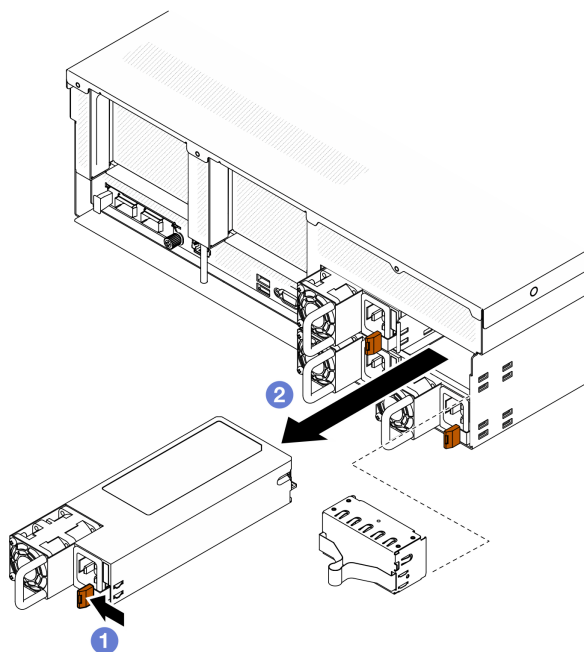


図 77. パワー・サプライ・ユニットの取り外し

終了後

1. パワー・サプライまたはパワー・サプライ・フィルターは、できるだけ早く取り付けください。93 ページの「パワー・サプライ・ユニットの取り付け」を参照してください。

重要：通常の動作中は、各パワー・サプライ・ベイには、適切な冷却のために、パワー・サプライ・ユニットまたはパワー・サプライ・フィルター・のいずれかを取り付けておく必要があります。

2. コンポーネントまたはオプション装置を返却するよう指示された場合は、すべての梱包上の指示に従い、提供された配送用の梱包材がある場合はそれを使用してください。

デモ・ビデオ

[YouTube で手順を参照](#)

パワー・サプライ・ユニットの取り付け

このセクションの手順に従って、パワー・サプライ・ユニットを取り付けます。

このタスクについて

注意：

- 安全に作業を行うために、1 ページの「取り付けのガイドライン」および2 ページの「安全検査のチェックリスト」をお読みください。
- コンポーネントが入っている帯電防止パッケージを、サーバーの塗装されていない金属面に接触させます。次に、それをパッケージから取り出し、帯電防止板の上に置きます。

注：通常の動作中は、各パワー・サプライ・ベイには、適切な冷却のために、パワー・サプライ・ユニットまたはパワー・サプライ・フィルター・のいずれかを取り付けておく必要があります。

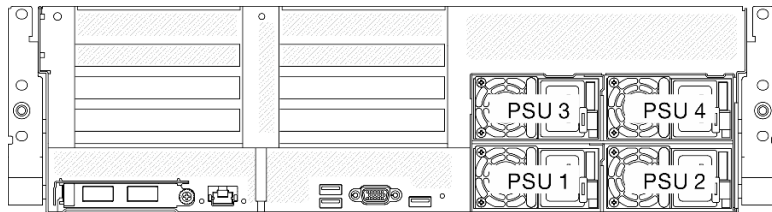


図 78. パワー・サプライのベイ番号付け

ファームウェアとドライバーのダウンロード：コンポーネントの交換後、ファームウェアまたはドライバーの更新が必要になる場合があります。

- ご使用のサーバーでのファームウェアとドライバーの最新の更新を確認するには、<https://datacentersupport.lenovo.com/tw/en/products/servers/thinksystem/sr675v3/7d9q/downloads/driver-list/> を参照してください。
- ファームウェア更新ツールについては、「ユーザー・ガイド」または「システム構成ガイド」の「ファームウェア更新」を参照してください。

手順

ステップ 1. パワー・サプライ・フィルターがベイに取り付けられている場合、フィルターをベイから引き出します。

ステップ 2. パワー・サプライ上のラベルが上を向いていることを確認したら、ハンドルをつかみ、パワー・サプライ・ベイ内にスライドさせて所定の位置にしっかり収まるまで挿入します。

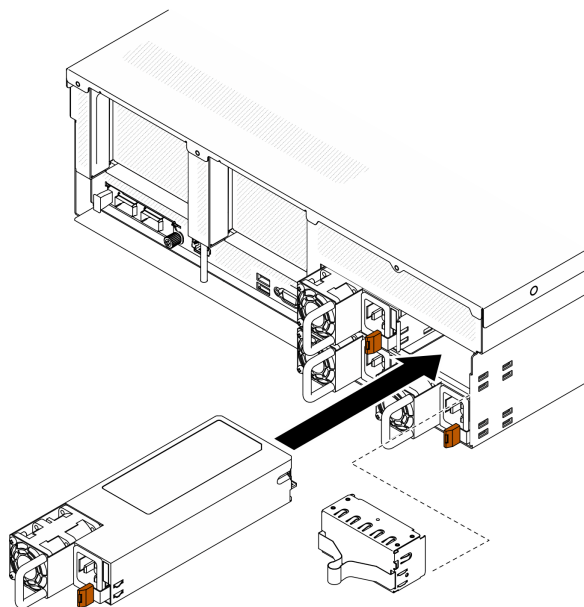


図 79. パワー・サプライ・ユニットの取り付け

ステップ 3. パワー・サプライ・ユニットを、正しく接地された、電源コード付きの電気ソケットに接続します。

ステップ 4. パワー・サプライ・ユニット上の AC 電源 LED が点灯して、パワー・サプライ・ユニットが正しく動作していることを示しているか確認します。

終了後

ドライブ PSU LED をチェックして、PSU が正しく作動しているか確認します。「*ThinkSystem SR675 V3*ユーザー・ガイド」または「*ThinkSystem SR675 V3*システム構成ガイド」の「背面図のパワー・サプライ LED」を参照してください。

デモ・ビデオ

[YouTube で手順を参照](#)

プロセッサおよびヒートシンクの交換 (トレーニングを受けた技術員のみ)

プロセッサおよびヒートシンクの取り外しと取り付けを行うには、このセクションの手順に従ってください。

重要：

- このタスクの実行は、Lenovo Service によって認定済みのトレーニングを受けた技術員が行う必要があります。適切なトレーニングおよび認定を受けずに取り外しまたは取り付けを行わないでください。
- プロセッサの交換を行う前に、PSB フューズ・ポリシーを確認します。 *Service process before replacement at*[Service process for updating PSB fuse state](#)。
- プロセッサの交換後、予期しない XCC イベント・ログがないと想定されることを確認します。 *Service process after replacing a processor at*[Service process for updating PSB fuse state](#)。

注意：

- プロセッサまたはヒートシンクを再利用する前に、Lenovo で実証済みのアルコール・クリーニング・パッドおよび熱伝導グリースを使用してください。
- 各プロセッサ・ソケットには必ずカバーまたはプロセッサが取り付けられている必要があります。プロセッサを交換するときは、空のプロセッサ・ソケットをカバーで保護してください。
- プロセッサ・ソケットまたはプロセッサの接点に手を触れないでください。プロセッサ・ソケットの接点は非常に壊れやすく、簡単に損傷します。プロセッサ接点の皮膚からの油脂などによる汚れは、接触不良の原因になることがあります。
- プロセッサまたはヒートシンクの熱伝導グリースが、何かと接触することのないようにしてください。何らかの面に接触すると、熱伝導グリースが劣化し、効果がなくなるおそれがあります。熱伝導グリースは、プロセッサ・ソケットにある電気コネクタなどのコンポーネントを損傷する可能性があります。

次の図は、プロセッサとヒートシンクにあるコンポーネントを示しています。

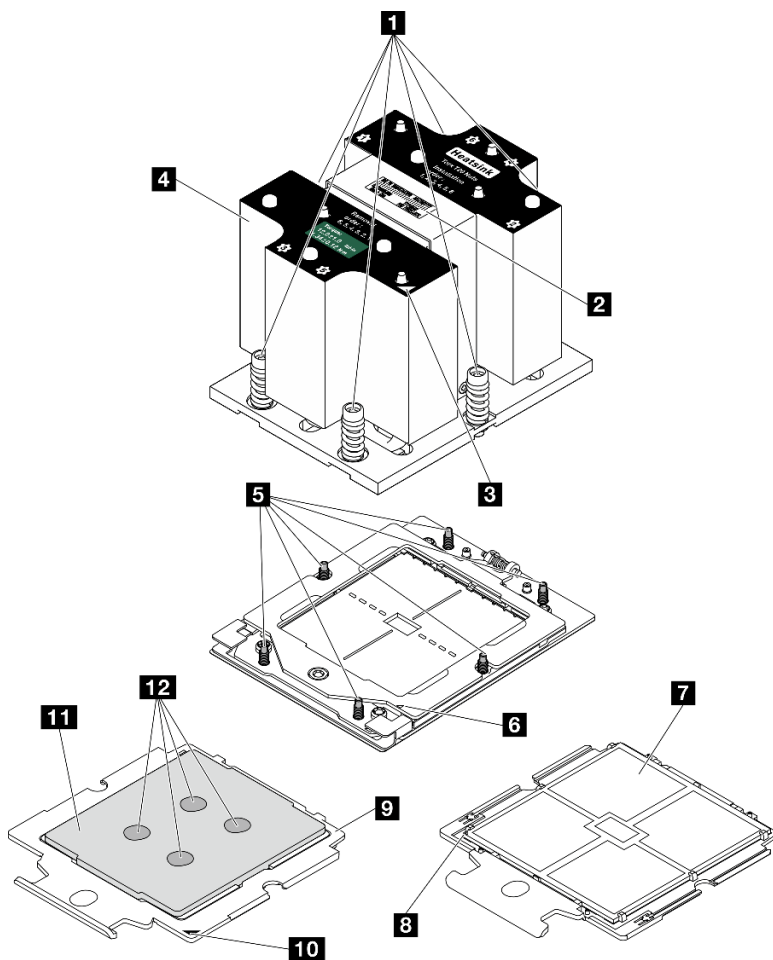


図80. プロセッサおよびヒートシンク・コンポーネント

1 拘束ねじ (6)	7 プロセッサの接点
2 プロセッサ識別ラベル	8 プロセッサの三角マーク
3 ヒートシンクの三角マーク	9 プロセッサ・キャリア
4 ヒートシンク	10 キャリアの三角マーク
5 ねじボルト (6)	11 プロセッサ・ヒート・スプレッター
6 保持フレームの三角マーク	12 熱伝導グリース

ヒートシンクの取り外し

このセクションの手順に従って、ヒートシンクを取り外します。この作業には、Torx T20 ドライバーが必要です。この手順は、トレーニングを受けた技術者が行う必要があります。

このタスクについて

S002



警告：

装置の電源制御ボタンおよびパワー・サプライの電源スイッチは、装置に供給されている電流をオフにするものではありません。デバイスには2本以上の電源コードが使われている場合があります。デバイスから完全に電気を取り除くには電源からすべての電源コードを切り離してください。

注意：

- 安全に作業を行うために、1 ページの「取り付けのガイドライン」および2 ページの「安全検査のチェックリスト」をお読みください。
- サーバーと周辺機器の電源をオフにし、電源コードとすべての外部ケーブルを取り外します。10 ページの「サーバーの電源をオフにする」を参照してください。
- サーバーがラックに取り付けられている場合、トップ・カバーにアクセスするためにラック スライド・レールでサーバーをスライドさせるか、ラックからサーバーを取り外します。10 ページの「ラックからのサーバーの取り外し」を参照してください。
- 静電気の影響を受けやすいコンポーネントは取り付け時まで帯電防止パッケージに収め、システム停止やデータの消失を招く恐れのある静電気にさらされないようにしてください。また、このようなデバイスを取り扱う際は静電気放電用リスト・ストラップや接地システムなどを使用してください。

手順

ステップ 1. このタスクの準備をします。

- a. トップ・カバーを取り外します。127 ページの「トップ・カバーの取り外し」を参照してください。
- b. エアー・バッフルを取り外します。21 ページの「エアー・バッフルの取り外し」を参照してください。

ステップ 2. ヒートシンクを取り外します。

注：

- プロセッサの下部にある接点には触れないでください。
 - 破損の恐れがありますので、プロセッサ・ソケットはいかなる物質にも汚されない状態にしてください。
- a. ① ヒートシンク・ラベルに示されている**取り外し順序**でヒートシンクすべてのねじを完全に緩めます。
 - b. ② プロセッサ・ソケットからヒートシンクをゆっくり持ち上げます。

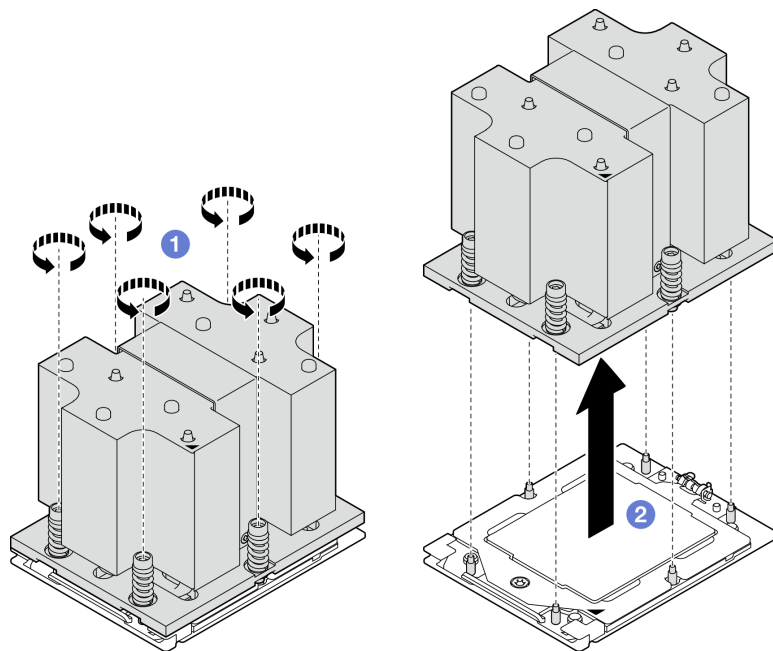


図 81. ヒートシンクの取り外し

終了後

1. ヒートシンクを交換する場合、新しいヒートシンクを取り付けます。100 ページの「ヒートシンクの取り付け」を参照してください。
2. プロセッサを交換する場合、プロセッサを取り外します。98 ページの「プロセッサの取り外し」を参照してください。
3. コンポーネントまたはオプション装置を返却するよう指示された場合は、すべての梱包上の指示に従い、提供された配送用の梱包材がある場合はそれを使用してください。

デモ・ビデオ

[YouTube で手順を参照](#)

プロセッサの取り外し

このセクションの手順に従って、プロセッサを取り外します。この作業には、Torx T20 ドライバーが必要です。この手順は、トレーニングを受けた技術者が行う必要があります。

このタスクについて

注意：

- 安全に作業を行うために、1 ページの「取り付けのガイドライン」および 2 ページの「安全検査のチェックリスト」をお読みください。
- サーバーと周辺機器の電源をオフにし、電源コードとすべての外部ケーブルを取り外します。10 ページの「サーバーの電源をオフにする」を参照してください。
- 静電気の影響を受けやすいコンポーネントは取り付け時まで帯電防止パッケージに収め、システム停止やデータの消失を招く恐れのある静電気にさらされないようにしてください。また、このようなデバイスを取り扱う際は静電気放電用リスト・ストラップや接地システムなどを使用してください。

手順

- ステップ 1. ① Torx T20 ドライバーを使用してねじを緩め、保持フレームを少し持ち上げます。
- ステップ 2. ② レール・フレームを図に示されている方向に少し持ち上げます。レール・フレーム内のプロセッサはバネ仕掛けになっています。
- ステップ 3. ③ プロセッサ・キャリアの青色のタブを持って、プロセッサ・キャリアをスライドさせてレール・フレームから出します。

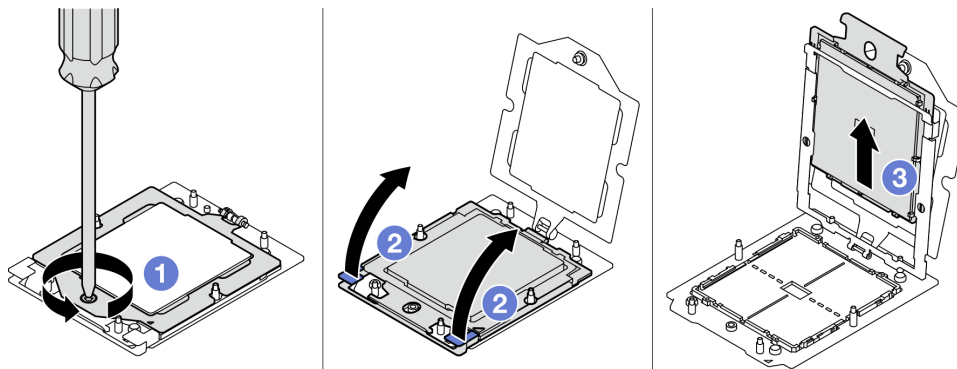


図 82. プロセッサの取り外し

終了後

1. 新しいプロセッサを取り付ける場合。99 ページの「プロセッサの取り付け」を参照してください。
2. サーバーの電源をオンにする前に、必ず空のプロセッサ・ソケットにソケット・カバーとフィルターが取り付けられていなければなりません。
3. コンポーネントまたはオプション装置を返却するよう指示された場合は、すべての梱包上の指示に従い、提供された配送用の梱包材がある場合はそれを使用してください。

デモ・ビデオ

[YouTube で手順を参照](#)

プロセッサの取り付け

プロセッサを取り付けるには、このセクションの説明に従ってください。この作業には、Torx T20 ドライバーが必要です。この手順は、トレーニングを受けた技術者が行う必要があります。

このタスクについて

注意：

- 安全に作業を行うために、1 ページの「取り付けのガイドライン」および 2 ページの「安全検査のチェックリスト」をお読みください。
- サーバーと周辺機器の電源をオフにし、電源コードとすべての外部ケーブルを取り外します。10 ページの「サーバーの電源をオフにする」を参照してください。
- 静電気の影響を受けやすいコンポーネントは取り付け時まで帯電防止パッケージに収め、システム停止やデータの消失を招く恐れのある静電気にさらされないようにしてください。また、このようなデバイスを取り扱う際は静電気放電用リスト・ストラップや接地システムなどを使用してください。

注：

- ご使用のサーバーでサポートされているプロセッサのリストについては、<https://serverproven.lenovo.com> を参照してください。システム・ボード・アセンブリーに取り付けるプロセッサはすべて、速度、コア数、および周波数が同じでなければなりません。
- 新しいプロセッサを取り付ける前に、システム・ファームウェアを最新レベルに更新します。「ユーザー・ガイド」および「システム構成ガイド」の「ファームウェア更新」を参照してください。

ファームウェアとドライバーのダウンロード: コンポーネントの交換後、ファームウェアまたはドライバーの更新が必要になる場合があります。

- ご使用のサーバーでのファームウェアとドライバーの最新の更新を確認するには、<https://datacentersupport.lenovo.com/tw/en/products/servers/thinksystem/sr675v3/7d9q/downloads/driver-list/> を参照してください。
- ファームウェア更新ツールについては、「ユーザー・ガイド」または「システム構成ガイド」の「ファームウェア更新」を参照してください。

手順

ステップ 1. プロセッサ・ソケット・カバーを取り外します。

ステップ 2. プロセッサを取り付けます。

- ① プロセッサ・キャリアをレール・フレームにスライドさせます。
- ② 青色のラッチが固定されるまでレール・フレームを押し下げ、保持フレームを閉じます。
- ③ Torx T20 ドライバーを使用してねじを締めます。

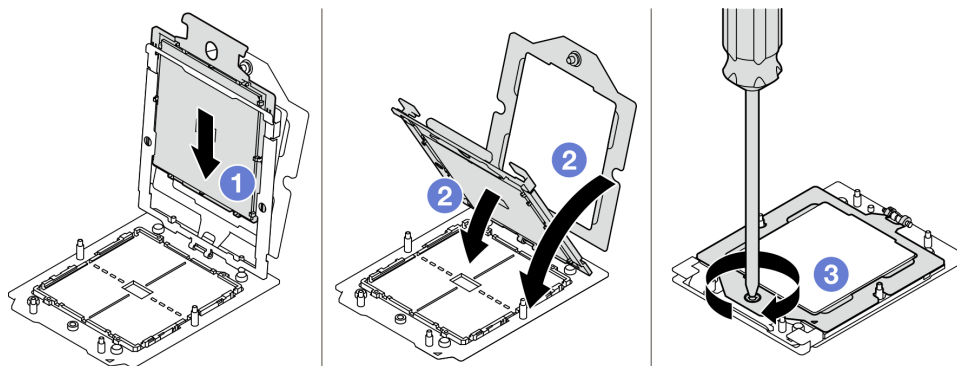


図 83. プロセッサの取り付け

終了後

1. ヒートシンクを取り付けます。100 ページの「ヒートシンクの取り付け」を参照してください。
2. 部品交換を完了します。295 ページの「部品交換の完了」を参照してください。

デモ・ビデオ

[YouTube で手順を参照](#)

ヒートシンクの取り付け

ヒートシンクを取り付けるには、このセクションの説明に従ってください。この作業には、Torx T20 ドライバーが必要です。この手順は、トレーニングを受けた技術者が行う必要があります。

このタスクについて

注意：

- 安全に作業を行うために、1 ページの「取り付けのガイドライン」および2 ページの「安全検査のチェックリスト」をお読みください。
- サーバーと周辺機器の電源をオフにし、電源コードとすべての外部ケーブルを取り外します。10 ページの「サーバーの電源をオフにする」を参照してください。
- 静電気の影響を受けやすいコンポーネントは取り付け時まで帯電防止パッケージに収め、システム停止やデータの消失を招く恐れのある静電気にさらされないようにしてください。また、このようなデバイスを取り扱う際は静電気放電用リスト・ストラップや接地システムなどを使用してください。

手順

ステップ 1. プロセッサ識別ラベルを記録します。

プロセッサを交換し、ヒートシンクを再利用する場合：

1. プロセッサ識別ラベルをヒートシンクから取り外し、交換用プロセッサに付属する新しいラベルと交換します。
2. アルコール・クリーニング・パッドを使用して、ヒートシンクに付いた古い熱伝導グリースを拭き取ります。

ヒートシンクを交換し、プロセッサを再利用する場合：

1. プロセッサ識別ラベルを古いヒートシンクから取り外し、新しいヒートシンクと同じ場所に配置します。

注：ラベルを取り外して新しいヒートシンクに配置できない場合、または輸送時にラベルが損傷した場合、ラベルは油性マーカーを使用して配置されるため、新しいヒートシンクと同じ場所あるプロセッサ ID ラベルからのプロセッサのシリアル番号を書き留めます。

2. アルコール・クリーニング・パッドを使用して、ヒートシンクに付いた古い熱伝導グリースを拭き取ります。
3. 新しいヒートシンクの製造日が2年以上前でないかどうかを確認します。
 - 該当する場合は、新しいヒートシンクの熱伝導グリースをアルコール・クリーニング・パッドで拭き取り、101 ページのステップ 2 に進みます。
 - 該当しない場合は、102 ページのステップ 3 に進みます。

ステップ 2. 注射器を使用してプロセッサの上部に新しい熱伝導グリースを塗布します。等間隔で4つの点を描くようにし、それぞれの点が熱伝導グリース約 0.1 ml です。

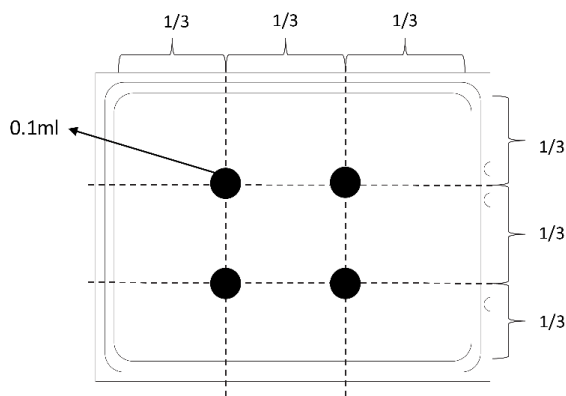


図 84. 熱伝導グリースの塗布

ステップ3. ヒートシンクを取り付けます。

- a. ① ヒートシンクの三角マークとねじをプロセッサ・ソケットの三角マークとねじポストに合わせた後、ヒートシンクをプロセッサ・ソケットに取り付けます。
- b. ② ヒートシンク・ラベルで、説明されている取り付け順序に従ってすべてのねじを完全に締めます。

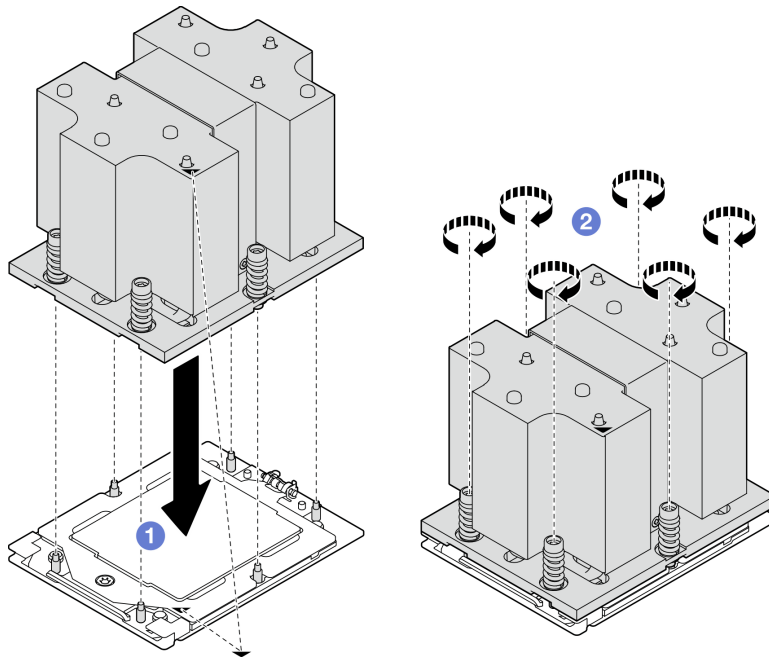


図85. ヒートシンクの取り付け

終了後

部品交換を完了します。295 ページの「部品交換の完了」を参照してください。

デモ・ビデオ

[YouTube](#) で手順を参照

シリアル・ポート・モジュールの交換

シリアル・ポート・モジュールの取り外しと取付を行うには、このセクションの説明に従ってください。

シリアル・ポート・モジュールの取り外し

このセクションの手順に従って、シリアル・ポート・モジュールを取り外します。

このタスクについて

注意：

- 安全に作業を行うために、1 ページの「取り付けのガイドライン」および2 ページの「安全検査のチェックリスト」をお読みください。
- サーバーと周辺機器の電源をオフにし、電源コードとすべての外部ケーブルを取り外します。10 ページの「サーバーの電源をオフにする」を参照してください。

- サーバーがラックに取り付けられている場合、トップ・カバーにアクセスするためにラック スライド・レールでサーバーをスライドさせるか、ラックからサーバーを取り外します。10 ページの「ラックからのサーバーの取り外し」を参照してください。

手順

ステップ 1. このタスクの準備をします。

- a. トップ・カバーを取り外します。127 ページの「トップ・カバーの取り外し」を参照してください。
- b. シリアル・ポート・ケーブルをシステム・ボード・アセンブリーから取り外します。
- c. シリアル・ポート・モジュールが取り付けられている PCIe ライザーを取り外します。78 ページの「PCIe ライザーの取り外し」を参照してください。

ステップ 2. シリアル・ポート・モジュールを取り外します。

- a. ①ケーブル・クリップからシリアル・ポート・ケーブルを取り外します。
- b. ②PCIe ライザーの保持ラッチを開きます。
- c. ③シリアル・ポート・モジュールを PCIe ライザーに固定しているねじを緩めます。
- d. ④シリアル・ポート・モジュールを PCIe ライザーから取り外します。

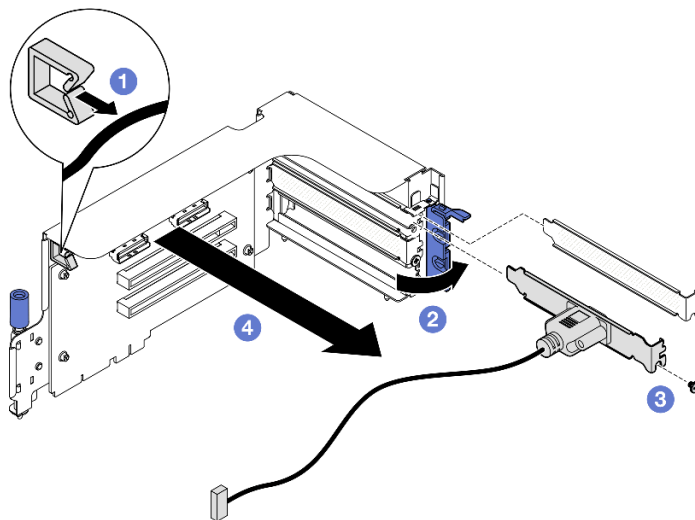


図 86. シリアル・ポート・モジュールの取り外し

終了後

コンポーネントまたはオプション装置を返却するよう指示された場合は、すべての梱包上の指示に従い、提供された配送用の梱包材がある場合はそれを使用してください。

デモ・ビデオ

[YouTube で手順を参照](#)

シリアル・ポート・モジュールの取り付け

シリアル・ポート・モジュールを取り付けるには、このセクションの説明に従ってください。

このタスクについて

注意：安全に作業を行うために、1 ページの「取り付けのガイドライン」および2 ページの「安全検査のチェックリスト」をお読みください。

手順

ステップ 1. PCIe ライザーの保持ラッチを開きます。

ステップ 2. シリアル・ポート・モジュールを取り付けます。

- a. ①シリアル・ポート・モジュールを PCIe ライザーに挿入します。
- b. ②ねじを締めて、シリアル・ポート・モジュールを PCIe ライザーに固定します。
- c. ③保持ラッチを閉じます。
- d. ④ケーブル・クリップを通してシリアル・ポート・ケーブルを配線します。

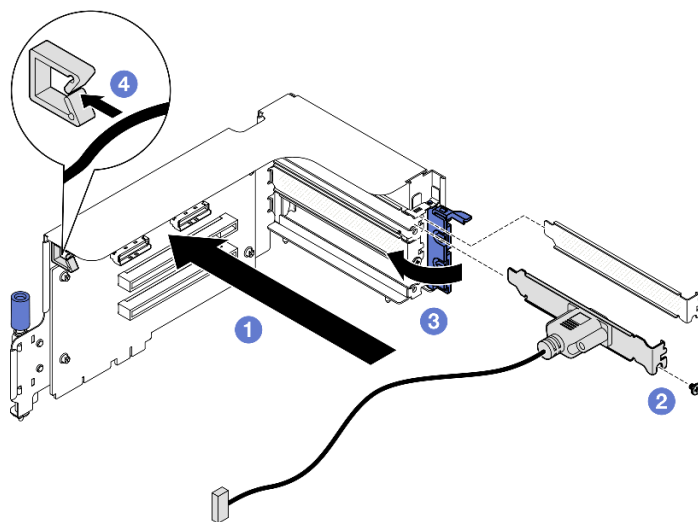


図 87. シリアル・ポート・モジュールの取り付け

終了後

1. システム・ボードのシリアル・ポート・コネクタにシリアル・ポートを接続します。
2. PCIe ライザーを再取り付けします。82 ページの「PCIe ライザーの取り付け」を参照してください。
3. 部品交換を完了します。295 ページの「部品交換の完了」を参照してください。
4. Linux または Microsoft Windows でシリアル・ポート・モジュールを有効にするには、インストールされているオペレーティング・システムに応じて以下のいずれかの操作を行います。

注：Serial over LAN (SOL) または Emergency Management Services (EMS) 機能が有効になっている場合、そのシリアル・ポートは Linux および Microsoft Windows で非表示になります。したがって、SOL および EMS を無効にして、オペレーティング・システム上のシリアル・ポートをシリアル・デバイスに使用する必要があります。

- Linux の場合:

Ipmitool を開き、次のコマンドを入力して Serial over LAN (SOL) 機能を無効にします。

```
-I lanplus -H IP -U USERID -P PASSWORD sol deactivate
```

- Microsoft Windows の場合:

- a. Ipmitool を開き、次のコマンドを入力して SOL 機能を無効にします。

```
-I lanplus -H IP -U USERID -P PASSWORD sol deactivate
```

- b. Windows PowerShell を開き、次のコマンドを入力して Emergency Management Services (EMS) 機能を無効にします。

```
Bcdedit /ems off
```

- c. サーバーを再起動して EMS 設定が反映されたことを確認します。

デモ・ビデオ

[YouTube で手順を参照](#)

システム・ボード・アセンブリーの交換 (トレーニングを受けた技術員のみ)

システム・ボード・アセンブリーの取り外しと取り付けを行うには、このセクションの説明に従ってください。

重要：

- このタスクの実行は、Lenovo Service によって認定済みのトレーニングを受けた技術員が行う必要があります。適切なトレーニングおよび認定を受けずに取り外しまたは取り付けを行わないでください。
- プロセッサ・ボード、ファームウェア、および RoT セキュリティ・モジュールを交換する必要がある場合は、以下を行います。
 - 交換を行う前に、現行の PSB フューズ・ポリシーを確認します。 *Service process before replacement at Service process for updating PSB fuse state.*
 - プロセッサ・ヒューズの状態について、交換後の予期しない XCC イベント・ログがないと想定されることを確認します。 See *Service process after replacing a processor board and a firmware and RoT security module together at Service process for updating PSB fuse state.*

警告：

危険な稼働部品指や体の他の部分を触れないようにしてください。



警告：



ヒートシンクおよびプロセッサは、高温になる場合があります。サーバー・カバーを取り外す前に、サーバーの電源をオフにし、サーバーが冷えるまで数分間待ちます。

次の図は、ファームウェアおよび RoT セキュリティ・モジュール、システム I/O ボードとプロセッサ・ボードが搭載されたシステム・ボード・アセンブリーのレイアウトを示しています。

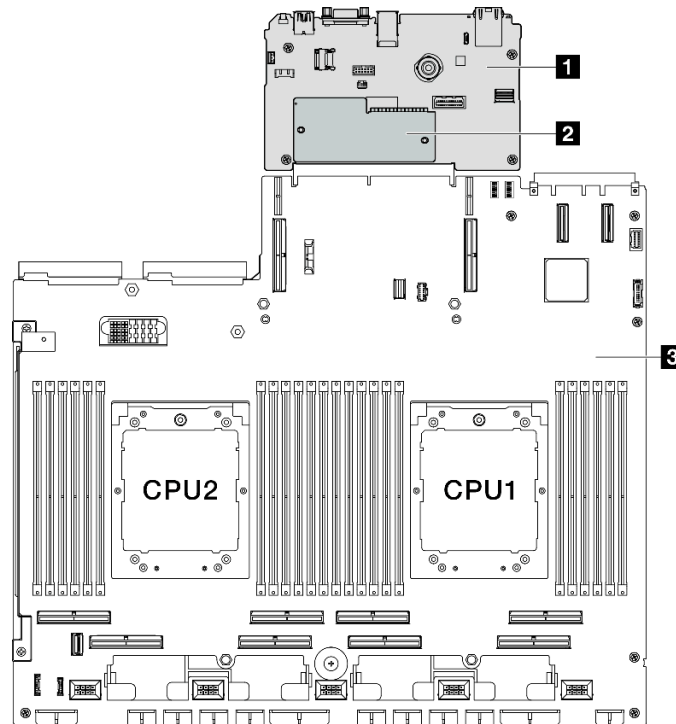


図 88. システム・ボード・アセンブリのレイアウト

1 システム I/O ボード	2 ファームウェアおよび RoT セキュリティ・モジュール	3 プロセッサ・ボード
-----------------------	--------------------------------------	--------------------

ファームウェアおよび RoT セキュリティ・モジュールの取り外し

ThinkSystem V3 Firmware and Root of Trust Security Module を取り外すには、このセクションの説明に従ってください(ファームウェアおよび RoT セキュリティ・モジュール)。

このタスクについて

重要：このタスクの実行は、Lenovo Service によって認定済みのトレーニングを受けた技術員が行う必要があります。適切なトレーニングおよび認定を受けずに取り外しまたは取り付けを行わないでください。

注意：

- 安全に作業を行うために、1 ページの「取り付けのガイドライン」および 2 ページの「安全検査のチェックリスト」をお読みください。
- サーバーと周辺機器の電源をオフにし、電源コードとすべての外部ケーブルを取り外します。10 ページの「サーバーの電源をオフにする」を参照してください。
- 静電気の影響を受けやすいコンポーネントは取り付け時まで帯電防止パッケージに収め、システム停止やデータの消失を招く恐れのある静電気にさらされないようにしてください。また、このようなデバイスを取り扱う際は静電気放電用リスト・ストラップや接地システムなどを使用してください。
- ファームウェアおよび RoT セキュリティ・モジュールを交換した後、ファームウェアを、サーバーがサポートする特定のバージョンに更新します。必要なファームウェアまたは既存のファームウェアのコピーが手元にあることを確認してから、先に進んでください。

手順

ステップ 1. このタスクの準備をします。

- OneCLI コマンドを実行して、UEFI 設定をバックアップします。https://pubs.lenovo.com/lxce-onecli/onecli_r_save_command を参照してください。
- OneCLI コマンドと XCC アクションの両方を実行して、XCC 設定をバックアップします。https://pubs.lenovo.com/lxce-onecli/onecli_r_save_command および https://pubs.lenovo.com/xcc2/NN1ia_c_backupthexcc.html を参照してください。
- トップ・カバーを取り外します。127 ページの「トップ・カバーの取り外し」を参照してください。
- 該当する場合は、PCIe ライザー 2 を取り外します。78 ページの「PCIe ライザーの取り外し」を参照してください。

ステップ 2. ファームウェアおよび RoT セキュリティー・モジュールを取り外します。

- ① ファームウェアおよび RoT セキュリティー・モジュール上の 2 本のねじを緩めます。
- ② ファームウェアおよび RoT セキュリティー・モジュールを持ち上げてシステム I/O ボードから取り出します。

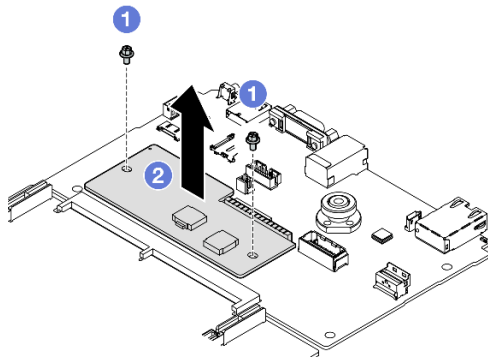


図 89. ファームウェアおよび RoT セキュリティー・モジュールの取り外し

終了後

コンポーネントまたはオプション装置を返却するよう指示された場合は、すべての梱包上の指示に従い、提供された配送用の梱包材がある場合はそれを使用してください。

デモ・ビデオ

[YouTube で手順を参照](#)

ファームウェアおよび RoT セキュリティー・モジュールの取り付け

ThinkSystem V3 Firmware and Root of Trust Security Module (ファームウェアおよび RoT セキュリティー・モジュール) を取り付けるには、このセクションの説明に従ってください。

このタスクについて

重要：

- このタスクの実行は、Lenovo Service によって認定済みのトレーニングを受けた技術員が行う必要があります。適切なトレーニングおよび認定を受けずに取り外しまたは取り付けを行わないでください。
- (Lenovo の訓練を受けた技術者のみ) ファームウェアおよび RoT セキュリティー・モジュールを交換した後、UEFI、XCC、および LXPM ファームウェアをサーバーでサポートされている特定のバージョンに更新します。ファームウェアの更新方法詳細については、「<https://glosse4lenovo.lenovo.com/wiki/glosse4lenovo/view/How%20To/System%20related/>

[How%20to%20do%20RoT%20Module%20FW%20update%20on%20ThinkSystem%20V3%20machines/](#)」を参照してください。

注意：

- 安全に作業を行うために、1 ページの「取り付けのガイドライン」および2 ページの「安全検査のチェックリスト」をお読みください。
- サーバーと周辺機器の電源をオフにし、電源コードとすべての外部ケーブルを取り外します。10 ページの「サーバーの電源をオフにする」を参照してください。
- 静電気の影響を受けやすいコンポーネントは取り付け時まで帯電防止パッケージに収め、システム停止やデータの消失を招く恐れのある静電気にさらされないようにしてください。また、このようなデバイスを取り扱う際は静電気放電用リスト・ストラップや接地システムなどを使用してください。

ファームウェアとドライバーのダウンロード: コンポーネントの交換後、ファームウェアまたはドライバーの更新が必要になる場合があります。

- ご使用のサーバーでのファームウェアとドライバーの最新の更新を確認するには、<https://datacentersupport.lenovo.com/tw/en/products/servers/thinksystem/sr675v3/7d9q/downloads/driver-list/> を参照してください。
- ファームウェア更新ツールについては、「ユーザー・ガイド」または「システム構成ガイド」の「ファームウェア更新」を参照してください。

手順

ステップ 1. 新しいパーツが入っている帯電防止パッケージを、サーバーの外側の塗装されていない面に接触させます。次に、新しいパーツを帯電防止パッケージから取り出し、帯電防止板の上に置きます。

ステップ 2. ファームウェアおよび RoT セキュリティー・モジュールを取り付けます。

- 1 ファームウェアおよび RoT セキュリティー・モジュールをシステム I/O ボードの上に下ろし、モジュール上のコネクタをシステム I/O ボードのロットが正しく挿入されていることを確認します。
- 2 2 本のねじを締め付けて、ファームウェアおよび RoT セキュリティー・モジュールを所定の位置に固定します。

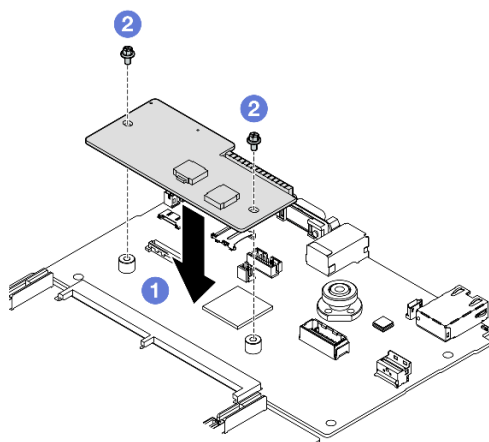


図 90. ファームウェアおよび RoT セキュリティー・モジュール の取り付け

終了後

1. 必要に応じて、PCIe ライザー 2 を再度取り付けます。82 ページの「PCIe ライザーの取り付け」を参照してください。

2. 部品交換を完了します。295 ページの「部品交換の完了」を参照してください。
3. UEFI、XCC および LXPM ファームウェアを、サーバーがサポートする特定のバージョンに更新します。<https://glosse4lenovo.lenovo.com/wiki/glosse4lenovo/view/How%20To/System%20related/How%20to%20do%20RoT%20Module%20FW%20update%20on%20ThinkSystem%20V3%20machines/> を参照してください。
4. OneCLI コマンドを実行して、UEFI 設定をリストアします。https://pubs.lenovo.com/lxce-onecli/onecli_r_restore_command を参照してください。
5. OneCLI コマンドと XCC アクションの両方を実行して、XCC 設定をリストアします。https://pubs.lenovo.com/lxce-onecli/onecli_r_restore_command および https://pubs.lenovo.com/xcc2/NN1ia_c_restorethexcc.html を参照してください。
6. ソフトウェア (SW) キー (XCC FoD キーなど) がシステムにインストールされている場合、キーが適切に機能するようにキーを再度挿入してください。以下を参照してください。
<https://lenovopress.lenovo.com/redp4895.pdf>。

注：ファームウェアおよび RoT セキュリティ・モジュールと同時にプロセッサ・ボードを交換する必要がある場合、キーを挿入する前に VPD を更新してください。「[重要プロダクト・データ \(VPD\) の更新](#)」を参照してください。

7. オプションとして必要に応じて以下を行います。
 - TPM を非表示にします。124 ページの「[TPM を非表示にする/監視する](#)」を参照してください。
 - TPM ファームウェアを更新します。125 ページの「[TPM ファームウェアの更新](#)」を参照してください。
 - UEFI セキュア・ブートの有効化。126 ページの「[UEFI セキュア・ブートの有効化](#)」を参照してください。

デモ・ビデオ

[YouTube で手順を参照](#)

システム I/O ボードまたはプロセッサ・ボードの取り外し

このセクションの手順に従って、システム I/O ボードまたはプロセッサ・ボードを取り外します。

このタスクについて

重要：

- このタスクの実行は、Lenovo Service によって認定済みのトレーニングを受けた技術員が行う必要があります。適切なトレーニングおよび認定を受けずに取り外しまたは取り付けを行わないでください。
- システム・ボード・アセンブリーを交換する際は、常にサーバーを最新のファームウェアに更新するか、既存のファームウェアを復元する必要があります。最新のファームウェアまたは既存のファームウェアのコピーが手元にあることを確認してから、先に進んでください。
- メモリー・モジュールを取り外すときは、各メモリー・モジュールにスロット番号のラベルを付けて、システム・ボード・アセンブリーからすべてのメモリー・モジュールを取り外し、再取り付け用に静電防止板の上に置きます。
- ケーブルを切り離すときは、各ケーブルのリストを作成し、ケーブルが接続されているコネクタを記録してください。また、新しいシステム・ボード・アセンブリーを取り付けた後に、その記録をケーブル配線チェックリストとして使用してください。

注意：

- 安全に作業を行うために、1 ページの「[取り付けのガイドライン](#)」および 2 ページの「[安全検査のチェックリスト](#)」をお読みください。

- サーバーと周辺機器の電源をオフにし、電源コードとすべての外部ケーブルを取り外します。10 ページの「サーバーの電源をオフにする」を参照してください。
- サーバーがラックに取り付けられている場合、トップ・カバーにアクセスするためにラック スライド・レールでサーバーをスライドさせるか、ラックからサーバーを取り外します。10 ページの「ラックからのサーバーの取り外し」を参照してください。

注：コンポーネントを適切に交換するために、以下にリストされている必要なツールが利用できることを確認してください：

- #1 プラス・ドライバー
- #2 プラス・ドライバー
- SR675 V3その他のキット

手順

ステップ 1. このタスクの準備をします。

- Lenovo XClarity Controller IP アドレス、重要プロダクト・データ、およびサーバーのマシン・タイプ、型式番号、シリアル番号、固有 ID、資産タグなどのすべてのシステム構成情報を記録します。
- Lenovo XClarity Essentials を使用して、システム構成を外部デバイスに保存します。
- システム・イベント・ログを外部メディアに保存します。

ステップ 2. 次のコンポーネントを取り外します。

- トップ・カバーを取り外します。127 ページの「トップ・カバーの取り外し」を参照してください。
- エアークラウドを取り外します。21 ページの「エアークラウドの取り外し」を参照してください。
- ファンおよびファン・ケージを取り外します。31 ページの「ファンの取り外し」および 33 ページの「ファン・ケージの取り外し」を参照してください。
- プロセッサとヒートシンクを取り外します。98 ページの「プロセッサの取り外し」と 96 ページの「ヒートシンクの取り外し」を参照してください。
- 各メモリー・モジュールにスロット番号のラベルを付けて、システム・ボード・アセンブリーからすべてのメモリー・モジュールを取り外し、再取り付け用に静電防止板の上に置きます。59 ページの「メモリー・モジュールの取り外し」を参照してください。

重要：メモリー・モジュール・スロットのレイアウトを印刷し、参照することをお勧めします。

- 侵入検出スイッチを取り外します。50 ページの「侵入検出スイッチの取り外し」を参照してください。
- 該当する場合は、PCIe ライザーを取り外します。78 ページの「PCIe ライザーの取り外し」を参照してください。
- 該当する場合は、OCP モジュールを取り外します。72 ページの「OCP モジュールの取り外し」を参照してください。
- パワー・サプライ・ユニットを取り外します。92 ページの「パワー・サプライ・ユニットの取り外し」を参照してください。
- (SXM5 GPU モデルのみ) SXM5 GPU 分電盤を取り外します。284 ページの「SXM5 GPU 分電盤の取り外し」を参照してください。
- 分電盤を取り外します。89 ページの「分電盤の取り外し」を参照してください。

ステップ 3. システム・ボード・アセンブリーからすべてのケーブルを切り離します。ケーブルを切り離す際には、各ケーブルのリストを作成し、ケーブルが接続されているコネクタを記録し

てください。また、新しいシステム・ボード・アセンブリーを取り付けた後に、その記録をケーブル配線チェックリストとして使用してください。

ステップ4. システム・ボード・アセンブリーを取り外します。

- a. ① 背面リフティング・ハンドルを引き上げ、システム・ボード・アセンブリーを外します。
- b. ② 両方のリフティング・ハンドルをつかみ、システム・ボード・アセンブリーをシャーシ前面に向けてスライドさせます。

注：この2つのリフティング・ハンドルはシステム・ボード・アセンブリーの取り外し専用です。これを使用してサーバー全体を持ち上げないでください。

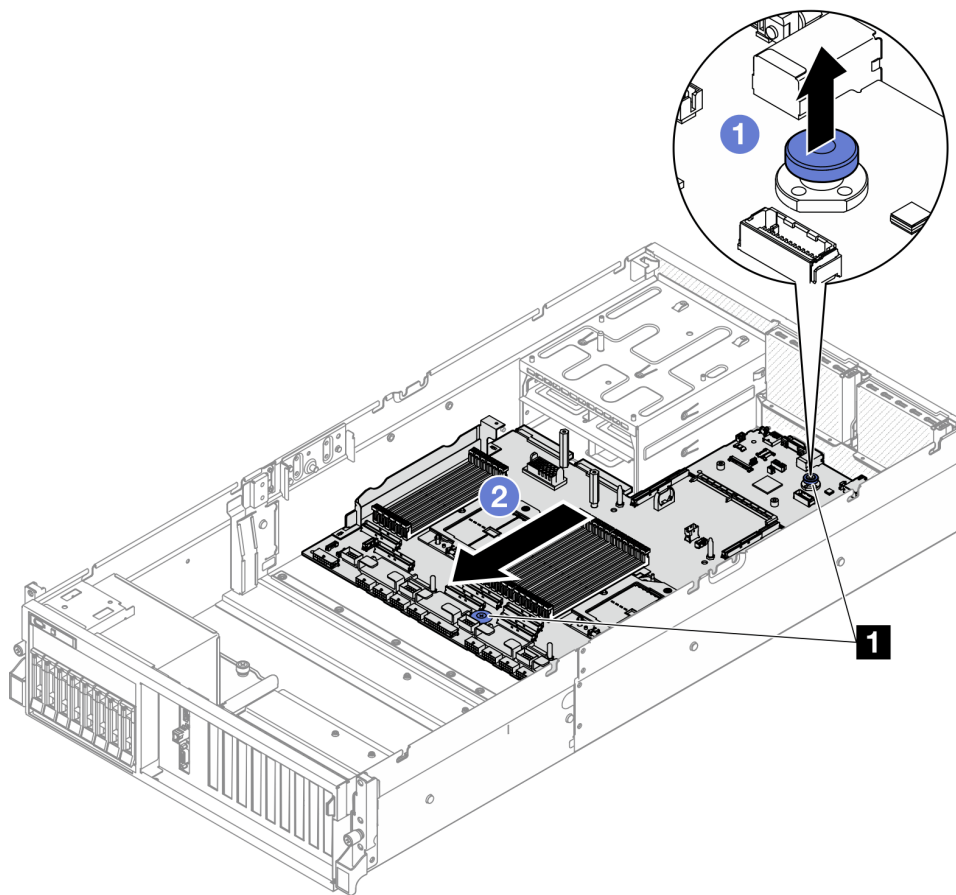


図91. システム・ボード・アセンブリーの取り外し

1 リフティング・ハンドル

ステップ5. システム・ボード・アセンブリーを取り外します。

- a. ① システム・ボード・アセンブリーの後端が上を向くように傾けます。
- b. ② 両側のリフティング・ハンドルを持ち、シャーシからシステム・ボード・アセンブリーを持ち上げて外します。

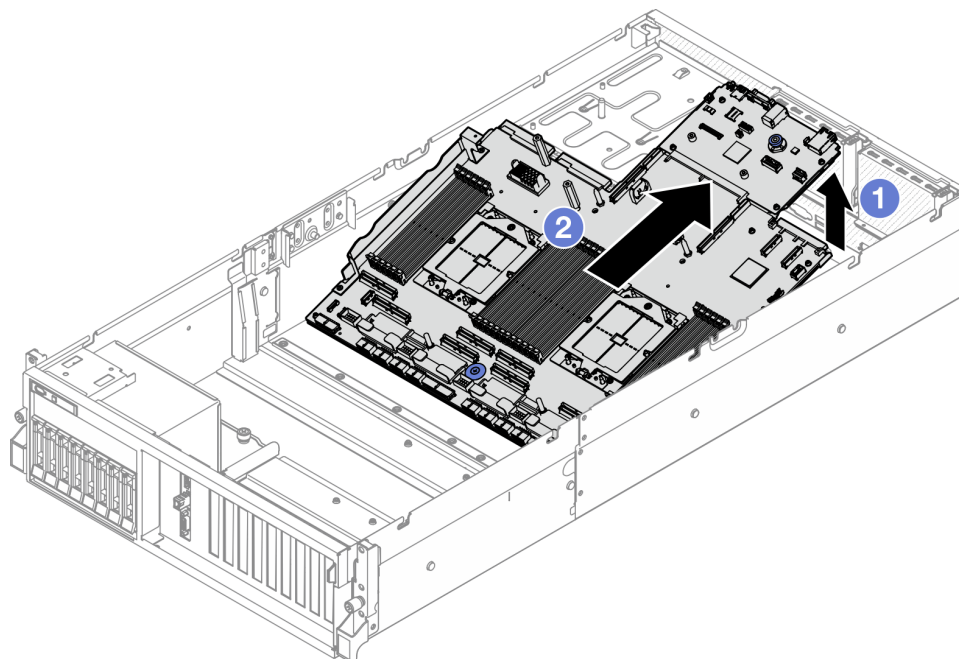


図92. システム・ボード・アセンブリーの取り外し

ステップ6. (オプション) システム I/O ボードを交換する場合、システム I/O ボードからファームウェアおよび RoT セキュリティー・モジュールを取り外します。106 ページの「[ファームウェアおよび RoT セキュリティー・モジュールの取り外し](#)」を参照してください。プロセッサ・ボードを交換する場合、直接次のステップに進みます。

ステップ7. システム出入力ボードをプロセッサ・ボードから取り外します。

- a. 保持用シート・メタルからシステム・ボード・アセンブリーを分離します。
 1. 図に示すとおり、プロセッサ・ボードから次のコンポーネントを取り外します。
 - スペーサー x 2 (8 mm 六角ドライバー使用)
 - ねじ x 2、ケーブル壁面ブラケット x 1 (PH2 ドライバー使用)

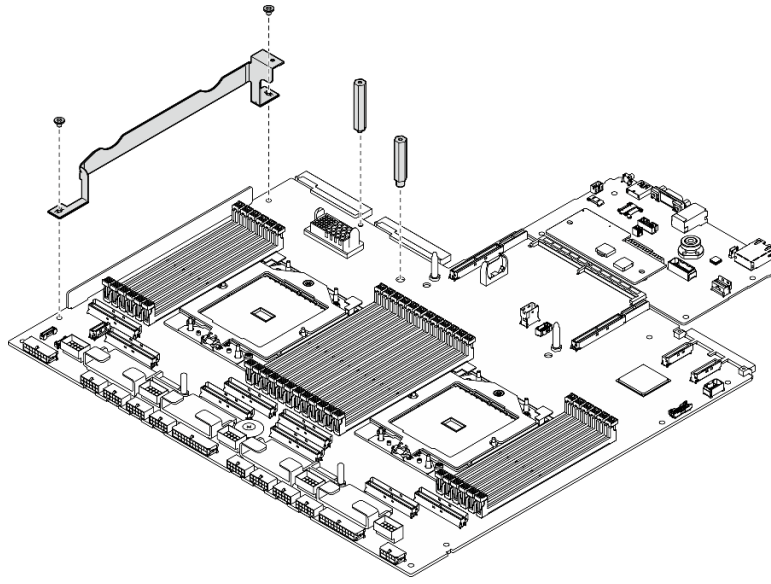


図93. コンポーネントの取り外し

2. 2つのリフティング・ハンドルを持ち、慎重にシステム・ボード・アセンブリーを裏返します。

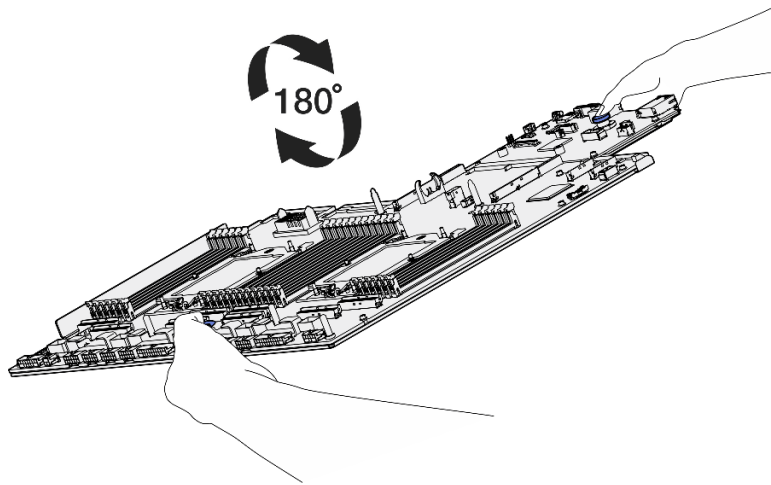


図94. システム・ボード・アセンブリーを裏返す

3. PH1 ドライバーを使って、保持用シート・メタルの下部から2本のねじを取り外します。

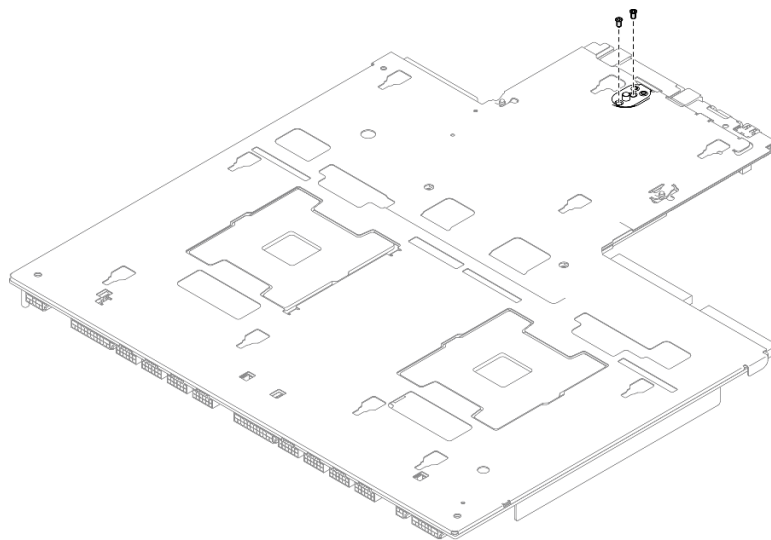


図95. ねじの取り外し

4. 2つのリフティング・ハンドルを持ち、慎重にシステム・ボード・アセンブリーを裏返します。

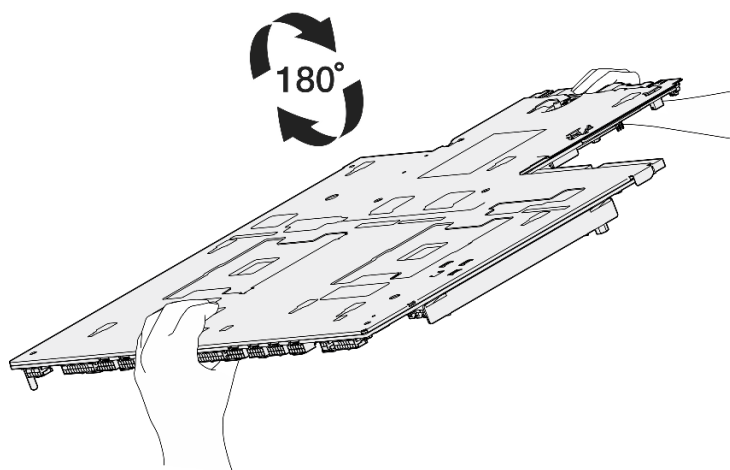


図96. システム・ボード・アセンブリーを裏返す

5. 図に示すように、次のコンポーネントをシステム・ボード・アセンブリーから取り外します。
 - 六角ナット x 2 (5 mm 六角穴ドライバーを使用)
 - ガイド・ピン x 5 (7 mm 六角穴ドライバーを使用)
 - リフティング・ハンドル x 1 (PH2 ドライバー使用)
 - ねじ x 9 (PH1 ドライバーを使用)

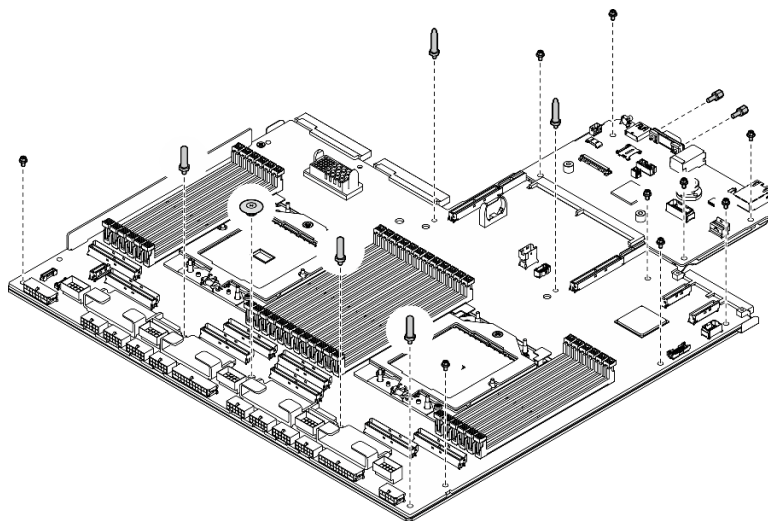


図97. コンポーネントの取り外し

6. 保持用シート・メタルからシステム・ボード・アセンブリーを分離します。

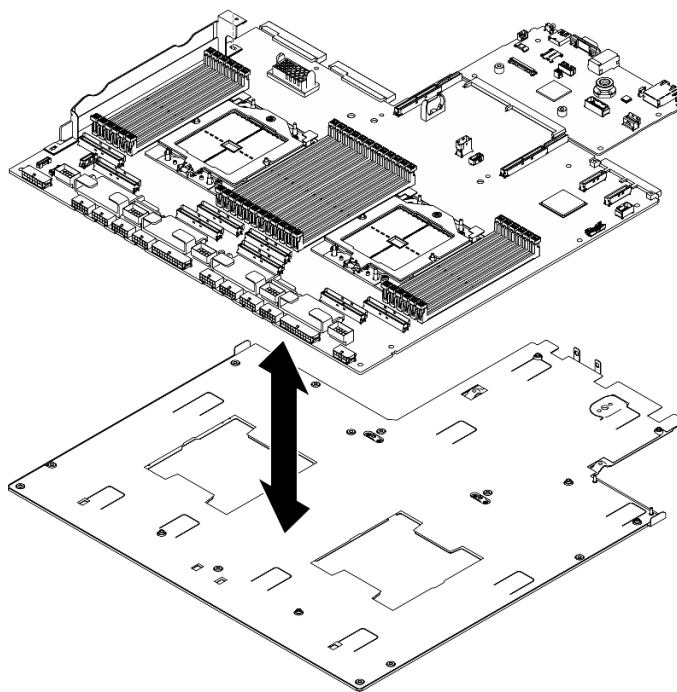


図98. システム・ボード・アセンブリーの分解

- b. システム出入力ボードの端を持ち、慎重にプロセッサ・ボードから引き抜きます。

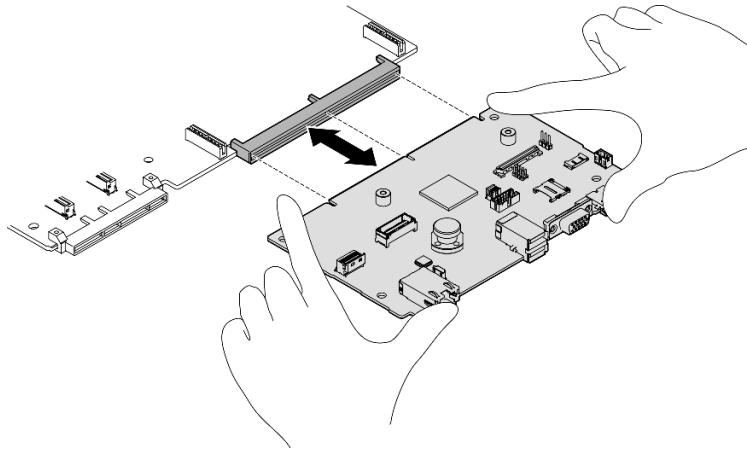


図 99. システム I/O ボードの取り外し

終了後

1. コンポーネントまたはオプション装置を返却するよう指示された場合は、すべての梱包上の指示に従い、提供された配送用の梱包材がある場合はそれを使用してください。

重要：プロセッサ・ボードを返却する前に、新しいプロセッサ・ボードから取り外したプロセッサ・ソケット・カバーを取り付けてください。プロセッサ・ソケット・カバーを交換するには、次の手順を実行します。

- a. 新しいプロセッサ・ボードのプロセッサ・ソケット・アセンブリーからソケット・カバーを取り出し、取り外されたプロセッサ・ボードのプロセッサ・ソケット・アセンブリーの上に正しく配置します。
 - b. ソケット・カバーの脚をプロセッサ・ソケット・アセンブリーに静かに押し込み、ソケット・ピンの損傷を防ぐために端を押します。ソケット・カバーがしっかりと取り付けられたときに、クリック音が聞こえる場合があります。
 - c. ソケット・カバーがプロセッサ・ソケット・アセンブリーにしっかりと取り付けられていることを確認してください。
2. コンポーネントのリサイクルを予定している場合、「ユーザー・ガイド」の「リサイクル用にシステム・ボードを分解」を参照してください。

デモ・ビデオ

[YouTube で手順を参照](#)

システム I/O ボードまたはプロセッサ・ボードの取り付け

このセクションの手順に従って、システム I/O ボードまたはプロセッサ・ボードを取り付けます。

このタスクについて

重要：このコンポーネントの取り外しと取り付けは、トレーニングを受けた技術員が行う必要があります。適切なトレーニングを受けずに取り外しまたは取り付けを行わないでください。

注意：

- 安全に作業を行うために、1 ページの「取り付けのガイドライン」および 2 ページの「安全検査のチェックリスト」をお読みください。

- コンポーネントが入っている帯電防止パッケージを、サーバーの塗装されていない金属面に接触させます。次に、それをパッケージから取り出し、帯電防止板の上に置きます。

注：コンポーネントを適切に交換するために、以下にリストされている必要なツールが利用できることを確認してください：

- #1 プラス・ドライバー
- #2 プラス・ドライバー
- SR675 V3その他のキット

ファームウェアとドライバーのダウンロード：コンポーネントの交換後、ファームウェアまたはドライバーの更新が必要になる場合があります。

- ご使用のサーバーでのファームウェアとドライバーの最新の更新を確認するには、<https://datacentersupport.lenovo.com/tw/en/products/servers/thinksystem/sr675v3/7d9q/downloads/driver-list/> を参照してください。
- ファームウェア更新ツールについては、「ユーザー・ガイド」または「システム構成ガイド」の「ファームウェア更新」を参照してください。

手順

ステップ 1. 必要に応じて、以下のいずれかを実行します。

- システム I/O ボードを交換してプロセッサ・ボードを再利用する場合、プロセッサ・ボードに新しいシステム I/O ボードを取り付けます。
 - プロセッサ・ボードを交換してシステム I/O ボードを再利用する場合、新しいプロセッサ・ボードに既存のシステム I/O ボードを取り付けます。
- a. プロセッサ・ボードにシステム出力ボードを取り付けます。
1. システム出力ボードをプロセッサ・ボード上のコネクタに合わせ、両手でシステム出力ボードを押してコネクタに少し挿入します。

注：システム I/O ボードの接点が損傷しないように、システム I/O ボードがプロセッサ・ボード上のコネクタとぴったり合っていることを確認し、挿入中はできる限り水平に維持してください。

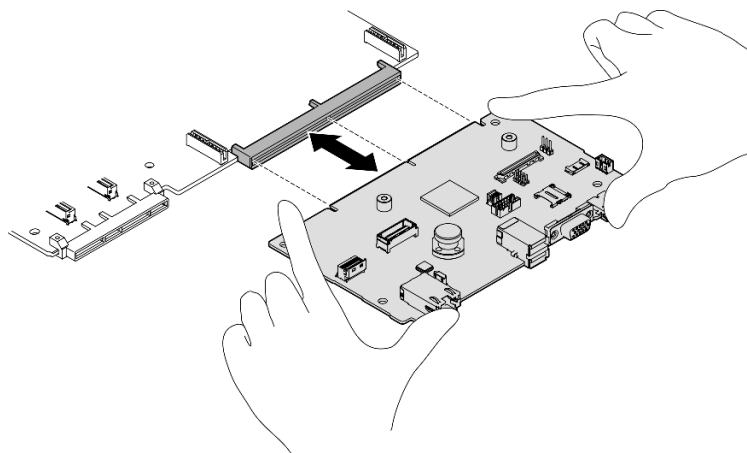


図 100. システム I/O ボードの取り付け

- b. 保持用シート・メタルにシステム・ボード・アセンブリーを取り付けます。
1. システム・ボード・アセンブリーを保持用シート・メタルに下ろします。

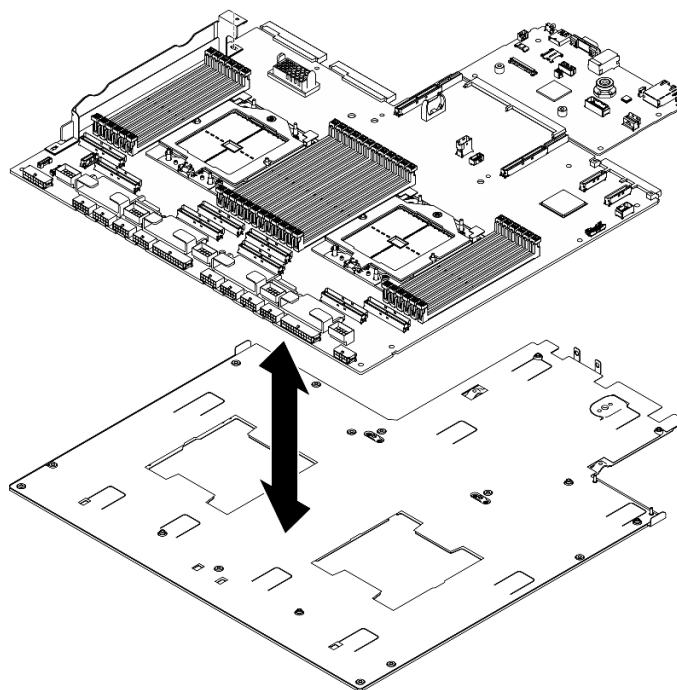


図101. システム・ボード・アセンブリーの取り付け

2. 図に示すように、次のコンポーネントをシステム・ボード・アセンブリーに取り付けます。
- 六角ナット x 2 (5 mm 六角穴ドライバーを使用)
 - ガイド・ピン x 5 (7 mm 六角穴ドライバーを使用)
 - リフティング・ハンドル x 1 (PH2 ドライバー使用)
 - ねじ x 9 (PH1 ドライバーを使用)

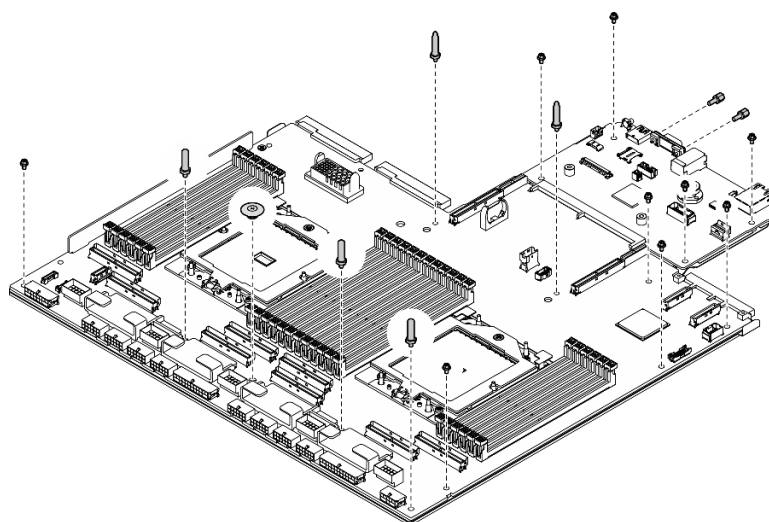


図102. コンポーネントの取り付け

- 2つのリフティング・ハンドルを持ち、慎重にシステム・ボード・アセンブリーを裏返します。

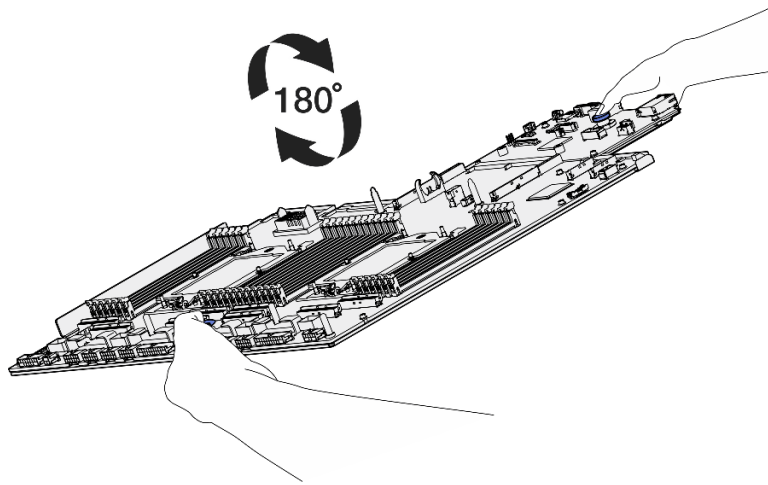


図103. システム・ボード・アセンブリーを裏返す

- PH1 ドライバーを使って、保持用シート・メタルの下部にある2本のねじを締めます。

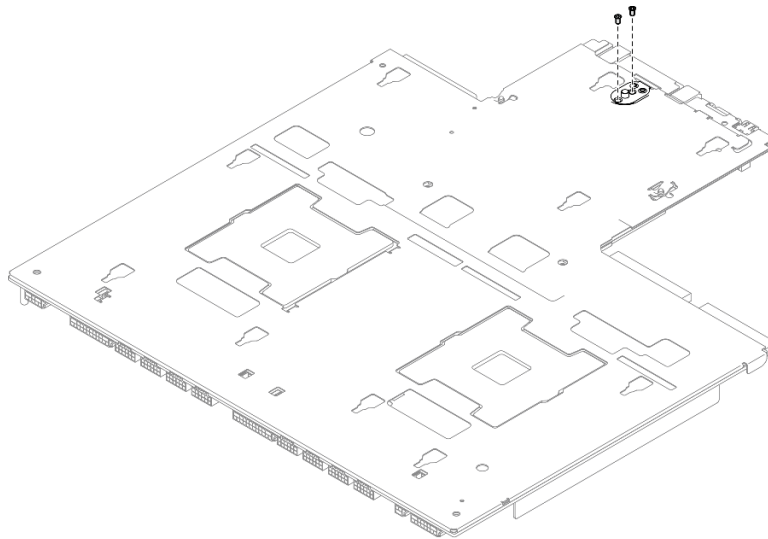


図104. ねじの取り付け

- 2つのリフティング・ハンドルを持ち、慎重にシステム・ボード・アセンブリーを裏返します。

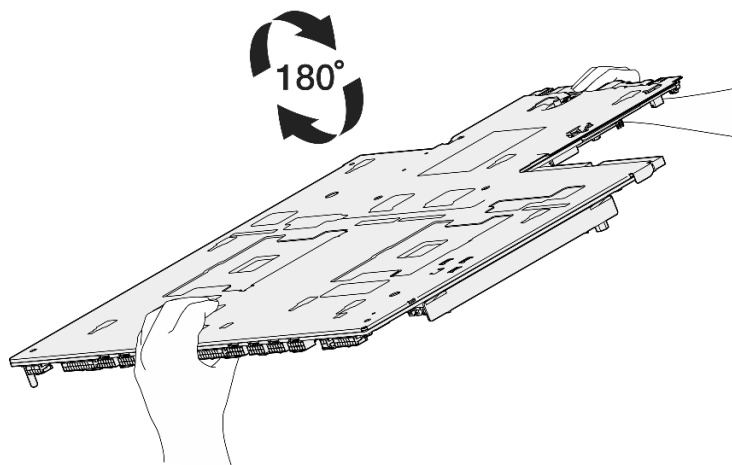


図105. システム・ボード・アセンブリーを裏返す

6. 図に示すように、次のコンポーネントをプロセッサ・ボードに取り付けます。

- スペーサー x 2 (8 mm 六角ドライバー使用)

注：丸い段差のある六角スペーサーがプロセッサ・ボードの中央付近にある穴に取り付けられていることを確認してください。

- ねじ x 2、ケーブル壁面ブラケット x 1 (PH2 ドライバー使用)

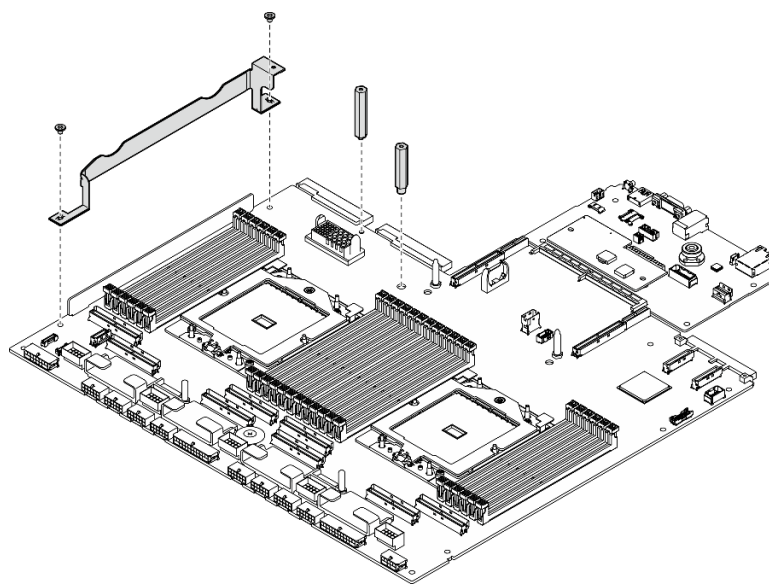


図106. コンポーネントの取り付け

ステップ2. (オプション) システム出入力ボードを交換する場合、古いシステム出入力ボードから取り外したファームウェアおよびRoTセキュリティー・モジュールを新しいシステム出入力ボードに取り付けます。107 ページの「[ファームウェアおよびRoTセキュリティー・モジュールの取り付け](#)」を参照してください。

ステップ3. システム・ボード・アセンブリーをシャーシ内部に置きます。

- a. ① システム・ボード・アセンブリーの2つのリフティング・ハンドルをつかみ、システム・ボード・アセンブリーの後端が上になるように傾けます。
- b. ② システム・ボード・アセンブリーをシャーシに下ろします。

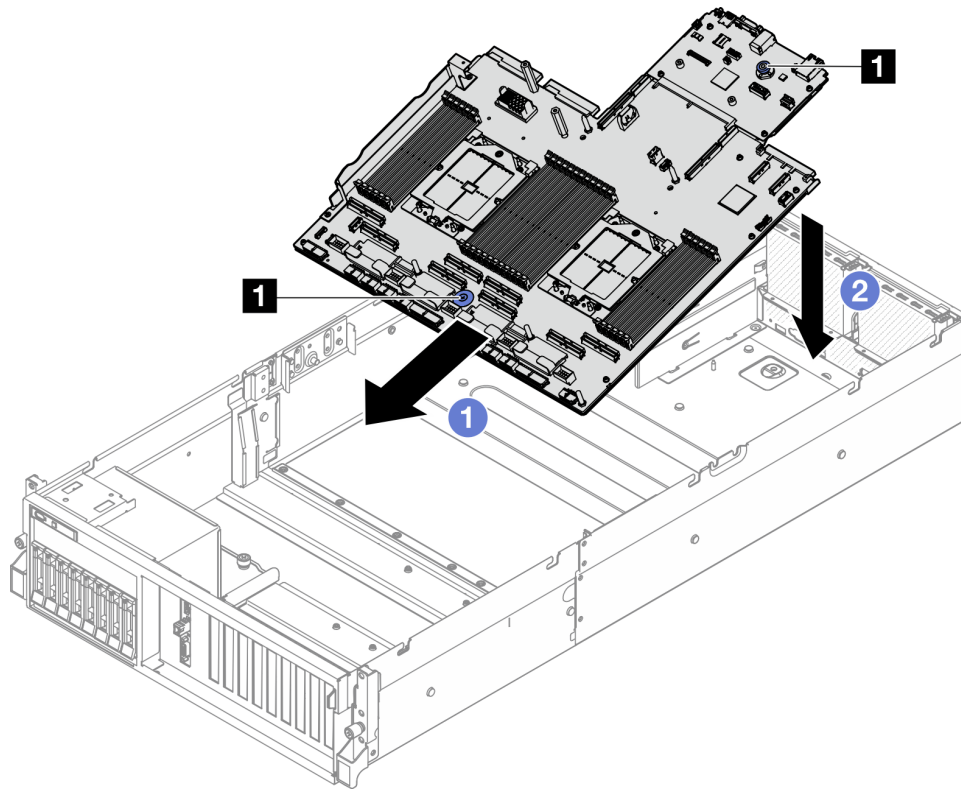


図 107. システム・ボード・アセンブリーの取り付け

① リフティング・ハンドル

ステップ 4. 2つのリフティング・ハンドルをつかみ、カチッという音がするまでシステム・ボード・アセンブリーをシャーシの背面に向けてスライドします。新しいシステム・ボード・アセンブリーの背面のコネクターが背面パネルの対応する穴に挿入されていることを確認します。

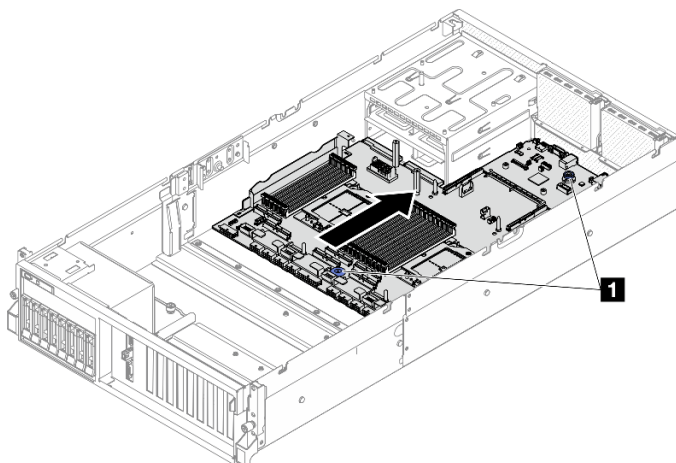


図 108. システム・ボード・アセンブリーの取り付け

1 リフティング・ハンドル

終了後

1. 次のコンポーネントを再度取り付けます。
 - a. 分電盤を再度取り付けます。91 ページの「分電盤の取り付け」を参照してください。
 - b. (SXM5 GPU モデルのみ) SXM5 GPU 分電盤 を再度取り付けます。287 ページの「SXM5 GPU 分電盤の取り付け」を参照してください。
 - c. パワー・サプライ・ユニットを再取り付けします。93 ページの「パワー・サプライ・ユニットの取り付け」を参照してください。
 - d. 該当する場合は、OCP モジュールを再度取り付けます。73 ページの「OCP モジュールの取り付け」を参照してください。
 - e. 侵入検出スイッチを再取り付けします。51 ページの「侵入検出スイッチの取り付け」を参照してください。
 - f. 該当する場合は、PCIe ライザーを再度取り付けます。82 ページの「PCIe ライザーの取り付け」を参照してください。
 - g. すべてのメモリー・モジュールが取り付けられるまで、各メモリー・モジュールを、問題のあるシステム・ボードと同じ新しいシステム・ボードのロットに再度取り付けます。63 ページの「メモリー・モジュールの取り付け」を参照してください。
 - h. プロセッサおよびヒートシンクを再度取り付けます。99 ページの「プロセッサの取り付け」および100 ページの「ヒートシンクの取り付け」を参照してください。
 - i. エアー・バッフルを再取り付けします。23 ページの「エアー・バッフルの取り付け」を参照してください。
2. 必要なケーブルを、問題のあるシステム・ボード・アセンブリーと同じコネクタに再度接続します。
3. ファン・ケージおよびファンを再度取り付けます。34 ページの「ファン・ケージの取り付け」および32 ページの「ファンの取り付け」を参照してください。
4. すべてのコンポーネントが正しく再配置されており、サーバーの内部に工具が残されていたり、ねじが緩んだままになっていたりしないことを確認します。
5. トップ・カバーを再取り付けします。128 ページの「トップ・カバーの取り付け」を参照してください。

6. サーバーがラックに取り付けられていた場合は、ラックをサーバーに再び取り付けます。13 ページの「ラックへのサーバーの取り付け」を参照してください。
7. 取り外した電源コードおよびすべてのケーブルを再接続します。
8. サーバーおよび周辺機器の電源をオンにします。9 ページの「サーバーの電源をオンにする」を参照してください。
9. 重要プロダクト・データ (VPD) を更新します。123 ページの「重要プロダクト・データ (VPD) の更新」を参照してください。マシン・タイプ番号とシリアル番号は ID ラベルに記載されています。詳細については、「ユーザー・ガイド」または「システム構成ガイド」の「サーバーを認識して、Lenovo XClarity Controllerにアクセスする」を参照してください。
10. TPM を非表示にしたり、TPM ファームウェアを更新したり必要がある場合、124 ページの「TPM を非表示にする/監視する」または 125 ページの「TPM ファームウェアの更新」を参照してください。
11. (オプション)UEFI セキュア・ブートを有効にします。126 ページの「UEFI セキュア・ブートの有効化」を参照してください。
12. <https://datacentersupport.lenovo.com/tw/en/products/servers/thinksystem/sr675v3/7d9q/downloads/driver-list/> から、最新のデバイス・ドライバーをダウンロードしてインストールします。
13. システムおよびデバイスのファームウェアを更新します。「ユーザー・ガイド」または「システム構成ガイド」の「ファームウェアの更新」を参照してください。

注：(Lenovo のトレーニングを受けた技術員のみ) ファームウェアおよび RoT セキュリティー・モジュールを交換した場合は、ファームウェアを、サーバーがサポートする特定のバージョンに更新します。「ファームウェアおよび RoT セキュリティー・モジュールの交換のヒント」を参照してください。

デモ・ビデオ

[YouTube で手順を参照](#)

重要プロダクト・データ (VPD) の更新

重要プロダクト・データ (VPD) を更新するには、このトピックを使用します。

- (必須) マシン・タイプ
- (必須) シリアル番号
- (オプション) 資産タグ
- (オプション) UUID

推奨ツール:

- Lenovo XClarity Provisioning Manager
- Lenovo XClarity Essentials OneCLI コマンド

Lenovo XClarity Provisioning Manager の使用

手順:

1. サーバーを起動して画面の指示に従ってキーを押します。デフォルトでは、Lenovo XClarity Provisioning Manager インターフェースが表示されます。
2. 「システム概要」を選択します。「システムの要約」タブが表示されます。
3. 「VPD の更新」をクリックし、画面の指示に従って VPD を更新します。

Lenovo XClarity Essentials OneCLI コマンドを使用する場合

- マシン・タイプの更新
`onecli config set SYSTEM_PROD_DATA.SysInfoProdName <m/t_model> [access_method]`

- シリアル番号の更新
onecli config set SYSTEM_PROD_DATA.SysInfoSerialNum <s/n> [access_method]
- システム・モデルの更新
onecli config set SYSTEM_PROD_DATA.SysInfoProdIdentifier <system model> [access_method]
onecli config set SYSTEM_PROD_DATA.SysInfoProdIdentifierEx <system model> --override [access_method]
- 資産タグの更新
onecli config set SYSTEM_PROD_DATA.SysEncloseAssetTag <asset_tag> [access_method]
- UUID の更新
onecli config createuuid SYSTEM_PROD_DATA.SysInfoUUID [access_method]

変動要素	説明
<m/t_model>	サーバーのマシン・タイプおよび型式番号。 xxxxyyy と入力します。ここで、xxxx はマシン・タイプ、yyy はサーバー・モデルの番号です。
<s/n>	サーバーのシリアル番号。 zzzzzzz と入力します。ここで、zzzzzzz はシリアル番号です。
<system model>	サーバー上のシステム・モデル。 system yyyyyyyy と入力します。ここで、yyyyyyy は製品 ID です。
<asset_tag>	サーバーの資産タグ番号。 aaaaaaaaaaaaaaaaaaaaaaaaaaaaaaaa と入力します。ここで、aaaaaaaaaaaaaaaaaaaaaaaaaaaaaaaa は資産タグ番号です。
[access_method]	ユーザーが選択したターゲット・サーバーへのアクセス方式。 <ul style="list-style-type: none"> • オンライン KCS (非認証およびユーザー制限付き): このコマンドから直接 [access_method] を削除できます。 • オンライン認証 LAN: この場合、OneCLI コマンドの最後に以下の LAN アカウント情報を指定します。 --bmc-username <user_id> --bmc-password <password> • リモート WAN/LAN: この場合、OneCLI コマンドの最後に以下の XCC アカウント情報と IP アドレスを指定します。 --bmc <bmc_user_id>:<bmc_password>@<bmc_external_IP> <p>注：</p> <ul style="list-style-type: none"> - <bmc_user_id> BMC アカウント名 (12 アカウントのうちの 1 つ)。デフォルト値は USERID です。 - <bmc_password> BMC アカウントのパスワード (12 アカウントのうちの 1 つ)。

TPM を非表示にする/監視する

TPM は、システム運用のためのデータ転送を暗号化する目的で、デフォルトで有効に設定されています。必要に応じて、Lenovo XClarity Essentials OneCLI を使用して TPM を無効にできます。

TPM を無効にするには、以下を行います。

1. Lenovo XClarity Essentials OneCLI をダウンロードしてインストールします。
Lenovo XClarity Essentials OneCLI をダウンロードするには、次のサイトにアクセスします。
<https://datacentersupport.lenovo.com/solutions/HT116433>

2. 以下のコマンドを実行します。

```
OneCli.exe config set TrustedComputingGroup.HideTPMfromOS "Yes" --imm <userid>:<password>@<ip_address> --override
```

ここで、それぞれ以下の意味があります。

- <userid>:<password> はサーバーの BMC (Lenovo XClarity Controller インターフェース) にアクセスするために使用する資格情報です。デフォルトのユーザー ID は USERID、デフォルトのパスワードは PASSWORD (大文字の o ではなくゼロ) です。
- <ip_address> は BMC の IP アドレスです。

例:

```
D:\onecli>OneCli.exe config set TrustedComputingGroup.HideTPMfromOS "Yes" --imm USERID:PASSWORD=1@10.245.39.79 --override

Lenovo XClarity Essentials OneCLI 1xce_onecli01p-2.3.0
Licensed Materials - Property of Lenovo
(C) Copyright Lenovo Corp. 2013-2018 All Rights Reserved
If the parameters you input includes password, please Note that:
* The password must consist of a sequence of characters from `0-9a-zA-Z_+.$%!*^&*()=' set
* Use "" to quote when password parameters include special characters
* Do not use reserved characters in path name when parameter contains path
Invoking SET command ...
Connected to BMC at IP address 10.245.39.79 by IPMI
TrustedComputingGroup.HideTPMfromOS=Yes
Success.
```

3. システムをリブートします。

TPM を再度有効にするには、以下のコマンドを実行し、システムを再起動します。

```
OneCli.exe config set TrustedComputingGroup.HideTPMfromOS "No" --imm <userid>:<password>@<ip_address> --override
```

例:

```
D:\onecli3>OneCli.exe config set TrustedComputingGroup.HideTPMfromOS "No" --imm USERID:PASSWORD=1@10.245.39.79 --override

Lenovo XClarity Essentials OneCLI 1xce_onecli01h-3.0.1
(C) Lenovo 2013-2020 All Rights Reserved

OneCLI License Agreement and OneCLI Legal Information can be found at the following location:
"D:\onecli3\Lic"

[!s]Certificate check finished [100%][=====]

Invoking SET command ...
Connected to BMC at IP address 10.245.39.79 by IPMI
TrustedComputingGroup.HideTPMfromOS=No
Configure successfully, please reboot system.
Succeed.
```

TPM ファームウェアの更新

必要に応じて、Lenovo XClarity Essentials OneCLIを使用して TPM ファームウェアを更新にできます。

注：TPM ファームウェア更新は不可逆的です。更新後、TPM ファームウェアを以前のバージョンにダウングレードすることはできません。

TPM ファームウェア・バージョン

TPM ファームウェアのバージョンを確認するには、以下の手順に従います。

Lenovo XClarity Provisioning Manager から

1. サーバーを起動し、画面の指示で指定されたキーを押して Lenovo XClarity Provisioning Manager インターフェースを表示します(詳細については、<https://pubs.lenovo.com/lxpm-overview/>にあるご使用のサーバーと互換性のある LXPM 資料の「スタートアップ」セクションを参照してください)。
2. 始動管理者パスワードが必要な場合は、パスワードを入力します。
3. UEFI セットアップのページから、「システム設定」→「セキュリティ」→「Trusted Platform Module」→「TPM 2.0」→「TPM ファームウェア・バージョン」をクリックします。

TPM ファームウェアの更新

TPM ファームウェアを更新するには、以下を行います。

1. Lenovo XClarity Essentials OneCLI をダウンロードしてインストールします。
Lenovo XClarity Essentials OneCLI をダウンロードするには、次のサイトにアクセスします。
<https://datacentersupport.lenovo.com/solutions/HT116433>
2. 以下のコマンドを実行します。
`OneCli.exe config set TrustedComputingGroup.DeviceOperation "Update to TPM 2.0 firmware version <x.x.x.x>" --bmc <userid>:<password>@<ip_address>`

ここで、それぞれ以下の意味があります。

- <x.x.x.x>は、ターゲット TPM バージョンです。
例: TPM 2.0 (7.2.1.0) -> TPM 2.0 (7.2.2.0):

```
OneCli.exe config set TrustedComputingGroup.DeviceOperation "Update to TPM 2.0 firmware version 7.2.2.0" --bmc <userid>:<password>@<ip_address>
```

- <userid>:<password>はサーバーの BMC (Lenovo XClarity Controller インターフェース) にアクセスするために使用する資格情報です。デフォルトのユーザー ID は USERID、デフォルトのパスワードは PASSWORD (大文字の o ではなくゼロ) です。
- <ip_address>は BMC の IP アドレスです。

UEFI セキュア・ブートの有効化

オプションで、UEFI セキュア・ブートを有効にできます。

UEFI セキュア・ブートを有効にする方法は2つあります。

- Lenovo XClarity Provisioning Manager から
Lenovo XClarity Provisioning Manager から UEFI セキュア・ブートを有効にするには、次の手順を実行します。
 1. サーバーを起動し、画面の指示で指定されたキーを押して Lenovo XClarity Provisioning Manager インターフェースを表示します(詳細については、<https://pubs.lenovo.com/lxpm-overview/>にあるご使用のサーバーと互換性のある LXPM 資料の「スタートアップ」セクションを参照してください)。
 2. 始動管理者パスワードが必要な場合は、パスワードを入力します。
 3. UEFI セットアップのページから、「システム設定」 → 「セキュリティ」 → 「セキュア・ブート」の順にクリックします。
 4. セキュア・ブートを有効にし、設定を保存します。

注：UEFI セキュア・ブートを無効にする必要がある場合は、手順4で「無効」を選択します。

- Lenovo XClarity Essentials OneCLI から
Lenovo XClarity Essentials OneCLI から UEFI セキュア・ブートを有効にするには、次の手順を実行します。
 1. Lenovo XClarity Essentials OneCLI をダウンロードしてインストールします。
Lenovo XClarity Essentials OneCLI をダウンロードするには、次のサイトにアクセスします。
<https://datacentersupport.lenovo.com/solutions/HT116433>
 2. セキュア・ブートを有効にするには、次のコマンドを実行します。
`OneCli.exe config set SecureBootConfiguration.SecureBootSetting Enabled --bmc <userid>:<password>@<ip_address>`
ここで、それぞれ以下の意味があります。

- `<userid>:<password>` はサーバーの BMC (Lenovo XClarity Controller インターフェース) にアクセスするために使用する資格情報です。デフォルトのユーザー ID は USERID、デフォルトのパスワードは PASSWORD (大文字の o ではなくゼロ) です。
- `<ip_address>` は BMC の IP アドレスです。

Lenovo XClarity Essentials OneCLI `set` コマンドについて詳しくは、以下を参照してください。

https://pubs.lenovo.com/lxce-onecli/onecli_r_set_command

注：UEFI セキュア・ブートを無効にする必要がある場合は、次のコマンドを実行します。

```
OneCli.exe config set SecureBootConfiguration.SecureBootSetting Disabled --bmc <userid>:<password>@<ip_address>
```

トップ・カバーの交換

トップ・カバーの取り外しと取り付けを行うには、このセクションの説明に従ってください。

トップ・カバーの取り外し

トップ・カバーを取り外すには、このセクションの説明に従ってください。

S014



警告：

危険な電圧、電流、エネルギー・レベルが存在する可能性があります。ラベルが貼られている場所のカバーを外すことが許されるのはトレーニングを受けたサービス技術員だけです。

S033



警告：

危険な電力が存在します。金属とショートさせると熱を発生し、金属の飛散、やけど、またはその両方を引き起こす可能性のある危険な電力の電圧です。

このタスクについて

注意：

- 安全に作業を行うために、1 ページの「取り付けのガイドライン」および 2 ページの「安全検査のチェックリスト」をお読みください。
- サーバーと周辺機器の電源をオフにし、電源コードとすべての外部ケーブルを取り外します。10 ページの「サーバーの電源をオフにする」を参照してください。
- サーバーがラックに取り付けられている場合、トップ・カバーにアクセスするためにラック スライド・レールでサーバーをスライドさせるか、ラックからサーバーを取り外します。10 ページの「ラックからのサーバーの取り外し」を参照してください。

手順

ステップ 1. ① トップ・カバー・ラッチのリリース・ボタンを押します。

ステップ 2. ② ラッチが完全に開き、トップ・カバーがシャーシから外れるまで、ラッチを回転させます。

ステップ3. ③ カバーがサーバーから外れるまでトップ・カバーを後方にスライドさせます。次に、トップ・カバーをサーバーから持ち上げて、きれいで平らな表面に置きます。

注意：サービス・ラベルは、カバーの内側にあります。

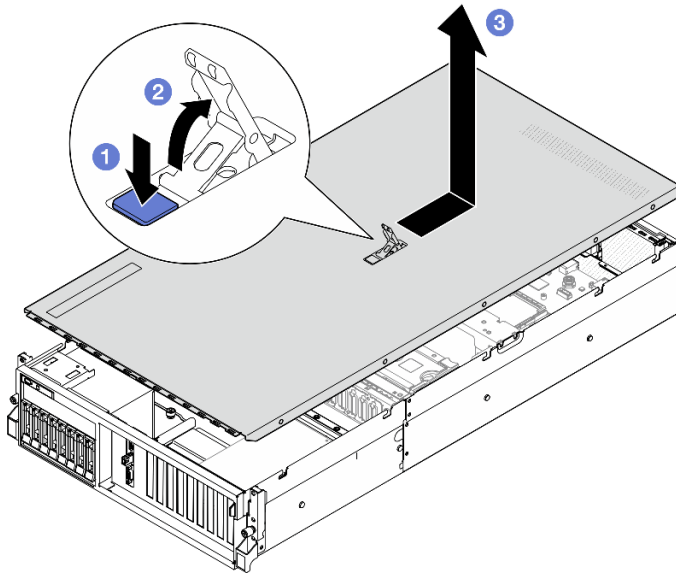


図109. トップ・カバーの取り外し

終了後

注意：冷却と通気を確保するため、サーバーの電源をオンにする前にトップ・カバーを取り付けます。トップ・カバーを取り外したままサーバーを作動させると、サーバーのコンポーネントが損傷する可能性があります。詳細については、128 ページの「トップ・カバーの取り付け」を参照してください。

コンポーネントまたはオプション装置を返却するよう指示された場合は、すべての梱包上の指示に従い、提供された配送用の梱包材がある場合はそれを使用してください。

デモ・ビデオ

[YouTube で手順を参照](#)

トップ・カバーの取り付け

トップ・カバーを取り付けるには、このセクションの説明に従ってください。

このタスクについて

注意：

- 安全に作業を行うために、1 ページの「取り付けのガイドライン」および2 ページの「安全検査のチェックリスト」をお読みください。
- すべてのケーブル、アダプター、および他のコンポーネントが正しく取り付けられ、固定されているか、およびサーバー内のツールまたは部品が緩んでいないかチェックしてください。
- すべての内部ケーブルが正しく配線されていることを確認します。297 ページの第2章「内部ケーブルの配線」を参照してください。

注：新しいトップ・カバーを取り付ける場合は、必要に応じてまずサービス・ラベルを新しいトップ・カバー内に貼付します。

手順

- ステップ 1. ① カバー・ラッチが開位置にあることを確認します。トップ・カバーの両側がシャーシの両側のガイドにかみ合うまで、トップ・カバーをシャーシの上に降ろします。次に、所定の位置に固定されるまでシャーシの前面方向にトップ・カバーをスライドさせます。
- ステップ 2. ② カバー・ラッチを押し下げて、トップ・カバーを所定の位置にロックします。

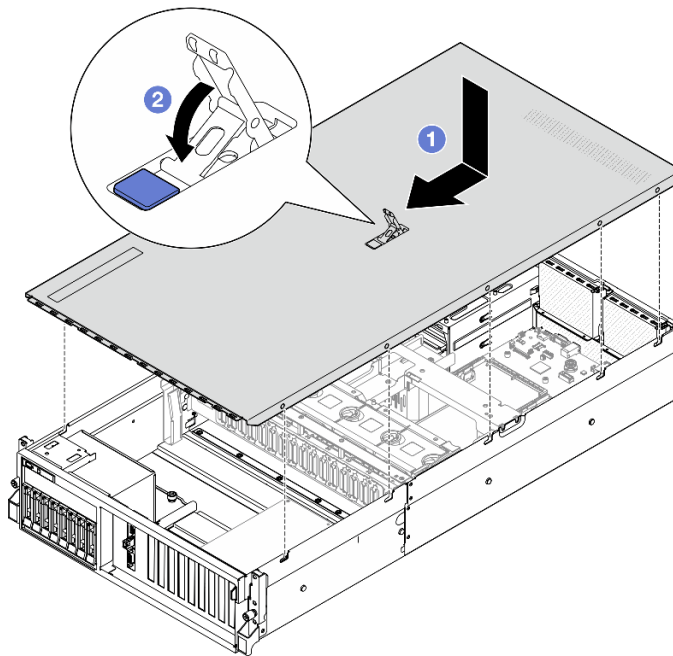


図110. トップ・カバーの取り付け

終了後

部品交換を完了します。295 ページの「部品交換の完了」を参照してください。

デモ・ビデオ

[YouTube](#) で手順を参照

4-DW GPU モデル / 8-DW GPU モデル・コンポーネント

4-DW GPU モデル および 8-DW GPU モデル のコンポーネントの取り外しと取り付けを行うには、このセクションの説明に従ってください。

2.5 型ホット・スワップ・ドライブの交換

2.5 型ホット・スワップ・ドライブの取り外しと取り付けを行うには、このセクションの手順に従ってください。

2.5 型ホット・スワップ・ドライブの取り外し

2.5 型ホット・スワップ・ドライブを取り外すには、このセクションの手順に従ってください。

このタスクについて

注意：

- 安全に作業を行うために、1 ページの「取り付けのガイドライン」および2 ページの「安全検査のチェックリスト」をお読みください。
- システム冷却を確実にするために、各ベイにドライブか、またはフィラーを取り付けない状態で、2 分以上サーバーを動作させないでください。
- 1 つ以上の NVMe ソリッド・ステート・ドライブを取り外す場合は、オペレーティング・システムを使用して事前に無効にすることをお勧めします。
- ドライブ、ドライブ・コントローラー(システム・ボード・アセンブリーに組み込まれたコントローラーを含む)、ドライブ・バックプレーン、またはドライブ・ケーブルを取り外す、あるいは変更する前に、ドライブに保管されているすべての重要なデータのバックアップを取ってください。
- RAID アレイのいずれかのコンポーネント(ドライブ、RAID カードなど)を取り外す前には、すべての RAID 構成情報をバックアップしてください。

注：取り外し後にドライブ・ベイが空のままになる場合は、ドライブ・ベイ・フィラーを用意してください。

手順

- ステップ 1. ① リリース・ラッチをスライドさせてドライブ・ハンドルのロックを解除します。
- ステップ 2. ② ドライブ・ハンドルをオープン位置まで回転させます。
- ステップ 3. ③ ハンドルをつかんで、ドライブをドライブ・ベイから引き出します。

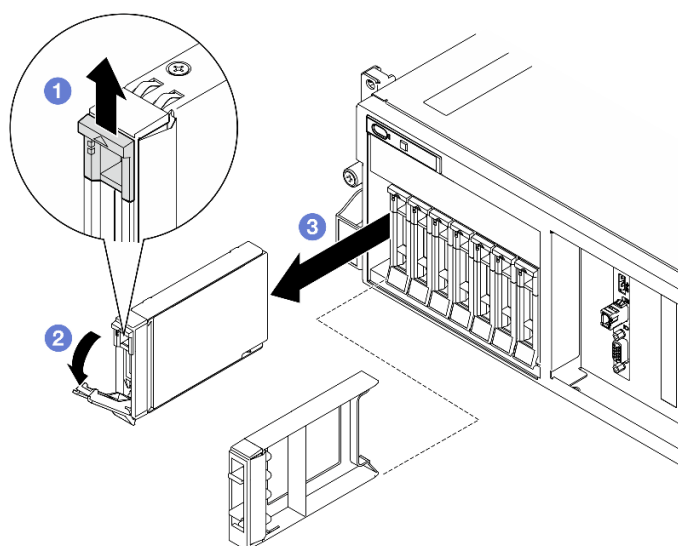


図 111. 2.5 型ホット・スワップ・ドライブの取り外し

終了後

注：すぐにドライブ・ベイ・フィラーまたは交換用ドライブを取り付けます。131 ページの「2.5 型ホット・スワップ・ドライブの取り付け」を参照してください。

コンポーネントまたはオプション装置を返却するよう指示された場合は、すべての梱包上の指示に従い、提供された配送用の梱包材がある場合はそれを使用してください。

デモ・ビデオ

YouTube で手順を参照

2.5 型ホット・スワップ・ドライブの取り付け

2.5 型ホット・スワップ・ドライブを取り付けるには、このセクションの手順に従ってください。

このタスクについて

注意：

- 安全に作業を行うために、1 ページの「取り付けのガイドライン」および 2 ページの「安全検査のチェックリスト」をお読みください。
- コンポーネントが入っている帯電防止パッケージを、サーバーの塗装されていない金属面に接触させます。次に、それをパッケージから取り出し、帯電防止板の上に置きます。
- ドライブをサーバーから取り外す前に、特に RAID アレイの一部である場合は、必ずドライブ上のデータを保管したことを確認します。
- ドライブ・コネクタを損傷しないように、ドライブを取り付けるか取り外すときは必ず、サーバーのトップ・カバーが定位置にあり、完全に閉じていることを確認します。
- システムを適切に冷却するために、各ベイにドライブまたはドライブ・ベイ・フィラーを取り付けない状態で、2 分以上サーバーを動作させないでください。
- ドライブ、ドライブ・コントローラー (システム・ボード・アセンブリーに組み込まれたコントローラーを含む)、ドライブ・バックプレーン、またはドライブ・ケーブルに変更を加える前に、ドライブに保管されているすべての重要なデータのバックアップを取ってください。
- RAID アレイのいずれかのコンポーネント (ドライブ、RAID カードなど) を取り外す前には、すべての RAID 構成情報をバックアップしてください。

以下に、サーバーがサポートするドライブのタイプの説明と、ドライブを取り付けるときに考慮すべき事項を示します。サポートされるドライブのリストについては、<https://serverproven.lenovo.com> を参照してください。

- この章の説明のほかに、ドライブに付属の資料に記載されている説明に従ってください。
- ソリューションの電磁気干渉 (EMI) 保全性および冷却は、すべてのベイと PCI および PCIe スロットをカバーするか、または占拠することによって保護されます。ドライブまたは PCIe アダプターを取り付けるときは、後でデバイスを取り外す場合に備えて、ベイまたは PCIe アダプター・スロット・カバーの EMC シールドとフィラー・パネルを保管しておきます。
- サーバーにサポートされているオプション・デバイスの完全なリストについては、<https://serverproven.lenovo.com> を参照してください。
- 4-DW GPU モデルは、対応するドライブ・ベイ番号が採番されている最大 8 台の 2.5 型ホット・スワップ SAS/SATA/NVMe ドライブをサポートします。

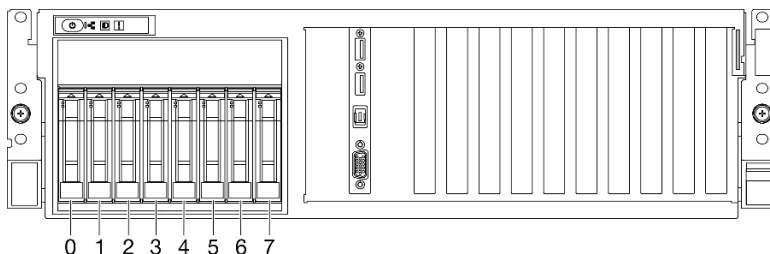


図 112. 4-DW GPU モデルの 2.5 型ドライブ・ベイの番号

ファームウェアとドライバーのダウンロード: コンポーネントの交換後、ファームウェアまたはドライバーの更新が必要になる場合があります。

- ご使用のサーバーでのファームウェアとドライバーの最新の更新を確認するには、<https://datacentersupport.lenovo.com/tw/en/products/servers/thinksystem/sr675v3/7d9q/downloads/driver-list/> を参照してください。
- ファームウェア更新ツールについては、「ユーザー・ガイド」または「システム構成ガイド」の「ファームウェア更新」を参照してください。

手順

ステップ 1. ドライブ・ベイにフィラーが搭載されている場合、フィラーのリリース・レバーを引いて、フィラーをベイから引き抜きます。

ステップ 2. 2.5 型ホット・スワップ・ドライブを取り付けます。

- ① ドライブ・ハンドルがオープンになっていることを確認します。次に、ドライブをベイ内のガイド・レールに合わせて、固定されるまでドライブをベイに静かにスライドさせます。
- ② ハンドル・ラッチが、カチッと音が鳴るまでドライブ・ハンドルを回転させ、完全に閉じた位置にします。

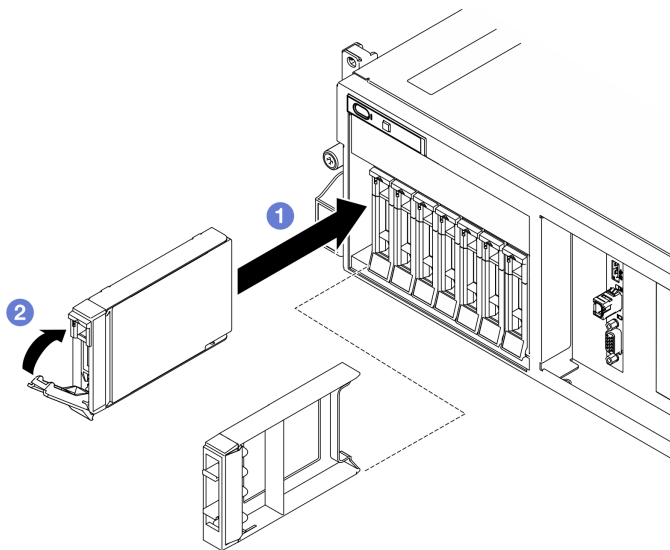


図 113. 2.5 型ホット・スワップ・ドライブの取り付け

終了後

1. ドライブの状況 LED をチェックして、ドライブが正しく作動しているか確認します。
 - ドライブの黄色のドライブ・ステータス LED が点灯したままの場合は、ドライブに障害があり、交換する必要があります。
 - 緑色のドライブ活動 LED が点滅している場合、そのドライブはアクセスされています。
2. ThinkSystem RAID アダプターを使用して、サーバーが、RAID 操作用に構成されている場合は、ドライブを取り付けた後に、ディスク・アレイを再構成しなければならない場合があります。RAID 操作の詳細と、ThinkSystem RAID アダプターの使用に関する詳細な指示に関する追加情報は、ThinkSystem RAID アダプターの資料を参照してください。
3. トライモード用の U.3 NVMe ドライブ付き 2.5 型ドライブ・バックプレーンを取り付け済みである場合。XCC Web GUI を使用して、バックプレーン上の選択したドライブ・スロットで U.3 x1 モー

ドを有効にします。425 ページの「U.3 NVMe ドライブが NVMe 接続で検出できるが、トライモードで検出できない」を参照してください。

デモ・ビデオ

[YouTube で手順を参照](#)

2.5 型ドライブ・バックプレーンの交換

2.5 型ドライブ・バックプレーンの取り外しと取り付けを行うには、このセクションの説明に従ってください。

2.5 型ドライブ・バックプレーンの取り外し

2.5 型ドライブ・バックプレーンを取り外すには、このセクションの説明に従ってください。

このタスクについて

注意：

- 安全に作業を行うために、1 ページの「取り付けのガイドライン」および2 ページの「安全検査のチェックリスト」をお読みください。
- サーバーと周辺機器の電源をオフにし、電源コードとすべての外部ケーブルを取り外します。10 ページの「サーバーの電源をオフにする」を参照してください。
- サーバーがラックに取り付けられている場合、トップ・カバーにアクセスするためにラック スライド・レールでサーバーをスライドさせるか、ラックからサーバーを取り外します。10 ページの「ラックからのサーバーの取り外し」を参照してください。
- ドライブを取り外す場合は、ドライブが取り外されたドライブ ベイを記録し、ドライブを取り付ける際のチェックリストとしてその記録を使用します。

手順

ステップ 1. このタスクの準備をします。

- a. トップ・カバーを取り外します。127 ページの「トップ・カバーの取り外し」を参照してください。
- b. すべての 2.5 型ホット・スワップ・ドライブおよびドライブ・ベイ・フィラー (該当する場合) をドライブ・ベイから取り外します。129 ページの「2.5 型ホット・スワップ・ドライブの取り外し」を参照してください。ドライブを帯電防止板に置きます。
- c. 電源ケーブルおよび信号ケーブルを 2.5 型ドライブ・バックプレーンから切り離します。
- d. 2.5 型ドライブ・ケージ・アセンブリーを取り外します。135 ページの「2.5 型ドライブ・ケージ・アセンブリーの取り外し」を参照してください。

ステップ 2. 2.5 型ドライブ・バックプレーンを取り外します。

- a. ① 2.5 型ドライブ・ケージの上部にある 2 つの保持ラッチを持ち上げて固定します。
- b. ② 上部からバックプレーンを回転させて、固定ラッチから外します。
- c. ③ バックプレーンを慎重に持ち上げてサーバーから取り外します。

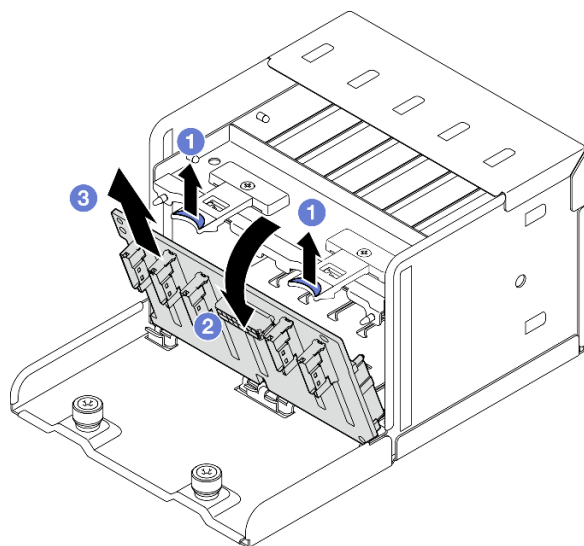


図114. 2.5型ドライブ・バックプレーンの取り外し

終了後

コンポーネントまたはオプション装置を返却するよう指示された場合は、すべての梱包上の指示に従い、提供された配送用の梱包材がある場合はそれを使用してください。

デモ・ビデオ

[YouTube で手順を参照](#)

2.5 型ドライブ・バックプレーンの取り付け

2.5 型ドライブ・バックプレーンを取り付けるには、このセクションの説明に従ってください。

このタスクについて

注意：

- 安全に作業を行うために、1 ページの「取り付けのガイドライン」および 2 ページの「安全検査のチェックリスト」をお読みください。
- コンポーネントが入っている帯電防止パッケージを、サーバーの塗装されていない金属面に接触させます。次に、それをパッケージから取り出し、帯電防止板の上に置きます。

ファームウェアとドライバーのダウンロード: コンポーネントの交換後、ファームウェアまたはドライバーの更新が必要になる場合があります。

- ご使用のサーバーでのファームウェアとドライバーの最新の更新を確認するには、<https://datacentersupport.lenovo.com/tw/en/products/servers/thinksystem/sr675v3/7d9q/downloads/driver-list/> を参照してください。
- ファームウェア更新ツールについては、「ユーザー・ガイド」または「システム構成ガイド」の「ファームウェア更新」を参照してください。

手順

ステップ 1. ① 2.5 型ドライブ・バックプレーンの下部にあるタブを、ドライブ・ケージのスロットの位置に合わせ、タブをスロットに挿入します。

ステップ2. ② カチッと音がして所定の位置に収まるまで、バックプレーンをドライブ・ケージの方向に押し込みます。

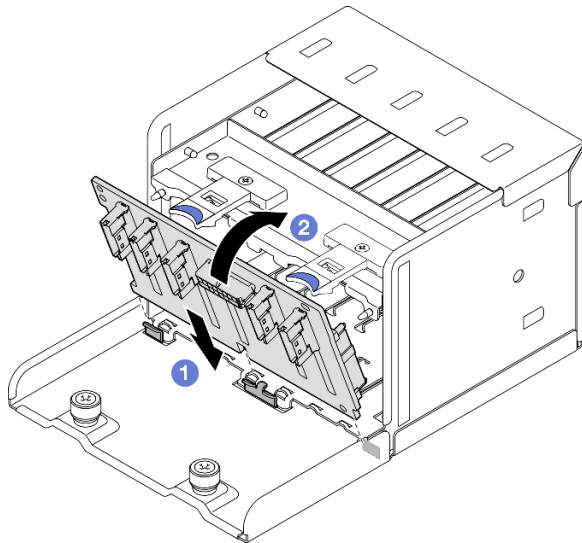


図115. 2.5型ドライブ・バックプレーンの取り付け

終了後

1. 2.5型ドライブ・ケージ・アセンブリーを再取り付けします。136ページの「2.5型ドライブ・ケージ・アセンブリーの取り付け」を参照してください。
2. 電源ケーブルおよび信号ケーブルを2.5型ドライブ・バックプレーンに再接続します。詳細については、308ページの「2.5型ドライブ・バックプレーンのケーブル配線」を参照してください。
3. 2.5型ホット・スワップ・ドライブまたはドライブ・ベイ・フィルター(搭載されている場合)をドライブ・ベイに再度取り付けます。131ページの「2.5型ホット・スワップ・ドライブの取り付け」を参照してください。
4. 部品交換を完了します。295ページの「部品交換の完了」を参照してください。
5. トライモード用のU.3 NVMeドライブ付き2.5型ドライブ・バックプレーンを取り付け済みである場合、XCC Web GUIを使用して、バックプレーン上の選択したドライブ・スロットでU.3 x1モードを有効にします。425ページの「U.3 NVMeドライブがNVMe接続で検出できるが、トライモードで検出できない」を参照してください。

デモ・ビデオ

[YouTube で手順を参照](#)

2.5型ドライブ・ケージ・アセンブリーの交換

2.5型ドライブ・ケージ・アセンブリーの取り外しと取り付けを行うには、このセクションの説明に従ってください。

2.5型ドライブ・ケージ・アセンブリーの取り外し

2.5型ドライブ・ケージ・アセンブリーを取り外すには、このセクションの説明に従ってください。

このタスクについて

注意：

- 安全に作業を行うために、1 ページの「取り付けのガイドライン」および2 ページの「安全検査のチェックリスト」をお読みください。
- サーバーと周辺機器の電源をオフにし、電源コードとすべての外部ケーブルを取り外します。10 ページの「サーバーの電源をオフにする」を参照してください。
- サーバーがラックに取り付けられている場合、トップ・カバーにアクセスするためにラック スライド・レールでサーバーをスライドさせるか、ラックからサーバーを取り外します。10 ページの「ラックからのサーバーの取り外し」を参照してください。
- ドライブを取り外す場合は、ドライブが取り外されたドライブ ベイを記録し、ドライブを取り付ける際のチェックリストとしてその記録を使用します。

手順

ステップ 1. このタスクの準備をします。

- トップ・カバーを取り外します。127 ページの「トップ・カバーの取り外し」を参照してください。
- すべての 2.5 型ホット・スワップ・ドライブおよびドライブ・ベイ・フィラー (該当する場合) をドライブ・ベイから取り外します。129 ページの「2.5 型ホット・スワップ・ドライブの取り外し」を参照してください。ドライブを帯電防止板に置きます。
- 電源ケーブルおよび信号ケーブルを 2.5 型ドライブ・バックプレーンから切り離します。

ステップ 2. 2.5 型ドライブ・ケージ・アセンブリーを取り外します。

- ① ドライブ・ケージ・アセンブリーをシャーシに固定している 2 本のつまみねじを緩めます。
- ② ドライブ・ケージ・アセンブリーをスライドさせてシャーシから取り外します。

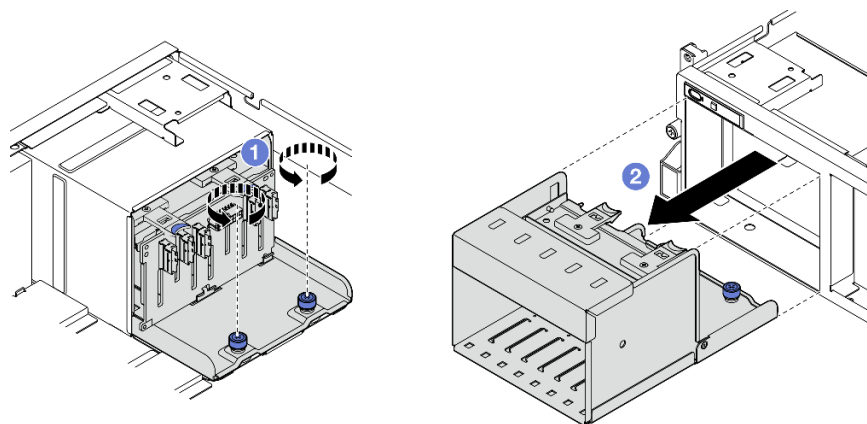


図 116. 2.5 型ドライブ・ケージ・アセンブリーの取り外し

終了後

コンポーネントまたはオプション装置を返却するよう指示された場合は、すべての梱包上の指示に従い、提供された配送用の梱包材がある場合はそれを使用してください。

デモ・ビデオ

[YouTube で手順を参照](#)

2.5 型ドライブ・ケージ・アセンブリーの取り付け

2.5 型ドライブ・ケージ・アセンブリーを取り付けるには、このセクションの説明に従ってください。

このタスクについて

注意：

- 安全に作業を行うために、1 ページの「取り付けのガイドライン」および2 ページの「安全検査のチェックリスト」をお読みください。
- コンポーネントが入っている帯電防止パッケージを、サーバーの塗装されていない金属面に接触させます。次に、それをパッケージから取り出し、帯電防止板の上に置きます。

手順

ステップ 1. ① 2.5 型ドライブ・ケージ・アセンブリーをサーバー前面の開口部の位置に合わせ、きちんと固定されるまでドライブ・ケージ・アセンブリーをシャーシにスライドさせます。

ステップ 2. ② 2 本のつまみねじを締めて、ドライブ・ケー・アセンブリーをシャーシに固定します。

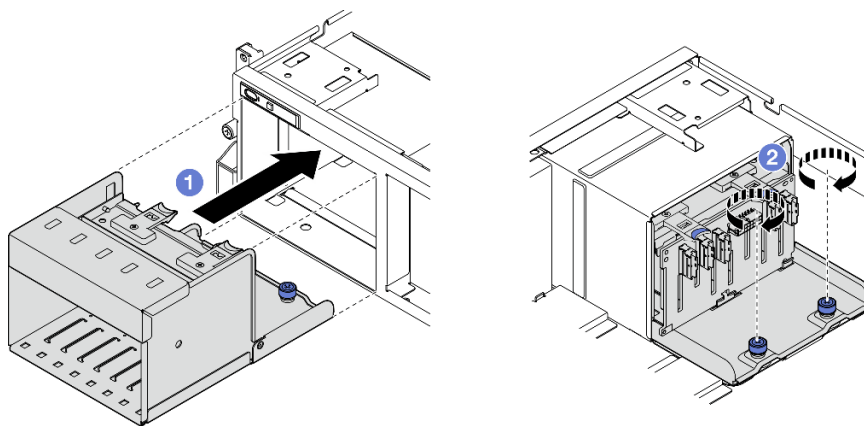


図 117. 2.5 型ドライブ・ケージ・アセンブリーの取り付け

終了後

1. 電源ケーブルおよび信号ケーブルを 2.5 型ドライブ・バックプレーンに再接続します。詳細については、308 ページの「2.5 型ドライブ・バックプレーンのケーブル配線」を参照してください。
2. 2.5 型 ホット・スワップ・ドライブまたはドライブ・ベイ・フィラー (搭載されている場合) をドライブ・ベイに再度取り付けます。131 ページの「2.5 型ホット・スワップ・ドライブの取り付け」を参照してください。
3. 部品交換を完了します。295 ページの「部品交換の完了」を参照してください。

デモ・ビデオ

[YouTube で手順を参照](#)

E1.S / E3.S ホット・スワップ・ドライブの交換

E1.S または E3.S ホット・スワップ・ドライブの取り外しと取り付けを行うには、このセクションの手順に従ってください。

E1.S / E3.S ホット・スワップ・ドライブの取り外し

E1.S または E3.S ホット・スワップ・ドライブの取り外しを行うには、このセクションの手順に従ってください。

このタスクについて

注意：

- 安全に作業を行うために、1 ページの「取り付けのガイドライン」および2 ページの「安全検査のチェックリスト」をお読みください。
- システム冷却を確実にするために、各ベイにドライブか、またはフィラーを取り付けない状態で、2 分以上サーバーを動作させないでください。
- 1 つ以上の EDSFF ドライブを取り外す場合は、オペレーティング・システムを使用して事前に無効にすることをお勧めします。
- ドライブ、ドライブ・コントローラー (システム・ボード・アセンブリーに組み込まれたコントローラーを含む)、ドライブ・バックプレーン、またはドライブ・ケーブルを取り外す、あるいは変更する前に、ドライブに保管されているすべての重要なデータのバックアップを取ってください。

注：取り外し後にドライブ・ベイが空のままになる場合は、ドライブ・ベイ・フィラーを用意してください。

手順

ステップ 1. EDSFF ドライブ・ケージ・カバーのハンドルを持ち、サーバーから引き抜きます。

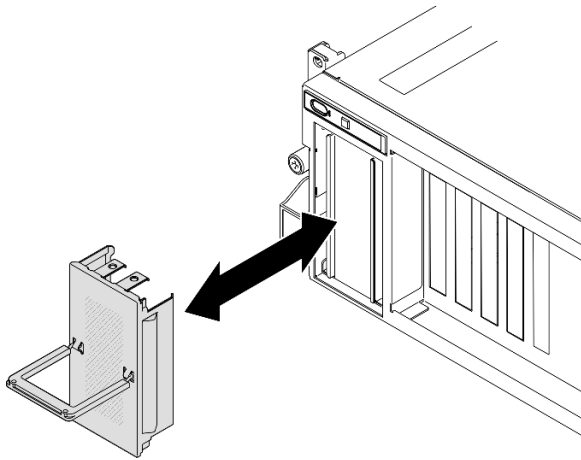


図 118. EDSFF ドライブ・ケージ・カバーの取り外し

ステップ 2. E1.S または E3.S ホット・スワップ・ドライブを取り外します。

- ① リリース・ラッチをスライドさせてドライブ・ハンドルのロックを解除します。
- ② ドライブ・ハンドルをオープン位置まで回転させます。
- ③ ハンドルをつかんで、ドライブをドライブ・ベイから引き出します。

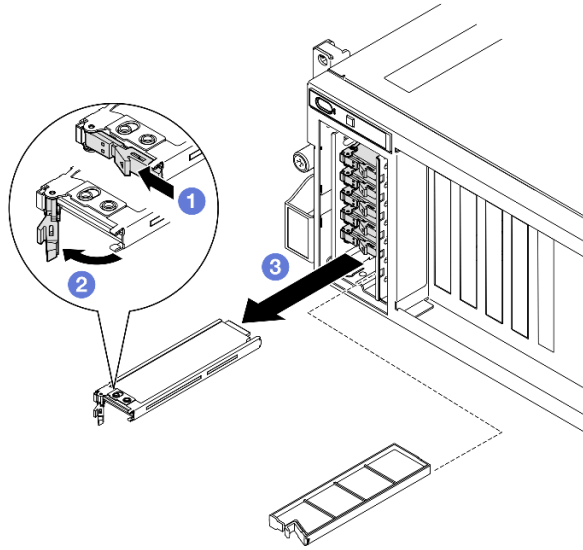


図 119. E1.S ホット・スワップ・ドライブの取り外し

注：図では、ベイ 2 または 3 の E3.S ドライブが例として使用されています。ベイ 0 と 1 の E3.S ドライブの向きは、上下逆さですが、取り外し方法は同じです。

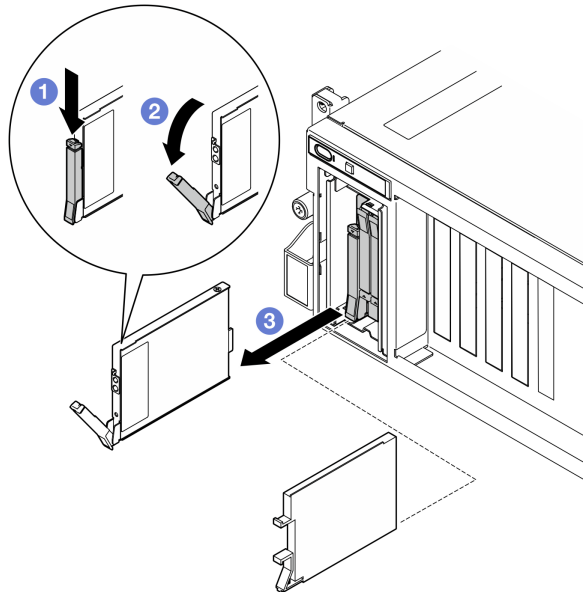


図 120. E3.S ホット・スワップ・ドライブの取り外し

ステップ 3. すぐにドライブ・ベイ・フィラーまたは交換用ドライブを取り付けます。140 ページの「E1.S / E3.S ホット・スワップ・ドライブの取り付け」を参照してください。

ステップ 4. EDSFF ドライブ・ケージ・カバーをサーバーに再び取り付けます。

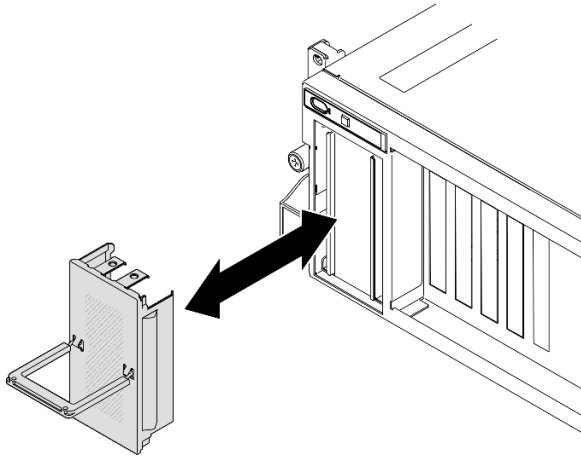


図 121. EDSFF ドライブ・ケージ・カバー取り付け

終了後

コンポーネントまたはオプション装置を返却するよう指示された場合は、すべての梱包上の指示に従い、提供された配送用の梱包材がある場合はそれを使用してください。

デモ・ビデオ

E1.S ホット・スワップ・ドライブの取り外し: [YouTube で手順を確認する](#)

E3.S ホット・スワップ・ドライブの取り外し: [YouTube で手順を確認する](#)

E1.S / E3.S ホット・スワップ・ドライブの取り付け

E1.S または E3.S ホット・スワップ・ドライブの取り付けを行うには、このセクションの手順に従ってください。

このタスクについて

注意：

- 安全に作業を行うために、1 ページの「取り付けのガイドライン」および 2 ページの「安全検査のチェックリスト」をお読みください。
- コンポーネントが入っている帯電防止パッケージを、サーバーの塗装されていない金属面に接触させます。次に、それをパッケージから取り出し、帯電防止板の上に置きます。
- ドライブをサーバーから取り外す前に、特に RAID アレイの一部である場合は、必ずドライブ上のデータを保管したことを確認します。
- ドライブ・コネクタを損傷しないように、ドライブを取り付けるか取り外すときは必ず、サーバーのトップ・カバーが定位置にあり、完全に閉じていることを確認します。
- システムを適切に冷却するために、各ベイにドライブまたはドライブ・ベイ・フィラーを取り付けない状態で、2 分以上サーバーを動作させないでください。
- ドライブ、ドライブ・コントローラー (システム・ボード・アセンブリーに組み込まれたコントローラーを含む)、ドライブ・バックプレーン、またはドライブ・ケーブルに変更を加える前に、ドライブに保管されているすべての重要なデータのバックアップを取ってください。

以下に、サーバーがサポートするドライブのタイプの説明と、ドライブを取り付けるときに考慮すべき事項を示します。サポートされるドライブのリストについては、<https://serverproven.lenovo.com> を参照してください。

- この章の説明のほかに、ドライブに付属の資料に記載されている説明に従ってください。
- ソリューションの電磁気干渉 (EMI) 保全性および冷却は、すべてのベイと PCI および PCIe スロットをカバーするか、または占拠することによって保護されます。ドライブまたは PCIe アダプターを取り付けるときは、後でデバイスを取り外す場合に備えて、ベイまたは PCIe アダプター・スロット・カバーの EMC シールドとフィルター・パネルを保管しておきます。
- サーバーにサポートされているオプション・デバイスの完全なリストについては、<https://serverproven.lenovo.com> を参照してください。
- 8-DW GPU モデルのサーバー構成に応じて、次のドライブ・タイプを対応するドライブ・ベイ番号の各ドライブ・ベイに取り付けます。
 - 最大 6 台の E1.S ホット・スワップ・ドライブ

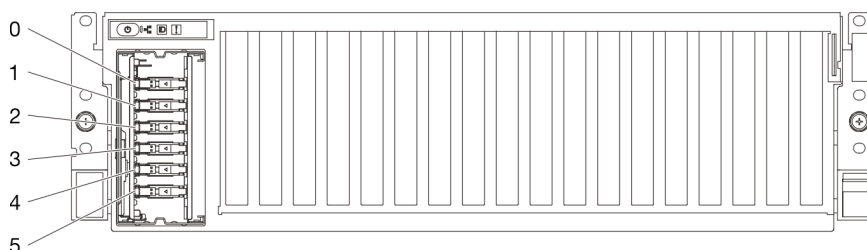


図 122. 8-DW GPU モデルの E1.S ホット・スワップ・ドライブ・ベイの番号

- 最大 4 台の E3.S ホット・スワップ・ドライブ

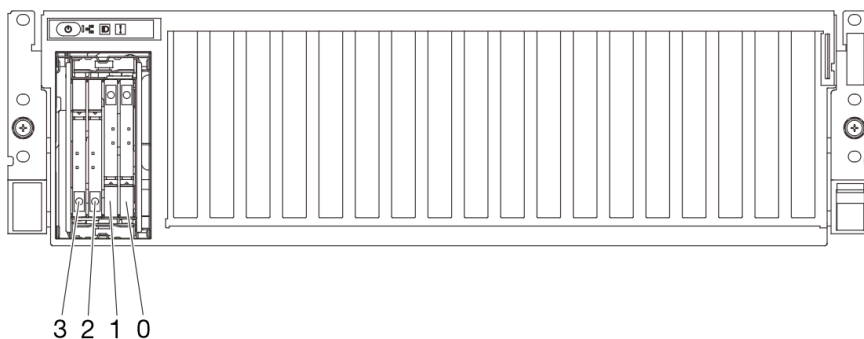


図 123. 8-DW GPU モデルの E3.S ホット・スワップ・ドライブ・ベイの番号

ファームウェアとドライバーのダウンロード: コンポーネントの交換後、ファームウェアまたはドライバーの更新が必要になる場合があります。

- ご使用のサーバーでのファームウェアとドライバーの最新の更新を確認するには、<https://datacentersupport.lenovo.com/tw/en/products/servers/thinksystem/sr675v3/7d9q/downloads/driver-list/> を参照してください。
- ファームウェア更新ツールについては、「ユーザー・ガイド」または「システム構成ガイド」の「ファームウェア更新」を参照してください。

手順

ステップ1. EDSFF ドライブ・ケージ・カバーのハンドルを持ち、サーバーから引き抜きます。

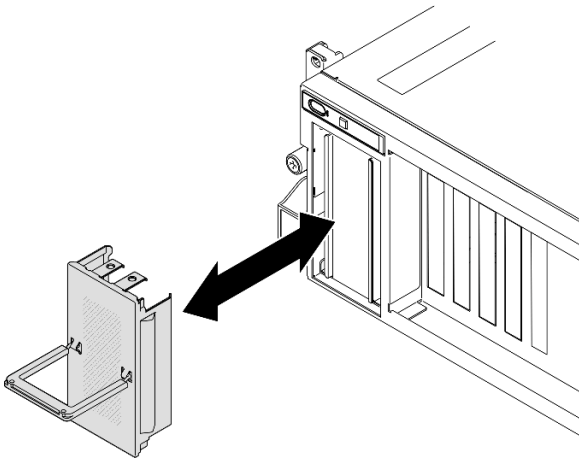


図 124. EDSFF ドライブ・ケージ・カバーの取り外し

ステップ2. ドライブ・ベイにフィラーが搭載されている場合、フィラーのリリース・レバーを引いて、フィラーをベイから引き抜きます。

ステップ3. E1.S または E3.S ホット・スワップ・ドライブを取り付けます。

- a. ① ドライブ・ハンドルがオープンになっていることを確認します。次に、ドライブをベイ内のガイド・レールに合わせて、固定されるまでドライブをベイに静かにスライドさせます。
- b. ② ハンドル・ラッチが、カチッと音が鳴るまでドライブ・ハンドルを回転させ、完全に閉じた位置にします。

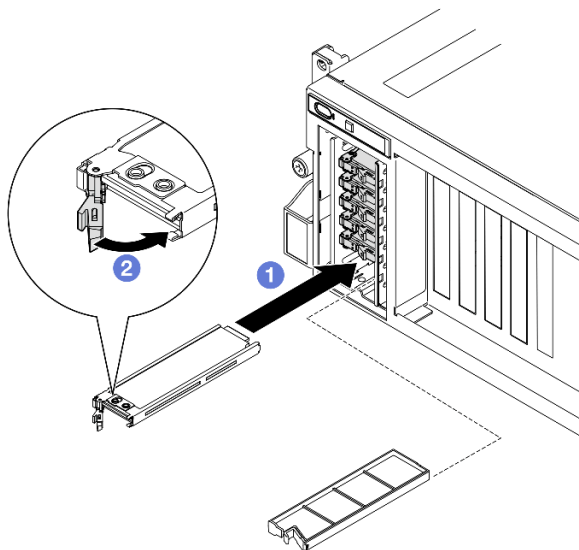


図 125. E1.S ホット・スワップ・ドライブの取り付け

注：図では、ベイ2または3のE3.Sドライブが例として使用されています。ベイ0と1のE3.Sドライブの向きは、上下逆さですが、取り付け方法は同じです。

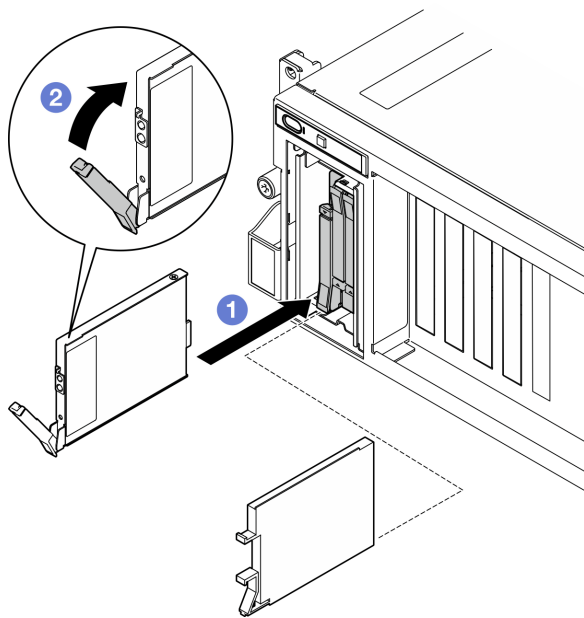


図 126. E3.S ホット・スワップ・ドライブの取り付け

ステップ4. 追加のドライブを取り付ける場合は、ここで実行します。ドライブ・ベイが空の場合は、ドライブ・ベイ・フィルターで満たしてください。

ステップ5. ドライブの状況LEDをチェックして、ドライブが正しく作動しているか確認します。

- 黄色のドライブ・ステータスLEDが連続して点灯している場合は、そのドライブに異常があり、交換する必要があります。
- 緑色のドライブ活動LEDが点滅している場合は、そのドライブは正常です。

ステップ6. EDSFF ドライブ・ケージ・カバーをサーバーに再び取り付けます。

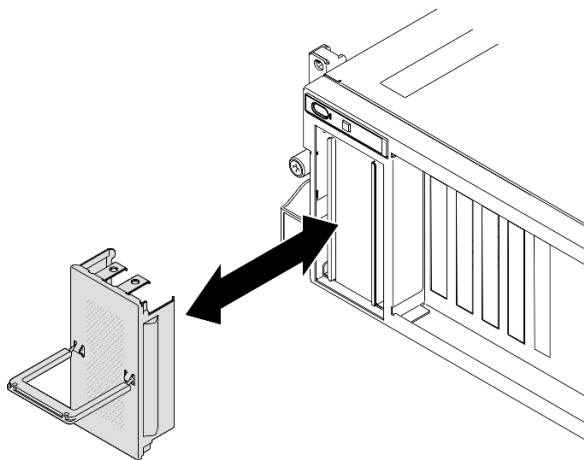


図 127. EDSFF ドライブ・ケージ・カバー取り付け

終了後

部品交換を完了します。295 ページの「部品交換の完了」を参照してください。

デモ・ビデオ

E1.S ホット・スワップ・ドライブの取り付け: [YouTube](#) で手順を確認する

E3.S ホット・スワップ・ドライブの取り付け: [YouTube](#) で手順を確認する

E1.S ドライブ・バックプレーンの交換

E1.S ドライブ・バックプレーンの取り外しと取り付けを行うには、このセクションの手順に従ってください。

E1.S ドライブ・バックプレーンの取り外し

E1.S ドライブ・バックプレーンの取り外しを行うには、このセクションの手順に従ってください。

このタスクについて

注意：

- 安全に作業を行うために、1 ページの「取り付けのガイドライン」および2 ページの「安全検査のチェックリスト」をお読みください。
- サーバーと周辺機器の電源をオフにし、電源コードとすべての外部ケーブルを取り外します。10 ページの「サーバーの電源をオフにする」を参照してください。
- サーバーがラックに取り付けられている場合、トップ・カバーにアクセスするためにラック スライド・レールでサーバーをスライドさせるか、ラックからサーバーを取り外します。10 ページの「ラックからのサーバーの取り外し」を参照してください。
- ドライブを取り外す場合は、ドライブが取り外されたドライブ ベイを記録し、ドライブを取り付ける際のチェックリストとしてその記録を使用します。

手順

ステップ 1. このタスクの準備をします。

- a. トップ・カバーを取り外します。127 ページの「トップ・カバーの取り外し」を参照してください。
- b. すべての E1.S ホット・スワップ・ドライブおよびドライブ・ベイ・フィラー (該当する場合) をドライブ・ベイから取り外します。137 ページの「E1.S/E3.S ホット・スワップ・ドライブの取り外し」を参照してください。ドライブを帯電防止板に置きます。
- c. E1.S ドライブ・バックプレーンから電源ケーブルおよび信号ケーブルを切り離します。
- d. E1.S ドライブ・ケージ・アセンブリーを取り外します。150 ページの「E1.S/E3.S ドライブ・ケージ・アセンブリーの取り外し」を参照してください。

ステップ 2. 2 本のねじを緩めて、E1.S ドライブ・バックプレーンをドライブ・ケージから取り外します。

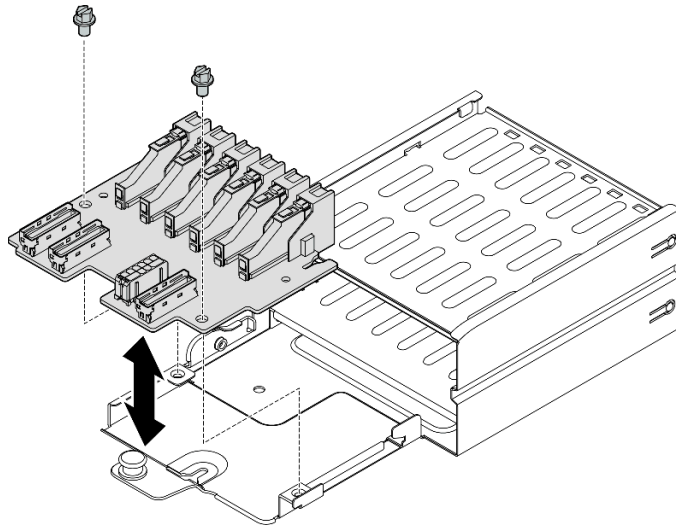


図 128. E1.S ドライブ・バックプレーンの取り外し

終了後

コンポーネントまたはオプション装置を返却するよう指示された場合は、すべての梱包上の指示に従い、提供された配送用の梱包材がある場合はそれを使用してください。

デモ・ビデオ

[YouTube で手順を参照](#)

E1.S バックプレーンの取り付け

E1.S バックプレーンの取り付けを行うには、このセクションの手順に従ってください。

このタスクについて

注意：

- 安全に作業を行うために、1 ページの「[取り付けのガイドライン](#)」および 2 ページの「[安全検査のチェックリスト](#)」をお読みください。
- コンポーネントが入っている帯電防止パッケージを、サーバーの塗装されていない金属面に接触させます。次に、それをパッケージから取り出し、帯電防止板の上に置きます。

ファームウェアとドライバーのダウンロード: コンポーネントの交換後、ファームウェアまたはドライバーの更新が必要になる場合があります。

- ご使用のサーバーでのファームウェアとドライバーの最新の更新を確認するには、<https://datacentersupport.lenovo.com/tw/en/products/servers/thinksystem/sr675v3/7d9q/downloads/driver-list/> を参照してください。
- ファームウェア更新ツールについては、「[ユーザー・ガイド](#)」または「[システム構成ガイド](#)」の「[ファームウェア更新](#)」を参照してください。

手順

ステップ 1. 2 本のねじを締めて、E1.S ドライブ・バックプレーンをドライブ・ケージに固定します。

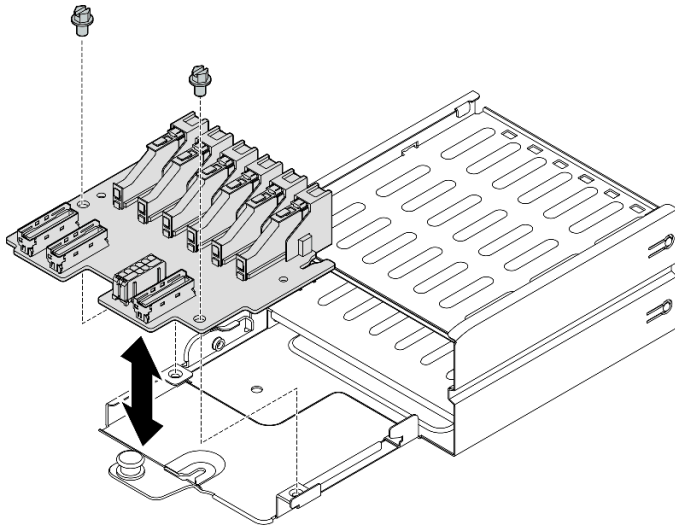


図 129. E1.S ドライブ・バックプレーンの取り付け

終了後

1. E1.S ドライブ・ケージ・アセンブリーを再度取り付けます。152 ページの「E1.S/E3.S ドライブ・ケージ・アセンブリーの取り付け」を参照してください。
2. 電源ケーブルおよび信号ケーブルを E1.S ドライブ・バックプレーンに再度接続します。詳細については、325 ページの「E1.S ドライブ・バックプレーンのケーブル配線」を参照してください。
3. E1.S ホット・スワップ・ドライブまたはドライブ・ベイ・フィラー (取り付けられている場合) をドライブ・ベイに再度取り付けます。140 ページの「E1.S/E3.S ホット・スワップ・ドライブの取り付け」を参照してください。
4. 部品交換を完了します。295 ページの「部品交換の完了」を参照してください。

デモ・ビデオ

[YouTube で手順を参照](#)

E3.S ドライブ・バックプレーン・モジュールの交換

E3.S ドライブ・バックプレーン・モジュールの取り外しまたは取り付けを行うには、このセクションの手順を実行します。

E3.S ドライブ・バックプレーン・モジュールの取り外し

E3.S ドライブ・バックプレーン・モジュールの取り外しを行うには、このセクションの手順を実行します。

このタスクについて

注意：

- 安全に作業を行うために、1 ページの「取り付けのガイドライン」および 2 ページの「安全検査のチェックリスト」をお読みください。
- サーバーと周辺機器の電源をオフにし、電源コードとすべての外部ケーブルを取り外します。10 ページの「サーバーの電源をオフにする」を参照してください。

- サーバーがラックに取り付けられている場合、トップ・カバーにアクセスするためにラック スライド・レールでサーバーをスライドさせるか、ラックからサーバーを取り外します。10 ページの「ラックからのサーバーの取り外し」を参照してください。
- ドライブを取り外す場合は、ドライブが取り外されたドライブ ベイを記録し、ドライブを取り付ける際のチェックリストとしてその記録を使用します。

手順

ステップ 1. このタスクの準備をします。

- トップ・カバーを取り外します。127 ページの「トップ・カバーの取り外し」を参照してください。
- すべての E3.S ホット・スワップ・ドライブおよびドライブ・ベイ・フィラー (該当する場合) をドライブ・ベイから取り外します。137 ページの「E1.S/E3.S ホット・スワップ・ドライブの取り外し」を参照してください。ドライブを帯電防止板に置きます。
- E3.S ドライブ・バックプレーンから電源ケーブルおよび信号ケーブルを切り離します。
- E3.S ドライブ・ケージ・アセンブリーを取り外します。150 ページの「E1.S/E3.S ドライブ・ケージ・アセンブリーの取り外し」を参照してください。

ステップ 2. E3.S ドライブ・バックプレーン・モジュールを取り外します。

- ① バックプレーン・モジュールとドライブ・ケージを固定している 2 本のつまみねじを緩めます。
- ② バックプレーン・モジュールの上部にある 2 つの保持ラッチを持ち上げて固定します。
- ③ バックプレーン・モジュールを上部から回転させて保持ラッチから外した後、バックプレーン・モジュールを慎重に持ち上げてドライブ・ケージから外します。

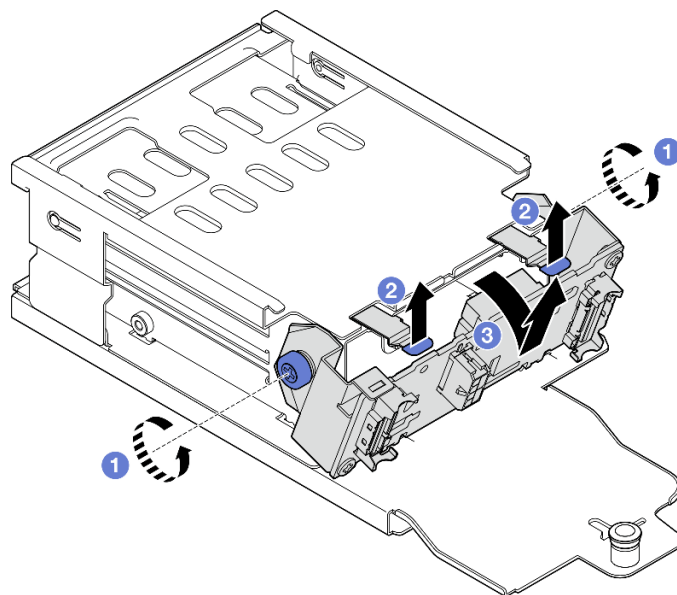


図 130. E3.S ドライブ・バックプレーン・モジュールの取り外し

ステップ 3. 必要に応じて、2 つの E3.S ドライブ・バックプレーン・ブラケットを取り外します。

- ① バックプレーンから 2 本のねじを取り外します。
- ② 2 つのバックプレーン・ブラケットを後方に少しスライドして、バックプレーンから取り外します。

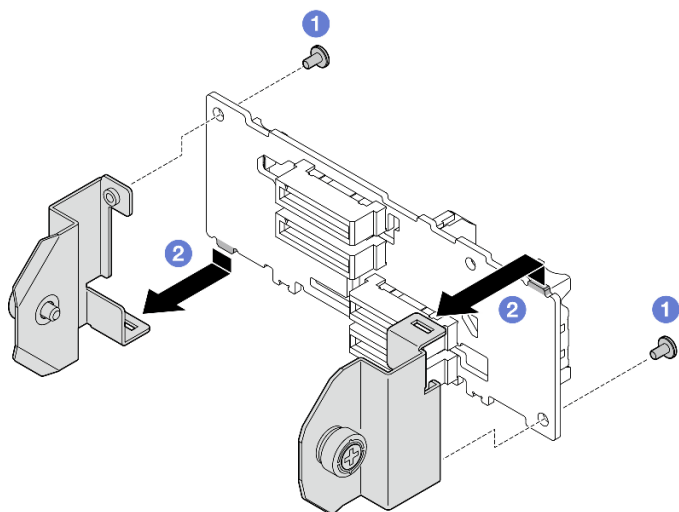


図 131. E3.S ドライブ・バックプレーン・ブラケットの取り外し

終了後

コンポーネントまたはオプション装置を返却するよう指示された場合は、すべての梱包上の指示に従い、提供された配送用の梱包材がある場合はそれを使用してください。

デモ・ビデオ

[YouTube で手順を参照](#)

E3.S ドライブ・バックプレーン・モジュールの取り付け

E3.S ドライブ・バックプレーン・モジュールの取り付けを行うには、このセクションの手順を実行します。

このタスクについて

注意：

- 安全に作業を行うために、1 ページの「取り付けのガイドライン」および 2 ページの「安全検査のチェックリスト」をお読みください。
- コンポーネントが入っている帯電防止パッケージを、サーバーの塗装されていない金属面に接触させます。次に、それをパッケージから取り出し、帯電防止板の上に置きます。

ファームウェアとドライバーのダウンロード: コンポーネントの交換後、ファームウェアまたはドライバーの更新が必要になる場合があります。

- ご使用のサーバーでのファームウェアとドライバーの最新の更新を確認するには、<https://datacentersupport.lenovo.com/tw/en/products/servers/thinksystem/sr675v3/7d9q/downloads/driver-list/> を参照してください。
- ファームウェア更新ツールについては、「ユーザー・ガイド」または「システム構成ガイド」の「ファームウェア更新」を参照してください。

手順

ステップ 1. 必要に応じて、2 個のバックプレーン・ブラケットを E3.S ドライブ・バックプレーンに取り付けます。

- a. ① バックプレーンの下部にある2つのタブをバックプレーン・バスケットのスロットの位置に合わせ、スロットに挿入します。
- b. ② 2つのねじを締めて、2つのバックプレーン・ブラケットをバックプレーンに固定します。

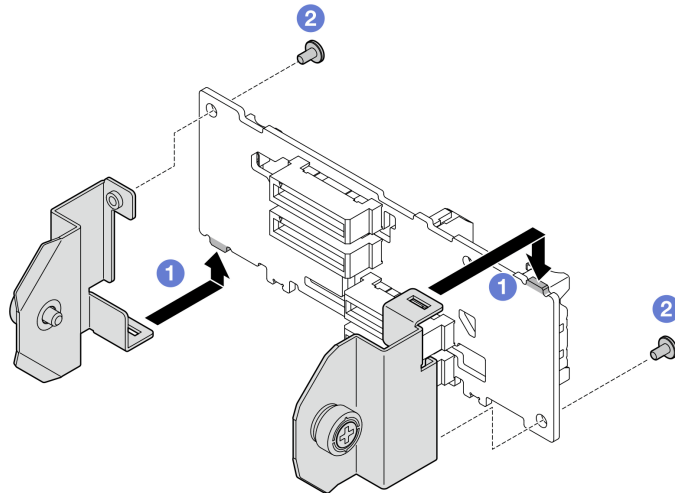


図 132. E3.S ドライブ・バックプレーン・ブラケットの取り付け

ステップ 2. E3.S ドライブ・バックプレーン・モジュールを取り付けます。

- a. ① バックプレーン・モジュールのガイド穴を保持ラッチ下のガイド・ピンに合わせ、バックプレーン・モジュールの下部にあるタブをドライブ・ケージのスロットに合わせたら、それをスロットに挿入します。
- b. ② カチッと音がして所定の位置に収まるまで、バックプレーン・モジュールの上部をドライブ・ケージの方向に押し込みます。
- c. ③ 2 つのつまみねじを締めて、バックプレーン・モジュールをドライブ・ケージに固定します。

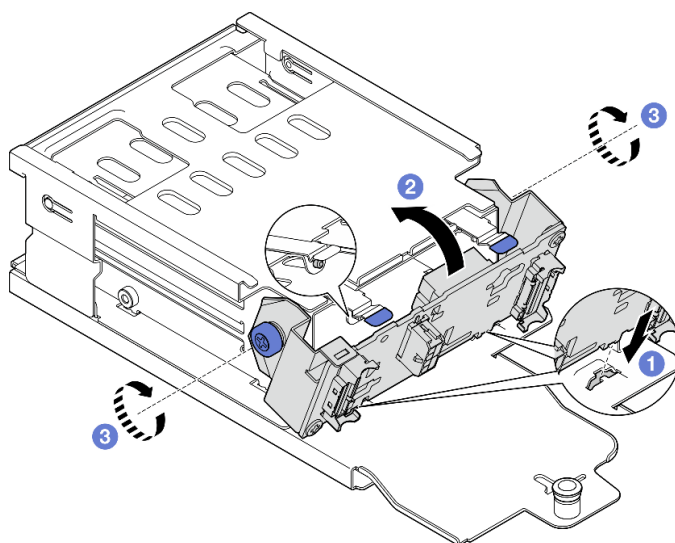


図 133. E3.S ドライブ・バックプレーン・モジュールの取り付け

終了後

1. E3.S ドライブ・ケージ・アセンブリーを再度取り付けます。152 ページの「E1.S/E3.S ドライブ・ケージ・アセンブリーの取り付け」を参照してください。
2. 電源ケーブルおよび信号ケーブルを E3.S ドライブ・バックプレーンに再度接続します。詳細については、「327 ページの「E3.S ドライブ・バックプレーンのケーブル配線」」を参照してください。
3. E3.S ホット・スワップ・ドライブまたはドライブ・ベイ・フィラー (取り付けられている場合) をドライブ・ベイに再度取り付けます。140 ページの「E1.S/E3.S ホット・スワップ・ドライブの取り付け」を参照してください。
4. 部品交換を完了します。295 ページの「部品交換の完了」を参照してください。

デモ・ビデオ

[YouTube で手順を参照](#)

E1.S/E3.S ドライブ・ケージ・アセンブリーの交換

E1.S または E3.S ドライブ・ケージ・アセンブリーの取り外しまたは取り付けを行うには、このセクションの手順を実行します。

E1.S/E3.S ドライブ・ケージ・アセンブリーの取り外し

E1.S または E3.S ドライブ・ケージ・アセンブリーを取り外すには、このセクションの手順を実行します。

このタスクについて

注意：

- 安全に作業を行うために、1 ページの「取り付けのガイドライン」および 2 ページの「安全検査のチェックリスト」をお読みください。
- サーバーと周辺機器の電源をオフにし、電源コードとすべての外部ケーブルを取り外します。10 ページの「サーバーの電源をオフにする」を参照してください。
- サーバーがラックに取り付けられている場合、トップ・カバーにアクセスするためにラック スライド・レールでサーバーをスライドさせるか、ラックからサーバーを取り外します。10 ページの「ラックからのサーバーの取り外し」を参照してください。
- システム冷却を確実にするために、各ベイにドライブか、またはフィラーを取り付けない状態で、2 分を超えてソリューションを動作させないでください。
- 1 つ以上の EDSFF ドライブを取り外す場合は、オペレーティング・システムを使用して事前に無効にすることをお勧めします。
- ドライブ、ドライブ・コントローラー (システム・ボード・アセンブリーに組み込まれたコントローラーを含む)、ドライブ・バックプレーン、またはドライブ・ケーブルを取り外す、あるいは変更する前に、ドライブに保管されているすべての重要なデータのバックアップを取ってください。
- ドライブを取り外す場合は、ドライブが取り外されたドライブ ベイを記録し、ドライブを取り付ける際のチェックリストとしてその記録を使用します。

手順

ステップ 1. このタスクの準備をします。

- a. トップ・カバーを取り外します。127 ページの「トップ・カバーの取り外し」を参照してください。
- b. すべての E1.S または E3.S ホット・スワップ・ドライブおよびドライブ・ベイ・フィラー (該当する場合) をドライブ・ベイから取り外します。137 ページの「E1.S/E3.S ホット・スワップ・ドライブの取り外し」を参照してください。ドライブを帯電防止板に置きます。

- c. 電源ケーブルおよび信号ケーブルを E1.S または E3.S ドライブ・バックプレーンから切り離します。

ステップ 2. E1.S または E3.S ドライブ・ケージ・アセンブリーを取り外します。

- a. ① ドライブ・ケージ・アセンブリーのプランジャーを引き出します。
- b. ② ドライブ・ケージ・アセンブリーをスライドさせてシャーシから取り外します。

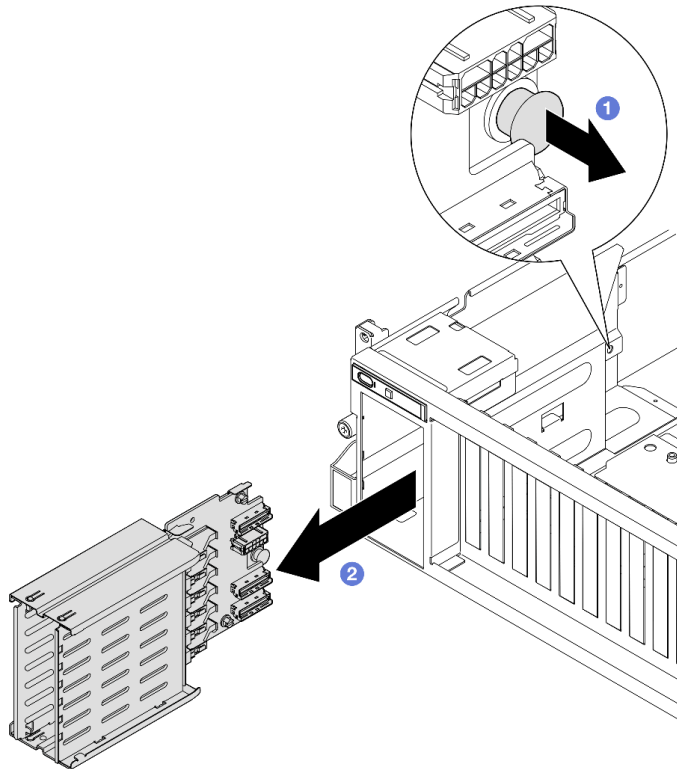


図 134. E1.S ドライブ・ケージ・アセンブリーの取り外し

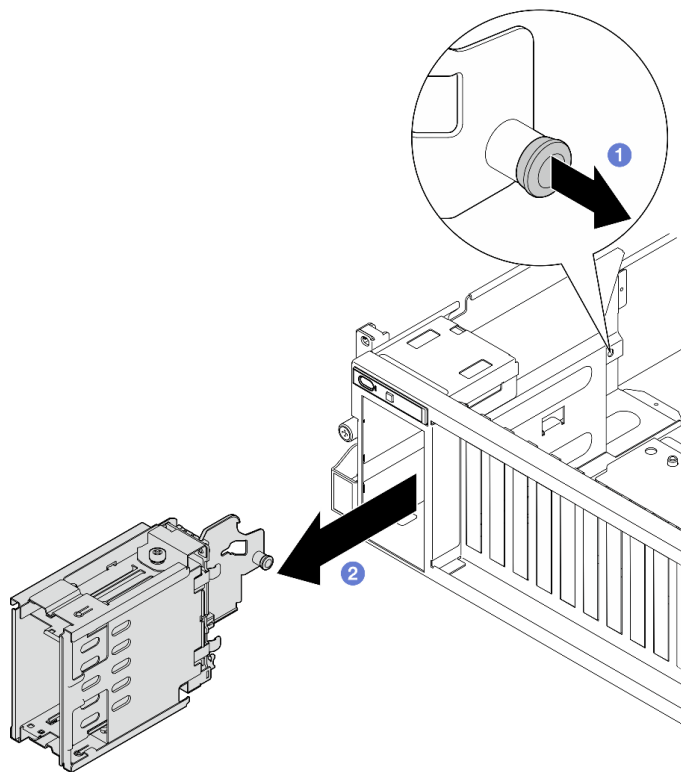


図 135. E3.S ドライブ・ケージ・アセンブリーの取り外し

終了後

コンポーネントまたはオプション装置を返却するよう指示された場合は、すべての梱包上の指示に従い、提供された配送用の梱包材がある場合はそれを使用してください。

デモ・ビデオ

E1.S ドライブ・ケージ・アセンブリーの取り外し: [YouTube で手順を確認する](#)

E3.S ドライブ・ケージ・アセンブリーの取り外し: [YouTube で手順を確認する](#)

E1.S/E3.S ドライブ・ケージ・アセンブリーの取り付け

E1.S または E3.S ドライブ・ケージ・アセンブリーの取り付けを行うには、このセクションの手順を実行します。

このタスクについて

注意：

- 安全に作業を行うために、1 ページの「取り付けのガイドライン」および 2 ページの「安全検査のチェックリスト」をお読みください。
- コンポーネントが入っている帯電防止パッケージを、サーバーの塗装されていない金属面に接触させます。次に、それをパッケージから取り出し、帯電防止板の上に置きます。

手順

ステップ1. プランジャーがぴったり所定の位置に収まるまでE1.SまたはE3.Sドライブ・ケージ・アセンブリーをドライブ・ケージ・スロットに挿入します。

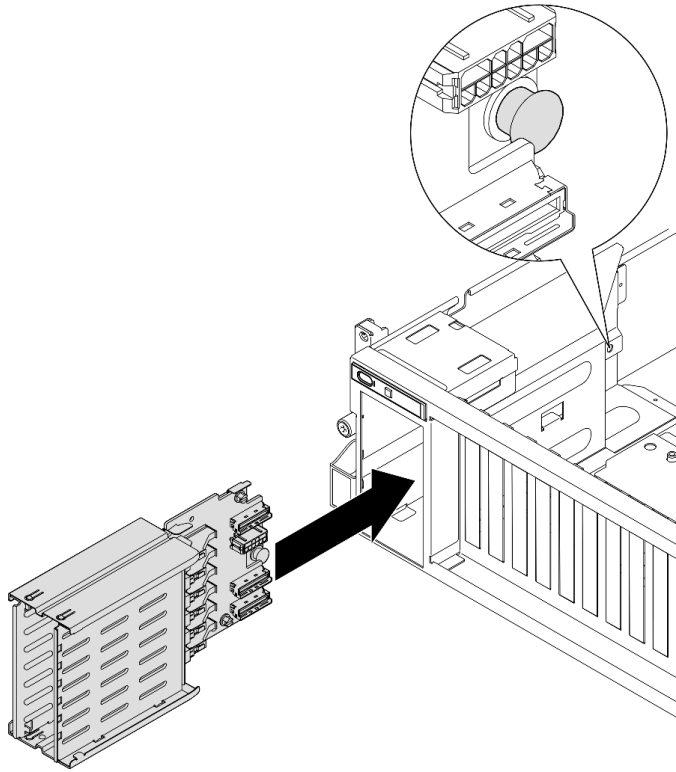


図136. E1.Sドライブ・ケージ・アセンブリーの取り付け

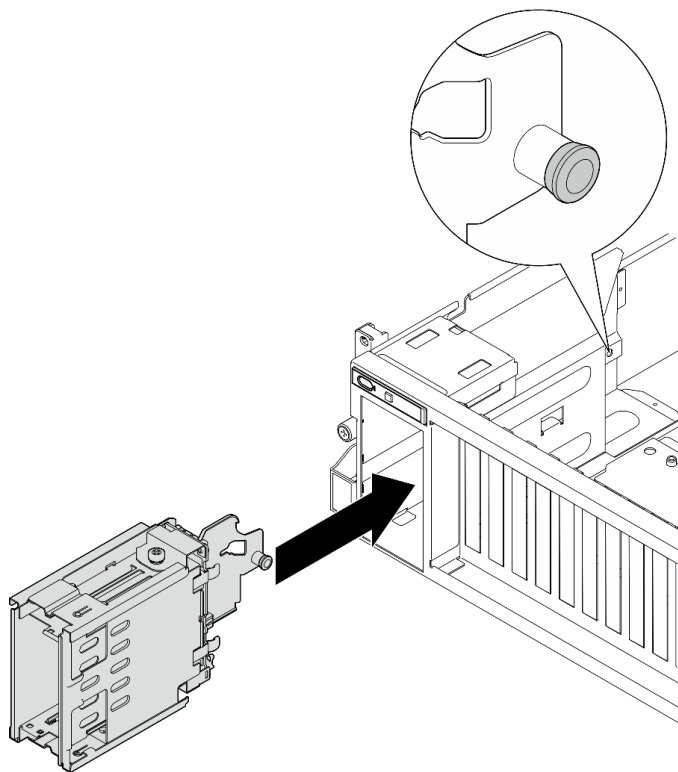


図 137. E3.S ドライブ・ケージ・アセンブリーの取り付け

終了後

1. 構成に応じて、電源ケーブルと信号ケーブルを E1.S または E3.S ドライブ・バックプレーンに再度接続します。詳細については、「325 ページの「E1.S ドライブ・バックプレーンのケーブル配線」」または「327 ページの「E3.S ドライブ・バックプレーンのケーブル配線」」を参照してください。
2. 構成に応じて、E1.S または E3.S ホット・スワップ・ドライブまたはドライブ・ベイ・フィラー (ある場合) をドライブ・ベイに再度取り付けます。140 ページの「E1.S/E3.S ホット・スワップ・ドライブの取り付け」を参照してください。
3. 部品交換を完了します。295 ページの「部品交換の完了」を参照してください。

デモ・ビデオ

E1.S ドライブ・ケージ・アセンブリーの取り付け: [YouTube で手順を確認する](#)

E3.S ドライブ・ケージ・アセンブリーの取り付け: [YouTube で手順を確認する](#)

前面 I/O 拡張ボードの交換

前面 I/O 拡張ボードの取り外しと取り付けを行うには、このセクションの手順に従ってください。

前面 I/O 拡張ボードの取り外し

前面 I/O 拡張ボードを取り外すには、このセクションの説明に従ってください。

このタスクについて

注意：

- 安全に作業を行うために、1 ページの「取り付けのガイドライン」および2 ページの「安全検査のチェックリスト」をお読みください。
- サーバーと周辺機器の電源をオフにし、電源コードとすべての外部ケーブルを取り外します。10 ページの「サーバーの電源をオフにする」を参照してください。
- サーバーがラックに取り付けられている場合、トップ・カバーにアクセスするためにラック スライド・レールでサーバーをスライドさせるか、ラックからサーバーを取り外します。10 ページの「ラックからのサーバーの取り外し」を参照してください。

注：前面 I/O 拡張ボードの外観は、このセクションの図と異なる場合があります。

手順

ステップ 1. このタスクの準備をします。

- a. トップ・カバーを取り外します。127 ページの「トップ・カバーの取り外し」を参照してください。
- b. 前面 PCIe アダプターを取り外します。74 ページの「PCIe アダプターの取り外し」を参照してください。

ステップ 2. 前面 I/O 拡張ボードに接続されているケーブルを切り離します。

ステップ 3. 必要に応じて、前面 I/O 拡張ボード・ヒートシンクとシャーシを固定しているねじを緩めます。

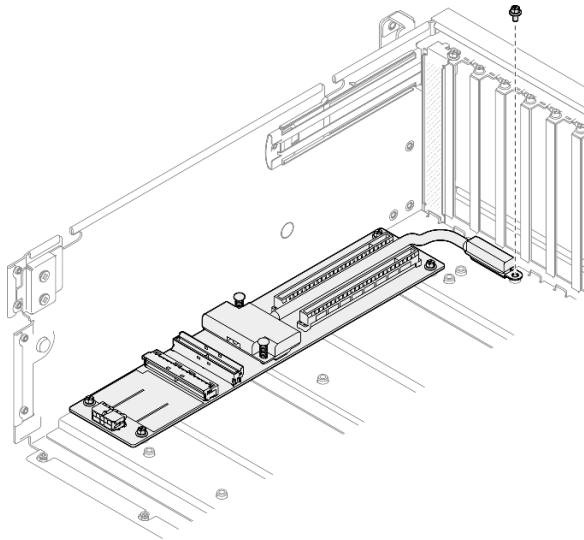


図 138. ねじの取り外し

ステップ 4. 前面 I/O 拡張ボードの 5 つのねじを緩め、シャーシから取り外します。

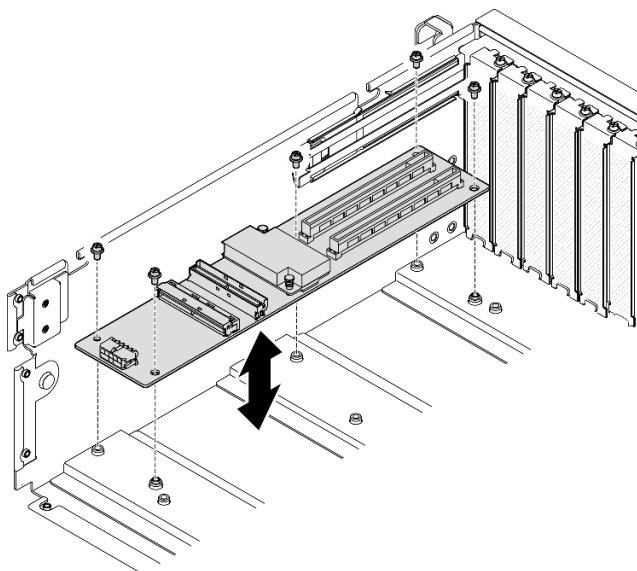


図 139. 前面 I/O 拡張ボードの取り外し

終了後

コンポーネントまたはオプション装置を返却するよう指示された場合は、すべての梱包上の指示に従い、提供された配送用の梱包材がある場合はそれを使用してください。

デモ・ビデオ

[YouTube で手順を参照](#)

前面 I/O 拡張ボードの取り付け

前面 I/O 拡張ボードの取り付けを行うには、このセクションの手順に従ってください。

このタスクについて

注意：

- 安全に作業を行うために、1 ページの「取り付けのガイドライン」および 2 ページの「安全検査のチェックリスト」をお読みください。
- コンポーネントが入っている帯電防止パッケージを、サーバーの塗装されていない金属面に接触させます。次に、それをパッケージから取り出し、帯電防止板の上に置きます。

注：前面 I/O 拡張ボードの外観は、このセクションの図と異なる場合があります。

ファームウェアとドライバーのダウンロード: コンポーネントの交換後、ファームウェアまたはドライバーの更新が必要になる場合があります。

- ご使用のサーバーでのファームウェアとドライバーの最新の更新を確認するには、<https://datacentersupport.lenovo.com/tw/en/products/servers/thinksystem/sr675v3/7d9q/downloads/driver-list/> を参照してください。
- ファームウェア更新ツールについては、「ユーザー・ガイド」または「システム構成ガイド」の「ファームウェア更新」を参照してください。

手順

- ステップ1. 前面 I/O 拡張ボードをシャーシ上の 5 つのねじ穴に合わせ、前面出力拡張版をシャーシ内に下ろします。
- ステップ2. 5 本のねじを締めてシャーシに固定します。

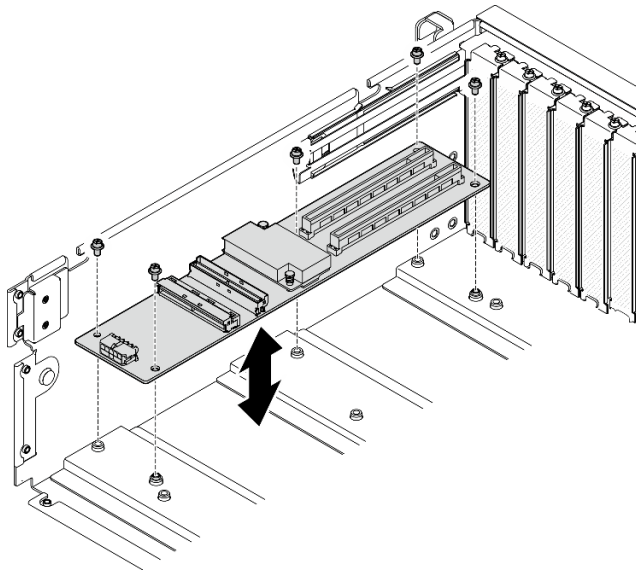


図 140. 前面 I/O 拡張ボードの取り付け

- ステップ3. 必要に応じて、ねじを締めて前面 I/O 拡張ボード・ヒートシンクをシャーシに固定します。

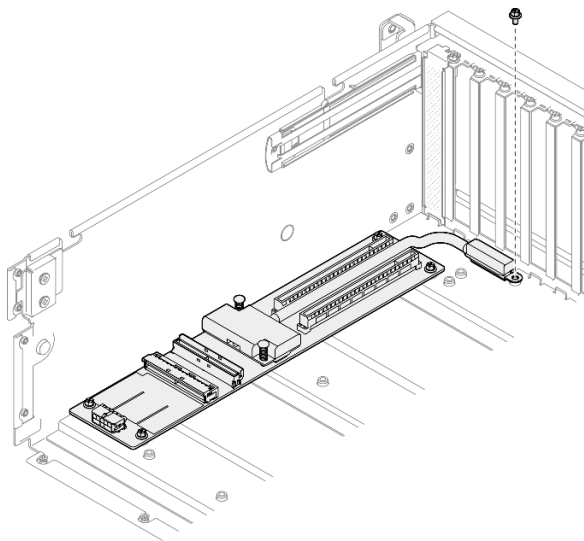


図 141. ねじの取り付け

- ステップ4. 電源ケーブルおよび信号ケーブルを前面 I/O 拡張ボードに接続します。サーバー・モデルに応じて、以下の詳細を参照してください。
- 4-DW GPU モデル: [313 ページの「前面 I/O 拡張ボードのケーブル配線」](#)
 - 8-DW GPU モデル: [329 ページの「前面 I/O 拡張ボードのケーブル配線」](#)

終了後

1. 前面 PCIe アダプターを再度取り付けます。76 ページの「PCIe アダプターの取り付け」を参照してください。
2. 部品交換を完了します。295 ページの「部品交換の完了」を参照してください。

デモ・ビデオ

[YouTube で手順を参照](#)

GPU アダプターの交換

GPU アダプターの取り外しと取り付けを行うには、このセクションの説明に従ってください。

GPU アダプターの取り外し

GPU アダプターを取り外すには、このセクションの説明に従ってください。

このタスクについて

注意：

- 安全に作業を行うために、1 ページの「取り付けのガイドライン」および 2 ページの「安全検査のチェックリスト」をお読みください。
- サーバーと周辺機器の電源をオフにし、電源コードとすべての外部ケーブルを取り外します。10 ページの「サーバーの電源をオフにする」を参照してください。
- サーバーがラックに取り付けられている場合、トップ・カバーにアクセスするためにラック スライド・レールでサーバーをスライドさせるか、ラックからサーバーを取り外します。10 ページの「ラックからのサーバーの取り外し」を参照してください。
- 特定のタイプによっては、GPU アダプターの外観が、このセクションに記載されている図と若干異なる場合があります。
- GPU アダプターに付属している説明書の追加説明に従ってください。

手順

ステップ 1. このタスクの準備をします。

- a. トップ・カバーを取り外します。127 ページの「トップ・カバーの取り外し」を参照してください。
- b. GPU アダプター・リンク・ブリッジが取り付け済みの場合は、取り外します。170 ページの「GPU アダプター・リンク・ブリッジの取り外し」を参照してください。

ステップ 2. GPU アダプターを取り外します。

- a. ① クロス・バーの上部から 5 本のねじを取り外します。
- b. ② GPU アダプターの位置を確認し、GPU アダプターから電源ケーブルを切り離します。
- c. ③ GPU アダプターをシャーシに固定している 2 本のねじを取り外します。
- d. ④ GPU アダプターの端をつかんで、PCIe スロットから慎重に引き出します。

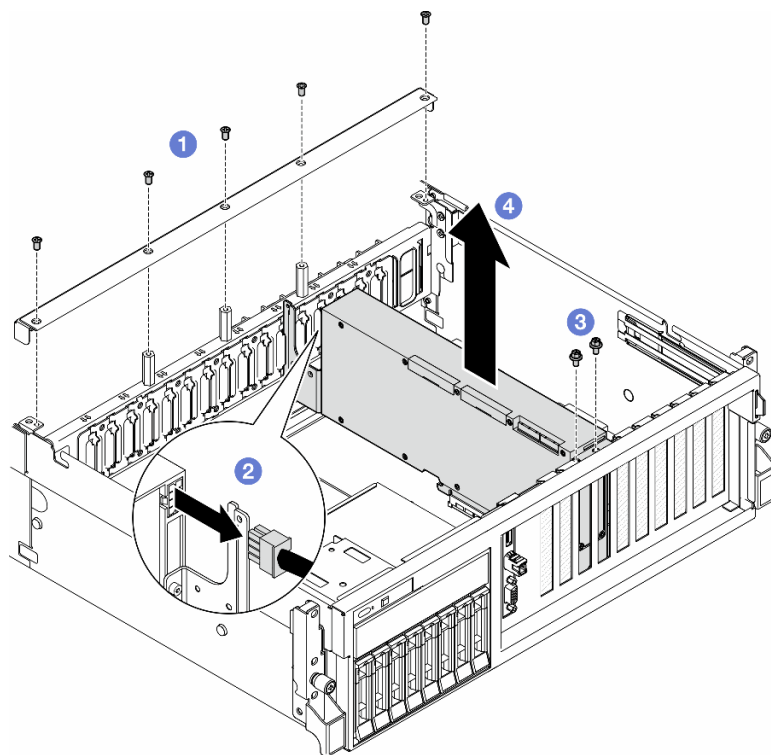


図 142. GPU アダプターの取り外し

終了後

1. コンポーネントまたはオプション装置を返却するよう指示された場合は、すべての梱包上の指示に従い、提供された配送用の梱包材がある場合はそれを使用してください。
2. GPU アダプター・リンク・ブリッジが取り外されていた場合、リンク・コネクタ・カバーを GPU アダプターに再度取り付けます。元のリンク・コネクタ・カバーが手元がない場合、新しい GPU アダプターにあるものを使用します。

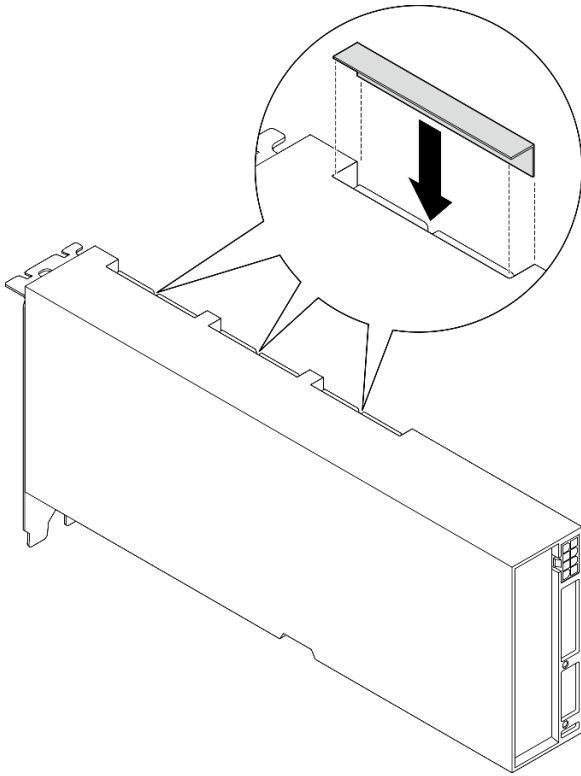


図 143. リンク・コネクタ・カバーの取り付け

デモ・ビデオ

[YouTube で手順を参照](#)

GPU アダプターの取り付け

GPU アダプターを取り付けるには、このセクションの説明に従ってください。

このタスクについて

注意：

- 安全に作業を行うために、1 ページの「[取り付けのガイドライン](#)」および 2 ページの「[安全検査のチェックリスト](#)」をお読みください。
- コンポーネントが入っている帯電防止パッケージを、サーバーの塗装されていない金属面に接触させません。次に、それをパッケージから取り出し、帯電防止板の上に置きます。
- 特定のタイプによっては、GPU アダプターの外観が、このセクションに記載されている図と若干異なる場合があります。
- GPU アダプターに付属している説明書の追加説明に従ってください。

手順

ステップ 1. 構成のサーバー前面図に基づいて、PCIe スロットの位置を確認します。PCIe スロットの番号付けおよびサポートされる GPU 構成については、以下のセクションを参照してください。

- [を参照してください](#)
- [を参照してください](#)

ステップ2. (オプション)GPUアダプター・リンク・ブリッジが取り付けられている場合は、リンク・コネクタ・カバーを、GPUアダプターから取り外します。リンク・コネクタ・カバーは、後で必要になった場合に備えて保管しておいてください。

注：構成に応じて、GPUには、1つまたは3つのGPUアダプター・リンク・ブリッジがあります。GPUペアをリンクするときは、GPUアダプター上のすべてのリンク・コネクタがリンクされている必要があります。

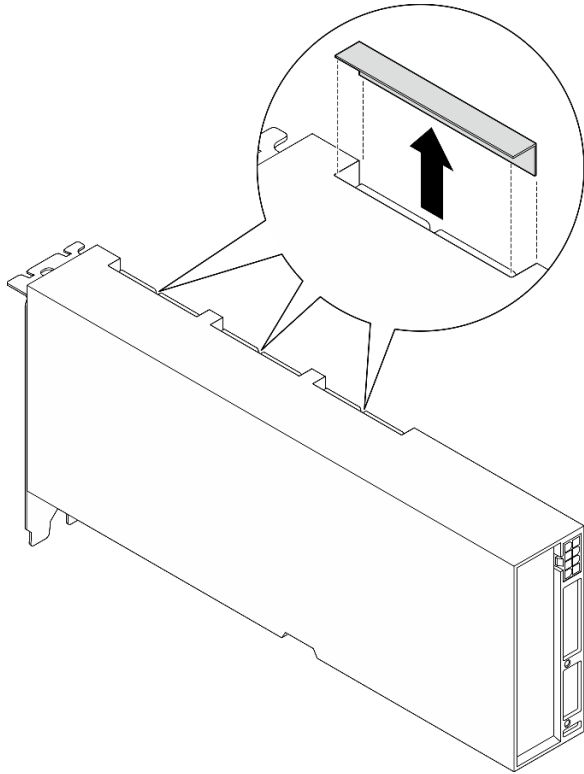


図144. リンク・コネクタ・カバーの取り外し

ステップ3. GPUアダプターを取り付けます。

注：PCIeスロットがスロット・ブラケットでふさがれている場合は、最初にシャーシからスロット・ブラケットを取り外します。

- a. ①GPUアダプターをシャーシのPCIeスロットに合わせます。次に、GPUアダプターの両端を、しっかり固定されるまでまっすぐ慎重にスロットに押し込みます。
- b. ② GPUアダプターに電源ケーブルを接続します。
- c. ③ GPUアダプターをシャーシに固定している2本のねじを締めます。
- d. ④ クロス・カバー上部の5本のねじを締めます。

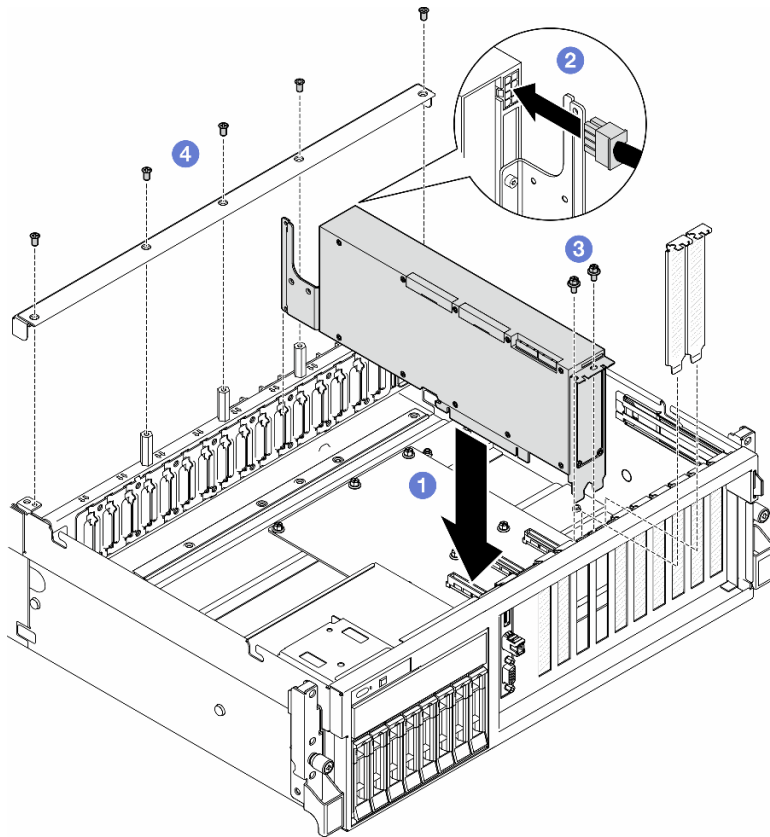
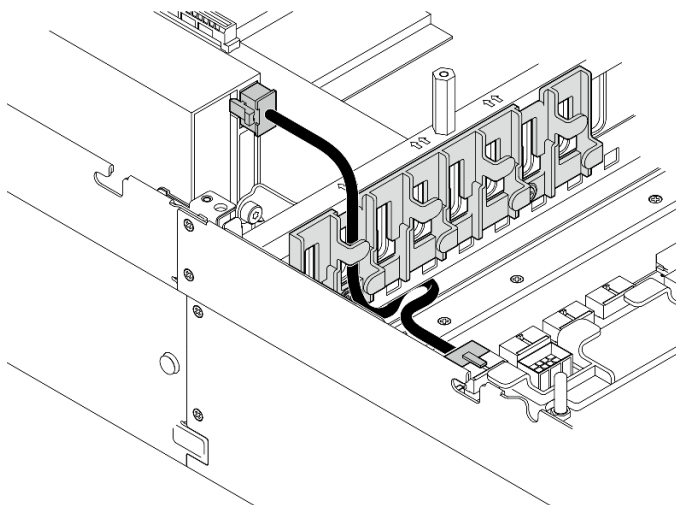


図 145. GPU アダプターの取り付け

注：クロス・バーの後ろにあるケーブル・ガイドに GPU 電源ケーブルを通して配線してください。



終了後

1. GPU アダプター・リンク・ブリッジを取り付けるには、171 ページの「GPU アダプター・リンク・ブリッジの取り付け」を参照。
2. 部品交換を完了します。295 ページの「部品交換の完了」を参照してください。

デモ・ビデオ

[YouTube で手順を参照](#)

GPU 分電盤の交換 (トレーニングを受けた技術員のみ)

GPU 分電盤の取り外しと取り付けを行うには、このセクションの説明に従ってください。

重要：このタスクの実行は、Lenovo Service によって認定済みのトレーニングを受けた技術員が行う必要があります。適切なトレーニングおよび認定を受けずに取り外しまたは取り付けを行わないでください。

GPU 分電盤の取り外し

GPU 分電盤を取り外すには、このセクションの説明に従ってください。この手順は、トレーニングを受けた技術員が行う必要があります。

このタスクについて

注意：

- 安全に作業を行うために、[1 ページの「取り付けのガイドライン」](#)および[2 ページの「安全検査のチェックリスト」](#)をお読みください。
- サーバーと周辺機器の電源をオフにし、電源コードとすべての外部ケーブルを取り外します。[10 ページの「サーバーの電源をオフにする」](#)を参照してください。
- サーバーがラックに取り付けられている場合、トップ・カバーにアクセスするためにラック スライド・レールでサーバーをスライドさせるか、ラックからサーバーを取り外します。[10 ページの「ラックからのサーバーの取り外し」](#)を参照してください。

注：GPU 分電盤は、このセクションの図とは異なる場合があります。

手順

ステップ 1. このタスクの準備をします。

- a. トップ・カバーを取り外します。[127 ページの「トップ・カバーの取り外し」](#)を参照してください。
- b. すべての GPU アダプターを取り外します。[158 ページの「GPU アダプターの取り外し」](#)を参照してください。

ステップ 2. 電源ケーブルおよび信号ケーブルを GPU 分電盤から切り離します。

ステップ 3. 必要に応じて、GPU 分電盤ヒートシンクをシャーシに固定しているねじを緩めます。

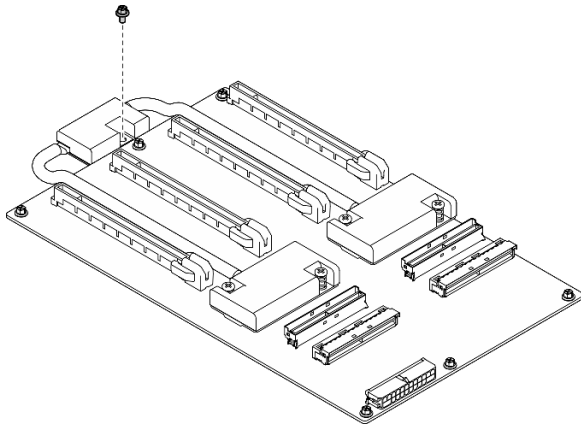


図 146. ねじの取り外し

ステップ 4. GPU 分電盤を取り外します。

- a. ① GPU 分電盤をシャーシに固定している 9 本のねじを取り外します。
- b. ② GPU 分電盤の端を持ち、慎重に持ち上げてシャーシから取り外します。

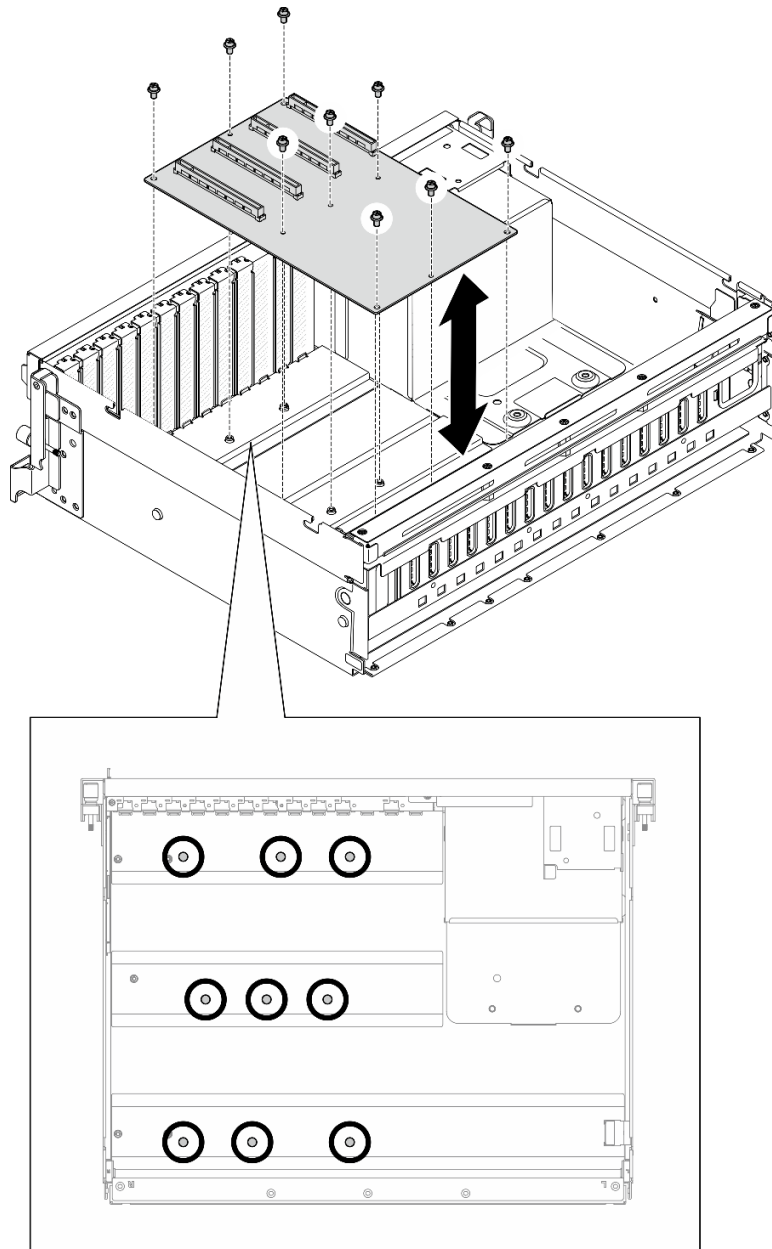


図 147. GPU 分電盤の取り外し — 4-DW GPU モデル

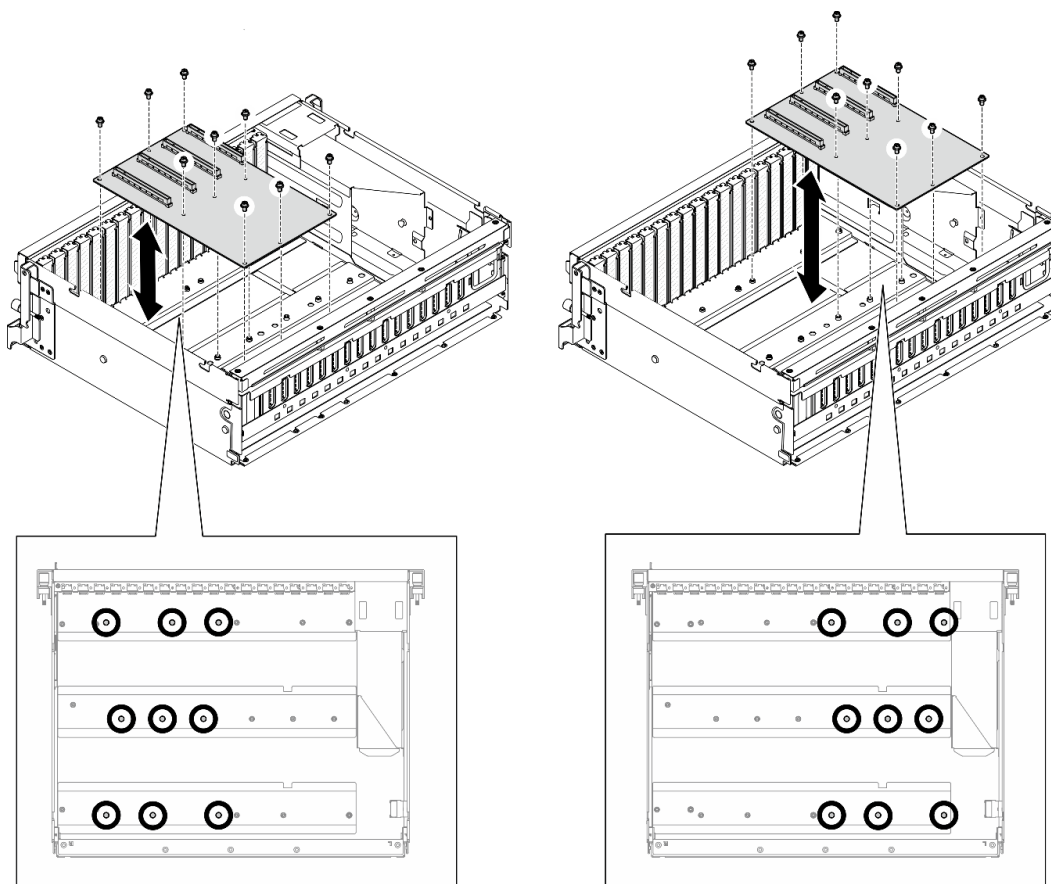


図 148. GPU 分電盤の取り外し — 8-DW GPU モデル

終了後

コンポーネントまたはオプション装置を返却するよう指示された場合は、すべての梱包上の指示に従い、提供された配送用の梱包材がある場合はそれを使用してください。

デモ・ビデオ

[YouTube で手順を参照](#)

GPU 分電盤の取り付け

GPU 分電盤を取り付けるには、このセクションの説明に従ってください。この手順は、トレーニングを受けた技術者が行う必要があります。

このタスクについて

注意：

- 安全に作業を行うために、1 ページの「取り付けのガイドライン」および 2 ページの「安全検査のチェックリスト」をお読みください。
- コンポーネントが入っている帯電防止パッケージを、サーバーの塗装されていない金属面に接触させます。次に、それをパッケージから取り出し、帯電防止板の上に置きます。
- 構成に応じて、次の GPU 分電盤は、4-DW GPU モデル および 8-DW GPU モデル でサポートされます。

- 4-DW GPU モデルは、以下のいずれかをサポートしています。
 - ダイレクト GPU 分電盤 x 1
 - 切り替え GPU 分電盤 x 1
- 8-DW GPU モデルは、以下のいずれかをサポートしています。
 - ダイレクト GPU 分電盤 x 2
 - 切り替え GPU 分電盤 x 2

注：GPU 分電盤は、このセクションの図とは異なる場合があります。

ファームウェアとドライバーのダウンロード: コンポーネントの交換後、ファームウェアまたはドライバーの更新が必要になる場合があります。

- ご使用のサーバーでのファームウェアとドライバーの最新の更新を確認するには、<https://datacentersupport.lenovo.com/tw/en/products/servers/thinksystem/sr675v3/7d9q/downloads/driver-list/> を参照してください。
- ファームウェア更新ツールについては、「ユーザー・ガイド」または「システム構成ガイド」の「ファームウェア更新」を参照してください。

手順

ステップ 1. GPU 分電盤の 9 個のねじ穴を、シャーシの突起に合わせます。

ステップ 2. 9 個のねじを締めて、GPU 分電盤をシャーシに固定します。

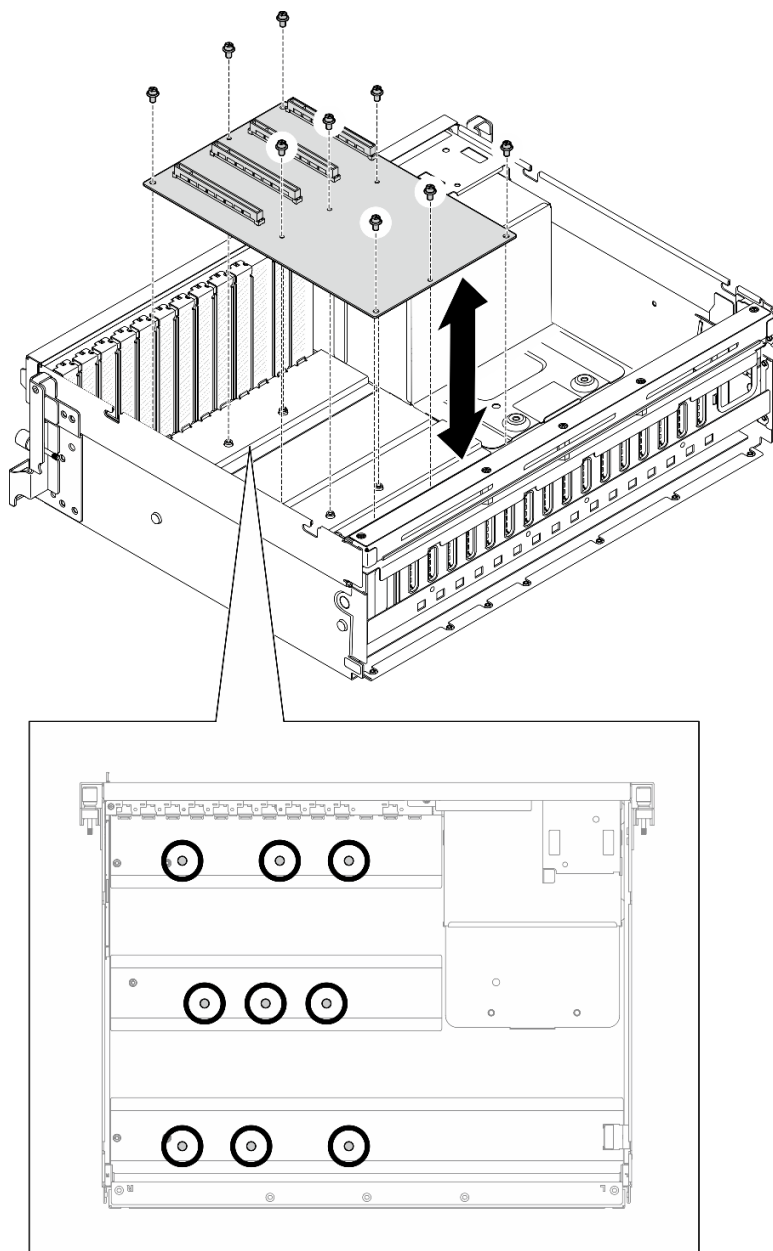


図 149. GPU 分電盤の取り付け — 4-DW GPU モデル

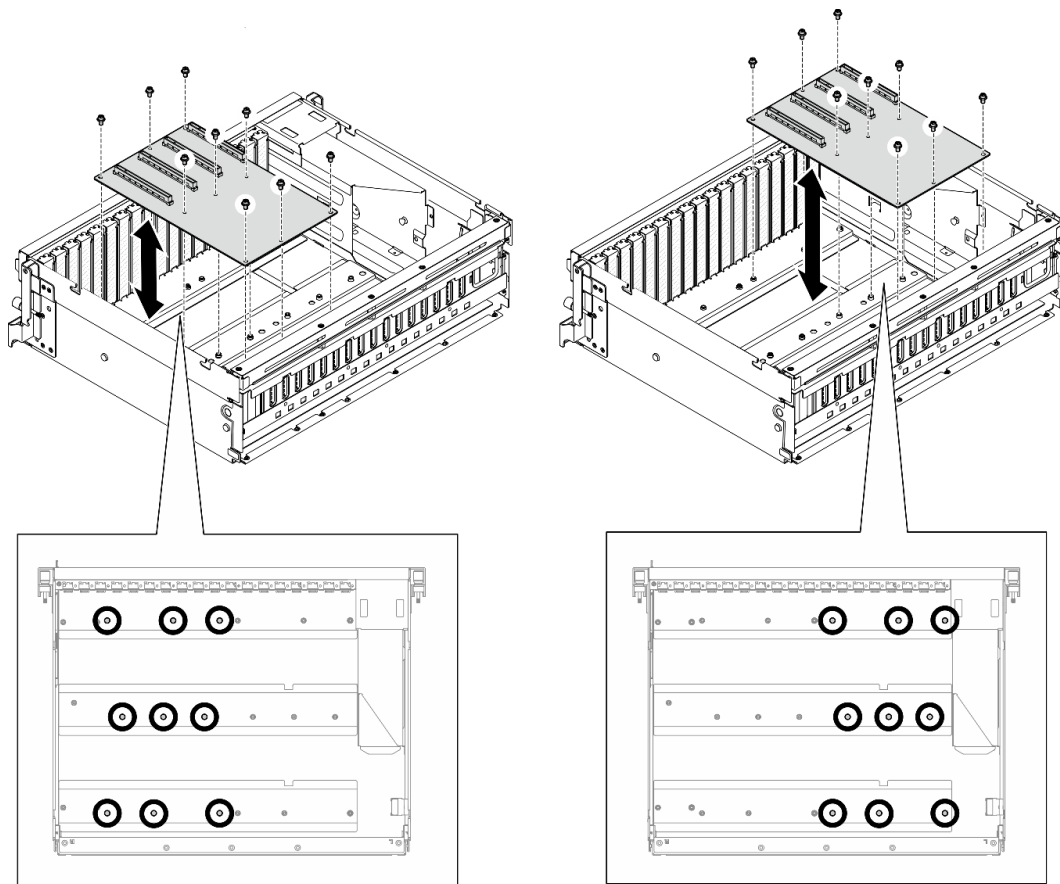


図 150. GPU 分電盤の取り付け — 8-DW GPU モデル

ステップ 3. 必要に応じて、ねじを締めて GPU 分電盤ヒートシンクをシャーシに固定します。

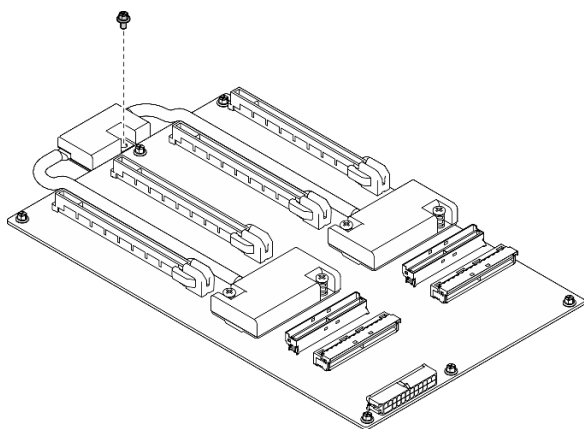


図 151. ねじの取り付け

ステップ 4. 電源ケーブルと信号ケーブルを GPU 分電盤に接続します。サーバー・モデルに応じて、以下の詳細を参照してください。

- 4-DW GPU モデル: [317 ページの「GPU 分電盤のケーブル配線」](#)

- 8-DW GPU モデル: [334 ページ](#)の「GPU 分電盤のケーブル配線」

終了後

1. GPU アダプターを再取り付けします。[160 ページ](#)の「GPU アダプターの取り付け」を参照してください。
2. 部品交換を完了します。[295 ページ](#)の「部品交換の完了」を参照してください。

デモ・ビデオ

[YouTube で手順を参照](#)

GPU アダプター・リンク・ブリッジの交換

GPU アダプター・リンク・ブリッジの取り外しと取り付けを行うには、このセクションの説明に従ってください。

GPU アダプター・リンク・ブリッジの取り外し

GPU アダプター・リンク・ブリッジの取り外しを行うには、このセクションの説明に従ってください。

このタスクについて

注意：

- 安全に作業を行うために、[1 ページ](#)の「取り付けのガイドライン」および[2 ページ](#)の「安全検査のチェックリスト」をお読みください。
- サーバーと周辺機器の電源をオフにし、電源コードとすべての外部ケーブルを取り外します。[10 ページ](#)の「サーバーの電源をオフにする」を参照してください。
- サーバーがラックに取り付けられている場合、トップ・カバーにアクセスするためにラック スライド・レールでサーバーをスライドさせるか、ラックからサーバーを取り外します。[10 ページ](#)の「ラックからのサーバーの取り外し」を参照してください。
- 特定のタイプによっては、ご使用の GPU アダプターの外観は、このセクションにある図と若干異なる場合があります。
- GPU アダプターに付属している説明書の追加説明に従ってください。

手順

ステップ 1. トップ・カバーを取り外します。[127 ページ](#)の「トップ・カバーの取り外し」を参照してください。

ステップ 2. GPU アダプター・リンク・ブリッジを取り外します。

- a. ① GPU アダプター・リンク・ブリッジに吸着するまで、GPU アダプター・リンク・ブリッジに向かって吸盤を押します。

注：構成に応じて、GPU には、1つまたは3つの GPU アダプター・リンク・ブリッジがあります。すべての GPU アダプター・リンク・ブリッジ GPU アダプターを取り外します。

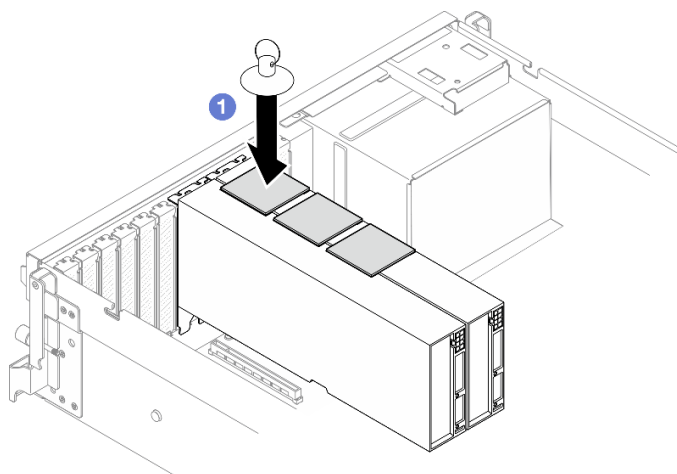


図 152. GPU アダプター・リンク・ブリッジの取り外し

- b. ② 吸盤を引き上げ、GPU アダプター・リンク・ブリッジと吸盤を一緒に GPU から取り外します。

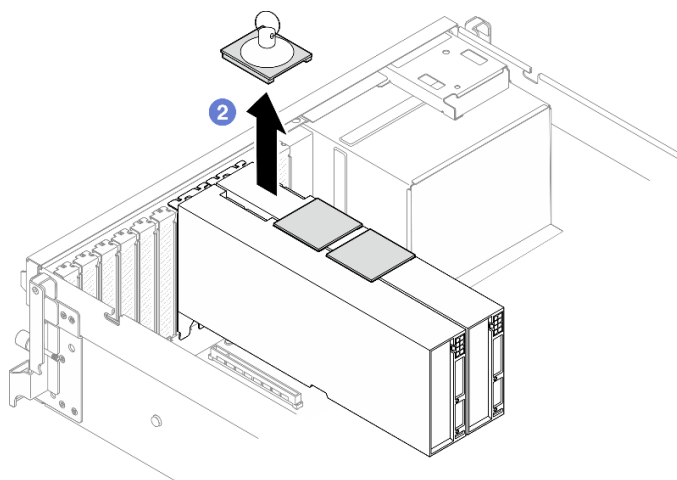


図 153. GPU アダプター・リンク・ブリッジの取り外し

終了後

コンポーネントまたはオプション装置を返却するよう指示された場合は、すべての梱包上の指示に従い、提供された配送用の梱包材がある場合はそれを使用してください。

デモ・ビデオ

[YouTube で手順を参照](#)

GPU アダプター・リンク・ブリッジの取り付け

GPU アダプター・リンク・ブリッジを取り付けるには、このセクションの説明に従ってください。

このタスクについて

注意：

- 安全に作業を行うために、1 ページの「取り付けのガイドライン」および2 ページの「安全検査のチェックリスト」をお読みください。
- コンポーネントが入っている帯電防止パッケージを、サーバーの塗装されていない金属面に接触させます。次に、それをパッケージから取り出し、帯電防止板の上に置きます。
- 特定のタイプによっては、ご使用の GPU アダプターの外観は、このセクションにある図と若干異なる場合があります。
- GPU アダプターに付属している説明書の追加説明に従ってください。

手順

注：GPU アダプター・リンク・ブリッジを取り付け、以下にリストされている GPU ペアを接続します。

- GPU 1 と GPU 2
- GPU 3 と GPU 4
- GPU 5 と GPU 6
- GPU 7 と GPU 8

ステップ 1. リンク・コネクタ・カバーを GPU アダプターから取り外します。

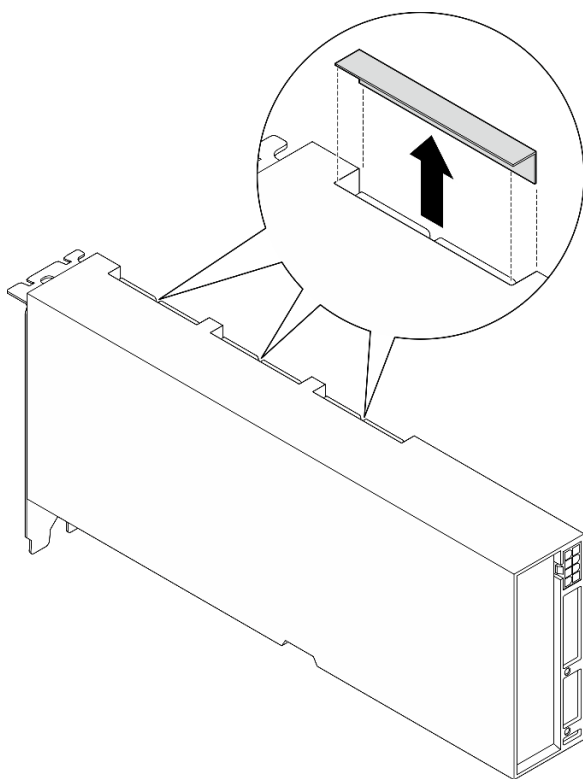


図 154. リンク・コネクタ・カバーの取り外し

ステップ 2. GPU アダプター・リンク・ブリッジを、GPU アダプターのリンク・コネクタの位置に合わせ、GPU アダプター・リンク・ブリッジをカチッと音がして収まるまで GPU アダプターに取り付けます。

注：構成に応じて、GPU アダプターには、1つまたは3つの GPU アダプター・リンク・ブリッジがあります。GPU ペアをリンクするときは、GPU アダプター上のすべてのリンク・コネクタがリンクされている必要があります。

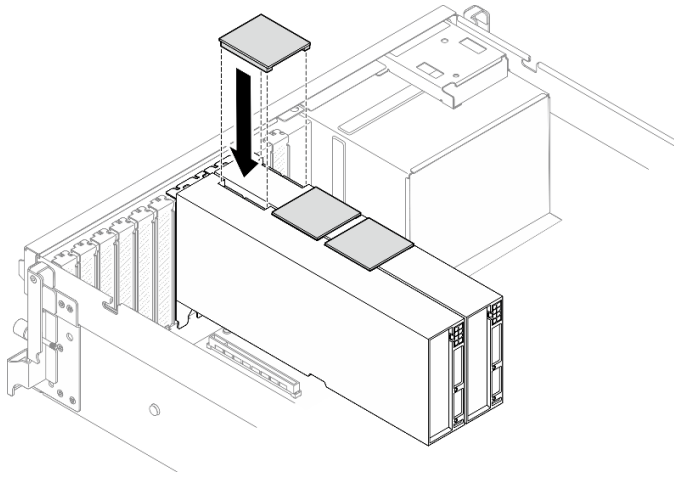


図 155. GPU アダプター・リンク・ブリッジの取り付け

終了後

部品交換を完了します。295 ページの「部品交換の完了」を参照してください。

デモ・ビデオ

[YouTube で手順を参照](#)

PCIe スロット補強材の交換 (訓練を受けた技術者のみ)

PCIe スロット補強材の取り外しまたは取り付けを行うには、このセクションの手順を実行します。

重要：このタスクの実行は、Lenovo Service によって認定済みのトレーニングを受けた技術員が行う必要があります。適切なトレーニングおよび認定を受けずに取り外しまたは取り付けを行わないでください。

PCIe スロット補強材の取り外し

PCIe スロット補強材を取り外すには、このセクションの手順を実行します。この手順は、トレーニングを受けた技術員が行う必要があります。

このタスクについて

注意：

- 安全に作業を行うために、1 ページの「取り付けのガイドライン」および 2 ページの「安全検査のチェックリスト」をお読みください。
- サーバーと周辺機器の電源をオフにし、電源コードとすべての外部ケーブルを取り外します。10 ページの「サーバーの電源をオフにする」を参照してください。
- サーバーがラックに取り付けられている場合、トップ・カバーにアクセスするためにラック スライド・レールでサーバーをスライドさせるか、ラックからサーバーを取り外します。10 ページの「ラックからのサーバーの取り外し」を参照してください。

注：GPU 分電盤は、このセクションの図とは異なる場合があります。

手順

ステップ 1. このタスクの準備をします。

- a. トップ・カバーを取り外します。127 ページの「トップ・カバーの取り外し」を参照してください。
- b. すべての GPU アダプターを取り外します。158 ページの「GPU アダプターの取り外し」を参照してください。
- c. GPU 分電盤を取り外します。「163 ページの「GPU 分電盤の取り外し」」を参照してください。

ステップ 2. ネジを緩めて、GPU 分配ボードから PCIe スロット補強材を取り外します。

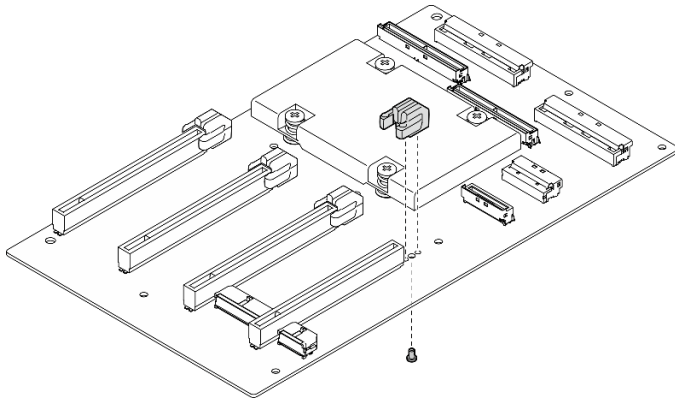


図 156. PCIe スロット補強材の取り外し

終了後

コンポーネントまたはオプション装置を返却するよう指示された場合は、すべての梱包上の指示に従い、提供された配送用の梱包材がある場合はそれを使用してください。

デモ・ビデオ

[YouTube で手順を参照](#)

PCIe スロット補強材の取り付け

GPU 分電盤を取り付けるには、このセクションの説明に従ってください。この手順は、トレーニングを受けた技術者が行う必要があります。

このタスクについて

注意：

- 安全に作業を行うために、1 ページの「取り付けのガイドライン」および 2 ページの「安全検査のチェックリスト」をお読みください。
- コンポーネントが入っている帯電防止パッケージを、サーバーの塗装されていない金属面に接触させます。次に、それをパッケージから取り出し、帯電防止板の上に置きます。

注：GPU 分電盤は、このセクションの図とは異なる場合があります。

手順

ステップ 1. PCIe スロット補強材を GPU 分電盤のねじ穴に合わせたら、ねじを締めて PCIe スロット補強材を GPU 分電盤に固定します。

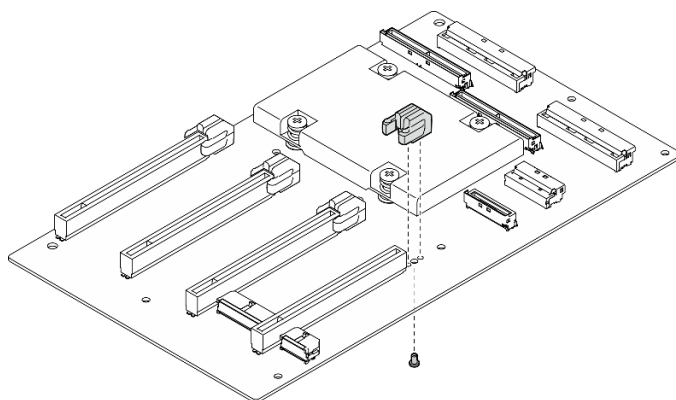


図 157. PCIe スロット補強材の取り付け

終了後

1. GPU 分電盤を再度取り付けます。166 ページの「GPU 分電盤の取り付け」を参照してください。
2. GPU アダプターを再取り付けします。160 ページの「GPU アダプターの取り付け」を参照してください。
3. 部品交換を完了します。295 ページの「部品交換の完了」を参照してください。

デモ・ビデオ

[YouTube で手順を参照](#)

熱通気背面バッフルの交換

熱通気背面バッフルの取り外しまたは取り付けを行うには、このセクションの手順を実行します。

熱通気背面バッフルの取り外し

熱通気背面エアー・バッフルを取り外すには、このセクションの手順を実行します。

このタスクについて

注意：

- 安全に作業を行うために、1 ページの「取り付けのガイドライン」および 2 ページの「安全検査のチェックリスト」をお読みください。
- サーバーと周辺機器の電源をオフにし、電源コードとすべての外部ケーブルを取り外します。10 ページの「サーバーの電源をオフにする」を参照してください。
- サーバーがラックに取り付けられている場合、トップ・カバーにアクセスするためにラック スライド・レールでサーバーをスライドさせるか、ラックからサーバーを取り外します。10 ページの「ラックからのサーバーの取り外し」を参照してください。

手順

ステップ 1. このタスクの準備をします。

- a. トップ・カバーを取り外します。127 ページの「トップ・カバーの取り外し」を参照してください。
- b. 該当する場合は、PCIe ライザー 2 を取り外します。「78 ページの「PCIe ライザーの取り外し」」を参照してください。

ステップ 2. 熱通気背面バッフルを取り外します。

- a. ① 熱通気背面バッフルとシャーシを固定している 2 本のねじを緩めます。
- b. ② 先のとがった工具を使用して、シャーシから熱通気背面バッフルを取り外します。
- c. ③ 熱通気背面バッフルを分電盤の方に少しだけスライドして、シャーシから取り外します。

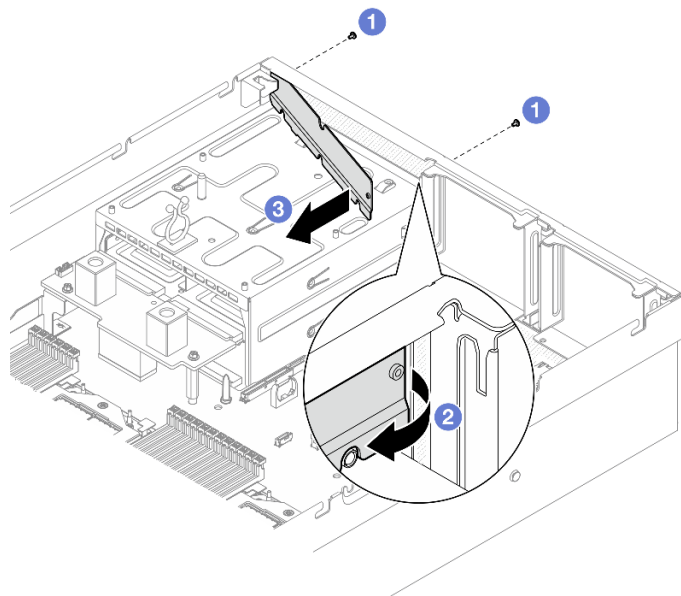


図 158. 熱通気背面バッフルの取り外し

終了後

コンポーネントまたはオプション装置を返却するよう指示された場合は、すべての梱包上の指示に従い、提供された配送用の梱包材がある場合はそれを使用してください。

デモ・ビデオ

[YouTube で手順を参照](#)

熱通気背面バッフルの取り付け

熱通気背面エアール・バッフルを取り付けるには、このセクションの手順を実行します。

このタスクについて

注意：

- 安全に作業を行うために、1 ページの「取り付けのガイドライン」および 2 ページの「安全検査のチェックリスト」をお読みください。
- コンポーネントが入っている帯電防止パッケージを、サーバーの塗装されていない金属面に接触させます。次に、それをパッケージから取り出し、帯電防止板の上に置きます。

手順

ステップ 1. 熱通気背面エアール・バッフルの両面テープからライナーをはがします。

ステップ 2. 熱通気背面バッフルを取り付けます。

- a. ① 熱通気背面バッフルの左端に斜めにシャーシを挿入します。

- b. ② 熱通気背面バッフルをシャーシに向かって回転させ、シャーシに均等に取り付けられるまで押し込みます。
- c. ③ 2本のネジを締めて、熱通気背面バッフルをシャーシに固定します。

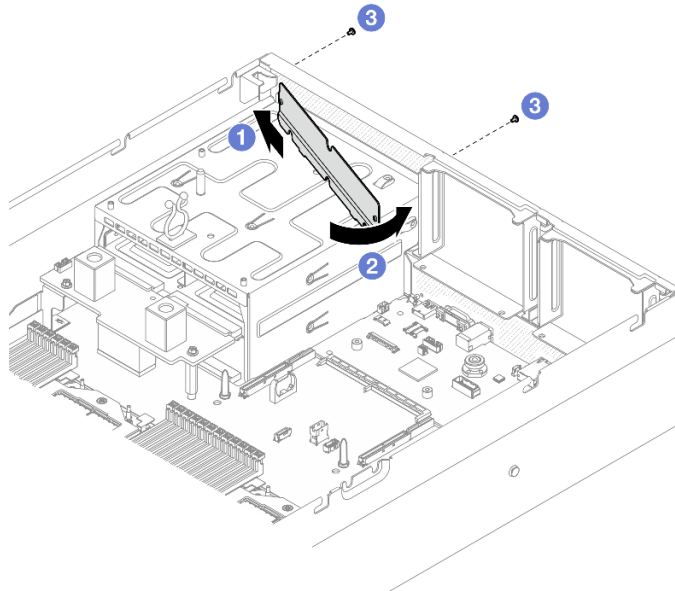


図 159. 熱通気背面バッフルの取り付け

終了後

1. 該当する場合は、PCIe ライザー 2 を再度取り付けます。「82 ページの「PCIe ライザーの取り付け」」を参照してください。
2. 部品交換を完了します。295 ページの「部品交換の完了」を参照してください。

デモ・ビデオ

[YouTube で手順を参照](#)

SXM5 GPU モデル・コンポーネント

SXM5 GPU モデルコンポーネントの取り外しまたは取り付けを行うには、このセクションの手順を実行します。

2.5 型ホット・スワップ・ドライブの交換

2.5 型ホット・スワップ・ドライブの取り外しと取り付けを行うには、このセクションの手順に従ってください。

2.5 型ホット・スワップ・ドライブの取り外し

2.5 型ホット・スワップ・ドライブを取り外すには、このセクションの手順に従ってください。

このタスクについて

注意：

- 安全に作業を行うために、1 ページの「取り付けのガイドライン」および 2 ページの「安全検査のチェックリスト」をお読みください。

- システム冷却を確実にするために、各ベイにドライブか、またはフィラーを取り付けない状態で、2分以上サーバーを動作させないでください。
- 1つ以上の NVMe ソリッド・ステート・ドライブを取り外す場合は、オペレーティング・システムを使用して事前に無効にすることをお勧めします。
- ドライブ、ドライブ・コントローラー (システム・ボード・アセンブリーに組み込まれたコントローラーを含む)、ドライブ・バックプレーン、またはドライブ・ケーブルを取り外す、あるいは変更する前に、ドライブに保管されているすべての重要なデータのバックアップを取ってください。
- RAID アレイのいずれかのコンポーネント (ドライブ、RAID カードなど) を取り外す前には、すべての RAID 構成情報をバックアップしてください。

注：取り外し後にドライブ・ベイが空のままになる場合は、ドライブ・ベイ・フィラーを用意してください。

手順

- ステップ 1. ① リリース・ラッチをスライドさせてドライブ・ハンドルをロックを解除します。
- ステップ 2. ② ドライブ・ハンドルをオープン位置まで回転させます。
- ステップ 3. ③ ハンドルをつかんで、ドライブをドライブ・ベイから引き出します。

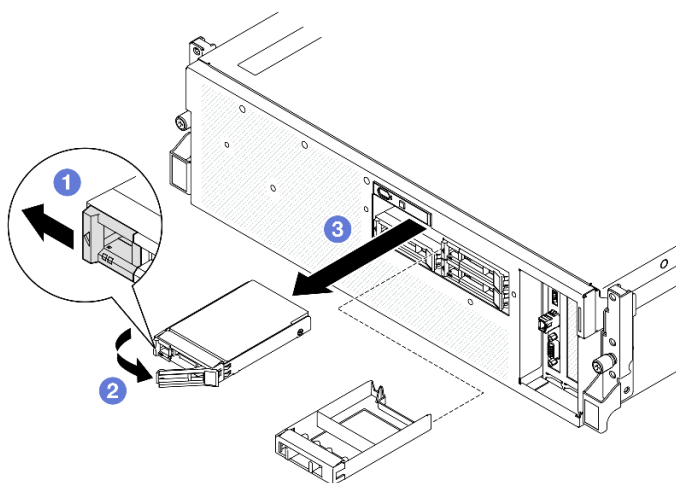


図 160. 2.5 型ホット・スワップ・ドライブの取り外し

終了後

注：すぐにドライブ・ベイ・フィラーまたは交換用ドライブを取り付けます。178 ページの「2.5 型ホット・スワップ・ドライブの取り付け」を参照してください。

コンポーネントまたはオプション装置を返却するよう指示された場合は、すべての梱包上の指示に従い、提供された配送用の梱包材がある場合はそれを使用してください。

デモ・ビデオ

[YouTube で手順を参照](#)

2.5 型ホット・スワップ・ドライブの取り付け

2.5 型ホット・スワップ・ドライブを取り付けるには、このセクションの手順に従ってください。

このタスクについて

注意：

- 安全に作業を行うために、1 ページの「取り付けのガイドライン」および2 ページの「安全検査のチェックリスト」をお読みください。
- コンポーネントが入っている帯電防止パッケージを、サーバーの塗装されていない金属面に接触させます。次に、それをパッケージから取り出し、帯電防止板の上に置きます。
- ドライブをサーバーから取り外す前に、特に RAID アレイの一部である場合は、必ずドライブ上のデータを保管したことを確認します。
- ドライブ・コネクタを損傷しないように、ドライブを取り付けるか取り外すときは必ず、サーバーのトップ・カバーが定位置にあり、完全に閉じていることを確認します。
- システムを適切に冷却するために、各ベイにドライブまたはドライブ・ベイ・フィラーを取り付けられない状態で、2 分以上サーバーを動作させないでください。
- ドライブ、ドライブ・コントローラー (システム・ボード・アセンブリーに組み込まれたコントローラーを含む)、ドライブ・バックプレーン、またはドライブ・ケーブルに変更を加える前に、ドライブに保管されているすべての重要なデータのバックアップを取ってください。
- RAID アレイのいずれかのコンポーネント (ドライブ、RAID カードなど) を取り外す前には、すべての RAID 構成情報をバックアップしてください。

以下に、サーバーがサポートするドライブのタイプの説明と、ドライブを取り付けるときに考慮すべき事項を示します。サポートされるドライブのリストについては、<https://serverproven.lenovo.com> を参照してください。

- この章の説明のほかに、ドライブに付属の資料に記載されている説明に従ってください。
- ソリューションの電磁気干渉 (EMI) 安全性および冷却は、すべてのベイと PCI および PCIe スロットをカバーするか、または占拠することによって保護されます。ドライブまたは PCIe アダプターを取り付けるときは、後でデバイスを取り外す場合に備えて、ベイまたは PCIe アダプター・スロット・カバーの EMC シールドとフィラー・パネルを保管しておきます。
- サーバーにサポートされているオプション・デバイスの完全なリストについては、<https://serverproven.lenovo.com> を参照してください。
- SXM5 GPU モデルは、対応するドライブ・ベイ番号が採番されている最大 4 台の 2.5 型ホット・スワップ NVMe ドライブをサポートします。

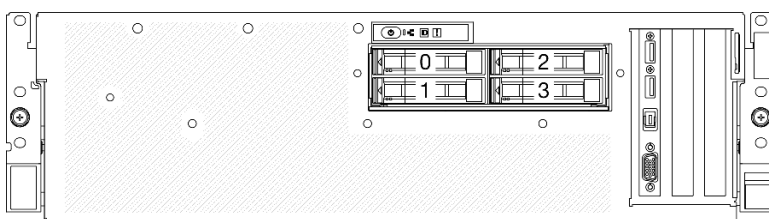


図 161. SXM5 GPU モデルの 2.5 型ドライブ・ベイの番号

ファームウェアとドライバーのダウンロード: コンポーネントの交換後、ファームウェアまたはドライバーの更新が必要になる場合があります。

- ご使用のサーバーでのファームウェアとドライバーの最新の更新を確認するには、<https://datacentersupport.lenovo.com/tw/en/products/servers/thinksystem/sr675v3/7d9q/downloads/driver-list/> を参照してください。
- ファームウェア更新ツールについては、「ユーザー・ガイド」または「システム構成ガイド」の「ファームウェア更新」を参照してください。

手順

ステップ1. ドライブ・ベイにフィラーが搭載されている場合、フィラーのリリース・レバーを引いて、フィラーをベイから引き抜きます。

ステップ2. 2.5 型ホット・スワップ・ドライブを取り付けます。

- a. ① ドライブ・ハンドルがオープンになっていることを確認します。次に、ドライブをベイ内のガイド・レールに合わせて、固定されるまでドライブをベイに静かにスライドさせます。
- b. ② ハンドル・ラッチが、カチッと音が鳴るまでドライブ・ハンドルを回転させ、完全に閉じた位置にします。

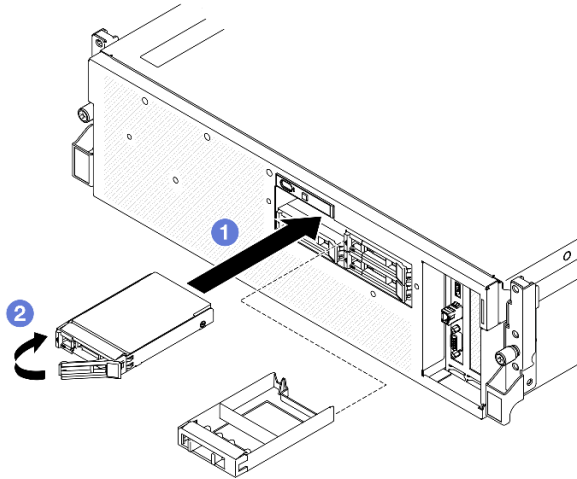


図 162. 2.5 型ホット・スワップ・ドライブの取り付け

終了後

1. ドライブの状況 LED をチェックして、ドライブが正しく作動しているか確認します。
 - ドライブの黄色のドライブ・ステータス LED が点灯したままの場合は、ドライブに障害があり、交換する必要があります。
 - 緑色のドライブ活動 LED が点滅している場合、そのドライブはアクセスされています。
2. ThinkSystem RAID アダプターを使用して、サーバーが、RAID 操作用に構成されている場合は、ドライブを取り付けた後に、ディスク・アレイを再構成しなければならない場合があります。RAID 操作の詳細と、ThinkSystem RAID アダプターの使用に関する詳細な指示に関する追加情報は、ThinkSystem RAID アダプターの資料を参照してください。
3. 部品交換を完了します。295 ページの「部品交換の完了」を参照してください。

デモ・ビデオ

[YouTube で手順を参照](#)

2.5 型ドライブ・バックプレーン・モジュールの交換

2.5 型ドライブ・バックプレーン・モジュールの取り外しと取り付けを行うには、このセクションの説明に従ってください。

2.5 型ドライブ・バックプレーン・モジュールの取り外し

2.5 型ドライブ・バックプレーン・モジュールを取り外すには、このセクションの説明に従ってください。

このタスクについて

注意：

- 安全に作業を行うために、1 ページの「取り付けのガイドライン」および2 ページの「安全検査のチェックリスト」をお読みください。
- サーバーと周辺機器の電源をオフにし、電源コードとすべての外部ケーブルを取り外します。10 ページの「サーバーの電源をオフにする」を参照してください。
- サーバーがラックに取り付けられている場合、トップ・カバーにアクセスするためにラック スライド・レールでサーバーをスライドさせるか、ラックからサーバーを取り外します。10 ページの「ラックからのサーバーの取り外し」を参照してください。
- ドライブを取り外す場合は、ドライブが取り外されたドライブ ベイを記録し、ドライブを取り付ける際のチェックリストとしてその記録を使用します。

手順

ステップ1. このタスクの準備をします。

- a. トップ・カバーを取り外します。127 ページの「トップ・カバーの取り外し」を参照してください。
- b. すべての2.5 型ホット・スワップ・ドライブおよびドライブ・ベイ・フィラー(該当する場合)をドライブ・ベイから取り外します。177 ページの「2.5 型ホット・スワップ・ドライブの取り外し」を参照してください。ドライブを帯電防止板に置きます。
- c. 電源ケーブルおよび信号ケーブルを2.5 型ドライブ・バックプレーンから切り離します。

ステップ2. 2.5 型ドライブ・バックプレーン・モジュールの上部にある2つの青いタッチ・ポイントを持ち、ドライブ・ケージから持ち上げます。

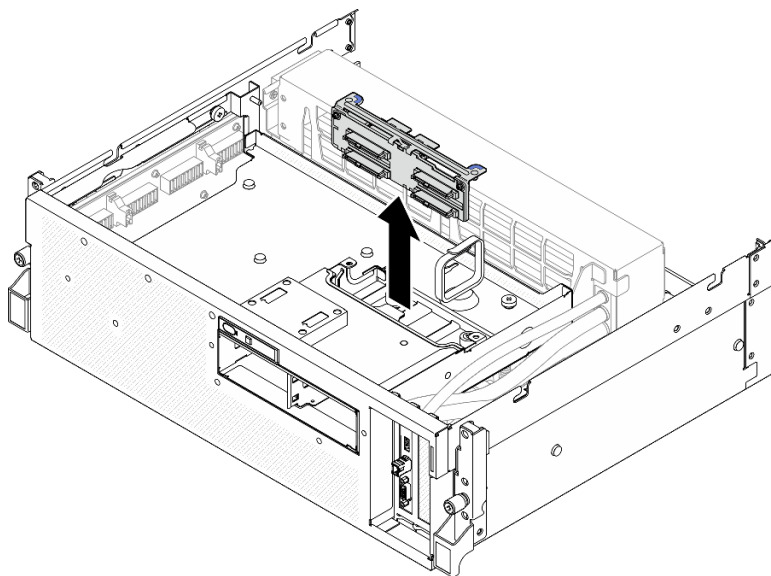


図 163. 2.5 型ドライブ・バックプレーン・モジュールの取り外し

終了後

1. コンポーネントまたはオプション装置を返却するよう指示された場合は、すべての梱包上の指示に従い、提供された配送用の梱包材がある場合はそれを使用してください。
2. コンポーネントのリサイクルを計画している場合:

- a. 2.5 型ドライブ・バックプレーンから 2 本のねじを取り外して、バックプレーン・ブラケットから外します。

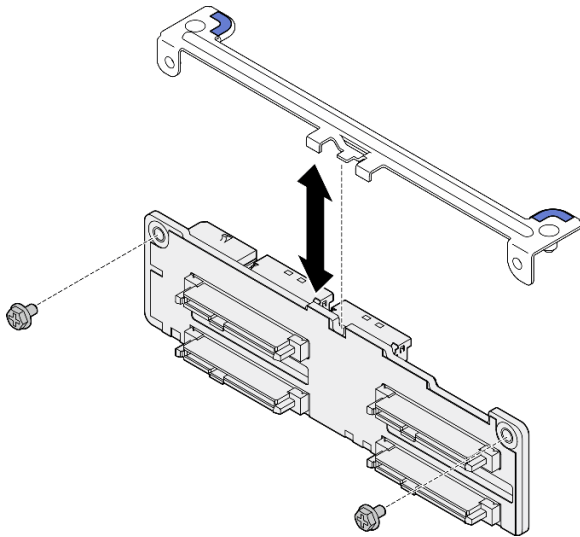


図 164. 2.5 型ドライブ・バックプレーン・ブラケットの取り外し

- b. コンポーネントをリサイクルする場合は、地域の規制に準拠してください。

デモ・ビデオ

[YouTube で手順を参照](#)

2.5 型ドライブ・バックプレーン・モジュールの取り付け

2.5 型ドライブ・バックプレーン・モジュールを取り付けるには、このセクションの説明に従ってください。

このタスクについて

注意：

- 安全に作業を行うために、1 ページの「取り付けのガイドライン」および 2 ページの「安全検査のチェックリスト」をお読みください。
- コンポーネントが入っている帯電防止パッケージを、サーバーの塗装されていない金属面に接触させます。次に、それをパッケージから取り出し、帯電防止板の上に置きます。

ファームウェアとドライバーのダウンロード: コンポーネントの交換後、ファームウェアまたはドライバーの更新が必要になる場合があります。

- ご使用のサーバーでのファームウェアとドライバーの最新の更新を確認するには、<https://datacentersupport.lenovo.com/tw/en/products/servers/thinksystem/sr675v3/7d9q/downloads/driver-list/> を参照してください。
- ファームウェア更新ツールについては、「ユーザー・ガイド」または「システム構成ガイド」の「ファームウェア更新」を参照してください。

手順

ステップ 1. 2.5 型ドライブ・バックプレーン・モジュールをドライブ・ケージのガイドに合わせてから、カチッと音がして所定の位置に収まるまで、バックプレーン・モジュールをドライブ・ケージに下げます。

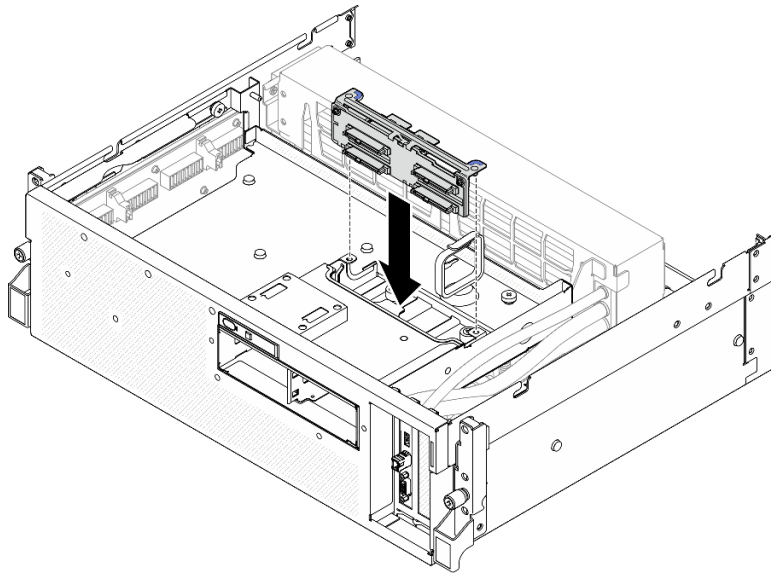


図 165. 2.5 型ドライブ・バックプレーン・モジュールの取り付け

終了後

1. 電源ケーブルおよび信号ケーブルを 2.5 型ドライブ・バックプレーンに再接続します。詳細については、「[347 ページの「2.5 型ドライブ・バックプレーンのケーブル配線」](#)」を参照してください。
2. 2.5 型 ホット・スワップ・ドライブまたはドライブ・ベイ・フィラー (搭載されている場合) をドライブ・ベイに再度取り付けます。[178 ページの「2.5 型ホット・スワップ・ドライブの取り付け」](#)を参照してください。
3. 部品交換を完了します。[295 ページの「部品交換の完了」](#)を参照してください。

デモ・ビデオ

[YouTube で手順を参照](#)

2.5 型ドライブ・ケージの交換

2.5 型ドライブ・ケージの取り外しと取り付けを行うには、このセクションの手順を実行します。

2.5 型ドライブ・ケージの取り外し

2.5 型ドライブ・ケージを取り外すには、このセクションの手順を実行します。

このタスクについて

注意：

- 安全に作業を行うために、[1 ページの「取り付けのガイドライン」](#) および [2 ページの「安全検査のチェックリスト」](#) をお読みください。
- サーバーと周辺機器の電源をオフにし、電源コードとすべての外部ケーブルを取り外します。[10 ページの「サーバーの電源をオフにする」](#) を参照してください。

- サーバーがラックに取り付けられている場合、トップ・カバーにアクセスするためにラック スライド・レールでサーバーをスライドさせるか、ラックからサーバーを取り外します。10 ページの「ラックからのサーバーの取り外し」を参照してください。
- ドライブを取り外す場合は、ドライブが取り外されたドライブ ベイを記録し、ドライブを取り付ける際のチェックリストとしてその記録を使用します。

手順

ステップ 1. このタスクの準備をします。

- トップ・カバーを取り外します。127 ページの「トップ・カバーの取り外し」を参照してください。
- すべての 2.5 型ホット・スワップ・ドライブおよびドライブ・ベイ・フィラー (該当する場合) をドライブ・ベイから取り外します。177 ページの「2.5 型ホット・スワップ・ドライブの取り外し」を参照してください。ドライブを帯電防止板に置きます。
- 電源ケーブルおよび信号ケーブルを 2.5 型ドライブ・バックプレーンから切り離します。
- 2.5 型ドライブ・バックプレーン・モジュールを取り外します。180 ページの「2.5 型ドライブ・バックプレーン・モジュールの取り外し」を参照してください

ステップ 2. 2.5 型ドライブ・ケージを取り外します。

- ① ドライブ・ケージと前面ドライブ・トレイを固定している 2 本のつまみねじを緩めます。
- ② ドライブ・ケージをスライドさせてシャーシから取り外します。

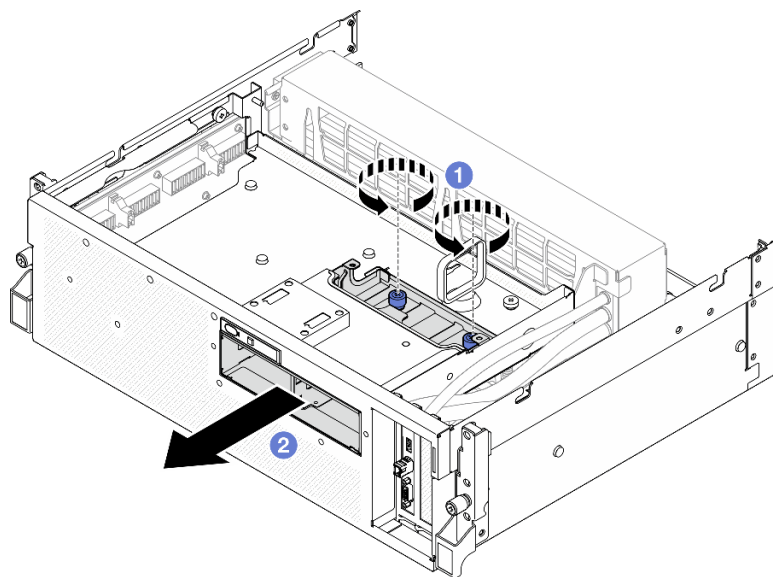


図 166. 2.5 型ドライブ・ケージの取り外し

終了後

コンポーネントまたはオプション装置を返却するよう指示された場合は、すべての梱包上の指示に従い、提供された配送用の梱包材がある場合はそれを使用してください。

デモ・ビデオ

[YouTube で手順を参照](#)

2.5 型ドライブ・ケージの取り付け

2.5 型ドライブ・ケージを取り付けるには、このセクションの手順を実行します。

このタスクについて

注意：

- 安全に作業を行うために、1 ページの「[取り付けのガイドライン](#)」および2 ページの「[安全検査のチェックリスト](#)」をお読みください。
- コンポーネントが入っている帯電防止パッケージを、サーバーの塗装されていない金属面に接触させます。次に、それをパッケージから取り出し、帯電防止板の上に置きます。

手順

- ステップ 1. ① 2.5 型ドライブ・ケージをサーバー前面の開口部の位置に合わせ、きちんと固定されるまでドライブ・ケージをシャーシにスライドさせます。
- ステップ 2. ② 2 本つまみねじを締めて、2.5 型ドライブ・ケージを前面ドライブ・トレイに固定します。

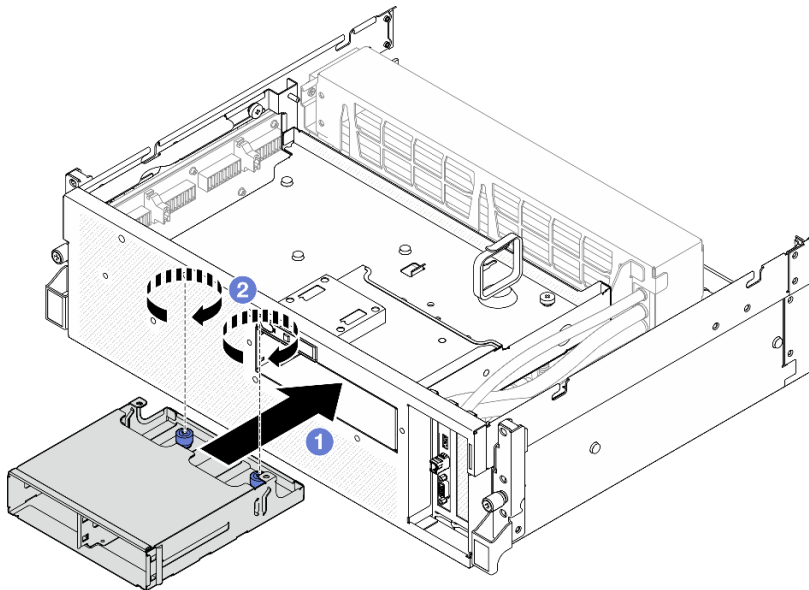


図 167. 2.5 型ドライブ・ケージの取り付け

終了後

1. 2.5 型ドライブ・バックプレーン・モジュールを再取り付けします。182 ページの「[2.5 型ドライブ・バックプレーン・モジュールの取り付け](#)」を参照してください。
2. 電源ケーブルおよび信号ケーブルを 2.5 型ドライブ・バックプレーンに再接続します。詳細については、「[347 ページの「2.5 型ドライブ・バックプレーンのケーブル配線」](#)」を参照してください。
3. 2.5 型ホット・スワップ・ドライブまたはドライブ・ベイ・フィラー (搭載されている場合) をドライブ・ベイに再度取り付けます。178 ページの「[2.5 型ホット・スワップ・ドライブの取り付け](#)」を参照してください。
4. 部品交換を完了します。295 ページの「[部品交換の完了](#)」を参照してください。

デモ・ビデオ

[YouTube で手順を参照](#)

CX-7 アセンブリーの交換 (トレーニングを受けた技術員のみ)

CX-7 アセンブリーの取り外しまたは取り付けを行うには、このセクションの手順を実行します。

重要：このタスクの実行は、Lenovo Service によって認定済みのトレーニングを受けた技術員が行う必要があります。適切なトレーニングおよび認定を受けずに取り外しまたは取り付けを行わないでください。

CX-7 アセンブリーの取り外し

CX-7 アセンブリーの取り外しを行うには、このセクションの手順を実行します。この手順は、トレーニングを受けた技術員が行う必要があります。

このタスクについて

注意：

- 安全に作業を行うために、1 ページの「取り付けのガイドライン」および 2 ページの「安全検査のチェックリスト」をお読みください。
- サーバーと周辺機器の電源をオフにし、電源コードとすべての外部ケーブルを取り外します。10 ページの「サーバーの電源をオフにする」を参照してください。
- サーバーがラックに取り付けられている場合、トップ・カバーにアクセスするためにラック スライド・レールでサーバーをスライドさせるか、ラックからサーバーを取り外します。10 ページの「ラックからのサーバーの取り外し」を参照してください。

手順

ステップ 1. このタスクの準備をします。

- a. トップ・カバーを取り外します。127 ページの「トップ・カバーの取り外し」を参照してください。
- b. CX-7 キャリア・ボード および CX-7 Mezz ボード に接続されているケーブルを取り外します。

注：CX-7 キャリア・ボード の電源コネクタ 2 に接続されている電源ケーブルにはラッチがあります。ケーブル・ラッチを軽く押さえたまま、CX-7 キャリア・ボード からケーブルを取り外します。

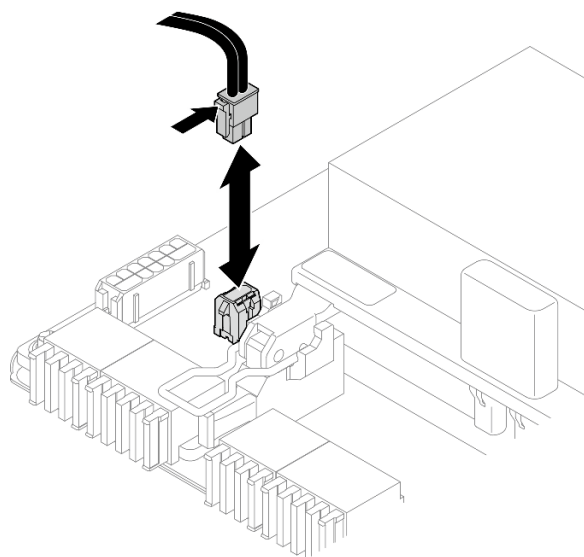


図 168. 電源ケーブルの取り外し

ステップ2. CX-7アセンブリーを取り外します。

- a. ① CX-7アセンブリーを前面ドライブ・トレイに固定しているつまみねじを緩めます。
- b. ② CX-7キャリア・ボードハンドルを上回転させます。
- c. ③ CX-7キャリア・ボードハンドルのゴム製パッドを押し下げて、ゴム製パッドをドライブ・トレイ・ハンドルの下に配置します。
- d. ④ CX-7キャリア・ボードハンドルを変換コネクタ・カードの方向に押し、変換コネクタ・カードからCX-7アセンブリーを取り外します。

注：2つの保持クリップが変換コネクタ・カードのロットに入っていることを確認してから、CX-7キャリア・ボードハンドルを押します。

- e. ⑤ 変換コネクタ・カードのロットから2つの保持クリップを外し、ゴム製パッドが上を向くように、CX-7キャリア・ボードハンドルを下回転させます。
- f. ⑥ CX-7アセンブリーを少しだけ後方にスライドさせ、CX-7キャリア・ボードハンドルとCX-7キャリア・ボードタブを持ったら、シャーシからCX-7アセンブリーを持ち上げます。

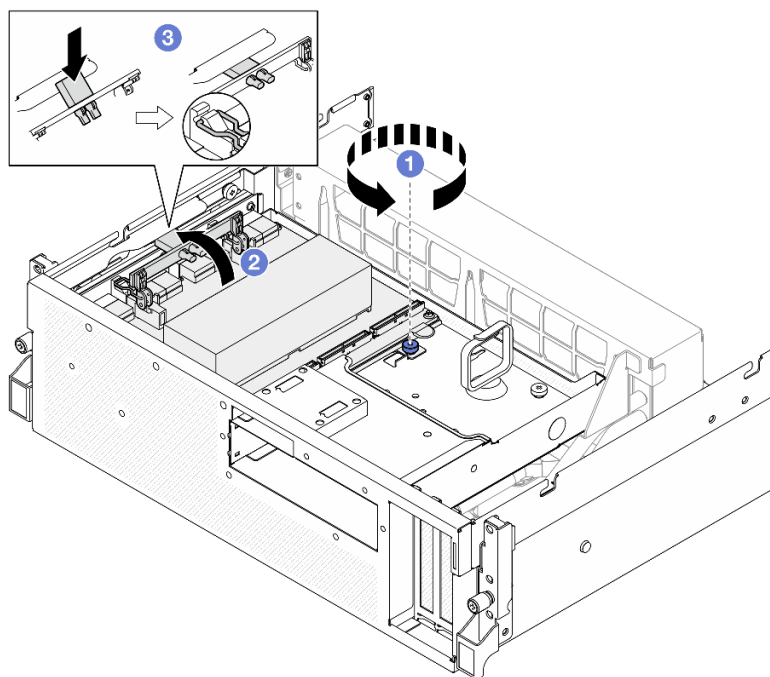
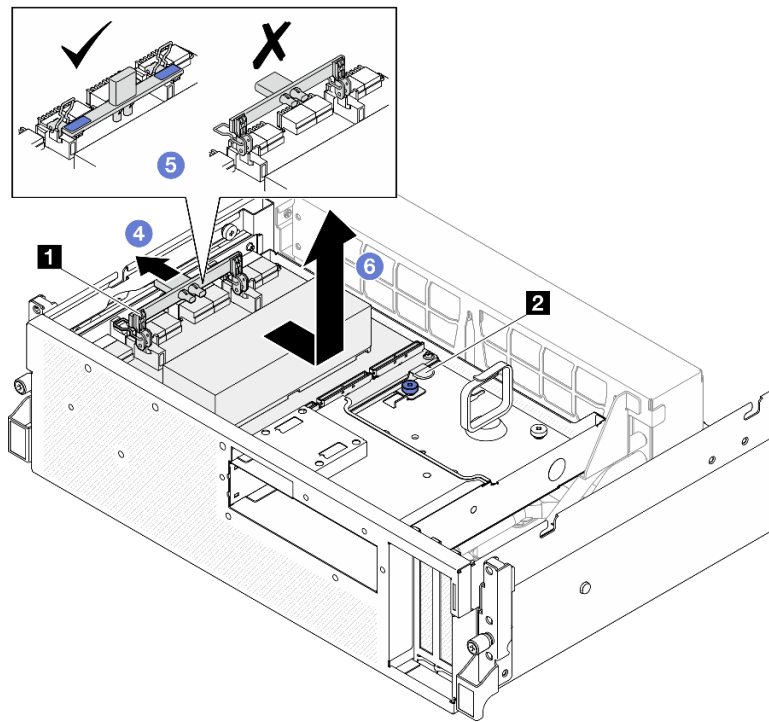


図169. CX-7アセンブリーの取り外し



1 CX-7 キャリア・ボードのハンドル

2 CX-7 キャリア・ボードタブ

終了後

コンポーネントまたはオプション装置を返却するよう指示された場合は、すべての梱包上の指示に従い、提供された配送用の梱包材がある場合はそれを使用してください。

デモ・ビデオ

[YouTube](#) で手順を参照

CX-7 アセンブリーの取り付け

CX-7 アセンブリーを取り付けるには、このセクションの手順を実行します。この手順は、トレーニングを受けた技術者が行う必要があります。

このタスクについて

注意：

- 安全に作業を行うために、1 ページの「[取り付けのガイドライン](#)」および2 ページの[「安全検査のチェックリスト」](#)をお読みください。
- コンポーネントが入っている帯電防止パッケージを、サーバーの塗装されていない金属面に接触させます。次に、それをパッケージから取り出し、帯電防止板の上に置きます。

手順

ステップ 1. **1** CX-7 キャリア・ボードハンドルと CX-7 キャリア・ボードタブを持ち、CX-7 アセンブリーを前面ドライブ・トレイの5つのガイド・ピンに合わせたら、前面ドライブ・トレイに下げます。

ステップ 2. **2** CX-7 アセンブリーを変換コネクタ・カードの方向に押し、変換コネクタ・カードに接続します。

注：CX-7 キャリア・ボードハンドルの2つの保持クリップが上を向いていることを確認してから、CX-7 アセンブリーを変換コネクター・カードに接続します。

- ステップ3. ③ CX-7 キャリア・ボードハンドルのゴム製パッドを押し下げて、ゴム製パッドをドライブ・トレイ・ハンドルの下に配置します。
- ステップ4. ④ CX-7 キャリア・ボードハンドル上の2つの保持クリップを変換コネクター・カードの slots に挿入します。
- ステップ5. ⑤ CX-7 キャリア・ボードハンドルを下に回転し、CX-7 アセンブリーを所定の位置に固定します。
- ステップ6. ⑥ つまみねじを締めて、CX-7 アセンブリーを前面ドライブ・トレイに固定します。

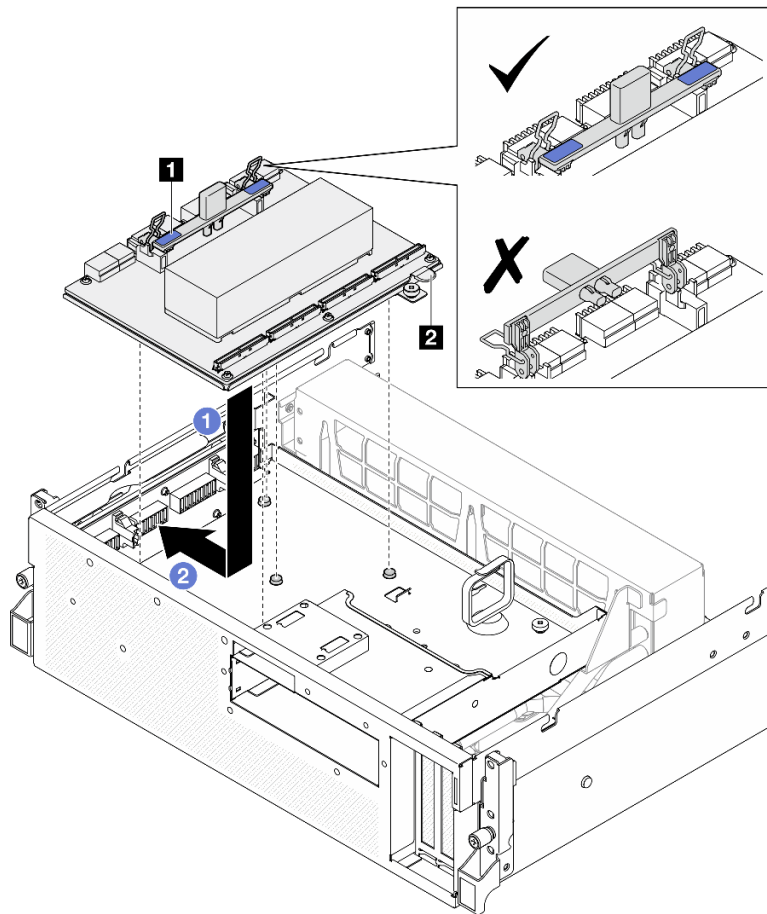
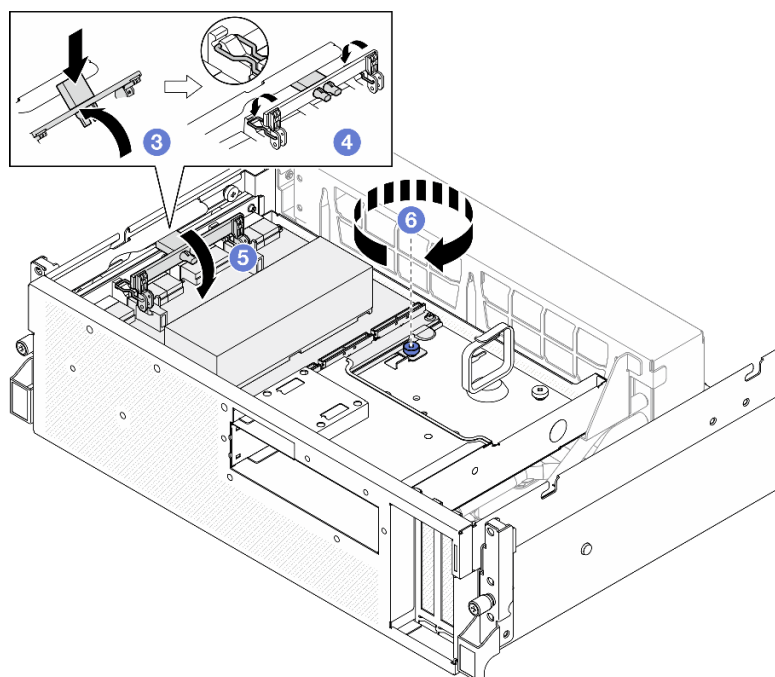


図170. CX-7 アセンブリーの取り付け

1 CX-7 キャリア・ボードのハンドル

2 CX-7 キャリア・ボードタブ



終了後

1. ケーブルを CX-7 キャリア・ボード と CX-7 Mezz ボード に再度接続します。詳細については、「[357 ページの「CX-7 キャリア・ボードのケーブル配線」](#)」および「[372 ページの「OSFP ポート・カードのケーブル配線」](#)」を参照してください。
2. 部品交換を完了します。[295 ページの「部品交換の完了」](#)を参照してください。

デモ・ビデオ

[YouTube で手順を参照](#)

CX-7 キャリア・ボードおよび CX-7 Mezz ボードの交換 (トレーニングを受けた技術員のみ)

CX-7 キャリア・ボードと CX-7 Mezz ボードの取り外しまたは取り付けを行うには、このセクションの手順を実行します。

重要：このタスクの実行は、Lenovo Service によって認定済みのトレーニングを受けた技術員が行う必要があります。適切なトレーニングおよび認定を受けずに取り外しまたは取り付けを行わないでください。

CX-7 キャリア ボードおよび CX-7 Mezz ボードの取り外し

CX-7 キャリア・ボードと CX-7 Mezz ボードを取り外すには、このセクションの手順を実行します。この手順は、トレーニングを受けた技術者が行う必要があります。

このタスクについて

注意：

- 安全に作業を行うために、[1 ページの「取り付けのガイドライン」](#)および[2 ページの「安全検査のチェックリスト」](#)をお読みください。
- サーバーと周辺機器の電源をオフにし、電源コードとすべての外部ケーブルを取り外します。[10 ページの「サーバーの電源をオフにする」](#)を参照してください。

- サーバーがラックに取り付けられている場合、トップ・カバーにアクセスするためにラック スライド・レールでサーバーをスライドさせるか、ラックからサーバーを取り外します。10 ページの「ラックからのサーバーの取り外し」を参照してください。

注：コンポーネントを適切に交換するために、以下にリストされている必要なツールが利用できることを確認してください：

- Torx T15 プラス・ドライバー
- アルコール・クリーニング・パッド
- SR675 V3 CX-7 ヒートシンク パテパッドキット

手順

ステップ 1. このタスクの準備をします。

- a. トップ・カバーを取り外します。127 ページの「トップ・カバーの取り外し」を参照してください。
- b. CX-7 キャリア・ボード および CX-7 Mezz ボード に接続されているケーブルを取り外します。

注：CX-7 キャリア・ボード の電源コネクタ 2 に接続されている電源ケーブルにはラッチがあります。ケーブル・ラッチを軽く押さえたまま、CX-7 キャリア・ボード からケーブルを取り外します。

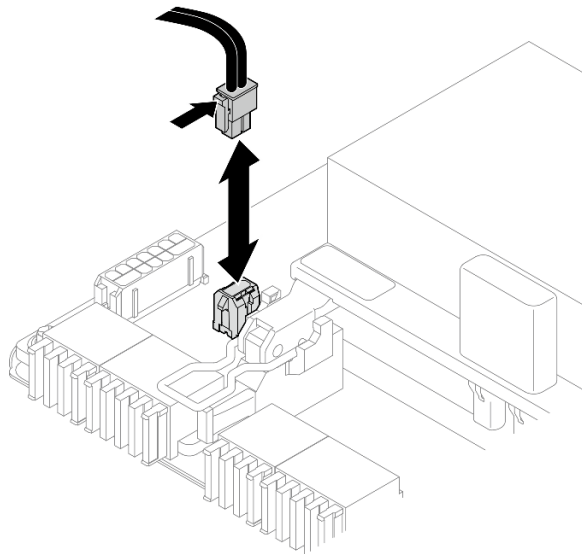


図 171. 電源ケーブルの取り外し

- c. CX-7 アセンブリー を取り外します。186 ページの「CX-7 アセンブリーの取り外し」を参照してください。
- d. CX-7 ヒートシンク を取り外します。195 ページの「CX-7 ヒートシンクの取り外し」を参照してください。

ステップ 2. CX-7 Mezz ボード の 4 つの Torx T15 ねじを斜線状に緩めたら、CX-7 Mezz ボード を CX-7 キャリア・ボード から取り外します。

注：トルク・ドライバー・セットでねじを締めたり、緩めたりして、適切なトルクに固定します。参考までに、ねじを完全に締める/緩めるために必要なトルクは 0.9 ニュートン・メートル、7.96 インチ・ポンドです。

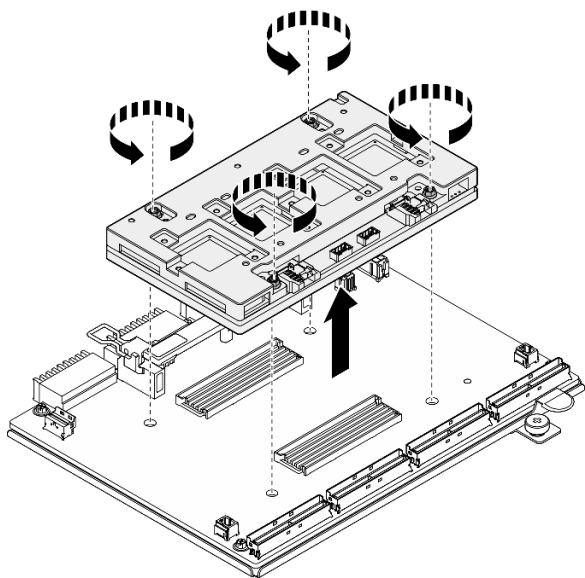


図 172. CX-7 Mezz ボード の取り外し

終了後

1. コンポーネントまたはオプション装置を返却するよう指示された場合は、すべての梱包上の指示に従い、提供された配送用の梱包材がある場合はそれを使用してください。
2. コンポーネントのリサイクルを計画している場合:
 - a. CX-7 キャリア・ボードから6本のねじを取り外し、補強材から切り離します。

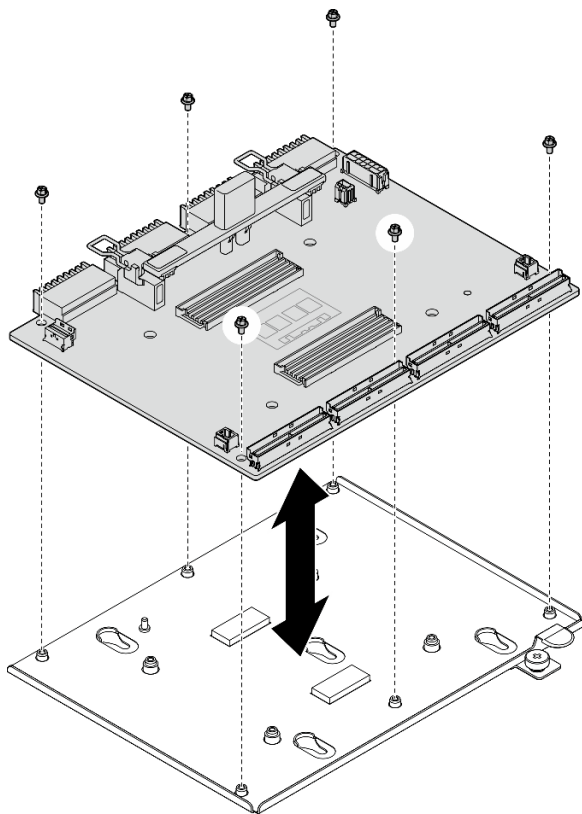


図 173. CX-7 キャリア・ボード 分解

- b. コンポーネントをリサイクルする場合は、地域の規制に準拠してください。

デモ・ビデオ

[YouTube で手順を参照](#)

CX-7 キャリア ボードおよび CX-7 Mezz ボードの取り付け

CX-7 キャリア・ボードと CX-7 Mezz ボードを取り付けるには、このセクションの手順を実行します。この手順は、トレーニングを受けた技術者が行う必要があります。

このタスクについて

注意：

- 安全に作業を行うために、1 ページの「取り付けのガイドライン」および 2 ページの「安全検査のチェックリスト」をお読みください。
- コンポーネントが入っている帯電防止パッケージを、サーバーの塗装されていない金属面に接触させます。次に、それをパッケージから取り出し、帯電防止板の上に置きます。

注：コンポーネントを適切に交換するために、以下にリストされている必要なツールが利用できることを確認してください：

- Torx T15 プラス・ドライバー
- アルコール・クリーニング・パッド
- SR675 V3 CX-7 ヒートシンク パテパッドキット

ファームウェアとドライバーのダウンロード: コンポーネントの交換後、ファームウェアまたはドライバーの更新が必要になる場合があります。

- ご使用のサーバーでのファームウェアとドライバーの最新の更新を確認するには、<https://datacentersupport.lenovo.com/tw/en/products/servers/thinksystem/sr675v3/7d9q/downloads/driver-list/> を参照してください。
- ファームウェア更新ツールについては、「ユーザー・ガイド」または「システム構成ガイド」の「ファームウェア更新」を参照してください。

手順

- ステップ 1. ① 正しい向きで CX-7 Mezz ボードを持ち、CX-7 キャリア・ボードの 2つのガイド穴に合わせたら、慎重に、CX-7 Mezz ボードを CX-7 キャリア・ボードに配置します。
- ステップ 2. ②③④⑤ 以下の図に示す順序に従って、4本の Torx T15 ねじを締めて、CX-7 Mezz ボードを CX-7 キャリア・ボードに固定します。

注: トルク・ドライバー・セットでねじを締めたり、緩めたりして、適切なトルクに固定します。参考までに、ねじを完全に締める/緩めるために必要なトルクは 0.9 ニュートン・メートル、7.96 インチ・ポンドです。

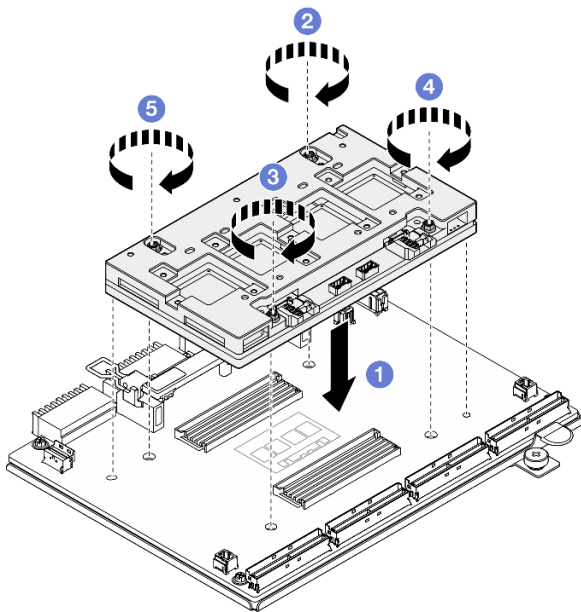


図 174. CX-7 Mezz ボードの取り付け

終了後

1. CX-7 ヒートシンクを再取り付けします。198 ページの「CX-7 ヒートシンクの取り付け」を参照してください。
2. CX-7 アセンブリーを再取り付けします。188 ページの「CX-7 アセンブリーの取り付け」を参照してください。
3. ケーブルを CX-7 キャリア・ボードと CX-7 Mezz ボードに再度接続します。詳細については、「357 ページの「CX-7 キャリア・ボードのケーブル配線」」および「372 ページの「OSFP ポート・カードのケーブル配線」」を参照してください。
4. 部品交換を完了します。295 ページの「部品交換の完了」を参照してください。

デモ・ビデオ

[YouTube で手順を参照](#)

CX-7 ヒートシンクの交換 (トレーニングを受けた技術員のみ)

CX-7 ヒートシンクの取り外しまたは取り付けを行うには、このセクションの手順を実行します。

重要：このタスクの実行は、Lenovo Service によって認定済みのトレーニングを受けた技術員が行う必要があります。適切なトレーニングおよび認定を受けずに取り外しまたは取り付けを行わないでください。

CX-7 ヒートシンクの取り外し

CX-7 ヒートシンクの取り外しについては、このセクションの手順を実行します。この手順は、トレーニングを受けた技術員が行う必要があります。

このタスクについて

S002



警告：

装置の電源制御ボタンおよびパワー・サプライの電源スイッチは、装置に供給されている電流をオフにするものではありません。デバイスには2本以上の電源コードが使われている場合があります。デバイスから完全に電気を取り除くには電源からすべての電源コードを切り離してください。

注意：

- 安全に作業を行うために、1 ページの「取り付けのガイドライン」および2 ページの「安全検査のチェックリスト」をお読みください。
- サーバーと周辺機器の電源をオフにし、電源コードとすべての外部ケーブルを取り外します。10 ページの「サーバーの電源をオフにする」を参照してください。
- サーバーがラックに取り付けられている場合、トップ・カバーにアクセスするためにラック スライド・レールでサーバーをスライドさせるか、ラックからサーバーを取り外します。10 ページの「ラックからのサーバーの取り外し」を参照してください。
- 静電気の影響を受けやすいコンポーネントは取り付け時まで帯電防止パッケージに収め、システム停止やデータの消失を招く恐れのある静電気にさらされないようにしてください。また、このようなデバイスを取り扱う際は静電気放電用リスト・ストラップや接地システムなどを使用してください。

注：コンポーネントを適切に交換するために、以下にリストされている必要なツールが利用できることを確認してください：

- Torx T15 プラス・ドライバー
- アルコール・クリーニング・パッド
- SR675 V3 CX-7 ヒートシンク パテパッドキット

手順

ステップ 1. このタスクの準備をします。

- a. トップ・カバーを取り外します。127 ページの「トップ・カバーの取り外し」を参照してください。
- b. CX-7 キャリア・ボード および CX-7 Mezz ボード に接続されているケーブルを取り外します。

注：CX-7 キャリア・ボードの電源コネクタ 2 に接続されている電源ケーブルにはラッチがあります。ケーブル・ラッチを軽く押さえたまま、CX-7 キャリア・ボードからケーブルを取り外します。

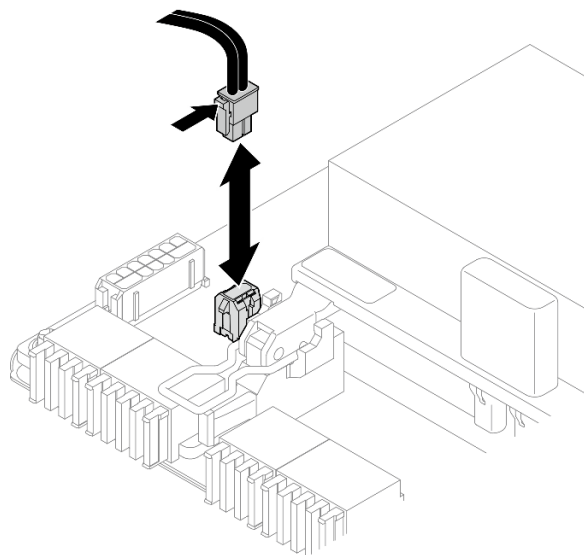


図 175. 電源ケーブルの取り外し

- c. CX-7 アセンブリー を取り外します。186 ページの「CX-7 アセンブリーの取り外し」を参照してください。

ステップ 2. CX-7 ヒートシンク を取り外します。

- a. ① CX-7 ヒートシンク ラベルに記載されている **取り外し手順**に従って、CX-7 ヒートシンクの 4 本の Torx T15 ねじを緩めます。

注：トルク・ドライバー・セットでねじを締めたり、緩めたりして、適切なトルクに固定します。参考までに、ねじを完全に締める/緩めるために必要なトルクは 0.5 ± 0.1 ニュートン・メートル、 4.5 ± 0.5 インチ・ポンドです。

- b. ② 慎重に CX-7 ヒートシンク を CX-7 Mezz ボード から持ち上げます。

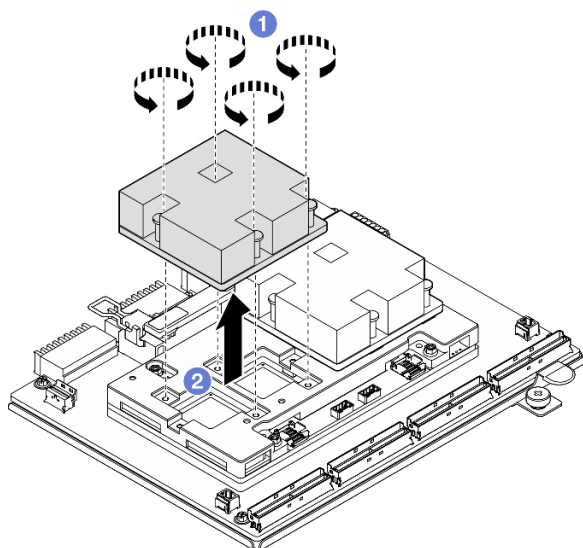


図176. CX-7 ヒートシンクの取り外し

ステップ3. アルコール・クリーニング・パッドを使用して、次のコンポーネントからパテ・パッドをふき取ります。

- CX-7 ヒートシンク の底部
- CX-7 Mezz ボード の上部にある ASIC

注：削除する CX-7 ヒートシンク の数量に応じて、次のいずれかを実行します。

- CX-7 ヒートシンク x 1: 左側または右側にある ASIC x 2
- CX-7 ヒートシンク x 2: ASIC x 4

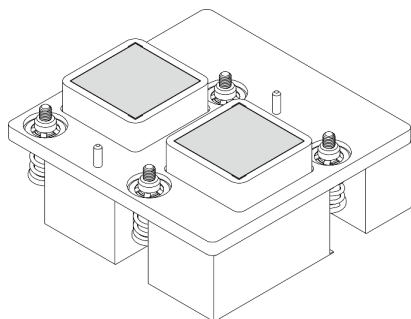


図177. CX-7 ヒートシンク からパテ・パッドをふき取ります。

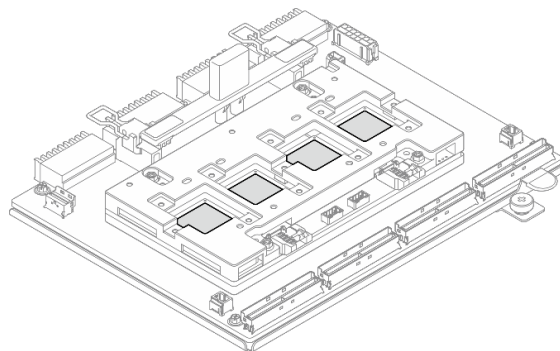


図178. ASIC からパテ・パッドをふき取ります。

終了後

1. CX-7 ヒートシンク を交換する場合は、新しい CX-7 ヒートシンク を取り付けます。198 ページの「CX-7 ヒートシンクの取り付け」を参照してください。
2. CX-7 キャリア・ボードまたは CX-7 Mezz ボード を交換する場合は、「190 ページの「CX-7 キャリアボードおよび CX-7 Mezz ボードの取り外し」」を参照してください。

3. コンポーネントまたはオプション装置を返却するよう指示された場合は、すべての梱包上の指示に従い、提供された配送用の梱包材がある場合はそれを使用してください。

デモ・ビデオ

[YouTube で手順を参照](#)

CX-7 ヒートシンクの取り付け

CX-7 ヒートシンクを取り付けるには、このセクションの手順を実行します。この手順は、トレーニングを受けた技術者が行う必要があります。

このタスクについて

注意：

- 安全に作業を行うために、1 ページの「取り付けのガイドライン」および 2 ページの「安全検査のチェックリスト」をお読みください。
- サーバーと周辺機器の電源をオフにし、電源コードとすべての外部ケーブルを取り外します。10 ページの「サーバーの電源をオフにする」を参照してください。
- 静電気の影響を受けやすいコンポーネントは取り付け時まで帯電防止パッケージに収め、システム停止やデータの消失を招く恐れのある静電気にさらされないようにしてください。また、このようなデバイスを取り扱う際は静電気放電用リスト・ストラップや接地システムなどを使用してください。

重要：パテ・パッド/相変化材料 (PCM) の交換ガイドライン

- パテ・パッド/PCM を交換する前に、アルコール・クリーニング・パッドでハードウェアの表面を慎重にクリーニングします。
- 変形しないように、パテ・パッド/PCM を慎重に持ちます。ねじ穴や開口部がパテ・パッド/PCM によってふさがれていないことを確認します。
- 有効期限が切れたパテ・パッド/PCM は使用しないでください。パテ・パッド/PCM パッケージの有効期限を確認します。パテ・パッド/PCM の有効期限が切れている場合は、新しいパテ・パッド/PCM を取得して適切に交換します。

注：コンポーネントを適切に交換するために、以下にリストされている必要なツールが利用できることを確認してください：

- Torx T15 プラス・ドライバー
- アルコール・クリーニング・パッド
- SR675 V3 CX-7 ヒートシンク パテパッド キット

手順

ステップ 1. 2つのパテ・パッドをCX-7ヒートシンク 下部のマークに合わせ、CX-7ヒートシンクに取り付けます。

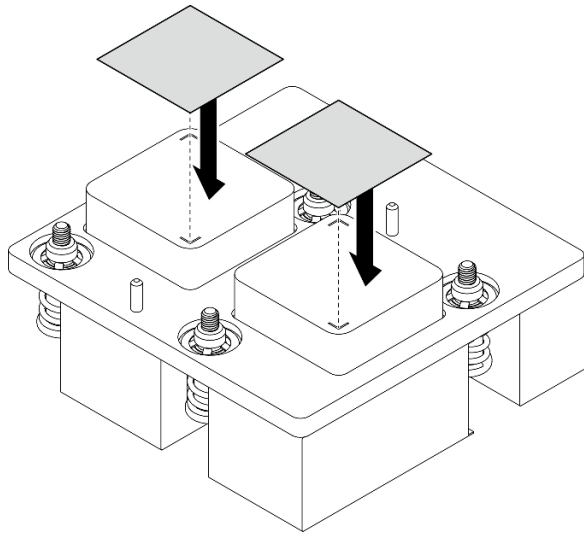


図 179. パテ・パッドの取り付け

ステップ 2. CX-7 ヒートシンクを取り付けます。

- a. ① CX-7 ヒートシンク ラベルの矢印が CX-7 Mezz ボード のケーブル・コネクタの向かうように CX-7 ヒートシンク の位置を合わせたら、CX-7 ヒートシンク を慎重に CX-7 Mezz ボード に配置します。
- b. ② CX-7 ヒートシンク ラベルに記載されている取り付け順で 4 本の Torx T15 ねじを締めます。

注：トルク・ドライバー・セットでねじを締めたり、緩めたりして、適切なトルクに固定します。参考までに、ねじを完全に締める/緩めるために必要なトルクは 0.5 ± 0.1 ニュートン・メートル、 4.5 ± 0.5 インチ・ポンドです。

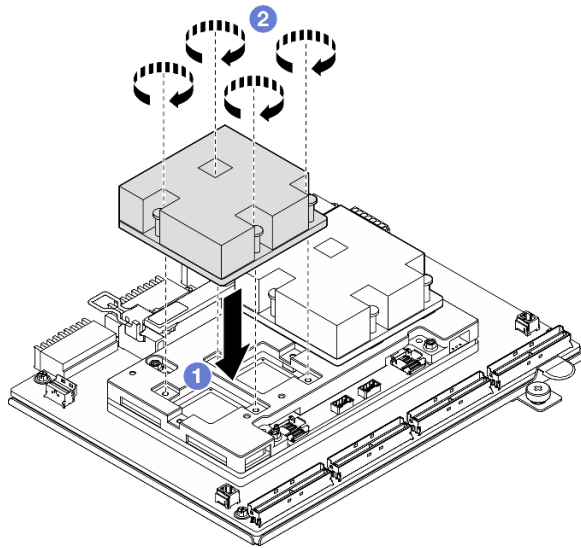


図 180. CX-7 ヒートシンク の取り付け

終了後

1. CX-7 アセンブリーを再取り付けします。188 ページの「CX-7 アセンブリーの取り付け」を参照してください。
2. ケーブルを CX-7 キャリア・ボードと CX-7 Mezz ボードに再度接続します。詳細については、「357 ページの「CX-7 キャリア・ボードのケーブル配線」」および「372 ページの「OSFP ポート・カードのケーブル配線」」を参照してください。
3. 部品交換を完了します。295 ページの「部品交換の完了」を参照してください。

デモ・ビデオ

[YouTube で手順を参照](#)

E3.S ホット・スワップ・ドライブの交換

E3.S ホット・スワップ・ドライブの取り外しと取り付けを行うには、このセクションの手順を実行します。

E3.S ホット・スワップ・ドライブの取り外し

E3.S ホット・スワップ・ドライブの取り外しを行うには、このセクションの手順を実行します。

このタスクについて

注意：

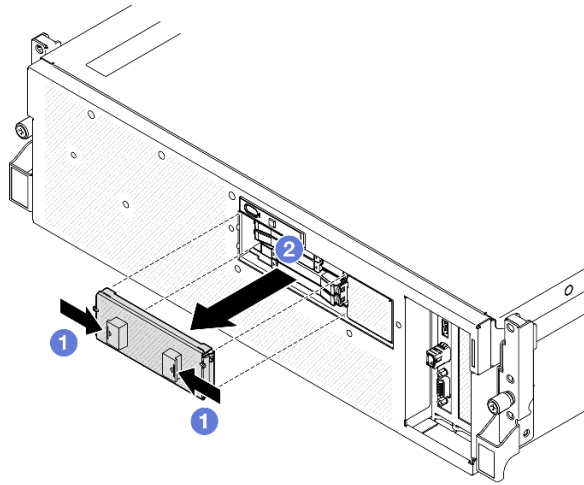
- 安全に作業を行うために、1 ページの「取り付けのガイドライン」および 2 ページの「安全検査のチェックリスト」をお読みください。
- システム冷却を確実にするために、各ベイにドライブか、またはフィラーを取り付けない状態で、2 分以上サーバーを動作させないでください。
- 1 つ以上の EDSFF ドライブを取り外す場合は、オペレーティング・システムを使用して事前に無効にすることをお勧めします。
- ドライブ、ドライブ・コントローラー (システム・ボード・アセンブリーに組み込まれたコントローラーを含む)、ドライブ・バックプレーン、またはドライブ・ケーブルを取り外す、あるいは変更する前に、ドライブに保管されているすべての重要なデータのバックアップを取ってください。

注：取り外し後にドライブ・ベイが空のままになる場合は、ドライブ・ベイ・フィラーを用意してください。

手順

ステップ 1. E3.S ドライブ・ケージ・カバーを取り外します。

- a. ① ドライブ・ケージ・カバーの両側をつまみます。
- b. ② ドライブ・ケージ・カバーをサーバーから引き出します。



ステップ2. E3.S ホット・スワップ・ドライブを取り外します。

- a. ① リリース・ラッチをスライドさせてドライブ・ハンドルのロックを解除します。
- b. ② ドライブ・ハンドルをオープン位置まで回転させます。
- c. ③ ハンドルをつかんで、ドライブをドライブ・ベイから引き出します。

注：図では、ベイ0または1のE3.Sドライブが例として使用されています。ベイ2と3のE3.Sドライブの向きは、上下逆さですが、取り外し方法は同じです。

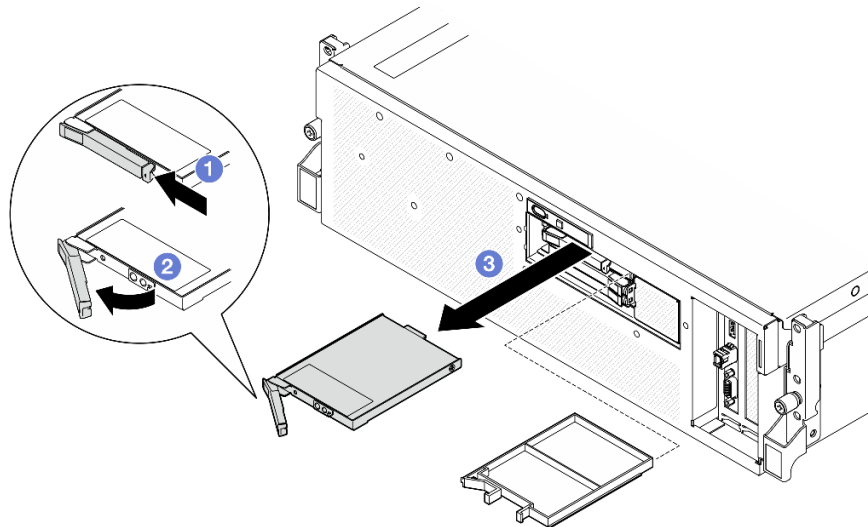


図 181. E3.S ホット・スワップ・ドライブの取り外し

ステップ3. すぐにドライブ・ベイ・フィラーまたは交換用ドライブを取り付けます。202 ページの「E3.S ホット・スワップ・ドライブの取り付け」を参照してください。

ステップ4. E3.S ドライブ・ケージ・カバーをサーバーに再度取り付けます。

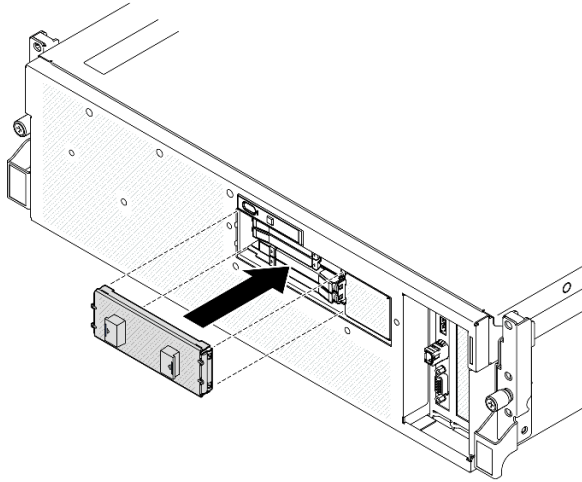


図 182. E3.S ドライブ・ケージ・カバーの取り付け

終了後

コンポーネントまたはオプション装置を返却するよう指示された場合は、すべての梱包上の指示に従い、提供された配送用の梱包材がある場合はそれを使用してください。

デモ・ビデオ

[YouTube で手順を参照](#)

E3.S ホット・スワップ・ドライブの取り付け

E3.S ホット・スワップ・ドライブの取り付けを行うには、このセクションの手順を実行します。

このタスクについて

注意：

- 安全に作業を行うために、1 ページの「取り付けのガイドライン」および 2 ページの「安全検査のチェックリスト」をお読みください。
- コンポーネントが入っている帯電防止パッケージを、サーバーの塗装されていない金属面に接触させます。次に、それをパッケージから取り出し、帯電防止板の上に置きます。
- ドライブをサーバーから取り外す前に、特に RAID アレイの一部である場合は、必ずドライブ上のデータを保管したことを確認します。
- ドライブ・コネクタを損傷しないように、ドライブを取り付けるか取り外すときは必ず、サーバーのトップ・カバーが定位置にあり、完全に閉じていることを確認します。
- システムを適切に冷却するために、各ベイにドライブまたはドライブ・ベイ・フィラーを取り付けない状態で、2 分以上サーバーを動作させないでください。
- ドライブ、ドライブ・コントローラー（システム・ボード・アSEMBリーに組み込まれたコントローラーを含む）、ドライブ・バックプレーン、またはドライブ・ケーブルに変更を加える前に、ドライブに保管されているすべての重要なデータのバックアップを取ってください。

以下に、サーバーがサポートするドライブのタイプの説明と、ドライブを取り付けるときに考慮すべき事項を示します。サポートされるドライブのリストについては、<https://serverproven.lenovo.com> を参照してください。

- この章の説明のほかに、ドライブに付属の資料に記載されている説明に従ってください。
- ソリューションの電磁気干渉 (EMI) 保全性および冷却は、すべてのベイと PCI および PCIe スロットをカバーするか、または占拠することによって保護されます。ドライブまたは PCIe アダプターを取り付けるときは、後でデバイスを取り外す場合に備えて、ベイまたは PCIe アダプター・スロット・カバーの EMC シールドとフィルター・パネルを保管しておきます。
- サーバーにサポートされているオプション・デバイスの完全なリストについては、<https://serverproven.lenovo.com> を参照してください。
- SXM5 GPU モデルは、以下の対応するドライブ・ベイ番号が採番されている E3.S ホット・スワップ・ドライブ NVMe ドライブを 4 つまでサポートします。

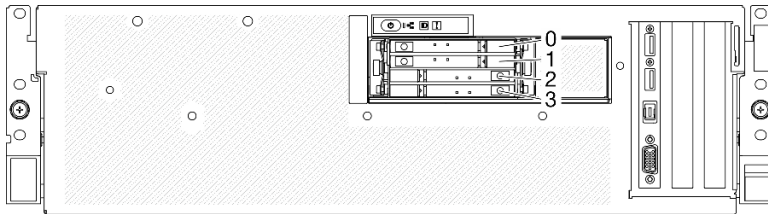


図 183. SXM5 GPU モデルの E3.S ホット・スワップ・ドライブ・ベイの番号

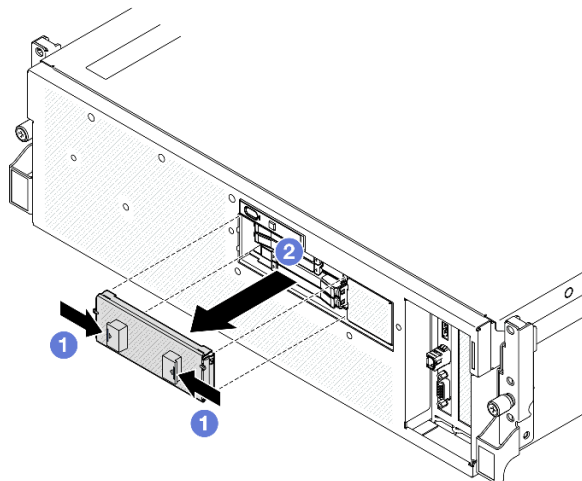
ファームウェアとドライバーのダウンロード: コンポーネントの交換後、ファームウェアまたはドライバーの更新が必要になる場合があります。

- ご使用のサーバーでのファームウェアとドライバーの最新の更新を確認するには、<https://datacentersupport.lenovo.com/tw/en/products/servers/thinksystem/sr675v3/7d9q/downloads/driver-list/> を参照してください。
- ファームウェア更新ツールについては、「ユーザー・ガイド」または「システム構成ガイド」の「ファームウェア更新」を参照してください。

手順

ステップ 1. E3.S ドライブ・ケージ・カバーを取り外します。

- ① ドライブ・ケージ・カバーの両側をつまみます。
- ② ドライブ・ケージ・カバーをサーバーから引き出します。



ステップ 2. ドライブ・ベイにフィルターが搭載されている場合、フィルターのリリース・レバーを引いて、フィルターをベイから引き抜きます。

ステップ3. E3.S ホット・スワップ・ドライブを取り付けます。

- a. ① ドライブ・ハンドルがオープンになっていることを確認します。次に、ドライブをベイ内のガイド・レールに合わせて、固定されるまでドライブをベイに静かにスライドさせます。
- b. ② ハンドル・ラッチが、カチッと音が鳴るまでドライブ・ハンドルを回転させ、完全に閉じた位置にします。

注：図では、ベイ0または1のE3.Sドライブが例として使用されています。ベイ2と3のE3.Sドライブの向きは、上下逆さですが、取り付け方法は同じです。

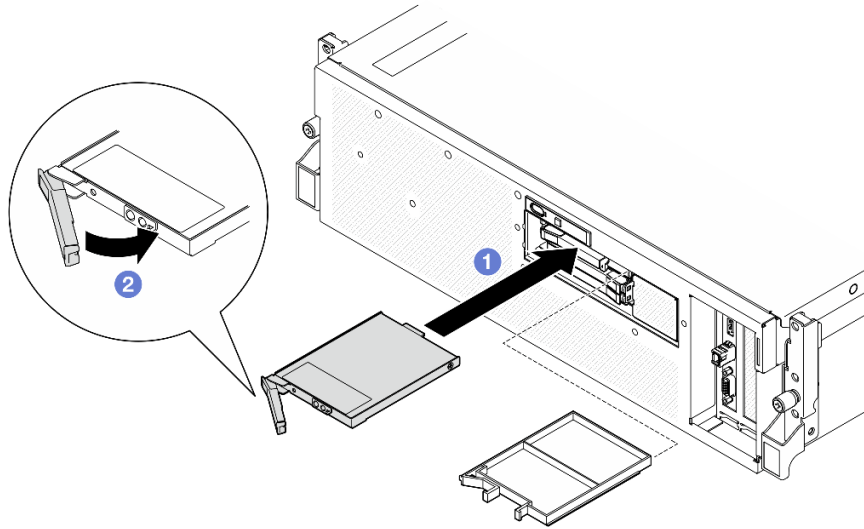


図184. E3.S ホット・スワップ・ドライブの取り付け

ステップ4. 追加のドライブを取り付ける場合は、ここで実行します。ドライブ・ベイが空の場合は、ドライブ・ベイ・フィルターで満たしてください。

ステップ5. ドライブの状況LEDをチェックして、ドライブが正しく作動しているか確認します。

- 黄色のドライブ・ステータスLEDが連続して点灯している場合は、そのドライブに異常があり、交換する必要があります。
- 緑色のドライブ活動LEDが点滅している場合は、そのドライブは正常です。

ステップ6. E3.Sドライブ・ケージ・カバーをサーバーに再度取り付けます。

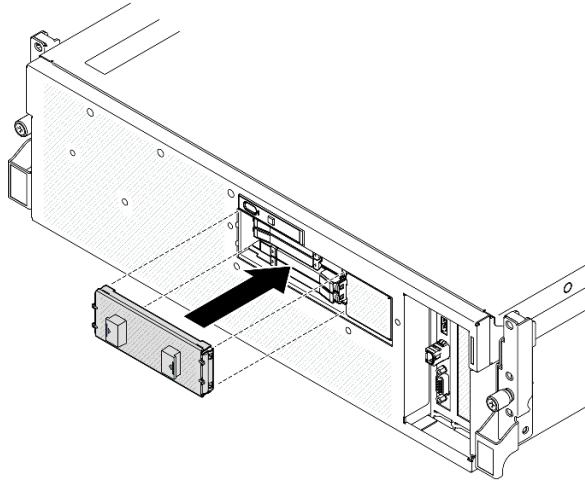


図 185. E3.S ドライブ・ケージ・カバーの取り付け

終了後

部品交換を完了します。295 ページの「部品交換の完了」を参照してください。

デモ・ビデオ

[YouTube で手順を参照](#)

E3.S ドライブ・バックプレーン・モジュールの交換

E3.S ドライブ・バックプレーン・モジュールの取り外しまたは取り付けを行うには、このセクションの手順を実行します。

E3.S ドライブ・バックプレーン・モジュールの取り外し

E3.S ドライブ・バックプレーン・モジュールの取り外しを行うには、このセクションの手順を実行します。

このタスクについて

注意：

- 安全に作業を行うために、1 ページの「取り付けのガイドライン」および 2 ページの「安全検査のチェックリスト」をお読みください。
- サーバーと周辺機器の電源をオフにし、電源コードとすべての外部ケーブルを取り外します。10 ページの「サーバーの電源をオフにする」を参照してください。
- サーバーがラックに取り付けられている場合、トップ・カバーにアクセスするためにラック スライド・レールでサーバーをスライドさせるか、ラックからサーバーを取り外します。10 ページの「ラックからのサーバーの取り外し」を参照してください。
- ドライブを取り外す場合は、ドライブが取り外されたドライブ ベイを記録し、ドライブを取り付ける際のチェックリストとしてその記録を使用します。

手順

ステップ 1. このタスクの準備をします。

- a. トップ・カバーを取り外します。127 ページの「トップ・カバーの取り外し」を参照してください。

- b. すべての E3.S ホット・スワップ・ドライブおよびドライブ・ベイ・フィラー (該当する場合) をドライブ・ベイから取り外します。200 ページの「E3.S ホット・スワップ・ドライブの取り外し」を参照してください。ドライブを帯電防止板に置きます。
- c. E3.S ドライブ・バックプレーンから電源ケーブルおよび信号ケーブルを切り離します。
- d. E3.S ドライブ・ケージ・アセンブリーを取り外します。209 ページの「E3.S ドライブ・ケージ・アセンブリーの取り外し」を参照してください。

ステップ 2. E3.S ドライブ・バックプレーン・モジュールを取り外します。

- a. ① バックプレーン・モジュールとドライブ・ケージを固定している 2 本のつまみねじを緩めます。
- b. ② バックプレーン・モジュールの上部にある 2 つの保持ラッチを持ち上げて固定します。
- c. ③ バックプレーン・モジュールを上部から回転させて保持ラッチから外した後、バックプレーン・モジュールを慎重に持ち上げてドライブ・ケージから外します。

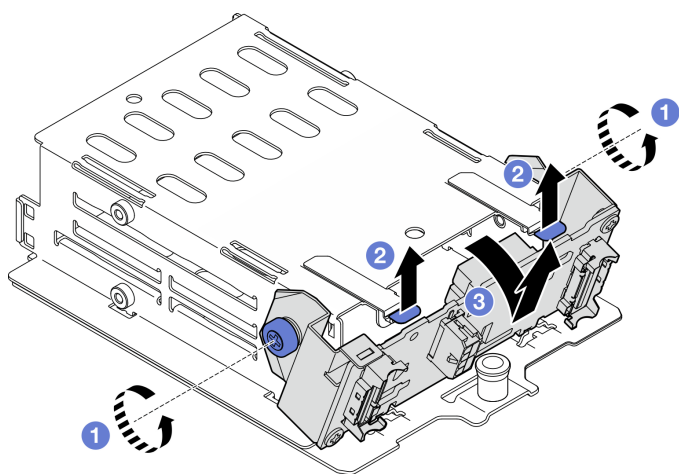


図 186. E3.S ドライブ・バックプレーン・モジュールの取り外し

ステップ 3. 必要に応じて、2 つの E3.S ドライブ・バックプレーン・ブラケットを取り外します。

- a. ① バックプレーンから 2 本のねじを取り外します。
- b. ② 2 つのバックプレーン・ブラケットを後方に少しスライドして、バックプレーンから取り外します。

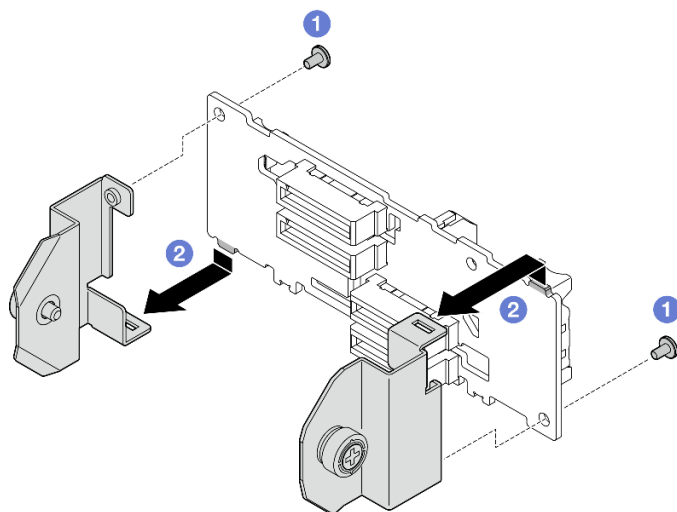


図 187. E3.S ドライブ・バックプレーン・ブラケットの取り外し

終了後

コンポーネントまたはオプション装置を返却するよう指示された場合は、すべての梱包上の指示に従い、提供された配送用の梱包材がある場合はそれを使用してください。

デモ・ビデオ

[YouTube](#) で手順を参照

E3.S ドライブ・バックプレーン・モジュールの取り付け

E3.S ドライブ・バックプレーン・モジュールの取り付けを行うには、このセクションの手順を実行します。

このタスクについて

注意：

- 安全に作業を行うために、1 ページの「取り付けのガイドライン」および 2 ページの「安全検査のチェックリスト」をお読みください。
- コンポーネントが入っている帯電防止パッケージを、サーバーの塗装されていない金属面に接触させます。次に、それをパッケージから取り出し、帯電防止板の上に置きます。

ファームウェアとドライバーのダウンロード: コンポーネントの交換後、ファームウェアまたはドライバーの更新が必要になる場合があります。

- ご使用のサーバーでのファームウェアとドライバーの最新の更新を確認するには、<https://datacentersupport.lenovo.com/tw/en/products/servers/thinksystem/sr675v3/7d9q/downloads/driver-list/> を参照してください。
- ファームウェア更新ツールについては、「ユーザー・ガイド」または「システム構成ガイド」の「ファームウェア更新」を参照してください。

手順

ステップ 1. 必要に応じて、2 個のバックプレーン・ブラケットを E3.S ドライブ・バックプレーンに取り付けます。

- a. ① バックプレーンの下部にある2つのタブをバックプレーン・バスケットのスロットの位置に合わせ、スロットに挿入します。
- b. ② 2つのねじを締めて、2つのバックプレーン・ブラケットをバックプレーンに固定します。

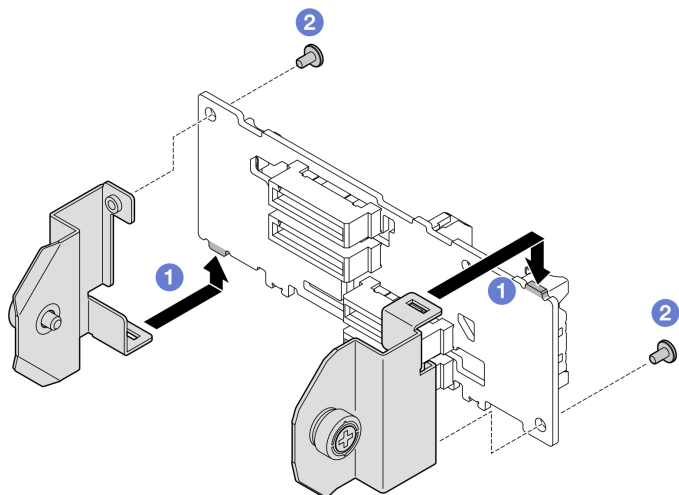


図 188. E3.S ドライブ・バックプレーン・ブラケットの取り付け

ステップ 2. E3.S ドライブ・バックプレーン・モジュールを取り付けます。

- a. ① バックプレーン・モジュールのガイド穴を保持ラッチ下のガイド・ピンに合わせ、バックプレーン・モジュールの下部にあるタブをドライブ・ケージのスロットに合わせたら、それをスロットに挿入します。
- b. ② カチッと音がして所定の位置に収まるまで、バックプレーン・モジュールの上部をドライブ・ケージの方向に押し込みます。
- c. ③ 2 つのつまみねじを締めて、バックプレーン・モジュールをドライブ・ケージに固定します。

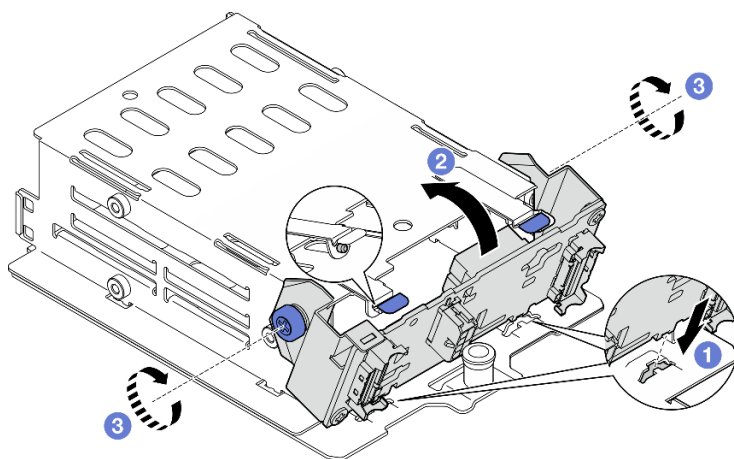


図 189. E3.S ドライブ・バックプレーン・モジュールの取り付け

終了後

1. E3.S ドライブ・ケージ・アセンブリーを再度取り付けます。210 ページの「E3.S ドライブ・ケージ・アセンブリーの取り付け」を参照してください。
2. 電源ケーブルおよび信号ケーブルを E3.S ドライブ・バックプレーンに再度接続します。詳細については、359 ページの「E3.S ドライブ・バックプレーンのケーブル配線」を参照してください。
3. E3.S ホット・スワップ・ドライブまたはドライブ・ベイ・フィラー (取り付けられている場合) をドライブ・ベイに再度取り付けます。202 ページの「E3.S ホット・スワップ・ドライブの取り付け」を参照してください。
4. 部品交換を完了します。295 ページの「部品交換の完了」を参照してください。

デモ・ビデオ

[YouTube で手順を参照](#)

E3.S ドライブ・ケージ・アセンブリーの交換

E3.S ドライブ・ケージ・アセンブリーの取り外しまたは取り付けを行うには、このセクションの手順を実行します。

E3.S ドライブ・ケージ・アセンブリーの取り外し

E3.S ドライブ・ケージ・アセンブリーの取り外しを行うには、このセクションの手順を実行します。

このタスクについて

注意：

- 安全に作業を行うために、1 ページの「取り付けのガイドライン」および2 ページの「安全検査のチェックリスト」をお読みください。
- サーバーと周辺機器の電源をオフにし、電源コードとすべての外部ケーブルを取り外します。10 ページの「サーバーの電源をオフにする」を参照してください。
- サーバーがラックに取り付けられている場合、トップ・カバーにアクセスするためにラック スライド・レールでサーバーをスライドさせるか、ラックからサーバーを取り外します。10 ページの「ラックからのサーバーの取り外し」を参照してください。
- システム冷却を確実にするために、各ベイにドライブか、またはフィラーを取り付けいない状態で、2 分を超えてソリューションを動作させないでください。
- 1 つ以上の EDSFF ドライブを取り外す場合は、オペレーティング・システムを使用して事前に無効にすることを勧めます。
- ドライブ、ドライブ・コントローラー (システム・ボード・アセンブリーに組み込まれたコントローラーを含む)、ドライブ・バックプレーン、またはドライブ・ケーブルを取り外す、あるいは変更する前に、ドライブに保管されているすべての重要なデータのバックアップを取ってください。
- ドライブを取り外す場合は、ドライブが取り外されたドライブ ベイを記録し、ドライブを取り付ける際のチェックリストとしてその記録を使用します。

手順

ステップ 1. このタスクの準備をします。

- a. トップ・カバーを取り外します。127 ページの「トップ・カバーの取り外し」を参照してください。
- b. すべての E3.S ホット・スワップ・ドライブおよびドライブ・ベイ・フィラー (該当する場合) をドライブ・ベイから取り外します。「200 ページの「E3.S ホット・スワップ・ドライブの取り外し」」を参照してください。ドライブを帯電防止板に置きます。
- c. E3.S ドライブ・バックプレーンから電源ケーブルおよび信号ケーブルを切り離します。

ステップ2. E3.S ドライブ・ケージ・アセンブリーを取り外します。

- a. ① ドライブ・ケージ・アセンブリーのプランジャーを引き出します。
- b. ② ドライブ・ケージ・アセンブリーをスライドさせてシャーシから取り外します。

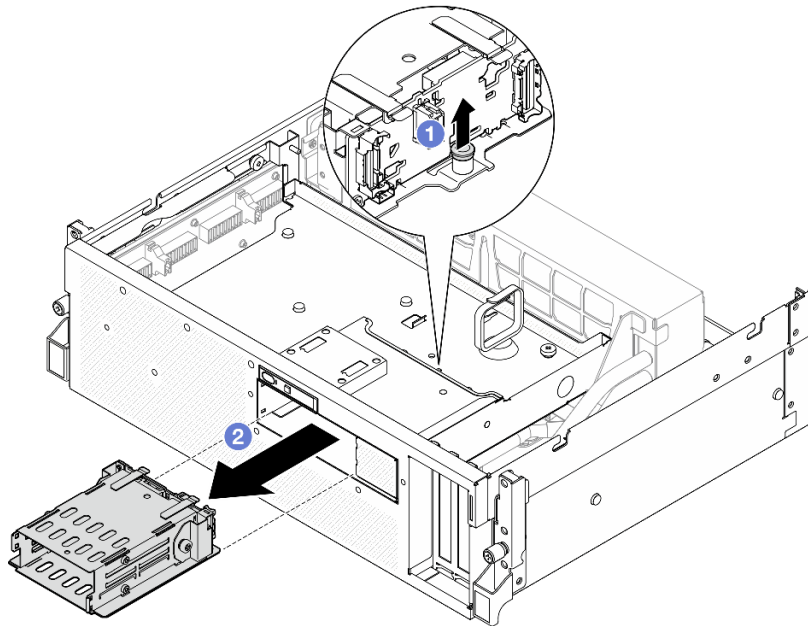


図 190. E3.S ドライブ・ケージ・アセンブリーの取り外し

終了後

コンポーネントまたはオプション装置を返却するよう指示された場合は、すべての梱包上の指示に従い、提供された配送用の梱包材がある場合はそれを使用してください。

デモ・ビデオ

[YouTube で手順を参照](#)

E3.S ドライブ・ケージ・アセンブリーの取り付け

E3.S ドライブ・ケージ・アセンブリーの取り付けを行うには、このセクションの手順を実行します。

このタスクについて

注意：

- 安全に作業を行うために、1 ページの「取り付けのガイドライン」および 2 ページの「安全検査のチェックリスト」をお読みください。
- コンポーネントが入っている帯電防止パッケージを、サーバーの塗装されていない金属面に接触させません。次に、それをパッケージから取り出し、帯電防止板の上に置きます。

手順

ステップ 1. E3.S ドライブ・ケージ・アセンブリーをサーバーの前面の開口部に合わせます。次に、プランジャーがカチッと音がして所定の位置に収まるまで、E3.S ドライブ・ケージ・アセンブリーをドライブ・ケージ・スロットに挿入します。

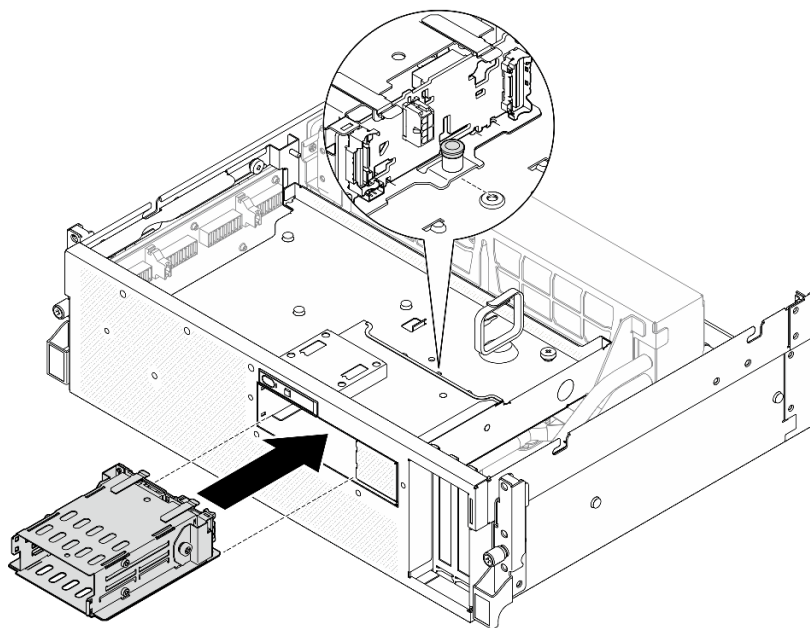


図 191. E3.S ドライブ・ケージ・アセンブリーの取り付け

終了後

1. 電源ケーブルおよび信号ケーブルを E3.S ドライブ・バックプレーンに再度接続します。詳細については、[359 ページ](#)の「[E3.S ドライブ・バックプレーンのケーブル配線](#)」を参照してください。
2. E3.S ホット・スワップ・ドライブまたはドライブ・ベイ・フィラー (取り付けられている場合) をドライブ・ベイに再度取り付けます。[202 ページ](#)の「[E3.S ホット・スワップ・ドライブの取り付け](#)」を参照してください。
3. 部品交換を完了します。[295 ページ](#)の「[部品交換の完了](#)」を参照してください。

デモ・ビデオ

[YouTube](#) で手順を参照

E3.S ドライブ・ケージ・フィラーの交換

E3.S ドライブ・ケージ・フィラーの取り外しまたは取り付けを行うには、このセクションの手順を実行します。

E3.S ドライブ・ケージ・フィラーの取り外し

E3.S ドライブ・ケージ・フィラーの取り外しを行うには、このセクションの手順を実行します。

このタスクについて

注意：

- 安全に作業を行うために、[1 ページ](#)の「[取り付けのガイドライン](#)」および [2 ページ](#)の「[安全検査のチェックリスト](#)」をお読みください。
- サーバーと周辺機器の電源をオフにし、電源コードとすべての外部ケーブルを取り外します。[10 ページ](#)の「[サーバーの電源をオフにする](#)」を参照してください。

- サーバーがラックに取り付けられている場合、トップ・カバーにアクセスするためにラック スライド・レールでサーバーをスライドさせるか、ラックからサーバーを取り外します。10 ページの「ラックからのサーバーの取り外し」を参照してください。
- システム冷却を確実にするために、各ベイにドライブか、またはフィラーを取り付けない状態で、2分を超えてソリューションを動作させないでください。
- 1つ以上の EDSFF ドライブを取り外す場合は、オペレーティング・システムを使用して事前に無効にすることをお勧めします。
- ドライブ、ドライブ・コントローラー (システム・ボード・アセンブリーに組み込まれたコントローラーを含む)、ドライブ・バックプレーン、またはドライブ・ケーブルを取り外す、あるいは変更する前に、ドライブに保管されているすべての重要なデータのバックアップを取ってください。
- ドライブを取り外す場合は、ドライブが取り外されたドライブ ベイを記録し、ドライブを取り付ける際のチェックリストとしてその記録を使用します。

手順

ステップ 1. このタスクの準備をします。

- a. トップ・カバーを取り外します。127 ページの「トップ・カバーの取り外し」を参照してください。
- b. すべてのファンを取り外します。31 ページの「ファンの取り外し」を参照してください。
- c. ファン・ケージを取り外します。「33 ページの「ファン・ケージの取り外し」」を参照してください。
- d. 前面ドライブ・トレイの2本のケーブル・タイを緩め、ケーブルを外します。

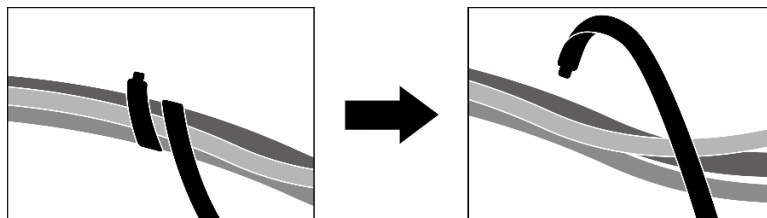


図 192. ケーブル・タイを緩める

- e. システム・ボード・アセンブリーから次のケーブルを取り外します。
 - 前面 I/O 拡張ボード・ケーブル
 - 前面オペレーター・パネル・ケーブル
- f. すべての E3.S ホット・スワップ・ドライブおよびドライブ・ベイ・フィラー (該当する場合) をドライブ・ベイから取り外します。「200 ページの「E3.S ホット・スワップ・ドライブの取り外し」」を参照してください。ドライブを帯電防止板に置きます。
- g. E3.S ドライブ・バックプレーンから電源ケーブルおよび信号ケーブルを切り離します。
- h. E3.S ドライブ・ケージ・アセンブリーを取り外します。209 ページの「E3.S ドライブ・ケージ・アセンブリーの取り外し」を参照してください。
- i. 構成に応じて、CX-7 アセンブリーまたは SXM5 PCIe スイッチ・ボードを取り外します。「186 ページの「CX-7 アセンブリーの取り外し」」または「290 ページの「SXM5 PCIe スイッチ・ボードの取り外し」」を参照してください。
- j. 前面ドライブ・トレイを取り外します。「215 ページの「前面ドライブ・トレイの取り外し」」を参照してください。

ステップ 2. E3.S ドライブ・ケージ・フィラーを取り外します。

- a. ① E3.S ドライブ・ケージ・フィルターと前面ドライブ・トレイを固定している 2 本のねじを緩めます。
- b. ② E3.S ドライブ・ケージ・フィルターを前面ドライブ・トレイの左側に向かってスライドさせて、前面ドライブ・トレイから外します。次に、E3.S ドライブ・ケージ・フィルターを前面ドライブ・トレイからスライドさせて取り出します。

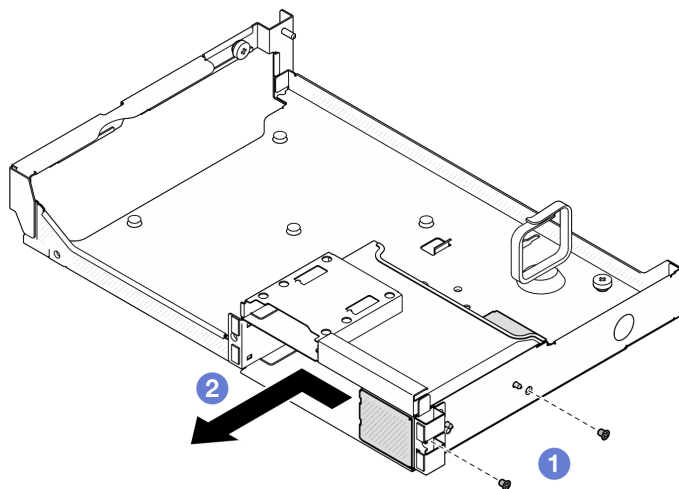


図 193. E3.S ドライブ・ケージ・フィルターの取り外し

終了後

コンポーネントまたはオプション装置を返却するよう指示された場合は、すべての梱包上の指示に従い、提供された配送用の梱包材がある場合はそれを使用してください。

デモ・ビデオ

[YouTube で手順を参照](#)

E3.S ドライブ・ケージ・フィルターの取り付け

E3.S ドライブ・ケージ・フィルターの取り付けを行うには、このセクションの手順を実行します。

このタスクについて

注意：

- 安全に作業を行うために、1 ページの「[取り付けのガイドライン](#)」および 2 ページの「[安全検査のチェックリスト](#)」をお読みください。
- コンポーネントが入っている帯電防止パッケージを、サーバーの塗装されていない金属面に接触させます。次に、それをパッケージから取り出し、帯電防止板の上に置きます。

手順

- ステップ 1. ① E3.S ドライブ ケージ フィルターを前面ドライブトレイの 2 つのガイド穴に合わせて、ドライブ ケージ スロットにスライドさせます。次に、E3.S ドライブ ケージ フィルターの 2 つのガイド ピンをガイド穴に挿入します。
- ステップ 2. ② 2 本のねじを締めて、E3.S ドライブ・ケージ・フィルターを前面ドライブ・トレイに固定します。

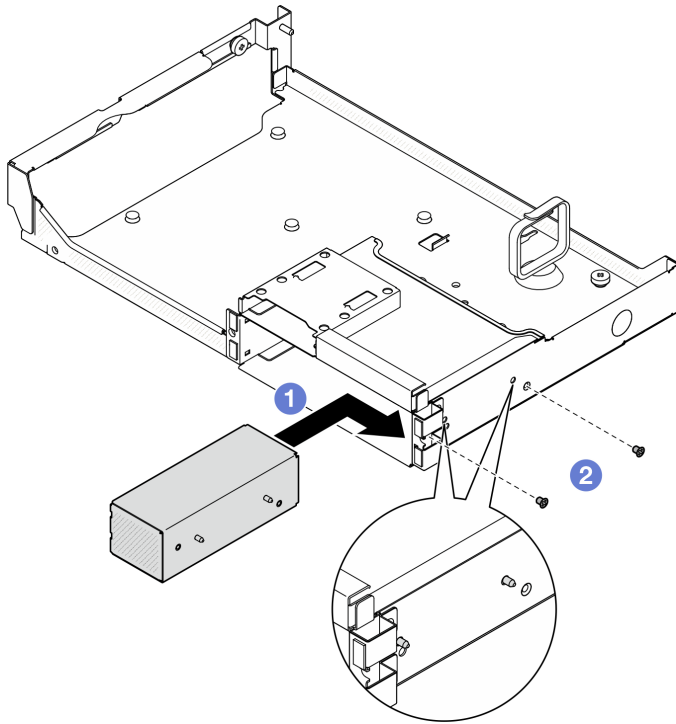


図194. E3.S ドライブ・ケージ・フィルターの取り付け

終了後

1. 前面ドライブ・トレイを再度取り付けます。「217 ページの「前面ドライブ・トレイの取り付け」」を参照してください。
2. 構成に応じて、CX-7 アセンブリーまたは SXM5 PCIe スイッチ・ボードを再度取り付けます。「188 ページの「CX-7 アセンブリーの取り付け」」または「293 ページの「SXM5 PCIe スイッチ・ボードの取り付け」」を参照してください。
3. E3.S ドライブ・ケージ・アセンブリーを再度取り付けます。210 ページの「E3.S ドライブ・ケージ・アセンブリーの取り付け」を参照してください。
4. 電源ケーブルおよび信号ケーブルを E3.S ドライブ・バックプレーンに再度接続します。詳細については、359 ページの「E3.S ドライブ・バックプレーンのケーブル配線」を参照してください。
5. E3.S ホット・スワップ・ドライブまたはドライブ・ベイ・フィルター (取り付けられている場合) をドライブ・ベイに再度取り付けます。202 ページの「E3.S ホット・スワップ・ドライブの取り付け」を参照してください。
6. システム・ボード・アセンブリーに次のケーブルを再度接続します。
 - 前面 I/O 拡張ボード・ケーブル
 - 前面オペレーター・パネル・ケーブル
7. 前面ドライブ・トレイの右側を通りケーブルを均等に 2 つの束に分け、2 本のケーブル・タイで固定します。

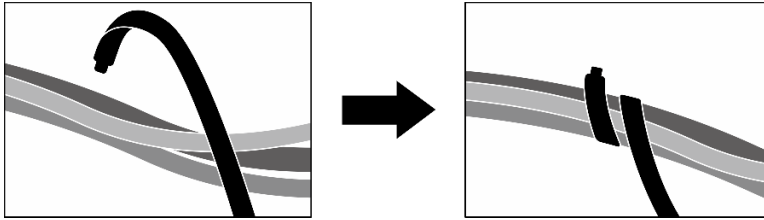


図195. ケーブル・タイでケーブルを固定する

8. ファン・ケージを再び取り付けます。34 ページの「ファン・ケージの取り付け」を参照してください。
9. ファンを再度取り付けます。32 ページの「ファンの取り付け」を参照してください。
10. 部品交換を完了します。295 ページの「部品交換の完了」を参照してください。

デモ・ビデオ

[YouTube で手順を参照](#)

前面ドライブ・トレイの交換

前面ドライブ・トレイの取り外しまたは取り付けを行うには、このセクションの手順を実行します。

前面ドライブ・トレイの取り外し

前面ドライブ・トレイの取り外しを行うには、このセクションの手順を実行します。

このタスクについて

注意：

- 安全に作業を行うために、1 ページの「取り付けのガイドライン」および2 ページの「安全検査のチェックリスト」をお読みください。
- サーバーと周辺機器の電源をオフにし、電源コードとすべての外部ケーブルを取り外します。10 ページの「サーバーの電源をオフにする」を参照してください。
- サーバーがラックに取り付けられている場合、トップ・カバーにアクセスするためにラック スライド・レールでサーバーをスライドさせるか、ラックからサーバーを取り外します。10 ページの「ラックからのサーバーの取り外し」を参照してください。
- ドライブを取り外す場合は、ドライブが取り外されたドライブ ベイを記録し、ドライブを取り付ける際のチェックリストとしてその記録を使用します。

手順

ステップ 1. このタスクの準備をします。

- a. トップ・カバーを取り外します。127 ページの「トップ・カバーの取り外し」を参照してください。
- b. すべてのファンを取り外します。31 ページの「ファンの取り外し」を参照してください。
- c. ファン・ケージを取り外します。「33 ページの「ファン・ケージの取り外し」」を参照してください。
- d. 前面ドライブ・トレイの2本のケーブル・タイを緩め、ケーブルを外します。

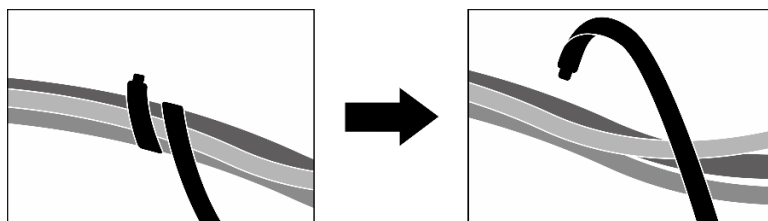


図 196. ケーブル・タイを緩める

- e. システム・ボード・アセンブリーから次のケーブルを取り外します。
 - 前面 I/O 拡張ボード・ケーブル
 - 前面オペレーター・パネル・ケーブル
- f. 構成に応じて、2.5 型ホット・スワップ・ドライブおよびドライブ・ベイ・フィラー (ある場合) またはすべての E3.S ホット・スワップ・ドライブおよびドライブ・ベイ・フィラー (ある場合) を取り外します。177 ページの「[2.5 型ホット・スワップ・ドライブの取り外し](#)」または 200 ページの「[E3.S ホット・スワップ・ドライブの取り外し](#)」を参照してください。ドライブを帯電防止板に置きます。
- g. 構成に応じて、電源ケーブルと信号ケーブルを 2.5 型ドライブ・バックプレーンまたは E3.S ドライブ・バックプレーンから取り外します。
- h. 構成に応じて、2.5 型ドライブ・ケージまたは E3.S ドライブ・ケージ・アセンブリーを取り外します。「[183 ページの「2.5 型ドライブ・ケージの取り外し」](#)」または「[209 ページの「E3.S ドライブ・ケージ・アセンブリーの取り外し」](#)」を参照してください。
- i. 構成に応じて、CX-7 アセンブリーまたは SXM5 PCIe スイッチ・ボードを取り外します。「[186 ページの「CX-7 アセンブリーの取り外し」](#)」または「[290 ページの「SXM5 PCIe スイッチ・ボードの取り外し」](#)」を参照してください。

ステップ 2. 前面ドライブ・トレイを取り外します。

- a. ① 前面ドライブ・トレイとシャーシを固定しているつまみねじを緩めます。
- b. ② 前面ドライブ・トレイをラジエーター・ブラケットに固定しているつまみねじを緩めます。
- c. ③ 前面ドライブ・トレイをサーバーの背面に向かってスライドさせます。
- d. ④ 前面ドライブ・トレイを斜めに傾けます。
- e. ⑤ シャーシから前面ドライブ・トレイを持ち上げます。

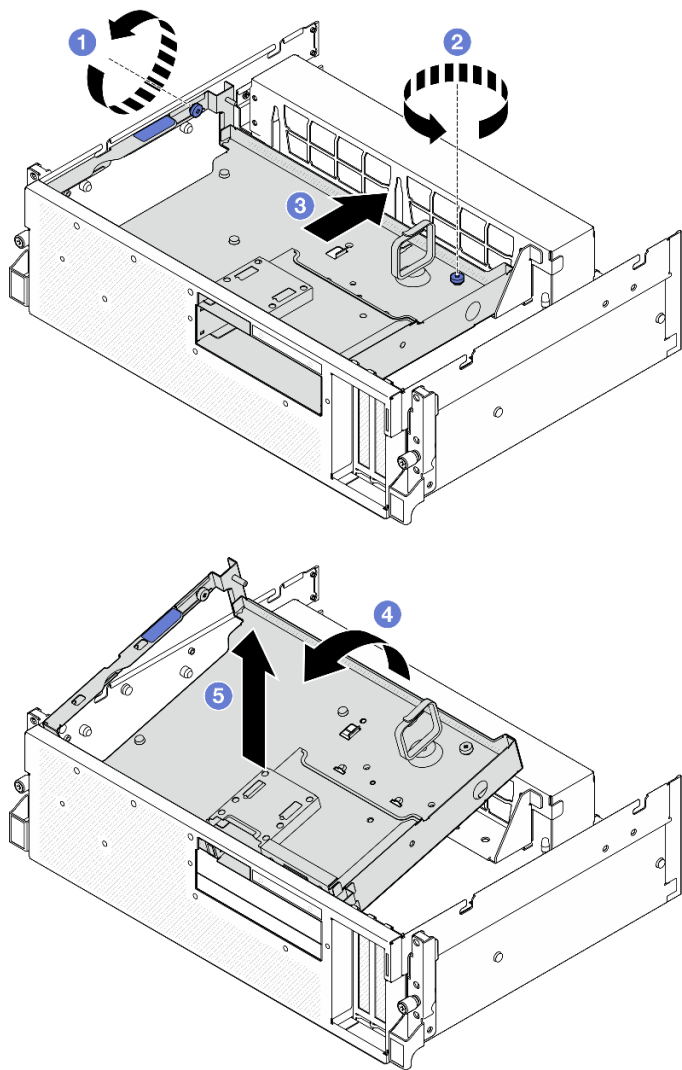


図 197. 前面ドライブ・トレイの取り外し

終了後

コンポーネントまたはオプション装置を返却するよう指示された場合は、すべての梱包上の指示に従い、提供された配送用の梱包材がある場合はそれを使用してください。

デモ・ビデオ

[YouTube で手順を参照](#)

前面ドライブ・トレイの取り付け

前面ドライブ・トレイを取り付けるには、このセクションの手順を実行します。

このタスクについて

注意：

- 安全に作業を行うために、1 ページの「[取り付けのガイドライン](#)」および 2 ページの「[安全検査のチェックリスト](#)」をお読みください。

- コンポーネントが入っている帯電防止パッケージを、サーバーの塗装されていない金属面に接触させます。次に、それをパッケージから取り出し、帯電防止板の上に置きます。

手順

ステップ 1. ① 前面ドライブ・トレイをシャーシの2つのガイドピンに合わせます。次に、前面ドライブ・トレイの前端をシャーシに斜めに挿入します。

注意：前面ドライブ・トレイを取り付ける際は、変換コネクタ・カードのコネクタを損傷しないように注意します。

ステップ 2. ② 前面ドライブ・トレイの後端をシャーシまで下げます。

ステップ 3. ③ シャーシ上の7つのガイドピンが所定の位置に収まるまで、前面ドライブ・トレイをサーバーの前面に向かってスライドさせます。

ステップ 4. ④ つまみねじを締めて、前面ドライブ・トレイをラジエーター・ブラケットに固定します。

ステップ 5. ⑤ つまみねじを締めて、前面ドライブ・トレイをシャーシに固定します。

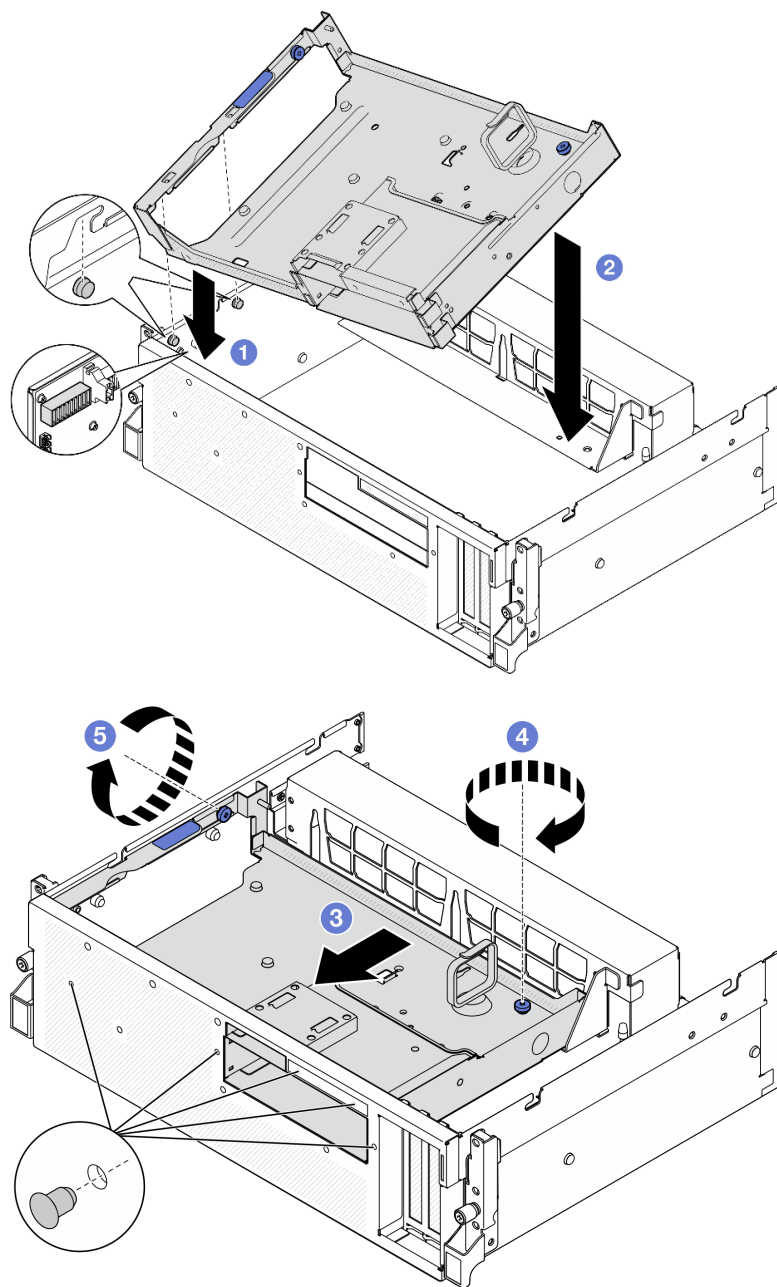


図198. 前面ドライブ・トレイの取り付け

終了後

1. 構成に応じて、CX-7アセンブリーまたはSXM5 PCIe スイッチ・ボードを再度取り付けます。「188ページの「CX-7アセンブリーの取り付け」または「293ページの「SXM5 PCIe スイッチ・ボードの取り付け」」を参照してください。
2. 構成に応じて、2.5型ドライブ・ケージまたはE3.Sドライブ・ケージ・アセンブリーを再度取り付けます。185ページの「2.5型ドライブ・ケージの取り付け」または210ページの「E3.Sドライブ・ケージ・アセンブリーの取り付け」を参照してください。
3. 構成に応じて、電源ケーブルと信号ケーブルを2.5型ドライブ・バックプレーンまたはE3.Sドライブ・バックプレーンに再度取り付けます。詳細については、「347ページの「2.5型ドライブ・

バックプレーンのケーブル配線」または「359 ページの「E3.S ドライブ・バックプレーンのケーブル配線」」を参照してください。

- 構成に応じて、2.5 型ホット・スワップ・ドライブおよびドライブ・ベイ・フィラー(ある場合)または E3.S ホット・スワップ・ドライブおよびドライブ・ベイ・フィラー(ある場合)を再度取り付けます。「178 ページの「2.5 型ホット・スワップ・ドライブの取り付け」」または「202 ページの「E3.S ホット・スワップ・ドライブの取り付け」」を参照してください。
- システム・ボード・アセンブリーに次のケーブルを再度接続します。
 - 前面 I/O 拡張ボード・ケーブル
 - 前面オペレーター・パネル・ケーブル
- 前面ドライブ・トレイの右側を通りケーブルを均等に 2 つの束に分け、2 本のケーブル・タイで固定します。

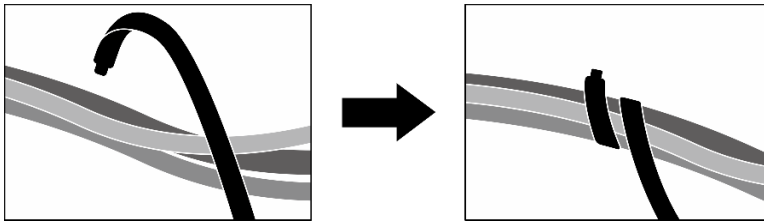


図 199. ケーブル・タイでケーブルを固定する

- ファン・ケージを再び取り付けます。34 ページの「ファン・ケージの取り付け」を参照してください。
- ファンを再度取り付けます。32 ページの「ファンの取り付け」を参照してください。
- 部品交換を完了します。295 ページの「部品交換の完了」を参照してください。

デモ・ビデオ

[YouTube で手順を参照](#)

前面 I/O 拡張ボード・モジュールの交換

前面 I/O 拡張ボード・モジュールの取り外しまたは取り付けを行うには、このセクションの手順を実行します。

前面 I/O 拡張ボード・モジュールの取り外し

前面 I/O 拡張ボード・モジュールの取り外しを行うには、このセクションの手順を実行します。

このタスクについて

注意：

- 安全に作業を行うために、1 ページの「取り付けのガイドライン」および 2 ページの「安全検査のチェックリスト」をお読みください。
- サーバーと周辺機器の電源をオフにし、電源コードとすべての外部ケーブルを取り外します。10 ページの「サーバーの電源をオフにする」を参照してください。
- サーバーがラックに取り付けられている場合、トップ・カバーにアクセスするためにラック スライド・レールでサーバーをスライドさせるか、ラックからサーバーを取り外します。10 ページの「ラックからのサーバーの取り外し」を参照してください。

手順

ステップ1. このタスクの準備をします。

- a. トップ・カバーを取り外します。127 ページの「トップ・カバーの取り外し」を参照してください。
- b. すべてのファンを取り外します。31 ページの「ファンの取り外し」を参照してください。
- c. ファン・ケージを取り外します。「33 ページの「ファン・ケージの取り外し」」を参照してください。
- d. 前面ドライブ・トレイの2本のケーブル・タイを緩め、ケーブルを外します。

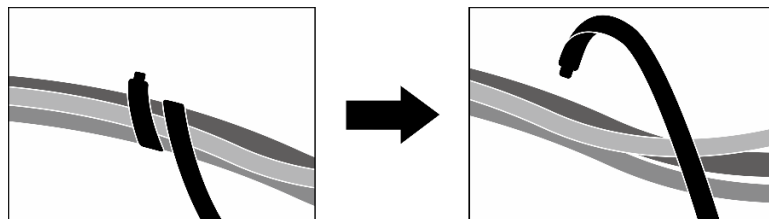


図200. ケーブル・タイを緩める

- e. 前面 PCIe アダプターを取り外します。74 ページの「PCIe アダプターの取り外し」を参照してください。
- f. システム・ボード・アセンブリーから次のケーブルを取り外します。
 - 前面 I/O 拡張ボード・ケーブル
 - 前面オペレーター・パネル・ケーブル
- g. 構成に応じて、2.5 型ホット・スワップ・ドライブおよびドライブ・ベイ・フィラー(ある場合)またはすべての E3.S ホット・スワップ・ドライブおよびドライブ・ベイ・フィラー(ある場合)を取り外します。177 ページの「2.5 型ホット・スワップ・ドライブの取り外し」または 200 ページの「E3.S ホット・スワップ・ドライブの取り外し」を参照してください。ドライブを帯電防止板に置きます。
- h. 構成に応じて、電源ケーブルと信号ケーブルを 2.5 型ドライブ・バックプレーンまたは E3.S ドライブ・バックプレーンから取り外します。
- i. 構成に応じて、2.5 型ドライブ・ケージまたは E3.S ドライブ・ケージ・アセンブリーを取り外します。「183 ページの「2.5 型ドライブ・ケージの取り外し」」または「209 ページの「E3.S ドライブ・ケージ・アセンブリーの取り外し」」を参照してください。
- j. SXM5 PCIe スイッチ・ボードを取り外します。290 ページの「SXM5 PCIe スイッチ・ボードの取り外し」を参照してください。
- k. 前面ドライブ・トレイを取り外します。「215 ページの「前面ドライブ・トレイの取り外し」」を参照してください。

ステップ2. 前面 I/O 拡張ボードに接続されているケーブルを切り離します。

ステップ3. ラジエーター・ブラケットを取り外します。

- a. ① ラジエーター・ブラケットとシャーシを固定している4本のねじを緩めます。
- b. ② シャーシからラジエーター・ブラケットを持ち上げます。

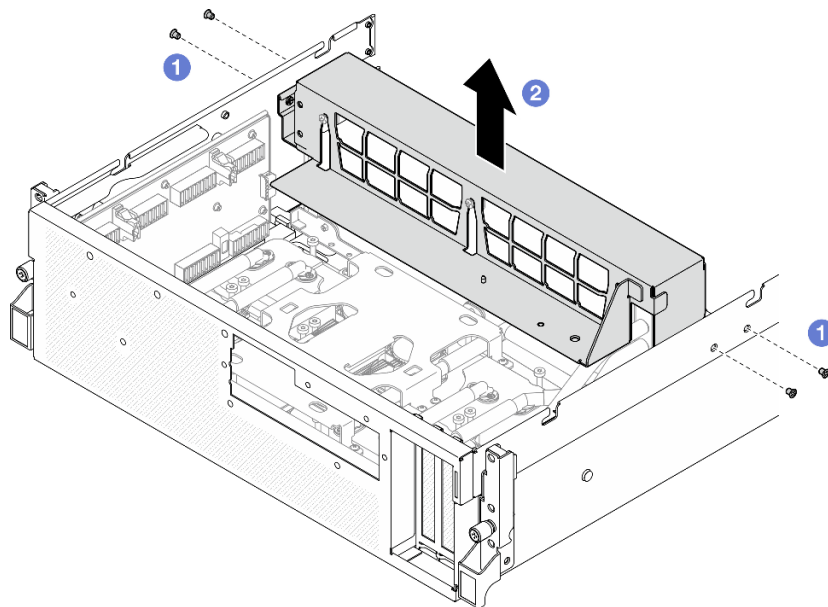


図 201. ラジエーター・ブラケットの取り外し

ステップ 4. 前面 I/O 拡張ボード・モジュールを取り外します。

- a. ① 前面 I/O 拡張ボード・モジュールとシャーシを固定しているつまみねじを緩めます。
- b. ② プランジャーを持ち上げて、前面 I/O 拡張ボード・モジュールをサーバーの後方に向かってスライドさせ、ガイド・ピンからモジュールを外したら、シャーシからモジュールを取り外します。

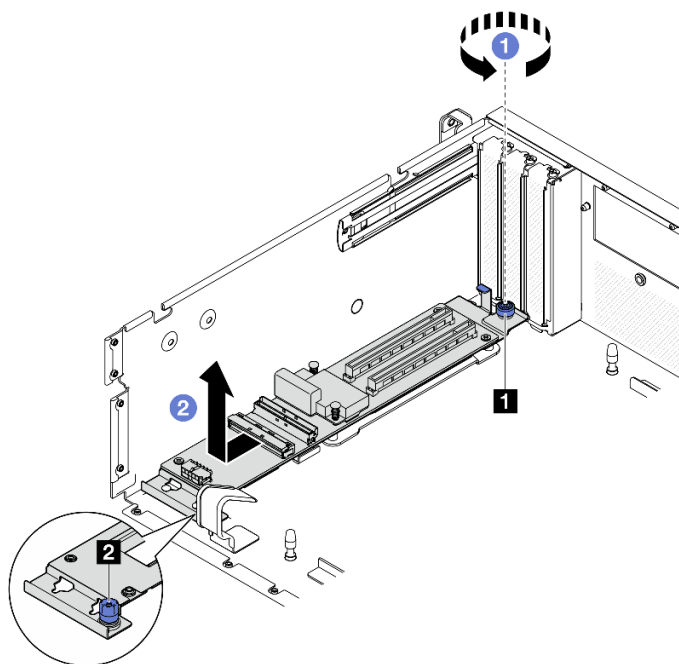


図 202. 前面 I/O 拡張ボード・モジュールの取り外し

ステップ 5. 必要に応じて、前面 I/O 拡張ボードから 5 本のねじを取り外して、キャリアから取り外します。

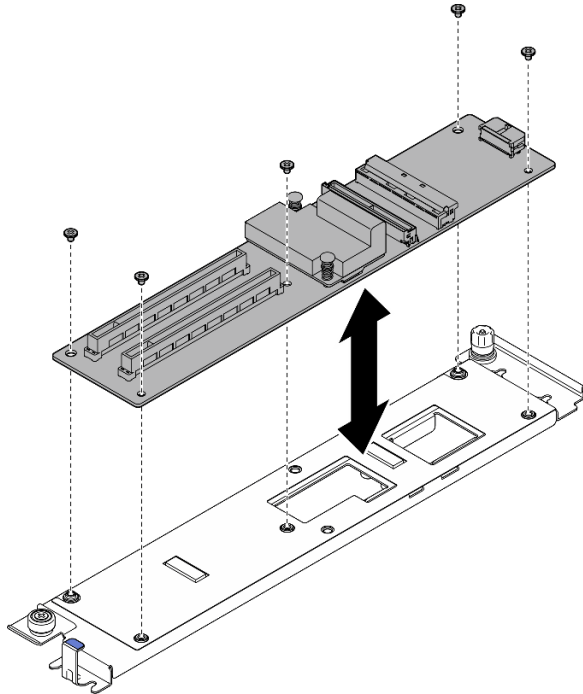


図 203. 前面 I/O 拡張ボードの取り外し

終了後

コンポーネントまたはオプション装置を返却するよう指示された場合は、すべての梱包上の指示に従い、提供された配送用の梱包材がある場合はそれを使用してください。

デモ・ビデオ

[YouTube で手順を参照](#)

前面 I/O 拡張ボード・モジュールの取り付け

前面 I/O 拡張ボード・モジュールの取り付けを行うには、このセクションの手順に従ってください。

このタスクについて

注意：

- 安全に作業を行うために、1 ページの「[取り付けのガイドライン](#)」および 2 ページの「[安全検査のチェックリスト](#)」をお読みください。
- コンポーネントが入っている帯電防止パッケージを、サーバーの塗装されていない金属面に接触させます。次に、それをパッケージから取り出し、帯電防止板の上に置きます。

ファームウェアとドライバーのダウンロード: コンポーネントの交換後、ファームウェアまたはドライバーの更新が必要になる場合があります。

- ご使用のサーバーでのファームウェアとドライバーの最新の更新を確認するには、
<https://datacentersupport.lenovo.com/tw/en/products/servers/thinksystem/sr675v3/7d9q/downloads/driver-list/> を参照してください。
- ファームウェア更新ツールについては、「ユーザー・ガイド」または「システム構成ガイド」の「ファームウェア更新」を参照してください。

手順

ステップ 1. 必要に応じて、前面 I/O 拡張ボードをキャリアのネジ穴に合わせます。次に、5 本のネジを締めて、前面 I/O 拡張ボードをキャリアに固定します。

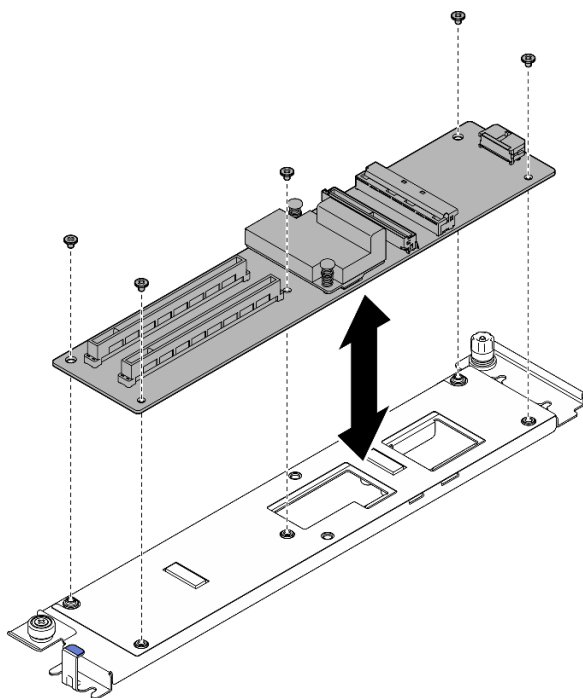


図 204. 前面 I/O 拡張ボードの取り付け

ステップ 2. 前面 I/O 拡張ボード・モジュールを取り付けます。

- ① 前面 I/O 拡張ボード・モジュールをシャーシ上の 4 つのガイド・ピンに合わせたら、モジュールをシャーシまで下げます。次に、ガイド・ピンがモジュールのガイド穴に完全に装着されるまでサーバーの前方に向けてモジュールをスライドします。
- ② つまみねじを締めて、前面 I/O 拡張ボード・モジュールをシャーシに固定します。

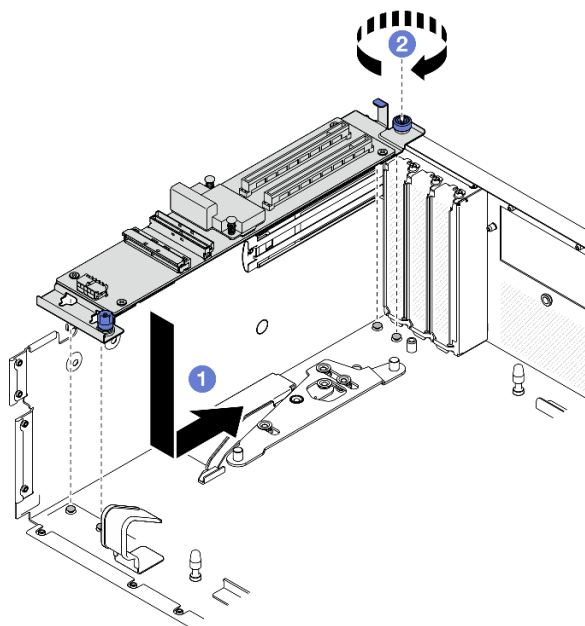


図 205. 前面 I/O 拡張・ボード・モジュールの取り付け

ステップ 3. ラジエーター・ブラケットを取り付けます。

- a. ① ラジエーター・ブラケットをラジエーターに慎重に配置します。
- b. ② 4本のねじを締めて、ラジエーター・ブラケットをシャーシに固定します。

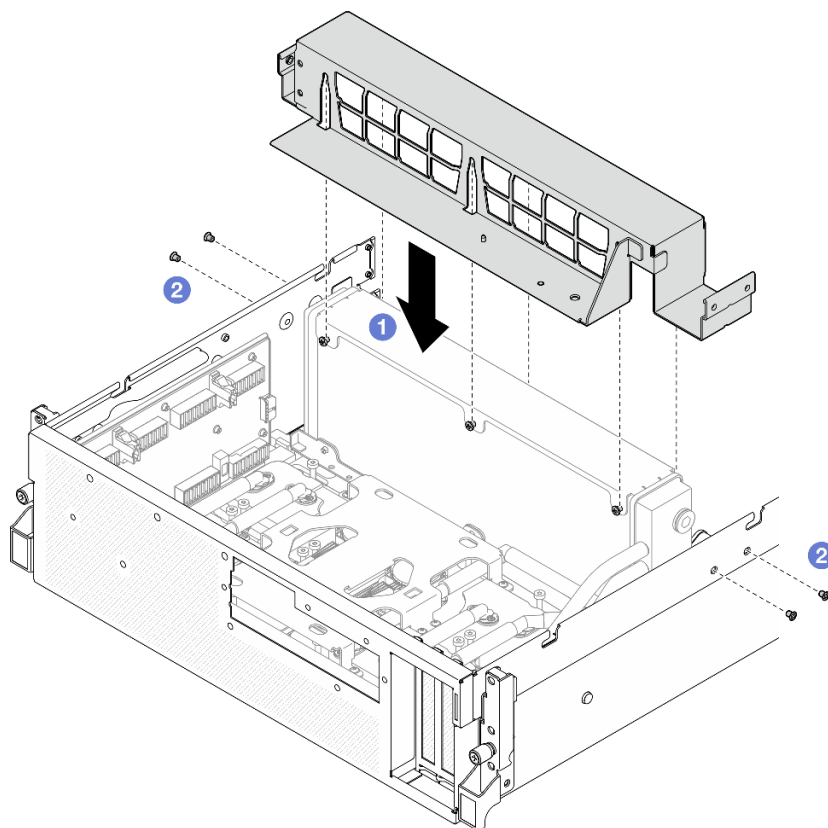


図 206. ラジエーター・ブラケットの取り付け

終了後

1. 前面ドライブ・トレイを再度取り付けます。「217 ページの「前面ドライブ・トレイの取り付け」」を参照してください。
2. SXM5 PCIe スイッチ・ボードを再取り付けします。293 ページの「SXM5 PCIe スイッチ・ボードの取り付け」を参照してください。
3. ケーブルを前面 I/O 拡張ボードに再度接続します。365 ページの「前面 I/O 拡張ボードのケーブル配線」を参照してください。
4. 構成に応じて、2.5 型ドライブ・ケージまたは E3.S ドライブ・ケージ・アセンブリーを再度取り付けます。185 ページの「2.5 型ドライブ・ケージの取り付け」または 210 ページの「E3.S ドライブ・ケージ・アセンブリーの取り付け」を参照してください。
5. 構成に応じて、電源ケーブルと信号ケーブルを 2.5 型ドライブ・バックプレーンまたは E3.S ドライブ・バックプレーンに再度取り付けます。詳細については、「347 ページの「2.5 型ドライブ・バックプレーンのケーブル配線」」または「359 ページの「E3.S ドライブ・バックプレーンのケーブル配線」」を参照してください。
6. 構成に応じて、2.5 型ホット・スワップ・ドライブおよびドライブ・ベイ・フィラー(ある場合)または E3.S ホット・スワップ・ドライブおよびドライブ・ベイ・フィラー(ある場合)を再度取り付けます。「178 ページの「2.5 型ホット・スワップ・ドライブの取り付け」」または「202 ページの「E3.S ホット・スワップ・ドライブの取り付け」」を参照してください。
7. システム・ボード・アセンブリーに次のケーブルを再度接続します。
 - 前面 I/O 拡張ボード・ケーブル
 - 前面オペレーター・パネル・ケーブル

- 前面 PCIe アダプターを再度取り付けます。76 ページの「PCIe アダプターの取り付け」を参照してください。
- 前面ドライブ・トレイの右側を通りケーブルを均等に 2 つの束に分け、2 本のケーブル・タイで固定します。

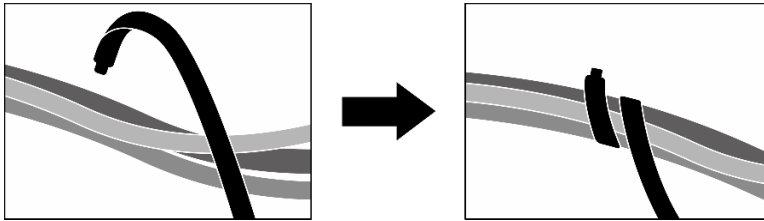


図 207. ケーブル・タイでケーブルを固定する

- ファン・ケージを再び取り付けます。34 ページの「ファン・ケージの取り付け」を参照してください。
- ファンを再度取り付けます。32 ページの「ファンの取り付け」を参照してください。
- 部品交換を完了します。295 ページの「部品交換の完了」を参照してください。

デモ・ビデオ

[YouTube で手順を参照](#)

前面 I/O 拡張ボード・キャリアの交換

前面 I/O 拡張ボード・キャリアの取り外しまたは取り付けを行うには、このセクションの手順を実行します。

前面 I/O 拡張ボード・キャリアの取り外し

前面 I/O 拡張ボード・キャリアの取り外しを行うには、このセクションの手順を実行します。

このタスクについて

注意：

- 安全に作業を行うために、1 ページの「取り付けのガイドライン」および 2 ページの「安全検査のチェックリスト」をお読みください。
- サーバーと周辺機器の電源をオフにし、電源コードとすべての外部ケーブルを取り外します。10 ページの「サーバーの電源をオフにする」を参照してください。
- サーバーがラックに取り付けられている場合、トップ・カバーにアクセスするためにラック スライド・レールでサーバーをスライドさせるか、ラックからサーバーを取り外します。10 ページの「ラックからのサーバーの取り外し」を参照してください。

手順

ステップ 1. このタスクの準備をします。

- トップ・カバーを取り外します。127 ページの「トップ・カバーの取り外し」を参照してください。
- すべてのファンを取り外します。31 ページの「ファンの取り外し」を参照してください。
- ファン・ケージを取り外します。「33 ページの「ファン・ケージの取り外し」」を参照してください。

- d. 前面ドライブ・トレイの2本のケーブル・タイを緩め、ケーブルを外します。

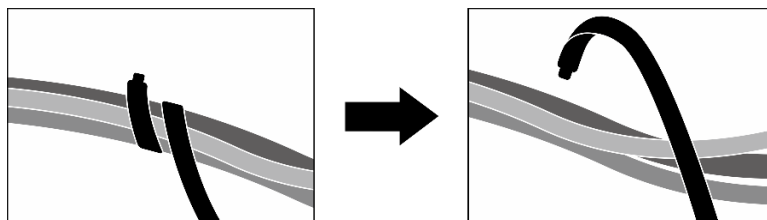


図 208. ケーブル・タイを緩める

- e. OSFP ポート・カードを取り外します。「[267 ページの「OSFP ポート・カードの取り外し」](#)」を参照してください。
- f. システム・ボード・アセンブリーから次のケーブルを取り外します。
- 前面 I/O 拡張ボード・ケーブル
 - 前面オペレーター・パネル・ケーブル
- g. 構成に応じて、2.5 型ホット・スワップ・ドライブおよびドライブ・ベイ・フィラー (ある場合) またはすべての E3.S ホット・スワップ・ドライブおよびドライブ・ベイ・フィラー (ある場合) を取り外します。[177 ページの「2.5 型ホット・スワップ・ドライブの取り外し」](#) または [200 ページの「E3.S ホット・スワップ・ドライブの取り外し」](#) を参照してください。ドライブを帯電防止板に置きます。
- h. 構成に応じて、電源ケーブルと信号ケーブルを 2.5 型ドライブ・バックプレーンまたは E3.S ドライブ・バックプレーンから取り外します。
- i. 構成に応じて、2.5 型ドライブ・ケージまたは E3.S ドライブ・ケージ・アセンブリーを取り外します。「[183 ページの「2.5 型ドライブ・ケージの取り外し」](#)」または「[209 ページの「E3.S ドライブ・ケージ・アセンブリーの取り外し」](#)」を参照してください。
- j. CX-7 アセンブリーを取り外します。[186 ページの「CX-7 アセンブリーの取り外し」](#) を参照してください。
- k. 前面ドライブ・トレイを取り外します。「[215 ページの「前面ドライブ・トレイの取り外し」](#)」を参照してください。

ステップ 2. ラジエーター・ブラケットを取り外します。

- a. ① ラジエーター・ブラケットとシャーシを固定している 4 本のねじを緩めます。
- b. ② シャーシからラジエーター・ブラケットを持ち上げます。

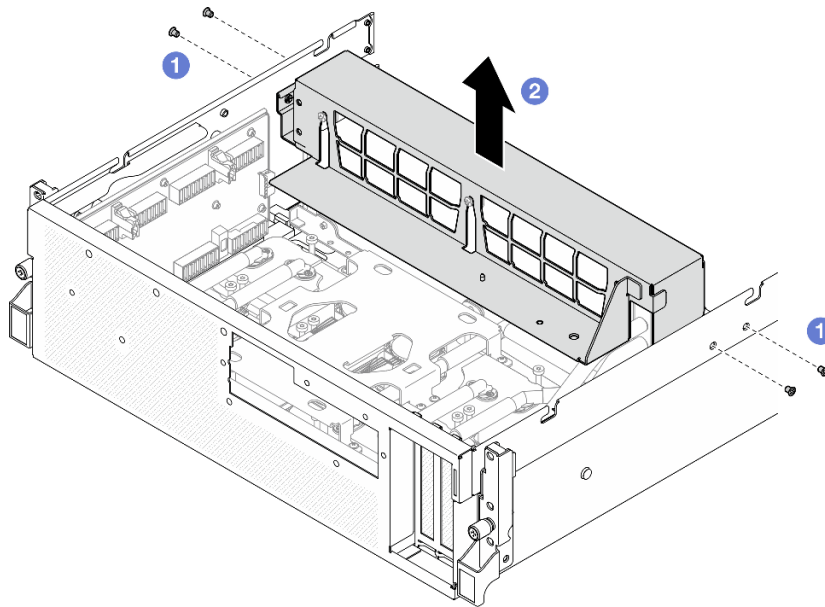


図 209. ラジエーター・ブラケットの取り外し

ステップ 3. 前面 I/O 拡張ボード・キャリアを取り外します。

- a. ① 前面 I/O 拡張ボード・キャリアとシャーシを固定しているつまみねじを緩めます。
- b. ② プランジャーを持ち上げて、前面 I/O 拡張ボード・キャリアをサーバーの後方に向かってスライドさせ、ガイド・ピンからキャリアを外したら、シャーシからキャリアを取り外します。

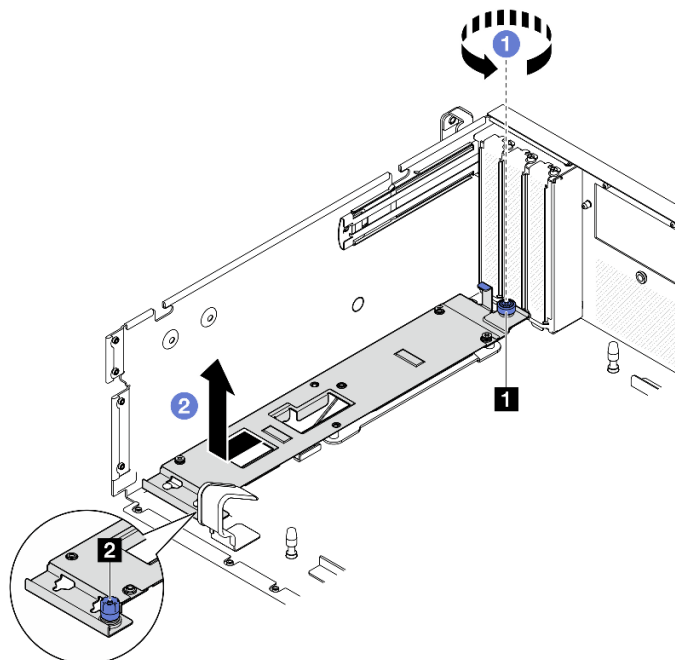


図 210. 前面 I/O 拡張ボード・キャリアの取り外し

終了後

コンポーネントまたはオプション装置を返却するよう指示された場合は、すべての梱包上の指示に従い、提供された配送用の梱包材がある場合はそれを使用してください。

デモ・ビデオ

[YouTube で手順を参照](#)

前面 I/O 拡張ボード・キャリアの取り付け

前面 I/O 拡張ボード・キャリアを取り付けるには、このセクションの手順を実行します。

このタスクについて

注意：

- 安全に作業を行うために、1 ページの「取り付けのガイドライン」および 2 ページの「安全検査のチェックリスト」をお読みください。
- コンポーネントが入っている帯電防止パッケージを、サーバーの塗装されていない金属面に接触させます。次に、それをパッケージから取り出し、帯電防止板の上に置きます。

手順

ステップ 1. ① 前面 I/O 拡張ボード・キャリアをシャーシ上の 4 つのガイド・ピンにわせたら、キャリアをシャーシまで下げます。次に、ガイド・ピンがキャリアのガイド穴に完全に装着されるまでサーバーの前方に向けてキャリアをスライドします。

ステップ 2. ② つまみねじを締めて、前面 I/O 拡張ボード・キャリアをシャーシに固定します。

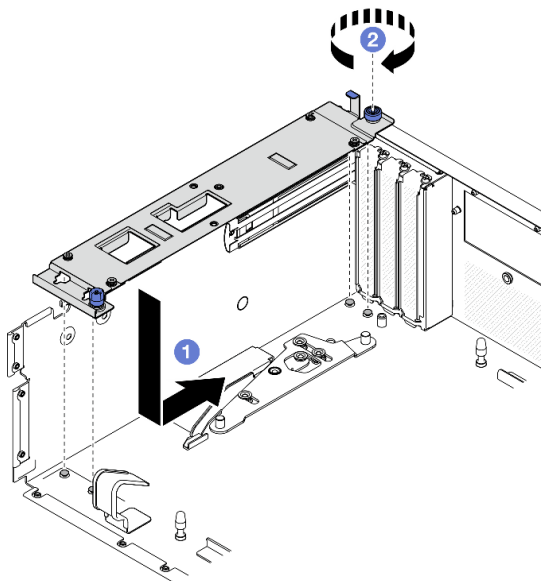


図 211. 前面 I/O 拡張ボード・キャリアの取り付け

ステップ 3. ラジエーター・ブラケットを取り付けます。

- ① ラジエーター・ブラケットをラジエーターに慎重に配置します。

- b. ②4本のねじを締めて、ラジエーター・ブラケットをシャーシに固定します。

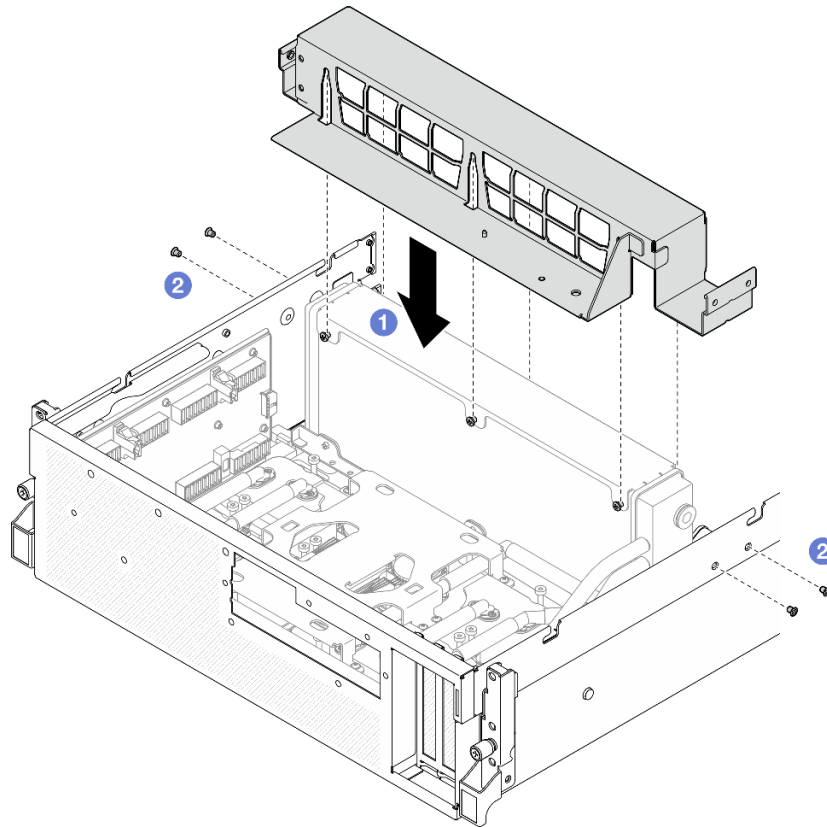


図212. ラジエーター・ブラケットの取り付け

終了後

1. 前面ドライブ・トレイを再度取り付けます。「217ページの「前面ドライブ・トレイの取り付け」」を参照してください。
2. CX-7アセンブリーを再取り付けします。188ページの「CX-7アセンブリーの取り付け」を参照してください。
3. 構成に応じて、2.5型ドライブ・ケージまたはE3.Sドライブ・ケージ・アセンブリーを再度取り付けます。185ページの「2.5型ドライブ・ケージの取り付け」または210ページの「E3.Sドライブ・ケージ・アセンブリーの取り付け」を参照してください。
4. 構成に応じて、電源ケーブルと信号ケーブルを2.5型ドライブ・バックプレーンまたはE3.Sドライブ・バックプレーンに再度取り付けます。詳細については、「347ページの「2.5型ドライブ・バックプレーンのケーブル配線」」または「359ページの「E3.Sドライブ・バックプレーンのケーブル配線」」を参照してください。
5. 構成に応じて、2.5型ホット・スワップ・ドライブおよびドライブ・ベイ・フィラー(ある場合)またはE3.Sホット・スワップ・ドライブおよびドライブ・ベイ・フィラー(ある場合)を再度取り付けます。「178ページの「2.5型ホット・スワップ・ドライブの取り付け」」または「202ページの「E3.Sホット・スワップ・ドライブの取り付け」」を参照してください。
6. システム・ボード・アセンブリーに次のケーブルを再度接続します。
 - 前面I/O拡張ボード・ケーブル
 - 前面オペレーター・パネル・ケーブル

- OSFP ポート・カードを再取り付けします。「269 ページの「OSFP ポート・カードの取り付け」」を参照してください。
- 前面ドライブ・トレイの右側を通りケーブルを均等に 2 つの束に分け、2 本のケーブル・タイで固定します。

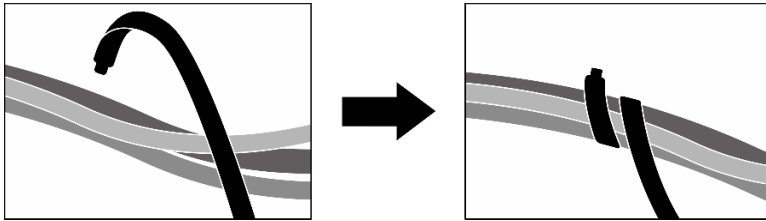


図 213. ケーブル・タイでケーブルを固定する

- ファン・ケージを再び取り付けます。34 ページの「ファン・ケージの取り付け」を参照してください。
- ファンを再度取り付けます。32 ページの「ファンの取り付け」を参照してください。
- 部品交換を完了します。295 ページの「部品交換の完了」を参照してください。

デモ・ビデオ

[YouTube で手順を参照](#)

変換コネクタ・カードの交換 (トレーニングを受けた技術員のみ)

変換コネクタ・カードの取り外しまたは取り付けを行うには、このセクションの手順を実行します。

重要: このタスクの実行は、Lenovo Service によって認定済みのトレーニングを受けた技術員が行う必要があります。適切なトレーニングおよび認定を受けずに取り外しまたは取り付けを行わないでください。

変換コネクタ・カードの取り外し

変換コネクタ・カードの取り外しを行うには、このセクションの手順を実行します。この手順は、トレーニングを受けた技術者が行う必要があります。

このタスクについて

注意:

- 安全に作業を行うために、1 ページの「取り付けのガイドライン」および 2 ページの「安全検査のチェックリスト」をお読みください。
- サーバーと周辺機器の電源をオフにし、電源コードとすべての外部ケーブルを取り外します。10 ページの「サーバーの電源をオフにする」を参照してください。
- サーバーがラックに取り付けられている場合、トップ・カバーにアクセスするためにラック スライド・レールでサーバーをスライドさせるか、ラックからサーバーを取り外します。10 ページの「ラックからのサーバーの取り外し」を参照してください。

手順

ステップ 1. このタスクの準備をします。

- トップ・カバーを取り外します。127 ページの「トップ・カバーの取り外し」を参照してください。
- すべてのファンを取り外します。31 ページの「ファンの取り外し」を参照してください。

- c. ファン・ケージを取り外します。「33 ページの「ファン・ケージの取り外し」」を参照してください。
- d. 前面ドライブ・トレイの2本のケーブル・タイを緩め、ケーブルを外します。

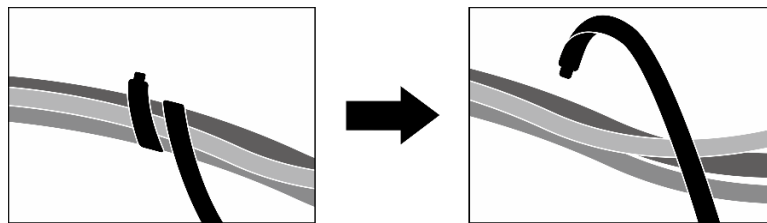


図214. ケーブル・タイを緩める

- e. 構成に応じて、前面 PCIe アダプターまたは OSFP ポート・カードを取り外します。74 ページの「PCIe アダプターの取り外し」、または 267 ページの「OSFP ポート・カードの取り外し」を参照してください。
- f. システム・ボード・アセンブリーから次のケーブルを取り外します。
 - 前面 I/O 拡張ボード・ケーブル
 - 前面オペレーター・パネル・ケーブル
- g. 構成に応じて、2.5 型ホット・スワップ・ドライブおよびドライブ・ベイ・フィラー(ある場合)またはすべての E3.S ホット・スワップ・ドライブおよびドライブ・ベイ・フィラー(ある場合)を取り外します。177 ページの「2.5 型ホット・スワップ・ドライブの取り外し」または 200 ページの「E3.S ホット・スワップ・ドライブの取り外し」を参照してください。ドライブを帯電防止板に置きます。
- h. 構成に応じて、電源ケーブルと信号ケーブルを 2.5 型ドライブ・バックプレーンまたは E3.S ドライブ・バックプレーンから取り外します。
- i. 構成に応じて、2.5 型ドライブ・ケージまたは E3.S ドライブ・ケージ・アセンブリーを取り外します。「183 ページの「2.5 型ドライブ・ケージの取り外し」」または「209 ページの「E3.S ドライブ・ケージ・アセンブリーの取り外し」」を参照してください。
- j. 構成に応じて、CX-7 アセンブリーまたは SXM5 PCIe スイッチ・ボードを取り外します。「186 ページの「CX-7 アセンブリーの取り外し」」または「290 ページの「SXM5 PCIe スイッチ・ボードの取り外し」」を参照してください。
- k. 前面ドライブ・トレイを取り外します。「215 ページの「前面ドライブ・トレイの取り外し」」を参照してください。
- l. 構成に応じて、前面 I/O 拡張ボード・キャリアまたは前面 I/O 拡張ボード・モジュールを取り外します。227 ページの「前面 I/O 拡張ボード・キャリアの取り外し」または 220 ページの「前面 I/O 拡張ボード・モジュールの取り外し」を参照してください。

ステップ 2. 前面ドライブ・トレイ・サポート・ブラケットを持ち上げて、シャーシから取り外します。

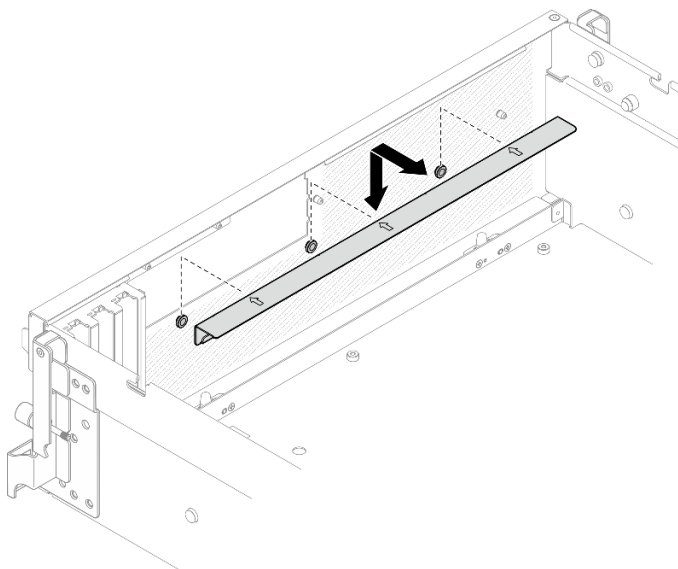


図 215. 前面ドライブ・トレイ・サポート・ブラケットの取り外し

ステップ 3. SXM5 GPU ボード・アセンブリー 保持ブラケットを後方にスライドさせて、シャーシから持ち上げます。

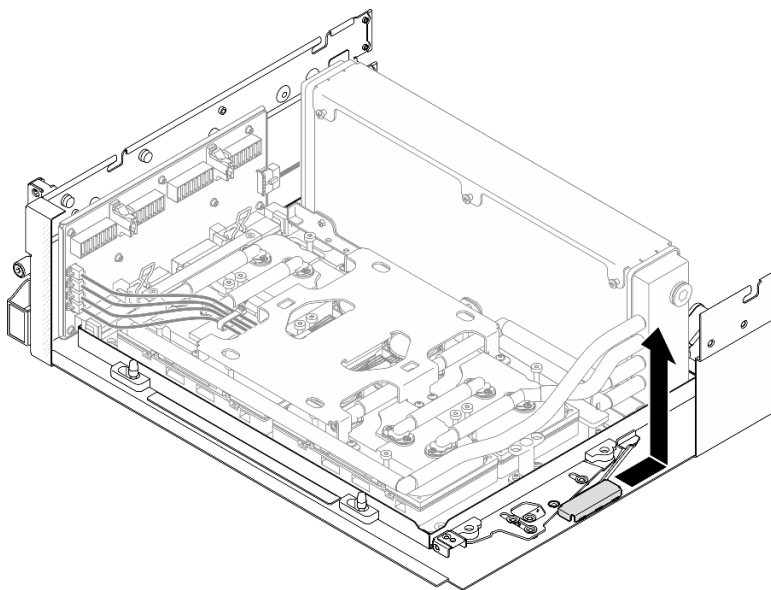


図 216. SXM5 GPU ボード・アセンブリー 保持ブラケットの取り外し

ステップ 4. SXM5 GPU ボード・アセンブリー ラッチを止まるまで外側に引き出したら、2つの保持クリップが上を向くように、SXM5 GPU ボード・アセンブリーハンドルを下に回転させます。

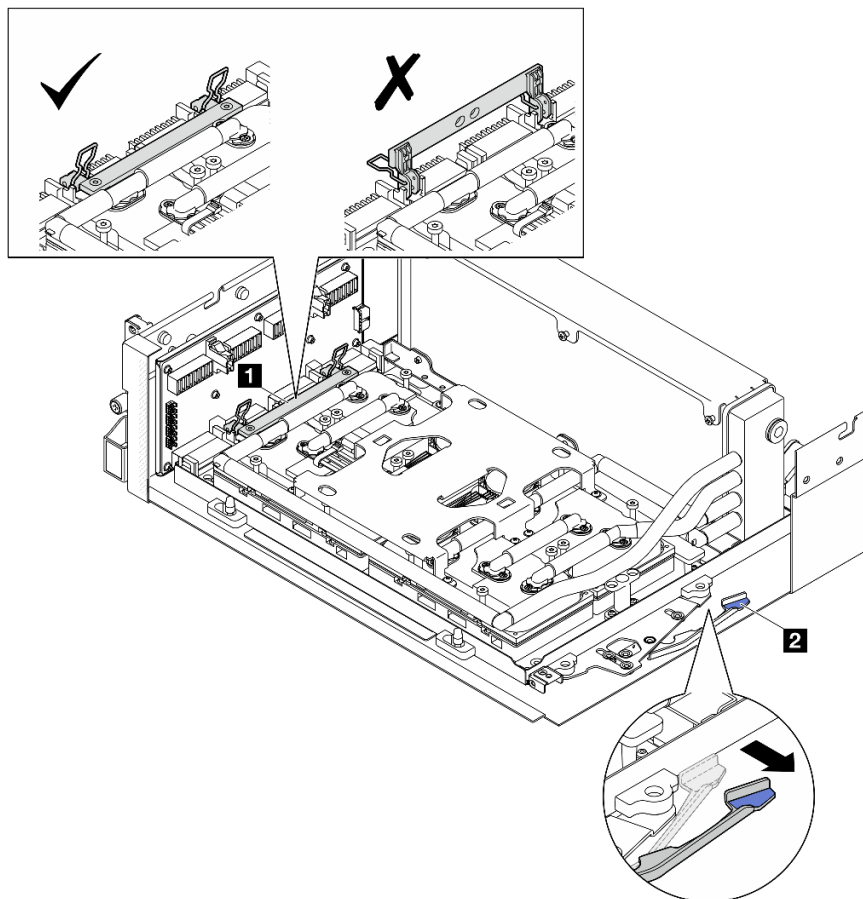


図 217. GPU-L2A アセンブリーの調整

1 SXM5 GPU ボード・アセンブリーのハンドル

2 SXM5 GPU ボード・アセンブリー ラッチ

ステップ 5. 変換コネクタ・カードを少しだけ上にスライドして、シャーシから外します。

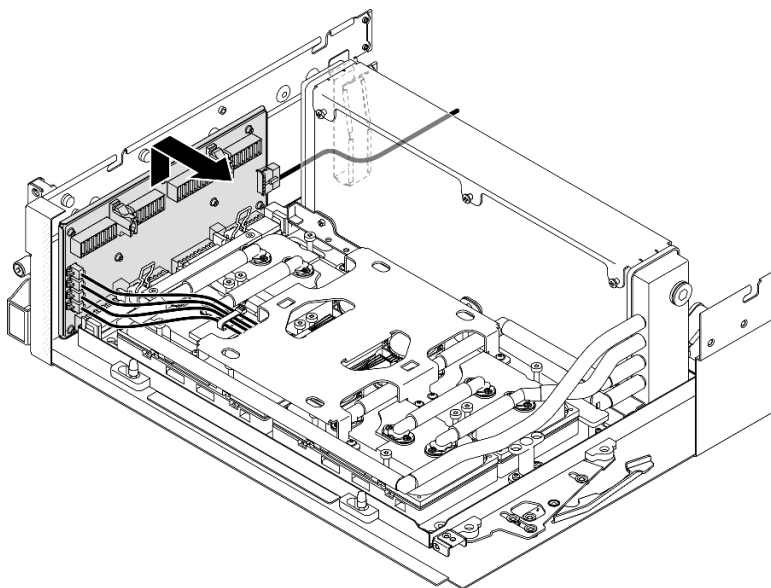


図 218. 変換コネクタ・カードの取り外し

ステップ 6. ケーブル・ラッチを軽く押したままにします。次に、4本のコールド・プレート・アSEMBリーのポンプ・ケーブルを変換コネクタ・カードから取り外します。

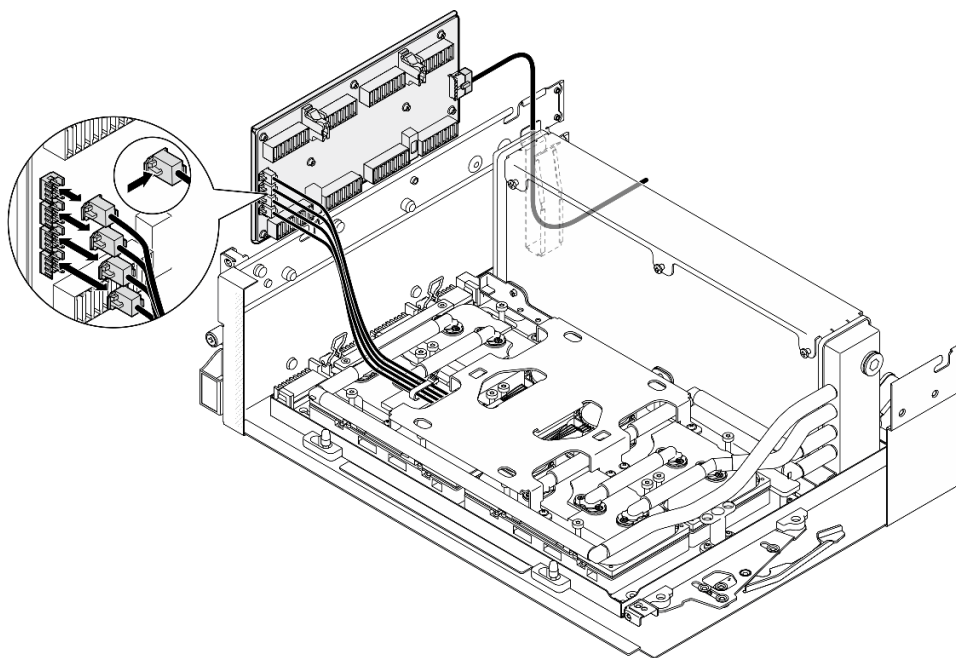


図 219. コールド・プレート・アSEMBリー・ポンプ・ケーブルの取り外し

ステップ 7. 変換コネクタ・カードから電源ケーブルを取り外します。

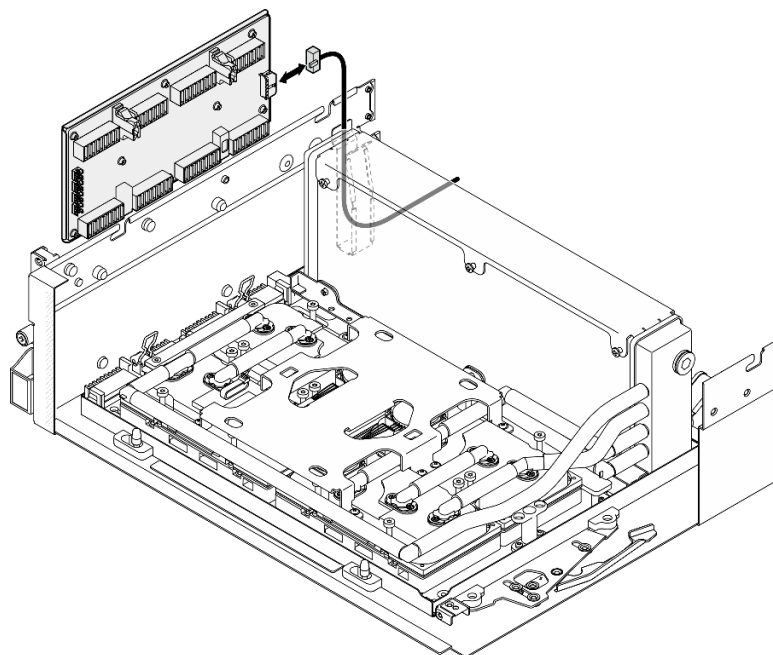


図220. 変換コネクタ・カード電源ケーブルの取り外し

ステップ8. 変換コネクタ・カードを掴んで、サーバーから取り出します。

終了後

1. コンポーネントまたはオプション装置を返却するよう指示された場合は、すべての梱包上の指示に従い、提供された配送用の梱包材がある場合はそれを使用してください。
2. コンポーネントのリサイクルを計画している場合:
 - a. 変換コネクタ・カードから8本のねじを取り外し、補強材から取り外します。

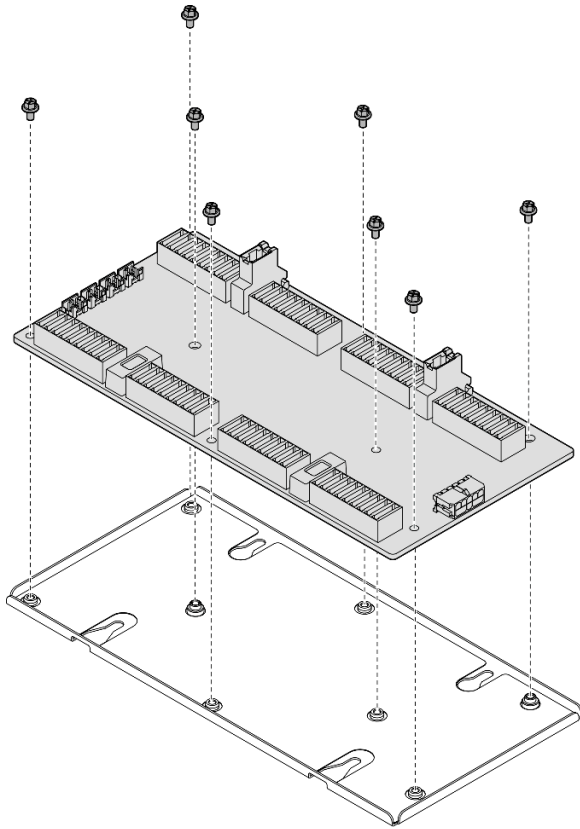


図 221. 変換コネクタ・カードの取り外し

- b. コンポーネントをリサイクルする場合は、地域の規制に準拠してください。

デモ・ビデオ

[YouTube で手順を参照](#)

変換コネクタ・カードの取り付け

変換コネクタ・カードの取り付けを行うには、このセクションの手順を実行します。この手順は、トレーニングを受けた技術者が行う必要があります。

このタスクについて

注意：

- 安全に作業を行うために、1 ページの「[取り付けのガイドライン](#)」および 2 ページの「[安全検査のチェックリスト](#)」をお読みください。
- コンポーネントが入っている帯電防止パッケージを、サーバーの塗装されていない金属面に接触させます。次に、それをパッケージから取り出し、帯電防止板の上に置きます。

ファームウェアとドライバーのダウンロード: コンポーネントの交換後、ファームウェアまたはドライバーの更新が必要になる場合があります。

- ご使用のサーバーでのファームウェアとドライバーの最新の更新を確認するには、<https://datacentersupport.lenovo.com/tw/en/products/servers/thinksystem/sr675v3/7d9q/downloads/driver-list/> を参照してください。

- ファームウェア更新ツールについては、「ユーザー・ガイド」または「システム構成ガイド」の「ファームウェア更新」を参照してください。

手順

ステップ 1. 次のコンポーネントがシャーシに正しく取り付けられていることを確認します。

- SXM5 GPU ボード・アセンブリー、280 ページの「SXM5 GPU ボード・アセンブリーの取り付け」を参照してください。
- Lenovo Neptune™ 液体から空気 (L2A) ハイブリッド冷却モジュール、255 ページの「Lenovo Neptune(TM) 液体から空気 (L2A) ハイブリッド冷却モジュールの取り付け」を参照してください。

ステップ 2. SXM5 GPU ボード・アセンブリー ラッチを止まるまで外側に引き出したら、2つの保持クリップが上を向くように、SXM5 GPU ボード・アセンブリーハンドルを下に回転させます。

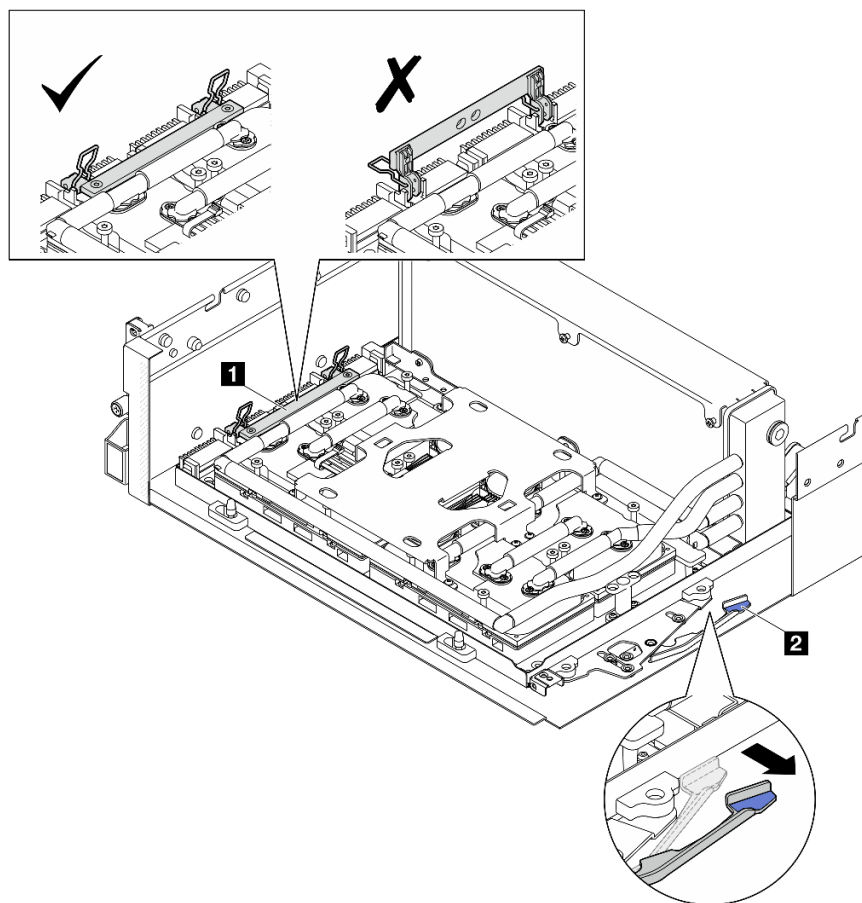


図 222. GPU-L2A アセンブリーの調整

1 SXM5 GPU ボード・アセンブリーのハンドル

2 SXM5 GPU ボード・アセンブリー ラッチ

ステップ 3. 電源ケーブルを変換コネクタ・カードに接続します。

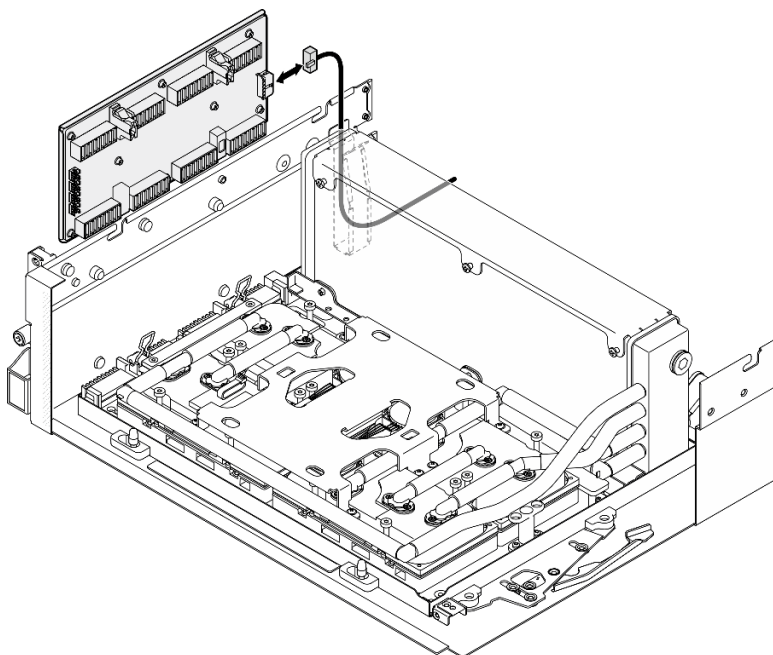


図 223. 変換コネクタ・カード電源ケーブル接続

ステップ 4. ケーブル・ラッチを軽く押したままにします。次に、4本のコールド・プレート・アセンブリのポンプ・ケーブルを変換コネクタ・カードに接続します。

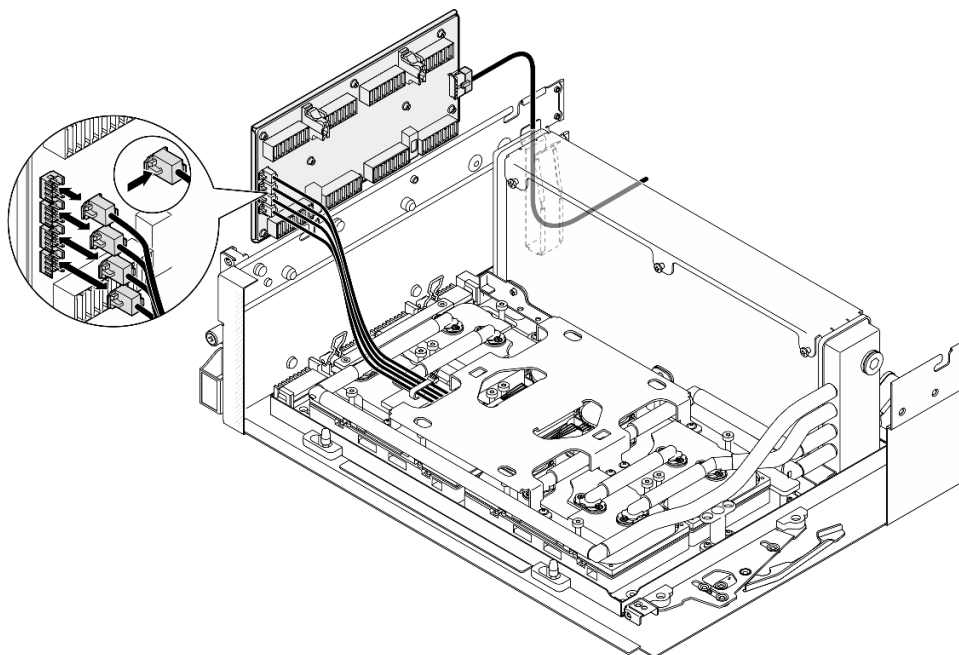


図 224. コールド・プレート・アセンブリ・ポンプ・ケーブル接続

ステップ 5. 変換コネクタ・カードを、シャーシの4つのガイド・ピンに合わせ、変換コネクタ・カードをシャーシに取り付けたら、所定の位置に収まるまでスライドします。

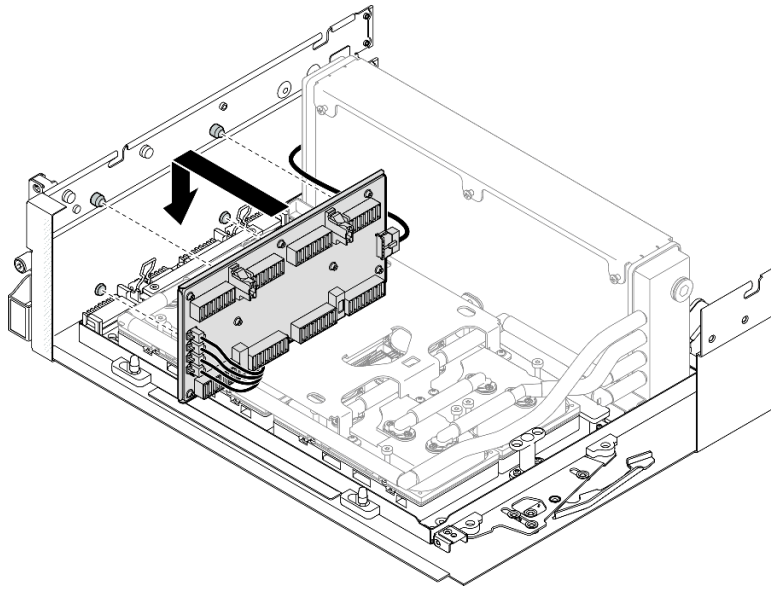


図 225. 変換コネクタ・カードの取り付け

ステップ 6. SXM5 GPU ボード・アセンブリタッチを内側に引き、SXM5 GPU ボード・アセンブリを変換コネクタ・カードに接続します。

注：SXM5 GPU ボード・アセンブリハンドルの2つの保持クリップが上を向いていることを確認してから、SXM5 GPU ボード・アセンブリを変換コネクタ・カードに接続します。

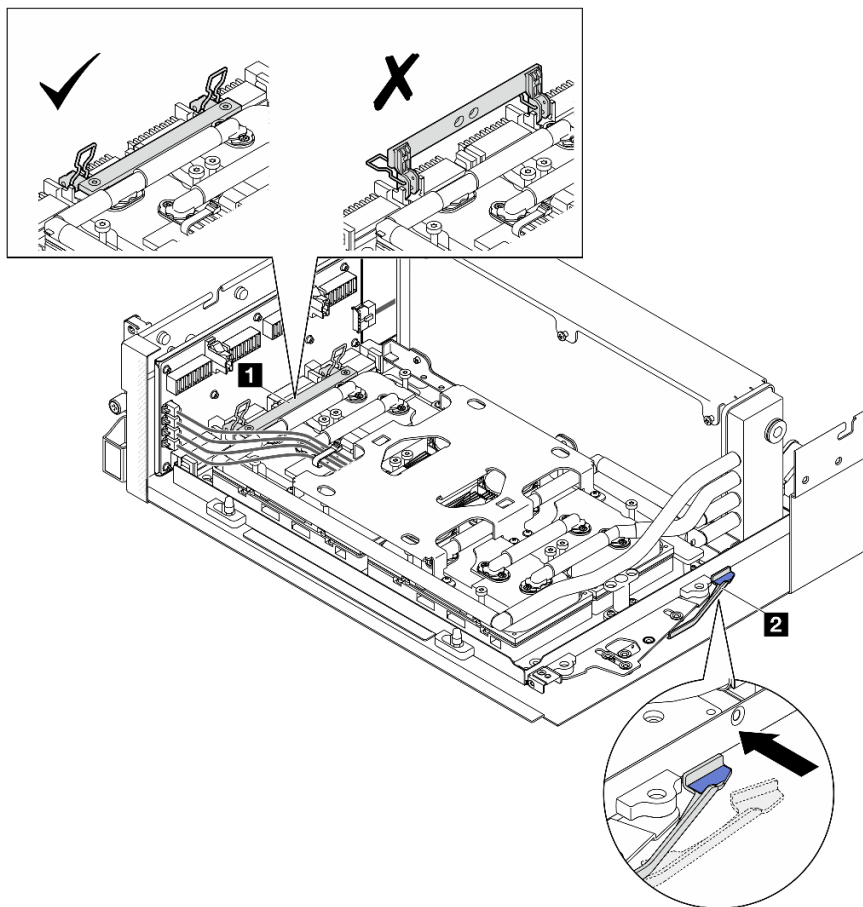


図 226. GPU-L2A アセンブリーの調整

1 SXM5 GPU ボード・アセンブリーのハンドル

2 SXM5 GPU ボード・アセンブリー ラッチ

ステップ 7. SXM5 GPU ボード・アセンブリー 保持ブラケットをシャーシに下げたら、シャーシの位置合わせマークの位置まで、保持ブラケットを前方にスライドさせます。

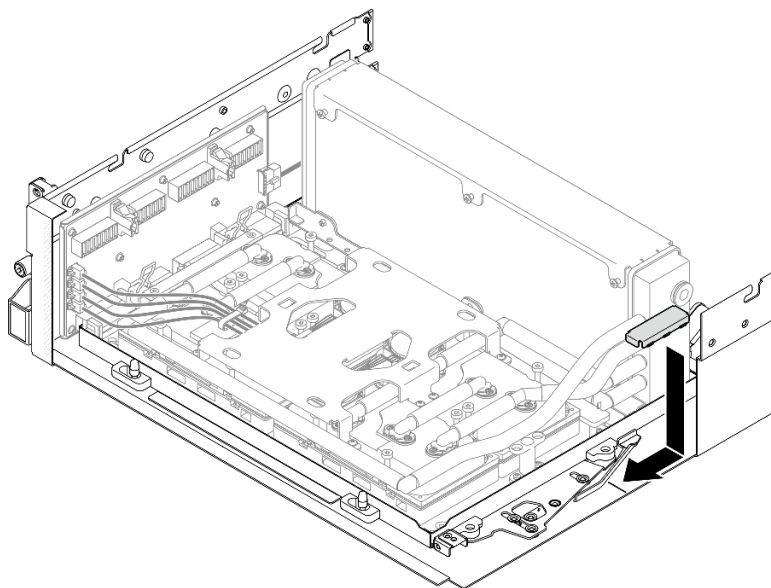


図 227. SXM5 GPU ボード・アセンブリー保持ブラケットの取り付け

ステップ 8. 前面ドライブ・トレイ・サポート・ブラケットを取り付けます。

- a. 前面ドライブ・トレイ・サポート・ブラケットをシャーシの3つのガイド・ピンに合わせます。次に、カチッと音がして所定の位置に収まるまで、前面ドライブ・トレイ・サポート・ブラケットを押します。

注：前面ドライブ・トレイ・サポート・ブラケットを取り付けるときは、「最初に取り外します」のスタンプが常にサーバーの中央を向いていることを確認してください。

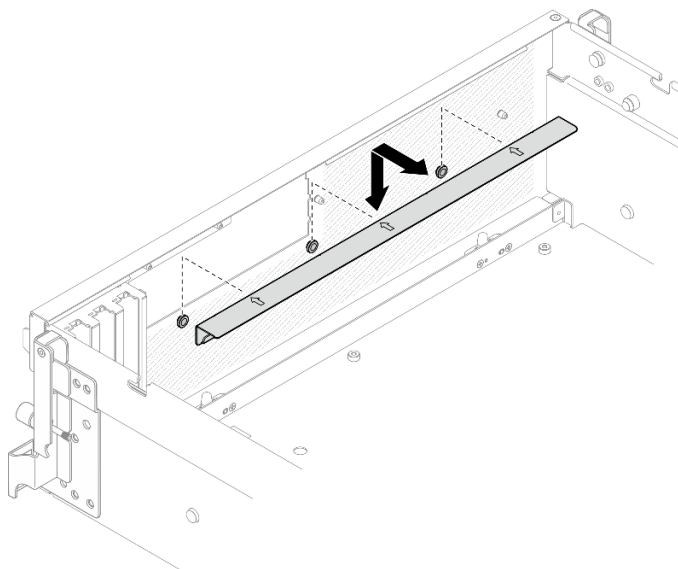


図 228. 前面ドライブ・トレイ・サポート・ブラケットの取り付け

- b. 4本のコールド・プレート・アセンブリー・ポンプ・ケーブルを慎重に折り曲げ、前面ドライブ・トレイ・サポート・ブラケットの下に置きます。

終了後

1. 構成に応じて、前面 I/O 拡張ボード・キャリアまたは前面 I/O 拡張ボード・モジュールを再度取り付けます。230 ページの「[前面 I/O 拡張ボード・キャリアの取り付け](#)」または 223 ページの「[前面 I/O 拡張ボード・モジュールの取り付け](#)」を参照してください。
2. 前面ドライブ・トレイを再度取り付けます。「217 ページの「[前面ドライブ・トレイの取り付け](#)」」を参照してください。
3. 構成に応じて、CX-7 アセンブリー または SXM5 PCIe スイッチ・ボード を再度取り付けます。「188 ページの「[CX-7 アセンブリーの取り付け](#)」」または「293 ページの「[SXM5 PCIe スイッチ・ボードの取り付け](#)」」を参照してください。
4. 構成に応じて、2.5 型ドライブ・ケージまたは E3.S ドライブ・ケージ・アセンブリーを再度取り付けます。185 ページの「[2.5 型ドライブ・ケージの取り付け](#)」または 210 ページの「[E3.S ドライブ・ケージ・アセンブリーの取り付け](#)」を参照してください。
5. 構成に応じて、電源ケーブルと信号ケーブルを 2.5 型ドライブ・バックプレーンまたは E3.S ドライブ・バックプレーンに再度取り付けます。詳細については、「347 ページの「[2.5 型ドライブ・バックプレーンのケーブル配線](#)」」または「359 ページの「[E3.S ドライブ・バックプレーンのケーブル配線](#)」」を参照してください。
6. 構成に応じて、2.5 型ホット・スワップ・ドライブおよびドライブ・ベイ・フィラー(ある場合)または E3.S ホット・スワップ・ドライブおよびドライブ・ベイ・フィラー(ある場合)を再度取り付けます。「178 ページの「[2.5 型ホット・スワップ・ドライブの取り付け](#)」」または「202 ページの「[E3.S ホット・スワップ・ドライブの取り付け](#)」」を参照してください。
7. システム・ボード・アセンブリーに次のケーブルを再度接続します。
 - 前面 I/O 拡張ボード・ケーブル
 - 前面オペレーター・パネル・ケーブル
8. 構成に応じて、前面 PCIe アダプターまたは OSFP ポート・カード を再度取り付けます。76 ページの「[PCIe アダプターの取り付け](#)」、または 269 ページの「[OSFP ポート・カードの取り付け](#)」を参照してください。
9. 前面ドライブ・トレイの右側を通りケーブルを均等に 2 つの束に分け、2 本のケーブル・タイで固定します。

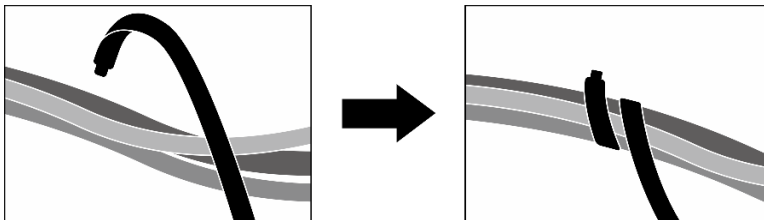


図 229. ケーブル・タイでケーブルを固定する

10. ファン・ケージを再び取り付けます。34 ページの「[ファン・ケージの取り付け](#)」を参照してください。
11. ファンを再度取り付けます。32 ページの「[ファンの取り付け](#)」を参照してください。
12. 部品交換を完了します。295 ページの「[部品交換の完了](#)」を参照してください。

デモ・ビデオ

[YouTube で手順を参照](#)

Lenovo Neptune(TM) 液体から空気 (L2A) ハイブリッド冷却モジュールの交換 (トレーニングを受けた技術員のみ)

Lenovo Neptune™ 液体から空気 (L2A) ハイブリッド冷却モジュールの取り外しまたは取り付けを行うには、このセクションの手順を実行します。

重要：このタスクの実行は、Lenovo Service によって認定済みのトレーニングを受けた技術員が行う必要があります。適切なトレーニングおよび認定を受けずに取り外しまたは取り付けを行わないでください。

Lenovo Neptune(TM) 液体から空気 (L2A) ハイブリッド冷却モジュールの取り外し

Lenovo Neptune™ 液体から空気 (L2A) ハイブリッド冷却モジュールの取り外しを行うには、このセクションの手順を実行します。この手順は、トレーニングを受けた技術者が行う必要があります。

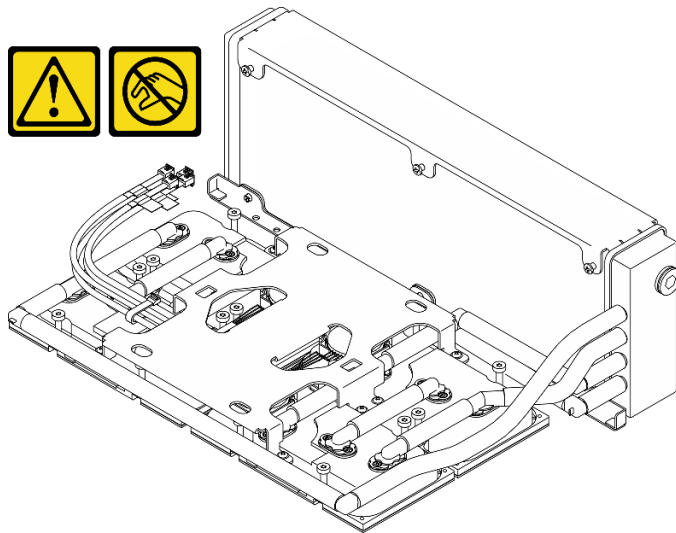
このタスクについて

注意：

- 安全に作業を行うために、1 ページの「取り付けのガイドライン」および2 ページの「安全検査のチェックリスト」をお読みください。
- サーバーと周辺機器の電源をオフにし、電源コードとすべての外部ケーブルを取り外します。10 ページの「サーバーの電源をオフにする」を参照してください。
- サーバーがラックに取り付けられている場合、トップ・カバーにアクセスするためにラック スライド・レールでサーバーをスライドさせるか、ラックからサーバーを取り外します。10 ページの「ラックからのサーバーの取り外し」を参照してください。

警告：

ラジエーターフィンには触れないでください。ラジエーター・フィンに触れると、L2A に損傷を与える場合があります。



注：コンポーネントを適切に交換するために、以下にリストされている必要なツールが利用できることを確認してください：

- #1 プラス・ドライバー
- Torx T15 プラス・ドライバー
- アルコール・クリーニング・パッド
- SXM5 PCM キット
- SR675 V3ウォーター・ループ・パテ・パッド・キット

- SR675 V3ウォーター・ループ・サービス・キット

重要：パテ・パッド/相変化材料 (PCM) の交換ガイドライン

- パテ・パッド/PCM を交換する前に、アルコール・クリーニング・パッドでハードウェアの表面を慎重にクリーニングします。
- 変形しないように、パテ・パッド/PCM を慎重に持ちます。ねじ穴や開口部がパテ・パッド/PCM によってふさがれていないことを確認します。
- 有効期限が切れたパテ・パッド/PCM は使用しないでください。パテ・パッド/PCM パッケージの有効期限を確認します。パテ・パッド/PCM の有効期限が切れている場合は、新しいパテ・パッド/PCM を取得して適切に交換します。

手順

ステップ 1. このタスクの準備をします。

- a. トップ・カバーを取り外します。127 ページの「トップ・カバーの取り外し」を参照してください。
- b. すべてのファンを取り外します。31 ページの「ファンの取り外し」を参照してください。
- c. ファン・ケージを取り外します。「33 ページの「ファン・ケージの取り外し」」を参照してください。
- d. 前面ドライブ・トレイの 2 本のケーブル・タイを緩め、ケーブルを外します。

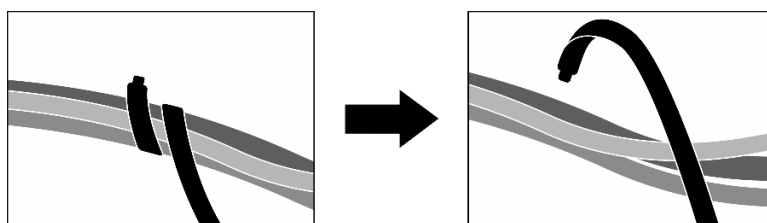


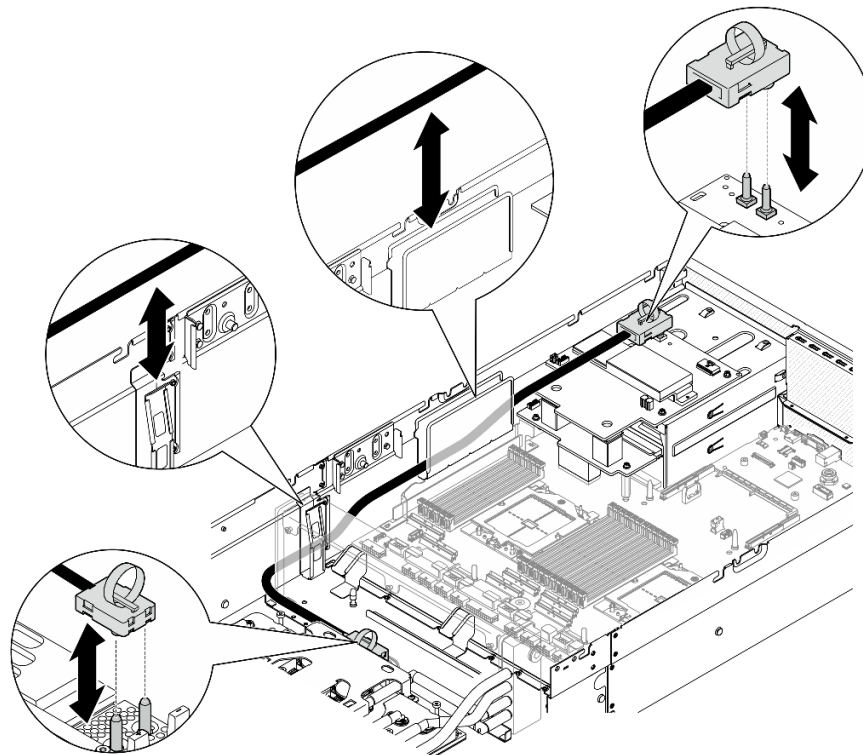
図 230. ケーブル・タイを緩める

- e. 構成に応じて、前面 PCIe アダプターまたは OSFP ポート・カードを取り外します。74 ページの「PCIe アダプターの取り外し」、または 267 ページの「OSFP ポート・カードの取り外し」を参照してください。
- f. システム・ボード・アセンブリーから次のケーブルを取り外します。
 - 前面 I/O 拡張ボード・ケーブル
 - 前面オペレーター・パネル・ケーブル
- g. 構成に応じて、2.5 型ホット・スワップ・ドライブおよびドライブ・ベイ・フィラー (ある場合) またはすべての E3.S ホット・スワップ・ドライブおよびドライブ・ベイ・フィラー (ある場合) を取り外します。177 ページの「2.5 型ホット・スワップ・ドライブの取り外し」または 200 ページの「E3.S ホット・スワップ・ドライブの取り外し」を参照してください。ドライブを帯電防止板に置きます。
- h. 構成に応じて、電源ケーブルと信号ケーブルを 2.5 型ドライブ・バックプレーンまたは E3.S ドライブ・バックプレーンから取り外します。
- i. 構成に応じて、2.5 型ドライブ・ケージまたは E3.S ドライブ・ケージ・アセンブリーを取り外します。「183 ページの「2.5 型ドライブ・ケージの取り外し」」または「209 ページの「E3.S ドライブ・ケージ・アセンブリーの取り外し」」を参照してください。
- j. 構成に応じて、CX-7 アセンブリーまたは SXM5 PCIe スイッチ・ボードを取り外します。「186 ページの「CX-7 アセンブリーの取り外し」」または「290 ページの「SXM5 PCIe スイッチ・ボードの取り外し」」を参照してください。

- k. 前面ドライブ・トレイを取り外します。「215 ページの「前面ドライブ・トレイの取り外し」」を参照してください。
- l. 構成に応じて、前面 I/O 拡張ボード・キャリアまたは前面 I/O 拡張ボード・モジュールを取り外します。227 ページの「前面 I/O 拡張ボード・キャリアの取り外し」または 220 ページの「前面 I/O 拡張ボード・モジュールの取り外し」を参照してください。
- m. 変換コネクタ・カードを取り外します。「232 ページの「変換コネクタ・カードの取り外し」」を参照してください。

ステップ 2. SXM5 GPU ボード・アセンブリ 電源ケーブルのストラップを持ち、SXM5 GPU ボード・アセンブリと SXM5 GPU 分電盤 から取り外します。

図 231. SXM5 GPU ボード・アセンブリ電源ケーブルの取り外し



ステップ 3. ラジエーターの上端を持ち、リフティング・ハンドルを使ってコールド・プレート・アセンブリを持って、シャーシから GPU-L2A アセンブリを持ち上げます。

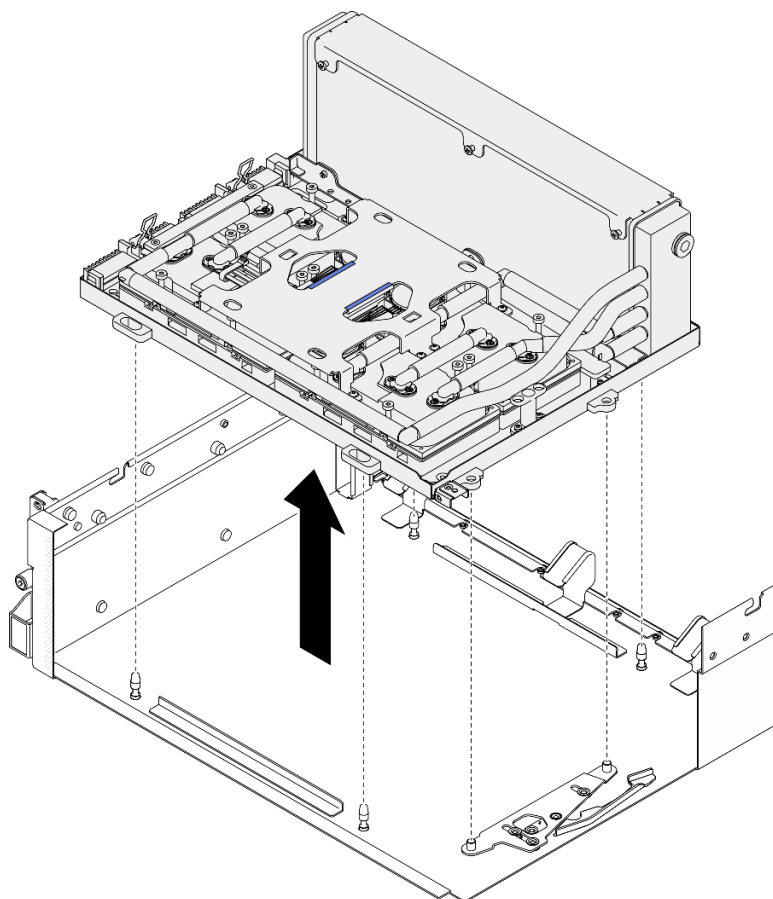


図 232. GPU-L2A アセンブリーの取り外し

ステップ 4. ラジエーターと GPU トレイ を固定している 6 本の #1 プラスねじ (M3 x 5 mm) を取り外します。

注：トルク・ドライバー・セットでねじを締めたり、緩めたりして、適切なトルクに固定します。参考までに、ねじを完全に締める/緩めるために必要なトルクは 0.3 ± 0.03 ニュートン・メートル、 2.7 ± 0.27 ポンド・インチです。

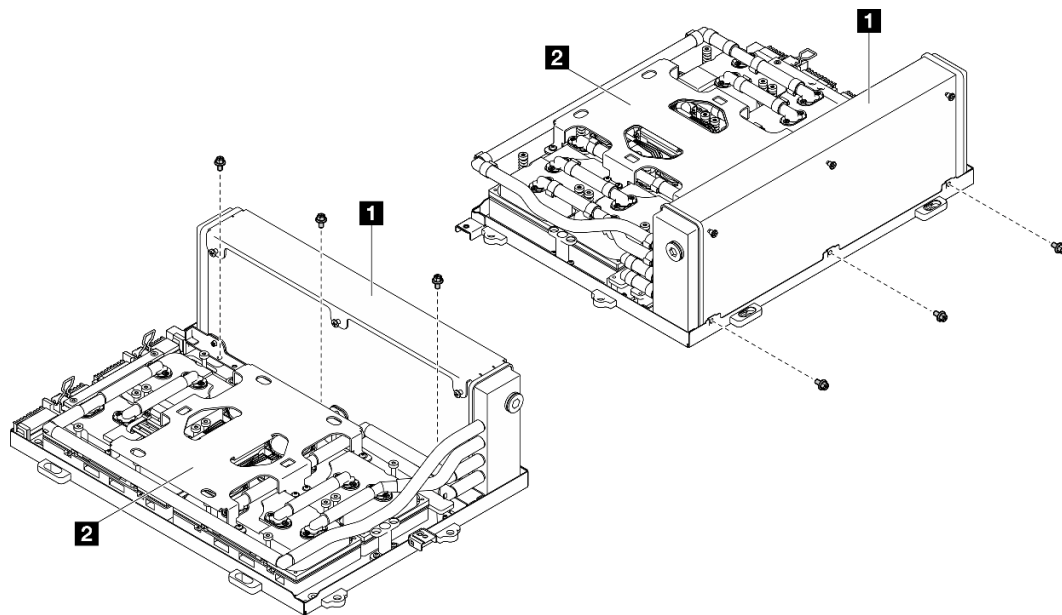


図 233. #1 プラスねじの取り外し

1 ラジエーター

2 コールド・プレート・アセンブリー

ステップ 5. コールド・プレート ラベルに記載されている **取り外し順序**に従って、コールド・プレートと SXM5 GPU ボード・アセンブリーを固定している 16 本の Torx T15 ねじを取り外します。

注：トルク・ドライバー・セットでねじを締めたり、緩めたりして、適切なトルクに固定します。参考までに、ねじを完全に締める/緩めるために必要なトルクは 0.4 ± 0.05 ニュートン・メーター、 3.5 ± 0.5 ポンド・インチです。

注意：コンポーネントの損傷を避けるために、コールド・プレートラベルに示されたとおりのねじを取り外す手順に従ってください。

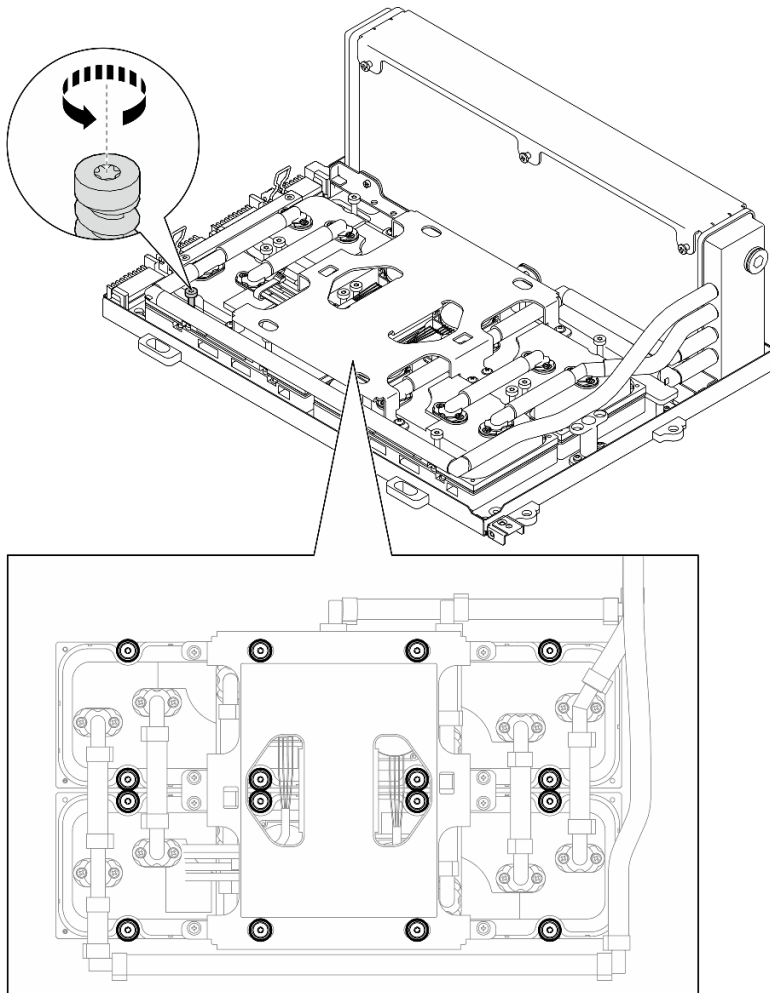


図 234. Torx T15 ねじの取り外し

ステップ 6. 平らな工具を使用して、SXM5 GPU から 4 つの コールド・プレート を慎重に取り外します。

注意： コールド・プレート を取り外し中に SXM5 GPU に損傷を与えないようにしてください。

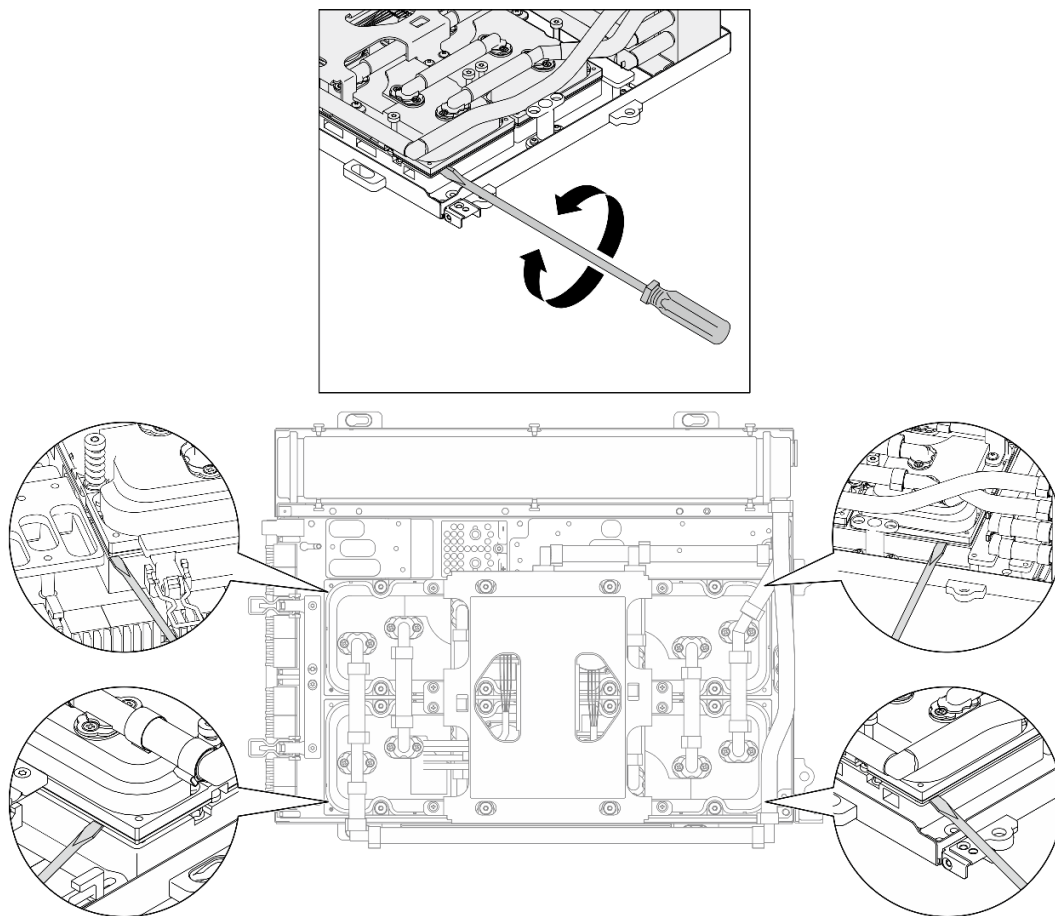


図235. コールド・プレートの取り外し

ステップ7. ラジエーターの上端を持って、リフティング・ハンドルを使用して、コールド・プレート・アセンブリーを持ち上げたら、L2A を SXM5 GPU ボード・アセンブリーから持ち上げます。

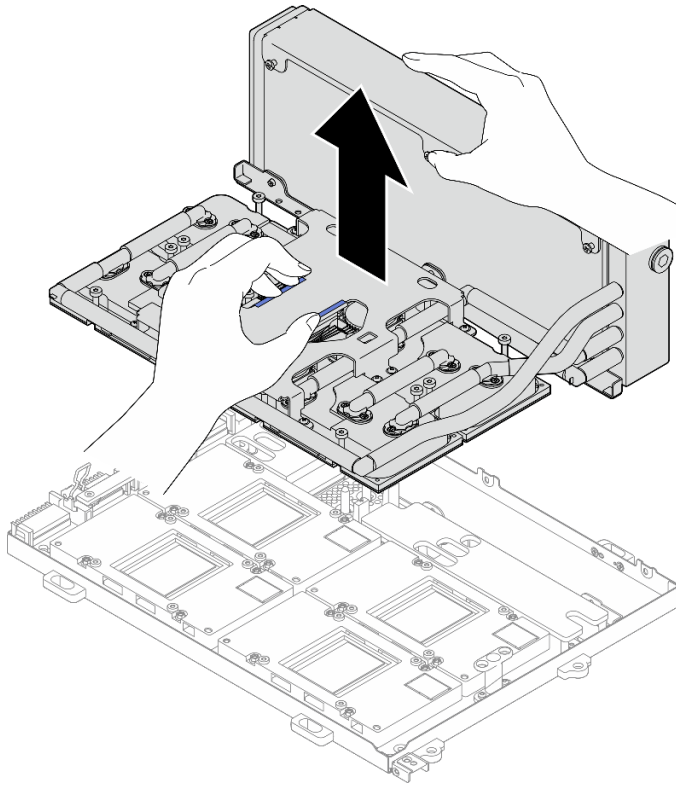
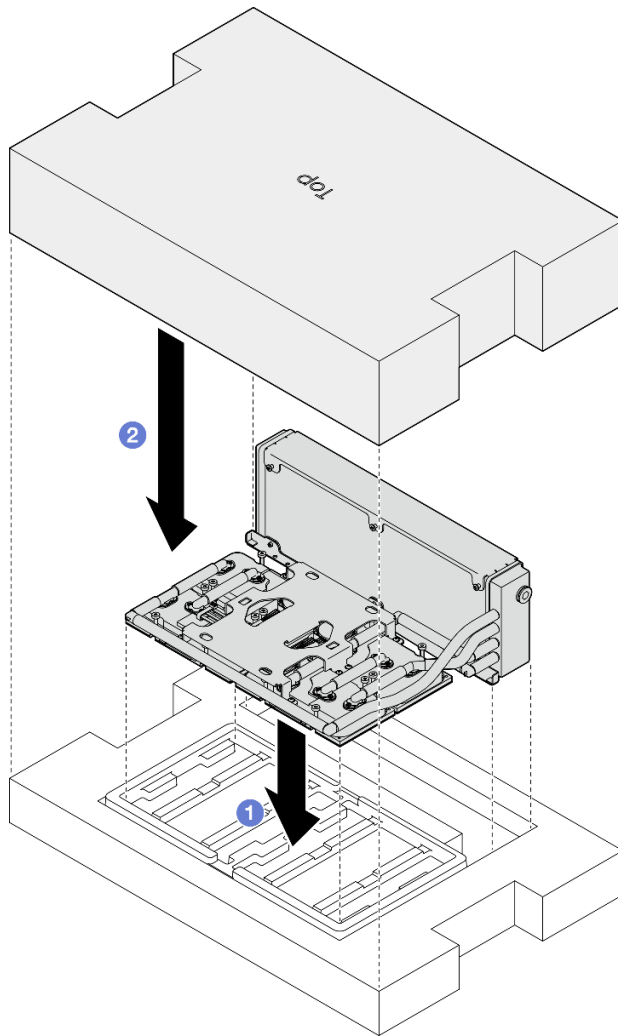


図 236. L2A の取り外し

ステップ 8. L2A を上下逆さまにします。

- a. ① ラジエーターの上端を持って、リフティング・ハンドルを使ってコールド・プレート・アセンブリーを持ち上げたら、L2A を配送用ボックスに押し下げます。
- b. ② L2A 上部に配送用ボックスのトップ・カバーを配置し、完全に装着されていることを確認します。
- c. ③ 配送用ボックスを持って、慎重に裏返します。
- d. ④ 配送箱の底カバーを取り外します。
- e. ⑤ プラスチック・トレイを取り外し、コールド・プレート・アセンブリーの底部が上を向くようにします。



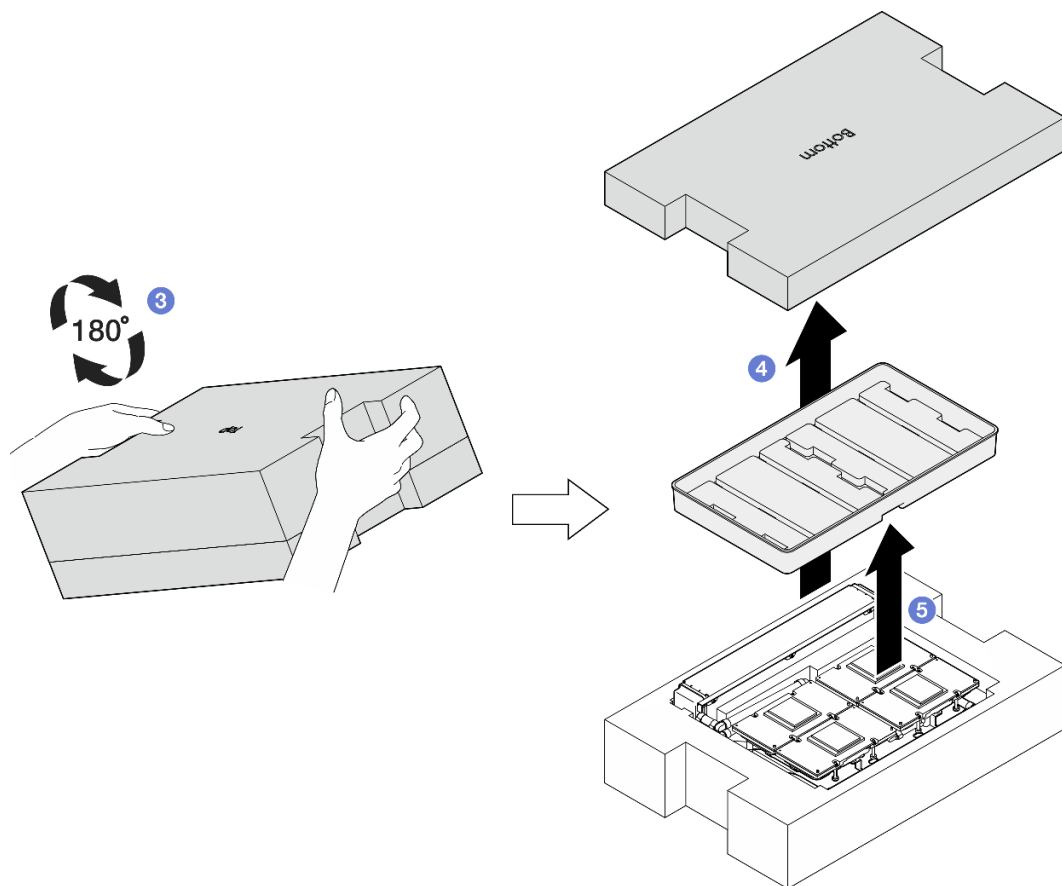


図 237. L2A を上下逆さまにする

ステップ 9. アルコール・クリーニング・パッドを使用して、すべてのコールド・プレート から残っている PCM とパテ・パッドをふき取ります。

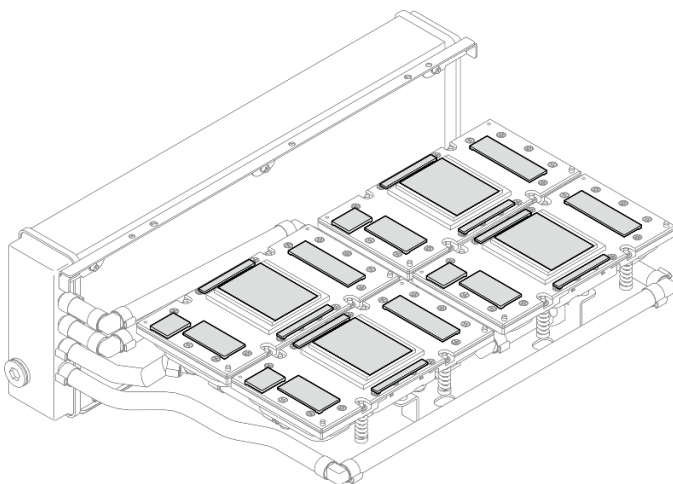


図 238. コールド・プレート から PCM とパテ・パッドをふき取る

ステップ 10. SXM5 GPU の損傷を防ぐために、アルコール・クリーニング・パッドを使用して、すべての SXM5 GPU から PCM とパテ・パッドをやさしくふき取ります。

注意：SXM5 GPU のダイス周辺の電気部品は非常にデリケートです。SXM5 GPU ダイスをクリーニングするときは、損傷を防ぐために電気部品に触れないようにしてください。

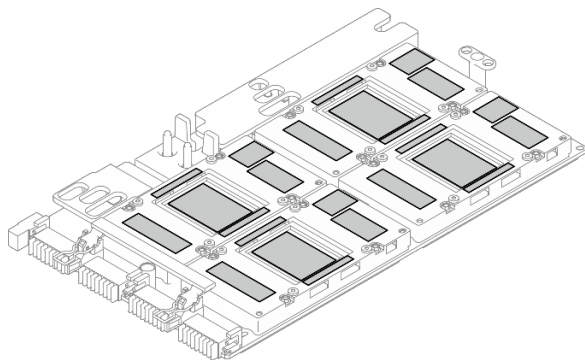


図 239. SXM5 GPU から PCM とパテ・パッドをふき取る

終了後

1. SXM5 GPU ボード を配置するには、「276 ページの「SXM5 GPU ボード・アセンブリーの交換 (トレーニングを受けた技術員のみ)」」を参照してください。
2. コンポーネントまたはオプション装置を返却するよう指示された場合は、すべての梱包上の指示に従い、提供された配送用の梱包材がある場合はそれを使用してください。

デモ・ビデオ

[YouTube で手順を参照](#)

Lenovo Neptune(TM) 液体から空気 (L2A) ハイブリッド冷却モジュールの取り付け

Lenovo Neptune™ 液体から空気 (L2A) ハイブリッド冷却モジュールの取り付けを行うには、このセクションの手順を実行します。この手順は、トレーニングを受けた技術者が行う必要があります。

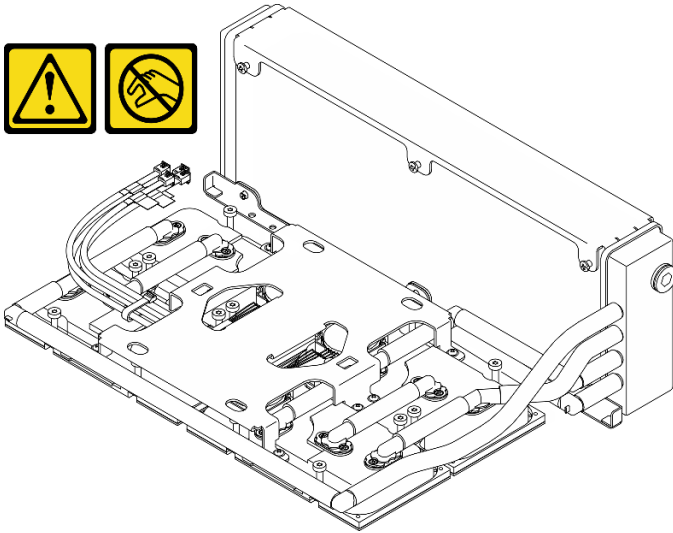
このタスクについて

注意：

- 安全に作業を行うために、1 ページの「取り付けのガイドライン」および 2 ページの「安全検査のチェックリスト」をお読みください。
- コンポーネントが入っている帯電防止パッケージを、サーバーの塗装されていない金属面に接触させます。次に、それをパッケージから取り出し、帯電防止板の上に置きます。

警告：

ラジエーターフィンには触れないでください。ラジエーター・フィンに触れると、L2A に損傷を与える場合があります。



注：コンポーネントを適切に交換するために、以下にリストされている必要なツールが利用できることを確認してください：

- #1 プラス・ドライバー
- Torx T15 プラス・ドライバー
- アルコール・クリーニング・パッド
- SXM5 PCM キット
- SR675 V3ウォーター・ループ・パテ・パッド・キット
- SR675 V3ウォーター・ループ・サービス・キット

重要：パテ・パッド/相変化材料 (PCM) の交換ガイドライン

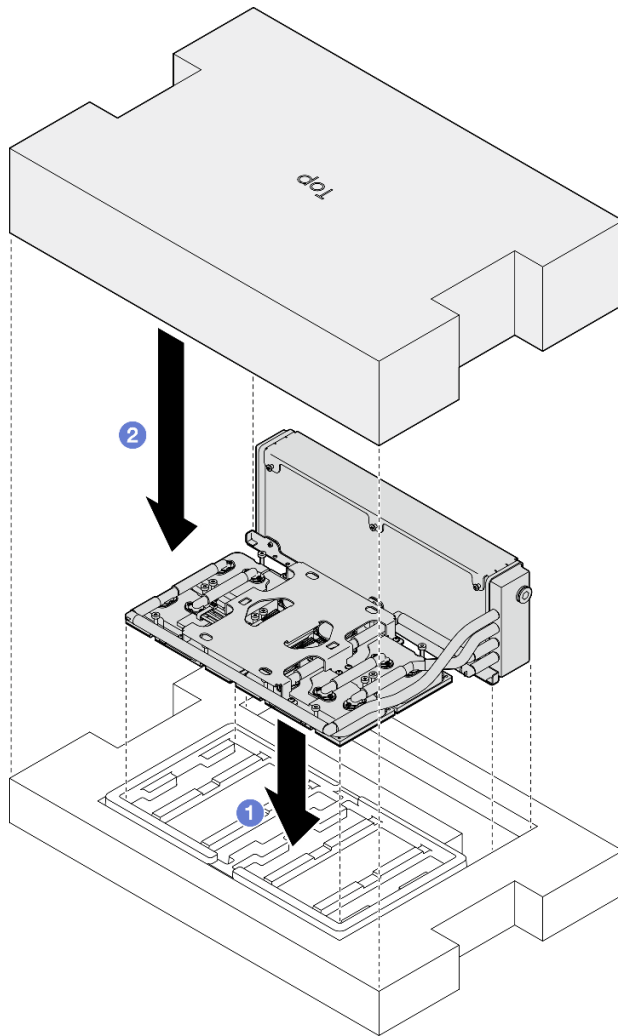
- パテ・パッド/PCM を交換する前に、アルコール・クリーニング・パッドでハードウェアの表面を慎重にクリーニングします。
- 変形しないように、パテ・パッド/PCM を慎重に持ちます。ねじ穴や開口部がパテ・パッド/PCM によってふさがれていないことを確認します。
- 有効期限が切れたパテ・パッド/PCM は使用しないでください。パテ・パッド/PCM パッケージの有効期限を確認します。パテ・パッド/PCM の有効期限が切れている場合は、新しいパテ・パッド/PCM を取得して適切に交換します。

手順

- ステップ 1. SXM5 GPU ボード・アセンブリーが GPU トレイに取り付けられていることを確認します。280 ページの「[SXM5 GPU ボード・アセンブリーの取り付け](#)」を参照してください。
- ステップ 2. L2A を上下逆さまにします。

注：L2A がすでに梱包されている場合は、手順 2c に進みます。

- ① ラジエーターの上端を持って、リフティング・ハンドルを使ってコールド・プレート・アセンブリーを持ち上げたら、L2A を配送用ボックスに押し下げます。
- ② L2A 上部に配送用ボックスのトップ・カバーを配置し、完全に装着されていることを確認します。
- ③ 配送用ボックスを持って、慎重に裏返します。
- ④ 配送箱の底カバーを取り外します。
- ⑤ プラスチック・トレイを取り外し、コールド・プレート・アセンブリーの底部が上を向くようにします。



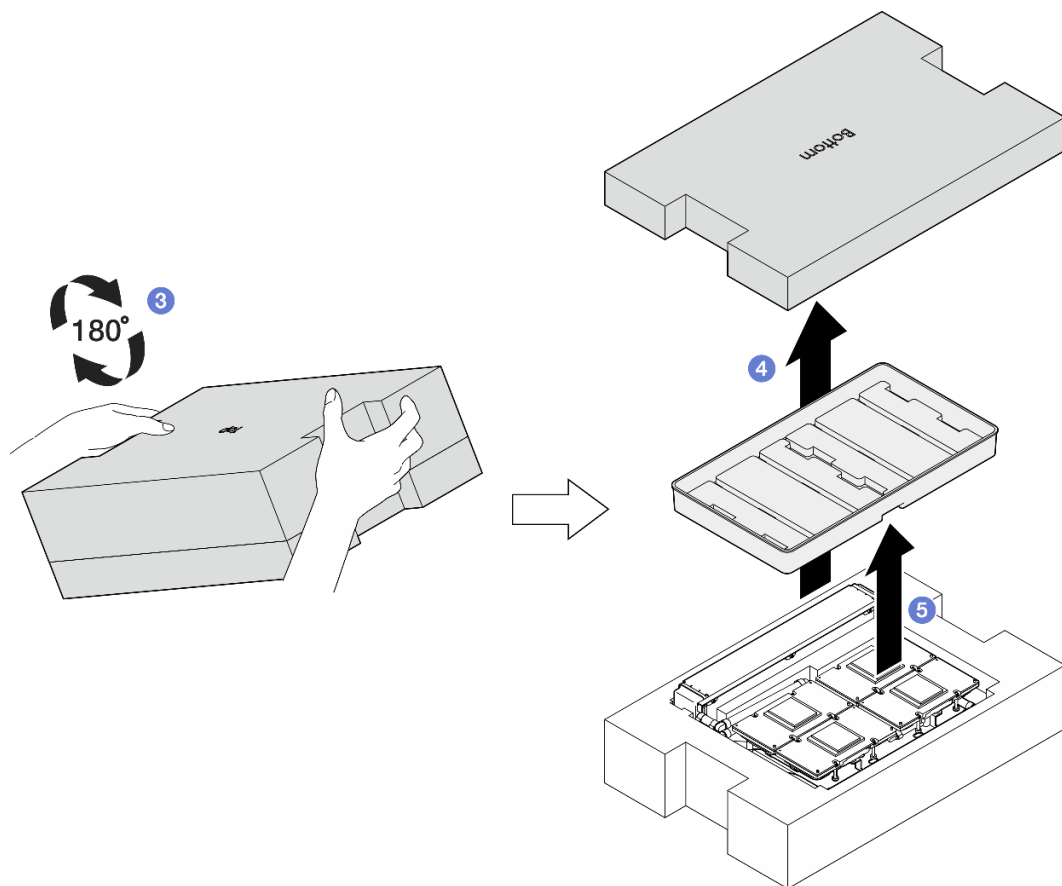


図 240. L2A を上下逆さまにする

ステップ 3. PCM を コールド・プレート に置き換えます。

- a. PCM を コールド・プレート の下部にあるマークに合わせて、コールド・プレートの上に配置します。その後、PCM に圧力をかけて、しっかり固定されるまで、3 ~ 5 秒押し続けます。
- b. 4 つの コールド・プレート に PCM を置き換えるまで繰り返します。

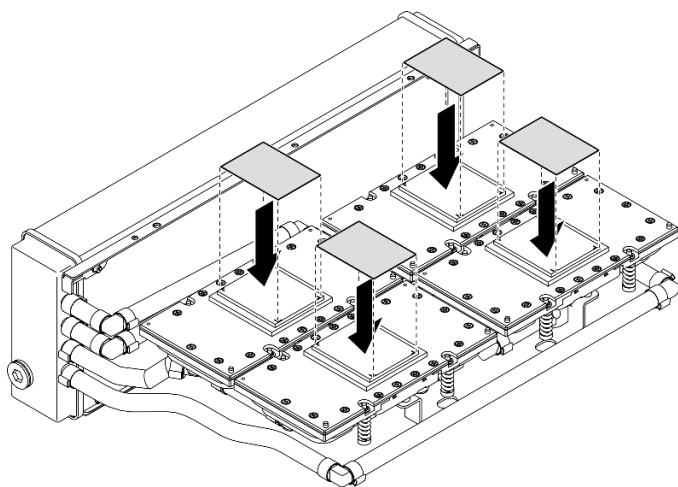


図 241. PCM アプリケーション

ステップ4. パテ・パッドを SXM5 GPU に交換します。

- a. 5つのパテ・パッドを GPU VR (1) および GPU 上のマークに合わせて、GPU に取り付けます。
- b. この手順を繰り返して、4つの GPU のすべてのパテ・パッドを交換します。

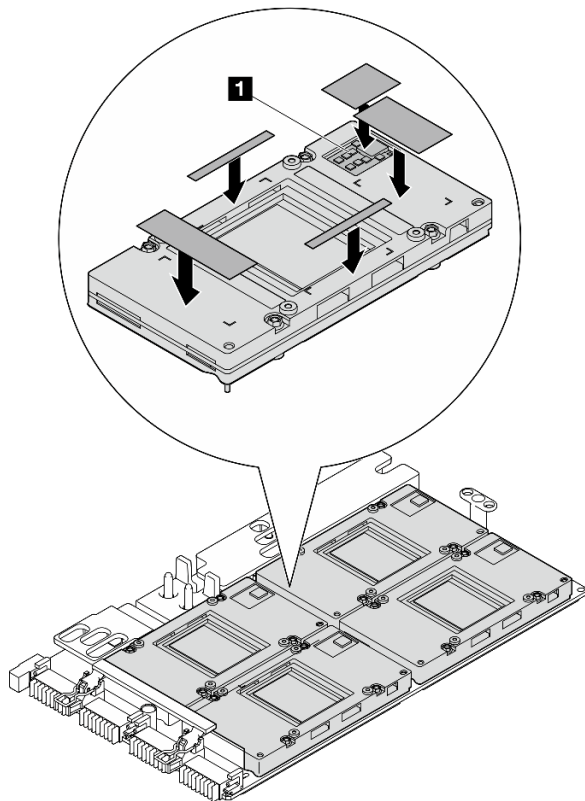
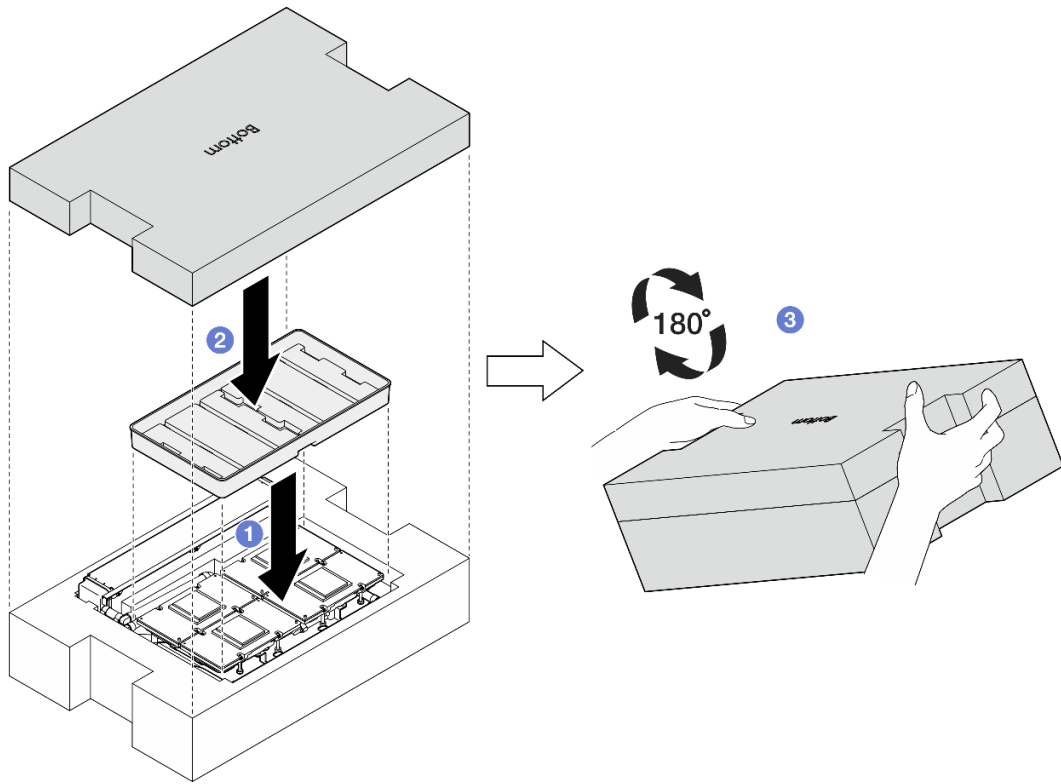


図242. パテ・パッドの取り付け

1 GPU VR (パテ・パッドでGPU VRを覆います)

ステップ5. L2A を右側に向けます。

- a. ① プラスチック・トレイを L2A の上に配置し、L2A を所定の位置に固定します。
- b. ② 配送用ボックスの下部カバーをプラスチック・トレイの上部に配置し、しっかり固定されていることを確認します。
- c. ③ 配送用ボックスを持ち、慎重に右側を上に向けます。
- d. ④ 配送用の箱のトップ・カバーを取り外し、コールド・プレート・アセンブリーリフティング・ハンドルを上に向けます。



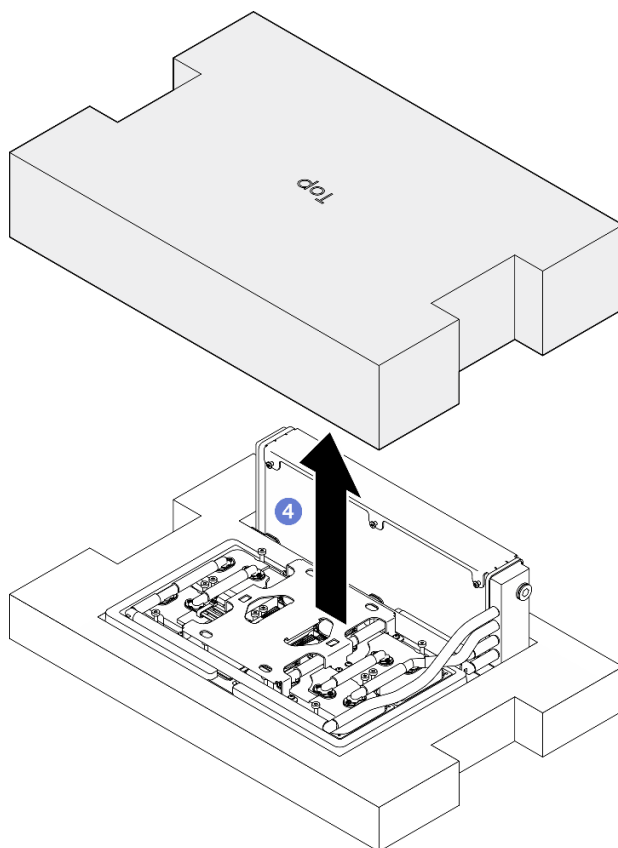


図 243. L2A を右側に向ける

ステップ 6. ラジエーターの上端を持ち、リフティング・ハンドルを使い、コールド・プレート・アセンブリーを持ち上げたら、L2A を配送用ボックスから取り外します。L2A を SXM5 GPU ボード・アセンブリーの 16 のねじ穴と GPU の 2 つのガイド・ピンに合わせ、L2A を慎重に SXM5 GPU ボード・アセンブリー上に配置します。

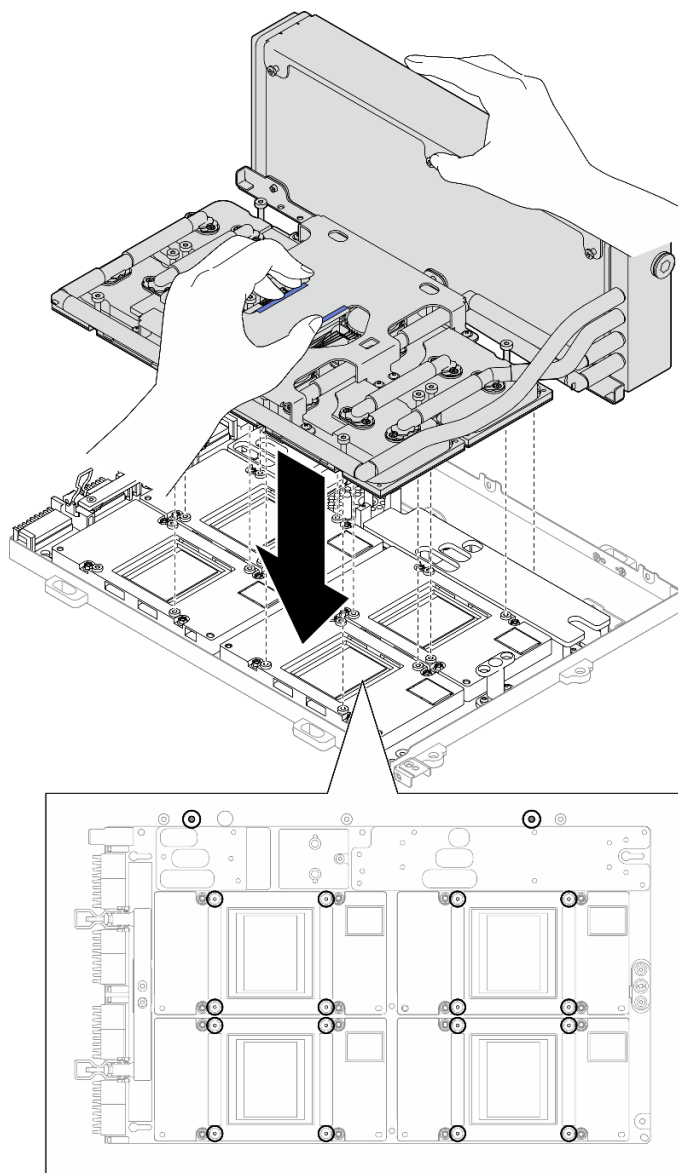


図 244. L2A の取り付け

ステップ 7. 6本の #1 プラスねじ (M3 x 5 mm) を取り付け、ラジエーターを GPU トレイ に固定します。

注：トルク・ドライバー・セットでねじを締めたり、緩めたりして、適切なトルクに固定します。参考までに、ねじを完全に締める/緩めるために必要なトルクは 0.3 ± 0.03 ニュートン・メートル、 2.7 ± 0.27 ポンド・インチです。

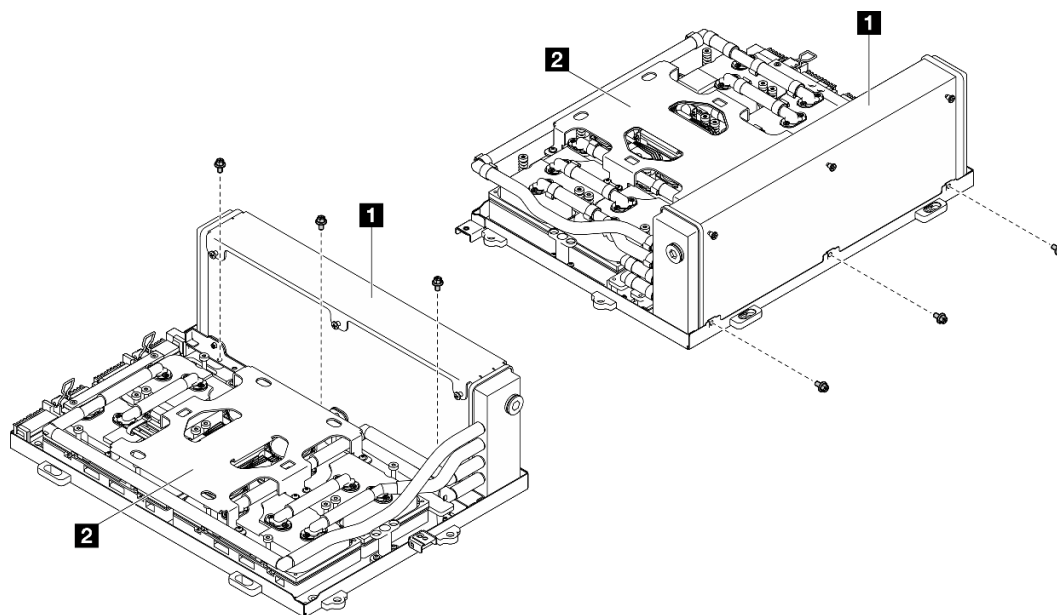


図 245. #1 プラスねじの取り付け

1 ラジエーター	2 コールド・プレート・アセンブリー
-----------------	---------------------------

ステップ 8. コールド・プレート・ラベルに記載されている **取り付け順序** に従って、16 本の Torx T15 ねじをしめて、コールド・プレートを SXM5 GPU ボード・アセンブリーに固定します。

注：トルク・ドライバー・セットでねじを締めたり、緩めたりして、適切なトルクに固定します。参考までに、ねじを完全に締める/緩めるために必要なトルクは 0.4 ± 0.05 ニュートン・メートル、 3.5 ± 0.5 ポンド・インチです。

注意：コンポーネントの損傷を避けるために、コールド・プレート・ラベルに示されたとおりのねじを締める手順に従ってください。

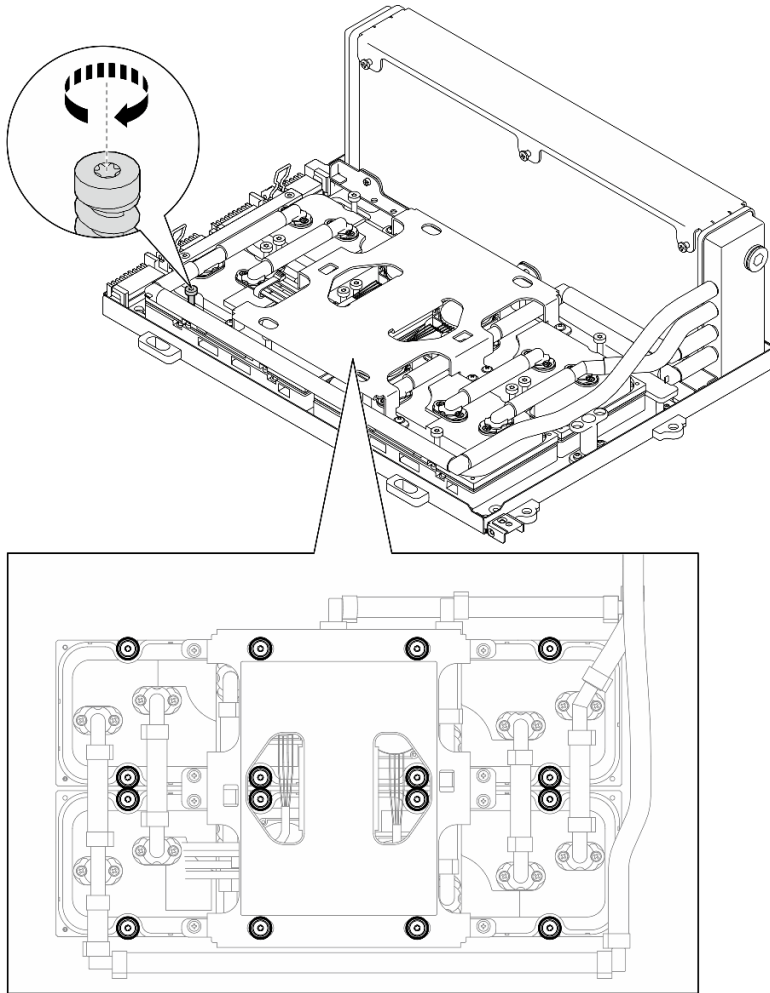


図 246. Torx T15 ねじの取り付け

ステップ 9. シャーシから変換コネクタ・カードを取り外します。「[232 ページの「変換コネクタ・カードの取り外し」](#)」を参照してください。

ステップ 10. GPU-L2A アセンブリを取り付けます。

- a. ① SXM5 GPU ボード・アセンブリラッチを、止まるまで外側に引き出します。
- b. ② 上端をつかんでラジエーターを持ち、リフティング・ハンドルを使って、コールド・プレート・アセンブリを持ちます。GPU-L2A アセンブリをシャーシ上の 6 つのガイド・ピンに合わせ、慎重に、GPU-L2A アセンブリをシャーシに配置します。

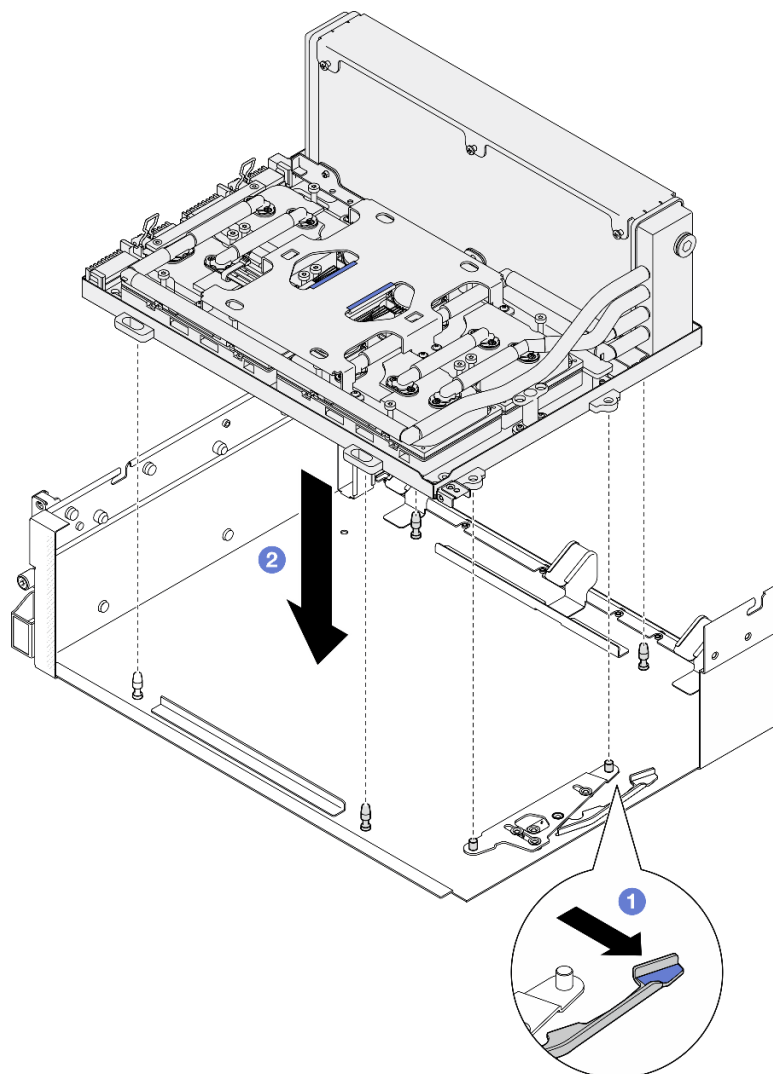
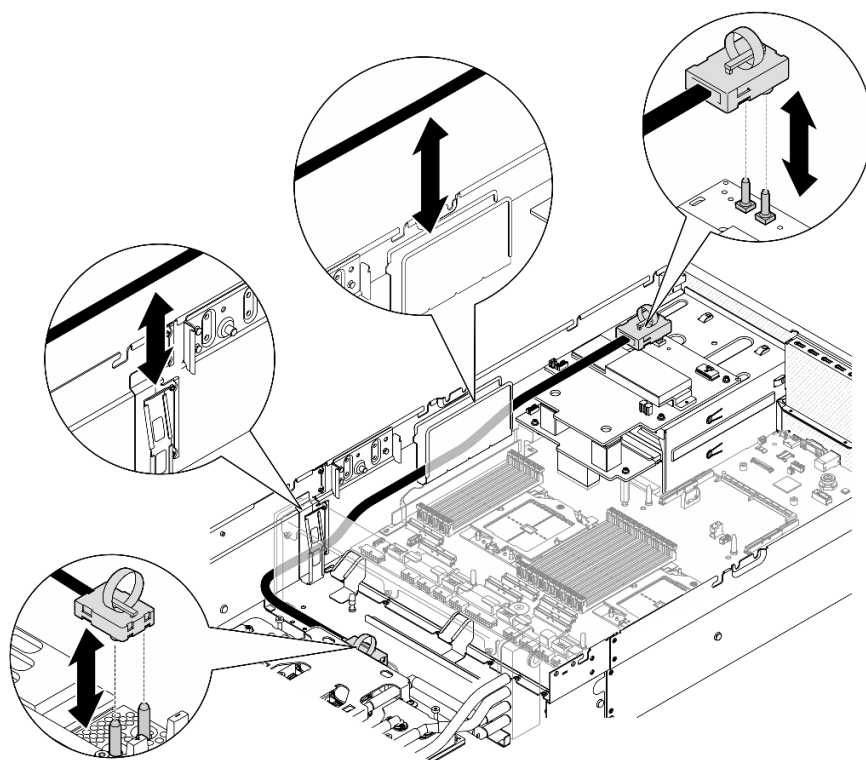


図 247. GPU-L2A アセンブリーの取り付け

ステップ 11. SXM5 GPU ボード・アセンブリー電源ケーブルをケーブル・クリップおよびケーブル・ガイドを通して配線し、そしてシャーシ背面の SXM5 GPU ボード・アセンブリーと SXM5 GPU 分電盤に接続します。

図 248. SXM5 GPU ボード・アセンブリー電源ケーブルの接続



終了後

1. 変換コネクタ・カードを再度取り付けます。「238 ページの「変換コネクタ・カードの取り付け」」を参照してください。
2. 構成に応じて、前面 I/O 拡張ボード・キャリアまたは前面 I/O 拡張ボード・モジュールを再度取り付けます。230 ページの「前面 I/O 拡張ボード・キャリアの取り付け」または 223 ページの「前面 I/O 拡張ボード・モジュールの取り付け」を参照してください。
3. 前面ドライブ・トレイを再度取り付けます。「217 ページの「前面ドライブ・トレイの取り付け」」を参照してください。
4. 構成に応じて、CX-7 アセンブリーまたは SXM5 PCIe スイッチ・ボードを再度取り付けます。「188 ページの「CX-7 アセンブリーの取り付け」」または「293 ページの「SXM5 PCIe スイッチ・ボードの取り付け」」を参照してください。
5. 構成に応じて、2.5 型ドライブ・ケージまたは E3.S ドライブ・ケージ・アセンブリーを再度取り付けます。185 ページの「2.5 型ドライブ・ケージの取り付け」または 210 ページの「E3.S ドライブ・ケージ・アセンブリーの取り付け」を参照してください。
6. 構成に応じて、電源ケーブルと信号ケーブルを 2.5 型ドライブ・バックプレーンまたは E3.S ドライブ・バックプレーンに再度取り付けます。詳細については、「347 ページの「2.5 型ドライブ・バックプレーンのケーブル配線」」または「359 ページの「E3.S ドライブ・バックプレーンのケーブル配線」」を参照してください。
7. 構成に応じて、2.5 型ホット・スワップ・ドライブおよびドライブ・ベイ・フィラー (ある場合) または E3.S ホット・スワップ・ドライブおよびドライブ・ベイ・フィラー (ある場合) を再度取り付けます。「178 ページの「2.5 型ホット・スワップ・ドライブの取り付け」」または「202 ページの「E3.S ホット・スワップ・ドライブの取り付け」」を参照してください。
8. システム・ボード・アセンブリーに次のケーブルを再度接続します。
 - 前面 I/O 拡張ボード・ケーブル
 - 前面オペレーター・パネル・ケーブル

- 構成に応じて、前面 PCIe アダプターまたは OSFP ポート・カード を再度取り付けます。76 ページの「PCIe アダプターの取り付け」、または 269 ページの「OSFP ポート・カードの取り付け」を参照してください。
- 前面ドライブ・トレイの右側を通りケーブルを均等に 2 つの束に分け、2 本のケーブル・タイで固定します。

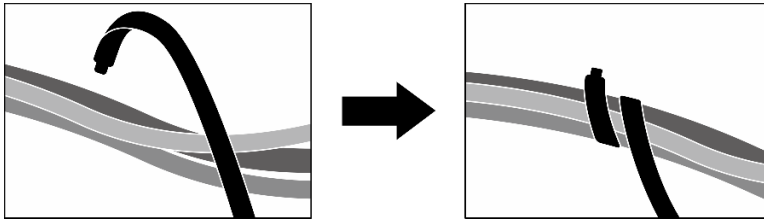


図 249. ケーブル・タイでケーブルを固定する

- ファン・ケージを再び取り付けます。34 ページの「ファン・ケージの取り付け」を参照してください。
- ファンを再度取り付けます。32 ページの「ファンの取り付け」を参照してください。
- 部品交換を完了します。295 ページの「部品交換の完了」を参照してください。

デモ・ビデオ

[YouTube で手順を参照](#)

OSFP ポート・カードの交換

OSFP ポート・カードの取り外しまたは取り付けを行うには、このセクションの手順を実行します。

OSFP ポート・カードの取り外し

OSFP ポート・カードの取り外しを行うには、このセクションの手順を実行します。

このタスクについて

注意：

- 安全に作業を行うために、1 ページの「取り付けのガイドライン」および 2 ページの「安全検査のチェックリスト」をお読みください。
- サーバーと周辺機器の電源をオフにし、電源コードとすべての外部ケーブルを取り外します。10 ページの「サーバーの電源をオフにする」を参照してください。
- サーバーがラックに取り付けられている場合、トップ・カバーにアクセスするためにラック スライド・レールでサーバーをスライドさせるか、ラックからサーバーを取り外します。10 ページの「ラックからのサーバーの取り外し」を参照してください。

手順

- ステップ 1. トップ・カバーを取り外します。127 ページの「トップ・カバーの取り外し」を参照してください。
- ステップ 2. ケーブル・タイを緩めて、OSFP ポート・カードケーブルを取り外したら、それを CX-7 キャリア・ボードと CX-7 Mezz ボードから取り外します。

注：以前の取り付けに基づいて、OSFP ポート・カードケーブルを 1 つか 2 つのケーブル・タイで結束します。

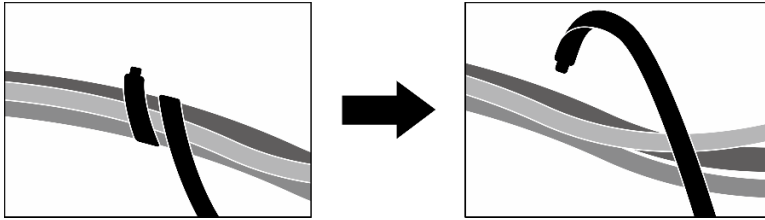


図 250. ケーブル・タイを緩める

ステップ 3. OSFP ポート・カード とシャーシを固定しているねじを緩め、シャーシから OSFP ポート・カード を持ち上げます。

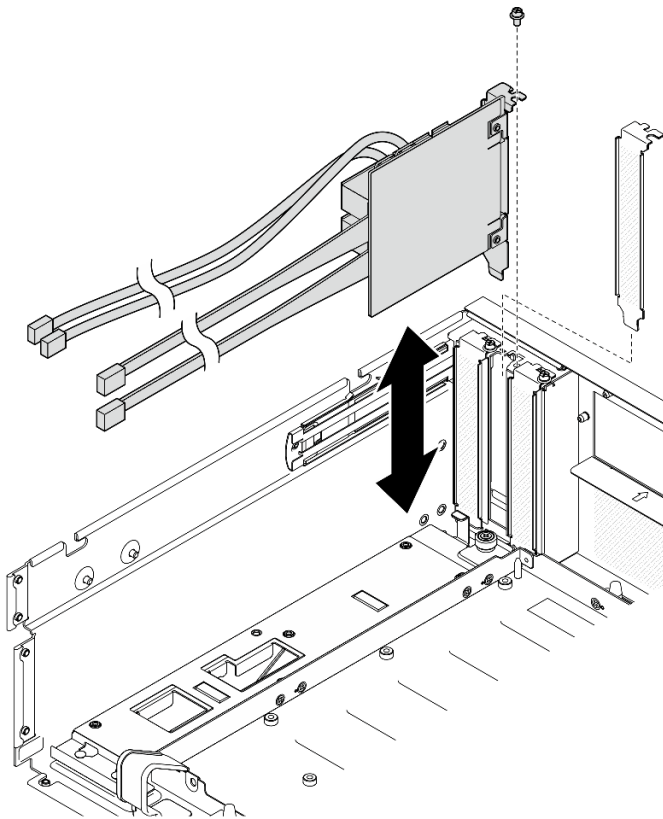


図 251. OSFP ポート・カード の取り外し

終了後

1. コンポーネントまたはオプション装置を返却するよう指示された場合は、すべての梱包上の指示に従い、提供された配送用の梱包材がある場合はそれを使用してください。
2. コンポーネントのリサイクルを計画している場合:
 - a. OSFP ポート・カード からマイラー・フィルムを取り外します。
 - b. OSFP ポート・カード から 2 本のねじを取り外し、ブラケットから外します。

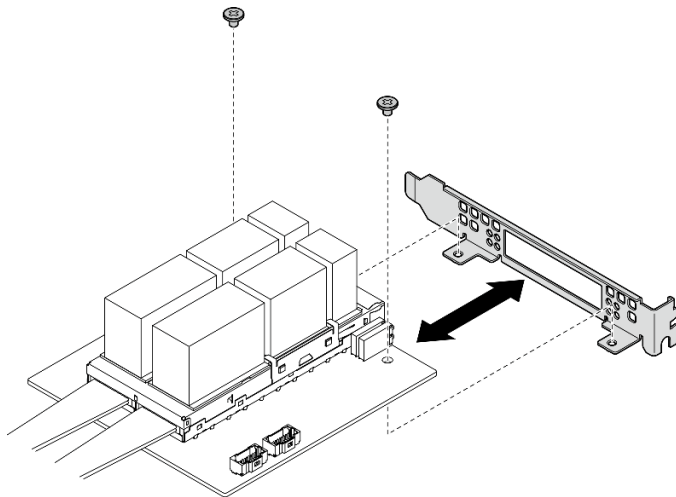


図 252. OSFP ポート・カード 分解

- c. コンポーネントをリサイクルする場合は、地域の規制に準拠してください。

デモ・ビデオ

[YouTube の手順を参照してください。](#)

OSFP ポート・カードの取り付け

OSFP ポート・カードを取り付けるには、このセクションの手順を実行します。

このタスクについて

注意：

- 安全に作業を行うために、[1 ページの「取り付けのガイドライン」](#)および [2 ページの「安全検査のチェックリスト」](#)をお読みください。
- コンポーネントが入っている帯電防止パッケージを、サーバーの塗装されていない金属面に接触させます。次に、それをパッケージから取り出し、帯電防止板の上に置きます。

手順

ステップ 1. OSFP ポート・カードをシャーシに合わせたら、完全に装着されるまで、OSFP ポート・カードをシャーシのスロットに押し込みます。

ステップ 2. ねじを締めて、OSFP ポート・カードをシャーシに固定します。

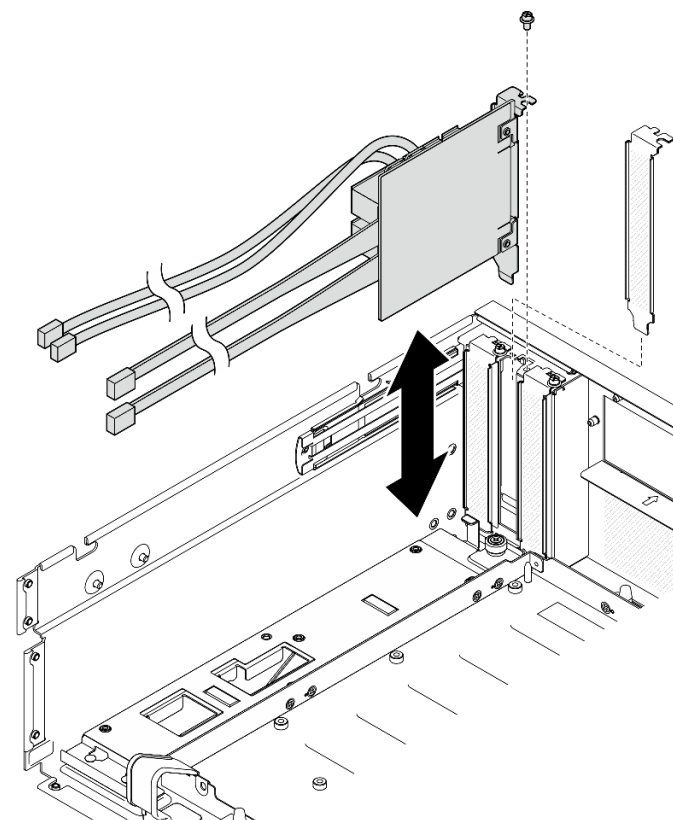


図 253. OSFP ポート・カード の取り付け

終了後

1. ケーブルを CX-7 キャリア・ボード と CX-7 Mezz ボード に再度接続します。詳細については、「[372 ページの「OSFP ポート・カードのケーブル配線」](#)」を参照してください。
2. 前面ドライブ・トレイの右側を通りケーブルを均等に 2 つの束に分け、2 本のケーブル・タイで固定します。

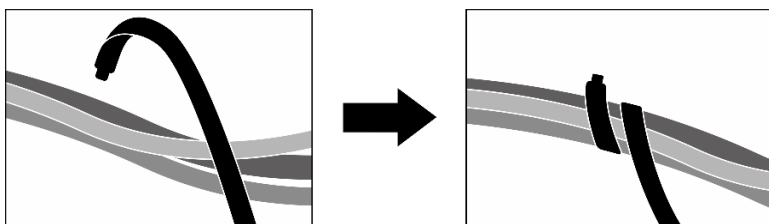


図 254. ケーブル・タイでケーブルを固定する

3. 部品交換を完了します。[295 ページの「部品交換の完了」](#)を参照してください。

デモ・ビデオ

[YouTube で手順を参照](#)

SXM5 GPU の交換 (トレーニングを受けた技術員のみ)

SXM5 GPUの取り外しまたは取り付けを行うには、このセクションの手順を実行します。

重要：このタスクの実行は、Lenovo Service によって認定済みのトレーニングを受けた技術員が行う必要があります。適切なトレーニングおよび認定を受けずに取り外しまたは取り付けを行わないでください。

SXM5 GPU の取り外し

SXM5 GPU を取り外すには、このセクションの手順を実行します。この手順は、トレーニングを受けた技術員が行う必要があります。

このタスクについて

注意：

- 安全に作業を行うために、1 ページの「取り付けのガイドライン」および 2 ページの「安全検査のチェックリスト」をお読みください。
- サーバーと周辺機器の電源をオフにし、電源コードとすべての外部ケーブルを取り外します。10 ページの「サーバーの電源をオフにする」を参照してください。
- サーバーがラックに取り付けられている場合、トップ・カバーにアクセスするためにラック スライド・レールでサーバーをスライドさせるか、ラックからサーバーを取り外します。10 ページの「ラックからのサーバーの取り外し」を参照してください。
- トルク・ドライバーが手元にない場合はリクエストすることができます。

注：コンポーネントを適切に交換するために、以下にリストされている必要なツールが利用できることを確認してください：

- Torx T15 プラス・ドライバー
- アルコール・クリーニング・パッド
- SXM5 PCM キット
- SR675 V3ウォーター・ループ・サービス・キット

次の図は SXM5 GPU 番号付けを示しています。

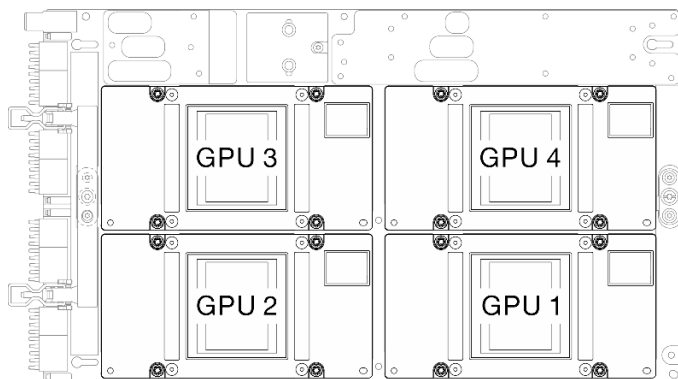


図 255. SXM5 GPU 番号付け

手順

ステップ 1. このタスクの準備をします。

- a. トップ・カバーを取り外します。127 ページの「トップ・カバーの取り外し」を参照してください。

- b. すべてのファンを取り外します。31 ページの「ファンの取り外し」を参照してください。
- c. ファン・ケージを取り外します。「33 ページの「ファン・ケージの取り外し」」を参照してください。
- d. 前面ドライブ・トレイの 2 本のケーブル・タイを緩め、ケーブルを外します。

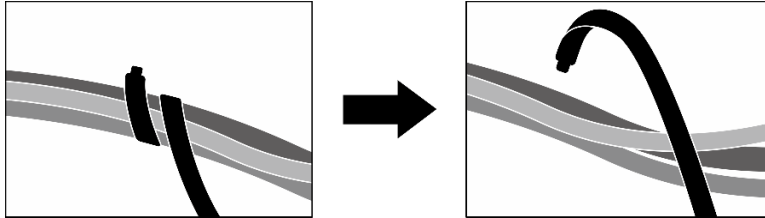


図 256. ケーブル・タイを緩める

- e. 構成に応じて、前面 PCIe アダプターまたは OSFP ポート・カードを取り外します。74 ページの「PCIe アダプターの取り外し」、または 267 ページの「OSFP ポート・カードの取り外し」を参照してください。
- f. システム・ボード・アセンブリーから次のケーブルを取り外します。
 - 前面 I/O 拡張ボード・ケーブル
 - 前面オペレーター・パネル・ケーブル
- g. 構成に応じて、2.5 型ホット・スワップ・ドライブおよびドライブ・ベイ・フィラー(ある場合)またはすべての E3.S ホット・スワップ・ドライブおよびドライブ・ベイ・フィラー(ある場合)を取り外します。177 ページの「2.5 型ホット・スワップ・ドライブの取り外し」または 200 ページの「E3.S ホット・スワップ・ドライブの取り外し」を参照してください。ドライブを帯電防止板に置きます。
- h. 構成に応じて、電源ケーブルと信号ケーブルを 2.5 型ドライブ・バックプレーンまたは E3.S ドライブ・バックプレーンから取り外します。
- i. 構成に応じて、2.5 型ドライブ・ケージまたは E3.S ドライブ・ケージ・アセンブリーを取り外します。「183 ページの「2.5 型ドライブ・ケージの取り外し」」または「209 ページの「E3.S ドライブ・ケージ・アセンブリーの取り外し」」を参照してください。
- j. 構成に応じて、CX-7 アセンブリーまたは SXM5 PCIe スイッチ・ボードを取り外します。「186 ページの「CX-7 アセンブリーの取り外し」」または「290 ページの「SXM5 PCIe スイッチ・ボードの取り外し」」を参照してください。
- k. 前面ドライブ・トレイを取り外します。「215 ページの「前面ドライブ・トレイの取り外し」」を参照してください。
- l. 構成に応じて、前面 I/O 拡張ボード・キャリアまたは前面 I/O 拡張ボード・モジュールを取り外します。227 ページの「前面 I/O 拡張ボード・キャリアの取り外し」または 220 ページの「前面 I/O 拡張ボード・モジュールの取り外し」を参照してください。
- m. 変換コネクタ・カードを取り外します。「232 ページの「変換コネクタ・カードの取り外し」」を参照してください。
- n. Lenovo Neptune™ 液体から空気 (L2A) ハイブリッド冷却モジュールを取り外します。245 ページの「Lenovo Neptune(TM) 液体から空気 (L2A) ハイブリッド冷却モジュールの取り外し」を参照してください。
- o. SXM5 GPU ボード・アセンブリーを取り外します。276 ページの「SXM5 GPU ボード・アセンブリーの取り外し」を参照してください。

ステップ 2. 取り外す SXM5 GPU の位置を確認します。

ステップ 3. SXM5 GPU を取り外します。

- a. ①②③④ 以下の図に示されている順序に従って、4本のTorx T15ねじを緩めます。

注：トルク・ドライバー・セットでねじを締めたり、緩めたりして、適切なトルクに固定します。参考までに、ねじを完全に締める/緩めるために必要なトルクは0.45～0.56ニュートン・メートル、4.0～5.0インチ・ポンドです。

- b. ⑤ SXM5 GPU ボードから慎重にSXM5 GPUを取り外します。

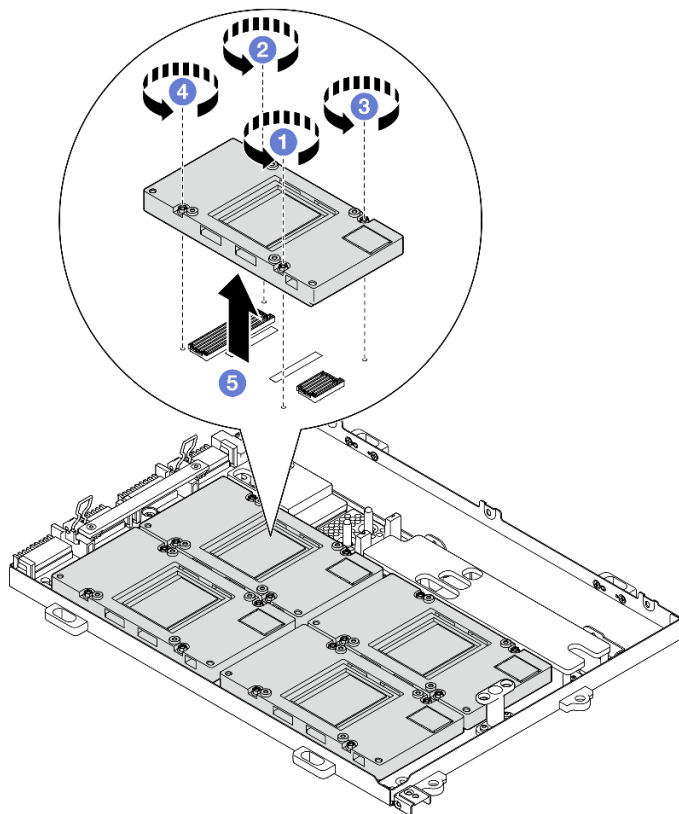


図 257. SXM5 GPU の取り外し

終了後

コンポーネントまたはオプション装置を返却するよう指示された場合は、すべての梱包上の指示に従い、提供された配送用の梱包材がある場合はそれを使用してください。

デモ・ビデオ

[YouTube で手順を参照](#)

SXM5 GPU の取り付け

SXM5 GPU を取り付けるには、このセクションの手順を実行します。この手順は、トレーニングを受けた技術者が行う必要があります。

このタスクについて

注意：

- 安全に作業を行うために、1 ページの「[取り付けのガイドライン](#)」および2 ページの「[安全検査のチェックリスト](#)」をお読みください。

- コンポーネントが入っている帯電防止パッケージを、サーバーの塗装されていない金属面に接触させます。次に、それをパッケージから取り出し、帯電防止板の上に置きます。
- トルク・ドライバーが手元にない場合はリクエストすることができます。

注：コンポーネントを適切に交換するために、以下にリストされている必要なツールが利用できることを確認してください：

- Torx T15 プラス・ドライバー
- アルコール・クリーニング・パッド
- SXM5 PCM キット
- SR675 V3ウォーター・ループ・サービス・キット

次の図は SXM5 GPU 番号付けを示しています。

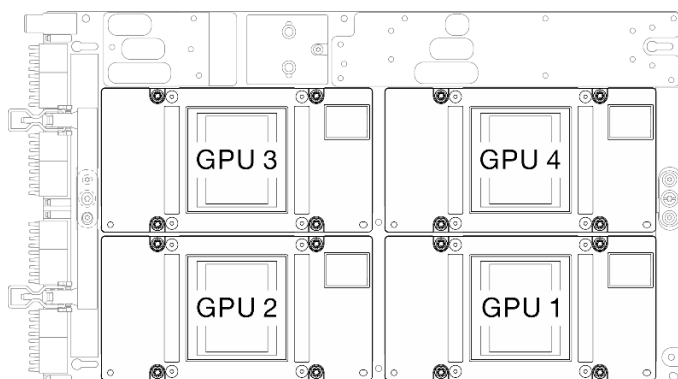


図 258. SXM5 GPU 番号付け

手順

- ステップ 1. ① SXM5 GPU を慎重に SXM5 GPU ボード に配置します。
- ステップ 2. ②③④⑤ 以下の図に示す順序に従って、4 本の Torx T15 ねじを締めて、SXM5 GPU を SXM5 GPU ボード に固定します。

注：トルク・ドライバー・セットでねじを締めたり、緩めたりして、適切なトルクに固定します。参考までに、ねじを完全に締める/緩めるために必要なトルクは 0.45 ~ 0.56 ニュートン・メートル、4.0 ~ 5.0 インチ・ポンドです。

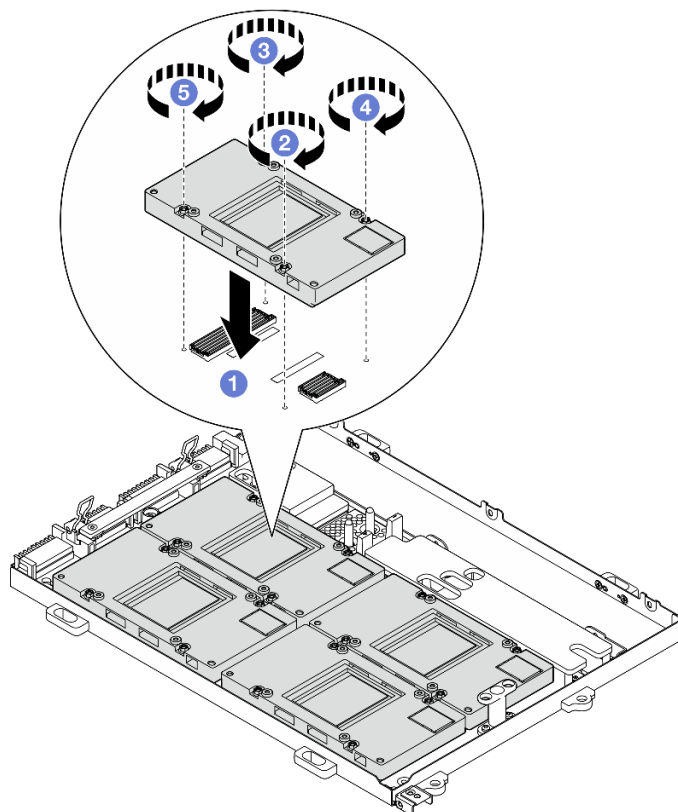


図 259. SXM5 GPU の取り付け

終了後

1. SXM5 GPU ボード・アセンブリーを再取り付けします。280 ページの「SXM5 GPU ボード・アセンブリーの取り付け」を参照してください。
2. Lenovo Neptune™ 液体から空気 (L2A) ハイブリッド冷却モジュールを再取り付けします。255 ページの「Lenovo Neptune(TM) 液体から空気 (L2A) ハイブリッド冷却モジュールの取り付け」を参照してください。
3. 変換コネクタ・カードを再度取り付けます。「238 ページの「変換コネクタ・カードの取り付け」」を参照してください。
4. 構成に応じて、前面 I/O 拡張ボード・キャリアまたは前面 I/O 拡張ボード・モジュールを再度取り付けます。230 ページの「前面 I/O 拡張ボード・キャリアの取り付け」または 223 ページの「前面 I/O 拡張ボード・モジュールの取り付け」を参照してください。
5. 前面ドライブ・トレイを再度取り付けます。「217 ページの「前面ドライブ・トレイの取り付け」」を参照してください。
6. 構成に応じて、CX-7 アセンブリーまたは SXM5 PCIe スイッチ・ボードを再度取り付けます。「188 ページの「CX-7 アセンブリーの取り付け」」または「293 ページの「SXM5 PCIe スイッチ・ボードの取り付け」」を参照してください。
7. 構成に応じて、2.5 型ドライブ・ケージまたは E3.S ドライブ・ケージ・アセンブリーを再度取り付けます。185 ページの「2.5 型ドライブ・ケージの取り付け」または 210 ページの「E3.S ドライブ・ケージ・アセンブリーの取り付け」を参照してください。
8. 構成に応じて、電源ケーブルと信号ケーブルを 2.5 型ドライブ・バックプレーンまたは E3.S ドライブ・バックプレーンに再度取り付けます。詳細については、「347 ページの「2.5 型ドライブ・

バックプレーンのケーブル配線」または「359 ページの「E3.S ドライブ・バックプレーンのケーブル配線」」を参照してください。

9. 構成に応じて、2.5 型ホット・スワップ・ドライブおよびドライブ・ベイ・フィラー(ある場合)または E3.S ホット・スワップ・ドライブおよびドライブ・ベイ・フィラー(ある場合)を再度取り付けます。「178 ページの「2.5 型ホット・スワップ・ドライブの取り付け」」または「202 ページの「E3.S ホット・スワップ・ドライブの取り付け」」を参照してください。
10. システム・ボード・アセンブリーに次のケーブルを再度接続します。
 - 前面 I/O 拡張ボード・ケーブル
 - 前面オペレーター・パネル・ケーブル
11. 構成に応じて、前面 PCIe アダプターまたは OSFP ポート・カードを再度取り付けます。76 ページの「PCIe アダプターの取り付け」、または 269 ページの「OSFP ポート・カードの取り付け」を参照してください。
12. 前面ドライブ・トレイの右側を通りケーブルを均等に 2 つの束に分け、2 本のケーブル・タイで固定します。

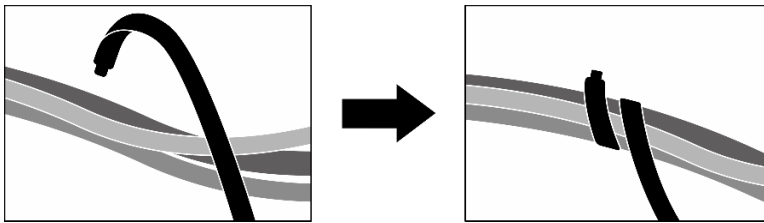


図 260. ケーブル・タイでケーブルを固定する

13. ファン・ケージを再び取り付けます。34 ページの「ファン・ケージの取り付け」を参照してください。
14. ファンを再度取り付けます。32 ページの「ファンの取り付け」を参照してください。
15. 部品交換を完了します。295 ページの「部品交換の完了」を参照してください。

デモ・ビデオ

[YouTube で手順を参照](#)

SXM5 GPU ボード・アセンブリーの交換 (トレーニングを受けた技術員のみ)

SXM5 GPU ボード・アセンブリーの取り外しと取り付けを行うには、このセクションの手順を実行します。

重要: このタスクの実行は、Lenovo Service によって認定済みのトレーニングを受けた技術員が行う必要があります。適切なトレーニングおよび認定を受けずに取り外しまたは取り付けを行わないでください。

SXM5 GPU ボード・アセンブリーの取り外し

SXM5 GPU ボード・アセンブリーの取り外しについては、このセクションの手順を実行します。この手順は、トレーニングを受けた技術者が行う必要があります。

このタスクについて

注意:

- 安全に作業を行うために、1 ページの「取り付けのガイドライン」および 2 ページの「安全検査のチェックリスト」をお読みください。

- サーバーと周辺機器の電源をオフにし、電源コードとすべての外部ケーブルを取り外します。10 ページの「サーバーの電源をオフにする」を参照してください。
- サーバーがラックに取り付けられている場合、トップ・カバーにアクセスするためにラック スライド・レールでサーバーをスライドさせるか、ラックからサーバーを取り外します。10 ページの「ラックからのサーバーの取り外し」を参照してください。

注：コンポーネントを適切に交換するために、以下にリストされている必要なツールが利用できることを確認してください：

- #1 プラス・ドライバー
- Torx T15 プラス・ドライバー
- アルコール・クリーニング・パッド
- SR675 V3ウォーター・ループ・サービス・キット

手順

ステップ 1. このタスクの準備をします。

- a. トップ・カバーを取り外します。127 ページの「トップ・カバーの取り外し」を参照してください。
- b. すべてのファンを取り外します。31 ページの「ファンの取り外し」を参照してください。
- c. ファン・ケージを取り外します。「33 ページの「ファン・ケージの取り外し」」を参照してください。
- d. 前面ドライブ・トレイの 2 本のケーブル・タイを緩め、ケーブルを外します。

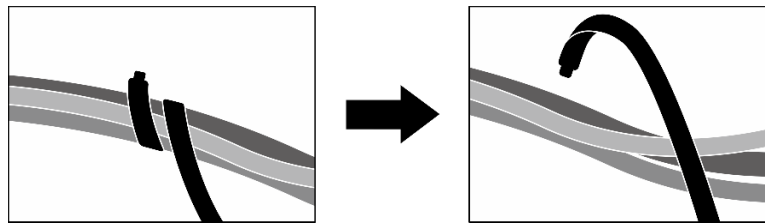


図 261. ケーブル・タイを緩める

- e. 構成に応じて、前面 PCIe アダプターまたは OSFP ポート・カードを取り外します。74 ページの「PCIe アダプターの取り外し」、または 267 ページの「OSFP ポート・カードの取り外し」を参照してください。
- f. システム・ボード・アセンブリーから次のケーブルを取り外します。
 - 前面 I/O 拡張ボード・ケーブル
 - 前面オペレーター・パネル・ケーブル
- g. 構成に応じて、2.5 型ホット・スワップ・ドライブおよびドライブ・ベイ・フィラー (ある場合) またはすべての E3.S ホット・スワップ・ドライブおよびドライブ・ベイ・フィラー (ある場合) を取り外します。177 ページの「2.5 型ホット・スワップ・ドライブの取り外し」または 200 ページの「E3.S ホット・スワップ・ドライブの取り外し」を参照してください。ドライブを帯電防止板に置きます。
- h. 構成に応じて、電源ケーブルと信号ケーブルを 2.5 型ドライブ・バックプレーンまたは E3.S ドライブ・バックプレーンから取り外します。
- i. 構成に応じて、2.5 型ドライブ・ケージまたは E3.S ドライブ・ケージ・アセンブリーを取り外します。「183 ページの「2.5 型ドライブ・ケージの取り外し」」または「209 ページの「E3.S ドライブ・ケージ・アセンブリーの取り外し」」を参照してください。

- j. 構成に応じて、CX-7 アセンブリーまたは SXM5 PCIe スイッチ・ボードを取り外します。
「186 ページの「CX-7 アセンブリーの取り外し」」または「290 ページの「SXM5 PCIe スイッチ・ボードの取り外し」」を参照してください。
- k. 前面ドライブ・トレイを取り外します。「215 ページの「前面ドライブ・トレイの取り外し」」を参照してください。
- l. 構成に応じて、前面 I/O 拡張ボード・キャリアまたは前面 I/O 拡張ボード・モジュールを取り外します。227 ページの「前面 I/O 拡張ボード・キャリアの取り外し」または 220 ページの「前面 I/O 拡張ボード・モジュールの取り外し」を参照してください。
- m. 変換コネクタ・カードを取り外します。「232 ページの「変換コネクタ・カードの取り外し」」を参照してください。
- n. Lenovo Neptune™ 液体から空気 (L2A) ハイブリッド冷却モジュールを取り外します。245 ページの「Lenovo Neptune(TM) 液体から空気 (L2A) ハイブリッド冷却モジュールの取り外し」を参照してください。

ステップ 2. SXM5 GPU ボード・アセンブリーから 7 本の #1 プラスねじ (M3 x 6 mm) を取り外します。

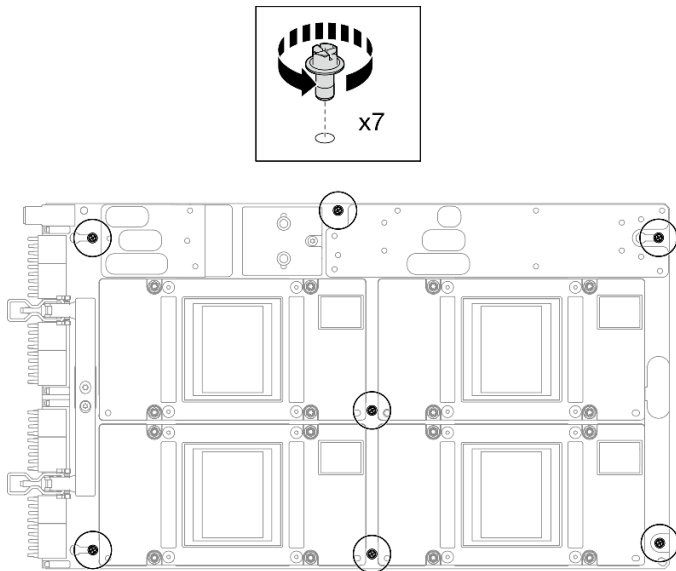


図 262. #1 プラスねじの取り外し

ステップ 3. SXM5 GPU ボード・アセンブリーから 2 本の T15 ねじを取り外します。

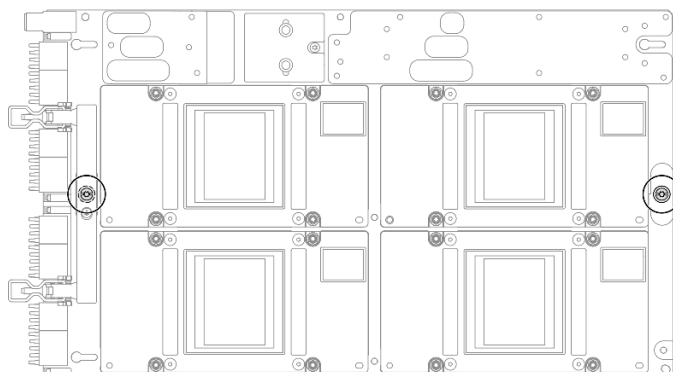
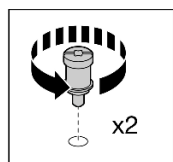


図 263. T15 ねじの取り外し

ステップ 4. SXM5 GPU ボード・アセンブリーの両端のハンドルを持ち、GPU トレイ から持ち上げます。

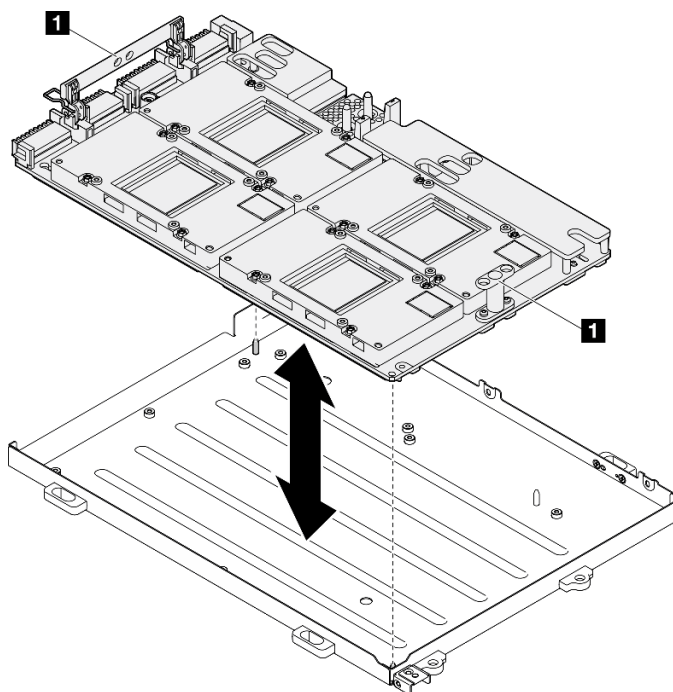


図 264. SXM5 GPU ボード・アセンブリーの取り外し

1 SXM5 GPU ボード・アセンブリーのハンドル

終了後

コンポーネントまたはオプション装置を返却するよう指示された場合は、すべての梱包上の指示に従い、提供された配送用の梱包材がある場合はそれを使用してください。

デモ・ビデオ

[YouTube で手順を参照](#)

SXM5 GPU ボード・アセンブリーの取り付け

SXM5 GPU ボード・アセンブリーの取り付けについては、このセクションの手順を実行します。この手順は、トレーニングを受けた技術者が行う必要があります。

このタスクについて

注意：

- 安全に作業を行うために、1 ページの「取り付けのガイドライン」および2 ページの「安全検査のチェックリスト」をお読みください。
- コンポーネントが入っている帯電防止パッケージを、サーバーの塗装されていない金属面に接触させます。次に、それをパッケージから取り出し、帯電防止板の上に置きます。
- 両手で、SXM5 GPU ボード・アセンブリーの長い方を持って、新しい SXM5 GPU ボード・アセンブリーからパッケージ・ボックスを取り出します。

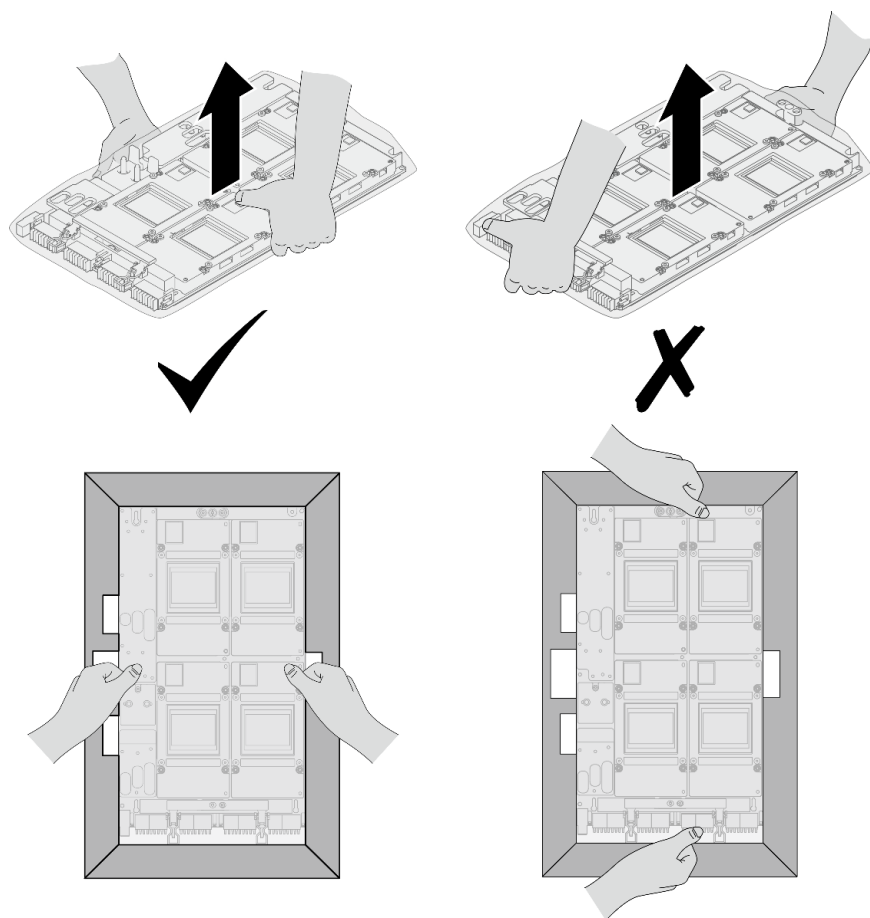


図 265. パッケージ・ボックスからSXM5 GPU ボード・アセンブリーを取り出す

- ビニールの保護袋から、SXM5 GPU ボード・アセンブリーを取り出したら、両手で、SXM5 GPU ボード・アセンブリーを動かします。

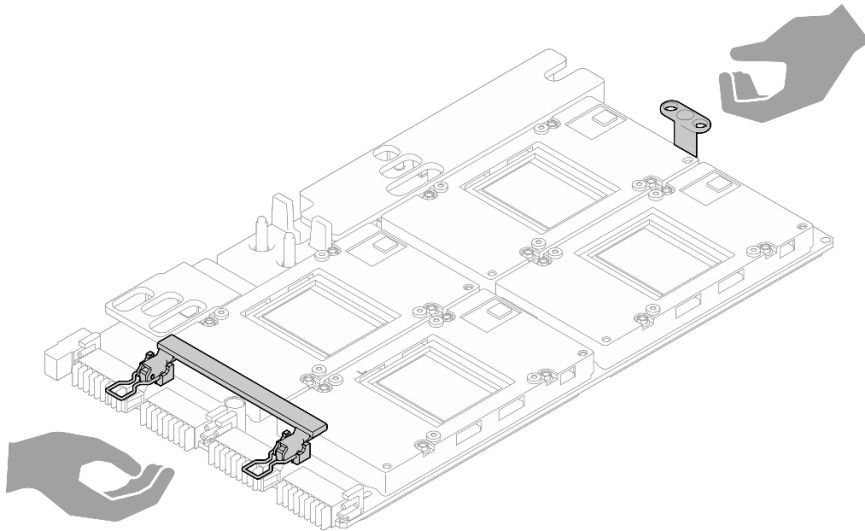


図266. パッケージ・ボックスからSXM5 GPU ボード・アセンブリーを取り出す

注：コンポーネントを適切に交換するために、以下にリストされている必要なツールが利用できることを確認してください：

- #1 プラス・ドライバー
- Torx T15 プラス・ドライバー
- アルコール・クリーニング・パッド
- SR675 V3ウォーター・ループ・サービス・キット

手順

ステップ 1. SXM5 GPU ボード・アセンブリーハンドルを持ち、SXM5 GPU ボード・アセンブリーと GPU トレイの上にある2つのガイド・ピンを合わせ、慎重にSXM5 GPU ボード・アセンブリーを GPU トレイに配置します。

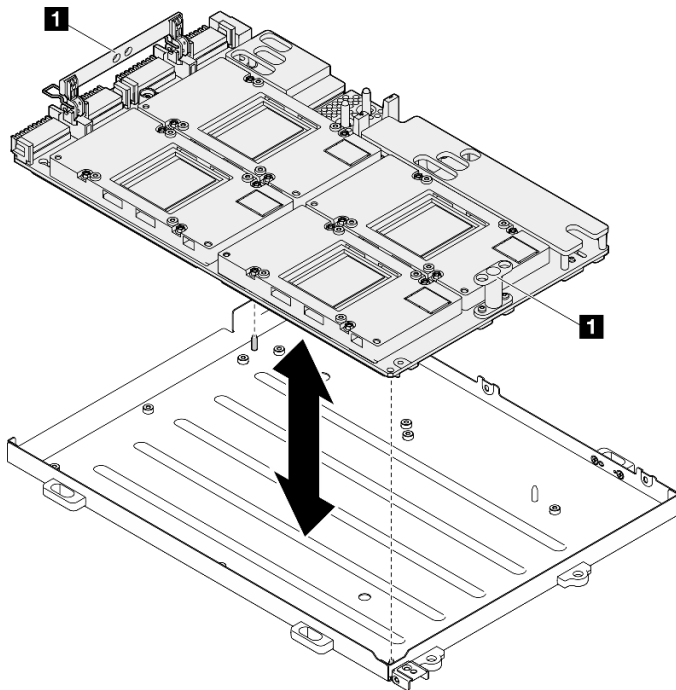


図 267. SXM5 GPU ボード・アセンブリーの取り付け

1 SXM5 GPU ボード・アセンブリーのハンドル

ステップ 2. 7本の #1 プラスねじ (M3 x 6 mm) を SXM5 GPU ボード・アセンブリーに取り付けます。

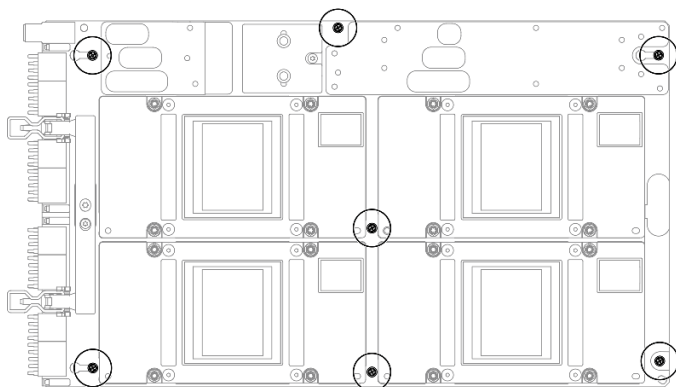
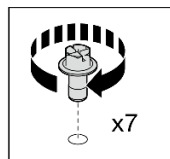


図 268. #1 プラスねじの取り付け

ステップ 3. SXM5 GPU ボード・アセンブリー上の 2本の T15 ねじを締めます。

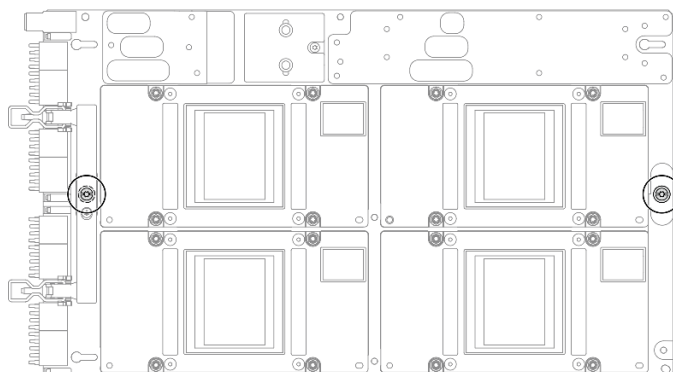
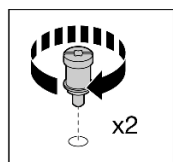


図 269. T15 ねじの取り付け

終了後

1. Lenovo Neptune™ 液体から空気 (L2A) ハイブリッド冷却モジュールを再取り付けします。255 ページの「[Lenovo Neptune\(TM\) 液体から空気 \(L2A\) ハイブリッド冷却モジュールの取り付け](#)」を参照してください。
2. 変換コネクタ・カードを再度取り付けます。「238 ページの「[変換コネクタ・カードの取り付け](#)」」を参照してください。
3. 構成に応じて、前面 I/O 拡張ボード・キャリアまたは前面 I/O 拡張ボード・モジュールを再度取り付けます。230 ページの「[前面 I/O 拡張ボード・キャリアの取り付け](#)」または 223 ページの「[前面 I/O 拡張ボード・モジュールの取り付け](#)」を参照してください。
4. 前面ドライブ・トレイを再度取り付けます。「217 ページの「[前面ドライブ・トレイの取り付け](#)」」を参照してください。
5. 構成に応じて、CX-7 アセンブリーまたは SXM5 PCIe スイッチ・ボードを再度取り付けます。「188 ページの「[CX-7 アセンブリーの取り付け](#)」」または「293 ページの「[SXM5 PCIe スイッチ・ボードの取り付け](#)」」を参照してください。
6. 構成に応じて、2.5 型ドライブ・ケージまたは E3.S ドライブ・ケージ・アセンブリーを再度取り付けます。185 ページの「[2.5 型ドライブ・ケージの取り付け](#)」または 210 ページの「[E3.S ドライブ・ケージ・アセンブリーの取り付け](#)」を参照してください。
7. 構成に応じて、電源ケーブルと信号ケーブルを 2.5 型ドライブ・バックプレーンまたは E3.S ドライブ・バックプレーンに再度取り付けます。詳細については、「347 ページの「[2.5 型ドライブ・バックプレーンのケーブル配線](#)」」または「359 ページの「[E3.S ドライブ・バックプレーンのケーブル配線](#)」」を参照してください。
8. 構成に応じて、2.5 型ホット・スワップ・ドライブおよびドライブ・ベイ・フィラー(ある場合)または E3.S ホット・スワップ・ドライブおよびドライブ・ベイ・フィラー(ある場合)を再度取り付けます。「178 ページの「[2.5 型ホット・スワップ・ドライブの取り付け](#)」」または「202 ページの「[E3.S ホット・スワップ・ドライブの取り付け](#)」」を参照してください。
9. システム・ボード・アセンブリーに次のケーブルを再度接続します。
 - 前面 I/O 拡張ボード・ケーブル
 - 前面オペレーター・パネル・ケーブル

- 構成に応じて、前面 PCIe アダプターまたは OSFP ポート・カード を再度取り付けます。76 ページの「PCIe アダプターの取り付け」、または 269 ページの「OSFP ポート・カードの取り付け」を参照してください。
- 前面ドライブ・トレイの右側を通りケーブルを均等に 2 つの束に分け、2 本のケーブル・タイで固定します。

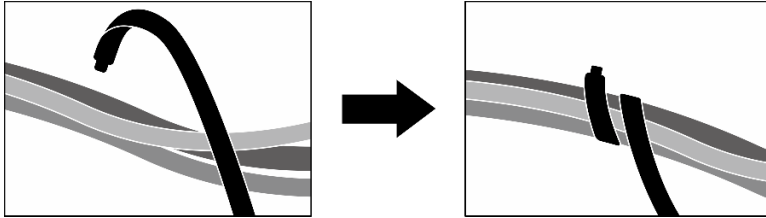


図 270. ケーブル・タイでケーブルを固定する

- ファン・ケージを再び取り付けます。34 ページの「ファン・ケージの取り付け」を参照してください。
- ファンを再度取り付けます。32 ページの「ファンの取り付け」を参照してください。
- 部品交換を完了します。295 ページの「部品交換の完了」を参照してください。

デモ・ビデオ

[YouTube で手順を参照](#)

SXM5 GPU 分電盤の交換 (トレーニングを受けた技術員のみ)

SXM5 GPU 分電盤の取り外しと取り付けを行うには、このセクションの手順を実行します。

重要：このタスクの実行は、Lenovo Service によって認定済みのトレーニングを受けた技術員が行う必要があります。適切なトレーニングおよび認定を受けずに取り外しまたは取り付けを行わないでください。

SXM5 GPU 分電盤の取り外し

SXM5 GPU 分電盤を取り外すには、このセクションの手順を実行します。この手順は、トレーニングを受けた技術者が行う必要があります。

このタスクについて

注意：

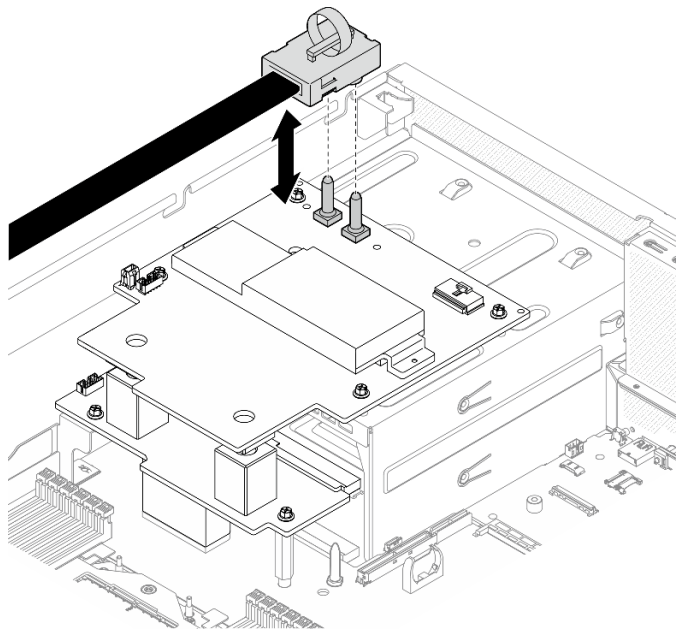
- 安全に作業を行うために、1 ページの「取り付けのガイドライン」および 2 ページの「安全検査のチェックリスト」をお読みください。
- サーバーと周辺機器の電源をオフにし、電源コードとすべての外部ケーブルを取り外します。10 ページの「サーバーの電源をオフにする」を参照してください。
- サーバーがラックに取り付けられている場合、トップ・カバーにアクセスするためにラック スライド・レールでサーバーをスライドさせるか、ラックからサーバーを取り外します。10 ページの「ラックからのサーバーの取り外し」を参照してください。

注：コンポーネントを適切に交換するために、#1 プラス ドライバーが用意されていることを確認してください。

手順

- ステップ1. トップ・カバーを取り外します。127 ページの「トップ・カバーの取り外し」を参照してください。
- ステップ2. SXM5 GPU ボード・アセンブリー 電源ケーブルのストラップを持ち、SXM5 GPU 分電盤から取り外します。

図 271. SXM5 GPU ボード・アセンブリー電源ケーブルの取り外し



- ステップ3. 両方の分電盤から側波帯ケーブルを外します。

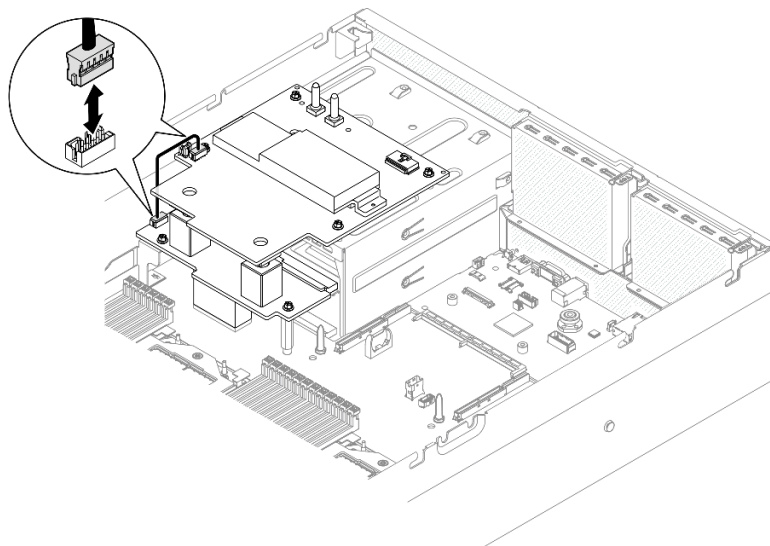


図 272. 側波帯ケーブルを外す

- ステップ4. 該当する場合、ケーブル・ラッチを軽く抑えたまま、CX-7 キャリア・ボード電源ケーブルを SXM5 GPU 分電盤から取り外します。

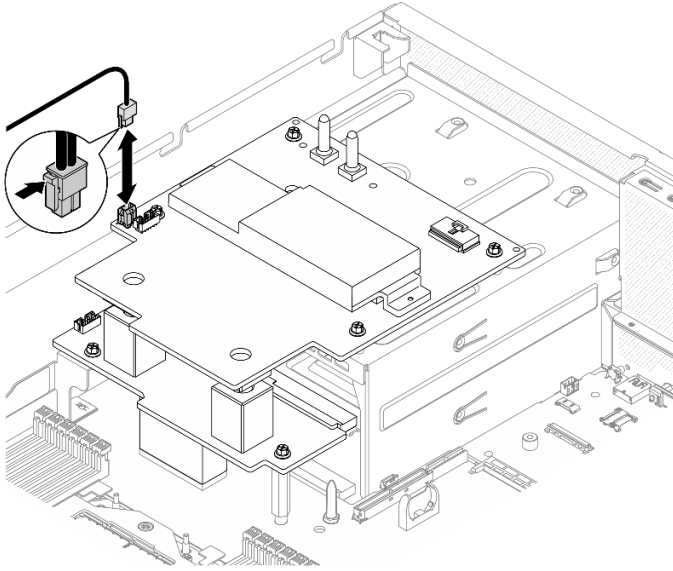


図 273. CX-7 キャリア・ボード 電源ケーブルの取り外し

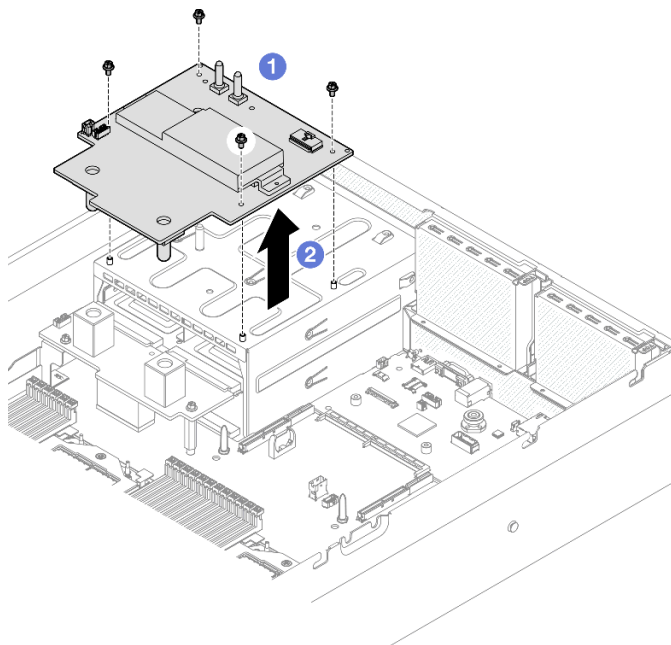
ステップ 5. SXM5 GPU 分電盤を取り外します。

- a. ① SXM5 GPU 分電盤 とパワー・サプライ・ケージを固定している 4 本のねじを緩めます。

注：トルク・ドライバー・セットでねじを締めたり、緩めたりして、適切なトルクに固定します。参考までに、ねじを完全に締める/緩めるために必要なトルクは 0.6 ± 0.06 ニュートン・メートル、 5 ± 0.5 ポンド・インチです。

- b. ② SXM5 GPU 分電盤を持ち上げて、シャーシから取り外します。

図 274. SXM5 GPU 分電盤 削除



終了後

コンポーネントまたはオプション装置を返却するよう指示された場合は、すべての梱包上の指示に従い、提供された配送用の梱包材がある場合はそれを使用してください。

デモ・ビデオ

[YouTube で手順を参照](#)

SXM5 GPU 分電盤の取り付け

SXM5 GPU 分電盤を取り付けるには、このセクションの手順を実行します。この手順は、トレーニングを受けた技術者が行う必要があります。

このタスクについて

注意：

- 安全に作業を行うために、1 ページの「[取り付けのガイドライン](#)」および 2 ページの「[安全検査のチェックリスト](#)」をお読みください。
- コンポーネントが入っている帯電防止パッケージを、サーバーの塗装されていない金属面に接触させます。次に、それをパッケージから取り出し、帯電防止板の上に置きます。

注：コンポーネントを適切に交換するために、#1 プラス ドライバーが用意されていることを確認してください。

ファームウェアとドライバーのダウンロード: コンポーネントの交換後、ファームウェアまたはドライバーの更新が必要になる場合があります。

- ご使用のサーバーでのファームウェアとドライバーの最新の更新を確認するには、<https://datacentersupport.lenovo.com/tw/en/products/servers/thinksystem/sr675v3/7d9q/downloads/driver-list/> を参照してください。
- ファームウェア更新ツールについては、「[ユーザー・ガイド](#)」または「[システム構成ガイド](#)」の「[ファームウェア更新](#)」を参照してください。

手順

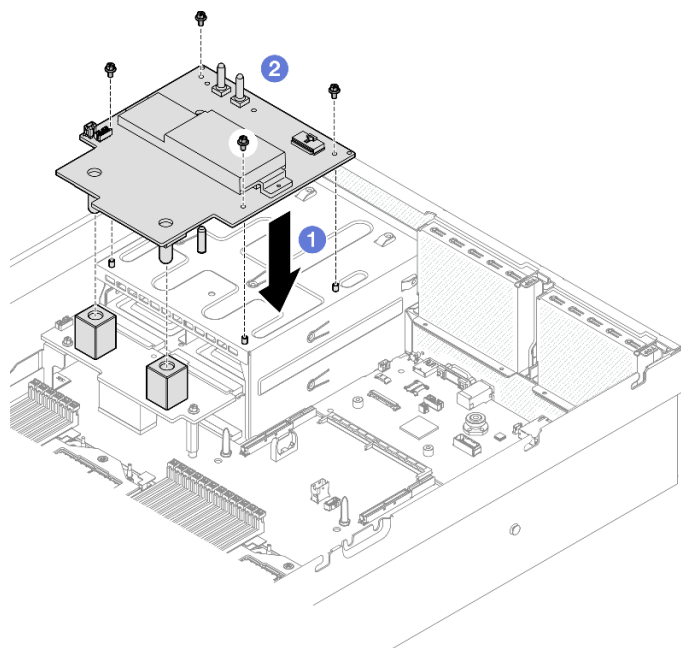
ステップ 1. シャーシに分電盤が取り付けられていることを確認します。91 ページの「[分電盤の取り付け](#)」を参照してください。

ステップ 2. SXM5 GPU 分電盤を取り付けます。

- a. ① SXM5 GPU 分電盤 を分電盤の 2 つのスタンドオフのガイド・スロットに合わせたら、SXM5 GPU 分電盤 をパワー・サプライ・ケージの上に配置します。
- b. ② 4 本のネジを締めて、SXM5 GPU 分電盤をパワー・サプライ・ケージに固定します。

注：トルク・ドライバー・セットでねじを締めたり、緩めたりして、適切なトルクに固定します。参考までに、ねじを完全に締める/緩めるために必要なトルクは 0.6±0.06 ニュートン・メートル、5±0.5 ポンド・インチです。

図 275. SXM5 GPU 分電盤 の取り付け



ステップ3. 側波帯ケーブルを、SXM5 GPU 分電盤と分電盤に接続します。

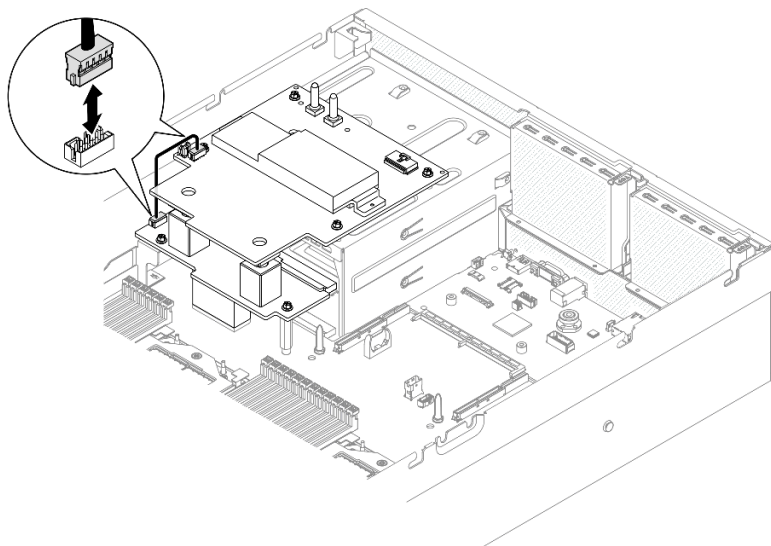


図 276. 側波帯ケーブルの接続

ステップ4. 該当する場合、CX-7 キャリア・ボード電源ケーブルをSXM5 GPU 分電盤に接続します。

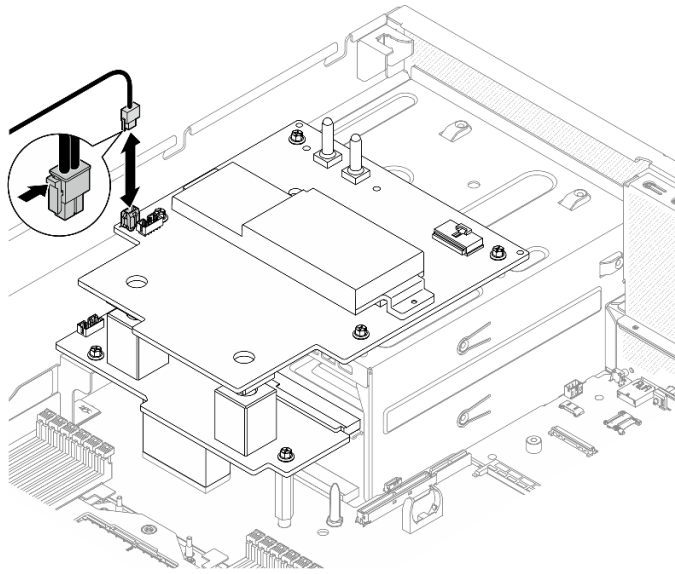


図 277. CX-7 キャリア・ボード電源ケーブルの接続

ステップ 5. SXM5 GPU ボード・アセンブリー電源ケーブルをSXM5 GPU 分電盤に接続します。

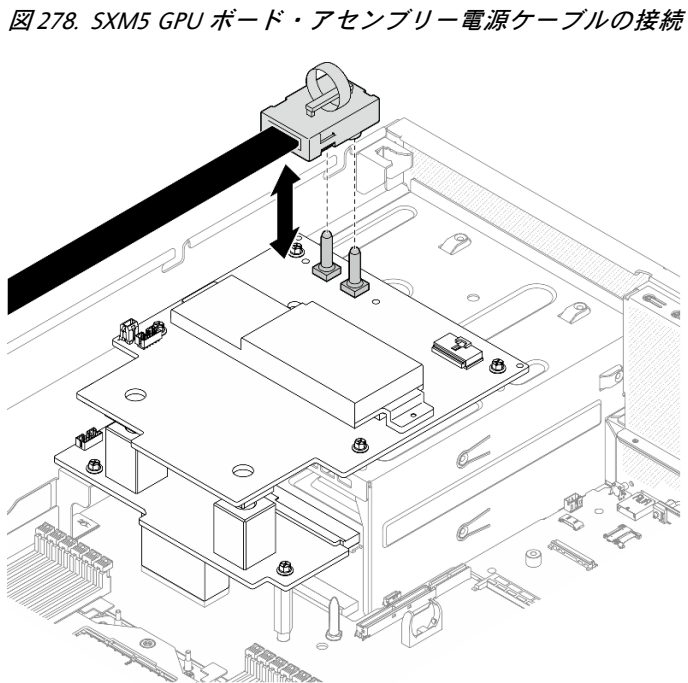


図 278. SXM5 GPU ボード・アセンブリー電源ケーブルの接続

終了後

部品交換を完了します。295 ページの「部品交換の完了」を参照してください。

デモ・ビデオ

[YouTube で手順を参照](#)

SXM5 PCIe スイッチ・ボードの交換 (トレーニングを受けた技術員のみ)

SXM5 PCIe スイッチ・ボードの取り外しまたは取り付けを行うには、このセクションの手順を実行します。

重要：このタスクの実行は、Lenovo Service によって認定済みのトレーニングを受けた技術員が行う必要があります。適切なトレーニングおよび認定を受けずに取り外しまたは取り付けを行わないでください。

SXM5 PCIe スイッチ・ボードの取り外し

SXM5 PCIe スイッチ・ボードを取り外すには、このセクションの手順を実行します。この手順は、トレーニングを受けた技術員が行う必要があります。

このタスクについて

注意：

- 安全に作業を行うために、1 ページの「取り付けのガイドライン」および 2 ページの「安全検査のチェックリスト」をお読みください。
- サーバーと周辺機器の電源をオフにし、電源コードとすべての外部ケーブルを取り外します。10 ページの「サーバーの電源をオフにする」を参照してください。
- サーバーがラックに取り付けられている場合、トップ・カバーにアクセスするためにラック スライド・レールでサーバーをスライドさせるか、ラックからサーバーを取り外します。10 ページの「ラックからのサーバーの取り外し」を参照してください。

手順

ステップ 1. このタスクの準備をします。

- a. トップ・カバーを取り外します。127 ページの「トップ・カバーの取り外し」を参照してください。
- b. SXM5 PCIe スイッチ・ボードに接続されているケーブルを取り外します。

ステップ 2. SXM5 PCIe スイッチ・ボードを取り外します。

- a. ① SXM5 PCIe スイッチ・ボードを前面ドライブ・トレイに固定しているつまみねじを緩めます。
- b. ② SXM5 PCIe スイッチ・ボードハンドルを上回転させます。
- c. ③ SXM5 PCIe スイッチ・ボードハンドルのゴム製パッドを押し下げて、ゴム製パッドをドライブ・トレイ・ハンドルの下に配置します。
- d. ④ SXM5 PCIe スイッチ・ボードハンドルを変換コネクタ・カードの方向に押し、変換コネクタ・カードから SXM5 PCIe スイッチ・ボードを取り外します。

注：2つの保持クリップが変換コネクタ・カードのスロットに入っていることを確認してから、SXM5 PCIe スイッチ・ボードハンドルを押しします。

- e. ⑤ 変換コネクタ・カードのスロットから2つの保持クリップを外し、ゴム製パッドが上を向くように、SXM5 PCIe スイッチ・ボードハンドルを下に回転させます。
- f. ⑥ SXM5 PCIe スイッチ・ボードを少しか後方にスライドさせ、SXM5 PCIe スイッチ・ボードハンドルと SXM5 PCIe スイッチ・ボードタブを持ったら、シャーシから SXM5 PCIe スイッチ・ボードを持ち上げます。

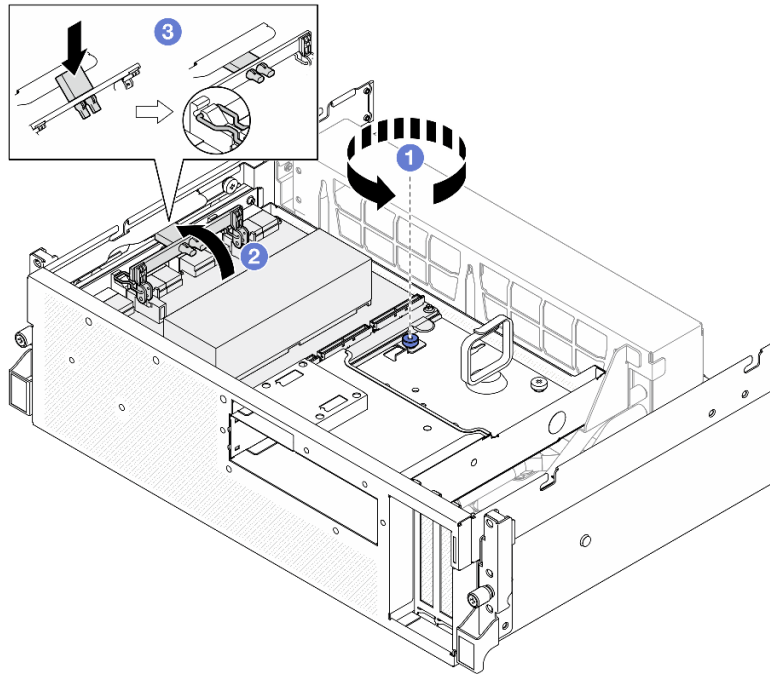
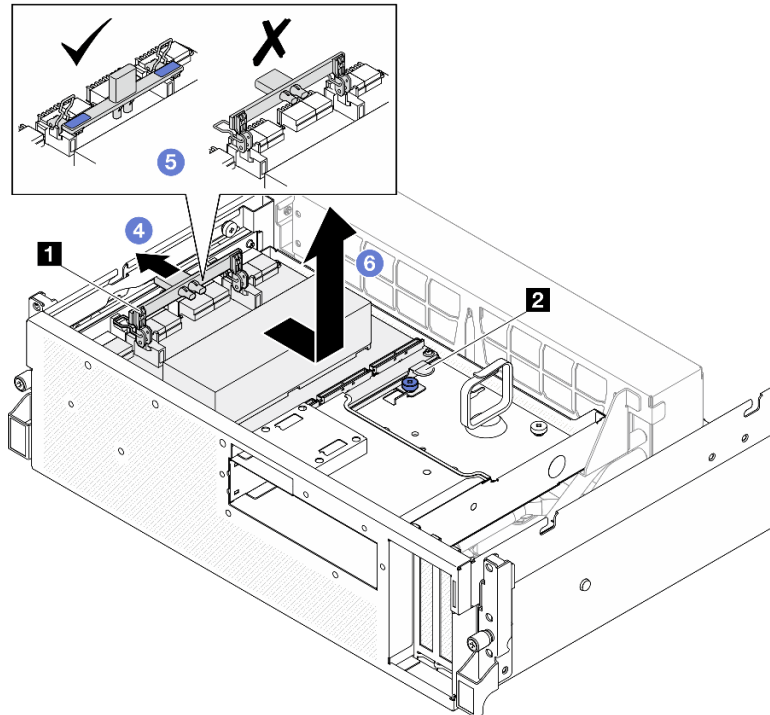


図 279. SXM5 PCIe スイッチ・ボードの取り外し



1 SXM5 PCIe スイッチ・ボードのハンドル

2 SXM5 PCIe スイッチ・ボードタブ

終了後

1. コンポーネントまたはオプション装置を返却するよう指示された場合は、すべての梱包上の指示に従い、提供された配送用の梱包材がある場合はそれを使用してください。
2. コンポーネントのリサイクルを計画している場合:
 - a. SXM5 PCIe スイッチ・ボードからヒートシンクを取り外します。
 - 1) ①②③④⑤⑥ ヒートシンクを SXM5 PCIe スイッチ・ボード に固定している 6 本のネジを、図に示す順序で取り外します。
 - 2) ⑦ SXM5 PCIe スイッチ・ボード からヒートシンクを取り外します。

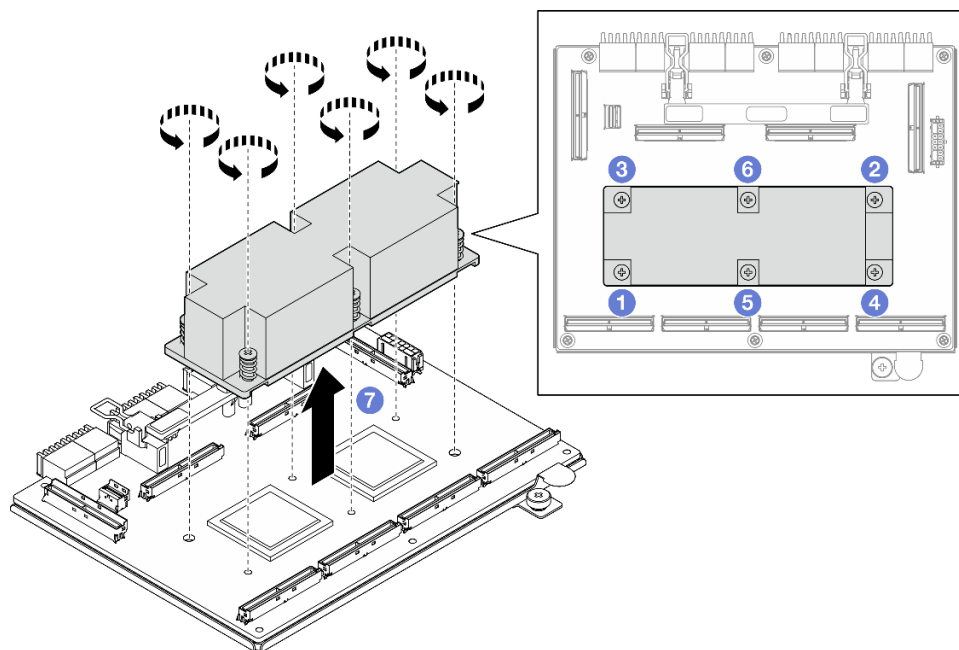


図 280. SXM5 PCIe スイッチ・ボードヒートシンクの取り外し

- b. SXM5 PCIe スイッチ・ボード から 6 本のねじを取り外し、補強材から切り離します。

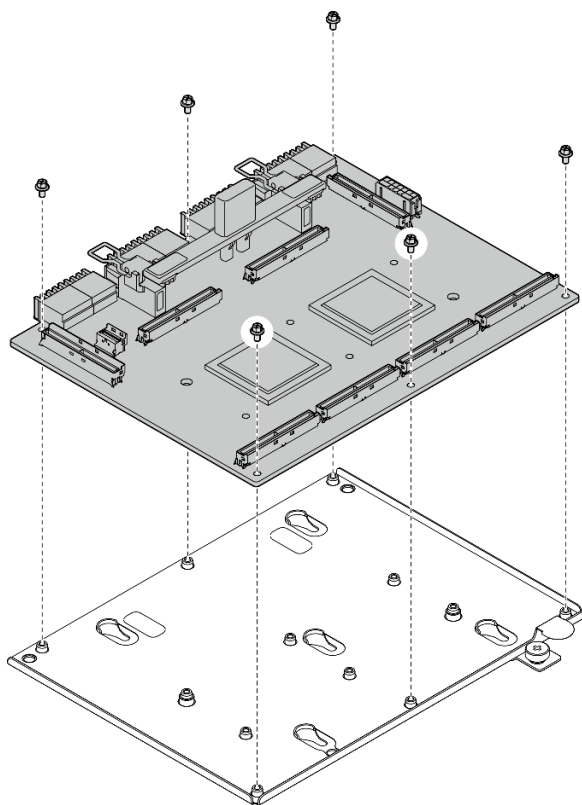


図281. SXM5 PCIe スイッチ・ボード 分解

- c. コンポーネントをリサイクルする場合は、地域の規制に準拠してください。

デモ・ビデオ

[YouTube で手順を参照](#)

SXM5 PCIe スイッチ・ボードの取り付け

SXM5 PCIe スイッチ・ボードを取り付けるには、このセクションの手順を実行します。この手順は、トレーニングを受けた技術者が行う必要があります。

このタスクについて

注意：

- 安全に作業を行うために、1 ページの「[取り付けのガイドライン](#)」および2 ページの「[安全検査のチェックリスト](#)」をお読みください。
- コンポーネントが入っている帯電防止パッケージを、サーバーの塗装されていない金属面に接触させます。次に、それをパッケージから取り出し、帯電防止板の上に置きます。

ファームウェアとドライバーのダウンロード: コンポーネントの交換後、ファームウェアまたはドライバーの更新が必要になる場合があります。

- ご使用のサーバーでのファームウェアとドライバーの最新の更新を確認するには、<https://datacentersupport.lenovo.com/tw/en/products/servers/thinksystem/sr675v3/7d9q/downloads/driver-list/> を参照してください。

- ファームウェア更新ツールについては、「ユーザー・ガイド」または「システム構成ガイド」の「ファームウェア更新」を参照してください。

手順

ステップ 1. ① SXM5 PCIe スイッチ・ボードハンドルと SXM5 PCIe スイッチ・ボードタブを持ったら、SXM5 PCIe スイッチ・ボードを前面ドライブ・トレイの5つのガイド・ピンに合わせた後、前面ドライブ・トレイに下げます。

ステップ 2. ② SXM5 PCIe スイッチ・ボードを、変換コネクタ・カードの方向に押し、変換コネクタ・カードに接続します。

注：SXM5 PCIe スイッチ・ボードハンドルの2つの保持クリップが上を向いていることを確認してから、SXM5 PCIe スイッチ・ボードを変換コネクタ・カードに接続します。

ステップ 3. ③ SXM5 PCIe スイッチ・ボードハンドルのゴム製パッドを押し下げて、ゴム製パッドをドライブ・トレイ・ハンドルの下に配置します。

ステップ 4. ④ SXM5 PCIe スイッチ・ボードハンドル上の2つの保持クリップを変換コネクタ・カードのスロットに挿入します。

ステップ 5. ⑤ SXM5 PCIe スイッチ・ボードハンドルを下に回転し、SXM5 PCIe スイッチ・ボードを所定の位置に固定します。

ステップ 6. ⑥ つまみねじを締めて、SXM5 PCIe スイッチ・ボードを前面ドライブ・トレイに固定します。

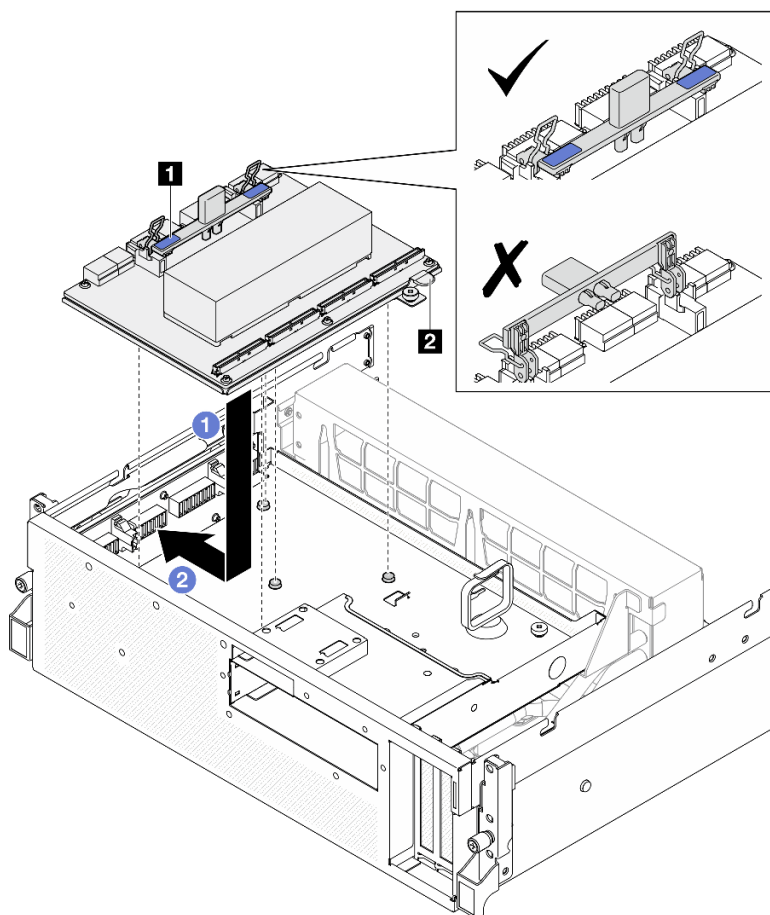
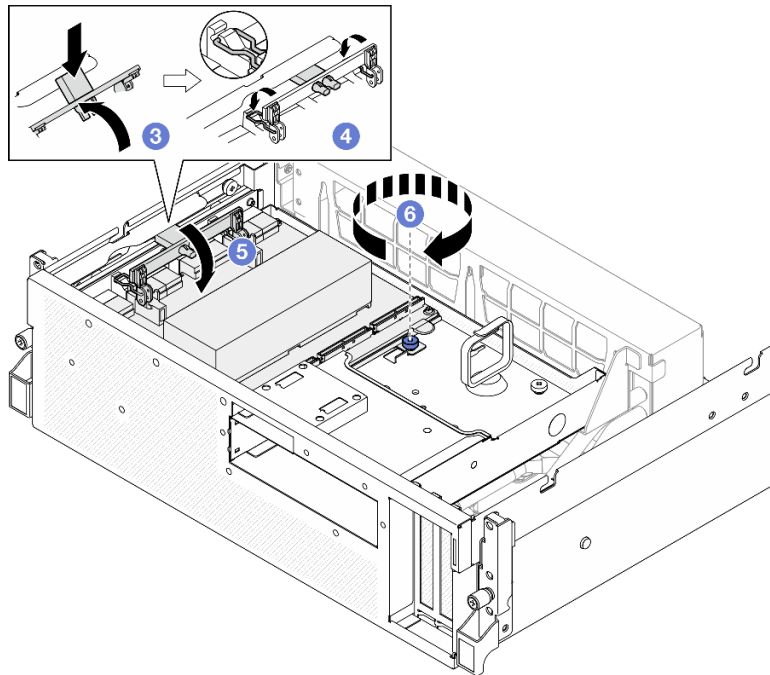


図 282. SXM5 PCIe スイッチ・ボードの取り付け



終了後

1. ケーブルを SXM5 PCIe スイッチ・ボードに再度接続します。詳細については、「[375 ページの「SXM5 PCIe スイッチ・ボードのケーブル配線」](#)」を参照してください。
2. 部品交換を完了します。[295 ページの「部品交換の完了」](#)を参照してください。

デモ・ビデオ

[YouTube で手順を参照](#)

部品交換の完了

チェックリストを見ながら、部品交換を完了します。

部品交換を完了させるには、以下を行います。

1. すべての構成部品が正しく再配置されており、サーバーの内部に工具が残されていたり、ねじが緩んだままになっていないことを確認します。
2. サーバーのケーブルを正しく配線し、固定します。各コンポーネントのケーブルの接続と配線情報を参照してください。
3. エアー・バッフルを再取り付けします。[23 ページの「エアー・バッフルの取り付け」](#)を参照してください。

注意：適切な冷却と空気の流れを確保するために、エアー・バッフルを再度取り付けてからサーバーの電源をオンにしてください。エアー・バッフルを取り外したままサーバーを起動させると、サーバーのコンポーネントが損傷する可能性があります。

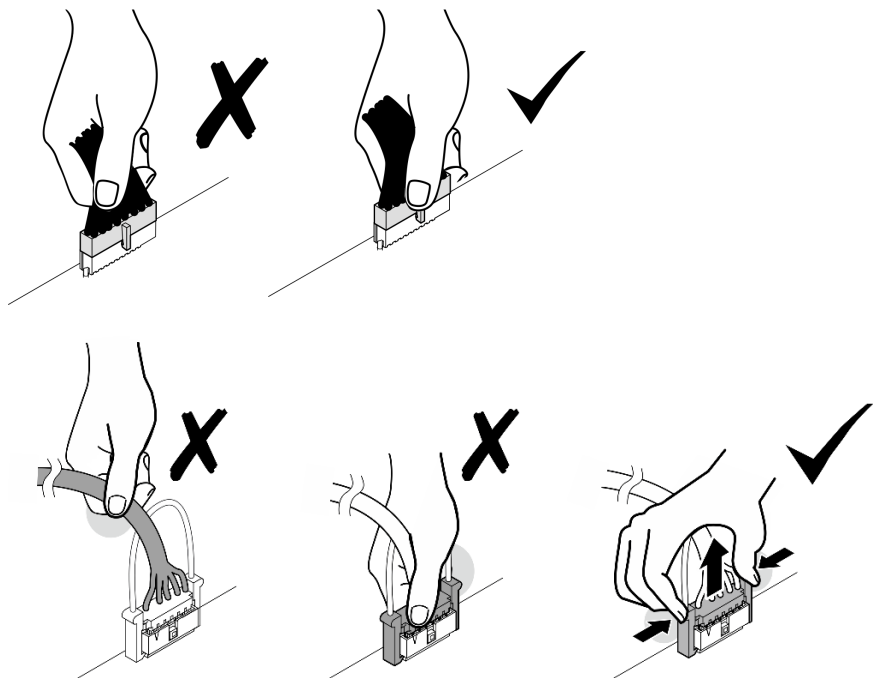
4. トップ・カバーを再取り付けします。[128 ページの「トップ・カバーの取り付け」](#)を参照してください。
5. サーバーがラックに取り付けられていた場合は、ラックをサーバーに再び取り付けます。[13 ページの「ラックへのサーバーの取り付け」](#)を参照してください。

6. 取り外した電源コードおよびすべてのケーブルを再接続します。
7. サーバーおよび周辺機器の電源をオンにします。9 ページの「サーバーの電源をオンにする」を参照してください。
8. サーバー構成を更新します。
 - <http://datacentersupport.lenovo.com> から、最新のデバイス・ドライバーをダウンロードしてインストールします。
 - システム・ファームウェアを更新します。「ユーザー・ガイド」または「システム構成ガイド」の「ファームウェアの更新」を参照してください。
 - UEFI 構成を更新します。<https://pubs.lenovo.com/uefi-overview/> を参照してください。
 - ホット・スワップ・ドライブまたは RAID アダプターを取り付けまたは取り外した場合は、ディスク・アレイを再構成します。<https://pubs.lenovo.com/lxpm-overview/> で、ご使用のサーバーと互換性のある LXPM に関する資料を参照してください。

第2章 内部ケーブルの配線

特定のコンポーネントのケーブル配線を行うには、このセクションを参照してください。

注：ケーブルをシステム・ボード・アセンブリーから切り離す場合は、ケーブル・コネクタのすべてのラッチ、リリース・タブ、あるいはロックを解放します。ケーブルを取り外す前にそれらを解除しないと、システム・ボード・アセンブリー上のケーブル・ソケット(壊れやすいものです)が損傷します。ケーブル・ソケットが損傷すると、システム・ボード・アセンブリーの交換が必要になる場合があります。



コネクタの識別

電気ボードのコネクタを取り付け、識別するには、このセクションを参照してください。

CX-7 キャリア・ボード・コネクタ

CX-7 キャリア・ボードをコネクタに配置するには、このセクションの手順を実行します。

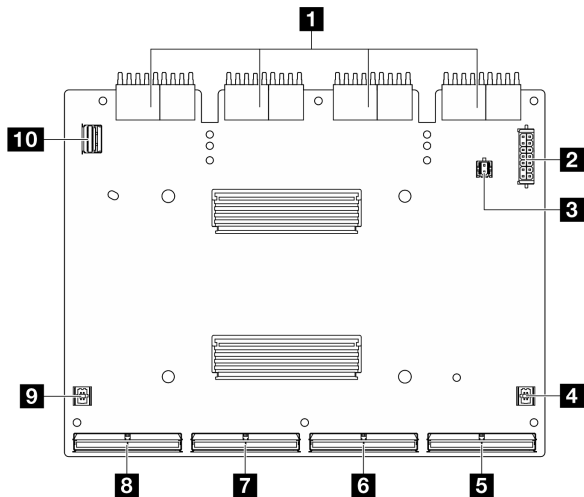


図 283. CX-7 キャリア・ボード コネクター

1 変換コネクター・カード・コネクター	6 MCIO コネクター B
2 電源コネクター 1	7 MCIO コネクター C
3 電源コネクター 2	8 MCIO コネクター D
4 P1 コネクター	9 P0 コネクター
5 MCIO コネクター A	10 GPU 管理コネクター

CX-7 Mezz ボード・コネクター

CX-7 Mezz ボードにコネクターを配置するには、このセクションの手順を実行します。

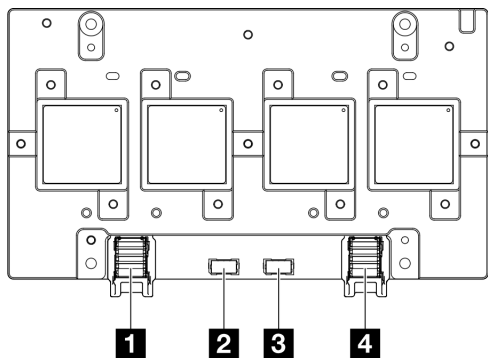


図 284. CX-7 Mezz ボード コネクター

1 ポート 0	3 OOB ポート 1
2 OOB ポート 0	4 ポート 1

ドライブ・バックプレーン・コネクター

ドライブ・バックプレーンのコネクターの位置を確認するには、このセクションを参照してください。

このサーバーでは、3つのタイプのドライブ・バックプレーンがサポートされています。

4-DW GPU モデル サポート:

- 299 ページの「8 x 2.5 型 SAS/SATA/NVMe バックプレーン」

8-DW GPU モデル サポート:

- 300 ページの「6x E1.S NVMe バックプレーン」
- 300 ページの「4x E3.S NVMe バックプレーン」

SXM5 GPU モデル サポート:

- 299 ページの「4x 2.5 型 NVMe バックプレーン」
- 300 ページの「4x E3.S NVMe バックプレーン」

4x 2.5 型 NVMe バックプレーン

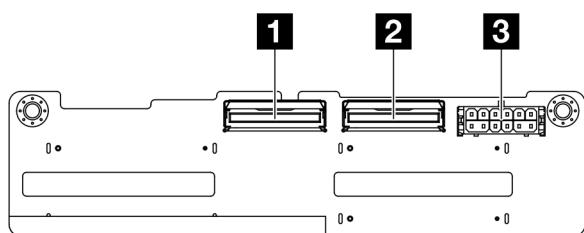


図 285. 4x 2.5 型 NVMe バックプレーン・コネクタ

1 NVMe 2 ~ 3	3 電源コネクタ
2 NVMe 0 ~ 1	

8 x 2.5 型 SAS/SATA/NVMe バックプレーン

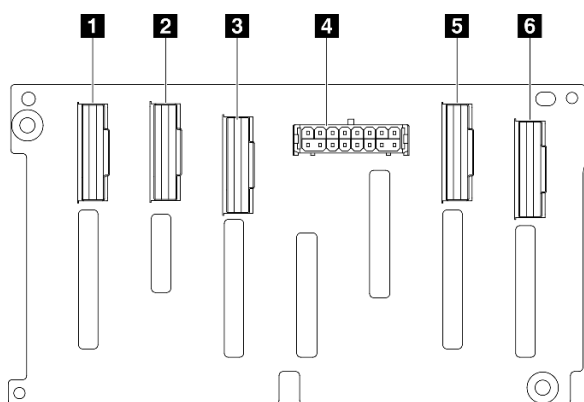


図 286. 8 x 2.5 型 SAS/SATA/NVMe バックプレーン・コネクタ

1 NVMe 6 ~ 7	4 電源コネクタ
2 NVMe 4 ~ 5	5 NVMe 2 ~ 3
3 SAS/SATA	6 NVMe 0 ~ 1

6x E1.S NVMe バックプレーン

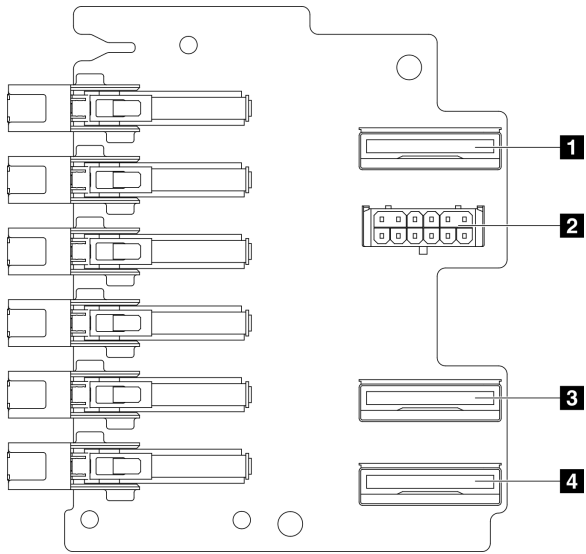


図 287. 6x E1.S NVMe バックプレーン・コネクタ

1 EDSFF 0-1	3 EDSFF 2-3
2 電源コネクタ	4 EDSFF 4-5

4x E3.S NVMe バックプレーン

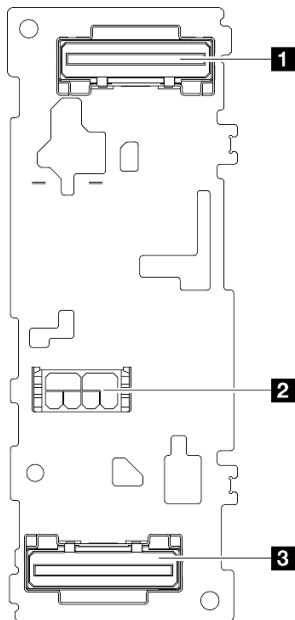


図 288. 4x E3.S NVMe バックプレーン・コネクタ

1 EDSFF 0-1	3 EDSFF 2-3
2 電源コネクタ	

GPU 分電盤コネクタ

GPU 分電盤のコネクタの位置を確認するには、このセクションを参照してください。

注：GPU 分電盤は、このセクションの図とは異なる場合があります。

4-DW GPU モデルと 8-DW GPU モデルでは、2 種類の GPU 分電盤がサポートされています：

- 301 ページの「[ダイレクト GPU 分電盤](#)」
- 302 ページの「[切り替え GPU 分電盤](#)」

ダイレクト GPU 分電盤

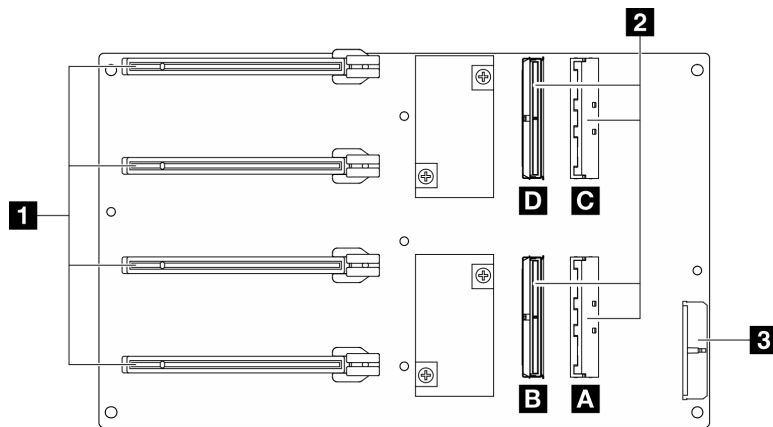


図 289. ダイレクト GPU 分電盤 コネクタ

1 GPU アダプター用の PCIe スロット 1 ~ 4	3 電源コネクタ
2 MCIO コネクタ A ~ D	

切り替え GPU 分電盤

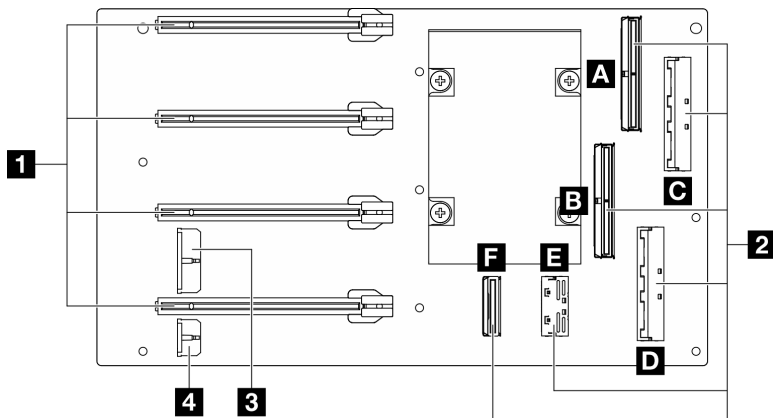


図 290. 切り替え GPU 分電盤 コネクター

1 GPU アダプター用の PCIe スロット 1 ~ 4	3 電源コネクター 1
2 MCIO コネクター A ~ F	4 電源コネクター 2

前面 I/O 拡張ボード・コネクター

前面 I/O 拡張ボードの位置を確認するには、このセクションを参照してください。

注：前面 I/O 拡張ボードの外観は、このセクションの図と異なる場合があります。

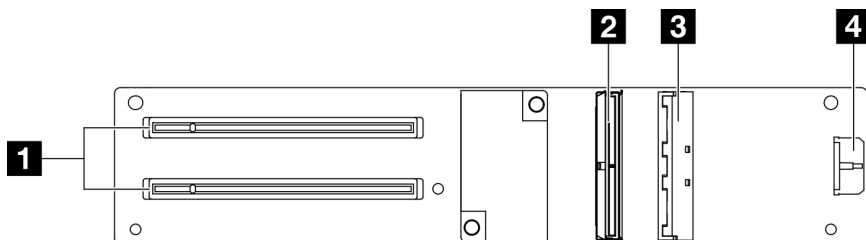


図 291. 前面 I/O 拡張ボード・コネクター

1 PCIe スロット 1 ~ 2	3 MCIO コネクター A
2 MCIO コネクター B	4 電源コネクター

変換コネクター・カード・コネクター

変換コネクター・カードにコネクターを配置するには、このセクションの手順を実行します。

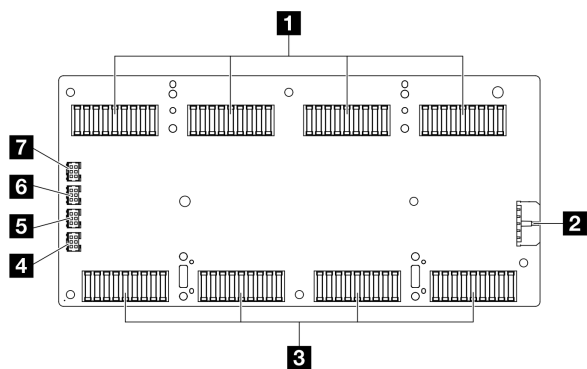


図 292. 変換コネクタ・カード・コネクタ

1 SXM5 PCIe スイッチ・ボードまたは CX-7 キャリア・ボード コネクタ	5 コールド・プレート・アセンブリ・ポンプ・ケーブル・コネクタ 3
2 電源コネクタ	6 コールド・プレート・アセンブリ・ポンプ・ケーブル・コネクタ 2
3 SXM5 GPU ボード・アセンブリ コネクタ	7 コールド・プレート・アセンブリ・ポンプ・ケーブル・コネクタ 1
4 コールド・プレート・アセンブリ・ポンプ・ケーブル・コネクタ 4	

OSFP ポート・カード・コネクタ

OSFP ポート・カードにコネクタを配置するには、このセクションの手順を実行します。

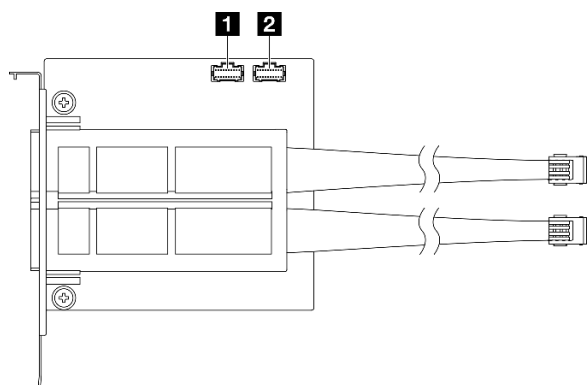


図 293. OSFP ポート・カード コネクタ

1 電源/OSFP 制御コネクタ 1	2 電源/OSFP 制御コネクタ 2
---------------------------	---------------------------

PCIe ライザー・カード・コネクタ

PCIe ライザー・カードを取り付けるには、このセクションを参照してください。

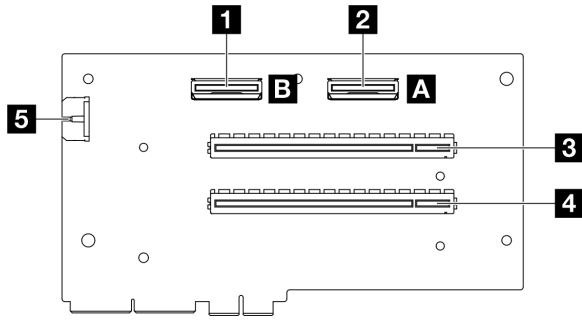


図 294. PCIe ライザー・カード・コネクタ

1 MCIO コネクタ B	4 PCIe スロット 1
2 MCIO コネクタ A	5 電源コネクタ
3 PCIe スロット 2	

SXM5 GPU 分電盤コネクタ

SXM5 GPU 分電盤のコネクタを配置するにはこのセクションの手順を実行します。

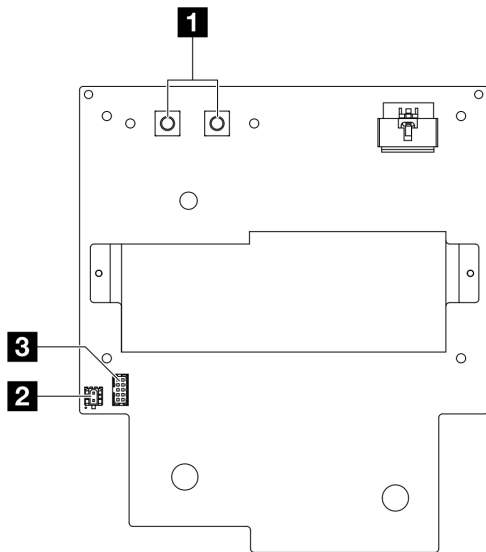


図 295. SXM5 GPU 分電盤 コネクタ

1 SXM5 GPU ボード・アセンブリ 電源コネクタ	3 側波帯コネクタ
2 ライザー電源コネクタ	

SXM5 PCIe スイッチ・カード・コネクタ

SXM5 PCIe スイッチ・ボードにコネクタを配置するには、このセクションの手順を実行します。

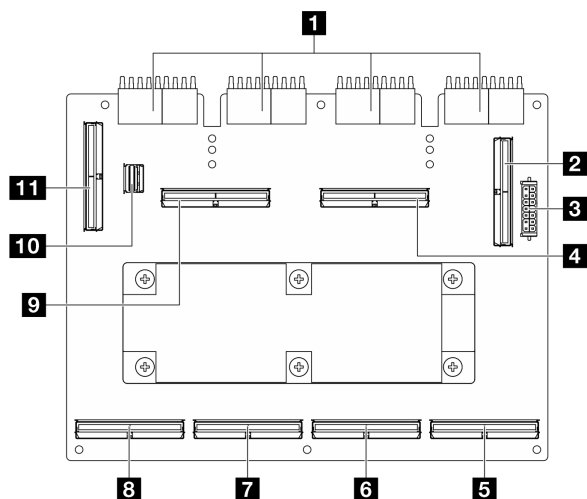


図 296. SXM5 PCIe スイッチ・ボード コネクター

1 変換コネクター・カード・コネクター	7 MCIO コネクター C
2 MCIO コネクター E	8 MCIO コネクター D
3 電源コネクター	9 MCIO コネクター G
4 MCIO コネクター F	10 GPU 管理コネクター
5 MCIO コネクター A	11 MCIO コネクター H
6 MCIO コネクター B	

ケーブル配線用システム・ボード・アセンブリー・コネクター

以下の図は、内部ケーブルの配線に使用するシステム・ボード・アセンブリー上の内部コネクターを示しています。

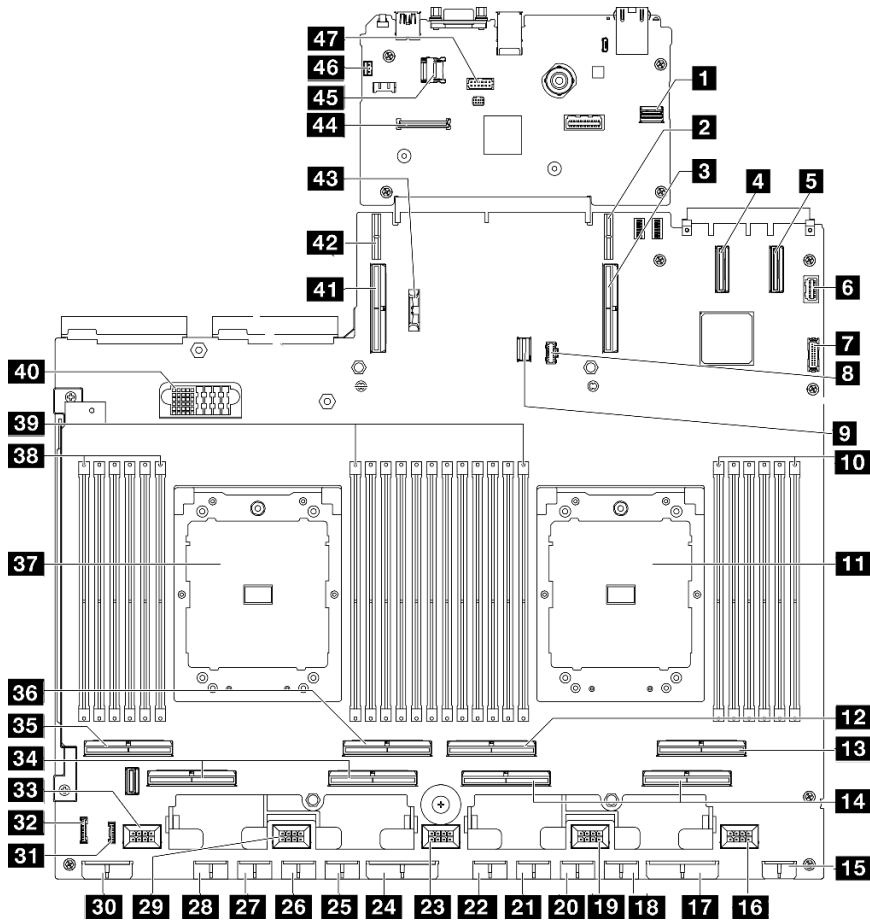


図 297. システム・ボード・アセンブリー・コネクタ

表 4. システム・ボード・アセンブリー・コネクタ

1 Front SXM5 GPU 管理 PCIe コネクタ	25 GPU 5 電源コネクタ
2 PCIe ライザー 1 電源コネクタ	26 GPU 6 電源コネクタ
3 PCIe コネクタ 9 / PCIe ライザー 1 コネクタ	27 GPU 7 電源コネクタ
4 PCIe コネクタ 12	28 GPU 8 電源コネクタ
5 PCIe コネクタ 11	29 ファン 4 コネクタ
6 前面 VGA コネクタ	30 バックプレーン電源コネクタ
7 前面 USB コネクタ	31 LCD コネクタ
8 M.2 電源コネクタ	32 前面オペレーター・パネル・コネクタ
9 M.2 信号コネクタ	33 ファン 5 コネクタ
10 メモリー・モジュール・スロット 1 ~ 6 (右から左)	34 PCIe コネクタ 5, 7 (右から左)
11 プロセッサ 1	35 PCIe 8 コネクタ
12 PCIe コネクタ 4	36 PCIe 6 コネクタ
13 PCIe コネクタ 2	37 プロセッサ 2
14 PCIe コネクタ 1, 3 (右から左)	38 メモリー・モジュール・スロット 19 ~ 24 (右から左)

表 4. システム・ボード・アセンブリー・コネクタ (続き)

15 前面ライザー電源コネクタ	39 メモリー・モジュール・スロット 7 ~ 18 (右から左)
16 ファン 1 コネクタ	40 分電盤コネクタ
17 PCIe 分電盤電源コネクタ	41 PCIe コネクタ 10 / PCIe ライザー 2 コネクタ
18 GPU 1 電源コネクタ	42 PCIe ライザー 2 電源コネクタ
19 ファン 2 コネクタ	43 3V バッテリー (CR2032)
20 GPU 2 電源コネクタ	44 ファームウェアおよび RoT セキュリティ・モジュールコネクタ
21 GPU 3 電源コネクタ	45 MicroSD ソケット
22 GPU 4 電源コネクタ	46 侵入検出スイッチ・コネクタ
23 ファン 3 コネクタ	47 シリアル・ポート・コネクタ
24 PCIe 分電盤電源コネクタ	

4-DW GPU モデルのケーブル配線

以下のセクションを使用して、4-DW GPU モデルのケーブル配線を理解します。

注：

1. ケーブル配線を開始する前に、297 ページの「コネクタの識別」に記載されている次のセクションを一読して、必要な情報を取得してください。
2. ケーブルを配線する前にクロス・バーの上部を取り外してください。
3. 必ず、ケーブル配線ガイドの手順に従って、ケーブル・ガイドおよびケーブル・クリップを通じてケーブルを配線してください。ケーブル・ガイドおよびケーブル・クリップの位置については、次の図を参照してください。

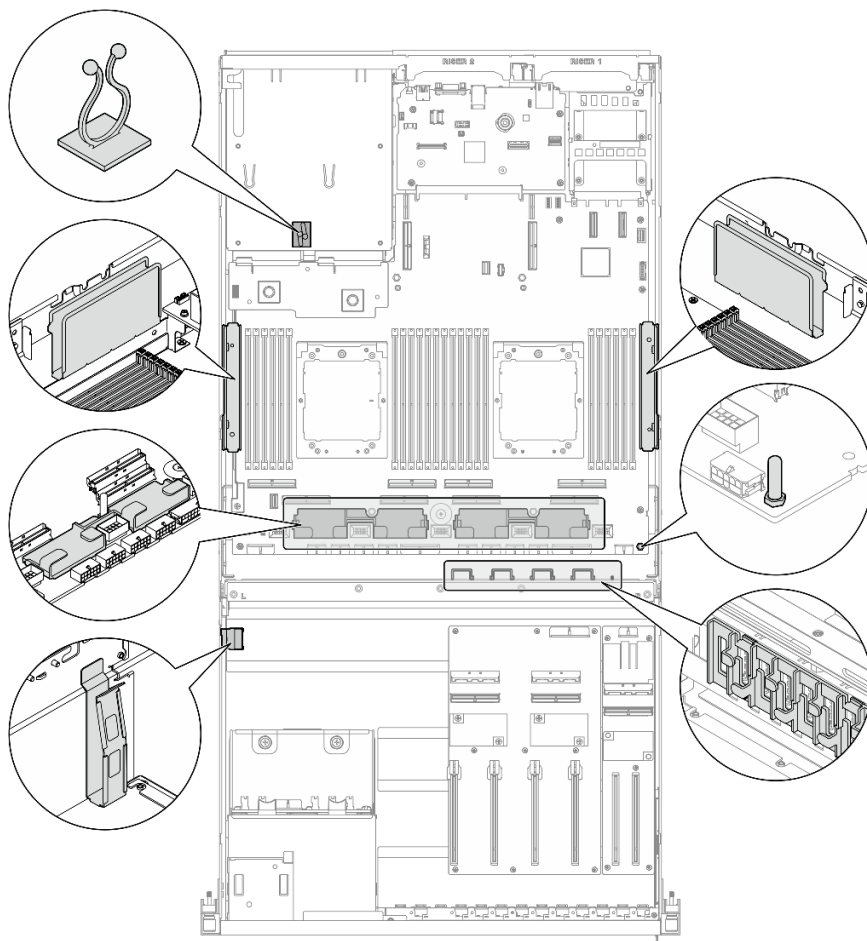


図 298. シャーシ内のケーブル・ガイドとケーブル・クリップの位置

- 308 ページの「2.5 型ドライブ・バックプレーンのケーブル配線」
- 312 ページの「DPU アダプターの電源ケーブル配線」
- 313 ページの「前面 I/O 拡張ボードのケーブル配線」
- 315 ページの「GPU アダプターの電源ケーブル配線」
- 317 ページの「GPU 分電盤のケーブル配線」
- 319 ページの「M.2 バックプレーンのケーブル配線」
- 320 ページの「OCP モジュールのケーブル配線」
- 322 ページの「PCIe ライザー 1 のケーブル配線」

2.5 型 ドライブ・バックプレーンのケーブル配線

以下のセクションを使用して、2.5 型ドライブ・バックプレーンのケーブル配線を理解します。

構成に基づいて、対応する配線計画を選択します。

- 309 ページの「ダイレクト GPU 分電盤の構成」
- 310 ページの「切り替え GPU 分電盤の構成」

ダイレクト GPU 分電盤の構成

このセクションでは、ダイレクト GPU 分電盤を使用したサーバー構成用 2.5 型ドライブ・バックプレーンのケーブル配線について説明します。

RAID/HBA アダプターがシステムにインストールされているかどうかに応じて、配線計画を選択します。

- 309 ページの「RAID/HBA アダプターなし」
- 310 ページの「RAID/HBA アダプターあり」

RAID/HBA アダプターなし

注：この構成では、8 つの U.2/U.3 ドライブがサポートされます。

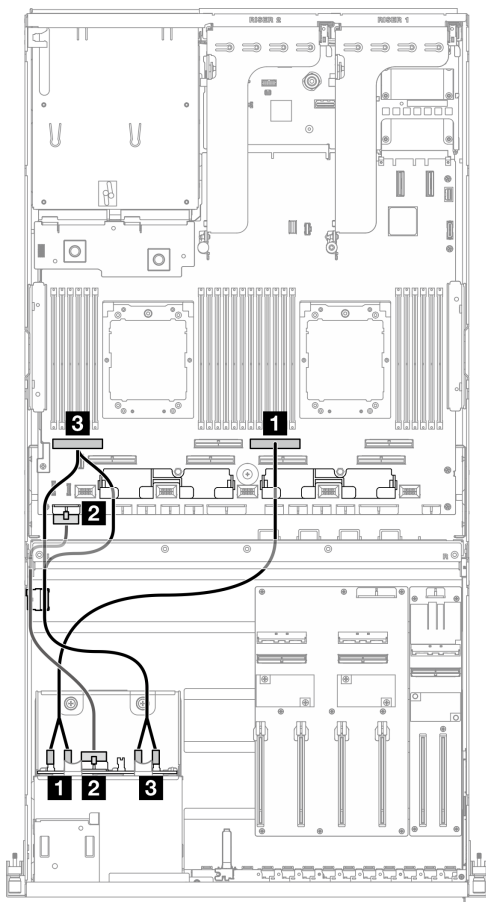


図 299. 2.5 型 ドライブ・バックプレーンのケーブル配線

ケーブル	始点	終点
1	バックプレーン: NVMe 0 ~ 1 および NVMe 2 ~ 3	システム・ボード・アセンブリー: PCIe コネクター 4
2	バックプレーン: 電源コネクター	システム・ボード・アセンブリー: バックプレーン電源コネクター
3	バックプレーン: NVMe 4 ~ 5 および NVMe 6 ~ 7	システム・ボード・アセンブリー: PCIe コネクター 8

RAID/HBA アダプターあり

注：この構成では、8つの SAS/SATA/NVMe ドライブがサポートされます。

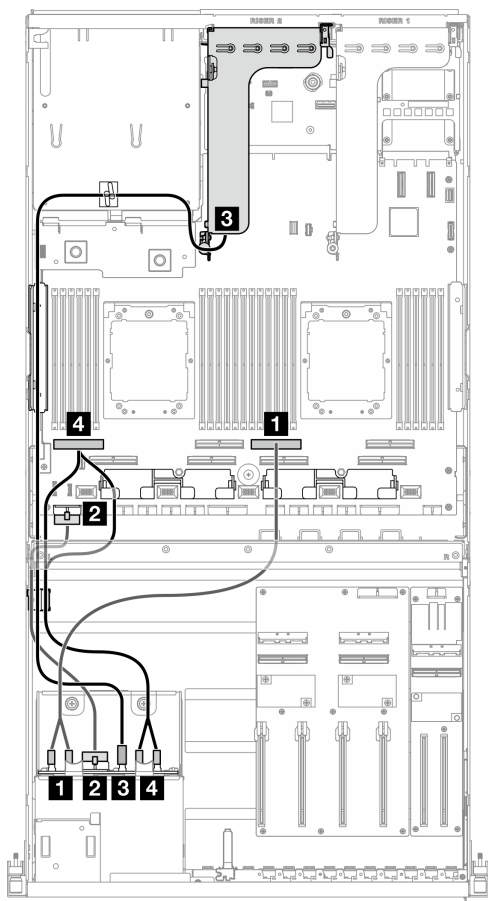


図 300. 2.5 型 ドライブ・バックプレーンのケーブル配線

ケーブル	始点	終点
1	バックプレーン: NVMe 0 ~ 1 および NVMe 2 ~ 3	システム・ボード・アセンブリー: PCIe コネクター 4
2	バックプレーン: 電源コネクター	システム・ボード・アセンブリー: バックプレーン電源コネクター
3	バックプレーン: SAS/SATA	PCIe ライザー 2 に取り付けられた 8i RAID/HBA アダプター: <ul style="list-style-type: none"> • Gen4 8i RAID/HBA アダプター: C0 • Gen3 8i RAID/HBA アダプター: C0、C1
4	バックプレーン: NVMe 4 ~ 5 および NVMe 6 ~ 7	システム・ボード・アセンブリー: PCIe コネクター 8

切り替え GPU 分電盤の構成

このセクションでは、切り替え GPU 分電盤を使用したサーバー構成用 2.5 型ドライブ・バックプレーンのケーブル配線について説明します。

システムにインストールされているストレージ・コントローラーの種類に応じて、配線計画を選択します。

- 311 ページの「RAID アダプター (トライモード)」
- 311 ページの「RAID/HBA アダプター」

RAID アダプター (トライモード)

注：この構成では、8つの SAS/SATA/U.3 ドライブがサポートされます。

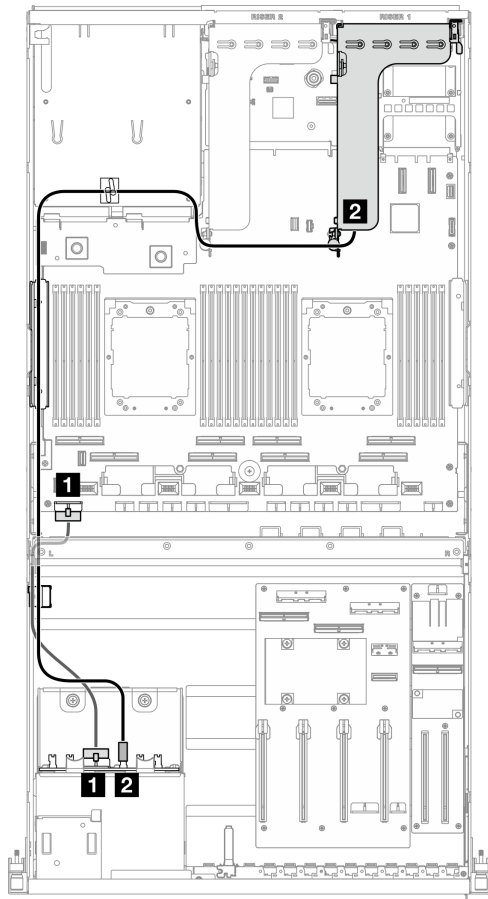


図 301. 2.5 型 ドライブ・バックプレーンのケーブル配線

ケーブル	始点	終点
1	バックプレーン: 電源コネクタ	システム・ボード・アセンブリー: バックプレーン電源コネクタ
2	バックプレーン: SAS/SATA	PCIe ライザー 1 に取り付けられた 8i RAID アダプター: C0

RAID/HBA アダプター

注：この構成は、8つの SAS/SATA ドライブまたは4つの NVMe ドライブをサポートします。

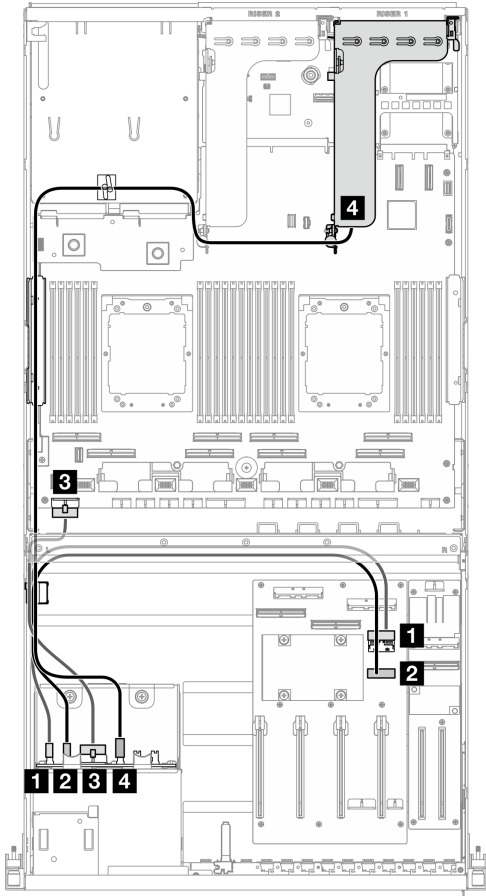


図 302. 2.5 型 ドライブ・バックプレーンのケーブル配線

ケーブル	始点	終点
1	バックプレーン: NVMe 0 ~ 1	GPU 分電盤コネクタ: MCIO コネクタ E
2	バックプレーン: NVMe 2 ~ 3	GPU 分電盤コネクタ: MCIO コネクタ F
3	バックプレーン: 電源コネクタ	システム・ボード・アセンブリ: バックプレーン電源コネクタ
4	バックプレーン: SAS/SATA	PCIe ライザー 1 に取り付けられた 8i RAID/HBA アダプター: <ul style="list-style-type: none"> Gen4 8i RAID/HBA アダプター: C0 Gen3 8i RAID/HBA アダプター: C0、C1

DPU アダプターの電源ケーブル配線

このセクションでは、DPU アダプターの電源ケーブル配線について説明します。

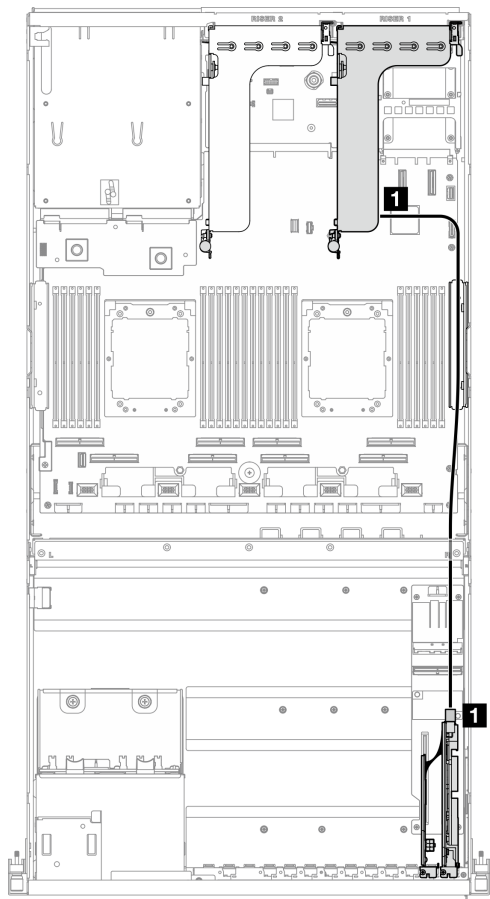


図 303. DPU アダプター電源ケーブル配線

ケーブル	始点	終点
1	DPU アダプター: 電源コネクタ	PCIe ライザー 1: 電源コネクタ

前面 I/O 拡張ボードのケーブル配線

このセクションでは、前面 I/O 拡張ボードのケーブル配線について説明します。

構成に基づいて、対応する配線計画を選択します。

- 314 ページの「ダイレクト GPU 分電盤の構成」
- 315 ページの「切り替え GPU 分電盤の構成」

ダイレクト GPU 分電盤の構成

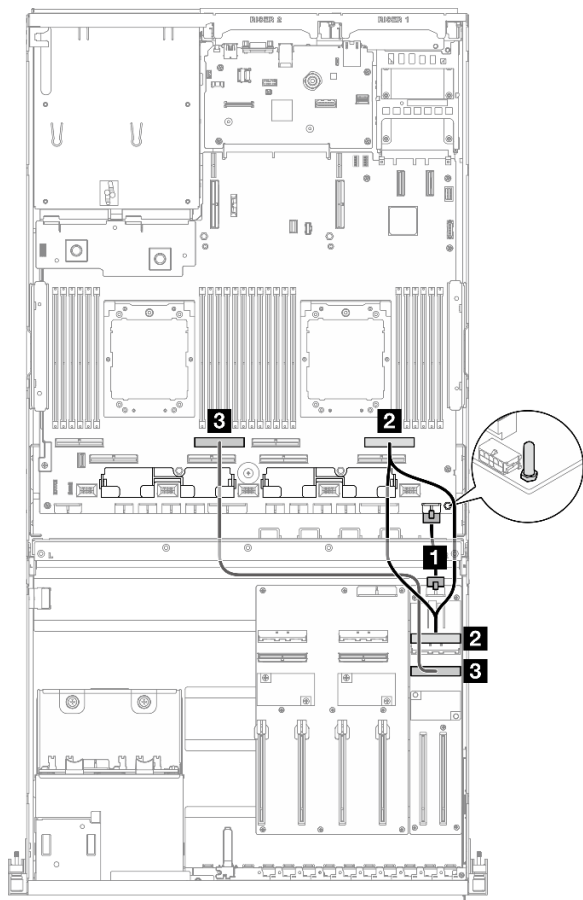


図 304. 前面 I/O 拡張ボードのケーブル配線

ケーブル	始点	終点
1	前面 I/O 拡張ボード: 電源コネクタ	システム・ボード・アセンブリー: 前面ライザー電源コネクタ
2	前面 I/O 拡張ボード: MCIO コネクタ A	システム・ボード・アセンブリー: PCIe コネクタ 2
3	前面 I/O 拡張ボード: MCIO コネクタ B	システム・ボード・アセンブリー: PCIe コネクタ 6

切り替え GPU 分電盤の構成

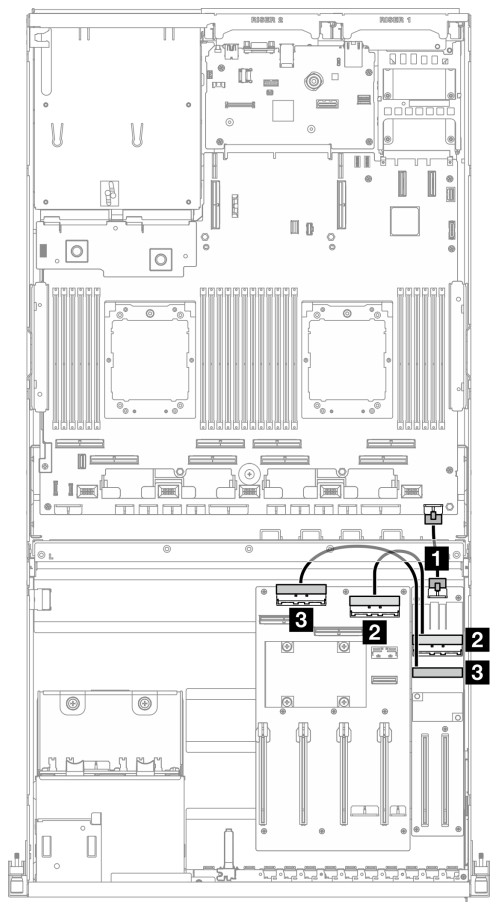


図 305. 前面 I/O 拡張ボードのケーブルの配線

ケーブル	始点	終点
1	前面 I/O 拡張ボード: 電源コネクタ	システム・ボード・アセンブリー: 前面ライザー電源コネクタ
2	前面 I/O 拡張ボード: MCIO コネクタ A	GPU 分電盤コネクタ: MCIO コネクタ D
3	前面 I/O 拡張ボード: MCIO コネクタ B	GPU 分電盤コネクタ: MCIO コネクタ C

GPU アダプターの電源ケーブル配線

このセクションでは、GPU アダプターの電源ケーブル配線について説明します。

注：クロス・バーの後ろにあるケーブル・ガイドに GPU 電源ケーブルを通して配線してください。

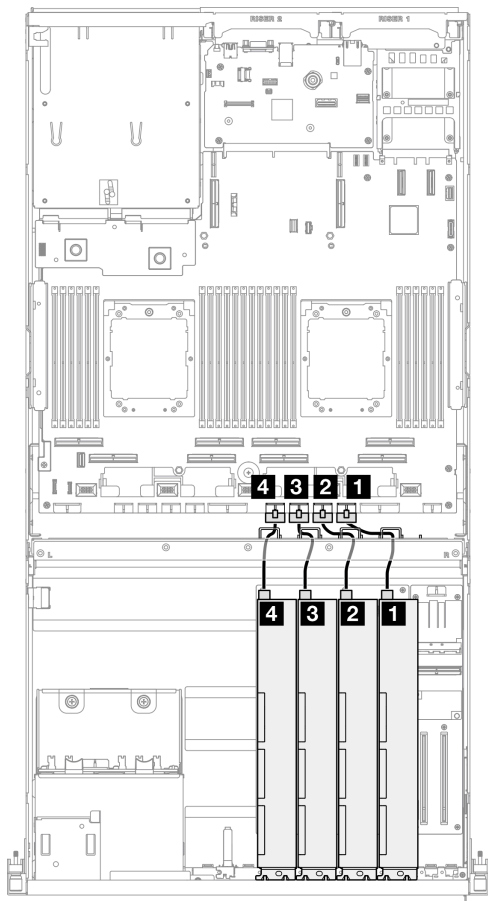
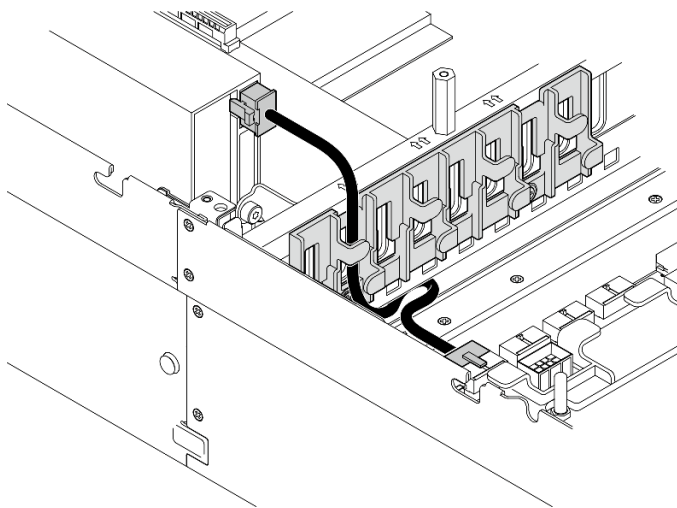


図 306. GPU アダプターの電源ケーブル配線

ケーブル	始点	終点
1	GPU アダプター 1: 電源コネクタ	システム・ボード・アセンブリ: GPU 1 電源コネクタ
2	GPU アダプター 2: 電源コネクタ	システム・ボード・アセンブリ: GPU 2 電源コネクタ

ケーブル	始点	終点
3	GPU アダプター 3: 電源コネクタ	システム・ボード・アセンブリー: GPU 3 電源コネクタ
4	GPU アダプター 4: 電源コネクタ	システム・ボード・アセンブリー: GPU 4 電源コネクタ

GPU 分電盤のケーブル配線

このセクションでは、GPU 分電盤のケーブル配線について説明します。

構成に基づいて、対応する配線計画を選択します。

- [317 ページの「ダイレクト GPU 分電盤の構成」](#)
- [318 ページの「切り替え GPU 分電盤の構成」](#)

ダイレクト GPU 分電盤の構成

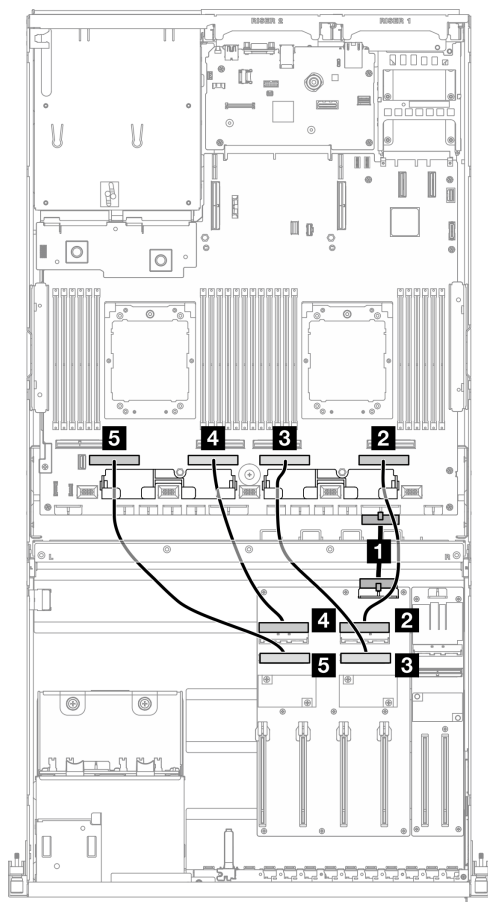


図 307. ダイレクト GPU 分電盤 のケーブル配線

ケーブル	始点	終点
1	GPU 分電盤: 電源コネクター	システム・ボード・アセンブリー: PCIe 分電盤コネクター
2	GPU 分電盤コネクター: MCIO コネクター A	システム・ボード・アセンブリー: PCIe コネクター 1
3	GPU 分電盤コネクター: MCIO コネクター B	システム・ボード・アセンブリー: PCIe コネクター 3
4	GPU 分電盤コネクター: MCIO コネクター C	システム・ボード・アセンブリー: PCIe コネクター 5
5	GPU 分電盤コネクター: MCIO コネクター D	システム・ボード・アセンブリー: PCIe コネクター 7

切り替え GPU 分電盤の構成

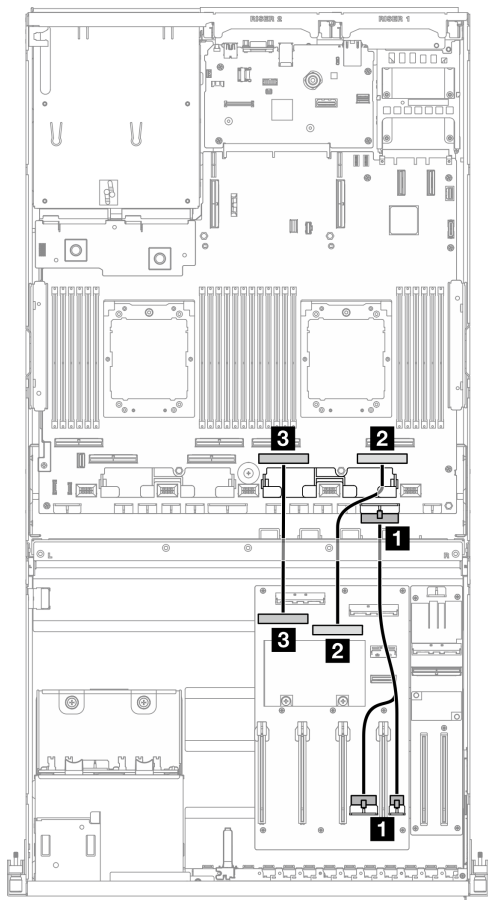


図 308. 切り替え GPU 分電盤 のケーブル配線

ケーブル	始点	終点
1	GPU 分電盤: 電源コネクタ 1 および 2	システム・ボード・アセンブリー: PCIe 分電盤コネクタ
2	GPU 分電盤コネクタ: MCIO コネクタ B	システム・ボード・アセンブリー: PCIe コネクタ 1
3	GPU 分電盤コネクタ: MCIO コネクタ A	システム・ボード・アセンブリー: PCIe コネクタ 3

M.2 バックプレーンのケーブル配線

このセクションでは、M.2 バックプレーンのケーブル配線について説明します。

構成に基づいて、対応する配線計画を選択します。

- 319 ページの「M.2 バックプレーン」
- 320 ページの「RAID アダプター付き M.2 バックプレーン」

M.2 バックプレーン

M.2 バックプレーンの種類に応じて、次の表から対応する配線パスを選択します。

SATA/x4 NVMe M.2 バックプレーン

SATA/NVMe または NVMe RAID M.2 バックプレーン

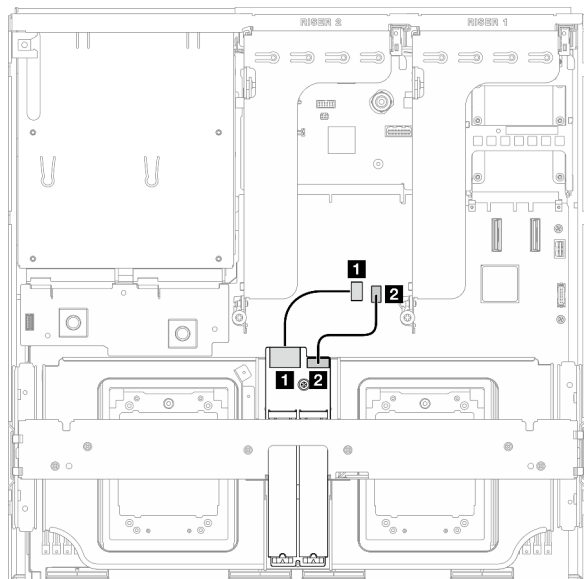


図 309. SATA/x4 NVMe M.2 バックプレーンのケーブル配線

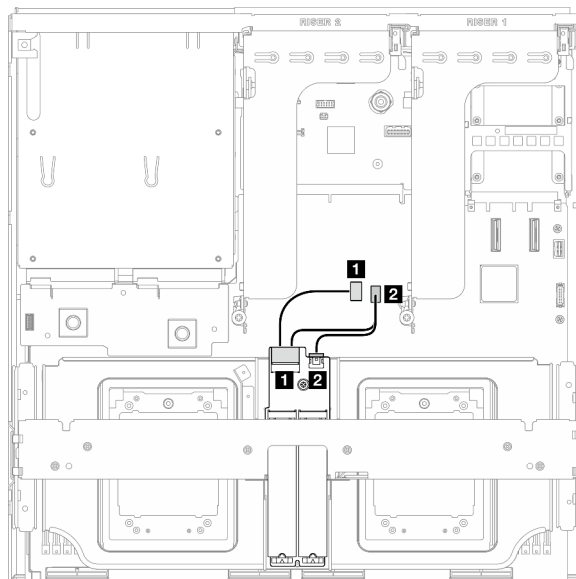


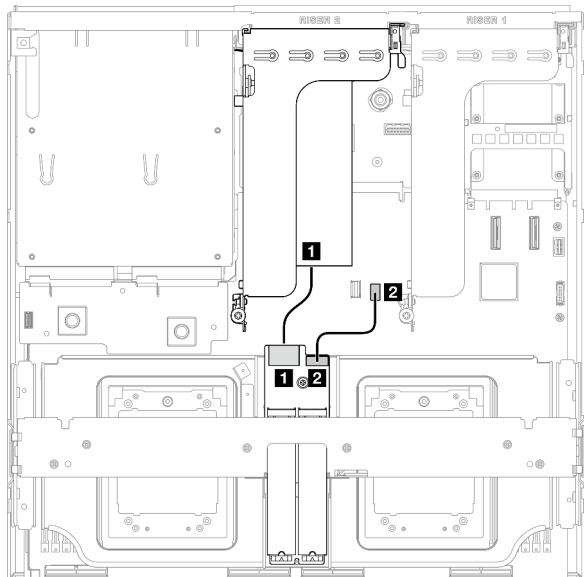
図 310. SATA/NVMe または NVMe RAID M.2 バックプレーンのケーブル配線

ケーブル	始点	終点
1	M.2 バックプレーン: 信号コネクタ	システム・ボード・アセンブリー: M.2 信号コネクタ
2	M.2 バックプレーン: 電源コネクタ	システム・ボード・アセンブリー: M.2 電源コネクタ

RAID アダプター付き M.2 バックプレーン

RAID アダプターの場所に基づいて、次の表から対応する配線バスを選択します。

PCIe ライザー 2 の RAID アダプター



PCIe ライザー 1 の RAID アダプター

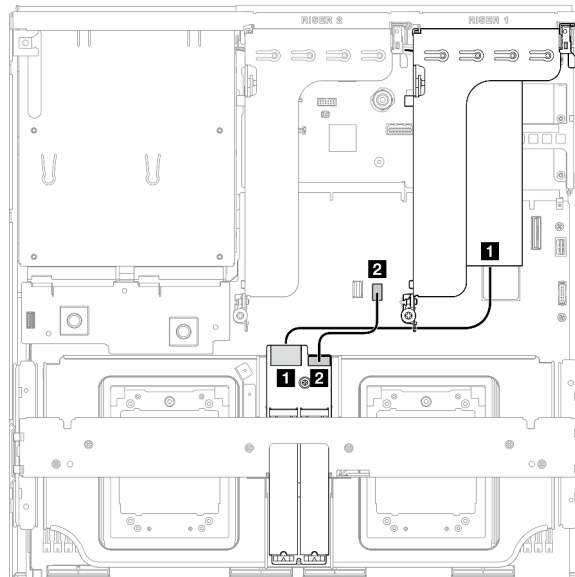


図 311. SATA/x4 NVMe M.2 バックプレーンのケーブル配線 (PCIe ライザー 2 上の RAID アダプター)

図 312. SATA/x4 NVMe M.2 バックプレーンのケーブル配線 (PCIe ライザー 1 上の RAID アダプター)

ケーブル	始点	終点
1	M.2 バックプレーン: 信号コネクタ	PCIe ライザー 1 または 2 に取り付けられた RAID アダプター
2	M.2 バックプレーン: 電源コネクタ	システム・ボード・アセンブリー: M.2 電源コネクタ

OCP モジュールのケーブル配線

以下のセクションを使用して、OCP モジュールのケーブル配線を理解します。

構成に基づいて、対応する配線計画を選択します。

- [321 ページの「ダイレクト GPU 分電盤の構成」](#)
- [322 ページの「切り替え GPU 分電盤の構成」](#)

ダイレクト GPU 分電盤の構成

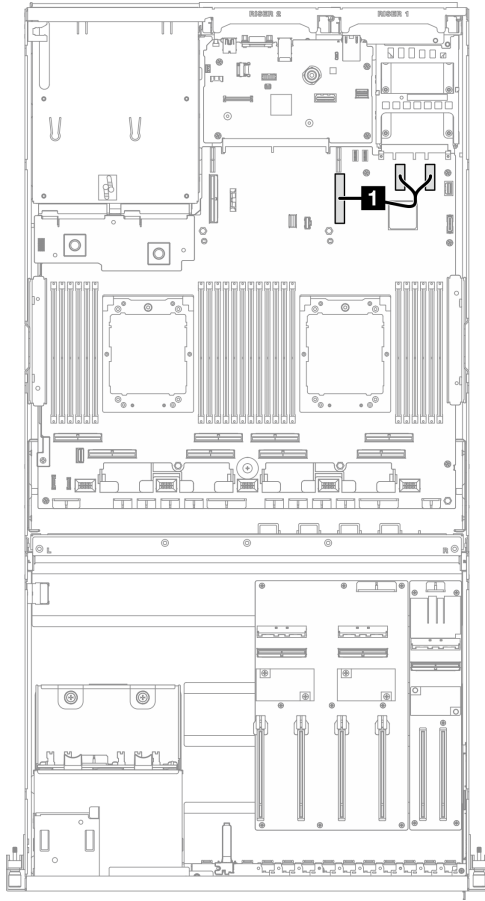


図 313. OCP モジュールのケーブル配線

ケーブル	始点	終点
1	システム・ボード・アセンブリー: PCIe コネクター 11 および 12	システム・ボード・アセンブリー: PCIe コネクター 9

切り替え GPU 分電盤の構成

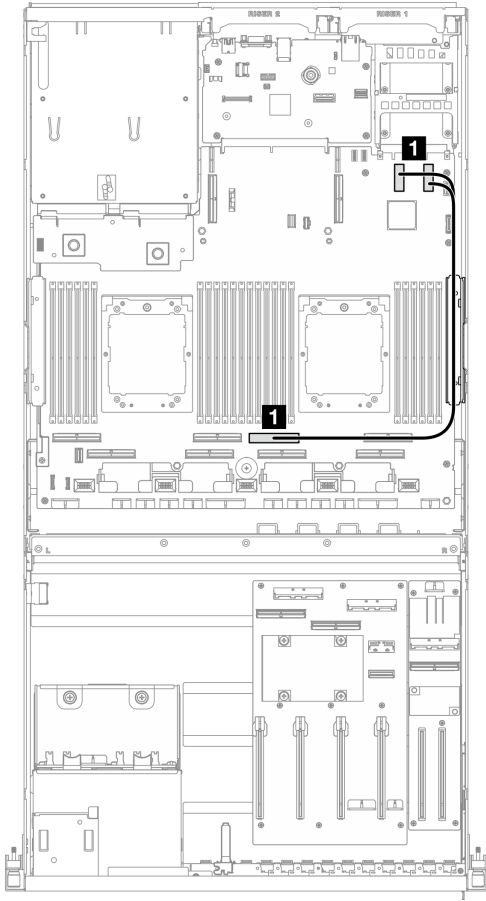


図 314. OCP モジュールのケーブル配線

ケーブル	始点	終点
1	システム・ボード・アセンブリー: PCIe コネクター 11 および 12	システム・ボード・アセンブリー: PCIe コネクター 4

PCIe ライザー 1 のケーブル配線

このセクションを使用して、PCIe ライザー 1 のケーブル配線を理解します。

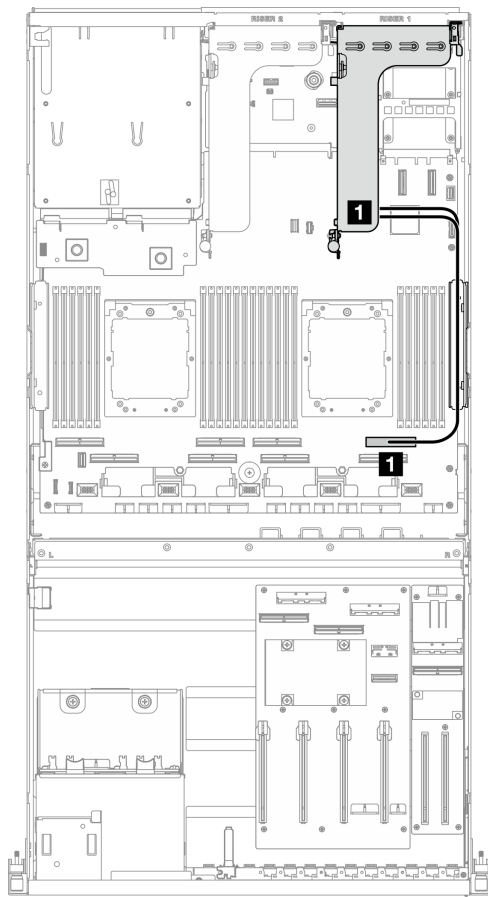


図 315. PCIe ライザー 1 のケーブル配線

ケーブル	始点	終点
1	PCIe ライザー 1: MCIO コネクタ A および B	システム・ボード・アセンブリー: PCIe コネクター 2

8-DW GPU モデルのケーブル配線

以下のセクションを使用して、8-DW GPU モデルのケーブル配線を理解します。

注：

1. ケーブル配線を開始する前に、[297 ページの「コネクタの識別」](#)に記載されている次のセクションを一読して、必要な情報を取得してください。
2. ケーブルを配線する前にクロス・バーの上部を取り外してください。
3. 必ず、ケーブル配線ガイドの手順に従って、ケーブル・ガイドおよびケーブル・クリップを通じてケーブルを配線してください。ケーブル・ガイドおよびケーブル・クリップの位置については、次の図を参照してください。

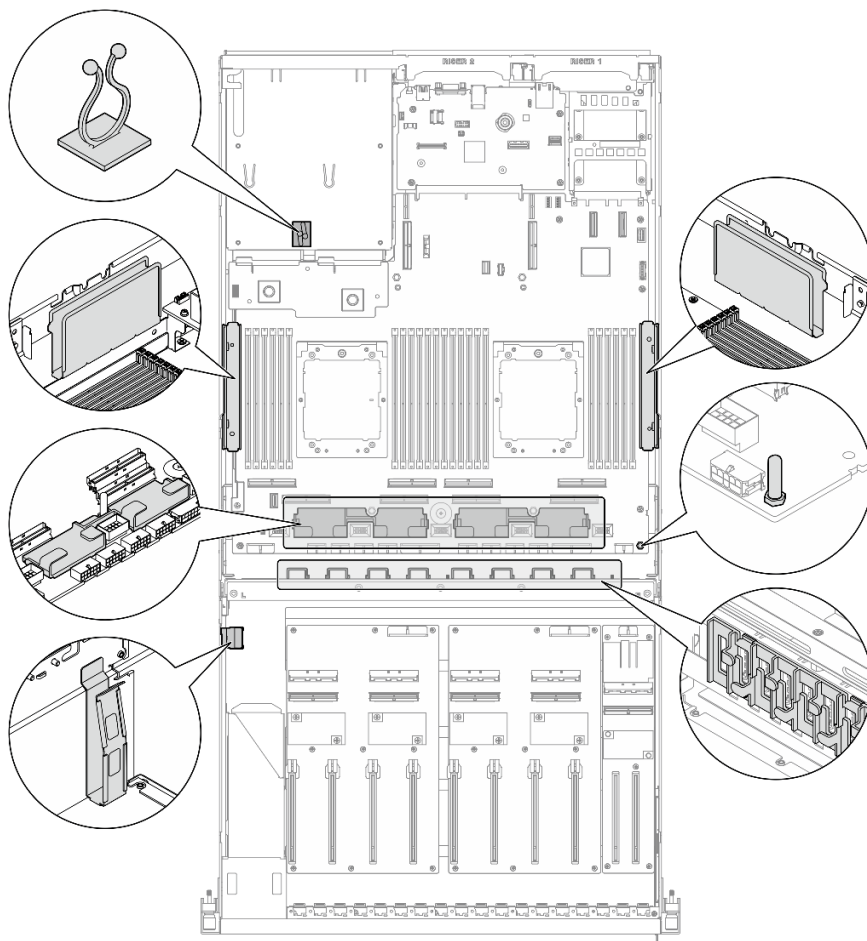


図 316. シャーシ内のケーブル・ガイドとケーブル・クリップの位置

- 324 ページの「DPU アダプターの電源ケーブル配線」
- 325 ページの「E1.S ドライブ・バックプレーンのケーブル配線」
- 327 ページの「E3.S ドライブ・バックプレーンのケーブル配線」
- 329 ページの「前面 I/O 拡張ボードのケーブル配線」
- 332 ページの「GPU アダプターの電源ケーブル配線」
- 334 ページの「GPU 分電盤のケーブル配線」
- 319 ページの「M.2 バックプレーンのケーブル配線」
- 338 ページの「OCP モジュールのケーブル配線」
- 342 ページの「PCIe ライザー 1 のケーブル配線」
- 343 ページの「PCIe ライザー 2 のケーブル配線」

DPU アダプターの電源ケーブル配線

このセクションでは、DPU アダプターの電源ケーブル配線について説明します。

前面 I/O 拡張ボード上

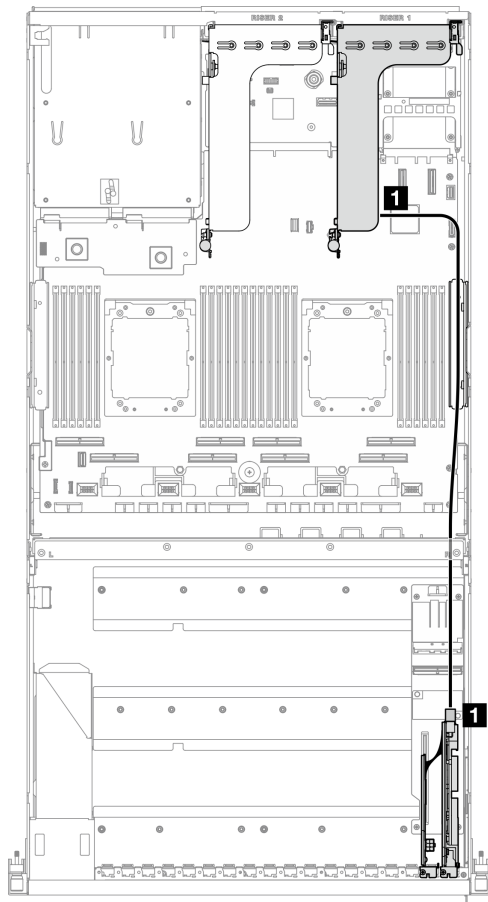


図 317. DPU アダプターの電源ケーブル配線

ケーブル	始点	終点
1	DPU アダプター: 電源コネクタ	PCIe ライザー 1: 電源コネクタ

E1.S ドライブ・バックプレーンのケーブル配線

以下のセクションでは、E1.S ドライブ・バックプレーンのケーブル配線について説明します。

構成に基づいて、対応する配線計画を選択します。

- [326 ページの「ダイレクト GPU 分電盤の構成」](#)
- [327 ページの「切り替え GPU 分電盤の構成」](#)

ダイレクト GPU 分電盤の構成

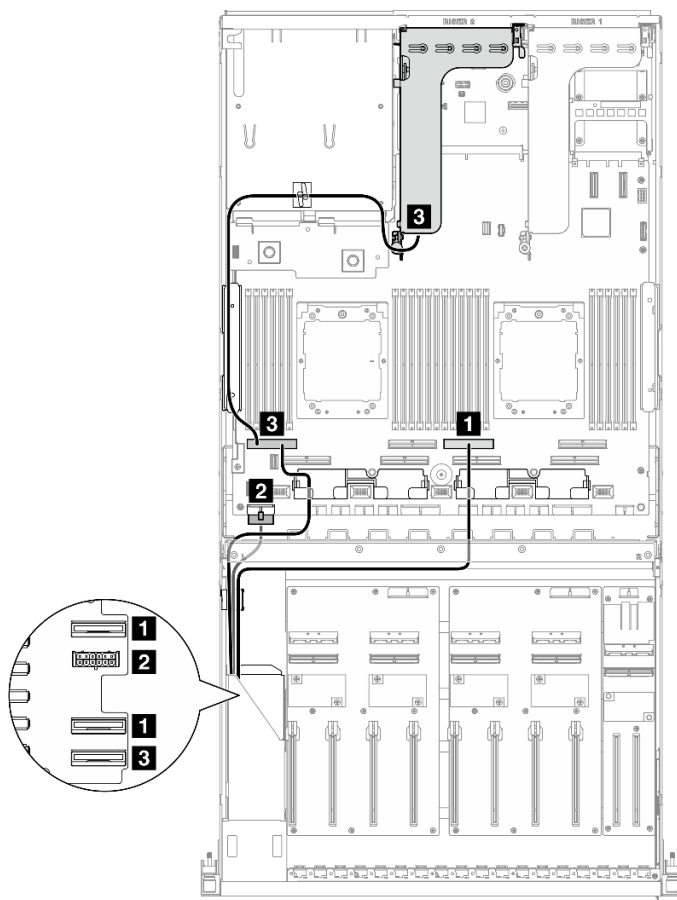


図 318. E1.5 ドライブ・バックプレーンのケーブル配線

ケーブル	始点	終点
1	バックプレーン: EDSFF 0 ~ 1 および EDSFF 2 ~ 3	システム・ボード・アセンブリー: PCIe コネクター 4
2	バックプレーン: 電源コネクター	システム・ボード・アセンブリー: バックプレーン電源コネクター
3	バックプレーン: EDSFF 4 ~ 5 PCIe ライザー 2: MCIO コネクター A	システム・ボード・アセンブリー: PCIe コネクター 8

切り替え GPU 分電盤の構成

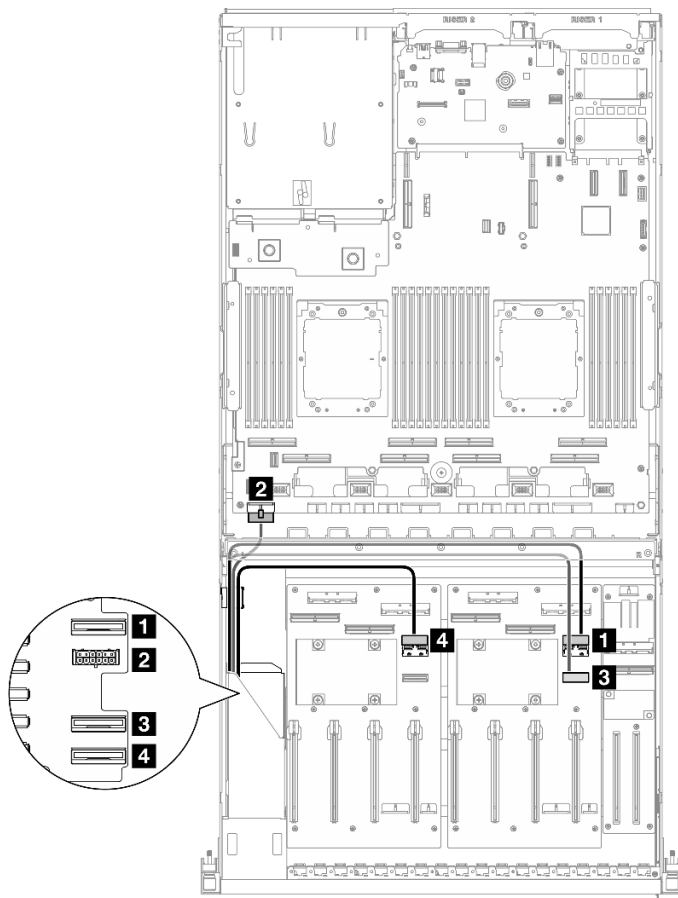


図 319. E1.S ドライブ・バックプレーンのケーブル配線

ケーブル	始点	終点
1	バックプレーン: EDSFF 0 ~ 1	GPU 分電盤 (右側): MCIO コネクタ E
2	バックプレーン: 電源コネクタ	システム・ボード・アセンブリー: バックプレーン電源コネクタ
3	バックプレーン: EDSFF 2 ~ 3	GPU 分電盤 (右側): MCIO コネクタ F
4	バックプレーン: EDSFF 4 ~ 5	GPU 分電盤 (左側): MCIO コネクタ E

E3.S ドライブ・バックプレーンのケーブル配線

以下のセクションでは、E3.S ドライブ・バックプレーンのケーブル配線について説明します。

構成に基づいて、対応する配線計画を選択します。

- [328 ページの「ダイレクト GPU 分電盤の構成」](#)
- [329 ページの「切り替え GPU 分電盤の構成」](#)

ダイレクト GPU 分電盤の構成

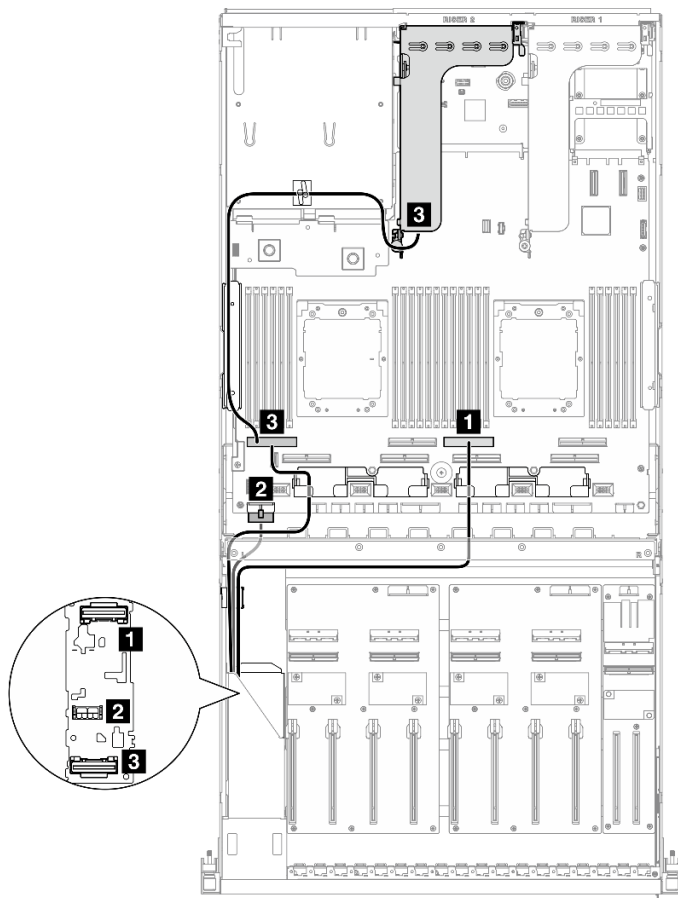


図 320. E3.S ドライブ・バックプレーンのケーブル配線

ケーブル	始点	終点
1	バックプレーン: EDSFF 0 ~ 1	システム・ボード・アセンブリー: PCIe コネクター 4
2	バックプレーン: 電源コネクター	システム・ボード・アセンブリー: バックプレーン電源コネクター
3	バックプレーン: EDSFF 2 ~ 3 PCIe ライザー 2: MCIO コネクター A	システム・ボード・アセンブリー: PCIe コネクター 8

切り替え GPU 分電盤の構成

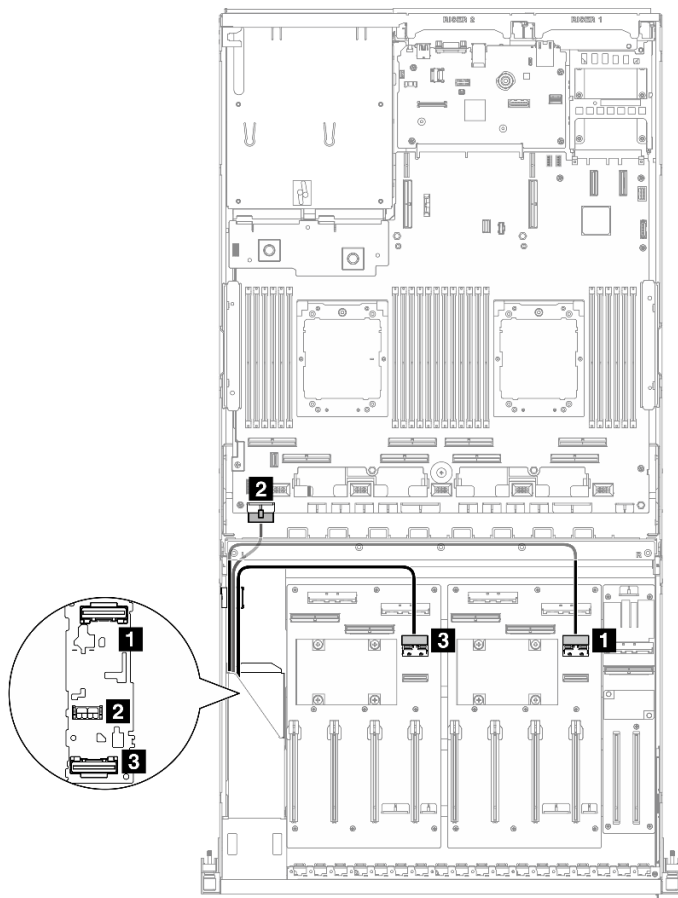


図 321. E3.S ドライブ・バックプレーンのケーブル配線

ケーブル	始点	終点
1	バックプレーン: EDSFF 0 ~ 1	GPU 分電盤 (右側): MCIO コネクター E
2	バックプレーン: 電源コネクター	システム・ボード・アセンブリー: バックプレーン電源コネクター
3	バックプレーン: EDSFF 2 ~ 3	GPU 分電盤 (左側): MCIO コネクター E

前面 I/O 拡張ボードのケーブル配線

このセクションでは、前面 I/O 拡張ボードのケーブル配線について説明します。

構成に基づいて、対応する配線計画を選択します。

- [329 ページの「ダイレクト GPU 分電盤の構成」](#)
- [330 ページの「切り替え GPU 分電盤の構成」](#)

ダイレクト GPU 分電盤の構成

このセクションでは、ダイレクト GPU 分電盤を使用したサーバー構成用前面 I/O 拡張ボードのケーブル配線について説明します。

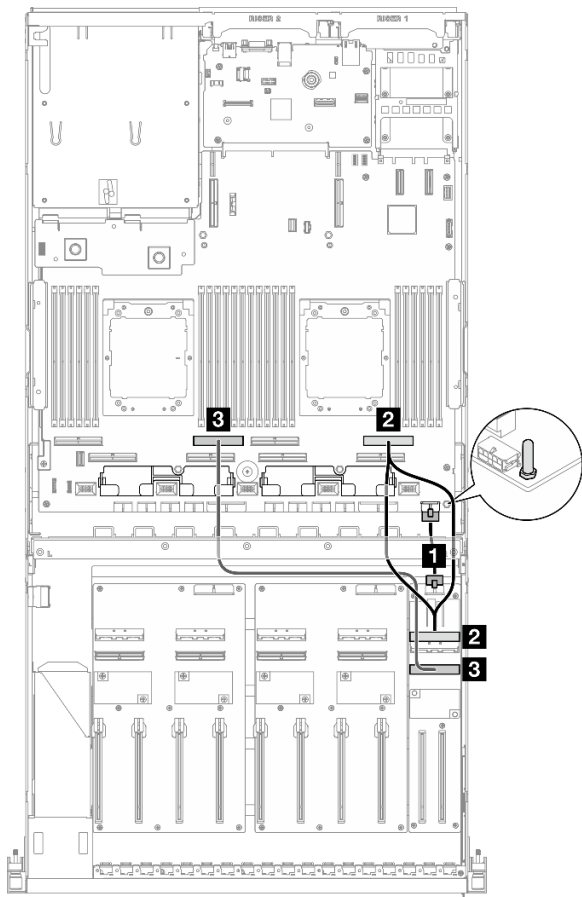


図 322. 前面 I/O 拡張ボードのケーブル配線

ケーブル	始点	終点
1	前面 I/O 拡張ボード: 電源コネクタ	システム・ボード・アセンブリー: 前面ライザー電源コネクタ
2	前面 I/O 拡張ボード: MCIO コネクタ A	システム・ボード・アセンブリー: PCIe コネクタ 2
3	前面 I/O 拡張ボード: MCIO コネクタ B	システム・ボード・アセンブリー: PCIe コネクタ 6

切り替え GPU 分電盤の構成

このセクションでは、切り替え GPU 分電盤を使用したサーバー構成用前面 I/O 拡張ボードのケーブル配線について説明します。

DPU アダプターがシステムに取り付けられているかどうかに応じて、配線計画を選択します。

- [331 ページの「DPU アダプターなし」](#)
- [332 ページの「前面 I/O 拡張ボードの DPU アダプターあり」](#)

DPU アダプターなし

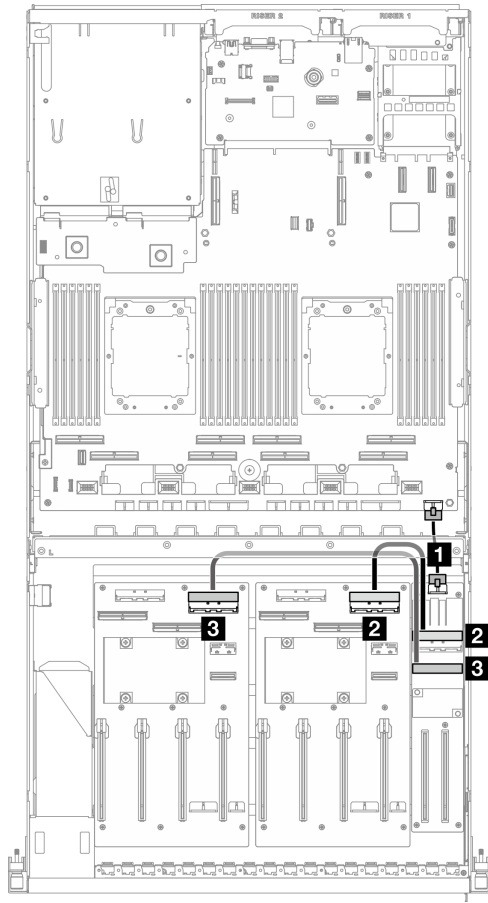


図 323. 前面 I/O 拡張ボードのケーブル配線

ケーブル	始点	終点
1	前面 I/O 拡張ボード: 電源コネクタ	システム・ボード・アセンブリー: 前面ライザー電源コネクタ
2	前面 I/O 拡張ボード: MCIO コネクタ A	GPU 分電盤 (右側): MCIO コネクタ D
3	前面 I/O 拡張ボード: MCIO コネクタ B	GPU 分電盤 (左側): MCIO コネクタ D

前面 I/O 拡張ボードの DPU アダプターあり

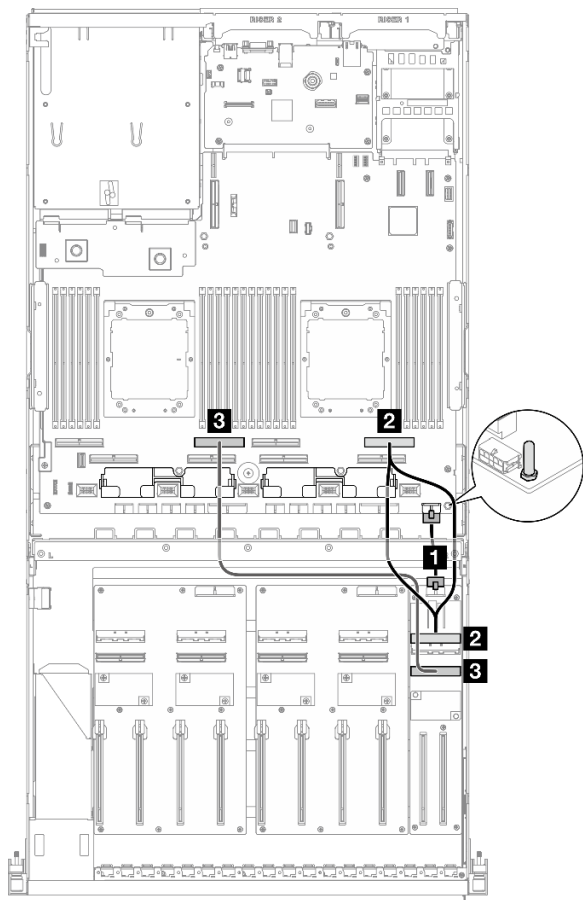


図 324. 前面 I/O 拡張ボードのケーブル配線

ケーブル	始点	終点
1	前面 I/O 拡張ボード: 電源コネクタ	システム・ボード・アセンブリー: 前面ライザー電源コネクタ
2	前面 I/O 拡張ボード: MCIO コネクタ A	システム・ボード・アセンブリー: PCIe コネクタ 2
3	前面 I/O 拡張ボード: MCIO コネクタ B	システム・ボード・アセンブリー: PCIe コネクタ 6

GPU アダプターの電源ケーブル配線

このセクションでは、GPU アダプターの電源ケーブル配線について説明します。

注：クロス・バーの後ろにあるケーブル・ガイドに GPU 電源ケーブルを通して配線してください。

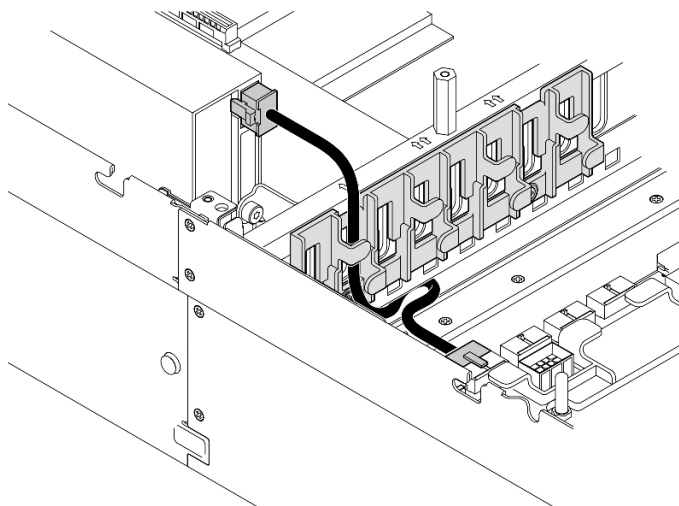
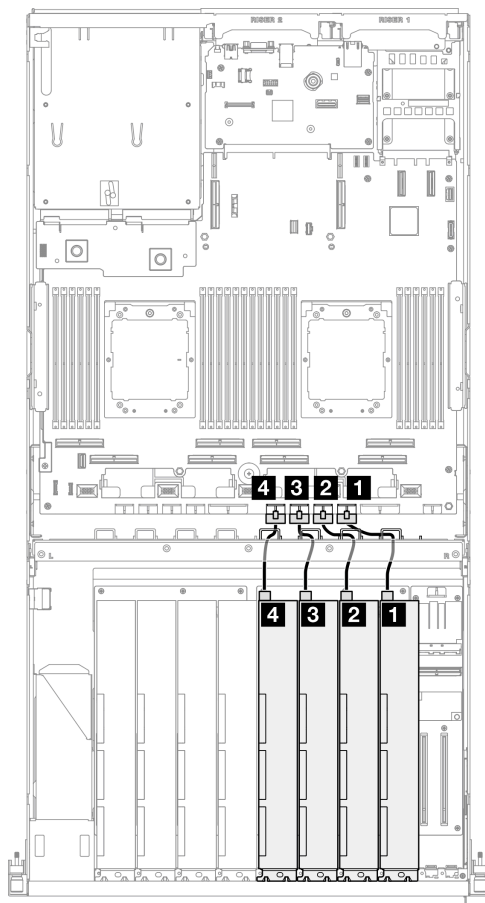
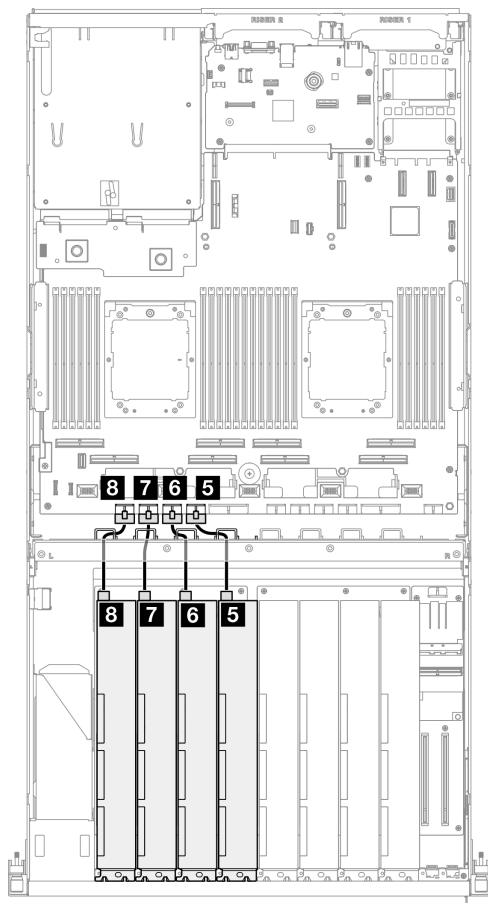


表 5. GPU アダプターの電源ケーブル配線



ケーブル	始点	終点
1	GPU アダプター 1: 電源コネクタ	システム・ボード・アセンブリー: GPU 1 電源コネクタ
2	GPU アダプター 2: 電源コネクタ	システム・ボード・アセンブリー: GPU 2 電源コネクタ

ケーブル	始点	終点
3	GPU アダプター 3: 電源コネクタ	システム・ボード・アセンブリ: GPU 3 電源コネクタ
4	GPU アダプター 4: 電源コネクタ	システム・ボード・アセンブリ: GPU 4 電源コネクタ
5	GPU アダプター 5: 電源コネクタ	システム・ボード・アセンブリ: GPU 5 電源コネクタ
6	GPU アダプター 6: 電源コネクタ	システム・ボード・アセンブリ: GPU 6 電源コネクタ
7	GPU アダプター 7: 電源コネクタ	システム・ボード・アセンブリ: GPU 7 電源コネクタ
8	GPU アダプター 8: 電源コネクタ	システム・ボード・アセンブリ: GPU 8 電源コネクタ

GPU 分電盤のケーブル配線

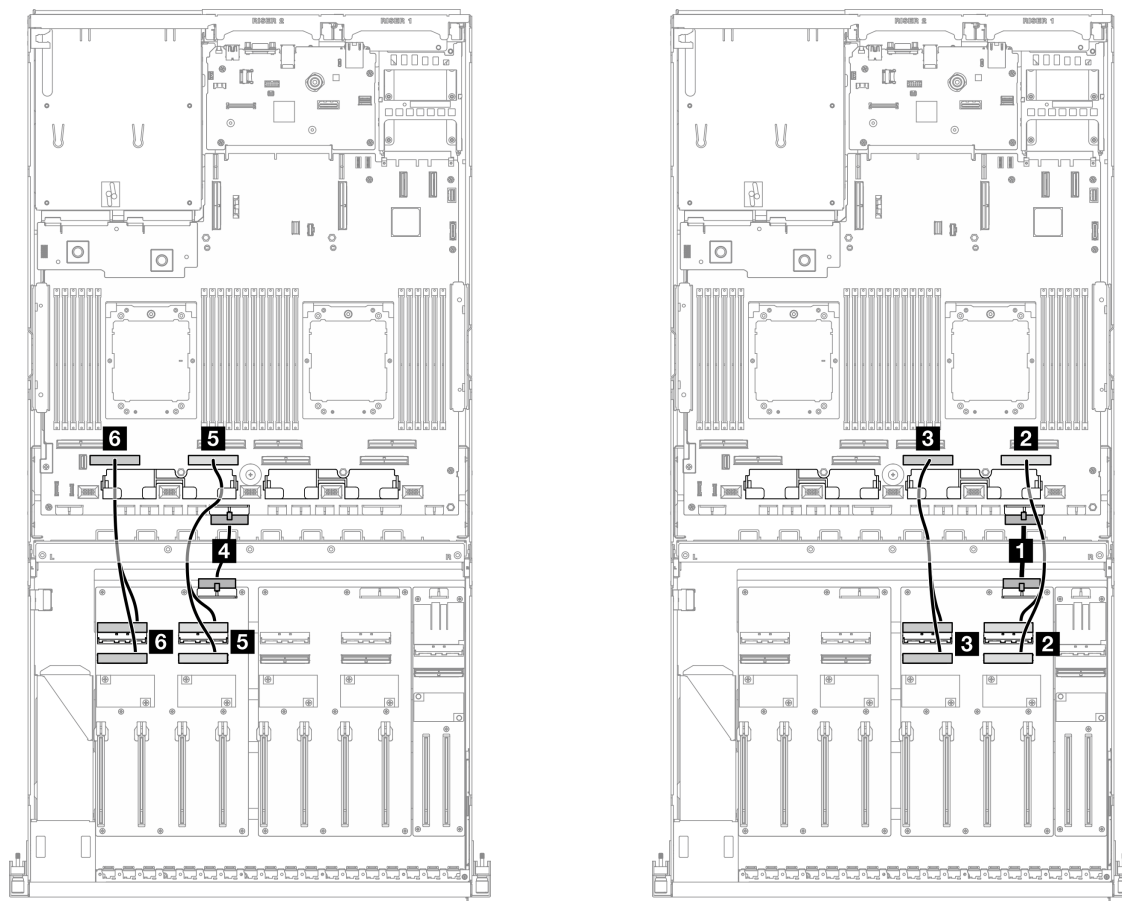
このセクションでは、GPU 分電盤のケーブル配線について説明します。

構成に基づいて、対応する配線計画を選択します。

- [335 ページの「ダイレクト GPU 分電盤の構成」](#)
- [336 ページの「切り替え GPU 分電盤の構成」](#)

ダイレクト GPU 分電盤の構成

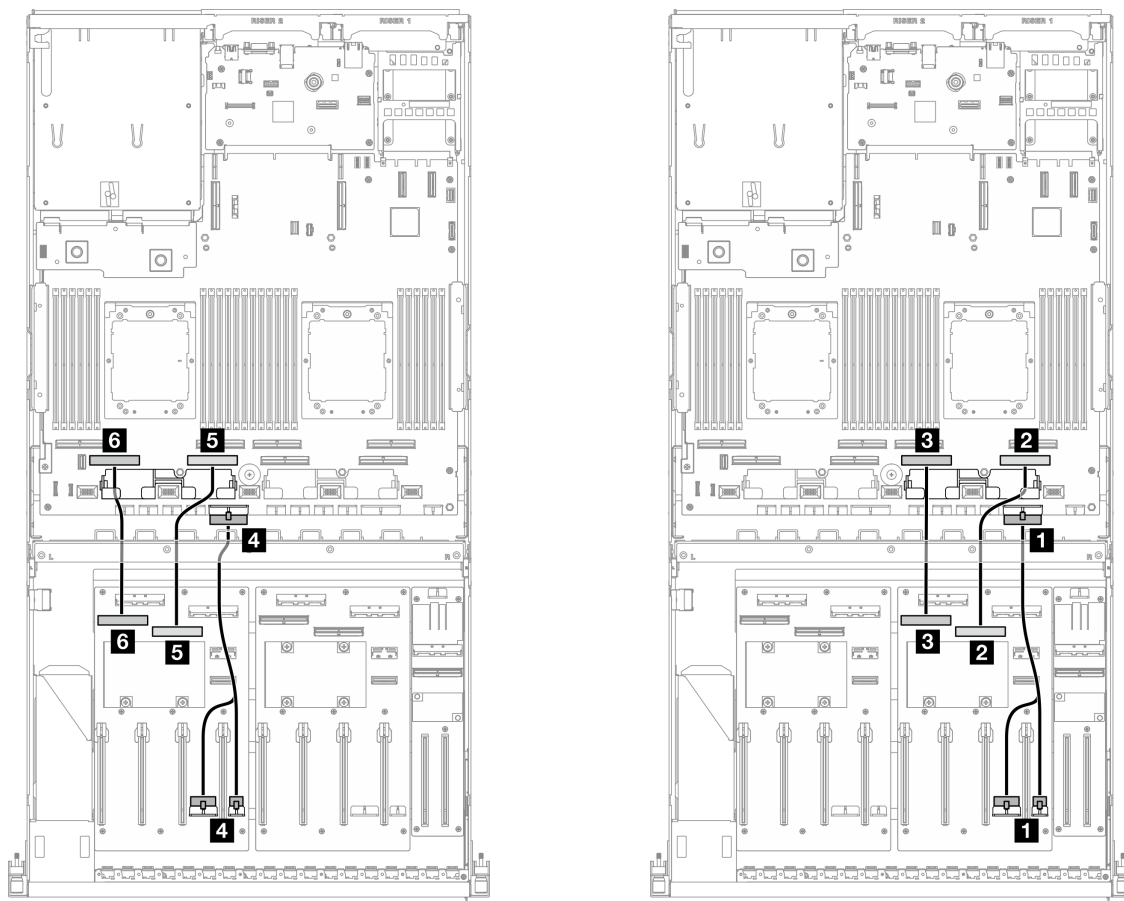
表 6. ダイレクト GPU 分電盤 のケーブル配線



ケーブル	始点	終点
1	GPU 分電盤 (右側): 電源コネクタ	システム・ボード・アセンブリー: PCIe 分電盤コネクタ
2	GPU 分電盤 (右側): MCIO コネクタ A および B	システム・ボード・アセンブリー: PCIe コネクタ 1
3	GPU 分電盤 (右側): MCIO コネクタ C および D	システム・ボード・アセンブリー: PCIe コネクタ 3
4	GPU 分電盤 (左側): 電源コネクタ	システム・ボード・アセンブリー: PCIe 分電盤コネクタ
5	GPU 分電盤 (左側): MCIO コネクタ A および B	システム・ボード・アセンブリー: PCIe コネクタ 5
6	GPU 分電盤 (左側): MCIO コネクタ C および D	システム・ボード・アセンブリー: PCIe コネクタ 7

切り替え GPU 分電盤の構成

表 7. 切り替え GPU 分電盤 のケーブル配線



ケーブル	始点	終点
1	GPU 分電盤 (右側): 電源コネクタ 1 および 2	システム・ボード・アセンブリー: PCIe 分電盤コネクタ
2	GPU 分電盤 (右側): MCIO コネクタ B	システム・ボード・アセンブリー: PCIe コネクタ 1
3	GPU 分電盤 (右側): MCIO コネクタ A	システム・ボード・アセンブリー: PCIe コネクタ 3
4	GPU 分電盤 (左側): 電源コネクタ 1 および 2	システム・ボード・アセンブリー: PCIe 分電盤コネクタ
5	GPU 分電盤 (左側): MCIO コネクタ B	システム・ボード・アセンブリー: PCIe コネクタ 5
6	GPU 分電盤 (左側): MCIO コネクタ A	システム・ボード・アセンブリー: PCIe コネクタ 7

M.2 バックプレーンのケーブル配線

このセクションでは、M.2 バックプレーンのケーブル配線について説明します。

構成に基づいて、対応する配線計画を選択します。

- 337 ページの「M.2 バックプレーン」
- 337 ページの「RAID アダプター付き M.2 バックプレーン」

M.2 バックプレーン

M.2 バックプレーンの種類に応じて、次の表から対応する配線パスを選択します。

SATA/x4 NVMe M.2 バックプレーン

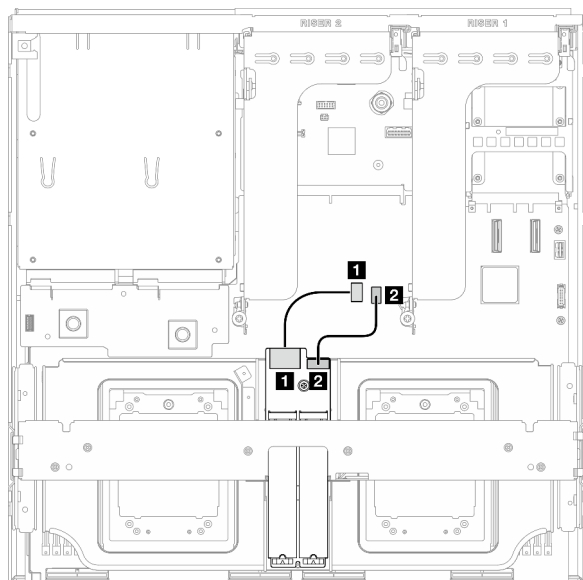


図 325. SATA/x4 NVMe M.2 バックプレーンのケーブル配線

SATA/NVMe または NVMe RAID M.2 バックプレーン

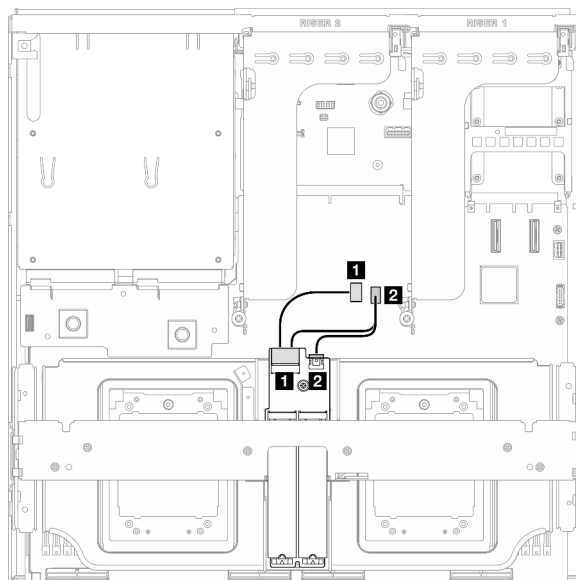


図 326. SATA/NVMe または NVMe RAID M.2 バックプレーンのケーブル配線

ケーブル	始点	終点
1	M.2 バックプレーン: 信号コネクタ	システム・ボード・アセンブリー: M.2 信号コネクタ
2	M.2 バックプレーン: 電源コネクタ	システム・ボード・アセンブリー: M.2 電源コネクタ

RAID アダプター付き M.2 バックプレーン

RAID アダプターの場所に基づいて、次の表から対応する配線パスを選択します。

PCIe ライザー 2 の RAID アダプター

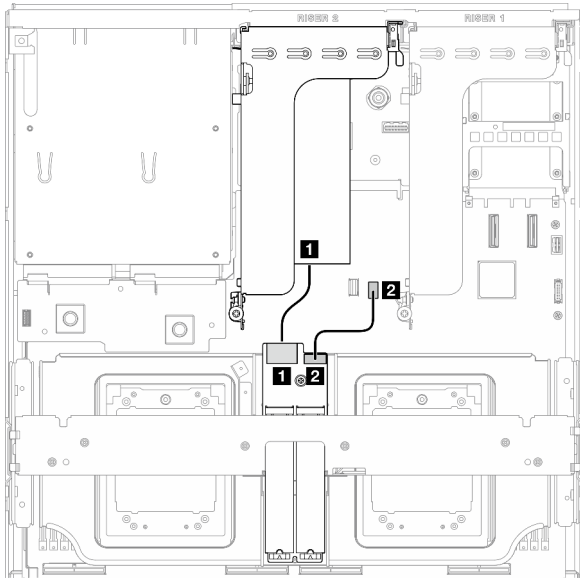


図 327. SATA/x4 NVMe M.2 バックプレーンのケーブル配線 (PCIe ライザー 2 上の RAID アダプター)

PCIe ライザー 1 の RAID アダプター

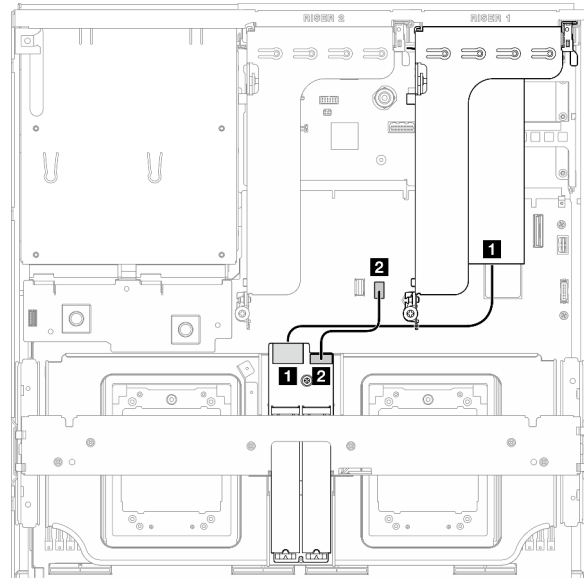


図 328. SATA/x4 NVMe M.2 バックプレーンのケーブル配線 (PCIe ライザー 1 上の RAID アダプター)

ケーブル	始点	終点
1	M.2 バックプレーン: 信号コネクタ	PCIe ライザー 1 または 2 に取り付けられた RAID アダプター
2	M.2 バックプレーン: 電源コネクタ	システム・ボード・アセンブリ: M.2 電源コネクタ

OCP モジュールのケーブル配線

以下のセクションを使用して、OCP モジュールのケーブル配線を理解します。

構成に基づいて、対応する配線計画を選択します。

- [338 ページの「ダイレクト GPU 分電盤の構成」](#)
- [340 ページの「切り替え GPU 分電盤の構成」](#)

ダイレクト GPU 分電盤の構成

このセクションでは、ダイレクト GPU 分電盤のサーバー構成向け OCP モジュール・ケーブル配線について説明します。

システムに、前面 I/O 拡張ボードが取り付けられているかどうかに応じて、配線計画を選択します。

- [339 ページの「前面 I/O 拡張ボードなし」](#)
- [340 ページの「前面 I/O 拡張ボードあり」](#)

前面 I/O 拡張ボードなし

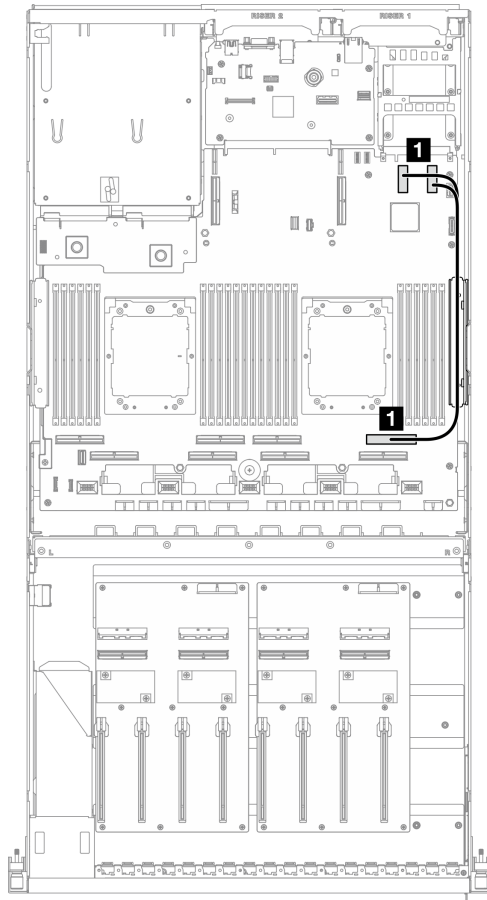


図 329. OCP モジュールのケーブル配線

ケーブル	始点	終点
1	システム・ボード・アセンブリー: PCIe コネクター 11 および 12	システム・ボード・アセンブリー: PCIe コネクター 2

前面 I/O 拡張ボードあり

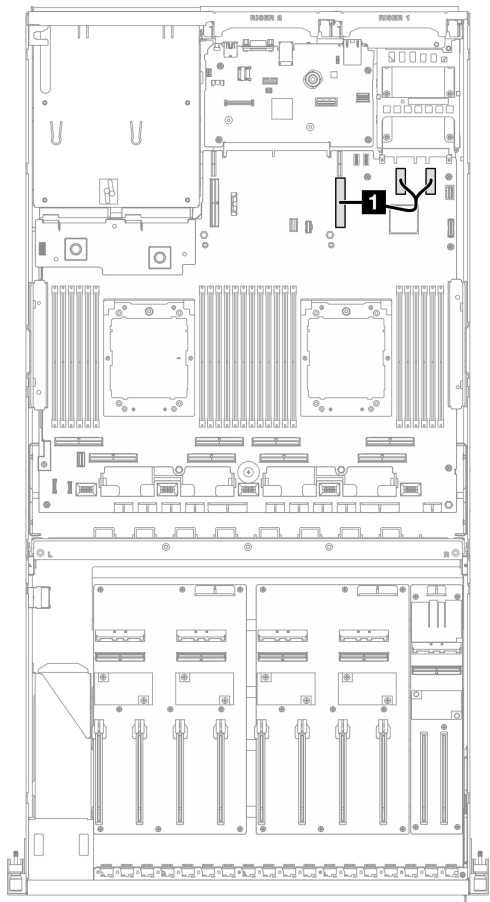


図 330. OCP モジュールのケーブル配線

ケーブル	始点	終点
1	システム・ボード・アセンブリー: PCIe コネクター 11 および 12	システム・ボード・アセンブリー: PCIe コネクター 9

切り替え GPU 分電盤の構成

このセクションでは、切り替え GPU 分電盤のサーバー構成向け OCP モジュール・ケーブル配線について説明します。

DPU アダプター がシステムに取り付けられているかどうかに応じて、配線計画を選択します。

- [341 ページの「DPU アダプターなし」](#)
- [342 ページの「DPU アダプターあり」](#)

DPU アダプターなし

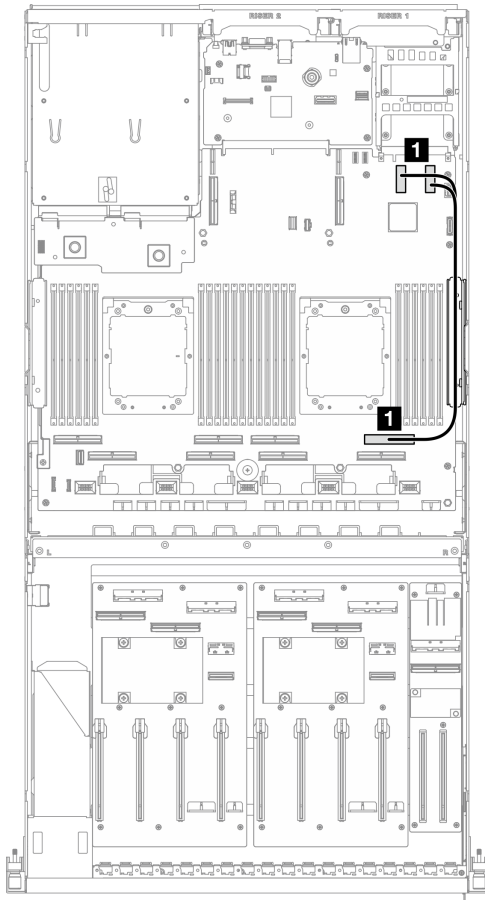


図 331. OCP モジュールのケーブル配線

ケーブル	始点	終点
1	システム・ボード・アセンブリー: PCIe コネクター 11 および 12	システム・ボード・アセンブリー: PCIe コネクター 2

DPU アダプターあり

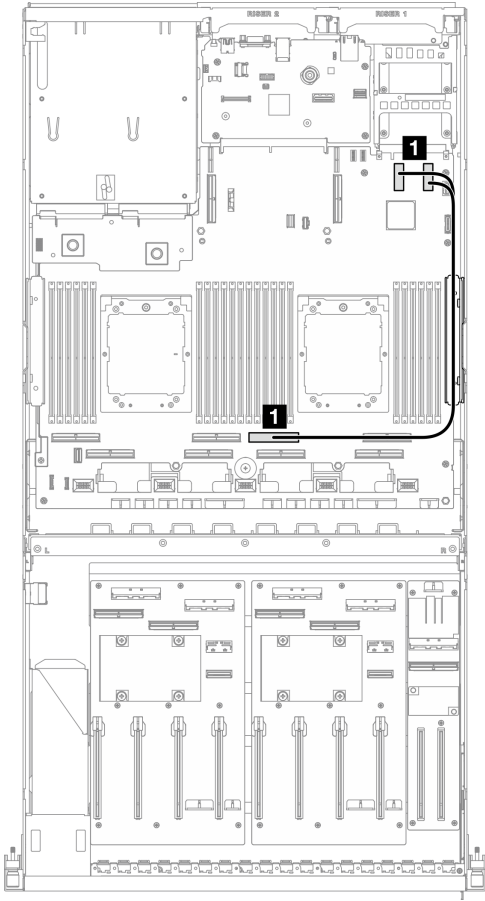


図 332. OCP モジュールのケーブル配線

ケーブル	始点	終点
1	システム・ボード・アセンブリー: PCIe コネクター 11 および 12	システム・ボード・アセンブリー: PCIe コネクター 4

PCIe ライザー 1 のケーブル配線

このセクションを使用して、PCIe ライザー 1 のケーブル配線を理解します。

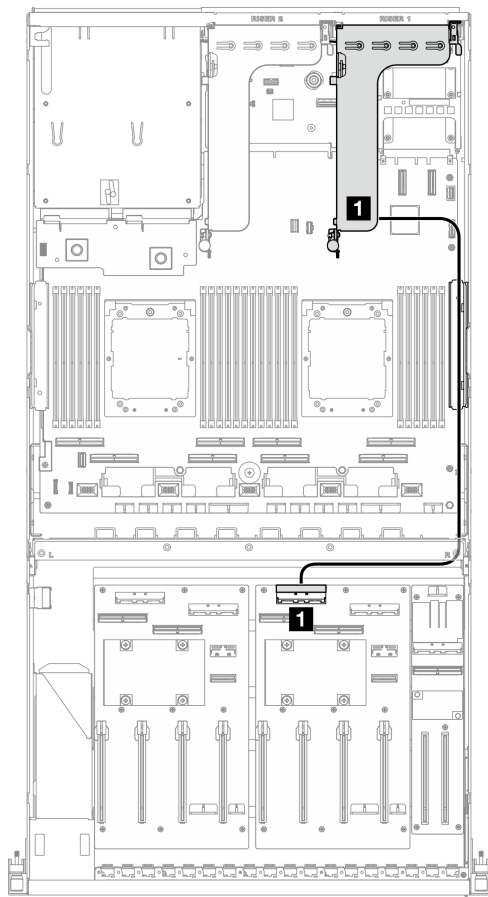


図 333. PCIe ライザー 1 のケーブル配線

ケーブル	始点	終点
1	PCIe ライザー 1: MCIO コネクター A および B	GPU 分電盤 (右側): MCIO コネクター C

PCIe ライザー 2 のケーブル配線

このセクションを使用して、PCIe ライザー 2 のケーブル配線を理解します。

構成に基づいて、対応する配線計画を選択します。

- [343 ページの「x16/x8 PCIe ライザー 2」](#)
- [345 ページの「x16/x16 PCIe ライザー 2」](#)

x16/x8 PCIe ライザー 2

このセクションでは、x16/x8 PCIe ライザー 2 のケーブル配線について説明します。

システムに取り付けられているドライブの種類に応じて、配線計画を選択します。

- [344 ページの「E1.S ドライブ」](#)
- [345 ページの「E3.S ドライブ」](#)

E1.S ドライブ

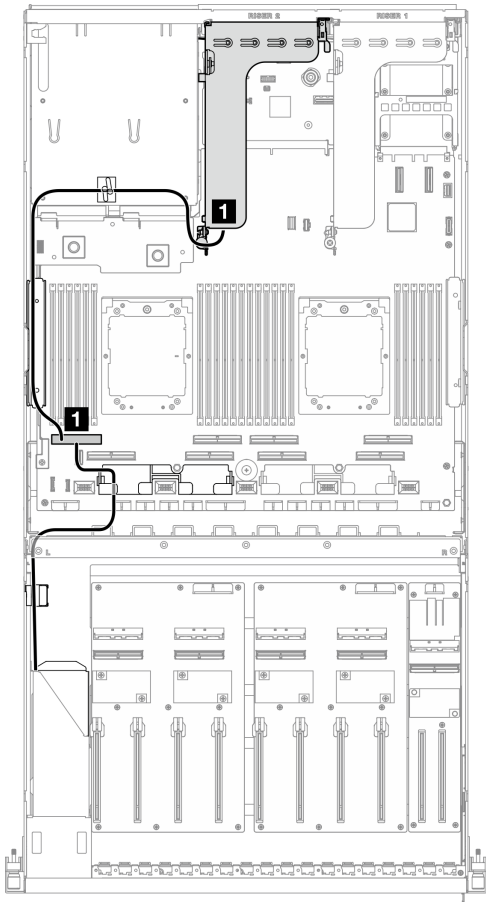


図 334. PCIe ライザー 2 のケーブル配線

ケーブル	始点	終点
1	PCIe ライザー 2: MCIO コネクター A	システム・ボード・アセンブリー: PCIe コネクター 8
	バックプレーン: EDSFF 4 ~ 5	

E3.S ドライブ

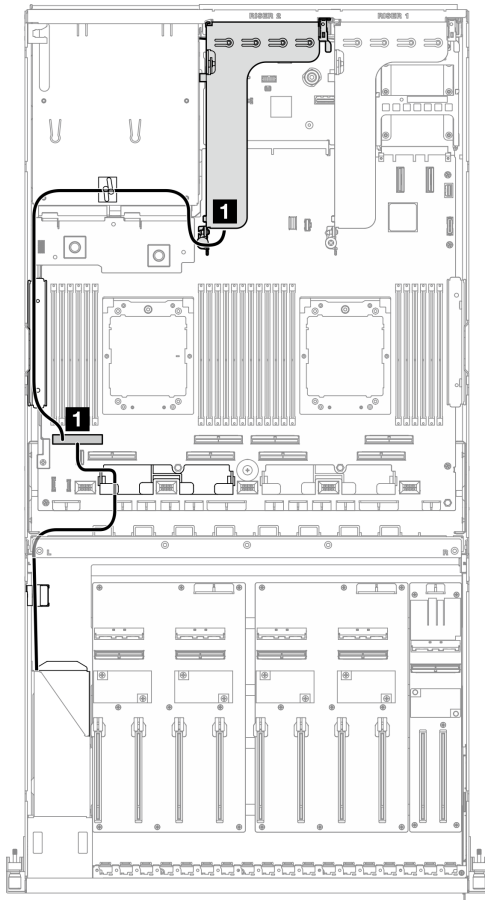


図335. PCIe ライザー 2 のケーブル配線

ケーブル	始点	終点
1	PCIe ライザー 2: MCIO コネクター A	システム・ボード・アセンブリー: PCIe コネクター 8
	バックプレーン: EDSFF 2 ~ 3	

x16/x16 PCIe ライザー 2

このセクションでは、x16/x16 PCIe ライザー 2 のケーブル配線について説明します。

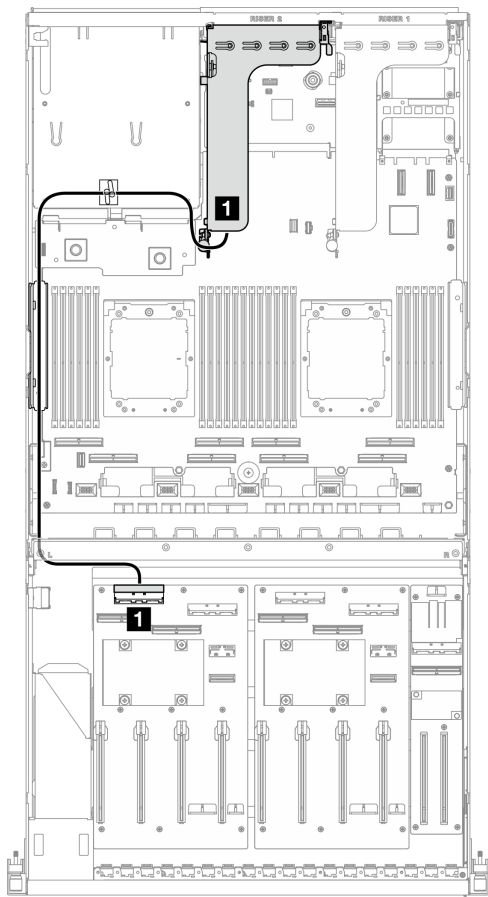


図 336. PCIe ライザー 2 のケーブル配線

ケーブル	始点	終点
1	PCIe ライザー 2: MCIO コネクタ A および B	GPU 分電盤 (左側): MCIO コネクタ C

SXM5 GPU モデルのケーブル配線

以下のセクションを使用して、SXM5 GPU モデルのケーブル配線を理解します。

注：

1. ケーブル配線を開始する前に、[297 ページの「コネクタの識別」](#)に記載されている次のセクションを一読して、必要な情報を取得してください。
2. ケーブルを配線する前にクロス・バーの上部を取り外してください。
3. 前面ドライブトレイには 2 本のケーブル・タイがあります。ケーブルを取り外す前にケーブル・タイを緩めます。ケーブルを接続したら、前面ドライブトレイの右側を通るケーブルを 2 つの束に均等に分割し、2 本のケーブル・タイで固定します。
4. 必ず、ケーブル配線ガイドの手順に従って、ケーブル・ガイドおよびケーブル・クリップを通じてケーブルを配線してください。ケーブル・ガイド、ケーブル・クリップ、ケーブル保持ガイド、およびケーブル・タイの位置については、下の図を参照してください。

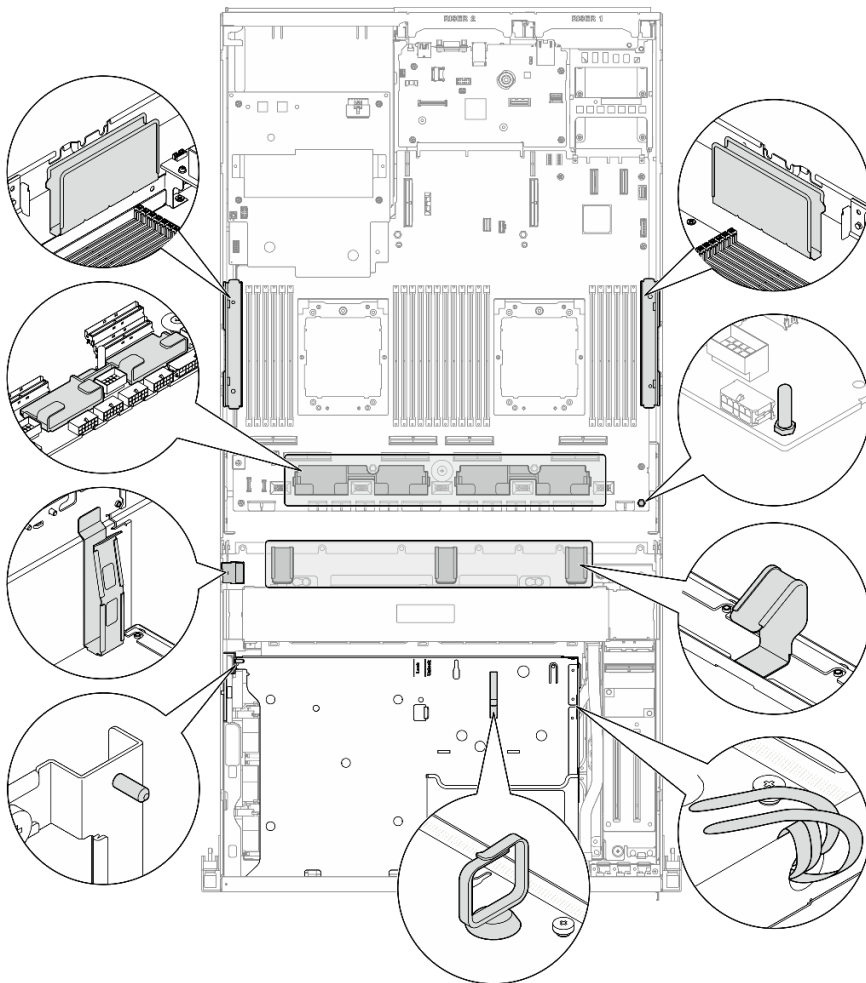


図 337. シャーシ内のケーブル・ガイド、ケーブル・クリップ、ケーブル保持ガイド、およびケーブル・タイの位置

- 347 ページの「2.5 型ドライブ・バックプレーンのケーブル配線」
- 357 ページの「CX-7 キャリア・ボードのケーブル配線」
- 359 ページの「E3.S ドライブ・バックプレーンのケーブル配線」
- 365 ページの「前面 I/O 拡張ボードのケーブル配線」
- 366 ページの「変換コネクタ・カードの電源ケーブル配線」
- 336 ページの「M.2 バックプレーンのケーブル配線」
- 368 ページの「OCP モジュールのケーブル配線」
- 372 ページの「OSFP ポート・カードのケーブル配線」
- 373 ページの「PCIe ライザー 1 のケーブル配線」
- 374 ページの「PCIe ライザー 2 のケーブル配線」
- 375 ページの「SX5M PCIe スイッチ・ボードのケーブル配線」

2.5 型 ドライブ・バックプレーンのケーブル配線

以下のセクションを使用して、2.5 型ドライブ・バックプレーンのケーブル配線を理解します。

構成に基づいて、対応する配線計画を選択します。

- [348 ページの「SXM5 PCIe スイッチ・ボードの構成」](#)
- [351 ページの「CX-7 Mezz ボードの構成」](#)

SXM5 PCIe スイッチ・ボードの構成

このセクションでは、SXM5 PCIe スイッチ・ボードによるサーバー構成向け 2.5 型ドライブ・バックプレーン・ケーブル配線について説明します。

注：

- バックプレーン・ケーブルがSXM5 PCIe スイッチ・ボードに接続されているケーブルの下に配置されていることを確認します。
- 図のように、サーバーの右側を通るケーブルがラジエーター・ブラケットの下に配線されていることを確認します。
- 図に用に、バックプレーン電源ケーブルがラジエーター・ブラケットの上に配線されていることを確認します。

RAID アダプターがシステムに取り付けられているかどうかに応じて、配線計画を選択します。

- [349 ページの「RAID アダプターなし」](#)
- [349 ページの「RAID アダプターあり」](#)

RAID アダプターなし

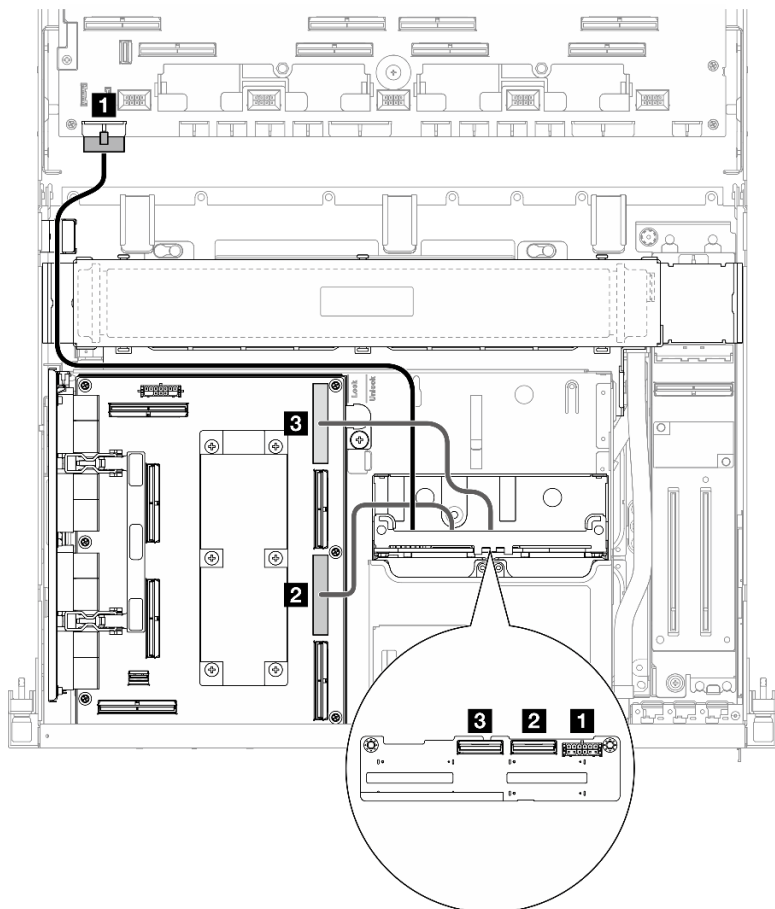


図 338. 2.5 型ドライブ・バックプレーンのケーブル配線

ケーブル	始点	終点
1	バックプレーン: 電源コネクタ	システム・ボード・アセンブリー: バックプレーン電源コネクタ
2	バックプレーン: NVMe 0 ~ 1	SXM5 PCIe スイッチ・ボード: MCIO コネクタ C
3	バックプレーン: NVMe 2 ~ 3	SXM5 PCIe スイッチ・ボード: MCIO コネクタ A

RAID アダプターあり

注：

- PCIe ライザー 1 に RAID アダプターを備えた構成の場合: ケーブルを接続した後、シャーシの前面近くにあるケーブル・タイを使用して 2 本のケーブルを RAID アダプターに固定します。
- PCIe ライザー 2 に RAID アダプターを使用した構成の場合: ケーブルを接続した後、前面ドライブ・トレイの右側を通るケーブルを 2 つの束に均等に分け、2 つのケーブル・タイで固定します。

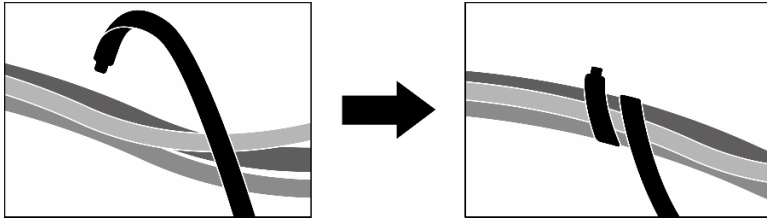


図 339. ケーブル・タイでケーブルを固定する

RAID アダプターの場所に基づいて、次の表から対応する配線パスを選択します。

PCIe ライザー 2 の RAID アダプター

PCIe ライザー 1 の RAID アダプター

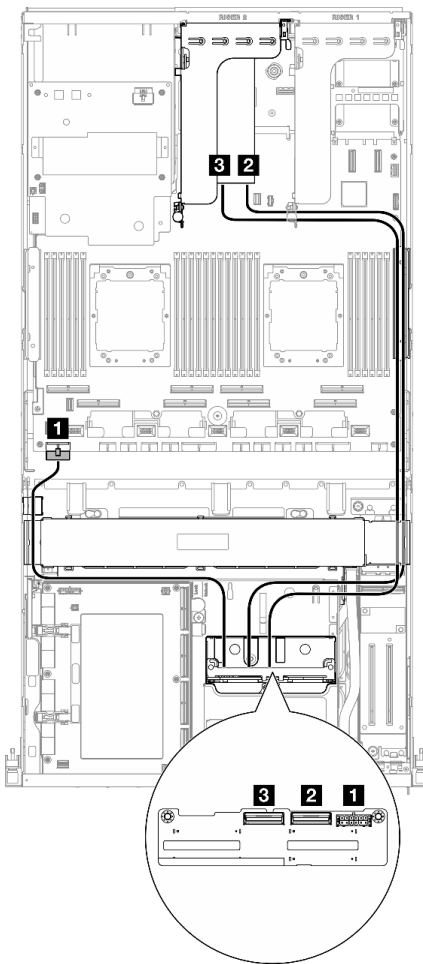


図 340. 2.5 型ドライブ・バックプレーン・ケーブル配線
(PCIe ライザー 2 上の RAID アダプター)

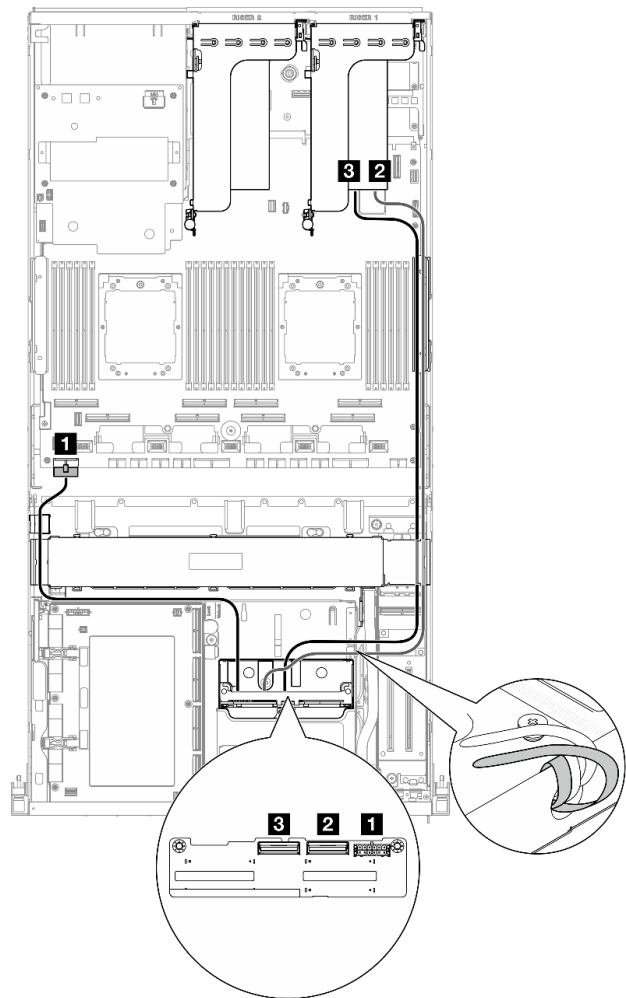


図 341. 2.5 型ドライブ・バックプレーン・ケーブル配線
(PCIe ライザー 1 上の RAID アダプター)

ケーブル	始点	終点
1	バックプレーン: 電源コネクタ	システム・ボード・アセンブリー: バックプレーン電源コネクタ
2	バックプレーン: NVMe 0 ~ 1	PCIe ライザー 1 または 2 に取り付けられた 16i RAID アダプター: C0
3	バックプレーン: NVMe 2 ~ 3	PCIe ライザー 1 または 2 に取り付けられた 16i RAID アダプター: C1

CX-7 Mezz ボードの構成

このセクションでは、CX-7 Mezz ボードのサーバー構成向け 2.5 型ドライブ・バックプレーン・ケーブル配線について説明します。

システムにインストールされているプロセッサ数に応じて配線計画を選択します。

- [351 ページの「プロセッサ x 1」](#)
- [353 ページの「プロセッサ x 2」](#)

プロセッサ x 1

このセクションでは、CX-7 Mezz ボードと 1 つのプロセッサのサーバー構成向け 2.5 型ドライブ・バックプレーン・ケーブル配線について説明します。

注：

- バックプレーン・ケーブルが、CX-7 キャリア・ボードと CX-7 Mezz ボードに接続されているケーブルの下に配置されていることを確認します。
- 図のように、サーバーの右側を通るケーブルがラジエーター・ブラケットの下に配線されていることを確認します。
- 図に用い、バックプレーン電源ケーブルがラジエーター・ブラケットの上に配線されていることを確認します。
- ケーブルを接続したら、前面ドライブトレイの右側を通るケーブルを 2 つの束に均等に分割し、2 本のケーブル・タイで固定します。

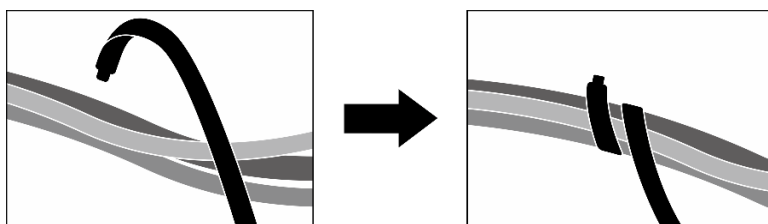


図 342. ケーブル・タイでケーブルを固定する

システムに取り付けられているドライブ数に応じて、配線計画を選択します。

- [352 ページの「ドライブ x 2」](#)
- [353 ページの「ドライブ x 4」](#)

ドライブ x 2

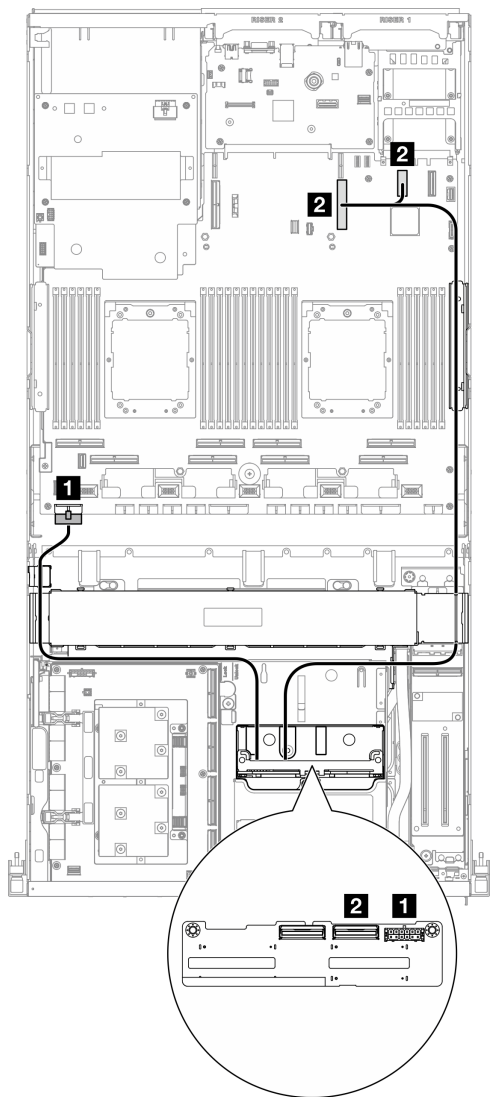


図 343. 2.5 型 ドライブ・バックプレーンのケーブル配線

ケーブル	始点	終点
1	バックプレーン: 電源コネクタ	システム・ボード・アセンブリー: バックプレーン電源コネクタ
2	バックプレーン: NVMe 0 ~ 1 システム・ボード・アセンブリー: PCIe コネクタ 12	システム・ボード・アセンブリー: PCIe コネクタ 9

ドライブ x 4

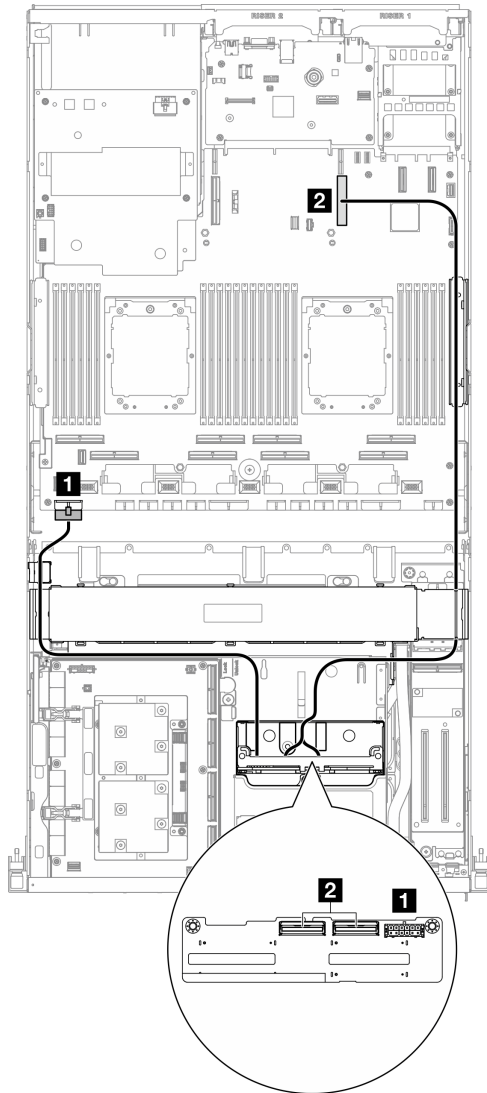


図344. 2.5型ドライブ・バックプレーンのケーブル配線

ケーブル	始点	終点
1	バックプレーン: 電源コネクタ	システム・ボード・アセンブリー: バックプレーン電源コネクタ
2	バックプレーン: NVMe 0 ~ 1 および NVMe 2 ~ 3	システム・ボード・アセンブリー: PCIe コネクター 9

プロセッサ x 2

このセクションでは、CX-7 Mezz ボードと2つのプロセッサのサーバー構成向け2.5型ドライブ・バックプレーン・ケーブル配線について説明します。

注：

- バックプレーン・ケーブルが、CX-7 キャリア・ボード と CX-7 Mezz ボード に接続されているケーブルの下に配置されていることを確認します。
- 図のように、サーバーの右側を通るケーブルがラジエーター・ブラケットの下に配線されていることを確認します。
- 図に用い、バックプレーン電源ケーブルがラジエーター・ブラケットの上に配線されていることを確認します。

RAID アダプターがシステムに取り付けられているかどうかに応じて、配線計画を選択します。

- [354 ページの「RAID アダプターなし」](#)
- [355 ページの「RAID アダプターあり」](#)

RAID アダプターなし

注：ケーブルを接続したら、前面ドライブトレイの右側を通るケーブルを2つの束に均等に分割し、2本のケーブル・タイで固定します。

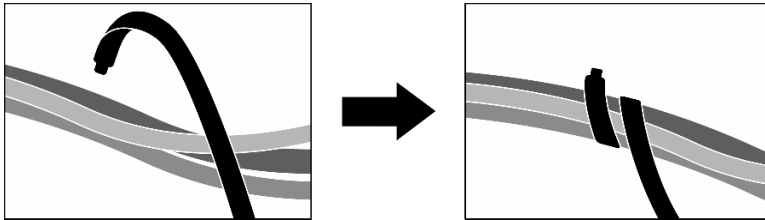


図 345. ケーブル・タイでケーブルを固定する

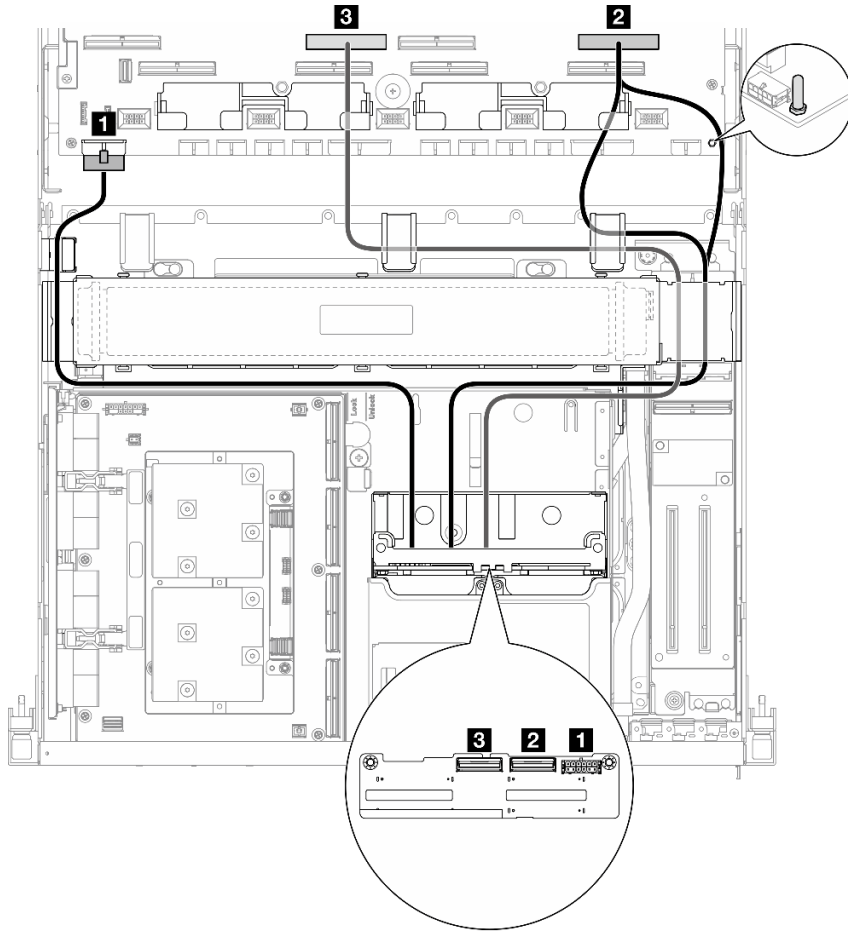


図 346. 2.5 型 ドライブ・バックプレーンのケーブル配線

ケーブル	始点	終点
1	バックプレーン: 電源コネクタ	システム・ボード・アセンブリー: バックプレーン電源コネクタ
2	バックプレーン: NVMe 0 ~ 1	システム・ボード・アセンブリー: PCIe コネクタ 2
3	バックプレーン: NVMe 2 ~ 3	システム・ボード・アセンブリー: PCIe コネクタ 6

RAID アダプターあり

注 :

- PCIe ライザー 1 に RAID アダプターを備えた構成の場合: ケーブルを接続した後、シャーシの前面近くにあるケーブル・タイを使用して 2 本のケーブルを RAID アダプターに固定します。
- PCIe ライザー 2 に RAID アダプターを使用した構成の場合: ケーブルを接続した後、前面ドライブ・トレイの右側を通るケーブルを 2 つの束に均等に分け、2 つのケーブル・タイで固定します。

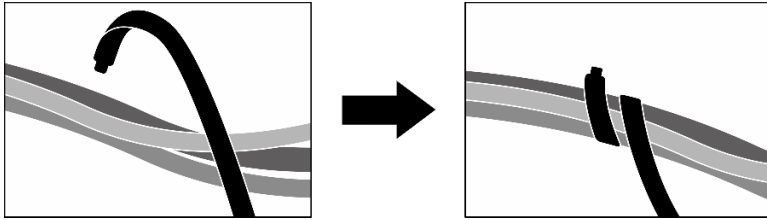


図 347. ケーブル・タイでケーブルを固定する

RAID アダプターの場所に基づいて、次の表から対応する配線パスを選択します。

PCIe ライザー 2 の RAID アダプター

PCIe ライザー 1 の RAID アダプター

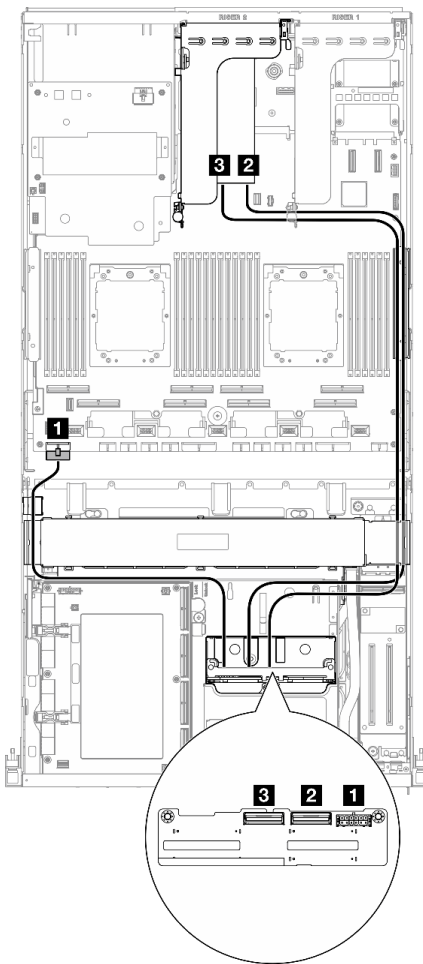


図 348. 2.5 型ドライブ・バックプレーン・ケーブル配線
(PCIe ライザー 2 上の RAID アダプター)

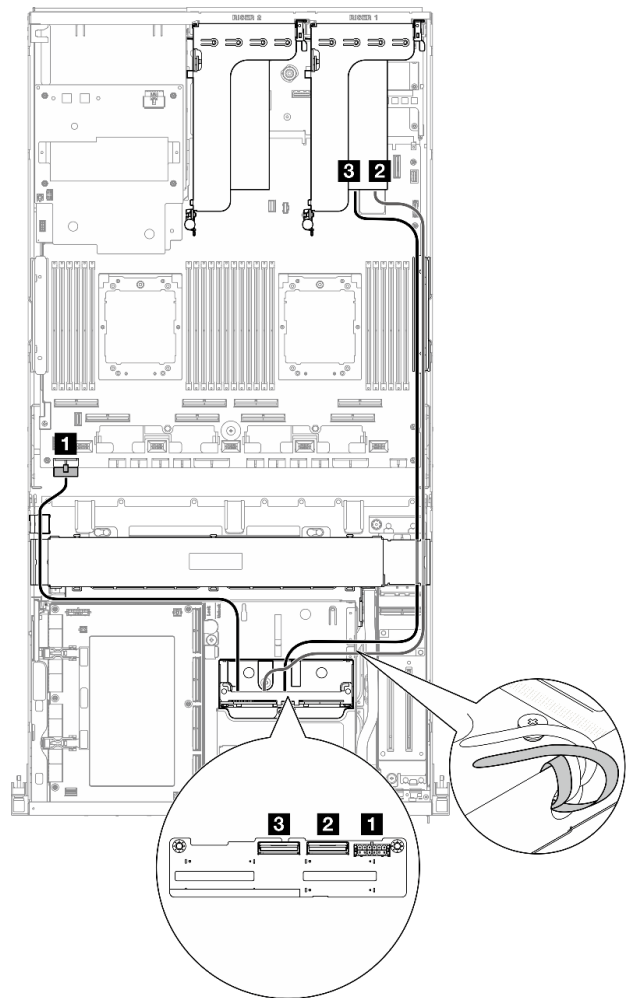


図 349. 2.5 型ドライブ・バックプレーン・ケーブル配線
(PCIe ライザー 1 上の RAID アダプター)

ケーブル	始点	終点
1	バックプレーン: 電源コネクタ	システム・ボード・アセンブリー: バックプレーン電源コネクタ
2	バックプレーン: NVMe 0 ~ 1	PCIe ライザー 1 または 2 に取り付けられた 16i RAID アダプター: C0
3	バックプレーン: NVMe 2 ~ 3	PCIe ライザー 1 または 2 に取り付けられた 16i RAID アダプター: C1

CX-7 キャリア・ボードのケーブル配線

このセクションでは、CX-7 キャリア・ボード向けケーブル配線について説明します。

注：

- 図のように、サーバーの右側を通るケーブルがラジエーター・ブラケットの下に配線されていることを確認します。
- 図のように、サーバーの左側を通るケーブルがラジエーター・ブラケットの上に配線されていることを確認します。
- 図のように、電源ケーブルをCX-7 キャリア・ボードの最後の電源コネクタに接続し、電源ケーブルを押し下げ、前面ドライブ・トレイの保持ガイド下にすべてのケーブルを固定します。
- ケーブルを接続したら、前面ドライブトレイの右側を通るケーブルを2つの束に均等に分割し、2本のケーブル・タイで固定します。

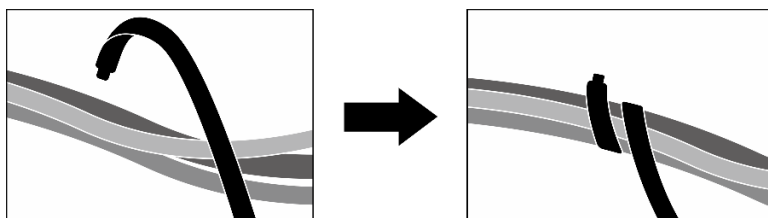


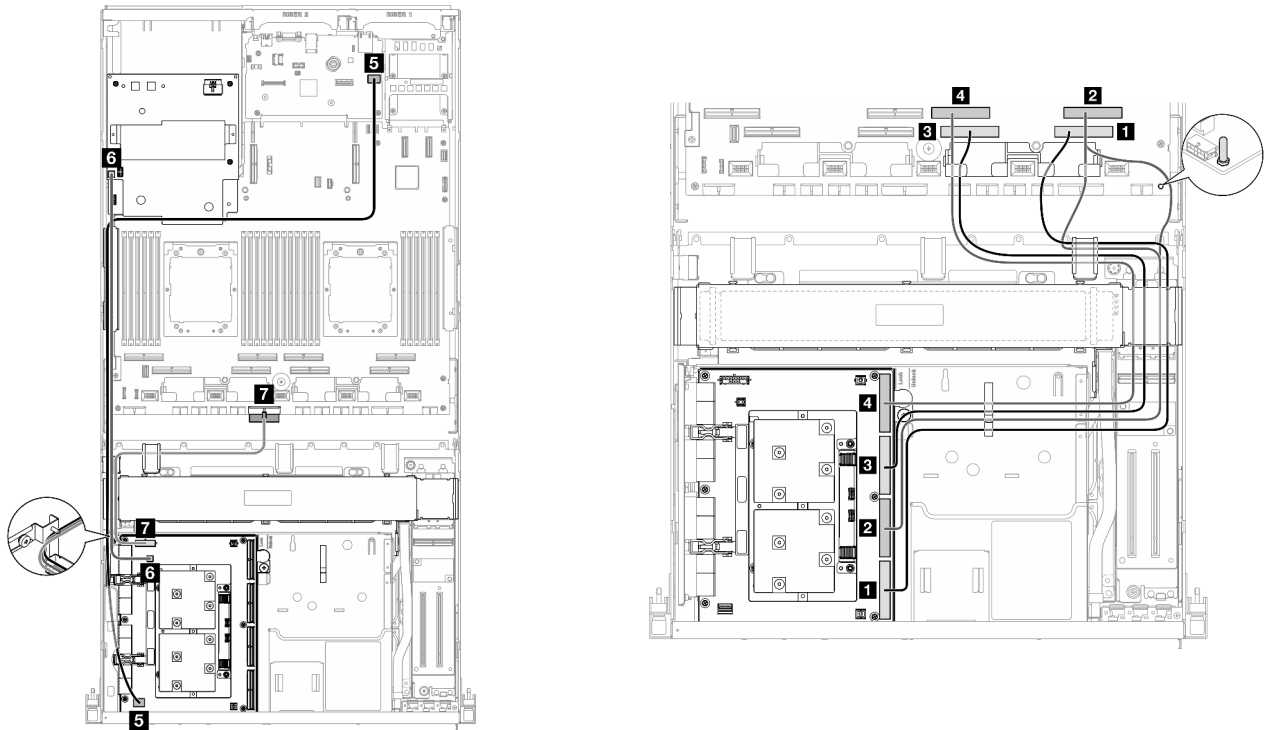
図 350. ケーブル・タイでケーブルを固定する

システムにインストールされているプロセッサ数に応じて配線計画を選択します。

- [358 ページの「プロセッサ x 1」](#)
- [359 ページの「プロセッサ x 2」](#)

プロセッサ x 1

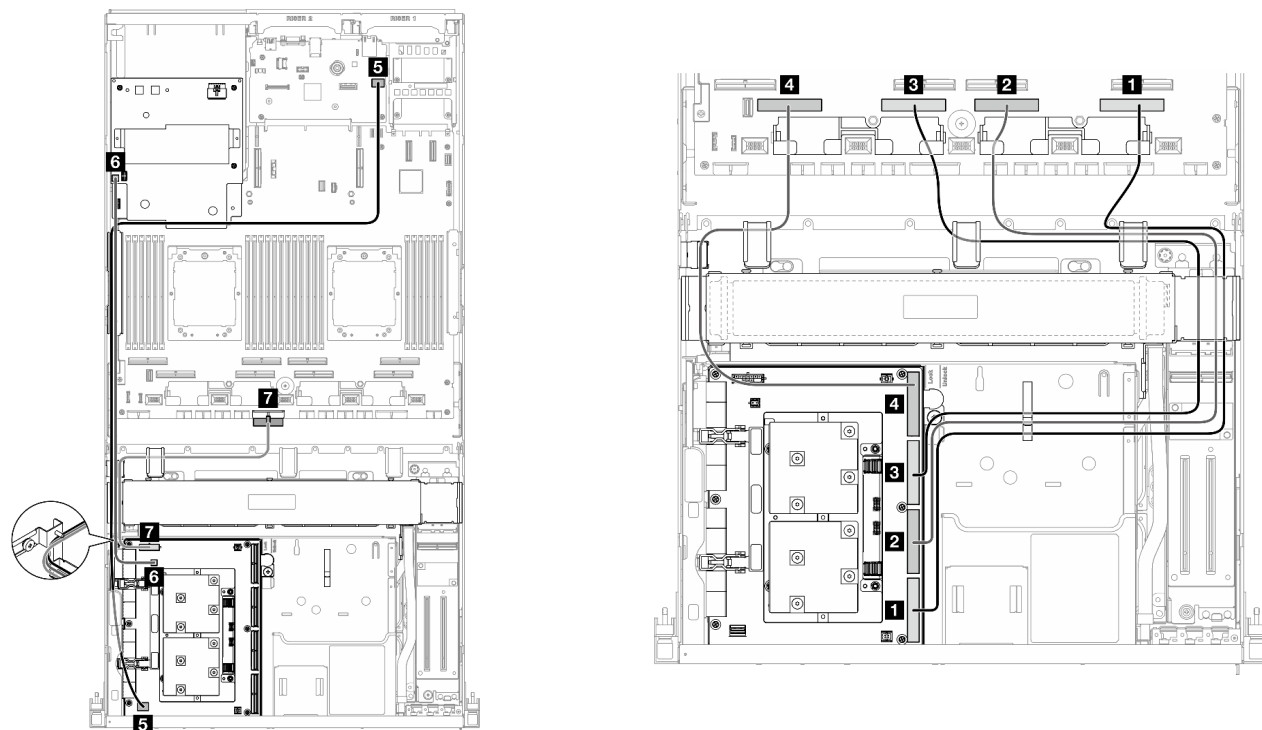
表 8. CX-7 キャリア・ボードのケーブル配線



ケーブル	始点	終点
1	CX-7 キャリア・ボード: MCIO コネクタ D	システム・ボード・アセンブリ: PCIe コネクタ 1
2	CX-7 キャリア・ボード: MCIO コネクタ C	システム・ボード・アセンブリ: PCIe コネクタ 2
3	CX-7 キャリア・ボード: MCIO コネクタ B	システム・ボード・アセンブリ: PCIe コネクタ 3
4	CX-7 キャリア・ボード: MCIO コネクタ A	システム・ボード・アセンブリ: PCIe コネクタ 4
5	CX-7 キャリア・ボード: GPU 管理コネクタ	システム・ボード・アセンブリ: 前面 SXM5 GPU 管理 PCIe コネクタ
6	CX-7 キャリア・ボード: 電源コネクタ 2	SXM5 GPU 分電盤: ライザー電源コネクタ
7	CX-7 キャリア・ボード: 電源コネクタ 1	システム・ボード・アセンブリ: PCIe 分電盤コネクタ電源コネクタ

プロセッサ x 2

表 9. CX-7 キャリア・ボードのケーブル配線



ケーブル	始点	終点
1	CX-7 キャリア・ボード: MCIO コネクタ D	システム・ボード・アセンブリー: PCIe コネクタ 1
2	CX-7 キャリア・ボード: MCIO コネクタ C	システム・ボード・アセンブリー: PCIe コネクタ 3
3	CX-7 キャリア・ボード: MCIO コネクタ B	システム・ボード・アセンブリー: PCIe コネクタ 5
4	CX-7 キャリア・ボード: MCIO コネクタ A	システム・ボード・アセンブリー: PCIe コネクタ 7
5	CX-7 キャリア・ボード: GPU 管理コネクタ	システム・ボード・アセンブリー: 前面 SXM5 GPU 管理 PCIe コネクタ
6	CX-7 キャリア・ボード: 電源コネクタ 2	SXM5 GPU 分電盤: ライザー電源コネクタ
7	CX-7 キャリア・ボード: 電源コネクタ 1	システム・ボード・アセンブリー: PCIe 分電盤コネクタ電源コネクタ

E3.S ドライブ・バックプレーンのケーブル配線

以下のセクションでは、E3.S ドライブ・バックプレーンのケーブル配線について説明します。

構成に基づいて、対応する配線計画を選択します。

- [360 ページの「SXM5 PCIe スイッチ・ボードの構成」](#)
- [360 ページの「CX-7 Mezz ボードの構成」](#)

SXM5 PCIe スイッチ・ボードの構成

このセクションでは、SXM5 PCIe スイッチ・ボードによるサーバー構成向け E3.S ドライブ・バックプレーン・ケーブル配線について説明します。

注：

- バックプレーン・ケーブルがSXM5 PCIe スイッチ・ボードに接続されているケーブルの下に配置されていることを確認します。
- 図に用に、バックプレーン電源ケーブルがラジエーター・ブラケットの上に配線されていることを確認します。

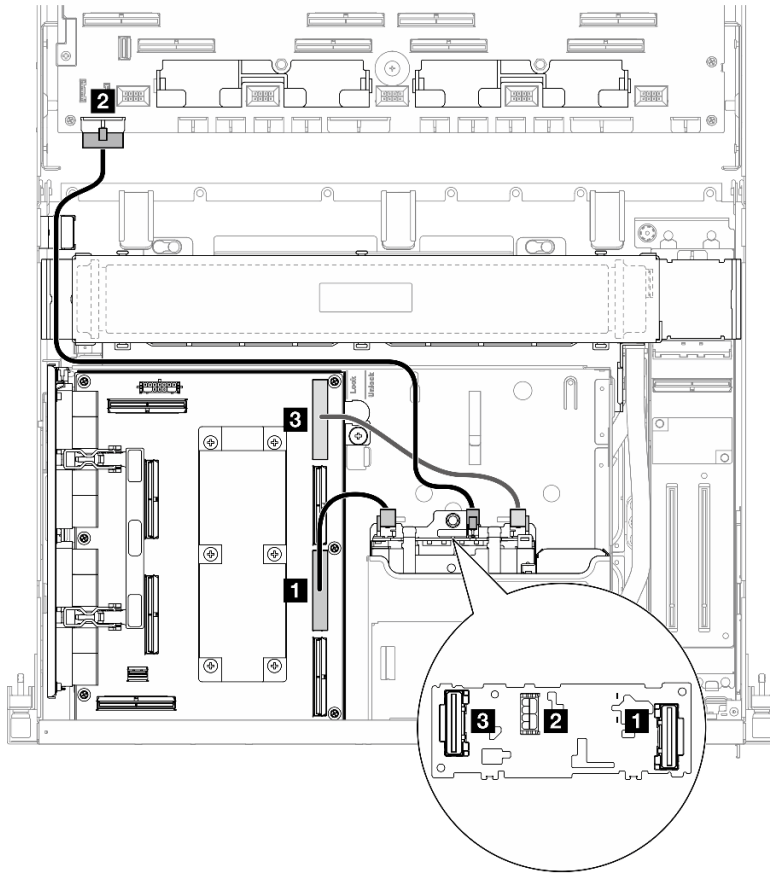


図 351. E3.S ドライブ・バックプレーンのケーブル配線

ケーブル	始点	終点
1	バックプレーン: EDSFF 0 ~ 1	SXM5 PCIe スイッチ・ボード: MCIO コネクター C
2	バックプレーン: 電源コネクター	システム・ボード・アセンブリー: バックプレーン電源コネクター
3	バックプレーン: EDSFF 2 ~ 3	SXM5 PCIe スイッチ・ボード: MCIO コネクター A

CX-7 Mezz ボードの構成

このセクションでは、CX-7 Mezz ボードのサーバー構成向け E3.S ドライブ・バックプレーン・ケーブル配線について説明します。

システムにインストールされているプロセッサ数に応じて配線計画を選択します。

- [361 ページの「プロセッサ x 1」](#)
- [363 ページの「プロセッサ x 2」](#)

プロセッサ x 1

このセクションでは、CX-7 Mezz ボードと1つのプロセッサのサーバー構成向け E3.S ドライブ・バックプレーン・ケーブル配線について説明します。

注：

- バックプレーン・ケーブルが、CX-7 キャリア・ボードと CX-7 Mezz ボードに接続されているケーブルの下に配置されていることを確認します。
- 図のように、サーバーの右側を通るケーブルがラジエーター・ブラケットの下に配線されていることを確認します。
- 図に用い、バックプレーン電源ケーブルがラジエーター・ブラケットの上に配線されていることを確認します。
- ケーブルを接続したら、前面ドライブトレイの右側を通るケーブルを2つの束に均等に分割し、2本のケーブル・タイで固定します。

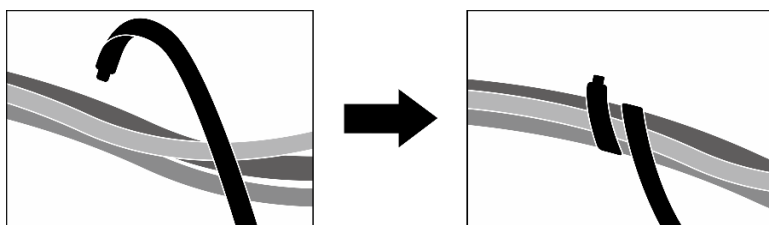


図352. ケーブル・タイでケーブルを固定する

システムにインストールされているプロセッサ数とドライブ数に応じて配線計画を選択します。

- [362 ページの「ドライブ x 2」](#)
- [363 ページの「ドライブ x 4」](#)

ドライブ x 2

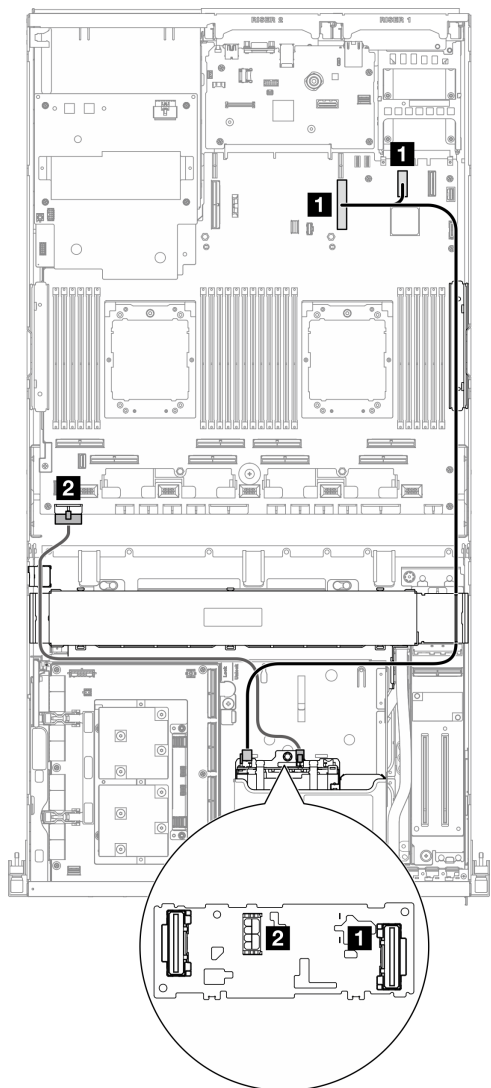


図 353. E3.S ドライブ・バックプレーンのケーブル配線

ケーブル	始点	終点
1	バックプレーン: EDSFF 0 ~1	システム・ボード・アセンブリー: PCIe コネクター 9
	システム・ボード・アセンブリー: PCIe コネクター 12	
2	バックプレーン: 電源コネクター	システム・ボード・アセンブリー: バックプレーン電源コネクター

ドライブ x 4

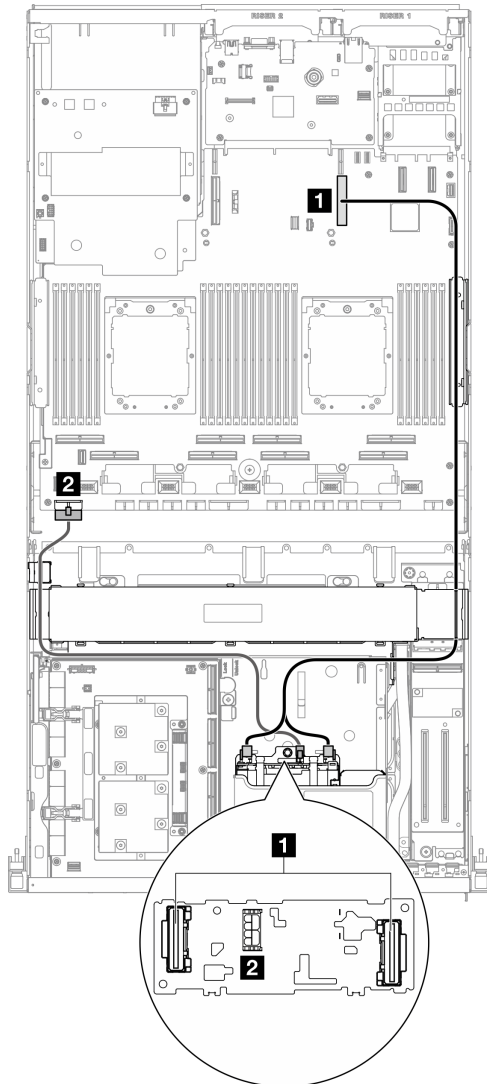


図 354. E3.S ドライブ・バックプレーンのケーブル配線

ケーブル	始点	終点
1	バックプレーン: EDSFF 0 ~ 1 および EDSFF 2 ~ 3	システム・ボード・アセンブリー: PCIe コネクター 9
2	バックプレーン: 電源コネクター	システム・ボード・アセンブリー: バックプレーン電源コネクター

プロセッサ x 2

このセクションでは、CX-7 Mezz ボードと2つのプロセッサのサーバー構成向け E3.S ドライブ・バックプレーン・ケーブル配線について説明します。

注：

- バックプレーン・ケーブルが、CX-7 キャリア・ボードと CX-7 Mezz ボードに接続されているケーブルの下に配置されていることを確認します。

- 図のように、サーバーの右側を通るケーブルがラジエーター・ブラケットの下に配線されていることを確認します。
- 図に用い、バックプレーン電源ケーブルがラジエーター・ブラケットの上に配線されていることを確認します。
- ケーブルを接続したら、前面ドライブトレイの右側を通るケーブルを2つの束に均等に分割し、2本のケーブル・タイで固定します。

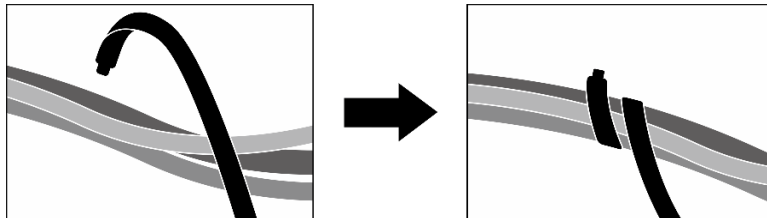


図 355. ケーブル・タイでケーブルを固定する

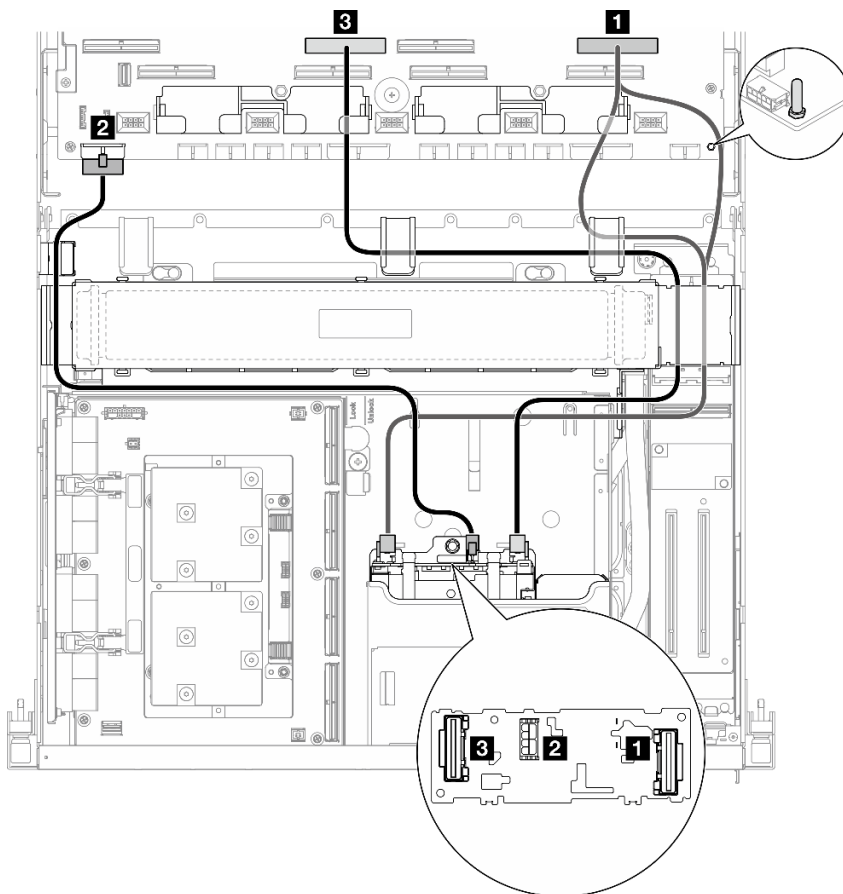


図 356. E3.S ドライブ・バックプレーンのケーブル配線

ケーブル	始点	終点
1	バックプレーン: EDSFF 0 ~ 1	システム・ボード・アセンブリー: PCIe コネクター 2
2	バックプレーン: 電源コネクター	システム・ボード・アセンブリー: バックプレーン電源コネクター
3	バックプレーン: EDSFF 2 ~ 3	システム・ボード・アセンブリー: PCIe コネクター 6

前面 I/O 拡張ボードのケーブル配線

このセクションでは、前面 I/O 拡張ボードのケーブル配線について説明します。

注：ケーブルを接続したら、前面ドライブトレイの右側を通るケーブルを2つの束に均等に分割し、2本のケーブル・タイで固定します。

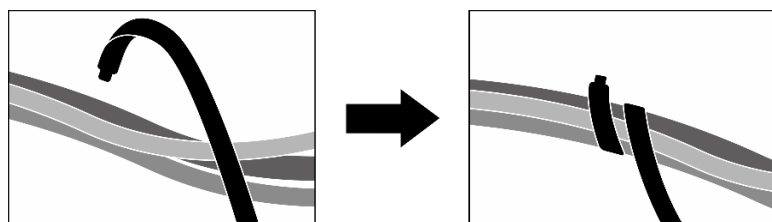


図 357. ケーブル・タイでケーブルを固定する

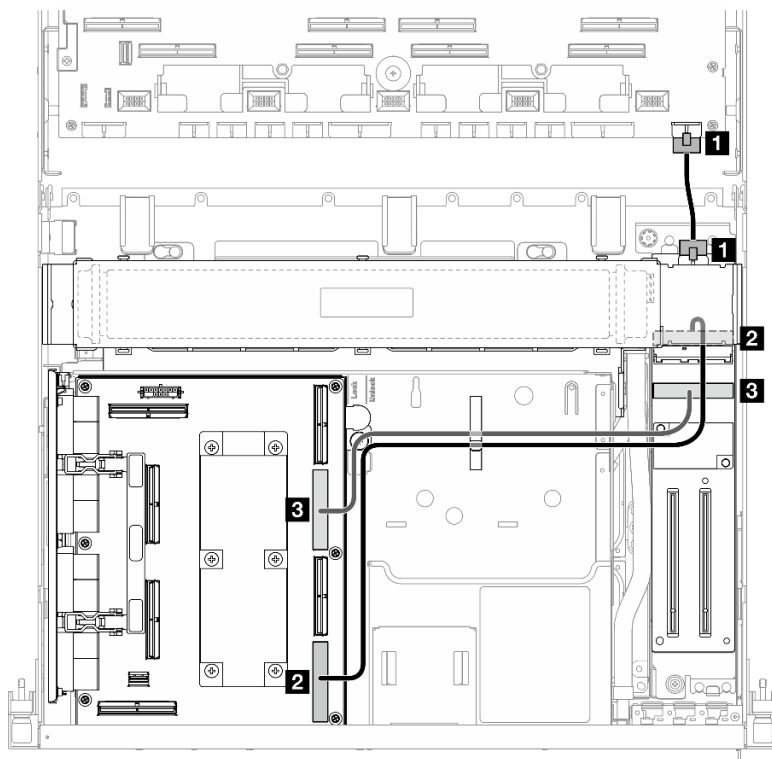


図 358. 前面 I/O 拡張ボードのケーブル配線

ケーブル	始点	終点
1	前面 I/O 拡張ボード: 電源コネクタ	システム・ボード・アセンブリー: 前面ライザー電源コネクタ
2	前面 I/O 拡張ボード: MCIO コネクタ A	SXM5 PCIe スイッチ・ボード: MCIO コネクタ D
3	前面 I/O 拡張ボード: MCIO コネクタ B	SXM5 PCIe スイッチ・ボード: MCIO コネクタ B

変換コネクタ・カードの電源ケーブル配線

このセクションでは、変換コネクタ・カードケーブル配線について説明します。

注：図のように、ケーブルがラジエーター・ブラケットの下に配線されていることを確認してください。

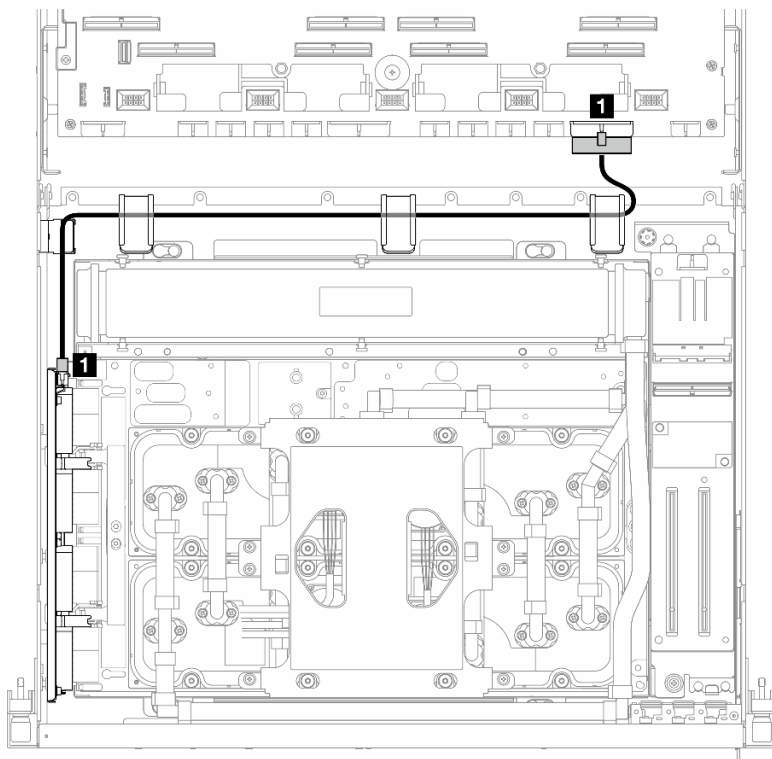


図 359. 変換コネクタ・カードの電源ケーブル配線

ケーブル	始点	終点
1	変換コネクタ・カード: 電源コネクタ	システム・ボード・アセンブリー: PCIe 分電盤コネクタ電源コネクタ

M.2 バックプレーンのケーブル配線

このセクションでは、M.2 バックプレーンのケーブル配線について説明します。

構成に基づいて、対応する配線計画を選択します。

- [367 ページの「M.2 バックプレーン」](#)
- [367 ページの「RAID アダプター付き M.2 バックプレーン」](#)

M.2 バックプレーン

M.2 バックプレーンの種類に応じて、次の表から対応する配線パスを選択します。

SATA/x4 NVMe M.2 バックプレーン

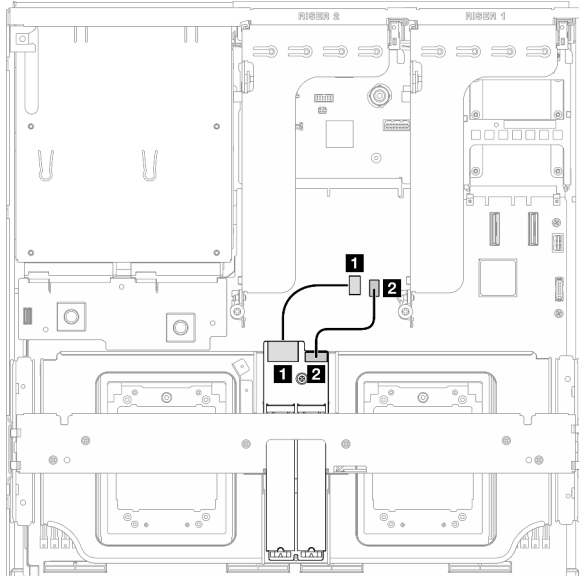


図 360. SATA/x4 NVMe M.2 バックプレーンのケーブル配線

SATA/NVMe または NVMe RAID M.2 バックプレーン

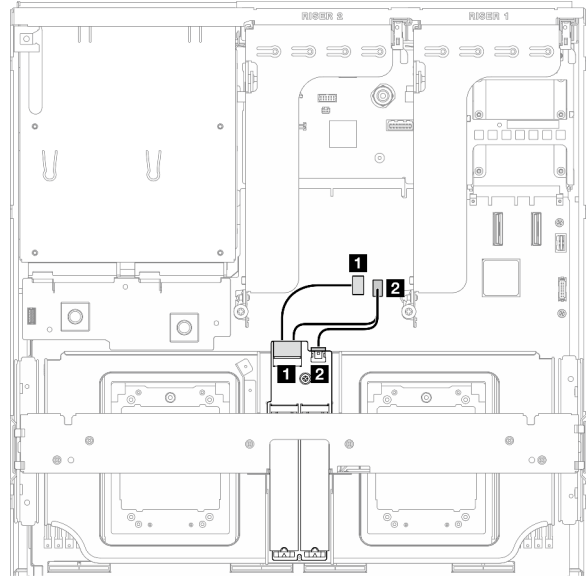


図 361. SATA/NVMe または NVMe RAID M.2 バックプレーンのケーブル配線

ケーブル	始点	終点
1	M.2 バックプレーン: 信号コネクタ	システム・ボード・アセンブリー: M.2 信号コネクタ
2	M.2 バックプレーン: 電源コネクタ	システム・ボード・アセンブリー: M.2 電源コネクタ

RAID アダプター付き M.2 バックプレーン

RAID アダプターの場所に基づいて、次の表から対応する配線パスを選択します。

PCIe ライザー 2 の RAID アダプター

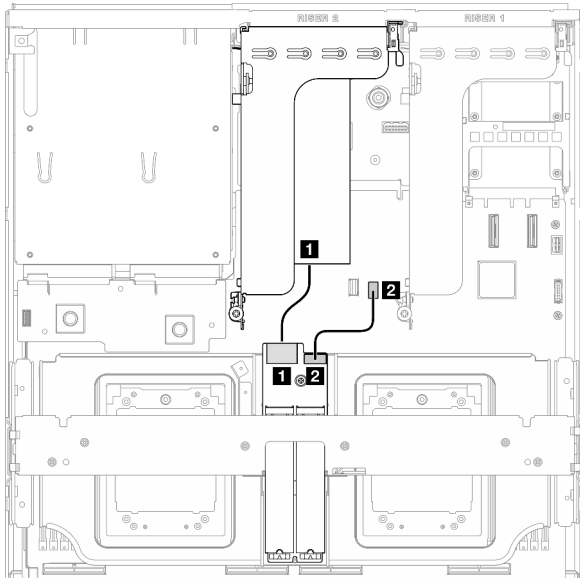


図 362. SATA/x4 NVMe M.2 バックプレーンのケーブル配線 (PCIe ライザー 2 上の RAID アダプター)

PCIe ライザー 1 の RAID アダプター

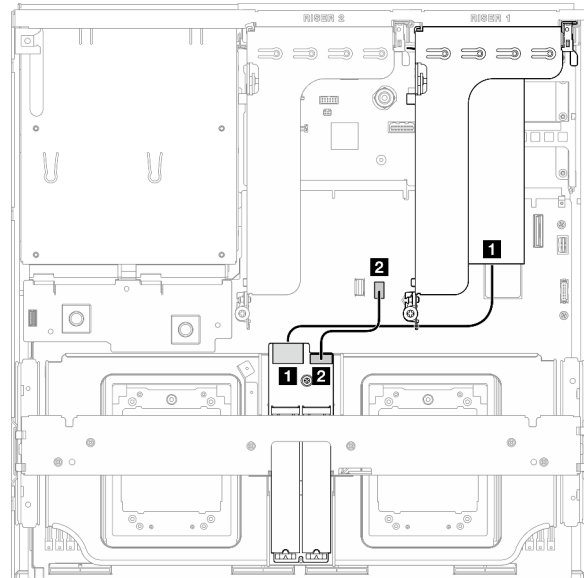


図 363. SATA/x4 NVMe M.2 バックプレーンのケーブル配線 (PCIe ライザー 1 上の RAID アダプター)

ケーブル	始点	終点
1	M.2 バックプレーン: 信号コネクタ	PCIe ライザー 1 または 2 に取り付けられた RAID アダプター
2	M.2 バックプレーン: 電源コネクタ	システム・ボード・アセンブリー: M.2 電源コネクタ

OCP モジュールのケーブル配線

以下のセクションを使用して、OCP モジュールのケーブル配線を理解します。

構成に基づいて、対応する配線計画を選択します。

- [368 ページの「x8 OCP モジュール」](#)
- [370 ページの「x16 OCP モジュール」](#)

x8 OCP モジュール

このセクションでは、x8 OCP モジュールのケーブル配線について説明します。

注：

- 図のように、ケーブルがラジエーター・ブラケットの下に配線されていることを確認してください。
- ケーブルを接続したら、前面ドライブトレイの右側を通るケーブルを 2 つの束に均等に分割し、2 本のケーブル・タイで固定します。

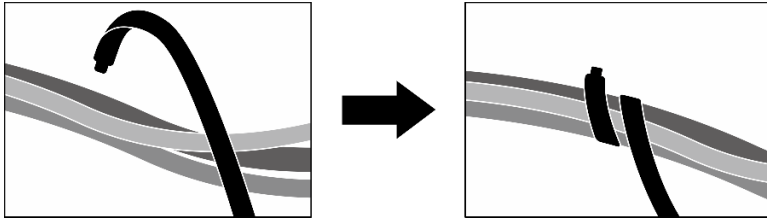


図364. ケーブル・タイでケーブルを固定する

システムに取り付けられているドライブの種類に応じて、配線計画を選択します。

- 369 ページの「2.5 型ドライブ x 2」
- 370 ページの「E3.S ドライブ x 2」

2.5 型ドライブ x 2

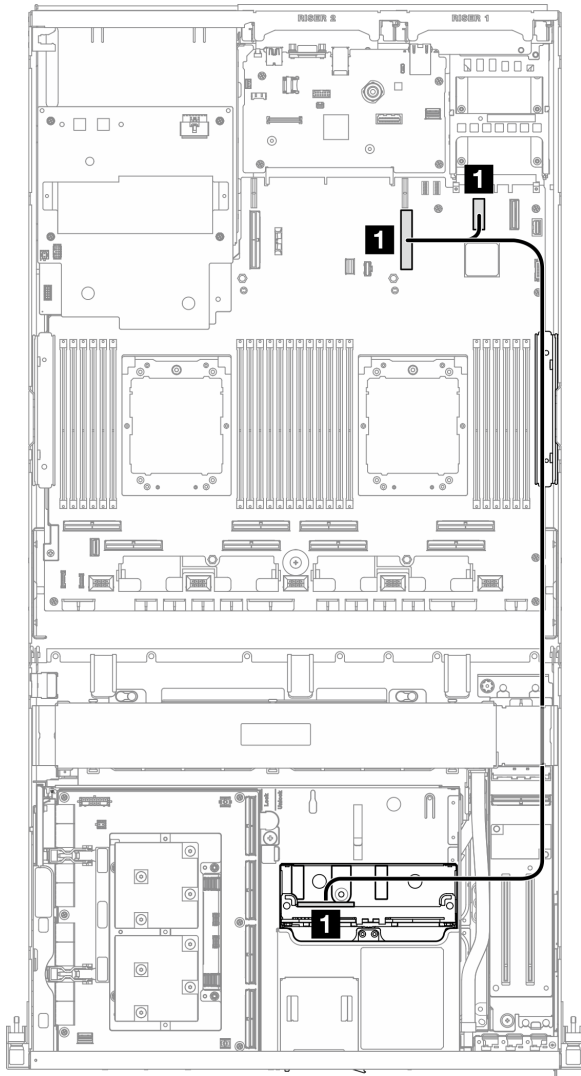


図365. OCP モジュールのケーブル配線

ケーブル	始点	終点
1	システム・ボード・アセンブリー: PCIe コネクター 12	システム・ボード・アセンブリー: PCIe コネクター 9
	バックプレーン: NVMe 0 ~ 1	

E3.S ドライブ x 2

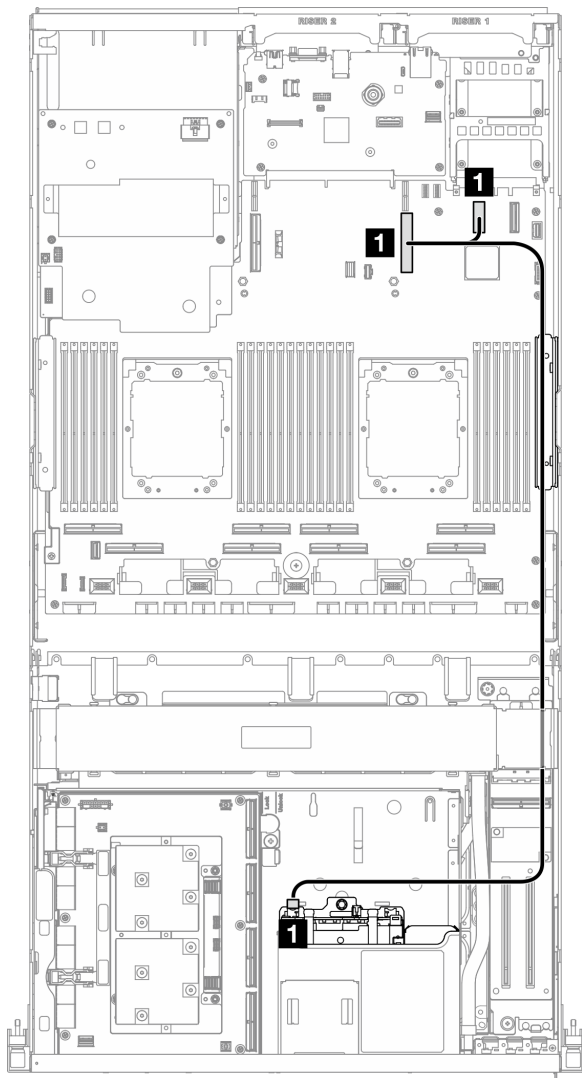


図 366. OCP モジュールのケーブル配線

ケーブル	始点	終点
1	システム・ボード・アセンブリー: PCIe コネクター 12	システム・ボード・アセンブリー: PCIe コネクター 9
	バックプレーン: EDSFF 0 ~ 1	

x16 OCP モジュール

このセクションでは、x16 OCP モジュールのケーブル配線について説明します。

システムに取り付けられているドライブ数に応じて、配線計画を選択します。

- 371 ページの「ドライブなし」
- 372 ページの「2.5 型/E3.S ドライブ x 4」

ドライブなし

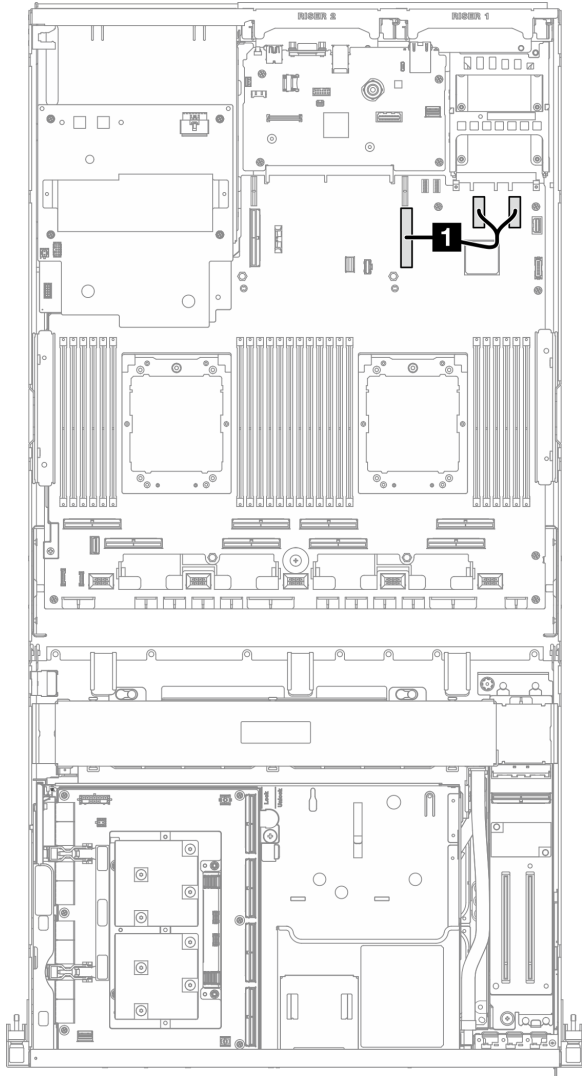


図 367. OCP モジュールのケーブル配線

ケーブル	始点	終点
1	システム・ボード・アセンブリー: PCIe コネクター 11 および 12	システム・ボード・アセンブリー: PCIe コネクター 9

2.5 型/E3.S ドライブ x 4

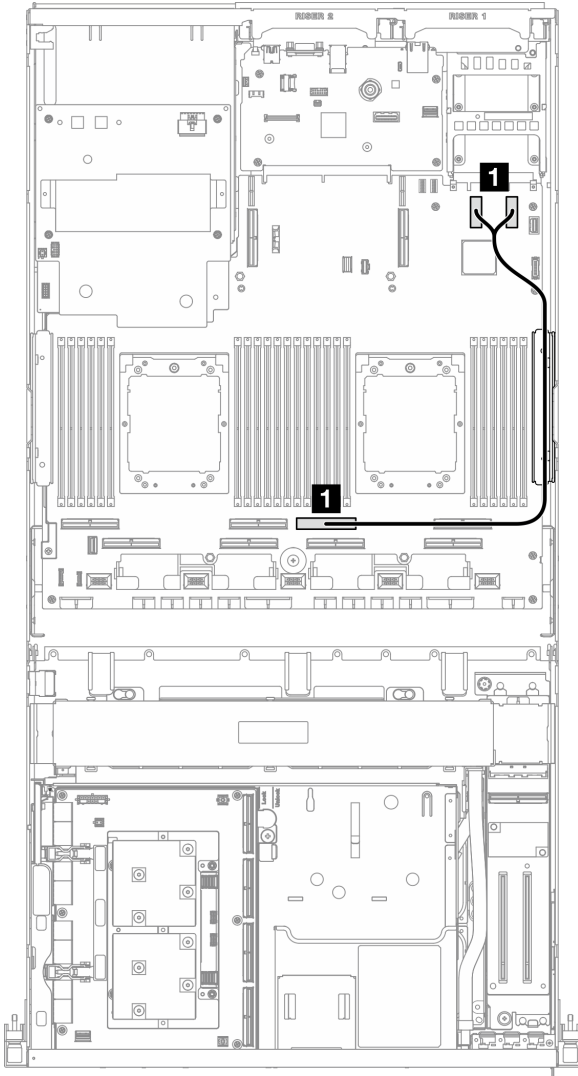


図 368. OCP モジュールのケーブル配線

ケーブル	始点	終点
1	システム・ボード・アセンブリー: PCIe コネクター 11 および 12	システム・ボード・アセンブリー: PCIe コネクター 4

OSFP ポート・カードのケーブル配線

このセクションでは、OSFP ポート・カードのケーブル配線について説明します。

注：ケーブルを接続したら、前面ドライブトレイの右側を通るケーブルを 2 つの束に均等に分割し、2 本のケーブル・タイで固定します。

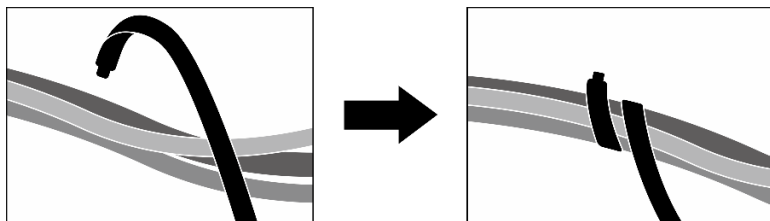


図 369. ケーブル・タイでケーブルを固定する

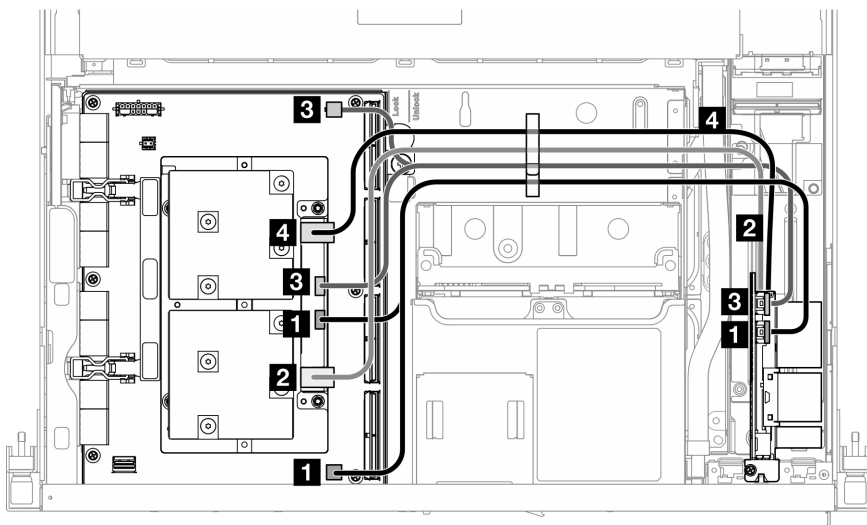


図 370. OSFP ポート・カードのケーブル配線

ケーブル	始点	終点
1	OSFP ポート・カード電源/OSFP 制御コネクタ-1	CX-7 Mezz ボード: OOB ポート 0
		CX-7 キャリア・ボード: P0 コネクタ
2	OSFP ポート・カード: ネットワーク・コネクタ (上部付近)	CX-7 Mezz ボード: ポート 0
3	OSFP ポート・カード: 電源/OSFP 制御コネクタ-2	CX-7 Mezz ボード: OOB ポート 1
		CX-7 キャリア・ボード: P1 コネクタ
4	OSFP ポート・カード: ネットワーク・コネクタ (下部付近)	CX-7 Mezz ボード: ポート 1

PCIe ライザー 1 のケーブル配線

このセクションを使用して、PCIe ライザー 1 のケーブル配線を理解します。

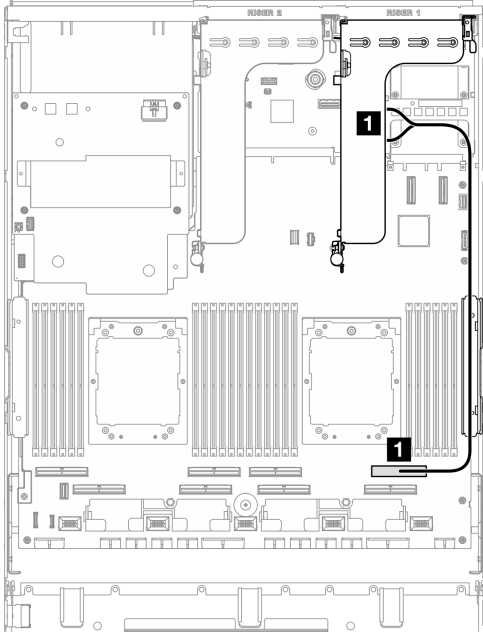


図 371. PCIe ライザー 1 のケーブル配線

ケーブル	始点	終点
1	PCIe ライザー 1: MCIO コネクタ A および B	システム・ボード・アセンブリ: PCIe コネクター 2

PCIe ライザー 2 のケーブル配線

このセクションを使用して、PCIe ライザー 2 のケーブル配線を理解します。

注：PCIe ライザー 2 ケーブルが、SXM5 GPU ボード・アセンブリ 電源ケーブルの下に配線されていることを確認してください。

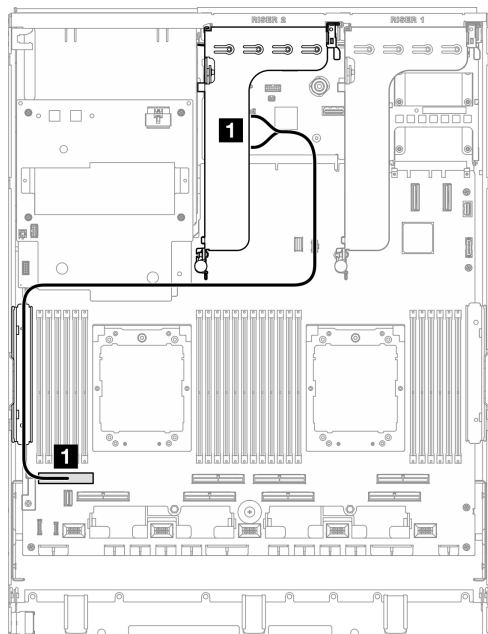


図 372. PCIe ライザー 2 のケーブル配線

ケーブル	始点	終点
1	PCIe ライザー 2: MCIO コネクタ A および B	システム・ボード・アセンブリー: PCIe コネクター 8

SXM5 PCIe スイッチ・ボードのケーブル配線

このセクションでは、SXM5 PCIe スイッチ・ボード用ケーブル配線について説明します。

注：

- 図のように、サーバーの右側を通るケーブルがラジエーター・ブラケットの下に配線されていることを確認します。
- 図のように、サーバーの左側を通るケーブルがラジエーター・ブラケットの上に配線されていることを確認します。
- 電源ケーブルは最後に接続します。次に、図に示すように、電源ケーブルを押し下げて、すべてのケーブルを前面ドライブ・トレイのケーブル保持ガイドの下に固定します。
- ケーブルを接続したら、前面ドライブトレイの右側を通るケーブルを 2 つの束に均等に分割し、2 本のケーブル・タイで固定します。

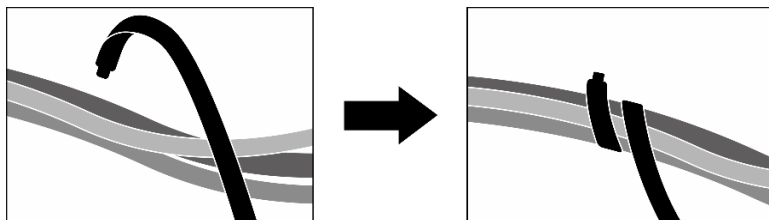


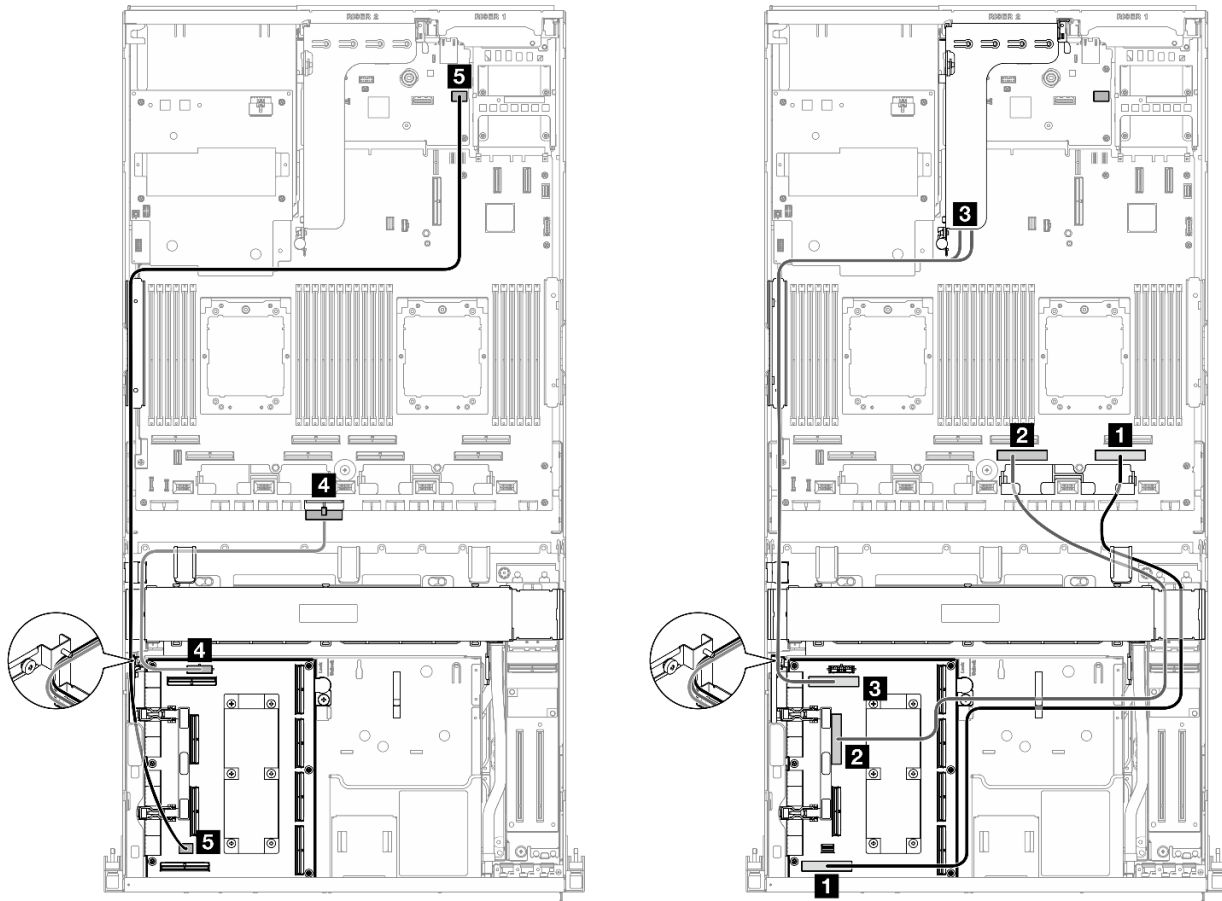
図 373. ケーブル・タイでケーブルを固定する

システムにインストールされているプロセッサ数に応じて配線計画を選択します。

- 376 ページの「プロセッサ x 1」
- 377 ページの「プロセッサ x 2」

プロセッサ x 1

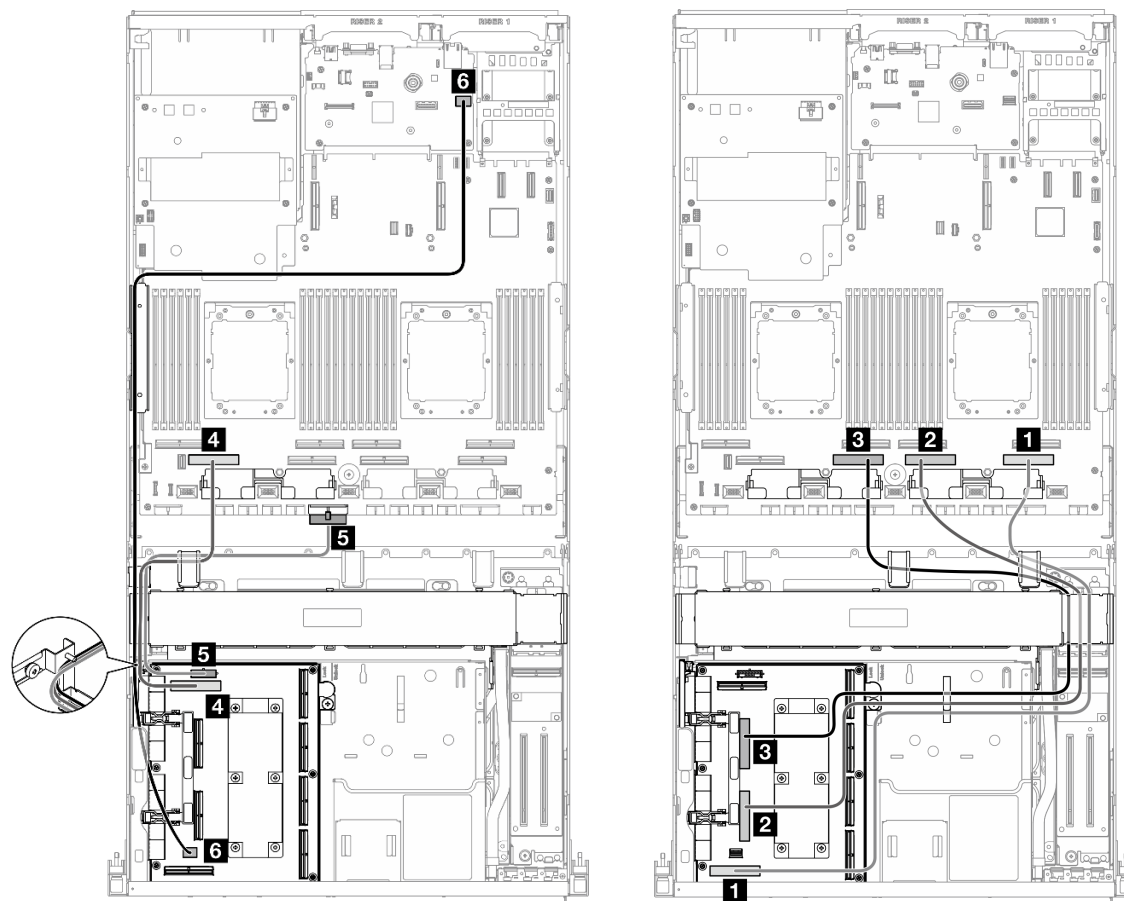
表 10. SXM5 PCIe スイッチ・ボードのケーブル配線



ケーブル	始点	終点
1	SXM5 PCIe スイッチ・ボード: MCIO コネクタ H	システム・ボード・アセンブリー: PCIe コネクタ 1
2	SXM5 PCIe スイッチ・ボード: MCIO コネクタ F	システム・ボード・アセンブリー: PCIe コネクタ 3
3	SXM5 PCIe スイッチ・ボード: MCIO コネクタ E	PCIe ライザー 2: MCIO コネクタ A および B
4	SXM5 PCIe スイッチ・ボード: 電源コネクタ	システム・ボード・アセンブリー: PCIe 分電盤コネクタ電源コネクタ
5	SXM5 PCIe スイッチ・ボード: GPU 管理コネクタ	システム・ボード・アセンブリー: 前面 SXM5 GPU 管理 PCIe コネクタ

プロセッサ x 2

表 11. SXM5 PCIe スイッチ・ボード のケーブル配線



ケーブル	始点	終点
1	SXM5 PCIe スイッチ・ボード: MCIO コネクタ H	システム・ボード・アセンブリー: PCIe コネクタ 1
2	SXM5 PCIe スイッチ・ボード: MCIO コネクタ G	システム・ボード・アセンブリー: PCIe コネクタ 3
3	SXM5 PCIe スイッチ・ボード: MCIO コネクタ F	システム・ボード・アセンブリー: PCIe コネクタ 5
4	SXM5 PCIe スイッチ・ボード: MCIO コネクタ E	システム・ボード・アセンブリー: PCIe コネクタ 7
5	SXM5 PCIe スイッチ・ボード: 電源コネクタ	システム・ボード・アセンブリー: PCIe 分電盤コネクタ電源コネクタ
6	SXM5 PCIe スイッチ・ボード: GPU 管理コネクタ	システム・ボード・アセンブリー: 前面 SXM5 GPU 管理 PCIe コネクタ

第3章 問題判別

サーバーの使用時に生じる可能性のある問題を特定して解決するには、このセクションの情報を使用します。

Lenovo サーバーを、特定のイベントが生成されると自動的に Lenovo サポートに通知するように構成できます。自動通知 (コール・ホームとも呼ばれます) は、Lenovo XClarity Administrator などの管理アプリケーションから構成できます。自動問題通知を構成している場合、重大な可能性があるイベントがサーバーで発生するたびに、Lenovo サポートに自動的に警告が送信されます。

問題を切り分けるには、通常、サーバーを管理しているアプリケーションのイベント・ログを確認することから始める必要があります。

- Lenovo XClarity Administrator からサーバーを管理している場合、Lenovo XClarity Administrator イベント・ログから開始します。
- 他の管理アプリケーションを使用している場合は、Lenovo XClarity Controller イベント・ログから開始します。

Web リソース

• 技術ヒント

Lenovo では、サーバーで発生する可能性がある問題を解決するためにお客様が利用できる最新のヒントやテクニックを、サポートの Web サイトで常時更新しています。技術ヒント (RETAIN tip または Service Bulletin と呼ばれます) には、サーバーの動作に関する問題を回避または解決する手順について説明しています。

ご使用のサーバーで利用可能な技術ヒントを検索するには:

1. <http://datacentersupport.lenovo.com> にアクセスしてご使用のサーバーのサポート・ページに移動します。
2. ナビゲーション・ペインで「How To's (ハウツー)」をクリックします。
3. ドロップダウン・メニューから「Article Type (記事タイプ)」 → 「Solution (ソリューション)」をクリックします。

画面に表示される指示に従って、発生している問題のカテゴリを選択します。

• Lenovo データ・センター・フォーラム

- https://forums.lenovo.com/t5/Datacenter-Systems/ct-p/sv_eg で、同様の問題が発生していないかどうかを確認してください。

イベント・ログ

アラートは、イベントまたはイベントが発生しようとしていることを通知する、メッセージまたはその他の標識です。アラートは Lenovo XClarity Controller またはサーバーの UEFI によって生成されます。これらのアラートは Lenovo XClarity Controller イベント・ログに保存されます。サーバーが Lenovo XClarity Administrator によって管理されている場合、アラートはこれらのアプリケーションに自動転送されます。

注: イベントから回復するために実行する必要があるユーザー操作など、イベントのリストについては、https://pubs.lenovo.com/sr675-v3/pdf_files.html から入手可能な「メッセージとコードのリファレンス」を参照してください。

Lenovo XClarity Administrator のイベント・ログ

Lenovo XClarity Administrator を使用してサーバー、ネットワーク、ストレージ・ハードウェアを管理している場合、XClarity Administrator を使用してすべての管理対象デバイスからのイベントを表示できます。

Logs

The Event log provides a history of hardware and management conditions that have been detected.

Show: [Error] [Warning] [Info]

All Event Sources [Dropdown] Filter [Text]

All Dates [Dropdown]

Severity	Serviceability	Date and Time	System	Event	System Type	Source ID
Warning	Support	Jan 30, 2017, 7:49:07 AM	Chassis114:...	Node Node 08 device	Chassis	Jan 30, 20
Warning	Support	Jan 30, 2017, 7:49:07 AM	Chassis114:...	Node Node 02 device	Chassis	Jan 30, 20
Warning	User	Jan 30, 2017, 7:49:07 AM	Chassis114:...	I/O module IO Module	Chassis	Jan 30, 20
Warning	User	Jan 30, 2017, 7:49:07 AM	Chassis114:...	Node Node 08 incom	Chassis	Jan 30, 20

図 374. Lenovo XClarity Administrator のイベント・ログ

XClarity Administrator からのイベントの使用方法の詳細については、以下を参照してください。

http://sysmgmt.lenovofiles.com/help/topic/com.lenovo.lxca.doc/events_vieweventlog.html

Lenovo XClarity Controller イベント・ログ

Lenovo XClarity Controller は、温度、パワー・サプライの電圧、ファン速度、コンポーネントの状況など、内部物理変数を測定するセンサーを使用して、サーバーおよびコンポーネントの物理的な状況を監視します。Lenovo XClarity Controller は、システム管理ソフトウェアやシステム管理者用のさまざまなインターフェースを提供し、ユーザーがリモート管理やサーバー制御を実行できるようにします。

Lenovo XClarity Controller は、サーバーのすべてのコンポーネントを監視して、イベントを Lenovo XClarity Controller イベント・ログに送ります。

ThinkSystem System name: XCC0023579PK

Event Log Audit Log Maintenance History

Customize Table Clear Logs Refresh

Type: [Error] [Warning] [Info] All Source All Date

Severity	Source	Event ID	Message	Date
Error	System	0X4000000E00000000	Remote login successful. Login ID: userid from webguis at IP address: 10.104.194.180.	27 Jul 2015, 08:11:04 AM
Warning	System	0X4000000E00000000	Remote login successful. Login ID: userid from webguis at IP address: 10.104.194.180.	27 Jul 2015, 08:11:04 AM
Info	System	0X4000000E00000000	Remote login successful. Login ID: userid from webguis at IP address: 10.104.194.180.	27 Jul 2015, 08:11:04 AM
Info	System	0X4000000E00000000	Remote login successful. Login ID: userid from webguis at IP address: 10.104.194.180.	27 Jul 2015, 08:11:04 AM

図 375. Lenovo XClarity Controller イベント・ログ

Lenovo XClarity Controller イベント・ログへのアクセスの詳細については、以下を参照してください。

<https://pubs.lenovo.com/lxccc-overview/>にあるご使用のサーバーと互換性のある XCC に関する資料の「イベント・ログの表示」セクション

仕様

サーバーの機能と仕様の要約です。ご使用のモデルによっては、使用できない機能があったり、一部の仕様が該当しない場合があります。

仕様のカテゴリと各カテゴリの内容については、以下の表を参照してください。

仕様のカテゴリ	技術仕様	機械仕様	環境仕様
内容	<ul style="list-style-type: none"> プロセッサ メモリー M.2 ドライブ ストレージ拡張 拡張スロット グラフィックス・プロセッシング・ユニット (GPU) 内蔵機能と I/O コネクター ネットワーク 背面ボタン RAID アダプター ホスト・バス・アダプター システム・ファン 電源入力 デバッグのための最小構成 オペレーティング・システム 	<ul style="list-style-type: none"> 寸法 重量 	<ul style="list-style-type: none"> 音響放出ノイズ 周辺温度管理 環境

技術仕様

サーバーの技術仕様の要約です。ご使用のモデルによっては、使用できない機能があったり、一部の仕様が該当しない場合があります。

プロセッサ
<ul style="list-style-type: none"> 最大 2 つの AMD® EPYC™ 9004 シリーズ・プロセッサ ソケットごとに最大 128 コア、合計 256 コアまで拡張可能 LGA 6096 (SP5) ソケット対応設計 4800 MHz DDR5 周波数に対応 最大 32 GT/s の 3 つの x16 xGMI リンクに対応 最大 400W までの TDP に対応 <p>サポートされるプロセッサのリストについては、https://serverproven.lenovo.comを参照してください。</p>

メモリー

メモリー構成とセットアップの詳細については、を参照してください。

- キャパシティー
 - 1 個のプロセッサが取り付けられている場合:
 - 最小: 16 GB
 - 最大: 1.5 TB
 - 2 個のプロセッサが取り付けられている場合:
 - 最小: 32 GB
 - 最大: 3 TB
 - メモリー・モジュール・タイプ:
 - Double-data-rate 5 (TruDDR5) エラー修正コード (ECC) 4800 MT/秒 登録 DIMM (RDIMM)
 - 3DS RDIMM
 - 容量:
 - TruDDR5 4800MHz RDIMM: 16 GB (1Rx8)、32 GB (2Rx8)、64 GB (2Rx4)
 - TruDDR5 4800MHz Value RDIMM: 64 GB (2Rx4)
 - TruDDR5 4800MHz 3DS RDIMM: 128 GB (2S2RX4)
 - スロット: プロセッサごとに 12 の DIMM スロット、合計 24 の DIMM スロット
- 注: 次の注意事項では、SXM5 GPU モデルで遵守するメモリー・モジュールの数量と容量について説明します。
- 1 プロセッサ構成の場合は、次のいずれかを選択します。
 - 64 GB DIMM x 10 または 12
 - 128 GB DIMM x 8、10 または 12
 - 2 プロセッサ構成の場合は、次のいずれかを選択します。
 - 32 GB DIMM x 20 または 24
 - 64 GB DIMM x 16、20 または 24
 - 128 GB DIMM x 16、20 または 24

M.2 ドライブ

このサーバーは、以下の M.2 ドライブ容量をサポートします。

- 960 GB
- 1.92 TB

ストレージ拡張

4-DW GPU モデルは、以下のいずれかのストレージ構成をサポートします。

- 最大 8 台の 2.5 型ホット・スワップ SAS/SATA/NVMe ドライブ

8-DW GPU モデルは、次のストレージ構成のひとつをサポートします。

- 最大 6 台の E1.S 5.9mm ホット・スワップ・ドライブ
- 最大 4 台の E3.S 1T ホット・スワップ・ドライブ

SXM5 GPU モデルは、次のストレージ構成のひとつをサポートします。

- 最大 4 台の 2.5 型ホット・スワップ NVMe ドライブ
- 最大 4 台の E3.S 1T ホット・スワップ・ドライブ

注: U.3 NVMe ドライブを使用したトライモードをサポートするには、XCC Web GUI を使用して、バックプレーン上の選択したドライブ・スロットで U.3 x1 モードを有効にする必要があります。有効にしないと、U.3 NVMe ドライブを検出できません。詳細については、[425 ページの「U.3 NVMe ドライブが NVMe 接続で検出できるが、トライモードで検出できない」](#)を参照してください。

拡張スロット

- 最大 14 の PCIe スロット (サーバー・モデルに応じる):
 - スロット 1 ~ 2:
 - PCIe x16, FH/FL (4-DW GPU モデル および 8-DW GPU モデル)
 - PCIe x16, FH/HL (SXM5 GPU モデル)
 - スロット 3 ~ 10: PCIe x16 400W, FH/FL
 - Slot 15 ~ 16: PCIe x16 75W, FH/HL
 - Slot 20 ~ 21: PCIe x16 75W, FH/HL

注: ダイレクト GPU 分電盤が、8-DW GPU モデルに取り付けられている場合、PCIe スロット 3 ~ 10 は、x8 リンク幅で動作する場合があります。

- 1 つの OCP スロット:
 - スロット 27

グラフィックス・プロセッシング・ユニット (GPU)

4-DW GPU モデルは、以下のいずれかの GPU 構成をサポートします。

- 最大 4 個の PCIe x16、ダブル・ワイド、FH/FL GPU

8-DW GPU モデルは、以下のいずれかの GPU 構成をサポートします。

- 最大 8 個の PCIe x16、ダブル・ワイド、FH/FL GPU

SXM5 GPU モデルは、以下のいずれかの GPU 構成をサポートします。

- NVIDIA HGX H100 80GB 700W 4-GPU ボード x 1 セット

内蔵機能と I/O コネクタ

- Lenovo XClarity Controller (XCC) は、サービス・プロセッサの制御および監視機能、ビデオ・コントローラー、およびリモート・キーボード、ビデオ、マウス、ならびにリモート・ドライブ機能を提供します。
 - このサーバーは、Lenovo XClarity Controller 2 (XCC2) をサポートしています。Lenovo XClarity Controller 2 (XCC2) の追加情報については、<https://pubs.lenovo.com/lxcc-overview/> を参照してください。
- 前面コネクタ:
 - USB 3.2 Gen 1 コネクタ x 1 (オプション)
 - XCC システム管理機能付き USB 2.0 コネクタ x 1 (オプション)
 - VGA コネクタ 1 つ (オプション)
 - 外部診断ハンドセット・コネクタ x 1 (オプション)
- 背面コネクタ:
 - OCP 3.0 モジュールのイーサネット・コネクタ x 2 グループまたは x 4 (オプション)
 - XClarity Controller ネットワーク・コネクタ (RJ-45 イーサネット・コントローラー) 1 個
 - USB 3.2 Gen 1 コネクタ x 3
 - VGA コネクタ 1 個
 - シリアル・ポート 1 つ (オプション)

ネットワーク

- 1 つの OCP モジュールには、ネットワーク・サポート用の 2 つまたは 4 つの特別なイーサネット・コネクタがあります
- 2 つの 400 Gb または 2 つの 800 Gb OSFP ポートを備える 1 つの OSFP ポート・カード、CX-7 Mezz ボード上の 4 つの ConnectX-7 チップ・セットに接続 (SXM5 GPU モデルのみ)

背面ボタン

NMI ボタン

RAID アダプター

- ハードウェア RAID 0、1、10、5、50
 - ThinkSystem RAID 540-8i PCIe Gen4 12Gb Internal Adapter
 - ThinkSystem RAID 5350-8i PCIe 12Gb Internal Adapter
- ハードウェア RAID 0、1、10、5、50、6、60
 - ThinkSystem RAID 940-8i 4GB Flash PCIe Gen4 12Gb Internal Adapter
 - ThinkSystem RAID 940-8e 4GB Flash PCIe Gen4 12Gb External Adapter
 - ThinkSystem RAID 9350-8i 2GB Flash PCIe 12Gb Internal Adapter
 - ThinkSystem RAID 940-16i 8GB Flash PCIe Gen4 12Gb Adapter

ホスト・バス・アダプター

- ThinkSystem 440-8i SAS/SATA PCIe Gen4 12Gb Internal HBA
- ThinkSystem 440-8e SAS/SATA PCIe Gen4 12Gb External HBA
- ThinkSystem 440-16e SAS/SATA PCIe Gen4 12Gb External HBA
- ThinkSystem 4350-8i SAS/SATA 12Gb HBA

システム・ファン

5つの 80 mm x 80 mm x 56 mm デュアル・ローター・リファン

電源入力

このサーバーは、最大4つの CFF v4 パワー・サプライ・ユニットをサポートします。以下は、サポートされているタイプのリストです。

- 1800 ワット・プラチナ、入力電圧 230 Vac
- 1800 ワット・チタン、入力電圧 230 Vac
- 2400 ワット・プラチナ、入力電圧 230 Vac
- 2600 ワット・チタン、入力電圧 230 Vac

重要：サーバーのパワー・サプライと冗長パワー・サプライは、電源定格、ワット数、またはレベルが同じである必要があります。

デバッグのための最小構成

- ソケット 1 内にプロセッサー x 1
- スロット 6 に DRAM メモリー・モジュール x 1
- ベイ 1 および 2 にパワー・サプライ・ユニット x 2
- ブート・ドライブ x 1、M.2、2.5 型、EDSFF E1.S 5.9mm ドライブまたは E3.S 1T ドライブおよび RAID アダプター (構成されている場合)。(デバッグによって OS が必要な場合)
- システム・ファン x 5
- 必要なケーブル付き OCP モジュール x 1 (ネットワークが必要な場合)

オペレーティング・システム

サポートおよび認定オペレーティング・システム:

- Microsoft Windows Server
- VMware ESXi
- Red Hat Enterprise Linux
- SUSE Linux Enterprise Server
- カノニカル Ubuntu

参照:

- オペレーティング・システムの全リスト:<https://lenovopress.lenovo.com/osig>。
- OS デプロイメント手順については、「ユーザー・ガイド」または「システム構成ガイド」の「オペレーティング・システムのデプロイ」を参照してください。

機械仕様

サーバーの機械仕様の要約です。ご使用のモデルによっては、使用できない機能があったり、一部の仕様が該当しない場合があります。

寸法

3 U サーバー

- 高さ: 131 mm (5.16 インチ)
- 幅 (EIA フランジ付き): 482 mm (18.97 インチ)
- 奥行き: 891.6 mm (35.10 インチ)

重量

- 4-DW GPU モデルは約 37.8 kg (83.3 ポンド) の重量ですが、構成によって異なります。
- 8-DW GPU モデルは約 42.4 kg (93.5 ポンド) の重量ですが、構成によって異なります。
- SXM5 GPU モデルは、約 42 kg (92.6 ポンド) の重量ですが、構成によって異なります。

環境仕様

サーバーの環境仕様の要約です。ご使用のモデルによっては、使用できない機能があったり、一部の仕様が該当しない場合があります。

音響放出ノイズ

このサーバーの公称音響放出ノイズは次のとおりです。

- 音響出力レベル (L_{WAd})
 - アイドリング:
 - GPU 標準: 7.8 ベル
 - GPU 最大: 8.0 ベル
 - SXM5: 7.8 ベル
 - 作動時:
 - GPU 標準: 8.4 ベル
 - GPU 最大: 8.6 ベル
 - SXM5: 9.0 ベル
- 音圧レベル (L_{pAm}):

音響放出ノイズ

- アイドリング:
 - GPU 標準: 62.5 dBA
 - GPU 最大: 63.2 dBA
 - SXM5: 62.5 dBA
- 作動時:
 - GPU 標準: 68.3 dBA
 - GPU 最大: 71.3 dBA
 - SXM5: 74.8 dBA

注:

- これら音響レベルは、管理された音響環境のもとで、ISO 7779 の規定の手順に従って測定されたもので、ISO 9296 に従って報告されています。
- 検証された音響サウンド・レベルは、指定された構成に基づいているため、構成と状況によって変化する場合があります。
 - GPU 標準: 360W プロセッサ×2、NVIDIA A100 80 GB GPU アダプター×4 または×8、32 GB RDIMMs (2Rx8) ×12、2.5 型 NVMe SSD×2 または E1.S 5.9mm NVMe SSD×2、ThinkSystem Broadcom 57504 10/25GbE SFP28 4-Port OCP Ethernet Adapter×1、1P NDR (NVIDIA ConnectX-7 カード)×1
 - GPU 最大: 360W プロセッサ×2、NVIDIA H100 80 GB GPU アダプター×4、128 GB 3DS RDIMM×24、2.5 型 NVMe SSD×8 または E1.S 5.9mm NVMe SSD×6、ThinkSystem Broadcom 57508 100GbE QSFP56 2-Port OCP Ethernet Adapter×1、1P NDR (NVIDIA ConnectX-7 カード)×6
 - SXM5: 360W ×2、NVIDIA HGX H100 80GB 700W 4-GPU ×1 セット、128 GB 3DS RDIMM ×24、E3.S 1T NVMe SSD ×4、ThinkSystem Broadcom 57508 100GbE QSFP56 2-Port OCP Ethernet Adapter ×1、1P NDR ×6 (NVIDIA ConnectX-7 カード)
- 政府の規制 (OSHA または European Community Directives で規定されているものなど) は、職場での騒音レベルの公開を管理し、ユーザーとサーバーの取り付けに適用される場合があります。インストールで計測される実際の音圧レベルは、さまざまな要因によって異なります。この要因には、インストール内のラックの台数、部屋の大きさ、素材および構成、他の装置からのノイズ・レベル、部屋の周辺温度および従業員と装置の位置関係が含まれます。さらに、そのような政府の規制の順守は、従業員の暴露期間や従業員が防音保護具を着用しているかなどのさまざまな追加的要因によって異なります。Lenovo は、この分野で認定されている専門家と相談して、適用法に遵守しているかを判断することをお勧めします。

周辺温度管理

特定のコンポーネントを取り付ける場合に、周辺温度を調整します。

- 以下のコンポーネントが1つ以上取り付けられている場合は、周辺温度を 30°C 以下に抑えます。
 - NVIDIA H100 NVL/H100/H800/L40S PCIe GPU アダプター
 - NVIDIA ConnectX-7 デュアル・ポート NDR200 または シングル・ポート NDR400 (PCIe スロット 15、16、20 または 21 に取り付け済みアクティブ光ケーブル付き)
 - NVIDIA HGX H100 80GB 700W 4-GPU ボード
 - Samsung 128 GB DDR5 RDIMM
- 以下のコンポーネントを取り付ける場合は、周辺温度を 25°C 以下に抑えます。
 - AMD EPYC 9174F プロセッサおよび NVIDIA H100 NVL PCIe GPU アダプター
 - AMD EPYC 9274F プロセッサおよび NVIDIA H100 NVL PCIe GPU アダプター
 - AMD EPYC 9184X プロセッサおよび NVIDIA H100 NVL PCIe GPU アダプター
 - AMD EPYC 9754 プロセッサおよび NVIDIA H100 NVL PCIe GPU アダプター

環境

ハードウェア構成に応じて、ThinkSystem SR675 V3 は、ASHRAE クラス H1、A2 仕様に準拠し、一定の温度制限があります。動作温度が許容される条件を満たしていない場合は、システムのパフォーマンスに影響が出る場合があります。

- 室温:
 - 作動時
 - ASHRAE クラス H1: 5°C ~ 25°C (41°F ~ 77°F)。900 m (2,953 フィート) を超える高度では、高度が 500 m (1,640 フィート) 上がるごとに、最大周辺温度が 1°C 減少。
 - ASHRAE クラス A2: 10°C から 35°C (50°F から 95°F)。900 m (2,953 フィート) を超える高度では、高度が 300 m (984 フィート) 上がるごとに、最大周辺温度が 1°C 減少。
 - サーバー電源オフ時: 5°C ~ 45°C (41°F ~ 113°F)
 - 出荷時/ストレージ: -20°C ~ 60°C (-4°F ~ 140°F)
- 最大高度: 3,050 m (10,000 フィート)
- 相対湿度 (結露なし):
 - 作動時
 - ASHRAE クラス H1: 8% ~ 80%、最大露点: 17°C (62.6°F)
 - ASHRAE クラス A2: 8% ~ 80%、最大露点: 21°C (70°F)
 - 配送時/保管時: 8% ~ 90%
- 粒子汚染

注意: 浮遊微小粒子や反応性ガスは、単独で、あるいは湿気や気温など他の環境要因と組み合わせられることで、サーバーにリスクをもたらす可能性があります。微粒子およびガスの制限に関する情報は、[387 ページの「粒子汚染」](#)を参照してください。

注: このサーバーは標準データ・センター環境向けに設計されており、産業データ・センターに配置することが推奨されます。

粒子汚染

注意: 浮遊微小粒子 (金属片や微粒子を含む) や反応性ガスは、単独で、あるいは湿気や気温など他の環境要因と組み合わせられることで、本書に記載されているデバイスにリスクをもたらす可能性があります。

過度のレベルの微粒子や高濃度の有害ガスによって発生するリスクの中には、デバイスの誤動作や完全な機能停止の原因となり得る損傷も含まれます。以下の仕様では、このような損傷を防止するために設定された微粒子とガスの制限について説明しています。以下の制限を、絶対的な制限として見なしたり、あるいは使用したりしてはなりません。温度や大気中の湿気など他の多くの要因が、粒子や環境腐食性およびガス状の汚染物質移動のインパクトに影響することがあるからです。本書で説明されている特定の制限が無い場合は、人体の健康と安全の保護に合致するよう、微粒子やガスのレベル維持のための慣例を実施する必要があります。お客様の環境の微粒子あるいはガスのレベルがデバイス損傷の原因であると Lenovo が判断した場合、Lenovo は、デバイスまたは部品の修理あるいは交換の条件として、かかる環境汚染を改善する適切な是正措置の実施を求めます。かかる是正措置は、お客様の責任で実施していただきます。

表 12. 微粒子およびガスの制限

汚染物質	制限
反応性ガス	ANSI/ISA 71.04-1985 準拠の重大度レベル G1 ¹ : <ul style="list-style-type: none">● 銅の反応レベルが 1 か月あたり 200 オングストローム未満 (Å/月 ~ 0.0035 µg/cm²-時間の重量増加)。²● 銀の反応レベルが 1 か月あたり 200 オングストローム (Å/月 ~ 0.0035 µg/cm²-時間の重量増加)。³● ガス腐食性の反応監視は、床から 4 分の 1 および 4 分の 3 のフレーム高さ、または気流速度がより高い場所で、吸気口側のラックの前面の約 5 cm (2 インチ) で行う必要があります。
浮遊微小粒子	データ・センターは、ISO 14644-1 クラス 8 の清潔レベルを満たす必要があります。 エアサイド・エコノマイザーのないデータ・センターの場合、以下のいずれかのろ過方式を選択して、ISO 14644-1 クラス 8 の清潔レベルを満たすことができます。

表 12. 微粒子およびガスの制限 (続き)

汚染物質	制限
	<ul style="list-style-type: none"> ● 部屋の空気は、MERV 8 フィルターで継続的にフィルタリングできます。 ● データ・センターに入る空気は、MERV 11 またはできれば MERV 13 フィルターでフィルタリングできます。 <p>エアサイド・エコマイザーを備えるデータ・センターの場合、ISO クラス 8 の清潔レベルを実現するためのフィルターの選択は、そのデータ・センターに存在する特定の条件によって異なります。</p> <ul style="list-style-type: none"> ● 粒子汚染の潮解相対湿度は、60% RH を超えていなければなりません。⁴ ● データ・センターには、亜鉛ウイスカーがあってはなりません。⁵
<p>¹ ANSI/ISA-71.04-1985。「プロセス計測およびシステム制御のための環境条件: 気中浮遊汚染物質」。Instrument Society of America, Research Triangle Park, North Carolina, U.S.A.</p> <p>² Å/月における腐食生成物の厚みにおける銅腐食の増加率と重量増加率との間の同等性の導出では、Cu₂S および Cu₂O が均等な割合で増加することを前提とします。</p> <p>³ Å/月における腐食生成物の厚みにおける銀腐食の増加率と重量増加率との間の同等性の導出では、Ag₂S のみが腐食生成物であることを前提とします。</p> <p>⁴ 粒子汚染の潮解相対湿度とは、水分を吸収した塵埃が、十分に濡れてイオン導電性を持つようになる湿度のことです。</p> <p>⁵ 表面の異物は、データ・センターの 10 のエリアから、金属スタブの導電粘着テープの直径 1.5 cm のディスクでランダムに収集されます。電子顕微鏡の解析における粘着テープの検査で亜鉛ウイスカーが検出されない場合、データ・センターには亜鉛ウイスカーがないと見なされます。</p>	

システム・ボード・アセンブリー・コネクター

以下の図は、システム・ボード・アセンブリー上の内部コネクターを示しています。

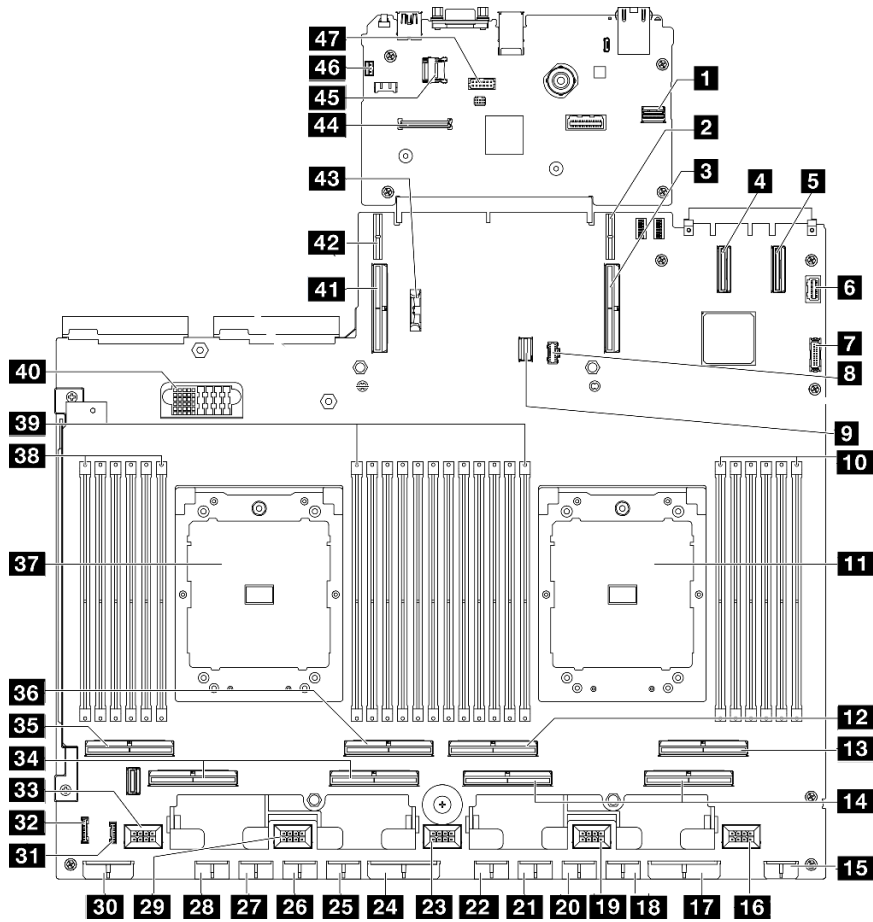


図 376. システム・ボード・アセンブリ・コネクタ

表 13. システム・ボード・アセンブリ・コネクタ

1 Front SXM5 GPU 管理 PCIe コネクタ	25 GPU 5 電源コネクタ
2 PCIe ライザー 1 電源コネクタ	26 GPU 6 電源コネクタ
3 PCIe コネクタ 9 / PCIe ライザー 1 コネクタ	27 GPU 7 電源コネクタ
4 PCIe コネクタ 12	28 GPU 8 電源コネクタ
5 PCIe コネクタ 11	29 ファン 4 コネクタ
6 前面 VGA コネクタ	30 バックプレーン電源コネクタ
7 前面 USB コネクタ	31 LCD コネクタ
8 M.2 電源コネクタ	32 前面オペレーター・パネル・コネクタ
9 M.2 信号コネクタ	33 ファン 5 コネクタ
10 メモリー・モジュール・スロット 1 ~ 6 (右から左)	34 PCIe コネクタ 5, 7 (右から左)
11 プロセッサ 1	35 PCIe 8 コネクタ
12 PCIe コネクタ 4	36 PCIe 6 コネクタ
13 PCIe コネクタ 2	37 プロセッサ 2
14 PCIe コネクタ 1, 3 (右から左)	38 メモリー・モジュール・スロット 19 ~ 24 (右から左)

表 13. システム・ボード・アセンブリー・コネクタ (続き)

15 前面ライザー電源コネクタ	39 メモリー・モジュール・スロット 7 ~ 18 (右から左)
16 ファン 1 コネクタ	40 分電盤コネクタ
17 PCIe 分電盤電源コネクタ	41 PCIe コネクタ 10 / PCIe ライザー 2 コネクタ
18 GPU 1 電源コネクタ	42 PCIe ライザー 2 電源コネクタ
19 ファン 2 コネクタ	43 3V バッテリー (CR2032)
20 GPU 2 電源コネクタ	44 ファームウェアおよび RoT セキュリティ・モジュールコネクタ
21 GPU 3 電源コネクタ	45 MicroSD ソケット
22 GPU 4 電源コネクタ	46 侵入検出スイッチ・コネクタ
23 ファン 3 コネクタ	47 シリアル・ポート・コネクタ
24 PCIe 分電盤電源コネクタ	

システム LED と診断ディスプレイによるトラブルシューティング

使用可能なシステム LED と診断ディスプレイについては、以下のセクションを参照してください。

ドライブ LED

このトピックでは、ドライブ LED について説明します。

次の表では、ドライブ活動 LED とドライブ状況 LED によって示される問題について説明します。

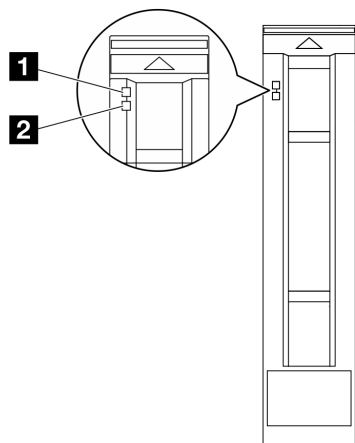


図 377. 2.5 型ドライブ LED

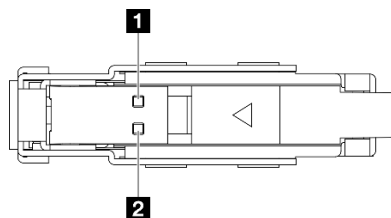


図 378. E1.S ドライブ LED

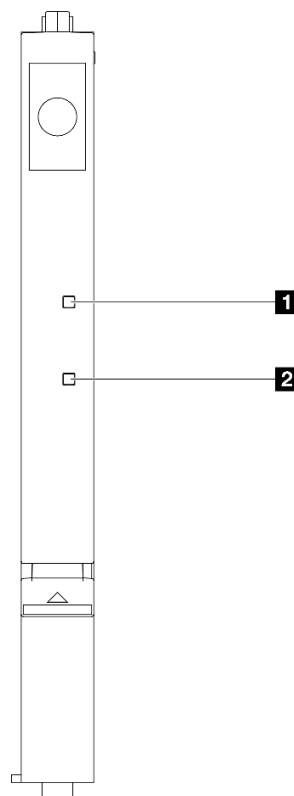


図 379. E3.S ドライブ LED

図 380. ドライブ LED

表 14. ドライブ LED

LED	説明
1 ドライブ活動 LED (緑色)	各ホット・スワップ・ドライブには活動 LED が付属しています。この LED が点滅している場合、ドライブが使用中であることを示します。
2 ドライブ状況 LED (黄色)	ドライブ状態 LED は、以下のことを示します。 <ul style="list-style-type: none"> • LED が点灯: ドライブに障害が発生しています。 • LED がゆっくり (1 秒に 1 回) 点滅: ドライブを再構築しています。 • LED が高速で (1 秒に 3 回) 点滅: ドライブを特定しています。

前面オペレーター・パネル LED

このセクションには、前面オペレーター・パネルの LED に関する情報が含まれます。

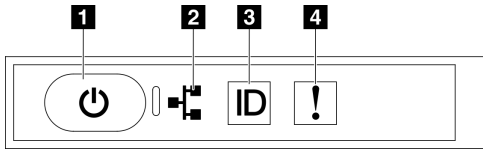


図 381. 前面オペレーター・パネル LED

表 15. 前面オペレーター・パネル LED

1 電源ボタンと電源 LED (緑色)	3 システム ID ボタン/LED (青色)
2 ネットワーク活動 LED (緑色)	4 システム・エラー LED (黄色)

1 電源ボタンと電源 LED (緑色)

このボタンを押すと、サーバーの電源を手動でオンまたはオフにできます。電源 LED の状態は次のとおりです。

ステータス	色	説明
オフ	なし	電源が入っていないか、パワー・サプライに障害があります。
速い点滅 (1 秒間に約 4 回の点滅)	緑色	<ul style="list-style-type: none"> サーバーの電源はオフの状態ですが、XClarity Controllerが初期化中であり、サーバーは電源をオンにする準備ができていません。 システム・ボード・アセンブリーの電源に障害が起きました。
遅い点滅 (1 秒間に約 1 回の点滅)	緑色	サーバーの電源がオフになっていて、オンにする準備ができています (スタンバイ状態)。
点灯	緑色	サーバーはオンで稼働しています。

2 ネットワーク活動 LED (緑色)

ネットワーク活動 LED は、ネットワークの接続性と活動の識別に役立ちます。

ステータス	色	説明
オン	緑色	サーバーがネットワークに接続されています。
点滅	緑色	ネットワークに接続されており、ネットワークはアクティブです。
オフ	なし	サーバーがネットワークから切断されています。

3 システム ID ボタン/LED (青色)

システム ID ボタンおよび青色のシステム ID LED は、サーバーを視覚的に見付けるのに使用します。システム ID ボタンを押すたびに、システム ID LED の状態が変更されます。LED は点灯、点滅、消灯にできます。また、Lenovo XClarity Controller またはリモート管理プログラムを使用してシステム ID LED の状態を変更し、他のサーバーの中から該当のサーバーを視覚的に見つけることもできます。

4 システム・エラー LED (黄色)

システム・エラー LED は、システム・エラーがあるかどうかを判断する際に役立ちます。

ステータス	色	説明	操作
オン	黄色	<p>サーバーでエラーが検出されました。原因には、以下のエラーが1つ以上含まれる場合があります。</p> <ul style="list-style-type: none"> サーバーの温度が、非クリティカルな温度しきい値に達しました。 サーバーの電圧が、非クリティカルな電圧しきい値に達しました。 ファンが低速で稼働していることが検出されました。 パワー・サプライにクリティカルなエラーがあります。 パワー・サプライが電源に接続されていません。 	エラーの正確な原因を判別するには、イベント・ログを確認します。
オフ	なし	サーバーがオフか、サーバーがオンで正しく動作しています。	なし。

OSFPポート・カード LED

このトピックでは、OSFPポート・カード LED について説明します。

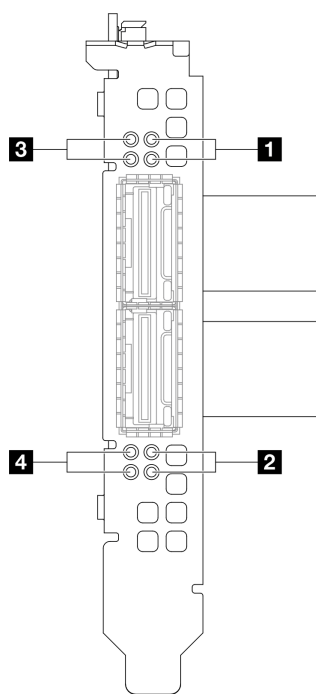


図 382. OSFPポート・カード LED

表 16. OSFP ポート・カード LED

LED	説明	操作
1 2	CX-7 Mezz ボード・リンク活動 LED (緑色)	<p>これらの緑色の LED を使用して、CX-7 Mezz ボードの 4 つの ConnectX-7 チップ・セットのリンク・アクティビティを区別します。</p> <ul style="list-style-type: none"> 1 プロセッサ構成の場合: 上から下、これらの LED は ConnectX-7 チップ・セット 0、1、2 および 3 を表します。 2 プロセッサ構成の場合: 上から下、これらの LED は ConnectX-7 チップ・セット 0、1、2 および 3 を表します。 <p>オフ: ネットワークがスイッチから切断されています。</p> <p>点滅: ネットワーク・リンクは接続されており、アクティブです。</p> <p>オン: ネットワーク・リンクはアクティブなトラフィックなしで接続されています。</p>
3 4	CX-7 Mezz ボード・リンク状況 LED (黄色)	<p>これらの黄色の LED を使用して、CX-7 Mezz ボードの 4 つの ConnectX-7 チップ・セットのリンク・ステージングを区別します。</p> <ul style="list-style-type: none"> 1 プロセッサ構成の場合: 上から下、これらの LED は ConnectX-7 チップ・セット 0、1、2 および 3 を表します。 2 プロセッサ構成の場合: 上から下、これらの LED は ConnectX-7 チップ・セット 0、1、2 および 3 を表します。 <p>オフ: ネットワークがスイッチから切断されています。</p> <p>点滅 (1 Hz): OSFP ポート・カードをその位置を特定するためにビーコン・コマンドが使用されます。</p> <p>点滅 (4 Hz): リンクにエラーが発生しています。エラーは I²C または過電流によるものである場合があります。</p> <p>オン: 物理ネットワーク・リンクが検出されました。</p> <p>注: トランシーバーまたはケーブルが OSFP ポートに接続されている場合、コマンドを使用して検出 LED を点灯できます。</p>

パワー・サプライ LED

このトピックでは、各種パワー・サプライ LED ステータスと対応する操作について説明します。

サーバーを起動するために必要な最小構成は、以下のとおりです。

- ソケット 1 内にプロセッサ x 1
- スロット 6 に DRAM メモリ・モジュール x 1
- ベイ 1 および 2 にパワー・サプライ・ユニット x 2
- ブート・ドライブ x 1、M.2、2.5 型、EDSFF E1.S 5.9mm ドライブまたは E3.S 1T ドライブおよび RAID アダプター (構成されている場合)。(デバッグによって OS が必要な場合)
- システム・ファン x 5

- 必要なケーブル付き OCP モジュール × 1 (ネットワークが必要な場合)

次の表は、パワー・サプライ LED とパワーオン LED のさまざまな組み合わせによって示される問題と、検出された問題を修正するための推奨処置を説明します。

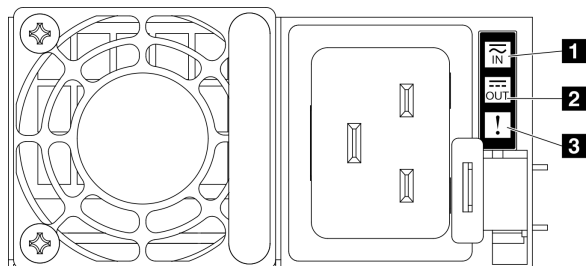


図 383. パワー・サプライ LED

表 17. パワー・サプライ LED

LED	説明
1 入力ステータス	<p>入力ステータス LED は、以下のいずれかの状態になります。</p> <ul style="list-style-type: none"> • オフ: パワー・サプライが AC 電源から取り外されています。 • 緑色: パワー・サプライが AC 電源に接続されています。
2 出力ステータス	<p>出力ステータス LED は、以下のいずれかの状態になります。</p> <ul style="list-style-type: none"> • オフ: サーバーの電源がオフか、パワー・サプライが正常に動作していません。サーバーの電源がオンになっているが、出力状況 LED がオフの場合は、パワー・サプライを交換します。 • 緑色: サーバーの電源がオンで、パワー・サプライが正常に動作しています。
3 障害 LED	<ul style="list-style-type: none"> • オフ: パワー・サプライが正常に動作しています • 琥珀色: パワー・サプライに障害が発生している可能性があります。システムから FFDC ログをダンプし、Lenovo バックエンド・サポート・チームに連絡して PSU データ・ログのレビューを行います。

背面システム LED

このトピックでは、サーバーの背面にあるシステム LED について説明します。

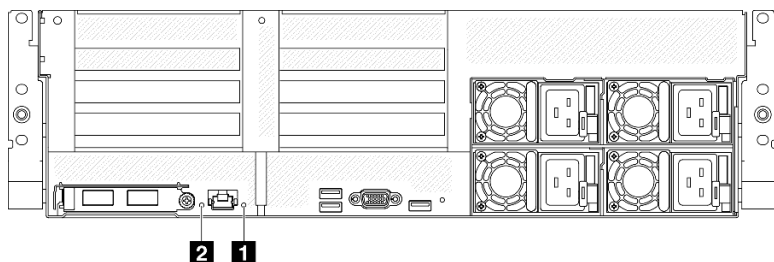


図 384. 背面図のシステム LED

表 18. 背面図のシステム LED

LED	説明と操作
<p>1 システム・エラー LED (黄色)</p>	<p>LED がオン: エラーが発生しました。次の手順を実行してください。</p> <ol style="list-style-type: none"> 1. 識別 LED を確認し、ログ LED を確認して、指示に従います。 2. このエラーについては、Lenovo XClarity Controller イベント・ログおよびシステム・エラー・ログを確認してください。 3. 必要に応じてログを保存した後、そのログをクリアします。
<p>2 識別 LED (青色)</p>	<p>この LED はプレゼンス検出 LED として使用されます。Lenovo XClarity Controller を使用すると、この LED をリモートで点灯できます。この LED は、複数のサーバーの中から該当のサーバーを視覚的に見付けるのに使用します。</p>

システム・ボード・アセンブリー LED

次の図は、システム・ボード・アセンブリー上の発光ダイオード (LED) を示しています。

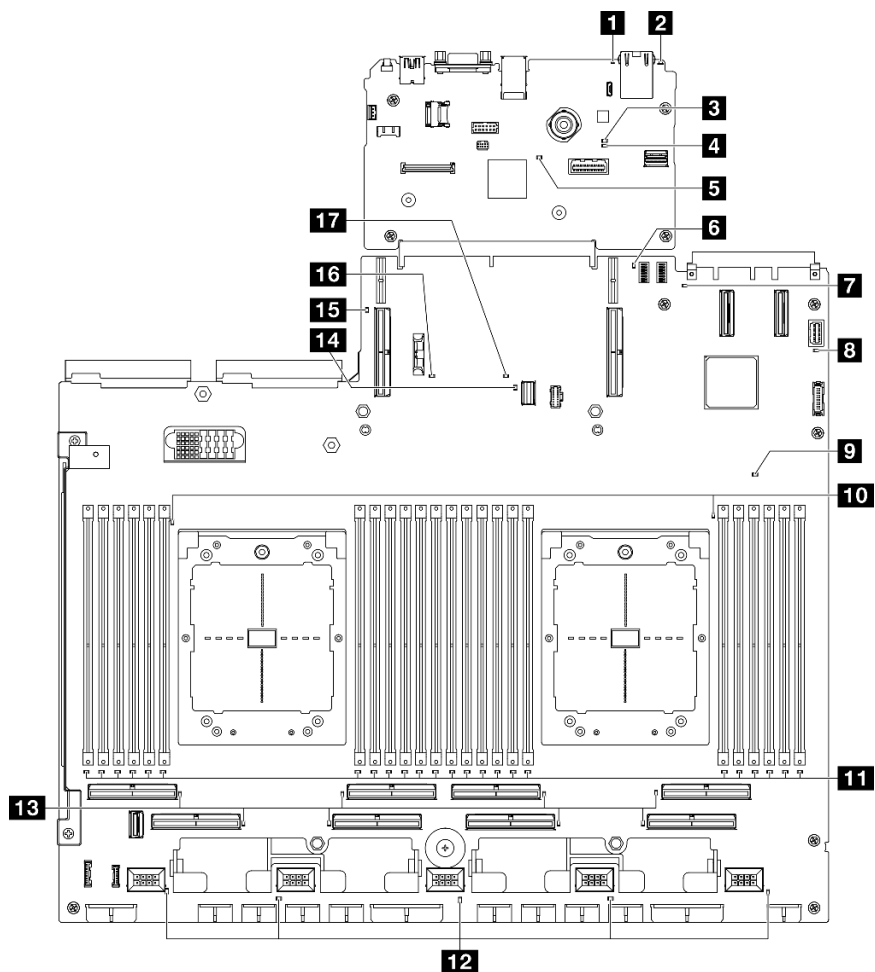


図 385. システム・ボード・アセンブリー LED

表 19. システム・ボード・アセンブリー LED

LED	説明と操作
<p>1 システム・エラー LED (黄色)</p>	<p>LED がオン: エラーが発生しました。次の手順を実行してください。</p> <ol style="list-style-type: none"> 1. 識別 LED を確認し、ログ LED を確認して、指示に従います。 2. このエラーについては、Lenovo XClarity Controller イベント・ログおよびシステム・エラー・ログを確認してください。 3. 必要に応じてログを保存した後、そのログをクリアします。
<p>2 識別 LED (青色)</p>	<p>この LED はプレゼンス検出 LED として使用されます。Lenovo XClarity Controller を使用すると、この LED をリモートで点灯できます。この LED は、複数のサーバーの中から該当のサーバーを視覚的に見付けるのに使用します。</p>

表 19. システム・ボード・アセンブリー LED (続き)

LED	説明と操作
<p>3 BMC 状況 LED (緑色)</p>	<p>BMC 状況 LED の状態は次のとおりです。</p> <ul style="list-style-type: none"> • LED がオン: BMC は動作しています。 • LED がオフ: BMC の準備ができていないか、動作していません。この LED は、サーバーが AC 電源に初めて接続されたときの状態です。SSP (同期シリアル・ポート) の準備が完了するまで点灯しません。
<p>4 BMC ハートビート LED (緑色)</p>	<p>BMC ハートビート LED は、BMC ステータスの識別に役立ちます。</p> <ul style="list-style-type: none"> • LED がオン: BMC は動作していません。 • LED が点滅: BMC は動作しています。 • LED がオフ: BMC は動作していません。
<p>5 SSP ハートビート LED (緑色)</p>	<p>SSP (同期シリアル・ポート) ハートビート LED の状態は、次のとおりです。</p> <ul style="list-style-type: none"> • LED がオン: SSP が同期済みで、準備ができています。 • LED がオフ: シリアル・ポート・インターフェースが未同期です。
<p>6 背面 PCIe ライザー 1 エラー LED (黄色)</p>	<p>LED がオン: 背面 PCIe ライザー 1 でエラーが発生しています。</p>
<p>7 OCP エラー LED (黄色)</p>	<p>LED がオン: LED が示す OCP スロットにエラーが発生しました。次の手順を実行してください。</p> <ol style="list-style-type: none"> 1. PCIe ケーブルが適切なダウンストリーム PCIe スロット 15-16 または PCIe コネクタ 1-12 に接続されていることを確認します。 2. ケーブルの両端が PCIe スロットにしっかり固定されているか確認します。 3. ケーブルを交換します。 4. (トレーニングを受けた技術員のみ) システム・ボード・アセンブリーの交換。105 ページの「システム・ボード・アセンブリーの交換 (トレーニングを受けた技術員のみ)」を参照してください。
<p>8 システム・パワー LED (緑色)</p>	<p>電源 LED の状態は次のとおりです。</p> <ul style="list-style-type: none"> • オフ: パワー・サプライが正しく取付けられていないか、LED 自体に障害があります。 • 高速で点滅 (毎秒 4 回): サーバーの電源がオフになっていて、オンにする準備ができていません。電源制御ボタンは無効です。この状態は約 5 秒から 10 秒続きます。 • 低速で点滅 (1 秒あたり 1 回): サーバーの電源がオフになっており、オンにできる状態です。電源制御ボタンを押すと、サーバーの電源をオンにすることができます。 • 点灯: サーバーの電源はオンになっています。

表 19. システム・ボード・アセンブリー LED (続き)

LED	説明と操作
9 FPGA ハートビート LED (黄色)	<p>この LED は、パワーオンおよびパワーオフの順序付けを示しています。</p> <ul style="list-style-type: none"> • LED が点滅: システムは正しく機能しているため、操作は不要です。 • LED が点滅していない: (トレーニングを受けた技術員のみ) システム・ボード・アセンブリーを交換してください。105 ページの「システム・ボード・アセンブリーの交換 (トレーニングを受けた技術員のみ)」 「ThinkSystem SR675 V3 ユーザー・ガイド」または 「ThinkSystem SR675 V3 ハードウェア・メンテナンス・ガイド」のを参照してください。
10 プロセッサー・エラー LED (黄色)	LED がオン: LED が示すプロセッサーにエラーが発生しました。
11 DIMM エラー LED (黄色)	LED がオン: LED が示す DIMM にエラーが発生しました。
12 ファン・エラー LED (黄色)	LED がオン: LED が示すファンにエラーが発生しました。
13 PCIe コネクタ・エラー LED (黄色)	<p>LED がオン: LED が示す PCIe コネクタにエラーが発生しました。次の手順を実行してください。</p> <ol style="list-style-type: none"> 1. ケーブルが適切なダウストリームの PCIe ライザー、ドライブ・バックプレーン、または OCP アダプターに接続されていることを確認します。 2. ケーブルの両端が PCIe スロットにしっかり固定されているか確認します。 3. ケーブルを交換します。 4. (トレーニングを受けた技術員のみ) システム・ボード・アセンブリーの交換。105 ページの「システム・ボード・アセンブリーの交換 (トレーニングを受けた技術員のみ)」を参照してください。
14 M.2 エラー LED (黄色)	LED がオン: M.2 でエラーが発生しています。
15 背面 PCIe ライザー 2 エラー LED (黄色)	LED がオン: 背面 PCIe ライザー 2 でエラーが発生しています。
16 CMOS バッテリー・エラー LED (黄色)	システム CMOS バッテリーが取り付けられていないか、機能していません。
17 システム・ボード・アセンブリー・エラー LED (黄色)	<p>LED がオン: システム・ボード・アセンブリーでエラーが発生しています。次の手順を実行してください。</p> <ol style="list-style-type: none"> 1. このエラーについては、Lenovo XClarity Controller イベント・ログおよびシステム・エラー・ログを確認してください。 2. 必要に応じてログを保存した後、そのログをクリアします。

ファームウェアおよび RoT セキュリティー・モジュール上の LED

このトピックでは、ThinkSystem V3 Firmware and Root of Trust Security Module (ファームウェアおよび RoT セキュリティー・モジュール) の LED について説明します。

次の表では、ファームウェアおよび RoT セキュリティ・モジュール上の LED によって示される問題について説明します。

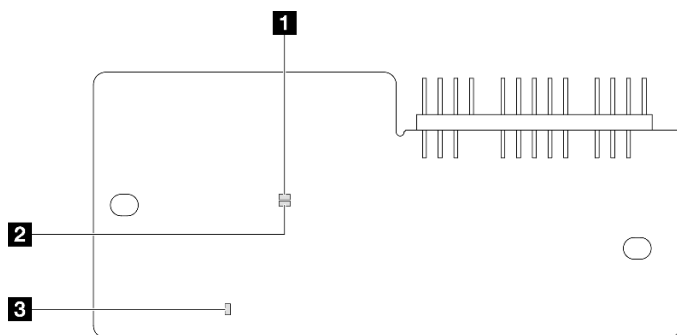


図 386. ファームウェアおよび RoT セキュリティ・モジュール上の LED

1 AP0 LED (緑色)	2 AP1 LED (緑色)	3 致命的エラー LED (オレンジ色)
-----------------------	-----------------------	-----------------------------

表 20. LED の説明

シナリオ	AP0 LED	AP1 LED	致命的エラー LED	FPGA ハートビート LED注記	XCC ハートビート LED注記	アクション
RoT セキュリティ・モジュールの致命的なファームウェア・エラー	オフ	オフ	オン	該当なし	該当なし	ファームウェアおよび RoT セキュリティ・モジュールを交換します。
	点滅	該当なし	オン	該当なし	該当なし	ファームウェアおよび RoT セキュリティ・モジュールを交換します。
	点滅	該当なし	オン	オン	該当なし	ファームウェアおよび RoT セキュリティ・モジュールを交換します。
システム電源なし (FPGA ハートビート LED がオフ)	オフ	オフ	オフ	オフ	オフ	AC 電源がオンであるがシステム・ボード・アセンブリーに電力が供給されていない場合、以下を行います。 <ol style="list-style-type: none"> ある場合は、パワー・サプライ・ユニット (PSU) または分電盤 (PDB) を確認します。PSU または PDB にエラーがある場合は交換します。 PSU または PDB が正常な場合は以下を行います。 <ol style="list-style-type: none"> システム I/O ボードを交換します。 プロセッサ・ボードを交換します。
XCC ファームウェアのリカバリー可能エラー	点滅	該当なし	オフ	該当なし	該当なし	通知メッセージ。操作は不要です。

表 20. LED の説明 (続き)

シナリオ	APO LED	AP1 LED	致命的エラー LED	FPGA ハートビート LED ^{注記}	XCC ハートビート LED ^{注記}	アクション
XCC ファームウェアがエラーから回復した	オン	該当なし	オフ	該当なし	該当なし	通知メッセージ。操作は不要です。
UEFI ファームウェアの認証エラー	該当なし	点滅	オフ	該当なし	該当なし	通知メッセージ。操作は不要です。
UEFI ファームウェアが認証エラーから回復した	該当なし	オン	オフ	該当なし	該当なし	通知メッセージ。操作は不要です。
システムは正常 (FPGA ハートビート LED がオン)	オン	オン	オフ	オン	オン	通知メッセージ。操作は不要です。

XCC システム管理ポート LED

このトピックでは、XCC システム管理ポートの LED について説明します。

次の表では、XCC システム管理ポート上の LED によって示される問題について説明します。

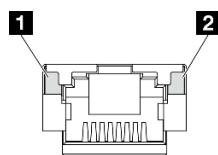


図 387. XCC システム管理ポート LED

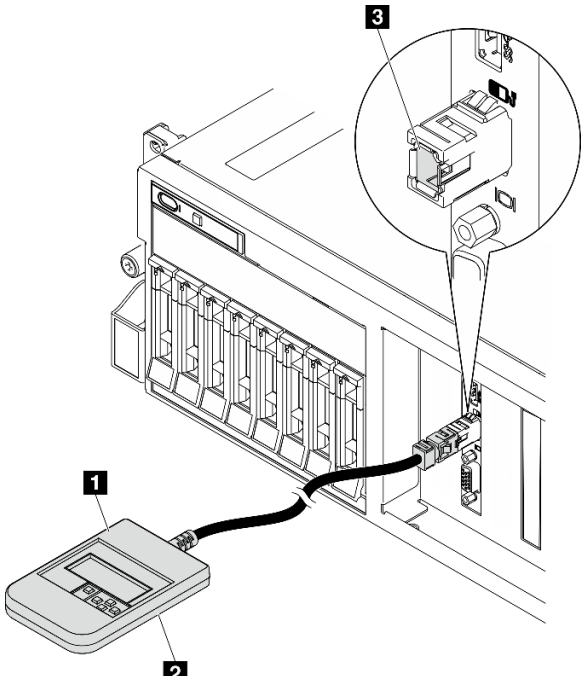
表 21. XCC システム管理ポート LED

LED	説明
1 XCC システム管理ポート (1GB RJ-45) イーサネット・ポート・リンク LED	<p>この緑色の LED は、ネットワーク接続性のステータスを区別するために使用します。</p> <ul style="list-style-type: none"> ● オフ: ネットワーク・リンクが切断されています。 ● 緑: ネットワーク・リンクが確立されています。
2 XCC システム管理ポート (1 GB RJ-45) イーサネット・ポート活動 LED	<p>この緑色の LED は、ネットワーク活動のステータスを区別するために使用します。</p> <ul style="list-style-type: none"> ● オフ: サーバーが LAN から切断されています。 ● 緑: ネットワークに接続されており、ネットワークはアクティブです。

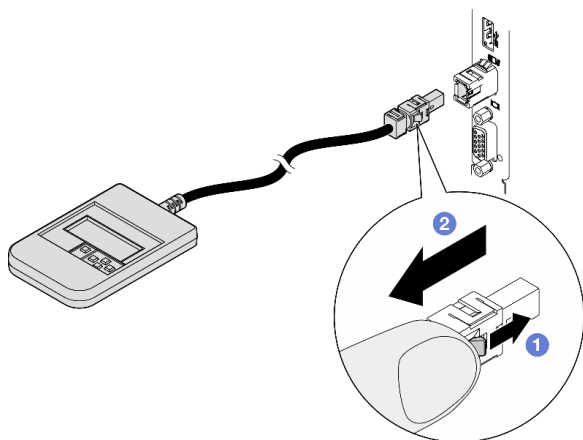
外部診断ハンドセット

外部診断ハンドセットとは、ケーブルでサーバーに接続されている外部デバイスを指し、エラー、システム・ステータス、ファームウェア、ネットワークおよびヘルスなどのシステム情報に簡単にアクセスできます。

外部診断ハンドセットの位置

位置	コールアウト
<p>外部診断ハンドセットは、外部ケーブルを使用してサーバーに接続できます。</p> 	<p>1 外部診断ハンドセット</p> <p>2 磁性の下部 このコンポーネントを使用して、診断ハンドセットをラックの上部または側面に取り付けると、サービス・タスクのために手を空けることができます。</p> <p>3 外部診断コネクタ このコネクタは、サーバーの前面にあり、外部診断ハンドセットに接続するのに使用されます。</p>

注：外部診断ハンドセットを取り外す際は、

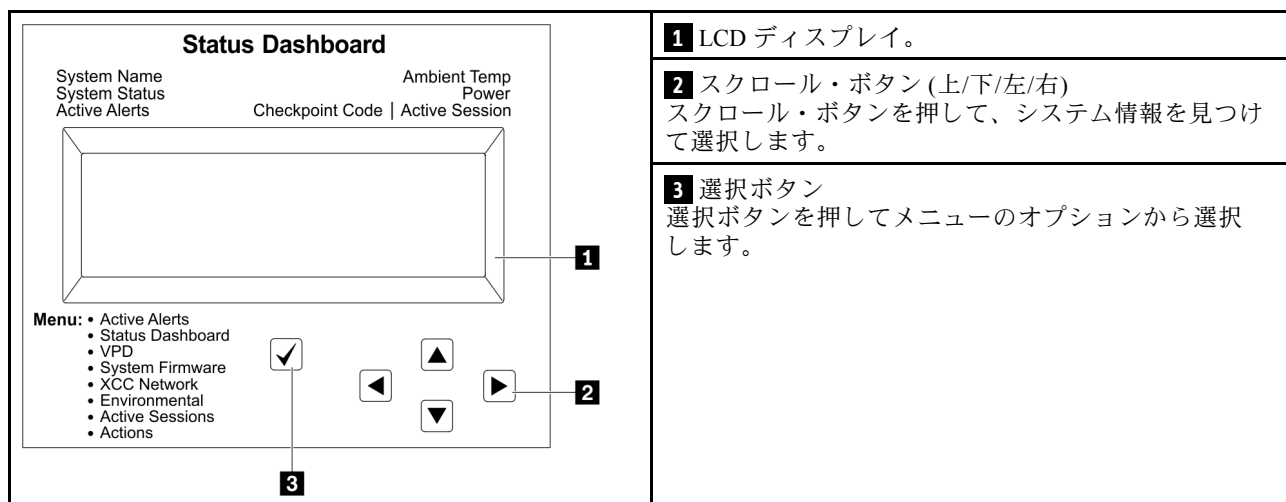


の手順を参照してください

- ① プラグのプラスチック・クリップを前方押します。
- ② クリップを持ったまま、コネクタからケーブルを取り外します。

表示パネルの概要

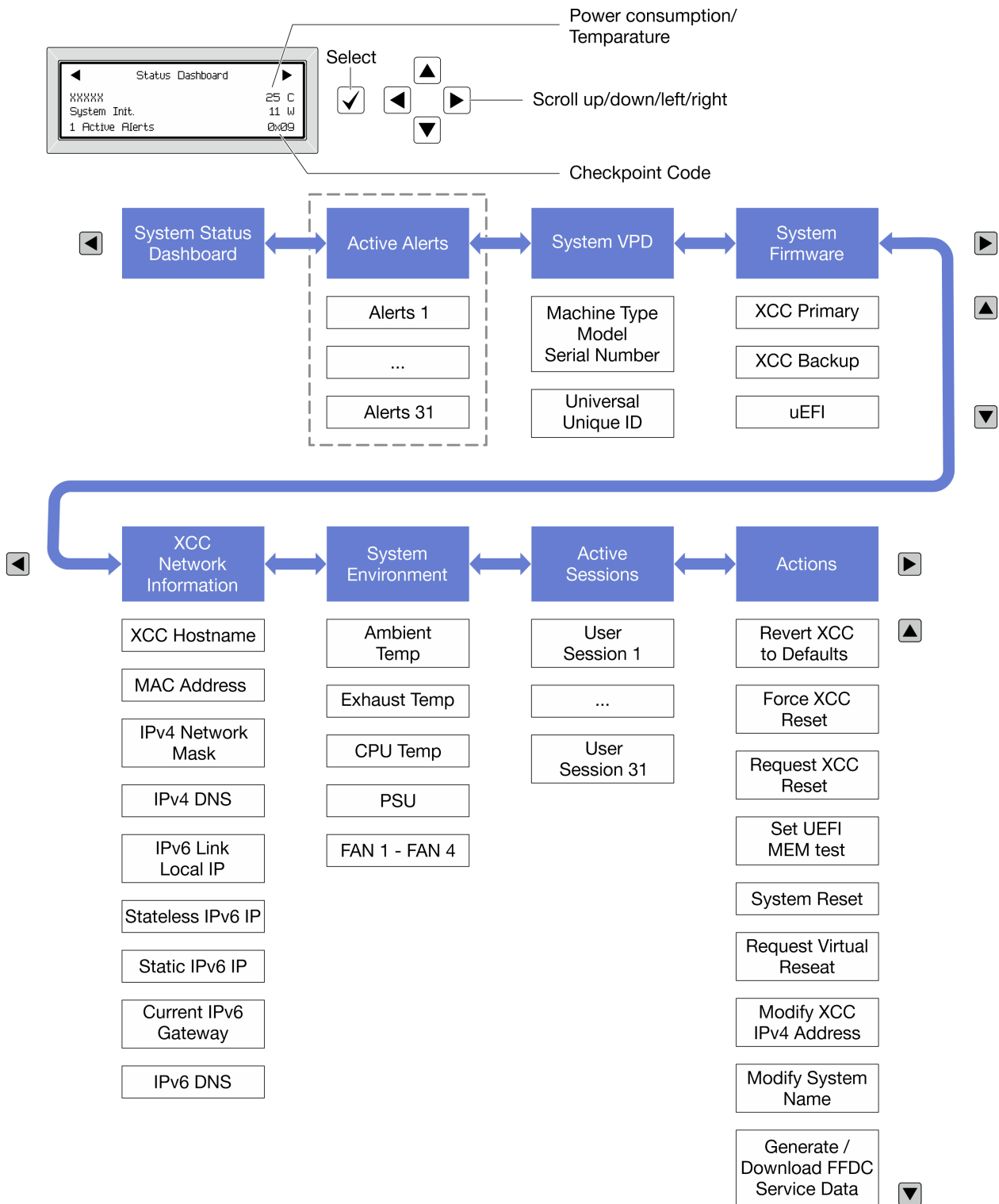
診断デバイスは、LCD ディスプレイと5つのナビゲーション・ボタンで構成されます。



オプション・フロー・ダイアグラム

LCD パネルのディスプレイにはさまざまなシステム情報が表示されます。スクロール・キーを使用してオプション間を移動します。

モデルによっては、LCD ディスプレイのオプションとエントリーが異なる場合があります。



フル・メニュー・リスト

使用可能なオプションのリストを次に示します。オプションと下位の情報項目間は選択ボタンで切り替えます。オプション間または情報項目間の切り替えは選択ボタンで切り替えます。

モデルによっては、LCD ディスプレイのオプションとエントリーが異なる場合があります。

ホーム・メニュー (システム・ステータス・ダッシュボード)

ホーム・メニュー	例
<ol style="list-style-type: none"> 1 システム名 2 システム・ステータス 3 アクティブなアラートの数 4 温度 5 電力使用量 6 チェックポイント・コード 	<p>The screenshot shows a 'Status Dashboard' with the following elements: <ul style="list-style-type: none"> 1: A grey arrow pointing left. 2: The text 'xxxxxx'. 3: The text 'System Init.'. 4: The text '25 C'. 5: The text '11 W'. 6: The text '0x09'. Between 3 and 4: The text '1 Active Alerts'. </p>

アクティブなアラート

サブメニュー	例
ホーム画面: アクティブなエラーの数 注: 「アクティブなアラート」メニューには、アクティブなエラーの数のみが表示されます。エラーが生じない場合、ナビゲーション中に「アクティブなアラート」メニューが使用できなくなります。	1 Active Alerts
詳細画面: <ul style="list-style-type: none"> • エラー・メッセージ ID (タイプ: エラー/警告/情報) • 発生時刻 • エラーの考えられる原因 	Active Alerts: 1 Press ▼ to view alert details FQXSPPU009N(Error) 04/07/2020 02:37:39 PM CPU 1 Status: Configuration Error

システム VPD 情報

サブメニュー	例
<ul style="list-style-type: none"> • マシン・タイプおよびシリアル番号 • 汎用固有 ID (UUID) 	Machine Type: xxxx Serial Num: xxxxxx Universal Unique ID: xxxxxxxxxxxxxxxxxxxxxxxxxxxxxxxx

システム・ファームウェア

サブメニュー	例
XCC プライマリー <ul style="list-style-type: none"> ファームウェア・レベル(ステータス) ビルド ID バージョン番号 リリース日 	XCC Primary (Active) Build: DVI399T Version: 4.07 Date: 2020-04-07
XCC バックアップ <ul style="list-style-type: none"> ファームウェア・レベル(ステータス) ビルド ID バージョン番号 リリース日 	XCC Backup (Active) Build: D8BT05I Version: 1.00 Date: 2019-12-30
UEFI <ul style="list-style-type: none"> ファームウェア・レベル(ステータス) ビルド ID バージョン番号 リリース日 	UEFI (Inactive) Build: D0E101P Version: 1.00 Date: 2019-12-26

XCC ネットワーク情報

サブメニュー	例
<ul style="list-style-type: none"> XCC ホスト名 MAC アドレス IPv4 ネットワーク・マスク IPv4 DNS IPv6 リンク・ローカル IP ステートレス IPv6 IP 静的 IPv6 IP 現在の IPv6 ゲートウェイ IPv6 DNS 注：現在使用中の MAC アドレスのみが表示されます (拡張または共用)。	XCC Network Information XCC Hostname: XCC-xxxx-SN MAC Address: XX:XX:XX:XX:XX:XX IPv4 IP: XX.XX.XX.XX IPv4 Network Mask: X.X.X.X IPv4 Default Gateway: X.X.X.X

システム環境情報

サブメニュー	例
<ul style="list-style-type: none">• 周辺温度• 排気温度• CPU 温度• PSU ステータス• ファンの回転速度 (RPM)	Ambient Temp: 24 C Exhaust Temp: 30 C CPU1 Temp: 50 C PSU1: Vin= 213 w Inlet= 26 C FAN1 Front: 21000 RPM FAN2 Front: 21000 RPM FAN3 Front: 21000 RPM FAN4 Front: 21000 RPM

アクティブ・セッション

サブメニュー	例
アクティブ・セッションの数	Active User Sessions: 1

操作

サブメニュー	例
いくつかのクイック・アクションが使用可能です。 <ul style="list-style-type: none">• XCC をデフォルトに戻す• XCC リセットの強制• XCC リセットの要求• UEFI メモリー・テストの設定• 仮想再取り付けの要求• XCC 静的 IPv4 アドレス/ネット・マスク/ゲートウェイの変更• システム名の変更• FFDC サービス・データの生成/ダウンロード	Request XCC Reset? This will request the BMC to reboot itself. Hold <input checked="" type="checkbox"/> for 3 seconds

一般的な問題判別の手順

イベント・ログに特定のエラーが含まれていない場合、またはサーバーが機能しない場合に、問題を解決するにはこのセクションの情報を使用します。

問題の原因がはっきりせず、パワー・サプライが正常に動作している場合、問題を解決するには、以下のステップを実行します。

1. サーバーの電源をオフにします。
2. サーバーのケーブルが正しく接続されていることを確認します。
3. 該当する場合は、障害を特定できるまで、以下のデバイスを一度に1つずつ、取り外すかまたは切り離します。デバイスを取り外したり、切り離すたびに、サーバーの電源をオンにして構成します。
 - 外付けデバイス
 - サージ抑制デバイス (サーバー上)
 - プリンター、マウス、および Lenovo 以外のデバイス
 - 各アダプター

- ハードディスク・ドライブ
- メモリー・モジュール(サーバーでサポートされているデバッグのための最小構成まで減らします)
サーバーの最小構成については、[381 ページの「技術仕様」](#)の「デバッグのための最小構成」を参照してください。

4. サーバーの電源をオンにします。

アダプターをサーバーから取り外すと問題が解消されるが、同じアダプターを再度取り付けると問題が再発する場合は、アダプターを疑ってください。アダプターを別のものに交換しても問題が再発する場合は、別の PCIe スロットを試します。

ネットワークに問題があると思われるが、サーバーがすべてのシステム・テストに合格した場合は、サーバーの外部のネットワーク配線に問題がある可能性があります。

電源が原因と思われる問題の解決

電源の問題を解決する際に困難が伴う可能性があります。たとえば、短絡がいずれかの配電バスのどこかに存在している可能性があります。通常は、短絡により、過電流状態が原因で電源サブシステムがシャットダウンします。

電源が原因と思われる問題を診断し解決するには、以下のステップを実行します。

ステップ 1. イベント・ログを参照して、電源に関連したエラーがあれば解決します。

注：サーバーを管理しているアプリケーションのイベント・ログから始めます。イベント・ログについての詳細は、[379 ページの「イベント・ログ」](#)を参照してください。

ステップ 2. また、短絡がないか(たとえば、回路ボード上に短絡の原因となる緩んだねじがないかどうか)を確認します。

ステップ 3. サーバーがサーバーの起動に必要なデバッグのための最小構成になるまで、アダプターを取り外し、すべての内部デバイスおよび外部デバイスへのケーブルおよび電源コードを切り離します。サーバーの最小構成については、[381 ページの「技術仕様」](#)の「デバッグのための最小構成」を参照してください。

ステップ 4. すべての AC 電源コードを再接続し、サーバーの電源をオンにします。サーバーが正常に起動した場合は、問題が特定されるまで、アダプターおよびデバイスを一度に1つずつ取り付け直します。

最小構成でもサーバーが起動しない場合は、問題が特定されるまで、最小構成に含まれるコンポーネントを一度に1つずつ交換します。

イーサネット・コントローラーが原因と思われる問題の解決

イーサネット・コントローラーをテストするために使用する方法は、使用しているオペレーティング・システムによって異なります。オペレーティング・システムの資料でイーサネット・コントローラーに関する情報を調べ、イーサネット・コントローラーのデバイス・ドライバーの readme ファイルを参照してください。

イーサネット・コントローラーに関する障害が疑われる問題の解決を試行するには、以下のステップを実行します。

ステップ 1. サーバーに付属した正しいデバイス・ドライバーがインストール済みであること、およびそれらが最新レベルのものであることを確認してください。

ステップ 2. イーサネット・ケーブルが正しく取り付けられていることを確認します。

- ケーブルは、すべての接続部がしっかりと接続されていることが必要です。ケーブルが接続されているにもかかわらず、問題が解決しない場合は、別のケーブルで試してみてください。

- イーサネット・コントローラーを 100 Mbps または 1000 Mbps で動作するように設定した場合は、カテゴリ 5 のケーブルを使用する必要があります。
- ステップ 3. ハブが自動ネゴシエーションをサポートしているかどうかを調べます。サポートしていない場合は、内蔵イーサネット・コントローラーを、ハブの速度と二重モードに合わせて手動で構成してください。
- ステップ 4. サーバーにあるイーサネット・コントローラー LED をチェックします。これらの LED は、コネクタ、ケーブル、またはハブに問題があるかどうかを示します。

イーサネット・コントローラー LED の位置は、[390 ページの「システム LED と診断ディスプレイによるトラブルシューティング」](#)に示されています。

- イーサネット・コントローラーがハブからリンク・パルスを受信すると、イーサネット・リンク・状況 LED が点灯します。LED がオフの場合は、コネクタまたはケーブルに欠陥があるか、またはハブに問題がある可能性があります。
 - イーサネット・コントローラーがイーサネット・ネットワークを介してデータを送信または受信すると、イーサネット送信/受信活動 LED が点灯します。イーサネットの送信/受信活動がオフの場合は、ハブとネットワークが作動していること、および正しいデバイス・ドライバーがインストールされていることを確認してください。
- ステップ 5. サーバーのネットワーク活動 LED をチェックしてください。ネットワーク活動 LED は、イーサネット・ネットワーク上でデータがアクティブのときに点灯します。ネットワーク活動 LED がオフの場合は、ハブおよびネットワークが稼働していること、および正しいデバイス・ドライバーがインストールされていることを確認してください。

ネットワーク活動 LED の位置は、[390 ページの「システム LED と診断ディスプレイによるトラブルシューティング」](#)に示されています。

- ステップ 6. 問題を引き起こしているオペレーティング・システム固有の原因がないかどうかをチェックし、オペレーティング・システムのドライバーが正しくインストールされていることを確認します。
- ステップ 7. クライアントとサーバーのデバイス・ドライバーが同じプロトコルを使用していることを確認します。

ハードウェアが正常に機能しているように見えるのに、イーサネット・コントローラーがネットワークに接続できない場合は、ネットワーク管理者は、ほかにエラーの原因が考えられないかどうかを調べる必要があります。

症状別トラブルシューティング

この情報を参照して、識別可能な症状がある問題の解決策を見つけてください。

このセクションの現象ベースのトラブルシューティング情報を使用するには、以下のステップを実行してください。

1. サーバーを管理するアプリケーションのイベント・ログを確認し、推奨アクションに従ってイベント・コードを解決します。
 - Lenovo XClarity Administrator からサーバーを管理している場合、Lenovo XClarity Administrator イベント・ログから開始します。
 - 他の管理アプリケーションを使用している場合は、Lenovo XClarity Controller イベント・ログから開始します。イベント・ログについての詳細は、[379 ページの「イベント・ログ」](#)を参照してください。
2. このセクションをチェックして発生している現象を見つけ、推奨アクションに従って問題を解決します。

3. 問題が解決しない場合は、サポートにお問い合わせください (429 ページの「サポートへのお問い合わせ」を参照)。

再現性の低い問題

再現性の低い問題を解決するには、この情報を使用します。

- 410 ページの「再現性の低い外部デバイスの問題」
- 410 ページの「再現性の低い KVM の問題」
- 410 ページの「再現性の低い予期しないリブート」

再現性の低い外部デバイスの問題

問題が解決するまで、以下のステップを実行します。

1. UEFI および XCC ファームウェアを最新のバージョンに更新します。
2. 正しいデバイス・ドライバーがインストールされていることを確認します。資料については、製造メーカーの Web サイトをご覧ください。
3. USB デバイスの場合:
 - a. デバイスが正しく構成されていることを確認します。

サーバーを再起動して、画面の指示に従ってキーを押し、LXPM システム・セットアップ・インターフェイスを表示します。(詳細については、<https://pubs.lenovo.com/lxpm-overview/>にあるご使用のサーバーと互換性のある LXPM 資料の「起動」セクションを参照してください)。次に、「システム設定」 → 「デバイスおよび I/O ポート」 → 「USB 構成」の順にクリックします。
 - b. デバイスを別のポートに接続します。USB ハブを使用している場合は、ハブを取り外し、デバイスをサーバーに直接接続します。デバイスがポートに対して正しく構成されていることを確認します。

再現性の低い KVM の問題

問題が解決するまで、以下のステップを実行します。

ビデオの問題:

1. すべてのケーブルおよびコンソール・ブレイクアウト・ケーブルが正しく接続され、保護されていることを確認します。
2. モニターを別のサーバーでテストして、正常に機能していることを確認します。
3. 正常に機能しているサーバーでコンソール・ブレイクアウト・ケーブルをテストして、そのケーブルが正常に機能していることを確認します。コンソール・ブレイクアウト・ケーブルに障害がある場合は交換します。

キーボードの問題:

すべてのケーブルおよびコンソール・ブレイクアウト・ケーブルが正しく接続され、保護されていることを確認します。

マウスの問題:

すべてのケーブルおよびコンソール・ブレイクアウト・ケーブルが正しく接続され、保護されていることを確認します。

再現性の低い予期しないリブート

注：一部の訂正不能エラーでは、マシンが正常に起動できるようにメモリー DIMM やプロセッサなどのデバイスを無効にするために、サーバーをリブートする必要があります。

1. POST 中にリセットが発生し、POST ウォッチドック・タイマーが有効な場合、ウォッチドック・タイムアウト値 (POST ウォッチドック・タイマー) で十分な時間がとられていることを確認します。
POST ウォッチドックの時間を確認するには、サーバーを再起動して、画面の指示に従ってキーを押し、LXPM システム・セットアップ・インターフェースを表示します。(詳細については、<https://pubs.lenovo.com/lxpm-overview/>にあるご使用のサーバーと互換性のある LXPM 資料の「起動」セクションを参照してください)。次に、「BMC 設定」→「POST ウォッチドック・タイマー」の順にクリックします。
2. オペレーティング・システムの起動後にリセットが発生する場合は、以下のいずれかを行います。
 - システムが正常に稼働しているときにオペレーティング・システムに入り、オペレーティング・システム・カーネル・ダンプ・プロセスをセットアップします (Windows および Linux ベースのオペレーティング・システムでは、異なる方法を使用することになります)。UEFI セットアップ・メニューに入って機能を無効にするか、以下の OneCli コマンドを使用して無効にします。
`OneCli.exe config set SystemRecovery.RebootSystemOnNMI Disable --bmc XCC_USER:XCC_PASSWORD@XCC_IPAddress`
 - Automatic Server Restart IPMI Application (Windows 用) などの自動サーバー再起動 (ASR) ユーティリティ、または取り付けられている ASR デバイスを無効にします。
3. リポートを示すイベント・コードを確認するには、管理コントローラー・イベント・ログを参照してください。イベント・ログの表示については、[379 ページの「イベント・ログ」](#)を参照してください。Linux ベースのオペレーティング・システムを使用している場合は、以降の調査のためにすべてのログを Lenovo サポートにキャプチャーします。

キーボード、マウス、KVM スイッチまたは USB デバイスの問題

キーボード、マウス、KVM スイッチまたは USB デバイスに関連した問題を解決するには、この情報を使用します。

- [411 ページの「キーボードのすべてのキーまたは一部のキーが機能しない」](#)
- [411 ページの「マウスが機能しない」](#)
- [412 ページの「KVM スイッチの問題」](#)
- [412 ページの「USB デバイスが機能しない」](#)

キーボードのすべてのキーまたは一部のキーが機能しない

1. 次の点を確認します。
 - キーボード・ケーブルがしっかりと接続されている。
 - サーバーとモニターの電源がオンになっている。
2. USB キーボードを使用している場合は、Setup Utility を実行してキーボードなし操作を有効にします。
3. USB キーボードを使用しており、キーボードが USB ハブに接続されている場合、キーボードをハブから切り離し、直接サーバーに接続します。
4. キーボードを交換します。

マウスが機能しない

1. 次の点を確認します。
 - マウスのケーブルがサーバーにしっかりと接続されている。
 - マウスのデバイス・ドライバーが正しくインストールされている。
 - サーバーとモニターの電源がオンになっている。
 - マウス・オプションが Setup Utility で有効にされている。
2. USB マウスを使用していてキーボードが USB ハブに接続されている場合は、マウスをハブから切り離してサーバーに直接接続します。
3. マウスを交換します。

KVM スイッチの問題

1. ご使用のサーバーで KVM スイッチがサポートされていることを確認します。
2. KVM スイッチの電源が正常にオンになっていることを確認します。
3. キーボード、マウス、またはモニターをサーバーに直接接続すれば正常に動作する場合は、KVM スイッチを交換します。

USB デバイスが機能しない

1. 次の点を確認します。
 - 正しい USB デバイス・ドライバーがインストールされている。
 - オペレーティング・システムが USB デバイスをサポートしている。
2. システム・セットアップで USB 構成オプションが正しく設定されていることを確認します。

サーバーを再起動し、画面の指示に従ってキーを押して、LXPM システム・セットアップ・インターフェースを表示します。(詳細については、<https://pubs.lenovo.com/lxpm-overview/>にあるご使用のサーバーと互換性のある LXPM 資料の「起動」セクションを参照してください)。次に、「システム設定」→「デバイスおよび I/O ポート」→「USB 構成」の順にクリックします。
3. USB ハブを使用している場合は、USB デバイスをハブから切り離しサーバーに直接接続してみます。

メモリーの問題

メモリーに関する問題を解決するには、このセクションを参照します。

メモリーの一般的な問題

- [412 ページの「1つのチャンネル内の複数のメモリー・モジュールで障害の発生が確認された」](#)
- [413 ページの「表示されるシステム・メモリーが取り付けられている物理メモリーよりも小さい」](#)
- [413 ページの「無効なメモリー装着が検出された」](#)

1つのチャンネル内の複数のメモリー・モジュールで障害の発生が確認された

注：メモリー・モジュールの取り付けあるいは取り外しを行う場合は、必ずサーバーを電源から切り離す必要があります。サーバーを再起動する場合は、10 秒間待ってから行ってください。

以下の手順に従って、問題を修正します。

1. メモリー・モジュールを取り付け直し、サーバーを再起動します。
2. 識別された中から最も大きい番号のメモリー・モジュールを取り外し、同一で良品と判明しているメモリー・モジュールと取り替えて、サーバーを再起動します。解決するまで上記を繰り返します。識別されたすべてのメモリー・モジュールを交換した後も障害が続く場合は、ステップ 4 に進みます。
3. 取り外したメモリー・モジュールを一度に1つずつ元のコネクタに戻し、各メモリー・モジュールごとにサーバーを再起動し、あるメモリー・モジュールが障害を起こすまで繰り返します。障害を起こした各メモリー・モジュールを、同一と正常と判明しているメモリー・モジュールと交換し、各メモリー・モジュールを交換するごとにサーバーを再起動します。取り外したすべてのメモリー・モジュールのテストが完了するまで、ステップ 3 を繰り返します。
4. 確認されたメモリー・モジュールのうち、最も数字の大きいものを交換し、サーバーを再起動します。解決するまで上記を繰り返します。
5. (同じプロセッサの)チャンネル間でメモリー・モジュールの位置を逆にしてから、サーバーを再起動します。問題がメモリー・モジュールに関連したものである場合は、障害のあるメモリー・モジュールを交換します。
6. (トレーニングを受けた技術員のみ)障害のあるメモリー・モジュールを、プロセッサ 2 のメモリー・モジュール・コネクタ(取り付けられている場合)に取り付け、問題がプロセッサに関するものでないこと、あるいはメモリー・モジュール・コネクタに関するものでないことを確認します。

7. (トレーニングを受けた技術員のみ) システム・ボード (システム・ボード・アセンブリー) を交換します。

表示されるシステム・メモリーが取り付けられている物理メモリーよりも小さい

以下の手順に従って、問題を修正します。

注：メモリー・モジュールの取り付けあるいは取り外しを行う場合は、必ずサーバーを電源から切り離す必要があります。サーバーを再起動する場合は、10 秒間待ってから行ってください。

1. 次の点を確認します。
 - エラー LED が点灯していない (390 ページの「システム LED と診断ディスプレイによるトラブルシューティング」を参照)。
 - システム・ボード (システム・ボード・アセンブリー) のメモリー・モジュール・エラー LED が何も点灯していない。
 - メモリー・ミラーリング・チャンネルが不一致の原因ではない。
 - メモリー・モジュールが正しく取り付けられている。
 - 正しいタイプのメモリー・モジュールを取り付けた (要件については 5 ページの「メモリー・モジュールの取り付けの規則および順序」を参照)。
 - メモリー・モジュールを変更または交換すると、Setup Utility でメモリー構成がそれに応じて更新されます。
 - すべてのメモリー・バンクが有効になっている。サーバーが問題を検出したときにメモリー・バンクを自動的に無効にしたか、メモリー・バンクが手動で無効にされた可能性があります。
 - サーバーを最小メモリー構成にしたときに、メモリー・ミスマッチがない。
2. メモリー・モジュールを取り付け直し、サーバーを再起動します。
3. 以下のようにして、POST エラー・ログをチェックします。
 - メモリー・モジュールがシステム管理割り込み (SMI) によって無効にされていた場合は、そのメモリー・モジュールを交換します。
 - メモリー・モジュールがユーザーまたは POST によって無効にされた場合は、メモリー・モジュールを取り付け直します。その後、Setup Utility を実行して、メモリー・モジュールを有効にします。
4. Setup Utility を使用してすべてのメモリー・モジュールを再度使用可能にし、サーバーを再始動します。
5. (トレーニングを受けた技術員のみ) 障害のあるメモリー・モジュールを、プロセッサ 2 のメモリー・モジュール・コネクタ (取り付けられている場合) に取り付け、問題がプロセッサに関するものでないこと、あるいはメモリー・モジュール・コネクタに関するものでないことを確認します。
6. (トレーニングを受けた技術員のみ) システム・ボード (システム・ボード・アセンブリー) を交換します。

無効なメモリー装着が検出された

この警告メッセージが表示された場合は、以下のステップを実行します。

Invalid memory population (unsupported DIMM population) detected. Please verify memory configuration is valid.

1. 現在のメモリー・モジュール装着順序がサポートされていることを確認するには、5 ページの「メモリー・モジュールの取り付けの規則および順序」を参照してください。
2. 現在の順序が実際にサポートされている場合は、いずれかのモジュールが Setup Utility で「無効」と表示されているかどうかを確認します。
3. 「無効」と表示されているモジュールを取り付け直してシステムをリブートします。
4. 問題が解決しない場合には、メモリー・モジュールを交換します。

モニターおよびビデオの問題

モニターまたはビデオの問題を解決するには、この情報を使用してください。

- 414 ページの「誤った文字が表示される」
- 414 ページの「画面に何も表示されない」
- 414 ページの「一部のアプリケーション・プログラムを起動すると画面に何も表示されなくなる」
- 414 ページの「モニターに画面ジッターがあるか、または画面イメージが波打つ、読めない、ローリングする、またはゆがむ」
- 415 ページの「画面に誤った文字が表示される」

誤った文字が表示される

次の手順を実行してください。

1. 言語および局所性の設定が、キーボードおよびオペレーティング・システムに対して正しいことを確認します。
2. 誤った言語が表示される場合は、サーバー・ファームウェアを最新レベルに更新します。「ユーザー・ガイド」または「システム構成ガイド」の「ファームウェアの更新」を参照してください。

画面に何も表示されない

注：目的のブート・モードが UEFI からレガシー、またはその逆に変更されていないか確認します。

1. サーバーが KVM スイッチに接続されている場合は、問題の原因を除去するために KVM スイッチをバイパスします。モニター・ケーブルをサーバーの背面にある正しいモニター・コネクタに直接接続してみます。
2. オプションのビデオ・アダプターを取り付けていると、管理コントローラー・リモート・プレゼンス機能は無効になります。管理コントローラー・リモート・プレゼンス機能を使用するには、オプションのビデオ・アダプターを取り外します。
3. サーバーの電源をオンにしたときにサーバーにグラフィック・アダプターが取り付けられている場合、約 3 分後に Lenovo ロゴが画面上に表示されます。これは、システム・ロード中の正常な動作です。
4. 次の点を確認します。
 - サーバーの電源がオンになり、サーバーに電気が供給されている。
 - モニター・ケーブルが正しく接続されている。
 - モニターの電源が入っていて、輝度とコントラストが正しく調節されている。
5. モニターが正しいサーバーで制御されていることを確認します (該当する場合)。
6. ビデオ出力が、破損したサーバー・ファームウェアの影響を受けていないことを確認するには、「ユーザー・ガイド」または「システム構成ガイド」の「ファームウェアの更新」を参照してください。
7. 問題が解決しない場合は、Lenovo サポートに連絡してください。

一部のアプリケーション・プログラムを起動すると画面に何も表示されなくなる

1. 次の点を確認します。
 - アプリケーション・プログラムが、モニターの能力を超える表示モードを設定していない。
 - アプリケーションに必要なデバイス・ドライバーがインストールされている。

モニターに画面ジッターがあるか、または画面イメージが波打つ、読めない、ローリングする、またはゆがむ

1. モニターのセルフテストで、モニターが正しく作動していることが示された場合は、モニターの位置を検討してください。その他のデバイス (変圧器、電気製品、蛍光灯、および他のモニターなど) の周囲の磁界が、画面のジッターや波打ち、判読不能、ローリング、あるいは画面のゆがみの原因となる可能性があります。そのような場合は、モニターの電源をオフにしてください。

注意：電源を入れたままカラー・モニターを移動すると、画面がモノクロになることがあります。デバイスとモニターの間を 305 mm (12 インチ) 以上離してから、モニターの電源をオンにします。

注：

- a. ディスケット・ドライブの読み取り/書き込みエラーを防ぐため、モニターと外付けディスク・ドライブの間を 76 mm (3 インチ) 以上にします。
 - b. Lenovo 以外のモニター・ケーブルを使用すると、予測不能な問題が発生することがあります。
2. モニター・ケーブルを取り付け直します。
 3. ステップ 2 にリストされているコンポーネントを、示されている順序で、一度に 1 つずつ交換し、そのつどサーバーを再起動します。
 - a. モニター・ケーブル
 - b. ビデオ・アダプター (取り付けられている場合)
 - c. モニター
 - d. (トレーニングを受けた技術員のみ) システム・ボード (システム・ボード・アセンブリー)

画面に誤った文字が表示される

問題が解決するまで、以下のステップを実行します。

1. 言語および局所性の設定が、キーボードおよびオペレーティング・システムに対して正しいことを確認します。
2. 誤った言語が表示される場合は、サーバー・ファームウェアを最新レベルに更新します。「ユーザー・ガイド」または「システム構成ガイド」の「ファームウェアの更新」を参照してください。

ネットワークの問題

この情報を使用して、ネットワークに関する問題を解決します。

- [415 ページの「Wake on LAN を使用してサーバーを起動できない」](#)
- [415 ページの「SSL が有効な状態で LDAP アカウントを使用してログインできない」](#)

Wake on LAN を使用してサーバーを起動できない

問題が解決するまで、以下のステップを実行します。

1. デュアル・ポート・ネットワーク・アダプターを使用しており、サーバーがイーサネット 5 コネクタを使用してネットワークに接続されている場合、システム・エラー・ログまたは XCC システム・イベント・ログ ([379 ページの「イベント・ログ」](#) を参照) をチェックしながら、次のことを確認してください。
 - a. Emulex デュアル・ポート 10GBase-T 組み込みアダプターが取り付けられている場合、ファン 3 がスタンバイ・モードで稼働していること。
 - b. 室温が高すぎないこと ([381 ページの「仕様」](#) を参照)。
 - c. 通風孔がふさがれていないこと。
 - d. エアー・バッフルがしっかりと取り付けられていること。
2. デュアル・ポート・ネットワーク・アダプターを取り付け直します。
3. サーバーの電源をオフにして電源から切り離します。その後、10 秒間待ってからサーバーを再起動します。
4. 問題が解決しない場合は、デュアル・ポート・ネットワーク・アダプターを交換します。

SSL が有効な状態で LDAP アカウントを使用してログインできない

問題が解決するまで、以下のステップを実行します。

1. ライセンス・キーが有効であることを確認します。
2. 新規のライセンス・キーを生成して、再度ログインします。

目視で確認できる問題

目視で確認できる問題を解決するには、この情報を使用します。

- 416 ページの「UEFI ブート・プロセス中にサーバーがハングアップする」
- 416 ページの「サーバーをオンにすると、すぐに POST イベント・ビューアーが表示される」
- 417 ページの「サーバーが応答しない (POST が完了し、オペレーティング・システムが稼働している)」
- 417 ページの「サーバーが応答しない (POST が失敗し、System Setup を起動できない)」
- 418 ページの「電圧プレーナ障害がイベント・ログに表示される」
- 418 ページの「異臭」
- 418 ページの「サーバーが高温になっているように見える」
- 418 ページの「新しいアダプターを取り付けた後、レガシー・モードに入ることができない」
- 418 ページの「部品またはシャーシが破損している」

UEFI ブート・プロセス中にサーバーがハングアップする

UEFI ブート・プロセス中に UEFI: DXE INIT というメッセージがディスプレイに表示されシステムがハングアップする場合は、オプション ROM が「レガシー」の設定を使用して構成されていないことを確認してください。Lenovo XClarity Essentials OneCLI を使用して次のコマンドを実行することで、オプション ROM の現在の設定をリモート側から表示できます。

```
onecli config show EnableDisableAdapterOptionROMSupport --bmc xcc_userid:xcc_password@xcc_ipaddress
```

レガシー・オプション ROM 設定を使用したブート・プロセス中に停止したシステムをリカバリーするには、以下の技術ヒントを参照してください。

<https://datacentersupport.lenovo.com/solutions/ht506118>

レガシー・オプション ROM を使用する必要がある場合は、「デバイスおよび I/O ポート」メニューでスロット・オプション ROM を「レガシー」に設定しないでください。代わりに、スロット・オプション ROM を「自動」(デフォルト設定)に設定し、システム・ブート・モードを「レガシー・モード」に設定します。レガシー・オプション ROM はシステムがブートする直前に起動されます。

サーバーをオンにすると、すぐに POST イベント・ビューアーが表示される

問題が解決するまで、以下のステップを実行します。

1. システム LED と診断ディスプレイが示しているエラーを訂正します。
2. サーバーがすべてのプロセッサをサポートし、プロセッサの速度とキャッシュ・サイズが相互に一致していることを確認します。
システム・セットアップからプロセッサの詳細を表示できます。
プロセッサがサーバーでサポートされているかどうかを判別するには、<https://serverproven.lenovo.com> を参照してください。
3. (トレーニングを受けた技術員のみ) プロセッサ 1 が正しく取り付けられていることを確認します。
4. (トレーニングを受けた技術員のみ) プロセッサ 2 を取り外して、サーバーを再起動します。
5. 次のコンポーネントを、リストに示されている順序で一度に 1 つずつ交換し、そのたびにサーバーを再起動します。
 - a. (トレーニングを受けた技術員のみ) プロセッサ

- b. (トレーニングを受けた技術員のみ) システム・ボード (システム・ボード・アセンブリー)

サーバーが応答しない (POST が完了し、オペレーティング・システムが稼働している)

問題が解決するまで、以下のステップを実行します。

- 計算ノードの設置場所にいる場合は、以下のステップを実行してください。
 1. KVM 接続を使用している場合、その接続が正常に機能していることを確認します。使用していない場合は、キーボードおよびマウスが正常に機能していることを確認します。
 2. 可能な場合、計算ノードにログインし、すべてのアプリケーションが稼働している (ハングしているアプリケーションがない) ことを確認します。
 3. 計算ノードを再起動します。
 4. 問題が解決しない場合は、すべての新規ソフトウェアが正しくインストールおよび構成されていることを確認します。
 5. ソフトウェアの購入先またはソフトウェア・プロバイダーに連絡します。
- リモート・ロケーションから計算ノードにアクセスしている場合は、以下のステップを実行してください。
 1. すべてのアプリケーションが稼働している (ハングしているアプリケーションがない) ことを確認します。
 2. システムからログアウトしてから、再度ログインしてみます。
 3. コマンド・ラインから計算ノードに対して ping または traceroute を実行してネットワーク・アクセスを検証します。
 - a. ping テスト中に応答が得られない場合は、エンクロージャー内の別の計算ノードに ping を試行し、接続の問題であるのか、計算ノードの問題であるのかを判別します。
 - b. trace route を実行し、接続が切断されている場所を判別します。VPN あるいは接続が切断されているポイントの接続の問題の解決を試行します。
 4. 管理インターフェースから計算ノードをリモートで再起動します。
 5. 問題が解決しない場合は、すべての新規ソフトウェアが正しくインストールおよび構成されていることを確認します。
 6. ソフトウェアの購入先またはソフトウェア・プロバイダーに連絡します。

サーバーが応答しない (POST が失敗し、System Setup を起動できない)

デバイスの追加やアダプターのファームウェア更新などの構成変更、およびファームウェアまたはアプリケーションのコードの問題により、サーバーの POST (電源オン・セルフテスト) が失敗することがあります。

これが発生した場合、サーバーは以下のいずれかの方法で応答します。

- サーバーは自動的に再起動し、POST を再試行します。
- サーバーは停止し、ユーザーはサーバーの POST を再試行するために、サーバーを手動で再起動する必要があります。

指定された回数の連続試行 (自動でも手動でも) の後、サーバーはデフォルトの UEFI 構成に復帰し、System Setup が開始され、ユーザーが構成に対し必要な修正を加えてサーバーを再起動できるようにします。サーバーがデフォルトの構成で POST を正常に完了できない場合、システム・ボード (システム・ボード・アセンブリー) に問題がある可能性があります。

System Setup で、再起動の連続試行数を指定できます。サーバーを再起動し、画面の指示に従ってキーを押して、LXPM システム・セットアップ・インターフェースを表示します。(詳細については、<https://pubs.lenovo.com/lxpm-overview/>にあるご使用のサーバーと互換性のある LXPM 資料の「起動」セク

ションを参照してください)。次に、「システム設定」→「リカバリーとRAS」→「POST 試行」→「POST 試行限度」の順にクリックします。選択可能なオプションは、3、6、9、および無効です。

電圧ブレーナー障害がイベント・ログに表示される

問題が解決するまで、以下のステップを実行します。

1. システムを最小構成に戻します。最低限必要なプロセッサと DIMM の数については、[381 ページの「仕様」](#)を参照してください。
2. システムを再起動します。
 - システムが再起動する場合は、取り外した部品を一度に1つずつ追加して、そのたびにシステムを再起動し、これをエラーが発生するまで繰り返します。エラーが発生した部品を交換します。
 - システムが再起動しない場合は、システム・ボード(システム・ボード・アセンブリー)が原因の可能性ががあります。

異臭

問題が解決するまで、以下のステップを実行します。

1. 異臭は、新規に取り付けた装置から発生している可能性があります。
2. 問題が解決しない場合は、Lenovo サポートに連絡してください。

サーバーが高温になっているように見える

問題が解決するまで、以下のステップを実行します。

複数の計算ノードまたはシャーシの場合:

1. 室温が指定の範囲内であることを確認します ([381 ページの「仕様」](#)を参照してください)。
2. ファンが正しく取り付けられていることを確認します。
3. UEFI および XCC を最新のバージョンに更新します。
4. サーバーのフィルターが正しく取り付けられていることを確認します (詳細な取り付け手順については、[1 ページの第 1 章「ハードウェア交換手順」](#)を参照)。
5. IPMI コマンドを使用して、ファン速度をフルスピードに上げ、問題を解決できるかどうかを確認します。

注：IPMI raw コマンドは、トレーニングを受けた技術員のみが使用してください。各システムには固有の PMI raw コマンドがあります。

6. 管理プロセッサのイベント・ログで、温度上昇イベントがないかを確認します。イベントがない場合、計算ノードは正常な作動温度内で稼働しています。ある程度の温度変化は予想されるので注意してください。

新しいアダプターを取り付けた後、レガシー・モードに入ることができない

以下の手順に従って、問題を修正します。

1. 「UEFI セットアップ」→「デバイスおよび I/O ポート」→「オプション ROM 実行順序の設定」の順に選択します。
2. 操作システムが取り付けられている RAID アダプターをリストの先頭に移動します。
3. 「保存」を選択します。
4. システムをリブートして、オペレーティング・システムを自動ブートします。

部品またはシャーシが破損している

Lenovo サポートに連絡してください。

オプションのデバイスの問題

オプションのデバイスに関連した問題を解決するには、この情報を使用します。

- 419 ページの「外部 USB デバイスが認識されない」
- 419 ページの「PCIe アダプターが認識されない、または機能していない」
- 419 ページの「不十分な PCIe リソースが検出された」
- 420 ページの「新たに取り付けられた Lenovo オプション・デバイスが作動しない」
- 420 ページの「前に動作していた Lenovo オプション装置が動作しなくなった」

外部 USB デバイスが認識されない

問題が解決するまで、以下のステップを実行します。

1. UEFI ファームウェアを最新のバージョンに更新します。
2. 計算ノードに適切なドライバーがインストールされていることを確認します。デバイス・ドライバーの情報については、USB デバイスの製品資料を参照してください。
3. Setup Utility を使用して、デバイスが正しく構成されていることを確認します。
4. USB デバイスがハブまたはコンソール・ブレイクアウト・ケーブルに差し込まれている場合は、そのデバイスを引き抜き、計算ノード前面の USB ポートに直接差し込みます。

PCIe アダプターが認識されない、または機能していない

問題が解決するまで、以下のステップを実行します。

1. UEFI ファームウェアを最新のバージョンに更新します。
2. イベント・ログを確認し、このデバイスに関連する問題をすべて解決します。
3. デバイスがサーバーでサポートされていることを検証します (<https://serverproven.lenovo.com> を参照)。デバイスのファームウェア・レベルがサポートされている最新レベルであることを確認し、必要に応じてファームウェアを更新します。
4. アダプターが正しいスロットに取り付けられていることを確認します。
5. そのデバイス用に適切なデバイス・ドライバーがインストールされていることを確認します。
6. レガシー・モード (UEFI) を実行中の場合、リソースの競合があれば解決します。Legacy ROM のブート順序を確認し、MM 構成ベースの UEFI 設定を変更します。

注：PCIe アダプターに関連付けられた ROM ブート順序を、最初の実行順序に変更します。

7. アダプターに関連した技術ヒント (RETAIN tip または Service Bulletin ともいいます) がないか、<http://datacentersupport.lenovo.com> を確認します。
8. すべてのアダプター外部接続が正しいこと、およびコネクタが物理的に損傷していないことを確認します。
9. PCIe アダプターにサポートされているオペレーティング・システムがインストールされていることを確認します。

不十分な PCIe リソースが検出された

「不十分な PCI リソースが検出されました」というエラー・メッセージが表示された場合は、問題が解決されるまで以下のステップを実行します。

1. Enter キーを押して System Setup Utility にアクセスします。
2. 「システム設定」 → 「デバイスおよび I/O ポート」 → 「MM 構成ベース」の順に選択して、メモリー容量を上げるように設定を変更します。たとえば、3 GB から 2 GB に変更したり、2 GB から 1 GB に変更したりします。
3. 設定を保存して、システムを再起動します。

4. 最も高いデバイス・リソース設定 (1GB) でエラーが再発する場合、システムをシャットダウンして一部の PCIe デバイスを取り外してから、システムの電源をオンにします。
5. リブートが失敗する場合は、ステップ 1 からステップ 4 を繰り返します。
6. エラーが再発する場合は、Enter キーを押して System Setup Utility にアクセスします。
7. 「システム設定」 → 「デバイスおよび I/O ポート」 → 「PCI 64 ビットのリソース割り振り」の順に選択して、設定を「自動」から「有効」に変更します。
8. ブート・デバイスがレガシー・ブートで 4GB を超える MMIO がサポートしていない場合、UEFI ブート・モードを使用するか、一部の PCIe デバイスを取り外すか無効にします。
9. システムを DC サイクルし、システムが UEFI ブート・メニューまたはオペレーティング・システムに入ることを確認します。次に、FFDC ログをキャプチャーします。
10. Lenovo テクニカル・サポートに連絡してください。

新たに取り付けられた Lenovo オプション・デバイスが作動しない

1. 次の点を確認します。
 - デバイスがサーバーでサポートされている (<https://serverproven.lenovo.com> を参照)。
 - デバイスに付属の取り付け手順に従い正しい取り付けがされている。
 - 取り付けした他のデバイスやケーブルを外していない。
 - システム・セットアップで構成情報を更新した。サーバーを起動して画面の指示に従ってキーを押すと、デフォルトでは、Setup Utility が表示されます。(詳細については、<https://pubs.lenovo.com/lxpm-overview/>にあるご使用のサーバーと互換性のある LXPM 資料の「起動」セクションを参照してください)。メモリーまたは他のデバイスを変更する場合は、必ず構成を更新する必要があります。
2. 直前に取り付けしたデバイスを取り付け直します。
3. 直前に取り付けしたデバイスを交換します。
4. ケーブルの接続を抜き差しして、ケーブルに物理的損傷がないことを確認します。
5. ケーブルに損傷がある場合は、ケーブルを交換します。

前に動作していた Lenovo オプション装置が動作しなくなった

1. デバイスのケーブルがすべてしっかりと接続されていることを確認してください。
2. デバイスにテスト手順が付属している場合は、その手順を使用してデバイスをテストします。
3. ケーブルの接続を抜き差しして、物理部品に損傷がないかどうかを確認します。
4. ケーブルを交換します。
5. 障害のある装置を取り付け直します。
6. 障害のあるデバイスを交換します。

パフォーマンスの問題

パフォーマンスの問題を解決するには、この情報を使用します。

- [420 ページの「ネットワーク・パフォーマンス」](#)
- [421 ページの「オペレーティング・システムのパフォーマンス」](#)

ネットワーク・パフォーマンス

問題が解決するまで、以下のステップを実行します。

1. どのネットワーク (ストレージ、データ、管理など) が低速で作動しているかを特定します。ping ツールやオペレーティング・システム・ツール (タスク・マネージャーあるいはリソース・マネージャーなど) を使用すると、この特定に役立つ場合があります。
2. ネットワークにトラフィック輻輳が生じていないかどうか確認します。

3. NIC デバイス・ドライバーまたはストレージ・デバイス・コントローラーのデバイス・ドライバーを更新します。
4. I/O モジュールの製造元が提供するトラフィック診断ツールを使用します。

オペレーティング・システムのパフォーマンス

問題が解決するまで、以下のステップを実行します。

1. 最近、計算ノードに変更を行った場合 (例えば、デバイス・ドライバーの更新やソフトウェア・アプリケーションのインストールなど)、それらの変更を元に戻します。
2. ネットワーキングの問題がないかを確認します。
3. オペレーティング・システム・ログでパフォーマンス関連のエラーがないかを確認します。
4. 高温および電源問題に関連するイベントがないかを確認します。これは、計算ノードで冷却を補助するために、スロットルが発生している可能性があるためです。スロットルが発生している場合は、パフォーマンスを向上させるために計算ノード上のワークロードを削減してください。
5. DIMM の無効化に関連するイベントがないかを確認します。アプリケーション・ワークロードに十分なメモリがない場合、オペレーティング・システムのパフォーマンスは低下します。
6. 構成に対してワークロードが高すぎないようにする必要があります。

電源オンおよび電源オフの問題

サーバーを電源オンまたは電源オフする場合は、この情報を使用して問題を解決します。

- [421 ページの「電源ボタンが作動しない \(サーバーが起動しない\)」](#)
- [422 ページの「サーバーの電源がオンにならない」](#)

電源ボタンが作動しない (サーバーが起動しない)

注：電源ボタンは、サーバーが AC 電源に接続された後、約 1 分から 3 分経過するまで機能しません。これは BMC の初期化にかかる時間です。

問題が解決するまで、以下のステップを実行します。

1. サーバーの電源ボタンが正しく機能していることを確認します。
 - a. サーバーの電源コードを切り離します。
 - b. サーバーの電源コードを再接続します。
 - c. 前面オペレーター・パネル・ケーブルを取り付け直してから、ステップ 1a と 2b を繰り返します。
 - サーバーが起動する場合は、前面オペレーター・パネルを取り付け直します。
 - 問題が解決しない場合は、前面オペレーター・パネルを交換します。
2. 次の点を確認します。
 - 電源コードがサーバーと、通電されている電源コンセントに正しく接続されている。
 - パワー・サプライ上の LED が問題があることを示していない。
 - 電源ボタン LED が点灯しており、ゆっくり点滅している。
 - 押す力が十分でありボタンから手応えが返っている
3. 電源ボタンの LED が正しく点灯または点滅しない場合は、すべてのパワー・サプライを取り付け直して、PSU 背面の AC LED が点灯していることを確認します。
4. オプション・デバイスを取り付けたばかりの場合は、それを取り外してから、サーバーを再起動します。

5. 問題がまだ発生するか、電源ボタン LED が点灯していない場合は、最小構成を実行して、特定のコンポーネントが電源許可をロックしているかどうかを確認します。各パワー・サプライを交換し、それぞれを取り付けた後に電源ボタンの機能を確認します。
6. すべて行っても問題を解決できない場合は、Lenovo サポートにキャプチャーされたシステム・ログを使用して障害情報を収集します。

サーバーの電源がオンにならない

問題が解決するまで、以下のステップを実行します。

1. 電源を投入していないサーバーに関連するイベントがないか、イベントログをチェックしてください。
2. 橙色で点滅している LED がないかチェックしてください。
3. システム・ボード(システム・ボード・アセンブリー)上の電源 LED をチェックしてください。
4. AC 電源 LED が点灯しているか、PSU 背面のオレンジ色の LED が点灯していることを確認します。
5. システムの AC サイクルを実行します。
6. 少なくとも 10 秒間、CMOS バッテリーを取り外してから、CMOS バッテリーを再取り付けします。
7. XCC 経由で IPMI コマンドを使用するか電源ボタンを使用して、システムの電源をオンにしてみます。
8. 最小構成を実装します(1 個のプロセッサ、1 個の DIMM および 1 個の PSU。アダプターおよびドライブは取り付けられていない)。
9. すべてのパワー・サプライを取り付け直し、PSU 背面の AC LED が点灯していることを確認します。
10. 各パワー・サプライを交換し、それぞれを取り付けた後に電源ボタンの機能を確認します。
11. 上記の操作を行っても問題が解決しない場合は、サービスに電話して問題の現象を確認してもらい、システム・ボード(システム・ボード・アセンブリー)を交換する必要があるかどうかを確認します。

電源問題

この情報を使用して、電源に関する問題を解決します。

システム・エラー LED が点灯し、イベント・ログ「パワー・サプライが失われました」が表示される

この問題を解決するには、以下を確認してください。

1. パワー・サプライが電源コードに正しく接続されている。
2. 電源コードが、サーバーの接地された電源コンセントに正しく接続されていることを確認します。
3. パワー・サプライの AC 電源がサポート範囲内で安定していることを確認します。
4. パワー・サプライを入れ替えて、問題がパワー・サプライに付随するものであるかどうかを確認します。パワー・サプライに付随する場合、障害のあるものを交換します。
5. イベント・ログをチェックして問題の状態を確認し、イベント・ログのアクションに従って問題を解決します。

シリアル・デバイスの問題

シリアル・ポートまたはシリアル・デバイスの問題を解決するには、この情報を使用します。

- [422 ページの「表示されるシリアル・ポートの数が、取り付けられているシリアル・ポートの数より少ない」](#)
- [423 ページの「シリアル・デバイスが動作しない」](#)

表示されるシリアル・ポートの数が、取り付けられているシリアル・ポートの数より少ない

問題が解決するまで、以下のステップを実行します。

1. 次の点を確認します。

- Setup Utility で各ポートに固有のアドレスが割り当てられており、どのシリアル・ポートも無効にされていない。
 - シリアル・ポート・アダプター (装着されている場合) がしっかりと取り付けられている。
2. シリアル・ポート・アダプターを取り付け直します。
 3. シリアル・ポート・アダプターを交換します。

シリアル・デバイスが動作しない

1. 次の点を確認します。
 - デバイスはサーバーと互換性がある。
 - シリアル・ポートは有効になっており、固有のアドレスが割り当てられている。
 - デバイスは適切なコネクタに接続されている (388 ページの「システム・ボード・アセンブリー・コネクタ」を参照)。
2. 以下のコンポーネントを取り付け直します。
 - a. 障害を起こしているシリアル・デバイス。
 - b. シリアル・ケーブル。
3. 次のコンポーネントを交換します。
 - a. 障害を起こしているシリアル・デバイス。
 - b. シリアル・ケーブル。
4. (トレーニングを受けた技術員のみ) システム・ボード (システム・ボード・アセンブリー) を交換します。

ソフトウェアの問題

ソフトウェアの問題を解決するには、この情報を使用します。

1. その問題の原因がソフトウェアであるかを判別するには、以下の点を確認します。
 - サーバーが、ソフトウェアを使用するための必要最小限のメモリーを備えている。メモリー所要量については、ソフトウェアに付属の情報を参照してください。

注：アダプターまたはメモリーを取り付けた直後の場合は、サーバーでメモリー・アドレスの競合が生じている可能性があります。

 - そのソフトウェアがサーバーに対応しているか。
 - 他のソフトウェアがサーバー上で動作するか。
 - このソフトウェアが他のサーバー上では作動する。
2. ソフトウェアの使用中にエラー・メッセージを受け取った場合は、そのソフトウェアに付属の説明書を参照して、メッセージの内容と問題の解決方法を調べてください。
3. ソフトウェア購入先にお問い合わせください。

ストレージ・ドライブの問題

ストレージ・ドライブに関連した問題を解決するには、この情報を使用します。

- 424 ページの「サーバーがドライブを認識しない」
- 424 ページの「複数のドライブに障害が発生した」
- 425 ページの「複数のドライブがオフラインである」
- 425 ページの「交換したドライブが再ビルドされない」
- 425 ページの「緑色のドライブ活動 LED が、関連するドライブの実際の状態を表示しない」
- 425 ページの「黄色のドライブ状況 LED が、関連するドライブの実際の状態を表示しない」

- 425 ページの「U.3 NVMe ドライブが NVMe 接続で検出できるが、トライモードで検出できない」

サーバーがドライブを認識しない

問題が解決するまで、以下のステップを実行します。

1. 関連する黄色のドライブ状況 LED を確認します。LED が点灯している場合、ドライブに障害があることを示します。
2. 状況 LED が点灯している場合、ベイからドライブを外し、45 秒間待ちます。その後ドライブ・アセンブリーがドライブ・バックプレーンに接続していることを確認して、ドライブを再度取り付けます。
3. 関連する緑色ドライブ活動 LED および黄色の状況 LED を確認し、以下のような状況に応じて操作を実行します。
 - 緑色の活動 LED が点滅していて、黄色の状況 LED が点灯していない場合、コントローラーがドライブを認識し、正常に作動していることを示します。ドライブに対して診断テストを実行します。サーバーを起動して画面の指示に従ってキーを押すと、デフォルトでは、LXPM が表示されます。(詳細については、<https://pubs.lenovo.com/lxpm-overview/>にあるご使用のサーバーと互換性のある LXPM 資料の「起動」セクションを参照してください)。このインターフェースからドライブ診断を実行できます。診断ページから、「診断の実行」→「ディスク・ドライブ・テスト」の順にクリックします。
 - 緑色の活動 LED が点滅していて、黄色の状況 LED がゆっくり点滅している場合、コントローラーがドライブを認識し、再作成していることを示します。
 - いずれの LED も点灯または点滅していない場合は、ドライブ・バックプレーンが正しく取り付けられているかどうかを確認します。詳細については、ステップ 4 に進んでください。
 - 緑色の活動 LED が点滅していて、黄色の状況 LED が点灯している場合、ドライブを交換します。
4. ドライブ・バックプレーンが正しく装着されていることを確認します。正しく取り付けられている場合、バックプレーンを曲げたり、動かすことなく、ドライブ・アセンブリーをバックプレーンに正常に接続することができます。
5. バックプレーン電源ケーブルを取り付け直し、ステップ 1 から 3 までを繰り返します。
6. バックプレーン信号ケーブルを取り付け直し、ステップ 1 から 3 までを繰り返します。
7. バックプレーン信号ケーブルまたはバックプレーンに問題がある可能性があります。
 - 影響を受けたバックプレーン信号ケーブルを交換します。
 - 影響を受けたバックプレーンを交換します。
8. ドライブに対して診断テストを実行します。サーバーを起動して画面の指示に従ってキーを押すと、デフォルトでは、LXPM が表示されます。(詳細については、<https://pubs.lenovo.com/lxpm-overview/>にあるご使用のサーバーと互換性のある LXPM 資料の「起動」セクションを参照してください)。このインターフェースからドライブ診断を実行できます。診断ページから、「診断の実行」→「ディスク・ドライブ・テスト」の順にクリックします。

これらのテストに基づいて以下を実行します。

 - バックプレーンがテストに合格したがドライブが認識されない場合は、バックプレーン信号ケーブルを交換してテストを再度実行します。
 - バックプレーンを交換します。
 - アダプターがテストに失敗する場合は、バックプレーン信号ケーブルをアダプターから切り離してから再度テストを実行します。
 - アダプターがこのテストに失敗する場合は、アダプターを交換します。

複数のドライブに障害が発生した

問題が解決するまで、以下のステップを実行します。

- Lenovo XClarity Controller イベント・ログを調べて、パワー・サプライまたは振動に関連する他のイベントを確認し、それらのイベントを解決します。

- ドライブとサーバーのデバイス・ドライバーおよびファームウェアが最新レベルになっていることを確認します。

重要：一部のクラスター・ソリューションには、特定のコード・レベルまたは調整されたコード更新が必要です。デバイスがクラスター・ソリューションの一部である場合は、コードをアップデートする前に、最新レベルのコードがクラスター・ソリューションでサポートされていることを確認してください。

複数のドライブがオフラインである

問題が解決するまで、以下のステップを実行します。

- Lenovo XClarity Controller イベント・ログを調べて、パワー・サプライまたは振動に関連する他のイベントを確認し、それらのイベントを解決します。
- ストレージ・サブシステム・ログを調べて、ストレージ・サブシステムに関連するイベントを確認し、それらのイベントを解決します。

交換したドライブが再ビルドされない

問題が解決するまで、以下のステップを実行します。

1. ドライブがアダプターに認識されているか (緑色のドライブ活動 LED が点滅しているか) 確認します。
2. SAS/SATA RAID アダプターの資料を検討して、正しい構成パラメーターおよび設定値か判別します。

緑色のドライブ活動 LED が、関連するドライブの実際の状態を表示しない

問題が解決するまで、以下のステップを実行します。

1. ドライブを使用しているときに緑色ドライブ活動 LED が点滅しない場合は、ドライブに対して診断テストを実行してください。サーバーを起動して画面の指示に従ってキーを押すと、デフォルトでは、LXPM が表示されます。(詳細については、<https://pubs.lenovo.com/lxpm-overview/>にあるご使用のサーバーと互換性のある LXPM 資料の「起動」セクションを参照してください)。このインターフェースからドライブ診断を実行できます。診断ページで、「診断の実行」→「HDD テスト」の順にクリックします。
2. ドライブがテストをパスする場合、バックプレーンを交換します。
3. ドライブがテストを失敗する場合、ドライブを交換します。

黄色のドライブ状況 LED が、関連するドライブの実際の状態を表示しない


問題が解決するまで、以下のステップを実行します。

1. サーバーの電源を切ります。
2. SAS/SATA アダプターを取り付け直します。
3. バックプレーン信号ケーブルおよびバックプレーン電源ケーブルを取り付け直します。
4. ドライブを取り付け直します。
5. サーバーの電源をオンにして、ドライブ LED の活動を確認します。

U.3 NVMe ドライブが NVMe 接続で検出できるが、トライモードで検出できない

トライモードでは、NVMe ドライブは、PCIe x1 リンクを介してコントローラーに接続されます。U.3 NVMe ドライブを使用したトライモードをサポートするには、XCC Web GUI を使用して、バックプレーン上の選択したドライブ・スロットで U.3 x1 モードを有効にする必要があります。デフォルトでは、バックプレーンの設定は U.2 x4 モードです。

以下の手順に従って U.3 x1 モードを有効にします。

1. XCC Web GUI にログインし、左側のナビゲーション・ツリーから「ストレージ」→「詳細」を選択します。
2. 表示されるウィンドウで、「バックプレーン」の横にあるアイコン  をクリックします。

3. 表示されるダイアログ・ボックスで、ターゲット・ドライブ・スロットを選択し、「適用」をクリックします。
4. DC 電源サイクルを行って、設定を有効にします。

付録 A ヘルプおよび技術サポートの入手

ヘルプ、サービス、技術サポート、または Lenovo 製品に関する詳しい情報が必要な場合は、Lenovo がさまざまな形で提供しているサポートをご利用いただけます。

WWW 上の以下の Web サイトで、Lenovo システム、オプション・デバイス、サービス、およびサポートについての最新情報が提供されています。

<http://datacentersupport.lenovo.com>

注：IBM は、ThinkSystem に対する Lenovo の優先サービス・プロバイダーです

依頼する前に

連絡する前に、以下の手順を実行してお客様自身で問題の解決を試みてください。サポートを受けるために連絡が必要と判断した場合、問題を迅速に解決するためにサービス技術員が必要とする情報を収集します。

お客様自身での問題の解決

多くの問題は、Lenovo がオンライン・ヘルプまたは Lenovo 製品資料で提供するトラブルシューティング手順を実行することで、外部の支援なしに解決することができます。オンライン・ヘルプにも、お客様が実行できる診断テストについての説明が記載されています。ほとんどのシステム、オペレーティング・システムおよびプログラムの資料には、トラブルシューティングの手順とエラー・メッセージやエラー・コードに関する説明が記載されています。ソフトウェアの問題だと考えられる場合は、オペレーティング・システムまたはプログラムの資料を参照してください。

ThinkSystem 製品については、以下の場所で製品ドキュメントが見つかります。

<https://pubs.lenovo.com/>

以下の手順を実行してお客様自身で問題の解決を試みることができます。

- ケーブルがすべて接続されていることを確認します。
- 電源スイッチをチェックして、システムおよびすべてのオプション・デバイスの電源がオンになっていることを確認します。
- ご使用の Lenovo 製品用に更新されたソフトウェア、ファームウェア、およびオペレーティング・システム・デバイス・ドライバーがないかを確認します。(以下のリンクを参照してください) Lenovo 保証規定には、Lenovo 製品の所有者であるお客様の責任で、製品のソフトウェアおよびファームウェアの保守および更新を行う必要があることが明記されています(追加の保守契約によって保証されていない場合)。お客様のサービス技術員は、問題の解決策がソフトウェアのアップグレードで文書化されている場合、ソフトウェアおよびファームウェアをアップグレードすることを要求します。
 - ドライバーおよびソフトウェアのダウンロード
 - <https://datacentersupport.lenovo.com/tw/en/products/servers/thinksystem/sr675v3/7d9q/downloads/driver-list/>
 - オペレーティング・システム・サポート・センター
 - <https://datacentersupport.lenovo.com/solutions/server-os>
 - オペレーティング・システムのインストール手順
 - <https://pubs.lenovo.com/#os-installation>

- ご使用の環境で新しいハードウェアを取り付けたり、新しいソフトウェアをインストールした場合、<https://serverproven.lenovo.com> でそのハードウェアおよびソフトウェアがご使用の製品によってサポートされていることを確認してください。
- 問題の特定と解決の手順については、[379 ページの第 3 章「問題判別」](#)を参照してください。
- <http://datacentersupport.lenovo.com> にアクセスして、問題の解決に役立つ情報があるか確認してください。ご使用のサーバーで利用可能な技術ヒントを検索するには:
 1. <http://datacentersupport.lenovo.com> にアクセスしてご使用のサーバーのサポート・ページに移動します。
 2. ナビゲーション・ペインで「How To's (ハウツー)」をクリックします。
 3. ドロップダウン・メニューから「Article Type (記事タイプ)」 → 「Solution (ソリューション)」をクリックします。
 画面に表示される指示に従って、発生している問題のカテゴリを選択します。
- https://forums.lenovo.com/t5/Datacenter-Systems/ct-p/sv_eg の Lenovo Data Center フォーラムで、同様の問題が発生していないかどうかを確認してください。

サポートへの連絡に必要な情報の収集

ご使用の Lenovo 製品に保証サービスが必要である場合は、依頼する前に適切な情報を準備していただくと、サービス技術員がより効果的にお客様を支援することができます。または製品の保証について詳しくは<http://datacentersupport.lenovo.com/warrantylookup>で参照できます。

サービス技術員に提供するために、次の情報を収集します。このデータは、サービス技術員が問題の解決策を迅速に提供する上で役立ち、お客様が契約された可能性があるレベルのサービスを確実に受けられるようにします。

- ハードウェアおよびソフトウェアの保守契約番号 (該当する場合)
- マシン・タイプ番号 (Lenovo の 4 桁のマシン識別番号)。マシン・タイプ番号は ID ラベルに記載されています。詳しくは、*ユーザー・ガイド*または*システム構成ガイド*の「サーバーを識別してLenovo XClarity Controllerにアクセスする」を参照してください。
- 型式番号
- シリアル番号
- 現行のシステム UEFI およびファームウェアのレベル
- エラー・メッセージやログなど、その他関連情報

Lenovo サポートに連絡する代わりに、<https://support.lenovo.com/servicerequest> にアクセスして Electronic Service Request を送信することもできます。Electronic Service Request を送信すると、お客様の問題に関する情報をサービス技術員が迅速に入手できるようになり、問題の解決策を判別するプロセスが開始されます。Lenovo サービス技術員は、お客様が Electronic Service Request を完了および送信するとすぐに、解決策の作業を開始します。

サービス・データの収集

サーバーの問題の根本原因をはっきり特定するため、または Lenovo サポートの依頼によって、詳細な分析に使用できるサービス・データを収集する必要がある場合があります。サービス・データには、イベント・ログやハードウェア・インベントリなどの情報が含まれます。

サービス・データは以下のツールを使用して収集できます。

- **Lenovo XClarity Provisioning Manager**

Lenovo XClarity Provisioning Manager のサービス・データの収集機能を使用して、システム・サービス・データを収集します。既存のシステム・ログ・データを収集するか、新しい診断を実行して新規データを収集できます。

- **Lenovo XClarity Controller**

Lenovo XClarity Controller Web インターフェースまたは CLI を使用してサーバーのサービス・データを収集できます。ファイルは保存でき、Lenovo サポートに送信できます。

- Web インターフェースを使用したサービス・データの収集について詳しくは、<https://pubs.lenovo.com/lxcc-overview/>にあるご使用のサーバーと互換性のある XCC に関する資料の「BMC 構成のバックアップ」セクションを参照してください。
- CLI を使用したサービス・データの収集について詳しくは、<https://pubs.lenovo.com/lxcc-overview/>にあるご使用のサーバーと互換性のある XCC に関する資料のバージョンの「XCC `ffdc` コマンド」セクションを参照してください。

- **Lenovo XClarity Administrator**

一定の保守可能イベントが Lenovo XClarity Administrator および管理対象エンドポイントで発生した場合に、診断ファイルを収集し自動的に Lenovo サポートに送信するように Lenovo XClarity Administrator をセットアップできます。Call Home を使用して診断ファイルを Lenovo サポートに送信するか、SFTP を使用して別のサービス・プロバイダーに送信するかを選択できます。また、手動で診断ファイルを収集したり、問題レコードを開いたり、診断ファイルを Lenovo サポートに送信したりもできます。

Lenovo XClarity Administrator 内での自動問題通知のセットアップに関する詳細情報は http://sysmgmt.lenovofiles.com/help/topic/com.lenovo.lxca.doc/admin_setupcallhome.html で参照できます。

- **Lenovo XClarity Essentials OneCLI**

Lenovo XClarity Essentials OneCLI には、サービス・データを収集するインベントリー・アプリケーションがあります。インバンドとアウト・オブ・バンドの両方で実行できます。サーバーのホスト・オペレーティング・システムで実行する場合、OneCLI では、ハードウェア・サービス・データに加えて、オペレーティング・システム・イベント・ログなどオペレーティング・システムに関する情報を収集できます。

サービス・データを取得するには、`getinfor` コマンドを実行できます。`getinfor` の実行についての詳細は、https://pubs.lenovo.com/lxce-onecli/onecli_r_getinfor_command を参照してください。

サポートへのお問い合わせ

サポートに問い合わせで問題に関するヘルプを入手できます。

ハードウェアの保守は、Lenovo 認定サービス・プロバイダーを通じて受けることができます。保証サービスを提供する Lenovo 認定サービス・プロバイダーを見つけるには、<https://datacentersupport.lenovo.com/serviceprovider> にアクセスし、フィルターを使用して国別で検索します。Lenovo サポートの電話番号については、<https://datacentersupport.lenovo.com/supportphonenumber> で地域のサポートの詳細を参照してください。

付録 B 資料とサポート

このセクションでは、便利なドキュメント、ドライバーとファームウェアのダウンロード、およびサポート・リソースを紹介します。

資料のダウンロード

このセクションでは、便利なドキュメントの概要とダウンロード・リンクを示します。

資料

以下の製品ドキュメントは、次のリンクからダウンロードできます。

https://pubs.lenovo.com/sr675-v3/pdf_files.html

- **レール取り付けガイド**
 - ラックでのレールの取り付け
- **ユーザー・ガイド**
 - 完全な概要、システム構成、ハードウェア・コンポーネントの交換、トラブルシューティング。
「ユーザー・ガイド」の特定の章が含まれています。
 - **システム構成ガイド**: サーバーの概要、コンポーネント ID、システム LED と診断ディスプレイ、製品の開梱、サーバーのセットアップと構成。
 - **ハードウェア・メンテナンス・ガイド**: ハードウェア・コンポーネントの取り付け、ケーブルの配線、トラブルシューティング。
- **メッセージとコードのリファレンス**
 - XClarity Controller、LXPM、uEFI イベント
- **UEFI マニュアル**
 - UEFI 設定の概要

サポート Web サイト

このセクションでは、ドライバーとファームウェアのダウンロードおよびサポート・リソースを紹介します。

サポートおよびダウンロード

- ThinkSystem SR675 V3 のドライバーおよびソフトウェアのダウンロード Web サイト
 - <https://datacentersupport.lenovo.com/tw/en/products/servers/thinksystem/sr675v3/7d9q/downloads/driver-list/>
- Lenovo Data Center フォーラム
 - https://forums.lenovo.com/t5/Datacenter-Systems/ct-p/sv_eg
- ThinkSystem SR675 V3 の Lenovo データセンターサポート
 - <https://datacentersupport.lenovo.com/products/servers/thinksystem/sr675v3/7d9q>
- Lenovo ライセンス情報資料
 - <https://datacentersupport.lenovo.com/documents/lnvo-eula>
- Lenovo Press Web サイト (製品ガイド/データシート/ホワイトペーパー)
 - <https://lenovopress.lenovo.com/>

- Lenovo プライバシーに関する声明
 - <https://www.lenovo.com/privacy>
- Lenovo 製品セキュリティー・アドバイザリー
 - https://datacentersupport.lenovo.com/product_security/home
- Lenovo 製品保証プラン
 - <http://datacentersupport.lenovo.com/warrantylookup>
- Lenovo サーバー・オペレーティング・システム・サポート・センター Web サイト
 - <https://datacentersupport.lenovo.com/solutions/server-os>
- Lenovo ServerProven Web サイト (オプションの互換性ルックアップ)
 - <https://serverproven.lenovo.com>
- オペレーティング・システムのインストール手順
 - <https://pubs.lenovo.com/#os-installation>
- eTicket (サービス要求) を送信する
 - <https://support.lenovo.com/servicerequest>
- Lenovo Data Center Group の製品に関する通知を購読する (ファームウェア更新を最新の状態に保つ)
 - <https://datacentersupport.lenovo.com/solutions/ht509500>

付録 C 注記

本書に記載の製品、サービス、または機能が日本においては提供されていない場合があります。日本で利用可能な製品、サービス、および機能については、Lenovo の営業担当員にお尋ねください。

本書で Lenovo 製品、プログラム、またはサービスに言及していても、その Lenovo 製品、プログラム、またはサービスのみが使用可能であることを意味するものではありません。これらに代えて、Lenovo の知的所有権を侵害することのない、機能的に同等の製品、プログラム、またはサービスを使用することができます。ただし、他の製品とプログラムの操作またはサービスの評価および検証は、お客様の責任で行っていただきます。

Lenovo は、本書に記載されている内容に関して特許権 (特許出願中のものを含む) を保有している場合があります。本書の提供は、いかなる特許出願においても実施権を許諾することを意味するものではありません。お問い合わせは、書面にて下記宛先にお送りください。

*Lenovo (United States), Inc.
8001 Development Drive
Morrisville, NC 27560
U.S.A.
Attention: Lenovo Director of Licensing*

LENOVO は、本書を特定物として「現存するままの状態」で提供し、商品性の保証、特定目的適合性の保証および法律上の瑕疵担保責任を含むすべての明示もしくは黙示の保証責任を負わないものとします。国または地域によっては、法律の強行規定により、保証責任の制限が禁じられる場合、強行規定の制限を受けるものとします。

この情報には、技術的に不適切な記述や誤植を含む場合があります。本書は定期的に見直され、必要な変更は本書の次版に組み込まれます。Lenovo は予告なしに、随時、この文書に記載されている製品またはプログラムに対して、改良または変更を行うことがあります。

本書で説明される製品は、誤動作により人的な傷害または死亡を招く可能性のある移植またはその他の生命維持アプリケーションで使用されることを意図していません。本書に記載される情報が、Lenovo 製品仕様または保証に影響を与える、またはこれらを変更することはありません。本書の内容は、Lenovo またはサード・パーティーの知的所有権のもとで明示または黙示のライセンスまたは損害補償として機能するものではありません。本書に記載されている情報はすべて特定の環境で得られたものであり、例として提示されるものです。他の操作環境で得られた結果は、異なる可能性があります。

Lenovo は、お客様が提供するいかなる情報も、お客様に対してなら義務も負うことのない、自ら適切と信ずる方法で、使用もしくは配布することができるものとします。

本書において Lenovo 以外の Web サイトに言及している場合がありますが、便宜のため記載しただけであり、決してそれらの Web サイトを推奨するものではありません。それらの Web サイトにある資料は、この Lenovo 製品の資料の一部ではありません。それらの Web サイトは、お客様の責任でご使用ください。

この文書に含まれるいかなるパフォーマンス・データも、管理環境下で決定されたものです。そのため、他の操作環境で得られた結果は、異なる可能性があります。一部の測定が、開発レベルのシステムで行われた可能性があります。その測定値が、一般に利用可能なシステムのもと同じである保証はありません。さらに、一部の測定値が、推定値である可能性があります。実際の結果は、異なる可能性があります。お客様は、お客様の特定の環境に適したデータを確かめる必要があります。

商標

LENOVO および THINKSYSTEM は Lenovo の商標です。

その他すべての商標は、それぞれの所有者の知的財産です。

重要事項

プロセッサの速度とは、プロセッサの内蔵クロックの速度を意味しますが、他の要因もアプリケーション・パフォーマンスに影響します。

CD または DVD ドライブの速度は、変わる可能性のある読み取り速度を記載しています。実際の速度は記載された速度と異なる場合があります、最大可能な速度よりも遅いことがあります。

主記憶装置、実記憶域と仮想記憶域、またはチャネル転送量を表す場合、KB は 1,024 バイト、MB は 1,048,576 バイト、GB は 1,073,741,824 バイトを意味します。

ハードディスク・ドライブの容量、または通信ボリュームを表すとき、MB は 1,000,000 バイトを意味し、GB は 1,000,000,000 バイトを意味します。ユーザーがアクセス可能な総容量は、オペレーティング環境によって異なる可能性があります。

内蔵ハードディスク・ドライブの最大容量は、Lenovo から入手可能な現在サポートされている最大のドライブを標準ハードディスク・ドライブの代わりに使用し、すべてのハードディスク・ドライブ・ベイに取り付けることを想定しています。

最大メモリーは標準メモリーをオプション・メモリー・モジュールと取り替える必要があることもあります。

各ソリッド・ステート・メモリー・セルには、そのセルが耐えられる固有の有限数の組み込みサイクルがあります。したがって、ソリッド・ステート・デバイスには、可能な書き込みサイクルの最大数が決められています。これを **total bytes written (TBW)** と呼びます。この制限を超えたデバイスは、システム生成コマンドに応答できなくなる可能性があり、また書き込み不能になる可能性があります。Lenovo は、正式に公開された仕様に文書化されているプログラム/消去のサイクルの最大保証回数を超えたデバイスについては責任を負いません。

Lenovo は、他社製品に関して一切の保証責任を負いません。他社製品のサポートがある場合は、Lenovo ではなく第三者によって提供されます。

いくつかのソフトウェアは、その小売り版 (利用可能である場合) とは異なる場合があります、ユーザー・マニュアルまたはすべてのプログラム機能が含まれていない場合があります。

電波障害自主規制特記事項

このデバイスにモニターを接続する場合は、モニターに付属の指定のモニター・ケーブルおよび電波障害抑制デバイスを使用してください。

その他の電波障害自主規制特記事項は以下に掲載されています。

https://pubs.lenovo.com/important_notices/

台灣 BSMI RoHS 宣言

單元 Unit	限用物質及其化學符號 Restricted substances and its chemical symbols					
	鉛Lead (Pb)	汞Mercury (Hg)	鎘Cadmium (Cd)	六價鉻 Hexavalent chromium (Cr ⁶⁺)	多溴聯苯 Polybrominated biphenyls (PBB)	多溴二苯醚 Polybrominated diphenyl ethers (PBDE)
機架	○	○	○	○	○	○
外部蓋板	○	○	○	○	○	○
機械組零件	-	○	○	○	○	○
空氣傳動設備	-	○	○	○	○	○
冷卻組零件	-	○	○	○	○	○
內存模組	-	○	○	○	○	○
處理器模組	-	○	○	○	○	○
電纜組零件	-	○	○	○	○	○
電源供應器	-	○	○	○	○	○
儲備設備	-	○	○	○	○	○
印刷電路板	-	○	○	○	○	○

備考1. “超出0.1 wt %” 及 “超出0.01 wt %” 係指限用物質之百分比含量超出百分比含量基準值。
 Note1: “exceeding 0.1wt%” and “exceeding 0.01 wt%” indicate that the percentage content of the restricted substance exceeds the reference percentage value of presence condition.

備考2. “○” 係指該項限用物質之百分比含量未超出百分比含量基準值。
 Note2: “○” indicates that the percentage content of the restricted substance does not exceed the percentage of reference value of presence.

備考3. “-” 係指該項限用物質為排除項目。
 Note3: The “-” indicates that the restricted substance corresponds to the exemption.

台灣地域の輸出入お問い合わせ先情報

台灣地域の輸出入情報に関する連絡先を入手できます。

委製商/進口商名稱: 台灣聯想環球科技股份有限公司

進口商地址: 台北市南港區三重路 66 號 8 樓

進口商電話: 0800-000-702

Lenovo[™]