

**Lenovo**

# ThinkSystem SR675 V3 하드웨어 유지 관리 설명서



시스템 유형: 7D9Q 및 7D9R

## 주의

이 정보와 이 정보가 지원하는 제품을 사용하기 전에 다음에서 제공되는 안전 정보 및 안전 지시사항을 읽고 이해하십시오.

[https://pubs.lenovo.com/safety\\_documentation/](https://pubs.lenovo.com/safety_documentation/)

또한 서버에 대한 Lenovo Warranty 사용 약관을 숙지해야 합니다. 사용 약관은 <http://datacentersupport.lenovo.com/warrantylookup>에서 확인할 수 있습니다.

제5판 (2023년 11월)

© Copyright Lenovo 2023, 2023.

권리 제한 및 제약 고지: GSA(General Services Administration) 계약에 따라 제공되는 데이터 또는 소프트웨어를 사용, 복제 또는 공개할 경우에는 계약서 번호 GS-35F-05925에 명시된 제약 사항이 적용됩니다.

# 목차

목차	i
안전	iii
안전 점검 목록	iv
<b>제 1 장. 하드웨어 교체 절차</b>	<b>1</b>
설치 지침	1
안전 점검 목록	2
시스템 안정성 지침	3
정전기에 민감한 장치 취급	3
메모리 모듈 설치 규정 및 순서	5
독립 메모리 모드 설치 순서	6
서버 전원 켜기 및 끄기	9
서버 전원 켜기	9
서버 전원 끄기	10
서버 교체	10
랙에서 서버 제거	10
랙에 서버 설치	13
랙에서 레일 제거	20
일반 구성 요소	20
공기 조절 장치 교체	21
CMOS 배터리(CR2032) 교체	23
외부 진단 핸드셋 교체	26
팬 교체	30
팬 케이징 교체	32
플래시 전원 모듈 교체	34
앞면 I/O 모듈 교체	37
앞면 오퍼레이터 패널 교체	42
침입 스위치 교체	48
M.2 백플레인 및 M.2 드라이브 교체	51
메모리 모듈 교체	57
MicroSD 카드 교체	65
마운팅 이어 교체	67
OCP 모듈 교체	70
PCIe 어댑터 교체	72
PCIe 라이저 교체	76
PCIe 라이저 카드 교체	84
전원 분배 보드 교체	87
전원 공급 장치 유닛 교체	89
프로세서 및 방열판 교체(숙련된 서비스 기술자 전용)	93
직렬 포트 모듈 교체	100
시스템 보드 어셈블리 교체(숙련된 기술자 전용)	102
윗면 덮개 교체	124
4-DW GPU 모델/8-DW GPU 모델 구성 요소	127

2.5인치 핫 스왑 드라이브 교체	127
2.5인치 드라이브 백플레인 교체	130
2.5인치 드라이브 케이징 어셈블리 교체	133
E1.S/E3.S 핫 스왑 드라이브 교체	135
E1.S 드라이브 백플레인 교체	141
E3.S 드라이브 백플레인 모듈 교체	143
E1.S/E3.S 드라이브 케이징 어셈블리 교체	147
앞면 I/O 확장 보드 교체	150
GPU 어댑터 교체	154
GPU 분배 보드 교체(숙련된 기술자 전용)	159
GPU 어댑터 링크 브리지 교체	165
PCIe 슬롯 보강재 교체(숙련된 기술자 전용)	168
열풍 흐름 뒷면 조절 장치 교체	170
SXM5 GPU 모델 구성 요소	172
2.5인치 핫 스왑 드라이브 교체	172
2.5인치 드라이브 백플레인 모듈 교체	175
2.5인치 드라이브 케이징 교체	178
CX-7 어셈블리 교체(숙련된 기술자 전용)	180
CX-7 캐리어 보드 및 CX-7 메자닌 보드 교체(숙련된 기술자 전용)	185
CX-7 방열판 교체(숙련된 기술자 전용)	190
E3.S 핫 스왑 드라이브 교체	194
E3.S 드라이브 백플레인 모듈 교체	199
E3.S 드라이브 케이징 어셈블리 교체	202
E3.S 드라이브 케이징 필터 교체	204
앞면 드라이브 트레이 교체	208
앞면 I/O 확장 보드 모듈 교체	213
앞면 I/O 확장 보드 캐리어 교체	220
인터포저 카드 교체(숙련된 기술자 전용)	225
Lenovo Neptune(TM) L2A(liquid-to-air) 하이브리드 냉각 모듈 교체(숙련된 기술자 전용)	237
OSFP 포트 카드 교체	260
SXM5 GPU 교체(숙련된 기술자 전용)	264
SXM5 GPU 보드 어셈블리 교체(숙련된 기술자 전용)	269
SXM5 GPU 전원 분배 보드 교체(숙련된 기술자 전용)	277
SXM5 PCIe 스위치 보드 교체(숙련된 기술자 전용)	283
부품 교체 완료	288
<b>제 2 장. 내장 케이블 배선</b>	<b>291</b>
커넥터 식별	291
CX-7 캐리어 보드 커넥터	291

CX-7 메자닌 보드 커넥터 . . . . .	292
드라이브 백플레인 커넥터 . . . . .	292
GPU 분배 보드 커넥터 . . . . .	295
앞면 I/O 확장 보드 커넥터 . . . . .	296
인터포저 카드 커넥터 . . . . .	297
OSFP 포트 카드 커넥터 . . . . .	297
PCIe 라이저 카드 커넥터 . . . . .	298
SXM5 GPU 전원 분배 보드 커넥터 . . . . .	298
SXM5 PCIe 스위치 보드 커넥터 . . . . .	299
케이블 배선용 시스템 보드 어셈블리 커넥터 . . . . .	300
4-DW GPU 모델 케이블 배선 . . . . .	301
2.5인치 드라이브 백플레인 케이블 배선 . . . . .	302
DPU 어댑터 전원 케이블 배선 . . . . .	306
앞면 I/O 확장 보드 케이블 배선 . . . . .	307
GPU 어댑터 전원 케이블 배선 . . . . .	309
GPU 분배 보드 케이블 배선 . . . . .	311
M.2 백플레인 케이블 배선 . . . . .	312
OCP 모듈 케이블 배선 . . . . .	314
PCIe 라이저 1 케이블 배선 . . . . .	316
8-DW GPU 모델 케이블 배선 . . . . .	317
DPU 어댑터 전원 케이블 배선 . . . . .	318
E1.S 드라이브 백플레인 케이블 배선 . . . . .	319
E3.S 드라이브 백플레인 케이블 배선 . . . . .	321
앞면 I/O 확장 보드 케이블 배선 . . . . .	323
GPU 어댑터 전원 케이블 배선 . . . . .	326
GPU 분배 보드 케이블 배선 . . . . .	328
M.2 백플레인 케이블 배선 . . . . .	329
OCP 모듈 케이블 배선 . . . . .	331
PCIe 라이저 1 케이블 배선 . . . . .	335
PCIe 라이저 2 케이블 배선 . . . . .	336
SXM5 GPU 모델 케이블 배선 . . . . .	339
2.5인치 드라이브 백플레인 케이블 배선 . . . . .	340
CX-7 캐리어 보드 케이블 배선 . . . . .	349
E3.S 드라이브 백플레인 케이블 배선 . . . . .	351
앞면 I/O 확장 보드 케이블 배선 . . . . .	357
인터포저 카드 전원 케이블 배선 . . . . .	357
M.2 백플레인 케이블 배선 . . . . .	358
OCP 모듈 케이블 배선 . . . . .	360
OSFP 포트 카드 케이블 배선 . . . . .	364
PCIe 라이저 1 케이블 배선 . . . . .	365
PCIe 라이저 2 케이블 배선 . . . . .	366
SXM5 PCIe 스위치 보드 케이블 배선 . . . . .	367
<b>제 3 장. 문제 판별 . . . . .</b>	<b>371</b>
이벤트 로그 . . . . .	371
사양 . . . . .	373
기술 사양 . . . . .	373

기계 사양 . . . . .	377
환경 사양 . . . . .	377
시스템 보드 어셈블리 커넥터 . . . . .	380
시스템 LED 및 진단 디스플레이별 문제 해결 . . . . .	382
드라이브 LED . . . . .	382
앞면 오픈레이터 패널 LED . . . . .	383
OSFP 포트 카드 LED . . . . .	385
전원 공급 장치 LED . . . . .	386
뒀면 시스템 LED . . . . .	387
시스템 보드 어셈블리 LED . . . . .	388
펌웨어 및 RoT 보안 모듈의 LED . . . . .	391
XCC 시스템 관리 포트 LED . . . . .	392
외부 진단 핸드셋 . . . . .	392
일반 문제 판별 절차 . . . . .	398
의심되는 전원 문제 해결 . . . . .	399
의심되는 이더넷 컨트롤러 문제 해결 . . . . .	399
증상별 문제 해결 . . . . .	400
간헐적 문제 . . . . .	400
키보드, 마우스, KVM 스위치 또는 USB 장치 문제 . . . . .	401
메모리 문제 . . . . .	402
모니터 및 비디오 문제 . . . . .	404
네트워크 문제 . . . . .	405
관찰 가능한 문제 . . . . .	406
옵션 장치 문제 . . . . .	408
성능 문제 . . . . .	410
전원 켜짐 및 꺼짐 문제 . . . . .	411
전원 문제 . . . . .	412
직렬 장치 문제 . . . . .	412
소프트웨어 문제 . . . . .	413
스토리지 드라이브 문제 . . . . .	413

<b>부록 A. 도움말 및 기술 지원 얻기 . . . . .</b>	<b>417</b>
문의하기 전에 . . . . .	417
서비스 데이터 수집 . . . . .	418
지원팀에 문의 . . . . .	419

<b>부록 B. 문서 및 지원 . . . . .</b>	<b>421</b>
문서 다운로드 . . . . .	421
지원 웹 사이트 . . . . .	421

<b>부록 C. 주의사항 . . . . .</b>	<b>423</b>
상표 . . . . .	423
중요 참고사항 . . . . .	424
전자 방출 주의사항 . . . . .	424
대만 BSMI RoHS 준수 선언 . . . . .	425
대만 지역 수입 및 수출 연락처 정보 . . . . .	425

---

## 안전

Before installing this product, read the Safety Information.

قبل تركيب هذا المنتج، يجب قراءة الملاحظات الأمنية

Antes de instalar este produto, leia as Informações de Segurança.

在安裝本產品之前，請仔細閱讀 Safety Information（安全信息）。

安裝本產品之前，請先閱讀「安全資訊」。

Prije instalacije ovog produkta obavezno pročitajte Sigurnosne Upute.

Před instalací tohoto produktu si přečtěte příručku bezpečnostních instrukcí.

Læs sikkerhedsforskrifterne, før du installerer dette produkt.

Lees voordat u dit product installeert eerst de veiligheidsvoorschriften.

Ennen kuin asennat tämän tuotteen, lue turvaohjeet kohdasta Safety Information.

Avant d'installer ce produit, lisez les consignes de sécurité.

Vor der Installation dieses Produkts die Sicherheitshinweise lesen.

Πριν εγκαταστήσετε το προϊόν αυτό, διαβάστε τις πληροφορίες ασφάλειας (safety information).

לפני שתתקינו מוצר זה, קראו את הוראות הבטיחות.

A termék telepítése előtt olvassa el a Biztonsági előírásokat!

Prima di installare questo prodotto, leggere le Informazioni sulla Sicurezza.

製品の設置の前に、安全情報をお読みください。

본 제품을 설치하기 전에 안전 정보를 읽으십시오.

Пред да се инсталира овој продукт, прочитајте информацијата за безбедност.



Les sikkerhetsinformasjonen (Safety Information) før du installerer dette produktet.

Przed zainstalowaniem tego produktu, należy zapoznać się z książką "Informacje dotyczące bezpieczeństwa" (Safety Information).

Antes de instalar este produto, leia as Informações sobre Segurança.

Перед установкой продукта прочтите инструкции по технике безопасности.

Pred inštaláciou tohto zariadenia si pečítajte Bezpečnostné predpisy.

Pred namestitvijo tega proizvoda preberite Varnostne informacije.

Antes de instalar este producto, lea la información de seguridad.

Läs säkerhetsinformationen innan du installerar den här produkten.

ཐོན་ཁུངས་འདི་བདེ་སྐྱོད་མ་བྱས་གོང་། རྫོང་གི་ཡིད་གཟབ་  
བྱ་འདྲ་མིན་ཡོད་པའི་འོད་ཟེར་བལྟ་དགོས།

Bu ürünü kurmadan önce güvenlik bilgilerini okuyun.

مەزكۇر مەھسۇلاتنى ئورنىتىشتىن بۇرۇن بىخەتەرلىك ئۇچۇرلىرىنى ئوقۇپ چىقىڭ.

Youq mwngz yungh canjbinj neix gaxgonq, itdingh aeu doeg aen  
canjbinj soengq cungj vahgangj ancien siusik.

## 안전 점검 목록

이 절의 정보를 사용하여 서버에서 잠재적으로 안전하지 않은 상태를 식별하십시오. 각 시스템이 설계되고 제작되면서 부상으로부터 사용자와 서비스 기술자를 보호하기 위해 반드시 필요한 안전 부품이 설치되었습니다.

참고: 이 제품은 작업장 규정 §2에 따라 비주얼 디스플레이 작업장에서 사용하기에 적합하지 않습니다.

참고: 서버 설정은 서버실에서만 가능합니다.

경고:

이 장비는 오디오/비디오, 정보 기술 및 통신 기술 분야의 전자 장비 안전 표준인 NEC, IEC 62368-1 및 IEC 60950-1에 정의된 대로 숙련된 직원이 설치하거나 정비해야 합니다. Lenovo는 사용자가 장비를 수리할 자격이 있으며 에너지 수준이 위험한 제품의 위험을 인식할 수 있는 훈련을 받은 것으로 가정합니다. 도구 또는 잠금 장치와 키 또는 다른 보안 수단을 사용하여 장비에 접근할 수 있으며, 이는 해당 위치에 대해 책임 있는 기관에 의해 통제됩니다.

중요: 서버의 전기 접지는 운영자의 안전과 정확한 시스템 기능을 위한 필수 사항입니다. 공인 전기 기술자에게 콘센트의 접지가 적절한지 확인하십시오.

잠재적으로 안전하지 않은 조건이 없는지 확인하려면 다음 점검 목록을 사용하십시오.

1. 전원이 꺼져 있고 전원 코드가 분리되어 있는지 확인하십시오.
2. 전원 코드를 확인하십시오.
  - 제3선 접지 커넥터의 상태가 양호한지 확인하십시오. 측정기를 사용하여 외부 접지 핀과 프레임 접지 사이에서 제3선 접지 연속성이 0.1Ω 이하인지 확인하십시오.
  - 전원 코드 유형이 올바른지 확인하십시오.  
서버에 사용 가능한 전원 코드를 보려면 다음을 수행하십시오.
    - a. 다음 사이트로 이동하십시오.  
<http://dcsc.lenovo.com/#/>
    - b. Preconfigured Model(사전 구성된 모델) 또는 Configure to order(주문하기 위한 구성)을 클릭하십시오.

- c. 서버를 위한 시스템 유형 및 모델을 입력하여 구성자 페이지를 표시하십시오.
  - d. 모든 라인 코드를 보려면 Power(전력) → Power Cables(케이블)을 클릭하십시오.
- 절연체가 헤어지거나 닳지 않았는지 확인하십시오.
3. 확연히 눈에 띄는 Lenovo 이외 개조부가 있는지 확인하십시오. Lenovo 이외 개조부의 안전을 현명하게 판단하십시오.
  4. 쇠가루, 오염 물질, 수분 등의 액체류 또는 화재나 연기 피해의 흔적 등 확연하게 안전하지 않은 조건을 찾아 서버 내부를 점검하십시오.
  5. 닳거나 헤어지거나 혹은 집혀서 패이거나 꺾인 케이블이 있는지 확인하십시오.
  6. 전원 공급 장치 덮개 잠금 장치(나사 또는 리벳)가 제거되지 않았거나 함부로 변경되지 않았는지 확인하십시오.





---

## 제 1 장 하드웨어 교체 절차

이 절에서는 서비스 가능한 모든 시스템 구성 요소의 설치 및 제거 절차를 제공합니다. 각 구성 요소 교체 절차는 교체할 구성 요소에 액세스하기 위해 수행해야 하는 모든 작업을 참조합니다.

---

### 설치 지침

서버에 구성 요소를 설치하기 전에 설치 지침을 읽으십시오.

옵션 장치를 설치하기 전에 다음 주의사항을 주의 깊게 읽으십시오.

**주의:** 설치될 때까지 정전기에 민감한 구성 요소를 정전기 방지 포장재에 넣어 정전기 차단 손목 스트랩 또는 기타 접지 시스템으로 다뤄 정전기에 노출되지 않도록 하십시오.

- 안전하게 작업하려면 먼저 안전 정보와 지침을 읽으십시오.
  - 모든 제품에 대한 전체 안전 정보 목록은 다음에서 제공됩니다.  
[https://pubs.lenovo.com/safety\\_documentation/](https://pubs.lenovo.com/safety_documentation/)
  - 다음 지침도 사용할 수 있습니다. "[정전기에 민감한 장치 취급](#)" 3페이지
- 설치하려는 구성요소가 서버에서 지원이 되는지 확인하십시오.
  - 서버의 지원 옵션 구성 요소 목록은 <https://serverproven.lenovo.com>의 내용을 참조하십시오.
  - 옵션 패키지 내용에 대해서는 <https://serveroption.lenovo.com/>의 내용을 참조하십시오.
- 부품 주문에 관한 자세한 정보는 다음을 참조하십시오.
  1. <http://datacentersupport.lenovo.com>으로 이동한 후 서버에 대한 지원 페이지로 이동하십시오.
  2. 부품을 클릭하십시오.
  3. 서버의 부품 목록을 보려면 일련 번호를 입력하십시오.
- 새 서버를 설치하는 경우 최신 펌웨어를 다운로드하여 적용하십시오. 이렇게 하면 알려진 문제를 해결하고 서버가 최적의 성능으로 작동할 준비가 됩니다. 서버의 펌웨어 업데이트를 다운로드하려면 <https://datacentersupport.lenovo.com/tw/en/products/servers/thinksystem/sr675v3/7d9q/downloads/driver-list/> 웹 사이트로 이동하십시오.

**중요:** 일부 클러스터 솔루션을 사용하려면 특정 코드 레벨 또는 조정된 코드 업데이트가 필요합니다. 구성 요소가 클러스터 솔루션의 일부인 경우 코드를 업데이트하기 전에 클러스터 지원 펌웨어 및 드라이브의 최신 Best Recipe 코드 수준 메뉴를 확인하십시오.
- 어댑터와 같이 펌웨어가 포함된 부품을 교체하는 경우 해당 부품의 펌웨어를 업데이트해야 할 수도 있습니다. 펌웨어 업데이트에 대한 자세한 정보는 *사용 설명서* 또는 *시스템 구성 설명서*의 "펌웨어 업데이트"를 참조하십시오.
- 옵션 구성 요소를 설치하기 전에 서버가 올바르게 작동하는지 확인하는 것이 좋습니다.
- 작업 공간을 깨끗하게 유지하고, 제거한 구성 요소는 흔들리거나 기울지 않은 평평하고 매끄러운 표면에 놓으십시오.
- 너무 무거울 수 있는 물건은 들지 마십시오. 무거운 물건을 들어야 하는 경우에는 다음 주의사항을 주의 깊게 읽으십시오.
  - 미끄러지지 않고 견고하게 서 있을 수 있는지 확인하십시오.
  - 두 발에 물건의 무게를 분산시키십시오.
  - 물건을 천천히 들어 올리십시오. 무거운 물건을 들어 올릴 때는 갑자기 움직이거나 몸을 돌리지 마십시오.
  - 등에 무리가 가지 않도록 허리를 펴고 다리에 힘을 주고 들어 올리십시오.

- 디스크 드라이브 관련 변경을 수행하기 전에 중요한 데이터를 모두 백업하십시오.
- 작은 일자 드라이버, 작은 십자 드라이버 및 T8 별모양 드라이버를 준비하십시오.
- 시스템 보드(시스템 보드 어셈블리) 및 내부 구성 요소의 오류 LED를 보려면 전원을 켜 두십시오.
- 핫 스왑 전원 공급 장치, 핫 스왑 팬 또는 핫 플러그 USB 장치를 제거하거나 설치하기 위해 서버를 끄지 않아도 됩니다. 하지만 어댑터 케이블 제거 또는 설치와 관련된 단계를 수행하기 전에는 서버를 꺼야 하고, 라이저 카드 제거 또는 설치 관련 단계를 수행하기 전에는 서버에서 전원을 분리해야 합니다.
- 전원 공급 장치 또는 팬을 교체할 때는 이러한 구성 요소에 대한 중복성 규칙을 참조하십시오.
- 구성 요소의 파란색은 서버에서 구성 요소 제거 또는 설치, 래치 열기 또는 닫기 등을 수행할 수 있는 터치 포인트를 나타냅니다.
- 구성 요소의 주황색 또는 구성 요소 근처의 주황색 레이블은 서버와 운영 체제가 핫 스왑 기능을 지원하는 경우 구성 요소를 핫 스왑할 수 있음을 나타냅니다. 즉, 서버가 여전히 실행 중인 동안 구성 요소를 제거 또는 설치할 수 있습니다. (또한 주황색은 핫 스왑 구성 요소의 터치 포인트를 나타내기도 함). 구성 요소를 제거 또는 설치하기 전에 수행해야 하는 모든 추가 프로시저는 특정 핫 스왑 구성 요소 제거 또는 설치에 관한 지시사항을 참조하십시오.
- 드라이브의 레드 스트립은 해제 래치와 인접해 있으며 서버 및 운영 체제에서 지원 핫 스왑 기능을 지원할 경우 드라이브를 핫 스왑할 수 있습니다. 즉 서버가 여전히 실행 중인 동안 드라이브를 제거하거나 설치할 수 있습니다.

참고: 드라이브를 제거 또는 설치하기 전에 수행해야 할 수도 있는 모든 추가 절차는 핫 스왑 드라이브의 제거 또는 설치에 관한 시스템별 지시사항을 참조하십시오.

- 서버에서 작업을 마친 후에는 모든 안전 실드, 가드, 레이블 및 접지 배선을 다시 설치해야 합니다.

## 안전 점검 목록

이 절의 정보를 사용하여 서버에서 잠재적으로 안전하지 않은 상태를 식별하십시오. 각 시스템이 설계되고 제작되면서 부상으로부터 사용자와 서비스 기술자를 보호하기 위해 반드시 필요한 안전 부품이 설치되었습니다.

참고: 이 제품은 작업장 규정 §2에 따라 비주얼 디스플레이 작업장에서 사용하기에 적합하지 않습니다.

참고: 서버 설정은 서버실에서만 가능합니다.

### 경고:

이 장비는 오디오/비디오, 정보 기술 및 통신 기술 분야의 전자 장비 안전 표준인 NEC, IEC 62368-1 및 IEC 60950-1에 정의된 대로 숙련된 직원이 설치하거나 정비해야 합니다. Lenovo는 사용자가 장비를 수리할 자격이 있으며 에너지 수준이 위험한 제품의 위험을 인식할 수 있는 훈련을 받은 것으로 가정합니다. 도구 또는 잠금 장치와 키 또는 다른 보안 수단을 사용하여 장비에 접근할 수 있으며, 이는 해당 위치에 대해 책임 있는 기관에 의해 통제됩니다.

중요: 서버의 전기 접지는 운영자의 안전과 정확한 시스템 기능을 위한 필수 사항입니다. 공인 전기 기술자에게 콘센트의 접지가 적절한지 확인하십시오.

잠재적으로 안전하지 않은 조건이 없는지 확인하려면 다음 점검 목록을 사용하십시오.

1. 전원이 꺼져 있고 전원 코드가 분리되어 있는지 확인하십시오.
2. 전원 코드를 확인하십시오.
  - 제3선 접지 커넥터의 상태가 양호한지 확인하십시오. 측정기를 사용하여 외부 접지 핀과 프레임 접지 사이에서 제3선 접지 연속성이 0.1Ω 이하인지 확인하십시오.
  - 전원 코드 유형이 올바른지 확인하십시오.
 서버에 사용 가능한 전원 코드를 보려면 다음을 수행하십시오.
  - a. 다음 사이트로 이동하십시오.

<http://dsc.lenovo.com/#/>

- b. Preconfigured Model(사전 구성된 모델) 또는 Configure to order(주문하기 위한 구성)을 클릭하십시오.
  - c. 서버를 위한 시스템 유형 및 모델을 입력하여 구성자 페이지를 표시하십시오.
  - d. 모든 라인 코드를 보려면 Power(전력) → Power Cables(케이블)을 클릭하십시오.
- 절연체가 헤어지거나 닳지 않았는지 확인하십시오.
3. 확연히 눈에 띄는 Lenovo 이외 개조부가 있는지 확인하십시오. Lenovo 이외 개조부의 안전을 현명하게 판단하십시오.
  4. 쇳가루, 오염 물질, 수분 등의 액체류 또는 화재나 연기 피해의 흔적 등 확연하게 안전하지 않은 조건을 찾아 서버 내부를 점검하십시오.
  5. 닳거나 헤어지거나 혹은 집혀서 패이거나 꺾인 케이블이 있는지 확인하십시오.
  6. 전원 공급 장치 덮개 잠금 장치(나사 또는 리벳)가 제거되지 않았거나 함부로 변경되지 않았는지 확인하십시오.

## 시스템 안정성 지침

적절한 시스템 냉각 및 안정성을 위해 시스템 안정성 지침을 검토하십시오.

다음 요구사항이 충족되는지 확인하십시오.

- 서버에 보조 전원이 공급되면 각 전원 공급 장치 베이에 전원 공급 장치를 설치해야 합니다.
- 서버 냉각 시스템이 올바르게 작동할 수 있도록 서버 주변에 적정 공간이 확보되어야 합니다. 서버 앞면과 뒷면 주위에 약 50mm(2.0인치)의 여유 공간을 남겨 두십시오. 팬 앞에는 물건을 두지 마십시오.
- 적절한 냉각 및 통풍을 위해 전원을 켜기 전에 서버 덮개를 다시 장착하십시오. 서버 덮개를 제거한 상태로 30분 이상 서버를 작동하지 마십시오. 서버 구성 요소가 손상될 수 있습니다.
- 옵션 구성 요소와 함께 제공되는 케이블 연결 지시사항을 준수해야 합니다.
- 고장난 팬은 48시간 이내에 교체해야 합니다.
- 제거한 핫 스왑 팬은 제거한 후 30초 이내에 교체해야 합니다.
- 제거한 핫 스왑 드라이브는 제거한 후 2분 이내에 교체해야 합니다.
- 제거한 핫 스왑 전원 공급 장치는 제거한 후 2분 이내에 교체해야 합니다.
- 서버가 시작될 때 서버와 함께 제공되는 모든 공기 조절 장치가 설치되어 있어야 합니다(일부 서버에는 하나 이상의 공기 조절 장치가 제공될 수 있음). 공기 조절 장치가 누락된 상태에서 서버를 작동하면 프로세서가 손상될 수 있습니다.
- 모든 프로세서 소켓에는 소켓 덮개 또는 방열판이 있는 프로세서가 있어야 합니다.
- 2개 이상의 프로세서가 설치되면 각 서버의 팬 배치 규칙을 철저히 준수해야 합니다.

## 정전기에 민감한 장치 취급

정전기에 민감한 장치를 다루기 전에 정전기 방출로 인한 손상의 위험을 줄이려면 다음 지침을 검토하십시오.

**주의:** 설치될 때까지 정전기에 민감한 구성 요소를 정전기 방지 포장재에 넣어 정전기 차단 손목 스트랩 또는 기타 접지 시스템으로 다뤄 정전기에 노출되지 않도록 하십시오.

- 주위에서 정전기가 발생하지 않도록 움직임을 제한하십시오.
- 추운 날씨에는 난방을 하면 실내 습도가 감소하고 정전기가 증가하므로 장치를 다룰 때 특히 주의하십시오.
- 특히 전원이 켜진 상태에서 서버 내부에서 작업할 때 항상 정전기 차단 손목 스트랩이나 다른 접지 시스템을 사용하십시오.

- 장치가 들어있는 정전기 방지 포장재가 서버 외부의 도포되지 않은 금속 표면에 2초 이상 접촉하지 않도록 하십시오. 이 과정을 거치면 포장재 및 사용자의 신체에 미치는 정전기의 영향을 줄일 수 있습니다.
- 정전기 방지 포장재에서 장치를 꺼내 내려놓지 않고 바로 서버에 설치하십시오. 장치를 내려놓아야 하는 경우에는 정전기 방지 포장재에 다시 넣으십시오. 장치를 서버 또는 금속으로 된 표면에 놓지 마십시오.
- 장치를 다룰 때 가장자리나 프레임을 조심스럽게 잡으십시오.
- 납땜 부위, 핀 또는 노출된 회로는 만지지 마십시오.
- 다른 사람의 손이 닿지 않는 곳에 두어 손상되지 않도록 하십시오.

---

## 메모리 모듈 설치 규정 및 순서

메모리 모듈은 구현하는 메모리 구성 및 서버에 설치한 프로세서와 메모리 모듈 수에 따라 특정 순서로 설치해야 합니다.

### 지원되는 메모리 유형

이 서버에서 지원되는 메모리 모듈 유형에 대한 정보는 "[기술 사양](#)" 373페이지의 "메모리" 섹션을 참조하십시오.

메모리 성능 및 메모리 구성에 대한 정보는 다음 Lenovo Press 웹 사이트에 있습니다.

<https://lenovopress.lenovo.com/servers/options/memory>

또한 다음 사이트에서 사용할 수 있는 메모리 구성 프로그램을 이용할 수 있습니다.

[https://dcsc.lenovo.com/#/memory\\_configuration](https://dcsc.lenovo.com/#/memory_configuration)

구현하는 시스템 구성 및 메모리 모드에 따라 서버에 있는 메모리 모듈의 필수 설치 순서에 대한 특정 정보는 아래에 표시되어 있습니다.

## 메모리 모듈 및 프로세서 레이아웃

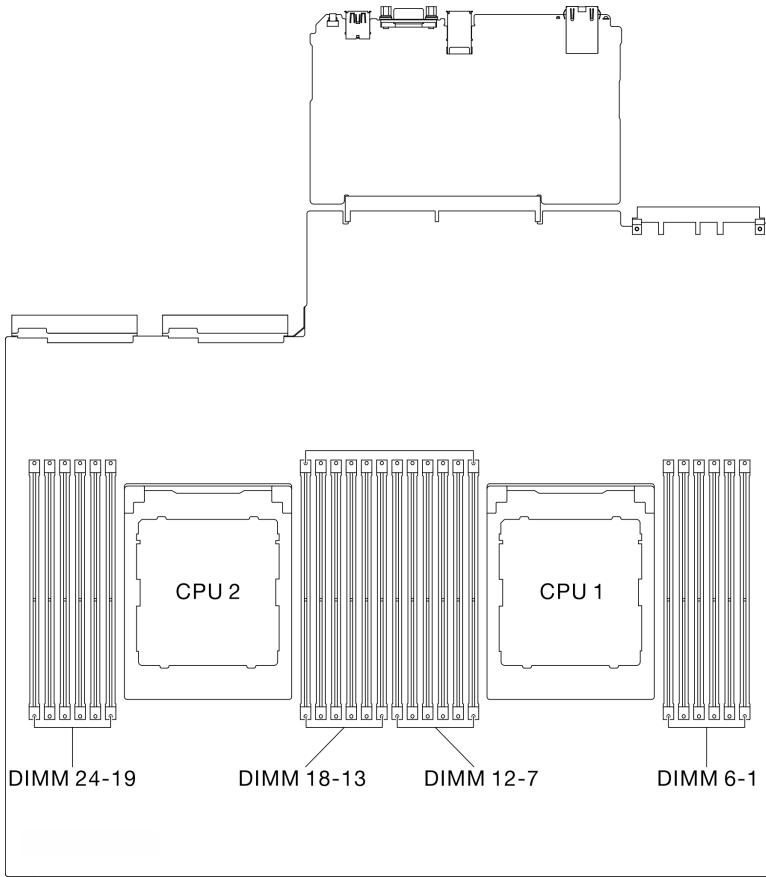


그림 1. 메모리 모듈 및 프로세서 레이아웃

아래 메모리 채널 구성 표는 프로세서, 메모리 컨트롤러, 메모리 채널 및 메모리 모듈 슬롯 번호 간의 관계를 보여줍니다.

표 1. 메모리 슬롯 및 채널 식별

프로세서	프로세서 2												프로세서 1											
	L	K	J	I	H	G	A	B	C	D	E	F	L	K	J	I	H	G	A	B	C	D	E	F
DIMM 슬롯 번호	24	23	22	21	20	19	18	17	16	15	14	13	12	11	10	9	8	7	6	5	4	3	2	1

### 메모리 모듈 설치 지침

ThinkSystem SR675 V3는 "독립 메모리 모드 설치 순서" 6페이지를 지원합니다.

### 독립 메모리 모드 설치 순서

독립 메모리 모드에서 메모리 채널은 임의의 순서로 DIMM을 구성할 수 있으며, 각 프로세서에 대한 모든 채널을 해당되는 요구사항 없이 임의의 순서로 구성할 수 있습니다. 독립 메모리 모드는 가장 높은 수준의 메모리 성능을 제공하는 대신 장애 조치 보호 수준은 낮습니다. 독립 메모리 모드에 대한 DIMM 설치 순서는 서버에 설치된 프로세서 수와 메모리 모듈 수에 따라 다릅니다.

독립 메모리 모드 지침:

- 메모리 채널 및 프로세서당 동일한 메모리 용량 및 랭크를 구성합니다.
- x4/x8, EC4/EC8, 3DS/3DS 이외의 RDIMM, 4Rank 3DS/8Rank 3DS RDIMM을 혼합하여 사용하는 것은 시스템에서 허용되지 않습니다.
- 듀얼 소켓 (2P) 소켓 인터리빙 (NPS0, NUMA 노드 1개로서의 듀얼 소켓 시스템)은 다음과 같은 경우에만 지원될 수 있습니다.
  1. 소켓당 동일한 수의 구성된 메모리 채널이 있고 두 소켓의 각 측면에 동일한 수의 채널이 구성되어 있습니다.
  2. 두 소켓에 걸쳐 구성된 모든 메모리 채널은 대칭 메모리 용량으로 구성됩니다.
  3. 다음 구성 중 하나가 사용됩니다.
    - 소켓당 구성된 12개의 메모리 채널, 총 12개의 채널
    - 소켓당 구성된 8개의 메모리 채널, 총 16개의 채널(채널 ABCEGHJK).
    - 소켓당 구성된 4개의 메모리 채널, 총 8개의 채널(채널 ACGI).

참고: 다음 참조사항에서는 SXM5 GPU 모델에서 따라야 하는 메모리 모듈의 수량과 용량에 대해 설명합니다.

- 단일 프로세서 구성의 경우 다음 중 하나를 선택합니다.
  - 64GB DIMM 10개 또는 12개
  - 128GB DIMM 8개, 10개 또는 12개
- 프로세서가 2개인 구성의 경우 다음 중 하나를 선택합니다.
  - 32GB DIMM 20개 또는 24개
  - 64GB DIMM 16개, 20개 또는 24개
  - 128GB DIMM 16개, 20개 또는 24개

## 프로세서 1개

다음 표에서는 프로세서가 1개 설치된 경우의 독립 모드에 대한 DIMM 구성 순서를 표시합니다.

**표 2. 프로세서가 1개일 때 독립 모드 메모리 구성 순서**

모든 DIMM	프로세서 1											
	12	11	10	9	8	7	6	5	4	3	2	1
1							6					
2						7	6					
4				9		7	6		4			
6				9	8	7	6	5	4			
8		11		9	8	7	6	5	4		2	
10		11	10	9	8	7	6	5	4	3	2	
12	12	11	10	9	8	7	6	5	4	3	2	1



## 프로세서 2개

다음 표에는 프로세서가 2개 설치된 경우의 독립 메모리 모드에 대한 DIMM 구성 순서가 나와 있습니다.

**표 3. 프로세서가 2개일 때 독립 모드 메모리 구성 순서**

모든 DIMM	프로세서 1											
	12	11	10	9	8	7	6	5	4	3	2	1
2							6					
4						7	6					
8				9		7	6		4			
12				9	8	7	6	5	4			
16		11		9	8	7	6	5	4		2	
20		11	10	9	8	7	6	5	4	3	2	
24	12	11	10	9	8	7	6	5	4	3	2	1
모든 DIMM	프로세서 2											
	24	23	22	21	20	19	18	17	16	15	14	13
2							18					
4						19	18					
8				21		19	18		16			
12				21	20	19	18	17	16			
16		23		21	20	19	18	17	16		14	
20		23	22	21	20	19	18	17	16	15	14	
24	24	23	22	21	20	19	18	17	16	15	14	13

## 서버 전원 켜기 및 끄기

이 섹션의 지침에 따라 서버의 전원을 켜고 끄십시오.

### 서버 전원 켜기

서버가 입력 전원에 연결되면 간단한 자체 테스트(시스템 상태 LED가 빠르게 깜박임)를 수행한 후 대기 상태(전원 상태 LED가 초당 한 번 깜박임)가 됩니다.

전원 버튼 위치 및 전원 LED 위치는 다음에 지정되어 있습니다.

- [사용 설명서 또는 시스템 구성 설명서의 "서버 구성 요소"](#)
- ["시스템 LED 및 진단 디스플레이별 문제 해결" 382페이지](#)

다음과 같은 방법으로 서버를 켤 수 있습니다(전원 LED 켜짐).

- 전원 버튼을 누를 수 있습니다.
- 전원이 중단된 후에 서버가 자동으로 다시 시작될 수 있습니다.
- 서버는 Lenovo XClarity Controller에 전송된 원격 전원 켜기 요청에 응답할 수 있습니다.

**중요:** Lenovo XClarity Controller(XCC) 지원되는 버전은 제품에 따라 다릅니다. Lenovo XClarity Controller의 모든 버전은 특별히 지정되지 않은 한 이 문서에서 Lenovo XClarity Controller 및 XCC로 표시됩니다. 서버에서 지원되는 XCC 버전을 보려면 <https://pubs.lenovo.com/lxcc-overview/> 위치로 이동하십시오.

서버 전원 끄기에 대한 정보는 "[서버 전원 끄기](#)" 10페이지의 내용을 참조하십시오.

## 서버 전원 끄기

서버는 전원에 연결되어 있을 때 대기 상태를 유지하므로 Lenovo XClarity Controller는 원격 전원 켜기 요청에 응답할 수 있습니다. 서버의 모든 전원을 끄려면(전원 상태 LED 꺼짐) 모든 전원 케이블을 제거해야 합니다.

서버를 대기 상태로 두려면(전원 상태 LED가 초당 1회 깜박임) 다음을 수행하십시오.

참고: 위험한 시스템 장애에 대한 자동 조치로 Lenovo XClarity Controller에 의해 서버가 대기 상태로 전환될 수 있습니다.

- 운영 체제를 사용하여 정상적인 종료를 시작하십시오(운영 체제에서 지원되는 경우).
- 전원 버튼을 눌러서 정상적인 종료를 시작하십시오(운영 체제에서 지원되는 경우).
- 강제 종료하려면 전원 버튼을 4초 이상 누르십시오.

대기 상태인 경우 서버는 Lenovo XClarity Controller에 전송된 원격 전원 켜기 요청에 응답할 수 있습니다. 서버 전원 켜기에 대한 정보는 "[서버 전원 켜기](#)" 9페이지의 내용을 참조하십시오.

---

## 서버 교체

이 섹션의 지침에 따라 서버를 제거 및 설치하십시오.

### 랙에서 서버 제거

이 섹션의 지침에 따라 랙에서 서버를 제거하십시오.

#### S036



18~32kg(39~70lb)



32~55kg(70~121lb)

경고:  
제품을 들 때에는 안전 수칙을 따르십시오.

#### R006



경고:  
랙 마운트 장치를 선반으로 사용할 경우가 아니면 랙 마운트 장치 위에 물건을 올려놓지 마십시오.

### 이 작업 정보

주의:

- "[설치 지침](#)" 1페이지 및 "[안전 점검 목록](#)" 2페이지의 내용을 읽고 안전하게 작업하십시오.

- 서버와 주변 장치의 전원을 끄고 전원 코드와 모든 외부 케이블을 분리하십시오. "[서버 전원 끄기](#)" 10페이지의 내용을 참조하십시오.

경고:

부상을 방지하기 위해 3명이 함께 서버 제거 절차를 수행하십시오.

## 절차

단계 1. 서버 앞면에 있는 2개의 나비 나사를 풀어 랙에서 분리하십시오.

### 랙 앞면

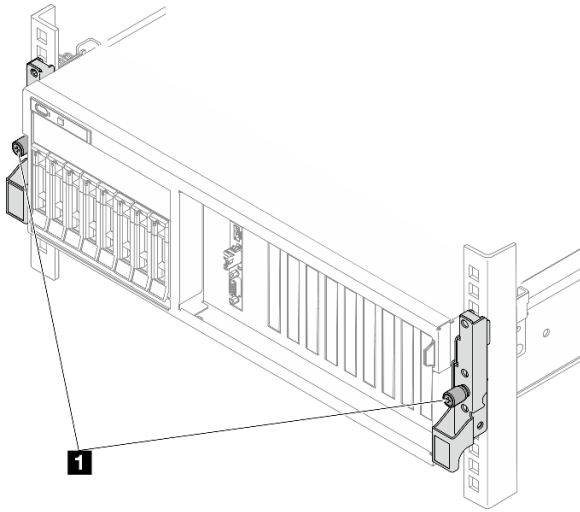
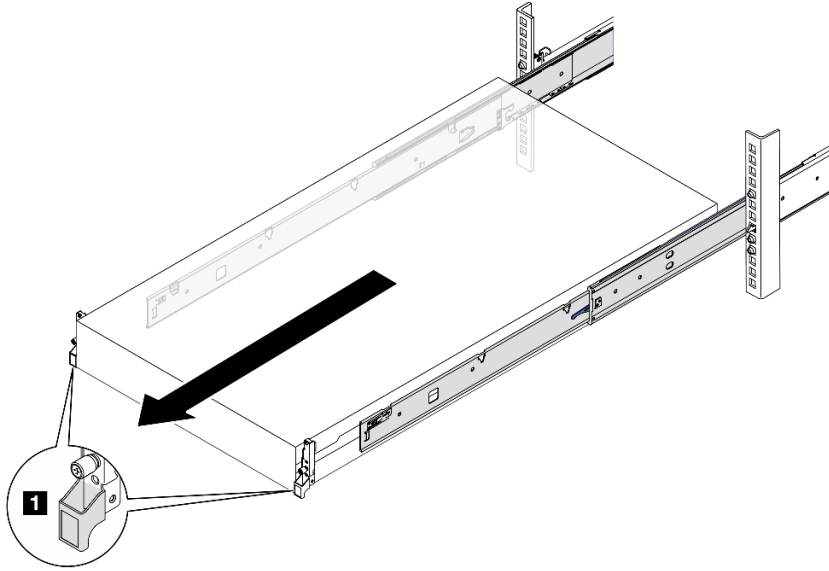


그림 2. 랙에서 서버 분리

<b>1</b>	나비 나사
----------	-------

단계 2. 서버 앞면의 마운팅 이어를 잡은 다음 완전히 멈출 때까지 서버를 밀어내십시오.



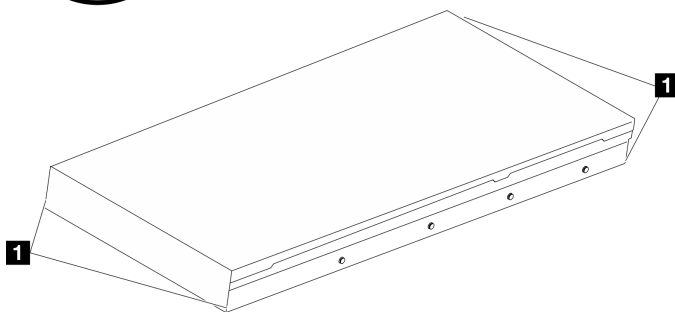
**그림 3. 서버 꺼내기**

<b>1</b>	마운팅 이어
----------	--------

단계 3. 랙에서 서버를 제거하십시오.

경고:  
3명이 함께 잡고 서버를 들어올려야 합니다.

## 랙 앞면



**그림 4. 서버 들어올리기**

<b>1</b>	들어 올리기 지점
----------	-----------

- a. ① 해제 탭을 눌러 서버에서 레일을 분리하십시오.
- b. ② 서버 앞쪽 끝을 조심스럽게 들어 올려 레일의 슬롯에서 나사 머리를 분리하십시오.

- c. ③ 3명이 함께 서버를 들어 올려 레일에서 완전히 제거하십시오. 평평하고 안전한 표면에 서버를 놓으십시오.

## 랙 앞면

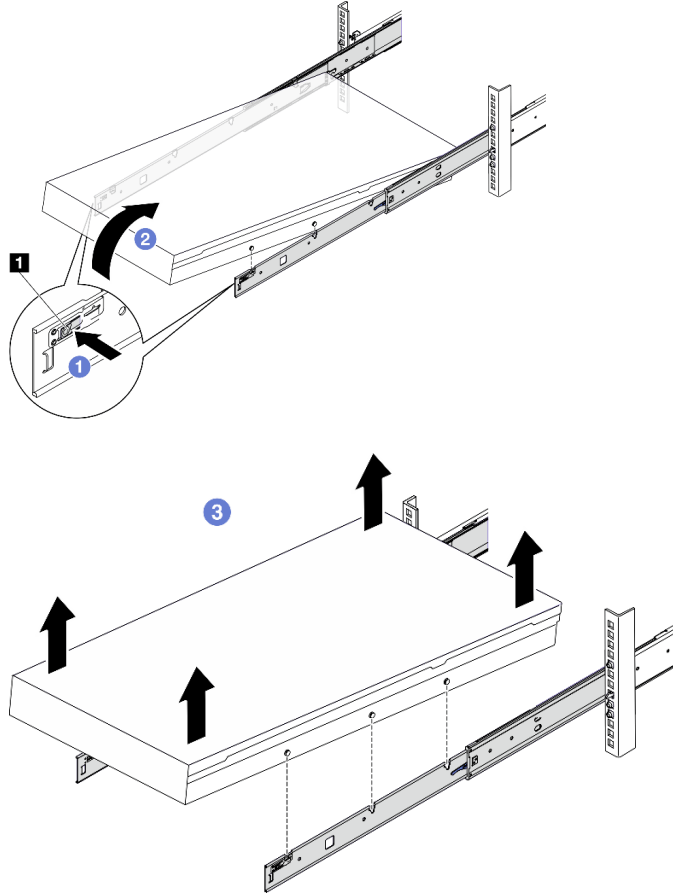


그림 5. 랙에서 서버 제거

<b>1</b>	해제 탭
----------	------

### 완료한 후에

서버를 평평한 정전기 방지 표면에 조심스럽게 놓으십시오.

### 랙에 서버 설치

이 섹션의 지침에 따라 랙에 서버를 설치하십시오.

S036



18~32kg(39~70lb)



32~55kg(70~121lb)

**경고:**  
제품을 들 때에는 안전 수칙을 따르십시오.

### R006



**경고:**  
랙 마운트 장치를 선반으로 사용할 경우가 아니면 랙 마운트 장치 위에 물건을 올려놓지 마십시오.

### **이 작업 정보**

**주의:**

- "설치 지침" 1페이지 및 "안전 점검 목록" 2페이지의 내용을 읽고 안전하게 작업하십시오.
- 서버와 주변 장치의 전원을 끄고 전원 코드와 모든 외부 케이블을 분리하십시오. "서버 전원 끄기" 10페이지의 내용을 참조하십시오.

**경고:**  
부상을 방지하기 위해 3명이 함께 서버 설치 절차를 수행하십시오.

### **절차**

단계 1. 랙 앞에서 레일이 완전히 멈출 때까지 잡아당기십시오.

**주의:** 레일이 완전히 열려야 서버가 성공적으로 설치된 것입니다.

## 랙 앞면

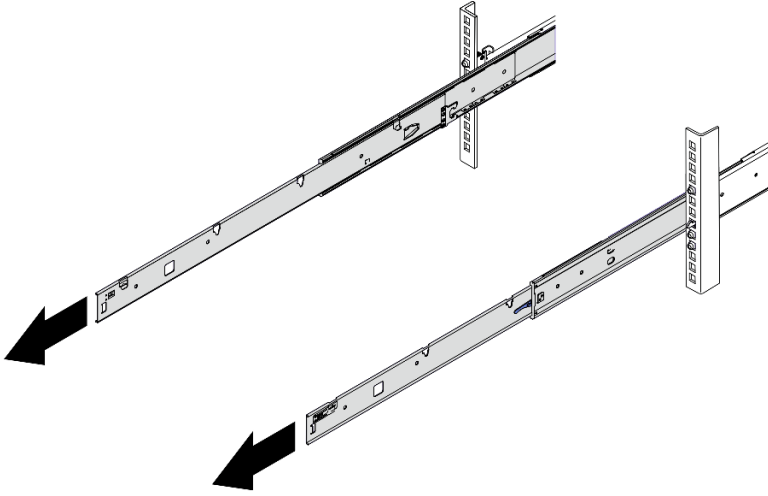


그림 6. 레일 꺼내기

단계 2. 3명이 함께 서버를 조심스럽게 들어올립니다.

경고:

3명이 함께 잡고 서버를 들어올려야 합니다.

## 랙 앞면

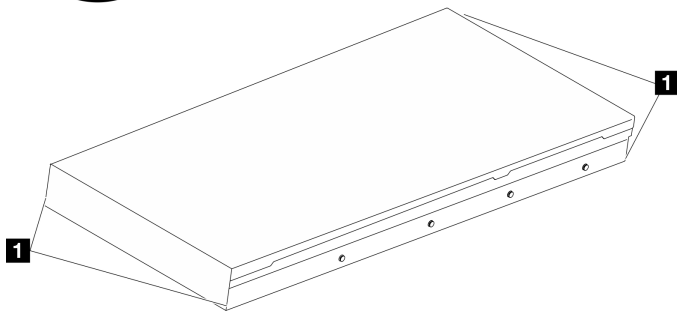


그림 7. 서버 들어올리기

<b>1</b>	들어 올리기 지점
----------	-----------



단계 3. 랙 앞면에서 서버를 레일에 설치합니다.

- a. ① 서버를 기울이고 뒤쪽 끝을 천천히 내려놓으십시오. 그런 다음 레일을 서버 쪽으로 밀고 서버의 왼쪽과 오른쪽에서 가장 멀리 있는 나사 머리를 레일의 슬롯에 넣으십시오.
- b. ② 서버를 천천히 아래로 내리고 서버의 왼쪽과 오른쪽에 있는 다른 나사 머리 3개를 해당 슬롯에 넣으십시오.

참고: 레일의 양 측면을 검사하여 나사 머리가 슬롯에 있는지 확인하십시오.

주의: 레일이 완전히 열려야 서버가 성공적으로 설치된 것입니다.

## 랙 앞면

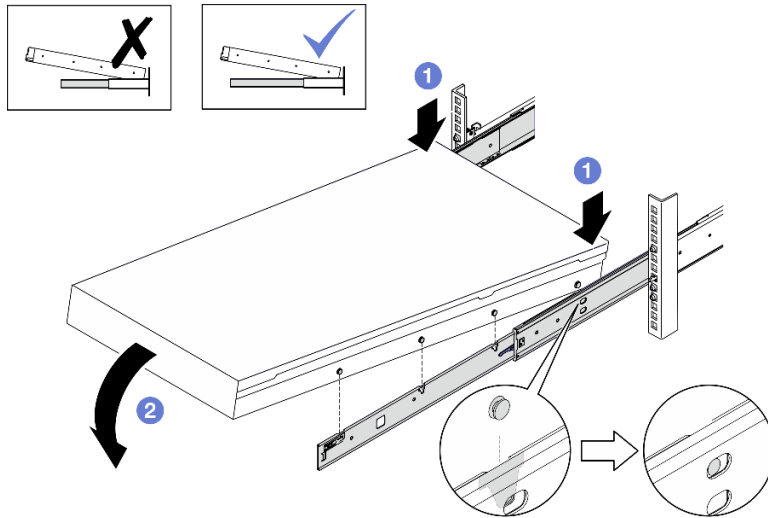


그림 8. 레일에 서버 설치

단계 4. 랙에 서버를 밀어 넣으십시오.

- a. ① 레일에서 래치를 위로 미십시오.
- b. ② 서버를 랙에 끝까지 밀어 넣으십시오.

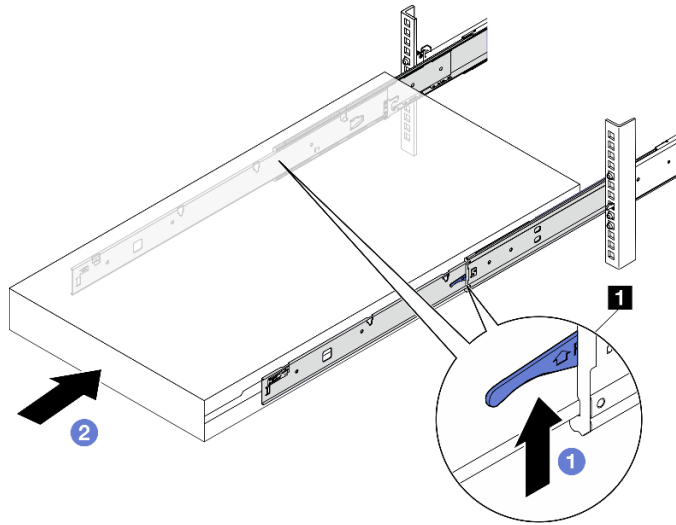


그림 9. 랙에 서버 설치

<b>1</b>	래치
----------	----

단계 5. (옵션) 랙에 서버를 고정하십시오.

- a. 랙의 뒷면에 서버를 고정하십시오. 고정하려는 첫 번째 레일을 선택하십시오. 와셔와 M5 나사를 삽입한 다음 M5 나사를 조이십시오. 이 단계를 반복하여 다른 레일을 고정하십시오.

## 랙 뒷면

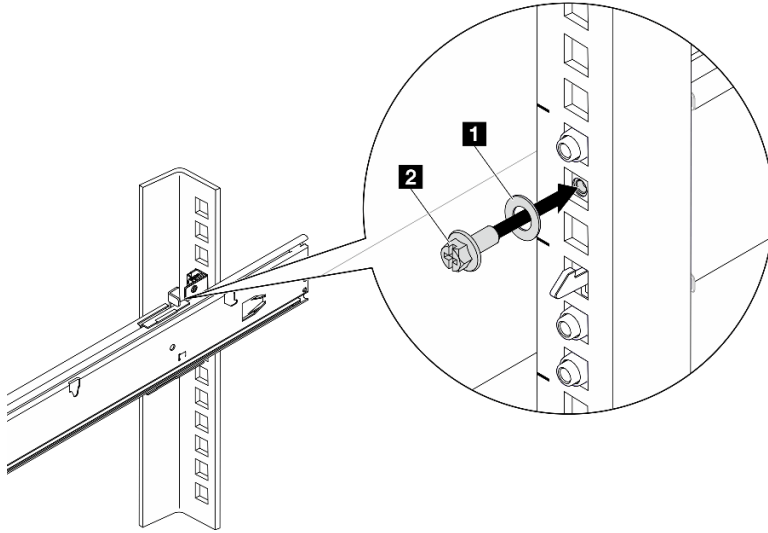


그림 10. 랙의 뒷면에 서버 고정

<b>1</b>	와셔
<b>2</b>	M5 나사

- b. 랙의 앞면에 서버를 고정하십시오. 서버 앞면에 있는 나비 나사 2개를 조이십시오.

## 랙 앞면

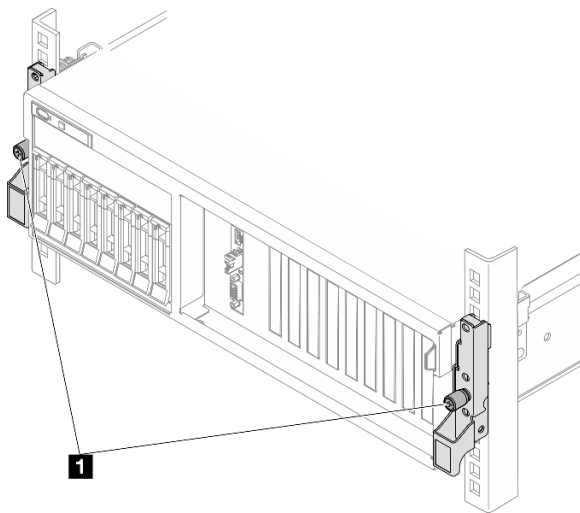


그림 11. 랙의 앞면에 서버 고정

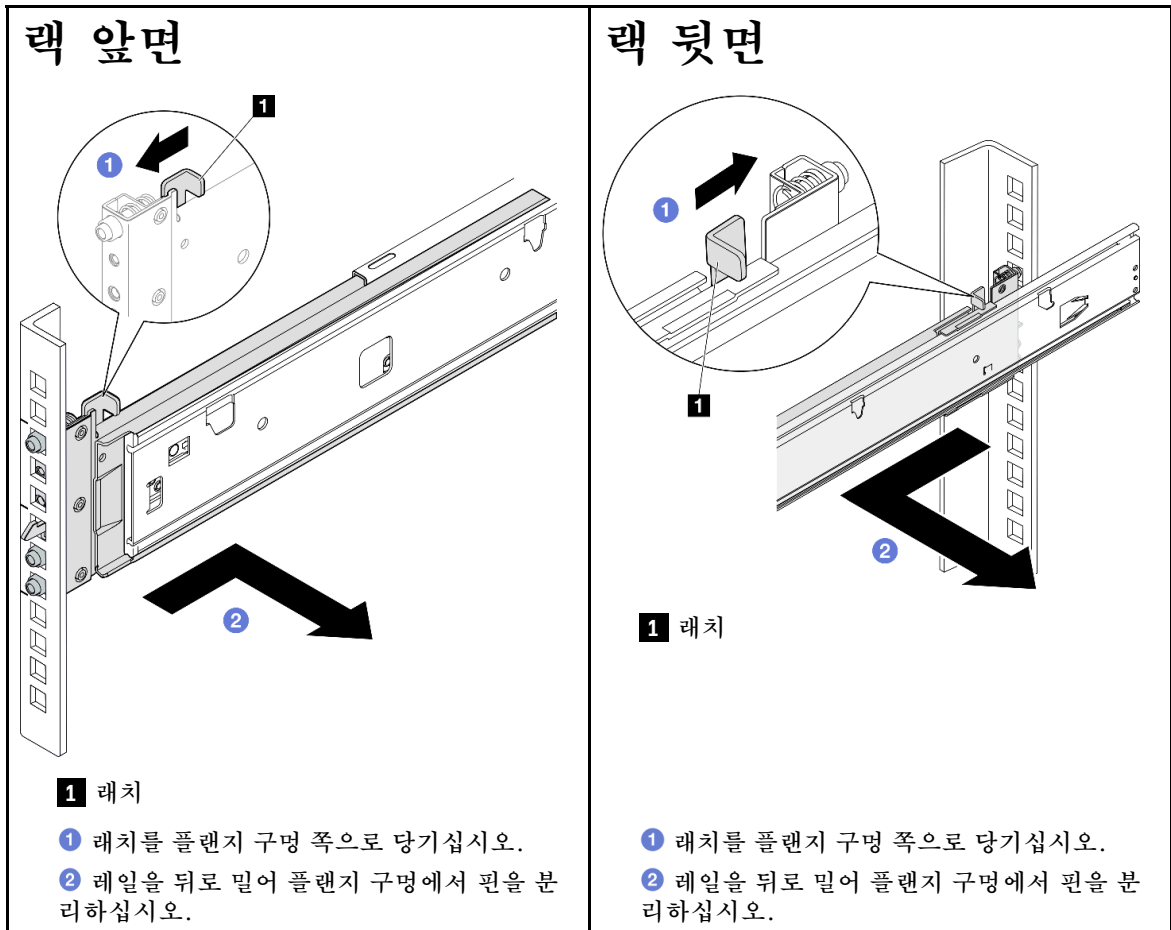
## 완료한 후에

1. 제거한 전원 코드 및 케이블을 다시 연결하십시오.
2. 서버와 주변 장치의 전원을 켜십시오. "서버 전원 켜기" 9페이지의 내용을 참조하십시오.
3. 서버 구성을 업데이트하십시오. "부품 교체 완료" 288페이지의 내용을 참조하십시오.

## 랙에서 레일 제거

이 섹션의 지침에 따라 랙에서 레일을 제거하십시오.

단계 1. 랙에서 레일을 제거하십시오.



## 일반 구성 요소

이 섹션의 지침에 따라 새시의 일반 구성 요소를 제거 및 설치하십시오.

참고:

- 이 문서의 그림은 참조용이며 실제 하드웨어와 조금 다를 수 있습니다.
- 이 섹션의 교체 절차는 4-DW GPU 모델을 예로 사용하며, 8-DW GPU 모델 및 SXM5 GPU 모델의 교체 절차도 이와 유사합니다.

## 공기 조절 장치 교체

이 섹션의 지침에 따라 공기 조절 장치를 제거 및 설치하십시오.

### 공기 조절 장치 제거

이 섹션의 지침에 따라 공기 조절 장치를 제거하십시오.

### 이 작업 정보

주의:

- "설치 지침" 1페이지 및 "안전 점검 목록" 2페이지의 내용을 읽고 안전하게 작업하십시오.
- 서버와 주변 장치의 전원을 끄고 전원 코드와 모든 외부 케이블을 분리하십시오. "서버 전원 끄기" 10페이지의 내용을 참조하십시오.
- 서버가 랙에 설치되어 있는 경우 랙 슬라이드에서 서버를 밀어 윗면 덮개에 액세스하거나 랙에서 서버를 제거하십시오. "랙에서 서버 제거" 10페이지의 내용을 참조하십시오.
- 서버에 메모리 모듈을 설치하려면 먼저 서버에서 공기 조절 장치를 제거해야 합니다.

### 절차

- 단계 1. 윗면 덮개를 제거하십시오. "윗면 덮개 제거" 124페이지의 내용을 참조하십시오.
- 단계 2. 해당하는 경우 구성에 따라 M.2 백플레인 케이블을 시스템 보드 어셈블리 또는 RAID 어댑터에서 분리합니다.
- 단계 3. 공기 조절 장치를 잡고 조심스럽게 새시 밖으로 들어 올리십시오.

주의: 적절한 냉각 및 공기 흐름을 위해 서버를 켜기 전에 공기 조절 장치를 다시 설치하십시오. 공기 조절 장치가 제거된 상태에서 서버를 작동하면 서버 구성 요소가 손상될 수 있습니다.

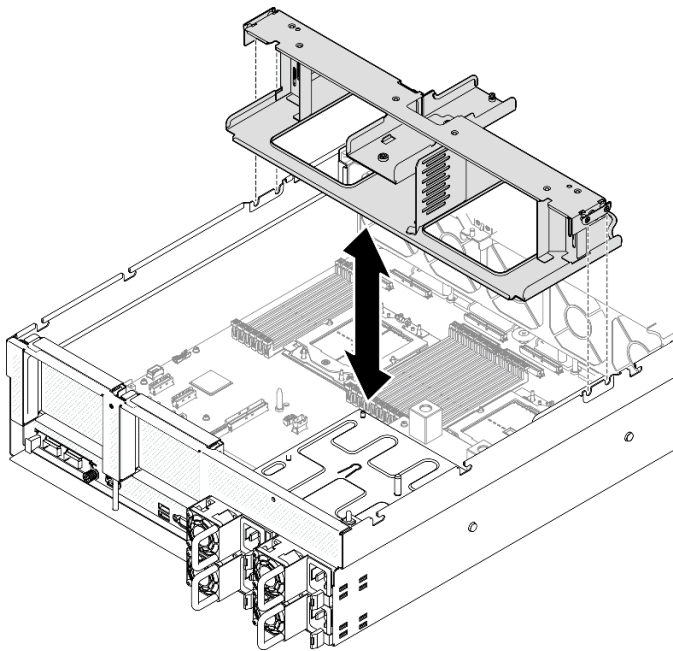


그림 12. 공기 조절 장치 제거

### 완료한 후에

1. 구성 요소 또는 옵션 장치를 반환하도록 지시받은 경우 모든 포장 지시사항을 따르고 제공되는 운송용 포장재를 사용하십시오.
2. 공기 조절 장치에서 M.2 백플레인을 제거하십시오. "M.2 백플레인 제거" 52페이지의 내용을 참조하십시오.

데모 비디오

[YouTube에서 절차 시청하기](#)

## 공기 조절 장치 설치

이 섹션의 지침에 따라 공기 조절 장치를 설치하십시오.

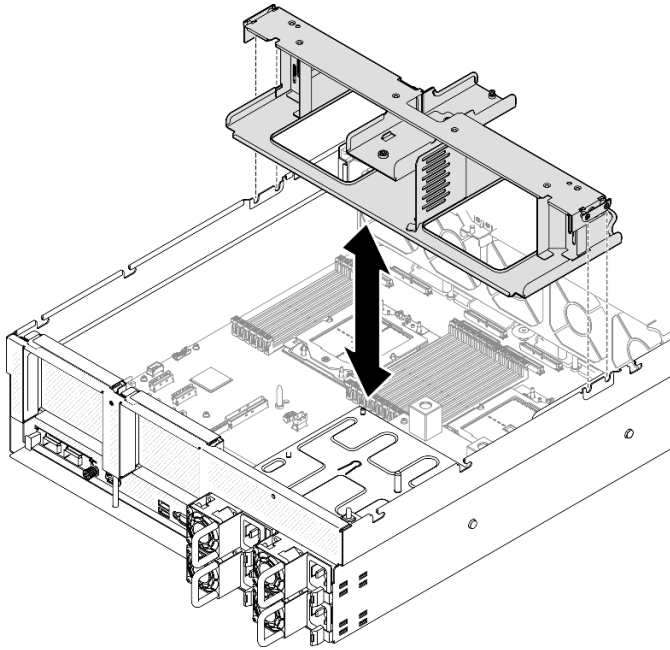
### 이 작업 정보

주의: "설치 지침" 1페이지 및 "안전 점검 목록" 2페이지의 내용을 읽고 안전하게 작업하십시오.

### 절차

참고: 적절한 냉각을 위해 공기 조절 장치를 설치하기 전에 메모리 모듈 커넥터 각 끝에 있는 고정 클립을 닫으십시오.

- 단계 1. 공기 조절 장치 탭을 새시 양쪽의 공기 조절 장치 슬롯에 맞춘 다음 단단히 고정될 때까지 공기 조절 장치를 서버로 내립니다.



**그림 13. 공기 조절 장치 설치**

- 단계 2. 단단히 고정될 때까지 공기 조절 장치를 부드럽게 아래로 누르십시오.

### 완료한 후에

1. 해당하는 경우 구성에 따라 M.2 백플레인 케이블을 시스템 보드 어셈블리 또는 RAID 어댑터에 다시 연결합니다. 자세한 정보는 "M.2 백플레인 케이블 배선" 312페이지의 내용을 참조하십시오.
2. 부품 교체를 완료하십시오. "부품 교체 완료" 288페이지의 내용을 참조하십시오.

데모 비디오

[YouTube에서 절차 시청하기](#)

## CMOS 배터리(CR2032) 교체

이 섹션의 지침에 따라 CMOS 배터리(CR2032)를 제거 및 설치하십시오.

### CMOS 배터리 제거(CR2032)

이 섹션의 지침에 따라 CMOS 배터리(CR2032)를 제거하십시오.

- Lenovo는 사용자의 안전을 염두에 두고 이 제품을 설계했습니다. 발생 가능한 위험을 방지하기 위해서는 리튬 배터리를 올바르게 취급해야 합니다. 배터리를 교체하는 경우 다음 지시사항을 준수하십시오.
- 원래 리튬 배터리를 중금속 배터리 또는 중금속 구성 요소가 포함된 배터리로 교체할 경우 다음 환경 문제를 고려해야 합니다. 중금속이 포함된 배터리 및 축전지는 일반 가정용 쓰레기와 함께 폐기해서는 안 됩니다. 배터리 및 축전지는 제조업체, 유통업체 또는 대리점에서 무료로 수거하여 재활용하거나 적절한 방법으로 폐기됩니다.
- 배터리를 교체한 후 서버를 다시 구성하고 시스템 날짜 및 시간을 재설정해야 합니다.

#### S004



경고:

리튬 배터리를 교체할 때는 Lenovo 지정 부품 번호 또는 제조업체에서 권장하는 동일 규격의 배터리만 사용하십시오. 사용 중인 시스템에 리튬 배터리가 들어 있는 모듈이 있는 경우, 같은 제조업체의 동일한 모듈 규격의 배터리로만 교체하십시오. 이 배터리에는 리튬이 함유되어 있어 잘못 사용하거나 취급 또는 폐기할 경우 폭발의 위험이 있습니다.

다음 사항을 준수하십시오.

- 배터리를 물 속에 던지거나 침수시키지 마십시오.
- 100° C(212° F) 이상 가열하지 마십시오.
- 수리하거나 분해하지 마십시오.

배터리를 폐기할 때는 거주 지역의 법령 또는 규정에 따라 폐기하십시오.

#### S005



경고:

이 배터리는 리튬 이온 배터리입니다. 폭발할 위험이 있으니 배터리를 태우지 마십시오. 인증된 부품으로만 교체하십시오. 배터리의 재활용 및 폐기 시 거주 지역의 규정을 준수해야 합니다.

### 이 작업 정보

주의:

- "설치 지침" 1페이지 및 "안전 점검 목록" 2페이지의 내용을 읽고 안전하게 작업하십시오.
- 서버와 주변 장치의 전원을 끄고 전원 코드와 모든 외부 케이블을 분리하십시오. "서버 전원 끄기" 10페이지의 내용을 참조하십시오.
- 서버가 랙에 설치되어 있는 경우 랙 슬라이드에서 서버를 밀어 윗면 덮개에 액세스하거나 랙에서 서버를 제거하십시오. "랙에서 서버 제거" 10페이지의 내용을 참조하십시오.

## 절차

- 단계 1. 이 작업을 준비하십시오.
  - 윗면 덮개를 제거하십시오. "윗면 덮개 제거" 124페이지의 내용을 참조하십시오.
  - 필요한 경우 PCIe 라이저 2를 제거하십시오. "PCIe 라이저 제거" 76페이지의 내용을 참조하십시오.
- 단계 2. 시스템 보드 어셈블리에서 배터리 소켓을 찾으십시오.
- 단계 3. CMOS 배터리를 전원 공급 장치 베이 반대쪽으로 돌리고 CMOS 배터리를 배터리 소켓에서 들어 올리십시오.

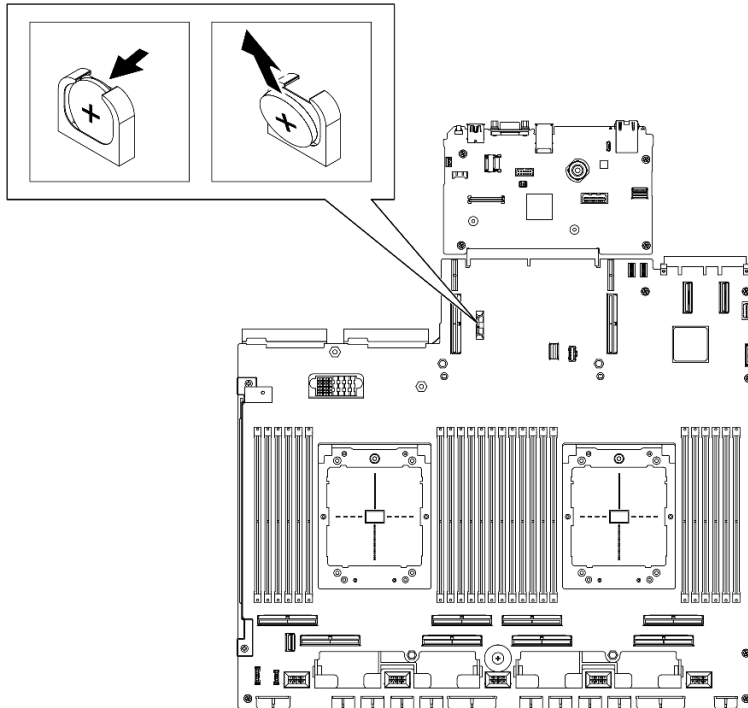


그림 14. CMOS 배터리 제거

## 완료한 후에

현지 규정에 따라 구성품을 폐기하십시오.

데모 비디오

[YouTube에서 절차 시청하기](#)

## CMOS 배터리(CR2032) 설치

이 섹션의 지침에 따라 CMOS 배터리(CR2032)를 설치하십시오.



**경고:**

이 배터리는 리튬 이온 배터리입니다. 폭발할 위험이 있으니 배터리를 태우지 마십시오. 인증된 부품으로만 교체하십시오. 배터리의 재활용 및 폐기 시 거주 지역의 규정을 준수해야 합니다.

**이 작업 정보**

주의: "설치 지침" 1페이지 및 "안전 점검 목록" 2페이지의 내용을 읽고 안전하게 작업하십시오.

중요: 다음 참고사항은 서버에서 CMOS 배터리를 교체할 때 고려해야 하는 정보에 대해 설명합니다.

- 동일한 제조업체의 동일한 유형의 리튬 CMOS 배터리로 CMOS 배터리를 교체해야 합니다.
- CMOS 배터리를 교체한 후 서버를 다시 구성하고 시스템 날짜 및 시간을 재설정해야 합니다.

**절차**

단계 1. CMOS 배터리와 함께 제공되는 모든 특수 취급 및 설치 지시사항을 수행하십시오.

주의: CMOS 배터리를 교체할 때 서버의 옆면과 같은 금속 표면에 CMOS 배터리가 닿으면 배터리가 작동하지 않을 수 있습니다.

단계 2. 시스템 보드 어셈블리에서 배터리 소켓을 찾으십시오.

단계 3. CMOS 배터리의 양극(+) 면이 서버의 가운데를 향하도록 합니다.

단계 4. CMOS 배터리를 비스듬히 기울여 배터리 소켓에 삽입하십시오.

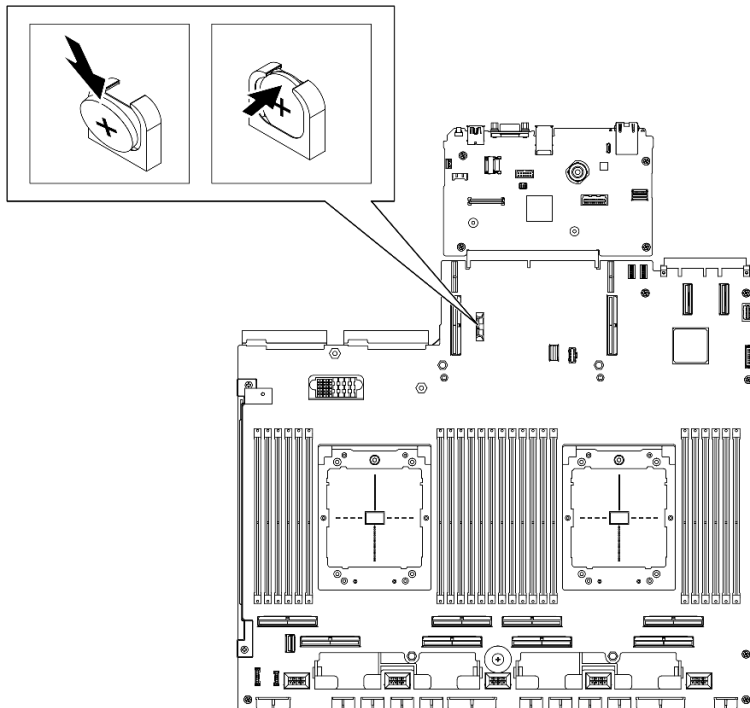


그림 15. CMOS 배터리 설치

## 완료한 후에

1. PCIe 라이저 2를 다시 설치하십시오. "PCIe 라이저 설치" 80페이지의 내용을 참조하십시오.
2. 부품 교체를 완료하십시오. "부품 교체 완료" 288페이지의 내용을 참조하십시오.
3. 서버를 다시 구성하고 시스템 날짜와 시간을 재설정하십시오.

데모 비디오

[YouTube에서 절차 시청하기](#)

## 외부 진단 핸드셋 교체

이 섹션의 지침에 따라 외부 진단 핸드셋을 제거 또는 설치하십시오.

### 외부 진단 핸드셋 제거

이 섹션의 지침에 따라 외부 진단 핸드셋을 제거하십시오.

## 이 작업 정보

위험을 피하려면 다음 안전 경고문을 읽고 이를 준수하십시오.

- S014



경고:

위험한 전압, 전류 및 에너지가 흐르고 있습니다. 레이블이 부착된 덮개는 자격을 갖춘 서비스 기술자만 제거할 수 있습니다.

- S017



경고:

근처에서 팬 블레이드가 위험하게 움직이고 있습니다. 손가락 및 기타 신체 부위를 가까이하지 마십시오.

- S033



경고:

위험한 에너지가 흐르고 있습니다. 금속이 합선될 때 위험 에너지 전압이 가열되어 금속이 조각나거나, 불타거나, 아니면 둘 다 발생할 수 있습니다.

주의:

- "설치 지침" 1페이지 및 "안전 점검 목록" 2페이지의 내용을 읽고 안전하게 작업하십시오.

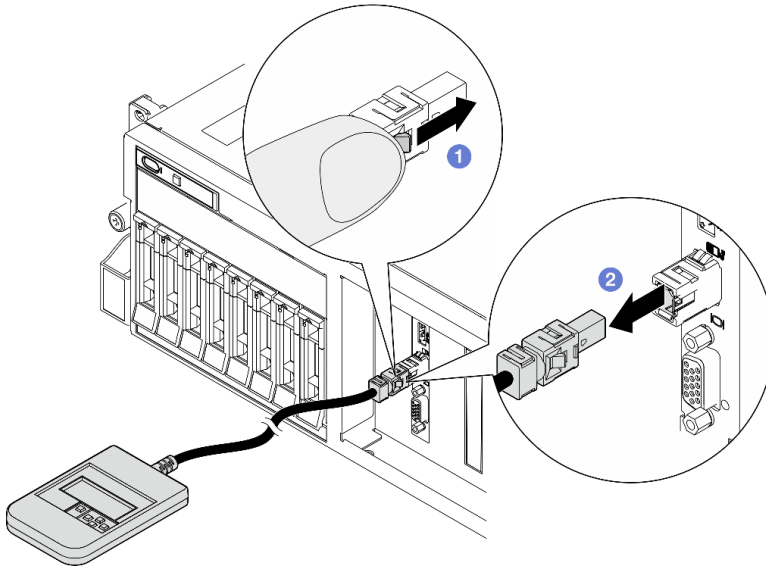
- 서버와 주변 장치의 전원을 끄고 전원 코드와 모든 외부 케이블을 분리하십시오. "[서버 전원 끄기](#)" 10페이지의 내용을 참조하십시오.

## 절차

- 단계 1. ① 플러그의 플라스틱 클립을 앞쪽으로 누르십시오.
- 단계 2. ② 서버에서 케이블을 당겨 분리하십시오.

참고: 구성에 따라 서버 및 커넥터의 위치는 그림과 약간 다를 수도 있습니다.

**그림 16. 외부 진단 핸드셋 케이블 분리**



## 완료한 후에

구성 요소 또는 옵션 장치를 반환하도록 지시받은 경우 모든 포장 지시사항을 따르고 제공되는 운송용 포장재를 사용하십시오.

데모 비디오

[YouTube에서 절차 시청하기](#)

## 외부 진단 핸드셋 설치

이 섹션의 지침에 따라 외부 진단 핸드셋을 설치하십시오.

## 이 작업 정보

위험을 피하려면 다음 안전 경고문을 읽고 이를 준수하십시오.

- [S014](#)



경고:

위험한 전압, 전류 및 에너지가 흐르고 있습니다. 레이블이 부착된 덮개는 자격을 갖춘 서비스 기술자만 제거할 수 있습니다.

- S017



경고:

근처에서 팬 블레이드가 위험하게 움직이고 있습니다. 손가락 및 기타 신체 부위를 가까이하지 마십시오.

- S033



경고:

위험한 에너지가 흐르고 있습니다. 금속이 합선될 때 위험 에너지 전압이 가열되어 금속이 조각나거나, 불타거나, 아니면 둘 다 발생할 수 있습니다.

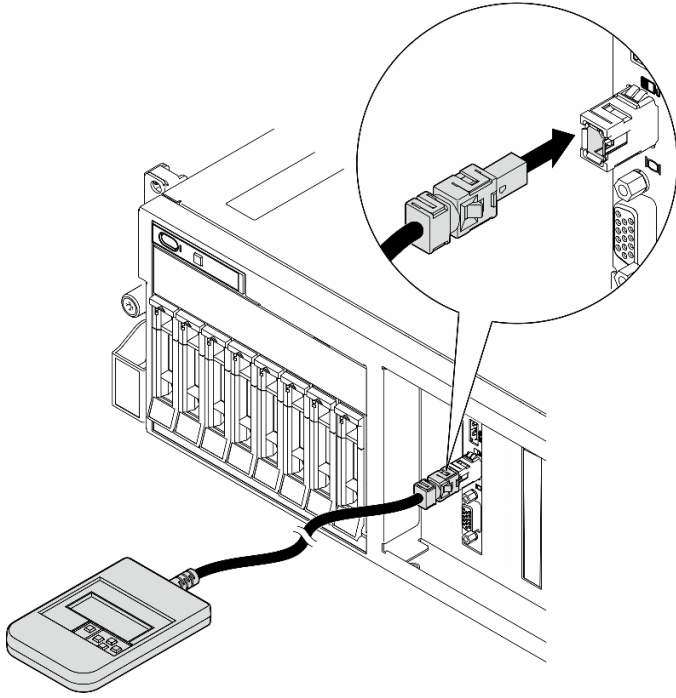
주의:

- "설치 지침" 1페이지 및 "안전 점검 목록" 2페이지의 내용을 읽고 안전하게 작업하십시오.
- 구성 요소가 들어 있는 정전기 방지 포장재를 서버의 도포되지 않은 금속 표면에 접촉시킨 다음 포장재에서 꺼내고 정전기 방지 표면에 놓으십시오.

## 절차

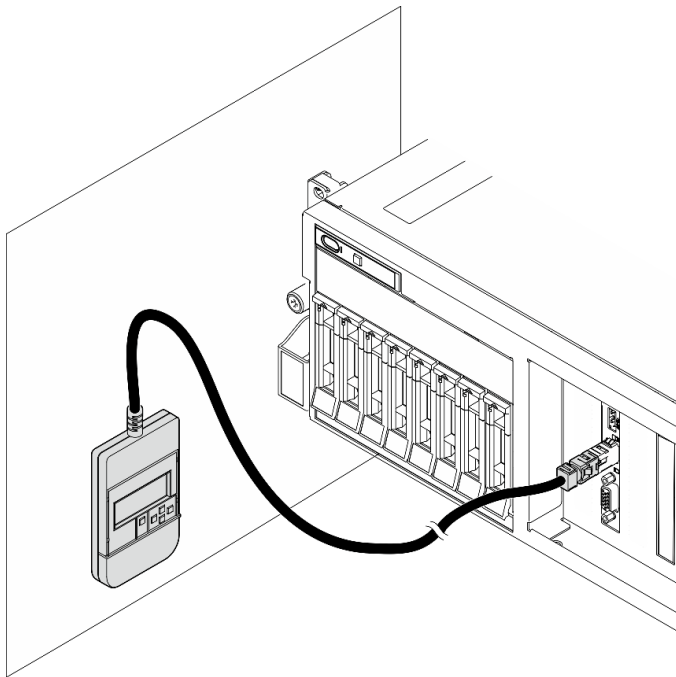
- 단계 1. 케이블의 커넥터를 서버의 커넥터에 맞추고 밀어 넣으십시오.

참고: 구성에 따라 서버 및 커넥터의 위치는 그림과 약간 다를 수도 있습니다.



**그림 17. 외부 진단 핸드셋 케이블 연결**

단계 2. 자석 바닥이 있는 금속 표면에 외부 진단 핸드셋을 부착하십시오.



**그림 18. 금속 표면에 외부 진단 핸드셋 부착**

**완료한 후에**

부품 교체를 완료하십시오. "[부품 교체 완료](#)" 288페이지의 내용을 참조하십시오.

데모 비디오

[YouTube에서 절차 시청하기](#)

## 팬 교체

이 섹션의 지침에 따라 팬을 제거 또는 설치하십시오.

### 팬 제거

이 섹션의 지침에 따라 팬을 제거하십시오.

### 이 작업 정보

주의:

- "[설치 지침](#)" 1페이지 및 "[안전 점검 목록](#)" 2페이지의 내용을 읽고 안전하게 작업하십시오.
- 서버와 주변 장치의 전원을 끄고 전원 코드와 모든 외부 케이블을 분리하십시오. "[서버 전원 끄기](#)" 10페이지의 내용을 참조하십시오.
- 서버가 랙에 설치되어 있는 경우 랙 슬라이드에서 서버를 밀어 윗면 덮개에 액세스하거나 랙에서 서버를 제거하십시오. "[랙에서 서버 제거](#)" 10페이지의 내용을 참조하십시오.

### 절차

단계 1. 윗면 덮개를 제거하십시오. "[윗면 덮개 제거](#)" 124페이지의 내용을 참조하십시오.

단계 2. 팬을 제거하십시오.

- a. ❶ 팬 상단에 있는 파란색 터치 지점을 잡으십시오.
- b. ❷ 팬을 새시에서 들어 올리십시오.

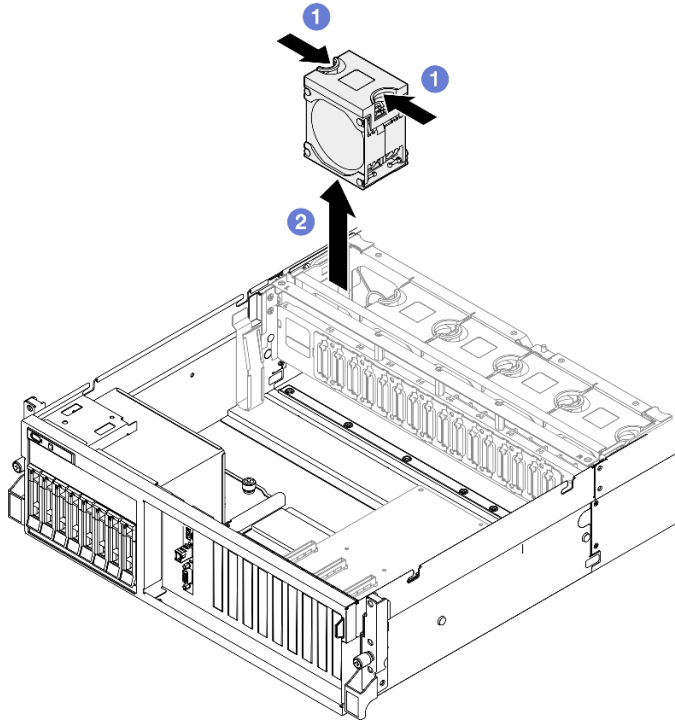


그림 19. 팬 제거

## 완료한 후에

구성 요소 또는 옵션 장치를 반환하도록 지시받은 경우 모든 포장 지시사항을 따르고 제공되는 운송용 포장재를 사용하십시오.

데모 비디오

[YouTube에서 절차 시청하기](#)

## 팬 설치

이 섹션의 지침에 따라 팬을 설치하십시오.

## 이 작업 정보

주의:

- "설치 지침" 1페이지 및 "안전 점검 목록" 2페이지의 내용을 읽고 안전하게 작업하십시오.
- 결함이 있는 팬을 동일한 유형의 다른 장치로 교체해야 합니다.
- 구성 요소가 들어 있는 정전기 방지 포장재를 서버의 도포되지 않은 금속 표면에 접촉시킨 다음 포장재에서 꺼내고 정전기 방지 표면에 놓으십시오.

## 절차

단계 1. 팬 케이스가 새시에 설치되어 있는지 확인하십시오. ["팬 케이스 설치" 33페이지](#)의 내용을 참조하십시오.

단계 2. 팬을 팬 케이스의 팬 슬롯에 맞춘 다음 팬을 팬 케이스에 삽입하고 딸깍 소리가 나면서 제자리에 고정될 때까지 누르십시오.

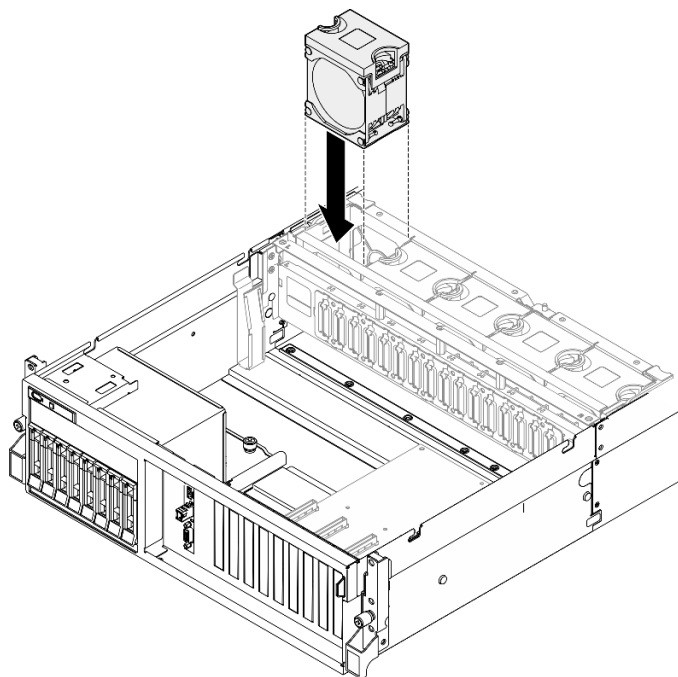


그림 20. 팬 설치

## 완료한 후에

부품 교체를 완료하십시오. "[부품 교체 완료](#)" 288페이지의 내용을 참조하십시오.

데모 비디오

[YouTube에서 절차 시청하기](#)

## 팬 케이스 교체

이 섹션의 지침에 따라 팬 케이스를 제거 또는 설치하십시오.

### 팬 케이스 제거

이 섹션의 지침에 따라 팬 케이스를 제거하십시오.

### 이 작업 정보

주의:

- "[설치 지침](#)" 1페이지 및 "[안전 점검 목록](#)" 2페이지의 내용을 읽고 안전하게 작업하십시오.
- 서버와 주변 장치의 전원을 끄고 전원 코드와 모든 외부 케이블을 분리하십시오. "[서버 전원 끄기](#)" 10페이지의 내용을 참조하십시오.
- 서버가 랙에 설치되어 있는 경우 랙 슬라이드에서 서버를 밀어 윗면 덮개에 액세스하거나 랙에서 서버를 제거하십시오. "[랙에서 서버 제거](#)" 10페이지의 내용을 참조하십시오.

### 절차

단계 1. 이 작업을 준비하십시오.

- a. 윗면 덮개를 제거하십시오. "[윗면 덮개 제거](#)" 124페이지의 내용을 참조하십시오.



- b. 팬을 모두 제거하십시오. "팬 제거" 30페이지의 내용을 참조하십시오.
- 단계 2. 팬 케이스를 제거하십시오.
- a. ① 팬 케이스의 해제 래치 2개를 위로 돌려 새시에서 분리하십시오.
  - b. ② 손잡이를 잡고 팬 케이스를 들어 올려 새시에서 꺼내십시오.

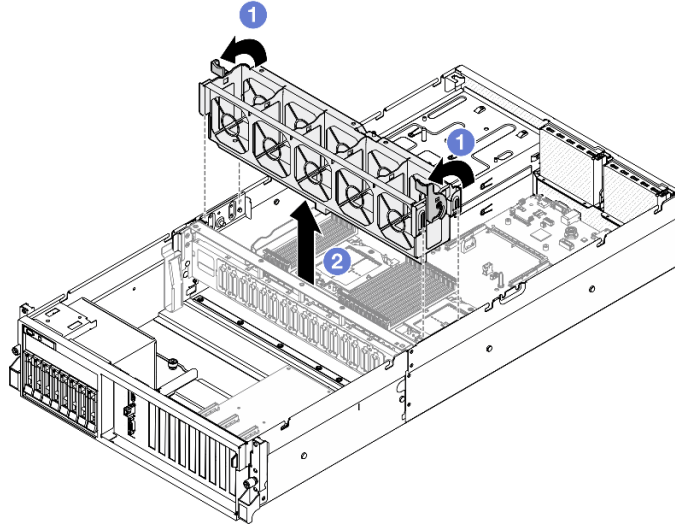


그림 21. 팬 케이스 제거

## 완료한 후에

구성 요소 또는 옵션 장치를 반환하도록 지시받은 경우 모든 포장 지시사항을 따르고 제공되는 운송용 포장재를 사용하십시오.

데모 비디오

[YouTube에서 절차 시청하기](#)

## 팬 케이스 설치

이 섹션의 지침에 따라 팬 케이스를 설치하십시오.

## 이 작업 정보

주의: "설치 지침" 1페이지 및 "안전 점검 목록" 2페이지의 내용을 읽고 안전하게 작업하십시오.

## 절차

- 단계 1. ① 팬 케이스의 가이드 슬롯을 새시의 가이드 핀에 맞춘 다음 팬 케이스를 새시에 내려놓으십시오.
- 단계 2. ② 해제 래치 2개를 멈출 때까지 아래로 돌리십시오.

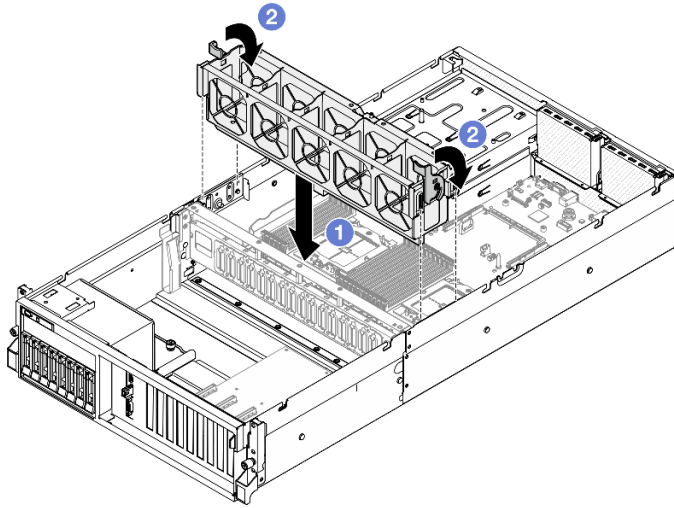


그림 22. 팬 케이지 설치

## 완료한 후에

1. 팬을 다시 설치하십시오. "팬 설치" 31 페이지의 내용을 참조하십시오.
2. 부품 교체를 완료하십시오. "부품 교체 완료" 288 페이지의 내용을 참조하십시오.

데모 비디오

[YouTube에서 절차 시청하기](#)

## 플래시 전원 모듈 교체

이 섹션의 지침에 따라 플래시 전원 모듈을 제거 및 설치하십시오.

### 플래시 전원 모듈 제거

이 섹션의 지침에 따라 플래시 전원 모듈을 제거하십시오.

## 이 작업 정보

주의:

- "설치 지침" 1 페이지 및 "안전 점검 목록" 2 페이지의 내용을 읽고 안전하게 작업하십시오.
- 서버와 주변 장치의 전원을 끄고 전원 코드와 모든 외부 케이블을 분리하십시오. "서버 전원 끄기" 10 페이지의 내용을 참조하십시오.
- 서버가 랙에 설치되어 있는 경우 랙 슬라이드에서 서버를 밀어 윗면 덮개에 액세스하거나 랙에서 서버를 제거하십시오. "랙에서 서버 제거" 10 페이지의 내용을 참조하십시오.

## 절차

단계 1. 이 작업을 준비하십시오.

- a. 윗면 덮개를 제거하십시오. "윗면 덮개 제거" 124 페이지의 내용을 참조하십시오.
- b. 플래시 전원 모듈에서 케이블을 분리하십시오.
- c. 플래시 전원 모듈이 설치된 PCIe 라이저를 제거하십시오. "PCIe 라이저 제거" 76 페이지의 내용을 참조하십시오.

단계 2. 플래시 전원 모듈을 제거하십시오.

- a. ① PCIe 라이저의 고정 래치를 여십시오.
- b. ② 플래시 전원 모듈 홀더 브래킷을 PCIe 라이저에 고정하는 나사를 푸십시오.
- c. ③ PCIe 라이저에서 홀더 브래킷을 제거하십시오.
- d. ④ 고정 래치를 눌러 해제하십시오.
- e. ⑤ 홀더에서 플래시 전원 모듈을 제거하십시오.

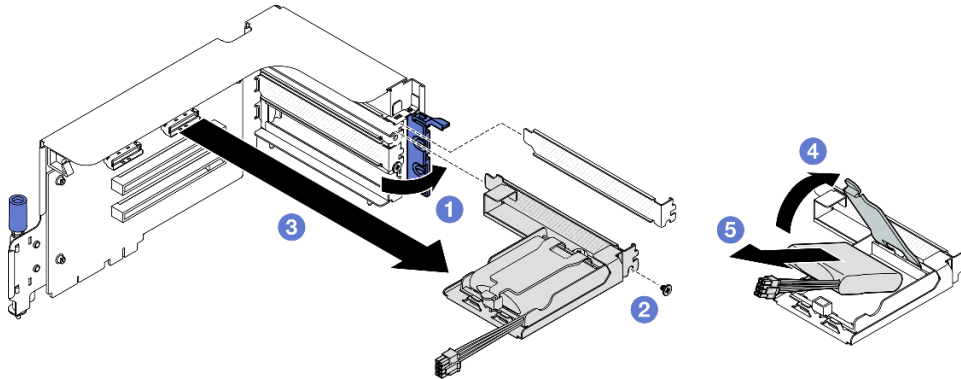
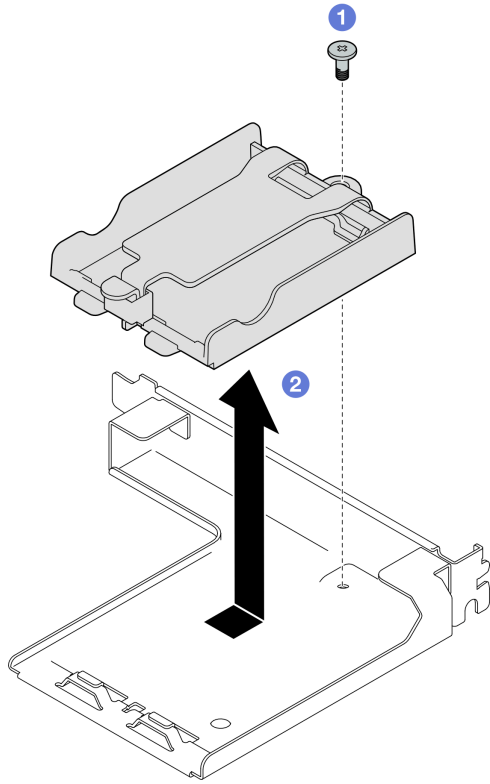


그림 23. 플래시 전원 모듈 제거

## 완료한 후에

1. 구성 요소 또는 옵션 장치를 반환하도록 지시받은 경우 모든 포장 지시사항을 따르고 제공되는 운송용 포장재를 사용하십시오.
2. 플래시 전원 모듈 홀더를 제거하거나 재활용하려는 경우:
  - a. 브래킷에서 홀더를 제거하십시오.
    - 1) ① 브래킷에 홀더를 고정하는 나사를 제거하십시오.
    - 2) ② 홀더를 약간 앞으로 밀어 브래킷에서 분리하고 홀더를 제거하십시오.



**그림 24. 플래시 전원 모듈 홀더 제거**

b. 현지 규정에 따라 구성 요소를 재활용하십시오.

데모 비디오

[YouTube에서 절차 시청하기](#)

## 플래시 전원 모듈 설치

이 섹션의 지침에 따라 플래시 전원 모듈을 설치하십시오.

### 이 작업 정보

주의:

- "설치 지침" 1페이지 및 "안전 점검 목록" 2페이지의 내용을 읽고 안전하게 작업하십시오.
- 구성 요소가 들어 있는 정전기 방지 포장재를 서버의 도포되지 않은 금속 표면에 접촉시킨 다음 포장재에서 꺼내고 정전기 방지 표면에 놓으십시오.

### 절차

- 단계 1. ❶ 플래시 전원 모듈을 홀더 힌지에 맞춘 다음 홀더에 고정될 때까지 모듈의 다른 쪽 끝을 안쪽으로 돌리십시오.
- 단계 2. ❷ 고정 래치를 닫으십시오.
- 단계 3. ❸ PCIe 라이저에 홀더 브래킷을 삽입하십시오.
- 단계 4. ❹ 나사를 조여 PCIe 어댑터에 홀더 브래킷을 고정하십시오.
- 단계 5. ❺ 고정 래치를 닫으십시오.

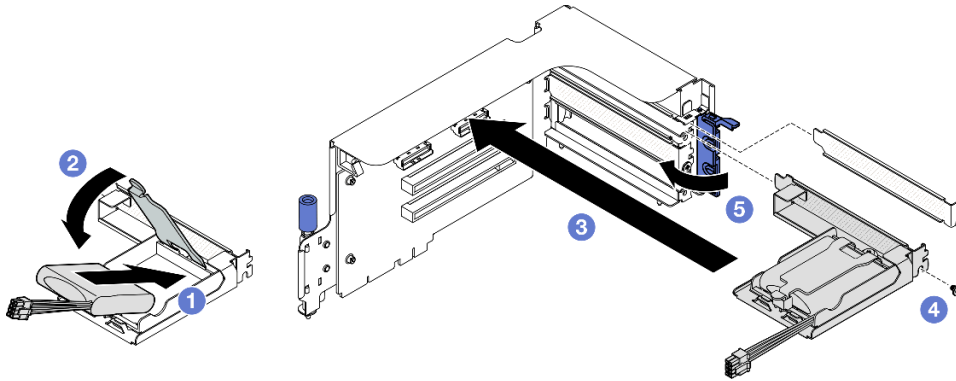


그림 25. 플래시 전원 모듈 설치

단계 6. 해당 RAID 어댑터에 케이블을 연결하십시오.

## 완료한 후에

1. PCIe 라이저를 다시 설치하십시오. "PCIe 라이저 설치" 80페이지의 내용을 참조하십시오.
2. 부품 교체를 완료하십시오. "부품 교체 완료" 288페이지의 내용을 참조하십시오.

데모 비디오

[YouTube에서 절차 시청하기](#)

## 앞면 I/O 모듈 교체

이 섹션의 지침에 따라 앞면 I/O 모듈을 제거하거나 설치하십시오.

### 앞면 I/O 모듈 제거

이 섹션의 지침에 따라 앞면 I/O 모듈을 제거하십시오.

## 이 작업 정보

주의:

- "설치 지침" 1페이지 및 "안전 점검 목록" 2페이지의 내용을 읽고 안전하게 작업하십시오.
- 서버와 주변 장치의 전원을 끄고 전원 코드와 모든 외부 케이블을 분리하십시오. "서버 전원 끄기" 10페이지의 내용을 참조하십시오.
- 서버가 랙에 설치되어 있는 경우 랙 슬라이드에서 서버를 밀어 윗면 덮개에 액세스하거나 랙에서 서버를 제거하십시오. "랙에서 서버 제거" 10페이지의 내용을 참조하십시오.

## 절차

단계 1. 이 작업을 준비하십시오.

- a. 윗면 덮개를 제거하십시오. "윗면 덮개 제거" 124페이지의 내용을 참조하십시오.
- b. (SXM5 GPU 모델만 해당) 구성에 따라 CX-7 캐리어 보드(전원 커넥터 1에 연결됨) 또는 SXM5 PCIe 스위치 보드에서 전원 케이블을 분리하십시오.

단계 2. 앞면 I/O 모듈의 앞면 USB, 비디오 및 외부 진단 핸드셋 케이블을 시스템 보드 어셈블리의 해당 커넥터에서 분리하십시오. 자세한 정보는 "시스템 보드 어셈블리 커넥터" 380페이지의 내용을 참조하십시오.

### 단계 3. 앞면 I/O 모듈 제거

- a. ① 앞면 I/O 모듈 고정 나사를 제거하십시오.
- b. ② 앞면 I/O 모듈을 새시에서 들어 올리십시오.

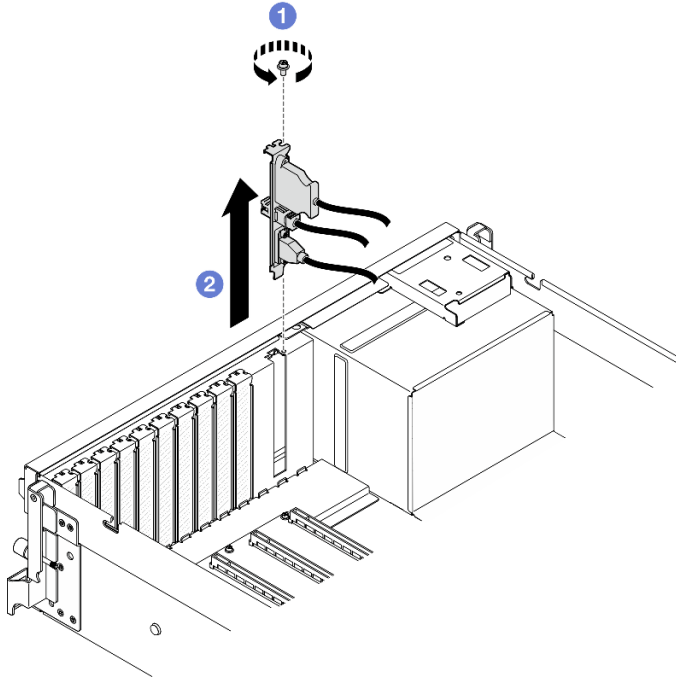


그림 26. 앞면 I/O 모듈 제거

### 완료한 후에

구성 요소 또는 옵션 장치를 반환하도록 지시받은 경우 모든 포장 지시사항을 따르고 제공되는 운송용 포장재를 사용하십시오.

데모 비디오

[YouTube에서 절차 시청하기](#)

### 앞면 I/O 모듈 설치

이 섹션의 지침에 따라 앞면 I/O 모듈을 설치하십시오.

### 이 작업 정보

주의:

- "설치 지침" 1페이지 및 "안전 점검 목록" 2페이지의 내용을 읽고 안전하게 작업하십시오.
- 구성 요소가 들어 있는 정전기 방지 포장재를 서버의 도포되지 않은 금속 표면에 접촉시킨 다음 포장재에서 꺼내고 정전기 방지 표면에 놓으십시오.

### 절차

단계 1. 서버 모델에 따라 아래를 참조하여 앞면 I/O 모듈 슬롯을 찾습니다.

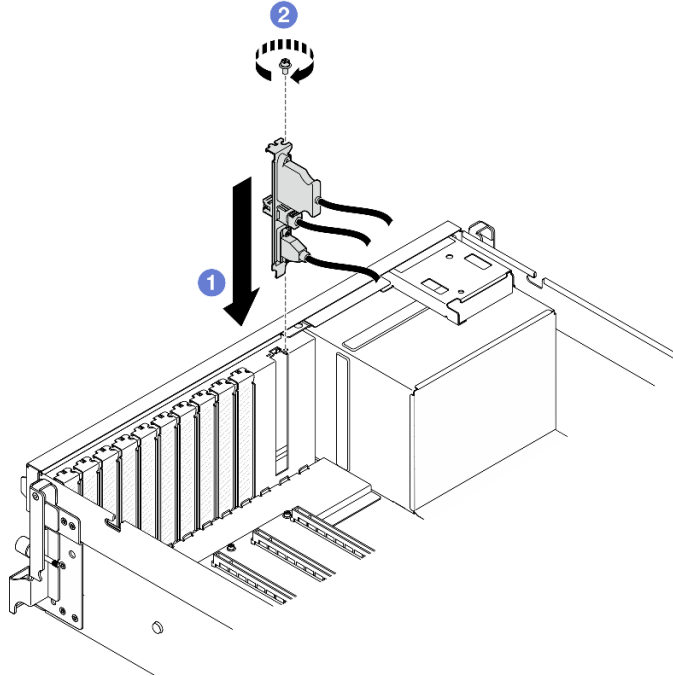
- *ThinkSystem SR675 V3 사용 설명서* 또는 *시스템 구성 설명서*의 '4-DW GPU 모델 앞면'을 참조하십시오.

- *ThinkSystem SR675 V3 사용 설명서* 또는 *시스템 구성 설명서*의 'SXM5 GPU 모델 앞면'을 참조하십시오.

단계 2. 앞면 I/O 모듈을 설치하십시오.

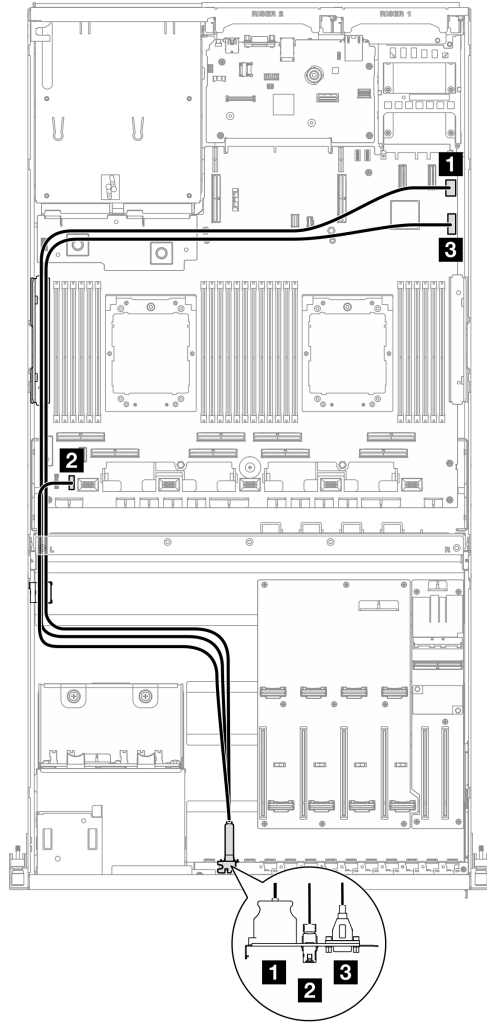
참고: 앞면 I/O 모듈 슬롯이 슬롯 브래킷으로 가려져 있는 경우 먼저 새시에서 브래킷을 제거하십시오.

- ① 앞면 I/O 모듈을 앞면 I/O 모듈 슬롯에 삽입하십시오. 모듈이 완전히 장착되었는지 확인하십시오.
- ② 앞면 I/O 모듈 고정 나사를 조이십시오.



**그림 27. 앞면 I/O 모듈 설치**

단계 3. 앞면 I/O 모듈의 앞면 USB, 비디오 및 외부 진단 핸드셋 케이블을 시스템 보드 어셈블리의 해당 커넥터에 연결하십시오. 아래에서 각 서버 모델에 대한 앞면 I/O 모듈 케이블 배선 가이드를 참조하십시오.



**그림 28. 앞면 I/O 모듈의 케이블 배선 - 4-DW GPU 모델**



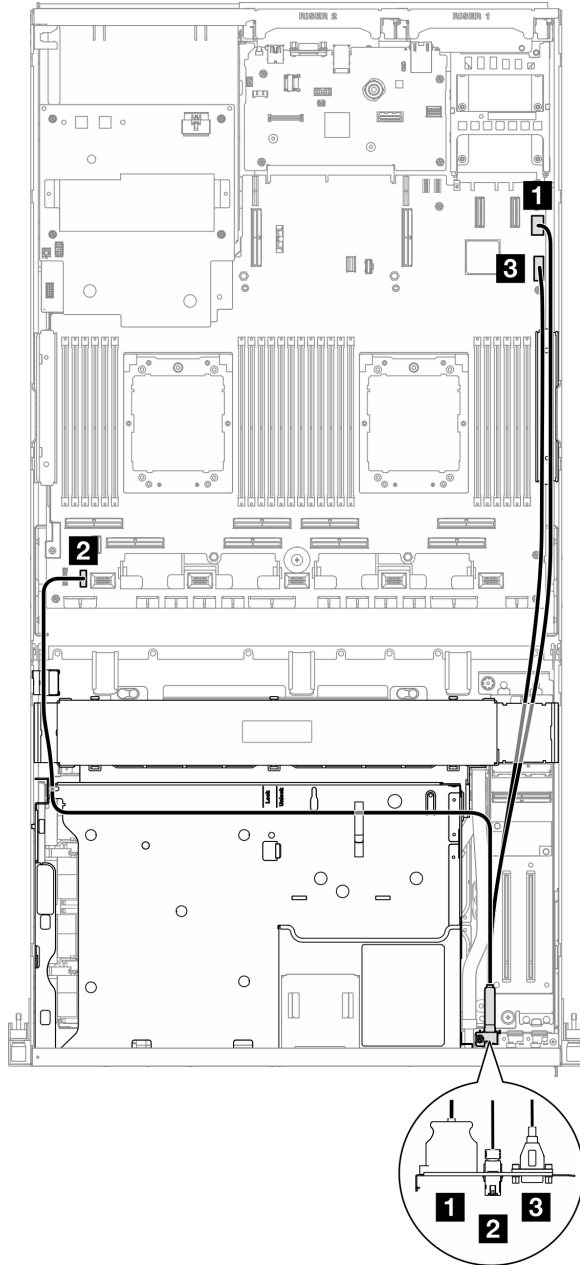


그림 29. 전면 I/O 모듈의 케이블 배선 - SXM5 GPU 모델

케이블	시작	끝
<b>1</b>	앞면 I/O 모듈: 비디오 케이블	시스템 보드 어셈블리: 앞면 VGA 커넥터
<b>2</b>	앞면 I/O 모듈: 외부 진단 핸드셋 케이블	시스템 보드 어셈블리: LCD 커넥터
<b>3</b>	앞면 I/O 모듈 USB 케이블	시스템 보드 어셈블리: 앞면 USB 커넥터

## 완료한 후에

1. (SXM5 GPU 모델만 해당) 구성에 따라 전원 케이블을 CX-7 캐리어 보드 또는 SXM5 PCIe 스위치 보드에 다시 연결합니다. 자세한 정보는 "[CX-7 캐리어 보드 케이블 배선](#)" 349페이지 또는 "[SXM5](#)"

PCIe 스위치 보드 케이블 배선" 367페이지의 내용을 참조하십시오. 그런 다음 전원 케이블을 아래로 눌러 모든 케이블을 앞면 드라이브 트레이의 케이블 고정 가이드 아래에 고정합니다.

2. 부품 교체를 완료하십시오. "부품 교체 완료" 288페이지의 내용을 참조하십시오.

데모 비디오

[YouTube에서 절차 시청하기](#)

## 앞면 오퍼레이터 패널 교체

이 섹션의 지침에 따라 앞면 오퍼레이터 패널을 제거 또는 설치하십시오.

### 앞면 오퍼레이터 패널 제거

이 섹션의 지침에 따라 앞면 오퍼레이터 패널을 제거하십시오.

### 이 작업 정보

주의:

- "설치 지침" 1페이지 및 "안전 점검 목록" 2페이지의 내용을 읽고 안전하게 작업하십시오.
- 서버와 주변 장치의 전원을 끄고 전원 코드와 모든 외부 케이블을 분리하십시오. "서버 전원 끄기" 10페이지의 내용을 참조하십시오.
- 서버가 랙에 설치되어 있는 경우 랙 슬라이드에서 서버를 밀어 윗면 덮개에 액세스하거나 랙에서 서버를 제거하십시오. "랙에서 서버 제거" 10페이지의 내용을 참조하십시오.

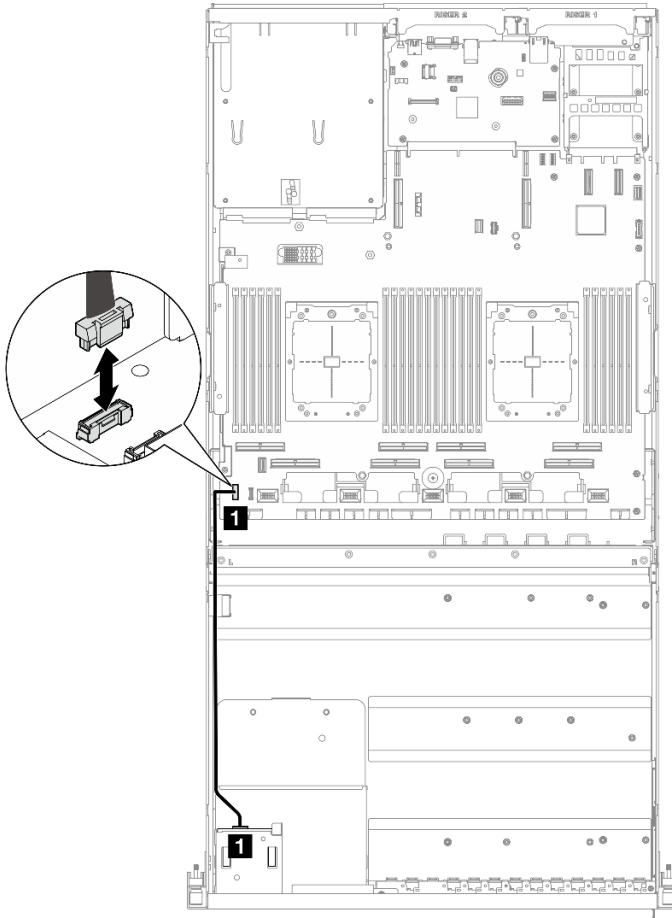
### 절차

단계 1. 이 작업을 준비하십시오.

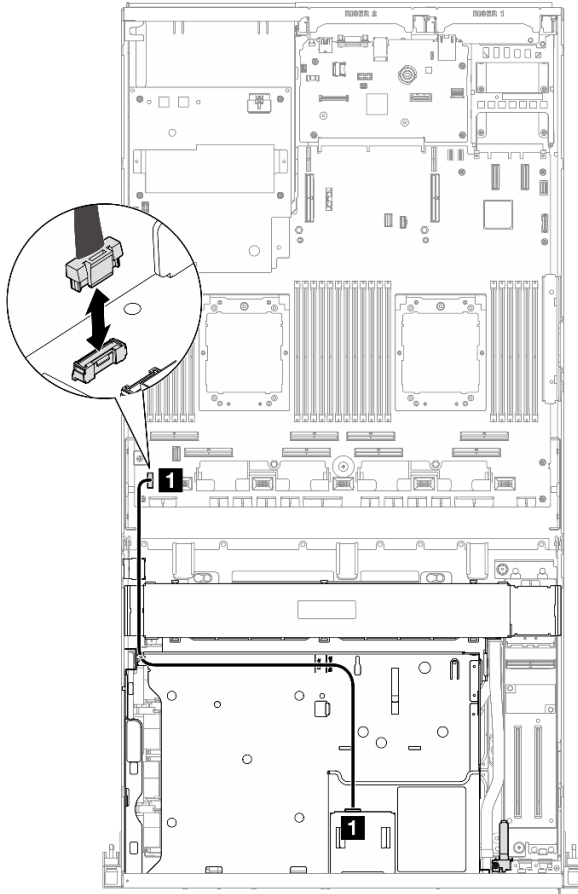
- a. 윗면 덮개를 제거하십시오. "윗면 덮개 제거" 124페이지의 내용을 참조하십시오.
- b. (SXM5 GPU 모델만 해당) 구성에 따라 CX-7 캐리어 보드(전원 커넥터 1에 연결됨) 또는 SXM5 PCIe 스위치 보드에서 전원 케이블을 분리하십시오.

단계 2. 그림과 같이 시스템 보드 어셈블리에서 앞면 오퍼레이터 패널 케이블을 분리하십시오.

참고: 4-DW GPU 모델을 예로 들어 설명합니다. 케이블 배선 경로는 8-DW GPU 모델과 동일합니다.



**그림 30. 전면 오퍼레이터 패널 케이블 분리 - 4-DW GPU 모델 및 8-DW GPU 모델**



**그림 31. 전면 오퍼레이터 패널 케이블 분리 - SXM5 GPU 모델**

단계 3. 전면 오퍼레이터 패널을 제거하십시오.

- a. ① 드라이브 베이 상단에 있는 두 개의 해제 탭을 길게 누르십시오.
- b. ② 전면 오퍼레이터 패널을 잡고 당겨 서버에서 제거하십시오.

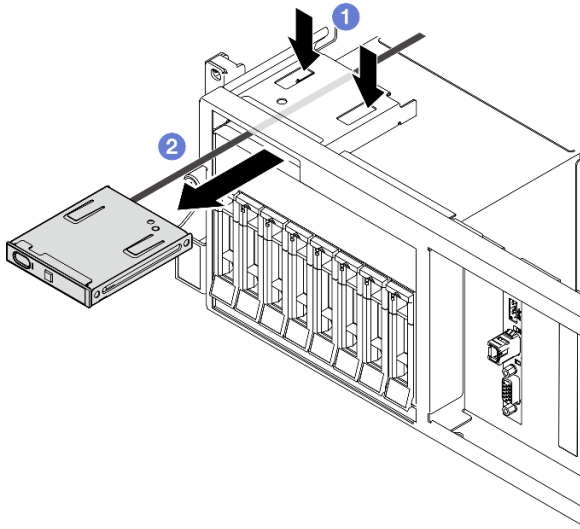


그림 32. 앞면 오퍼레이터 패널 제거

## 완료한 후에

구성 요소 또는 옵션 장치를 반환하도록 지시받은 경우 모든 포장 지시사항을 따르고 제공되는 운송용 포장재를 사용하십시오.

데모 비디오

[YouTube에서 절차 시청하기](#)

## 앞면 오퍼레이터 패널 설치

이 섹션의 지침에 따라 앞면 오퍼레이터 패널을 설치하십시오.

## 이 작업 정보

주의:

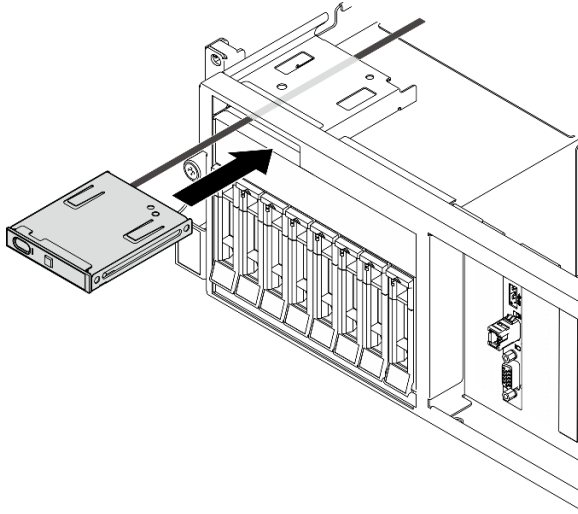
- "설치 지침" 1페이지 및 "안전 점검 목록" 2페이지의 내용을 읽고 안전하게 작업하십시오.
- 구성 요소가 들어 있는 정전기 방지 포장재를 서버의 도포되지 않은 금속 표면에 접촉시킨 다음 포장재에서 꺼내고 정전기 방지 표면에 놓으십시오.

## 절차

단계 1. 구성의 서버 앞면 보기를 기반으로 앞면 오퍼레이터 패널 슬롯을 찾으십시오. 자세한 내용은 아래를 참조하십시오.

- *ThinkSystem SR675 V3 사용 설명서* 또는 *시스템 구성 설명서*의 "4-DW GPU 모델 앞면 보기"를 참조하십시오.
- *ThinkSystem SR675 V3 사용 설명서* 또는 *시스템 구성 설명서*의 "8-DW GPU 모델 앞면 보기"를 참조하십시오.
- *ThinkSystem SR675 V3 사용 설명서* 또는 *시스템 구성 설명서*의 "SXM GPU 모델 앞면"을 참조하십시오.

단계 2. 앞면 오퍼레이터 패널을 드라이브 베이 상단의 슬롯에 맞추고 밀어 넣으십시오.



**그림 33. 앞면 오퍼레이터 패널 설치**

- 단계 3. 시스템 보드 어셈블리에 앞면 오퍼레이터 패널 케이블을 연결하십시오. 아래에서 각 서버 모델의 앞면 오퍼레이터 패널 케이블 배선 가이드를 참조하십시오.

참고: 4-DW GPU 모델을 예로 들어 설명합니다. 케이블 배선 경로는 8-DW GPU 모델과 동일합니다.

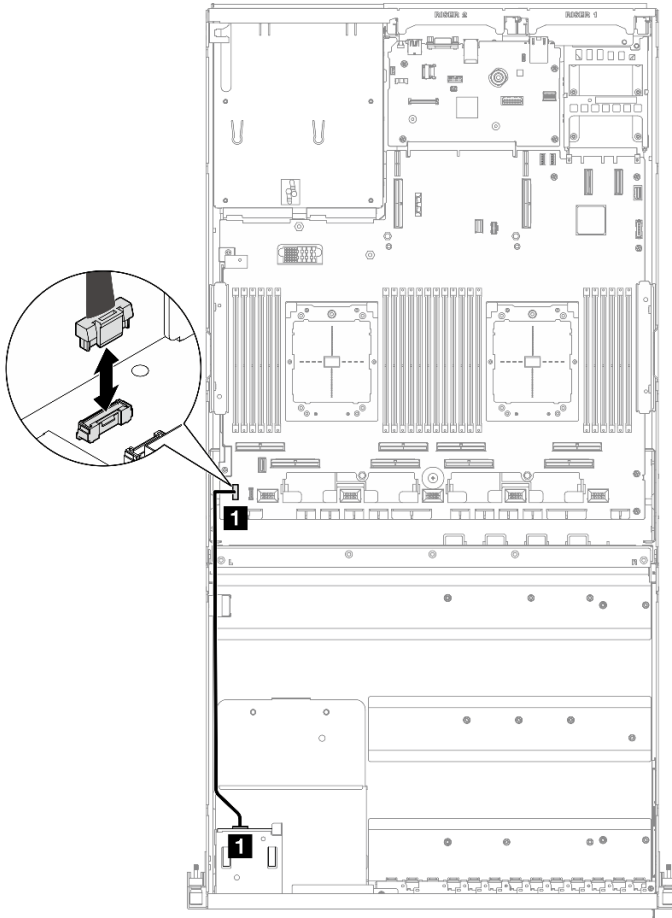
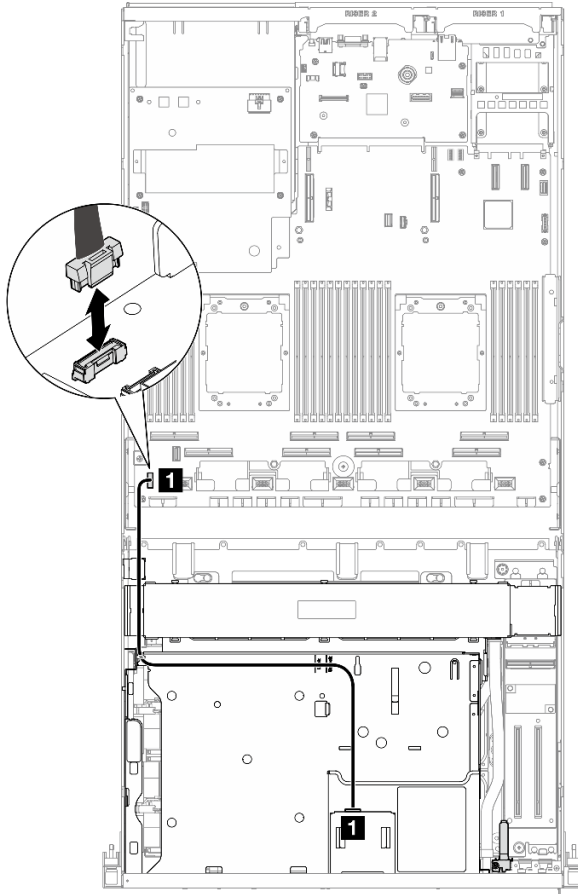


그림 34. 전면 오퍼레이터 패널의 케이블 배선 - 4-DW GPU 모델 및 8-DW GPU 모델



**그림 35. 전면 오퍼레이터 패널의 케이블 배선 - SXM5 GPU 모델**

케이블	시작	끝
<b>1</b>	앞면 오퍼레이터 패널	시스템 보드 어셈블리: 앞면 오퍼레이터 패널 커넥터

## 완료한 후에

1. (SXM5 GPU 모델만 해당) 구성에 따라 전원 케이블을 CX-7 캐리어 보드 또는 SXM5 PCIe 스위치 보드에 다시 연결합니다. 자세한 정보는 "[CX-7 캐리어 보드 케이블 배선](#)" 349페이지 또는 "[SXM5 PCIe 스위치 보드 케이블 배선](#)" 367페이지의 내용을 참조하십시오. 그런 다음 전원 케이블을 아래로 눌러 모든 케이블을 앞면 드라이브 트레이의 케이블 고정 가이드 아래에 고정합니다.
2. 부품 교체를 완료하십시오. "[부품 교체 완료](#)" 288페이지의 내용을 참조하십시오.

## 데모 비디오

[YouTube에서 절차 시청하기](#)

## 침입 스위치 교체

이 섹션의 지침에 따라 침입 스위치를 제거 및 설치하십시오.



## 침입 스위치 제거

이 섹션의 지침에 따라 침입 스위치를 제거하십시오.

### 이 작업 정보

주의:

- "설치 지침" 1페이지 및 "안전 점검 목록" 2페이지의 내용을 읽고 안전하게 작업하십시오.
- 서버와 주변 장치의 전원을 끄고 전원 코드와 모든 외부 케이블을 분리하십시오. "서버 전원 끄기" 10페이지의 내용을 참조하십시오.
- 서버가 랙에 설치되어 있는 경우 랙 슬라이드에서 서버를 밀어 윗면 덮개에 액세스하거나 랙에서 서버를 제거하십시오. "랙에서 서버 제거" 10페이지의 내용을 참조하십시오.

### 절차

단계 1. 이 작업을 준비하십시오.

- a. 윗면 덮개를 제거하십시오. "윗면 덮개 제거" 124페이지의 내용을 참조하십시오.
- b. 필요한 경우 PCIe 라이저 2를 제거하십시오. "PCIe 라이저 제거" 76페이지의 내용을 참조하십시오.

단계 2. 침입 스위치를 제거하십시오.

- a. ❶ 침입 스위치 케이블을 시스템 보드 어셈블리에서 분리하십시오.
- b. ❷ 전원 공급 장치 베이 외부에 있는 3개의 케이블 클립에서 침입 스위치 케이블을 제거하십시오.
- c. ❸ 침입 스위치 브래킷에서 침입 스위치를 당겨 빼내십시오.

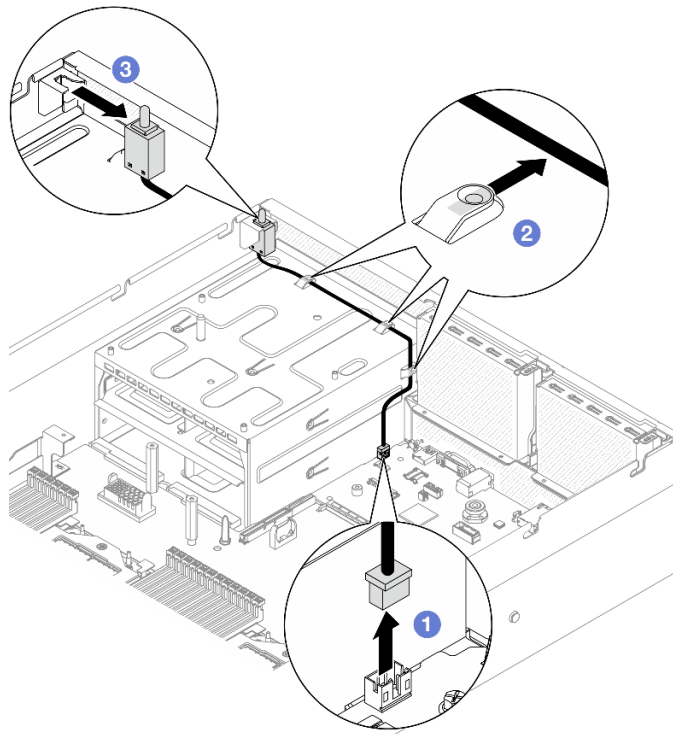


그림 36. 침입 스위치 제거

### 완료한 후에

구성 요소 또는 옵션 장치를 반환하도록 지시받은 경우 모든 포장 지시사항을 따르고 제공되는 운송용 포장재를 사용하십시오.

데모 비디오

[YouTube에서 절차 시청하기](#)

## 침입 스위치 설치

이 섹션의 지침에 따라 침입 스위치를 설치하십시오.

### 이 작업 정보

주의:

- "설치 지침" 1페이지 및 "안전 점검 목록" 2페이지의 내용을 읽고 안전하게 작업하십시오.
- 구성 요소가 들어 있는 정전기 방지 포장재를 서버의 도포되지 않은 금속 표면에 접촉시킨 다음 포장재에서 꺼내고 정전기 방지 표면에 놓으십시오.

### 절차

- 단계 1. ❶ 침입 스위치를 전원 공급 장치 베이 상단에 있는 침입 스위치 브래킷으로 밀어 넣으십시오. 침입 스위치가 브래킷에 완전히 장착되었는지 확인하십시오.
- 단계 2. ❷ 침입 스위치 케이블을 전원 공급 장치 베이 외부에 있는 3개의 케이블 클립을 통해 배선하십시오.
- 단계 3. ❸ 침입 스위치 케이블을 시스템 보드 어셈블리에 연결하십시오.

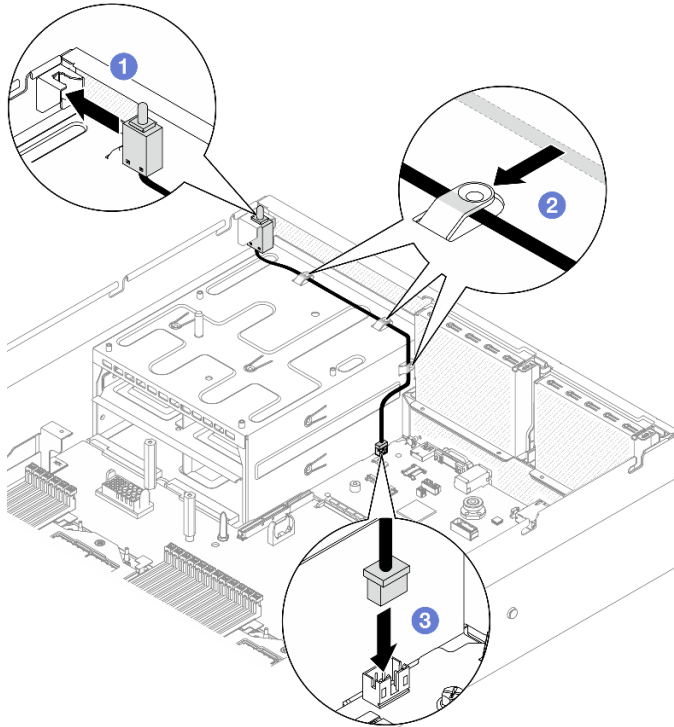


그림 37. 침입 스위치 설치

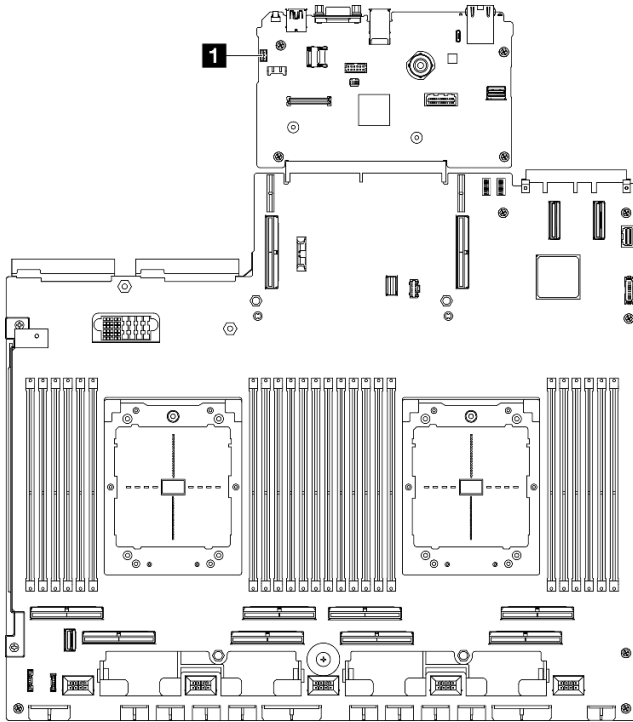


그림 38. 침입 스위치 커넥터 위치

**1** 침입 스위치 커넥터

## 완료한 후에

1. PCIe 라이저 2를 다시 설치하십시오. "[PCIe 라이저 설치](#)" 80페이지의 내용을 참조하십시오.
2. 부품 교체를 완료하십시오. "[부품 교체 완료](#)" 288페이지의 내용을 참조하십시오.

데모 비디오

[YouTube에서 절차 시청하기](#)

## M.2 백플레인 및 M.2 드라이브 교체

이 섹션의 지침에 따라 M.2 백플레인과 M.2 드라이브를 제거 및 설치하십시오.

### M.2 드라이브 제거

이 섹션의 지침에 따라 M.2 드라이브를 제거하십시오.

## 이 작업 정보

주의:

- "[설치 지침](#)" 1페이지 및 "[안전 점검 목록](#)" 2페이지의 내용을 읽고 안전하게 작업하십시오.
- 서버와 주변 장치의 전원을 끄고 전원 코드와 모든 외부 케이블을 분리하십시오. "[서버 전원 끄기](#)" 10페이지의 내용을 참조하십시오.
- 서버가 랙에 설치되어 있는 경우 랙 슬라이드에서 서버를 밀어 윗면 덮개에 액세스하거나 랙에서 서버를 제거하십시오. "[랙에서 서버 제거](#)" 10페이지의 내용을 참조하십시오.

- 하나 이상의 NVMe 솔리드 스테이트 드라이브를 제거해야 하는 경우 운영 체제를 통해 사전에 비활성화하는 것이 좋습니다.
- 드라이브, 드라이브 컨트롤러(시스템 보드 어셈블리에 통합된 컨트롤러 포함), 드라이브 백플레인 또는 드라이브 케이블을 제거하거나 변경하기 전에 드라이브에 저장되어 있는 모든 중요 데이터를 백업하십시오.
- RAID 배열(드라이브, RAID 카드 등)의 구성 요소를 제거하기 전에 모든 RAID 구성 정보를 백업하십시오.

## 절차

단계 1. 윗면 덮개를 제거하십시오. "윗면 덮개 제거" 124페이지의 내용을 참조하십시오.

단계 2. M.2 드라이브를 제거하십시오.

- 1 양 측면의 고정장치를 누르십시오.
- 2 고정장치를 밀어 M.2 드라이브에서 꺼내십시오.
- 3 M.2 드라이브의 뒤쪽 끝을 비스듬히 돌리십시오.
- 4 M.2 백플레인에서 M.2 드라이브를 제거하십시오.

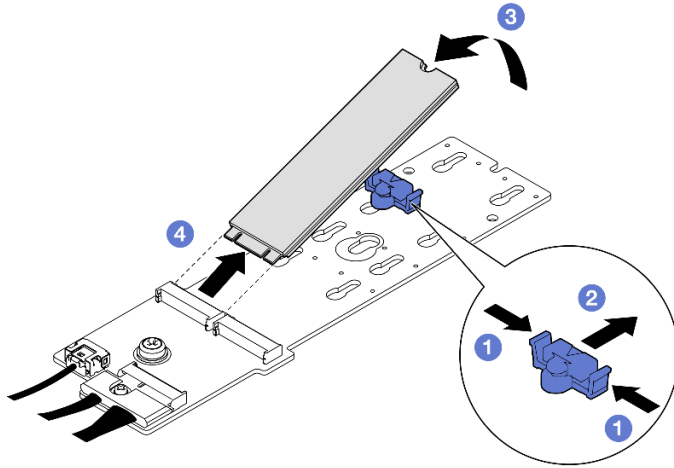


그림 39. M.2 드라이브 제거

## 완료한 후에

구성 요소 또는 옵션 장치를 반환하도록 지시받은 경우 모든 포장 지시사항을 따르고 제공되는 운송용 포장재를 사용하십시오.

데모 비디오

[YouTube에서 절차 시청하기](#)

## M.2 백플레인 제거

이 섹션의 지침에 따라 M.2 백플레인을 제거하십시오.

## 이 작업 정보

주의:

- "설치 지침" 1페이지 및 "안전 점검 목록" 2페이지의 내용을 읽고 안전하게 작업하십시오.

- 서버와 주변 장치의 전원을 끄고 전원 코드와 모든 외부 케이블을 분리하십시오. "[서버 전원 끄기](#)" [10페이지](#)의 내용을 참조하십시오.
- 서버가 랙에 설치되어 있는 경우 랙 슬라이드에서 서버를 밀어 윗면 덮개에 액세스하거나 랙에서 서버를 제거하십시오. "[랙에서 서버 제거](#)" [10페이지](#)의 내용을 참조하십시오.
- 하나 이상의 NVMe 솔리드 스테이트 드라이브를 제거해야 하는 경우 운영 체제를 통해 사전에 비활성화하는 것이 좋습니다.
- 드라이브, 드라이브 컨트롤러(시스템 보드 어셈블리에 통합된 컨트롤러 포함), 드라이브 백플레인 또는 드라이브 케이블을 제거하거나 변경하기 전에 드라이브에 저장되어 있는 모든 중요 데이터를 백업하십시오.
- RAID 배열(드라이브, RAID 카드 등)의 구성 요소를 제거하기 전에 모든 RAID 구성 정보를 백업하십시오.

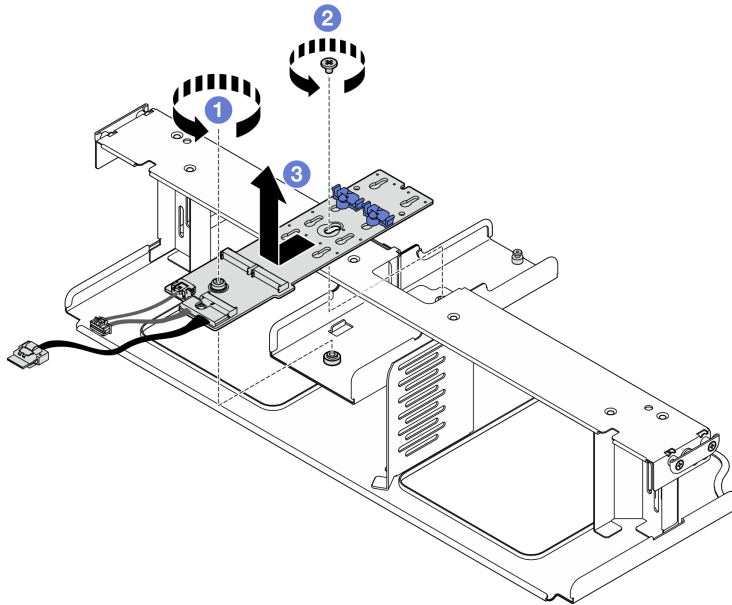
## 절차

단계 1. 이 작업을 준비하십시오.

- a. 윗면 덮개를 제거하십시오. "[윗면 덮개 제거](#)" [124페이지](#)의 내용을 참조하십시오.
- b. M.2 드라이브를 제거하십시오. "[M.2 드라이브 제거](#)" [51페이지](#)의 내용을 참조하십시오.
- c. 구성에 따라 시스템 보드 어셈블리 또는 RAID 어댑터에서 M.2 백플레인 케이블을 분리합니다.
- d. 공기 조절 장치를 서버에서 꺼내 정전기 방지 표면에 놓으십시오. "[공기 조절 장치 제거](#)" [21페이지](#)의 내용을 참조하십시오.

단계 2. M.2 백플레인을 제거하십시오.

- a. ❶ M.2 백플레인의 끝을 공기 조절 장치에 고정하는 나사를 제거하십시오.
- b. ❷ M.2 백플레인의 중간을 공기 조절 장치에 고정하는 나사를 제거하십시오.
- c. ❸ M.2 백플레인을 뒤쪽으로 밀고 공기 조절 장치에서 들어 올리십시오.



**그림 40. M.2 백플레인 제거**

단계 3. 필요한 경우 M.2 백플레인에서 M.2 백플레인 케이블을 분리하십시오.

- SATA/NVMe 또는 NVMe RAID M.2 백플레인
  1. ❶ M.2 백플레인 케이블을 고정하는 나사를 푸십시오.

2. ② M.2 백플레인에서 케이블을 분리하십시오.

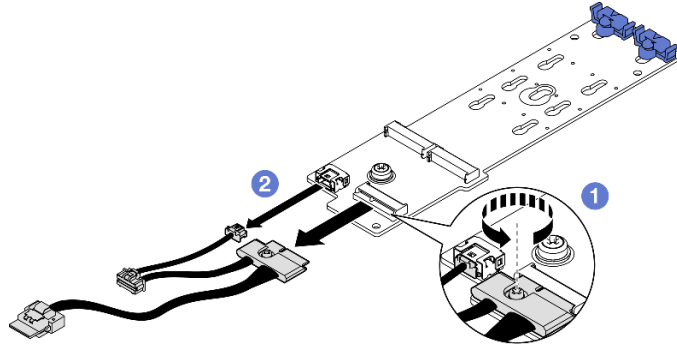


그림 41. SATA/NVMe 또는 NVMe RAID M.2 백플레인 케이블 분리

- SATA/x4 NVMe M.2 백플레인  
M.2 백플레인에서 M.2 백플레인 케이블을 분리하십시오.

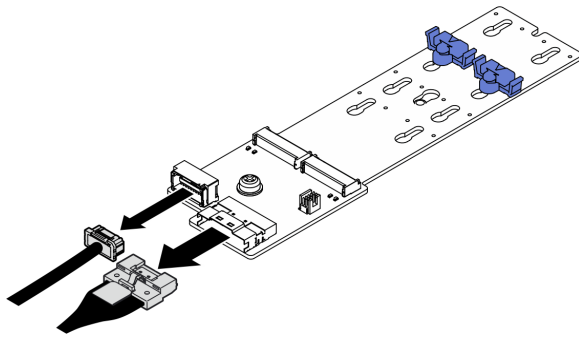


그림 42. SATA/x4 NVMe M.2 백플레인 케이블 분리

## 완료한 후에

구성 요소 또는 옵션 장치를 반환하도록 지시받은 경우 모든 포장 지시사항을 따르고 제공되는 운송용 포장재를 사용하십시오.

데모 비디오

[YouTube에서 절차 시청하기](#)

## M.2 백플레인 설치

이 섹션의 지침에 따라 M.2 백플레인을 설치하십시오.

## 이 작업 정보

주의:

- "설치 지침" 1페이지 및 "안전 점검 목록" 2페이지의 내용을 읽고 안전하게 작업하십시오.
- 구성 요소가 들어 있는 정전기 방지 포장재를 서버의 도포되지 않은 금속 표면에 접촉시킨 다음 포장재에서 꺼내고 정전기 방지 표면에 놓으십시오.

펌웨어 및 드라이버 다운로드: 구성 요소를 교체한 후에 펌웨어 또는 드라이버를 업데이트해야 할 수 있습니다.

- 서버의 최신 펌웨어 및 드라이버 업데이트를 확인하려면 <https://datacentersupport.lenovo.com/tw/en/products/servers/thinksystem/sr675v3/7d9q/downloads/driver-list/>로 이동하십시오.
- 펌웨어 업데이트 도구에 대한 추가 정보를 보려면 *사용 설명서* 또는 *시스템 구성 설명서*의 "펌웨어 업데이트"로 이동하십시오.

## 절차

단계 1. 공기 조절 장치를 서버에서 꺼내 정전기 방지 표면에 놓으십시오. "공기 조절 장치 제거" 21 페이지의 내용을 참조하십시오.

단계 2. 필요한 경우 M.2 백플레인 케이블을 M.2 백플레인에 연결하십시오.

- SATA/NVMe 또는 NVMe RAID M.2 백플레인
  1. ① M.2 백플레인 케이블을 M.2 백플레인에 연결하십시오.
  2. ② 나사를 조여 M.2 백플레인 케이블을 M.2 백플레인에 고정하십시오.

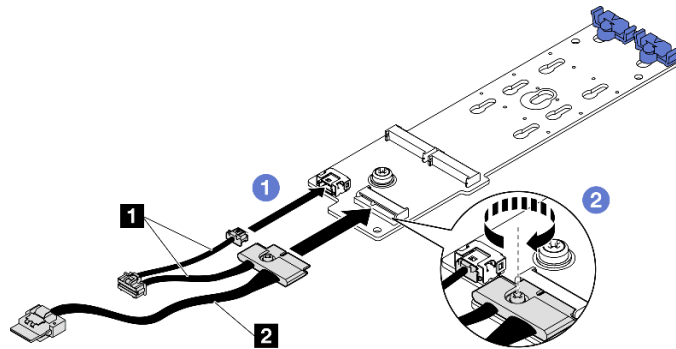


그림 43. SATA/NVMe 또는 NVMe RAID M.2 백플레인 케이블 연결

- SATA/x4 NVMe M.2 백플레인  
M.2 백플레인에서 M.2 백플레인 케이블을 연결하십시오.

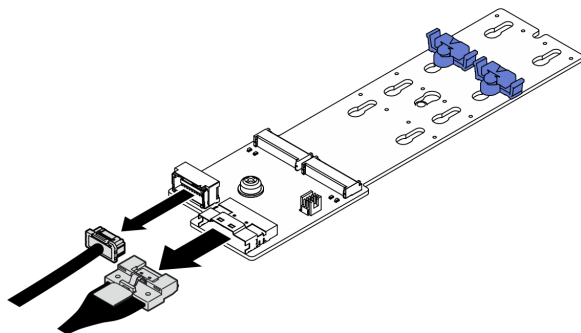


그림 44. SATA/x4 NVMe M.2 백플레인 케이블 연결

단계 3. M.2 백플레인을 설치하십시오.

- a. ① M.2 백플레인을 내려 공기 조절 장치 안에 넣고 제자리에 고정될 때까지 M.2 백플레인을 앞으로 미십시오.
- b. ② M.2 백플레인의 중간을 공기 조절 장치에 고정하는 나사를 설치하십시오.

- c. ③ M.2 백플레인의 끝을 공기 조절 장치에 고정하는 나사를 설치하십시오.

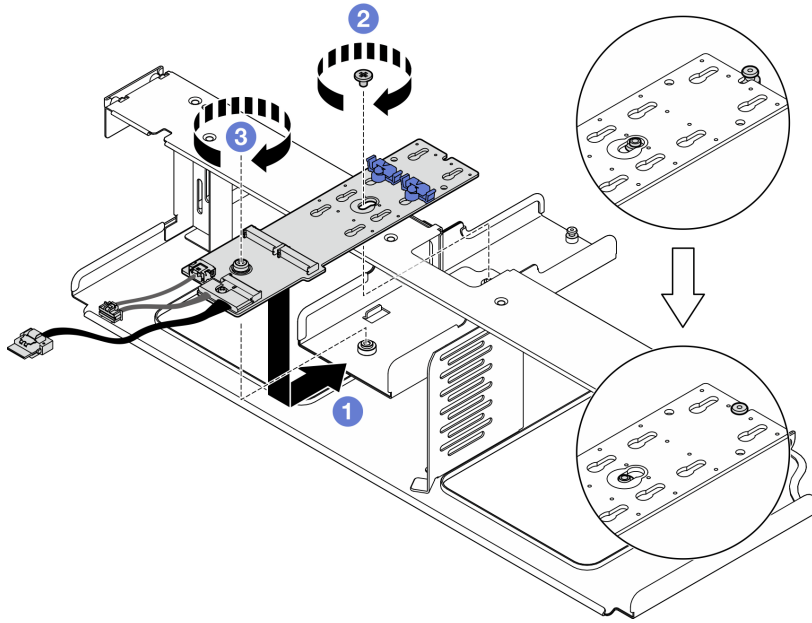


그림 45. M.2 백플레인 설치

단계 4. 공기 조절 장치를 서버에 다시 설치합니다. "공기 조절 장치 설치" 22페이지의 내용을 참조하십시오.

단계 5. 구성에 따라 M.2 백플레인 케이블을 시스템 보드 어셈블리 또는 RAID 어댑터에 연결합니다. 자세한 정보는 "M.2 백플레인 케이블 배선" 312페이지의 내용을 참조하십시오.

## 완료한 후에

1. M.2 드라이브를 다시 설치하십시오. "M.2 드라이브 설치" 56페이지의 내용을 참조하십시오.
2. 부품 교체를 완료하십시오. "부품 교체 완료" 288페이지의 내용을 참조하십시오.

## 데모 비디오

[YouTube에서 절차 시청하기](#)

## M.2 드라이브 설치

이 섹션의 지침에 따라 M.2 드라이브를 설치하십시오.

## 이 작업 정보

### 주의:

- "설치 지침" 1페이지 및 "안전 점검 목록" 2페이지의 내용을 읽고 안전하게 작업하십시오.
- 구성 요소가 들어 있는 정전기 방지 포장재를 서버의 도포되지 않은 금속 표면에 접촉시킨 다음 포장재에서 꺼내고 정전기 방지 표면에 놓으십시오.

## 절차

단계 1. M.2 백플레인에 M.2 드라이브를 설치하려는 커넥터를 찾으십시오.

단계 2. 필요한 경우 설치하는 M.2 드라이브의 크기에 맞도록 M.2 드라이브 고정장치의 위치를 조정하십시오.



단계 3. M.2 고정장치를 뒤로 밀어 M.2 드라이브 설치를 위한 충분한 공간을 확보하십시오.

단계 4. M.2 드라이브를 설치하십시오.

- a. ① M.2 드라이브를 기울여서 잡고 M.2 슬롯에 삽입하십시오.
- b. ② M.2 드라이브를 내려놓으십시오.
- c. ③ 고정장치를 앞으로 밀어서 M.2 드라이브를 제자리에 고정하십시오.

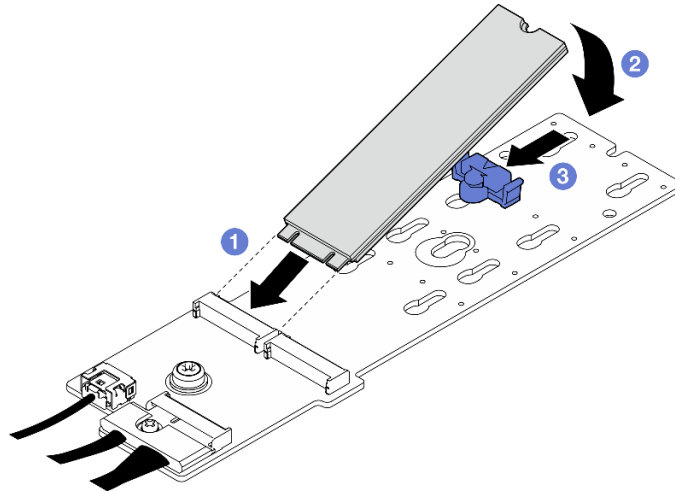


그림 46. M.2 드라이브 설치

## 완료한 후에

부품 교체를 완료하십시오. "부품 교체 완료" 288페이지의 내용을 참조하십시오.

데모 비디오

[YouTube에서 절차 시청하기](#)

## 메모리 모듈 교체

다음 절차를 사용하여 메모리 모듈을 제거하고 설치하십시오.

### 메모리 모듈 제거

다음 정보를 사용하여 메모리 모듈을 제거하십시오.

### 이 작업 정보

주의:

- "설치 지침" 1페이지 및 "안전 점검 목록" 2페이지의 내용을 읽고 안전하게 작업하십시오.
- 서버와 주변 장치의 전원을 끄고 전원 코드와 모든 외부 케이블을 분리하십시오. "서버 전원 끄기" 10페이지의 내용을 참조하십시오.
- 시스템에서 전원 코드를 분리한 후 최소한 20초가 지난 다음 메모리 모듈을 제거 또는 설치하십시오. 이를 통해 시스템이 완전히 방전되어 메모리 모듈을 안전하게 취급할 수 있습니다.
- 서버가 랙에 설치되어 있는 경우 랙 슬라이드에서 서버를 밀어 윗면 덮개에 액세스하거나 랙에서 서버를 제거하십시오. "랙에서 서버 제거" 10페이지의 내용을 참조하십시오.
- 동일한 슬롯에 교체 메모리 모듈을 설치하지 않는 경우 메모리 모듈 필러를 사용할 수 있어야 합니다.

- 메모리 모듈은 정전기 방전에 민감하며 특수 처리가 필요합니다. "[정전기에 민감한 장치 취급](#)" 3페이지의 표준 지침을 참조하십시오.
  - 메모리 모듈을 제거하거나 설치할 때는 항상 정전기 방전 스트랩을 착용하십시오. 정전기 방전 장갑도 사용할 수 있습니다.
  - 메모리 모듈이 서로 닿지 않도록 절대로 두 개 이상의 메모리 모듈을 함께 잡아서 안 됩니다. 보관 중에 메모리 모듈을 서로 겹쳐서 쌓지 마십시오.
  - 금속 메모리 모듈 커넥터 접촉부를 만지거나 이 접촉부가 메모리 모듈 커넥터 하우징 외부에 닿지 않도록 하십시오.
  - 조심스럽게 메모리 모듈을 다루십시오. 메모리 모듈을 구부리거나 비틀거나 떨어뜨리지 마십시오.
  - 딱딱한 금속이 메모리 모듈을 손상시킬 수 있으므로 금속 도구(예: 지그 또는 클램프)를 사용하여 메모리 모듈을 다루지 마십시오.
  - 패키지 또는 패시브 구성 요소를 잡은 상태로 메모리 모듈을 삽입하지 마십시오. 삽입하는 힘이 강해서 패키지가 깨지거나 패시브 구성 요소가 분리될 수 있습니다.

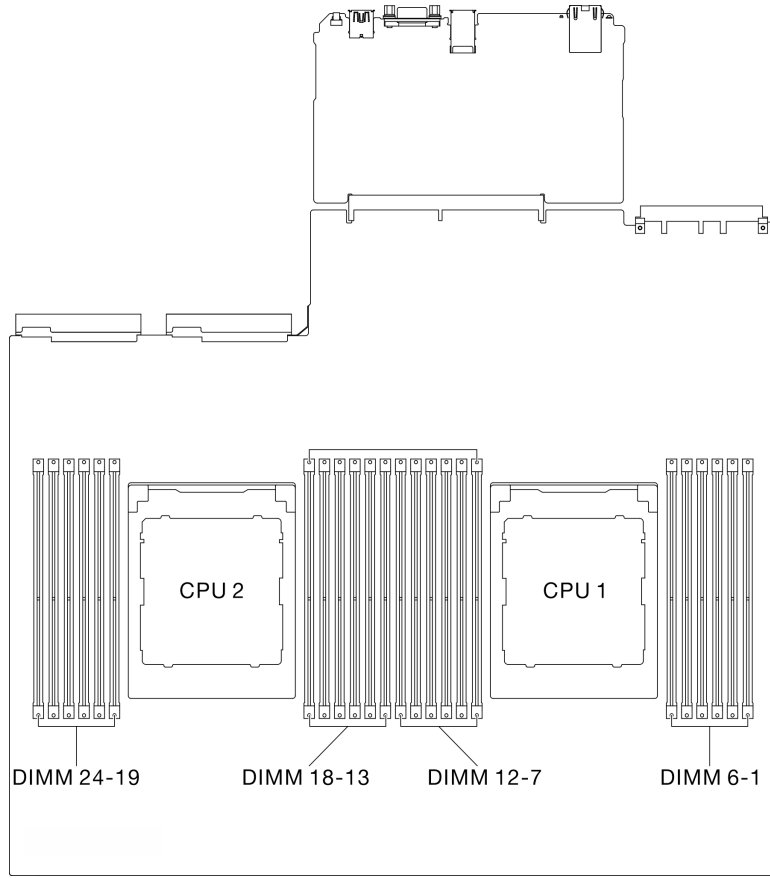
**중요:** 한 번에 하나의 프로세서에서만 메모리 모듈을 제거하거나 설치하십시오.

## 절차

**주의:** 시스템에서 전원 코드를 분리한 후 최소한 20초가 지난 다음 메모리 모듈을 제거 또는 설치하십시오. 이를 통해 시스템이 완전히 방전되어 메모리 모듈을 안전하게 취급할 수 있습니다.

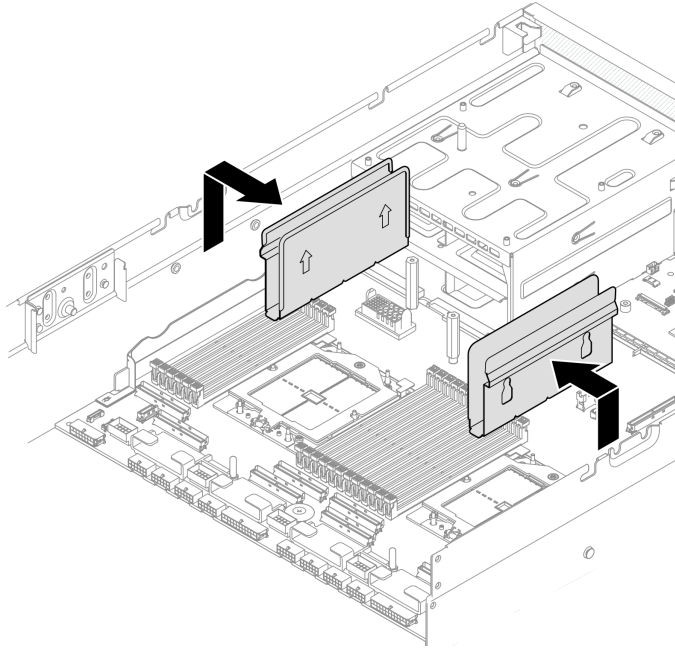
단계 1. 이 작업을 준비하십시오.

- a. 윗면 덮개를 제거하십시오. "[윗면 덮개 제거](#)" 124페이지의 내용을 참조하십시오.
- b. 공기 조절 장치를 제거하십시오. "[공기 조절 장치 제거](#)" 21페이지의 내용을 참조하십시오.
- c. 메모리 모듈 슬롯을 찾아 제거할 메모리 모듈을 확인하십시오.



**그림 47. 메모리 모듈 및 프로세서 레이아웃**

단계 2. 필요한 경우 쉐시 벽에서 케이블 가이드를 제거하여 메모리 모듈 슬롯에 액세스하십시오.



**그림 48. 케이블 가이드 제거**

단계 3. 슬롯에서 메모리 모듈을 제거하십시오.

주의: 고정 클립이 파손되거나 메모리 모듈 슬롯이 손상되지 않도록 하려면 클립을 조심스럽게 취급하십시오.

- a. ① 메모리 모듈 슬롯 양쪽 끝에 있는 고정 클립을 조심스럽게 여십시오.
- b. ② 메모리 모듈의 양쪽 끝을 잡고 조심스럽게 위로 잡아 당겨 슬롯에서 제거하십시오.

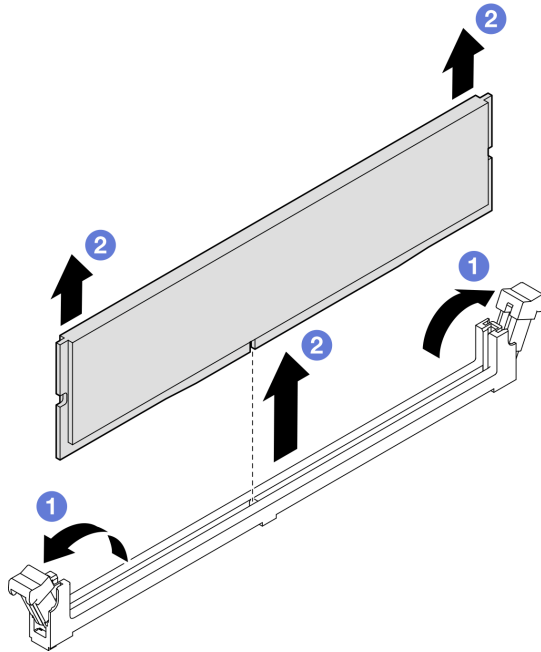


그림 49. 메모리 모듈 제거

## 완료한 후에

1. 메모리 모듈 슬롯은 메모리 모듈 또는 메모리 모듈 필러와 함께 설치해야 합니다. "[메모리 모듈 설치](#)" 61페이지의 내용을 참조하십시오.
2. 구성 요소 또는 옵션 장치를 반환하도록 지시받은 경우 모든 포장 지시사항을 따르고 제공되는 운송용 포장재를 사용하십시오.

## 데모 비디오

[YouTube에서 절차 시청하기](#)

## 메모리 모듈 설치

이 섹션의 지침에 따라 메모리 모듈을 설치하십시오.

## 이 작업 정보

메모리 구성 및 설치에 관한 자세한 정보는 [를](#) 참조하십시오.

### 주의:

- "[설치 지침](#)" 1페이지 및 "[안전 점검 목록](#)" 2페이지의 내용을 읽고 안전하게 작업하십시오.
- 시스템에서 전원 코드를 분리한 후 최소한 20초가 지난 다음 메모리 모듈을 제거 또는 설치하십시오. 이를 통해 시스템이 완전히 방전되어 메모리 모듈을 안전하게 취급할 수 있습니다.
- "[메모리 모듈 설치 규정 및 순서](#)" 5페이지에 나열된 지원되는 구성 중 하나를 채택해야 합니다.
- 메모리 모듈은 정전기 방전에 민감하며 특수 처리가 필요합니다. "[정전기에 민감한 장치 취급](#)" 3페이지의 표준 지침을 참조하십시오.
  - 메모리 모듈을 제거하거나 설치할 때는 항상 정전기 방전 스트랩을 착용하십시오. 정전기 방전 장갑도 사용할 수 있습니다.

- 메모리 모듈이 서로 닿지 않도록 절대로 두 개 이상의 메모리 모듈을 함께 잡아서 안 됩니다. 보관 중에 메모리 모듈을 서로 겹쳐서 쌓지 마십시오.
- 금속 메모리 모듈 커넥터 접촉부를 만지거나 이 접촉부가 메모리 모듈 커넥터 하우징 외부에 닿지 않도록 하십시오.
- 조심스럽게 메모리 모듈을 다루십시오. 메모리 모듈을 구부리거나 비틀거나 떨어뜨리지 마십시오.
- 딱딱한 금속이 메모리 모듈을 손상시킬 수 있으므로 금속 도구(예: 지그 또는 클램프)를 사용하여 메모리 모듈을 다루지 마십시오.
- 패키지 또는 패시브 구성 요소를 잡은 상태로 메모리 모듈을 삽입하지 마십시오. 삽입하는 힘이 강해서 패키지가 깨지거나 패시브 구성 요소가 분리될 수 있습니다.

**중요:** 한 번에 하나의 프로세서에서만 메모리 모듈을 제거하거나 설치하십시오.

**펌웨어 및 드라이버 다운로드:** 구성 요소를 교체한 후에 펌웨어 또는 드라이버를 업데이트해야 할 수 있습니다.

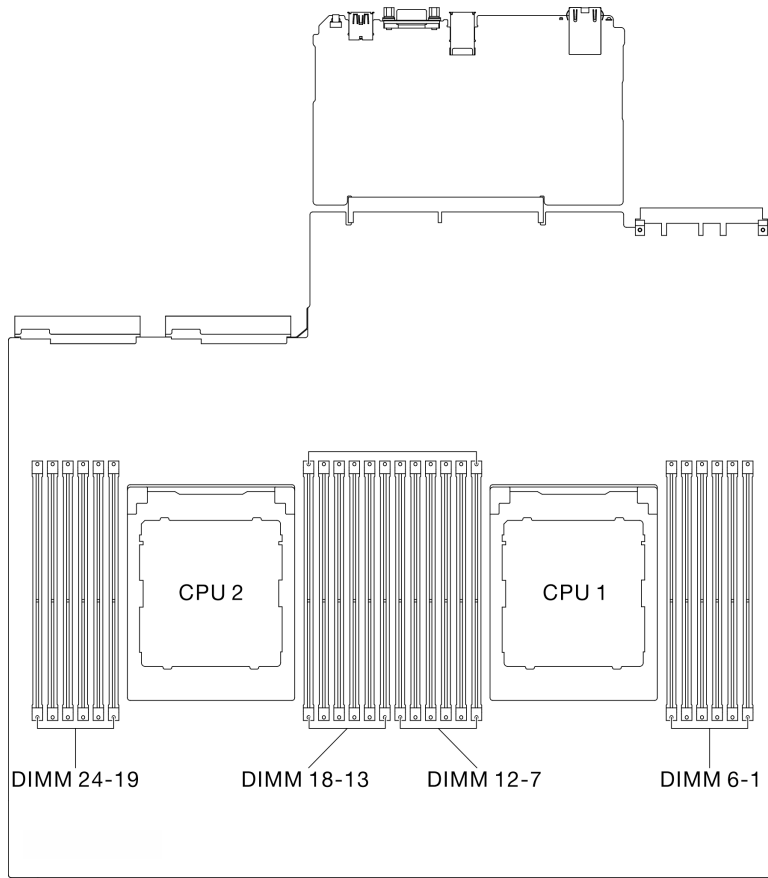
- 서버의 최신 펌웨어 및 드라이버 업데이트를 확인하려면 <https://datacentersupport.lenovo.com/tw/en/products/servers/thinksystem/sr675v3/7d9q/downloads/driver-list/>로 이동하십시오.
- 펌웨어 업데이트 도구에 대한 추가 정보를 보려면 *사용 설명서* 또는 *시스템 구성 설명서*의 "펌웨어 업데이트"로 이동하십시오.

## 절차

**주의:** 시스템에서 전원 코드를 분리한 후 최소한 20초가 지난 다음 메모리 모듈을 제거 또는 설치하십시오. 이를 통해 시스템이 완전히 방전되어 메모리 모듈을 안전하게 취급할 수 있습니다.

- 단계 1. 메모리 모듈이 들어 있는 정전기 방지 포장재를 서버 외부의 도포되지 않은 표면에 대십시오. 그런 다음 패키지에서 메모리 모듈을 꺼내 정전기 방지 표면에 놓으십시오.
- 단계 2. 시스템 보드 어셈블리에서 필요한 메모리 모듈 슬롯을 찾으십시오.

**참고:** "[메모리 모듈 설치 규정 및 순서](#)" 5페이지의 설치 규칙 및 순서를 준수하십시오.



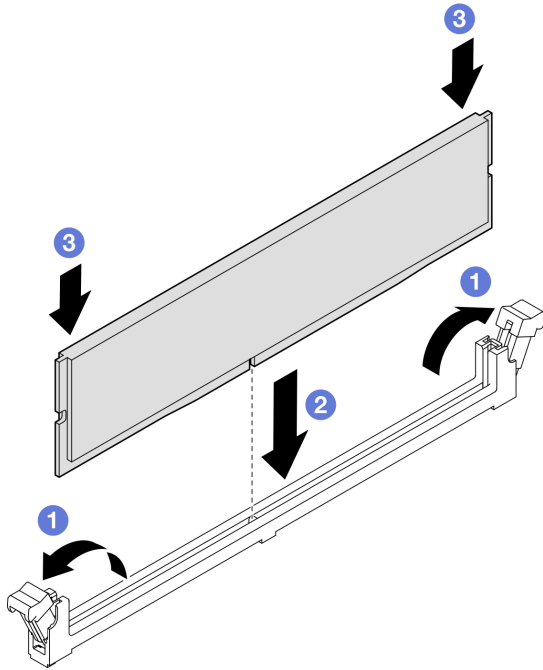
**그림 50. 메모리 모듈 및 프로세서 레이아웃**

단계 3. 슬롯에 메모리 모듈을 설치하십시오.

- a. ① 메모리 모듈 슬롯 양쪽 끝에 있는 고정 클립을 조심스럽게 여십시오.
- b. ② 메모리 모듈을 슬롯에 맞추고 양손으로 메모리 모듈을 슬롯에 조심스럽게 놓습니다.
- c. ③ 고정 클립이 잠금 위치에 딸각하고 걸릴 때까지 메모리 모듈의 양쪽 끝을 슬롯에 수직으로 단단히 누르십시오.

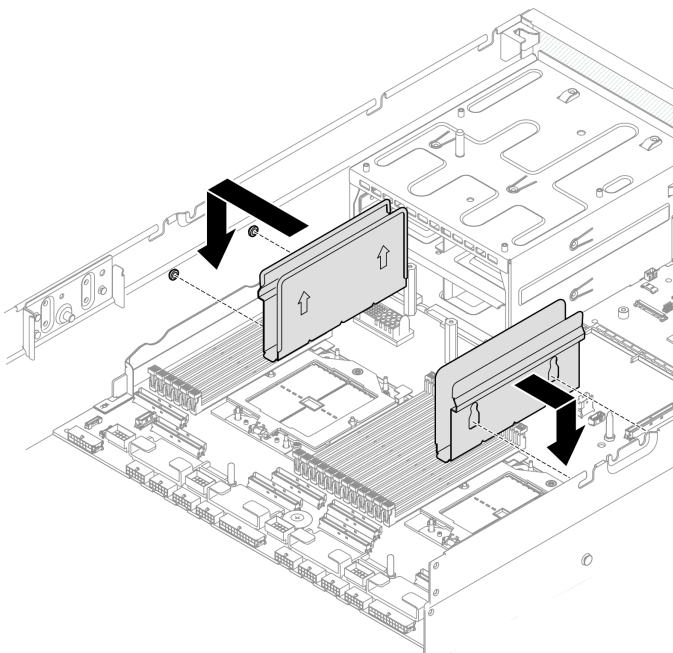
**주의:**

- 고정 클립이 파손되거나 메모리 모듈 슬롯이 손상되지 않도록 하려면 클립을 조심스럽게 열고 닫으십시오.
- 메모리 모듈과 고정 클립 사이에 틈이 있으면 메모리 모듈이 올바르게 삽입되지 않은 것입니다. 이 경우 고정 클립을 열고 메모리 모듈을 제거한 다음 다시 삽입하십시오.



**그림 51. 메모리 모듈 설치**

단계 4. 필요한 경우 케이블 가이드를 새시의 가이드 핀에 맞춘 다음 케이블 가이드를 새시 벽에 부착하고 아래로 밀어 제자리에 고정합니다.



**그림 52. 케이블 가이드 설치**

**완료한 후에**



부품 교체를 완료하십시오. "[부품 교체 완료](#)" 288페이지의 내용을 참조하십시오.

데모 비디오

[YouTube에서 절차 시청하기](#)

## MicroSD 카드 교체

이 섹션의 지침에 따라 MicroSD 카드를 제거 및 설치하십시오.

### MicroSD 카드 제거

이 섹션의 지침에 따라 MicroSD 카드를 제거하십시오.

### 이 작업 정보

주의:

- "[설치 지침](#)" 1페이지 및 "[안전 점검 목록](#)" 2페이지의 내용을 읽고 안전하게 작업하십시오.
- 서버와 주변 장치의 전원을 끄고 전원 코드와 모든 외부 케이블을 분리하십시오. "[서버 전원 끄기](#)" 10페이지의 내용을 참조하십시오.
- 서버가 랙에 설치되어 있는 경우 랙 슬라이드에서 서버를 밀어 윗면 덮개에 액세스하거나 랙에서 서버를 제거하십시오. "[랙에서 서버 제거](#)" 10페이지의 내용을 참조하십시오.

### 절차

단계 1. 이 작업을 준비하십시오.

- a. 윗면 덮개를 제거하십시오. "[윗면 덮개 제거](#)" 124페이지의 내용을 참조하십시오.
- b. 해당하는 경우 PCIe 라이저 2를 제거하십시오( "[PCIe 라이저 제거](#)" 76페이지 참조).

단계 2. MicroSD 카드를 제거합니다.

- a. ① 소켓 커버를 열림 위치로 밀니다.
- b. ② 소켓 커버를 들어올립니다.
- c. ③ 소켓에서 MicroSD 카드를 제거합니다.

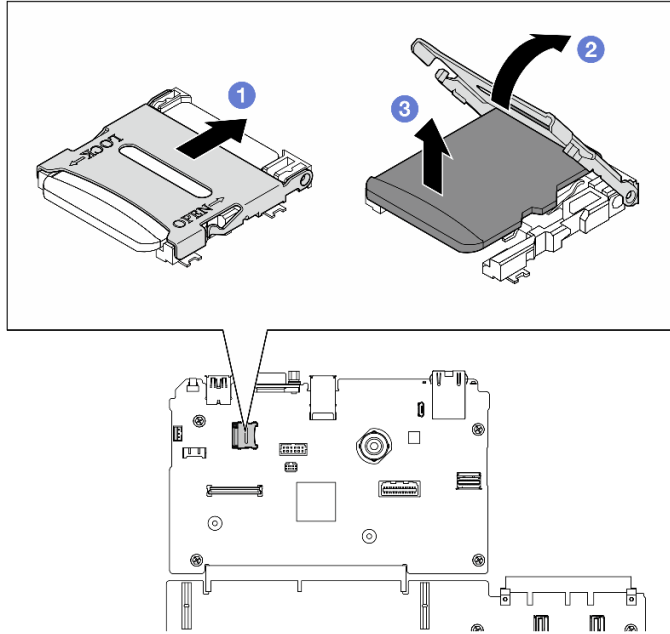


그림 53. MicroSD 카드 제거

## 완료한 후에

구성 요소 또는 옵션 장치를 반환하도록 지시받은 경우 모든 포장 지시사항을 따르고 제공되는 운송용 포장재를 사용하십시오.

데모 비디오

[YouTube에서 절차 시청하기](#)

## MicroSD 카드 설치

이 섹션의 지침에 따라 MicroSD 카드를 설치하십시오.

## 이 작업 정보

주의:

- "설치 지침" 1페이지 및 "안전 점검 목록" 2페이지의 내용을 읽고 안전하게 작업하십시오.
- 구성 요소가 들어 있는 정전기 방지 포장재를 서버의 도포되지 않은 금속 표면에 접촉시킨 다음 포장재에서 꺼내고 정전기 방지 표면에 놓으십시오.

## 절차

- 단계 1. ① MicroSD 카드를 소켓에 넣습니다.
- 단계 2. ② 소켓 커버를 닫습니다.
- 단계 3. ③ 소켓 커버를 잠금 위치로 밀습니다.

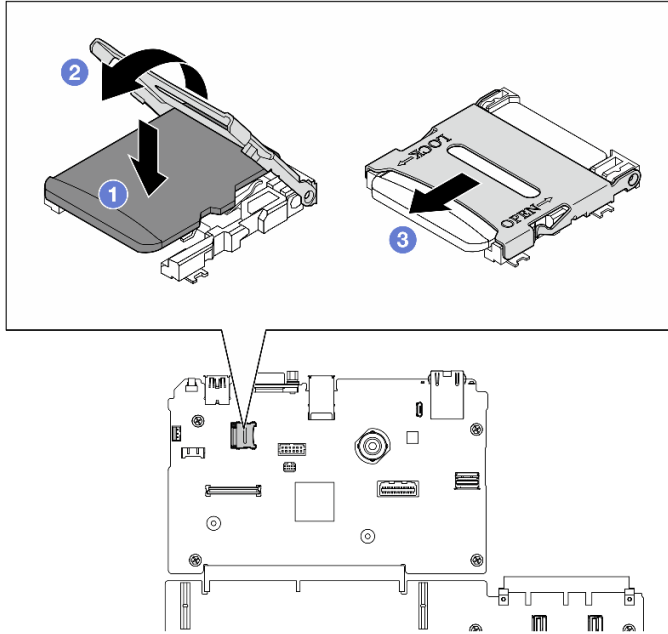


그림 54. microSD 카드 설치

## 완료한 후에

1. 해당하는 경우 PCIe 라이저 2를 다시 설치하십시오( "PCIe 라이저 설치" 80페이지 참조).
2. 부품 교체를 완료하십시오. "부품 교체 완료" 288페이지의 내용을 참조하십시오.

데모 비디오

[YouTube에서 절차 시청하기](#)

## 마운팅 이어 교체

이 섹션의 지침에 따라 마운팅 이어를 제거 및 설치하십시오.

### 마운팅 이어 제거

이 섹션의 지침에 따라 마운팅 이어를 제거하십시오.

### 이 작업 정보

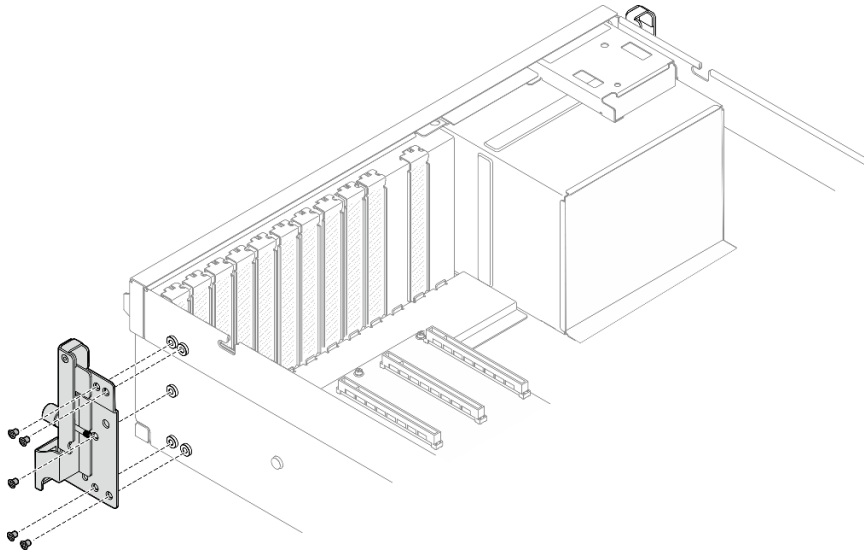
주의:

- "설치 지침" 1페이지 및 "안전 점검 목록" 2페이지의 내용을 읽고 안전하게 작업하십시오.
- 서버와 주변 장치의 전원을 끄고 전원 코드와 모든 외부 케이블을 분리하십시오. "서버 전원 끄기" 10페이지의 내용을 참조하십시오.
- 서버가 랙에 설치되어 있는 경우 랙 슬라이드에서 서버를 밀어 윗면 덮개에 액세스하거나 랙에서 서버를 제거하십시오. "랙에서 서버 제거" 10페이지의 내용을 참조하십시오.

참고: 구성 요소를 올바르게 교체하려면 Phillips #1 헤드 드라이버를 준비해야 합니다.

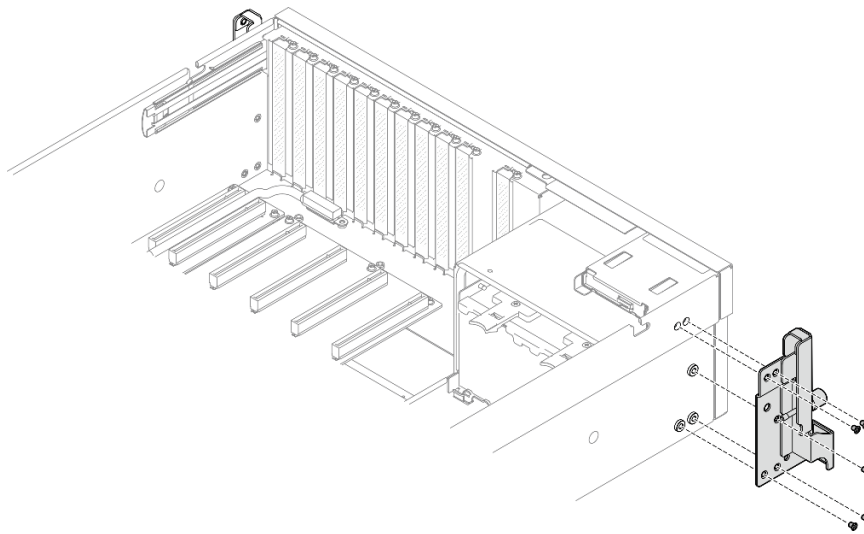
### 절차

단계 1. 나사 5개를 풀어 새시에서 오른쪽 마운팅 이어를 제거합니다.



**그림 55. 오른쪽 마운팅 이어 제거**

단계 2. 나사 5개를 풀어 채시에서 왼쪽 마운팅 이어를 제거합니다.



**그림 56. 왼쪽 마운팅 이어 제거**

## 완료한 후에

구성 요소 또는 옵션 장치를 반환하도록 지시받은 경우 모든 포장 지시사항을 따르고 제공되는 운송용 포장재를 사용하십시오.

데모 비디오

[YouTube에서 절차 시청하기](#)

## 마운팅 이어 설치

이 섹션의 지침에 따라 마운팅 이어를 설치하십시오.

## 이 작업 정보

주의:

- "설치 지침" 1페이지 및 "안전 점검 목록" 2페이지의 내용을 읽고 안전하게 작업하십시오.
- 구성 요소가 들어 있는 정전기 방지 포장재를 서버의 도포되지 않은 금속 표면에 접촉시킨 다음 포장재에서 꺼내고 정전기 방지 표면에 놓으십시오.

참고: 구성 요소를 올바르게 교체하려면 Phillips #1 헤드 드라이버를 준비해야 합니다.

## 절차

- 단계 1. 오른쪽 마운팅 이어를 쉐시 측면의 나사 구멍에 맞춘 다음 나사 5개를 조여 오른쪽 마운팅 이어를 쉐시에 고정합니다.

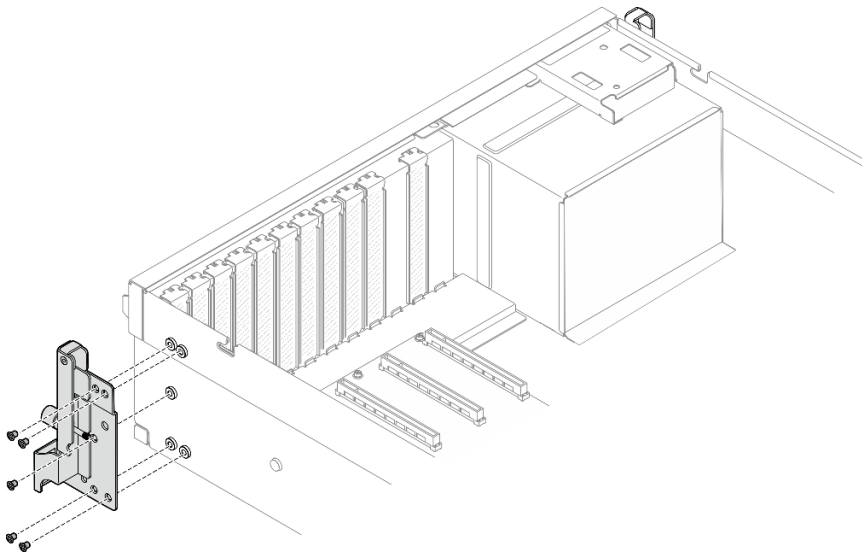


그림 57. 오른쪽 마운팅 이어 설치

- 단계 2. 왼쪽 마운팅 이어를 쉐시 측면의 나사 구멍에 맞춘 다음 나사 5개를 조여 왼쪽 마운팅 이어를 쉐시에 고정합니다.

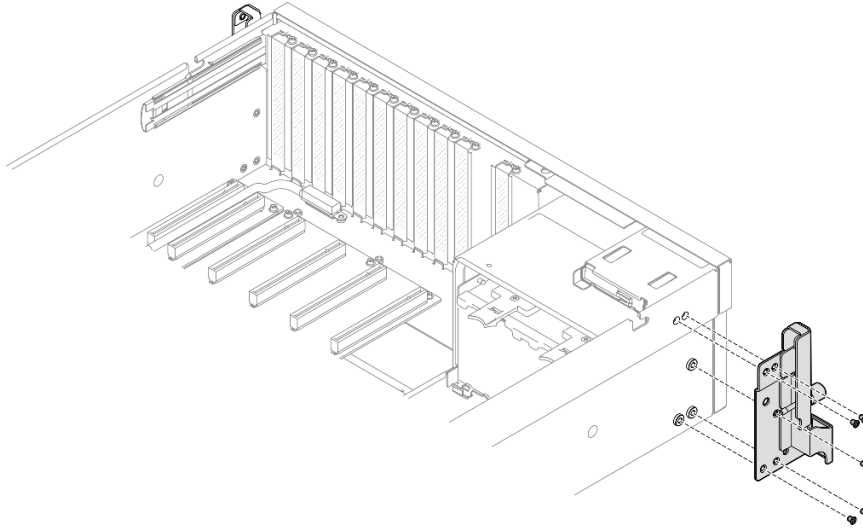


그림 58. 왼쪽 마운팅 이어 설치

## 완료한 후에

부품 교체를 완료하십시오. "[부품 교체 완료](#)" 288페이지의 내용을 참조하십시오.

데모 비디오

[YouTube에서 절차 시청하기](#)

## OCP 모듈 교체

이 섹션의 지침에 따라 OCP 모듈을 제거 및 설치하십시오.

### OCP 모듈 제거

이 섹션의 지침에 따라 OCP 모듈을 제거하십시오.

## 이 작업 정보

주의:

- "[설치 지침](#)" 1페이지 및 "[안전 점검 목록](#)" 2페이지의 내용을 읽고 안전하게 작업하십시오.
- 서버와 주변 장치의 전원을 끄고 전원 코드와 모든 외부 케이블을 분리하십시오. "[서버 전원 끄기](#)" 10페이지의 내용을 참조하십시오.

## 절차

단계 1. ❶ 나비 나사를 푸십시오.

단계 2. ❷ 손잡이를 잡고 OCP 모듈을 밖으로 밀어내십시오.

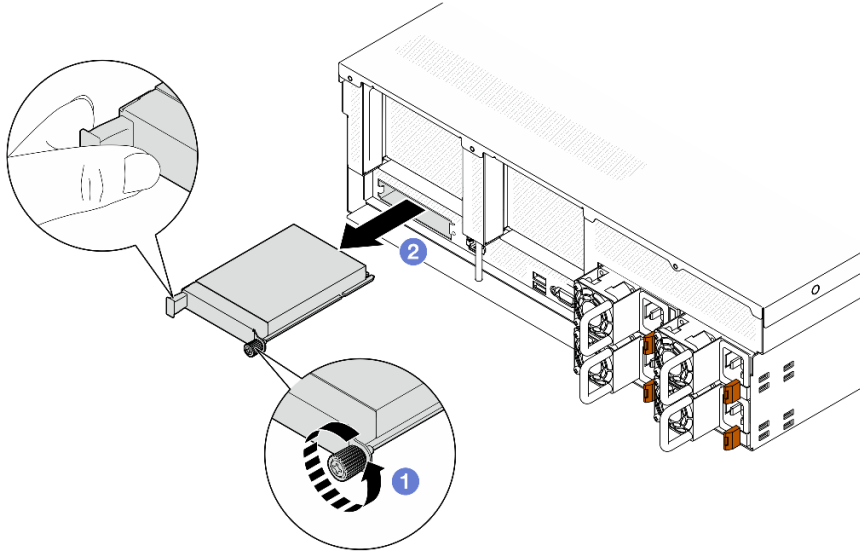


그림 59. OCP 모듈 제거

## 완료한 후에

구성 요소 또는 옵션 장치를 반환하도록 지시받은 경우 모든 포장 지시사항을 따르고 제공되는 운송용 포장재를 사용하십시오.

데모 비디오

[YouTube에서 절차 시청하기](#)

## OCP 모듈 설치

이 섹션의 지침에 따라 OCP 모듈을 설치하십시오.

## 이 작업 정보

주의:

- "설치 지침" 1페이지 및 "안전 점검 목록" 2페이지의 내용을 읽고 안전하게 작업하십시오.
- 구성 요소가 들어 있는 정전기 방지 포장재를 서버의 도포되지 않은 금속 표면에 접촉시킨 다음 포장재에서 꺼내고 정전기 방지 표면에 놓으십시오.

## 절차

단계 1. OCP가 OCP 필터로 덮인 경우 먼저 새시에서 필터를 제거하십시오.

단계 2. OCP 모듈을 설치하십시오.

- 1 OCP 모듈을 슬롯에 완전히 장착될 때까지 밀어 넣으십시오.
- 2 나비 나사를 조여 OCP 모듈을 고정하십시오.

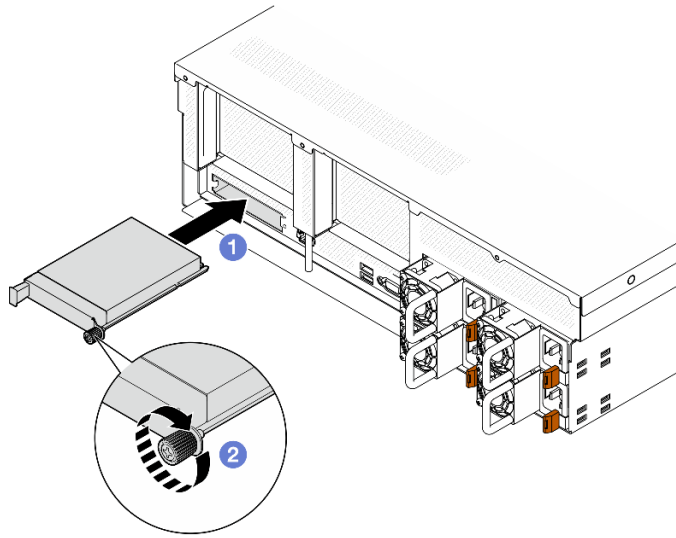


그림 60. OCP 모듈 설치

## 완료한 후에

부품 교체를 완료하십시오. "[부품 교체 완료](#)" 288페이지의 내용을 참조하십시오.

데모 비디오

[YouTube에서 절차 시청하기](#)

## PCIe 어댑터 교체

이 섹션의 지침에 따라 PCIe 어댑터를 제거 및 설치하십시오.

### PCIe 어댑터 제거

이 섹션의 지침에 따라 PCIe 어댑터를 제거하십시오.

### 이 작업 정보

주의:

- "[설치 지침](#)" 1페이지 및 "[안전 점검 목록](#)" 2페이지의 내용을 읽고 안전하게 작업하십시오.
- 서버와 주변 장치의 전원을 끄고 전원 코드와 모든 외부 케이블을 분리하십시오. "[서버 전원 끄기](#)" 10페이지의 내용을 참조하십시오.
- 서버가 랙에 설치되어 있는 경우 랙 슬라이드에서 서버를 밀어 윗면 덮개에 액세스하거나 랙에서 서버를 제거하십시오. "[랙에서 서버 제거](#)" 10페이지의 내용을 참조하십시오.

참고: PCIe 어댑터가 그림과 약간 다를 수 있습니다.

### PCIe 어댑터 제거 시나리오 선택

PCIe 어댑터의 위치에 따라 아래의 해당 지침에서 올바른 제거 절차를 참조하십시오.

- "[앞면 PCIe 어댑터 제거](#)" 73페이지
- "[뒷면 PCIe 어댑터 제거](#)" 73페이지



## 앞면 PCIe 어댑터 제거 절차

- 단계 1. 윗면 덮개를 제거하십시오. "[윗면 덮개 제거](#)" 124페이지의 내용을 참조하십시오.
- 단계 2. 해당하는 경우, 먼저 케이블 연결을 기록한 후 앞면 PCIe 어댑터에서 케이블을 모두 분리하십시오.
- 단계 3. 앞면 PCIe 어댑터를 새시에 고정하는 나사를 풀 다음 앞면 PCIe 어댑터를 PCIe 슬롯에서 들어 올리십시오.

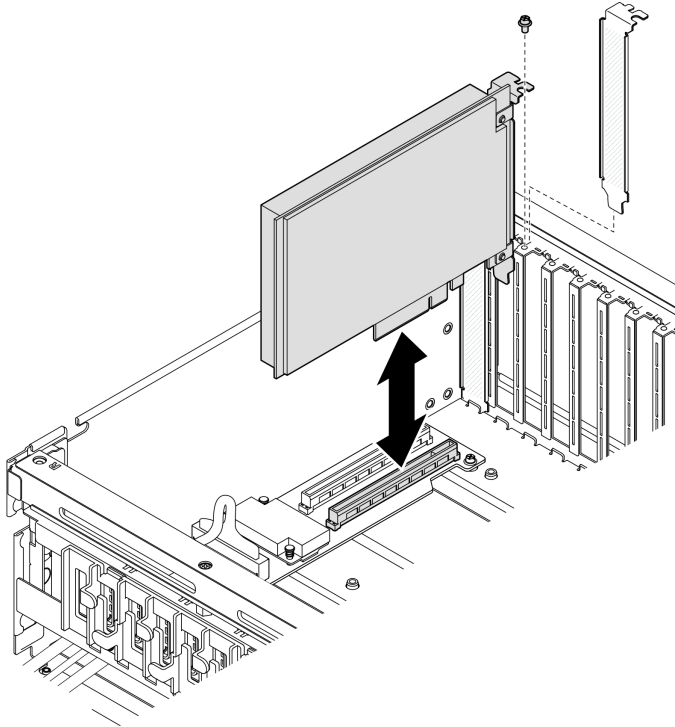


그림 61. 앞면 PCIe 어댑터 제거

## 완료한 후에

구성 요소 또는 옵션 장치를 반환하도록 지시받은 경우 모든 포장 지시사항을 따르고 제공되는 운송용 포장재를 사용하십시오.

데모 비디오

[YouTube에서 절차 시청하기](#)

## 뒷면 PCIe 어댑터 제거 절차

- 단계 1. 이 작업을 준비하십시오.
  - a. 윗면 덮개를 제거하십시오. "[윗면 덮개 제거](#)" 124페이지의 내용을 참조하십시오.
  - b. 뒷면 PCIe 어댑터가 설치된 PCIe 라이저를 제거하십시오. "[PCIe 라이저 제거](#)" 76페이지의 내용을 참조하십시오.
- 단계 2. 해당하는 경우, 먼저 케이블 연결을 기록한 후 뒷면 PCIe 어댑터에서 케이블을 모두 분리하십시오.
- 단계 3. 뒷면 PCIe 어댑터를 제거하십시오.

- a. ① PCIe 라이저의 고정 래치를 여십시오.
- b. ② 뒷면 PCIe 어댑터를 PCIe 라이저에 고정하는 나사를 푸십시오.
- c. ③ 뒷면 PCIe 어댑터의 가장자리를 잡고 PCIe 슬롯에서 조심스럽게 빼내십시오.

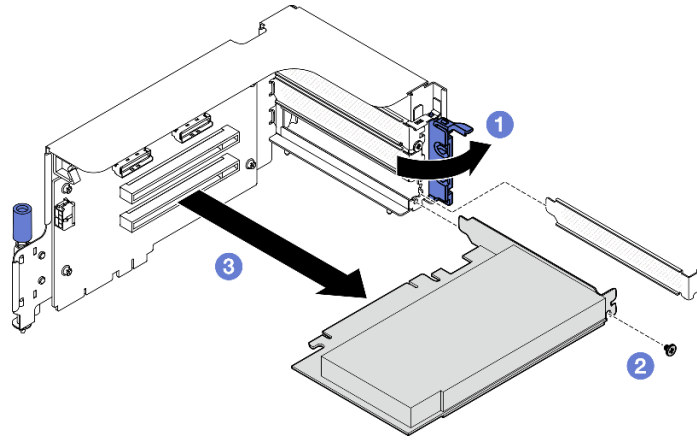


그림 62. 뒷면 PCIe 어댑터 제거

## 완료한 후에

구성 요소 또는 옵션 장치를 반환하도록 지시받은 경우 모든 포장 지시사항을 따르고 제공되는 운송용 포장재를 사용하십시오.

데모 비디오

[YouTube에서 절차 시청하기](#)

## PCIe 어댑터 설치

이 섹션의 지침에 따라 PCIe 어댑터를 설치하십시오.

## 이 작업 정보

주의:

- "설치 지침" 1페이지 및 "안전 점검 목록" 2페이지의 내용을 읽고 안전하게 작업하십시오.
- 구성 요소가 들어 있는 정전기 방지 포장재를 서버의 도포되지 않은 금속 표면에 접촉시킨 다음 포장재에서 꺼내고 정전기 방지 표면에 놓으십시오.

참고: PCIe 어댑터가 그림과 약간 다를 수 있습니다.

### PCIe 어댑터 설치 시나리오 선택

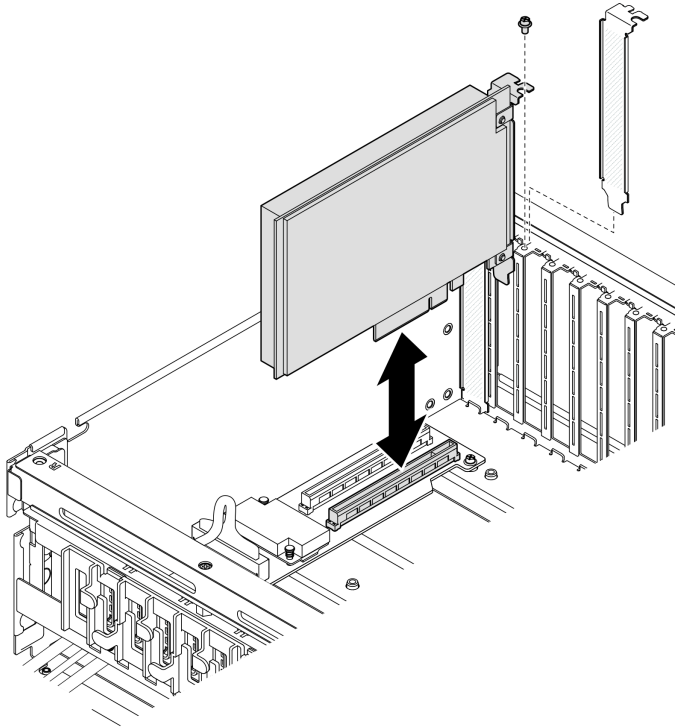
PCIe 어댑터의 위치에 따라 아래의 해당 지침에서 올바른 설치 절차를 참조하십시오.

- "앞면 PCIe 어댑터 설치" 74페이지
- "뒷면 PCIe 어댑터 설치" 75페이지

## 앞면 PCIe 어댑터 설치

### 절차

- 단계 1. 앞면 PCIe 어댑터를 앞면 I/O 확장 보드의 PCIe 슬롯에 맞춘 다음 완전히 장착될 때까지 앞면 PCIe 어댑터를 슬롯 안으로 누르십시오.
- 단계 2. 앞면 PCIe 어댑터를 앞면 I/O 확장 보드에 고정하는 나사를 조이십시오.



**그림 63. 앞면 PCIe 어댑터 설치**

- 단계 3. 해당하는 경우 모든 케이블을 앞면 PCIe 어댑터에 다시 연결하십시오.

### **완료한 후에**

부품 교체를 완료하십시오. "[부품 교체 완료](#)" 288페이지의 내용을 참조하십시오.

데모 비디오

[YouTube에서 절차 시청하기](#)

### **뒷면 PCIe 어댑터 설치**

#### **절차**

- 단계 1. PCIe 라이저의 고정 래치를 여십시오.
- 단계 2. 뒷면 PCIe 어댑터를 설치하십시오.
  - a. ① 뒷면 PCIe 어댑터를 PCIe 라이저에 삽입하십시오.
  - b. ② 나사를 조여 뒷면 PCIe 어댑터를 PCIe 라이저에 고정하십시오.
  - c. ③ 고정 래치를 닫으십시오.

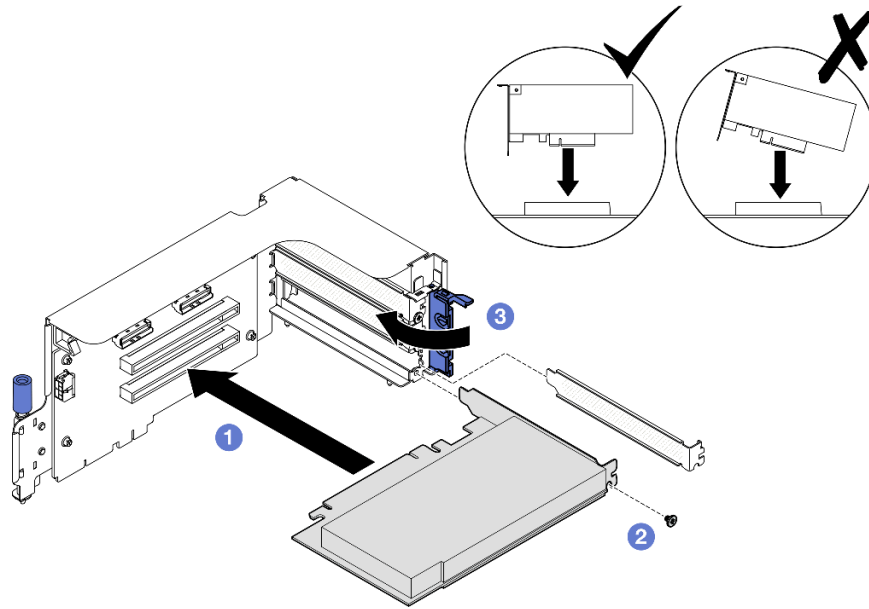


그림 64. 뒷면 PCIe 어댑터 설치

단계 3. 해당하는 경우 모든 케이블을 뒷면 PCIe 어댑터에 다시 연결하십시오.

### 완료한 후에

1. PCIe 라이저를 다시 설치하십시오. "PCIe 라이저 설치" 80페이지의 내용을 참조하십시오.
2. 부품 교체를 완료하십시오. "부품 교체 완료" 288페이지의 내용을 참조하십시오.

데모 비디오

[YouTube에서 절차 시청하기](#)

## PCIe 라이저 교체

이 섹션의 지침에 따라 PCIe 라이저를 제거 및 설치하십시오.

### PCIe 라이저 제거

이 섹션의 지침에 따라 PCIe 라이저를 제거하십시오.

### 이 작업 정보

주의:

- "설치 지침" 1페이지 및 "안전 점검 목록" 2페이지의 내용을 읽고 안전하게 작업하십시오.
- 서버와 주변 장치의 전원을 끄고 전원 코드와 모든 외부 케이블을 분리하십시오. "서버 전원 끄기" 10페이지의 내용을 참조하십시오.
- 서버가 랙에 설치되어 있는 경우 랙 슬라이드에서 서버를 밀어 뒷면 덮개에 액세스하거나 랙에서 서버를 제거하십시오. "랙에서 서버 제거" 10페이지의 내용을 참조하십시오.

참고: 적절한 시스템 냉각 상태를 유지하려면 새시에 PCIe 라이저 또는 라이저 필터가 설치되지 않은 상태로 서버를 작동시키지 마십시오.

## PCIe 라이저 제거 시나리오 선택

PCIe 라이저 위치 및 직렬 포트 설치 여부에 따라 3가지의 PCIe 라이저 제거 시나리오가 있습니다. 해당 지침에 따라 적절한 제거 절차를 따르십시오.

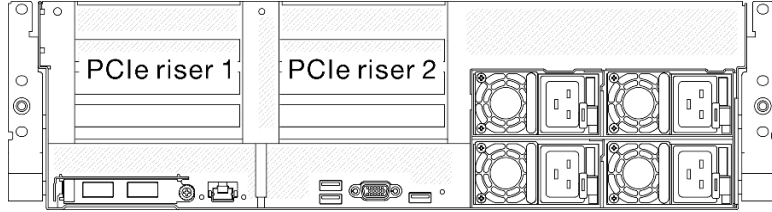


그림 65. PCIe 라이저 위치

- "직렬 포트 모듈 없이 PCIe 라이저 제거" 77페이지
- "직렬 포트 모듈이 설치된 상태에서 PCIe 라이저 1을 제거합니다." 78페이지
- "직렬 포트 모듈이 설치된 상태에서 PCIe 라이저 2를 제거합니다." 79페이지

### 직렬 포트 모듈 없이 PCIe 라이저 제거 절차

단계 1. 이 작업을 준비하십시오.

- a. 윗면 덮개를 제거하십시오. "[윗면 덮개 제거](#)" 124페이지의 내용을 참조하십시오.
- b. PCIe 라이저 및 PCIe 어댑터에서 케이블을 분리하십시오.

단계 2. PCIe 라이저를 제거하십시오.

- a. ① PCIe 라이저의 나비 나사를 푸십시오.
- b. ② PCIe 라이저를 쉼시에서 들어 올리십시오.

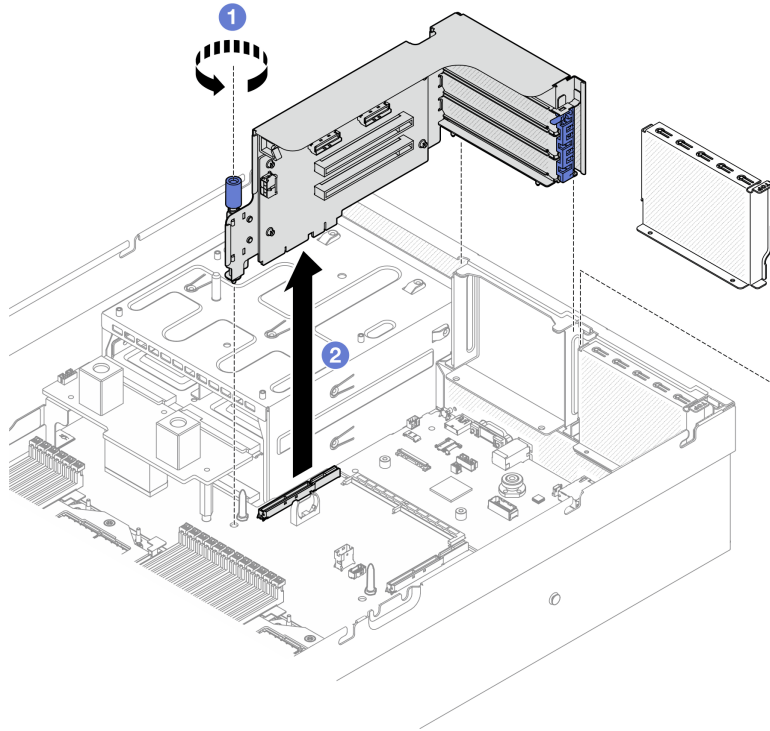


그림 66. PCIe 라이저 제거(직렬 포트 모듈 없이)

## 완료한 후에

1. PCIe 라이저를 새시에 설치하지 않을 경우 라이저 필러를 새시에 설치하십시오. "[PCIe 라이저 설치](#)" 80페이지의 내용을 참조하십시오.
2. PCIe 어댑터를 교체하려면 "[PCIe 어댑터 제거](#)" 72페이지의 내용을 참조하십시오.
3. 구성 요소 또는 옵션 장치를 반환하도록 지시받은 경우 모든 포장 지시사항을 따르고 제공되는 운송용 포장재를 사용하십시오.

## 데모 비디오

[YouTube에서 절차 시청하기](#)

**직렬 포트 모듈이 설치된 상태에서 PCIe 라이저 1을 제거합니다.**

## 절차

- 단계 1. 이 작업을 준비하십시오.
  - a. 윗면 덮개를 제거하십시오. "[윗면 덮개 제거](#)" 124페이지의 내용을 참조하십시오.
  - b. PCIe 라이저 및 PCIe 어댑터에서 케이블을 분리하십시오.
- 단계 2. PCIe 라이저 2가 설치된 경우 새시에서 제거하십시오. "[직렬 포트 모듈 없이 PCIe 라이저 제거](#)" 77페이지의 내용을 참조하십시오.
- 단계 3. 직렬 포트 모듈이 설치된 상태에서 PCIe 라이저 1을 제거합니다.
  - a. ① 시스템 보드 어셈블리에서 직렬 포트 케이블을 분리하십시오.
  - b. ② PCIe 라이저의 나비 나사를 푸십시오.
  - c. ③ PCIe 라이저를 새시에서 들어 올리십시오.

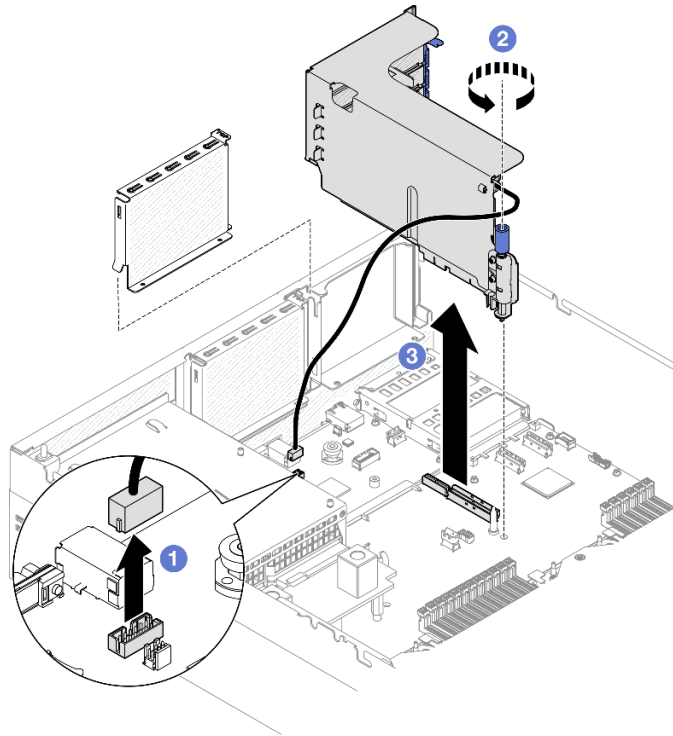


그림 67. PCIe 라이저 1 제거(직렬 포트 모듈이 설치된 상태)

## 완료한 후에

1. PCIe 라이저를 새시에 설치하지 않을 경우 라이저 필러를 새시에 설치하십시오. "PCIe 라이저 설치" 80페이지의 내용을 참조하십시오.
2. PCIe 어댑터를 교체하려면 "PCIe 어댑터 제거" 72페이지의 내용을 참조하십시오.
3. 구성 요소 또는 옵션 장치를 반환하도록 지시받은 경우 모든 포장 지시사항을 따르고 제공되는 운송용 포장재를 사용하십시오.

## 데모 비디오

[YouTube에서 절차 시청하기](#)

**직렬 포트 모듈이 설치된 상태에서 PCIe 라이저 2를 제거합니다.**

## 절차

단계 1. 이 작업을 준비하십시오.

- a. 윗면 덮개를 제거하십시오. "윗면 덮개 제거" 124페이지의 내용을 참조하십시오.
- b. PCIe 라이저 및 PCIe 어댑터에서 케이블을 분리하십시오.

단계 2. 직렬 포트 모듈이 설치된 상태에서 PCIe 라이저 2를 제거합니다.

- a. ① PCIe 라이저의 나비 나사를 푸십시오.
- b. ② PCIe 라이저를 약간 들어 올리고 시스템 보드 어셈블리에서 직렬 포트 케이블을 분리하십시오.
- c. ③ PCIe 라이저를 새시에서 들어 올리십시오.

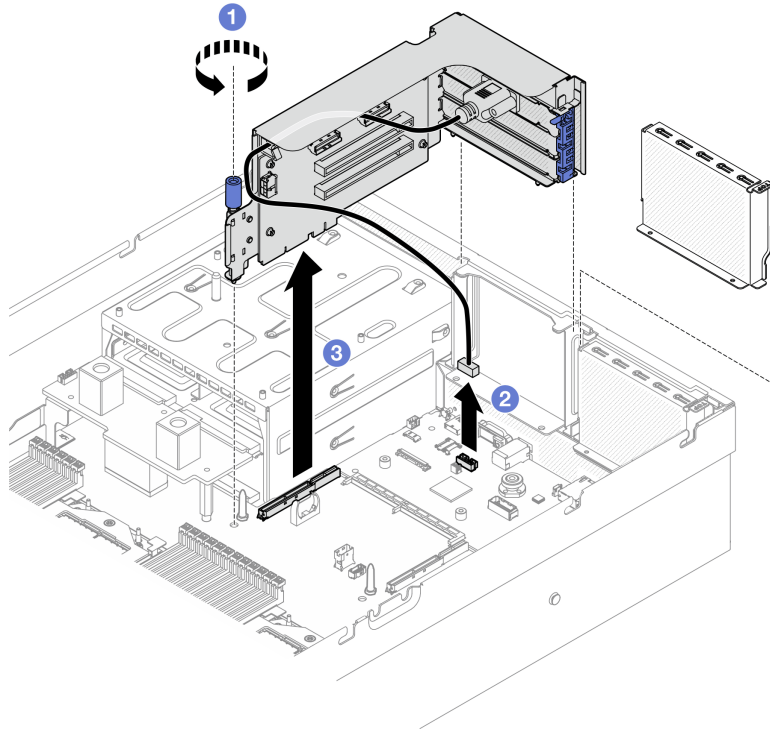


그림 68. PCIe 라이저 2 제거(직렬 포트 모듈이 설치된 상태)

## 완료한 후에

1. PCIe 라이저를 채시에 설치하지 않을 경우 라이저 필러를 채시에 설치하십시오. "[PCIe 라이저 설치](#)" 80페이지의 내용을 참조하십시오.
2. PCIe 어댑터를 교체하려면 "[PCIe 어댑터 제거](#)" 72페이지의 내용을 참조하십시오.
3. 구성 요소 또는 옵션 장치를 반환하도록 지시받은 경우 모든 포장 지시사항을 따르고 제공되는 운송용 포장재를 사용하십시오.

## 데모 비디오

[YouTube에서 절차 시청하기](#)

## PCIe 라이저 설치

이 섹션의 지침에 따라 PCIe 라이저를 설치하십시오.

## 이 작업 정보

### 주의:

- "[설치 지침](#)" 1페이지 및 "[안전 점검 목록](#)" 2페이지의 내용을 읽고 안전하게 작업하십시오.
- 구성 요소가 들어 있는 정전기 방지 포장재를 서버의 도포되지 않은 금속 표면에 접촉시킨 다음 포장재에서 꺼내고 정전기 방지 표면에 놓으십시오.

참고: 적절한 시스템 냉각 상태를 유지하려면 채시에 PCIe 라이저 또는 라이저 필러가 설치되지 않은 상태로 서버를 작동시키지 마십시오.

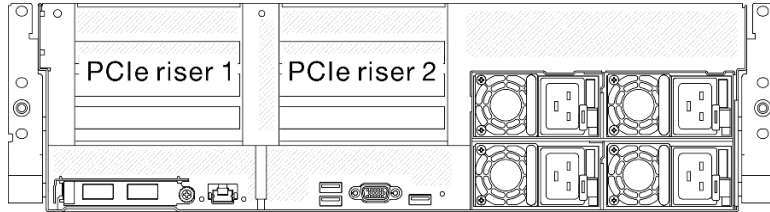
펌웨어 및 드라이버 다운로드: 구성 요소를 교체한 후에 펌웨어 또는 드라이버를 업데이트해야 할 수 있습니다.



- 서버의 최신 펌웨어 및 드라이버 업데이트를 확인하려면 <https://datacentersupport.lenovo.com/tw/en/products/servers/thinksystem/sr675v3/7d9q/downloads/driver-list/>로 이동하십시오.
- 펌웨어 업데이트 도구에 대한 추가 정보를 보려면 *사용 설명서* 또는 *시스템 구성 설명서*의 "펌웨어 업데이트"로 이동하십시오.

### PCIe 라이저 설치 시나리오 선택

PCIe 라이저 위치 및 직렬 포트 설치 여부에 따라 3가지의 PCIe 라이저 설치 시나리오가 있습니다. 해당 지침에 따라 적절한 설치 절차를 따르십시오.



**그림 69. PCIe 라이저 위치**

- "직렬 포트 모듈 없이 PCIe 라이저 설치" 81페이지
- "직렬 포트 모듈이 설치된 상태에서 PCIe 라이저 1 설치" 82페이지
- "직렬 포트 모듈이 설치된 상태에서 PCIe 라이저 2 설치" 83페이지

### 직렬 포트 모듈 없이 PCIe 라이저 설치

#### 절차

- 단계 1. ❶ PCIe 라이저의 가이드 구멍을 시스템 보드 어셈블리의 가이드 포스트에 맞추고 PCIe 라이저를 시스템 보드 어셈블리의 PCIe 슬롯에 삽입하십시오.
- 단계 2. ❷ 나비 나사를 조여 PCIe 라이저를 고정하십시오.

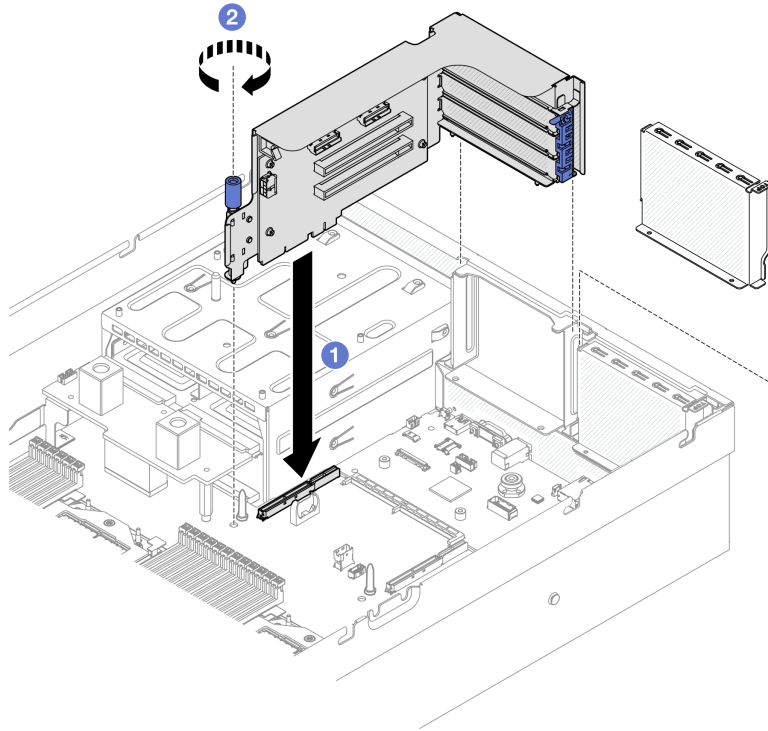


그림 70. PCIe 라이저 설치(직렬 포트 모듈 없이)

## 완료한 후에

1. 필요한 케이블을 다시 연결하십시오.
2. 부품 교체를 완료하십시오. "[부품 교체 완료](#)" 288페이지의 내용을 참조하십시오.

## 데모 비디오

[YouTube에서 절차 시청하기](#)

## 직렬 포트 모듈이 설치된 상태에서 PCIe 라이저 1 설치 절차

- 단계 1. PCIe 라이저 2가 설치된 경우 제거하십시오. "[PCIe 라이저 제거](#)" 76페이지의 내용을 참조하십시오.
- 단계 2. 직렬 포트가 설치된 상태에서 PCIe 라이저 1을 설치합니다.

주의: 직렬 포트 케이블이 PCIe 라이저 내의 케이블 클립을 통해 배선되어 있는지 확인하십시오.

- a. ① PCIe 라이저의 가이드 구멍을 시스템 보드 어셈블리의 가이드 포스트에 맞추고 PCIe 라이저를 시스템 보드 어셈블리의 PCIe 슬롯에 삽입하십시오.
- b. ② 나비 나사를 조여 PCIe 라이저를 고정하십시오.
- c. ③ 직렬 포트 케이블을 시스템 보드 어셈블리의 직렬 포트 커넥터에 연결하십시오.

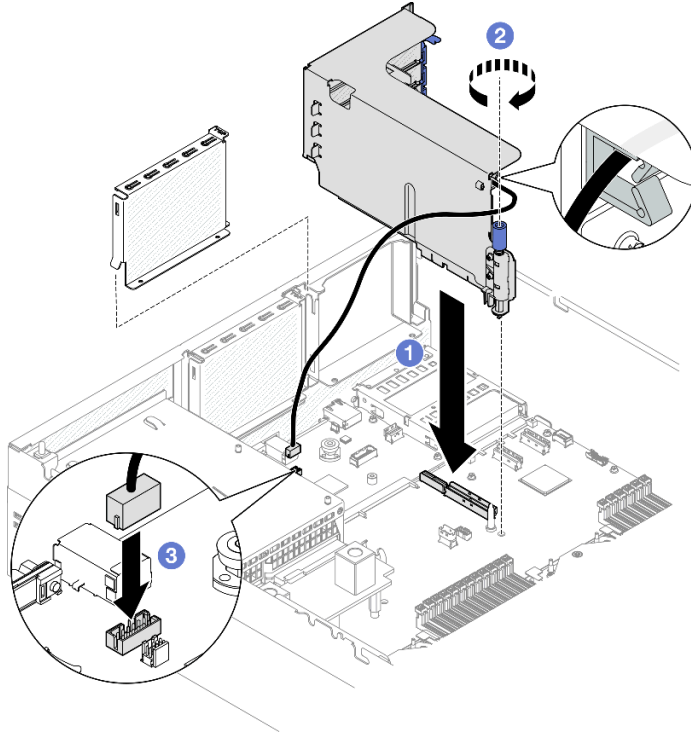


그림 71. PCIe 라이저 1 설치(직렬 포트 모듈이 설치된 상태)

## 완료한 후에

1. 필요한 케이블을 다시 연결하십시오.
2. PCIe 라이저 2를 다시 설치합니다. "PCIe 라이저 설치" 80페이지의 내용을 참조하십시오.
3. 부품 교체를 완료하십시오. "부품 교체 완료" 288페이지의 내용을 참조하십시오.

## 데모 비디오

[YouTube에서 절차 시청하기](#)

## 직렬 포트 모듈이 설치된 상태에서 PCIe 라이저 2 설치 절차

단계 1. 직렬 포트 모듈이 설치된 상태에서 PCIe 라이저 2를 설치합니다.

주의: 직렬 포트 케이블이 PCIe 라이저 내의 케이블 클립을 통해 배선되어 있는지 확인하십시오.

- a. ① 직렬 포트 케이블을 시스템 보드 어셈블리의 직렬 포트 커넥터에 연결하십시오.
- b. ② PCIe 라이저의 가이드 구멍을 시스템 보드 어셈블리의 가이드 포스트에 맞추고 PCIe 라이저를 시스템 보드 어셈블리의 PCIe 슬롯에 삽입하십시오.
- c. ③ 나비 나사를 조여 PCIe 라이저를 고정하십시오.

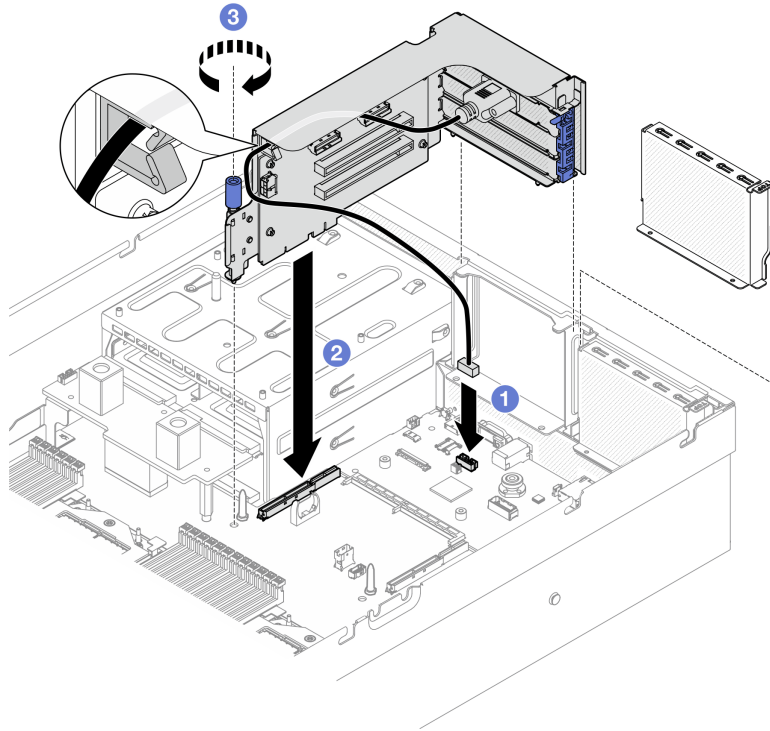


그림 72. PCIe 라이저 2 설치(직렬 포트 모듈이 설치된 상태)

## 완료한 후에

1. 필요한 케이블을 다시 연결하십시오.
2. 부품 교환을 완료하십시오. "부품 교체 완료" 288페이지의 내용을 참조하십시오.

데모 비디오

[YouTube에서 절차 시청하기](#)

## PCIe 라이저 카드 교체

이 섹션의 지침에 따라 PCIe 라이저 카드를 제거 및 설치하십시오.

### PCIe 라이저 카드 제거

이 섹션의 지침에 따라 PCIe 라이저 카드를 제거하십시오.

### 이 작업 정보

주의:

- "설치 지침" 1페이지 및 "안전 점검 목록" 2페이지의 내용을 읽고 안전하게 작업하십시오.
- 서버와 주변 장치의 전원을 끄고 전원 코드와 모든 외부 케이블을 분리하십시오. "서버 전원 끄기" 10페이지의 내용을 참조하십시오.
- 서버가 랙에 설치되어 있는 경우 랙 슬라이드에서 서버를 밀어 윗면 덮개에 액세스하거나 랙에서 서버를 제거하십시오. "랙에서 서버 제거" 10페이지의 내용을 참조하십시오.

참고: 적절한 시스템 냉각 상태를 유지하려면 새시에 PCIe 라이저 또는 라이저 필터가 설치되지 않은 상태로 서버를 작동시키지 마십시오.

참고: 구성 요소를 올바르게 교체하려면 아래 나열된 필수 도구를 갖춰야 합니다.

- Phillips #1 헤드 드라이버
- SR675 V3 기타 키트

## 절차

단계 1. 이 작업을 준비하십시오.

- a. 윗면 덮개를 제거하십시오. "[윗면 덮개 제거](#)" 124페이지의 내용을 참조하십시오.
- b. PCIe 라이저 카드가 설치된 PCIe 라이저를 제거하십시오. "[PCIe 라이저 제거](#)" 76페이지의 내용을 참조하십시오.
- c. PCIe 어댑터 또는 직렬 포트 모듈을 제거하십시오. "[PCIe 어댑터 제거](#)" 72페이지 또는 "[직렬 포트 모듈 제거](#)" 100페이지의 내용을 참조하십시오.

단계 2. 나사 5개를 풀어 PCIe 라이저 카드를 PCIe 라이저 케이스에서 제거하십시오.

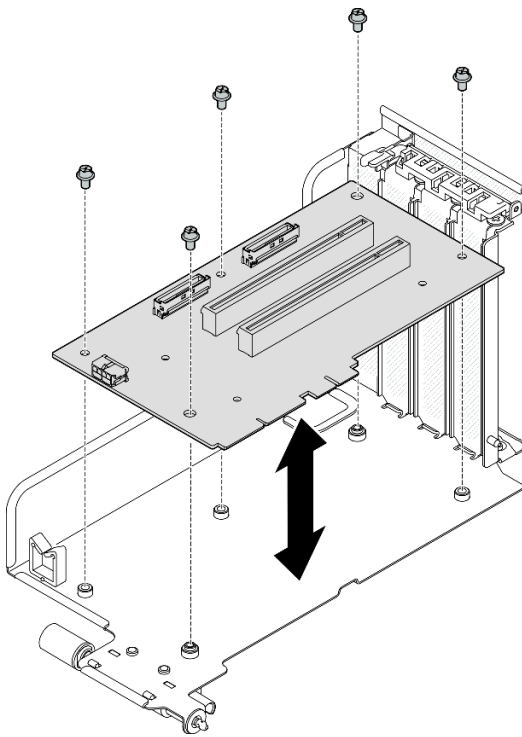


그림 73. PCIe 라이저 카드 제거

## 완료한 후에

구성 요소 또는 옵션 장치를 반환하도록 지시받은 경우 모든 포장 지시사항을 따르고 제공되는 운송용 포장재를 사용하십시오.

데모 비디오

[YouTube에서 절차 시청하기](#)

## PCIe 라이저 카드 설치

이 섹션의 지침에 따라 PCIe 라이저 카드를 설치하십시오.

## 이 작업 정보

### 주의:

- "설치 지침" 1페이지 및 "안전 점검 목록" 2페이지의 내용을 읽고 안전하게 작업하십시오.
- 구성 요소가 들어 있는 정전기 방지 포장재를 서버의 도포되지 않은 금속 표면에 접촉시킨 다음 포장재에서 꺼내고 정전기 방지 표면에 놓으십시오.

참고: 구성 요소를 올바르게 교체하려면 아래 나열된 필수 도구를 갖춰야 합니다.

- Phillips #1 헤드 드라이버
- SR675 V3 기타 키트

펌웨어 및 드라이버 다운로드: 구성 요소를 교체한 후에 펌웨어 또는 드라이버를 업데이트해야 할 수 있습니다.

- 서버의 최신 펌웨어 및 드라이버 업데이트를 확인하려면 <https://datacentersupport.lenovo.com/tw/en/products/servers/thinksystem/sr675v3/7d9q/downloads/driver-list/>로 이동하십시오.
- 펌웨어 업데이트 도구에 대한 추가 정보를 보려면 *사용 설명서* 또는 *시스템 구성 설명서*의 "펌웨어 업데이트"로 이동하십시오.

## 절차

단계 1. 나사 5개를 조여 PCIe 라이저 카드를 PCIe 라이저 케이스에 고정하십시오.

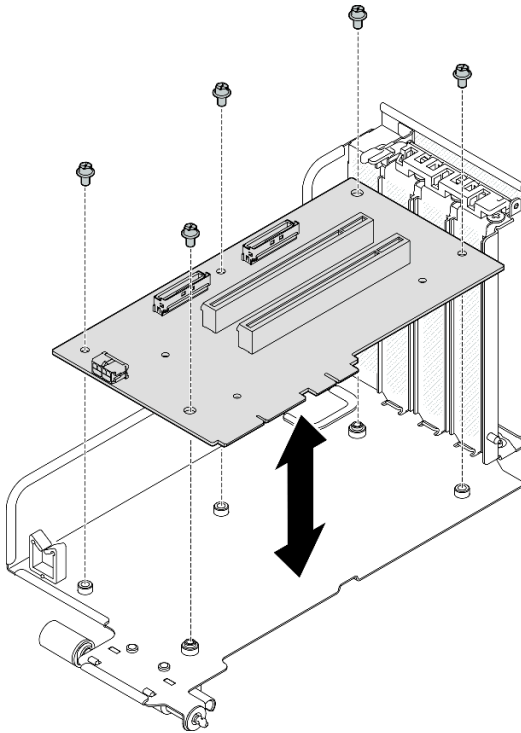


그림 74. PCIe 라이저 카드 설치

## 완료한 후에

1. PCIe 어댑터 또는 직렬 포트 모듈을 다시 설치하십시오. "PCIe 어댑터 설치" 74페이지 또는 "직렬 포트 모듈 설치" 101페이지의 내용을 참조하십시오.

2. PCIe 라이저를 다시 설치하십시오. "[PCIe 라이저 설치](#)" 80페이지의 내용을 참조하십시오.
3. 필요한 케이블을 다시 연결하십시오.
4. 부품 교체를 완료하십시오. "[부품 교체 완료](#)" 288페이지의 내용을 참조하십시오.

데모 비디오

[YouTube에서 절차 시청하기](#)

## 전원 분배 보드 교체

이 섹션의 지침에 따라 전원 분배 보드를 제거 및 설치하십시오.

### 전원 분배 보드 제거

이 섹션의 지침에 따라 전원 분배 보드를 제거하십시오.

### 이 작업 정보

주의:

- "[설치 지침](#)" 1페이지 및 "[안전 점검 목록](#)" 2페이지의 내용을 읽고 안전하게 작업하십시오.
- 서버와 주변 장치의 전원을 끄고 전원 코드와 모든 외부 케이블을 분리하십시오. "[서버 전원 끄기](#)" 10페이지의 내용을 참조하십시오.
- 서버가 랙에 설치되어 있는 경우 랙 슬라이드에서 서버를 밀어 윗면 덮개에 액세스하거나 랙에서 서버를 제거하십시오. "[랙에서 서버 제거](#)" 10페이지의 내용을 참조하십시오.

### 절차

단계 1. 이 작업을 준비하십시오.

- a. 윗면 덮개를 제거하십시오. "[윗면 덮개 제거](#)" 124페이지의 내용을 참조하십시오.
- b. 전원 공급 장치를 모두 제거하십시오. "[전원 공급 장치 제거](#)" 89페이지의 내용을 참조하십시오.
- c. (SXM5 GPU 모델만 해당) GPU 전원 분배 보드를 제거합니다. "[SXM5 GPU 전원 분배 보드 제거](#)" 277페이지의 내용을 참조하십시오.

단계 2. 전원 분배 보드를 제거하십시오.

- a. ① 전원 분배 보드에서 나사 3개를 제거하십시오.
- b. ② 커넥터에서 전원 분배 보드를 들어 올리십시오.

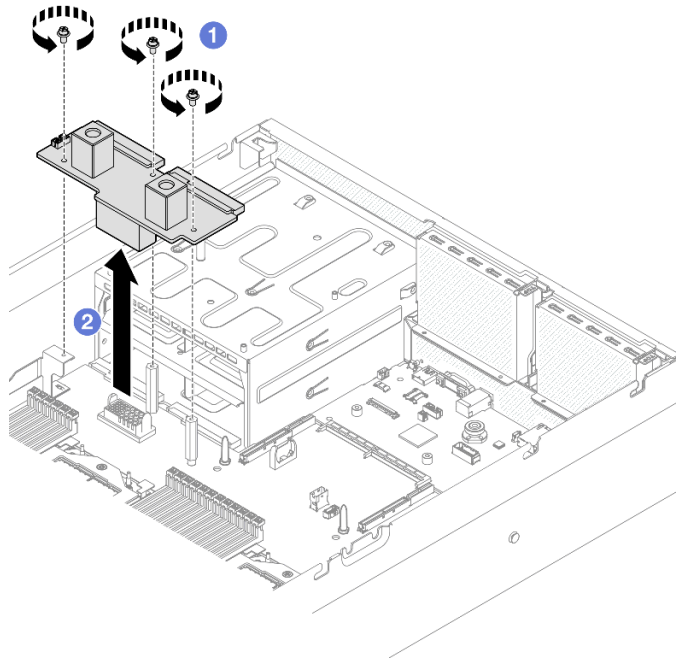


그림 75. 전원 분배 보드 제거

## 완료한 후에

구성 요소 또는 옵션 장치를 반환하도록 지시받은 경우 모든 포장 지시사항을 따르고 제공되는 운송용 포장재를 사용하십시오.

데모 비디오

[YouTube에서 절차 시청하기](#)

## 전원 분배 보드 설치

이 섹션의 지침에 따라 전원 분배 보드를 설치하십시오.

## 이 작업 정보

주의: "설치 지침" 1페이지 및 "안전 점검 목록" 2페이지의 내용을 읽고 안전하게 작업하십시오.

펌웨어 및 드라이버 다운로드: 구성 요소를 교체한 후에 펌웨어 또는 드라이버를 업데이트해야 할 수 있습니다.

- 서버의 최신 펌웨어 및 드라이버 업데이트를 확인하려면 <https://datacentersupport.lenovo.com/tw/en/products/servers/thinksystem/sr675v3/7d9q/downloads/driver-list/>로 이동하십시오.
- 펌웨어 업데이트 도구에 대한 추가 정보를 보려면 *사용 설명서* 또는 *시스템 구성 설명서*의 "펌웨어 업데이트"로 이동하십시오.

## 절차

단계 1. ① 전원 분배 보드의 커넥터가 전원 공급 장치 베이를 향하도록 전원 공급 장치 커넥터 2개가 있는 시스템 보드 어셈블리의 커넥터에 맞춘 다음 전원 분배 보드가 완전히 장착될 때까지 커넥터 안으로 누르십시오.

단계 2. ② 나사 3개를 조여 전원 분배 보드를 시스템 보드 어셈블리에 고정하십시오.



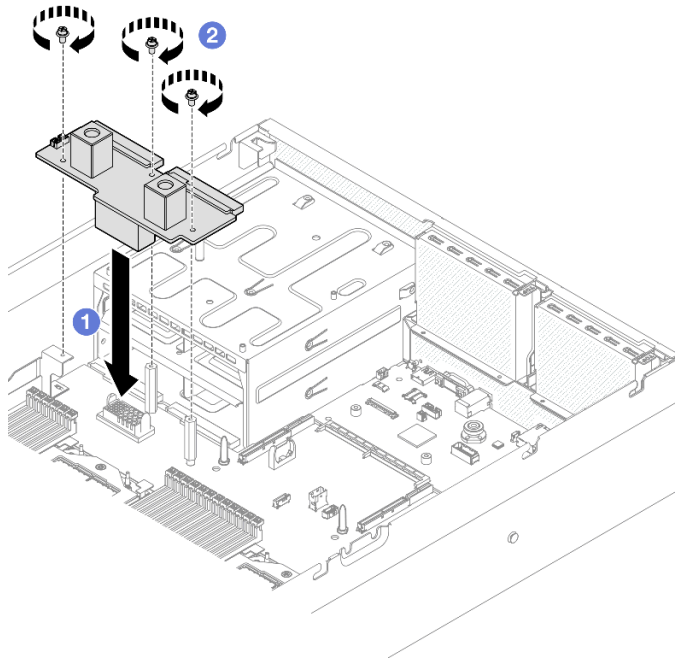


그림 76. 전원 분배 보드 설치

## 완료한 후에

1. (SXM5 GPU 모델만 해당) SXM5 GPU 전원 분배 보드를 다시 설치하고 전원 분배 보드와 SXM5 GPU 전원 분배 보드 간에 사이드밴드 케이블을 연결하십시오. "[SXM5 GPU 전원 분배 보드 설치](#)" 280페이지의 내용을 참조하십시오.
2. 전원 공급 장치를 다시 설치하십시오. "[전원 공급 장치 설치](#)" 90페이지의 내용을 참조하십시오.
3. 부품 교체를 완료하십시오. "[부품 교체 완료](#)" 288페이지의 내용을 참조하십시오.

데모 비디오

[YouTube에서 절차 시청하기](#)

## 전원 공급 장치 유닛 교체

이 섹션의 지침에 따라 전원 공급 장치를 제거 또는 설치하십시오.

### 전원 공급 장치 제거

이 섹션의 지침에 따라 전원 공급 장치를 제거하십시오.

## 이 작업 정보

주의:

- "[설치 지침](#)" 1페이지 및 "[안전 점검 목록](#)" 2페이지의 내용을 읽고 안전하게 작업하십시오.
- 서버와 주변 장치의 전원을 끄고 전원 코드와 모든 외부 케이블을 분리하십시오. "[서버 전원 끄기](#)" 10페이지의 내용을 참조하십시오.
- 제거 후 일부 전원 공급 장치 베이틀 비워 둘 것이라면 전원 공급 장치 필터를 사용할 수 있는지 확인하십시오.

## 절차

- 단계 1. ① 주황색 해제 탭을 길게 누르십시오.
- 단계 2. ② 손잡이를 잡고 서버 밖으로 전원 공급 장치를 당기십시오.

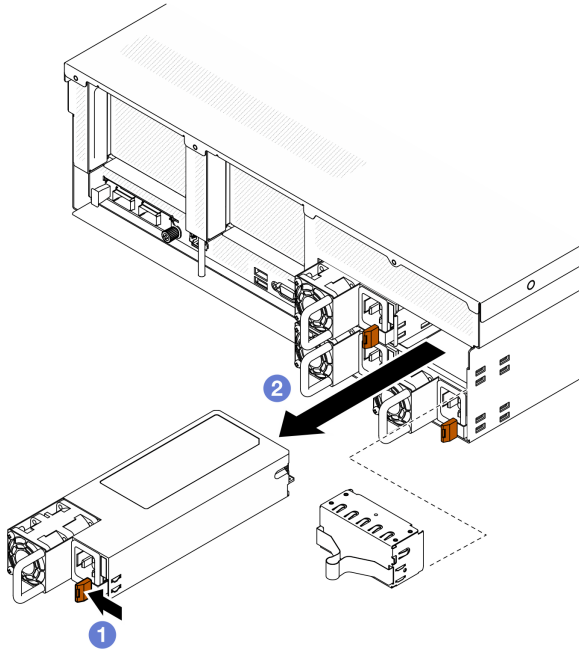


그림 77. 전원 공급 장치 유닛 제거

## 완료한 후에

1. 가능한 한 빨리 전원 공급 장치 또는 전원 공급 장치 필터를 설치하십시오. "[전원 공급 장치 설치](#)" 90페이지의 내용을 참조하십시오.

**중요:** 정상 작동 중에는 적절한 냉각 상태를 위해 각 전원 공급 장치 베이에 전원 공급 장치 또는 전원 공급 장치 필터가 있어야 합니다.

2. 구성 요소 또는 옵션 장치를 반환하도록 지시받은 경우 모든 포장 지시사항을 따르고 제공되는 운송용 포장재를 사용하십시오.

## 데모 비디오

[YouTube에서 절차 시청하기](#)

## 전원 공급 장치 설치

이 섹션의 지침에 따라 전원 공급 장치를 설치하십시오.

## 이 작업 정보

### 주의:

- "[설치 지침](#)" 1페이지 및 "[안전 점검 목록](#)" 2페이지의 내용을 읽고 안전하게 작업하십시오.
- 구성 요소가 들어 있는 정전기 방지 포장재를 서버의 도포되지 않은 금속 표면에 접촉시킨 다음 포장재에서 꺼내고 정전기 방지 표면에 놓으십시오.

참고: 정상 작동 중에는 적절한 냉각 상태를 위해 각 전원 공급 장치 베이에 전원 공급 장치 또는 전원 공급 장치 필터가 있어야 합니다.

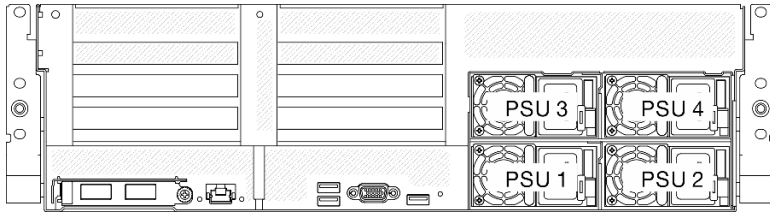


그림 78. 전원 공급 장치 베이 번호

펌웨어 및 드라이버 다운로드: 구성 요소를 교체한 후에 펌웨어 또는 드라이버를 업데이트해야 할 수 있습니다.

- 서버의 최신 펌웨어 및 드라이버 업데이트를 확인하려면 <https://datacentersupport.lenovo.com/tw/en/products/servers/thinksystem/sr675v3/7d9q/downloads/driver-list/>로 이동하십시오.
- 펌웨어 업데이트 도구에 대한 추가 정보를 보려면 *사용 설명서* 또는 *시스템 구성 설명서*의 "펌웨어 업데이트"로 이동하십시오.

## 절차

- 단계 1. 베이에 전원 공급 장치 필터가 설치되어 있으면 베이에서 필터를 잡아 당기십시오.
- 단계 2. 전원 공급 장치의 레이블이 위를 향하도록 한 다음 손잡이를 잡고 제자리에 들어갈 때까지 전원 공급 장치 베이에 밀어 넣으십시오.

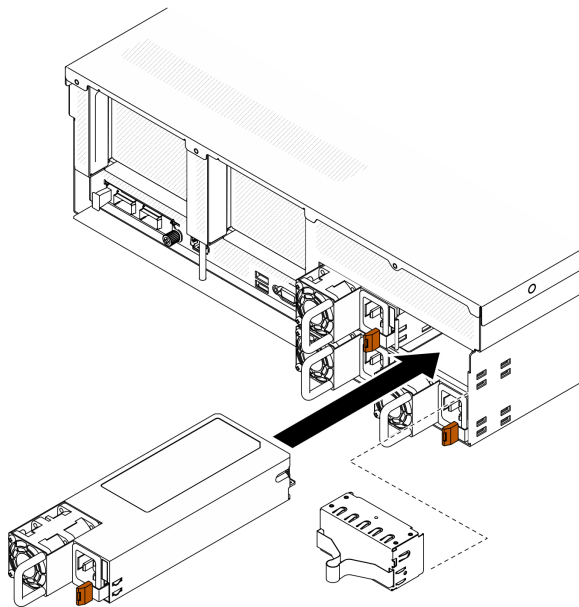


그림 79. 전원 공급 장치 설치

- 단계 3. 전원 코드를 사용하여 전원 공급 장치를 올바르게 접지된 전기 소켓에 연결하십시오.
- 단계 4. 전원 공급 장치의 AC 전원 LED가 켜져 있는지 확인하십시오. 이는 전원 공급 장치가 올바르게 작동 중임을 표시합니다.

## 완료한 후에

PSU LED를 확인하여 PSU가 올바르게 작동하는지 확인하십시오. *ThinkSystem SR675 V3 사용자 설명서* 또는 *ThinkSystem SR675 V3 시스템 구성 설명서*의 "후면 보기의 전원 공급 장치 LED"를 참조하십시오.

데모 비디오

[YouTube에서 절차 시청하기](#)

## 프로세서 및 방열판 교체(숙련된 서비스 기술자 전용)

이 섹션의 지침에 따라 프로세서 및 방열판을 제거하고 설치하십시오.

### 중요:

- 이 작업은 Lenovo 서비스에서 인증받은 숙련된 기술자가 수행해야 합니다. 적절한 교육을 받지 않고 적절한 자격이 없는 경우 제거 또는 설치를 시도하지 마십시오.
- 프로세서를 교체하기 전에 현재 PSB 퓨즈 정책을 확인하십시오. 다음을 참조하십시오. *Service process before replacement* - [Service process for updating PSB fuse state](#).
- 프로세서를 교체한 후 프로세서 퓨즈 상태가 예기치 않은 XCC 이벤트 로그가 없을 것으로 예상되어야 합니다. 다음을 참조하십시오. *Service process after replacing a processor* - [Service process for updating PSB fuse state](#).

### 주의:

- 프로세서 또는 방열판을 재사용하기 전에 Lenovo에서 검증한 알코올 청소 패드와 열전도 그리스를 사용하십시오.
- 각 프로세서 소켓에는 항상 덮개 또는 프로세서가 있어야 합니다. 프로세서를 교체하는 경우에는 덮개로 빈 프로세서 소켓을 보호하십시오.
- 프로세서 소켓 또는 프로세서 접촉면을 만지지 마십시오. 프로세서 소켓 접촉면은 매우 약하고 쉽게 손상됩니다. 프로세서 접촉면에 오염 물질(예: 피부의 지방분)이 있으면 연결 장애가 발생할 수 있습니다.
- 프로세서 또는 방열판의 열전도 그리스가 어느 것보다도 접촉하지 않도록 하십시오. 표면에 접촉하면 열전도 그리스가 손상되어 비효율적입니다. 열전도 그리스는 프로세서 소켓의 전기 커넥터와 같은 구성 요소를 손상시킬 수 있습니다.

다음 그림은 프로세서 및 방열판의 구성 요소를 보여줍니다.

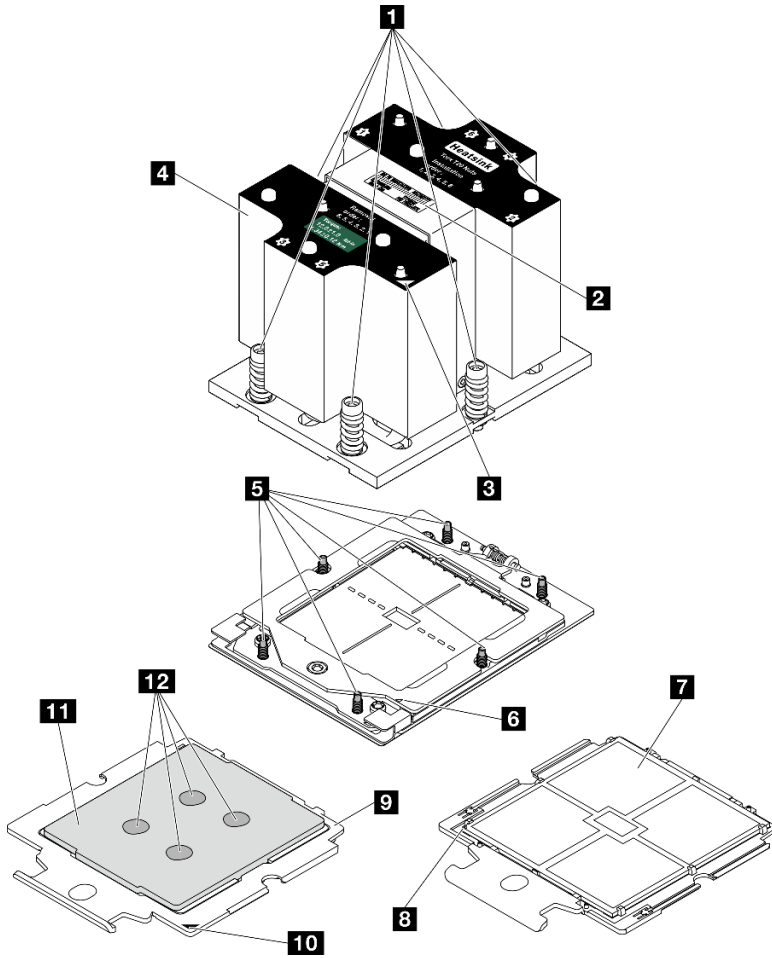


그림 80. 프로세서 및 방열판 구성 요소

<b>1</b> 고정 나사(6)	<b>7</b> 프로세서 접촉면
<b>2</b> 프로세서 식별 레이블	<b>8</b> 프로세서 삼각형 표시
<b>3</b> 방열판 삼각형 표시	<b>9</b> 프로세서 캐리어
<b>4</b> 방열판	<b>10</b> 캐리어 삼각 마크
<b>5</b> 나사 볼트(6)	<b>11</b> 프로세서 열 분산기
<b>6</b> 고정 프레임 삼각형 표시	<b>12</b> 열전도 그리스

## 방열판 제거

이 섹션의 지침에 따라 방열판을 제거하십시오. 이 작업에는 Torx T20 드라이버가 필요합니다. 이 절차는 숙련된 기술자가 수행해야 합니다.

## 이 작업 정보

S002



**경고:**

장치의 전원 제어 버튼과 전원 공급 장치의 전원 스위치는 장치에 공급되는 전류를 차단하지 않습니다. 또한 장치에는 둘 이상의 전원 코드가 있을 수 있습니다. 장치로 공급되는 전류를 제거하려면 모든 전원 코드가 전원에서 분리되어 있는지 확인하십시오.

**주의:**

- "설치 지침" 1페이지 및 "안전 점검 목록" 2페이지의 내용을 읽고 안전하게 작업하십시오.
- 서버와 주변 장치의 전원을 끄고 전원 코드와 모든 외부 케이블을 분리하십시오. "서버 전원 끄기" 10페이지의 내용을 참조하십시오.
- 서버가 랙에 설치되어 있는 경우 랙 슬라이드에서 서버를 밀어 윗면 덮개에 액세스하거나 랙에서 서버를 제거하십시오. "랙에서 서버 제거" 10페이지의 내용을 참조하십시오.
- 설치될 때까지 정전기에 민감한 구성 요소를 정전기 방지 포장재에 넣어 정전기 차단 손목 스트랩 또는 기타 접지 시스템으로 다뤄 정전기에 노출되지 않도록 하십시오.

**절차**

단계 1. 이 작업을 준비하십시오.

- a. 윗면 덮개를 제거하십시오. "윗면 덮개 제거" 124페이지의 내용을 참조하십시오.
- b. 공기 조절 장치를 제거하십시오. "공기 조절 장치 제거" 21페이지의 내용을 참조하십시오.

단계 2. 방열판을 제거하십시오.

**참고:**

- 프로세서 하단의 접촉부를 만지지 마십시오.
  - 프로세서 소켓이 손상되지 않도록 모든 물체로부터 깨끗하게 유지하십시오.
- a. ① 방열판 레이블에 표시된 제거 순서대로 방열판의 모든 나사를 완전히 푸십시오.
  - b. ② 프로세서 소켓에서 방열판을 조심스럽게 들어 올리십시오.

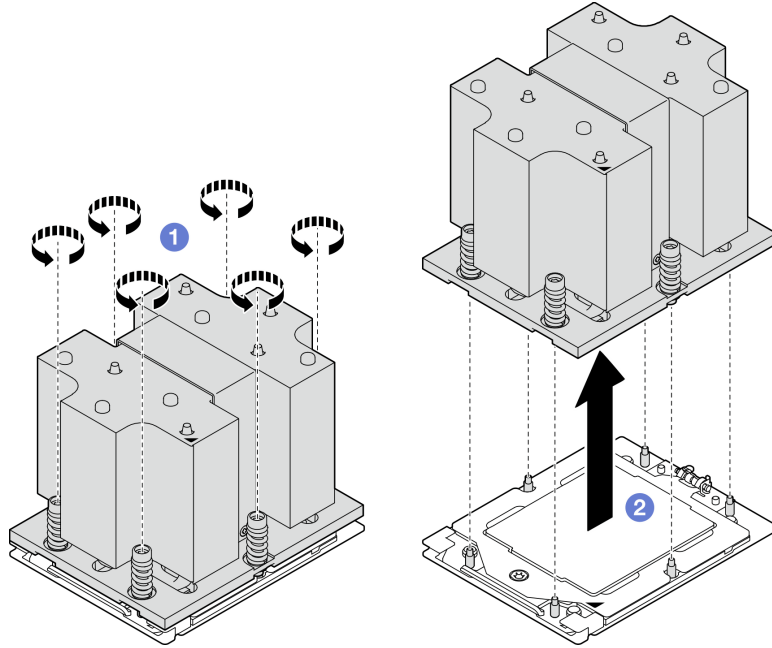


그림 81. 방열판 제거

## 완료한 후에

1. 방열판을 교체하는 경우 새 방열판을 설치하십시오. "[방열판 설치](#)" 98페이지의 내용을 참조하십시오.
2. 프로세서를 교체하는 경우 프로세서를 제거하십시오. "[프로세서 제거](#)" 96페이지의 내용을 참조하십시오.
3. 구성 요소 또는 옵션 장치를 반환하도록 지시받은 경우 모든 포장 지시사항을 따르고 제공되는 운송용 포장재를 사용하십시오.

## 데모 비디오

[YouTube에서 절차 시청하기](#)

## 프로세서 제거

이 섹션의 지침에 따라 프로세서를 제거하십시오. 이 작업에는 Torx T20 드라이버가 필요합니다. 이 절차는 숙련된 기술자가 수행해야 합니다.

## 이 작업 정보

### 주의:

- "[설치 지침](#)" 1페이지 및 "[안전 점검 목록](#)" 2페이지의 내용을 읽고 안전하게 작업하십시오.
- 서버와 주변 장치의 전원을 끄고 전원 코드와 모든 외부 케이블을 분리하십시오. "[서버 전원 끄기](#)" 10페이지의 내용을 참조하십시오.
- 설치될 때까지 정전기에 민감한 구성 요소를 정전기 방지 포장재에 넣어 정전기 차단 손목 스트랩 또는 기타 접지 시스템으로 다뤄 정전기에 노출되지 않도록 하십시오.

## 절차

단계 1. ① Torx T20 드라이버를 사용하여 나사를 풀 다음 고정 프레임을 약간 들어 올립니다.



- 단계 2. ② 표시된 방향으로 레일 프레임의 스프링을 살짝 들어 올리십시오. 레일 프레임의 프로세서에 스프링이 장착됩니다.
- 단계 3. ③ 프로세서 캐리어의 파란색 탭을 잡고 프로세서 캐리어를 레일 프레임에서 빼내십시오.

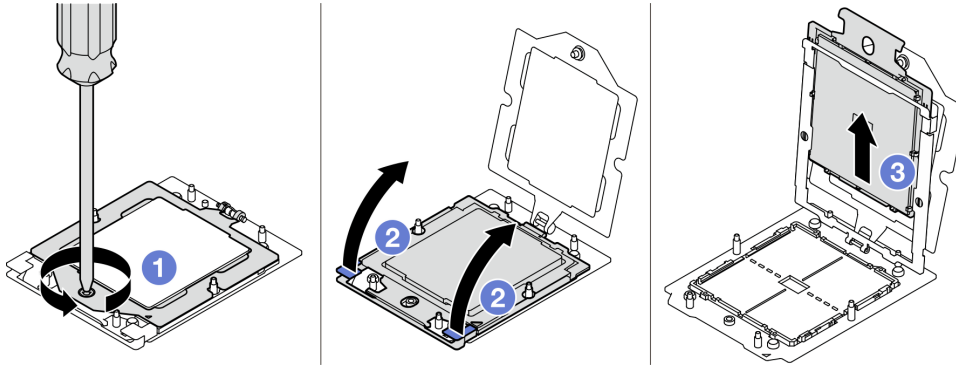


그림 82. 프로세서 제거

## 완료한 후에

1. 새 프로세서를 설치하는 경우 "프로세서 설치" 97페이지의 내용을 참조하십시오.
2. 서버의 전원을 켜기 전에 빈 프로세서 소켓에는 항상 소켓 덮개와 필러가 있어야 합니다.
3. 구성 요소 또는 옵션 장치를 반환하도록 지시받은 경우 모든 포장 지시사항을 따르고 제공되는 운송용 포장재를 사용하십시오.

## 데모 비디오

[YouTube에서 절차 시청하기](#)

## 프로세서 설치

이 섹션의 지침에 따라 프로세서를 설치하십시오. 이 작업에는 Torx T20 드라이버가 필요합니다. 이 절차는 숙련된 기술자가 수행해야 합니다.

## 이 작업 정보

### 주의:

- "설치 지침" 1페이지 및 "안전 점검 목록" 2페이지의 내용을 읽고 안전하게 작업하십시오.
- 서버와 주변 장치의 전원을 끄고 전원 코드와 모든 외부 케이블을 분리하십시오. "서버 전원 끄기" 10페이지의 내용을 참조하십시오.
- 설치될 때까지 정전기에 민감한 구성 요소를 정전기 방지 포장재에 넣어 정전기 차단 손목 스트랩 또는 기타 접지 시스템으로 다뤄 정전기에 노출되지 않도록 하십시오.

### 참고:

- 서버에 지원되는 프로세서 목록은 <https://serverproven.lenovo.com>의 내용을 참조하십시오. 시스템 보드 어셈블리의 모든 프로세서는 속도, 코어 수 및 주파수가 동일해야 합니다.
- 새 프로세서를 설치하기 전에 시스템 펌웨어를 최신 수준으로 업데이트하십시오. *사용 설명서* 및 *시스템 구성 설명서*의 "펌웨어 업데이트"를 참조하십시오.

펌웨어 및 드라이버 다운로드: 구성 요소를 교체한 후에 펌웨어 또는 드라이버를 업데이트해야 할 수 있습니다.

- 서버의 최신 펌웨어 및 드라이버 업데이트를 확인하려면 <https://datacentersupport.lenovo.com/tw/en/products/servers/thinksystem/sr675v3/7d9q/downloads/driver-list/>로 이동하십시오.
- 펌웨어 업데이트 도구에 대한 추가 정보를 보려면 *사용 설명서* 또는 *시스템 구성 설명서*의 "펌웨어 업데이트"로 이동하십시오.

## 절차

단계 1. 프로세서 소켓 덮개를 제거하십시오.

단계 2. 프로세서를 설치합니다.

- 1 프로세서 캐리어를 레일 프레임에 밀어 넣으십시오.
- 2 파란색 래치가 고정될 때까지 레일 프레임을 아래로 누릅니다. 그런 다음 고정 프레임 입을 닫습니다.
- 3 Torx T20 드라이버를 사용하여 나사를 조이십시오.

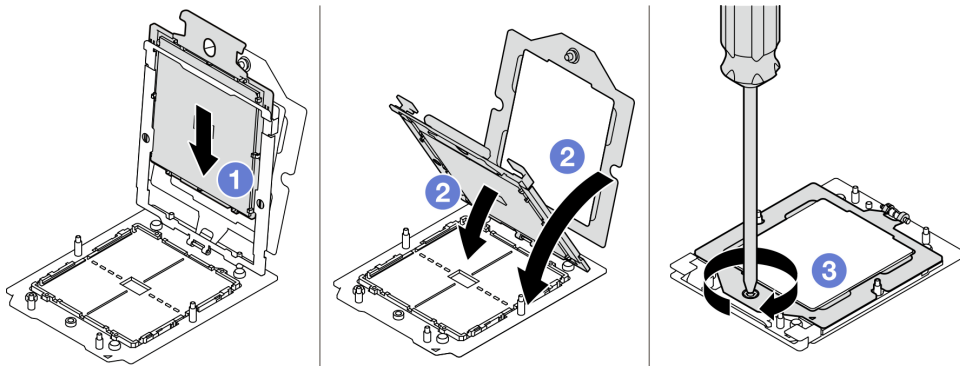


그림 83. 프로세서 설치

## 완료한 후에

1. 방열판을 설치하십시오. "방열판 설치" 98페이지의 내용을 참조하십시오.
2. 부품 교체를 완료하십시오. "부품 교체 완료" 288페이지의 내용을 참조하십시오.

데모 비디오

[YouTube에서 절차 시청하기](#)

## 방열판 설치

이 섹션의 지침에 따라 방열판을 설치하십시오. 이 작업에는 Torx T20 드라이버가 필요합니다. 이 절차는 숙련된 기술자가 수행해야 합니다.

## 이 작업 정보

주의:

- "설치 지침" 1페이지 및 "안전 점검 목록" 2페이지의 내용을 읽고 안전하게 작업하십시오.
- 서버와 주변 장치의 전원을 끄고 전원 코드와 모든 외부 케이블을 분리하십시오. "서버 전원 끄기" 10페이지의 내용을 참조하십시오.
- 설치될 때까지 정전기에 민감한 구성 요소를 정전기 방지 포장재에 넣어 정전기 차단 손목 스트랩 또는 기타 접지 시스템으로 다뤄 정전기에 노출되지 않도록 하십시오.

## 절차

단계 1. 프로세서 식별 레이블을 기록해 두십시오.

**프로세서 교체 및 방열판 재사용:**

1. 방열판에서 프로세서 식별 레이블판을 제거한 후 교체 프로세서와 함께 제공되는 새 레이블로 교체하십시오.
2. 알코올 청소 패드를 사용하여 방열판에서 이전에 도포한 열전도 그리스를 닦아 내십시오.

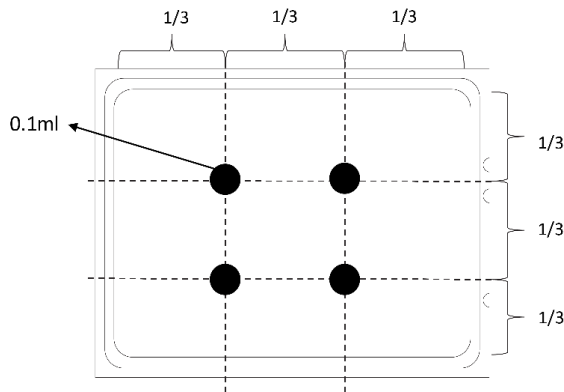
**방열판 교체 및 프로세서 재사용:**

1. 기존 방열판에서 프로세서 식별 레이블을 제거한 후 새 방열판의 같은 위치에 설치하십시오.

참고: 레이블을 제거하여 새 방열판에 설치할 수 없거나 운송 도중 레이블이 손상된 경우 영구 표지를 사용하여 새 방열판에 레이블이 있던 곳과 같은 위치에 프로세서 식별 레이블의 프로세서 일련 번호를 기재하십시오.

2. 알코올 청소 패드를 사용하여 방열판에서 이전에 도포한 열전도 그리스를 닦아 내십시오.
3. 새 방열판의 제조 날짜가 2년 넘게 경과했는지 확인하십시오.
  - 그렇다면 알코올 청소 패드로 새 방열판의 열전도 그리스를 닦아 내고 **단계 2 99페이지**(으)로 이동하십시오.
  - 아니라면, **단계 3 99페이지**(으)로 이동하십시오.

단계 2. 4개의 균일한 간격의 도트를 형성하여 주사기로 프로세서 상단에 열전도 그리스를 새로 바르고, 각 도트에는 약 0.1ml의 열전도 그리스를 넣으십시오.



**그림 84. 열전도 그리스 도포**

단계 3. 방열판을 설치하십시오.

- a. ① 방열판의 삼각형 표시 및 나사를 프로세서 소켓의 삼각형 표시 및 나사산 포스트에 맞춘 다음 프로세서 소켓에 방열판을 설치하십시오.
- b. ② 방열판 레이블에 표시된 설치 순서대로 모든 나사를 완전히 조이십시오.

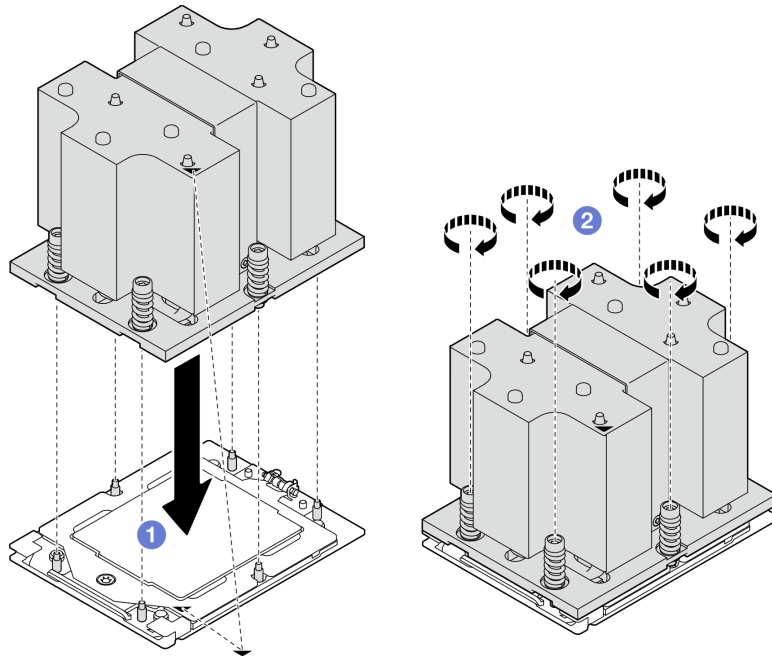


그림 85. 방열판 설치

## 완료한 후에

부품 교환을 완료하십시오. "[부품 교체 완료](#)" 288페이지의 내용을 참조하십시오.

데모 비디오

[YouTube에서 절차 시청하기](#)

## 직렬 포트 모듈 교체

이 섹션의 지침에 따라 직렬 포트 모듈을 제거 및 설치하십시오.

### 직렬 포트 모듈 제거

이 섹션의 지침에 따라 직렬 포트 모듈을 제거하십시오.

### 이 작업 정보

주의:

- "[설치 지침](#)" 1페이지 및 "[안전 점검 목록](#)" 2페이지의 내용을 읽고 안전하게 작업하십시오.
- 서버와 주변 장치의 전원을 끄고 전원 코드와 모든 외부 케이블을 분리하십시오. "[서버 전원 끄기](#)" 10페이지의 내용을 참조하십시오.
- 서버가 랙에 설치되어 있는 경우 랙 슬라이드에서 서버를 밀어 윗면 덮개에 액세스하거나 랙에서 서버를 제거하십시오. "[랙에서 서버 제거](#)" 10페이지의 내용을 참조하십시오.

### 절차

단계 1. 이 작업을 준비하십시오.

- a. 윗면 덮개를 제거하십시오. "[윗면 덮개 제거](#)" 124페이지의 내용을 참조하십시오.
- b. 시스템 보드 어셈블리에서 직렬 포트 케이블을 분리하십시오.

- c. 직렬 포트 모듈이 설치된 PCIe 라이저를 제거하십시오. "PCIe 라이저 제거" 76페이지의 내용을 참조하십시오.

단계 2. 직렬 포트 모듈을 제거하십시오.

- a. ① 케이블 클립에서 직렬 포트 케이블을 제거하십시오.
- b. ② PCIe 라이저의 고정 래치를 여십시오.
- c. ③ 직렬 포트 모듈을 PCIe 라이저에 고정하는 나사를 푸십시오.
- d. ④ 직렬 포트 모듈을 PCIe 라이저에서 제거하십시오.

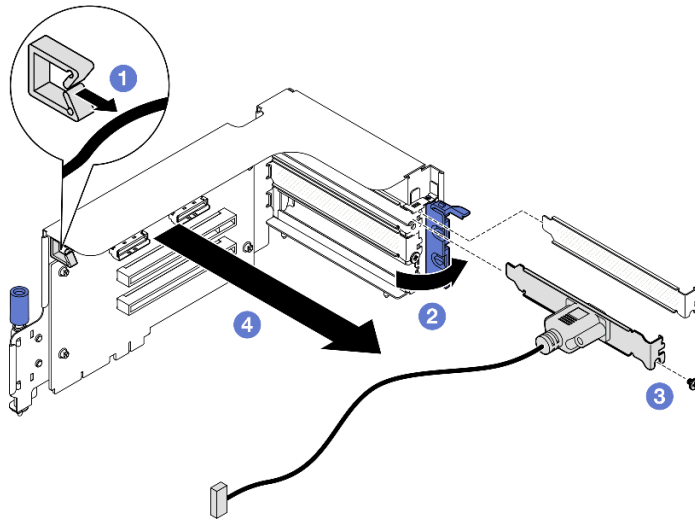


그림 86. 직렬 포트 모듈 제거

## 완료한 후에

구성 요소 또는 옵션 장치를 반환하도록 지시받은 경우 모든 포장 지시사항을 따르고 제공되는 운송용 포장재를 사용하십시오.

데모 비디오

[YouTube에서 절차 시청하기](#)

## 직렬 포트 모듈 설치

이 섹션의 지침에 따라 직렬 포트 모듈을 설치하십시오.

## 이 작업 정보

주의: "설치 지침" 1페이지 및 "안전 점검 목록" 2페이지의 내용을 읽고 안전하게 작업하십시오.

## 절차

단계 1. PCIe 라이저의 고정 래치를 여십시오.

단계 2. 직렬 포트 모듈을 설치하십시오.

- a. ① 직렬 포트 모듈을 PCIe 라이저에 삽입하십시오.
- b. ② 나사를 조여 직렬 포트 모듈을 PCIe 라이저에 고정하십시오.
- c. ③ 고정 래치를 닫으십시오.
- d. ④ 케이블 클립을 통해 직렬 포트 케이블을 배선하십시오.

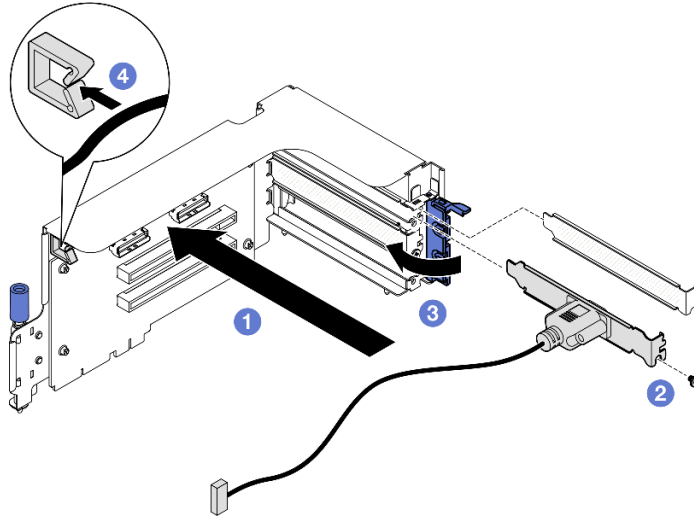


그림 87. 직렬 포트 모듈 설치

## 완료한 후에

1. 직렬 포트 케이블을 시스템 보드 어셈블리의 직렬 포트 커넥터에 연결하십시오.
2. PCIe 라이저를 다시 설치하십시오. "PCIe 라이저 설치" 80페이지의 내용을 참조하십시오.
3. 부품 교체를 완료하십시오. "부품 교체 완료" 288페이지의 내용을 참조하십시오.
4. Linux 또는 Microsoft Windows에서 직렬 포트 모듈을 활성화하려면 설치된 운영 체제에 따라 다음 중 하나를 수행하십시오.

참고: SOL(Serial over LAN) 또는 EMS(Emergency Management Services) 기능이 활성화된 경우 직렬 포트는 Linux 및 Microsoft Windows에서 숨겨집니다. 따라서 운영 체제에서 직렬 장치용 직렬 포트를 사용하려면 SOL 및 EMS를 비활성화해야 합니다.

- Linux의 경우:

ipmitool을 열고 다음 명령을 입력하여 SOL(Serial over LAN) 기능을 비활성화하십시오.

```
-I lanplus -H IP -U USERID -P PASSWORD sol deactivate
```

- Microsoft Windows의 경우:

a. ipmitool을 열고 다음 명령을 입력하여 SOL 기능을 비활성화하십시오.

```
-I lanplus -H IP -U USERID -P PASSWORD sol deactivate
```

b. Windows PowerShell을 열고 다음 명령을 입력하여 EMS(Emergency Management Services) 기능을 비활성화합니다.

```
Bcdedit /ems off
```

c. EMS 설정이 적용되도록 서버를 다시 시작하십시오.

## 데모 비디오

[YouTube에서 절차 시청하기](#)

## 시스템 보드 어셈블리 교체(숙련된 기술자 전용)

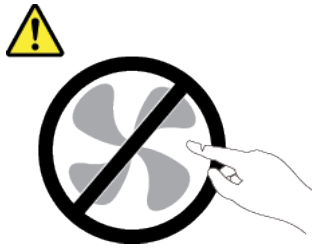
이 섹션의 지침에 따라 시스템 보드 어셈블리를 제거 및 설치하십시오.

### 중요:

- 이 작업은 Lenovo 서비스에서 인증받은 숙련된 기술자가 수행해야 합니다. 적절한 교육을 받지 않고 적절한 자격이 없는 경우 제거 또는 설치를 시도하지 마십시오.
- 프로세서 보드와 펌웨어 및 RoT 보안 모듈을 함께 교체해야 하는 경우 다음과 같이 하십시오.
  - 교체하기 전에 현재 PSB 퓨즈 정책을 확인하십시오. 다음을 참조하십시오. *Service process before replacement* - [Service process for updating PSB fuse state](#).
  - 교체 후에 프로세서 퓨즈 상태가 예기치 않은 XCC 이벤트 로그가 없을 것으로 예상되어야 합니다. 다음을 참조하십시오. *Service process after replacing a processor board and a firmware and RoT security module together* - [Service process for updating PSB fuse state](#).

경고:

위험하게 움직이는 부품. 손가락 및 기타 신체 부위를 가까이하지 마십시오.



경고:



방열판과 프로세서는 발열이 심할 수도 있습니다. 서버를 끄고 서버 덮개를 제거하기 전에 서버의 열이 식을 때까지 몇 분 동안 기다려 주십시오.

다음 그림은 펌웨어 및 RoT 보안 모듈, 시스템 I/O 보드 및 프로세서 보드가 포함된 시스템 보드 어셈블리의 레이아웃을 보여줍니다.

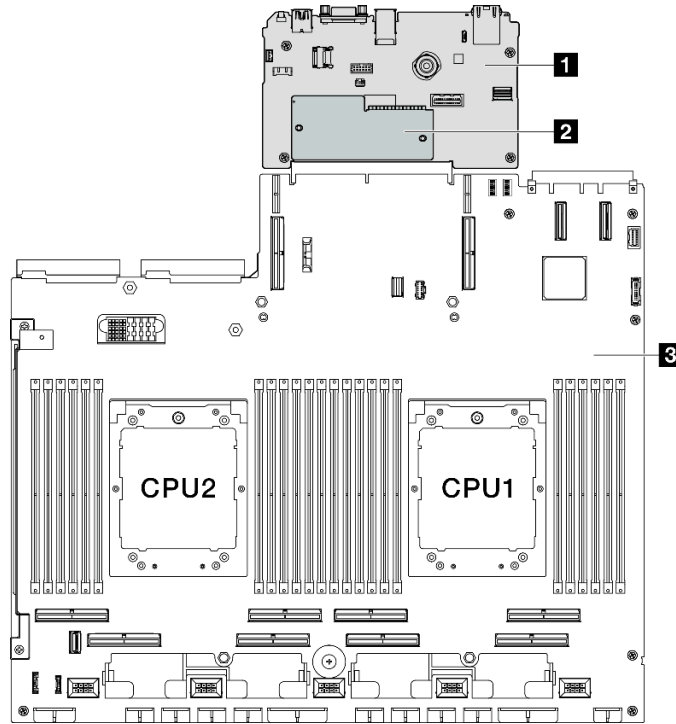


그림 88. 시스템 보드 어셈블리 레이아웃

1 시스템 I/O 보드	2 펌웨어 및 RoT 보안 모듈	3 프로세서 보드
--------------	-------------------	-----------

## 펌웨어 및 RoT 보안 모듈 제거

이 섹션의 지침에 따라 ThinkSystem V3 Firmware and Root of Trust Security Module(펌웨어 및 RoT 보안 모듈)을 제거하십시오.

### 이 작업 정보

**중요:** 이 작업은 Lenovo 서비스에서 인증받은 숙련된 기술자가 수행해야 합니다. 적절한 교육을 받지 않고 적절한 자격이 없는 경우 제거 또는 설치를 시도하지 마십시오.

주의:

- "설치 지침" 1페이지 및 "안전 점검 목록" 2페이지의 내용을 읽고 안전하게 작업하십시오.
- 서버와 주변 장치의 전원을 끄고 전원 코드와 모든 외부 케이블을 분리하십시오. "서버 전원 끄기" 10페이지의 내용을 참조하십시오.
- 설치될 때까지 정전기에 민감한 구성 요소를 정전기 방지 포장재에 넣어 정전기 차단 손목 스트랩 또는 기타 접지 시스템으로 다뤄 정전기에 노출되지 않도록 하십시오.
- 펌웨어 및 RoT 보안 모듈 교체 후에 펌웨어를 서버에서 지원하는 특정 버전으로 업데이트하십시오. 계속 진행하기 전에 필요한 펌웨어 또는 기존 펌웨어 사본이 있는지 확인하십시오.

### 절차

단계 1. 이 작업을 준비하십시오.

- a. OneCLI 명령을 수행하여 UEFI 설정을 백업합니다. [https://pubs.lenovo.com/lxce-onecli/onecli\\_r\\_save\\_command](https://pubs.lenovo.com/lxce-onecli/onecli_r_save_command)의 내용을 참조하십시오.



- b. OneCLI 명령과 XCC 작업을 모두 수행하여 XCC 설정을 백업합니다. [https://pubs.lenovo.com/lxce-onecli/onecli\\_r\\_save\\_command](https://pubs.lenovo.com/lxce-onecli/onecli_r_save_command) 및 [https://pubs.lenovo.com/xcc2/NN1ia\\_c\\_backupthexcc.html](https://pubs.lenovo.com/xcc2/NN1ia_c_backupthexcc.html)의 내용을 참조하십시오.
- c. 윗면 덮개를 제거하십시오. "윗면 덮개 제거" 124페이지의 내용을 참조하십시오.
- d. 필요한 경우 PCIe 라이저 2를 제거하십시오. "PCIe 라이저 제거" 76페이지의 내용을 참조하십시오.

단계 2. 펌웨어 및 RoT 보안 모듈(를) 제거하십시오.

- a. ① 펌웨어 및 RoT 보안 모듈에서 나사 2개를 푸십시오.
- b. ② 펌웨어 및 RoT 보안 모듈을 시스템 I/O 보드에서 들어 올리십시오.

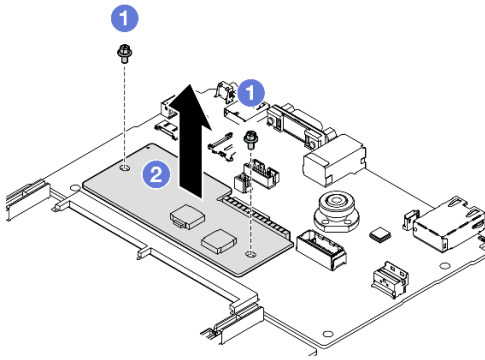


그림 89. 펌웨어 및 RoT 보안 모듈 제거

## 완료한 후에

구성 요소 또는 옵션 장치를 반환하도록 지시받은 경우 모든 포장 지시사항을 따르고 제공되는 운송용 포장재를 사용하십시오.

데모 비디오

[YouTube에서 절차 시청하기](#)

## 펌웨어 및 RoT 보안 모듈 설치

이 섹션의 지침에 따라 ThinkSystem V3 Firmware and Root of Trust Security Module(펌웨어 및 RoT 보안 모듈)을 설치하십시오.

## 이 작업 정보

중요:

- 이 작업은 Lenovo 서비스에서 인증받은 숙련된 기술자가 수행해야 합니다. 적절한 교육을 받지 않고 적절한 자격이 없는 경우 제거 또는 설치를 시도하지 마십시오.
- (Lenovo의 숙련된 기술자 전용) 펌웨어 및 RoT 보안 모듈을 교체한 후 UEFI, XCC 및 LXPM 펌웨어를 서버에서 지원하는 특정 버전으로 업데이트하십시오. 펌웨어 업데이트 방법에 대한 자세한 정보는 <https://glosse4lenovo.lenovo.com/wiki/glosse4lenovo/view/How%20To/System%20related/How%20to%20do%20RoT%20Module%20FW%20update%20on%20ThinkSystem%20V3%20machines/>의 내용을 참조하십시오.

주의:

- "설치 지침" 1페이지 및 "안전 점검 목록" 2페이지의 내용을 읽고 안전하게 작업하십시오.

- 서버와 주변 장치의 전원을 끄고 전원 코드와 모든 외부 케이블을 분리하십시오. "서버 전원 끄기" 10페이지의 내용을 참조하십시오.
- 설치될 때까지 정전기에 민감한 구성 요소를 정전기 방지 포장재에 넣어 정전기 차단 손목 스트랩 또는 기타 접지 시스템으로 다뤄 정전기에 노출되지 않도록 하십시오.

**펌웨어 및 드라이버 다운로드:** 구성 요소를 교체한 후에 펌웨어 또는 드라이버를 업데이트해야 할 수 있습니다.

- 서버의 최신 펌웨어 및 드라이버 업데이트를 확인하려면 <https://datacentersupport.lenovo.com/tw/en/products/servers/thinksystem/sr675v3/7d9q/downloads/driver-list/>로 이동하십시오.
- 펌웨어 업데이트 도구에 대한 추가 정보를 보려면 *사용 설명서* 또는 *시스템 구성 설명서*의 "펌웨어 업데이트"로 이동하십시오.

## 절차

- 단계 1. 새 부품이 들어 있는 정전기 방지 포장재를 서버 외부의 도포되지 않은 표면에 대십시오. 그런 다음 포장재에서 새 부품을 꺼내 정전기 방지 표면에 놓으십시오.
- 단계 2. 펌웨어 및 RoT 보안 모듈을(를) 설치하십시오.
  - a. ① 펌웨어 및 RoT 보안 모듈을(를) 시스템 I/O 보드로 내리고 모듈의 커넥터가 시스템 I/O 보드의 슬롯에 올바르게 삽입되도록 하십시오.
  - b. ② 나사 2개를 조여 펌웨어 및 RoT 보안 모듈을(를) 제자리에 고정하십시오.

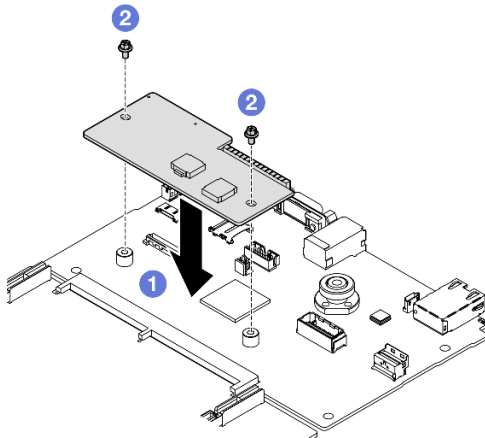


그림 90. 펌웨어 및 RoT 보안 모듈 설치

## 완료한 후에

1. PCIe 라이저 2를 다시 설치하십시오. "PCIe 라이저 설치" 80페이지의 내용을 참조하십시오.
2. 부품 교체를 완료하십시오. "부품 교체 완료" 288페이지의 내용을 참조하십시오.
3. UEFI, XCC 및 LXPM 펌웨어를 서버에서 지원하는 특정 버전으로 업데이트하십시오. <https://glosse4lenovo.lenovo.com/wiki/glosse4lenovo/view/How%20To/System%20related/How%20to%20do%20RoT%20Module%20FW%20update%20on%20ThinkSystem%20V3%20machines/>의 내용을 참조하십시오.
4. OneCLI 명령을 수행하여 UEFI 설정을 다시 복원합니다. [https://pubs.lenovo.com/lxce-onecli/onecli\\_r\\_restore\\_command](https://pubs.lenovo.com/lxce-onecli/onecli_r_restore_command)의 내용을 참조하십시오.
5. OneCLI 명령과 XCC 작업을 모두 수행하여 XCC 설정을 다시 복원합니다. [https://pubs.lenovo.com/lxce-onecli/onecli\\_r\\_restore\\_command](https://pubs.lenovo.com/lxce-onecli/onecli_r_restore_command) 및 [https://pubs.lenovo.com/xcc2/NN1ia\\_c\\_restorethexcc.html](https://pubs.lenovo.com/xcc2/NN1ia_c_restorethexcc.html)의 내용을 참조하십시오.

6. 소프트웨어(SW) 키(예: XCC FoD 키)가 시스템에 설치된 경우 키를 다시 삽입하여 키가 제대로 작동하는지 확인하십시오. 다음의 내용을 참조하십시오. <https://lenovopress.lenovo.com/redp4895.pdf>.

참고: 프로세서 보드를 펌웨어 및 RoT 보안 모듈과 함께 교체해야 하는 경우 키를 삽입하기 전에 VPD를 업데이트하십시오. [VPD\(필수 제품 데이터\) 업데이트](#)의 내용을 참조하십시오.

7. 필요한 경우 다음을 수행하십시오.

- TPM을 숨기십시오. "[TPM 숨기기/관찰](#)" 122페이지의 내용을 참조하십시오.
- TPM 펌웨어를 업데이트하십시오. "[TPM 펌웨어 업데이트](#)" 123페이지의 내용을 참조하십시오.
- UEFI 보안 부팅을 사용합니다. "[UEFI 보안 부팅 사용](#)" 124페이지의 내용을 참조하십시오.

데모 비디오

[YouTube에서 절차 시청하기](#)

## 시스템 I/O 보드 또는 프로세서 보드 제거

이 섹션의 지침에 따라 시스템 I/O 보드 또는 프로세서 보드를 제거하십시오.

### 이 작업 정보

중요:

- 이 작업은 Lenovo 서비스에서 인증받은 숙련된 기술자가 수행해야 합니다. 적절한 교육을 받지 않고 적절한 자격이 없는 경우 제거 또는 설치를 시도하지 마십시오.
- 시스템 보드 어셈블리를 교체할 경우 항상 최신 펌웨어로 서버를 업데이트하거나 기존 펌웨어를 복원해야 합니다. 계속 진행하기 전에 최신 펌웨어 또는 기존 펌웨어 사본이 있는지 확인하십시오.
- 메모리 모듈을 제거할 때 각 메모리 모듈의 슬롯 번호에 레이블을 지정하고 시스템 보드 어셈블리에서 모든 메모리 모듈을 제거한 후 나중에 다시 설치할 수 있도록 정전기 방지 표면 위에 따로 두십시오.
- 케이블을 분리할 때 각 케이블의 목록을 작성하고 케이블이 연결된 커넥터를 기록하여 새 시스템 보드 어셈블리를 설치한 후 배선 점검 목록으로 이 기록을 사용하십시오.

주의:

- "[설치 지침](#)" 1페이지 및 "[안전 점검 목록](#)" 2페이지의 내용을 읽고 안전하게 작업하십시오.
- 서버와 주변 장치의 전원을 끄고 전원 코드와 모든 외부 케이블을 분리하십시오. "[서버 전원 끄기](#)" 10페이지의 내용을 참조하십시오.
- 서버가 랙에 설치되어 있는 경우 랙 슬라이드에서 서버를 밀어 윗면 덮개에 액세스하거나 랙에서 서버를 제거하십시오. "[랙에서 서버 제거](#)" 10페이지의 내용을 참조하십시오.

참고: 구성 요소를 올바르게 교체하려면 아래 나열된 필수 도구를 갖추어야 합니다.

- Phillips #1 헤드 드라이버
- Phillips #2 드라이버
- SR675 V3 기타 키트

### 절차

단계 1. 이 작업을 준비하십시오.

- a. Lenovo XClarity Controller IP 주소, 필수 제품 데이터, 시스템 유형, 모델 번호, 일련 번호, 범용 고유 식별자 및 서버의 자산 태그와 같은 모든 시스템 구성 정보를 기록하십시오.
- b. Lenovo XClarity Essentials을(를) 사용하여 시스템 구성을 외부 장치에 저장하십시오.
- c. 시스템 이벤트 로그를 외부 미디어에 저장하십시오.

단계 2. 다음 구성 요소를 제거하십시오.

- a. 윗면 덮개를 제거하십시오. "윗면 덮개 제거" 124페이지의 내용을 참조하십시오.
- b. 공기 조절 장치를 제거하십시오. "공기 조절 장치 제거" 21페이지의 내용을 참조하십시오.
- c. 팬 및 팬 케이지를 제거하십시오. "팬 제거" 30페이지 및 "팬 케이지 제거" 32페이지의 내용을 참조하십시오.
- d. 프로세서와 방열판을 제거하십시오. "프로세서 제거" 96페이지 및 "방열판 제거" 94페이지를 참조하십시오.
- e. 각 메모리 모듈의 슬롯 번호에 레이블을 지정하고 시스템 보드 어셈블리에서 모든 메모리 모듈을 제거한 후 나중에 다시 설치할 수 있도록 정전기 방지 표면 위에 따로 두십시오. "메모리 모듈 제거" 57페이지의 내용을 참조하십시오.

**중요:** 참조를 위해 메모리 모듈 슬롯의 레이아웃을 인쇄하는 것이 좋습니다.

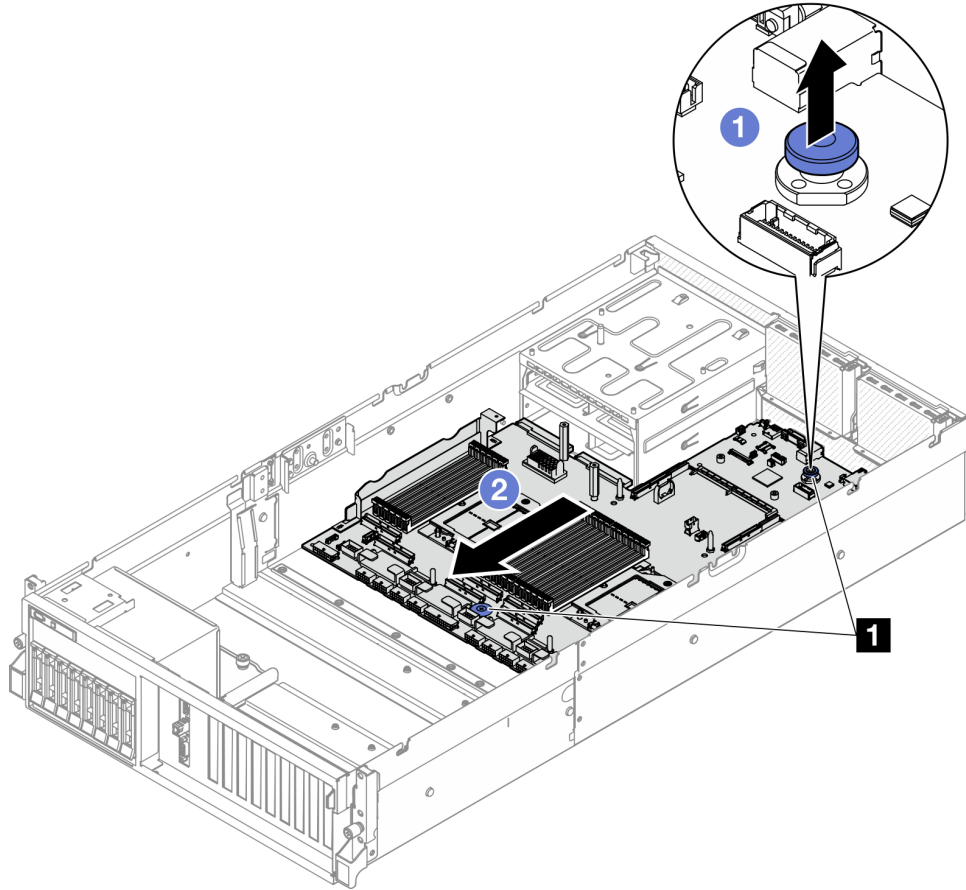
- f. 침입 스위치를 제거하십시오. "침입 스위치 제거" 49페이지의 내용을 참조하십시오.
- g. 해당하는 경우 PCIe 라이저를 제거하십시오. "PCIe 라이저 제거" 76페이지의 내용을 참조하십시오.
- h. 해당하는 경우 OCP 모듈을 제거하십시오. "OCP 모듈 제거" 70페이지의 내용을 참조하십시오.
- i. 전원 공급 장치를 제거하십시오. "전원 공급 장치 제거" 89페이지의 내용을 참조하십시오.
- j. (SXM5 GPU 모델만 해당) SXM5 GPU 전원 분배 보드를 제거하십시오. "SXM5 GPU 전원 분배 보드 제거" 277페이지의 내용을 참조하십시오.
- k. 전원 분배 보드를 제거하십시오. "전원 분배 보드 제거" 87페이지의 내용을 참조하십시오.

단계 3. 시스템 보드 어셈블리에서 케이블을 모두 분리하십시오. 케이블을 분리할 때 각 케이블의 목록을 작성하고 케이블이 연결된 커넥터를 기록하여 새 시스템 보드 어셈블리를 설치한 후 배선 점검 목록으로 이 기록을 사용하십시오.

단계 4. 시스템 보드 어셈블리를 분리하십시오.

- a. ① 윗면 리프팅 손잡이를 당겨 시스템 보드 어셈블리를 분리하십시오.
- b. ② 양쪽 리프팅 손잡이를 잡고 시스템 보드 어셈블리를 새시 앞쪽으로 미십시오.

**참고:** 2개의 리프팅 손잡이는 시스템 보드 어셈블리를 제거하는 목적으로만 사용됩니다. 서버 전체를 들어 올리려고 하지 마십시오.

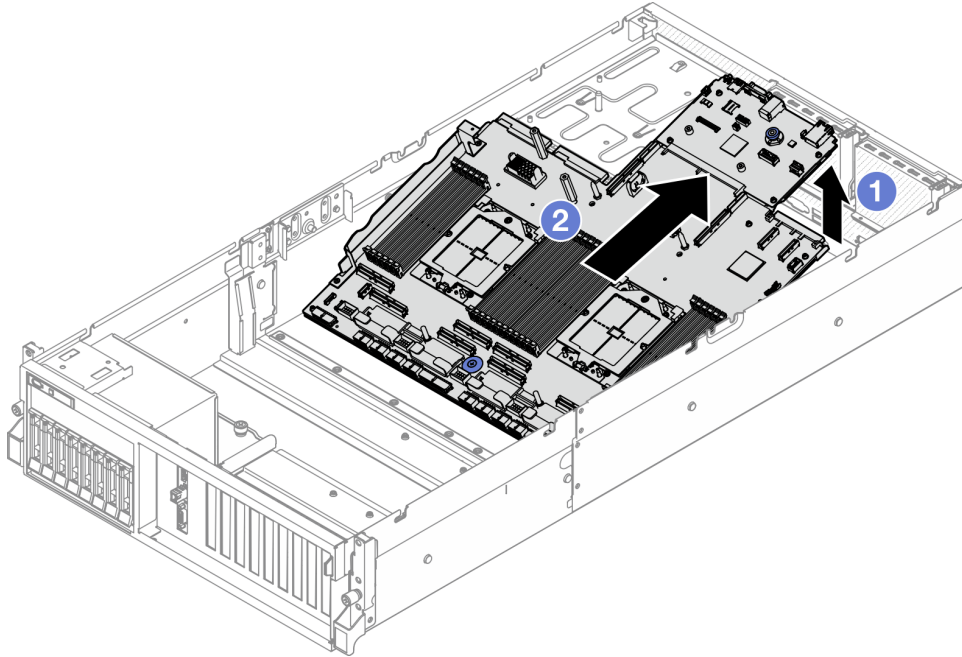


**그림 91. 시스템 보드 어셈블리 분리**

**1** 리프팅 손잡이

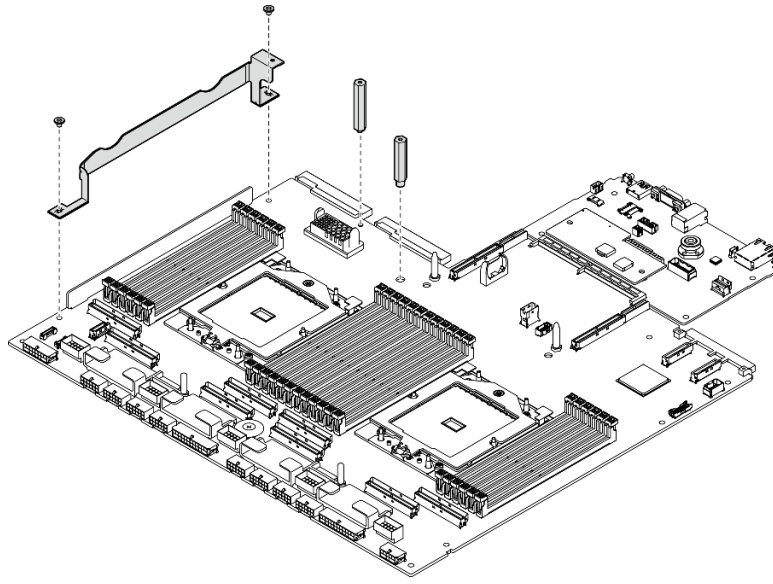
단계 5. 시스템 보드 어셈블리를 제거하십시오.

- a. ① 뒤쪽 끝이 위로 오도록 시스템 보드 어셈블리를 기울이십시오.
- b. ② 양쪽 리프팅 손잡이를 잡고 새시에서 시스템 보드 어셈블리를 들어 올리십시오.



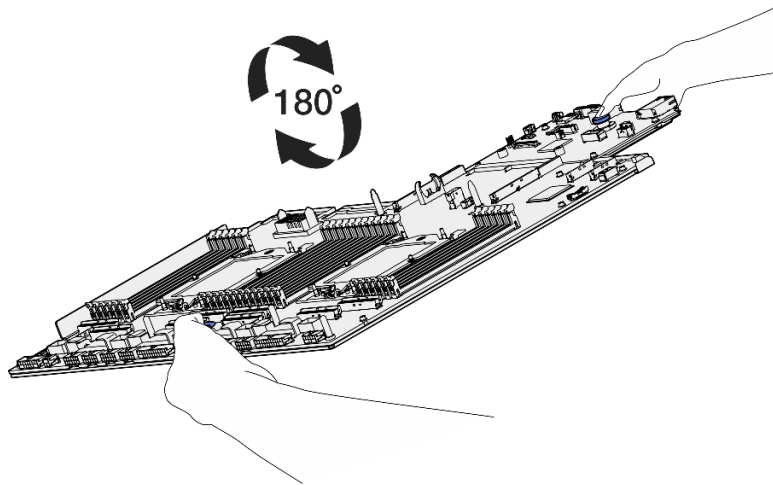
**그림 92. 시스템 보드 어셈블리 제거**

- 단계 6. (선택 사항) 시스템 I/O 보드를 교체하는 경우 시스템 I/O 보드에서 펌웨어 및 RoT 보안 모듈을 (를) 제거하십시오. "[펌웨어 및 RoT 보안 모듈 제거](#)" 104페이지의 내용을 참조하십시오. 프로세서 보드를 교체하는 경우 다음 단계로 바로 이동하십시오.
- 단계 7. 프로세서 보드에서 시스템 I/O 보드를 제거하십시오.
- a. 시스템 보드 어셈블리를 지지 판금에서 분리하십시오.
    1. 그림과 같이 프로세서 보드에서 다음 구성 요소를 제거하십시오.
      - 스페이서 2개 (8mm 육각 소켓 드라이버 사용)
      - 나사 2개 및 케이블 벽 브래킷 1개 (PH2 드라이버 사용)



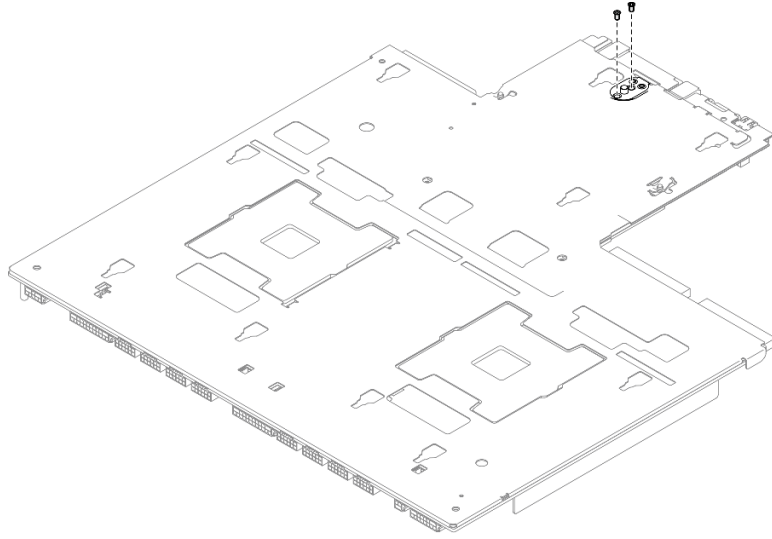
**그림 93. 부품 제거**

2. 리프팅 핸들 두 개를 잡고 시스템 보드 어셈블리를 조심스럽게 뒤집습니다.



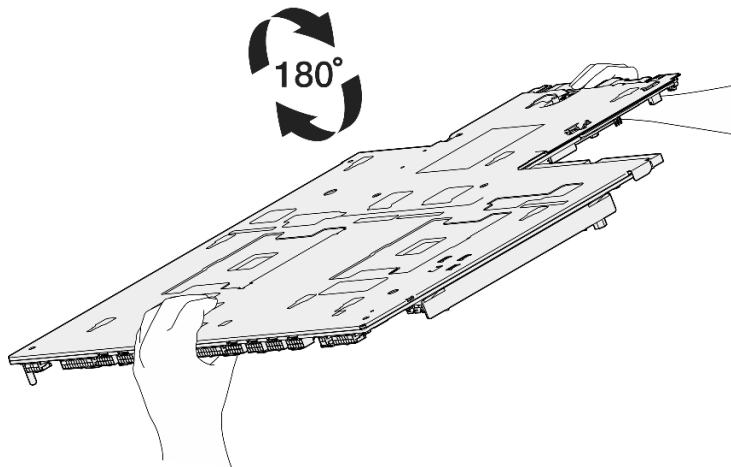
**그림 94. 시스템 보드 어셈블리 뒤집기**

3. PH1 드라이버를 사용하여 지지 판금 하단에서 나사 2개를 제거합니다.



**그림 95. 나사 제거**

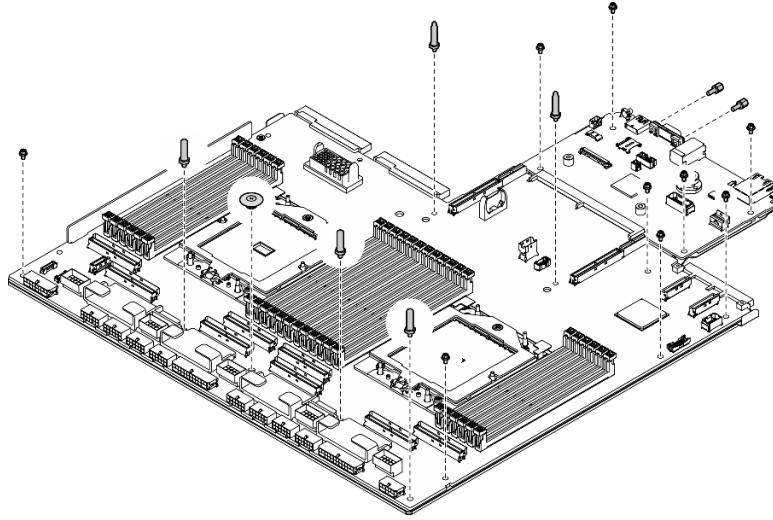
4. 리프팅 핸들 두 개를 잡고 시스템 보드 어셈블리를 조심스럽게 뒤집습니다.



**그림 96. 시스템 보드 어셈블리 뒤집기**

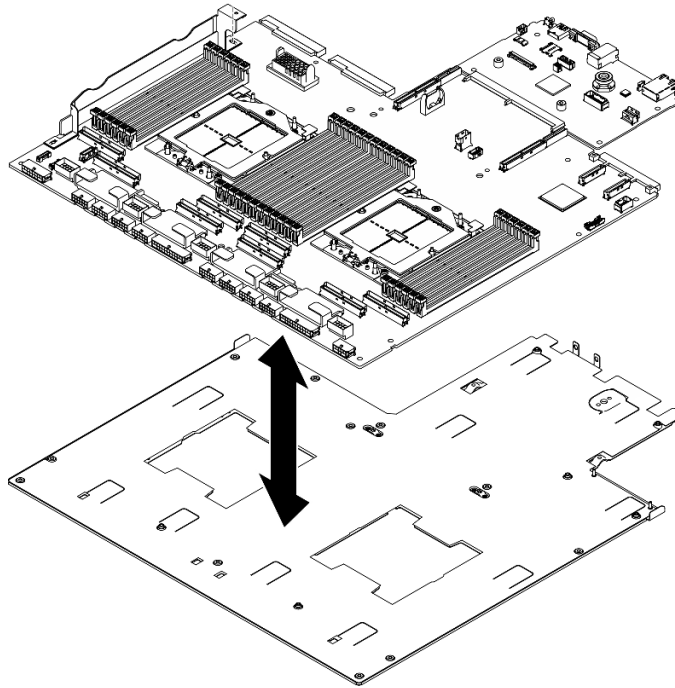
5. 그림과 같이 시스템 보드 어셈블리에서 다음 구성 요소를 제거하십시오.
  - 육각 너트 2개 (5mm 육각 소켓 드라이버 사용)
  - 가이드 핀 5개 (7mm 육각 소켓 드라이버 사용)
  - 리프트 손잡이 1개 (PH2 드라이버 사용)
  - 나사 9개 (PH1 드라이버 사용)





**그림 97. 부품 제거**

6. 시스템 보드 어셈블리를 지지 판금에서 분리하십시오.



**그림 98. 시스템 보드 어셈블리 분해**

- b. 시스템 I/O 보드의 가장자리를 잡고 프로세서 보드에서 조심스럽게 빼냅니다.

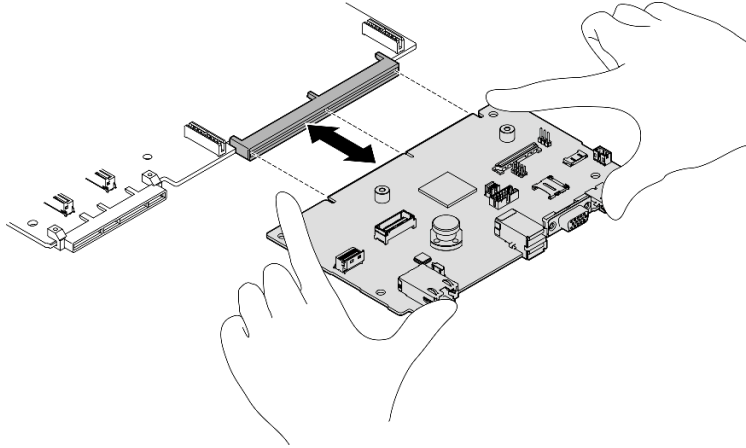


그림 99. 시스템 I/O 보드 제거

## 완료한 후에

1. 구성 요소 또는 옵션 장치를 반환하도록 지시받은 경우 모든 포장 지시사항을 따르고 제공되는 운송용 포장재를 사용하십시오.

**중요:** 프로세서 보드를 반환하기 전에 새 프로세서 보드의 프로세서 소켓 덮개를 설치했는지 확인하십시오. 프로세서 소켓 덮개를 교체하는 방법:

- a. 새 프로세서 보드의 프로세서 소켓 어셈블리에서 소켓 덮개를 가져와 제거된 프로세서 보드의 프로세서 소켓 어셈블리 위에 올바르게 놓으십시오.
  - b. 소켓 핀이 손상되지 않도록 가장자리를 누른 상태로 소켓 덮개 다리를 프로세서 소켓 어셈블리 쪽으로 부드럽게 누르십시오. 소켓 덮개가 단단히 부착되면 딸깍 소리가 들릴 수도 있습니다.
  - c. 프로세서 소켓 어셈블리에 소켓 덮개가 단단히 부착되었는지 확인하십시오.
2. 구성 요소를 재활용할 계획이라면 *사용 설명서*의 "재활용을 위한 시스템 보드 분해"를 참조하십시오.

데모 비디오

[YouTube에서 절차 시청하기](#)

## 시스템 I/O 보드 또는 프로세서 보드 설치

이 섹션의 지침에 따라 시스템 I/O 보드 또는 프로세서 보드를 설치하십시오.

### 이 작업 정보

**중요:** 이 구성 요소를 제거하고 설치하려면 숙련된 서비스 기술자가 필요합니다. 적절한 교육을 받지 않은 경우 제거 또는 설치를 시도하지 마십시오.

**주의:**

- "설치 지침" 1페이지 및 "안전 점검 목록" 2페이지의 내용을 읽고 안전하게 작업하십시오.
- 구성 요소가 들어 있는 정전기 방지 포장재를 서버의 도포되지 않은 금속 표면에 접촉시킨 다음 포장재에서 꺼내고 정전기 방지 표면에 놓으십시오.

**참고:** 구성 요소를 올바르게 교체하려면 아래 나열된 필수 도구를 갖추어야 합니다.

- Phillips #1 헤드 드라이버
- Phillips #2 드라이버

- SR675 V3 기타 키트

펌웨어 및 드라이버 다운로드: 구성 요소를 교체한 후에 펌웨어 또는 드라이버를 업데이트해야 할 수 있습니다.

- 서버의 최신 펌웨어 및 드라이버 업데이트를 확인하려면 <https://datacentersupport.lenovo.com/tw/en/products/servers/thinksystem/sr675v3/7d9q/downloads/driver-list/>로 이동하십시오.
- 펌웨어 업데이트 도구에 대한 추가 정보를 보려면 *사용 설명서* 또는 *시스템 구성 설명서*의 "펌웨어 업데이트"로 이동하십시오.

## 절차

단계 1. 필요에 따라 다음 중 하나를 수행하십시오.

- 시스템 I/O 보드를 교체하고 프로세서 보드를 재사용하려는 경우 새 시스템 I/O 보드를 프로세서 보드에 설치하십시오.
  - 프로세서 보드를 교체하고 시스템 I/O 보드를 재사용하려는 경우 기존 시스템 I/O 보드를 새 프로세서 보드에 설치하십시오.
- a. 프로세서 보드에 시스템 I/O 보드를 설치합니다.
1. 시스템 I/O 보드를 프로세서 보드의 커넥터에 맞춘 다음 양손으로 시스템 I/O 보드를 밀어 커넥터에 살짝 삽입하십시오.

참고: 시스템 I/O 보드의 접촉면이 손상되지 않도록 하려면 시스템 I/O 보드가 프로세서 보드의 커넥터와 올바르게 정렬되고 삽입하는 동안 가능한 한 수평 상태를 유지해야 합니다.

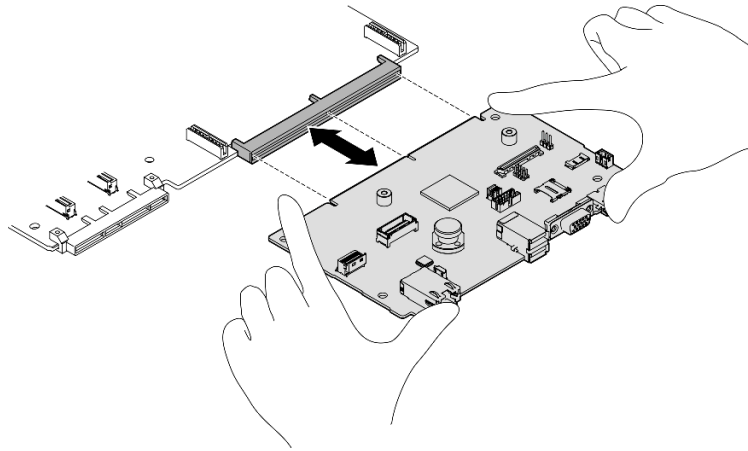
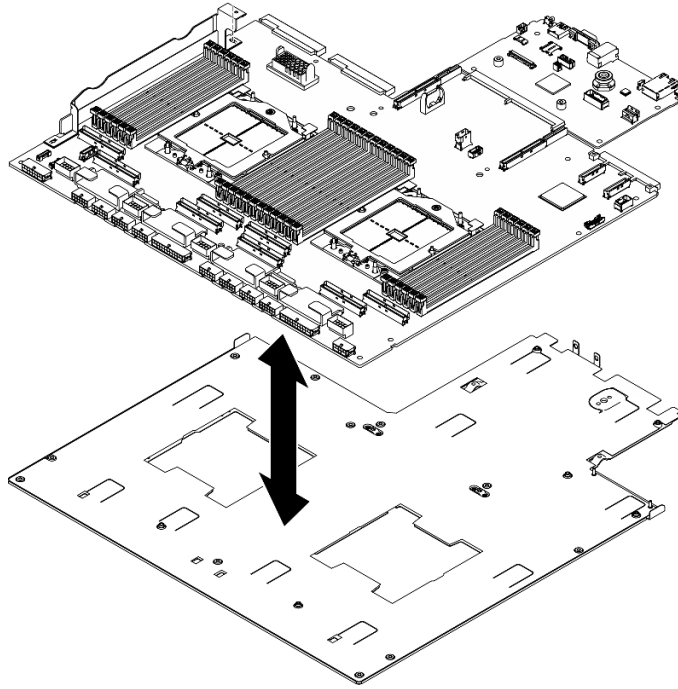


그림 100. 시스템 I/O 보드 설치

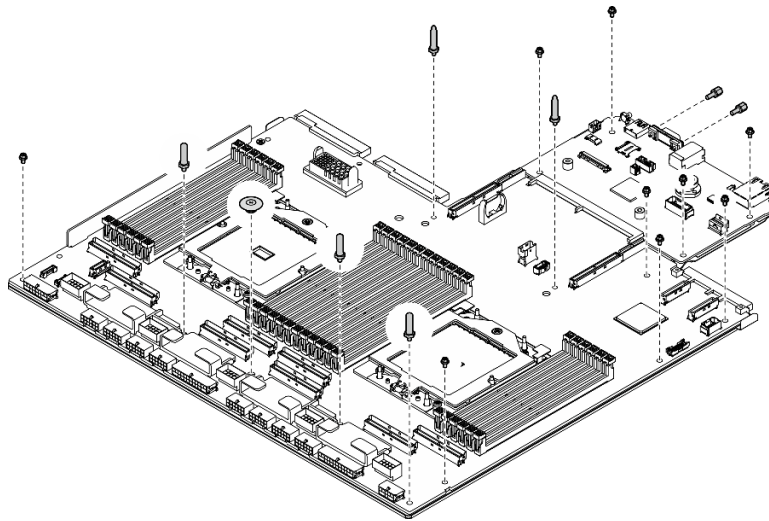
- b. 시스템 보드 어셈블리를 지지 판금에 설치하십시오.
1. 시스템 보드 어셈블리를 내려 지지 판금에 넣으십시오.



**그림 101. 시스템 보드 어셈블리 설치**

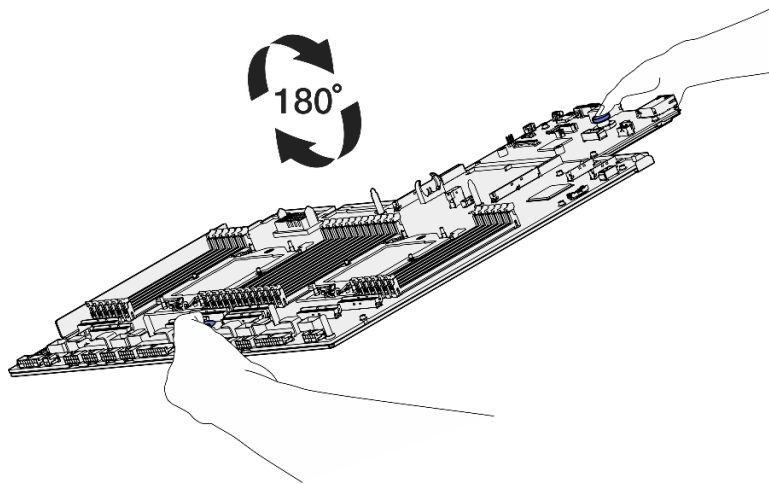
2. 그림과 같이 시스템 보드 어셈블리에 다음 구성 요소를 설치하십시오.

- 육각 너트 2개 (5mm 육각 소켓 드라이버 사용)
- 가이드 핀 5개 (7mm육각 소켓 드라이버 사용)
- 리프트 손잡이 1개 (PH2 드라이버 사용)
- 나사 9개 (PH1 드라이버 사용)



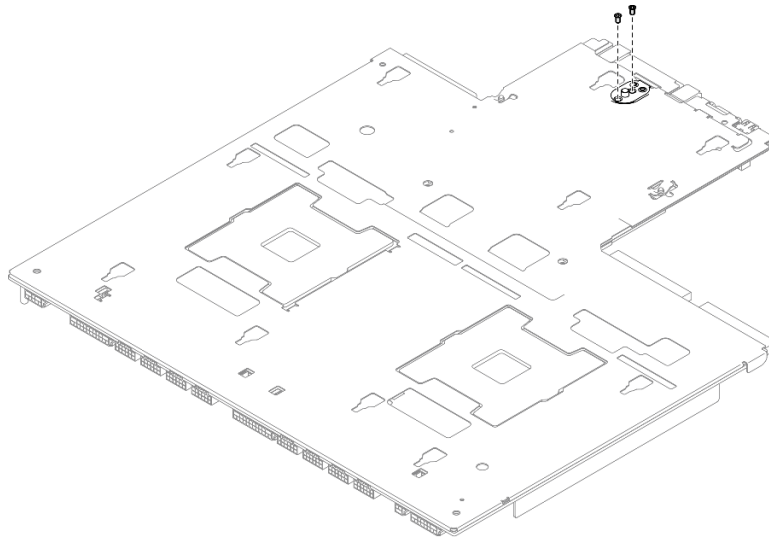
**그림 102. 구성 요소 설치**

3. 리프팅 핸들 두 개를 잡고 시스템 보드 어셈블리를 조심스럽게 뒤집습니다.



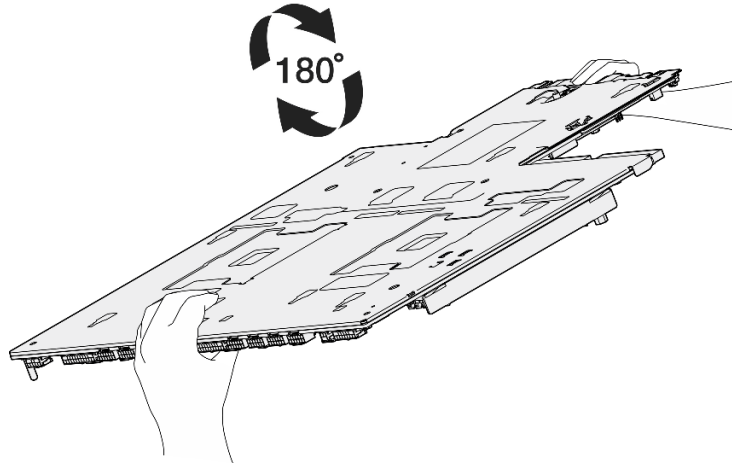
**그림 103. 시스템 보드 어셈블리 뒤집기**

4. PH1 드라이버를 사용하여 지지 판금 밑면에 나사 2개를 조이십시오.



**그림 104. 나사 설치**

5. 리프팅 핸들 두 개를 잡고 시스템 보드 어셈블리를 조심스럽게 뒤집습니다.



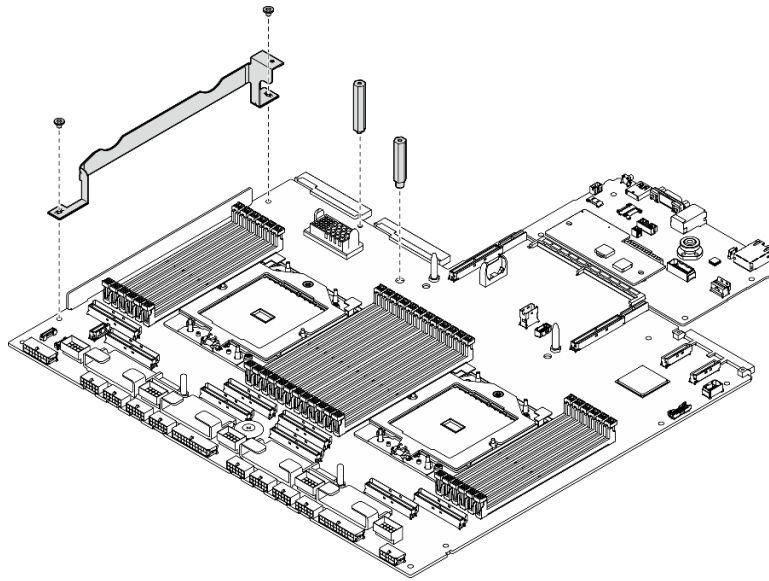
**그림 105. 시스템 보드 어셈블리 뒤집기**

6. 그림과 같이 프로세서 보드에 다음 구성 요소를 설치하십시오.

- 스페이서 2개 (8mm 육각 소켓 드라이버 사용)

참고: 원형 단차가 있는 육각 스페이서를 프로세서 보드 중앙 근처에 있는 구멍에 설치해야 합니다.

- 나사 2개 및 케이블 벽 브래킷 1개 (PH2 드라이버 사용)



**그림 106. 구성 요소 설치**

단계 2. (선택 사항) 시스템 I/O 보드를 교체하는 경우 이전 시스템 I/O 보드에서 제거한 펌웨어 및 RoT 보안 모듈을 새 시스템 I/O 보드에 설치하십시오. "[펌웨어 및 RoT 보안 모듈 설치](#)" 105페이지의 내용을 참조하십시오.

단계 3. 쉘 내부에 시스템 보드 어셈블리를 놓으십시오.

- 1 시스템 보드 어셈블리의 리프팅 손잡이 2개를 잡고 뒤쪽 끝이 위로 오도록 시스템 보드 어셈블리를 기울이십시오.

b. ② 시스템 보드 어셈블리를 쉐시 안에 내려놓으십시오.

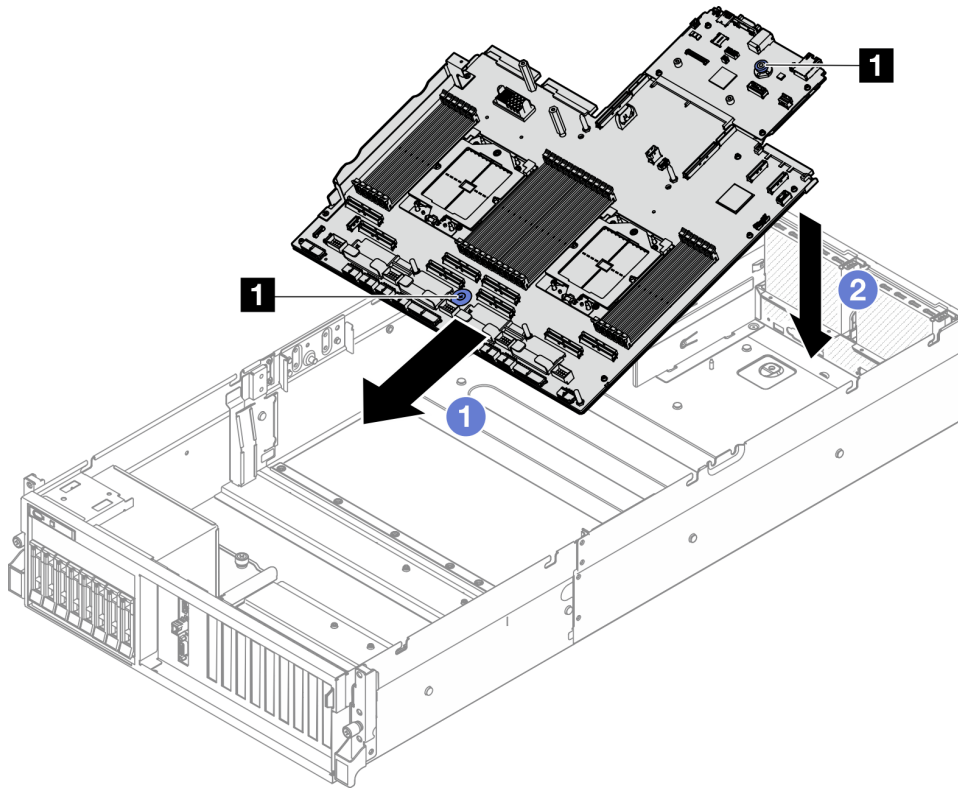


그림 107. 시스템 보드 어셈블리 설치

**1** 리프팅 손잡이

단계 4. 리프팅 손잡이 2개를 잡고 시스템 보드 어셈블리가 딸각하고 제자리에 들어갈 때까지 쉐시 뒤쪽을 향해 미십시오. 새 시스템 보드 어셈블리의 뒷면 커넥터가 뒷면 패널의 해당하는 홈에 삽입되었는지 확인하십시오.

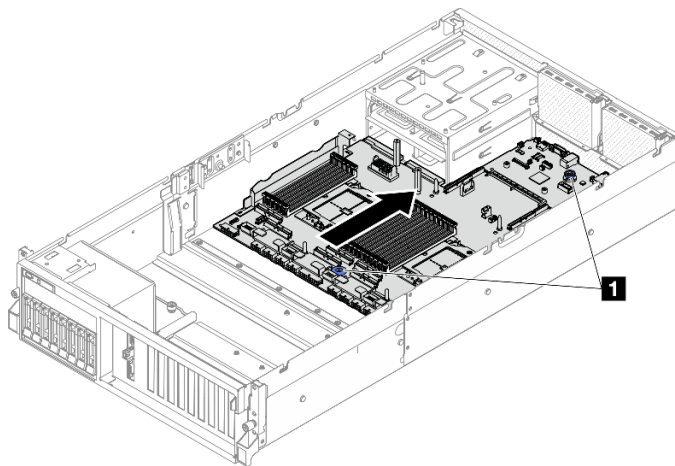


그림 108. 시스템 보드 어셈블리 설치

## 완료한 후에

1. 다음 구성 요소를 다시 설치하십시오.
  - a. 전원 분배 보드를 다시 설치합니다. "전원 분배 보드 설치" 88페이지의 내용을 참조하십시오.
  - b. (SXM5 GPU 모델만 해당) SXM5 GPU 전원 분배 보드를 다시 설치하십시오. "SXM5 GPU 전원 분배 보드 설치" 280페이지의 내용을 참조하십시오.
  - c. 전원 공급 장치를 다시 설치하십시오. "전원 공급 장치 설치" 90페이지의 내용을 참조하십시오.
  - d. 해당하는 경우 OCP 모듈을 다시 설치하십시오. "OCP 모듈 설치" 71페이지의 내용을 참조하십시오.
  - e. 침입 스위치를 다시 설치하십시오. "침입 스위치 설치" 50페이지의 내용을 참조하십시오.
  - f. 해당하는 경우 PCIe 라이저를 다시 설치하십시오. "PCIe 라이저 설치" 80페이지의 내용을 참조하십시오.
  - g. 모든 메모리 모듈이 설치될 때까지 각 메모리 모듈을 결합이 있는 시스템 보드 어셈블리와 동일한 새 시스템 보드 어셈블리의 슬롯에 다시 설치하십시오. "메모리 모듈 설치" 61페이지의 내용을 참조하십시오.
  - h. 프로세서 및 방열판을 다시 설치하십시오. "프로세서 설치" 97페이지 및 "방열판 설치" 98페이지의 내용을 참조하십시오.
  - i. 공기 조절 장치를 다시 설치하십시오. "공기 조절 장치 설치" 22페이지의 내용을 참조하십시오.
2. 필요한 모든 케이블을 결합이 있는 시스템 보드 어셈블리와 동일한 시스템 보드 어셈블리의 커넥터에 다시 연결하십시오.
3. 팬 케이스 및 팬을 다시 설치합니다. "팬 케이스 설치" 33페이지 및 "팬 설치" 31페이지의 내용을 참조하십시오.
4. 모든 구성 요소가 올바르게 다시 조립되었는지 확인하고, 도구나 풀린 나사가 서버 내부에 남아 있지 않은지 확인하십시오.
5. 윗면 덮개를 다시 설치하십시오. "윗면 덮개 설치" 126페이지의 내용을 참조하십시오.
6. 서버가 랙에 설치되어 있었다면 랙에 서버를 다시 설치하십시오. "랙에 서버 설치" 13페이지의 내용을 참조하십시오.
7. 전원 코드와 제거했던 케이블을 다시 연결하십시오.
8. 서버와 주변 장치의 전원을 켜십시오. "서버 전원 켜기" 9페이지의 내용을 참조하십시오.
9. VPD(필수 제품 데이터)를 업데이트하십시오. "VPD(필수 제품 데이터) 업데이트" 121페이지의 내용을 참조하십시오. 시스템 유형 번호 및 일련 번호는 ID 레이블에서 찾을 수 있습니다. *사용 설명서* 또는 *시스템 구성 설명서*의 "서버 식별 및 Lenovo XClarity Controller 액세스"를 참조하십시오.
10. TPM을 숨기거나 TPM 펌웨어를 업데이트해야 하는 경우 "TPM 숨기기/관찰" 122페이지 또는 "TPM 펌웨어 업데이트" 123페이지의 내용을 참조하십시오.
11. 선택적으로 UEFI 보안 부팅을 사용하십시오. "UEFI 보안 부팅 사용" 124페이지의 내용을 참조하십시오.
12. 최신 장치 드라이버를 다운로드하고 설치하십시오. <https://datacentersupport.lenovo.com/tw/en/products/servers/thinksystem/sr675v3/7d9q/downloads/driver-list/>
13. 시스템 및 장치 펌웨어를 업데이트하십시오. *사용 설명서* 또는 *시스템 구성 설명서*의 "펌웨어 업데이트"를 참조하십시오.

참고: (Lenovo의 숙련된 기술자 전용) 펌웨어 및 RoT 보안 모듈을 교체했다면 펌웨어를 서버에서 지원되는 특정 버전으로 업데이트하십시오. 펌웨어 및 RoT 보안 모듈 교체를 위한 팁을 참조하십시오.

## 데모 비디오



[YouTube에서 절차 시청하기](#)

## VPD(필수 제품 데이터) 업데이트

이 도움말을 사용하여 VPD(필수 제품 데이터)를 업데이트하십시오.

- (필수) 시스템 유형
- (필수) 일련 번호
- (옵션) 자산 태그
- (옵션) UUID

### 권장 도구:

- Lenovo XClarity Provisioning Manager
- Lenovo XClarity Essentials OneCLI 명령

## Lenovo XClarity Provisioning Manager 사용

### 단계:

1. 서버를 시작하고 화면의 지시에 따라 키를 누르십시오. 기본적으로 Lenovo XClarity Provisioning Manager 인터페이스가 표시됩니다.
2. 시스템 요약을 선택합니다. '시스템 요약' 탭 페이지가 표시됩니다.
3. VPD 업데이트를 클릭한 다음 화면의 안내에 따라 VPD를 업데이트합니다.

## Lenovo XClarity Essentials OneCLI 명령 사용

- 시스템 유형 업데이트  
`onecli config set SYSTEM_PROD_DATA.SysInfoProdName <m/t_model> [access_method]`
- 일련 번호 업데이트  
`onecli config set SYSTEM_PROD_DATA.SysInfoSerialNum <s/n> [access_method]`
- 시스템 모델 업데이트  
`onecli config set SYSTEM_PROD_DATA.SysInfoProdIdentifier <system model> [access_method]`  
`onecli config set SYSTEM_PROD_DATA.SysInfoProdIdentifierEx <system model> --override [access_method]`
- 자산 태그 업데이트  
`onecli config set SYSTEM_PROD_DATA.SysEncloseAssetTag <asset_tag> [access_method]`
- UUID 업데이트  
`onecli config createuuid SYSTEM_PROD_DATA.SysInfoUUID [access_method]`

변수	설명
<m/t_model>	서버 시스템 유형 및 모델 번호입니다. xxxxyyy을 (를) 입력합니다. 여기서 xxxx은 (는) 시스템 유형이고 yyy은 (는) 서버 모델 번호입니다.
<s/n>	서버에 대한 일련 번호입니다. zzzzzzz을 (를) 입력합니다. 여기서 zzzzzzz은 (는) 일련 번호입니다.
<system model>	서버의 시스템 모델입니다. system yyyyyyyy을 (를) 입력합니다. 여기서 yyyyyyyy은 (는) 제품 식별자입니다.

<code>&lt;asset_tag&gt;</code>	<p>서버 자산 태그 번호입니다.</p> <p>aaaaaaaaaaaaaaaaaaaaaaaaaaaaaaaaaaaa을 (를) 입력합니다. 여기서 aaaaaaaaaaaaaaaaaaaaaaaaaaaaaaaaaaaa은 (는) 자산 태그 번호입니다.</p>
<code>[access_method]</code>	<p>대상 서버에 액세스하기 위해 선택한 액세스 방식입니다.</p> <ul style="list-style-type: none"> <li>온라인 KCS(미인증 및 사용자 제한): 명령에서 <code>[access_method]</code>을(를) 바로 삭제할 수 있습니다.</li> <li>온라인 인증 LAN: 이 경우에는 OneCLI 명령 끝에 아래 LAN 계정 정보를 지정합니다. <code>--bmc-username &lt;user_id&gt; --bmc-password &lt;password&gt;</code></li> <li>원격 WAN/LAN: 이 경우에는 OneCLI 명령 끝에 아래 XCC 계정 정보 및 IP 주소를 지정합니다. <code>--bmc &lt;bmc_user_id&gt;:&lt;bmc_password&gt;@&lt;bmc_external_IP&gt;</code></li> </ul> <p>참고:</p> <ul style="list-style-type: none"> <li>- <code>&lt;bmc_user_id&gt;</code> BMC 계정 이름(12개 계정 중 하나). 기본값은 USERID입니다.</li> <li>- <code>&lt;bmc_password&gt;</code> BMC 계정 암호(12개 계정 중 하나).</li> </ul>

### TPM 숨기기/관찰

TPM은 시스템 작동을 위한 데이터 전송을 암호화하도록 기본적으로 활성화되어 있습니다. 필요한 경우 Lenovo XClarity Essentials OneCLI을(를) 사용하여 TPM을 비활성화할 수 있습니다.

TPM을 비활성화하려면 다음을 수행하십시오.

1. Lenovo XClarity Essentials OneCLI를 다운로드하고 설치하십시오.  
Lenovo XClarity Essentials OneCLI를 다운로드하려면 다음 사이트로 이동하십시오.  
<https://datacentersupport.lenovo.com/solutions/HT116433>

2. 다음 명령을 실행하십시오.  
`OneCli.exe config set TrustedComputingGroup.HideTPMfromOS "Yes" --imm <userid>:<password>@<ip_address> --override`

여기서,

- `<userid>:<password>`는 서버의 BMC(Lenovo XClarity Controller 인터페이스)에 액세스하는 데 사용되는 자격 증명입니다. 기본 사용자 ID는 USERID이고 기본 암호는 PASSWORD(대문자 O가 아니라 숫자 0)입니다.
- `<ip_address>`는 BMC의 IP 주소입니다.

예:

```
D:\onecli>OneCli.exe config set TrustedComputingGroup.HideTPMfromOS "Yes" --imm USERID:PASSWORD=1@10.245.39.79 --override
Lenovo XClarity Essentials OneCLI 1xce_onecli01p-2.3.0
Licensed Materials - Property of Lenovo
(C) Copyright Lenovo Corp. 2013-2018 All Rights Reserved
If the parameters you input includes password, please Note that:
* The password must consist of a sequence of characters from `0-9a-zA-Z_-+.%#@!`&*()= ` set
* Use `"` to quote when password parameters include special characters
* Do not use reserved characters in path name when parameter contains path
Invoking SET command...
Connected to BMC at IP address 10.245.39.79 by IPMI
TrustedComputingGroup.HideTPMfromOS=Yes
Success.
```

3. 시스템을 재부팅하십시오.

TPM을 다시 활성화하려면 다음 명령을 실행하고 시스템을 재부팅하십시오.

```
OneCli.exe config set TrustedComputingGroup.HideTPMfromOS "No" --imm <userid>:<password>@<ip_address> --override
```

예:

```
D:\onecli3>OneCli.exe config set TrustedComputingGroup.HideTPMfromOS "No" --imm USERID:PASSWORD=11@10.245.39.79 --override
Lenovo XClarity Essentials OneCLI 1xce_onecli01h-3.0.1
(C) Lenovo 2013-2020 All Rights Reserved
OneCLI License Agreement and OneCLI Legal Information can be found at the following location:
"D:\onecli3\Lic"
[1s]Certificate check finished [100%][=====]
Invoking SBT command ...
Connected to BMC at IP address 10.245.39.79 by IPMI
TrustedComputingGroup.HideTPMfromOS=No
Configure successfully, please reboot system.
Succeed.
```

## TPM 펌웨어 업데이트

필요한 경우 Lenovo XClarity Essentials OneCLI을(를) 사용하여 TPM 펌웨어를 업데이트할 수 있습니다.

참고: TPM 펌웨어 업데이트는 되돌릴 수 없습니다. 업데이트 후에는 TPM 펌웨어를 이전 버전으로 다운그레이드할 수 없습니다.

## TPM 펌웨어 버전

아래 절차에 따라 TPM 펌웨어 버전을 확인하십시오.

Lenovo XClarity Provisioning Manager에서

1. 서버를 시작하고 화면 지침에 지정된 키를 눌러 Lenovo XClarity Provisioning Manager 인터페이스를 표시합니다. (자세한 정보는 <https://pubs.lenovo.com/lxpm-overview/>에서 서버와 호환되는 LXPM 설명서의 "시작" 섹션을 참조하십시오.)
2. 시동 관리자 암호가 필요한 경우 암호를 입력하십시오.
3. UEFI 설정 페이지에서 시스템 설정 → 보안 → 신뢰할 수 있는 플랫폼 모듈 → TPM 2.0 → TPM 펌웨어 버전을 클릭하십시오.

## TPM 펌웨어 업데이트

TPM 펌웨어를 업데이트하려면 다음과 같이 하십시오.

1. Lenovo XClarity Essentials OneCLI를 다운로드하고 설치하십시오.

Lenovo XClarity Essentials OneCLI를 다운로드하려면 다음 사이트로 이동하십시오.

<https://datacentersupport.lenovo.com/solutions/HT116433>

2. 다음 명령을 실행하십시오.

```
OneCli.exe config set TrustedComputingGroup.DeviceOperation "Update to TPM 2.0 firmware version <x.x.x.x>" --bmc <userid>:<password>@<ip_address>
```

여기서,

- <x.x.x.x>은(는) 대상 TPM 버전입니다.

예: TPM 2.0(7.2.1.0) → TPM 2.0(7.2.2.0):

```
OneCli.exe config set TrustedComputingGroup.DeviceOperation "Update to TPM 2.0 firmware version 7.2.2.0" --bmc <userid>:<password>@<ip_address>
```

- <userid>:<password>는 서버의 BMC(Lenovo XClarity Controller 인터페이스)에 액세스하는 데 사용되는 자격 증명입니다. 기본 사용자 ID는 USERID이고 기본 암호는 PASSWORD(대문자 O가 아니라 숫자 0)입니다.

- `<ip_address>`는 BMC의 IP 주소입니다.

## UEFI 보안 부팅 사용

선택적으로 UEFI 보안 부팅을 사용할 수 있습니다.

UEFI 보안 부팅에 사용할 수 있는 두 가지 방법이 있습니다.

- Lenovo XClarity Provisioning Manager에서  
Lenovo XClarity Provisioning Manager에서 UEFI 보안 부팅을 사용하는 경우:
  1. 서버를 시작하고 화면 지침에 지정된 키를 눌러 Lenovo XClarity Provisioning Manager 인터페이스를 표시합니다. (자세한 정보는 <https://pubs.lenovo.com/lxpm-overview/>에서 서버와 호환되는 LXPM 설명서의 "시작" 섹션을 참조하십시오.)
  2. 시동 관리자 암호가 필요한 경우 암호를 입력하십시오.
  3. UEFI 설정 페이지에서 시스템 설정 → 보안 → 보안 부팅을 클릭하십시오.
  4. 보안 부팅을 사용하도록 설정하고 설정을 저장하십시오.

참고: UEFI 보안 부팅을 비활성화해야 하는 경우 4단계에서 '사용 안 함'을 선택하십시오.

- Lenovo XClarity Essentials OneCLI에서  
Lenovo XClarity Essentials OneCLI에서 UEFI 보안 부팅을 사용하는 경우
  1. Lenovo XClarity Essentials OneCLI를 다운로드하고 설치하십시오.  
Lenovo XClarity Essentials OneCLI를 다운로드하려면 다음 사이트로 이동하십시오.  
<https://datacentersupport.lenovo.com/solutions/HT116433>
  2. 다음 명령을 실행하여 보안 부팅을 사용하도록 설정하십시오.  
`OneCli.exe config set SecureBootConfiguration.SecureBootSetting Enabled --bmc <userid>:<password>@<ip_address>`  
여기서,
    - `<userid>:<password>`는 서버의 BMC(Lenovo XClarity Controller 인터페이스)에 액세스하는 데 사용되는 자격 증명입니다. 기본 사용자 ID는 USERID이고 기본 암호는 PASSWORD(대문자 O가 아니라 숫자 0)입니다.
    - `<ip_address>`는 BMC의 IP 주소입니다.

Lenovo XClarity Essentials OneCLI set 명령에 대한 자세한 내용은 다음을 참조하십시오.

[https://pubs.lenovo.com/lxce-onecli/onecli\\_r\\_set\\_command](https://pubs.lenovo.com/lxce-onecli/onecli_r_set_command)

참고: UEFI 보안 부팅을 비활성화해야 하는 경우 다음 명령을 실행하십시오.

`OneCli.exe config set SecureBootConfiguration.SecureBootSetting Disabled --bmc <userid>:<password>@<ip_address>`

## 윗면 덮개 교체

이 섹션의 지침에 따라 윗면 덮개를 제거 및 설치하십시오.

### 윗면 덮개 제거

이 섹션의 지침에 따라 윗면 덮개를 제거하십시오.

S014



경고:  
위험한 전압, 전류 및 에너지가 흐르고 있습니다. 레이블이 부착된 덮개는 자격을 갖춘 서비스 기술자만 제거할 수 있습니다.

### S033



경고:  
위험한 에너지가 흐르고 있습니다. 금속이 합선될 때 위험 에너지 전압이 가열되어 금속이 조각나거나, 불타거나, 아니면 둘 다 발생할 수 있습니다.

## 이 작업 정보

주의:

- "설치 지침" 1페이지 및 "안전 점검 목록" 2페이지의 내용을 읽고 안전하게 작업하십시오.
- 서버와 주변 장치의 전원을 끄고 전원 코드와 모든 외부 케이블을 분리하십시오. "서버 전원 끄기" 10페이지의 내용을 참조하십시오.
- 서버가 랙에 설치되어 있는 경우 랙 슬라이드에서 서버를 밀어 윗면 덮개에 액세스하거나 랙에서 서버를 제거하십시오. "랙에서 서버 제거" 10페이지의 내용을 참조하십시오.

## 절차

- 단계 1. ① 윗면 덮개 래치의 해제 버튼을 누르십시오.
- 단계 2. ② 래치가 완전히 열리고 윗면 덮개가 새시에서 분리될 때까지 래치를 돌리십시오.
- 단계 3. ③ 서버에서 분리될 때까지 윗면 덮개를 뒤쪽으로 미십시오. 그런 다음 서버에서 윗면 덮개를 들어 올려 분리한 다음 깨끗하고 평평한 표면에 놓으십시오.

주의: 서비스 레이블은 윗면 덮개 안쪽에 있습니다.

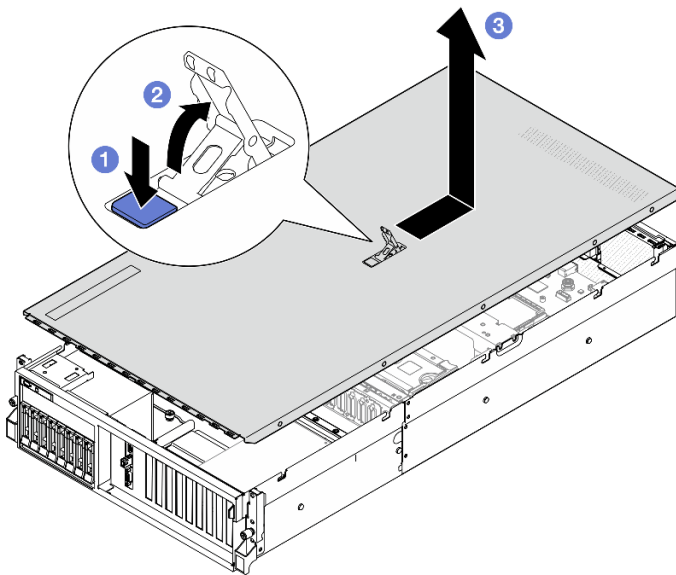


그림 109. 윗면 덮개 제거

## 완료한 후에

주의: 적절한 냉각 및 공기 흐름을 위해 서버의 전원을 켜기 전에 윗면 덮개를 설치하십시오. 윗면 덮개가 제거된 서버를 작동하면 서버 구성 요소가 손상될 수 있습니다. 자세한 정보는 "[윗면 덮개 설치](#)" 126페이지의 내용을 참조하십시오.

구성 요소 또는 옵션 장치를 반환하도록 지시받은 경우 모든 포장 지시사항을 따르고 제공되는 운송용 포장재를 사용하십시오.

데모 비디오

[YouTube에서 절차 시청하기](#)

## 윗면 덮개 설치

이 섹션의 지침에 따라 윗면 덮개를 설치하십시오.

## 이 작업 정보

주의:

- "[설치 지침](#)" 1페이지 및 "[안전 점검 목록](#)" 2페이지의 내용을 읽고 안전하게 작업하십시오.
- 케이블, 어댑터 및 기타 구성 요소가 모두 장착되어 올바르게 고정되어 있는지 그리고 서버 내부에 헐거운 도구나 부품이 남아 있는지 확인하십시오.
- 모든 내장 케이블이 올바르게 라우트되는지 확인하십시오. 제 2 장 "[내장 케이블 배선](#)" 291페이지의 내용을 참조하십시오.

참고: 새 윗면 덮개를 설치하는 경우 필요에 따라 서비스 레이블을 새 윗면 덮개의 안쪽에 먼저 부착하십시오.

## 절차

- 단계 1. ❶ 덮개 래치가 열림 위치에 있는지 확인하십시오. 윗면 덮개 양면이 새시의 양쪽에 있는 가이드에 맞물릴 때까지 윗면 덮개를 새시 위에 내려놓으십시오. 그런 다음 윗면 덮개가 딸깍하고 제자리에 들어갈 때까지 새시의 앞쪽으로 미십시오.
- 단계 2. ❷ 덮개 래치를 아래로 눌러 윗면 덮개를 제자리에 고정하십시오.

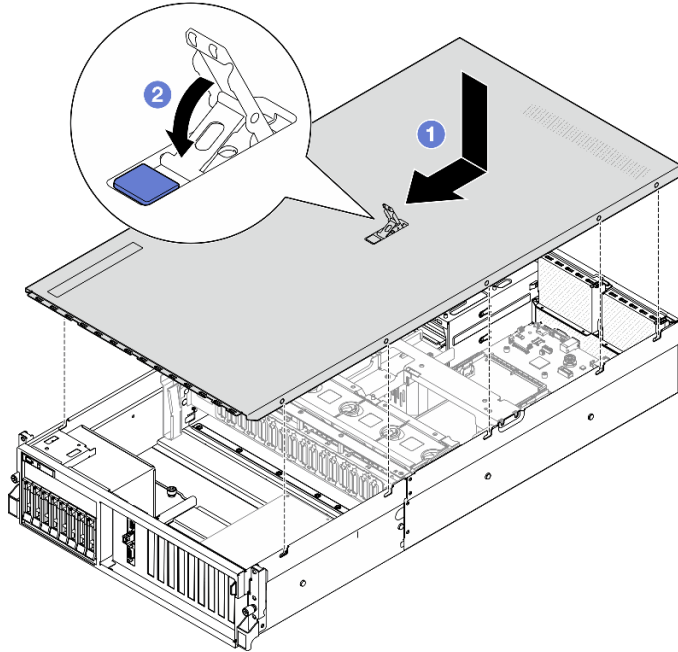


그림 110. 윗면 덮개 설치

## 완료한 후에

부품 교환을 완료하십시오. "부품 교체 완료" 288페이지의 내용을 참조하십시오.

데모 비디오

[YouTube에서 절차 시청하기](#)

---

## 4-DW GPU 모델/8-DW GPU 모델 구성 요소

이 섹션의 지침에 따라 4-DW GPU 모델 및 8-DW GPU 모델 구성 요소를 제거 및 설치하십시오.

### 2.5인치 핫 스왑 드라이브 교체

이 섹션의 지침에 따라 2.5인치 핫 스왑 드라이브를 제거 및 설치하십시오.

### 2.5인치 핫 스왑 드라이브 제거

이 섹션의 지침에 따라 2.5인치 핫 스왑 드라이브를 제거하십시오.

## 이 작업 정보

주의:

- "설치 지침" 1페이지 및 "안전 점검 목록" 2페이지의 내용을 읽고 안전하게 작업하십시오.
- 적절한 시스템 냉각 상태를 유지하려면 각 베이에 드라이브나 필터가 설치되지 않은 상태에서 2분 이상 서버를 작동시키지 마십시오.
- 하나 이상의 NVMe 솔리드 스테이트 드라이브를 제거해야 하는 경우 운영 체제를 통해 사전에 비활성화하는 것이 좋습니다.

- 드라이브, 드라이브 컨트롤러(시스템 보드 어셈블리에 통합된 컨트롤러 포함), 드라이브 백플레인 또는 드라이브 케이블을 제거하거나 변경하기 전에 드라이브에 저장되어 있는 모든 중요 데이터를 백업하십시오.
- RAID 배열(드라이브, RAID 카드 등)의 구성 요소를 제거하기 전에 모든 RAID 구성 정보를 백업하십시오.

참고: 제거 후 일부 드라이브 베이틀 비워 둘 것이라면 드라이브 베이 필러를 사용할 수 있는지 확인하십시오.

## 절차

- 단계 1. ❶ 해제 래치를 밀어 드라이브 손잡이의 잠금을 해제하십시오.
- 단계 2. ❷ 드라이브 손잡이를 열림 위치로 돌리십시오.
- 단계 3. ❸ 손잡이를 잡고 드라이브 베이 밖으로 드라이브를 미십시오.

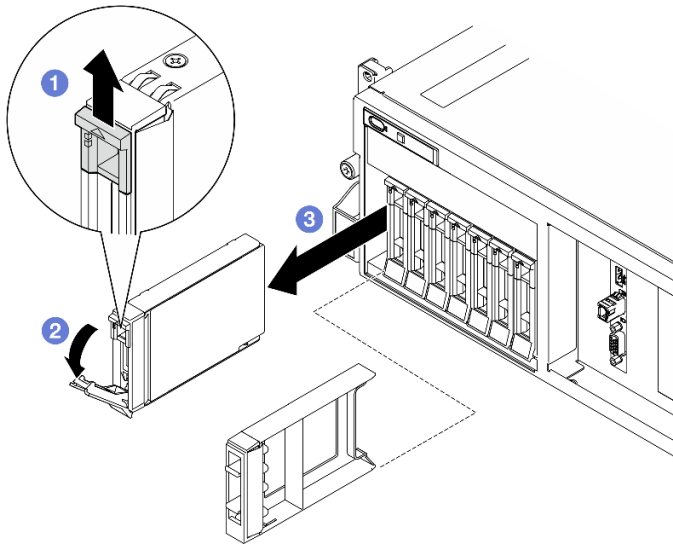


그림 111. 2.5인치 핫 스왑 드라이브 제거

## 완료한 후에

참고: 드라이브 베이 필러 또는 교체 드라이브를 최대한 빨리 설치하십시오. ["2.5인치 핫 스왑 드라이브 설치" 128페이지](#)의 내용을 참조하십시오.

구성 요소 또는 옵션 장치를 반환하도록 지시받은 경우 모든 포장 지시사항을 따르고 제공되는 운송용 포장재를 사용하십시오.

데모 비디오

[YouTube에서 절차 시청하기](#)

## 2.5인치 핫 스왑 드라이브 설치

이 섹션의 지침에 따라 2.5인치 핫 스왑 드라이브를 설치하십시오.

## 이 작업 정보

주의:

- ["설치 지침" 1페이지](#) 및 ["안전 점검 목록" 2페이지](#)의 내용을 읽고 안전하게 작업하십시오.



- 구성 요소가 들어 있는 정전기 방지 포장재를 서버의 도포되지 않은 금속 표면에 접촉시킨 다음 포장재에서 꺼내고 정전기 방지 표면에 놓으십시오.
- 특히 RAID 배열의 일부인 경우 서버에서 제거하기 전에 드라이브에 데이터를 저장했는지 확인하십시오.
- 드라이브 커넥터 손상을 방지하려면 드라이브를 설치하거나 제거할 때 항상 서버 윗면 덮개가 제 위치에서 완전히 닫혀 있어야 합니다.
- 적절한 시스템 냉각 상태를 유지하려면 각 베이에 드라이브나 드라이브 베이 필터가 설치되지 않은 상태에서 2분 이상 서버를 작동시키지 마십시오.
- 드라이브, 드라이브 컨트롤러(시스템 보드 어셈블리에 통합된 컨트롤러 포함), 드라이브 백플레인 또는 드라이브 케이블을 변경하기 전에 드라이브에 저장되어 있는 모든 중요 데이터를 백업하십시오.
- RAID 배열(드라이브, RAID 카드 등)의 구성 요소를 제거하기 전에 모든 RAID 구성 정보를 백업하십시오.

다음 참고사항은 서버가 지원하는 드라이브 유형과 드라이브 설치 시 고려해야 하는 추가 정보에 대해 설명합니다. 지원되는 드라이브 목록은 <https://serverproven.lenovo.com>의 내용을 참조하십시오.

- 이 장에 있는 지시사항 외에도, 드라이브와 함께 제공되는 문서의 해당 지시사항을 따르십시오.
- 모든 베이 및 PCI와 PCI 슬롯을 덮거나 이를 장착하여 솔루션의 EMI(Electromagnetic Interference) 무결성 및 냉각 조건을 보호합니다. 드라이브 또는 PCI 어댑터를 장착하는 경우, 나중에 장치를 제거할 경우에 대비하여 베이 또는 PCIe 어댑터 슬롯 덮개의 EMC 실드 및 필터 패널을 보관하십시오.
- 지원되는 서버의 옵션 장치 전체 목록은 <https://serverproven.lenovo.com> 사이트를 참조하십시오.
- 4-DW GPU 모델은 다음 해당 드라이브 베이 번호의 2.5인치 핫 스왑 SAS/SATA/NVMe 드라이브를 최대 8개 지원합니다.

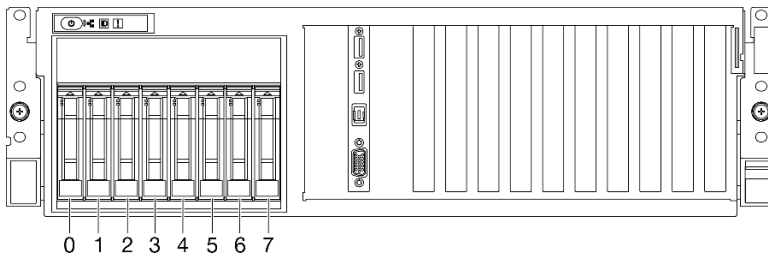


그림 112. 4-DW GPU 모델의 2.5인치 드라이브 베이 번호

펌웨어 및 드라이버 다운로드: 구성 요소를 교체한 후에 펌웨어 또는 드라이버를 업데이트해야 할 수 있습니다.

- 서버의 최신 펌웨어 및 드라이버 업데이트를 확인하려면 <https://datacentersupport.lenovo.com/tw/en/products/servers/thinksystem/sr675v3/7d9q/downloads/driver-list/>로 이동하십시오.
- 펌웨어 업데이트 도구에 대한 추가 정보를 보려면 *사용 설명서* 또는 *시스템 구성 설명서*의 "펌웨어 업데이트"로 이동하십시오.

## 절차

단계 1. 드라이브 베이에 필터가 있는 경우 필터에서 해제 레버를 당겨 필터를 베이 밖으로 밀어내십시오.

단계 2. 2.5인치 핫 스왑 드라이브를 설치하십시오.

- ① 드라이브 손잡이가 열림 위치에 있는지 확인하십시오. 그런 다음 드라이브를 베이의 가이드 레일에 맞추고 멈출 때까지 드라이브를 베이에 부드럽게 밀어 넣으십시오.
- ② 손잡이 래치에서 딸각 소리가 날 때까지 드라이브 손잡이를 완전히 닫힌 위치로 돌리십시오.

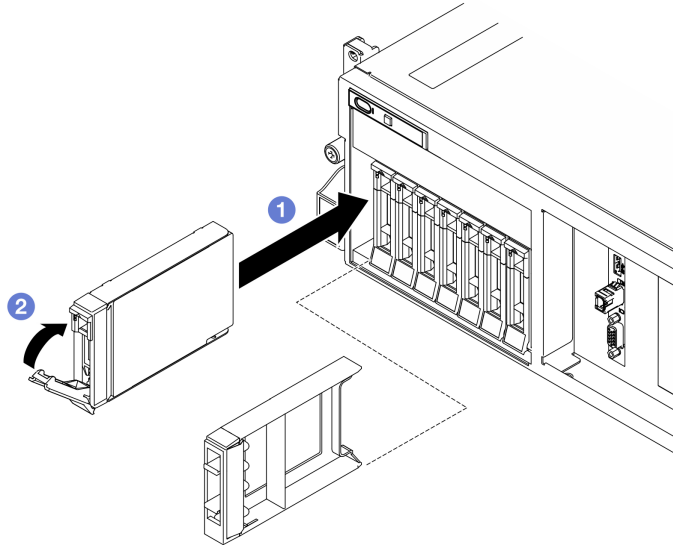


그림 113. 2.5인치 핫 스왑 드라이브 설치

## 완료한 후에

1. 드라이브 상태 LED를 확인하여 드라이브가 올바르게 작동하는지 확인하십시오.
  - 드라이브의 노란색 드라이브 상태 LED가 계속 켜지면 해당 드라이브에 결함이 있으므로 교체해야 합니다.
  - 녹색 드라이브 활동 LED가 깜박이면 드라이브가 사용 중입니다.
2. ThinkSystem RAID 어댑터를 통해 RAID 작동을 위해 서버를 구성한 경우 드라이브를 설치한 후 디스크 배열을 다시 구성해야 합니다. ThinkSystem RAID 조작에 대한 추가 정보 및 RAID 어댑터 사용에 대한 전체 지시사항은 ThinkSystem RAID 어댑터 문서를 참조하십시오.
3. Trimode용 U.3 NVMe 드라이브가 있는 2.5인치 드라이브 백플레인을 설치한 경우, XCC 웹 GUI를 통해 백플레인에서 선택한 드라이브 슬롯에 대해 U.3 x1 모드를 활성화합니다. "U.3 NVMe 드라이브는 NVMe 연결에서 감지할 수 있지만 트라이 모드에서는 감지할 수 없습니다." 415페이지의 내용을 참조하십시오.

## 데모 비디오

[YouTube에서 절차 시청하기](#)

## 2.5인치 드라이브 백플레인 교체

이 섹션의 지침에 따라 2.5인치 드라이브 백플레인을 제거 및 설치하십시오.

### 2.5인치 드라이브 백플레인 제거

이 섹션의 지침에 따라 2.5인치 드라이브 백플레인을 제거하십시오.

## 이 작업 정보

### 주의:

- "설치 지침" 1페이지 및 "안전 점검 목록" 2페이지의 내용을 읽고 안전하게 작업하십시오.
- 서버와 주변 장치의 전원을 끄고 전원 코드와 모든 외부 케이블을 분리하십시오. "서버 전원 끄기" 10페이지의 내용을 참조하십시오.

- 서버가 랙에 설치되어 있는 경우 랙 슬라이드에서 서버를 밀어 윗면 덮개에 액세스하거나 랙에서 서버를 제거하십시오. "[랙에서 서버 제거](#)" 10페이지의 내용을 참조하십시오.
- 드라이브를 제거할 때 드라이브가 제거된 드라이브 베이 기록하고, 드라이브를 설치할 때 이 기록을 체크리스트로 사용하십시오.

## 절차

단계 1. 이 작업을 준비하십시오.

- 윗면 덮개를 제거하십시오. "[윗면 덮개 제거](#)" 124페이지의 내용을 참조하십시오.
- 드라이브 베이에서 2.5인치 핫 스왑 드라이브와 드라이브 베이 필터(있는 경우)를 모두 제거하십시오. "[2.5인치 핫 스왑 드라이브 제거](#)" 127페이지의 내용을 참조하십시오. 드라이브를 정전기 방지 표면에 놓으십시오.
- 2.5인치 드라이브 백플레인에서 전원 및 신호 케이블을 분리하십시오.
- 2.5인치 드라이브 케이징 어셈블리를 제거하십시오. "[2.5인치 드라이브 케이징 어셈블리 제거](#)" 133페이지의 내용을 참조하십시오.

단계 2. 2.5인치 드라이브 백플레인을 제거하십시오.

- ① 2.5인치 드라이브 케이징 상단의 고정 래치 2개를 들어 올리십시오.
- ② 백플레인을 상단에서 돌려 고정 래치에서 분리하십시오.
- ③ 조심스럽게 백플레인을 들어 올려 서버에서 제거하십시오.

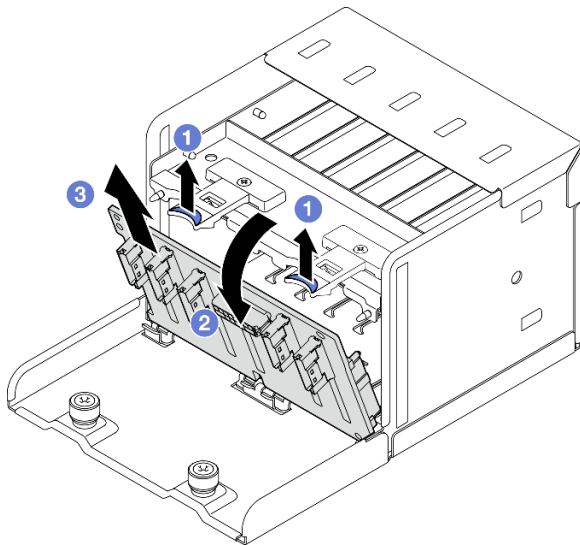


그림 114. 2.5인치 드라이브 백플레인 제거

## 완료한 후에

구성 요소 또는 옵션 장치를 반환하도록 지시받은 경우 모든 포장 지시사항을 따르고 제공되는 운송용 포장재를 사용하십시오.

데모 비디오

[YouTube에서 절차 시청하기](#)

## 2.5인치 드라이브 백플레인 설치

이 섹션의 지침에 따라 2.5인치 드라이브 백플레인을 설치하십시오.

## 이 작업 정보

### 주의:

- "설치 지침" 1페이지 및 "안전 점검 목록" 2페이지의 내용을 읽고 안전하게 작업하십시오.
- 구성 요소가 들어 있는 정전기 방지 포장재를 서버의 도포되지 않은 금속 표면에 접촉시킨 다음 포장재에서 꺼내고 정전기 방지 표면에 놓으십시오.

펌웨어 및 드라이버 다운로드: 구성 요소를 교체한 후에 펌웨어 또는 드라이버를 업데이트해야 할 수 있습니다.

- 서버의 최신 펌웨어 및 드라이버 업데이트를 확인하려면 <https://datacentersupport.lenovo.com/tw/en/products/servers/thinksystem/sr675v3/7d9q/downloads/driver-list/>로 이동하십시오.
- 펌웨어 업데이트 도구에 대한 추가 정보를 보려면 *사용 설명서* 또는 *시스템 구성 설명서*의 "펌웨어 업데이트"로 이동하십시오.

## 절차

- 단계 1. ❶ 2.5인치 드라이브 백플레인 하단에 있는 탭을 드라이브 케이스의 슬롯에 맞추고 탭을 슬롯에 삽입하십시오.
- 단계 2. ❷ 딸각하고 제자리에 들어갈 때까지 백플레인 상단을 드라이브 케이스를 향해 누르십시오.

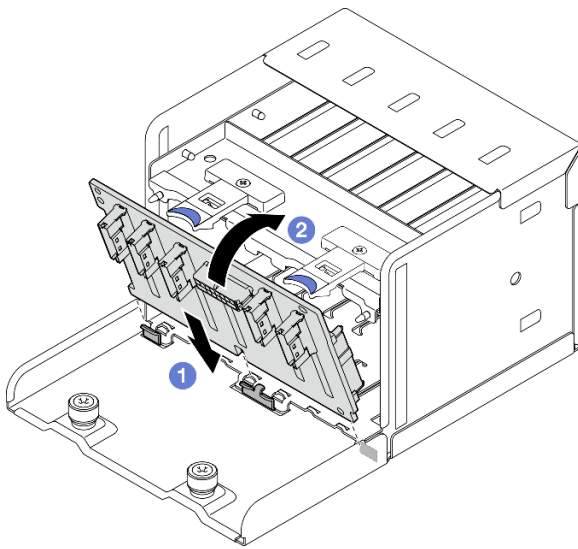


그림 115. 2.5인치 드라이브 백플레인 설치

## 완료한 후에

1. 2.5인치 드라이브 케이스 어셈블리를 다시 설치하십시오. "2.5인치 드라이브 케이스 어셈블리 설치" 134페이지의 내용을 참조하십시오.
2. 2.5인치 드라이브 백플레인에 전원 및 신호 케이블을 다시 연결하십시오. 자세한 정보는 "2.5인치 드라이브 백플레인 케이블 배선" 302페이지의 내용을 참조하십시오.
3. 2.5인치 핫 스왑 드라이브 또는 드라이브 베이 필러(있는 경우)를 드라이브 베이에 다시 설치하십시오. "2.5인치 핫 스왑 드라이브 설치" 128페이지의 내용을 참조하십시오.
4. 부품 교체를 완료하십시오. "부품 교체 완료" 288페이지의 내용을 참조하십시오.
5. Trimode용 U.3 NVMe 드라이브가 있는 2.5인치 드라이브 백플레인을 설치한 경우, XCC 웹 GUI를 통해 백플레인에서 선택한 드라이브 슬롯에 대해 U.3 x1 모드를 활성화합니다. "U.3 NVMe

드라이브는 NVMe 연결에서 감지할 수 있지만 트라이 모드에서는 감지할 수 없습니다." 415페이지의 내용을 참조하십시오.

데모 비디오

[YouTube에서 절차 시청하기](#)

## 2.5인치 드라이브 케이징 어셈블리 교체

이 섹션의 지침에 따라 2.5인치 드라이브 케이징 어셈블리를 제거 및 설치하십시오.

### 2.5인치 드라이브 케이징 어셈블리 제거

이 섹션의 지침에 따라 2.5인치 드라이브 케이징 어셈블리를 제거하십시오.

### 이 작업 정보

주의:

- "설치 지침" 1페이지 및 "안전 점검 목록" 2페이지의 내용을 읽고 안전하게 작업하십시오.
- 서버와 주변 장치의 전원을 끄고 전원 코드와 모든 외부 케이블을 분리하십시오. "서버 전원 끄기" 10페이지의 내용을 참조하십시오.
- 서버가 랙에 설치되어 있는 경우 랙 슬라이드에서 서버를 밀어 윗면 덮개에 액세스하거나 랙에서 서버를 제거하십시오. "랙에서 서버 제거" 10페이지의 내용을 참조하십시오.
- 드라이브를 제거할 때 드라이브가 제거된 드라이브 베이로 기록하고, 드라이브를 설치할 때 이 기록을 체크리스트로 사용하십시오.

### 절차

단계 1. 이 작업을 준비하십시오.

- a. 윗면 덮개를 제거하십시오. "윗면 덮개 제거" 124페이지의 내용을 참조하십시오.
- b. 드라이브 베이에서 2.5인치 핫 스왑 드라이브와 드라이브 베이 필터(있는 경우)를 모두 제거하십시오. "2.5인치 핫 스왑 드라이브 제거" 127페이지의 내용을 참조하십시오. 드라이브를 정전기 방지 표면에 놓으십시오.
- c. 2.5인치 드라이브 백플레인에서 전원 및 신호 케이블을 분리하십시오.

단계 2. 2.5인치 드라이브 케이징 어셈블리를 제거하십시오.

- a. ① 새시에 드라이브 케이징 어셈블리를 고정하는 나비 나사 2개를 푸십시오.
- b. ② 새시에서 드라이브 케이징 어셈블리를 밀어내십시오.

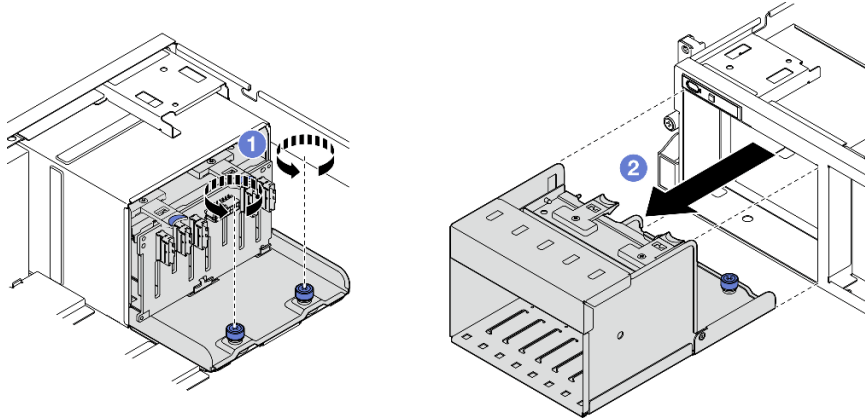


그림 116. 2.5인치 드라이브 케이지 어셈블리 제거

## 완료한 후에

구성 요소 또는 옵션 장치를 반환하도록 지시받은 경우 모든 포장 지시사항을 따르고 제공되는 운송용 포장재를 사용하십시오.

데모 비디오

[YouTube에서 절차 시청하기](#)

## 2.5인치 드라이브 케이지 어셈블리 설치

이 섹션의 지침에 따라 2.5인치 드라이브 케이지 어셈블리를 설치하십시오.

## 이 작업 정보

주의:

- "설치 지침" 1페이지 및 "안전 점검 목록" 2페이지의 내용을 읽고 안전하게 작업하십시오.
- 구성 요소가 들어 있는 정전기 방지 포장재를 서버의 도포되지 않은 금속 표면에 접촉시킨 다음 포장재에서 꺼내고 정전기 방지 표면에 놓으십시오.

## 절차

- 단계 1. ❶ 2.5인치 드라이브 케이지 어셈블리를 서버 앞면의 구멍에 맞춘 다음 드라이브 케이지 어셈블리가 제자리에 장착될 때까지 새시에 밀어 넣습니다.
- 단계 2. ❷ 나비 나사 2개를 조여 드라이브 케이지 어셈블리를 새시에 고정하십시오.

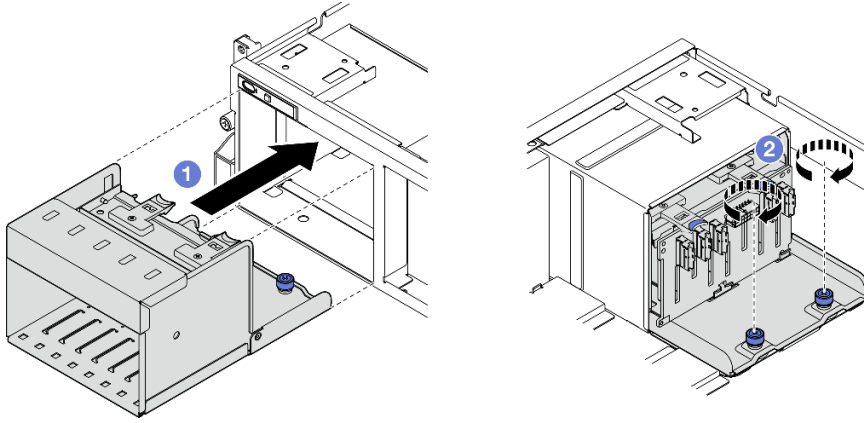


그림 117. 2.5인치 드라이브 케이스 어셈블리 설치

## 완료한 후에

1. 2.5인치 드라이브 백플레인에 전원 및 신호 케이블을 다시 연결하십시오. 자세한 정보는 "[2.5인치 드라이브 백플레인 케이블 배선](#)" 302페이지의 내용을 참조하십시오.
2. 2.5인치 핫 스왑 드라이브 또는 드라이브 베이 필터(있는 경우)를 드라이브 베이에 다시 설치하십시오. "[2.5인치 핫 스왑 드라이브 설치](#)" 128페이지의 내용을 참조하십시오.
3. 부품 교체를 완료하십시오. "[부품 교체 완료](#)" 288페이지의 내용을 참조하십시오.

데모 비디오

[YouTube에서 절차 시청하기](#)

## E1.S/E3.S 핫 스왑 드라이브 교체

이 섹션의 지침에 따라 E1.S 또는 E3.S 핫 스왑 드라이브를 제거 및 설치하십시오.

### E1.S/E3.S 핫 스왑 드라이브 제거

이 섹션의 지침에 따라 E1.S 또는 E3.S 핫 스왑 드라이브를 제거하십시오.

## 이 작업 정보

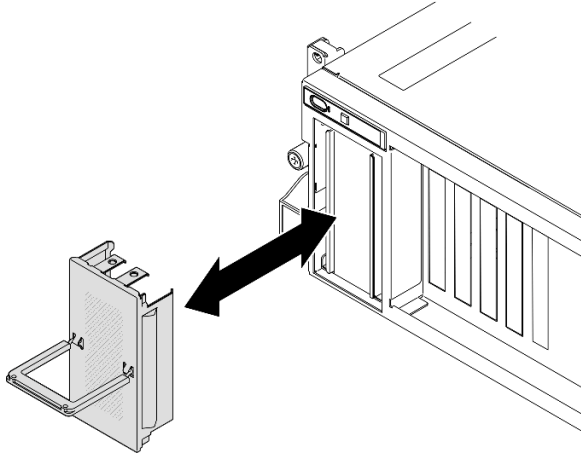
주의:

- "[설치 지침](#)" 1페이지 및 "[안전 점검 목록](#)" 2페이지의 내용을 읽고 안전하게 작업하십시오.
- 적절한 시스템 냉각 상태를 유지하려면 각 베이에 드라이브나 필터가 설치되지 않은 상태에서 2분 이상 서버를 작동시키지 마십시오.
- 하나 이상의 EDSFF 드라이브를 제거해야 하는 경우 운영 체제를 통해 사전에 비활성화하는 것이 좋습니다.
- 드라이브, 드라이브 컨트롤러(시스템 보드 어셈블리에 통합된 컨트롤러 포함), 드라이브 백플레인 또는 드라이브 케이블을 제거하거나 변경하기 전에 드라이브에 저장되어 있는 모든 중요 데이터를 백업하십시오.

참고: 제거 후 일부 드라이브 베이를 비워 둘 것이라면 드라이브 베이 필터를 사용할 수 있는지 확인하십시오.

## 절차

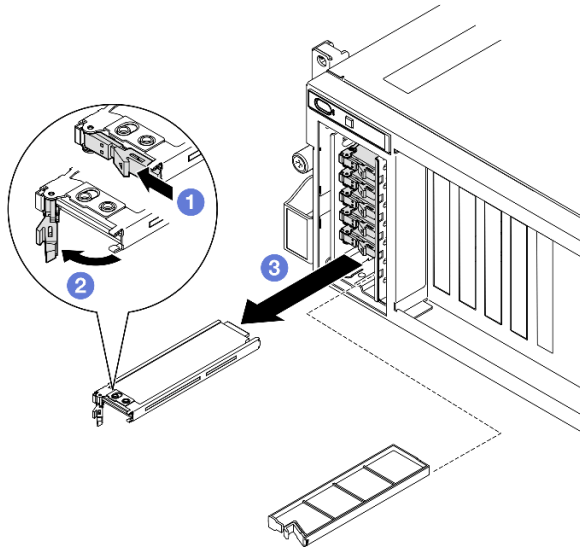
단계 1. EDSFF 드라이브 케이스 덮개의 손잡이를 잡고 서버에서 꺼내십시오.



**그림 118. EDSFF 드라이브 케이스 덮개 제거**

단계 2. E1.S 또는 E3.S 핫 스왑 드라이브를 제거합니다.

- a. ① 해제 래치를 밀어 드라이브 손잡이의 잠금을 해제하십시오.
- b. ② 드라이브 손잡이를 열림 위치로 돌리십시오.
- c. ③ 손잡이를 잡고 드라이브 베이 밖으로 드라이브를 미십시오.



**그림 119. E1.S 핫 스왑 드라이브 제거**



참고: 그림에서는 베이 2 또는 3의 E3.S 드라이브가 예로 사용됩니다. 베이 0과 1의 E3.S 드라이브 방향은 반대지만 제거 방법은 동일합니다.

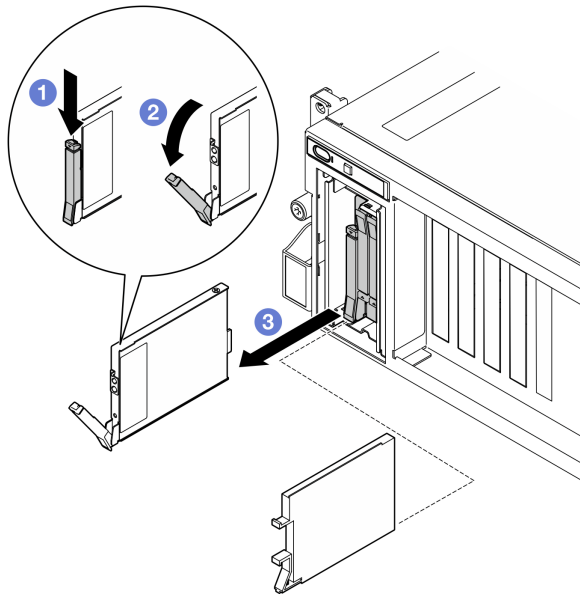


그림 120. E3.S 핫 스왑 드라이브 제거

- 단계 3. 드라이브 베이 필터 또는 교체 드라이브를 최대한 빨리 설치하십시오. "E1.S/E3.S 핫 스왑 드라이브 설치" 138페이지의 내용을 참조하십시오.
- 단계 4. EDSFF 드라이브 케이지 덮개를 서버에 다시 설치하십시오.

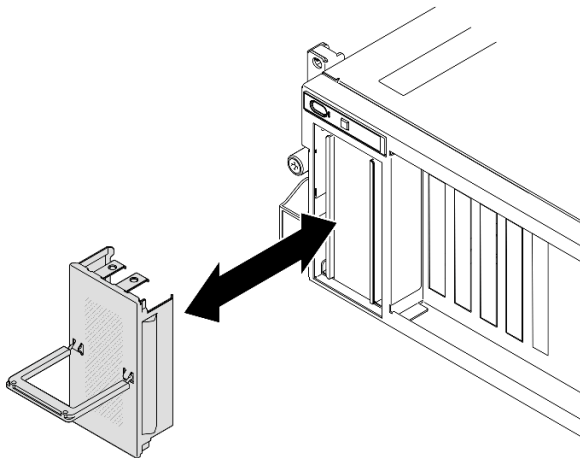


그림 121. EDSFF 드라이브 케이지 덮개 설치

## 완료한 후에

구성 요소 또는 옵션 장치를 반환하도록 지시받은 경우 모든 포장 지시사항을 따르고 제공되는 운송용 포장재를 사용하십시오.

데모 비디오

E1.S 핫 스왑 드라이브 제거: [YouTube에서 절차 보기](#)

E3.S 핫 스왑 드라이브 제거: [YouTube에서 절차 보기](#)

## E1.S/E3.S 핫 스왑 드라이브 설치

이 섹션의 지침에 따라 E1.S 또는 E3.S 핫 스왑 드라이브를 설치하십시오.

### 이 작업 정보

주의:

- "설치 지침" 1페이지 및 "안전 점검 목록" 2페이지의 내용을 읽고 안전하게 작업하십시오.
- 구성 요소가 들어 있는 정전기 방지 포장재를 서버의 도포되지 않은 금속 표면에 접촉시킨 다음 포장재에서 꺼내고 정전기 방지 표면에 놓으십시오.
- 특히 RAID 배열의 일부인 경우 서버에서 제거하기 전에 드라이브에 데이터를 저장했는지 확인하십시오.
- 드라이브 커넥터 손상을 방지하려면 드라이브를 설치하거나 제거할 때 항상 서버 윗면 덮개가 제 위치에서 완전히 닫혀 있어야 합니다.
- 적절한 시스템 냉각 상태를 유지하려면 각 베이에 드라이브나 드라이브 베이 필터가 설치되지 않은 상태에서 2분 이상 서버를 작동시키지 마십시오.
- 드라이브, 드라이브 컨트롤러(시스템 보드 어셈블리에 통합된 컨트롤러 포함), 드라이브 백플레인 또는 드라이브 케이블을 변경하기 전에 드라이브에 저장되어 있는 모든 중요 데이터를 백업하십시오.

다음 참고사항은 서버가 지원하는 드라이브 유형과 드라이브 설치 시 고려해야 하는 추가 정보에 대해 설명합니다. 지원되는 드라이브 목록은 <https://serverproven.lenovo.com>의 내용을 참조하십시오.

- 이 장에 있는 지시사항 외에도, 드라이브와 함께 제공되는 문서의 해당 지시사항을 따르십시오.
- 모든 베이 및 PCI와 PCI 슬롯을 덮거나 이를 장착하여 솔루션의 EMI(Electromagnetic Interference) 무결성 및 냉각 조건을 보호합니다. 드라이브 또는 PCI 어댑터를 장착하는 경우, 나중에 장치를 제거할 경우에 대비하여 베이 또는 PCIe 어댑터 슬롯 덮개의 EMC 실드 및 필터 패널을 보관하십시오.
- 지원되는 서버의 옵션 장치 전체 목록은 <https://serverproven.lenovo.com> 사이트를 참조하십시오.
- 8-DW GPU 모델의 서버 구성에 따라 다음 드라이브 유형을 해당 드라이브 베이 번호에 맞게 각 드라이브 케이지에 설치할 수 있습니다.
  - 최대 6개의 E1.S 핫 스왑 드라이브

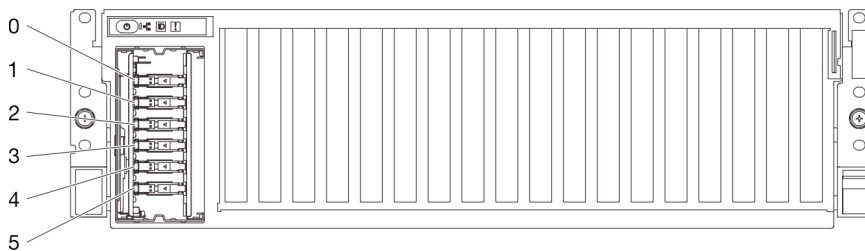


그림 122. 8-DW GPU 모델의 E1.S 핫 스왑 드라이브 베이 번호

- 최대 4개의 E3.S 핫 스왑 드라이브

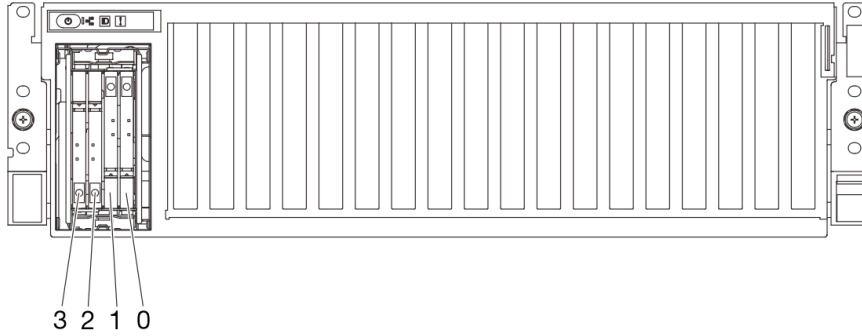


그림 123. 8-DW GPU 모델의 E3.S 핫 스왑 드라이브 베이 번호 지정

펌웨어 및 드라이버 다운로드: 구성 요소를 교체한 후에 펌웨어 또는 드라이버를 업데이트해야 할 수 있습니다.

- 서버의 최신 펌웨어 및 드라이버 업데이트를 확인하려면 <https://datacentersupport.lenovo.com/tw/en/products/servers/thinksystem/sr675v3/7d9q/downloads/driver-list/>로 이동하십시오.
- 펌웨어 업데이트 도구에 대한 추가 정보를 보려면 *사용 설명서* 또는 *시스템 구성 설명서*의 "펌웨어 업데이트"로 이동하십시오.

## 절차

단계 1. EDSFF 드라이브 케이스 덮개의 손잡이를 잡고 서버에서 꺼내십시오.

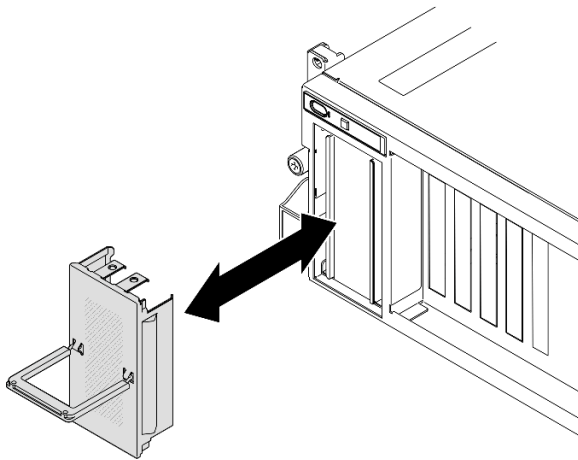
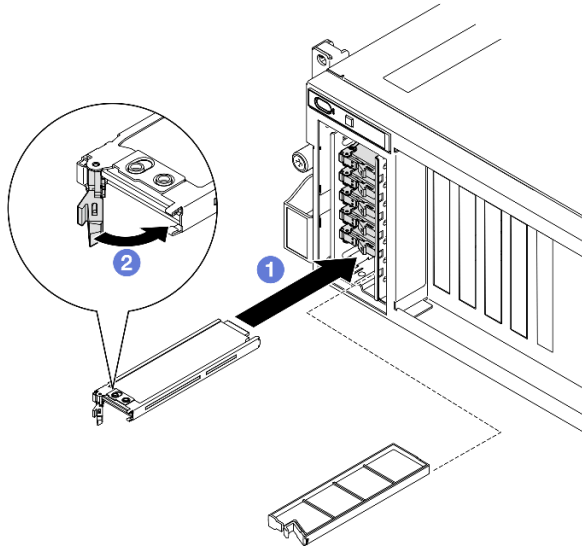


그림 124. EDSFF 드라이브 케이스 덮개 제거

단계 2. 드라이브 베이에 필터가 있는 경우 필터에서 해제 레버를 당겨 필터를 베이 밖으로 밀어내십시오.

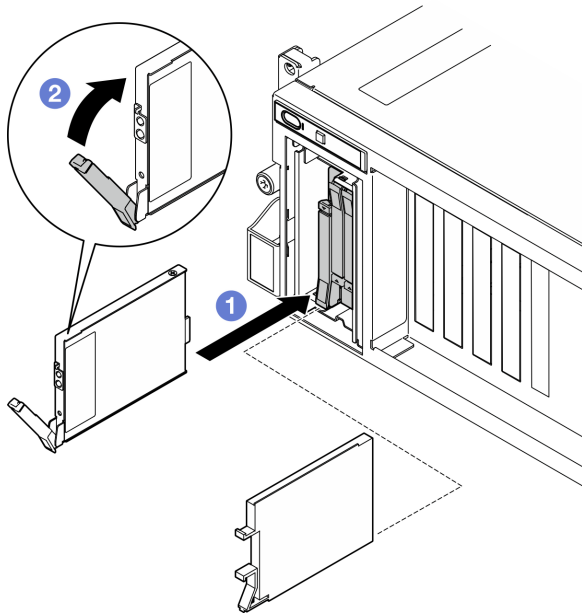
단계 3. E1.S 또는 E3.S 핫 스왑 드라이브를 설치하십시오.

- ① 드라이브 손잡이가 열림 위치에 있는지 확인하십시오. 그런 다음 드라이브를 베이의 가이드 레일에 맞추고 멈출 때까지 드라이브를 베이에 부드럽게 밀어 넣으십시오.
- ② 손잡이 래치에서 딸깍 소리가 날 때까지 드라이브 손잡이를 완전히 닫힌 위치로 돌리십시오.



**그림 125. E1.S 핫 스왑 드라이브 설치**

참고: 그림에서는 베이 2 또는 3의 E3.S 드라이브가 예로 사용됩니다. 베이 0과 1의 E3.S 드라이브 방향은 반대지만 설치 방법은 동일합니다.



**그림 126. E3.S 핫 스왑 드라이브 설치**

- 단계 4. 설치할 추가 드라이브가 있으면 지금 설치합니다. 드라이브 베이이 비어 있으면 드라이브 베이 필터로 채우십시오.
- 단계 5. 드라이브 상태 LED를 확인하여 드라이브가 올바르게 작동하는지 확인하십시오.
- 노란색 드라이브 상태 LED가 계속 켜져 있으면 해당 드라이브가 올바르게 작동하지 않으므로 교체해야 합니다.
  - 녹색 드라이브 활동 LED가 깜박이면 드라이브가 작동 중입니다.

단계 6. EDSFF 드라이브 케이스 덮개를 서버에 다시 설치하십시오.

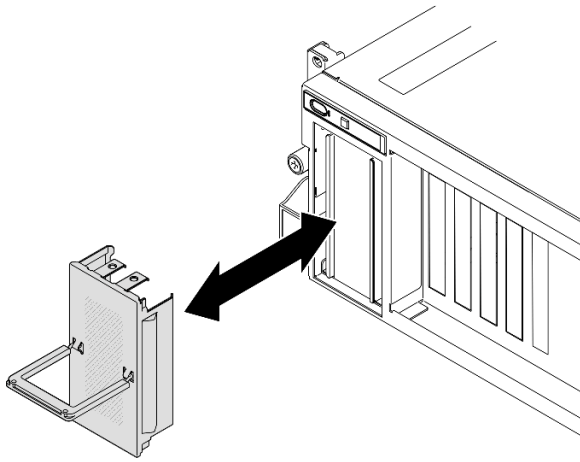


그림 127. EDSFF 드라이브 케이스 덮개 설치

## 완료한 후에

부품 교체를 완료하십시오. "[부품 교체 완료](#)" 288페이지의 내용을 참조하십시오.

데모 비디오

E1.S 핫 스왑 드라이브 설치: [YouTube에서 절차 보기](#)

E3.S 핫 스왑 드라이브 설치: [YouTube에서 절차 보기](#)

## E1.S 드라이브 백플레인 교체

이 섹션의 지침에 따라 E1.S 드라이브 백플레인을 제거 및 설치하십시오.

### E1.S 드라이브 백플레인 제거

이 섹션의 지침에 따라 E1.S 드라이브 백플레인을 제거하십시오.

## 이 작업 정보

주의:

- "[설치 지침](#)" 1페이지 및 "[안전 점검 목록](#)" 2페이지의 내용을 읽고 안전하게 작업하십시오.
- 서버와 주변 장치의 전원을 끄고 전원 코드와 모든 외부 케이블을 분리하십시오. "[서버 전원 끄기](#)" 10페이지의 내용을 참조하십시오.
- 서버가 랙에 설치되어 있는 경우 랙 슬라이드에서 서버를 밀어 윗면 덮개에 액세스하거나 랙에서 서버를 제거하십시오. "[랙에서 서버 제거](#)" 10페이지의 내용을 참조하십시오.
- 드라이브를 제거할 때 드라이브가 제거된 드라이브 베이 기록하고, 드라이브를 설치할 때 이 기록을 체크리스트로 사용하십시오.

## 절차

단계 1. 이 작업을 준비하십시오.

- a. 윗면 덮개를 제거하십시오. "[윗면 덮개 제거](#)" 124페이지의 내용을 참조하십시오.

- b. 드라이브 베이에서 E1.S 핫 스왑 드라이브와 드라이브 베이 필터(있는 경우)를 모두 제거하십시오. "E1.S/E3.S 핫 스왑 드라이브 제거" 135페이지의 내용을 참조하십시오. 드라이브를 정전기 방지 표면에 놓으십시오.
- c. E1.S 드라이브 백플레인에서 전원 및 신호 케이블을 분리하십시오.
- d. E1.S 드라이브 케이징 어셈블리를 제거합니다. "E1.S/E3.S 드라이브 케이징 어셈블리 제거" 147페이지의 내용을 참조하십시오.

단계 2. 나사 2개를 풀어 E1.S 드라이브 백플레인을 드라이브 케이징에서 제거하십시오.

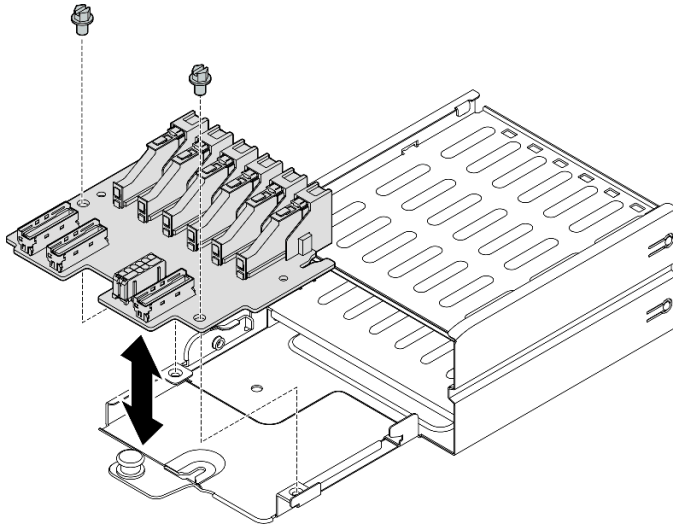


그림 128. E1.S 드라이브 백플레인 제거

## 완료한 후에

구성 요소 또는 옵션 장치를 반환하도록 지시받은 경우 모든 포장 지시사항을 따르고 제공되는 운송용 포장재를 사용하십시오.

데모 비디오

[YouTube에서 절차 시청하기](#)

## E1.S 드라이브 백플레인 설치

이 섹션의 지침에 따라 E1.S 드라이브 백플레인을 설치하십시오.

## 이 작업 정보

주의:

- "설치 지침" 1페이지 및 "안전 점검 목록" 2페이지의 내용을 읽고 안전하게 작업하십시오.
- 구성 요소가 들어 있는 정전기 방지 포장재를 서버의 도포되지 않은 금속 표면에 접촉시킨 다음 포장재에서 꺼내고 정전기 방지 표면에 놓으십시오.

펌웨어 및 드라이버 다운로드: 구성 요소를 교체한 후에 펌웨어 또는 드라이버를 업데이트해야 할 수 있습니다.

- 서버의 최신 펌웨어 및 드라이버 업데이트를 확인하려면 <https://datacentersupport.lenovo.com/tw/en/products/servers/thinksystem/sr675v3/7d9q/downloads/driver-list/>로 이동하십시오.

- 펌웨어 업데이트 도구에 대한 추가 정보를 보려면 *사용 설명서* 또는 *시스템 구성 설명서*의 "펌웨어 업데이트"로 이동하십시오.

## 절차

단계 1. 나사 2개를 조여 E1.S 드라이브 백플레인을 드라이브 케이스에 고정하십시오.

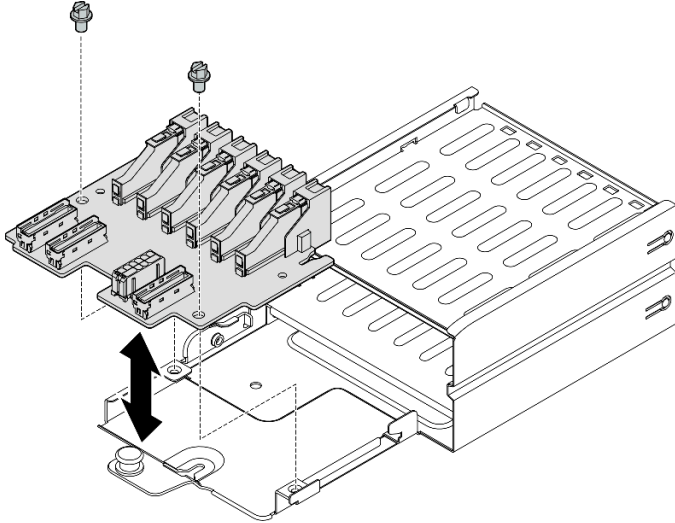


그림 129. E1.S 드라이브 백플레인 설치

## 완료한 후에

1. E1.S 드라이브 케이스 어셈블리를 다시 설치합니다. "[E1.S/E3.S 드라이브 케이스 어셈블리 설치](#)" 149페이지의 내용을 참조하십시오.
2. E1.S 드라이브 백플레인에 전원 및 신호 케이블을 다시 연결하십시오. 자세한 정보는 "[E1.S 드라이브 백플레인 케이블 배선](#)" 319페이지의 내용을 참조하십시오.
3. E1.S 핫 스왑 드라이브 또는 드라이브 베이 필터(있는 경우)를 드라이브 베이에 다시 설치하십시오. "[E1.S/E3.S 핫 스왑 드라이브 설치](#)" 138페이지의 내용을 참조하십시오.
4. 부품 교체를 완료하십시오. "[부품 교체 완료](#)" 288페이지의 내용을 참조하십시오.

## 데모 비디오

[YouTube에서 절차 시청하기](#)

## E3.S 드라이브 백플레인 모듈 교체

이 섹션의 지침에 따라 E3.S 드라이브 모듈을 제거 및 설치하십시오.

### E3.S 드라이브 백플레인 모듈 제거

이 섹션의 지침에 따라 E3.S 드라이브 백플레인 모듈을 제거하십시오.

## 이 작업 정보

### 주의:

- "[설치 지침](#)" 1페이지 및 "[안전 점검 목록](#)" 2페이지의 내용을 읽고 안전하게 작업하십시오.

- 서버와 주변 장치의 전원을 끄고 전원 코드와 모든 외부 케이블을 분리하십시오. "[서버 전원 끄기](#)" [10페이지](#)의 내용을 참조하십시오.
- 서버가 랙에 설치되어 있는 경우 랙 슬라이드에서 서버를 밀어 윗면 덮개에 액세스하거나 랙에서 서버를 제거하십시오. "[랙에서 서버 제거](#)" [10페이지](#)의 내용을 참조하십시오.
- 드라이브를 제거할 때 드라이브가 제거된 드라이브 베이 기록하고, 드라이브를 설치할 때 이 기록을 체크리스트로 사용하십시오.

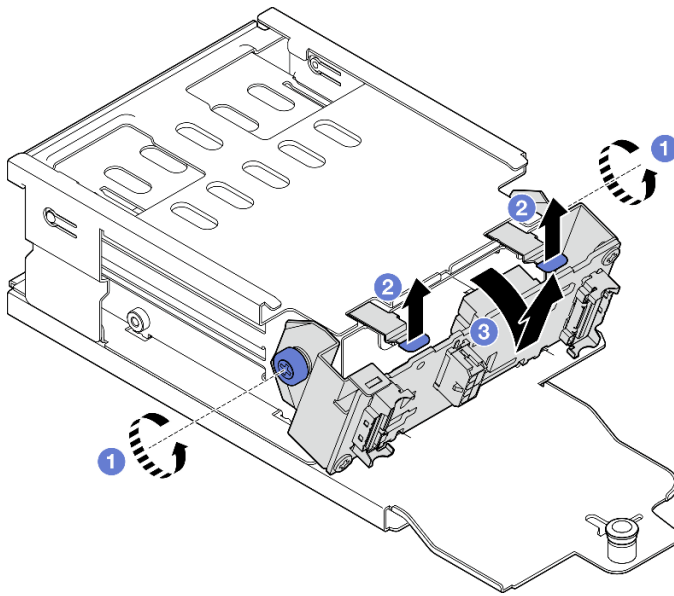
## 절차

단계 1. 이 작업을 준비하십시오.

- a. 윗면 덮개를 제거하십시오. "[윗면 덮개 제거](#)" [124페이지](#)의 내용을 참조하십시오.
- b. 드라이브 베이에서 E3.S 핫 스왑 드라이브와 드라이브 베이 필터(있는 경우)를 모두 제거하십시오. "[E1.S/E3.S 핫 스왑 드라이브 제거](#)" [135페이지](#)의 내용을 참조하십시오. 드라이브를 정전기 방지 표면에 놓으십시오.
- c. E3.S 드라이브 백플레인에서 전원 및 신호 케이블을 분리하십시오.
- d. E3.S 드라이브 케이스 어셈블리를 제거합니다. "[E1.S/E3.S 드라이브 케이스 어셈블리 제거](#)" [147페이지](#)의 내용을 참조하십시오.

단계 2. E3.S 드라이브 백플레인 모듈을 제거하십시오.

- a. ① 드라이브 케이스에 백플레인 모듈을 고정하는 나비 나사 2개를 푸십시오.
- b. ② 백플레인 모듈 상단의 고정 래치 2개를 들어 올리십시오.
- c. ③ 상단에서 백플레인 모듈을 돌려 고정 래치에서 분리한 다음 백플레인 모듈을 드라이브 케이스에서 조심스럽게 들어 올리십시오.



**그림 130. E3.S 드라이브 백플레인 모듈 제거**

단계 3. 필요한 경우 E3.S 드라이브 백플레인 브래킷 2개를 제거합니다.

- a. ① 백플레인에서 나사 2개를 제거하십시오.
- b. ② 백플레인 브래킷 2개를 뒤로 살짝 밀어 백플레인에서 분리하십시오.



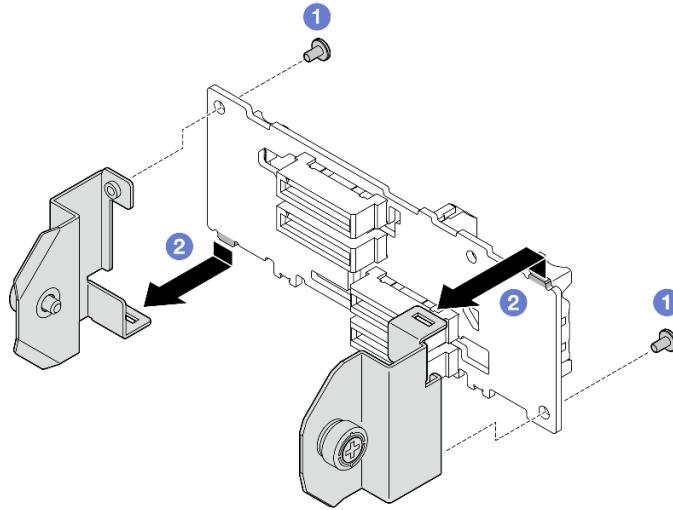


그림 131. E3.S 드라이브 백플레인 브래킷 제거

## 완료한 후에

구성 요소 또는 옵션 장치를 반환하도록 지시받은 경우 모든 포장 지시사항을 따르고 제공되는 운송용 포장재를 사용하십시오.

데모 비디오

[YouTube에서 절차 시청하기](#)

## E3.S 드라이브 백플레인 모듈 설치

이 섹션의 지침에 따라 E3.S 드라이브 백플레인 모듈을 설치하십시오.

## 이 작업 정보

주의:

- "설치 지침" 1페이지 및 "안전 점검 목록" 2페이지의 내용을 읽고 안전하게 작업하십시오.
- 구성 요소가 들어 있는 정전기 방지 포장재를 서버의 도포되지 않은 금속 표면에 접촉시킨 다음 포장재에서 꺼내고 정전기 방지 표면에 놓으십시오.

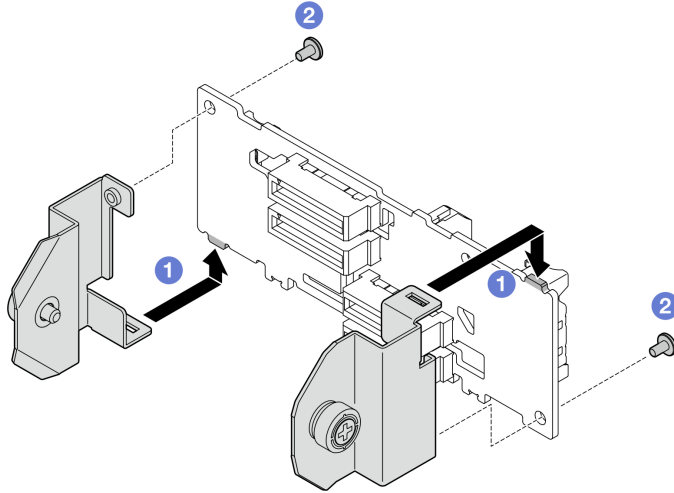
펌웨어 및 드라이버 다운로드: 구성 요소를 교체한 후에 펌웨어 또는 드라이버를 업데이트해야 할 수 있습니다.

- 서버의 최신 펌웨어 및 드라이버 업데이트를 확인하려면 <https://datacentersupport.lenovo.com/tw/en/products/servers/thinksystem/sr675v3/7d9q/downloads/driver-list/>로 이동하십시오.
- 펌웨어 업데이트 도구에 대한 추가 정보를 보려면 *사용 설명서* 또는 *시스템 구성 설명서*의 "펌웨어 업데이트"로 이동하십시오.

## 절차

단계 1. 필요한 경우 2개의 백플레인 브래킷을 E3.S 드라이브 백플레인에 설치합니다.

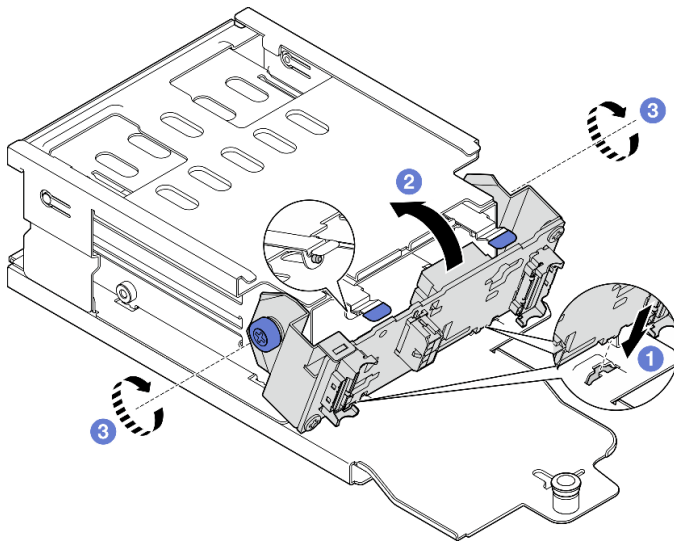
- 1 백플레인 하단에 있는 2개의 탭을 백플레인 브래킷의 슬롯에 맞추고 슬롯에 삽입하십시오.
- 2 나사 2개를 조여 백플레인 브래킷 2개를 백플레인에 고정하십시오.



**그림 132. E3.S 드라이브 백플레인 설치**

단계 2. E3.S 드라이브 백플레인 모듈을 설치하십시오.

- a. ① 가이드 구멍이 고정 래치 아래의 가이드 핀에 맞도록 백플레인 모듈의 방향을 맞춘 다음, 백플레인 모듈 하단에 있는 탭을 드라이브 케이스의 슬롯에 맞추고 슬롯에 삽입합니다.
- b. ② 딸각하고 제자리에 들어갈 때까지 백플레인 모듈 상단을 드라이브 케이스 쪽으로 누르십시오.
- c. ③ 나비 나사 2개를 조여 백플레인 모듈을 드라이브 케이스에 고정하십시오.



**그림 133. E3.S 드라이브 백플레인 모듈 설치**

## 완료한 후에

1. E3.S 드라이브 케이스 어셈블리를 다시 설치합니다. "[E1.S/E3.S 드라이브 케이스 어셈블리 설치](#)" 149페이지의 내용을 참조하십시오.
2. E3.S 드라이브 백플레인에 전원 및 신호 케이블을 다시 연결하십시오. 자세한 정보는 "[E3.S 드라이브 백플레인 케이블 배선](#)" 321페이지의 내용을 참조하십시오.

3. E3.S 핫 스왑 드라이브 또는 드라이브 베이 필터(있는 경우)를 드라이브 베이에 다시 설치하십시오.  
"E1.S/E3.S 핫 스왑 드라이브 설치" 138페이지의 내용을 참조하십시오.
4. 부품 교체를 완료하십시오. "부품 교체 완료" 288페이지의 내용을 참조하십시오.

데모 비디오

[YouTube에서 절차 시청하기](#)

## E1.S/E3.S 드라이브 케이지 어셈블리 교체

이 섹션의 지침에 따라 E1.S 또는 E3.S 드라이브 케이지 어셈블리를 제거 및 설치하십시오.

### E1.S/E3.S 드라이브 케이지 어셈블리 제거

이 섹션의 지침에 따라 E1.S 또는 E3.S 드라이브 케이지 어셈블리를 제거하십시오.

### 이 작업 정보

주의:

- "설치 지침" 1페이지 및 "안전 점검 목록" 2페이지의 내용을 읽고 안전하게 작업하십시오.
- 서버와 주변 장치의 전원을 끄고 전원 코드와 모든 외부 케이블을 분리하십시오. "서버 전원 끄기" 10페이지의 내용을 참조하십시오.
- 서버가 랙에 설치되어 있는 경우 랙 슬라이드에서 서버를 밀어 윗면 덮개에 액세스하거나 랙에서 서버를 제거하십시오. "랙에서 서버 제거" 10페이지의 내용을 참조하십시오.
- 적절한 시스템 냉각 상태를 유지하려면 각 베이에 드라이브나 필터가 설치되지 않은 상태에서 2분 이상 솔루션을 작동시키지 마십시오.
- 하나 이상의 EDSFF 드라이브를 제거해야 하는 경우 운영 체제를 통해 사전에 비활성화하는 것이 좋습니다.
- 드라이브, 드라이브 컨트롤러(시스템 보드 어셈블리에 통합된 컨트롤러 포함), 드라이브 백플레인 또는 드라이브 케이블을 제거하거나 변경하기 전에 드라이브에 저장되어 있는 모든 중요 데이터를 백업하십시오.
- 드라이브를 제거할 때 드라이브가 제거된 드라이브 베이 기록하고, 드라이브를 설치할 때 이 기록을 체크리스트로 사용하십시오.

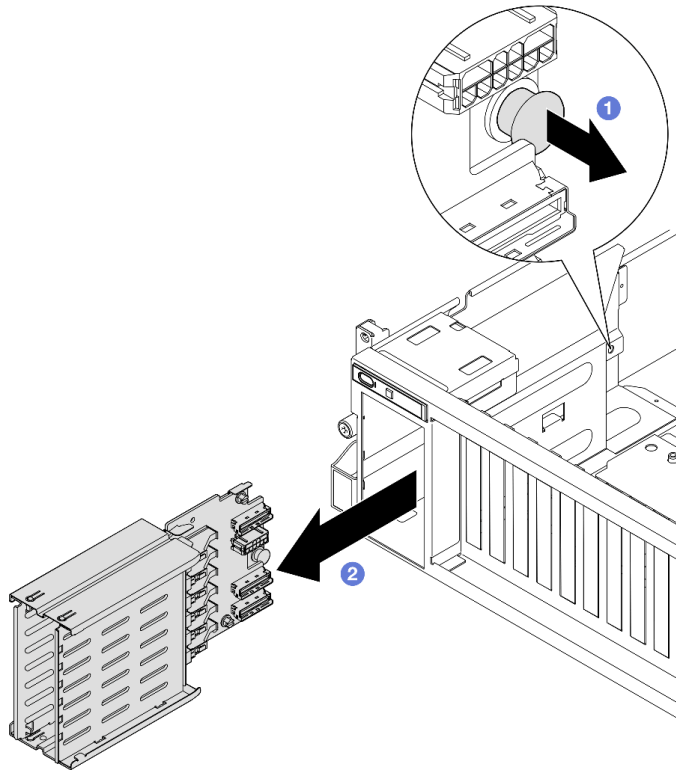
### 절차

단계 1. 이 작업을 준비하십시오.

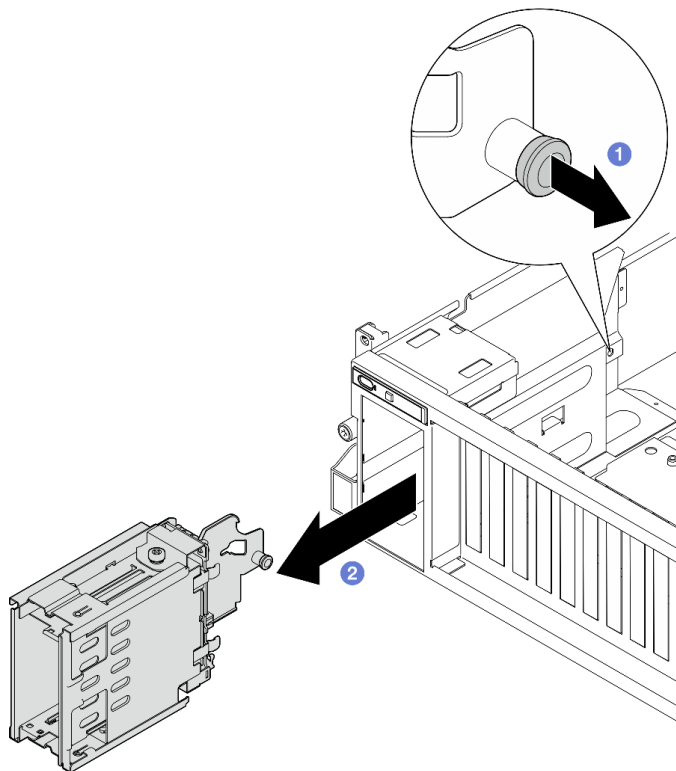
- a. 윗면 덮개를 제거하십시오. "윗면 덮개 제거" 124페이지의 내용을 참조하십시오.
- b. 드라이브 베이에서 E1.S 또는 E3.S 핫 스왑 드라이브와 드라이브 베이 필터(있는 경우)를 모두 제거하십시오. "E1.S/E3.S 핫 스왑 드라이브 제거" 135페이지의 내용을 참조하십시오. 드라이브를 정전기 방지 표면에 놓으십시오.
- c. E1.S 또는 E3.S 드라이브 백플레인에서 전원 및 신호 케이블을 분리하십시오.

단계 2. E1.S 또는 E3.S 드라이브 케이지 어셈블리를 제거합니다.

- a. ❶ 드라이브 케이지 어셈블리의 플런저를 당겨 빼내십시오.
- b. ❷ 새시에서 드라이브 케이지 어셈블리를 밀어내십시오.



**그림 134. E1.S 드라이브 케이지 어셈블리 제거**



**그림 135. E3.S 드라이브 케이지 어셈블리 제거**

## 완료한 후에

구성 요소 또는 옵션 장치를 반환하도록 지시받은 경우 모든 포장 지시사항을 따르고 제공되는 운송용 포장재를 사용하십시오.

데모 비디오

E1.S 드라이브 케이지 어셈블리 제거: [YouTube에서 절차 보기](#)

E3.S 드라이브 케이지 어셈블리 제거: [YouTube에서 절차 보기](#)

## E1.S/E3.S 드라이브 케이지 어셈블리 설치

이 섹션의 지침에 따라 E1.S 또는 E3.S 드라이브 케이지 어셈블리를 설치하십시오.

### 이 작업 정보

주의:

- "설치 지침" 1페이지 및 "안전 점검 목록" 2페이지의 내용을 읽고 안전하게 작업하십시오.
- 구성 요소가 들어 있는 정전기 방지 포장재를 서버의 도포되지 않은 금속 표면에 접촉시킨 다음 포장재에서 꺼내고 정전기 방지 표면에 놓으십시오.

### 절차

- 단계 1. 플린저가 팽창하고 제자리에 들어갈 때까지 E1.S 또는 E3.S 드라이브 케이지 어셈블리를 드라이브 케이지 슬롯에 삽입하십시오.

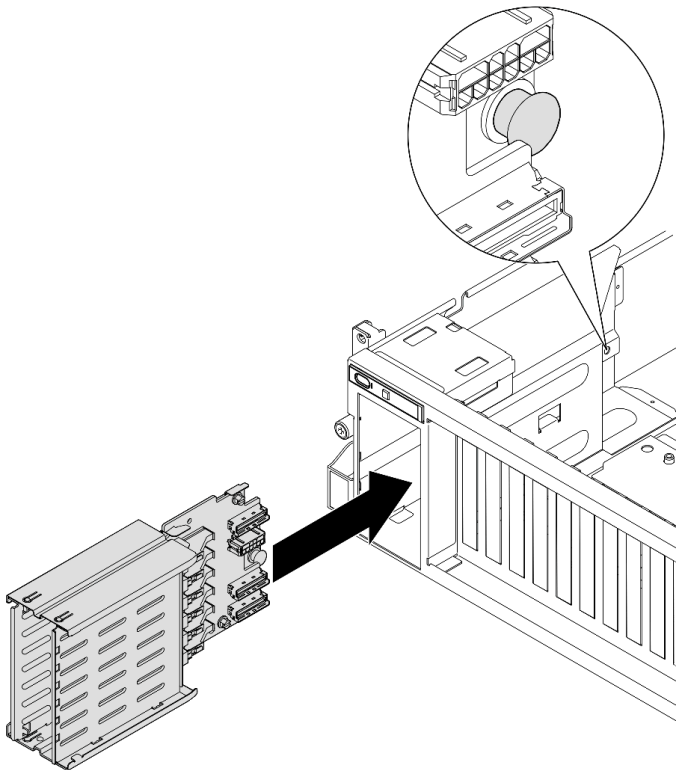


그림 136. E1.S 드라이브 케이지 어셈블리 설치

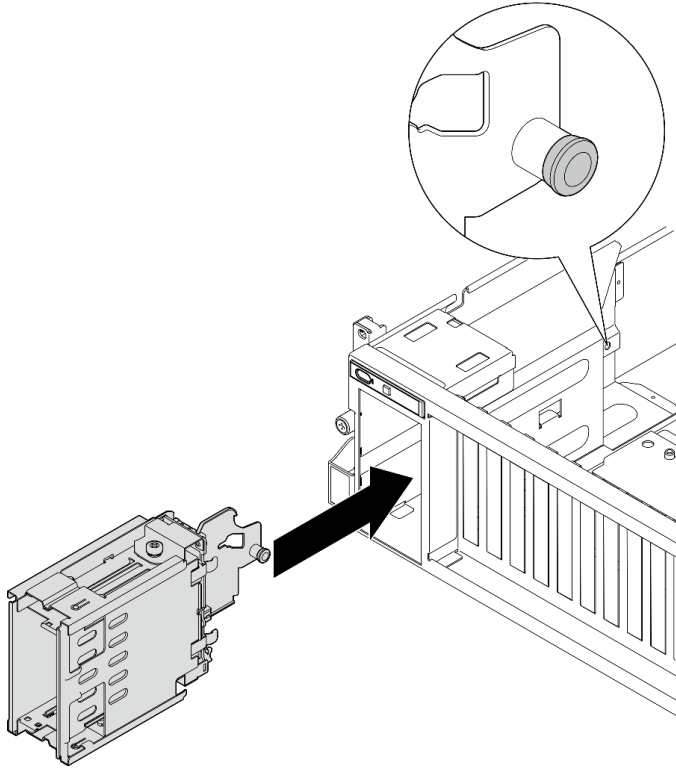


그림 137. E3.S 드라이브 케이지 어셈블리 설치

## 완료한 후에

1. 구성에 따라 전원 케이블 및 신호 케이블을 E1.S 또는 E3.S 드라이브 백플레인에 다시 연결하십시오. 자세한 정보는 "E1.S 드라이브 백플레인 케이블 배선" 319페이지 또는 "E3.S 드라이브 백플레인 케이블 배선" 321페이지의 내용을 참조하십시오.
2. 구성에 따라 E1.S 또는 E3.S 핫 스왑 드라이브나 드라이브 베이 필터(있는 경우)를 드라이브 베이에 다시 설치하십시오. "E1.S/E3.S 핫 스왑 드라이브 설치" 138페이지의 내용을 참조하십시오.
3. 부품 교체를 완료하십시오. "부품 교체 완료" 288페이지의 내용을 참조하십시오.

## 데모 비디오

E1.S 드라이브 케이지 어셈블리 설치: [YouTube에서 절차 보기](#)

E3.S 드라이브 케이지 어셈블리 설치: [YouTube에서 절차 보기](#)

## 앞면 I/O 확장 보드 교체

이 섹션의 지침에 따라 앞면 I/O 확장 보드를 제거 및 설치하십시오.

### 앞면 I/O 확장 보드 제거

이 섹션의 지침에 따라 앞면 I/O 확장 보드를 제거하십시오.

## 이 작업 정보

### 주의:

- "설치 지침" 1페이지 및 "안전 점검 목록" 2페이지의 내용을 읽고 안전하게 작업하십시오.

- 서버와 주변 장치의 전원을 끄고 전원 코드와 모든 외부 케이블을 분리하십시오. "[서버 전원 끄기](#)" 10페이지의 내용을 참조하십시오.
- 서버가 랙에 설치되어 있는 경우 랙 슬라이드에서 서버를 밀어 윗면 덮개에 액세스하거나 랙에서 서버를 제거하십시오. "[랙에서 서버 제거](#)" 10페이지의 내용을 참조하십시오.

참고: 앞면 I/O 확장 보드는 이 섹션의 그림과 다를 수 있습니다.

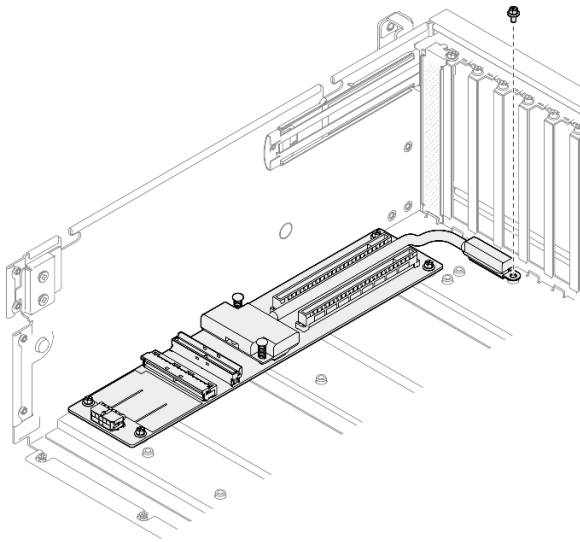
## 절차

단계 1. 이 작업을 준비하십시오.

- 윗면 덮개를 제거하십시오. "[윗면 덮개 제거](#)" 124페이지의 내용을 참조하십시오.
- 앞면 PCIe 어댑터를 제거하십시오. "[PCIe 어댑터 제거](#)" 72페이지의 내용을 참조하십시오.

단계 2. 앞면 I/O 확장 보드에 연결된 케이블을 분리하십시오.

단계 3. 해당하는 경우 앞면 I/O 확장 보드 방열판을 쉐시에 고정하는 나사를 푸십시오.



**그림 138. 나사 제거**

단계 4. 앞면 I/O 확장 보드에서 나사 5개를 풀고 쉐시에서 제거하십시오.

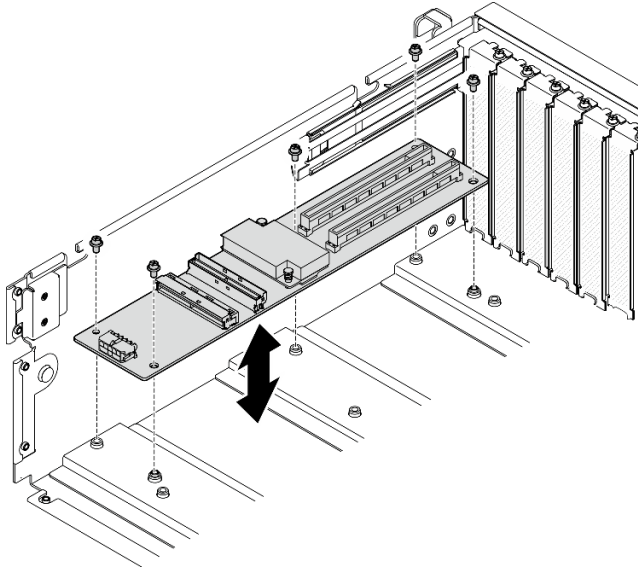


그림 139. 앞면 I/O 확장 보드 제거

## 완료한 후에

구성 요소 또는 옵션 장치를 반환하도록 지시받은 경우 모든 포장 지시사항을 따르고 제공되는 운송용 포장재를 사용하십시오.

데모 비디오

[YouTube에서 절차 시청하기](#)

## 앞면 I/O 확장 보드 설치

이 섹션의 지침에 따라 앞면 I/O 확장 보드를 설치하십시오.

## 이 작업 정보

주의:

- "설치 지침" 1페이지 및 "안전 점검 목록" 2페이지의 내용을 읽고 안전하게 작업하십시오.
- 구성 요소가 들어 있는 정전기 방지 포장재를 서버의 도포되지 않은 금속 표면에 접촉시킨 다음 포장재에서 꺼내고 정전기 방지 표면에 놓으십시오.

참고: 앞면 I/O 확장 보드는 이 섹션의 그림과 다를 수 있습니다.

펌웨어 및 드라이버 다운로드: 구성 요소를 교체한 후에 펌웨어 또는 드라이버를 업데이트해야 할 수 있습니다.

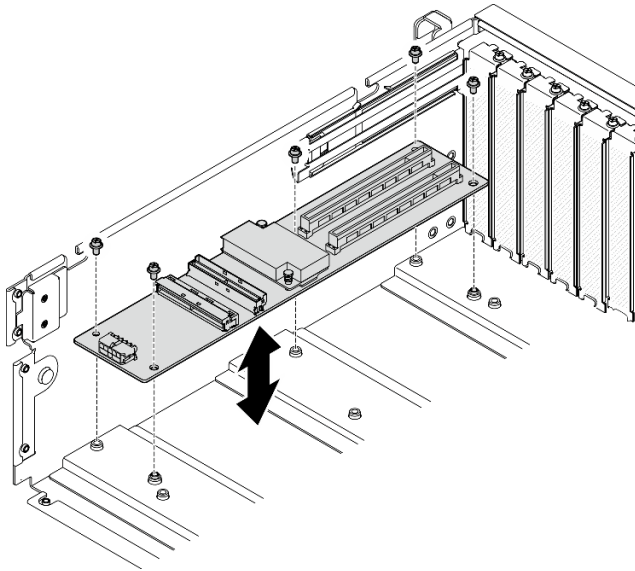
- 서버의 최신 펌웨어 및 드라이버 업데이트를 확인하려면 <https://datacentersupport.lenovo.com/tw/en/products/servers/thinksystem/sr675v3/7d9q/downloads/driver-list/>로 이동하십시오.
- 펌웨어 업데이트 도구에 대한 추가 정보를 보려면 *사용 설명서* 또는 *시스템 구성 설명서*의 "펌웨어 업데이트"로 이동하십시오.

## 절차

단계 1. 앞면 I/O 확장 보드를 새시에 있는 5개의 나사 구멍에 맞춥니다. 그런 다음 앞면 I/O 확장 보드를 새시 안쪽으로 내립니다.

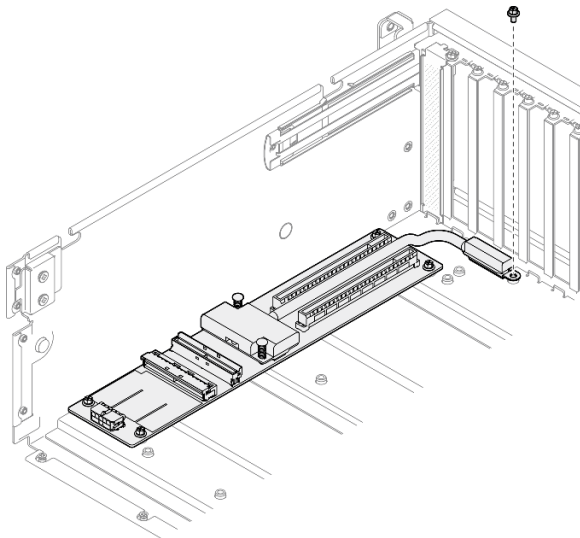


단계 2. 나사 5개를 조여 새시에 고정하십시오.



**그림 140. 앞면 I/O 확장 보드 설치**

단계 3. 해당하는 경우 나사를 조여 앞면 I/O 확장 보드 방열판을 새시에 고정합니다.



**그림 141. 나사 설치**

단계 4. 앞면 I/O 확장 보드에 전원 및 신호 케이블을 연결하십시오. 서버 모델에 따라 자세한 내용은 아래를 참조합니다.

- 4-DW GPU 모델: ["앞면 I/O 확장 보드 케이블 배선" 307페이지](#)
- 8-DW GPU 모델: ["앞면 I/O 확장 보드 케이블 배선" 323페이지](#)

## **완료한 후에**

1. 앞면 PCIe 어댑터를 다시 설치하십시오. "[PCIe 어댑터 설치](#)" 74페이지의 내용을 참조하십시오.
2. 부품 교체를 완료하십시오. "[부품 교체 완료](#)" 288페이지의 내용을 참조하십시오.

데모 비디오

[YouTube에서 절차 시청하기](#)

## GPU 어댑터 교체

이 섹션의 지침에 따라 GPU 어댑터를 제거 및 설치하십시오.

### GPU 어댑터 제거

이 섹션의 지침에 따라 GPU 어댑터를 제거하십시오.

### 이 작업 정보

주의:

- "[설치 지침](#)" 1페이지 및 "[안전 점검 목록](#)" 2페이지의 내용을 읽고 안전하게 작업하십시오.
- 서버와 주변 장치의 전원을 끄고 전원 코드와 모든 외부 케이블을 분리하십시오. "[서버 전원 끄기](#)" 10페이지의 내용을 참조하십시오.
- 서버가 랙에 설치되어 있는 경우 랙 슬라이드에서 서버를 밀어 윗면 덮개에 액세스하거나 랙에서 서버를 제거하십시오. "[랙에서 서버 제거](#)" 10페이지의 내용을 참조하십시오.
- 특정 유형에 따라 GPU 어댑터가 이 섹션의 그림과 약간 다를 수 있습니다.
- GPU 어댑터와 함께 제공되는 문서의 추가 지침을 따르십시오.

### 절차

단계 1. 이 작업을 준비하십시오.

- a. 윗면 덮개를 제거하십시오. "[윗면 덮개 제거](#)" 124페이지의 내용을 참조하십시오.
- b. GPU 어댑터 링크 브리지가 설치된 경우 제거하십시오. "[GPU 어댑터 링크 브리지 제거](#)" 165페이지의 내용을 참조하십시오.

단계 2. GPU 어댑터를 제거하십시오.

- a. ❶ 크로스바 윗면에서 나사 5개를 제거하십시오.
- b. ❷ 제거할 GPU 어댑터를 찾아 GPU 어댑터에서 전원 케이블을 분리하십시오.
- c. ❸ GPU 어댑터를 새시에 고정하는 나사 2개를 제거하십시오.
- d. ❹ GPU 어댑터의 가장자리를 잡고 PCIe 슬롯에서 조심스럽게 빼내십시오.

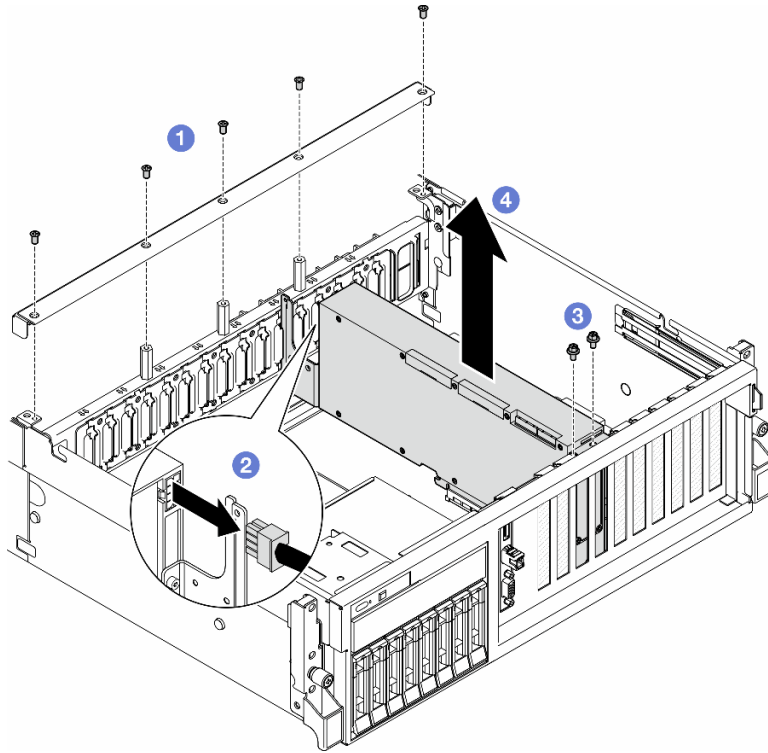
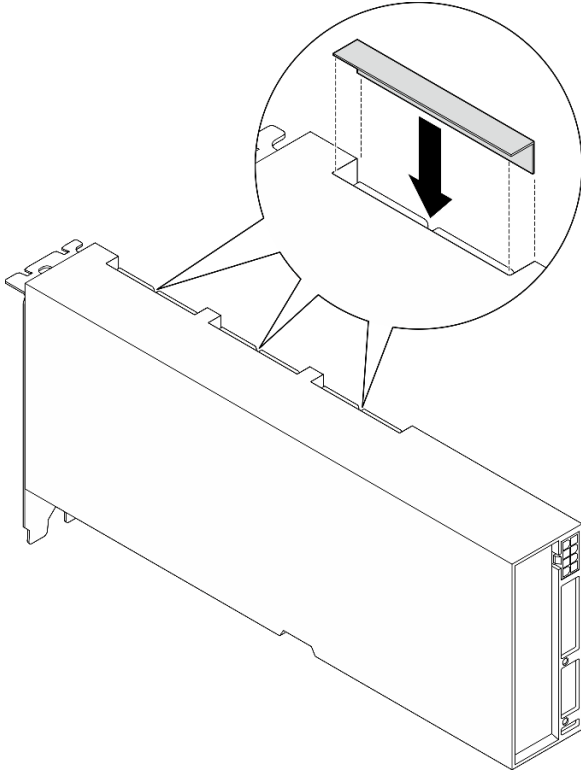


그림 142. GPU 어댑터 제거

### 완료한 후에

1. 구성 요소 또는 옵션 장치를 반환하도록 지시받은 경우 모든 포장 지시사항을 따르고 제공되는 운송용 포장재를 사용하십시오.
2. GPU 어댑터 링크 브릿지가 제거된 경우 링크 커넥터 덮개를 GPU 어댑터에 다시 설치합니다. 원래 링크 커넥터 덮개가 없는 경우 새 GPU 어댑터에 있는 것을 사용합니다.



**그림 143. 링크 커넥터 덮개 설치**

데모 비디오

[YouTube에서 절차 시청하기](#)

## GPU 어댑터 설치

이 섹션의 지침에 따라 GPU 어댑터를 설치하십시오.

### 이 작업 정보

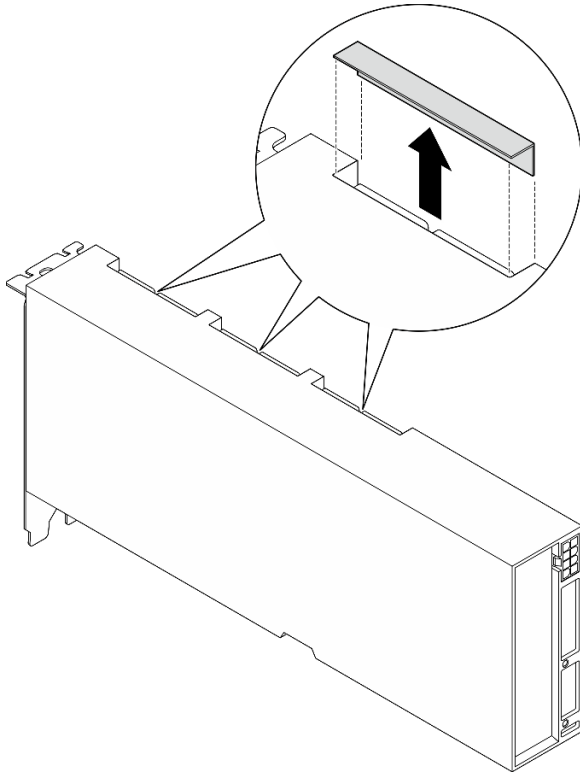
주의:

- "설치 지침" 1페이지 및 "안전 점검 목록" 2페이지의 내용을 읽고 안전하게 작업하십시오.
- 구성 요소가 들어 있는 정전기 방지 포장재를 서버의 도포되지 않은 금속 표면에 접촉시킨 다음 포장재에서 꺼내고 정전기 방지 표면에 놓으십시오.
- 특정 유형에 따라 GPU 어댑터가 이 섹션의 그림과 약간 다를 수 있습니다.
- GPU 어댑터와 함께 제공되는 문서의 추가 지침을 따르십시오.

### 절차

- 단계 1. 구성의 앞면 보기를 기반으로 PCIe 슬롯을 찾으십시오. PCIe 슬롯 번호 및 지원되는 GPU 구성에 대해서는 다음 섹션을 참조하십시오.
  - 
  -
- 단계 2. (선택 사항) GPU 어댑터 링크 브리지를 설치하려면 GPU 어댑터에서 링크 커넥터 덮개를 제거하십시오. 나중에 필요한 경우를 대비하여 링크 커넥터 덮개은(는) 보관하십시오.

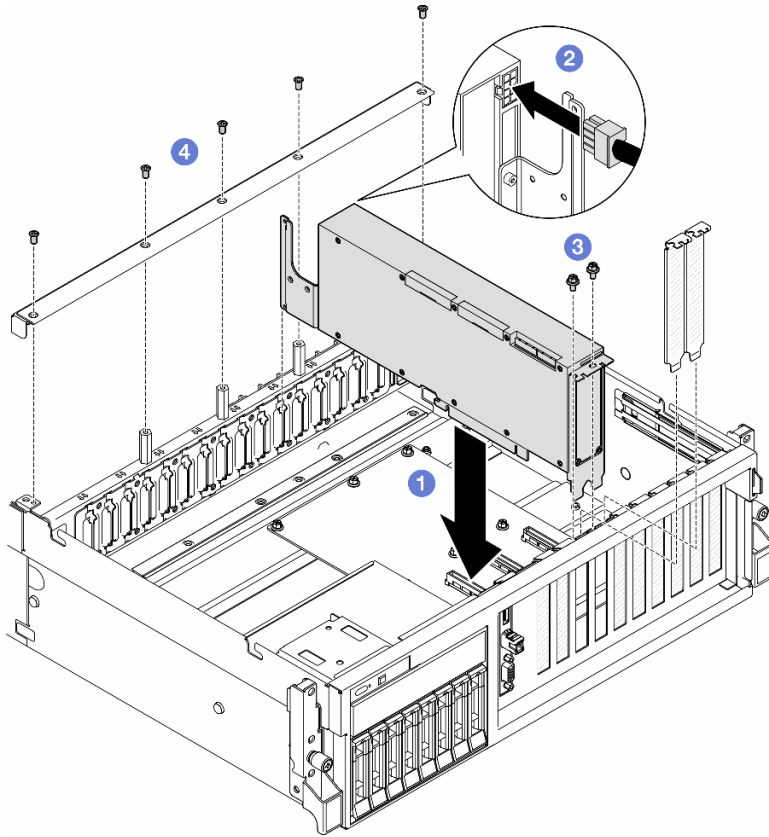
참고: 구성에 따라 GPU 어댑터에 1개 또는 3개의 GPU 어댑터 링크 브리지가 있을 수 있습니다. GPU 쌍을 연결할 때 GPU 어댑터의 모든 링크 커넥터가 연결되어야 합니다.



**그림 144. 링크 커넥터 덮개 제거**

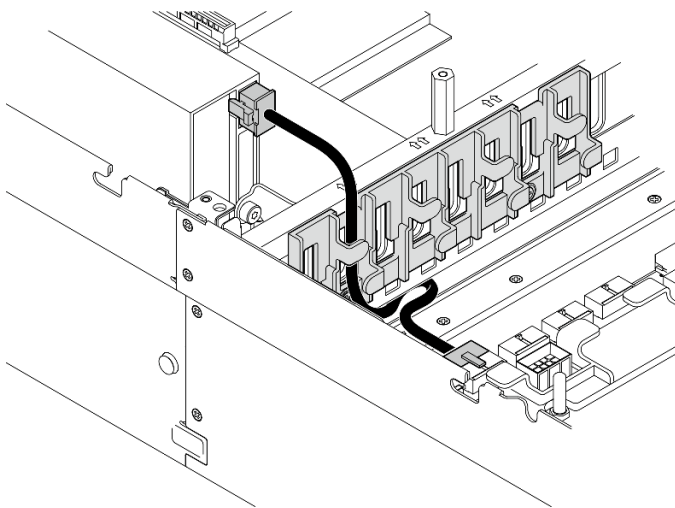
단계 3. GPU 어댑터를 설치하십시오.

- 참고: PCIe 슬롯이 슬롯 브래킷으로 가려져 있는 경우 먼저 새시에서 브래킷을 제거하십시오.
- a. ① GPU 어댑터를 새시의 PCIe 슬롯에 맞추십시오. 그런 다음, GPU 어댑터가 완전히 장착 될 때까지 조심스럽게 GPU 어댑터의 양쪽 끝을 눌러 슬롯에 똑바로 끼우십시오.
  - b. ② 전원 케이블을 GPU 어댑터에 연결하십시오.
  - c. ③ 나사 2개를 조여 GPU 어댑터를 새시에 고정하십시오.
  - d. ④ 크로스바 윗면에 있는 나사 5개를 조이십시오.



**그림 145. GPU 어댑터 설치**

참고: 크로스바 뒤에 있는 케이블 가이드를 통해 GPU 전원 케이블을 배선해야 합니다.



### 완료한 후에

1. GPU 어댑터 링크 브리지(를) 설치하려면 "GPU 어댑터 링크 브리지 설치" 166페이지의 내용을 참조하십시오.
2. 부품 교체를 완료하십시오. "부품 교체 완료" 288페이지의 내용을 참조하십시오.

데모 비디오

[YouTube에서 절차 시청하기](#)

## GPU 분배 보드 교체(숙련된 기술자 전용)

이 섹션의 지침에 따라 GPU 분배 보드를 제거 및 설치하십시오.

**중요:** 이 작업은 Lenovo 서비스에서 인증받은 숙련된 기술자가 수행해야 합니다. 적절한 교육을 받지 않고 적절한 자격이 없는 경우 제거 또는 설치를 시도하지 마십시오.

### GPU 분배 보드 제거

이 섹션의 지침에 따라 GPU 분배 보드를 제거하십시오. 이 절차는 숙련된 기술자가 수행해야 합니다.

### 이 작업 정보

주의:

- "설치 지침" 1페이지 및 "안전 점검 목록" 2페이지의 내용을 읽고 안전하게 작업하십시오.
- 서버와 주변 장치의 전원을 끄고 전원 코드와 모든 외부 케이블을 분리하십시오. "서버 전원 끄기" 10페이지의 내용을 참조하십시오.
- 서버가 랙에 설치되어 있는 경우 랙 슬라이드에서 서버를 밀어 윗면 덮개에 액세스하거나 랙에서 서버를 제거하십시오. "랙에서 서버 제거" 10페이지의 내용을 참조하십시오.

참고: GPU 분배 보드는 이 섹션의 그림과 다를 수 있습니다.

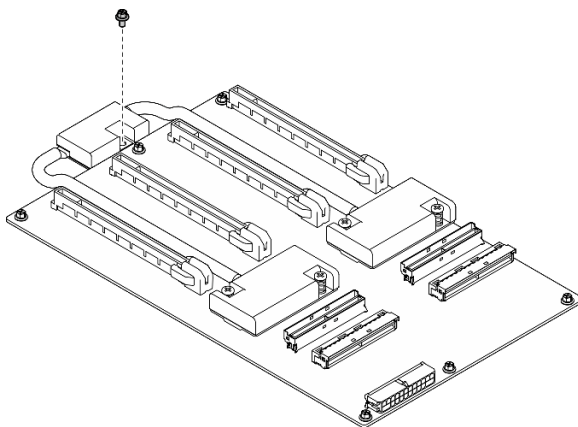
### 절차

단계 1. 이 작업을 준비하십시오.

- a. 윗면 덮개를 제거하십시오. "윗면 덮개 제거" 124페이지의 내용을 참조하십시오.
- b. GPU 어댑터를 모두 제거하십시오. "GPU 어댑터 제거" 154페이지의 내용을 참조하십시오.

단계 2. GPU 분배 보드에서 전원 및 신호 케이블을 분리하십시오.

단계 3. 해당하는 경우 GPU 분배 보드 방열판을 새시에 고정하는 나사를 푸십시오.

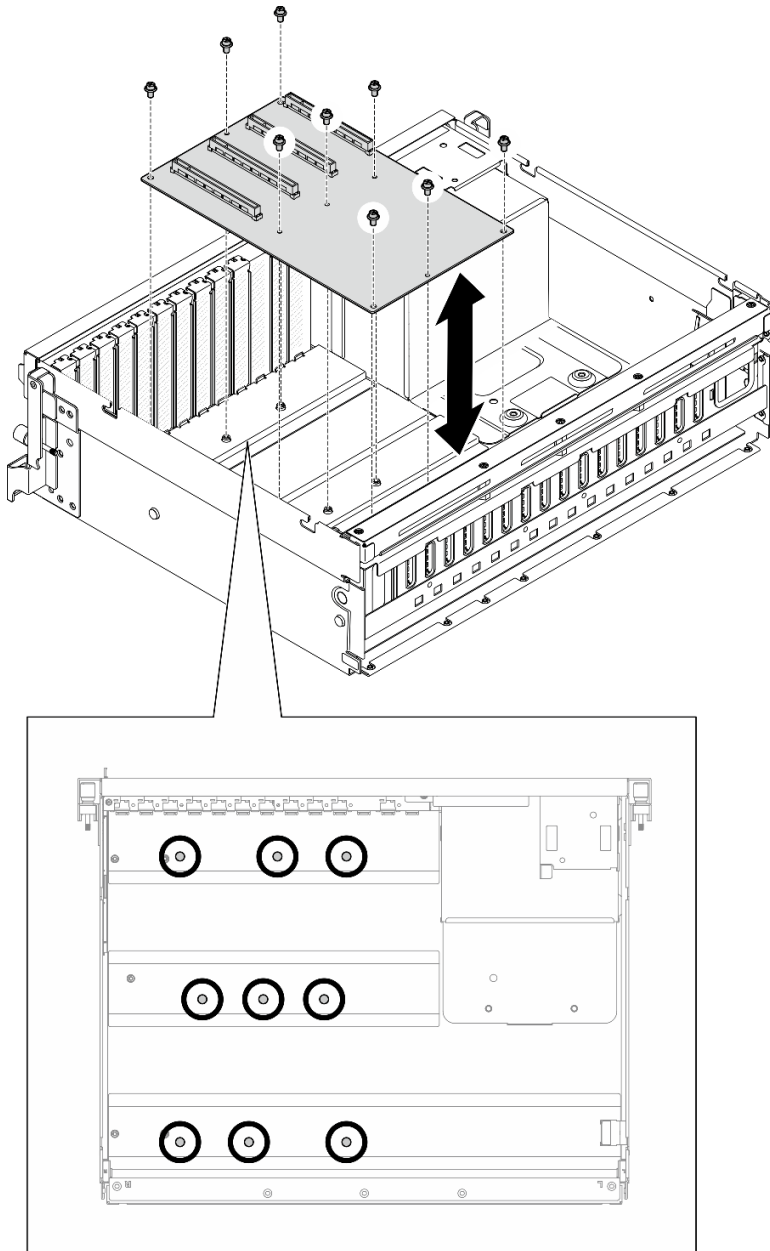


**그림 146. 나사 제거**

단계 4. GPU 분배 보드를 제거하십시오.

- a. ① GPU 분배 보드를 새시에 고정하는 나사 9개를 제거하십시오.

b. ② GPU 분배 보드 가장자리를 잡고 주의해서 새시 밖으로 들어 올리시오.



**그림 147. GPU 분배 보드 제거 — 4-DW GPU 모델**



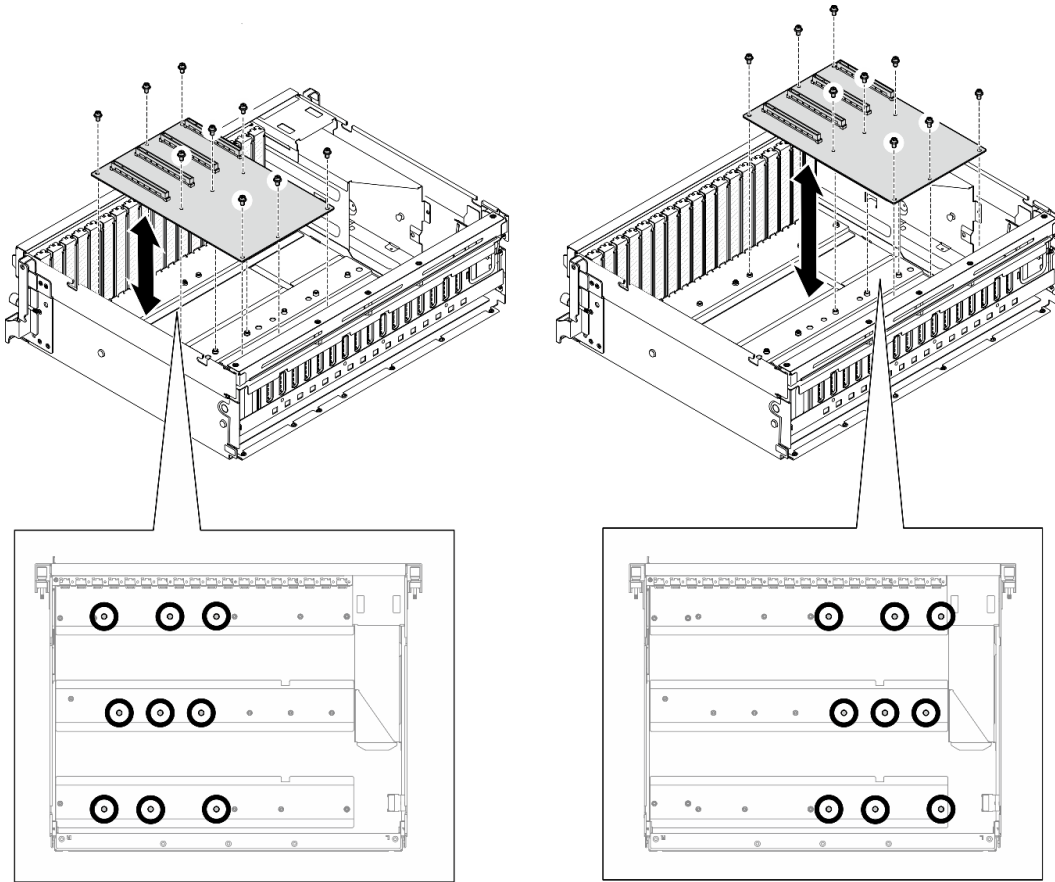


그림 148. GPU 분배 보드 제거 — 8-DW GPU 모델

## 완료한 후에

구성 요소 또는 옵션 장치를 반환하도록 지시받은 경우 모든 포장 지시사항을 따르고 제공되는 운송용 포장재를 사용하십시오.

데모 비디오

[YouTube에서 절차 시청하기](#)

## GPU 분배 보드 설치

이 섹션의 지침에 따라 GPU 분배 보드를 설치하십시오. 이 절차는 숙련된 기술자가 수행해야 합니다.

## 이 작업 정보

주의:

- "설치 지침" 1페이지 및 "안전 점검 목록" 2페이지의 내용을 읽고 안전하게 작업하십시오.
- 구성 요소가 들어 있는 정전기 방지 포장재를 서버의 도포되지 않은 금속 표면에 접촉시킨 다음 포장재에서 꺼내고 정전기 방지 표면에 놓으십시오.
- 구성에 따라 다음 GPU 분배 보드가 4-DW GPU 모델 및 8-DW GPU 모델에서 지원됩니다.
  - 4-DW GPU 모델은(는) 다음 중 하나를 지원합니다.
    - 1 x 다이렉트 GPU 분배 보드

- 1 x 전환된 GPU 분배 보드
- 8-DW GPU 모델은(는) 다음 중 하나를 지원합니다.
  - 2 x 다이렉트 GPU 분배 보드
  - 2 x 전환된 GPU 분배 보드

참고: GPU 분배 보드는 이 섹션의 그림과 다를 수 있습니다.

펌웨어 및 드라이버 다운로드: 구성 요소를 교체한 후에 펌웨어 또는 드라이버를 업데이트해야 할 수 있습니다.

- 서버의 최신 펌웨어 및 드라이버 업데이트를 확인하려면 <https://datacentersupport.lenovo.com/tw/en/products/servers/thinksystem/sr675v3/7d9q/downloads/driver-list/>로 이동하십시오.
- 펌웨어 업데이트 도구에 대한 추가 정보를 보려면 *사용 설명서* 또는 *시스템 구성 설명서*의 "펌웨어 업데이트"로 이동하십시오.

## 절차

- 단계 1. GPU 분배 보드의 나사 구멍 9개를 새시의 스탠드오프에 맞추십시오.
- 단계 2. 나사 9개를 조여 GPU 분배 보드를 새시에 고정하십시오.

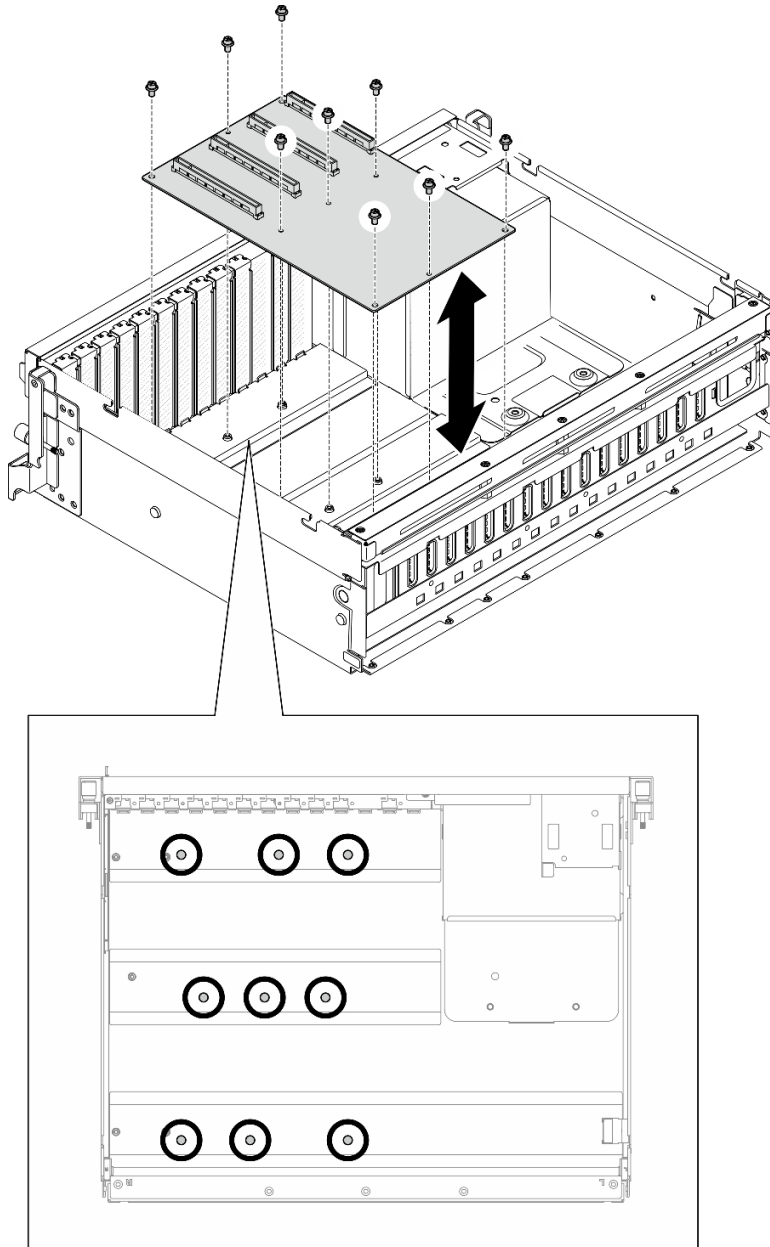
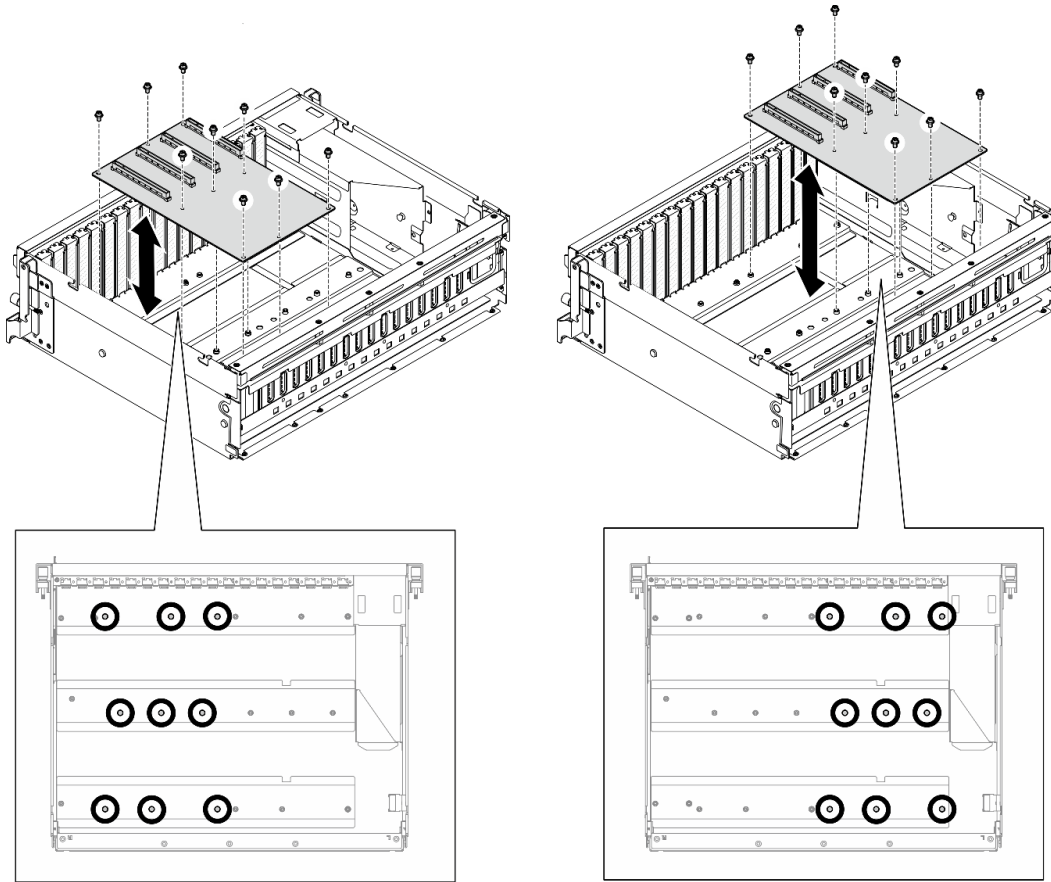
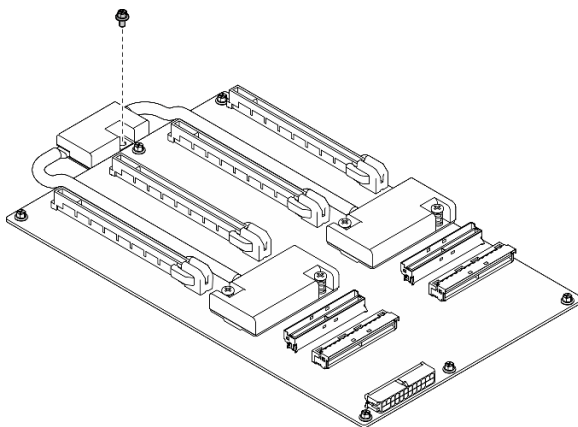


그림 149. GPU 분배 보드 설치 — 4-DW GPU 모델



**그림 150. GPU 분배 보드 설치 — 8-DW GPU 모델**

단계 3. 해당하는 경우 나사를 조여 GPU 분배 보드 방열판을 쉐시에 고정합니다.



**그림 151. 나사 설치**

단계 4. 전원 및 신호 케이블을 GPU 분배 보드에 연결하십시오. 서버 모델에 따라 자세한 내용은 아래를 참조합니다.

- 4-DW GPU 모델: ["GPU 분배 보드 케이블 배선" 311페이지](#)

- 8-DW GPU 모델: "GPU 분배 보드 케이블 배선" 328페이지

## 완료한 후에

1. GPU 어댑터를 다시 설치하십시오. "GPU 어댑터 설치" 156페이지의 내용을 참조하십시오.
2. 부품 교체를 완료하십시오. "부품 교체 완료" 288페이지의 내용을 참조하십시오.

데모 비디오

[YouTube에서 절차 시청하기](#)

## GPU 어댑터 링크 브리지 교체

이 섹션의 지침에 따라 GPU 어댑터 링크 브리지를 제거 및 설치하십시오.

### GPU 어댑터 링크 브리지 제거

이 섹션의 지침에 따라 GPU 어댑터 링크 브리지를 제거하십시오.

### 이 작업 정보

주의:

- "설치 지침" 1페이지 및 "안전 점검 목록" 2페이지의 내용을 읽고 안전하게 작업하십시오.
- 서버와 주변 장치의 전원을 끄고 전원 코드와 모든 외부 케이블을 분리하십시오. "서버 전원 끄기" 10페이지의 내용을 참조하십시오.
- 서버가 랙에 설치되어 있는 경우 랙 슬라이드에서 서버를 밀어 윗면 덮개에 액세스하거나 랙에서 서버를 제거하십시오. "랙에서 서버 제거" 10페이지의 내용을 참조하십시오.
- 특정 유형에 따라 GPU 어댑터가 이 섹션의 그림과 약간 다를 수 있습니다.
- GPU 어댑터와 함께 제공되는 문서의 추가 지침을 따르십시오.

### 절차

단계 1. 윗면 덮개를 제거하십시오. "윗면 덮개 제거" 124페이지의 내용을 참조하십시오.

단계 2. GPU 어댑터 링크 브리지(를) 제거하십시오.

- a. ① GPU 어댑터 링크 브리지에 부착될 때까지 흡입 컵(를) GPU 어댑터 링크 브리지에 대고 누릅니다.

참고: 구성에 따라 GPU 어댑터에 1개 또는 3개의 GPU 어댑터 링크 브리지가 있을 수 있습니다. GPU 어댑터에서 GPU 어댑터 링크 브리지를 모두 제거합니다.

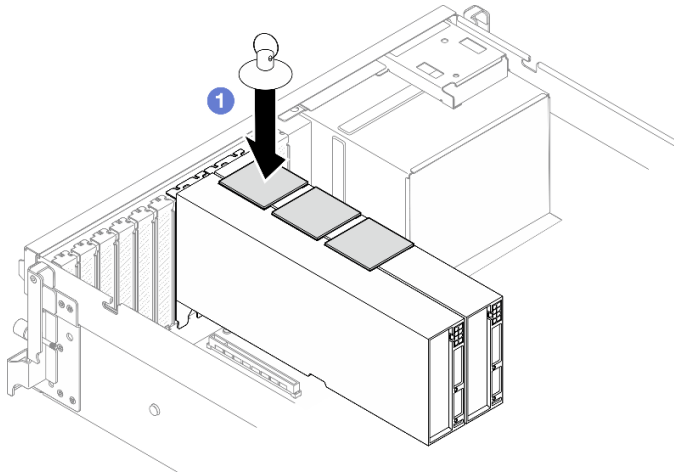


그림 152. GPU 어댑터 링크 브리지 제거

- b. ② 흡입 컵을(를) 당기고 GPU에서 흡입 컵과(와) 함께 GPU 어댑터 링크 브리지을(를) 제거합니다.

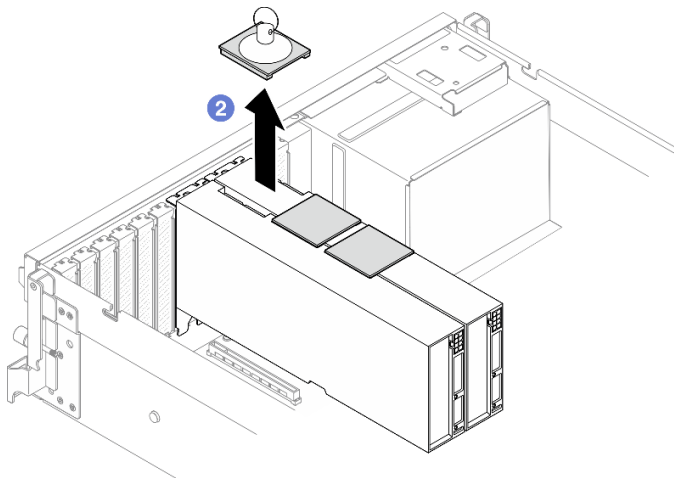


그림 153. GPU 어댑터 링크 브리지 제거

## 완료한 후에

구성 요소 또는 옵션 장치를 반환하도록 지시받은 경우 모든 포장 지시사항을 따르고 제공되는 운송용 포장재를 사용하십시오.

데모 비디오

[YouTube에서 절차 시청하기](#)

## GPU 어댑터 링크 브리지 설치

이 섹션의 지침에 따라 GPU 어댑터 링크 브리지를 설치하십시오.

## 이 작업 정보

**주의:**

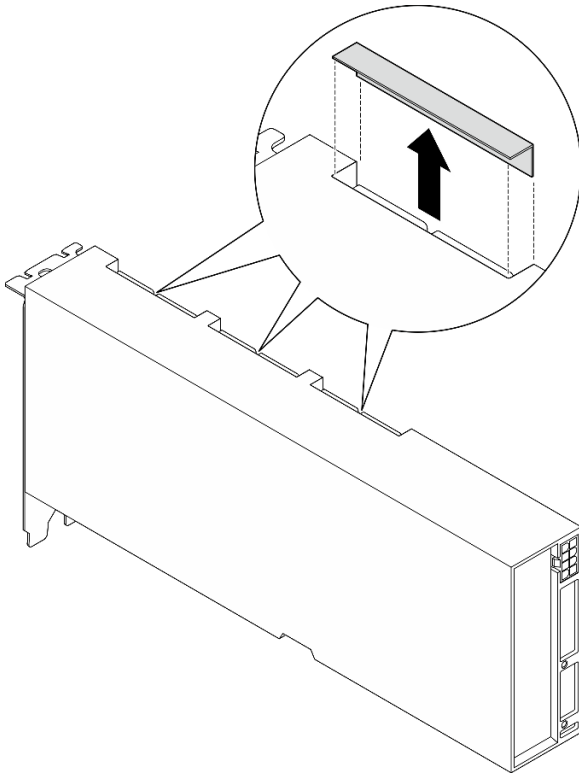
- "설치 지침" 1페이지 및 "안전 점검 목록" 2페이지의 내용을 읽고 안전하게 작업하십시오.
- 구성 요소가 들어 있는 정전기 방지 포장재를 서버의 도포되지 않은 금속 표면에 접촉시킨 다음 포장재에서 꺼내고 정전기 방지 표면에 놓으십시오.
- 특정 유형에 따라 GPU 어댑터가 이 섹션의 그림과 약간 다를 수 있습니다.
- GPU 어댑터와 함께 제공되는 문서의 추가 지침을 따르십시오.

**절차**

참고: GPU 어댑터 링크 브리지(를) 설치하여 아래 나열된 GPU 쌍을 연결하십시오.

- GPU 1 및 GPU 2
- GPU 3 및 GPU 4
- GPU 5 및 GPU 6
- GPU 7 및 GPU 8

단계 1. GPU 어댑터에서 링크 커넥터 덮개를 제거하십시오.



**그림 154. 링크 커넥터 덮개 제거**

단계 2. GPU 어댑터의 링크 커넥터에 GPU 어댑터 링크 브리지를 맞춘 다음 딸각하고 제자리에 들어갈 때까지 GPU 어댑터 링크 브리지를 GPU에 설치합니다.

참고: 구성에 따라 GPU 어댑터에 1개 또는 3개의 GPU 어댑터 링크 브리지가 있을 수 있습니다. GPU 쌍을 연결할 때 GPU 어댑터의 모든 링크 커넥터가 연결되어야 합니다.

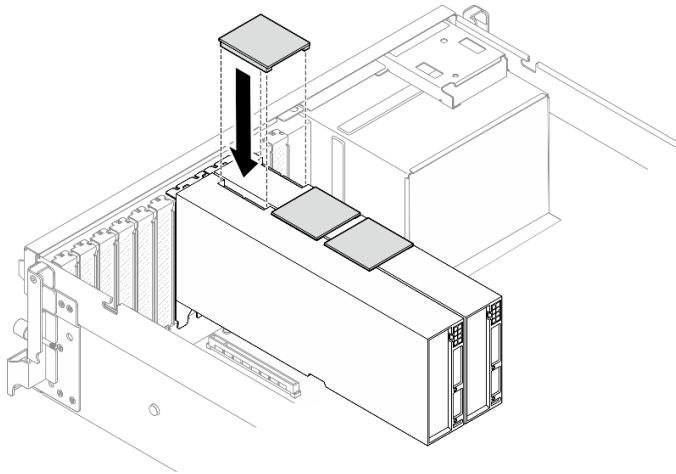


그림 155. GPU 어댑터 링크 브리지 설치

## 완료한 후에

부품 교환을 완료하십시오. "[부품 교체 완료](#)" 288페이지의 내용을 참조하십시오.

데모 비디오

[YouTube에서 절차 시청하기](#)

## PCIe 슬롯 보강재 교체(숙련된 기술자 전용)

이 섹션의 지침에 따라 PCIe 슬롯 보강재를 제거 및 설치하십시오.

**중요:** 이 작업은 Lenovo 서비스에서 인증받은 숙련된 기술자가 수행해야 합니다. 적절한 교육을 받지 않고 적절한 자격이 없는 경우 제거 또는 설치를 시도하지 마십시오.

### PCIe 슬롯 보강재 제거

이 섹션의 지침에 따라 PCIe 슬롯 보강재를 제거하십시오. 이 절차는 숙련된 기술자가 수행해야 합니다.

### 이 작업 정보

주의:

- "[설치 지침](#)" 1페이지 및 "[안전 점검 목록](#)" 2페이지의 내용을 읽고 안전하게 작업하십시오.
- 서버와 주변 장치의 전원을 끄고 전원 코드와 모든 외부 케이블을 분리하십시오. "[서버 전원 끄기](#)" 10페이지의 내용을 참조하십시오.
- 서버가 랙에 설치되어 있는 경우 랙 슬라이드에서 서버를 밀어 윗면 덮개에 액세스하거나 랙에서 서버를 제거하십시오. "[랙에서 서버 제거](#)" 10페이지의 내용을 참조하십시오.

참고: GPU 분배 보드는 이 섹션의 그림과 다를 수 있습니다.

### 절차

단계 1. 이 작업을 준비하십시오.

- a. 윗면 덮개를 제거하십시오. "[윗면 덮개 제거](#)" 124페이지의 내용을 참조하십시오.
- b. GPU 어댑터를 모두 제거하십시오. "[GPU 어댑터 제거](#)" 154페이지의 내용을 참조하십시오.
- c. GPU 분배 보드를 제거하십시오. "[GPU 분배 보드 제거](#)" 159페이지의 내용을 참조하십시오.



단계 2. 나사를 풀어 GPU 분배 보드에서 PCIe 슬롯 보강재를 제거합니다.

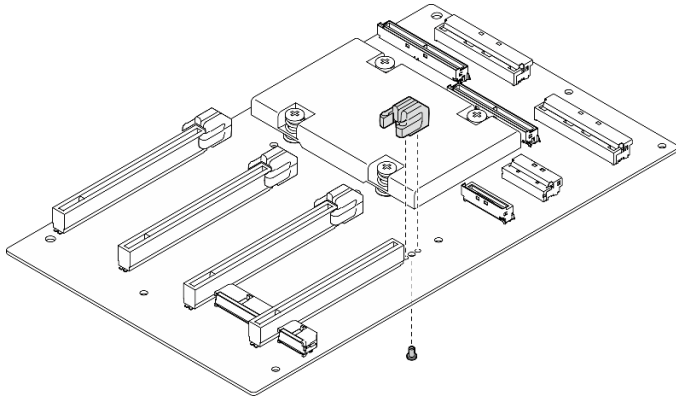


그림 156. PCIe 슬롯 보강재 제거

## 완료한 후에

구성 요소 또는 옵션 장치를 반환하도록 지시받은 경우 모든 포장 지시사항을 따르고 제공되는 운송용 포장재를 사용하십시오.

데모 비디오

[YouTube에서 절차 시청하기](#)

## PCIe 슬롯 보강재 설치

이 섹션의 지침에 따라 GPU 분배 보드를 설치하십시오. 이 절차는 숙련된 기술자가 수행해야 합니다.

## 이 작업 정보

주의:

- "설치 지침" 1페이지 및 "안전 점검 목록" 2페이지의 내용을 읽고 안전하게 작업하십시오.
- 구성 요소가 들어 있는 정전기 방지 포장재를 서버의 도포되지 않은 금속 표면에 접촉시킨 다음 포장재에서 꺼내고 정전기 방지 표면에 놓으십시오.

참고: GPU 분배 보드는 이 섹션의 그림과 다를 수 있습니다.

## 절차

단계 1. PCIe 슬롯 보강재를 GPU 분배 보드의 나사 구멍에 맞춘 다음 나사를 조여 PCIe 슬롯 보강재를 GPU 분배 보드에 고정합니다.

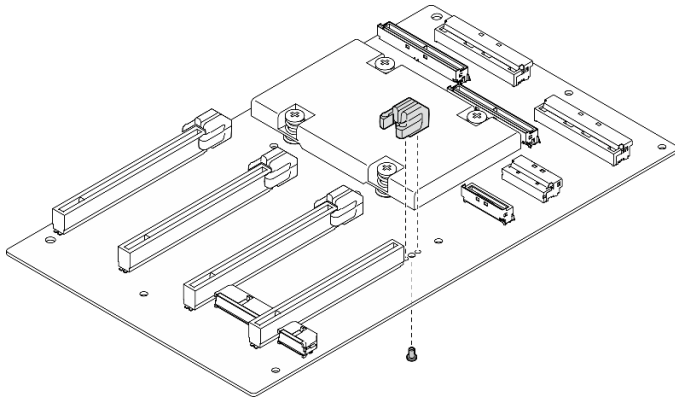


그림 157. PCIe 슬롯 보강재 설치

## 완료한 후에

1. GPU 분배 보드를 다시 설치하십시오. "GPU 분배 보드 설치" 161페이지의 내용을 참조하십시오.
2. GPU 어댑터를 다시 설치하십시오. "GPU 어댑터 설치" 156페이지의 내용을 참조하십시오.
3. 부품 교체를 완료하십시오. "부품 교체 완료" 288페이지의 내용을 참조하십시오.

데모 비디오

[YouTube에서 절차 시청하기](#)

## 열풍 흐름 뒷면 조절 장치 교체

이 섹션의 지침에 따라 열풍 흐름 뒷면 조절 장치를 제거 및 설치하십시오.

### 열풍 흐름 뒷면 조절 장치 제거

이 섹션의 지침에 따라 열풍 흐름 뒷면 조절 장치를 제거하십시오.

## 이 작업 정보

주의:

- "설치 지침" 1페이지 및 "안전 점검 목록" 2페이지의 내용을 읽고 안전하게 작업하십시오.
- 서버와 주변 장치의 전원을 끄고 전원 코드와 모든 외부 케이블을 분리하십시오. "서버 전원 끄기" 10페이지의 내용을 참조하십시오.
- 서버가 랙에 설치되어 있는 경우 랙 슬라이드에서 서버를 밀어 윗면 덮개에 액세스하거나 랙에서 서버를 제거하십시오. "랙에서 서버 제거" 10페이지의 내용을 참조하십시오.

## 절차

단계 1. 이 작업을 준비하십시오.

- a. 윗면 덮개를 제거하십시오. "윗면 덮개 제거" 124페이지의 내용을 참조하십시오.
- b. 해당하는 경우 PCIe 라이저 2를 제거하십시오( "PCIe 라이저 제거" 76페이지 참조).

단계 2. 열풍 흐름 뒷면 조절 장치를 제거하십시오.

- a. ① 열풍 흐름 뒷면 조절 장치를 새시에 고정하는 나사 2개를 푸십시오.
- b. ② 뾰족한 도구를 사용하여 새시에서 열풍 흐름 뒷면 조절 장치를 분리합니다.
- c. ③ 열풍 흐름 뒷면 조절 장치를 전원 분배 보드 쪽으로 살짝 돌려 새시에서 당겨 빼냅니다.

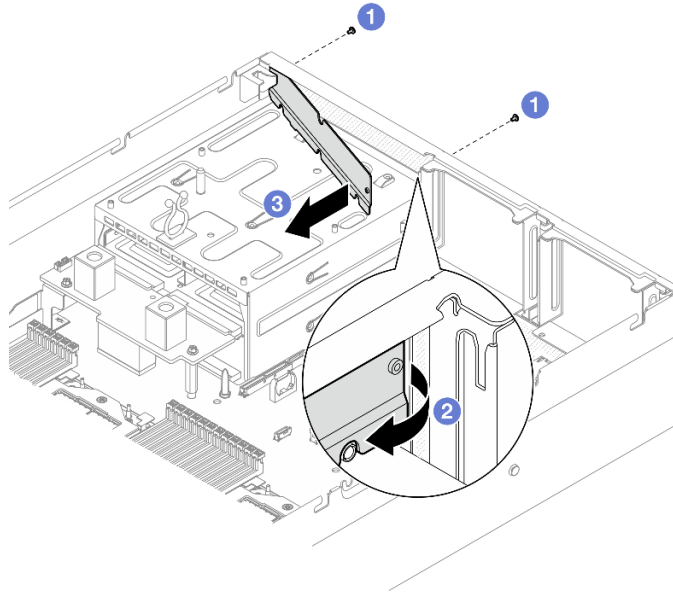


그림 158. 열풍 흐름 뒷면 조절 장치 제거

## 완료한 후에

구성 요소 또는 옵션 장치를 반환하도록 지시받은 경우 모든 포장 지시사항을 따르고 제공되는 운송용 포장재를 사용하십시오.

데모 비디오

[YouTube에서 절차 시청하기](#)

## 열풍 흐름 뒷면 조절 장치 설치

이 섹션의 지침에 따라 열풍 흐름 뒷면 조절 장치를 설치하십시오.

## 이 작업 정보

주의:

- "설치 지침" 1페이지 및 "안전 점검 목록" 2페이지의 내용을 읽고 안전하게 작업하십시오.
- 구성 요소가 들어 있는 정전기 방지 포장재를 서버의 도포되지 않은 금속 표면에 접촉시킨 다음 포장재에서 꺼내고 정전기 방지 표면에 놓으십시오.

## 절차

단계 1. 열풍 흐름 뒷면 조절 장치의 양면 테이프에서 라이너를 벗겨냅니다.

단계 2. 열풍 흐름 뒷면 조절 장치를 설치합니다.

- 1 열풍 흐름 뒷면 조절 장치의 왼쪽 끝을 새시에 비스듬히 삽입합니다.
- 2 열풍 흐름 뒷면 조절장치를 새시 쪽으로 돌려 새시에 고르게 부착될 때까지 누릅니다.
- 3 나사 2개를 조여 열풍 흐름 뒷면 조절 장치를 새시에 고정합니다.

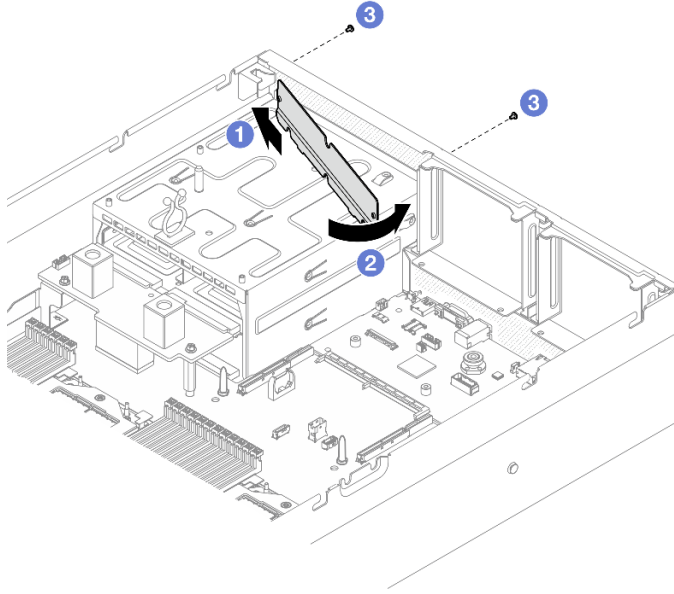


그림 159. 열풍 흐름 뒷면 조절 장치 설치

### 완료한 후에

1. 해당하는 경우 PCIe 라이저 2를 다시 설치하십시오( "PCIe 라이저 설치" 80페이지 참조).
2. 부품 교체를 완료하십시오. "부품 교체 완료" 288페이지의 내용을 참조하십시오.

### 데모 비디오

[YouTube에서 절차 시청하기](#)

## SXM5 GPU 모델 구성 요소

이 섹션의 지침에 따라 SXM5 GPU 모델 구성 요소를 제거 및 설치하십시오.

### 2.5인치 핫 스왑 드라이브 교체

이 섹션의 지침에 따라 2.5인치 핫 스왑 드라이브를 제거 및 설치하십시오.

### 2.5인치 핫 스왑 드라이브 제거

이 섹션의 지침에 따라 2.5인치 핫 스왑 드라이브를 제거하십시오.

### 이 작업 정보

#### 주의:

- "설치 지침" 1페이지 및 "안전 점검 목록" 2페이지의 내용을 읽고 안전하게 작업하십시오.
- 적절한 시스템 냉각 상태를 유지하려면 각 베이에 드라이브나 필터가 설치되지 않은 상태에서 2분 이상 서버를 작동시키지 마십시오.
- 하나 이상의 NVMe 솔리드 스테이트 드라이브를 제거해야 하는 경우 운영 체제를 통해 사전에 비활성화하는 것이 좋습니다.
- 드라이브, 드라이브 컨트롤러(시스템 보드 어셈블리에 통합된 컨트롤러 포함), 드라이브 백플레인 또는 드라이브 케이블을 제거하거나 변경하기 전에 드라이브에 저장되어 있는 모든 중요 데이터를 백업하십시오.

- RAID 배열(드라이브, RAID 카드 등)의 구성 요소를 제거하기 전에 모든 RAID 구성 정보를 백업 하십시오.

참고: 제거 후 일부 드라이브 베이로 비워 둘 것이라면 드라이브 베이 필터를 사용할 수 있는지 확인하십시오.

## 절차

- 단계 1. ❶ 해제 래치를 밀어 드라이브 손잡이의 잠금을 해제하십시오.
- 단계 2. ❷ 드라이브 손잡이를 열림 위치로 돌리십시오.
- 단계 3. ❸ 손잡이를 잡고 드라이브 베이 밖으로 드라이브를 미십시오.

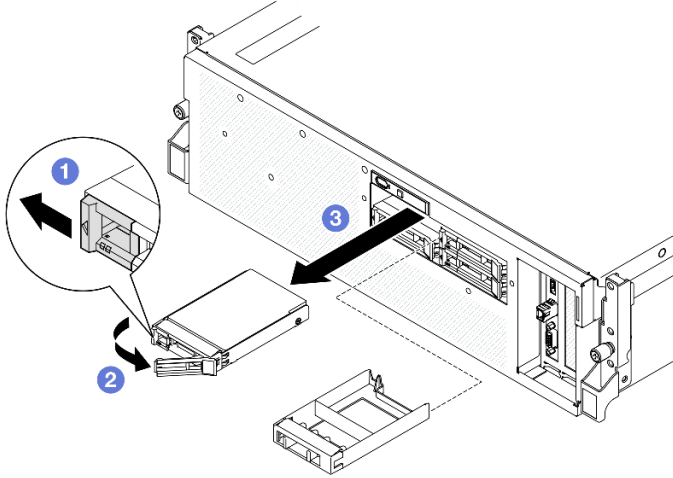


그림 160. 2.5인치 핫 스왑 드라이브 제거

## 완료한 후에

참고: 드라이브 베이 필터 또는 교체 드라이브를 최대한 빨리 설치하십시오. "2.5인치 핫 스왑 드라이브 설치" 173페이지의 내용을 참조하십시오.

구성 요소 또는 옵션 장치를 반환하도록 지시받은 경우 모든 포장 지시사항을 따르고 제공되는 운송용 포장재를 사용하십시오.

데모 비디오

[YouTube에서 절차 시청하기](#)

## 2.5인치 핫 스왑 드라이브 설치

이 섹션의 지침에 따라 2.5인치 핫 스왑 드라이브를 설치하십시오.

## 이 작업 정보

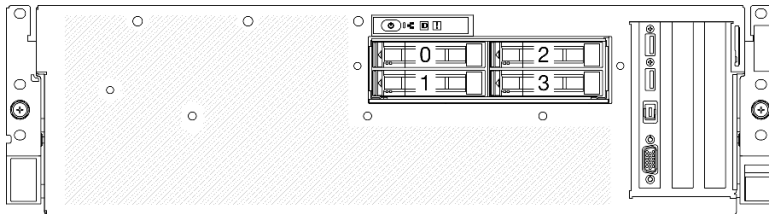
주의:

- "설치 지침" 1페이지 및 "안전 점검 목록" 2페이지의 내용을 읽고 안전하게 작업하십시오.
- 구성 요소가 들어 있는 정전기 방지 포장재를 서버의 도포되지 않은 금속 표면에 접촉시킨 다음 포장재에서 꺼내고 정전기 방지 표면에 놓으십시오.
- 특히 RAID 배열의 일부인 경우 서버에서 제거하기 전에 드라이브에 데이터를 저장했는지 확인하십시오.

- 드라이브 커넥터 손상을 방지하려면 드라이브를 설치하거나 제거할 때 항상 서버 윗면 덮개가 제 위치에서 완전히 닫혀 있어야 합니다.
- 적절한 시스템 냉각 상태를 유지하려면 각 베이에 드라이브나 드라이브 베이 필터가 설치되지 않은 상태에서 2분 이상 서버를 작동시키지 마십시오.
- 드라이브, 드라이브 컨트롤러(시스템 보드 어셈블리에 통합된 컨트롤러 포함), 드라이브 백플레인 또는 드라이브 케이블을 변경하기 전에 드라이브에 저장되어 있는 모든 중요 데이터를 백업하십시오.
- RAID 배열(드라이브, RAID 카드 등)의 구성 요소를 제거하기 전에 모든 RAID 구성 정보를 백업하십시오.

다음 참고사항은 서버가 지원하는 드라이브 유형과 드라이브 설치 시 고려해야 하는 추가 정보에 대해 설명합니다. 지원되는 드라이브 목록은 <https://serverproven.lenovo.com>의 내용을 참조하십시오.

- 이 장에 있는 지시사항 외에도, 드라이브와 함께 제공되는 문서의 해당 지시사항을 따르십시오.
- 모든 베이 및 PCI와 PCI 슬롯을 덮거나 이를 장착하여 솔루션의 EMI(Electromagnetic Interference) 무결성 및 냉각 조건을 보호합니다. 드라이브 또는 PCI 어댑터를 장착하는 경우, 나중에 장치를 제거할 경우에 대비하여 베이 또는 PCIe 어댑터 슬롯 덮개의 EMC 실드 및 필터 패널을 보관하십시오.
- 지원되는 서버의 옵션 장치 전체 목록은 <https://serverproven.lenovo.com> 사이트를 참조하십시오.
- SXM5 GPU 모델은 다음 해당 드라이브 베이 번호의 2.5인치 핫 스왑 NVMe 드라이브를 최대 4개 지원합니다.



**그림 161. SXM5 GPU 모델의 2.5인치 드라이브 베이 번호**

펌웨어 및 드라이버 다운로드: 구성 요소를 교체한 후에 펌웨어 또는 드라이버를 업데이트해야 할 수 있습니다.

- 서버의 최신 펌웨어 및 드라이버 업데이트를 확인하려면 <https://datacentersupport.lenovo.com/tw/en/products/servers/thinksystem/sr675v3/7d9q/downloads/driver-list/>로 이동하십시오.
- 펌웨어 업데이트 도구에 대한 추가 정보를 보려면 *사용 설명서* 또는 *시스템 구성 설명서*의 "펌웨어 업데이트"로 이동하십시오.

## 절차

- 단계 1. 드라이브 베이에 필터가 있는 경우 필터에서 해제 레버를 당겨 필터를 베이 밖으로 밀어내십시오.
- 단계 2. 2.5인치 핫 스왑 드라이브를 설치하십시오.
  - ① 드라이브 손잡이가 열림 위치에 있는지 확인하십시오. 그런 다음 드라이브를 베이의 가이드 레일에 맞추고 멈출 때까지 드라이브를 베이에 부드럽게 밀어 넣으십시오.
  - ② 손잡이 래치에서 딸깍 소리가 날 때까지 드라이브 손잡이를 완전히 닫힌 위치로 돌리십시오.

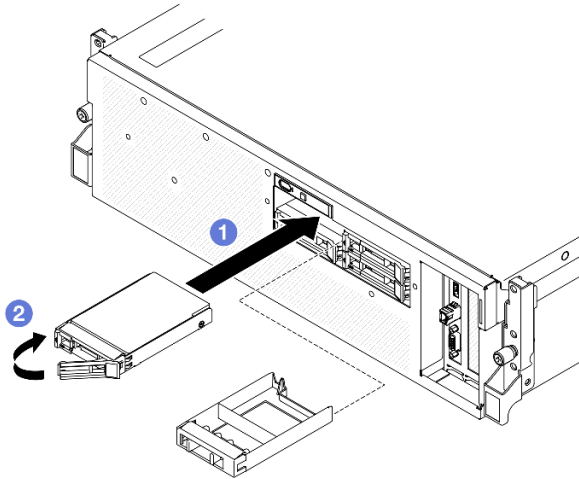


그림 162. 2.5인치 핫 스왑 드라이브 설치

## 완료한 후에

1. 드라이브 상태 LED를 확인하여 드라이브가 올바르게 작동하는지 확인하십시오.
  - 드라이브의 노란색 드라이브 상태 LED가 계속 켜지면 해당 드라이브에 결함이 있으므로 교체해야 합니다.
  - 녹색 드라이브 활동 LED가 깜박이면 드라이브가 사용 중입니다.
2. ThinkSystem RAID 어댑터를 통해 RAID 작동을 위해 서버를 구성한 경우 드라이브를 설치한 후 디스크 배열을 다시 구성해야 합니다. ThinkSystem RAID 조작에 대한 추가 정보 및 RAID 어댑터 사용에 대한 전체 지시사항은 ThinkSystem RAID 어댑터 문서를 참조하십시오.
3. 부품 교체를 완료하십시오. "[부품 교체 완료](#)" 288페이지의 내용을 참조하십시오.

## 데모 비디오

[YouTube에서 절차 시청하기](#)

## 2.5인치 드라이브 백플레인 모듈 교체

이 섹션의 지침에 따라 2.5인치 드라이브 백플레인 모듈을 제거 및 설치하십시오.

### 2.5인치 드라이브 백플레인 모듈 제거

이 섹션의 지침에 따라 2.5인치 드라이브 백플레인 모듈을 제거하십시오.

## 이 작업 정보

### 주의:

- "[설치 지침](#) 1페이지 및 "[안전 점검 목록](#)" 2페이지의 내용을 읽고 안전하게 작업하십시오.
- 서버와 주변 장치의 전원을 끄고 전원 코드와 모든 외부 케이블을 분리하십시오. "[서버 전원 끄기](#)" 10페이지의 내용을 참조하십시오.
- 서버가 랙에 설치되어 있는 경우 랙 슬라이드에서 서버를 밀어 윗면 덮개에 액세스하거나 랙에서 서버를 제거하십시오. "[랙에서 서버 제거](#)" 10페이지의 내용을 참조하십시오.
- 드라이브를 제거할 때 드라이브가 제거된 드라이브 베이 기록하고, 드라이브를 설치할 때 이 기록을 체크리스트로 사용하십시오.

## 절차

- 단계 1. 이 작업을 준비하십시오.
  - a. 윗면 덮개를 제거하십시오. "윗면 덮개 제거" 124페이지의 내용을 참조하십시오.
  - b. 드라이브 베이에서 2.5인치 핫 스왑 드라이브와 드라이브 베이 필터(있는 경우)를 모두 제거하십시오. "2.5인치 핫 스왑 드라이브 제거" 172페이지의 내용을 참조하십시오. 드라이브를 정전기 방지 표면에 놓으십시오.
  - c. 2.5인치 드라이브 백플레인에서 전원 및 신호 케이블을 분리하십시오.
- 단계 2. 2.5인치 드라이브 백플레인 모듈 상단에 있는 파란색 터치 지점 두 곳을 잡고 드라이브 케이지에서 들어 올리십시오.

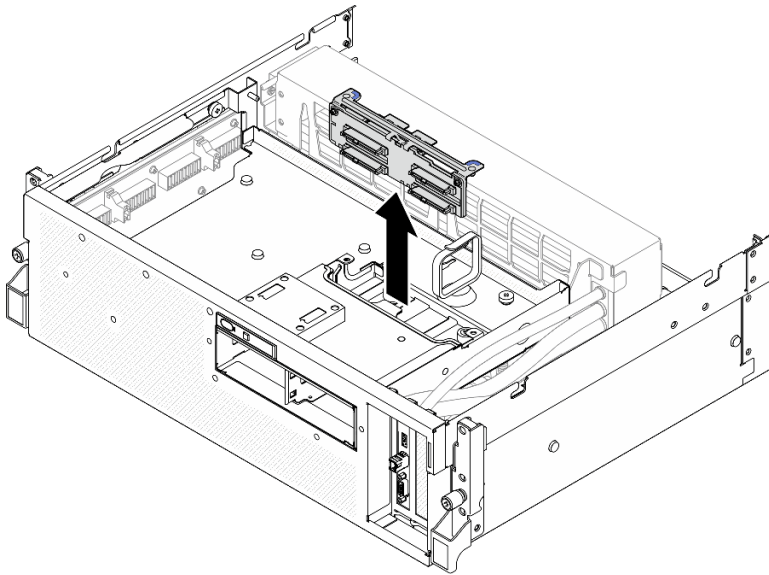
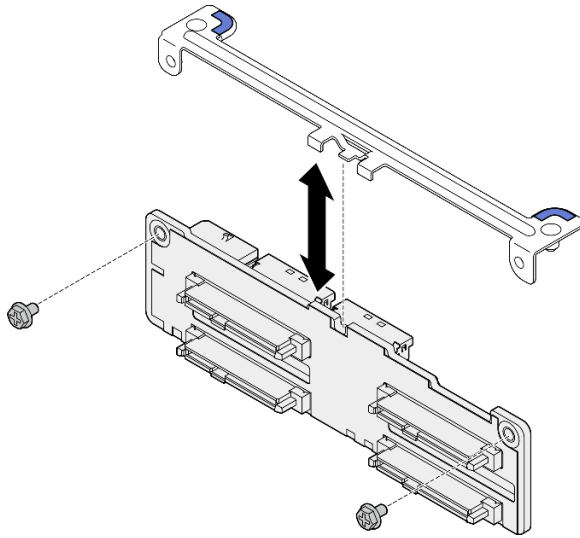


그림 163. 2.5인치 드라이브 백플레인 모듈 제거

## 완료한 후에

1. 구성 요소 또는 옵션 장치를 반환하도록 지시받은 경우 모든 포장 지시사항을 따르고 제공되는 운송용 포장재를 사용하십시오.
2. 구성 요소를 재활용하려는 경우:
  - a. 2.5인치 드라이브 백플레인에서 나사 2개를 제거하여 백플레인 브래킷에서 분리합니다.





**그림 164. 2.5인치 드라이브 백플레인 브래킷 제거**

- b. 현지 규정에 따라 구성 요소를 재활용하십시오.

데모 비디오

[YouTube에서 절차 시청하기](#)

## 2.5인치 드라이브 백플레인 모듈 설치

이 섹션의 지침에 따라 2.5인치 드라이브 백플레인 모듈을 설치하십시오.

### 이 작업 정보

주의:

- "설치 지침" 1페이지 및 "안전 점검 목록" 2페이지의 내용을 읽고 안전하게 작업하십시오.
- 구성 요소가 들어 있는 정전기 방지 포장재를 서버의 도포되지 않은 금속 표면에 접촉시킨 다음 포장재에서 꺼내고 정전기 방지 표면에 놓으십시오.

**펌웨어 및 드라이버 다운로드:** 구성 요소를 교체한 후에 펌웨어 또는 드라이버를 업데이트해야 할 수 있습니다.

- 서버의 최신 펌웨어 및 드라이버 업데이트를 확인하려면 <https://datacentersupport.lenovo.com/tw/en/products/servers/thinksystem/sr675v3/7d9q/downloads/driver-list/>로 이동하십시오.
- 펌웨어 업데이트 도구에 대한 추가 정보를 보려면 *사용 설명서* 또는 *시스템 구성 설명서*의 "펌웨어 업데이트"로 이동하십시오.

### 절차

- 단계 1. 2.5인치 드라이브 백플레인 모듈을 드라이브 케이지의 가이드 구멍에 맞춘 다음 딸각하고 제자리에 고정될 때까지 백플레인 모듈을 드라이브 케이지로 내립니다.

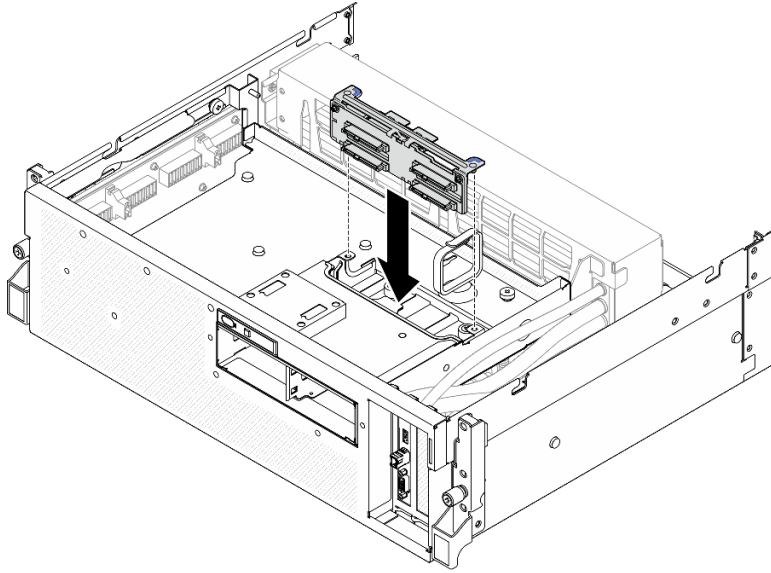


그림 165. 2.5인치 드라이브 백플레인 모듈 설치

## 완료한 후에

1. 2.5인치 드라이브 백플레인에 전원 및 신호 케이블을 다시 연결하십시오. 자세한 정보는 ["2.5인치 드라이브 백플레인 케이블 배선" 340페이지](#)의 내용을 참조하십시오.
2. 2.5인치 핫 스왑 드라이브 또는 드라이브 베이 필터(있는 경우)를 드라이브 베이에 다시 설치하십시오. ["2.5인치 핫 스왑 드라이브 설치" 173페이지](#)의 내용을 참조하십시오.
3. 부품 교체를 완료하십시오. ["부품 교체 완료" 288페이지](#)의 내용을 참조하십시오.

## 데모 비디오

[YouTube에서 절차 시청하기](#)

## 2.5인치 드라이브 케이지 교체

이 섹션의 지침에 따라 2.5인치 드라이브 케이지를 제거 및 설치하십시오.

### 2.5인치 드라이브 케이지 제거

이 섹션의 지침에 따라 2.5인치 드라이브 케이지를 제거하십시오.

## 이 작업 정보

### 주의:

- ["설치 지침" 1페이지](#) 및 ["안전 점검 목록" 2페이지](#)의 내용을 읽고 안전하게 작업하십시오.
- 서버와 주변 장치의 전원을 끄고 전원 코드와 모든 외부 케이블을 분리하십시오. ["서버 전원 끄기" 10페이지](#)의 내용을 참조하십시오.
- 서버가 랙에 설치되어 있는 경우 랙 슬라이드에서 서버를 밀어 윗면 덮개에 액세스하거나 랙에서 서버를 제거하십시오. ["랙에서 서버 제거" 10페이지](#)의 내용을 참조하십시오.
- 드라이브를 제거할 때 드라이브가 제거된 드라이브 베이 기록하고, 드라이브를 설치할 때 이 기록을 체크리스트로 사용하십시오.

## 절차

단계 1. 이 작업을 준비하십시오.

- a. 윗면 덮개를 제거하십시오. "[윗면 덮개 제거](#)" 124페이지의 내용을 참조하십시오.
- b. 드라이브 베이에서 2.5인치 핫 스왑 드라이브와 드라이브 베이 필터(있는 경우)를 모두 제거하십시오. "[2.5인치 핫 스왑 드라이브 제거](#)" 172페이지의 내용을 참조하십시오. 드라이브를 정전기 방지 표면에 놓으십시오.
- c. 2.5인치 드라이브 백플레인에서 전원 및 신호 케이블을 분리하십시오.
- d. 2.5인치 드라이브 백플레인 모듈을 제거하십시오. "[2.5인치 드라이브 백플레인 모듈 제거](#)" 175페이지의 내용을 참조하십시오.

단계 2. 2.5인치 드라이브 케이스를 제거합니다.

- a. ① 드라이브 케이스를 앞면 드라이브 트레이에 고정하는 나비 나사 2개를 푸십시오.
- b. ② 드라이브 케이스를 새시 밖으로 미십시오.

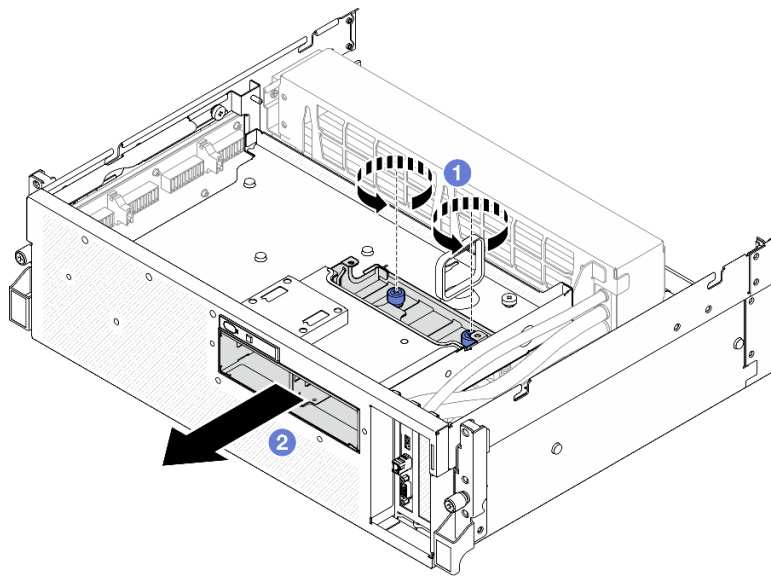


그림 166. 2.5인치 드라이브 케이스 제거

## 완료한 후에

구성 요소 또는 옵션 장치를 반환하도록 지시받은 경우 모든 포장 지시사항을 따르고 제공되는 운송용 포장재를 사용하십시오.

데모 비디오

[YouTube에서 절차 시청하기](#)

## 2.5인치 드라이브 케이스 설치

이 섹션의 지침에 따라 2.5인치 드라이브 케이스를 설치하십시오.

## 이 작업 정보

주의:

- "[설치 지침](#)" 1페이지 및 "[안전 점검 목록](#)" 2페이지의 내용을 읽고 안전하게 작업하십시오.

- 구성 요소가 들어 있는 정전기 방지 포장재를 서버의 도포되지 않은 금속 표면에 접촉시킨 다음 포장재에서 꺼내고 정전기 방지 표면에 놓으십시오.

## 절차

- 단계 1. ① 2.5인치 드라이브 케이지를 서버 앞면의 구멍에 맞춘 다음 드라이브 케이지가 제자리에 장착될 때까지 채시에 밀어 넣습니다.
- 단계 2. ② 나비 나사 2개를 조여 2.5인치 드라이브 케이지를 앞면 드라이브 트레이에 고정합니다.

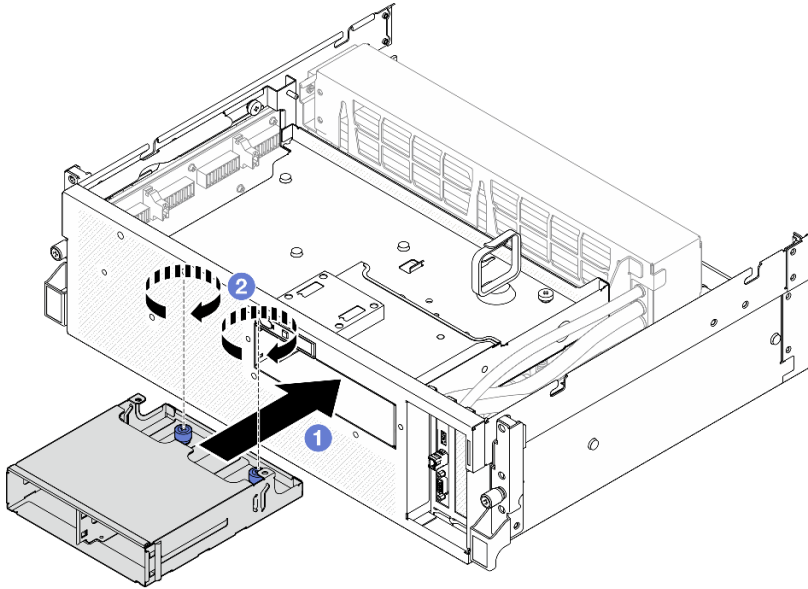


그림 167. 2.5인치 드라이브 케이지 설치

## 완료한 후에

1. 2.5인치 드라이브 백플레인 모듈을 다시 설치하십시오. "[2.5인치 드라이브 백플레인 모듈 설치](#)" 177페이지의 내용을 참조하십시오.
2. 2.5인치 드라이브 백플레인에 전원 및 신호 케이블을 다시 연결하십시오. 자세한 정보는 "[2.5인치 드라이브 백플레인 케이블 배선](#)" 340페이지의 내용을 참조하십시오.
3. 2.5인치 핫 스왑 드라이브 또는 드라이브 베이 필터(있는 경우)를 드라이브 베이에 다시 설치하십시오. "[2.5인치 핫 스왑 드라이브 설치](#)" 173페이지의 내용을 참조하십시오.
4. 부품 교체를 완료하십시오. "[부품 교체 완료](#)" 288페이지의 내용을 참조하십시오.

## 데모 비디오

[YouTube에서 절차 시청하기](#)

## CX-7 어셈블리 교체(숙련된 기술자 전용)

이 섹션의 지침에 따라 CX-7 어셈블리를 제거 및 설치하십시오.

**중요:** 이 작업은 Lenovo 서비스에서 인증받은 숙련된 기술자가 수행해야 합니다. 적절한 교육을 받지 않고 적절한 자격이 없는 경우 제거 또는 설치를 시도하지 마십시오.

## CX-7 어셈블리 제거

이 섹션의 지침에 따라 CX-7 어셈블리를 제거하십시오. 이 절차는 숙련된 기술자가 수행해야 합니다.

## 이 작업 정보

### 주의:

- "설치 지침" 1페이지 및 "안전 점검 목록" 2페이지의 내용을 읽고 안전하게 작업하십시오.
- 서버와 주변 장치의 전원을 끄고 전원 코드와 모든 외부 케이블을 분리하십시오. "서버 전원 끄기" 10페이지의 내용을 참조하십시오.
- 서버가 랙에 설치되어 있는 경우 랙 슬라이드에서 서버를 밀어 윗면 덮개에 액세스하거나 랙에서 서버를 제거하십시오. "랙에서 서버 제거" 10페이지의 내용을 참조하십시오.

### 절차

단계 1. 이 작업을 준비하십시오.

- a. 윗면 덮개를 제거하십시오. "윗면 덮개 제거" 124페이지의 내용을 참조하십시오.
- b. CX-7 캐리어 보드 및 CX-7 메자닌 보드에 연결된 케이블을 분리하십시오.

참고: CX-7 캐리어 보드의 전원 커넥터 2에 연결된 전원 케이블에 래치가 있습니다. 케이블 래치를 살짝 누른 채로 CX-7 캐리어 보드에서 케이블을 분리하십시오.

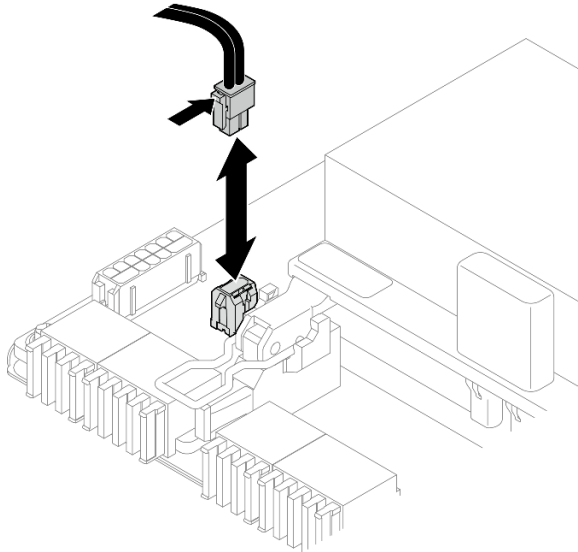


그림 168. 전원 케이블 분리

단계 2. CX-7 어셈블리(를) 제거하십시오.

- a. ❶ CX-7 어셈블리를 앞면 드라이브 트레이에 고정하는 나비 나사를 푸십시오.
- b. ❷ CX-7 캐리어 보드 손잡이를 위로 돌리십시오.
- c. ❸ CX-7 캐리어 보드 손잡이의 고무 패드가 앞면 드라이브 트레이 손잡이 아래에 위치하도록 고무 패드를 아래로 누릅니다.
- d. ❹ CX-7 캐리어 보드 손잡이를 인터포저 카드 쪽으로 밀어 CX-7 어셈블리를 인터포저 카드에서 분리합니다.

참고: CX-7 캐리어 보드 손잡이를 밀기 전에 고정 클립 2개가 인터포저 카드의 슬롯에 있어야 합니다.

- e. ❺ 인터포저 카드의 슬롯에서 고정 클립 2개를 푼 다음, 고무 패드가 위를 향하도록 CX-7 캐리어 보드 손잡이를 아래로 돌립니다.

- f. ⑥ CX-7 어셈블리를 뒤로 살짝 민 다음 CX-7 캐리어 보드 손잡이와 CX-7 캐리어 보드 탭을 잡고 CX-7 어셈블리를 새시에서 들어 올리십시오.

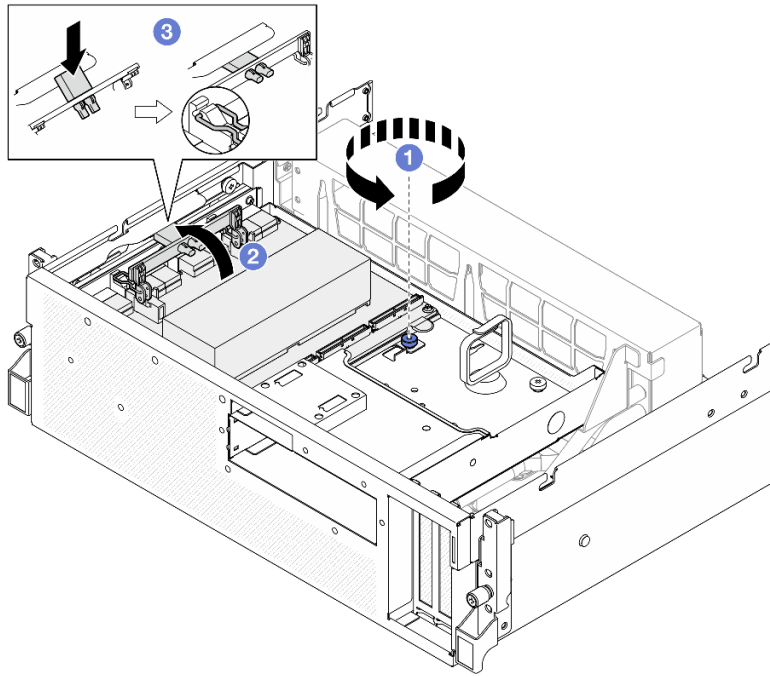
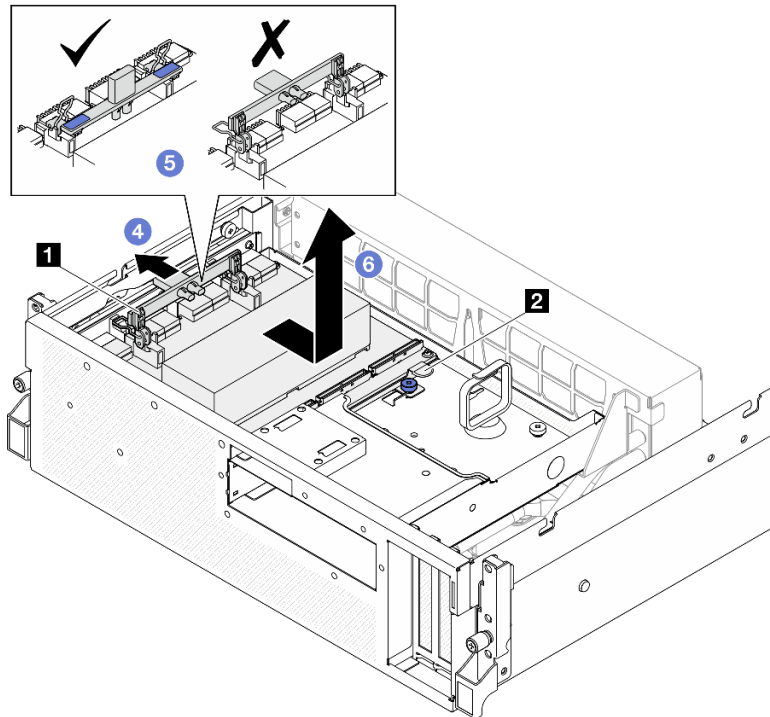


그림 169. CX-7 어셈블리 제거



1 CX-7 캐리어 보드 손잡이

2 CX-7 캐리어 보드 탭

## 완료한 후에

구성 요소 또는 옵션 장치를 반환하도록 지시받은 경우 모든 포장 지시사항을 따르고 제공되는 운송용 포장재를 사용하십시오.

데모 비디오

[YouTube에서 절차 시청하기](#)

## CX-7 어셈블리 설치

이 섹션의 지침에 따라 CX-7 어셈블리를 설치하십시오. 이 절차는 숙련된 기술자가 수행해야 합니다.

### 이 작업 정보

주의:

- "설치 지침" 1페이지 및 "안전 점검 목록" 2페이지의 내용을 읽고 안전하게 작업하십시오.
- 구성 요소가 들어 있는 정전기 방지 포장재를 서버의 도포되지 않은 금속 표면에 접촉시킨 다음 포장재에서 꺼내고 정전기 방지 표면에 놓으십시오.

### 절차

- 단계 1. ❶ CX-7 캐리어 보드 손잡이와 CX-7 캐리어 보드 탭을 잡고 CX-7 어셈블리를 앞면 드라이브 트레이의 가이드 핀 5개에 맞춘 다음 내려 앞면 드라이브 트레이에 넣습니다.
- 단계 2. ❷ CX-7 어셈블리를 인터포저 카드 쪽으로 밀어 인터포저 카드에 연결합니다.  
  
참고: 인터포저 카드에 CX-7 어셈블리를 연결하기 전에 CX-7 캐리어 보드 손잡이의 고정 클립 2개가 위를 향해야 합니다.
- 단계 3. ❸ CX-7 캐리어 보드 손잡이의 고무 패드가 앞면 드라이브 트레이 손잡이 아래에 위치하도록 고무 패드를 아래로 누릅니다.
- 단계 4. ❹ CX-7 캐리어 보드 손잡이의 고정 클립 2개를 인터포저 카드의 슬롯에 삽입합니다.
- 단계 5. ❺ CX-7 캐리어 보드 손잡이를 아래로 돌려 CX-7 어셈블리를 제자리에 고정합니다.
- 단계 6. ❻ 나비 나사를 조여 CX-7 어셈블리를 앞면 드라이브 트레이에 고정합니다.

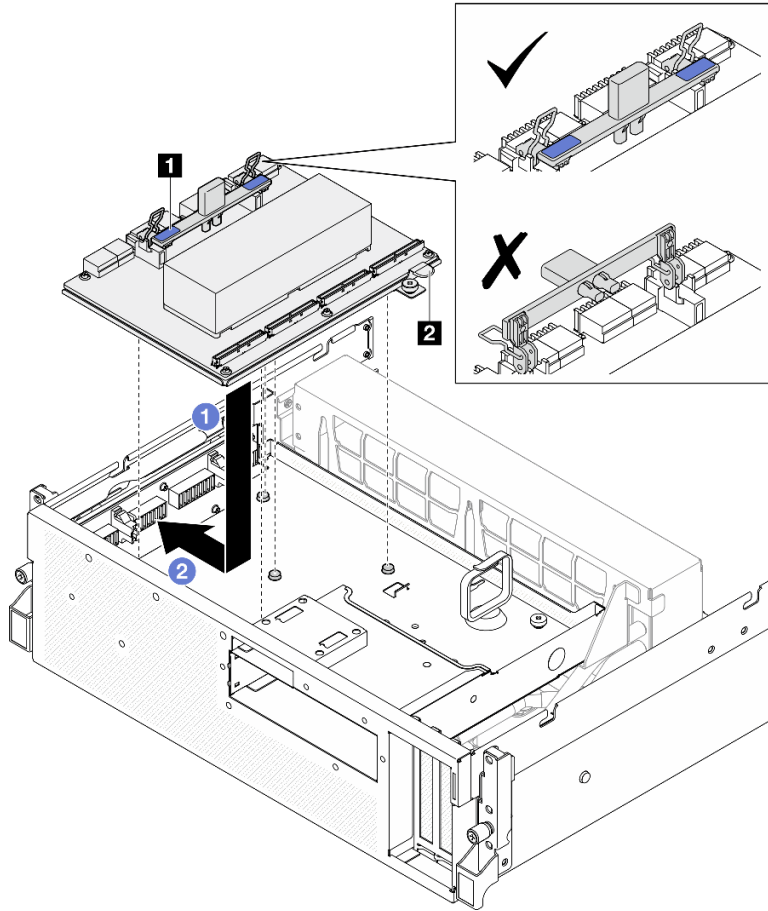
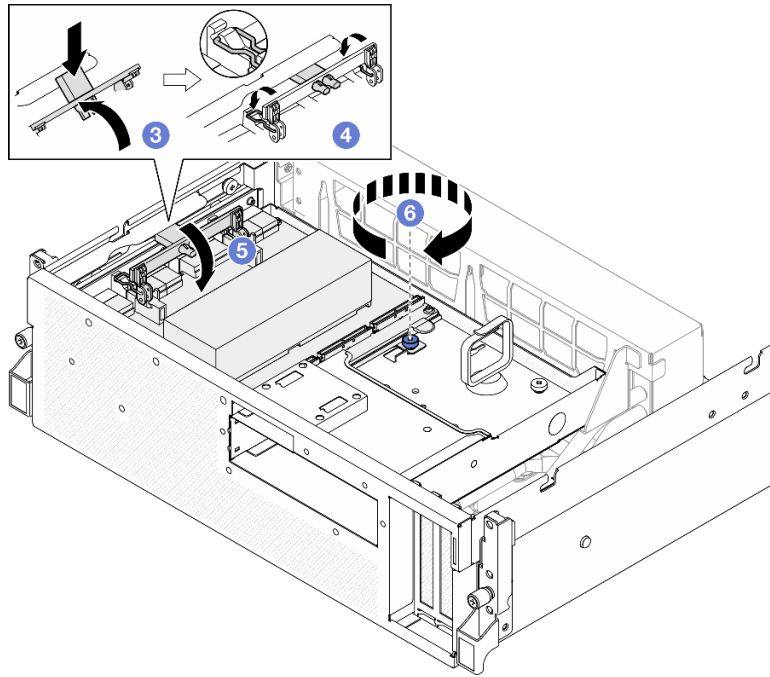


그림 170. CX-7 어셈블리 설치

**1** CX-7 캐리어 보드 손잡이

**2** CX-7 캐리어 보드 탭





## 완료한 후에

1. CX-7 캐리어 보드 및 CX-7 메자닌 보드에 케이블을 다시 연결하십시오. 자세한 정보는 "[CX-7 캐리어 보드 케이블 배선](#)" 349페이지 및 "[OSFP 포트 카드 케이블 배선](#)" 364페이지의 내용을 참조하십시오.
2. 부품 교환을 완료하십시오. "[부품 교체 완료](#)" 288페이지의 내용을 참조하십시오.

데모 비디오

[YouTube에서 절차 시청하기](#)

## CX-7 캐리어 보드 및 CX-7 메자닌 보드 교체(숙련된 기술자 전용)

이 섹션의 지침에 따라 CX-7 캐리어 보드 및 CX-7 메자닌 보드를 제거 및 설치하십시오.

**중요:** 이 작업은 Lenovo 서비스에서 인증받은 숙련된 기술자가 수행해야 합니다. 적절한 교육을 받지 않고 적절한 자격이 없는 경우 제거 또는 설치를 시도하지 마십시오.

### CX-7 캐리어 보드 및 CX-7 메자닌 보드 제거

이 섹션의 지침에 따라 CX-7 캐리어 보드 및 CX-7 메자닌 보드를 제거하십시오. 이 절차는 숙련된 기술자가 수행해야 합니다.

### 이 작업 정보

주의:

- "[설치 지침](#)" 1페이지 및 "[안전 점검 목록](#)" 2페이지의 내용을 읽고 안전하게 작업하십시오.
- 서버와 주변 장치의 전원을 끄고 전원 코드와 모든 외부 케이블을 분리하십시오. "[서버 전원 끄기](#)" 10페이지의 내용을 참조하십시오.
- 서버가 랙에 설치되어 있는 경우 랙 슬라이드에서 서버를 밀어 윗면 덮개에 액세스하거나 랙에서 서버를 제거하십시오. "[랙에서 서버 제거](#)" 10페이지의 내용을 참조하십시오.

참고: 구성 요소를 올바르게 교체하려면 아래 나열된 필수 도구를 갖추어야 합니다.

- Torx T15 드라이버

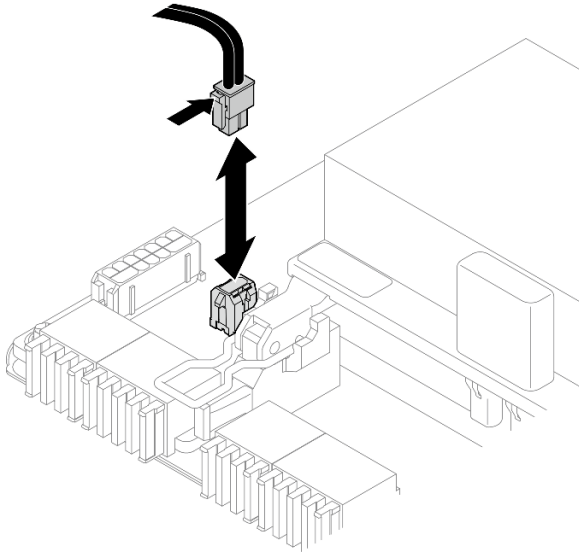
- 알코올 청소 패드
- SR675 V3 CX-7 방열판 퍼티 패드 키트

## 절차

단계 1. 이 작업을 준비하십시오.

- 윗면 덮개를 제거하십시오. "윗면 덮개 제거" 124페이지의 내용을 참조하십시오.
- CX-7 캐리어 보드 및 CX-7 메자닌 보드에 연결된 케이블을 분리하십시오.

참고: CX-7 캐리어 보드의 전원 커넥터 2에 연결된 전원 케이블에 래치가 있습니다. 케이블 래치를 살짝 누른 채로 CX-7 캐리어 보드에서 케이블을 분리하십시오.



**그림 171. 전원 케이블 분리**

- CX-7 어셈블리를(를) 제거하십시오. "CX-7 어셈블리 제거" 180페이지의 내용을 참조하십시오.
  - CX-7 방열판을(를) 제거하십시오. "CX-7 방열판 제거" 190페이지의 내용을 참조하십시오.
- 단계 2. 대각선 패턴으로 CX-7 메자닌 보드의 Torx T15 나사 4개를 풀 다음 CX-7 메자닌 보드를 CX-7 캐리어 보드에서 제거합니다.

참고: 토크 드라이버를 사용하여 적절한 토크로 나사를 풀거나 조이십시오. 참고로 나사를 완전히 풀거나 조이는 데 필요한 토크는 0.9뉴턴 미터(7.96인치 파운드)입니다.

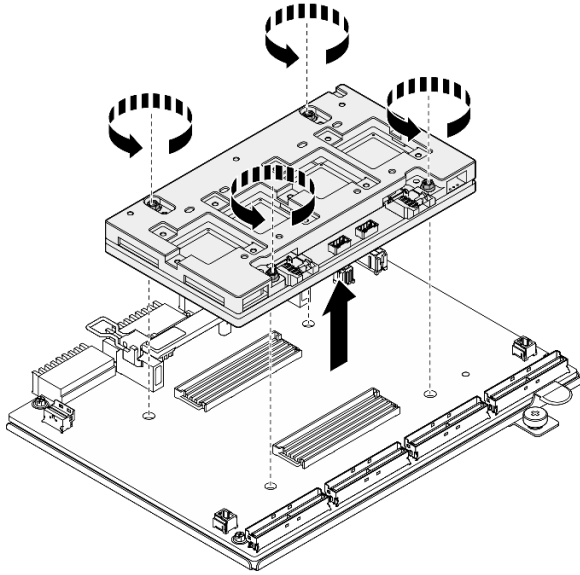
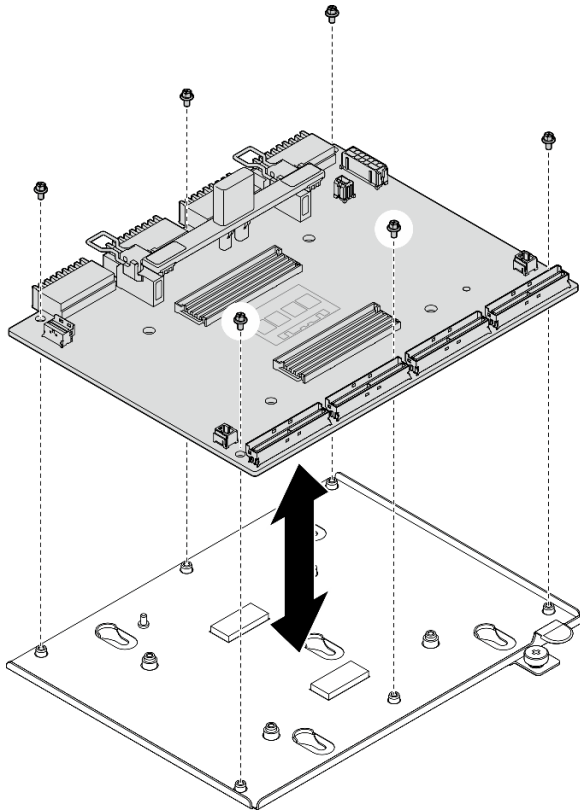


그림 172. CX-7 메자닌 보드 제거

### 완료한 후에

1. 구성 요소 또는 옵션 장치를 반환하도록 지시받은 경우 모든 포장 지시사항을 따르고 제공되는 운송용 포장재를 사용하십시오.
2. 구성 요소를 재활용하려는 경우:
  - a. CX-7 캐리어 보드에서 나사 6개를 제거하여 보드를 지지 판금에서 분리하십시오.



**그림 173. CX-7 캐리어 보드 분해**

b. 현지 규정에 따라 구성 요소를 재활용하십시오.

데모 비디오

[YouTube에서 절차 시청하기](#)

### **CX-7 캐리어 보드 및 CX-7 메자닌 보드 설치**

이 섹션의 지침에 따라 CX-7 캐리어 보드 및 CX-7 메자닌 보드를 설치하십시오. 이 절차는 숙련된 기술자가 수행해야 합니다.

#### **이 작업 정보**

주의:

- "설치 지침" 1페이지 및 "안전 점검 목록" 2페이지의 내용을 읽고 안전하게 작업하십시오.
- 구성 요소가 들어 있는 정전기 방지 포장재를 서버의 도포되지 않은 금속 표면에 접촉시킨 다음 포장재에서 꺼내고 정전기 방지 표면에 놓으십시오.

참고: 구성 요소를 올바르게 교체하려면 아래 나열된 필수 도구를 갖추어야 합니다.

- Torx T15 드라이버
- 알코올 청소 패드
- SR675 V3 CX-7 방열판 퍼티 패드 키트

펌웨어 및 드라이버 다운로드: 구성 요소를 교체한 후에 펌웨어 또는 드라이버를 업데이트해야 할 수 있습니다.

- 서버의 최신 펌웨어 및 드라이버 업데이트를 확인하려면 <https://datacentersupport.lenovo.com/tw/en/products/servers/thinksystem/sr675v3/7d9q/downloads/driver-list/>로 이동하십시오.
- 펌웨어 업데이트 도구에 대한 추가 정보를 보려면 *사용 설명서* 또는 *시스템 구성 설명서*의 "펌웨어 업데이트"로 이동하십시오.

## 절차

- 단계 1. ❶ CX-7 메자닌 보드를 올바른 방향으로 잡고 CX-7 캐리어 보드에 있는 가이드 구멍 2개에 맞춥니다. 그런 다음 CX-7 메자닌 보드를 조심스럽게 CX-7 캐리어 보드 위에 놓습니다.
- 단계 2. ❷❸❹❺ 아래 그림에 표시된 순서에 따라 Torx T15 나사 4개를 조여 CX-7 메자닌 보드를 CX-7 캐리어 보드에 고정합니다.

참고: 토크 드라이버를 사용하여 적절한 토크로 나사를 풀거나 조이십시오. 참고로 나사를 완전히 풀거나 조이는 데 필요한 토크는 0.9뉴턴 미터(7.96인치 파운드)입니다.

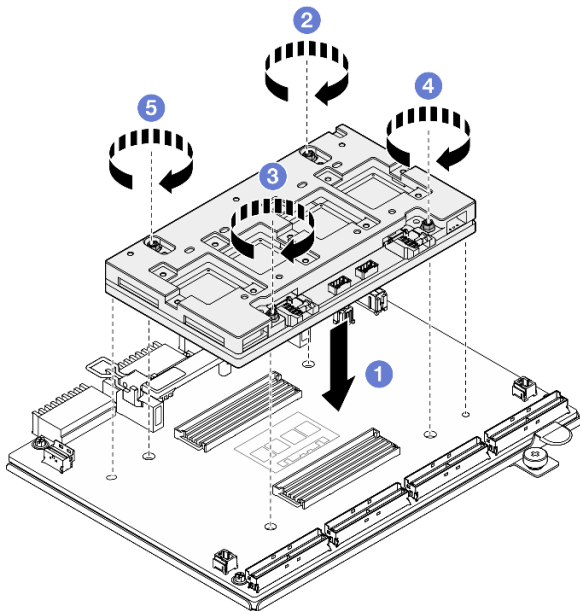


그림 174. CX-7 메자닌 보드 설치

## 완료한 후에

1. CX-7 방열판(를) 다시 설치하십시오. "CX-7 방열판 설치" 192페이지의 내용을 참조하십시오.
2. CX-7 어셈블리(를) 다시 설치하십시오. "CX-7 어셈블리 설치" 183페이지의 내용을 참조하십시오.
3. CX-7 캐리어 보드 및 CX-7 메자닌 보드에 케이블을 다시 연결하십시오. 자세한 정보는 "CX-7 캐리어 보드 케이블 배선" 349페이지 및 "OSFP 포트 카드 케이블 배선" 364페이지의 내용을 참조하십시오.
4. 부품 교체를 완료하십시오. "부품 교체 완료" 288페이지의 내용을 참조하십시오.

## 데모 비디오

[YouTube에서 절차 시청하기](#)

## CX-7 방열판 교체(숙련된 기술자 전용)

이 섹션의 지침에 따라 CX-7 방열판을 제거 및 설치하십시오.

**중요:** 이 작업은 Lenovo 서비스에서 인증받은 숙련된 기술자가 수행해야 합니다. 적절한 교육을 받지 않고 적절한 자격이 없는 경우 제거 또는 설치를 시도하지 마십시오.

### CX-7 방열판 제거

이 섹션의 지침에 따라 CX-7 방열판을 제거하십시오. 이 절차는 숙련된 기술자가 수행해야 합니다.

#### 이 작업 정보

S002



#### 경고:

장치의 전원 제어 버튼과 전원 공급 장치의 전원 스위치는 장치에 공급되는 전류를 차단하지 않습니다. 또한 장치에는 둘 이상의 전원 코드가 있을 수 있습니다. 장치로 공급되는 전류를 제거하려면 모든 전원 코드가 전원에서 분리되어 있는지 확인하십시오.

#### 주의:

- "설치 지침" 1페이지 및 "안전 점검 목록" 2페이지의 내용을 읽고 안전하게 작업하십시오.
- 서버와 주변 장치의 전원을 끄고 전원 코드와 모든 외부 케이블을 분리하십시오. "서버 전원 끄기" 10페이지의 내용을 참조하십시오.
- 서버가 랙에 설치되어 있는 경우 랙 슬라이드에서 서버를 밀어 윗면 덮개에 액세스하거나 랙에서 서버를 제거하십시오. "랙에서 서버 제거" 10페이지의 내용을 참조하십시오.
- 설치될 때까지 정전기에 민감한 구성 요소를 정전기 방지 포장재에 넣어 정전기 차단 손목 스트랩 또는 기타 접지 시스템으로 다뤄 정전기에 노출되지 않도록 하십시오.

참고: 구성 요소를 올바르게 교체하려면 아래 나열된 필수 도구를 갖추어야 합니다.

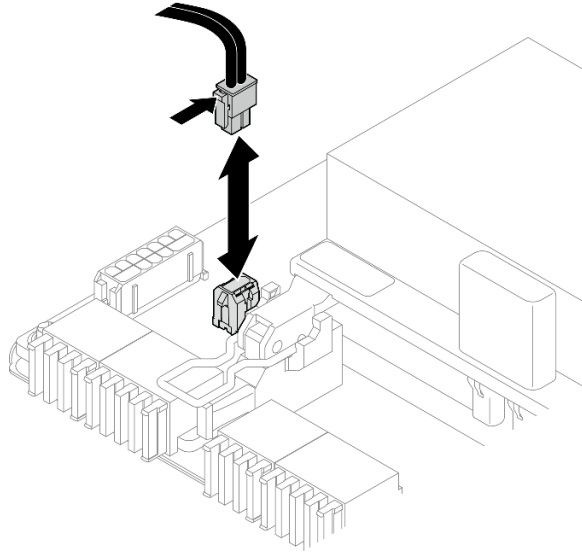
- Torx T15 드라이버
- 알코올 청소 패드
- SR675 V3 CX-7 방열판 퍼티 패드 키트

#### 절차

단계 1. 이 작업을 준비하십시오.

- a. 윗면 덮개를 제거하십시오. "윗면 덮개 제거" 124페이지의 내용을 참조하십시오.
- b. CX-7 캐리어 보드 및 CX-7 메자닌 보드에 연결된 케이블을 분리하십시오.

참고: CX-7 캐리어 보드의 전원 커넥터 2에 연결된 전원 케이블에 래치가 있습니다. 케이블 래치를 살짝 누른 채로 CX-7 캐리어 보드에서 케이블을 분리하십시오.



**그림 175. 전원 케이블 분리**

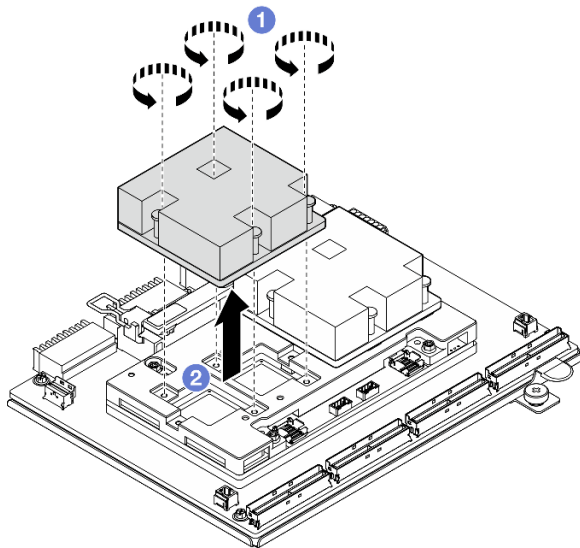
- c. CX-7 어셈블리(를) 제거하십시오. "[CX-7 어셈블리 제거](#)" 180페이지의 내용을 참조하십시오.

단계 2. CX-7 방열판(를) 제거하십시오.

- a. ① CX-7 방열판 레이블에 표시된 제거 순서대로 CX-7 방열판의 Torx T15 나사 4개를 푸십시오.

참고: 토크 드라이버를 사용하여 적절한 토크로 나사를 풀거나 조이십시오. 참고로 나사를 완전히 풀거나 조이는 데 필요한 토크는  $0.5 \pm 0.1$  뉴턴 미터 ( $4.5 \pm 0.5$  인치 파운드)입니다.

- b. ② CX-7 방열판을 CX-7 메자닌 보드에서 조심스럽게 들어 올리십시오.



**그림 176. CX-7 방열판 제거**

단계 3. 알코올 청소 패드를 사용하여 다음 구성 요소에서 페티 패드를 닦아 냅니다.

- CX-7 방열판 하단
- CX-7 메자닌 보드 상단의 ASIC

참고: 제거할 CX-7 방열판 수량에 따라 다음 중 하나를 수행하십시오.

- CX-7 방열판 1개: 왼쪽 또는 오른쪽의 ASIC 2개
- CX-7 방열판 2개: ASIC 4개

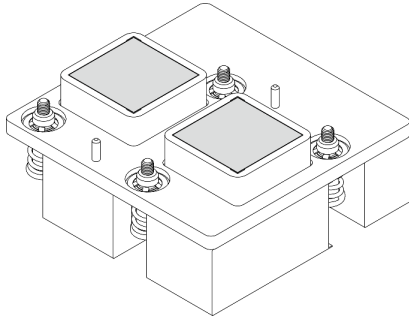


그림 177. CX-7 방열판에서 퍼티 패드 뒹아 내기

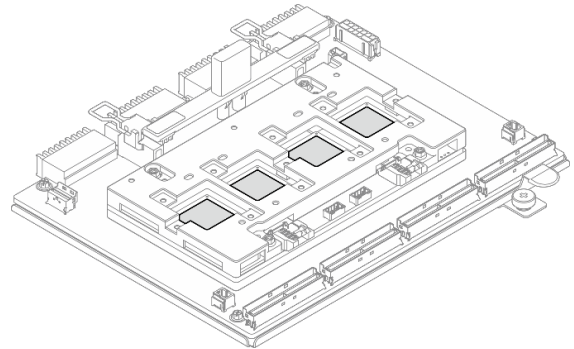


그림 178. ASIC에서 퍼티 패드 뒹아 내기

## 완료한 후에

1. CX-7 방열판을 교체하는 경우 새 CX-7 방열판을 설치하십시오. "[CX-7 방열판 설치](#)" 192페이지의 내용을 참조하십시오.
2. CX-7 캐리어 보드 또는 CX-7 메자닌 보드를 교체하는 경우 "[CX-7 캐리어 보드 및 CX-7 메자닌 보드 제거](#)" 185페이지의 내용을 참조하십시오.
3. 구성 요소 또는 옵션 장치를 반환하도록 지시받은 경우 모든 포장 지시사항을 따르고 제공되는 운송용 포장재를 사용하십시오.

## 데모 비디오

[YouTube에서 절차 시청하기](#)

## CX-7 방열판 설치

이 섹션의 지침에 따라 CX-7 방열판을 설치하십시오. 이 절차는 숙련된 기술자가 수행해야 합니다.

## 이 작업 정보

### 주의:

- "[설치 지침](#)" 1페이지 및 "[안전 점검 목록](#)" 2페이지의 내용을 읽고 안전하게 작업하십시오.
- 서버와 주변 장치의 전원을 끄고 전원 코드와 모든 외부 케이블을 분리하십시오. "[서버 전원 끄기](#)" 10페이지의 내용을 참조하십시오.
- 설치될 때까지 정전기에 민감한 구성 요소를 정전기 방지 포장재에 넣어 정전기 차단 손목 스트랩 또는 기타 접지 시스템으로 다뤄 정전기에 노출되지 않도록 하십시오.

### 중요: 퍼티 패드/PCM(상변화 물질) 교체 지침

- 퍼티 패드/PCM을 교체하기 전에 하드웨어 표면을 알코올 청소 패드로 부드럽게 닦으십시오.
- 변형을 방지하기 위해 퍼티 패드/PCM을 조심스럽게 잡으십시오. 나사 구멍이나 개구부가 퍼티 패드/PCM으로 막혀 있지 않은지 확인하십시오.



- 만료된 퍼티 패드/PCM을 사용하지 않습니다. 퍼티 패드/PCM 패키지의 유효 기간을 확인합니다. 퍼티 패드/PCM이 만료된 경우 새 것을 준비하여 올바르게 교체하십시오.

참고: 구성 요소를 올바르게 교체하려면 아래 나열된 필수 도구를 갖춰야 합니다.

- Torx T15 드라이버
- 알코올 청소 패드
- SR675 V3 CX-7 방열판 퍼티 패드 키트

## 절차

단계 1. 퍼티 패드 2개를 CX-7 방열판 하단의 표시에 맞추고 CX-7 방열판에 부착합니다.

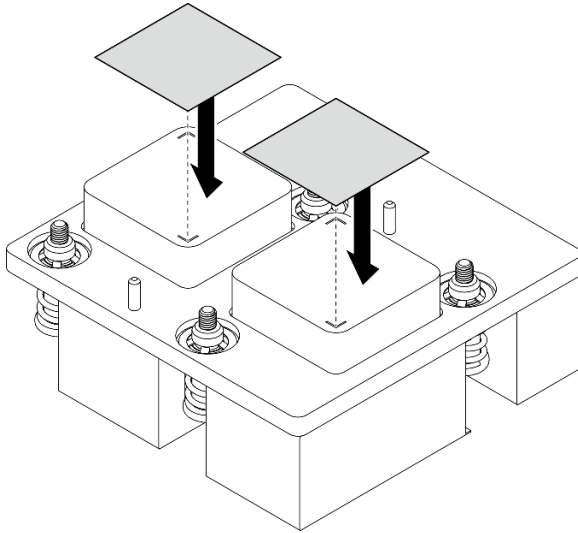


그림 179. 퍼티 패드 부착

단계 2. CX-7 방열판을(를) 설치하십시오.

- ① CX-7 방열판 레이블의 화살표 기호가 CX-7 메자닌 보드의 케이블 커넥터를 향하도록 CX-7 방열판의 방향을 맞춘 다음 CX-7 방열판을 조심스럽게 CX-7 메자닌 보드 위에 놓으십시오.
- ② CX-7 방열판 레이블에 표시된 설치 순서대로 Torx T15 나사 4개를 조입니다.

참고: 토크 드라이버를 사용하여 적절한 토크로 나사를 풀거나 조이십시오. 참고로 나사를 완전히 풀거나 조이는 데 필요한 토크는  $0.5 \pm 0.1$  뉴턴 미터 ( $4.5 \pm 0.5$  인치 파운드)입니다.

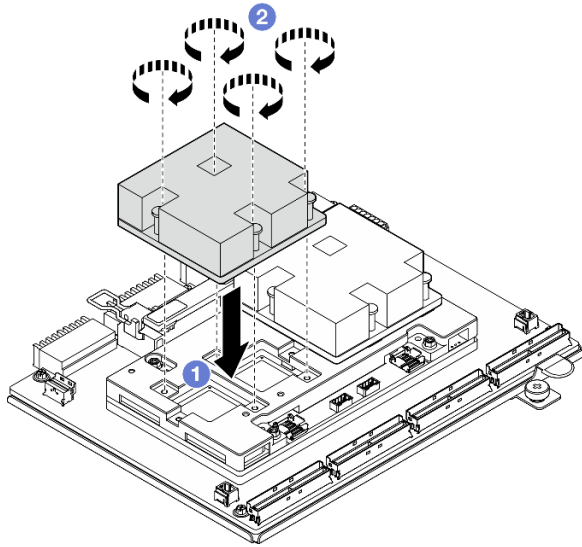


그림 180. CX-7 방열판 설치

## 완료한 후에

1. CX-7 어셈블리(를) 다시 설치하십시오. "CX-7 어셈블리 설치" 183페이지의 내용을 참조하십시오.
2. CX-7 캐리어 보드 및 CX-7 메자닌 보드에 케이블을 다시 연결하십시오. 자세한 정보는 "CX-7 캐리어 보드 케이블 배선" 349페이지 및 "OSFP 포트 카드 케이블 배선" 364페이지의 내용을 참조하십시오.
3. 부품 교체를 완료하십시오. "부품 교체 완료" 288페이지의 내용을 참조하십시오.

데모 비디오

[YouTube에서 절차 시청하기](#)

## E3.S 핫 스왑 드라이브 교체

이 섹션의 지침에 따라 E3.S 핫 스왑 드라이브를 제거 및 설치하십시오.

### E3.S 핫 스왑 드라이브 제거

이 섹션의 지침에 따라 E3.S 핫 스왑 드라이브를 제거하십시오.

### 이 작업 정보

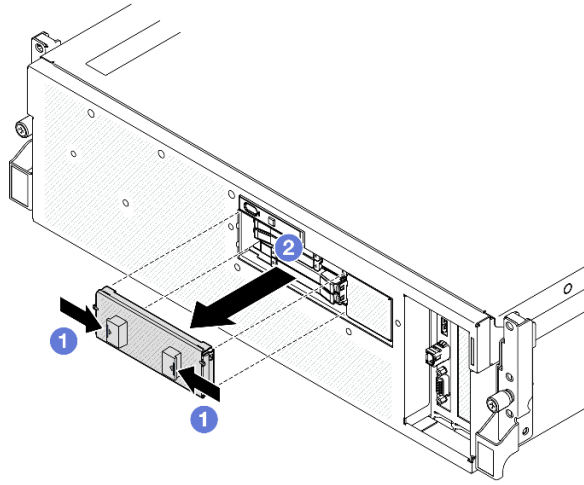
주의:

- "설치 지침" 1페이지 및 "안전 점검 목록" 2페이지의 내용을 읽고 안전하게 작업하십시오.
- 적절한 시스템 냉각 상태를 유지하려면 각 베이에 드라이브나 필터가 설치되지 않은 상태에서 2분 이상 서버를 작동시키지 마십시오.
- 하나 이상의 EDSFF 드라이브를 제거해야 하는 경우 운영 체제를 통해 사전에 비활성화하는 것이 좋습니다.
- 드라이브, 드라이브 컨트롤러(시스템 보드 어셈블리에 통합된 컨트롤러 포함), 드라이브 백플레인 또는 드라이브 케이블을 제거하거나 변경하기 전에 드라이브에 저장되어 있는 모든 중요 데이터를 백업하십시오.

참고: 제거 후 일부 드라이브 베이를 비워 둘 것이라면 드라이브 베이 필터를 사용할 수 있는지 확인하십시오.

### 절차

- 단계 1. E3.S 드라이브 케이지 덮개를 제거하십시오.
- ① 드라이브 케이지 덮개 양쪽을 잡습니다.
  - ② 서버에서 드라이브 케이지 덮개를 당겨 빼내십시오.



- 단계 2. E3.S 핫 스왑 드라이브를 제거하십시오.
- ① 해제 래치를 밀어 드라이브 손잡이의 잠금을 해제하십시오.
  - ② 드라이브 손잡이를 열림 위치로 돌리십시오.
  - ③ 손잡이를 잡고 드라이브 베이 밖으로 드라이브를 미십시오.

참고: 그림에서는 베이 0 또는 1의 E3.S 드라이브가 예로 사용됩니다. 베이 2 및 3의 E3.S 드라이브 방향은 반대이지만 제거 방법은 동일합니다.

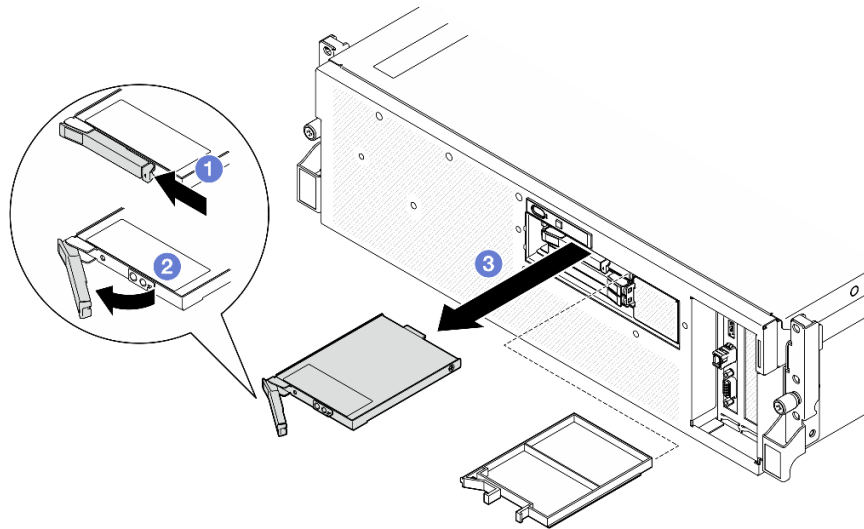


그림 181. E3.S 핫 스왑 드라이브 제거

- 단계 3. 드라이브 베이 필터 또는 교체 드라이브를 최대한 빨리 설치하십시오. "E3.S 핫 스왑 드라이브 설치" 196페이지의 내용을 참조하십시오.
- 단계 4. E3.S 드라이브 케이지 덮개를 서버에 다시 설치하십시오.

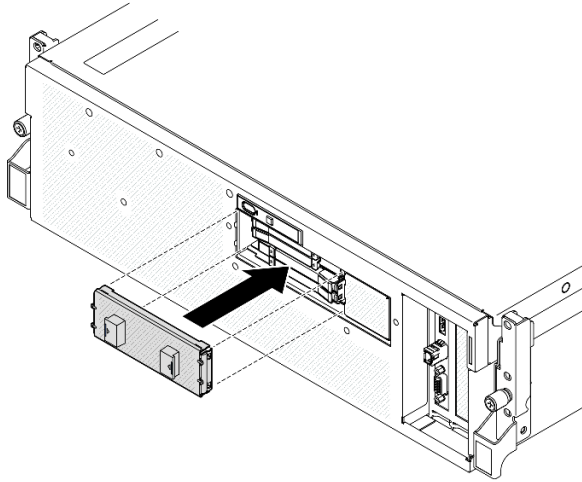


그림 182. E3.S 드라이브 케이지 덮개 설치

## 완료한 후에

구성 요소 또는 옵션 장치를 반환하도록 지시받은 경우 모든 포장 지시사항을 따르고 제공되는 운송용 포장재를 사용하십시오.

데모 비디오

[YouTube에서 절차 시청하기](#)

## E3.S 핫 스왑 드라이브 설치

이 섹션의 지침에 따라 E3.S 핫 스왑 드라이브를 설치하십시오.

## 이 작업 정보

주의:

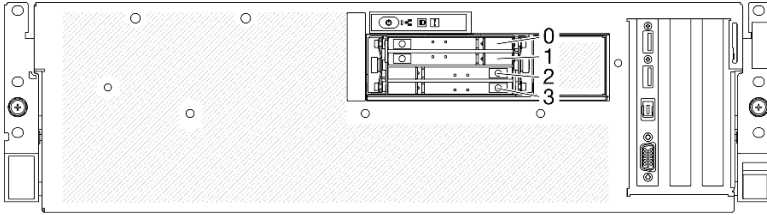
- "설치 지침" 1페이지 및 "안전 점검 목록" 2페이지의 내용을 읽고 안전하게 작업하십시오.
- 구성 요소가 들어 있는 정전기 방지 포장재를 서버의 도포되지 않은 금속 표면에 접촉시킨 다음 포장재에서 꺼내고 정전기 방지 표면에 놓으십시오.
- 특히 RAID 배열의 일부인 경우 서버에서 제거하기 전에 드라이브에 데이터를 저장했는지 확인하십시오.
- 드라이브 커넥터 손상을 방지하려면 드라이브를 설치하거나 제거할 때 항상 서버 윗면 덮개가 제 위치에서 완전히 닫혀 있어야 합니다.
- 적절한 시스템 냉각 상태를 유지하려면 각 베이에 드라이브나 드라이브 베이 필터가 설치되지 않은 상태에서 2분 이상 서버를 작동시키지 마십시오.
- 드라이브, 드라이브 컨트롤러(시스템 보드 어셈블리에 통합된 컨트롤러 포함), 드라이브 백플레인 또는 드라이브 케이블을 변경하기 전에 드라이브에 저장되어 있는 모든 중요 데이터를 백업하십시오.

다음 참고사항은 서버가 지원하는 드라이브 유형과 드라이브 설치 시 고려해야 하는 추가 정보에 대해 설명합니다. 지원되는 드라이브 목록은 <https://serverproven.lenovo.com>의 내용을 참조하십시오.

- 이 장에 있는 지시사항 외에도, 드라이브와 함께 제공되는 문서의 해당 지시사항을 따르십시오.
- 모든 베이 및 PCI와 PCI 슬롯을 덮거나 이를 장착하여 솔루션의 EMI(Electromagnetic Interference) 무결성 및 냉각 조건을 보호합니다. 드라이브 또는 PCI 어댑터를 장착하는 경우, 나

중에 장치를 제거할 경우에 대비하여 베이 또는 PCIe 어댑터 슬롯 덮개의 EMC 실드 및 필터 패널을 보관하십시오.

- 지원되는 서버의 옵션 장치 전체 목록은 <https://serverproven.lenovo.com> 사이트를 참조하십시오.
- SXM5 GPU 모델은 다음 해당 드라이브 베이 번호의 E3.S 핫 스왑 NVMe 드라이브를 최대 4개 지원합니다.



**그림 183. SXM5 GPU 모델의 E3.S 핫 스왑 드라이브 베이 번호 지정**

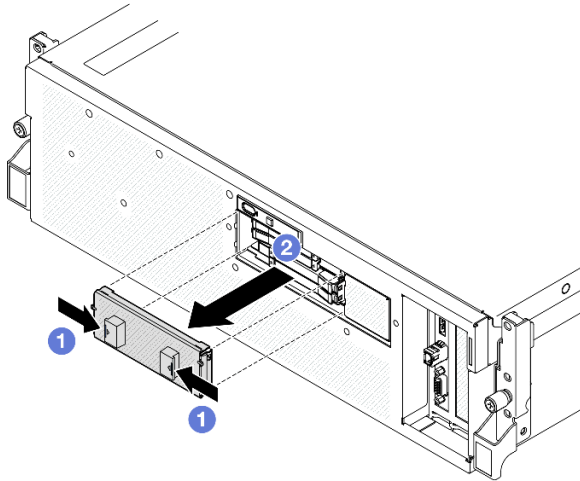
펌웨어 및 드라이버 다운로드: 구성 요소를 교체한 후에 펌웨어 또는 드라이버를 업데이트해야 할 수 있습니다.

- 서버의 최신 펌웨어 및 드라이버 업데이트를 확인하려면 <https://datacentersupport.lenovo.com/tw/en/products/servers/thinksystem/sr675v3/7d9q/downloads/driver-list/>로 이동하십시오.
- 펌웨어 업데이트 도구에 대한 추가 정보를 보려면 *사용 설명서* 또는 *시스템 구성 설명서*의 "펌웨어 업데이트"로 이동하십시오.

## 절차

단계 1. E3.S 드라이브 케이싱 덮개를 제거하십시오.

- ① 드라이브 케이싱 덮개 양쪽을 잡습니다.
- ② 서버에서 드라이브 케이싱 덮개를 당겨 빼내십시오.



단계 2. 드라이브 베이에 필터가 있는 경우 필터에서 해제 레버를 당겨 필터를 베이 밖으로 밀어내십시오.

단계 3. E3.S 핫 스왑 드라이브를 설치하십시오.

- ① 드라이브 손잡이가 열림 위치에 있는지 확인하십시오. 그런 다음 드라이브를 베이의 가이드 레일에 맞추고 멈출 때까지 드라이브를 베이에 부드럽게 밀어 넣으십시오.
- ② 손잡이 래치에서 딸각 소리가 날 때까지 드라이브 손잡이를 완전히 닫힌 위치로 돌리십시오.

참고: 그림에서는 베이 0 또는 1의 E3.S 드라이브가 예로 사용됩니다. 베이 2 및 3의 E3.S 드라이브 방향은 반대이지만 설치 방법은 동일합니다.

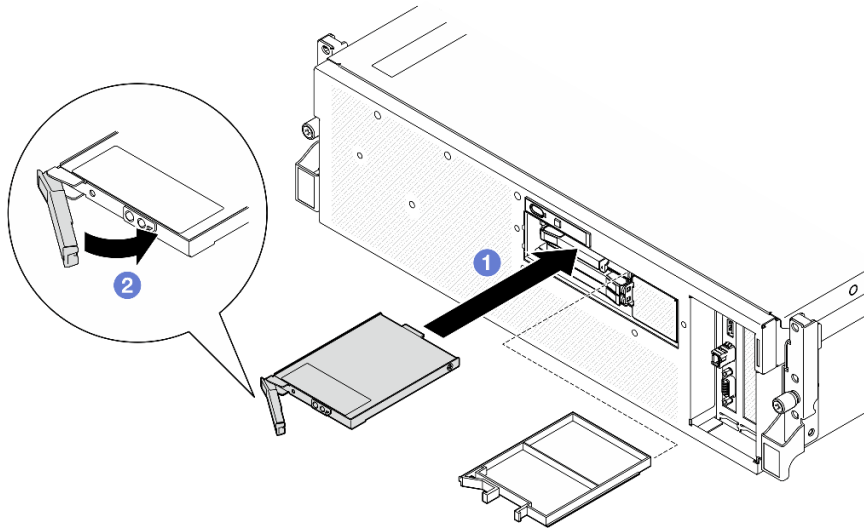


그림 184. E3.S 핫 스왑 드라이브 설치

- 단계 4. 설치할 추가 드라이브가 있으면 지금 설치합니다. 드라이브 베이이 비어 있으면 드라이브 베이 필터로 채우십시오.
- 단계 5. 드라이브 상태 LED를 확인하여 드라이브가 올바르게 작동하는지 확인하십시오.
- 노란색 드라이브 상태 LED가 계속 켜져 있으면 해당 드라이브가 올바르게 작동하지 않으므로 교체해야 합니다.
  - 녹색 드라이브 활동 LED가 깜박이면 드라이브가 작동 중입니다.
- 단계 6. E3.S 드라이브 케이스 덮개를 서버에 다시 설치하십시오.

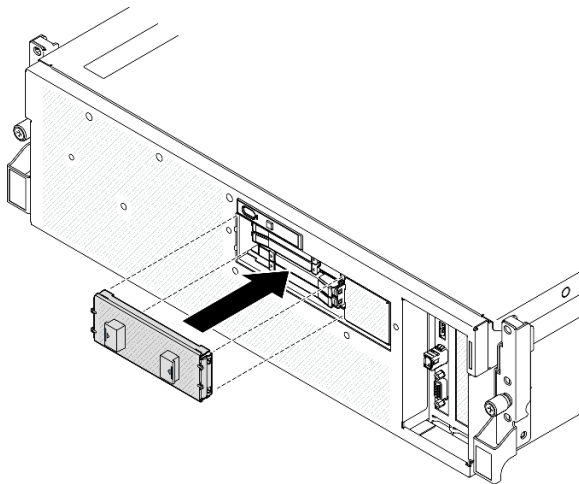


그림 185. E3.S 드라이브 케이스 덮개 설치

## 완료한 후에

부품 교체를 완료하십시오. "[부품 교체 완료](#)" 288페이지의 내용을 참조하십시오.

데모 비디오

[YouTube에서 절차 시청하기](#)

## E3.S 드라이브 백플레인 모듈 교체

이 섹션의 지침에 따라 E3.S 드라이브 모듈을 제거 및 설치하십시오.

### E3.S 드라이브 백플레인 모듈 제거

이 섹션의 지침에 따라 E3.S 드라이브 백플레인 모듈을 제거하십시오.

### 이 작업 정보

주의:

- "[설치 지침](#)" 1페이지 및 "[안전 점검 목록](#)" 2페이지의 내용을 읽고 안전하게 작업하십시오.
- 서버와 주변 장치의 전원을 끄고 전원 코드와 모든 외부 케이블을 분리하십시오. "[서버 전원 끄기](#)" 10페이지의 내용을 참조하십시오.
- 서버가 랙에 설치되어 있는 경우 랙 슬라이드에서 서버를 밀어 윗면 덮개에 액세스하거나 랙에서 서버를 제거하십시오. "[랙에서 서버 제거](#)" 10페이지의 내용을 참조하십시오.
- 드라이브를 제거할 때 드라이브가 제거된 드라이브 베이 기록하고, 드라이브를 설치할 때 이 기록을 체크리스트로 사용하십시오.

### 절차

단계 1. 이 작업을 준비하십시오.

- a. 윗면 덮개를 제거하십시오. "[윗면 덮개 제거](#)" 124페이지의 내용을 참조하십시오.
- b. 드라이브 베이에서 E3.S 핫 스왑 드라이브와 드라이브 베이 필터(있는 경우)를 모두 제거하십시오. "[E3.S 핫 스왑 드라이브 제거](#)" 194페이지의 내용을 참조하십시오. 드라이브를 정전기 방지 표면에 놓으십시오.
- c. E3.S 드라이브 백플레인에서 전원 케이블 및 신호 케이블을 분리하십시오.
- d. E3.S 드라이브 케이징 어셈블리를 제거합니다. "[E3.S 드라이브 케이징 어셈블리 제거](#)" 202페이지의 내용을 참조하십시오.

단계 2. E3.S 드라이브 백플레인 모듈을 제거하십시오.

- a. ❶ 드라이브 케이징에 백플레인 모듈을 고정하는 나비 나사 2개를 푸십시오.
- b. ❷ 백플레인 모듈 상단의 고정 래치 2개를 들어 올리십시오.
- c. ❸ 상단에서 백플레인 모듈을 돌려 고정 래치에서 분리한 다음 백플레인 모듈을 드라이브 케이징에서 조심스럽게 들어 올리십시오.

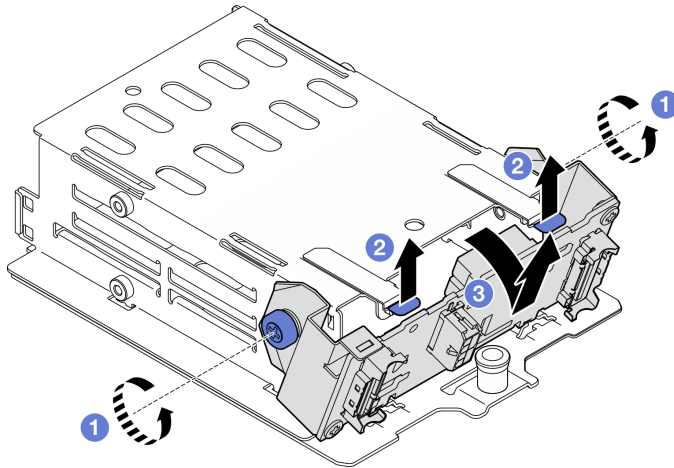


그림 186. E3.S 드라이브 백플레인 모듈 제거

단계 3. 필요한 경우 E3.S 드라이브 백플레인 브래킷 2개를 제거합니다.

- a. ① 백플레인에서 나사 2개를 제거하십시오.
- b. ② 백플레인 브래킷 2개를 뒤로 살짝 밀어 백플레인에서 분리하십시오.

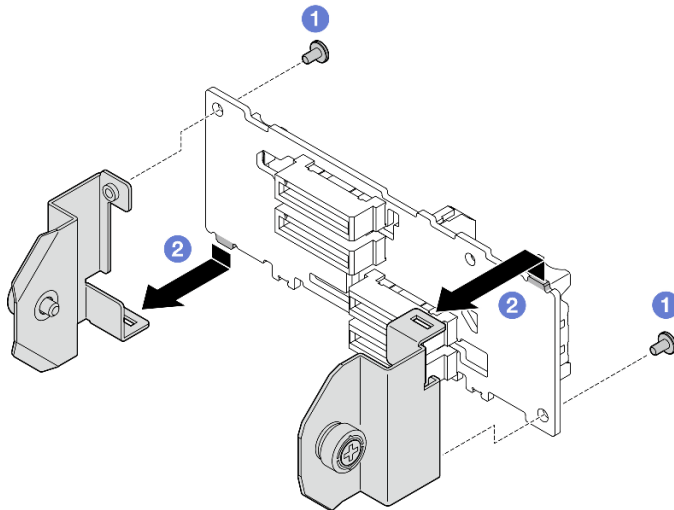


그림 187. E3.S 드라이브 백플레인 브래킷 제거

## 완료한 후에

구성 요소 또는 옵션 장치를 반환하도록 지시받은 경우 모든 포장 지시사항을 따르고 제공되는 운송용 포장재를 사용하십시오.

데모 비디오

[YouTube에서 절차 시청하기](#)

## E3.S 드라이브 백플레인 모듈 설치

이 섹션의 지침에 따라 E3.S 드라이브 백플레인 모듈을 설치하십시오.



## 이 작업 정보

### 주의:

- "설치 지침" 1페이지 및 "안전 점검 목록" 2페이지의 내용을 읽고 안전하게 작업하십시오.
- 구성 요소가 들어 있는 정전기 방지 포장재를 서버의 도포되지 않은 금속 표면에 접촉시킨 다음 포장재에서 꺼내고 정전기 방지 표면에 놓으십시오.

펌웨어 및 드라이버 다운로드: 구성 요소를 교체한 후에 펌웨어 또는 드라이버를 업데이트해야 할 수 있습니다.

- 서버의 최신 펌웨어 및 드라이버 업데이트를 확인하려면 <https://datacentersupport.lenovo.com/tw/en/products/servers/thinksystem/sr675v3/7d9q/downloads/driver-list/>로 이동하십시오.
- 펌웨어 업데이트 도구에 대한 추가 정보를 보려면 *사용 설명서* 또는 *시스템 구성 설명서*의 "펌웨어 업데이트"로 이동하십시오.

## 절차

단계 1. 필요한 경우 2개의 백플레인 브래킷을 E3.S 드라이브 백플레인에 설치합니다.

- 1 백플레인 하단에 있는 2개의 탭을 백플레인 브래킷의 슬롯에 맞추고 슬롯에 삽입하십시오.
- 2 나사 2개를 조여 백플레인 브래킷 2개를 백플레인에 고정하십시오.

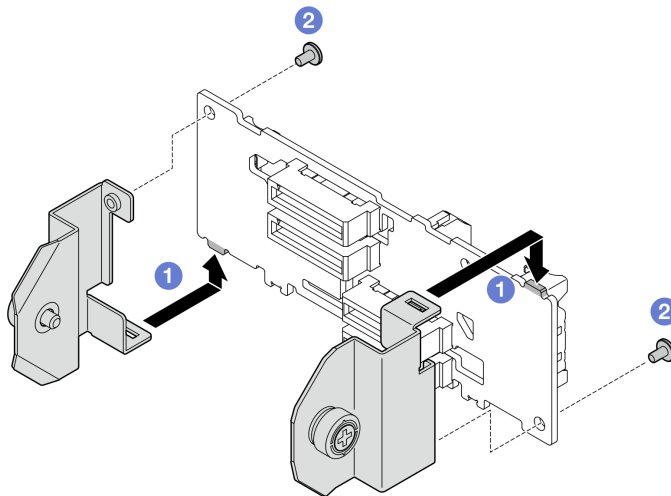


그림 188. E3.S 드라이브 백플레인 설치

단계 2. E3.S 드라이브 백플레인 모듈을 설치하십시오.

- 1 가이드 구멍이 고정 래치 아래의 가이드 핀에 맞도록 백플레인 모듈의 방향을 맞춘 다음, 백플레인 모듈 하단에 있는 탭을 드라이브 케이스의 슬롯에 맞추고 슬롯에 삽입합니다.
- 2 딸각하고 제자리에 들어갈 때까지 백플레인 모듈 상단을 드라이브 케이스 쪽으로 누르십시오.
- 3 나비 나사 2개를 조여 백플레인 모듈을 드라이브 케이스에 고정하십시오.

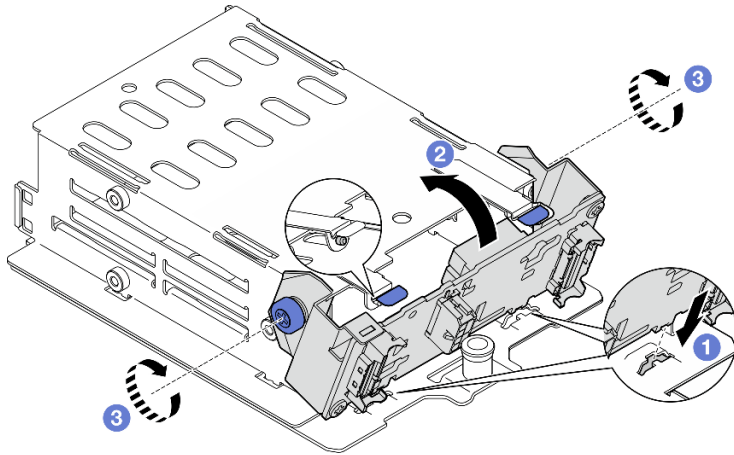


그림 189. E3.S 드라이브 백플레인 모듈 설치

## 완료한 후에

1. E3.S 드라이브 케이징 어셈블리를 다시 설치합니다. "E3.S 드라이브 케이징 어셈블리 설치" 203페이지의 내용을 참조하십시오.
2. E3.S 드라이브 백플레인에 전원 및 신호 케이블을 다시 연결하십시오. 자세한 정보는 "E3.S 드라이브 백플레인 케이블 배선" 351페이지의 내용을 참조하십시오.
3. E3.S 핫 스왑 드라이브 또는 드라이브 베이 필러(있는 경우)를 드라이브 베이에 다시 설치하십시오. "E3.S 핫 스왑 드라이브 설치" 196페이지의 내용을 참조하십시오.
4. 부품 교체를 완료하십시오. "부품 교체 완료" 288페이지의 내용을 참조하십시오.

## 데모 비디오

[YouTube에서 절차 시청하기](#)

## E3.S 드라이브 케이징 어셈블리 교체

이 섹션의 지침에 따라 E3.S 드라이브 케이징 어셈블리를 제거 및 설치하십시오.

### E3.S 드라이브 케이징 어셈블리 제거

이 섹션의 지침에 따라 E3.S 드라이브 케이징 어셈블리를 제거하십시오.

## 이 작업 정보

### 주의:

- "설치 지침" 1페이지 및 "안전 점검 목록" 2페이지의 내용을 읽고 안전하게 작업하십시오.
- 서버와 주변 장치의 전원을 끄고 전원 코드와 모든 외부 케이블을 분리하십시오. "서버 전원 끄기" 10페이지의 내용을 참조하십시오.
- 서버가 랙에 설치되어 있는 경우 랙 슬라이드에서 서버를 밀어 윗면 덮개에 액세스하거나 랙에서 서버를 제거하십시오. "랙에서 서버 제거" 10페이지의 내용을 참조하십시오.
- 적절한 시스템 냉각 상태를 유지하려면 각 베이에 드라이브나 필러가 설치되지 않은 상태에서 2분 이상 솔루션을 작동시키지 마십시오.
- 하나 이상의 EDSFF 드라이브를 제거해야 하는 경우 운영 체제를 통해 사전에 비활성화하는 것이 좋습니다.

- 드라이브, 드라이브 컨트롤러(시스템 보드 어셈블리에 통합된 컨트롤러 포함), 드라이브 백플레인 또는 드라이브 케이블을 제거하거나 변경하기 전에 드라이브에 저장되어 있는 모든 중요 데이터를 백업하십시오.
- 드라이브를 제거할 때 드라이브가 제거된 드라이브 베이 기록하고, 드라이브를 설치할 때 이 기록을 체크리스트로 사용하십시오.

## 절차

단계 1. 이 작업을 준비하십시오.

- a. 윗면 덮개를 제거하십시오. "윗면 덮개 제거" 124페이지의 내용을 참조하십시오.
- b. 드라이브 베이에서 E3.S 핫 스왑 드라이브와 드라이브 베이 필터(있는 경우)를 모두 제거하십시오. "E3.S 핫 스왑 드라이브 제거" 194페이지의 내용을 참조하십시오. 드라이브를 정전기 방지 표면에 놓으십시오.
- c. E3.S 드라이브 백플레인에서 전원 케이블 및 신호 케이블을 분리하십시오.

단계 2. E3.S 드라이브 케이징 어셈블리를 제거합니다.

- a. ① 드라이브 케이징 어셈블리의 플런저를 당겨 빼내십시오.
- b. ② 새시에서 드라이브 케이징 어셈블리를 밀어내십시오.

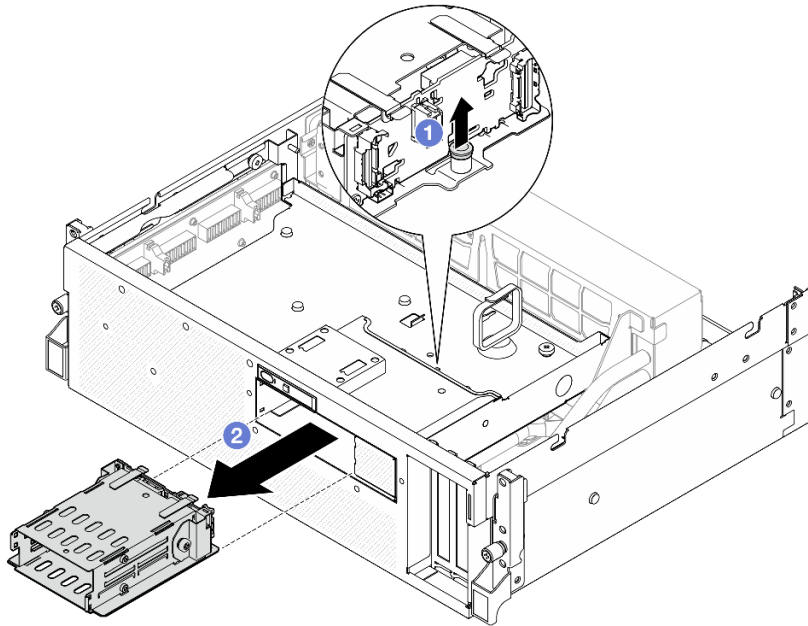


그림 190. E3.S 드라이브 케이징 어셈블리 제거

## 완료한 후에

구성 요소 또는 옵션 장치를 반환하도록 지시받은 경우 모든 포장 지시사항을 따르고 제공되는 운송용 포장재를 사용하십시오.

데모 비디오

[YouTube에서 절차 시청하기](#)

## E3.S 드라이브 케이징 어셈블리 설치

이 섹션의 지침에 따라 E3.S 드라이브 케이징 어셈블리를 설치하십시오.

## 이 작업 정보

주의:

- "설치 지침" 1페이지 및 "안전 점검 목록" 2페이지의 내용을 읽고 안전하게 작업하십시오.
- 구성 요소가 들어 있는 정전기 방지 포장재를 서버의 도포되지 않은 금속 표면에 접촉시킨 다음 포장재에서 꺼내고 정전기 방지 표면에 놓으십시오.

## 절차

단계 1. E3.S 드라이브 케이스 어셈블리를 서버 앞면의 구멍에 맞춥니다. 그런 다음 플런저가 딸깍하고 제 자리에 고정될 때까지 E3.S 드라이브 케이스 어셈블리를 드라이브 케이스 슬롯에 삽입하십시오.

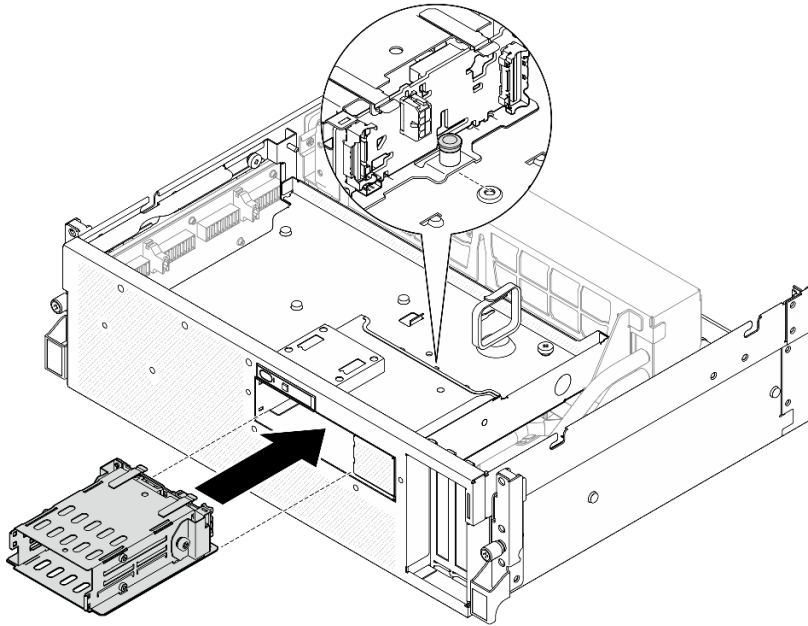


그림 191. E3.S 드라이브 케이스 어셈블리 설치

## 완료한 후에

1. E3.S 드라이브 백플레인에 전원 및 신호 케이블을 다시 연결하십시오. 자세한 정보는 "E3.S 드라이브 백플레인 케이블 배선" 351페이지의 내용을 참조하십시오.
2. E3.S 핫 스왑 드라이브 또는 드라이브 베이 필러(있는 경우)를 드라이브 베이에 다시 설치하십시오. "E3.S 핫 스왑 드라이브 설치" 196페이지의 내용을 참조하십시오.
3. 부품 교환을 완료하십시오. "부품 교체 완료" 288페이지의 내용을 참조하십시오.

데모 비디오

[YouTube에서 절차 시청하기](#)

## E3.S 드라이브 케이스 필러 교체

이 섹션의 지침에 따라 E3.S 드라이브 케이스 필러를 제거 및 설치하십시오.

### E3.S 드라이브 케이스 필러 제거

이 섹션의 지침에 따라 E3.S 드라이브 케이스 필러를 제거하십시오.

## 이 작업 정보

### 주의:

- "설치 지침" 1페이지 및 "안전 점검 목록" 2페이지의 내용을 읽고 안전하게 작업하십시오.
- 서버와 주변 장치의 전원을 끄고 전원 코드와 모든 외부 케이블을 분리하십시오. "서버 전원 끄기" 10페이지의 내용을 참조하십시오.
- 서버가 랙에 설치되어 있는 경우 랙 슬라이드에서 서버를 밀어 윗면 덮개에 액세스하거나 랙에서 서버를 제거하십시오. "랙에서 서버 제거" 10페이지의 내용을 참조하십시오.
- 적절한 시스템 냉각 상태를 유지하려면 각 베이에 드라이브나 필터가 설치되지 않은 상태에서 2분 이상 솔루션을 작동시키지 마십시오.
- 하나 이상의 EDSFF 드라이브를 제거해야 하는 경우 운영 체제를 통해 사전에 비활성화하는 것이 좋습니다.
- 드라이브, 드라이브 컨트롤러(시스템 보드 어셈블리에 통합된 컨트롤러 포함), 드라이브 백플레인 또는 드라이브 케이블을 제거하거나 변경하기 전에 드라이브에 저장되어 있는 모든 중요 데이터를 백업하십시오.
- 드라이브를 제거할 때 드라이브가 제거된 드라이브 베이 기록하고, 드라이브를 설치할 때 이 기록을 체크리스트로 사용하십시오.

## 절차

단계 1. 이 작업을 준비하십시오.

- a. 윗면 덮개를 제거하십시오. "윗면 덮개 제거" 124페이지의 내용을 참조하십시오.
- b. 팬을 모두 제거하십시오. "팬 제거" 30페이지의 내용을 참조하십시오.
- c. 팬 케이스를 제거하십시오. "팬 케이스 제거" 32페이지의 내용을 참조하십시오.
- d. 앞면 드라이브 트레이의 케이블 타이 2개를 풀어 케이블을 푸십시오.

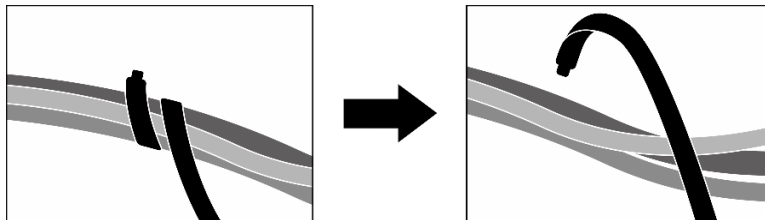


그림 192. 케이블 타이 풀기

- e. 다음 케이블을 시스템 보드 어셈블리에서 분리하십시오.
  - 앞면 I/O 모듈 케이블
  - 앞면 오퍼레이터 패널 케이블
- f. 드라이브 베이에서 E3.S 핫 스왑 드라이브와 드라이브 베이 필터(있는 경우)를 모두 제거하십시오. "E3.S 핫 스왑 드라이브 제거" 194페이지의 내용을 참조하십시오. 드라이브를 정전기 방지 표면에 놓으십시오.
- g. E3.S 드라이브 백플레인에서 전원 케이블 및 신호 케이블을 분리하십시오.
- h. E3.S 드라이브 케이스 어셈블리를 제거합니다. "E3.S 드라이브 케이스 어셈블리 제거" 202페이지의 내용을 참조하십시오.
- i. 구성에 따라 CX-7 어셈블리 또는 SXM5 PCIe 스위치 보드를 제거합니다. "CX-7 어셈블리 제거" 180페이지 또는 "SXM5 PCIe 스위치 보드 제거" 283페이지의 내용을 참조하십시오.
- j. 앞면 드라이브 트레이를 제거합니다. "앞면 드라이브 트레이 제거" 208페이지의 내용을 참조하십시오.

단계 2. E3.S 드라이브 케이스 필터를 제거하십시오.

- a. ① E3.S 드라이브 케이스 필터를 앞면 드라이브 트레이에 고정하는 나사 2개를 푸십시오.
- b. ② E3.S 드라이브 케이스 필터를 앞면 드라이브 트레이 왼쪽으로 밀어 앞면 드라이브 트레이에서 분리합니다. 그런 다음 E3.S 드라이브 케이스 필터를 앞면 드라이브 트레이에서 밀어내십시오.

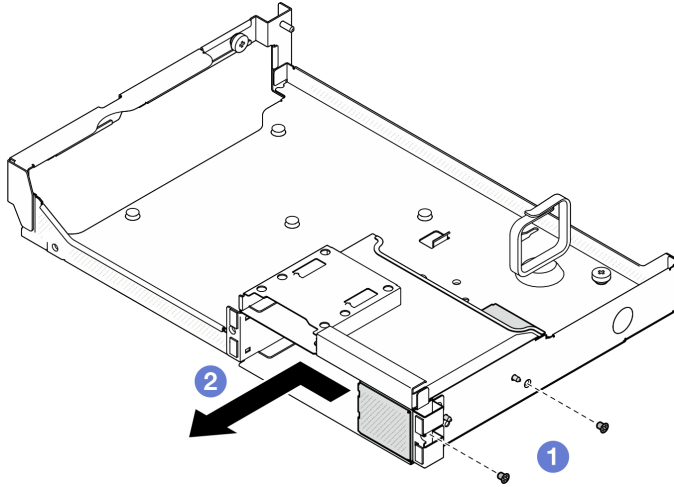


그림 193. E3.S 드라이브 케이스 필터 제거

## 완료한 후에

구성 요소 또는 옵션 장치를 반환하도록 지시받은 경우 모든 포장 지시사항을 따르고 제공되는 운송용 포장재를 사용하십시오.

데모 비디오

[YouTube에서 절차 시청하기](#)

## E3.S 드라이브 케이스 필터 설치

이 섹션의 지침에 따라 E3.S 드라이브 케이스 필터를 설치하십시오.

### 이 작업 정보

주의:

- "설치 지침" 1페이지 및 "안전 점검 목록" 2페이지의 내용을 읽고 안전하게 작업하십시오.
- 구성 요소가 들어 있는 정전기 방지 포장재를 서버의 도포되지 않은 금속 표면에 접촉시킨 다음 포장재에서 꺼내고 정전기 방지 표면에 놓으십시오.

### 절차

- 단계 1. ① E3.S 드라이브 케이스 필터를 앞면 드라이브 트레이의 가이드 구멍 2개에 맞추고 드라이브 케이스 슬롯으로 밀어 넣습니다. 그런 다음 E3.S 드라이브 케이스 필터의 가이드 핀 2개를 가이드 구멍에 삽입하십시오.
- 단계 2. ② 나사 2개를 조여 E3.S 드라이브 케이스 필터를 앞면 드라이브 트레이에 고정하십시오.

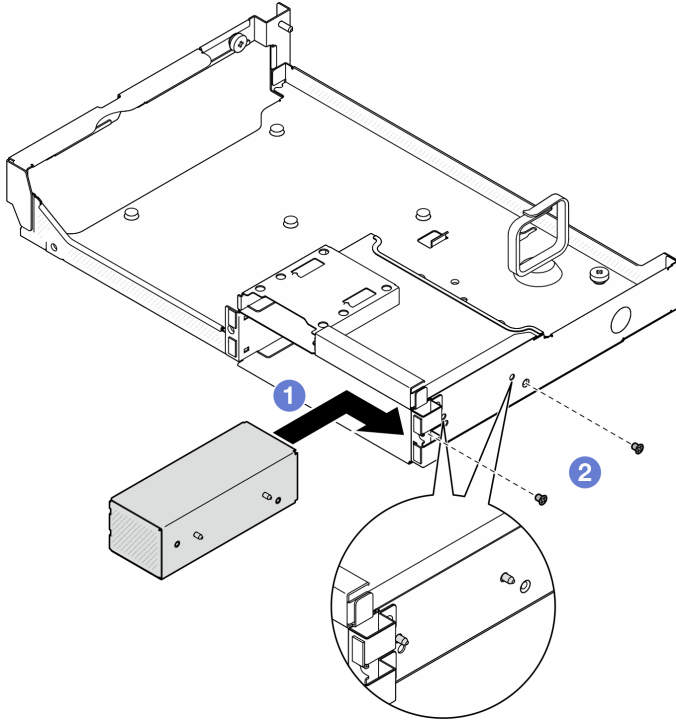
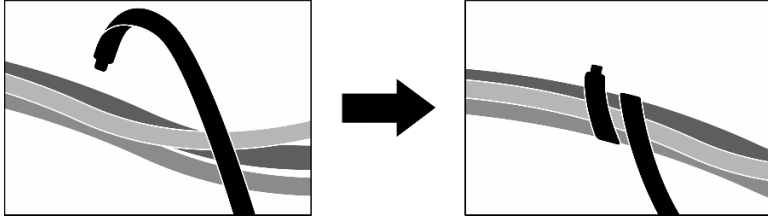


그림 194. E3.S 드라이브 케이스 필러 설치

## 완료한 후에

1. 앞면 드라이브 트레이를 다시 설치합니다. "[앞면 드라이브 트레이 설치](#)" 210페이지의 내용을 참조하십시오.
2. 구성에 따라 CX-7 어셈블리 또는 SXM5 PCIe 스위치 보드를 다시 설치합니다. "[CX-7 어셈블리 설치](#)" 183페이지 또는 "[SXM5 PCIe 스위치 보드 설치](#)" 286페이지의 내용을 참조하십시오.
3. E3.S 드라이브 케이스 어셈블리를 다시 설치합니다. "[E3.S 드라이브 케이스 어셈블리 설치](#)" 203페이지의 내용을 참조하십시오.
4. E3.S 드라이브 백플레인에 전원 및 신호 케이블을 다시 연결하십시오. 자세한 정보는 "[E3.S 드라이브 백플레인 케이블 배선](#)" 351페이지의 내용을 참조하십시오.
5. E3.S 핫 스왑 드라이브 또는 드라이브 베이 필러(있는 경우)를 드라이브 베이에 다시 설치하십시오. "[E3.S 핫 스왑 드라이브 설치](#)" 196페이지의 내용을 참조하십시오.
6. 시스템 보드 어셈블리에 다음 케이블을 다시 연결하십시오.
  - 앞면 I/O 모듈 케이블
  - 앞면 오피레이터 패널 케이블
7. 앞면 드라이브 트레이 오른쪽을 통과하는 케이블을 두 묶음으로 균등하게 나누고 케이블 타이 2개로 고정합니다.



**그림 195. 케이블 타이로 케이블 고정**

8. 팬 케이지를 다시 설치하십시오. "[팬 케이지 설치](#)" 33페이지의 내용을 참조하십시오.
9. 팬을 다시 설치하십시오. "[팬 설치](#)" 31페이지의 내용을 참조하십시오.
10. 부품 교체를 완료하십시오. "[부품 교체 완료](#)" 288페이지의 내용을 참조하십시오.

데모 비디오

[YouTube에서 절차 시청하기](#)

## 앞면 드라이브 트레이 교체

이 섹션의 지침에 따라 앞면 드라이브 트레이를 제거 또는 설치하십시오.

### 앞면 드라이브 트레이 제거

이 섹션의 지침에 따라 앞면 드라이브 트레이를 제거하십시오.

### 이 작업 정보

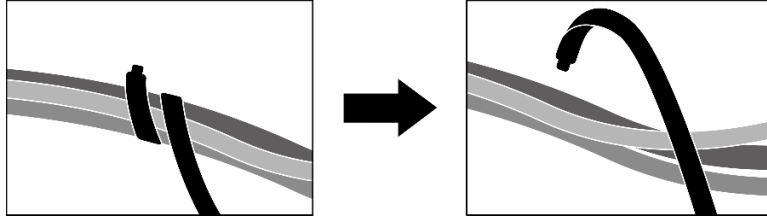
주의:

- "[설치 지침](#)" 1페이지 및 "[안전 점검 목록](#)" 2페이지의 내용을 읽고 안전하게 작업하십시오.
- 서버와 주변 장치의 전원을 끄고 전원 코드와 모든 외부 케이블을 분리하십시오. "[서버 전원 끄기](#)" 10페이지의 내용을 참조하십시오.
- 서버가 랙에 설치되어 있는 경우 랙 슬라이드에서 서버를 밀어 윗면 덮개에 액세스하거나 랙에서 서버를 제거하십시오. "[랙에서 서버 제거](#)" 10페이지의 내용을 참조하십시오.
- 드라이브를 제거할 때 드라이브가 제거된 드라이브 베이로 기록하고, 드라이브를 설치할 때 이 기록을 체크리스트로 사용하십시오.

### 절차

- 단계 1. 이 작업을 준비하십시오.
  - a. 윗면 덮개를 제거하십시오. "[윗면 덮개 제거](#)" 124페이지의 내용을 참조하십시오.
  - b. 팬을 모두 제거하십시오. "[팬 제거](#)" 30페이지의 내용을 참조하십시오.
  - c. 팬 케이지를 제거하십시오. "[팬 케이지 제거](#)" 32페이지의 내용을 참조하십시오.
  - d. 앞면 드라이브 트레이의 케이블 타이 2개를 풀어 케이블을 푸십시오.





**그림 196. 케이블 타이 풀기**

- e. 다음 케이블을 시스템 보드 어셈블리에서 분리하십시오.
  - 앞면 I/O 모듈 케이블
  - 앞면 오퍼레이터 패널 케이블
- f. 구성에 따라 2.5인치 핫 스왑 드라이브와 드라이브 베이 필터(있는 경우) 또는 E3.S 핫 스왑 드라이브와 드라이브 베이 필터(있는 경우)를 모두 제거하십시오. "[2.5인치 핫 스왑 드라이브 제거](#)" 172페이지 또는 "[E3.S 핫 스왑 드라이브 제거](#)" 194페이지의 내용을 참조하십시오. 드라이브를 정전기 방지 표면에 놓으십시오.
- g. 구성에 따라 전원 케이블 및 신호 케이블을 2.5인치 드라이브 백플레인 또는 E3.S 드라이브 백플레인에서 분리하십시오.
- h. 구성에 따라 2.5인치 드라이브 케이지 또는 E3.S 드라이브 케이지 어셈블리를 제거하십시오. "[2.5인치 드라이브 케이지 제거](#)" 178페이지 또는 "[E3.S 드라이브 케이지 어셈블리 제거](#)" 202페이지의 내용을 참조하십시오.
- i. 구성에 따라 CX-7 어셈블리 또는 SXM5 PCIe 스위치 보드를 제거합니다. "[CX-7 어셈블리 제거](#)" 180페이지 또는 "[SXM5 PCIe 스위치 보드 제거](#)" 283페이지의 내용을 참조하십시오.

단계 2. 앞면 드라이브 트레이를 제거합니다.

- a. ① 앞면 드라이브 트레이를 새시에 고정하는 나비 나사를 푸십시오.
- b. ② 앞면 드라이브 트레이를 라디에이터 브래킷에 고정하는 나비 나사를 푸십시오.
- c. ③ 앞면 드라이브 트레이를 서버 뒷면 쪽으로 미십시오.
- d. ④ 앞면 드라이브 트레이를 비스듬히 기울입니다.
- e. ⑤ 앞면 드라이브 트레이를 새시에서 들어 올리십시오.

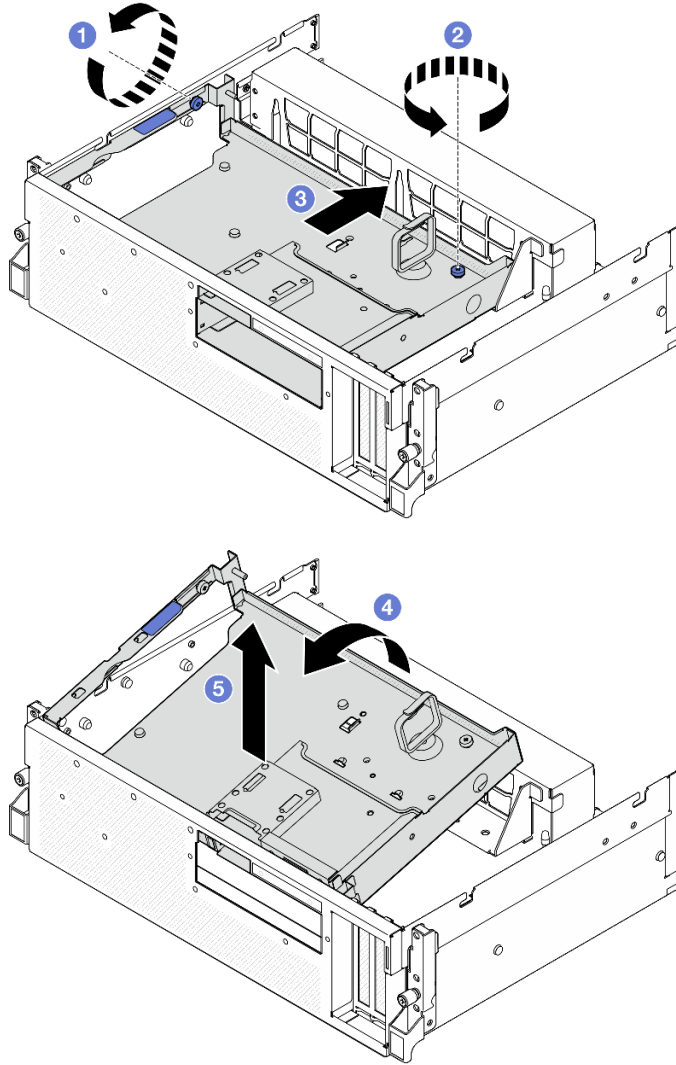


그림 197. 앞면 드라이브 트레이 제거

## 완료한 후에

구성 요소 또는 옵션 장치를 반환하도록 지시받은 경우 모든 포장 지시사항을 따르고 제공되는 운송용 포장재를 사용하십시오.

데모 비디오

[YouTube에서 절차 시청하기](#)

## 앞면 드라이브 트레이 설치

이 섹션의 지침에 따라 앞면 드라이브 트레이를 설치하십시오.

## 이 작업 정보

주의:

- "설치 지침" 1페이지 및 "안전 점검 목록" 2페이지의 내용을 읽고 안전하게 작업하십시오.

- 구성 요소가 들어 있는 정전기 방지 포장재를 서버의 도포되지 않은 금속 표면에 접촉시킨 다음 포장재에서 꺼내고 정전기 방지 표면에 놓으십시오.

## 절차

- 단계 1. ① 앞면 드라이브 트레이를 쉐시에 있는 가이드 핀 2개에 맞춘 다음 앞면 드라이브 트레이의 앞쪽 끝을 비스듬히 쉐시에 삽입하십시오.

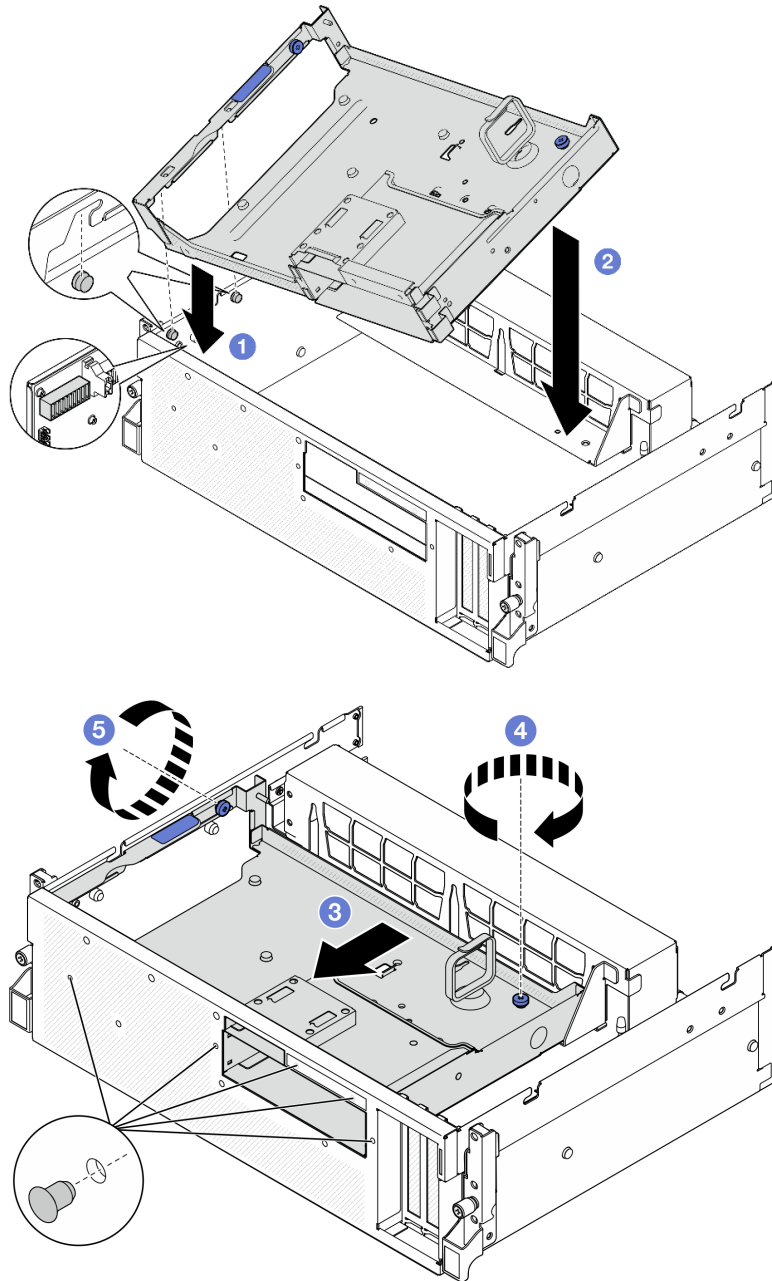
주의: 앞면 드라이브 트레이를 설치하는 동안 인터포저 카드의 커넥터가 손상되지 않도록 하십시오.

- 단계 2. ② 앞면 드라이브 트레이의 뒤쪽 끝을 쉐시 안으로 넣으십시오.

- 단계 3. ③ 쉐시에 있는 가이드 핀 7개가 제자리에 고정될 때까지 앞면 드라이브 트레이를 서버의 앞쪽으로 미십시오.

- 단계 4. ④ 나비 나사를 조여 앞면 드라이브 트레이를 라디에이터 브래킷에 고정합니다.

- 단계 5. ⑤ 나비 나사를 조여 앞면 드라이브 트레이를 쉐시에 고정합니다.



**그림 198. 앞면 드라이브 트레이 설치**

### 완료한 후에

1. 구성에 따라 CX-7 어셈블리 또는 SXM5 PCIe 스위치 보드를 다시 설치합니다. "CX-7 어셈블리 설치" 183페이지 또는 "SXM5 PCIe 스위치 보드 설치" 286페이지의 내용을 참조하십시오.
2. 구성에 따라 2.5인치 드라이브 케이스 또는 E3.S 드라이브 케이스 어셈블리를 다시 설치하십시오. "2.5인치 드라이브 케이스 설치" 179페이지 또는 "E3.S 드라이브 케이스 어셈블리 설치" 203페이지의 내용을 참조하십시오.
3. 구성에 따라 전원 케이블 및 신호 케이블을 2.5인치 드라이브 백플레인 또는 E3.S 드라이브 백플레인에 다시 연결하십시오. 자세한 정보는 "2.5인치 드라이브 백플레인 케이블 배선" 340페이지 또는 "E3.S 드라이브 백플레인 케이블 배선" 351페이지의 내용을 참조하십시오.

4. 구성에 따라 2.5인치 핫 스왑 드라이브와 드라이브 베이 필터(있는 경우) 또는 E3.S 핫 스왑 드라이브와 드라이브 베이 필터(있는 경우)를 다시 설치하십시오. "2.5인치 핫 스왑 드라이브 설치" 173페이지 또는 "E3.S 핫 스왑 드라이브 설치" 196페이지의 내용을 참조하십시오.
5. 시스템 보드 어셈블리에 다음 케이블을 다시 연결하십시오.
  - 앞면 I/O 모듈 케이블
  - 앞면 오퍼레이터 패널 케이블
6. 앞면 드라이브 트레이 오른쪽을 통과하는 케이블을 두 묶음으로 균등하게 나누고 케이블 타이 2개로 고정합니다.

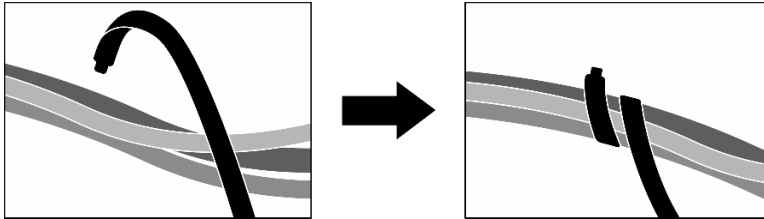


그림 199. 케이블 타이로 케이블 고정

7. 팬 케이지를 다시 설치하십시오. "팬 케이지 설치" 33페이지의 내용을 참조하십시오.
8. 팬을 다시 설치하십시오. "팬 설치" 31페이지의 내용을 참조하십시오.
9. 부품 교체를 완료하십시오. "부품 교체 완료" 288페이지의 내용을 참조하십시오.

데모 비디오

[YouTube에서 절차 시청하기](#)

## 앞면 I/O 확장 보드 모듈 교체

이 섹션의 지침에 따라 앞면 I/O 확장 보드 모듈을 제거 및 설치하십시오.

### 앞면 I/O 확장 보드 모듈 제거

이 섹션의 지침에 따라 앞면 I/O 확장 보드 모듈을 제거하십시오.

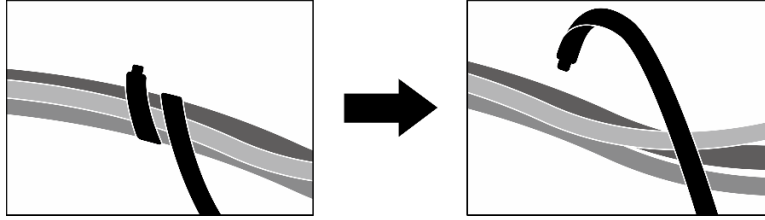
### 이 작업 정보

주의:

- "설치 지침" 1페이지 및 "안전 점검 목록" 2페이지의 내용을 읽고 안전하게 작업하십시오.
- 서버와 주변 장치의 전원을 끄고 전원 코드와 모든 외부 케이블을 분리하십시오. "서버 전원 끄기" 10페이지의 내용을 참조하십시오.
- 서버가 랙에 설치되어 있는 경우 랙 슬라이드에서 서버를 밀어 윗면 덮개에 액세스하거나 랙에서 서버를 제거하십시오. "랙에서 서버 제거" 10페이지의 내용을 참조하십시오.

### 절차

- 단계 1. 이 작업을 준비하십시오.
  - a. 윗면 덮개를 제거하십시오. "윗면 덮개 제거" 124페이지의 내용을 참조하십시오.
  - b. 팬을 모두 제거하십시오. "팬 제거" 30페이지의 내용을 참조하십시오.
  - c. 팬 케이지를 제거하십시오. "팬 케이지 제거" 32페이지의 내용을 참조하십시오.
  - d. 앞면 드라이브 트레이의 케이블 타이 2개를 풀어 케이블을 푸십시오.



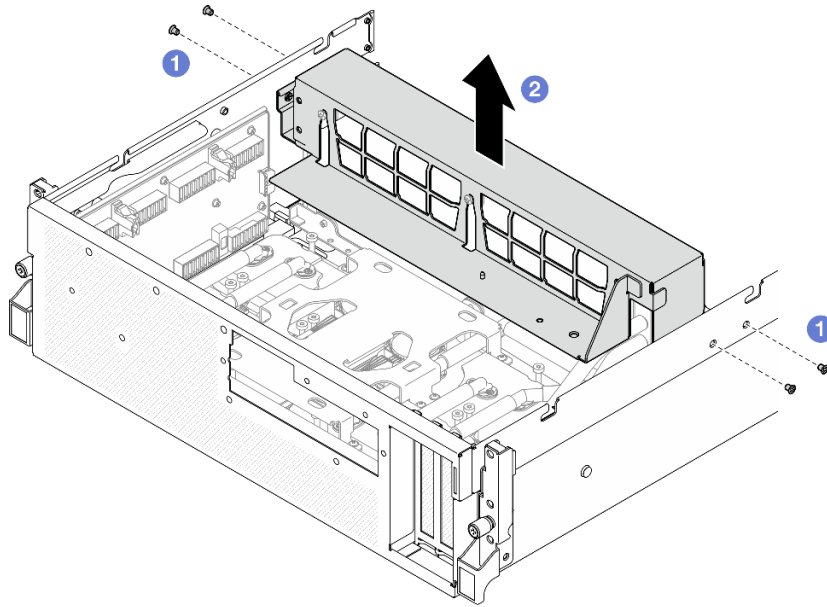
**그림 200. 케이블 타이 풀기**

- e. 앞면 PCIe 어댑터를 제거하십시오. "[PCIe 어댑터 제거](#)" 72페이지의 내용을 참조하십시오.
- f. 다음 케이블을 시스템 보드 어셈블리에서 분리하십시오.
  - 앞면 I/O 모듈 케이블
  - 앞면 오피레이터 패널 케이블
- g. 구성에 따라 2.5인치 핫 스왑 드라이브와 드라이브 베이 필터(있는 경우) 또는 E3.S 핫 스왑 드라이브와 드라이브 베이 필터(있는 경우)를 모두 제거하십시오. "[2.5인치 핫 스왑 드라이브 제거](#)" 172페이지 또는 "[E3.S 핫 스왑 드라이브 제거](#)" 194페이지의 내용을 참조하십시오. 드라이브를 정전기 방지 표면에 놓으십시오.
- h. 구성에 따라 전원 케이블 및 신호 케이블을 2.5인치 드라이브 백플레인 또는 E3.S 드라이브 백플레인에서 분리하십시오.
- i. 구성에 따라 2.5인치 드라이브 케이스 또는 E3.S 드라이브 케이스 어셈블리를 제거하십시오. "[2.5인치 드라이브 케이스 제거](#)" 178페이지 또는 "[E3.S 드라이브 케이스 어셈블리 제거](#)" 202페이지의 내용을 참조하십시오.
- j. SXM5 PCIe 스위치 보드울(를) 제거하십시오. "[SXM5 PCIe 스위치 보드 제거](#)" 283페이지의 내용을 참조하십시오.
- k. 앞면 드라이브 트레이를 제거합니다. "[앞면 드라이브 트레이 제거](#)" 208페이지의 내용을 참조하십시오.

단계 2. 앞면 I/O 확장 보드에 연결된 케이블을 분리하십시오.

단계 3. 라디에이터 브래킷을 제거합니다.

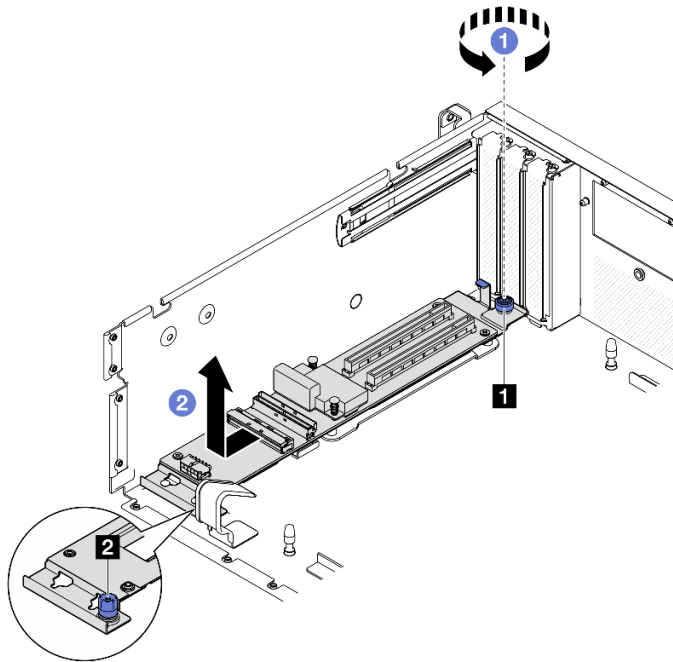
- a. ❶ 라디에이터 브래킷을 새시에 고정하는 나사 4개를 푸십시오.
- b. ❷ 라디에이터 브래킷을 새시에서 들어 올리십시오.



**그림 201. 라디에이터 브래킷 제거**

단계 4. 앞면 I/O 확장 보드 모듈을 제거합니다.

- a. ① 앞면 I/O 확장 보드 모듈을 새시에 고정하는 나비 나사를 푸십시오.
- b. ② 플런저를 들어 올리고 앞면 I/O 확장 보드 모듈을 서버 뒷면 쪽으로 밀어 가이드 핀에서 모듈을 분리합니다. 그런 다음 새시에서 모듈을 제거합니다.



**그림 202. 앞면 I/O 확장 보드 모듈 제거**

1 나비 나사	2 플런저
---------	-------

단계 5. 필요한 경우 앞면 I/O 확장 보드에서 나사 5개를 제거하여 보드를 캐리어에서 분리합니다.

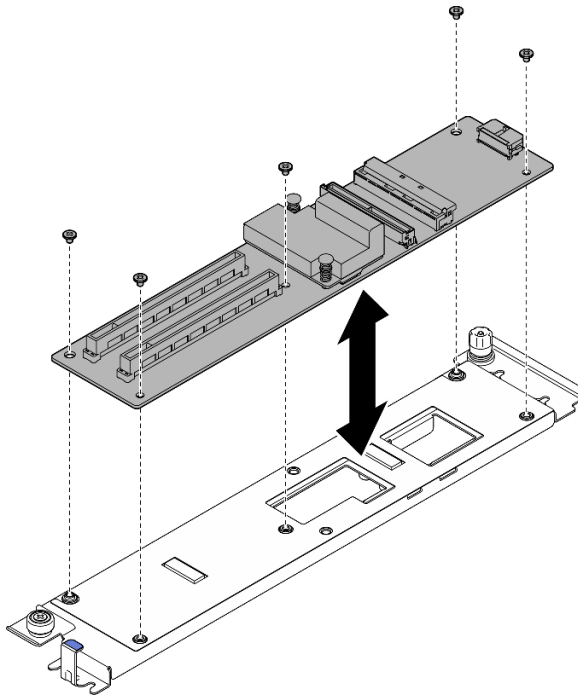


그림 203. 앞면 I/O 확장 보드 제거

## 완료한 후에

구성 요소 또는 옵션 장치를 반환하도록 지시받은 경우 모든 포장 지시사항을 따르고 제공되는 운송용 포장재를 사용하십시오.

데모 비디오

[YouTube에서 절차 시청하기](#)

## 앞면 I/O 확장 보드 모듈 설치

이 섹션의 지침에 따라 앞면 I/O 확장 보드 모듈을 설치하십시오.

## 이 작업 정보

주의:

- "설치 지침" 1페이지 및 "안전 점검 목록" 2페이지의 내용을 읽고 안전하게 작업하십시오.
- 구성 요소가 들어 있는 정전기 방지 포장재를 서버의 도포되지 않은 금속 표면에 접촉시킨 다음 포장재에서 꺼내고 정전기 방지 표면에 놓으십시오.

펌웨어 및 드라이버 다운로드: 구성 요소를 교체한 후에 펌웨어 또는 드라이버를 업데이트해야 할 수 있습니다.

- 서버의 최신 펌웨어 및 드라이버 업데이트를 확인하려면 <https://datacentersupport.lenovo.com/tw/en/products/servers/thinksystem/sr675v3/7d9q/downloads/driver-list/>로 이동하십시오.
- 펌웨어 업데이트 도구에 대한 추가 정보를 보려면 *사용 설명서* 또는 *시스템 구성 설명서*의 "펌웨어 업데이트"로 이동하십시오.



## 절차

단계 1. 필요한 경우 앞면 I/O 확장 보드를 캐리어의 나사 구멍에 맞춥니다. 그런 다음 나사 5개를 조여 앞면 I/O 확장 보드를 캐리어에 고정합니다.

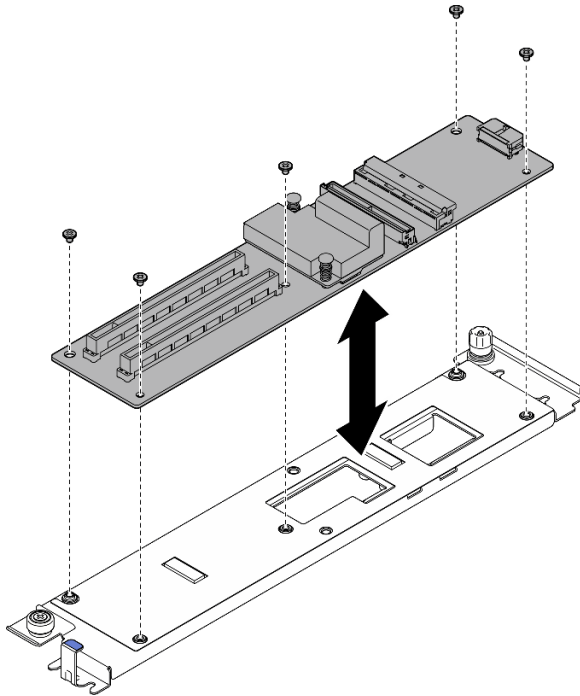
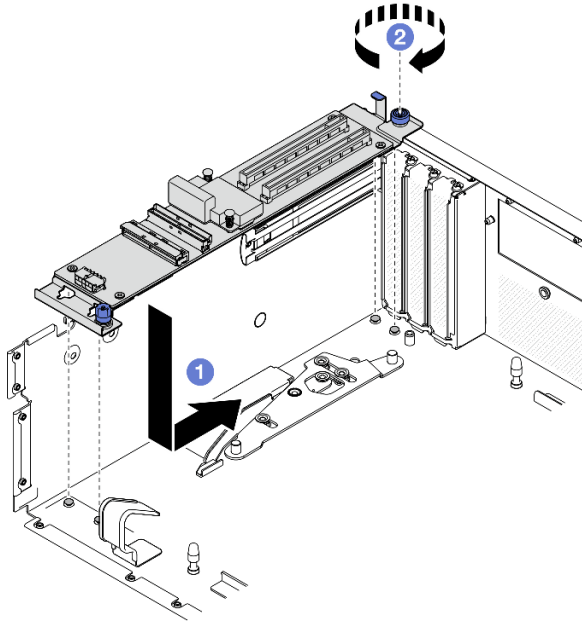


그림 204. 앞면 I/O 확장 보드 설치

단계 2. 앞면 I/O 확장 보드 모듈을 설치하십시오.

- a. ① 앞면 I/O 확장 보드 모듈을 새시의 가이드 핀 4개에 맞추고 내려 새시에 넣습니다. 그런 다음 가이드 핀이 모듈의 가이드 구멍에 완전히 장착될 때까지 모듈을 서버 앞쪽으로 미십시오.
- b. ② 나비 나사를 조여 앞면 I/O 확장 보드 모듈을 새시에 고정합니다.



**그림 205. 앞면 I/O 확장 보드 모듈 설치**

단계 3. 라디에이터 브래킷을 설치하십시오.

- a. ❶ 라디에이터 브래킷을 라디에이터 위에 조심스럽게 놓습니다.
- b. ❷ 나사 4개를 조여 라디에이터 브래킷을 쉐시에 고정하십시오.

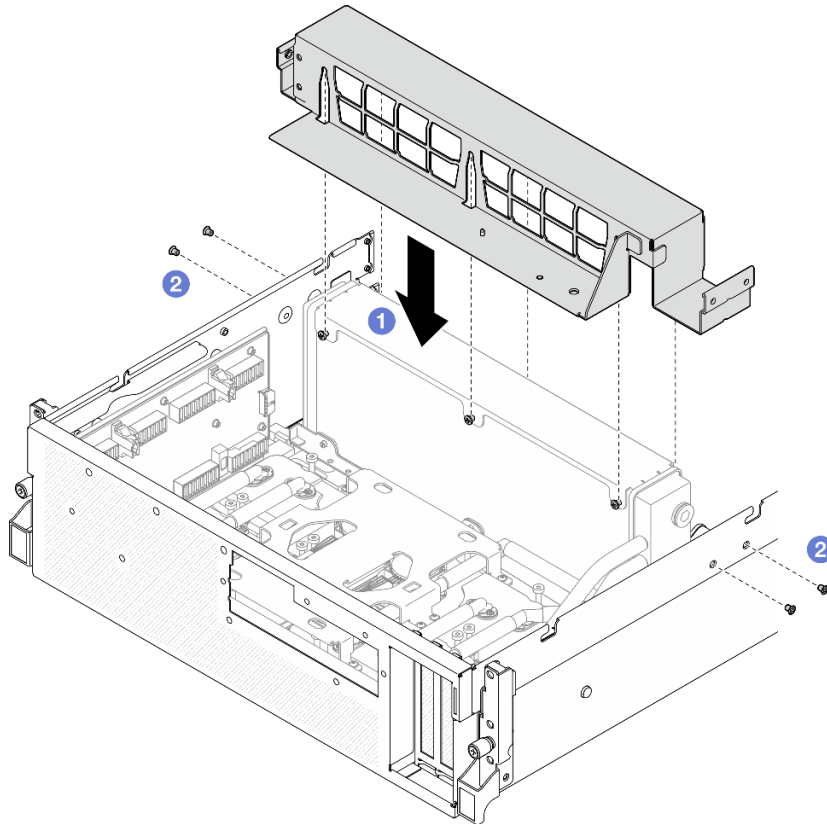


그림 206. 라디에이터 브래킷 설치

## 완료한 후에

1. 앞면 드라이브 트레이를 다시 설치합니다. "[앞면 드라이브 트레이 설치](#)" 210페이지의 내용을 참조하십시오.
2. SXM5 PCIe 스위치 보드(를) 다시 설치하십시오. "[SXM5 PCIe 스위치 보드 설치](#)" 286페이지의 내용을 참조하십시오.
3. 앞면 I/O 확장 보드에 케이블을 다시 연결합니다. "[앞면 I/O 확장 보드 케이블 배선](#)" 357페이지의 내용을 참조하십시오.
4. 구성에 따라 2.5인치 드라이브 케이스 또는 E3.S 드라이브 케이스 어셈블리를 다시 설치하십시오. "[2.5인치 드라이브 케이스 설치](#)" 179페이지 또는 "[E3.S 드라이브 케이스 어셈블리 설치](#)" 203페이지의 내용을 참조하십시오.
5. 구성에 따라 전원 케이블 및 신호 케이블을 2.5인치 드라이브 백플레인 또는 E3.S 드라이브 백플레인에 다시 연결하십시오. 자세한 정보는 "[2.5인치 드라이브 백플레인 케이블 배선](#)" 340페이지 또는 "[E3.S 드라이브 백플레인 케이블 배선](#)" 351페이지의 내용을 참조하십시오.
6. 구성에 따라 2.5인치 핫 스왑 드라이브와 드라이브 베이 필터(있는 경우) 또는 E3.S 핫 스왑 드라이브와 드라이브 베이 필터(있는 경우)를 다시 설치하십시오. "[2.5인치 핫 스왑 드라이브 설치](#)" 173페이지 또는 "[E3.S 핫 스왑 드라이브 설치](#)" 196페이지의 내용을 참조하십시오.
7. 시스템 보드 어셈블리에 다음 케이블을 다시 연결하십시오.
  - 앞면 I/O 모듈 케이블
  - 앞면 오퍼레이터 패널 케이블
8. 앞면 PCIe 어댑터를 다시 설치하십시오. "[PCIe 어댑터 설치](#)" 74페이지의 내용을 참조하십시오.

9. 앞면 드라이브 트레이 오른쪽을 통과하는 케이블을 두 묶음으로 균등하게 나누고 케이블 타이 2개로 고정합니다.

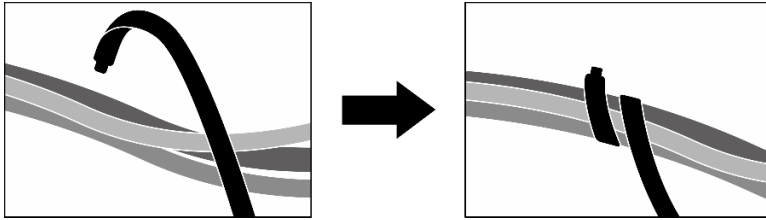


그림 207. 케이블 타이로 케이블 고정

10. 팬 케이스를 다시 설치하십시오. "[팬 케이스 설치](#)" 33페이지의 내용을 참조하십시오.
11. 팬을 다시 설치하십시오. "[팬 설치](#)" 31페이지의 내용을 참조하십시오.
12. 부품 교체를 완료하십시오. "[부품 교체 완료](#)" 288페이지의 내용을 참조하십시오.

데모 비디오

[YouTube에서 절차 시청하기](#)

## 앞면 I/O 확장 보드 캐리어 교체

이 섹션의 지침에 따라 앞면 I/O 확장 보드 캐리어를 제거 및 설치하십시오.

### 앞면 I/O 확장 보드 캐리어 제거

이 섹션의 지침에 따라 앞면 I/O 확장 보드 캐리어를 제거하십시오.

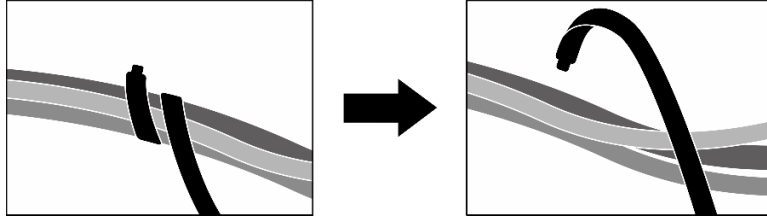
### 이 작업 정보

주의:

- "[설치 지침](#)" 1페이지 및 "[안전 점검 목록](#)" 2페이지의 내용을 읽고 안전하게 작업하십시오.
- 서버와 주변 장치의 전원을 끄고 전원 코드와 모든 외부 케이블을 분리하십시오. "[서버 전원 끄기](#)" 10페이지의 내용을 참조하십시오.
- 서버가 랙에 설치되어 있는 경우 랙 슬라이드에서 서버를 밀어 윗면 덮개에 액세스하거나 랙에서 서버를 제거하십시오. "[랙에서 서버 제거](#)" 10페이지의 내용을 참조하십시오.

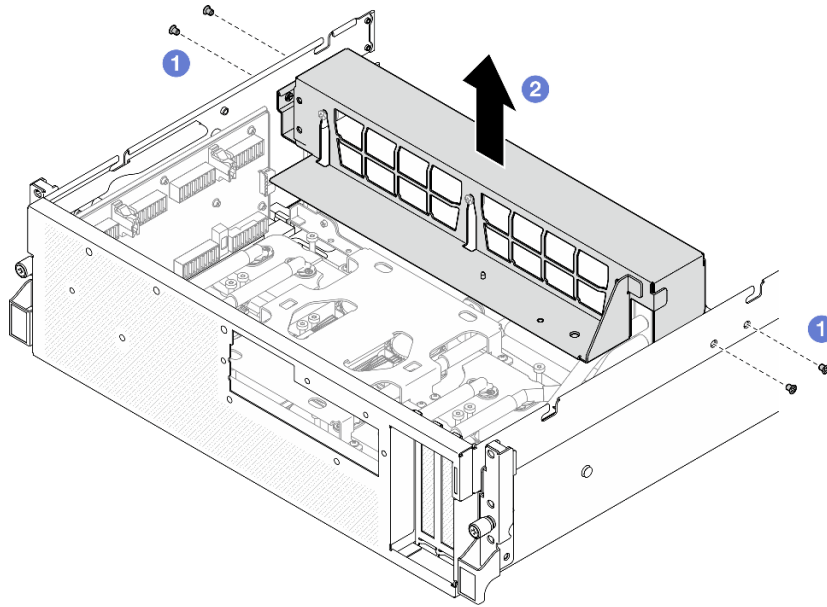
### 절차

- 단계 1. 이 작업을 준비하십시오.
  - a. 윗면 덮개를 제거하십시오. "[윗면 덮개 제거](#)" 124페이지의 내용을 참조하십시오.
  - b. 팬을 모두 제거하십시오. "[팬 제거](#)" 30페이지의 내용을 참조하십시오.
  - c. 팬 케이스를 제거하십시오. "[팬 케이스 제거](#)" 32페이지의 내용을 참조하십시오.
  - d. 앞면 드라이브 트레이의 케이블 타이 2개를 풀어 케이블을 푸십시오.



**그림 208. 케이블 타이 풀기**

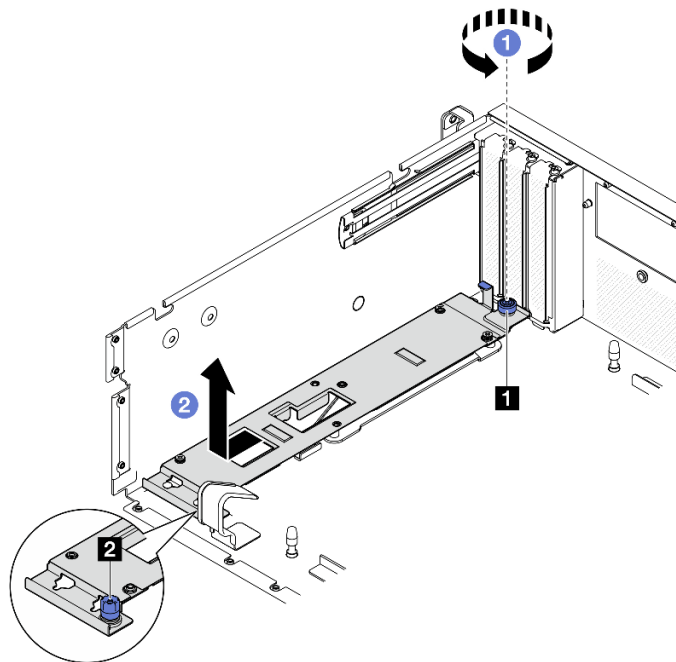
- e. OSFP 포트 카드(를) 제거하십시오. "[OSFP 포트 카드 제거](#)" 260페이지의 내용을 참조하십시오.
  - f. 다음 케이블을 시스템 보드 어셈블리에서 분리하십시오.
    - 앞면 I/O 모듈 케이블
    - 앞면 오피레이터 패널 케이블
  - g. 구성에 따라 2.5인치 핫 스왑 드라이브와 드라이브 베이 필터(있는 경우) 또는 E3.S 핫 스왑 드라이브와 드라이브 베이 필터(있는 경우)를 모두 제거하십시오. "[2.5인치 핫 스왑 드라이브 제거](#)" 172페이지 또는 "[E3.S 핫 스왑 드라이브 제거](#)" 194페이지의 내용을 참조하십시오. 드라이브를 정전기 방지 표면에 놓으십시오.
  - h. 구성에 따라 전원 케이블 및 신호 케이블을 2.5인치 드라이브 백플레인 또는 E3.S 드라이브 백플레인에서 분리하십시오.
  - i. 구성에 따라 2.5인치 드라이브 케이스 또는 E3.S 드라이브 케이스 어셈블리를 제거하십시오. "[2.5인치 드라이브 케이스 제거](#)" 178페이지 또는 "[E3.S 드라이브 케이스 어셈블리 제거](#)" 202페이지의 내용을 참조하십시오.
  - j. CX-7 어셈블리(를) 제거하십시오. "[CX-7 어셈블리 제거](#)" 180페이지의 내용을 참조하십시오.
  - k. 앞면 드라이브 트레이를 제거합니다. "[앞면 드라이브 트레이 제거](#)" 208페이지의 내용을 참조하십시오.
- 단계 2. 라디에이터 브래킷을 제거합니다.
- a. ❶ 라디에이터 브래킷을 새시에 고정하는 나사 4개를 푸십시오.
  - b. ❷ 라디에이터 브래킷을 새시에서 들어 올리십시오.



**그림 209. 라디에이터 브래킷 제거**

단계 3. 앞면 I/O 확장 보드 캐리어를 제거하십시오.

- a. ① 앞면 I/O 확장 보드 캐리어를 새시에 고정하는 나비 나사를 푸십시오.
- b. ② 플런저를 들어 올리고 앞면 I/O 확장 보드 캐리어를 서버 뒷면 쪽으로 밀어 가이드 핀에서 캐리어를 분리합니다. 그런 다음 새시에서 캐리어를 제거합니다.



**그림 210. 앞면 I/O 확장 보드 캐리어 제거**

<b>1</b> 나비 나사	<b>2</b> 플런저
----------------	--------------

## 완료한 후에

구성 요소 또는 옵션 장치를 반환하도록 지시받은 경우 모든 포장 지시사항을 따르고 제공되는 운송용 포장재를 사용하십시오.

데모 비디오

[YouTube에서 절차 시청하기](#)

## 앞면 I/O 확장 보드 캐리어 설치

이 섹션의 지침에 따라 앞면 I/O 확장 보드 캐리어를 설치하십시오.

### 이 작업 정보

주의:

- "설치 지침" 1페이지 및 "안전 점검 목록" 2페이지의 내용을 읽고 안전하게 작업하십시오.
- 구성 요소가 들어 있는 정전기 방지 포장재를 서버의 도포되지 않은 금속 표면에 접촉시킨 다음 포장재에서 꺼내고 정전기 방지 표면에 놓으십시오.

### 절차

- 단계 1. ❶ 앞면 I/O 확장 보드 캐리어를 새시의 가이드 핀 4개에 맞추고 내려 새시에 넣습니다. 그런 다음 가이드 핀이 캐리어의 가이드 구멍에 완전히 장착될 때까지 캐리어를 서버 앞쪽으로 미십시오.
- 단계 2. ❷ 나비 나사를 조여 앞면 I/O 확장 보드 캐리어를 새시에 고정합니다.

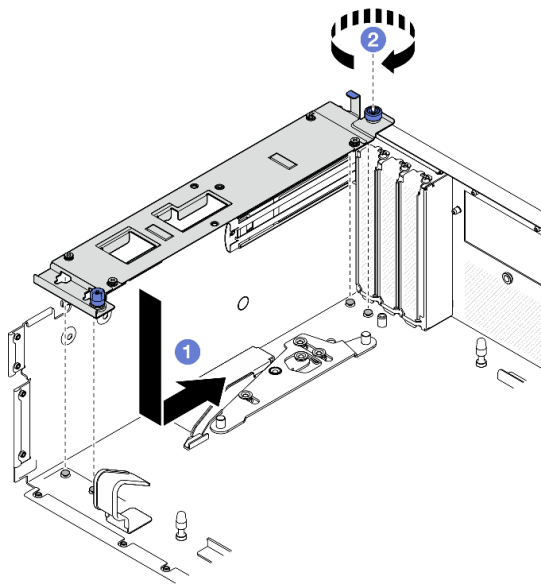


그림 211. 앞면 I/O 확장 보드 캐리어 설치

- 단계 3. 라디에이터 브래킷을 설치하십시오.
  - a. ❶ 라디에이터 브래킷을 라디에이터 위에 조심스럽게 놓습니다.
  - b. ❷ 나사 4개를 조여 라디에이터 브래킷을 새시에 고정하십시오.

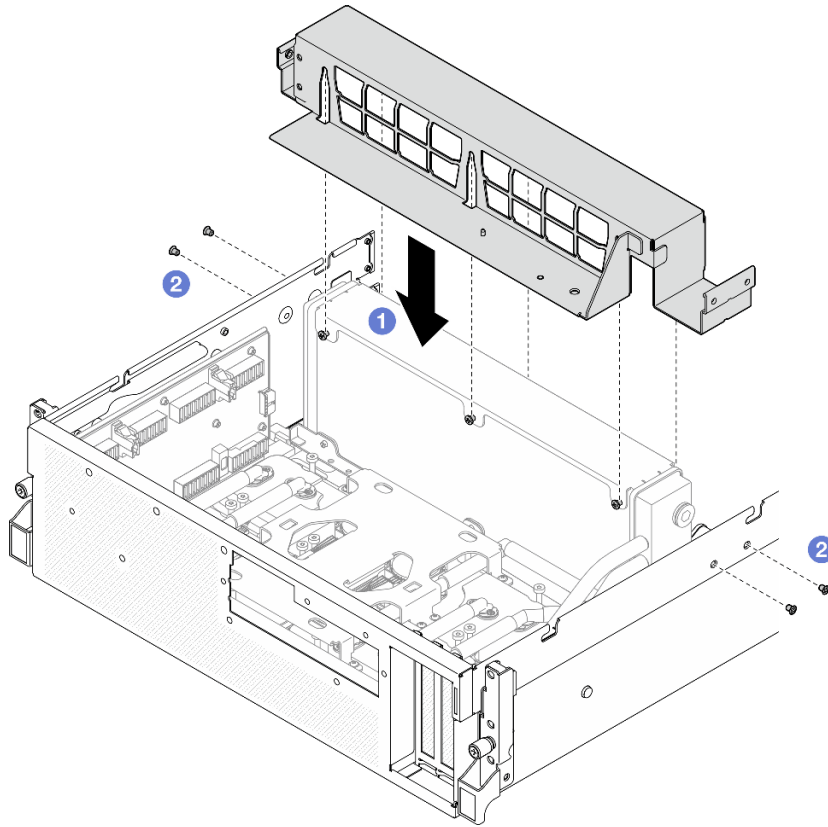


그림 212. 라디에이터 브래킷 설치

## 완료한 후에

1. 앞면 드라이브 트레이를 다시 설치합니다. "[앞면 드라이브 트레이 설치](#)" 210페이지의 내용을 참조하십시오.
2. CX-7 어셈블리(를) 다시 설치하십시오. "[CX-7 어셈블리 설치](#)" 183페이지의 내용을 참조하십시오.
3. 구성에 따라 2.5인치 드라이브 케이지 또는 E3.S 드라이브 케이지 어셈블리를 다시 설치하십시오. "[2.5인치 드라이브 케이지 설치](#)" 179페이지 또는 "[E3.S 드라이브 케이지 어셈블리 설치](#)" 203페이지의 내용을 참조하십시오.
4. 구성에 따라 전원 케이블 및 신호 케이블을 2.5인치 드라이브 백플레인 또는 E3.S 드라이브 백플레인에 다시 연결하십시오. 자세한 정보는 "[2.5인치 드라이브 백플레인 케이블 배선](#)" 340페이지 또는 "[E3.S 드라이브 백플레인 케이블 배선](#)" 351페이지의 내용을 참조하십시오.
5. 구성에 따라 2.5인치 핫 스왑 드라이브와 드라이브 베이 필터(있는 경우) 또는 E3.S 핫 스왑 드라이브와 드라이브 베이 필터(있는 경우)를 다시 설치하십시오. "[2.5인치 핫 스왑 드라이브 설치](#)" 173페이지 또는 "[E3.S 핫 스왑 드라이브 설치](#)" 196페이지의 내용을 참조하십시오.
6. 시스템 보드 어셈블리에 다음 케이블을 다시 연결하십시오.
  - 앞면 I/O 모듈 케이블
  - 앞면 오퍼레이터 패널 케이블
7. OSFP 포트 카드(를) 다시 설치하십시오. "[OSFP 포트 카드 설치](#)" 262페이지의 내용을 참조하십시오.
8. 앞면 드라이브 트레이 오른쪽을 통과하는 케이블을 두 묶음으로 균등하게 나누고 케이블 타이 2개로 고정합니다.



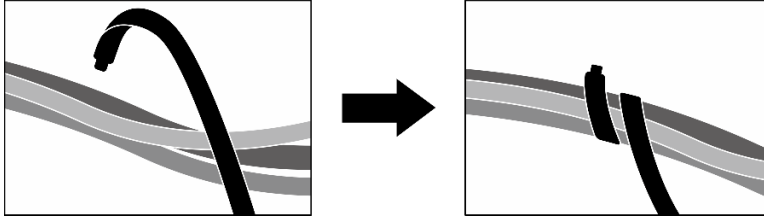


그림 213. 케이블 타이로 케이블 고정

9. 팬 케이지를 다시 설치하십시오. "[팬 케이지 설치](#)" 33페이지의 내용을 참조하십시오.
10. 팬을 다시 설치하십시오. "[팬 설치](#)" 31페이지의 내용을 참조하십시오.
11. 부품 교체를 완료하십시오. "[부품 교체 완료](#)" 288페이지의 내용을 참조하십시오.

데모 비디오

[YouTube에서 절차 시청하기](#)

## 인터포저 카드 교체(숙련된 기술자 전용)

이 섹션의 지침에 따라 인터포저 카드를 제거 및 설치하십시오.

**중요:** 이 작업은 Lenovo 서비스에서 인증받은 숙련된 기술자가 수행해야 합니다. 적절한 교육을 받지 않고 적절한 자격이 없는 경우 제거 또는 설치를 시도하지 마십시오.

### 인터포저 카드 제거

이 섹션의 지침에 따라 인터포저 카드를 제거하십시오. 이 절차는 숙련된 기술자가 수행해야 합니다.

### 이 작업 정보

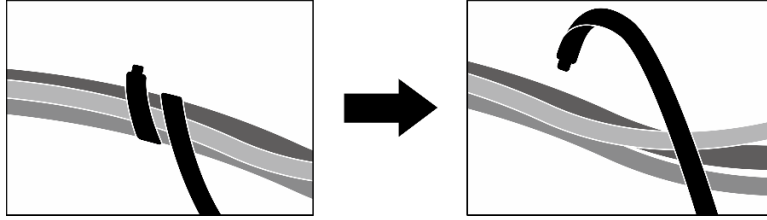
주의:

- "[설치 지침](#)" 1페이지 및 "[안전 점검 목록](#)" 2페이지의 내용을 읽고 안전하게 작업하십시오.
- 서버와 주변 장치의 전원을 끄고 전원 코드와 모든 외부 케이블을 분리하십시오. "[서버 전원 끄기](#)" 10페이지의 내용을 참조하십시오.
- 서버가 랙에 설치되어 있는 경우 랙 슬라이드에서 서버를 밀어 윗면 덮개에 액세스하거나 랙에서 서버를 제거하십시오. "[랙에서 서버 제거](#)" 10페이지의 내용을 참조하십시오.

### 절차

단계 1. 이 작업을 준비하십시오.

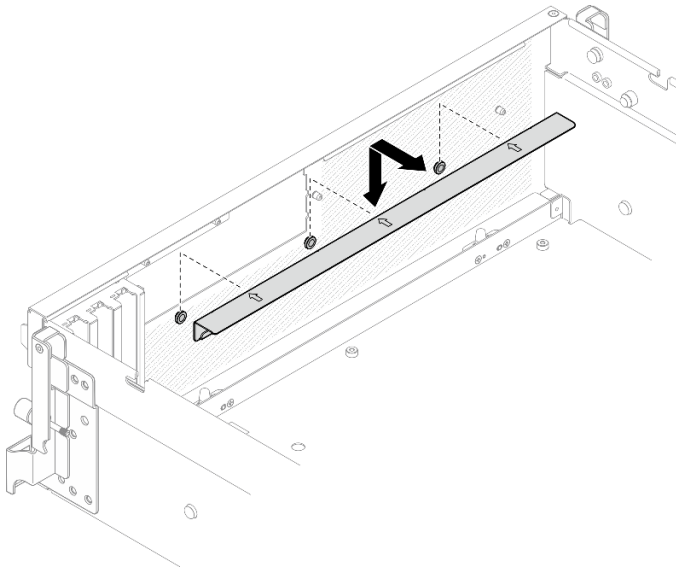
- a. 윗면 덮개를 제거하십시오. "[윗면 덮개 제거](#)" 124페이지의 내용을 참조하십시오.
- b. 팬을 모두 제거하십시오. "[팬 제거](#)" 30페이지의 내용을 참조하십시오.
- c. 팬 케이지를 제거하십시오. "[팬 케이지 제거](#)" 32페이지의 내용을 참조하십시오.
- d. 앞면 드라이브 트레이의 케이블 타이 2개를 풀어 케이블을 푸십시오.



**그림 214. 케이블 타이 풀기**

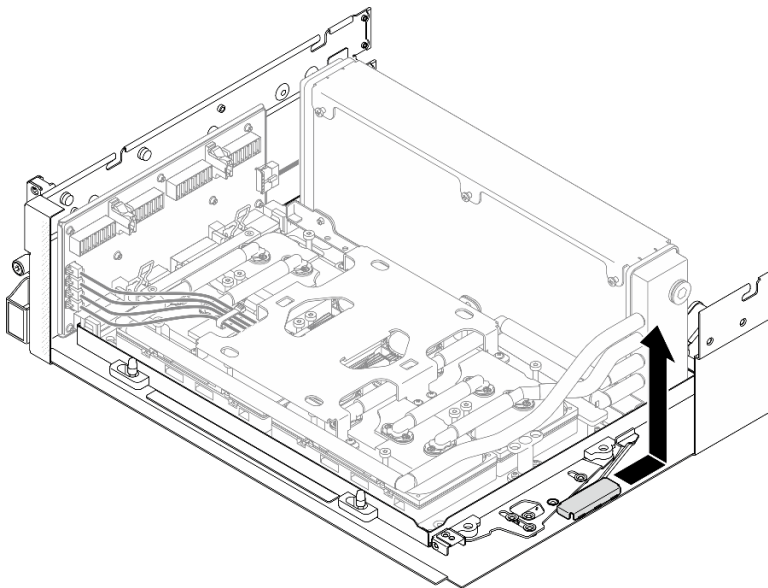
- e. 구성에 따라 앞면 PCIe 어댑터 또는 OSFP 포트 카드를 제거하십시오. "[PCIe 어댑터 제거](#)" 72페이지 또는 "[OSFP 포트 카드 제거](#)" 260페이지의 내용을 참조하십시오.
- f. 다음 케이블을 시스템 보드 어셈블리에서 분리하십시오.
  - 앞면 I/O 모듈 케이블
  - 앞면 오피레이터 패널 케이블
- g. 구성에 따라 2.5인치 핫 스왑 드라이브와 드라이브 베이 필터(있는 경우) 또는 E3.S 핫 스왑 드라이브와 드라이브 베이 필터(있는 경우)를 모두 제거하십시오. "[2.5인치 핫 스왑 드라이브 제거](#)" 172페이지 또는 "[E3.S 핫 스왑 드라이브 제거](#)" 194페이지의 내용을 참조하십시오. 드라이브를 정전기 방지 표면에 놓으십시오.
- h. 구성에 따라 전원 케이블 및 신호 케이블을 2.5인치 드라이브 백플레인 또는 E3.S 드라이브 백플레인에서 분리하십시오.
- i. 구성에 따라 2.5인치 드라이브 케이스 또는 E3.S 드라이브 케이스 어셈블리를 제거하십시오. "[2.5인치 드라이브 케이스 제거](#)" 178페이지 또는 "[E3.S 드라이브 케이스 어셈블리 제거](#)" 202페이지의 내용을 참조하십시오.
- j. 구성에 따라 CX-7 어셈블리 또는 SXM5 PCIe 스위치 보드를 제거합니다. "[CX-7 어셈블리 제거](#)" 180페이지 또는 "[SXM5 PCIe 스위치 보드 제거](#)" 283페이지의 내용을 참조하십시오.
- k. 앞면 드라이브 트레이를 제거합니다. "[앞면 드라이브 트레이 제거](#)" 208페이지의 내용을 참조하십시오.
- l. 구성에 따라 앞면 I/O 확장 보드 캐리어 또는 앞면 I/O 확장 보드 모듈을 제거합니다. "[앞면 I/O 확장 보드 캐리어 제거](#)" 220페이지 또는 "[앞면 I/O 확장 보드 모듈 제거](#)" 213페이지의 내용을 참조하십시오.

단계 2. 앞면 드라이브 트레이 지지 브래킷을 들어 올려 새시에서 제거합니다.



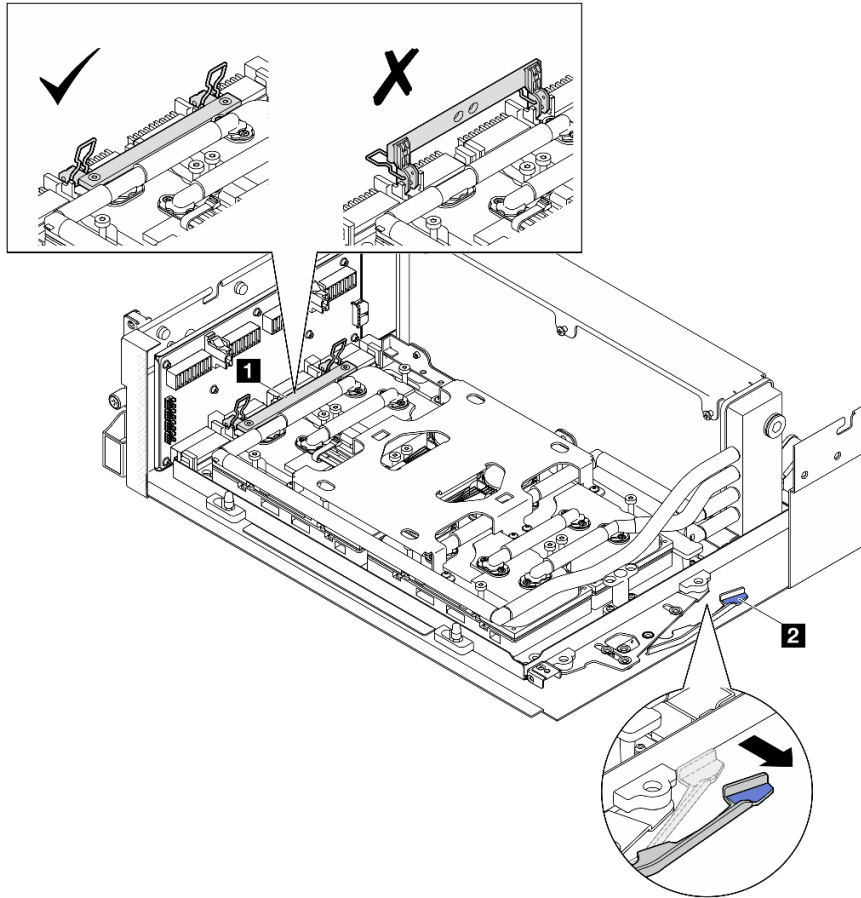
**그림 215. 앞면 드라이브 트레이 지지 브래킷 제거**

단계 3. SXM5 GPU 보드 어셈블리 고정 브래킷을 뒤쪽으로 밀어 새시에서 들어 올리십시오.



**그림 216. SXM5 GPU 보드 어셈블리 고정 브래킷 제거**

단계 4. SXM5 GPU 보드 어셈블리 래치를 멈출 때까지 바깥쪽으로 잡아당깁니다. 그런 다음 고정 클립 2개가 위를 향하도록 SXM5 GPU 보드 어셈블리 손잡이를 아래로 돌립니다.

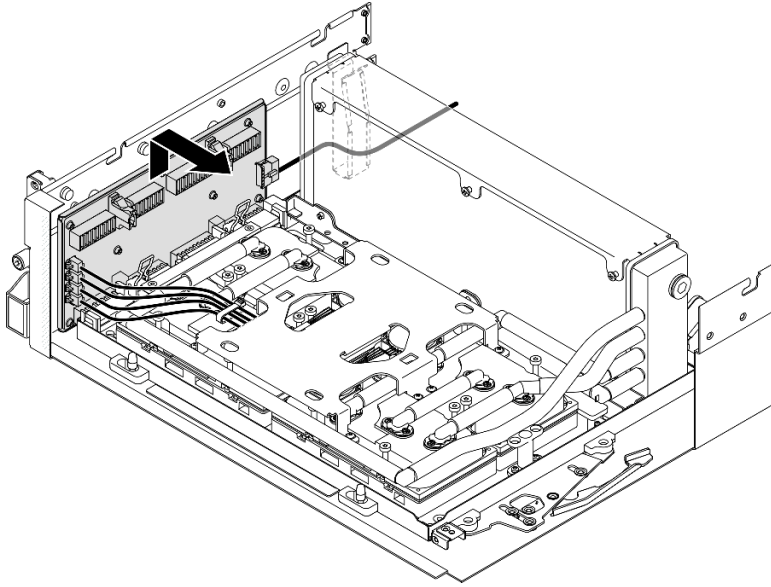


**그림 217. GPU-L2A 어셈블리 조정**

**1** SXM5 GPU 보드 어셈블리 손잡이

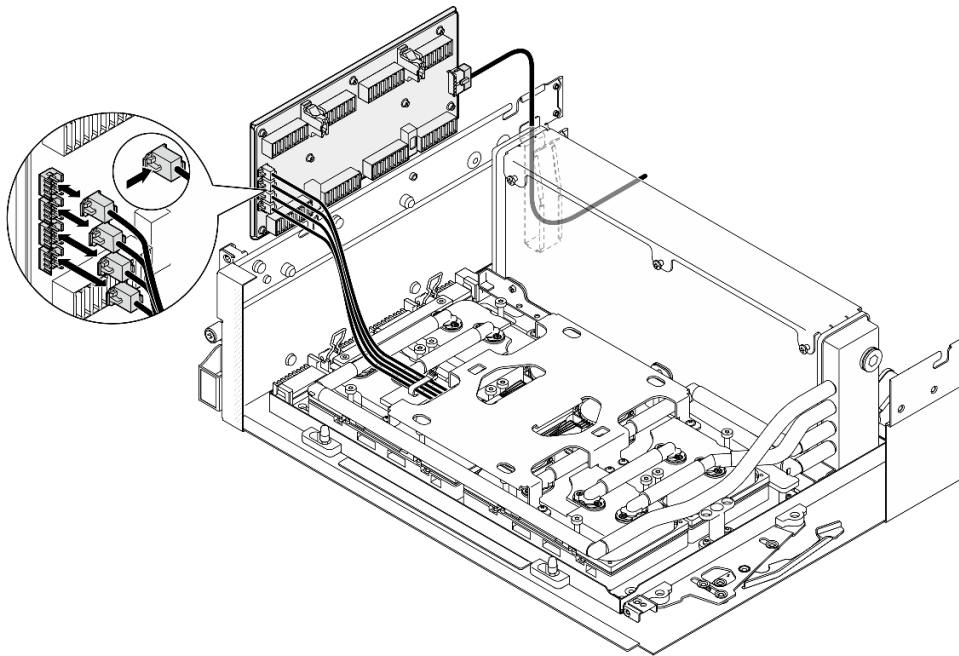
**2** SXM5 GPU 보드 어셈블리 래치

단계 5. 인터포저 카드를 살짝 위로 밀어 새시에서 분리합니다.



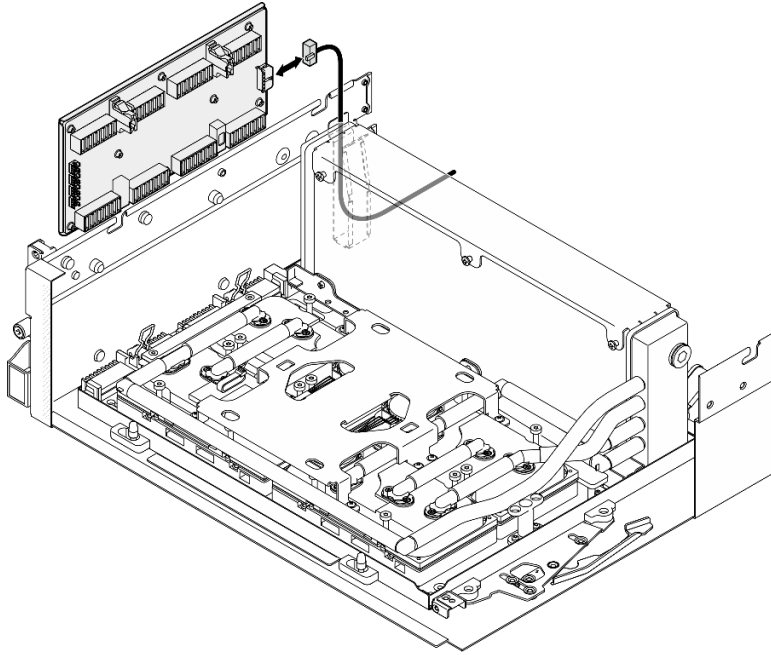
**그림 218. 인터포저 카드 분리**

단계 6. 케이블 래치를 길게 살짝 누르고 냉각판 어셈블리 펌프 케이블 4개를 인터포저 카드에서 분리합니다.



**그림 219. 냉각판 어셈블리 펌프 케이블 분리**

단계 7. 인터포저 카드에서 전원 케이블을 분리하십시오.

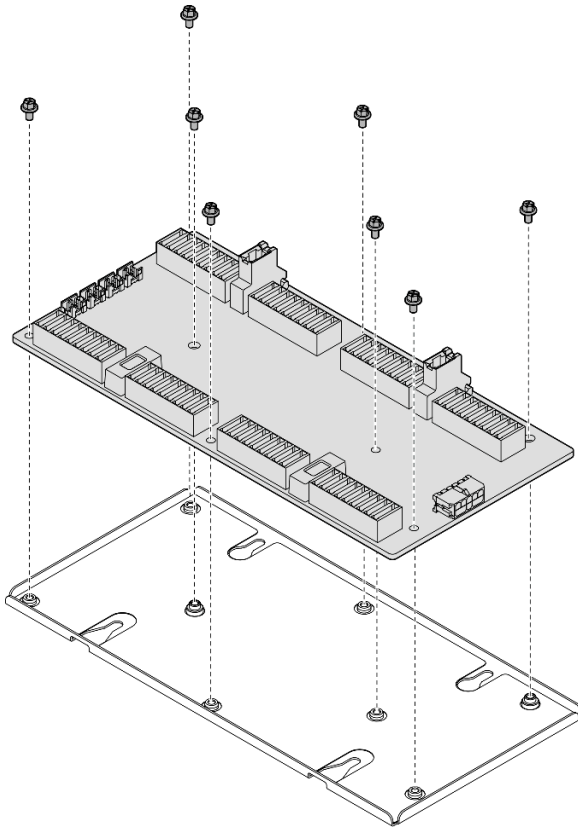


**그림 220. 인터포저 카드 전원 케이블 분리**

단계 8. 인터포저 카드를 잡고 서버에서 들어 올립니다.

### **완료한 후에**

1. 구성 요소 또는 옵션 장치를 반환하도록 지시받은 경우 모든 포장 지시사항을 따르고 제공되는 운송용 포장재를 사용하십시오.
2. 구성 요소를 재활용하려는 경우:
  - a. 인터포저 카드에서 나사 8개를 제거하여 지지 판금에서 인터포저 카드를 분리하십시오.



**그림 221. 인터포저 카드 분리**

- b. 현지 규정에 따라 구성 요소를 재활용하십시오.

데모 비디오

[YouTube에서 절차 시청하기](#)

## 인터포저 카드 설치

이 섹션의 지침에 따라 인터포저 카드를 설치하십시오. 이 절차는 숙련된 기술자가 수행해야 합니다.

## 이 작업 정보

주의:

- "설치 지침" 1페이지 및 "안전 점검 목록" 2페이지의 내용을 읽고 안전하게 작업하십시오.
- 구성 요소가 들어 있는 정전기 방지 포장재를 서버의 도포되지 않은 금속 표면에 접촉시킨 다음 포장재에서 꺼내고 정전기 방지 표면에 놓으십시오.

펌웨어 및 드라이버 다운로드: 구성 요소를 교체한 후에 펌웨어 또는 드라이버를 업데이트해야 할 수 있습니다.

- 서버의 최신 펌웨어 및 드라이버 업데이트를 확인하려면 <https://datacentersupport.lenovo.com/tw/en/products/servers/thinksystem/sr675v3/7d9q/downloads/driver-list/>로 이동하십시오.
- 펌웨어 업데이트 도구에 대한 추가 정보를 보려면 *사용 설명서* 또는 *시스템 구성 설명서*의 "펌웨어 업데이트"로 이동하십시오.

## 절차

단계 1. 다음 구성 요소가 새시에 설치되었는지 확인하십시오.

- SXM5 GPU 보드 어셈블리 "[SXM5 GPU 보드 어셈블리 설치](#)" 272페이지의 내용을 참조하십시오.
- Lenovo Neptune™ L2A(liquid-to-air) 하이브리드 냉각 모듈 "[Lenovo Neptune\(TM\) L2A\(liquid-to-air\) 하이브리드 냉각 모듈 설치](#)" 248페이지의 내용을 참조하십시오.

단계 2. SXM5 GPU 보드 어셈블리 래치를 멈출 때까지 바깥쪽으로 잡아당깁니다. 그런 다음 고정 클립 2개가 위를 향하도록 SXM5 GPU 보드 어셈블리 손잡이를 아래로 돌립니다.

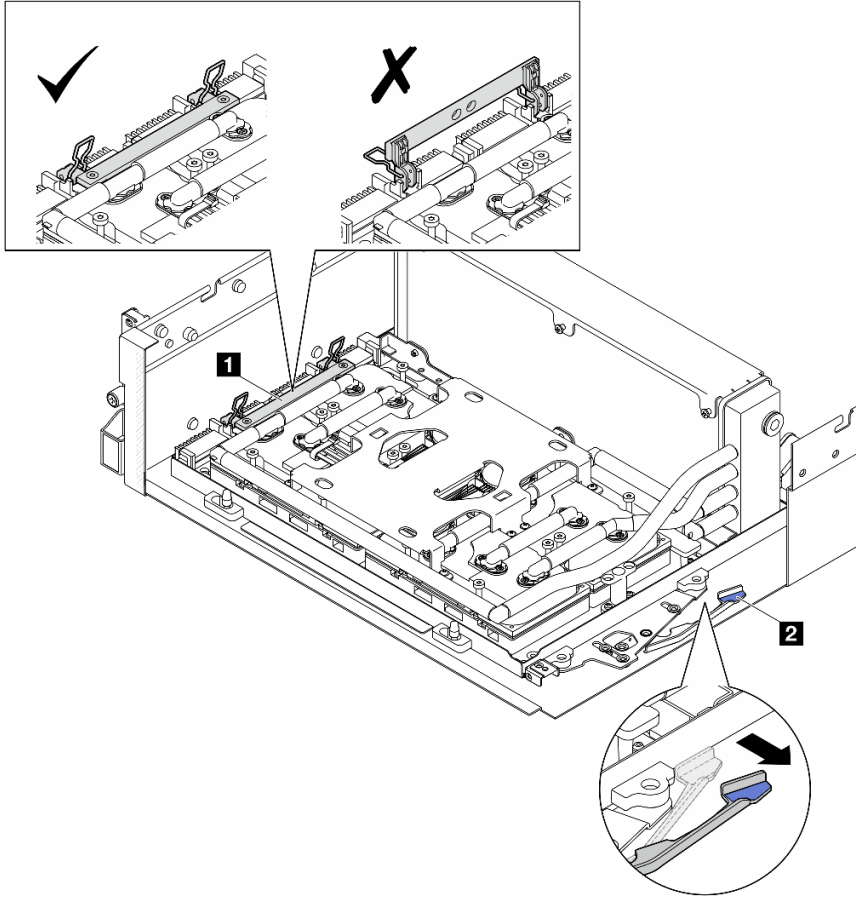


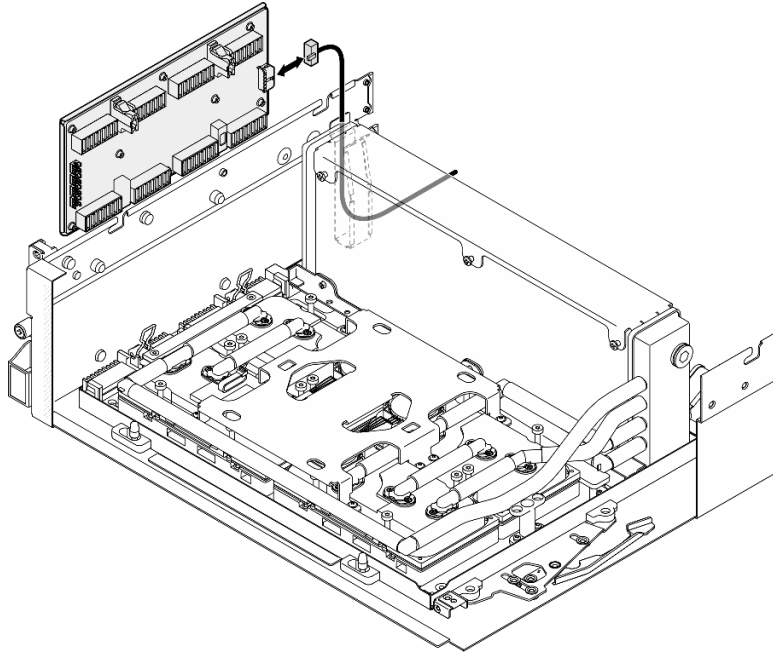
그림 222. GPU-L2A 어셈블리 조정

**1** SXM5 GPU 보드 어셈블리 손잡이

**2** SXM5 GPU 보드 어셈블리 래치

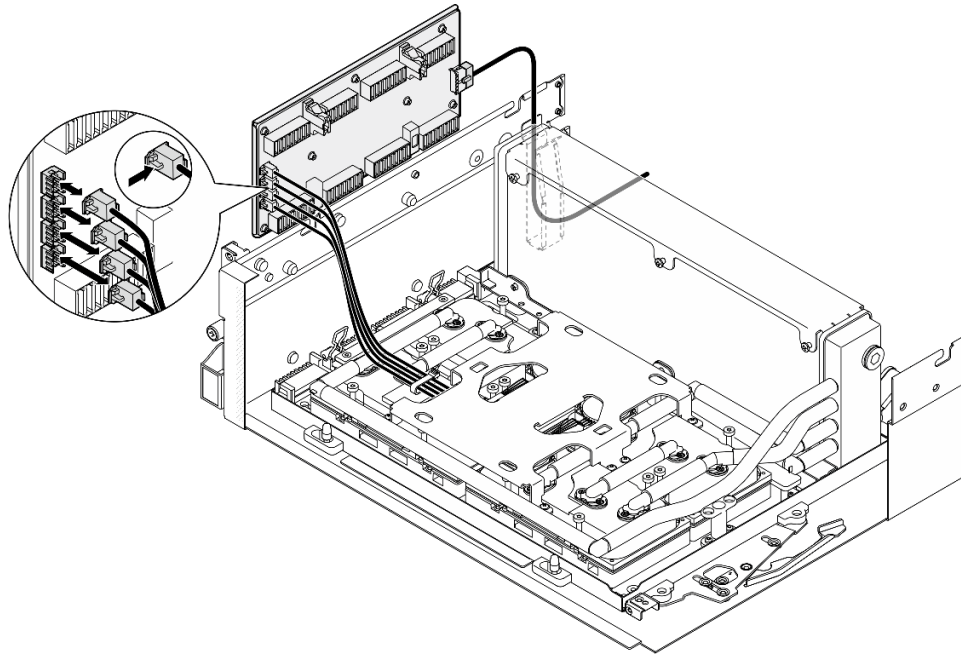
단계 3. 전원 케이블을 인터포저 카드에 연결하십시오.





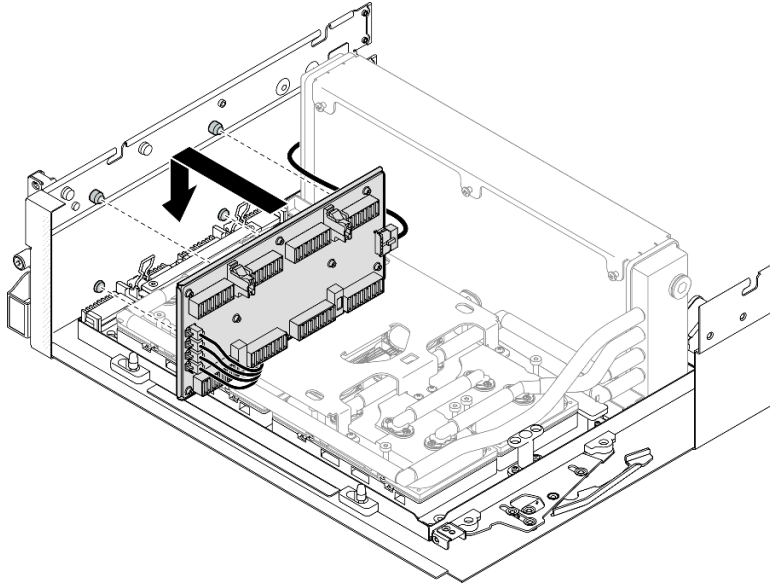
**그림 223. 인터포저 카드 전원 케이블 연결**

단계 4. 케이블 래치를 길게 살짝 누르고 냉각판 어셈블리 펌프 케이블 4개를 인터포저 카드에 연결합니다.



**그림 224. 냉각판 어셈블리 펌프 케이블 연결**

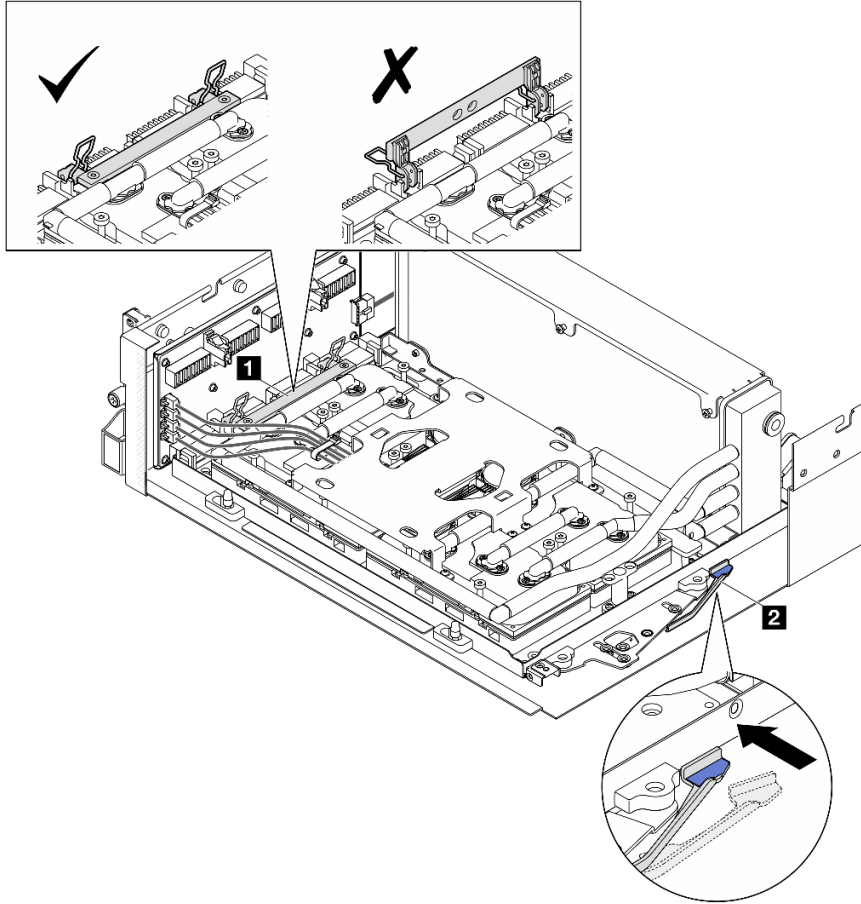
단계 5. 인터포저 카드를 새시의 가이드 핀 4개에 맞춘 다음 인터포저 카드를 새시에 부착하고 아래로 밀어 제자리에 고정합니다.



**그림 225. 인터포저 카드 설치**

- 단계 6. SXM5 GPU 보드 어셈블리 래치를 안쪽으로 당겨 SXM5 GPU 보드 어셈블리를 인터포저 카드에 연결하십시오.

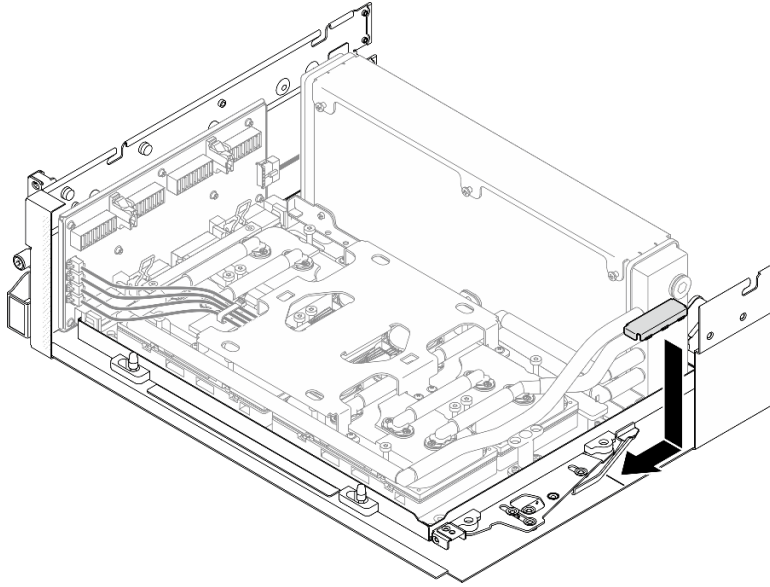
참고: 인터포저 카드에 SXM5 GPU 보드 어셈블리를 연결하기 전에 SXM5 GPU 보드 어셈블리 손잡이의 고정 클립 2개가 위를 향해야 합니다.



**그림 226. GPU-L2A 어셈블리 조정**

<b>1</b> SXM5 GPU 보드 어셈블리 손잡이	<b>2</b> SXM5 GPU 보드 어셈블리 래치
-------------------------------	------------------------------

단계 7. SXM5 GPU 보드 어셈블리 고정 브래킷을 내려 채시 안에 넣은 다음 고정 브래킷을 채시의 정렬 표시와 정렬될 때까지 앞으로 미십시오.

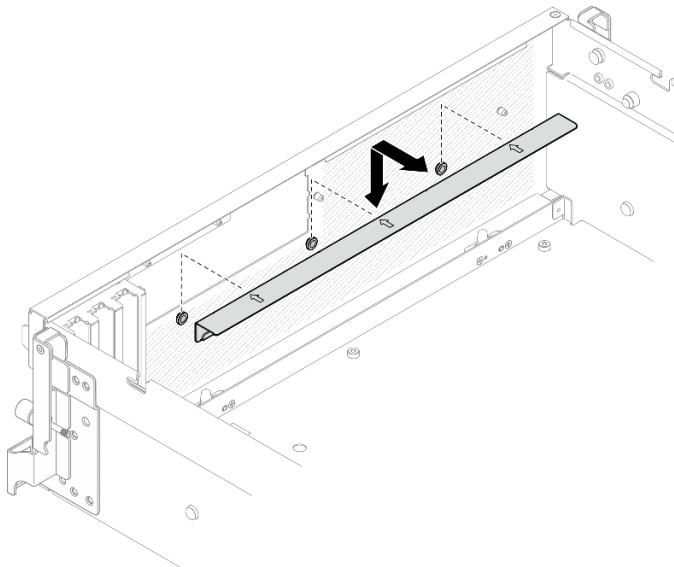


**그림 227. SXM5 GPU 보드 어셈블리 고정 브래킷 설치**

단계 8. 앞면 드라이브 트레이 지지 브래킷을 설치합니다.

- a. 앞면 드라이브 트레이 지지 브래킷을 새시의 가이드 핀 3개에 맞춘 다음 딸각하고 제자리에 고정될 때까지 앞면 드라이브 트레이 지지 브래킷을 누르십시오.

참고: 앞면 드라이브 트레이 지지 브래킷을 설치할 때 'Remove First(먼저 제거)' 스탬프가 항상 서버 중앙을 향하도록 해야 합니다.



**그림 228. 앞면 드라이브 트레이 지지 브래킷 설치**

- b. 냉각판 어셈블리 펌프 케이블 4개를 조심스럽게 접어 앞면 드라이브 트레이 지지 브래킷 아래에 두십시오.

## 완료한 후에

1. 구성에 따라 앞면 I/O 확장 보드 캐리어 또는 앞면 I/O 확장 보드 모듈을 다시 설치합니다. "[앞면 I/O 확장 보드 캐리어 설치](#)" 223페이지 또는 "[앞면 I/O 확장 보드 모듈 설치](#)" 216페이지의 내용을 참조하십시오.
2. 앞면 드라이브 트레이를 다시 설치합니다. "[앞면 드라이브 트레이 설치](#)" 210페이지의 내용을 참조하십시오.
3. 구성에 따라 CX-7 어셈블리 또는 SXM5 PCIe 스위치 보드를 다시 설치합니다. "[CX-7 어셈블리 설치](#)" 183페이지 또는 "[SXM5 PCIe 스위치 보드 설치](#)" 286페이지의 내용을 참조하십시오.
4. 구성에 따라 2.5인치 드라이브 케이징 또는 E3.S 드라이브 케이징 어셈블리를 다시 설치하십시오. "[2.5인치 드라이브 케이징 설치](#)" 179페이지 또는 "[E3.S 드라이브 케이징 어셈블리 설치](#)" 203페이지의 내용을 참조하십시오.
5. 구성에 따라 전원 케이블 및 신호 케이블을 2.5인치 드라이브 백플레인 또는 E3.S 드라이브 백플레인에 다시 연결하십시오. 자세한 정보는 "[2.5인치 드라이브 백플레인 케이블 배선](#)" 340페이지 또는 "[E3.S 드라이브 백플레인 케이블 배선](#)" 351페이지의 내용을 참조하십시오.
6. 구성에 따라 2.5인치 핫 스왑 드라이브와 드라이브 베이 필러(있는 경우) 또는 E3.S 핫 스왑 드라이브와 드라이브 베이 필러(있는 경우)를 다시 설치하십시오. "[2.5인치 핫 스왑 드라이브 설치](#)" 173페이지 또는 "[E3.S 핫 스왑 드라이브 설치](#)" 196페이지의 내용을 참조하십시오.
7. 시스템 보드 어셈블리에 다음 케이블을 다시 연결하십시오.
  - 앞면 I/O 모듈 케이블
  - 앞면 오퍼레이터 패널 케이블
8. 구성에 따라 앞면 PCIe 어댑터 또는 OSFP 포트 카드를 다시 설치하십시오. "[PCIe 어댑터 설치](#)" 74페이지 또는 "[OSFP 포트 카드 설치](#)" 262페이지의 내용을 참조하십시오.
9. 앞면 드라이브 트레이 오른쪽을 통과하는 케이블을 두 묶음으로 균등하게 나누고 케이블 타이 2개로 고정합니다.

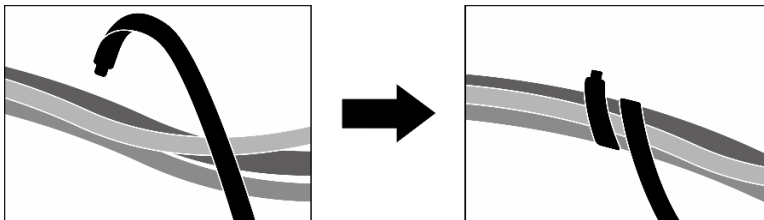


그림 229. 케이블 타이로 케이블 고정

10. 팬 케이징을 다시 설치하십시오. "[팬 케이징 설치](#)" 33페이지의 내용을 참조하십시오.
11. 팬을 다시 설치하십시오. "[팬 설치](#)" 31페이지의 내용을 참조하십시오.
12. 부품 교체를 완료하십시오. "[부품 교체 완료](#)" 288페이지의 내용을 참조하십시오.

데모 비디오

[YouTube에서 절차 시청하기](#)

## Lenovo Neptune(TM) L2A(liquid-to-air) 하이브리드 냉각 모듈 교체 (숙련된 기술자 전용)

이 섹션의 지침을 따라 Lenovo Neptune™ L2A(liquid-to-air) 하이브리드 냉각 모듈을 제거 및 설치하십시오.

**중요:** 이 작업은 Lenovo 서비스에서 인증받은 숙련된 기술자가 수행해야 합니다. 적절한 교육을 받지 않고 적절한 자격이 없는 경우 제거 또는 설치를 시도하지 마십시오.

## Lenovo Neptune(TM) L2A(liquid-to-air) 하이브리드 냉각 모듈 제거

이 섹션의 지침을 따라 Lenovo Neptune™ L2A(liquid-to-air) 하이브리드 냉각 모듈을 제거하십시오. 이 절차는 숙련된 기술자가 수행해야 합니다.

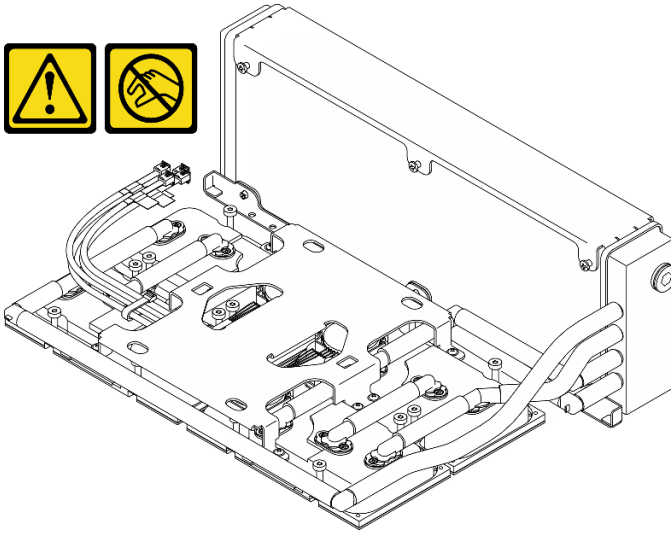
### 이 작업 정보

주의:

- "설치 지침" 1페이지 및 "안전 점검 목록" 2페이지의 내용을 읽고 안전하게 작업하십시오.
- 서버와 주변 장치의 전원을 끄고 전원 코드와 모든 외부 케이블을 분리하십시오. "서버 전원 끄기" 10페이지의 내용을 참조하십시오.
- 서버가 랙에 설치되어 있는 경우 랙 슬라이드에서 서버를 밀어 윗면 덮개에 액세스하거나 랙에서 서버를 제거하십시오. "랙에서 서버 제거" 10페이지의 내용을 참조하십시오.

경고:

라디에이터 핀을 만지지 마십시오. 라디에이터 핀을 만지면 L2A이(가) 손상될 수 있습니다.



**참고:** 구성 요소를 올바르게 교체하려면 아래 나열된 필수 도구를 갖춰야 합니다.

- Phillips #1 헤드 드라이버
- Torx T15 드라이버
- 알코올 청소 패드
- SXM5 PCM 키트
- SR675 V3 워터 루프 퍼티 패드 키트
- SR675 V3 워터 루프 서비스 키트

**중요:** 퍼티 패드/PCM(상변화 물질) 교체 지침

- 퍼티 패드/PCM을 교체하기 전에 하드웨어 표면을 알코올 청소 패드로 부드럽게 닦으십시오.
- 변형을 방지하기 위해 퍼티 패드/PCM을 조심스럽게 잡으십시오. 나사 구멍이나 개구부가 퍼티 패드/PCM으로 막혀 있지 않은지 확인하십시오.
- 만료된 퍼티 패드/PCM을 사용하지 않습니다. 퍼티 패드/PCM 패키지의 유효 기간을 확인합니다. 퍼티 패드/PCM이 만료된 경우 새 것을 준비하여 올바르게 교체하십시오.

## 절차

단계 1. 이 작업을 준비하십시오.

- 윗면 덮개를 제거하십시오. "윗면 덮개 제거" 124페이지의 내용을 참조하십시오.
- 팬을 모두 제거하십시오. "팬 제거" 30페이지의 내용을 참조하십시오.
- 팬 케이스를 제거하십시오. "팬 케이스 제거" 32페이지의 내용을 참조하십시오.
- 앞면 드라이브 트레이의 케이블 타이 2개를 풀어 케이블을 푸십시오.

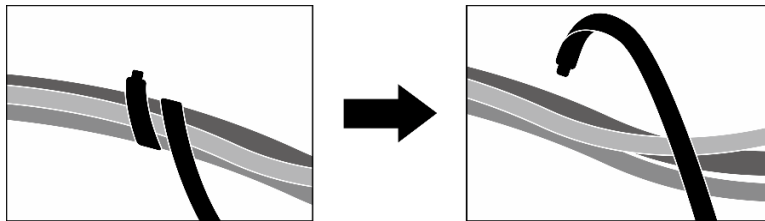
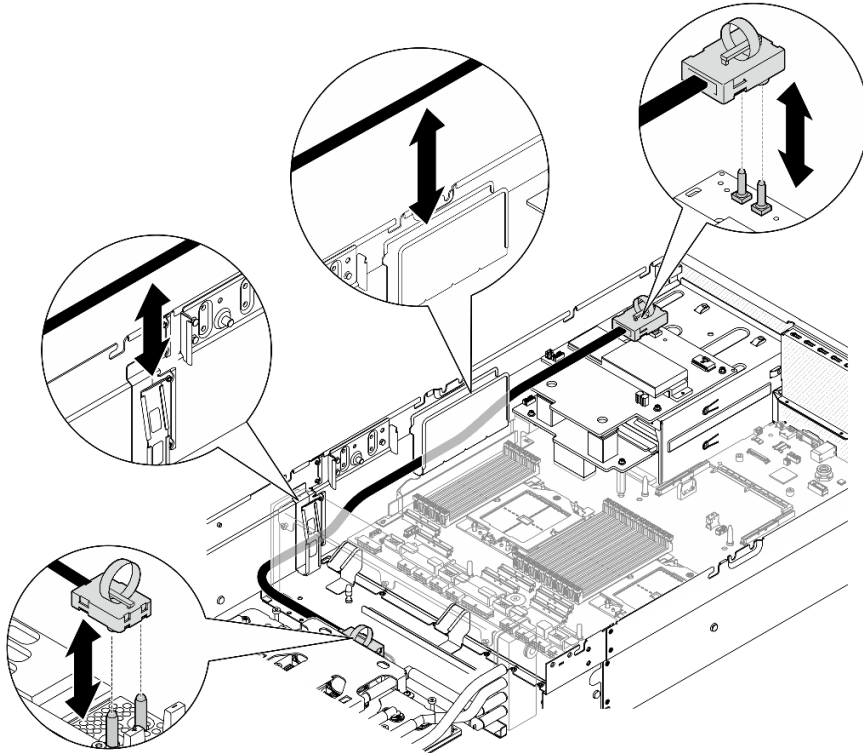


그림 230. 케이블 타이 풀기

- 구성에 따라 앞면 PCIe 어댑터 또는 OSFP 포트 카드를 제거하십시오. "PCIe 어댑터 제거" 72페이지 또는 "OSFP 포트 카드 제거" 260페이지의 내용을 참조하십시오.
- 다음 케이블을 시스템 보드 어셈블리에서 분리하십시오.
  - 앞면 I/O 모듈 케이블
  - 앞면 오피레이터 패널 케이블
- 구성에 따라 2.5인치 핫 스왑 드라이브와 드라이브 베이 필터(있는 경우) 또는 E3.S 핫 스왑 드라이브와 드라이브 베이 필터(있는 경우)를 모두 제거하십시오. "2.5인치 핫 스왑 드라이브 제거" 172페이지 또는 "E3.S 핫 스왑 드라이브 제거" 194페이지의 내용을 참조하십시오. 드라이브를 정전기 방지 표면에 놓으십시오.
- 구성에 따라 전원 케이블 및 신호 케이블을 2.5인치 드라이브 백플레인 또는 E3.S 드라이브 백플레인에서 분리하십시오.
- 구성에 따라 2.5인치 드라이브 케이스 또는 E3.S 드라이브 케이스 어셈블리를 제거하십시오. "2.5인치 드라이브 케이스 제거" 178페이지 또는 "E3.S 드라이브 케이스 어셈블리 제거" 202페이지의 내용을 참조하십시오.
- 구성에 따라 CX-7 어셈블리 또는 SXM5 PCIe 스위치 보드를 제거합니다. "CX-7 어셈블리 제거" 180페이지 또는 "SXM5 PCIe 스위치 보드 제거" 283페이지의 내용을 참조하십시오.
- 앞면 드라이브 트레이를 제거합니다. "앞면 드라이브 트레이 제거" 208페이지의 내용을 참조하십시오.
- 구성에 따라 앞면 I/O 확장 보드 캐리어 또는 앞면 I/O 확장 보드 모듈을 제거합니다. "앞면 I/O 확장 보드 캐리어 제거" 220페이지 또는 "앞면 I/O 확장 보드 모듈 제거" 213페이지의 내용을 참조하십시오.
- 인터포저 카드를 제거합니다. "인터포저 카드 제거" 225페이지의 내용을 참조하십시오.

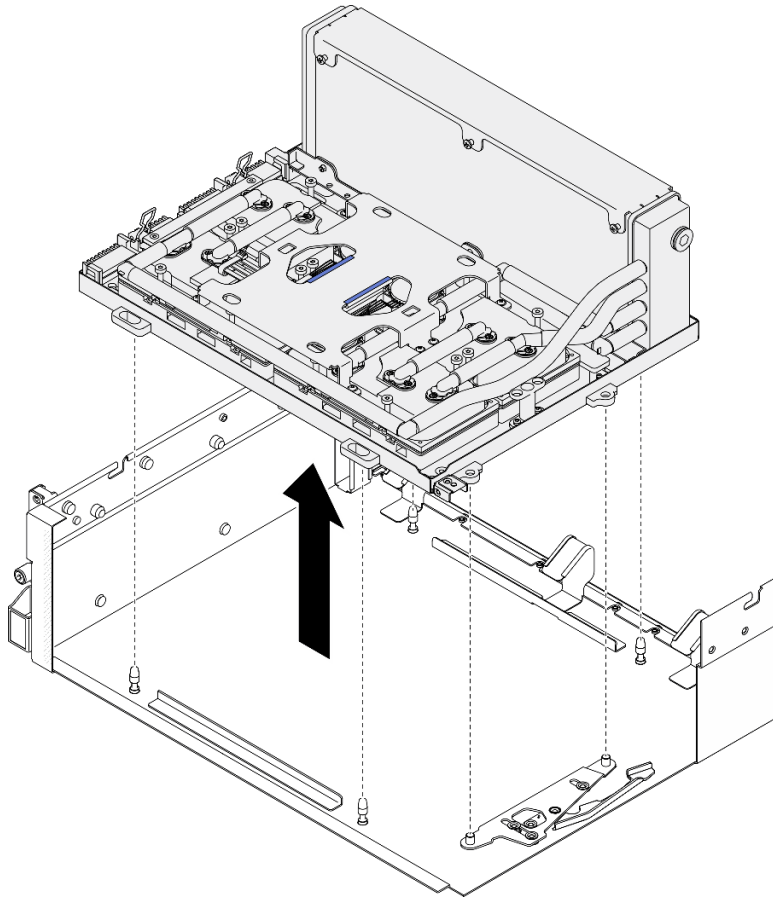
단계 2. SXM5 GPU 보드 어셈블리 전원 케이블의 스트랩을 잡고 SXM5 GPU 보드 어셈블리 및 SXM5 GPU 전원 분배 보드에서 케이블을 분리합니다.

그림 231. SXM5 GPU 보드 어셈블리 전원 케이블 분리



단계 3. 라디에이터의 위쪽 가장자리와 냉각판 어셈블리의 리프트 핸들을 잡은 다음 새시에서 GPU-L2A 어셈블리를 들어올리십시오.

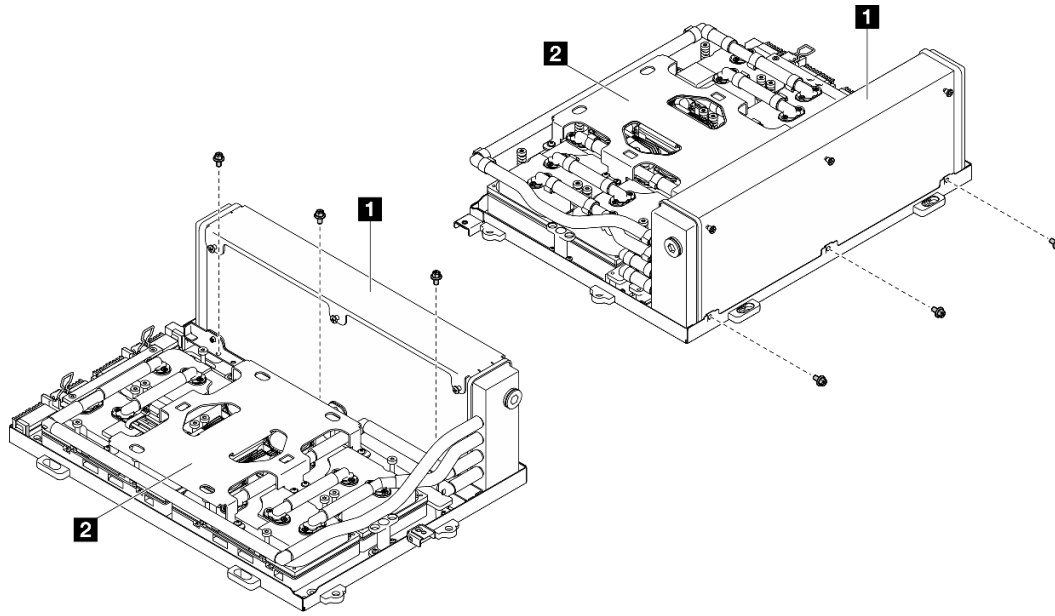




**그림 232. GPU-L2A 어셈블리 제거**

단계 4. 라디에이터를 GPU 트레이에 고정하는 Phillips #1 나사(M3 x 5mm) 6개를 제거합니다.

참고: 토크 드라이버를 사용하여 적절한 토크로 나사를 풀거나 조이십시오. 참고로 나사를 완전히 풀거나 조이는 데 필요한 토크는  $0.3 \pm 0.03$  뉴턴 미터 ( $2.7 \pm 0.27$  인치 파운드)입니다.



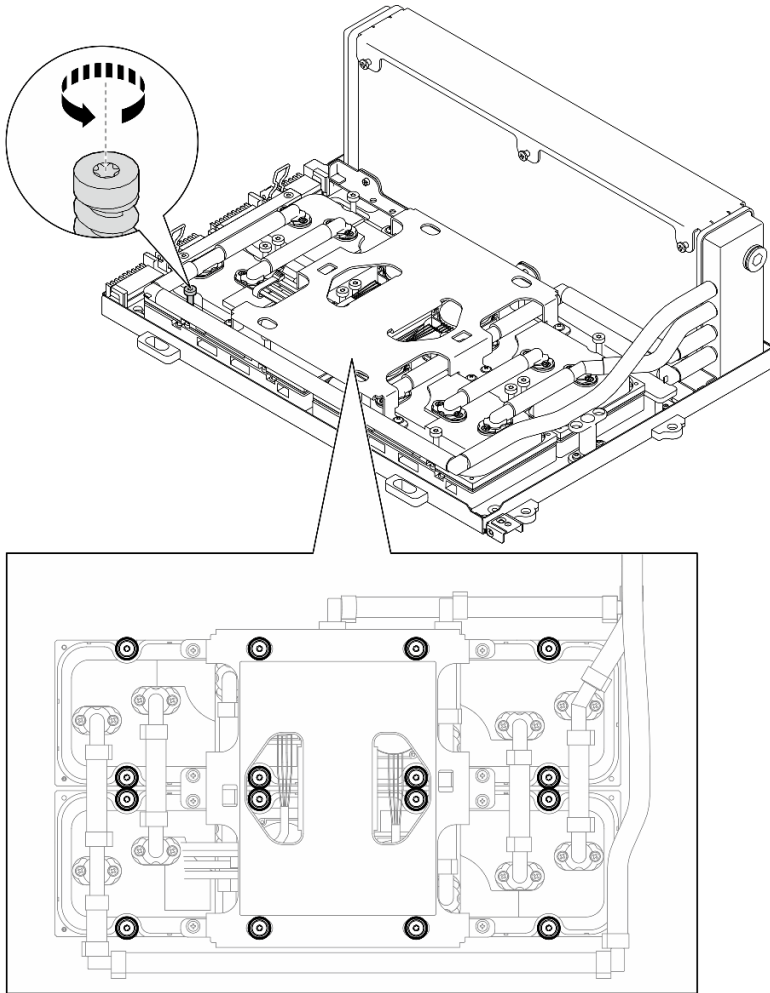
**그림 233. Phillips #1 나사 제거**

1 라디에이터	2 냉각팬 어셈블리
---------	------------

단계 5. 냉각팬 레이블에 표시된 제거 순서대로 냉각팬을 SXM5 GPU 보드 어셈블리에 고정하는 Torx T15 나사 16개를 제거하십시오.

참고: 토크 드라이버를 사용하여 적절한 토크로 나사를 풀거나 조이십시오. 참고로 나사를 완전히 풀거나 조이는 데 필요한 토크는  $0.4 \pm 0.05$  뉴턴 미터 ( $3.5 \pm 0.5$  인치 파운드)입니다.

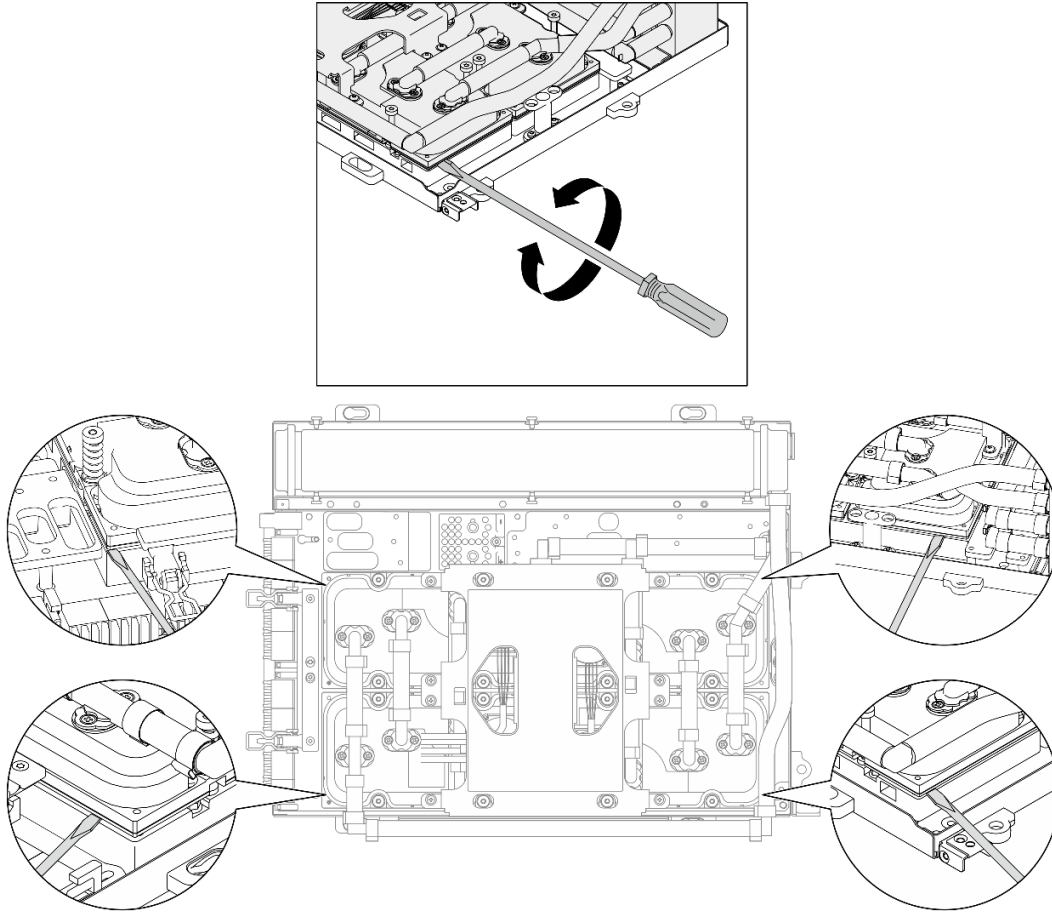
주의: 구성 요소의 손상을 방지하려면 냉각팬 레이블에 표시된 나사 풀기 순서를 따르십시오.



**그림 234. Torx T15 나사 제거**

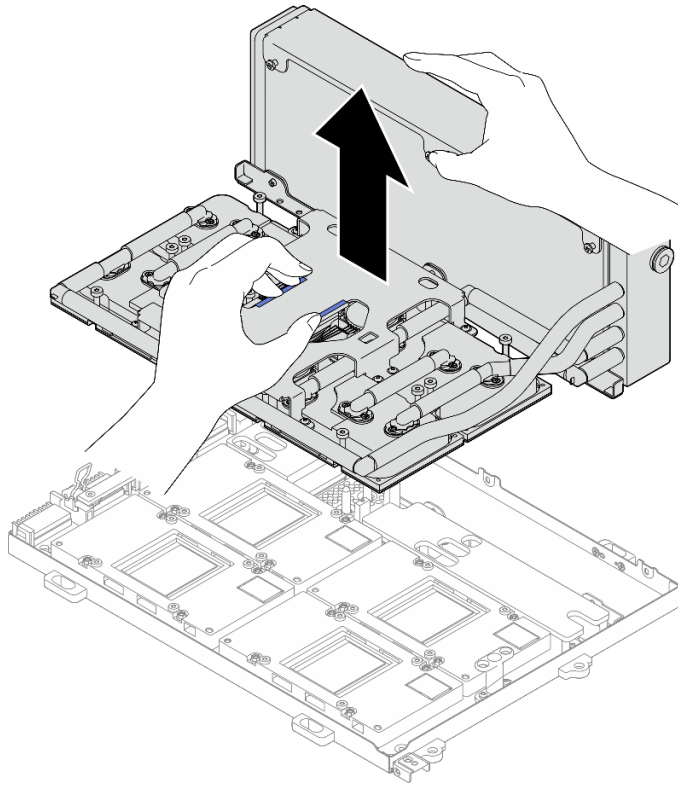
단계 6. 평평한 도구를 사용하여 SXM5 GPU에서 냉각판 4개를 조심스럽게 분리합니다.

주의: 냉각판을 분리하는 동안 SXM5 GPU가 손상되지 않도록 하십시오.



**그림 235. 냉각판 분리**

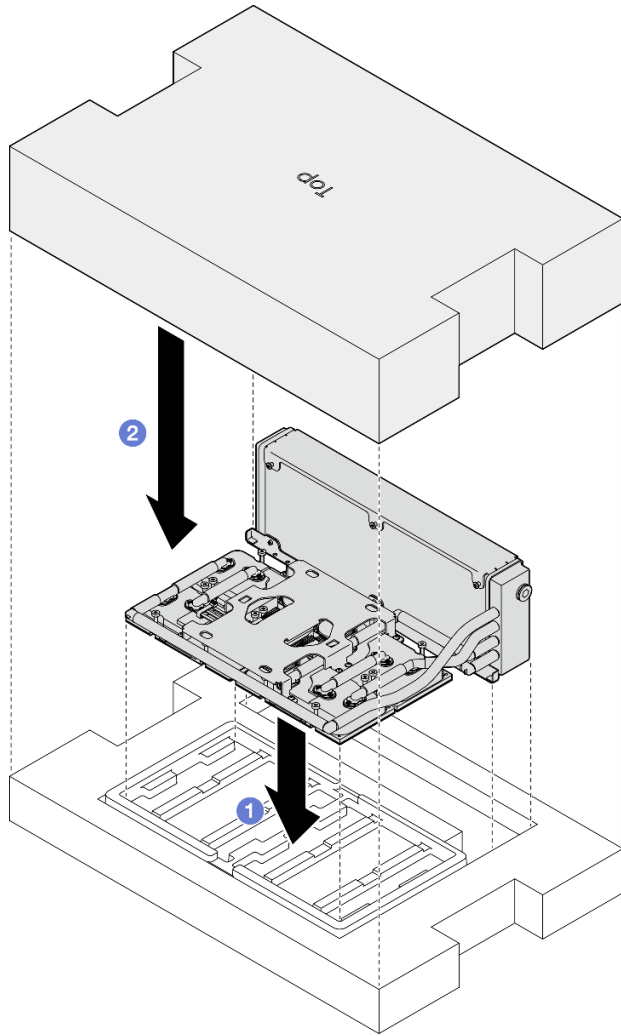
단계 7. 라디에이터의 위쪽 가장자리와 냉각판 어셈블리의 리프팅 핸들을 잡은 다음 SXM5 GPU 보드 어셈블리에서 L2A를 들어 올리십시오.

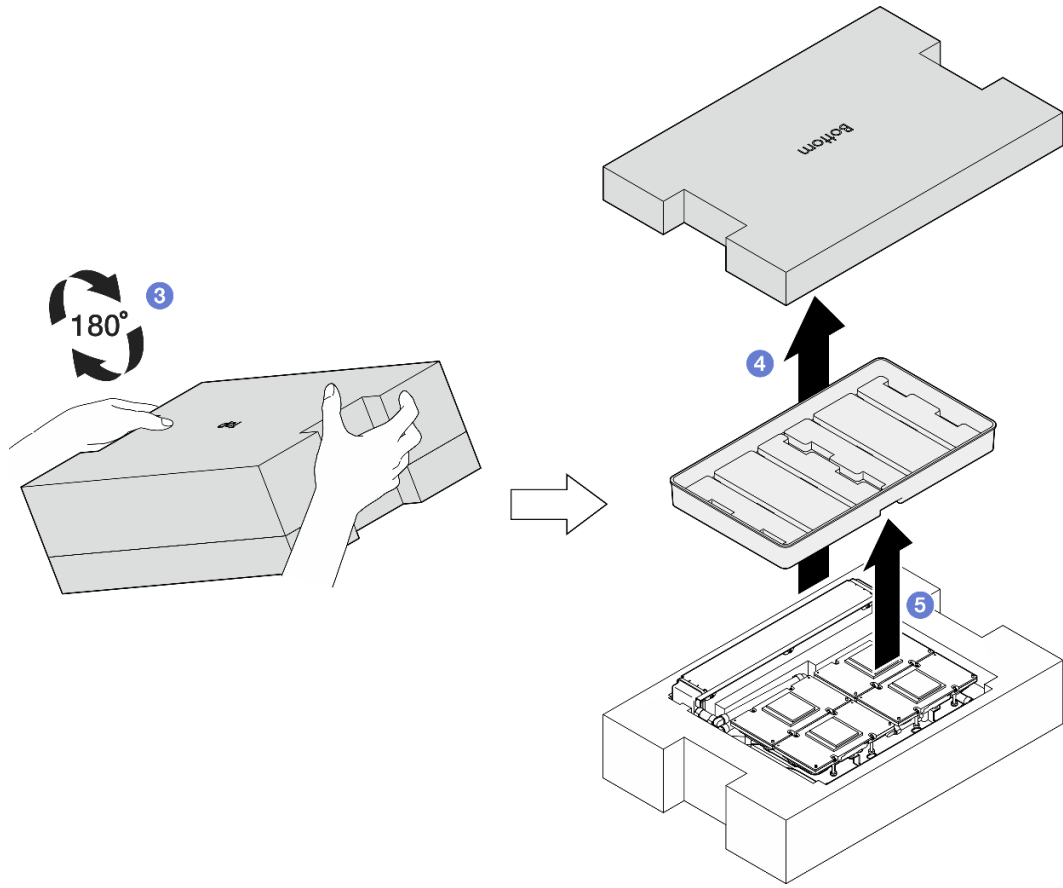


**그림 236. L2A 제거**

단계 8. L2A을(를) 거꾸로 뒤집습니다.

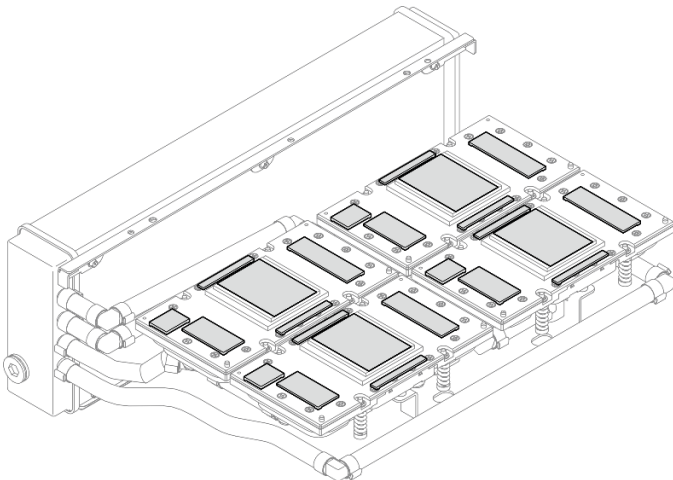
- a. ❶ 라디에이터의 위쪽 가장자리와 냉각판 어셈블리의 리프팅 핸들을 잡은 다음 L2A를 배송 상자에 넣습니다.
- b. ❷ 배송 상자 윗면 덮개를 L2A 위에 놓고 단단히 고정해야 합니다.
- c. ❸ 배송 상자를 잡고 조심스럽게 거꾸로 뒤집으십시오.
- d. ❹ 배송 상자의 밑면 덮개를 제거합니다.
- e. ❺ 플라스틱 트레이를 제거하고 냉각판 어셈블리 밑면이 위를 향하도록 합니다.





**그림 237. L2A을(를) 거꾸로 뒤집기**

단계 9. 알코올 청소 패드를 사용하여 모든 냉각판에서 남아 있는 PCM 및 퍼티 패드를 닦아 냅니다.



**그림 238. 냉각판에서 PCM 및 퍼티 패드 닦아 내기**

단계 10. SXM5 GPU 손상을 방지하려면 알코올 청소 패드를 사용하여 모든 SXM5 GPU에 남아 있는 PCM 및 퍼티 패드를 부드럽게 닦아 내십시오.

주의: SXM5 GPU의 다이 주변에 있는 전기 구성 요소는 매우 민감합니다. SXM5 GPU 다이를 청소할 때 손상을 방지하려면 전기 구성 요소를 만지지 마십시오.

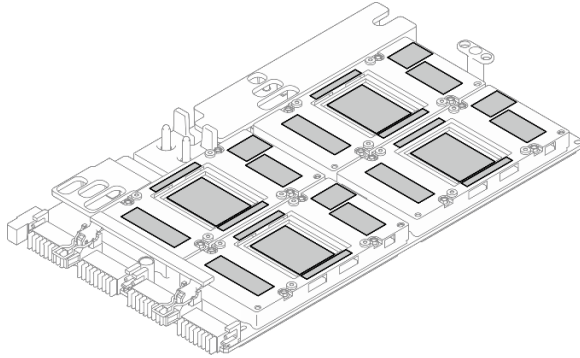


그림 239. SXM5 GPU에서 PCM 및 퍼티 패드 뒤편 내기

## 완료한 후에

1. SXM5 GPU 보드를 교체하려면 "[SXM5 GPU 보드 어셈블리 교체\(숙련된 기술자 전용\)](#)" 269페이지의 내용을 참조하십시오.
2. 구성 요소 또는 옵션 장치를 반환하도록 지시받은 경우 모든 포장 지시사항을 따르고 제공되는 운송용 포장재를 사용하십시오.

## 데모 비디오

[YouTube에서 절차 시청하기](#)

## Lenovo Neptune(TM) L2A(liquid-to-air) 하이브리드 냉각 모듈 설치

이 섹션의 지침을 따라 Lenovo Neptune™ L2A(liquid-to-air) 하이브리드 냉각 모듈을 설치하십시오. 이 절차는 숙련된 기술자가 수행해야 합니다.

## 이 작업 정보

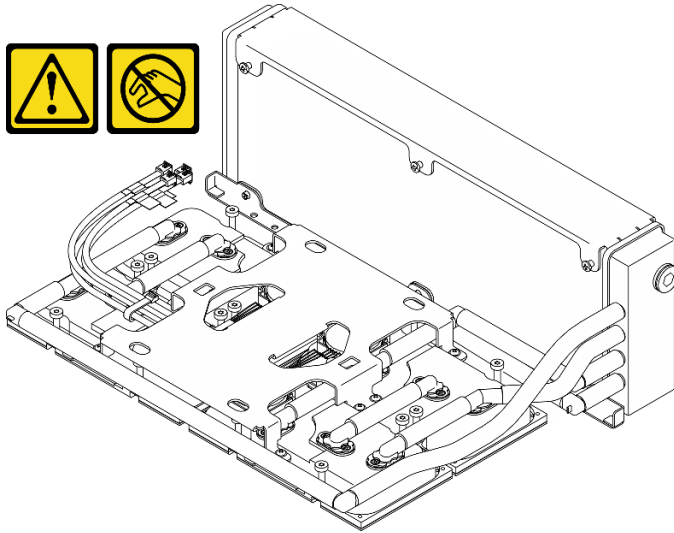
### 주의:

- "[설치 지침](#)" 1페이지 및 "[안전 점검 목록](#)" 2페이지의 내용을 읽고 안전하게 작업하십시오.
- 구성 요소가 들어 있는 정전기 방지 포장재를 서버의 도포되지 않은 금속 표면에 접촉시킨 다음 포장재에서 꺼내고 정전기 방지 표면에 놓으십시오.

### 경고:

라디에이터 핀을 만지지 마십시오. 라디에이터 핀을 만지면 L2A이(가) 손상될 수 있습니다.





참고: 구성 요소를 올바르게 교체하려면 아래 나열된 필수 도구를 갖춰야 합니다.

- Phillips #1 헤드 드라이버
- Torx T15 드라이버
- 알코올 청소 패드
- SXM5 PCM 키트
- SR675 V3 워터 루프 퍼티 패드 키트
- SR675 V3 워터 루프 서비스 키트

중요: 퍼티 패드/PCM(상변화 물질) 교체 지침

- 퍼티 패드/PCM을 교체하기 전에 하드웨어 표면을 알코올 청소 패드로 부드럽게 닦으십시오.
- 변형을 방지하기 위해 퍼티 패드/PCM을 조심스럽게 잡으십시오. 나사 구멍이나 개구부가 퍼티 패드/PCM으로 막혀 있지 않은지 확인하십시오.
- 만료된 퍼티 패드/PCM을 사용하지 않습니다. 퍼티 패드/PCM 패키지의 유효 기간을 확인합니다. 퍼티 패드/PCM이 만료된 경우 새 것을 준비하여 올바르게 교체하십시오.

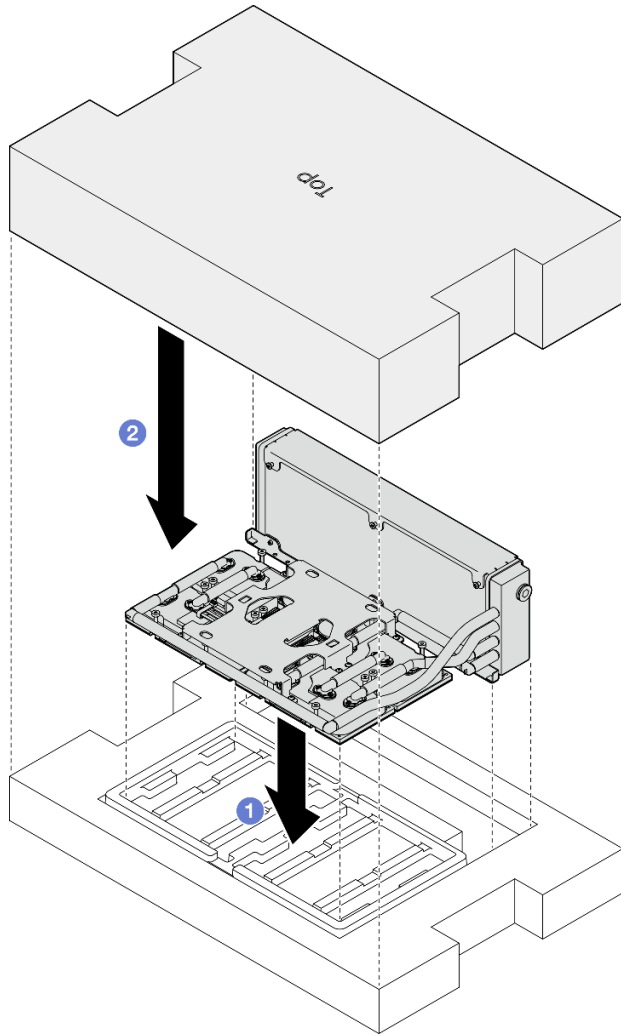
## 절차

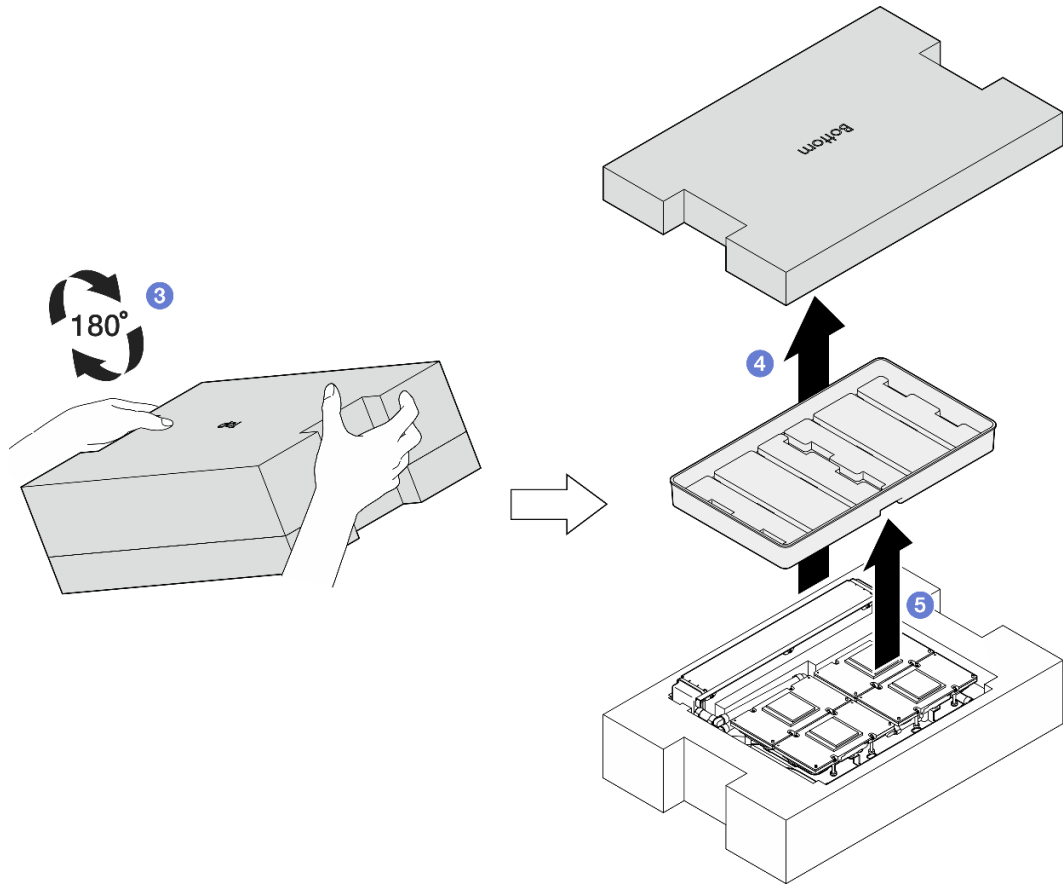
단계 1. SXM5 GPU 보드 어셈블리(가) GPU 트레이에 설치되었는지 확인하십시오. "[SXM5 GPU 보드 어셈블리 설치](#)" 272페이지의 내용을 참조하십시오.

단계 2. L2A을(를) 거꾸로 뒤집습니다.

참고: L2A가 이미 배송 상자에 들어 있는 경우 2c단계로 건너뛰니다.

- a. ① 라디에이터의 위쪽 가장자리와 냉각판 어셈블리의 리프팅 핸들을 잡은 다음 L2A를 배송 상자에 넣습니다.
- b. ② 배송 상자 윗면 덮개를 L2A 위에 놓고 단단히 고정해야 합니다.
- c. ③ 배송 상자를 잡고 조심스럽게 거꾸로 뒤집으십시오.
- d. ④ 배송 상자의 밑면 덮개를 제거합니다.
- e. ⑤ 플라스틱 트레이를 제거하고 냉각판 어셈블리 밑면이 위를 향하도록 합니다.

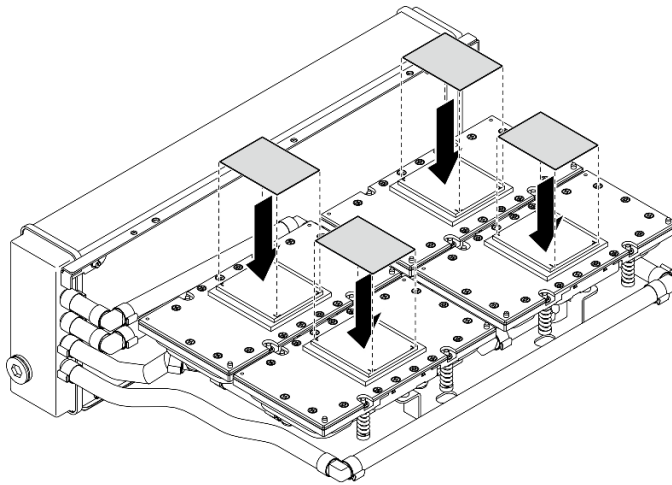




**그림 240. L2A을(를) 거꾸로 뒤집기**

단계 3. 냉각판에 PCM을 교체합니다.

- a. PCM을 냉각판 하단의 표시에 맞춰 냉각판 위에 놓은 다음 단단히 부착될 때까지 3~5초 동안 압력을 가합니다.
- b. 냉각판 4개에 PCM 교체를 반복합니다.



**그림 241. PCM 부착**

단계 4. SXM5 GPU에 퍼티 패드를 교체합니다.

- a. 퍼티 패드 5개를 GPU VR(1)과 GPU의 표시에 맞추고 GPU에 부착합니다.
- b. 반복하여 4개의 GPU에서 퍼티 패드를 모두 교체합니다.

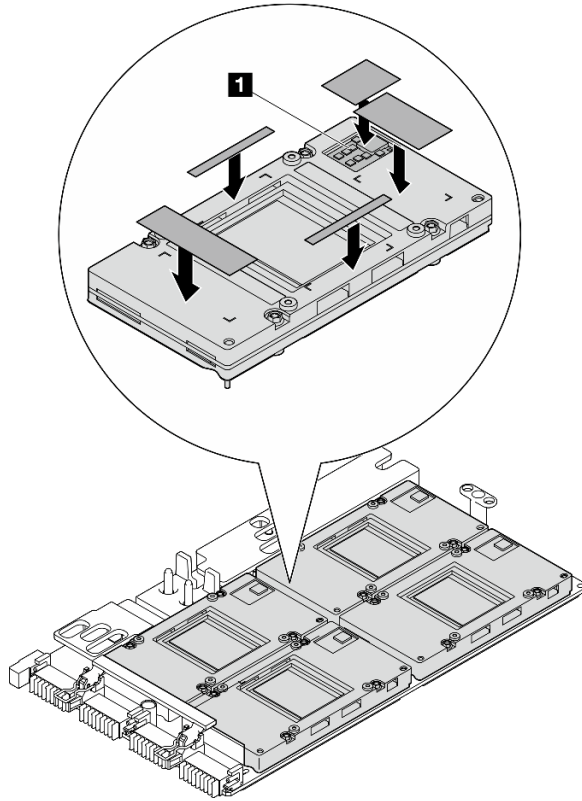
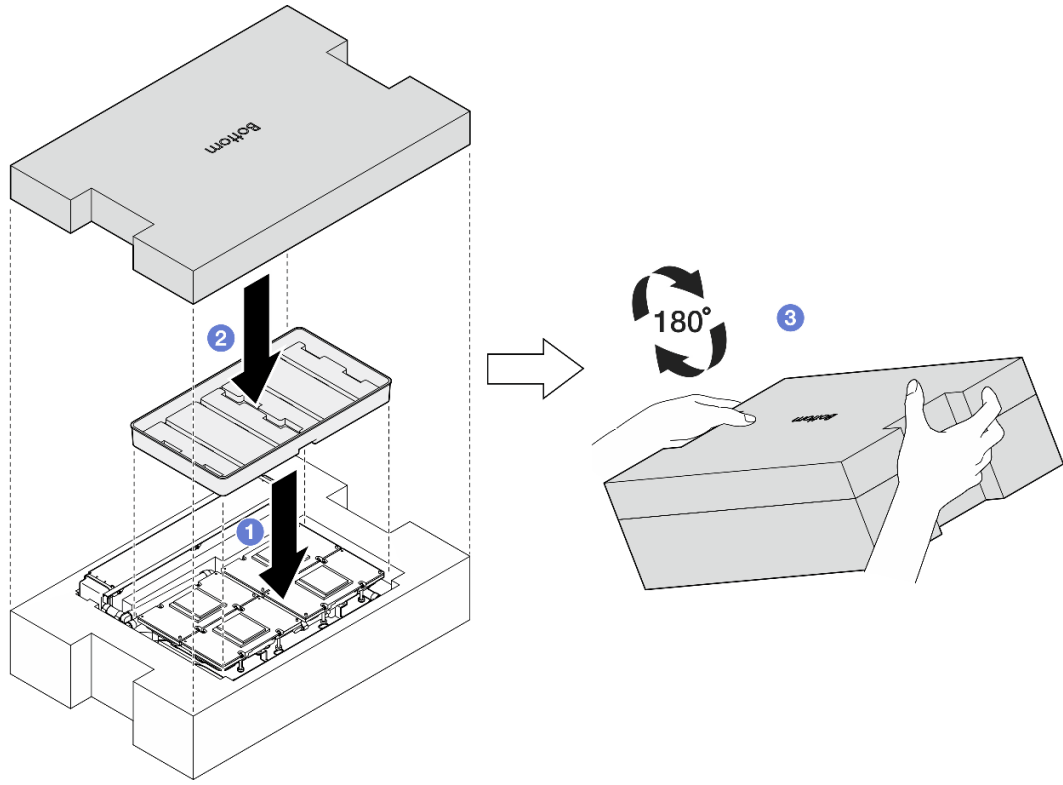


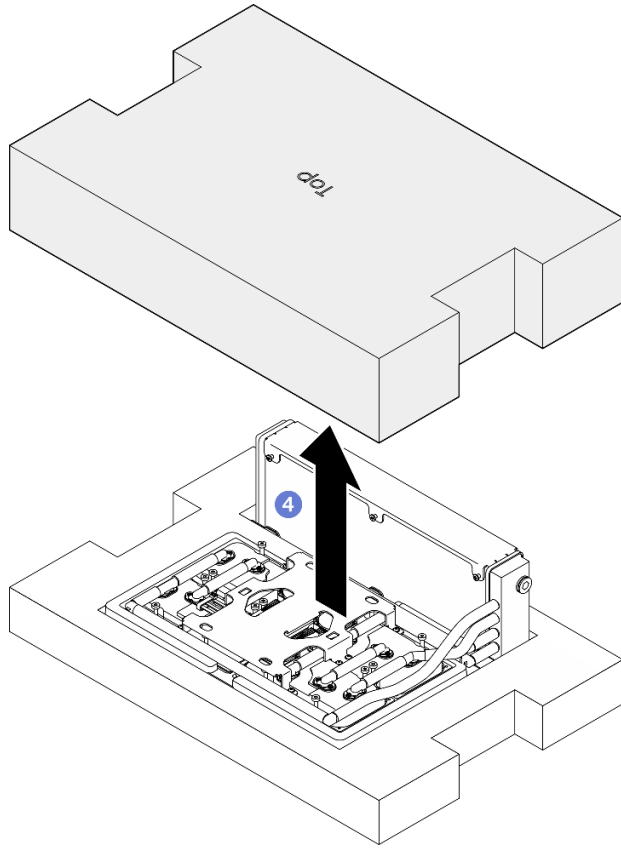
그림 242. 퍼티 패드 부착

**1** GPU VR(GPU VR을 퍼티 패드로 덮기)

단계 5. L2A를 올바른 방향으로 돌리십시오.

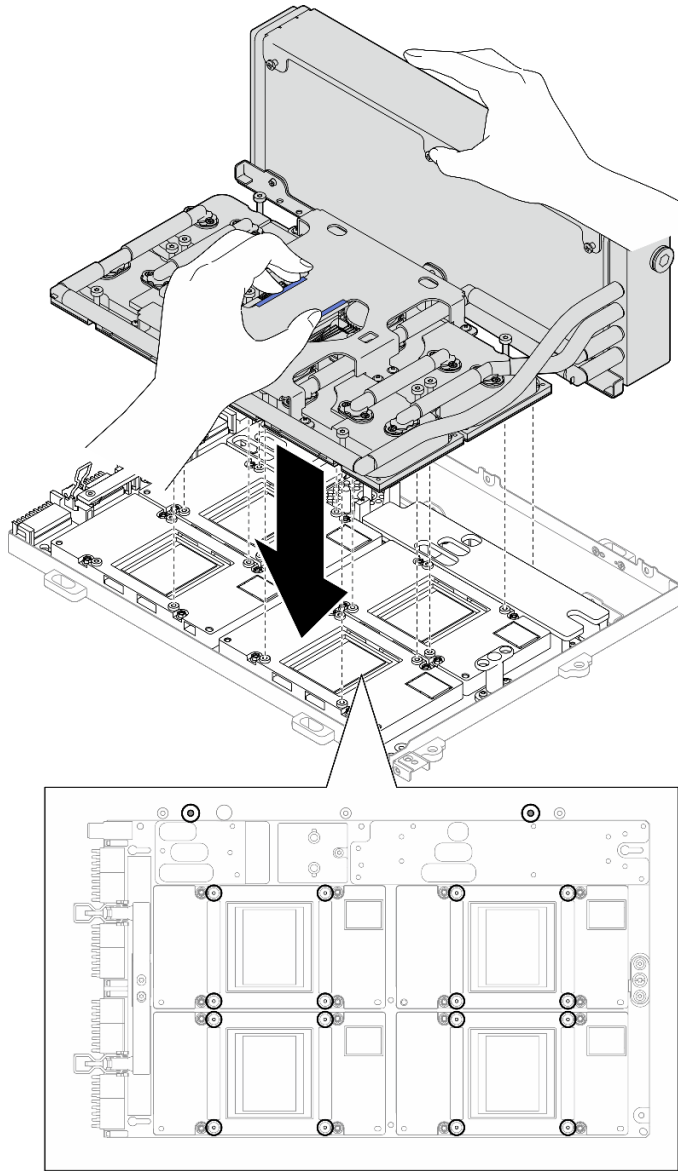
- a. 1 플라스틱 트레이를 L2A 위에 놓고 L2A를 제자리에 고정합니다.
- b. 2 배송 상자의 밑면 덮개를 플라스틱 트레이 위에 놓고 단단히 고정해야 합니다.
- c. 3 배송 상자를 잡고 올바른 방향으로 조심스럽게 돌립니다.
- d. 4 배송 상자의 윗면 덮개를 제거하고 냉각판 어셈블리 리프팅 핸들이 위를 향하게 합니다.





**그림 243. L2A를 올바른 방향으로 돌리기**

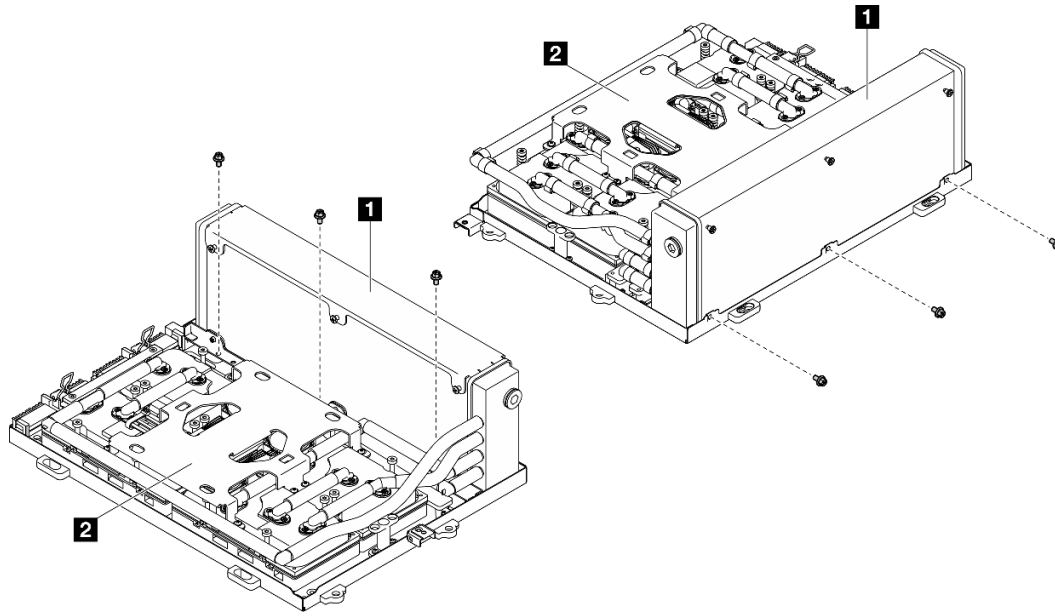
- 단계 6. 라디에이터의 위쪽 가장자리를 잡고 냉각판 어셈블리의 리프팅 핸들을 잡아 L2A를 배송 상자에서 제거합니다. 그런 다음 L2A를 SXM5 GPU 보드 어셈블리의 나사 구멍 16개와 GPU 트레이의 가이드 핀 2개에 맞추고 L2A를 조심스럽게 SXM5 GPU 보드 어셈블리 위에 놓습니다.



**그림 244. L2A 설치**

단계 7. Phillips #1 나사(M3 x 5mm) 6개를 설치하여 라디에이터를 GPU 트레이에 고정합니다.

참고: 토크 드라이버를 사용하여 적절한 토크로 나사를 풀거나 조이십시오. 참고로 나사를 완전히 풀거나 조이는 데 필요한 토크는  $0.3 \pm 0.03$  뉴턴 미터 ( $2.7 \pm 0.27$  인치 파운드)입니다.



**그림 245. Phillips #1 나사 설치**

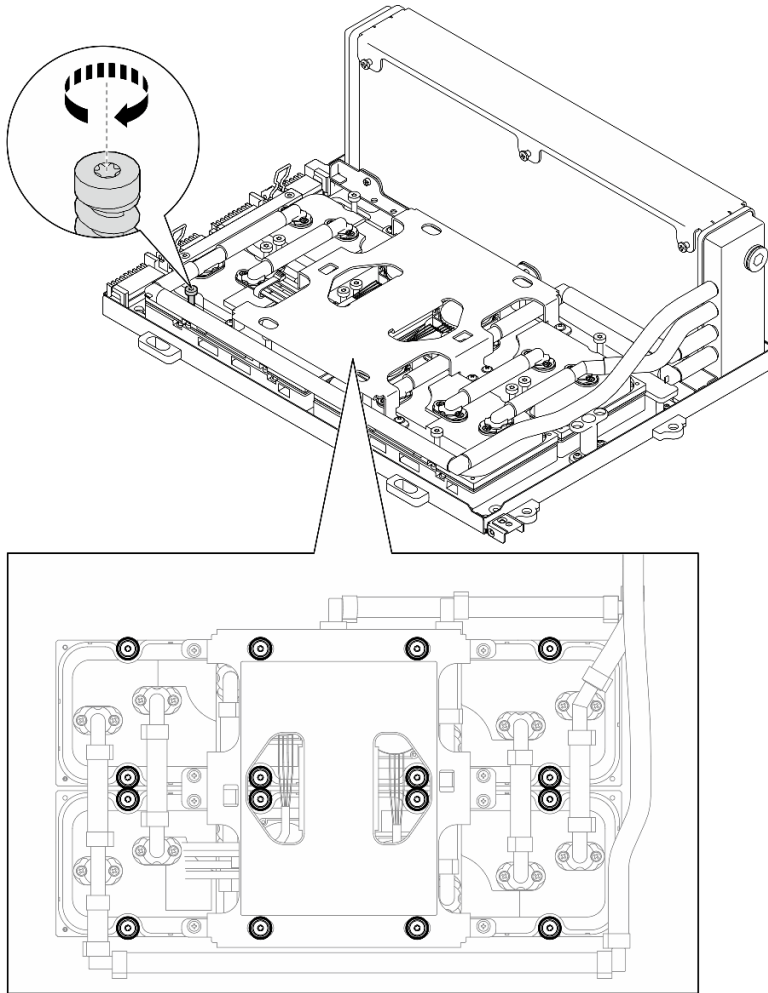
1 라디에이터	2 냉각판 어셈블리
---------	------------

단계 8. 냉각판 레이블에 표시된 설치 순서대로 Torx T15 나사 16개를 설치하여 냉각판을 SXM5 GPU 보드 어셈블리에 고정합니다.

참고: 토크 드라이버를 사용하여 적절한 토크로 나사를 풀거나 조이십시오. 참고로 나사를 완전히 풀거나 조이는 데 필요한 토크는  $0.4 \pm 0.05$  뉴턴 미터 ( $3.5 \pm 0.5$  인치 파운드)입니다.

주의: 부품의 손상을 방지하려면 냉각판 레이블에 표시된 나사 조임 순서를 따르십시오.



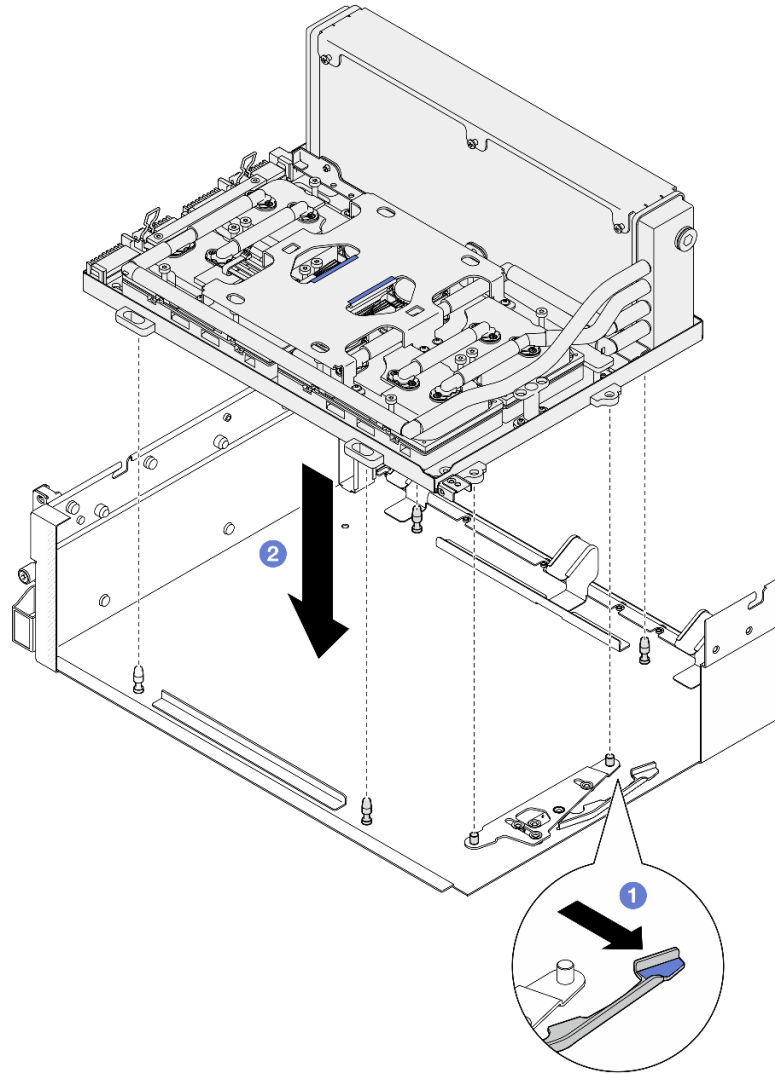


**그림 246. Torx T15 나사 설치**

단계 9. 쉼시에서 인터포저 카드를 제거합니다. "[인터포저 카드 제거](#)" 225페이지의 내용을 참조하십시오.

단계 10. GPU-L2A 어셈블리(를) 설치하십시오.

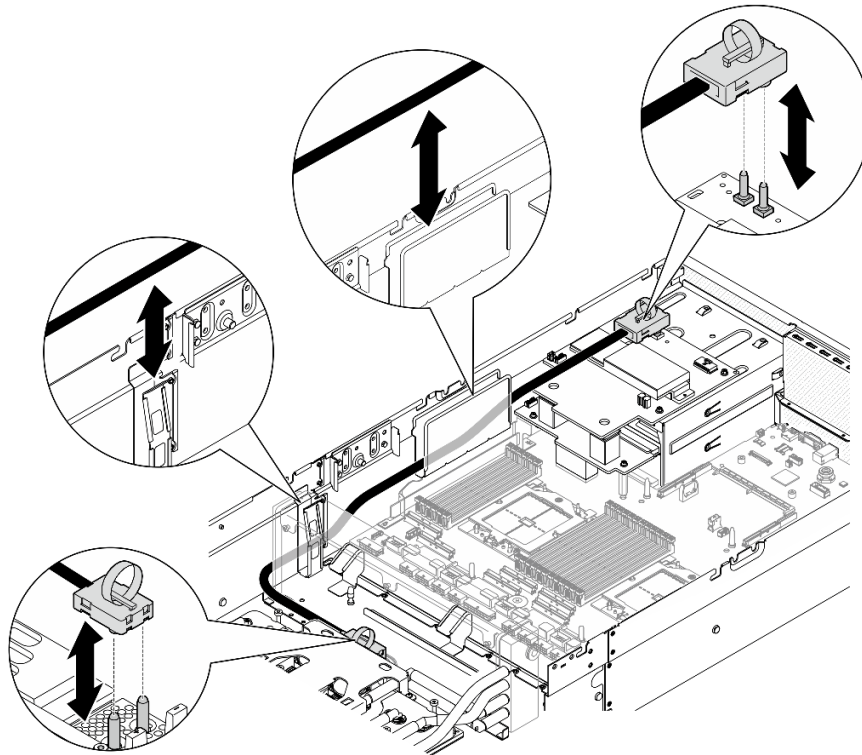
- a. ① SXM5 GPU 보드 어셈블리 래치가 멈출 때까지 밖으로 당기십시오.
- b. ② 라디에이터의 위쪽 가장자리를 잡고 냉각판 어셈블리의 리프팅 핸들을 잡은 다음, GPU-L2A 어셈블리를 쉼시의 가이드 핀 6개에 맞추고 GPU-L2A 어셈블리를 쉼시에 조심스럽게 넣습니다.



**그림 247. GPU-L2A 어셈블리 설치**

단계 11. SXM5 GPU 보드 어셈블리 전원 케이블을 케이블 클립과 케이블 가이드를 통해 배선하고 새시 뒷면의 SXM5 GPU 보드 어셈블리 및 SXM5 GPU 전원 분배 보드에 연결하십시오.

**그림 248. SXM5 GPU 보드 어셈블리 전원 케이블 연결**



## 완료한 후에

1. 인터포저 카드를 다시 설치합니다. "인터포저 카드 설치" 231페이지의 내용을 참조하십시오.
2. 구성에 따라 앞면 I/O 확장 보드 캐리어 또는 앞면 I/O 확장 보드 모듈을 다시 설치합니다. "앞면 I/O 확장 보드 캐리어 설치" 223페이지 또는 "앞면 I/O 확장 보드 모듈 설치" 216페이지의 내용을 참조하십시오.
3. 앞면 드라이브 트레이를 다시 설치합니다. "앞면 드라이브 트레이 설치" 210페이지의 내용을 참조하십시오.
4. 구성에 따라 CX-7 어셈블리 또는 SXM5 PCIe 스위치 보드를 다시 설치합니다. "CX-7 어셈블리 설치" 183페이지 또는 "SXM5 PCIe 스위치 보드 설치" 286페이지의 내용을 참조하십시오.
5. 구성에 따라 2.5인치 드라이브 케이스 또는 E3.S 드라이브 케이스 어셈블리를 다시 설치하십시오. "2.5인치 드라이브 케이스 설치" 179페이지 또는 "E3.S 드라이브 케이스 어셈블리 설치" 203페이지의 내용을 참조하십시오.
6. 구성에 따라 전원 케이블 및 신호 케이블을 2.5인치 드라이브 백플레인 또는 E3.S 드라이브 백플레인에 다시 연결하십시오. 자세한 정보는 "2.5인치 드라이브 백플레인 케이블 배선" 340페이지 또는 "E3.S 드라이브 백플레인 케이블 배선" 351페이지의 내용을 참조하십시오.
7. 구성에 따라 2.5인치 핫 스왑 드라이브와 드라이브 베이 필러(있는 경우) 또는 E3.S 핫 스왑 드라이브와 드라이브 베이 필러(있는 경우)를 다시 설치하십시오. "2.5인치 핫 스왑 드라이브 설치" 173페이지 또는 "E3.S 핫 스왑 드라이브 설치" 196페이지의 내용을 참조하십시오.
8. 시스템 보드 어셈블리에 다음 케이블을 다시 연결하십시오.
  - 앞면 I/O 모듈 케이블
  - 앞면 오피레이터 패널 케이블
9. 구성에 따라 앞면 PCIe 어댑터 또는 OSFP 포트 카드를 다시 설치하십시오. "PCIe 어댑터 설치" 74페이지 또는 "OSFP 포트 카드 설치" 262페이지의 내용을 참조하십시오.
10. 앞면 드라이브 트레이 오른쪽을 통과하는 케이블을 두 묶음으로 균등하게 나누고 케이블 타이 2개로 고정합니다.

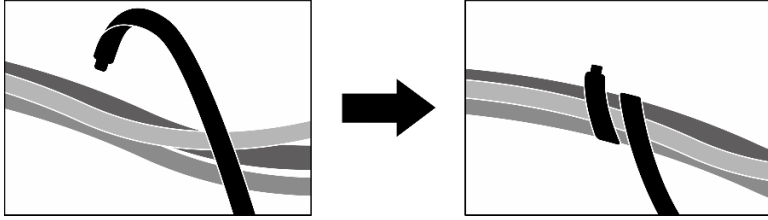


그림 249. 케이블 타이로 케이블 고정

11. 팬 케이지를 다시 설치하십시오. "팬 케이지 설치" 33페이지의 내용을 참조하십시오.
12. 팬을 다시 설치하십시오. "팬 설치" 31페이지의 내용을 참조하십시오.
13. 부품 교체를 완료하십시오. "부품 교체 완료" 288페이지의 내용을 참조하십시오.

데모 비디오

[YouTube에서 절차 시청하기](#)

## OSFP 포트 카드 교체

이 섹션의 지침에 따라 OSFP 포트 카드를 제거 또는 설치하십시오.

### OSFP 포트 카드 제거

이 섹션의 지침에 따라 OSFP 포트 카드를 제거하십시오.

### 이 작업 정보

주의:

- "설치 지침" 1페이지 및 "안전 점검 목록" 2페이지의 내용을 읽고 안전하게 작업하십시오.
- 서버와 주변 장치의 전원을 끄고 전원 코드와 모든 외부 케이블을 분리하십시오. "서버 전원 끄기" 10페이지의 내용을 참조하십시오.
- 서버가 랙에 설치되어 있는 경우 랙 슬라이드에서 서버를 밀어 윗면 덮개에 액세스하거나 랙에서 서버를 제거하십시오. "랙에서 서버 제거" 10페이지의 내용을 참조하십시오.

### 절차

- 단계 1. 윗면 덮개를 제거하십시오. "윗면 덮개 제거" 124페이지의 내용을 참조하십시오.
- 단계 2. 케이블 타이를 풀어 OSFP 포트 카드 케이블을 풀고 CX-7 캐리어 보드 및 CX-7 메자닌 보드에서 분리합니다.

참고: OSFP 포트 카드 케이블은 이전 설치에 따라 케이블 타이 1개 또는 2개로 묶여 있습니다.

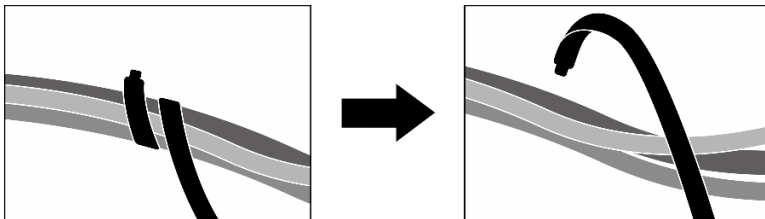


그림 250. 케이블 타이 풀기

단계 3. OSFP 포트 카드를 쉐시에 고정하는 나사를 풀 다음 쉐시에서 OSFP 포트 카드를 들어 올리십시오.

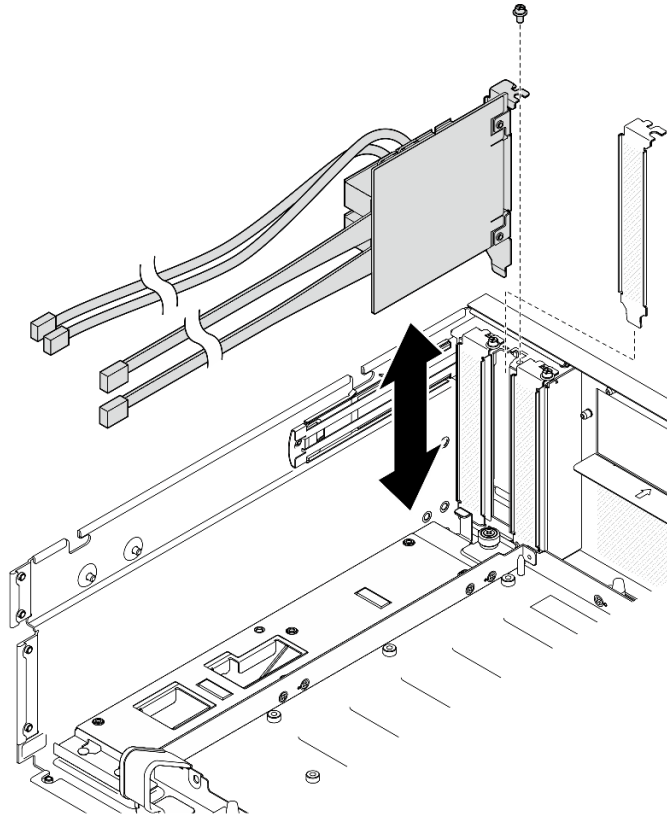
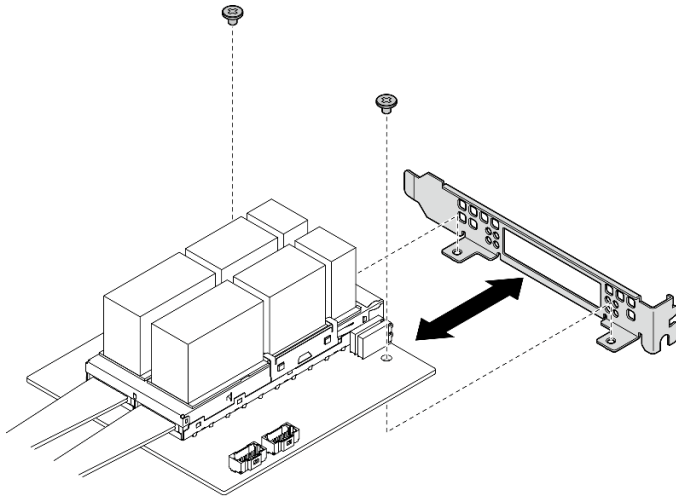


그림 251. OSFP 포트 카드 제거

### 완료한 후에

1. 구성 요소 또는 옵션 장치를 반환하도록 지시받은 경우 모든 포장 지시사항을 따르고 제공되는 운송용 포장재를 사용하십시오.
2. 구성 요소를 재활용하려는 경우:
  - a. OSFP 포트 카드에서 마일라 필름을 제거합니다.
  - b. OSFP 포트 카드에서 나사 2개를 제거하여 브래킷에서 포트를 분리하십시오.



**그림 252. OSFP 포트 카드 분해**

c. 현지 규정에 따라 구성 요소를 재활용하십시오.

데모 비디오

[YdouTube에서 절차 보기](#)

## OSFP 포트 카드 설치

이 섹션의 지침에 따라 OSFP 포트 카드를 설치하십시오.

### 이 작업 정보

주의:

- "설치 지침" 1페이지 및 "안전 점검 목록" 2페이지의 내용을 읽고 안전하게 작업하십시오.
- 구성 요소가 들어 있는 정전기 방지 포장재를 서버의 도포되지 않은 금속 표면에 접촉시킨 다음 포장재에서 꺼내고 정전기 방지 표면에 놓으십시오.

### 절차

- 단계 1. OSFP 포트 카드를 새시에 맞춘 다음 완전히 장착될 때까지 OSFP 포트 카드를 새시에 밀어 넣습니다.
- 단계 2. 나사를 조여 OSFP 포트 카드를 새시에 고정하십시오.

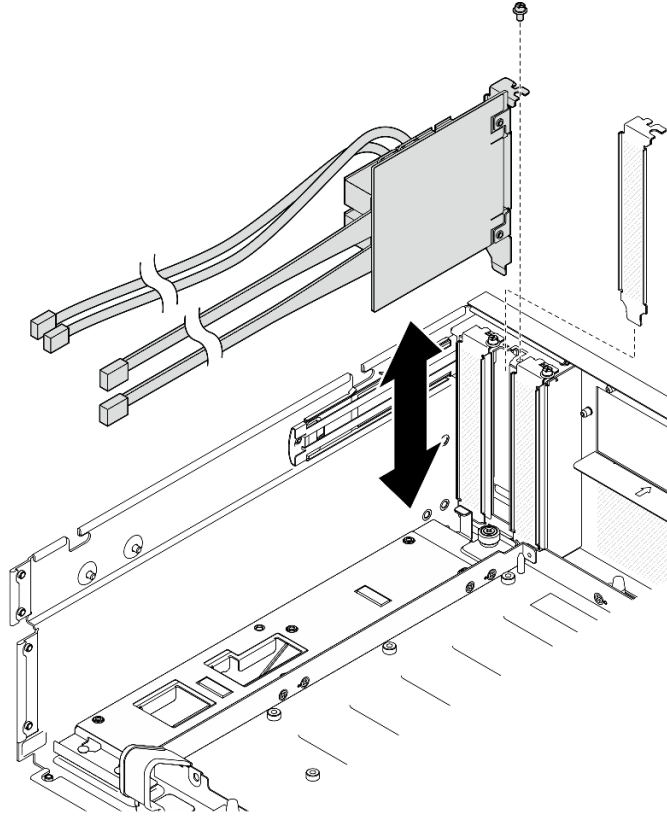


그림 253. OSFP 포트 카드 설치

### 완료한 후에

1. CX-7 캐리어 보드 및 CX-7 메자닌 보드에 케이블을 다시 연결하십시오. 자세한 정보는 "[OSFP 포트 카드 케이블 배선](#)" 364페이지의 내용을 참조하십시오.
2. 앞면 드라이브 트레이 오른쪽을 통과하는 케이블을 두 묶음으로 균등하게 나누고 케이블 타이 2개로 고정합니다.

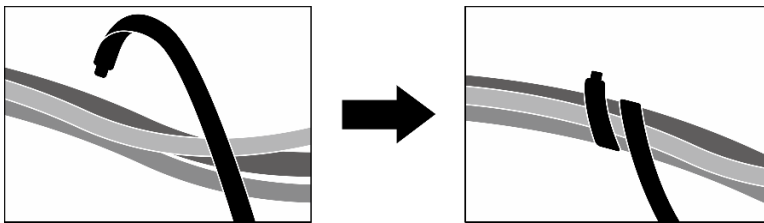


그림 254. 케이블 타이로 케이블 고정

3. 부품 교체를 완료하십시오. "[부품 교체 완료](#)" 288페이지의 내용을 참조하십시오.

데모 비디오

[YouTube에서 절차 시청하기](#)

## SXM5 GPU 교체(숙련된 기술자 전용)

이 섹션의 지침에 따라 SXM5 GPU를 제거 또는 설치하십시오.

**중요:** 이 작업은 Lenovo 서비스에서 인증받은 숙련된 기술자가 수행해야 합니다. 적절한 교육을 받지 않고 적절한 자격이 없는 경우 제거 또는 설치를 시도하지 마십시오.

### SXM5 GPU 제거

이 섹션의 지침에 따라 SXM5 GPU를 제거하십시오. 이 절차는 숙련된 기술자가 수행해야 합니다.

### 이 작업 정보

주의:

- "설치 지침" 1페이지 및 "안전 점검 목록" 2페이지의 내용을 읽고 안전하게 작업하십시오.
- 서버와 주변 장치의 전원을 끄고 전원 코드와 모든 외부 케이블을 분리하십시오. "서버 전원 끄기" 10페이지의 내용을 참조하십시오.
- 서버가 랙에 설치되어 있는 경우 랙 슬라이드에서 서버를 밀어 윗면 덮개에 액세스하거나 랙에서 서버를 제거하십시오. "랙에서 서버 제거" 10페이지의 내용을 참조하십시오.
- 토크 드라이버가 없는 경우 요청 시 토크 드라이버를 이용할 수 있습니다.

참고: 구성 요소를 올바르게 교체하려면 아래 나열된 필수 도구를 갖추어야 합니다.

- Torx T15 드라이버
- 알코올 청소 패드
- SXM5 PCM 키트
- SR675 V3 워터 루프 서비스 키트

다음 그림은 SXM5 GPU 번호를 보여줍니다.

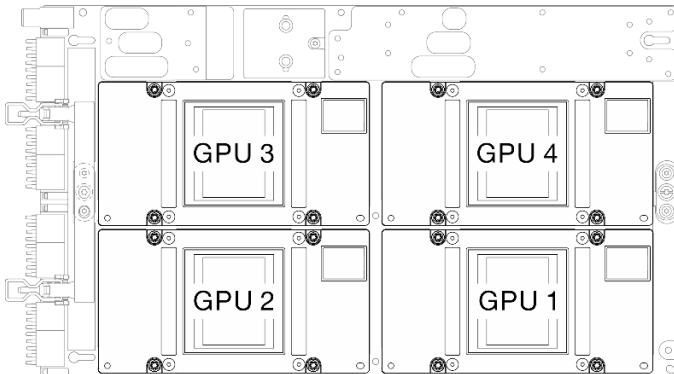


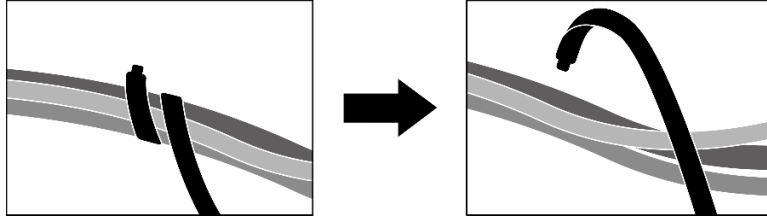
그림 255. SXM5 GPU 번호

### 절차

단계 1. 이 작업을 준비하십시오.

- a. 윗면 덮개를 제거하십시오. "윗면 덮개 제거" 124페이지의 내용을 참조하십시오.
- b. 팬을 모두 제거하십시오. "팬 제거" 30페이지의 내용을 참조하십시오.
- c. 팬 케이스를 제거하십시오. "팬 케이스 제거" 32페이지의 내용을 참조하십시오.
- d. 앞면 드라이브 트레이의 케이블 타이 2개를 풀어 케이블을 푸십시오.





**그림 256. 케이블 타이 풀기**

- e. 구성에 따라 앞면 PCIe 어댑터 또는 OSFP 포트 카드를 제거하십시오. "[PCIe 어댑터 제거](#)" 72페이지 또는 "[OSFP 포트 카드 제거](#)" 260페이지의 내용을 참조하십시오.
- f. 다음 케이블을 시스템 보드 어셈블리에서 분리하십시오.
  - 앞면 I/O 모듈 케이블
  - 앞면 오픈레이터 패널 케이블
- g. 구성에 따라 2.5인치 핫 스왑 드라이브와 드라이브 베이 필터(있는 경우) 또는 E3.S 핫 스왑 드라이브와 드라이브 베이 필터(있는 경우)를 모두 제거하십시오. "[2.5인치 핫 스왑 드라이브 제거](#)" 172페이지 또는 "[E3.S 핫 스왑 드라이브 제거](#)" 194페이지의 내용을 참조하십시오. 드라이브를 정전기 방지 표면에 놓으십시오.
- h. 구성에 따라 전원 케이블 및 신호 케이블을 2.5인치 드라이브 백플레인 또는 E3.S 드라이브 백플레인에서 분리하십시오.
- i. 구성에 따라 2.5인치 드라이브 케이지 또는 E3.S 드라이브 케이지 어셈블리를 제거하십시오. "[2.5인치 드라이브 케이지 제거](#)" 178페이지 또는 "[E3.S 드라이브 케이지 어셈블리 제거](#)" 202페이지의 내용을 참조하십시오.
- j. 구성에 따라 CX-7 어셈블리 또는 SXM5 PCIe 스위치 보드를 제거합니다. "[CX-7 어셈블리 제거](#)" 180페이지 또는 "[SXM5 PCIe 스위치 보드 제거](#)" 283페이지의 내용을 참조하십시오.
- k. 앞면 드라이브 트레이를 제거합니다. "[앞면 드라이브 트레이 제거](#)" 208페이지의 내용을 참조하십시오.
- l. 구성에 따라 앞면 I/O 확장 보드 캐리어 또는 앞면 I/O 확장 보드 모듈을 제거합니다. "[앞면 I/O 확장 보드 캐리어 제거](#)" 220페이지 또는 "[앞면 I/O 확장 보드 모듈 제거](#)" 213페이지의 내용을 참조하십시오.
- m. 인터포저 카드를 제거합니다. "[인터포저 카드 제거](#)" 225페이지의 내용을 참조하십시오.
- n. Lenovo Neptune™ L2A(liquid-to-air) 하이브리드 냉각 모듈을(를) 제거하십시오. "[Lenovo Neptune\(TM\) L2A\(liquid-to-air\) 하이브리드 냉각 모듈 제거](#)" 238페이지의 내용을 참조하십시오.
- o. SXM5 GPU 보드 어셈블리(를) 제거하십시오. "[SXM5 GPU 보드 어셈블리 제거](#)" 269페이지의 내용을 참조하십시오.

단계 2. 제거할 SXM5 GPU를 찾으십시오.

단계 3. SXM5 GPU를 제거합니다.

- a. ①②③④ 아래 그림에 표시된 순서에 따라 Torx T15 나사 4개를 푸십시오.

참고: 토크 드라이버를 사용하여 적절한 토크로 나사를 풀거나 조이십시오. 참고로 나사를 완전히 풀거나 조이는 데 필요한 토크는 0.45~0.56뉴턴 미터(4.0~5.0인치 파운드)입니다.

- b. ⑤ SXM5 GPU 보드에서 SXM5 GPU를 조심스럽게 제거합니다.

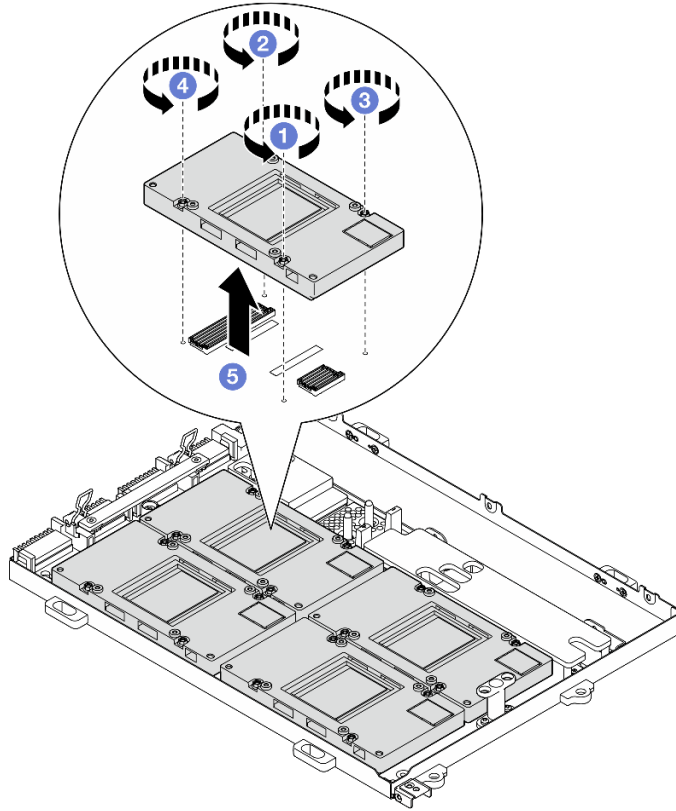


그림 257. SXM5 GPU 제거

## 완료한 후에

구성 요소 또는 옵션 장치를 반환하도록 지시받은 경우 모든 포장 지시사항을 따르고 제공되는 운송용 포장재를 사용하십시오.

데모 비디오

[YouTube에서 절차 시청하기](#)

## SXM5 GPU 설치

이 섹션의 지침에 따라 SXM5 GPU를 설치하십시오. 이 절차는 숙련된 기술자가 수행해야 합니다.

## 이 작업 정보

주의:

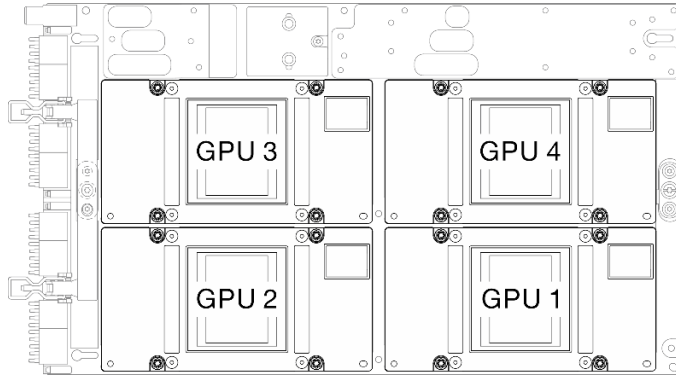
- "설치 지침" 1페이지 및 "안전 점검 목록" 2페이지의 내용을 읽고 안전하게 작업하십시오.
- 구성 요소가 들어 있는 정전기 방지 포장재를 서버의 도포되지 않은 금속 표면에 접촉시킨 다음 포장재에서 꺼내고 정전기 방지 표면에 놓으십시오.
- 토크 드라이버가 없는 경우 요청 시 토크 드라이버를 이용할 수 있습니다.

참고: 구성 요소를 올바르게 교체하려면 아래 나열된 필수 도구를 갖추어야 합니다.

- Torx T15 드라이버
- 알코올 청소 패드

- SXM5 PCM 키트
- SR675 V3 워터 루프 서비스 키트

다음 그림은 SXM5 GPU 번호를 보여줍니다.

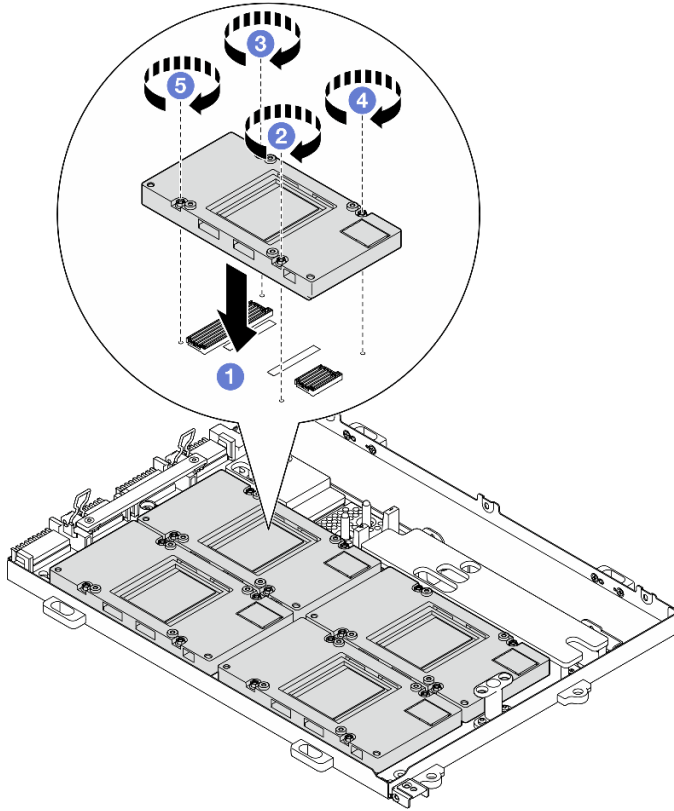


**그림 258. SXM5 GPU 번호**

### 절차

- 단계 1. ❶ SXM5 GPU를 SXM5 GPU 보드에 조심스럽게 내려놓습니다.
- 단계 2. ❷❸❹❺ 아래 그림에 표시된 순서에 따라 Torx T15 나사 4개를 조여 SXM5 GPU를 SXM5 GPU 보드에 고정합니다.

참고: 토크 드라이버를 사용하여 적절한 토크로 나사를 풀거나 조이십시오. 참고로 나사를 완전히 풀거나 조이는 데 필요한 토크는 0.45~0.56뉴턴 미터(4.0~5.0인치 파운드)입니다.



**그림 259. SXM5 GPU 설치**

## 완료한 후에

1. SXM5 GPU 보드 어셈블리를(를) 다시 설치하십시오. "[SXM5 GPU 보드 어셈블리 설치](#)" 272페이지의 내용을 참조하십시오.
2. Lenovo Neptune™ L2A(liquid-to-air) 하이브리드 냉각 모듈을(를) 다시 설치하십시오. "[Lenovo Neptune\(TM\) L2A\(liquid-to-air\) 하이브리드 냉각 모듈 설치](#)" 248페이지의 내용을 참조하십시오.
3. 인터포저 카드를 다시 설치합니다. "[인터포저 카드 설치](#)" 231페이지의 내용을 참조하십시오.
4. 구성에 따라 앞면 I/O 확장 보드 캐리어 또는 앞면 I/O 확장 보드 모듈을 다시 설치합니다. "[앞면 I/O 확장 보드 캐리어 설치](#)" 223페이지 또는 "[앞면 I/O 확장 보드 모듈 설치](#)" 216페이지의 내용을 참조하십시오.
5. 앞면 드라이브 트레이를 다시 설치합니다. "[앞면 드라이브 트레이 설치](#)" 210페이지의 내용을 참조하십시오.
6. 구성에 따라 CX-7 어셈블리 또는 SXM5 PCIe 스위치 보드를 다시 설치합니다. "[CX-7 어셈블리 설치](#)" 183페이지 또는 "[SXM5 PCIe 스위치 보드 설치](#)" 286페이지의 내용을 참조하십시오.
7. 구성에 따라 2.5인치 드라이브 케이스 또는 E3.S 드라이브 케이스 어셈블리를 다시 설치하십시오. "[2.5인치 드라이브 케이스 설치](#)" 179페이지 또는 "[E3.S 드라이브 케이스 어셈블리 설치](#)" 203페이지의 내용을 참조하십시오.
8. 구성에 따라 전원 케이블 및 신호 케이블을 2.5인치 드라이브 백플레인 또는 E3.S 드라이브 백플레인에 다시 연결하십시오. 자세한 정보는 "[2.5인치 드라이브 백플레인 케이블 배선](#)" 340페이지 또는 "[E3.S 드라이브 백플레인 케이블 배선](#)" 351페이지의 내용을 참조하십시오.

9. 구성에 따라 2.5인치 핫 스왑 드라이브와 드라이브 베이 필터(있는 경우) 또는 E3.S 핫 스왑 드라이브와 드라이브 베이 필터(있는 경우)를 다시 설치하십시오. "[2.5인치 핫 스왑 드라이브 설치](#)" 173페이지 또는 "[E3.S 핫 스왑 드라이브 설치](#)" 196페이지의 내용을 참조하십시오.
10. 시스템 보드 어셈블리에 다음 케이블을 다시 연결하십시오.
  - 앞면 I/O 모듈 케이블
  - 앞면 오퍼레이터 패널 케이블
11. 구성에 따라 앞면 PCIe 어댑터 또는 OSFP 포트 카드를 다시 설치하십시오. "[PCIe 어댑터 설치](#)" 74페이지 또는 "[OSFP 포트 카드 설치](#)" 262페이지의 내용을 참조하십시오.
12. 앞면 드라이브 트레이 오른쪽을 통과하는 케이블을 두 묶음으로 균등하게 나누고 케이블 타이 2개로 고정합니다.

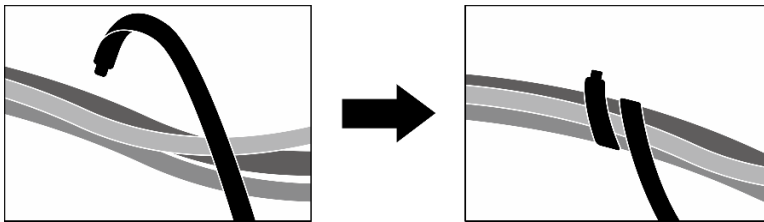


그림 260. 케이블 타이로 케이블 고정

13. 팬 케이스를 다시 설치하십시오. "[팬 케이스 설치](#)" 33페이지의 내용을 참조하십시오.
14. 팬을 다시 설치하십시오. "[팬 설치](#)" 31페이지의 내용을 참조하십시오.
15. 부품 교체를 완료하십시오. "[부품 교체 완료](#)" 288페이지의 내용을 참조하십시오.

데모 비디오

[YouTube에서 절차 시청하기](#)

## SXM5 GPU 보드 어셈블리 교체(숙련된 기술자 전용)

이 섹션의 지침에 따라 SXM5 GPU 보드 어셈블리를 제거 또는 설치하십시오.

**중요:** 이 작업은 Lenovo 서비스에서 인증받은 숙련된 기술자가 수행해야 합니다. 적절한 교육을 받지 않고 적절한 자격이 없는 경우 제거 또는 설치를 시도하지 마십시오.

### SXM5 GPU 보드 어셈블리 제거

이 섹션의 지침에 따라 SXM5 GPU 보드 어셈블리를 제거하십시오. 이 절차는 숙련된 기술자가 수행해야 합니다.

### 이 작업 정보

주의:

- "[설치 지침](#)" 1페이지 및 "[안전 점검 목록](#)" 2페이지의 내용을 읽고 안전하게 작업하십시오.
- 서버와 주변 장치의 전원을 끄고 전원 코드와 모든 외부 케이블을 분리하십시오. "[서버 전원 끄기](#)" 10페이지의 내용을 참조하십시오.
- 서버가 랙에 설치되어 있는 경우 랙 슬라이드에서 서버를 밀어 윗면 덮개에 액세스하거나 랙에서 서버를 제거하십시오. "[랙에서 서버 제거](#)" 10페이지의 내용을 참조하십시오.

참고: 구성 요소를 올바르게 교체하려면 아래 나열된 필수 도구를 갖추어야 합니다.

- Phillips #1 헤드 드라이버
- Torx T15 드라이버
- 알코올 청소 패드
- SR675 V3 워터 루프 서비스 키트

## 절차

단계 1. 이 작업을 준비하십시오.

- 윗면 덮개를 제거하십시오. "윗면 덮개 제거" 124페이지의 내용을 참조하십시오.
- 팬을 모두 제거하십시오. "팬 제거" 30페이지의 내용을 참조하십시오.
- 팬 케이스를 제거하십시오. "팬 케이스 제거" 32페이지의 내용을 참조하십시오.
- 앞면 드라이브 트레이의 케이블 타이 2개를 풀어 케이블을 푸십시오.

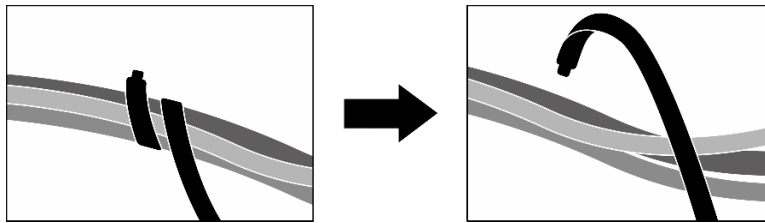
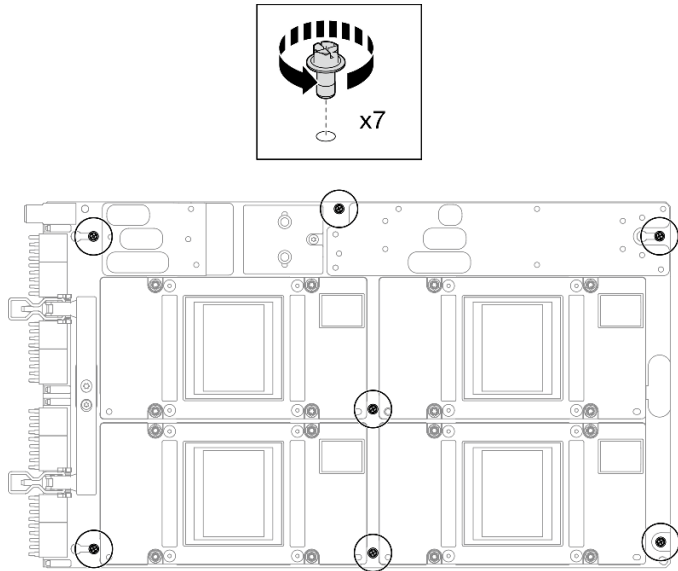


그림 261. 케이블 타이 풀기

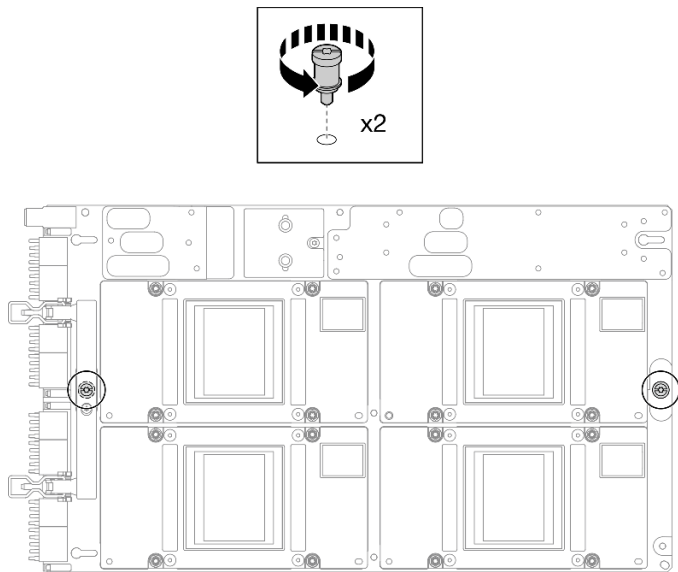
- 구성에 따라 앞면 PCIe 어댑터 또는 OSFP 포트 카드를 제거하십시오. "PCIe 어댑터 제거" 72페이지 또는 "OSFP 포트 카드 제거" 260페이지의 내용을 참조하십시오.
- 다음 케이블을 시스템 보드 어셈블리에서 분리하십시오.
  - 앞면 I/O 모듈 케이블
  - 앞면 오퍼레이터 패널 케이블
- 구성에 따라 2.5인치 핫 스왑 드라이브와 드라이브 베이 필터(있는 경우) 또는 E3.S 핫 스왑 드라이브와 드라이브 베이 필터(있는 경우)를 모두 제거하십시오. "2.5인치 핫 스왑 드라이브 제거" 172페이지 또는 "E3.S 핫 스왑 드라이브 제거" 194페이지의 내용을 참조하십시오. 드라이브를 정전기 방지 표면에 놓으십시오.
- 구성에 따라 전원 케이블 및 신호 케이블을 2.5인치 드라이브 백플레인 또는 E3.S 드라이브 백플레인에서 분리하십시오.
- 구성에 따라 2.5인치 드라이브 케이스 또는 E3.S 드라이브 케이스 어셈블리를 제거하십시오. "2.5인치 드라이브 케이스 제거" 178페이지 또는 "E3.S 드라이브 케이스 어셈블리 제거" 202페이지의 내용을 참조하십시오.
- 구성에 따라 CX-7 어셈블리 또는 SXM5 PCIe 스위치 보드를 제거합니다. "CX-7 어셈블리 제거" 180페이지 또는 "SXM5 PCIe 스위치 보드 제거" 283페이지의 내용을 참조하십시오.
- 앞면 드라이브 트레이를 제거합니다. "앞면 드라이브 트레이 제거" 208페이지의 내용을 참조하십시오.
- 구성에 따라 앞면 I/O 확장 보드 캐리어 또는 앞면 I/O 확장 보드 모듈을 제거합니다. "앞면 I/O 확장 보드 캐리어 제거" 220페이지 또는 "앞면 I/O 확장 보드 모듈 제거" 213페이지의 내용을 참조하십시오.
- 인터포저 카드를 제거합니다. "인터포저 카드 제거" 225페이지의 내용을 참조하십시오.
- Lenovo Neptune™ L2A(liquid-to-air) 하이브리드 냉각 모듈을(를) 제거하십시오. "Lenovo Neptune(TM) L2A(liquid-to-air) 하이브리드 냉각 모듈 제거" 238페이지의 내용을 참조하십시오.

단계 2. SXM5 GPU 보드 어셈블리에서 Phillips #1 나사(M3 x 6mm) 7개를 제거합니다.



**그림 262. Phillips #1 나사 제거**

단계 3. SXM5 GPU 보드 어셈블리에서 T15 나사 2개를 제거하십시오.



**그림 263. T15 나사 제거**

단계 4. SXM5 GPU 보드 어셈블리의 양 측면 손잡이를 잡고 GPU 트레이에서 들어 올리십시오.

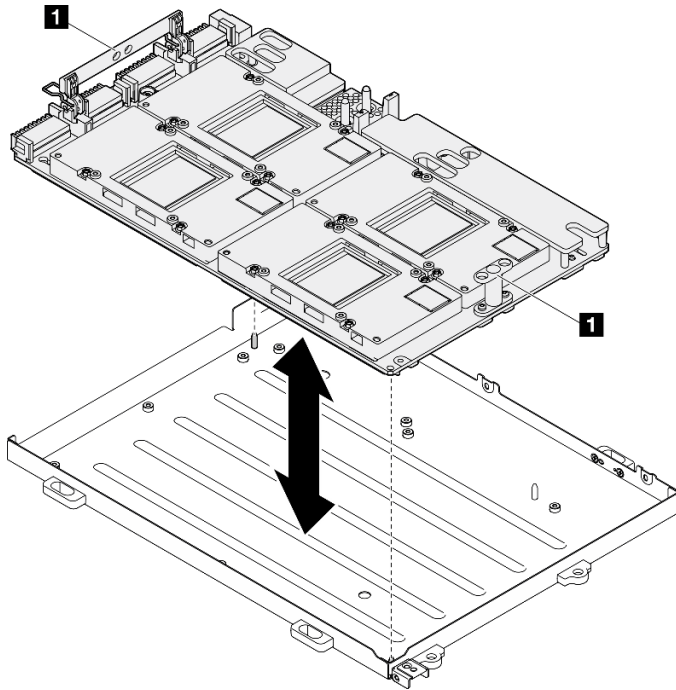


그림 264. SXM5 GPU 보드 어셈블리 제거

**1** SXM5 GPU 보드 어셈블리 손잡이

## 완료한 후에

구성 요소 또는 옵션 장치를 반환하도록 지시받은 경우 모든 포장 지시사항을 따르고 제공되는 운송용 포장재를 사용하십시오.

데모 비디오

[YouTube에서 절차 시청하기](#)

## SXM5 GPU 보드 어셈블리 설치

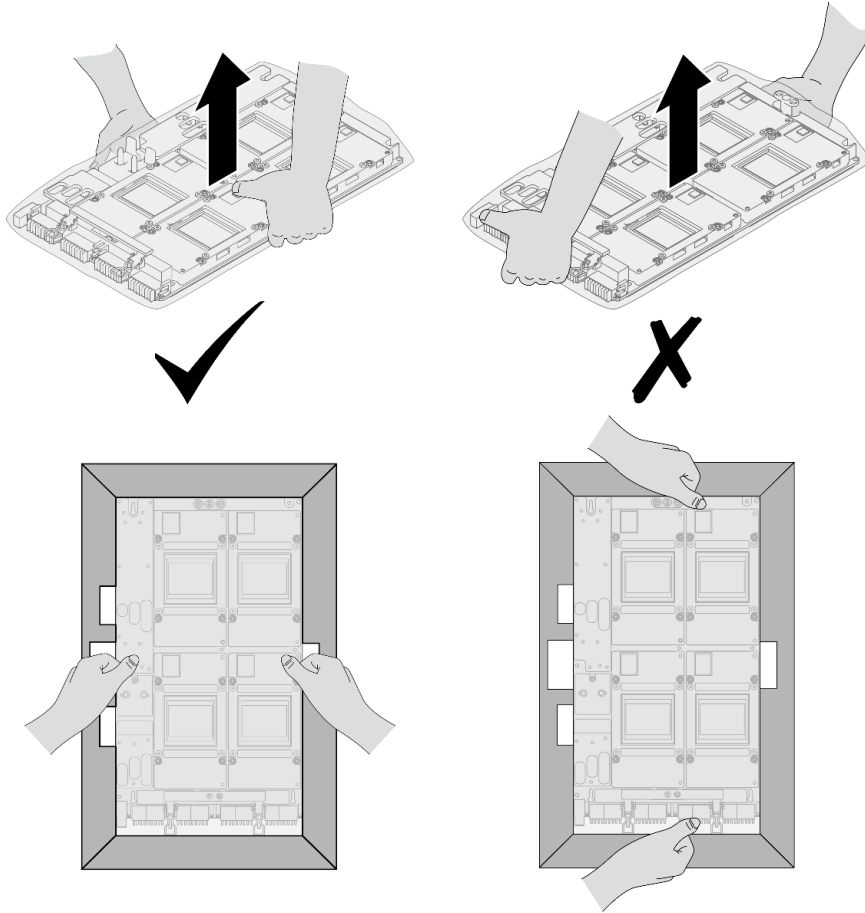
이 섹션의 지침에 따라 SXM5 GPU 보드 어셈블리를 설치하십시오. 이 절차는 숙련된 기술자가 수행해야 합니다.

## 이 작업 정보

주의:

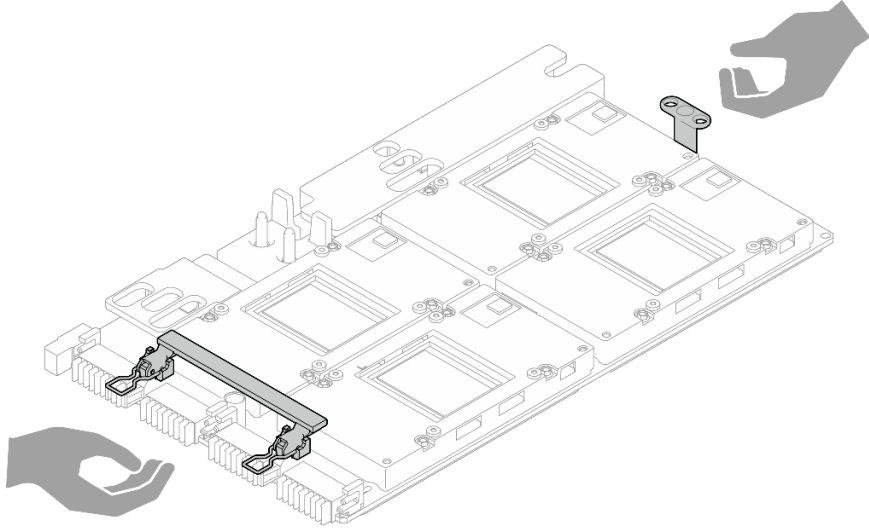
- "설치 지침" 1페이지 및 "안전 점검 목록" 2페이지의 내용을 읽고 안전하게 작업하십시오.
- 구성 요소가 들어 있는 정전기 방지 포장재를 서버의 도포되지 않은 금속 표면에 접촉시킨 다음 포장재에서 꺼내고 정전기 방지 표면에 놓으십시오.
- 패키지 상자에서 새 SXM5 GPU 보드 어셈블리를 꺼낼 때 양손으로 SXM5 GPU 보드 어셈블리의 긴 면을 잡으십시오.





**그림 265. 패키지 상자에서 SXM5 GPU 보드 어셈블리 제거**

- 플라스틱 보호 백에서 SXM5 GPU 보드 어셈블리를 꺼낸 후에는 양손으로 손잡이 2개를 잡고 SXM5 GPU 보드 어셈블리를 옮기십시오.



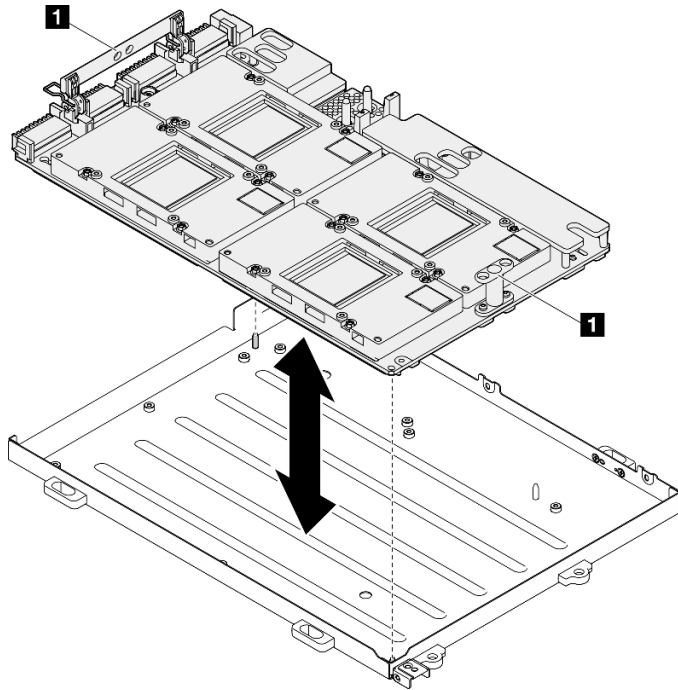
**그림 266. 패키지 상자에서 SXM5 GPU 보드 어셈블리 제거**

참고: 구성 요소를 올바르게 교체하려면 아래 나열된 필수 도구를 갖춰야 합니다.

- Phillips #1 헤드 드라이버
- Torx T15 드라이버
- 알코올 청소 패드
- SR675 V3 워터 루프 서비스 키트

### 절차

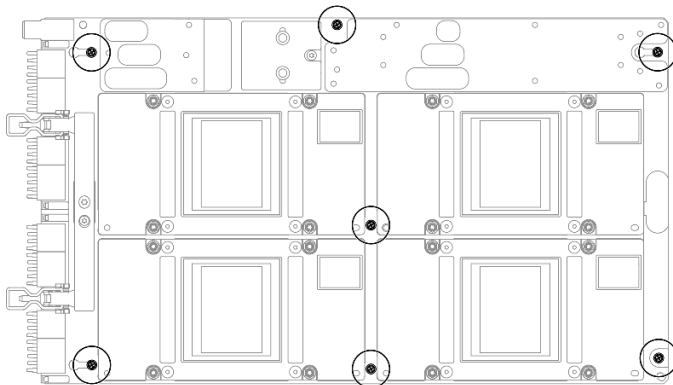
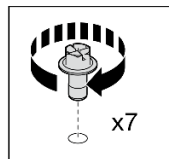
- 단계 1. SXM5 GPU 보드 어셈블리 손잡이를 잡고 SXM5 GPU 보드 어셈블리를 GPU 트레이의 가이드 핀 2개에 맞춘 다음 SXM5 GPU 보드 어셈블리를 조심스럽게 GPU 트레이에 넣으십시오.



**그림 267. SXM5 GPU 보드 어셈블리 설치**

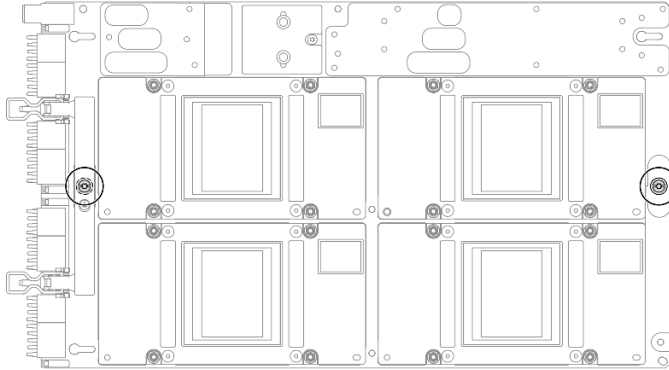
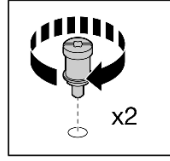
**1** SXM5 GPU 보드 어셈블리 손잡이

단계 2. SXM5 GPU 보드 어셈블리에 Phillips #1 나사(M3 x 6mm) 7개를 설치합니다.



**그림 268. Phillips #1 나사 설치**

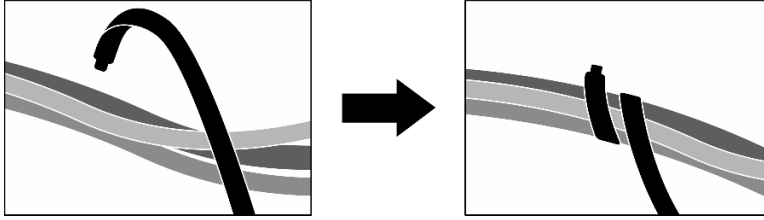
단계 3. SXM5 GPU 보드 어셈블리에 T15 나사 2개를 설치합니다.



**그림 269. T15 나사 설치**

## 완료한 후에

1. Lenovo Neptune™ L2A(liquid-to-air) 하이브리드 냉각 모듈을(를) 다시 설치하십시오. "[Lenovo Neptune\(TM\) L2A\(liquid-to-air\) 하이브리드 냉각 모듈 설치](#)" 248페이지의 내용을 참조하십시오.
2. 인터포저 카드를 다시 설치합니다. "[인터포저 카드 설치](#)" 231 페이지의 내용을 참조하십시오.
3. 구성에 따라 앞면 I/O 확장 보드 캐리어 또는 앞면 I/O 확장 보드 모듈을 다시 설치합니다. "[앞면 I/O 확장 보드 캐리어 설치](#)" 223페이지 또는 "[앞면 I/O 확장 보드 모듈 설치](#)" 216페이지의 내용을 참조하십시오.
4. 앞면 드라이브 트레이를 다시 설치합니다. "[앞면 드라이브 트레이 설치](#)" 210페이지의 내용을 참조하십시오.
5. 구성에 따라 CX-7 어셈블리 또는 SXM5 PCIe 스위치 보드를 다시 설치합니다. "[CX-7 어셈블리 설치](#)" 183페이지 또는 "[SXM5 PCIe 스위치 보드 설치](#)" 286페이지의 내용을 참조하십시오.
6. 구성에 따라 2.5인치 드라이브 케이지 또는 E3.S 드라이브 케이지 어셈블리를 다시 설치하십시오. "[2.5인치 드라이브 케이지 설치](#)" 179페이지 또는 "[E3.S 드라이브 케이지 어셈블리 설치](#)" 203페이지의 내용을 참조하십시오.
7. 구성에 따라 전원 케이블 및 신호 케이블을 2.5인치 드라이브 백플레인 또는 E3.S 드라이브 백플레인에 다시 연결하십시오. 자세한 정보는 "[2.5인치 드라이브 백플레인 케이블 배선](#)" 340페이지 또는 "[E3.S 드라이브 백플레인 케이블 배선](#)" 351페이지의 내용을 참조하십시오.
8. 구성에 따라 2.5인치 핫 스왑 드라이브와 드라이브 베이 필러(있는 경우) 또는 E3.S 핫 스왑 드라이브와 드라이브 베이 필러(있는 경우)를 다시 설치하십시오. "[2.5인치 핫 스왑 드라이브 설치](#)" 173페이지 또는 "[E3.S 핫 스왑 드라이브 설치](#)" 196페이지의 내용을 참조하십시오.
9. 시스템 보드 어셈블리에 다음 케이블을 다시 연결하십시오.
  - 앞면 I/O 모듈 케이블
  - 앞면 오퍼레이터 패널 케이블
10. 구성에 따라 앞면 PCIe 어댑터 또는 OSFP 포트 카드를 다시 설치하십시오. "[PCIe 어댑터 설치](#)" 74 페이지 또는 "[OSFP 포트 카드 설치](#)" 262페이지의 내용을 참조하십시오.
11. 앞면 드라이브 트레이 오른쪽을 통과하는 케이블을 두 묶음으로 균등하게 나누고 케이블 타이 2개로 고정합니다.



**그림 270. 케이블 타이로 케이블 고정**

12. 팬 케이지를 다시 설치하십시오. "[팬 케이지 설치](#)" 33페이지의 내용을 참조하십시오.
13. 팬을 다시 설치하십시오. "[팬 설치](#)" 31페이지의 내용을 참조하십시오.
14. 부품 교체를 완료하십시오. "[부품 교체 완료](#)" 288페이지의 내용을 참조하십시오.

데모 비디오

[YouTube에서 절차 시청하기](#)

## SXM5 GPU 전원 분배 보드 교체(숙련된 기술자 전용)

이 섹션의 지침에 따라 SXM5 GPU 전원 분배 보드를 제거 및 설치하십시오.

**중요:** 이 작업은 Lenovo 서비스에서 인증받은 숙련된 기술자가 수행해야 합니다. 적절한 교육을 받지 않고 적절한 자격이 없는 경우 제거 또는 설치를 시도하지 마십시오.

### SXM5 GPU 전원 분배 보드 제거

이 섹션의 지침에 따라 SXM5 GPU 전원 분배 보드를 제거하십시오. 이 절차는 숙련된 기술자가 수행해야 합니다.

#### 이 작업 정보

주의:

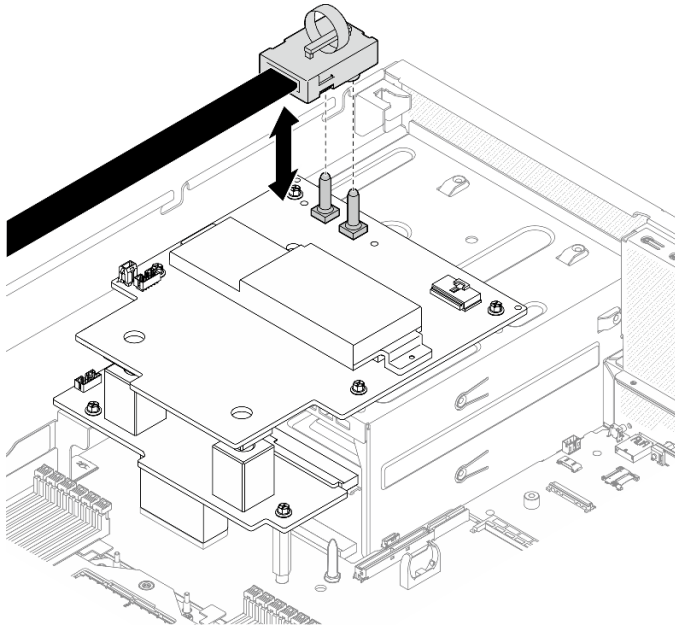
- "[설치 지침](#)" 1페이지 및 "[안전 점검 목록](#)" 2페이지의 내용을 읽고 안전하게 작업하십시오.
- 서버와 주변 장치의 전원을 끄고 전원 코드와 모든 외부 케이블을 분리하십시오. "[서버 전원 끄기](#)" 10페이지의 내용을 참조하십시오.
- 서버가 랙에 설치되어 있는 경우 랙 슬라이드에서 서버를 밀어 윗면 덮개에 액세스하거나 랙에서 서버를 제거하십시오. "[랙에서 서버 제거](#)" 10페이지의 내용을 참조하십시오.

참고: 구성 요소를 올바르게 교체하려면 Phillips #1 헤드 드라이버를 준비해야 합니다.

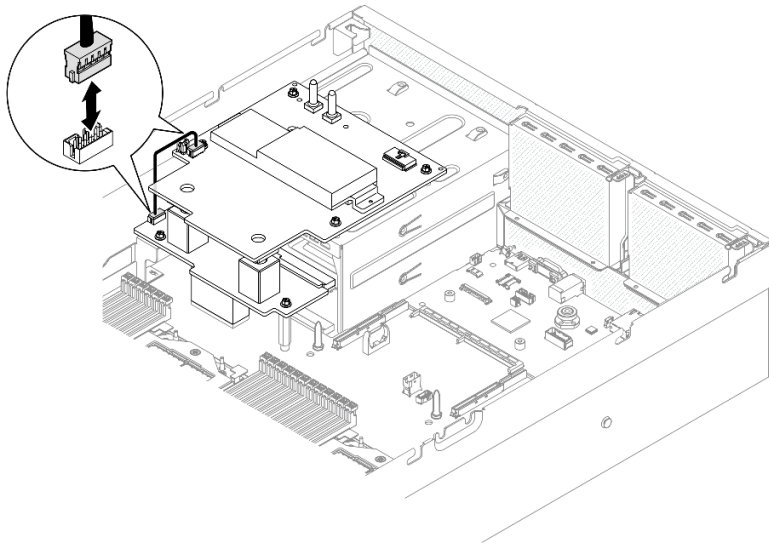
#### 절차

- 단계 1. 윗면 덮개를 제거하십시오. "[윗면 덮개 제거](#)" 124페이지의 내용을 참조하십시오.
- 단계 2. SXM5 GPU 보드 어셈블리 전원 케이블의 스트랩을 잡고 SXM5 GPU 전원 분배 보드에서 케이블을 분리합니다.

**그림 271. SXM5 GPU 보드 어셈블리 전원 케이블 분리**

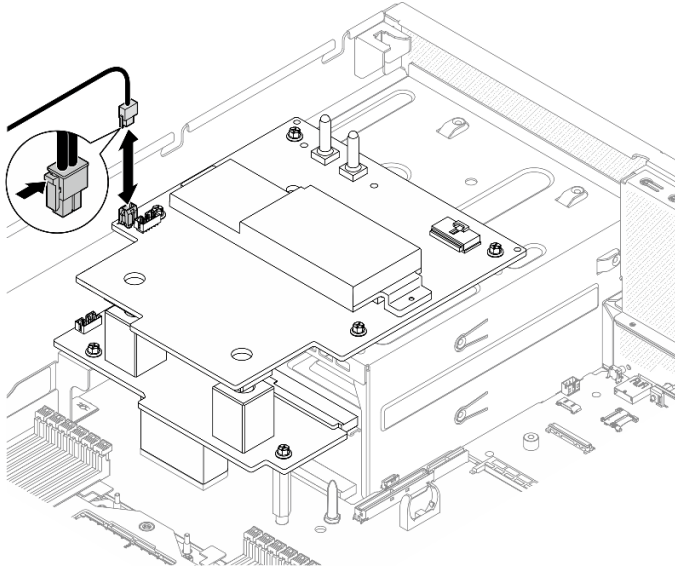


단계 3. 양쪽 전원 분배 보드에서 사이드밴드 케이블을 분리하십시오.



**그림 272. 사이드 밴드 케이블 분리**

단계 4. 해당하는 경우 케이블 래치를 살짝 누른 채로 SXM5 GPU 전원 분배 보드에서 CX-7 캐리어 보드 전원 케이블을 분리하십시오.



**그림 273. CX-7 캐리어 보드 전원 케이블 분리**

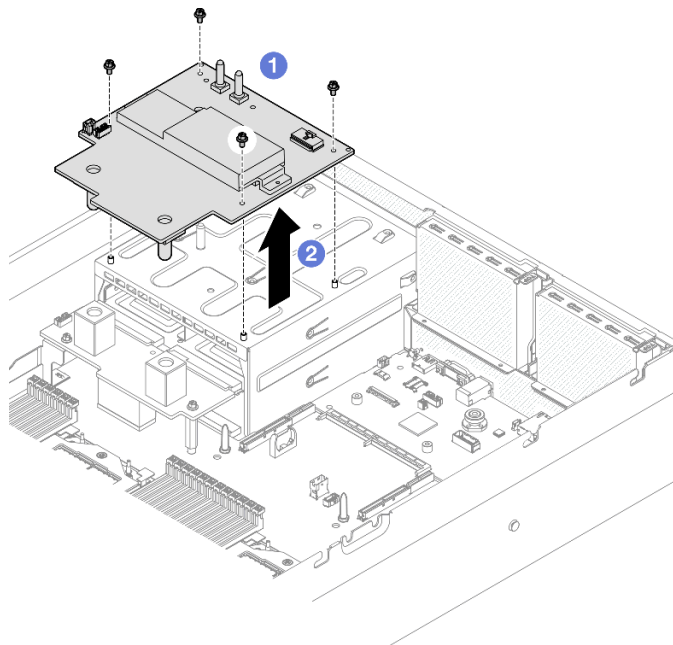
단계 5. SXM5 GPU 전원 분배 보드(를) 제거하십시오.

- a. ① SXM5 GPU 전원 분배 보드를 전원 공급 장치 케이스에 고정하는 나사 4개를 푸십시오.

참고: 토크 드라이버를 사용하여 적절한 토크로 나사를 풀거나 조이십시오. 참고로 나사를 완전히 풀거나 조이는 데 필요한 토크는  $0.6 \pm 0.06$  뉴턴 미터 ( $5 \pm 0.5$  인치 파운드)입니다.

- b. ② SXM5 GPU 전원 분배 보드(를) 새시에서 들어 올리십시오.

**그림 274. SXM5 GPU 전원 분배 보드 제거**



**완료한 후에**

구성 요소 또는 옵션 장치를 반환하도록 지시받은 경우 모든 포장 지시사항을 따르고 제공되는 운송용 포장재를 사용하십시오.

데모 비디오

[YouTube에서 절차 시청하기](#)

## SXM5 GPU 전원 분배 보드 설치

이 섹션의 지침에 따라 SXM5 GPU 전원 분배 보드를 설치하십시오. 이 절차는 숙련된 기술자가 수행해야 합니다.

### 이 작업 정보

주의:

- "설치 지침" 1페이지 및 "안전 점검 목록" 2페이지의 내용을 읽고 안전하게 작업하십시오.
- 구성 요소가 들어 있는 정전기 방지 포장재를 서버의 도포되지 않은 금속 표면에 접촉시킨 다음 포장재에서 꺼내고 정전기 방지 표면에 놓으십시오.

참고: 구성 요소를 올바르게 교체하려면 Phillips #1 헤드 드라이버를 준비해야 합니다.

펌웨어 및 드라이버 다운로드: 구성 요소를 교체한 후에 펌웨어 또는 드라이버를 업데이트해야 할 수 있습니다.

- 서버의 최신 펌웨어 및 드라이버 업데이트를 확인하려면 <https://datacentersupport.lenovo.com/tw/en/products/servers/thinksystem/sr675v3/7d9q/downloads/driver-list/>로 이동하십시오.
- 펌웨어 업데이트 도구에 대한 추가 정보를 보려면 *사용 설명서* 또는 *시스템 구성 설명서*의 "펌웨어 업데이트"로 이동하십시오.

### 절차

단계 1. 전원 분배 보드가 새시에 설치되어 있는지 확인하십시오. "전원 분배 보드 설치" 88페이지의 내용을 참조하십시오.

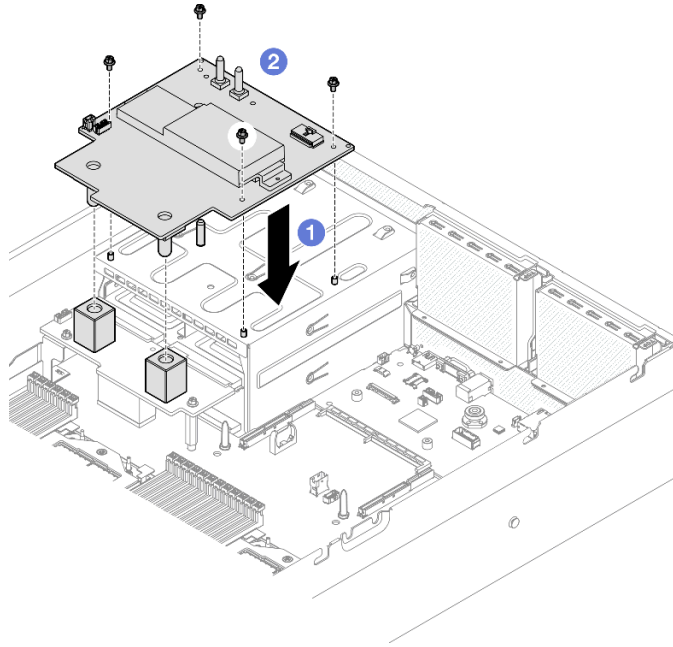
단계 2. SXM5 GPU 전원 분배 보드(를) 설치하십시오.

- a. ① SXM5 GPU 전원 분배 보드를 전원 분배 보드에 있는 스탠드오프 2개의 가이드 슬롯에 맞춘 다음 전원 공급 장치 케이스에 SXM5 GPU 전원 분배 보드를 놓으십시오.
- b. ② 나사 4개를 조여 SXM5 GPU 전원 분배 보드를 전원 공급 장치 케이스에 고정합니다.

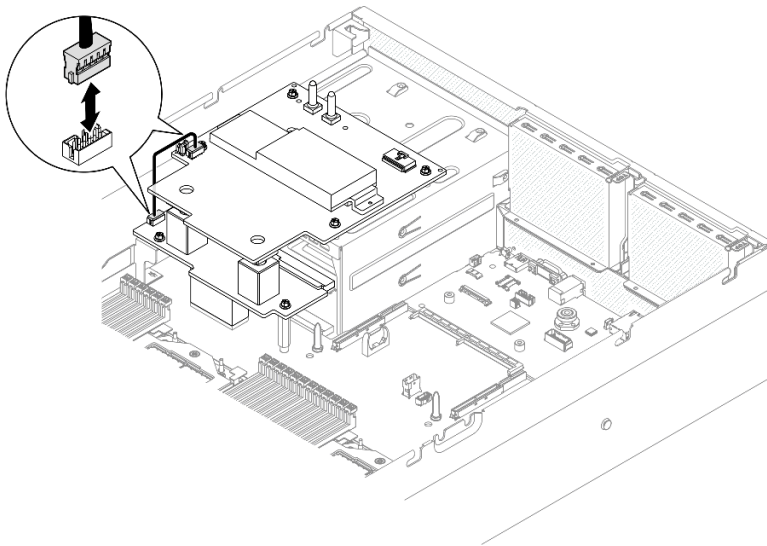
참고: 토크 드라이버를 사용하여 적절한 토크로 나사를 풀거나 조이십시오. 참고로 나사를 완전히 풀거나 조이는 데 필요한 토크는  $0.6 \pm 0.06$  뉴턴 미터 ( $5 \pm 0.5$  인치 파운드)입니다.

#### **그림 275. SXM5 GPU 전원 분배 보드 설치**



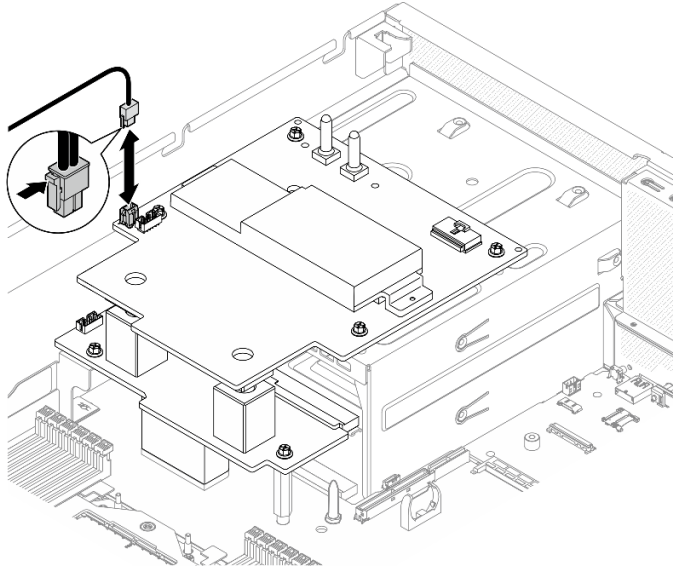


단계 3. 사이드밴드 케이블을 SXM5 GPU 전원 분배 보드 및 전원 분배 보드에 연결하십시오.



**그림 276. 사이드밴드 케이블 연결**

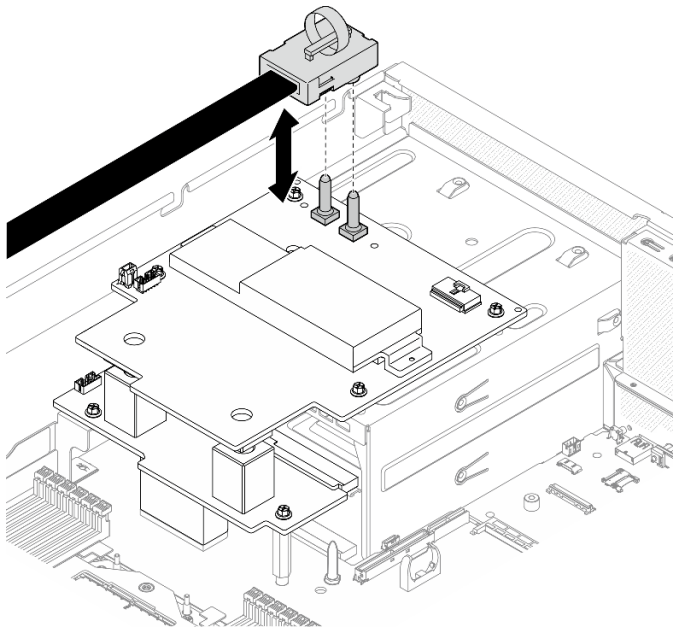
단계 4. 해당하는 경우 CX-7 캐리어 보드 전원 케이블을 SXM5 GPU 전원 분배 보드에 연결하십시오.



**그림 277. CX-7 캐리어 보드 전원 케이블 연결**

단계 5. SXM5 GPU 보드 어셈블리 전원 케이블을 SXM5 GPU 전원 분배 보드에 연결하십시오.

**그림 278. SXM5 GPU 보드 어셈블리 전원 케이블 연결**



## 완료한 후에

부품 교체를 완료하십시오. "[부품 교체 완료](#)" 288페이지의 내용을 참조하십시오.

데모 비디오

[YouTube에서 절차 시청하기](#)

## SXM5 PCIe 스위치 보드 교체(숙련된 기술자 전용)

이 섹션의 지침에 따라 SXM5 PCIe 스위치 보드를 제거 또는 설치하십시오.

**중요:** 이 작업은 Lenovo 서비스에서 인증받은 숙련된 기술자가 수행해야 합니다. 적절한 교육을 받지 않고 적절한 자격이 없는 경우 제거 또는 설치를 시도하지 마십시오.

### SXM5 PCIe 스위치 보드 제거

이 섹션의 지침에 따라 SXM5 PCIe 스위치 보드를 제거하십시오. 이 절차는 숙련된 기술자가 수행해야 합니다.

### 이 작업 정보

주의:

- "설치 지침" 1페이지 및 "안전 점검 목록" 2페이지의 내용을 읽고 안전하게 작업하십시오.
- 서버와 주변 장치의 전원을 끄고 전원 코드와 모든 외부 케이블을 분리하십시오. "서버 전원 끄기" 10페이지의 내용을 참조하십시오.
- 서버가 랙에 설치되어 있는 경우 랙 슬라이드에서 서버를 밀어 윗면 덮개에 액세스하거나 랙에서 서버를 제거하십시오. "랙에서 서버 제거" 10페이지의 내용을 참조하십시오.

### 절차

단계 1. 이 작업을 준비하십시오.

- a. 윗면 덮개를 제거하십시오. "윗면 덮개 제거" 124페이지의 내용을 참조하십시오.
- b. SXM5 PCIe 스위치 보드에 연결된 케이블을 분리하십시오.

단계 2. SXM5 PCIe 스위치 보드(를) 제거하십시오.

- a. ① SXM5 PCIe 스위치 보드를 앞면 드라이브 트레이에 고정하는 나비 나사를 푸십시오.
- b. ② SXM5 PCIe 스위치 보드 손잡이를 위로 돌리십시오.
- c. ③ SXM5 PCIe 스위치 보드 손잡이의 고무 패드가 앞면 드라이브 트레이 손잡이 아래에 위치하도록 고무 패드를 아래로 누릅니다.
- d. ④ SXM5 PCIe 스위치 보드 손잡이를 인터포저 카드 쪽으로 밀어 SXM5 PCIe 스위치 보드를 인터포저 카드에서 분리합니다.

참고: SXM5 PCIe 스위치 보드 손잡이를 밀기 전에 고정 클립 2개가 인터포저 카드의 슬롯에 있어야 합니다.

- e. ⑤ 인터포저 카드의 슬롯에서 고정 클립 2개를 푼 다음, 고무 패드가 위를 향하도록 SXM5 PCIe 스위치 보드 손잡이를 아래로 돌립니다.
- f. ⑥ SXM5 PCIe 스위치 보드를 뒤로 살짝 미십시오. 그런 다음 SXM5 PCIe 스위치 보드 손잡이와 SXM5 PCIe 스위치 보드 탭을 잡고 SXM5 PCIe 스위치 보드를 새시에서 들어 올리십시오.

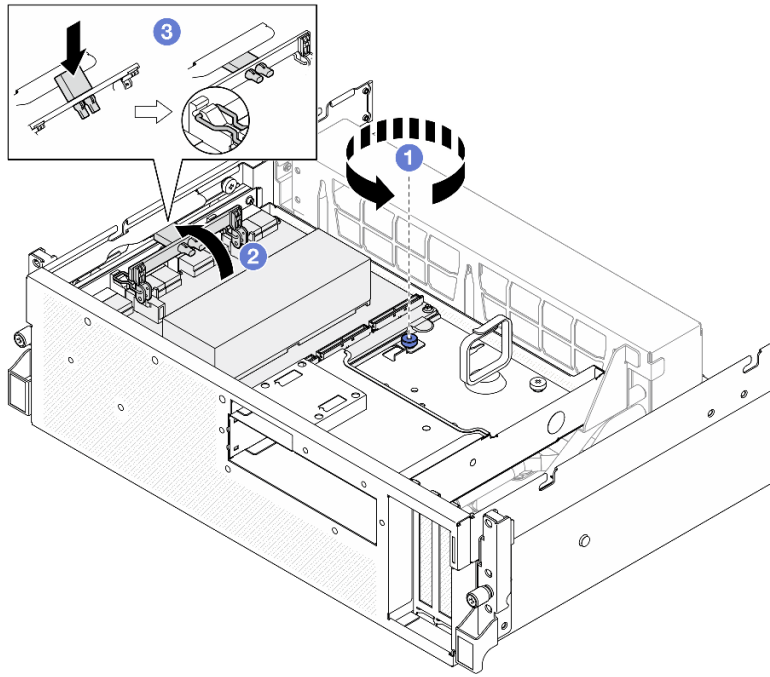
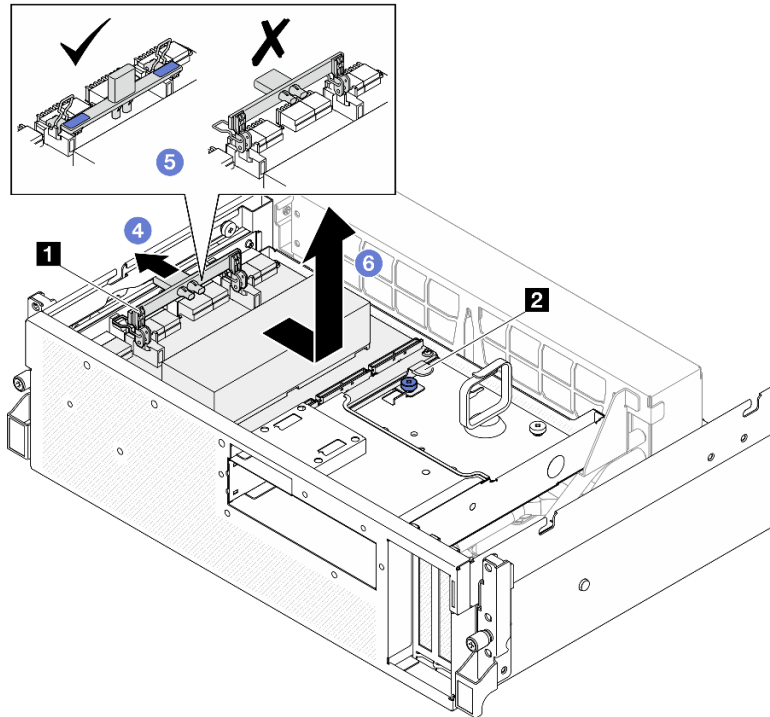


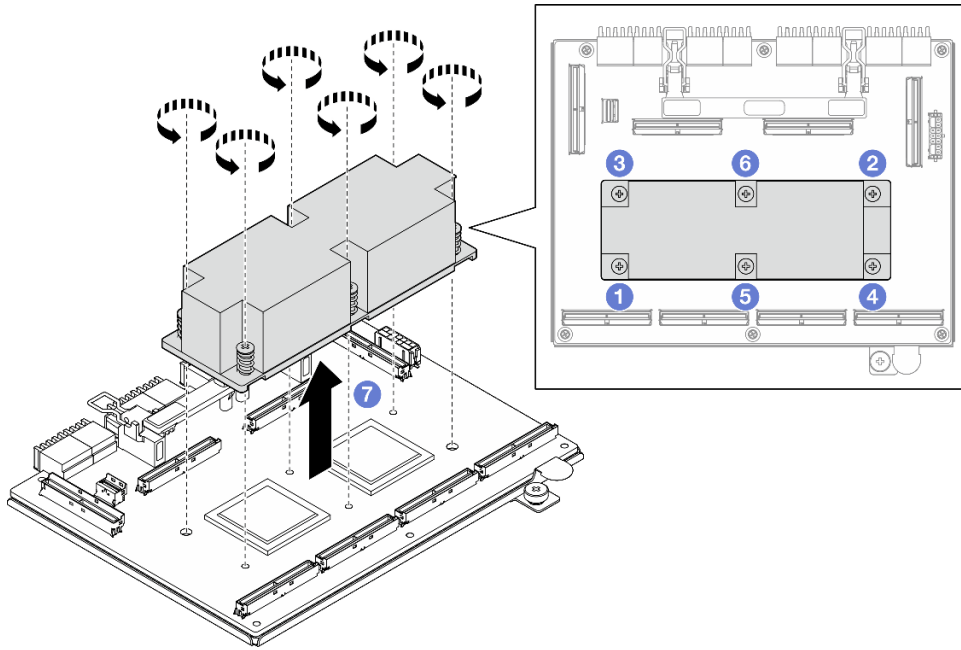
그림 279. SXM5 PCIe 스위치 보드 제거



- |                        |                      |
|------------------------|----------------------|
| 1 SXM5 PCIe 스위치 보드 손잡이 | 2 SXM5 PCIe 스위치 보드 탭 |
|------------------------|----------------------|

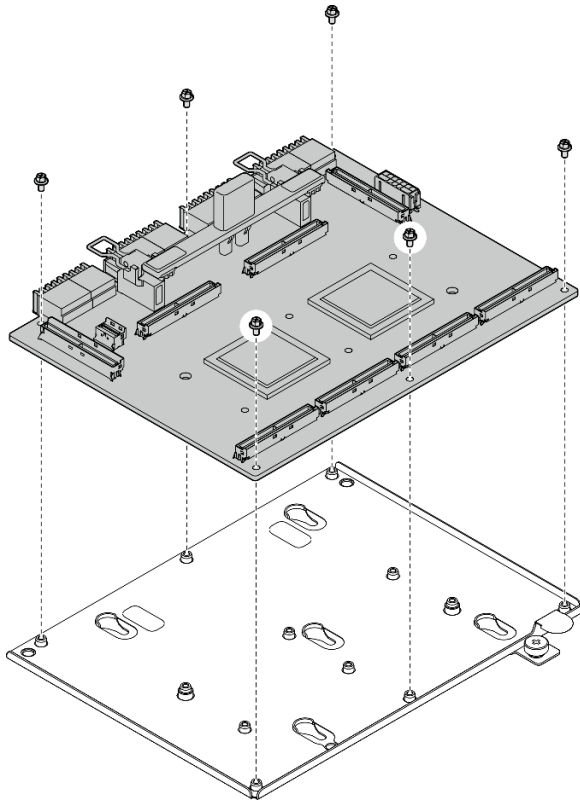
## 완료한 후에

1. 구성 요소 또는 옵션 장치를 반환하도록 지시받은 경우 모든 포장 지시사항을 따르고 제공되는 운송용 포장재를 사용하십시오.
2. 구성 요소를 재활용하려는 경우:
  - a. SXM5 PCIe 스위치 보드에서 방열판을 제거하십시오.
    - 1) ①②③④⑤⑥ 그림에 표시된 순서대로 방열판을 SXM5 PCIe 스위치 보드에 고정하는 나사 6개를 제거합니다.
    - 2) ⑦ SXM5 PCIe 스위치 보드에서 방열판을 제거하십시오.



**그림 280. SXM5 PCIe 스위치 보드 방열판 제거**

- b. SXM5 PCIe 스위치 보드에서 나사 6개를 제거하여 보드를 지지 판금에서 분리하십시오.



**그림 281. SXM5 PCIe 스위치 보드 분해**

- c. 현지 규정에 따라 구성 요소를 재활용하십시오.

데모 비디오

[YouTube에서 절차 시청하기](#)

## SXM5 PCIe 스위치 보드 설치

이 섹션의 지침에 따라 SXM5 PCIe 스위치 보드를 설치하십시오. 이 절차는 숙련된 기술자가 수행해야 합니다.

### 이 작업 정보

주의:

- "설치 지침" 1페이지 및 "안전 점검 목록" 2페이지의 내용을 읽고 안전하게 작업하십시오.
- 구성 요소가 들어 있는 정전기 방지 포장재를 서버의 도포되지 않은 금속 표면에 접촉시킨 다음 포장재에서 꺼내고 정전기 방지 표면에 놓으십시오.

펌웨어 및 드라이버 다운로드: 구성 요소를 교체한 후에 펌웨어 또는 드라이버를 업데이트해야 할 수 있습니다.

- 서버의 최신 펌웨어 및 드라이버 업데이트를 확인하려면 <https://datacentersupport.lenovo.com/tw/en/products/servers/thinksystem/sr675v3/7d9q/downloads/driver-list/>로 이동하십시오.
- 펌웨어 업데이트 도구에 대한 추가 정보를 보려면 *사용 설명서* 또는 *시스템 구성 설명서*의 "펌웨어 업데이트"로 이동하십시오.

## 절차

- 단계 1. ① SXM5 PCIe 스위치 보드 손잡이와 SXM5 PCIe 스위치 보드 탭을 잡고 SXM5 PCIe 스위치 보드를 앞면 드라이브 트레이의 가이드 핀 5개에 맞춘 다음 내려 앞면 드라이브 트레이에 넣습니다.
- 단계 2. ② SXM5 PCIe 스위치 보드를 인터포저 카드 쪽으로 밀어 인터포저 카드에 연결합니다.

참고: 인터포저 카드에 SXM5 PCIe 스위치 보드를 연결하기 전에 SXM5 PCIe 스위치 보드 손잡이의 고정 클립 2개가 위를 향해야 합니다.

- 단계 3. ③ SXM5 PCIe 스위치 보드 손잡이의 고무 패드가 앞면 드라이브 트레이 손잡이 아래에 위치하도록 고무 패드를 아래로 누릅니다.
- 단계 4. ④ SXM5 PCIe 스위치 보드 손잡이의 고정 클립 2개를 인터포저 카드의 슬롯에 삽입합니다.
- 단계 5. ⑤ SXM5 PCIe 스위치 보드 손잡이를 아래로 돌려 SXM5 PCIe 스위치 보드를 제자리에 고정합니다.
- 단계 6. ⑥ 나비 나사를 조여 SXM5 PCIe 스위치 보드를 앞면 드라이브 트레이에 고정합니다.

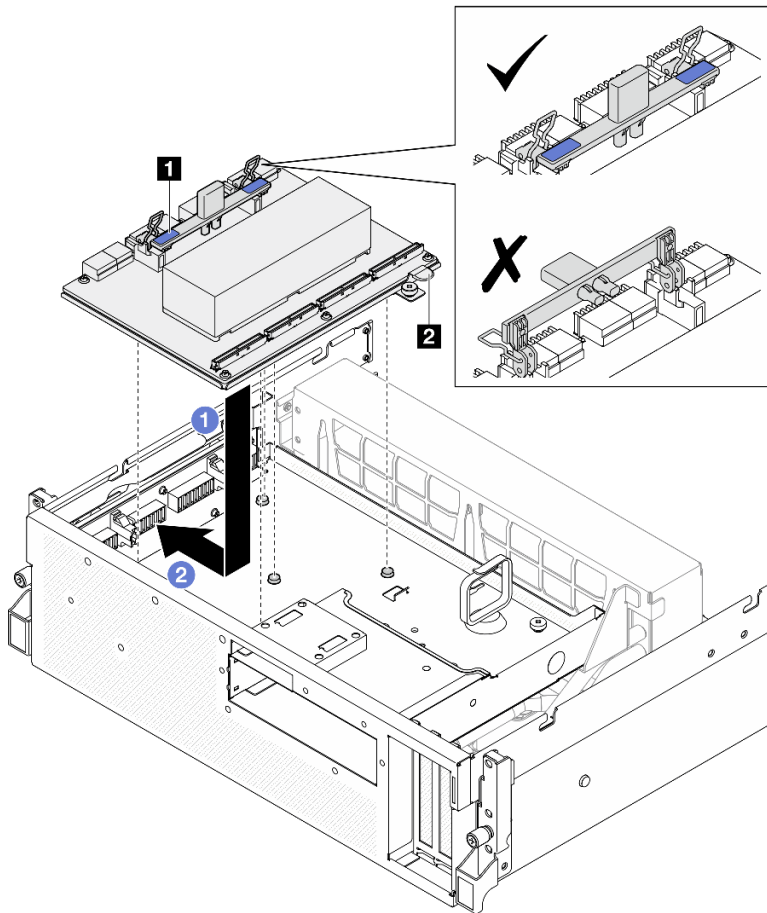
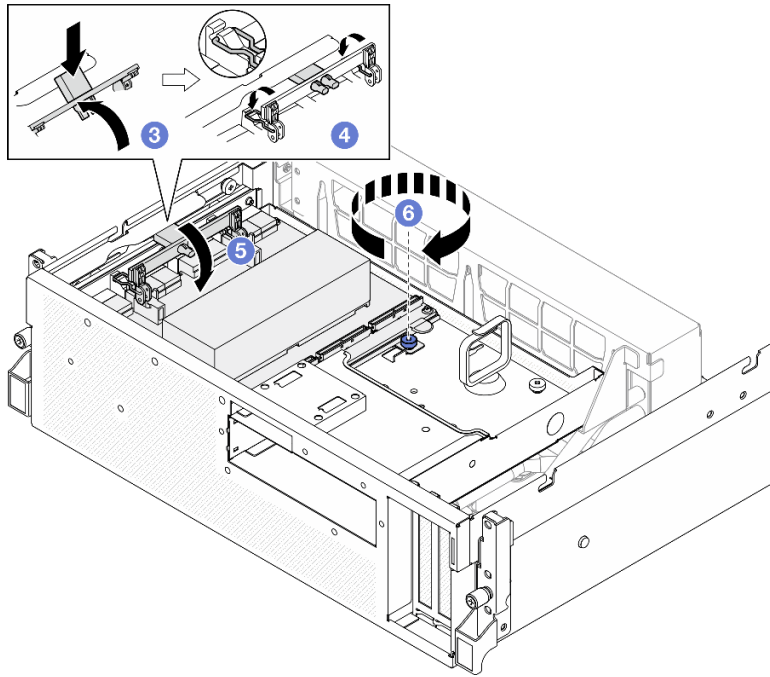


그림 282. SXM5 PCIe 스위치 보드 설치

① SXM5 PCIe 스위치 보드 손잡이

② SXM5 PCIe 스위치 보드 탭



## 완료한 후에

1. SXM5 PCIe 스위치 보드에 케이블을 다시 연결하십시오. 자세한 정보는 "[SXM5 PCIe 스위치 보드 케이블 배선](#)" 367페이지의 내용을 참조하십시오.
2. 부품 교체를 완료하십시오. "[부품 교체 완료](#)" 288페이지의 내용을 참조하십시오.

## 데모 비디오

[YouTube에서 절차 시청하기](#)

## 부품 교체 완료

점검 목록을 참고하여 부품 교체를 완료하십시오.

부품 교체를 완료하려면 다음과 같이 하십시오.

1. 모든 구성 요소가 올바르게 다시 조립되었는지 확인하고, 도구나 풀린 나사가 서버 내부에 남아 있지 않은지 확인하십시오.
2. 서버 내부 케이블을 잘 정리하여 고정하십시오. 각 구성 요소에 대한 케이블 연결 및 배선 정보를 참조하십시오.
3. 공기 조절 장치를 다시 설치하십시오. "[공기 조절 장치 설치](#)" 22페이지의 내용을 참조하십시오.

**주의:** 적절한 냉각 및 공기 흐름을 위해 서버를 켜기 전에 공기 조절 장치를 다시 설치하십시오. 공기 조절 장치가 제거된 상태에서 서버를 작동하면 서버 구성 요소가 손상될 수 있습니다.

4. 윗면 덮개를 다시 설치하십시오. "[윗면 덮개 설치](#)" 126페이지의 내용을 참조하십시오.
5. 서버가 랙에 설치되어 있었다면 랙에 서버를 다시 설치하십시오. "[랙에 서버 설치](#)" 13페이지의 내용을 참조하십시오.
6. 제거한 전원 코드 및 케이블을 다시 연결하십시오.
7. 서버와 주변 장치의 전원을 켜십시오. "[서버 전원 켜기](#)" 9페이지의 내용을 참조하십시오.
8. 서버 구성을 업데이트하십시오.
  - 최신 장치 드라이버를 다운로드하고 설치하십시오. <http://datacentersupport.lenovo.com>



- 시스템 펌웨어를 업데이트하십시오. *사용 설명서* 또는 *시스템 구성 설명서*의 "펌웨어 업데이트"를 참조하십시오.
- UEFI 구성을 업데이트하십시오. <https://pubs.lenovo.com/uefi-overview/>의 내용을 참조하십시오.
- 핫 스왑 드라이버 또는 RAID 어댑터를 설치하거나 제거한 경우 디스크 배열을 다시 구성하십시오. 서버와 호환되는 LXPМ 설명서에서 <https://pubs.lenovo.com/lxpm-overview/>의 내용을 참조하십시오.

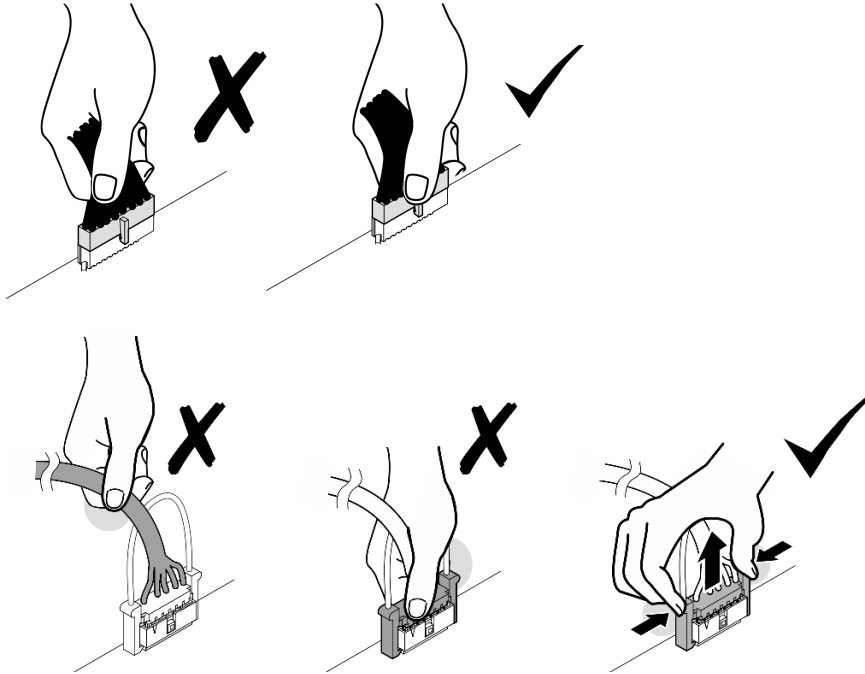


---

## 제 2 장 내장 케이블 배선

이 섹션을 참조하여 특정 구성 요소에 대한 케이블 라우팅을 수행하십시오.

**참고:** 시스템 보드 어셈블리에서 케이블을 분리할 때 래치, 잠금 해제 탭 또는 케이블 커넥터의 잠금 장치를 모두 분리하십시오. 케이블을 제거하기 전에 이러한 잠금 장치를 해제하지 않으면 시스템 보드 어셈블리의 깨지기 쉬운 케이블 소켓이 손상됩니다. 케이블 소켓이 손상되면 시스템 보드 어셈블리를 교체해야 할 수도 있습니다.



---

### 커넥터 식별

이 섹션을 참조하여 전자 보드 커넥터의 위치를 찾고 식별하십시오.

### CX-7 캐리어 보드 커넥터

이 섹션을 참조하여 CX-7 캐리어 보드에서 커넥터를 찾으십시오.

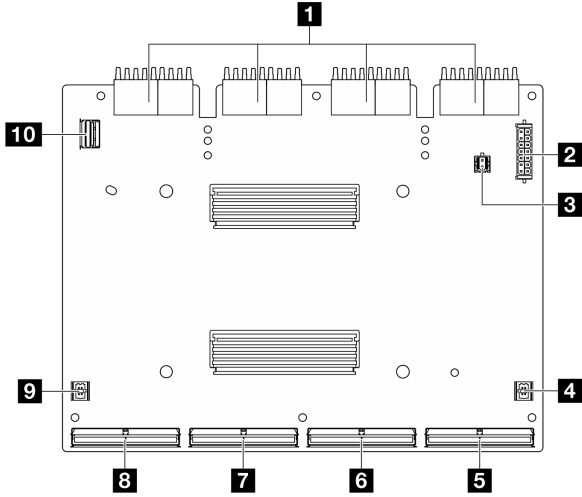


그림 283. CX-7 캐리어 보드 커넥터

<b>1</b> 인터포저 카드 커넥터	<b>6</b> MCIO 커넥터 B
<b>2</b> 전원 커넥터 1	<b>7</b> MCIO 커넥터 C
<b>3</b> 전원 커넥터 2	<b>8</b> MCIO 커넥터 D
<b>4</b> P1 커넥터	<b>9</b> P0 커넥터
<b>5</b> MCIO 커넥터 A	<b>10</b> GPU 관리 커넥터

## CX-7 메자닌 보드 커넥터

이 섹션을 참조하여 CX-7 메자닌 보드에서 커넥터를 찾으십시오.

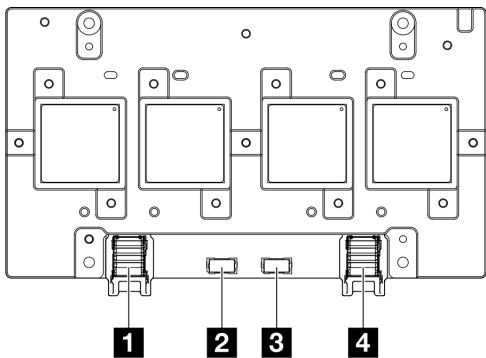


그림 284. CX-7 메자닌 보드 커넥터

<b>1</b> 포트 0	<b>3</b> OOB 포트 1
<b>2</b> OOB 포트 0	<b>4</b> 포트 1

## 드라이브 백플레인 커넥터

이 섹션을 참조하여 드라이브 백플레인에서 커넥터를 찾으십시오.

이 서버에는 3가지 유형의 드라이브 백플레인이 지원됩니다.

그만큼4-DW GPU 모델 지원:

- "8x 2.5인치 SAS/SATA/NVMe 백플레인" 293페이지

8-DW GPU 모델은 다음을 지원합니다.

- "6x E1.S NVMe 백플레인" 294페이지
- "4x E3.S NVMe 백플레인" 295페이지

SXM5 GPU 모델은 다음을 지원합니다.

- "4x 2.5인치 NVMe 백플레인" 293페이지
- "4x E3.S NVMe 백플레인" 295페이지

#### 4x 2.5인치 NVMe 백플레인

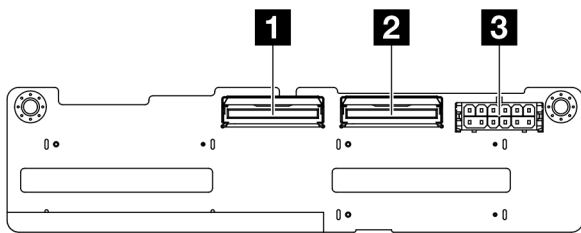


그림 285. 4x 2.5인치 NVMe 백플레인 커넥터

<b>1</b> NVMe 2-3	<b>3</b> 전원 커넥터
<b>2</b> NVMe 0-1	

#### 8x 2.5인치 SAS/SATA/NVMe 백플레인

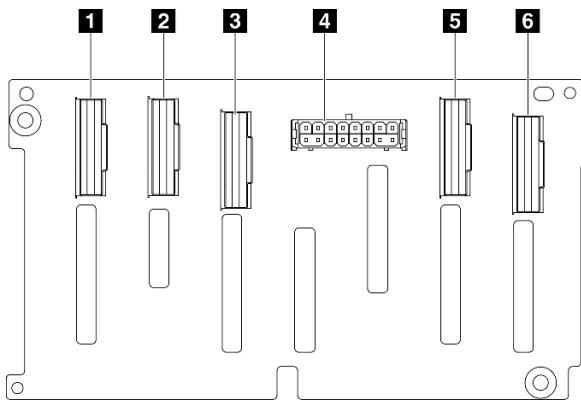
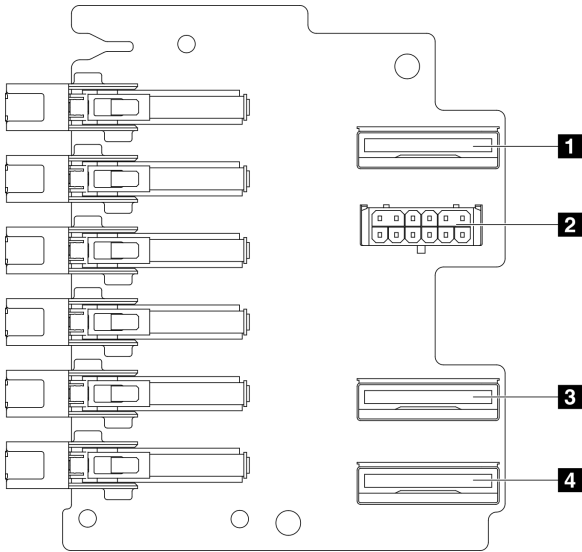


그림 286. 8x 2.5인치 SAS/SATA/NVMe 백플레인 커넥터

<b>1</b> NVMe 6-7	<b>4</b> 전원 커넥터
<b>2</b> NVMe 4-5	<b>5</b> NVMe 2-3
<b>3</b> SAS/SATA	<b>6</b> NVMe 0-1

**6x E1.S NVMe 백플레인**



**그림 287. 6x E1.S NVMe 백플레인 커넥터**

<b>1</b> EDSFF 0-1	<b>3</b> EDSFF 2-3
<b>2</b> 전원 커넥터	<b>4</b> EDSFF 4-5

## 4x E3.S NVMe 백플레인

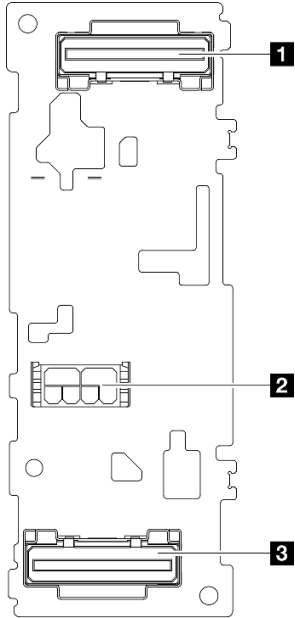


그림 288. 4x E3.S NVMe 백플레인 커넥터

<b>1</b> EDSFF 0-1	<b>3</b> EDSFF 2-3
<b>2</b> 전원 커넥터	

## GPU 분배 보드 커넥터

이 섹션을 참조하여 GPU 분배 보드에서 커넥터를 찾으십시오.

참고: GPU 분배 보드는 이 섹션의 그림과 다를 수 있습니다.

4-DW GPU 모델 및 8-DW GPU 모델에서는 두 가지 유형의 GPU 분배 보드를 지원합니다.

- "다이렉트 GPU 분배 보드" 296페이지
- "전환된 GPU 분배 보드" 296페이지

## 다이렉트 GPU 분배 보드

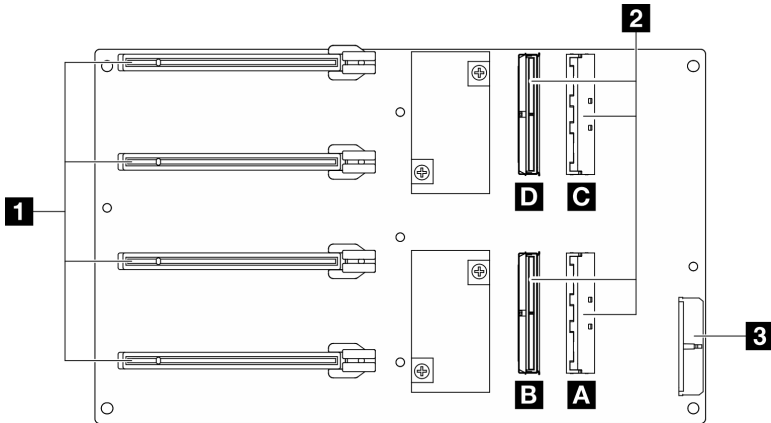


그림 289. 다이렉트 GPU 분배 보드 커넥터

<b>1</b> GPU 어댑터용 PCIe 슬롯 1~4	<b>3</b> 전원 커넥터
<b>2</b> MCIO 커넥터 A - D	

## 전환된 GPU 분배 보드

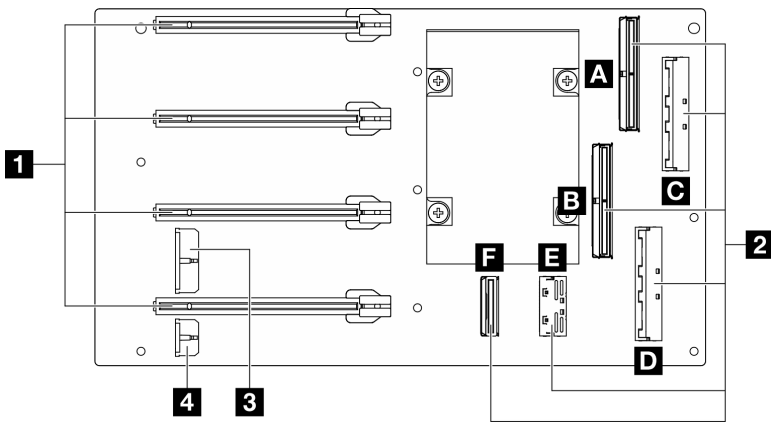


그림 290. 전환된 GPU 분배 보드 커넥터

<b>1</b> GPU 어댑터용 PCIe 슬롯 1~4	<b>3</b> 전원 커넥터 1
<b>2</b> MCIO 커넥터 A~F	<b>4</b> 전원 커넥터 2

## 앞면 I/O 확장 보드 커넥터

이 섹션을 참조하여 앞면 I/O 확장 보드에서 커넥터를 찾으십시오.

참고: 앞면 I/O 확장 보드는 이 섹션의 그림과 다를 수 있습니다.



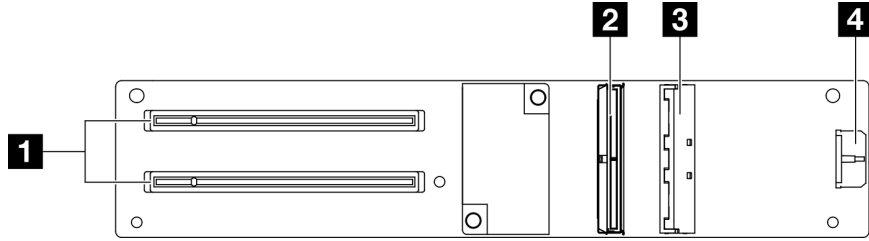


그림 291. 앞면 I/O 확장 보드 커넥터

<b>1</b> PCIe 슬롯 1~2	<b>3</b> MCIO 커넥터 A
<b>2</b> MCIO 커넥터 B	<b>4</b> 전원 커넥터

## 인터포저 카드 커넥터

이 섹션을 참조하여 인터포저 카드에서 커넥터를 찾으십시오.

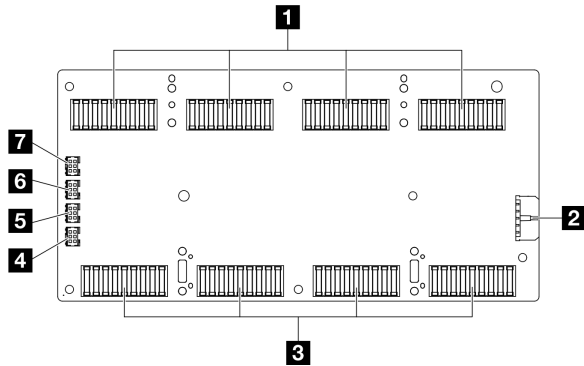


그림 292. 인터포저 카드 커넥터

<b>1</b> SXM5 PCIe 스위치 보드 또는 CX-7 캐리어 보드 커넥터	<b>5</b> 냉각판 어셈블리 펌프 케이블 커넥터 3
<b>2</b> 전원 커넥터	<b>6</b> 냉각판 어셈블리 펌프 케이블 커넥터 2
<b>3</b> SXM5 GPU 보드 어셈블리 커넥터	<b>7</b> 냉각판 어셈블리 펌프 케이블 커넥터 1
<b>4</b> 냉각판 어셈블리 펌프 케이블 커넥터 4	

## OSFP 포트 카드 커넥터

이 섹션을 참조하여 OSFP 포트 카드에서 커넥터를 찾으십시오.

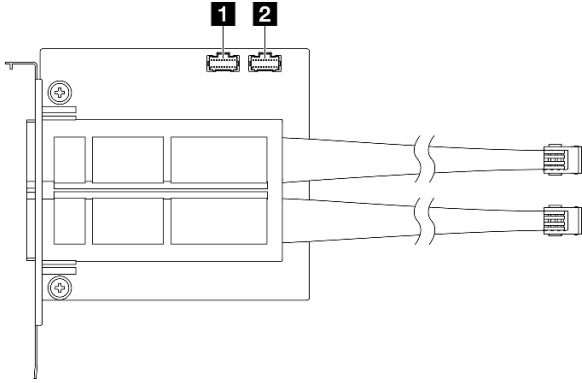


그림 293. OSFP 포트 카드 커넥터

<b>1</b> 전원/OSFP 제어 커넥터 1	<b>2</b> 전원/OSFP 제어 커넥터 2
---------------------------	---------------------------

## PCIe 라이저 카드 커넥터

이 섹션을 참조하여 PCIe 라이저 카드에서 커넥터를 찾으십시오.

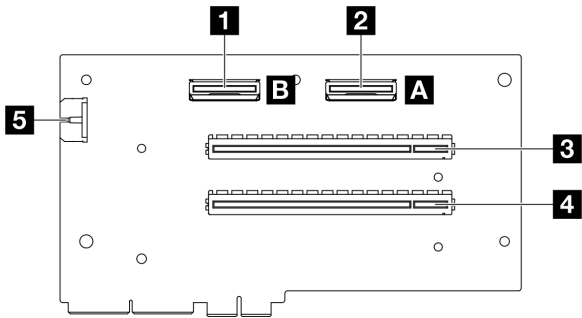


그림 294. PCIe 라이저 카드 커넥터

<b>1</b> MCIO 커넥터 B	<b>4</b> PCIe 슬롯 1
<b>2</b> MCIO 커넥터 A	<b>5</b> 전원 커넥터
<b>3</b> PCIe 슬롯 2	

## SXM5 GPU 전원 분배 보드 커넥터

이 섹션을 참조하여 SXM5 GPU 전원 분배 보드에서 커넥터를 찾으십시오.

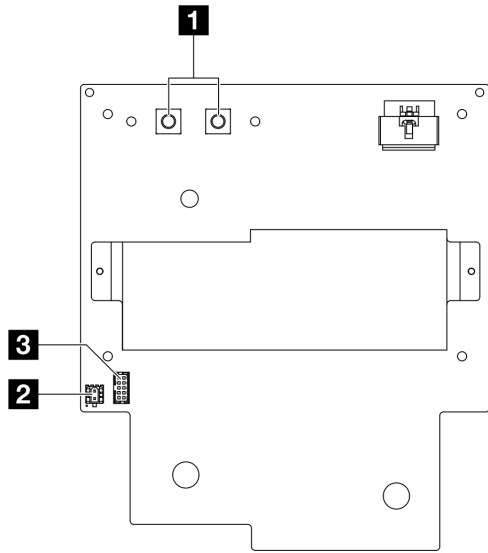


그림 295. SXM5 GPU 전원 분배 보드 커넥터

<b>1</b> SXM5 GPU 보드 어셈블리 전원 커넥터	<b>3</b> 사이드밴드 커넥터
<b>2</b> 라이저 전원 커넥터	

## SXM5 PCIe 스위치 보드 커넥터

이 섹션을 참조하여 SXM5 PCIe 스위치 보드에서 커넥터를 찾으십시오.

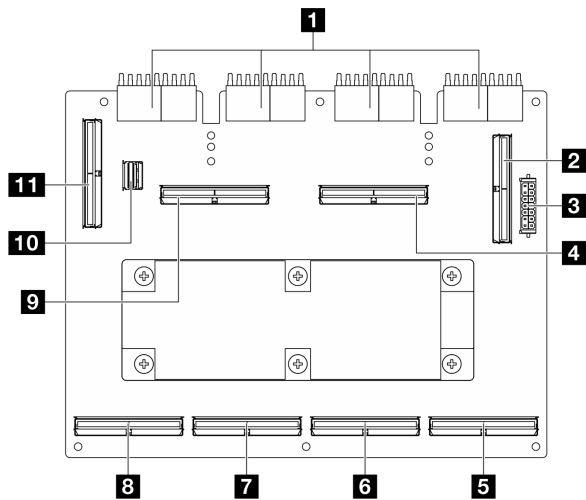


그림 296. SXM5 PCIe 스위치 보드 커넥터

<b>1</b> 인터포저 카드 커넥터	<b>7</b> MCIO 커넥터 C
<b>2</b> MCIO 커넥터 E	<b>8</b> MCIO 커넥터 D
<b>3</b> 전원 커넥터	<b>9</b> MCIO 커넥터 G
<b>4</b> MCIO 커넥터 F	<b>10</b> GPU 관리 커넥터

<b>5</b> MCIO 커넥터 A	<b>11</b> MCIO 커넥터 H
<b>6</b> MCIO 커넥터 B	

## 케이블 배선용 시스템 보드 어셈블리 커넥터

다음 그림은 내부 케이블 배선에 사용되는 시스템 보드 어셈블리의 내부 커넥터를 보여줍니다.

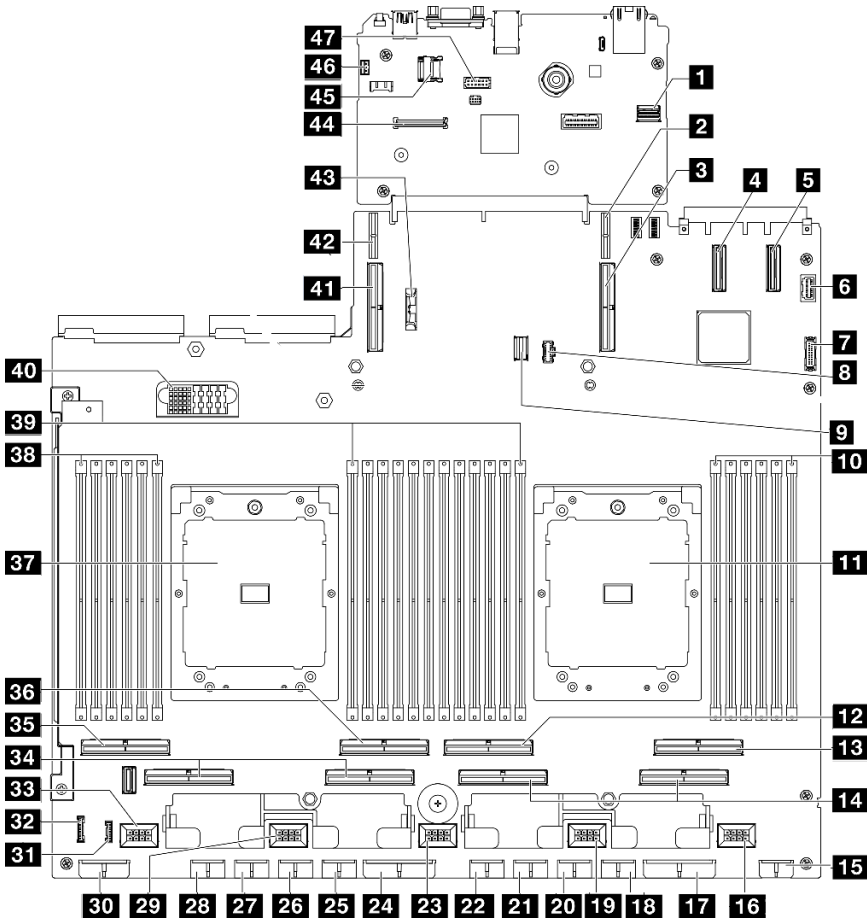


그림 297. 시스템 보드 어셈블리 커넥터

표 4. 시스템 보드 어셈블리 커넥터

<b>1</b> 앞면 SXM5 GPU 관리 PCIe 커넥터	<b>25</b> GPU 5 전원 커넥터
<b>2</b> PCIe 라이저 1 전원 커넥터	<b>26</b> GPU 6 전원 커넥터
<b>3</b> PCIe 커넥터 9/PCIe 라이저 1 커넥터	<b>27</b> GPU 7 전원 커넥터
<b>4</b> PCIe 커넥터 12	<b>28</b> GPU 8 전원 커넥터
<b>5</b> PCIe 커넥터 11	<b>29</b> 팬 4 커넥터
<b>6</b> 앞면 VGA 커넥터	<b>30</b> 백플레인 전원 커넥터
<b>7</b> 앞면 USB 커넥터	<b>31</b> LCD 커넥터
<b>8</b> M.2 전원 커넥터	<b>32</b> 앞면 오퍼레이터 패널 커넥터
<b>9</b> M.2 신호 커넥터	<b>33</b> 팬 5 커넥터

**표 4. 시스템 보드 어셈블리 커넥터 (계속)**

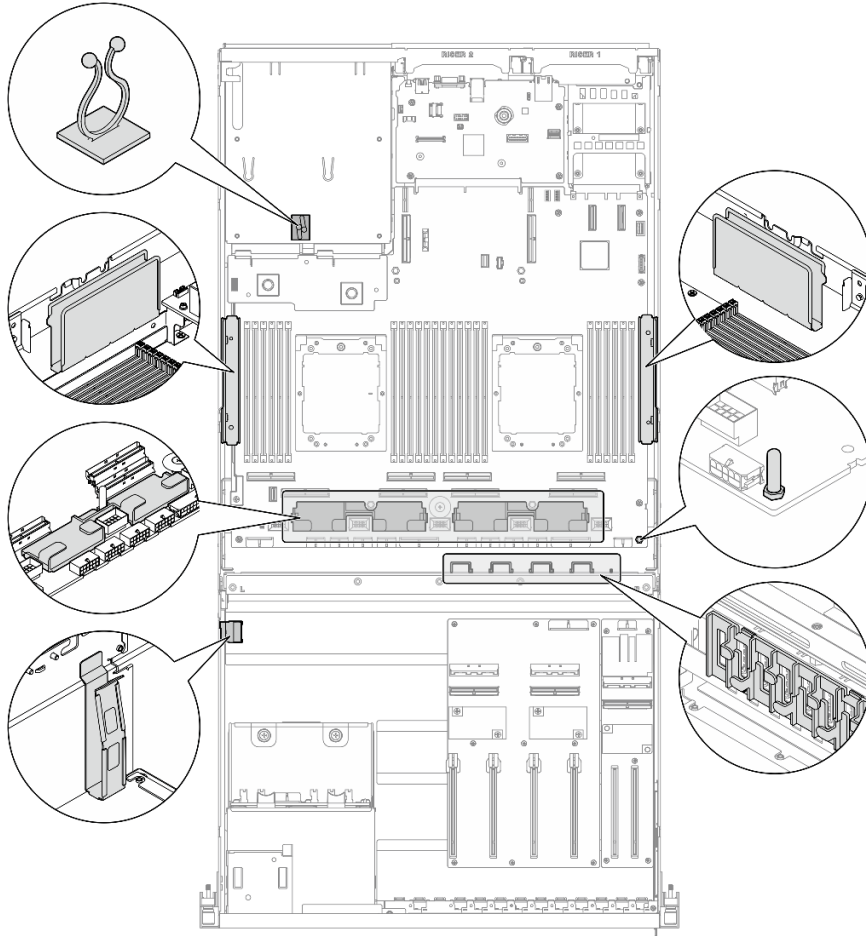
<b>10</b> 메모리 모듈 슬롯 1~6(오른쪽에서 왼쪽으로)	<b>34</b> PCIe 커넥터 5, 7(오른쪽에서 왼쪽으로)
<b>11</b> 프로세서 1	<b>35</b> PCIe 8 커넥터
<b>12</b> PCIe 커넥터 4	<b>36</b> PCIe 6 커넥터
<b>13</b> PCIe 커넥터 2	<b>37</b> 프로세서 2
<b>14</b> PCIe 커넥터 1, 3(오른쪽에서 왼쪽으로)	<b>38</b> 메모리 모듈 슬롯 19~24(오른쪽에서 왼쪽으로)
<b>15</b> 앞면 라이저 전원 커넥터	<b>39</b> 메모리 모듈 슬롯 7~18(오른쪽에서 왼쪽으로)
<b>16</b> 팬 1 커넥터	<b>40</b> 전원 분배 보드 커넥터
<b>17</b> PCIe 분배 보드 전원 커넥터	<b>41</b> PCIe 커넥터 10/PCIe 라이저 2 커넥터
<b>18</b> GPU 1 전원 커넥터	<b>42</b> PCIe 라이저 2 전원 커넥터
<b>19</b> 팬 2 커넥터	<b>43</b> 3V 배터리(CR2032)
<b>20</b> GPU 2 전원 커넥터	<b>44</b> 펌웨어 및 RoT 보안 모듈 커넥터
<b>21</b> GPU 3 전원 커넥터	<b>45</b> MicroSD 소켓
<b>22</b> GPU 4 전원 커넥터	<b>46</b> 침입 스위치 커넥터
<b>23</b> 팬 3 커넥터	<b>47</b> 직렬 포트 커넥터
<b>24</b> PCIe 분배 보드 전원 커넥터	

## 4-DW GPU 모델 케이블 배선

이 섹션에서 4-DW GPU 모델의 케이블 배선에 대해 알아보십시오.

참고:

1. 케이블 배선을 시작하기 전에 "커넥터 식별" 291 페이지의 다음 섹션을 확인하여 필요한 정보를 얻으십시오.
2. 케이블 배선을 시작하기 전에 크로스바 윗면을 제거해야 합니다.
3. 케이블 배선 가이드의 지침에 따라 케이블 가이드와 케이블 클립을 통해 케이블을 배선하십시오. 케이블 가이드 및 케이블 클립 위치는 아래 그림에서 확인하십시오.



**그림 298. 새시의 케이블 가이드 및 케이블 클립 위치**

- "2.5인치 드라이브 백플레인 케이블 배선" 302페이지
- "DPU 어댑터 전원 케이블 배선" 306페이지
- "앞면 I/O 확장 보드 케이블 배선" 307페이지
- "GPU 어댑터 전원 케이블 배선" 309페이지
- "GPU 분배 보드 케이블 배선" 311페이지
- "M.2 백플레인 케이블 배선" 312페이지
- "OCP 모듈 케이블 배선" 314페이지
- "PCIe 라이저 1 케이블 배선" 316페이지

## 2.5인치 드라이브 백플레인 케이블 배선

이 섹션을 사용하여 2.5인치 드라이브 백플레인의 케이블 배선을 알아보십시오.

구성에 따라 해당하는 배선 계획을 선택합니다.

- "다이렉트 GPU 분배 보드 구성" 303페이지
- "전환된 GPU 분배 보드 구성" 304페이지

## 다이렉트 GPU 분배 보드 구성

이 섹션을 통해 다이렉트 GPU 분배 보드가 있는 서버 구성의 2.5인치 드라이브 백플레인 케이블 배선을 알아보십시오.

RAID/HBA 어댑터가 시스템에 설치되어 있는지 여부에 따라 배선 계획을 선택하십시오.

- "RAID/HBA 어댑터가 없는 경우" 303페이지
- "RAID/HBA 어댑터가 있는 경우" 303페이지

### RAID/HBA 어댑터가 없는 경우

참고: 이 구성은 U.2/U.3 드라이브 8개를 지원합니다.

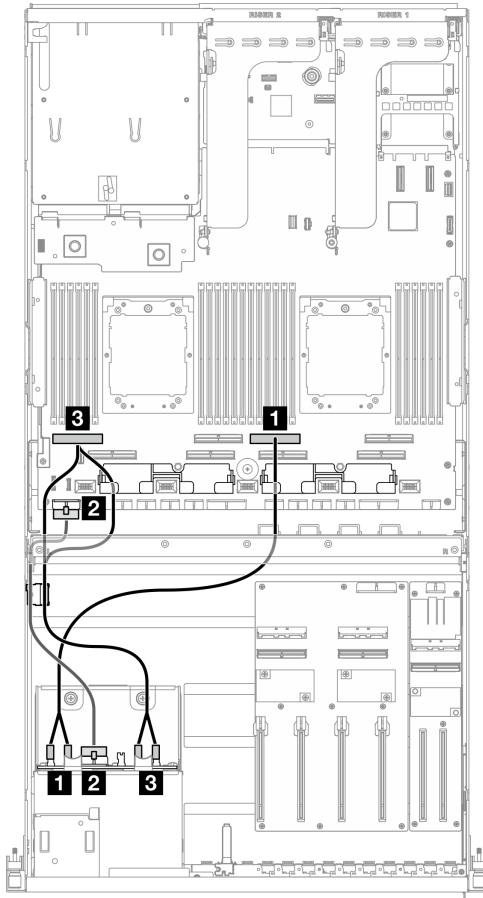


그림 299. 2.5인치 드라이브 백플레인 케이블 배선

케이블	시작	끝
<b>1</b>	백플레인: NVMe 0-1 및 NVMe 2-3	시스템 보드 어셈블리: PCIe 커넥터 4
<b>2</b>	백플레인: 전원 커넥터	시스템 보드 어셈블리: 백플레인 전원 커넥터
<b>3</b>	백플레인: NVMe 4-5 및 NVMe 6-7	시스템 보드 어셈블리: PCIe 커넥터 8

### RAID/HBA 어댑터가 있는 경우

참고: 이 구성은 SAS/SATA/NVMe 드라이브 8개를 지원합니다.

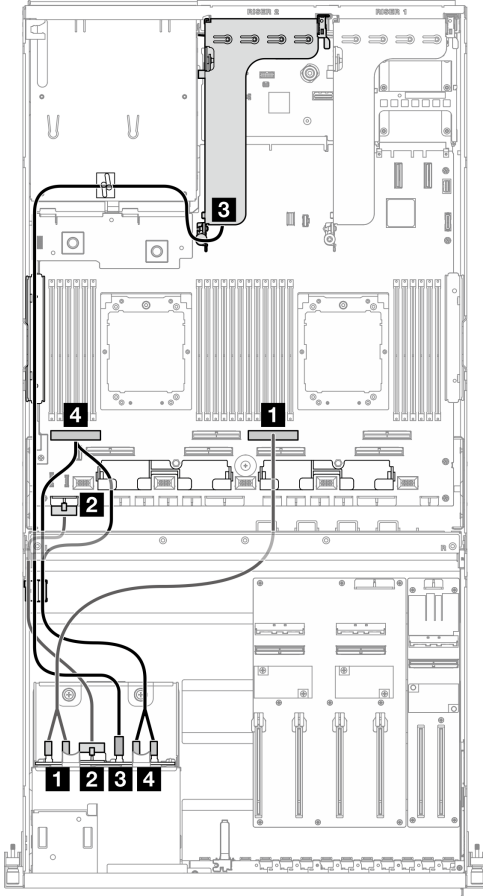


그림 300. 2.5인치 드라이브 백플레인 케이블 배선

케이블	시작	끝
<b>1</b>	백플레인: NVMe 0-1 및 NVMe 2-3	시스템 보드 어셈블리: PCIe 커넥터 4
<b>2</b>	백플레인: 전원 커넥터	시스템 보드 어셈블리: 백플레인 전원 커넥터
<b>3</b>	백플레인: SAS/SATA	PCIe 라이저 2에 설치된 8i RAID/HBA 어댑터: • Gen4 8i RAID/HBA 어댑터: C0 • Gen3 8i RAID/HBA 어댑터: C0, C1
<b>4</b>	백플레인: NVMe 4-5 및 NVMe 6-7	시스템 보드 어셈블리: PCIe 커넥터 8

### 전환된 GPU 분배 보드 구성

이 섹션을 통해 전환된 GPU 분배 보드가 있는 서버 구성의 2.5인치 드라이브 백플레인 케이블 배선을 알아보십시오.

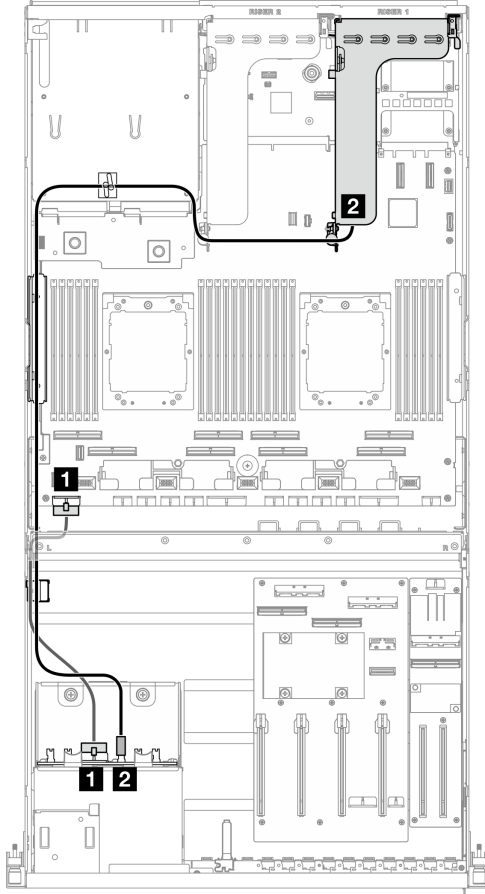
시스템에 설치된 스토리지 컨트롤러 유형에 따라 배선 계획을 선택하십시오.

- ["RAID 어댑터\(트라이모드\)" 304페이지](#)
- ["RAID/HBA 어댑터" 305페이지](#)

### RAID 어댑터(트라이모드)

참고: 이 구성은 SAS/SATA/U.3 드라이브 8개를 지원합니다.





**그림 301. 2.5인치 드라이브 백플레인 케이블 배선**

케이블	시작	끝
<b>1</b>	백플레인: 전원 커넥터	시스템 보드 어셈블리: 백플레인 전원 커넥터
<b>2</b>	백플레인: SAS/SATA	PCIe 라이저 1에 설치된 8i RAID 어댑터: C0

### RAID/HBA 어댑터

참고: 이 구성은 SAS/SATA 드라이브 8개 또는 NVMe 드라이브 4개를 지원합니다.

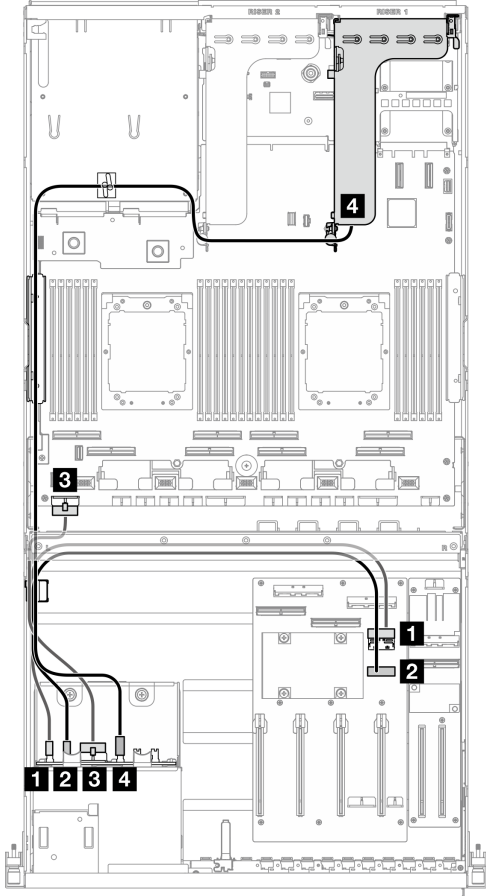
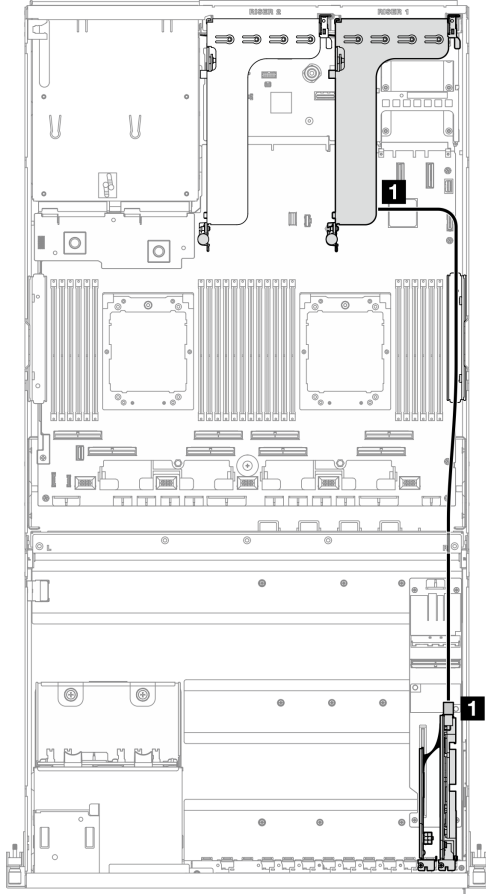


그림 302. 2.5인치 드라이브 백플레인 케이블 배선

케이블	시작	끝
<b>1</b>	백플레인: NVMe 0-1	GPU 분배 보드: MCIO 커넥터 E
<b>2</b>	백플레인: NVMe 2-3	GPU 분배 보드: MCIO 커넥터 F
<b>3</b>	백플레인: 전원 커넥터	시스템 보드 어셈블리: 백플레인 전원 커넥터
<b>4</b>	백플레인: SAS/SATA	PCIe 라이저 1에 설치된 8i RAID/HBA 어댑터: <ul style="list-style-type: none"> <li>• Gen4 8i RAID/HBA 어댑터: C0</li> <li>• Gen3 8i RAID/HBA 어댑터: C0, C1</li> </ul>

## DPU 어댑터 전원 케이블 배선

이 섹션을 통해 DPU 어댑터의 전원 케이블 배선을 알아보십시오.



**그림 303. DPU 어댑터 전원 케이블 배선**

케이블	시작	끝
<b>1</b>	DPU 어댑터: 전원 커넥터	PCIe 라이저 1: 전원 커넥터

## 앞면 I/O 확장 보드 케이블 배선

이 섹션을 통해 앞면 I/O 확장 보드의 케이블 배선을 알아보십시오.

구성에 따라 해당하는 배선 계획을 선택합니다.

- ["다이렉트 GPU 분배 보드 구성" 308페이지](#)
- ["전환된 GPU 분배 보드 구성" 309페이지](#)

## 다이렉트 GPU 분배 보드 구성

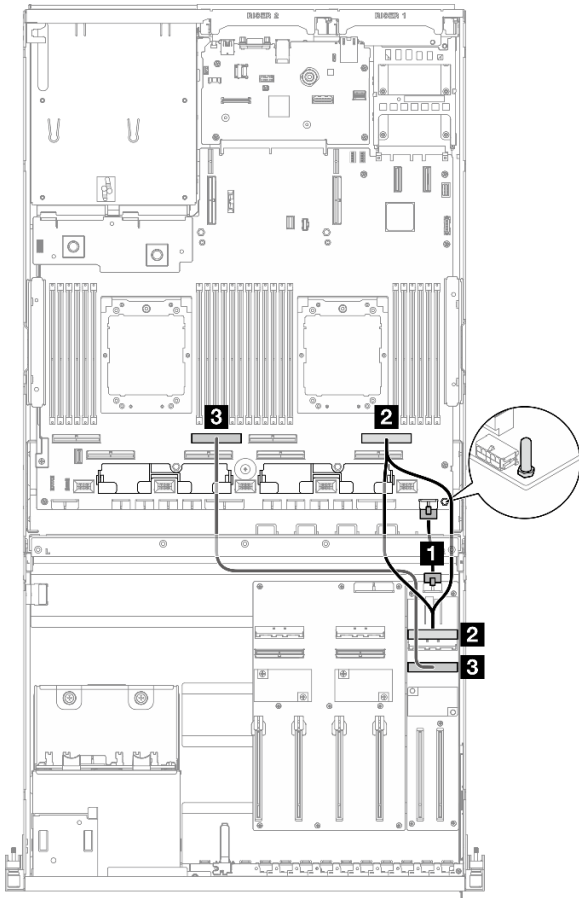


그림 304. 앞면 I/O 확장 보드 케이블 배선

케이블	시작	끝
<b>1</b>	앞면 I/O 확장 보드: 전원 커넥터	시스템 보드 어셈블리: 앞면 라이저 전원 커넥터
<b>2</b>	앞면 I/O 확장 보드: MCIO 커넥터 A	시스템 보드 어셈블리: PCIe 커넥터 2
<b>3</b>	앞면 I/O 확장 보드: MCIO 커넥터 B	시스템 보드 어셈블리: PCIe 커넥터 6

## 전환된 GPU 분배 보드 구성

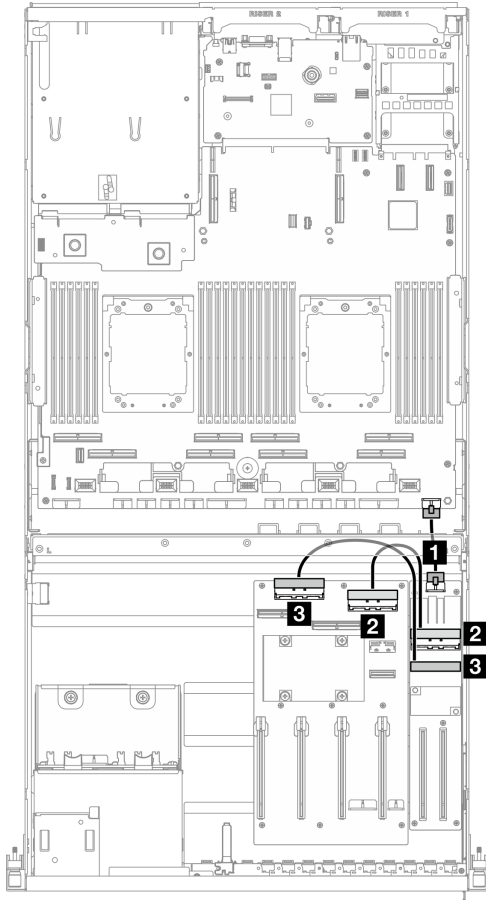


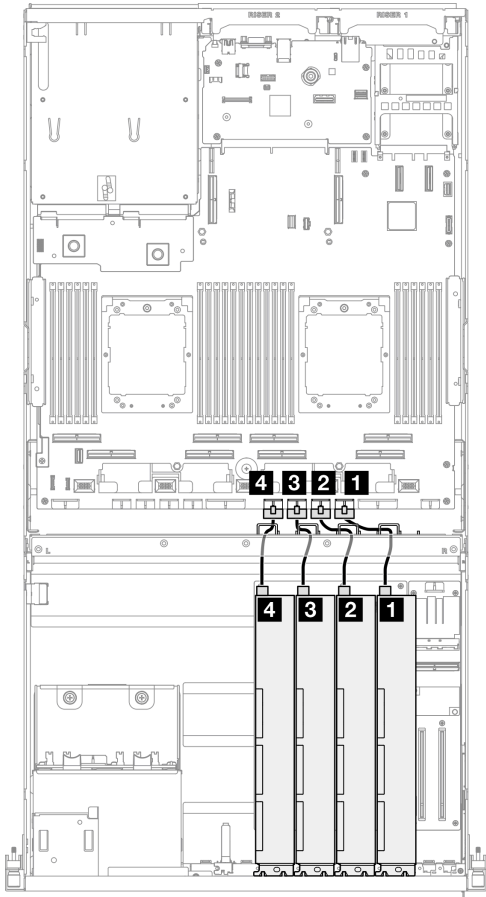
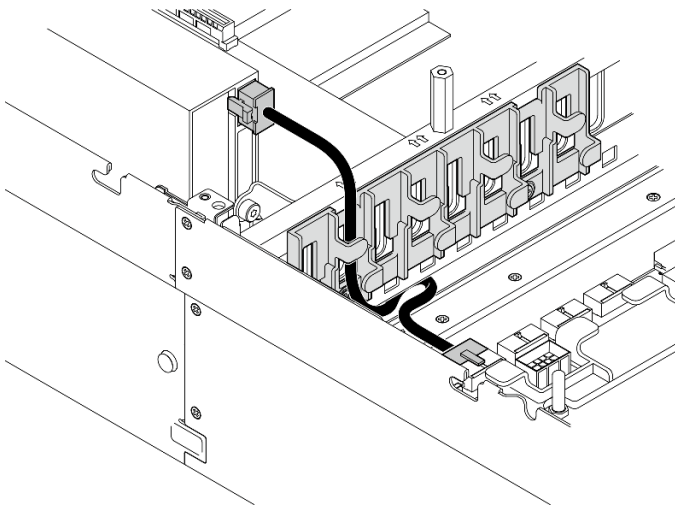
그림 305. 앞면 I/O 확장 보드의 케이블 배선

케이블	시작	끝
<b>1</b>	앞면 I/O 확장 보드: 전원 커넥터	시스템 보드 어셈블리: 앞면 라이저 전원 커넥터
<b>2</b>	앞면 I/O 확장 보드: MCIO 커넥터 A	GPU 분배 보드: MCIO 커넥터 D
<b>3</b>	앞면 I/O 확장 보드: MCIO 커넥터 B	GPU 분배 보드: MCIO 커넥터 C

## GPU 어댑터 전원 케이블 배선

이 섹션을 통해 GPU 어댑터의 전원 케이블 배선을 알아보십시오.

참고: 크로스바 뒤에 있는 케이블 가이드를 통해 GPU 전원 케이블을 배선해야 합니다.



**그림 306. GPU 어댑터 전원 케이블 배선**

케이블	시작	끝
<b>1</b>	GPU 어댑터 1: 전원 커넥터	시스템 보드 어셈블리: GUP 1 전원 커넥터
<b>2</b>	GPU 어댑터 2: 전원 커넥터	시스템 보드 어셈블리: GUP 2 전원 커넥터

케이블	시작	끝
<b>3</b>	GPU 어댑터 3: 전원 커넥터	시스템 보드 어셈블리: GUP 3 전원 커넥터
<b>4</b>	GPU 어댑터 4: 전원 커넥터	시스템 보드 어셈블리: GUP 4 전원 커넥터

## GPU 분배 보드 케이블 배선

이 섹션을 통해 GPU 분배 보드의 케이블 배선을 알아보십시오.

구성에 따라 해당하는 배선 계획을 선택합니다.

- ["다이렉트 GPU 분배 보드 구성" 311페이지](#)
- ["전환된 GPU 분배 보드 구성" 312페이지](#)

### 다이렉트 GPU 분배 보드 구성

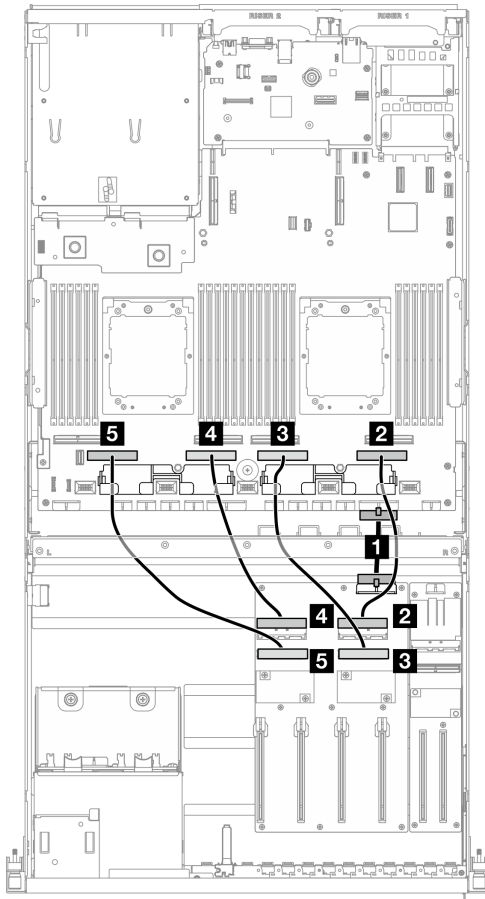


그림 307. 다이렉트 GPU 분배 보드 케이블 배선

케이블	시작	끝
<b>1</b>	GPU 분배 보드: 전원 커넥터	시스템 보드 어셈블리: PCIe 분배 보드 커넥터
<b>2</b>	GPU 분배 보드: MCIO 커넥터 A	시스템 보드 어셈블리: PCIe 커넥터 1
<b>3</b>	GPU 분배 보드: MCIO 커넥터 B	시스템 보드 어셈블리: PCIe 커넥터 3

케이블	시작	끝
<b>4</b>	GPU 분배 보드: MCIO 커넥터 C	시스템 보드 어셈블리: PCIe 커넥터 5
<b>5</b>	GPU 분배 보드: MCIO 커넥터 D	시스템 보드 어셈블리: PCIe 커넥터 7

### 전환된 GPU 분배 보드 구성

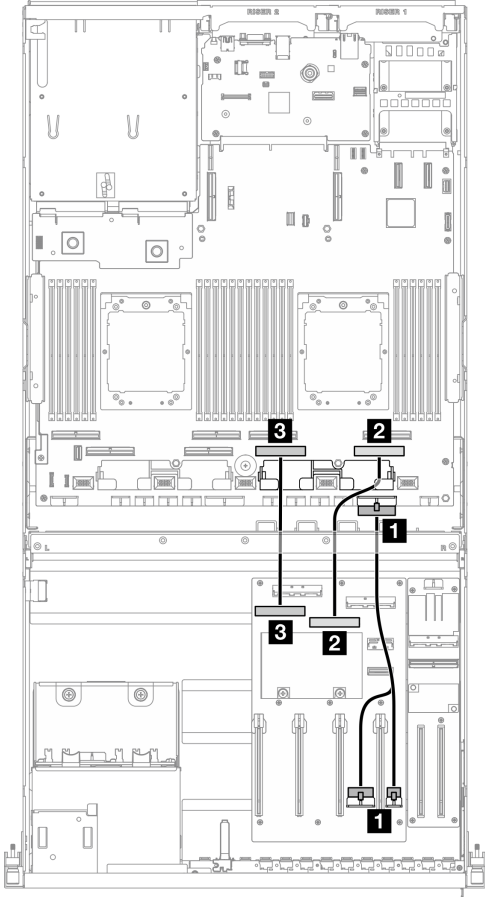


그림 308. 전환된 GPU 분배 보드 케이블 배선

케이블	시작	끝
<b>1</b>	GPU 분배 보드: 전원 커넥터 1 및 2	시스템 보드 어셈블리: PCIe 분배 보드 커넥터
<b>2</b>	GPU 분배 보드: MCIO 커넥터 B	시스템 보드 어셈블리: PCIe 커넥터 1
<b>3</b>	GPU 분배 보드: MCIO 커넥터 A	시스템 보드 어셈블리: PCIe 커넥터 3

### M.2 백플레인 케이블 배선

이 섹션을 통해 M.2 백플레인의 케이블 배선을 알아보십시오.

구성에 따라 해당하는 배선 계획을 선택합니다.

- "M.2 백플레인" 313페이지
- "M.2 백플레인(RAID 어댑터 포함)" 313페이지



## M.2 백플레인

M.2 백플레인 유형에 따라 다음 표에서 해당하는 배선 경로를 선택하십시오.

SATA/x4 NVMe M.2 백플레인

SATA/NVMe 또는 NVMe RAID M.2 백플레인

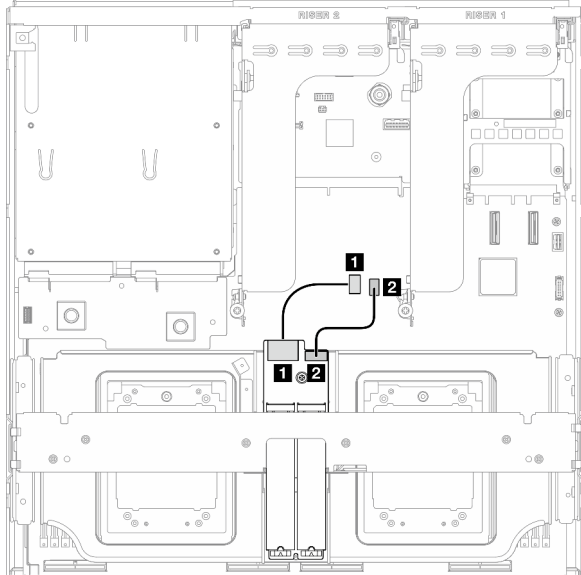


그림 309. SATA/x4 NVMe M.2 백플레인 케이블 배선

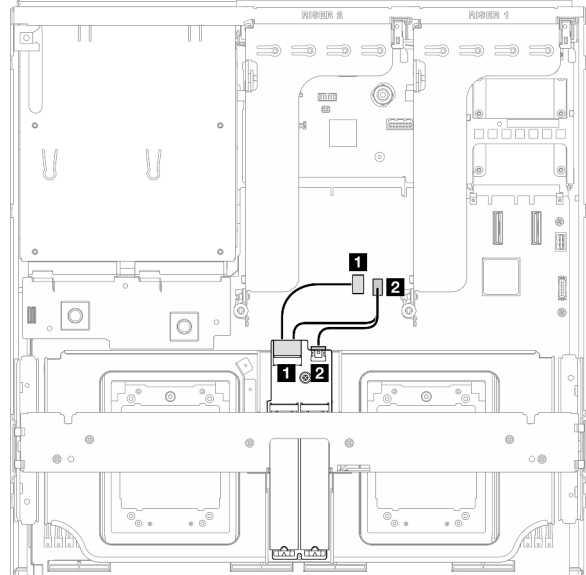


그림 310. SATA/NVMe 또는 NVMe RAID M.2 백플레인 케이블 배선

케이블	시작	끝
<b>1</b>	M.2 백플레인: 신호 커넥터	시스템 보드 어셈블리: M.2 신호 커넥터
<b>2</b>	M.2 백플레인: 전원 커넥터	시스템 보드 어셈블리: M.2 전원 커넥터

## M.2 백플레인(RAID 어댑터 포함)

RAID 어댑터의 위치에 따라 다음 표에서 해당 배선 경로를 선택하십시오.

RAID 어댑터 위치: PCIe 라이저 2

RAID 어댑터 위치: PCIe 라이저 1

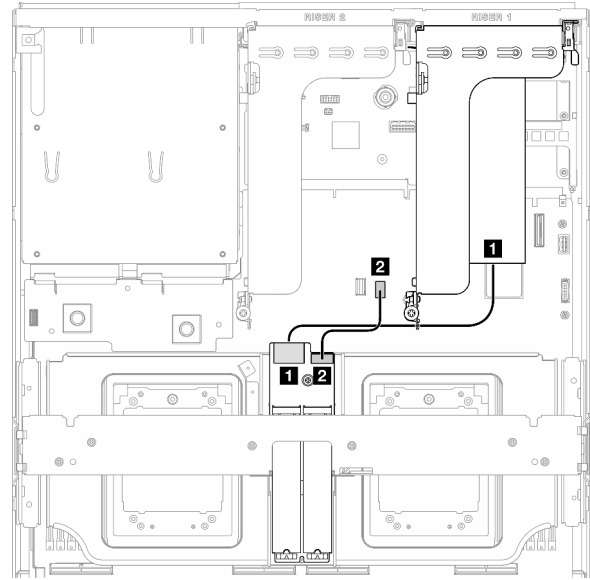
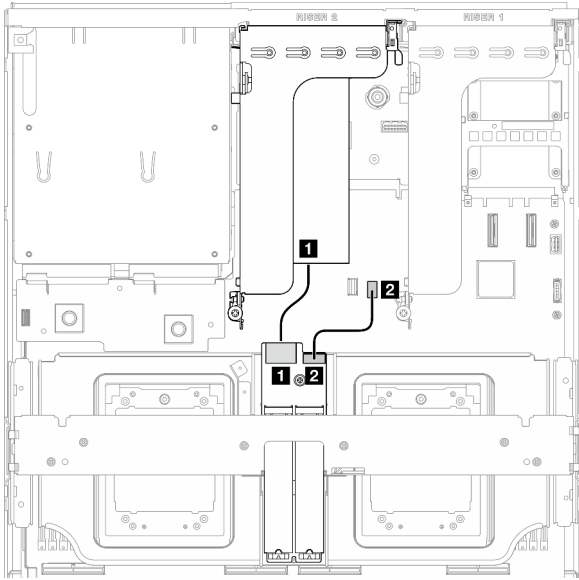


그림 311. SATA/x4 NVMe M.2 백플레인 케이블 배선 (RAID 어댑터 위치: PCIe 라이저 2)

그림 312. SATA/x4 NVMe M.2 백플레인 케이블 배선 (RAID 어댑터 위치: PCIe 라이저 1)

케이블	시작	끝
<b>1</b>	M.2 백플레인: 신호 커넥터	PCIe 라이저 1 또는 2에 설치된 RAID 어댑터
<b>2</b>	M.2 백플레인: 전원 커넥터	시스템 보드 어셈블리: M.2 전원 커넥터

## OCP 모듈 케이블 배선

이 섹션을 사용하여 OCP 모듈에 대한 케이블 배선을 이해하십시오.

구성에 따라 해당하는 배선 계획을 선택합니다.

- ["다이렉트 GPU 분배 보드 구성" 315페이지](#)
- ["전환된 GPU 분배 보드 구성" 316페이지](#)

## 다이렉트 GPU 분배 보드 구성

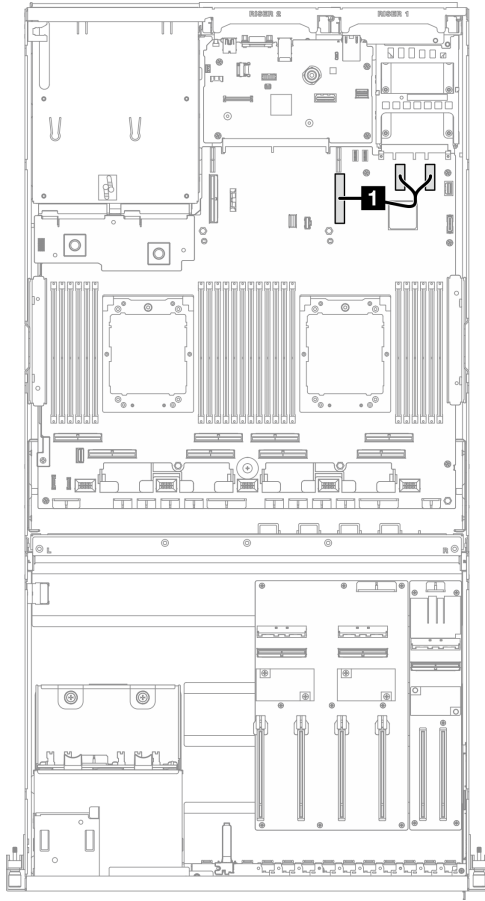


그림 313. OCP 모듈 케이블 배선

케이블	시작	끝
<b>1</b>	시스템 보드 어셈블리: PCIe 커넥터 11 및 12	시스템 보드 어셈블리: PCIe 커넥터 9

## 전환된 GPU 분배 보드 구성

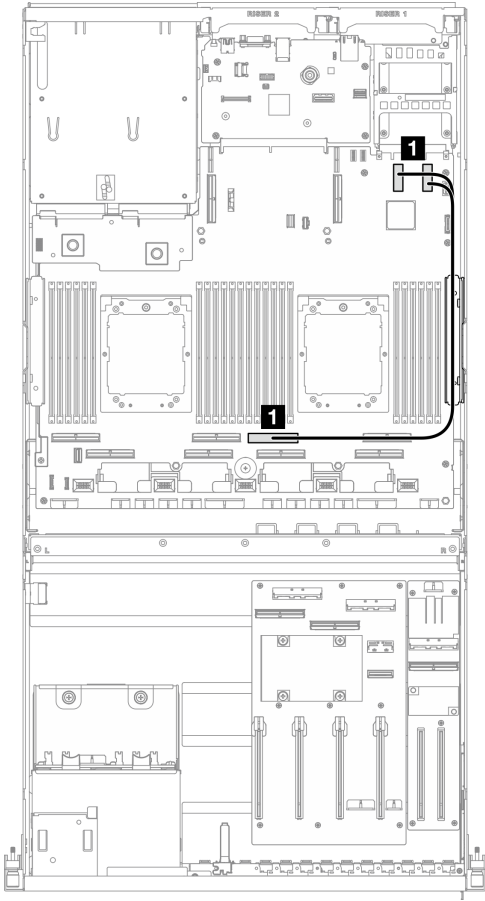
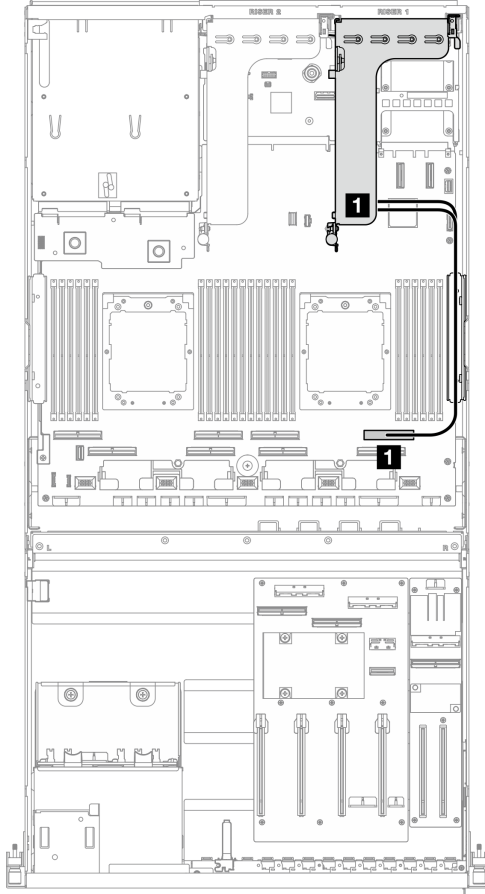


그림 314. OCP 모듈 케이블 배선

케이블	시작	끝
<b>1</b>	시스템 보드 어셈블리: PCIe 커넥터 11 및 12	시스템 보드 어셈블리: PCIe 커넥터 4

## PCIe 라이저 1 케이블 배선

이 섹션을 사용하여 PCIe 라이저 1의 케이블 배선을 이해하십시오.



**그림 315. PCIe 라이저 1 케이블 배선**

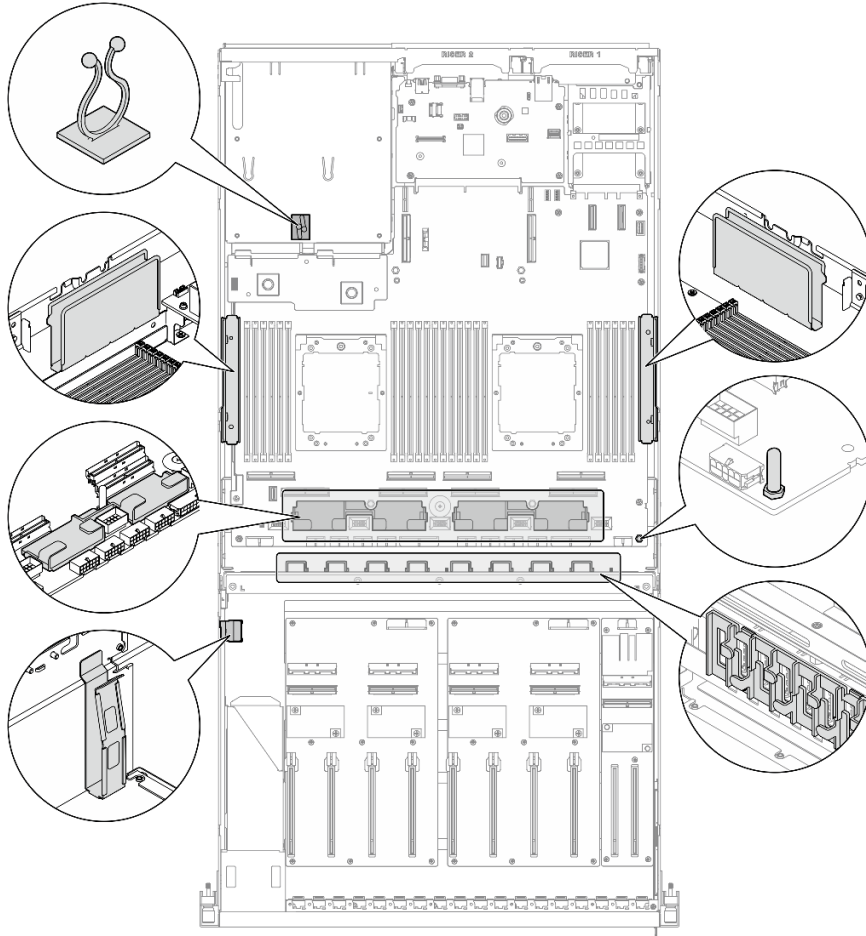
케이블	시작	끝
<b>1</b>	PCIe 라이저 1: MCIO 커넥터 A 및 B	시스템 보드 어셈블리: PCIe 커넥터 2

## 8-DW GPU 모델 케이블 배선

이 섹션에서 8-DW GPU 모델의 케이블 배선에 대해 알아보십시오.

참고:

1. 케이블 배선을 시작하기 전에 "[커넥터 식별](#)" 291 페이지의 다음 섹션을 확인하여 필요한 정보를 얻으십시오.
2. 케이블 배선을 시작하기 전에 크로스바 윗면을 제거해야 합니다.
3. 케이블 배선 가이드의 지침에 따라 케이블 가이드와 케이블 클립을 통해 케이블을 배선하십시오. 케이블 가이드 및 케이블 클립 위치는 아래 그림에서 확인하십시오.



**그림 316. 새시의 케이블 가이드 및 케이블 클립 위치**

- "DPU 어댑터 전원 케이블 배선" 318페이지
- "E1.S 드라이브 백플레인 케이블 배선" 319페이지
- "E3.S 드라이브 백플레인 케이블 배선" 321페이지
- "앞면 I/O 확장 보드 케이블 배선" 323페이지
- "GPU 어댑터 전원 케이블 배선" 326페이지
- "GPU 분배 보드 케이블 배선" 328페이지
- "M.2 백플레인 케이블 배선" 312페이지
- "OCP 모듈 케이블 배선" 331페이지
- "PCIe 라이저 1 케이블 배선" 335페이지
- "PCIe 라이저 2 케이블 배선" 336페이지

## DPU 어댑터 전원 케이블 배선

이 섹션을 통해 DPU 어댑터의 전원 케이블 배선을 알아보십시오.

## 앞면 I/O 확장 보드

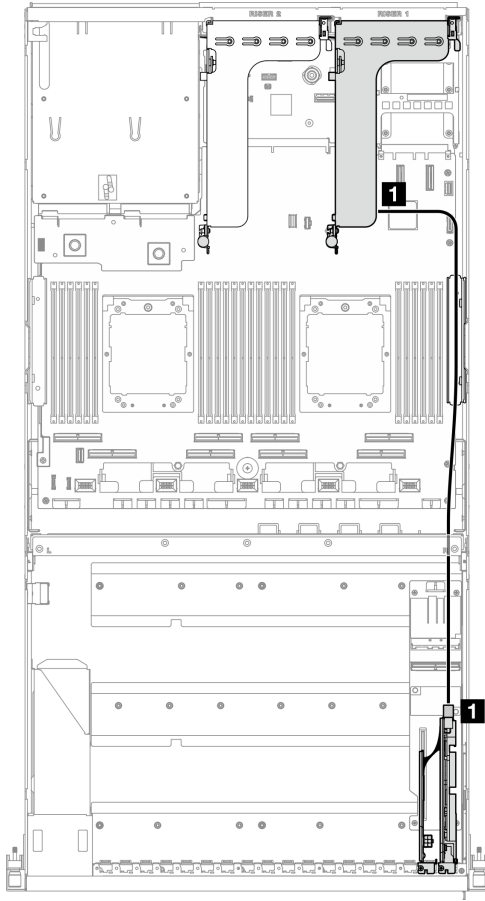


그림 317. DPU 어댑터 전원 케이블 배선

케이블	시작	끝
<b>1</b>	DPU 어댑터: 전원 커넥터	PCIe 라이저 1: 전원 커넥터

## E1.S 드라이브 백플레인 케이블 배선

이 섹션을 통해 E1.S 드라이브 백플레인의 케이블 배선을 알아보십시오.

구성에 따라 해당하는 배선 계획을 선택합니다.

- "다이렉트 GPU 분배 보드 구성" 320페이지
- "전환된 GPU 분배 보드 구성" 321페이지

## 다이렉트 GPU 분배 보드 구성

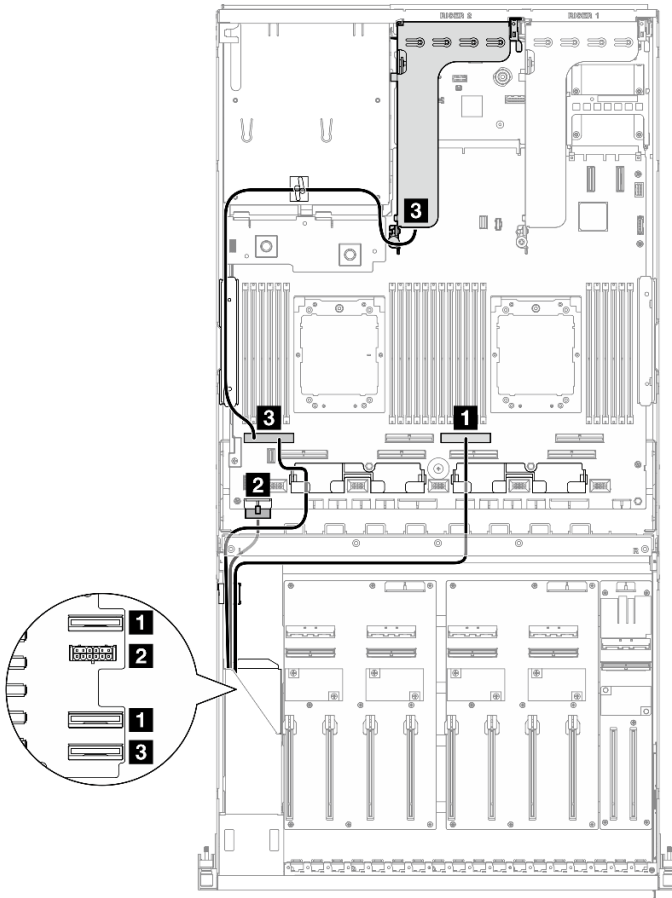


그림 318. E1.S 드라이브 백플레인 케이블 배선

케이블	시작	끝
<b>1</b>	백플레인: EDSFF 0-1 및 EDSFF 2-3	시스템 보드 어셈블리: PCIe 커넥터 4
<b>2</b>	백플레인: 전원 커넥터	시스템 보드 어셈블리: 백플레인 전원 커넥터
<b>3</b>	백플레인: EDSFF 4-5	시스템 보드 어셈블리: PCIe 커넥터 8
	PCI 라이저 2: MCIO 커넥터 A	



## 전환된 GPU 분배 보드 구성

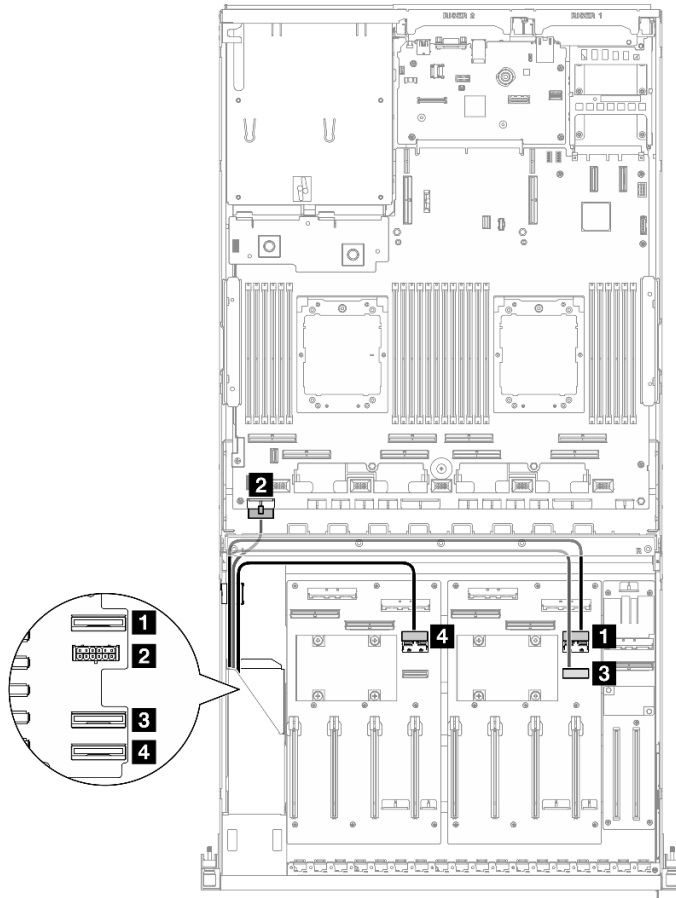


그림 319. E1.S 드라이브 백플레인 케이블 배선

케이블	시작	끝
<b>1</b>	백플레인: EDSFF 0-1	GPU 분배 보드(오른쪽): MCIO 커넥터 E
<b>2</b>	백플레인: 전원 커넥터	시스템 보드 어셈블리: 백플레인 전원 커넥터
<b>3</b>	백플레인: EDSFF 2-3	GPU 분배 보드(오른쪽): MCIO 커넥터 F
<b>4</b>	백플레인: EDSFF 4-5	GPU 분배 보드(왼쪽): MCIO 커넥터 E

## E3.S 드라이브 백플레인 케이블 배선

이 섹션을 통해 E3.S 드라이브 백플레인의 케이블 배선을 알아보십시오.

구성에 따라 해당하는 배선 계획을 선택합니다.

- ["다이렉트 GPU 분배 보드 구성" 322페이지](#)
- ["전환된 GPU 분배 보드 구성" 323페이지](#)

## 다이렉트 GPU 분배 보드 구성

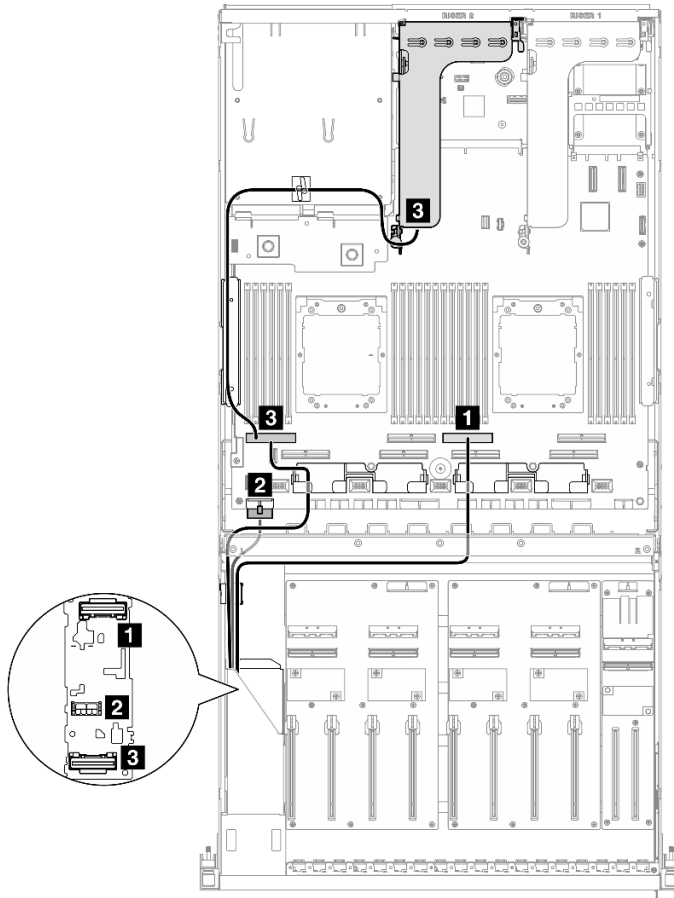


그림 320. E3.S 드라이브 백플레인 케이블 배선

케이블	시작	끝
<b>1</b>	백플레인: EDSFF 0-1	시스템 보드 어셈블리: PCIe 커넥터 4
<b>2</b>	백플레인: 전원 커넥터	시스템 보드 어셈블리: 백플레인 전원 커넥터
<b>3</b>	백플레인: EDSFF 2-3	시스템 보드 어셈블리: PCIe 커넥터 8
	PCI 라이저 2: MCIO 커넥터 A	

## 전환된 GPU 분배 보드 구성

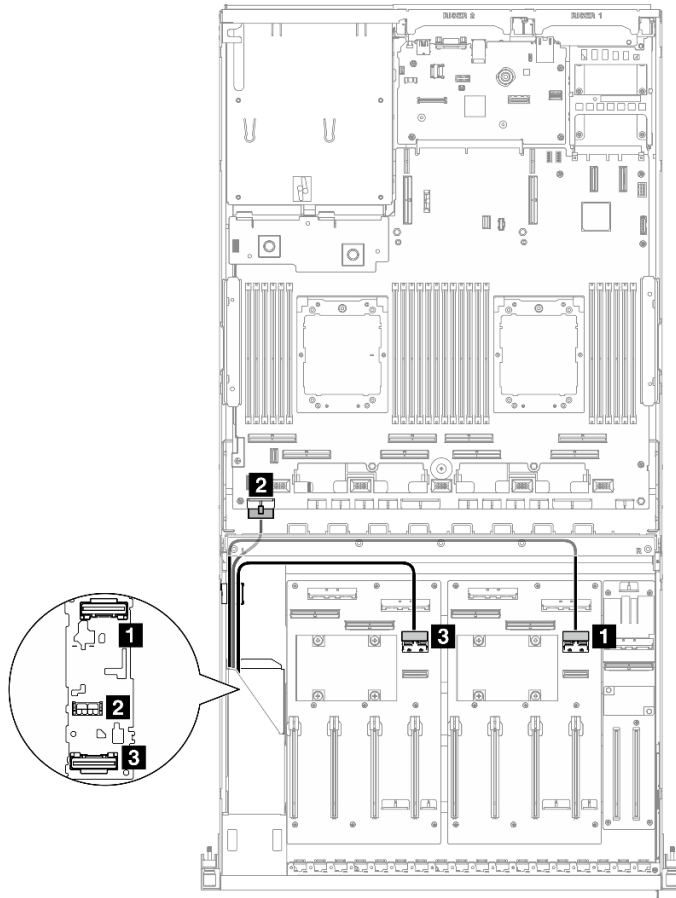


그림 321. E3.S 드라이브 백플레인 케이블 배선

케이블	시작	끝
<b>1</b>	백플레인: EDSFF 0-1	GPU 분배 보드(오른쪽): MCIO 커넥터 E
<b>2</b>	백플레인: 전원 커넥터	시스템 보드 어셈블리: 백플레인 전원 커넥터
<b>3</b>	백플레인: EDSFF 2-3	GPU 분배 보드(왼쪽): MCIO 커넥터 E

## 앞면 I/O 확장 보드 케이블 배선

이 섹션을 통해 앞면 I/O 확장 보드의 케이블 배선을 알아보십시오.

구성에 따라 해당하는 배선 계획을 선택합니다.

- ["다이렉트 GPU 분배 보드 구성" 323페이지](#)
- ["전환된 GPU 분배 보드 구성" 324페이지](#)

## 다이렉트 GPU 분배 보드 구성

이 섹션을 통해 다이렉트 GPU 분배 보드가 있는 서버 구성의 앞면 I/O 확장 보드 케이블 배선을 알아보십시오.

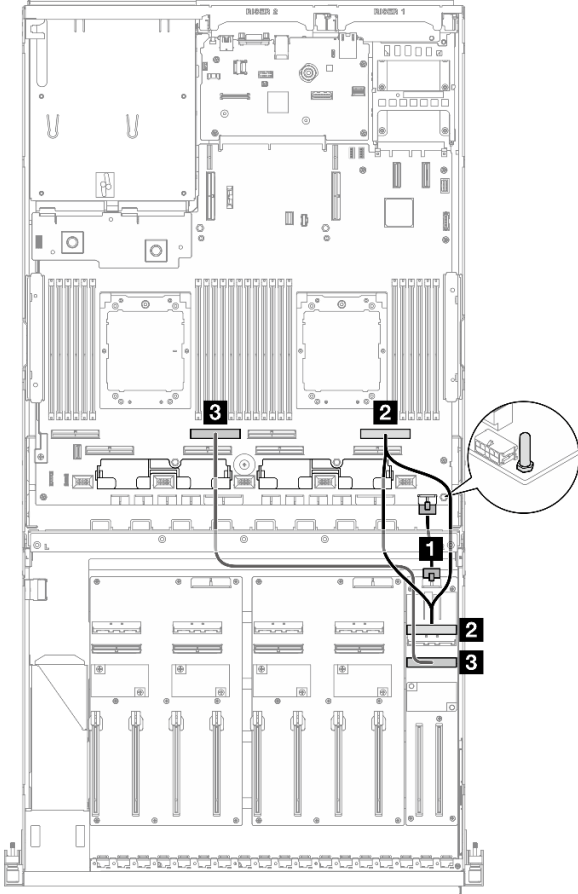


그림 322. 앞면 I/O 확장 보드 케이블 배선

케이블	시작	끝
<b>1</b>	앞면 I/O 확장 보드: 전원 커넥터	시스템 보드 어셈블리: 앞면 라이저 전원 커넥터
<b>2</b>	앞면 I/O 확장 보드: MCIO 커넥터 A	시스템 보드 어셈블리: PCIe 커넥터 2
<b>3</b>	앞면 I/O 확장 보드: MCIO 커넥터 B	시스템 보드 어셈블리: PCIe 커넥터 6

### 전환된 GPU 분배 보드 구성

이 섹션을 통해 전환된 GPU 분배 보드가 있는 서버 구성의 앞면 I/O 확장 보드 케이블 배선을 알아보십시오.

DPU 어댑터가 시스템에 설치되어 있는지 여부에 따라 배선 계획을 선택하십시오.

- "DPU 어댑터가 없는 경우" 325페이지
- "앞면 I/O 확장 보드에 DPU 어댑터가 있는 경우" 326페이지

## DPU 어댑터가 없는 경우

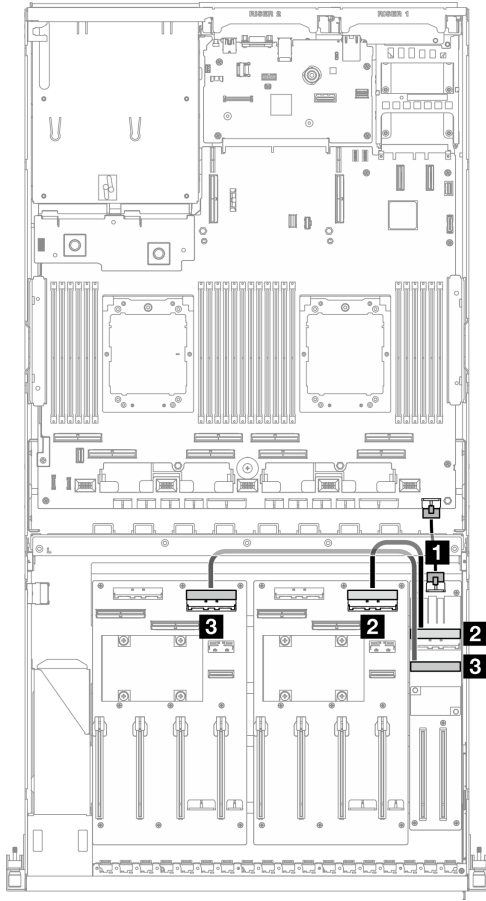


그림 323. 앞면 I/O 확장 보드 케이블 배선

케이블	시작	끝
<b>1</b>	앞면 I/O 확장 보드: 전원 커넥터	시스템 보드 어셈블리: 앞면 라이저 전원 커넥터
<b>2</b>	앞면 I/O 확장 보드: MCIO 커넥터 A	GPU 분배 보드(오른쪽): MCIO 커넥터 D
<b>3</b>	앞면 I/O 확장 보드: MCIO 커넥터 B	GPU 분배 보드(왼쪽): MCIO 커넥터 D

## 앞면 I/O 확장 보드에 DPU 어댑터가 있는 경우

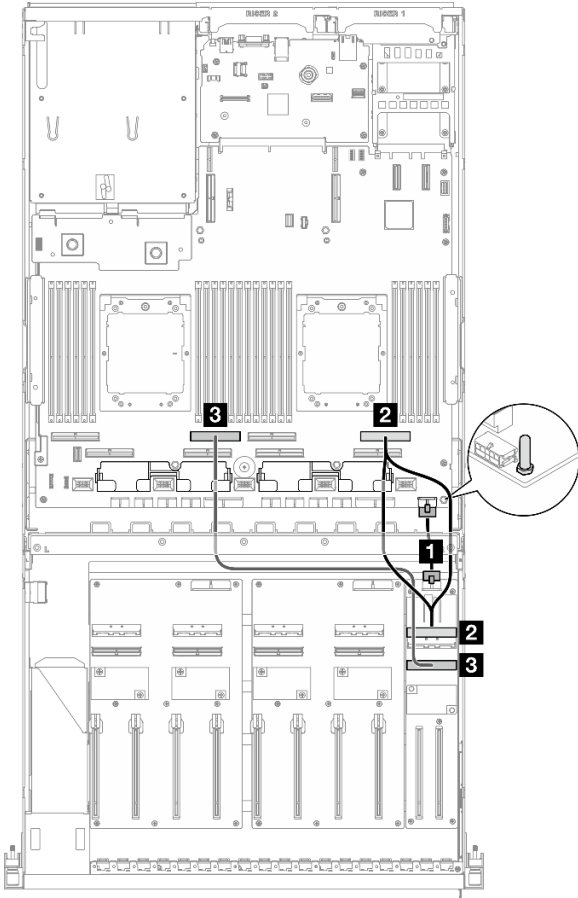


그림 324. 앞면 I/O 확장 보드 케이블 배선

케이블	시작	끝
<b>1</b>	앞면 I/O 확장 보드: 전원 커넥터	시스템 보드 어셈블리: 앞면 라이저 전원 커넥터
<b>2</b>	앞면 I/O 확장 보드: MCIO 커넥터 A	시스템 보드 어셈블리: PCIe 커넥터 2
<b>3</b>	앞면 I/O 확장 보드: MCIO 커넥터 B	시스템 보드 어셈블리: PCIe 커넥터 6

## GPU 어댑터 전원 케이블 배선

이 섹션을 통해 GPU 어댑터의 전원 케이블 배선을 알아보십시오.

참고: 크로스바 뒤에 있는 케이블 가이드를 통해 GPU 전원 케이블을 배선해야 합니다.

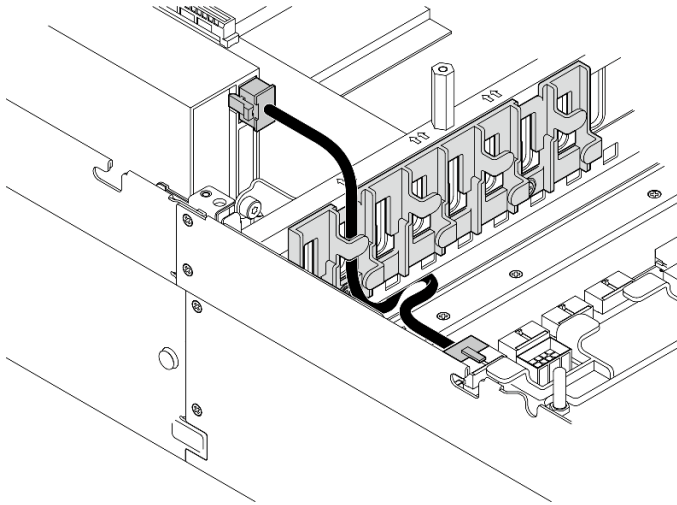
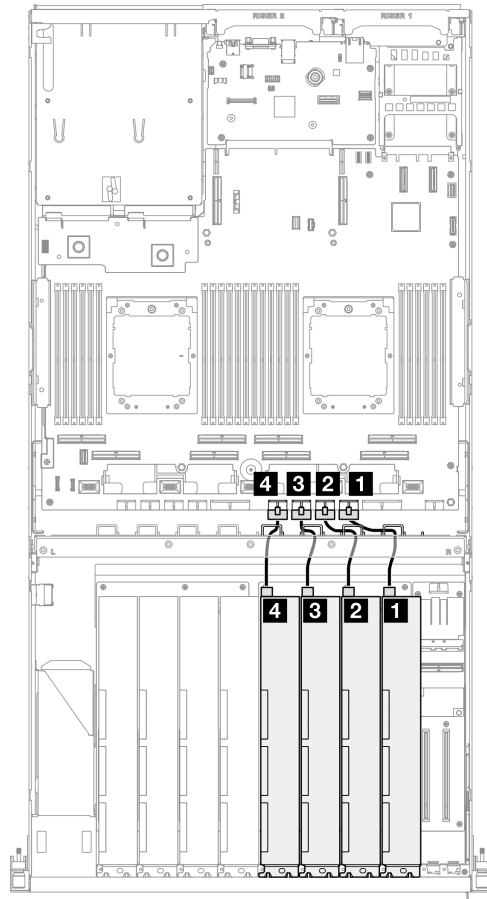
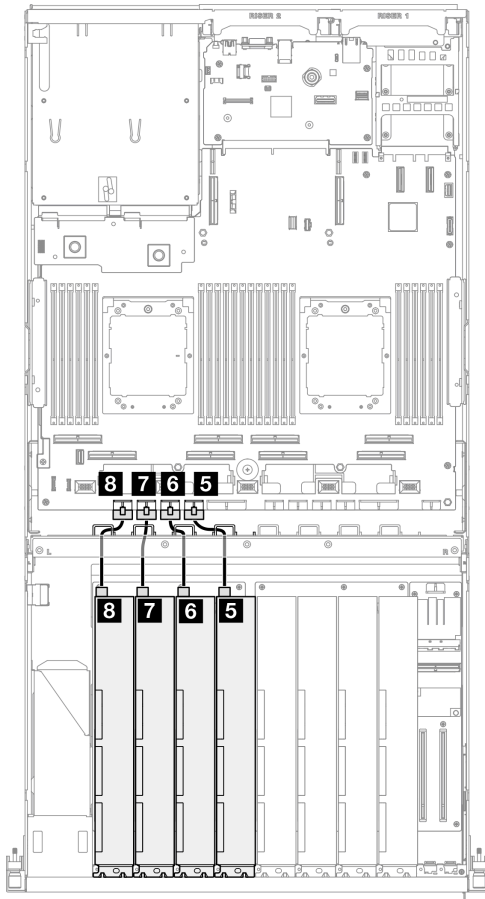


표 5. GPU 어댑터 전원 케이블 배선



케이블	시작	끝
<b>1</b>	GPU 어댑터 1: 전원 커넥터	시스템 보드 어셈블리: GUP 1 전원 커넥터
<b>2</b>	GPU 어댑터 2: 전원 커넥터	시스템 보드 어셈블리: GUP 2 전원 커넥터
<b>3</b>	GPU 어댑터 3: 전원 커넥터	시스템 보드 어셈블리: GUP 3 전원 커넥터
<b>4</b>	GPU 어댑터 4: 전원 커넥터	시스템 보드 어셈블리: GUP 4 전원 커넥터

케이블	시작	끝
<b>5</b>	GPU 어댑터 5: 전원 커넥터	시스템 보드 어셈블리: GUP 5 전원 커넥터
<b>6</b>	GPU 어댑터 6: 전원 커넥터	시스템 보드 어셈블리: GUP 6 전원 커넥터
<b>7</b>	GPU 어댑터 7: 전원 커넥터	시스템 보드 어셈블리: GUP 7 전원 커넥터
<b>8</b>	GPU 어댑터 8: 전원 커넥터	시스템 보드 어셈블리: GUP 8 전원 커넥터

## GPU 분배 보드 케이블 배선

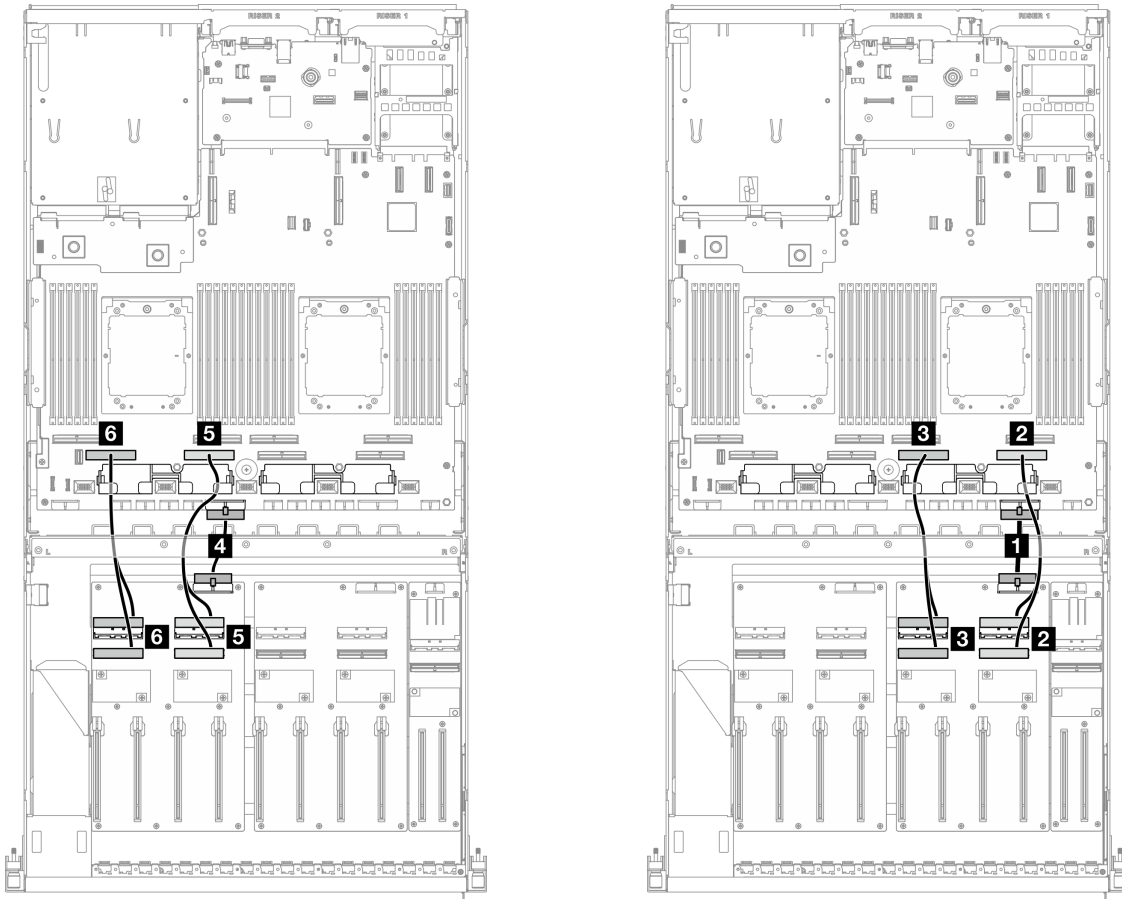
이 섹션을 통해 GPU 분배 보드의 케이블 배선을 알아보십시오.

구성에 따라 해당하는 배선 계획을 선택합니다.

- "다이렉트 GPU 분배 보드 구성" 328페이지
- "전환된 GPU 분배 보드 구성" 329페이지

### 다이렉트 GPU 분배 보드 구성

표 6. 다이렉트 GPU 분배 보드 케이블 배선



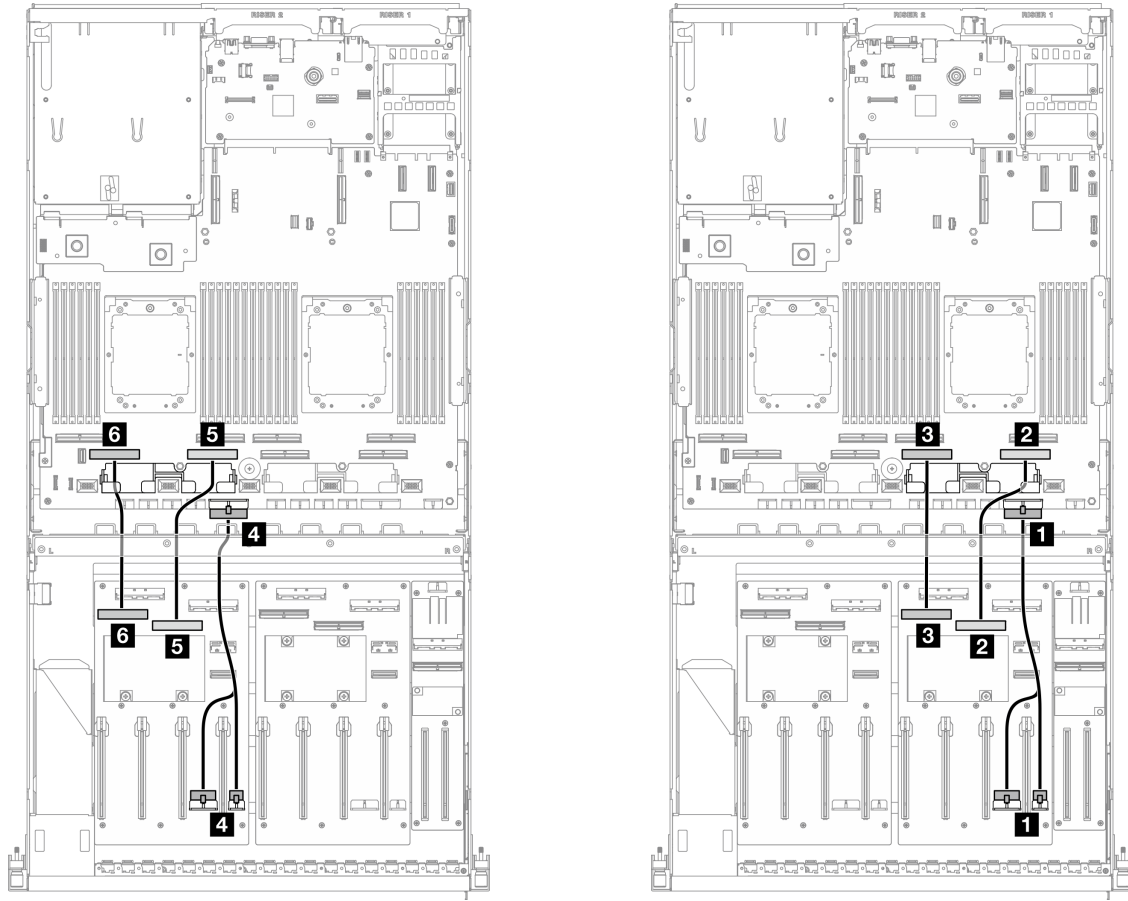
케이블	시작	끝
<b>1</b>	GPU 분배 보드(오른쪽): 전원 커넥터	시스템 보드 어셈블리: PCIe 분배 보드 커넥터
<b>2</b>	GPU 분배 보드(오른쪽): MCIO 커넥터 A 및 B	시스템 보드 어셈블리: PCIe 커넥터 1



케이블	시작	끝
<b>3</b>	GPU 분배 보드(오른쪽): MCIO 커넥터 C 및 D	시스템 보드 어셈블리: PCIe 커넥터 3
<b>4</b>	GPU 분배 보드(왼쪽): 전원 커넥터	시스템 보드 어셈블리: PCIe 분배 보드 커넥터
<b>5</b>	GPU 분배 보드(왼쪽): MCIO 커넥터 A 및 B	시스템 보드 어셈블리: PCIe 커넥터 5
<b>6</b>	GPU 분배 보드(왼쪽): MCIO 커넥터 C 및 D	시스템 보드 어셈블리: PCIe 커넥터 7

### 전환된 GPU 분배 보드 구성

표 7. 전환된 GPU 분배 보드 케이블 배선



케이블	시작	끝
<b>1</b>	GPU 분배 보드(오른쪽): 전원 커넥터 1 및 2	시스템 보드 어셈블리: PCIe 분배 보드 커넥터
<b>2</b>	GPU 분배 보드(오른쪽): MCIO 커넥터 B	시스템 보드 어셈블리: PCIe 커넥터 1
<b>3</b>	GPU 분배 보드(오른쪽): MCIO 커넥터 A	시스템 보드 어셈블리: PCIe 커넥터 3
<b>4</b>	GPU 분배 보드(왼쪽): 전원 커넥터 1 및 2	시스템 보드 어셈블리: PCIe 분배 보드 커넥터
<b>5</b>	GPU 분배 보드(왼쪽): MCIO 커넥터 B	시스템 보드 어셈블리: PCIe 커넥터 5
<b>6</b>	GPU 분배 보드(왼쪽): MCIO 커넥터 A	시스템 보드 어셈블리: PCIe 커넥터 7

### M.2 백플레인 케이블 배선

이 섹션을 통해 M.2 백플레인의 케이블 배선을 알아보십시오.

구성에 따라 해당하는 배선 계획을 선택합니다.

- "M.2 백플레인" 330페이지
- "M.2 백플레인(RAID 어댑터 포함)" 330페이지

### M.2 백플레인

M.2 백플레인 유형에 따라 다음 표에서 해당하는 배선 경로를 선택하십시오.

SATA/x4 NVMe M.2 백플레인

SATA/NVMe 또는 NVMe RAID M.2 백플레인

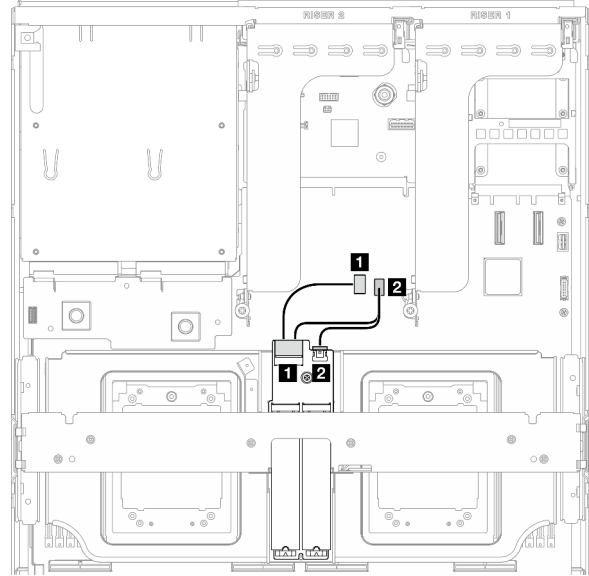
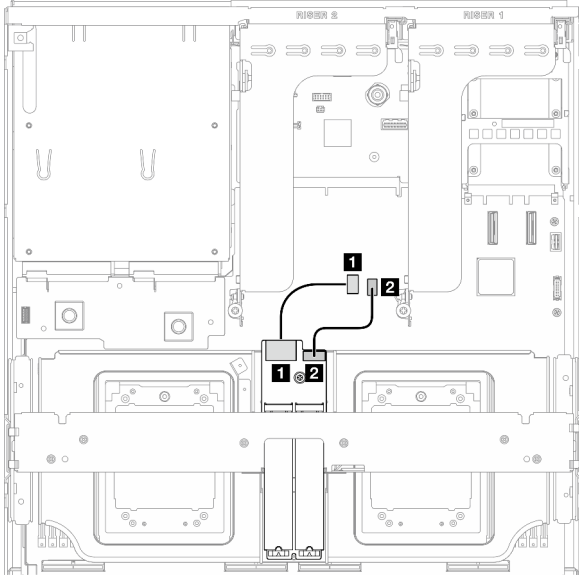


그림 325. SATA/x4 NVMe M.2 백플레인 케이블 배선

그림 326. SATA/NVMe 또는 NVMe RAID M.2 백플레인 케이블 배선

케이블	시작	끝
<b>1</b>	M.2 백플레인: 신호 커넥터	시스템 보드 어셈블리: M.2 신호 커넥터
<b>2</b>	M.2 백플레인: 전원 커넥터	시스템 보드 어셈블리: M.2 전원 커넥터

### M.2 백플레인(RAID 어댑터 포함)

RAID 어댑터의 위치에 따라 다음 표에서 해당 배선 경로를 선택하십시오.

RAID 어댑터 위치: PCIe 라이저 2

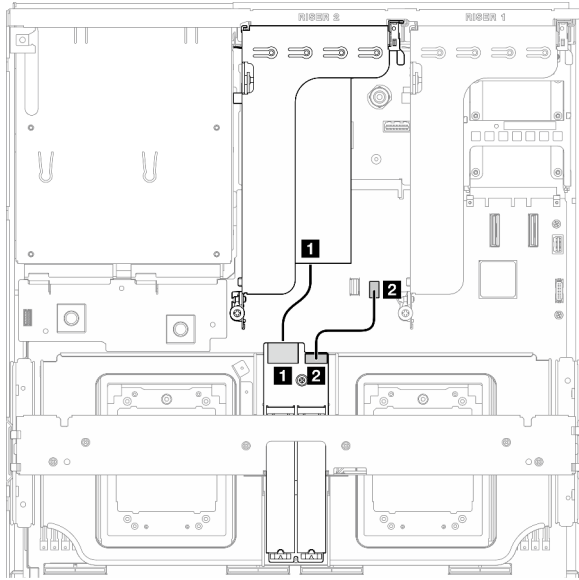


그림 327. SATA/x4 NVMe M.2 백플레인 케이블 배선 (RAID 어댑터 위치: PCIe 라이저 2)

RAID 어댑터 위치: PCIe 라이저 1

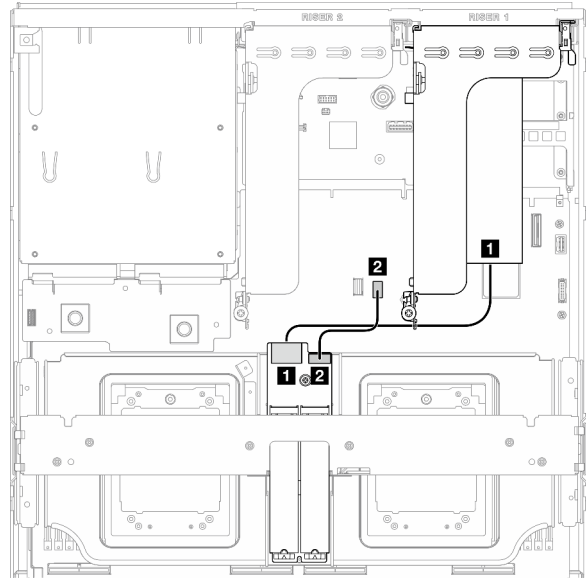


그림 328. SATA/x4 NVMe M.2 백플레인 케이블 배선 (RAID 어댑터 위치: PCIe 라이저 1)

케이블	시작	끝
<b>1</b>	M.2 백플레인: 신호 커넥터	PCIe 라이저 1 또는 2에 설치된 RAID 어댑터
<b>2</b>	M.2 백플레인: 전원 커넥터	시스템 보드 어셈블리: M.2 전원 커넥터

## OCP 모듈 케이블 배선

이 섹션을 사용하여 OCP 모듈에 대한 케이블 배선을 이해하십시오.

구성에 따라 해당하는 배선 계획을 선택합니다.

- ["다이렉트 GPU 분배 보드 구성" 331페이지](#)
- ["전환된 GPU 분배 보드 구성" 333페이지](#)

### 다이렉트 GPU 분배 보드 구성

이 섹션을 통해 다이렉트 GPU 분배 보드가 있는 서버 구성의 OCP 모듈 케이블 배선을 알아보십시오.

앞면 I/O 확장 보드가 시스템에 설치되어 있는지 여부에 따라 배선 계획을 선택하십시오.

- ["앞면 I/O 확장 보드가 없는 경우" 332페이지](#)
- ["앞면 I/O 확장 보드가 있는 경우" 333페이지](#)

앞면 I/O 확장 보드가 없는 경우

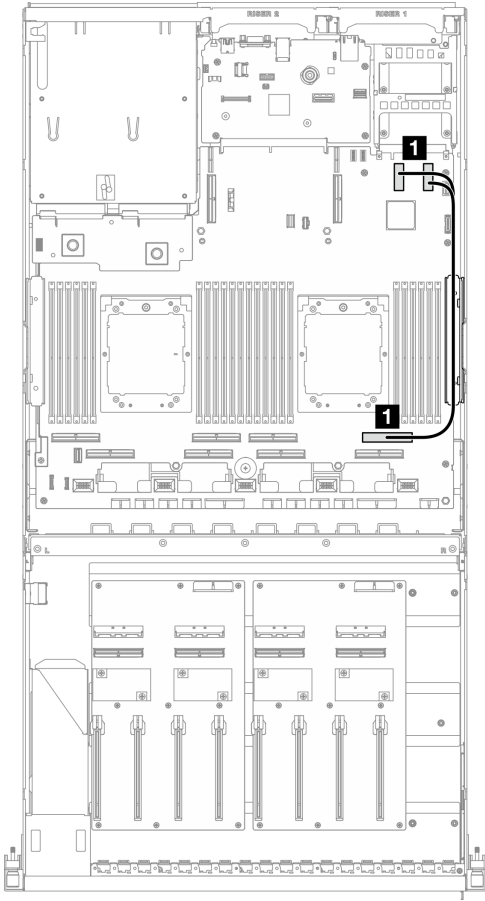


그림 329. OCP 모듈 케이블 배선

케이블	시작	끝
<b>1</b>	시스템 보드 어셈블리: PCIe 커넥터 11 및 12	시스템 보드 어셈블리: PCIe 커넥터 2

## 앞면 I/O 확장 보드가 있는 경우

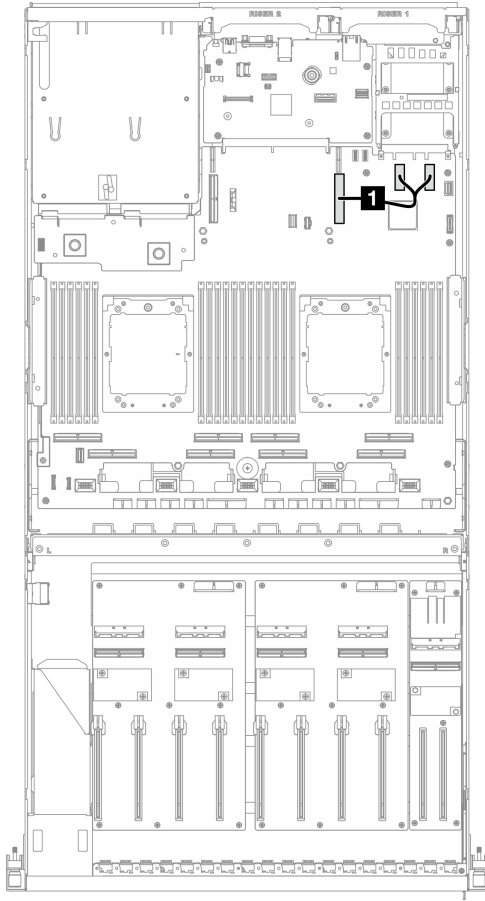


그림 330. OCP 모듈 케이블 배선

케이블	시작	끝
1	시스템 보드 어셈블리: PCIe 커넥터 11 및 12	시스템 보드 어셈블리: PCIe 커넥터 9

### 전환된 GPU 분배 보드 구성

이 섹션을 통해 전환된 GPU 분배 보드가 있는 서버 구성의 OCP 모듈 케이블 배선을 알아보십시오.

DPU 어댑터가 시스템에 설치되어 있는지 여부에 따라 배선 계획을 선택하십시오.

- "DPU 어댑터가 없는 경우" 334페이지
- "DPU 어댑터가 있는 경우" 335페이지

## DPU 어댑터가 없는 경우

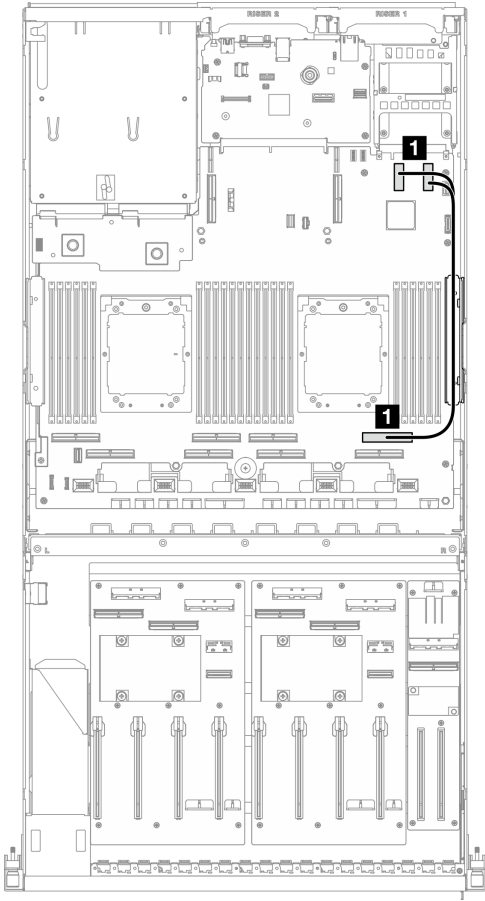


그림 331. OCP 모듈 케이블 배선

케이블	시작	끝
<b>1</b>	시스템 보드 어셈블리: PCIe 커넥터 11 및 12	시스템 보드 어셈블리: PCIe 커넥터 2

## DPU 어댑터가 있는 경우

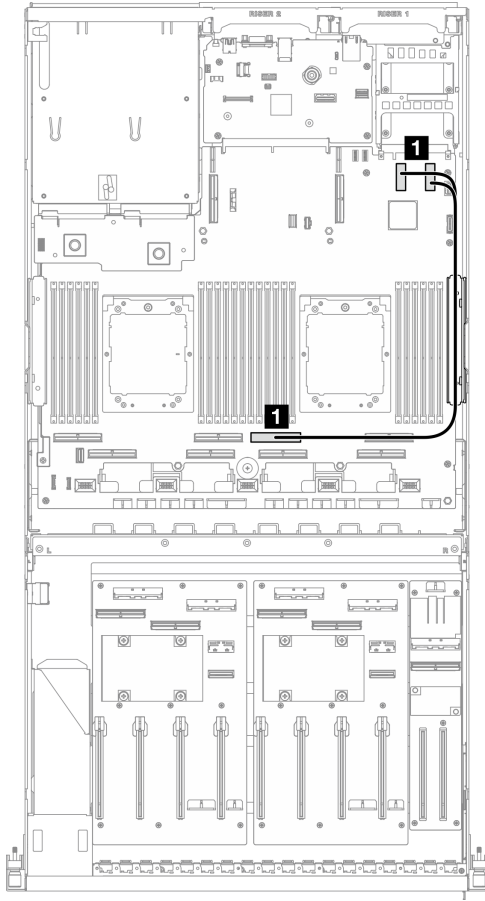
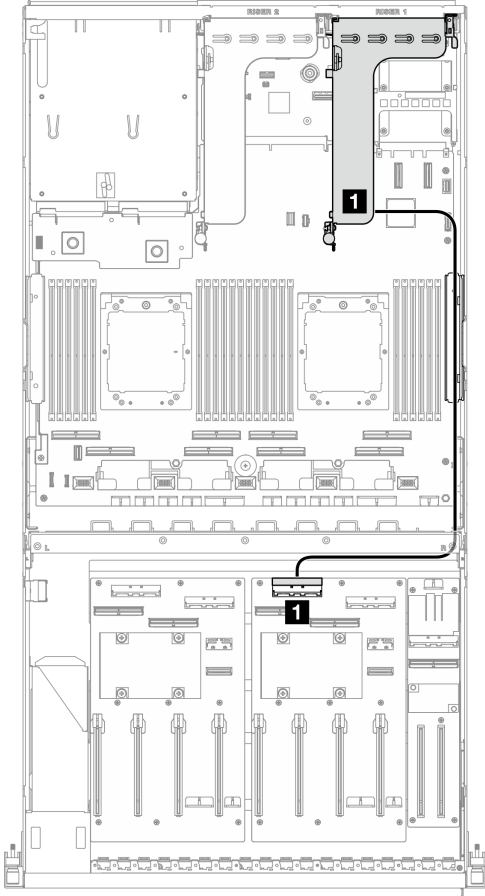


그림 332. OCP 모듈 케이블 배선

케이블	시작	끝
<b>1</b>	시스템 보드 어셈블리: PCIe 커넥터 11 및 12	시스템 보드 어셈블리: PCIe 커넥터 4

## PCIe 라이저 1 케이블 배선

이 섹션을 사용하여 PCIe 라이저 1의 케이블 배선을 이해하십시오.



**그림 333. PCIe 라이저 1 케이블 배선**

케이블	시작	끝
<b>1</b>	PCIe 라이저 1: MCIO 커넥터 A 및 B	GPU 분배 보드(오른쪽): MCIO 커넥터 C

## PCIe 라이저 2 케이블 배선

이 섹션을 사용하여 PCIe 라이저 2의 케이블 배선을 이해하십시오.

구성에 따라 해당하는 배선 계획을 선택합니다.

- ["x16/x8 PCIe 라이저 2" 336페이지](#)
- ["x16/x16 PCIe 라이저 2" 338페이지](#)

### x16/x8 PCIe 라이저 2

이 섹션을 통해 x16/x8 PCIe 라이저 2의 케이블 배선을 알아보십시오.

시스템에 설치된 드라이브 유형에 따라 배선 계획을 선택하십시오.

- ["E1.S 드라이브" 337페이지](#)
- ["E3.S 드라이브" 338페이지](#)



## E1.S 드라이브

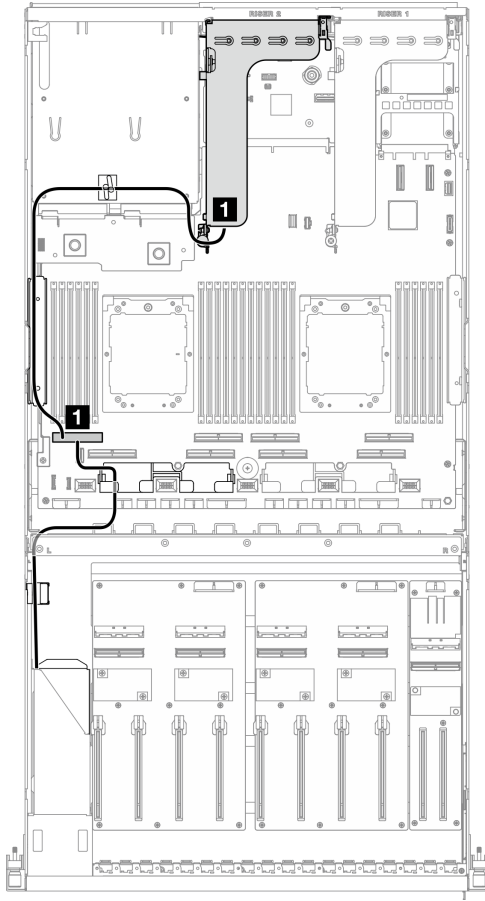


그림 334. PCIe 라이저 2 케이블 배선

케이블	시작	끝
<b>1</b>	PCI 라이저 2: MCIO 커넥터 A	시스템 보드 어셈블리: PCIe 커넥터 8
	백플레인: EDSFF 4-5	

## E3.S 드라이브

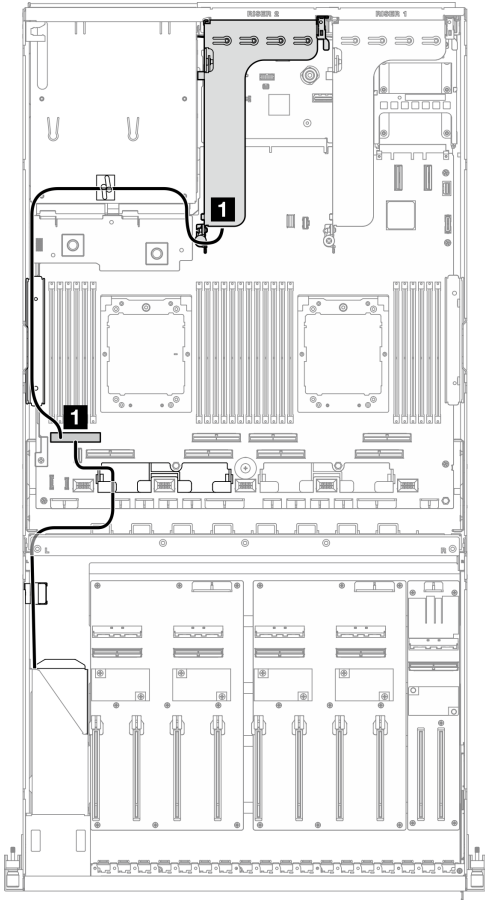
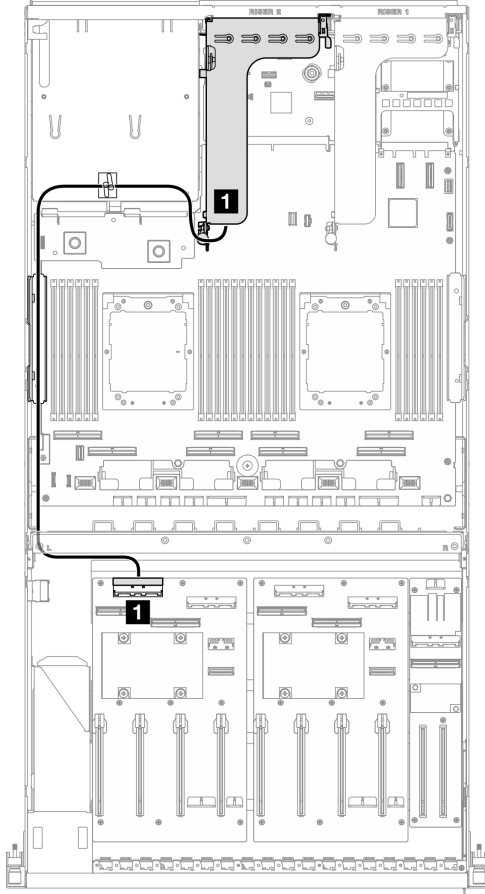


그림 335. PCIe 라이저 2 케이블 배선

케이블	시작	끝
<b>1</b>	PCI 라이저 2: MCIO 커넥터 A	시스템 보드 어셈블리: PCIe 커넥터 8
	백플레인: EDSFF 2-3	

### x16/x16 PCIe 라이저 2

이 섹션을 통해 x16/x16 PCIe 라이저 2의 케이블 배선을 알아보십시오.



**그림 336. PCIe 라이저 2 케이블 배선**

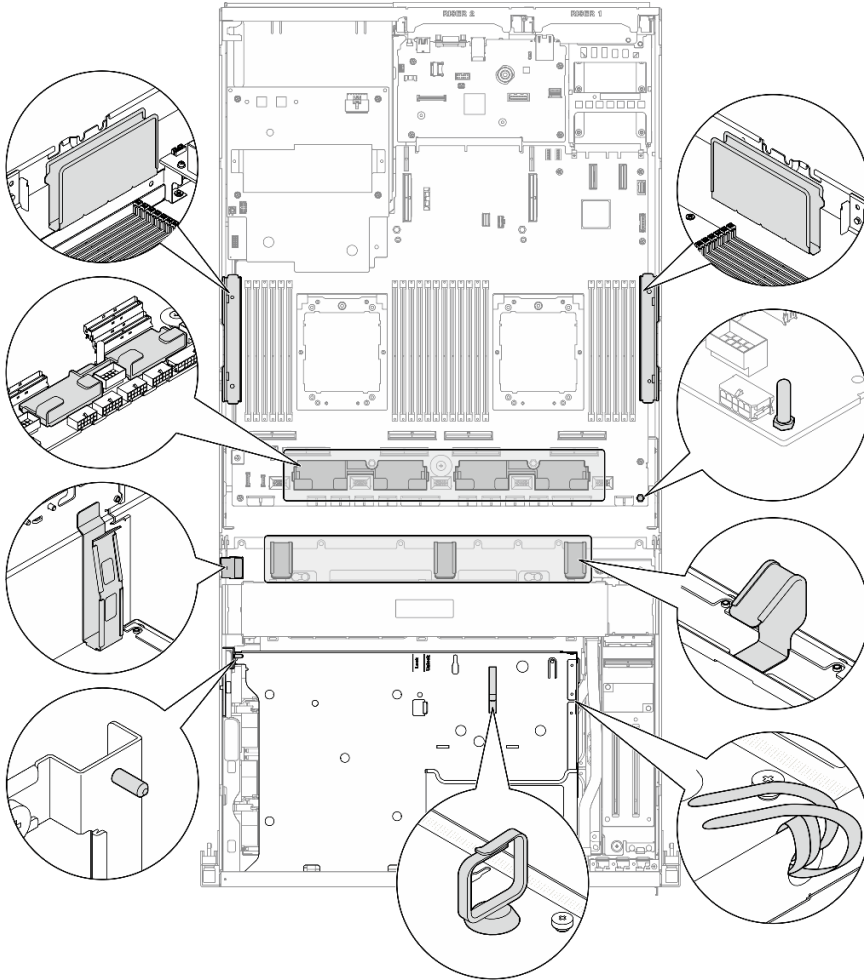
케이블	시작	끝
<b>1</b>	PCIe 라이저 2: MCIO 커넥터 A 및 B	GPU 분배 보드(왼쪽): MCIO 커넥터 C

## SXM5 GPU 모델 케이블 배선

이 섹션에서 SXM5 GPU 모델의 케이블 배선에 대해 알아보십시오.

### 참고:

1. 케이블 배선을 시작하기 전에 "[커넥터 식별](#)" 291 페이지의 다음 섹션을 확인하여 필요한 정보를 얻으십시오.
2. 케이블 배선을 시작하기 전에 크로스바 윗면을 제거해야 합니다.
3. 앞면 드라이브 트레이에 케이블 타이가 2개 있습니다. 케이블을 제거하기 전에 케이블 타이를 푸십시오. 케이블을 연결한 후 앞면 드라이브 트레이 오른쪽을 통과하는 케이블을 두 묶음으로 균등하게 나누고 케이블 타이로 고정합니다.
4. 케이블 배선 가이드의 지침에 따라 케이블 가이드와 케이블 클립을 통해 케이블을 배선하십시오. 케이블 가이드, 케이블 클립, 케이블 고정 가이드 및 케이블 타이 위치는 아래 그림을 참조하십시오.



**그림 337. 새시의 케이블 가이드, 케이블 클립, 케이블 고정 가이드 및 케이블 타이 위치**

- "2.5인치 드라이브 백플레인 케이블 배선" 340페이지
- "CX-7 캐리어 보드 케이블 배선" 349페이지
- "E3.S 드라이브 백플레인 케이블 배선" 351페이지
- "앞면 I/O 확장 보드 케이블 배선" 357페이지
- "인터포저 카드 전원 케이블 배선" 357페이지
- "M.2 백플레인 케이블 배선" 329페이지
- "OCP 모듈 케이블 배선" 360페이지
- "OSFP 포트 카드 케이블 배선" 364페이지
- "PCIe 라이저 1 케이블 배선" 365페이지
- "PCIe 라이저 2 케이블 배선" 366페이지
- "SXM5 PCIe 스위치 보드 케이블 배선" 367페이지

## 2.5인치 드라이브 백플레인 케이블 배선

이 섹션을 사용하여 2.5인치 드라이브 백플레인의 케이블 배선을 알아보십시오.

구성에 따라 해당하는 배선 계획을 선택합니다.

- "SXM5 PCIe 스위치 보드 구성" 341페이지
- "CX-7 메자닌 보드 구성" 343페이지

### SXM5 PCIe 스위치 보드 구성

이 섹션을 통해 SXM5 PCIe 스위치 보드가 있는 서버 구성의 2.5인치 드라이브 백플레인 케이블 배선을 알아보십시오.

참고:

- 백플레인 케이블을 SXM5 PCIe 스위치 보드에 연결된 케이블 아래에 배치해야 합니다.
- 그림과 같이 서버 오른쪽을 통과하는 케이블을 라디에이터 브래킷 아래로 배선해야 합니다.
- 백플레인 전원 케이블을 그림과 같이 라디에이터 브래킷 위로 배선해야 합니다.

RAID 어댑터가 시스템에 설치되어 있는지 여부에 따라 배선 계획을 선택하십시오.

- "RAID 어댑터가 없는 경우" 341페이지
- "RAID 어댑터가 있는 경우" 342페이지

### RAID 어댑터가 없는 경우

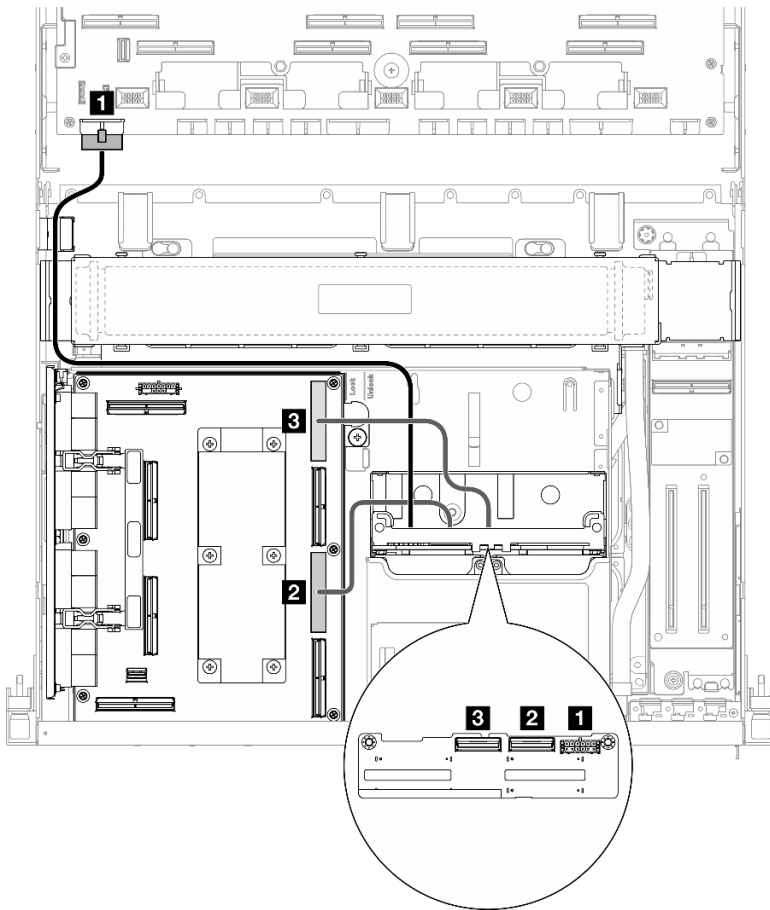


그림 338. 2.5인치 드라이브 백플레인 케이블 배선

케이블	시작	끝
<b>1</b>	백플레인: 전원 커넥터	시스템 보드 어셈블리: 백플레인 전원 커넥터
<b>2</b>	백플레인: NVMe 0-1	SXM5 PCIe 스위치 보드: MCIO 커넥터 C
<b>3</b>	백플레인: NVMe 2-3	SXM5 PCIe 스위치 보드: MCIO 커넥터 A

### RAID 어댑터가 있는 경우

참고:

- PCIe 라이저 1에 RAID 어댑터가 있는 구성의 경우: 케이블을 연결한 후 새시 앞면 근처에 있는 케이블 타이를 사용하여 두 케이블을 RAID 어댑터에 고정합니다.
- PCIe 라이저 2에 RAID 어댑터가 있는 구성의 경우: 케이블을 연결한 후 앞면 드라이브 트레이의 오른쪽을 통과하는 케이블을 두 묶음으로 균등하게 나누고 케이블 타이 2개로 고정합니다.

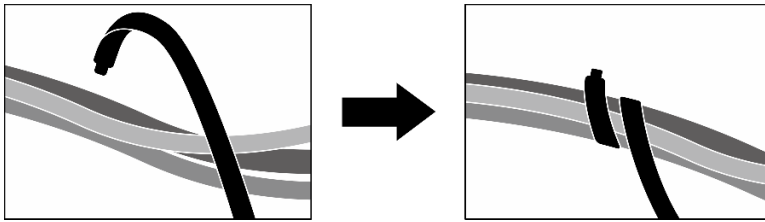


그림 339. 케이블 타이로 케이블 고정

RAID 어댑터의 위치에 따라 다음 표에서 해당 배선 경로를 선택하십시오.

RAID 어댑터 위치: PCIe 라이저 2

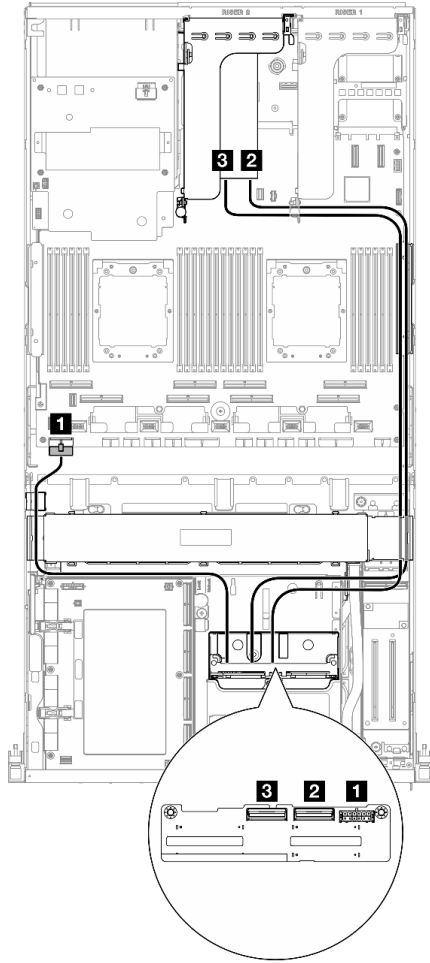


그림 340. 2.5인치 드라이브 백플레인 케이블 배선 (RAID 어댑터 위치: PCIe 라이저 2)

RAID 어댑터 위치: PCIe 라이저 1

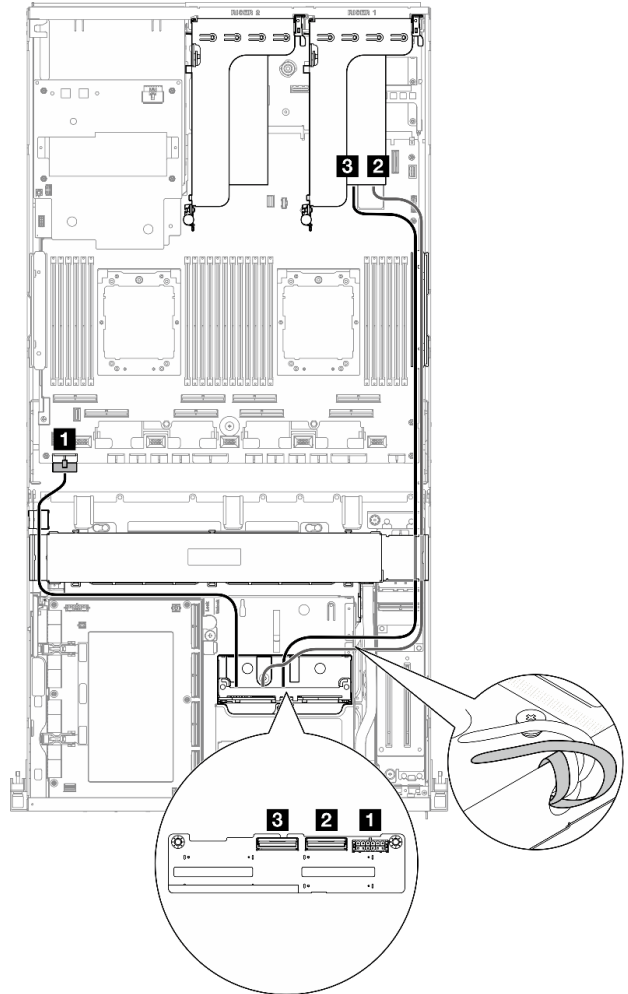


그림 341. 2.5인치 드라이브 백플레인 케이블 배선 (RAID 어댑터 위치: PCIe 라이저 1)

케이블	시작	끝
<b>1</b>	백플레인: 전원 커넥터	시스템 보드 어셈블리: 백플레인 전원 커넥터
<b>2</b>	백플레인: NVMe 0-1	PCIe 라이저 1 또는 2에 설치된 16i RAID 어댑터: C0
<b>3</b>	백플레인: NVMe 2-3	PCIe 라이저 1 또는 2에 설치된 16i RAID 어댑터: C1

### CX-7 메자닌 보드 구성

이 섹션을 통해 CX-7 메자닌 보드가 있는 서버 구성의 2.5인치 드라이브 백플레인 케이블 배선을 알아보십시오.

시스템에 설치된 프로세서 수에 따라 배선 계획을 선택하십시오.

- "프로세서 1개" 344페이지

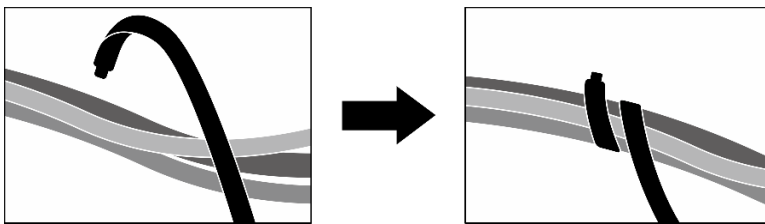
- "프로세서 2개" 346페이지

### 프로세서 1개

이 섹션을 통해 CX-7 메자닌 보드 및 프로세서 1개가 있는 서버 구성의 2.5인치 드라이브 백플레인 케이블 배선을 알아보십시오.

참고:

- 백플레인 케이블을 CX-7 캐리어 보드 및 CX-7 메자닌 보드에 연결된 케이블 아래에 배치해야 합니다.
- 그림과 같이 서버 오른쪽을 통과하는 케이블을 라디에이터 브래킷 아래로 배선해야 합니다.
- 백플레인 전원 케이블을 그림과 같이 라디에이터 브래킷 위로 배선해야 합니다.
- 케이블을 연결한 후 앞면 드라이브 트레이 오른쪽을 통과하는 케이블을 두 묶음으로 균등하게 나누고 케이블 타이 2개로 고정합니다.



**그림 342. 케이블 타이로 케이블 고정**

시스템에 설치된 드라이브 수에 따라 배선 계획을 선택하십시오.

- "드라이브 2개" 345페이지
- "드라이브 4개" 346페이지



## 드라이브 2개

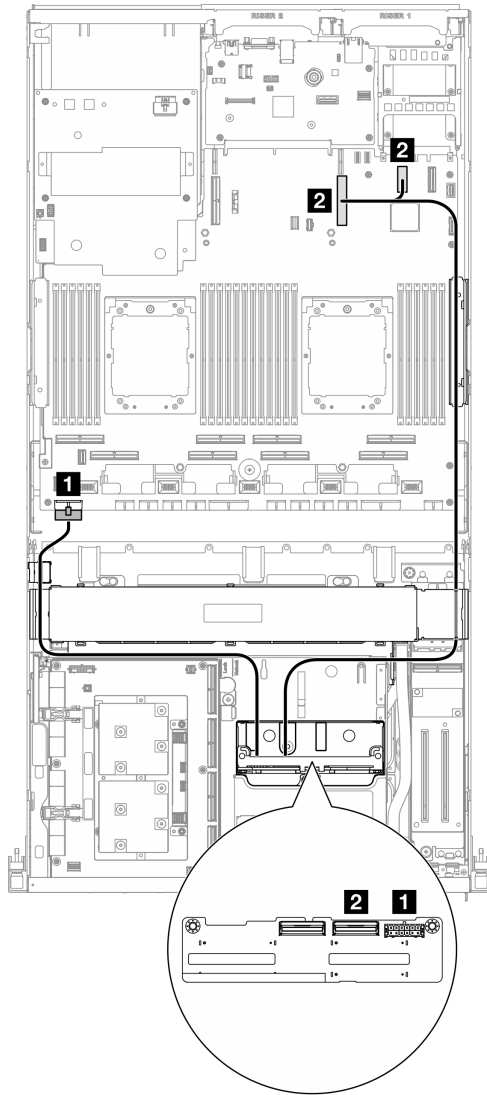


그림 343. 2.5인치 드라이브 백플레인 케이블 배선

케이블	시작	끝
<b>1</b>	백플레인: 전원 커넥터	시스템 보드 어셈블리: 백플레인 전원 커넥터
<b>2</b>	백플레인: NVMe 0-1 시스템 보드 어셈블리: PCIe 커넥터 12	시스템 보드 어셈블리: PCIe 커넥터 9

## 드라이브 4개

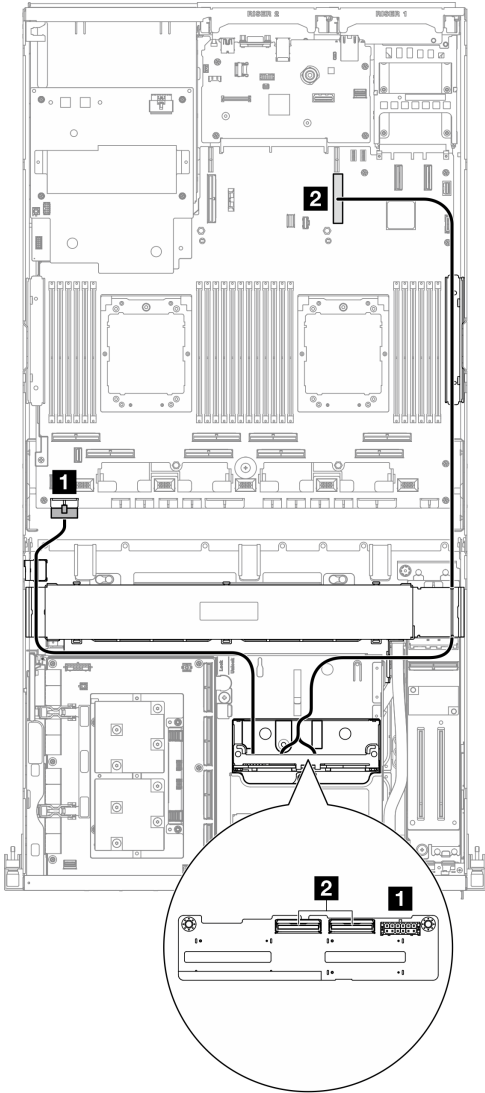


그림 344. 2.5인치 드라이브 백플레인 케이블 배선

케이블	시작	끝
<b>1</b>	백플레인: 전원 커넥터	시스템 보드 어셈블리: 백플레인 전원 커넥터
<b>2</b>	백플레인: NVMe 0-1 및 NVMe 2-3	시스템 보드 어셈블리: PCIe 커넥터 9

### 프로세서 2개

이 섹션을 통해 CX-7 메자닌 보드 및 프로세서 2개가 있는 서버 구성의 2.5인치 드라이브 백플레인 케이블 배선을 알아보십시오.

#### 참고:

- 백플레인 케이블을 CX-7 캐리어 보드 및 CX-7 메자닌 보드에 연결된 케이블 아래에 배치해야 합니다.
- 그림과 같이 서버 오른쪽을 통과하는 케이블을 라디에이터 브래킷 아래로 배선해야 합니다.
- 백플레인 전원 케이블을 그림과 같이 라디에이터 브래킷 위로 배선해야 합니다.

RAID 어댑터가 시스템에 설치되어 있는지 여부에 따라 배선 계획을 선택하십시오.

- "RAID 어댑터가 없는 경우" 347페이지
- "RAID 어댑터가 있는 경우" 348페이지

### RAID 어댑터가 없는 경우

참고: 케이블을 연결한 후 앞면 드라이브 트레이 오른쪽을 통과하는 케이블을 두 묶음으로 균등하게 나누고 케이블 타이 2개로 고정합니다.

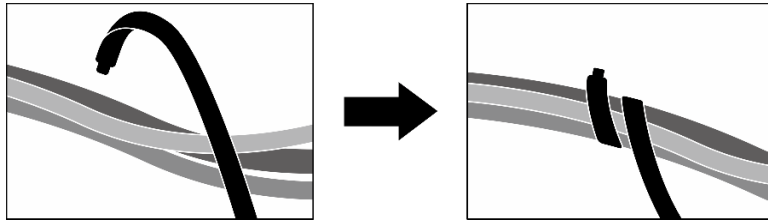


그림 345. 케이블 타이로 케이블 고정

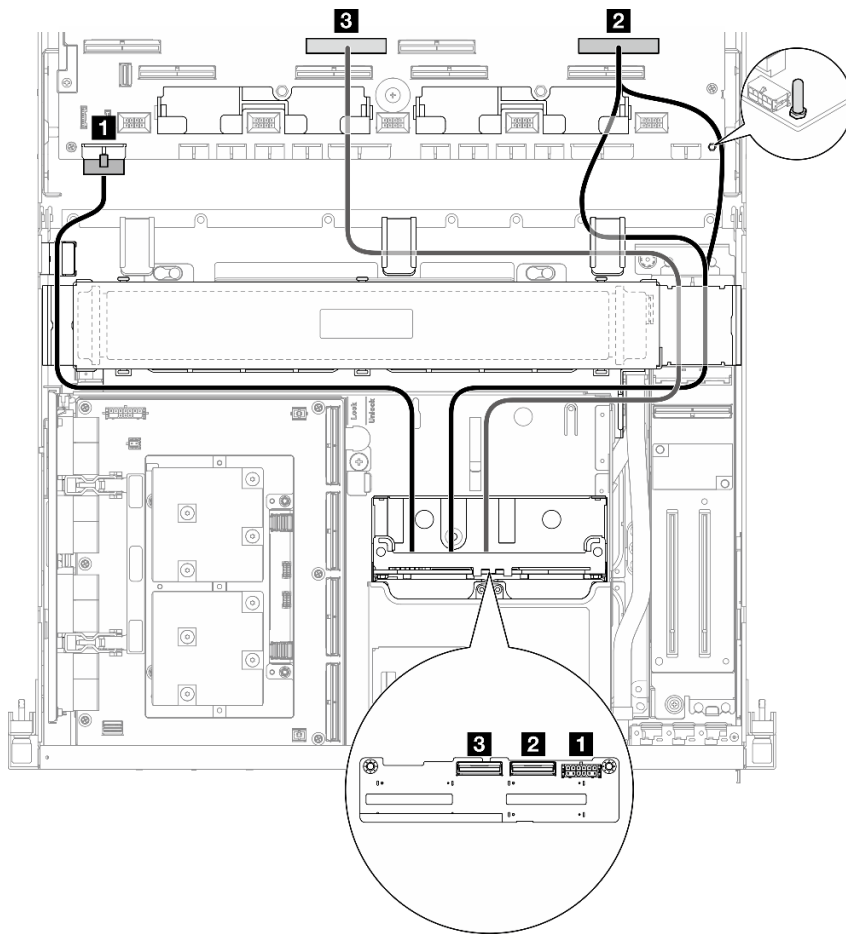


그림 346. 2.5인치 드라이브 백플레인 케이블 배선

케이블	시작	끝
<b>1</b>	백플레인: 전원 커넥터	시스템 보드 어셈블리: 백플레인 전원 커넥터
<b>2</b>	백플레인: NVMe 0-1	시스템 보드 어셈블리: PCIe 커넥터 2
<b>3</b>	백플레인: NVMe 2-3	시스템 보드 어셈블리: PCIe 커넥터 6

### RAID 어댑터가 있는 경우

참고:

- PCIe 라이저 1에 RAID 어댑터가 있는 구성의 경우: 케이블을 연결한 후 새시 앞면 근처에 있는 케이블 타이를 사용하여 두 케이블을 RAID 어댑터에 고정합니다.
- PCIe 라이저 2에 RAID 어댑터가 있는 구성의 경우: 케이블을 연결한 후 앞면 드라이브 트레이의 오른쪽을 통과하는 케이블을 두 묶음으로 균등하게 나누고 케이블 타이 2개로 고정합니다.

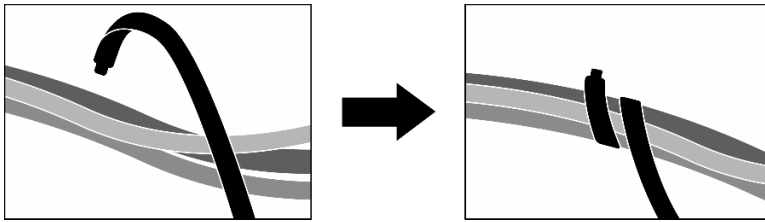


그림 347. 케이블 타이로 케이블 고정

RAID 어댑터의 위치에 따라 다음 표에서 해당 배선 경로를 선택하십시오.

RAID 어댑터 위치: PCIe 라이저 2

RAID 어댑터 위치: PCIe 라이저 1

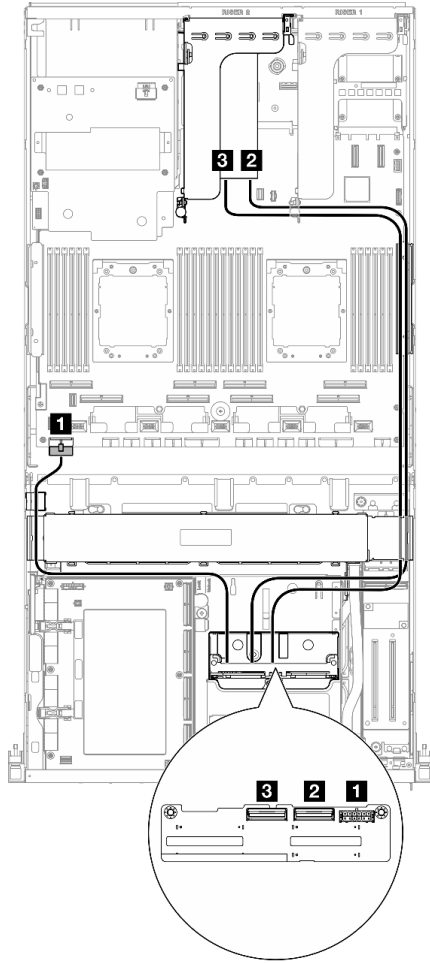


그림 348. 2.5인치 드라이브 백플레인 케이블 배선 (RAID 어댑터 위치: PCIe 라이저 2)

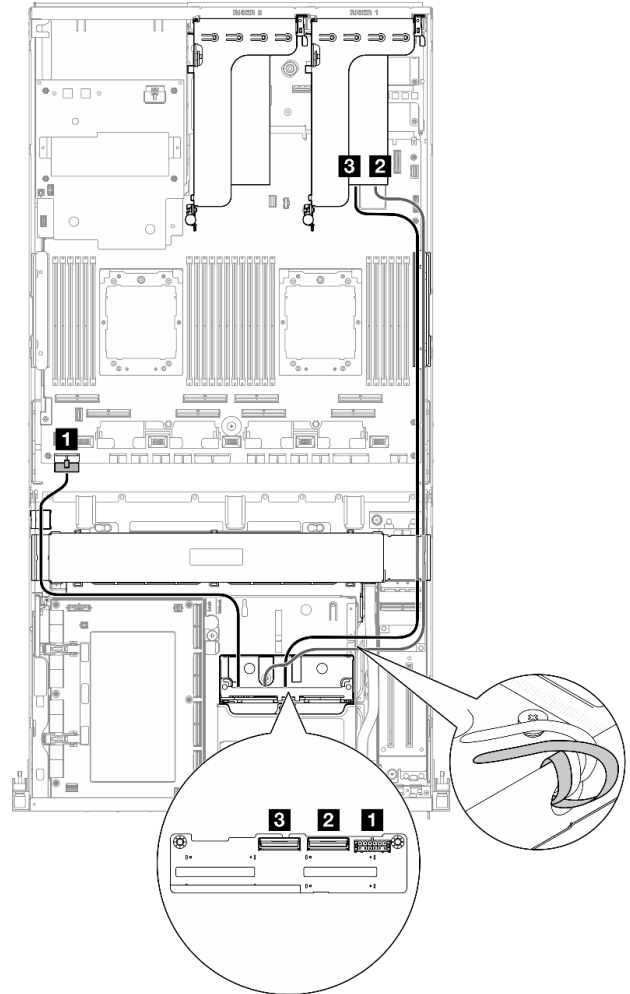


그림 349. 2.5인치 드라이브 백플레인 케이블 배선 (RAID 어댑터 위치: PCIe 라이저 1)

케이블	시작	끝
<b>1</b>	백플레인: 전원 커넥터	시스템 보드 어셈블리: 백플레인 전원 커넥터
<b>2</b>	백플레인: NVMe 0-1	PCIe 라이저 1 또는 2에 설치된 16i RAID 어댑터: C0
<b>3</b>	백플레인: NVMe 2-3	PCIe 라이저 1 또는 2에 설치된 16i RAID 어댑터: C1

## CX-7 캐리어 보드 케이블 배선

이 섹션을 통해 CX-7 캐리어 보드의 케이블 배선을 알아보십시오.

참고:

- 그림과 같이 서버 오른쪽을 통과하는 케이블을 라디에이터 브래킷 아래로 배선해야 합니다.
- 그림과 같이 서버 왼쪽을 통과하는 케이블을 라디에이터 브래킷 위로 배선해야 합니다.

- 마지막으로 CX-7 캐리어 보드의 전원 커넥터 1에 연결된 전원 케이블을 연결한 다음, 전원 케이블을 아래로 눌러 그림과 같이 모든 케이블을 앞면 드라이브 트레이의 케이블 고정 가이드 아래에 고정합니다.
- 케이블을 연결한 후 앞면 드라이브 트레이 오른쪽을 통과하는 케이블을 두 묶음으로 균등하게 나누고 케이블 타이 2개로 고정합니다.

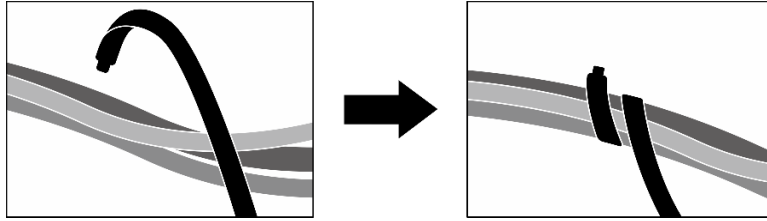


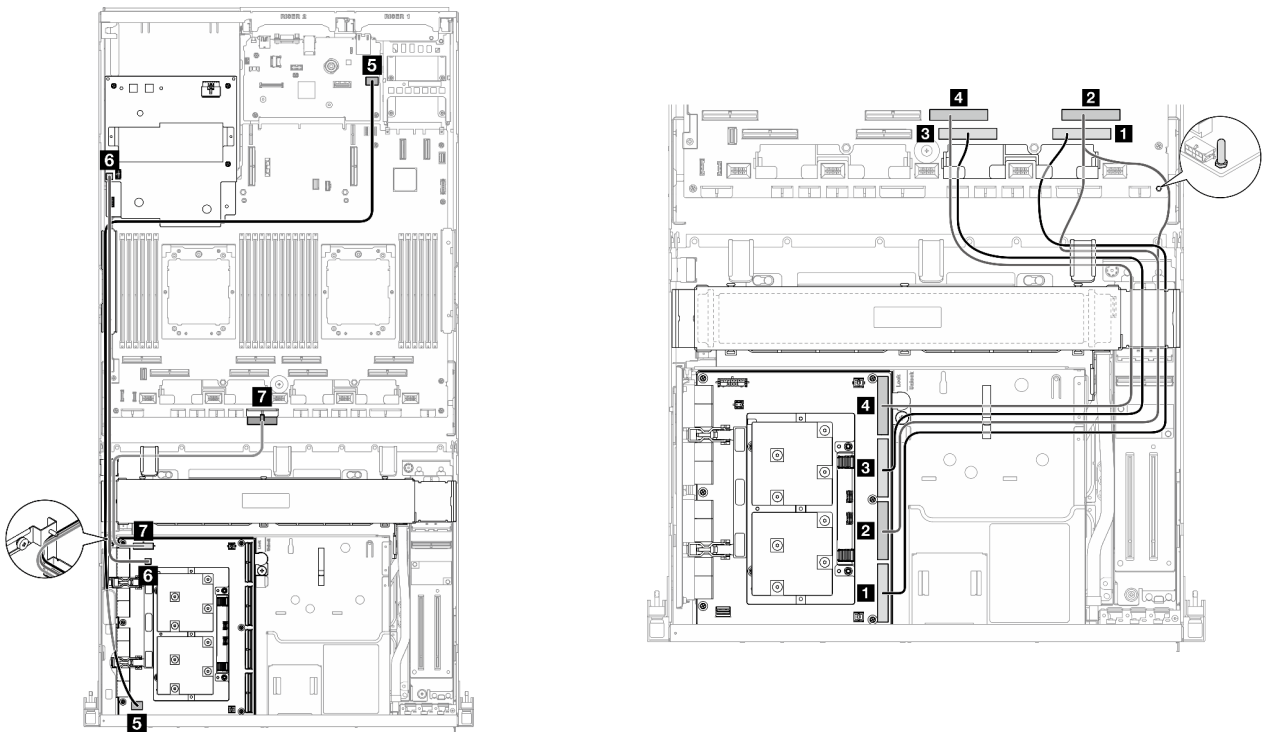
그림 350. 케이블 타이로 케이블 고정

시스템에 설치된 프로세서 수에 따라 배선 계획을 선택하십시오.

- "프로세서 1개" 350 페이지
- "프로세서 2개" 351 페이지

### 프로세서 1개

표 8. CX-7 캐리어 보드 케이블 배선

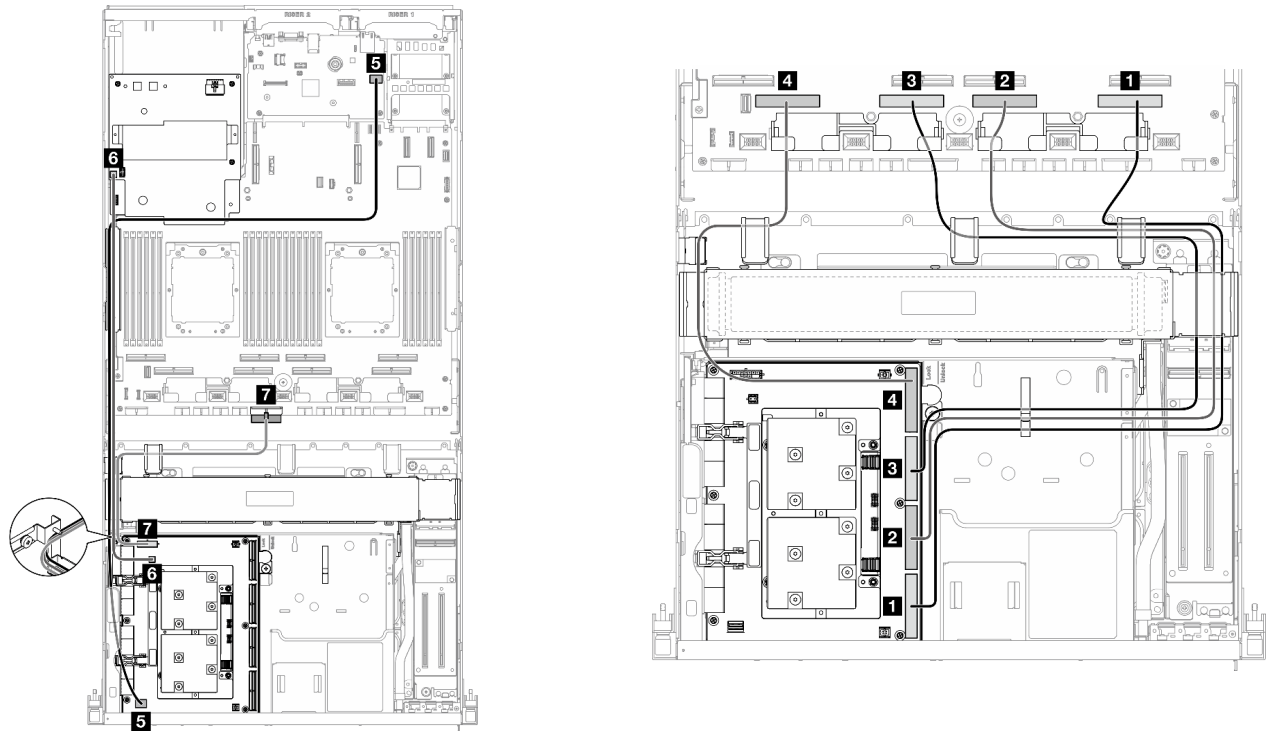


케이블	시작	끝
<b>1</b>	CX-7 캐리어 보드: MCIO 커넥터 D	시스템 보드 어셈블리: PCIe 커넥터 1
<b>2</b>	CX-7 캐리어 보드: MCIO 커넥터 C	시스템 보드 어셈블리: PCIe 커넥터 2
<b>3</b>	CX-7 캐리어 보드: MCIO 커넥터 B	시스템 보드 어셈블리: PCIe 커넥터 3

케이블	시작	끝
<b>4</b>	CX-7 캐리어 보드: MCIO 커넥터 A	시스템 보드 어셈블리: PCIe 커넥터 4
<b>5</b>	CX-7 캐리어 보드: GPU 관리 커넥터	시스템 보드 어셈블리: 앞면 SXM5 GPU 관리 PCIe 커넥터
<b>6</b>	CX-7 캐리어 보드: 전원 커넥터 2	SXM5 GPU 전원 분배 보드: 라이저 전원 커넥터
<b>7</b>	CX-7 캐리어 보드: 전원 커넥터 1	시스템 보드 어셈블리: PCIe 분배 보드 전원 커넥터

## 프로세서 2개

표 9. CX-7 캐리어 보드의 케이블 배선



케이블	시작	끝
<b>1</b>	CX-7 캐리어 보드: MCIO 커넥터 D	시스템 보드 어셈블리: PCIe 커넥터 1
<b>2</b>	CX-7 캐리어 보드: MCIO 커넥터 C	시스템 보드 어셈블리: PCIe 커넥터 3
<b>3</b>	CX-7 캐리어 보드: MCIO 커넥터 B	시스템 보드 어셈블리: PCIe 커넥터 5
<b>4</b>	CX-7 캐리어 보드: MCIO 커넥터 A	시스템 보드 어셈블리: PCIe 커넥터 7
<b>5</b>	CX-7 캐리어 보드: GPU 관리 커넥터	시스템 보드 어셈블리: 앞면 SXM5 GPU 관리 PCIe 커넥터
<b>6</b>	CX-7 캐리어 보드: 전원 커넥터 2	SXM5 GPU 전원 분배 보드: 라이저 전원 커넥터
<b>7</b>	CX-7 캐리어 보드: 전원 커넥터 1	시스템 보드 어셈블리: PCIe 분배 보드 전원 커넥터

## E3.S 드라이브 백플레인 케이블 배선

이 섹션을 통해 E3.S 드라이브 백플레인의 케이블 배선을 알아보십시오.

구성에 따라 해당하는 배선 계획을 선택합니다.

- "SXM5 PCIe 스위치 보드 구성" 352페이지
- "CX-7 메자닌 보드 구성" 352페이지

### SXM5 PCIe 스위치 보드 구성

이 섹션을 통해 SXM5 PCIe 스위치 보드가 있는 서버 구성의 E3.S 드라이브 백플레인 케이블 배선을 알아보십시오.

참고:

- 백플레인 케이블을 SXM5 PCIe 스위치 보드에 연결된 케이블 아래에 배치해야 합니다.
- 백플레인 전원 케이블을 그림과 같이 라디에이터 브래킷 위로 배선해야 합니다.

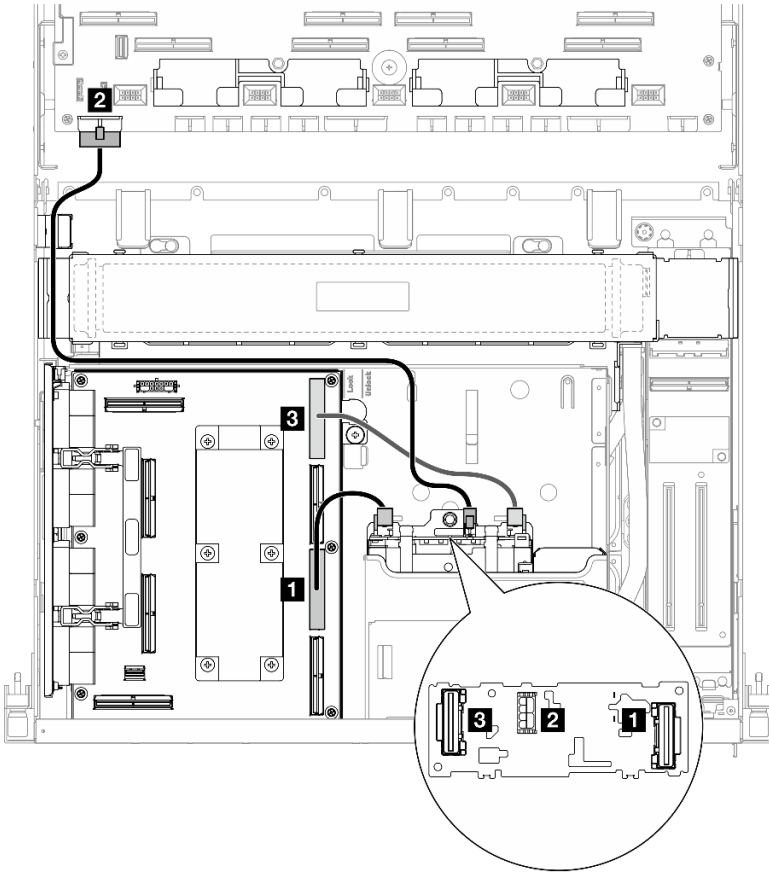


그림 351. E3.S 드라이브 백플레인 케이블 배선

케이블	시작	끝
<b>1</b>	백플레인: EDSFF 0-1	SXM5 PCIe 스위치 보드: MCIO 커넥터 C
<b>2</b>	백플레인: 전원 커넥터	시스템 보드 어셈블리: 백플레인 전원 커넥터
<b>3</b>	백플레인: EDSFF 2-3	SXM5 PCIe 스위치 보드: MCIO 커넥터 A

### CX-7 메자닌 보드 구성

이 섹션을 통해 CX-7 메자닌 보드가 있는 서버 구성의 E3.S 드라이브 백플레인 케이블 배선을 알아보십시오.



시스템에 설치된 프로세서 수에 따라 배선 계획을 선택하십시오.

- "프로세서 1개" 353페이지
- "프로세서 2개" 355페이지

### 프로세서 1개

이 섹션을 통해 CX-7 메자닌 보드 및 프로세서 1개가 있는 서버 구성의 E3.S 드라이브 백플레인 케이블 배선을 알아보십시오.

참고:

- 백플레인 케이블을 CX-7 캐리어 보드 및 CX-7 메자닌 보드에 연결된 케이블 아래에 배치해야 합니다.
- 그림과 같이 서버 오른쪽을 통과하는 케이블을 라디에이터 브래킷 아래로 배선해야 합니다.
- 백플레인 전원 케이블을 그림과 같이 라디에이터 브래킷 위로 배선해야 합니다.
- 케이블을 연결한 후 앞면 드라이브 트레이 오른쪽을 통과하는 케이블을 두 묶음으로 균등하게 나누고 케이블 타이 2개로 고정합니다.

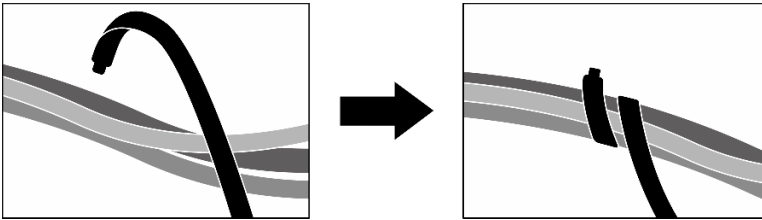


그림 352. 케이블 타이로 케이블 고정

시스템에 설치된 프로세서 및 드라이브 수에 따라 배선 계획을 선택하십시오.

- "드라이브 2개" 354페이지
- "드라이브 4개" 355페이지

## 드라이브 2개

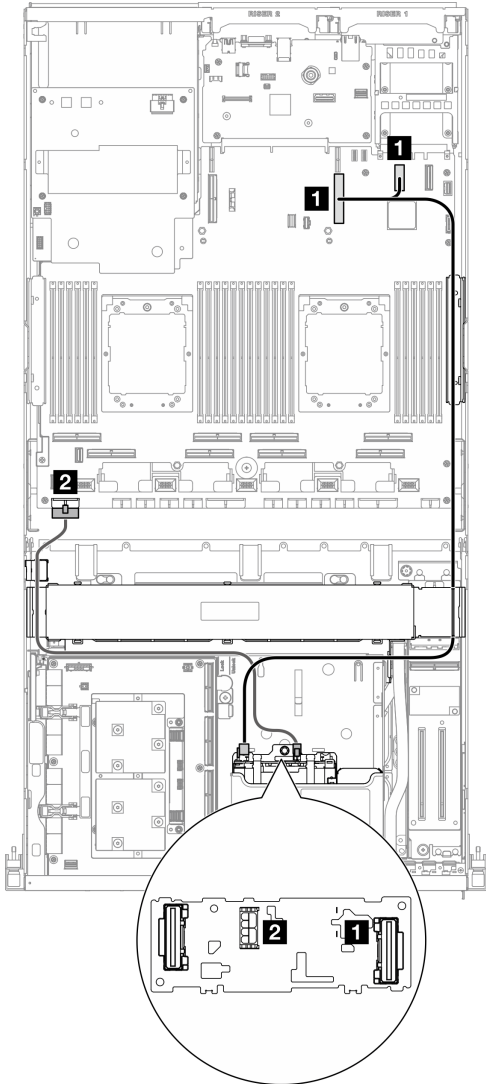


그림 353. E3.S 드라이브 백플레인 케이블 배선

케이블	시작	끝
<b>1</b>	백플레인: EDSFF 0-1	시스템 보드 어셈블리: PCIe 커넥터 9
	시스템 보드 어셈블리: PCIe 커넥터 12	
<b>2</b>	백플레인: 전원 커넥터	시스템 보드 어셈블리: 백플레인 전원 커넥터

## 드라이브 4개

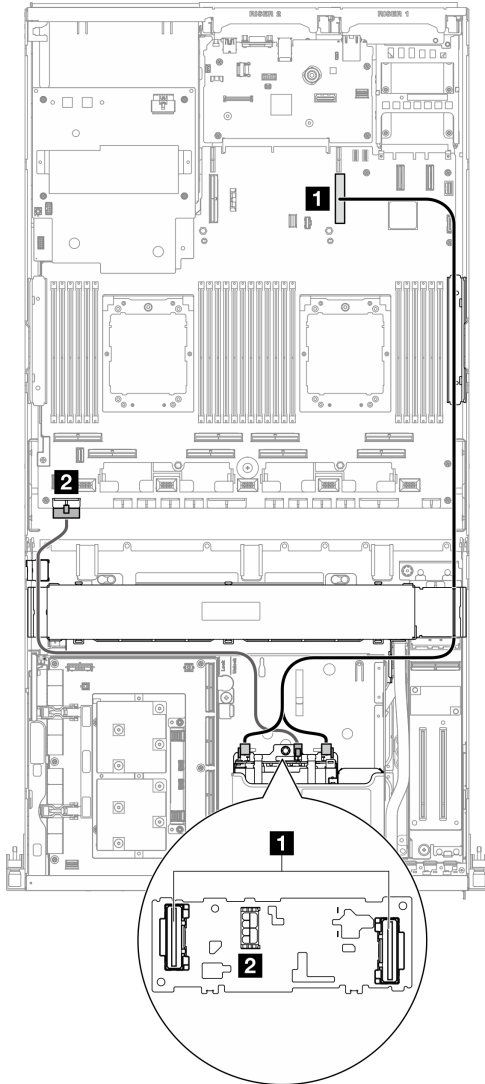


그림 354. E3.S 드라이브 백플레인 케이블 배선

케이블	시작	끝
<b>1</b>	백플레인: EDSFF 0-1 및 EDSFF 2-3	시스템 보드 어셈블리: PCIe 커넥터 9
<b>2</b>	백플레인: 전원 커넥터	시스템 보드 어셈블리: 백플레인 전원 커넥터

### 프로세서 2개

이 섹션을 통해 CX-7 메자닌 보드 및 프로세서 2개가 있는 서버 구성의 E3.S 드라이브 백플레인 케이블 배선을 알아보십시오.

#### 참고:

- 백플레인 케이블을 CX-7 캐리어 보드 및 CX-7 메자닌 보드에 연결된 케이블 아래에 배치해야 합니다.
- 그림과 같이 서버 오른쪽을 통과하는 케이블을 라디에이터 브래킷 아래로 배선해야 합니다.
- 백플레인 전원 케이블을 그림과 같이 라디에이터 브래킷 위로 배선해야 합니다.

- 케이블을 연결한 후 전면 드라이브 트레이 오른쪽을 통과하는 케이블을 두 묶음으로 균등하게 나누고 케이블 타이 2개로 고정합니다.

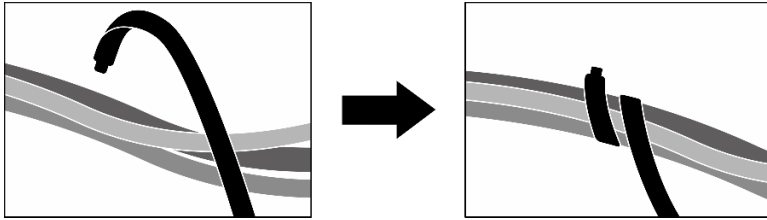


그림 355. 케이블 타이로 케이블 고정

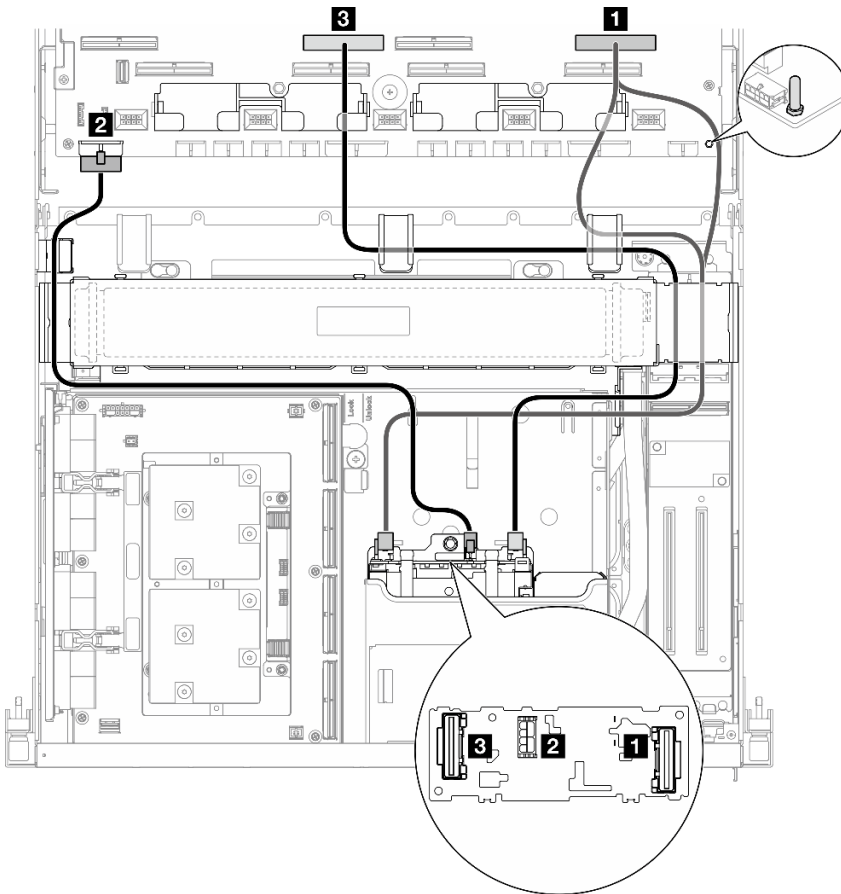


그림 356. E3.S 드라이브 백플레인 케이블 배선

케이블	시작	끝
<b>1</b>	백플레인: EDSFF 0-1	시스템 보드 어셈블리: PCIe 커넥터 2
<b>2</b>	백플레인: 전원 커넥터	시스템 보드 어셈블리: 백플레인 전원 커넥터
<b>3</b>	백플레인: EDSFF 2-3	시스템 보드 어셈블리: PCIe 커넥터 6

## 앞면 I/O 확장 보드 케이블 배선

이 섹션을 통해 앞면 I/O 확장 보드의 케이블 배선을 알아보십시오.

참고: 케이블을 연결한 후 앞면 드라이브 트레이 오른쪽을 통과하는 케이블을 두 묶음으로 균등하게 나누고 케이블 타이 2개로 고정합니다.

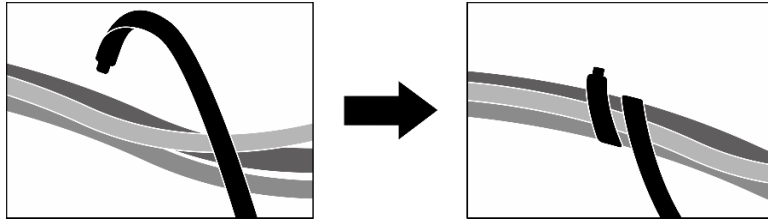


그림 357. 케이블 타이로 케이블 고정

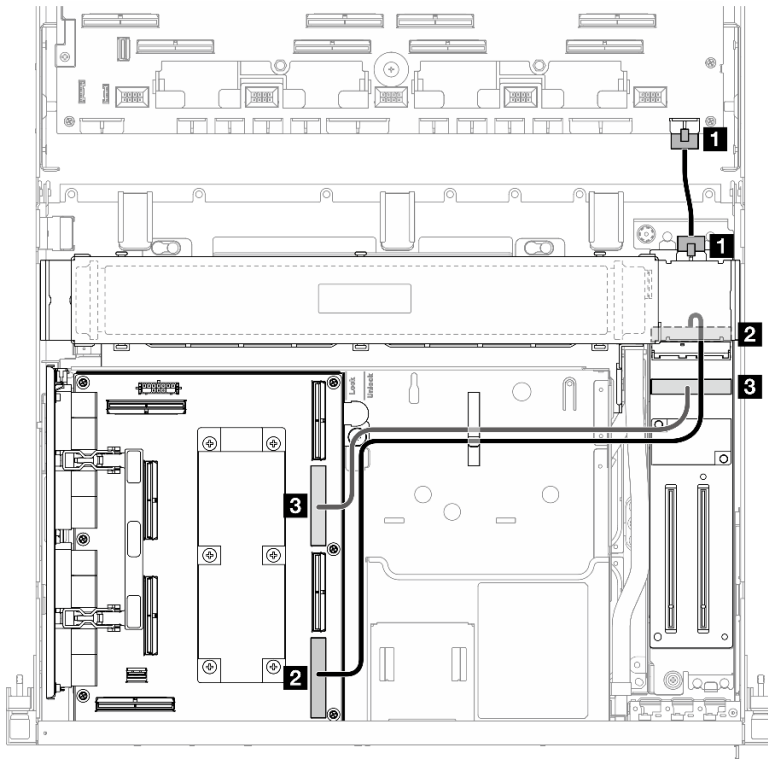


그림 358. 앞면 I/O 확장 보드 케이블 배선

케이블	시작	끝
<b>1</b>	앞면 I/O 확장 보드: 전원 커넥터	시스템 보드 어셈블리: 앞면 라이저 전원 커넥터
<b>2</b>	앞면 I/O 확장 보드: MCIO 커넥터 A	SXM5 PCIe 스위치 보드: MCIO 커넥터 D
<b>3</b>	앞면 I/O 확장 보드: MCIO 커넥터 B	SXM5 PCIe 스위치 보드: MCIO 커넥터 B

## 인터포저 카드 전원 케이블 배선

이 섹션을 통해 인터포저 카드의 케이블 배선을 알아보십시오.

참고: 케이블을 그림과 같이 라디에이터 브래킷 아래로 배선해야 합니다.

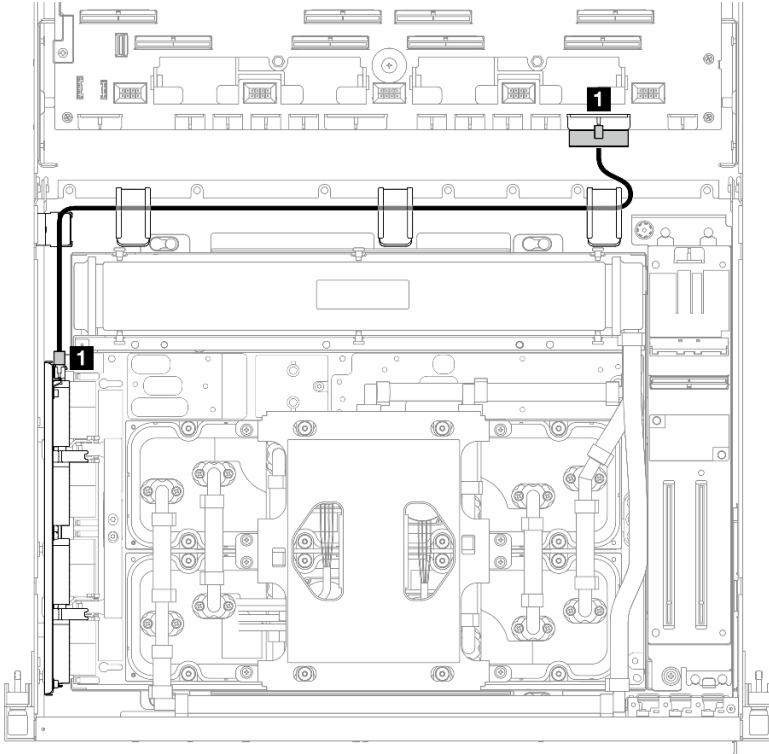


그림 359. 인터포저 카드 전원 케이블 배선

케이블	시작	끝
<b>1</b>	인터포저 카드: 전원 커넥터	시스템 보드 어셈블리: PCIe 분배 보드 전원 커넥터

## M.2 백플레인 케이블 배선

이 섹션을 통해 M.2 백플레인의 케이블 배선을 알아보십시오.

구성에 따라 해당하는 배선 계획을 선택합니다.

- "M.2 백플레인" 358페이지
- "M.2 백플레인(RAID 어댑터 포함)" 359페이지

### M.2 백플레인

M.2 백플레인 유형에 따라 다음 표에서 해당하는 배선 경로를 선택하십시오.

SATA/x4 NVMe M.2 백플레인

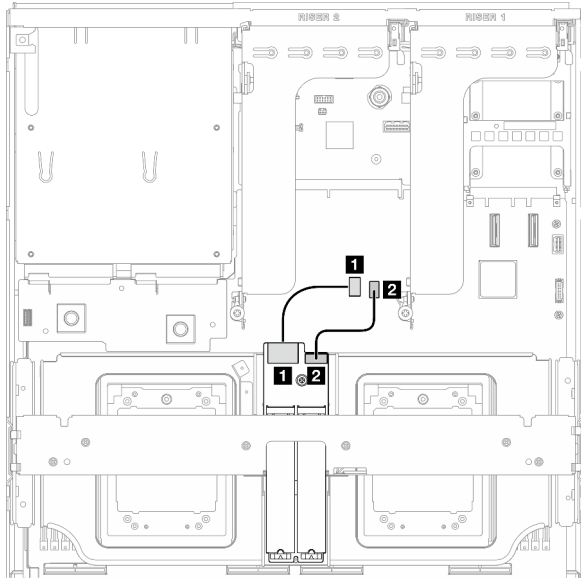


그림 360. SATA/x4 NVMe M.2 백플레인 케이블 배선

SATA/NVMe 또는 NVMe RAID M.2 백플레인

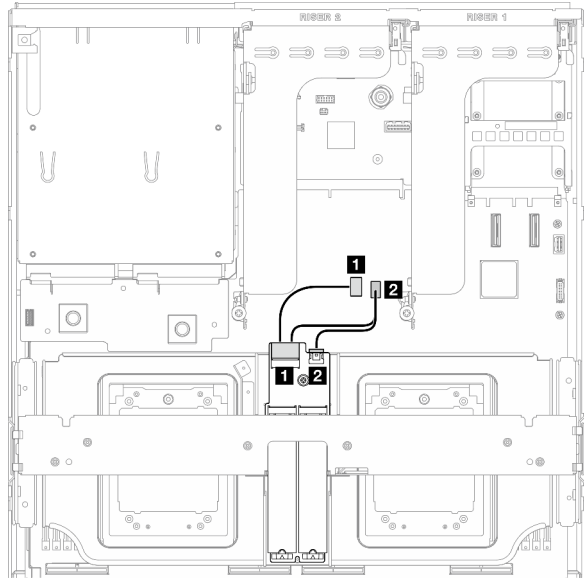


그림 361. SATA/NVMe 또는 NVMe RAID M.2 백플레인 케이블 배선

케이블	시작	끝
<b>1</b>	M.2 백플레인: 신호 커넥터	시스템 보드 어셈블리: M.2 신호 커넥터
<b>2</b>	M.2 백플레인: 전원 커넥터	시스템 보드 어셈블리: M.2 전원 커넥터

**M.2 백플레인(RAID 어댑터 포함)**

RAID 어댑터의 위치에 따라 다음 표에서 해당 배선 경로를 선택하십시오.

RAID 어댑터 위치: PCIe 라이저 2

RAID 어댑터 위치: PCIe 라이저 1

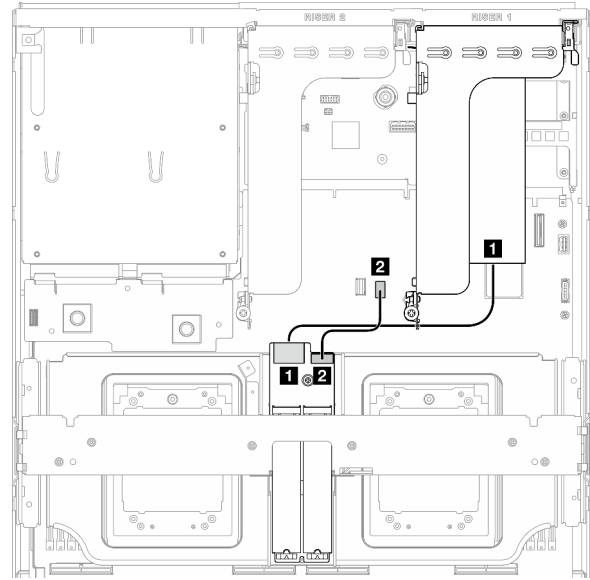
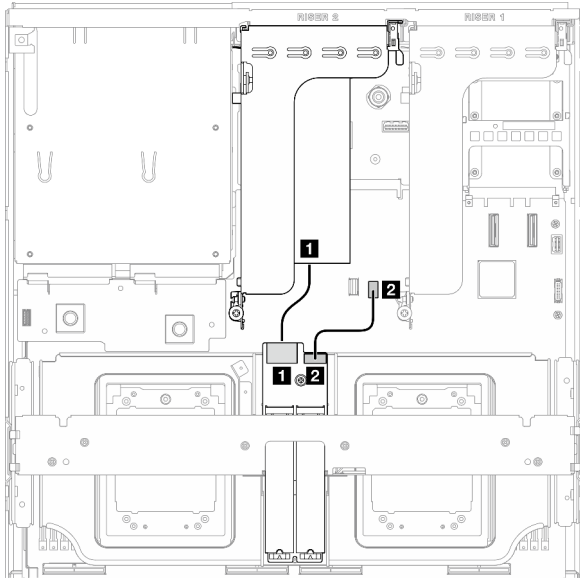


그림 362. SATA/x4 NVMe M.2 백플레인 케이블 배선 (RAID 어댑터 위치: PCIe 라이저 2)

그림 363. SATA/x4 NVMe M.2 백플레인 케이블 배선 (RAID 어댑터 위치: PCIe 라이저 1)

케이블	시작	끝
<b>1</b>	M.2 백플레인: 신호 커넥터	PCIe 라이저 1 또는 2에 설치된 RAID 어댑터
<b>2</b>	M.2 백플레인: 전원 커넥터	시스템 보드 어셈블리: M.2 전원 커넥터

## OCP 모듈 케이블 배선

이 섹션을 사용하여 OCP 모듈에 대한 케이블 배선을 이해하십시오.

구성에 따라 해당하는 배선 계획을 선택합니다.

- ["x8 OCP 모듈" 360페이지](#)
- ["x16 OCP 모듈" 362페이지](#)

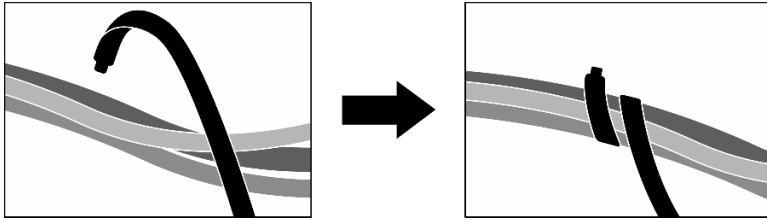
### x8 OCP 모듈

이 섹션을 통해 x8 OCP 모듈의 케이블 배선을 알아보십시오.

참고:

- 케이블을 그림과 같이 라디에이터 브래킷 아래로 배선해야 합니다.
- 케이블을 연결한 후 전면 드라이브 트레이 오른쪽을 통과하는 케이블을 두 묶음으로 균등하게 나누고 케이블 타이 2개로 고정합니다.



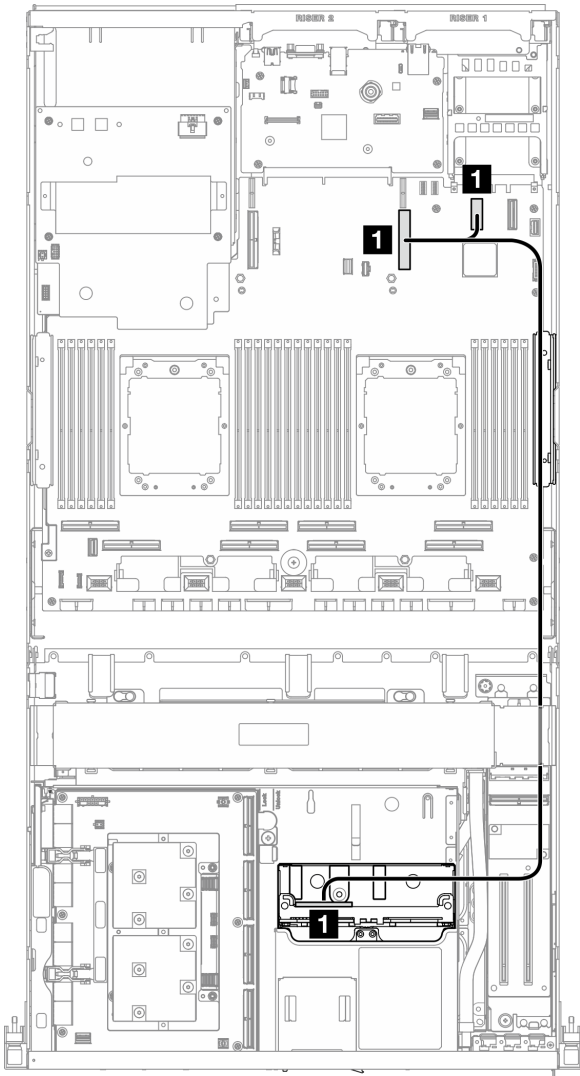


**그림 364. 케이블 타이로 케이블 고정**

시스템에 설치된 드라이브 유형에 따라 배선 계획을 선택하십시오.

- "2.5인치 드라이브 2개" 361페이지
- "E3.S 드라이브 2개" 362페이지

**2.5인치 드라이브 2개**



**그림 365. OCP 모듈 케이블 배선**

케이블	시작	끝
<b>1</b>	시스템 보드 어셈블리: PCIe 커넥터 12	시스템 보드 어셈블리: PCIe 커넥터 9
	백플레인: NVMe 0-1	

### E3.S 드라이브 2개

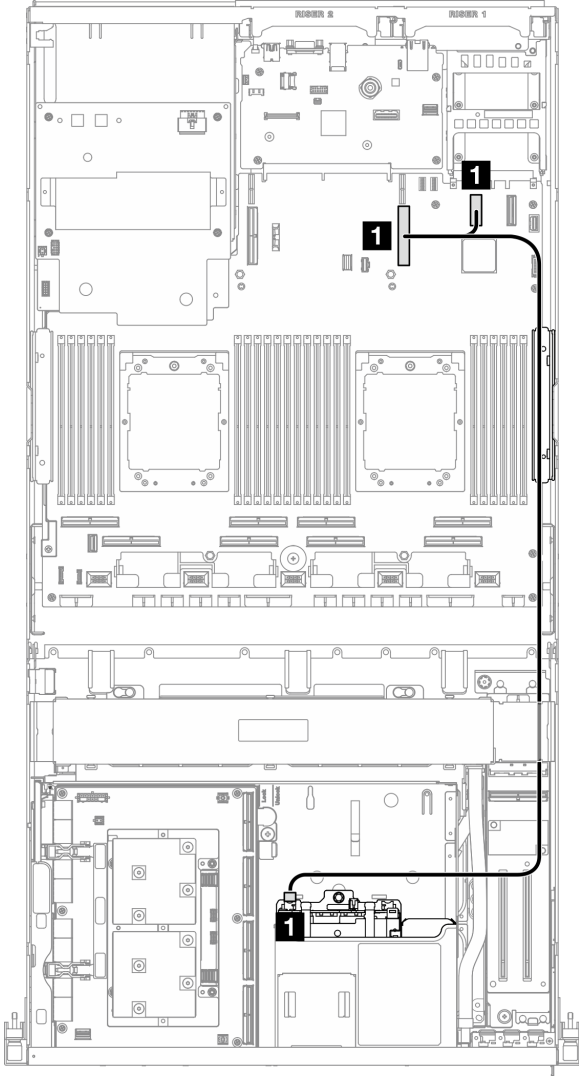


그림 366. OCP 모듈 케이블 배선

케이블	시작	끝
<b>1</b>	시스템 보드 어셈블리: PCIe 커넥터 12	시스템 보드 어셈블리: PCIe 커넥터 9
	백플레인: EDSFF 0-1	

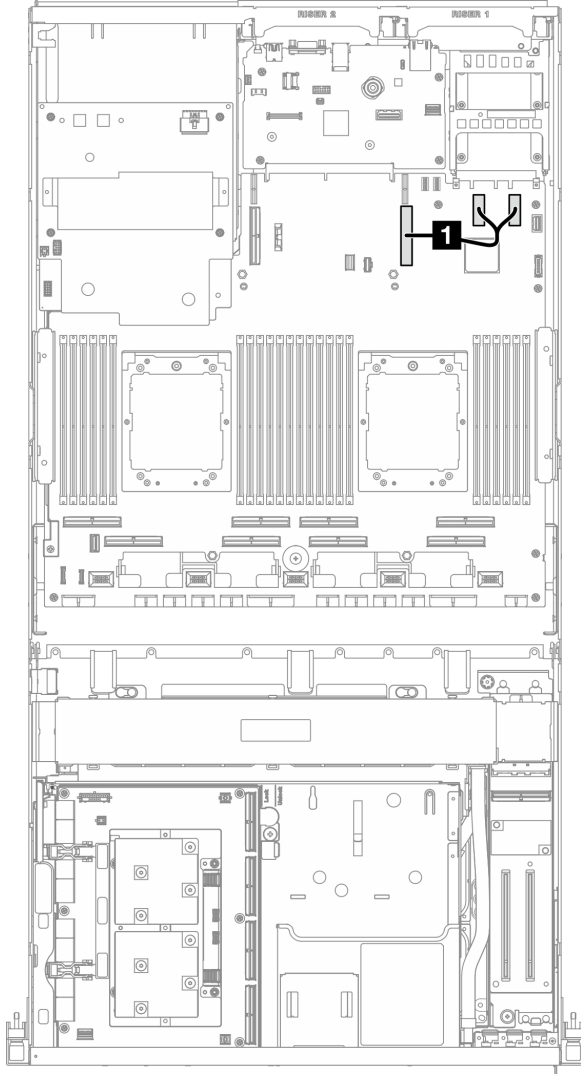
### x16 OCP 모듈

이 섹션을 통해 x16 OCP 모듈의 케이블 배선을 알아보십시오.

시스템에 설치된 드라이브 수에 따라 배선 계획을 선택하십시오.

- "드라이브 없음" 363페이지
- "2.5인치/E3.S 드라이브 4개" 364페이지

**드라이브 없음**



**그림 367. OCP 모듈 케이블 배선**

케이블	시작	끝
<b>1</b>	시스템 보드 어셈블리: PCIe 커넥터 11 및 12	시스템 보드 어셈블리: PCIe 커넥터 9

## 2.5인치/E3.S 드라이브 4개

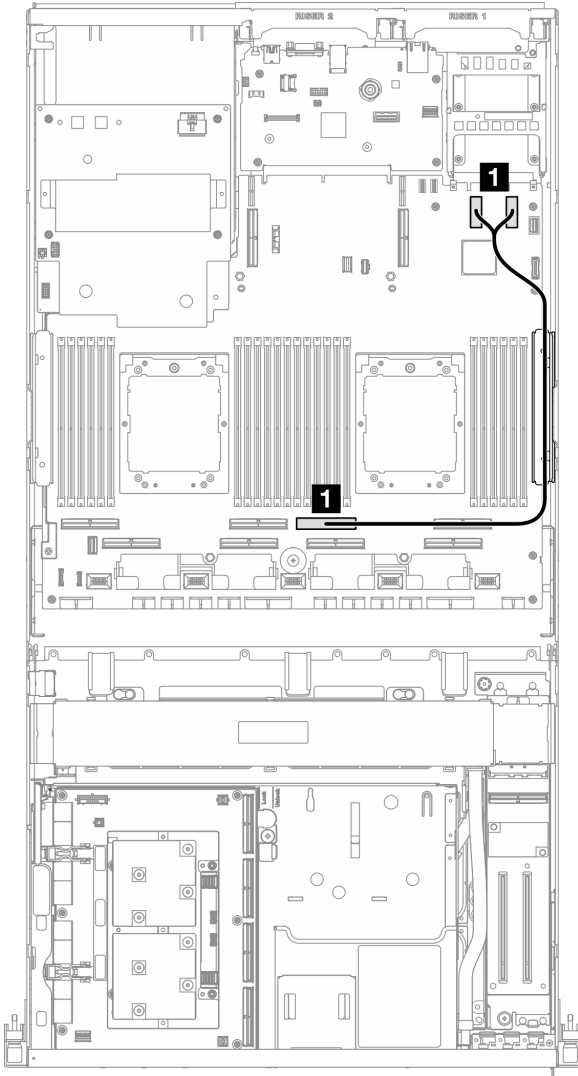


그림 368. OCP 모듈 케이블 배선

케이블	시작	끝
<b>1</b>	시스템 보드 어셈블리: PCIe 커넥터 11 및 12	시스템 보드 어셈블리: PCIe 커넥터 4

## OSFP 포트 카드 케이블 배선

이 섹션을 통해 OSFP 포트 카드의 케이블 배선을 알아보십시오.

참고: 케이블을 연결한 후 앞면 드라이브 트레이 오른쪽을 통과하는 케이블을 두 묶음으로 균등하게 나누고 케이블 타이 2개로 고정합니다.

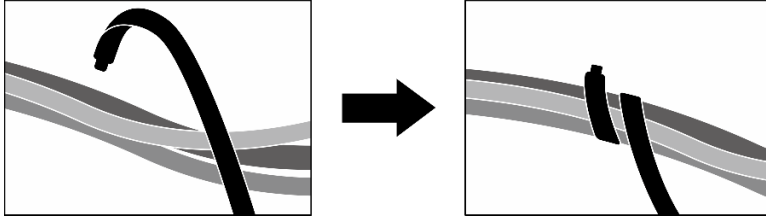


그림 369. 케이블 타이로 케이블 고정

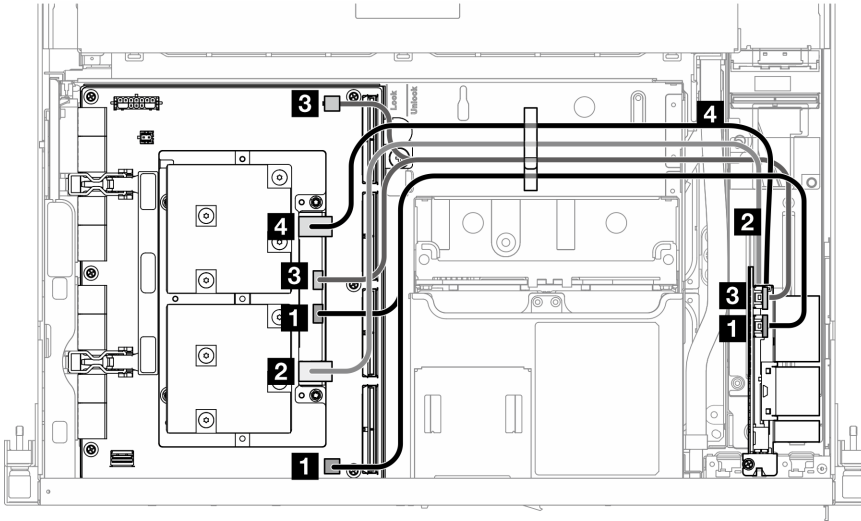
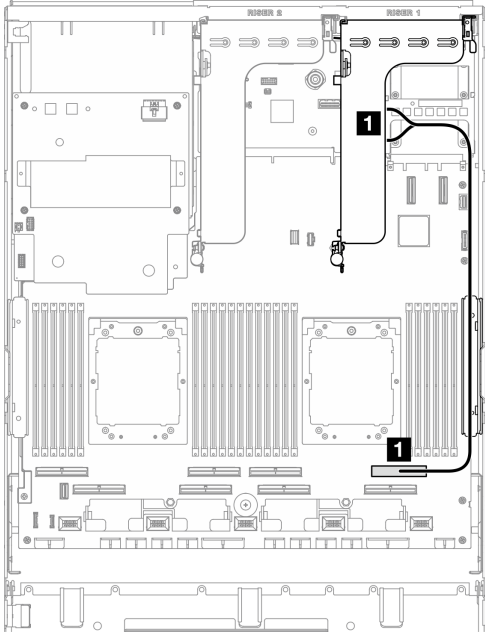


그림 370. OSFP 포트 카드 케이블 배선

케이블	시작	끝
<b>1</b>	OSFP 포트 카드: 전원/OSFP 제어 커넥터 1	CX-7 메자닌 보드: OOB 포트 0
		CX-7 캐리어 보드: P0 커넥터
<b>2</b>	OSFP 포트 카드: 네트워크 커넥터(상단 근처)	CX-7 메자닌 보드: 포트 0
<b>3</b>	OSFP 포트 카드: 전원/OSFP 제어 커넥터 2	CX-7 메자닌 보드: OOB 포트 1
		CX-7 캐리어 보드: P1 커넥터
<b>4</b>	OSFP 포트 카드: 네트워크 커넥터(하단 근처)	CX-7 메자닌 보드: 포트 1

## PCIe 라이저 1 케이블 배선

이 섹션을 사용하여 PCIe 라이저 1의 케이블 배선을 이해하십시오.



**그림 371. PCIe 라이저 1 케이블 배선**

케이블	시작	끝
<b>1</b>	PCIe 라이저 1: MCIO 커넥터 A 및 B	시스템 보드 어셈블리: PCIe 커넥터 2

## PCIe 라이저 2 케이블 배선

이 섹션을 사용하여 PCIe 라이저 2의 케이블 배선을 이해하십시오.

**참고:** PCIe 라이저 2 케이블을 SXM5 GPU 보드 어셈블리 전원 케이블 아래로 배선해야 합니다.

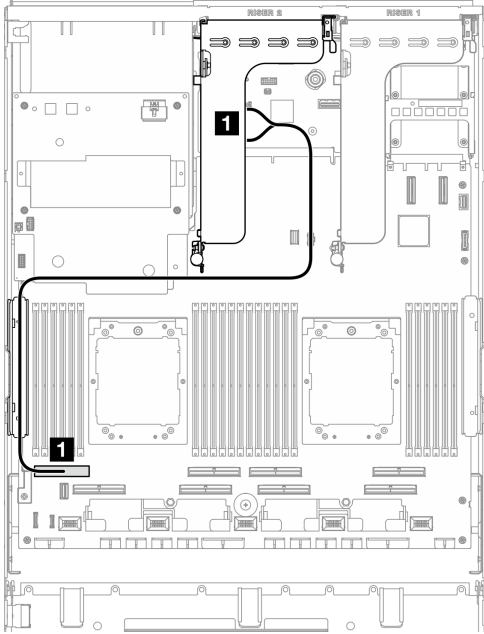


그림 372. PCIe 라이저 2 케이블 배선

케이블	시작	끝
<b>1</b>	PCIe 라이저 2: MCIO 커넥터 A 및 B	시스템 보드 어셈블리: PCIe 커넥터 8

## SXM5 PCIe 스위치 보드 케이블 배선

이 섹션을 통해 SXM5 PCIe 스위치 보드의 케이블 배선을 알아보십시오.

참고:

- 그림과 같이 서버 오른쪽을 통과하는 케이블을 라디에이터 브래킷 아래로 배선해야 합니다.
- 그림과 같이 서버 왼쪽을 통과하는 케이블을 라디에이터 브래킷 위로 배선해야 합니다.
- 전원 케이블을 마지막에 연결하십시오. 그런 다음 전원 케이블을 아래로 눌러 그림과 같이 모든 케이블을 앞면 드라이브 트레이의 케이블 고정 가이드 아래에 고정합니다.
- 케이블을 연결한 후 앞면 드라이브 트레이 오른쪽을 통과하는 케이블을 두 묶음으로 균등하게 나누고 케이블 타이 2개로 고정합니다.

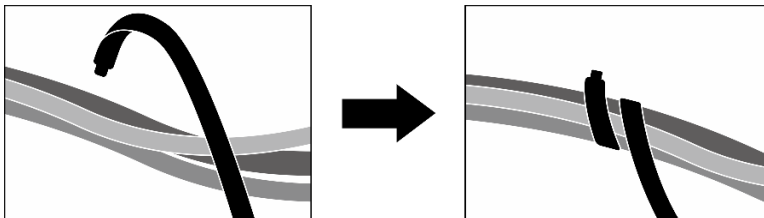


그림 373. 케이블 타이로 케이블 고정

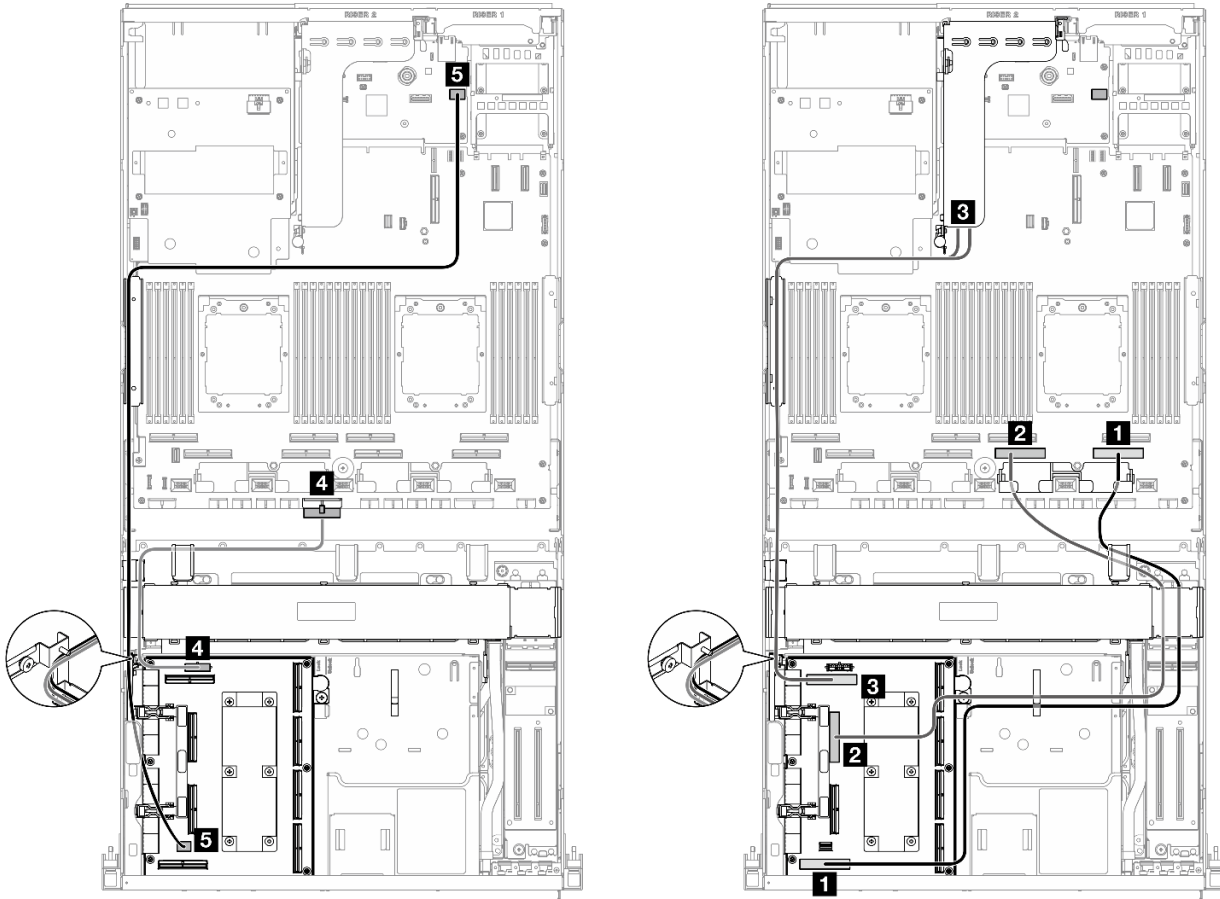
시스템에 설치된 프로세서 수에 따라 배선 계획을 선택하십시오.

- "[프로세서 1개](#)" 368페이지

- "프로세서 2개" 369페이지

프로세서 1개

표 10. SXM5 PCIe 스위치 보드 케이블 배선

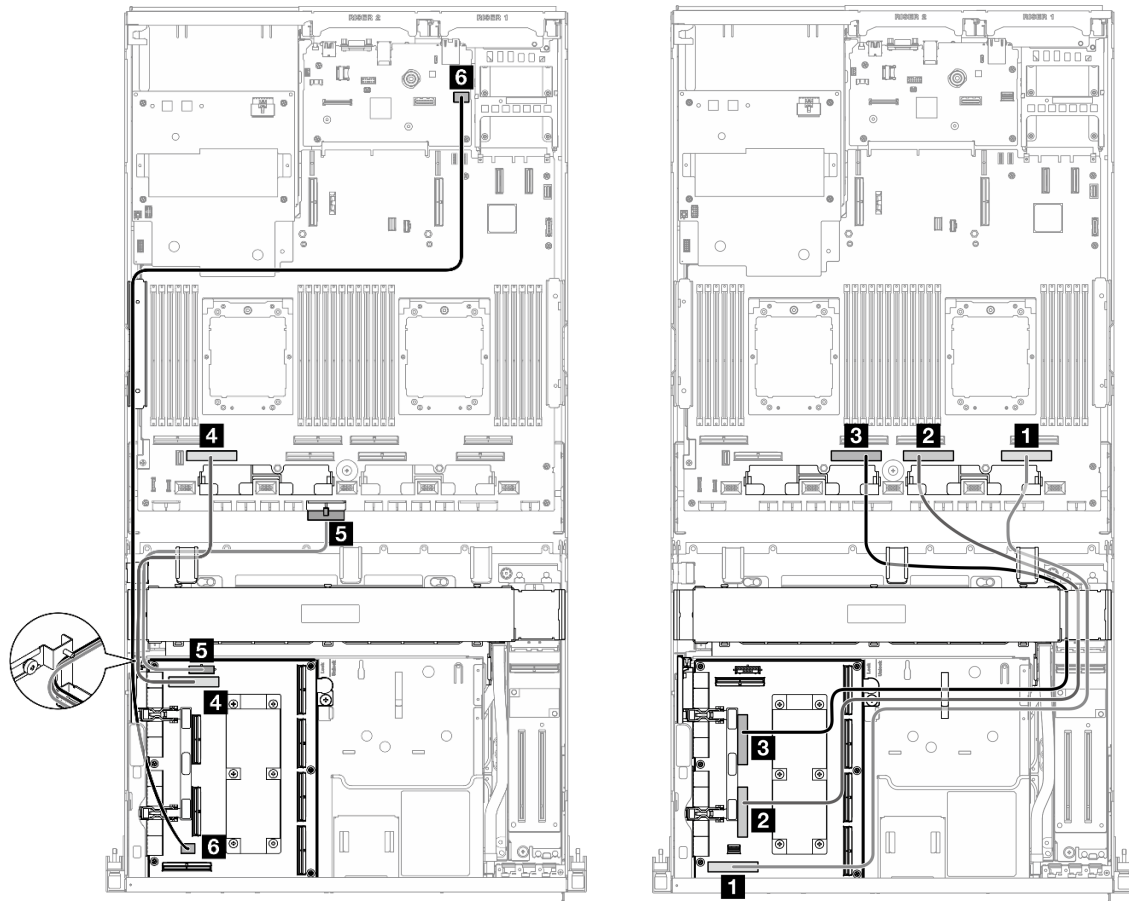


케이블	시작	끝
<b>1</b>	SXM5 PCIe 스위치 보드: MCIO 커넥터 H	시스템 보드 어셈블리: PCIe 커넥터 1
<b>2</b>	SXM5 PCIe 스위치 보드: MCIO 커넥터 F	시스템 보드 어셈블리: PCIe 커넥터 3
<b>3</b>	SXM5 PCIe 스위치 보드: MCIO 커넥터 E	PCIe 라이저 2: MCIO 커넥터 A 및 B
<b>4</b>	SXM5 PCIe 스위치 보드: 전원 커넥터	시스템 보드 어셈블리: PCIe 분배 보드 전원 커넥터
<b>5</b>	SXM5 PCIe 스위치 보드: GPU 관리 커넥터	시스템 보드 어셈블리: 앞면 SXM5 GPU 관리 PCIe 커넥터



프로세서 2개

표 11. SXM5 PCIe 스위치 보드 케이블 배선



케이블	시작	끝
<b>1</b>	SXM5 PCIe 스위치 보드: MCIO 커넥터 H	시스템 보드 어셈블리: PCIe 커넥터 1
<b>2</b>	SXM5 PCIe 스위치 보드: MCIO 커넥터 G	시스템 보드 어셈블리: PCIe 커넥터 3
<b>3</b>	SXM5 PCIe 스위치 보드: MCIO 커넥터 F	시스템 보드 어셈블리: PCIe 커넥터 5
<b>4</b>	SXM5 PCIe 스위치 보드: MCIO 커넥터 E	시스템 보드 어셈블리: PCIe 커넥터 7
<b>5</b>	SXM5 PCIe 스위치 보드: 전원 커넥터	시스템 보드 어셈블리: PCIe 분배 보드 전원 커넥터
<b>6</b>	SXM5 PCIe 스위치 보드: GPU 관리 커넥터	시스템 보드 어셈블리: 앞면 SXM5 GPU 관리 PCIe 커넥터



---

## 제 3 장 문제 관별

이 절의 정보를 사용하여 서버를 사용할 때 발생할 수 있는 문제를 식별하고 해결하십시오.

특정 이벤트가 발생하면 Lenovo 지원에 자동으로 알리도록 Lenovo 서버를 구성할 수 있습니다. Lenovo XClarity Administrator와 같은 관리 응용 프로그램에서 자동 알림(콜 홈이라고도 함)을 구성할 수 있습니다. 자동 문제 알림을 구성하면 서버에서 잠재적으로 중요한 이벤트가 발생할 때마다 Lenovo 지원에 자동으로 알립니다.

문제를 뚜렷하게 파악하려면 일반적으로 서버를 관리하는 응용 프로그램의 이벤트 로그부터 시작해야 합니다.

- Lenovo XClarity Administrator에서 서버를 관리하는 경우 Lenovo XClarity Administrator 이벤트 로그에서 시작하십시오.
- 다른 관리 응용 프로그램을 사용하는 경우 Lenovo XClarity Controller 이벤트 로그에서 시작하십시오.

### 웹 리소스

- 기술 팀

Lenovo는 지원 웹 사이트를 계속해서 업데이트 하여 서버와 관련해 겪을 수 있는 문제를 해결하도록 최신 팁 및 기술을 제공합니다. 이러한 Tech Tip(고정 팁 또는 서비스 공지)은 서버 실행과 관련된 문제를 피하거나 해결할 수 있는 방법을 제공합니다.

서버에서 사용할 수 있는 기술 팁을 찾으려면

1. <http://datacentersupport.lenovo.com>으로 이동한 후 서버에 대한 지원 페이지로 이동하십시오.
2. 탐색 분할창에서 How To' s(방법)를 클릭하십시오.
3. 드롭다운 메뉴에서 Article Type(문서 유형) → Solution (솔루션)을 클릭하십시오.

화면의 지시 사항에 따라 발생한 문제의 유형을 선택하십시오.

- Lenovo 데이터 센터 포럼

- 다른 사람이 유사한 문제를 겪었는지 확인하려면 [https://forums.lenovo.com/t5/Datacenter-Systems/ct-p/sv\\_eg](https://forums.lenovo.com/t5/Datacenter-Systems/ct-p/sv_eg)의 내용을 확인하십시오.

---

## 이벤트 로그

경고는 이벤트 또는 임박한 이벤트를 알리는 메시지 또는 기타 표시입니다. 경고는 Lenovo XClarity Controller 또는 서버의 UEFI에 의해 생성됩니다. 이러한 경고는 Lenovo XClarity Controller 이벤트 로그에 저장됩니다. 서버가 Lenovo XClarity Administrator에서 관리되는 경우, 경고가 자동으로 해당 관리 응용 프로그램으로 전달됩니다.

참고: 이벤트에서 복구하는 데 수행해야 할 수도 있는 사용자 작업을 비롯한 이벤트 목록은 [https://pubs.lenovo.com/sr675-v3/pdf\\_files.html](https://pubs.lenovo.com/sr675-v3/pdf_files.html)에서 확인할 수 있는 메시지 및 코드 참조서의 내용을 참조하십시오.

### Lenovo XClarity Administrator 이벤트 로그

Lenovo XClarity Administrator를 사용하여 서버, 네트워크 및 스토리지 하드웨어를 관리하는 경우 XClarity Administrator를 통해 관리되는 모든 장치의 이벤트를 볼 수 있습니다.

## Logs

The Event log provides a history of hardware and management conditions that have been detected.

Show:

All Event Sources

All Dates

Severity	Serviceability	Date and Time	System	Event	System Type	Source ID
Warning	Support	Jan 30, 2017, 7:49:07 AM	Chassis114:...	Node Node 08 device	Chassis	Jan 30, 20
Warning	Support	Jan 30, 2017, 7:49:07 AM	Chassis114:...	Node Node 02 device	Chassis	Jan 30, 20
Warning	User	Jan 30, 2017, 7:49:07 AM	Chassis114:...	I/O module IO Module	Chassis	Jan 30, 20
Warning	User	Jan 30, 2017, 7:49:07 AM	Chassis114:...	Node Node 08 incom	Chassis	Jan 30, 20

그림 374. Lenovo XClarity Administrator 이벤트 로그

XClarity Administrator의 이벤트 작업에 대한 자세한 내용은 다음의 내용을 참조하십시오.

[http://sysmgt.lenovofiles.com/help/topic/com.lenovo.lxca.doc/events\\_vieweventlog.html](http://sysmgt.lenovofiles.com/help/topic/com.lenovo.lxca.doc/events_vieweventlog.html)

## Lenovo XClarity Controller 이벤트 로그

Lenovo XClarity Controller는 온도, 전원 공급 장치 전압, 팬 속도 및 구성 요소 상태와 같은 내부의 물리적 변수를 측정하는 센서를 사용하여 서버 및 그 구성 요소의 물리적 상태를 모니터링합니다. Lenovo XClarity Controller는 시스템 관리 소프트웨어 및 시스템 관리자와 사용자에게 다양한 인터페이스를 제공하여 서버의 원격 관리와 제어를 가능하게 합니다.

Lenovo XClarity Controller는 서버의 모든 구성 요소를 모니터링하고 Lenovo XClarity Controller 이벤트 로그에 이벤트를 게시합니다.

ThinkSystem System name: XCC0023579PK

Event Log Audit Log Maintenance History

Customize Table Clear Logs Refresh Type: All Source All Date

Severity	Source	Event ID	Message	Date
	System	0X4000000E00000000	Remote login successful. Login ID: userid from webguis at IP address: 10.104.194.180.	27 Jul 2015, 08:11:04 AM
	System	0X4000000E00000000	Remote login successful. Login ID: userid from webguis at IP address: 10.104.194.180.	27 Jul 2015, 08:11:04 AM
	System	0X4000000E00000000	Remote login successful. Login ID: userid from webguis at IP address: 10.104.194.180.	27 Jul 2015, 08:11:04 AM
	System	0X4000000E00000000	Remote login successful. Login ID: userid from webguis at IP address: 10.104.194.180.	27 Jul 2015, 08:11:04 AM

그림 375. Lenovo XClarity Controller 이벤트 로그

Lenovo XClarity Controller 이벤트 로그 액세스에 관한 자세한 정보는 다음을 참조하십시오.

서버와 호환되는 XCC 설명서의 "이벤트 로그 보기" 섹션(<https://pubs.lenovo.com/lxcc-overview/>)

## 사양

다음은 서버의 기능 및 사양에 대한 요약입니다. 모델에 따라 일부 기능을 사용할 수 없거나 일부 사양이 적용되지 않을 수 있습니다.

사양 범주 및 각 범주의 내용에 대해서는 아래 표를 참조하십시오.

사양 범주	기술 사양	기계 사양	환경 사양
내용	<ul style="list-style-type: none"> <li>• 프로세서</li> <li>• 메모리</li> <li>• M.2 드라이브</li> <li>• 스토리지 확장</li> <li>• 확장 슬롯</li> <li>• 그래픽 처리 장치(GPU)</li> <li>• 통합 기능 및 I/O 커넥터</li> <li>• 네트워크</li> <li>• 뒷면 버튼</li> <li>• RAID 어댑터</li> <li>• 호스트 버스 어댑터</li> <li>• 시스템 팬</li> <li>• 전기 입력</li> <li>• 디버깅을 위한 최소 구성</li> <li>• 운영 체제</li> </ul>	<ul style="list-style-type: none"> <li>• 크기</li> <li>• 무게</li> </ul>	<ul style="list-style-type: none"> <li>• 음향 잡음 방출</li> <li>• 주변 온도 관리</li> <li>• 환경</li> </ul>

## 기술 사양

서버의 기술 사양에 대한 요약입니다. 모델에 따라 일부 기능을 사용할 수 없거나 일부 사양이 적용되지 않을 수 있습니다.

프로세서
<ul style="list-style-type: none"> <li>• 최대 2개의 AMD® EPYC™ 9004 시리즈 프로세서</li> <li>• 소켓당 최대 128코어까지 확장, 총 256코어</li> <li>• LGA 6096(SP5) 소켓용으로 설계</li> <li>• 4,800MHz DDR5 주파수 지원</li> <li>• 최대 32GT/s의 x16 xGMI 링크 3개 지원</li> <li>• 최대 400W의 TDP 지원</li> </ul> <p>지원되는 프로세서 목록은 <a href="https://serverproven.lenovo.com">https://serverproven.lenovo.com</a>의 내용을 참조하십시오.</p>

## 메모리

메모리 구성 및 설치에 관한 자세한 정보는 를 참조하십시오.

- 용량
    - 프로세서 1개 설치됨:
      - 최소: 16GB
      - 최대: 1.5TB
    - 프로세서 2개 설치됨:
      - 최소: 32GB
      - 최대: 3TB
  - 메모리 모듈 유형:
    - 이중 데이터 속도 5(TruDDR5) 오류 수정 코드(ECC) 4,800MT/s 등록 DIMM(RDIMM)
    - 3DS RDIMM
  - 용량:
    - TruDDR5 4,800MHz RDIMM: 16GB(1Rx8), 32GB(2Rx8) 및 64GB(2Rx4)
    - TruDDR5 4,800MHz Value RDIMM: 64GB(2Rx4)
    - TruDDR5 4,800MHz 3DS RDIMM: 128GB(2S2RX4)
  - 슬롯: 프로세서당 DIMM 슬롯 12개, DIMM 슬롯 총 24개
- 참고: 다음 참고사항에서는 SXM5 GPU 모델에서 따라야 하는 메모리 모듈의 수량과 용량에 대해 설명합니다.
- 단일 프로세서 구성의 경우 다음 중 하나를 선택합니다.
    - 64GB DIMM 10개 또는 12개
    - 128GB DIMM 8개, 10개 또는 12개
  - 프로세서가 2개인 구성의 경우 다음 중 하나를 선택합니다.
    - 32GB DIMM 20개 또는 24개
    - 64GB DIMM 16개, 20개 또는 24개
    - 128GB DIMM 16개, 20개 또는 24개

## M.2 드라이브

서버는 다음 M.2 드라이브 용량을 지원합니다.

- 960GB
- 1.92TB

## 스토리지 확장

4-DW GPU 모델은 다음 스토리지 구성을 지원합니다.

- 최대 8개의 2.5인치 핫 스왑 SAS/SATA/NVMe 드라이브

8-DW GPU 모델은 다음 스토리지 구성 중 하나를 지원합니다.

- 최대 6개의 E1.S 5.9mm 핫 스왑 드라이브
- 최대 4개의 E3.S 1T 핫 스왑 드라이브

SXM5 GPU 모델은 다음 스토리지 구성 중 하나를 지원합니다.

- 최대 4개의 2.5" 핫 스왑 NVMe 드라이브
- 최대 4개의 E3.S 1T 핫 스왑 드라이브

참고: U.3 NVMe 드라이브에서 트라이 모드를 지원하려면 XCC Web GUI를 통해 백플레인에서 선택한 드라이브 슬롯에 대해 U.3 x1 모드를 활성화해야 합니다. 그렇지 않으면 U.3 NVMe 드라이브를 감지할 수 없습니다. 자세한 내용은 "U.3 NVMe 드라이브는 NVMe 연결에서 감지할 수 있지만 트라이 모드에서는 감지할 수 없습니다." 415페이지의 내용을 참조하십시오.

### 확장 슬롯

- 최대 14개의 PCIe 슬롯(서버 모델에 따라 다름):

- 슬롯 1~2:
  - PCIe x16, FH/FL(4-DW GPU 모델 및 8-DW GPU 모델)
  - PCIe x16, FH/HL(SXM5 GPU 모델)
- 슬롯 3~10: PCIe x16 400W, FH/FL
- 슬롯 15~16: PCIe x16 75W, FH/HL
- 슬롯 20~21: PCIe x16 75W, FH/HL

참고: PCIe 슬롯 3~10은 다이렉트 GPU 분배 보드가 8-DW GPU 모델에 설치된 경우 x8 링크 너비에서 작동할 수도 있습니다.

- OCP 슬롯 1개:
  - 슬롯 27

### 그래픽 처리 장치(GPU)

4-DW GPU 모델은(는) 다음 GPU 구성을 지원합니다.

- 최대 4개의 PCIe x16, 더블 와이드, FH/FL GPU

8-DW GPU 모델은(는) 다음 GPU 구성을 지원합니다.

- 최대 8개의 PCIe x16, 더블 와이드, FH/FL GPU

SXM5 GPU 모델은(는) 다음 GPU 구성을 지원합니다.

- NVIDIA HGX H100 80GB 700W 4-GPU 보드 1세트

### 통합 기능 및 I/O 커넥터

- Lenovo XClarity Controller(XCC), 서비스 프로세서 제어 및 모니터링 기능, 비디오 컨트롤러 및 원격 키보드, 비디오, 마우스 및 원격 하드 디스크 드라이브 기능을 제공합니다.
  - 본 서버는 XCC2(Lenovo XClarity Controller 2)를 지원합니다. XCC2(Lenovo XClarity Controller 2)에 대한 추가 정보는 <https://pubs.lenovo.com/lxcc-overview/>의 내용을 참조하십시오.
- 앞면 커넥터:
  - USB 3.2 Gen 1 커넥터 1개(옵션)
  - USB 2.0 커넥터 1개 및 XCC 시스템 관리 기능(옵션)
  - VGA 커넥터 1개(옵션)
  - 외부 진단 핸드셋 커넥터 1개(옵션)
- 뒷면 커넥터:
  - OCP 3.0 모듈의 이더넷 커넥터 2개 또는 4개 그룹(옵션)
  - XClarity Controller 네트워크 커넥터 1개(RJ-45 이더넷 커넥터)
  - USB 3.2 Gen1 커넥터 3개
  - VGA 커넥터 1개
  - 직렬 포트 1개(옵션)

### 네트워크

- OCP 모듈 1개(네트워크 지원을 위한 이더넷 커넥터 2개 또는 4개 제공)
- 2개의 400Gb 또는 2개의 800Gb OSFP 포트가 있는 OSFP 포트 카드 1개(CX-7 메자닌 보드에 있는 ConnectX-7 칩셋 4개에 연결)(SXM5 GPU 모델만 해당)

### 뒷면 버튼

NMI 버튼

### RAID 어댑터

- 하드웨어 RAID 0, 1, 10, 5, 50
  - ThinkSystem RAID 540-8i PCIe Gen4 12Gb Internal Adapter
  - ThinkSystem RAID 5350-8i PCIe 12Gb Internal Adapter
- 하드웨어 RAID 0, 1, 10, 5, 50, 6, 60
  - ThinkSystem RAID 940-8i 4GB Flash PCIe Gen4 12Gb Internal Adapter
  - ThinkSystem RAID 940-8e 4GB Flash PCIe Gen4 12Gb External Adapter
  - ThinkSystem RAID 9350-8i 2GB Flash PCIe 12Gb Internal Adapter
  - ThinkSystem RAID 940-16i 8GB Flash PCIe Gen4 12Gb Adapter

### 호스트 버스 어댑터

- ThinkSystem 440-8i SAS/SATA PCIe Gen4 12Gb Internal HBA
- ThinkSystem 440-8e SAS/SATA PCIe Gen4 12Gb External HBA
- ThinkSystem 440-16e SAS/SATA PCIe Gen4 12Gb External HBA
- ThinkSystem 4350-8i SAS/SATA 12Gb HBA

### 시스템 팬

80mm x 80mm x 56mm 듀얼 로터 팬 5개

### 전기 입력

이 서버에서는 최대 4개의 CFF v4 전원 공급 장치를 지원합니다. 다음은 지원되는 유형입니다.

- 1,800W Platinum, 입력 전압 230Vac
- 1,800W Titanium, 입력 전압 230Vac
- 2,400W Platinum, 입력 전압 230Vac
- 2,600W Titanium, 입력 전압 230Vac

**중요:** 서버의 전원 공급 장치 및 중복 전원 공급 장치는 전원 등급, 와트 수 또는 레벨이 동일해야 합니다.

### 디버깅을 위한 최소 구성

- 소켓 1의 프로세서 1개
- 슬롯 6의 DRAM 메모리 모듈 1개
- 베이 1 및 2에 전원 공급 장치 2개
- 부팅 드라이브 1개, M.2, 2.5인치, EDSFF E1.S 5.9mm 드라이브 또는 E3.S 1T 드라이브 및 RAID 어댑터(구성된 경우) (디버깅에 OS가 필요한 경우)
- 시스템 팬 5개
- OCP 모듈 1개 및 필요한 케이블(네트워크가 필요한 경우)



## 운영 체제

지원 및 인증된 운영 체제:

- Microsoft Windows Server
- VMware ESXi
- Red Hat Enterprise Linux
- SUSE Linux Enterprise Server
- Canonical Ubuntu

참조:

- 사용 가능한 운영 체제의 전체 목록: <https://lenovopress.lenovo.com/osig>.
- OS 배포 지침은 *사용 설명서* 또는 *시스템 구성 설명서*의 "운영 체제 배포"를 참조하십시오.

## 기계 사양

서버의 기계 사양 요약입니다. 모델에 따라 일부 기능을 사용할 수 없거나 일부 사양이 적용되지 않을 수 있습니다.

### 크기

3U 서버

- 높이: 131mm(5.16인치)
- 너비(EIA 플랜지 포함): 482mm(18.97인치)
- 깊이: 891.6 mm(35.10인치)

### 무게

- 4-DW GPU 모델의 무게는 구성에 따라 약 37.8kg(83.3lbs)입니다.
- 8-DW GPU 모델의 무게는 구성에 따라 약 42.4kg(93.5lbs)입니다.
- SXM5 GPU 모델의 무게는 구성에 따라 약 42kg(92.6lbs)입니다.

## 환경 사양

서버의 환경 사양 요약입니다. 모델에 따라 일부 기능을 사용할 수 없거나 일부 사양이 적용되지 않을 수 있습니다.

### 음향 잡음 방출

서버에는 다음과 같은 음향 잡음 방출 선언이 있습니다.

- 음력 수준(L<sub>WA</sub>)
  - 유희:
    - GPU 일반: 7.8Bel
    - GPU 최대: 8.0Bel
    - SXM5: 7.8Bel
  - 작동:
    - GPU 일반: 8.4Bel
    - GPU 최대: 8.6Bel
    - SXM5: 9.0Bel
- 음력 수준(L<sub>pAm</sub>):
  - 유희:

## 음향 잡음 방출

- GPU 일반: 62.5dBA
- GPU 최대: 63.2dBA
- SXM5: 62.5dBA
- 작동:
  - GPU 일반: 68.3dBA
  - GPU 최대: 71.3dBA
  - SXM5: 74.8dBA

### 참고:

- 이 음력 수준은 ISO7779에 명시된 절차에 따라 제어된 음향 환경에서 측정되었으며 ISO 9296에 따라 보고됩니다.
- 선언된 음향 잡음 수준은 지정된 구성을 기반으로 하며 구성/조건에 따라 달라질 수 있습니다.
  - GPU 일반: 360W 프로세서 2개, NVIDIA A100 80GB GPU 어댑터 4개 또는 8개, 32GB RDIMM(2Rx8) 12개, 2.5인치 NVMe SSD 2개 또는 E1.S 5.9mm NVMe SSD 2개, ThinkSystem Broadcom 57504 10/25GbE SFP28 4-Port OCP Ethernet Adapter 1개, 1P NDR(NVIDIA ConnectX-7 카드) 1개
  - GPU 최대: 360W 프로세서 2개, NVIDIA H100 80GB GPU 어댑터 4개, 128GB 3DS RDIMM 24개, 2.5인치 NVMe SSD 8개 또는 E1.S 5.9mm NVMe SSD 6개, ThinkSystem Broadcom 57508 100GbE QSFP56 2-Port OCP Ethernet Adapter 1개, 1P NDR(NVIDIA ConnectX-7 카드) 6개
  - SXM5: 360W 프로세서 2개, NVIDIA HGX H100 80GB 700W 4-GPU 보드 1세트, 128GB 3DS RDIMM 24개, E3.S 1T NVMe SSD 4개, ThinkSystem Broadcom 57508 100GbE QSFP56 2-Port OCP Ethernet Adapter 1개, 1P NDR 6개(NVIDIA ConnectX-7 카드)
- OSHA 또는 유럽 공동체 지침에 규정된 것과 같은 정부 규정은 작업장에서 소음 노출을 관리할 수 있고 사용자 및 사용자의 서버 설치에 적용할 수 있습니다. 설치 시 측정되는 실제 음력 수준은 설치하는 랙 수, 크기, 재료 및 방의 구성, 다른 장비의 소음 수준, 방 주변 온도 및 장비와 관련된 직원의 위치 등 다양한 요소에 따라 다릅니다. 또한, 이러한 정부 규정 준수는 직원들의 노출 기간 및 직원들의 청력 보호복 착용 여부를 포함하여 다양한 추가 요인에 따라 달라집니다. Lenovo는 해당 규정의 준수 여부를 확인하기 위해 이 분야에 서 자격을 갖춘 전문가와 상담할 것을 권장합니다.

## 주변 온도 관리

특정 구성 요소가 설치된 경우 주변 온도를 조정하십시오.

- 다음 구성 요소 중 하나 이상이 설치된 경우 주변 온도를 30°C 이하로 유지하십시오.
  - NVIDIA H100 NVL/H100/H800/L40S PCIe GPU 어댑터
  - PCIe 슬롯 15, 16, 20 또는 21에 액티브 광케이블이 설치된 NVIDIA ConnectX-7 듀얼 포트 NDR200 또는 싱글 포트 NDR400
  - NVIDIA HGX H100 80GB 700W 4-GPU 보드
  - Samsung 128GB DDR5 RDIMM
- 다음 구성 요소가 설치된 경우 주변 온도를 25°C 이하로 유지하십시오.
  - AMD EPYC 9174F 프로세서 및 NVIDIA H100 NVL PCIe GPU 어댑터
  - AMD EPYC 9274F 프로세서 및 NVIDIA H100 NVL PCIe GPU 어댑터
  - AMD EPYC 9184X 프로세서 및 NVIDIA H100 NVL PCIe GPU 어댑터
  - AMD EPYC 9754 프로세서 및 NVIDIA H100 NVL PCIe GPU 어댑터

환경	
<p>하드웨어 구성에 따라 ThinkSystem SR675 V3는 특정 열 제한 사항을 통해 ASHRAE 등급 H1, A2 사양을 준수합니다. 작동 온도가 허용된 범위를 벗어나는 경우 시스템 성능이 영향을 받을 수 있습니다.</p> <ul style="list-style-type: none"> <li>• 공기 온도: <ul style="list-style-type: none"> <li>- 작동 <ul style="list-style-type: none"> <li>- ASHRAE 클래스 H1: 5°C~25°C(41°F~77°F), 900m(2,953ft) 이상의 고도에서 500m(1,640ft)가 상승할 때마다 최대 주변 온도가 1°C씩 하강.</li> <li>- ASHRAE 클래스 A2: 10°C - 35°C(50°F - 95°F), 900m(2,953ft) 이상의 고도에서 300m(984ft)가 상승할 때마다 최대 주변 온도가 1°C씩 하강.</li> </ul> </li> <li>- 서버 꺼짐: 5°C~45°C(41°F~113°F)</li> <li>- 운송/보관: -20°C~60°C(-4°F~140°F)</li> </ul> </li> <li>• 최대 고도: 3,050m(10,000ft)</li> <li>• 상대 습도(비응축): <ul style="list-style-type: none"> <li>- 작동 <ul style="list-style-type: none"> <li>- ASHRAE 클래스 H1: 8%~80%, 최대 이슬점: 17°C(62.6°F)</li> <li>- ASHRAE 클래스 A2: 8%~80%, 최대 이슬점: 21°C(70°F)</li> </ul> </li> <li>- 운송/보관: 8%~90%</li> </ul> </li> <li>• 미립자 오염</li> </ul> <p>주의: 대기 중 미립자 및 단독으로 혹은 습도나 온도와 같은 다른 환경 요인과 결합하여 작용하는 반응성 기체는 서버에 위험을 초래할 수도 있습니다. 미립자 및 가스 제한에 관한 정보는 "<a href="#">미립자 오염</a>" 379페이지의 내용을 참조하십시오.</p> <p>참고: 본 서버는 표준 데이터 센터 환경을 위해 설계되었으며 산업 데이터 센터에 배치하는 것이 좋습니다.</p>	

## 미립자 오염

주의: 대기중 미립자(금속 조각 또는 입자) 및 단독으로 혹은 습도나 온도와 같은 다른 환경 요인과 결합하여 작용하는 반응성 기체는 본 문서에서 기술하는 장치에 위험을 초래할 수도 있습니다.

과도하게 미세한 입자가 있거나 유독 가스의 응축으로 인해 제기되는 위험 중에는 장치에 고장을 일으키거나 완전히 작동을 중단시킬 수도 있는 피해도 있습니다. 본 사양은 이와 같은 피해를 예방하고자 미립자와 가스에 대한 제한을 제시합니다. 공기의 온도나 수분 함량과 같은 수많은 다른 요인이 미립자나 주변의 부식 물질 및 가스 오염물질 전파에 영향을 줄 수 있으므로 이러한 제한이 한정된 값으로 표시되거나 사용되어서는 안 됩니다. 이 문서에 제시되어 있는 특정 제한이 없을 경우 사용자는 인체의 건강 및 안전과 직결되는 미립자 및 가스 수준을 유지하는 관행을 실천에 옮겨야 합니다. 사용자 측 환경에서 미립자 또는 가스 수준으로 인해 장치가 손상되었다고 Lenovo에서 판단한 경우 Lenovo는 이러한 환경 오염 상태를 완화하기 위해 적절한 선후책을 마련하는 차원에서 장치 또는 부품의 수리나 교체에 관한 조항을 규정할 수 있습니다. 이러한 규제 조치의 이행 책임은 고객에게 있습니다.

**표 12. 미립자 및 가스의 제한**

오염물질	제한
반응성 기체	<p>심각도 수준 G1(ANSI/ISA 71.04-1985<sup>1</sup>):</p> <ul style="list-style-type: none"> <li>• 구리 반응성 수준은 월 200옹스트롬 미만이어야 합니다(Å/월 ~ 0.0035 μg/cm<sup>2</sup> 시간 증량 증가).<sup>2</sup></li> <li>• 은 반응성 수준은 월 200옹스트롬 미만이어야 합니다(Å/월 ~ 0.0035 μg/cm<sup>2</sup> 시간 증량 증가).<sup>3</sup></li> <li>• 기체 부식에 대한 반응 모니터링은 바닥에서 1/4 및 3/4 프레임 높이 또는 공기 속도가 훨씬 더 높은 공기 흡입구 쪽 랙 앞의 약 5cm(2") 정도에서 수행해야 합니다.</li> </ul>
대기중 미립자	<p>데이터 센터는 ISO 14644-1 등급 8의 청정도 수준을 충족해야 합니다.</p> <p>에어사이드 이코노마이저가 없는 데이터 센터의 경우 다음 여과 방법 중 하나를 선택하여 ISO 14644-1 등급 8 청정도를 충족할 수 있습니다.</p> <ul style="list-style-type: none"> <li>• 실내 공기는 MERV 8 필터로 지속적으로 여과될 수 있습니다.</li> <li>• 데이터 센터로 유입되는 공기는 MERV 11 또는 MERV 13 필터로 여과될 수 있습니다.</li> </ul>

**표 12. 미립자 및 가스의 제한 (계속)**

오염물질	제한
	<p>에어사이드 이코노마이저가 있는 데이터 센터의 경우 ISO 등급 8 청정도를 달성하기 위한 필터 선택은 해당 데이터 센터별 특정 조건에 따라 달라집니다.</p> <ul style="list-style-type: none"> <li>• 미립자 오염물질의 조해성 상대 습도는 60% RH<sup>4</sup>를 초과해야 합니다.</li> <li>• 데이터 센터에는 아연 결정이 없어야 합니다.<sup>5</sup></li> </ul>
	<p><sup>1</sup> ANSI/ISA-71.04-1985. 프로세스 측정 및 제어 시스템의 환경 조건: 대기중 오염물질. Instrument Society of America, Research Triangle Park, North Carolina, U.S.A.</p> <p><sup>2</sup> 부식 생성물의 두께에서 구리 부식 증가 속도(Å/월)와 중량 증가 속도 사이의 동등성 유도는 Cu<sub>2</sub>S와 Cu<sub>2</sub>O는 같은 비율로 증가합니다.</p> <p><sup>3</sup> 부식 생성물의 두께에서 은 부식 증가 속도(Å/월)와 중량 증가 속도 사이의 동등성 유도는 Ag<sub>2</sub>S만 부식 제품입니다.</p> <p><sup>4</sup> 미립자 오염물질의 조해성 상대 습도는 물기가 생겨 이온 전도가 촉진되기에 충분한 상태가 될 정도로 미립자가 수분을 흡수하는 상대 습도입니다.</p> <p><sup>5</sup> 표면 파편은 금속 스텝에 부착된 1.5cm 직경의 접착성 전기 전도성 테이프 디스크에 있는 데이터 센터의 10개 영역에서 무작위로 수집됩니다. 주사 전자 현미경으로 접착 테이프를 검사한 결과 아연 결정이 없는 것으로 확인되면 데이터 센터에 아연 결정이 없는 것으로 간주됩니다.</p>

## 시스템 보드 어셈블리 커넥터

다음 그림은 시스템 보드 어셈블리의 내부 커넥터를 보여줍니다.

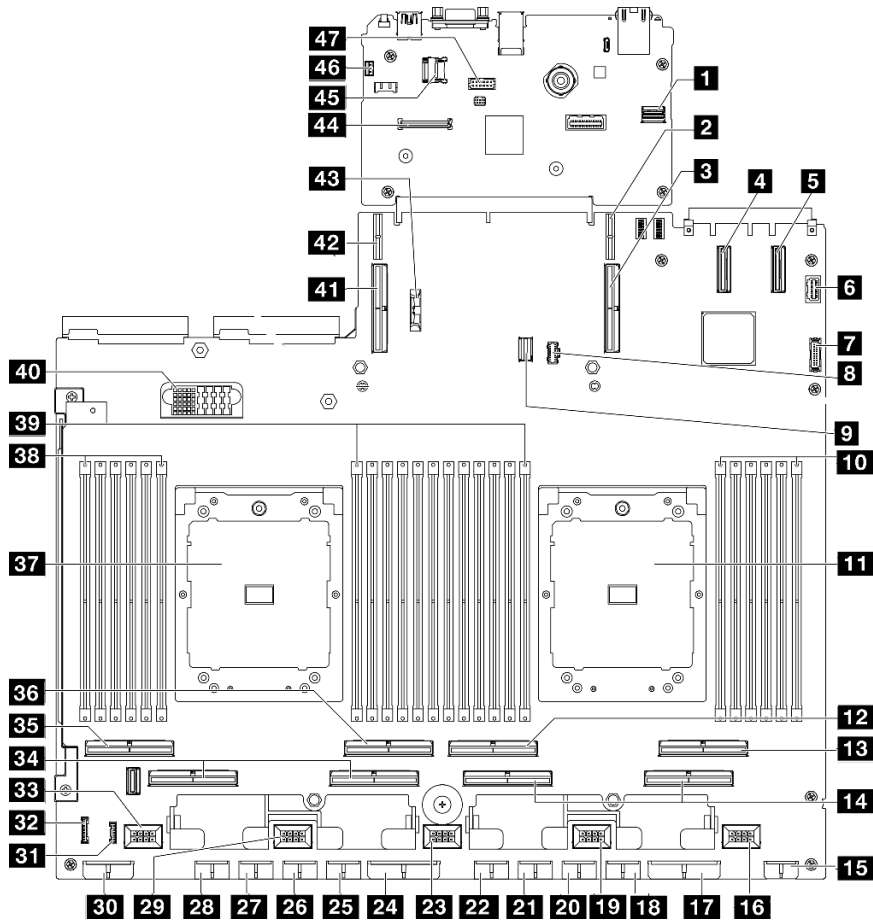


그림 376. 시스템 보드 어셈블리 커넥터

표 13. 시스템 보드 어셈블리 커넥터

1	앞면 SXM5 GPU 관리 PCIe 커넥터	25	GPU 5 전원 커넥터
2	PCIe 라이저 1 전원 커넥터	26	GPU 6 전원 커넥터
3	PCIe 커넥터 9/PCIe 라이저 1 커넥터	27	GPU 7 전원 커넥터
4	PCIe 커넥터 12	28	GPU 8 전원 커넥터
5	PCIe 커넥터 11	29	팬 4 커넥터
6	앞면 VGA 커넥터	30	백플레인 전원 커넥터
7	앞면 USB 커넥터	31	LCD 커넥터
8	M.2 전원 커넥터	32	앞면 오퍼레이터 패널 커넥터
9	M.2 신호 커넥터	33	팬 5 커넥터
10	메모리 모듈 슬롯 1~6(오른쪽에서 왼쪽으로)	34	PCIe 커넥터 5, 7(오른쪽에서 왼쪽으로)
11	프로세서 1	35	PCIe 8 커넥터
12	PCIe 커넥터 4	36	PCIe 6 커넥터
13	PCIe 커넥터 2	37	프로세서 2
14	PCIe 커넥터 1, 3(오른쪽에서 왼쪽으로)	38	메모리 모듈 슬롯 19~24(오른쪽에서 왼쪽으로)

**표 13. 시스템 보드 어셈블리 커넥터 (계속)**

<b>15</b> 전면 라이저 전원 커넥터	<b>39</b> 메모리 모듈 슬롯 7~18(오른쪽에서 왼쪽으로)
<b>16</b> 팬 1 커넥터	<b>40</b> 전원 분배 보드 커넥터
<b>17</b> PCIe 분배 보드 전원 커넥터	<b>41</b> PCIe 커넥터 10/PCIe 라이저 2 커넥터
<b>18</b> GPU 1 전원 커넥터	<b>42</b> PCIe 라이저 2 전원 커넥터
<b>19</b> 팬 2 커넥터	<b>43</b> 3V 배터리(CR2032)
<b>20</b> GPU 2 전원 커넥터	<b>44</b> 펌웨어 및 RoT 보안 모듈 커넥터
<b>21</b> GPU 3 전원 커넥터	<b>45</b> MicroSD 소켓
<b>22</b> GPU 4 전원 커넥터	<b>46</b> 침입 스위치 커넥터
<b>23</b> 팬 3 커넥터	<b>47</b> 직렬 포트 커넥터
<b>24</b> PCIe 분배 보드 전원 커넥터	

## 시스템 LED 및 진단 디스플레이별 문제 해결

사용 가능한 시스템 LED 및 진단 디스플레이에 대한 정보는 다음 섹션을 참조하십시오.

### 드라이브 LED

이 주제에서는 드라이브 LED에 대한 정보를 제공합니다.

다음 표에서는 드라이브 활동 LED 및 드라이브 상태 LED가 가리키는 문제를 설명합니다.

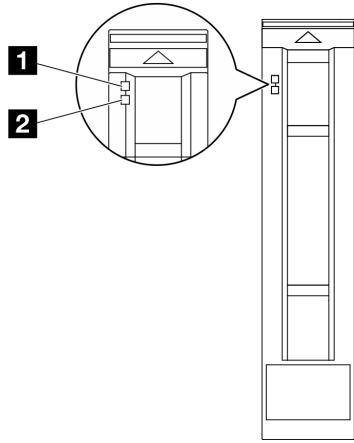


그림 377. 2.5인치 드라이브 LED

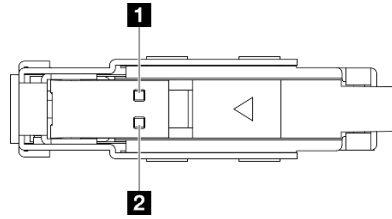


그림 378. E1.S 드라이브 LED

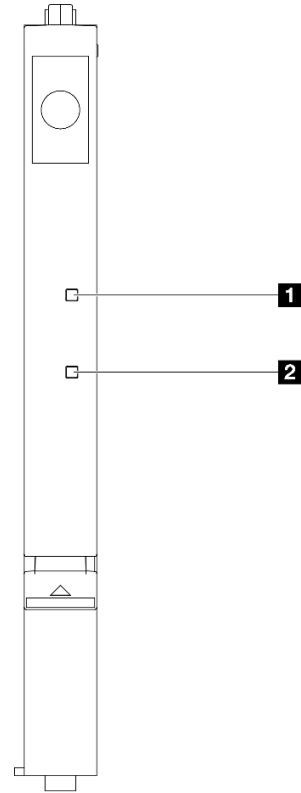


그림 379. E3.S 드라이브 LED

그림 380. 드라이브 LED

표 14. 드라이브 LED

LED	설명
<b>1</b> 드라이브 활동 LED(녹색)	각 핫 스왑 드라이브에는 활동 LED가 있습니다. 이 LED가 깜박이면 드라이브가 사용 중임을 표시합니다.
<b>2</b> 드라이브 상태 LED(노란색)	드라이브 상태 LED는 다음 상태를 나타냅니다. <ul style="list-style-type: none"> <li>• LED가 켜짐: 드라이브에 오류가 있습니다.</li> <li>• LED가 느리게 깜박임(초당 한 번): 드라이브가 재구축되고 있습니다.</li> <li>• LED가 빠르게 깜박임(초당 세 번): 드라이브가 식별되고 있습니다.</li> </ul>

## 앞면 오퍼레이터 패널 LED

이 섹션에는 앞면 오퍼레이터 패널 LED에 대한 정보가 포함되어 있습니다.

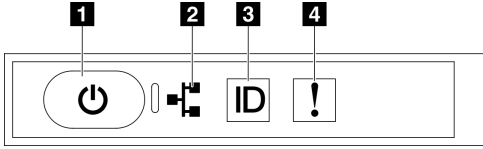


그림 381. 앞면 오퍼레이터 패널 LED

표 15. 앞면 오퍼레이터 패널 LED

<b>1</b> 전원 버튼 및 전원 LED(녹색)	<b>3</b> 시스템 ID 버튼/LED(파란색)
<b>2</b> 네트워크 활동 LED(녹색)	<b>4</b> 시스템 오류 LED(노란색)

### 1 전원 버튼 및 전원 LED(녹색)

이 버튼을 눌러 서버를 수동으로 켜고 끄십시오. 시스템 전원 LED의 상태는 다음과 같습니다.

상태	색상	설명
꺼짐	없음	전원이 없거나 전원 공급 장치에 장애가 있습니다.
빠르게 깜박임(초당 약 4회 깜박임)	녹색	<ul style="list-style-type: none"> <li>서버가 꺼졌지만 XClarity Controller가 초기화 중이어서 서버가 켜질 준비가 되지 않았습니다.</li> <li>시스템 보드 어셈블리 전원에 장애가 발생했습니다.</li> </ul>
느리게 깜박임(초당 약 1회 깜박임)	녹색	서버가 꺼졌고 켜질 준비가 되었습니다(대기 상태).
켜져 있음	녹색	서버가 켜져 실행되고 있습니다.

### 2 네트워크 활동 LED(녹색)

네트워크 활동 LED는 네트워크 연결 및 활동을 식별하는 데 유용합니다.

상태	색상	설명
켜짐	녹색	서버가 네트워크에 연결되어 있습니다.
깜박임	녹색	네트워크가 연결되어 있고 작동 중입니다.
꺼짐	없음	서버의 네트워크 연결이 끊어졌습니다.

### 3 시스템 ID 버튼/LED(파란색)

이 시스템 ID 버튼과 파란색 시스템 ID LED를 사용하여 서버를 시각적으로 찾을 수 있습니다. 시스템 ID 버튼을 누를 때마다 시스템 ID LED의 상태가 변경됩니다. LED는 켜짐, 깜박임 또는 꺼짐으로 변경될 수 있습니다. Lenovo XClarity Controller 또는 원격 관리 프로그램을 사용하여 여러 서버 가운데서 해당 서버를 시각적으로 찾으려 하기 위해 시스템 ID LED의 상태를 변경할 수 있습니다.

### 4 시스템 오류 LED(노란색)

시스템 오류 LED는 시스템 오류가 있는지 판별하는 데 유용합니다.



상태	색상	설명	작업
켜짐	노란색	<p>서버에서 오류가 감지되었습니다. 원인에는 다음 오류 중 하나 이상이 포함될 수 있습니다.</p> <ul style="list-style-type: none"> <li>• 서버의 온도가 위험하지 않은 온도 임계값에 도달했습니다.</li> <li>• 서버 전압이 위험하지 않은 전압 임계값에 도달했습니다.</li> <li>• 저속으로 실행 중인 팬이 감지되었습니다.</li> <li>• 전원 공급 장치에 심각한 오류가 있습니다.</li> <li>• 전원 공급 장치가 전원에 연결되지 않았습니다.</li> </ul>	오류의 정확한 원인을 판별하려면 이벤트 로그를 확인하십시오.
꺼짐	없음	서버가 꺼져 있거나, 서버가 켜져 있고 올바르게 작동하고 있습니다.	없음.

## OSFP 포트 카드 LED

이 섹션에서는 OSFP 포트 카드 LED에 관한 정보를 제공합니다.

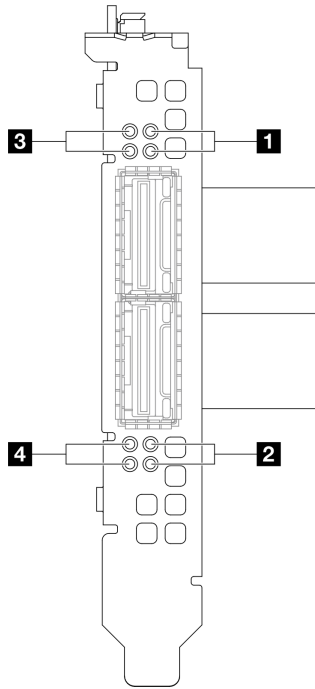


그림 382. OSFP 포트 카드 LED

표 16. OSFP 포트 카드 LED

LED	설명	작업
1/2	CX-7 메자닌 보드 링크 활동 LED(녹색)	<p>이 초록색 LED를 통해 CX-7 메자닌 보드에 있는 ConnectX-7 칩셋 4개의 링크 활동을 구별하십시오.</p> <ul style="list-style-type: none"> <li>프로세서 1개 구성의 경우: 이러한 LED는 위쪽부터 순서대로 ConnectX-7 칩셋 0, 1, 2 및 3을 나타냅니다.</li> <li>프로세서 2개 구성의 경우: 이러한 LED는 위쪽부터 순서대로 ConnectX-7 칩셋 0, 1, 2 및 3을 나타냅니다.</li> </ul> <p>꺼짐: 네트워크가 스위치에서 연결 해제되어 있습니다.</p> <p>깜박임: 네트워크 링크가 연결되어 활성 상태입니다.</p> <p>켜짐: 활성 트래픽 없이 네트워크 링크가 연결되어 있습니다.</p>
3/4	CX-7 메자닌 보드 링크 상태 LED(노란색)	<p>이 노란색 LED를 통해 CX-7 메자닌 보드에 있는 ConnectX-7 칩셋 4개의 링크 상태를 구별하십시오.</p> <ul style="list-style-type: none"> <li>프로세서 1개 구성의 경우: 이러한 LED는 위쪽부터 순서대로 ConnectX-7 칩셋 0, 1, 2 및 3을 나타냅니다.</li> <li>프로세서 2개 구성의 경우: 이러한 LED는 위쪽부터 순서대로 ConnectX-7 칩셋 0, 1, 2 및 3을 나타냅니다.</li> </ul> <p>꺼짐: 네트워크가 스위치에서 연결 해제되어 있습니다.</p> <p>깜박임 (1Hz): 비콘 명령이 OSFP 포트 카드를 찾는 데 사용됩니다.</p> <p>깜박임 (4Hz): 링크에 오류가 발생했습니다. 오류는 I<sup>2</sup>C 또는 과전류로 인해 발생할 수 있습니다.</p> <p>켜짐: 물리적 네트워크 링크가 감지되었습니다.</p> <p>참고: OSFP 포트에 트랜시버나 케이블이 연결된 경우 명령을 사용하여 위치 LED를 켜는 것이 가능합니다.</p>

## 전원 공급 장치 LED

이 항목에서는 여러 전원 공급 장치 LED 상태 및 해당 작업 제안 사항에 대한 정보를 제공합니다.

서버를 시작하려면 다음과 같은 최소 구성이 필요합니다.

- 소켓 1의 프로세서 1개
- 슬롯 6의 DRAM 메모리 모듈 1개
- 베이 1 및 2에 전원 공급 장치 2개
- 부팅 드라이브 1개, M.2, 2.5인치, EDSFF E1.S 5.9mm 드라이브 또는 E3.S 1T 드라이브 및 RAID 어댑터(구성된 경우) (디버깅에 OS가 필요한 경우)
- 시스템 팬 5개
- OCP 모듈 1개 및 필요한 케이블(네트워크가 필요한 경우)

다음 표는 전원 공급 장치 LED 및 시스템 전원 LED의 다양한 조합으로 표시되는 문제 및 감지된 문제를 정정하기 위한 제안 작업에 관한 설명입니다.

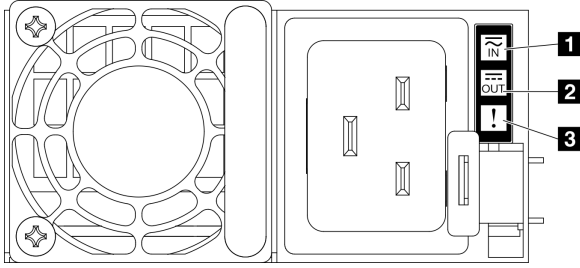


그림 383. 전원 공급 장치 LED

표 17. 전원 공급 장치 LED

LED	설명
<b>1</b> 입력 상태	<p>입력 상태 LED는 다음 상태 중 하나일 수 있습니다.</p> <ul style="list-style-type: none"> <li>꺼짐: 전원 공급 장치가 AC 전원 소스에서 분리되었습니다.</li> <li>녹색: 전원 공급 장치가 AC 전원 소스에 연결되어 있습니다.</li> </ul>
<b>2</b> 출력 상태	<p>출력 상태 LED는 다음 상태 중 하나일 수 있습니다.</p> <ul style="list-style-type: none"> <li>꺼짐: 서버의 전원이 꺼져 있거나 전원 공급 장치가 제대로 작동하지 않습니다. 서버의 전원이 켜져 있지만 출력 상태 LED가 꺼져 있으면 전원 공급 장치를 교체하십시오.</li> <li>녹색: 서버가 켜져 있으며 전원 공급 장치가 정상적으로 작동합니다.</li> </ul>
<b>3</b> 장애 LED	<ul style="list-style-type: none"> <li>꺼짐: 전원 공급 장치가 정상적으로 작동합니다.</li> <li>황색: 전원 공급 장치가 고장 났을 수 있습니다. 시스템에서 FFDC 로그를 덤프하고 Lenovo 백 엔드 지원팀에 PSU 데이터 로그 검토를 문의하십시오.</li> </ul>

## 뒷면 시스템 LED

이 섹션에서는 서버 뒷면의 시스템 LED에 관한 정보를 제공합니다.

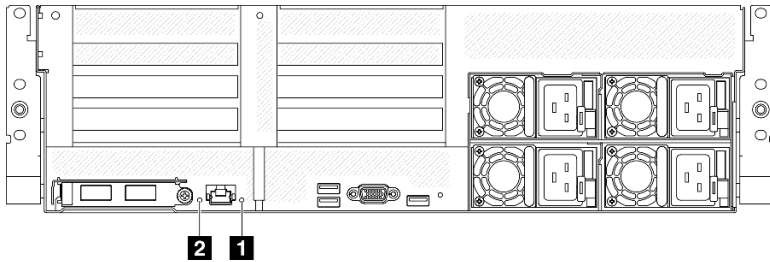


그림 384. 뒷면 보기의 시스템 LED

표 18. 뒷면 보기의 시스템 LED

LED	설명 및 동작
<p><b>1</b> 시스템 오류 LED(노란색)</p>	<p>LED 켜짐: 오류가 발생했습니다. 다음 단계를 완료하십시오.</p> <ol style="list-style-type: none"> <li>1. 식별 LED 및 검사 로그 LED를 확인하고 지시사항을 따르십시오.</li> <li>2. 오류에 대한 정보는 Lenovo XClarity Controller 이벤트 로그 및 시스템 오류 로그를 확인하십시오.</li> <li>3. 필요하면 로그를 저장하고 이후에 로그를 지우십시오.</li> </ol>
<p><b>2</b> 식별 LED(파란색)</p>	<p>이 LED는 유무 감지 LED로 사용됩니다. Lenovo XClarity Controller를 사용하여 이 LED를 원격으로 켤 수 있습니다. 이 LED를 사용하여 다른 서버 사이에서 해당 서버를 찾을 수 있습니다.</p>

## 시스템 보드 어셈블리 LED

다음 그림은 시스템 보드 어셈블리의 LED(발광 다이오드)를 보여줍니다.

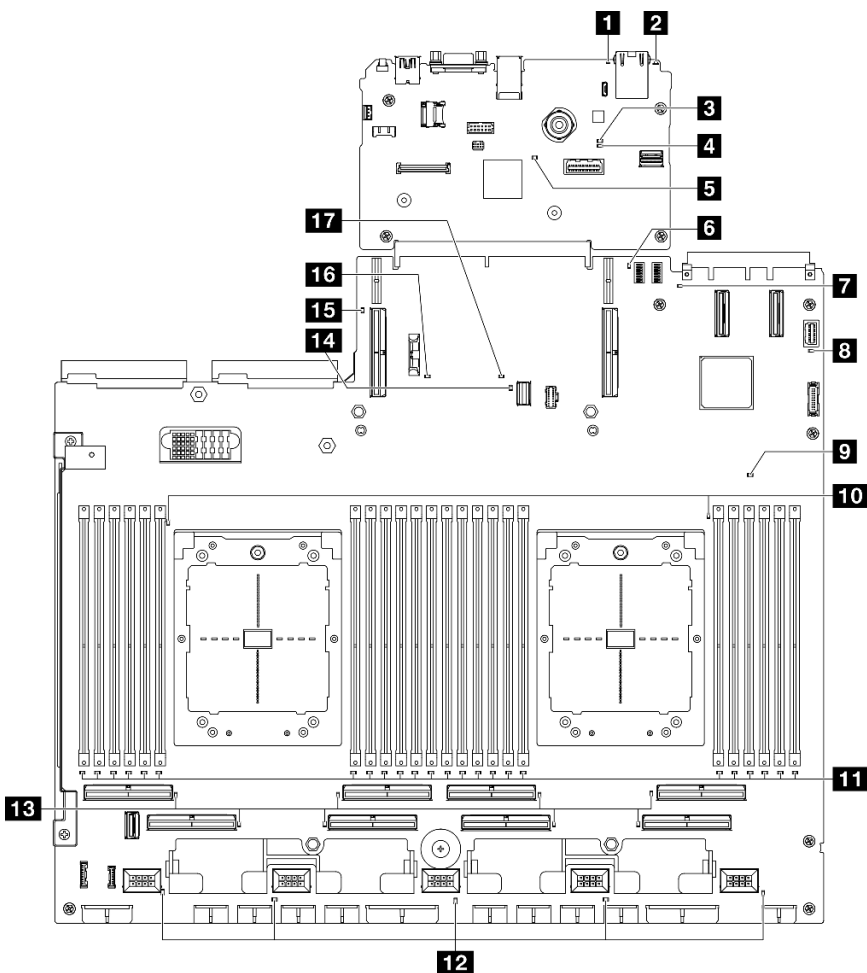


그림 385. 시스템 보드 어셈블리 LED

표 19. 시스템 보드 어셈블리 LED

LED	설명 및 동작
<p><b>1</b> 시스템 오류 LED(노란색)</p>	<p>LED 켜짐: 오류가 발생했습니다. 다음 단계를 완료하십시오.</p> <ol style="list-style-type: none"> <li>1. 식별 LED 및 검사 로그 LED를 확인하고 지시사항을 따르십시오.</li> <li>2. 오류에 대한 정보는 Lenovo XClarity Controller 이벤트 로그 및 시스템 오류 로그를 확인하십시오.</li> <li>3. 필요하면 로그를 저장하고 이후에 로그를 지우십시오.</li> </ol>
<p><b>2</b> 식별 LED(파란색)</p>	<p>이 LED는 유무 감지 LED로 사용됩니다. Lenovo XClarity Controller를 사용하여 이 LED를 원격으로 켤 수 있습니다. 이 LED를 사용하여 다른 서버 사이에서 해당 서버를 찾을 수 있습니다.</p>
<p><b>3</b> BMC 상태 LED(녹색)</p>	<p>BMC 상태 LED의 상태는 다음과 같습니다.</p> <ul style="list-style-type: none"> <li>• LED 켜짐: BMC가 활성 상태입니다.</li> <li>• LED 꺼짐: BMC가 준비되지 않았거나 활성화되지 않았습니다. 서버가 처음 AC 전원에 연결되었을 때 LED의 상태입니다. SSP(동기 직렬 포트)가 준비될 때까지 켜지지 않습니다.</li> </ul>
<p><b>4</b> BMC 하트비트 LED(녹색)</p>	<p>BMC 하트비트 LED는 BMC 상태를 식별하는 데 도움을 줍니다.</p> <ul style="list-style-type: none"> <li>• LED 켜짐: BMC가 활성 상태가 아닙니다.</li> <li>• LED 깜빡임: BMC가 활성 상태입니다.</li> <li>• LED 꺼짐: BMC가 활성 상태가 아닙니다.</li> </ul>
<p><b>5</b> SSP 하트비트 LED(녹색)</p>	<p>SSP(동기 직렬 포트) 하트비트 LED의 상태는 다음과 같습니다.</p> <ul style="list-style-type: none"> <li>• LED 켜짐: SSP가 동기화되고 준비되었습니다.</li> <li>• LED 꺼짐: 직렬 포트 인터페이스가 아직 동기화되지 않았습니다.</li> </ul>
<p><b>6</b> 뒷면 PCIe 라이저 1 오류 LED(노란색)</p>	<p>LED 켜짐: 뒷면 PCIe 라이저 1에 오류가 발생했습니다.</p>
<p><b>7</b> OCP 오류 LED(노란색)</p>	<p>LED 켜짐: LED가 나타내는 OCP 슬롯에서 오류가 발생했습니다. 다음 단계를 완료하십시오.</p> <ol style="list-style-type: none"> <li>1. PCIe 케이블이 적절한 다운스트림 PCIe 슬롯 15-16 또는 PCIe 커넥터 1-12에 연결되어 있는지 확인하십시오.</li> <li>2. 케이블의 양쪽 끝이 PCIe 슬롯에 단단히 고정되어 있는지 확인하십시오.</li> <li>3. 케이블을 교체하십시오.</li> <li>4. (숙련된 기술자 전용) 시스템 보드 어셈블리를 교체합니다. "시스템 보드 어셈블리 교체(숙련된 기술자 전용)" 102페이지</li> </ol>

표 19. 시스템 보드 어셈블리 LED (계속)

LED	설명 및 동작
<p><b>8</b> 시스템 전원 LED(녹색)</p>	<p>시스템 전원 LED의 상태는 다음과 같습니다.</p> <ul style="list-style-type: none"> <li>• 꺼짐: 전원 공급 장치가 적절히 설치되지 않았거나 LED 자체에 장애가 있습니다.</li> <li>• 빠르게 깜빡임(초당 4번): 서버가 꺼졌고 켜질 준비가 되지 않았습니다. 전원 제어 버튼이 사용 불가능합니다. 약 5 ~ 10초 동안 지속됩니다.</li> <li>• 느리게 깜빡임(초당 1회): 서버가 꺼졌고 켜질 준비가 되었습니다. 전원 제어 버튼을 눌러서 서버를 켤 수 있습니다.</li> <li>• 켜짐: 서버가 켜졌습니다.</li> </ul>
<p><b>9</b> FPGA 하트비트 LED(노란색)</p>	<p>이 LED는 전원 켜짐 및 꺼짐 순서를 나타냅니다.</p> <ul style="list-style-type: none"> <li>• LED 깜박임: 시스템이 올바르게 작동되고 있으며 특별한 조치가 필요하지 않습니다.</li> <li>• LED가 깜박이지 않음: (숙련된 기술자 전용) 시스템 보드 어셈블리를 교체하십시오. "<a href="#">시스템 보드 어셈블리 교체(숙련된 기술자 전용)</a>" 102페이지</li> </ul>
<p><b>10</b> 프로세서 오류 LED(노란색)</p>	<p>LED 켜짐: LED가 나타내는 프로세서에서 오류가 발생했습니다.</p>
<p><b>11</b> DIMM 오류 LED(노란색)</p>	<p>LED 켜짐: LED가 나타내는 DIMM에서 오류가 발생했습니다.</p>
<p><b>12</b> 팬 오류 LED(노란색)</p>	<p>LED 켜짐: LED가 나타내는 팬에서 오류가 발생했습니다.</p>
<p><b>13</b> PCIe 커넥터 오류 LED(노란색)</p>	<p>LED 켜짐: LED가 나타내는 PCIe 커넥터에서 오류가 발생했습니다. 다음 단계를 완료하십시오.</p> <ol style="list-style-type: none"> <li>1. 케이블이 적절한 다운스트림 PCIe 라이저, 드라이브 백플레인 또는 OCP 어댑터에 연결되어 있는지 확인하십시오.</li> <li>2. 케이블의 양쪽 끝이 PCIe 슬롯에 단단히 고정되어 있는지 확인하십시오.</li> <li>3. 케이블을 교체하십시오.</li> <li>4. (숙련된 기술자 전용) 시스템 보드 어셈블리를 교체합니다. "<a href="#">시스템 보드 어셈블리 교체(숙련된 기술자 전용)</a>" 102페이지</li> </ol>
<p><b>14</b> M.2 오류 LED(노란색)</p>	<p>LED 켜짐: M.2에 오류가 발생했습니다.</p>
<p><b>15</b> 뒷면 PCIe 라이저 2 오류 LED(노란색)</p>	<p>LED 켜짐: 뒷면 PCIe 라이저 2에 오류가 발생했습니다.</p>
<p><b>16</b> CMOS 배터리 오류 LED(노란색)</p>	<p>시스템 CMOS 배터리가 설치되어 있지 않거나 작동하지 않습니다.</p>
<p><b>17</b> 시스템 보드 어셈블리 오류 LED(노란색)</p>	<p>LED 켜짐: 시스템 보드 어셈블리에 오류가 발생했습니다. 다음 단계를 완료하십시오.</p> <ol style="list-style-type: none"> <li>1. 오류에 대한 정보는 <a href="#">Lenovo XClarity Controller 이벤트 로그</a> 및 <a href="#">시스템 오류 로그</a>를 확인하십시오.</li> <li>2. 필요하면 로그를 저장하고 그 후 로그를 지우십시오.</li> </ol>

## 펌웨어 및 RoT 보안 모듈의 LED

이 섹션에서는 ThinkSystem V3 Firmware and Root of Trust Security Module(펌웨어 및 RoT 보안 모듈)의 LED에 관한 정보를 제공합니다.

다음 표는 펌웨어 및 RoT 보안 모듈의 LED가 나타내는 문제를 설명합니다.

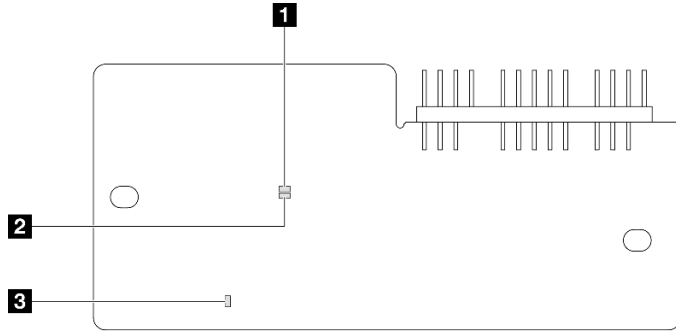


그림 386. 펌웨어 및 RoT 보안 모듈의 LED

<b>1</b> AP0 LED(녹색)	<b>2</b> AP1 LED(녹색)	<b>3</b> 치명적 오류 LED(황색)
----------------------	----------------------	-------------------------

표 20. LED 설명

시나리오	AP0 LED	AP1 LED	치명적 오류 LED	FPGA 하트비트 LED 참고	XCC 하트비트 LED 참고	조치
RoT 보안 모듈 치명적 펌웨어 결합	꺼짐	꺼짐	켜짐	해당사항 없음	해당사항 없음	펌웨어 및 RoT 보안 모듈을 교체하십시오.
	깜빡임	해당사항 없음	켜짐	해당사항 없음	해당사항 없음	펌웨어 및 RoT 보안 모듈을 교체하십시오.
	깜빡임	해당사항 없음	켜짐	켜짐	해당사항 없음	펌웨어 및 RoT 보안 모듈을 교체하십시오.
시스템 전원 없음(FPGA 하트비트 LED 꺼짐)	꺼짐	꺼짐	꺼짐	꺼짐	꺼짐	AC 전원이 켜져 있지만 시스템 보드 어셈블리에 전원이 없는 경우 다음을 수행합니다. 1. 있는 경우 전원 공급 장치(PSU) 또는 전원 분배 보드(PDB)를 확인합니다. PSU 또는 PIB에 오류가 있는 경우 교체하십시오. 2. PSU 또는 PIB가 정상 상태라면 다음을 수행하십시오. a. 시스템 I/O 보드를 교체하십시오. b. 프로세서 보드를 교체하십시오.
XCC 펌웨어 복구 가능 오류	깜빡임	해당사항 없음	꺼짐	해당사항 없음	해당사항 없음	정보만 제공. 별도의 작업이 필요하지 않습니다.

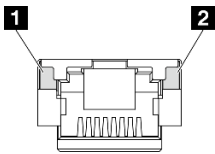
**표 20. LED 설명 (계속)**

시나리오	AP0 LED	AP1 LED	치명적 오류 LED	FPGA 하트비트 LED 참고	XCC 하트비트 LED 참고	조치
XCC 펌웨어가 오류에서 복구되었습니다	켜짐	해당사항 없음	꺼짐	해당사항 없음	해당사항 없음	정보만 제공. 별도의 작업이 필요하지 않습니다.
UEFI 펌웨어 인증 실패	해당사항 없음	깜빡임	꺼짐	해당사항 없음	해당사항 없음	정보만 제공. 별도의 작업이 필요하지 않습니다.
UEFI 펌웨어가 인증 실패에서 복구되었습니다	해당사항 없음	켜짐	꺼짐	해당사항 없음	해당사항 없음	정보만 제공. 별도의 작업이 필요하지 않습니다.
시스템이 정상입니다(FPGA 하트비트 LED가 켜짐)	켜짐	켜짐	꺼짐	켜짐	켜짐	정보만 제공. 별도의 작업이 필요하지 않습니다.

## XCC 시스템 관리 포트 LED

이 주제에서는 XCC 시스템 관리 포트의 LED에 대한 정보를 제공합니다.

다음 표는 XCC 시스템 관리 포트의 LED가 가리키는 문제를 설명합니다.



**그림 387. XCC 시스템 관리 포트 LED**

**표 21. XCC 시스템 관리 포트 LED**

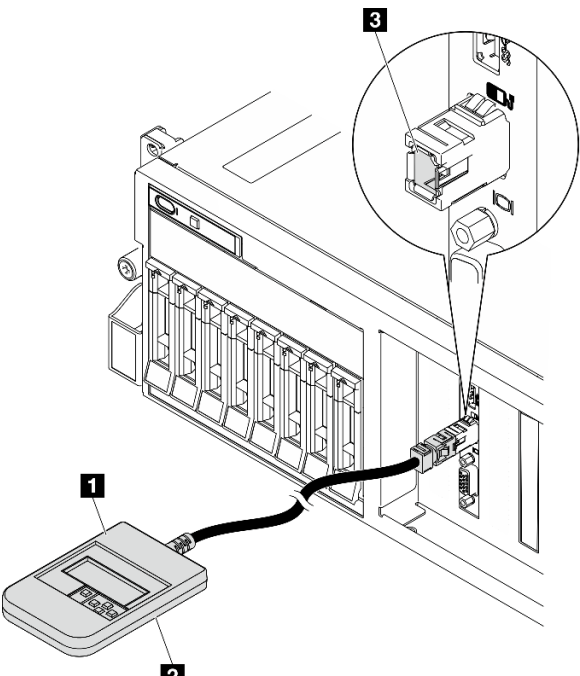
LED	설명
<b>1</b> XCC 시스템 관리 포트(1GB RJ-45) 이더넷 포트 링크 LED	이 녹색 LED를 사용하여 네트워크 연결 상태를 구별하십시오. <ul style="list-style-type: none"> <li>꺼짐: 네트워크 연결이 끊어졌습니다.</li> <li>녹색: 네트워크 연결이 설정되었습니다.</li> </ul>
<b>2</b> XCC 시스템 관리 포트(1 GB RJ-45) 이더넷 포트 활동 LED	이 녹색 LED를 사용하여 네트워크 활동 상태를 구별하십시오. <ul style="list-style-type: none"> <li>꺼짐: 서버가 LAN에서 연결이 끊어졌습니다.</li> <li>녹색: 네트워크가 연결되어 활성 상태입니다.</li> </ul>

## 외부 진단 핸드셋

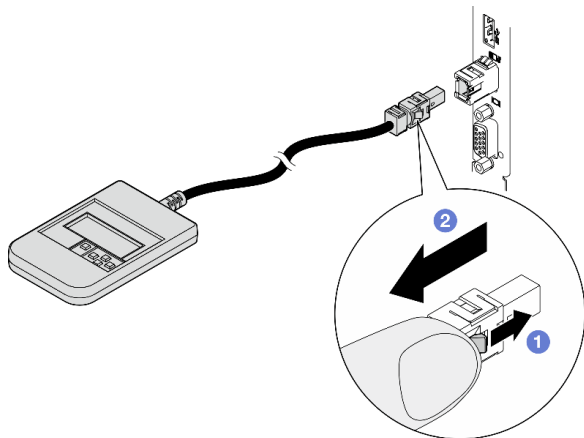
외부 진단 핸드셋은 케이블로 서버에 부착된 외부 장치로 오류, 시스템 상태, 펌웨어, 네트워크 및 상태 정보를 빠르게 파악할 수 있습니다.



## 외부 진단 핸드셋 위치

위치	설명
<p>외부 진단 핸드셋은 외부 케이블을 사용하여 서버에 연결할 수 있습니다.</p> 	<p><b>1</b> 외부 진단 핸드셋</p> <p><b>2</b> 마그네틱 하단 이 구성 요소를 사용하면 진단 핸드셋을 랙의 상단 또는 측면에 부착하여 손으로는 서비스 작업을 수행할 수 있습니다.</p> <p><b>3</b> 외부 진단 커넥터 외부 진단 핸드셋을 연결하는 데 사용할 수 있도록 서버 앞면에 있는 커넥터입니다.</p>

참고: 외부 진단 핸드셋을 분리할 때 다음 지침을 참조하십시오.

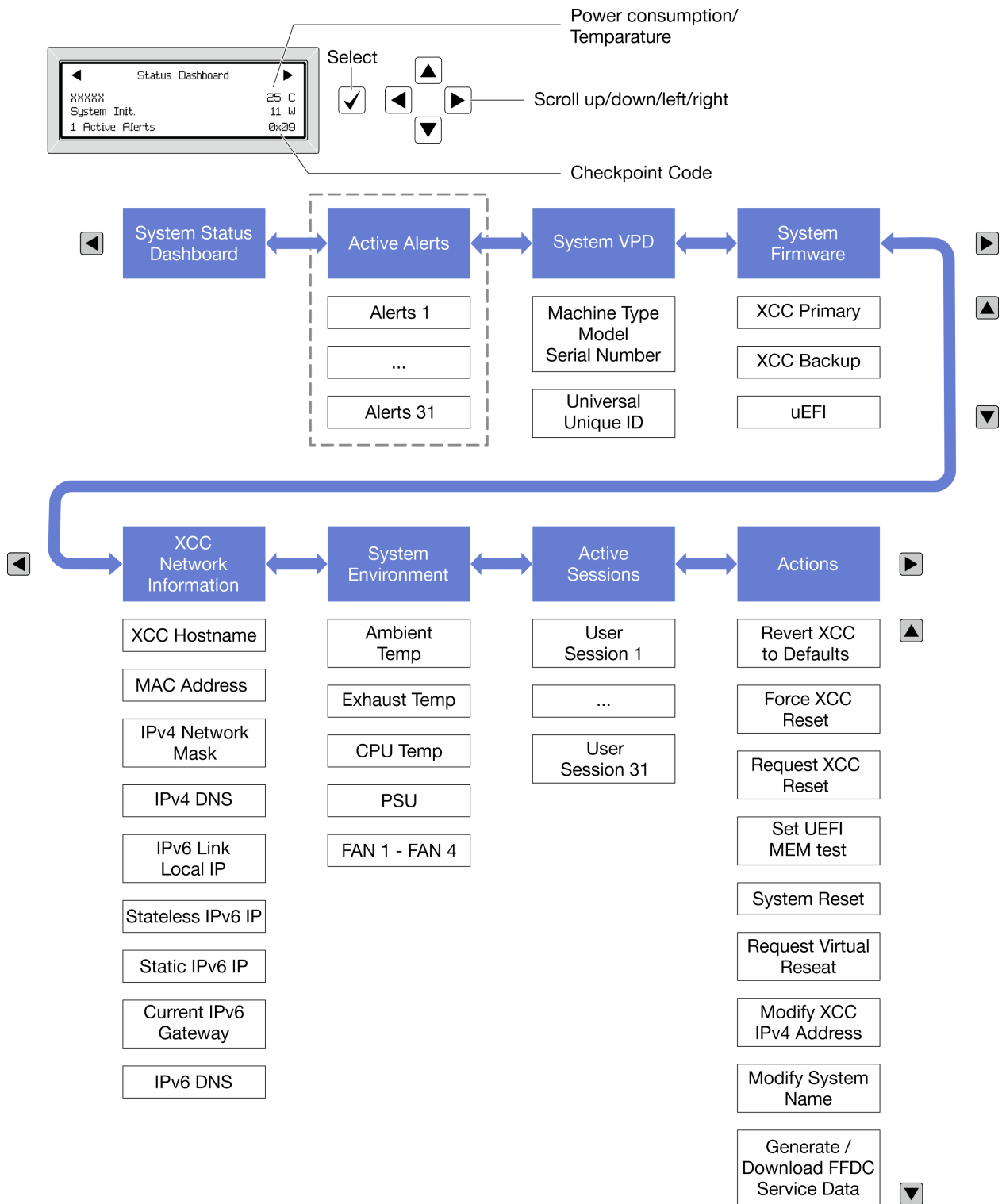


- 1 플러그의 플라스틱 클립을 앞쪽으로 누릅니다.
- 2 클립을 잡고 커넥터에서 케이블을 제거합니다.

## 디스플레이 패널 개요

진단 장치는 LCD 디스플레이와 5개의 탐색 버튼으로 구성됩니다.





### 전체 메뉴 목록

다음 메뉴 옵션을 사용할 수 있습니다. 선택 버튼을 사용하여 옵션과 하위 정보 항목 간을 전환하고 스크롤 버튼을 사용하여 옵션 또는 정보 항목 간을 전환합니다.

모델에 따라 LCD 디스플레이의 옵션 및 항목이 다를 수 있습니다.

### 홈 메뉴(시스템 상태 대시보드)

홈 메뉴	예
<ol style="list-style-type: none"> <li><b>1</b> 시스템 이름</li> <li><b>2</b> 시스템 상태</li> <li><b>3</b> 활성 경고 수</li> <li><b>4</b> 온도</li> <li><b>5</b> 소비 전력</li> <li><b>6</b> 체크포인트 코드</li> </ol>	<p>The screenshot shows a 'Status Dashboard' with the following information:         <ul style="list-style-type: none"> <li>1: System Name (xxxxxx)</li> <li>2: System Status (System Init.)</li> <li>3: Active Alerts (1 Active Alerts)</li> <li>4: Temperature (25 C)</li> <li>5: Power Consumption (11 W)</li> <li>6: Checkpoint Code (0x09)</li> </ul> </p>

### 활성 경고

하위 메뉴	예
<p>홈 화면:                      활성 오류 수                      참고: "활성 경고" 메뉴는 활성 오류 수만 표시합니다.                      오류가 발생하지 않으면 탐색하는 동안 "활성 경고" 메뉴를 사용할 수 없습니다.</p>	<p>1 Active Alerts</p>
<p>세부 정보 화면:</p> <ul style="list-style-type: none"> <li>• 오류 메시지 ID(유형: 오류/경고/정보)</li> <li>• 발생 시간</li> <li>• 가능한 오류 원인</li> </ul>	<p>Active Alerts: 1                      Press ▼ to view alert details                      FQXSPPU009N(Error)                      04/07/2020 02:37:39 PM                      CPU 1 Status:                      Configuration Error</p>

### 시스템 VPD 정보

하위 메뉴	예
<ul style="list-style-type: none"> <li>• 시스템 유형 및 일련 번호</li> <li>• UUID(범용 고유 식별자)</li> </ul>	<p>Machine Type: xxxx                      Serial Num: xxxxxx                      Universal Unique ID:                      xxxxxxxxxxxxxxxxxxxxxxxxxxxxxxxx</p>

## 시스템 펌웨어

하위 메뉴	예
XCC 기본 <ul style="list-style-type: none"> <li>• 펌웨어 수준(상태)</li> <li>• Build ID</li> <li>• 버전 번호</li> <li>• 릴리스 날짜</li> </ul>	XCC Primary (Active) Build: DVI399T Version: 4.07 Date: 2020-04-07
XCC 백업 <ul style="list-style-type: none"> <li>• 펌웨어 수준(상태)</li> <li>• Build ID</li> <li>• 버전 번호</li> <li>• 릴리스 날짜</li> </ul>	XCC Backup (Active) Build: D8BT05I Version: 1.00 Date: 2019-12-30
UEFI <ul style="list-style-type: none"> <li>• 펌웨어 수준(상태)</li> <li>• Build ID</li> <li>• 버전 번호</li> <li>• 릴리스 날짜</li> </ul>	UEFI (Inactive) Build: D0E101P Version: 1.00 Date: 2019-12-26

## XCC 네트워크 정보

하위 메뉴	예
<ul style="list-style-type: none"> <li>• XCC 호스트 이름</li> <li>• MAC 주소</li> <li>• IPv4 네트워크 마스크</li> <li>• IPv4 DNS</li> <li>• IPv6 링크 로컬 IP</li> <li>• 상태 비저장 IPv6 IP</li> <li>• 고정 IPv6 IP</li> <li>• 현재 IPv6 게이트웨이</li> <li>• IPv6 DNS</li> </ul> 참고: 현재 사용 중인 MAC 주소만 표시됩니다(확장 또는 공유).	XCC Network Information XCC Hostname: XCC-xxxx-SN MAC Address: xx:xx:xx:xx:xx:xx IPv4 IP: xx.xx.xx.xx IPv4 Network Mask: x.x.x.x IPv4 Default Gateway: x.x.x.x

## 시스템 환경 정보

하위 메뉴	예
<ul style="list-style-type: none"> <li>• 주변 온도</li> <li>• 배기 온도</li> <li>• CPU 온도</li> <li>• PSU 상태</li> <li>• RPM별 팬 회전 속도</li> </ul>	Ambient Temp: 24 C Exhaust Temp: 30 C CPU1 Temp: 50 C PSU1: Vin= 213 w Inlet= 26 C FAN1 Front: 21000 RPM FAN2 Front: 21000 RPM FAN3 Front: 21000 RPM FAN4 Front: 21000 RPM

## 활성 세션

하위 메뉴	예
활성 세션 수	Active User Sessions: 1

## 작업

하위 메뉴	예
몇 가지 빠른 작업을 사용할 수 있습니다. <ul style="list-style-type: none"> <li>• XCC를 기본값으로 되돌리기</li> <li>• XCC 강제 재설정</li> <li>• XCC 재설정 요청</li> <li>• UEFI 메모리 테스트 설정</li> <li>• 가상 재배치 요청</li> <li>• XCC 고정 IPv4 주소/넷 마스크/게이트웨이 수정</li> <li>• 시스템 이름 수정</li> <li>• FFDC 서비스 데이터 생성/다운로드</li> </ul>	Request XCC Reset? This will request the BMC to reboot itself. Hold ✓ for 3 seconds

## 일반 문제 판별 절차

이벤트 로그에 특정 오류가 없거나 서버가 작동하지 않는 경우 이 절의 정보를 사용하여 문제를 해결하십시오.

문제의 원인을 잘 모르고 전원 공급 장치가 올바르게 작동하면 다음 단계를 수행하여 문제를 해결하십시오.

1. 서버 전원을 끄십시오.
2. 서버 케이블이 올바르게 연결되었는지 확인하십시오.
3. 오류를 발견할 때까지 다음 장치를 한 번에 하나씩 제거하거나 분리하십시오(해당하는 경우). 장치를 제거하거나 분리할 때마다 서버 전원을 켜고 구성하십시오.
  - 모든 외부 장치
  - 서지 억제 장치(서버)
  - 프린터, 마우스 및 Lenovo 이외 장치
  - 각 어댑터
  - 하드 디스크 드라이브
  - 서버에서 지원하는 디버깅을 위한 최소 구성에 도달할 때까지 메모리 모듈

서버의 최소 구성을 확인하려면 "[기술 사양](#)" 373페이지의 "디버깅을 위한 최소 구성"을 참조하십시오.

#### 4. 서버의 전원을 켜십시오.

서버에서 어댑터를 제거할 때 문제가 해결되었지만 동일한 어댑터를 다시 설치할 때 문제가 발생하면 어댑터에 문제가 있을 수 있습니다. 어댑터를 다른 것으로 교체할 때 문제가 다시 발생하면 다른 PCIe 슬롯을 사용해 보십시오.

문제가 네트워킹 문제로 나타나고 서버가 모든 시스템 테스트를 통과하면 서버 외부의 네트워크 케이블 연결에 문제가 있을 수 있습니다.

## 의심되는 전원 문제 해결

전원 문제는 해결하기 어려울 수 있습니다. 전원 분배 버스에 누전이 있는 경우를 예로 들 수 있습니다. 일반적으로 누전은 과전류 상태로 인해 전원 서브 시스템이 종료되는 원인이 됩니다.

의심되는 전원 문제를 진단하고 해결하려면 다음 단계를 완료하십시오.

단계 1. 이벤트 로그를 확인하고 전원 관련 오류를 해결하십시오.

**참고:** 서버를 현재 관리하는 응용 프로그램의 이벤트 로그가 문제 해결의 출발점입니다. 이벤트 로그에 관한 자세한 정보는 "[이벤트 로그](#)" 371페이지의 내용을 참조하십시오.

단계 2. 예를 들어 나사가 풀어져서 회로 기판에 누전이 발생한 경우 누전을 검사하십시오.

단계 3. 서버를 시작하는 데 필요한 디버깅에 대한 최소 구성이 될 때까지 어댑터를 제거하고 모든 내부 및 외부 장치의 케이블 및 전원 코드를 분리하십시오. 서버의 최소 구성을 확인하려면 "[기술 사양](#)" 373페이지의 "디버깅을 위한 최소 구성"을 참조하십시오.

단계 4. 모든 AC 전원 코드를 다시 연결하고 서버를 켜십시오. 서버가 성공적으로 시작되면 문제가 분리될 때까지 어댑터 및 장치를 한 번에 다시 고정하십시오.

서버가 최소 구성으로 시작되지 않으면 문제가 분리될 때까지 최소 구성의 구성 요소를 한 번에 교체하십시오.

## 의심되는 이더넷 컨트롤러 문제 해결

이더넷 컨트롤러를 테스트하기 위해 사용하는 방법은 사용 중인 운영 체제에 따라 다릅니다. 이더넷 컨트롤러에 대한 정보는 운영 체제 문서를 참조하고, 이더넷 컨트롤러 장치 드라이버 추가 정보 파일을 참조하십시오.

이더넷 컨트롤러로 의심되는 문제를 해결하려면 다음 단계를 완료하십시오.

단계 1. 서버와 함께 제공된 장치 드라이버가 올바르게 설치되었는지와 해당 드라이버가 최신 수준인지 확인하십시오.

단계 2. 이더넷 케이블이 올바르게 설치되었는지 확인하십시오.

- 모든 연결에 케이블을 단단히 연결하십시오. 케이블이 연결되었는데도 문제가 계속되면 다른 케이블을 사용하십시오.
- 100Mbps 또는 1000Mbps에서 작동하도록 이더넷 컨트롤러를 설정한 경우 카테고리 5 케이블 연결을 사용해야 합니다.

단계 3. 허브가 자동 교섭을 지원하는지 판별하십시오. 자동 교섭을 지원하지 않을 경우 수동으로 통합 이더넷 컨트롤러를 허브의 속도 및 양방향 모드와 일치하도록 구성하십시오.

단계 4. 서버의 이더넷 컨트롤러 LED를 확인하십시오. 이 LED가 커넥터, 케이블 또는 허브에 문제가 있는지 여부를 표시합니다.

이더넷 컨트롤러 LED 위치는 "[시스템 LED 및 진단 디스플레이별 문제 해결](#)" 382페이지에 명시되어 있습니다.

- 이더넷 컨트롤러가 허브에서 링크 펄스를 받으면 이더넷 링크 상태 LED가 켜집니다. LED가 꺼지면 커넥터 또는 케이블에 결함이 있거나 허브에 문제가 있을 수 있습니다.
- 이더넷 컨트롤러가 이더넷 네트워크를 통해 데이터를 보내거나 받으면 이더넷 전송/수신 활동 LED가 켜집니다. 이더넷 전송/수신 활동이 꺼지면 허브와 네트워크가 작동 중인지와 올바른 장치 드라이버가 설치되었는지 확인하십시오.

단계 5. 서버의 네트워크 활동 LED를 확인하십시오. 이더넷 네트워크에서 데이터를 사용 중인 경우 네트워크 활동 LED가 켜집니다. 네트워크 활동 LED가 꺼지면 허브 및 네트워크가 작동 중인지와 올바른 장치 드라이버가 설치되었는지 확인하십시오.

네트워크 활동 LED 위치는 "[시스템 LED 및 진단 디스플레이별 문제 해결](#)" 382페이지에 명시되어 있습니다.

단계 6. 운영 체제별 문제 원인을 확인하고 운영 체제 드라이버가 올바르게 설치되었는지 확인하십시오.

단계 7. 클라이언트 및 서버의 장치 드라이버에서 같은 프로토콜을 사용하는지 확인하십시오.

이더넷 컨트롤러가 여전히 네트워크에 연결되지 않으나 하드웨어가 작동하는 것으로 나타나면 네트워크 관리자는 가능한 다른 오류 원인을 조사해야 합니다.

---

## 증상별 문제 해결

다음 정보를 사용하여 식별 가능한 증상이 있는 문제에 대한 해결책을 찾으십시오.

이 섹션의 증상 기반 문제 해결 정보를 사용하려면 다음 단계를 완료하십시오.

1. 서버를 관리하는 응용 프로그램의 이벤트 로그를 확인하고 제안된 작업을 따라 이벤트 코드를 해결하십시오.
  - Lenovo XClarity Administrator에서 서버를 관리하는 경우 Lenovo XClarity Administrator 이벤트 로그에서 시작하십시오.
  - 다른 관리 응용 프로그램을 사용하는 경우 Lenovo XClarity Controller 이벤트 로그에서 시작하십시오.

이벤트 로그에 관한 자세한 정보는 "[이벤트 로그](#)" 371페이지의 내용을 참조하십시오.

2. 이 섹션을 검토하여 경험하고 있는 증상을 찾아 제안된 작업을 따라 문제를 해결하십시오.
3. 문제가 지속되면 지원 센터에 문의하십시오( "[지원팀에 문의](#)" 419페이지 참조).

## 간헐적 문제

다음 정보를 사용하여 간헐적 문제를 해결하십시오.

- "[간헐적 외부 장치 문제](#)" 400페이지
- "[간헐적 KVM 문제](#)" 401페이지
- "[예기치 않은 간헐적 재부팅](#)" 401페이지

### 간헐적 외부 장치 문제

이 문제가 해결될 때까지 다음 단계를 완료하십시오.

1. UEFI 및 XCC 펌웨어를 최신 버전으로 업데이트하십시오.
2. 올바른 장치 드라이버가 설치되어 있는지 확인하십시오. 해당 문서는 제조업체의 웹 사이트를 참조하십시오.
3. USB 장치의 경우:
  - a. 장치가 올바르게 구성되었는지 확인하십시오.



서버를 재시작하고 화면의 안내에 따라 키를 눌러 LXPM 시스템 설정 인터페이스를 표시합니다. (자세한 내용은 <https://pubs.lenovo.com/lxpm-overview/>에서 서버와 호환되는 LXPM 설명서의 "시작" 섹션을 참조하십시오.) 그런 다음 시스템 설정 → 장치 및 I/O 포트 → USB 구성을 클릭하십시오.

- b. 다른 포트에 장치를 연결하십시오. USB 허브를 사용 중인 경우 허브를 제거하고 장치를 서버에 직접 연결하십시오. 포트에 대해 장치가 올바르게 구성되었는지 확인하십시오.

## 간헐적 KVM 문제

이 문제가 해결될 때까지 다음 단계를 완료하십시오.

### 비디오 문제:

1. 모든 케이블 및 콘솔 연결 케이블이 올바르게 단단히 연결되어 있는지 확인하십시오.
2. 다른 서버에서 테스트하여 모니터가 올바르게 작동하는지 확인하십시오.
3. 작동 중인 서버의 콘솔 연결 케이블을 테스트하여 올바르게 작동하는지 확인하십시오. 결함이 있는 경우 콘솔 연결 케이블을 교체하십시오.

### 키보드 문제:

모든 케이블 및 콘솔 연결 케이블이 올바르게 단단히 연결되어 있는지 확인하십시오.

### 마우스 문제:

모든 케이블 및 콘솔 연결 케이블이 올바르게 단단히 연결되어 있는지 확인하십시오.

## 예기치 않은 간헐적 재부팅

참고: 일부 수정할 수 없는 오류는 메모리 DIMM 또는 프로세서와 같은 장치를 비활성화하여 시스템이 제대로 부팅할 수 있도록 서버를 재부팅해야 합니다.

1. POST 중에 재설정이 발생하고 POST Watchdog Timer가 활성화된 경우 Watchdog 시간 제한 값 (POST Watchdog Timer)에서 충분한 시간이 허용되는지 확인하십시오.

POST 위치독 타이머를 확인하려면 서버를 재시작하고 화면의 안내에 따라 키를 눌러 LXPM 시스템 설정 인터페이스를 표시합니다. (자세한 내용은 <https://pubs.lenovo.com/lxpm-overview/>에서 서버와 호환되는 LXPM 설명서의 "시작" 섹션을 참조하십시오.) 그런 다음 BMC 설정 → POST Watchdog 타이머를 클릭하십시오.

2. 운영 체제가 시작된 후 재설정이 발생하는 경우 다음 중 하나를 수행하십시오.

- 시스템이 정상적으로 작동하고 운영 체제 커널 덤프 프로세스(Windows와 Linux 기본 운영 체제는 서로 다른 방법을 사용함)를 설정할 때 운영 체제를 시작하십시오. UEFI 설정 메뉴로 들어가서 기능을 비활성화하거나 다음 OneCli 명령으로 비활성화하십시오.  
`OneCli.exe config set SystemRecovery.RebootSystemOnNMI Disable --bmc XCC_USER:XCC_PASSWORD@XCC_IPAddress`
- Windows용 Automatic Server Restart IPMI Application 또는 설치된 임의의 ASR(자동 서버 다시 시작) 장치와 같은 모든 ASR 유틸리티의 사용을 중지하십시오.

3. 재부팅을 나타내는 이벤트 코드를 확인하려면 서버의 관리 컨트롤러 이벤트 로그를 참조하십시오. 이벤트 로그 보기에 대한 정보는 "[이벤트 로그](#)" 371페이지의 내용을 참조하십시오. Linux 기본 운영 체제를 사용하는 경우 추가 조사를 위해 모든 로그를 캡처하여 Lenovo 지원 센터로 보내십시오.

## 키보드, 마우스, KVM 스위치 또는 USB 장치 문제

다음 정보를 사용하여 키보드, 마우스, KVM 스위치 또는 USB 장치에 관한 문제를 해결하십시오.

- "키보드의 모든 키 또는 일부 키가 작동하지 않음" 402페이지
- "마우스가 작동하지 않음" 402페이지

- "KVM 스위치 문제" 402페이지
- "USB 장치가 작동하지 않음" 402페이지

### 키보드의 모든 키 또는 일부 키가 작동하지 않음

1. 다음을 확인하십시오.
  - 키보드 케이블이 안전하게 연결되어 있어야 합니다.
  - 서버 및 모니터가 켜져 있어야 합니다.
2. USB 키보드를 사용하는 경우 Setup Utility를 실행하여 키보드 없이 작업이 가능하도록 설정하십시오.
3. USB 키보드를 사용 중이고 이 장치가 USB 허브에 연결된 경우 허브에서 키보드를 분리하고 직접 서버에 연결하십시오.
4. 키보드를 교체하십시오.

### 마우스가 작동하지 않음

1. 다음을 확인하십시오.
  - 마우스 케이블이 서버에 안전하게 연결되어 있어야 합니다.
  - 마우스 장치 드라이버가 올바르게 설치되어 있어야 합니다.
  - 서버 및 모니터가 켜져 있어야 합니다.
  - Setup Utility에서 마우스 옵션을 사용할 수 있어야 합니다.
2. USB 마우스를 사용 중이고 이 장치가 USB 허브에 연결된 경우 허브에서 마우스를 분리하고 직접 서버에 연결하십시오.
3. 마우스를 교체하십시오.

### KVM 스위치 문제

1. KVM 스위치가 서버에서 지원되는지 확인하십시오.
2. KVM 스위치 전원이 올바르게 켜져 있는지 확인하십시오.
3. 서버에 직접 연결하여 키보드, 마우스 또는 모니터를 정상적으로 작동할 수 있으면 KVM 스위치를 교체하십시오.

### USB 장치가 작동하지 않음

1. 다음을 확인하십시오.
  - 올바른 USB 장치 드라이버가 설치되어 있어야 합니다.
  - 운영 체제가 USB 장치를 지원해야 합니다.
2. 시스템 설정에서 USB 구성 옵션이 올바르게 설정되어 있는지 확인하십시오.  
 서버를 다시 시작하고 화면의 안내에 따라 키를 눌러 LXPM 시스템 설정 인터페이스를 표시하십시오.  
 (자세한 내용은 <https://pubs.lenovo.com/lxpm-overview/>에서 서버와 호환되는 LXPM 설명서의 "시작" 섹션을 참조하십시오.) 그런 다음 시스템 설정 → 장치 및 I/O 포트 → USB 구성을 클릭하십시오.
3. USB 허브를 사용 중이면 허브에서 USB 장치를 분리하고 직접 서버에 연결하십시오.

## 메모리 문제

이 섹션을 참조하여 메모리에 관한 문제를 해결하십시오.

### 일반적인 메모리 문제

- "한 채널의 다중 메모리 모듈에 결함이 있는 것으로 식별됨" 403페이지
- "표시된 시스템 메모리가 설치된 실제 메모리보다 적음" 403페이지
- "잘못된 메모리 구성이 감지됨" 404페이지

## 한 채널의 다중 메모리 모듈에 결함이 있는 것으로 식별됨

참고: 메모리 모듈을 설치 또는 제거할 때마다 전원 소스에서 서버 연결을 해제해야 합니다. 그런 다음 서버를 다시 시작하기 전에 10초간 기다리십시오.

문제를 해결하려면 다음 절차를 완료하십시오.

1. 메모리 모듈을 다시 설치한 다음, 서버를 다시 시작하십시오.
2. 식별되는 가장 높은 번호의 메모리 모듈을 제거하고, 양호한 동일 메모리 모듈로 교체한 다음 서버를 다시 시작하십시오. 필요에 따라 반복하십시오. 식별될 메모리 모듈을 교체한 후에도 장애가 계속되면, 4단계로 이동하십시오.
3. 메모리 모듈에 장애가 나타날 때까지, 제거된 메모리 모듈을 한 번에 하나씩 원래 커넥터에 되돌려 각 메모리 모듈 후에 서버를 다시 시작합니다. 장애가 있는 각 메모리 모듈을 양호한 동일 메모리 모듈로 교체하고, 각 DIMM을 교체한 후 서버를 다시 시작합니다. 제거한 메모리 모듈을 모두 테스트할 때까지 3단계를 반복하십시오.
4. 식별되는 가장 높은 번호의 메모리 모듈을 교체한 다음, 서버를 다시 시작하십시오. 필요에 따라 반복하십시오.
5. 채널(동일 프로세서에 속함) 사이에서 메모리 모듈을 바꾼 다음, 서버를 다시 시작하십시오. 문제가 메모리 모듈과 관련이 있는 경우, 장애가 발생한 메모리 모듈을 교체하십시오.
6. (숙련된 기술자 전용) 프로세서 2에 대해 장애가 있는 메모리 모듈을 메모리 모듈 커넥터에 설치하여(설치된 경우) 프로세서 또는 메모리 모듈 커넥터 문제가 아닌지 확인하십시오.
7. (숙련된 기술자 전용) 시스템 보드(시스템 보드 어셈블리)를 교체합니다.

## 표시된 시스템 메모리가 설치된 실제 메모리보다 적음

문제를 해결하려면 다음 절차를 완료하십시오.

참고: 메모리 모듈을 설치 또는 제거할 때마다 전원 소스에서 서버 연결을 해제해야 합니다. 그런 다음 서버를 다시 시작하기 전에 10초간 기다리십시오.

1. 다음을 확인하십시오.
  - 오류 LED가 켜지지 않습니다. "[시스템 LED 및 진단 디스플레이별 문제 해결](#)" 382페이지의 내용을 참조하십시오.
  - 시스템 보드(시스템 보드 어셈블리)에 메모리 모듈 오류 LED가 켜져 있지 않아야 합니다.
  - 메모리 미러링 채널은 불일치의 원인이 되지 않습니다.
  - 메모리 모듈이 올바르게 설치되어 있어야 합니다.
  - 올바른 유형의 메모리 모듈을 설치해야 합니다(요구 사항은 "[메모리 모듈 설치 규정 및 순서](#)" 5페이지 참조).
  - 메모리 모듈을 변경하거나 교체하면, Setup Utility에 따라 메모리 구성이 업데이트됩니다.
  - 모든 메모리 뱅크가 사용 가능해야 합니다. 서버에서 문제를 감지하면 메모리 뱅크를 자동으로 사용하지 못하도록 설정하거나, 아니면 수동으로 사용하지 못하도록 설정할 수 있습니다.
  - 서버가 최소 메모리 구성일 때 메모리 불일치가 없어야 합니다.
2. 메모리 모듈을 다시 설치한 다음, 서버를 다시 시작하십시오.
3. POST 오류 로그를 확인하십시오.
  - SMI(Systems-Management Interrupt)로 메모리 모듈을 사용할 수 없는 경우, 메모리 모듈을 교체하십시오.
  - 사용자 또는 POST에서 메모리 모듈을 사용할 수 없도록 했다면 메모리 모듈을 다시 장착한 후 Setup Utility를 실행하고 메모리 모듈을 사용 설정하십시오.
4. Setup Utility를 사용하여 모든 메모리 모듈을 다시 사용 설정한 후 서버를 다시 시작하십시오.

5. (숙련된 기술자 전용) 프로세서 2에 대해 장애가 있는 메모리 모듈을 메모리 모듈 커넥터에 설치하여 (설치된 경우) 프로세서 또는 메모리 모듈 커넥터 문제가 아닌지 확인하십시오.
6. (숙련된 기술자 전용) 시스템 보드(시스템 보드 어셈블리)를 교체합니다.

### 잘못된 메모리 구성이 감지됨

이 경고 메시지가 나타나면 다음 단계를 완료하십시오.

Invalid memory population (unsupported DIMM population) detected. Please verify memory configuration is valid.

1. 현재 메모리 모듈 구성 순서가 지원되는지 확인하려면 "[메모리 모듈 설치 규정 및 순서](#)" 5페이지의 내용을 확인하십시오.
2. 현재 순서가 실제로 지원되는 경우 Setup Utility에서 "disabled"로 표시되는 모듈이 있는지 확인하십시오.
3. "disabled"로 표시되는 모듈을 다시 장착한 후 시스템을 재부팅하십시오.
4. 문제가 지속되면 메모리 모듈을 교체하십시오.

### 모니터 및 비디오 문제

다음 정보를 사용하여 모니터 및 비디오에 관한 문제를 해결하십시오.

- "[올바르지 않은 문자가 표시됨](#)" 404페이지
- "[화면이 나오지 않음](#)" 404페이지
- "[일부 응용 프로그램을 시작할 때 화면이 나오지 않음](#)" 405페이지
- "[모니터에 화면 떨림이 있거나 화면 이미지가 찌그러지거나, 읽을 수 없거나, 흔들리거나, 뒤틀림](#)" 405페이지
- "[화면에 이상한 문자가 나타남](#)" 405페이지

### 올바르지 않은 문자가 표시됨

다음 단계를 완료하십시오.

1. 키보드 및 운영 체제에 대해 언어와 지역 설정이 올바른지 확인하십시오.
2. 이상한 언어가 표시되는 경우 서버 펌웨어를 최신 수준으로 업데이트하십시오. [사용 설명서](#) 또는 [시스템 구성 설명서](#)의 "펌웨어 업데이트"를 참조하십시오.

### 화면이 나오지 않음

참고: 예상 부팅 모드가 UEFI에서 레거시로 또는 그 반대로 변경되지 않았는지 확인하십시오.

1. 서버가 KVM 스위치에 연결되어 있는 경우 KVM 스위치를 생략하여 문제의 원인이 될 수 있는 KVM 스위치를 제거하고, 서버의 뒷면에 있는 올바른 커넥터에 모니터 케이블을 바로 연결하십시오.
2. 옵션 비디오 어댑터를 설치하는 경우 관리 컨트롤러 원격 관리 기능을 사용할 수 없습니다. 관리 컨트롤러 원격 관리 기능을 사용하려면 옵션 비디오 어댑터를 제거하십시오.
3. 서버에 그래픽 어댑터가 설치된 경우, 서버를 켜는 동안 약 3분 후에 Lenovo 로고가 화면에 표시됩니다. 이것은 시스템을 로드하는 중에 일어나는 정상적인 작동입니다.
4. 다음을 확인하십시오.
  - 서버가 켜져 있고 서버에 전원이 공급되고 있습니다.
  - 모니터 케이블이 올바르게 연결되어 있어야 합니다.
  - 모니터가 켜져 있고 밝기 및 대비 컨트롤이 올바르게 조정되어 있어야 합니다.
5. 올바른 서버가 모니터를 제어 중인지 확인하십시오(해당되는 경우).
6. 비디오 출력이 손상된 서버 펌웨어의 영향을 받지 않았는지 확인하십시오. [사용 설명서](#) 또는 [시스템 구성 설명서](#)의 "펌웨어 업데이트"를 참조하십시오.
7. 문제가 계속되면 Lenovo 지원에 문의하십시오.

## 일부 응용 프로그램을 시작할 때 화면이 나오지 않음

1. 다음을 확인하십시오.

- 응용 프로그램이 모니터 성능보다 높은 디스플레이 모드를 설정하고 있지 않아야 합니다.
- 응용 프로그램에 필요한 장치 드라이버를 설치해야 합니다.

## 모니터에 화면 떨림이 있거나 화면 이미지가 찌그러지거나, 읽을 수 없거나, 흔들리거나, 뒤틀림

1. 모니터 자체 테스트에서 모니터가 올바르게 작동 중임을 표시하는 경우 모니터 위치를 고려하십시오. 다른 장치 주변의 자기장(예: 변압기, 전기 기구, 형광등 및 다른 모니터)은 화면 떨림 또는 흔들리거나 읽을 수 없거나 왜곡된 화면 이미지를 야기합니다. 이와 같은 현상이 발생하면 모니터를 끄십시오.

주의: 켜져 있는 동안 컬러 모니터를 이동하면 화면 변색이 발생할 수 있습니다.

장치와 모니터는 최소 305mm(12인치) 떨어뜨린 후 모니터를 켜십시오.

참고:

- a. 디스켓 드라이브 읽기/쓰기 오류가 발생하지 않도록 하려면 모니터와 외부 디스켓 드라이브 사이의 거리가 76mm(3인치) 이상인지 확인하십시오.
  - b. Lenovo 이외 모니터 케이블은 예측할 수 없는 문제를 야기할 수 있습니다.
2. 모니터 케이블을 다시 장착하십시오.
  3. 2단계에 나열된 구성 요소를 표시된 순서대로 한 번에 하나씩 교체하고 구성 요소를 교체할 때마다 서버를 다시 시작하십시오.
    - a. 모니터 케이블
    - b. 비디오 어댑터(설치되어 있는 경우)
    - c. 모니터
    - d. (숙련된 기술자 전용) 시스템 보드(시스템 보드 어셈블리)

## 화면에 이상한 문자가 나타남

이 문제가 해결될 때까지 다음 단계를 완료하십시오.

1. 키보드 및 운영 체제에 대해 언어와 지역 설정이 올바른지 확인하십시오.
2. 이상한 언어가 표시되는 경우 서버 펌웨어를 최신 수준으로 업데이트하십시오. *사용 설명서 또는 시스템 구성 설명서*의 "펌웨어 업데이트"를 참조하십시오.

## 네트워크 문제

다음 정보를 사용하여 뒷면 네트워킹에 관한 문제를 해결하십시오.

- "Wake on LAN을 사용하여 서버를 정상 상태로 돌릴 수 없음" 405페이지
- "SSL을 사용하도록 설정된 LDAP 계정을 사용하여 로그인할 수 없음" 406페이지

## Wake on LAN을 사용하여 서버를 정상 상태로 돌릴 수 없음

문제가 해결되기 전에 다음 단계를 완료하십시오.

1. 듀얼 포트 네트워크 어댑터를 사용 중이며 서버가 이더넷 5 커넥터를 사용하여 네트워크에 연결된 경우 시스템 오류 로그 또는 XCC 시스템 이벤트 로그("이벤트 로그" 371페이지 참조)에서 다음을 확인하십시오.
  - a. 팬 3이 대기 모드에서 실행 중이고, Emulex 듀얼 포트 10GBase-T 내장 어댑터가 설치되어 있는지 여부를 확인하십시오.
  - b. 실내 온도가 너무 높지 않은지 확인하십시오("사양" 373페이지 참조).
  - c. 공기 배출구가 막히지 않았는지 확인하십시오.

- d. 공기 조절 장치가 올바르게 설치되었는지 확인하십시오.
2. 듀얼 포트 네트워크 어댑터를 다시 장착하십시오.
3. 서버의 전원을 끄고 전원에서 서버를 분리한 다음 10초간 기다린 후 서버를 다시 시작하십시오.
4. 문제가 계속되면 듀얼 포트 네트워크 어댑터를 교체하십시오.

### SSL을 사용하도록 설정된 LDAP 계정을 사용하여 로그인할 수 없음

이 문제가 해결될 때까지 다음 단계를 완료하십시오.

1. 라이선스 키가 올바른지 확인하십시오.
2. 새 라이선스 키를 생성하고 다시 로그인하십시오.

## 관찰 가능한 문제

다음 정보를 사용하여 관찰 가능한 문제를 해결하십시오.

- "UEFI 부팅 프로세스 중에 서버가 중단됨" 406페이지
- "서버가 켜지면 즉시 서버에 POST Event Viewer가 표시됨" 406페이지
- "서버가 응답하지 않음(POST 완료 및 운영 체제 실행 중)" 407페이지
- "서버가 응답하지 않음(POST 실패 및 System Setup을 시작할 수 없음)" 407페이지
- "전압 플래너 결함이 이벤트 로그에 표시됨" 408페이지
- "이상한 냄새" 408페이지
- "서버가 과열된 것으로 보임" 408페이지
- "새 어댑터를 설치한 후 레거시 모드로 들어갈 수 없음" 408페이지
- "금이 간 부품 또는 새시" 408페이지

### UEFI 부팅 프로세스 중에 서버가 중단됨

UEFI 부팅 프로세스 중에 디스플레이에 UEFI: DXE INIT 메시지가 나타나면서 시스템이 멈추는 경우, 옵션 ROM이 Legacy란 설정값으로 구성되지 않았는지 확인하십시오. Lenovo XClarity Essentials OneCLI를 사용해 다음 명령을 실행하여 옵션 ROM의 현재 설정값을 원격으로 확인할 수 있습니다.

```
onecli config show EnableDisableAdapterOptionROMSupport --bmc xcc_userid:xcc_password@xcc_ipaddress
```

레거시 옵션 ROM 설정값으로 인해 부팅 프로세스 중에 중단되는 시스템을 복구하려면 다음 기술 팁을 참조하십시오.

<https://datacentersupport.lenovo.com/solutions/ht506118>

레거시 옵션 ROM을 사용해야 하는 경우, 슬롯 옵션 ROM을 장치 및 I/O 포트 메뉴에서 Legacy로 설정하지 마십시오. 대신, 슬롯 옵션 ROM을 자동(기본 설정값)으로 설정하고, 시스템 부팅 모드를 Legacy 모드로 설정하십시오. 레거시 옵션 ROM은 시스템이 부팅하기 직전에 호출됩니다.

### 서버가 켜지면 즉시 서버에 POST Event Viewer가 표시됨

이 문제가 해결될 때까지 다음 단계를 완료하십시오.

1. 시스템 LED 및 진단 디스플레이에서 가리키는 모든 오류를 수정하십시오.
2. 서버가 모든 프로세서를 지원하는지와 프로세서의 속도 및 캐시 크기가 일치하는지를 확인하십시오.  
시스템 설정에서 프로세서 정보를 볼 수 있습니다.

서버에 대해 프로세서가 지원되는지 여부를 판단하려면 <https://serverproven.lenovo.com/>의 내용을 참조하십시오.

3. (숙련된 기술자 전용) 프로세서 1이 정확한 위치에 올바르게 장착되어 있는지 확인하십시오.
4. (숙련된 기술자 전용) 프로세서 2를 제거하고 서버를 다시 시작하십시오.
5. 서버를 다시 시작할 때마다 다음 구성 요소를 표시된 순서대로 한 번에 하나씩 교체하십시오.
  - a. (숙련된 기술자 전용) 프로세서
  - b. (숙련된 기술자 전용) 시스템 보드(시스템 보드 어셈블리)

### 서버가 응답하지 않음(POST 완료 및 운영 체제 실행 중)

이 문제가 해결될 때까지 다음 단계를 완료하십시오.

- 컴퓨팅 노드와 같은 장소에 있을 경우 다음 단계를 완료하십시오.
  1. KVM 연결을 사용할 경우 연결이 올바르게 작동되는지 확인하십시오. 그렇지 않을 경우 키보드와 마우스가 올바르게 작동하는지 확인하십시오.
  2. 가능한 경우 컴퓨팅 노드에 로그인하고 모든 응용 프로그램이 실행되고 있는지 확인하십시오(정지된 응용 프로그램 없음).
  3. 컴퓨팅 노드를 다시 시작하십시오.
  4. 문제가 계속되면 소프트웨어가 새로 설치되었는지와 올바르게 구성되었는지 확인하십시오.
  5. 소프트웨어 구입처 또는 소프트웨어 공급업체에 문의하십시오.
- 원격 위치에서 컴퓨팅 노드에 액세스할 경우 다음 단계를 완료하십시오.
  1. 모든 응용 프로그램이 실행되고 있는지 확인하십시오(정지된 응용 프로그램 없음).
  2. 시스템에서 로그아웃하고 다시 로그인해 보십시오.
  3. 명령행에서 컴퓨팅 노드에 대한 경로 추적을 실행하거나 ping하여 네트워크 액세스의 유효성을 검증하십시오.
    - a. ping 테스트 중에 응답을 받지 못할 경우 엔클로저의 다른 컴퓨팅 노드에서 ping을 시도하여 연결 문제인지 아니면 컴퓨팅 노드 문제인지 판별하십시오.
    - b. 연결이 끊어진 지점을 판별하도록 경로 추적을 실행하십시오. VPN 또는 연결이 끊어진 지점으로 연결 문제를 해결해 보십시오.
  4. 관리 인터페이스를 통해 원격으로 컴퓨팅 노드를 다시 시작하십시오.
  5. 문제가 계속되면 소프트웨어가 새로 설치되었는지와 올바르게 구성되었는지 확인하십시오.
  6. 소프트웨어 구입처 또는 소프트웨어 공급업체에 문의하십시오.

### 서버가 응답하지 않음(POST 실패 및 System Setup을 시작할 수 없음)

추가된 장치 또는 어댑터 펌웨어 업데이트, 펌웨어 또는 응용 프로그램 코드 문제와 같은 구성 변경사항으로 인해 서버에서 전원 공급 자체 테스트(POST)가 실패할 수 있습니다.

문제가 발생하면 서버가 다음 두 가지 방법 중 하나로 응답합니다.

- 서버가 자동으로 다시 시작되고 POST를 다시 시도합니다.
- 서버가 정지되고 서버가 POST를 다시 시도하려면 서버를 수동으로 다시 시작해야 합니다.

지정한 숫자만큼 연속 시도(자동 또는 수동)한 후, 구성에 필요한 정정을 하고 서버를 다시 시작할 수 있도록 서버가 기본 UEFI 구성으로 되돌리고 시스템 설정을 시작합니다. 서버가 기본 구성으로 POST를 성공적으로 완료할 수 없으면 시스템 보드(시스템 보드 어셈블리) 문제일 수 있습니다.

System Setup에서 연속 다시 시작 시도 횟수를 설정할 수 있습니다. 서버를 다시 시작하고 화면의 안내에 따라 키를 눌러 LXPM 시스템 설정 인터페이스를 표시하십시오. (자세한 내용은 <https://pubs.lenovo.com/lxpm-overview/>에서 서버와 호환되는 LXPM 설명서의 "시작" 섹션을 참조하십시오.) 그런 다음 시스템 설정 → 복구 및 RAS → POST 시도 → POST 시도 제한을 클릭하십시오. 사용 가능한 옵션은 3, 6, 9 및 사용 안 함입니다.

## 전압 플래너 결함이 이벤트 로그에 표시됨

이 문제가 해결될 때까지 다음 단계를 완료하십시오.

1. 시스템을 최소 구성으로 되돌리십시오. 필요한 최소 프로세서 및 DIMM 수에 대해서는 "[사양 373페이지](#)"의 내용을 참조하십시오.
2. 시스템을 다시 시작하십시오.
  - 시스템이 다시 시작되면 제거한 각 항목을 한 번에 하나씩 추가하면서 오류가 발생할 때까지 시스템을 매번 다시 시작하십시오. 오류가 발생한 항목을 되돌리십시오.
  - 시스템이 다시 시작되지 않으면 시스템 보드(시스템 보드 어셈블리)의 이상을 생각해 보십시오.

## 이상한 냄새

이 문제가 해결될 때까지 다음 단계를 완료하십시오.

1. 새로 설치한 장비에서 이상한 냄새가 날 수 있습니다.
2. 문제가 계속되면 Lenovo 지원에 문의하십시오

## 서버가 과열된 것으로 보임

이 문제가 해결될 때까지 다음 단계를 완료하십시오.

다중 컴퓨팅 노드 또는 새시:

1. 실내 온도가 지정된 범위 내에 있는지 확인하십시오( "[사양](#)" 373페이지 참조).
2. 팬이 올바르게 설치되었는지 확인하십시오.
3. UEFI 및 XCC를 최신 버전으로 업데이트하십시오.
4. 서버에 필터가 올바르게 설치되었는지 확인하십시오(자세한 설치 절차는 [제 1 장 "하드웨어 교체 절차" 1페이지](#) 참조).
5. IPMI 명령을 사용하여 팬 속도를 최대 팬 속도로 올려 문제를 해결할 수 있는지 확인하십시오.

참고: IPMI raw 명령은 숙련된 기술자만 사용해야 하며 각 시스템에는 고유한 PMI raw 명령이 있습니다.

6. 관리 프로세서 이벤트 로그에서 온도를 상승시키는 이벤트가 있는지 확인하십시오. 이벤트가 없을 경우 컴퓨팅 노드가 정상 작동 온도에서 실행되고 있는지 확인하십시오. 온도에 약간의 변화를 기대할 수 있습니다.

## 새 어댑터를 설치한 후 레거시 모드로 들어갈 수 없음

문제를 해결하려면 다음 절차를 완료하십시오.

1. UEFI 설정 → 장치 및 I/O 포트 → 옵션 ROM 실행 순서 설정으로 이동하십시오.
2. 운영 체제가 설치된 RAID 어댑터를 목록의 맨 위로 이동하십시오.
3. 저장을 선택하십시오.
4. 시스템을 재부팅하고 운영 체제로 자동 부팅하십시오.

## 금이 간 부품 또는 새시

Lenovo 지원에 문의하십시오.

## 옵션 장치 문제

다음 정보를 사용하여 옵션 장치에 관한 문제를 해결하십시오.

- "[외부 USB 장치가 인식되지 않음](#)" 409페이지
- "[PCIe 어댑터가 인식되지 않거나 작동되지 않음](#)" 409페이지



- "불충분한 PCIe 리소스가 감지됨" 409페이지
- "방금 장착한 Lenovo 옵션 장치가 작동하지 않음." 410페이지
- "이전에 작동하던 Lenovo 옵션 장치가 현재 작동하지 않음" 410페이지

### 외부 USB 장치가 인식되지 않음

문제가 해결되기 전에 다음 단계를 완료하십시오.

1. UEFI 펌웨어를 최신 버전으로 업데이트하십시오.
2. 적절한 드라이버가 컴퓨팅 노드에 설치되었는지 확인하십시오. 장치 드라이버에 관한 정보는 USB 장치의 제품 문서를 참조하십시오.
3. Setup Utility에서 장치가 올바르게 구성되어 있는지 확인하십시오.
4. USB 장치가 허브 또는 콘솔 브레이크아웃에 연결되어 있을 경우 장치를 분리하고 컴퓨팅 노드 앞면의 USB 포트에 직접 연결하십시오.

### PCIe 어댑터가 인식되지 않거나 작동되지 않음

이 문제가 해결될 때까지 다음 단계를 완료하십시오.

1. UEFI 펌웨어를 최신 버전으로 업데이트하십시오.
2. 이벤트 로그를 확인하고 장치 관련 문제를 해결하십시오.
3. 장치가 서버에서 지원되는지 확인하십시오(<https://serverproven.lenovo.com> 참조). 장치의 펌웨어 수준이 최신 지원 수준인지 확인하고 해당하는 경우 펌웨어를 업데이트하십시오.
4. 어댑터가 올바른 슬롯에 설치되었는지 확인하십시오.
5. 적절한 장치 드라이버가 장치에 설치되었는지 확인하십시오.
6. 기존 모드를 실행 중인 경우 리소스 충돌을 해결하십시오(UEFI). 레거시 ROM 부팅 순서를 확인하고 MM 구성 기반의 UEFI 설정을 수정하십시오.

참고: PCIe 어댑터와 연관된 ROM 부팅 순서를 첫 번째 실행 순서로 수정하십시오.

7. 어댑터와 관련된 수 있는 기술 팁(유지 팁 또는 서비스 게시판이라고도 함)은 <http://datacentersupport.lenovo.com>을 확인하십시오.
8. 어댑터 외부 연결이 올바르게 커넥터가 물리적으로 손상되지 않았는지 확인하십시오.
9. PCIe 어댑터가 지원되는 운영 체제와 함께 설치되어 있는지 확인하십시오.

### 불충분한 PCIe 리소스가 감지됨

"불충분한 PCI 리소스가 감지됨"으로 시작되는 오류 메시지가 표시되면 문제가 해결될 때까지 다음 단계를 완료하십시오.

1. Enter를 눌러 System Setup Utility에 액세스하십시오.
2. 시스템 설정 → 장치 및 I/O 포트 → MM 기본 구성을 선택한 다음 장치 리소스를 늘리도록 설정을 수정하십시오. 예를 들어 3GB를 2GB로 수정하거나 2GB를 1GB로 수정하십시오.
3. 설정을 저장하고 시스템을 다시 시작하십시오.
4. 가장 높은 장치 리소스 설정(1GB)으로 오류가 다시 발생하면 시스템을 종료하고 일부 PCIe 장치를 제거하십시오. 그런 다음 시스템의 전원을 켭니다.
5. 재부팅이 실패하면 1 - 4단계를 반복하십시오.
6. 오류가 다시 발생하면 Enter를 눌러 System Setup Utility에 액세스하십시오.
7. 시스템 설정 → 장치 및 I/O 포트 → PCI 64비트 리소스 할당을 선택한 다음 설정을 자동에서 사용으로 수정하십시오.
8. 부팅 장치가 레거시 부팅을 위해 4GB 이상의 MMIO를 지원하지 않으면 UEFI 부팅 모드를 사용하거나 일부 PCIe 장치를 제거/비활성화하십시오.

9. 시스템 DC 전원을 껐다가 다시 켜 후 시스템이 UEFI 부팅 메뉴 또는 운영 체제로 들어가는지 확인하십시오. 그런 다음 FFDC 로그를 캡처하십시오.
10. Lenovo 기술 지원에 문의하십시오.

### 방금 장착한 Lenovo 옵션 장치가 작동하지 않음.

1. 다음을 확인하십시오.
  - 장치가 서버에서 지원됩니다(<https://serverproven.lenovo.com> 참조).
  - 장치와 함께 제공된 설치 지시사항에 따라 장치를 올바르게 설치해야 합니다.
  - 설치된 다른 장치 또는 케이블이 느슨하지 않아야 합니다.
  - 시스템 설정에서 구성 정보를 업데이트해야 합니다. 서버를 시작하고 화면의 안내에 따라 키를 눌러 Setup Utility를 표시할 때. (자세한 내용은 <https://pubs.lenovo.com/lxpm-overview/>에서 서버와 호환되는 LXPM 설명서의 "시작" 섹션을 참조하십시오.) 메모리 또는 다른 장치가 변경될 때마다 구성을 업데이트해야 합니다.
2. 방금 설치한 장치를 다시 장착하십시오.
3. 방금 설치한 장치를 교체하십시오.
4. 케이블 연결을 다시 장착하고 케이블에 물리적 손상이 없는지 확인하십시오.
5. 케이블이 손상된 경우 케이블을 교체하십시오.

### 이전에 작동하던 Lenovo 옵션 장치가 현재 작동하지 않음

1. 장치에 대한 모든 케이블 연결이 안전한지 확인하십시오.
2. 장치에 테스트 지시사항이 함께 제공된 경우 이 지시사항을 사용하여 장치를 테스트하십시오.
3. 케이블 연결을 다시 장착하고 물리적 부품이 손상되었는지 확인하십시오.
4. 케이블을 교체하십시오.
5. 장애가 발생한 장치를 다시 설치하십시오.
6. 장애가 발생한 장치를 교체하십시오.

## 성능 문제

다음 정보를 사용하여 성능 문제를 해결하십시오.

- "[네트워크 성능](#)" 410페이지
- "[운영 체제 성능](#)" 410페이지

### 네트워크 성능

이 문제가 해결될 때까지 다음 단계를 완료하십시오.

1. 느리게 작동하는 네트워크를 격리하십시오(예: 저장 장치, 데이터 및 관리). 핑 도구 또는 작업 관리자나 리소스 관리자와 같은 운영 체제 도구를 사용하면 쉽게 찾을 수 있습니다.
2. 네트워크에서 정체 현상을 확인하십시오.
3. NIC 장치 드라이버 또는 저장 장치 컨트롤러 장치 드라이버를 업데이트하십시오.
4. IO 모듈 제조업체에서 제공한 트래픽 진단 도구를 사용하십시오.

### 운영 체제 성능

이 문제가 해결될 때까지 다음 단계를 완료하십시오.

1. 최근에 컴퓨팅 노드를 변경한 경우(예: 업데이트된 장치 드라이버 또는 설치된 소프트웨어 응용 프로그램) 해당 변경사항을 제거하십시오.
2. 네트워크 문제가 있는지 확인하십시오.
3. 성능 관련 오류가 있는지 운영 체제 로그를 확인하십시오.

4. 컴퓨팅 노드에서 냉각으로 스로틀링할 수 있는 높은 온도 및 전원 문제와 관련된 이벤트를 확인하십시오. 스로틀링될 경우 컴퓨팅 노드의 작업 부하를 줄여 성능을 향상시키십시오.
5. 사용할 수 없는 DIMM과 관련된 이벤트가 있는지 확인하십시오. 응용 프로그램 작업 부하에 대해 충분한 메모리가 없을 경우 운영 체제 성능이 저하됩니다.
6. 구성에 비해 작업 부하가 너무 높지 않은지 확인하십시오.

## 전원 커짐 및 꺼짐 문제

이 정보를 사용하면 서버의 전원을 켜거나 끄는 경우 문제를 해결할 수 있습니다.

- "전원 버튼이 작동하지 않음(서버가 시작되지 않음)" 411페이지
- "서버 전원이 켜지지 않음" 411페이지

### 전원 버튼이 작동하지 않음(서버가 시작되지 않음)

참고: BMC를 초기화하는 데 시간이 걸리므로 전원 버튼은 서버를 AC 전원에 연결한 후 약 1~3분이 경과하면 작동합니다.

이 문제가 해결될 때까지 다음 단계를 완료하십시오.

1. 서버의 전원 버튼이 올바르게 작동하는지 확인하십시오.
  - a. 서버 전원 코드를 분리하십시오.
  - b. 서버 전원 코드를 다시 연결하십시오.
  - c. 앞면 오퍼레이터 패널 케이블을 다시 장착한 다음 1a 및 2b 단계를 반복하십시오.
    - 서버가 시작되면 앞면 오퍼레이터 패널을 다시 장착하십시오.
    - 문제가 계속되면 앞면 오퍼레이터 패널을 교체하십시오.
2. 다음을 확인하십시오.
  - 전원 코드가 서버 및 작동 중인 콘센트에 올바르게 연결되어 있어야 합니다.
  - 전원 공급 장치의 LED가 문제를 표시하지 않아야 합니다.
  - 전원 버튼 LED가 켜지고 천천히 깜박입니다.
  - 누르는 힘이 충분하면 버튼 힘 반응이 있습니다.
3. 전원 버튼 LED가 켜지지 않거나 제대로 깜박이지 않으면 모든 전원 공급 장치를 다시 장착하고 PSU 후면의 AC LED가 켜져 있는지 확인하십시오.
4. 옵션 장치를 방금 설치한 경우 제거하고 서버를 다시 시작하십시오.
5. 문제가 계속 발생하거나 전원 버튼 LED가 켜지지 않으면 최소 구성을 구현하여 특정 구성 요소가 전원 권한을 잠그는지 확인하십시오. 각 전원 공급 장치를 교체하고 각각을 다시 설치한 후 전원 버튼 기능을 확인하십시오.
6. 모두 수행했지만 문제를 해결할 수 없는 경우 캡처한 시스템 로그와 함께 실패 관련 정보를 수집하여 Lenovo 지원에 문의하십시오.

### 서버 전원이 켜지지 않음

이 문제가 해결될 때까지 다음 단계를 완료하십시오.

1. 이벤트 로그에서 전원이 켜지지 않은 서버와 관련된 이벤트를 확인하십시오.
2. 황색으로 깜박이는 LED가 있는지 확인하십시오.
3. 시스템 보드(시스템 보드 어셈블리)의 전원 LED를 확인하십시오.
4. AC 전원 LED가 켜져 있는지 또는 PSU 후면에서 황색 LED가 켜져 있는지 확인하십시오.
5. 시스템의 AC 전원을 껐다 켜십시오.
6. CMOS 배터리를 제거한 상태로 10초 이상 있다가 CMOS 배터리를 다시 설치하십시오.

7. XCC에서 IPMI 명령을 사용하거나 전원 버튼을 사용하여 시스템 전원을 켜십시오.
8. 최소 구성(어댑터 및 드라이브가 설치되지 않은 상태에서 프로세서 1개, DIMM 1개 및 PSU 1개 설치)을 구현하십시오.
9. 모든 전원 공급 장치를 다시 장착하고 PSU 후면의 AC LED가 켜져 있는지 확인하십시오.
10. 각 전원 공급 장치를 교체하고 각각을 다시 설치한 후 전원 버튼 기능을 확인하십시오.
11. 위의 조치로 문제를 해결할 수 없는 경우 서비스 센터에 문의하여 문제 증상을 검토하고 시스템 보드(시스템 보드 어셈블리) 교체가 필요한지 확인하십시오.

## 전원 문제

다음 정보를 사용하여 전원 관련 문제를 해결하십시오.

### 시스템 오류 LED가 켜지고 이벤트 로그 "전원 공급 장치 입력이 손실되었습니다"가 표시됨

문제를 해결하려면 다음을 확인하십시오.

1. 전원 공급 장치가 전원 코드에 올바르게 연결되어 있습니다.
2. 전원 코드가 올바르게 접지된 서버의 콘센트에 연결되어 있습니다.
3. 전원 공급 장치 AC 전원이 지원되는 범위 내에서 안정적인지 확인하십시오.
4. 전원 공급 장치를 교체하여 전원 공급 장치에 문제가 있는지 확인하고, 전원 공급 장치에 문제가 있는 경우 고장난 장치를 교체하십시오.
5. 이벤트 로그를 검토하고 문제를 해결하기 위해 이벤트 로그 작업을 수행하는 데 대한 문제를 파악하십시오.

## 직렬 장치 문제

다음 정보를 사용하여 직렬 포트 또는 장치에 관한 문제를 해결하십시오.

- ["표시된 직렬 포트 수가 설치된 직렬 포트 수보다 적음" 412페이지](#)
- ["직렬 장치가 작동하지 않음" 412페이지](#)

### 표시된 직렬 포트 수가 설치된 직렬 포트 수보다 적음

이 문제가 해결될 때까지 다음 단계를 완료하십시오.

1. 다음을 확인하십시오.
  - Setup Utility에서 각 포트에 고유한 주소가 지정되었으며 사용할 수 없는 직렬 포트가 없어야 합니다.
  - 직렬 포트 어댑터(설치된 경우)가 올바르게 설치되어 있어야 합니다.
2. 직렬 포트 어댑터를 다시 설치하십시오.
3. 직렬 포트 어댑터를 교체하십시오.

### 직렬 장치가 작동하지 않음

1. 다음을 확인하십시오.
  - 장치가 서버와 호환되어야 합니다.
  - 직렬 포트를 사용할 수 있고 고유한 주소가 지정되어 있어야 합니다.
  - 장치가 올바른 커넥터에 연결되어 있습니다( "[시스템 보드 어셈블리 커넥터](#)" 380페이지 참조).
2. 다음 구성 요소를 다시 고정하십시오.
  - a. 결함이 있는 직렬 장치.
  - b. 직렬 케이블.

3. 다음 구성 요소를 교체하십시오.
  - a. 결함이 있는 직렬 장치.
  - b. 직렬 케이블.
4. (숙련된 기술자 전용) 시스템 보드(시스템 보드 어셈블리)를 교체합니다.

## 소프트웨어 문제

다음 정보를 사용하여 소프트웨어 문제를 해결하십시오.

1. 소프트웨어가 문제의 원인인지 판별하려면 다음을 확인하십시오.
  - 서버에 소프트웨어를 사용하는 데 필요한 최소 메모리가 있습니다. 메모리 요구사항은 소프트웨어와 함께 제공되는 정보를 참조하십시오.

참고: 방금 어댑터나 메모리를 설치한 경우 서버에서 메모리 주소 충돌이 있을 수 있습니다.

  - 소프트웨어가 서버에서 작동하도록 설계되어 있습니다.
  - 다른 소프트웨어가 서버에서 작동합니다.
  - 소프트웨어가 다른 서버에서 작동합니다.
2. 소프트웨어를 사용하는 동안 오류 메시지를 수신하는 경우 메시지 설명과 문제에 대해 제안되는 해결책은 소프트웨어와 함께 제공되는 정보를 참조하십시오.
3. 소프트웨어 구입처에 문의하십시오.

## 스토리지 드라이브 문제

다음 정보를 사용하여 스토리지 드라이브에 관한 문제를 해결하십시오.

- "서버가 드라이브를 인식할 수 없음" 413페이지
- "여러 드라이브에 장애가 발생했습니다." 414페이지
- "여러 드라이브가 오프라인" 414페이지
- "교체 드라이브가 다시 빌드되지 않습니다." 414페이지
- "녹색 드라이브 활동 LED가 연결된 드라이브의 실제 상태를 나타내지 않습니다." 415페이지
- "노란색 드라이브 상태 LED가 연결된 드라이브의 실제 상태를 나타내지 않습니다." 415페이지
- "U.3 NVMe 드라이브는 NVMe 연결에서 감지할 수 있지만 트라이 모드에서는 감지할 수 없습니다." 415페이지

### 서버가 드라이브를 인식할 수 없음

이 문제가 해결될 때까지 다음 단계를 완료하십시오.

1. 관련 노란색 드라이브 상태 LED를 관찰하십시오. LED가 켜지면 드라이브에 결함이 있음을 나타냅니다.
2. 상태 LED가 켜진 경우 베이에서 드라이브를 제거하고 45초간 기다렸다가 드라이브를 다시 삽입하여 드라이브 어셈블리가 드라이브 백플레인에 연결되었는지 확인하십시오.
3. 연관된 녹색 드라이브 활동 LED와 노란색 상태 LED를 관찰하고 다른 상황에서 해당 작업을 수행하십시오.
  - 녹색 활동 LED가 깜박이고 노란색 상태 LED가 켜지지 않으면 드라이브가 컨트롤러에서 인식되고 올바르게 작동하고 있습니다. 드라이브 진단 테스트를 실행하십시오. 서버를 시작하고 화면의 안내에 따라 키를 누르면 기본적으로 LXPM이(가) 표시됩니다. (자세한 내용은 <https://pubs.lenovo.com/lxpm-overview/>에서 서버와 호환되는 LXPM 설명서의 "시작" 섹션을 참조하십시오.) 이 인터페이스에서 드라이브 진단을 수행할 수 있습니다. 진단 페이지에서 진단 실행 → 디스크 드라이브 테스트를 클릭하십시오.

- 녹색 활동 LED가 깜박이고 노란색 상태 LED가 천천히 깜박이면 드라이브가 컨트롤러에서 인식되고 다시 빌드되고 있습니다.
  - LED가 켜지지도 깜박이지도 않으면 드라이브 백플레인이 올바르게 장착되었는지 확인하십시오. 자세한 내용을 보려면 4단계로 이동하십시오.
  - 녹색 활동 LED가 깜박이고 노란색 상태 LED가 켜지면 드라이브를 교체하십시오.
4. 드라이브 백플레인이 올바르게 설치되었는지 확인하십시오. 올바르게 자리 잡은 경우 백플레인을 휘게 하거나 움직이게 하는 일 없이 드라이브 어셈블리가 백플레인에 제대로 연결됩니다.
  5. 백플레인 전원 케이블을 다시 연결하고 1단계~3단계를 반복하십시오.
  6. 백플레인 신호 케이블을 다시 연결하고 1단계~3단계를 반복하십시오.
  7. 백플레인 신호 케이블 또는 백플레인이 의심되는 경우 다음과 같이 하십시오.
    - 해당 백플레인 신호 케이블을 교체하십시오.
    - 해당 백플레인을 교체하십시오.
  8. 드라이브 진단 테스트를 실행하십시오. 서버를 시작하고 화면의 안내에 따라 키를 누르면 기본적으로 LXPМ이(가) 표시됩니다. (자세한 내용은 <https://pubs.lenovo.com/lxpm-overview/>에서 서버와 호환되는 LXPМ 설명서의 "시작" 섹션을 참조하십시오.) 이 인터페이스에서 드라이브 진단을 수행할 수 있습니다. 진단 페이지에서 진단 실행 → 디스크 드라이브 테스트를 클릭하십시오.
 

해당 테스트를 기반으로 하여 다음을 수행하십시오.

    - 백플레인이 테스트를 통과하지만 드라이브가 인식되지 않는 경우 백플레인 신호 케이블을 교체하고 테스트를 다시 실행하십시오.
    - 해당 백플레인을 교체하십시오.
    - 어댑터가 테스트를 통과한 경우 어댑터에서 백플레인 신호 케이블을 분리하고 테스트를 다시 실행하십시오.
    - 어댑터가 테스트에 실패한 경우 어댑터를 교체하십시오.

### 여러 드라이브에 장애가 발생했습니다.

이 문제가 해결될 때까지 다음 단계를 완료하십시오.

- Lenovo XClarity Controller 이벤트 로그에서 전원 공급 장치 또는 진동 문제 관련 이벤트를 확인한 후 해당 이벤트를 해결하십시오.
- 드라이브 및 서버에 대한 장치 드라이버와 펌웨어가 최신 수준인지 확인하십시오.

**중요:** 일부 클러스터 솔루션을 사용하려면 특정 코드 레벨 또는 조정된 코드 업데이트가 필요합니다. 장치가 클러스터 솔루션의 일부인 경우 코드를 업데이트하기 전에 클러스터 솔루션에서 최신 코드 수준이 지원되는지 확인하십시오.

### 여러 드라이브가 오프라인

이 문제가 해결될 때까지 다음 단계를 완료하십시오.

- Lenovo XClarity Controller 이벤트 로그에서 전원 공급 장치 또는 진동 문제 관련 이벤트를 확인한 후 해당 이벤트를 해결하십시오.
- 스토리지 서브시스템 로그에서 스토리지 서브시스템 관련 이벤트를 확인한 후 해당 이벤트를 해결하십시오.

### 교체 드라이브가 다시 빌드되지 않습니다.

이 문제가 해결될 때까지 다음 단계를 완료하십시오.

1. 드라이브가 어댑터에서 인식되는지 확인하십시오(녹색 드라이브 활동 LED가 깜박임).
2. SAS/SATA RAID 어댑터 문서를 검토하여 올바른 구성 매개 변수 및 설정을 판별하십시오.

**녹색 드라이브 활동 LED가 연결된 드라이브의 실제 상태를 나타내지 않습니다.**

이 문제가 해결될 때까지 다음 단계를 완료하십시오.

1. 드라이브가 사용 중일 때 녹색 드라이브 활동 LED가 깜박이지 않을 경우 드라이브 진단 테스트를 실행하십시오. 서버를 시작하고 화면의 안내에 따라 키를 누르면 기본적으로 LXPM이(가) 표시됩니다. (자세한 내용은 <https://pubs.lenovo.com/lxpm-overview/>에서 서버와 호환되는 LXPM 설명서의 "시작" 섹션을 참조하십시오.) 이 인터페이스에서 드라이브 진단을 수행할 수 있습니다. 진단 페이지에서 진단 실행 → 디스크 드라이브 테스트를 클릭하십시오.
2. 드라이브가 테스트를 통과한 경우 백플레인을 교체하십시오.
3. 드라이브가 테스트에 실패한 경우 드라이브를 교체하십시오.

**노란색 드라이브 상태 LED가 연결된 드라이브의 실제 상태를 나타내지 않습니다.**


이 문제가 해결될 때까지 다음 단계를 완료하십시오.

1. 서버를 끄십시오.
2. SAS/SATA 어댑터를 다시 설치하십시오.
3. 백플레인 신호 케이블 및 백플레인 전원 케이블을 다시 연결하십시오.
4. 드라이브를 다시 설치하십시오.
5. 서버의 전원을 켜고 드라이브 LED의 활동을 관찰하십시오.

**U.3 NVMe 드라이브는 NVMe 연결에서 감지할 수 있지만 트라이 모드에서는 감지할 수 없습니다.**

트라이 모드에서 NVMe 드라이브는 PCIe x1 링크를 통해 컨트롤러에 연결됩니다. U.3 NVMe 드라이브에서 트라이 모드를 지원하려면 XCC Web GUI를 통해 백플레인에서 선택한 드라이브 슬롯에 대해 U.3 x1 모드를 활성화해야 합니다. 기본적으로 백플레인 설정은 U.2 x4 모드입니다.

U.3 x1 모드를 활성화하려면 다음 단계를 완료하십시오.

1. XCC Web GUI에 로그인하고 왼쪽 탐색 트리에서 스토리지 → 정보를 선택합니다.
2. 표시되는 창에서 백플레인 옆에 있는  아이콘을 클릭합니다.
3. 표시되는 대화 상자에서 대상 드라이브 슬롯을 선택하고 적용을 클릭합니다.
4. 설정을 적용하려면 DC 전원 주기를 껐다가 켭니다.





---

## 부록 A. 도움말 및 기술 지원 얻기

도움말, 서비스 또는 기술 지원이 필요하거나 Lenovo 제품에 대한 자세한 정보를 원하는 경우 도움이 되는 다양한 정보를 Lenovo에서 구할 수 있습니다.

World Wide Web에서 Lenovo 시스템, 옵션 장치, 서비스 및 지원에 관한 최신 정보를 얻을 수 있는 웹 사이트:

<http://datacentersupport.lenovo.com>

참고: IBM은 ThinkSystem에 대해 Lenovo가 선호하는 서비스 공급자입니다.

---

### 문의하기 전에

문의하기 전에 직접 문제를 시도 및 해결하도록 시도할 수 있는 몇 가지 단계가 있습니다. 도움을 요청해야 한다고 결정하는 경우 서비스 기술자가 보다 신속하게 문제를 해결하는 데 필요한 정보를 수집하십시오.

#### 직접 문제를 해결하기 위한 시도

온라인 도움말 또는 Lenovo 제품 문서에서 Lenovo가 제공하는 문제 해결 절차에 따라 외부 지원 없이 많은 문제를 해결할 수 있습니다. 온라인 도움말은 사용자가 수행할 수 있는 진단 테스트에 대해서도 설명합니다. 대부분의 시스템, 운영 체제 및 프로그램에는 문제 해결 절차와 오류 메시지 및 오류 코드에 대한 설명이 포함되어 있습니다. 소프트웨어 문제가 의심되면 운영 체제 또는 프로그램에 대한 설명서를 참조하십시오.

ThinkSystem 제품에 대한 제품 설명서는 다음 위치에서 제공됩니다.

<https://pubs.lenovo.com/>

다음 단계를 수행하여 직접 문제를 해결하도록 시도할 수 있습니다.

- 케이블이 모두 연결되어 있는지 확인하십시오.
- 전원 스위치를 검사하여 시스템과 옵션 장치가 켜져 있는지 확인하십시오.
- Lenovo 제품에 대한 업데이트된 소프트웨어, 펌웨어 및 운영 체제 장치 드라이버를 확인하십시오. (다음 링크를 참조) Lenovo Warranty 사용 약관에 따르면 추가 유지보수 계약이 적용되지 않는 한 제품의 모든 소프트웨어 및 펌웨어를 유지하고 업데이트할 책임은 제품의 소유자에게 있습니다. 서비스 기술자는 소프트웨어 업그레이드에 문제에 대한 솔루션이 문서화되어 있을 경우 소프트웨어 및 펌웨어를 업그레이드하도록 요청할 것입니다.
  - 드라이버 및 소프트웨어 다운로드
    - <https://datacentersupport.lenovo.com/tw/en/products/servers/thinksystem/sr675v3/7d9q/downloads/driver-list/>
  - 운영 체제 지원 센터
    - <https://datacentersupport.lenovo.com/solutions/server-os>
  - 운영 체제 설치 지침
    - <https://pubs.lenovo.com/#os-installation>
- 사용자 환경에서 새 하드웨어 또는 소프트웨어를 설치한 경우, <https://serverproven.lenovo.com>의 내용을 확인하여 제품에 해당 하드웨어 및 소프트웨어가 지원되는지 확인하십시오.
- 문제 격리 및 해결에 관한 지침은 제 3 장 "문제 판별" 371 페이지를 참조하십시오.
- <http://datacentersupport.lenovo.com>의 내용을 참조하여 문제 해결에 도움이 되는 정보를 확인하십시오.

서버에서 사용할 수 있는 기술 팁을 찾으려면

1. <http://datacentersupport.lenovo.com>으로 이동한 후 서버에 대한 지원 페이지로 이동하십시오.
2. 탐색 분할창에서 How To's(방법)를 클릭하십시오.
3. 드롭다운 메뉴에서 Article Type(문서 유형) → Solution(솔루션)을 클릭하십시오.

화면의 지시 사항에 따라 발생한 문제의 유형을 선택하십시오.

- 다른 사람이 유사한 문제를 겪었는지 확인하려면 [https://forums.lenovo.com/t5/Datacenter-Systems/ct-p/sv\\_eg](https://forums.lenovo.com/t5/Datacenter-Systems/ct-p/sv_eg)에서 Lenovo 데이터 센터 포럼을 확인하십시오.

## 지원 담당자를 호출하는 데 필요한 정보 수집

Lenovo 제품에 대한 보증 서비스가 필요할 경우 전화하기 전에 해당 정보를 준비하면 더 효율적으로 서비스 기술자의 도움 받을 수 있을 것입니다. <http://datacentersupport.lenovo.com/warrantylookup>으로 이동하여 제품 보증서에 대한 자세한 정보를 볼 수도 있습니다.

서비스 기술자에게 제공할 다음 정보를 수집하십시오. 이 데이터는 서비스 기술자가 문제에 대한 솔루션을 신속하게 제공하며 사용자가 계약한 수준의 서비스를 받는 데 도움이 됩니다.

- 하드웨어 및 소프트웨어 유지보수 계약 번호(해당되는 경우)
- 시스템 유형 번호(Lenovo 4자리 시스템 ID). 시스템 유형 번호는 ID 레이블에서 찾을 수 있습니다. *사용 설명서* 또는 *시스템 구성 가이드*의 "서버 식별 및 Lenovo XClarity Controller 액세스"를 참조하십시오.
- 모델 번호
- 일련 번호
- 현재 시스템 UEFI 및 펌웨어 수준
- 오류 메시지 및 로그와 같은 기타 관련 정보

Lenovo 지원팀 호출에 대한 대체 방법으로 <https://support.lenovo.com/servicerequest>로 이동하여 전자 서비스 요청을 제출할 수 있습니다. 전자 서비스 요청을 제출하면 서비스 기술자에게 관련 정보를 제공하여 이 문제에 대한 솔루션을 결정하는 프로세스가 시작됩니다. Lenovo 서비스 기술자는 전자 서비스 요청을 작성하여 제출하면 바로 솔루션에 대한 작업을 시작할 수 있습니다.

---

## 서비스 데이터 수집

서버 문제의 근본 원인을 분명하게 식별하려고 하는 경우 또는 Lenovo 지원팀의 요청이 있을 때, 추가 분석에 사용해야 할 수 있는 서비스 데이터를 수집해야 할 수 있습니다. 서비스 데이터에는 이벤트 로그 및 하드웨어 인벤토리 같은 정보가 포함됩니다.

서비스 데이터는 다음 도구를 통해 수집할 수 있습니다.

- Lenovo XClarity Provisioning Manager

Lenovo XClarity Provisioning Manager의 서비스 데이터 수집 기능을 사용하여 시스템 서비스 데이터를 수집합니다. 기존 시스템 로그 데이터를 수집하거나 새 진단을 실행하여 새 데이터를 수집할 수 있습니다.

- Lenovo XClarity Controller

Lenovo XClarity Controller 웹 인터페이스 또는 CLI를 사용해 서버에 대한 서비스 데이터를 수집할 수 있습니다. 파일을 저장하여 Lenovo 지원팀에 보낼 수 있습니다.

- 웹 인터페이스를 사용하여 서비스 데이터를 수집하는 방법에 대한 자세한 내용은 <https://pubs.lenovo.com/lxcc-overview/>에서 서버와 호환되는 XCC 설명서의 "BMC 구성 백업" 섹션을 참조하십시오.
- CLI를 사용하여 서비스 데이터를 수집하는 방법에 대한 자세한 내용은 <https://pubs.lenovo.com/lxcc-overview/>에서 서버와 호환되는 XCC 설명서의 "XCC `ffdc` 명령" 섹션을 참조하십시오.

- **Lenovo XClarity Administrator**

서비스 가능한 특정 이벤트가 Lenovo XClarity Administrator 및 관리되는 엔드포인트에서 발생하는 경우 진단 파일을 수집하고 자동으로 Lenovo 지원팀에 보내도록 Lenovo XClarity Administrator를 설정할 수 있습니다. 진단 파일을 Call Home을 사용하는 Lenovo 지원이나 SFTP를 사용하는 다른 서비스 제공업체로 보내는 방법을 선택할 수 있습니다. 진단 파일을 수동으로 수집하고 문제 레코드를 열고 진단 파일을 Lenovo 지원에 보낼 수 있습니다.

Lenovo XClarity Administrator 에서 자동 문제 알림을 설정하는 방법에 대한 자세한 내용은 [http://sysmgt.lenovofiles.com/help/topic/com.lenovo.lxca.doc/admin\\_setupcallhome.html](http://sysmgt.lenovofiles.com/help/topic/com.lenovo.lxca.doc/admin_setupcallhome.html)에서 확인할 수 있습니다.

- **Lenovo XClarity Essentials OneCLI**

Lenovo XClarity Essentials OneCLI에는 서비스 데이터를 수집하는 인벤토리 응용 프로그램이 있습니다. 대역 내와 대역 외 모두에서 실행할 수 있습니다. 서버 호스트 운영 체제의 대역 내에서 실행하는 경우 OneCLI는 하드웨어 서비스 데이터 외에도 운영 체제 이벤트 로그와 같은 운영 체제에 대한 정보를 수집할 수 있습니다.

getinfor 명령을 실행하여 서비스 데이터를 얻을 수 있습니다. getinfor 실행에 대한 자세한 정보는 [https://pubs.lenovo.com/lxce-onecli/onecli\\_r\\_getinfor\\_command](https://pubs.lenovo.com/lxce-onecli/onecli_r_getinfor_command)의 내용을 참조하십시오.

---

## 지원팀에 문의

지원팀에 문의하여 문제에 대한 도움을 받을 수 있습니다.

Lenovo 공인 서비스 공급자를 통해 하드웨어 서비스를 받을 수 있습니다. 보증 서비스를 제공하는 Lenovo 공인 서비스 공급자를 찾으려면 <https://datacentersupport.lenovo.com/serviceprovider> 사이트로 이동하여 필터링으로 여러 나라를 검색해 보십시오. Lenovo 지원 전화 번호는 <https://datacentersupport.lenovo.com/supportphonenumber>에서 거주 지역의 지원 세부 정보를 참조하십시오.



---

## 부록 B. 문서 및 지원

이 섹션에서는 유용한 문서, 드라이버 및 펌웨어 다운로드, 지원 리소스를 제공합니다.

---

### 문서 다운로드

이 섹션에서는 유용한 문서에 대한 소개와 다운로드 링크를 제공합니다.

#### 문서

다음 위치에서 제품 설명서를 다운로드하십시오.

[https://pubs.lenovo.com/sr675-v3/pdf\\_files.html](https://pubs.lenovo.com/sr675-v3/pdf_files.html)

- **레일 설치 안내서**
  - 랙에 레일 설치
- **사용 설명서**
  - 전체 개요, 시스템 구성, 하드웨어 구성 요소 교체 및 문제 해결.  
사용 설명서의 일부 장:
    - **시스템 구성 설명서:** 서버 개요, 구성 요소 식별, 시스템 LED 및 진단 디스플레이, 제품 개봉, 서버 설정 및 구성
    - **하드웨어 유지보수 설명서:** 하드웨어 구성 요소 설치, 케이블 배선 및 문제 해결.
- **메시지 및 코드 참조서**
  - XClarity Controller, LXPM 및 uEFI 이벤트
- **UEFI 매뉴얼**
  - UEFI 설정 소개

---

### 지원 웹 사이트

이 섹션에서는 드라이버 및 펌웨어 다운로드와 지원 리소스를 제공합니다.

#### 서비스 및 다운로드

- ThinkSystem SR675 V3용 드라이버 및 소프트웨어 다운로드 웹 사이트
  - <https://datacentersupport.lenovo.com/tw/en/products/servers/thinksystem/sr675v3/7d9q/downloads/driver-list/>
- Lenovo 데이터 센터 포럼
  - [https://forums.lenovo.com/t5/Datacenter-Systems/ct-p/sv\\_eg](https://forums.lenovo.com/t5/Datacenter-Systems/ct-p/sv_eg)
- ThinkSystem SR675 V3용 Lenovo 데이터 센터 지원
  - <https://datacentersupport.lenovo.com/products/servers/thinksystem/sr675v3/7d9q>
- Lenovo 라이선스 정보 문서
  - <https://datacentersupport.lenovo.com/documents/Invo-eula>
- Lenovo Press 웹 사이트(제품 안내서/데이터시트/백서)
  - <https://lenovopress.lenovo.com/>
- Lenovo 개인정보 보호정책

- <https://www.lenovo.com/privacy>
- Lenovo 제품 보안 권고사항
  - [https://datacentersupport.lenovo.com/product\\_security/home](https://datacentersupport.lenovo.com/product_security/home)
- Lenovo 제품 보증 계획
  - <http://datacentersupport.lenovo.com/warrantylookup>
- Lenovo 서버 운영 체제 지원 센터 웹 사이트
  - <https://datacentersupport.lenovo.com/solutions/server-os>
- Lenovo ServerProven 웹 사이트(옵션 호환성 조회)
  - <https://serverproven.lenovo.com>
- 운영 체제 설치 지시사항
  - <https://pubs.lenovo.com/#os-installation>
- eTicket 제출(서비스 요청)
  - <https://support.lenovo.com/servicerequest>
- Lenovo Data Center Group 제품 알림 구독(펌웨어 업데이트를 최신 상태로 유지)
  - <https://datacentersupport.lenovo.com/solutions/ht509500>

---

## 부록 C. 주의사항

Lenovo가 모든 국가에서 이 책에 기술된 제품, 서비스 또는 기능을 제공하는 것은 아닙니다. 현재 사용할 수 있는 제품 및 서비스에 대한 정보는 한국 Lenovo 담당자에게 문의하십시오.

이 책에서 Lenovo 제품, 프로그램 또는 서비스를 언급했다고 해서 해당 Lenovo 제품, 프로그램 또는 서비스만 사용할 수 있다는 것은 아닙니다. Lenovo의 지적 재산을 침해하지 않는 한, 기능상으로 동등한 제품, 프로그램 또는 서비스를 대신 사용할 수도 있습니다. 그러나 기타 제품, 프로그램 또는 서비스의 운영에 대한 평가와 검증은 사용자의 책임입니다.

Lenovo는 이 책에서 다루고 있는 특정 내용에 대해 특허를 보유하고 있거나 현재 특허 출원 중일 수 있습니다. 이 책을 제공하는 것은 오픈링이 아니며 이 책을 제공한다고 해서 특허 또는 특허 응용 프로그램에 대한 라이선스까지 부여하는 것은 아닙니다. 의문사항은 다음으로 문의하십시오.

*Lenovo (United States), Inc.  
8001 Development Drive  
Morrisville, NC 27560  
U.S.A.  
Attention: Lenovo Director of Licensing*

Lenovo는 타인의 권리 비침해, 상품성 및 특정 목적에의 적합성에 대한 묵시적 보증을 포함하여(단, 이에 한하지 않음) 묵시적이든 명시적이든 어떠한 종류의 보증 없이 이 책을 "현재 상태대로" 제공합니다. 일부 국가에서는 특정 거래에서 명시적 또는 묵시적 보증의 면책사항을 허용하지 않으므로, 이 사항이 적용되지 않을 수도 있습니다.

이 정보에는 기술적으로 부정확한 내용이나 인쇄상의 오류가 있을 수 있습니다. 이 정보는 주기적으로 변경되며, 변경된 사항은 최신판에 통합됩니다. Lenovo는 이 책에서 설명한 제품 및/또는 프로그램을 사전 통지 없이 언제든지 개선 및/또는 변경할 수 있습니다.

이 책에서 설명한 제품은 오작동으로 인해 인체 상해 또는 사망이 발생할 수 있는 이식 또는 기타 생명 유지 응용 프로그램에서 사용하도록 고안되지 않았습니다. 이 책에 포함된 정보는 Lenovo 제품 사양 또는 보증에 영향을 미치거나 그 내용을 변경하지 않습니다. 이 책의 어떠한 내용도 Lenovo 또는 타사의 지적 재산권 하에서 묵시적 또는 명시적 라이선스 또는 면책 사유가 될 수 없습니다. 이 책에 포함된 모든 정보는 특정 환경에서 얻은 것이며 설명 목적으로만 제공됩니다. 운영 환경이 다르면 결과가 다를 수 있습니다.

Lenovo는 귀하의 권리를 침해하지 않는 범위 내에서 적절하다고 생각하는 방식으로 귀하가 제공한 정보를 사용하거나 배포할 수 있습니다.

이 책에서 언급되는 Lenovo 이외 웹 사이트는 단지 편의상 제공된 것으로, 어떤 방식으로든 이들 웹 사이트를 옹호하고자 하는 것은 아닙니다. 해당 웹 사이트의 자료는 본 Lenovo 제품 자료의 일부가 아니므로 해당 웹 사이트 사용으로 인한 위험은 사용자 본인이 감수해야 합니다.

본 책에 포함된 모든 성능 데이터는 제한된 환경에서 산출된 것입니다. 따라서 운영 환경이 다르면 결과가 현저히 다를 수 있습니다. 일부 성능은 개발 단계의 시스템에서 측정되었을 수 있으므로 이러한 측정치가 일반적으로 사용되고 있는 시스템에서도 동일하게 나타날 것이라고는 보증할 수 없습니다. 또한 일부 성능은 추정을 통해 추측되었을 수도 있으므로 실제 결과는 다를 수 있습니다. 이 책의 사용자는 해당 데이터를 본인의 특정 환경에서 검증해야 합니다.

---

## 상표

LENOVO 및 THINKSYSTEM은 Lenovo의 상표입니다.

기타 모든 상표는 해당 소유자의 재산입니다.

---

## 중요 참고사항

프로세서 속도는 프로세서의 내부 클럭 속도를 나타냅니다. 다른 요소 또한 응용 프로그램 성능에 영향을 줍니다.

CD 또는 DVD 드라이브 속도는 읽기 속도가 가변적입니다. 실제 속도는 표시된 속도와는 다르며 일반적으로 가능한 최대값보다 작습니다.

프로세서 스토리지, 실제 및 가상 스토리지 또는 채널 볼륨을 언급할 때, KB는 1,024바이트, MB는 1,048,576바이트, GB는 1,073,741,824바이트를 나타냅니다.

하드 디스크 드라이브 용량 또는 통신 볼륨을 언급할 때 MB는 1,000,000바이트, GB는 1,000,000,000바이트를 나타냅니다. 사용자가 액세스할 수 있는 총량은 운영 환경에 따라 다를 수 있습니다.

최대 내장 하드 디스크 드라이브 용량은 모든 하드 디스크 드라이브 베이에서 표준 하드 디스크 드라이브를 현재 Lenovo에서 지원되는 가장 큰 드라이브로 교체한 상태에서의 용량을 나타냅니다.

최대 메모리를 사용하려면 표준 메모리를 옵션 메모리 모듈로 교체해야 할 수도 있습니다.

각 솔리드 스테이트 메모리 셀에는 셀에서 발생할 수 있는 고유한 한정된 수의 쓰기 주기가 들어 있습니다. 따라서 솔리드 스테이트 장치는 TBW(total bytes written)로 표시될 수 있는 최대 쓰기 주기 수를 갖습니다. 이 한도를 초과한 장치는 시스템에서 생성된 명령에 응답하지 못하거나 기록할 수 없을 수도 있습니다. Lenovo는 장치에 대한 공식 발행 사양에 설명된 대로 최대 프로그램 보장 횟수/삭제 주기를 초과한 장치의 교체에 대해 책임을 지지 않습니다.

Lenovo는 Lenovo 이외 제품에 대해서는 어떠한 진술 또는 보증도 하지 않습니다. Lenovo 이외 제품에 대한 지원은 Lenovo가 아닌 타사에서 제공됩니다.

일부 소프트웨어는 일반 정품 버전과 차이가 있을 수 있으며, 사용 설명서나 일부 프로그램 기능이 포함되지 않을 수도 있습니다.

---

## 전자 방출 주의사항

모니터를 장비에 연결할 경우 지정된 모니터 케이블과 모니터와 함께 제공되는 간섭 억제 장치를 사용해야 합니다.

추가 전자 방출 주의사항은 다음에서 제공됩니다.

[https://pubs.lenovo.com/important\\_notices/](https://pubs.lenovo.com/important_notices/)



## 대만 BSMI RoHS 준수 선언

單元 Unit	限用物質及其化學符號 Restricted substances and its chemical symbols					
	鉛Lead (Pb)	汞Mercury (Hg)	鎘Cadmium (Cd)	六價鉻 Hexavalent chromium (Cr <sup>6+</sup> )	多溴聯苯 Polybrominated biphenyls (PBB)	多溴二苯醚 Polybrominated diphenyl ethers (PBDE)
機架	○	○	○	○	○	○
外部蓋板	○	○	○	○	○	○
機械組零件	-	○	○	○	○	○
空氣傳動設備	-	○	○	○	○	○
冷卻組零件	-	○	○	○	○	○
內存模組	-	○	○	○	○	○
處理器模組	-	○	○	○	○	○
電纜組零件	-	○	○	○	○	○
電源供應器	-	○	○	○	○	○
儲備設備	-	○	○	○	○	○
印刷電路板	-	○	○	○	○	○

備考1. “超出0.1 wt %” 及 “超出0.01 wt %” 係指限用物質之百分比含量超出百分比含量基準值。  
 Note1: “exceeding 0.1wt%” and “exceeding 0.01 wt%” indicate that the percentage content of the restricted substance exceeds the reference percentage value of presence condition.

備考2. “○” 係指該項限用物質之百分比含量未超出百分比含量基準值。  
 Note2: “○” indicates that the percentage content of the restricted substance does not exceed the percentage of reference value of presence.

備考3. “-” 係指該項限用物質為排除項目。  
 Note3: The “-” indicates that the restricted substance corresponds to the exemption.

## 대만 지역 수입 및 수출 연락처 정보

대만 지역 수입 및 수출 정보를 문의할 수 있는 연락처가 제공됩니다.

委製商/進口商名稱: 台灣聯想環球科技股份有限公司  
 進口商地址: 台北市南港區三重路 66 號 8 樓  
 進口商電話: 0800-000-702





**Lenovo**<sup>™</sup>