



Guia de Manutenção de Hardware do ThinkSystem SR675 V3



Tipos de máquina: 7D9Q e 7D9R

Nota

Antes de usar estas informações e o produto suportado por elas, leia e compreenda as informações e instruções de segurança, que estão disponíveis em:

https://pubs.lenovo.com/safety_documentation/

Além disso, certifique-se de estar familiarizado com os termos e condições da garantia Lenovo para o seu servidor, que estão disponíveis em:

<http://datacentersupport.lenovo.com/warrantylookup>

Quinta edição (novembro de 2023)

© Copyright Lenovo 2023, 2023.

AVISO DE DIREITOS LIMITADOS E RESTRITOS: se dados ou software forem fornecidos de acordo com um contrato de GSA (Administração de Serviços Geral), o uso, a reprodução ou a divulgação estarão sujeitos às restrições definidas no Contrato N° GS-35F-05925.

Conteúdo

Conteúdo i

Segurança v

Lista de verificação de inspeção segurança vi

Capítulo 1. Procedimentos de substituição de hardware 1

Diretrizes de instalação 1

Lista de verificação de inspeção segurança 2

Diretrizes de confiabilidade do sistema 3

Manipulando dispositivos sensíveis à estática 4

Regras e ordem de instalação de módulos de memória 5

Ordem de instalação do modo de memória independente 6

Ligar e desligar o servidor 9

Ligar o servidor 9

Desligar o servidor 10

Substituição do servidor 10

Remover o servidor do rack 10

Instalar o servidor no rack 13

Remover os trilhos do rack 20

Componentes comuns 20

Substituição do defletor de ar 21

Substituição da bateria CMOS (CR2032) 23

Substituição do monofone de diagnóstico externo 26

Substituição do ventilador 30

Substituição do compartimento de ventilador 32

Substituição do módulo de energia flash 34

Substituição do módulo de E/S frontal 37

Substituição do painel frontal do operador 42

Substituição da chave de intrusão 48

Substituição da unidade e do backplane M.2 52

Substituição do módulo de memória 58

Substituição do cartão MicroSD 65

Substituição das orelhas de montagem 67

Substituição do módulo OCP 70

Substituição do adaptador PCIe 72

Substituição da placa riser PCIe 76

Substituição da placa riser PCIe 84

Substituição da placa de distribuição de energia 87

Substituição da unidade da fonte de alimentação 89

Substituição de um processador e de um dissipador de calor (apenas técnico treinado) 93

Substituição do módulo de porta serial 100

Substituição do conjunto de placa-mãe (apenas técnico treinado) 103

Substituição da tampa superior 124

Componentes dos modelos de GPU 4-DW/GPU 8-DW. 127

Substituição da unidade hot-swap de 2,5 polegadas 127

Substituição do backplane da unidade de 2,5 polegadas 131

Substituição do conjunto de gaiola de unidade de 2,5 polegadas 133

Substituição da unidade hot-swap E1.S/E3.S. 135

Substituição do backplane da unidade E1.S. 142

Substituição do módulo de backplane da unidade E3.S 144

Substituição do conjunto de gaiola de unidade E1.S/E3.S. 148

Substituição da placa de expansão de E/S frontal 151

Substituição do adaptador GPU 155

Substituição da placa de distribuição da GPU (apenas técnico treinado) 160

Substituição da ponte de link do adaptador de GPU 166

Substituição do reforço de slot PCIe (apenas técnico treinado). 169

Substituição do defletor traseiro de fluxo de ar térmico 171

Componentes do modelo de GPU SXM5 173

Substituição da unidade hot-swap de 2,5 polegadas 173

Substituição do módulo de backplane da unidade de 2,5 polegadas 176

Substituição da gaiola de unidade de 2,5 polegadas 179

Substituição do conjunto CX-7 (apenas técnico treinado). 182

Placa da portadora CX-7 e substituição da placa mezz CX-7 (apenas técnico treinado). 186

Substituição do dissipador de calor CX-7 (apenas técnico treinado) 191

Substituição de unidades hot-swap E3.S 195

Substituição do módulo de backplane da unidade E3.S 200

Substituição do conjunto de gaiola de unidade E3.S	204
Substituição do preenchimento da gaiola de unidade E3.S	206
Substituição da bandeja da unidade frontal	210
Substituição do módulo de placa de expansão de E/S frontal	215
Substituição da portadora da placa de expansão de E/S frontal	221
Substituição da placa de interposição (apenas técnico treinado).	226
Substituição do módulo de resfriamento híbrido de líquido para ar (L2A) Lenovo Neptune(TM) (apenas técnico treinado).	238
Substituição da placa de porta OSFP	261
Substituição da GPU SXM5 (apenas técnico treinado).	264
Substituição do conjunto de placa da GPU SXM5 (apenas técnico treinado)	270
Substituição da placa de distribuição de energia da GPU SXM5 (apenas técnico treinado).	277
Substituição da placa de comutador PCIe SXM5 (apenas técnico treinado)	283
Concluir a substituição de peças	289

Capítulo 2. Roteamento de cabos internos **291**

Identificando conectores	291
Conectores da placa da portadora CX-7	291
Conectores da placa mezz CX-7	292
Conectores do backplane da unidade	292
Conectores da placa de distribuição da GPU	295
Conectores da placa de expansão de E/S frontal	296
Conectores da placa de interposição	296
Conectores da placa de porta OSFP	296
Conectores da placa riser PCIe	297
Conectores da placa de distribuição de energia da GPU SXM5	297
Conectores da placa de comutador PCIe SXM5	298
Conectores do conjunto da placa-mãe para roteamento de cabos	299
Roteamento de cabos para o modelo de GPU 4-DW.	300
Roteamento de cabos do backplane da unidade de 2,5 polegadas	301
Roteamento de cabos de alimentação do adaptador de DPU	305
Roteamento de cabos da placa de expansão de E/S frontal	306

Roteamento de cabos de alimentação do adaptador de GPU	308
Roteamento de cabos da placa de distribuição de GPU	310
Roteamento de cabos do backplane M.2	311
Roteamento de cabos do módulo OCP	313
Roteamento de cabos da placa riser PCIe 1.	315
Roteamento de cabos para o modelo de GPU 8-DW.	316
Roteamento de cabos de alimentação do adaptador de DPU	317
Roteamento de cabos do backplane da unidade E1.S	318
Roteamento de cabos do backplane da unidade E3.S	320
Roteamento de cabos da placa de expansão de E/S frontal	322
Roteamento de cabos de alimentação do adaptador de GPU	325
Roteamento de cabos da placa de distribuição de GPU	327
Roteamento de cabos do backplane M.2	329
Roteamento de cabos do módulo OCP	331
Roteamento de cabos da placa riser PCIe 1.	335
Roteamento de cabos da placa riser PCIe 2.	336
Roteamento de cabos para o modelo de GPU SXM5.	339
Roteamento de cabos do backplane da unidade de 2,5 polegadas	340
Roteamento de cabos da placa da portadora CX-7	349
Roteamento de cabos do backplane da unidade E3.S	352
Roteamento de cabos da placa de expansão de E/S frontal	358
Roteamento de cabos de alimentação da placa de interposição.	359
Roteamento de cabos do backplane M.2	359
Roteamento de cabos do módulo OCP	361
Roteamento de cabos da placa de porta OSFP	365
Roteamento de cabos da placa riser PCIe 1.	366
Roteamento de cabos da placa riser PCIe 2.	367
Roteamento de cabos da placa de comutador PCIe SXM5.	368

Capítulo 3. Determinação de problemas **371**

Logs de eventos	371
Especificações	373

Especificações técnicas.	373	Problemas de rede.	406
Especificações mecânicas.	377	Problemas observáveis	407
Especificações ambientais.	377	Problemas de dispositivo opcional	410
Conectores do conjunto de placa-mãe.	380	Problemas de desempenho	411
Solução de problemas pelos LEDs do sistema e exibição de diagnósticos	382	Problemas de ativação e desligamento	412
LEDs da unidade	382	Problemas de energia	413
LEDs do painel frontal do operador	383	Problemas de dispositivo serial	413
LEDs da placa de porta OSFP	385	Problemas de software	414
LEDs da fonte de alimentação	386	Problemas na unidade de armazenamento	414
LEDs da parte traseira do sistema	387		
LEDs do conjunto de placa-mãe	388		
LEDs no Firmware and RoT Security Module	391		
LEDs da porta de gerenciamento do sistema XCC	392		
Monofone de diagnóstico externo	392		
Procedimentos de determinação de problemas gerais.	398		
Resolvendo suspeita de problemas de energia	399		
Resolvendo suspeita de problemas do controlador Ethernet	399		
Solução de problemas por sintoma	400		
Problemas intermitentes	401		
Problemas no teclado, mouse, computador KVM ou dispositivo USB	402		
Problemas com a memória	403		
Problemas de monitor e vídeo	405		
		Apêndice A. Obtendo ajuda e assistência técnica419
		Antes de Ligar	419
		Coletando dados de serviço	420
		Entrando em contato com o Suporte	421
		Apêndice B. Documentos e suportes423
		Download de documentos	423
		Sites de suporte	423
		Apêndice C. Avisos425
		Marcas Registradas	426
		Notas Importantes.	426
		Avisos de Emissão Eletrônica	426
		Declaração RoHS BSMI de Taiwan	427
		Informações de contato da região de Taiwan para importação e exportação	427

Segurança

Before installing this product, read the Safety Information.

قبل تركيب هذا المنتج، يجب قراءة الملاحظات الأمنية

Antes de instalar este produto, leia as Informações de Segurança.

在安装本产品之前，请仔细阅读 Safety Information（安全信息）。

安裝本產品之前，請先閱讀「安全資訊」。

Prije instalacije ovog produkta obavezno pročitajte Sigurnosne Upute.

Před instalací tohoto produktu si přečtěte příručku bezpečnostních instrukcí.

Læs sikkerhedsforskrifterne, før du installerer dette produkt.

Lees voordat u dit product installeert eerst de veiligheidsvoorschriften.

Ennen kuin asennat tämän tuotteen, lue turvaohjeet kohdasta Safety Information.

Avant d'installer ce produit, lisez les consignes de sécurité.

Vor der Installation dieses Produkts die Sicherheitshinweise lesen.

Πριν εγκαταστήσετε το προϊόν αυτό, διαβάστε τις πληροφορίες ασφάλειας (safety information).

לפני שתתקינו מוצר זה, קראו את הוראות הבטיחות.

A termék telepítése előtt olvassa el a Biztonsági előírásokat!

Prima di installare questo prodotto, leggere le Informazioni sulla Sicurezza.

製品の設置の前に、安全情報をお読みください。

본 제품을 설치하기 전에 안전 정보를 읽으십시오.

Пред да се инсталира овој продукт, прочитајте информацијата за безбедност.



Les sikkerhetsinformasjonen (Safety Information) før du installerer dette produktet.

Przed zainstalowaniem tego produktu, należy zapoznać się z książką "Informacje dotyczące bezpieczeństwa" (Safety Information).

Antes de instalar este produto, leia as Informações sobre Segurança.

Перед установкой продукта прочтите инструкции по технике безопасности.

Pred inštaláciou tohto zariadenia si pečítajte Bezpečnostné predpisy.

Pred namestitvijo tega proizvoda preberite Varnostne informacije.

Antes de instalar este producto, lea la información de seguridad.

Läs säkerhetsinformationen innan du installerar den här produkten.

ཐོན་ཐབས་འདི་བདེ་སྤྱོད་མ་བྱས་གོང་། སྐྱོར་གྱི་ཡིད་གཟབ་
བྱ་འདྲ་མིན་ཡོད་པའི་འོད་སྟེར་བལྟ་དགོས།

Bu ürünü kurmadan önce güvenlik bilgilerini okuyun.

مەزكۇر مەھسۇلاتنى ئورنىتىشتىن بۇرۇن بىخەتەرلىك ئۇچۇرلىرىنى ئوقۇپ چىقىڭ.

Youq mwngz yungh canjbinj neix gaxgonq, itdingh aeu doeg aen
canjbinj soengq cungj vahgangj ancien siusik.

Lista de verificação de inspeção segurança

Use as informações desta seção para identificar condições potencialmente inseguras com o servidor. Durante o projeto e a montagem de cada máquina, itens de segurança obrigatórios foram instalados para proteger usuários e técnicos de serviço contra lesões.

Nota: O produto não é adequado para uso em espaços de trabalho de exibição, de acordo com o §2 dos Regulamentos de espaços de trabalho.

Nota: A configuração do servidor é feita apenas na sala do servidor.

CUIDADO:

Este equipamento deve ser instalado ou reparado por funcionários treinados, conforme definido pelos documentos NEC, IEC 62368-1 e IEC 60950-1, os padrões para segurança de equipamentos eletrônicos nas áreas de áudio/vídeo, tecnologia da informação e tecnologia de comunicações. A Lenovo assume que você esteja qualificado na manutenção de equipamentos e treinado para reconhecer níveis de energia perigosos em produtos. O acesso ao equipamento é realizado com o uso de uma ferramenta, trava e chave ou outros meios de segurança, sendo controlado pela autoridade responsável pelo local.

Importante: O aterramento elétrico do servidor é necessário para a segurança do operador e o funcionamento correto do sistema. O aterramento adequado da tomada elétrica pode ser verificado por um eletricitista certificado.

Use a lista de verificação a seguir para verificar se não há nenhuma condição potencialmente insegura:

1. Certifique-se de que a energia esteja desligada e de que o cabo de energia esteja desconectado.
2. Verifique o cabo de alimentação.
 - Certifique-se de que o conector de aterramento de terceiro esteja em boas condições. Use um medidor para medir a continuidade de aterramento com fio neutro de 0,1 ohm ou menos entre o pino terra externo e o aterramento do quadro.
 - Verifique se o cabo de alimentação é do tipo correto.

Para exibir os cabos de alimentação que estão disponíveis para o servidor:

a. Acesse:

<http://dcsc.lenovo.com/#/>

b. Clique em **Preconfigured Model (Modelo pré-configurado)** ou **Configure to order (Configurar para encomendar)**.

c. Insira o tipo e modelo de máquina para que o servidor exiba a página do configurador.

d. Clique em **Power (Energia)** → **Power Cables (Cabos de energia)** para ver todos os cabos.

- Certifique-se de que o isolamento não esteja gasto.

3. Verifique quaisquer alterações óbvias não Lenovo. Use o bom senso quanto à segurança de quaisquer alterações que não sejam da Lenovo.

4. Verifique se existem condições óbvias de falta de segurança dentro do servidor, como danos por limalhas de metal, contaminação, água ou outro líquido ou sinais de fogo ou fumaça.

5. Verifique a existência cabos gastos ou comprimidos.

6. Certifique-se de que os prendedores da tampa da fonte de alimentação (parafusos ou rebites) não tenham sido removidos ou adulterados.

Capítulo 1. Procedimentos de substituição de hardware

Esta seção fornece os procedimentos de instalação e remoção de todos os componentes do sistema que podem ser consertados. O procedimento de substituição de cada componente menciona todas as tarefas que precisam ser executadas para acessar o componente que está sendo substituído.

Diretrizes de instalação

Antes de instalar componentes no servidor, leia as diretrizes de instalação.

Antes de instalar dispositivos opcionais, leia os seguintes avisos com cuidado:

Atenção: Previna a exposição à eletricidade estática, que pode resultar em encerramento do sistema e perda de dados, mantendo componentes sensíveis em suas embalagens antiestáticas até a instalação, e manipulando esses dispositivos com uma pulseira de descarga eletrostática ou outro sistema de aterramento.

- Leia as diretrizes e as informações sobre segurança para garantir sua segurança no trabalho:
 - Uma lista completa de informações de segurança para todos os produtos está disponível em:
https://pubs.lenovo.com/safety_documentation/
 - As diretrizes a seguir também estão disponíveis: "Manipulando dispositivos sensíveis à estática" na [página 4](#).
- Certifique-se de que os componentes instalados sejam suportados pelo seu servidor.
 - Para obter uma lista de componentes opcionais suportados pelo servidor, consulte <https://serverproven.lenovo.com>.
 - Para o conteúdo do pacote opcional, consulte <https://serveroption.lenovo.com/>.
- Para obter mais informações sobre como solicitar peças:
 1. Acesse <http://datacentersupport.lenovo.com> e navegue até a página de suporte do seu servidor.
 2. Clique em **Peças**.
 3. Insira o número de série para exibir uma lista de peças para o servidor.
- Ao instalar um novo servidor, baixe e aplique o firmware mais recente. Esta etapa o ajudará a assegurar-se de que os problemas conhecidos sejam resolvidos e que o servidor esteja pronto para funcionar com o desempenho ideal. Acesse <https://datacentersupport.lenovo.com/tw/en/products/servers/thinksystem/sr675v3/7d9q/downloads/driver-list/> para fazer o download das atualizações de firmware para o seu servidor.

Importante: Algumas soluções de cluster necessitam de níveis de código específicos ou atualizações de códigos coordenados. Se o componente fizer parte de uma solução de cluster, verifique se o menu do nível de código do Best Recipe mais recente para firmware e driver com suporte a cluster antes da atualização do código.

- Se você substituir uma peça, como um adaptador, que contém o firmware, também poderá ser necessário atualizar o firmware dessa peça. Para obter mais informações sobre como atualizar o firmware, consulte "Atualizar o firmware" no *Guia do Usuário* ou no *Guia de Configuração do Sistema*.
- É uma prática recomendada verificar se o servidor está funcionando corretamente antes de instalar um componente opcional.
- Mantenha a área de trabalho limpa e coloque os componentes removidos sobre uma superfície plana e lisa que não balance nem seja inclinada.

- Não tente levantar um objeto que possa ser muito pesado para você. Caso seja necessário levantar um objeto pesado, leia atentamente as seguintes precauções:
 - Certifique-se de que você possa ficar em pé com segurança sem escorregar.
 - Distribua o peso do objeto igualmente entre os seus pés.
 - Utilize uma força de elevação lenta. Nunca se mova ou vire repentinamente ao levantar um objeto pesado.
 - Para evitar estiramento dos músculos nas costas, levante na posição vertical ou flexionando os músculos da perna.
- Faça backup de todos os dados importantes antes de fazer alterações relacionadas às unidades de disco.
- Tenha uma chave de fenda comum pequena, uma chave de fenda Phillips pequena e uma chave de fenda T8 torx disponíveis.
- Para visualizar os LEDs de erro na placa-mãe (conjunto de placa-mãe) e nos componentes internos, deixe o equipamento ligado.
- Você não precisa desligar o servidor para remover ou instalar fontes de alimentação hot-swap, ventiladores hot-swap ou dispositivos USB hot-plug. No entanto, você deve desativar o servidor antes de executar quaisquer etapas que envolvam a remoção ou instalação dos cabos adaptadores e deve desconectar a fonte de alimentação do servidor antes de executar quaisquer etapas que envolvam a remoção ou instalação de uma placa riser.
- Ao substituir unidades de fonte de alimentação ou ventiladores, consulte as regras de redundância desses componentes.
- Azul em um componente indica pontos de contato, onde você pode segurar um componente para removê-lo ou instalá-lo no servidor, abrir ou fechar uma trava etc.
- A cor laranja em um componente ou uma etiqueta laranja em um componente ou próximo a ele indica que ele pode sofrer hot swap, ou seja, se o servidor e o sistema operacional aceitarem este recurso, o que significa que você poderá remover ou instalar o componente durante a execução do servidor. (A cor laranja também pode indicar pontos de toque nos componentes de hot swap). Consulte as instruções para remover ou instalar um componente de hot swap específico para obter os procedimentos adicionais que deverão ser executados antes de você remover ou instalar o componente.
- A faixa vermelha nas unidades, adjacente à trava de liberação, indica que a unidade poderá passar por hot-swap se o sistema operacional do servidor oferecer suporte ao recurso de hot-swap. Isso significa que você poderá remover ou instalar a unidade enquanto o servidor estiver em execução.

Nota: Consulte as instruções específicas do sistema para remover ou instalar uma unidade hot-swap, para conhecer os procedimentos adicionais que deverão ser executados antes de você remover ou instalar a unidade.

- Depois de concluir o trabalho no servidor, certifique-se de reinstalar todas as blindagens de segurança, proteções, etiquetas e fios de aterramento.

Lista de verificação de inspeção segurança

Use as informações desta seção para identificar condições potencialmente inseguras com o servidor. Durante o projeto e a montagem de cada máquina, itens de segurança obrigatórios foram instalados para proteger usuários e técnicos de serviço contra lesões.

Nota: O produto não é adequado para uso em espaços de trabalho de exibição, de acordo com o §2 dos Regulamentos de espaços de trabalho.

Nota: A configuração do servidor é feita apenas na sala do servidor.

CUIDADO:

Este equipamento deve ser instalado ou reparado por funcionários treinados, conforme definido pelos documentos NEC, IEC 62368-1 e IEC 60950-1, os padrões para segurança de equipamentos eletrônicos nas áreas de áudio/vídeo, tecnologia da informação e tecnologia de comunicações. A Lenovo assume que você esteja qualificado na manutenção de equipamentos e treinado para reconhecer níveis de energia perigosos em produtos. O acesso ao equipamento é realizado com o uso de uma ferramenta, trava e chave ou outros meios de segurança, sendo controlado pela autoridade responsável pelo local.

Importante: O aterramento elétrico do servidor é necessário para a segurança do operador e o funcionamento correto do sistema. O aterramento adequado da tomada elétrica pode ser verificado por um eletricitista certificado.

Use a lista de verificação a seguir para verificar se não há nenhuma condição potencialmente insegura:

1. Certifique-se de que a energia esteja desligada e de que o cabo de energia esteja desconectado.
2. Verifique o cabo de alimentação.
 - Certifique-se de que o conector de aterramento de terceiro esteja em boas condições. Use um medidor para medir a continuidade de aterramento com fio neutro de 0,1 ohm ou menos entre o pino terra externo e o aterramento do quadro.
 - Verifique se o cabo de alimentação é do tipo correto.

Para exibir os cabos de alimentação que estão disponíveis para o servidor:

- a. Acesse:
<http://dcsc.lenovo.com/#/>
 - b. Clique em **Preconfigured Model (Modelo pré-configurado)** ou **Configure to order (Configurar para encomendar)**.
 - c. Insira o tipo e modelo de máquina para que o servidor exiba a página do configurador.
 - d. Clique em **Power (Energia) → Power Cables (Cabos de energia)** para ver todos os cabos.
- Certifique-se de que o isolamento não esteja gasto.
3. Verifique quaisquer alterações óbvias não Lenovo. Use o bom senso quanto à segurança de quaisquer alterações que não sejam da Lenovo.
 4. Verifique se existem condições óbvias de falta de segurança dentro do servidor, como danos por limalhas de metal, contaminação, água ou outro líquido ou sinais de fogo ou fumaça.
 5. Verifique a existência cabos gastos ou comprimidos.
 6. Certifique-se de que os prendedores da tampa da fonte de alimentação (parafusos ou rebites) não tenham sido removidos ou adulterados.

Diretrizes de confiabilidade do sistema

Revise as diretrizes de confiabilidade do sistema para assegurar o resfriamento adequado e a confiabilidade do sistema.

Certifique-se de que os requisitos a seguir sejam atendidos:

- Quando o servidor possui energia redundante, uma fonte de alimentação deve ser instalada em cada compartimento de fonte de alimentação.
- Espaço adequado ao redor do servidor deve ser deixado para permitir que o sistema de resfriamento do servidor funcione corretamente. Deixe aproximadamente 50 mm (2,0 pol.) de espaço aberto ao redor da parte frontal e posterior do servidor. Não coloque objetos na frente dos ventiladores.
- Para obter resfriamento e fluxo de ar adequados, reinstale a tampa do servidor antes de ligá-lo. Não opere o servidor sem a tampa por mais de 30 minutos, pois seus componentes poderão ser danificados.

- As instruções de cabeamento que são fornecidas com os componentes opcionais devem ser seguidas.
- Um ventilador com falha deve ser substituído até 48 horas depois do mau funcionamento.
- Um ventilador hot swap removido deve ser substituído até 30 segundos depois da remoção.
- Uma unidade hot-swap removida deve ser substituída até 2 minutos depois da remoção.
- Uma fonte de alimentação hot-swap removida deve ser substituída até 2 minutos depois da remoção.
- Cada defletor de ar fornecido com o servidor deve ser instalado quando o servidor é iniciado (alguns servidores podem vir com mais de um defletor de ar). A operação do servidor sem um defletor de ar pode danificar o processador.
- Todos os soquetes de processador devem conter uma tampa do soquete ou um processador com dissipador de calor.
- Quando mais de um processador estiver instalado, as regras de preenchimento de ventilador de cada servidor devem ser rigorosamente seguidas.

Manipulando dispositivos sensíveis à estática

Revise estas diretrizes antes de manipular dispositivos sensíveis a estática para reduzir a possibilidade de danos por descarga eletrostática.

Atenção: Previna a exposição à eletricidade estática, que pode resultar em encerramento do sistema e perda de dados, mantendo componentes sensíveis em suas embalagens antiestáticas até a instalação, e manipulando esses dispositivos com uma pulseira de descarga eletrostática ou outro sistema de aterramento.

- Limite sua movimentação para evitar o acúmulo de eletricidade estática ao seu redor.
- Tenha cuidado extra ao manusear dispositivos em clima frio, pois o aquecimento reduziria a umidade interna e aumentaria a eletricidade estática.
- Sempre use uma pulseira de descarga eletrostática ou outro sistema de aterramento, especialmente ao trabalhar dentro do servidor com a energia ligada.
- Enquanto o dispositivo ainda estiver em sua embalagem antiestática, encoste-o em uma superfície metálica sem pintura no lado externo do servidor por pelo menos dois segundos. Isso removerá a eletricidade estática do pacote e do seu corpo.
- Remova o dispositivo da embalagem e instale-o diretamente no servidor sem apoiá-lo. Se for necessário apoiar o dispositivo, coloque-o sobre a embalagem de proteção antiestática. Nunca coloque o dispositivo sobre o servidor nem em superfícies metálicas.
- Ao manusear o dispositivo, segurando-o com cuidado pelas bordas ou pela estrutura.
- Não toque em juntas e pinos de solda, ou em conjuntos de circuitos expostos.
- Mantenha o dispositivo longe do alcance de terceiros para evitar possíveis danos.

Regras e ordem de instalação de módulos de memória

Os módulos de memória devem estar instalados em uma ordem específica baseada na configuração de memória que você implementar e no número de processadores e módulos de memória instalados no servidor.

Tipos de memória compatíveis

Para obter informações sobre os tipos de módulo de memória compatíveis com este servidor, consulte a seção "Memória" na seção "[Especificações técnicas](#)" na página 373.

Informações sobre como otimizar o desempenho da memória e configurar a memória está disponível no Lenovo Press:

<https://lenovopress.lenovo.com/servers/options/memory>

Além disso, você pode usar um configurador de memória, que está disponível no seguinte site:

https://dcsc.lenovo.com/#/memory_configuration

Informações específicas sobre a ordem de instalação de módulos de memória no servidor com base na configuração do sistema e no modo de memória que você estiver implementando estão exibidas abaixo.

Layout de módulos de memória e processadores

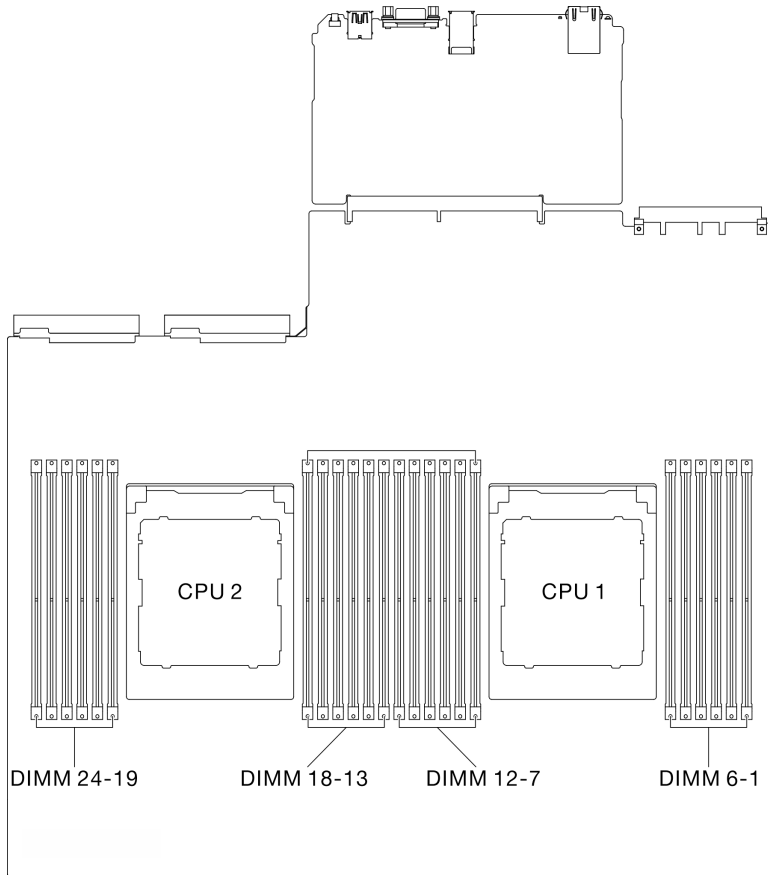


Figura 1. Layout de módulos de memória e processadores

A tabela de configuração de canal de memória abaixo mostra o relacionamento entre os processadores, os controladores de memória, os canais de memória e os números de slots do módulo de memória.

Tabela 1. Slot de memória e identificação do canal

Proces- sador	Processador 2												Processador 1											
	L	K	J	I	H	G	A	B	C	D	E	F	L	K	J	I	H	G	A	B	C	D	E	F
Número do canal																								
Número de slot de DIMM	24	23	22	21	20	19	18	17	16	15	14	13	12	11	10	9	8	7	6	5	4	3	2	1

Diretriz de instalação do módulo de memória

O ThinkSystem SR675 V3 é compatível com ["Ordem de instalação do modo de memória independente"](#) na página 6.

Ordem de instalação do modo de memória independente

No modo de memória independente, os canais de memória podem ser preenchidos com DIMMs em qualquer ordem, e é possível preencher todos os canais para cada processador em qualquer ordem sem requisitos de correspondência. O modo de memória independente fornece o nível mais alto de desempenho da memória, mas não tem proteção de failover. A ordem de instalação de DIMMs para o modo de memória

independente varia dependendo do número de processadores e módulos de memória instalados no servidor.

Diretrizes do modo de memória independente

- Preencha a capacidade de memória idêntica e a classificação por canal de memória e processador.
- Não é permitido misturar x4/x8, EC4/EC8, 3DS/Não-3DS RDIMM, 4Rank 3DS/8Rank RDIMM 3DS em um sistema.
- A intercalação do soquete Dual Socket (2P) (NPS0, sistema de soquete duplo como um nó NUMA) só será compatível se:
 1. Houver um número igual de canais de memória preenchidos por soquete e o mesmo número de canais preenchidos em cada lado de ambos os soquetes.
 2. Todos os canais de memória preenchidos em ambos os soquetes forem preenchidos com capacidade de memória simétrica.
 3. Uma das seguintes configurações for usada:
 - Doze canais de memória preenchidos por soquete, doze canais no total.
 - Oito canais de memória preenchidos por soquete, 16 canais totais (Canais ABCEGHIK).
 - Quatro canais de memória preenchidos por soquete, oito canais totais (Canais ACGI).

Notas: As notas a seguir descrevem a quantidade e capacidade dos módulos de memória que devem ser seguidas no Modelo de GPU SXM5.

- Para configuração de um processador, selecione uma das seguintes opções:
 - Dez ou doze DIMMs de 64 GB
 - Oito, dez ou doze DIMMs de 128 GB
- Para configuração de dois processadores, selecione uma das seguintes opções:
 - Vinte ou vinte e quatro DIMMs de 32 GB
 - Dezesesseis, vinte ou vinte e quatro DIMMs de 64 GB
 - Dezesesseis, vinte ou vinte e quatro DIMMs de 128 GB

Com um processador

A tabela a seguir mostra a sequência de preenchimento de DIMMs para modo de memória independente quando um processador está instalado.

Tabela 2. Sequência de preenchimento de memória de modo independente para um processador

Total de DIMMs	Processador 1											
	12	11	10	9	8	7	6	5	4	3	2	1
1							6					
2						7	6					
4				9		7	6		4			
6				9	8	7	6	5	4			
8		11		9	8	7	6	5	4		2	
10		11	10	9	8	7	6	5	4	3	2	
12	12	11	10	9	8	7	6	5	4	3	2	1

Com dois processadores

As tabelas a seguir mostram a sequência de preenchimento de DIMM para o modo de memória independente quando dois processadores estão instalados.

Tabela 3. Sequência de preenchimento de memória de modo independente para dois processadores

Total de DIMM-s	Processador 1											
	12	11	10	9	8	7	6	5	4	3	2	1
2							6					
4						7	6					
8				9		7	6		4			
12				9	8	7	6	5	4			
16		11		9	8	7	6	5	4		2	
20		11	10	9	8	7	6	5	4	3	2	
24	12	11	10	9	8	7	6	5	4	3	2	1
Total de DIMM-s	Processador 2											
	24	23	22	21	20	19	18	17	16	15	14	13
2							18					
4						19	18					
8				21		19	18		16			
12				21	20	19	18	17	16			
16		23		21	20	19	18	17	16		14	
20		23	22	21	20	19	18	17	16	15	14	
24	24	23	22	21	20	19	18	17	16	15	14	13

Ligar e desligar o servidor

Siga as instruções nesta seção para ligar e desligar o servidor.

Ligar o servidor

Após o servidor executar um autoteste curto (o LED de status de energia pisca rapidamente) quando conectado à energia de entrada, ele entra em um estado de espera (o LED de status de energia pisca uma vez por segundo).

Os locais do botão de energia e do LED de energia são especificados em:

- "Componentes do servidor" no *Guia do Usuário* ou no *Guia de Configuração do Sistema*
- ["Solução de problemas pelos LEDs do sistema e exibição de diagnósticos" na página 382](#)

O servidor pode ser ligado (LED de energia aceso) de uma destas formas:

- É possível pressionar o botão liga/desliga.
- O servidor poderá reiniciar automaticamente após uma interrupção de energia.
- O servidor pode responder a solicitações de ativação remotas enviadas ao Lenovo XClarity Controller.

Importante: A versão compatível do Lenovo XClarity Controller (XCC) varia de acordo com o produto. Todas as versões do Lenovo XClarity Controller são chamadas de Lenovo XClarity Controller e XCC neste documento, a menos que seja especificado o contrário. Para ver a versão XCC compatível com o seu servidor, acesse <https://pubs.lenovo.com/lxcc-overview/>.

Para obter informações sobre como desligar o servidor, consulte "[Desligar o servidor](#)" na página 10.

Desligar o servidor

O servidor permanece em um estado de espera quando é conectado a uma fonte de alimentação, permitindo que o Lenovo XClarity Controller responda a solicitações de ativação remotas. Para remover toda a energia do servidor (LED de status de energia apagado), é preciso desconectar todos os cabos de alimentação.

Para colocar o servidor em estado de espera (o LED de status de energia pisca uma vez por segundo):

Nota: O Lenovo XClarity Controller pode colocar o servidor em estado de espera como uma resposta automática para uma falha crítica do sistema.

- Inicie um encerramento ordenado usando o sistema operacional (se o sistema operacional oferecer suporte a esse recurso).
- Pressione o botão de energia para iniciar um encerramento ordenado (se o sistema operacional oferecer suporte a esse recurso).
- Pressione e segure o botão de energia por mais de 4 segundos para forçar um encerramento.

Quando está no estado de espera, o servidor pode responder a solicitações de ativação remotas enviadas ao Lenovo XClarity Controller. Para obter informações sobre como ligar o servidor, consulte "[Ligar o servidor](#)" na página 9.

Substituição do servidor

Siga as instruções nesta seção para remover e instalar o servidor.

Remover o servidor do rack

Siga as instruções nesta seção para remover o servidor do rack.

S036



18 - 32 kg (39 - 70 lb)



32 - 55 kg (70 - 121 lb)

CUIDADO:

Utilize práticas seguras ao levantar.

R006



CUIDADO:

Não coloque nenhum objeto em cima de um dispositivo montado em rack, a menos que o dispositivo montado em rack seja destinado ao uso como uma prateleira.

Sobre esta tarefa**Atenção:**

- Leia "[Diretrizes de instalação](#)" na página 1 e "[Lista de verificação de inspeção segurança](#)" na página 2 para garantir que esteja trabalhando de forma segura.
- Desligue o servidor e os dispositivos periféricos e desconecte os cabos de alimentação e todos os cabos externos. Consulte "[Desligar o servidor](#)" na página 10.

CUIDADO:

São necessárias três pessoas para realizar os procedimentos de remoção do servidor e evitar lesões.

Procedimento

Etapa 1. Solte os dois parafusos de orelha localizados na parte frontal do servidor para desencaixá-lo do rack.

Frente do rack

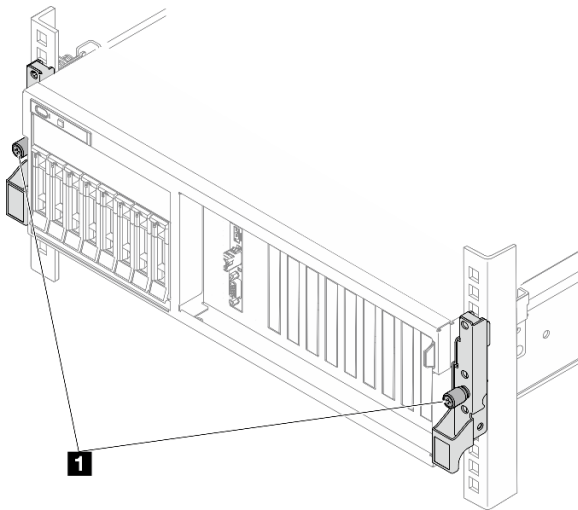


Figura 2. Desencaixando o servidor do rack

	Parafuso de orelha
--	--------------------

Etapa 2. Segure as orelhas de montagem na parte frontal do servidor; em seguida, deslize o servidor para fora até que ele pare.

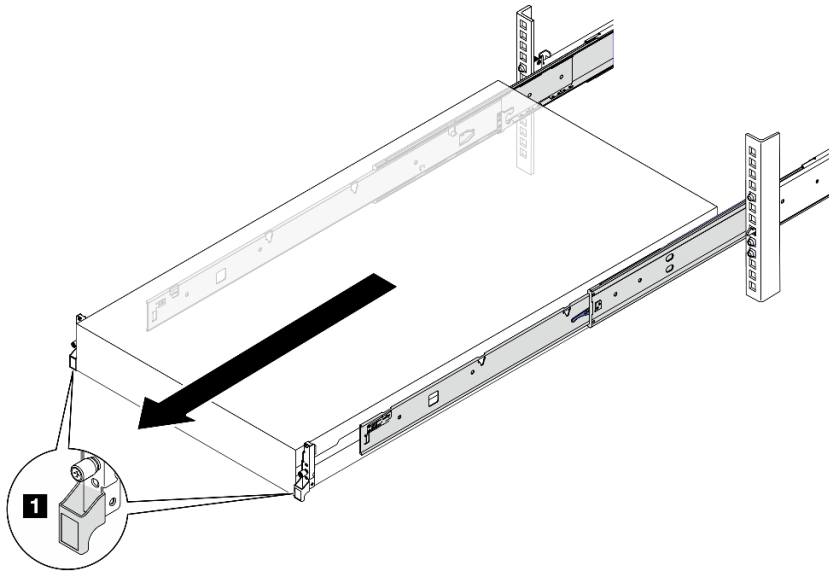


Figura 3. Puxando o servidor

1	Orelha de montagem
----------	--------------------

Etapa 3. Remova o servidor do rack.

CUIDADO:

Certifique-se de que três pessoas estão levantando o sever segurando os pontos de elevação

Frente do rack

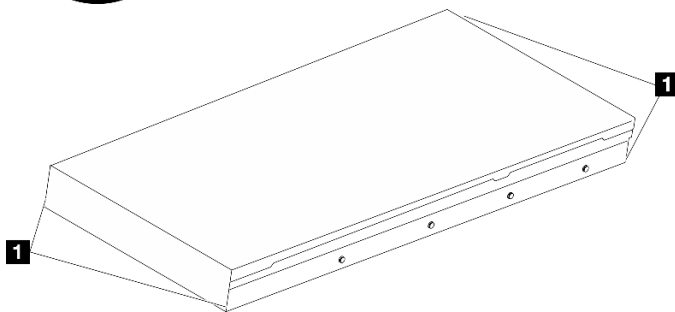


Figura 4. Levantando o servidor

1	Ponto de levantamento
----------	-----------------------

- a. **1** Pressione as guias de liberação para desencaixar os trilhos do servidor.
- b. **2** Levante com cuidado a extremidade frontal do servidor ligeiramente para desencaixar os pinos dos slots nos trilhos.

- c. 3 Em três pessoas, levante o servidor para removê-lo completamente dos trilhos. Coloque o servidor sobre uma superfície plana e resistente.

Frente do rack

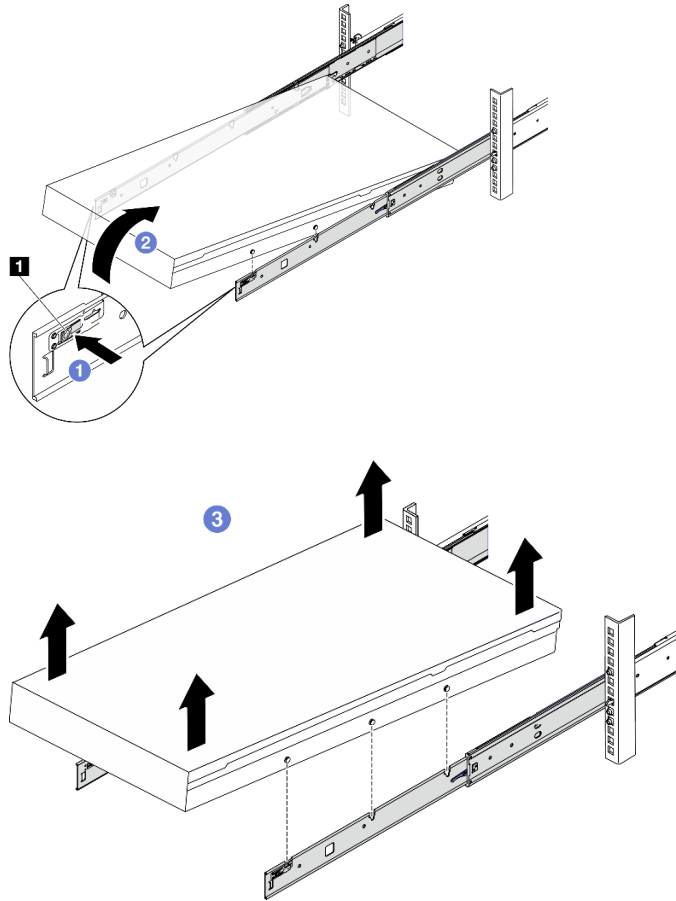


Figura 5. Removendo o servidor do rack

1	Guia de liberação
----------	-------------------

Depois de concluir

Cuidadosamente, coloque o servidor em uma superfície plana antiestática.

Instalar o servidor no rack

Siga as instruções nesta seção para instalar o servidor no rack.

S036



18 - 32 kg (39 - 70 lb)



32 - 55 kg (70 - 121 lb)

CUIDADO:

Utilize práticas seguras ao levantar.

R006



CUIDADO:

Não coloque nenhum objeto em cima de um dispositivo montado em rack, a menos que o dispositivo montado em rack seja destinado ao uso como uma prateleira.

Sobre esta tarefa

Atenção:

- Leia "[Diretrizes de instalação](#)" na página 1 e "[Lista de verificação de inspeção segurança](#)" na página 2 para garantir que esteja trabalhando de forma segura.
- Desligue o servidor e os dispositivos periféricos e desconecte os cabos de alimentação e todos os cabos externos. Consulte "[Desligar o servidor](#)" na página 10.

CUIDADO:

São necessárias três pessoas para realizar os procedimentos de instalação do servidor e evitar lesões.

Procedimento

Etapa 1. Da parte frontal do rack, puxe os trilhos até que eles parem.

Atenção: É possível instalar apenas o servidor com êxito quando os trilhos estão totalmente estendidos.

Frente do rack

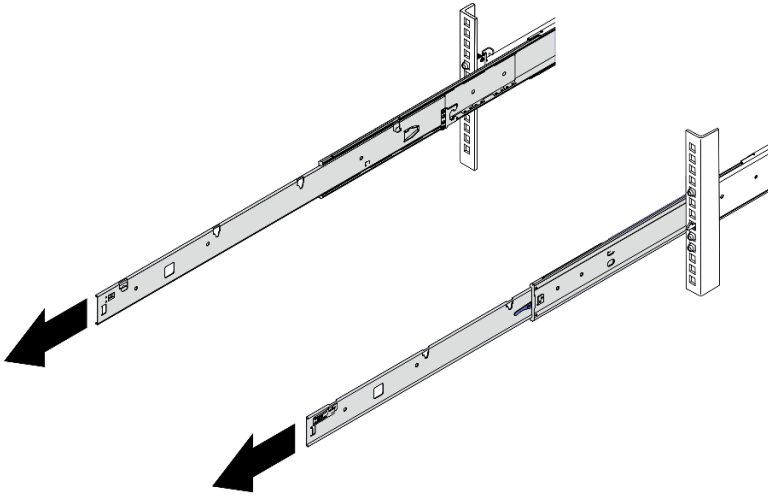


Figura 6. Puxando os trilhos

Etapa 2. Levante cuidadosamente o servidor com auxílio de três pessoas.

CUIDADO:

Certifique-se de que três pessoas estão levantando o sever segurando os pontos de elevação

Frente do rack

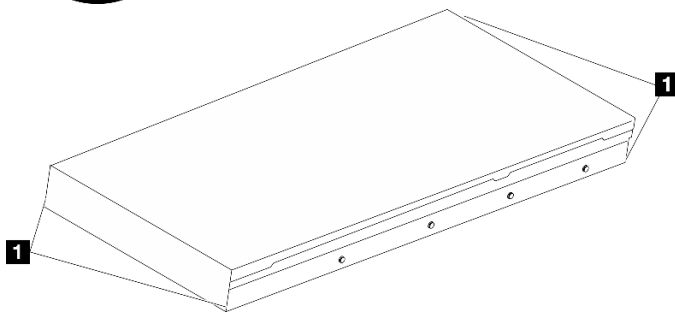


Figura 7. Levantando o servidor

1	Ponto de levantamento
----------	-----------------------

Etapa 3. Na parte frontal do rack, instale o servidor nos trilhos.

- a. ① Incline o servidor e abaixe lentamente a extremidade traseira; em seguida, empurre os trilhos em direção ao servidor e garanta que os pinos mais distantes no lado esquerdo e direito do servidor se encaixem nos slots no trilho.
- b. ② Abaixe lentamente o servidor e certifique-se de que os outros 3 pinos no lado esquerdo e direito do servidor deslizem nos slots correspondentes.

Nota: Inspeccione as laterais dos trilhos para assegurar-se de que os pinos estejam nos slots.

Atenção: É possível instalar apenas o servidor com êxito quando os trilhos estão totalmente estendidos.

Frente do rack

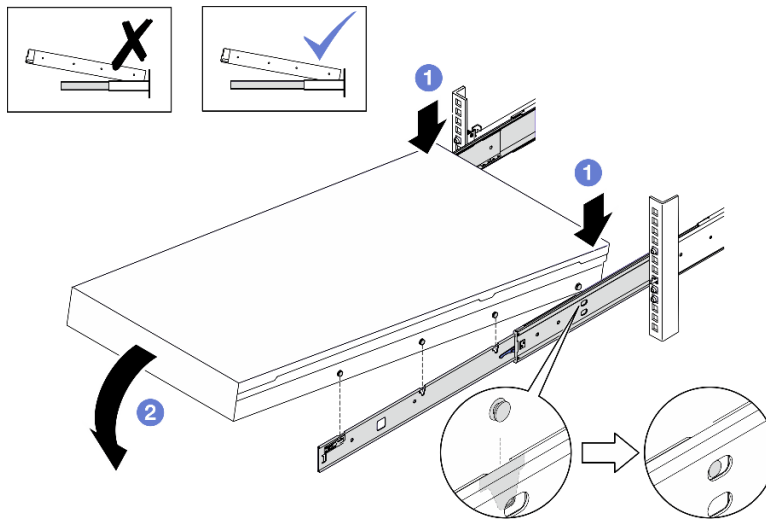


Figura 8. Instalando o servidor nos trilhos

Etapa 4. Deslizar o servidor no rack

- a. ① Levante as travas nos trilhos.
- b. ② Empurre o servidor totalmente para o rack.

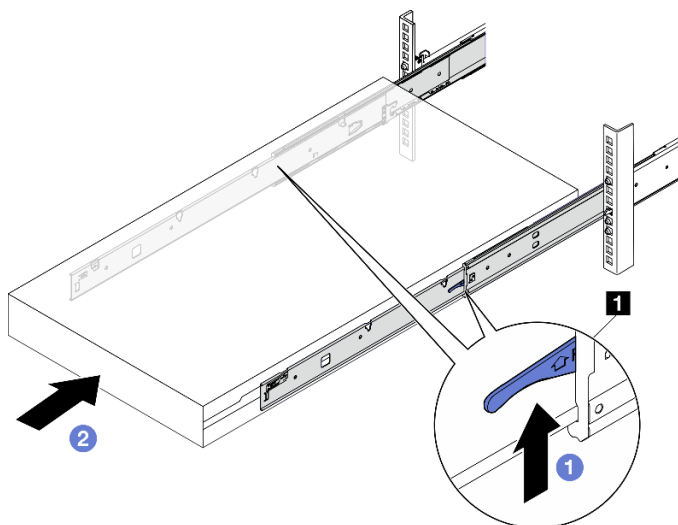


Figura 9. Instalando o servidor no rack

1	Trava
----------	-------

Etapa 5. (Opcional) Fixe o servidor no rack.

- a. Fixe o servidor na parte traseira do rack. Selecione o primeiro trilho que você deseja prender. Insira uma arruela e um parafuso M5; em seguida, aperte o parafuso M5. Repita para prender o outro trilho.

Parte posterior do rack

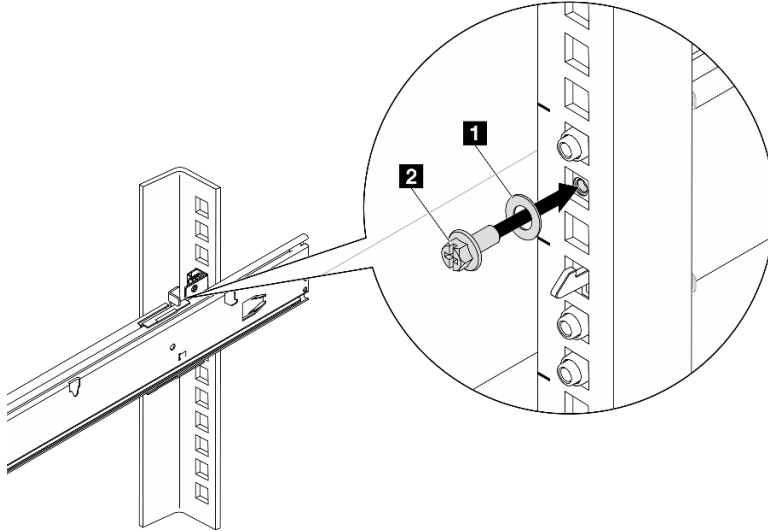


Figura 10. Fixando o servidor na parte traseira do rack

1	Arruela
2	Parafuso M5

- b. Fixe o servidor na parte frontal do rack. Aperte os dois parafusos de orelha localizados na parte frontal do servidor.

Frente do rack

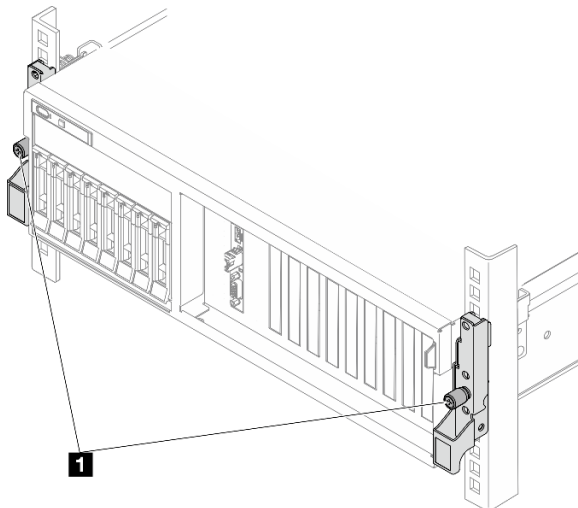


Figura 11. Fixando o servidor na parte frontal do rack

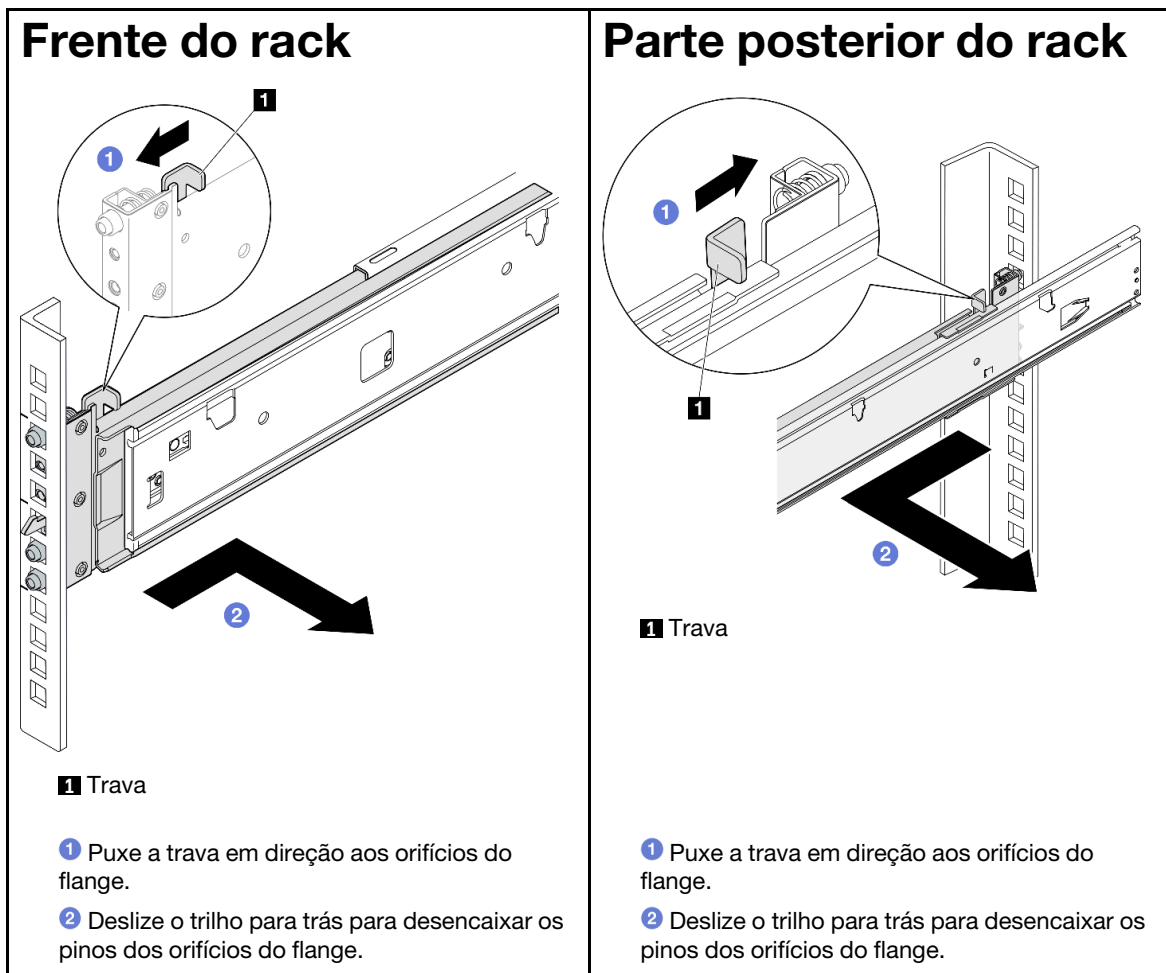
Depois de concluir

1. Conecte novamente os cabos de alimentação e quaisquer cabos que tenham sido removidos.
2. Ligue o servidor e todos os dispositivos periféricos. Consulte ["Ligar o servidor" na página 9](#).
3. Atualize a configuração do servidor. Consulte ["Concluir a substituição de peças" na página 289](#).

Remover os trilhos do rack

Siga as instruções nesta seção para remover os trilhos do rack.

Etapa 1. Remova os trilhos do rack.



Componentes comuns

Siga as instruções nesta seção para remover e instalar componentes comuns no chassi.

Notas:

- As ilustrações neste documento são apenas para referência e podem ser um pouco diferentes de seu hardware.

- Os procedimentos de substituição nesta seção usam o Modelo de GPU 4-DW como exemplo. Os procedimentos de substituição do Modelo de GPU 8-DW e do Modelo de GPU SXM5 são semelhantes.

Substituição do defletor de ar

Siga as instruções nesta seção para remover e instalar o defletor de ar.

Remover o defletor de ar

Siga as instruções nesta seção para remover o defletor de ar.

Sobre esta tarefa

Atenção:

- Leia "[Diretrizes de instalação](#)" na página 1 e "[Lista de verificação de inspeção segurança](#)" na página 2 para garantir que esteja trabalhando de forma segura.
- Desligue o servidor e os dispositivos periféricos e desconecte os cabos de alimentação e todos os cabos externos. Consulte "[Desligar o servidor](#)" na página 10.
- Se o servidor estiver instalado em um rack, deslize o servidor para fora dos trilhos deslizantes do rack para acessar a tampa superior ou remover o servidor do rack. Consulte "[Remover o servidor do rack](#)" na página 10.
- Caso pretenda instalar módulos de memória, você deve primeiro remover o defletor de ar do servidor.

Procedimento

Etapa 1. Remova a tampa superior. Consulte "[Remover a tampa superior](#)" na página 124.

Etapa 2. Se aplicável, dependendo da configuração, desconecte os cabos do backplane M.2 do conjunto da placa-mãe ou do adaptador RAID.

Etapa 3. Segure o defletor de ar e levante-o com cuidado para fora do chassi.

Atenção: Para ter um resfriamento e uma corrente de ar adequados, reinstale a placa defletora de ar antes de ligar o servidor. A operação do servidor sem o defletor de ar pode danificar componentes do servidor.

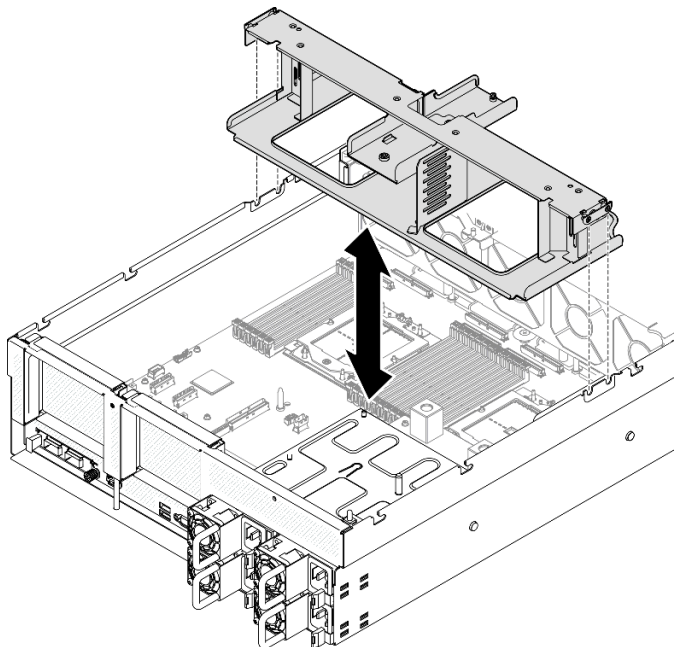


Figura 12. Remoção do defletor de ar

Depois de concluir

1. Se você receber instruções para retornar o componente ou o dispositivo opcional, siga todas as instruções do pacote e use os materiais do pacote para remessa que foram fornecidos.
2. Remova o backplane M.2 do defletor de ar. Consulte ["Remover o backplane M.2" na página 53](#).

Vídeo de demonstração

[Assista ao procedimento no YouTube](#)

Instalar o defletor de ar

Siga as instruções nesta seção para instalar o defletor de ar.

Sobre esta tarefa

Atenção: Leia ["Diretrizes de instalação" na página 1](#) e ["Lista de verificação de inspeção segurança" na página 2](#) para garantir que esteja trabalhando de forma segura.

Procedimento

Nota: Feche a presilha de retenção em cada extremidade do conector do módulo de memória antes de instalar o defletor de ar para obter o resfriamento adequado.

Etapa 1. Alinhe as guias do defletor de ar com os respectivos slots nos dois lados do chassi; em seguida, abaixe o defletor de ar no servidor até que esteja preso com firmeza.

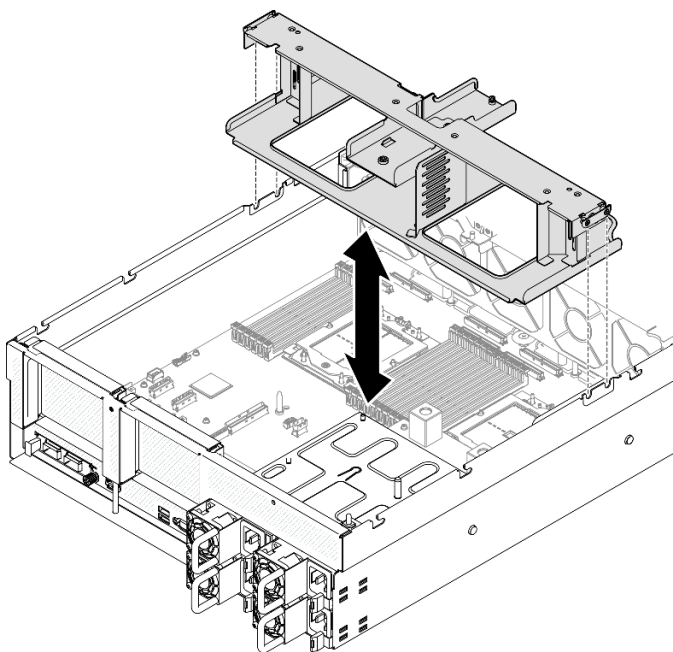


Figura 13. Instalação do defletor de ar

Etapa 2. Pressione ligeiramente o defletor de ar para baixo até que esteja preso com firmeza.

Depois de concluir

1. Se aplicável, dependendo da configuração, reconecte os cabos do backplane M.2 ao conjunto da placa-mãe ou ao adaptador RAID. Consulte "[Roteamento de cabos do backplane M.2](#)" na página 311 para obter mais informações.
2. Conclua a substituição de peças. Consulte "[Concluir a substituição de peças](#)" na página 289.

Vídeo de demonstração

[Assista ao procedimento no YouTube](#)

Substituição da bateria CMOS (CR2032)

Siga as instruções nesta seção para remover e instala a bateria CMOS (CR2032).

Remover a bateria CMOS (CR2032)

Siga as instruções nesta seção para remover a bateria CMOS (CR2032).

- A Lenovo projetou este produto tendo em mente a sua segurança. A bateria de lítio deve ser manuseada corretamente para evitar possível perigo. Se você substituir a bateria, siga as próximas instruções.
- Se você substituir a bateria de lítio original por uma de metal pesado ou por uma com componentes de metal pesado, esteja ciente da seguinte consideração ambiental. Baterias e acumuladores que contenham metais pesados não devem ser descartados com o lixo doméstico comum. Eles deverão ser recolhidos gratuitamente pelo fabricante, distribuidor ou representante, para serem reciclados ou descartados da maneira apropriada.
- Depois de substituir a bateria, você deverá reconfigurar o servidor e a data e hora do sistema.

S004

**CUIDADO:**

Ao substituir a bateria de lítio, utilize apenas uma bateria Lenovo com número de peça especificado ou um tipo de bateria equivalente recomendado pelo fabricante. Se o seu sistema possui um módulo com uma bateria de lítio, substitua-o apenas por um módulo do mesmo tipo e do mesmo fabricante. A bateria contém lítio e pode explodir se não for utilizada, manuseada ou descartada da forma correta.

Não:

- Jogue nem insira na água
- Exponha a temperaturas superiores a 100 °C (212 °F)
- Conserte nem desmonte

Descarte a bateria conforme requerido pelas ordens ou regulamentações locais.

S005**CUIDADO:**

A bateria é do tipo íon de lítio. Para evitar uma possível explosão, não queime a bateria. Substitua-a somente por uma parte aprovada. Recicle ou descarte a bateria conforme as instruções dos regulamentos locais.

Sobre esta tarefa**Atenção:**

- Leia "[Diretrizes de instalação](#)" na página 1 e "[Lista de verificação de inspeção segurança](#)" na página 2 para garantir que esteja trabalhando de forma segura.
- Desligue o servidor e os dispositivos periféricos e desconecte os cabos de alimentação e todos os cabos externos. Consulte "[Desligar o servidor](#)" na página 10.
- Se o servidor estiver instalado em um rack, deslize o servidor para fora dos trilhos deslizantes do rack para acessar a tampa superior ou remover o servidor do rack. Consulte "[Remover o servidor do rack](#)" na página 10.

Procedimento

Etapa 1. Faça as preparações para essa tarefa.

- a. Remova a tampa superior. Consulte "[Remover a tampa superior](#)" na página 124.
- b. Remova a placa riser PCIe 2, se necessário. Consulte "[Remover uma placa riser PCIe](#)" na página 76.

Etapa 2. Localize o soquete da bateria no conjunto da placa-mãe.

Etapa 3. Gire a bateria CMOS para fora dos compartimentos da fonte de alimentação e levante a bateria CMOS para fora do soquete da bateria.

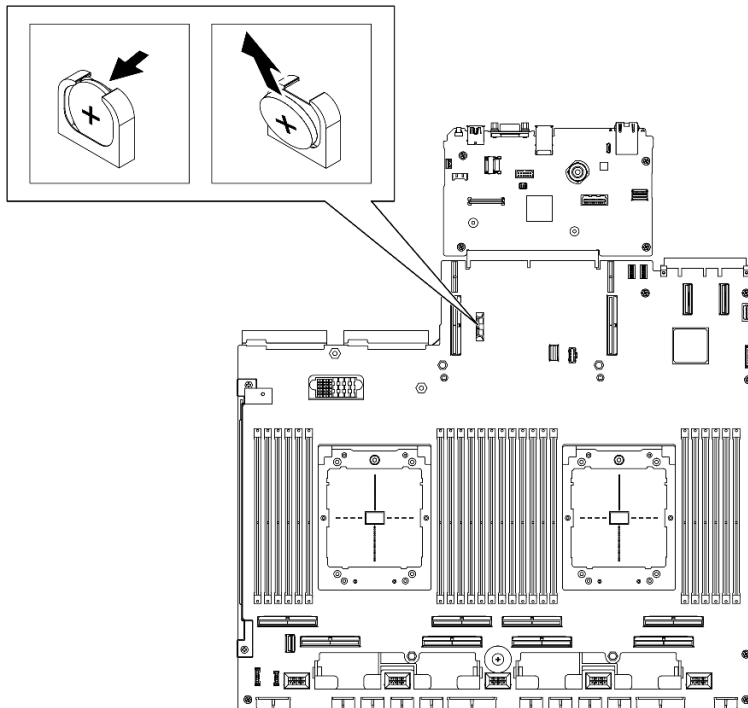


Figura 14. Remoção da bateria CMOS

Depois de concluir

Descarte o componente em conformidade com as regulamentações locais.

Vídeo de demonstração

[Assista ao procedimento no YouTube](#)

Instalar a bateria CMOS (CR2032)

Siga as instruções nesta seção para instalar a bateria CMOS (CR2032).

S005



CUIDADO:

A bateria é do tipo íon de lítio. Para evitar uma possível explosão, não queime a bateria. Substitua-a somente por uma parte aprovada. Recicle ou descarte a bateria conforme as instruções dos regulamentos locais.

Sobre esta tarefa

Atenção: Leia "[Diretrizes de instalação](#)" na página 1 e "[Lista de verificação de inspeção segurança](#)" na página 2 para garantir que esteja trabalhando de forma segura.

Importante: As notas a seguir descrevem as informações que devem ser consideradas quando você está substituindo a bateria CMOS no servidor:

- Você deve substituir a bateria do CMOS por uma bateria do CMOS de lítio do mesmo tipo do mesmo fabricante.
- Depois de substituir a bateria CMOS, você deverá reconfigurar o servidor e redefinir a data e hora do sistema.

Procedimento

Etapa 1. Siga todas as instruções especiais de manipulação e instalação fornecidas com a bateria CMOS.

Atenção: Encostar a bateria do CMOS em uma superfície de metal, como a lateral do servidor, ao substituir a bateria do CMOS pode causar sua falha.

Etapa 2. Localize o soquete da bateria no conjunto da placa-mãe.

Etapa 3. Posicione a bateria CMOS para que o lado positivo (+) fique voltado para o centro do servidor.

Etapa 4. Incline a bateria CMOS em um ângulo e insira-a no soquete da bateria.

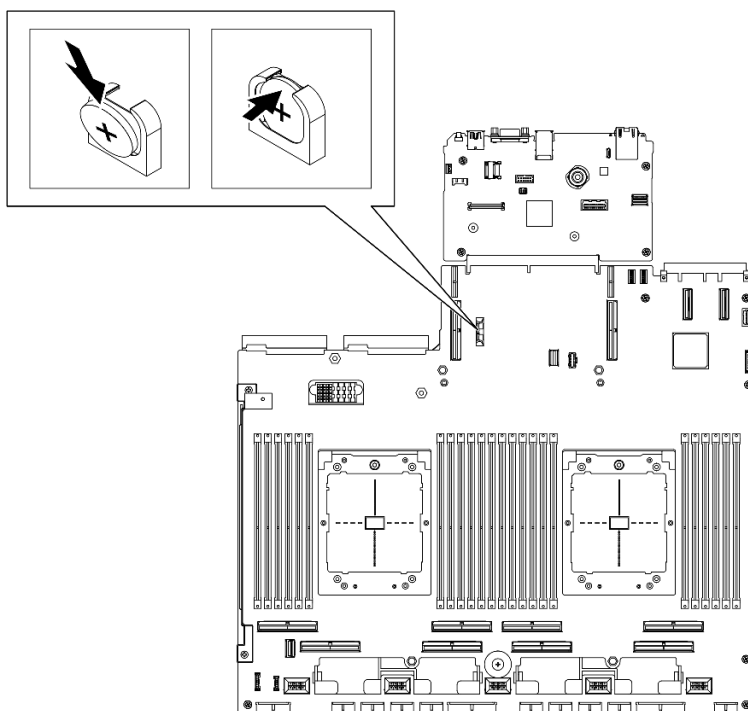


Figura 15. Instalação da bateria CMOS

Depois de concluir

1. Reinstale a placa riser PCIe 2, se necessário. Consulte "[Instalar uma placa riser PCIe](#)" na página 80.
2. Conclua a substituição de peças. Consulte "[Concluir a substituição de peças](#)" na página 289.
3. Reconfigure o servidor e redefina a data e a hora.

Vídeo de demonstração

[Assista ao procedimento no YouTube](#)

Substituição do monofone de diagnóstico externo

Siga as instruções nesta seção para remover ou instalar o monofone de diagnóstico externo.

Remover o monofone de diagnóstico externo

Siga as instruções nesta seção para remover o monofone de diagnóstico externo.

Sobre esta tarefa

Para evitar possíveis riscos, leia e siga a seguinte instrução de segurança.

- **S014**



CUIDADO:

Voltagens, correntes e níveis de energia perigosos podem estar presentes. Apenas um técnico de serviço qualificado está autorizado a remover as tampas onde houver etiqueta.

- **S017**



CUIDADO:

Lâminas móveis do ventilador perigosas nas proximidades. Mantenha os dedos e outras partes do corpo a distância.

- **S033**



CUIDADO:

Energia perigosa presente. Voltagens com energia perigosa podem provocar aquecimento quando em curto-circuito com metal, o que pode resultar no derretimento do metal e/ou queimaduras.

Atenção:

- Leia "[Diretrizes de instalação](#)" na página 1 e "[Lista de verificação de inspeção segurança](#)" na página 2 para garantir que esteja trabalhando de forma segura.
- Desligue o servidor e os dispositivos periféricos e desconecte os cabos de alimentação e todos os cabos externos. Consulte "[Desligar o servidor](#)" na página 10.

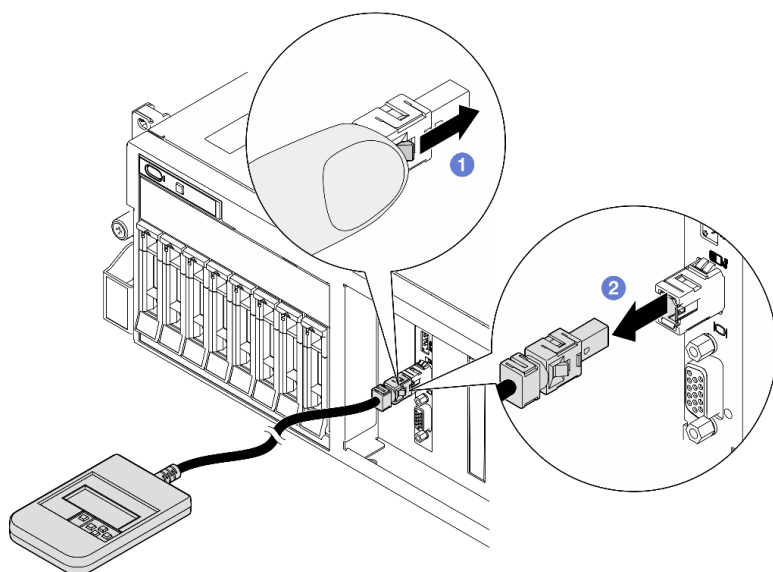
Procedimento

Etapa 1. ① Pressione a presilha plástica no plugue.

Etapa 2. ② Puxe para desconectar o cabo do servidor.

Nota: Dependendo da sua configuração, o servidor e o local do conector podem ser diferentes dos mostrados nas ilustrações.

Figura 16. Desconectando o cabo do monofone de diagnóstico externo



Depois de concluir

Se você receber instruções para retornar o componente ou o dispositivo opcional, siga todas as instruções do pacote e use os materiais do pacote para remessa que foram fornecidos.

Vídeo de demonstração

[Assista ao procedimento no YouTube](#)

Instalar o monofone de diagnóstico externo

Siga as instruções nesta seção para instalar o monofone de diagnóstico externo.

Sobre esta tarefa

Para evitar possíveis riscos, leia e siga a seguinte instrução de segurança.

- **S014**



CUIDADO:

Voltagens, correntes e níveis de energia perigosos podem estar presentes. Apenas um técnico de serviço qualificado está autorizado a remover as tampas onde houver etiqueta.

- **S017**



CUIDADO:

Lâminas móveis do ventilador perigosas nas proximidades. Mantenha os dedos e outras partes do corpo a distância.

- **S033**



CUIDADO:

Energia perigosa presente. Voltagens com energia perigosa podem provocar aquecimento quando em curto-circuito com metal, o que pode resultar no derretimento do metal e/ou queimaduras.

Atenção:

- Leia "[Diretrizes de instalação](#)" na página 1 e "[Lista de verificação de inspeção segurança](#)" na página 2 para garantir que esteja trabalhando de forma segura.
- Encoste a embalagem antiestática que contém o componente em qualquer superfície metálica não pintada no servidor; em seguida, remova-o da embalagem e coloque-o em uma superfície antiestática.

Procedimento

Etapa 1. Alinhe o conector do cabo com o conector no servidor e empurre-o para dentro.

Nota: Dependendo da sua configuração, o servidor e o local do conector podem ser diferentes dos mostrados nas ilustrações.

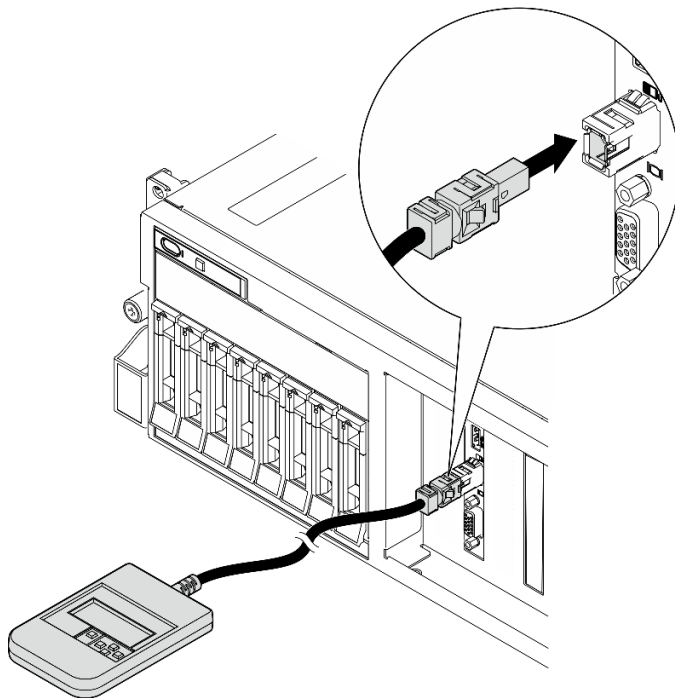


Figura 17. Conectando o cabo do monofone de diagnóstico externo

Etapa 2. Conecte o monofone de diagnóstico externo a uma superfície metálica com a parte inferior magnética.

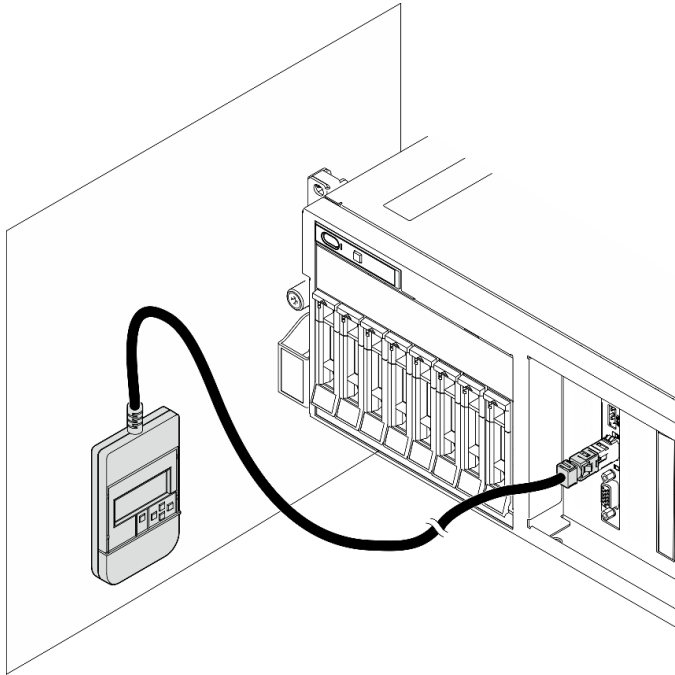


Figura 18. Conectando o monofone de diagnóstico externo a uma superfície metálica

Depois de concluir

Conclua a substituição de peças. Consulte ["Concluir a substituição de peças" na página 289](#).

Vídeo de demonstração

[Assista ao procedimento no YouTube](#)

Substituição do ventilador

Siga as instruções nesta seção para remover ou instalar um ventilador.

Remover um ventilador

Siga as instruções nesta seção para remover um ventilador.

Sobre esta tarefa

Atenção:

- Leia ["Diretrizes de instalação" na página 1](#) e ["Lista de verificação de inspeção segurança" na página 2](#) para garantir que esteja trabalhando de forma segura.
- Desligue o servidor e os dispositivos periféricos e desconecte os cabos de alimentação e todos os cabos externos. Consulte ["Desligar o servidor" na página 10](#).
- Se o servidor estiver instalado em um rack, deslize o servidor para fora dos trilhos deslizantes do rack para acessar a tampa superior ou remover o servidor do rack. Consulte ["Remover o servidor do rack" na página 10](#).

Procedimento

Etapa 1. Remova a tampa superior. Consulte ["Remover a tampa superior" na página 124](#).

Etapa 2. Remova o ventilador.

- a. 1 Segure os pontos de contato azuis na parte superior do ventilador.
- b. 2 Levante o ventilador para fora do chassi.

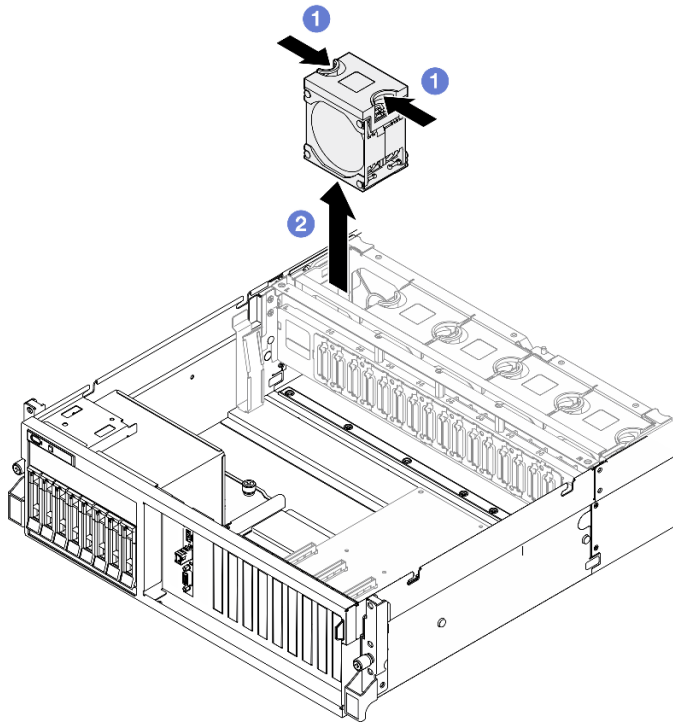


Figura 19. Remoção do ventilador

Depois de concluir

Se você receber instruções para retornar o componente ou o dispositivo opcional, siga todas as instruções do pacote e use os materiais do pacote para remessa que foram fornecidos.

Vídeo de demonstração

[Assista ao procedimento no YouTube](#)

Instalar um ventilador

Siga as instruções nesta seção para instalar um ventilador.

Sobre esta tarefa

Atenção:

- Leia "[Diretrizes de instalação](#)" na página 1 e "[Lista de verificação de inspeção segurança](#)" na página 2 para garantir que esteja trabalhando de forma segura.
- Certifique-se de substituir um ventilador com defeito por outra unidade exatamente do mesmo tipo.
- Encoste a embalagem antiestática que contém o componente em qualquer superfície metálica não pintada no servidor; em seguida, remova-o da embalagem e coloque-o em uma superfície antiestática.

Procedimento

- Etapa 1. Verifique se o compartimento do ventilador está instalado no chassi. Consulte ["Instalar o compartimento do ventilador" na página 33](#).
- Etapa 2. Alinhe o ventilador ao slot do ventilador em seu compartimento; depois, insira o ventilador no compartimento do ventilador e pressione-o até ele se encaixar no lugar.

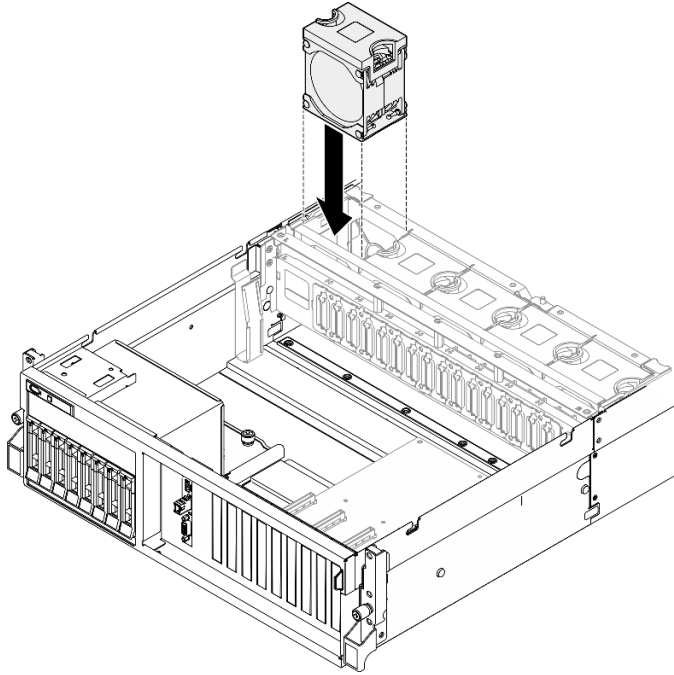


Figura 20. Instalação do ventilador

Depois de concluir

Conclua a substituição de peças. Consulte ["Concluir a substituição de peças" na página 289](#).

Vídeo de demonstração

[Assista ao procedimento no YouTube](#)

Substituição do compartimento de ventilador

Siga as instruções nesta seção para remover ou instalar o compartimento do ventilador.

Remover o compartimento do ventilador

Siga as instruções nesta seção para remover o compartimento do ventilador.

Sobre esta tarefa

Atenção:

- Leia ["Diretrizes de instalação" na página 1](#) e ["Lista de verificação de inspeção segurança" na página 2](#) para garantir que esteja trabalhando de forma segura.
- Desligue o servidor e os dispositivos periféricos e desconecte os cabos de alimentação e todos os cabos externos. Consulte ["Desligar o servidor" na página 10](#).

- Se o servidor estiver instalado em um rack, deslize o servidor para fora dos trilhos deslizantes do rack para acessar a tampa superior ou remover o servidor do rack. Consulte ["Remover o servidor do rack"](#) na página 10.

Procedimento

Etapa 1. Faça as preparações para essa tarefa.

- a. Remova a tampa superior. Consulte ["Remover a tampa superior"](#) na página 124.
- b. Remova todos os ventiladores. Consulte ["Remover um ventilador"](#) na página 30.

Etapa 2. Remova o compartimento do ventilador.

- a. ① Gire as duas travas de liberação no compartimento do ventilador para desencaixá-lo do chassi.
- b. ② Segure as alças e levante o ventilador para fora do chassi.

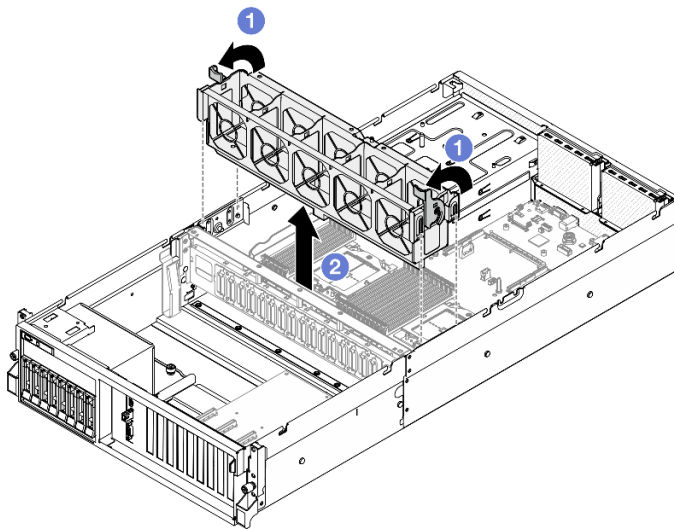


Figura 21. Remoção da caixa do ventilador

Depois de concluir

Se você receber instruções para retornar o componente ou o dispositivo opcional, siga todas as instruções do pacote e use os materiais do pacote para remessa que foram fornecidos.

Vídeo de demonstração

[Assista ao procedimento no YouTube](#)

Instalar o compartimento do ventilador

Siga as instruções nesta seção para instalar o compartimento do ventilador.

Sobre esta tarefa

Atenção: Leia ["Diretrizes de instalação"](#) na página 1 e ["Lista de verificação de inspeção segurança"](#) na página 2 para garantir que esteja trabalhando de forma segura.

Procedimento

- Etapa 1. ① Alinhe os slots-guia no compartimento do ventilador aos pinos-guia no chassi e abaixe o compartimento do ventilador no chassi.
- Etapa 2. ② Gire as duas travas de liberação para baixo até travarem.

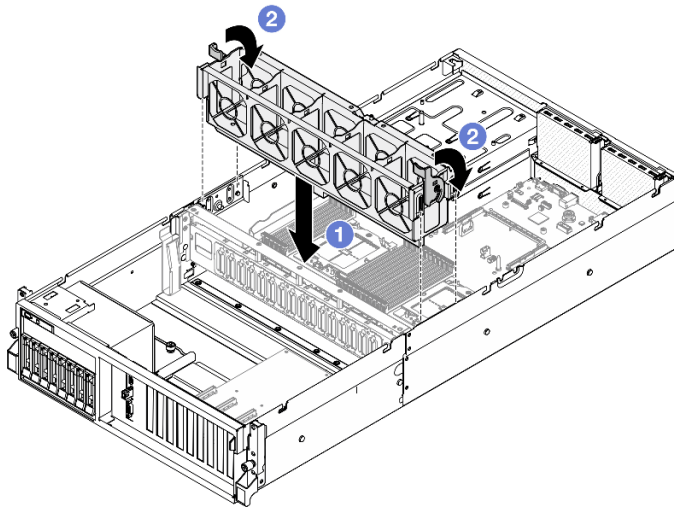


Figura 22. Instalação da grade de ventiladores

Depois de concluir

1. Reinstale os ventiladores. Consulte ["Instalar um ventilador" na página 31](#).
2. Conclua a substituição de peças. Consulte ["Concluir a substituição de peças" na página 289](#).

Vídeo de demonstração

[Assista ao procedimento no YouTube](#)

Substituição do módulo de energia flash

Siga as instruções nesta seção para remover e instalar o módulo de energia flash.

Remover o módulo de energia flash

Siga as instruções nesta seção para remover o módulo de energia flash.

Sobre esta tarefa

Atenção:

- Leia ["Diretrizes de instalação" na página 1](#) e ["Lista de verificação de inspeção segurança" na página 2](#) para garantir que esteja trabalhando de forma segura.
- Desligue o servidor e os dispositivos periféricos e desconecte os cabos de alimentação e todos os cabos externos. Consulte ["Desligar o servidor" na página 10](#).
- Se o servidor estiver instalado em um rack, deslize o servidor para fora dos trilhos deslizantes do rack para acessar a tampa superior ou remover o servidor do rack. Consulte ["Remover o servidor do rack" na página 10](#).

Procedimento

Etapa 1. Faça as preparações para essa tarefa.

- a. Remova a tampa superior. Consulte ["Remover a tampa superior"](#) na página 124.
- b. Desconecte o cabo do módulo de energia flash.
- c. Remova a placa riser PCIe onde o módulo de energia flash foi instalado. Consulte ["Remover uma placa riser PCIe"](#) na página 76.

Etapa 2. Remova o módulo de energia flash.

- a. ① Abra a trava de retenção na placa riser PCIe.
- b. ② Solte o parafuso que prende o suporte do portador do módulo de energia flash na placa riser PCIe.
- c. ③ Remova o suporte do portador da placa riser PCIe.
- d. ④ Pressione e solte a trava de retenção.
- e. ⑤ Remova o módulo de energia flash do portador.

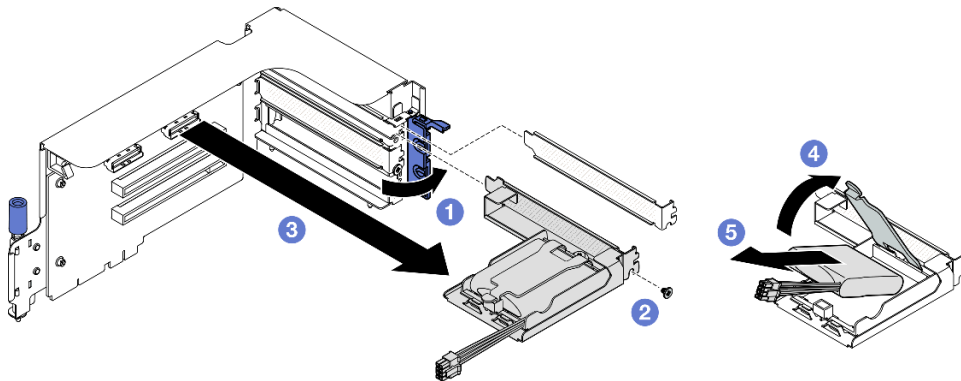


Figura 23. Remoção do módulo de energia flash

Depois de concluir

1. Se você receber instruções para retornar o componente ou o dispositivo opcional, siga todas as instruções do pacote e use os materiais do pacote para remessa que foram fornecidos.
2. Se você planeja remover ou reciclar o portador do módulo de energia flash:
 - a. Remova o portador do suporte.
 - 1) ① Remova o parafuso que prende o portador no suporte.
 - 2) ② Deslize o portador levemente para frente para desencaixá-lo do suporte e remova o portador.

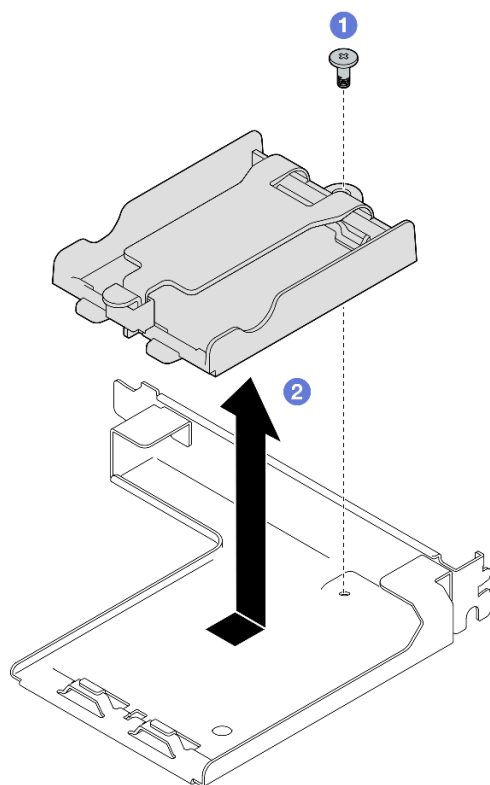


Figura 24. Remoção do suporte do módulo de energia flash

- b. Recicle o componente em conformidade com as regulamentações locais.

Vídeo de demonstração

[Assista ao procedimento no YouTube](#)

Instalar o módulo de energia flash

Siga as instruções nesta seção para instalar o módulo de energia flash.

Sobre esta tarefa

Atenção:

- Leia "[Diretrizes de instalação](#)" na página 1 e "[Lista de verificação de inspeção segurança](#)" na página 2 para garantir que esteja trabalhando de forma segura.
- Encoste a embalagem antiestática que contém o componente em qualquer superfície metálica não pintada no servidor; em seguida, remova-o da embalagem e coloque-o em uma superfície antiestática.

Procedimento

- Etapa 1. ① Alinhe o módulo de energia flash à dobradiça do suporte; em seguida, gire a outra extremidade do módulo para dentro até que ele seja fixado no suporte.
- Etapa 2. ② Feche a trava de retenção.
- Etapa 3. ③ Insira o suporte do portador na placa riser PCIe.
- Etapa 4. ④ Aperte o parafuso para prender o suporte do portador na placa riser PCIe.
- Etapa 5. ⑤ Feche a trava de retenção.

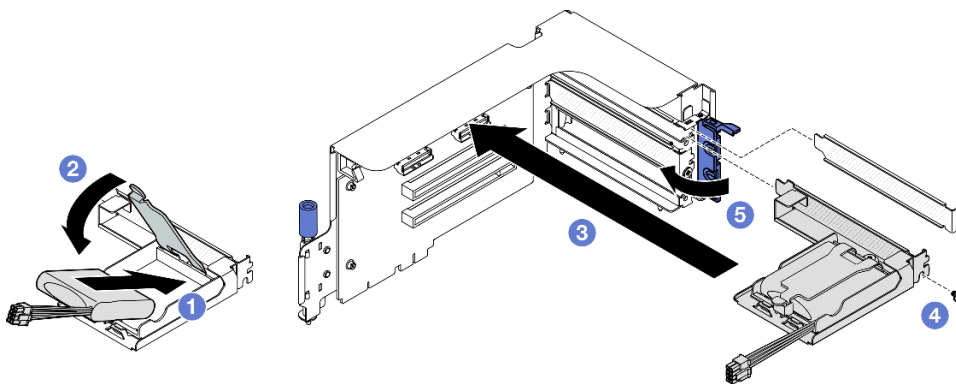


Figura 25. Instalação do módulo de energia flash

Etapa 6. Conecte o cabo no adaptador RAID correspondente.

Depois de concluir

1. Reinstale a placa riser PCIe. Consulte "[Instalar uma placa riser PCIe](#)" na página 80.
2. Conclua a substituição de peças. Consulte "[Concluir a substituição de peças](#)" na página 289.

Vídeo de demonstração

[Assista ao procedimento no YouTube](#)

Substituição do módulo de E/S frontal

Siga as instruções nesta seção para remover ou instalar o módulo de E/S frontal.

Remover o módulo de E/S frontal

Siga as instruções nesta seção para remover o módulo de E/S frontal.

Sobre esta tarefa

Atenção:

- Leia "[Diretrizes de instalação](#)" na página 1 e "[Lista de verificação de inspeção segurança](#)" na página 2 para garantir que esteja trabalhando de forma segura.
- Desligue o servidor e os dispositivos periféricos e desconecte os cabos de alimentação e todos os cabos externos. Consulte "[Desligar o servidor](#)" na página 10.
- Se o servidor estiver instalado em um rack, deslize o servidor para fora dos trilhos deslizantes do rack para acessar a tampa superior ou remover o servidor do rack. Consulte "[Remover o servidor do rack](#)" na página 10.

Procedimento

Etapa 1. Faça as preparações para essa tarefa.

- a. Remova a tampa superior. Consulte "[Remover a tampa superior](#)" na página 124.
- b. **(Somente Modelo de GPU SXM5)** Dependendo da configuração, desconecte o cabo de alimentação do Placa da portadora CX-7 (conectado ao **conector de energia 1**) ou ao Placa de comutador PCIe SXM5.

Etapa 2. Desconecte os cabos USB, de vídeo e do monofone de diagnóstico do módulo de E/S frontal dos respectivos conectores no conjunto da placa-mãe. Consulte "[Conectores do conjunto de placa-mãe](#)" na página 380 para obter mais detalhes.

Etapa 3. Remover o módulo de E/S frontal

- a. 1 Remova o parafuso de retenção do módulo de E/S frontal.
- b. 2 Levante o módulo de E/S frontal para fora do chassi.

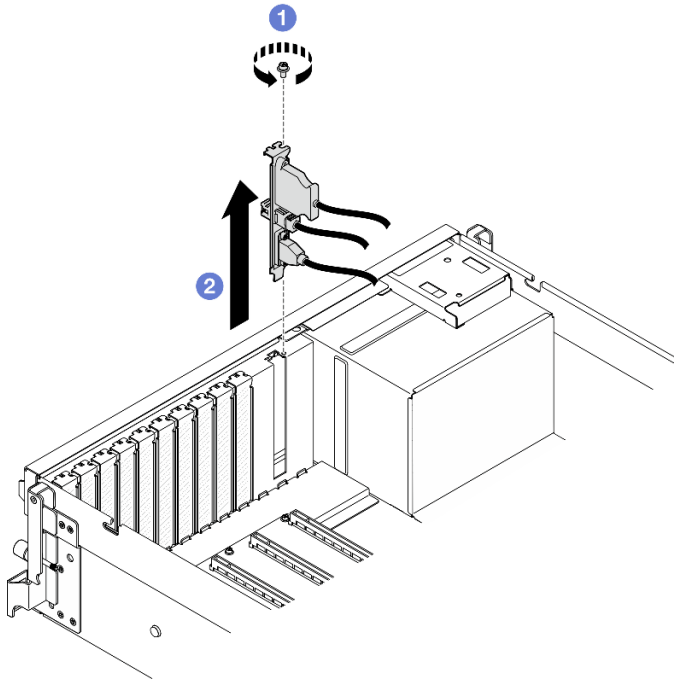


Figura 26. Remoção do módulo de E/S frontal

Depois de concluir

Se você receber instruções para retornar o componente ou o dispositivo opcional, siga todas as instruções do pacote e use os materiais do pacote para remessa que foram fornecidos.

Vídeo de demonstração

[Assista ao procedimento no YouTube](#)

Instalar o módulo de E/S frontal

Siga as instruções nesta seção para instalar o módulo de E/S frontal.

Sobre esta tarefa

Atenção:

- Leia "[Diretrizes de instalação](#)" na página 1 e "[Lista de verificação de inspeção segurança](#)" na página 2 para garantir que esteja trabalhando de forma segura.
- Encoste a embalagem antiestática que contém o componente em qualquer superfície metálica não pintada no servidor; em seguida, remova-o da embalagem e coloque-o em uma superfície antiestática.

Procedimento

Etapa 1. Dependendo do modelo do servidor, consulte abaixo para localizar o slot do módulo de E/S frontal:

- Consulte "Vista frontal do Modelo de GPU 4-DW" no Guia do Usuário do *ThinkSystem SR675 V3* ou no *Guia de Configuração do Sistema*
- Consulte "Vista frontal do Modelo de GPU SXM5" no Guia do Usuário do *ThinkSystem SR675 V3* ou no *Guia de Configuração do Sistema*

Etapa 2. Instale o módulo de E/S frontal.

Nota: Se o slot do módulo de E/S frontal estiver coberto por um suporte de slot, remova o suporte do chassi primeiro.

- 1 Insira o módulo de E/S frontal no slot do módulo de E/S frontal. Assegure-se de que o módulo esteja bem encaixado.
- 2 Aperte o parafuso de retenção do módulo de E/S frontal.

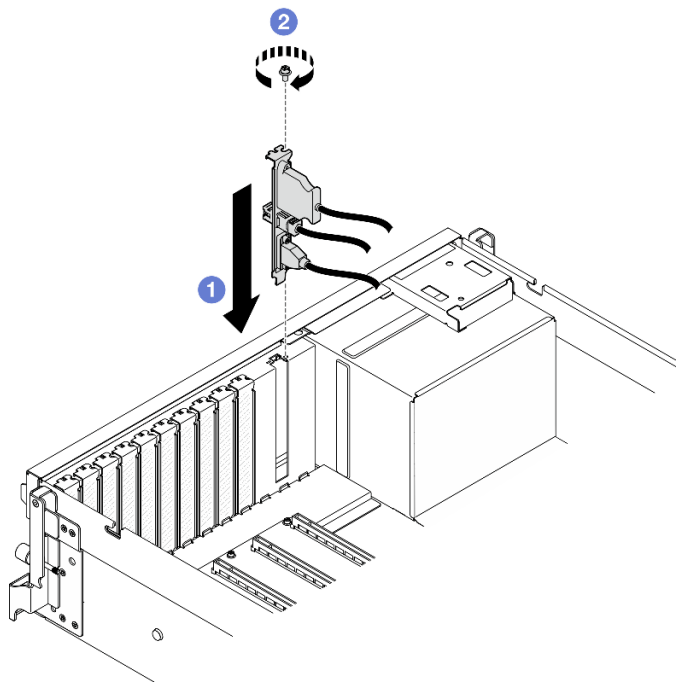


Figura 27. Instalação do módulo de E/S frontal

Etapa 3. Conecte os cabos USB, de vídeo e do monofone de diagnóstico externo do módulo de E/S frontal aos respectivos conectores no conjunto da placa-mãe. Consulte o guia de roteamento de cabos do módulo de E/S frontal para cada modelo de servidor abaixo.

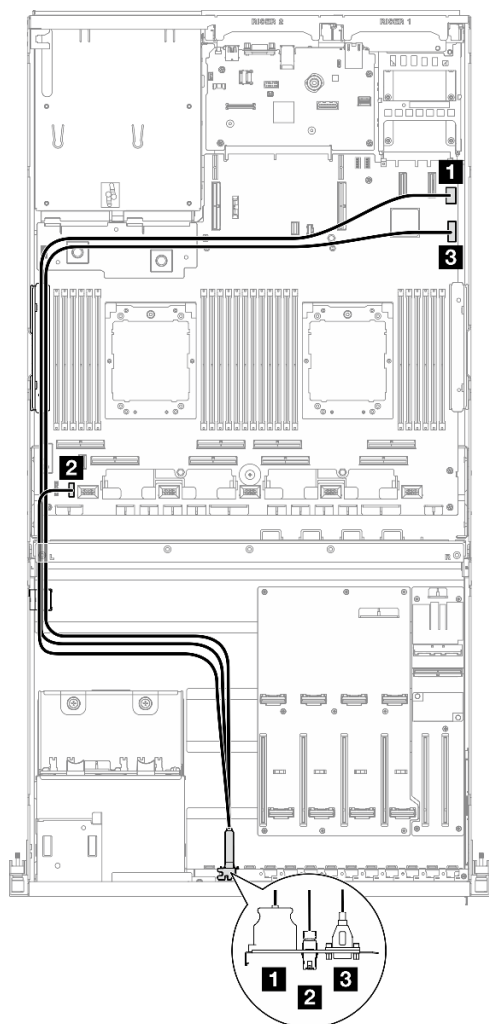


Figura 28. Roteamento de cabos do módulo de E/S frontal – Modelo de GPU 4-DW

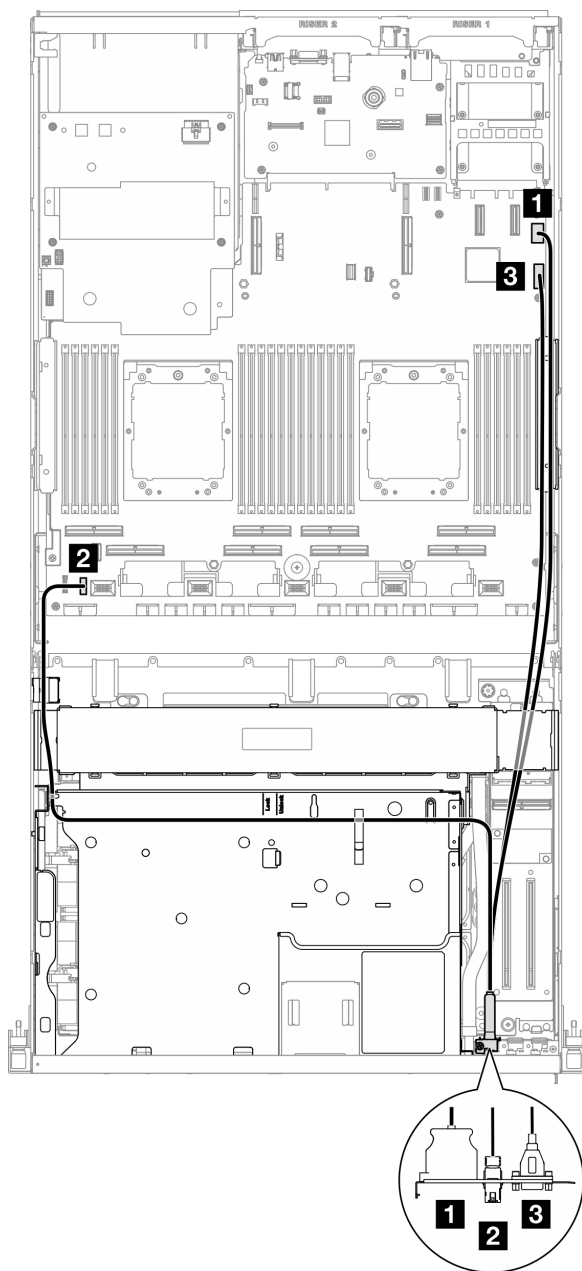


Figura 29. Roteamento de cabos do módulo de E/S frontal – Modelo de GPU SXM5

Cabo	De	Para
1	Módulo de E/S frontal: cabo de vídeo	Conjunto da placa-mãe: conector VGA frontal
2	Módulo de E/S frontal: cabo do monofone de diagnóstico externo	Conjunto da placa-mãe: conector LCD
3	Módulo de E/S frontal: cabo USB	Conjunto da placa-mãe: conector USB frontal

Depois de concluir

1. (somente Modelo de GPU SXM5) Dependendo da configuração, reconecte o cabo de alimentação à Placa da portadora CX-7 ou à Placa de comutador PCIe SXM5. Consulte ["Roteamento de cabos da](#)

placa da portadora CX-7" na página 349 ou "Roteamento de cabos da placa de comutador PCIe SXM5" na página 368 para obter mais informações. Em seguida, pressione o cabo de alimentação para baixo para prender todos os cabos sob a guia de retenção de cabos na bandeja da unidade frontal.

2. Conclua a substituição de peças. Consulte "[Concluir a substituição de peças](#)" na página 289.

Vídeo de demonstração

[Assista ao procedimento no YouTube](#)

Substituição do painel frontal do operador

Siga as instruções nesta seção para remover ou instalar o painel do operador frontal.

Remover o painel frontal do operador

Siga as instruções nesta seção para remover o painel frontal do operador.

Sobre esta tarefa

Atenção:

- Leia "[Diretrizes de instalação](#)" na página 1 e "[Lista de verificação de inspeção segurança](#)" na página 2 para garantir que esteja trabalhando de forma segura.
- Desligue o servidor e os dispositivos periféricos e desconecte os cabos de alimentação e todos os cabos externos. Consulte "[Desligar o servidor](#)" na página 10.
- Se o servidor estiver instalado em um rack, deslize o servidor para fora dos trilhos deslizantes do rack para acessar a tampa superior ou remover o servidor do rack. Consulte "[Remover o servidor do rack](#)" na página 10.

Procedimento

Etapa 1. Faça as preparações para essa tarefa.

- a. Remova a tampa superior. Consulte "[Remover a tampa superior](#)" na página 124.
- b. **(Somente Modelo de GPU SXM5)** Dependendo da configuração, desconecte o cabo de alimentação do Placa da portadora CX-7 (conectado ao **conector de energia 1**) ou ao Placa de comutador PCIe SXM5.

Etapa 2. Desconecte o cabo do painel frontal do operador do conjunto da placa-mãe conforme ilustrado.

Nota: O Modelo de GPU 4-DW é usado como exemplo para ilustração. O caminho do roteamento de cabos é o mesmo para Modelo de GPU 8-DW.

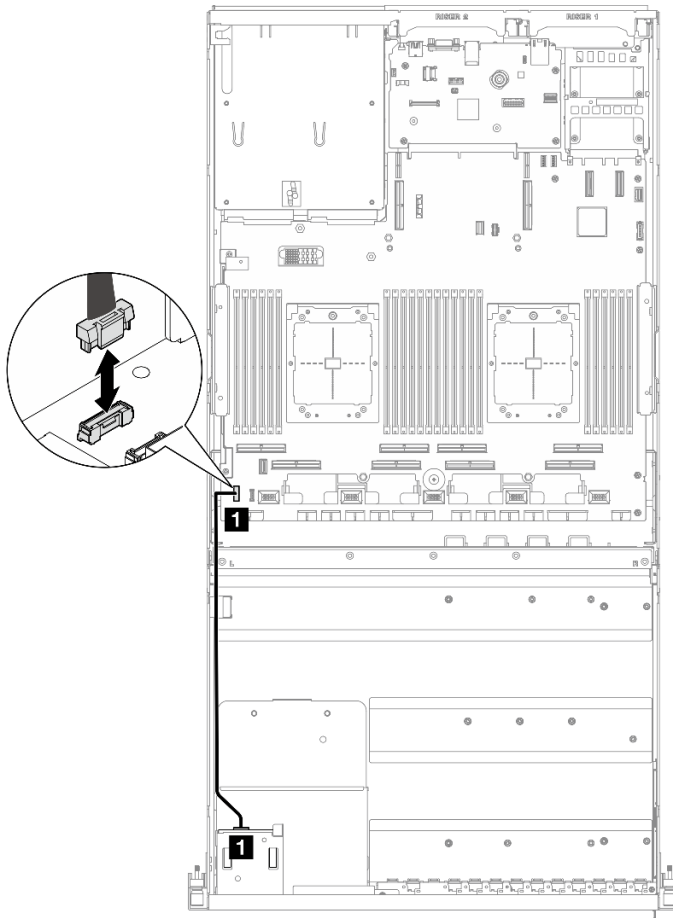


Figura 30. Desconexão do cabo do painel frontal do operador – Modelo de GPU 4-DW e Modelo de GPU 8-DW

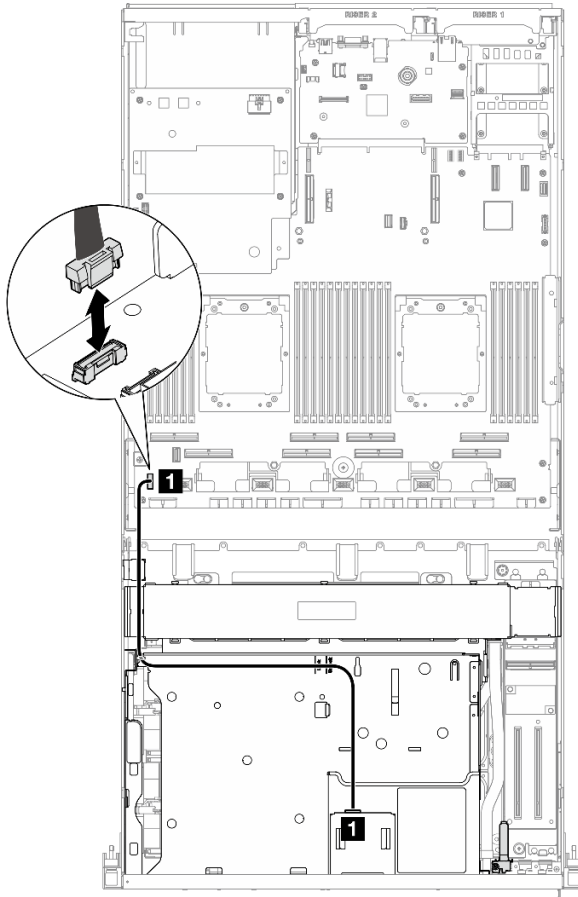


Figura 31. Desconexão do cabo do painel frontal do operador – Modelo de GPU SXM5

Etapa 3. Remova o painel frontal do operador.

- a. 1 Pressione e segure as duas guias de liberação na parte superior dos compartimentos de unidade.
- b. 2 Segure e puxe o painel frontal do operador para removê-lo do servidor.

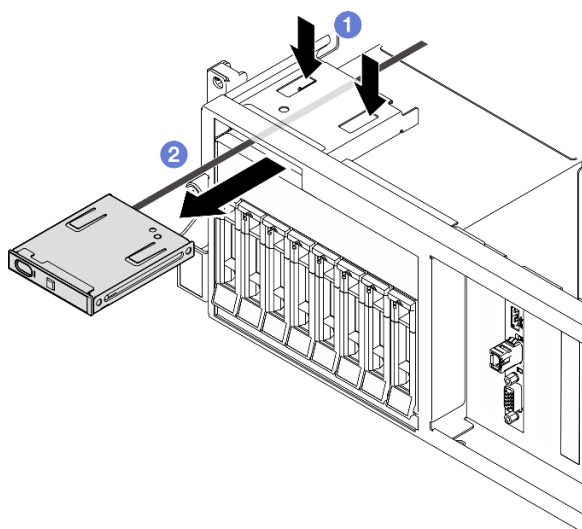


Figura 32. Remoção do painel frontal do operador

Depois de concluir

Se você receber instruções para retornar o componente ou o dispositivo opcional, siga todas as instruções do pacote e use os materiais do pacote para remessa que foram fornecidos.

Vídeo de demonstração

[Assista ao procedimento no YouTube](#)

Instalar o painel frontal do operador

Siga as instruções nesta seção para instalar o painel frontal do operador.

Sobre esta tarefa

Atenção:

- Leia "[Diretrizes de instalação](#)" na página 1 e "[Lista de verificação de inspeção segurança](#)" na página 2 para garantir que esteja trabalhando de forma segura.
- Encoste a embalagem antiestática que contém o componente em qualquer superfície metálica não pintada no servidor; em seguida, remova-o da embalagem e coloque-o em uma superfície antiestática.

Procedimento

Etapa 1. Localize o slot do painel frontal do operador com base na vista frontal do servidor de sua configuração. Veja abaixo para obter mais detalhes:

- Consulte "Vista frontal do modelo de GPU 4-DW" no Guia do Usuário do *ThinkSystem SR675 V3* ou no *Guia de Configuração do Sistema*
- Consulte "Vista frontal do modelo de GPU 8-DW" no Guia do Usuário do *ThinkSystem SR675 V3* ou no *Guia de Configuração do Sistema*
- Consulte "Vista frontal do modelo de GPU SXM" no Guia do Usuário do *ThinkSystem SR675 V3* ou no *Guia de Configuração do Sistema*

Etapa 2. Alinhe o painel frontal do operador ao slot na parte superior dos compartimentos de unidade e deslize-o para dentro.

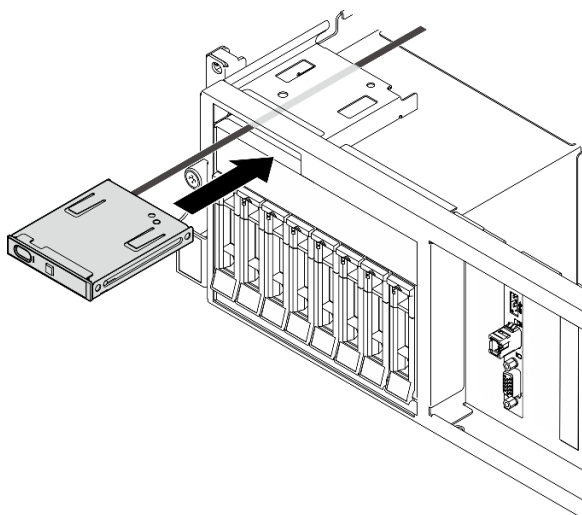


Figura 33. Instalação do painel frontal do operador

Etapa 3. Conecte o cabo do painel frontal do operador ao conjunto de placa-mãe. Consulte o guia de roteamento de cabos do painel frontal do operador para cada modelo de servidor abaixo.

Nota: O Modelo de GPU 4-DW é usado como exemplo para ilustração. O caminho do roteamento de cabos é o mesmo para Modelo de GPU 8-DW.

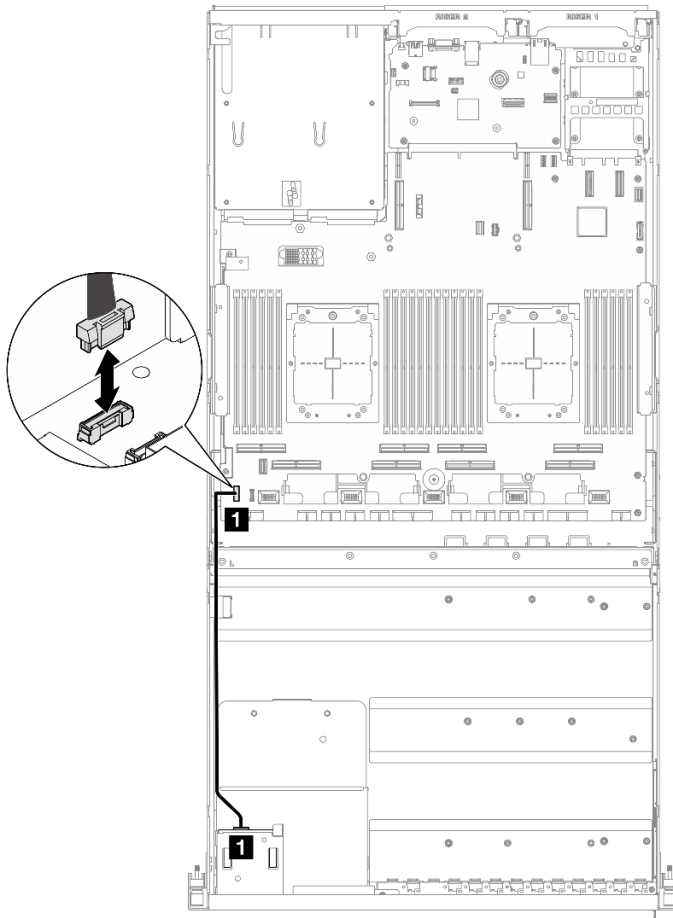


Figura 34. Roteamento de cabos do painel frontal do operador – Modelo de GPU 4-DW e Modelo de GPU 8-DW

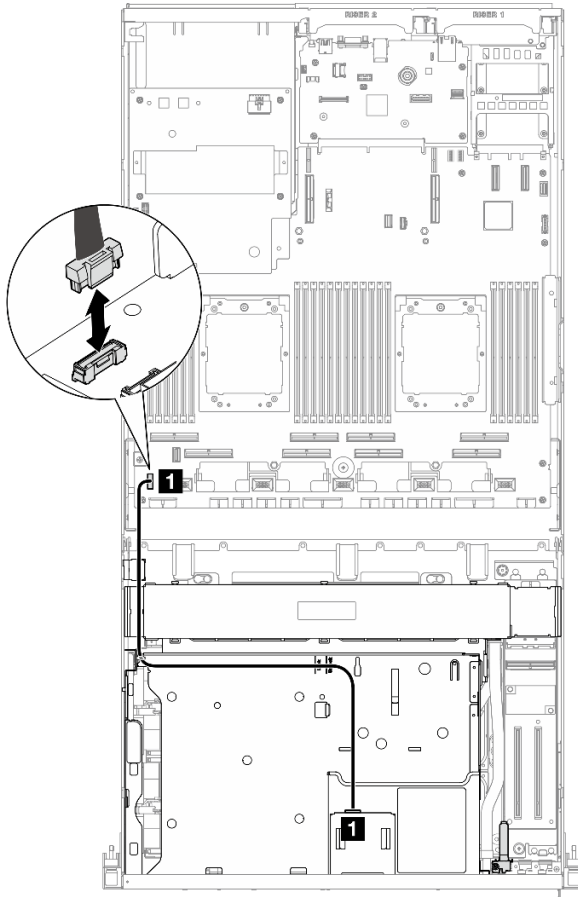


Figura 35. Roteamento de cabos do painel frontal do operador – Modelo de GPU SXM5

Cabo	De	Para
1	Painel frontal do operador	Conjunto da placa-mãe: conector do painel frontal do operador

Depois de concluir

1. **(somente Modelo de GPU SXM5)** Dependendo da configuração, reconecte o cabo de alimentação à Placa da portadora CX-7 ou à Placa de comutador PCIe SXM5. Consulte "[Roteamento de cabos da placa da portadora CX-7](#)" na página 349 ou "[Roteamento de cabos da placa de comutador PCIe SXM5](#)" na página 368 para obter mais informações. Em seguida, pressione o cabo de alimentação para baixo para prender todos os cabos sob a guia de retenção de cabos na bandeja da unidade frontal.
2. Conclua a substituição de peças. Consulte "[Concluir a substituição de peças](#)" na página 289.

Vídeo de demonstração

[Assista ao procedimento no YouTube](#)

Substituição da chave de intrusão

Siga as instruções nesta seção para remover e instalar a chave de intrusão.

Remover a chave de intrusão

Siga as instruções nesta seção para remover a chave de intrusão.

Sobre esta tarefa

Atenção:

- Leia "[Diretrizes de instalação](#)" na página 1 e "[Lista de verificação de inspeção segurança](#)" na página 2 para garantir que esteja trabalhando de forma segura.
- Desligue o servidor e os dispositivos periféricos e desconecte os cabos de alimentação e todos os cabos externos. Consulte "[Desligar o servidor](#)" na página 10.
- Se o servidor estiver instalado em um rack, deslize o servidor para fora dos trilhos deslizantes do rack para acessar a tampa superior ou remover o servidor do rack. Consulte "[Remover o servidor do rack](#)" na página 10.

Procedimento

Etapa 1. Faça as preparações para essa tarefa.

- a. Remova a tampa superior. Consulte "[Remover a tampa superior](#)" na página 124.
- b. Remova a placa riser PCIe 2, se necessário. Consulte "[Remover uma placa riser PCIe](#)" na página 76.

Etapa 2. Remova a chave de intrusão.

- a. ① Desconecte o cabo da chave de intrusão do conjunto da placa-mãe.
- b. ② Remova o cabo da chave de intrusão das três presilhas de cabos na parte externa dos compartimentos da fonte de alimentação.
- c. ③ Puxe a chave de intrusão para fora do suporte da chave de intrusão.

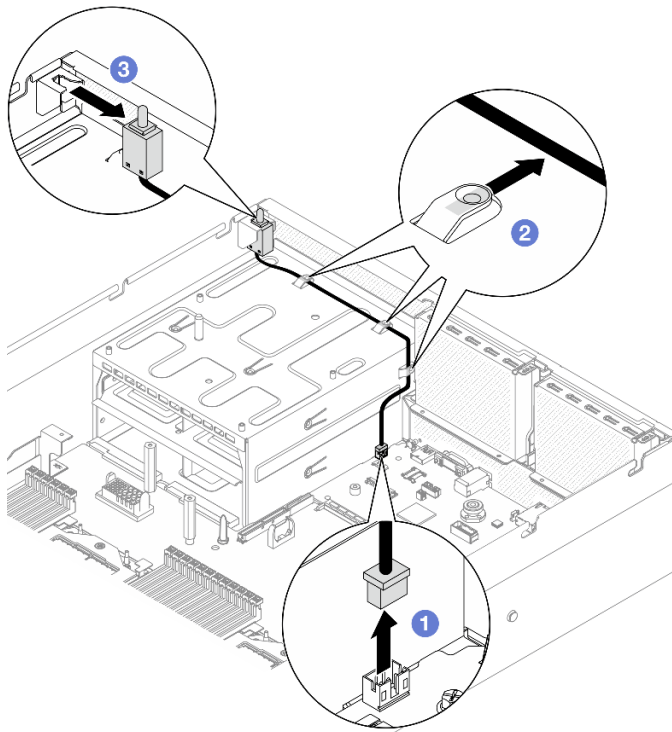


Figura 36. Remoção da chave de intrusão

Depois de concluir

Se você receber instruções para retornar o componente ou o dispositivo opcional, siga todas as instruções do pacote e use os materiais do pacote para remessa que foram fornecidos.

Vídeo de demonstração

[Assista ao procedimento no YouTube](#)

Instalar a chave de intrusão

Siga as instruções nesta seção para instalar a chave de intrusão.

Sobre esta tarefa

Atenção:

- Leia "[Diretrizes de instalação](#)" na página 1 e "[Lista de verificação de inspeção segurança](#)" na página 2 para garantir que esteja trabalhando de forma segura.
- Encoste a embalagem antiestática que contém o componente em qualquer superfície metálica não pintada no servidor; em seguida, remova-o da embalagem e coloque-o em uma superfície antiestática.

Procedimento

- Etapa 1. ① Empurre a chave de intrusão no suporte da chave de intrusão na parte superior dos compartimentos da fonte de alimentação. Certifique-se de que a chave de intrusão esteja bem encaixada no suporte.
- Etapa 2. ② Roteie o cabo da chave de intrusão pelas três presilhas de cabos na parte externa dos compartimentos da fonte de alimentação.
- Etapa 3. ③ Conecte o cabo da chave de intrusão ao conjunto da placa-mãe.

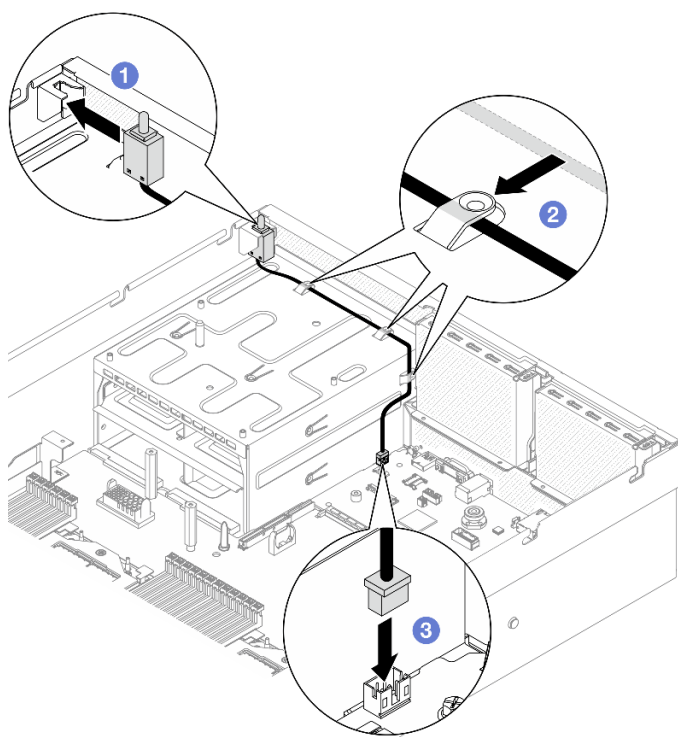


Figura 37. Instalação da chave de intrusão

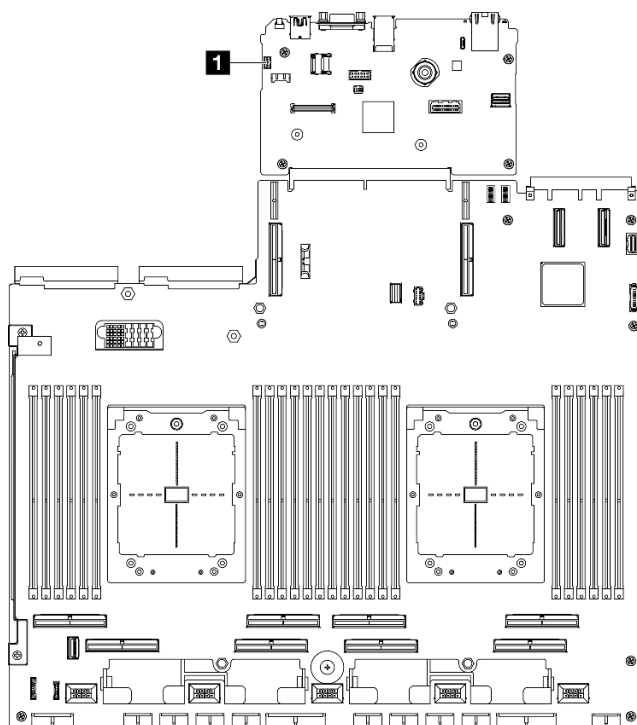


Figura 38. Local do conector de chave de intrusão

1 Conector da chave de intrusão

Depois de concluir

1. Reinstale a placa riser PCIe 2, se necessário. Consulte "[Instalar uma placa riser PCIe](#)" na página 80.
2. Conclua a substituição de peças. Consulte "[Concluir a substituição de peças](#)" na página 289.

Vídeo de demonstração

[Assista ao procedimento no YouTube](#)

Substituição da unidade e do backplane M.2

Siga as instruções nesta seção para remover e instalar o backplane M.2 e uma unidade M.2.

Remover uma unidade M.2

Siga as instruções nesta seção para remover uma unidade M.2.

Sobre esta tarefa

Atenção:

- Leia "[Diretrizes de instalação](#)" na página 1 e "[Lista de verificação de inspeção segurança](#)" na página 2 para garantir que esteja trabalhando de forma segura.
- Desligue o servidor e os dispositivos periféricos e desconecte os cabos de alimentação e todos os cabos externos. Consulte "[Desligar o servidor](#)" na página 10.
- Se o servidor estiver instalado em um rack, deslize o servidor para fora dos trilhos deslizantes do rack para acessar a tampa superior ou remover o servidor do rack. Consulte "[Remover o servidor do rack](#)" na página 10.
- Se precisar remover uma ou mais unidades de estado sólido NVMe, é recomendável desabilitá-las com antecedência por meio do sistema operacional.
- Antes de remover ou fazer mudanças nas unidades, nos controladores de unidades (incluindo controladores integrados no conjunto de placa-mãe), nos backplanes de unidade ou nos cabos de unidades, faça backup de todos os dados importantes armazenados nessas unidades.
- Antes de remover algum componente de uma matriz RAID (unidade, placa RAID, etc.), faça backup de todas as informações de configuração do RAID.

Procedimento

Etapa 1. Remova a tampa superior. Consulte "[Remover a tampa superior](#)" na página 124.

Etapa 2. Remova a unidade M.2.

- a. 1 Pressione o retentor nas duas laterais.
- b. 2 Deslize o retentor para retirá-lo da unidade M.2
- c. 3 Gire a extremidade traseira da unidade M.2 para um ângulo.
- d. 4 Remova a unidade M.2 do backplane M.2.

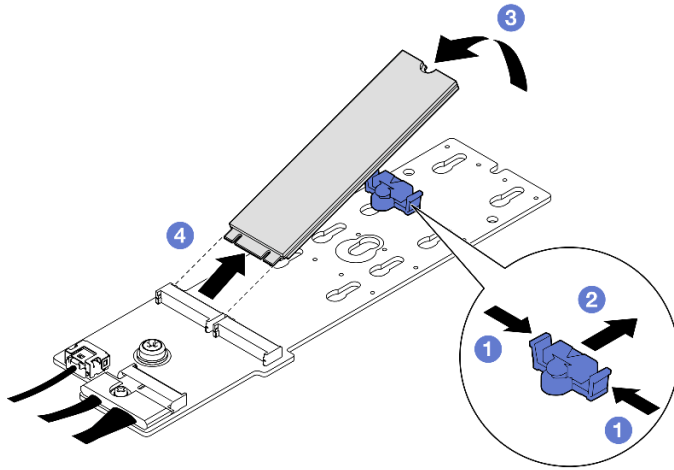


Figura 39. Remoção da unidade M.2

Depois de concluir

Se você receber instruções para retornar o componente ou o dispositivo opcional, siga todas as instruções do pacote e use os materiais do pacote para remessa que foram fornecidos.

Vídeo de demonstração

[Assista ao procedimento no YouTube](#)

Remover o backplane M.2

Siga as instruções nesta seção para remover o backplane M.2.

Sobre esta tarefa

Atenção:

- Leia "[Diretrizes de instalação](#)" na página 1 e "[Lista de verificação de inspeção segurança](#)" na página 2 para garantir que esteja trabalhando de forma segura.
- Desligue o servidor e os dispositivos periféricos e desconecte os cabos de alimentação e todos os cabos externos. Consulte "[Desligar o servidor](#)" na página 10.
- Se o servidor estiver instalado em um rack, deslize o servidor para fora dos trilhos deslizantes do rack para acessar a tampa superior ou remover o servidor do rack. Consulte "[Remover o servidor do rack](#)" na página 10.
- Se precisar remover uma ou mais unidades de estado sólido NVMe, é recomendável desabilitá-las com antecedência por meio do sistema operacional.
- Antes de remover ou fazer mudanças nas unidades, nos controladores de unidades (incluindo controladores integrados no conjunto de placa-mãe), nos backplanes de unidade ou nos cabos de unidades, faça backup de todos os dados importantes armazenados nessas unidades.
- Antes de remover algum componente de uma matriz RAID (unidade, placa RAID, etc.), faça backup de todas as informações de configuração do RAID.

Procedimento

Etapa 1. Faça as preparações para essa tarefa.

- a. Remova a tampa superior. Consulte "[Remover a tampa superior](#)" na página 124.

- b. Remova as unidades M.2. Consulte "[Remover uma unidade M.2](#)" na página 52.
- c. Dependendo da configuração, desconecte os cabos do backplane M.2 do conjunto da placa-mãe ou do adaptador RAID.
- d. Remova o defletor de ar do servidor e coloque-o em uma superfície antiestática. Consulte "[Remover o defletor de ar](#)" na página 21.

Etapa 2. Remova o backplane M.2.

- a. ① Remova o parafuso que prende a extremidade do backplane M.2 no defletor de ar frontal.
- b. ② Remova o parafuso que prende o meio do backplane M.2 no defletor de ar frontal
- c. ③ Deslize o backplane M.2 para trás e retire-o do defletor de ar.

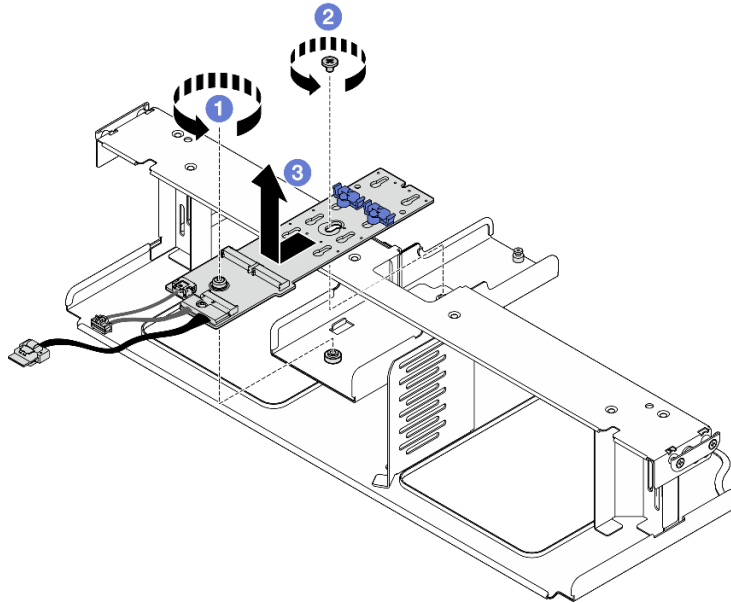


Figura 40. Remoção do backplane M.2

Etapa 3. Se necessário, desconecte os cabos do backplane M.2.

- **Backplane M.2 SATA/NVMe ou NVMe RAID**

1. ① Solte o parafuso que prende os cabos do backplane M.2.
2. ② Desconecte os cabos do backplane M.2.

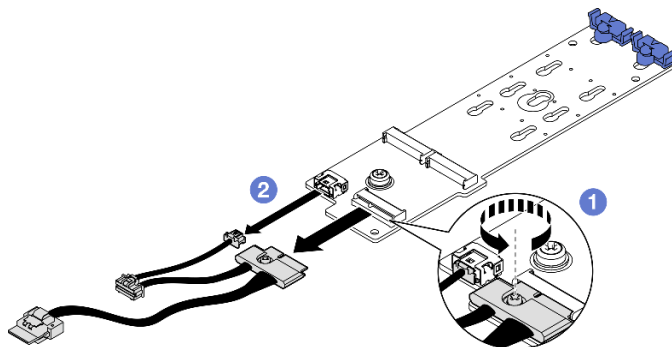


Figura 41. Desconexão de cabo do backplane M.2 SATA/NVMe ou RAID NVMe

- **Backplane M.2 SATA/x4 NVMe**

Desconecte os cabos do backplane M.2.

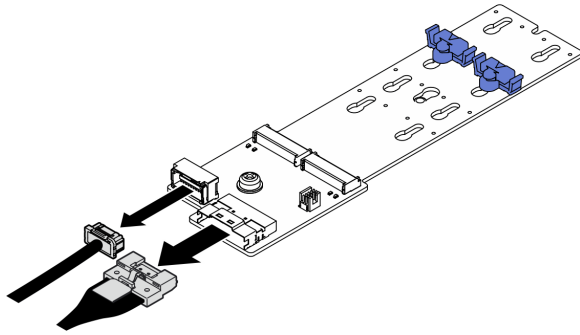


Figura 42. Desconexão do cabo do backplane M.2 SATA/x4 NVMe

Depois de concluir

Se você receber instruções para retornar o componente ou o dispositivo opcional, siga todas as instruções do pacote e use os materiais do pacote para remessa que foram fornecidos.

Vídeo de demonstração

[Assista ao procedimento no YouTube](#)

Instalar o backplane M.2

Siga as instruções nesta seção para instalar o backplane M.2.

Sobre esta tarefa

Atenção:

- Leia "[Diretrizes de instalação](#)" na página 1 e "[Lista de verificação de inspeção segurança](#)" na página 2 para garantir que esteja trabalhando de forma segura.
- Encoste a embalagem antiestática que contém o componente em qualquer superfície metálica não pintada no servidor; em seguida, remova-o da embalagem e coloque-o em uma superfície antiestática.

Download de firmware e driver: talvez seja necessário atualizar o firmware ou o driver depois de substituir um componente.

- Vá para <https://datacentersupport.lenovo.com/tw/en/products/servers/thinksystem/sr675v3/7d9q/downloads/driver-list/> para ver as atualizações de firmware e driver mais recentes para o seu servidor.
- Acesse "Atualizar o firmware" no *Guia do Usuário* ou no *Guia de Configuração do Sistema* para obter mais informações sobre ferramentas de atualização de firmware.

Procedimento

Etapa 1. Remova o defletor de ar do servidor e coloque-o em uma superfície antiestática. Consulte "[Remover o defletor de ar](#)" na página 21.

Etapa 2. Se necessário, conecte os cabos do backplane M.2 ao backplane M.2.

- **Backplane M.2 SATA/NVMe ou NVMe RAID**

1. ① Conecte os cabos do backplane M.2 ao backplane M.2.
2. ② Aperte o parafuso para prender os cabos do backplane M.2 no backplane M.2.

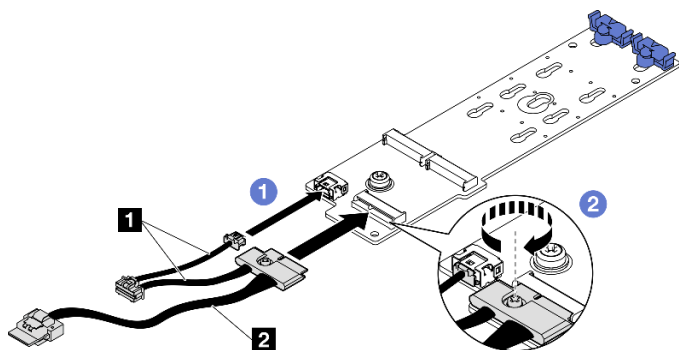


Figura 43. Conexão de cabo do backplane M.2 SATA/NVMe ou RAID NVMe

- **Backplane M.2 SATA/x4 NVMe**

Conecte os cabos do backplane M.2 do backplane M.2.

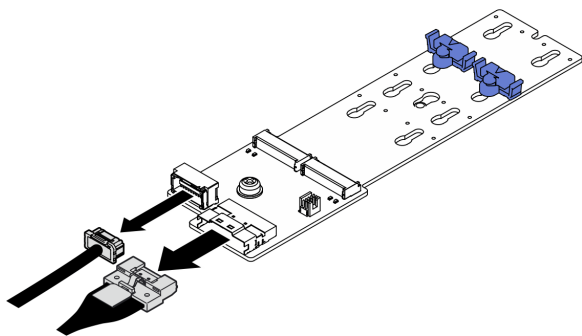


Figura 44. Conexão do cabo do backplane M.2 SATA/x4 NVMe

Etapa 3. Instale o backplane M.2.

- 1 Abaixe o backplane M.2 no defletor de ar. Em seguida, deslize o backplane M.2 para frente até que ele seja encaixado no lugar.
- 2 Instalar o parafuso que prende o meio do backplane M.2 no defletor de ar frontal
- 3 Instale o parafuso que prende a extremidade do backplane M.2 no defletor de ar frontal.

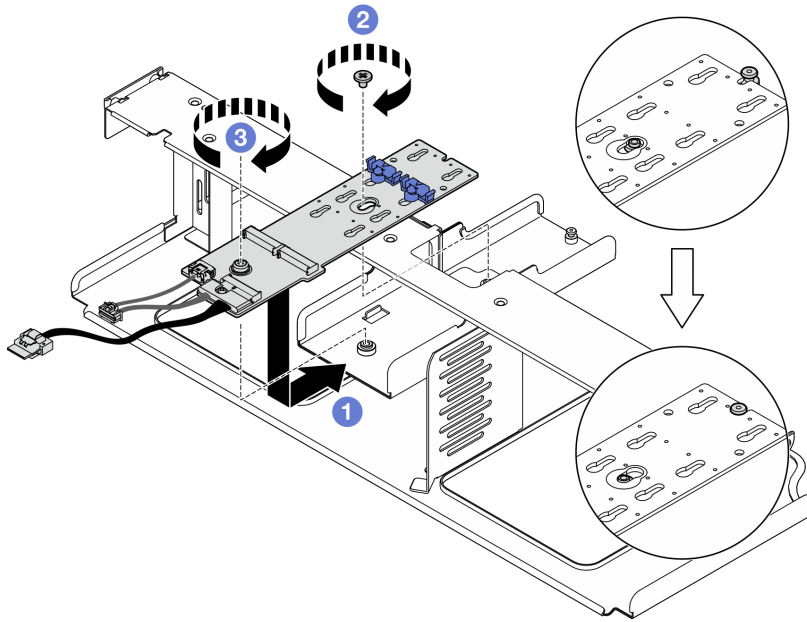


Figura 45. Instalação do backplane M.2

Etapa 4. Reinstale o defletor de ar no servidor. Consulte ["Instalar o defletor de ar"](#) na página 22.

Etapa 5. Dependendo da configuração, conecte os cabos do backplane M.2 ao conjunto da placa-mãe ou ao adaptador RAID. Consulte ["Roteamento de cabos do backplane M.2"](#) na página 311 para obter mais informações.

Depois de concluir

1. Reinstale as unidades M.2. Consulte ["Instalar uma unidade M.2"](#) na página 57.
2. Conclua a substituição de peças. Consulte ["Concluir a substituição de peças"](#) na página 289.

Vídeo de demonstração

[Assista ao procedimento no YouTube](#)

Instalar uma unidade M.2

Siga as instruções nesta seção para instalar uma unidade M.2.

Sobre esta tarefa

Atenção:

- Leia ["Diretrizes de instalação"](#) na página 1 e ["Lista de verificação de inspeção segurança"](#) na página 2 para garantir que esteja trabalhando de forma segura.
- Encoste a embalagem antiestática que contém o componente em qualquer superfície metálica não pintada no servidor; em seguida, remova-o da embalagem e coloque-o em uma superfície antiestática.

Procedimento

Etapa 1. Localize o conector para instalar a unidade M.2 no backplane M.2.

Etapa 2. Se necessário, ajuste a posição do retentor da unidade M.2 para que seja compatível com o tamanho da unidade M.2 que você está instalando.

Etapa 3. Deslize o retentor M.2 para trás para assegurar espaço suficiente para a instalação da unidade M.2.

Etapa 4. Instale a unidade M.2.

- a. 1 Segure a unidade M.2 em um ângulo e insira-a no slot M.2.
- b. 2 Abaixee a unidade M.2.
- c. 3 Deslize o retentor para a unidade M.2 para fixá-la no lugar.

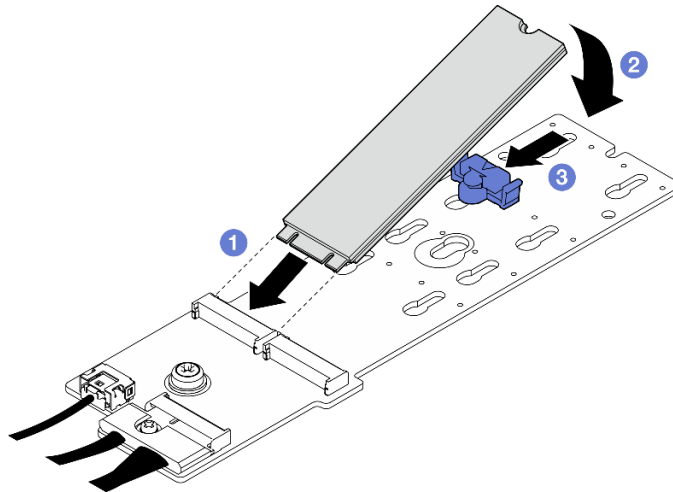


Figura 46. Instalação da unidade M.2

Depois de concluir

Conclua a substituição de peças. Consulte ["Concluir a substituição de peças" na página 289](#).

Vídeo de demonstração

[Assista ao procedimento no YouTube](#)

Substituição do módulo de memória

Use os seguintes procedimentos para remover e instalar um módulo de memória.

Remover um módulo de memória

Use estas informações para remover um módulo de memória.

Sobre esta tarefa

Atenção:

- Leia ["Diretrizes de instalação" na página 1](#) e ["Lista de verificação de inspeção segurança" na página 2](#) para garantir que esteja trabalhando de forma segura.
- Desligue o servidor e os dispositivos periféricos e desconecte os cabos de alimentação e todos os cabos externos. Consulte ["Desligar o servidor" na página 10](#).
- Remova ou instale o módulo de memória pelo menos 20 segundos depois de desconectar os cabos de alimentação do sistema. Ele permite que o sistema seja completamente descarregado de eletricidade e seguro para manipular o módulo de memória.

- Se o servidor estiver instalado em um rack, deslize o servidor para fora dos trilhos deslizantes do rack para acessar a tampa superior ou remover o servidor do rack. Consulte ["Remover o servidor do rack" na página 10](#).
- Se você não estiver instalando um módulo de memória de substituição no mesmo slot, certifique-se de ter o preenchimento do módulo de memória disponível.
- Módulos de memória são sensíveis a descargas eletrostáticas e requerem manipulação especial. Consulte as diretrizes padrão para ["Manipulando dispositivos sensíveis à estática" na página 4](#).
 - Sempre use uma pulseira de descarga eletrostática ao remover ou instalar módulos de memória. Também podem ser usadas luvas de descarga eletrostática.
 - Nunca mantenha dois ou mais módulos de memória juntos de modo que não possam se tocar. Não empilhe módulos de memória diretamente na parte superior durante o armazenamento.
 - Nunca toque nos contatos dourados do conector do módulo de memória nem permita que esses contatos encostem na parte externa do compartimento do conector do módulo de memória.
 - Manuseie os módulos de memória com cuidado: nunca dobre, gire nem solte um módulo de memória.
 - Não use nenhuma ferramenta de metal (como jigs ou presilhas) para manipular os módulos de memória, porque os metais rígidos podem danificar os módulos de memória.
 - Não insira os módulos de memória enquanto segura os pacotes ou os componentes passivos, o que pode causar a quebra ou desconexão de componentes passivos pela força de inserção alta.

Importante: Remova ou instale os módulos de memória para um processador por vez.

Procedimento

Atenção: Remova ou instale o módulo de memória pelo menos 20 segundos depois de desconectar os cabos de alimentação do sistema. Ele permite que o sistema seja completamente descarregado de eletricidade e seguro para manipular o módulo de memória.

Etapa 1. Faça as preparações para essa tarefa.

- a. Remova a tampa superior. Consulte ["Remover a tampa superior" na página 124](#).
- b. Remova a placa defletora de ar. Consulte ["Remover o defletor de ar" na página 21](#).
- c. Localize os slots do módulo de memória e determine qual módulo de memória deve ser removido.

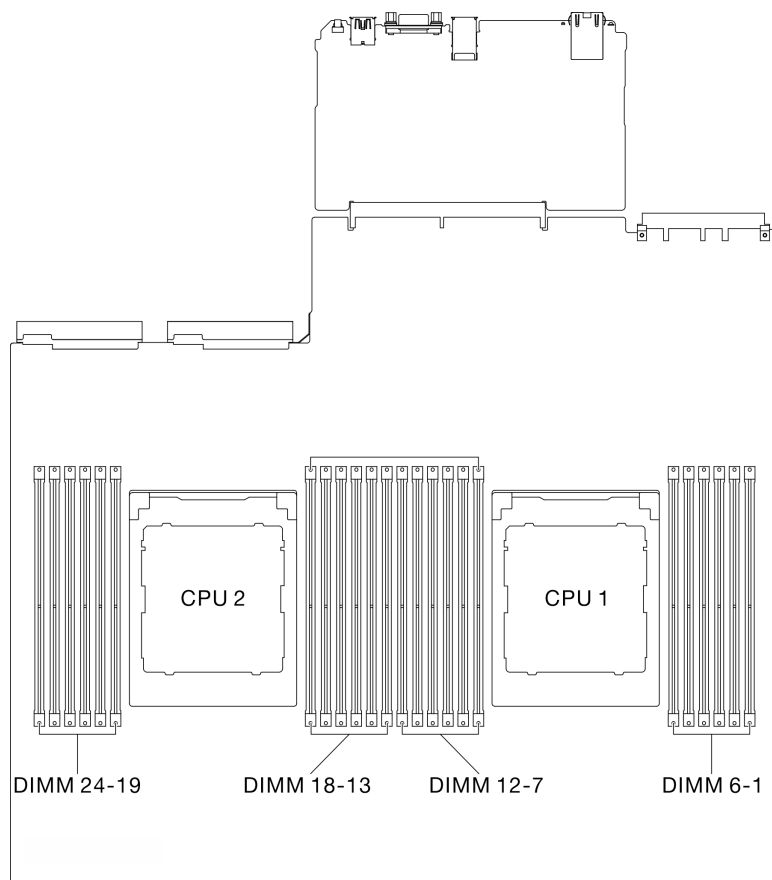


Figura 47. Layout de módulos de memória e processadores

Etapa 2. Se necessário, remova um guia de cabos da parede do chassi para acessar os slots do módulo de memória.

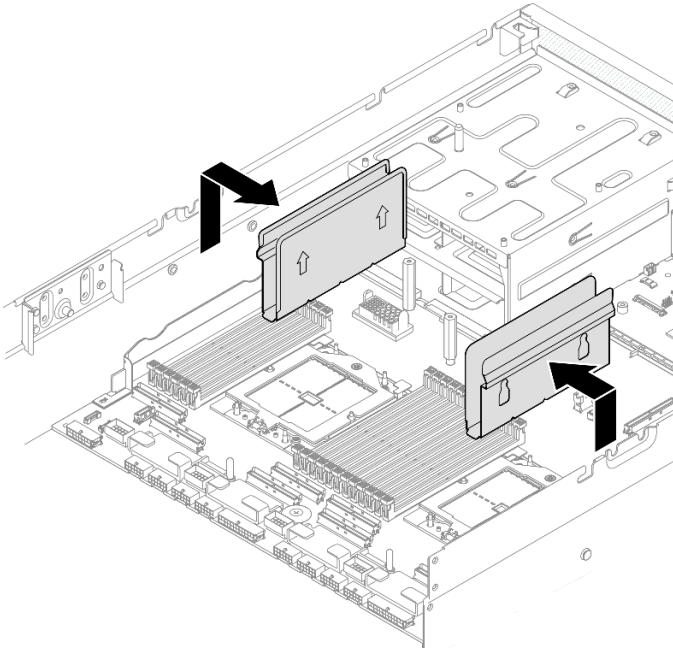


Figura 48. Remoção do guia de cabos

Etapa 3. Remova o módulo de memórias do slot.

Atenção: Para evitar quebra dos cliques de retenção ou danos aos slots do módulo de memória, manuseie os cliques com cuidado.

- a. 1 Abra com cuidado a presilha de retenção em cada extremidade do slot do módulo de memória.
- b. 2 Segure o módulo de memória nas duas extremidades e levante com cuidado para fora do slot.

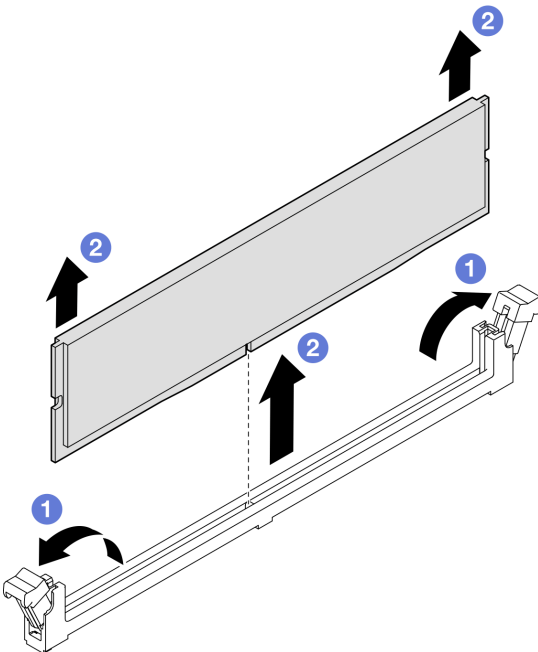


Figura 49. Remoção do módulo de memória

Depois de concluir

1. Um slot de módulo de memória deve ser instalado com um módulo ou um preenchimento de módulo de memória. Consulte "[Instalar um módulo de memória](#)" na página 62.
2. Se você receber instruções para retornar o componente ou o dispositivo opcional, siga todas as instruções do pacote e use os materiais do pacote para remessa que foram fornecidos.

Vídeo de demonstração

[Assista ao procedimento no YouTube](#)

Instalar um módulo de memória

Siga as instruções nesta seção para instalar um módulo de memória.

Sobre esta tarefa

Consulte para obter informações detalhadas sobre configuração e instalação da memória.

Atenção:

- Leia "[Diretrizes de instalação](#)" na página 1 e "[Lista de verificação de inspeção segurança](#)" na página 2 para garantir que esteja trabalhando de forma segura.
- Remova ou instale o módulo de memória pelo menos 20 segundos depois de desconectar os cabos de alimentação do sistema. Ele permite que o sistema seja completamente descarregado de eletricidade e seguro para manipular o módulo de memória.
- Certifique-se de adotar uma das configurações suportadas descritas em "[Regras e ordem de instalação de módulos de memória](#)" na página 5.
- Módulos de memória são sensíveis a descargas eletrostáticas e requerem manipulação especial. Consulte as diretrizes padrão em "[Manipulando dispositivos sensíveis à estática](#)" na página 4:
 - Sempre use uma pulseira de descarga eletrostática ao remover ou instalar módulos de memória. Também podem ser usadas luvas de descarga eletrostática.
 - Nunca mantenha dois ou mais módulos de memória juntos de modo que não possam se tocar. Não empilhe módulos de memória diretamente na parte superior durante o armazenamento.
 - Nunca toque nos contatos dourados do conector do módulo de memória nem permita que esses contatos encostem na parte externa do compartimento do conector do módulo de memória.
 - Manuseie os módulos de memória com cuidado: nunca dobre, gire nem solte um módulo de memória.
 - Não use nenhuma ferramenta de metal (como jigs ou presilhas) para manipular os módulos de memória, porque os metais rígidos podem danificar os módulos de memória.
 - Não insira os módulos de memória enquanto segura os pacotes ou os componentes passivos, o que pode causar a quebra ou desconexão de componentes passivos pela força de inserção alta.

Importante: Remova ou instale os módulos de memória para um processador por vez.

Download de firmware e driver: talvez seja necessário atualizar o firmware ou o driver depois de substituir um componente.

- Vá para <https://datacentersupport.lenovo.com/tw/en/products/servers/thinksystem/sr675v3/7d9q/downloads/driver-list/> para ver as atualizações de firmware e driver mais recentes para o seu servidor.
- Acesse "Atualizar o firmware" no *Guia do Usuário* ou no *Guia de Configuração do Sistema* para obter mais informações sobre ferramentas de atualização de firmware.

Procedimento

Atenção: Remova ou instale o módulo de memória pelo menos 20 segundos depois de desconectar os cabos de alimentação do sistema. Ele permite que o sistema seja completamente descarregado de eletricidade e seguro para manipular o módulo de memória.

Etapa 1. Encoste a embalagem antiestática que contém o módulo de memória em qualquer superfície não pintada na parte externa do servidor. Em seguida, pegue o módulo de memória do pacote e coloque-o em uma superfície antiestática.

Etapa 2. Localize o slot do módulo de memória necessário no conjunto de placa-mãe.

Nota: Siga as regras de instalação e a ordem sequencial em "[Regras e ordem de instalação de módulos de memória](#)" na página 5.

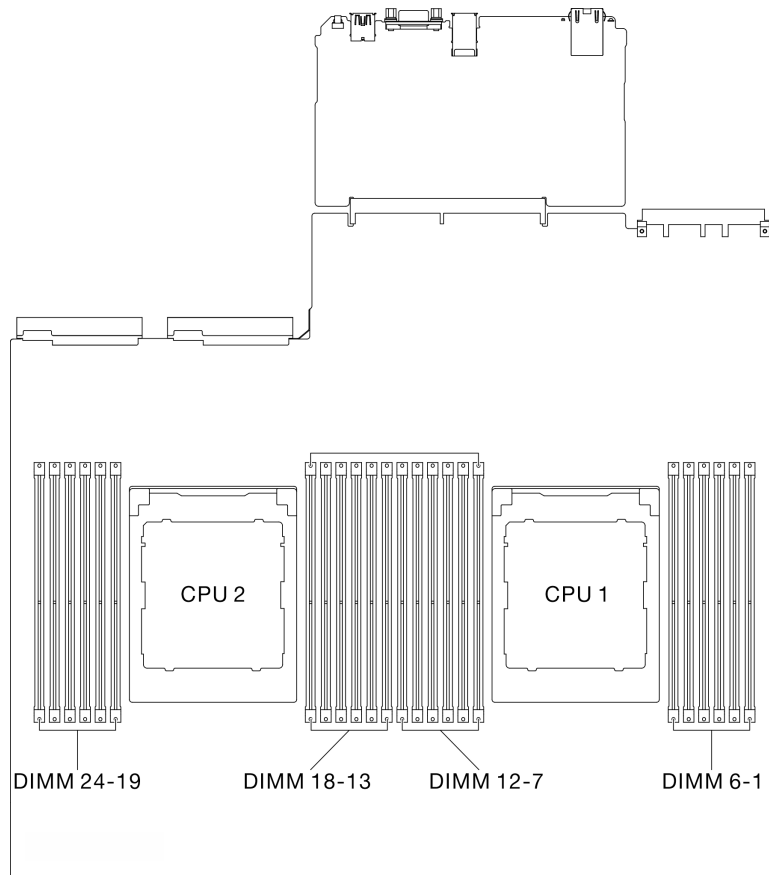


Figura 50. Layout de módulos de memória e processadores

Etapa 3. Instale o módulo de memória no slot.

- a. ① Abra com cuidado a presilha de retenção em cada extremidade do slot do módulo de memória.
- b. ② Alinhe o módulo de memória com o slot e coloque-o com cuidado no módulo de memória no slot com as duas mãos.
- c. ③ Pressione firmemente as duas extremidades do módulo de memória diretamente no slot até que as presilhas de retenção se encaixem na posição travada.

Atenção:

- Para evitar a quebra das presilhas de retenção ou danos aos slots do módulo de memória, abra e feche as presilhas com cuidado.
- Se houver uma fresta entre o módulo de memória e os cliques de retenção, o módulo de memória não foi inserido corretamente. Nesse caso, abra as presilhas de retenção, remova o módulo de memória e insira-o novamente.

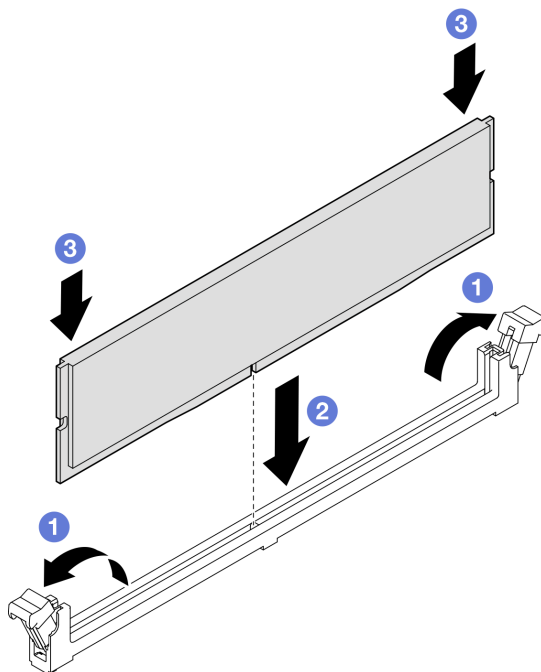


Figura 51. Instalação do módulo de memória

Etapa 4. Se necessário, alinhe uma guia de cabos com os pinos-guia no chassi; em seguida, conecte a guia de cabos à parede do chassi e deslize-o para baixo para fixá-lo no lugar.

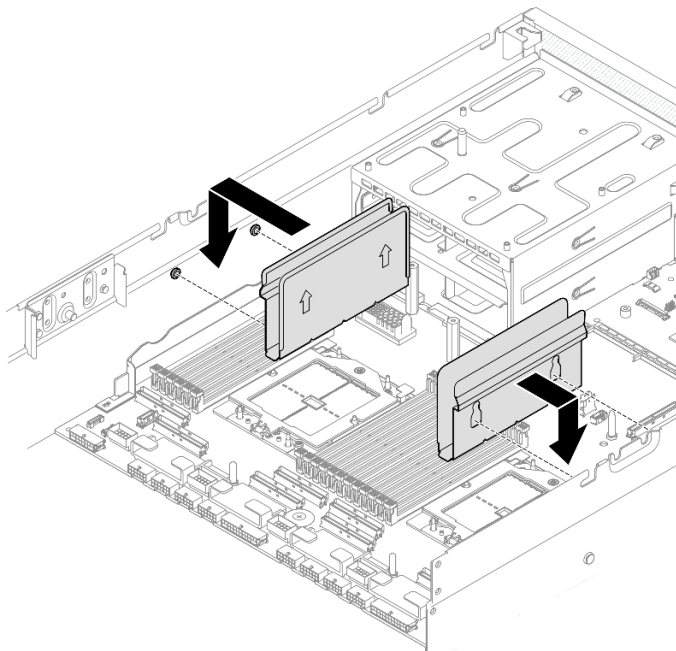


Figura 52. Instalação do guia de cabos

Depois de concluir

Conclua a substituição de peças. Consulte ["Concluir a substituição de peças" na página 289](#).

Vídeo de demonstração

[Assista ao procedimento no YouTube](#)

Substituição do cartão MicroSD

Siga as instruções nesta seção para remover e instalar o cartão MicroSD.

Remover o cartão MicroSD

Siga as instruções nesta seção para remover o cartão MicroSD.

Sobre esta tarefa

Atenção:

- Leia ["Diretrizes de instalação" na página 1](#) e ["Lista de verificação de inspeção segurança" na página 2](#) para garantir que esteja trabalhando de forma segura.
- Desligue o servidor e os dispositivos periféricos e desconecte os cabos de alimentação e todos os cabos externos. Consulte ["Desligar o servidor" na página 10](#).
- Se o servidor estiver instalado em um rack, deslize o servidor para fora dos trilhos deslizantes do rack para acessar a tampa superior ou remover o servidor do rack. Consulte ["Remover o servidor do rack" na página 10](#).

Procedimento

Etapa 1. Faça as preparações para essa tarefa.

- a. Remova a tampa superior. Consulte ["Remover a tampa superior" na página 124](#).

- b. Se aplicável, remova a placa riser PCIe 2. Consulte ["Remover uma placa riser PCIe"](#) na página 76.

Etapa 2. Remova o cartão MicroSD.

- a. 1 Deslize a tampa do soquete para a posição aberta.
- b. 2 Levante a tampa do soquete.
- c. 3 Remova o cartão MicroSD do soquete.

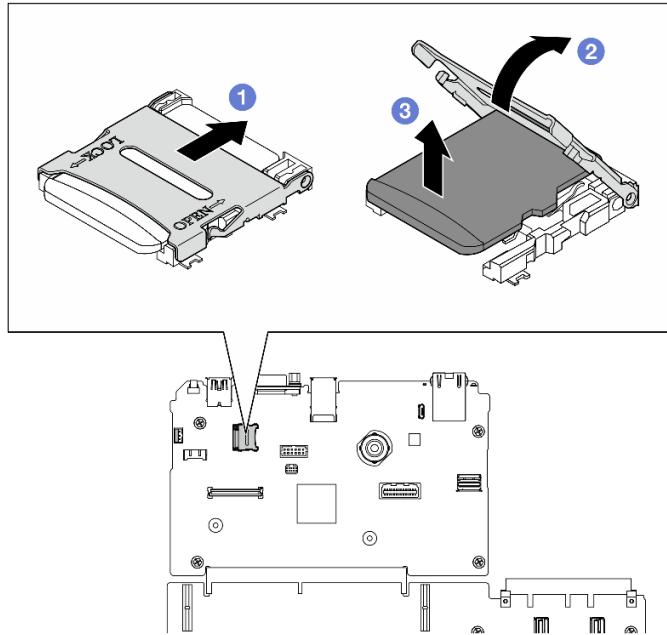


Figura 53. Remoção do cartão microSD

Depois de concluir

Se você receber instruções para retornar o componente ou o dispositivo opcional, siga todas as instruções do pacote e use os materiais do pacote para remessa que foram fornecidos.

Vídeo de demonstração

[Assista ao procedimento no YouTube](#)

Instalar o cartão MicroSD

Siga as instruções nesta seção para instalar o cartão MicroSD.

Sobre esta tarefa

Atenção:

- Leia ["Diretrizes de instalação"](#) na página 1 e ["Lista de verificação de inspeção segurança"](#) na página 2 para garantir que esteja trabalhando de forma segura.
- Encoste a embalagem antiestática que contém o componente em qualquer superfície metálica não pintada no servidor; em seguida, remova-o da embalagem e coloque-o em uma superfície antiestática.

Procedimento

- Etapa 1. ① Coloque o cartão microSD no soquete.
- Etapa 2. ② Feche a tampa do soquete.
- Etapa 3. ③ Deslize a tampa do soquete para a posição travada.

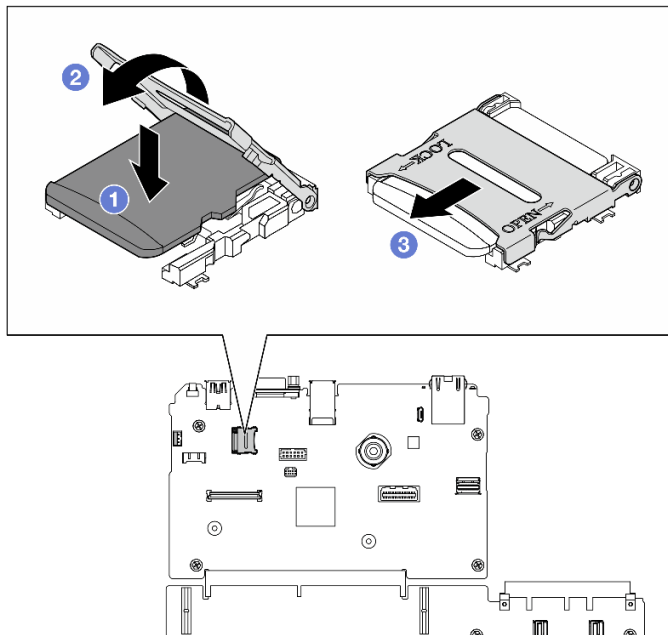


Figura 54. Instalação do cartão microSD

Depois de concluir

1. Se aplicável, reinstale a placa riser PCIe 2. Consulte ["Instalar uma placa riser PCIe"](#) na página 80.
2. Conclua a substituição de peças. Consulte ["Concluir a substituição de peças"](#) na página 289.

Vídeo de demonstração

[Assista ao procedimento no YouTube](#)

Substituição das orelhas de montagem

Siga as instruções nesta seção para remover e instalar as orelhas de montagem.

Remover as orelhas de montagem

Siga as instruções nesta seção para remover as orelhas de montagem.

Sobre esta tarefa

Atenção:

- Leia ["Diretrizes de instalação"](#) na página 1 e ["Lista de verificação de inspeção segurança"](#) na página 2 para garantir que esteja trabalhando de forma segura.
- Desligue o servidor e os dispositivos periféricos e desconecte os cabos de alimentação e todos os cabos externos. Consulte ["Desligar o servidor"](#) na página 10.
- Se o servidor estiver instalado em um rack, deslize o servidor para fora dos trilhos deslizantes do rack para acessar a tampa superior ou remover o servidor do rack. Consulte ["Remover o servidor do rack"](#) na página 10.

Nota: Certifique-se de ter uma chave de fenda Phillips nº 1 disponível para substituir adequadamente o componente.

Procedimento

Etapa 1. Solte os cinco parafusos para remover a orelha de montagem direita do chassis.

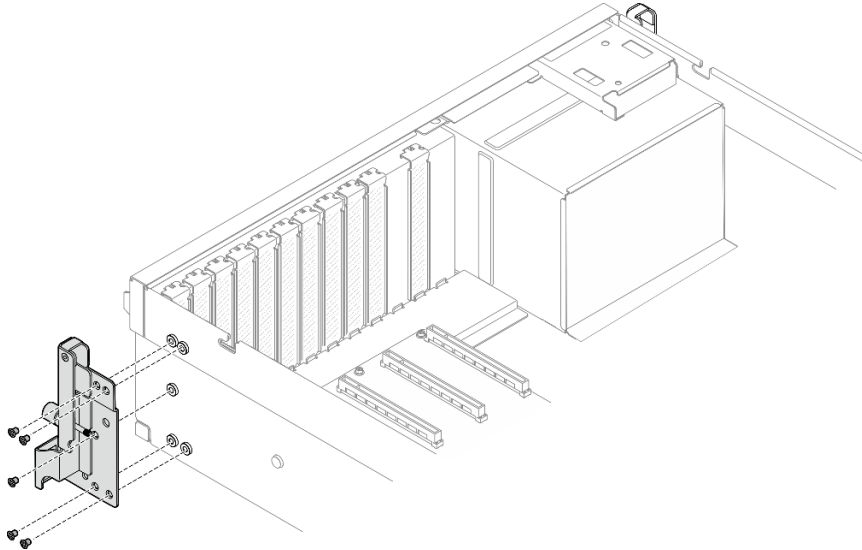


Figura 55. Remoção da orelha de montagem direita

Etapa 2. Solte os cinco parafusos para remover a orelha de montagem esquerda do chassis.

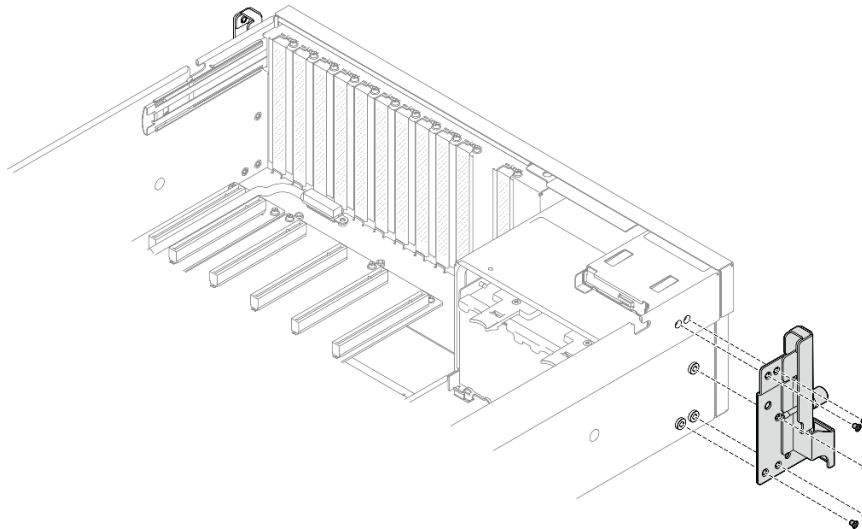


Figura 56. Remoção da orelha de montagem esquerda

Depois de concluir

Se você receber instruções para retornar o componente ou o dispositivo opcional, siga todas as instruções do pacote e use os materiais do pacote para remessa que foram fornecidos.

Vídeo de demonstração

[Assista ao procedimento no YouTube](#)

Instalar as orelhas de montagem

Siga as instruções nesta seção para instalar as orelhas de montagem.

Sobre esta tarefa

Atenção:

- Leia "[Diretrizes de instalação](#)" na página 1 e "[Lista de verificação de inspeção segurança](#)" na página 2 para garantir que esteja trabalhando de forma segura.
- Encoste a embalagem antiestática que contém o componente em qualquer superfície metálica não pintada no servidor; em seguida, remova-o da embalagem e coloque-o em uma superfície antiestática.

Nota: Certifique-se de ter uma chave de fenda Phillips nº 1 disponível para substituir adequadamente o componente.

Procedimento

Etapa 1. Alinhe a orelha de montagem direita com os orifícios do parafuso na lateral do chassi; em seguida, aperte os cinco parafusos para fixar a orelha de montagem direita ao chassi.

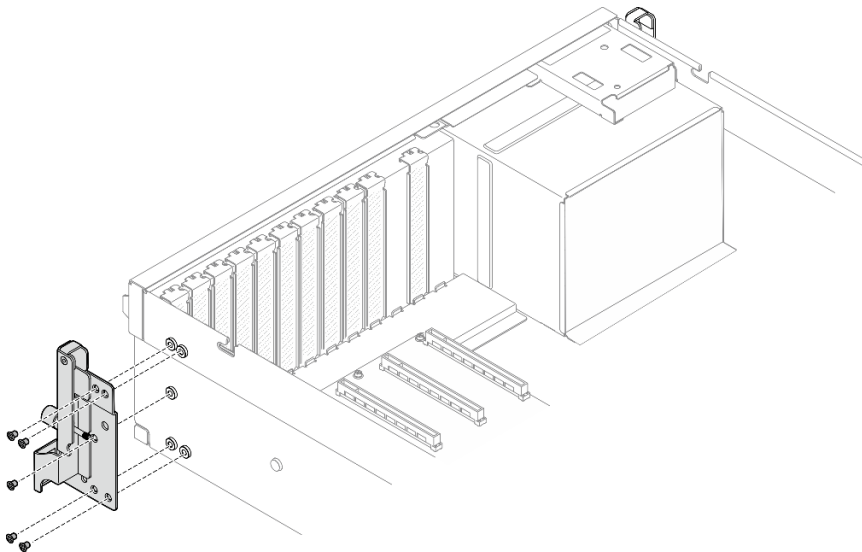


Figura 57. Instalação da orelha de montagem direita

Etapa 2. Alinhe a orelha de montagem esquerda com os orifícios do parafuso na lateral do chassi; em seguida, aperte os cinco parafusos para fixar a orelha de montagem esquerda ao chassi.

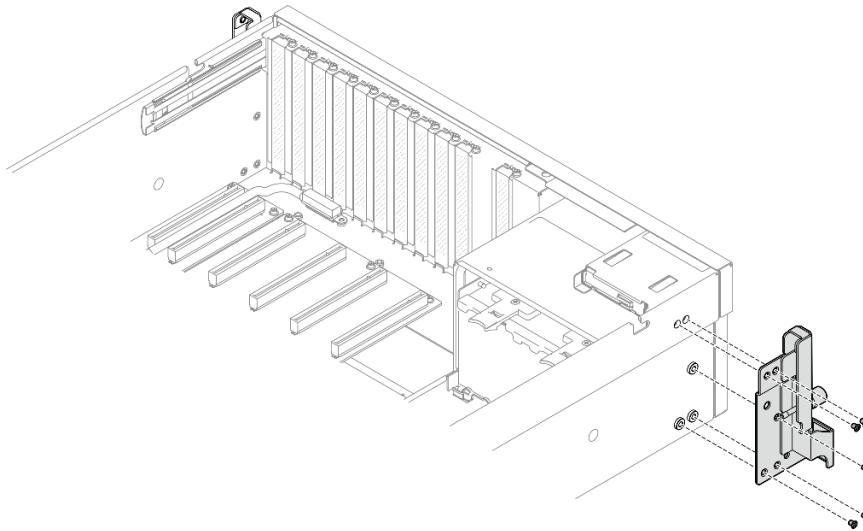


Figura 58. Instalação da orelha de montagem esquerda

Depois de concluir

Conclua a substituição de peças. Consulte ["Concluir a substituição de peças" na página 289](#).

Vídeo de demonstração

[Assista ao procedimento no YouTube](#)

Substituição do módulo OCP

Siga as instruções nesta seção para remover e instalar o módulo OCP.

Remover o módulo OCP

Siga as instruções nesta seção para remover o módulo OCP.

Sobre esta tarefa

Atenção:

- Leia ["Diretrizes de instalação" na página 1](#) e ["Lista de verificação de inspeção segurança" na página 2](#) para garantir que esteja trabalhando de forma segura.
- Desligue o servidor e os dispositivos periféricos e desconecte os cabos de alimentação e todos os cabos externos. Consulte ["Desligar o servidor" na página 10](#).

Procedimento

Etapa 1. ① Solte os parafusos de orelha.

Etapa 2. ② Segure a alça e deslize o módulo OCP para fora.

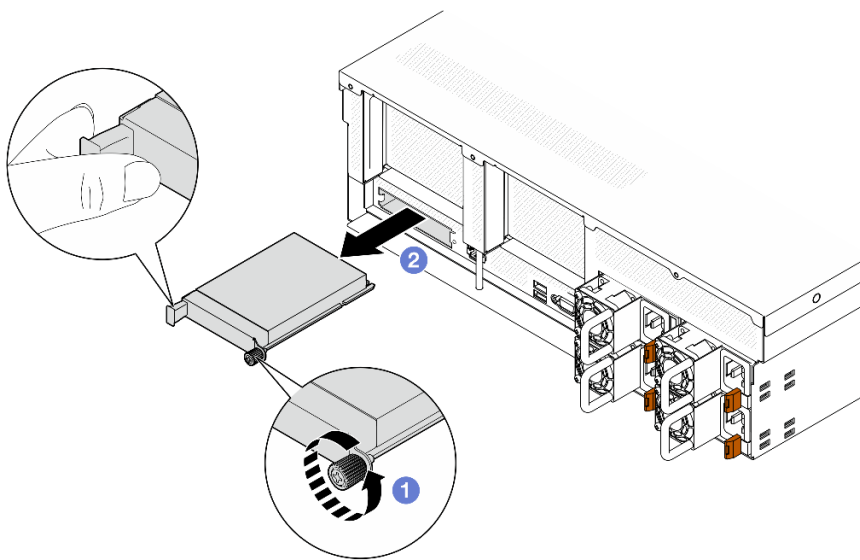


Figura 59. Remoção do módulo OCP

Depois de concluir

Se você receber instruções para retornar o componente ou o dispositivo opcional, siga todas as instruções do pacote e use os materiais do pacote para remessa que foram fornecidos.

Vídeo de demonstração

[Assista ao procedimento no YouTube](#)

Instalar o módulo OCP

Siga as instruções nesta seção para instalar o módulo OCP.

Sobre esta tarefa

Atenção:

- Leia "[Diretrizes de instalação](#)" na página 1 e "[Lista de verificação de inspeção segurança](#)" na página 2 para garantir que esteja trabalhando de forma segura.
- Encoste a embalagem antiestática que contém o componente em qualquer superfície metálica não pintada no servidor; em seguida, remova-o da embalagem e coloque-o em uma superfície antiestática.

Procedimento

Etapa 1. Se o OCP estiver coberto com um preenchimento do OCP, remova o preenchimento do chassi primeiro.

Etapa 2. Instale o módulo OCP.

- 1 Deslize o módulo OCP no slot até que ele fique bem encaixado.
- 2 Aperte o parafuso para prender o módulo OCP.

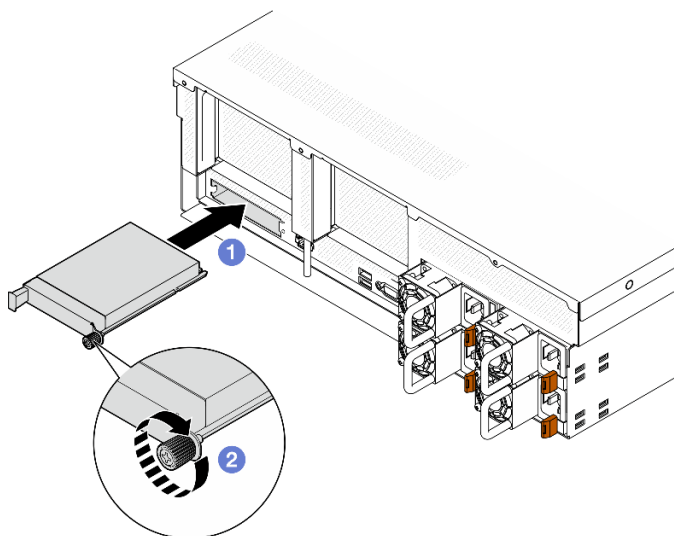


Figura 60. Instalação do módulo OCP

Depois de concluir

Conclua a substituição de peças. Consulte ["Concluir a substituição de peças"](#) na página 289.

Vídeo de demonstração

[Assista ao procedimento no YouTube](#)

Substituição do adaptador PCIe

Siga as instruções nesta seção para remover e instalar um adaptador PCIe.

Remover um adaptador PCIe

Siga as instruções nesta seção para remover um adaptador PCIe.

Sobre esta tarefa

Atenção:

- Leia ["Diretrizes de instalação"](#) na página 1 e ["Lista de verificação de inspeção segurança"](#) na página 2 para garantir que esteja trabalhando de forma segura.
- Desligue o servidor e os dispositivos periféricos e desconecte os cabos de alimentação e todos os cabos externos. Consulte ["Desligar o servidor"](#) na página 10.
- Se o servidor estiver instalado em um rack, deslize o servidor para fora dos trilhos deslizantes do rack para acessar a tampa superior ou remover o servidor do rack. Consulte ["Remover o servidor do rack"](#) na página 10.

Nota: O adaptador PCIe pode ser um pouco diferente das ilustrações.

Selecionar o cenário de remoção do adaptador PCIe

Com base na localização do adaptador PCIe, consulte as instruções correspondentes abaixo para obter o procedimento de remoção adequado:

- ["Remover um adaptador PCIe frontal"](#) na página 73

- ["Remover um adaptador PCIe traseiro" na página 73](#)

Remover um adaptador PCIe frontal

Procedimento

- Etapa 1. Remova a tampa superior. Consulte ["Remover a tampa superior" na página 124](#).
- Etapa 2. Se aplicável, primeiro registre as conexões de cabos; em seguida, desconecte todos os cabos do adaptador PCIe frontal.
- Etapa 3. Solte o parafuso que prende o adaptador PCIe frontal no chassi; em seguida, levante o adaptador PCIe frontal para fora do slot PCIe.

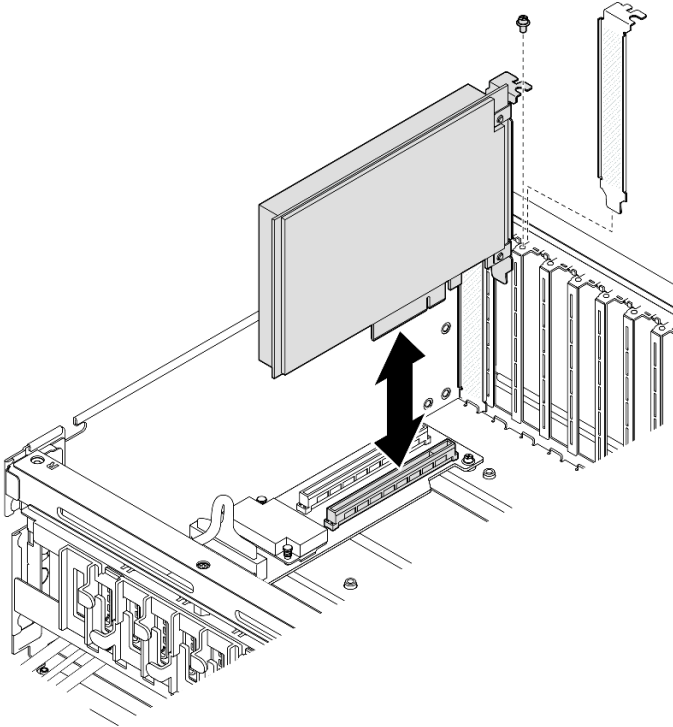


Figura 61. Remoção do adaptador PCIe frontal

Depois de concluir

Se você receber instruções para retornar o componente ou o dispositivo opcional, siga todas as instruções do pacote e use os materiais do pacote para remessa que foram fornecidos.

Vídeo de demonstração

[Assista ao procedimento no YouTube](#)

Remover um adaptador PCIe traseiro

Procedimento

- Etapa 1. Faça as preparações para essa tarefa.
 - a. Remova a tampa superior. Consulte ["Remover a tampa superior" na página 124](#).
 - b. Remova a placa riser PCIe onde o adaptador PCIe traseiro foi instalado. Consulte ["Remover uma placa riser PCIe" na página 76](#).

- Etapa 2. Se aplicável, primeiro registre as conexões de cabos; em seguida, desconecte todos os cabos do adaptador PCIe traseiro.
- Etapa 3. Remova o adaptador PCIe traseiro.
- 1 Abra a trava de retenção na placa riser PCIe.
 - 2 Solte o parafuso que prende o adaptador PCIe traseiro na placa riser PCIe.
 - 3 Segure o adaptador PCIe traseiro pelas bordas e retire-o com cuidado do slot PCIe.

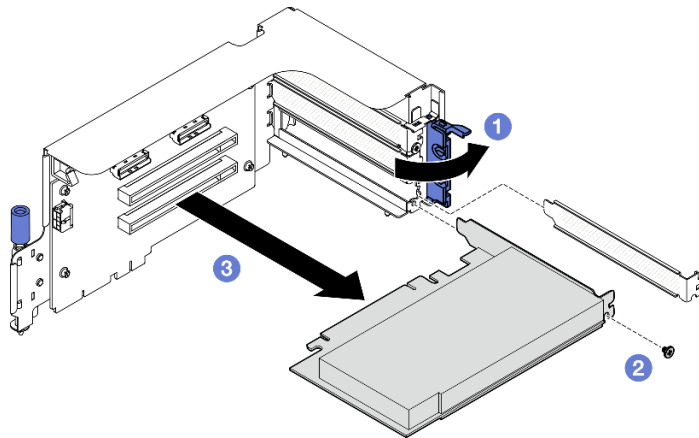


Figura 62. Remoção do adaptador PCIe traseiro

Depois de concluir

Se você receber instruções para retornar o componente ou o dispositivo opcional, siga todas as instruções do pacote e use os materiais do pacote para remessa que foram fornecidos.

Vídeo de demonstração

[Assista ao procedimento no YouTube](#)

Instalar um adaptador PCIe

Siga as instruções nesta seção para instalar um adaptador PCIe.

Sobre esta tarefa

Atenção:

- Leia "[Diretrizes de instalação](#)" na página 1 e "[Lista de verificação de inspeção segurança](#)" na página 2 para garantir que esteja trabalhando de forma segura.
- Encoste a embalagem antiestática que contém o componente em qualquer superfície metálica não pintada no servidor; em seguida, remova-o da embalagem e coloque-o em uma superfície antiestática.

Nota: O adaptador PCIe pode ser um pouco diferente das ilustrações.

Selecionar o cenário de instalação do adaptador PCIe

Com base na localização do adaptador PCIe, consulte as instruções correspondentes abaixo para obter o procedimento de instalação adequado:

- "[Instalar um adaptador PCIe frontal](#)" na página 75
- "[Instalar um adaptador PCIe traseiro](#)" na página 75

Instalar um adaptador PCIe frontal

Procedimento

- Etapa 1. Alinhe o adaptador PCIe frontal ao slot PCIe na placa de expansão de E/S frontal; em seguida, pressione o adaptador PCIe frontal no slot até que ele fique bem encaixado.
- Etapa 2. Aperte o parafuso que prende o adaptador PCIe frontal na placa de expansão de E/S frontal.

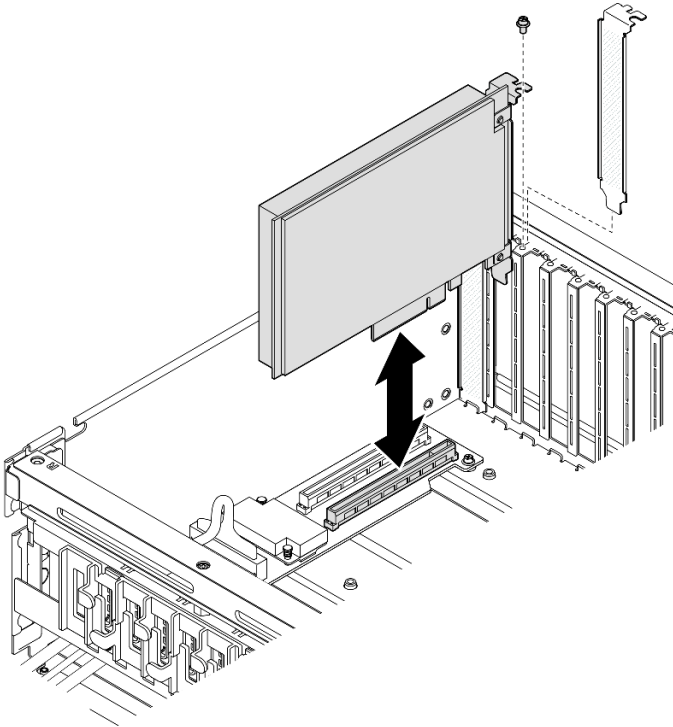


Figura 63. Instalação do adaptador PCIe frontal

- Etapa 3. Se aplicável, reconecte todos os cabos ao adaptador PCIe frontal.

Depois de concluir

Conclua a substituição de peças. Consulte "[Concluir a substituição de peças](#)" na página 289.

Vídeo de demonstração

[Assista ao procedimento no YouTube](#)

Instalar um adaptador PCIe traseiro

Procedimento

- Etapa 1. Abra a trava de retenção na placa riser PCIe.
- Etapa 2. Instale o adaptador PCIe traseiro.
 - a. 1 Insira o adaptador PCIe traseiro na placa riser PCIe.
 - b. 2 Aperte o parafuso para prender o adaptador PCIe traseiro na placa riser PCIe.
 - c. 3 Feche a trava de retenção.

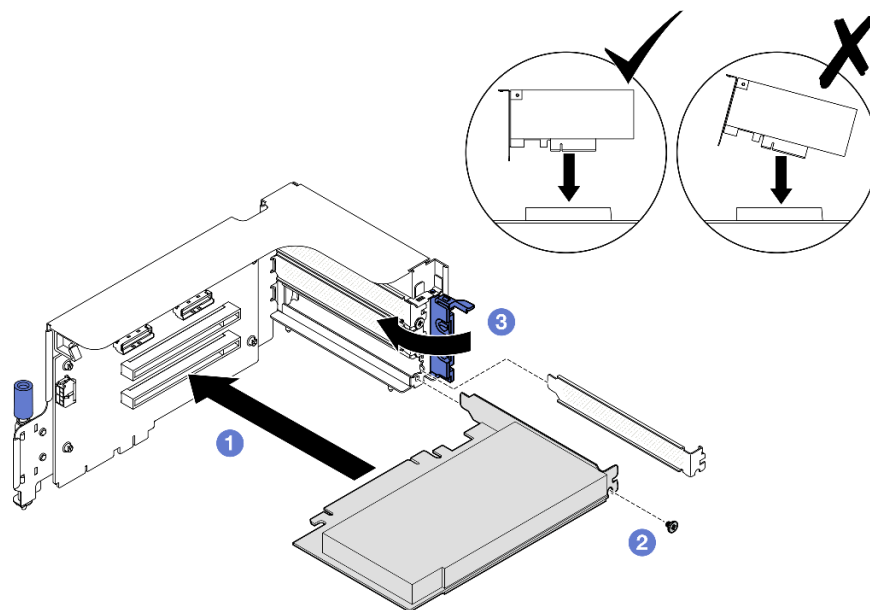


Figura 64. Instalação do adaptador PCIe traseiro

Etapa 3. Se aplicável, reconecte todos os cabos ao adaptador PCIe traseiro.

Depois de concluir

1. Reinstale a placa riser PCIe. Consulte ["Instalar uma placa riser PCIe"](#) na página 80.
2. Conclua a substituição de peças. Consulte ["Concluir a substituição de peças"](#) na página 289.

Vídeo de demonstração

[Assista ao procedimento no YouTube](#)

Substituição da placa riser PCIe

Siga as instruções nesta seção para remover e instalar uma placa riser PCIe.

Remover uma placa riser PCIe

Siga as instruções nesta seção para remover uma placa riser PCIe.

Sobre esta tarefa

Atenção:

- Leia ["Diretrizes de instalação"](#) na página 1 e ["Lista de verificação de inspeção segurança"](#) na página 2 para garantir que esteja trabalhando de forma segura.
- Desligue o servidor e os dispositivos periféricos e desconecte os cabos de alimentação e todos os cabos externos. Consulte ["Desligar o servidor"](#) na página 10.
- Se o servidor estiver instalado em um rack, deslize o servidor para fora dos trilhos deslizantes do rack para acessar a tampa superior ou remover o servidor do rack. Consulte ["Remover o servidor do rack"](#) na página 10.

Nota: Para manter um resfriamento adequado do sistema, não opere o servidor sem uma placa riser PCIe ou um preenchimento da placa riser instalado no chassi.

Selecionar o cenário de remoção da placa riser PCIe

Há três cenários de remoção da placa riser PCIe diferenciados pelo local da placa riser PCIe e pela instalação da porta serial. Consulte as instruções correspondentes abaixo para obter o procedimento de remoção adequado.

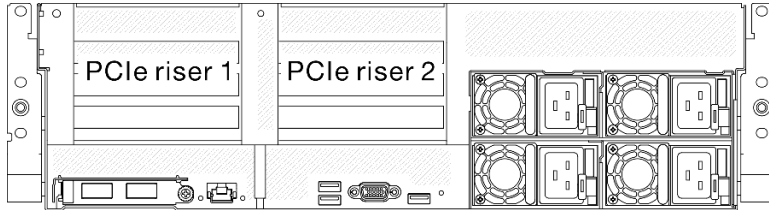


Figura 65. Locais da placa riser PCIe

- ["Remover uma placa riser PCIe sem o módulo da porta serial"](#) na página 77
- ["Remover a placa riser PCIe 1 instalada com o módulo de porta serial"](#) na página 78
- ["Remover a placa riser PCIe 2 instalada com o módulo de porta serial"](#) na página 79

Remover uma placa riser PCIe sem o módulo da porta serial

Procedimento

Etapa 1. Faça as preparações para essa tarefa.

- Remova a tampa superior. Consulte ["Remover a tampa superior"](#) na página 124.
- Desconecte os cabos da placa riser PCIe e do adaptador PCIe.

Etapa 2. Remova a placa riser PCIe.

- 1 Solte o parafuso de orelha na placa riser PCIe.
- 2 Levante a placa riser PCIe para retirá-la do chassi.

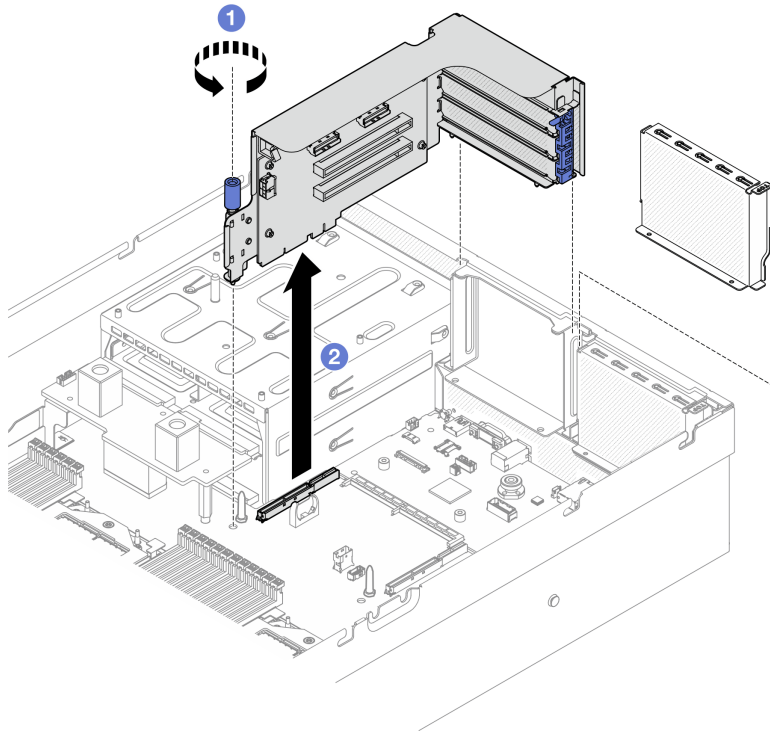


Figura 66. Remoção da placa riser PCIe (sem módulo de porta serial)

Depois de concluir

1. Se nenhuma placa riser PCIe for instalada no chassi, instale um preenchimento de placa riser no chassi. Consulte ["Instalar uma placa riser PCIe" na página 80.](#)
2. Para substituir o adaptador PCIe, consulte ["Remover um adaptador PCIe" na página 72.](#)
3. Se você receber instruções para retornar o componente ou o dispositivo opcional, siga todas as instruções do pacote e use os materiais do pacote para remessa que foram fornecidos.

Vídeo de demonstração

[Assista ao procedimento no YouTube](#)

Remover a placa riser PCIe 1 instalada com o módulo de porta serial

Procedimento

Etapa 1. Faça as preparações para essa tarefa.

- a. Remova a tampa superior. Consulte ["Remover a tampa superior" na página 124.](#)
- b. Desconecte os cabos da placa riser PCIe e do adaptador PCIe.

Etapa 2. Se a placa riser PCIe 2 estiver instalada, remova-a do chassi. Consulte ["Remover uma placa riser PCIe sem o módulo da porta serial" na página 77.](#)

Etapa 3. Remova a placa riser PCIe 1 instalada com o módulo de porta serial.

- a. ① Desconecte o cabo da porta serial do conjunto da placa-mãe.
- b. ② Solte o parafuso de orelha na placa riser PCIe.
- c. ③ Levante a placa riser PCIe para retirá-la do chassi.

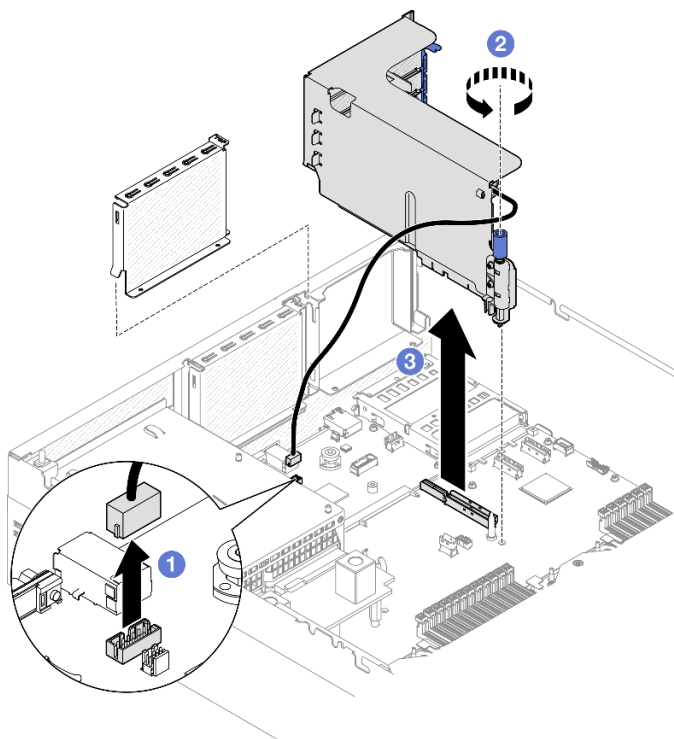


Figura 67. Remoção da placa riser PCIe 1 (com módulo de porta serial)

Depois de concluir

1. Se nenhuma placa riser PCIe for instalada no chassi, instale um preenchimento de placa riser no chassi. Consulte ["Instalar uma placa riser PCIe" na página 80.](#)
2. Para substituir o adaptador PCIe, consulte ["Remover um adaptador PCIe" na página 72.](#)
3. Se você receber instruções para retornar o componente ou o dispositivo opcional, siga todas as instruções do pacote e use os materiais do pacote para remessa que foram fornecidos.

Vídeo de demonstração

[Assista ao procedimento no YouTube](#)

Remover a placa riser PCIe 2 instalada com o módulo de porta serial

Procedimento

Etapa 1. Faça as preparações para essa tarefa.

- a. Remova a tampa superior. Consulte ["Remover a tampa superior" na página 124.](#)
- b. Desconecte os cabos da placa riser PCIe e do adaptador PCIe.

Etapa 2. Remova a placa riser PCIe 2 instalada com o módulo de porta serial.

- a. ❶ Solte o parafuso de orelha na placa riser PCIe.
- b. ❷ Levante ligeiramente a placa riser PCIe e desconecte o cabo da porta serial do conjunto da placa-mãe.
- c. ❸ Levante a placa riser PCIe para retirá-la do chassi.

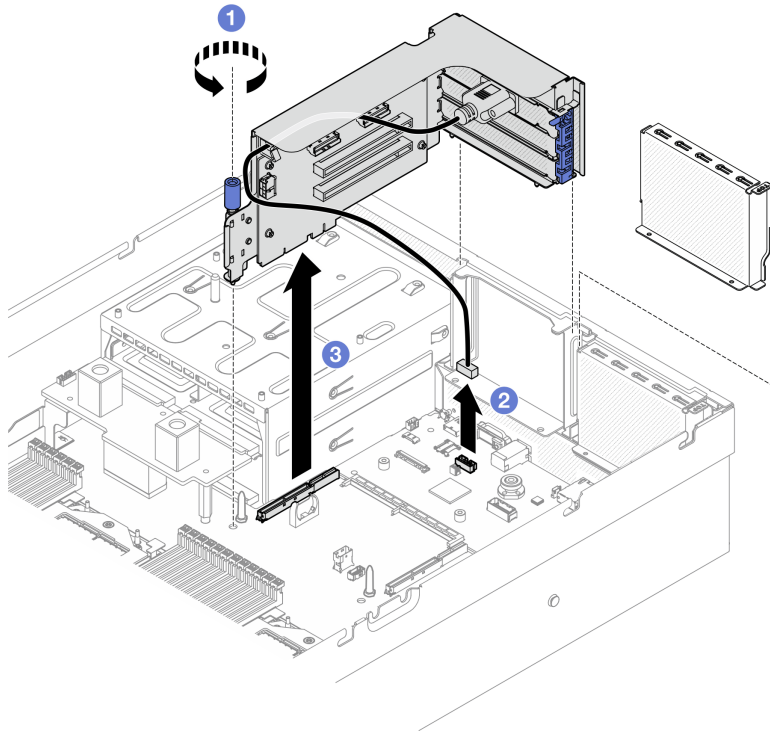


Figura 68. Remoção da placa riser PCIe 2 (com módulo de porta serial)

Depois de concluir

1. Se nenhuma placa riser PCIe for instalada no chassi, instale um preenchimento de placa riser no chassi. Consulte ["Instalar uma placa riser PCIe" na página 80](#).
2. Para substituir o adaptador PCIe, consulte ["Remover um adaptador PCIe" na página 72](#).
3. Se você receber instruções para retornar o componente ou o dispositivo opcional, siga todas as instruções do pacote e use os materiais do pacote para remessa que foram fornecidos.

Vídeo de demonstração

[Assista ao procedimento no YouTube](#)

Instalar uma placa riser PCIe

Siga as instruções nesta seção para instalar uma placa riser PCIe.

Sobre esta tarefa

Atenção:

- Leia ["Diretrizes de instalação" na página 1](#) e ["Lista de verificação de inspeção segurança" na página 2](#) para garantir que esteja trabalhando de forma segura.
- Encoste a embalagem antiestática que contém o componente em qualquer superfície metálica não pintada no servidor; em seguida, remova-o da embalagem e coloque-o em uma superfície antiestática.

Nota: Para manter um resfriamento adequado do sistema, não opere o servidor sem uma placa riser PCIe ou um preenchimento da placa riser instalado no chassi.

Download de firmware e driver: talvez seja necessário atualizar o firmware ou o driver depois de substituir um componente.

- Vá para <https://datacentersupport.lenovo.com/tw/en/products/servers/thinksystem/sr675v3/7d9q/downloads/driver-list/> para ver as atualizações de firmware e driver mais recentes para o seu servidor.
- Acesse "Atualizar o firmware" no *Guia do Usuário* ou no *Guia de Configuração do Sistema* para obter mais informações sobre ferramentas de atualização de firmware.

Selecionar o cenário de instalação da placa riser PCIe

Há três cenários de instalação da placa riser PCIe diferenciados pelo local da placa riser PCIe e pela instalação da porta serial. Consulte as instruções correspondentes abaixo para obter o procedimento de instalação adequado.

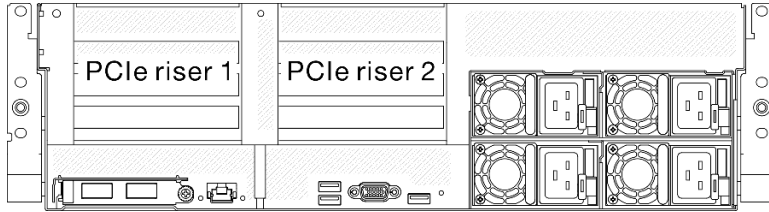


Figura 69. Locais da placa riser PCIe

- "Instalar uma placa riser PCIe sem módulo de porta serial" na página 81
- "Instalar placa riser PCIe 1 instalada com o módulo de porta serial" na página 82
- "Instalar placa riser PCIe 2 instalada com o módulo de porta serial" na página 83

Instalar uma placa riser PCIe sem módulo de porta serial

Procedimento

- Etapa 1. 1 Alinhe o orifício-guia na placa riser PCIe à coluna-guia no conjunto de placa-mãe e, depois, insira a placa riser PCIe no slot PCIe no conjunto de placa-mãe.
- Etapa 2. 2 Aperte o parafuso de orelha para prender a placa riser PCIe.

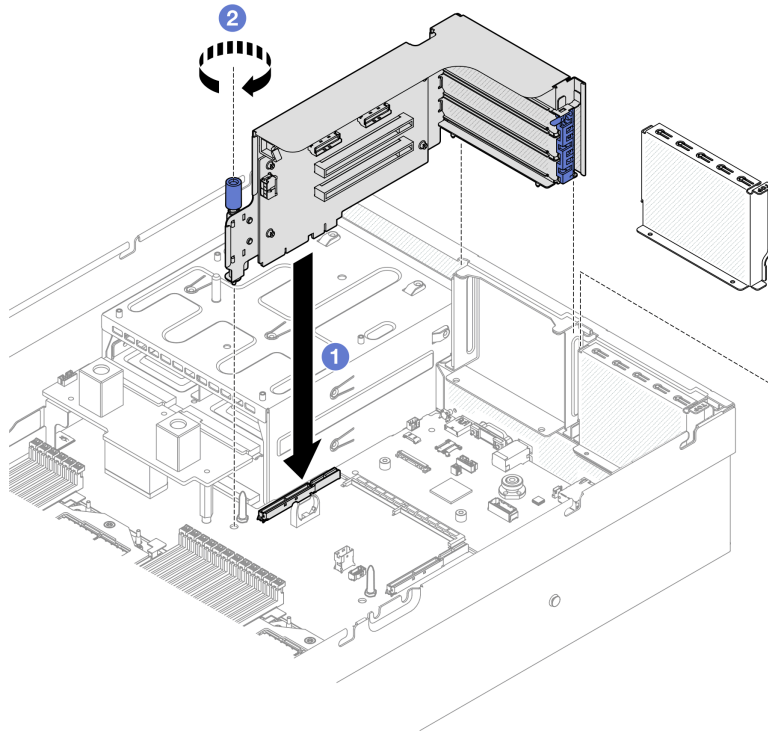


Figura 70. Instalação da placa riser PCIe (sem módulo de porta serial)

Depois de concluir

1. Reconecte os cabos necessários.
2. Conclua a substituição de peças. Consulte ["Concluir a substituição de peças"](#) na página 289.

Vídeo de demonstração

[Assista ao procedimento no YouTube](#)

Instalar placa riser PCIe 1 instalada com o módulo de porta serial

Procedimento

- Etapa 1. Se a placa riser PCIe 2 estiver instalada, remova-a. Consulte ["Remover uma placa riser PCIe"](#) na página 76.
- Etapa 2. Instale a placa riser PCIe 1 instalada com a porta serial.

Atenção: Certifique-se de que o cabo da porta serial seja passado pela presilha de cabos dentro da placa riser PCIe.

- a. ① Alinhe o orifício-guia na placa riser PCIe à coluna-guia no conjunto de placa-mãe e, depois, insira a placa riser PCIe no slot PCIe no conjunto de placa-mãe.
- b. ② Aperte o parafuso de orelha para prender a placa riser PCIe.
- c. ③ Conecte o cabo da porta serial ao respectivo conector do conjunto da placa-mãe.

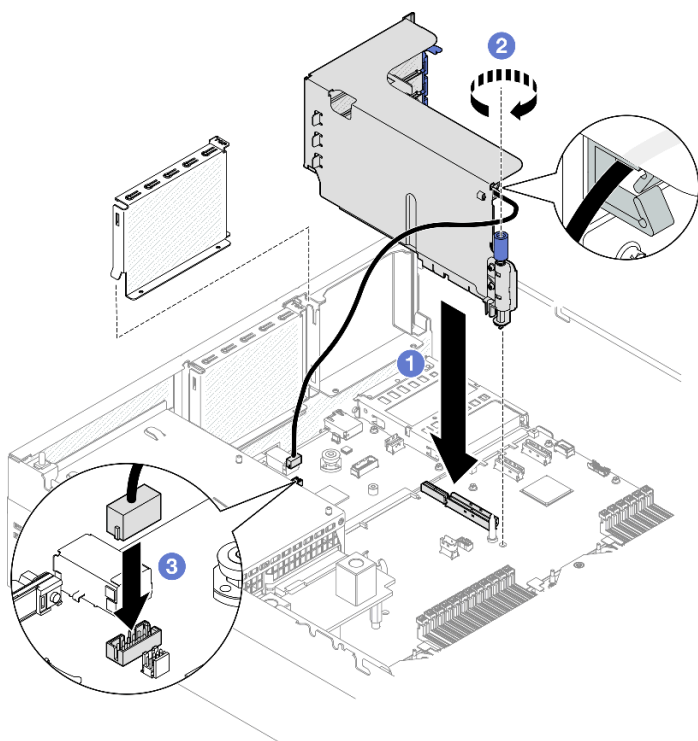


Figura 71. Instalação da placa riser PCIe 1 (com módulo de porta serial)

Depois de concluir

1. Reconecte os cabos necessários.
2. Reinstale a placa riser PCIe 2. Consulte "[Instalar uma placa riser PCIe](#)" na página 80.
3. Conclua a substituição de peças. Consulte "[Concluir a substituição de peças](#)" na página 289.

Vídeo de demonstração

[Assista ao procedimento no YouTube](#)

Instalar placa riser PCIe 2 instalada com o módulo de porta serial

Procedimento

Etapa 1. Instalar a placa riser PCIe 2 instalada com o módulo de porta serial.

Atenção: Certifique-se de que o cabo da porta serial seja passado pela presilha de cabos dentro da placa riser PCIe.

- a. ① Conecte o cabo da porta serial ao respectivo conector do conjunto da placa-mãe.
- b. ② Alinhe o orifício-guia na placa riser PCIe à coluna-guia no conjunto de placa-mãe e, depois, insira a placa riser PCIe no slot PCIe no conjunto de placa-mãe.
- c. ③ Aperte o parafuso de orelha para prender a placa riser PCIe.

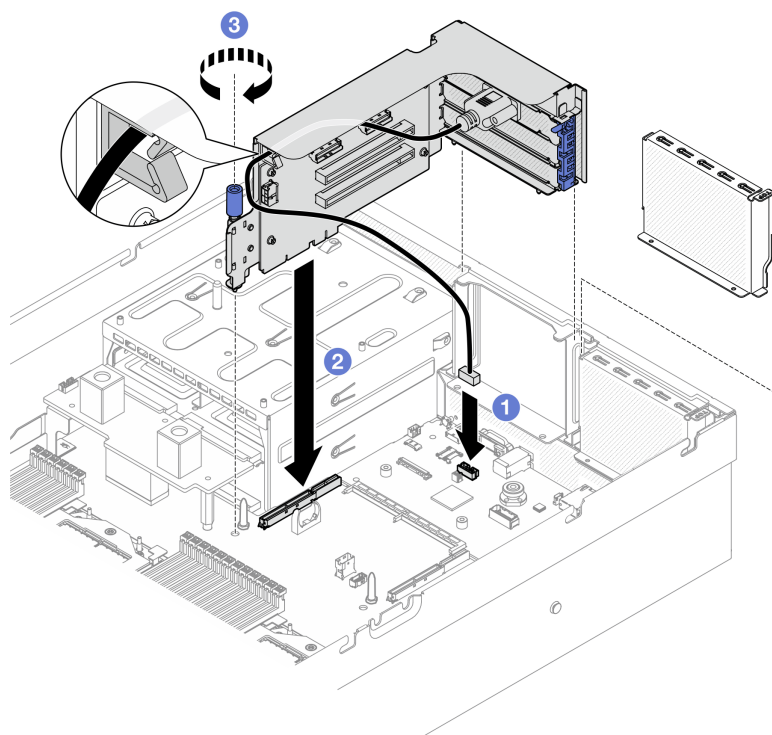


Figura 72. Instalação da placa riser PCIe 2 (com módulo de porta serial)

Depois de concluir

1. Reconecte os cabos necessários.
2. Conclua a substituição de peças. Consulte ["Concluir a substituição de peças"](#) na página 289.

Vídeo de demonstração

[Assista ao procedimento no YouTube](#)

Substituição da placa riser PCIe

Siga as instruções nesta seção para remover e instalar uma placa riser PCIe.

Remover uma placa riser PCIe

Siga as instruções nesta seção para remover uma placa riser PCIe.

Sobre esta tarefa

Atenção:

- Leia ["Diretrizes de instalação"](#) na página 1 e ["Lista de verificação de inspeção segurança"](#) na página 2 para garantir que esteja trabalhando de forma segura.
- Desligue o servidor e os dispositivos periféricos e desconecte os cabos de alimentação e todos os cabos externos. Consulte ["Desligar o servidor"](#) na página 10.
- Se o servidor estiver instalado em um rack, deslize o servidor para fora dos trilhos deslizantes do rack para acessar a tampa superior ou remover o servidor do rack. Consulte ["Remover o servidor do rack"](#) na página 10.

Nota: Para manter um resfriamento adequado do sistema, não opere o servidor sem uma placa riser PCIe ou um preenchimento da placa riser instalado no chassi.

Notas: Certifique-se de ter as ferramentas necessárias listadas abaixo disponíveis para substituir adequadamente o componente:

- Chave de fenda de cabeça Phillips nº 1
- Kit de peças diversas do SR675 V3

Procedimento

Etapa 1. Faça as preparações para essa tarefa.

- Remova a tampa superior. Consulte "[Remover a tampa superior](#)" na página 124.
- Remova a placa riser PCIe onde a placa riser PCIe foi instalada. Consulte "[Remover uma placa riser PCIe](#)" na página 76.
- Remova o adaptador PCIe ou o módulo de porta serial. Consulte "[Remover um adaptador PCIe](#)" na página 72 ou "[Remover o módulo de porta serial](#)" na página 100.

Etapa 2. Solte os cinco parafusos para remover a placa riser PCIe do compartimento da placa riser PCIe.

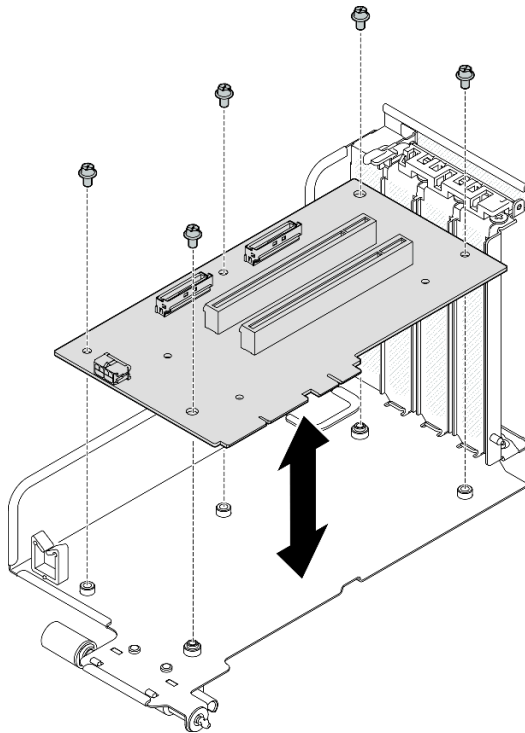


Figura 73. Remoção da placa riser PCIe

Depois de concluir

Se você receber instruções para retornar o componente ou o dispositivo opcional, siga todas as instruções do pacote e use os materiais do pacote para remessa que foram fornecidos.

Vídeo de demonstração

[Assista ao procedimento no YouTube](#)

Instalar uma placa riser PCIe

Siga as instruções nesta seção para instalar uma placa riser PCIe.

Sobre esta tarefa

Atenção:

- Leia "[Diretrizes de instalação](#)" na página 1 e "[Lista de verificação de inspeção segurança](#)" na página 2 para garantir que esteja trabalhando de forma segura.
- Encoste a embalagem antiestática que contém o componente em qualquer superfície metálica não pintada no servidor; em seguida, remova-o da embalagem e coloque-o em uma superfície antiestática.

Notas: Certifique-se de ter as ferramentas necessárias listadas abaixo disponíveis para substituir adequadamente o componente:

- Chave de fenda de cabeça Phillips nº 1
- Kit de peças diversas do SR675 V3

Download de firmware e driver: talvez seja necessário atualizar o firmware ou o driver depois de substituir um componente.

- Vá para <https://datacentersupport.lenovo.com/tw/en/products/servers/thinksystem/sr675v3/7d9q/downloads/driver-list/> para ver as atualizações de firmware e driver mais recentes para o seu servidor.
- Acesse "Atualizar o firmware" no *Guia do Usuário* ou no *Guia de Configuração do Sistema* para obter mais informações sobre ferramentas de atualização de firmware.

Procedimento

Etapa 1. Aperte os cinco parafusos para prender a placa riser PCIe no compartimento da placa riser PCIe.

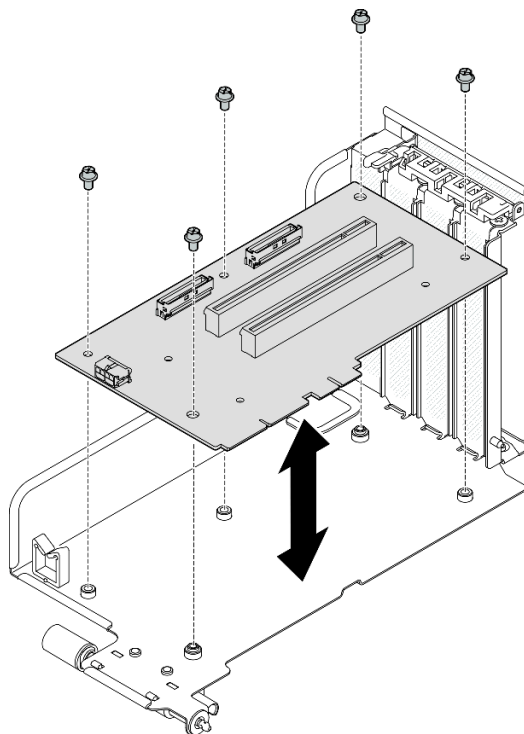


Figura 74. Instalação da placa riser PCIe

Depois de concluir

1. Reinstale o adaptador PCIe ou o módulo de porta serial. Consulte ["Instalar um adaptador PCIe" na página 74](#) ou ["Instalar o módulo de porta serial" na página 101](#).
2. Reinstale a placa riser PCIe. Consulte ["Instalar uma placa riser PCIe" na página 80](#).
3. Reconecte os cabos necessários.
4. Conclua a substituição de peças. Consulte ["Concluir a substituição de peças" na página 289](#).

Vídeo de demonstração

[Assista ao procedimento no YouTube](#)

Substituição da placa de distribuição de energia

Siga as instruções nesta seção para remover e instalar a placa de distribuição de energia.

Remover a placa de distribuição de energia

Siga as instruções nesta seção para remover a placa de distribuição de energia.

Sobre esta tarefa

Atenção:

- Leia ["Diretrizes de instalação" na página 1](#) e ["Lista de verificação de inspeção segurança" na página 2](#) para garantir que esteja trabalhando de forma segura.
- Desligue o servidor e os dispositivos periféricos e desconecte os cabos de alimentação e todos os cabos externos. Consulte ["Desligar o servidor" na página 10](#).
- Se o servidor estiver instalado em um rack, deslize o servidor para fora dos trilhos deslizantes do rack para acessar a tampa superior ou remover o servidor do rack. Consulte ["Remover o servidor do rack" na página 10](#).

Procedimento

Etapa 1. Faça as preparações para essa tarefa.

- a. Remova a tampa superior. Consulte ["Remover a tampa superior" na página 124](#).
- b. Remova todas as unidades de fonte de alimentação. Consulte ["Remover uma unidade de fonte de alimentação" na página 89](#).
- c. **(Somente Modelo de GPU SXM5)** Remova a placa de distribuição de energia da GPU. Consulte ["Remover a placa de distribuição de energia da GPU SXM5" na página 278](#).

Etapa 2. Remova a placa de distribuição de energia.

- a. ① Remova os três parafusos da placa de distribuição de energia.
- b. ② Levante a placa de distribuição de energia para fora do conector.

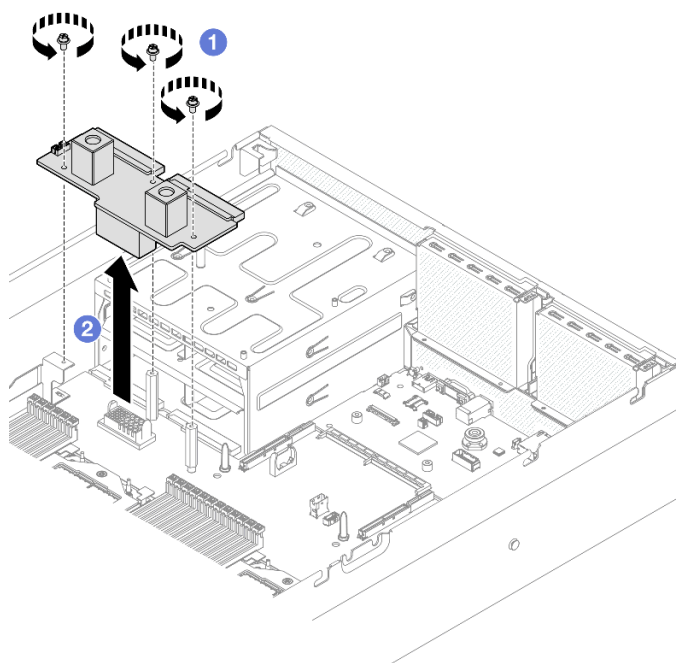


Figura 75. Remoção da placa de distribuição de energia

Depois de concluir

Se você receber instruções para retornar o componente ou o dispositivo opcional, siga todas as instruções do pacote e use os materiais do pacote para remessa que foram fornecidos.

Vídeo de demonstração

[Assista ao procedimento no YouTube](#)

Instalar a placa de distribuição de energia

Siga as instruções nesta seção para instalar a placa de distribuição de energia.

Sobre esta tarefa

Atenção: Leia "[Diretrizes de instalação](#)" na [página 1](#) e "[Lista de verificação de inspeção segurança](#)" na [página 2](#) para garantir que esteja trabalhando de forma segura.

Download de firmware e driver: talvez seja necessário atualizar o firmware ou o driver depois de substituir um componente.

- Vá para <https://datacentersupport.lenovo.com/tw/en/products/servers/thinksystem/sr675v3/7d9q/downloads/driver-list/> para ver as atualizações de firmware e driver mais recentes para o seu servidor.
- Acesse "Atualizar o firmware" no *Guia do Usuário* ou no *Guia de Configuração do Sistema* para obter mais informações sobre ferramentas de atualização de firmware.

Procedimento

Etapa 1. 1 Alinhe o conector na placa de distribuição de energia ao que está no conjunto de placa-mãe com os dois conectores de fonte de alimentação voltados para os compartimentos de fonte de alimentação; em seguida, pressione a placa de distribuição de energia no conector até que fique bem encaixada.

Etapa 2. 2 Aperte os três parafusos para prender a placa de distribuição de energia no conjunto da placa-mãe.

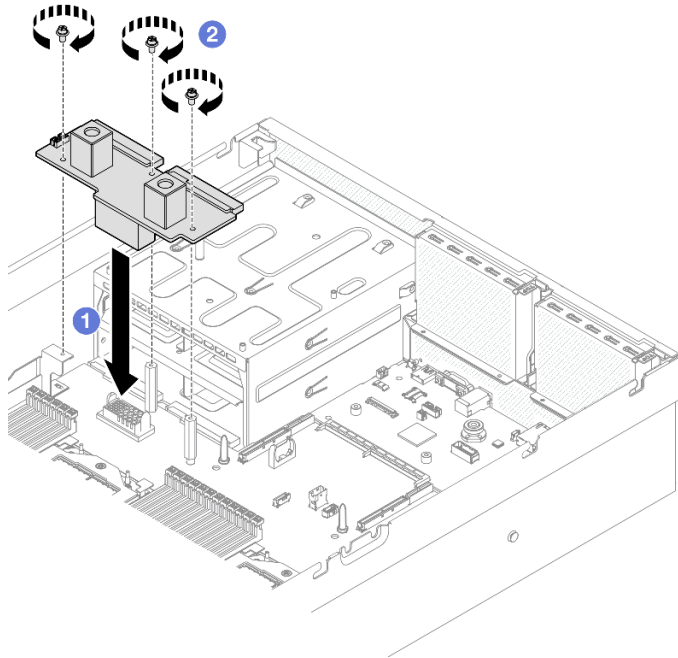


Figura 76. Instalação da placa de distribuição de energia

Depois de concluir

1. **(Somente Modelo de GPU SXM5)** Reinstale a Placa de distribuição de energia da GPU SXM5 e conecte o cabo lateral entre a placa de distribuição de energia e a Placa de distribuição de energia da GPU SXM5. Consulte "[Instalar a placa de distribuição de energia da GPU SXM5](#)" na página 280.
2. Reinstale as unidades de fonte de alimentação. Consulte "[Instalar uma unidade da fonte de alimentação](#)" na página 90.
3. Conclua a substituição de peças. Consulte "[Concluir a substituição de peças](#)" na página 289.

Vídeo de demonstração

[Assista ao procedimento no YouTube](#)

Substituição da unidade da fonte de alimentação

Siga as instruções nesta seção para remover ou instalar uma unidade de fonte de alimentação.

Remover uma unidade de fonte de alimentação

Siga as instruções nesta seção para remover uma unidade de fonte de alimentação.

Sobre esta tarefa

Atenção:

- Leia "[Diretrizes de instalação](#)" na página 1 e "[Lista de verificação de inspeção segurança](#)" na página 2 para garantir que esteja trabalhando de forma segura.

- Desligue o servidor e os dispositivos periféricos e desconecte os cabos de alimentação e todos os cabos externos. Consulte ["Desligar o servidor" na página 10](#).
- Tenha um preenchimento da unidade de fonte de alimentação disponível se alguns compartimentos de fonte de alimentação ficarem vazios após a remoção.

Procedimento

Etapa 1. ① Pressione e mantenha pressionada a guia de liberação laranja.

Etapa 2. ② Segure a alça e puxe a unidade de fonte de alimentação para fora do servidor.

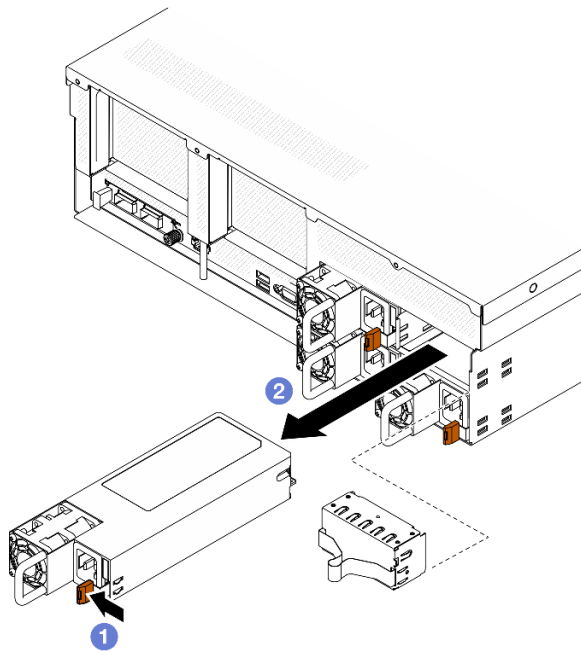


Figura 77. Remoção da unidade de fonte de alimentação

Depois de concluir

1. Instale uma fonte de alimentação ou um preenchimento da fonte de alimentação assim que possível. Consulte ["Instalar uma unidade da fonte de alimentação" na página 90](#).

Importante: Durante a operação normal, cada compartimento da fonte de alimentação deve conter uma unidade de fonte de alimentação ou um preenchimento de fonte de alimentação para o resfriamento adequado.

2. Se você receber instruções para retornar o componente ou o dispositivo opcional, siga todas as instruções do pacote e use os materiais do pacote para remessa que foram fornecidos.

Vídeo de demonstração

[Assista ao procedimento no YouTube](#)

Instalar uma unidade da fonte de alimentação

Siga as instruções nesta seção para instalar uma fonte de alimentação.

Sobre esta tarefa

Atenção:

- Leia "[Diretrizes de instalação](#)" na página 1 e "[Lista de verificação de inspeção segurança](#)" na página 2 para garantir que esteja trabalhando de forma segura.
- Encoste a embalagem antiestática que contém o componente em qualquer superfície metálica não pintada no servidor; em seguida, remova-o da embalagem e coloque-o em uma superfície antiestática.

Nota: Durante a operação normal, cada compartimento da fonte de alimentação deve conter uma unidade de fonte de alimentação ou um preenchimento de fonte de alimentação para o resfriamento adequado.

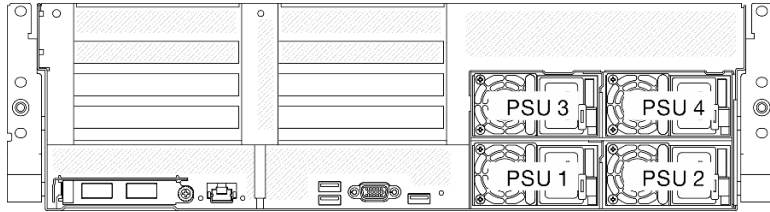


Figura 78. Numeração do preenchimento do compartimento de fonte de alimentação

Download de firmware e driver: talvez seja necessário atualizar o firmware ou o driver depois de substituir um componente.

- Vá para <https://datacentersupport.lenovo.com/tw/en/products/servers/thinksystem/sr675v3/7d9q/downloads/driver-list/> para ver as atualizações de firmware e driver mais recentes para o seu servidor.
- Acesse "Atualizar o firmware" no *Guia do Usuário* ou no *Guia de Configuração do Sistema* para obter mais informações sobre ferramentas de atualização de firmware.

Procedimento

- Etapa 1. Se houver um preenchimento de fonte de alimentação instalado no compartimento, puxe o preenchimento do compartimento.
- Etapa 2. Verifique se a etiqueta na fonte de alimentação está voltada para cima. Em seguida, segure a alça e deslize-a no compartimento da fonte de alimentação até ela se encaixar no lugar.

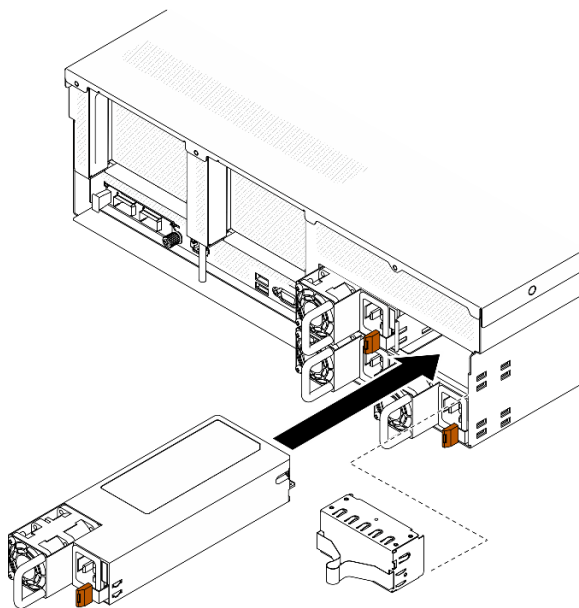


Figura 79. Instalação da unidade de fonte de alimentação

Etapa 3. Conecte a unidade da fonte de alimentação a uma tomada aterrada adequadamente com um cabo de alimentação.

Etapa 4. O LED de energia CA da unidade de fonte de alimentação deve estar aceso, indicando que a unidade de fonte de alimentação está operando corretamente.

Depois de concluir

Verifique os LEDs da PSU para conferir se a PSU está funcionando corretamente. Consulte "LEDs da fonte de alimentação na vista traseira" no Guia do Usuário do *ThinkSystem SR675 V3* ou no Guia de Configuração do Sistema do *ThinkSystem SR675 V3*.

Vídeo de demonstração

[Assista ao procedimento no YouTube](#)

Substituição de um processador e de um dissipador de calor (apenas técnico treinado)

Siga as instruções nesta seção para remover e instalar um processador e um dissipador de calor.

Importante:

- Essa tarefa deve ser realizada por técnicos treinados e certificados pelo Serviço Lenovo. Não tente removê-lo ou instalá-lo sem treinamento e qualificação adequados.
- Antes de substituir um processador, verifique a política de fusível de PSB atual. Consulte *Service process before replacement* em [Service process for updating PSB fuse state](#).
- Depois de substituir um processador, o status do fusível do processador não deve ter logs de eventos de XCC inesperados. Consulte *Service process after replacing a processor* em [Service process for updating PSB fuse state](#).

Atenção:

- Antes da reutilização de um processador ou dissipador de calor, certifique-se de usar um pano de limpeza com álcool e graxa térmica aprovados pela Lenovo.
- Cada soquete do processador deve sempre conter uma tampa ou um processador. Ao substituir um processador, proteja o soquete de processador vazio com uma capa.
- Não toque no soquete do processador nem nos contatos. Os contatos do soquete do processador são muito frágeis e podem ser danificados com facilidade. Contaminadores nos contatos do processador, como óleo da sua pele, podem causar falhas de conexão.
- Não permita que a graxa térmica no processador e no dissipador de calor entre em contato com qualquer coisa. O contato com qualquer superfície pode comprometer a graxa térmica, tornando-a ineficaz. A graxa térmica pode danificar componentes, como os conectores elétricos no soquete do processador.

A ilustração a seguir mostra os componentes do processador e do dissipador de calor.

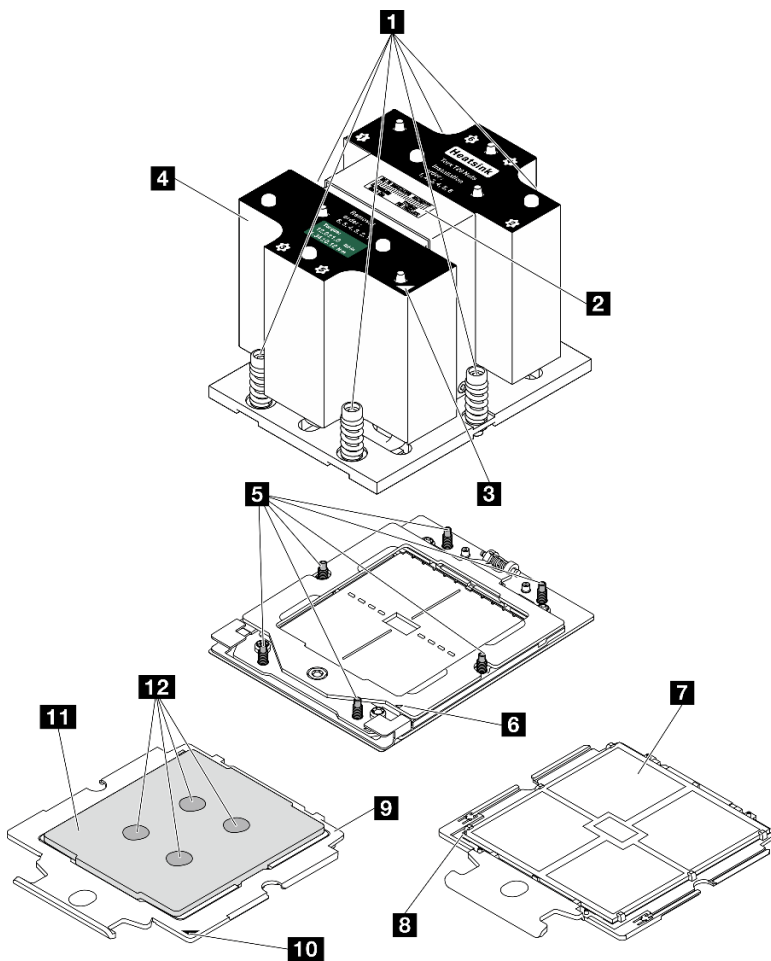


Figura 80. Componentes do processador e do dissipador de calor

1 Parafusos fixos (6)	7 Contatos do processador
2 Etiqueta de identificação do processador	8 Marca triangular do processador
3 Marca triangular do dissipador de calor	9 Portadora do processador
4 Dissipador de calor	10 Marca triangular da portadora
5 Parafusos (6)	11 Difusor de calor do processador
6 Marca triangular do quadro de retenção	12 Graxa térmica

Remover um dissipador de calor

Siga as instruções nesta seção para remover um dissipador de calor. Essa tarefa requer uma chave de fenda Torx T20. O procedimento deve ser executado por um técnico treinado.

Sobre esta tarefa

S002



CUIDADO:

O botão de controle de energia no dispositivo e o botão liga/desliga na fonte de alimentação não desligam a corrente elétrica fornecida ao dispositivo. O dispositivo também pode ter mais de um cabo de alimentação. Para remover toda corrente elétrica do dispositivo, certifique-se de que todos os cabos de energia estão desconectados da fonte de alimentação.

Atenção:

- Leia "[Diretrizes de instalação](#)" na página 1 e "[Lista de verificação de inspeção segurança](#)" na página 2 para garantir que esteja trabalhando de forma segura.
- Desligue o servidor e os dispositivos periféricos e desconecte os cabos de alimentação e todos os cabos externos. Consulte "[Desligar o servidor](#)" na página 10.
- Se o servidor estiver instalado em um rack, deslize o servidor para fora dos trilhos deslizantes do rack para acessar a tampa superior ou remover o servidor do rack. Consulte "[Remover o servidor do rack](#)" na página 10.
- Previna a exposição à eletricidade estática, que pode resultar em encerramento do sistema e perda de dados, mantendo componentes sensíveis em suas embalagens antiestáticas até a instalação, e manipulando esses dispositivos com uma pulseira de descarga eletrostática ou outro sistema de aterramento.

Procedimento

Etapa 1. Faça as preparações para essa tarefa.

- a. Remova a tampa superior. Consulte "[Remover a tampa superior](#)" na página 124.
- b. Remova a placa defletora de ar. Consulte "[Remover o defletor de ar](#)" na página 21.

Etapa 2. Remova o dissipador de calor.

Notas:

- Não toque os contatos na parte inferior do processador.
 - Mantenha o soquete de processador distante de qualquer objeto para evitar possíveis danos.
- a. ① Solte totalmente os parafusos no dissipador de calor **na sequência de remoção mostrada** na etiqueta do componente.
 - b. ② Levante com cuidado o dissipador de calor do soquete do processador.

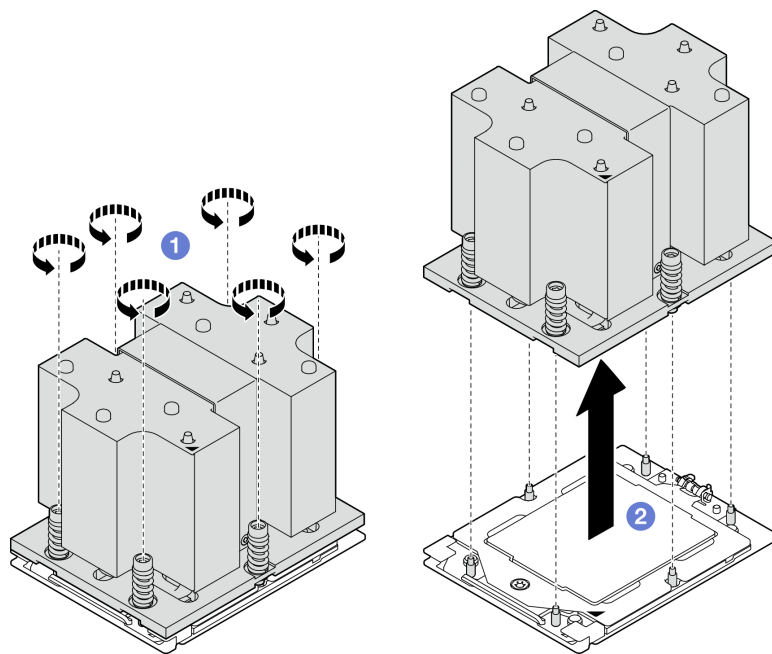


Figura 81. Remoção do dissipador de calor

Depois de concluir

1. Se estiver substituindo um dissipador de calor, instale um novo dissipador de calor. Consulte ["Instalar um dissipador de calor"](#) na página 98.
2. Se estiver substituindo um processador, remova o processador. Consulte ["Remover um processador"](#) na página 96.
3. Se você receber instruções para retornar o componente ou o dispositivo opcional, siga todas as instruções do pacote e use os materiais do pacote para remessa que foram fornecidos.

Vídeo de demonstração

[Assista ao procedimento no YouTube](#)

Remover um processador

Siga as instruções nesta seção para remover um processador. Essa tarefa requer uma chave de fenda Torx T20. O procedimento deve ser executado por um técnico treinado.

Sobre esta tarefa

Atenção:

- Leia ["Diretrizes de instalação"](#) na página 1 e ["Lista de verificação de inspeção segurança"](#) na página 2 para garantir que esteja trabalhando de forma segura.
- Desligue o servidor e os dispositivos periféricos e desconecte os cabos de alimentação e todos os cabos externos. Consulte ["Desligar o servidor"](#) na página 10.
- Previna a exposição à eletricidade estática, que pode resultar em encerramento do sistema e perda de dados, mantendo componentes sensíveis em suas embalagens antiestáticas até a instalação, e manipulando esses dispositivos com uma pulseira de descarga eletrostática ou outro sistema de aterramento.

Procedimento

- Etapa 1. ① Use uma chave de fenda Torx T20 para soltar o parafuso; em seguida, levante levemente o quadro de retenção.
- Etapa 2. ② Levante levemente o quadro de trilho na direção mostrada. O processador no quadro do trilho é acionado por mola.
- Etapa 3. ③ Segure a guia azul da portadora do processador e deslize-o para fora do quadro do trilho.

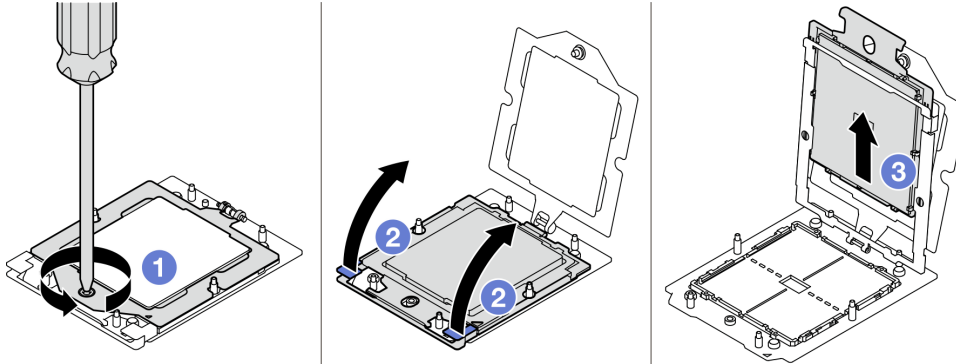


Figura 82. Remoção do processador

Depois de concluir

1. Se você for instalar um novo processador. Consulte "[Instalar um processador](#)" na página 97.
2. O soquete do processador vazio deve sempre conter uma tampa do soquete e um preenchimento antes que o servidor seja ligado.
3. Se você receber instruções para retornar o componente ou o dispositivo opcional, siga todas as instruções do pacote e use os materiais do pacote para remessa que foram fornecidos.

Vídeo de demonstração

[Assista ao procedimento no YouTube](#)

Instalar um processador

Siga as instruções nesta seção para instalar um processador. Essa tarefa requer uma chave de fenda Torx T20. O procedimento deve ser executado por um técnico treinado.

Sobre esta tarefa

Atenção:

- Leia "[Diretrizes de instalação](#)" na página 1 e "[Lista de verificação de inspeção segurança](#)" na página 2 para garantir que esteja trabalhando de forma segura.
- Desligue o servidor e os dispositivos periféricos e desconecte os cabos de alimentação e todos os cabos externos. Consulte "[Desligar o servidor](#)" na página 10.
- Previna a exposição à eletricidade estática, que pode resultar em encerramento do sistema e perda de dados, mantendo componentes sensíveis em suas embalagens antiestáticas até a instalação, e manipulando esses dispositivos com uma pulseira de descarga eletrostática ou outro sistema de aterramento.

Notas:

- Consulte <https://serverproven.lenovo.com> para obter uma lista dos processadores com suporte para o seu servidor. Todos os processadores no conjunto de placa-mãe devem ter a mesma velocidade, número de núcleos e frequência.
- Antes de instalar um novo processador, atualize o firmware do sistema para o nível mais recente. Consulte "Atualizar o firmware" no *Guia do Usuário* e no *Guia de Configuração do Sistema*.

Download de firmware e driver: talvez seja necessário atualizar o firmware ou o driver depois de substituir um componente.

- Vá para <https://datacentersupport.lenovo.com/tw/en/products/servers/thinksystem/sr675v3/7d9q/downloads/driver-list/> para ver as atualizações de firmware e driver mais recentes para o seu servidor.
- Acesse "Atualizar o firmware" no *Guia do Usuário* ou no *Guia de Configuração do Sistema* para obter mais informações sobre ferramentas de atualização de firmware.

Procedimento

Etapa 1. Remova a tampa do soquete do processador.

Etapa 2. Instale o processador.

- 1 Deslize a portadora do processador no quadro do trilho.
- 2 Empurre a estrutura do trilho para baixo até que as travas azuis se travem no lugar; em seguida, feche o quadro de retenção.
- 3 Use uma chave de fenda Torx T20 para apertar o parafuso.

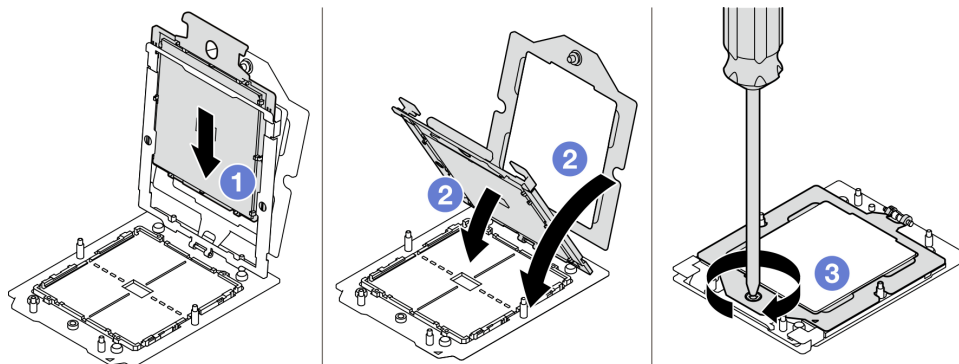


Figura 83. Instalação do processador

Depois de concluir

1. Instale o dissipador de calor. Consulte "Instalar um dissipador de calor" na página 98.
2. Conclua a substituição de peças. Consulte "Concluir a substituição de peças" na página 289.

Vídeo de demonstração

[Assista ao procedimento no YouTube](#)

Instalar um dissipador de calor

Siga as instruções nesta seção para instalar um dissipador de calor. Essa tarefa requer uma chave de fenda Torx T20. O procedimento deve ser executado por um técnico treinado.

Sobre esta tarefa

Atenção:

- Leia "[Diretrizes de instalação](#)" na página 1 e "[Lista de verificação de inspeção segurança](#)" na página 2 para garantir que esteja trabalhando de forma segura.
- Desligue o servidor e os dispositivos periféricos e desconecte os cabos de alimentação e todos os cabos externos. Consulte "[Desligar o servidor](#)" na página 10.
- Previna a exposição à eletricidade estática, que pode resultar em encerramento do sistema e perda de dados, mantendo componentes sensíveis em suas embalagens antiestáticas até a instalação, e manipulando esses dispositivos com uma pulseira de descarga eletrostática ou outro sistema de aterramento.

Procedimento

Etapa 1. Registre a etiqueta de identificação do processador.

Para substituir um processador e reutilizar o dissipador de calor:

1. Remova o rótulo de identificação do processador do dissipador de calor e substitua-o pelo novo rótulo fornecido com o processador de substituição.
2. Remova a graxa térmica antiga no dissipador de calor com um pano de limpeza com álcool.

Para substituir um dissipador de calor e reutilizar o processador:

1. Remova a etiqueta de identificação do processador do dissipador de calor antigo e coloque-a no novo dissipador de calor, no mesmo local.

Nota: Se não conseguir remover a etiqueta e colocá-la no novo dissipador de calor, ou se a etiqueta for danificada durante a transferência, escreva o número de série do processador da etiqueta de identificação do processador no novo dissipador de calor, no mesmo local em que ela seria colocada, usando um marcador permanente.

2. Remova a graxa térmica antiga no dissipador de calor com um pano de limpeza com álcool.
3. Verifique se a data de fabricação no novo dissipador de calor excede dois anos.
 - Caso afirmativo, limpe a graxa térmica do novo dissipador de calor com um pano de limpeza com álcool e acesse [Etapa 2 na página 99](#)
 - Se não, acesse [Etapa 3 na página 99](#)

Etapa 2. Aplique a nova graxa térmica na parte superior do processador com uma seringa formando quatro pontos uniformemente espaçados, enquanto cada ponto consiste de aproximadamente 0,1 ml de graxa térmica.

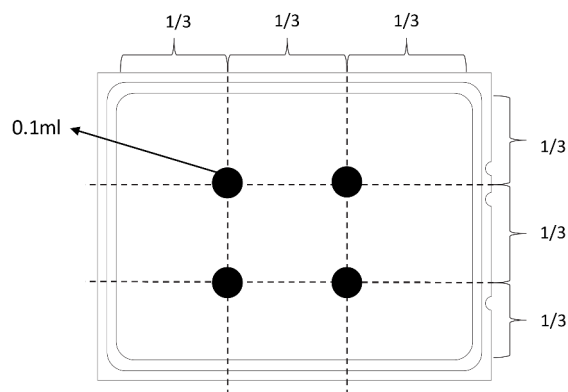


Figura 84. Aplicação de graxa térmica

Etapa 3. Instale o dissipador de calor.

- a. **1** Alinhe a marca triangular e os parafusos no dissipador de calor com a marca triangular e as colunas rosqueadas no soquete do processador. Em seguida, instale o dissipador no soquete do processador.
- b. **2** Aperte totalmente os parafusos *na sequência de instalação mostrada* na etiqueta do dissipador de calor.

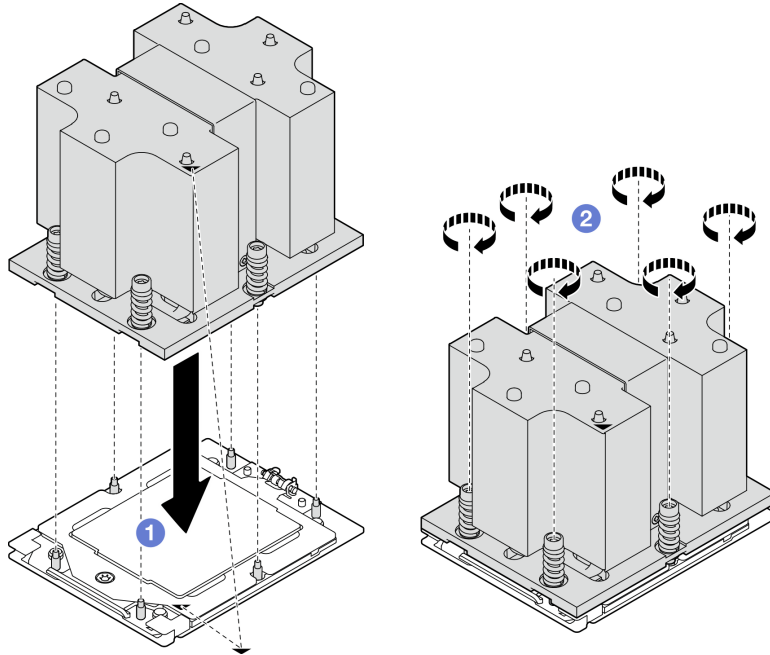


Figura 85. Instalação do dissipador de calor

Depois de concluir

Conclua a substituição de peças. Consulte ["Concluir a substituição de peças" na página 289](#).

Vídeo de demonstração

[Assista ao procedimento no YouTube](#)

Substituição do módulo de porta serial

Siga as instruções nesta seção para remover e instalar o módulo de porta serial.

Remover o módulo de porta serial

Siga as instruções nesta seção para remover o módulo de porta serial.

Sobre esta tarefa

Atenção:

- Leia ["Diretrizes de instalação" na página 1](#) e ["Lista de verificação de inspeção segurança" na página 2](#) para garantir que esteja trabalhando de forma segura.
- Desligue o servidor e os dispositivos periféricos e desconecte os cabos de alimentação e todos os cabos externos. Consulte ["Desligar o servidor" na página 10](#).

- Se o servidor estiver instalado em um rack, deslize o servidor para fora dos trilhos deslizantes do rack para acessar a tampa superior ou remover o servidor do rack. Consulte ["Remover o servidor do rack"](#) na página 10.

Procedimento

Etapa 1. Faça as preparações para essa tarefa.

- Remova a tampa superior. Consulte ["Remover a tampa superior"](#) na página 124.
- Desconecte o cabo da porta serial do conjunto da placa-mãe.
- Remova a placa riser PCIe onde o módulo da porta serial foi instalado. Consulte ["Remover uma placa riser PCIe"](#) na página 76.

Etapa 2. Remova o módulo de porta serial.

- 1 Remova o cabo da porta serial da presilha de cabos.
- 2 Abra a trava de retenção na placa riser PCIe.
- 3 Solte o parafuso que prende o módulo de porta serial na placa riser PCIe.
- 4 Remova o módulo de porta serial da placa riser PCIe.

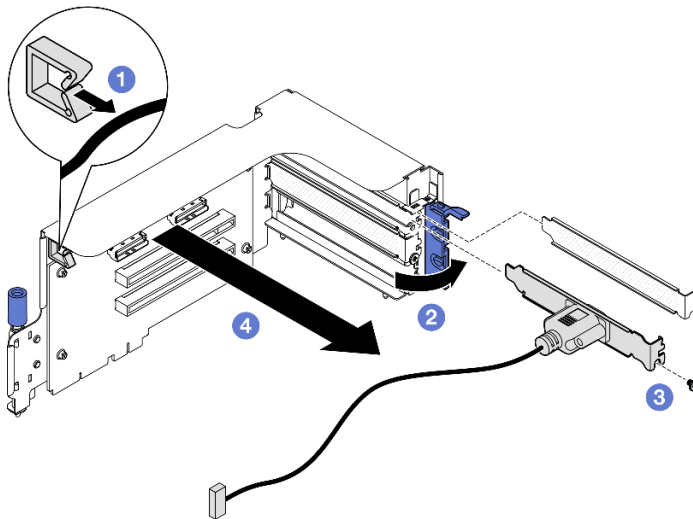


Figura 86. Remoção do módulo de porta serial

Depois de concluir

Se você receber instruções para retornar o componente ou o dispositivo opcional, siga todas as instruções do pacote e use os materiais do pacote para remessa que foram fornecidos.

Vídeo de demonstração

[Assista ao procedimento no YouTube](#)

Instalar o módulo de porta serial

Siga as instruções nesta seção para instalar o módulo de porta serial.

Sobre esta tarefa

Atenção: Leia ["Diretrizes de instalação"](#) na página 1 e ["Lista de verificação de inspeção segurança"](#) na página 2 para garantir que esteja trabalhando de forma segura.

Procedimento

Etapa 1. Abra a trava de retenção na placa riser PCIe.

Etapa 2. Instale o módulo de porta serial.

- a. 1 Insira o módulo de porta serial na placa riser PCIe.
- b. 2 Aperte o parafuso para prender o módulo de porta serial na placa riser PCIe.
- c. 3 Feche a trava de retenção.
- d. 4 Roteie o cabo da porta serial pela presilha de cabos.

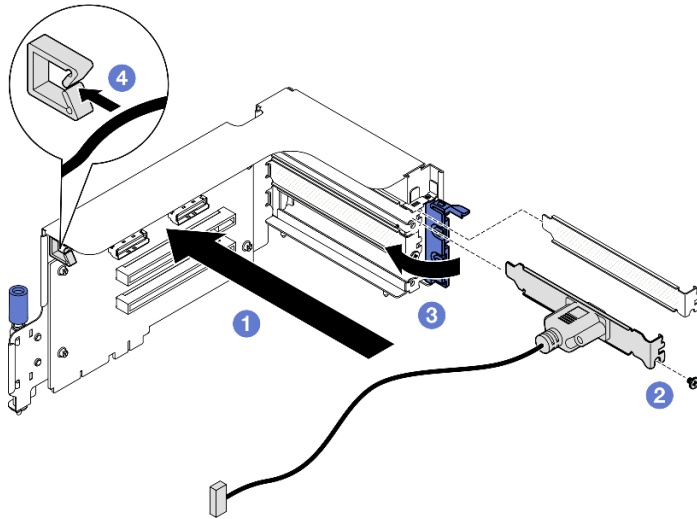


Figura 87. Instalação do módulo de porta serial

Depois de concluir

1. Conecte o cabo da porta serial ao respectivo conector do conjunto da placa-mãe.
2. Reinstale a placa riser PCIe. Consulte "[Instalar uma placa riser PCIe](#)" na página 80.
3. Conclua a substituição de peças. Consulte "[Concluir a substituição de peças](#)" na página 289.
4. Para ativar o módulo de porta serial no Linux ou Microsoft Windows, execute um dos seguintes procedimentos de acordo com o sistema operacional instalado:

Nota: Se o recurso Serial over LAN (SOL) ou Emergency Management Services (EMS) estiver ativado, a porta serial ficará oculta no Linux e Microsoft Windows. Portanto, é necessário desativar os recursos SOL e EMS para usar a porta serial em sistemas operacionais para dispositivos seriais.

- Para Linux:

Abra o ipmitool e insira o seguinte comando para desabilitar o recurso Serial over LAN (SOL):

```
-I lanplus -H IP -U USERID -P PASSWORD sol deactivate
```

- Para Microsoft Windows:

a. Abra o ipmitool e insira o seguinte comando para desabilitar o recurso SOL:

```
-I lanplus -H IP -U USERID -P PASSWORD sol deactivate
```

b. Abra o Windows PowerShell e insira o seguinte comando para desabilitar o recurso Emergency Management Services (EMS):

```
Bcdedit /ems off
```

c. Reinicie o servidor para garantir que a configuração de EMS entre em vigor.

Vídeo de demonstração

[Assista ao procedimento no YouTube](#)

Substituição do conjunto de placa-mãe (apenas técnico treinado)

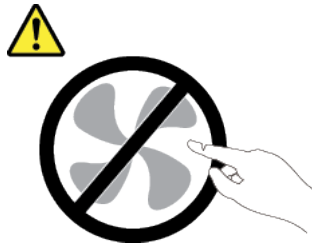
Siga as instruções nesta seção para remover e instalar o conjunto de placa-mãe.

Importante:

- Essa tarefa deve ser realizada por técnicos treinados e certificados pelo Serviço Lenovo. Não tente removê-lo ou instalá-lo sem treinamento e qualificação adequados.
- Se você precisar substituir uma placa do processador e um Firmware and RoT security module juntos, faça o seguinte:
 - Verifique a política de fusível de PSB atual antes da substituição. Consulte *Service process before replacement* em [Service process for updating PSB fuse state](#).
 - O status do fusível do processador não deve ter logs de eventos de XCC inesperados após a substituição. Consulte *Service process after replacing a processor board and a firmware and RoT security module together* em [Service process for updating PSB fuse state](#).

CUIDADO:

Partes móveis perigosas. Mantenha os dedos e outras partes do corpo a distância.



CUIDADO:



Os dissipadores de calor e os processadores podem estar muito quentes. Desligue o servidor e aguarde alguns minutos para que ele esfrie antes de remover a tampa do servidor.

A ilustração a seguir mostra o layout do conjunto de placa-mãe que contém a firmware e o módulo de segurança RoT, a placa de E/S do sistema e a placa do processador.

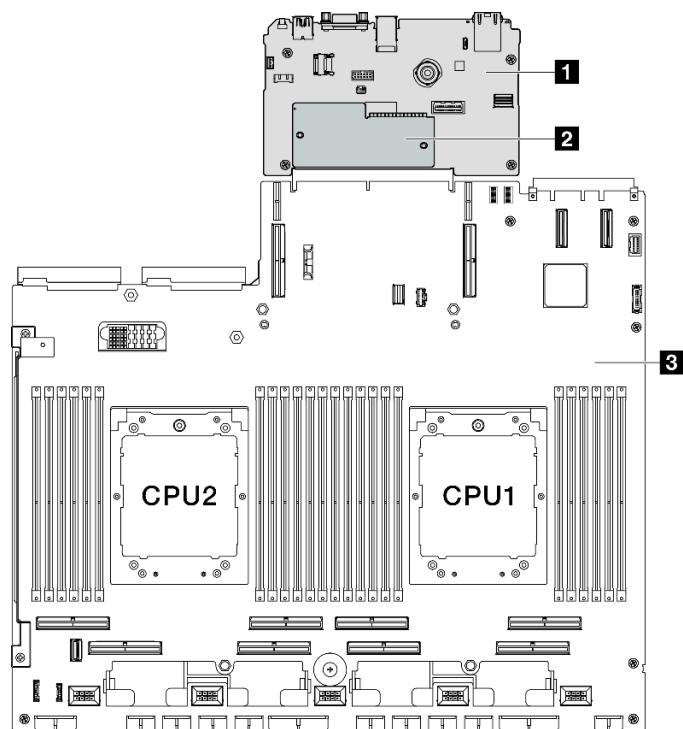


Figura 88. Layout do conjunto de placa-mãe

<p>1 Placa de E/S do sistema</p>	<p>2 Firmware e o módulo de segurança RoT</p>	<p>3 Placa do processador</p>
---	--	--------------------------------------

Remover o firmware e módulo de segurança RoT

Siga as instruções nesta seção para remover a ThinkSystem V3 Firmware and Root of Trust Security Module (firmware e o módulo de segurança RoT).

Sobre esta tarefa

Importante: Essa tarefa deve ser realizada por técnicos treinados e certificados pelo Serviço Lenovo. Não tente removê-lo ou instalá-lo sem treinamento e qualificação adequados.

Atenção:

- Leia "[Diretrizes de instalação](#)" na página 1 e "[Lista de verificação de inspeção segurança](#)" na página 2 para garantir que esteja trabalhando de forma segura.
- Desligue o servidor e os dispositivos periféricos e desconecte os cabos de alimentação e todos os cabos externos. Consulte "[Desligar o servidor](#)" na página 10.
- Previna a exposição à eletricidade estática, que pode resultar em encerramento do sistema e perda de dados, mantendo componentes sensíveis em suas embalagens antiestáticas até a instalação, e manipulando esses dispositivos com uma pulseira de descarga eletrostática ou outro sistema de aterramento.
- Depois de substituir o firmware e o módulo de segurança RoT, atualize o Firmware para a versão específica compatível com o servidor. Você deve ter o firmware necessário ou uma cópia do firmware preexistente antes de continuar.

Procedimento

Etapa 1. Faça as preparações para essa tarefa.

- a. Execute os comandos OneCLI para fazer backup das configurações UEFI. Consulte https://pubs.lenovo.com/lxce-onecli/onecli_r_save_command.
- b. Execute os comandos OneCLI e ações do XCC para fazer backup das configurações do XCC. Consulte https://pubs.lenovo.com/lxce-onecli/onecli_r_save_command e https://pubs.lenovo.com/xcc2/NN1ia_c_backupthexcc.html.
- c. Remova a tampa superior. Consulte "Remover a tampa superior" na página 124.
- d. Remova a placa riser PCIe 2, se necessário. Consulte "Remover uma placa riser PCIe" na página 76.

Etapa 2. Remova o firmware e o módulo de segurança RoT.

- a. ① Solte os dois parafusos no firmware e o módulo de segurança RoT.
- b. ② Levante o firmware e o módulo de segurança RoT para fora da placa de E/S do sistema.

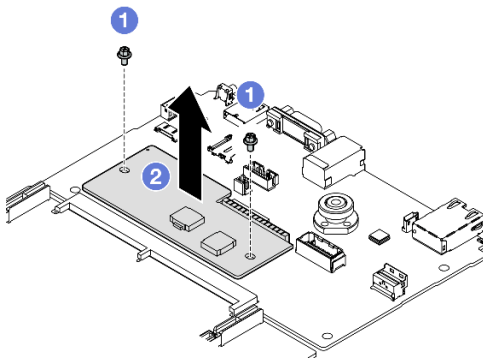


Figura 89. Remoção do Firmware e o módulo de segurança RoT

Depois de concluir

Se você receber instruções para retornar o componente ou o dispositivo opcional, siga todas as instruções do pacote e use os materiais do pacote para remessa que foram fornecidos.

Vídeo de demonstração

[Assista ao procedimento no YouTube](#)

Instalar o firmware e módulo de segurança RoT

Siga as instruções nesta seção para instalar a ThinkSystem V3 Firmware and Root of Trust Security Module (firmware e o módulo de segurança RoT).

Sobre esta tarefa

Importante:

- Essa tarefa deve ser realizada por técnicos treinados e certificados pelo Serviço Lenovo. Não tente removê-lo ou instalá-lo sem treinamento e qualificação adequados.
- (Somente técnicos treinados pela Lenovo) Depois de substituir o Firmware and RoT Security Module, atualize o firmware UEFI, o XCC e o LXPM para a versão específica suportada pelo servidor. Para obter informações detalhadas sobre como atualizar o firmware, consulte <https://glosse4lenovo.lenovo.com/wiki/glosse4lenovo/view/How%20To/System%20related/How%20to%20do%20RoT%20Module%20FW%20update%20on%20ThinkSystem%20V3%20machines/>.

Atenção:

- Leia "[Diretrizes de instalação](#)" na página 1 e "[Lista de verificação de inspeção segurança](#)" na página 2 para garantir que esteja trabalhando de forma segura.
- Desligue o servidor e os dispositivos periféricos e desconecte os cabos de alimentação e todos os cabos externos. Consulte "[Desligar o servidor](#)" na página 10.
- Previna a exposição à eletricidade estática, que pode resultar em encerramento do sistema e perda de dados, mantendo componentes sensíveis em suas embalagens antiestáticas até a instalação, e manipulando esses dispositivos com uma pulseira de descarga eletrostática ou outro sistema de aterramento.

Download de firmware e driver: talvez seja necessário atualizar o firmware ou o driver depois de substituir um componente.

- Vá para <https://datacentersupport.lenovo.com/tw/en/products/servers/thinksystem/sr675v3/7d9q/downloads/driver-list/> para ver as atualizações de firmware e driver mais recentes para o seu servidor.
- Acesse "Atualizar o firmware" no *Guia do Usuário* ou no *Guia de Configuração do Sistema* para obter mais informações sobre ferramentas de atualização de firmware.

Procedimento

Etapa 1. Encoste a embalagem antiestática que contém a nova peça em qualquer superfície não pintada na parte externa do servidor. Em seguida, remova a nova peça do pacote e coloque-a em uma superfície antiestática.

Etapa 2. Instalar o firmware e o módulo de segurança RoT.

- a. 1 Abaixe o firmware e o módulo de segurança RoT na placa de E/S do sistema e verifique se o conector no módulo está inserido corretamente no slot na placa de E/S do sistema.
- b. 2 Aperte os dois parafusos para prender o firmware e o módulo de segurança RoT no lugar.

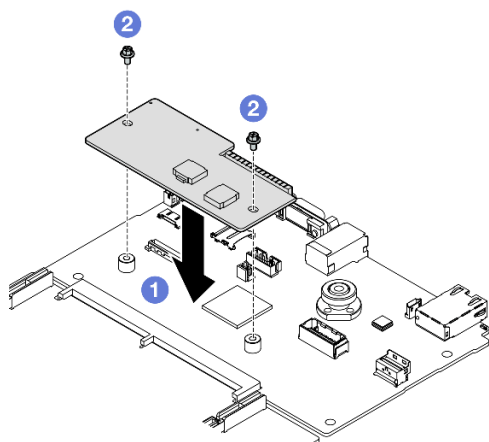


Figura 90. Instalação do Firmware e o módulo de segurança RoT

Depois de concluir

1. Reinstale a placa riser PCIe 2, se necessário. Consulte "[Instalar uma placa riser PCIe](#)" na página 80.
2. Conclua a substituição de peças. Consulte "[Concluir a substituição de peças](#)" na página 289.
3. Atualize o firmware do UEFI, do XCC e do LXPM para a versão específica compatível com o servidor. Consulte <https://glosse4lenovo.lenovo.com/wiki/glosse4lenovo/view/How%20To/System%20related/How%20to%20do%20RoT%20Module%20FW%20update%20on%20ThinkSystem%20V3%20machines/>.

4. Execute os comandos OneCLI para restaurar as configurações UEFI. Consulte https://pubs.lenovo.com/lxce-onecli/onecli_r_restore_command.
5. Execute os comandos OneCLI e ações do XCC para restaurar as configurações do XCC. Consulte https://pubs.lenovo.com/lxce-onecli/onecli_r_restore_command e https://pubs.lenovo.com/xcc2/NN1ia_c_restorethexcc.html.
6. Se houver uma chave de software (SW), por exemplo, chave FoD XCC, instalada no sistema, injete a chave novamente para assegurar que ela funcione corretamente. Consulte <https://lenovopress.lenovo.com/redp4895.pdf>.

Nota: Se você precisar substituir a placa do processador com o firmware e o módulo de segurança RoT, atualize o VPD antes de injetar a chave. Consulte [Atualizar os Dados Vitais do Produto \(VPD\)](#).

7. Opcionalmente, faça o seguinte, se necessário:
 - Oculte o TPM. Consulte "[Ocultar/observar TPM](#)" na página 122.
 - Atualize o firmware do TPM. Consulte "[Atualizar o firmware do TPM](#)" na página 123.
 - Habilite a Inicialização Segura do UEFI. Consulte "[Habilitar Inicialização Segura do UEFI](#)" na página 124.

Vídeo de demonstração

[Assista ao procedimento no YouTube](#)

Remover a placa de E/S do sistema ou a placa do processador

Siga as instruções nesta seção para remover a placa de E/S do sistema ou a placa do processador.

Sobre esta tarefa

Importante:

- Essa tarefa deve ser realizada por técnicos treinados e certificados pelo Serviço Lenovo. Não tente removê-lo ou instalá-lo sem treinamento e qualificação adequados.
- Ao substituir o conjunto da placa-mãe, sempre atualize o servidor com o firmware mais recente ou restaure o firmware preexistente. Certifique-se de ter o firmware mais recente ou uma cópia do firmware preexistente antes de continuar.
- Ao remover os módulos de memória, rotule o número do slot em cada módulo de memória, remova todos os módulos de memória do conjunto de placa-mãe e deixe-os de lado em uma superfície antiestática para reinstalação.
- **Ao desconectar os cabos, faça uma lista de cada cabo, registre os conectores aos quais o cabo está conectado e use o registro como uma lista de verificação de cabeamento depois de instalar o novo conjunto de placa-mãe.**

Atenção:

- Leia "[Diretrizes de instalação](#)" na página 1 e "[Lista de verificação de inspeção segurança](#)" na página 2 para garantir que esteja trabalhando de forma segura.
- Desligue o servidor e os dispositivos periféricos e desconecte os cabos de alimentação e todos os cabos externos. Consulte "[Desligar o servidor](#)" na página 10.
- Se o servidor estiver instalado em um rack, deslize o servidor para fora dos trilhos deslizantes do rack para acessar a tampa superior ou remover o servidor do rack. Consulte "[Remover o servidor do rack](#)" na página 10.

Notas: Certifique-se de ter as ferramentas necessárias listadas abaixo disponíveis para substituir adequadamente o componente:

- Chave de fenda de cabeça Phillips nº 1
- Chave de fenda de cabeça Phillips nº 2
- Kit de peças diversas do SR675 V3

Procedimento

Etapa 1. Faça as preparações para essa tarefa.

- Grave todas as informações de configuração do sistema, como os endereços de IP do Lenovo XClarity Controller os dados vitais do produto e o tipo de máquina, o número do modelo, o número de série, o Identificador Exclusivo Universal e a etiqueta de ativo do servidor.
- Salve a configuração do sistema em um dispositivo externo com o Lenovo XClarity Essentials.
- Salve o log de eventos do sistema na mídia externa.

Etapa 2. Remova os seguintes componentes.

- Remova a tampa superior. Consulte ["Remover a tampa superior" na página 124](#).
- Remova a placa defletora de ar. Consulte ["Remover o defletor de ar" na página 21](#).
- Remova os ventiladores e o compartimento do ventilador. Consulte ["Remover um ventilador" na página 30](#) e ["Remover o compartimento do ventilador" na página 32](#).
- Remova os processadores e os dissipadores de calor. Consulte ["Remover um processador" na página 96](#) e ["Remover um dissipador de calor" na página 94](#).
- Certifique-se de rotular o número do slot em cada módulo de memória, remover todos os módulos de memória do conjunto da placa-mãe e deixá-los de lado em uma superfície antiestática para reinstalação. Consulte ["Remover um módulo de memória" na página 58](#).

Importante: É aconselhável imprimir o layout dos slots do módulo de memória para referência.

- Remova a chave de intrusão. Consulte ["Remover a chave de intrusão" na página 49](#).
- Se aplicável, remova as placas riser PCIe. Consulte ["Remover uma placa riser PCIe" na página 76](#).
- Se aplicável, remova o módulo OCP. Consulte ["Remover o módulo OCP" na página 70](#).
- Remova as unidades de fonte de alimentação. Consulte ["Remover uma unidade de fonte de alimentação" na página 89](#).
- (Somente Modelo de GPU SXM5)** Remova a Placa de distribuição de energia da GPU SXM5. Consulte ["Remover a placa de distribuição de energia da GPU SXM5" na página 278](#).
- Remova a placa de distribuição de energia. Consulte ["Remover a placa de distribuição de energia" na página 87](#).

Etapa 3. Desconecte todos os cabos do conjunto de placa-mãe. Ao desconectar os cabos, faça uma lista de cada cabo, registre os conectores aos quais os cabos estão conectados e use o registro como uma lista de verificação de cabeamento depois de instalar o novo conjunto da placa-mãe.

Etapa 4. Desencaixe o conjunto da placa-mãe.

- 1** Puxe para cima a alça de elevação traseira para soltar o conjunto de placa-mãe.
- 2** Segure as duas alças de elevação e deslize o conjunto de placa-mãe em direção à parte frontal do chassi.

Nota: As duas alças de elevação servem apenas para remover o conjunto da placa-mãe. Não tente erguer o servidor com elas.

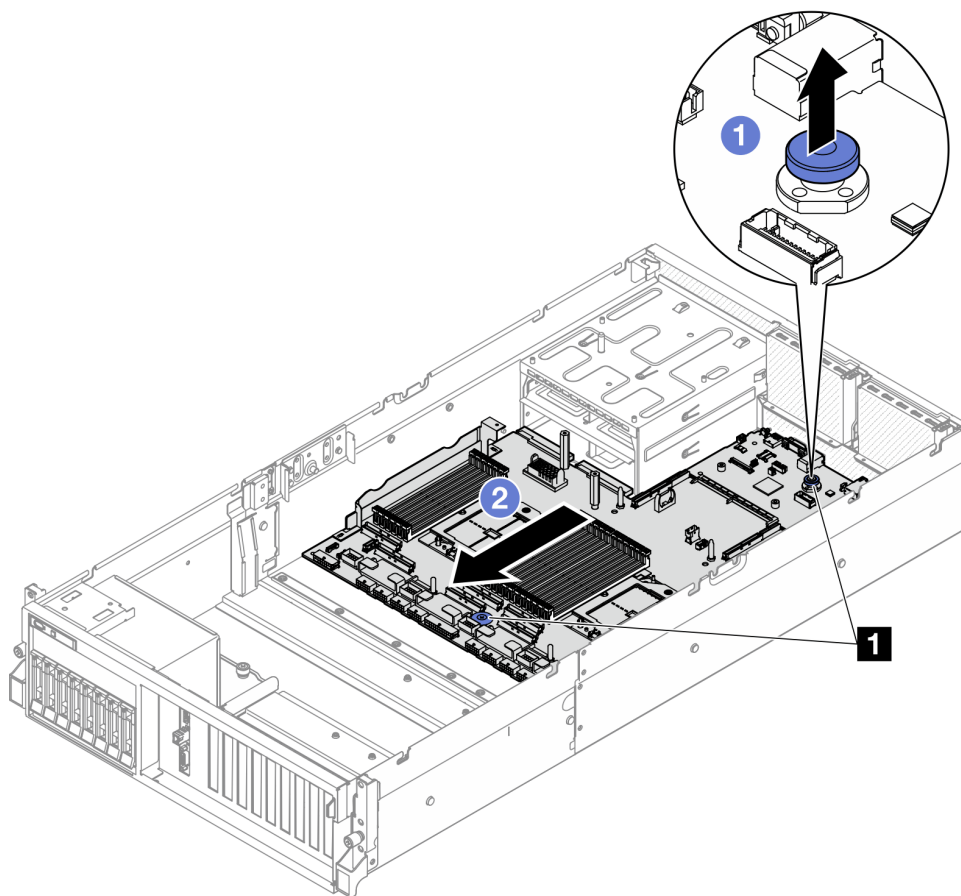


Figura 91. Desencaixe do conjunto da placa-mãe

1 Alças de elevação

Etapa 5. Remova o conjunto da placa-mãe.

- a. **1** Incline o conjunto de placa-mãe para que sua extremidade traseira fique voltada para cima.
- b. **2** Segure as alças de elevação e levante o conjunto de placa-mãe para fora do chassi.

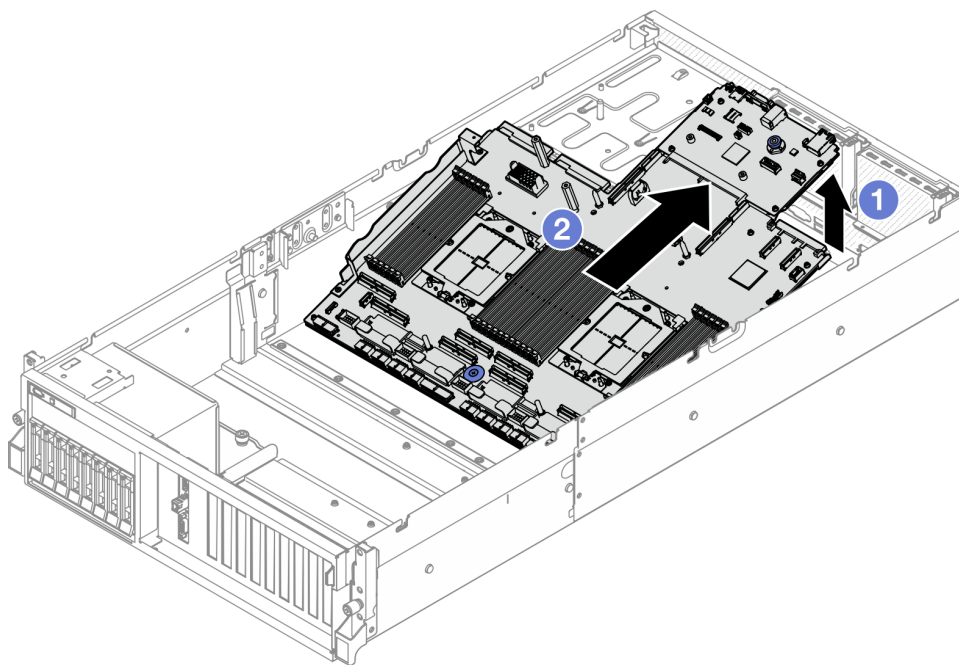


Figura 92. Remoção do conjunto de placa-mãe

- Etapa 6. (Opcional) Se você for substituir a placa de E/S do sistema, remova o firmware e o módulo de segurança RoT da placa de E/S do sistema. Consulte "[Remover o firmware e módulo de segurança RoT](#)" na página 104. Se você for substituir a placa do processador, vá para a próxima etapa diretamente.
- Etapa 7. Remova a placa de E/S do sistema da placa do processador.
- a. Separe o conjunto de placa-mãe da folha da chapa metálica de suporte.
 1. Remova os seguintes componentes da placa do processador conforme ilustrado:
 - Dois espaçadores (com chave de fenda sextavada de 8 mm)
 - Dois parafusos e um suporte da parede do cabo (com chave de fenda PH2)

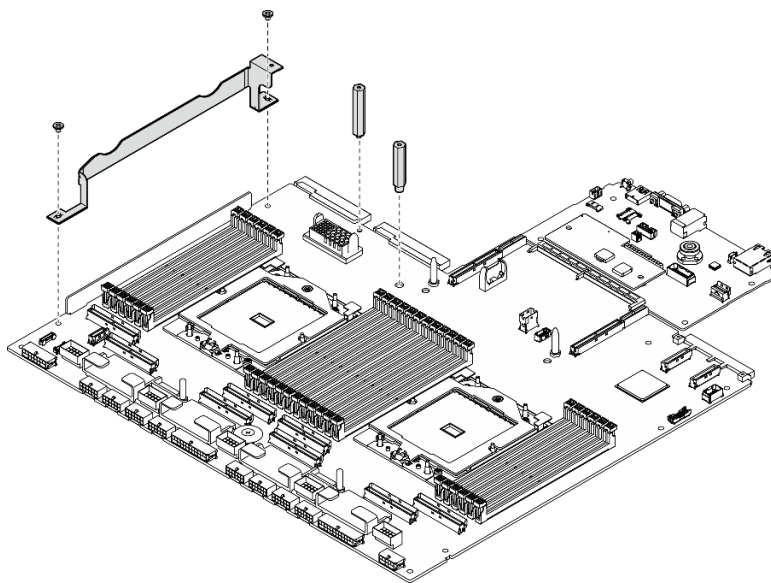


Figura 93. Remoção do componente

2. Segure as duas alças de elevação e vire cuidadosamente o conjunto da placa-mãe.

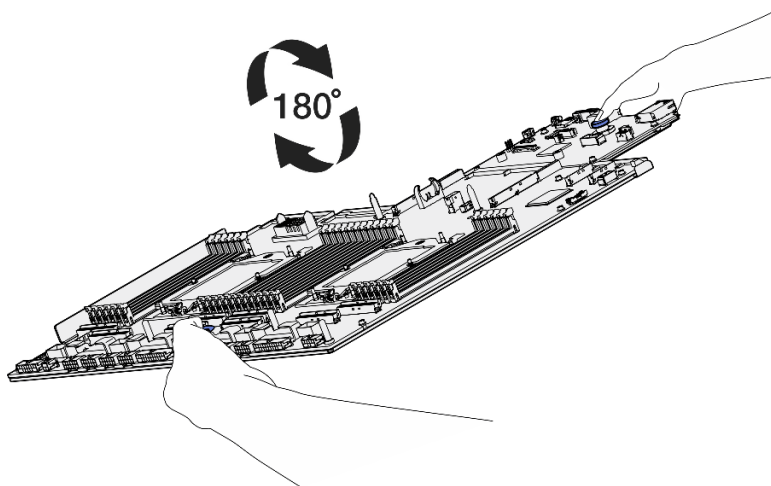


Figura 94. Virando o conjunto da placa-mãe

3. Remova os dois parafusos da parte inferior da chapa metálica de suporte com uma chave de fenda PH1.

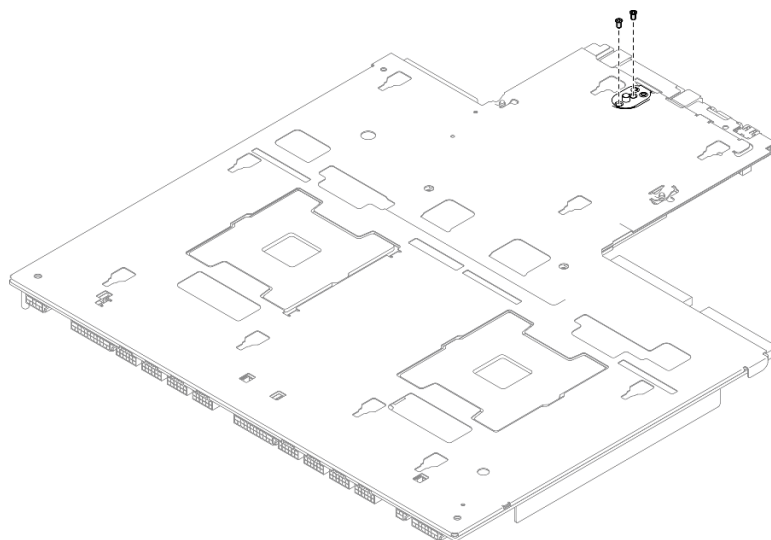


Figura 95. Remoção do parafuso

4. Segure as duas abas de elevação e vire cuidadosamente o conjunto da placa-mãe.

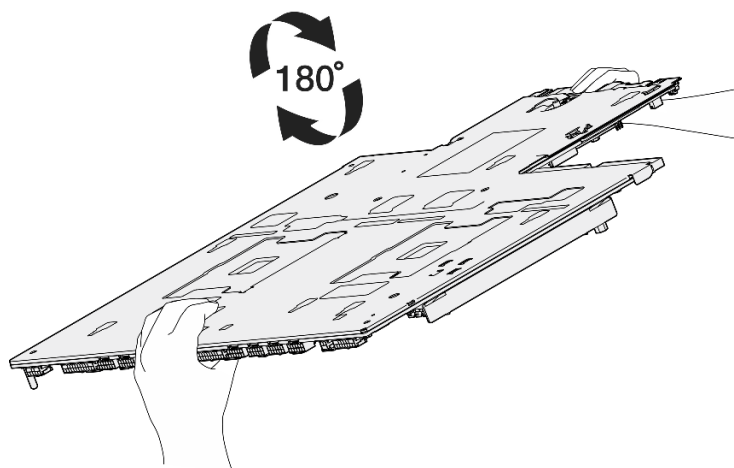


Figura 96. Virando o conjunto da placa-mãe

5. Remova os seguintes componentes do conjunto da placa-mãe conforme ilustrado:
 - Duas porcas sextavadas (com chave de fenda sextavada de 5 mm)
 - Cinco pinos-guia (com chave de fenda sextavada de 7 mm)
 - Uma alça de elevação (com chave de fenda PH2)
 - Nove parafusos (com chave de fenda PH1)

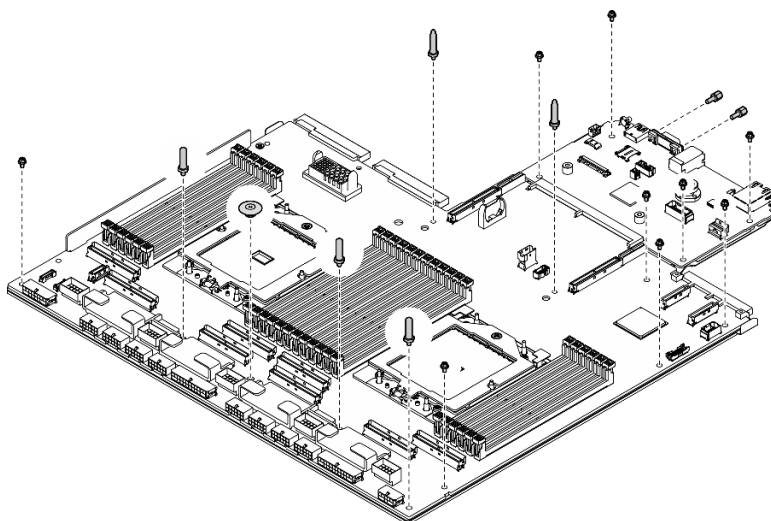


Figura 97. Remoção do componente

6. Separe o conjunto de placa-mãe da folha da chapa metálica de suporte.

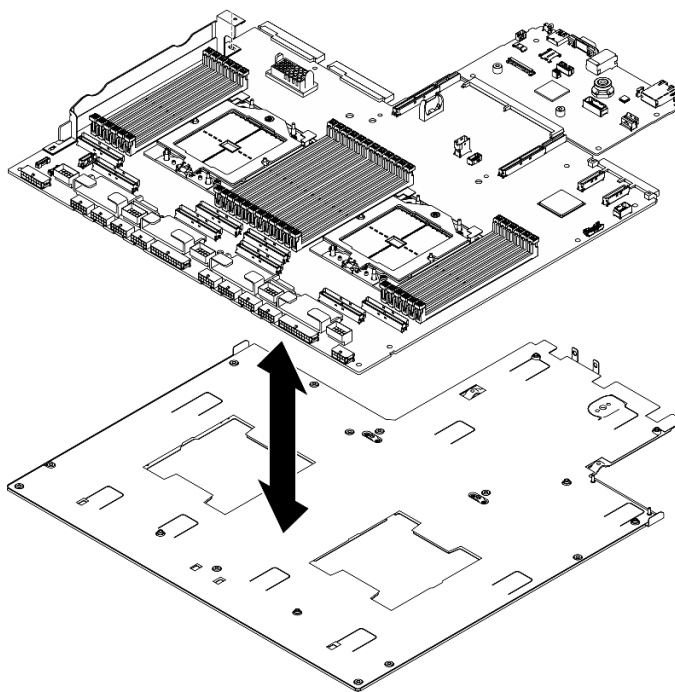


Figura 98. Desmontagem do conjunto da placa-mãe

- b. Segure a placa de E/S do sistema pelas bordas e puxe-a com cuidado para fora da placa do processador.

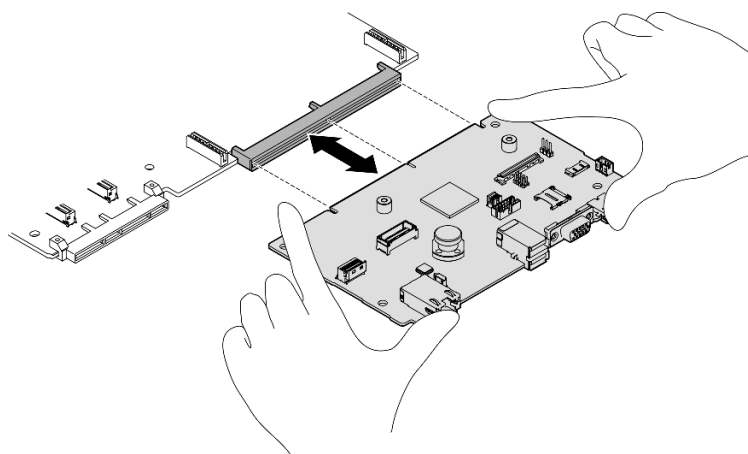


Figura 99. Remoção da placa de E/S do sistema

Depois de concluir

1. Se você receber instruções para retornar o componente ou o dispositivo opcional, siga todas as instruções do pacote e use os materiais do pacote para remessa que foram fornecidos.

Importante: Antes de devolver a placa do processador, instale as coberturas do soquete de processador da nova placa do processador. Para substituir uma cobertura do soquete de processador:

- a. Retire uma cobertura de soquete protetora do conjunto de soquete de processador na nova placa do processador e posicione-a corretamente acima do conjunto de soquete de processador na placa do processador removida.
 - b. Pressione levemente para baixo as pernas da tampa de soquete no conjunto de soquete de processador, pressionando pelas bordas para evitar danos aos pinos do soquete. Você pode ouvir um clique na tampa do soquete quando ela estiver conectada com firmeza.
 - c. **Certifique-se** de que a tampa de soquete esteja conectada com firmeza ao conjunto de soquete do processador.
2. Se você planeja reciclar o componente, consulte "Desmontar a placa-mãe para reciclar" no *Guia do Usuário*.

Vídeo de demonstração

[Assista ao procedimento no YouTube](#)

Instalar a placa de E/S do sistema ou a placa do processador

Siga as instruções nesta seção para instalar a placa de E/S do sistema ou a placa do processador.

Sobre esta tarefa

Importante: A remoção e instalação deste componente exigem técnicos treinados. **Não** tente removê-lo ou instalá-lo sem treinamento adequado.

Atenção:

- Leia "[Diretrizes de instalação](#)" na página 1 e "[Lista de verificação de inspeção segurança](#)" na página 2 para garantir que esteja trabalhando de forma segura.
- Encoste a embalagem antiestática que contém o componente em qualquer superfície metálica não pintada no servidor; em seguida, remova-o da embalagem e coloque-o em uma superfície antiestática.

Notas: Certifique-se de ter as ferramentas necessárias listadas abaixo disponíveis para substituir adequadamente o componente:

- Chave de fenda de cabeça Phillips nº 1
- Chave de fenda de cabeça Phillips nº 2
- Kit de peças diversas do SR675 V3

Download de firmware e driver: talvez seja necessário atualizar o firmware ou o driver depois de substituir um componente.

- Vá para <https://datacentersupport.lenovo.com/tw/en/products/servers/thinksystem/sr675v3/7d9q/downloads/driver-list/> para ver as atualizações de firmware e driver mais recentes para o seu servidor.
- Acesse "Atualizar o firmware" no *Guia do Usuário* ou no *Guia de Configuração do Sistema* para obter mais informações sobre ferramentas de atualização de firmware.

Procedimento

Etapa 1. Dependendo das necessidades, realize uma destas opções:

- Se você for substituir a placa de E/S do sistema e reutilizar a placa do processador, instale uma nova placa de E/S do sistema na placa do processador.
- Se você planeja substituir a placa do processador e reutilizar a placa de E/S do sistema, instale a placa de E/S do sistema existente em uma nova placa do processador.
 - a. Instale a placa de E/S do sistema na placa do processador.
 1. Alinhe a placa de E/S do sistema com o conector na placa do processador e use as duas mãos para pressionar a placa de E/S do sistema e inseri-la levemente no conector.

Nota: Para evitar danos ao contato da placa de E/S do sistema, garanta que a placa de E/S do sistema esteja alinhada corretamente com o conector na placa do processador e permaneça o mais horizontal possível durante a inserção.

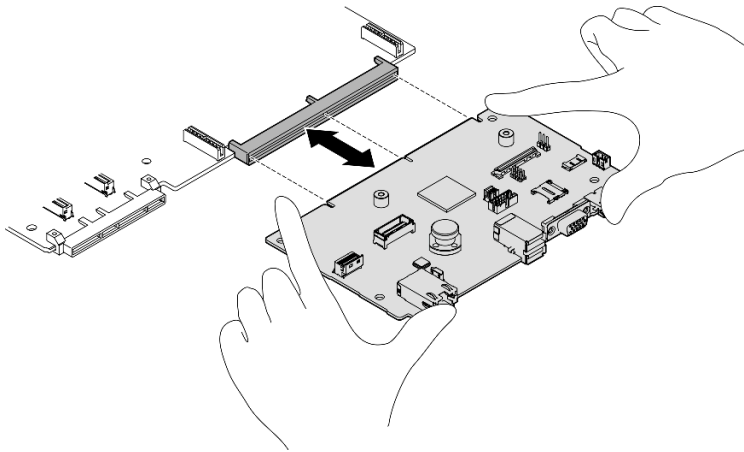


Figura 100. Instalação da placa de E/S do sistema

- b. Instale o conjunto da placa-mãe da folha na chapa metálica de suporte.
 1. Abaixe o conjunto da placa-mãe na folha da chapa metálica de suporte.

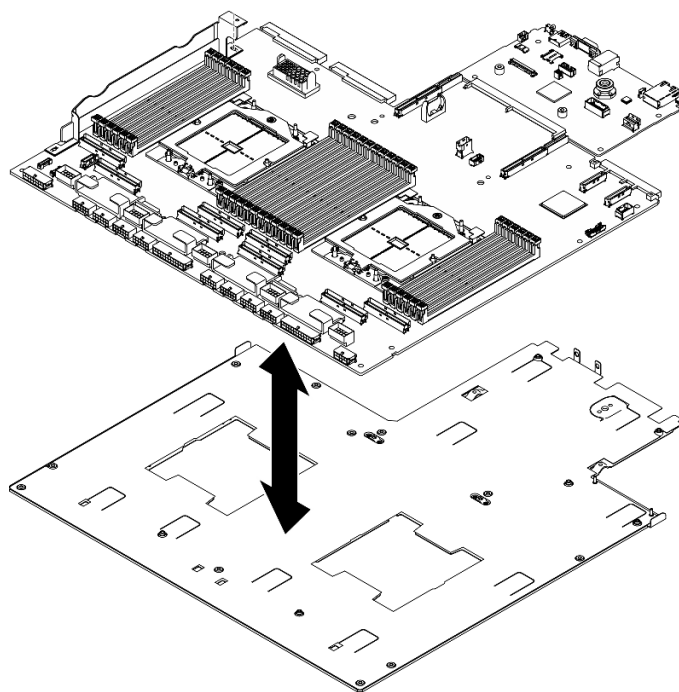


Figura 101. Instalação do conjunto de placa-mãe

2. Instale os seguintes componentes ao conjunto da placa-mãe conforme ilustrado:

- Duas porcas sextavadas (com chave de fenda sextavada de 5 mm)
- Cinco pinos-guia (com chave de fenda sextavada de 7 mm)
- Uma alça de elevação (com chave de fenda PH2)
- Nove parafusos (com chave de fenda PH1)

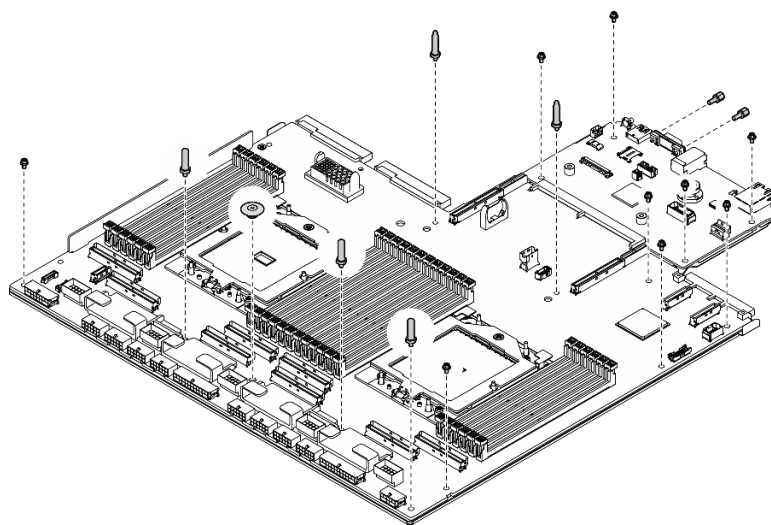


Figura 102. Instalação de componentes

3. Segure as duas alças de elevação e vire cuidadosamente o conjunto da placa-mãe.

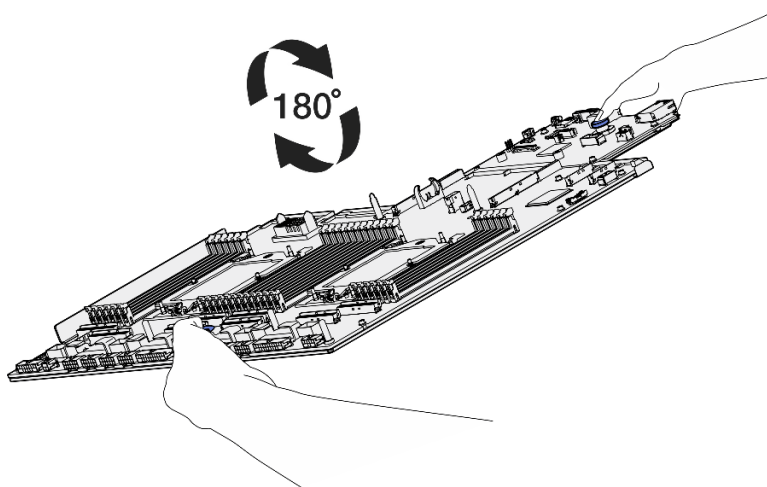


Figura 103. Virando o conjunto da placa-mãe

4. Aperte os dois parafusos na parte inferior da chapa metálica de suporte com uma chave de fenda PH1.

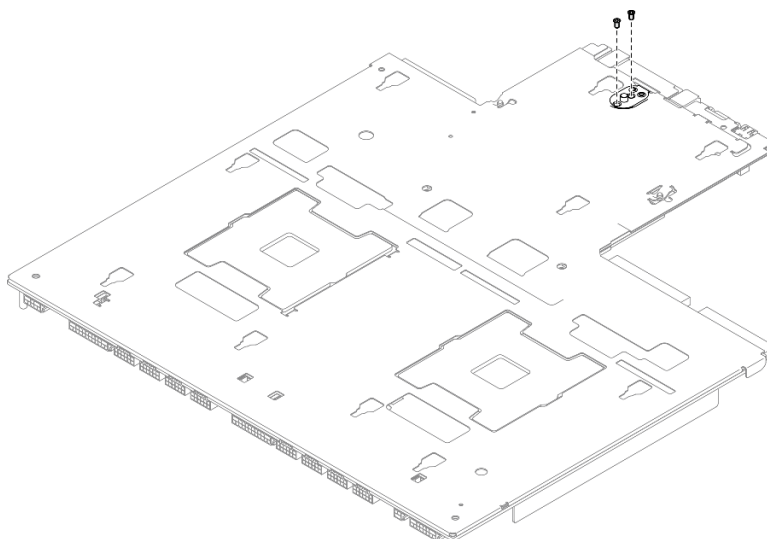


Figura 104. Instalação do parafuso

5. Segure as duas alças de elevação e vire cuidadosamente o conjunto da placa-mãe.

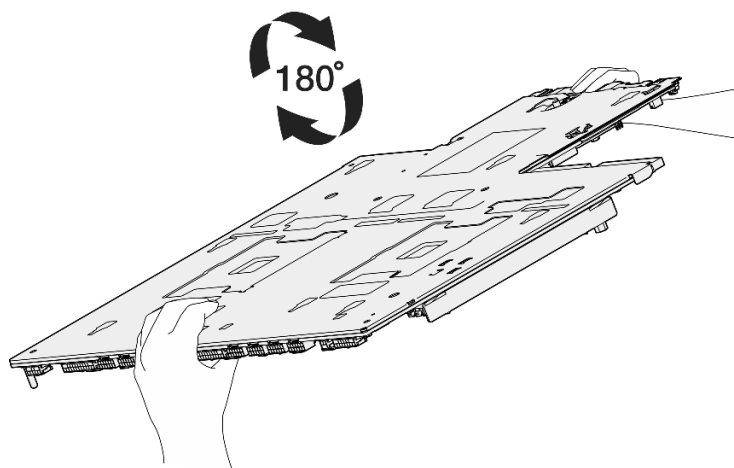


Figura 105. Virando o conjunto da placa-mãe

6. Instale os seguintes componentes à placa do processador conforme ilustrado:

- Dois espaçadores (com chave de fenda sextavada de 8 mm)

Nota: Certifique-se de que o espaçador hexagonal com passo redondo esteja instalado no orifício localizado próximo ao centro da placa do processador.

- Dois parafusos e um suporte da parede do cabo (com chave de fenda PH2)

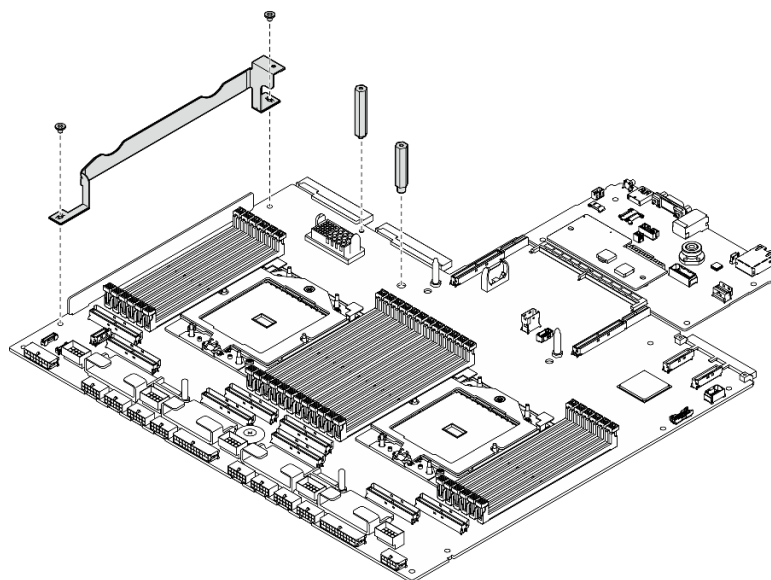


Figura 106. Instalação de componentes

Etapa 2. (Opcional) Se você planeja substituir a placa de E/S do sistema, instale o firmware e o módulo de segurança RoT removido da placa de E/S do sistema antiga na nova placa de E/S do sistema. Consulte ["Instalar o firmware e módulo de segurança RoT" na página 105.](#)

Etapa 3. Coloque o conjunto da placa-mãe no chassi.

- 1 Segure as duas alças de elevação no conjunto de placa-mãe e incline-o para que sua extremidade traseira fique voltada para cima.
- 2 Abaixar o conjunto da placa-mãe no chassi.

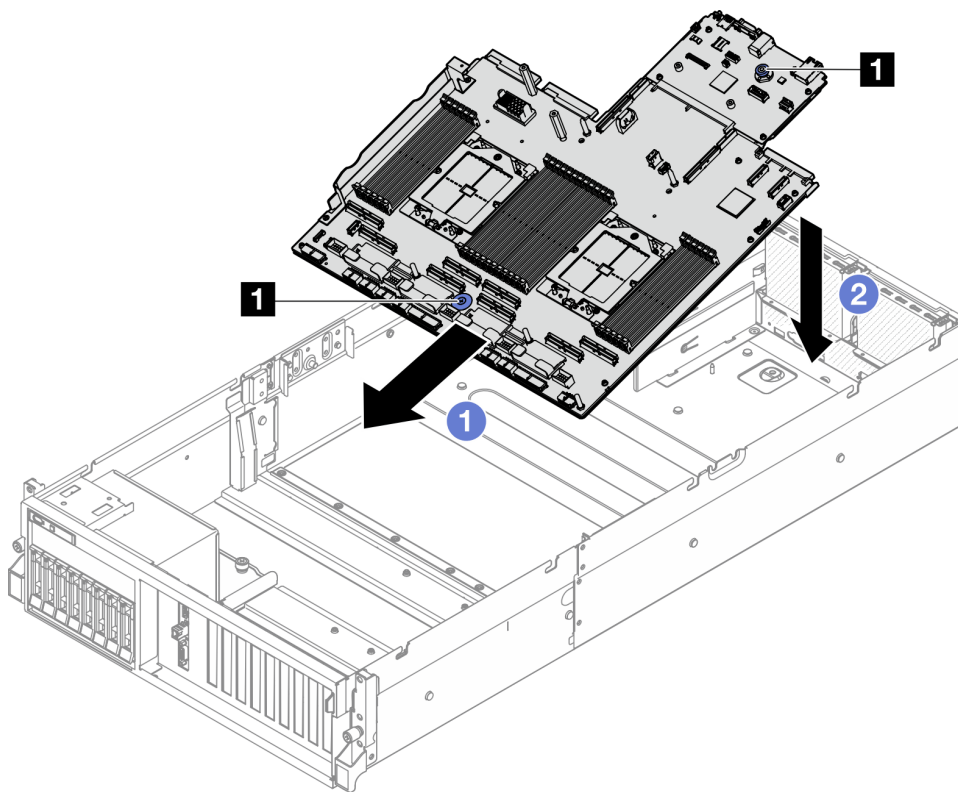


Figura 107. Instalação do conjunto de placa-mãe

1 Alças de elevação

Etapa 4. Segure as duas alças de elevação e deslize o conjunto da placa-mãe em direção à parte traseira do chassi até que ele se encaixe no lugar. Certifique-se de que os conectores traseiros do novo conjunto da placa-mãe sejam inseridos nos orifícios correspondentes no painel traseiro.

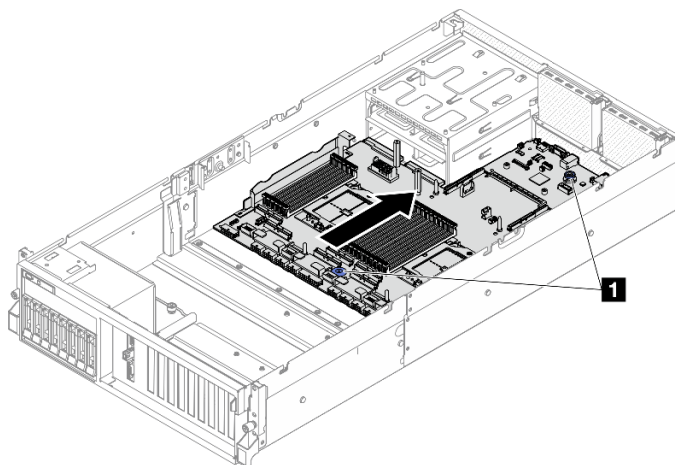


Figura 108. Instalação do conjunto de placa-mãe

1 Alças de elevação

Depois de concluir

1. Reinstale os seguintes componentes.
 - a. Reinstale a placa de distribuição de energia. Consulte "[Instalar a placa de distribuição de energia](#)" na página 88.
 - b. **(Somente Modelo de GPU SXM5)** Reinstale a Placa de distribuição de energia da GPU SXM5. Consulte "[Instalar a placa de distribuição de energia da GPU SXM5](#)" na página 280.
 - c. Reinstale as unidades de fonte de alimentação. Consulte "[Instalar uma unidade da fonte de alimentação](#)" na página 90.
 - d. Se aplicável, reinstale o módulo OCP. Consulte "[Instalar o módulo OCP](#)" na página 71.
 - e. Reinstale a chave de intrusão. Consulte "[Instalar a chave de intrusão](#)" na página 50.
 - f. Se aplicável, reinstale as placas riser PCIe. Consulte "[Instalar uma placa riser PCIe](#)" na página 80.
 - g. Reinstale cada módulo de memória no mesmo slot no novo conjunto de placa-mãe, como no conjunto de placa-mãe com defeito até que todos os módulos de memória sejam instalados. Consulte "[Instalar um módulo de memória](#)" na página 62.
 - h. Reinstale os processadores e os dissipadores de calor. Consulte "[Instalar um processador](#)" na página 97 e "[Instalar um dissipador de calor](#)" na página 98.
 - i. Reinstale o defletor de ar. Consulte "[Instalar o defletor de ar](#)" na página 22.
2. Reconecte todos os cabos necessários aos mesmos conectores no conjunto de placa-mãe que os do conjunto de placa-mãe com defeito.
3. Reinstale o compartimento do ventilador e os ventiladores. Consulte "[Instalar o compartimento do ventilador](#)" na página 33 e "[Instalar um ventilador](#)" na página 31.
4. Certifique-se de que todos os componentes tenham sido recolocados corretamente e que nenhuma ferramenta nem parafusos soltos tenham sido deixados dentro do servidor.
5. Reinstale a tampa superior. Consulte "[Instalar a tampa superior](#)" na página 126.
6. Se o servidor estava instalado em um rack, reinstale o servidor no rack. Consulte "[Instalar o servidor no rack](#)" na página 13.
7. Reconecte os cabos de alimentação e quaisquer cabos que tenham sido removidos.
8. Ligue o servidor e todos os dispositivos periféricos. Consulte "[Ligar o servidor](#)" na página 9.
9. Atualize os dados vitais do produto (VPD). Consulte "[Atualizar os Dados Vitais do Produto \(VPD\)](#)" na página 121. O número do tipo de máquina e o número de série podem ser localizados na etiqueta de ID. Consulte "Identificar o servidor e o acesso ao Lenovo XClarity Controller" no *Guia do Usuário* ou no *Guia de Configuração do Sistema*.
10. Se for necessário ocultar o TPM ou atualizar o firmware do TPM, consulte "[Ocultar/observar TPM](#)" na página 122 ou "[Atualizar o firmware do TPM](#)" na página 123.
11. Como opção, habilite a inicialização segura do UEFI. Consulte "[Habilitar Inicialização Segura do UEFI](#)" na página 124.
12. Baixe e instale os drivers de dispositivo mais recentes: <https://datacentersupport.lenovo.com/tw/en/products/servers/thinksystem/sr675v3/7d9q/downloads/driver-list/>.
13. Atualize o firmware do sistema e do dispositivo. Consulte "Atualizar o firmware" no *Guia do Usuário* ou *Guia de Configuração do Sistema*.

Nota: (Apenas técnico treinado da Lenovo) Se você tiver substituído o firmware e o módulo de segurança RoT atualize o Firmware UEFI para a versão específica compatível com o servidor. Consulte [Dica para substituir um Firmware and RoT Security Module](#).

Vídeo de demonstração

[Assista ao procedimento no YouTube](#)

Atualizar os Dados Vitais do Produto (VPD)

Use este tópico para atualizar os dados vitais do produto (VPD).

- **(Obrigatório)** Tipo de máquina
- **(Obrigatório)** Número de série
- (Opcional) Etiqueta de ativo
- (Opcional) UUID

Ferramentas recomendadas:

- Lenovo XClarity Provisioning Manager
- Comandos Lenovo XClarity Essentials OneCLI

Usando o Lenovo XClarity Provisioning Manager

Etapas:

1. Inicie o servidor e pressione a tecla de acordo com as instruções na tela. A interface Lenovo XClarity Provisioning Manager é exibida por padrão.
2. Escolha **Resumo do sistema**. A página da guia "Resumo do sistema" é exibida.
3. Clique em **Atualizar VPD** e depois siga as instruções na tela para atualizar o VPD.

Usando comandos Lenovo XClarity Essentials OneCLI

- Atualizando o **tipo de máquina**
`onecli config set SYSTEM_PROD_DATA.SysInfoProdName <m/t_model> [access_method]`
- Atualizando o **número de série**
`onecli config set SYSTEM_PROD_DATA.SysInfoSerialNum <s/n> [access_method]`
- Atualizando o **modelo do sistema**
`onecli config set SYSTEM_PROD_DATA.SysInfoProdIdentifier <system model> [access_method]`
`onecli config set SYSTEM_PROD_DATA.SysInfoProdIdentifierEx <system model> --override [access_method]`
- Atualizando a **etiqueta de ativo**
`onecli config set SYSTEM_PROD_DATA.SysEncloseAssetTag <asset_tag> [access_method]`
- Atualizando **UUID**
`onecli config createuuid SYSTEM_PROD_DATA.SysInfoUUID [access_method]`

Variável	Descrição
<m/t_model>	O tipo de máquina servidor e o número do modelo. Digite xxxxyyy, em que xxxx é o tipo de máquina e yyy é o número do modelo do servidor.
<s/n>	O número de série do servidor. Digite zzzzzzz, em que zzzzzzz é o número de série.
<system model>	O modelo do sistema no servidor. Digite system yyyyyyyyy, em que yyyyyyy é o identificador do produto.

<code><asset_tag></code>	<p>O número da etiqueta de ativo do servidor.</p> <p>Digite aaaaaaaaaaaaaaaaaaaaaaaaaaaaaaaaaaaaaa, em que aaaaaaaaaaaaaaaaaaaaaaaaaaaaaaaaaaaaaa é o número da etiqueta de ativo.</p>
<code>[access_method]</code>	<p>O método de acesso selecionado para acessar o servidor de destino.</p> <ul style="list-style-type: none"> • KCS Online (não autenticado e restrito ao usuário): é possível excluir diretamente o <code>[access_method]</code> do comando. • LAN autenticada online: Nesse caso, especifique abaixo as informações da conta LAN no final do comando OneCLI: <code>--bmc-username <user_id> --bmc-password <password></code> • WAN/LAN remota: Nesse caso, especifique abaixo as informações da conta XCCe o endereço IP no final do comando OneCLI: <code>--bmc <bmc_user_id>:<bmc_password>@<bmc_external_IP></code> <p>Notas:</p> <ul style="list-style-type: none"> - <code><bmc_user_id></code> O nome da conta do BMC (1 de 12 contas). O valor padrão é USERID. - <code><bmc_password></code> A senha da conta do BMC (1 de 12 contas).

Ocultar/observar TPM

O TPM é ativado por padrão para criptografar a transferência de dados para a operação do sistema. É possível desativar o TPM usando Lenovo XClarity Essentials OneCLI.

Para desativar o TPM, faça o seguinte:

1. Baixe e instale o Lenovo XClarity Essentials OneCLI.

Para baixar o Lenovo XClarity Essentials OneCLI, acesse este site:

<https://datacentersupport.lenovo.com/solutions/HT116433>

2. Execute o seguinte comando:

```
OneCli.exe config set TrustedComputingGroup.HideTPMfromOS "Yes" --imm <userid>:<password>@<ip_address> --override
```

onde:

- `<userid>:<password>` são as credenciais usadas para acessar o BMC (interface do Lenovo XClarity Controller) do servidor. O ID do usuário padrão é USERID, e a senha padrão é PASSWORD (zero, não um o maiúsculo)
- `<ip_address>` é o endereço IP do BMC.

Exemplo:

```
D:\onecli>OneCli.exe config set TrustedComputingGroup.HideTPMfromOS "Yes" --imm USERID:PASSWORD=1@10.245.39.79 --override
Lenovo XClarity Essentials OneCLI 1xce_onecli01p-2.3.0
Licensed Materials - Property of Lenovo
(C) Copyright Lenovo Corp. 2013-2018 All Rights Reserved
If the parameters you input includes password, please Note that:
* The password must consist of a sequence of characters from `0-9a-zA-Z_+.%@!*&()*=' set
* Use "" to quote when password parameters include special characters
* Do not use reserved characters in path name when parameter contains path
Invoking SET command ...
Connected to BMC at IP address 10.245.39.79 by IPMI
TrustedComputingGroup.HideTPMfromOS=Yes
Success.
```

3. Reinicialize o sistema.

Se você deseja ativar o TPM novamente, execute o seguinte comando e reinicie o sistema:

```
OneCli.exe config set TrustedComputingGroup.HideTPMfromOS "No" --imm <userid>:<password>@<ip_address> --override
```

Exemplo:

```
D:\onecli3>OneCli.exe config set TrustedComputingGroup.HideTPMfromOS "No" --imm USERID:PASSWORD=11@10.245.39.79 --override
Lenovo XClarity Essentials OneCLI 1xce_onecli01h-3.0.1
(C) Lenovo 2013-2020 All Rights Reserved

OneCLI License Agreement and OneCLI Legal Information can be found at the following location:
"D:\onecli3\Lic"

[1s]Certificate check finished [100%][=====]

Invoking SET command...
Connected to BMC at IP address 10.245.39.79 by IPMI
TrustedComputingGroup.HideTPMfromOS=No
Configure successfully, please reboot system.
Succeed.
```

Atualizar o firmware do TPM

É possível desativar o firmware do TPM usando Lenovo XClarity Essentials OneCLI.

Nota: A atualização de firmware do TPM é irreversível. Após a atualização, o firmware do TPM não pode ser sofrer downgrade para versões anteriores.

Versão do firmware do TPM

Siga o procedimento abaixo para ver a versão do firmware do TPM:

No Lenovo XClarity Provisioning Manager

1. Inicie o servidor e pressione a tecla especificada nas instruções na tela para exibir a interface do Lenovo XClarity Provisioning Manager. (Para obter mais informações, consulte a seção "Inicialização" na documentação do LXPM compatível com seu servidor em <https://pubs.lenovo.com/lxpm-overview/>.)
2. Se a senha de administrador de ativação for necessária, insira a senha.
3. Na página Configuração do UEFI, clique em **Configurações do Sistema → Segurança → Trusted Platform Module → TPM 2.0 → Versão de Firmware do TPM**.

Atualizar o firmware do TPM

Para atualizar o firmware do TPM, faça o seguinte:

1. Baixe e instale o Lenovo XClarity Essentials OneCLI.

Para baixar o Lenovo XClarity Essentials OneCLI, acesse este site:

<https://datacentersupport.lenovo.com/solutions/HT116433>

2. Execute o seguinte comando:

```
OneCli.exe config set TrustedComputingGroup.DeviceOperation "Update to TPM 2.0 firmware version <x.x.x.x>" --bmc <userid>:<password>@<ip_address>
```

onde:

- <x.x.x.x> é a versão do TPM de destino.

por exemplo, TPM 2.0 (7.2.1.0) -> TPM 2.0 (7.2.2.0):

```
OneCli.exe config set TrustedComputingGroup.DeviceOperation "Update to TPM 2.0 firmware version 7.2.2.0" --bmc <userid>:<password>@<ip_address>
```

- <userid>:<password> são as credenciais usadas para acessar o BMC (interface do Lenovo XClarity Controller) do servidor. O ID do usuário padrão é USERID, e a senha padrão é PASSWORD (zero, não um o maiúsculo).

- `<ip_address>` é o endereço IP do BMC.

Habilitar Inicialização Segura do UEFI

Como alternativa, é possível habilitar a Inicialização Segura do UEFI.

Há dois métodos disponíveis para ativar a Inicialização Segura do UEFI:

- No Lenovo XClarity Provisioning Manager

Para habilitar a Inicialização Segura do UEFI no Lenovo XClarity Provisioning Manager:

1. Inicie o servidor e pressione a tecla especificada nas instruções na tela para exibir a interface do Lenovo XClarity Provisioning Manager. (Para obter mais informações, consulte a seção "Inicialização" na documentação do LXPM compatível com seu servidor em <https://pubs.lenovo.com/lxpm-overview/>.)
2. Se a senha de administrador de ativação for necessária, insira a senha.
3. Na página Configuração do UEFI, clique em **Configurações do Sistema → Segurança → Inicialização Segura**.
4. Habilite a Inicialização Segura e salve as configurações.

Nota: Se for necessário desativar a inicialização segura do UEFI, selecione Desativar na etapa 4.

- No Lenovo XClarity Essentials OneCLI

Para habilitar a Inicialização Segura do UEFI no Lenovo XClarity Essentials OneCLI:

1. Baixe e instale o Lenovo XClarity Essentials OneCLI.

Para baixar o Lenovo XClarity Essentials OneCLI, acesse este site:

<https://datacentersupport.lenovo.com/solutions/HT116433>

2. Execute o seguinte comando para ativar a Inicialização Segura:

```
OneCli.exe config set SecureBootConfiguration.SecureBootSetting Enabled --bmc <userid>:<password>@<ip_address>
```

onde:

- `<userid>:<password>` são as credenciais usadas para acessar o BMC (interface do Lenovo XClarity Controller) do servidor. O ID do usuário padrão é USERID, e a senha padrão é PASSWORD (zero, não um o maiúsculo)
- `<ip_address>` é o endereço IP do BMC.

Para obter mais informações sobre o comando `set` do Lenovo XClarity Essentials OneCLI, consulte:

https://pubs.lenovo.com/lxce-onecli/onecli_r_set_command

Nota: Se for necessário desativar a inicialização segura do UEFI, execute o seguinte comando:

```
OneCli.exe config set SecureBootConfiguration.SecureBootSetting Disabled --bmc <userid>:<password>@<ip_address>
```

Substituição da tampa superior

Siga as instruções nesta seção para remover e instalar a tampa superior.

Remover a tampa superior

Siga as instruções nesta seção para remover a tampa superior.

S014



CUIDADO:

Voltagens, correntes e níveis de energia perigosos podem estar presentes. Apenas um técnico de serviço qualificado está autorizado a remover as tampas onde houver etiqueta.

S033



CUIDADO:

Energia perigosa presente. Voltagens com energia perigosa podem provocar aquecimento quando em curto-circuito com metal, o que pode resultar no derretimento do metal e/ou queimaduras.

Sobre esta tarefa

Atenção:

- Leia "[Diretrizes de instalação](#)" na página 1 e "[Lista de verificação de inspeção segurança](#)" na página 2 para garantir que esteja trabalhando de forma segura.
- Desligue o servidor e os dispositivos periféricos e desconecte os cabos de alimentação e todos os cabos externos. Consulte "[Desligar o servidor](#)" na página 10.
- Se o servidor estiver instalado em um rack, deslize o servidor para fora dos trilhos deslizantes do rack para acessar a tampa superior ou remover o servidor do rack. Consulte "[Remover o servidor do rack](#)" na página 10.

Procedimento

- Etapa 1. ① Pressione o botão de liberação na trava da tampa de liberação.
- Etapa 2. ② Gire a trava até que ela seja totalmente aberta e a tampa superior seja desencaixada do chassi.
- Etapa 3. ③ Deslize a tampa superior para trás até ela seja desacoplada do servidor. Em seguida, levante a tampa superior do servidor e coloque-a sobre uma superfície plana limpa.

Atenção: A etiqueta de serviço está localizada na parte interna da tampa superior.

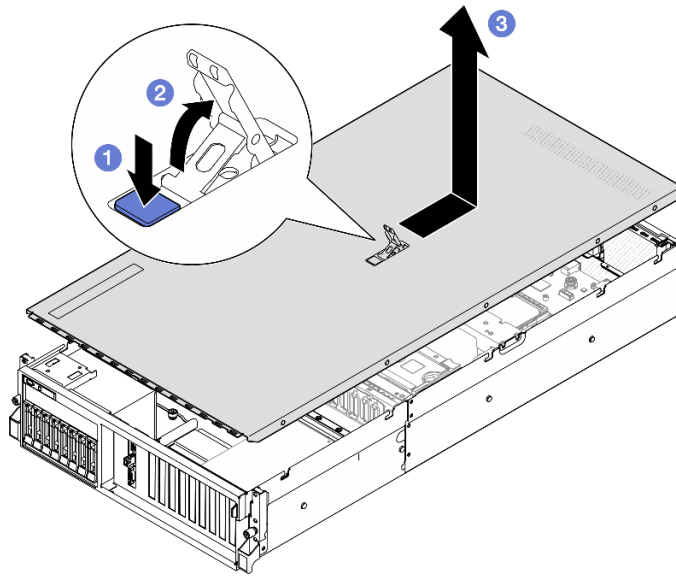


Figura 109. Remoção da tampa superior

Depois de concluir

Atenção: Para obter resfriamento e fluxo de ar adequados, instale a tampa superior antes de ligar o servidor. A operação do servidor sem a tampa superior pode danificar componentes do servidor. Consulte ["Instalar a tampa superior" na página 126](#) para obter mais detalhes.

Se você receber instruções para retornar o componente ou o dispositivo opcional, siga todas as instruções do pacote e use os materiais do pacote para remessa que foram fornecidos.

Vídeo de demonstração

[Assista ao procedimento no YouTube](#)

Instalar a tampa superior

Siga as instruções nesta seção para instalar a tampa superior.

Sobre esta tarefa

Atenção:

- Leia ["Diretrizes de instalação" na página 1](#) e ["Lista de verificação de inspeção segurança" na página 2](#) para garantir que esteja trabalhando de forma segura.
- Assegure-se de que todos os cabos, adaptadores e outros componentes estejam instalados e posicionados corretamente e de que você não tenha deixado ferramentas ou peças soltas dentro do servidor.
- Certifique-se de que os cabos internos estão roteados corretamente. Consulte [Capítulo 2 "Roteamento de cabos internos" na página 291](#).

Nota: Se você estiver instalando uma nova tampa superior, coloque a etiqueta de serviço dentro da nova tampa superior primeiro, se necessário.

Procedimento

- Etapa 1. ❶ Certifique-se de que a trava da tampa esteja na posição aberta. Abaixar a tampa superior no chassis até que os dois lados da tampa superior encaixem nas guias nos dois lados do chassis. Em seguida, deslize a tampa superior para a frente do chassis até que ela se encaixe.
- Etapa 2. ❷ Pressione a trava da tampa para travá-la no lugar.

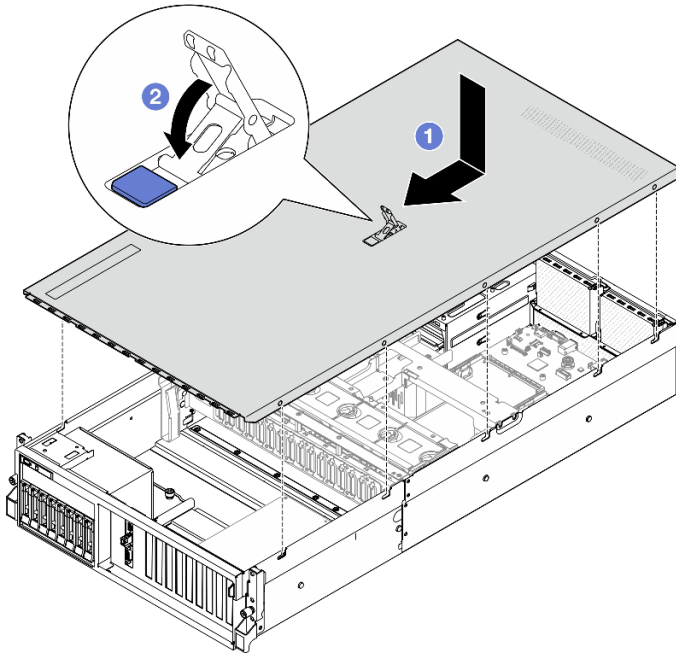


Figura 110. Instalação da tampa superior

Depois de concluir

Conclua a substituição de peças. Consulte ["Concluir a substituição de peças" na página 289](#).

Vídeo de demonstração

[Assista ao procedimento no YouTube](#)

Componentes dos modelos de GPU 4-DW/GPU 8-DW

Siga as instruções nesta seção para remover e instalar componentes do Modelo de GPU 4-DW e do Modelo de GPU 8-DW.

Substituição da unidade hot-swap de 2,5 polegadas

Siga as instruções nesta seção para remover e instalar uma unidade hot-swap de 2,5 polegadas.

Remover uma unidade hot-swap de 2,5 polegadas

Siga as instruções nesta seção para remover uma unidade hot-swap de 2,5 polegadas.

Sobre esta tarefa

Atenção:

- Leia ["Diretrizes de instalação" na página 1](#) e ["Lista de verificação de inspeção segurança" na página 2](#) para garantir que esteja trabalhando de forma segura.

- Para certificar-se de haver resfriamento adequado do sistema, não opere o servidor por mais de dois minutos sem uma unidade ou um preenchimento instalado em cada compartimento.
- Se precisar remover uma ou mais unidades de estado sólido NVMe, é recomendável desabilitá-las com antecedência por meio do sistema operacional.
- Antes de remover ou fazer mudanças nas unidades, nos controladores de unidades (incluindo controladores integrados no conjunto de placa-mãe), nos backplanes de unidade ou nos cabos de unidades, faça backup de todos os dados importantes armazenados nessas unidades.
- Antes de remover algum componente de uma matriz RAID (unidade, placa RAID, etc.), faça backup de todas as informações de configuração do RAID.

Nota: Certifique-se de ter os preenchimentos do compartimento de unidade disponíveis se alguns compartimentos de unidade ficarem vazios após a remoção.

Procedimento

Etapa 1. ① Deslize a trava de liberação para desbloquear a alça da unidade.

Etapa 2. ② Gire a alça da unidade para a posição aberta.

Etapa 3. ③ Segure a alça e deslize a unidade para fora do compartimento de unidade.

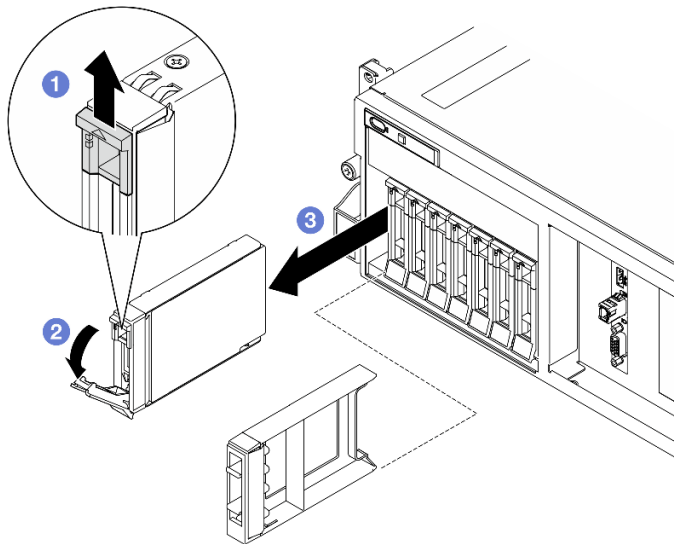


Figura 111. Remoção de uma unidade hot-swap de 2,5 polegadas

Depois de concluir

Nota: Instale um preenchimento de compartimento de unidade ou uma unidade de substituição assim que possível. Consulte "[Instalar uma unidade hot-swap de 2,5 polegadas](#)" na página 128.

Se você receber instruções para retornar o componente ou o dispositivo opcional, siga todas as instruções do pacote e use os materiais do pacote para remessa que foram fornecidos.

Vídeo de demonstração

[Assista ao procedimento no YouTube](#)

Instalar uma unidade hot-swap de 2,5 polegadas

Siga as instruções nesta seção para instalar uma unidade hot-swap de 2,5 polegadas.

Sobre esta tarefa

Atenção:

- Leia "[Diretrizes de instalação](#)" na página 1 e "[Lista de verificação de inspeção segurança](#)" na página 2 para garantir que esteja trabalhando de forma segura.
- Encoste a embalagem antiestática que contém o componente em qualquer superfície metálica não pintada no servidor; em seguida, remova-o da embalagem e coloque-o em uma superfície antiestática.
- Certifique-se de salvar os dados de sua unidade, principalmente se ela fizer parte da matriz RAID, antes de removê-la do servidor.
- Para evitar danos aos conectores da unidade, certifique-se de que a tampa superior do servidor esteja no lugar e completamente fechada sempre que você instalar ou remover uma unidade.
- Para certificar-se de que haja resfriamento adequado do sistema, não opere o servidor por mais de dois minutos sem uma unidade ou um preenchimento de compartimento de unidade instalado em cada compartimento.
- Antes de fazer mudanças nas unidades, nos controladores de unidades (incluindo controladores integrados no conjunto de placa-mãe), nos backplanes da unidade ou nos cabos de unidades, faça backup de todos os dados importantes armazenados nessas unidades.
- Antes de remover algum componente de uma matriz RAID (unidade, placa RAID, etc.), faça backup de todas as informações de configuração do RAID.

As notas a seguir descrevem o tipo de unidades suportadas pelo servidor e outras informações que devem ser consideradas ao instalar uma unidade. Para obter uma lista de unidades aceitas, consulte <https://serverproven.lenovo.com>.

- Localize a documentação fornecida com a unidade e siga essas instruções, além daquelas que estão nesse capítulo.
- A integridade da Interferência Eletromagnética (EMI) e o resfriamento da solução são protegidos com todos os compartimentos e slots PCI e PCIe cobertos ou ocupados. Ao instalar uma unidade, ou adaptador PCIe, guarde a blindagem EMC e o painel de preenchimento do compartimento ou a tampa do slot do adaptador PCIe no caso de remover posteriormente o dispositivo.
- Para obter uma lista completa de dispositivos opcionais aceitos para o servidor, consulte <https://serverproven.lenovo.com>.
- O Modelo de GPU 4-DW é compatível com até oito unidades SAS/SATA hot-swap de 2,5 polegadas/ NVMe com os números de compartimento de unidade correspondentes a seguir.

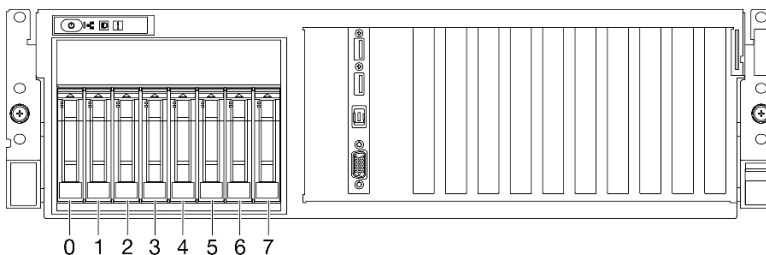


Figura 112. Numeração do compartimento de unidade de 2,5 polegadas em Modelo de GPU 4-DW

Download de firmware e driver: talvez seja necessário atualizar o firmware ou o driver depois de substituir um componente.

- Vá para <https://datacentersupport.lenovo.com/tw/en/products/servers/thinksystem/sr675v3/7d9q/downloads/driver-list/> para ver as atualizações de firmware e driver mais recentes para o seu servidor.

- Acesse "Atualizar o firmware" no *Guia do Usuário* ou no *Guia de Configuração do Sistema* para obter mais informações sobre ferramentas de atualização de firmware.

Procedimento

Etapa 1. Se o compartimento de unidade tiver um preenchimento, puxe a alavanca de liberação no preenchimento e deslize-o para fora do compartimento.

Etapa 2. Instale a unidade hot-swap de 2,5 polegadas.

- 1 Certifique-se de que a alça da unidade esteja na posição aberta. Depois, alinhe a unidade com os trilhos da guia no compartimento e deslize com cuidado a unidade para dentro do compartimento até que ela pare.
- 2 Gire a alça da unidade para a posição totalmente fechada até que a trava da alça se encaixe.

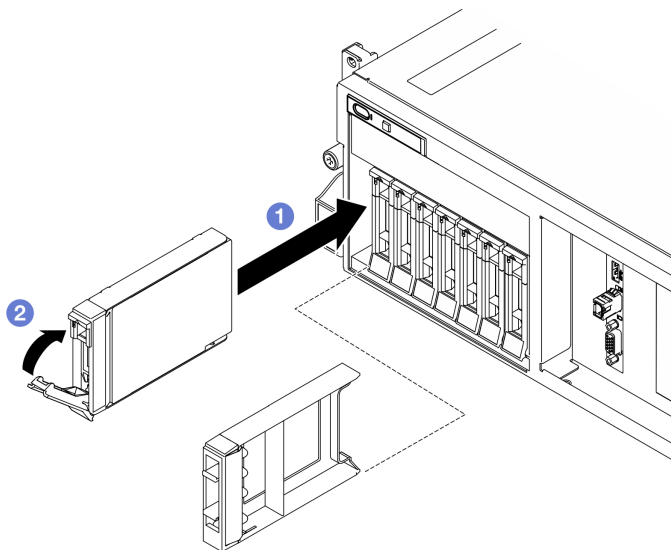


Figura 113. Instalação de uma unidade hot-swap de 2,5 polegadas

Depois de concluir

1. Verifique o LED de status da unidade para verificar se a unidade está funcionando corretamente.
 - Se o LED de status de unidade amarelo de uma unidade estiver continuamente aceso, essa unidade está falha e deve ser substituída.
 - Se o LED de atividade verde da unidade estiver piscando, a unidade estará sendo acessada.
2. Se o servidor estiver configurado para operação do RAID por meio de um adaptador ThinkSystem RAID, pode ser necessário reconfigurar suas matrizes de disco após a instalação das unidades. Consulte a documentação do adaptador ThinkSystem RAID para obter informações adicionais sobre a operação do RAID e instruções completas para usar o adaptador ThinkSystem RAID.
3. Se você instalou um painel traseiro da unidade de 2,5 polegadas com unidades NVMe U.3 para modo triplo. Ative o modo U.3 x1 para os slots de unidade selecionados no painel traseiro por meio da GUI da Web do XCC. Consulte "[A unidade NVMe U.3 pode ser detectada na conexão NVMe, mas não pode ser detectada no modo triplo](#)" na página 417.

Vídeo de demonstração

[Assista ao procedimento no YouTube](#)

Substituição do backplane da unidade de 2,5 polegadas

Siga as instruções nesta seção para remover e instalar o backplane da unidade de 2,5 polegadas.

Remover o backplane da unidade de 2,5 polegadas

Siga as instruções nesta seção para remover o backplane da unidade de 2,5 polegadas.

Sobre esta tarefa

Atenção:

- Leia "[Diretrizes de instalação](#)" na página 1 e "[Lista de verificação de inspeção segurança](#)" na página 2 para garantir que esteja trabalhando de forma segura.
- Desligue o servidor e os dispositivos periféricos e desconecte os cabos de alimentação e todos os cabos externos. Consulte "[Desligar o servidor](#)" na página 10.
- Se o servidor estiver instalado em um rack, deslize o servidor para fora dos trilhos deslizantes do rack para acessar a tampa superior ou remover o servidor do rack. Consulte "[Remover o servidor do rack](#)" na página 10.
- Ao remover unidades, registre o compartimento de unidade de onde a unidade foi removida e use o registro como uma lista de verificação ao instalar as unidades.

Procedimento

Etapa 1. Faça as preparações para essa tarefa.

- a. Remova a tampa superior. Consulte "[Remover a tampa superior](#)" na página 124.
- b. Remova todas as unidades hot-swap de 2,5 polegadas e os preenchimentos do compartimento de unidade (se houver) dos compartimentos de unidade. Consulte "[Remover uma unidade hot-swap de 2,5 polegadas](#)" na página 127. Coloque as unidades em uma superfície antiestática.
- c. Desconecte os cabos de sinal e de alimentação do backplane da unidade de 2,5 polegadas.
- d. Remova o conjunto de gaiola de unidade de 2,5 polegadas. Consulte "[Remover o conjunto de gaiola de unidade de 2,5 polegadas](#)" na página 133.

Etapa 2. Remova o backplane da unidade de 2,5 polegadas.

- a. ① Levante e segure as duas travas de retenção na parte superior da gaiola de unidade de 2,5 polegadas.
- b. ② Gire o backplane de cima para desencaixá-lo das travas de retenção.
- c. ③ Levante com cuidado o painel traseiro para fora do servidor.

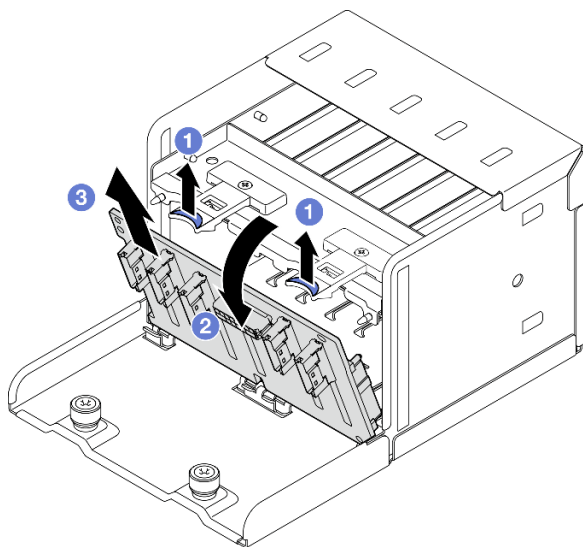


Figura 114. Remoção do painel traseiro da unidade de 2,5 polegadas

Depois de concluir

Se você receber instruções para retornar o componente ou o dispositivo opcional, siga todas as instruções do pacote e use os materiais do pacote para remessa que foram fornecidos.

Vídeo de demonstração

[Assista ao procedimento no YouTube](#)

Instalar o backplane da unidade de 2,5 polegadas

Siga as instruções nesta seção para instalar o backplane da unidade de 2,5 polegadas.

Sobre esta tarefa

Atenção:

- Leia "[Diretrizes de instalação](#)" na página 1 e "[Lista de verificação de inspeção segurança](#)" na página 2 para garantir que esteja trabalhando de forma segura.
- Encoste a embalagem antiestática que contém o componente em qualquer superfície metálica não pintada no servidor; em seguida, remova-o da embalagem e coloque-o em uma superfície antiestática.

Download de firmware e driver: talvez seja necessário atualizar o firmware ou o driver depois de substituir um componente.

- Vá para <https://datacentersupport.lenovo.com/tw/en/products/servers/thinksystem/sr675v3/7d9q/downloads/driver-list/> para ver as atualizações de firmware e driver mais recentes para o seu servidor.
- Acesse "Atualizar o firmware" no *Guia do Usuário* ou no *Guia de Configuração do Sistema* para obter mais informações sobre ferramentas de atualização de firmware.

Procedimento

Etapa 1. ① Alinhe as guias na parte inferior do backplane da unidade de 2,5 polegadas com os slots na gaiola de unidade e insira as guias nos slots.

Etapa 2. ② Empurre a parte superior do backplane para a gaiola de unidade até que se encaixe no lugar.

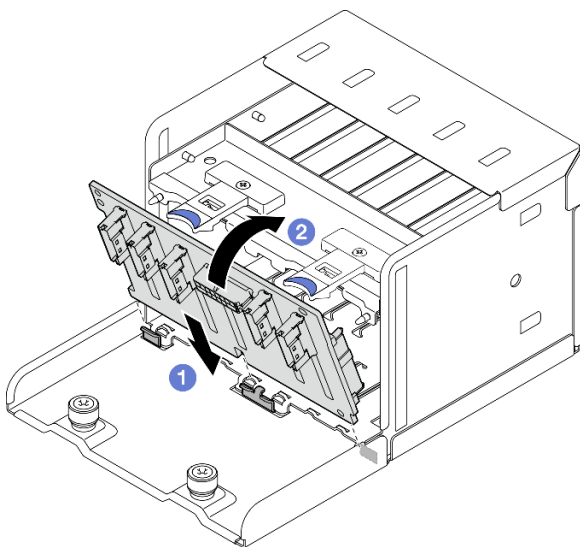


Figura 115. Instalação do painel traseiro da unidade de 2,5 polegadas

Depois de concluir

1. Reinstale o conjunto de gaiola de unidade de 2,5 polegadas. Consulte ["Instalar o conjunto de gaiola de unidade de 2,5 polegadas" na página 134](#).
2. Reconecte os cabos de sinal e de alimentação ao backplane da unidade de 2,5 polegadas. Consulte ["Roteamento de cabos do backplane da unidade de 2,5 polegadas" na página 301](#) para obter mais informações.
3. Reinstale as unidades hot-swap de 2,5 polegadas ou os preenchimentos do compartimento de unidades (se houver) nos compartimentos de unidade. Consulte ["Instalar uma unidade hot-swap de 2,5 polegadas" na página 128](#).
4. Conclua a substituição de peças. Consulte ["Concluir a substituição de peças" na página 289](#).
5. Se você instalou um painel traseiro da unidade de 2,5 polegadas com unidades NVMe U.3 para modo triplo. Ative o modo U.3 x1 para os slots de unidade selecionados no painel traseiro por meio da GUI da Web do XCC. Consulte ["A unidade NVMe U.3 pode ser detectada na conexão NVMe, mas não pode ser detectada no modo triplo" na página 417](#).

Vídeo de demonstração

[Assista ao procedimento no YouTube](#)

Substituição do conjunto de gaiola de unidade de 2,5 polegadas

Siga as instruções nesta seção para remover e instalar o conjunto de gaiola de unidade de 2,5 polegadas.

Remover o conjunto de gaiola de unidade de 2,5 polegadas

Siga as instruções nesta seção para remover o conjunto de gaiola de unidade de 2,5 polegadas.

Sobre esta tarefa

Atenção:

- Leia ["Diretrizes de instalação" na página 1](#) e ["Lista de verificação de inspeção segurança" na página 2](#) para garantir que esteja trabalhando de forma segura.

- Desligue o servidor e os dispositivos periféricos e desconecte os cabos de alimentação e todos os cabos externos. Consulte ["Desligar o servidor" na página 10](#).
- Se o servidor estiver instalado em um rack, deslize o servidor para fora dos trilhos deslizantes do rack para acessar a tampa superior ou remover o servidor do rack. Consulte ["Remover o servidor do rack" na página 10](#).
- Ao remover unidades, registre o compartimento de unidade de onde a unidade foi removida e use o registro como uma lista de verificação ao instalar as unidades.

Procedimento

Etapa 1. Faça as preparações para essa tarefa.

- Remova a tampa superior. Consulte ["Remover a tampa superior" na página 124](#).
- Remova todas as unidades hot-swap de 2,5 polegadas e os preenchimentos do compartimento de unidade (se houver) dos compartimentos de unidade. Consulte ["Remover uma unidade hot-swap de 2,5 polegadas" na página 127](#). Coloque as unidades em uma superfície antiestática.
- Desconecte os cabos de sinal e de alimentação do backplane da unidade de 2,5 polegadas.

Etapa 2. Remova o conjunto de gaiola de unidade de 2,5 polegadas.

- 1 Solte os dois parafusos de orelha que prendem o conjunto de gaiola de unidade ao chassi.
- 2 Deslize o conjunto de gaiola de unidade para fora do chassi.

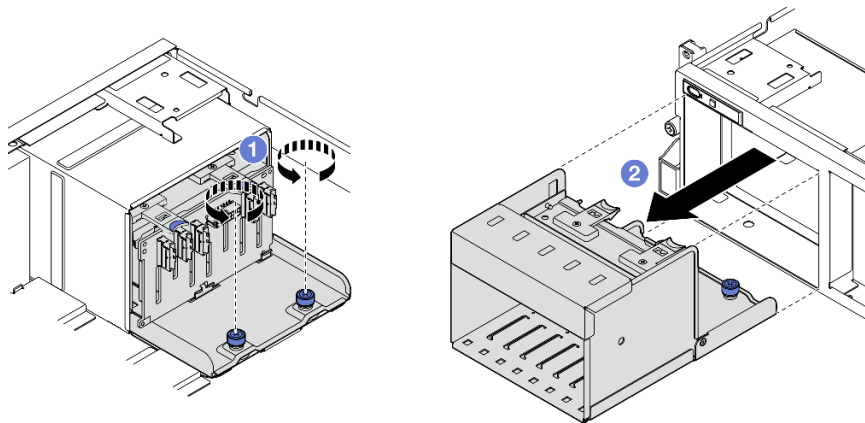


Figura 116. Remoção do conjunto de gaiola de unidade de 2,5 polegadas

Depois de concluir

Se você receber instruções para retornar o componente ou o dispositivo opcional, siga todas as instruções do pacote e use os materiais do pacote para remessa que foram fornecidos.

Vídeo de demonstração

[Assista ao procedimento no YouTube](#)

Instalar o conjunto de gaiola de unidade de 2,5 polegadas

Siga as instruções nesta seção para instalar o conjunto de gaiola de unidade de 2,5 polegadas.

Sobre esta tarefa

Atenção:

- Leia "[Diretrizes de instalação](#)" na página 1 e "[Lista de verificação de inspeção segurança](#)" na página 2 para garantir que esteja trabalhando de forma segura.
- Encoste a embalagem antiestática que contém o componente em qualquer superfície metálica não pintada no servidor; em seguida, remova-o da embalagem e coloque-o em uma superfície antiestática.

Procedimento

- Etapa 1. ① Alinhe o conjunto de gaiola de unidade de 2,5 polegadas com a abertura na parte frontal do servidor; em seguida, deslize o conjunto de gaiola da unidade no chassi até que ele se encaixe no lugar.
- Etapa 2. ② Aperte os dois parafusos de orelha para fixar o conjunto de gaiola de unidade ao chassi.

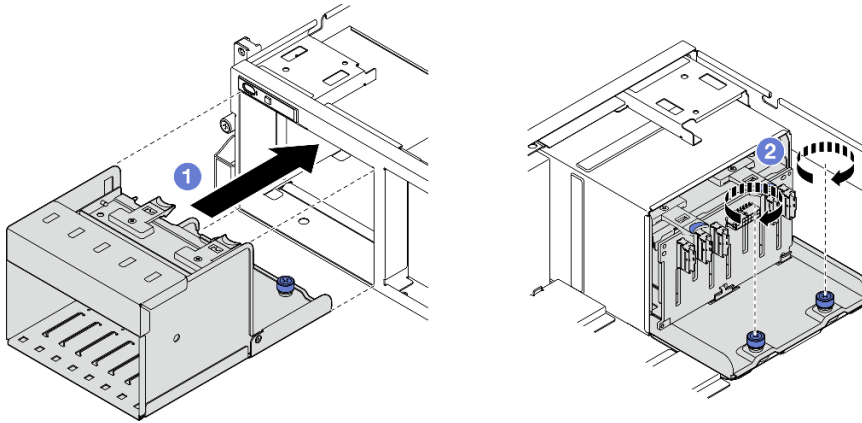


Figura 117. Instalação do conjunto de gaiola de unidade de 2,5 polegadas

Depois de concluir

1. Reconecte os cabos de sinal e de alimentação ao backplane da unidade de 2,5 polegadas. Consulte "[Roteamento de cabos do backplane da unidade de 2,5 polegadas](#)" na página 301 para obter mais informações.
2. Reinstale as unidades hot-swap de 2,5 polegadas ou os preenchimentos do compartimento de unidade. Consulte "[Instalar uma unidade hot-swap de 2,5 polegadas](#)" na página 128.
3. Conclua a substituição de peças. Consulte "[Concluir a substituição de peças](#)" na página 289.

Vídeo de demonstração

[Assista ao procedimento no YouTube](#)

Substituição da unidade hot-swap E1.S/E3.S

Siga as instruções nesta seção para remover e instalar uma unidade hot-swap E1.S ou E3.S.

Remover uma unidade hot-swap E1.S/E3.S

Siga as instruções nesta seção para remover uma unidade hot-swap E1.S ou E3.S.

Sobre esta tarefa

Atenção:

- Leia "[Diretrizes de instalação](#)" na página 1 e "[Lista de verificação de inspeção segurança](#)" na página 2 para garantir que esteja trabalhando de forma segura.
- Para certificar-se de haver resfriamento adequado do sistema, não opere o servidor por mais de dois minutos sem uma unidade ou um preenchimento instalado em cada compartimento.
- Se precisar remover uma ou mais unidades EDSFF, é recomendável desabilitá-las com antecedência por meio do sistema operacional.
- Antes de remover ou fazer mudanças nas unidades, nos controladores de unidades (incluindo controladores integrados no conjunto de placa-mãe), nos backplanes de unidade ou nos cabos de unidades, faça backup de todos os dados importantes armazenados nessas unidades.

Nota: Certifique-se de ter os preenchimentos do compartimento de unidade disponíveis se alguns compartimentos de unidade ficarem vazios após a remoção.

Procedimento

Etapa 1. Segure a alça da tampa da gaiola de unidade EDSFF e retire-a do servidor.

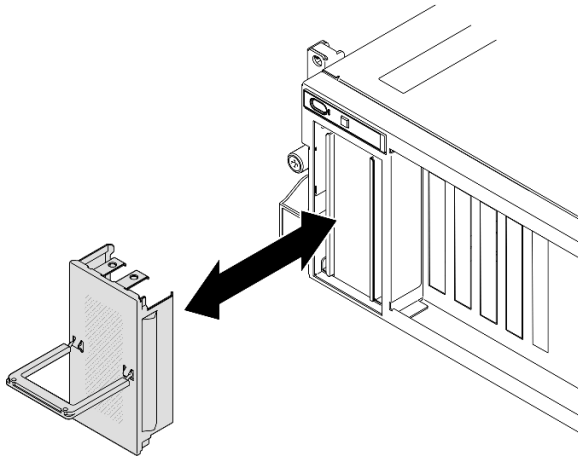


Figura 118. Remoção da tampa da gaiola de unidade EDSFF

Etapa 2. Remova a unidade hot-swap E1.S ou E3.S.

- 1 Deslize a trava de liberação para desbloquear a alça da unidade.
- 2 Gire a alça da unidade para a posição aberta.
- 3 Segure a alça e deslize a unidade para fora do compartimento de unidade.

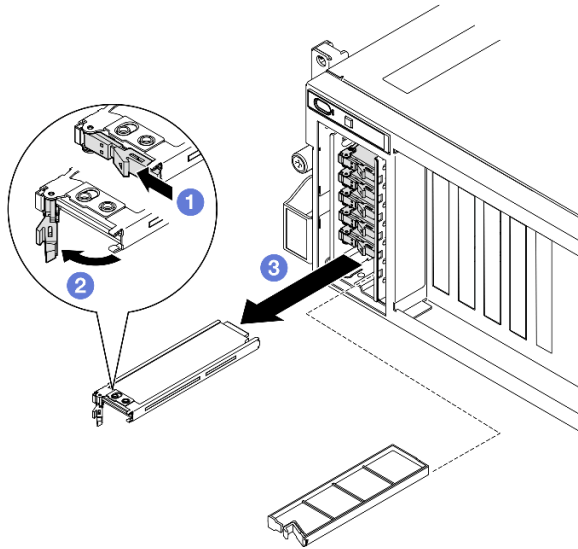


Figura 119. Remoção da unidade hot-swap E1.S

Nota: Uma unidade E3.S no compartimento 2 ou 3 é usada como exemplo na ilustração. A orientação das unidades E3.S nos compartimentos 0 e 1 estão de cabeça para baixo, mas o método de remoção é o mesmo.

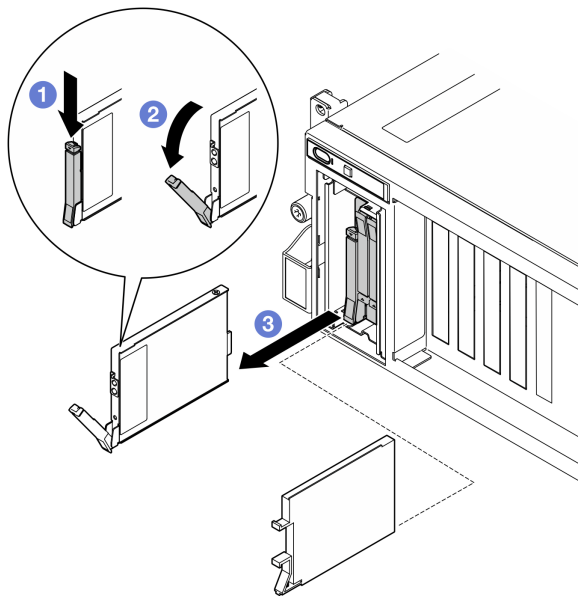


Figura 120. Remoção da unidade hot-swap E3.S

Etapa 3. Instale um preenchimento de compartimento de unidade ou uma unidade de substituição assim que possível. Consulte ["Instalar uma unidade hot-swap E1.S/E3.S" na página 138.](#)

Etapa 4. Reinstale a tampa da gaiola de unidade EDSFF novamente no servidor.

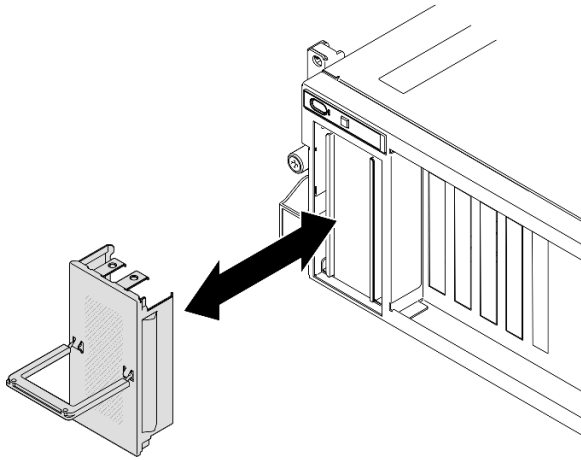


Figura 121. Instalação da tampa da gaiola de unidade EDSFF

Depois de concluir

Se você receber instruções para retornar o componente ou o dispositivo opcional, siga todas as instruções do pacote e use os materiais do pacote para remessa que foram fornecidos.

Vídeo de demonstração

Remoção da unidade hot-swap E1.S: [Assista ao procedimento no YouTube](#)

Remoção da unidade hot-swap E3.S: [Assista ao procedimento no YouTube](#)

Instalar uma unidade hot-swap E1.S/E3.S

Siga as instruções nesta seção para instalar uma unidade hot-swap E1.S ou E3.S.

Sobre esta tarefa

Atenção:

- Leia "[Diretrizes de instalação](#)" na página 1 e "[Lista de verificação de inspeção segurança](#)" na página 2 para garantir que esteja trabalhando de forma segura.
- Encoste a embalagem antiestática que contém o componente em qualquer superfície metálica não pintada no servidor; em seguida, remova-o da embalagem e coloque-o em uma superfície antiestática.
- Certifique-se de salvar os dados de sua unidade, principalmente se ela fizer parte da matriz RAID, antes de removê-la do servidor.
- Para evitar danos aos conectores da unidade, certifique-se de que a tampa superior do servidor esteja no lugar e completamente fechada sempre que você instalar ou remover uma unidade.
- Para certificar-se de que haja resfriamento adequado do sistema, não opere o servidor por mais de dois minutos sem uma unidade ou um preenchimento de compartimento de unidade instalado em cada compartimento.
- Antes de fazer mudanças nas unidades, nos controladores de unidades (incluindo controladores integrados no conjunto de placa-mãe), nos backplanes da unidade ou nos cabos de unidades, faça backup de todos os dados importantes armazenados nessas unidades.

As notas a seguir descrevem o tipo de unidades suportadas pelo servidor e outras informações que devem ser consideradas ao instalar uma unidade. Para obter uma lista de unidades aceitas, consulte <https://serverproven.lenovo.com>.

- Localize a documentação fornecida com a unidade e siga essas instruções, além daquelas que estão nesse capítulo.
- A integridade da Interferência Eletromagnética (EMI) e o resfriamento da solução são protegidos com todos os compartimentos e slots PCI e PCIe cobertos ou ocupados. Ao instalar uma unidade, ou adaptador PCIe, guarde a blindagem EMC e o painel de preenchimento do compartimento ou a tampa do slot do adaptador PCIe no caso de remover posteriormente o dispositivo.
- Para obter uma lista completa de dispositivos opcionais aceitos para o servidor, consulte <https://serverproven.lenovo.com>.
- Dependendo da configuração do servidor para Modelo de GPU 8-DW, os seguintes tipos de unidade podem ser instalados em cada gaiola de unidade com os números correspondentes do compartimento de unidade:
 - Até seis unidades hot-swap E1.S

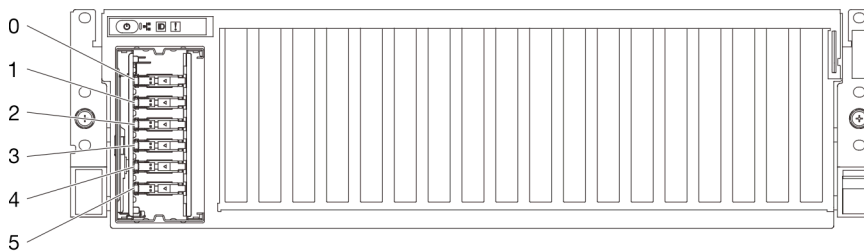


Figura 122. Numeração do compartimento de unidade hot-swap E1.S em Modelo de GPU 8-DW

- Até quatro unidades hot-swap E3.S

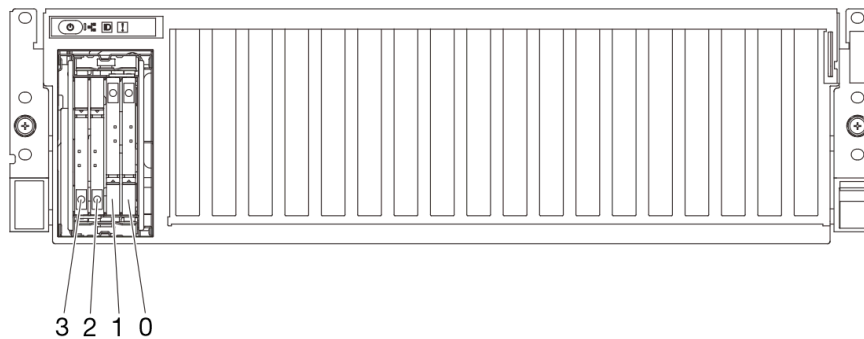


Figura 123. Numeração do compartimento de unidade hot-swap E3.S em Modelo de GPU 8-DW

Download de firmware e driver: talvez seja necessário atualizar o firmware ou o driver depois de substituir um componente.

- Vá para <https://datacentersupport.lenovo.com/tw/en/products/servers/thinksystem/sr675v3/7d9q/downloads/driver-list/> para ver as atualizações de firmware e driver mais recentes para o seu servidor.
- Acesse "Atualizar o firmware" no *Guia do Usuário* ou no *Guia de Configuração do Sistema* para obter mais informações sobre ferramentas de atualização de firmware.

Procedimento

Etapa 1. Segure a alça da tampa da gaiola de unidade EDSFF e retire-a do servidor.

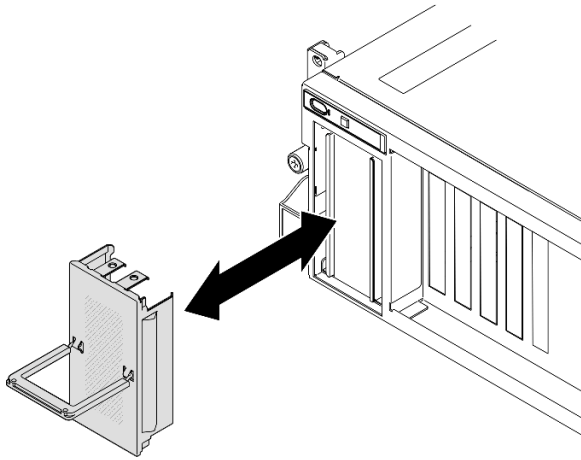


Figura 124. Remoção da tampa da gaiola de unidade EDSFF

Etapa 2. Se o compartimento de unidade tiver um preenchimento, puxe a alavanca de liberação no preenchimento e deslize-o para fora do compartimento.

Etapa 3. Instale a unidade hot-swap E1.S ou E3.S.

- a. 1 Certifique-se de que a alça da unidade esteja na posição aberta. Depois, alinhe a unidade com os trilhos da guia no compartimento e deslize com cuidado a unidade para dentro do compartimento até que ela pare.
- b. 2 Gire a alça da unidade para a posição totalmente fechada até que a trava da alça se encaixe.

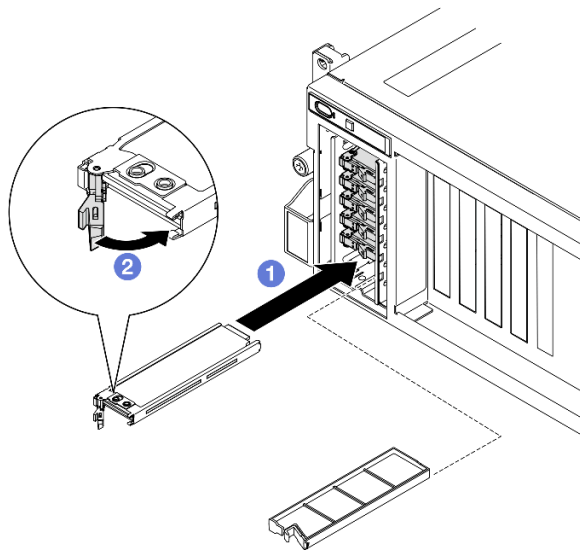


Figura 125. Instalação de unidades hot-swap E1.S

Nota: Uma unidade E3.S no compartimento 2 ou 3 é usada como exemplo na ilustração. A orientação das unidades E3.S nos compartimentos 0 e 1 estão de cabeça para baixo, mas o método de instalação é o mesmo.

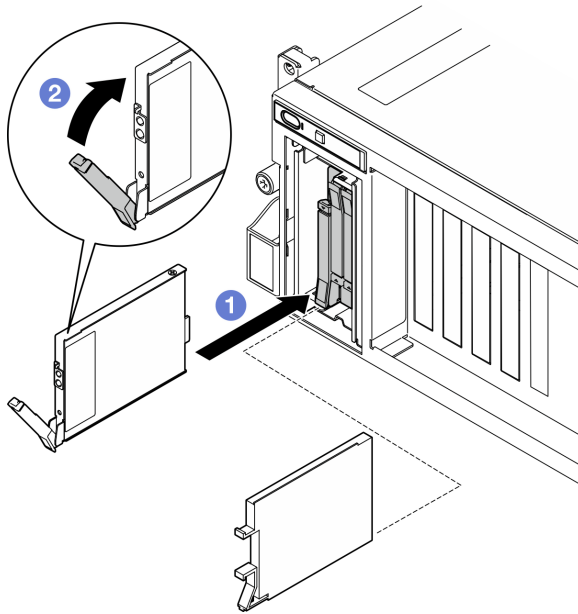


Figura 126. Instalação de unidades hot-swap E3.S

- Etapa 4. Se você tiver unidades adicionais para instalar, faça isso agora; se algum dos compartimentos de unidade ficar vazio, preencha-o com um preenchimento do compartimento de unidade.
- Etapa 5. Verifique o LED de status da unidade para verificar se a unidade está funcionando corretamente.
- Se o LED amarelo de status da unidade estiver aceso continuamente, a unidade está com defeito e deverá ser substituída.
 - Se o LED verde de atividade da unidade estiver piscando, a unidade estará funcionando.
- Etapa 6. Reinstale a tampa da gaiola de unidade EDSFF novamente no servidor.

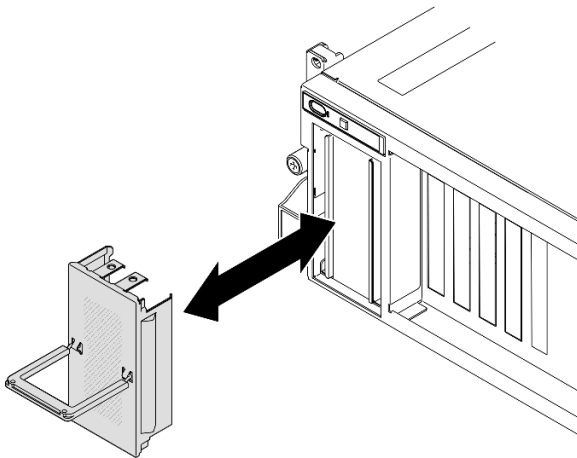


Figura 127. Instalação da tampa da gaiola de unidade EDSFF

Depois de concluir

Conclua a substituição de peças. Consulte ["Concluir a substituição de peças" na página 289](#).

Vídeo de demonstração

Instalação da unidade hot-swap E1.S: [Assista ao procedimento no YouTube](#)

Instalação da unidade hot-swap E3.S: [Assista ao procedimento no YouTube](#)

Substituição do backplane da unidade E1.S

Siga as instruções nesta seção para remover e instalar o backplane da unidade E1.S.

Remover o backplane da unidade E1.S

Siga as instruções nesta seção para remover o backplane de unidade E1.S.

Sobre esta tarefa

Atenção:

- Leia ["Diretrizes de instalação" na página 1](#) e ["Lista de verificação de inspeção segurança" na página 2](#) para garantir que esteja trabalhando de forma segura.
- Desligue o servidor e os dispositivos periféricos e desconecte os cabos de alimentação e todos os cabos externos. Consulte ["Desligar o servidor" na página 10](#).
- Se o servidor estiver instalado em um rack, deslize o servidor para fora dos trilhos deslizantes do rack para acessar a tampa superior ou remover o servidor do rack. Consulte ["Remover o servidor do rack" na página 10](#).
- Ao remover unidades, registre o compartimento de unidade de onde a unidade foi removida e use o registro como uma lista de verificação ao instalar as unidades.

Procedimento

Etapa 1. Faça as preparações para essa tarefa.

- a. Remova a tampa superior. Consulte ["Remover a tampa superior" na página 124](#).
- b. Remova todas as unidades hot-swap E1.S e preenchimentos do compartimento de unidade (se houver) dos compartimentos de unidade. Consulte ["Remover uma unidade hot-swap E1.S/E3.S" na página 135](#). Coloque as unidades em uma superfície antiestática.
- c. Desconecte os cabos de sinal e de alimentação do backplane da unidade E1.S.
- d. Remova o conjunto de gaiola de unidade E1.S. Consulte ["Remover o conjunto de gaiola de unidade E1.S/E3.S" na página 148](#).

Etapa 2. Solte os dois parafusos para remover o backplane da unidade E1.S da gaiola de unidade.

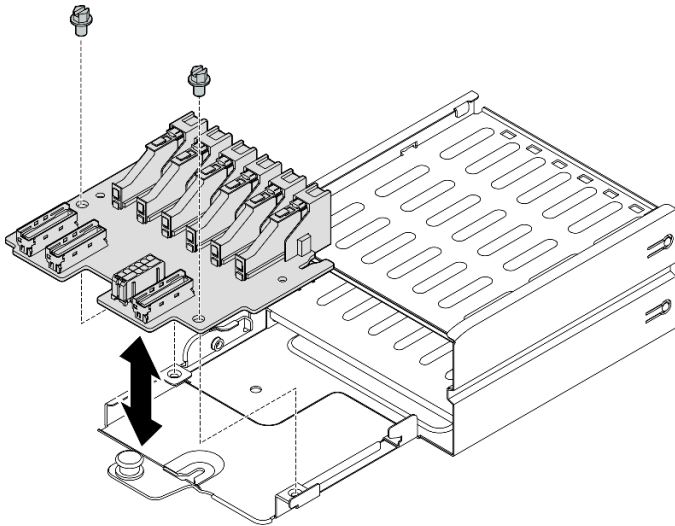


Figura 128. Remoção do backplane de unidade E1.S

Depois de concluir

Se você receber instruções para retornar o componente ou o dispositivo opcional, siga todas as instruções do pacote e use os materiais do pacote para remessa que foram fornecidos.

Vídeo de demonstração

[Assista ao procedimento no YouTube](#)

Instalar o backplane da unidade E1.S

Siga as instruções nesta seção para instalar o backplane da unidade E1.S.

Sobre esta tarefa

Atenção:

- Leia "[Diretrizes de instalação](#)" na página 1 e "[Lista de verificação de inspeção segurança](#)" na página 2 para garantir que esteja trabalhando de forma segura.
- Encoste a embalagem antiestática que contém o componente em qualquer superfície metálica não pintada no servidor; em seguida, remova-o da embalagem e coloque-o em uma superfície antiestática.

Download de firmware e driver: talvez seja necessário atualizar o firmware ou o driver depois de substituir um componente.

- Vá para <https://datacentersupport.lenovo.com/tw/en/products/servers/thinksystem/sr675v3/7d9q/downloads/driver-list/> para ver as atualizações de firmware e driver mais recentes para o seu servidor.
- Acesse "Atualizar o firmware" no *Guia do Usuário* ou no *Guia de Configuração do Sistema* para obter mais informações sobre ferramentas de atualização de firmware.

Procedimento

Etapa 1. Aperte os dois parafusos para fixar o backplane da unidade E1.S na gaiola de unidade.

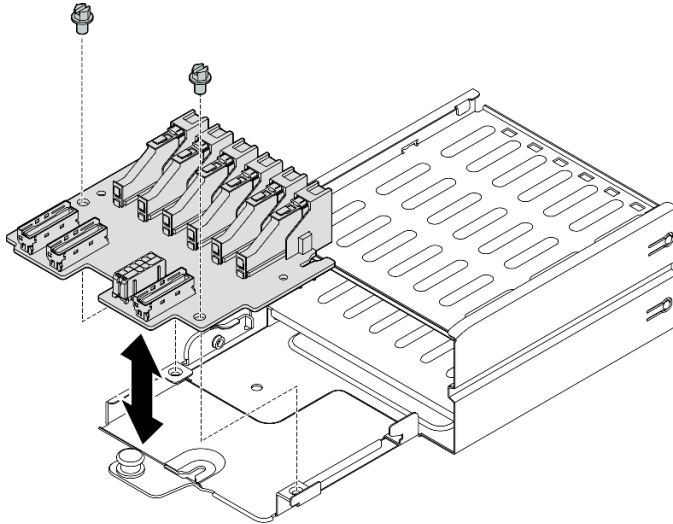


Figura 129. Instalação do backplane da unidade E1.S

Depois de concluir

1. Reinstale o conjunto de gaiola de unidade E1.S. Consulte "[Instalar o conjunto de gaiola de unidade E1.S/E3.S](#)" na página 150.
2. Reconecte os cabos de sinal e de alimentação ao backplane da unidade E1.S. Consulte "[Roteamento de cabos do backplane da unidade E1.S](#)" na página 318 para obter mais informações.
3. Reinstale as unidades hot-swap E1.S ou os preenchimentos do compartimento de unidades (se houver) nos compartimentos de unidade. Consulte "[Instalar uma unidade hot-swap E1.S/E3.S](#)" na página 138.
4. Conclua a substituição de peças. Consulte "[Concluir a substituição de peças](#)" na página 289.

Vídeo de demonstração

[Assista ao procedimento no YouTube](#)

Substituição do módulo de backplane da unidade E3.S

Siga as instruções nesta seção para remover e instalar o módulo do backplane da unidade E3.S.

Remover o módulo de backplane da unidade E3.S

Siga as instruções nesta seção para remover o módulo do backplane da unidade E3.S.

Sobre esta tarefa

Atenção:

- Leia "[Diretrizes de instalação](#)" na página 1 e "[Lista de verificação de inspeção segurança](#)" na página 2 para garantir que esteja trabalhando de forma segura.
- Desligue o servidor e os dispositivos periféricos e desconecte os cabos de alimentação e todos os cabos externos. Consulte "[Desligar o servidor](#)" na página 10.
- Se o servidor estiver instalado em um rack, deslize o servidor para fora dos trilhos deslizantes do rack para acessar a tampa superior ou remover o servidor do rack. Consulte "[Remover o servidor do rack](#)" na página 10.

- Ao remover unidades, registre o compartimento de unidade de onde a unidade foi removida e use o registro como uma lista de verificação ao instalar as unidades.

Procedimento

Etapa 1. Faça as preparações para essa tarefa.

- a. Remova a tampa superior. Consulte ["Remover a tampa superior" na página 124](#).
- b. Remova todas as unidades hot-swap E3.S e preenchimentos do compartimento de unidade (se houver) dos compartimentos de unidade. Consulte ["Remover uma unidade hot-swap E1.S/E3.S" na página 135](#). Coloque as unidades em uma superfície antiestática.
- c. Desconecte os cabos de sinal e de alimentação do backplane da unidade E3.S.
- d. Remova o conjunto de gaiola de unidade E3.S. Consulte ["Remover o conjunto de gaiola de unidade E1.S/E3.S" na página 148](#).

Etapa 2. Remova o módulo de backplane da unidade E3.S.

- a. ① Solte os dois parafusos de orelha que prendem o módulo de backplane na gaiola de unidade.
- b. ② Levante e segure as duas travas de retenção na parte superior do módulo de backplane.
- c. ③ Gire o módulo de backplane de cima para desencaixá-lo das travas de retenção. Em seguida, levante com cuidado o módulo de backplane para fora da gaiola de unidade.

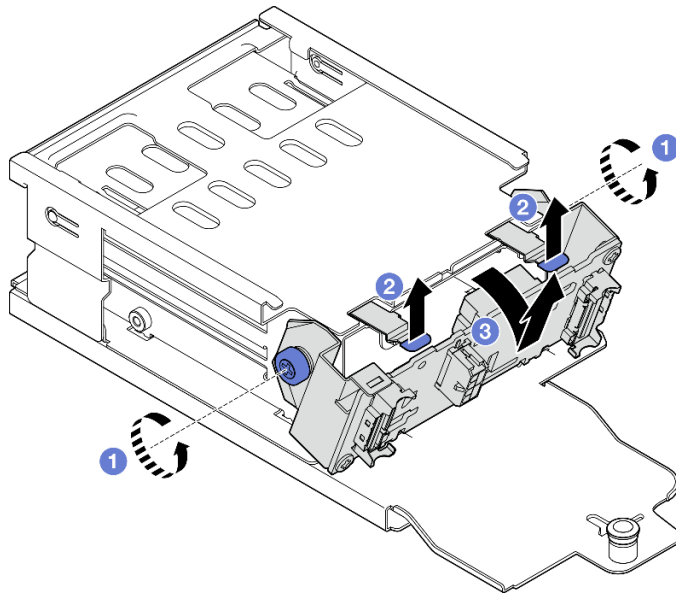


Figura 130. Remoção do módulo de backplane da unidade E3.S

Etapa 3. Se necessário, remova os dois suportes do backplane da unidade E3.S.

- a. ① Remova os dois parafusos do backplane.
- b. ② Deslize levemente os dois suportes do backplane para trás para desencaixá-los do backplane.

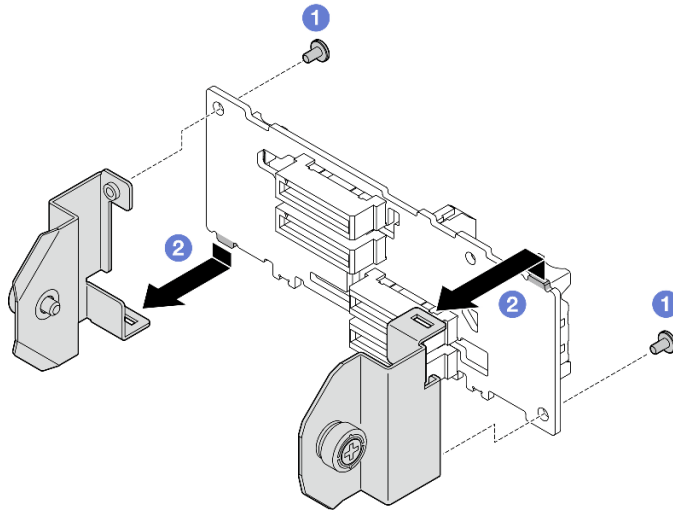


Figura 131. Remoção do suporte do backplane de unidade E3.S

Depois de concluir

Se você receber instruções para retornar o componente ou o dispositivo opcional, siga todas as instruções do pacote e use os materiais do pacote para remessa que foram fornecidos.

Vídeo de demonstração

[Assista ao procedimento no YouTube](#)

Instalar o módulo de backplane da unidade E3.S

Siga as instruções nesta seção para instalar o módulo do backplane da unidade E3.S.

Sobre esta tarefa

Atenção:

- Leia "[Diretrizes de instalação](#)" na página 1 e "[Lista de verificação de inspeção segurança](#)" na página 2 para garantir que esteja trabalhando de forma segura.
- Encoste a embalagem antiestática que contém o componente em qualquer superfície metálica não pintada no servidor; em seguida, remova-o da embalagem e coloque-o em uma superfície antiestática.

Download de firmware e driver: talvez seja necessário atualizar o firmware ou o driver depois de substituir um componente.

- Vá para <https://datacentersupport.lenovo.com/tw/en/products/servers/thinksystem/sr675v3/7d9q/downloads/driver-list/> para ver as atualizações de firmware e driver mais recentes para o seu servidor.
- Acesse "Atualizar o firmware" no *Guia do Usuário* ou no *Guia de Configuração do Sistema* para obter mais informações sobre ferramentas de atualização de firmware.

Procedimento

Etapa 1. Se necessário, instale os dois suportes do backplane no backplane da unidade E3.S.

- 1 Alinhe as duas guias na parte inferior do backplane com os slots nos suportes de backplane e insira-as nos slots.
- 2 Aperte os dois parafusos para fixar os dois suportes de backplane no backplane.

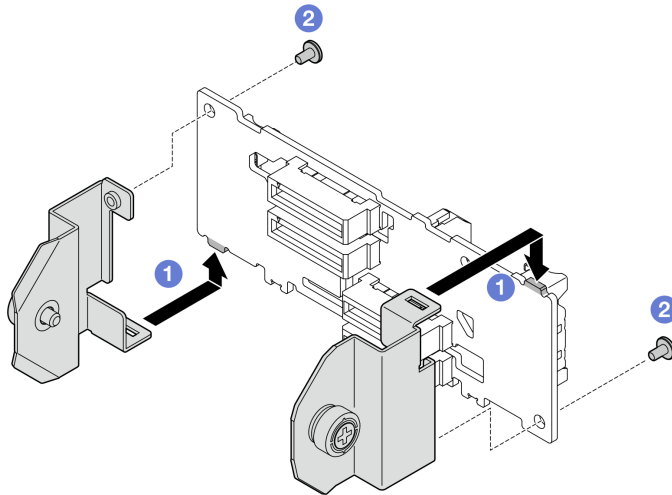


Figura 132. Instalação do suporte de backplane da unidade E3.S

Etapa 2. Instale o módulo de backplane da unidade E3.S.

- a. 1 Oriente o módulo do backplane com o orifício-guia alinhando com o pino-guia sob a trava de retenção; em seguida, alinhe as abas na parte inferior do módulo do backplane com os slots na gaiola de unidade e insira-as nos slots.
- b. 2 Empurre a parte superior do módulo de backplane para a gaiola de unidade até que se encaixe no lugar.
- c. 3 Aperte os dois parafusos de orelha para fixar o módulo de backplane na gaiola de unidade.

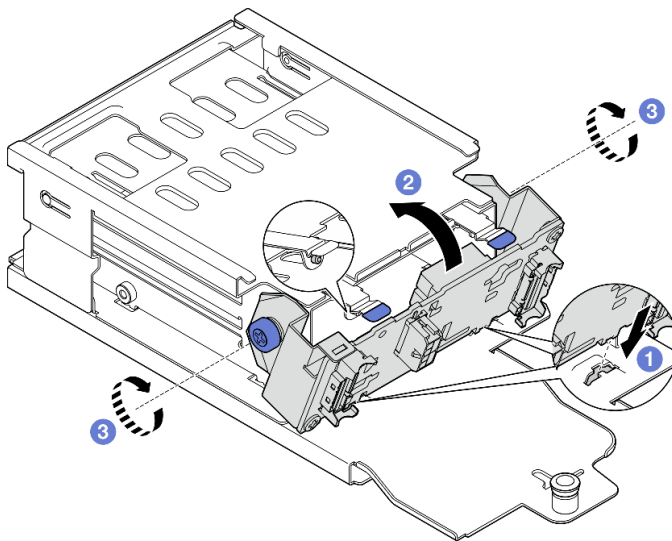


Figura 133. Instalação do módulo de backplane da unidade E3.S

Depois de concluir

1. Reinstale o conjunto de gaiola de unidade E3.S. Consulte "[Instalar o conjunto de gaiola de unidade E1.S/E3.S](#)" na página 150.
2. Reconecte os cabos de sinal e de alimentação ao backplane da unidade E3.S. Consulte "[Roteamento de cabos do backplane da unidade E3.S](#)" na página 320 para obter mais informações.

3. Reinstale as unidades hot-swap E3.S ou os preenchimentos do compartimento de unidades (se houver) nos compartimentos de unidade. Consulte "[Instalar uma unidade hot-swap E1.S/E3.S](#)" na página 138.
4. Conclua a substituição de peças. Consulte "[Concluir a substituição de peças](#)" na página 289.

Vídeo de demonstração

[Assista ao procedimento no YouTube](#)

Substituição do conjunto de gaiola de unidade E1.S/E3.S

Siga as instruções nesta seção para remover e instalar o conjunto de gaiola de unidade E1.S ou E3.S.

Remover o conjunto de gaiola de unidade E1.S/E3.S

Siga as instruções nesta seção para remover o conjunto de gaiola de unidade E1.S ou E3.S.

Sobre esta tarefa

Atenção:

- Leia "[Diretrizes de instalação](#)" na página 1 e "[Lista de verificação de inspeção segurança](#)" na página 2 para garantir que esteja trabalhando de forma segura.
- Desligue o servidor e os dispositivos periféricos e desconecte os cabos de alimentação e todos os cabos externos. Consulte "[Desligar o servidor](#)" na página 10.
- Se o servidor estiver instalado em um rack, deslize o servidor para fora dos trilhos deslizantes do rack para acessar a tampa superior ou remover o servidor do rack. Consulte "[Remover o servidor do rack](#)" na página 10.
- Para certificar-se de haver resfriamento adequado do sistema, não opere a solução por mais de dois minutos sem uma unidade ou um preenchimento instalado em cada compartimento.
- Se precisar remover uma ou mais unidades EDSFF, é recomendável desabilitá-las com antecedência por meio do sistema operacional.
- Antes de remover ou fazer mudanças nas unidades, nos controladores de unidades (incluindo controladores integrados no conjunto de placa-mãe), nos backplanes de unidade ou nos cabos de unidades, faça backup de todos os dados importantes armazenados nessas unidades.
- Ao remover unidades, registre o compartimento de unidade de onde a unidade foi removida e use o registro como uma lista de verificação ao instalar as unidades.

Procedimento

Etapa 1. Faça as preparações para essa tarefa.

- a. Remova a tampa superior. Consulte "[Remover a tampa superior](#)" na página 124.
- b. Remova todas as unidades hot-swap E1.S ou E3.S e preenchimentos do compartimento de unidade (se houver) dos compartimentos de unidade. Consulte "[Remover uma unidade hot-swap E1.S/E3.S](#)" na página 135. Coloque as unidades em uma superfície antiestática.
- c. Desconecte os cabos de sinal e de alimentação do backplane da unidade E1.S ou E3.S.

Etapa 2. Remova o conjunto de gaiola de unidade E1.S ou E3.S.

- a. ① Puxe o êmbolo no conjunto de gaiola de unidade.
- b. ② Deslize o conjunto de gaiola de unidade para fora do chassi.

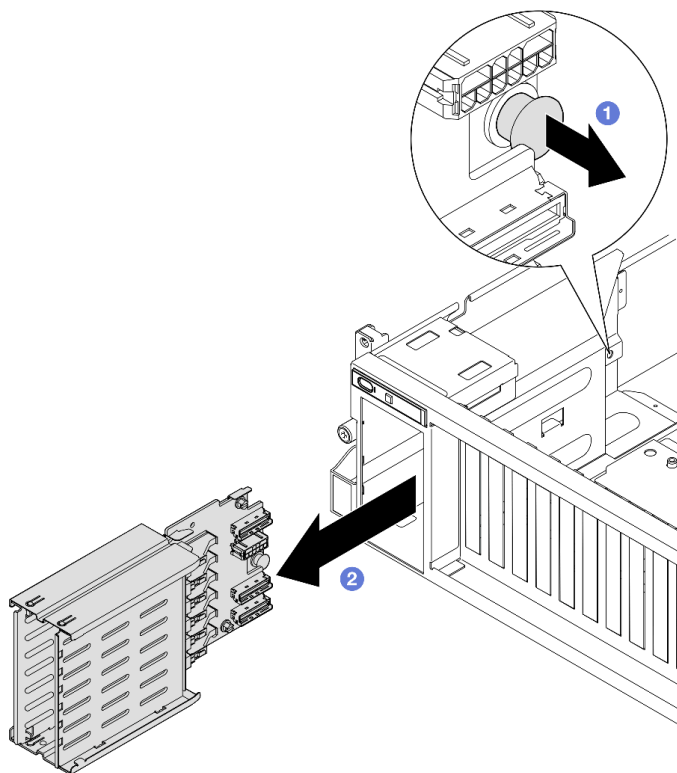


Figura 134. Remoção do conjunto de gaiola de unidade E1.S

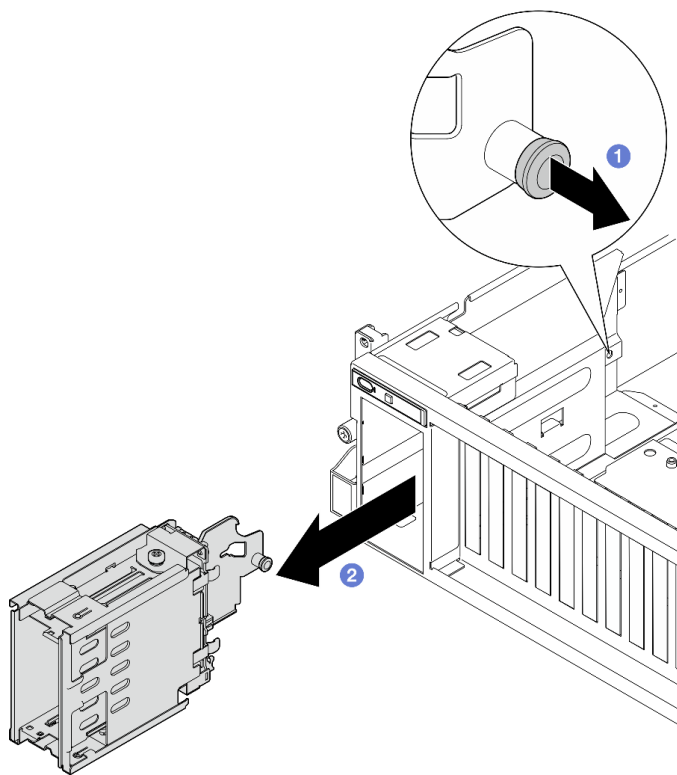


Figura 135. Remoção do conjunto de gaiola de unidade E3.S

Depois de concluir

Se você receber instruções para retornar o componente ou o dispositivo opcional, siga todas as instruções do pacote e use os materiais do pacote para remessa que foram fornecidos.

Vídeo de demonstração

Remoção do conjunto da gaiola de unidade E1.S: [Assista ao procedimento no YouTube](#)

Remoção do conjunto da gaiola de unidade E3.S: [Assista ao procedimento no YouTube](#)

Instalar o conjunto de gaiola de unidade E1.S/E3.S

Siga as instruções nesta seção para instalar o conjunto de gaiola de unidade E1.S ou E3.S.

Sobre esta tarefa

Atenção:

- Leia "[Diretrizes de instalação](#)" na página 1 e "[Lista de verificação de inspeção segurança](#)" na página 2 para garantir que esteja trabalhando de forma segura.
- Encoste a embalagem antiestática que contém o componente em qualquer superfície metálica não pintada no servidor; em seguida, remova-o da embalagem e coloque-o em uma superfície antiestática.

Procedimento

Etapa 1. Insira o conjunto de gaiola de unidade E1.S ou E3.S no slot da gaiola de unidade até que o êmbolo se encaixe no lugar.

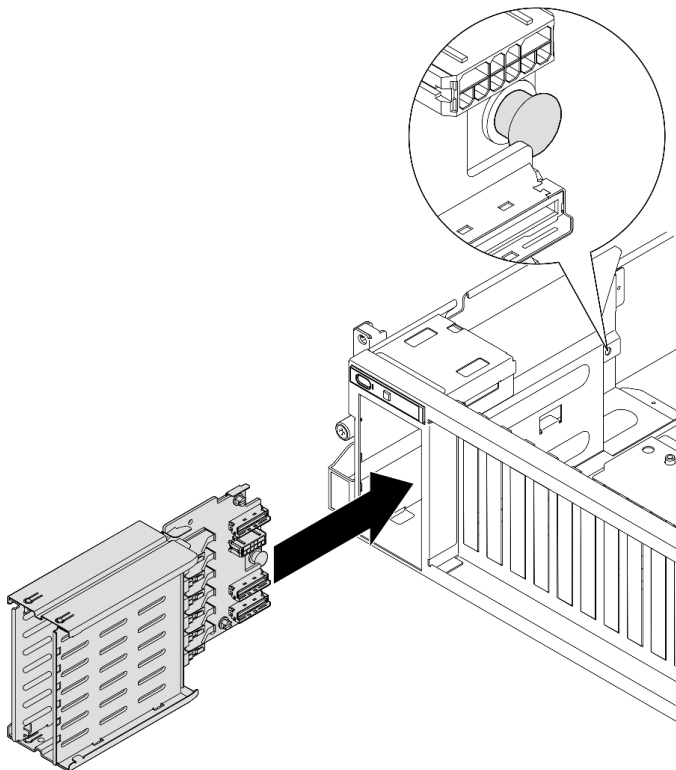


Figura 136. Instalação do conjunto da gaiola de unidade E1.S

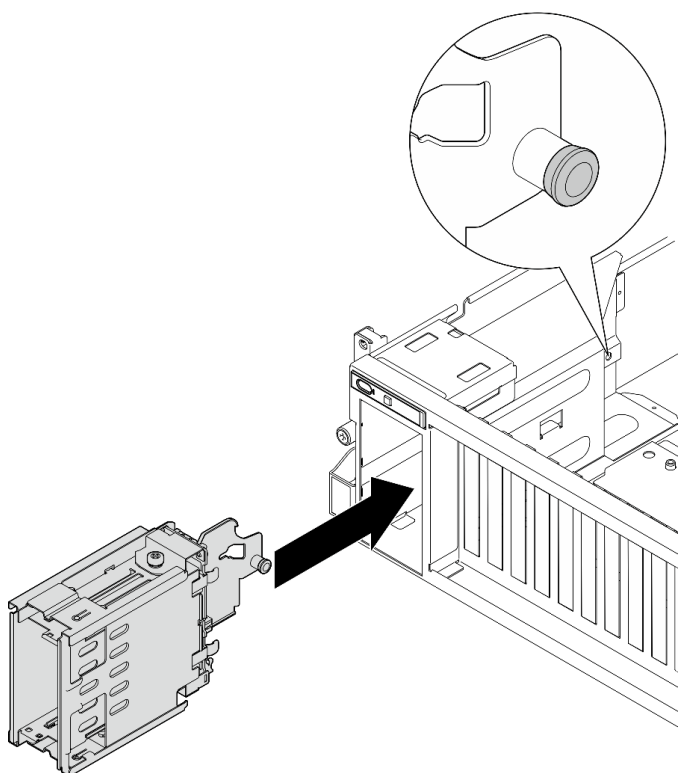


Figura 137. Instalação do conjunto da gaiola de unidade E3.S

Depois de concluir

1. Dependendo da configuração, reconecte os cabos de alimentação e de sinal ao backplane da unidade E1.S ou E3.S. Consulte ["Roteamento de cabos do backplane da unidade E1.S" na página 318](#) ou ["Roteamento de cabos do backplane da unidade E3.S" na página 320](#) para obter mais informações.
2. Dependendo da configuração, reinstale as unidades hot-swap E1.S ou E3.S ou os preenchimentos do compartimento de unidades (se houver) nos compartimentos de unidade. Consulte ["Instalar uma unidade hot-swap E1.S/E3.S" na página 138](#).
3. Conclua a substituição de peças. Consulte ["Concluir a substituição de peças" na página 289](#).

Vídeo de demonstração

Instalação do conjunto da gaiola de unidade E1.S: [Assista ao procedimento no YouTube](#)

Instalação do conjunto da gaiola de unidade E3.S: [Assista ao procedimento no YouTube](#)

Substituição da placa de expansão de E/S frontal

Siga as instruções nesta seção para remover e instalar a placa de expansão de E/S frontal.

Remover a placa de expansão de E/S frontal

Siga as instruções nesta seção para remover a placa de expansão de E/S frontal.

Sobre esta tarefa

Atenção:

- Leia "[Diretrizes de instalação](#)" na página 1 e "[Lista de verificação de inspeção segurança](#)" na página 2 para garantir que esteja trabalhando de forma segura.
- Desligue o servidor e os dispositivos periféricos e desconecte os cabos de alimentação e todos os cabos externos. Consulte "[Desligar o servidor](#)" na página 10.
- Se o servidor estiver instalado em um rack, deslize o servidor para fora dos trilhos deslizantes do rack para acessar a tampa superior ou remover o servidor do rack. Consulte "[Remover o servidor do rack](#)" na página 10.

Nota: A placa de expansão de E/S frontal pode ser diferente das ilustrações desta seção.

Procedimento

Etapa 1. Faça as preparações para essa tarefa.

- Remova a tampa superior. Consulte "[Remover a tampa superior](#)" na página 124.
- Remova os adaptadores PCIe frontais. Consulte "[Remover um adaptador PCIe](#)" na página 72.

Etapa 2. Desconecte os cabos conectados à placa de expansão de E/S frontal.

Etapa 3. Se aplicável, solte o parafuso que fixa o dissipador de calor da placa de expansão de E/S frontal no chassi.

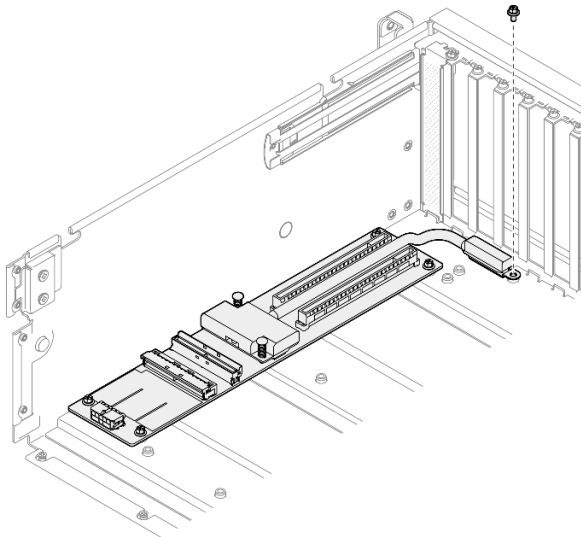


Figura 138. Remoção do parafuso

Etapa 4. Solte os cinco parafusos da placa de expansão de E/S frontal e remova-a do chassi.

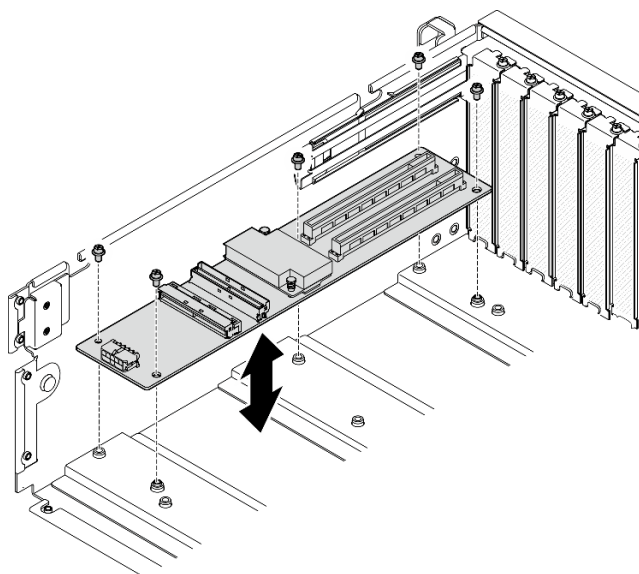


Figura 139. Remoção da placa de expansão de E/S frontal

Depois de concluir

Se você receber instruções para retornar o componente ou o dispositivo opcional, siga todas as instruções do pacote e use os materiais do pacote para remessa que foram fornecidos.

Vídeo de demonstração

[Assista ao procedimento no YouTube](#)

Instalar a placa de expansão de E/S frontal

Siga as instruções nesta seção para instalar a placa de expansão de E/S frontal.

Sobre esta tarefa

Atenção:

- Leia "[Diretrizes de instalação](#)" na página 1 e "[Lista de verificação de inspeção segurança](#)" na página 2 para garantir que esteja trabalhando de forma segura.
- Encoste a embalagem antiestática que contém o componente em qualquer superfície metálica não pintada no servidor; em seguida, remova-o da embalagem e coloque-o em uma superfície antiestática.

Nota: A placa de expansão de E/S frontal pode ser diferente das ilustrações desta seção.

Download de firmware e driver: talvez seja necessário atualizar o firmware ou o driver depois de substituir um componente.

- Vá para <https://datacentersupport.lenovo.com/tw/en/products/servers/thinksystem/sr675v3/7d9q/downloads/driver-list/> para ver as atualizações de firmware e driver mais recentes para o seu servidor.
- Acesse "Atualizar o firmware" no *Guia do Usuário* ou no *Guia de Configuração do Sistema* para obter mais informações sobre ferramentas de atualização de firmware.

Procedimento

- Etapa 1. Alinhe a placa de expansão de E/S frontal com os cinco orifícios de parafuso no chassi; em seguida, abaixe a placa de expansão de E/S frontal no chassi.
- Etapa 2. Aperte os cinco parafusos para prendê-los ao chassi.

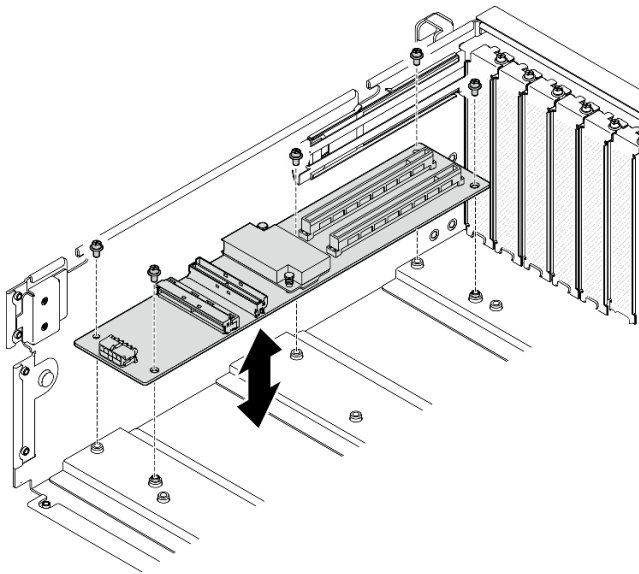


Figura 140. Instalação da placa de expansão de E/S frontal

- Etapa 3. Se aplicável, aperte o parafuso para fixar o dissipador de calor da placa de expansão de E/S frontal no chassi.

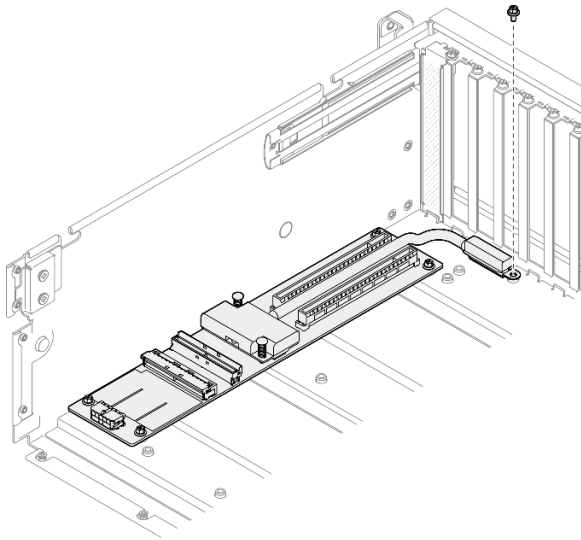


Figura 141. Instalação do parafuso

- Etapa 4. Conecte os cabos de sinal e de alimentação à placa de expansão de E/S frontal. Dependendo do modelo de servidor, consulte abaixo para obter mais detalhes:
- Modelo de GPU 4-DW: ["Roteamento de cabos da placa de expansão de E/S frontal" na página 306](#)
 - Modelo de GPU 8-DW: ["Roteamento de cabos da placa de expansão de E/S frontal" na página 322](#)

Depois de concluir

1. Reinstale os adaptadores PCIe frontais. Consulte ["Instalar um adaptador PCIe" na página 74.](#)
2. Conclua a substituição de peças. Consulte ["Concluir a substituição de peças" na página 289.](#)

Vídeo de demonstração

[Assista ao procedimento no YouTube](#)

Substituição do adaptador GPU

Siga as instruções nesta seção para remover e instalar um adaptador GPU.

Remover o adaptador de GPU

Siga as instruções nesta seção para remover um adaptador GPU.

Sobre esta tarefa

Atenção:

- Leia ["Diretrizes de instalação" na página 1](#) e ["Lista de verificação de inspeção segurança" na página 2](#) para garantir que esteja trabalhando de forma segura.
- Desligue o servidor e os dispositivos periféricos e desconecte os cabos de alimentação e todos os cabos externos. Consulte ["Desligar o servidor" na página 10.](#)
- Se o servidor estiver instalado em um rack, deslize o servidor para fora dos trilhos deslizantes do rack para acessar a tampa superior ou remover o servidor do rack. Consulte ["Remover o servidor do rack" na página 10.](#)
- Dependendo do tipo específico, o adaptador de GPU pode parecer ligeiramente diferente das ilustrações nesta seção.
- Siga as instruções adicionais em qualquer documentação que acompanha o adaptador GPU.

Procedimento

Etapa 1. Faça as preparações para essa tarefa.

- a. Remova a tampa superior. Consulte ["Remover a tampa superior" na página 124.](#)
- b. Remova as pontes de link do adaptador de GPU se estiverem instaladas. Consulte ["Remover uma ponte de link do adaptador de GPU" na página 166.](#)

Etapa 2. Remova o adaptador GPU.

- a. ① Remova os cinco parafusos da parte superior da barra cruzada.
- b. ② Localize o adaptador de GPU a ser removido e desconecte o cabo de alimentação do adaptador de GPU.
- c. ③ Remova os dois parafusos que prendem o adaptador de GPU no chassi.
- d. ④ Segure o adaptador GPU pelas bordas e retire-o com cuidado do slot PCIe.

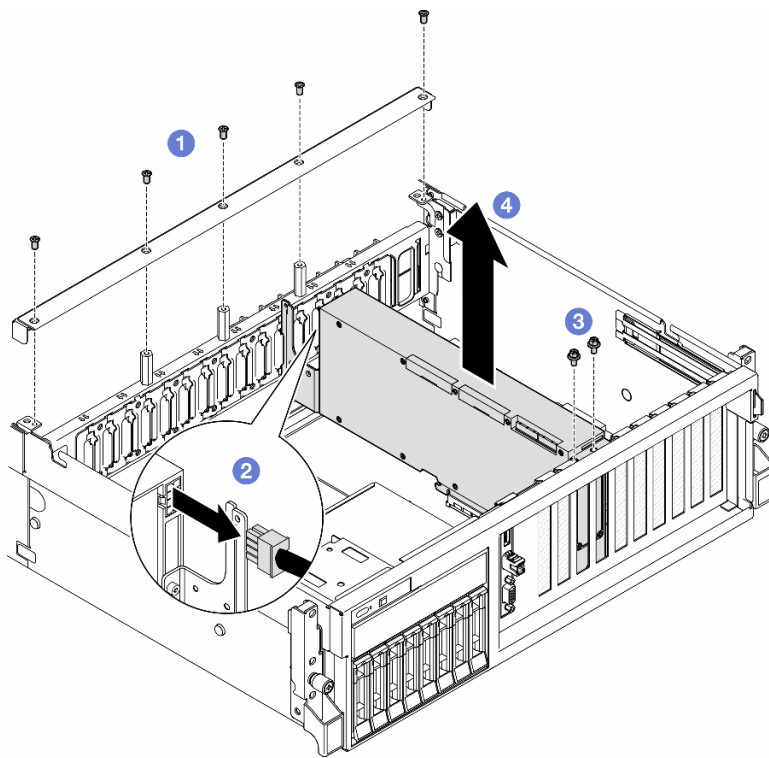


Figura 142. Remoção do adaptador de GPU

Depois de concluir

1. Se você receber instruções para retornar o componente ou o dispositivo opcional, siga todas as instruções do pacote e use os materiais do pacote para remessa que foram fornecidos.
2. Se os Ponte de link do adaptador GPUs foram removidos, reinstale as tampa do conector de link no adaptador de GPU. Se você não tiver as tampa do conector de links originais em mãos, use a que está no novo adaptador de GPU.

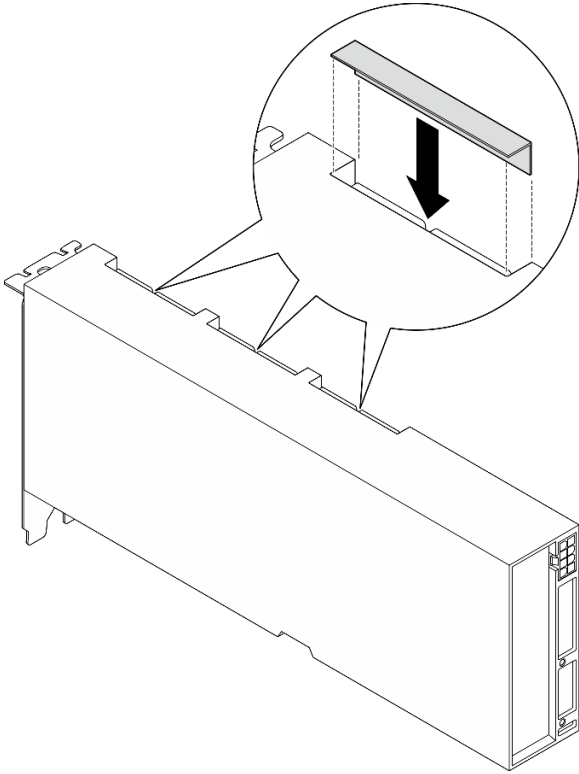


Figura 143. Instalação do tampa do conector de link

Vídeo de demonstração

[Assista ao procedimento no YouTube](#)

Instalar o adaptador de GPU

Siga as instruções nesta seção para instalar um adaptador GPU.

Sobre esta tarefa

Atenção:

- Leia "[Diretrizes de instalação](#)" na página 1 e "[Lista de verificação de inspeção segurança](#)" na página 2 para garantir que esteja trabalhando de forma segura.
- Encoste a embalagem antiestática que contém o componente em qualquer superfície metálica não pintada no servidor; em seguida, remova-o da embalagem e coloque-o em uma superfície antiestática.
- Dependendo do tipo específico, o adaptador de GPU pode parecer ligeiramente diferente das ilustrações nesta seção.
- Siga as instruções adicionais em qualquer documentação que acompanha o adaptador GPU.

Procedimento

Etapa 1. Localize o slot PCIe com base na vista frontal da configuração. Consulte as seguintes seções para ver a numeração do slot PCIe e as configurações de GPU suportadas:

-
-

Etapa 2. (Opcional) Se for necessário instalar uma Ponte de link do adaptador GPU, remova a tampa do conector de link do adaptador de GPU. Guarde a tampa do conector de link caso ela seja necessária no futuro.

Nota: Dependendo da configuração, pode haver uma ou três pontes de link do adaptador de GPU nos adaptadores de GPU. Ao vincular um par de GPUs, todos os conectores de link nos adaptadores de GPU devem ser conectados.

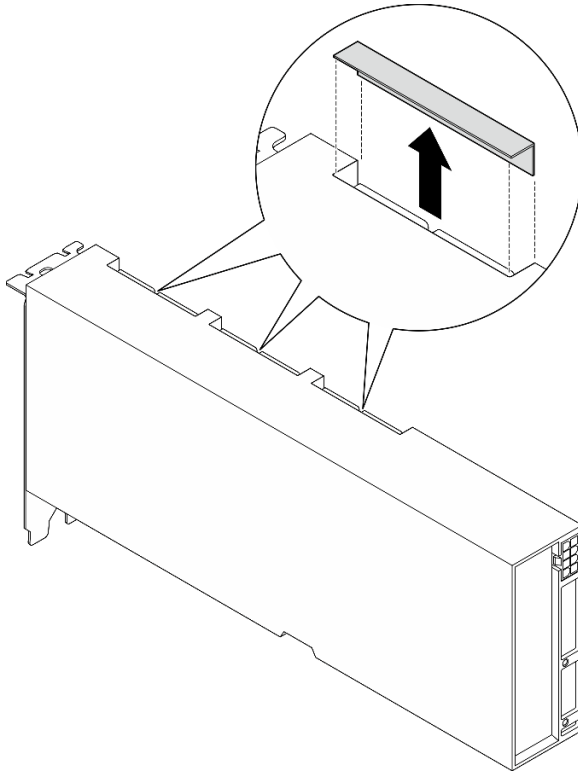


Figura 144. Remoção da tampa do conector de link

Etapa 3. Instale o adaptador GPU.

Nota: Se o slot PCIe estiver coberto por um suporte de slot, remova o suporte do chassi primeiro.

- a. ① Alinhe o adaptador de GPU com o slot PCIe no chassi. Em seguida, pressione com cuidado as duas extremidades do adaptador de GPU diretamente no slot até que ele fique preso com firmeza.
- b. ② Conecte o cabo de alimentação ao adaptador GPU.
- c. ③ Aperte os dois parafusos que prendem o adaptador de GPU no chassi.
- d. ④ Aperte os cinco parafusos na parte superior da barra cruzada.

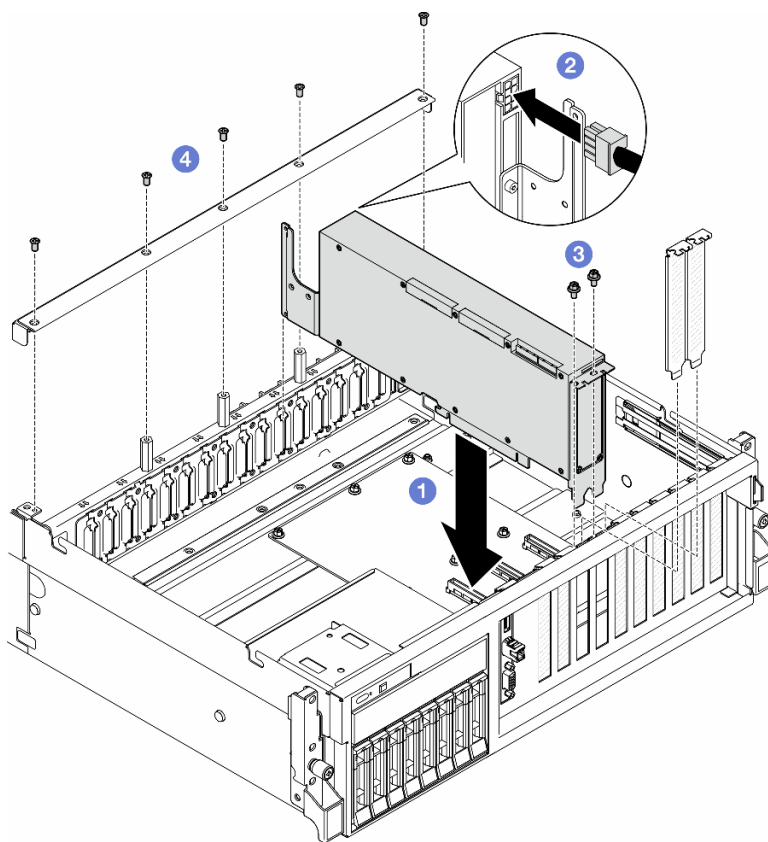
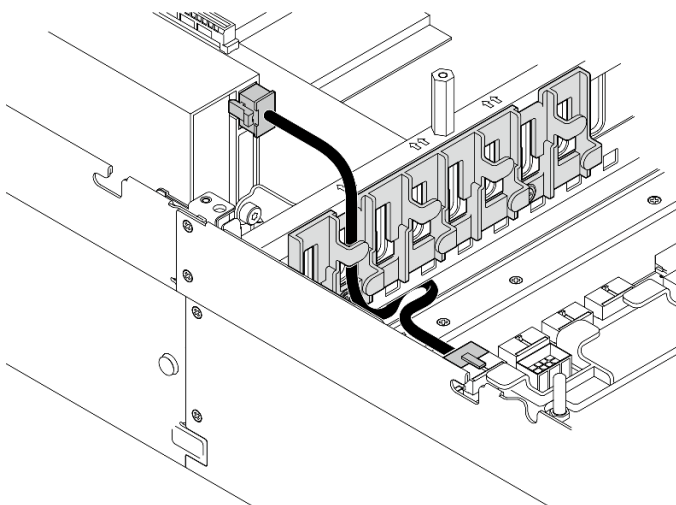


Figura 145. Instalação do adaptador de GPU

Nota: Roteie o cabo de alimentação de GPU pelo guia de cabos localizado atrás da barra cruzada.



Depois de concluir

1. Para instalar a Ponte de link do adaptador GPU, consulte ["Instalar uma ponte de link do adaptador de GPU" na página 167.](#)
2. Conclua a substituição de peças. Consulte ["Concluir a substituição de peças" na página 289.](#)

Vídeo de demonstração

[Assista ao procedimento no YouTube](#)

Substituição da placa de distribuição da GPU (apenas técnico treinado)

Siga as instruções nesta seção para remover e instalar uma placa de distribuição da GPU.

Importante: Essa tarefa deve ser realizada por técnicos treinados e certificados pelo Serviço Lenovo. Não tente removê-lo ou instalá-lo sem treinamento e qualificação adequados.

Remover uma placa de distribuição da GPU

Siga as instruções nesta seção para remover uma placa de distribuição da GPU. O procedimento deve ser executado por um técnico treinado.

Sobre esta tarefa

Atenção:

- Leia "[Diretrizes de instalação](#)" na página 1 e "[Lista de verificação de inspeção segurança](#)" na página 2 para garantir que esteja trabalhando de forma segura.
- Desligue o servidor e os dispositivos periféricos e desconecte os cabos de alimentação e todos os cabos externos. Consulte "[Desligar o servidor](#)" na página 10.
- Se o servidor estiver instalado em um rack, deslize o servidor para fora dos trilhos deslizantes do rack para acessar a tampa superior ou remover o servidor do rack. Consulte "[Remover o servidor do rack](#)" na página 10.

Nota: A placa de distribuição da GPU pode ser diferente das ilustrações desta seção.

Procedimento

Etapa 1. Faça as preparações para essa tarefa.

- a. Remova a tampa superior. Consulte "[Remover a tampa superior](#)" na página 124.
- b. Remova todos os adaptadores GPU. Consulte "[Remover o adaptador de GPU](#)" na página 155.

Etapa 2. Desconecte os cabos de sinal e de alimentação da placa de distribuição da GPU.

Etapa 3. Se aplicável, solte o parafuso que prende o dissipador de calor da placa de distribuição da GPU ao chassi.

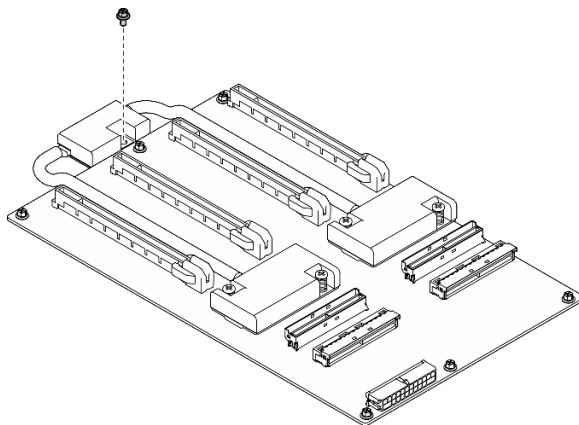


Figura 146. Remoção do parafuso

Etapa 4. Remova a placa de distribuição da GPU.

- a. 1 Remova os nove parafusos que prendem a placa de distribuição da GPU no chassi.
- b. 2 Segure a placa de distribuição da GPU pelas bordas e levante-a com cuidado para retirá-lo do chassi.

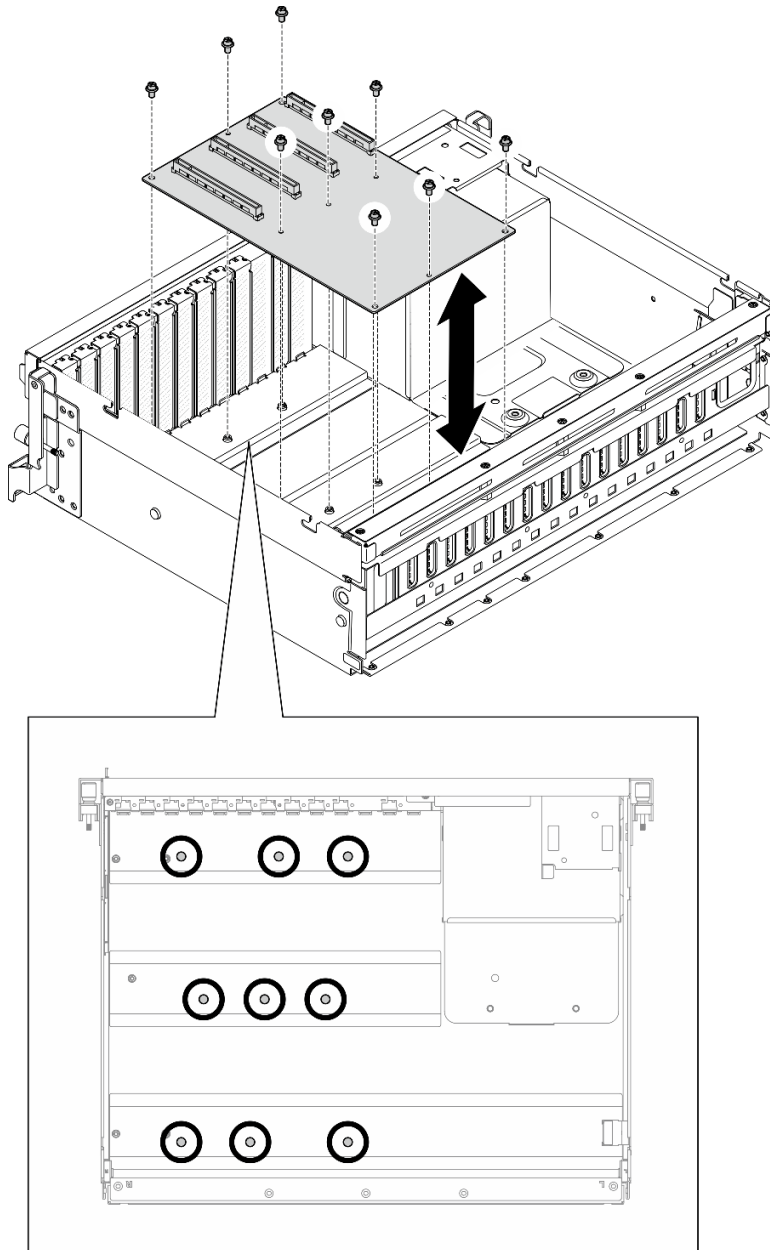


Figura 147. Remoção da placa de distribuição da GPU – Modelo de GPU 4-DW

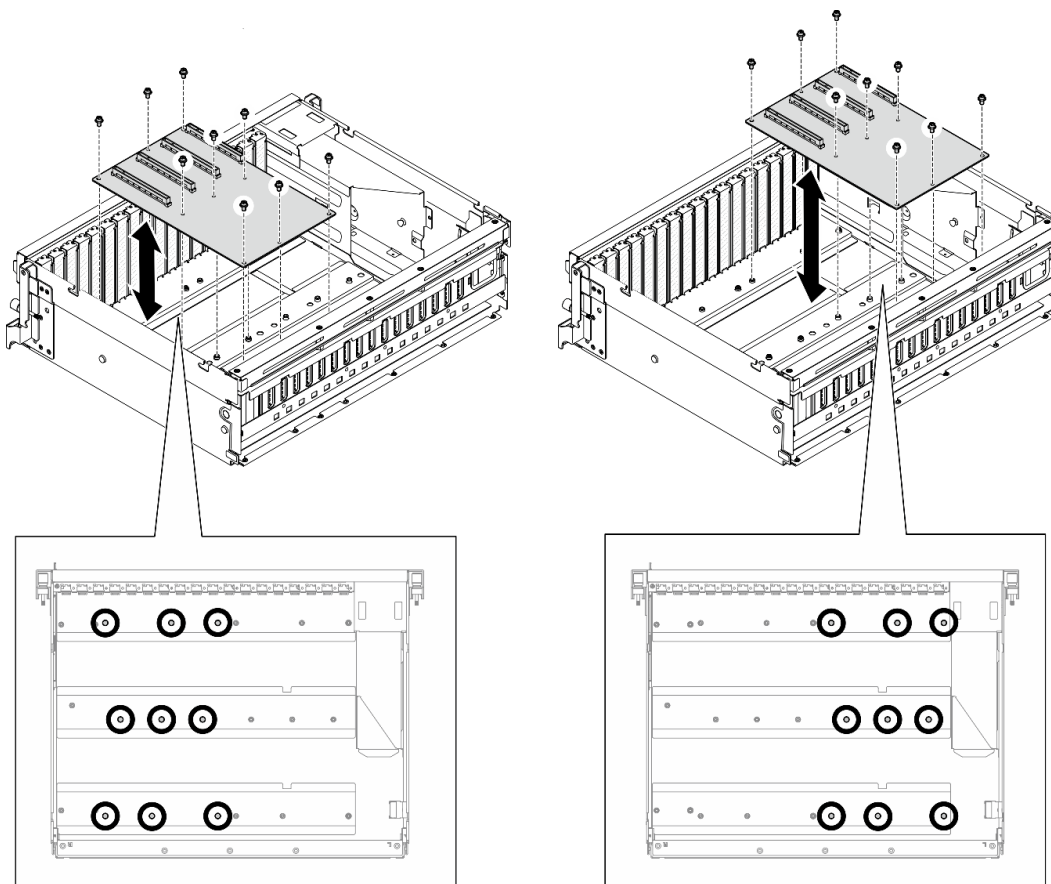


Figura 148. Remoção da placa de distribuição da GPU – Modelo de GPU 8-DW

Depois de concluir

Se você receber instruções para retornar o componente ou o dispositivo opcional, siga todas as instruções do pacote e use os materiais do pacote para remessa que foram fornecidos.

Vídeo de demonstração

[Assista ao procedimento no YouTube](#)

Instalar uma placa de distribuição da GPU

Siga as instruções nesta seção para instalar uma placa de distribuição da GPU. O procedimento deve ser executado por um técnico treinado.

Sobre esta tarefa

Atenção:

- Leia "[Diretrizes de instalação](#)" na página 1 e "[Lista de verificação de inspeção segurança](#)" na página 2 para garantir que esteja trabalhando de forma segura.
- Encoste a embalagem antiestática que contém o componente em qualquer superfície metálica não pintada no servidor; em seguida, remova-o da embalagem e coloque-o em uma superfície antiestática.
- Dependendo da configuração, as seguintes placas de distribuição da GPU são suportadas no Modelo de GPU 4-DW e no Modelo de GPU 8-DW:

- O Modelo de GPU 4-DW oferece suporte a um dos seguintes:
 - 1 x Placa de distribuição da GPU direta
 - 1 x Placa de distribuição de GPU comutada
- O Modelo de GPU 8-DW oferece suporte a um dos seguintes:
 - 2 x Placa de distribuição da GPU direta
 - 2 x Placa de distribuição de GPU comutada

Nota: A placa de distribuição da GPU pode ser diferente das ilustrações desta seção.

Download de firmware e driver: talvez seja necessário atualizar o firmware ou o driver depois de substituir um componente.

- Vá para <https://datacentersupport.lenovo.com/tw/en/products/servers/thinksystem/sr675v3/7d9q/downloads/driver-list/> para ver as atualizações de firmware e driver mais recentes para o seu servidor.
- Acesse "Atualizar o firmware" no *Guia do Usuário* ou no *Guia de Configuração do Sistema* para obter mais informações sobre ferramentas de atualização de firmware.

Procedimento

Etapa 1. Alinhe os nove orifícios de parafuso na placa de distribuição de GPU com os suportes no chassi.

Etapa 2. Aperte os nove parafusos para prender a placa de distribuição de GPU no chassi.

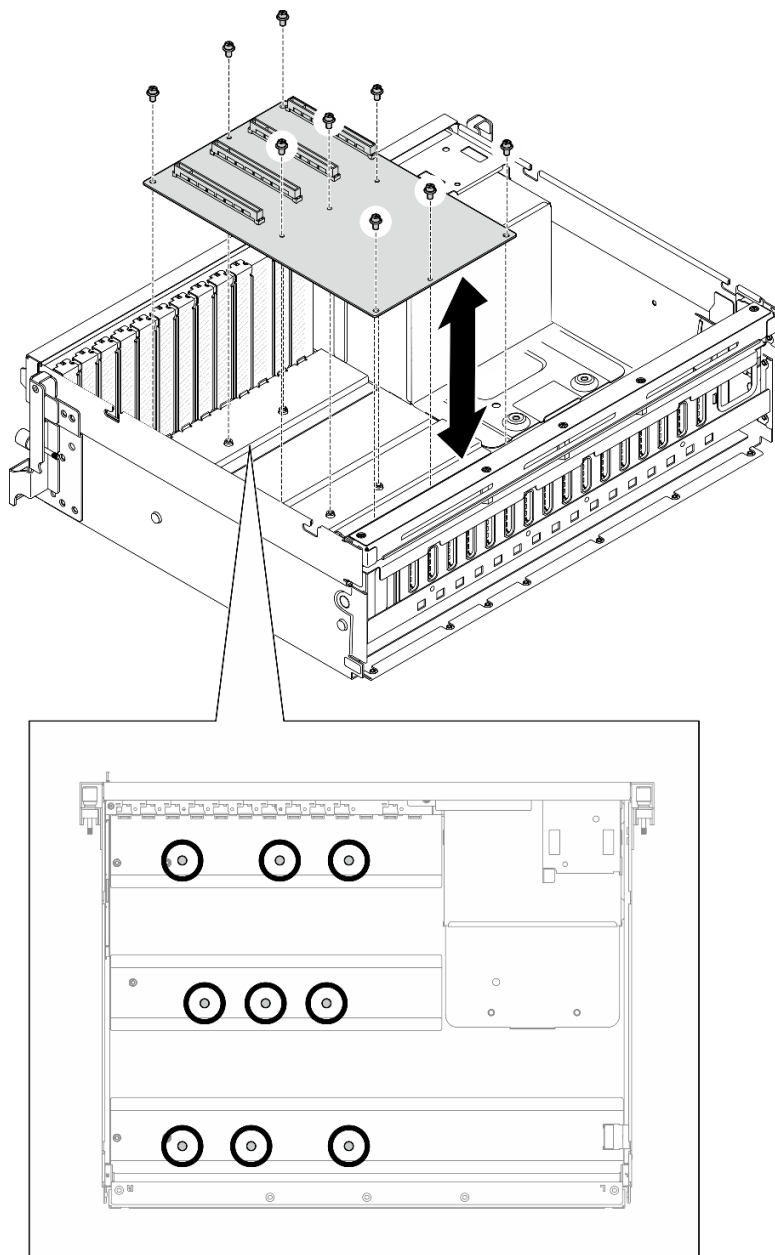


Figura 149. Instalação da placa de distribuição de GPU – Modelo de GPU 4-DW

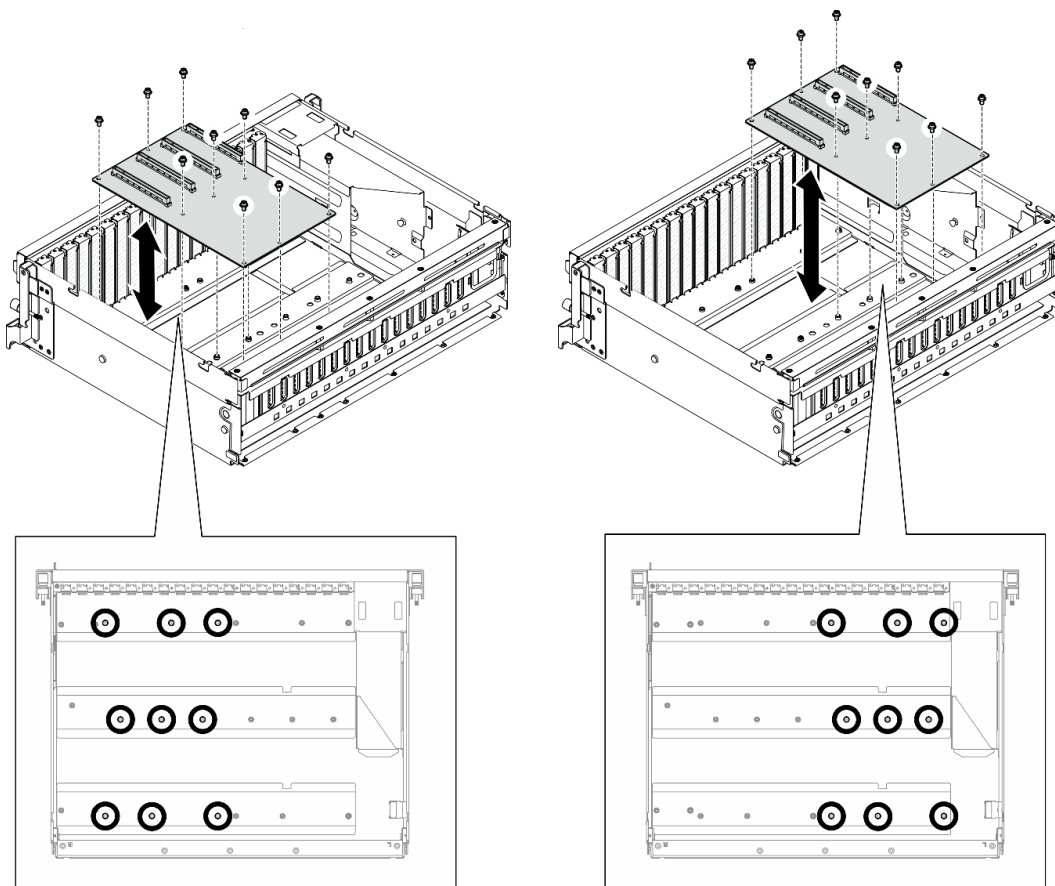


Figura 150. Instalação da placa de distribuição de GPU – Modelo de GPU 8-DW

Etapa 3. Se aplicável, aperte o parafuso para fixar o dissipador de calor da placa de distribuição da GPU no chassi.

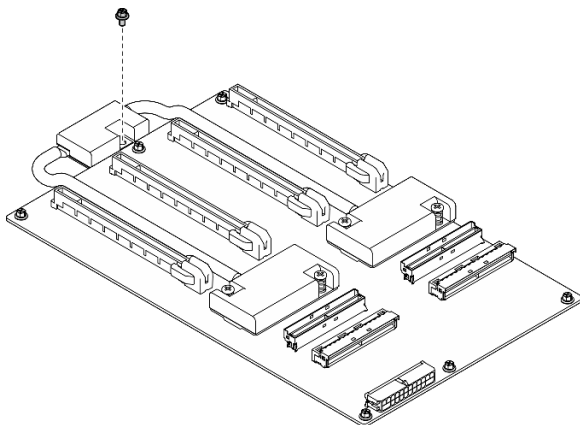


Figura 151. Instalação do parafuso

Etapa 4. Conecte os cabos de sinal e de alimentação à placa de distribuição da GPU. Dependendo do modelo de servidor, consulte abaixo para obter mais detalhes:

- Modelo de GPU 4-DW: ["Roteamento de cabos da placa de distribuição de GPU"](#) na página 310
- Modelo de GPU 8-DW: ["Roteamento de cabos da placa de distribuição de GPU"](#) na página 327

Depois de concluir

1. Reinstale os adaptadores GPU. Consulte ["Instalar o adaptador de GPU" na página 157.](#)
2. Conclua a substituição de peças. Consulte ["Concluir a substituição de peças" na página 289.](#)

Vídeo de demonstração

[Assista ao procedimento no YouTube](#)

Substituição da ponte de link do adaptador de GPU

Siga as instruções nesta seção para remover e instalar uma ponte de link de adaptador da GPU.

Remover uma ponte de link do adaptador de GPU

Siga as instruções nesta seção para remover a ponte de link do adaptador da GPU.

Sobre esta tarefa

Atenção:

- Leia ["Diretrizes de instalação" na página 1](#) e ["Lista de verificação de inspeção segurança" na página 2](#) para garantir que esteja trabalhando de forma segura.
- Desligue o servidor e os dispositivos periféricos e desconecte os cabos de alimentação e todos os cabos externos. Consulte ["Desligar o servidor" na página 10.](#)
- Se o servidor estiver instalado em um rack, deslize o servidor para fora dos trilhos deslizantes do rack para acessar a tampa superior ou remover o servidor do rack. Consulte ["Remover o servidor do rack" na página 10.](#)
- Dependendo do tipo específico, o adaptador de GPU pode parecer ligeiramente diferente das ilustrações nesta seção.
- Siga as instruções adicionais em qualquer documentação que acompanha o adaptador GPU.

Procedimento

Etapa 1. Remova a tampa superior. Consulte ["Remover a tampa superior" na página 124.](#)

Etapa 2. Remova o Ponte de link do adaptador GPU.

- a. **1** Pressione a placa de sucção contra a Ponte de link do adaptador GPU até que ela se fixe à Ponte de link do adaptador GPU.

Nota: Dependendo da configuração, pode haver uma ou três pontes de link do adaptador de GPU nos adaptadores de GPU. Remova todos os Ponte de link do adaptador GPU dos adaptadores de GPU.

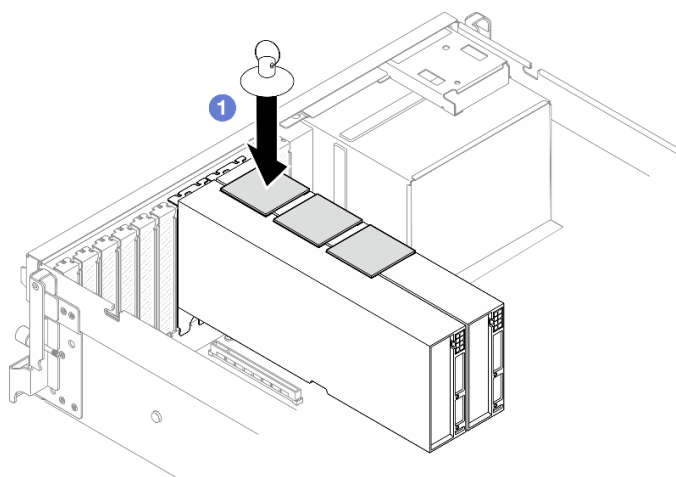


Figura 152. Remoção do Ponte de link do adaptador GPU

- b. 2 Puxe a placa de sucção e remova a Ponte de link do adaptador GPU junto com a placa de sucção das GPUs.

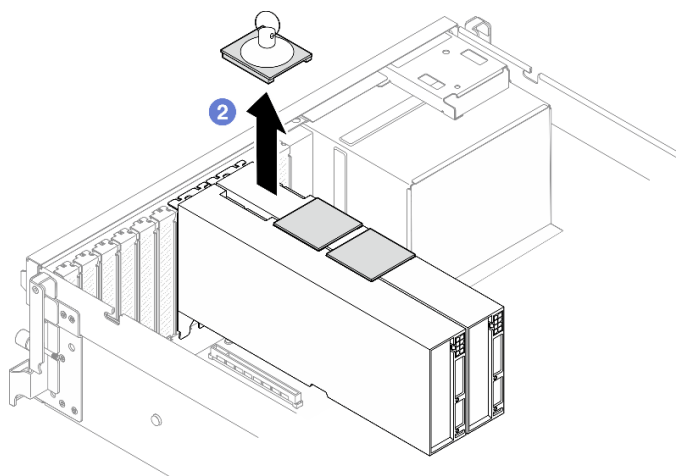


Figura 153. Remoção do Ponte de link do adaptador GPU

Depois de concluir

Se você receber instruções para retornar o componente ou o dispositivo opcional, siga todas as instruções do pacote e use os materiais do pacote para remessa que foram fornecidos.

Vídeo de demonstração

[Assista ao procedimento no YouTube](#)

Instalar uma ponte de link do adaptador de GPU

Siga as instruções nesta seção para instalar uma ponto de link do adaptador de GPU.

Sobre esta tarefa

Atenção:

- Leia "[Diretrizes de instalação](#)" na página 1 e "[Lista de verificação de inspeção segurança](#)" na página 2 para garantir que esteja trabalhando de forma segura.
- Encoste a embalagem antiestática que contém o componente em qualquer superfície metálica não pintada no servidor; em seguida, remova-o da embalagem e coloque-o em uma superfície antiestática.
- Dependendo do tipo específico, o adaptador de GPU pode parecer ligeiramente diferente das ilustrações nesta seção.
- Siga as instruções adicionais em qualquer documentação que acompanha o adaptador GPU.

Procedimento

Notas: Instale a Ponte de link do adaptador GPU para conectar os pares de GPU listados abaixo:

- GPU 1 e GPU 2
- GPU 3 e GPU 4
- GPU 5 e GPU 6
- GPU 7 e GPU 8

Etapa 1. Remova a tampa do conector de link do adaptador de GPU.

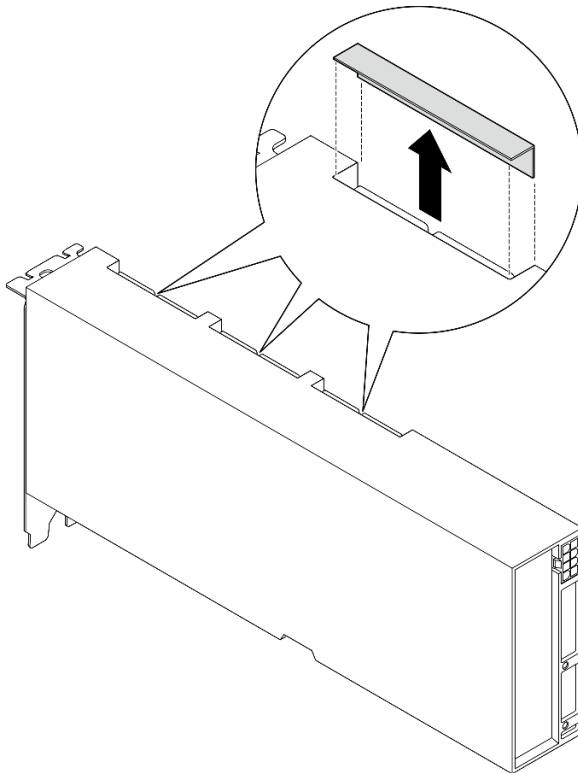


Figura 154. Remoção da tampa do conector de link

Etapa 2. Alinhe a Ponte de link do adaptador GPU aos conectores de link nos adaptadores de GPU; em seguida, instale a Ponte de link do adaptador GPU nos adaptadores de GPU até que se encaixe no lugar.

Nota: Dependendo da configuração, pode haver uma ou três pontes de link do adaptador de GPU no adaptador de GPU. Ao vincular um par de GPUs, todos os conectores de link nos adaptadores de GPU devem ser conectados.

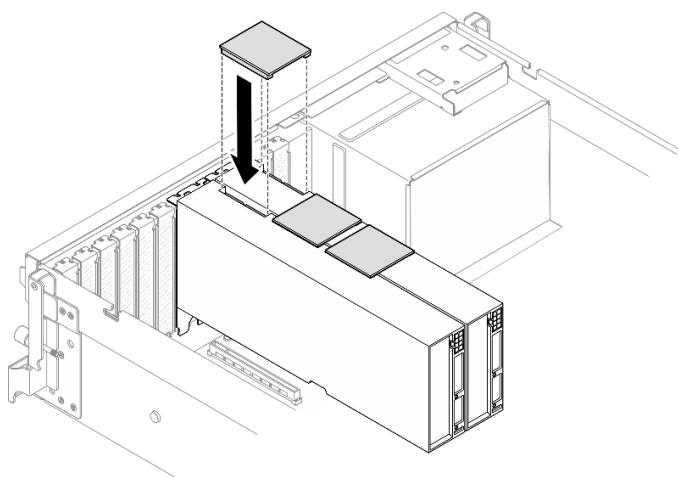


Figura 155. Instalação do Ponte de link do adaptador GPU

Depois de concluir

Conclua a substituição de peças. Consulte ["Concluir a substituição de peças" na página 289](#).

Vídeo de demonstração

[Assista ao procedimento no YouTube](#)

Substituição do reforço de slot PCIe (apenas técnico treinado)

Siga as instruções nesta seção para remover e instalar o reforço de slot PCIe.

Importante: Essa tarefa deve ser realizada por técnicos treinados e certificados pelo Serviço Lenovo. Não tente removê-lo ou instalá-lo sem treinamento e qualificação adequados.

Remover um reforço de slot PCIe

Siga as instruções nesta seção para remover um reforço de slot PCIe. O procedimento deve ser executado por um técnico treinado.

Sobre esta tarefa

Atenção:

- Leia ["Diretrizes de instalação" na página 1](#) e ["Lista de verificação de inspeção segurança" na página 2](#) para garantir que esteja trabalhando de forma segura.
- Desligue o servidor e os dispositivos periféricos e desconecte os cabos de alimentação e todos os cabos externos. Consulte ["Desligar o servidor" na página 10](#).
- Se o servidor estiver instalado em um rack, deslize o servidor para fora dos trilhos deslizantes do rack para acessar a tampa superior ou remover o servidor do rack. Consulte ["Remover o servidor do rack" na página 10](#).

Nota: A placa de distribuição da GPU pode ser diferente das ilustrações desta seção.

Procedimento

Etapa 1. Faça as preparações para essa tarefa.

- a. Remova a tampa superior. Consulte ["Remover a tampa superior" na página 124](#).

- b. Remova todos os adaptadores GPU. Consulte ["Remover o adaptador de GPU" na página 155](#).
- c. Remova a placa de distribuição da GPU. Consulte ["Remover uma placa de distribuição da GPU" na página 160](#).

Etapa 2. Solte o parafuso para remover o reforço de slot PCIe da placa de distribuição da GPU.

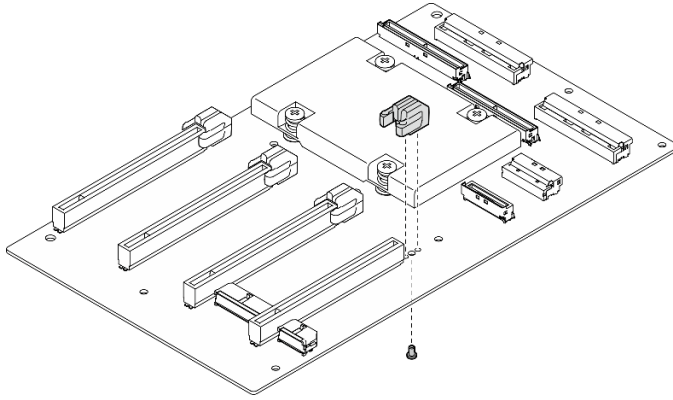


Figura 156. Remoção do reforço de slot PCIe

Depois de concluir

Se você receber instruções para retornar o componente ou o dispositivo opcional, siga todas as instruções do pacote e use os materiais do pacote para remessa que foram fornecidos.

Vídeo de demonstração

[Assista ao procedimento no YouTube](#)

Instalar um reforço de slot PCIe

Siga as instruções nesta seção para instalar uma placa de distribuição da GPU. O procedimento deve ser executado por um técnico treinado.

Sobre esta tarefa

Atenção:

- Leia ["Diretrizes de instalação" na página 1](#) e ["Lista de verificação de inspeção segurança" na página 2](#) para garantir que esteja trabalhando de forma segura.
- Encoste a embalagem antiestática que contém o componente em qualquer superfície metálica não pintada no servidor; em seguida, remova-o da embalagem e coloque-o em uma superfície antiestática.

Nota: A placa de distribuição da GPU pode ser diferente das ilustrações desta seção.

Procedimento

Etapa 1. Alinhe o reforço do slot PCIe com o orifício do parafuso na placa de distribuição da GPU; em seguida, aperte o parafuso para fixar o reforço do slot PCIe à placa de distribuição da GPU.

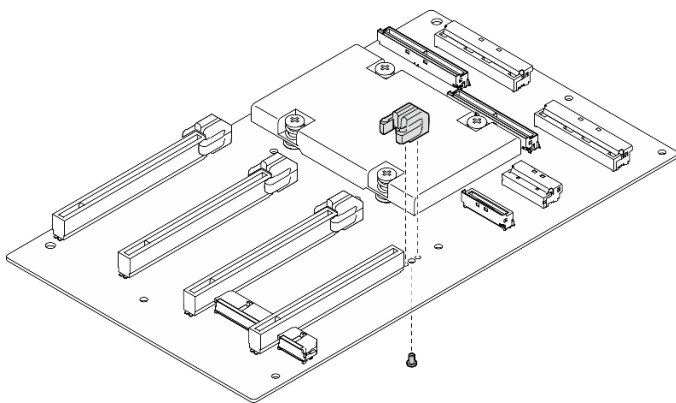


Figura 157. Instalação do reforço de slot PCIe

Depois de concluir

1. Reinstale a placa de distribuição da GPU. Consulte ["Instalar uma placa de distribuição da GPU"](#) na página 162.
2. Reinstale os adaptadores GPU. Consulte ["Instalar o adaptador de GPU"](#) na página 157.
3. Conclua a substituição de peças. Consulte ["Concluir a substituição de peças"](#) na página 289.

Vídeo de demonstração

[Assista ao procedimento no YouTube](#)

Substituição do defletor traseiro de fluxo de ar térmico

Siga as instruções nesta seção para remover e instalar o defletor traseiro de fluxo de ar térmico.

Remover o defletor traseiro de fluxo de ar térmico

Siga as instruções nesta seção para remover o defletor traseiro de fluxo de ar térmico.

Sobre esta tarefa

Atenção:

- Leia ["Diretrizes de instalação"](#) na página 1 e ["Lista de verificação de inspeção segurança"](#) na página 2 para garantir que esteja trabalhando de forma segura.
- Desligue o servidor e os dispositivos periféricos e desconecte os cabos de alimentação e todos os cabos externos. Consulte ["Desligar o servidor"](#) na página 10.
- Se o servidor estiver instalado em um rack, deslize o servidor para fora dos trilhos deslizantes do rack para acessar a tampa superior ou remover o servidor do rack. Consulte ["Remover o servidor do rack"](#) na página 10.

Procedimento

Etapa 1. Faça as preparações para essa tarefa.

- a. Remova a tampa superior. Consulte ["Remover a tampa superior"](#) na página 124.
- b. Se aplicável, remova a placa riser PCIe 2. Consulte ["Remover uma placa riser PCIe"](#) na página 76.

Etapa 2. Remova o defletor traseiro de fluxo de ar térmico.

- a. 1 Solte os dois parafusos que fixam o defletor traseiro de fluxo de ar térmico ao chassis.

- b. ② Use uma ferramenta pontiaguda para desencaixar o defletor traseiro de fluxo de ar térmico do chassi.
- c. ③ Gire levemente o defletor traseiro de fluxo de ar térmico em direção à placa de distribuição de energia e retire-o do chassi.

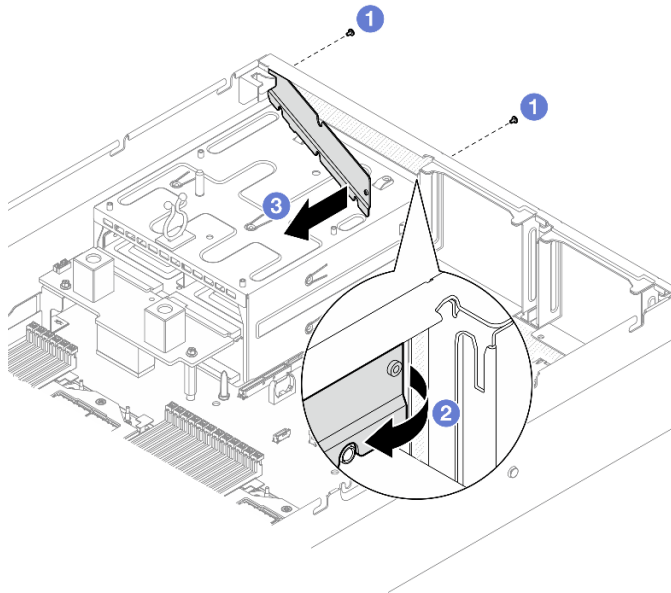


Figura 158. Remoção do defletor traseiro de fluxo de ar térmico

Depois de concluir

Se você receber instruções para retornar o componente ou o dispositivo opcional, siga todas as instruções do pacote e use os materiais do pacote para remessa que foram fornecidos.

Vídeo de demonstração

[Assista ao procedimento no YouTube](#)

Instalar o defletor traseiro de fluxo de ar térmico

Siga as instruções nesta seção para instalar o defletor traseiro de fluxo de ar térmico.

Sobre esta tarefa

Atenção:

- Leia "[Diretrizes de instalação](#)" na página 1 e "[Lista de verificação de inspeção segurança](#)" na página 2 para garantir que esteja trabalhando de forma segura.
- Encoste a embalagem antiestática que contém o componente em qualquer superfície metálica não pintada no servidor; em seguida, remova-o da embalagem e coloque-o em uma superfície antiestática.

Procedimento

Etapa 1. Retire o revestimento da fita dupla face do defletor traseiro do fluxo de ar térmico.

Etapa 2. Instale o defletor traseiro de fluxo de ar térmico.

- a. ① Insira a extremidade esquerda do defletor traseiro de fluxo de ar térmico no chassi em ângulo.

- b. 2 Gire o defletor traseiro de fluxo de ar térmico em direção ao chassi e pressione-o até que esteja preso uniformemente ao chassi.
- c. 3 Aperte os dois parafusos para fixar o defletor traseiro de fluxo de ar térmico ao chassi.

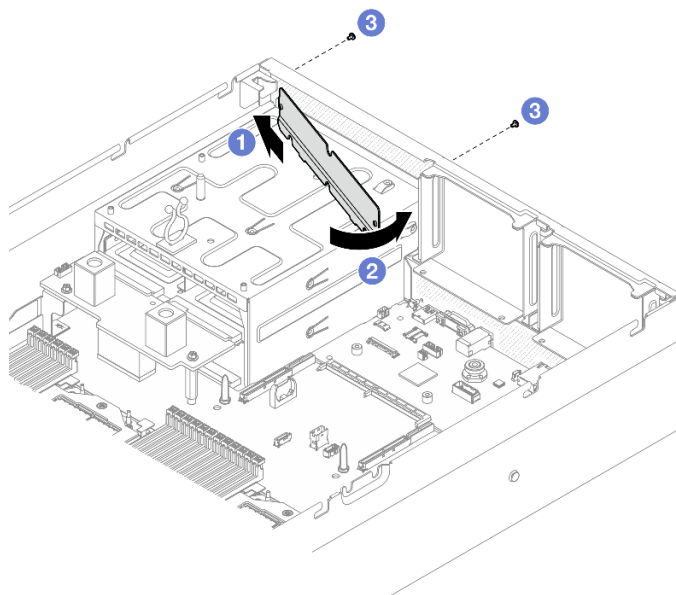


Figura 159. Instalação do defletor traseiro de fluxo de ar térmico

Depois de concluir

1. Se aplicável, reinstale a placa riser PCIe 2. Consulte "[Instalar uma placa riser PCIe](#)" na página 80.
2. Conclua a substituição de peças. Consulte "[Concluir a substituição de peças](#)" na página 289.

Vídeo de demonstração

[Assista ao procedimento no YouTube](#)

Componentes do modelo de GPU SXM5

Siga as instruções nesta seção para remover e instalar os componentes do Modelo de GPU SXM5.

Substituição da unidade hot-swap de 2,5 polegadas

Siga as instruções nesta seção para remover e instalar uma unidade hot-swap de 2,5 polegadas.

Remover uma unidade hot-swap de 2,5 polegadas

Siga as instruções nesta seção para remover uma unidade hot-swap de 2,5 polegadas.

Sobre esta tarefa

Atenção:

- Leia "[Diretrizes de instalação](#)" na página 1 e "[Lista de verificação de inspeção segurança](#)" na página 2 para garantir que esteja trabalhando de forma segura.
- Para certificar-se de haver resfriamento adequado do sistema, não opere o servidor por mais de dois minutos sem uma unidade ou um preenchimento instalado em cada compartimento.

- Se precisar remover uma ou mais unidades de estado sólido NVMe, é recomendável desabilitá-las com antecedência por meio do sistema operacional.
- Antes de remover ou fazer mudanças nas unidades, nos controladores de unidades (incluindo controladores integrados no conjunto de placa-mãe), nos backplanes de unidade ou nos cabos de unidades, faça backup de todos os dados importantes armazenados nessas unidades.
- Antes de remover algum componente de uma matriz RAID (unidade, placa RAID, etc.), faça backup de todas as informações de configuração do RAID.

Nota: Certifique-se de ter os preenchimentos do compartimento de unidade disponíveis se alguns compartimentos de unidade ficarem vazios após a remoção.

Procedimento

Etapa 1. ① Deslize a trava de liberação para desbloquear a alça da unidade.

Etapa 2. ② Gire a alça da unidade para a posição aberta.

Etapa 3. ③ Segure a alça e deslize a unidade para fora do compartimento de unidade.

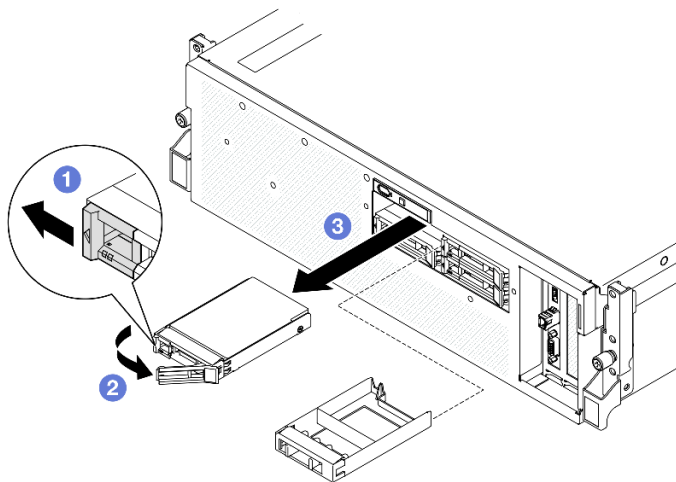


Figura 160. Remoção de uma unidade hot-swap de 2,5 polegadas

Depois de concluir

Nota: Instale um preenchimento de compartimento de unidade ou uma unidade de substituição assim que possível. Consulte "[Instalar uma unidade hot-swap de 2,5 polegadas](#)" na página 174.

Se você receber instruções para retornar o componente ou o dispositivo opcional, siga todas as instruções do pacote e use os materiais do pacote para remessa que foram fornecidos.

Vídeo de demonstração

[Assista ao procedimento no YouTube](#)

Instalar uma unidade hot-swap de 2,5 polegadas

Siga as instruções nesta seção para instalar uma unidade hot-swap de 2,5 polegadas.

Sobre esta tarefa

Atenção:

- Leia "[Diretrizes de instalação](#)" na página 1 e "[Lista de verificação de inspeção segurança](#)" na página 2 para garantir que esteja trabalhando de forma segura.
- Encoste a embalagem antiestática que contém o componente em qualquer superfície metálica não pintada no servidor; em seguida, remova-o da embalagem e coloque-o em uma superfície antiestática.
- Certifique-se de salvar os dados de sua unidade, principalmente se ela fizer parte da matriz RAID, antes de removê-la do servidor.
- Para evitar danos aos conectores da unidade, certifique-se de que a tampa superior do servidor esteja no lugar e completamente fechada sempre que você instalar ou remover uma unidade.
- Para certificar-se de que haja resfriamento adequado do sistema, não opere o servidor por mais de dois minutos sem uma unidade ou um preenchimento de compartimento de unidade instalado em cada compartimento.
- Antes de fazer mudanças nas unidades, nos controladores de unidades (incluindo controladores integrados no conjunto de placa-mãe), nos backplanes da unidade ou nos cabos de unidades, faça backup de todos os dados importantes armazenados nessas unidades.
- Antes de remover algum componente de uma matriz RAID (unidade, placa RAID, etc.), faça backup de todas as informações de configuração do RAID.

As notas a seguir descrevem o tipo de unidades suportadas pelo servidor e outras informações que devem ser consideradas ao instalar uma unidade. Para obter uma lista de unidades aceitas, consulte <https://serverproven.lenovo.com>.

- Localize a documentação fornecida com a unidade e siga essas instruções, além daquelas que estão nesse capítulo.
- A integridade da Interferência Eletromagnética (EMI) e o resfriamento da solução são protegidos com todos os compartimentos e slots PCI e PCIe cobertos ou ocupados. Ao instalar uma unidade, ou adaptador PCIe, guarde a blindagem EMC e o painel de preenchimento do compartimento ou a tampa do slot do adaptador PCIe no caso de remover posteriormente o dispositivo.
- Para obter uma lista completa de dispositivos opcionais aceitos para o servidor, consulte <https://serverproven.lenovo.com>.
- O Modelo de GPU SXM5 é compatível com até quatro unidades NVMe hot-swap de 2,5 polegadas com os números de compartimento de unidade correspondentes a seguir.

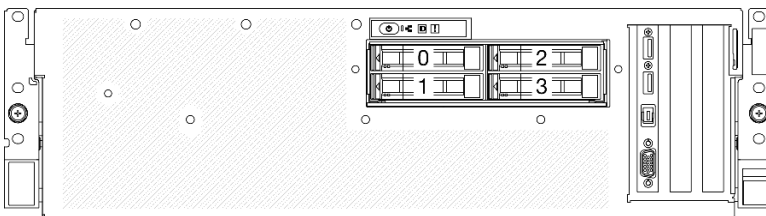


Figura 161. Numeração do compartimento de unidade de 2,5 polegadas em Modelo de GPU SXM5

Download de firmware e driver: talvez seja necessário atualizar o firmware ou o driver depois de substituir um componente.

- Vá para <https://datacentersupport.lenovo.com/tw/en/products/servers/thinksystem/sr675v3/7d9q/downloads/driver-list/> para ver as atualizações de firmware e driver mais recentes para o seu servidor.
- Acesse "Atualizar o firmware" no *Guia do Usuário* ou no *Guia de Configuração do Sistema* para obter mais informações sobre ferramentas de atualização de firmware.

Procedimento

- Etapa 1. Se o compartimento de unidade tiver um preenchimento, puxe a alavanca de liberação no preenchimento e deslize-o para fora do compartimento.
- Etapa 2. Instale a unidade hot-swap de 2,5 polegadas.
- 1 Certifique-se de que a alça da unidade esteja na posição aberta. Depois, alinhe a unidade com os trilhos da guia no compartimento e deslize com cuidado a unidade para dentro do compartimento até que ela pare.
 - 2 Gire a alça da unidade para a posição totalmente fechada até que a trava da alça se encaixe.

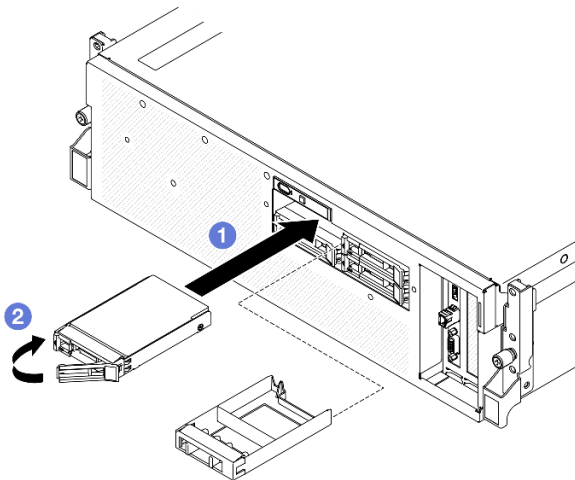


Figura 162. Instalação de uma unidade hot-swap de 2,5 polegadas

Depois de concluir

1. Verifique o LED de status da unidade para verificar se a unidade está funcionando corretamente.
 - Se o LED de status de unidade amarelo de uma unidade estiver continuamente aceso, essa unidade está falha e deve ser substituída.
 - Se o LED de atividade verde da unidade estiver piscando, a unidade estará sendo acessada.
2. Se o servidor estiver configurado para operação do RAID por meio de um adaptador ThinkSystem RAID, pode ser necessário reconfigurar suas matrizes de disco após a instalação das unidades. Consulte a documentação do adaptador ThinkSystem RAID para obter informações adicionais sobre a operação do RAID e instruções completas para usar o adaptador ThinkSystem RAID.
3. Conclua a substituição de peças. Consulte "[Concluir a substituição de peças](#)" na página 289.

Vídeo de demonstração

[Assista ao procedimento no YouTube](#)

Substituição do módulo de backplane da unidade de 2,5 polegadas

Siga as instruções nesta seção para remover e instalar o módulo de backplane da unidade de 2,5 polegadas.

Remover o módulo de backplane da unidade de 2,5 polegadas

Siga as instruções nesta seção para remover o módulo do backplane da unidade de 2,5 polegadas.

Sobre esta tarefa

Atenção:

- Leia "[Diretrizes de instalação](#)" na página 1 e "[Lista de verificação de inspeção segurança](#)" na página 2 para garantir que esteja trabalhando de forma segura.
- Desligue o servidor e os dispositivos periféricos e desconecte os cabos de alimentação e todos os cabos externos. Consulte "[Desligar o servidor](#)" na página 10.
- Se o servidor estiver instalado em um rack, deslize o servidor para fora dos trilhos deslizantes do rack para acessar a tampa superior ou remover o servidor do rack. Consulte "[Remover o servidor do rack](#)" na página 10.
- Ao remover unidades, registre o compartimento de unidade de onde a unidade foi removida e use o registro como uma lista de verificação ao instalar as unidades.

Procedimento

Etapa 1. Faça as preparações para essa tarefa.

- a. Remova a tampa superior. Consulte "[Remover a tampa superior](#)" na página 124.
- b. Remova todas as unidades hot-swap de 2,5 polegadas e os preenchimentos do compartimento de unidade (se houver) dos compartimentos de unidade. Consulte "[Remover uma unidade hot-swap de 2,5 polegadas](#)" na página 173. Coloque as unidades em uma superfície antiestática.
- c. Desconecte os cabos de sinal e de alimentação do backplane da unidade de 2,5 polegadas.

Etapa 2. Segure os dois pontos de toque azuis na parte superior do módulo do backplane da unidade de 2,5 polegadas e retire-o da gaiola de unidade.

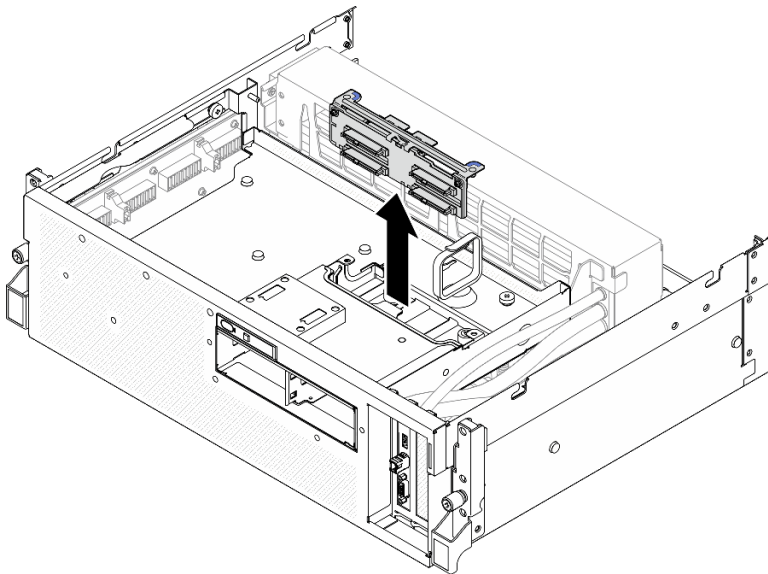


Figura 163. Remoção do módulo do backplane da unidade de 2,5 polegadas

Depois de concluir

1. Se você receber instruções para retornar o componente ou o dispositivo opcional, siga todas as instruções do pacote e use os materiais do pacote para remessa que foram fornecidos.
2. Se você planeja reciclar o componente:
 - a. Remova os dois parafusos do backplane da unidade de 2,5 polegadas para soltá-lo do suporte do backplane.

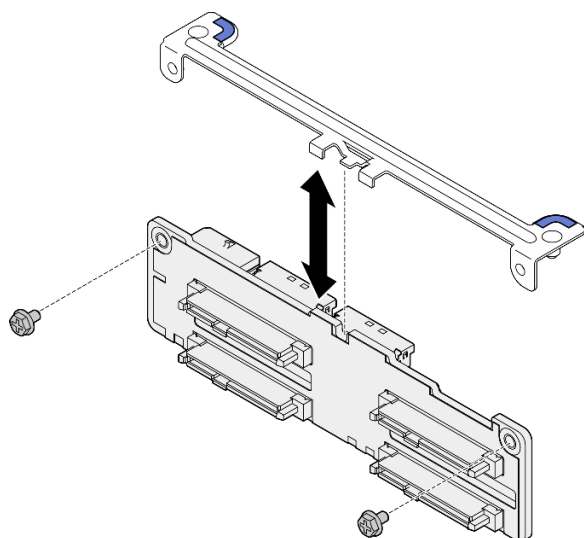


Figura 164. Remoção do suporte do backplane da unidade de 2,5 polegadas

- b. Recicle o componente em conformidade com as regulamentações locais.

Vídeo de demonstração

[Assista ao procedimento no YouTube](#)

Instalar o módulo de backplane da unidade de 2,5 polegadas

Siga as instruções nesta seção para instalar o módulo de backplane da unidade de 2,5 polegadas.

Sobre esta tarefa

Atenção:

- Leia "[Diretrizes de instalação](#)" na página 1 e "[Lista de verificação de inspeção segurança](#)" na página 2 para garantir que esteja trabalhando de forma segura.
- Encoste a embalagem antiestática que contém o componente em qualquer superfície metálica não pintada no servidor; em seguida, remova-o da embalagem e coloque-o em uma superfície antiestática.

Download de firmware e driver: talvez seja necessário atualizar o firmware ou o driver depois de substituir um componente.

- Vá para <https://datacentersupport.lenovo.com/tw/en/products/servers/thinksystem/sr675v3/7d9q/downloads/driver-list/> para ver as atualizações de firmware e driver mais recentes para o seu servidor.
- Acesse "Atualizar o firmware" no *Guia do Usuário* ou no *Guia de Configuração do Sistema* para obter mais informações sobre ferramentas de atualização de firmware.

Procedimento

- Etapa 1. Alinhe o módulo do backplane da unidade de 2,5 polegadas com os orifícios-guia na gaiola de unidade; em seguida, abaixe o módulo do backplane na gaiola de unidade até que ele se encaixe no lugar.

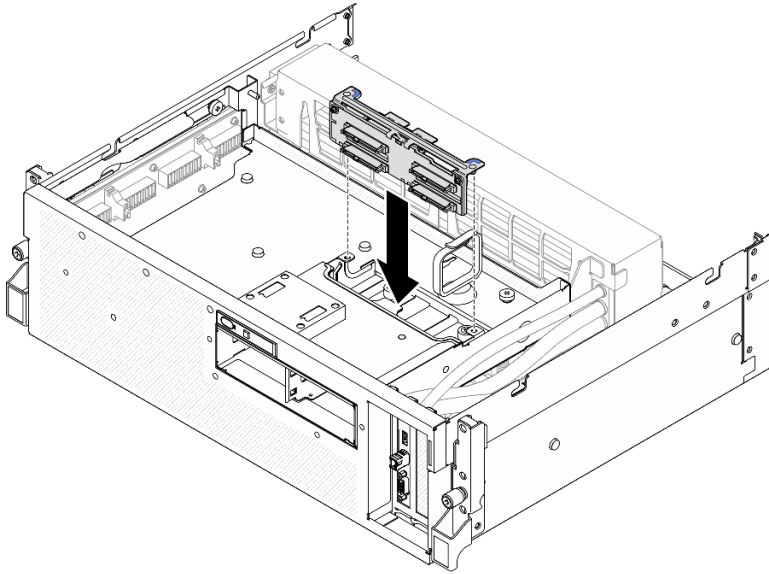


Figura 165. Instalação do módulo de backplane da unidade de 2,5 polegadas

Depois de concluir

1. Reconecte os cabos de sinal e de alimentação ao backplane da unidade de 2,5 polegadas. Consulte "[Roteamento de cabos do backplane da unidade de 2,5 polegadas](#)" na página 340 para obter mais informações.
2. Reinstale as unidades hot-swap de 2,5 polegadas ou os preenchimentos do compartimento de unidades (se houver) nos compartimentos de unidade. Consulte "[Instalar uma unidade hot-swap de 2,5 polegadas](#)" na página 174.
3. Conclua a substituição de peças. Consulte "[Concluir a substituição de peças](#)" na página 289.

Vídeo de demonstração

[Assista ao procedimento no YouTube](#)

Substituição da gaiola de unidade de 2,5 polegadas

Siga as instruções nesta seção para remover e instalar a gaiola de unidade de 2,5 polegadas.

Remover a gaiola de unidade de 2,5 polegadas

Siga as instruções nesta seção para remover a gaiola de unidade de 2,5 polegadas.

Sobre esta tarefa

Atenção:

- Leia "[Diretrizes de instalação](#)" na página 1 e "[Lista de verificação de inspeção segurança](#)" na página 2 para garantir que esteja trabalhando de forma segura.
- Desligue o servidor e os dispositivos periféricos e desconecte os cabos de alimentação e todos os cabos externos. Consulte "[Desligar o servidor](#)" na página 10.
- Se o servidor estiver instalado em um rack, deslize o servidor para fora dos trilhos deslizantes do rack para acessar a tampa superior ou remover o servidor do rack. Consulte "[Remover o servidor do rack](#)" na página 10.

- Ao remover unidades, registre o compartimento de unidade de onde a unidade foi removida e use o registro como uma lista de verificação ao instalar as unidades.

Procedimento

Etapa 1. Faça as preparações para essa tarefa.

- Remova a tampa superior. Consulte "[Remover a tampa superior](#)" na página 124.
- Remova todas as unidades hot-swap de 2,5 polegadas e os preenchimentos do compartimento de unidade (se houver) dos compartimentos de unidade. Consulte "[Remover uma unidade hot-swap de 2,5 polegadas](#)" na página 173. Coloque as unidades em uma superfície antiestática.
- Desconecte os cabos de sinal e de alimentação do backplane da unidade de 2,5 polegadas.
- Remova o módulo de backplane da unidade de 2,5 polegadas. Consulte "[Remover o módulo de backplane da unidade de 2,5 polegadas](#)" na página 176

Etapa 2. Remova a gaiola de unidade de 2,5 polegadas.

- 1 Solte os dois parafusos de orelha que prendem a gaiola de unidade na bandeja da unidade frontal.
- 2 Deslize a gaiola de unidade para fora do chassi.

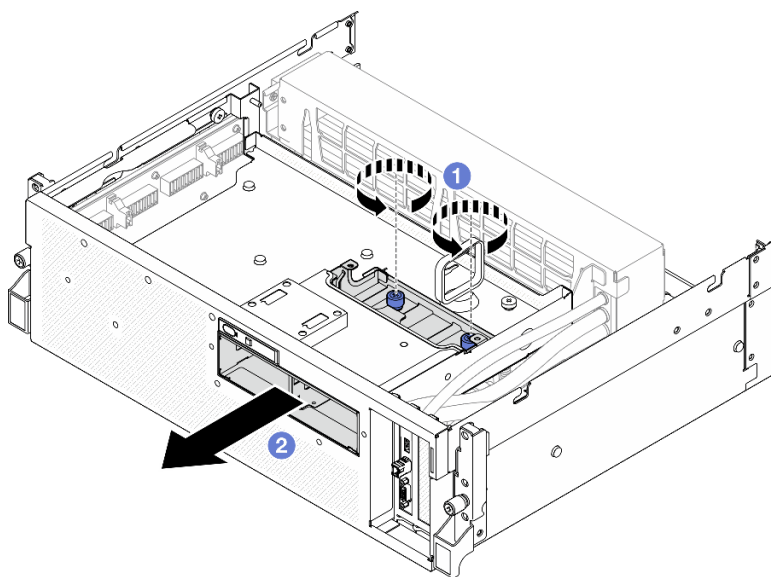


Figura 166. Remoção da gaiola de unidade de 2,5 polegadas

Depois de concluir

Se você receber instruções para retornar o componente ou o dispositivo opcional, siga todas as instruções do pacote e use os materiais do pacote para remessa que foram fornecidos.

Vídeo de demonstração

[Assista ao procedimento no YouTube](#)

Instalar a gaiola de unidade de 2,5 polegadas

Siga as instruções nesta seção para instalar a gaiola de unidade de 2,5 polegadas.

Sobre esta tarefa

Atenção:

- Leia "[Diretrizes de instalação](#)" na página 1 e "[Lista de verificação de inspeção segurança](#)" na página 2 para garantir que esteja trabalhando de forma segura.
- Encoste a embalagem antiestática que contém o componente em qualquer superfície metálica não pintada no servidor; em seguida, remova-o da embalagem e coloque-o em uma superfície antiestática.

Procedimento

- Etapa 1. ❶ Alinhe a gaiola de unidade de 2,5 polegadas com a abertura na parte frontal do servidor; em seguida, deslize a gaiola da unidade no chassi até que ela se encaixe no lugar.
- Etapa 2. ❷ Aperte os dois parafusos de orelha para fixar a gaiola de unidade de 2,5 polegadas à bandeja da unidade frontal.

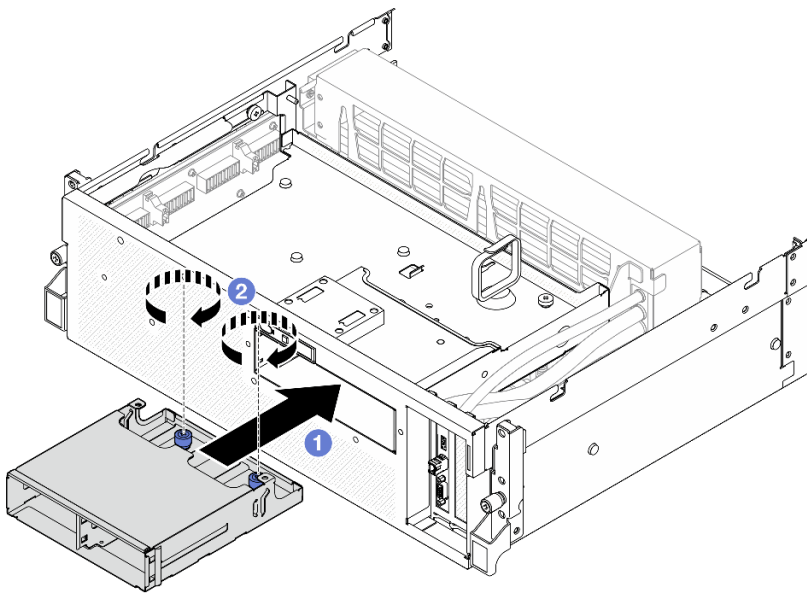


Figura 167. Instalação da gaiola de unidade de 2,5 polegadas

Depois de concluir

1. Reinstale o módulo de backplane da unidade de 2,5 polegadas. Consulte "[Instalar o módulo de backplane da unidade de 2,5 polegadas](#)" na página 178.
2. Reconecte os cabos de sinal e de alimentação ao backplane da unidade de 2,5 polegadas. Consulte "[Roteamento de cabos do backplane da unidade de 2,5 polegadas](#)" na página 340 para obter mais informações.
3. Reinstale as unidades hot-swap de 2,5 polegadas ou os preenchimentos do compartimento de unidades (se houver) nos compartimentos de unidade. Consulte "[Instalar uma unidade hot-swap de 2,5 polegadas](#)" na página 174.
4. Conclua a substituição de peças. Consulte "[Concluir a substituição de peças](#)" na página 289.

Vídeo de demonstração

[Assista ao procedimento no YouTube](#)

Substituição do conjunto CX-7 (apenas técnico treinado)

Siga as instruções nesta seção para remover e instalar o conjunto CX-7.

Importante: Essa tarefa deve ser realizada por técnicos treinados e certificados pelo Serviço Lenovo. Não tente removê-lo ou instalá-lo sem treinamento e qualificação adequados.

Remover o conjunto CX-7

Siga as instruções nesta seção para remover o conjunto CX-7. O procedimento deve ser executado por um técnico treinado.

Sobre esta tarefa

Atenção:

- Leia ["Diretrizes de instalação"](#) na página 1 e ["Lista de verificação de inspeção segurança"](#) na página 2 para garantir que esteja trabalhando de forma segura.
- Desligue o servidor e os dispositivos periféricos e desconecte os cabos de alimentação e todos os cabos externos. Consulte ["Desligar o servidor"](#) na página 10.
- Se o servidor estiver instalado em um rack, deslize o servidor para fora dos trilhos deslizantes do rack para acessar a tampa superior ou remover o servidor do rack. Consulte ["Remover o servidor do rack"](#) na página 10.

Procedimento

Etapa 1. Faça as preparações para essa tarefa.

- a. Remova a tampa superior. Consulte ["Remover a tampa superior"](#) na página 124.
- b. Desconecte os cabos conectados à Placa da portadora CX-7 e à Placa mezz CX-7.

Nota: Há uma trava no cabo de alimentação conectado ao **conector de energia 2** na Placa da portadora CX-7. Pressione levemente e segure a trava do cabo; em seguida, desconecte o cabo da Placa da portadora CX-7.

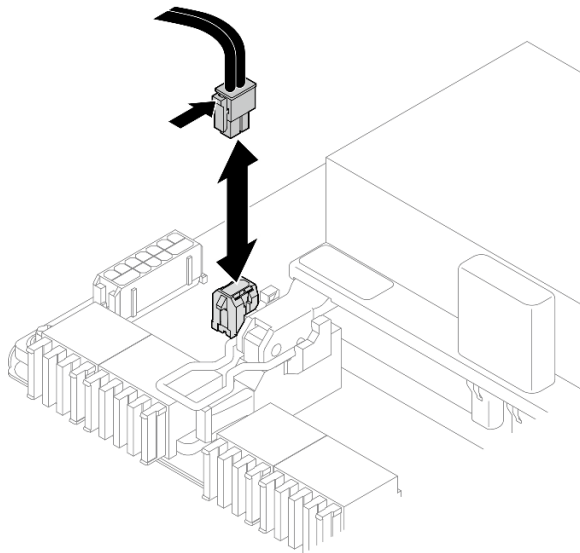


Figura 168. Desconexão do cabo de alimentação

Etapa 2. Remova o Conjunto CX-7.

- a. ❶ Afrouxe o parafuso de orelha que prende o Conjunto CX-7 à bandeja da unidade frontal.
- b. ❷ Gire a alça da Placa da portadora CX-7 para cima.
- c. ❸ Pressione o protetor de borracha na alça da Placa da portadora CX-7 para que ele fique localizado embaixo da alça da bandeja da unidade frontal.
- d. ❹ Empurre a alça da Placa da portadora CX-7 em direção à placa de interposição para desconectar o Conjunto CX-7 da placa de interposição.

Nota: Certifique-se de que os dois cliques de retenção estejam nos slots da placa de interposição antes de empurrar a alça da Placa da portadora CX-7.

- e. ❺ Solte os dois cliques de retenção dos slots da placa de interposição; em seguida, gire a alça da Placa da portadora CX-7 para baixo de modo que o protetor de borracha fique voltado para cima.
- f. ❻ Deslize levemente o Conjunto CX-7 para trás; em seguida, segure a alça da Placa da portadora CX-7 e a guia da Placa da portadora CX-7 e levante o Conjunto CX-7 para fora do chassi.

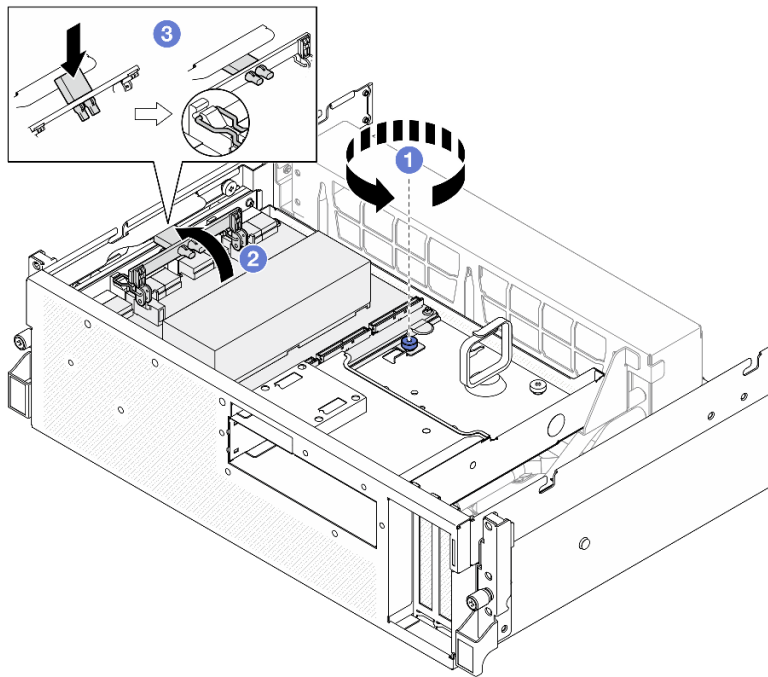
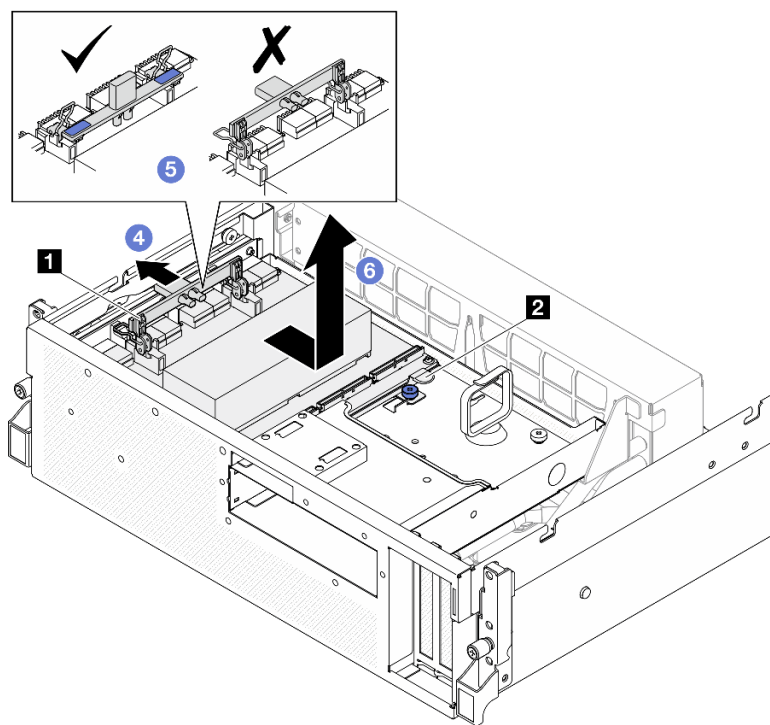


Figura 169. Remoção do Conjunto CX-7



1 Placa da portadora CX-7 alça

2 Guia da Placa da portadora CX-7

Depois de concluir

Se você receber instruções para retornar o componente ou o dispositivo opcional, siga todas as instruções do pacote e use os materiais do pacote para remessa que foram fornecidos.

Vídeo de demonstração

[Assista ao procedimento no YouTube](#)

Instalar o conjunto CX-7

Siga as instruções nesta seção para instalar o conjunto CX-7. O procedimento deve ser executado por um técnico treinado.

Sobre esta tarefa

Atenção:

- Leia "[Diretrizes de instalação](#)" na página 1 e "[Lista de verificação de inspeção segurança](#)" na página 2 para garantir que esteja trabalhando de forma segura.
- Encoste a embalagem antiestática que contém o componente em qualquer superfície metálica não pintada no servidor; em seguida, remova-o da embalagem e coloque-o em uma superfície antiestática.

Procedimento

Etapa 1. **1** Segure a alça da Placa da portadora CX-7 e a guia da Placa da portadora CX-7, e alinhe a Conjunto CX-7 com os cinco pinos-guia na bandeja da unidade frontal; em seguida, abaixe-a na bandeja da unidade frontal.

Etapa 2. **2** Empurre a Conjunto CX-7 em direção à placa de interposição para conectá-la à placa de interposição.

Nota: Certifique-se de que os dois cliques de retenção na alça da Placa da portadora CX-7 estejam voltados para cima antes de conectar a Conjunto CX-7 à placa de interposição.

Etapa 3. ③ Pressione o protetor de borracha na alça da Placa da portadora CX-7 para que ele fique localizado embaixo da alça da bandeja da unidade frontal.

Etapa 4. ④ Insira os dois cliques de retenção na alça da Placa da portadora CX-7 nos slots da placa de interposição.

Etapa 5. ⑤ Gire a alça da Placa da portadora CX-7 para baixo para travar a Conjunto CX-7 no lugar.

Etapa 6. ⑥ Aperte o parafuso de orelha para fixar a Conjunto CX-7 na bandeja da unidade frontal.

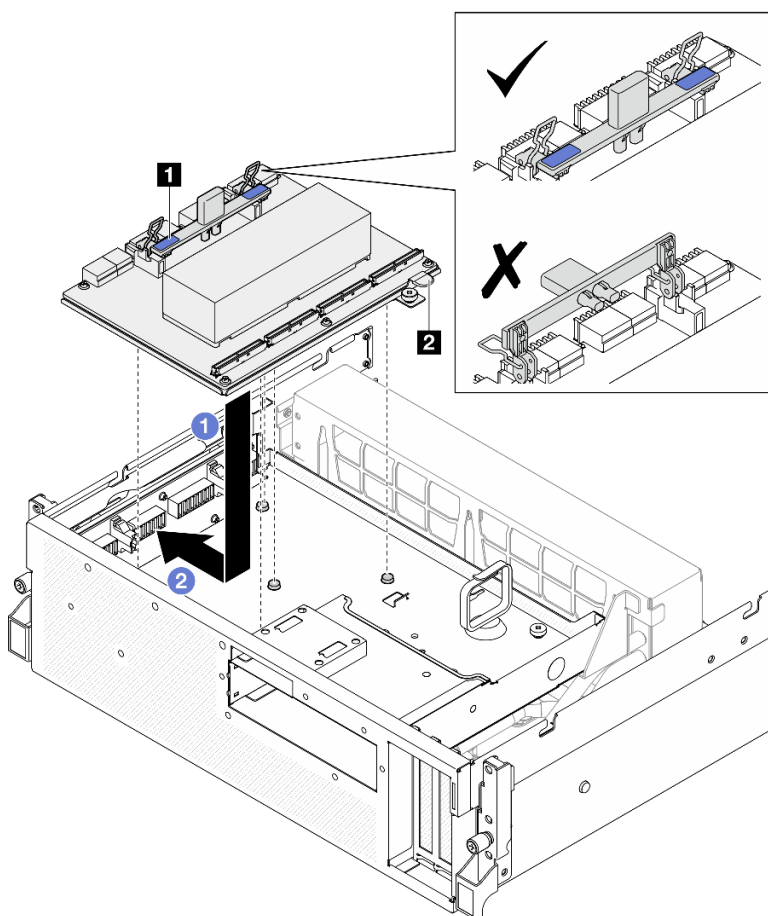
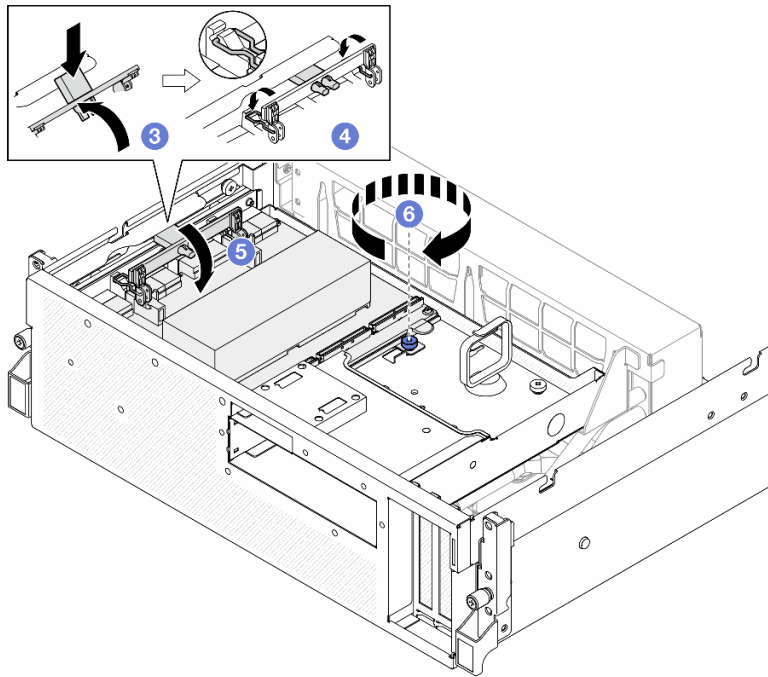


Figura 170. Instalação do Conjunto CX-7

1 Placa da portadora CX-7 alça

2 Guia da Placa da portadora CX-7



Depois de concluir

1. Reconecte os cabos à Placa da portadora CX-7 e à Placa mezz CX-7. Consulte "[Roteamento de cabos da placa da portadora CX-7](#)" na página 349 e "[Roteamento de cabos da placa de porta OSFP](#)" na página 365 para obter mais informações.
2. Conclua a substituição de peças. Consulte "[Concluir a substituição de peças](#)" na página 289.

Vídeo de demonstração

[Assista ao procedimento no YouTube](#)

Placa da portadora CX-7 e substituição da placa mezz CX-7 (apenas técnico treinado)

Siga as instruções nesta seção para remover e instalar a placa da portadora CX-7 e a placa mezz CX-7.

Importante: Essa tarefa deve ser realizada por técnicos treinados e certificados pelo Serviço Lenovo. Não tente removê-lo ou instalá-lo sem treinamento e qualificação adequados.

Remover a placa da portadora CX-7 e a placa mezz CX-7

Siga as instruções nesta seção para remover a placa da portadora CX-7 e a placa mezz CX-7. O procedimento deve ser executado por um técnico treinado.

Sobre esta tarefa

Atenção:

- Leia "[Diretrizes de instalação](#)" na página 1 e "[Lista de verificação de inspeção segurança](#)" na página 2 para garantir que esteja trabalhando de forma segura.
- Desligue o servidor e os dispositivos periféricos e desconecte os cabos de alimentação e todos os cabos externos. Consulte "[Desligar o servidor](#)" na página 10.

- Se o servidor estiver instalado em um rack, deslize o servidor para fora dos trilhos deslizantes do rack para acessar a tampa superior ou remover o servidor do rack. Consulte ["Remover o servidor do rack"](#) na página 10.

Notas: Certifique-se de ter as ferramentas necessárias listadas abaixo disponíveis para substituir adequadamente o componente:

- Chave de fenda de cabeça Torx T15
- Pano de limpeza com álcool
- Kit de protetor putty com dissipador de calor CX-7 do SR675 V3

Procedimento

Etapa 1. Faça as preparações para essa tarefa.

- a. Remova a tampa superior. Consulte ["Remover a tampa superior"](#) na página 124.
- b. Desconecte os cabos conectados à Placa da portadora CX-7 e à Placa mezz CX-7.

Nota: Há uma trava no cabo de alimentação conectado ao **conector de energia 2** na Placa da portadora CX-7. Pressione levemente e segure a trava do cabo; em seguida, desconecte o cabo da Placa da portadora CX-7.

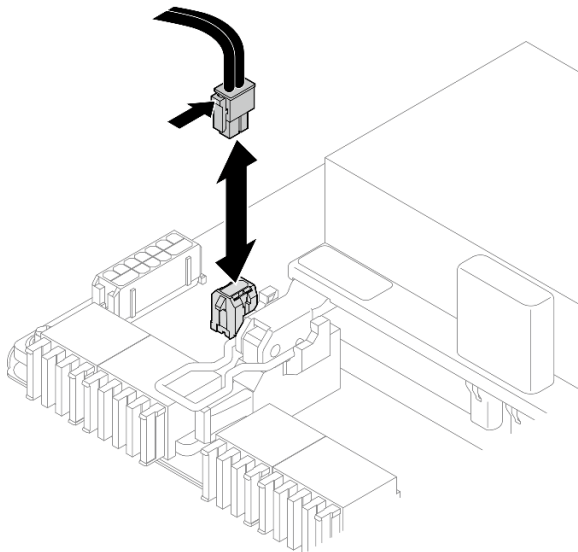


Figura 171. Desconexão do cabo de alimentação

- c. Remova o Conjunto CX-7. Consulte ["Remover o conjunto CX-7"](#) na página 182.
- d. Remova os Dissipadores de calor CX-7. Consulte ["Remover um dissipador de calor CX-7"](#) na página 191.

Etapa 2. Solte os quatro parafusos Torx T15 na Placa mezz CX-7 no padrão diagonal; em seguida, remova a Placa mezz CX-7 da Placa da portadora CX-7.

Nota: Solte ou aperte os parafusos com uma chave de fenda de torque ajustada para o torque adequado. Para referência, o torque necessário para que os parafusos fiquem totalmente soltos ou presos é de 0,9 Newton-metro, de 7,96 libras-polegadas.

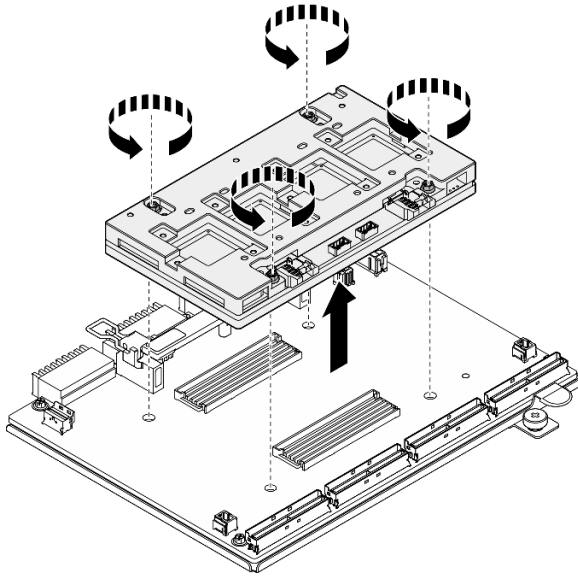


Figura 172. Remoção do Placa mezz CX-7

Depois de concluir

1. Se você receber instruções para retornar o componente ou o dispositivo opcional, siga todas as instruções do pacote e use os materiais do pacote para remessa que foram fornecidos.
2. Se você planeja reciclar o componente:
 - a. Remova os seis parafusos da Placa da portadora CX-7 para separá-la da chapa metálica de suporte.

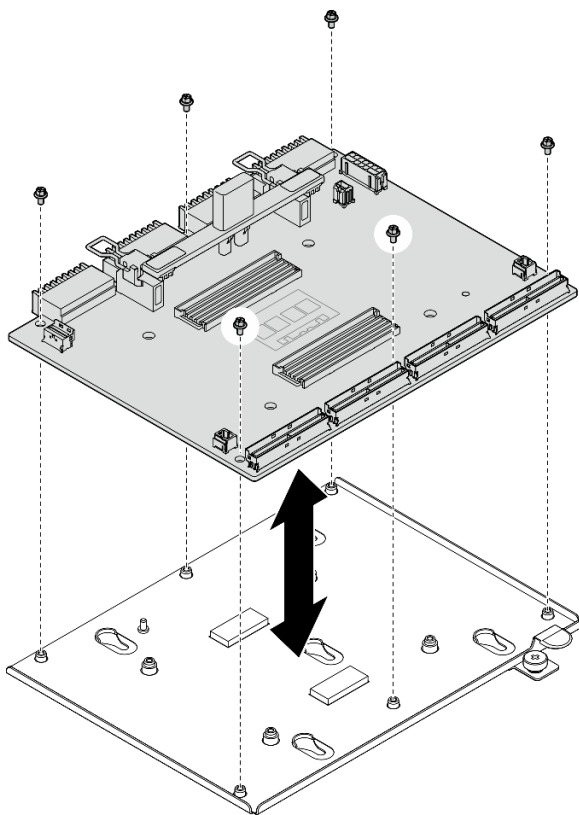


Figura 173. Desmontagem da Placa da portadora CX-7

- b. Recicle o componente em conformidade com as regulamentações locais.

Vídeo de demonstração

[Assista ao procedimento no YouTube](#)

Instalar a placa da portadora CX-7 e a placa mezz CX-7

Siga as instruções nesta seção para instalar a placa da portadora CX-7 e a placa mezz CX-7. O procedimento deve ser executado por um técnico treinado.

Sobre esta tarefa

Atenção:

- Leia "[Diretrizes de instalação](#)" na página 1 e "[Lista de verificação de inspeção segurança](#)" na página 2 para garantir que esteja trabalhando de forma segura.
- Encoste a embalagem antiestática que contém o componente em qualquer superfície metálica não pintada no servidor; em seguida, remova-o da embalagem e coloque-o em uma superfície antiestática.

Notas: Certifique-se de ter as ferramentas necessárias listadas abaixo disponíveis para substituir adequadamente o componente:

- Chave de fenda de cabeça Torx T15
- Pano de limpeza com álcool
- Kit de protetor putty com dissipador de calor CX-7 do SR675 V3

Download de firmware e driver: talvez seja necessário atualizar o firmware ou o driver depois de substituir um componente.

- Vá para <https://datacentersupport.lenovo.com/tw/en/products/servers/thinksystem/sr675v3/7d9q/downloads/driver-list/> para ver as atualizações de firmware e driver mais recentes para o seu servidor.
- Acesse "Atualizar o firmware" no *Guia do Usuário* ou no *Guia de Configuração do Sistema* para obter mais informações sobre ferramentas de atualização de firmware.

Procedimento

Etapa 1. ① Segure a Placa mezz CX-7 na orientação correta e alinhe-a com os dois orifícios-guia na Placa da portadora CX-7; em seguida, coloque suavemente a Placa mezz CX-7 na Placa da portadora CX-7.

Etapa 2. ②③④⑤ Siga a sequência mostrada na ilustração abaixo para apertar os quatro parafusos Torx T15 para fixar a Placa mezz CX-7 à Placa da portadora CX-7.

Nota: Solte ou aperte os parafusos com uma chave de fenda de torque ajustada para o torque adequado. Para referência, o torque necessário para que os parafusos fiquem totalmente soltos ou presos é de 0,9 Newton-metro, de 7,96 libras-polegadas.

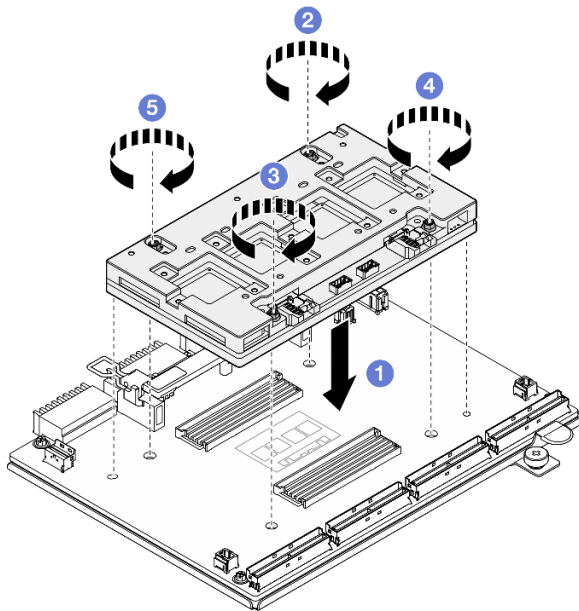


Figura 174. Instalação do Placa mezz CX-7

Depois de concluir

1. Reinstale o Dissipadores de calor CX-7. Consulte "[Instalar um dissipador de calor CX-7](#)" na página 193.
2. Reinstale o Conjunto CX-7. Consulte "[Instalar o conjunto CX-7](#)" na página 184.
3. Reconecte os cabos à Placa da portadora CX-7 e à Placa mezz CX-7. Consulte "[Roteamento de cabos da placa da portadora CX-7](#)" na página 349 e "[Roteamento de cabos da placa de porta OSFP](#)" na página 365 para obter mais informações.
4. Conclua a substituição de peças. Consulte "[Concluir a substituição de peças](#)" na página 289.

Vídeo de demonstração

[Assista ao procedimento no YouTube](#)

Substituição do dissipador de calor CX-7 (apenas técnico treinado)

Siga as instruções nesta seção para remover e instalar um dissipador de calor CX-7.

Importante: Essa tarefa deve ser realizada por técnicos treinados e certificados pelo Serviço Lenovo. Não tente removê-lo ou instalá-lo sem treinamento e qualificação adequados.

Remover um dissipador de calor CX-7

Siga as instruções nesta seção para remover um dissipador de calor CX-7. O procedimento deve ser executado por um técnico treinado.

Sobre esta tarefa

S002



CUIDADO:

O botão de controle de energia no dispositivo e o botão liga/desliga na fonte de alimentação não desligam a corrente elétrica fornecida ao dispositivo. O dispositivo também pode ter mais de um cabo de alimentação. Para remover toda corrente elétrica do dispositivo, certifique-se de que todos os cabos de energia estão desconectados da fonte de alimentação.

Atenção:

- Leia "[Diretrizes de instalação](#)" na página 1 e "[Lista de verificação de inspeção segurança](#)" na página 2 para garantir que esteja trabalhando de forma segura.
- Desligue o servidor e os dispositivos periféricos e desconecte os cabos de alimentação e todos os cabos externos. Consulte "[Desligar o servidor](#)" na página 10.
- Se o servidor estiver instalado em um rack, deslize o servidor para fora dos trilhos deslizantes do rack para acessar a tampa superior ou remover o servidor do rack. Consulte "[Remover o servidor do rack](#)" na página 10.
- Previna a exposição à eletricidade estática, que pode resultar em encerramento do sistema e perda de dados, mantendo componentes sensíveis em suas embalagens antiestáticas até a instalação, e manipulando esses dispositivos com uma pulseira de descarga eletrostática ou outro sistema de aterramento.

Notas: Certifique-se de ter as ferramentas necessárias listadas abaixo disponíveis para substituir adequadamente o componente:

- Chave de fenda de cabeça Torx T15
- Pano de limpeza com álcool
- Kit de protetor putty com dissipador de calor CX-7 do SR675 V3

Procedimento

Etapa 1. Faça as preparações para essa tarefa.

- a. Remova a tampa superior. Consulte "[Remover a tampa superior](#)" na página 124.
- b. Desconecte os cabos conectados à Placa da portadora CX-7 e à Placa mezz CX-7.

Nota: Há uma trava no cabo de alimentação conectado ao **conector de energia 2** na Placa da portadora CX-7. Pressione levemente e segure a trava do cabo; em seguida, desconecte o cabo da Placa da portadora CX-7.

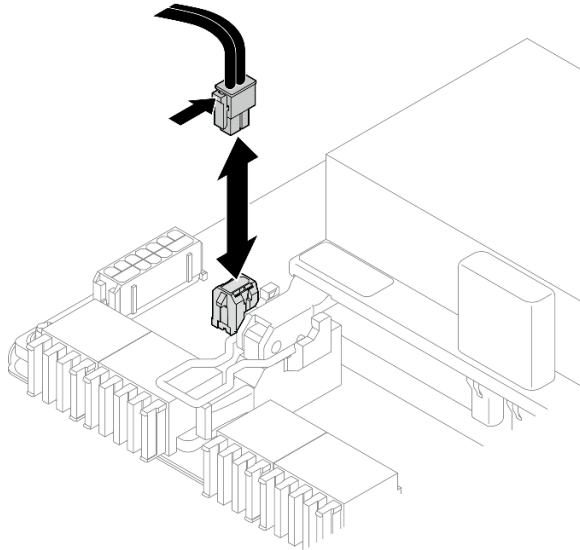


Figura 175. Desconexão do cabo de alimentação

- c. Remova o Conjunto CX-7. Consulte ["Remover o conjunto CX-7"](#) na página 182.

Etapa 2. Remova o Dissipador de calor CX-7.

- a. **1** Solte os quatro parafusos Torx T15 no Dissipador de calor CX-7 **na sequência de remoção mostrada** na etiqueta do Dissipador de calor CX-7.

Nota: Solte ou aperte os parafusos com uma chave de fenda de torque ajustada para o torque adequado. Para referência, o torque necessário para que os parafusos fiquem totalmente soltos ou presos é de $0,5 \pm 0,1$ Newton-metro, de $4,5 \pm 0,5$ libras-polegadas.

- b. **2** Levante cuidadosamente o Dissipador de calor CX-7 do Placa mezz CX-7.

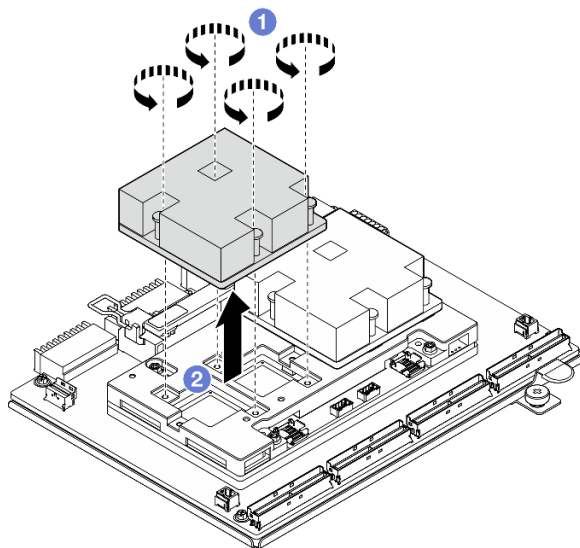


Figura 176. Remoção do Dissipador de calor CX-7

Etapa 3. Com panos de limpeza com álcool, limpe os protetores putty dos seguintes componentes:

- Parte inferior do Dissipador de calor CX-7
- ASICs na parte superior do Placa mezz CX-7

Notas: Dependendo da quantidade do Dissipador de calor CX-7 que for removida, siga um destes procedimentos:

- Um Dissipador de calor CX-7: dois ASICs à esquerda ou à direita
- Dois Dissipadores de calor CX-7: quatro ASICs

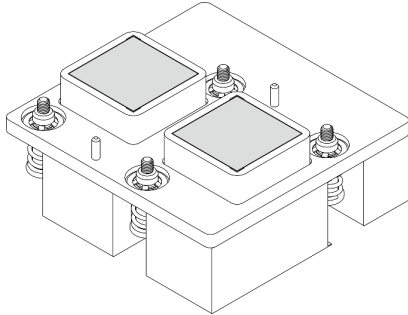


Figura 177. Limpando os protetores putty do Dissipador de calor CX-7

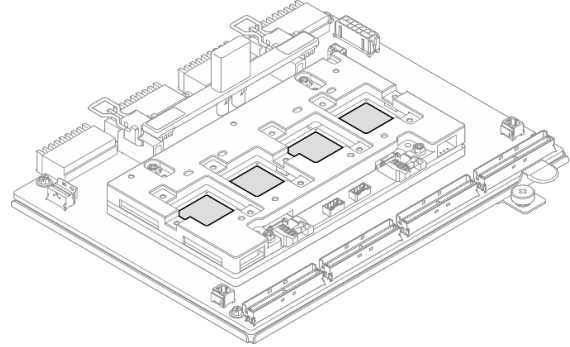


Figura 178. Limpando os protetores putty do ASICs

Depois de concluir

1. Se estiver substituindo um Dissipador de calor CX-7, instale um novo Dissipador de calor CX-7. Consulte "[Instalar um dissipador de calor CX-7](#)" na página 193.
2. Se você for substituir a Placa da portadora CX-7 ou a Placa mezz CX-7, consulte "[Remover a placa da portadora CX-7 e a placa mezz CX-7](#)" na página 186.
3. Se você receber instruções para retornar o componente ou o dispositivo opcional, siga todas as instruções do pacote e use os materiais do pacote para remessa que foram fornecidos.

Vídeo de demonstração

[Assista ao procedimento no YouTube](#)

Instalar um dissipador de calor CX-7

Siga as instruções nesta seção para instalar um dissipador de calor CX-7. O procedimento deve ser executado por um técnico treinado.

Sobre esta tarefa

Atenção:

- Leia "[Diretrizes de instalação](#)" na página 1 e "[Lista de verificação de inspeção segurança](#)" na página 2 para garantir que esteja trabalhando de forma segura.
- Desligue o servidor e os dispositivos periféricos e desconecte os cabos de alimentação e todos os cabos externos. Consulte "[Desligar o servidor](#)" na página 10.
- Previna a exposição à eletricidade estática, que pode resultar em encerramento do sistema e perda de dados, mantendo componentes sensíveis em suas embalagens antiestáticas até a instalação, e

manipulando esses dispositivos com uma pulseira de descarga eletrostática ou outro sistema de aterramento.

Importante: Diretrizes de substituição do protetor putty/material de mudança de fase (PCM)

- Antes de substituir o protetor putty/PCM, limpe suavemente a superfície do hardware com um pano de limpeza com álcool.
- Segure o protetor putty/PCM com cuidado para evitar deformação. Certifique-se de que nenhum orifício ou abertura do parafuso esteja bloqueado pelo protetor putty/PCM.
- Não use protetor putty/PCM vencido. Verifique a data de validade na embalagem do protetor putty/PCM. Se os protetores putty/PCM tiverem vencido, adquira novos para substituí-los adequadamente.

Notas: Certifique-se de ter as ferramentas necessárias listadas abaixo disponíveis para substituir adequadamente o componente:

- Chave de fenda de cabeça Torx T15
- Pano de limpeza com álcool
- Kit de protetor putty com dissipador de calor CX-7 do SR675 V3

Procedimento

Etapa 1. Alinhe os dois protetores putty com as marcações na parte inferior do Dissipador de calor CX-7 e fixe-os no Dissipador de calor CX-7.

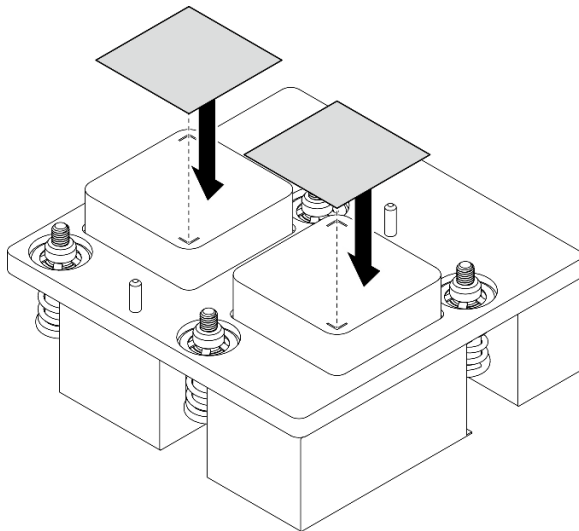


Figura 179. Aplicação do protetor putty

Etapa 2. Instalar o Dissipador de calor CX-7.

- a. 1 Oriente o Dissipador de calor CX-7 de modo que o símbolo de seta na etiqueta do Dissipador de calor CX-7 fique voltado para os conectores de cabo no Placa mezz CX-7; em seguida, coloque cuidadosamente o Dissipador de calor CX-7 no Placa mezz CX-7.
- b. 2 Aperte os quatro parafusos Torx T15 **na sequência de instalação mostrada** na etiqueta do Dissipador de calor CX-7.

Nota: Solte ou aperte os parafusos com uma chave de fenda de torque ajustada para o torque adequado. Para referência, o torque necessário para que os parafusos fiquem totalmente soltos ou presos é de $0,5 \pm 0,1$ Newton-metro, de $4,5 \pm 0,5$ libras-polegadas.

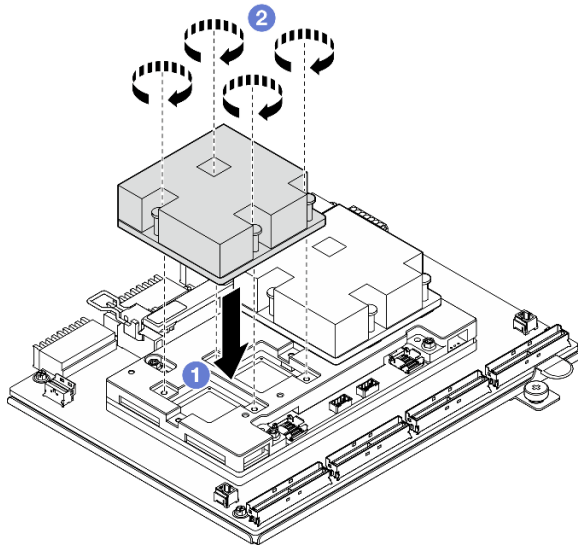


Figura 180. Instalação do Dissipador de calor CX-7

Depois de concluir

1. Reinstale o Conjunto CX-7. Consulte ["Instalar o conjunto CX-7" na página 184](#).
2. Reconecte os cabos à Placa da portadora CX-7 e à Placa mezz CX-7. Consulte ["Roteamento de cabos da placa da portadora CX-7" na página 349](#) e ["Roteamento de cabos da placa de porta OSFP" na página 365](#) para obter mais informações.
3. Conclua a substituição de peças. Consulte ["Concluir a substituição de peças" na página 289](#).

Vídeo de demonstração

[Assista ao procedimento no YouTube](#)

Substituição de unidades hot-swap E3.S

Siga as instruções nesta seção para remover e instalar uma unidade hot-swap E3.S.

Remover uma unidade hot-swap E3.S

Siga as instruções nesta seção para remover uma unidade hot-swap E3.S.

Sobre esta tarefa

Atenção:

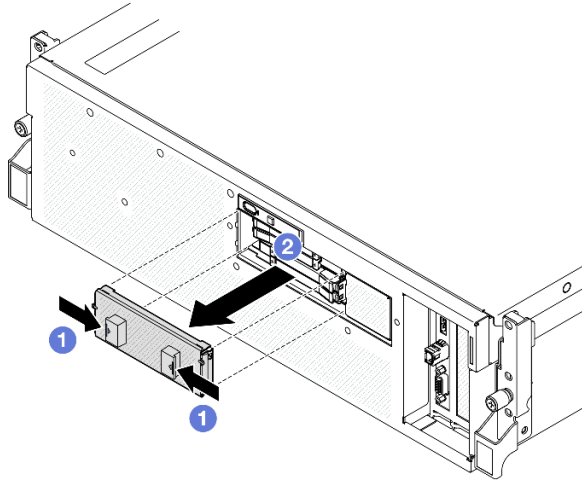
- Leia ["Diretrizes de instalação" na página 1](#) e ["Lista de verificação de inspeção segurança" na página 2](#) para garantir que esteja trabalhando de forma segura.
- Para certificar-se de haver resfriamento adequado do sistema, não opere o servidor por mais de dois minutos sem uma unidade ou um preenchimento instalado em cada compartimento.
- Se precisar remover uma ou mais unidades EDSFF, é recomendável desabilitá-las com antecedência por meio do sistema operacional.
- Antes de remover ou fazer mudanças nas unidades, nos controladores de unidades (incluindo controladores integrados no conjunto de placa-mãe), nos backplanes de unidade ou nos cabos de unidades, faça backup de todos os dados importantes armazenados nessas unidades.

Nota: Certifique-se de ter os preenchimentos do compartimento de unidade disponíveis se alguns compartimentos de unidade ficarem vazios após a remoção.

Procedimento

Etapa 1. Remova a tampa da gaiola de unidade E3.S.

- a. ① Aperte ambos os lados da tampa da gaiola de unidade.
- b. ② Puxe a tampa da gaiola de unidade para fora do servidor.



Etapa 2. Remova a unidade hot-swap E3.S.

- a. ① Deslize a trava de liberação para desbloquear a alça da unidade.
- b. ② Gire a alça da unidade para a posição aberta.
- c. ③ Segure a alça e deslize a unidade para fora do compartimento de unidade.

Nota: Uma unidade E3.S no compartimento 0 ou 1 é usada como exemplo na ilustração. A orientação das unidades E3.S nos compartimentos 2 e 3 está invertida, mas o método de remoção é o mesmo.

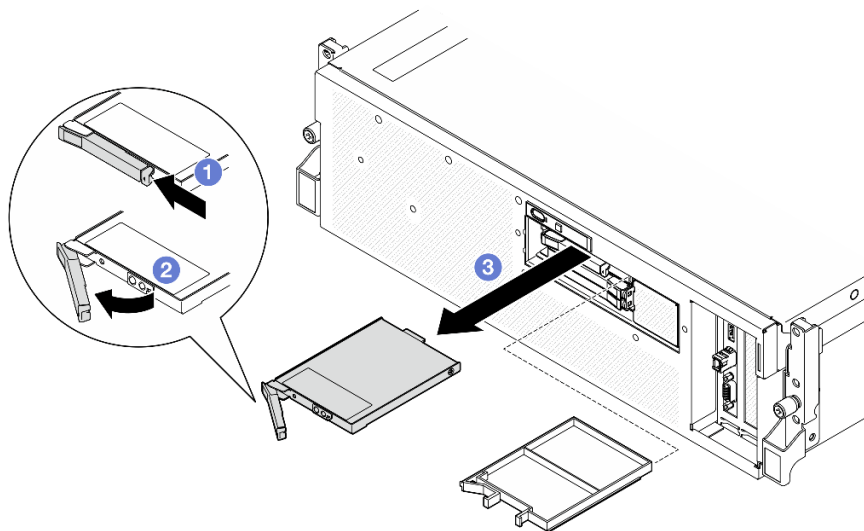


Figura 181. Remoção da unidade hot-swap E3.S

- Etapa 3. Instale um preenchimento de compartimento de unidade ou uma unidade de substituição assim que possível. Consulte ["Instalar uma unidade hot-swap E3.S" na página 197](#).
- Etapa 4. Reinstale a tampa da gaiola de unidade E3.S novamente no servidor.

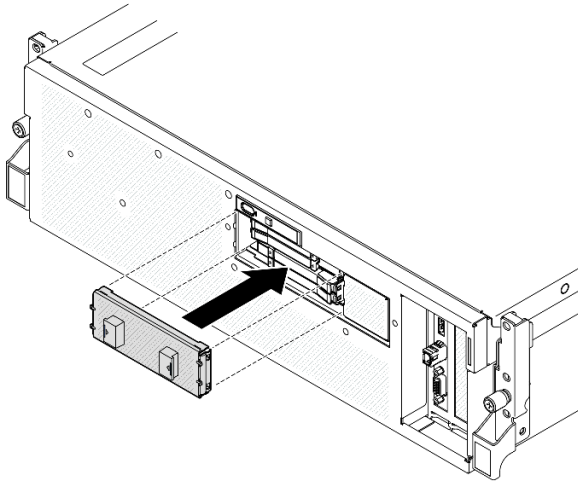


Figura 182. Instalação da tampa da gaiola de unidade E3.S

Depois de concluir

Se você receber instruções para retornar o componente ou o dispositivo opcional, siga todas as instruções do pacote e use os materiais do pacote para remessa que foram fornecidos.

Vídeo de demonstração

[Assista ao procedimento no YouTube](#)

Instalar uma unidade hot-swap E3.S

Siga as instruções nesta seção para instalar uma unidade hot-swap E3.S.

Sobre esta tarefa

Atenção:

- Leia ["Diretrizes de instalação" na página 1](#) e ["Lista de verificação de inspeção segurança" na página 2](#) para garantir que esteja trabalhando de forma segura.
- Encoste a embalagem antiestática que contém o componente em qualquer superfície metálica não pintada no servidor; em seguida, remova-o da embalagem e coloque-o em uma superfície antiestática.
- Certifique-se de salvar os dados de sua unidade, principalmente se ela fizer parte da matriz RAID, antes de removê-la do servidor.
- Para evitar danos aos conectores da unidade, certifique-se de que a tampa superior do servidor esteja no lugar e completamente fechada sempre que você instalar ou remover uma unidade.
- Para certificar-se de que haja resfriamento adequado do sistema, não opere o servidor por mais de dois minutos sem uma unidade ou um preenchimento de compartimento de unidade instalado em cada compartimento.
- Antes de fazer mudanças nas unidades, nos controladores de unidades (incluindo controladores integrados no conjunto de placa-mãe), nos backplanes da unidade ou nos cabos de unidades, faça backup de todos os dados importantes armazenados nessas unidades.

As notas a seguir descrevem o tipo de unidades suportadas pelo servidor e outras informações que devem ser consideradas ao instalar uma unidade. Para obter uma lista de unidades aceitas, consulte <https://serverproven.lenovo.com>.

- Localize a documentação fornecida com a unidade e siga essas instruções, além daquelas que estão nesse capítulo.
- A integridade da Interferência Eletromagnética (EMI) e o resfriamento da solução são protegidos com todos os compartimentos e slots PCI e PCIe cobertos ou ocupados. Ao instalar uma unidade, ou adaptador PCIe, guarde a blindagem EMC e o painel de preenchimento do compartimento ou a tampa do slot do adaptador PCIe no caso de remover posteriormente o dispositivo.
- Para obter uma lista completa de dispositivos opcionais aceitos para o servidor, consulte <https://serverproven.lenovo.com>.
- O Modelo de GPU SXM5 é compatível com até quatro unidades NVMe hot-swap E3.S com os números de compartimento de unidade correspondentes a seguir.

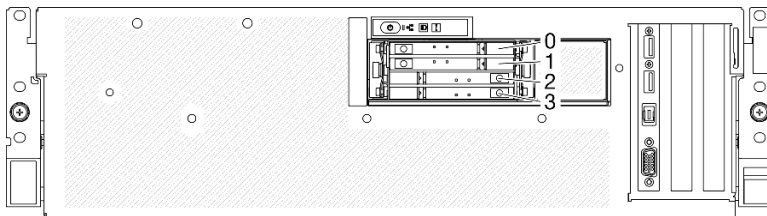


Figura 183. Numeração do compartimento de unidade hot-swap E3.S em Modelo de GPU SXM5

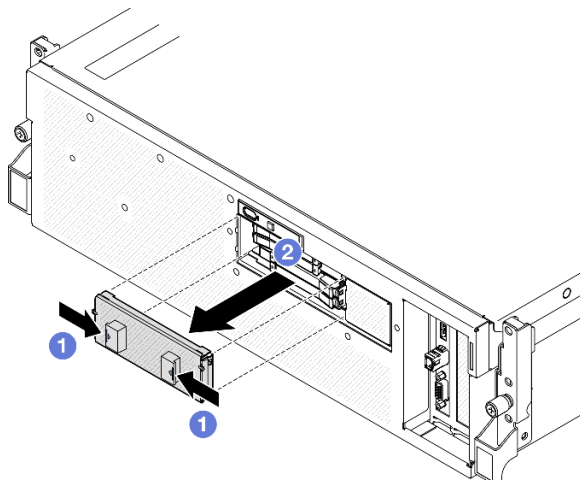
Download de firmware e driver: talvez seja necessário atualizar o firmware ou o driver depois de substituir um componente.

- Vá para <https://datacentersupport.lenovo.com/tw/en/products/servers/thinksystem/sr675v3/7d9q/downloads/driver-list/> para ver as atualizações de firmware e driver mais recentes para o seu servidor.
- Acesse "Atualizar o firmware" no *Guia do Usuário* ou no *Guia de Configuração do Sistema* para obter mais informações sobre ferramentas de atualização de firmware.

Procedimento

Etapa 1. Remova a tampa da gaiola de unidade E3.S.

- 1 Aperte ambos os lados da tampa da gaiola de unidade.
- 2 Puxe a tampa da gaiola de unidade para fora do servidor.



Etapa 2. Se o compartimento de unidade tiver um preenchimento, puxe a alavanca de liberação no preenchimento e deslize-o para fora do compartimento.

Etapa 3. Instale a unidade hot-swap E3.S.

- a. ❶ Certifique-se de que a alça da unidade esteja na posição aberta. Depois, alinhe a unidade com os trilhos da guia no compartimento e deslize com cuidado a unidade para dentro do compartimento até que ela pare.
- b. ❷ Gire a alça da unidade para a posição totalmente fechada até que a trava da alça se encaixe.

Nota: Uma unidade E3.S no compartimento 0 ou 1 é usada como exemplo na ilustração. A orientação das unidades E3.S nos compartimentos 2 e 3 está invertida, mas o método de instalação é o mesmo.

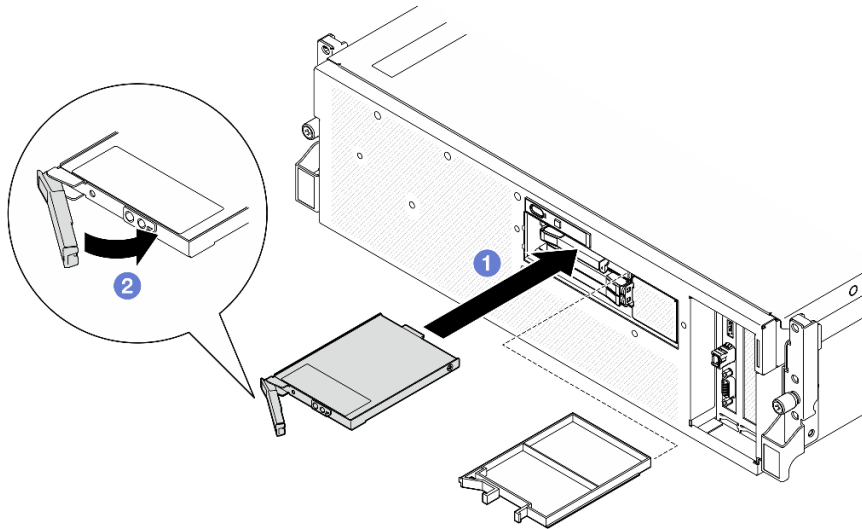


Figura 184. Instalação de unidades hot-swap E3.S

Etapa 4. Se você tiver unidades adicionais para instalar, faça isso agora; se algum dos compartimentos de unidade ficar vazio, preencha-o com um preenchimento do compartimento de unidade.

Etapa 5. Verifique o LED de status da unidade para verificar se a unidade está funcionando corretamente.

- Se o LED amarelo de status da unidade estiver aceso continuamente, a unidade está com defeito e deverá ser substituída.
- Se o LED verde de atividade da unidade estiver piscando, a unidade estará funcionando.

Etapa 6. Reinstale a tampa da gaiola de unidade E3.S novamente no servidor.

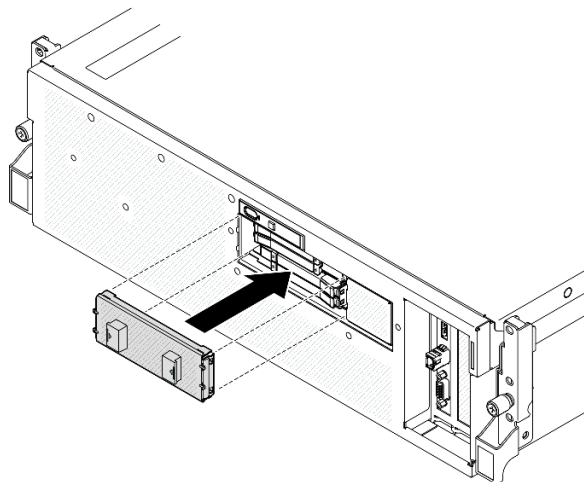


Figura 185. Instalação da tampa da gaiola de unidade E3.S

Depois de concluir

Conclua a substituição de peças. Consulte ["Concluir a substituição de peças"](#) na página 289.

Vídeo de demonstração

[Assista ao procedimento no YouTube](#)

Substituição do módulo de backplane da unidade E3.S

Siga as instruções nesta seção para remover e instalar o módulo do backplane da unidade E3.S.

Remover o módulo de backplane da unidade E3.S

Siga as instruções nesta seção para remover o módulo do backplane da unidade E3.S.

Sobre esta tarefa

Atenção:

- Leia ["Diretrizes de instalação"](#) na página 1 e ["Lista de verificação de inspeção segurança"](#) na página 2 para garantir que esteja trabalhando de forma segura.
- Desligue o servidor e os dispositivos periféricos e desconecte os cabos de alimentação e todos os cabos externos. Consulte ["Desligar o servidor"](#) na página 10.
- Se o servidor estiver instalado em um rack, deslize o servidor para fora dos trilhos deslizantes do rack para acessar a tampa superior ou remover o servidor do rack. Consulte ["Remover o servidor do rack"](#) na página 10.
- Ao remover unidades, registre o compartimento de unidade de onde a unidade foi removida e use o registro como uma lista de verificação ao instalar as unidades.

Procedimento

Etapa 1. Faça as preparações para essa tarefa.

- a. Remova a tampa superior. Consulte ["Remover a tampa superior"](#) na página 124.

- b. Remova todas as unidades hot-swap E3.S e preenchimentos do compartimento de unidade (se houver) dos compartimentos de unidade. Consulte "[Remover uma unidade hot-swap E3.S](#)" na página 195. Coloque as unidades em uma superfície antiestática.
- c. Desconecte os cabos de sinal e de alimentação do backplane da unidade E3.S.
- d. Remova o conjunto de gaiola de unidade E3.S. Consulte "[Remover o conjunto de gaiola de unidade E3.S](#)" na página 204.

Etapa 2. Remova o módulo de backplane da unidade E3.S.

- a. ① Solte os dois parafusos de orelha que prendem o módulo de backplane na gaiola de unidade.
- b. ② Levante e segure as duas travas de retenção na parte superior do módulo de backplane.
- c. ③ Gire o módulo de backplane de cima para desencaixá-lo das travas de retenção. Em seguida, levante com cuidado o módulo de backplane para fora da gaiola de unidade.

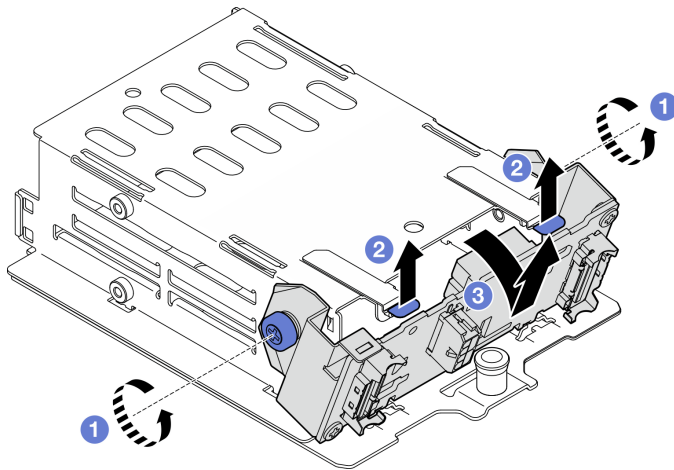


Figura 186. Remoção do módulo de backplane da unidade E3.S

Etapa 3. Se necessário, remova os dois suportes do backplane da unidade E3.S.

- a. ① Remova os dois parafusos do backplane.
- b. ② Deslize levemente os dois suportes do backplane para trás para desencaixá-los do backplane.

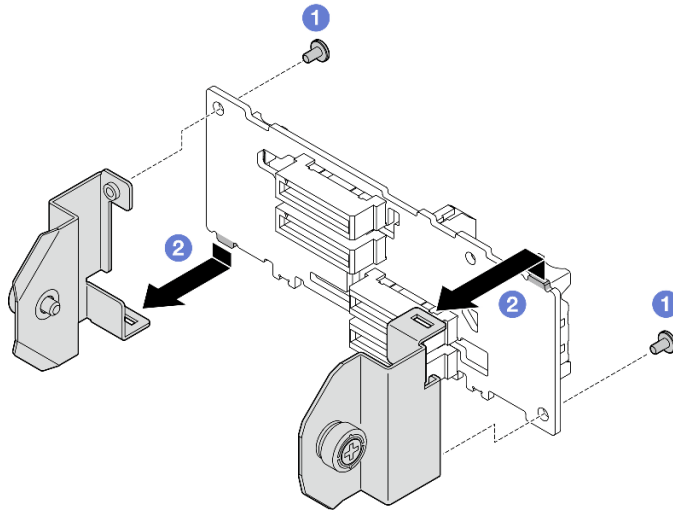


Figura 187. Remoção do suporte do backplane de unidade E3.S

Depois de concluir

Se você receber instruções para retornar o componente ou o dispositivo opcional, siga todas as instruções do pacote e use os materiais do pacote para remessa que foram fornecidos.

Vídeo de demonstração

[Assista ao procedimento no YouTube](#)

Instalar o módulo de backplane da unidade E3.S

Siga as instruções nesta seção para instalar o módulo do backplane da unidade E3.S.

Sobre esta tarefa

Atenção:

- Leia "[Diretrizes de instalação](#)" na página 1 e "[Lista de verificação de inspeção segurança](#)" na página 2 para garantir que esteja trabalhando de forma segura.
- Encoste a embalagem antiestática que contém o componente em qualquer superfície metálica não pintada no servidor; em seguida, remova-o da embalagem e coloque-o em uma superfície antiestática.

Download de firmware e driver: talvez seja necessário atualizar o firmware ou o driver depois de substituir um componente.

- Vá para <https://datacentersupport.lenovo.com/tw/en/products/servers/thinksystem/sr675v3/7d9q/downloads/driver-list/> para ver as atualizações de firmware e driver mais recentes para o seu servidor.
- Acesse "Atualizar o firmware" no *Guia do Usuário* ou no *Guia de Configuração do Sistema* para obter mais informações sobre ferramentas de atualização de firmware.

Procedimento

Etapas 1. Se necessário, instale os dois suportes do backplane no backplane da unidade E3.S.

- 1 Alinhe as duas guias na parte inferior do backplane com os slots nos suportes de backplane e insira-as nos slots.
- 2 Aperte os dois parafusos para fixar os dois suportes de backplane no backplane.

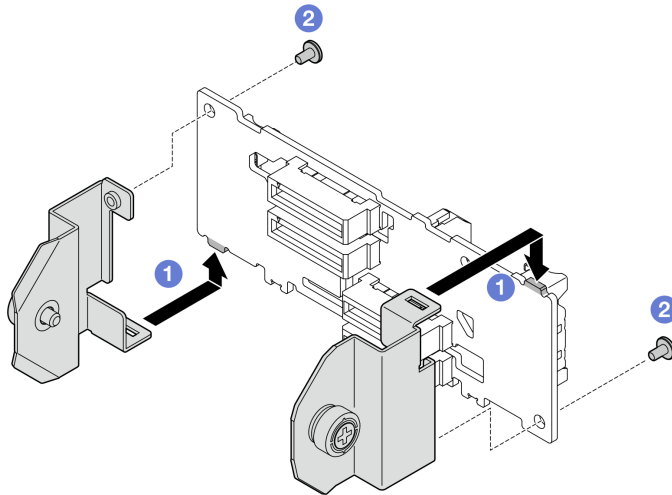


Figura 188. Instalação do suporte de backplane da unidade E3.S

Etapa 2. Instale o módulo de backplane da unidade E3.S.

- a. 1 Oriente o módulo do backplane com o orifício-guia alinhando com o pino-guia sob a trava de retenção; em seguida, alinhe as abas na parte inferior do módulo do backplane com os slots na gaiola de unidade e insira-as nos slots.
- b. 2 Empurre a parte superior do módulo de backplane para a gaiola de unidade até que se encaixe no lugar.
- c. 3 Aperte os dois parafusos de orelha para fixar o módulo de backplane na gaiola de unidade.

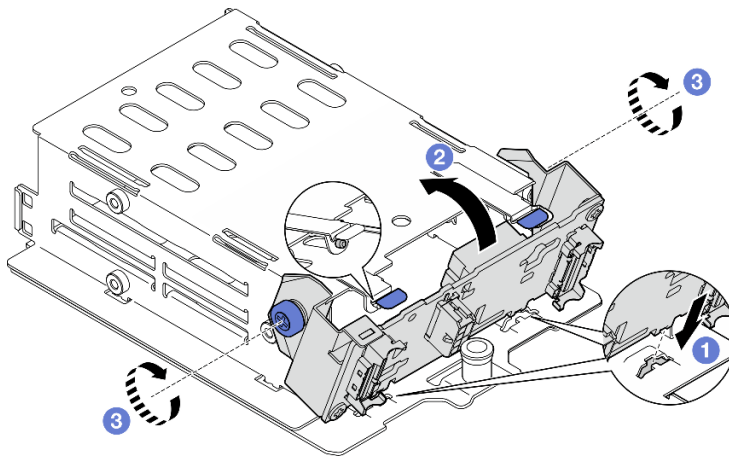


Figura 189. Instalação do módulo de backplane da unidade E3.S

Depois de concluir

1. Reinstale o conjunto de gaiola de unidade E3.S. Consulte "[Instalar o conjunto de gaiola de unidade E3.S](#)" na página 205.
2. Reconecte os cabos de sinal e de alimentação ao backplane da unidade E3.S. Consulte "[Roteamento de cabos do backplane da unidade E3.S](#)" na página 352 para obter mais informações.
3. Reinstale as unidades hot-swap E3.S ou os preenchimentos do compartimento de unidades (se houver) nos compartimentos de unidade. Consulte "[Instalar uma unidade hot-swap E3.S](#)" na página 197.
4. Conclua a substituição de peças. Consulte "[Concluir a substituição de peças](#)" na página 289.

Vídeo de demonstração

[Assista ao procedimento no YouTube](#)

Substituição do conjunto de gaiola de unidade E3.S

Siga as instruções nesta seção para remover e instalar o conjunto de gaiola de unidade E3.S.

Remover o conjunto de gaiola de unidade E3.S

Siga as instruções nesta seção para remover o conjunto de gaiola de unidade E3.S.

Sobre esta tarefa

Atenção:

- Leia "[Diretrizes de instalação](#)" na página 1 e "[Lista de verificação de inspeção segurança](#)" na página 2 para garantir que esteja trabalhando de forma segura.
- Desligue o servidor e os dispositivos periféricos e desconecte os cabos de alimentação e todos os cabos externos. Consulte "[Desligar o servidor](#)" na página 10.
- Se o servidor estiver instalado em um rack, deslize o servidor para fora dos trilhos deslizantes do rack para acessar a tampa superior ou remover o servidor do rack. Consulte "[Remover o servidor do rack](#)" na página 10.
- Para certificar-se de haver resfriamento adequado do sistema, não opere a solução por mais de dois minutos sem uma unidade ou um preenchimento instalado em cada compartimento.
- Se precisar remover uma ou mais unidades EDSFF, é recomendável desabilitá-las com antecedência por meio do sistema operacional.
- Antes de remover ou fazer mudanças nas unidades, nos controladores de unidades (incluindo controladores integrados no conjunto de placa-mãe), nos backplanes de unidade ou nos cabos de unidades, faça backup de todos os dados importantes armazenados nessas unidades.
- Ao remover unidades, registre o compartimento de unidade de onde a unidade foi removida e use o registro como uma lista de verificação ao instalar as unidades.

Procedimento

Etapa 1. Faça as preparações para essa tarefa.

- a. Remova a tampa superior. Consulte "[Remover a tampa superior](#)" na página 124.
- b. Remova todas as unidades hot-swap E3.S e preenchimentos do compartimento de unidade (se houver) dos compartimentos de unidade. Consulte "[Remover uma unidade hot-swap E3.S](#)" na página 195. Coloque as unidades em uma superfície antiestática.
- c. Desconecte os cabos de sinal e de alimentação do backplane da unidade E3.S.

Etapa 2. Remova o conjunto de gaiola de unidade E3.S.

- a. ① Puxe o êmbolo no conjunto de gaiola de unidade.
- b. ② Deslize o conjunto de gaiola de unidade para fora do chassi.

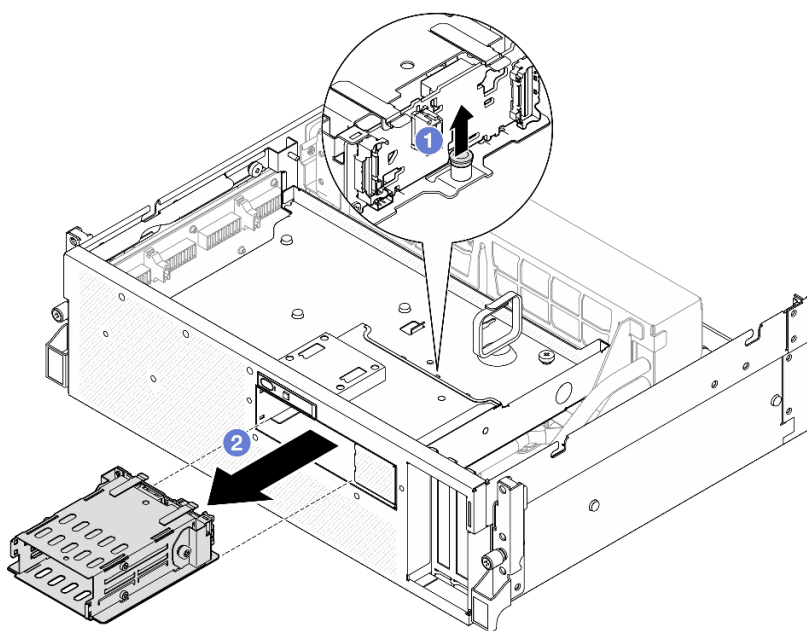


Figura 190. Remoção do conjunto de gaiola de unidade E3.S

Depois de concluir

Se você receber instruções para retornar o componente ou o dispositivo opcional, siga todas as instruções do pacote e use os materiais do pacote para remessa que foram fornecidos.

Vídeo de demonstração

[Assista ao procedimento no YouTube](#)

Instalar o conjunto de gaiola de unidade E3.S

Siga as instruções nesta seção para instalar o conjunto de gaiola de unidade E3.S.

Sobre esta tarefa

Atenção:

- Leia "[Diretrizes de instalação](#)" na página 1 e "[Lista de verificação de inspeção segurança](#)" na página 2 para garantir que esteja trabalhando de forma segura.
- Encoste a embalagem antiestática que contém o componente em qualquer superfície metálica não pintada no servidor; em seguida, remova-o da embalagem e coloque-o em uma superfície antiestática.

Procedimento

Etapa 1. Alinhe o conjunto da gaiola de unidade E3.S com a abertura na parte frontal do servidor; em seguida, insira o conjunto da gaiola de unidade E3.S no slot da gaiola de unidade até que o êmbolo se encaixe no lugar.

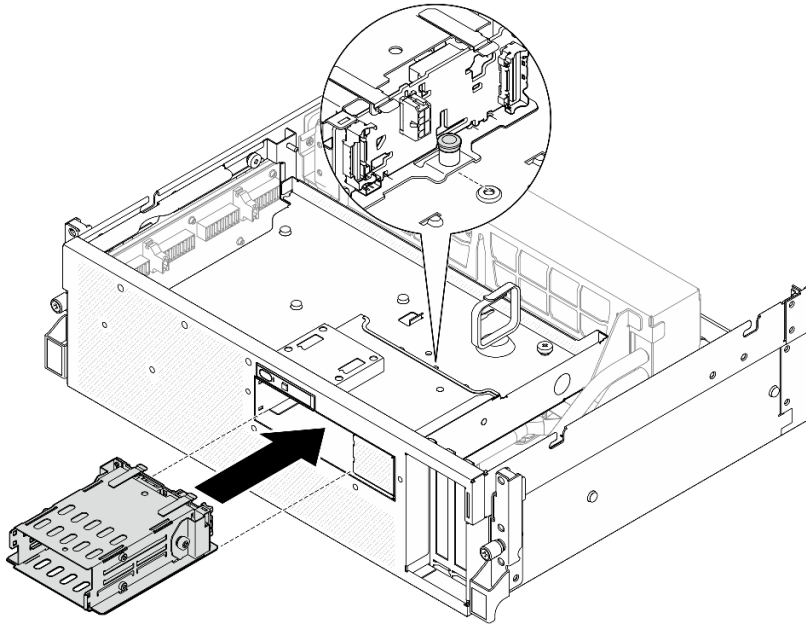


Figura 191. Instalação do conjunto da gaiola de unidade E3.S

Depois de concluir

1. Reconecte os cabos de sinal e de alimentação ao backplane da unidade E3.S. Consulte "[Roteamento de cabos do backplane da unidade E3.S](#)" na página 352 para obter mais informações.
2. Reinstale as unidades hot-swap E3.S ou os preenchimentos do compartimento de unidades (se houver) nos compartimentos de unidade. Consulte "[Instalar uma unidade hot-swap E3.S](#)" na página 197.
3. Conclua a substituição de peças. Consulte "[Concluir a substituição de peças](#)" na página 289.

Vídeo de demonstração

[Assista ao procedimento no YouTube](#)

Substituição do preenchimento da gaiola de unidade E3.S

Siga as instruções nesta seção para remover e instalar o preenchimento da gaiola de unidade E3.S.

Remover o preenchimento da gaiola de unidade E3.S

Siga as instruções nesta seção para remover o preenchimento da gaiola de unidade E3.S.

Sobre esta tarefa

Atenção:

- Leia "[Diretrizes de instalação](#)" na página 1 e "[Lista de verificação de inspeção segurança](#)" na página 2 para garantir que esteja trabalhando de forma segura.
- Desligue o servidor e os dispositivos periféricos e desconecte os cabos de alimentação e todos os cabos externos. Consulte "[Desligar o servidor](#)" na página 10.
- Se o servidor estiver instalado em um rack, deslize o servidor para fora dos trilhos deslizantes do rack para acessar a tampa superior ou remover o servidor do rack. Consulte "[Remover o servidor do rack](#)" na página 10.

- Para certificar-se de haver resfriamento adequado do sistema, não opere a solução por mais de dois minutos sem uma unidade ou um preenchimento instalado em cada compartimento.
- Se precisar remover uma ou mais unidades EDSFF, é recomendável desabilitá-las com antecedência por meio do sistema operacional.
- Antes de remover ou fazer mudanças nas unidades, nos controladores de unidades (incluindo controladores integrados no conjunto de placa-mãe), nos backplanes de unidade ou nos cabos de unidades, faça backup de todos os dados importantes armazenados nessas unidades.
- Ao remover unidades, registre o compartimento de unidade de onde a unidade foi removida e use o registro como uma lista de verificação ao instalar as unidades.

Procedimento

Etapa 1. Faça as preparações para essa tarefa.

- Remova a tampa superior. Consulte ["Remover a tampa superior" na página 124](#).
- Remova todos os ventiladores. Consulte ["Remover um ventilador" na página 30](#).
- Remova o compartimento do ventilador. Consulte ["Remover o compartimento do ventilador" na página 32](#).
- Solte as duas abraçadeiras na bandeja da unidade frontal para liberar os cabos.

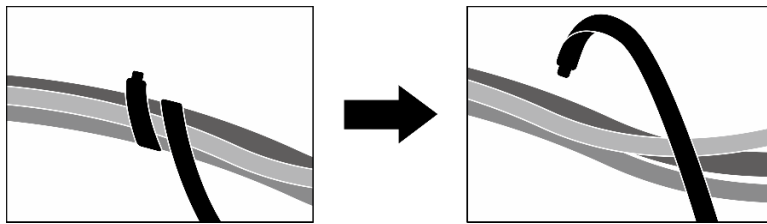


Figura 192. Soltando as abraçadeiras

- Desconecte os seguintes cabos do conjunto de placa-mãe:
 - Cabos do módulo de E/S frontal
 - Cabo do painel frontal do operador
- Remova todas as unidades hot-swap E3.S e preenchimentos do compartimento de unidade (se houver) dos compartimentos de unidade. Consulte ["Remover uma unidade hot-swap E3.S" na página 195](#). Coloque as unidades em uma superfície antiestática.
- Desconecte os cabos de sinal e de alimentação do backplane da unidade E3.S.
- Remova o conjunto de gaiola de unidade E3.S. Consulte ["Remover o conjunto de gaiola de unidade E3.S" na página 204](#).
- Dependendo da configuração, remova o Conjunto CX-7 ou a Placa de comutador PCIe SXM5. Consulte ["Remover o conjunto CX-7" na página 182](#) ou ["Remover a placa de comutador PCIe SXM5" na página 283](#).
- Remova a bandeja da unidade frontal. Consulte ["Remover a bandeja da unidade frontal" na página 210](#).

Etapa 2. Remova o preenchimento da gaiola de unidade E3.S.

- 1 Solte os dois parafusos que fixam o preenchimento da gaiola de unidade E3.S à bandeja da unidade frontal.
- 2 Deslize o preenchimento da gaiola de unidade E3.S em direção ao lado esquerdo da bandeja da unidade frontal para soltá-lo da bandeja da unidade frontal; em seguida, deslize o preenchimento da gaiola de unidade E3.S para fora da bandeja da unidade frontal.

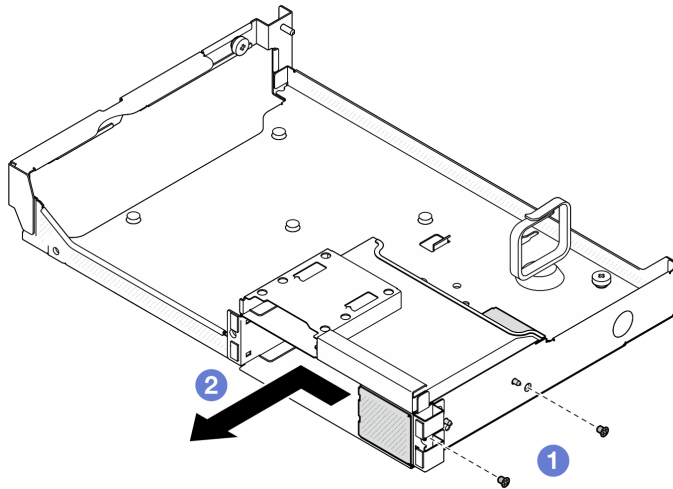


Figura 193. Remoção do preenchimento da gaiola de unidade E3.S

Depois de concluir

Se você receber instruções para retornar o componente ou o dispositivo opcional, siga todas as instruções do pacote e use os materiais do pacote para remessa que foram fornecidos.

Vídeo de demonstração

[Assista ao procedimento no YouTube](#)

Instalar o preenchimento da gaiola de unidade E3.S

Siga as instruções nesta seção para instalar o preenchimento de gaiola de unidade E3.S.

Sobre esta tarefa

Atenção:

- Leia "[Diretrizes de instalação](#)" na página 1 e "[Lista de verificação de inspeção segurança](#)" na página 2 para garantir que esteja trabalhando de forma segura.
- Encoste a embalagem antiestática que contém o componente em qualquer superfície metálica não pintada no servidor; em seguida, remova-o da embalagem e coloque-o em uma superfície antiestática.

Procedimento

- Etapa 1. ① Alinhe o preenchimento da gaiola de unidade E3.S com os dois orifícios-guia na bandeja da unidade frontal e deslize-o para dentro do slot da gaiola de unidade; em seguida, insira os dois pinos-guia do preenchimento da gaiola de unidade E3.S nos orifícios-guia.
- Etapa 2. ② Aperte os dois parafusos para fixar o preenchimento da gaiola de unidade E3.S à bandeja da unidade frontal.

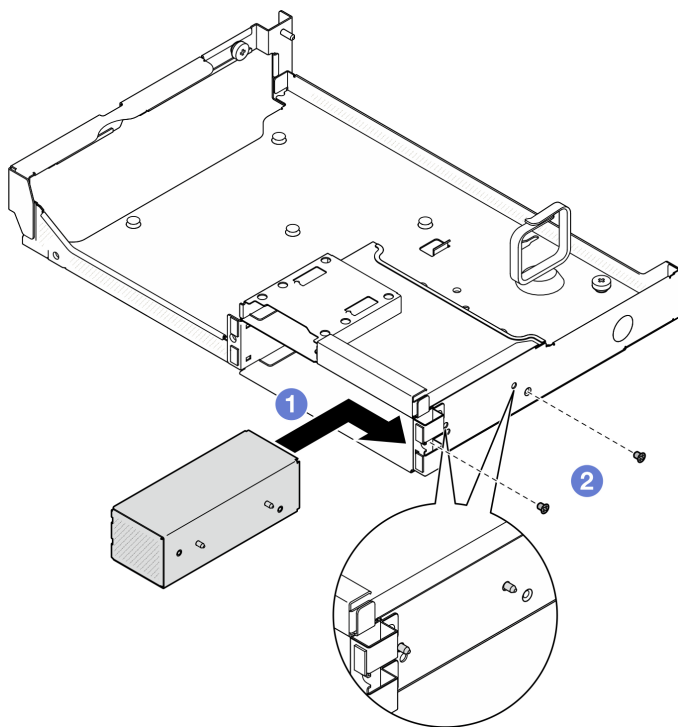


Figura 194. Instalação do preenchimento da gaiola de unidade E3.S

Depois de concluir

1. Reinstale a bandeja da unidade frontal. Consulte ["Instalar a bandeja da unidade frontal"](#) na página 212.
2. Dependendo da configuração, reinstale o Conjunto CX-7 ou a Placa de comutador PCIe SXM5. Consulte ["Instalar o conjunto CX-7"](#) na página 184 ou ["Instalar a placa de comutador PCIe SXM5"](#) na página 287.
3. Reinstale o conjunto de gaiola de unidade E3.S. Consulte ["Instalar o conjunto de gaiola de unidade E3.S"](#) na página 205.
4. Reconecte os cabos de sinal e de alimentação ao backplane da unidade E3.S. Consulte ["Roteamento de cabos do backplane da unidade E3.S"](#) na página 352 para obter mais informações.
5. Reinstale as unidades hot-swap E3.S ou os preenchimentos do compartimento de unidades (se houver) nos compartimentos de unidade. Consulte ["Instalar uma unidade hot-swap E3.S"](#) na página 197.
6. Reconecte os cabos a seguir ao conjunto de placa-mãe.
 - Cabos do módulo de E/S frontal
 - Cabo do painel frontal do operador
7. Divida igualmente os cabos que passam pelo lado direito da bandeja da unidade frontal em dois feixes e prenda-os com as duas braçadeiras.

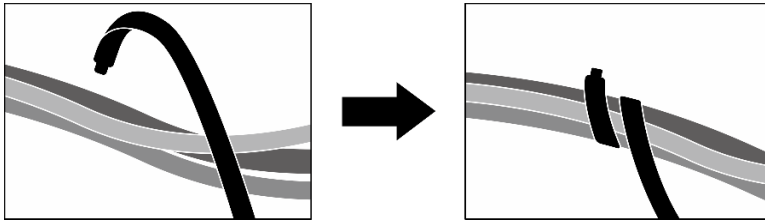


Figura 195. Prendendo cabos com abraçadeiras

8. Reinstale o compartimento do ventilador. Consulte ["Instalar o compartimento do ventilador"](#) na página 33.
9. Reinstale os ventiladores. Consulte ["Instalar um ventilador"](#) na página 31.
10. Conclua a substituição de peças. Consulte ["Concluir a substituição de peças"](#) na página 289.

Vídeo de demonstração

[Assista ao procedimento no YouTube](#)

Substituição da bandeja da unidade frontal

Siga as instruções nesta seção para remover ou instalar a bandeja da unidade frontal.

Remover a bandeja da unidade frontal

Siga as instruções nesta seção para remover a bandeja da unidade frontal.

Sobre esta tarefa

Atenção:

- Leia ["Diretrizes de instalação"](#) na página 1 e ["Lista de verificação de inspeção segurança"](#) na página 2 para garantir que esteja trabalhando de forma segura.
- Desligue o servidor e os dispositivos periféricos e desconecte os cabos de alimentação e todos os cabos externos. Consulte ["Desligar o servidor"](#) na página 10.
- Se o servidor estiver instalado em um rack, deslize o servidor para fora dos trilhos deslizantes do rack para acessar a tampa superior ou remover o servidor do rack. Consulte ["Remover o servidor do rack"](#) na página 10.
- Ao remover unidades, registre o compartimento de unidade de onde a unidade foi removida e use o registro como uma lista de verificação ao instalar as unidades.

Procedimento

Etapa 1. Faça as preparações para essa tarefa.

- a. Remova a tampa superior. Consulte ["Remover a tampa superior"](#) na página 124.
- b. Remova todos os ventiladores. Consulte ["Remover um ventilador"](#) na página 30.
- c. Remova o compartimento do ventilador. Consulte ["Remover o compartimento do ventilador"](#) na página 32.
- d. Solte as duas braçadeiras na bandeja da unidade frontal para liberar os cabos.

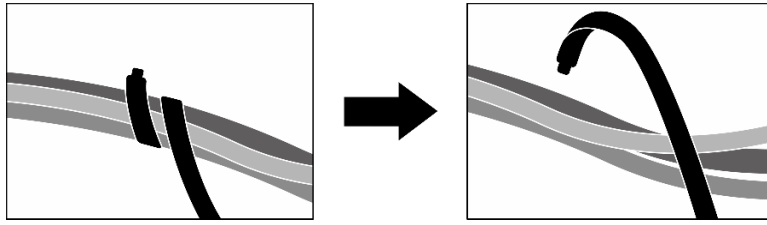


Figura 196. Soltando as abraçadeiras

- e. Desconecte os seguintes cabos do conjunto de placa-mãe:
 - Cabos do módulo de E/S frontal
 - Cabo do painel frontal do operador
 - f. Dependendo da configuração, remova todas as unidades hot-swap de 2,5 polegadas e os preenchimentos do compartimento de unidade (se houver) ou todas as unidades hot-swap E3.S e os preenchimentos do compartimento de unidade (se houver). Consulte ["Remover uma unidade hot-swap de 2,5 polegadas" na página 173](#) ou ["Remover uma unidade hot-swap E3.S" na página 195](#). Coloque as unidades em uma superfície antiestática.
 - g. Dependendo da configuração, desconecte os cabos de alimentação e de sinal do backplane da unidade de 2,5 polegadas ou do backplane da unidade E3.S.
 - h. Dependendo da configuração, remova a gaiola de unidade de 2,5 polegadas ou o conjunto da gaiola de unidade E3.S. Consulte ["Remover a gaiola de unidade de 2,5 polegadas" na página 179](#) ou ["Remover o conjunto de gaiola de unidade E3.S" na página 204](#).
 - i. Dependendo da configuração, remova o Conjunto CX-7 ou a Placa de comutador PCIe SXM5. Consulte ["Remover o conjunto CX-7" na página 182](#) ou ["Remover a placa de comutador PCIe SXM5" na página 283](#).
- Etapa 2. Remova a bandeja da unidade frontal.
- a. 1 Afrouxe o parafuso de orelha que prende a bandeja da unidade frontal ao chassi.
 - b. 2 Solte o parafuso de orelha que fixa a bandeja da unidade frontal ao suporte do radiador.
 - c. 3 Deslize a bandeja da unidade frontal em direção à parte traseira do servidor.
 - d. 4 Incline a bandeja da unidade frontal em ângulo.
 - e. 5 Levante a bandeja da unidade frontal para fora do chassi.

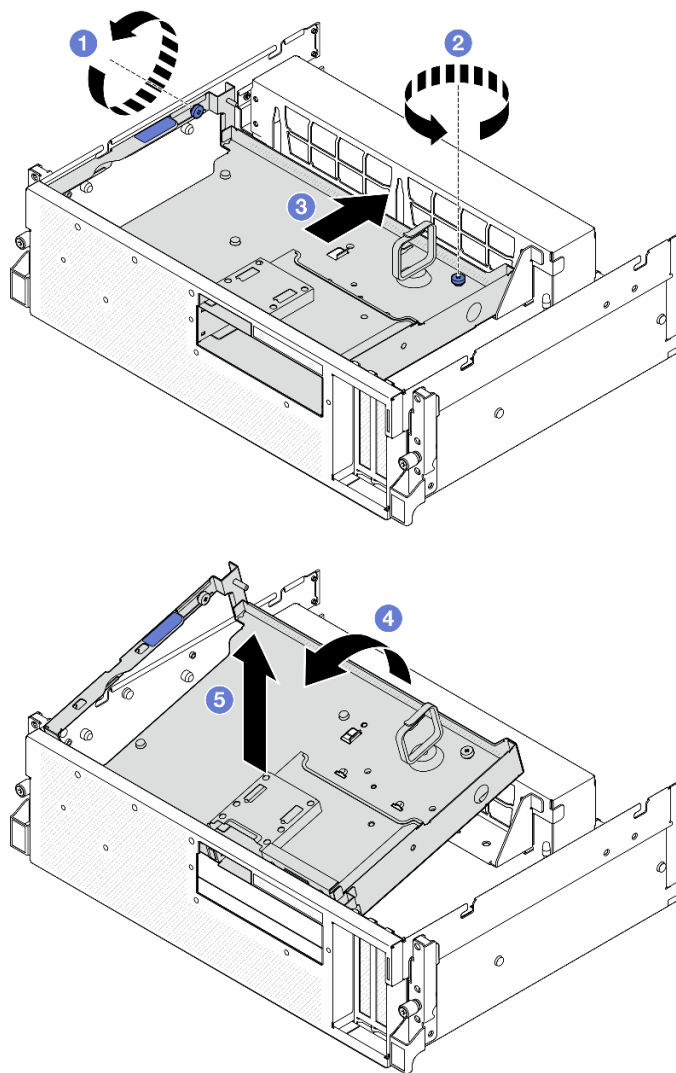


Figura 197. Remoção da bandeja da unidade frontal

Depois de concluir

Se você receber instruções para retornar o componente ou o dispositivo opcional, siga todas as instruções do pacote e use os materiais do pacote para remessa que foram fornecidos.

Vídeo de demonstração

[Assista ao procedimento no YouTube](#)

Instalar a bandeja da unidade frontal

Siga as instruções nesta seção para instalar a bandeja da unidade frontal.

Sobre esta tarefa

Atenção:

- Leia "[Diretrizes de instalação](#)" na página 1 e "[Lista de verificação de inspeção segurança](#)" na página 2 para garantir que esteja trabalhando de forma segura.

- Encoste a embalagem antiestática que contém o componente em qualquer superfície metálica não pintada no servidor; em seguida, remova-o da embalagem e coloque-o em uma superfície antiestática.

Procedimento

Etapa 1. ① Alinhe a bandeja da unidade frontal com os dois pinos-guia do chassi; em seguida, insira a extremidade frontal da bandeja da unidade frontal em ângulo no chassi.

Atenção: Certifique-se de não danificar os conectores da placa de interposição ao instalar a bandeja da unidade frontal.

Etapa 2. ② Abaixar a extremidade traseira da bandeja da unidade frontal no chassi.

Etapa 3. ③ Deslize a bandeja da unidade frontal em direção à parte frontal do servidor até que os sete pinos-guia do chassi estejam travados no lugar.

Etapa 4. ④ Aperte o parafuso de orelha para fixar a bandeja da unidade frontal ao suporte do radiador.

Etapa 5. ⑤ Aperte o parafuso de orelha para fixar a bandeja da unidade frontal ao chassi.

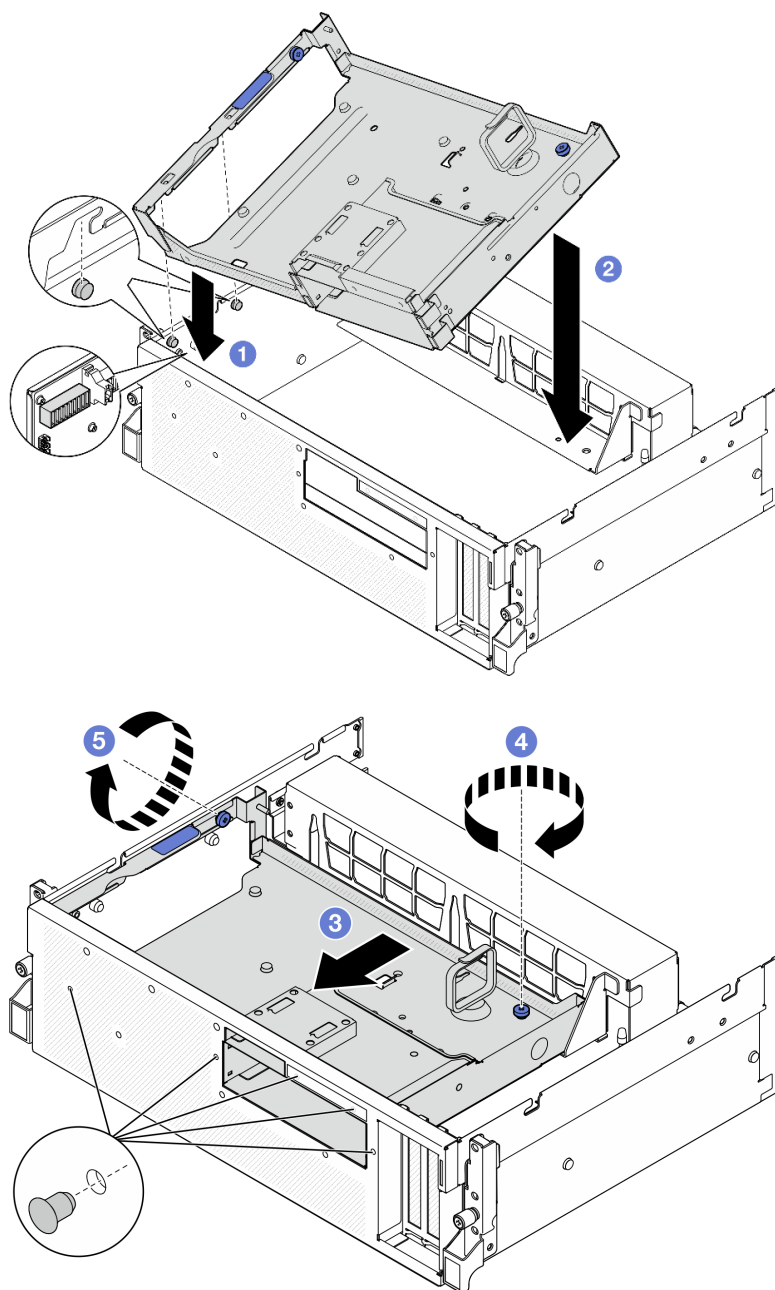


Figura 198. Instalação da bandeja da unidade frontal

Depois de concluir

1. Dependendo da configuração, reinstale o Conjunto CX-7 ou a Placa de comutador PCIe SXM5. Consulte ["Instalar o conjunto CX-7" na página 184](#) ou ["Instalar a placa de comutador PCIe SXM5" na página 287](#).
2. Dependendo da configuração, reinstale a gaiola de unidade de 2,5 polegadas ou o conjunto da gaiola de unidade E3.S. Consulte ["Instalar a gaiola de unidade de 2,5 polegadas" na página 180](#) ou ["Instalar o conjunto de gaiola de unidade E3.S" na página 205](#).
3. Dependendo da configuração, reconecte os cabos de alimentação e de sinal ao backplane da unidade de 2,5 polegadas ou ao backplane da unidade E3.S. Consulte ["Roteamento de cabos do backplane da"](#)

unidade de 2,5 polegadas" na página 340 ou "Roteamento de cabos do backplane da unidade E3.S" na página 352 para obter mais informações.

- Dependendo da configuração, reinstale as unidades hot-swap de 2,5 polegadas e os preenchimentos do compartimento de unidade (se houver) ou as unidades hot-swap E3.S e os preenchimentos do compartimento de unidade (se houver). Consulte "Instalar uma unidade hot-swap de 2,5 polegadas" na página 174 ou "Instalar uma unidade hot-swap E3.S" na página 197
- Reconecte os cabos a seguir ao conjunto de placa-mãe.
 - Cabos do módulo de E/S frontal
 - Cabo do painel frontal do operador
- Divida igualmente os cabos que passam pelo lado direito da bandeja da unidade frontal em dois feixes e prenda-os com as duas abraçadeiras.

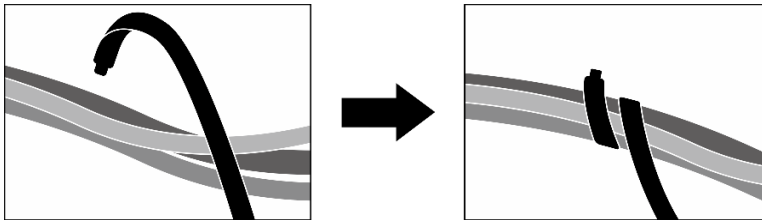


Figura 199. Prendendo cabos com abraçadeiras

- Reinstale o compartimento do ventilador. Consulte "Instalar o compartimento do ventilador" na página 33.
- Reinstale os ventiladores. Consulte "Instalar um ventilador" na página 31.
- Conclua a substituição de peças. Consulte "Concluir a substituição de peças" na página 289.

Vídeo de demonstração

[Assista ao procedimento no YouTube](#)

Substituição do módulo de placa de expansão de E/S frontal

Siga as instruções nesta seção para remover e instalar o módulo da placa de expansão de E/S frontal.

Remover o módulo de placa de expansão de E/S frontal

Siga as instruções nesta seção para remover o módulo da placa de expansão de E/S frontal.

Sobre esta tarefa

Atenção:

- Leia "Diretrizes de instalação" na página 1 e "Lista de verificação de inspeção segurança" na página 2 para garantir que esteja trabalhando de forma segura.
- Desligue o servidor e os dispositivos periféricos e desconecte os cabos de alimentação e todos os cabos externos. Consulte "Desligar o servidor" na página 10.
- Se o servidor estiver instalado em um rack, deslize o servidor para fora dos trilhos deslizantes do rack para acessar a tampa superior ou remover o servidor do rack. Consulte "Remover o servidor do rack" na página 10.

Procedimento

Etapa 1. Faça as preparações para essa tarefa.

- a. Remova a tampa superior. Consulte ["Remover a tampa superior"](#) na página 124.
- b. Remova todos os ventiladores. Consulte ["Remover um ventilador"](#) na página 30.
- c. Remova o compartimento do ventilador. Consulte ["Remover o compartimento do ventilador"](#) na página 32.
- d. Solte as duas braçadeiras na bandeja da unidade frontal para liberar os cabos.

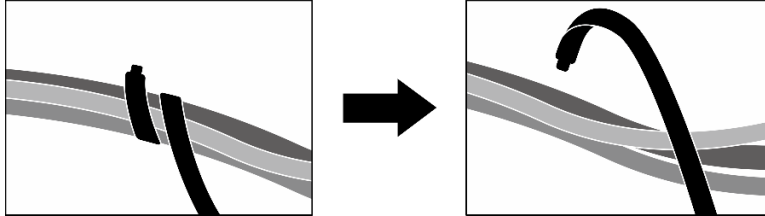


Figura 200. Soltando as abraçadeiras

- e. Remova os adaptadores PCIe frontais. Consulte ["Remover um adaptador PCIe"](#) na página 72.
- f. Desconecte os seguintes cabos do conjunto de placa-mãe:
 - Cabos do módulo de E/S frontal
 - Cabo do painel frontal do operador
- g. Dependendo da configuração, remova todas as unidades hot-swap de 2,5 polegadas e os preenchimentos do compartimento de unidade (se houver) ou todas as unidades hot-swap E3.S e os preenchimentos do compartimento de unidade (se houver). Consulte ["Remover uma unidade hot-swap de 2,5 polegadas"](#) na página 173 ou ["Remover uma unidade hot-swap E3.S"](#) na página 195. Coloque as unidades em uma superfície antiestática.
- h. Dependendo da configuração, desconecte os cabos de alimentação e de sinal do backplane da unidade de 2,5 polegadas ou do backplane da unidade E3.S.
- i. Dependendo da configuração, remova a gaiola de unidade de 2,5 polegadas ou o conjunto da gaiola de unidade E3.S. Consulte ["Remover a gaiola de unidade de 2,5 polegadas"](#) na página 179 ou ["Remover o conjunto de gaiola de unidade E3.S"](#) na página 204.
- j. Remova a Placa de comutador PCIe SXM5. Consulte ["Remover a placa de comutador PCIe SXM5"](#) na página 283.
- k. Remova a bandeja da unidade frontal. Consulte ["Remover a bandeja da unidade frontal"](#) na página 210.

Etapa 2. Desconecte os cabos conectados à placa de expansão de E/S frontal.

Etapa 3. Remova o suporte do radiador.

- a. ① Solte os quatro parafusos que prendem o suporte do radiador no chassi.
- b. ② Levante o suporte do radiador para fora do chassi.

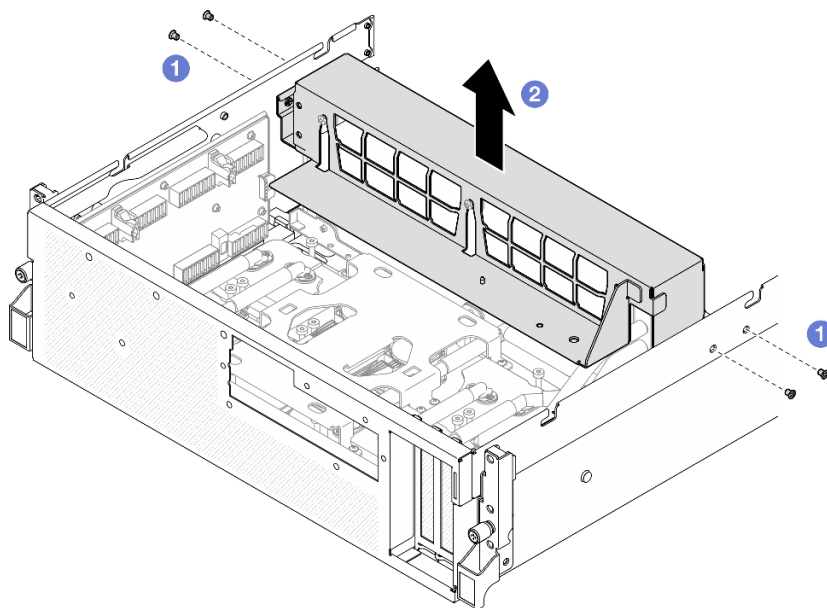


Figura 201. Remoção do suporte do radiador

Etapa 4. Remova o módulo de placa de expansão de E/S frontal.

- a. 1 Solte o parafuso de orelha que fixa o módulo da placa de expansão de E/S frontal ao chassi.
- b. 2 Levante o êmbolo e deslize o módulo da placa de expansão de E/S frontal em direção à parte traseira do servidor para desencaixar o módulo dos pinos-guia; em seguida, remova o módulo do chassi.

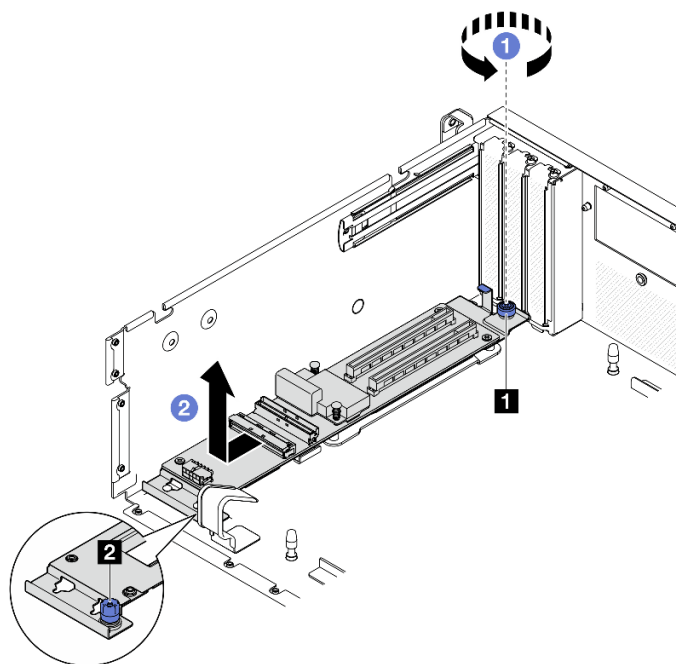


Figura 202. Remoção do módulo de placa de expansão de E/S frontal

1 Parafuso de orelha

2 Êmbolo

Etapa 5. Se necessário, remova os cinco parafusos da placa de expansão de E/S frontal para separá-la da portadora.

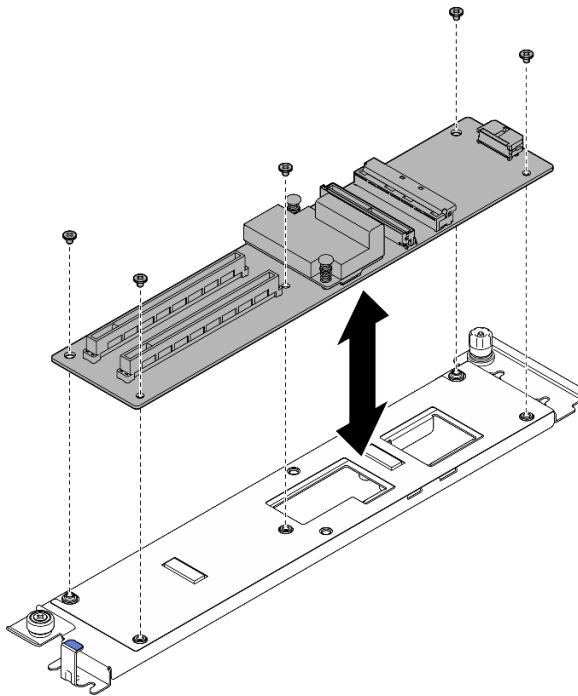


Figura 203. Remoção da placa de expansão de E/S frontal

Depois de concluir

Se você receber instruções para retornar o componente ou o dispositivo opcional, siga todas as instruções do pacote e use os materiais do pacote para remessa que foram fornecidos.

Vídeo de demonstração

[Assista ao procedimento no YouTube](#)

Instalar o módulo de placa de expansão de E/S frontal

Siga as instruções nesta seção para instalar o módulo da placa de expansão de E/S frontal.

Sobre esta tarefa

Atenção:

- Leia "[Diretrizes de instalação](#)" na página 1 e "[Lista de verificação de inspeção segurança](#)" na página 2 para garantir que esteja trabalhando de forma segura.
- Encoste a embalagem antiestática que contém o componente em qualquer superfície metálica não pintada no servidor; em seguida, remova-o da embalagem e coloque-o em uma superfície antiestática.

Download de firmware e driver: talvez seja necessário atualizar o firmware ou o driver depois de substituir um componente.

- Vá para <https://datacentersupport.lenovo.com/tw/en/products/servers/thinksystem/sr675v3/7d9q/downloads/driver-list/> para ver as atualizações de firmware e driver mais recentes para o seu servidor.

- Acesse "Atualizar o firmware" no *Guia do Usuário* ou no *Guia de Configuração do Sistema* para obter mais informações sobre ferramentas de atualização de firmware.

Procedimento

Etapa 1. Se necessário, alinhe a placa de expansão de E/S frontal com os orifícios dos parafusos na portadora; em seguida, aperte os cinco parafusos para fixar a placa de expansão de E/S frontal à portadora.

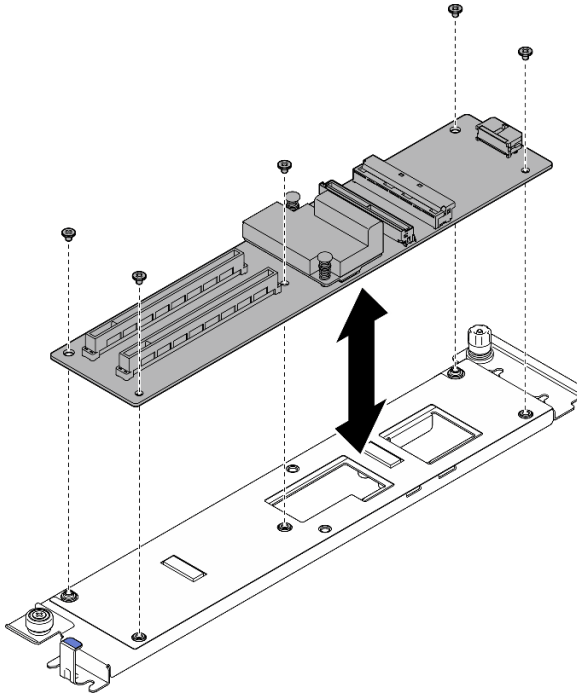


Figura 204. Instalação da placa de expansão de E/S frontal

Etapa 2. Instale o módulo de placa de expansão de E/S frontal.

- 1 Alinhe o módulo da placa de expansão de E/S frontal com os quatro pinos-guia no chassi e abaixe o módulo no chassi; em seguida, deslize o módulo em direção à parte frontal do servidor até que os pinos-guia estejam bem encaixados nos orifícios-guia do módulo.
- 2 Aperte o parafuso de orelha para fixar o módulo da placa de expansão de E/S frontal ao chassi.

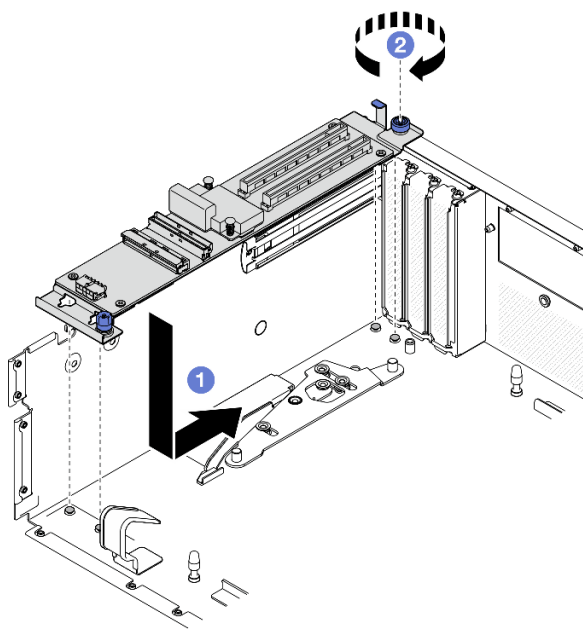


Figura 205. Instalação do módulo de placa de expansão de E/S frontal

Etapa 3. Instale o suporte do radiador.

- a. 1 Coloque cuidadosamente o suporte do radiador no radiador.
- b. 2 Aperte os quatro parafusos para prender o suporte do radiador no chassi.

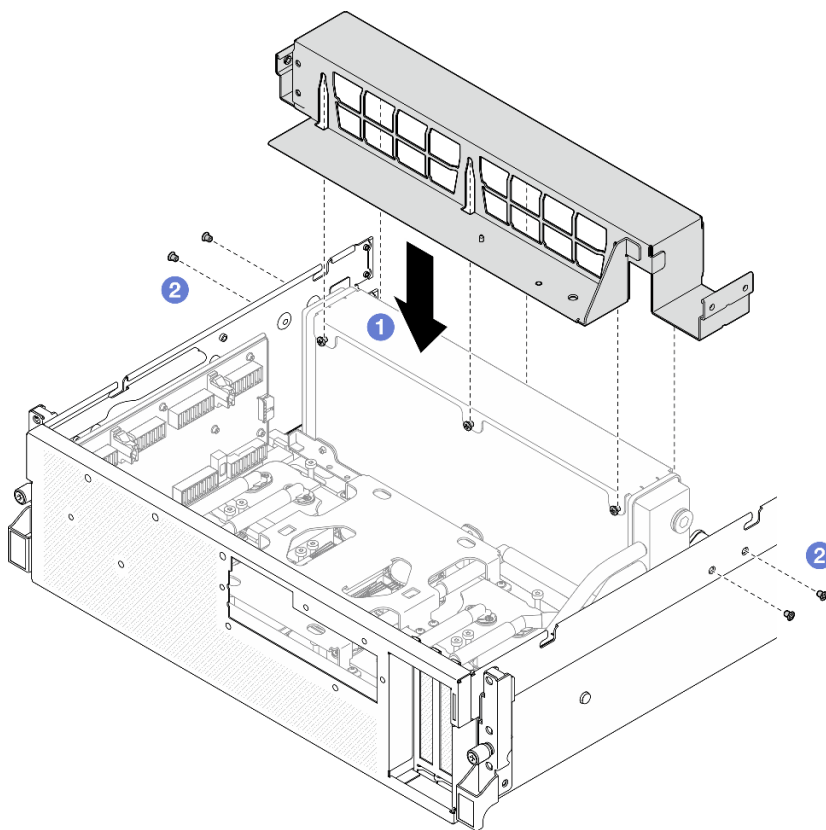


Figura 206. Instalação do suporte do radiador

Depois de concluir

1. Reinstale a bandeja da unidade frontal. Consulte ["Instalar a bandeja da unidade frontal"](#) na página 212.
2. Reinstale a Placa de comutador PCIe SXM5. Consulte ["Instalar a placa de comutador PCIe SXM5"](#) na página 287.
3. Reconecte os cabos à placa de expansão de E/S frontal. Consulte ["Roteamento de cabos da placa de expansão de E/S frontal"](#) na página 358.
4. Dependendo da configuração, reinstale a gaiola de unidade de 2,5 polegadas ou o conjunto da gaiola de unidade E3.S. Consulte ["Instalar a gaiola de unidade de 2,5 polegadas"](#) na página 180 ou ["Instalar o conjunto de gaiola de unidade E3.S"](#) na página 205.
5. Dependendo da configuração, reconecte os cabos de alimentação e de sinal ao backplane da unidade de 2,5 polegadas ou ao backplane da unidade E3.S. Consulte ["Roteamento de cabos do backplane da unidade de 2,5 polegadas"](#) na página 340 ou ["Roteamento de cabos do backplane da unidade E3.S"](#) na página 352 para obter mais informações.
6. Dependendo da configuração, reinstale as unidades hot-swap de 2,5 polegadas e os preenchimentos do compartimento de unidade (se houver) ou as unidades hot-swap E3.S e os preenchimentos do compartimento de unidade (se houver). Consulte ["Instalar uma unidade hot-swap de 2,5 polegadas"](#) na página 174 ou ["Instalar uma unidade hot-swap E3.S"](#) na página 197
7. Reconecte os cabos a seguir ao conjunto de placa-mãe.
 - Cabos do módulo de E/S frontal
 - Cabo do painel frontal do operador
8. Reinstale os adaptadores PCIe frontais. Consulte ["Instalar um adaptador PCIe"](#) na página 74.
9. Divida igualmente os cabos que passam pelo lado direito da bandeja da unidade frontal em dois feixes e prenda-os com as duas abraçadeiras.

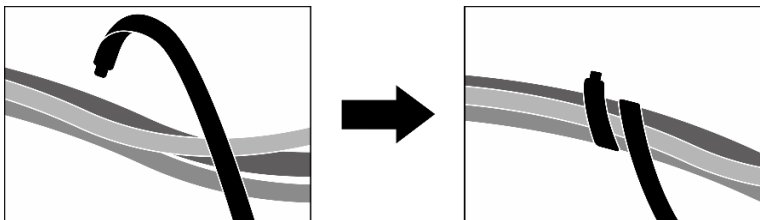


Figura 207. Prendendo cabos com abraçadeiras

10. Reinstale o compartimento do ventilador. Consulte ["Instalar o compartimento do ventilador"](#) na página 33.
11. Reinstale os ventiladores. Consulte ["Instalar um ventilador"](#) na página 31.
12. Conclua a substituição de peças. Consulte ["Concluir a substituição de peças"](#) na página 289.

Vídeo de demonstração

[Assista ao procedimento no YouTube](#)

Substituição da portadora da placa de expansão de E/S frontal

Siga as instruções nesta seção para remover e instalar a portadora da placa de expansão de E/S frontal.

Remover a portadora da placa de expansão de E/S frontal

Siga as instruções nesta seção para remover a portadora da placa de expansão de E/S frontal.

Sobre esta tarefa

Atenção:

- Leia ["Diretrizes de instalação"](#) na página 1 e ["Lista de verificação de inspeção segurança"](#) na página 2 para garantir que esteja trabalhando de forma segura.
- Desligue o servidor e os dispositivos periféricos e desconecte os cabos de alimentação e todos os cabos externos. Consulte ["Desligar o servidor"](#) na página 10.
- Se o servidor estiver instalado em um rack, deslize o servidor para fora dos trilhos deslizantes do rack para acessar a tampa superior ou remover o servidor do rack. Consulte ["Remover o servidor do rack"](#) na página 10.

Procedimento

Etapa 1. Faça as preparações para essa tarefa.

- a. Remova a tampa superior. Consulte ["Remover a tampa superior"](#) na página 124.
- b. Remova todos os ventiladores. Consulte ["Remover um ventilador"](#) na página 30.
- c. Remova o compartimento do ventilador. Consulte ["Remover o compartimento do ventilador"](#) na página 32.
- d. Solte as duas braçadeiras na bandeja da unidade frontal para liberar os cabos.

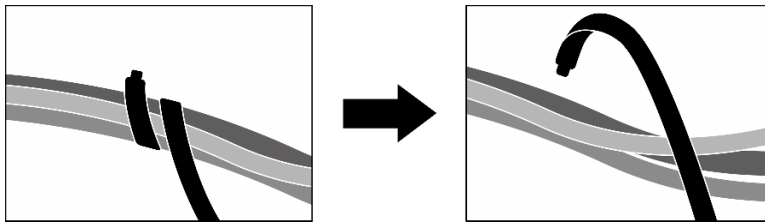


Figura 208. Soltando as abraçadeiras

- e. Remova o Placa de porta OSFP. Consulte ["Remover a placa de porta OSFP"](#) na página 261.
- f. Desconecte os seguintes cabos do conjunto de placa-mãe:
 - Cabos do módulo de E/S frontal
 - Cabo do painel frontal do operador
- g. Dependendo da configuração, remova todas as unidades hot-swap de 2,5 polegadas e os preenchimentos do compartimento de unidade (se houver) ou todas as unidades hot-swap E3.S e os preenchimentos do compartimento de unidade (se houver). Consulte ["Remover uma unidade hot-swap de 2,5 polegadas"](#) na página 173 ou ["Remover uma unidade hot-swap E3.S"](#) na página 195. Coloque as unidades em uma superfície antiestática.
- h. Dependendo da configuração, desconecte os cabos de alimentação e de sinal do backplane da unidade de 2,5 polegadas ou do backplane da unidade E3.S.
- i. Dependendo da configuração, remova a gaiola de unidade de 2,5 polegadas ou o conjunto da gaiola de unidade E3.S. Consulte ["Remover a gaiola de unidade de 2,5 polegadas"](#) na página 179 ou ["Remover o conjunto de gaiola de unidade E3.S"](#) na página 204.
- j. Remova o Conjunto CX-7. Consulte ["Remover o conjunto CX-7"](#) na página 182.
- k. Remova a bandeja da unidade frontal. Consulte ["Remover a bandeja da unidade frontal"](#) na página 210.

Etapa 2. Remova o suporte do radiador.

- a. **1** Solte os quatro parafusos que prendem o suporte do radiador no chassi.

- b. 2 Levante o suporte do radiador para fora do chassi.

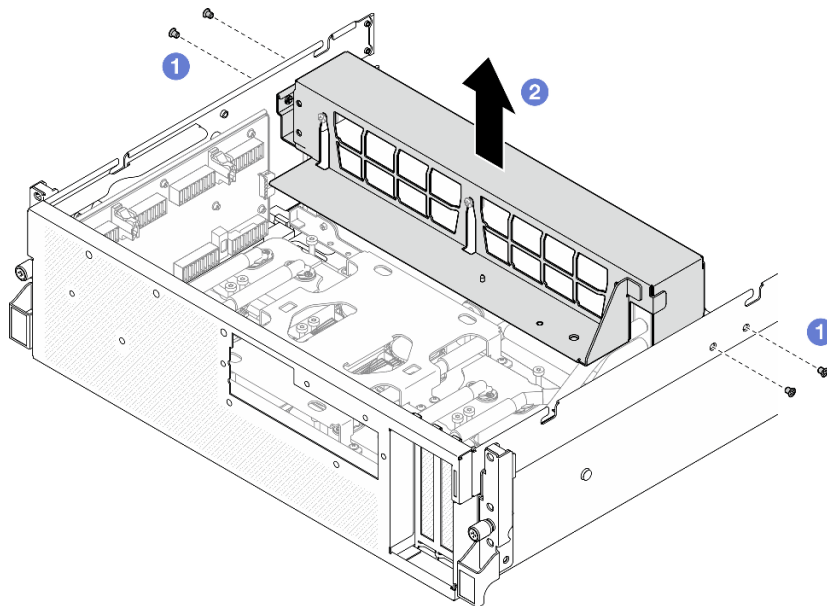


Figura 209. Remoção do suporte do radiador

Etapa 3. Remova a portadora da placa de expansão de E/S frontal.

- a. 1 Solte o parafuso de orelha que fixa a portadora da placa de expansão de E/S frontal ao chassi.
- b. 2 Levante o êmbolo e deslize a portadora da placa de expansão de E/S frontal em direção à parte traseira do servidor para desencaixar a portadora dos pinos-guia; em seguida, remova a portadora do chassi.

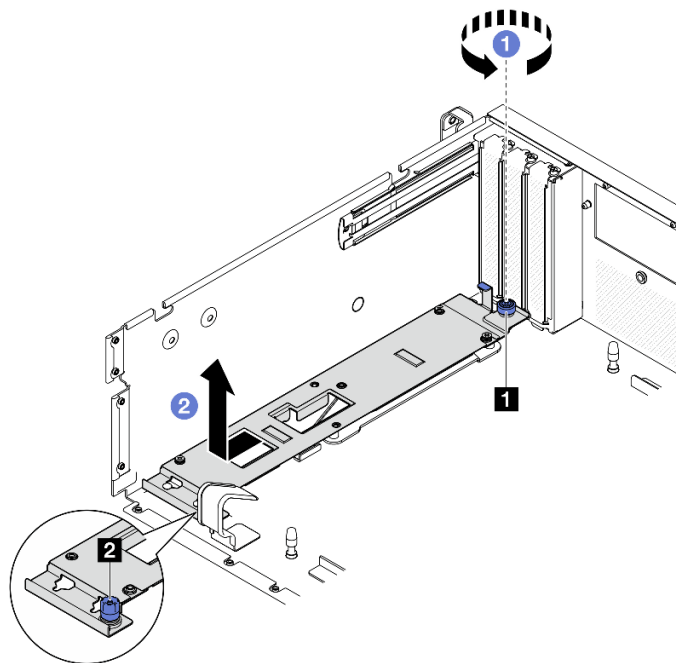


Figura 210. Remoção da portadora da placa de expansão de E/S frontal

Depois de concluir

Se você receber instruções para retornar o componente ou o dispositivo opcional, siga todas as instruções do pacote e use os materiais do pacote para remessa que foram fornecidos.

Vídeo de demonstração

[Assista ao procedimento no YouTube](#)

Instalar a portadora da placa de expansão de E/S frontal

Siga as instruções nesta seção para instalar a portadora da placa de expansão de E/S frontal.

Sobre esta tarefa

Atenção:

- Leia "[Diretrizes de instalação](#)" na página 1 e "[Lista de verificação de inspeção segurança](#)" na página 2 para garantir que esteja trabalhando de forma segura.
- Encoste a embalagem antiestática que contém o componente em qualquer superfície metálica não pintada no servidor; em seguida, remova-o da embalagem e coloque-o em uma superfície antiestática.

Procedimento

- Etapa 1. 1 Alinhe a portadora da placa de expansão de E/S frontal com os quatro pinos-guia no chassi e abaixe a portadora no chassi; em seguida, deslize a portadora em direção à parte frontal do servidor até que os pinos-guia estejam bem encaixados nos orifícios-guia da portadora.
- Etapa 2. 2 Aperte o parafuso de orelha para fixar a portadora da placa de expansão de E/S frontal ao chassi.

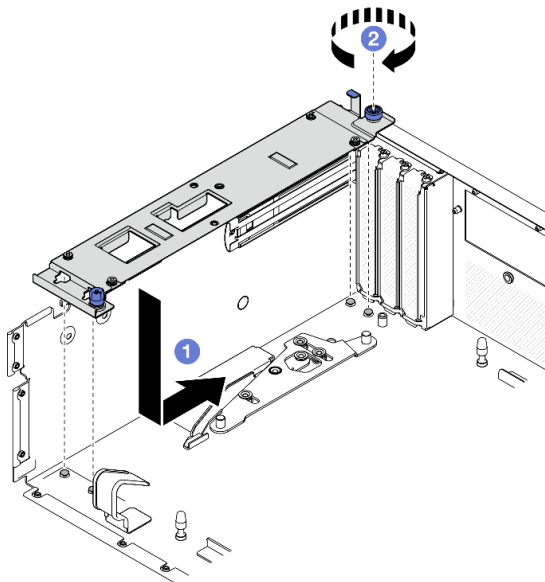


Figura 211. Instalação da portadora da placa de expansão de E/S frontal

- Etapa 3. Instale o suporte do radiador.

- a. 1 Coloque cuidadosamente o suporte do radiador no radiador.
- b. 2 Aperte os quatro parafusos para prender o suporte do radiador no chassi.

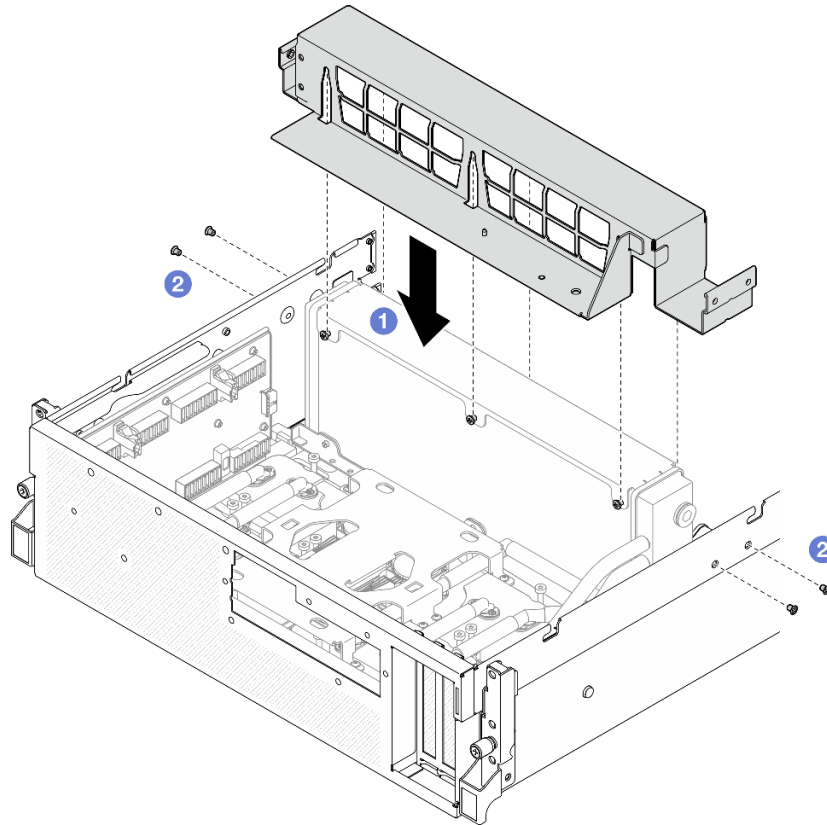


Figura 212. Instalação do suporte do radiador

Depois de concluir

1. Reinstale a bandeja da unidade frontal. Consulte ["Instalar a bandeja da unidade frontal"](#) na página 212.
2. Reinstale o Conjunto CX-7. Consulte ["Instalar o conjunto CX-7"](#) na página 184.
3. Dependendo da configuração, reinstale a gaiola de unidade de 2,5 polegadas ou o conjunto da gaiola de unidade E3.S. Consulte ["Instalar a gaiola de unidade de 2,5 polegadas"](#) na página 180 ou ["Instalar o conjunto de gaiola de unidade E3.S"](#) na página 205.
4. Dependendo da configuração, reconecte os cabos de alimentação e de sinal ao backplane da unidade de 2,5 polegadas ou ao backplane da unidade E3.S. Consulte ["Roteamento de cabos do backplane da unidade de 2,5 polegadas"](#) na página 340 ou ["Roteamento de cabos do backplane da unidade E3.S"](#) na página 352 para obter mais informações.
5. Dependendo da configuração, reinstale as unidades hot-swap de 2,5 polegadas e os preenchimentos do compartimento de unidade (se houver) ou as unidades hot-swap E3.S e os preenchimentos do compartimento de unidade (se houver). Consulte ["Instalar uma unidade hot-swap de 2,5 polegadas"](#) na página 174 ou ["Instalar uma unidade hot-swap E3.S"](#) na página 197
6. Reconecte os cabos a seguir ao conjunto de placa-mãe.
 - Cabos do módulo de E/S frontal
 - Cabo do painel frontal do operador
7. Reinstale o Placa de porta OSFP. Consulte ["Instalar a placa de porta OSFP"](#) na página 263.

8. Divida igualmente os cabos que passam pelo lado direito da bandeja da unidade frontal em dois feixes e prenda-os com as duas braçadeiras.

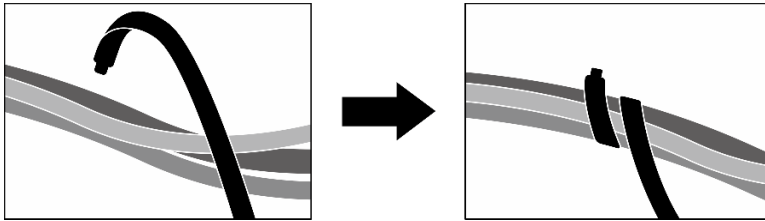


Figura 213. Prendendo cabos com abraçadeiras

9. Reinstale o compartimento do ventilador. Consulte ["Instalar o compartimento do ventilador"](#) na página 33.
10. Reinstale os ventiladores. Consulte ["Instalar um ventilador"](#) na página 31.
11. Conclua a substituição de peças. Consulte ["Concluir a substituição de peças"](#) na página 289.

Vídeo de demonstração

[Assista ao procedimento no YouTube](#)

Substituição da placa de interposição (apenas técnico treinado)

Siga as instruções nesta seção para remover e instalar a placa de interposição.

Importante: Essa tarefa deve ser realizada por técnicos treinados e certificados pelo Serviço Lenovo. Não tente removê-lo ou instalá-lo sem treinamento e qualificação adequados.

Remover a placa de interposição

Siga as instruções nesta seção para remover a placa de interposição. O procedimento deve ser executado por um técnico treinado.

Sobre esta tarefa

Atenção:

- Leia ["Diretrizes de instalação"](#) na página 1 e ["Lista de verificação de inspeção segurança"](#) na página 2 para garantir que esteja trabalhando de forma segura.
- Desligue o servidor e os dispositivos periféricos e desconecte os cabos de alimentação e todos os cabos externos. Consulte ["Desligar o servidor"](#) na página 10.
- Se o servidor estiver instalado em um rack, deslize o servidor para fora dos trilhos deslizantes do rack para acessar a tampa superior ou remover o servidor do rack. Consulte ["Remover o servidor do rack"](#) na página 10.

Procedimento

Etapa 1. Faça as preparações para essa tarefa.

- a. Remova a tampa superior. Consulte ["Remover a tampa superior"](#) na página 124.
- b. Remova todos os ventiladores. Consulte ["Remover um ventilador"](#) na página 30.
- c. Remova o compartimento do ventilador. Consulte ["Remover o compartimento do ventilador"](#) na página 32.
- d. Solte as duas braçadeiras na bandeja da unidade frontal para liberar os cabos.

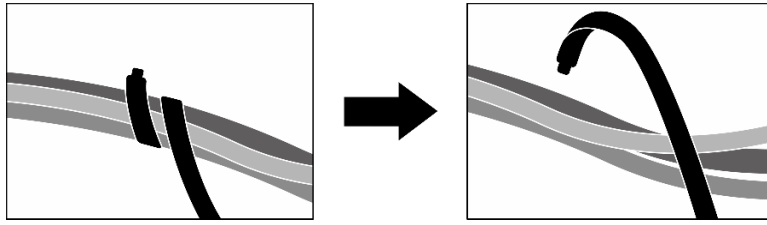


Figura 214. Soltando as abraçadeiras

- e. Dependendo da configuração, remova os adaptadores PCIe frontais ou a Placa de porta OSFP. Consulte ["Remover um adaptador PCIe" na página 72](#) ou ["Remover a placa de porta OSFP" na página 261](#).
 - f. Desconecte os seguintes cabos do conjunto de placa-mãe:
 - Cabos do módulo de E/S frontal
 - Cabo do painel frontal do operador
 - g. Dependendo da configuração, remova todas as unidades hot-swap de 2,5 polegadas e os preenchimentos do compartimento de unidade (se houver) ou todas as unidades hot-swap E3.S e os preenchimentos do compartimento de unidade (se houver). Consulte ["Remover uma unidade hot-swap de 2,5 polegadas" na página 173](#) ou ["Remover uma unidade hot-swap E3.S" na página 195](#). Coloque as unidades em uma superfície antiestática.
 - h. Dependendo da configuração, desconecte os cabos de alimentação e de sinal do backplane da unidade de 2,5 polegadas ou do backplane da unidade E3.S.
 - i. Dependendo da configuração, remova a gaiola de unidade de 2,5 polegadas ou o conjunto da gaiola de unidade E3.S. Consulte ["Remover a gaiola de unidade de 2,5 polegadas" na página 179](#) ou ["Remover o conjunto de gaiola de unidade E3.S" na página 204](#).
 - j. Dependendo da configuração, remova o Conjunto CX-7 ou a Placa de comutador PCIe SXM5. Consulte ["Remover o conjunto CX-7" na página 182](#) ou ["Remover a placa de comutador PCIe SXM5" na página 283](#).
 - k. Remova a bandeja da unidade frontal. Consulte ["Remover a bandeja da unidade frontal" na página 210](#).
 - l. Dependendo da configuração, remova a portadora da placa de expansão de E/S frontal ou o módulo da placa de expansão de E/S frontal. Consulte ["Remover a portadora da placa de expansão de E/S frontal" na página 221](#) ou ["Remover o módulo de placa de expansão de E/S frontal" na página 215](#).
- Etapa 2. Levante o suporte da bandeja da unidade frontal e remova-o do chassi.

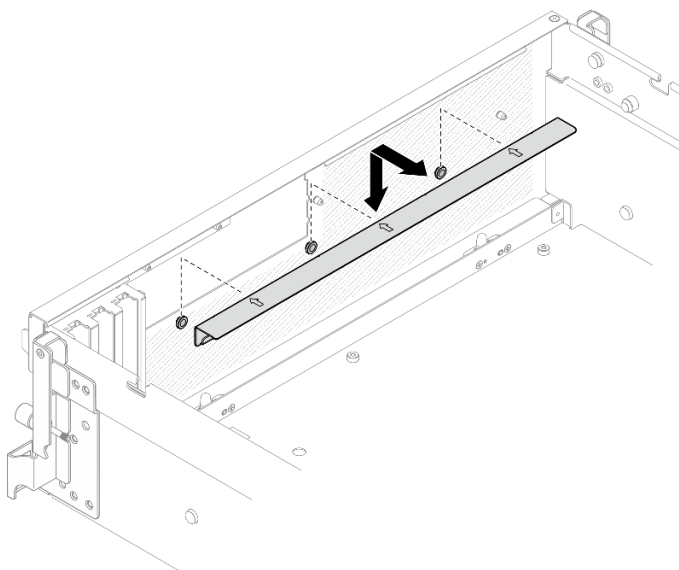


Figura 215. Remoção do suporte da bandeja da unidade frontal

- Etapa 3. Deslize o suporte de retenção do Conjunto de placa da GPU SXM5 para trás e levante-o para fora do chassi.

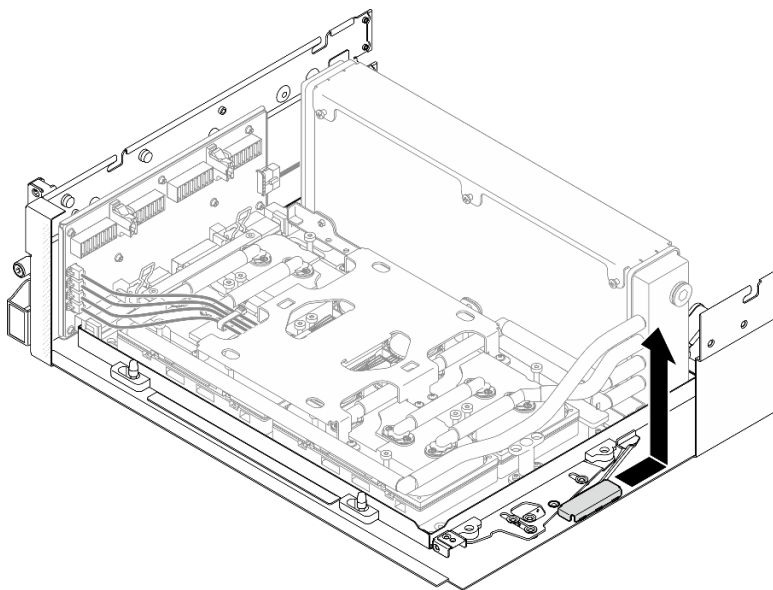


Figura 216. Remoção do suporte de retenção do Conjunto de placa da GPU SXM5

- Etapa 4. Puxe a trava do Conjunto de placa da GPU SXM5 para fora até que ela pare; em seguida, gire a alça do Conjunto de placa da GPU SXM5 para baixo de modo que os dois cliques de retenção fiquem voltados para cima.

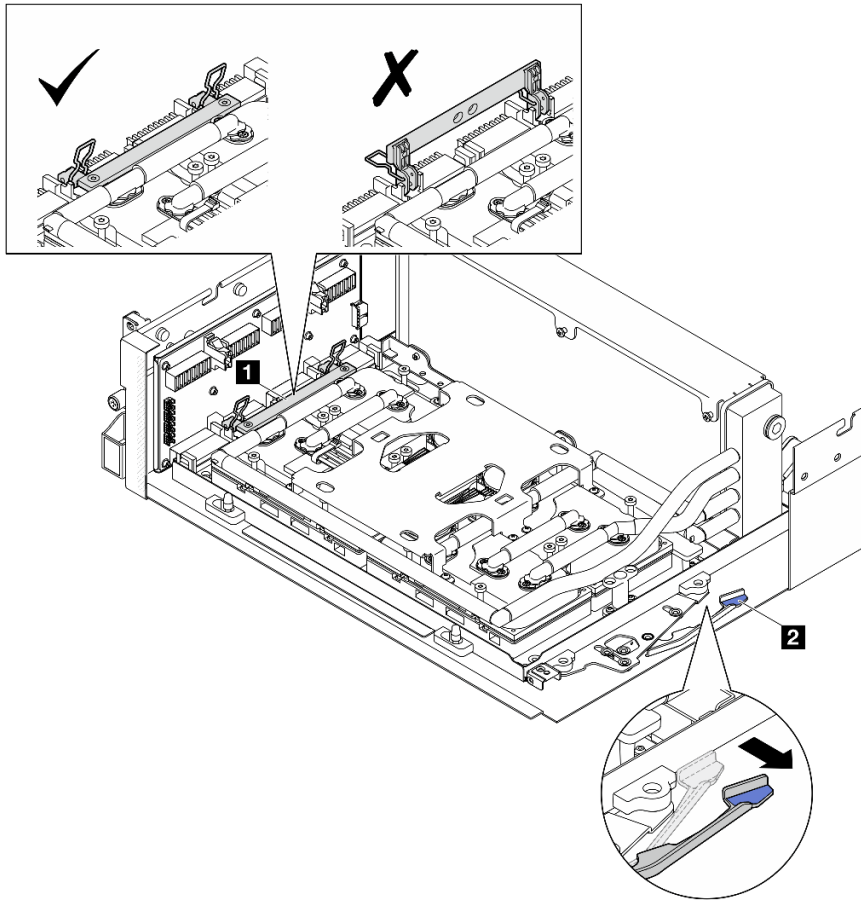


Figura 217. Ajuste do Conjunto da GPU-L2A

1 Conjunto de placa da GPU SXM5 alça

2 Trava do Conjunto de placa da GPU SXM5 latch

Etapa 5. Deslize levemente a placa de interposição para soltá-la do chassi.

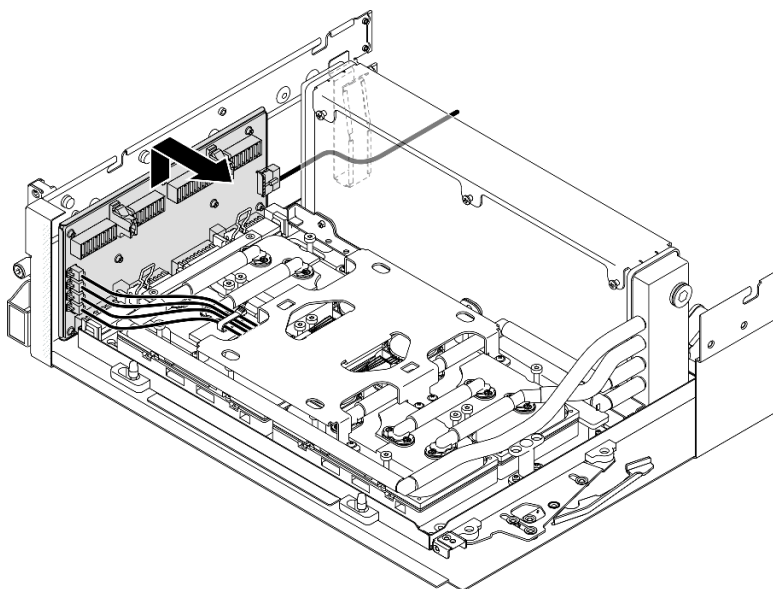


Figura 218. Desencaixe da placa de interposição

Etapa 6. Pressione levemente e segure a trava do cabo; em seguida, desconecte os quatro cabos da bomba do conjunto da placa fria da placa de interposição.

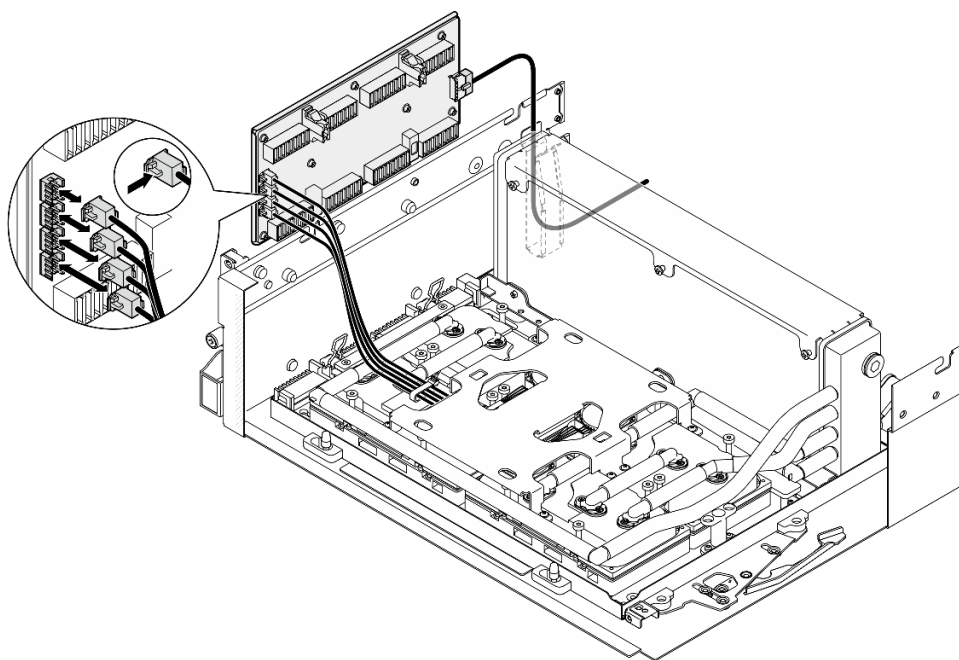


Figura 219. Desconexão de cabo da bomba do conjunto de placa fria

Etapa 7. Desconecte o cabo de alimentação da placa de interposição.

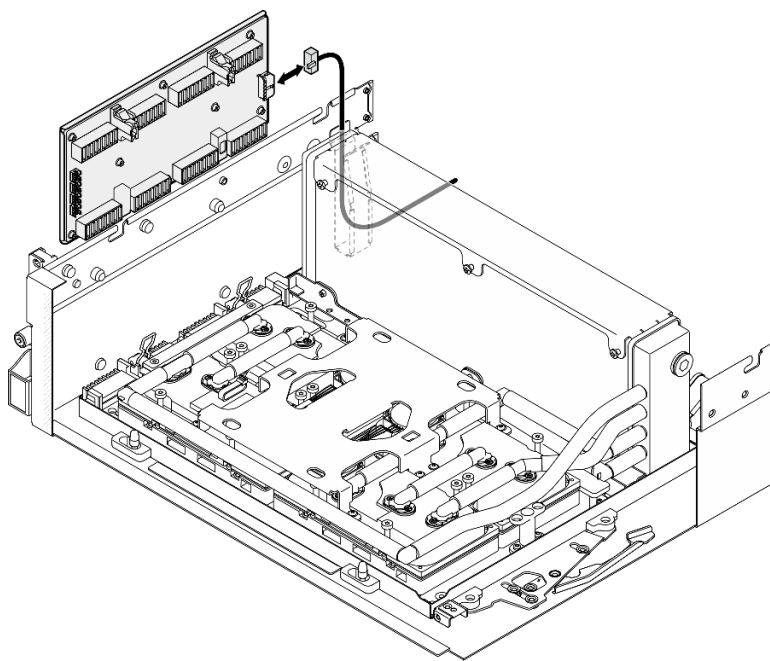


Figura 220. Desconexão do cabo de alimentação da placa de interposição

Etapa 8. Segure a placa de interposição e levante-a para fora do servidor.

Depois de concluir

1. Se você receber instruções para retornar o componente ou o dispositivo opcional, siga todas as instruções do pacote e use os materiais do pacote para remessa que foram fornecidos.
2. Se você planeja reciclar o componente:
 - a. Remova os oito parafusos da placa de interposição para separá-la da chapa metálica de suporte.

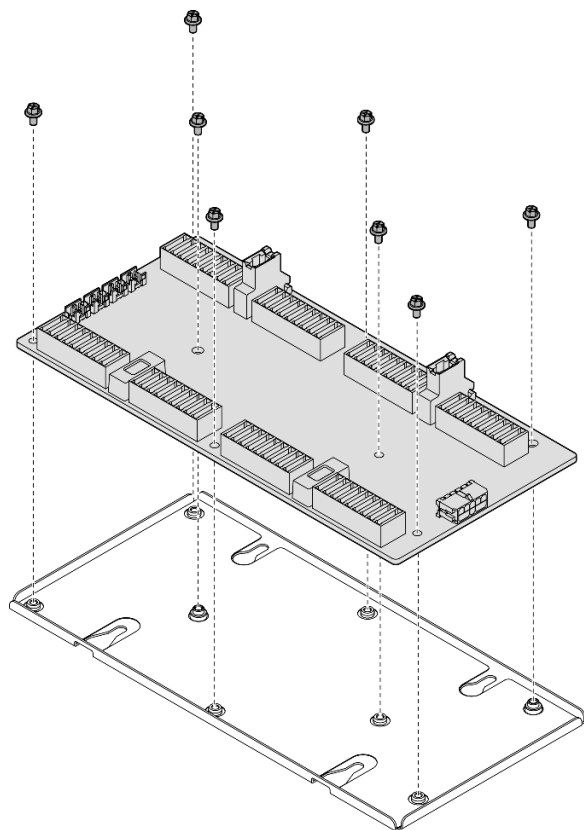


Figura 221. Desmontagem da placa de interposição

- b. Recicle o componente em conformidade com as regulamentações locais.

Vídeo de demonstração

[Assista ao procedimento no YouTube](#)

Instalar a placa de interposição

Siga as instruções nesta seção para instalar a placa de interposição. O procedimento deve ser executado por um técnico treinado.

Sobre esta tarefa

Atenção:

- Leia "[Diretrizes de instalação](#)" na página 1 e "[Lista de verificação de inspeção segurança](#)" na página 2 para garantir que esteja trabalhando de forma segura.
- Encoste a embalagem antiestática que contém o componente em qualquer superfície metálica não pintada no servidor; em seguida, remova-o da embalagem e coloque-o em uma superfície antiestática.

Download de firmware e driver: talvez seja necessário atualizar o firmware ou o driver depois de substituir um componente.

- Vá para <https://datacentersupport.lenovo.com/tw/en/products/servers/thinksystem/sr675v3/7d9q/downloads/driver-list/> para ver as atualizações de firmware e driver mais recentes para o seu servidor.
- Acesse "Atualizar o firmware" no *Guia do Usuário* ou no *Guia de Configuração do Sistema* para obter mais informações sobre ferramentas de atualização de firmware.

Procedimento

Etapa 1. Verifique se os componentes a seguir estão instalados no chassi:

- Conjunto de placa da GPU SXM5, consulte "[Instalar o conjunto de placa da GPU SXM5](#)" na página 273.
- Lenovo Neptune™, consulte "[Instalar o módulo de resfriamento híbrido de líquido para ar \(L2A\) Lenovo Neptune\(TM\)](#)" na página 249.

Etapa 2. Puxe a trava do Conjunto de placa da GPU SXM5 para fora até que ela pare; em seguida, gire a alça do Conjunto de placa da GPU SXM5 para baixo de modo que os dois cliques de retenção fiquem voltados para cima.

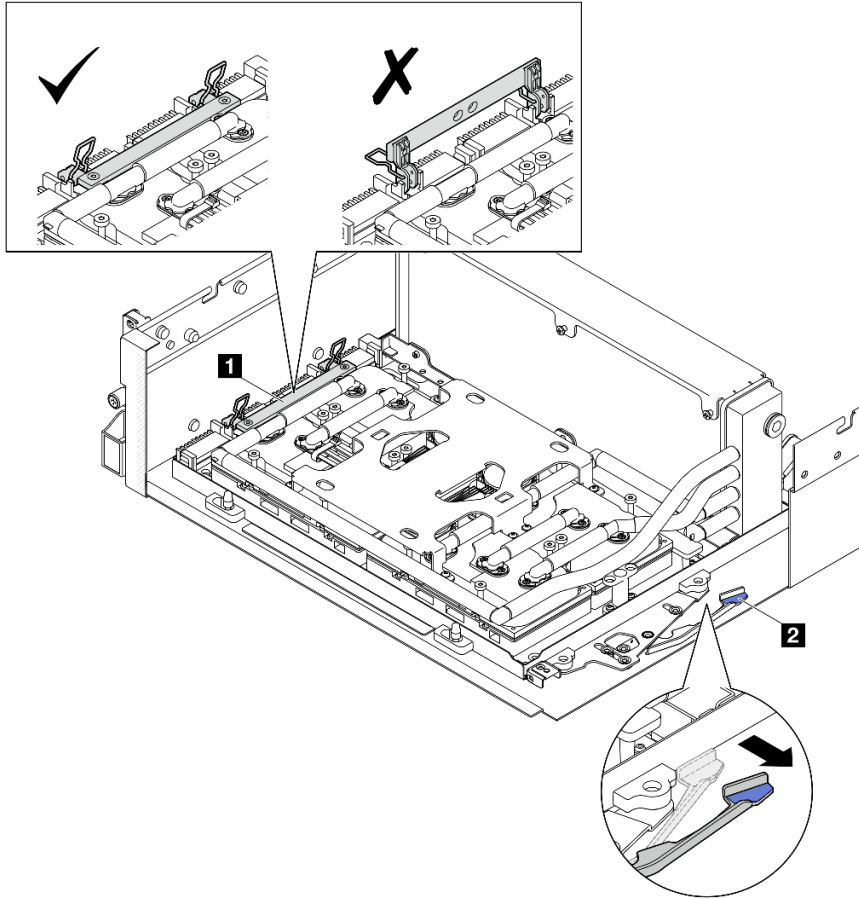


Figura 222. Ajuste do Conjunto da GPU-L2A

1 Conjunto de placa da GPU SXM5 alça

2 Trava do Conjunto de placa da GPU SXM5 latch

Etapa 3. Conecte o cabo de alimentação à placa de interposição.

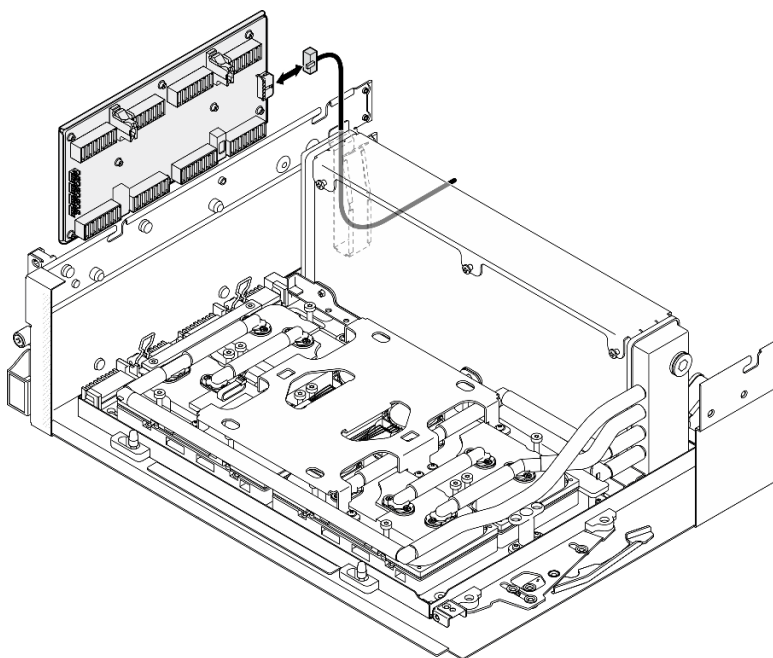


Figura 223. Conexão do cabo de alimentação da placa de interposição

- Etapa 4. Pressione levemente e segure a trava do cabo; em seguida, conecte os quatro cabos da bomba do conjunto da placa fria à placa de interposição.

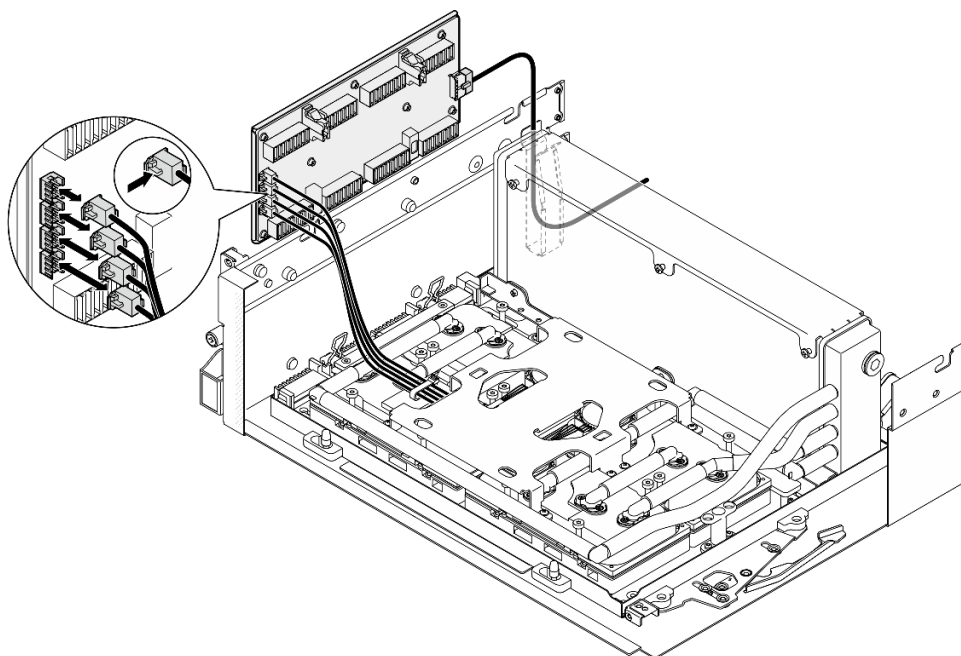


Figura 224. Conexão de cabo da bomba do conjunto de placa fria

- Etapa 5. Alinhe a placa de interposição com os quatro pinos-guia no chassi; em seguida, conecte a placa de interposição ao chassi e deslize-o para baixo para fixá-lo no lugar.

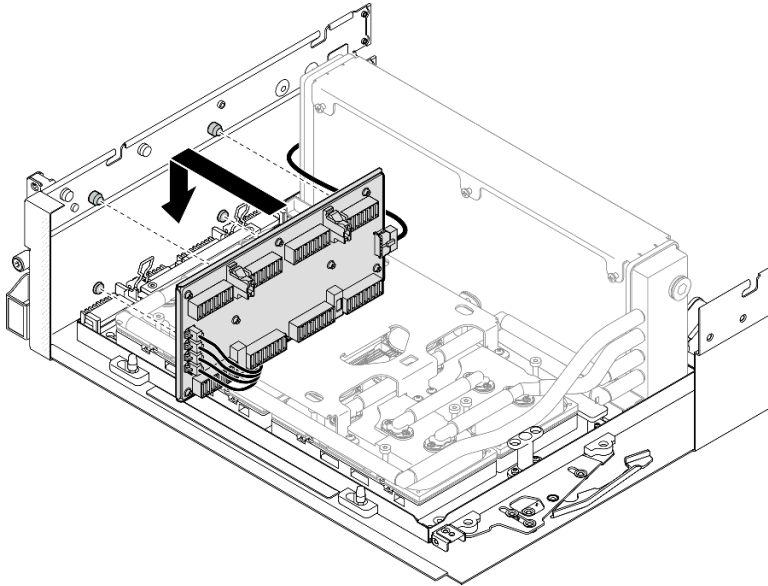


Figura 225. Instalação da placa de interposição

Etapa 6. Puxe a trava do Conjunto de placa da GPU SXM5 para dentro para conectar o Conjunto de placa da GPU SXM5 à placa de interposição.

Nota: Certifique-se de que os dois cliques de retenção na alça do Conjunto de placa da GPU SXM5 estejam voltados para cima antes de conectar o Conjunto de placa da GPU SXM5 à placa de interposição.

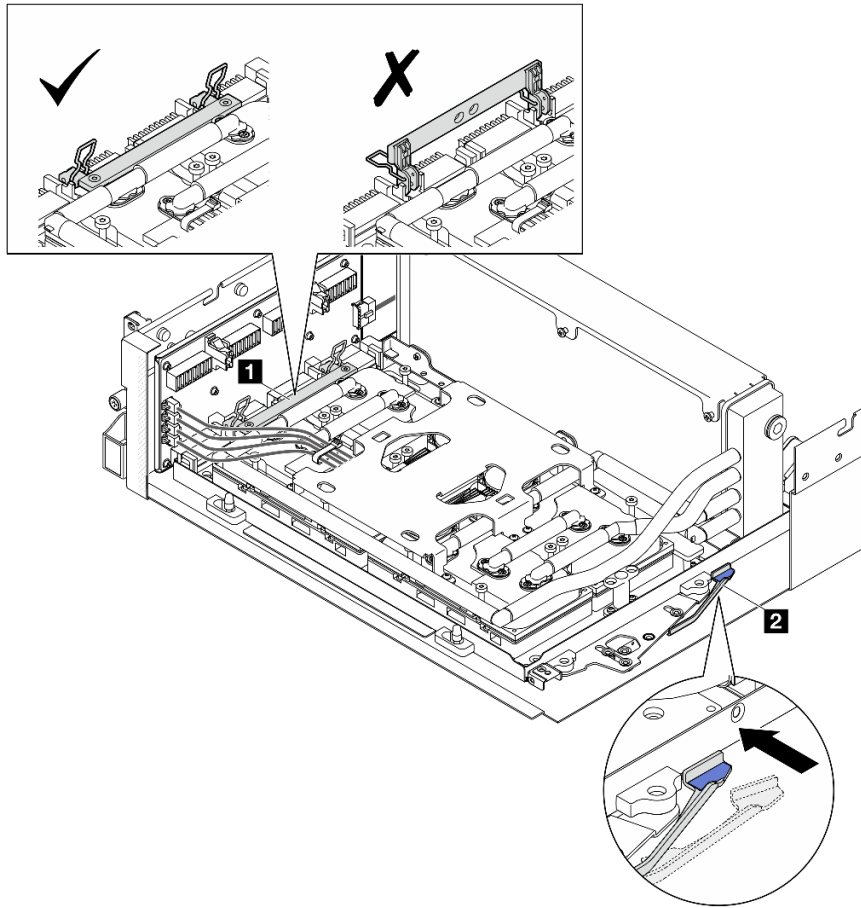


Figura 226. Ajuste do Conjunto da GPU-L2A

1 Conjunto de placa da GPU SXM5 alça

2 Trava do Conjunto de placa da GPU SXM5 latch

Etapa 7. Abaixar o suporte de retenção do Conjunto de placa da GPU SXM5 no chassi; em seguida, deslize o suporte de retenção para frente até que fique alinhado com a marca de alinhamento no chassi.

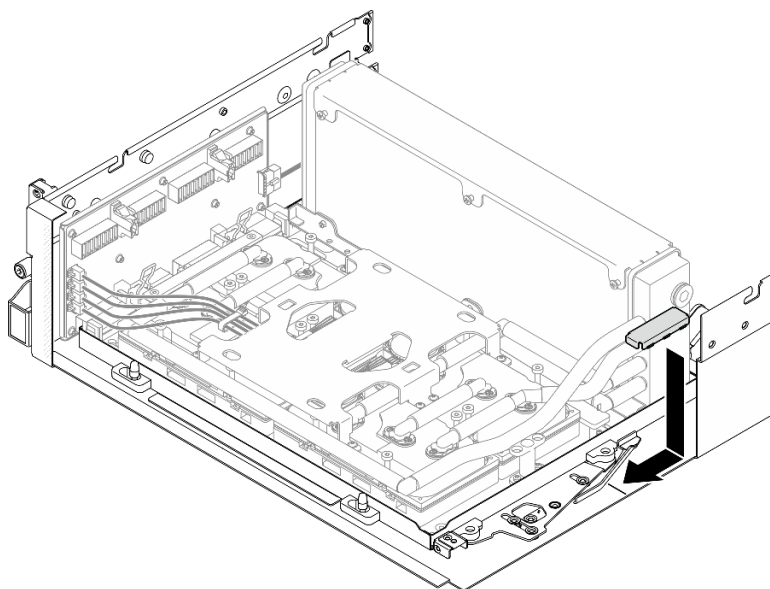


Figura 227. Instalação do suporte de retenção do Conjunto de placa da GPU SXM5

Etapa 8. Instale o suporte da bandeja da unidade frontal.

- a. Alinhe o suporte da bandeja da unidade frontal com os três pinos-guia no chassi; em seguida, pressione o suporte da bandeja da unidade frontal até que ele se encaixe no lugar.

Nota: Certifique-se de que o carimbo "Remove First" (Remover primeiro) esteja sempre voltado para o centro do servidor ao instalar o suporte da bandeja da unidade frontal.

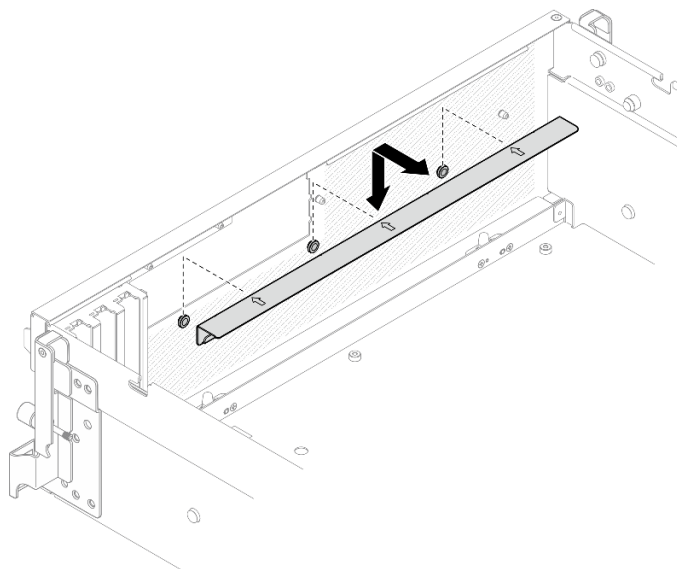


Figura 228. Instalação do suporte da bandeja da unidade frontal

- b. Dobre cuidadosamente os quatro cabos da bomba do conjunto de placa fria e coloque-os sob o suporte da bandeja da unidade frontal.

Depois de concluir

1. Dependendo da configuração, reinstale a portadora da placa de expansão de E/S frontal ou o módulo da placa de expansão de E/S frontal. Consulte ["Instalar a portadora da placa de expansão de E/S frontal" na página 224](#) ou ["Instalar o módulo de placa de expansão de E/S frontal" na página 218](#).
2. Reinstale a bandeja da unidade frontal. Consulte ["Instalar a bandeja da unidade frontal" na página 212](#).
3. Dependendo da configuração, reinstale o Conjunto CX-7 ou a Placa de comutador PCIe SXM5. Consulte ["Instalar o conjunto CX-7" na página 184](#) ou ["Instalar a placa de comutador PCIe SXM5" na página 287](#).
4. Dependendo da configuração, reinstale a gaiola de unidade de 2,5 polegadas ou o conjunto da gaiola de unidade E3.S. Consulte ["Instalar a gaiola de unidade de 2,5 polegadas" na página 180](#) ou ["Instalar o conjunto de gaiola de unidade E3.S" na página 205](#).
5. Dependendo da configuração, reconecte os cabos de alimentação e de sinal ao backplane da unidade de 2,5 polegadas ou ao backplane da unidade E3.S. Consulte ["Roteamento de cabos do backplane da unidade de 2,5 polegadas" na página 340](#) ou ["Roteamento de cabos do backplane da unidade E3.S" na página 352](#) para obter mais informações.
6. Dependendo da configuração, reinstale as unidades hot-swap de 2,5 polegadas e os preenchimentos do compartimento de unidade (se houver) ou as unidades hot-swap E3.S e os preenchimentos do compartimento de unidade (se houver). Consulte ["Instalar uma unidade hot-swap de 2,5 polegadas" na página 174](#) ou ["Instalar uma unidade hot-swap E3.S" na página 197](#).
7. Reconecte os cabos a seguir ao conjunto de placa-mãe.
 - Cabos do módulo de E/S frontal
 - Cabo do painel frontal do operador
8. Dependendo da configuração, reinstale os adaptadores PCIe frontais ou o Placa de porta OSFP. Consulte ["Instalar um adaptador PCIe" na página 74](#) ou ["Instalar a placa de porta OSFP" na página 263](#).
9. Divida igualmente os cabos que passam pelo lado direito da bandeja da unidade frontal em dois feixes e prenda-os com as duas abraçadeiras.

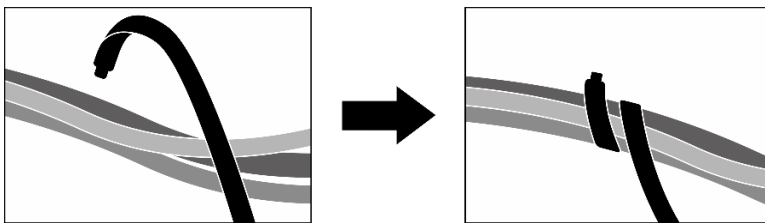


Figura 229. Prendendo cabos com abraçadeiras

10. Reinstale o compartimento do ventilador. Consulte ["Instalar o compartimento do ventilador" na página 33](#).
11. Reinstale os ventiladores. Consulte ["Instalar um ventilador" na página 31](#).
12. Conclua a substituição de peças. Consulte ["Concluir a substituição de peças" na página 289](#).

Vídeo de demonstração

[Assista ao procedimento no YouTube](#)

Substituição do módulo de resfriamento híbrido de líquido para ar (L2A) Lenovo Neptune(TM) (apenas técnico treinado)

Siga as instruções nesta seção para remover e instalar o módulo de resfriamento híbrido de líquido para ar (L2A) Lenovo Neptune™.

Importante: Essa tarefa deve ser realizada por técnicos treinados e certificados pelo Serviço Lenovo. Não tente removê-lo ou instalá-lo sem treinamento e qualificação adequados.

Remover o módulo de resfriamento híbrido de líquido para ar (L2A) Lenovo Neptune (TM)

Siga as instruções nesta seção para remover o módulo de resfriamento híbrido de líquido para ar (L2A) Lenovo Neptune™. O procedimento deve ser executado por um técnico treinado.

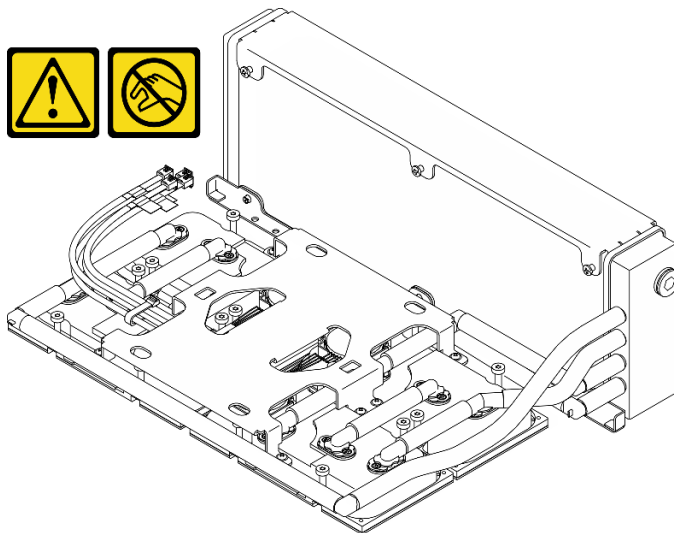
Sobre esta tarefa

Atenção:

- Leia "[Diretrizes de instalação](#)" na página 1 e "[Lista de verificação de inspeção segurança](#)" na página 2 para garantir que esteja trabalhando de forma segura.
- Desligue o servidor e os dispositivos periféricos e desconecte os cabos de alimentação e todos os cabos externos. Consulte "[Desligar o servidor](#)" na página 10.
- Se o servidor estiver instalado em um rack, deslize o servidor para fora dos trilhos deslizantes do rack para acessar a tampa superior ou remover o servidor do rack. Consulte "[Remover o servidor do rack](#)" na página 10.

CUIDADO:

Não encoste nas aletas do radiador. Se você encostar nas aletas do radiador, isso poderá danificar o L2A.



Notas: Certifique-se de ter as ferramentas necessárias listadas abaixo disponíveis para substituir adequadamente o componente:

- Chave de fenda de cabeça Phillips nº 1
- Chave de fenda de cabeça Torx T15
- Pano de limpeza com álcool
- Kit PCM SXM5
- Kit de protetor putty com sistema hidráulico do SR675 V3
- Kit de serviço com sistema hidráulico do SR675 V3

Importante: [Diretrizes de substituição do protetor putty/material de mudança de fase \(PCM\)](#)

- Antes de substituir o protetor putty/PCM, limpe suavemente a superfície do hardware com um pano de limpeza com álcool.
- Segure o protetor putty/PCM com cuidado para evitar deformação. Certifique-se de que nenhum orifício ou abertura do parafuso esteja bloqueado pelo protetor putty/PCM.
- Não use protetor putty/PCM vencido. Verifique a data de validade na embalagem do protetor putty/PCM. Se os protetores putty/PCM tiverem vencido, adquira novos para substituí-los adequadamente.

Procedimento

Etapa 1. Faça as preparações para essa tarefa.

- Remova a tampa superior. Consulte ["Remover a tampa superior" na página 124](#).
- Remova todos os ventiladores. Consulte ["Remover um ventilador" na página 30](#).
- Remova o compartimento do ventilador. Consulte ["Remover o compartimento do ventilador" na página 32](#).
- Solte as duas abraçadeiras na bandeja da unidade frontal para liberar os cabos.

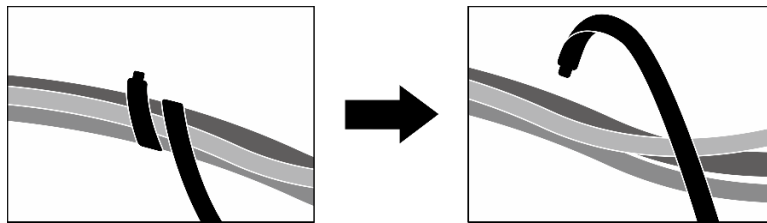


Figura 230. Soltando as abraçadeiras

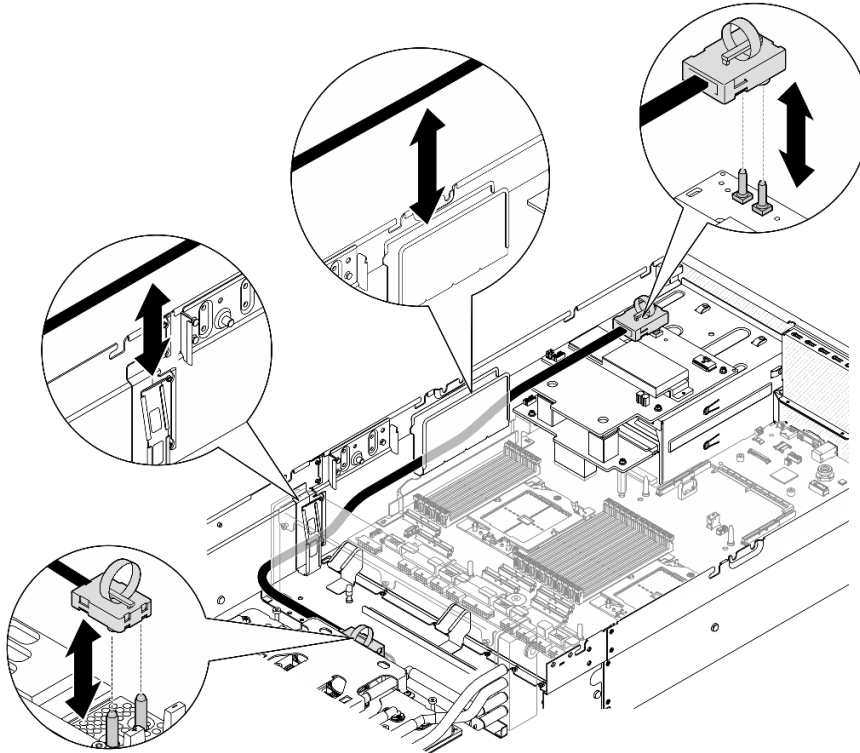
- Dependendo da configuração, remova os adaptadores PCIe frontais ou a Placa de porta OSFP. Consulte ["Remover um adaptador PCIe" na página 72](#) ou ["Remover a placa de porta OSFP" na página 261](#).
- Desconecte os seguintes cabos do conjunto de placa-mãe:
 - Cabos do módulo de E/S frontal
 - Cabo do painel frontal do operador
- Dependendo da configuração, remova todas as unidades hot-swap de 2,5 polegadas e os preenchimentos do compartimento de unidade (se houver) ou todas as unidades hot-swap E3.S e os preenchimentos do compartimento de unidade (se houver). Consulte ["Remover uma unidade hot-swap de 2,5 polegadas" na página 173](#) ou ["Remover uma unidade hot-swap E3.S" na página 195](#). Coloque as unidades em uma superfície antiestática.
- Dependendo da configuração, desconecte os cabos de alimentação e de sinal do backplane da unidade de 2,5 polegadas ou do backplane da unidade E3.S.
- Dependendo da configuração, remova a gaiola de unidade de 2,5 polegadas ou o conjunto da gaiola de unidade E3.S. Consulte ["Remover a gaiola de unidade de 2,5 polegadas" na página 179](#) ou ["Remover o conjunto de gaiola de unidade E3.S" na página 204](#).
- Dependendo da configuração, remova o Conjunto CX-7 ou a Placa de comutador PCIe SXM5. Consulte ["Remover o conjunto CX-7" na página 182](#) ou ["Remover a placa de comutador PCIe SXM5" na página 283](#).
- Remova a bandeja da unidade frontal. Consulte ["Remover a bandeja da unidade frontal" na página 210](#).
- Dependendo da configuração, remova a portadora da placa de expansão de E/S frontal ou o módulo da placa de expansão de E/S frontal. Consulte ["Remover a portadora da placa de](#)

expansão de E/S frontal" na página 221 ou "Remover o módulo de placa de expansão de E/S frontal" na página 215.

m. Remova a placa de interposição. Consulte "Remover a placa de interposição" na página 226.

Etapa 2. Segure a alça do cabo de alimentação do Conjunto de placa da GPU SXM5 e desconecte-o do Conjunto de placa da GPU SXM5 e da Placa de distribuição de energia da GPU SXM5.

Figura 231. Desconexão do cabo de alimentação do Conjunto de placa da GPU SXM5



Etapa 3. Segure o radiador pela borda superior e segure a conjunto de placa fria pela alça de elevação; em seguida, levante o Conjunto da GPU-L2A para fora do chassi.

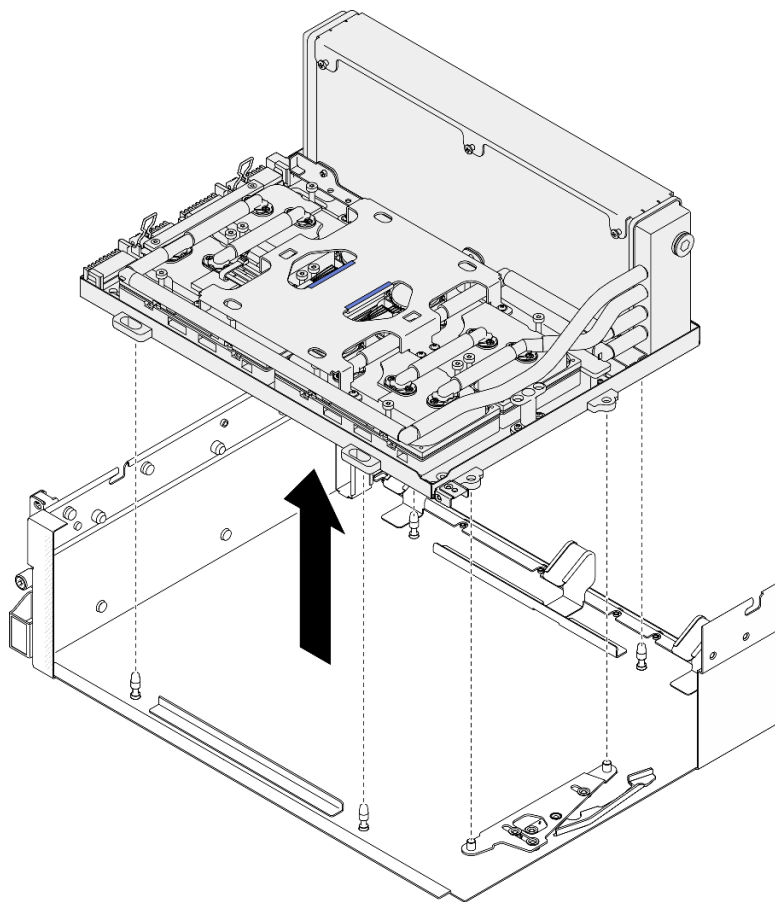


Figura 232. Remoção do Conjunto da GPU-L2A

Etapa 4. Remova os seis parafusos Phillips nº 1 (M3 x 5 mm) que fixam o radiador à Bandeja de GPU.

Nota: Solte ou aperte os parafusos com uma chave de fenda de torque ajustada para o torque adequado. Para referência, o torque necessário para que os parafusos fiquem totalmente soltos ou presos é de $0,3 \pm 0,03$ Newton-metro, de $2,7 \pm 0,27$ libras-polegadas

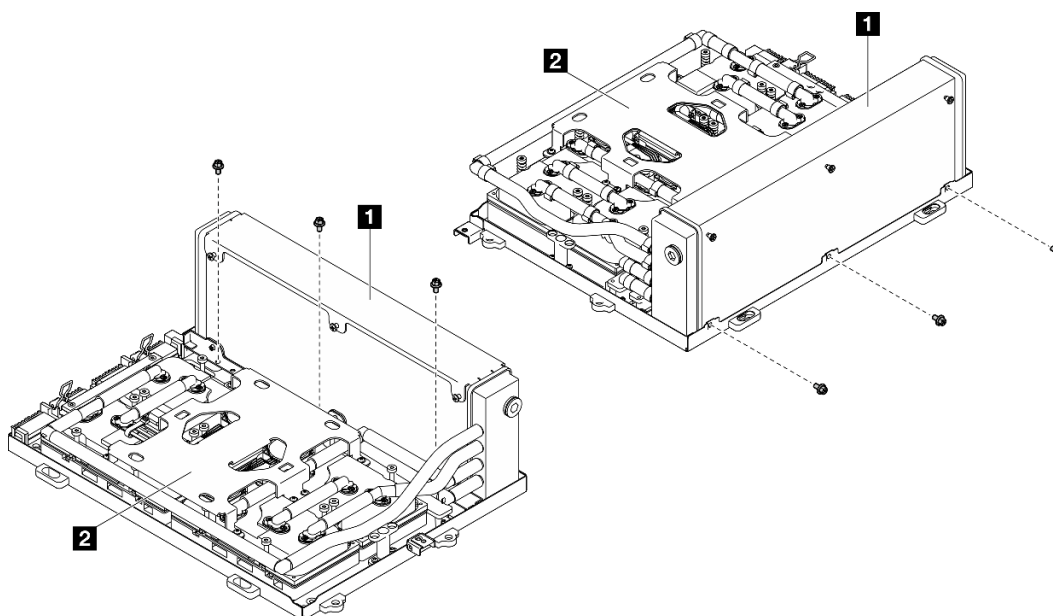


Figura 233. Remoção do parafuso Phillips nº 1

1 Radiador

2 Conjunto de placa fria

Etapa 5. Remova os dezesseis parafusos Torx T15 que prendem a placas frias ao Conjunto de placa da GPU SXM5 **na sequência de remoção mostrada** na etiqueta da placa fria.

Nota: Solte ou aperte os parafusos com uma chave de fenda de torque ajustada para o torque adequado. Para referência, o torque necessário para que os parafusos fiquem totalmente soltos ou presos é de $0,4 \pm 0,05$ Newton-metro, de $3,5 \pm 0,5$ libras-polegadas

Atenção: Para evitar danos aos componentes, certifique-se de seguir a sequência de desaparafusamento indicada mostrada na etiqueta da placa fria.

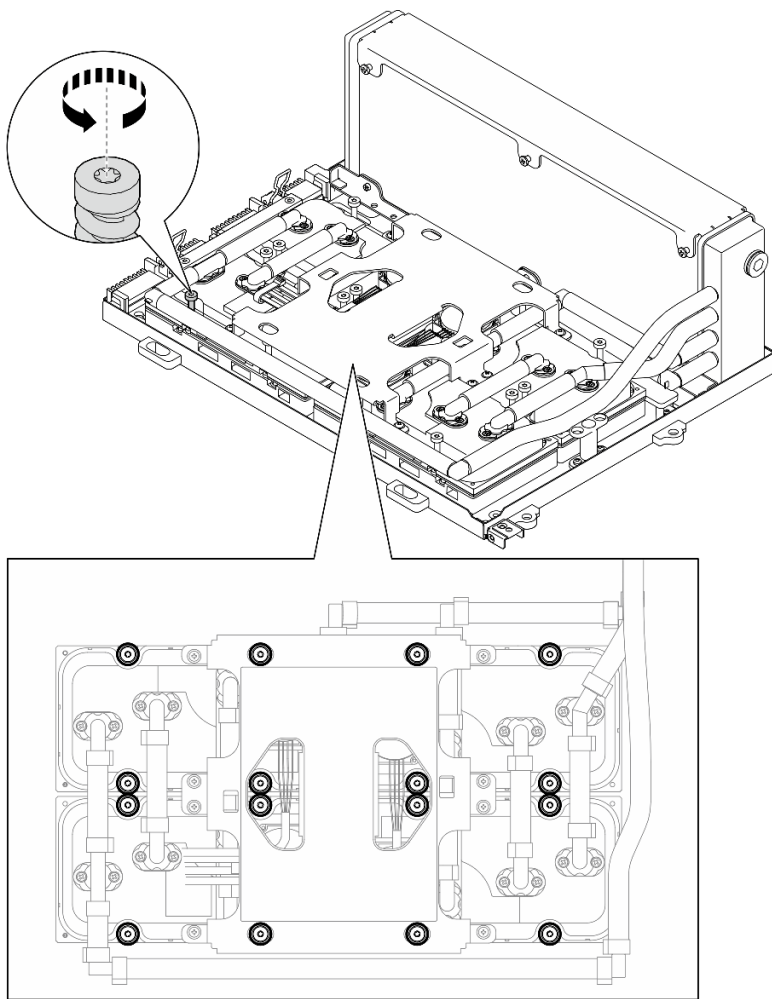


Figura 234. Remoção do parafuso Torx T15

Etapa 6. Com uma ferramenta plana, desencaixe cuidadosamente as quatro placas frias das GPUs SXM5.

Atenção: Certifique-se de não danificar as GPUs SXM5 ao desencaixar as placas frias.

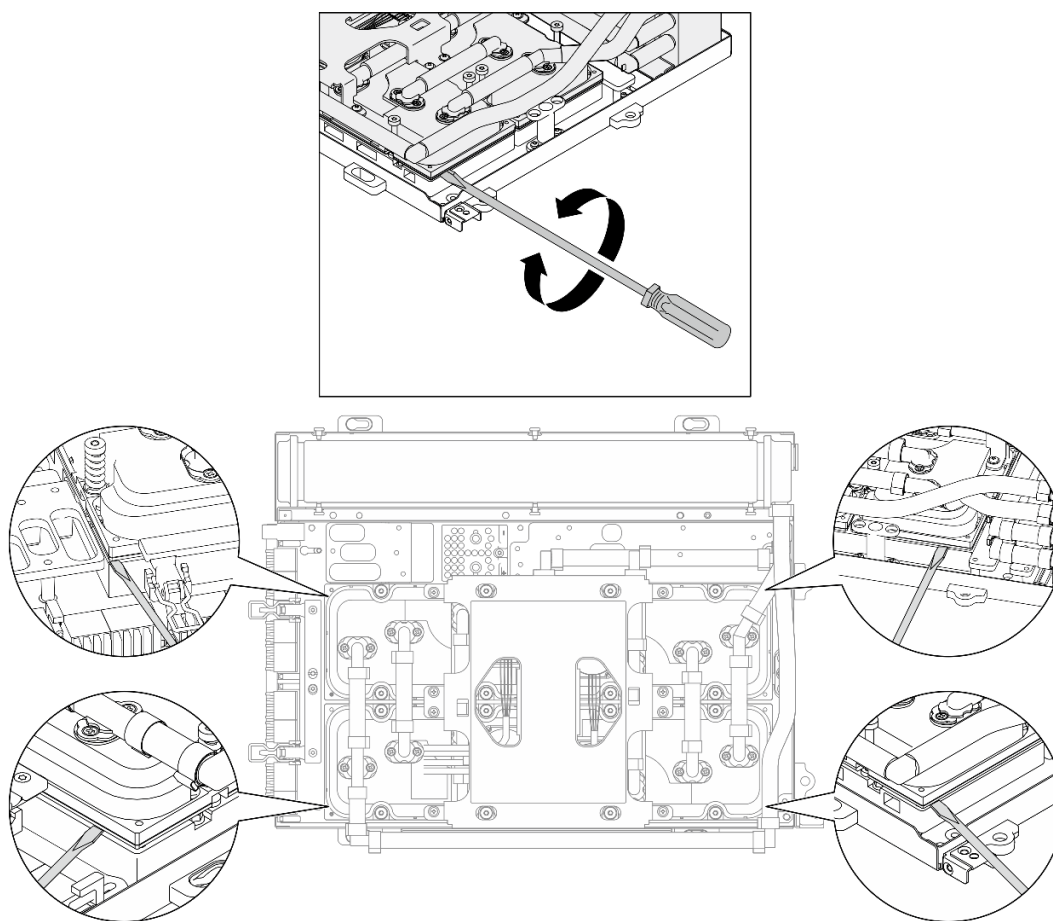


Figura 235. Desencaixe da placa fria

Etapa 7. Segure o radiador pela borda superior e segure a conjunto de placa fria pela alça de elevação; em seguida, levante o L2A do Conjunto de placa da GPU SXM5.

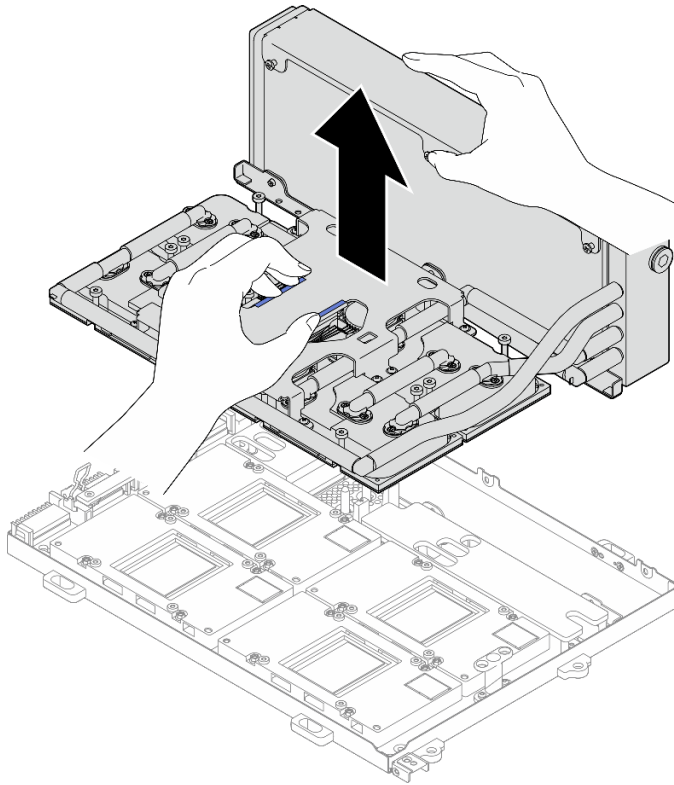
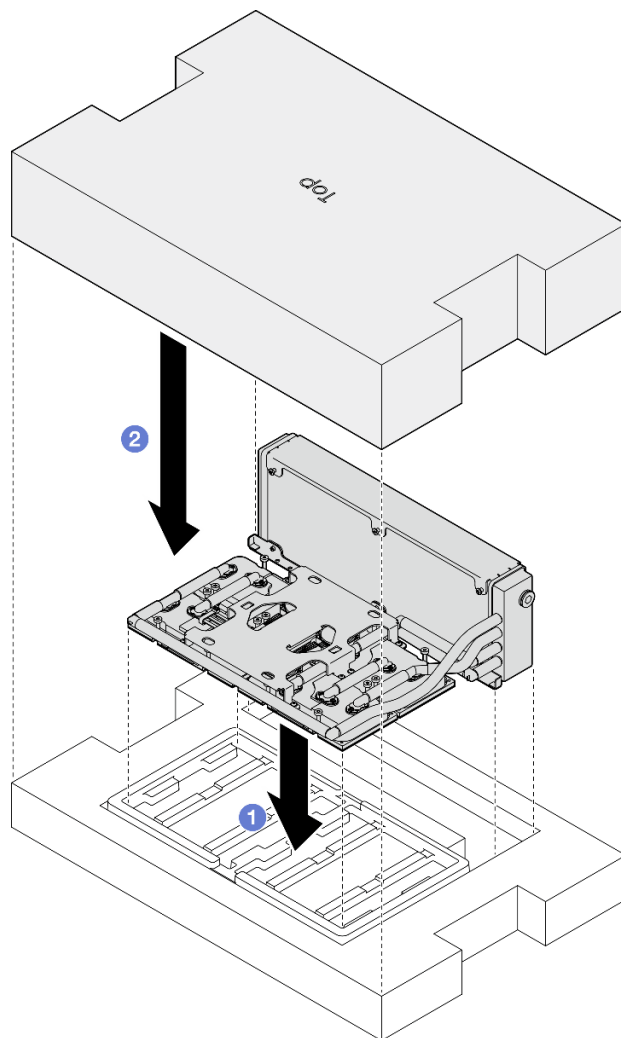


Figura 236. Remoção do L2A

Etapa 8. Vire a L2A para baixo.

- a. 1 Segure o radiador pela borda superior e segure a conjunto de placa fria pela alça de elevação; em seguida, coloque o L2A na caixa de remessa.
- b. 2 Coloque a tampa superior do caixa de remessa em cima do L2A certifique-se de que esteja bem encaixado.
- c. 3 Segure a caixa de remessa e vire-a cuidadosamente de cabeça para baixo.
- d. 4 Remova a tampa inferior da caixa de remessa.
- e. 5 Remova a bandeja de plástico e a parte inferior da conjunto de placa fria fica voltada para cima.



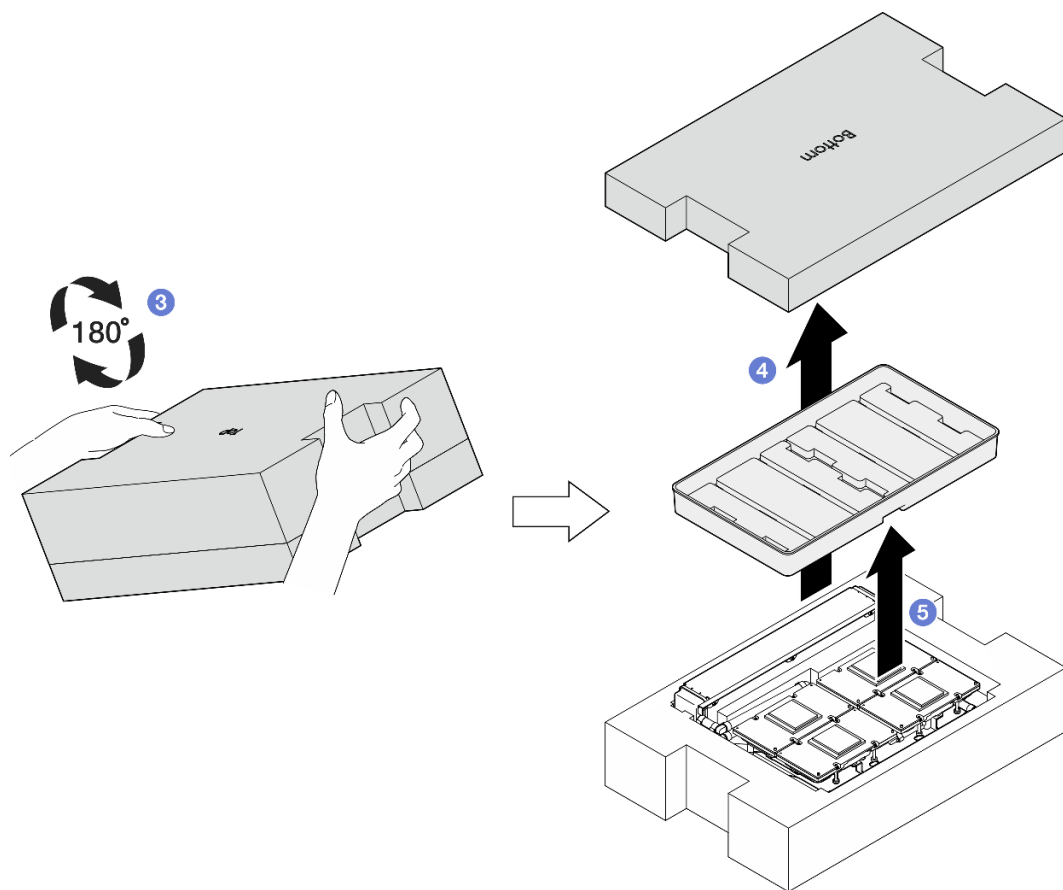


Figura 237. Virando a L2A para baixo

Etapa 9. Limpe quaisquer PCM e protetores putty restantes de todas as placas frias com panos de limpeza com álcool.

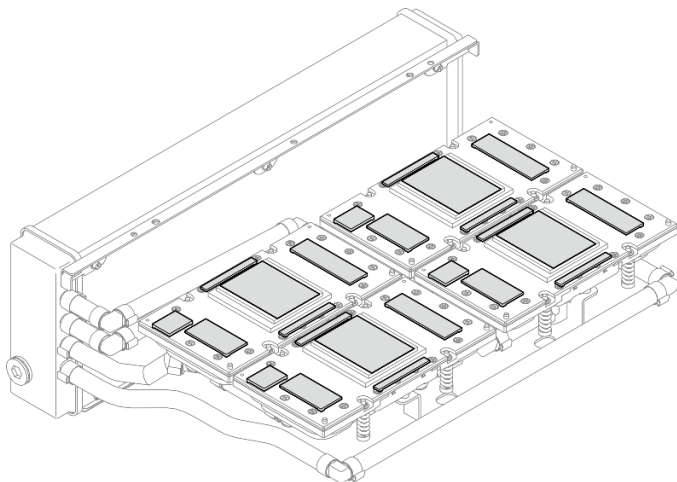


Figura 238. Limpando o PCM e os protetores putty das placas frias

Etapa 10. Limpe **cuidadosamente** qualquer PCM e protetores putty de todas as GPUs SXM5 com panos de limpeza com álcool para evitar danos à GPU SXM5.

Atenção: Os componentes elétricos ao redor do molde nas GPUs SXM5 são extremamente delicados. Ao limpar o molde da GPU SXM5, evite tocar nos componentes elétricos para evitar danos.

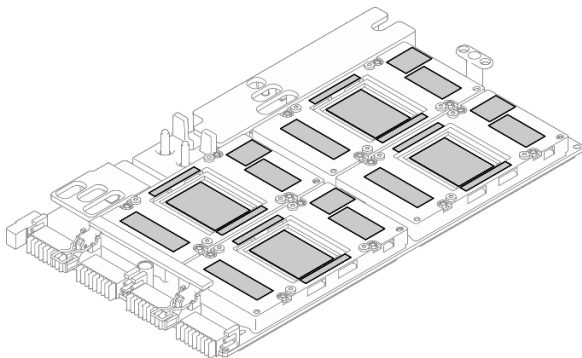


Figura 239. Limpando o PCM e os protetores putty das GPUs SXM5

Depois de concluir

1. Para substituir a Placa da GPU SXM5, consulte "[Substituição do conjunto de placa da GPU SXM5 \(apenas técnico treinado\)](#)" na página 270.
2. Se você receber instruções para retornar o componente ou o dispositivo opcional, siga todas as instruções do pacote e use os materiais do pacote para remessa que foram fornecidos.

Vídeo de demonstração

[Assista ao procedimento no YouTube](#)

Instalar o módulo de resfriamento híbrido de líquido para ar (L2A) Lenovo Neptune (TM)

Siga as instruções nesta seção para instalar o módulo de resfriamento híbrido de líquido para ar (L2A) Lenovo Neptune™. O procedimento deve ser executado por um técnico treinado.

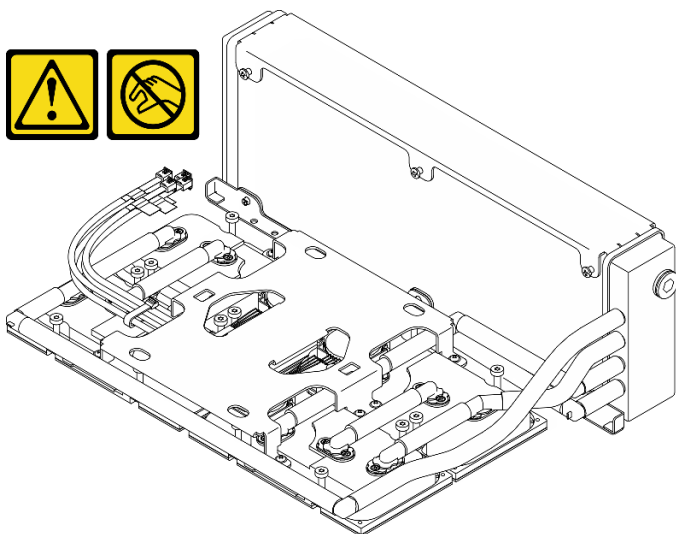
Sobre esta tarefa

Atenção:

- Leia "[Diretrizes de instalação](#)" na página 1 e "[Lista de verificação de inspeção segurança](#)" na página 2 para garantir que esteja trabalhando de forma segura.
- Encoste a embalagem antiestática que contém o componente em qualquer superfície metálica não pintada no servidor; em seguida, remova-o da embalagem e coloque-o em uma superfície antiestática.

CUIDADO:

Não encoste nas aletas do radiador. Se você encostar nas aletas do radiador, isso poderá danificar o L2A.



Notas: Certifique-se de ter as ferramentas necessárias listadas abaixo disponíveis para substituir adequadamente o componente:

- Chave de fenda de cabeça Phillips nº 1
- Chave de fenda de cabeça Torx T15
- Pano de limpeza com álcool
- Kit PCM SXM5
- Kit de protetor putty com sistema hidráulico do SR675 V3
- Kit de serviço com sistema hidráulico do SR675 V3

Importante: Diretrizes de substituição do protetor putty/material de mudança de fase (PCM)

- Antes de substituir o protetor putty/PCM, limpe suavemente a superfície do hardware com um pano de limpeza com álcool.
- Segure o protetor putty/PCM com cuidado para evitar deformação. Certifique-se de que nenhum orifício ou abertura do parafuso esteja bloqueado pelo protetor putty/PCM.
- Não use protetor putty/PCM vencido. Verifique a data de validade na embalagem do protetor putty/PCM. Se os protetores putty/PCM tiverem vencido, adquira novos para substituí-los adequadamente.

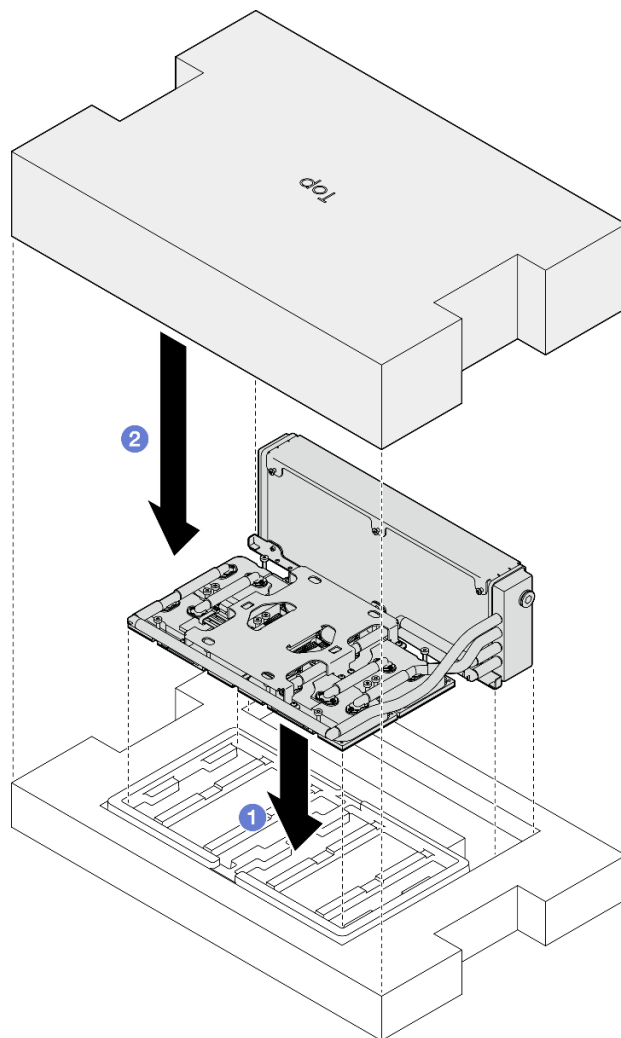
Procedimento

Etapa 1. Verifique se a Conjunto de placa da GPU SXM5 está instalada na Bandeja de GPU. Consulte ["Instalar o conjunto de placa da GPU SXM5" na página 273.](#)

Etapa 2. Vire a L2A para baixo.

Nota: Se o L2A já estiver na caixa de remessa, pule para a etapa 2c.

- 1 Segure o radiador pela borda superior e segure a conjunto de placa fria pela alça de elevação; em seguida, coloque o L2A na caixa de remessa.
- 2 Coloque a tampa superior do caixa de remessa em cima do L2A certifique-se de que esteja bem encaixado.
- 3 Segure a caixa de remessa e vire-a cuidadosamente de cabeça para baixo.
- 4 Remova a tampa inferior da caixa de remessa.
- 5 Remova a bandeja de plástico e a parte inferior da conjunto de placa fria fica voltada para cima.



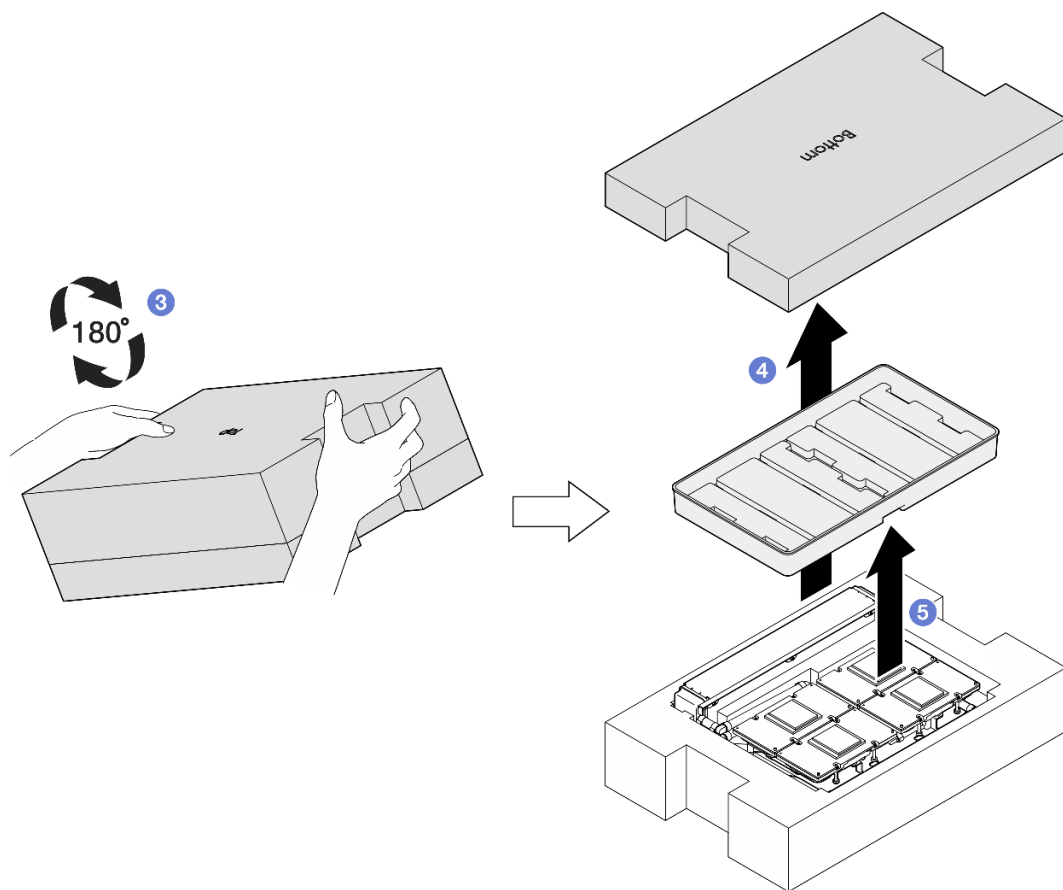


Figura 240. Virando a L2A para baixo

Etapa 3. Substitua o PCM nas placas frias.

- a. Alinhe o PCM com a marcação na parte inferior da placa fria e coloque-o na placa fria; em seguida, aplique pressão no PCM e segure-o por três a cinco segundos até que esteja bem preso.
- b. Repita para substituir o PCM nas quatro placas frias.

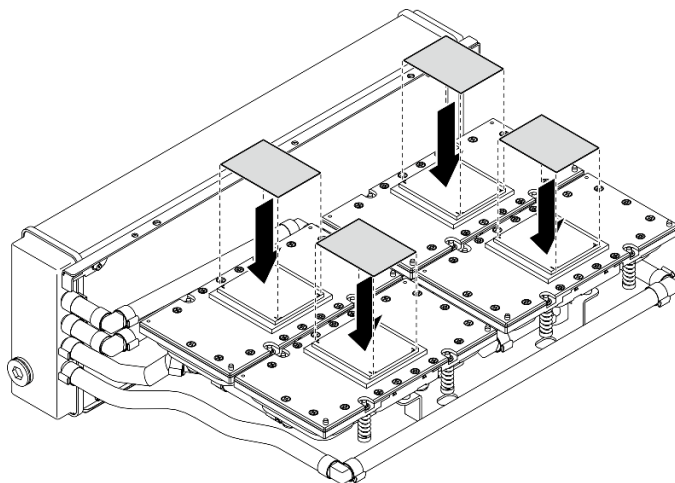


Figura 241. Aplicação do PCM

Etapa 4. Substitua os protetores putty nas GPUs SXM5.

- a. Alinhe os cinco protetores putty com a GPU VR (1) e as marcações na GPU, e fixe-os na GPU.
- b. Repita para substituir todos os protetores putty nas quatro GPUs.

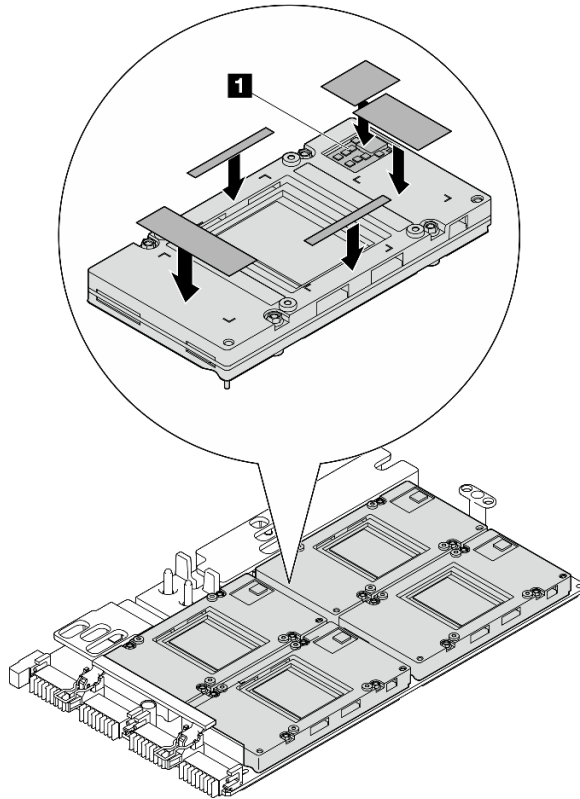
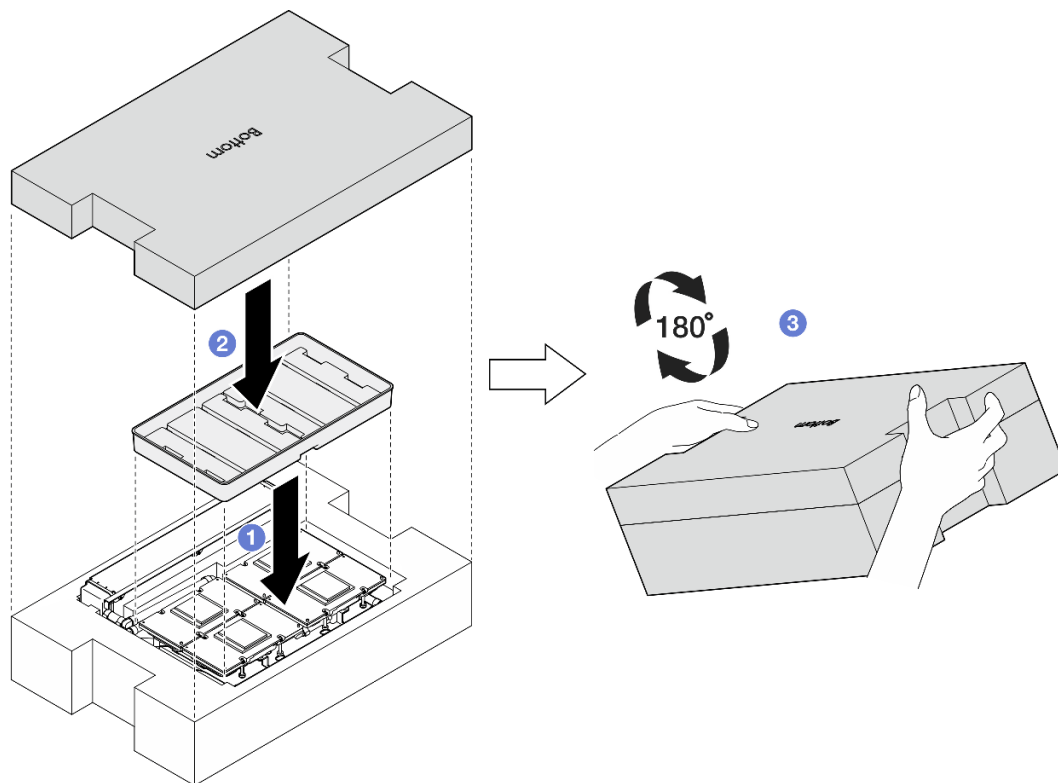


Figura 242. Aplicação do protetor putty

1 GPU VR (cubra o GPU VR com o protetor putty)

Etapa 5. Gire a L2A para a direita e para cima.

- a. 1 Coloque a bandeja de plástico em cima do L2A para prender o L2A no lugar.
- b. 2 Coloque a tampa inferior do caixa de remessa em cima da bandeja de plástico e certifique-se de que esteja bem encaixada.
- c. 3 Segure a caixa de remessa e vire-a cuidadosamente com o lado direito para cima.
- d. 4 Remova a tampa superior da caixa de remessa e a alça de levantamento da conjunto de placa fria deve estar voltada para cima.



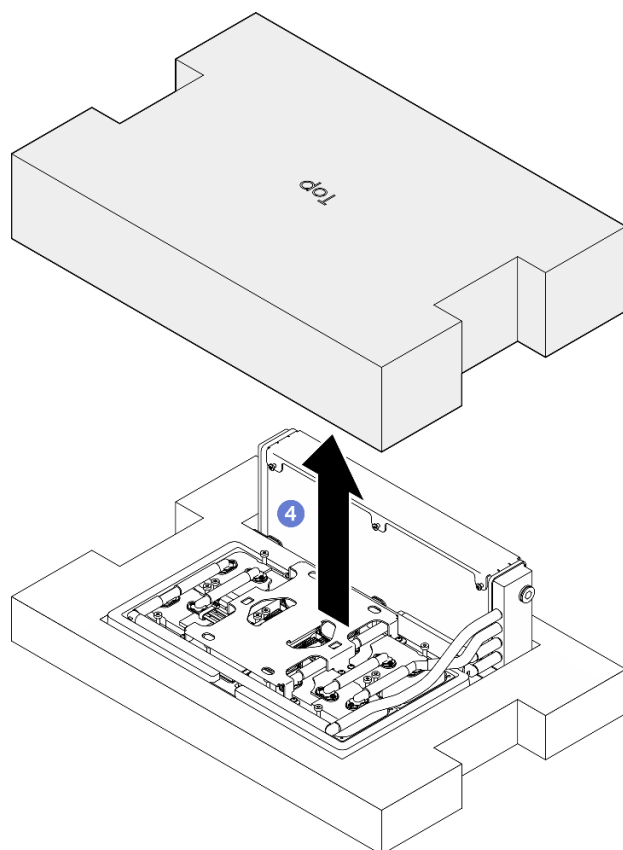


Figura 243. Virando a L2A para a direita e para cima

- Etapa 6. Segure o radiador pela borda superior e segure a conjunto de placa fria pela alça de elevação para remover o L2A do caixa de remessa; em seguida, alinhe o L2A com os dezesseis orifícios do parafuso no Conjunto de placa da GPU SXM5 e os dois pinos-guia na bandeja da GPU, e coloque cuidadosamente o L2A no Conjunto de placa da GPU SXM5.

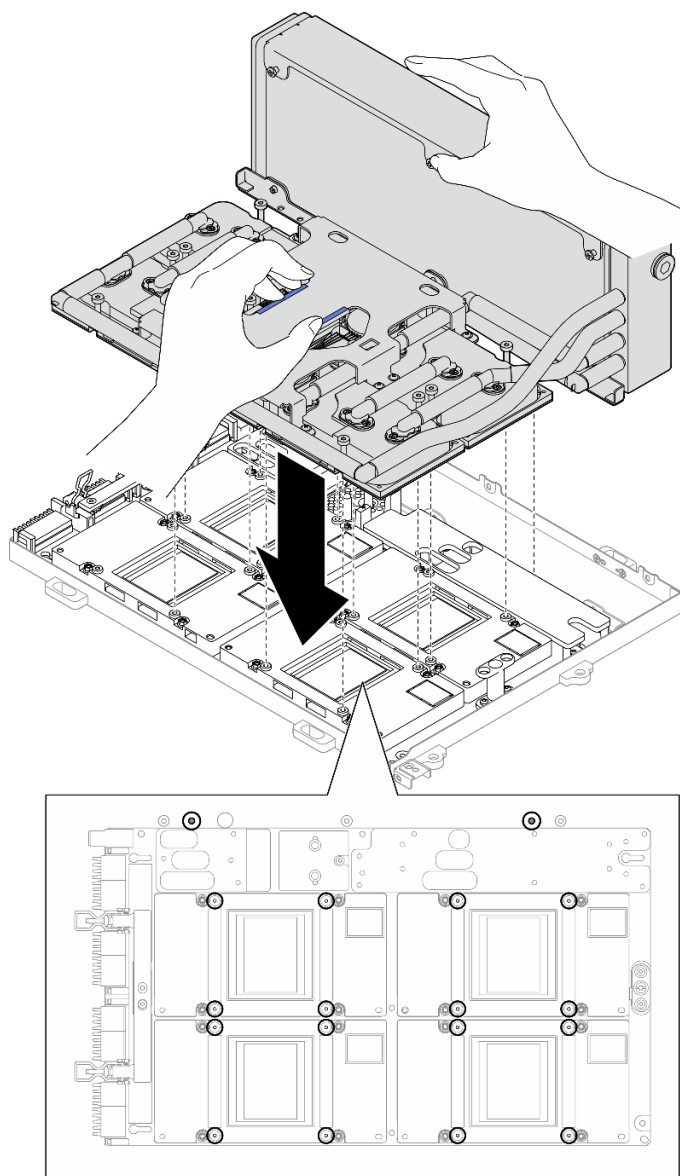


Figura 244. Instalação do L2A

Etapa 7. Instale os seis parafusos Phillips nº 1 (M3 x 5 mm) para fixar o radiador à Bandeja de GPU.

Nota: Solte ou aperte os parafusos com uma chave de fenda de torque ajustada para o torque adequado. Para referência, o torque necessário para que os parafusos fiquem totalmente soltos ou presos é de $0,3 \pm 0,03$ Newton-metro, de $2,7 \pm 0,27$ libras-polegadas

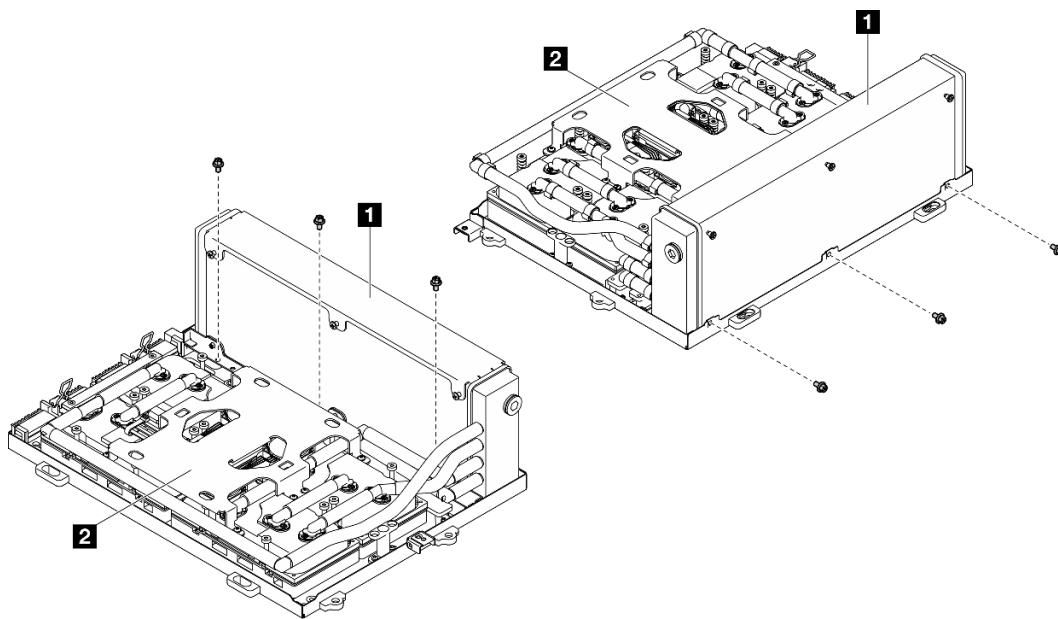


Figura 245. Instalação do parafuso Phillips nº 1

1 Radiador	2 Conjunto de placa fria
-------------------	---------------------------------

Etapa 8. Instale os dezesseis parafusos Torx T15 para fixar a placas frias ao Conjunto de placa da GPU SXM5 **na sequência de instalação mostrada** na etiqueta da placa fria.

Nota: Solte ou aperte os parafusos com uma chave de fenda de torque ajustada para o torque adequado. Para referência, o torque necessário para que os parafusos fiquem totalmente soltos ou presos é de $0,4 \pm 0,05$ Newton-metro, de $3,5 \pm 0,5$ libras-polegadas

Atenção: Para evitar danos aos componentes, certifique-se de seguir a sequência de aperto de parafusos indicada mostrada na etiqueta da placa fria.

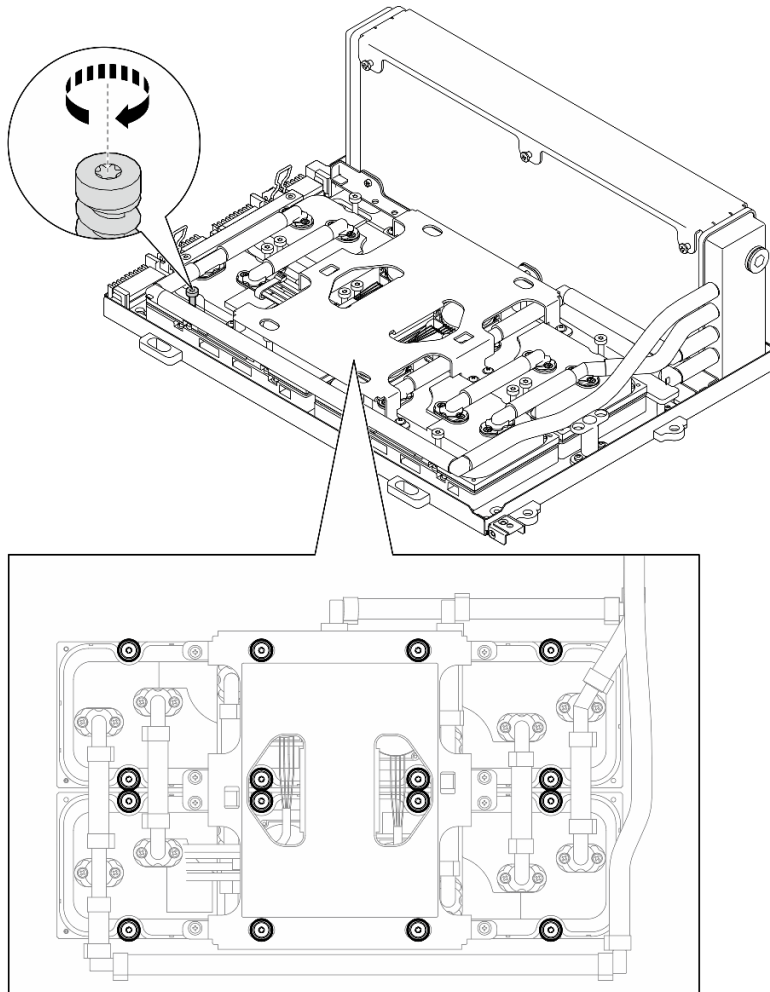


Figura 246. Instalação do parafuso Torx T15

Etapa 9. Remova a placa de interposição do chassi. Consulte ["Remover a placa de interposição"](#) na página 226.

Etapa 10. Instale o Conjunto da GPU-L2A.

- a. 1 Puxe a trava da Conjunto de placa da GPU SXM5 para fora até que ela pare.
- b. 2 Segure o radiador pela borda superior e segure a conjunto de placa fria pela alça de elevação; em seguida, alinhe o Conjunto da GPU-L2A com os seis pinos-guia no chassi e coloque o Conjunto da GPU-L2A com cuidado no chassi.

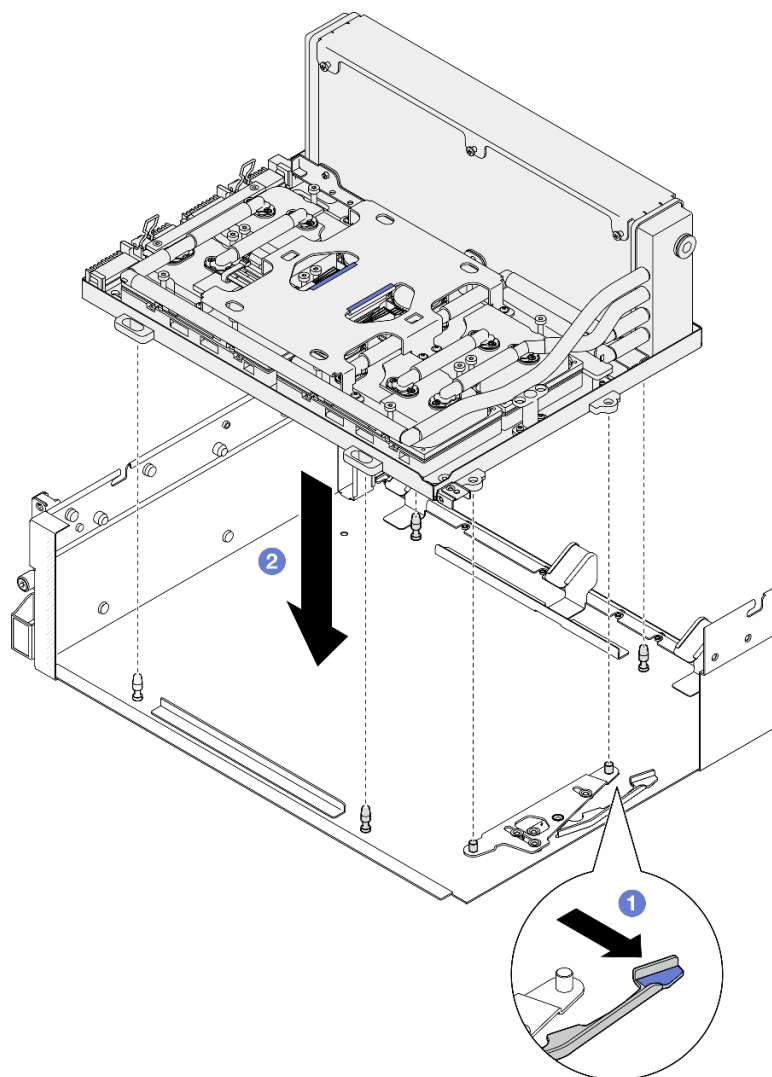
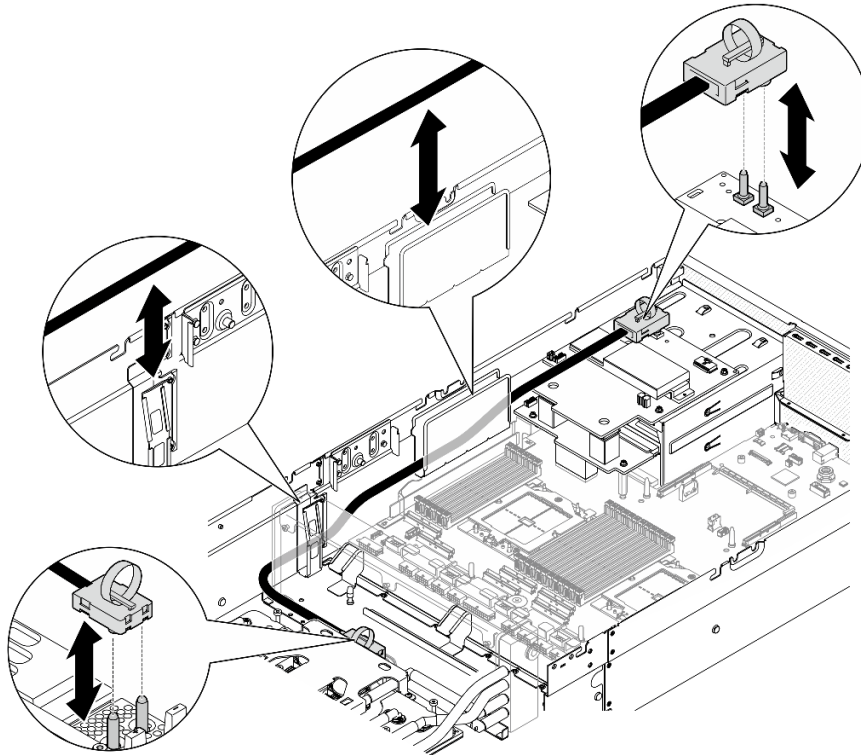


Figura 247. Instalação do Conjunto da GPU-L2A

Etapa 11. Roteie o cabo de alimentação da Conjunto de placa da GPU SXM5 pela presilha de cabos e a guia de cabos, e conecte-o à Conjunto de placa da GPU SXM5 e à Placa de distribuição de energia da GPU SXM5 na parte traseira do chassi.

Figura 248. Conexão de cabo de alimentação do Conjunto de placa da GPU SXM5



Depois de concluir

1. Reinstale a placa de interposição. Consulte ["Instalar a placa de interposição" na página 232](#).
2. Dependendo da configuração, reinstale a portadora da placa de expansão de E/S frontal ou o módulo da placa de expansão de E/S frontal. Consulte ["Instalar a portadora da placa de expansão de E/S frontal" na página 224](#) ou ["Instalar o módulo de placa de expansão de E/S frontal" na página 218](#).
3. Reinstale a bandeja da unidade frontal. Consulte ["Instalar a bandeja da unidade frontal" na página 212](#).
4. Dependendo da configuração, reinstale o Conjunto CX-7 ou a Placa de comutador PCIe SXM5. Consulte ["Instalar o conjunto CX-7" na página 184](#) ou ["Instalar a placa de comutador PCIe SXM5" na página 287](#).
5. Dependendo da configuração, reinstale a gaiola de unidade de 2,5 polegadas ou o conjunto da gaiola de unidade E3.S. Consulte ["Instalar a gaiola de unidade de 2,5 polegadas" na página 180](#) ou ["Instalar o conjunto de gaiola de unidade E3.S" na página 205](#).
6. Dependendo da configuração, reconecte os cabos de alimentação e de sinal ao backplane da unidade de 2,5 polegadas ou ao backplane da unidade E3.S. Consulte ["Roteamento de cabos do backplane da unidade de 2,5 polegadas" na página 340](#) ou ["Roteamento de cabos do backplane da unidade E3.S" na página 352](#) para obter mais informações.
7. Dependendo da configuração, reinstale as unidades hot-swap de 2,5 polegadas e os preenchimentos do compartimento de unidade (se houver) ou as unidades hot-swap E3.S e os preenchimentos do compartimento de unidade (se houver). Consulte ["Instalar uma unidade hot-swap de 2,5 polegadas" na página 174](#) ou ["Instalar uma unidade hot-swap E3.S" na página 197](#).
8. Reconecte os cabos a seguir ao conjunto de placa-mãe.
 - Cabos do módulo de E/S frontal
 - Cabo do painel frontal do operador
9. Dependendo da configuração, reinstale os adaptadores PCIe frontais ou o Placa de porta OSFP. Consulte ["Instalar um adaptador PCIe" na página 74](#) ou ["Instalar a placa de porta OSFP" na página 263](#).

10. Divida igualmente os cabos que passam pelo lado direito da bandeja da unidade frontal em dois feixes e prenda-os com as duas braçadeiras.

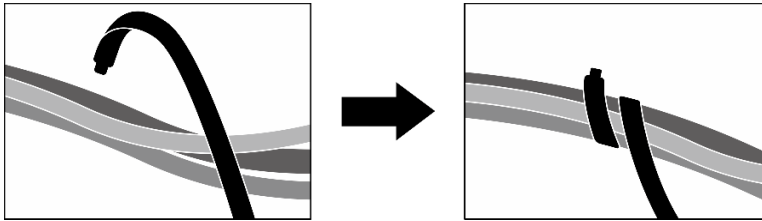


Figura 249. Prendendo cabos com abraçadeiras

11. Reinstale o compartimento do ventilador. Consulte ["Instalar o compartimento do ventilador"](#) na página 33.
12. Reinstale os ventiladores. Consulte ["Instalar um ventilador"](#) na página 31.
13. Conclua a substituição de peças. Consulte ["Concluir a substituição de peças"](#) na página 289.

Vídeo de demonstração

[Assista ao procedimento no YouTube](#)

Substituição da placa de porta OSFP

Siga as instruções nesta seção para remover ou instalar a placa de porta OSFP.

Remover a placa de porta OSFP

Siga as instruções nesta seção para remover a placa de porta OSFP.

Sobre esta tarefa

Atenção:

- Leia ["Diretrizes de instalação"](#) na página 1 e ["Lista de verificação de inspeção segurança"](#) na página 2 para garantir que esteja trabalhando de forma segura.
- Desligue o servidor e os dispositivos periféricos e desconecte os cabos de alimentação e todos os cabos externos. Consulte ["Desligar o servidor"](#) na página 10.
- Se o servidor estiver instalado em um rack, deslize o servidor para fora dos trilhos deslizantes do rack para acessar a tampa superior ou remover o servidor do rack. Consulte ["Remover o servidor do rack"](#) na página 10.

Procedimento

- Etapa 1. Remova a tampa superior. Consulte ["Remover a tampa superior"](#) na página 124.
- Etapa 2. Afrouxe as braçadeiras para soltar os cabos do Placa de porta OSFP e desconecte-os do Placa da portadora CX-7 e do Placa mezz CX-7.

Nota: Os cabos do Placa de porta OSFP são fornecidos com uma ou duas braçadeiras dependendo da instalação anterior.

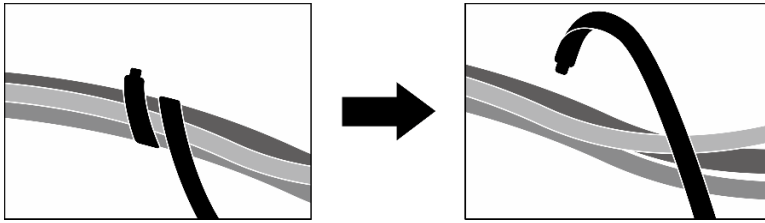


Figura 250. Soltando as abraçadeiras

Etapa 3. Solte o parafuso que prende o Placa de porta OSFP ao chassi; em seguida, levante o Placa de porta OSFP para fora do chassi.

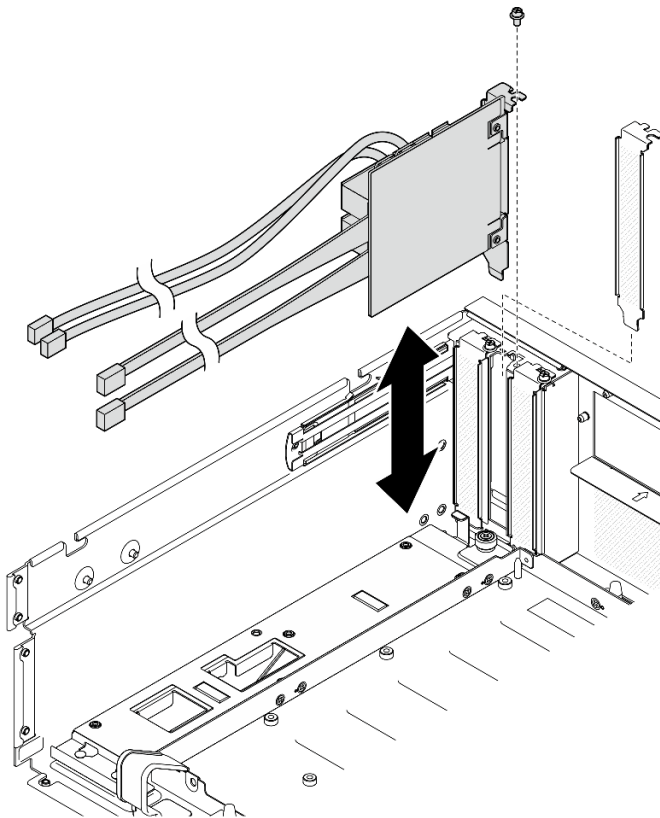


Figura 251. Remoção do Placa de porta OSFP

Depois de concluir

1. Se você receber instruções para retornar o componente ou o dispositivo opcional, siga todas as instruções do pacote e use os materiais do pacote para remessa que foram fornecidos.
2. Se você planeja reciclar o componente:
 - a. Remova o filme Mylar do Placa de porta OSFP.
 - b. Remova os dois parafusos do Placa de porta OSFP para separá-lo do suporte.

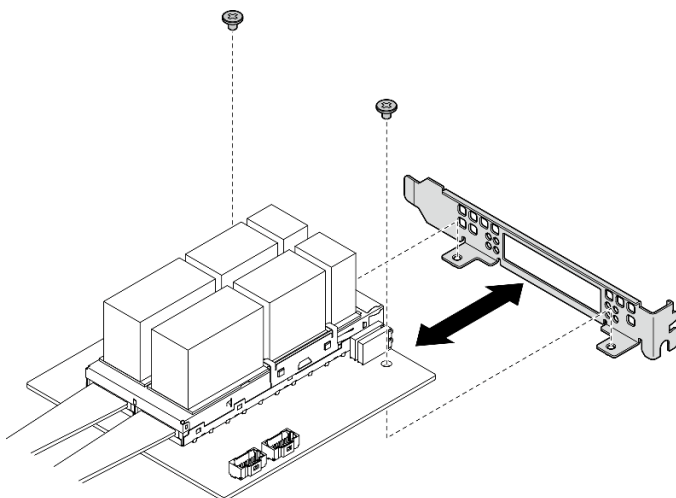


Figura 252. Desmontagem do Placa de porta OSFP

- c. Recicle o componente em conformidade com as regulamentações locais.

Vídeo de demonstração

[Assista ao procedimento no YouTube](#)

Instalar a placa de porta OSFP

Siga as instruções nesta seção para instalar a placa de porta OSFP.

Sobre esta tarefa

Atenção:

- Leia "[Diretrizes de instalação](#)" na página 1 e "[Lista de verificação de inspeção segurança](#)" na página 2 para garantir que esteja trabalhando de forma segura.
- Encoste a embalagem antiestática que contém o componente em qualquer superfície metálica não pintada no servidor; em seguida, remova-o da embalagem e coloque-o em uma superfície antiestática.

Procedimento

- Etapa 1. Alinhe a Placa de porta OSFP com o chassi; em seguida, pressione a Placa de porta OSFP no slot do chassi até que ele esteja bem encaixado.
- Etapa 2. Aperte o parafuso para prender a Placa de porta OSFP no chassi.

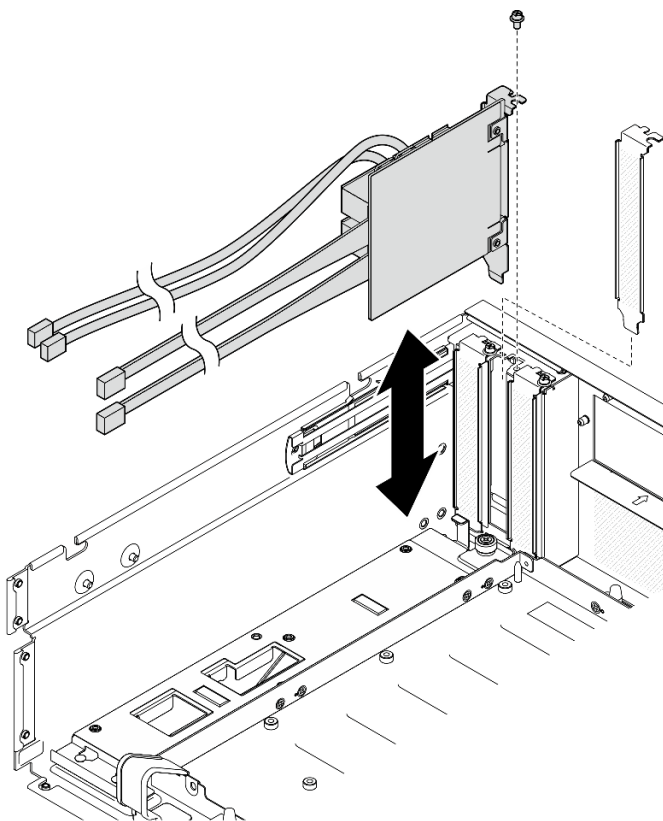


Figura 253. Instalação da Placa de porta OSFP

Depois de concluir

1. Reconecte os cabos à Placa da portadora CX-7 e à Placa mezz CX-7. Consulte "[Roteamento de cabos da placa de porta OSFP](#)" na página 365 para obter mais informações.
2. Divida igualmente os cabos que passam pelo lado direito da bandeja da unidade frontal em dois feixes e prenda-os com as duas abraçadeiras.

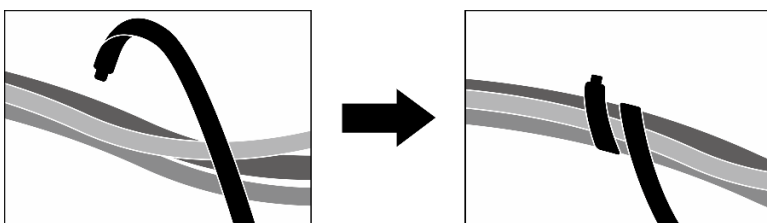


Figura 254. Prendendo cabos com abraçadeiras

3. Conclua a substituição de peças. Consulte "[Concluir a substituição de peças](#)" na página 289.

Vídeo de demonstração

[Assista ao procedimento no YouTube](#)

Substituição da GPU SXM5 (apenas técnico treinado)

Siga as instruções nesta seção para remover ou instalar uma GPU SXM5.

Importante: Essa tarefa deve ser realizada por técnicos treinados e certificados pelo Serviço Lenovo. Não tente removê-lo ou instalá-lo sem treinamento e qualificação adequados.

Remover uma GPU SXM5

Siga as instruções nesta seção para remover uma GPU SXM5. O procedimento deve ser executado por um técnico treinado.

Sobre esta tarefa

Atenção:

- Leia "[Diretrizes de instalação](#)" na página 1 e "[Lista de verificação de inspeção segurança](#)" na página 2 para garantir que esteja trabalhando de forma segura.
- Desligue o servidor e os dispositivos periféricos e desconecte os cabos de alimentação e todos os cabos externos. Consulte "[Desligar o servidor](#)" na página 10.
- Se o servidor estiver instalado em um rack, deslize o servidor para fora dos trilhos deslizantes do rack para acessar a tampa superior ou remover o servidor do rack. Consulte "[Remover o servidor do rack](#)" na página 10.
- Uma chave de fenda de torque estará disponível para solicitação se você não tiver uma em mãos.

Notas: Certifique-se de ter as ferramentas necessárias listadas abaixo disponíveis para substituir adequadamente o componente:

- Chave de fenda de cabeça Torx T15
- Pano de limpeza com álcool
- Kit PCM SXM5
- Kit de serviço com sistema hidráulico do SR675 V3

A ilustração a seguir mostra a numeração da GPU SXM5.

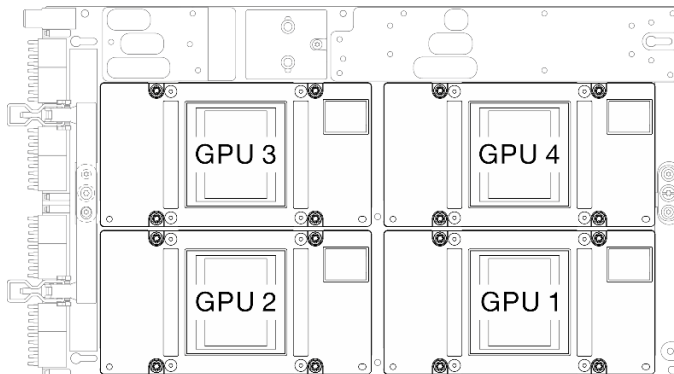


Figura 255. Numeração da GPU SXM5

Procedimento

Etapas 1. Faça as preparações para essa tarefa.

- a. Remova a tampa superior. Consulte "[Remover a tampa superior](#)" na página 124.
- b. Remova todos os ventiladores. Consulte "[Remover um ventilador](#)" na página 30.
- c. Remova o compartimento do ventilador. Consulte "[Remover o compartimento do ventilador](#)" na página 32.
- d. Solte as duas braçadeiras na bandeja da unidade frontal para liberar os cabos.

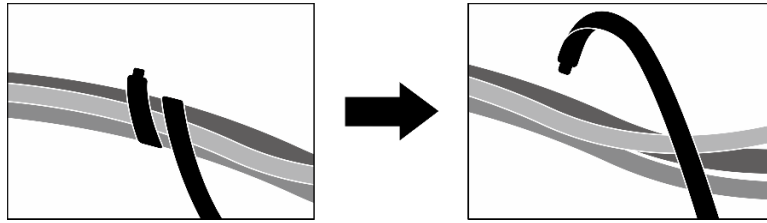


Figura 256. Soltando as abraçadeiras

- e. Dependendo da configuração, remova os adaptadores PCIe frontais ou a Placa de porta OSFP. Consulte ["Remover um adaptador PCIe" na página 72](#) ou ["Remover a placa de porta OSFP" na página 261](#).
- f. Desconecte os seguintes cabos do conjunto de placa-mãe:
 - Cabos do módulo de E/S frontal
 - Cabo do painel frontal do operador
- g. Dependendo da configuração, remova todas as unidades hot-swap de 2,5 polegadas e os preenchimentos do compartimento de unidade (se houver) ou todas as unidades hot-swap E3.S e os preenchimentos do compartimento de unidade (se houver). Consulte ["Remover uma unidade hot-swap de 2,5 polegadas" na página 173](#) ou ["Remover uma unidade hot-swap E3.S" na página 195](#). Coloque as unidades em uma superfície antiestática.
- h. Dependendo da configuração, desconecte os cabos de alimentação e de sinal do backplane da unidade de 2,5 polegadas ou do backplane da unidade E3.S.
- i. Dependendo da configuração, remova a gaiola de unidade de 2,5 polegadas ou o conjunto da gaiola de unidade E3.S. Consulte ["Remover a gaiola de unidade de 2,5 polegadas" na página 179](#) ou ["Remover o conjunto de gaiola de unidade E3.S" na página 204](#).
- j. Dependendo da configuração, remova o Conjunto CX-7 ou a Placa de comutador PCIe SXM5. Consulte ["Remover o conjunto CX-7" na página 182](#) ou ["Remover a placa de comutador PCIe SXM5" na página 283](#).
- k. Remova a bandeja da unidade frontal. Consulte ["Remover a bandeja da unidade frontal" na página 210](#).
- l. Dependendo da configuração, remova a portadora da placa de expansão de E/S frontal ou o módulo da placa de expansão de E/S frontal. Consulte ["Remover a portadora da placa de expansão de E/S frontal" na página 221](#) ou ["Remover o módulo de placa de expansão de E/S frontal" na página 215](#).
- m. Remova a placa de interposição. Consulte ["Remover a placa de interposição" na página 226](#).
- n. Remova o Lenovo Neptune™. Consulte ["Remover o módulo de resfriamento híbrido de líquido para ar \(L2A\) Lenovo Neptune\(TM\)" na página 239](#)
- o. Remova o Conjunto de placa da GPU SXM5. Consulte ["Remover o conjunto de placa da GPU SXM5" na página 270](#).

Etapa 2. Localize a GPU SXM5 a ser removida.

Etapa 3. Remova a GPU SXM5.

- a. **1 2 3 4** Solte os quatro parafusos Torx T15 na sequência mostrada na ilustração abaixo.

Nota: Solte ou aperte os parafusos com uma chave de fenda de torque ajustada para o torque adequado. Para referência, o torque necessário para que os parafusos fiquem totalmente soltos ou presos é de 0,45 a 0,56 Newton-metro, de 4,0 a 5,0 libras-polegadas.

- b. **5** Remova cuidadosamente a GPU SXM5 da Placa da GPU SXM5.

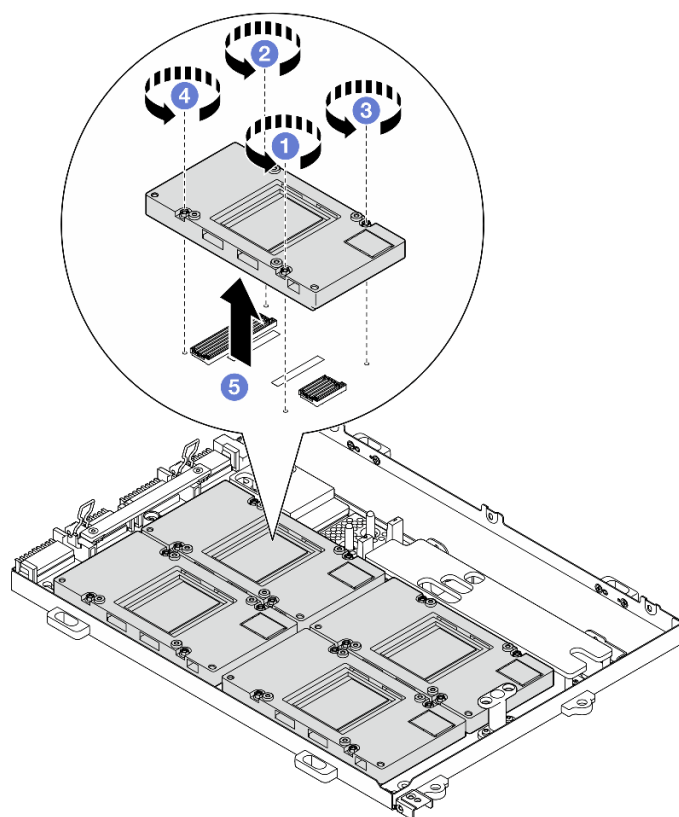


Figura 257. Remoção da GPU SXM5

Depois de concluir

Se você receber instruções para retornar o componente ou o dispositivo opcional, siga todas as instruções do pacote e use os materiais do pacote para remessa que foram fornecidos.

Vídeo de demonstração

[Assista ao procedimento no YouTube](#)

Instalar uma GPU SXM5

Siga as instruções nesta seção para instalar uma GPU SXM5. O procedimento deve ser executado por um técnico treinado.

Sobre esta tarefa

Atenção:

- Leia "[Diretrizes de instalação](#)" na página 1 e "[Lista de verificação de inspeção segurança](#)" na página 2 para garantir que esteja trabalhando de forma segura.
- Encoste a embalagem antiestática que contém o componente em qualquer superfície metálica não pintada no servidor; em seguida, remova-o da embalagem e coloque-o em uma superfície antiestática.
- Uma chave de fenda de torque estará disponível para solicitação se você não tiver uma em mãos.

Notas: Certifique-se de ter as ferramentas necessárias listadas abaixo disponíveis para substituir adequadamente o componente:

- Chave de fenda de cabeça Torx T15

- Pano de limpeza com álcool
- Kit PCM SXM5
- Kit de serviço com sistema hidráulico do SR675 V3

A ilustração a seguir mostra a numeração da GPU SXM5.

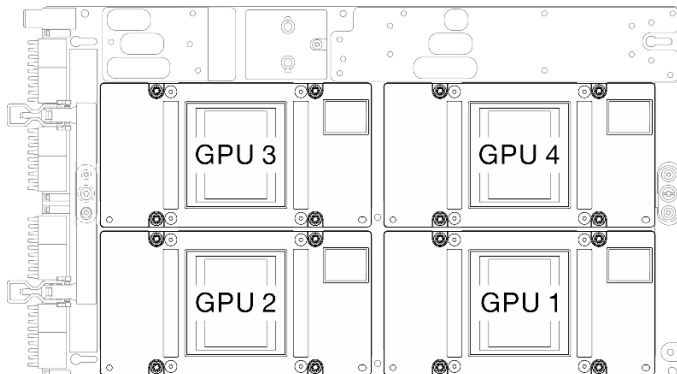


Figura 258. Numeração da GPU SXM5

Procedimento

- Etapa 1. 1 Coloque suavemente a GPU SXM5 na Placa da GPU SXM5.
- Etapa 2. 2 3 4 5 Siga a sequência mostrada na ilustração abaixo para apertar os quatro parafusos Torx T15 para fixar a GPU SXM5 à Placa da GPU SXM5.

Nota: Solte ou aperte os parafusos com uma chave de fenda de torque ajustada para o torque adequado. Para referência, o torque necessário para que os parafusos fiquem totalmente soltos ou presos é de 0,45 a 0,56 Newton-metro, de 4,0 a 5,0 libras-polegadas.

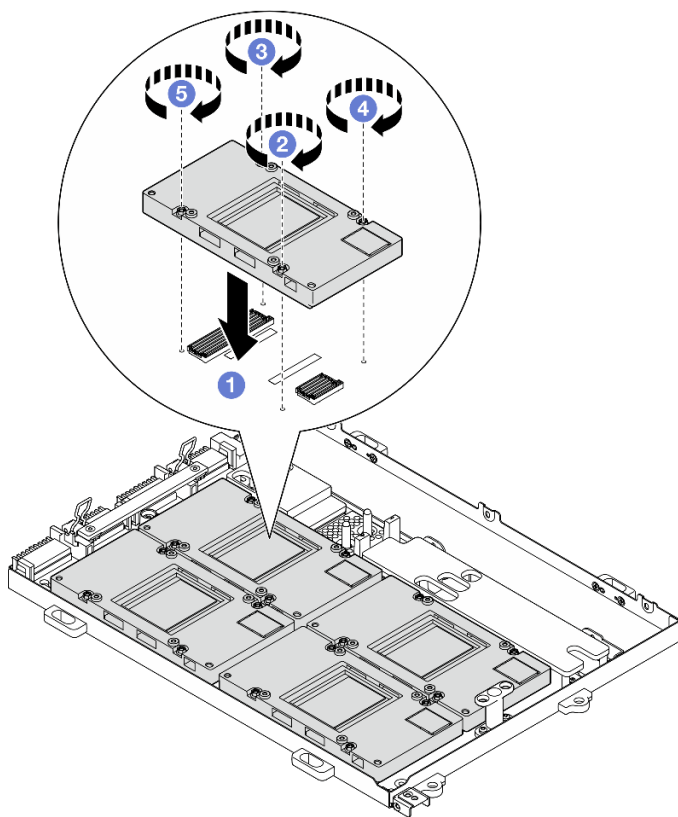


Figura 259. Instalação da GPU SXM5

Depois de concluir

1. Reinstale o Conjunto de placa da GPU SXM5. Consulte ["Instalar o conjunto de placa da GPU SXM5" na página 273](#).
2. Reinstale o Lenovo Neptune™. Consulte ["Instalar o módulo de resfriamento híbrido de líquido para ar \(L2A\) Lenovo Neptune\(TM\)" na página 249](#).
3. Reinstale a placa de interposição. Consulte ["Instalar a placa de interposição" na página 232](#).
4. Dependendo da configuração, reinstale a portadora da placa de expansão de E/S frontal ou o módulo da placa de expansão de E/S frontal. Consulte ["Instalar a portadora da placa de expansão de E/S frontal" na página 224](#) ou ["Instalar o módulo de placa de expansão de E/S frontal" na página 218](#).
5. Reinstale a bandeja da unidade frontal. Consulte ["Instalar a bandeja da unidade frontal" na página 212](#).
6. Dependendo da configuração, reinstale o Conjunto CX-7 ou a Placa de comutador PCIe SXM5. Consulte ["Instalar o conjunto CX-7" na página 184](#) ou ["Instalar a placa de comutador PCIe SXM5" na página 287](#).
7. Dependendo da configuração, reinstale a gaiola de unidade de 2,5 polegadas ou o conjunto da gaiola de unidade E3.S. Consulte ["Instalar a gaiola de unidade de 2,5 polegadas" na página 180](#) ou ["Instalar o conjunto de gaiola de unidade E3.S" na página 205](#).
8. Dependendo da configuração, reconecte os cabos de alimentação e de sinal ao backplane da unidade de 2,5 polegadas ou ao backplane da unidade E3.S. Consulte ["Roteamento de cabos do backplane da unidade de 2,5 polegadas" na página 340](#) ou ["Roteamento de cabos do backplane da unidade E3.S" na página 352](#) para obter mais informações.
9. Dependendo da configuração, reinstale as unidades hot-swap de 2,5 polegadas e os preenchimentos do compartimento de unidade (se houver) ou as unidades hot-swap E3.S e os preenchimentos do

compartimento de unidade (se houver). Consulte ["Instalar uma unidade hot-swap de 2,5 polegadas"](#) na página 174 ou ["Instalar uma unidade hot-swap E3.S"](#) na página 197

10. Reconecte os cabos a seguir ao conjunto de placa-mãe.
 - Cabos do módulo de E/S frontal
 - Cabo do painel frontal do operador
11. Dependendo da configuração, reinstale os adaptadores PCIe frontais ou o Placa de porta OSFP. Consulte ["Instalar um adaptador PCIe"](#) na página 74 ou ["Instalar a placa de porta OSFP"](#) na página 263.
12. Divida igualmente os cabos que passam pelo lado direito da bandeja da unidade frontal em dois feixes e prenda-os com as duas abraçadeiras.

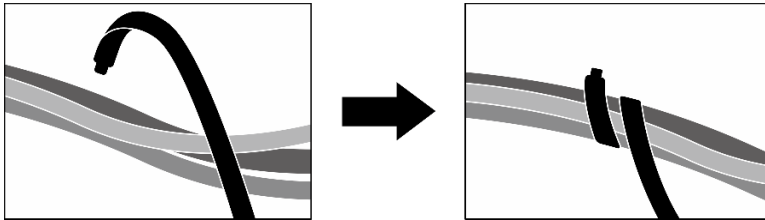


Figura 260. Prendendo cabos com abraçadeiras

13. Reinstale o compartimento do ventilador. Consulte ["Instalar o compartimento do ventilador"](#) na página 33.
14. Reinstale os ventiladores. Consulte ["Instalar um ventilador"](#) na página 31.
15. Conclua a substituição de peças. Consulte ["Concluir a substituição de peças"](#) na página 289.

Vídeo de demonstração

[Assista ao procedimento no YouTube](#)

Substituição do conjunto de placa da GPU SXM5 (apenas técnico treinado)

Siga as instruções nesta seção para remover ou instalar o conjunto de placa da GPU SXM5.

Importante: Essa tarefa deve ser realizada por técnicos treinados e certificados pelo Serviço Lenovo. Não tente removê-lo ou instalá-lo sem treinamento e qualificação adequados.

Remover o conjunto de placa da GPU SXM5

Siga as instruções nesta seção para remover o conjunto da placa da GPU SXM5. O procedimento deve ser executado por um técnico treinado.

Sobre esta tarefa

Atenção:

- Leia ["Diretrizes de instalação"](#) na página 1 e ["Lista de verificação de inspeção segurança"](#) na página 2 para garantir que esteja trabalhando de forma segura.
- Desligue o servidor e os dispositivos periféricos e desconecte os cabos de alimentação e todos os cabos externos. Consulte ["Desligar o servidor"](#) na página 10.
- Se o servidor estiver instalado em um rack, deslize o servidor para fora dos trilhos deslizantes do rack para acessar a tampa superior ou remover o servidor do rack. Consulte ["Remover o servidor do rack"](#) na página 10.

Notas: Certifique-se de ter as ferramentas necessárias listadas abaixo disponíveis para substituir adequadamente o componente:

- Chave de fenda de cabeça Phillips nº 1
- Chave de fenda de cabeça Torx T15
- Pano de limpeza com álcool
- Kit de serviço com sistema hidráulico do SR675 V3

Procedimento

Etapa 1. Faça as preparações para essa tarefa.

- Remova a tampa superior. Consulte ["Remover a tampa superior" na página 124.](#)
- Remova todos os ventiladores. Consulte ["Remover um ventilador" na página 30.](#)
- Remova o compartimento do ventilador. Consulte ["Remover o compartimento do ventilador" na página 32.](#)
- Solte as duas braçadeiras na bandeja da unidade frontal para liberar os cabos.

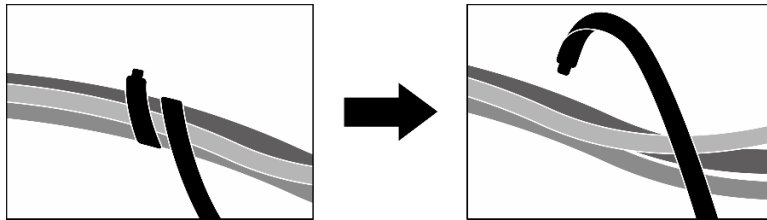


Figura 261. Soltando as abraçadeiras

- Dependendo da configuração, remova os adaptadores PCIe frontais ou a Placa de porta OSFP. Consulte ["Remover um adaptador PCIe" na página 72](#) ou ["Remover a placa de porta OSFP" na página 261.](#)
- Desconecte os seguintes cabos do conjunto de placa-mãe:
 - Cabos do módulo de E/S frontal
 - Cabo do painel frontal do operador
- Dependendo da configuração, remova todas as unidades hot-swap de 2,5 polegadas e os preenchimentos do compartimento de unidade (se houver) ou todas as unidades hot-swap E3.S e os preenchimentos do compartimento de unidade (se houver). Consulte ["Remover uma unidade hot-swap de 2,5 polegadas" na página 173](#) ou ["Remover uma unidade hot-swap E3.S" na página 195.](#) Coloque as unidades em uma superfície antiestática.
- Dependendo da configuração, desconecte os cabos de alimentação e de sinal do backplane da unidade de 2,5 polegadas ou do backplane da unidade E3.S.
- Dependendo da configuração, remova a gaiola de unidade de 2,5 polegadas ou o conjunto da gaiola de unidade E3.S. Consulte ["Remover a gaiola de unidade de 2,5 polegadas" na página 179](#) ou ["Remover o conjunto de gaiola de unidade E3.S" na página 204.](#)
- Dependendo da configuração, remova o Conjunto CX-7 ou a Placa de comutador PCIe SXM5. Consulte ["Remover o conjunto CX-7" na página 182](#) ou ["Remover a placa de comutador PCIe SXM5" na página 283.](#)
- Remova a bandeja da unidade frontal. Consulte ["Remover a bandeja da unidade frontal" na página 210.](#)
- Dependendo da configuração, remova a portadora da placa de expansão de E/S frontal ou o módulo da placa de expansão de E/S frontal. Consulte ["Remover a portadora da placa de](#)

expansão de E/S frontal" na página 221 ou "Remover o módulo de placa de expansão de E/S frontal" na página 215.

m. Remova a placa de interposição. Consulte "Remover a placa de interposição" na página 226.

n. Remova o Lenovo Neptune™. Consulte "Remover o módulo de resfriamento híbrido de líquido para ar (L2A) Lenovo Neptune(TM)" na página 239

Etapa 2. Remova os sete parafusos Phillips nº 1 (M3 x 6 mm) do Conjunto de placa da GPU SXM5.

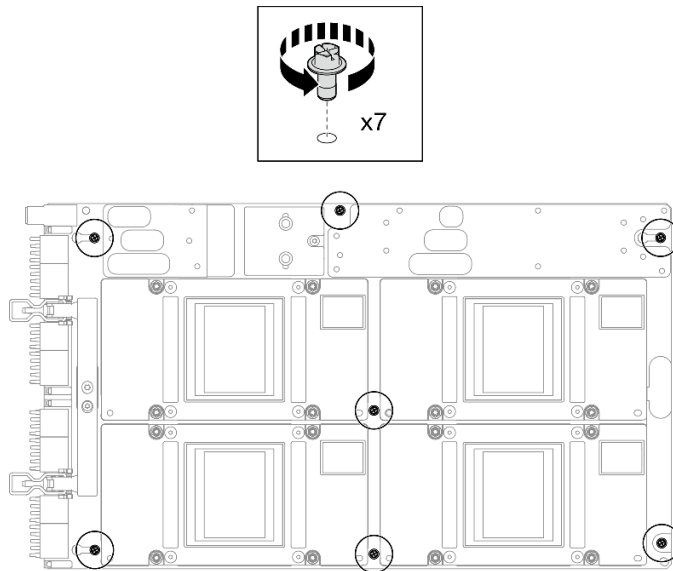


Figura 262. Remoção do parafuso Phillips nº 1

Etapa 3. Remova os dois parafusos T15 do Conjunto de placa da GPU SXM5.

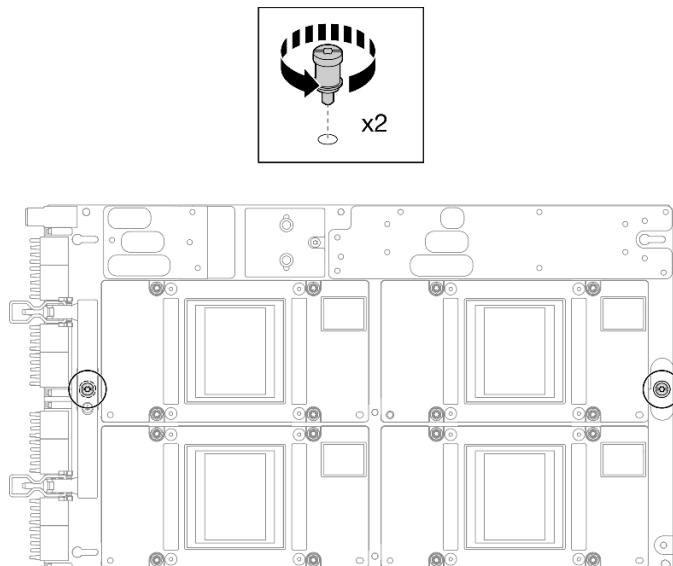


Figura 263. Remoção do parafuso T15

Etapa 4. Segure as alças nos dois lados do Conjunto de placa da GPU SXM5 e levante-o da Bandeja de GPU.

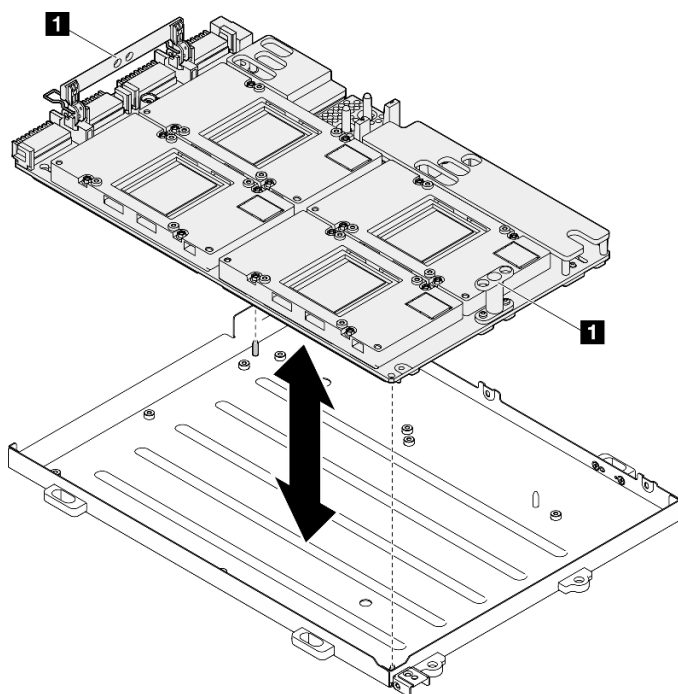


Figura 264. Remoção do Conjunto de placa da GPU SXM5

1 Conjunto de placa da GPU SXM5 alça

Depois de concluir

Se você receber instruções para retornar o componente ou o dispositivo opcional, siga todas as instruções do pacote e use os materiais do pacote para remessa que foram fornecidos.

Vídeo de demonstração

[Assista ao procedimento no YouTube](#)

Instalar o conjunto de placa da GPU SXM5

Siga as instruções nesta seção para instalar o conjunto da placa da GPU SXM5. O procedimento deve ser executado por um técnico treinado.

Sobre esta tarefa

Atenção:

- Leia "[Diretrizes de instalação](#)" na página 1 e "[Lista de verificação de inspeção segurança](#)" na página 2 para garantir que esteja trabalhando de forma segura.
- Encoste a embalagem antiestática que contém o componente em qualquer superfície metálica não pintada no servidor; em seguida, remova-o da embalagem e coloque-o em uma superfície antiestática.
- Segure os lados longos do Conjunto de placa da GPU SXM5 com as duas mãos ao remover da embalagem o novo Conjunto de placa da GPU SXM5.

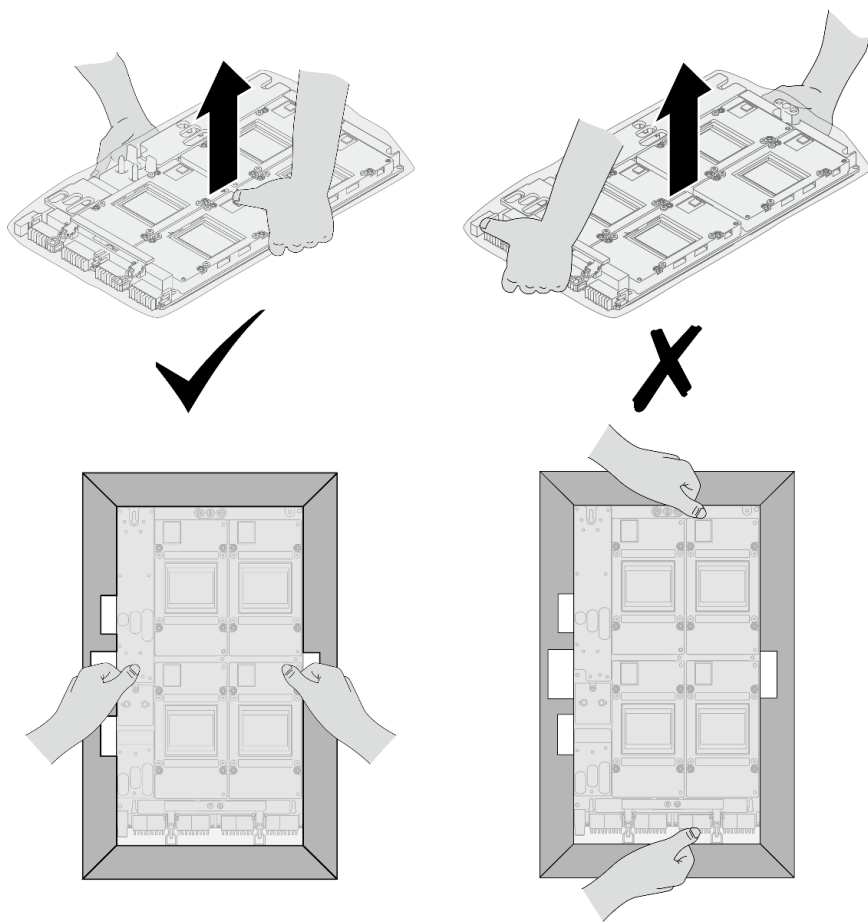


Figura 265. Removendo a Conjunto de placa da GPU SXM5 da embalagem

- Depois que o Conjunto de placa da GPU SXM5 for removido da proteção plástica, segure as duas alças com as duas mãos para mover o Conjunto de placa da GPU SXM5.

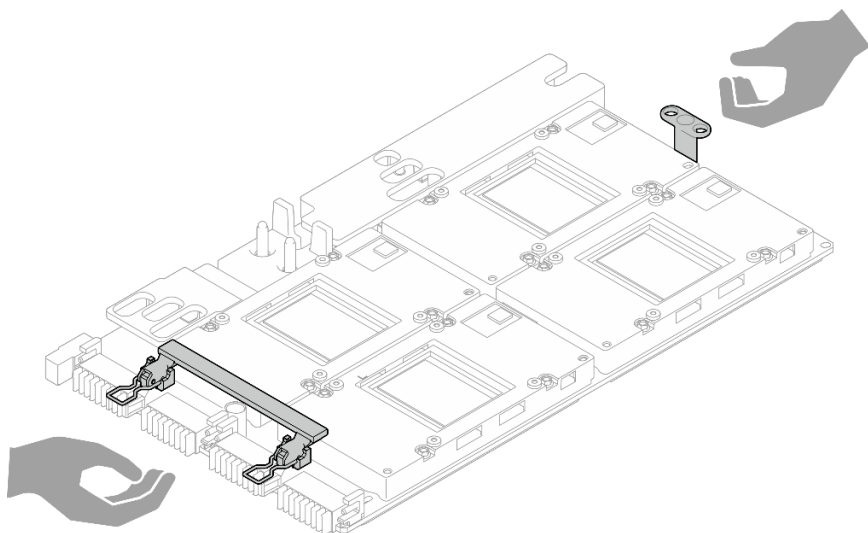


Figura 266. Removendo a Conjunto de placa da GPU SXM5 da embalagem

Notas: Certifique-se de ter as ferramentas necessárias listadas abaixo disponíveis para substituir adequadamente o componente:

- Chave de fenda de cabeça Phillips nº 1
- Chave de fenda de cabeça Torx T15
- Pano de limpeza com álcool
- Kit de serviço com sistema hidráulico do SR675 V3

Procedimento

Etapa 1. Segure as alças do Conjunto de placa da GPU SXM5 e alinhe o Conjunto de placa da GPU SXM5 aos quatro pinos-guias na Bandeja de GPU; em seguida, coloque com cuidado o Conjunto de placa da GPU SXM5 na Bandeja de GPU.

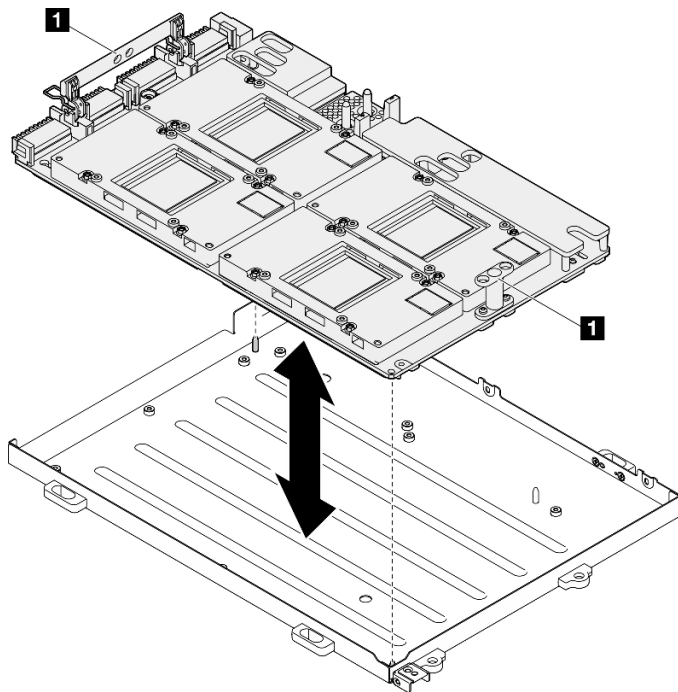


Figura 267. Instalação do Conjunto de placa da GPU SXM5

1 Conjunto de placa da GPU SXM5 alça

Etapa 2. Instale os sete parafusos Phillips nº 1 (M3 x 6 mm) no Conjunto de placa da GPU SXM5.

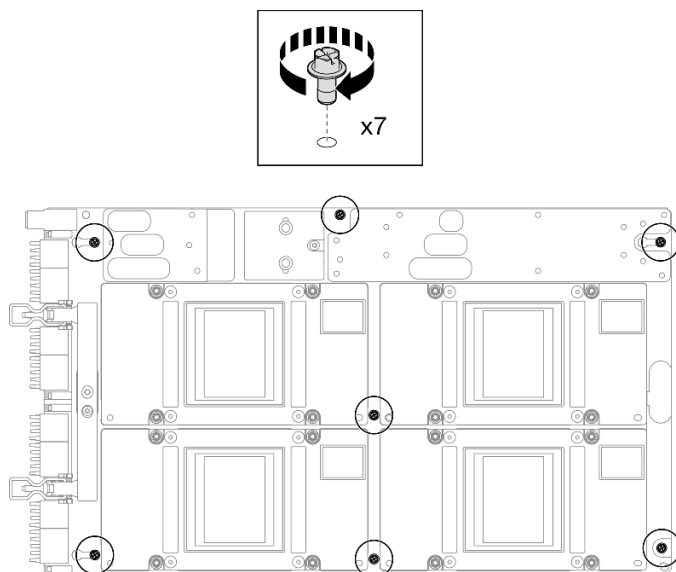


Figura 268. Instalação do parafuso Phillips nº 1

Etapa 3. Instale os dois parafusos T15 no Conjunto de placa da GPU SXM5.

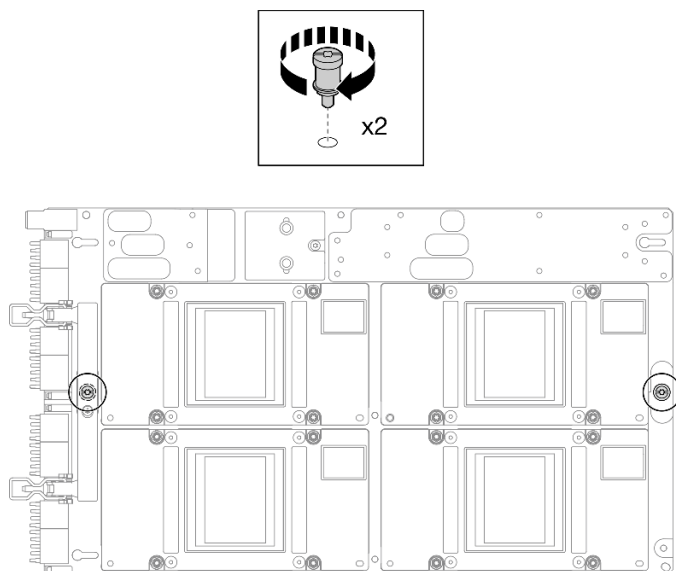


Figura 269. Instalação do parafuso T15

Depois de concluir

1. Reinstale o Lenovo Neptune™. Consulte ["Instalar o módulo de resfriamento híbrido de líquido para ar \(L2A\) Lenovo Neptune\(TM\)" na página 249.](#)
2. Reinstale a placa de interposição. Consulte ["Instalar a placa de interposição" na página 232.](#)
3. Dependendo da configuração, reinstale a portadora da placa de expansão de E/S frontal ou o módulo da placa de expansão de E/S frontal. Consulte ["Instalar a portadora da placa de expansão de E/S frontal" na página 224](#) ou ["Instalar o módulo de placa de expansão de E/S frontal" na página 218.](#)
4. Reinstale a bandeja da unidade frontal. Consulte ["Instalar a bandeja da unidade frontal" na página 212.](#)

5. Dependendo da configuração, reinstale o Conjunto CX-7 ou a Placa de comutador PCIe SXM5. Consulte ["Instalar o conjunto CX-7" na página 184](#) ou ["Instalar a placa de comutador PCIe SXM5" na página 287](#).
6. Dependendo da configuração, reinstale a gaiola de unidade de 2,5 polegadas ou o conjunto da gaiola de unidade E3.S. Consulte ["Instalar a gaiola de unidade de 2,5 polegadas" na página 180](#) ou ["Instalar o conjunto de gaiola de unidade E3.S" na página 205](#).
7. Dependendo da configuração, reconecte os cabos de alimentação e de sinal ao backplane da unidade de 2,5 polegadas ou ao backplane da unidade E3.S. Consulte ["Roteamento de cabos do backplane da unidade de 2,5 polegadas" na página 340](#) ou ["Roteamento de cabos do backplane da unidade E3.S" na página 352](#) para obter mais informações.
8. Dependendo da configuração, reinstale as unidades hot-swap de 2,5 polegadas e os preenchimentos do compartimento de unidade (se houver) ou as unidades hot-swap E3.S e os preenchimentos do compartimento de unidade (se houver). Consulte ["Instalar uma unidade hot-swap de 2,5 polegadas" na página 174](#) ou ["Instalar uma unidade hot-swap E3.S" na página 197](#).
9. Reconecte os cabos a seguir ao conjunto de placa-mãe.
 - Cabos do módulo de E/S frontal
 - Cabo do painel frontal do operador
10. Dependendo da configuração, reinstale os adaptadores PCIe frontais ou o Placa de porta OSFP. Consulte ["Instalar um adaptador PCIe" na página 74](#) ou ["Instalar a placa de porta OSFP" na página 263](#).
11. Divida igualmente os cabos que passam pelo lado direito da bandeja da unidade frontal em dois feixes e prenda-os com as duas abraçadeiras.

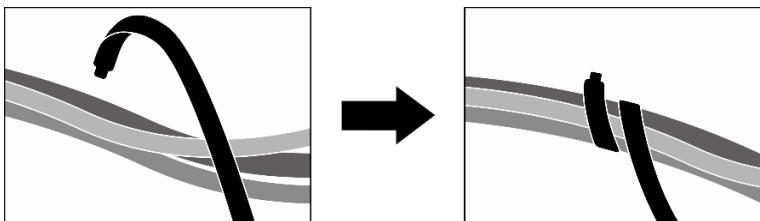


Figura 270. Prendendo cabos com abraçadeiras

12. Reinstale o compartimento do ventilador. Consulte ["Instalar o compartimento do ventilador" na página 33](#).
13. Reinstale os ventiladores. Consulte ["Instalar um ventilador" na página 31](#).
14. Conclua a substituição de peças. Consulte ["Concluir a substituição de peças" na página 289](#).

Vídeo de demonstração

[Assista ao procedimento no YouTube](#)

Substituição da placa de distribuição de energia da GPU SXM5 (apenas técnico treinado)

Siga as instruções nesta seção para remover e instalar a placa de distribuição de energia da GPU SXM5.

Importante: Essa tarefa deve ser realizada por técnicos treinados e certificados pelo Serviço Lenovo. Não tente removê-lo ou instalá-lo sem treinamento e qualificação adequados.

Remover a placa de distribuição de energia da GPU SXM5

Siga as instruções nesta seção para remover a placa de distribuição de energia da GPU SXM5. O procedimento deve ser executado por um técnico treinado.

Sobre esta tarefa

Atenção:

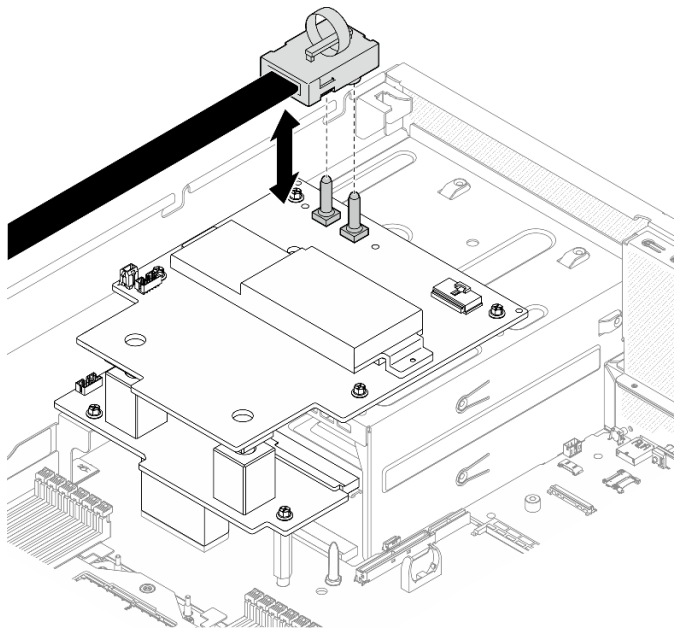
- Leia "[Diretrizes de instalação](#)" na página 1 e "[Lista de verificação de inspeção segurança](#)" na página 2 para garantir que esteja trabalhando de forma segura.
- Desligue o servidor e os dispositivos periféricos e desconecte os cabos de alimentação e todos os cabos externos. Consulte "[Desligar o servidor](#)" na página 10.
- Se o servidor estiver instalado em um rack, deslize o servidor para fora dos trilhos deslizantes do rack para acessar a tampa superior ou remover o servidor do rack. Consulte "[Remover o servidor do rack](#)" na página 10.

Nota: Certifique-se de ter uma chave de fenda Phillips nº 1 disponível para substituir adequadamente o componente.

Procedimento

- Etapa 1. Remova a tampa superior. Consulte "[Remover a tampa superior](#)" na página 124.
- Etapa 2. Segure a alça do cabo de alimentação do Conjunto de placa da GPU SXM5 e desconecte-o da Placa de distribuição de energia da GPU SXM5.

Figura 271. Desconexão do cabo de alimentação do Conjunto de placa da GPU SXM5



- Etapa 3. Desconecte o cabo lateral das duas placas de distribuição de energia.

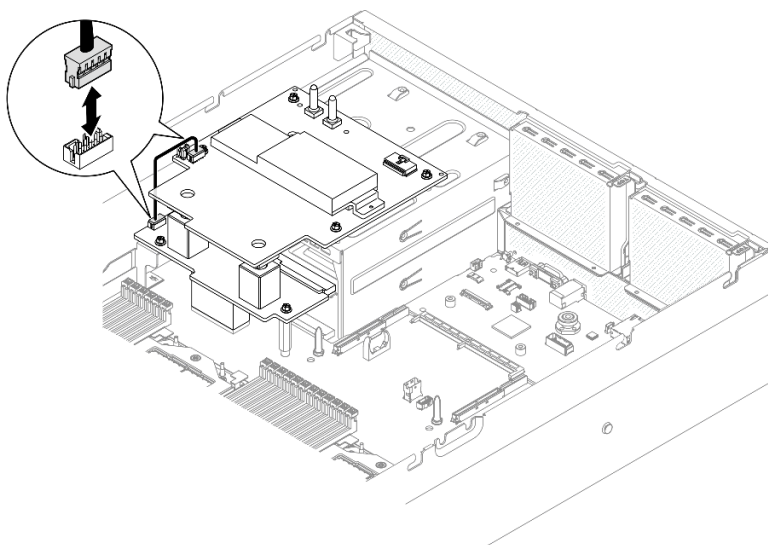


Figura 272. Desconexão do cabo lateral

- Etapa 4. Se aplicável, pressione levemente e segure a trava do cabo; em seguida, desconecte o cabo de alimentação da Placa da portadora CX-7 da Placa de distribuição de energia da GPU SXM5.

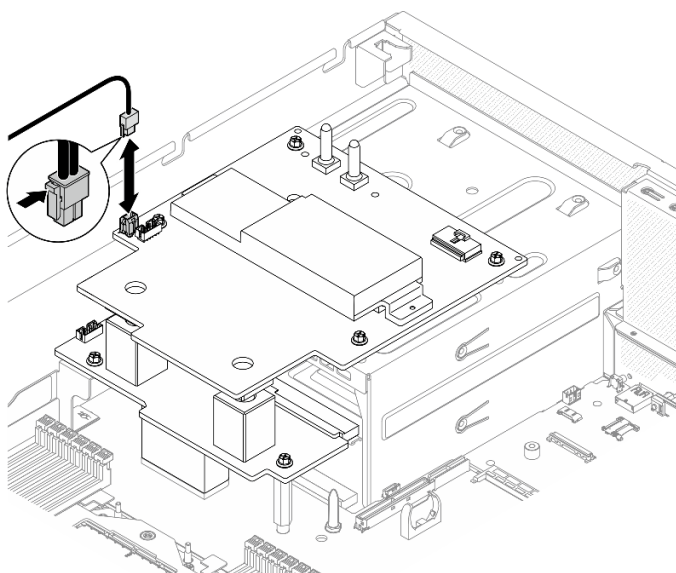
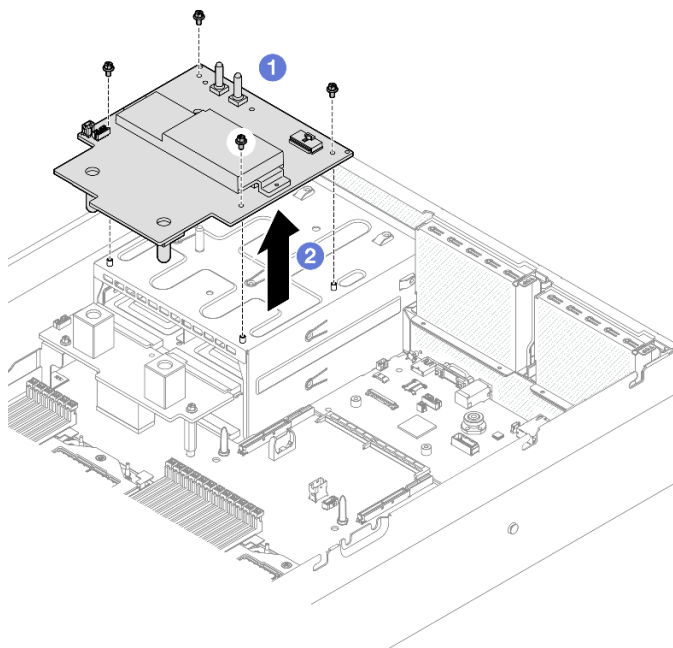


Figura 273. Desconexão do cabo de alimentação da Placa da portadora CX-7

- Etapa 5. Remova a Placa de distribuição de energia da GPU SXM5.
- a. 1 Solte os quatro parafusos que fixam a Placa de distribuição de energia da GPU SXM5 ao compartimento da fonte de alimentação.
- Nota:** Solte ou aperte os parafusos com uma chave de fenda de torque ajustada para o torque adequado. Para referência, o torque necessário para que os parafusos fiquem totalmente soltos ou presos é de $0,6 \pm 0,06$ Newton-metro, de $5 \pm 0,5$ libras-polegadas.
- b. 2 Remova o Placa de distribuição de energia da GPU SXM5 do chassi.

Figura 274. Remoção da Placa de distribuição de energia da GPU SXM5



Depois de concluir

Se você receber instruções para retornar o componente ou o dispositivo opcional, siga todas as instruções do pacote e use os materiais do pacote para remessa que foram fornecidos.

Vídeo de demonstração

[Assista ao procedimento no YouTube](#)

Instalar a placa de distribuição de energia da GPU SXM5

Siga as instruções nesta seção para instalar a placa de distribuição de energia da GPU SXM5. O procedimento deve ser executado por um técnico treinado.

Sobre esta tarefa

Atenção:

- Leia "[Diretrizes de instalação](#)" na página 1 e "[Lista de verificação de inspeção segurança](#)" na página 2 para garantir que esteja trabalhando de forma segura.
- Encoste a embalagem antiestática que contém o componente em qualquer superfície metálica não pintada no servidor; em seguida, remova-o da embalagem e coloque-o em uma superfície antiestática.

Nota: Certifique-se de ter uma chave de fenda Phillips nº 1 disponível para substituir adequadamente o componente.

Download de firmware e driver: talvez seja necessário atualizar o firmware ou o driver depois de substituir um componente.

- Vá para <https://datacentersupport.lenovo.com/tw/en/products/servers/thinksystem/sr675v3/7d9q/downloads/driver-list/> para ver as atualizações de firmware e driver mais recentes para o seu servidor.
- Acesse "Atualizar o firmware" no *Guia do Usuário* ou no *Guia de Configuração do Sistema* para obter mais informações sobre ferramentas de atualização de firmware.

Procedimento

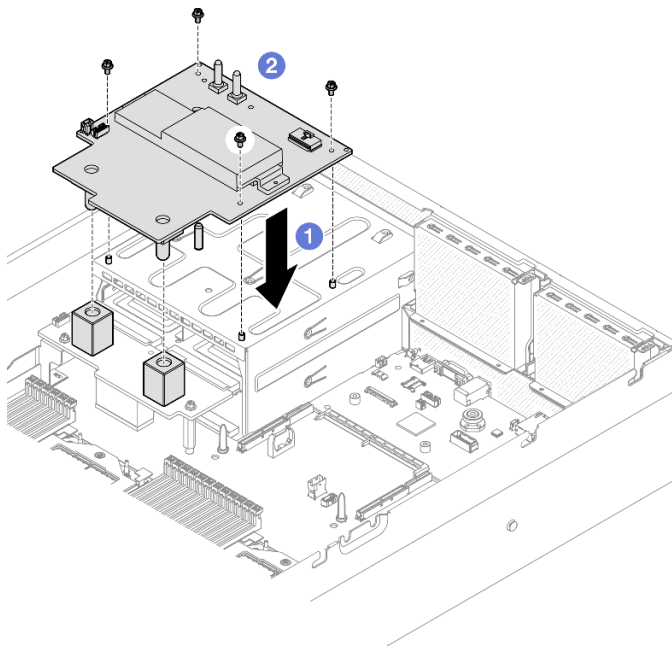
Etapa 1. Certifique-se de que a placa de distribuição de energia esteja instalada no chassi. Consulte ["Instalar a placa de distribuição de energia" na página 88](#).

Etapa 2. Instale a Placa de distribuição de energia da GPU SXM5.

- a. 1 Alinhe a Placa de distribuição de energia da GPU SXM5 com os slots-guia nos dois suportes na placa de distribuição de energia; em seguida, coloque a Placa de distribuição de energia da GPU SXM5 no compartimento da fonte de alimentação.
- b. 2 Aperte os quatro parafusos para fixar a Placa de distribuição de energia da GPU SXM5 ao compartimento da fonte de alimentação.

Nota: Solte ou aperte os parafusos com uma chave de fenda de torque ajustada para o torque adequado. Para referência, o torque necessário para que os parafusos fiquem totalmente soltos ou presos é de $0,6 \pm 0,06$ Newton-metro, de $5 \pm 0,5$ libras-polegadas.

Figura 275. Instalação do Placa de distribuição de energia da GPU SXM5



Etapa 3. Conecte o cabo lateral à Placa de distribuição de energia da GPU SXM5 e à placa de distribuição de energia.

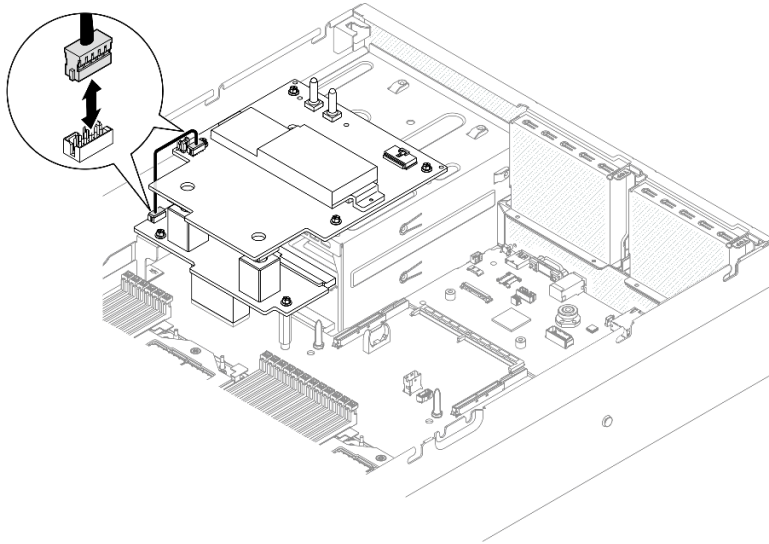


Figura 276. Conexão do cabo lateral

Etapa 4. Se aplicável, conecte o cabo de alimentação da Placa da portadora CX-7 à Placa de distribuição de energia da GPU SXM5.

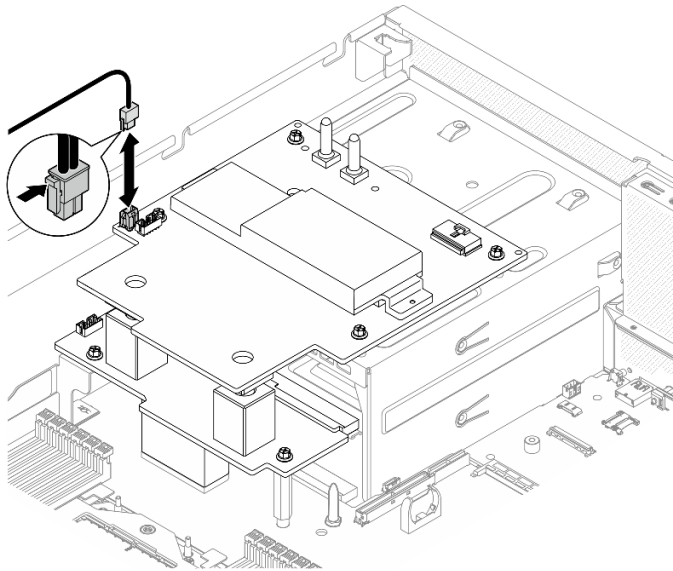
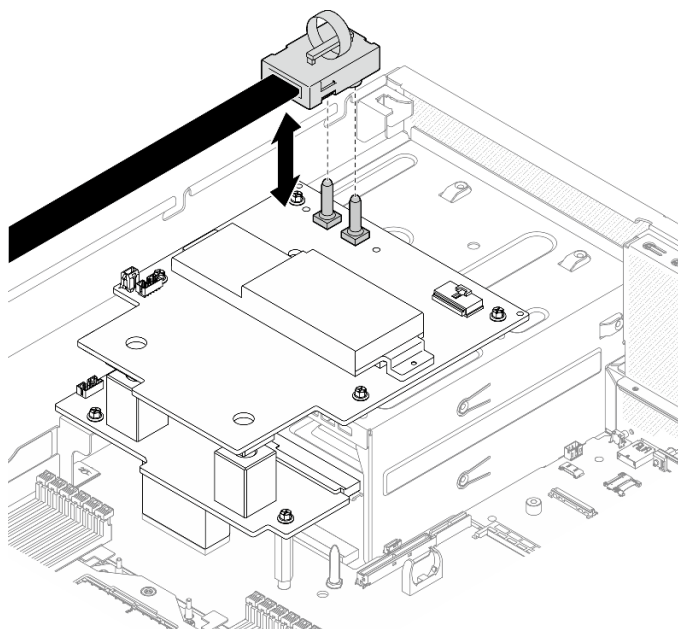


Figura 277. Conexão de cabo de alimentação da Placa da portadora CX-7

Etapa 5. Conecte o cabo de alimentação da Conjunto de placa da GPU SXM5 à Placa de distribuição de energia da GPU SXM5.

Figura 278. Conexão de cabo de alimentação do Conjunto de placa da GPU SXM5



Depois de concluir

Conclua a substituição de peças. Consulte ["Concluir a substituição de peças" na página 289](#).

Vídeo de demonstração

[Assista ao procedimento no YouTube](#)

Substituição da placa de comutador PCIe SXM5 (apenas técnico treinado)

Siga as instruções nesta seção para remover ou instalar a placa de comutador PCIe SXM5.

Importante: Essa tarefa deve ser realizada por técnicos treinados e certificados pelo Serviço Lenovo. Não tente removê-lo ou instalá-lo sem treinamento e qualificação adequados.

Remover a placa de comutador PCIe SXM5

Siga as instruções nesta seção para remover a placa de comutador PCIe SXM5. O procedimento deve ser executado por um técnico treinado.

Sobre esta tarefa

Atenção:

- Leia ["Diretrizes de instalação" na página 1](#) e ["Lista de verificação de inspeção segurança" na página 2](#) para garantir que esteja trabalhando de forma segura.
- Desligue o servidor e os dispositivos periféricos e desconecte os cabos de alimentação e todos os cabos externos. Consulte ["Desligar o servidor" na página 10](#).
- Se o servidor estiver instalado em um rack, deslize o servidor para fora dos trilhos deslizantes do rack para acessar a tampa superior ou remover o servidor do rack. Consulte ["Remover o servidor do rack" na página 10](#).

Procedimento

Etapa 1. Faça as preparações para essa tarefa.

- a. Remova a tampa superior. Consulte ["Remover a tampa superior"](#) na página 124.
- b. Desconecte os cabos conectados à Placa de comutador PCIe SXM5.

Etapa 2. Remova o Placa de comutador PCIe SXM5.

- a. ❶ Afrouxe o parafuso de orelha que prende a Placa de comutador PCIe SXM5 à bandeja da unidade frontal.
- b. ❷ Gire a alça da Placa de comutador PCIe SXM5 para cima.
- c. ❸ Pressione o protetor de borracha na alça da Placa de comutador PCIe SXM5 para que ele fique localizado embaixo da alça da bandeja da unidade frontal.
- d. ❹ Empurre a alça da Placa de comutador PCIe SXM5 em direção à placa de interposição para desconectar a Placa de comutador PCIe SXM5 da placa de interposição.

Nota: Certifique-se de que os dois cliques de retenção estejam nos slots da placa de interposição antes de empurrar a alça da Placa de comutador PCIe SXM5.

- e. ❺ Solte os dois cliques de retenção dos slots da placa de interposição; em seguida, gire a alça da Placa de comutador PCIe SXM5 para baixo de modo que o protetor de borracha fique voltado para cima.
- f. ❻ Deslize levemente a Placa de comutador PCIe SXM5 para trás; em seguida, segure a alça da Placa de comutador PCIe SXM5 e a guia da Placa de comutador PCIe SXM5 e levante a Placa de comutador PCIe SXM5 para fora do chassi.

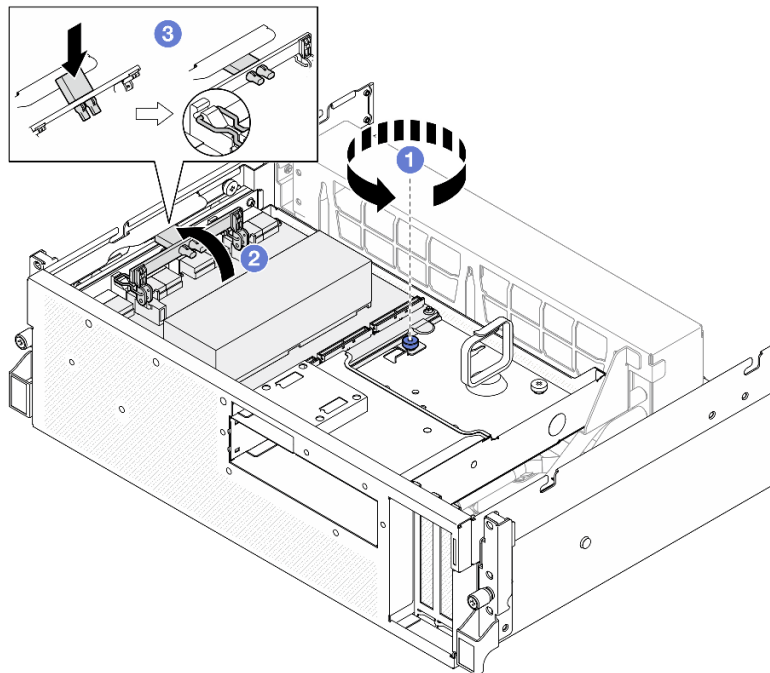
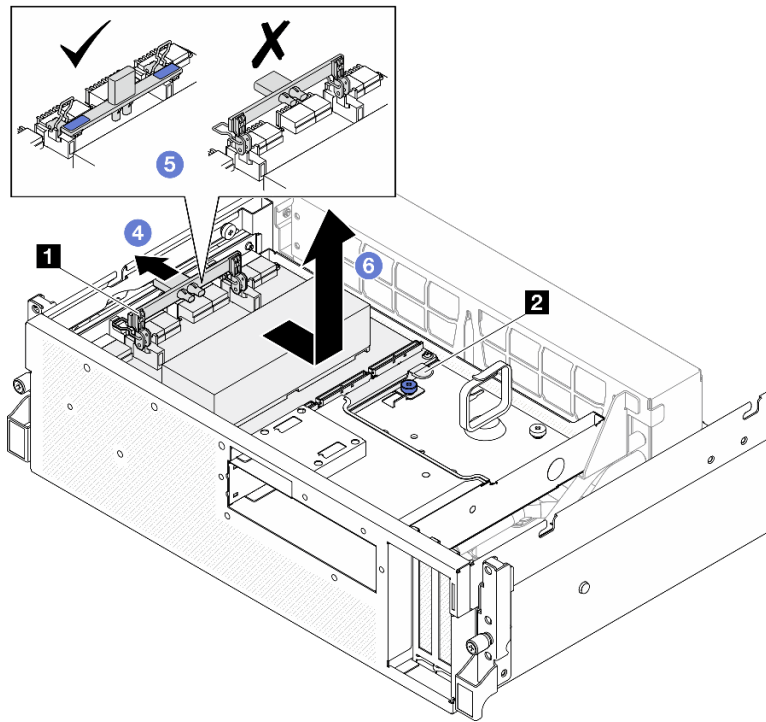


Figura 279. Remoção do Placa de comutador PCIe SXM5



1 Placa de comutador PCIe SXM5 alça

2 Guia da Placa de comutador PCIe SXM5

Depois de concluir

1. Se você receber instruções para retornar o componente ou o dispositivo opcional, siga todas as instruções do pacote e use os materiais do pacote para remessa que foram fornecidos.
2. Se você planeja reciclar o componente:
 - a. Remova o dissipador de calor da Placa de comutador PCIe SXM5.
 - 1) **1 2 3 4 5 6** Remova os seis parafusos que prendem o dissipador de calor à Placa de comutador PCIe SXM5 na sequência mostrada na ilustração.
 - 2) **7** Remova o dissipador de calor da Placa de comutador PCIe SXM5.

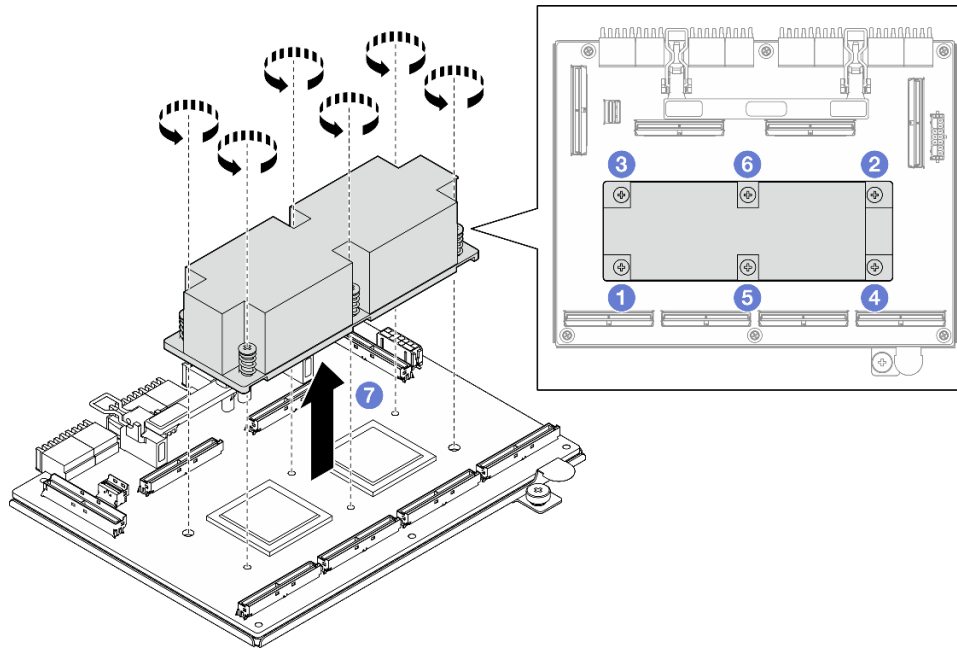


Figura 280. Remoção do dissipador de calor da Placa de comutador PCIe SXM5

- b. Remova os seis parafusos da Placa de comutador PCIe SXM5 para separá-la da chapa metálica de suporte.

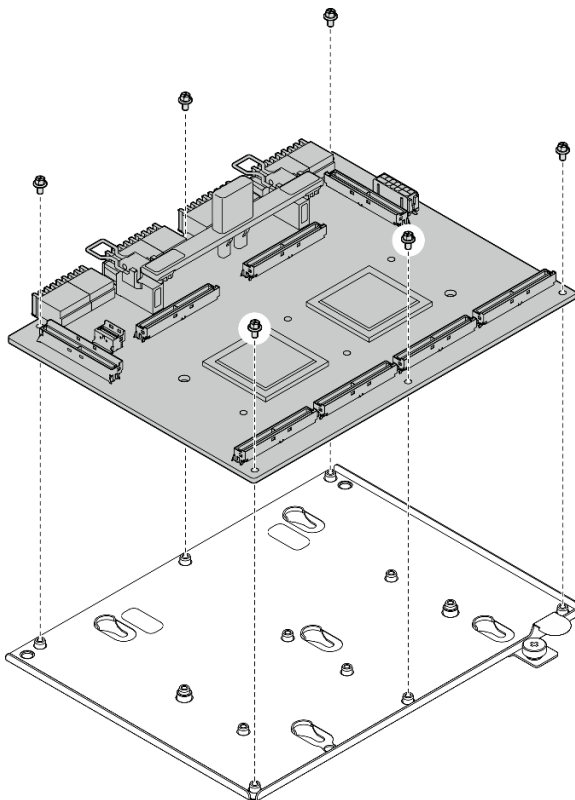


Figura 281. Desmontagem da Placa de comutador PCIe SXM5

- c. Recicle o componente em conformidade com as regulamentações locais.

Vídeo de demonstração

[Assista ao procedimento no YouTube](#)

Instalar a placa de comutador PCIe SXM5

Siga as instruções nesta seção para instalar a placa de comutador PCIe SXM5. O procedimento deve ser executado por um técnico treinado.

Sobre esta tarefa

Atenção:

- Leia "[Diretrizes de instalação](#)" na página 1 e "[Lista de verificação de inspeção segurança](#)" na página 2 para garantir que esteja trabalhando de forma segura.
- Encoste a embalagem antiestática que contém o componente em qualquer superfície metálica não pintada no servidor; em seguida, remova-o da embalagem e coloque-o em uma superfície antiestática.

Download de firmware e driver: talvez seja necessário atualizar o firmware ou o driver depois de substituir um componente.

- Vá para <https://datacentersupport.lenovo.com/tw/en/products/servers/thinksystem/sr675v3/7d9q/downloads/driver-list/> para ver as atualizações de firmware e driver mais recentes para o seu servidor.
- Acesse "Atualizar o firmware" no *Guia do Usuário* ou no *Guia de Configuração do Sistema* para obter mais informações sobre ferramentas de atualização de firmware.

Procedimento

Etapa 1. ① Segure a alça da Placa de comutador PCIe SXM5 e a guia da Placa de comutador PCIe SXM5, e alinhe a Placa de comutador PCIe SXM5 com os cinco pinos-guia na bandeja da unidade frontal; em seguida, abaixe-a na bandeja da unidade frontal.

Etapa 2. ② Empurre a Placa de comutador PCIe SXM5 em direção à placa de interposição para conectá-la à placa de interposição.

Nota: Certifique-se de que os dois cliques de retenção na alça da Placa de comutador PCIe SXM5 estejam voltados para cima antes de conectar a Placa de comutador PCIe SXM5 à placa de interposição.

Etapa 3. ③ Pressione o protetor de borracha na alça da Placa de comutador PCIe SXM5 para que ele fique localizado embaixo da alça da bandeja da unidade frontal.

Etapa 4. ④ Insira os dois cliques de retenção na alça da Placa de comutador PCIe SXM5 nos slots da placa de interposição.

Etapa 5. ⑤ Gire a alça da Placa de comutador PCIe SXM5 para baixo para travar a Placa de comutador PCIe SXM5 no lugar.

Etapa 6. ⑥ Aperte o parafuso de orelha para fixar a Placa de comutador PCIe SXM5 na bandeja da unidade frontal.

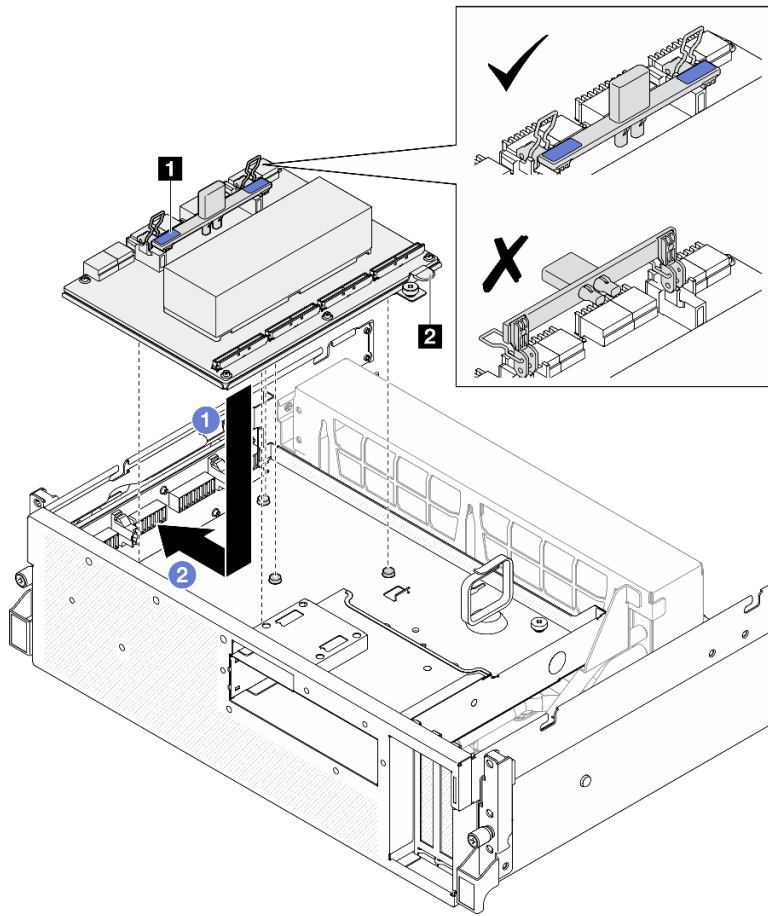
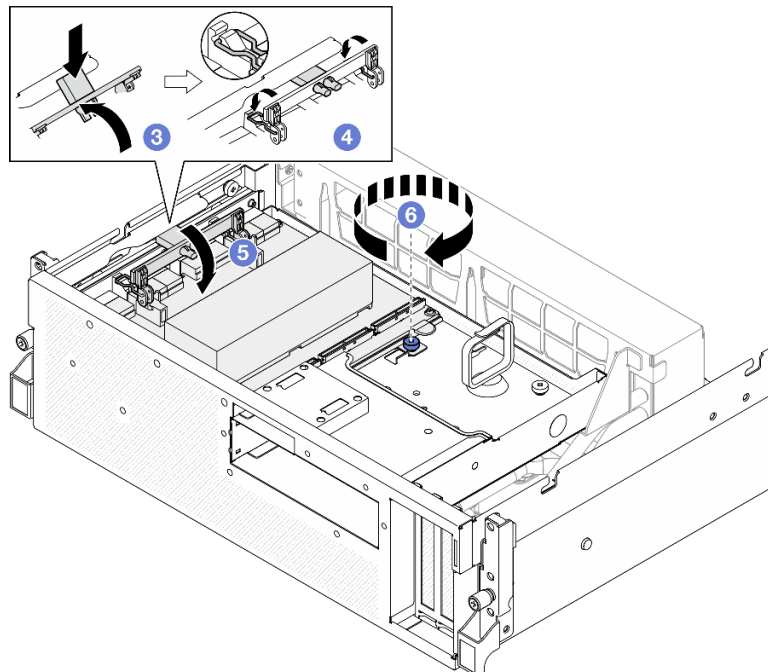


Figura 282. Instalação do Placa de comutador PCIe SXM5

1 Placa de comutador PCIe SXM5 alça	2 Guia da Placa de comutador PCIe SXM5
-------------------------------------	--



Depois de concluir

1. Reconecte os cabos à Placa de comutador PCIe SXM5. Consulte "[Roteamento de cabos da placa de comutador PCIe SXM5](#)" na página 368 para obter mais informações.
2. Conclua a substituição de peças. Consulte "[Concluir a substituição de peças](#)" na página 289.

Vídeo de demonstração

[Assista ao procedimento no YouTube](#)

Concluir a substituição de peças

Percorra a lista de verificação para concluir a substituição das peças

Para concluir a substituição de peças, faça o seguinte:

1. Certifique-se de que todos os componentes tenham sido recolocados corretamente e que nenhuma ferramenta ou parafusos soltos tenham sido deixados dentro do servidor.
2. Roteie corretamente e fixe os cabos no servidor. Consulte as informações de conexão e roteamento de cabos para cada componente.
3. Reinstale o defletor de ar. Consulte "[Instalar o defletor de ar](#)" na página 22.

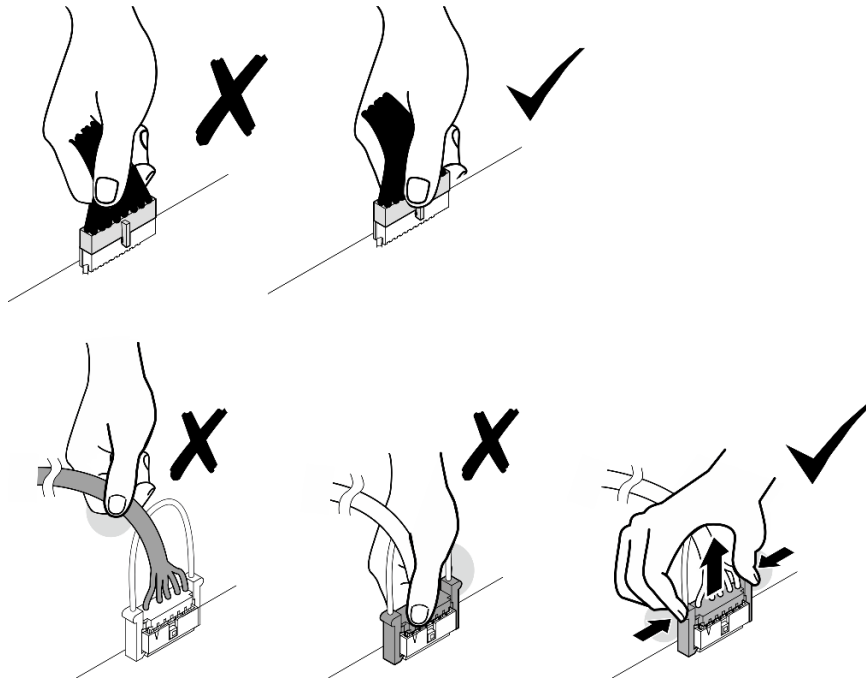
Atenção: Para ter um resfriamento e uma corrente de ar adequados, reinstale a placa defletora de ar antes de ligar o servidor. A operação do servidor sem o defletor de ar pode danificar componentes do servidor.

4. Reinstale a tampa superior. Consulte "[Instalar a tampa superior](#)" na página 126.
5. Se o servidor estava instalado em um rack, reinstale o servidor no rack. Consulte "[Instalar o servidor no rack](#)" na página 13.
6. Conecte novamente os cabos de alimentação e quaisquer cabos que tenham sido removidos.
7. Ligue o servidor e todos os dispositivos periféricos. Consulte "[Ligar o servidor](#)" na página 9.
8. Atualize a configuração do servidor.
 - Baixe e instale os drivers de dispositivo mais recentes: <http://datacentersupport.lenovo.com>.
 - Atualize o firmware do sistema. Consulte "Atualizar o firmware" no *Guia do Usuário* ou no *Guia de Configuração do Sistema*.
 - Atualize a configuração do UEFI. Consulte <https://pubs.lenovo.com/uefi-overview/>.
 - Reconfigure as matrizes de disco se você instalou ou removeu uma unidade hot-swap ou um adaptador RAID. Consulte <https://pubs.lenovo.com/lxpm-overview/> para obter a documentação do LXPM compatível com seu servidor.

Capítulo 2. Roteamento de cabos internos

Consulte esta seção para fazer o roteamento de cabos para componentes específicos.

Nota: Desconecte todas as travas, as guias de liberação ou os bloqueios nos conectores de cabo quando você desconectar os cabos do conjunto de placa-mãe. Não liberá-las antes de remover os cabos danificará os soquetes de cabo no conjunto de placa-mãe, que são frágeis. Qualquer dano nos soquetes do cabo pode requerer a substituição do conjunto de placa-mãe.



Identificando conectores

Consulte esta seção para localizar e identificar os conectores nas placas elétricas.

Conectores da placa da portadora CX-7

Consulte esta seção para localizar os conectores na placa da portadora CX-7.

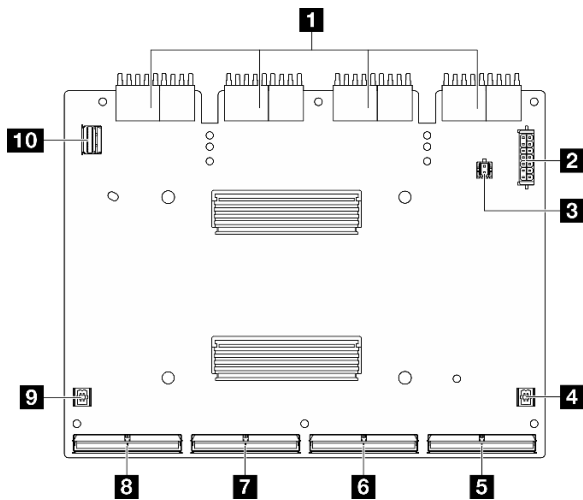


Figura 283. Conectores Placa da portadora CX-7

1 Conectores da placa de interposição	6 Conector MCIO B
2 Conector de energia 1	7 Conector MCIO C
3 Conector de energia 2	8 Conector MCIO D
4 Conector P1	9 Conector P0
5 Conector MCIO A	10 Conector de gerenciamento da GPU

Conectores da placa mezz CX-7

Consulte esta seção para localizar os conectores na placa mezz CX-7.

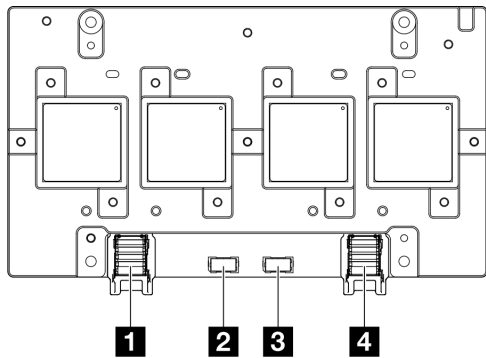


Figura 284. Conectores Placa mezz CX-7

1 Porta 0	3 Porta OOB 1
2 Porta OOB 0	4 Porta 1

Conectores do backplane da unidade

Consulte esta seção para localizar os conectores nos backplanes da unidade.

Três tipos de painéis traseiros da unidade têm suporte neste servidor:

O Modelo de GPU 4-DW é compatível com:

- "Oito backplanes SAS/SATA/NVMe de 2,5 polegadas" na página 293

O Modelo de GPU 8-DW é compatível com:

- "Seis backplanes E1.S NVMe" na página 294
- "Quatro backplanes E3.S NVMe" na página 294

O Modelo de GPU SXM5 é compatível com:

- "4 backplanes NVMe de 2,5 polegadas" na página 293
- "Quatro backplanes E3.S NVMe" na página 294

4 backplanes NVMe de 2,5 polegadas

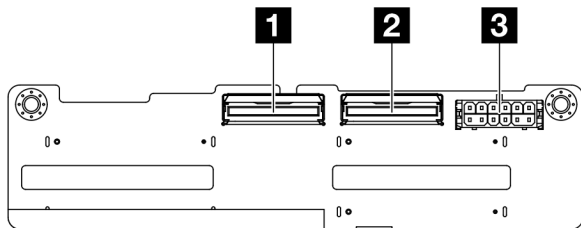


Figura 285. 4 conectores de backplane NVMe de 2,5 polegadas

1 NVMe 2-3	3 Conector de energia
2 NVMe 0-1	

Oito backplanes SAS/SATA/NVMe de 2,5 polegadas

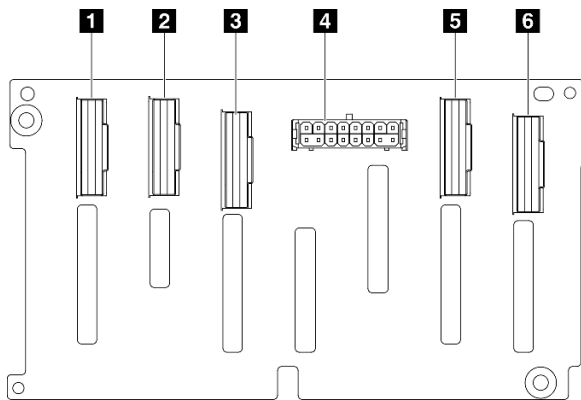


Figura 286. Oito conectores de backplane SAS/SATA/NVMe de 2,5 polegadas

1 NVMe 6-7	4 Conector de energia
2 NVMe 4-5	5 NVMe 2-3
3 SAS/SATA	6 NVMe 0-1

Seis backplanes E1.S NVMe

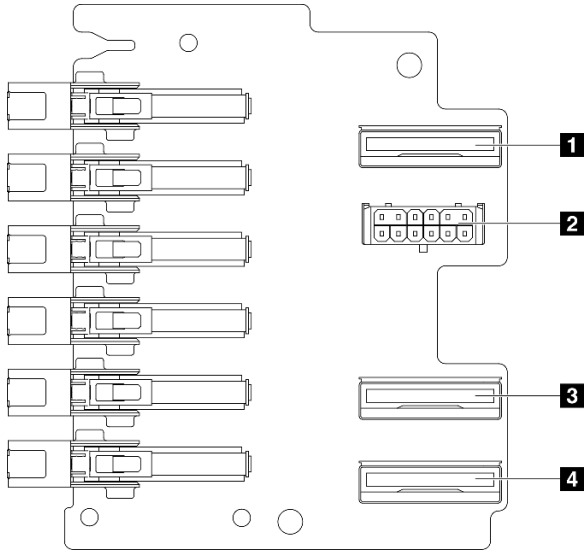


Figura 287. Seis conectores do backplane E1.S NVMe

1 EDSFF 0-1	3 EDSFF 2-3
2 Conector de energia	4 EDSFF 4-5

Quatro backplanes E3.S NVMe

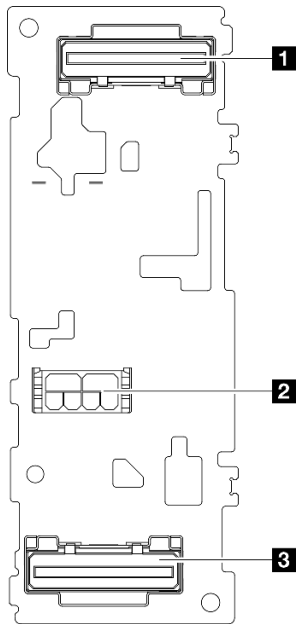


Figura 288. Quatro conectores do backplane E3.S NVMe

1 EDSFF 0-1	3 EDSFF 2-3
2 Conector de energia	

Conectores da placa de distribuição da GPU

Consulte esta seção para localizar os conectores na placa de distribuição de GPU.

Nota: A placa de distribuição da GPU pode ser diferente da ilustração desta seção.

Dois tipos de placa de distribuição da GPU são suportados no Modelo de GPU 4-DW e no Modelo de GPU 8-DW:

- "Placa de distribuição da GPU direta" na página 295
- "Placa de distribuição de GPU comutada" na página 295

Placa de distribuição da GPU direta

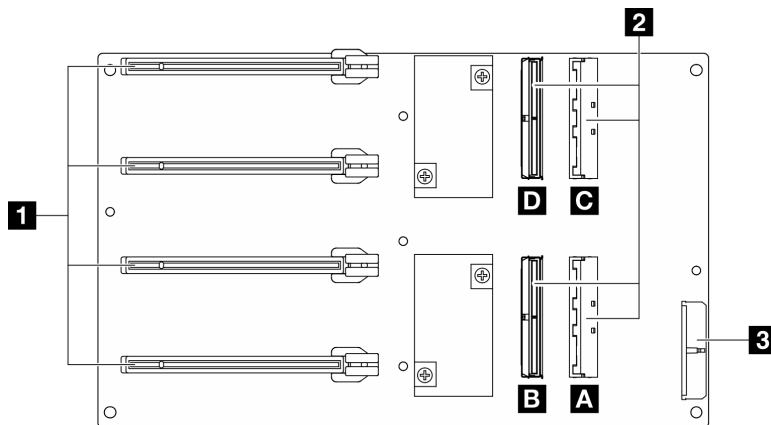


Figura 289. Conectores Placa de distribuição da GPU direta

1 Slots PCIe 1 a 4 para adaptadores de GPU	3 Conector de energia
2 Conectores MPIO A a D	

Placa de distribuição de GPU comutada

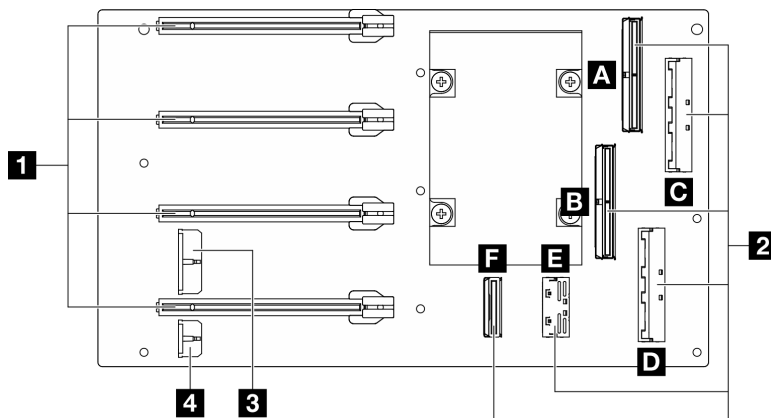


Figura 290. Conectores Placa de distribuição de GPU comutada

1 Slots PCIe 1 a 4 para adaptadores de GPU	3 Conector de energia 1
2 Conectores MPIO A a F	4 Conector de energia 2

Conectores da placa de expansão de E/S frontal

Consulte esta seção para localizar os conectores na placa de expansão de E/S frontal.

Nota: A placa de expansão de E/S frontal pode ser diferente da ilustração desta seção.

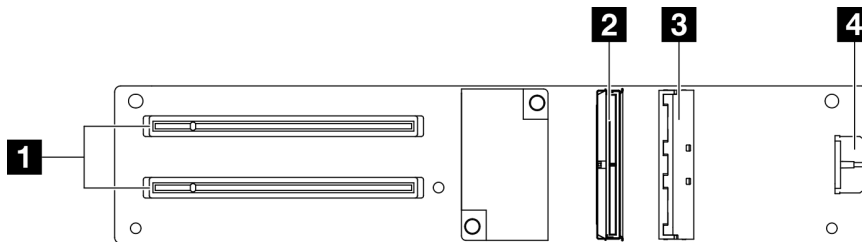


Figura 291. Conectores da placa de expansão de E/S frontal

1 Slots PCIe 1 a 2	3 Conector MCIO A
2 Conector MCIO B	4 Conector de energia

Conectores da placa de interposição

Consulte esta seção para localizar os conectores na placa de interposição.

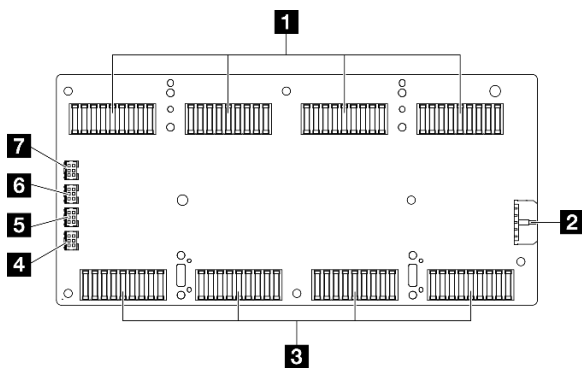


Figura 292. Conectores da placa de interposição

1 Conectores Placa de comutador PCIe SXM5 ou Placa da portadora CX-7	5 Conector do cabo da bomba do conjunto de placa fria 3
2 Conector de energia	6 Conector do cabo da bomba do conjunto de placa fria 2
3 Conectores do Conjunto de placa da GPU SXM5	7 Conector do cabo da bomba do conjunto de placa fria 1
4 Conector do cabo da bomba do conjunto de placa fria 4	

Conectores da placa de porta OSFP

Consulte esta seção para localizar os conectores na placa de porta OSFP.

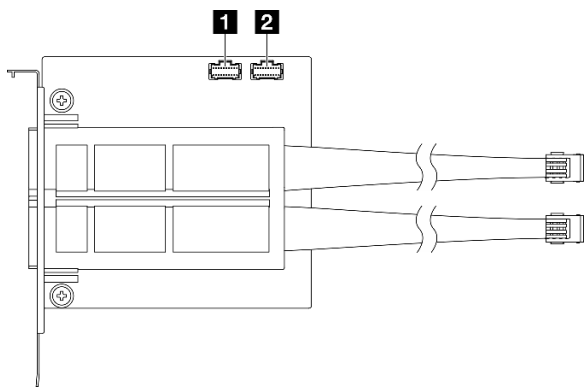


Figura 293. Conectores Placa de porta OSFP

1 Conector de controle de alimentação/OSFP 1	2 Conector de controle de alimentação/OSFP 2
---	---

Conectores da placa riser PCIe

Consulte esta seção para localizar os conectores na placa riser PCIe.

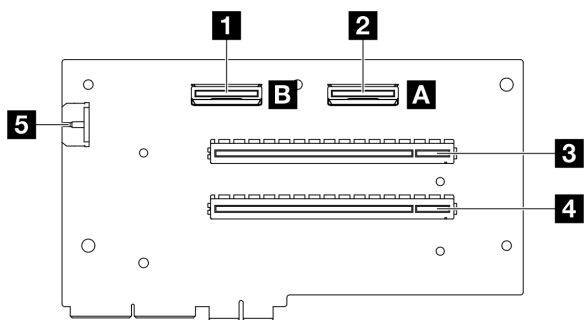


Figura 294. Conectores da placa riser PCIe

1 Conector MCIO B	4 Slot PCIe 1
2 Conector MCIO A	5 Conector de energia
3 Slot PCIe 2	

Conectores da placa de distribuição de energia da GPU SXM5

Consulte esta seção para localizar os conectores na placa de distribuição de energia da GPU SXM5.

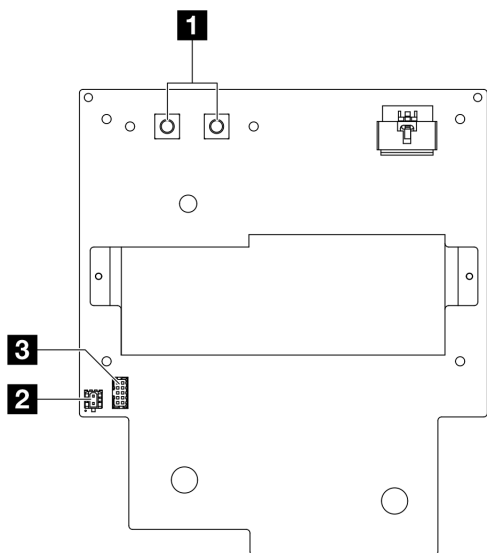


Figura 295. Conectores Placa de distribuição de energia da GPU SXM5

1 Conector de energia do Conjunto de placa da GPU SXM5	3 Conector lateral
2 Conector de energia da placa riser	

Conectores da placa de comutador PCIe SXM5

Consulte esta seção para localizar os conectores na placa de comutador PCIe SXM5.

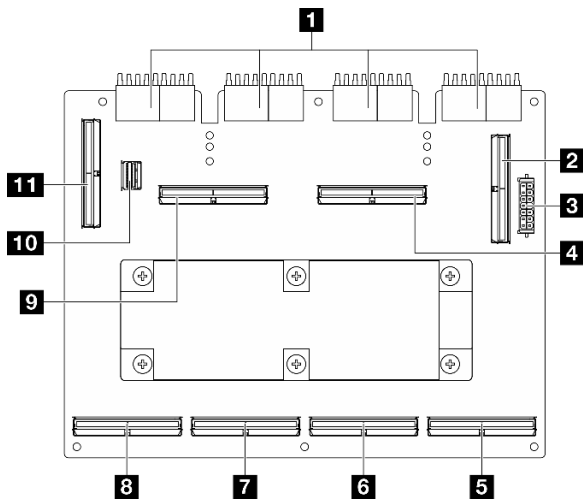


Figura 296. Conectores Placa de comutador PCIe SXM5

1 Conectores da placa de interposição	7 Conector MCIO C
2 Conector MCIO E	8 Conector MCIO D
3 Conector de energia	9 Conector MCIO G
4 Conector MCIO F	10 Conector de gerenciamento da GPU

5 Conector MCIO A	11 Conector MCIO H
6 Conector MCIO B	

Conectores do conjunto da placa-mãe para roteamento de cabos

As ilustrações a seguir mostram os conectores internos no conjunto da placa-mãe usados para o roteamento de cabos internos.

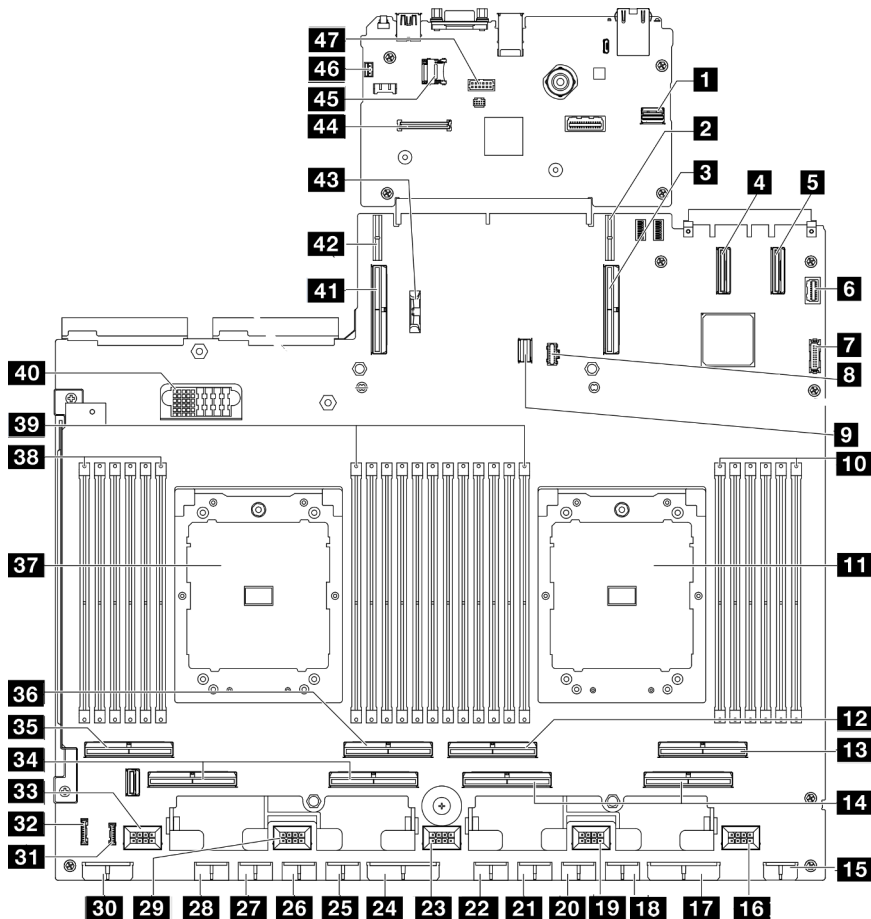


Figura 297. Conectores do conjunto de placa-mãe

Tabela 4. Conectores do conjunto de placa-mãe

1 Conector PCIe de gerenciamento da GPU SXM5 frontal	25 Conector de energia da GPU 5
2 Conector de energia da placa riser PCIe 1	26 Conector de energia da GPU 6
3 Conector PCIe 9/conector da placa riser PCIe 1	27 Conector de energia da GPU 7
4 Conector PCIe 12	28 Conector de energia da GPU 8
5 Conector PCIe 11	29 Conector do ventilador 4
6 Conector VGA frontal	30 Conector de energia do backplane
7 Conector USB frontal	31 Conector LCD
8 Conector de energia M.2	32 Conector do painel frontal do operador

Tabela 4. Conectores do conjunto de placa-mãe (continuação)

9 Conector de sinal M.2	33 Conector do ventilador 5
10 Slot do módulo de memória 1-6 (da direita para a esquerda)	34 Conector PCIe 5, 7 (da direita para a esquerda)
11 Processador 1	35 Conector PCIe 8
12 Conector PCIe 4	36 Conector PCIe 6
13 Conector PCIe 2	37 Processador 2
14 Conector PCIe 1, 3 (da direita para a esquerda)	38 Slot do módulo de memória 19-24 (da direita para a esquerda)
15 Conector de energia da placa riser frontal	39 Slot do módulo de memória 7-18 (da direita para a esquerda)
16 Conector do ventilador 1	40 Conector da placa de distribuição de energia
17 Conector de energia da placa de distribuição PCIe	41 Conector PCIe 10/conector da placa riser PCIe 2
18 Conector de energia da GPU 1	42 Conector de energia da placa riser PCIe 2
19 Conector do ventilador 2	43 Bateria 3V (CR2032)
20 Conector de energia da GPU 2	44 Conector Firmware e o módulo de segurança RoT
21 Conector de energia da GPU 3	45 Soquete MicroSD
22 Conector de energia da GPU 4	46 Conector de chave de intrusão
23 Conector do ventilador 3	47 Conector da porta serial
24 Conector de energia da placa de distribuição PCIe	

Roteamento de cabos para o modelo de GPU 4-DW

Use a seção para entender o roteamento de cabos do Modelo de GPU 4-DW.

Notas:

1. Consulte as seções a seguir em "[Identificando conectores](#)" na página 291 para obter as informações necessárias antes de iniciar o roteamento de cabos.
2. Remova a parte superior da barra cruzada antes de rotear os cabos.
3. Não se esqueça de rotear os cabos pela guia e o clipe de cabo conforme instruído nas guias de roteamento de cabos. Consulte a ilustração abaixo para saber os locais da guia e do clipe de cabos.

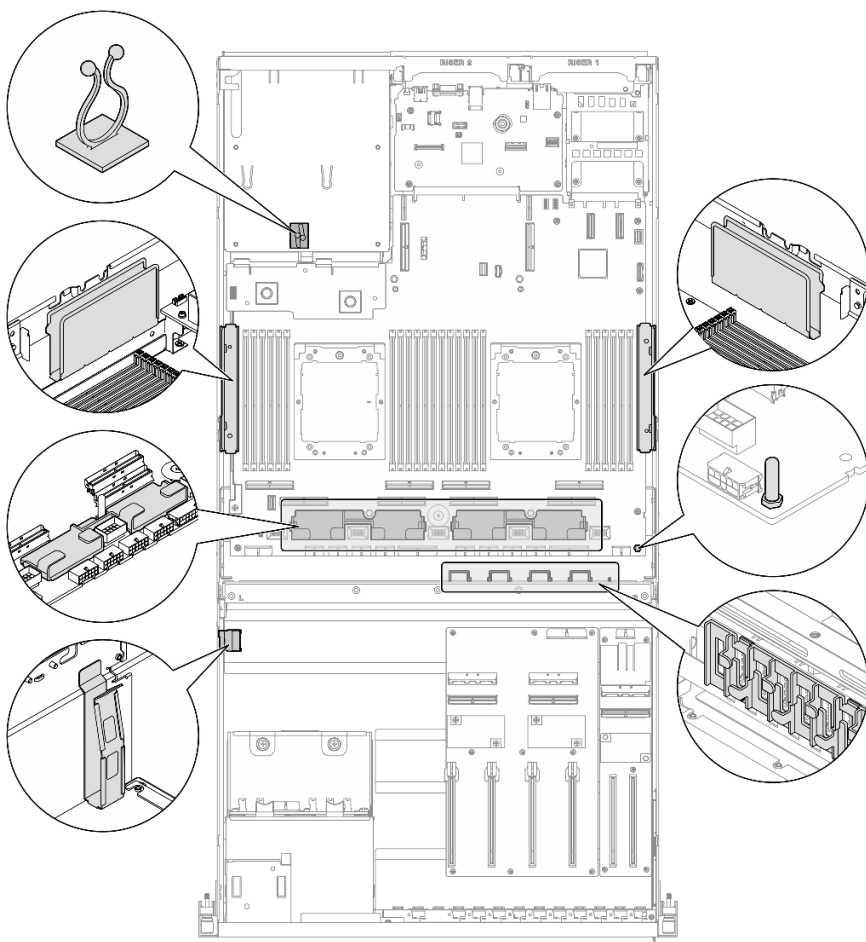


Figura 298. Locais da guia e do clipe de cabos no chassi

- ["Roteamento de cabos do backplane da unidade de 2,5 polegadas" na página 301](#)
- ["Roteamento de cabos de alimentação do adaptador de DPU" na página 305](#)
- ["Roteamento de cabos da placa de expansão de E/S frontal" na página 306](#)
- ["Roteamento de cabos de alimentação do adaptador de GPU" na página 308](#)
- ["Roteamento de cabos da placa de distribuição de GPU" na página 310](#)
- ["Roteamento de cabos do backplane M.2" na página 311](#)
- ["Roteamento de cabos do módulo OCP" na página 313](#)
- ["Roteamento de cabos da placa riser PCIe 1" na página 315](#)

Roteamento de cabos do backplane da unidade de 2,5 polegadas

Use esta seção para entender o roteamento de cabos do backplane da unidade de 2,5".

Com base na configuração, selecione o plano de roteamento correspondente:

- ["Configuração da placa de distribuição da GPU direta" na página 302](#)
- ["Configuração da placa de distribuição da GPU alternada" na página 303](#)

Configuração da placa de distribuição da GPU direta

Use a seção para entender o roteamento de cabos do backplane da unidade de 2,5 polegadas para a configuração do servidor com placa de distribuição da GPU direta.

Escolha o plano de roteamento dependendo se o adaptador RAID/HBA está instalado no sistema ou não.

- "Sem adaptador RAID/HBA" na página 302
- "Com adaptador RAID/HBA" na página 302

Sem adaptador RAID/HBA

Nota: Esta configuração suporta oito unidades U.2/U.3.

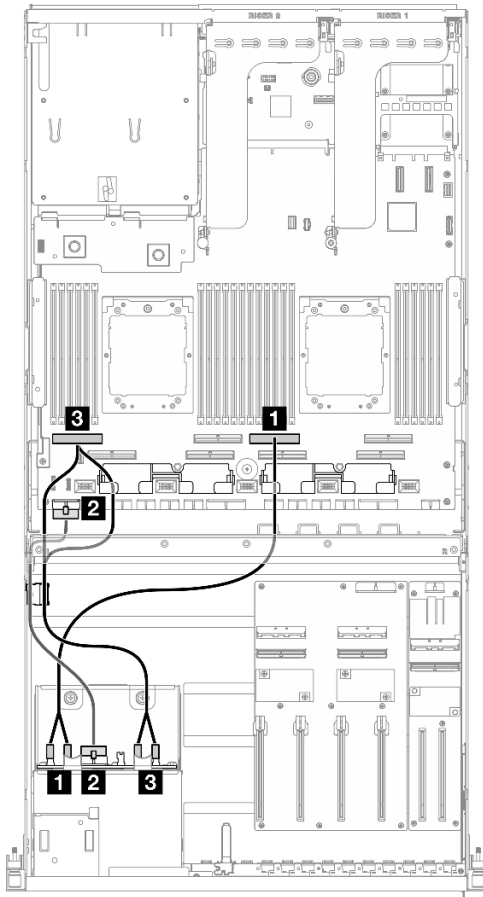


Figura 299. Roteamento de cabos do backplane da unidade de 2,5 polegadas

Cabo	De	Para
1	Placa traseira: NVMe 0-1 e NVMe 2-3	Conjunto da placa-mãe: conector PCIe 4
2	Backplane: conector de energia	Conjunto da placa-mãe: conector de energia do backplane
3	Backplane: NVMe 4-5 e NVMe 6-7	Conjunto da placa-mãe: conector PCIe 8

Com adaptador RAID/HBA

Nota: Esta configuração suporta oito unidades SAS/SATA/NVMe.

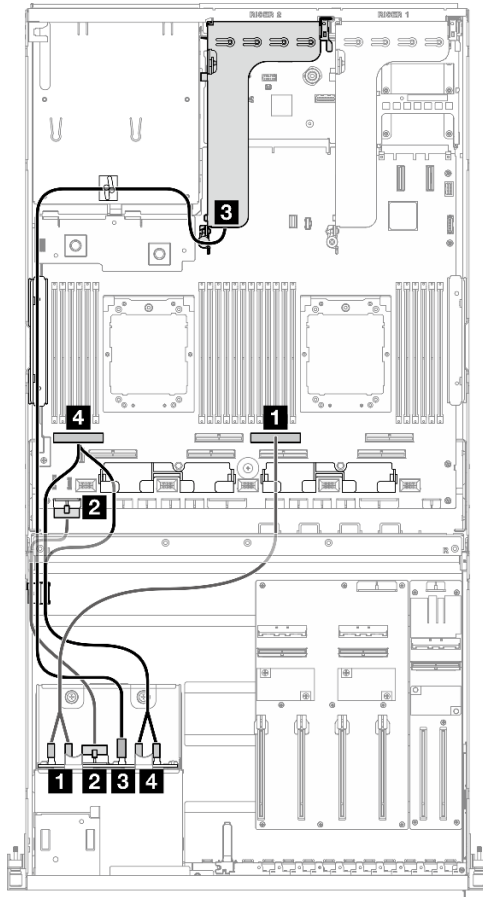


Figura 300. Roteamento de cabos do backplane da unidade de 2,5 polegadas

Cabo	De	Para
1	Placa traseira: NVMe 0-1 e NVMe 2-3	Conjunto da placa-mãe: conector PCIe 4
2	Backplane: conector de energia	Conjunto da placa-mãe: conector de energia do backplane
3	Backplane: SAS/SATA	Adaptador RAID/HBA 8i instalado na placa riser PCIe 2: <ul style="list-style-type: none"> • Adaptador RAID/HBA Gen4 8i: C0 • Adaptador RAID/HBA Gen3 8i: C0, C1
4	Backplane: NVMe 4-5 e NVMe 6-7	Conjunto da placa-mãe: conector PCIe 8

Configuração da placa de distribuição da GPU alternada

Use a seção para entender o roteamento de cabos do backplane da unidade de 2,5 polegadas para a configuração do servidor com placa de distribuição da GPU alternada.

Escolha o plano de roteamento de acordo com o tipo de controlador de armazenamento instalado no sistema.

- ["Adaptador RAID \(modo triplo\)" na página 304](#)
- ["Adaptador RAID/HBA" na página 304](#)

Adaptador RAID (modo triplo)

Nota: Esta configuração suporta oito unidades SAS/SATA/U.3.

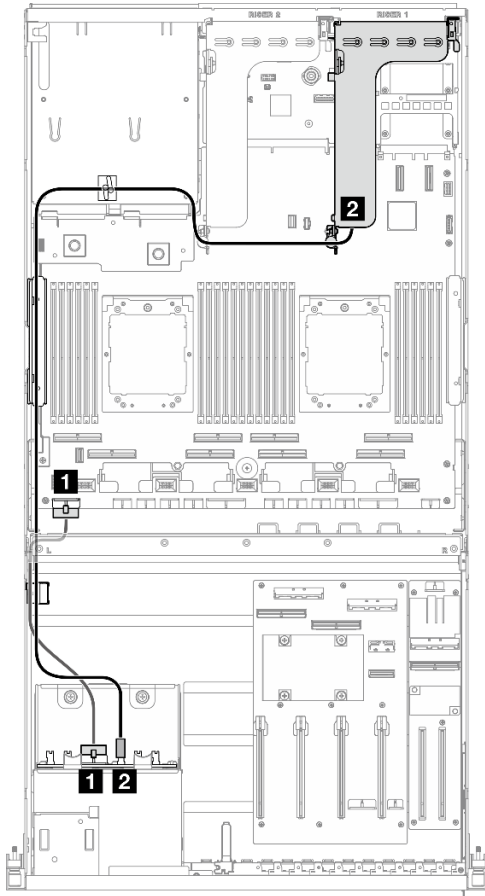


Figura 301. Roteamento de cabos do backplane da unidade de 2,5 polegadas

Cabo	De	Para
1	Backplane: conector de energia	Conjunto da placa-mãe: conector de energia do backplane
2	Backplane: SAS/SATA	Adaptador RAID 8i instalado na placa riser PCIe 1: C0

Adaptador RAID/HBA

Nota: Esta configuração suporta oito unidades SAS/SATA ou quatro unidades NVMe.

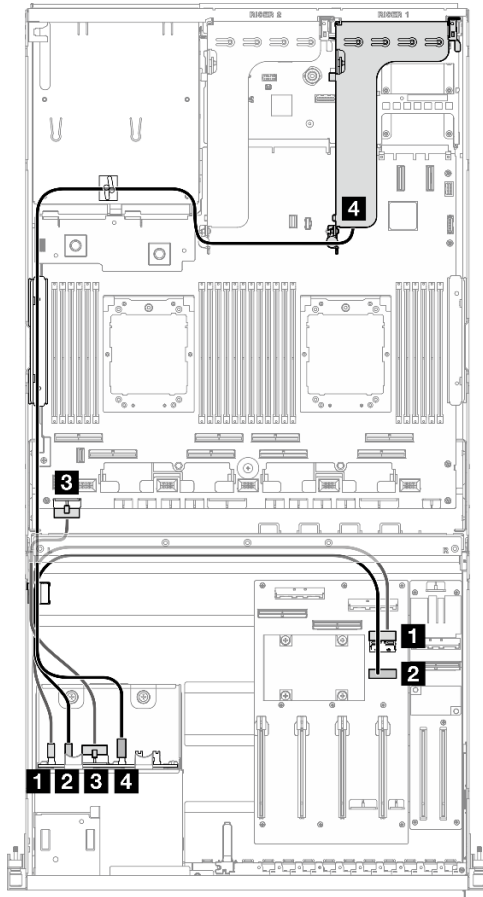


Figura 302. Roteamento de cabos do backplane da unidade de 2,5 polegadas

Cabo	De	Para
1	Backplane: NVMe 0-1	Placa de distribuição da GPU: conector MCIO E
2	Backplane: NVMe 2-3	Placa de distribuição da GPU: conector MCIO F
3	Backplane: conector de energia	Conjunto da placa-mãe: conector de energia do backplane
4	Backplane: SAS/SATA	Adaptador RAID/HBA 8i instalado na placa riser PCIe 1: <ul style="list-style-type: none"> • Adaptador RAID/HBA Gen4 8i: C0 • Adaptador RAID/HBA Gen3 8i: C0, C1

Roteamento de cabos de alimentação do adaptador de DPU

Use a seção para entender o roteamento de cabos de alimentação de Adaptador DPU.

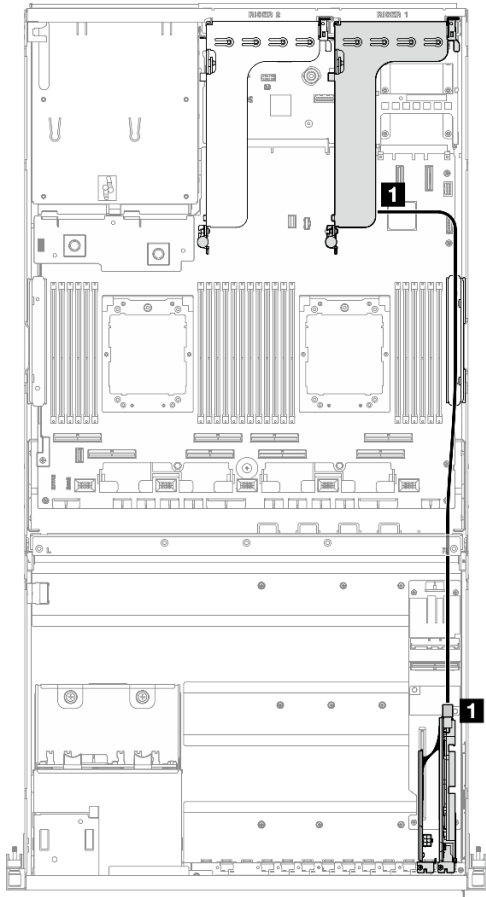


Figura 303. Roteamento de cabos de alimentação de Adaptador DPU

Cabo	De	Para
1	Adaptador DPU: Conector de energia	Placa riser PCIe 1: conector de energia

Roteamento de cabos da placa de expansão de E/S frontal

Use esta seção para entender o roteamento de cabos da placa de expansão de E/S frontal.

Com base na configuração, selecione o plano de roteamento correspondente:

- ["Configuração da placa de distribuição da GPU direta" na página 307](#)
- ["Configuração da placa de distribuição da GPU alternada" na página 308](#)

Configuração da placa de distribuição da GPU direta

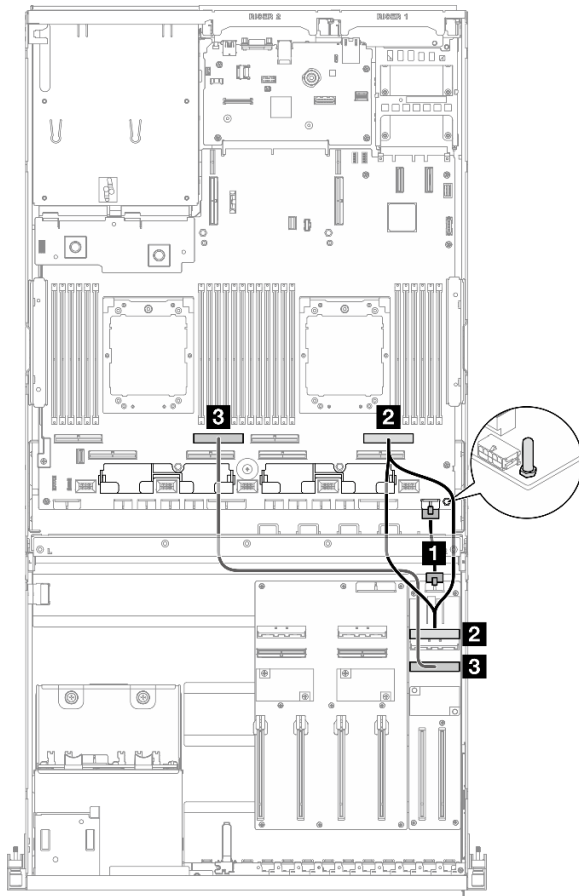


Figura 304. Roteamento de cabos da placa de expansão de E/S frontal

Cabo	De	Para
1	Placa de expansão de E/S frontal: conector de energia	Conjunto da placa-mãe: conector de energia da placa riser frontal
2	Placa de expansão de E/S frontal: conector MCIO A	Conjunto da placa-mãe: conector PCIe 2
3	Placa de expansão de E/S frontal: conector MCIO B	Conjunto da placa-mãe: conector PCIe 6

Configuração da placa de distribuição da GPU alternada

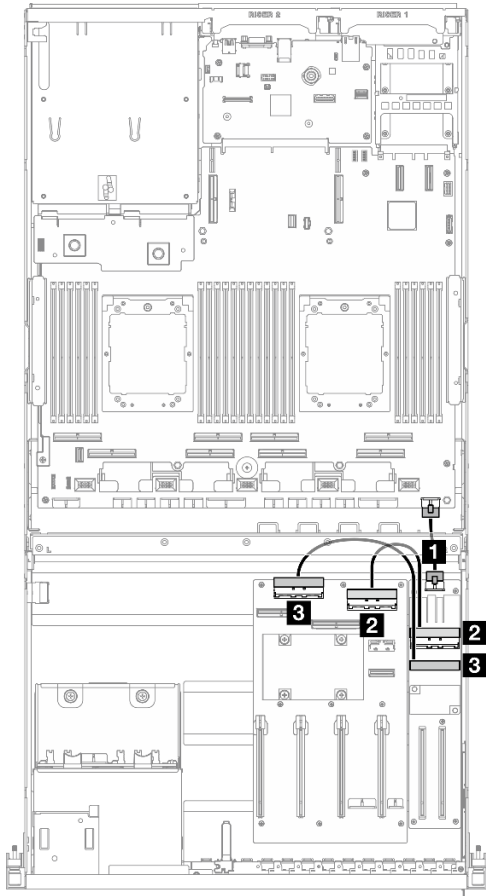


Figura 305. Roteamento de cabos da placa de expansão de E/S frontal

Cabo	De	Para
1	Placa de expansão de E/S frontal: conector de energia	Conjunto da placa-mãe: conector de energia da placa riser frontal
2	Placa de expansão de E/S frontal: conector MCIO A	Placa de distribuição de GPU: conector MCIO D
3	Placa de expansão de E/S frontal: conector MCIO B	Placa de distribuição de GPU: conector MCIO C

Roteamento de cabos de alimentação do adaptador de GPU

Use a seção para entender o roteamento de cabos de energia para adaptadores de GPU.

Nota: Roteie o cabo de alimentação de GPU pelo guia de cabos localizado atrás da barra cruzada.

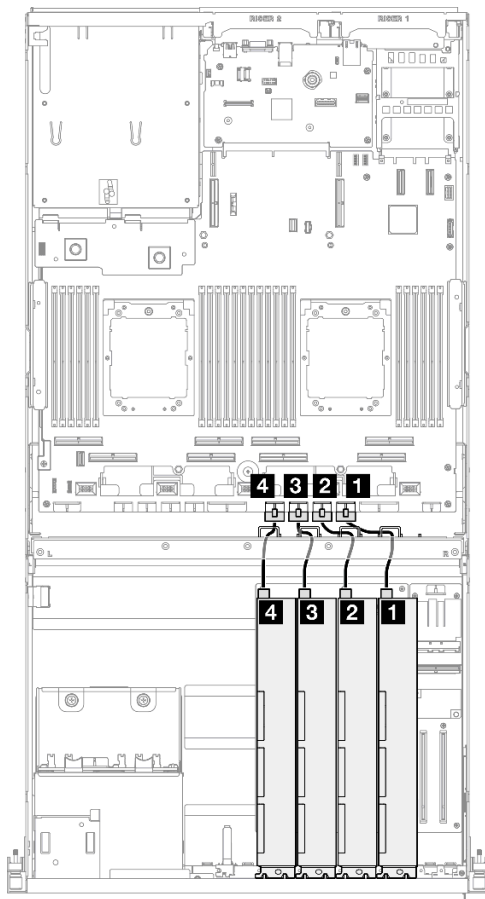
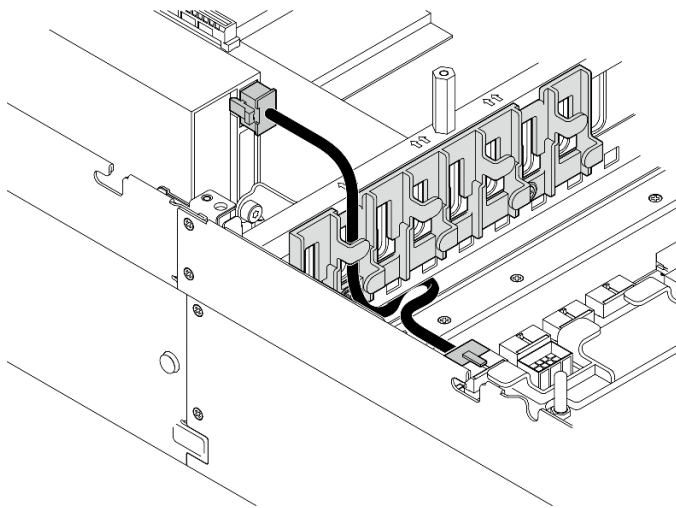


Figura 306. Roteamento de cabos de alimentação do adaptador de GPU

Cabo	De	Para
1	Adaptador de GPU 1: conector de energia	Conjunto da placa-mãe: conector de energia de GPU 1
2	Adaptador de GPU 2: conector de energia	Conjunto da placa-mãe: conector de energia de GPU 2

Cabo	De	Para
3	Adaptador de GPU 3: conector de energia	Conjunto da placa-mãe: conector de energia de GPU 3
4	Adaptador de GPU 4: conector de energia	Conjunto da placa-mãe: conector de energia de GPU 4

Roteamento de cabos da placa de distribuição de GPU

Use esta seção para entender o roteamento de cabos da placa de distribuição da GPU.

Com base na configuração, selecione o plano de roteamento correspondente:

- ["Configuração da placa de distribuição da GPU direta" na página 310](#)
- ["Configuração da placa de distribuição da GPU alternada" na página 311](#)

Configuração da placa de distribuição da GPU direta

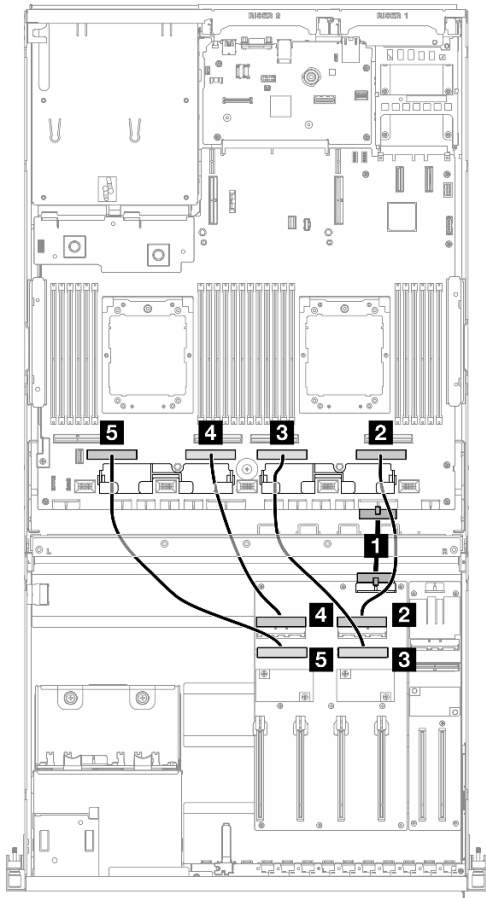


Figura 307. Roteamento de cabos da Placa de distribuição da GPU direta

Cabo	De	Para
1	Placa de distribuição de GPU: conector de energia	Conjunto da placa-mãe: conector da placa de distribuição PCIe
2	Placa de distribuição de GPU: conector MCIO A	Conjunto da placa-mãe: conector PCIe 1

Cabo	De	Para
3	Placa de distribuição de GPU: conector MCIO B	Conjunto da placa-mãe: conector PCIe 3
4	Placa de distribuição de GPU: conector MCIO C	Conjunto da placa-mãe: conector PCIe 5
5	Placa de distribuição de GPU: conector MCIO D	Conjunto da placa-mãe: conector PCIe 7

Configuração da placa de distribuição da GPU alternada

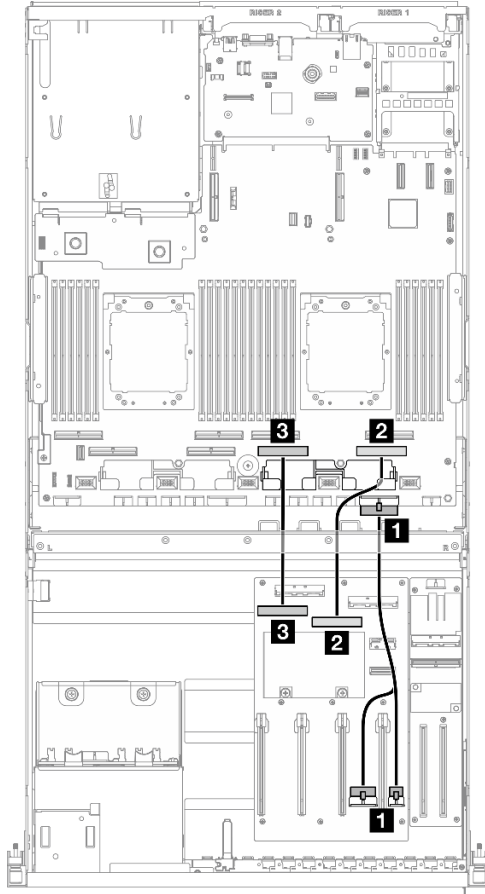


Figura 308. Roteamento de cabos da Placa de distribuição de GPU comutada

Cabo	De	Para
1	Placa de distribuição da GPU: conectores de energia 1 e 2	Conjunto da placa-mãe: conector da placa de distribuição PCIe
2	Placa de distribuição de GPU: conector MCIO B	Conjunto da placa-mãe: conector PCIe 1
3	Placa de distribuição de GPU: conector MCIO A	Conjunto da placa-mãe: conector PCIe 3

Roteamento de cabos do backplane M.2

Use a seção para entender o roteamento de cabos do backplane M.2.

Com base na configuração, selecione o plano de roteamento correspondente:

- ["Backplane M.2" na página 312](#)

- ["Backplane M.2 com adaptador RAID" na página 312](#)

Backplane M.2

Com base no tipo de backplane M.2, selecione o caminho de roteamento correspondente na tabela a seguir.

Backplane M.2 SATA/x4 NVMe

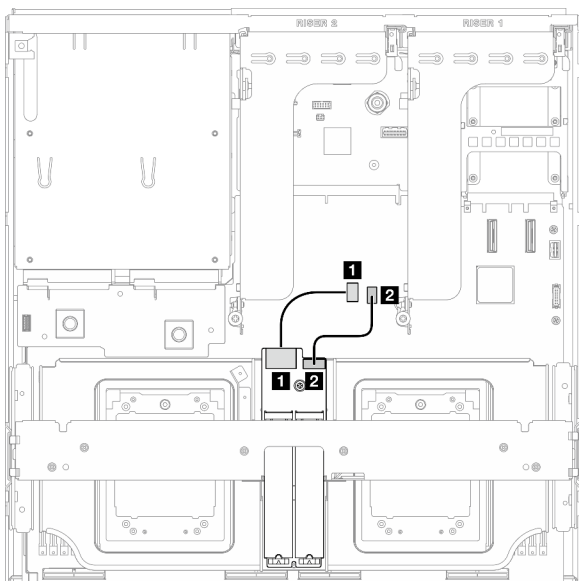


Figura 309. Roteamento de cabos do backplane M.2 SATA/x4 NVMe

Backplane M.2 SATA/NVMe ou NVMe RAID

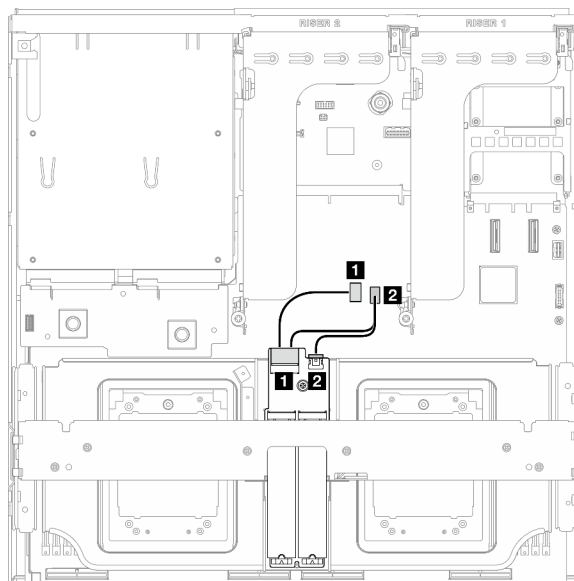


Figura 310. Roteamento de cabos do backplane M.2 SATA/NVMe ou RAID NVMe

Cabo	De	Para
1	Backplane M.2: conector de sinal	Conjunto da placa-mãe: conector de sinal M.2
2	Backplane M.2: conector de energia	Conjunto de placa-mãe: conector de energia M.2

Backplane M.2 com adaptador RAID

Com base na localização do adaptador RAID, selecione o caminho de roteamento correspondente na tabela a seguir.

Adaptador RAID na placa riser PCIe 2

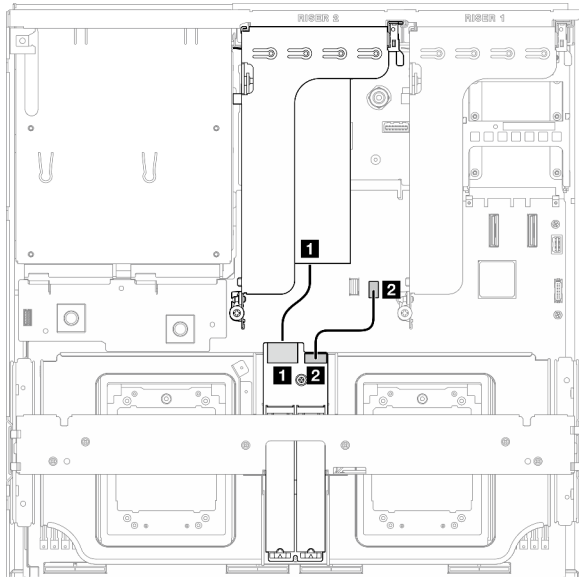


Figura 311. Roteamento de cabos do backplane M.2 SATA/x4 NVMe (adaptador RAID na placa riser PCIe 2)

Adaptador RAID na placa riser PCIe 1

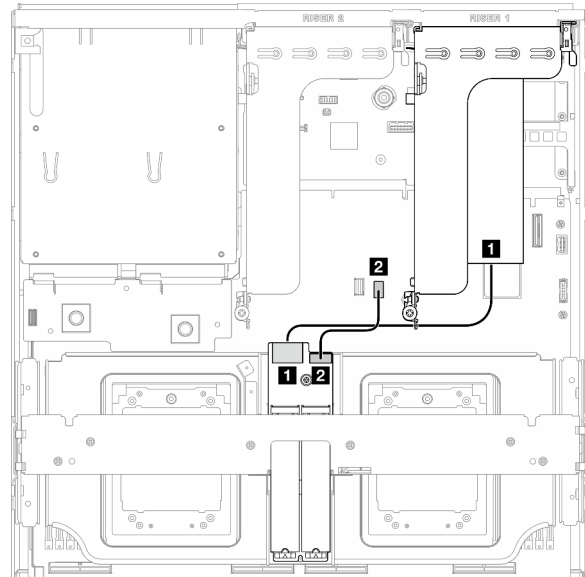


Figura 312. Roteamento de cabos do backplane M.2 SATA/x4 NVMe (adaptador RAID na placa riser PCIe 1)

Cabo	De	Para
1	Backplane M.2: conector de sinal	Adaptador RAID instalado na placa riser PCIe 1 ou 2
2	Backplane M.2: conector de energia	Conjunto de placa-mãe: conector de energia M.2

Roteamento de cabos do módulo OCP

Use a seção para entender o roteamento de cabos do módulo OCP.

Com base na configuração, selecione o plano de roteamento correspondente:

- ["Configuração da placa de distribuição da GPU direta" na página 314](#)
- ["Configuração da placa de distribuição da GPU alternada" na página 315](#)

Configuração da placa de distribuição da GPU direta

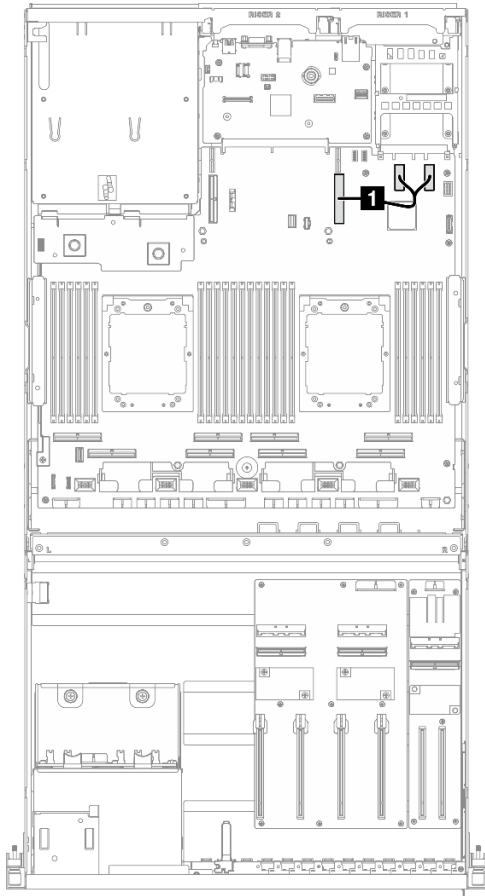


Figura 313. Roteamento de cabos do módulo OCP

Cabo	De	Para
1	Conjunto da placa-mãe: conectores PCIe 11 e 12	Conjunto da placa-mãe: conector PCIe 9

Configuração da placa de distribuição da GPU alternada

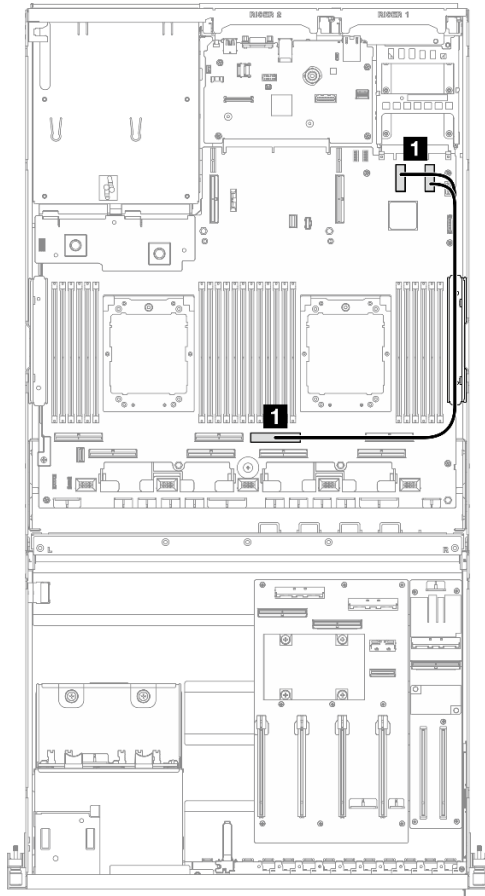


Figura 314. Roteamento de cabos do módulo OCP

Cabo	De	Para
1	Conjunto da placa-mãe: conectores PCIe 11 e 12	Conjunto da placa-mãe: conector PCIe 4

Roteamento de cabos da placa riser PCIe 1

Use essa seção para entender o roteamento de cabos da placa riser PCIe 1.

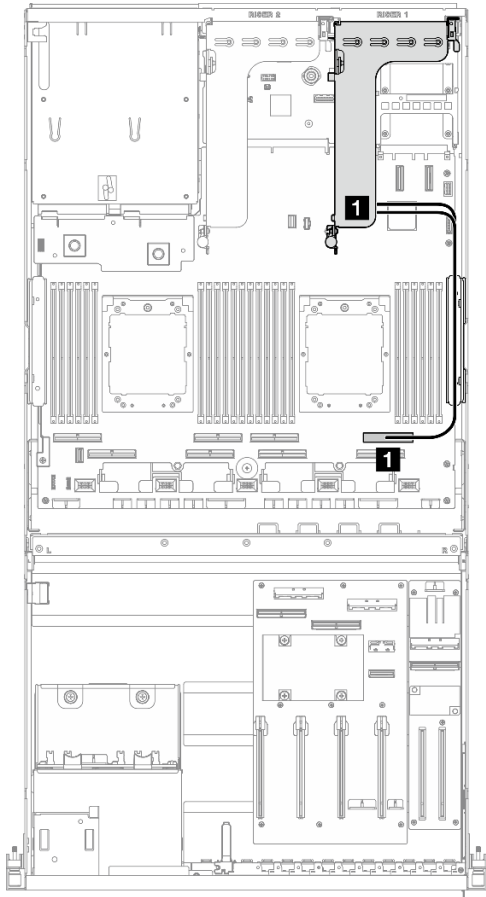


Figura 315. Roteamento de cabos da placa riser PCIe 1

Cabo	De	Para
1	Placa riser PCIe 1: conectores MCIO A e B	Conjunto da placa-mãe: conector PCIe 2

Roteamento de cabos para o modelo de GPU 8-DW

Use a seção para entender o roteamento de cabos do Modelo de GPU 8-DW.

Notas:

1. Consulte as seções a seguir em "[Identificando conectores](#)" na página 291 para obter as informações necessárias antes de iniciar o roteamento de cabos.
2. Remova a parte superior da barra cruzada antes de rotear os cabos.
3. Não se esqueça de rotear os cabos pela guia e o clipe de cabo conforme instruído nas guias de roteamento de cabos. Consulte a ilustração abaixo para saber os locais da guia e do clipe de cabos.

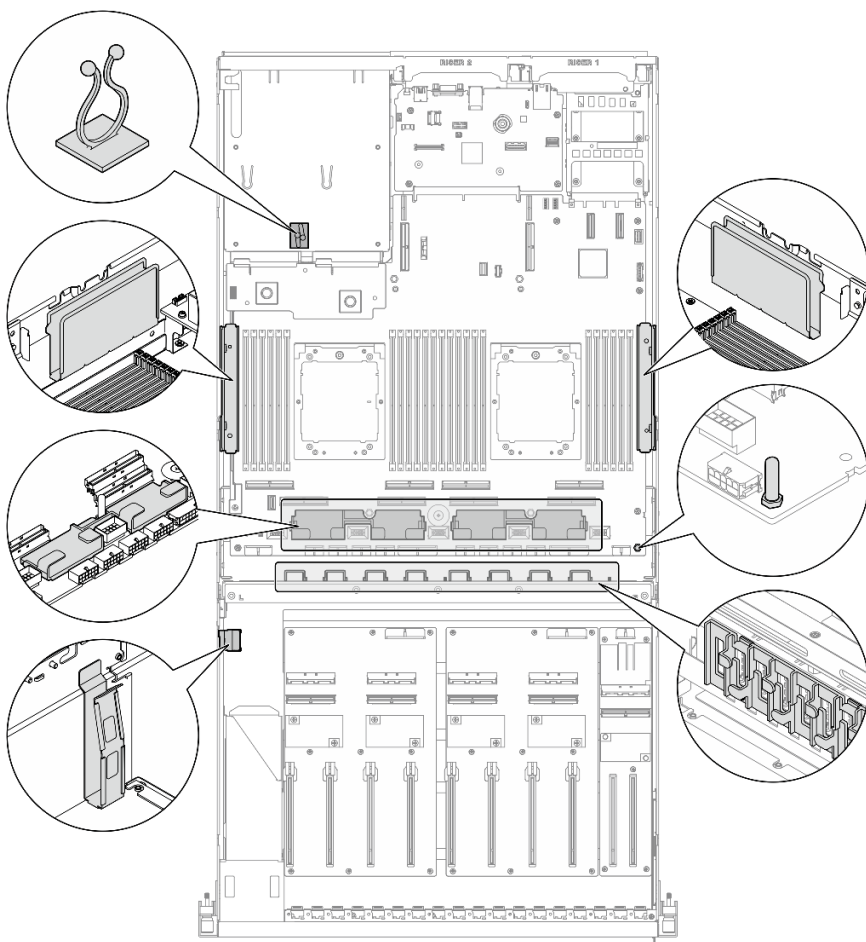


Figura 316. Locais da guia e do clipe de cabos no chassis

- "Roteamento de cabos de alimentação do adaptador de DPU" na página 317
- "Roteamento de cabos do backplane da unidade E1.S" na página 318
- "Roteamento de cabos do backplane da unidade E3.S" na página 320
- "Roteamento de cabos da placa de expansão de E/S frontal" na página 322
- "Roteamento de cabos de alimentação do adaptador de GPU" na página 325
- "Roteamento de cabos da placa de distribuição de GPU" na página 327
- "Roteamento de cabos do backplane M.2" na página 311
- "Roteamento de cabos do módulo OCP" na página 331
- "Roteamento de cabos da placa riser PCIe 1" na página 335
- "Roteamento de cabos da placa riser PCIe 2" na página 336

Roteamento de cabos de alimentação do adaptador de DPU

Use a seção para entender o roteamento de cabos de alimentação de Adaptador DPU.

Na placa de expansão de E/S frontal

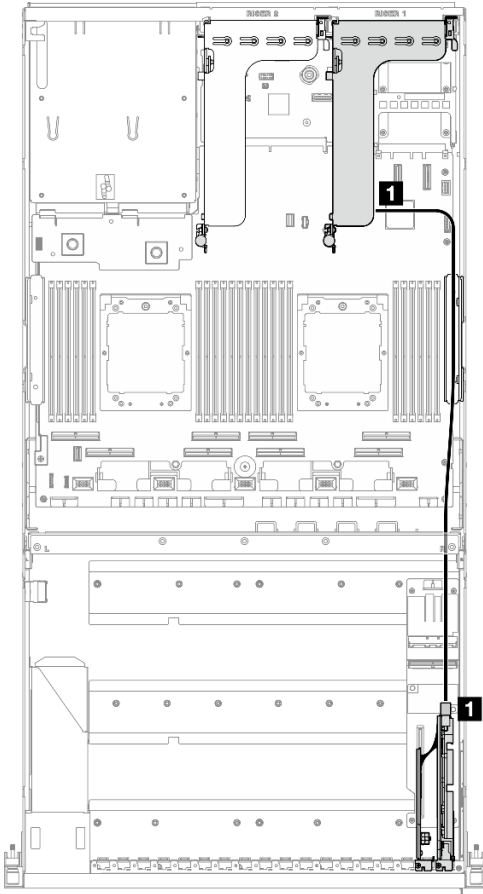


Figura 317. Roteamento de cabos de alimentação do adaptador de DPU

Cabo	De	Para
1	Adaptador DPU: Conector de energia	Placa riser PCIe 1: conector de energia

Roteamento de cabos do backplane da unidade E1.S

Use esta seção para entender o roteamento de cabos do backplane da unidade E1.S.

Com base na configuração, selecione o plano de roteamento correspondente:

- ["Configuração da placa de distribuição da GPU direta" na página 319](#)
- ["Configuração da placa de distribuição da GPU alternada" na página 320](#)

Configuração da placa de distribuição da GPU direta

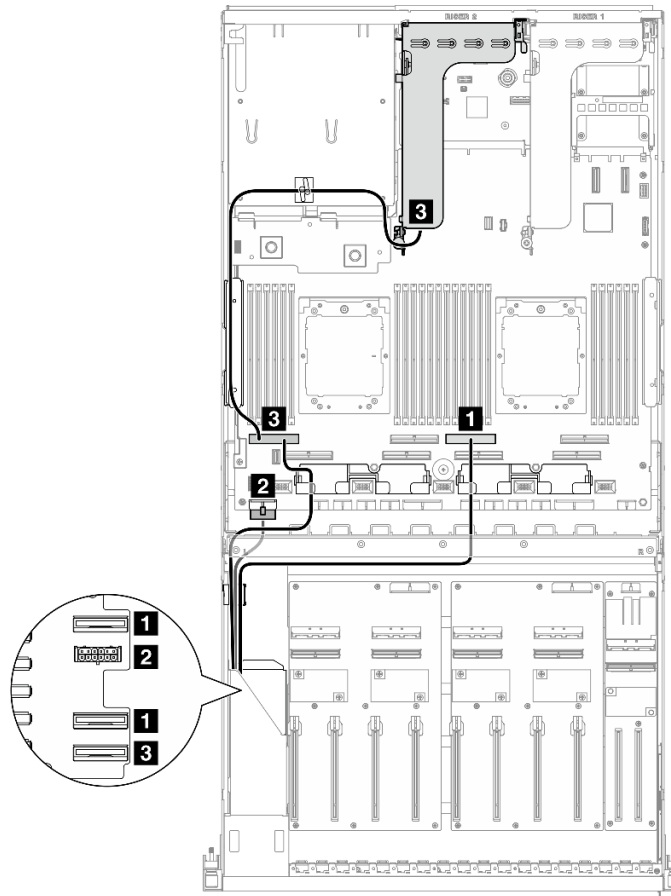


Figura 318. Roteamento de cabos do backplane da unidade E1.S

Cabo	De	Para
1	Backplane: EDSFF 0-1 e EDSFF 2-3	Conjunto da placa-mãe: conector PCIe 4
2	Backplane: conector de energia	Conjunto da placa-mãe: conector de energia do backplane
3	Backplane: EDSFF 4-5	Conjunto da placa-mãe: conector PCIe 8
	Placa riser PCIe 2: conector MCIO A	

Configuração da placa de distribuição da GPU alternada

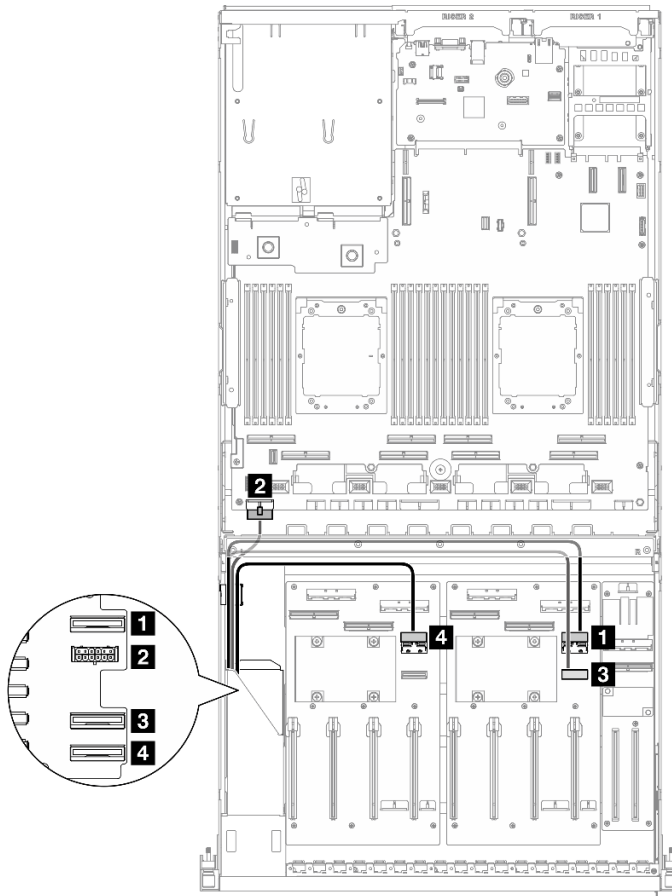


Figura 319. Roteamento de cabos do backplane da unidade E1.S

Cabo	De	Para
1	Backplane: EDSFF 0-1	Placa de distribuição da GPU (lado direito): conector MCIO E
2	Backplane: conector de energia	Conjunto da placa-mãe: conector de energia do backplane
3	Backplane: EDSFF 2-3	Placa de distribuição da GPU (lado direito): conector MCIO F
4	Backplane: EDSFF 4-5	Placa de distribuição da GPU (lado esquerdo): conector MCIO E

Roteamento de cabos do backplane da unidade E3.S

Use esta seção para entender o roteamento de cabos do backplane da unidade E3.S.

Com base na configuração, selecione o plano de roteamento correspondente:

- ["Configuração da placa de distribuição da GPU direta" na página 321](#)
- ["Configuração da placa de distribuição da GPU alternada" na página 322](#)

Configuração da placa de distribuição da GPU direta

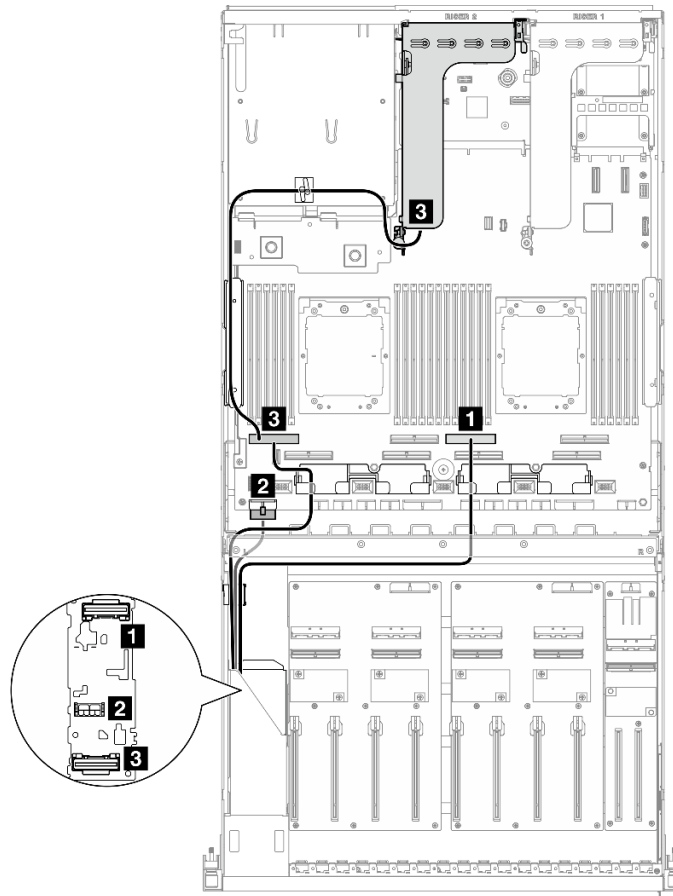


Figura 320. Roteamento de cabos do backplane da unidade E3.S

Cabo	De	Para
1	Backplane: EDSFF 0-1	Conjunto da placa-mãe: conector PCIe 4
2	Backplane: conector de energia	Conjunto da placa-mãe: conector de energia do backplane
3	Backplane: EDSFF 2-3	Conjunto da placa-mãe: conector PCIe 8
	Placa riser PCIe 2: conector MCIO A	

Configuração da placa de distribuição da GPU alternada

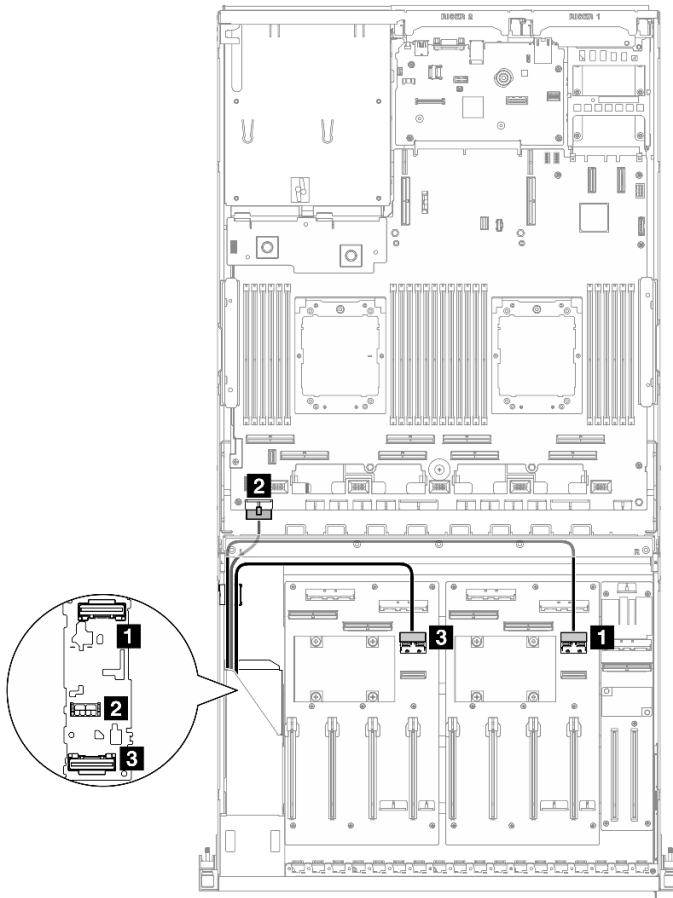


Figura 321. Roteamento de cabos do backplane da unidade E3.S

Cabo	De	Para
1	Backplane: EDSFF 0-1	Placa de distribuição da GPU (lado direito): conector MCIO E
2	Backplane: conector de energia	Conjunto da placa-mãe: conector de energia do backplane
3	Backplane: EDSFF 2-3	Placa de distribuição da GPU (lado esquerdo): conector MCIO E

Roteamento de cabos da placa de expansão de E/S frontal

Use esta seção para entender o roteamento de cabos da placa de expansão de E/S frontal.

Com base na configuração, selecione o plano de roteamento correspondente:

- ["Configuração da placa de distribuição da GPU direta" na página 322](#)
- ["Configuração da placa de distribuição da GPU alternada" na página 323](#)

Configuração da placa de distribuição da GPU direta

Use a seção para entender o roteamento de cabos da placa de expansão de E/S frontal para a configuração do servidor com placa de distribuição da GPU direta.

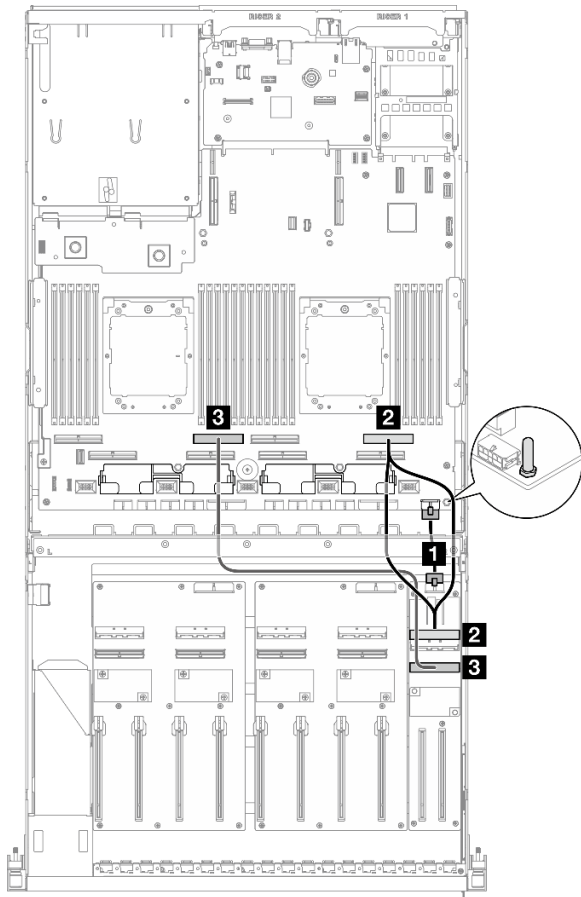


Figura 322. Roteamento de cabos da placa de expansão de E/S frontal

Cabo	De	Para
1	Placa de expansão de E/S frontal: conector de energia	Conjunto da placa-mãe: conector de energia da placa riser frontal
2	Placa de expansão de E/S frontal: conector MCIO A	Conjunto da placa-mãe: conector PCIe 2
3	Placa de expansão de E/S frontal: conector MCIO B	Conjunto da placa-mãe: conector PCIe 6

Configuração da placa de distribuição da GPU alternada

Use a seção para entender o roteamento de cabos da placa de expansão de E/S frontal para a configuração do servidor com placa de distribuição da GPU alternada.

Escolha o plano de roteamento dependendo se o Adaptador DPU está instalado no sistema ou não.

- ["Sem adaptador DPU" na página 324](#)
- ["Com adaptador DPU na placa de expansão de E/S frontal" na página 325](#)

Sem adaptador DPU

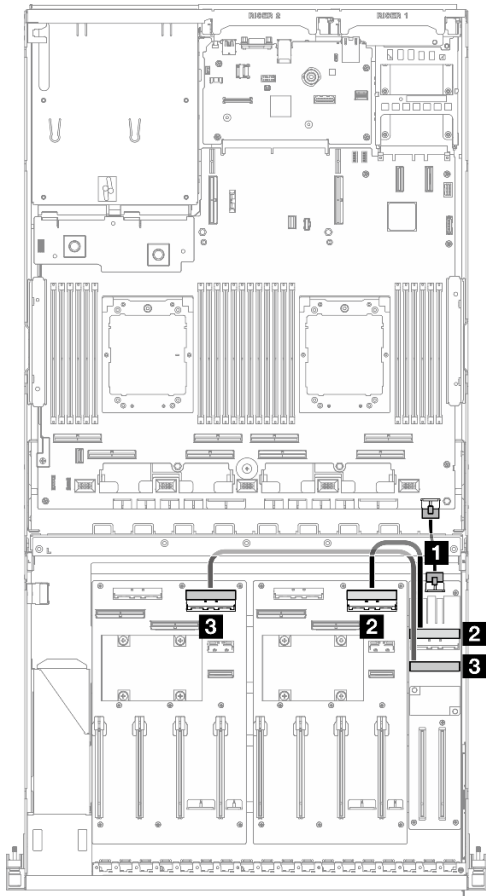


Figura 323. Roteamento de cabos da placa de expansão de E/S frontal

Cabo	De	Para
1	Placa de expansão de E/S frontal: conector de energia	Conjunto da placa-mãe: conector de energia da placa riser frontal
2	Placa de expansão de E/S frontal: conector MCIO A	Placa de distribuição da GPU (lado direito): conector MCIO D
3	Placa de expansão de E/S frontal: conector MCIO B	Placa de distribuição da GPU (lado esquerdo): conector MCIO D

Com adaptador DPU na placa de expansão de E/S frontal

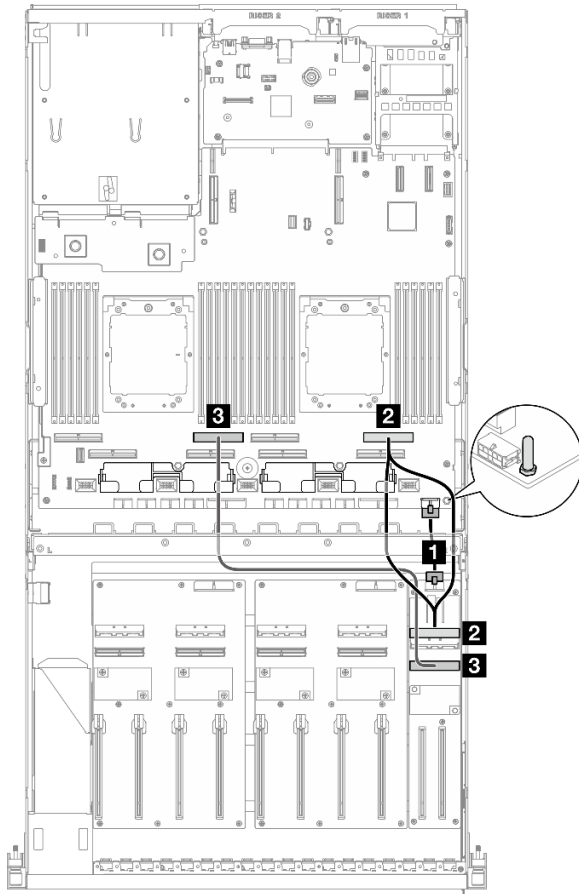


Figura 324. Roteamento de cabos da placa de expansão de E/S frontal

Cabo	De	Para
1	Placa de expansão de E/S frontal: conector de energia	Conjunto da placa-mãe: conector de energia da placa riser frontal
2	Placa de expansão de E/S frontal: conector MCIO A	Conjunto da placa-mãe: conector PCIe 2
3	Placa de expansão de E/S frontal: conector MCIO B	Conjunto da placa-mãe: conector PCIe 6

Roteamento de cabos de alimentação do adaptador de GPU

Use a seção para entender o roteamento de cabos de energia para adaptadores de GPU.

Nota: Roteie o cabo de alimentação de GPU pelo guia de cabos localizado atrás da barra cruzada.

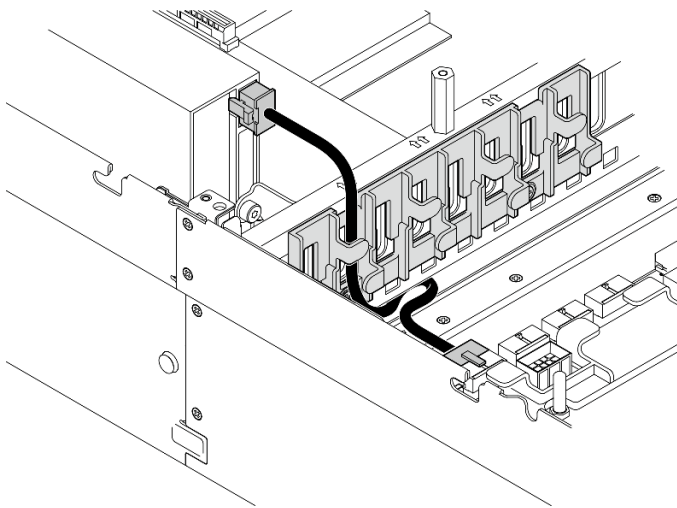
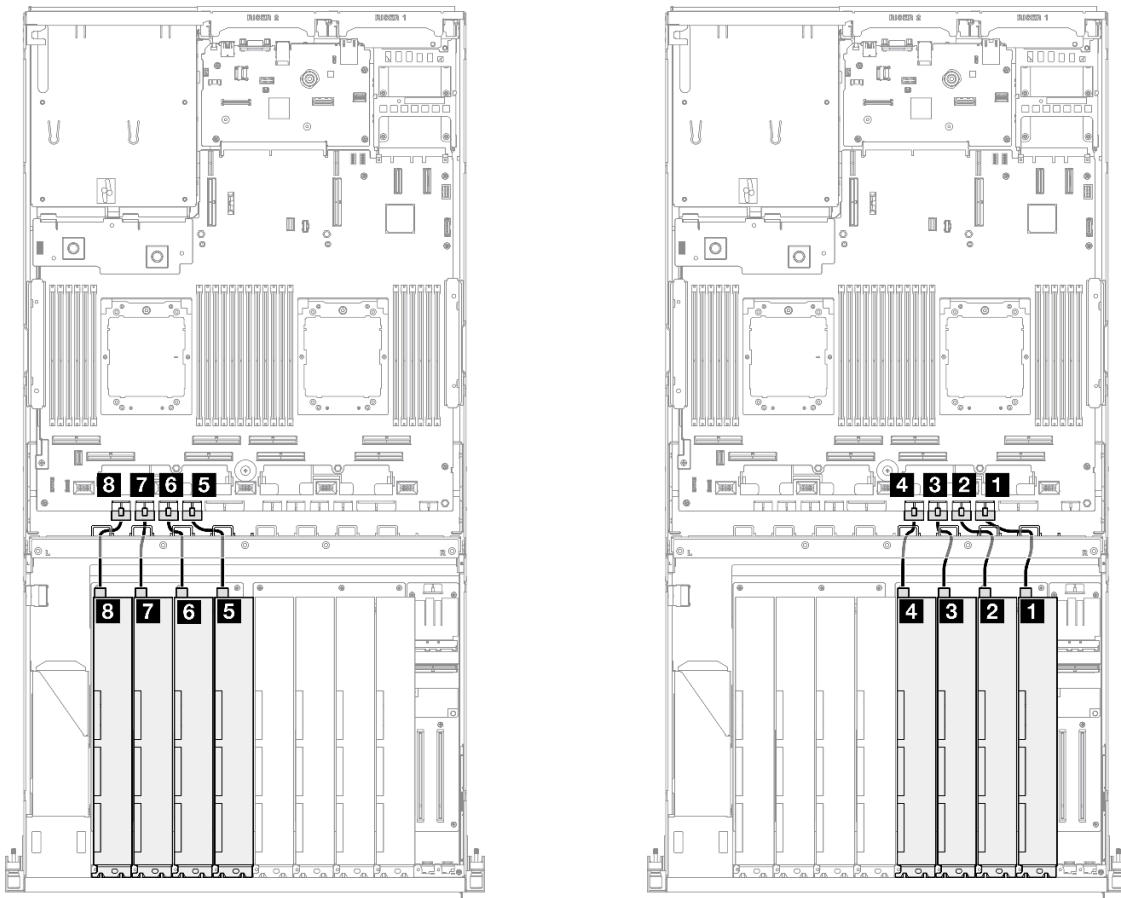


Tabela 5. Roteamento de cabos de alimentação do adaptador de GPU



Cabo	De	Para
1	Adaptador de GPU 1: conector de energia	Conjunto da placa-mãe: conector de energia de GPU 1
2	Adaptador de GPU 2: conector de energia	Conjunto da placa-mãe: conector de energia de GPU 2

Cabo	De	Para
3	Adaptador de GPU 3: conector de energia	Conjunto da placa-mãe: conector de energia de GPU 3
4	Adaptador de GPU 4: conector de energia	Conjunto da placa-mãe: conector de energia de GPU 4
5	Adaptador de GPU 5: conector de energia	Conjunto da placa-mãe: conector de energia de GPU 5
6	Adaptador de GPU 6: conector de energia	Conjunto da placa-mãe: conector de energia de GPU 6
7	Adaptador de GPU 7: conector de energia	Conjunto da placa-mãe: conector de energia de GPU 7
8	Adaptador de GPU 8: conector de energia	Conjunto da placa-mãe: conector de energia de GPU 8

Roteamento de cabos da placa de distribuição de GPU

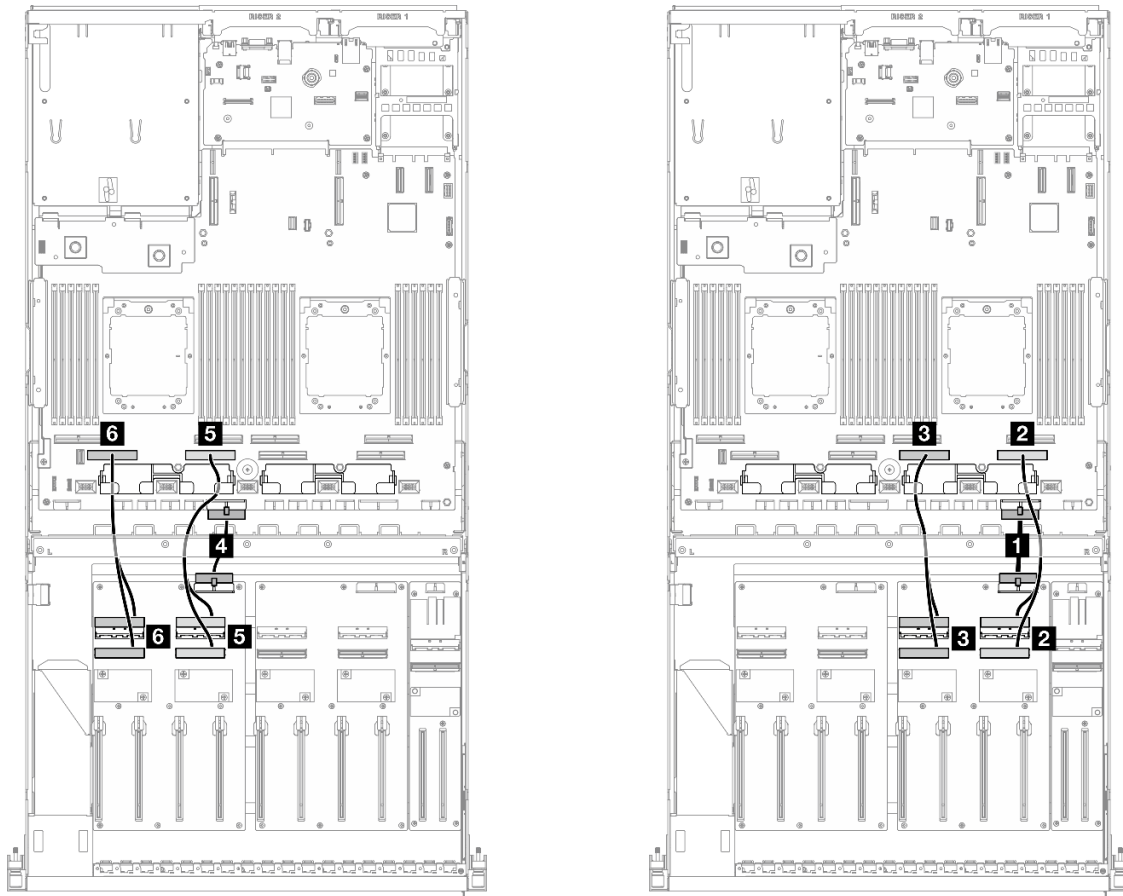
Use esta seção para entender o roteamento de cabos das placas de distribuição da GPU.

Com base na configuração, selecione o plano de roteamento correspondente:

- ["Configuração da placa de distribuição da GPU direta" na página 328](#)
- ["Configuração da placa de distribuição da GPU alternada" na página 329](#)

Configuração da placa de distribuição da GPU direta

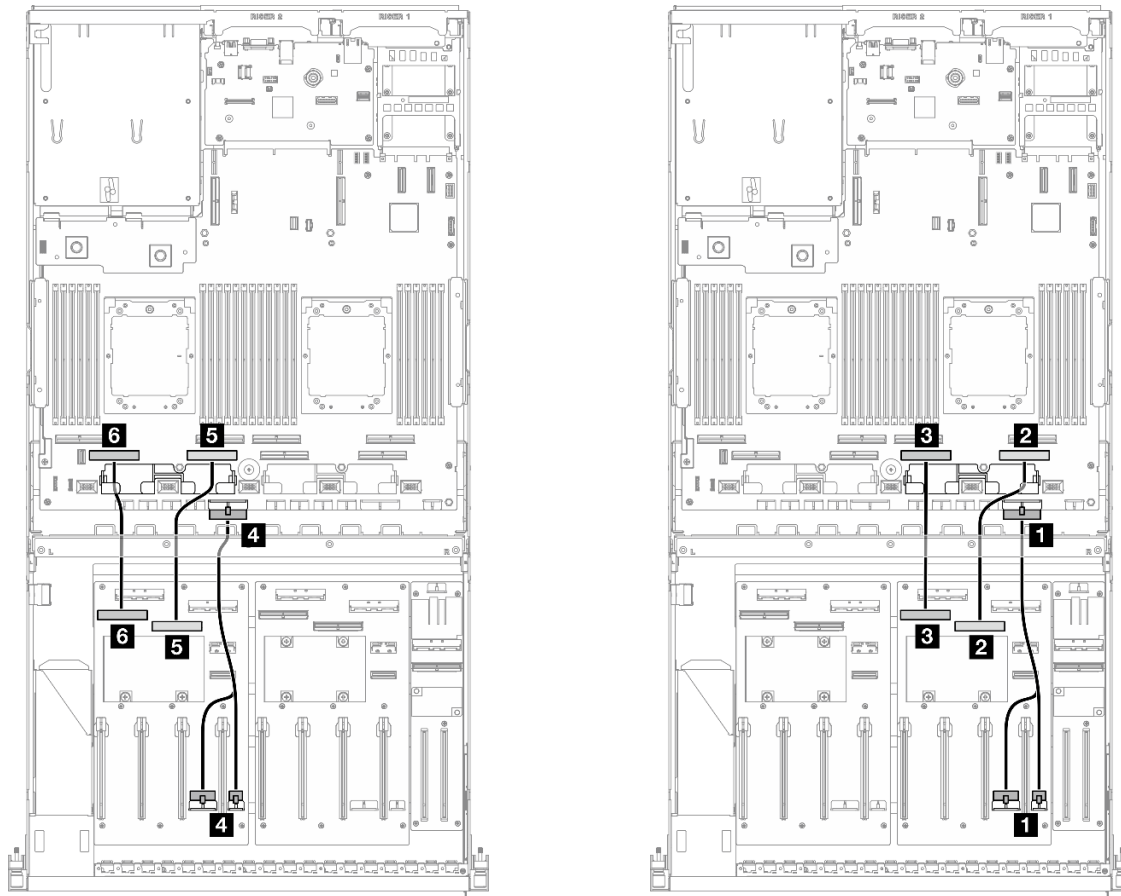
Tabela 6. Roteamento de cabos da Placa de distribuição da GPU direta



Cabo	De	Para
1	Placa de distribuição de GPU (lado direito): conector de energia	Conjunto da placa-mãe: conector da placa de distribuição PCIe
2	Placa de distribuição de GPU (lado direito): conectores de energia MCIO A e B	Conjunto da placa-mãe: conector PCIe 1
3	Placa de distribuição de GPU (lado direito): conectores MCIO C e D	Conjunto da placa-mãe: conector PCIe 3
4	Placa de distribuição de GPU (lado esquerdo): conector de energia	Conjunto da placa-mãe: conector da placa de distribuição PCIe
5	Placa de distribuição de GPU (lado esquerdo): conectores MCIO A e B	Conjunto da placa-mãe: conector PCIe 5
6	Placa de distribuição de GPU (lado esquerdo): conectores MCIO C e D	Conjunto da placa-mãe: conector PCIe 7

Configuração da placa de distribuição da GPU alternada

Tabela 7. Roteamento de cabos da Placa de distribuição de GPU comutada



Cabo	De	Para
1	Placa de distribuição da GPU (lado direito): conectores de energia 1 e 2	Conjunto da placa-mãe: conector da placa de distribuição PCIe
2	Placa de distribuição da GPU (lado direito): conector MCIO B	Conjunto da placa-mãe: conector PCIe 1
3	Placa de distribuição da GPU (lado direito): conector MCIO A	Conjunto da placa-mãe: conector PCIe 3
4	Placa de distribuição da GPU (lado esquerdo): conectores de energia 1 e 2	Conjunto da placa-mãe: conector da placa de distribuição PCIe
5	Placa de distribuição da GPU (lado esquerdo): conector MCIO B	Conjunto da placa-mãe: conector PCIe 5
6	Placa de distribuição da GPU (lado esquerdo): conector MCIO A	Conjunto da placa-mãe: conector PCIe 7

Roteamento de cabos do backplane M.2

Use a seção para entender o roteamento de cabos do backplane M.2.

Com base na configuração, selecione o plano de roteamento correspondente:

- "Backplane M.2" na página 330
- "Backplane M.2 com adaptador RAID" na página 330

Backplane M.2

Com base no tipo de backplane M.2, selecione o caminho de roteamento correspondente na tabela a seguir.

Backplane M.2 SATA/x4 NVMe

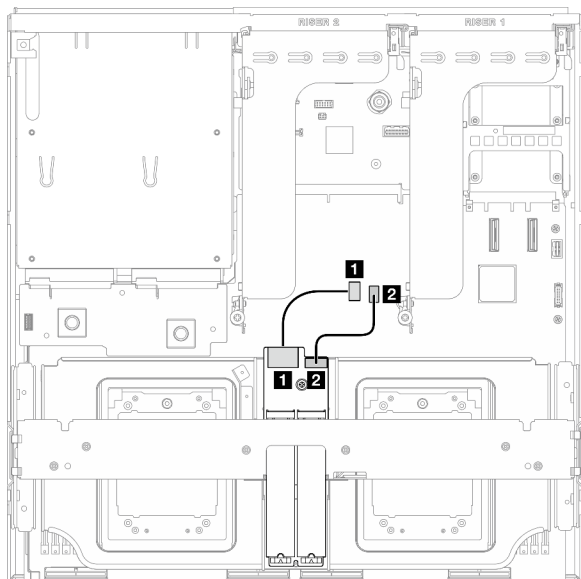


Figura 325. Roteamento de cabos do backplane M.2 SATA/x4 NVMe

Backplane M.2 SATA/NVMe ou NVMe RAID

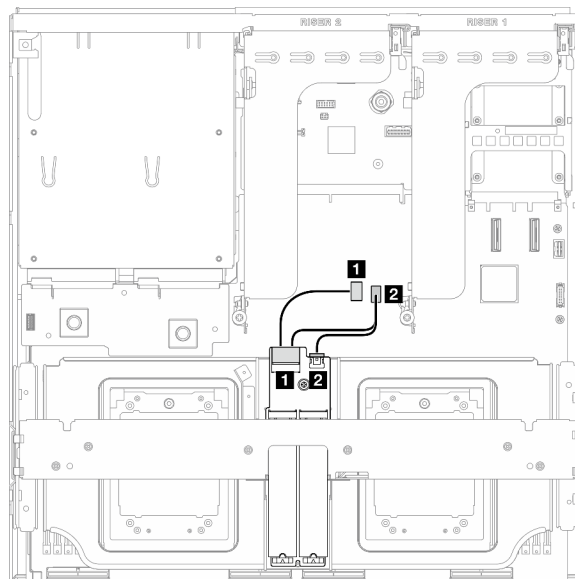


Figura 326. Roteamento de cabos do backplane M.2 SATA/NVMe ou RAID NVMe

Cabo	De	Para
1	Backplane M.2: conector de sinal	Conjunto da placa-mãe: conector de sinal M.2
2	Backplane M.2: conector de energia	Conjunto de placa-mãe: conector de energia M.2

Backplane M.2 com adaptador RAID

Com base na localização do adaptador RAID, selecione o caminho de roteamento correspondente na tabela a seguir.

Adaptador RAID na placa riser PCIe 2

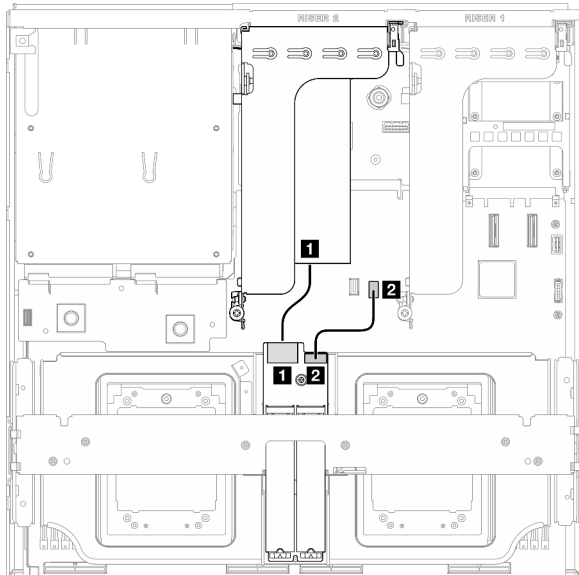


Figura 327. Roteamento de cabos do backplane M.2 SATA/x4 NVMe (adaptador RAID na placa riser PCIe 2)

Adaptador RAID na placa riser PCIe 1

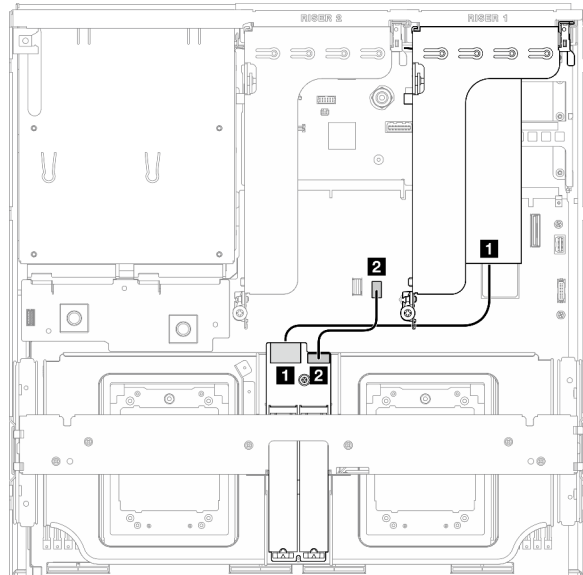


Figura 328. Roteamento de cabos do backplane M.2 SATA/x4 NVMe (adaptador RAID na placa riser PCIe 1)

Cabo	De	Para
1	Backplane M.2: conector de sinal	Adaptador RAID instalado na placa riser PCIe 1 ou 2
2	Backplane M.2: conector de energia	Conjunto de placa-mãe: conector de energia M.2

Roteamento de cabos do módulo OCP

Use a seção para entender o roteamento de cabos do módulo OCP.

Com base na configuração, selecione o plano de roteamento correspondente:

- ["Configuração da placa de distribuição da GPU direta" na página 331](#)
- ["Configuração da placa de distribuição da GPU alternada" na página 333](#)

Configuração da placa de distribuição da GPU direta

Use a seção para entender o roteamento de cabos do módulo OCP para a configuração do servidor com placa de distribuição da GPU direta.

Escolha o plano de roteamento dependendo se a placa de expansão de E/S frontal está instalada no sistema ou não.

- ["Sem placa de expansão de E/S frontal" na página 332](#)
- ["Com placa de expansão de E/S frontal" na página 333](#)

Sem placa de expansão de E/S frontal

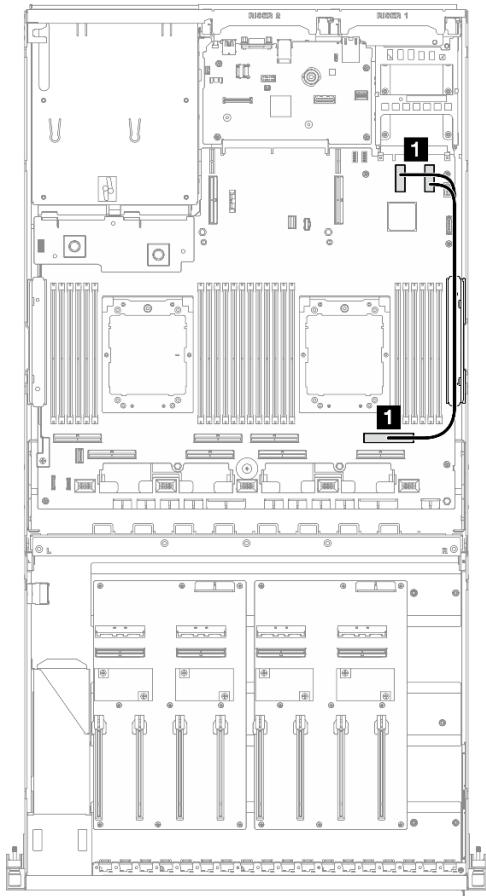


Figura 329. Roteamento de cabos do módulo OCP

Cabo	De	Para
1	Conjunto da placa-mãe: conectores PCIe 11 e 12	Conjunto da placa-mãe: conector PCIe 2

Com placa de expansão de E/S frontal

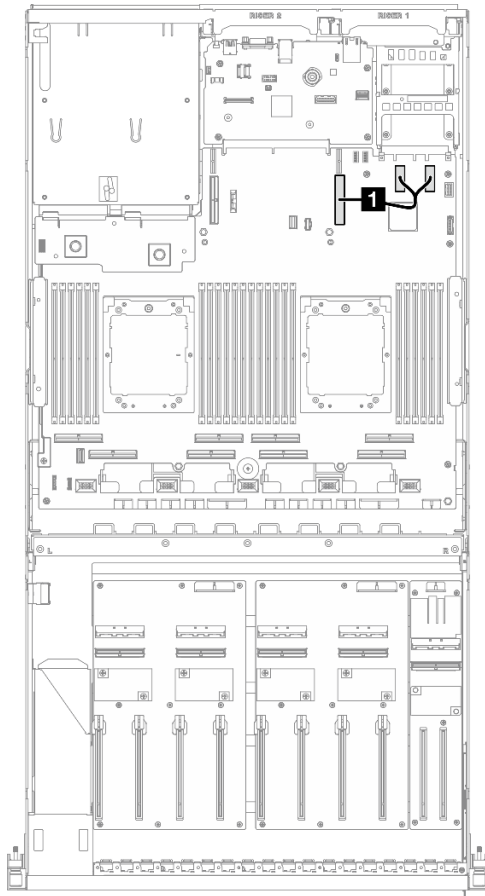


Figura 330. Roteamento de cabos do módulo OCP

Cabo	De	Para
1	Conjunto da placa-mãe: conectores PCIe 11 e 12	Conjunto da placa-mãe: conector PCIe 9

Configuração da placa de distribuição da GPU alternada

Use a seção para entender o roteamento de cabos do módulo OCP para a configuração do servidor com placa de distribuição da GPU alternada.

Escolha o plano de roteamento dependendo se o Adaptador DPU está instalado no sistema ou não.

- ["Sem adaptador DPU" na página 334](#)
- ["Com adaptador DPU" na página 335](#)

Sem adaptador DPU

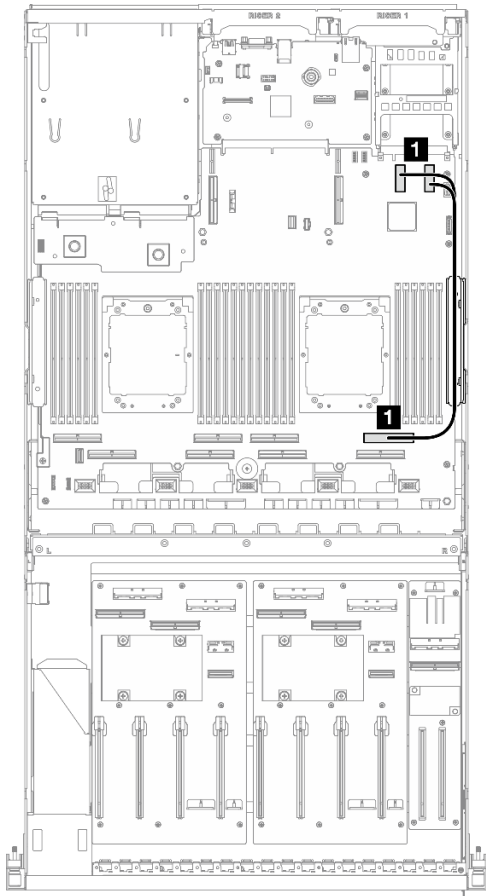


Figura 331. Roteamento de cabos do módulo OCP

Cabo	De	Para
1	Conjunto da placa-mãe: conectores PCIe 11 e 12	Conjunto da placa-mãe: conector PCIe 2

Com adaptador DPU

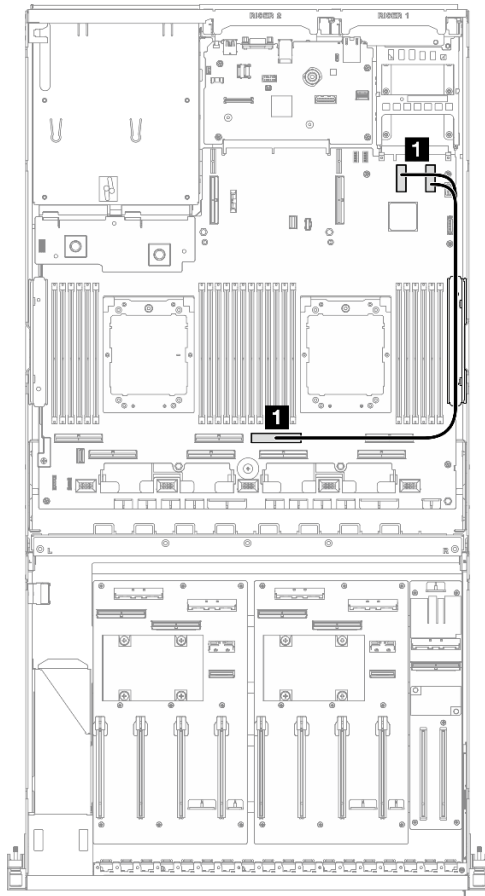


Figura 332. Roteamento de cabos do módulo OCP

Cabo	De	Para
1	Conjunto da placa-mãe: conectores PCIe 11 e 12	Conjunto da placa-mãe: conector PCIe 4

Roteamento de cabos da placa riser PCIe 1

Use essa seção para entender o roteamento de cabos da placa riser PCIe 1.

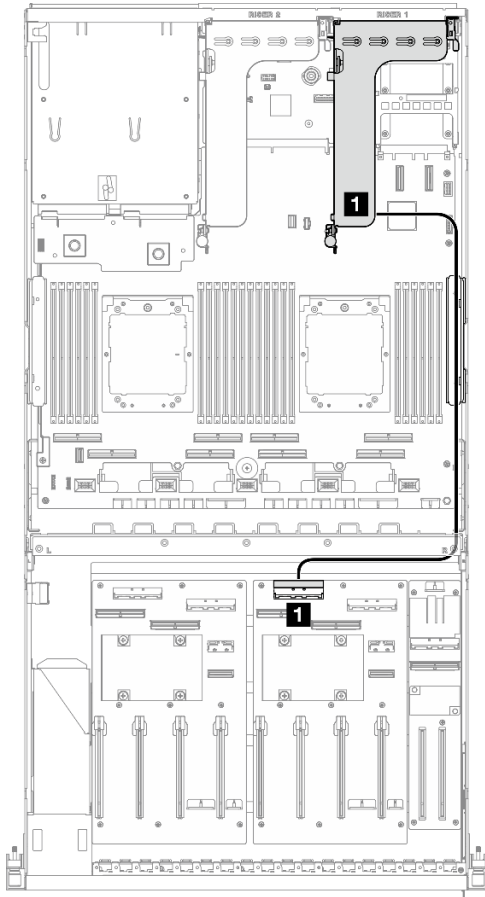


Figura 333. Roteamento de cabos da placa riser PCIe 1

Cabo	De	Para
1	Placa riser PCIe 1: conectores MCIO A e B	Placa de distribuição da GPU (lado direito): conector MCIO C

Roteamento de cabos da placa riser PCIe 2

Use essa seção para entender o roteamento de cabos da placa riser PCIe 2.

Com base na configuração, selecione o plano de roteamento correspondente:

- ["Placa riser PCIe x16/x8 2" na página 336](#)
- ["Placa riser x16/x16 PCIe 2" na página 338](#)

Placa riser PCIe x16/x8 2

Use esta seção para entender o roteamento de cabos da placa riser PCIe 2 x16/x8.

Escolha o plano de roteamento de acordo com o tipo de unidade instalada no sistema.

- ["Unidade E1.S" na página 337](#)
- ["Unidade E3.S" na página 338](#)

Unidade E1.S

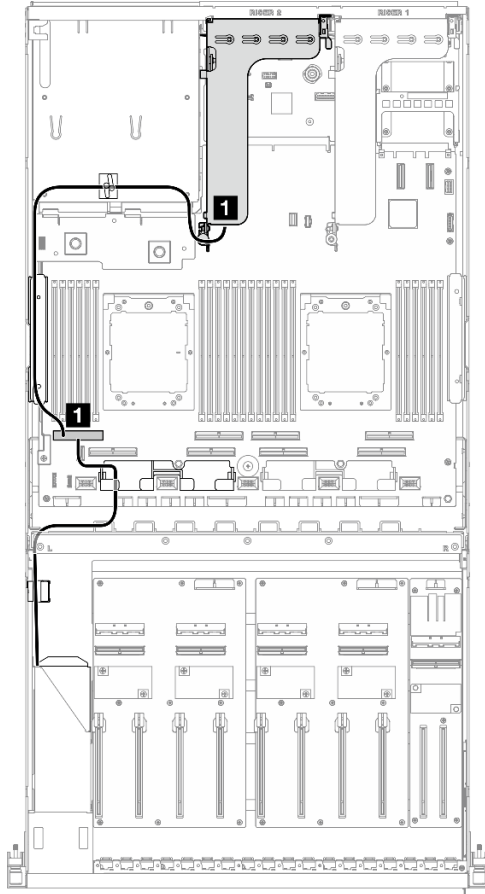


Figura 334. Roteamento de cabos da placa riser PCIe 2

Cabo	De	Para
1	Placa riser PCIe 2: conector MCIO A	Conjunto da placa-mãe: conector PCIe 8
	Backplane: EDSFF 4-5	

Unidade E3.S

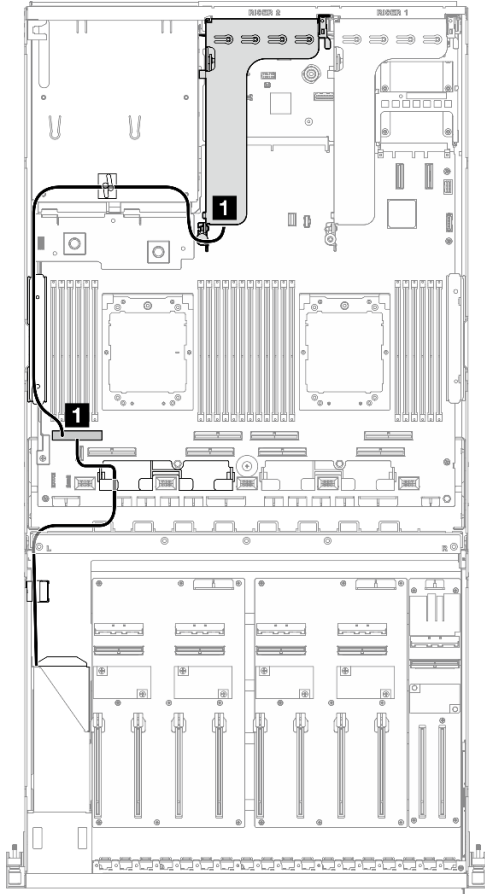


Figura 335. Roteamento de cabos da placa riser PCIe 2

Cabo	De	Para
1	Placa riser PCIe 2: conector MCIO A	Conjunto da placa-mãe: conector PCIe 8
	Backplane: EDSFF 2-3	

Placa riser x16/x16 PCIe 2

Use esta seção para entender o roteamento de cabos da placa riser PCIe 2 x16/x16.

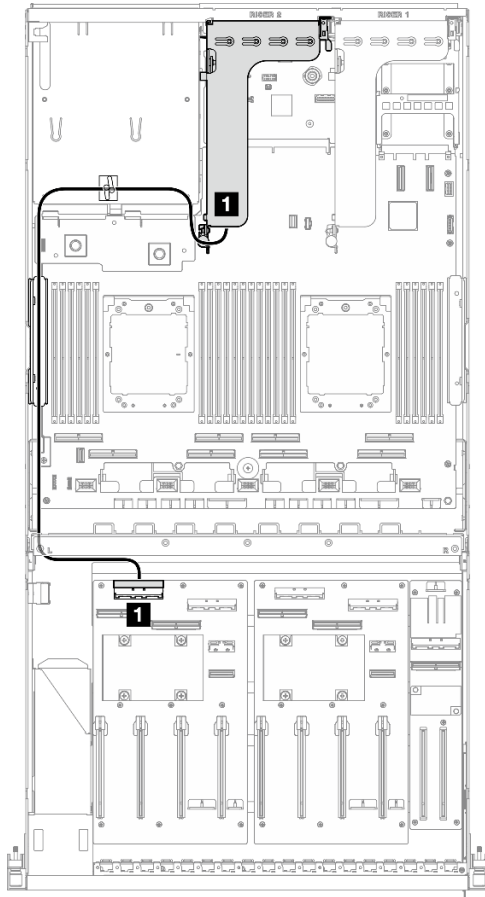


Figura 336. Roteamento de cabos da placa riser PCIe 2

Cabo	De	Para
1	Placa riser PCIe 2: conectores MCIO A e B	Placa de distribuição da GPU (lado esquerdo): conector MCIO C

Roteamento de cabos para o modelo de GPU SXM5

Use a seção para entender o roteamento de cabos do Modelo de GPU SXM5.

Notas:

1. Consulte as seções a seguir em "[Identificando conectores](#)" na [página 291](#) para obter as informações necessárias antes de iniciar o roteamento de cabos.
2. Remova a parte superior da barra cruzada antes de rotear os cabos.
3. Existem duas braçadeiras na bandeja da unidade frontal. Solte a braçadeira antes de remover os cabos. Depois de conectar os cabos, divida igualmente os cabos que passam pelo lado direito da bandeja da unidade frontal em dois feixes e prenda-os com as braçadeiras.
4. Não se esqueça de rotear os cabos pela guia e o clipe de cabo conforme instruído nas guias de roteamento de cabos. Consulte a ilustração abaixo para obter informações sobre a localização da guia do cabo, da presilha de cabos, da guia de retenção do cabo e da braçadeira de cabos.

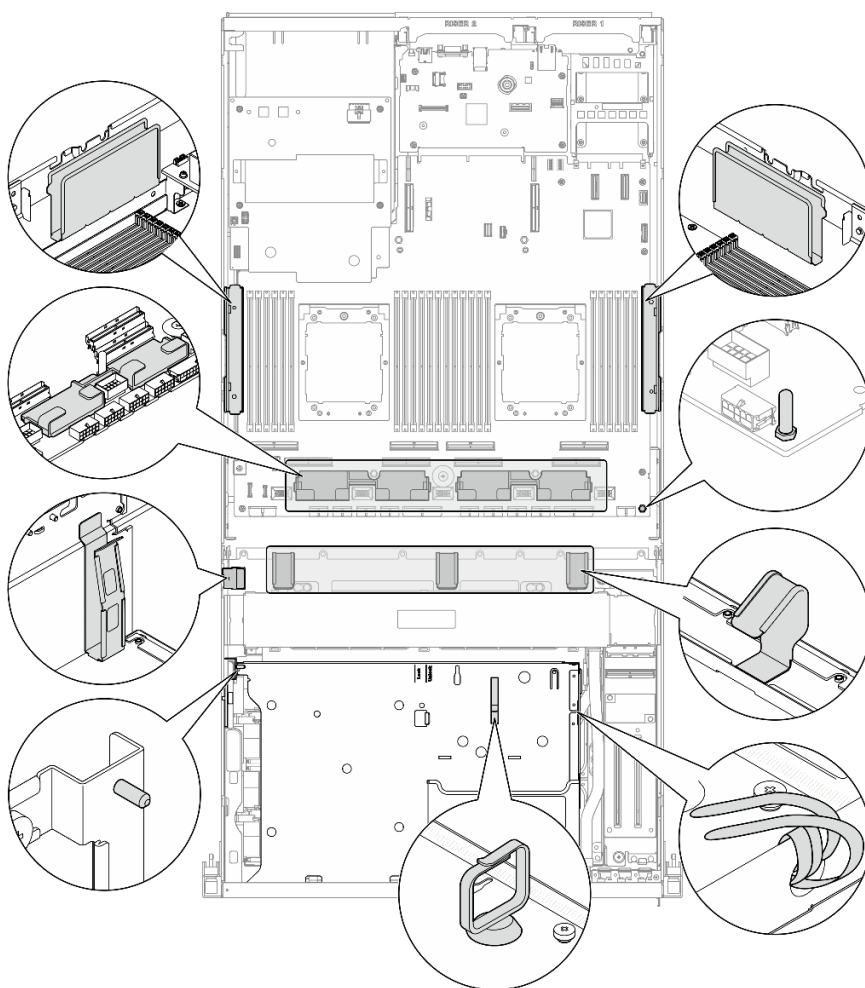


Figura 337. Locais de guia do cabo, presilha de cabos, guia de retenção do cabo e braçadeira de cabos no chassis

- "Roteamento de cabos do backplane da unidade de 2,5 polegadas" na página 340
- "Roteamento de cabos da placa da portadora CX-7" na página 349
- "Roteamento de cabos do backplane da unidade E3.S" na página 352
- "Roteamento de cabos da placa de expansão de E/S frontal" na página 358
- "Roteamento de cabos de alimentação da placa de interposição" na página 359
- "Roteamento de cabos do backplane M.2" na página 329
- "Roteamento de cabos do módulo OCP" na página 361
- "Roteamento de cabos da placa de porta OSFP" na página 365
- "Roteamento de cabos da placa riser PCIe 1" na página 366
- "Roteamento de cabos da placa riser PCIe 2" na página 367
- "Roteamento de cabos da placa de comutador PCIe SXM5" na página 368

Roteamento de cabos do backplane da unidade de 2,5 polegadas

Use esta seção para entender o roteamento de cabos do backplane da unidade de 2,5".

Com base na configuração, selecione o plano de roteamento correspondente:

- ["Configuração da placa de comutador PCIe SXM5" na página 341](#)
- ["Configuração da placa mezz CX-7" na página 343](#)

Configuração da placa de comutador PCIe SXM5

Use a seção para entender o roteamento de cabos do backplane da unidade de 2,5 polegadas para a configuração do servidor com placa de comutador PCIe SXM5.

Notas:

- Certifique-se de que os cabos do backplane estejam colocados abaixo dos cabos conectados à Placa de comutador PCIe SXM5.
- Certifique-se de que os cabos que passam pelo lado direito do servidor estejam direcionados sob o suporte do radiador, conforme ilustrado.
- Certifique-se de que o cabo de alimentação do backplane esteja direcionado acima do suporte do radiador conforme ilustrado.

Escolha o plano de roteamento dependendo se o adaptador RAID está instalado no sistema ou não.

- ["Sem adaptador RAID" na página 341](#)
- ["Com adaptador RAID" na página 342](#)

Sem adaptador RAID

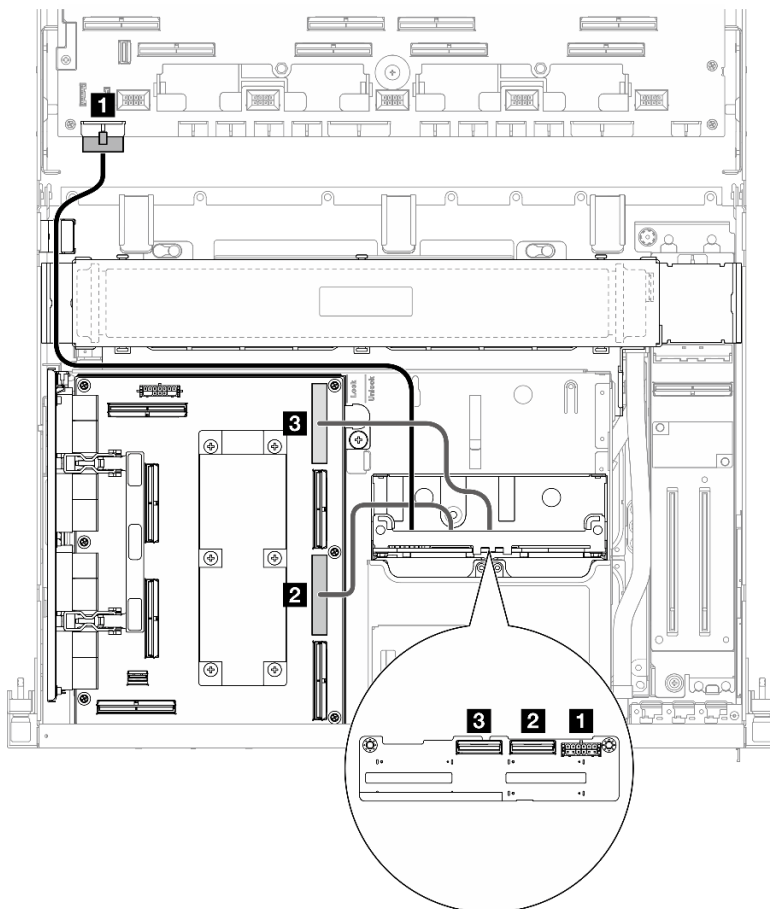


Figura 338. Roteamento de cabos do backplane da unidade de 2,5 polegadas

Cabo	De	Para
1	Backplane: conector de energia	Conjunto da placa-mãe: conector de energia do backplane
2	Backplane: NVMe 0-1	Placa de comutador PCIe SXM5: Conector MCIO C
3	Backplane: NVMe 2-3	Placa de comutador PCIe SXM5: Conector MCIO A

Com adaptador RAID

Notas:

- Para a configuração com adaptador RAID na placa riser PCIe 1: depois de conectar os cabos, utilize a braçadeira que fica próxima à parte frontal do chassi para fixar os dois cabos ao adaptador RAID.
- Para a configuração com adaptador RAID na placa riser PCIe 2: depois conectar os cabos, divida igualmente os cabos que passam pelo lado direito da bandeja da unidade frontal em dois feixes e prenda-os com as duas braçadeiras.

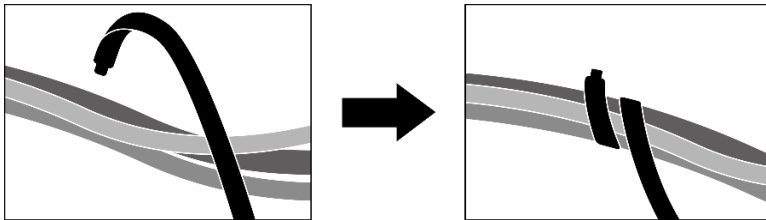


Figura 339. Prendendo cabos com abraçadeiras

Com base na localização do adaptador RAID, selecione o caminho de roteamento correspondente na tabela a seguir.

Adaptador RAID na placa riser PCIe 2

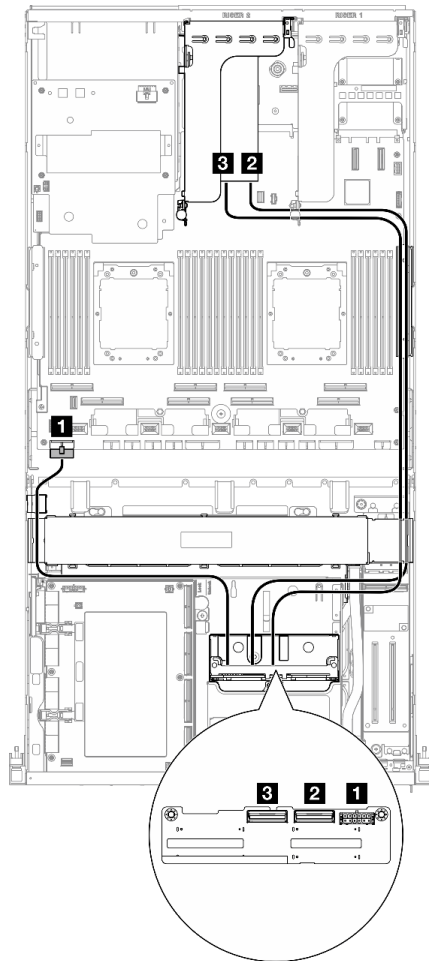


Figura 340. Roteamento de cabos do backplane da unidade de 2,5 polegadas (adaptador RAID na placa riser PCIe 2)

Adaptador RAID na placa riser PCIe 1

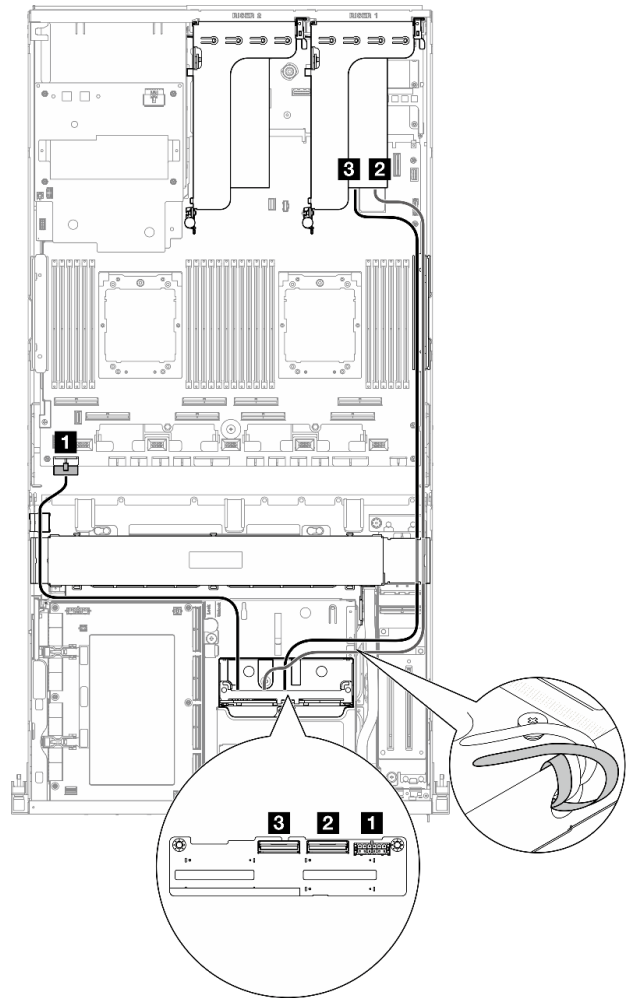


Figura 341. Roteamento de cabos do backplane da unidade de 2,5 polegadas (adaptador RAID na placa riser PCIe 1)

Cabo	De	Para
1	Backplane: conector de energia	Conjunto da placa-mãe: conector de energia do backplane
2	Backplane: NVMe 0-1	Adaptador RAID 16i instalado na placa riser PCIe 1 ou 2: C0
3	Backplane: NVMe 2-3	Adaptador RAID 16i instalado na placa riser PCIe 1 ou 2: C1

Configuração da placa mezz CX-7

Use a seção para entender o roteamento de cabos do backplane da unidade de 2,5 polegadas para a configuração do servidor com placa mezz CX-7.

Escolha o plano de roteamento de acordo com a quantidade de processadores instalados no sistema:

- ["Um processador" na página 344](#)
- ["Dois processadores" na página 346](#)

Um processador

Use a seção para entender o roteamento de cabos do backplane da unidade de 2,5 polegadas para a configuração do servidor com placa mezz CX-7 e um processador.

Notas:

- Certifique-se de que os cabos do backplane estejam colocados abaixo dos cabos conectados à Placa da portadora CX-7 e à Placa mezz CX-7.
- Certifique-se de que os cabos que passam pelo lado direito do servidor estejam direcionados sob o suporte do radiador, conforme ilustrado.
- Certifique-se de que o cabo de alimentação do backplane esteja direcionado acima do suporte do radiador conforme ilustrado.
- Depois de conectar os cabos, divida igualmente os cabos que passam pelo lado direito da bandeja da unidade frontal em dois feixes e prenda-os com as duas braçadeiras.

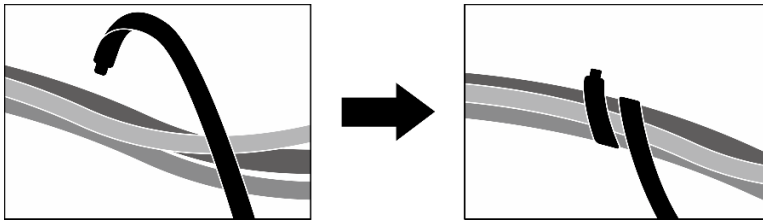


Figura 342. Prendendo cabos com abraçadeiras

Escolha o plano de roteamento de acordo com o número de unidades instaladas no sistema:

- ["Duas unidades" na página 345](#)
- ["Quatro unidades" na página 346](#)

Duas unidades

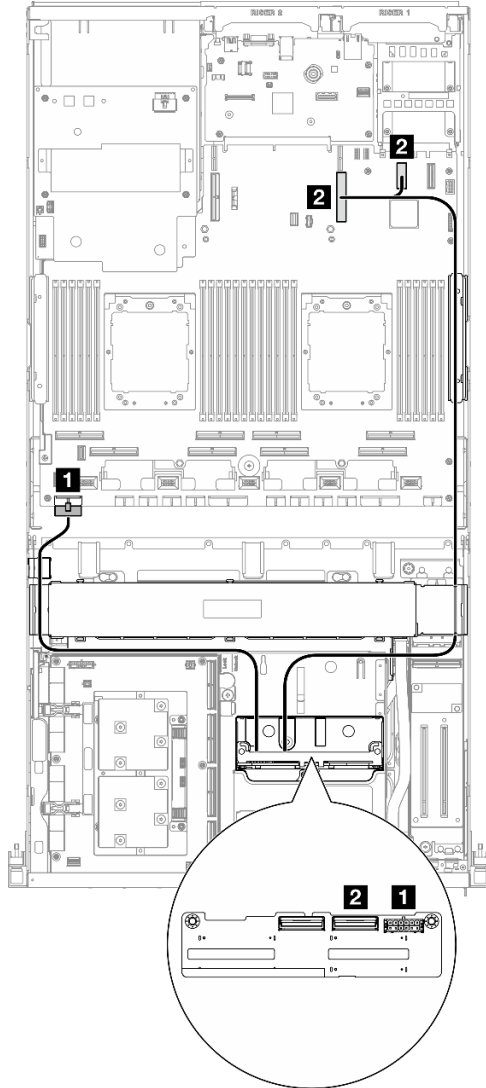


Figura 343. Roteamento de cabos do backplane da unidade de 2,5 polegadas

Cabo	De	Para
1	Backplane: conector de energia	Conjunto da placa-mãe: conector de energia do backplane
2	Backplane: NVMe 0-1	Conjunto da placa-mãe: conector PCIe 9
	Conjunto da placa-mãe: conector PCIe 12	

Quatro unidades

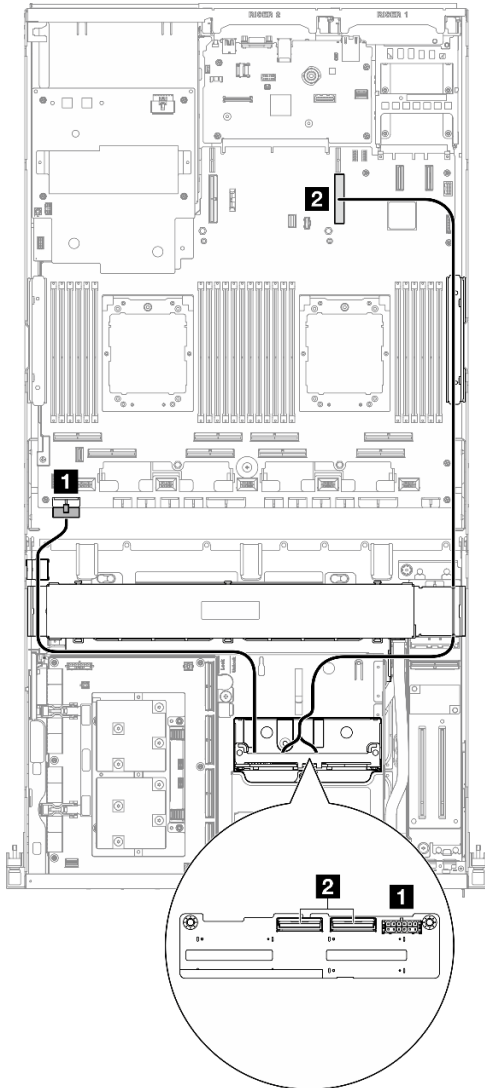


Figura 344. Roteamento de cabos do backplane da unidade de 2,5 polegadas

Cabo	De	Para
1	Backplane: conector de energia	Conjunto da placa-mãe: conector de energia do backplane
2	Placa traseira: NVMe 0-1 e NVMe 2-3	Conjunto da placa-mãe: conector PCIe 9

Dois processadores

Use a seção para entender o roteamento de cabos do backplane da unidade de 2,5 polegadas para a configuração do servidor com placa mezz CX-7 e dois processadores.

Notas:

- Certifique-se de que os cabos do backplane estejam colocados abaixo dos cabos conectados à Placa da portadora CX-7 e à Placa mezz CX-7.
- Certifique-se de que os cabos que passam pelo lado direito do servidor estejam direcionados sob o suporte do radiador, conforme ilustrado.

- Certifique-se de que o cabo de alimentação do backplane esteja direcionado acima do suporte do radiador conforme ilustrado.

Escolha o plano de roteamento dependendo se o adaptador RAID está instalado no sistema ou não.

- "Sem adaptador RAID" na página 347
- "Com adaptador RAID" na página 348

Sem adaptador RAID

Nota: Depois de conectar os cabos, divida igualmente os cabos que passam pelo lado direito da bandeja da unidade frontal em dois feixes e prenda-os com as duas abraçadeiras.

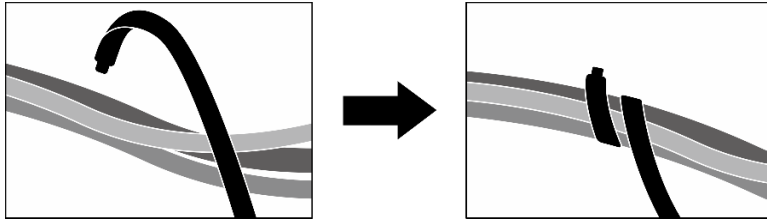


Figura 345. Prendendo cabos com abraçadeiras

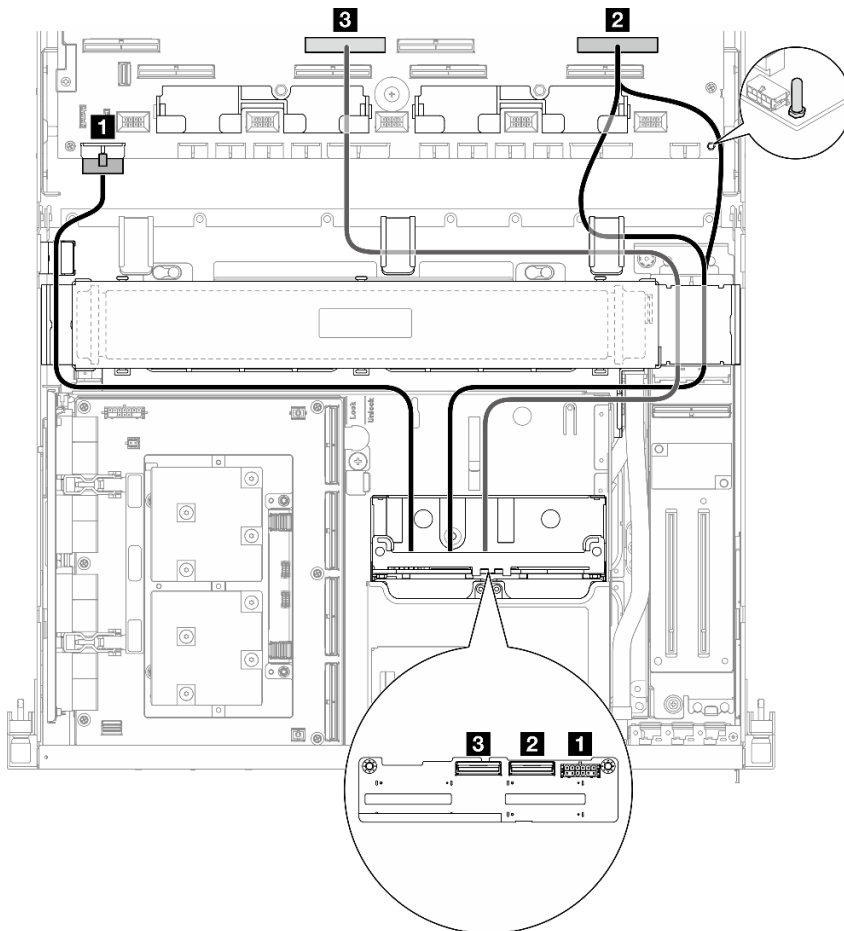


Figura 346. Roteamento de cabos do backplane da unidade de 2,5 polegadas

Cabo	De	Para
1	Backplane: conector de energia	Conjunto da placa-mãe: conector de energia do backplane
2	Backplane: NVMe 0-1	Conjunto da placa-mãe: conector PCIe 2
3	Backplane: NVMe 2-3	Conjunto da placa-mãe: conector PCIe 6

Com adaptador RAID

Notas:

- Para a configuração com adaptador RAID na placa riser PCIe 1: depois de conectar os cabos, utilize a braçadeira que fica próxima à parte frontal do chassi para fixar os dois cabos ao adaptador RAID.
- Para a configuração com adaptador RAID na placa riser PCIe 2: depois conectar os cabos, divida igualmente os cabos que passam pelo lado direito da bandeja da unidade frontal em dois feixes e prendas-os com as duas braçadeiras.

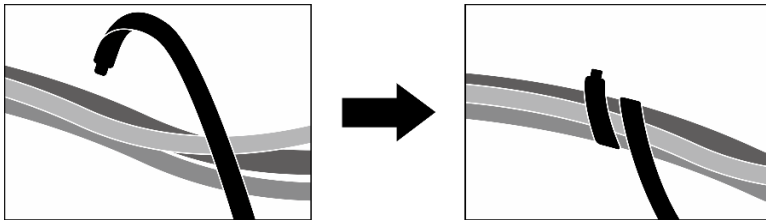


Figura 347. Prendendo cabos com abraçadeiras

Com base na localização do adaptador RAID, selecione o caminho de roteamento correspondente na tabela a seguir.

Adaptador RAID na placa riser PCIe 2

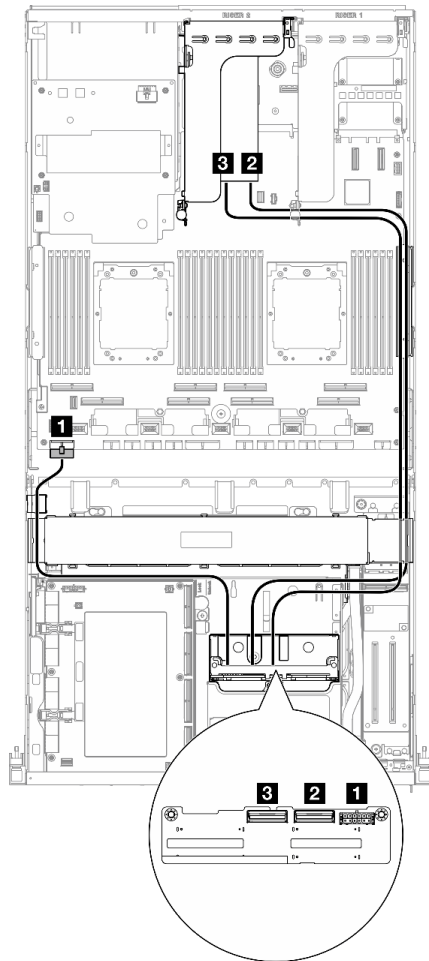


Figura 348. Roteamento de cabos do backplane da unidade de 2,5 polegadas (adaptador RAID na placa riser PCIe 2)

Adaptador RAID na placa riser PCIe 1

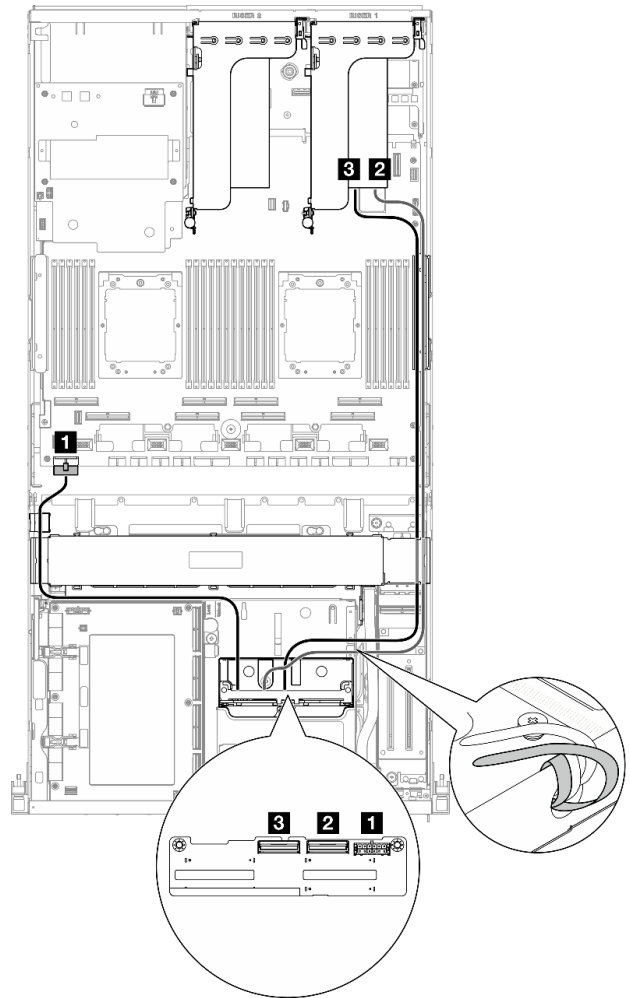


Figura 349. Roteamento de cabos do backplane da unidade de 2,5 polegadas (adaptador RAID na placa riser PCIe 1)

Cabo	De	Para
1	Backplane: conector de energia	Conjunto da placa-mãe: conector de energia do backplane
2	Backplane: NVMe 0-1	Adaptador RAID 16i instalado na placa riser PCIe 1 ou 2: C0
3	Backplane: NVMe 2-3	Adaptador RAID 16i instalado na placa riser PCIe 1 ou 2: C1

Roteamento de cabos da placa da portadora CX-7

Use esta seção para entender o roteamento de cabos da placa da portadora CX-7.

Notas:

- Certifique-se de que os cabos que passam pelo lado direito do servidor estejam direcionados sob o suporte do radiador, conforme ilustrado.
- Certifique-se de que os cabos que passam pelo lado esquerdo do servidor estejam direcionados acima do suporte do radiador, conforme ilustrado.
- Conecte o cabo de alimentação que está conectado ao **Conector de energia 1** no Placa da portadora CX-7 por último; em seguida, pressione o cabo de alimentação para baixo para prender todos os cabos sob a guia de retenção de cabos na bandeja da unidade frontal, conforme ilustrado.
- Depois de conectar os cabos, divida igualmente os cabos que passam pelo lado direito da bandeja da unidade frontal em dois feixes e prenda-os com as duas braçadeiras.

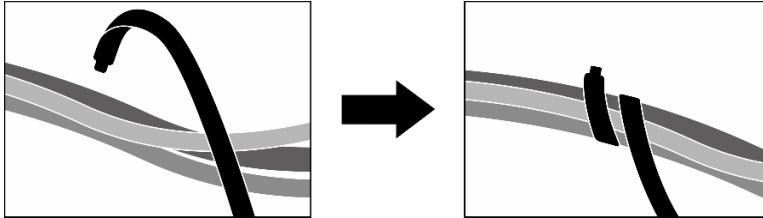


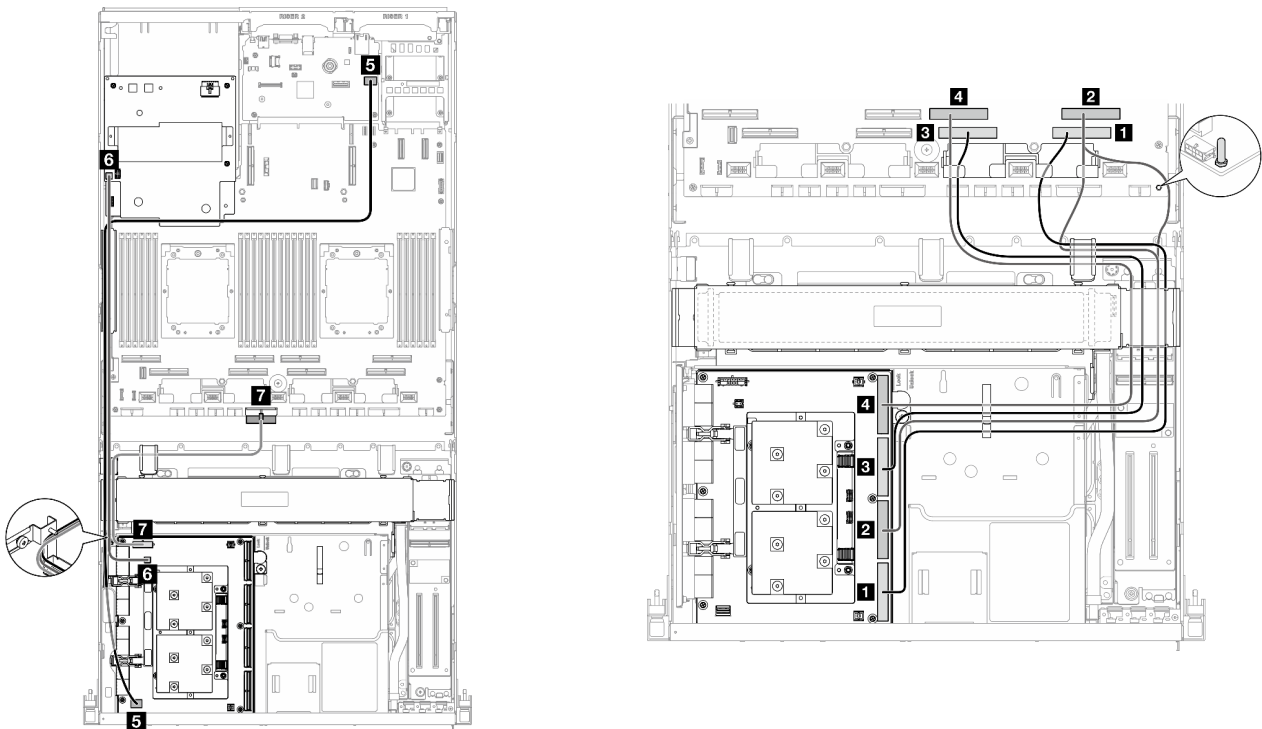
Figura 350. Prendendo cabos com abraçadeiras

Escolha o plano de roteamento de acordo com a quantidade de processadores instalados no sistema:

- ["Um processador" na página 350](#)
- ["Dois processadores" na página 351](#)

Um processador

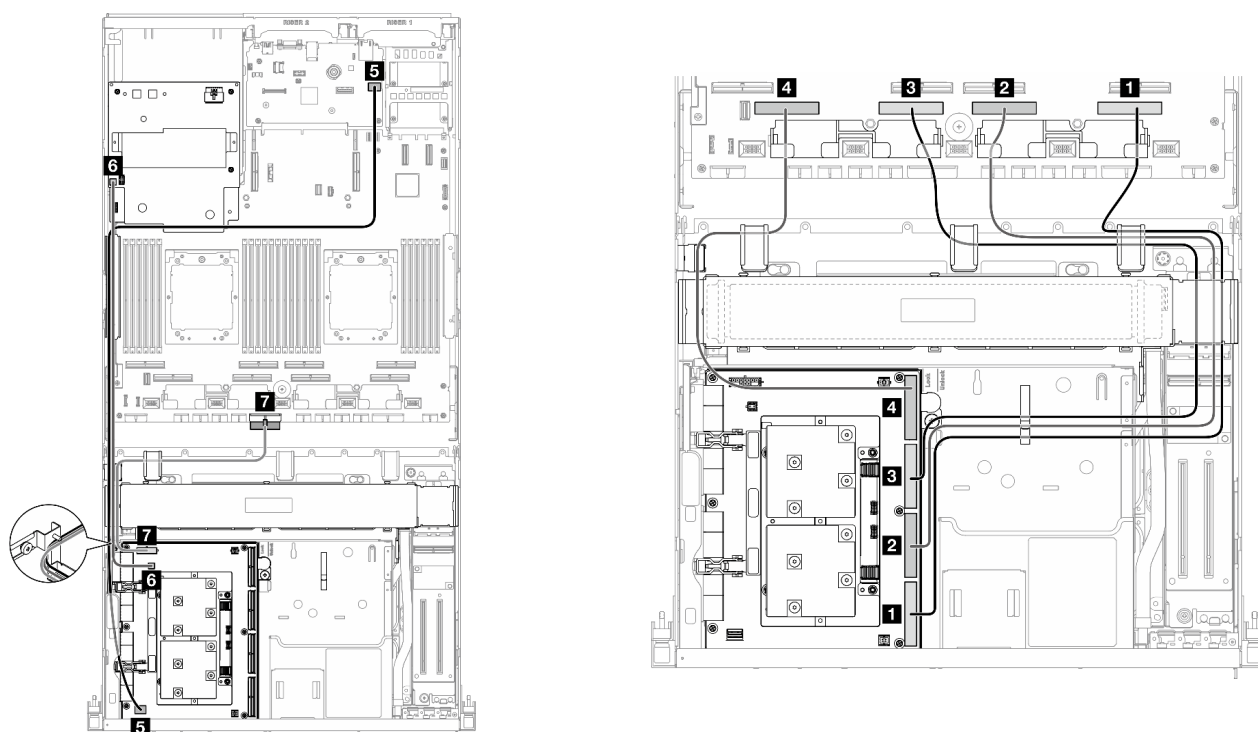
Tabela 8. Roteamento de cabos da Placa da portadora CX-7



Cabo	De	Para
1	Placa da portadora CX-7: Conector MCIO D	Conjunto da placa-mãe: conector PCIe 1
2	Placa da portadora CX-7: Conector MCIO C	Conjunto da placa-mãe: conector PCIe 2
3	Placa da portadora CX-7: Conector MCIO B	Conjunto da placa-mãe: conector PCIe 3
4	Placa da portadora CX-7: Conector MCIO A	Conjunto da placa-mãe: conector PCIe 4
5	Placa da portadora CX-7: Conector de gerenciamento da GPU	Conjunto de placa-mãe: conector PCIe de gerenciamento da GPU frontal SXM5
6	Placa da portadora CX-7: Conector de energia 2	Placa de distribuição de energia da GPU SXM5: Conector de energia da placa riser
7	Placa da portadora CX-7: Conector de energia 1	Conjunto da placa-mãe: conector de energia da placa de distribuição PCIe

Dois processadores

Tabela 9. Roteamento de cabos do Placa da portadora CX-7



Cabo	De	Para
1	Placa da portadora CX-7: Conector MCIO D	Conjunto da placa-mãe: conector PCIe 1
2	Placa da portadora CX-7: Conector MCIO C	Conjunto da placa-mãe: conector PCIe 3
3	Placa da portadora CX-7: Conector MCIO B	Conjunto da placa-mãe: conector PCIe 5
4	Placa da portadora CX-7: Conector MCIO A	Conjunto da placa-mãe: conector PCIe 7
5	Placa da portadora CX-7: Conector de gerenciamento da GPU	Conjunto de placa-mãe: conector PCIe de gerenciamento da GPU frontal SXM5

Cabo	De	Para
6	Placa da portadora CX-7: Conector de energia 2	Placa de distribuição de energia da GPU SXM5: Conector de energia da placa riser
7	Placa da portadora CX-7: Conector de energia 1	Conjunto da placa-mãe: conector de energia da placa de distribuição PCIe

Roteamento de cabos do backplane da unidade E3.S

Use esta seção para entender o roteamento de cabos do backplane da unidade E3.S.

Com base na configuração, selecione o plano de roteamento correspondente:

- ["Configuração da placa de comutador PCIe SXM5" na página 352](#)
- ["Configuração da placa mezz CX-7" na página 353](#)

Configuração da placa de comutador PCIe SXM5

Use a seção para entender o roteamento de cabos do backplane da unidade E3.S para a configuração do servidor com placa de comutador PCIe SXM5.

Notas:

- Certifique-se de que os cabos do backplane estejam colocados abaixo dos cabos conectados à Placa de comutador PCIe SXM5.
- Certifique-se de que o cabo de alimentação do backplane esteja direcionado acima do suporte do radiador conforme ilustrado.

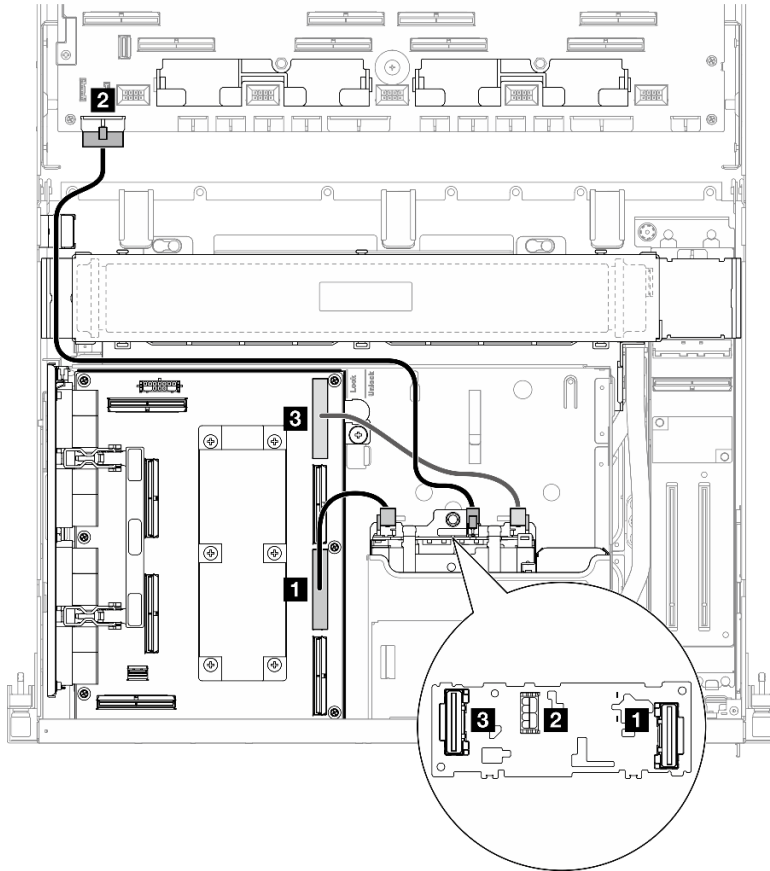


Figura 351. Roteamento de cabos do backplane da unidade E3.S

Cabo	De	Para
1	Backplane: EDSFF 0-1	Placa de comutador PCIe SXM5: Conector MCIO C
2	Backplane: conector de energia	Conjunto da placa-mãe: conector de energia do backplane
3	Backplane: EDSFF 2-3	Placa de comutador PCIe SXM5: Conector MCIO A

Configuração da placa mezz CX-7

Use a seção para entender o roteamento de cabos do backplane da unidade E3.S para a configuração do servidor com placa mezz CX-7.

Escolha o plano de roteamento de acordo com a quantidade de processadores instalados no sistema:

- ["Um processador" na página 353](#)
- ["Dois processadores" na página 356](#)

Um processador

Use a seção para entender o roteamento de cabos do backplane da unidade E3.S para a configuração do servidor com placa mezz CX-7 e um processador.

Notas:

- Certifique-se de que os cabos do backplane estejam colocados abaixo dos cabos conectados à Placa da portadora CX-7 e à Placa mezz CX-7.
- Certifique-se de que os cabos que passam pelo lado direito do servidor estejam direcionados sob o suporte do radiador, conforme ilustrado.
- Certifique-se de que o cabo de alimentação do backplane esteja direcionado acima do suporte do radiador conforme ilustrado.
- Depois de conectar os cabos, divida igualmente os cabos que passam pelo lado direito da bandeja da unidade frontal em dois feixes e prenda-os com as duas abraçadeiras.

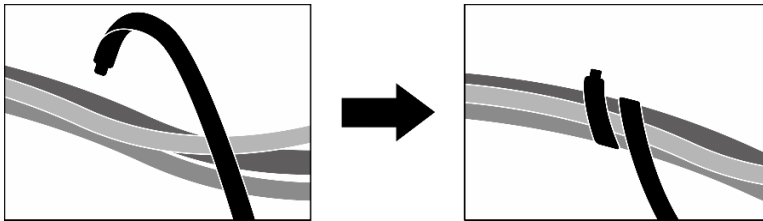


Figura 352. Prendendo cabos com abraçadeiras

Escolha o plano de roteamento de acordo com a quantidade de processadores e unidades instalados no sistema:

- ["Duas unidades" na página 355](#)
- ["Quatro unidades" na página 356](#)

Duas unidades

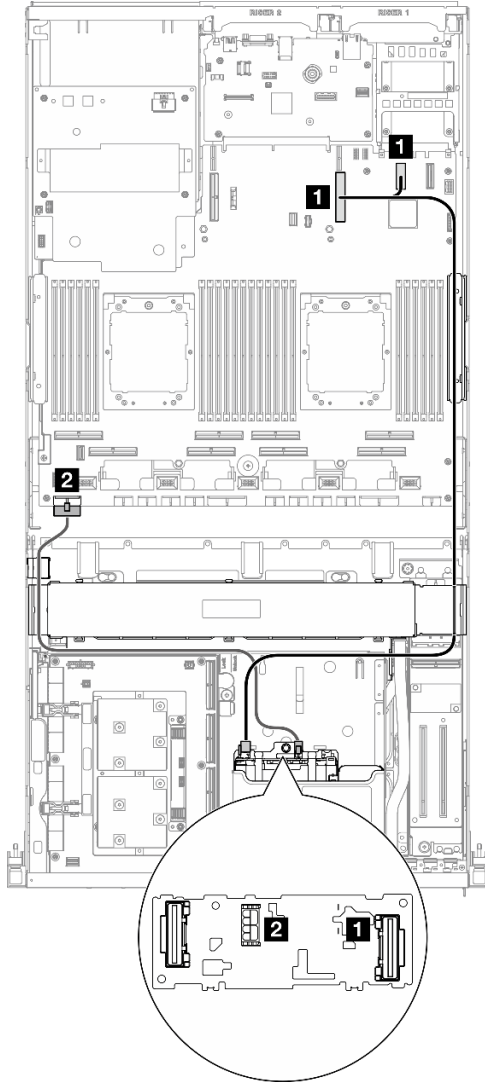


Figura 353. Roteamento de cabos do backplane da unidade E3.S

Cabo	De	Para
1	Backplane: EDSFF 0-1	Conjunto da placa-mãe: conector PCIe 9
	Conjunto da placa-mãe: conector PCIe 12	
2	Backplane: conector de energia	Conjunto da placa-mãe: conector de energia do backplane

Quatro unidades

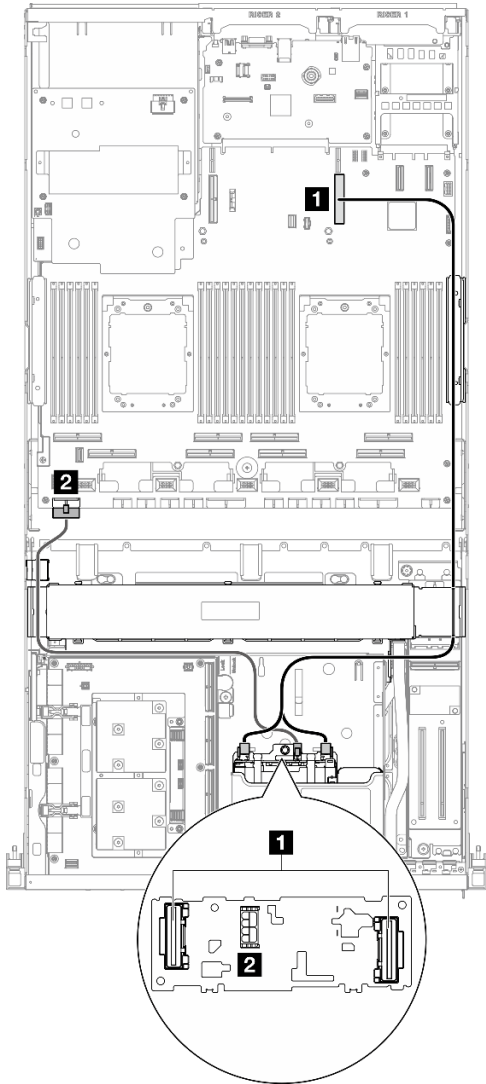


Figura 354. Roteamento de cabos do backplane da unidade E3.S

Cabo	De	Para
1	Backplane: EDSFF 0-1 e EDSFF 2-3	Conjunto da placa-mãe: conector PCIe 9
2	Backplane: conector de energia	Conjunto da placa-mãe: conector de energia do backplane

Dois processadores

Use a seção para entender o roteamento de cabos do backplane da unidade E3.S para a configuração do servidor com placa mezz CX-7 e dois processadores.

Notas:

- Certifique-se de que os cabos do backplane estejam colocados abaixo dos cabos conectados à Placa da portadora CX-7 e à Placa mezz CX-7.
- Certifique-se de que os cabos que passam pelo lado direito do servidor estejam direcionados sob o suporte do radiador, conforme ilustrado.

- Certifique-se de que o cabo de alimentação do backplane esteja direcionado acima do suporte do radiador conforme ilustrado.
- Depois de conectar os cabos, divida igualmente os cabos que passam pelo lado direito da bandeja da unidade frontal em dois feixes e prenda-os com as duas abraçadeiras.

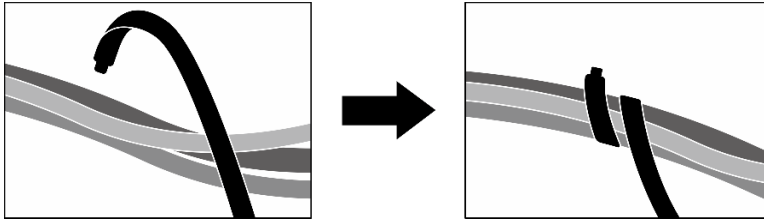


Figura 355. Prendendo cabos com abraçadeiras

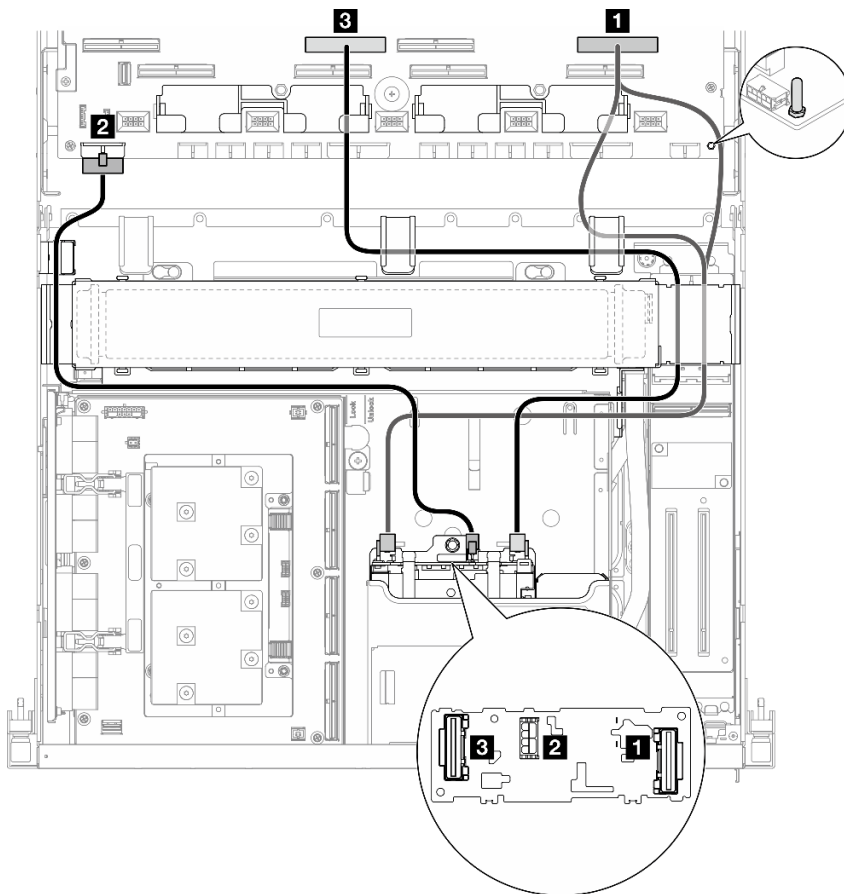


Figura 356. Roteamento de cabos do backplane da unidade E3.S

Cabo	De	Para
1	Backplane: EDSFF 0-1	Conjunto da placa-mãe: conector PCIe 2
2	Backplane: conector de energia	Conjunto da placa-mãe: conector de energia do backplane
3	Backplane: EDSFF 2-3	Conjunto da placa-mãe: conector PCIe 6

Roteamento de cabos da placa de expansão de E/S frontal

Use esta seção para entender o roteamento de cabos da placa de expansão de E/S frontal.

Nota: Depois de conectar os cabos, divida igualmente os cabos que passam pelo lado direito da bandeja da unidade frontal em dois feixes e prenda-os com as duas braçadeiras.

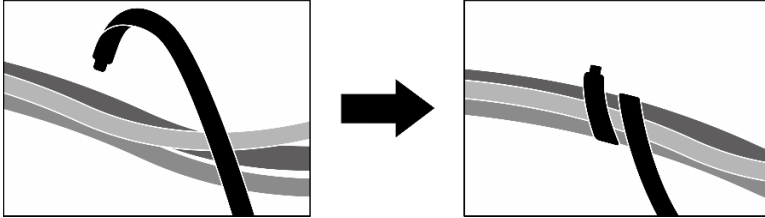


Figura 357. Prendendo cabos com abraçadeiras

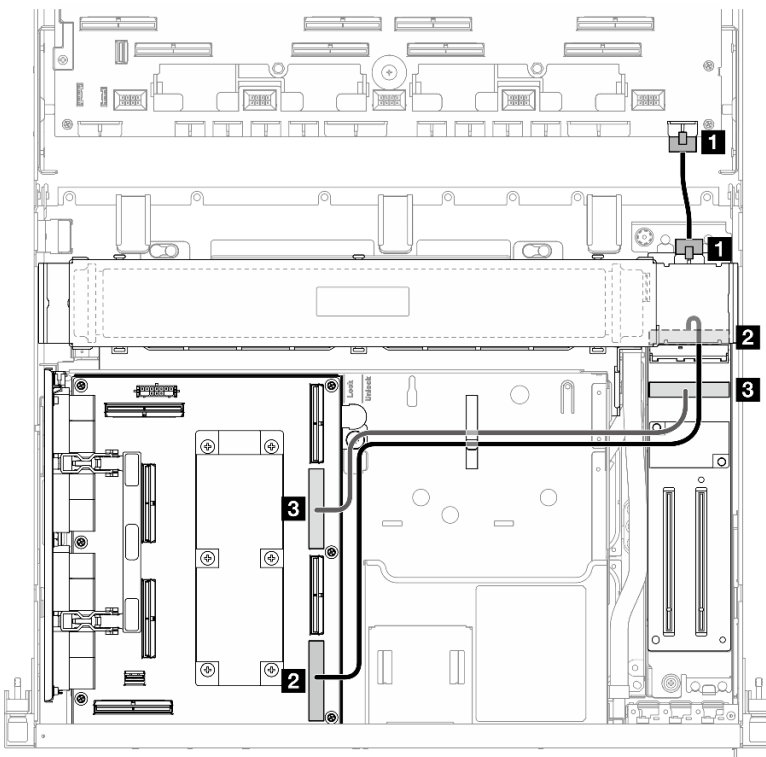


Figura 358. Roteamento de cabos da placa de expansão de E/S frontal

Cabo	De	Para
1	Placa de expansão de E/S frontal: conector de energia	Conjunto da placa-mãe: conector de energia da placa riser frontal
2	Placa de expansão de E/S frontal: conector MCIO A	Placa de comutador PCIe SXM5: Conector MCIO D
3	Placa de expansão de E/S frontal: conector MCIO B	Placa de comutador PCIe SXM5: Conector MCIO B

Roteamento de cabos de alimentação da placa de interposição

Use esta seção para entender o roteamento de cabos da placa de interposição.

Nota: Certifique-se de que o cabo esteja direcionado sob o suporte do radiador conforme ilustrado.

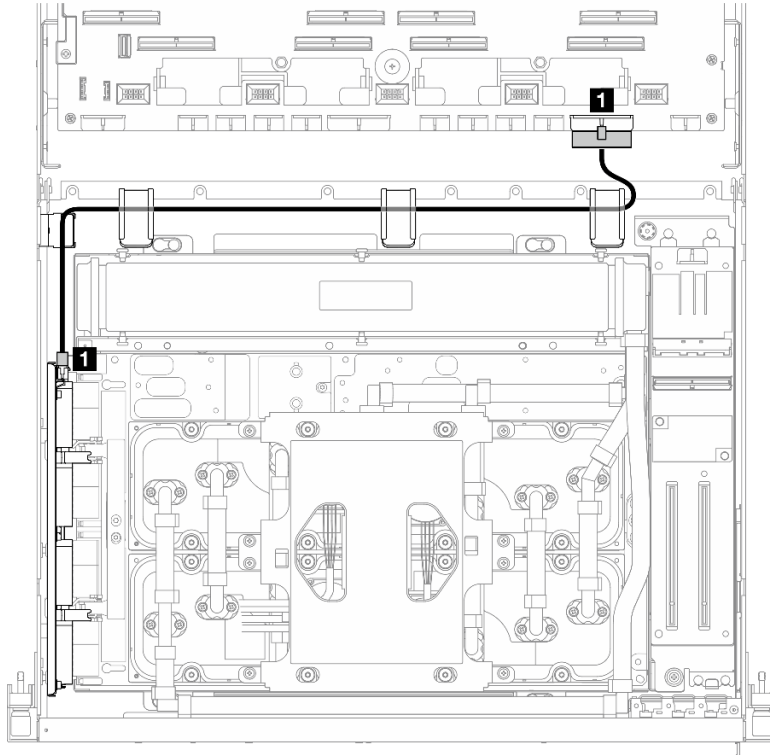


Figura 359. Roteamento de cabos de alimentação da placa de interposição

Cabo	De	Para
1	Placa de interposição: Conector de energia	Conjunto da placa-mãe: Conector de energia da placa de distribuição PCIe

Roteamento de cabos do backplane M.2

Use a seção para entender o roteamento de cabos do backplane M.2.

Com base na configuração, selecione o plano de roteamento correspondente:

- ["Backplane M.2" na página 359](#)
- ["Backplane M.2 com adaptador RAID" na página 360](#)

Backplane M.2

Com base no tipo de backplane M.2, selecione o caminho de roteamento correspondente na tabela a seguir.

Backplane M.2 SATA/x4 NVMe

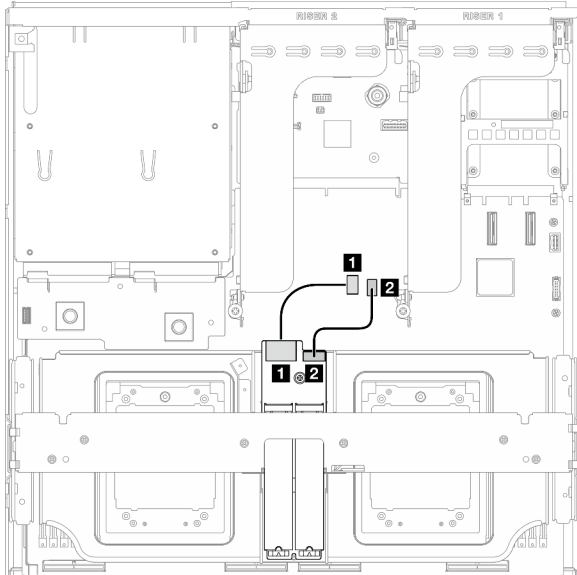


Figura 360. Roteamento de cabos do backplane M.2 SATA/x4 NVMe

Backplane M.2 SATA/NVMe ou NVMe RAID

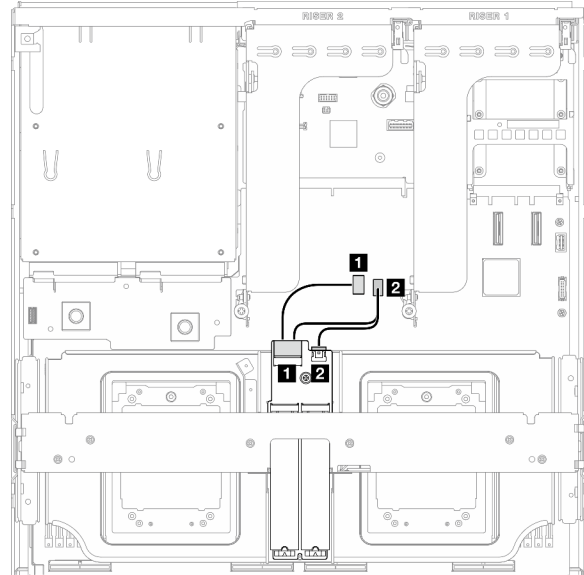


Figura 361. Roteamento de cabos do backplane M.2 SATA/NVMe ou RAID NVMe

Cabo	De	Para
1	Backplane M.2: conector de sinal	Conjunto da placa-mãe: conector de sinal M.2
2	Backplane M.2: conector de energia	Conjunto de placa-mãe: conector de energia M.2

Backplane M.2 com adaptador RAID

Com base na localização do adaptador RAID, selecione o caminho de roteamento correspondente na tabela a seguir.

Adaptador RAID na placa riser PCIe 2

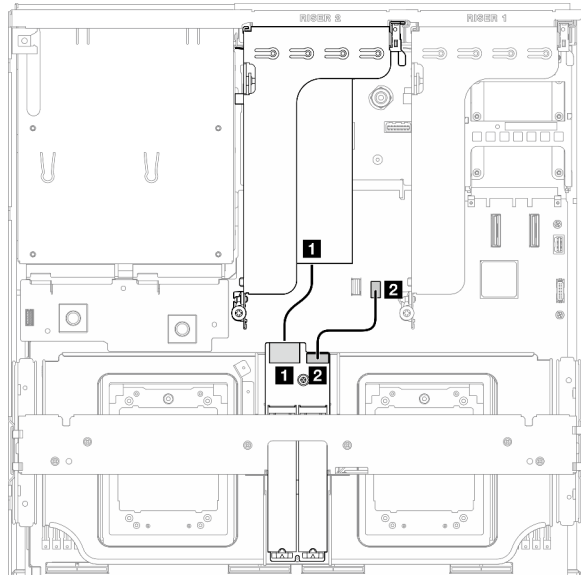


Figura 362. Roteamento de cabos do backplane M.2 SATA/x4 NVMe (adaptador RAID na placa riser PCIe 2)

Adaptador RAID na placa riser PCIe 1

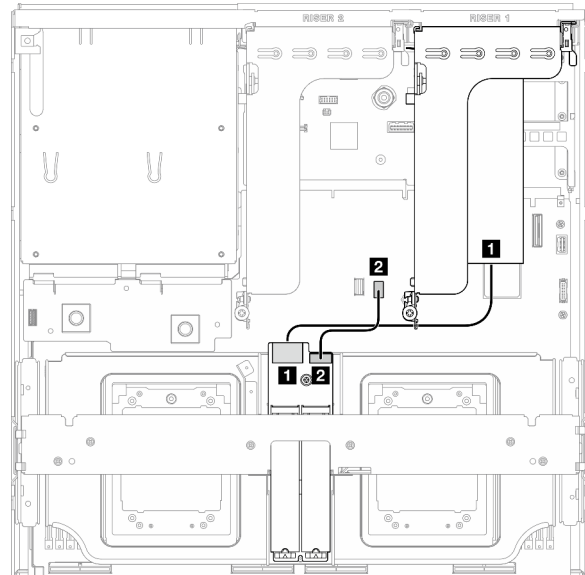


Figura 363. Roteamento de cabos do backplane M.2 SATA/x4 NVMe (adaptador RAID na placa riser PCIe 1)

Cabo	De	Para
1	Backplane M.2: conector de sinal	Adaptador RAID instalado na placa riser PCIe 1 ou 2
2	Backplane M.2: conector de energia	Conjunto de placa-mãe: conector de energia M.2

Roteamento de cabos do módulo OCP

Use a seção para entender o roteamento de cabos do módulo OCP.

Com base na configuração, selecione o plano de roteamento correspondente:

- ["Módulo OCP x8" na página 361](#)
- ["Módulo OCP x16" na página 363](#)

Módulo OCP x8

Use a seção para entender o roteamento de cabos do módulo OCP x8.

Notas:

- Certifique-se de que o cabo esteja direcionado sob o suporte do radiador conforme ilustrado.
- Depois de conectar os cabos, divida igualmente os cabos que passam pelo lado direito da bandeja da unidade frontal em dois feixes e prenda-os com as duas braçadeiras.

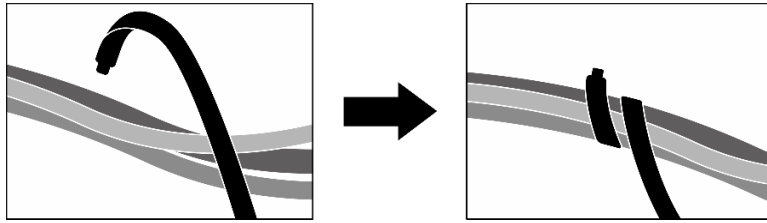


Figura 364. Prendendo cabos com abraçadeiras

Escolha o plano de roteamento de acordo com o tipo de unidade instalada no sistema:

- "Duas unidades de 2,5 polegadas" na página 362
- "Duas unidades E3.S" na página 363

Duas unidades de 2,5 polegadas

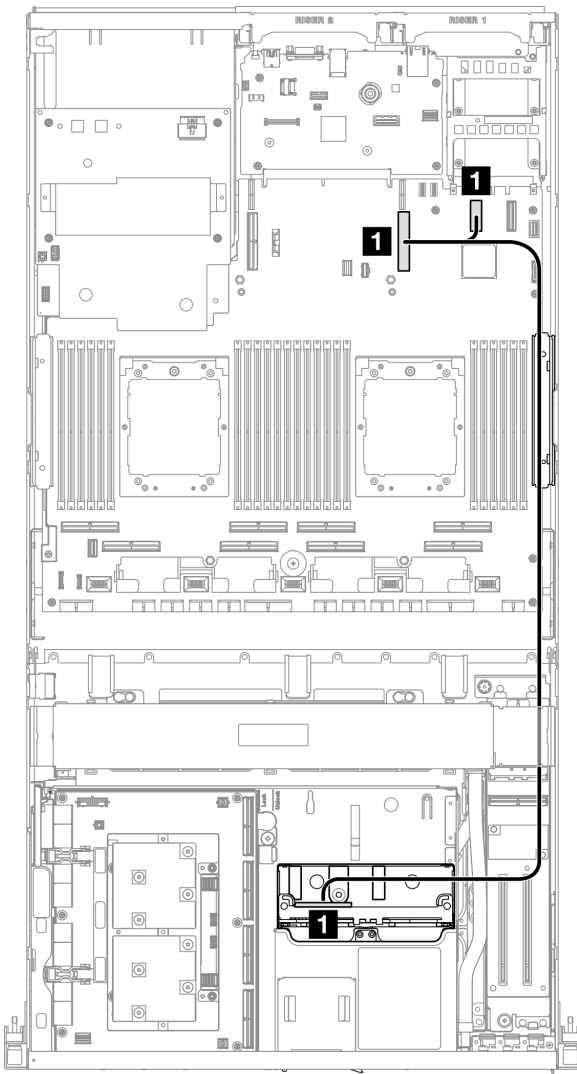


Figura 365. Roteamento de cabos do módulo OCP

Cabo	De	Para
1	Conjunto da placa-mãe: conector PCIe 12	Conjunto da placa-mãe: conector PCIe 9
	Backplane: NVMe 0-1	

Duas unidades E3.S

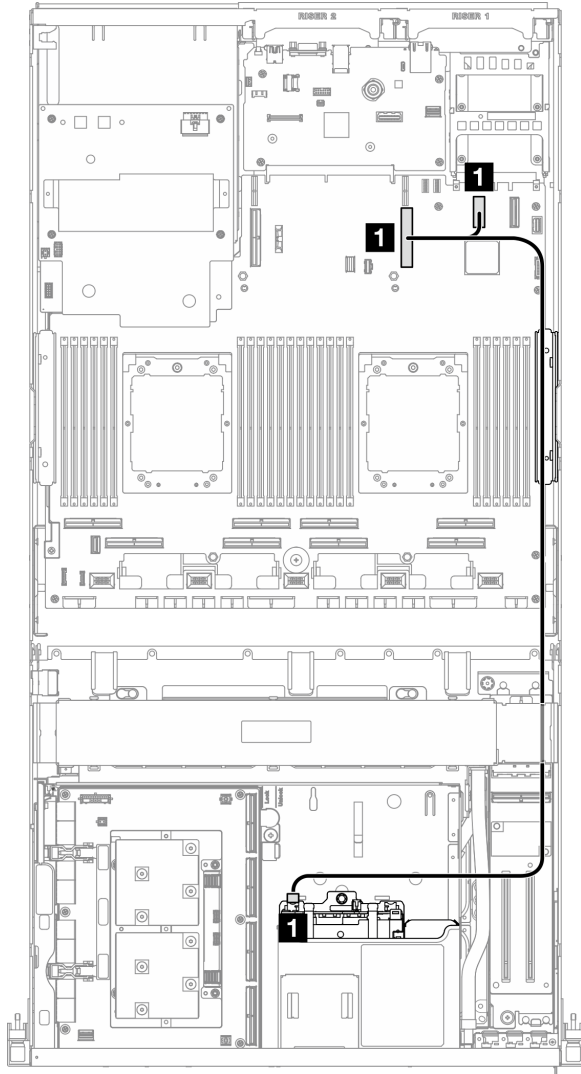


Figura 366. Roteamento de cabos do módulo OCP

Cabo	De	Para
1	Conjunto da placa-mãe: conector PCIe 12	Conjunto da placa-mãe: conector PCIe 9
	Backplane: EDSFF 0-1	

Módulo OCP x16

Use a seção para entender o roteamento de cabos do módulo OCP x16.

Escolha o plano de roteamento de acordo com o número de unidades instaladas no sistema:

- ["Sem unidade" na página 364](#)

- "Quatro unidades de 2,5 polegadas/E3.S" na página 365

Sem unidade

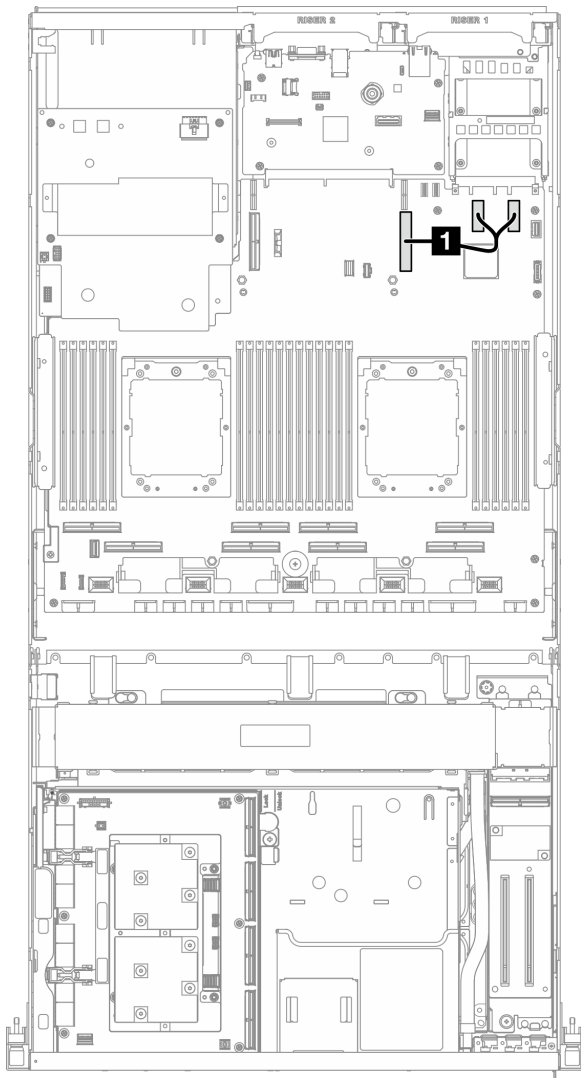


Figura 367. Roteamento de cabos do módulo OCP

Cabo	De	Para
1	Conjunto da placa-mãe: conectores PCIe 11 e 12	Conjunto da placa-mãe: conector PCIe 9

Quatro unidades de 2,5 polegadas/E3.S

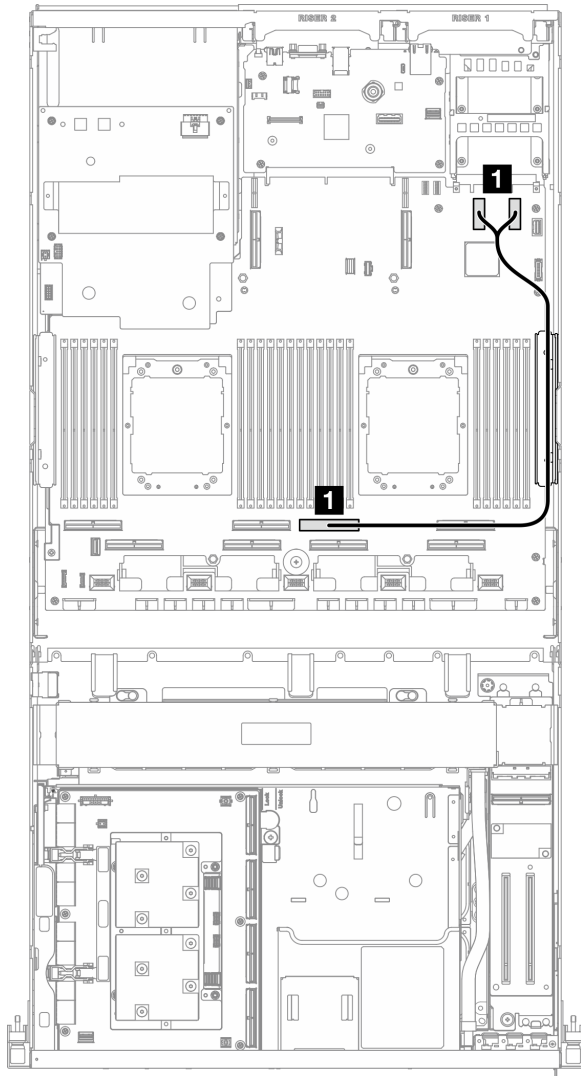


Figura 368. Roteamento de cabos do módulo OCP

Cabo	De	Para
1	Conjunto da placa-mãe: conectores PCIe 11 e 12	Conjunto da placa-mãe: conector PCIe 4

Roteamento de cabos da placa de porta OSFP

Use essa seção para entender o roteamento de cabos da placa de porta OSFP.

Nota: Depois de conectar os cabos, divida igualmente os cabos que passam pelo lado direito da bandeja da unidade frontal em dois feixes e prenda-os com as duas braçadeiras.

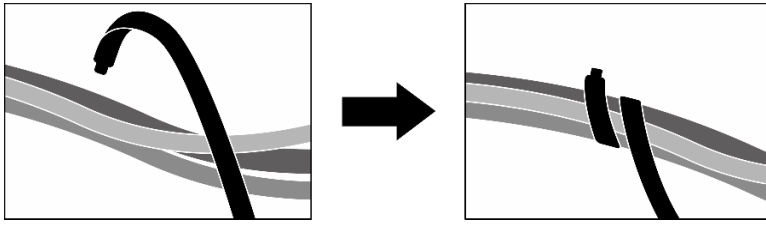


Figura 369. Prendendo cabos com abraçadeiras

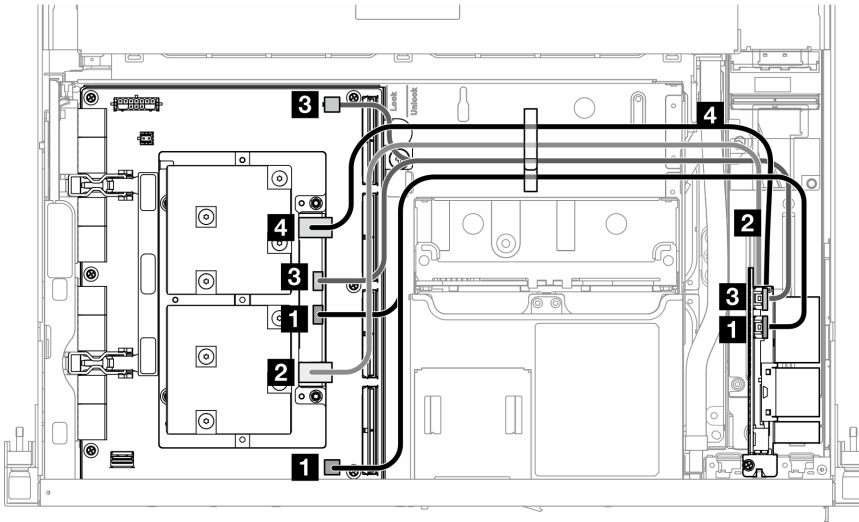


Figura 370. Roteamento de cabos da Placa de porta OSFP

Cabo	De	Para
1	Placa de porta OSFP: Conector de controle de alimentação/OSFP 1	Placa mezz CX-7: Porta OOB 0
		Placa da portadora CX-7: Conector P0
2	Placa de porta OSFP: Conector de rede (perto do topo)	Placa mezz CX-7: Porta 0
3	Placa de porta OSFP: Conector de controle de alimentação/OSFP 2	Placa mezz CX-7: Porta OOB 1
		Placa da portadora CX-7: Conector P1
4	Placa de porta OSFP: Conector de rede (perto da base)	Placa mezz CX-7: Porta 1

Roteamento de cabos da placa riser PCIe 1

Use essa seção para entender o roteamento de cabos da placa riser PCIe 1.

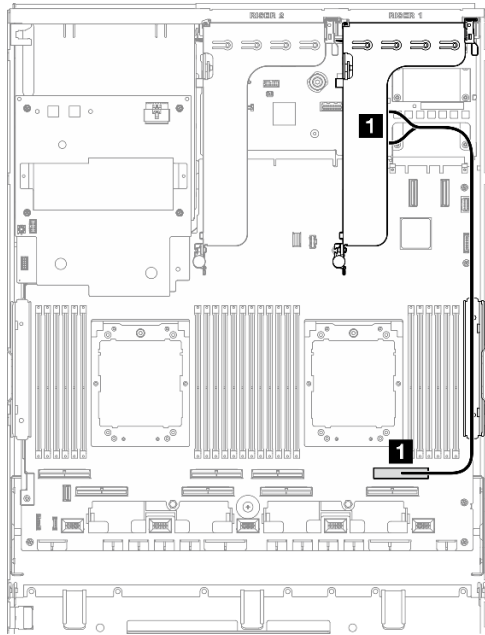


Figura 371. Roteamento de cabos da placa riser PCIe 1

Cabo	De	Para
1	Placa riser PCIe 1: conectores M.2 A e B	Conjunto da placa-mãe: conector PCIe 2

Roteamento de cabos da placa riser PCIe 2

Use essa seção para entender o roteamento de cabos da placa riser PCIe 2.

Nota: Certifique-se de que o cabo da placa riser 2 PCIe esteja roteado por baixo do cabo de alimentação do Conjunto de placa da GPU SXM5.

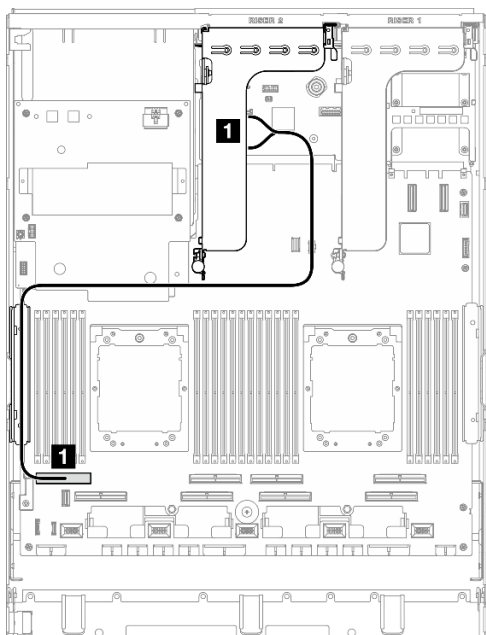


Figura 372. Roteamento de cabos da placa riser PCIe 2

Cabo	De	Para
1	Placa riser PCIe 2: conectores MCIO A e B	Conjunto da placa-mãe: conector PCIe 8

Roteamento de cabos da placa de comutador PCIe SXM5

Use esta seção para entender o roteamento de cabos da placa de comutador PCIe SXM5.

Notas:

- Certifique-se de que os cabos que passam pelo lado direito do servidor estejam direcionados sob o suporte do radiador, conforme ilustrado.
- Certifique-se de que os cabos que passam pelo lado esquerdo do servidor estejam direcionados acima do suporte do radiador, conforme ilustrado.
- Conecte o cabo de alimentação por último; em seguida, pressione o cabo de alimentação para baixo para prender todos os cabos sob a guia de retenção de cabos na bandeja da unidade frontal, conforme ilustrado.
- Depois de conectar os cabos, divida igualmente os cabos que passam pelo lado direito da bandeja da unidade frontal em dois feixes e prenda-os com as duas braçadeiras.

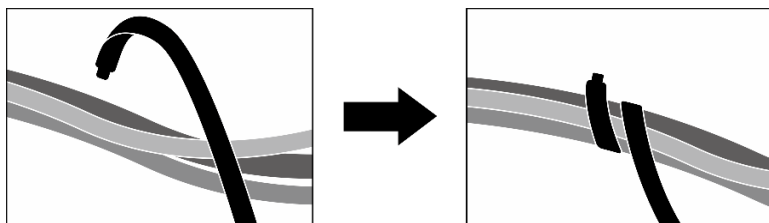


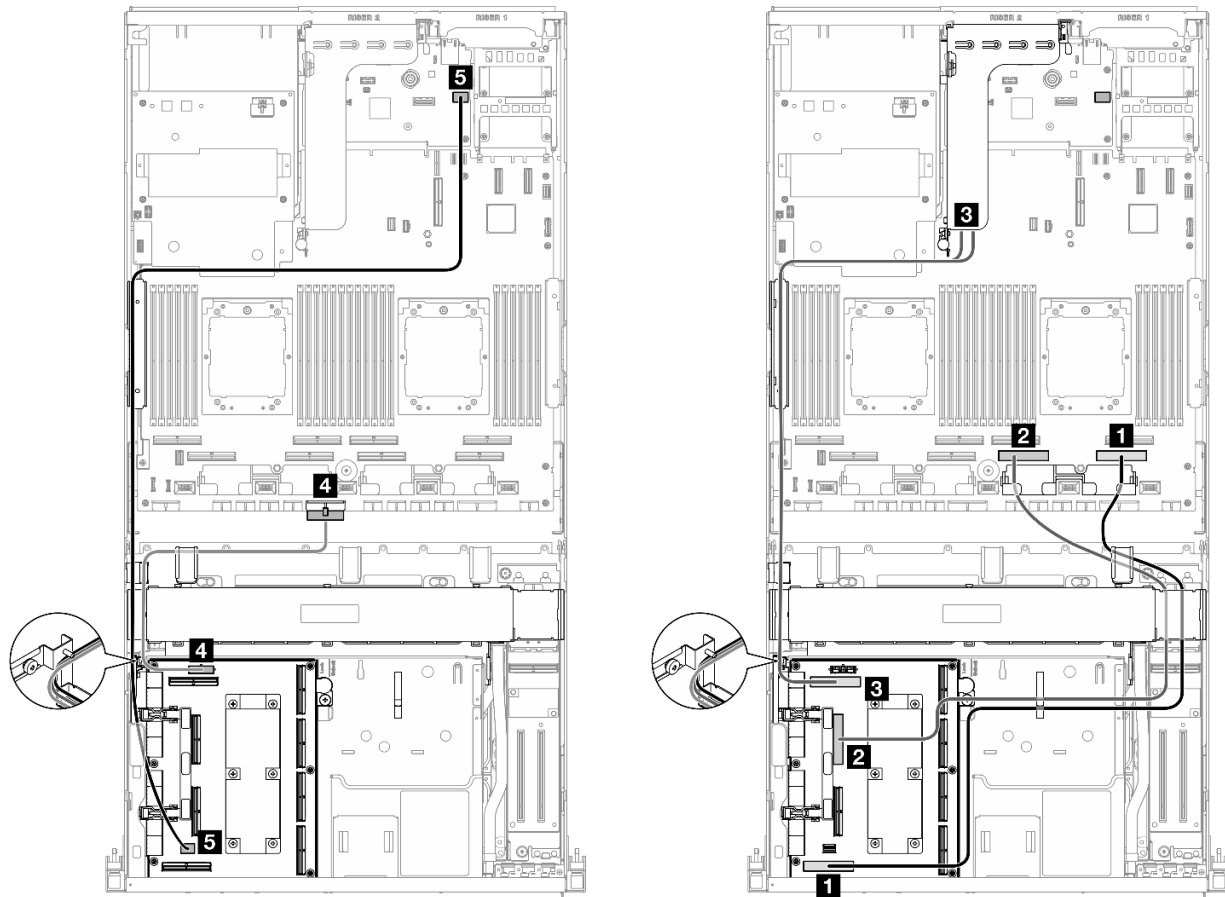
Figura 373. Prendendo cabos com abraçadeiras

Escolha o plano de roteamento de acordo com a quantidade de processadores instalados no sistema:

- "Um processador" na página 369
- "Dois processadores" na página 370

Um processador

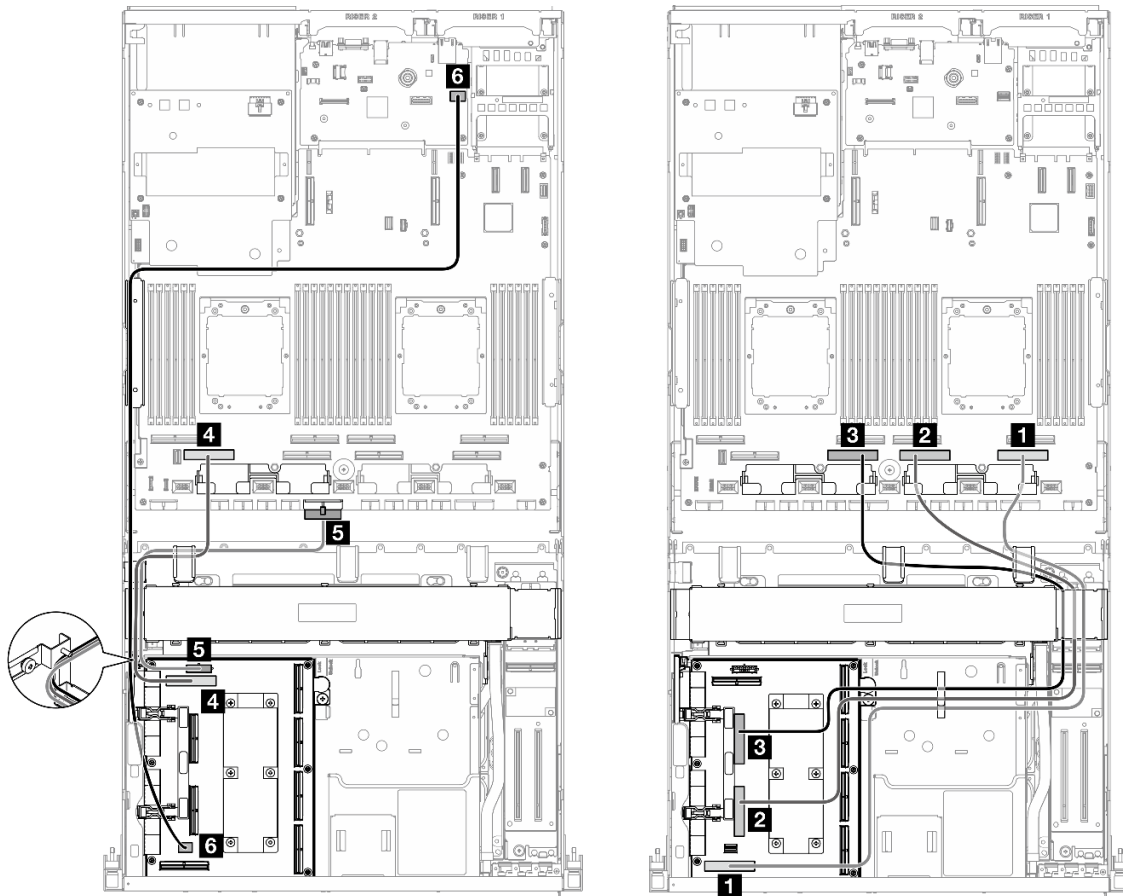
Tabela 10. Roteamento de cabos da Placa de comutador PCIe SXM5



Cabo	De	Para
1	Placa de comutador PCIe SXM5: Conector MCIO H	Conjunto da placa-mãe: conector PCIe 1
2	Placa de comutador PCIe SXM5: Conector MCIO F	Conjunto da placa-mãe: conector PCIe 3
3	Placa de comutador PCIe SXM5: Conector MCIO E	Placa riser PCIe 2: conectores MCIO A e B
4	Placa de comutador PCIe SXM5: Conector de energia	Conjunto da placa-mãe: conector de energia da placa de distribuição PCIe
5	Placa de comutador PCIe SXM5: Conector de gerenciamento da GPU	Conjunto de placa-mãe: conector PCIe de gerenciamento da GPU frontal SXM5

Dois processadores

Tabela 11. Roteamento de cabos da Placa de comutador PCIe SXM5



Cabo	De	Para
1	Placa de comutador PCIe SXM5: Conector MCIO H	Conjunto da placa-mãe: conector PCIe 1
2	Placa de comutador PCIe SXM5: Conector MCIO G	Conjunto da placa-mãe: conector PCIe 3
3	Placa de comutador PCIe SXM5: Conector MCIO F	Conjunto da placa-mãe: conector PCIe 5
4	Placa de comutador PCIe SXM5: Conector MCIO E	Conjunto da placa-mãe: conector PCIe 7
5	Placa de comutador PCIe SXM5: Conector de energia	Conjunto da placa-mãe: conector de energia da placa de distribuição PCIe
6	Placa de comutador PCIe SXM5: Conector de gerenciamento da GPU	Conjunto de placa-mãe: conector PCIe de gerenciamento da GPU frontal SXM5

Capítulo 3. Determinação de problemas

Use as informações nesta seção para isolar e revolver problemas que você poderá encontrar ao usar seu servidor.

Servidores Lenovo podem ser configurados para notificar automaticamente o Suporte Lenovo se determinados eventos forem gerados. É possível configurar a notificação automática, também conhecida como Call Home, em aplicativos de gerenciamento, como o Lenovo XClarity Administrator. Se você configurar a notificação automática de problemas, o Suporte Lenovo será alertado automaticamente sempre que um servidor encontrar um evento potencialmente significativo.

Para isolar um problema, normalmente, você deve iniciar com o log de eventos do aplicativo que está gerenciando o servidor:

- Se estiver gerenciando o servidor a partir do Lenovo XClarity Administrator, inicie com o log de eventos Lenovo XClarity Administrator.
- Se estiver usando qualquer outro aplicativo de gerenciamento, comece com o log de eventos do Lenovo XClarity Controller.

Recursos da Web

- **Dicas técnicas**

A Lenovo atualiza de forma contínua o website de suporte com dicas e técnicas mais recentes que podem ser usadas para resolver problemas no servidor. Estas Dicas Técnicas (também chamadas de dicas de RETAIN ou boletins de serviço) fornecem procedimentos para solucionar problemas relacionados ao funcionamento do servidor.

Para localizar as Dicas Técnicas disponíveis para seu servidor:

1. Acesse <http://datacentersupport.lenovo.com> e navegue até a página de suporte do seu servidor.
2. Clique em **How To's (Instruções)** no painel de navegação.
3. Clique em **Article Type (Tipo de artigo) → Solution (Solução)** no menu suspenso.

Siga as instruções na tela para escolher a categoria para o problema com que você está lidando.

- **Fórum de data center da Lenovo**

- Verifique nos https://forums.lenovo.com/t5/Datacenter-Systems/ct-p/sv_eg se outra pessoa encontrou um problema semelhante.

Logs de eventos

Um *alerta* é uma mensagem ou outra indicação que sinaliza um evento ou um evento iminente. Os alertas são gerados pelo Lenovo XClarity Controller ou pela UEFI nos servidores. Esses alertas são armazenados no Log de Eventos do Lenovo XClarity Controller. Se o servidor for gerenciado pelo Lenovo XClarity Administrator, os alertas serão encaminhados automaticamente a esses aplicativos de gerenciamento.

Nota: Para obter uma lista de eventos, incluindo as ações do usuário que talvez precisem ser realizadas para recuperação, consulte a *Referência de Mensagens e Códigos*, disponível em https://pubs.lenovo.com/sr675-v3/pdf_files.html.

Log de eventos do Lenovo XClarity Administrator

Se estiver usando o Lenovo XClarity Administrator para gerenciar o servidor, a rede e o hardware de armazenamento, você poderá exibir eventos de todos os dispositivos gerenciados pelo XClarity Administrator.

Logs

Severity	Serviceability	Date and Time	System	Event	System Type	Source ID
Warning	Support	Jan 30, 2017, 7:48:07 AM	Chassis114:...	Node Node 08 device	Chassis	Jan 30, 20
Warning	Support	Jan 30, 2017, 7:48:07 AM	Chassis114:...	Node Node 02 device	Chassis	Jan 30, 20
Warning	User	Jan 30, 2017, 7:48:07 AM	Chassis114:...	I/O module IO Module	Chassis	Jan 30, 20
Warning	User	Jan 30, 2017, 7:48:07 AM	Chassis114:...	Node Node 08 incom	Chassis	Jan 30, 20

Figura 374. Log de eventos do Lenovo XClarity Administrator

Para obter mais informações sobre como trabalhar com eventos no XClarity Administrator, consulte:

http://sysmgmt.lenovofiles.com/help/topic/com.lenovo.lxca.doc/events_vieweventlog.html

Log de Eventos do Lenovo XClarity Controller

O Lenovo XClarity Controller monitora o estado físico do servidor e de seus componentes utilizando sensores que medem variáveis físicas internas, como temperatura, voltagem das fontes de alimentação, velocidades do ventilador e status dos componentes. O Lenovo XClarity Controller fornece várias interfaces para que os administradores e usuários do sistema e de software de gerenciamento de sistemas possam habilitar o gerenciamento e o controle de um servidor.

O Lenovo XClarity Controller monitora todos os componentes do servidor e posta os eventos no log de eventos do Lenovo XClarity Controller.

Severity	Source	Event ID	Message	Date
Warning	System	0X4000000E00000000	Remote login successful. Login ID: userid from webguis at IP address: 10.104.194.180.	27 Jul 2015, 08:11:04 AM
Warning	System	0X4000000E00000000	Remote login successful. Login ID: userid from webguis at IP address: 10.104.194.180.	27 Jul 2015, 08:11:04 AM
Warning	System	0X4000000E00000000	Remote login successful. Login ID: userid from webguis at IP address: 10.104.194.180.	27 Jul 2015, 08:11:04 AM
Warning	System	0X4000000E00000000	Remote login successful. Login ID: userid from webguis at IP address: 10.104.194.180.	27 Jul 2015, 08:11:04 AM

Figura 375. Log de Eventos do Lenovo XClarity Controller

Para obter mais informações sobre como acessar o log de eventos do Lenovo XClarity Controller, consulte:

Seção "Exibindo logs de eventos" na documentação do XCC compatível com seu servidor em <https://pubs.lenovo.com/lxcc-overview/>

Especificações

Resumo dos recursos e das especificações do servidor. Dependendo do modelo, alguns recursos podem não estar disponíveis ou algumas especificações podem não se aplicar.

Consulte a tabela abaixo para ver as categorias de especificações e o conteúdo de cada categoria.

Categoria de especificação	Especificações técnicas	Especificações mecânicas	Especificações ambientais
Índice	<ul style="list-style-type: none">• Processador• Memória• Unidade M.2• Expansão de armazenamento• Slots de expansão• Unidades de processamento de gráficos (GPU)• Funções integradas e conectores de E/S• Rede• Botão traseiro• Adaptador RAID• Adaptador de barramento de host• Ventilador do sistema• Entrada Elétrica• Configuração mínima para depuração• Sistemas operacionais	<ul style="list-style-type: none">• Dimensão• Peso	<ul style="list-style-type: none">• Emissões de ruído acústico• Gerenciamento de temperatura ambiente• Ambiental

Especificações técnicas

Resumo das especificações técnicas do servidor. Dependendo do modelo, alguns recursos podem não estar disponíveis ou algumas especificações podem não se aplicar.

Processador
<ul style="list-style-type: none">• Até dois processadores AMD® EPYC™ série 9004• Escalável até 128 núcleos por soquete, 256 núcleos no total• Projetado para o soquete LGA 6096 (SP5)• Dá suporte à frequência DDR5 de 4.800 MHz• É compatível com três links x16 xGMI até 32 GT/s• É compatível com TDP até 400 W <p>Para obter uma lista de processadores com suporte, consulte: https://serverproven.lenovo.com.</p>

Memória

Consulte para obter informações detalhadas sobre configuração e instalação da memória.

- Capacidade
 - Com um processador instalado:
 - Mínimo: 16 GB
 - Máximo: 1,5 TB
 - Com dois processadores instalados:
 - Mínimo: 32 GB
 - Máximo: 3 TB
- Tipos de módulo de memória:
 - Código de correção de erro (ECC) de Double-data-rate 5 (TruDDR5) 4.800 MT/s registered DIMM (RDIMM)
 - 3DS RDIMM
- Capacidade:
 - RDIMM TruDDR5 4.800 MHz: 16 GB (1Rx8), 32 GB (2Rx8) e 64 GB (2Rx4)
 - TruDDR5 4.800 MHz valor RDIMM: 64 GB (2Rx4)
 - TruDDR5 4.800 MHz 3DS RDIMM: 128 GB (2S2RX4)
- Slots: 12 slots DIMM por processador, 24 slots DIMM no total

Notas: As notas a seguir descrevem a quantidade e capacidade dos módulos de memória que devem ser seguidas no Modelo de GPU SXM5.

- Para configuração de um processador, selecione uma das seguintes opções:
 - Dez ou doze DIMMs de 64 GB
 - Oito, dez ou doze DIMMs de 128 GB
- Para configuração de dois processadores, selecione uma das seguintes opções:
 - Vinte ou vinte e quatro DIMMs de 32 GB
 - Dezesesseis, vinte ou vinte e quatro DIMMs de 64 GB
 - Dezesesseis, vinte ou vinte e quatro DIMMs de 128 GB

Unidade M.2

O servidor oferece suporte à seguinte capacidade de unidade M.2:

- 960 GB
- 1,92 TB

Expansão de armazenamento

O Modelo de GPU 4-DW oferece suporte à seguinte configuração de armazenamento:

- Até oito unidades SAS/SATA/NVMe hot-swap de 2,5 polegadas

O Modelo de GPU 8-DW oferece suporte a uma das seguintes configurações de armazenamento:

- Até seis unidades hot-swap E1.S de 5,9 mm
- Até quatro unidades hot-swap E3.S 1T

O Modelo de GPU SXM5 oferece suporte a uma das seguintes configurações de armazenamento:

- Até quatro unidades NVMe hot-swap de 2,5 polegadas
- Até quatro unidades hot-swap E3.S 1T

Nota: Para dar suporte ao modo triplo com unidades NVMe U.3, o **modo U.3 x1** deve ser habilitado para os slots de unidade selecionados no painel traseiro por meio da GUI da Web do XCC. Caso contrário, as unidades NVMe U.3 não podem ser detectadas. Para obter mais informações, consulte "[A unidade NVMe U.3 pode ser detectada na conexão NVMe, mas não pode ser detectada no modo triplo](#)" na página 417 para obter mais informações.

Slots de expansão

- Até 14 slots PCIe (dependendo do modelo do servidor):
 - Slot 1-2:
 - PCIe x16, FH/FL (Modelo de GPU 4-DW e Modelo de GPU 8-DW)
 - PCIe x16, FH/HL (Modelo de GPU SXM5)
 - Slot 3-10: PCIe x16 400 W, FH/FL
 - Slot 15-16: PCIe x16 75 W, FH/HL
 - Slot 20-21: PCIe x16 75 W, FH/HL

Nota: O slot PCIe 3-10 pode operar com largura de link x8 quando as placas de distribuição da GPU direta estão instaladas no Modelo de GPU 8-DW.

- Um slot OCP:
 - Slot 27

Unidade de processamento de gráficos (GPU)

O Modelo de GPU 4-DW oferece suporte à seguinte configuração de GPU:

- Até quatro GPUs PCIe x16, duplas, FH/FL

O Modelo de GPU 8-DW oferece suporte à seguinte configuração de GPU:

- Até oito GPUs PCIe x16, duplas, FH/FL

O Modelo de GPU SXM5 oferece suporte à seguinte configuração de GPU:

- Um conjunto de placa de 4-GPU NVIDIA HGX H100 80 GB 700 W

Funções integradas e conectores de E/S

- Lenovo XClarity Controller (XCC), que fornece funções de controle de processador de serviços e monitoramento, controlador de vídeo e recursos de teclado, vídeo, mouse e unidade remotos.
 - O servidor oferece suporte ao Lenovo XClarity Controller 2 (XCC2). Para obter informações adicionais sobre o Lenovo XClarity Controller 2 (XCC2), consulte <https://pubs.lenovo.com/lxcc-overview/>.
- Conectores frontais:
 - Um conector USB 3.2 Gen 1 (opcional)
 - Um conector USB 2.0 com função de gerenciamento de sistema XCC (opcional)
 - Um conector VGA (opcional)
 - Um conector de monofone de diagnóstico externo (opcional)
- Conectores traseiros:
 - Um grupo de dois ou quatro conectores Ethernet no módulo OCP 3.0 (opcional)
 - Um conector de rede do XClarity Controller (conector Ethernet RJ 45)
 - Três conectores USB 3.2 Gen1
 - Um conector VGA
 - Uma porta serial (opcional)

Rede

- Um módulo OCP, que fornece dois ou quatro conectores Ethernet para suporte à rede
- Um Placa de porta OSFP com duas portas OSFP de 400 Gb ou duas de 800 Gb, conectando-se a quatro conjuntos de chips ConnectX-7 na Placa mezz CX-7 (somente Modelo de GPU SXM5)

Botão traseiro

Botão NMI

Adaptador RAID

- RAID de hardware 0, 1, 10, 5, 50
 - ThinkSystem RAID 540-8i PCIe Gen4 12Gb Internal Adapter
 - ThinkSystem RAID 5350-8i PCIe 12Gb Internal Adapter
- Hardware RAID 0, 1, 10, 5, 50, 6, 60
 - ThinkSystem RAID 940-8i 4GB Flash PCIe Gen4 12Gb Internal Adapter
 - ThinkSystem RAID 940-8e 4GB Flash PCIe Gen4 12Gb External Adapter
 - ThinkSystem RAID 9350-8i 2GB Flash PCIe 12Gb Internal Adapter
 - ThinkSystem RAID 940-16i 8GB Flash PCIe Gen4 12Gb Adapter

Adaptador de barramento de host

- ThinkSystem 440-8i SAS/SATA PCIe Gen4 12Gb Internal HBA
- ThinkSystem 440-8e SAS/SATA PCIe Gen4 12Gb External HBA
- ThinkSystem 440-16e SAS/SATA PCIe Gen4 12Gb External HBA
- ThinkSystem 4350-8i SAS/SATA 12Gb HBA

Ventilador do sistema

Cinco ventiladores de rotor duplo de 80 mm x 80 mm x 56 mm

Entrada Elétrica

Esse servidor é compatível com até quatro unidades de fontes de alimentação CFF v4. Veja a seguir a lista de tipos com suporte:

- 1.800 watts Platinum, tensão de entrada 230 VCA
- 1.800 watts Titanium, tensão de entrada 230 VCA
- 2.400 watts Platinum, tensão de entrada 230 VCA
- 2.600 watts Titanium, tensão de entrada 230 VCA

Importante: As fontes de alimentação e as fontes de alimentação redundante no servidor devem ter a mesma classificação de energia, voltagem ou nível.

Configuração mínima para depuração

- Um processador no soquete 1
- Um módulo de memória DRAM no slot 6
- Duas unidades de fonte de alimentação nos compartimentos 1 e 2
- Uma unidade de inicialização, M.2, 2,5 polegadas, unidade de 5,9 mm EDSFF E1.S ou unidade E3.S 1T e adaptador RAID, se configurado. (Se o SO for necessário por depuração)
- Cinco ventiladores do sistema
- Um módulo OCP com cabo necessário (se a rede for necessária)

Sistemas operacionais

Sistemas operacionais suportados e certificados:

- Microsoft Windows Server
- VMware ESXi
- Red Hat Enterprise Linux
- SUSE Linux Enterprise Server
- Canonical Ubuntu

Referências:

- Lista completa de sistemas operacionais disponíveis: <https://lenovopress.lenovo.com/osig>.
- Instruções de implantação do SO, consulte "Implantar o sistema operacional" no *Guia do Usuário* ou no *Guia de Configuração do Sistema*.

Especificações mecânicas

Resumo das especificações mecânicas do servidor. Dependendo do modelo, alguns recursos podem não estar disponíveis ou algumas especificações podem não se aplicar.

Dimensão

Servidor 3U

- Altura: 131 mm (5,16 polegadas)
- Largura (com flange EIA): 482 mm (18,97 polegadas)
- Profundidade: 891,6 mm (35,10 polegadas)

Peso

- O Modelo de GPU 4-DW pesa aproximadamente 37,8 kg (83,3 lb), dependendo da configuração.
- O Modelo de GPU 8-DW pesa aproximadamente 42,4 kg (93,5 lb), dependendo da configuração.
- O Modelo de GPU SXM5 pesa aproximadamente 42 kg (92,6 lb), dependendo da configuração.

Especificações ambientais

Resumo das especificações ambientais do servidor. Dependendo do modelo, alguns recursos podem não estar disponíveis ou algumas especificações podem não se aplicar.

Emissões de ruído acústico

O servidor tem a seguinte declaração de emissões de ruído acústico:

- Nível de potência acústica (L_{WAd})
 - Inativo:
 - GPU típica: 7,8 bels
 - GPU máx: 8,0 bels
 - SXM5: 7,8 bels
 - Operacional:
 - GPU típica: 8,4 bels
 - GPU máx: 8,6 bels
 - SXM5: 9,0 bels
- Nível de pressão de som (L_{pAm}):
 - Inativo:
 - GPU típica: 62,5 dBA
 - GPU máx: 63,2 dBA
 - SXM5: 62,5 dBA
 - Operacional:
 - GPU típica: 68,3 dBA
 - GPU máx: 71,3 dBA
 - SXM5: 74,8 dBA

Notas:

- Esses níveis acústicos foram medidos em ambientes acusticamente controlados de acordo com os procedimentos especificados pelo ISO7779 e são relatados de acordo com o ISO 9296.
- Os níveis de som acústico declarados são baseados nas configurações especificadas, o que pode mudar dependendo da configuração/condições.
 - GPU típica: dois processadores de 360 W, quatro ou oito adaptadores NVIDIA A100 80 GB GPU, doze RDIMMs de 32 GB (2Rx8), dois SSDs NVMe de 2,5 polegadas ou dois SSDs NVMe de 5,9 mm E1.S, um ThinkSystem Broadcom 57504 10/25GbE SFP28 4-Port OCP Ethernet Adapter, um NDR 1P (placa NVIDIA ConnectX-7)
 - GPU máx.: dois processadores de 360 W, quatro adaptadores NVIDIA H100 80 GB GPU, 24 RDIMMs 3DS de 128 GB, oito SSDs NVMe de 2,5 polegadas ou seis SSDs de 5,9 mm E1.S, um ThinkSystem Broadcom 57508 100GbE QSFP56 2-Port OCP Ethernet Adapter, seis NDR 1P (placa NVIDIA ConnectX-7)
 - SXM5: dois processadores de 360 W, um conjunto de placa de 4-GPU NVIDIA HGX H100 80 GB 700 W, vinte e quatro RDIMMs 3DS de 128 GB, quatro NVMe SSDs E3.S 1T, um ThinkSystem Broadcom 57508 100GbE QSFP56 2-Port OCP Ethernet Adapter, seis 1P NDR (placa NVIDIA ConnectX -7)
- Regulamentos governamentais (como aqueles prescritos por OSHA ou Diretivas da Comunidade Europeia) podem controlar a exposição de nível de ruído no mercado de trabalho e podem aplicar-se a você e sua instalação de servidor. Os níveis reais de pressão sonora em sua instalação dependem de vários fatores, incluindo o número de racks na instalação; o tamanho, materiais e configuração do ambiente; os níveis de ruído do outro equipamento; a temperatura ambiente e a localização dos funcionários em relação ao equipamento. Além disso, a conformidade com regulamentos governamentais depende de uma variedade de fatores adicionais, incluindo a duração da exposição dos funcionários e se eles usam proteção auditiva. A Lenovo recomenda consultar especialistas qualificados nesta área para determinar se você está em conformidade com os regulamentos aplicáveis.

Gerenciamento de temperatura ambiente

Ajuste a temperatura ambiente quando componentes específicos são instalados:

- Mantenha a temperatura ambiente em 30 °C ou inferior quando um ou mais dos componentes a seguir forem instalados.
 - Adaptador de GPU PCIe NVIDIA H100 NVL/H100/H800/L40S
 - NVIDIA ConnectX-7 de porta dupla NDR200 ou de porta única NDR400 com cabo óptico ativo instalado no slot PCIe 15, 16, 20 ou 21
 - Placa de 4-GPU NVIDIA HGX A100 80 GB 700 W
 - RDIMMs DDR5 Samsung de 128 GB
- Mantenha a temperatura ambiente em 25 °C ou inferior quando os seguintes componentes forem instalados:
 - Processador AMD EPYC 9174F e adaptador de GPU NVIDIA H100 NVL PCIe
 - Processador AMD EPYC 9274F e adaptador de GPU NVIDIA H100 NVL PCIe
 - Processador AMD EPYC 9184X e adaptador de GPU NVIDIA H100 NVL PCIe
 - Processador AMD EPYC 9754 e adaptador de GPU NVIDIA H100 NVL PCIe

Ambiente

Dependendo das configurações de hardware, o ThinkSystem SR675 V3 está em conformidade com as especificações A2 da Classe H1 da ASHRAE com determinadas restrições térmicas. O desempenho do sistema poderá ser afetado quando a temperatura operacional estiver fora das condições permitidas.

- Temperatura do ar:
 - Em operação
 - ASHRAE Classe H1: 5 °C a 25 °C (41 °F a 77 °F); a temperatura ambiente máxima diminui em 1 °C para cada aumento de 500 m (1.640 pés) de altitude acima de 900 m (2.953 pés).
 - ASHRAE Classe A2: 10 °C a 35 °C (50 °F a 95 °F); a temperatura ambiente máxima diminui em 1 °C para cada aumento de 300 m (984 pés) de altitude acima de 900 m (2.953 pés).
 - Servidor desligado: 5 °C a 45 °C (41 °F a 113 °F)
 - Remessa/armazenamento: -20 °C a 60 °C (-4 °F a 140 °F)
- Altitude máxima: 3.050 m (10.000 pés)
- Umidade relativa (sem condensação):
 - Em operação
 - ASHRAE Classe H1: 8% a 80%, ponto máximo de orvalho: 17 °C (62,6 °F)
 - ASHRAE Classe A2: 8% a 80%, ponto máximo de orvalho: 21 °C (70 °F)
 - Remessa/armazenamento: 8% a 90%
- Contaminação por partículas

Atenção: Partículas transportadas pelo ar e gases reativos que agem sozinhos ou em combinação com outros fatores ambientais como umidade ou temperatura podem apresentar um risco ao servidor. Para obter informações sobre os limites para substâncias particuladas e gases, consulte "[Contaminação por partículas](#)" na página 379.

Nota: O servidor foi projetado para um ambiente de data center padrão e é recomendado para ser colocado em data centers industriais.

Contaminação por partículas

Atenção: partículas do ar (incluindo flocos ou partículas de metal) e gases reativos agindo sozinhos ou em combinação com outros fatores ambientais, como umidade ou temperatura, podem impor risco ao dispositivo descrito neste documento.

Os riscos que são causados pela presença de níveis excessivos de substâncias particuladas ou as concentrações de gases nocivos incluem danos que podem causar o mau funcionamento ou a parada completa do dispositivo. Essa especificação define limites para substâncias particuladas e gases que são destinados a evitar tais danos. Os limites não devem ser vistos ou usados como definitivos, porque inúmeros outros fatores, como temperatura ou umidade do ar, podem influenciar o impacto de substâncias particuladas ou a transferência de contaminantes corrosivos e gasosos do ambiente. Na ausência de limites

específicos definidos neste documento, adote práticas que mantenham os níveis de gás e substâncias particuladas consistentes com a proteção da saúde e segurança das pessoas. Se a Lenovo determinar que os níveis de substâncias particuladas ou gases em seu ambiente causaram dano ao dispositivo, a Lenovo pode condicionar a provisão de reparo ou substituição de dispositivos ou peças à implementação de medidas reparatórias apropriadas para mitigar essa contaminação ambiental. A implementação dessas medidas reparatórias é de responsabilidade do cliente.

Tabela 12. Limites para substâncias particuladas e gases

Contaminação	Limites
Gases reativos	<p>Nível de gravidade G1 de acordo com ANSI/ISA 71.04-1985¹:</p> <ul style="list-style-type: none"> • O nível de reatividade do cobre deve ser inferior a 200 Angstroms por mês ($\text{\AA}/\text{mês} \approx 0,0035 \mu\text{g}/\text{cm}^2$ horas de ganho de peso).² • O nível de reatividade da prata deve ser inferior a 200 Angstroms por mês ($\text{\AA}/\text{mês} \approx 0,0035 \mu\text{g}/\text{cm}^2$ horas de ganho de peso).³ • O monitoramento reativo da corrosividade gasosa deve ser realizado aproximadamente 5 cm (2 pol.) na frente do rack no lado da entrada de ar a 1/4 e 3/4 de altura do chão ou onde a velocidade do ar for muito maior.
Partículas transportadas pelo ar	<p>Os data centers devem atender ao nível de limpeza da ISO 14644-1 classe 8.</p> <p>Para data centers sem economia de ar, a limpeza de acordo com a ISO 14644-1 classe 8 pode ser atendida escolhendo um dos seguintes métodos de filtragem:</p> <ul style="list-style-type: none"> • O ar do ambiente pode ser filtrado continuamente com filtros MERV 8. • O ar que entra em um data center pode ser filtrado com filtros MERV 11 ou, preferencialmente, MERV 13. <p>Para data centers com economia de ar, a opção de filtros para obter limpeza ISO classe 8 depende das condições específicas presentes nesse data center.</p> <ul style="list-style-type: none"> • A umidade relativa deliquescente da contaminação por substância particulada deve ser superior a 60% RH.⁴ • Os data centers devem estar isentas de pó de zinco.⁵
<p>¹ ANSI/ISA-71.04-1985. <i>Environmental conditions for process measurement and control systems: Airborne contaminants</i>. Instrument Society of America, Research Triangle Park, Carolina do Norte, EUA.</p> <p>² A derivação da equivalência entre a taxa de crescimento da corrosão de cobre na espessura do produto de corrosão em $\text{\AA}/\text{mês}$ e a taxa de aumento de peso assume que Cu_2S e Cu_2O cresçam em proporções iguais.</p> <p>³ A derivação da equivalência entre a taxa de crescimento da corrosão de prata na espessura do produto de corrosão em $\text{\AA}/\text{mês}$ e a taxa de aumento de peso assume que Ag_2S é o único produto de corrosão.</p> <p>⁴ A umidade relativa deliquescente da contaminação por partículas é a umidade relativa na qual a poeira absorve água suficiente para ficar úmida e promover a condução iônica.</p> <p>⁵ Os detritos de superfície são coletados aleatoriamente de 10 áreas do data center em um disco de 1,5 cm de diâmetro de fita condutora elétrica adesiva em uma haste de metal. Se o exame da fita adesiva em um microscópio eletrônico de varredura não revelar nenhum pó de zinco, o data center será considerado isento de pó de zinco.</p>	

Conectores do conjunto de placa-mãe

A ilustração a seguir mostra os conectores internos no conjunto de placa-mãe.

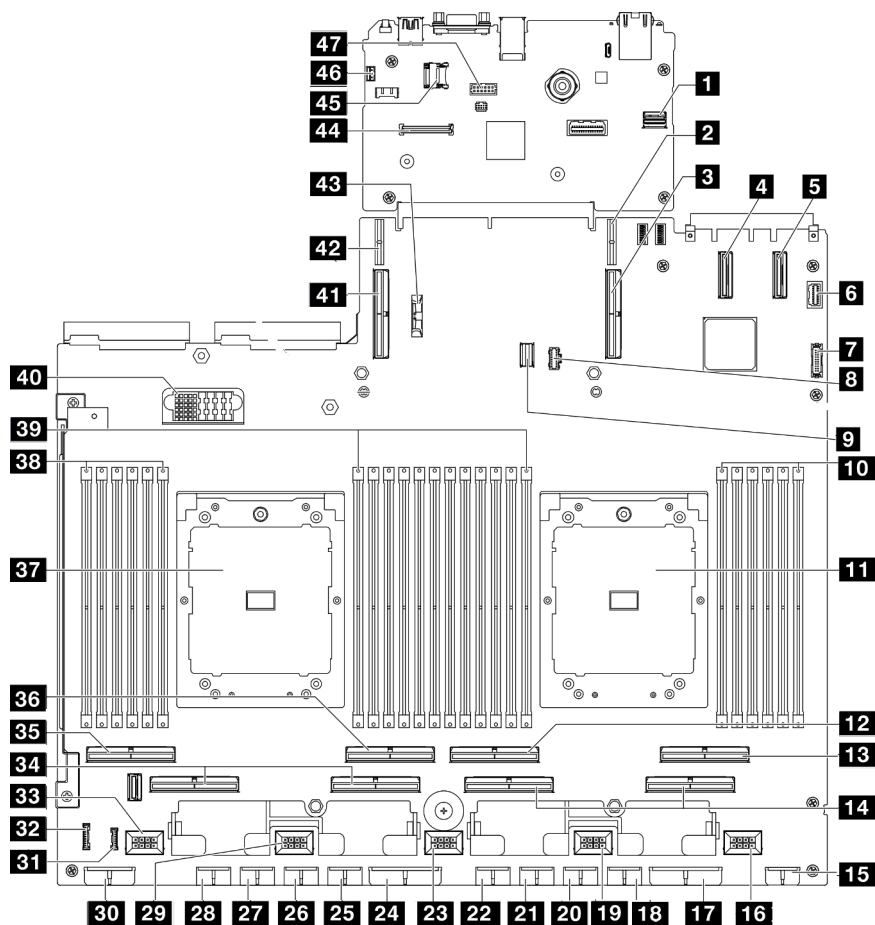


Figura 376. Conectores do conjunto de placa-mãe

Tabela 13. Conectores do conjunto de placa-mãe

1 Conector PCIe de gerenciamento da GPU SXM5 frontal	25 Conector de energia da GPU 5
2 Conector de energia da placa riser PCIe 1	26 Conector de energia da GPU 6
3 Conector PCIe 9/conector da placa riser PCIe 1	27 Conector de energia da GPU 7
4 Conector PCIe 12	28 Conector de energia da GPU 8
5 Conector PCIe 11	29 Conector do ventilador 4
6 Conector VGA frontal	30 Conector de energia do backplane
7 Conector USB frontal	31 Conector LCD
8 Conector de energia M.2	32 Conector do painel frontal do operador
9 Conector de sinal M.2	33 Conector do ventilador 5
10 Slot do módulo de memória 1-6 (da direita para a esquerda)	34 Conector PCIe 5, 7 (da direita para a esquerda)
11 Processador 1	35 Conector PCIe 8
12 Conector PCIe 4	36 Conector PCIe 6
13 Conector PCIe 2	37 Processador 2

Tabela 13. Conectores do conjunto de placa-mãe (continuação)

14 Conector PCIe 1, 3 (da direita para a esquerda)	38 Slot do módulo de memória 19-24 (da direita para a esquerda)
15 Conector de energia da placa riser frontal	39 Slot do módulo de memória 7-18 (da direita para a esquerda)
16 Conector do ventilador 1	40 Conector da placa de distribuição de energia
17 Conector de energia da placa de distribuição PCIe	41 Conector PCIe 10/conector da placa riser PCIe 2
18 Conector de energia da GPU 1	42 Conector de energia da placa riser PCIe 2
19 Conector do ventilador 2	43 Bateria 3V (CR2032)
20 Conector de energia da GPU 2	44 Conector Firmware e o módulo de segurança RoT
21 Conector de energia da GPU 3	45 Soquete MicroSD
22 Conector de energia da GPU 4	46 Conector de chave de intrusão
23 Conector do ventilador 3	47 Conector da porta serial
24 Conector de energia da placa de distribuição PCIe	

Solução de problemas pelos LEDs do sistema e exibição de diagnósticos

Consulte a seção a seguir para obter informações sobre a exibição de LEDs e diagnósticos do sistema disponíveis.

LEDs da unidade

Este tópico fornece informações sobre os LEDs da unidade.

A tabela a seguir descreve os problemas indicados pelo LED de atividade da unidade e pelo LED de status da unidade.

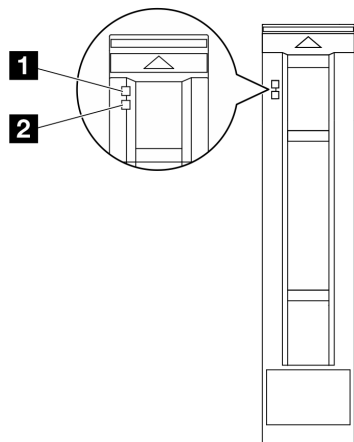


Figura 377. LEDs da unidade de 2,5"

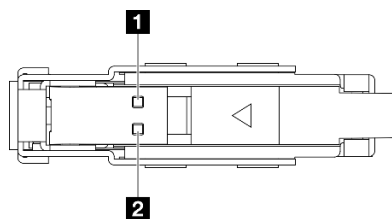


Figura 378. LEDs da unidade E1.S

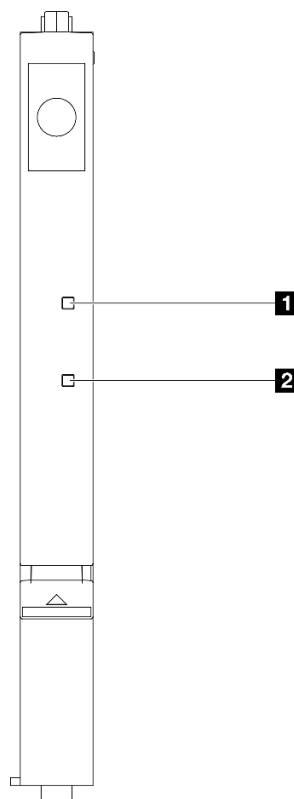


Figura 379. LEDs da unidade E3.S

Figura 380. LEDs da unidade

Tabela 14. LEDs da unidade

LED	Descrição
1 LED de atividade da unidade (verde)	Cada unidade hot-swap é fornecida com um LED de atividade. Quando esse LED está piscando, indica que a unidade está sendo utilizada.
2 LED de status da unidade (amarelo)	O LED de status da unidade indica o seguinte status: <ul style="list-style-type: none"> • O LED está aceso: ocorreu uma falha na unidade. • O LED está piscando lentamente (uma vez por segundo): a unidade está sendo recompilada. • O LED está piscando rapidamente (três vezes por segundo): a unidade está sendo identificada.

LEDs do painel frontal do operador

Esta seção contém informações sobre os LEDs do painel frontal do operador.

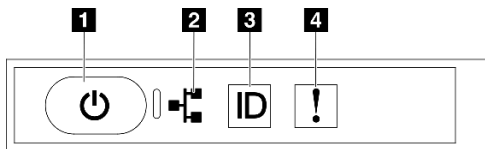


Figura 381. LEDs do painel frontal do operador

Tabela 15. LEDs do painel frontal do operador

1 Botão de energia e LED de energia (verde)	3 Botão de ID do sistema/LED (azul)
2 LED de atividade da rede (verde)	4 LED de erro de sistema (amarelo)

1 Botão de energia e LED de energia (verde)

Pressione esse botão para ligar e desligar o servidor manualmente. Os estados do LED de energia são os seguintes:

Status	Cor	Descrição
Apagado	Ne-nhum (a)	Não há energia presente ou a fonte de alimentação falhou.
Piscando rapidamente (cerca de quatro flashes por segundo)	Verde	<ul style="list-style-type: none"> O servidor está desligado, mas o XClarity Controller está inicializando e o servidor não está pronto para ser ligado. A energia do conjunto de placa-mãe falhou.
Piscando lentamente (cerca de um flash por segundo)	Verde	O servidor está desligado e está pronto para ser ligado (estado de espera).
Luz contínua	Verde	O servidor está ligado e em execução.

2 LED de atividade da rede (verde)

O LED de atividade da rede ajuda a identificar a conectividade e a atividade da rede.

Status	Cor	Descrição
Aceso	Verde	O servidor está conectado a uma rede.
Piscando	Verde	A rede está conectada e ativa.
Apagado	Ne-nhum (a)	O servidor está desconectado da rede.

3 Botão de ID do sistema/LED (azul)

Use esse botão de ID do sistema e o LED azul de ID do sistema para localizar visualmente o servidor. Cada vez que você pressionar o botão de ID do sistema, o estado do LED de ID do sistema é alterado. O LED pode ser alterado para aceso, piscando ou apagado. Também é possível usar o Lenovo XClarity Controller ou um programa de gerenciamento remoto para alterar o estado do LED de ID sistema com o objetivo de ajudar a localizar visualmente o servidor entre outros servidores.

4 LED de erro de sistema (amarelo)

O LED de erro do sistema ajuda a determinar se há erros no sistema.

Status	Cor	Descrição	Ação
Aceso	Amarelo	<p>Um erro foi detectado no servidor. As causas podem incluir um ou mais dos seguintes erros:</p> <ul style="list-style-type: none"> • A temperatura do servidor atingiu o limite de temperatura não crítica. • A voltagem do servidor atingiu o limite de voltagem não crítica. • Um ventilador está funcionando em baixa velocidade. • A fonte de alimentação apresenta um erro crítico. • A fonte de alimentação não está conectada na energia. 	Verifique o log de eventos para determinar a causa exata do erro.
Apagado	Nenhum (a)	O servidor está desligado ou está ligado e funcionando corretamente.	Nenhuma.

LEDs da placa de porta OSFP

Este tópico fornece informações sobre os LEDs da placa de porta OSFP.

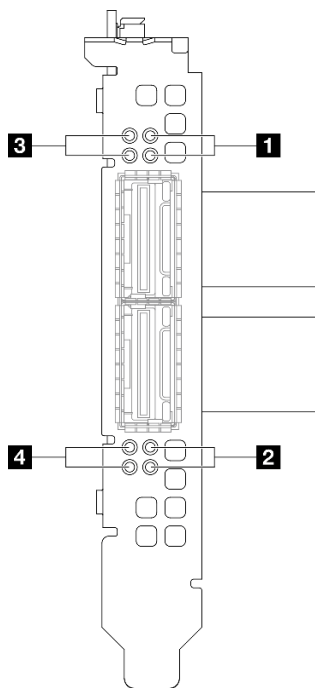


Figura 382. Placa de porta OSFP LEDs

Tabela 16. Placa de porta OSFP LEDs

LED	Descrição	Ação
1/2	LED de atividade do link da placa mezz CX-7 (verde)	<p>Use esses LEDs verdes para distinguir a atividade do link dos quatro conjuntos de chips ConnectX-7 na Placa mezz CX-7.</p> <ul style="list-style-type: none"> Para configuração de um processador: de cima para baixo, esses LEDs representam os conjuntos de chips ConnectX-7 0, 1, 2 e 3. Para configuração de dois processadores: de cima para baixo, esses LEDs representam os conjuntos de chips ConnectX-7 0, 1, 2 e 3. <p>Apagado: A rede está desconectada do comutador.</p> <p>Piscando: O link de rede está conectado e ativo.</p> <p>Aceso: O link de rede está conectado sem tráfego ativo.</p>
3/4	LED de status do link da placa mezz CX-7 (amarelo)	<p>Use esses LEDs amarelos para distinguir o status do link dos quatro conjuntos de chips ConnectX-7 na Placa mezz CX-7.</p> <ul style="list-style-type: none"> Para configuração de um processador: de cima para baixo, esses LEDs representam os conjuntos de chips ConnectX-7 0, 1, 2 e 3. Para configuração de dois processadores: de cima para baixo, esses LEDs representam os conjuntos de chips ConnectX-7 0, 1, 2 e 3. <p>Apagado: A rede está desconectada do comutador.</p> <p>Piscando (1 Hz): O comando beacon é usado para localizar o Placa de porta OSFP.</p> <p>Piscando (4 Hz): Ocorreu um erro no link. O erro pode ser de I²C ou de sobrecorrente.</p> <p>Aceso: Um link de rede física foi detectado.</p> <p>Nota: O uso do comando para acender o LED de localização está disponível quando o transceptor ou cabo está conectado à porta OSFP.</p>

LEDs da fonte de alimentação

Este tópico fornece informações sobre vários status do LED da fonte de alimentação e sugestões de ação correspondente.

A configuração mínima a seguir é necessária para que o servidor seja iniciado:

- Um processador no soquete 1
- Um módulo de memória DRAM no slot 6
- Duas unidades de fonte de alimentação nos compartimentos 1 e 2
- Uma unidade de inicialização, M.2, 2,5 polegadas, unidade de 5,9 mm EDSFF E1.S ou unidade E3.S 1T e adaptador RAID, se configurado. (Se o SO for necessário por depuração)
- Cinco ventiladores do sistema
- Um módulo OCP com cabo necessário (se a rede for necessária)

A tabela a seguir descreve os problemas indicados pelas várias combinações dos LEDs da fonte de alimentação e o LED de inicialização e as ações sugeridas para corrigir os problemas detectados.

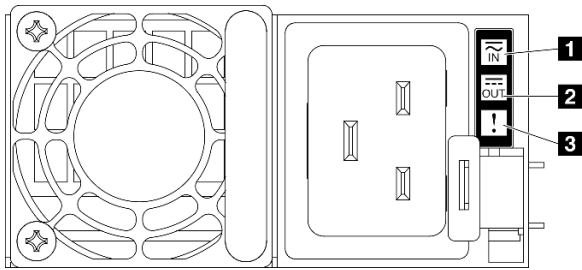


Figura 383. LEDs da fonte de alimentação

Tabela 17. LEDs da fonte de alimentação

LED	Descrição
1 Status de entrada	<p>O LED de status de entrada pode estar em um dos estados a seguir:</p> <ul style="list-style-type: none"> Desligado: a fonte de alimentação está desconectada da fonte de alimentação CA. Verde: a fonte de alimentação está conectada à fonte de alimentação CA.
2 Status de saída	<p>O LED de status de saída pode estar em um dos estados a seguir:</p> <ul style="list-style-type: none"> Apagado: O servidor está desligado ou a fonte de alimentação não está funcionando corretamente. Se o servidor estiver ligado, mas o LED de status de saída estiver desligado, substitua a fonte de alimentação. Verde: O servidor está ligado e a fonte de alimentação está funcionando normalmente.
3 LED de falha	<ul style="list-style-type: none"> Apagado: a fonte de alimentação está funcionando normalmente Âmbar: A fonte de alimentação pode ter falhado. Execute dump do log FFDC do sistema e entre em contato com a equipe de suporte back-end da Lenovo para rever o log de dados da PSU.

LEDs da parte traseira do sistema

Este tópico fornece informações sobre os LEDs do sistema na parte traseira do servidor.

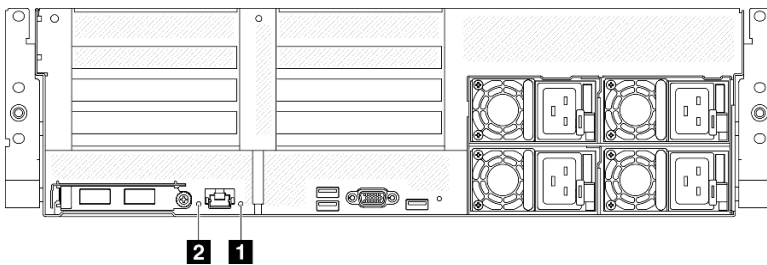


Figura 384. LEDs do sistema na vista traseira

Tabela 18. LEDs do sistema na vista traseira

LED	Descrição e ações
<p>1 LED de erro de sistema (amarelo)</p>	<p>LED aceso: ocorreu um erro. Execute as etapas a seguir:</p> <ol style="list-style-type: none"> 1. Verifique o LED de identificação e o LED do log de verificação e siga as instruções. 2. Verifique o log de eventos do Lenovo XClarity Controller e o log de erros do sistema para obter informações sobre o erro. 3. Salve o log se for necessário e depois limpe-o.
<p>2 LED de identificação (azul)</p>	<p>Esse LED é usado como um LED de detecção de presença. É possível usar o Lenovo XClarity Controller para acender este LED remotamente. Utilize esse LED para localizar visualmente o servidor entre outros servidores.</p>

LEDs do conjunto de placa-mãe

As ilustrações a seguir mostram os LEDs (diodos emissores de luz) no conjunto de placa-mãe.

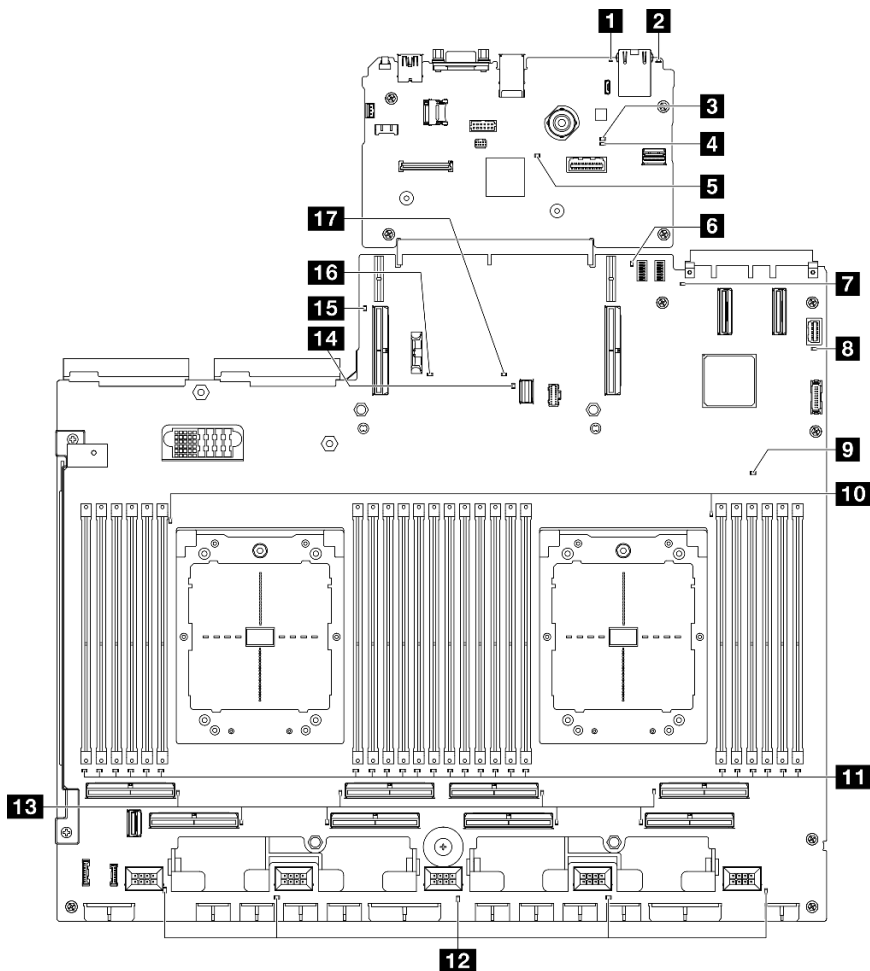


Figura 385. LEDs do conjunto de placa-mãe

Tabela 19. LEDs do conjunto de placa-mãe

LED	Descrição e ações
<p>1 LED de erro de sistema (amarelo)</p>	<p>LED aceso: ocorreu um erro. Execute as etapas a seguir:</p> <ol style="list-style-type: none"> 1. Verifique o LED de identificação e o LED do log de verificação e siga as instruções. 2. Verifique o log de eventos do Lenovo XClarity Controller e o log de erros do sistema para obter informações sobre o erro. 3. Salve o log se for necessário e depois limpe-o.
<p>2 LED de identificação (azul)</p>	<p>Esse LED é usado como um LED de detecção de presença. É possível usar o Lenovo XClarity Controller para acender este LED remotamente. Utilize esse LED para localizar visualmente o servidor entre outros servidores.</p>
<p>3 Status do BMC (verde)</p>	<p>Os estados do LED de status do BMC são os seguintes:</p> <ul style="list-style-type: none"> • LED aceso: o BMC está ativo. • LED apagado: o BMC não está pronto ou não está ativo. O LED fica nesse estado quando o servidor é conectado pela primeira vez à energia CA. Ele não é ligado até que a SSP (porta serial síncrona) esteja pronta.
<p>4 LED de pulsação do BMC (verde)</p>	<p>O LED de pulsação do BMC ajuda a identificar o status do BMC.</p> <ul style="list-style-type: none"> • LED aceso: o BMC não está ativo. • LED piscando: o BMC está ativo. • LED apagado: o BMC não está ativo.
<p>5 LED de pulsação da SSP (verde)</p>	<p>Os estados do LED de pulsação da SSP (porta serial síncrona) são os seguintes:</p> <ul style="list-style-type: none"> • LED aceso: a SSP está sincronizada e pronta. • LED apagado: a interface da porta serial ainda não está sincronizada.
<p>6 LED de erro da placa riser PCIe traseira 1 (amarelo)</p>	<p>LED aceso: ocorreu um erro na placa riser PCIe traseira 1.</p>
<p>7 LED de erro OCP (amarelo)</p>	<p>LED aceso: erro no slot do OCP que o LED representa. Execute as etapas a seguir:</p> <ol style="list-style-type: none"> 1. Verifique se o cabo PCIe está conectado ao slot PCIe downstream 15-16 apropriado ou ao conector PCIe 1-12. 2. Verifique se ambas as extremidades do cabo estão presas com firmeza nos slots PCIe. 3. Substitua o cabo. 4. (somente para técnico treinado) substitua o conjunto de placa-mãe. Consulte "Substituição do conjunto de placa-mãe (apenas técnico treinado)" na página 103

Tabela 19. LEDs do conjunto de placa-mãe (continuação)

LED	Descrição e ações
<p>8 LED de energia do sistema (verde)</p>	<p>Os estados do LED de energia são os seguintes:</p> <ul style="list-style-type: none"> • Apagado: nenhuma fonte de alimentação está corretamente instalada ou o LED propriamente dito falhou. • Piscando rapidamente (quatro vezes por segundo): o servidor está desligado e não está pronto para ser ativado. O botão de controle de alimentação está desativado. Isso durará aproximadamente 5 a 10 segundos. • Piscando lentamente (uma vez por segundo): o servidor está desligado e está pronto para ser ligado. Você pode pressionar o botão de controle de energia para ligar o servidor. • Aceso: o servidor está ligado.
<p>9 LED de pulsação FPGA (amarelo)</p>	<p>Esse LED indica a sequência de ativação e desligamento.</p> <ul style="list-style-type: none"> • LED piscando: o sistema está funcionando adequadamente e nenhuma ação é necessária. • O LED não está piscando: (somente para técnico treinado) substitua o conjunto de placa-mãe. Consulte "Substituição do conjunto de placa-mãe (apenas técnico treinado)" na página 103
<p>10 LEDs de erro do processador (amarelo)</p>	<p>LED aceso: erro no processador que o LED representa.</p>
<p>11 LEDs de erro de DIMM (amarelo)</p>	<p>LED aceso: erro no DIMM que o LED representa.</p>
<p>12 LEDs de erro do ventilador (amarelo)</p>	<p>LED aceso: erro no ventilador que o LED representa.</p>
<p>13 LEDs de erro do conector PCIe (amarelo)</p>	<p>LED aceso: erro no conector PCIe que o LED representa. Execute as etapas a seguir:</p> <ol style="list-style-type: none"> 1. Verifique se o cabo está conectado à placa riser PCIe downstream, ao backplane da unidade ou ao adaptador OCP apropriado. 2. Verifique se ambas as extremidades do cabo estão presas com firmeza nos slots PCIe. 3. Substitua o cabo. 4. (somente para técnico treinado) substitua o conjunto de placa-mãe. Consulte "Substituição do conjunto de placa-mãe (apenas técnico treinado)" na página 103
<p>14 LED de erro M.2 (amarelo)</p>	<p>LED aceso: ocorreu um erro no M.2.</p>
<p>15 LED de erro da placa riser PCIe traseira 2 (amarelo)</p>	<p>LED aceso: ocorreu um erro na placa riser PCIe traseira 2.</p>
<p>16 LED de erro da bateria CMOS (amarelo)</p>	<p>A bateria CMOS do sistema não está instalada ou não está funcionando.</p>
<p>17 LED de erro do conjunto da placa-mãe (amarelo)</p>	<p>LED aceso: ocorreu um erro no conjunto da placa-mãe. Execute as etapas a seguir:</p> <ol style="list-style-type: none"> 1. Verifique o log de eventos do Lenovo XClarity Controller e o log de erros do sistema para obter informações sobre o erro. 2. Salve o log se for necessário e depois limpe-o.

LEDs no Firmware and RoT Security Module

Este tópico fornece informações sobre os LEDs do ThinkSystem V3 Firmware and Root of Trust Security Module (firmware e o módulo de segurança RoT)

A tabela a seguir descreve os problemas indicados pelos LEDs no firmware e o módulo de segurança RoT.

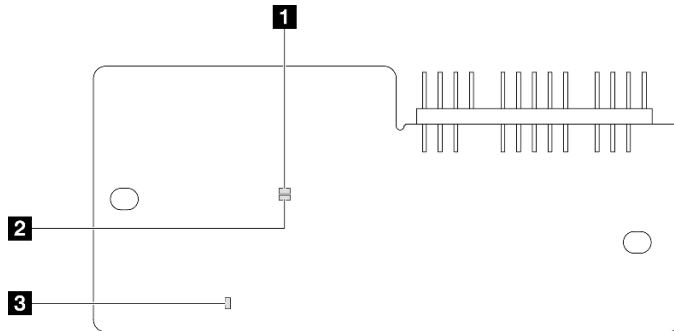


Figura 386. LEDs no firmware e o módulo de segurança RoT

1 LED AP0 (verde)	2 LED AP1 (verde)	3 LED de erro fatal (âmbar)
--------------------------	--------------------------	------------------------------------

Tabela 20. Descrição dos LEDs

Cenário	AP0 LED	AP1 LED	LED de erro fatal	LED de pulsação FPGA ^o -observação	LED de pulsação do XCC ^o -observação	Ações
Falha fatal de firmware do RoT Security Module	Apagado	Apagado	Aceso	N/D	N/D	Substitua o firmware e o módulo de segurança RoT.
	Piscando	N/D	Aceso	N/D	N/D	Substitua o firmware e o módulo de segurança RoT.
	Piscando	N/D	Aceso	Aceso	N/D	Substitua o firmware e o módulo de segurança RoT.
Sem energia do sistema (LED de pulsação FPGA apagado)	Apagado	Apagado	Apagado	Apagado	Apagado	Se a energia CA estiver ativa, mas o conjunto de placa-mãe não tiver energia: <ol style="list-style-type: none"> 1. Verifique a unidade da fonte de alimentação (PSU) ou a placa de distribuição de energia (PDB) se houver. Se a PSU ou a PDB tiver algum erro, substitua-a. 2. Se a PSU ou a PDB não tiver erros, faça o seguinte: <ol style="list-style-type: none"> a. Substitua a placa de E/S do sistema. b. Substitua a placa do processador.
Erro recuperável de firmware do XCC	Piscando	N/D	Apagado	N/D	N/D	Somente informações. Nenhuma ação é necessária.

Tabela 20. Descrição dos LEDs (continuação)

Cenário	AP0 LED	AP1 LED	LED de erro fatal	LED de pulsação FPGA ^o -bservação	LED de pulsação do XCC ^o -servação	Ações
O firmware do XCC está recuperado de um erro	Aceso	N/D	Apagado	N/D	N/D	Somente informações. Nenhuma ação é necessária.
Falha de autenticação de firmware UEFI	N/D	Piscando	Apagado	N/D	N/D	Somente informações. Nenhuma ação é necessária.
O firmware UEFI foi recuperado da falha de autenticação	N/D	Aceso	Apagado	N/D	N/D	Somente informações. Nenhuma ação é necessária.
O sistema está OK (o LED de pulsação do FPGA está aceso)	Aceso	Aceso	Apagado	Aceso	Aceso	Somente informações. Nenhuma ação é necessária.

LEDs da porta de gerenciamento do sistema XCC

Este tópico fornece informações sobre os LEDs do Porta de gerenciamento do sistema XCC.

A tabela a seguir descreve os problemas indicados pelos LEDs em Porta de gerenciamento do sistema XCC.

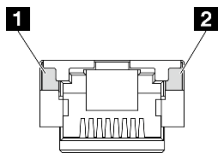


Figura 387. Porta de gerenciamento do sistema XCC LEDs

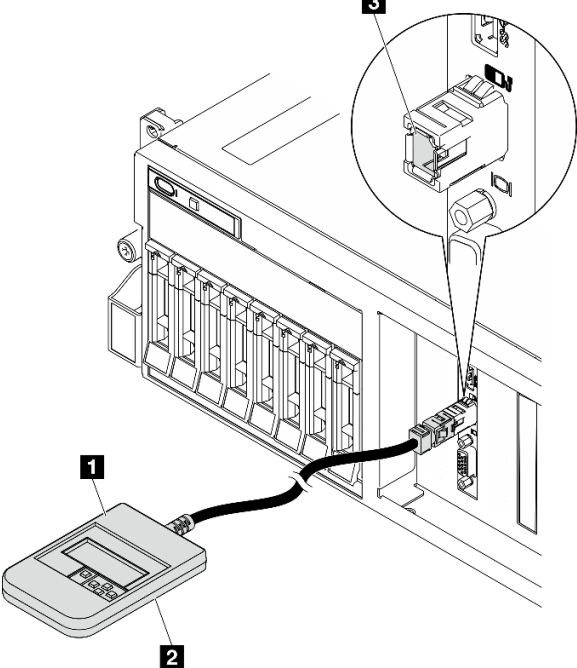
Tabela 21. Porta de gerenciamento do sistema XCC LEDs

LED	Descrição
1 Porta de gerenciamento do sistema XCC LED do link da porta Ethernet (RJ-45 de 1 GB)	Use este LED verde para diferenciar o status de conectividade de rede: <ul style="list-style-type: none"> • Apagado: o link de rede está desconectado. • Verde: o link de rede é estabelecido.
2 Porta de gerenciamento do sistema XCC LED de atividade da porta Ethernet (RJ-45 de 1 GB)	Use este LED verde para diferenciar o status da atividade de rede: <ul style="list-style-type: none"> • Apagado: o servidor está desconectado de uma LAN. • Verde: a rede está conectada e ativa.

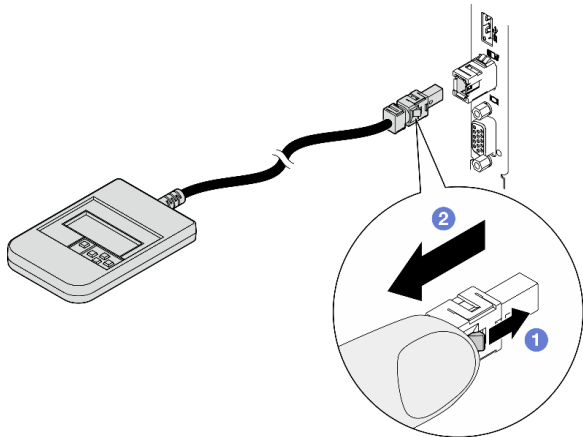
Monofone de diagnóstico externo

O monofone de diagnóstico externo é um dispositivo externo conectado ao servidor com um cabo e permite acesso rápido às informações do sistema, como erros, status, firmware, rede e funcionamento.

Local do monofone de diagnóstico externo

Local	Legendas
<p>O monofone de diagnóstico externo está conectado ao servidor com um cabo externo.</p> 	<p>1 Monofone de diagnóstico externo</p> <p>2 Parte inferior magnética Com esse componente, o monofone de diagnóstico pode ser conectado à parte superior ou lateral do rack com as mãos livres para tarefas de manutenção.</p> <p>3 Conector de diagnóstico externo Este conector está localizado na frente do servidor e é usado para conectar um monofone de diagnóstico externo.</p>

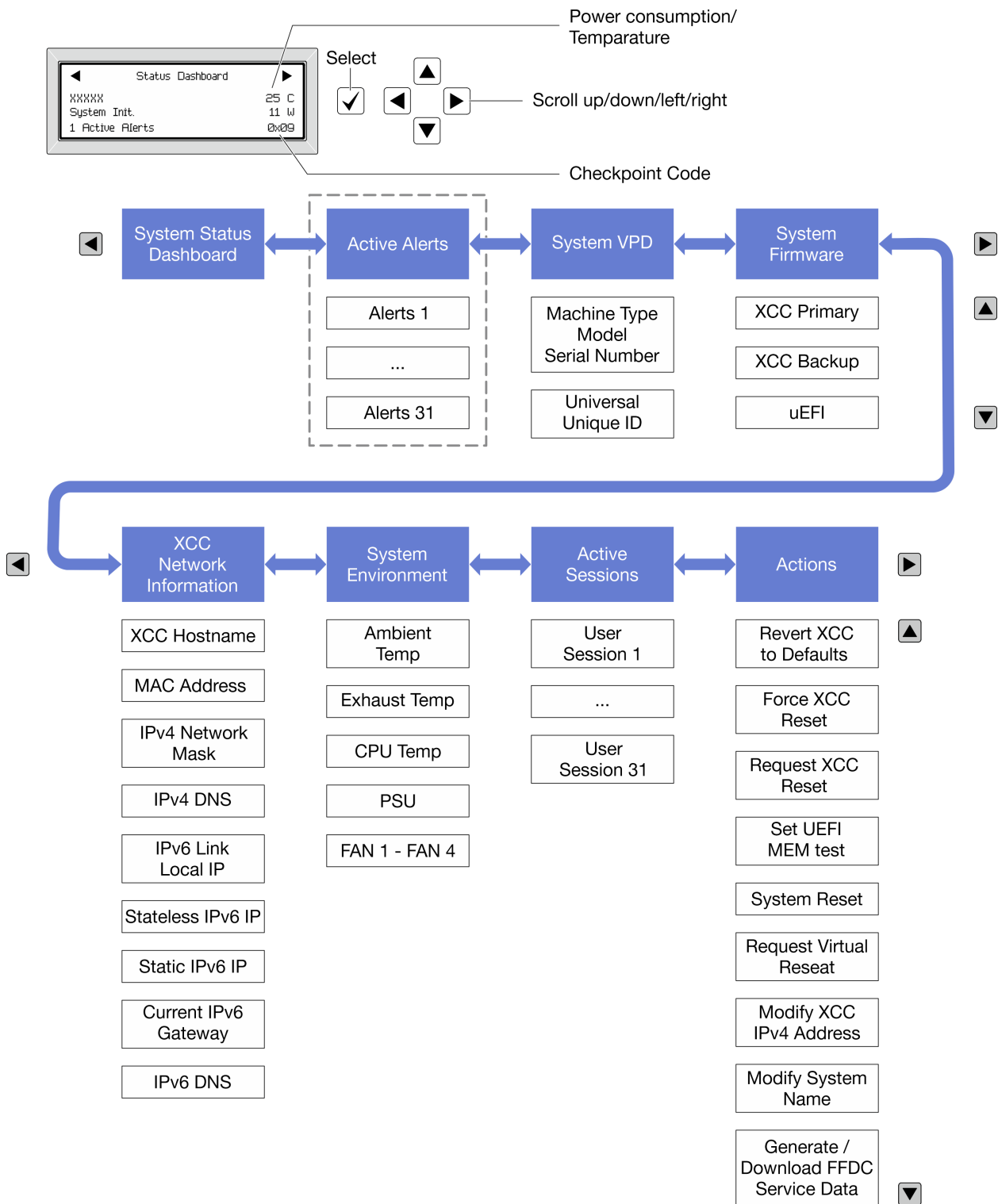
Nota: Ao desconectar o monofone de diagnóstico externo, consulte as seguintes instruções:



- 1 Pressione a presilha plástica no plugue.
- 2 Segure a presilha e remova o cabo do conector.

Visão geral do painel de exibição

O dispositivo de diagnóstico consiste em um monitor LCD e cinco botões de navegação.



Lista completa de menus

Veja a seguir a lista de opções disponíveis. Alterne entre uma opção e as entradas de informações subordinadas com o botão de seleção, e alterne entre opções ou entradas de informações com os botões de rolagem.

Dependendo do modelo, as opções e entradas na tela LCD podem ser diferentes.

Menu Início (painel de status do sistema)

Menu Início	Exemplo
<p>1 Nome do sistema</p> <p>2 Status do sistema</p> <p>3 Quantidade de alerta ativa</p> <p>4 Temperatura</p> <p>5 Consumo de energia</p> <p>6 Código do ponto de verificação</p>	

Alertas Ativos

Submenu	Exemplo
<p>Tela inicial: Quantidade de erros ativa</p> <p>Nota: O menu "Alertas Ativos" exibe apenas a quantidade de erros ativos. Caso não ocorram erros, o menu "Alertas Ativos" não ficará disponível durante a navegação.</p>	<p>1 Active Alerts</p>
<p>Tela de detalhes:</p> <ul style="list-style-type: none"> ID da mensagem de erro (tipo: Erro/Aviso/Informações) Hora da ocorrência Possíveis fontes do erro 	<p>Active Alerts: 1</p> <p>Press ▼ to view alert details</p> <p>FQXSPPU009N(Error)</p> <p>04/07/2020 02:37:39 PM</p> <p>CPU 1 Status:</p> <p>Configuration Error</p>

Informações de VPD do sistema

Submenu	Exemplo
<ul style="list-style-type: none"> Tipo de máquina e número de série ID Exclusivo Universal (UUID) 	<p>Machine Type: xxxx</p> <p>Serial Num: xxxxxx</p> <p>Universal Unique ID: xxxxxxxxxxxxxxxxxxxxxxxxxxxxxxxx</p>

Firmware do sistema

Submenu	Exemplo
XCC primário <ul style="list-style-type: none"> Nível de firmware (status) ID do build Número da versão Data de liberação 	XCC Primary (Active) Build: DVI399T Version: 4.07 Date: 2020-04-07
Backup do XCC <ul style="list-style-type: none"> Nível de firmware (status) ID do build Número da versão Data de liberação 	XCC Backup (Active) Build: D8BT05I Version: 1.00 Date: 2019-12-30
UEFI <ul style="list-style-type: none"> Nível de firmware (status) ID do build Número da versão Data de liberação 	UEFI (Inactive) Build: DOE101P Version: 1.00 Date: 2019-12-26

Informações de rede do XCC

Submenu	Exemplo
<ul style="list-style-type: none"> Nome do host do XCC Endereço MAC Máscara de rede IPv4 DNS IPv4 IP de link local do IPv6 IP IPv6 sem estado IP IPv6 estático Gateway IPv6 atual DNS IPv6 <p>Nota: Somente o endereço MAC que está atualmente em uso é exibido (extensão ou compartilhado).</p>	XCC Network Information XCC Hostname: XCC-xxxx-SN MAC Address: XX:XX:XX:XX:XX:XX IPv4 IP: XX.XX.XX.XX IPv4 Network Mask: X.X.X.X IPv4 Default Gateway: X.X.X.X

Informações do ambiente do sistema

Submenu	Exemplo
<ul style="list-style-type: none">• Temperatura ambiente• Temperatura de exaustão• Temperatura da CPU• Status da PSU• Velocidade de giro dos ventiladores em RPM	Ambient Temp: 24 C Exhaust Temp: 30 C CPU1 Temp: 50 C PSU1: Vin= 213 w Inlet= 26 C FAN1 Front: 21000 RPM FAN2 Front: 21000 RPM FAN3 Front: 21000 RPM FAN4 Front: 21000 RPM

Sessões Ativas

Submenu	Exemplo
Quantidade de sessões ativas	Active User Sessions: 1

Ações

Submenu	Exemplo
Várias ações rápidas estão disponíveis: <ul style="list-style-type: none">• Reverter o XCC para os padrões• Forçar a Redefinição do XCC• Solicitar a Redefinição do XCC• Configurar teste de memória UEFI• Solicitar Reposicionamento Virtual• Modificar Endereço IPv4 Estático/Máscara de rede/ Gateway do XCC• Modificar Nome do Sistema• Gerar/Baixar os Dados de Serviço do FFDC	Request XCC Reset? This will request the BMC to reboot itself. Hold <input checked="" type="checkbox"/> for 3 seconds

Procedimentos de determinação de problemas gerais

Use as informações nesta seção para solucionar problemas se o log de eventos não contiver erros específicos ou o servidor estiver inoperante.

Se não tiver certeza sobre a causa de um problema e as fontes de alimentação estiverem funcionando corretamente, conclua as seguintes etapas para tentar resolver o problema:

1. Desligar o servidor.
2. Certifique-se de que o servidor esteja cabeado corretamente.
3. Remova ou desconecte os seguintes dispositivos, se aplicável, um de cada vez, até encontrar a falha. Ligue e configure o servidor sempre que remover ou desconectar um dispositivo.
 - Todos os dispositivos externos.
 - Dispositivo supressor de surto (no servidor).
 - Impressora, mouse e dispositivos não Lenovo.

- Cada adaptador.
- Unidades de disco rígido.
- Módulos de memória até você atingir a configuração mínima para depuração que é compatível com o servidor.

Para determinar a configuração mínima para seu servidor, consulte "Configuração mínima para depuração" em ["Especificações técnicas" na página 373](#).

4. Ligue o servidor.

Se o problema for resolvido quando você remover um adaptador do servidor, mas ele ocorrer novamente ao reinstalar o mesmo adaptador, substitua o adaptador. Se o problema ocorrer novamente quando substituir o adaptador por um diferente, tente outro slot PCIe.

Se o problema parecer de rede e o servidor for aprovado em todos os testes do sistema, suspeite de um problema de cabeamento de rede que seja externo ao servidor.

Resolvendo suspeita de problemas de energia

Problemas de energia podem ser difíceis de serem resolvidos. Por exemplo, um curto-circuito pode existir em qualquer lugar em qualquer um dos barramentos de distribuição de alimentação. Geralmente, um curto-circuito faz com que um subsistema de alimentação seja encerrado devido a uma condição de sobrecarga.

Conclua as seguintes etapas para diagnosticar e resolver uma suspeita de problema de energia.

Etapa 1. Verifique o log de eventos e resolva todos os erros relacionados à energia.

Nota: Comece com o log de eventos do aplicativo que está gerenciando o servidor. Para obter mais informações sobre logs de eventos, consulte ["Logs de eventos" na página 371](#).

Etapa 2. Verifique se há curto-circuitos, por exemplo, se um parafuso solto está causando um curto-circuito em uma placa de circuito.

Etapa 3. Remova os adaptadores e desconecte os cabos e cabos de alimentação de todos os dispositivos internos e externos até que o servidor esteja na configuração mínima para depuração necessária para que ele inicie. Para determinar a configuração mínima para seu servidor, consulte "Configuração mínima para depuração" em ["Especificações técnicas" na página 373](#).

Etapa 4. Reconecte todos os cabos de alimentação CA e ative o servidor. Se o servidor for iniciado com sucesso, reposicione os adaptadores e dispositivos, um de cada vez, que o problema seja isolado.

Se o servidor não iniciar a partir da configuração mínima, substitua os componentes na configuração mínima um de cada vez, até que o problema seja isolado.

Resolvendo suspeita de problemas do controlador Ethernet

O método utilizado para testar o controlador Ethernet depende de qual sistema operacional está sendo utilizado. Consulte a documentação do sistema operacional para obter informações sobre controladores Ethernet e veja o arquivo leia-me do driver de dispositivo do controlador Ethernet.

Conclua as seguintes etapas para tentar resolver suspeita de problemas com o controlador Ethernet.

Etapa 1. Certifique-se de que os drivers de dispositivo corretos, que acompanham o servidor, estejam instalados e que estejam no nível mais recente.

Etapa 2. Certifique-se de que o cabo Ethernet esteja instalado corretamente.

- O cabo deve estar seguramente conectado em todas as conexões. Se o cabo estiver conectado mas o problema continuar, tente um cabo diferente.

- Se configurar o controlador Ethernet para operar a 100 Mbps ou 1000 Mbps, você deverá usar o cabeamento de Categoria 5.

Etapa 3. Determine se o hub aceita negociação automática. Se não aceitar, tente configurar o controlador integrado Ethernet manualmente para igualar a velocidade e o modo duplex do hub.

Etapa 4. Verifique os LEDs do controlador Ethernet no servidor. Esses LEDs indicam se há um problema com o conector, cabo ou hub.

Os locais de LED do controlador Ethernet são especificados em "[Solução de problemas pelos LEDs do sistema e exibição de diagnósticos](#)" na página 382.

- O LED de status de link Ethernet fica aceso quando o controlador Ethernet recebe um pulso do link do hub. Se o LED estiver apagado, pode haver um conector ou cabo com defeito ou um problema com o hub.
- O LED de atividade de transmissão/recebimento Ethernet fica aceso quando o controlador Ethernet envia ou recebe dados através da rede Ethernet. Se a atividade de transmissão/recepção da Ethernet estiver desligada, certifique-se de que o hub e a rede estejam funcionando e os drivers de dispositivo corretos estejam instalados.

Etapa 5. Verifique o LED de atividade de rede no servidor. O LED de atividade da rede acende quando há dados ativos na rede Ethernet. Se o LED de atividade de rede estiver apagado, verifique se o hub e a rede estão funcionando e se os drivers de dispositivo corretos estão instalados.

O local do LED de atividade de rede é especificado em "[Solução de problemas pelos LEDs do sistema e exibição de diagnósticos](#)" na página 382.

Etapa 6. Verifique as causas específicas do sistema operacional para o problema e assegure que os drivers do sistema operacional estejam instalados corretamente.

Etapa 7. Certifique-se de que os drivers de dispositivo no cliente e no servidor estejam utilizando o mesmo protocolo.

Se o controlador Ethernet ainda não puder se conectar com a rede, mas o hardware parecer funcional, o administrador de rede deve investigar outras causas possíveis do erro.

Solução de problemas por sintoma

Use estas informações para localizar soluções para problemas que apresentam sintomas identificáveis.

Para usar as informações de resolução de problemas com base no sintoma nesta seção, conclua as seguintes etapas:

1. Verifique o log de eventos do aplicativo que está gerenciando o servidor e siga as ações sugeridas para resolver quaisquer códigos de evento.
 - Se estiver gerenciando o servidor a partir do Lenovo XClarity Administrator, inicie com o log de eventos Lenovo XClarity Administrator.
 - Se estiver usando qualquer outro aplicativo de gerenciamento, comece com o log de eventos do Lenovo XClarity Controller.

Para obter mais informações sobre logs de eventos (consulte "[Logs de eventos](#)" na página 371).

2. Revise esta seção para localizar os sintomas apresentados e siga as ações sugeridas para resolver o problema.
3. Se o problema persistir, entre em contato com o suporte (consulte "[Entrando em contato com o Suporte](#)" na página 421).

Problemas intermitentes

Use estas informações para resolver problemas intermitentes.

- "Problemas Intermitentes do Dispositivo Externo" na página 401
- "Problemas Intermitentes de KVM" na página 401
- "Reinicializações Intermitentes Inesperadas" na página 401

Problemas Intermitentes do Dispositivo Externo

Conclua as etapas a seguir até que o problema seja resolvido.

1. Atualize o firmware do UEFI e XCC para as versões mais recentes.
2. Certifique-se de que os drivers de dispositivo corretos estejam instalados. Consulte website do fabricante para obter a documentação.
3. Para um dispositivo USB:
 - a. Assegure-se de que o dispositivo esteja configurado corretamente.

Reinicie o servidor e pressione a tecla de acordo com as instruções na tela para exibir a interface de configuração do sistema do LXPM. (Para obter mais informações, consulte a seção "Inicialização" na documentação do LXPM compatível com seu servidor em <https://pubs.lenovo.com/lxpm-overview/>.) Em seguida, clique em **Configurações do Sistema → Dispositivos e Portas de E/S → Configuração do USB**.

- b. Conecte o dispositivo à outra porta. Se estiver usando um hub USB, remova o hub e conecte o dispositivo diretamente ao servidor. Assegure-se de que o dispositivo esteja configurado corretamente para a porta.

Problemas Intermitentes de KVM

Conclua as etapas a seguir até que o problema seja resolvido.

Problemas de vídeo:

1. Certifique-se de que todos os cabos e o cabo breakout do console estejam corretamente conectados e seguros.
2. Certifique-se de que o monitor esteja funcionando corretamente, testando-o em outro servidor.
3. Teste o cabo breakout do console em um servidor funcional para assegurar-se de que esteja operando corretamente. Substitua o cabo breakout do console se estiver com defeito.

Problemas de teclado:

Certifique-se de que todos os cabos e o cabo breakout do console estejam corretamente conectados e seguros.

Problemas no mouse:

Certifique-se de que todos os cabos e o cabo breakout do console estejam corretamente conectados e seguros.

Reinicializações Intermitentes Inesperadas

Nota: Alguns erros incorrigíveis requerem a reinicialização do servidor para que ele possa desabilitar um dispositivo, como um DIMM de memória ou um processador, para permitir que a máquina seja inicializada corretamente.

1. Se a redefinição ocorrer durante o POST e o Timer de Watchdog do POST estiver habilitado, certifique-se de que haja tempo suficiente no valor de tempo limite de watchdog (Timer de Watchdog do POST).

Para verificar o tempo de watchdog POST, reinicie o servidor e pressione a tecla de acordo com as instruções na tela para exibir a interface de configuração do sistema do LXPM. (Para obter mais informações, consulte a seção "Inicialização" na documentação do LXPM compatível com seu servidor em <https://pubs.lenovo.com/lxpm-overview/>.) Em seguida, clique em **Configurações da BMC → Timer de Watchdog do POST**.

2. Se a reinicialização ocorrer depois da inicialização do sistema operacional, execute um dos seguintes:
 - Entre no sistema operacional quando o sistema operar normalmente e configure o processo de dump do kernel do sistema operacional (os sistemas operacionais Windows e Linux estão usando um método diferente). Insira os menus de configuração UEFI e desabilite o recurso ou desabilite-o com o comando OneCli a seguir.
`OneCli.exe config set SystemRecovery.RebootSystemOnNMI Disable --bmc XCC_USER:XCC_PASSWORD@XCC_IPAddress`
 - Desative qualquer utilitário de reinício automático do servidor (ASR), como o Automatic Server Restart IPMI Application para Windows, ou qualquer dispositivo ASR que esteja instalado.
3. Consulte log de eventos do controlador de gerenciamento para verificar se há algum código de evento que indique uma reinicialização. Consulte "[Logs de eventos](#)" na [página 371](#) para obter informações sobre como exibir o log de eventos. Se estiver usando o sistema operacional Linux, capture todos os logs novamente para o Suporte Lenovo para investigação adicional.

Problemas no teclado, mouse, comutador KVM ou dispositivo USB

Use estas informações para resolver os problemas relacionadas ao teclado, mouse, comutador KVM ou dispositivo USB.

- "[Todas ou algumas teclas do teclado não funcionam](#)" na [página 402](#)
- "[O mouse não funciona](#)" na [página 402](#)
- "[Problemas do comutador KVM](#)" na [página 403](#)
- "[O dispositivo USB não funciona](#)" na [página 403](#)

Todas ou algumas teclas do teclado não funcionam

1. Certifique-se de que:
 - O cabo do teclado está bem conectado.
 - O servidor e o monitor estão ligados.
2. Se você estiver usando um teclado USB, execute o Setup Utility e ative a operação sem teclado.
3. Se estiver utilizando um teclado USB e ele estiver conectado a um hub USB, desconecte o teclado do hub e conecte-o diretamente ao servidor.
4. Substitua o teclado.

O mouse não funciona

1. Certifique-se de que:
 - O cabo do mouse está conectado com segurança ao servidor.
 - Os drivers do mouse estão corretamente instalados.
 - O servidor e o monitor estão ligados.
 - A opção de mouse está ativada no utilitário de configuração.
2. Se estiver usando um mouse USB e ele estiver conectado a um hub USB, desconecte o mouse do hub e conecte-o diretamente no servidor.
3. Substitua o mouse.

Problemas do comutador KVM

1. Certifique-se de que o comutador KVM seja aceito pelo servidor.
2. Assegure-se de que o comutador KVM esteja ligado corretamente.
3. Se o teclado, o mouse ou o monitor puderem ser operados normalmente com conexão direta com o servidor, substitua o comutador KVM.

O dispositivo USB não funciona

1. Certifique-se de que:
 - O driver de dispositivo USB correto está instalado.
 - O sistema operacional não aceita dispositivos USB.
2. Certifique-se de que as opções de configuração USB estejam definidas corretamente na configuração do sistema.

Reinicie o servidor e pressione a tecla de acordo com as instruções na tela para exibir a interface de configuração do sistema LXPM. (Para obter mais informações, consulte a seção "Inicialização" na documentação do LXPM compatível com seu servidor em <https://pubs.lenovo.com/lxpm-overview/>.) Em seguida, clique em **Configurações do Sistema → Dispositivos e Portas de E/S → Configuração do USB**.

3. Se você estiver utilizando um hub USB, desconecte o dispositivo USB do hub e conecte-o diretamente no servidor.

Problemas com a memória

Consulte esta seção para resolver problemas relacionados à memória.

Problemas comuns com a memória

- ["Módulos de Memória Múltiplos em um canal identificado como com falha" na página 403](#)
- ["Memória exibida do sistema é inferior à memória física instalada" na página 404](#)
- ["Preenchimento de memória detectada inválido" na página 404](#)

Módulos de Memória Múltiplos em um canal identificado como com falha

Nota: Cada vez que você instalar ou remover um módulo de memória você deverá desconectar o servidor da fonte de alimentação e esperar 10 segundos antes de reiniciar o servidor.

Execute o procedimento a seguir para resolver o problema.

1. Reconecte os módulos de memória; em seguida, reinicie o servidor.
2. Remova o módulo de memória de maior numeração entre os que estão identificados e substitua-o por um módulo de memória conhecido idêntico; em seguida, reinicie o servidor. Repita as etapas conforme necessário. Se as falhas continuarem depois que todos os módulos de memória identificados forem substituídos, vá para a etapa 4.
3. Retorne os módulos de memória removidos, um de cada vez, aos seus conectores originais, reiniciando o servidor após cada módulo de memória, até que um módulo de memória falhe. Substitua cada módulo de memória com falha por um módulo de memória conhecido idêntico, reiniciando o servidor após cada substituição do módulo de memória. Repita a etapa 3 até ter testado todos os módulos de memória removidos.
4. Substitua o módulo de memória de maior numeração entre os identificados; em seguida, reinicie o servidor. Repita as etapas conforme necessário.
5. Inverta os módulos de memória entre os canais (do mesmo processador) e, em seguida, reinicie o servidor. Se o problema estiver relacionado com um módulo de memória, substitua o módulo de memória com falha.

6. (Apenas para técnico treinado) Instale o módulo de memória com falha em um conector de módulo de memória para o processador 2 (se instalado) para verificar se o problema não é o processador ou o conector do módulo de memória.
7. (Apenas técnico treinado) Substitua a placa-mãe (conjunto de placa-mãe).

Memória exibida do sistema é inferior à memória física instalada

Execute o procedimento a seguir para resolver o problema.

Nota: Cada vez que você instalar ou remover um módulo de memória você deverá desconectar o servidor da fonte de alimentação e esperar 10 segundos antes de reiniciar o servidor.

1. Certifique-se de que:
 - Nenhum LED de erro está aceso. Consulte ["Solução de problemas pelos LEDs do sistema e exibição de diagnósticos" na página 382](#).
 - Nenhum LED de erro do módulo de memória está aceso na placa-mãe (conjunto da placa-mãe).
 - O canal de memória espelhada não considera a discrepância.
 - Os módulos de memória estão encaixados corretamente.
 - Você instalou o tipo correto de módulo de memória (consulte ["Regras e ordem de instalação de módulos de memória" na página 5](#) para obter os requisitos).
 - Depois de alterar ou substituir um módulo de memória, a configuração de memória é atualizada no Setup Utility.
 - Todos os bancos de memória estão ativados. O servidor pode ter desativado automaticamente um banco de memória ao detectar um problema ou um banco de memória pode ter sido desativado manualmente.
 - Não há incompatibilidade de memória quando o servidor está na configuração mínima de memória.
2. Reconecte os módulos de memória e, em seguida, reinicie o servidor.
3. Verifique o log de erros de POST:
 - Se um módulo de memória tiver sido desativado por um Systems Management Interrupt (SMI), substitua o módulo de memória.
 - Se um módulo de memória foi desativado pelo usuário ou pelo POST, reposicione o módulo de memória; em seguida, execute o Setup Utility e ative o módulo de memória.
4. Reative todos os módulos de memória usando o Setup Utility e, em seguida, reinicie o servidor.
5. (Apenas para técnico treinado) Instale o módulo de memória com falha em um conector de módulo de memória para o processador 2 (se instalado) para verificar se o problema não é o processador ou o conector do módulo de memória.
6. (Apenas técnico treinado) Substitua a placa-mãe (conjunto de placa-mãe).

Preenchimento de memória detectada inválido

Se essa mensagem de aviso for exibida, conclua as etapas a seguir:

Invalid memory population (unsupported DIMM population) detected. Please verify memory configuration is valid.

1. Consulte ["Regras e ordem de instalação de módulos de memória" na página 5](#) para garantir que a sequência de preenchimento do módulo de memória atual seja suportada.
2. Se a sequência presente for realmente suportada, verifique se algum dos módulos é exibido como "desativado" no Setup Utility.
3. Reposicione o módulo exibido como "desativado" e reinicie o sistema.
4. Se o problema persistir, substitua o módulo de memória.

Problemas de monitor e vídeo

Use estas informações para solucionar problemas relacionados a um monitor ou vídeo.

- "Caracteres incorretos são exibidos" na página 405
- "A tela está em branco." na página 405
- "A tela fica em branco quando você inicia alguns programas de aplicativo" na página 405
- "O monitor tem tremulação da tela ou a imagem da tela está ondulada, ilegível, rolando ou distorcida" na página 405
- "Os caracteres incorretos são exibidos na tela" na página 406

Caracteres incorretos são exibidos

Execute as etapas a seguir:

1. Verifique se as configurações de idioma e localidade estão corretas para o teclado e sistema operacional.
2. Se o idioma errado for exibido, atualize o firmware do servidor para o nível mais recente. Consulte "Atualizar o firmware" no *Guia do Usuário* ou no *Guia de Configuração do Sistema*.

A tela está em branco.

Nota: Certifique-se de que o modo de inicialização esperado não tenha sido alterado de UEFI para Legacy ou vice-versa.

1. Se o servidor estiver conectado a um comutador KVM, ignore este comutador para eliminá-lo como uma possível causa do problema: conecte o cabo do monitor diretamente ao conector correto na parte posterior do servidor.
2. A função de presença remota do controlador de gerenciamento será desabilitada se você instalar um adaptador de vídeo opcional. Para usar a função de presença remota do controlador de gerenciamento, remova o adaptador de vídeo opcional.
3. Se o servidor for instalado com os adaptadores gráficos ao ligar o servidor, o logotipo Lenovo será exibido na tela após aproximadamente 3 minutos. Essa é a operação normal enquanto o sistema é carregado.
4. Certifique-se de que:
 - O servidor está ligado e há energia fornecida para o servidor.
 - Os cabos do monitor estão conectados adequadamente.
 - O monitor está ligado e os controles de brilho e contraste estão ajustados corretamente.
5. Certifique-se de que o servidor correto esteja controlando o monitor, se aplicável.
6. Garanta que a saída de vídeo não seja afetada pelo firmware do servidor corrompido; consulte "Atualizar o firmware" no *Guia do Usuário* ou no *Guia de Configuração do Sistema*.
7. Se o problema permanecer, entre em contato com o suporte Lenovo.

A tela fica em branco quando você inicia alguns programas de aplicativo

1. Certifique-se de que:
 - O aplicativo não está definindo um modo de exibição superior à capacidade do monitor.
 - Você instalou os drivers de dispositivo necessários para o aplicativo.

O monitor tem tremulação da tela ou a imagem da tela está ondulada, ilegível, rolando ou distorcida

1. Se os autotestes do monitor indicarem que ele está funcionando corretamente, considere a localização do monitor. Campos magnéticos ao redor de outros dispositivos (como transformadores, aparelhos, fluorescentes e outros monitores) podem causar tremulação ou ondulação na tela, bem como imagens ilegíveis, oscilantes ou distorcidas na tela. Se isso ocorrer, desligue o monitor.

Atenção: Mover um monitor colorido enquanto ele está ligado pode provocar descoloração da tela. Mova o dispositivo e o monitor pelo menos 305 mm (12 polegadas) de distância e ligue o monitor.

Notas:

- a. Para prevenir erros de leitura/gravação na unidade de disquete, certifique-se de que a distância entre o monitor e qualquer unidade de disquete externa seja de pelo menos 76 mm (3 pol).
- b. Cabos de monitor não fornecidos pela Lenovo podem causar problemas imprevisíveis.
2. Recoloque o cabo do monitor.
3. Substitua os componentes listados na etapa 2 um por vez, na ordem mostrada, reiniciando o servidor a cada vez:
 - a. Cabo do monitor
 - b. Adaptador de vídeo (se um estiver instalado)
 - c. Monitor
 - d. (Apenas técnico treinado) Placa-mãe (conjunto de placa-mãe)

Os caracteres incorretos são exibidos na tela

Execute as seguintes etapas até que o problema seja resolvido:

1. Verifique se as configurações de idioma e localidade estão corretas para o teclado e sistema operacional.
2. Se o idioma errado for exibido, atualize o firmware do servidor para o nível mais recente. Consulte "Atualizar o firmware" no *Guia do Usuário* ou no *Guia de Configuração do Sistema*.

Problemas de rede

Utilize estas informações para resolver problemas relacionados a rede.

- ["Não é possível ativar o servidor usando Wake on LAN" na página 406](#)
- ["Não foi possível fazer login usando a conta LDAP com o SSL habilitado" na página 406](#)

Não é possível ativar o servidor usando Wake on LAN

Conclua as etapas a seguir até que o problema seja resolvido:

1. Se você estiver usando o adaptador de rede de porta dupla e o servidor for conectado à rede usando o conector Ethernet 5, verifique o log de erro do sistema ou o log de eventos do sistema XCC (consulte ["Logs de eventos" na página 371](#)), garanta que:
 - a. O ventilador 3 está executando em modo standby, se o adaptador integrado Emulex de porta dupla 10GBase-T estiver instalado.
 - b. A temperatura da sala não esteja muito alta (consulte ["Especificações" na página 373](#)).
 - c. As ventilações de ar não estejam bloqueadas.
 - d. O defletor de ar esteja instalado com segurança.
2. Reposicione o adaptador de rede de porta dupla.
3. Desligue o servidor e desconecte-o da fonte de alimentação; em seguida, espere 10 segundos antes de reiniciar o servidor.
4. Se o problema ainda permanecer, substitua o adaptador de rede de porta dupla.

Não foi possível fazer login usando a conta LDAP com o SSL habilitado

Conclua as etapas a seguir até que o problema seja resolvido:

1. Certifique-se de que a chave de licença seja válida.

2. Gere uma nova chave de licença e efetue login novamente.

Problemas observáveis

Use estas informações para resolver problemas observáveis.

- "O servidor trava durante o processo de inicialização UEFI" na página 407
- "O servidor exibe imediatamente o Visualizador de Eventos de POST quando é ligado" na página 407
- "O servidor não responde (O POST foi concluído e o sistema operacional está em execução)" na página 408
- "O servidor não responde (falha no POST e não é possível iniciar a Configuração do Sistema)" na página 408
- "A falha planar de tensão é exibida no log de eventos" na página 409
- "Cheiro incomum" na página 409
- "O servidor parece estar sendo executada quente" na página 409
- "Não é possível entrar no modo legado depois de instalar um novo adaptador" na página 409
- "Peças rachadas ou chassi rachado" na página 410

O servidor trava durante o processo de inicialização UEFI

Se o sistema travar durante o processo de inicialização UEFI com a mensagem UEFI: DXE INIT no monitor, certifique-se de que os ROMs da opção não foram definidos com **Legado**. É possível exibir remotamente as configurações atuais dos ROMs da opção executando o seguinte comando com o Lenovo XClarity Essentials OneCLI:

```
onecli config show EnableDisableAdapterOptionROMSupport --bmc xcc_userid:xcc_password@xcc_ipaddress
```

Para recuperar um sistema que trava durante o processo de inicialização com configurações legadas de ROM da opção, consulte a seguinte dica técnicas:

<https://datacentersupport.lenovo.com/solutions/ht506118>

Se for necessário usar ROMs de opção legados, não defina os ROMs de opção de slot como **Legado** no menu Dispositivos e Portas de E/S. Em vez disso, defina ROMs da opção de slot como **Automático** (a configuração padrão) e defina o modo de inicialização do sistema como **Modo Legado**. Os ROMs da opção legados serão chamados um pouco antes da inicialização do sistema.

O servidor exibe imediatamente o Visualizador de Eventos de POST quando é ligado

Conclua as etapas a seguir até que o problema seja resolvido.

1. Corrija todos os erros indicados pelos LEDs do sistema e a tela de diagnóstico.
2. Certifique-se de que o servidor ofereça suporte a todos os processadores e que eles correspondam em velocidade e tamanho de cache.

É possível exibir detalhes do processador na configuração do sistema.

Para determinar se o processador é suportado para o servidor, consulte <https://serverproven.lenovo.com>.

3. (Apenas para técnico treinado) Certifique-se de que o processador 1 esteja corretamente encaixado.
4. (Apenas para técnico treinado) Remova o processador 2 e reinicie o servidor.
5. Substitua os componentes a seguir, um de cada vez, na ordem mostrada, reiniciando o servidor a cada vez:

- a. (Apenas para técnico treinado) Processador
- b. (Apenas técnico treinado) Placa-mãe (conjunto de placa-mãe)

O servidor não responde (O POST foi concluído e o sistema operacional está em execução)

Conclua as etapas a seguir até que o problema seja resolvido.

- Se você estiver no mesmo local que o nó de cálculo, conclua as seguintes etapas:
 1. Se você estiver usando uma conexão KVM, certifique-se de que a conexão esteja operando corretamente. Caso contrário, certifique-se de que o teclado e o mouse estejam operando corretamente.
 2. Se possível, faça login no nó de cálculo e verifique se todos os aplicativos estão em execução (nenhum aplicativo está interrompido).
 3. Reinicie o nó de cálculo.
 4. Se o problema permanecer, certifique-se de que qualquer novo software tenha sido instalado e configurado corretamente.
 5. Entre em contato com o local de compra do software ou com o fornecedor de software.
- Se você estiver acessando o nó de cálculo a partir de um local remoto, conclua as seguintes etapas:
 1. Certifique-se de que todos os aplicativos estejam em execução (nenhum aplicativo está interrompido).
 2. Tente fazer logout do sistema e fazer login novamente.
 3. Valide o acesso à rede executando ping ou executando uma rota de rastreamento para o nó de cálculo a partir de uma linha de comandos.
 - a. Se você não conseguir obter uma resposta durante um teste de ping, tente executar ping de outro nó de cálculo no gabinete para determinar se é um problema de conexão ou um problema de nó de cálculo.
 - b. Execute uma rota de rastreamento para determinar onde a conexão é interrompida. Tente resolver um problema de conexão com a VPN ou com o ponto em que a conexão é interrompida.
 4. Reinicie o nó de cálculo remotamente por meio da interface de gerenciamento.
 5. Se o problema permanecer, verifique se algum novo software foi instalado e configurado corretamente.
 6. Entre em contato com o local de compra do software ou com o fornecedor de software.

O servidor não responde (falha no POST e não é possível iniciar a Configuração do Sistema)

Mudanças na configuração, como dispositivos incluídos ou atualizações de firmware do adaptador, e problemas no código do firmware ou do aplicativo podem fazer com que o servidor falhe no POST (o autoteste de ligação).

Se isso ocorrer, o servidor responde de uma das duas maneiras a seguir:

- O servidor reinicia automaticamente e tenta fazer POST novamente.
- O servidor trava e você deve reiniciar manualmente o servidor para que ele tente fazer POST outra vez.

Depois de um número especificado de tentativas consecutivas (automáticas ou manuais), o servidor é revertido para a configuração UEFI padrão e inicia o System Setup para que você possa fazer as correções necessárias na configuração e reiniciar o servidor. Se o servidor não puder concluir o POST com sucesso com a configuração padrão, pode haver um problema com a placa-mãe (conjunto da placa-mãe).

É possível especificar o número de tentativas de reinicialização consecutivas no System Setup. Reinicie o servidor e pressione a tecla de acordo com as instruções na tela para exibir a interface de configuração do

sistema do LXPM. (Para obter mais informações, consulte a seção "Inicialização" na documentação do LXPM compatível com seu servidor em <https://pubs.lenovo.com/lxpm-overview/>.) Em seguida, clique em **Configurações do Sistema → Recuperação e RAS → Tentativas de POST → Limite de Tentativas de POST**. As opções disponíveis são 3, 6, 9 e desabilitar.

A falha planar de tensão é exibida no log de eventos

Conclua as etapas a seguir até que o problema seja resolvido.

1. Reverta o sistema para a configuração mínima. Consulte "[Especificações](#)" na [página 373](#) para conhecer o número mínimo necessário de processadores e DIMMs.
2. Reinicie o sistema.
 - Se o sistema for reiniciado, adicione cada um dos itens removidos, um de cada vez, e reinicie o sistema depois de cada inclusão, até que o erro ocorra. Substitua o item para o qual o erro ocorre.
 - Se o sistema não for reiniciado, suspeite da placa-mãe (conjunto da placa-mãe).

Cheiro incomum

Conclua as etapas a seguir até que o problema seja resolvido.

1. Um cheiro incomum pode ser proveniente de equipamentos recém-instalados.
2. Se o problema permanecer, entre em contato com o Suporte Lenovo.

O servidor parece estar sendo executada quente

Conclua as etapas a seguir até que o problema seja resolvido.

Diversos nós de cálculo ou chassis:

1. Certifique-se de que a temperatura da sala esteja dentro do intervalo especificado (consulte "[Especificações](#)" na [página 373](#)).
2. Verifique se os ventiladores estão instalados corretamente.
3. Atualize o UEFI e o XCC para as versões mais recentes.
4. Garanta que os preenchimentos no servidor estejam instalados corretamente (consulte [Capítulo 1 "Procedimentos de substituição de hardware"](#) na [página 1](#) para saber os procedimentos de instalação detalhados).
5. Use o comando IPMI para aumentar a velocidade do ventilador até a velocidade total do ventilador para ver se o problema pode ser resolvido.

Nota: O comando bruto IPMI deve ser usado apenas por um técnico treinado e cada sistema tem seu próprio comando bruto do PMI específico.

6. Verifique se no log de eventos do processador de gerenciamento há eventos de aumento de temperatura. Se não houver eventos, o nó de cálculo está sendo executado dentro das temperaturas de operação normais. Observe que é possível obter variações na temperatura.

Não é possível entrar no modo legado depois de instalar um novo adaptador

Execute o procedimento a seguir para resolver o problema.

1. Acesse **Configurar UEFI → Dispositivos e Portas de E/S → Definir Ordem de Execução da Option ROM**.
2. Mova o adaptador RAID com o sistema operacional instalado para a parte superior da lista.
3. Selecione **Salvar**.
4. Reinicialize o sistema e a inicialização automática no sistema operacional.

Peças rachadas ou chassi rachado

Entre em contato com o Suporte Lenovo.

Problemas de dispositivo opcional

Use estas informações para solucionar problemas relacionados a dispositivos opcionais.

- ["Dispositivo USB externo não reconhecido" na página 410](#)
- ["O adaptador PCIe não é reconhecido ou não estão funcionando" na página 410](#)
- ["Recursos insuficientes de PCIe detectados." na página 410](#)
- ["Um dispositivo opcional Lenovo que acabou de ser instalado não funciona." na página 411](#)
- ["Um dispositivo opcional Lenovo que antes funcionava não funciona mais" na página 411](#)

Dispositivo USB externo não reconhecido

Conclua as etapas a seguir até que o problema seja resolvido:

1. Atualize o firmware UEFI para a versão mais recente.
2. Certifique-se de que os drivers apropriados estejam instalados no nó de cálculo. Consulte a documentação do produto do dispositivo USB para obter informações sobre drivers de dispositivo.
3. Use o Setup Utility para se certificar de que o dispositivo esteja configurado corretamente.
4. Se o dispositivo USB estiver conectado a um hub ou ao cabo breakout do console, desconecte o dispositivo e conecte-o diretamente à porta USB na frente do nó de cálculo.

O adaptador PCIe não é reconhecido ou não estão funcionando

Conclua as etapas a seguir até que o problema seja resolvido:

1. Atualize o firmware UEFI para a versão mais recente.
2. Verifique o log de eventos e resolva os problemas relacionados ao dispositivo.
3. Verifique se o dispositivo tem suporte para o servidor (consulte <https://serverproven.lenovo.com>). Certifique-se de que o nível de firmware no dispositivo esteja no nível mais recente suportado e atualize o firmware, se aplicável.
4. Certifique-se de que o adaptador esteja instalado em um slot correto.
5. Certifique-se de que os drivers de dispositivo apropriados estejam instalados para o dispositivo.
6. Resolva conflitos de recursos se estiver executando o modo legado (UEFI). Verifique as ordens de inicialização de ROM legada e modifique a configuração de UEFI para base de configuração de MM.

Nota: Assegure-se de modificar a ordem de inicialização de ROM associada ao adaptador PCIe para a primeira ordem de execução.

7. Verifique <http://datacentersupport.lenovo.com> para obter dicas técnicas (também conhecidas como dicas retain ou boletins de serviço) que podem estar relacionados ao adaptador.
8. Assegure-se de que as conexões externas do adaptador estejam corretas e que os conectores não estejam danificados fisicamente.
9. Certifique-se de que o adaptador PCIe esteja instalado com o sistema operacional suportado.

Recursos insuficientes de PCIe detectados.

Se você vir uma mensagem de erro indicando "Recursos insuficientes de PCI detectados", conclua as seguintes etapas até que o problema seja resolvido:

1. Pressione Enter para acessar o Utilitário de Configuração do sistema.

2. Selecione **Configurações do Sistema → Dispositivos e Portas de E/S → Base de Configuração de MM**; em seguida, altere a configuração para aumentar os recursos do dispositivo. Por exemplo, modifique 3 GB para 2 GB ou 2 GB para 1 GB.
3. Salve as configurações e reinicie o sistema.
4. Se o erro ocorrer novamente com a configuração mais alta de recursos de dispositivo (1GB), desligue o sistema e remova alguns dispositivos PCIe; em seguida, ligue o sistema.
5. Se a reinicialização falhou, repita as etapas de 1 a 4.
6. Se o erro ocorrer novamente, pressione Enter para acessar o Utilitário de Configuração do sistema.
7. Selecione **Configurações do Sistema → Dispositivos e Portas de E/S → Alocação de Recurso de PCI de 64 Bits** e, em seguida, altere a configuração de **Auto** para **Habilitar**.
8. Se o dispositivo de inicialização não suportar MMIO acima de 4GB para inicialização legada, use o modo de inicialização UEFI ou remova/desabilite alguns dispositivos PCIe.
9. Execute o ciclo CC do sistema e certifique-se de que o sistema esteja no menu de inicialização UEFI ou no sistema operacional; em seguida, capture o log FFDC.
10. Entre em contato com o Suporte Técnico Lenovo.

Um dispositivo opcional Lenovo que acabou de ser instalado não funciona.

1. Certifique-se de que:
 - O dispositivo tem suporte para o servidor (consulte <https://serverproven.lenovo.com>).
 - Você seguiu as instruções de instalação fornecidas com o dispositivo e o dispositivo está instalado corretamente.
 - Você não soltou nenhum outro dispositivo ou cabo instalado.
 - Você atualizou as informações de configuração na configuração do sistema. Quando você inicia um servidor e pressiona a tecla de acordo com as instruções na tela para exibir o Setup Utility. (Para obter mais informações, consulte a seção "Inicialização" na documentação do LXPM compatível com seu servidor em <https://pubs.lenovo.com/lxpm-overview/>.) Sempre que houver alterações na memória ou nos dispositivos, é necessário atualizar a configuração.
2. Recoloque o dispositivo recém-instalado.
3. Substitua o dispositivo recém-instalado.
4. Reconecte a conexão do cabo e verifique se não há danos físicos ao cabo.
5. Se houver algum dano no cabo, substitua o cabo.

Um dispositivo opcional Lenovo que antes funcionava não funciona mais

1. Certifique-se de que todas as conexões de cabo do dispositivo estejam seguras.
2. Se o dispositivo for fornecido com instruções de teste, utilize-as para testar o dispositivo.
3. Reconecte a conexão do cabo e verifique se alguma peça física foi danificada.
4. Substitua o cabo.
5. Reconecte o dispositivo com falha.
6. Substitua o dispositivo com falha.

Problemas de desempenho

Use estas informações para resolver problemas de desempenho.

- ["Desempenho de rede" na página 412](#)
- ["Desempenho do sistema operacional" na página 412](#)

Desempenho de rede

Execute as seguintes etapas até que o problema seja resolvido:

1. Isole a rede que está operando lentamente (como armazenamento, dados e gerenciamento). Pode ser útil usar ferramentas de ping ou do sistema operacional, como o gerenciador de tarefas ou o gerenciador de recursos.
2. Verifique se há congestionamento de tráfego na rede.
3. Atualize o driver de dispositivo do NIC ou o driver de dispositivo do controlador de dispositivo de armazenamento.
4. Use as ferramentas de diagnóstico de tráfego fornecidas pelo fabricante do módulo de E/S.

Desempenho do sistema operacional

Execute as seguintes etapas até que o problema seja resolvido:

1. Se você tiver feito alterações recentemente no nó de cálculo (por exemplo, atualizou drivers de dispositivo ou instalou aplicativos de software), remova as alterações.
2. Verifique se há problemas de rede.
3. Verifique nos logs do sistema operacional se há erros relacionados a desempenho.
4. Verifique se há eventos relacionados a altas temperaturas e problemas de energia, pois o nó de cálculo pode ser regulado para ajudar no resfriamento. Se estiver regulado, reduza a carga de trabalho no nó de cálculo para ajudar a melhorar o desempenho.
5. Verifique se há eventos relacionados a DIMMS desativadas. Se não houver memória suficiente para a carga de trabalho do aplicativo, o sistema operacional terá um desempenho insatisfatório.
6. Assegure-se de que a carga de trabalho não seja excessiva para a configuração.

Problemas de ativação e desligamento

Use estas informações para resolver problemas ao ligar ou desligar o servidor.

- ["O botão liga/desliga não funciona \(o servidor não inicia\)" na página 412](#)
- ["O servidor não é inicializado" na página 413](#)

O botão liga/desliga não funciona (o servidor não inicia)

Nota: O botão de energia não funcionará até aproximadamente 1 a 3 minutos após o servidor ter sido conectado à energia CA para que o BMC tenha tempo de inicializar.

Conclua as etapas a seguir até que o problema seja resolvido:

1. Verifique se o botão liga/desliga no servidor está funcionando corretamente:
 - a. Desconecte os cabos de alimentação do servidor.
 - b. Reconecte os cabos de alimentação do servidor.
 - c. Recoloque o cabo do painel frontal do operador e, em seguida, repita as etapas 1a e 2b.
 - Se o servidor for iniciado, recoloque o painel frontal do operador.
 - Se o problema persistir, substitua o painel frontal do operador.
2. Certifique-se de que:
 - Os cabos de alimentação estejam conectados ao servidor e a uma tomada que esteja funcionando.
 - Os LEDs da fonte de alimentação não indicam um problema.
 - O LED do botão de energia está aceso e pisca lentamente.
 - A força de envio é suficiente e com resposta de botão forçado.

3. Se o LED do botão de energia não acender nem piscar corretamente, recoloque todas as fontes de alimentação e certifique-se de que o LED de CA no lado traseiro da PSU esteja aceso.
4. Se você acabou de instalar um dispositivo opcional, remova-o e inicie novamente o servidor.
5. Se o problema ainda for observado ou sem o LED do botão de energia aceso, implemente a configuração mínima para verificar se algum componente específico bloqueia a permissão de energia. Substitua cada fonte de alimentação e verifique a função do botão de energia depois de instalar cada uma.
6. Se tudo ainda estiver concluído e o problema não puder ser resolvido, colete as informações de falha com os logs de sistema capturados para o Suporte Lenovo.

O servidor não é inicializado

Conclua as etapas a seguir até que o problema seja resolvido:

1. Verifique no log de eventos se há eventos relacionados a problemas para ligar o servidor.
2. Verifique se há LEDs piscando em âmbar.
3. Verifique o LED de energia na placa-mãe (conjunto de placa-mãe).
4. Certifique-se de que o LED de energia CA esteja aceso ou que o LED âmbar esteja aceso no lado traseiro da PSU.
5. Ative o ciclo de AC do sistema.
6. Remova a bateria do CMOS por pelo menos dez segundos e, em seguida, reinstale a bateria do CMOS.
7. Tente ligar o sistema pelo comando IPMI por meio do XCC ou pelo botão de energia.
8. Implemente a configuração mínima (um processador, um DIMM e uma PSU sem qualquer adaptador e qualquer unidade instalada).
9. Recoloque todas as fontes de alimentação e certifique-se de que os LEDs CA no lado traseiro da PSU estejam acesos.
10. Substitua cada fonte de alimentação e verifique a função do botão de energia depois de instalar cada uma.
11. Se o problema não puder ser resolvido pelas ações acima, chame o serviço para examinar o sintoma do problema e ver se a substituição da placa-mãe (conjunto da placa-mãe) é necessária.

Problemas de energia

Utilize estas informações para resolver problemas relacionados a energia.

O LED de erro do sistema está aceso e o log de eventos "Fonte de alimentação perdeu a entrada" é exibido

Para resolver o problema, certifique que:

1. A fonte de alimentação esteja conectada corretamente a um cabo de alimentação.
2. O cabo de alimentação está conectado a uma tomada aterrada adequadamente para o servidor.
3. Certifique-se de que a fonte CA da fonte de alimentação esteja estável dentro do intervalo suportado.
4. Substitua a fonte de alimentação para ver se o problema segue a fonte de alimentação. Se ele seguir a fonte de alimentação, substitua a que estiver com falha.
5. Revise o log de eventos e veja como o problema segue as ações do log de eventos para resolver os problemas.

Problemas de dispositivo serial

Use estas informações para resolver problemas com portas ou dispositivos seriais.

- ["O número de portas seriais exibidas é menor do que o número de portas seriais instaladas" na página 414](#)
- ["O dispositivo serial não funciona" na página 414](#)

O número de portas seriais exibidas é menor do que o número de portas seriais instaladas

Conclua as etapas a seguir até que o problema seja resolvido.

1. Certifique-se de que:
 - Cada porta é atribuída a um endereço exclusivo no utilitário de configuração e nenhuma das portas seriais está desativada.
 - O adaptador de porta serial (se um estiver presente) está colocado corretamente.
2. Reconecte o adaptador da porta serial.
3. Substitua o adaptador da porta serial.

O dispositivo serial não funciona

1. Certifique-se de que:
 - O dispositivo é compatível com o servidor.
 - A porta serial está ativada e se tem um endereço exclusivo atribuído.
 - O dispositivo está conectado ao conector correto (consulte ["Conectores do conjunto de placa-mãe" na página 380](#)).
2. Recoloque os seguintes componentes:
 - a. Dispositivo serial com falha.
 - b. Cabo serial.
3. Substitua os seguintes componentes:
 - a. Dispositivo serial com falha.
 - b. Cabo serial.
4. (Apenas técnico treinado) Substitua a placa-mãe (conjunto de placa-mãe).

Problemas de software

Use estas informações para resolver problemas de software.

1. Para determinar se o problema é causado pelo software, verifique se:
 - O servidor possui a memória mínima necessária para utilizar o software. Para requisitos de memória, consulte as informações fornecidas com o software.

Nota: Se você acabou de instalar um adaptador ou memória, o servidor pode ter um conflito de endereço de memória.

 - O software foi projetado para operar no servidor.
 - Outro software funciona no servidor.
 - O software funciona em outro servidor.
2. Se você receber alguma mensagem de erro enquanto utiliza o software, consulte as informações fornecidas com o software para obter uma descrição das mensagens e soluções sugeridas para o problema.
3. Entre em contato com o local da compra do software.

Problemas na unidade de armazenamento

Use estas informações para resolver problemas relacionados à unidade de armazenamento.

- "O servidor não consegue reconhecer uma unidade" na página 415
- "Falha em várias unidades" na página 416
- "Várias unidades estão offline" na página 416
- "Uma unidade de substituição não é reconstruída" na página 416
- "O LED verde de atividade da unidade não representa o estado real da unidade associada" na página 416
- "O LED amarelo de status da unidade não representa o estado real da unidade associada" na página 416
- "A unidade NVMe U.3 pode ser detectada na conexão NVMe, mas não pode ser detectada no modo triplo" na página 417

O servidor não consegue reconhecer uma unidade

Conclua as etapas a seguir até que o problema seja resolvido.

1. Observe o LED de status amarelo associado da unidade. Se esse LED estiver aceso, isso indicará uma falha da unidade.
2. Se o LED de status estiver aceso, remova a unidade do compartimento, aguarde 45 segundos e reinsira-a novamente, verificando se o conjunto da unidade se conecta ao backplane da unidade.
3. Observe o LED verde de atividade da unidade associado e o LED de status amarelo e execute as operações correspondentes em diferentes situações:
 - Se o LED de atividade verde estiver piscando e o LED de status amarelo não estiver aceso, a unidade foi reconhecida pelo controlador e está funcionando corretamente. Execute os testes de diagnóstico para as unidades. Quando você inicia um servidor e pressiona a tecla de acordo com as instruções na tela, o LXPM é exibido por padrão. (Para obter mais informações, consulte a seção "Inicialização" na documentação do LXPM compatível com seu servidor em <https://pubs.lenovo.com/lxpm-overview/>.) É possível executar diagnósticos de unidade nessa interface. Na página Diagnóstico, clique em **Executar Diagnóstico → Teste de unidade de disco**.
 - Se o LED de atividade verde estiver piscando e o LED de status amarelo estiver piscando lentamente, a unidade foi reconhecida pelo controlador e está sendo reconstruída.
 - Se o LED não estiver aceso nem piscando, verifique se o backplane da unidade está posicionado corretamente. Para obter detalhes, vá para a etapa 4.
 - Se o LED de atividade verde estiver piscando e o LED de status amarelo estiver aceso, substitua a unidade.
4. Certifique-se de que o painel traseiro da unidade esteja encaixado corretamente. Quando ele está colocado corretamente, as montagens da unidade se conectam corretamente ao backplane sem inclinar-se ou causar movimento do backplane.
5. Recoloque o cabo de energia do backplane e repita as etapas 1 a 3.
6. Recoloque o cabo de sinal do backplane e repita as etapas 1 a 3.
7. Suspeite do backplane ou do cabo de sinal do backplane:
 - Substitua o cabo de sinal do backplane afetado.
 - Substitua o backplane afetado.
8. Execute os testes de diagnóstico para as unidades. Quando você inicia um servidor e pressiona a tecla de acordo com as instruções na tela, o LXPM é exibido por padrão. (Para obter mais informações, consulte a seção "Inicialização" na documentação do LXPM compatível com seu servidor em <https://pubs.lenovo.com/lxpm-overview/>.) É possível executar diagnósticos de unidade nessa interface. Na página Diagnóstico, clique em **Executar Diagnóstico → Teste de unidade de disco**.

Com base nesses testes:

- Se o backplane passar no teste, mas as unidades não forem reconhecidas, substitua o cabo de sinal do painel traseiro e execute os testes novamente.
- Substitua o backplane.
- Se o adaptador falhar no teste, desconecte o cabo de sinal do backplane do adaptador e execute os testes novamente.
- Se o adaptador falhar no teste, substitua-o.

Falha em várias unidades

Execute as seguintes etapas até que o problema seja resolvido:

- Verifique no log de eventos do Lenovo XClarity Controller se há outros eventos relacionados a fontes de alimentação ou problemas de vibração e resolva esses eventos.
- Certifique-se de que os drivers de dispositivo e o firmware da unidade e do servidor estejam no nível mais recente.

Importante: Algumas soluções de cluster necessitam de níveis de código específicos ou atualizações de códigos coordenados. Se o dispositivo fizer parte de uma solução de cluster, verifique se o nível de código mais recente é aceito para a solução de cluster antes da atualização do código.

Várias unidades estão offline

Execute as seguintes etapas até que o problema seja resolvido:

- Verifique no log de eventos do Lenovo XClarity Controller se há outros eventos relacionados a fontes de alimentação ou problemas de vibração e resolva esses eventos.
- Visualize o log do subsistema de armazenamento para eventos relacionados ao subsistema de armazenamento e resolva esses eventos.

Uma unidade de substituição não é reconstruída

Execute as seguintes etapas até que o problema seja resolvido:

1. Certifique-se de que a unidade seja reconhecida pelo adaptador (o LED de atividade verde da unidade esteja piscando).
2. Revise a documentação do adaptador SAS/SATA RAID para determinar os parâmetros e definições de configuração corretos.

O LED verde de atividade da unidade não representa o estado real da unidade associada

Execute as seguintes etapas até que o problema seja resolvido:

1. Se o LED de atividade verde da unidade não piscar quando a unidade estiver em uso, execute os testes de diagnóstico para as unidades. Quando você inicia um servidor e pressiona a tecla de acordo com as instruções na tela, o LXPM é exibido por padrão. (Para obter mais informações, consulte a seção "Inicialização" na documentação do LXPM compatível com seu servidor em <https://pubs.lenovo.com/lxpm-overview/>.) É possível executar diagnósticos de unidade nessa interface. Na página Diagnóstico, clique em **Executar Diagnóstico → Teste de unidade de disco**
2. Se a unidade passar no teste, substitua o backplane.
3. Se a unidade falhar no teste, substitua a unidade.

O LED amarelo de status da unidade não representa o estado real da unidade associada

Execute as seguintes etapas até que o problema seja resolvido:


1. Desligue o servidor.
2. Reposicione o adaptador SAS/SATA.
3. Reposicione o cabo de alimentação do backplane e o cabo de sinal do backplane.

4. Reconecte a unidade.
5. Ligue o servidor e observe a atividade dos LEDs da unidade.

A unidade NVMe U.3 pode ser detectada na conexão NVMe, mas não pode ser detectada no modo triplo

No modo triplo, as unidades NVMe são conectadas via um link PCIe x1 ao controlador. Para dar suporte ao modo triplo com unidades NVMe U.3, o **modo U.3 x1** deve ser habilitado para os slots de unidade selecionados no painel traseiro por meio da GUI da Web do XCC. Por padrão, a configuração do painel traseiro é **modo U.2 x4**.

Execute as seguintes etapas para ativar o **modo U.3 x1**:

1. Faça login na GUI da Web do XCC e escolha **Armazenamento** → **Detalhe** na árvore de navegação à esquerda.
2. Na janela que é exibida, clique no ícone  ao lado de **Backplane**.
3. Na caixa de diálogo que é exibida, selecione os slots da unidade de destino e clique em **Aplicar**.
4. Realize um ciclo de ativação CC para que a configuração tenha efeito.

Apêndice A. Obtendo ajuda e assistência técnica

Se precisar de ajuda, serviço ou assistência técnica ou apenas desejar mais informações sobre produtos Lenovo, você encontrará uma ampla variedade de fontes disponíveis da Lenovo para ajudá-lo.

Na Web, informações atualizadas sobre sistemas, dispositivos opcionais, serviços e suporte Lenovo estão disponíveis em:

<http://datacentersupport.lenovo.com>

Nota: A IBM é o provedor de serviço preferencial da Lenovo para o ThinkSystem

Antes de Ligar

Antes de telefonar, há várias etapas que você pode realizar para tentar resolver o problema por conta própria. Se você decidir que realmente precisa ligar para obter assistência, colete todas as informações que serão necessárias para o técnico de serviço resolver mais rapidamente o problema.

Tente resolver o problema por conta própria

Você pode resolver muitos problemas sem assistência externa, seguindo os procedimentos de resolução de problemas que a Lenovo fornece na ajuda on-line ou na documentação fornecida com o produto Lenovo. A ajuda online também descreve os testes de diagnóstico que podem ser executados. A documentação da maioria dos sistemas, sistemas operacionais e programas contém procedimentos de resolução de problemas e explicações de mensagens de erro e códigos de erro. Se suspeitar de um problema de software, consulte a documentação do sistema operacional ou do programa.

É possível encontrar a documentação dos seus produtos ThinkSystem no seguinte local:

<https://pubs.lenovo.com/>

Você pode realizar as seguintes etapas para tentar resolver o problema por conta própria:

- Verifique todos os cabos para certificar-se de que estejam conectados.
- Verifique os comutadores de energia para certificar-se de que o sistema e os dispositivos opcionais estejam ativados.
- Verifique se há software, firmware e drivers de dispositivo do sistema operacional atualizados para seu produto Lenovo. (Consulte os links a seguir) Os termos e condições da Lenovo Warranty indicam que você, o proprietário do produto Lenovo, é responsável pela manutenção e atualização de todos os softwares e firmwares do produto (a menos que ele seja coberto por um contrato de manutenção adicional). Seu técnico de serviço solicitará que você faça upgrade do software e firmware se o problema tiver uma solução documentada dentro de um upgrade do software.
 - Downloads de drivers e softwares
 - <https://datacentersupport.lenovo.com/tw/en/products/servers/thinksystem/sr675v3/7d9q/downloads/driver-list/>
 - Centro de suporte de sistema operacional
 - <https://datacentersupport.lenovo.com/solutions/server-os>
 - Instruções de instalação do sistema operacional
 - <https://pubs.lenovo.com/#os-installation>

- Se você tiver instalado um novo hardware ou software em seu ambiente, verifique o <https://serverproven.lenovo.com> para se certificar de que o hardware e o software sejam suportados por seu produto.
- Consulte **Capítulo 3 "Determinação de problemas" na página 371** para obter instruções sobre como isolar e resolver problemas.
- Acesse <http://datacentersupport.lenovo.com> e verifique as informações para ajudar a resolver o problema.

Para localizar as Dicas Técnicas disponíveis para seu servidor:

1. Acesse <http://datacentersupport.lenovo.com> e navegue até a página de suporte do seu servidor.
2. Clique em **How To's (Instruções)** no painel de navegação.
3. Clique em **Article Type (Tipo de artigo) → Solution (Solução)** no menu suspenso.

Siga as instruções na tela para escolher a categoria para o problema com que você está lidando.

- Confira o Fórum de data center da Lenovo em https://forums.lenovo.com/t5/Datacenter-Systems/ct-p/sv_eg para ver se outra pessoa encontrou um problema semelhante.

Coletando as informações necessárias para chamar o suporte

Se você precisar de um serviço de garantia em seu produto Lenovo, os técnicos de serviço poderão auxiliá-lo com mais eficácia se você preparar as informações apropriadas antes de ligar. Você também pode acessar <http://datacentersupport.lenovo.com/warrantylookup> para obter informações sobre a garantia do produto.

Reúna as informações a seguir para serem fornecidas ao técnico de serviço. Esses dados ajudarão o técnico a fornecer rapidamente uma solução para o seu problema e a assegurar que você receba o nível de serviço que contratou.

- Números de contrato do acordo de Manutenção de Hardware e Software, se aplicável
- Número de tipo de máquina (identificador de máquina com 4 dígitos da Lenovo). O número do tipo de máquina pode ser localizado na etiqueta de ID. Consulte "Identificando o servidor e acesse o Lenovo XClarity Controller" no *Guia do Usuário* ou no *Guia de Configuração do Sistema*.
- Número do modelo
- Número de série
- Níveis atuais de UEFI e de firmware do sistema
- Outras informações pertinentes, como mensagem de erro e logs

Em vez de chamar o Suporte Lenovo, você pode acessar <https://support.lenovo.com/servicerequest> para enviar uma Solicitação de serviço eletrônica. Submeter uma Solicitação Eletrônica de Serviço iniciará o processo de determinação de uma solução para o seu problema, tornando as informações pertinentes disponíveis para os técnicos de serviço. Os técnicos de serviço Lenovo podem começar a trabalhar na sua solução assim que você tiver concluído e enviado uma Solicitação de Serviço Eletrônico.

Coletando dados de serviço

Para identificar claramente a causa raiz de um problema do servidor ou mediante solicitação do Suporte Lenovo, talvez seja necessário coletar dados de serviço que podem ser usados para realizar uma análise mais aprofundada. Os dados de serviço incluem informações como logs de eventos e inventário de hardware.

Os dados de serviço podem ser coletados pelas seguintes ferramentas:

- **Lenovo XClarity Provisioning Manager**

Use a função Coletar Dados de Serviço do Lenovo XClarity Provisioning Manager para coletar dados de serviço do sistema. É possível coletar dados do log do sistema existente ou executar um novo diagnóstico para coletar novos dados.

- **Lenovo XClarity Controller**

É possível usar a interface da Web do Lenovo XClarity Controller ou a CLI para coletar dados de serviço do servidor. É possível salvar e enviar o arquivo salvo para o Suporte Lenovo.

- Para obter mais informações sobre como usar a interface da Web para coletar dados de serviço, consulte a seção "Backup da configuração do BMC" na documentação do XCC compatível com seu servidor em <https://pubs.lenovo.com/lxcc-overview/>.
- Para obter mais informações sobre como usar a CLI para coletar dados de serviço, consulte a seção "Comando `ffdc` do XCC" na documentação do XCC compatível com seu servidor em <https://pubs.lenovo.com/lxcc-overview/>.

- **Lenovo XClarity Administrator**

O Lenovo XClarity Administrator pode ser configurado para coletar e enviar arquivos de diagnóstico automaticamente para o Suporte Lenovo quando determinados eventos que podem ser reparados ocorrerem no Lenovo XClarity Administrator e nos terminais gerenciados. É possível optar por enviar arquivos de diagnóstico ao Suporte Lenovo utilizando Call Home ou outro provedor de serviço que usar SFTP. Também é possível coletar arquivos de diagnóstico manualmente, abrir um registro de problemas e enviar arquivos de diagnóstico ao Suporte Lenovo.

É possível obter mais informações sobre como configurar notificações automáticas de problemas no Lenovo XClarity Administrator em http://sysmgmt.lenovofiles.com/help/topic/com.lenovo.lxca.doc/admin_setupcallhome.html.

- **Lenovo XClarity Essentials OneCLI**

O Lenovo XClarity Essentials OneCLI tem o aplicativo de inventário para coletar dados de serviço. Ele pode ser executado dentro e fora da banda. Quando está em execução dentro da banda no sistema operacional do host no servidor, o OneCLI pode coletar informações sobre o sistema operacional, como o log de eventos do sistema operacional, além dos dados de serviço do hardware.

Para obter dados de serviço, você pode executar o comando `getinfor`. Para obter mais informações sobre como executar o `getinfor`, consulte https://pubs.lenovo.com/lxce-onecli/onecli_r_getinfor_command.

Entrando em contato com o Suporte

É possível entrar em contato com o Suporte para obter ajuda para resolver seu problema.

Você pode receber serviço de hardware por meio de um Provedor de Serviços Autorizados Lenovo. Para localizar um provedor de serviços autorizado pela Lenovo para prestar serviço de garantia, acesse <https://datacentersupport.lenovo.com/serviceprovider> e use a pesquisa de filtro para países diferentes. Para consultar os números de telefone do Suporte Lenovo, consulte <https://datacentersupport.lenovo.com/supportphonenumber> para obter os detalhes de suporte da sua região.

Apêndice B. Documentos e suportes

Esta seção fornece documentos úteis, downloads de driver e firmware e recursos de suporte.

Download de documentos

Esta seção fornece a introdução e o link para download de documentos úteis.

Documentos

Baixe as seguintes documentações do produto em:

https://pubs.lenovo.com/sr675-v3/pdf_files.html

- **Guias de instalação do trilho**
 - Instalação de trilhos em um rack
- **Guia do Usuário**
 - Visão geral completa, configuração do sistema, substituição de componentes de hardware e solução de problemas.

Capítulos selecionados no *Guia do Usuário*:
 - **Guia de Configuração do Sistema:** visão geral do servidor, identificação de componentes, exibição de LEDs do sistema e diagnósticos, retirada do produto da embalagem, instalação e configuração do servidor.
 - **Guia de manutenção de hardware:** instalação de componentes de hardware, roteamento de cabos e solução de problemas.
- **Referência de mensagens e códigos**
 - Eventos do XClarity Controller, LXPM e uEFI
- **Manual de UEFI**
 - Introdução à configuração de UEFI

Sites de suporte

Esta seção fornece downloads de driver e firmware e recursos de suporte.

Suporte e downloads

- Site de download de drivers e software para ThinkSystem SR675 V3
 - <https://datacentersupport.lenovo.com/tw/en/products/servers/thinksystem/sr675v3/7d9q/downloads/driver-list/>
- Fórum de data center da Lenovo
 - https://forums.lenovo.com/t5/Datacenter-Systems/ct-p/sv_eg
- Suporte a data center da Lenovo para ThinkSystem SR675 V3
 - <https://datacentersupport.lenovo.com/products/servers/thinksystem/sr675v3/7d9q>
- Documentos de informações de licença da Lenovo
 - <https://datacentersupport.lenovo.com/documents/Invo-eula>
- Site do Lenovo Press (Guias de produtos/planilhas de especificações/documentação técnica)

- <https://lenovopress.lenovo.com/>
- Declaração de Privacidade da Lenovo
 - <https://www.lenovo.com/privacy>
- Consultoria de segurança do produto Lenovo
 - https://datacentersupport.lenovo.com/product_security/home
- Planos de garantia de produtos Lenovo
 - <http://datacentersupport.lenovo.com/warrantylookup>
- Site do Lenovo Server Operating Systems Support Center
 - <https://datacentersupport.lenovo.com/solutions/server-os>
- Site do Lenovo ServerProven (pesquisa de compatibilidade de opções)
 - <https://serverproven.lenovo.com>
- Instruções de instalação do sistema operacional
 - <https://pubs.lenovo.com/#os-installation>
- Enviar um eTicket (solicitação de serviço)
 - <https://support.lenovo.com/servicerequest>
- Assinar as notificações do produto Lenovo Data Center Group (ficar atualizado nas atualizações de firmware)
 - <https://datacentersupport.lenovo.com/solutions/ht509500>

Apêndice C. Avisos

É possível que a Lenovo não ofereça os produtos, serviços ou recursos discutidos nesta publicação em todos os países. Consulte um representante Lenovo local para obter informações sobre os produtos e serviços disponíveis atualmente em sua área.

Qualquer referência a produtos, programas ou serviços Lenovo não significa que apenas produtos, programas ou serviços Lenovo possam ser utilizados. Qualquer produto, programa ou serviço funcionalmente equivalente, que não infrinja nenhum direito de propriedade intelectual da Lenovo, poderá ser utilizado em substituição a esse produto, programa ou serviço. Entretanto, a avaliação e verificação da operação de qualquer outro produto, programa ou serviço são de responsabilidade do Cliente.

A Lenovo pode ter patentes ou solicitações de patentes pendentes relativas a assuntos descritos nesta publicação. O fornecimento desta publicação não é uma oferta e não fornece uma licença em nenhuma patente ou solicitações de patente. Pedidos devem ser enviados, por escrito, para:

*Lenovo (United States), Inc.
8001 Development Drive
Morrisville, NC 27560
U.S.A.
Attention: Lenovo Director of Licensing*

A LENOVO FORNECE ESTA PUBLICAÇÃO "NO ESTADO EM QUE SE ENCONTRA", SEM GARANTIA DE NENHUM TIPO, SEJA EXPRESSA OU IMPLÍCITA, INCLUINDO, MAS A ELAS NÃO SE LIMITANDO, AS GARANTIAS IMPLÍCITAS DE NÃO INFRAÇÃO, COMERCIALIZAÇÃO OU ADEQUAÇÃO A UM DETERMINADO PROPÓSITO. Alguns países não permitem a exclusão de garantias expressas ou implícitas em certas transações; portanto, essa disposição pode não se aplicar ao Cliente.

Essas informações podem conter imprecisões técnicas ou erros tipográficos. São feitas alterações periódicas nas informações aqui contidas; tais alterações serão incorporadas em futuras edições desta publicação. A Lenovo pode fazer aperfeiçoamentos e/ou alterações nos produtos ou programas descritos nesta publicação a qualquer momento sem aviso prévio.

Os produtos descritos nesta publicação não são destinados para uso em implantações ou em outras aplicações de suporte à vida, nas quais o mau funcionamento pode resultar em ferimentos ou morte. As informações contidas nesta publicação não afetam nem alteram as especificações ou garantias do produto Lenovo. Nada nesta publicação deverá atuar como uma licença expressa ou implícita nem como indenização em relação aos direitos de propriedade intelectual da Lenovo ou de terceiros. Todas as informações contidas nesta publicação foram obtidas em ambientes específicos e representam apenas uma ilustração. O resultado obtido em outros ambientes operacionais pode variar.

A Lenovo pode utilizar ou distribuir as informações fornecidas, da forma que julgar apropriada, sem incorrer em qualquer obrigação para com o Cliente.

Referências nesta publicação a Web sites que não são da Lenovo são fornecidas apenas por conveniência e não representam de forma alguma um endosso a esses Web sites. Os materiais contidos nesses Web sites não fazem parte dos materiais desse produto Lenovo e a utilização desses Web sites é de inteira responsabilidade do Cliente.

Todos os dados de desempenho aqui contidos foram determinados em um ambiente controlado. Portanto, o resultado obtido em outros ambientes operacionais pode variar significativamente. Algumas medidas podem ter sido tomadas em sistemas em nível de desenvolvimento e não há garantia de que estas medidas serão as mesmas em sistemas disponíveis em geral. Além disso, algumas medidas podem ter sido

estimadas através de extrapolação. Os resultados atuais podem variar. Os usuários deste documento devem verificar os dados aplicáveis para seu ambiente específico.

Marcas Registradas

LENOVO e THINKSYSTEM são marcas registradas da Lenovo.

Todas as outras marcas registradas são de propriedade de seus respectivos donos.

Notas Importantes

A velocidade do processador indica a velocidade do relógio interno do processador; outros fatores também afetam o desempenho do aplicativo.

A velocidade da unidade de CD ou DVD lista a taxa de leitura variável. As velocidades reais variam e frequentemente são menores que a velocidade máxima possível.

Ao consultar o armazenamento do processador, armazenamento real e virtual, ou o volume do canal, KB significa 1.024 bytes, MB significa 1.048.576 bytes e GB significa 1.073.741.824 bytes.

Ao consultar a capacidade da unidade de disco rígido ou o volume de comunicações, MB significa 1.000.000 bytes e GB significa 1.000.000.000 bytes. A capacidade total acessível pelo usuário pode variar, dependendo dos ambientes operacionais.

As capacidades máximas de unidades de disco rígido assumem a substituição de quaisquer unidades de disco rígido padrão e a população de todos os compartimentos de unidades de disco rígido com as maiores unidades com suporte disponibilizadas pela Lenovo.

A memória máxima pode requerer substituição da memória padrão com um módulo de memória opcional.

Cada célula da memória em estado sólido tem um número intrínseco, finito, de ciclos de gravação nos quais essa célula pode incorrer. Portanto, um dispositivo em estado sólido possui um número máximo de ciclos de gravação ao qual ele pode ser submetido, expressado como total bytes written (TBW). Um dispositivo que excedeu esse limite pode falhar ao responder a comandos gerados pelo sistema ou pode ser incapaz de receber gravação. A Lenovo não é responsável pela substituição de um dispositivo que excedeu seu número máximo garantido de ciclos de programas/exclusões, conforme documentado nas Especificações Oficiais Publicadas do dispositivo.

A Lenovo não representa ou garante produtos não Lenovo. O suporte (se disponível) a produtos não Lenovo é fornecido por terceiros, não pela Lenovo.

Alguns softwares podem ser diferentes de sua versão de varejo (se disponível) e podem não incluir manuais do usuário ou todos os recursos do programa.

Avisos de Emissão Eletrônica

Ao conectar um monitor ao equipamento, você deve usar o cabo de monitor designado e quaisquer dispositivos de supressão de interferência fornecidos com o monitor.

Avisos de emissões eletrônicas adicionais estão disponíveis em:

https://pubs.lenovo.com/important_notices/

Declaração RoHS BSMI de Taiwan

單元 Unit	限用物質及其化學符號 Restricted substances and its chemical symbols					
	鉛Lead (Pb)	汞Mercury (Hg)	鎘Cadmium (Cd)	六價鉻 Hexavalent chromium (Cr ⁶⁺)	多溴聯苯 Polybrominated biphenyls (PBB)	多溴二苯醚 Polybrominated diphenyl ethers (PBDE)
機架	○	○	○	○	○	○
外部蓋板	○	○	○	○	○	○
機械組零件	-	○	○	○	○	○
空氣傳動設備	-	○	○	○	○	○
冷卻組零件	-	○	○	○	○	○
內存模組	-	○	○	○	○	○
處理器模組	-	○	○	○	○	○
電纜組零件	-	○	○	○	○	○
電源供應器	-	○	○	○	○	○
儲備設備	-	○	○	○	○	○
印刷電路板	-	○	○	○	○	○

備考1. “超出0.1 wt %” 及 “超出0.01 wt %” 係指限用物質之百分比含量超出百分比含量基準值。
Note1: “exceeding 0.1wt%” and “exceeding 0.01 wt%” indicate that the percentage content of the restricted substance exceeds the reference percentage value of presence condition.

備考2. “○” 係指該項限用物質之百分比含量未超出百分比含量基準值。
Note2: “○” indicates that the percentage content of the restricted substance does not exceed the percentage of reference value of presence.

備考3. “-” 係指該項限用物質為排除項目。
Note3: The “-” indicates that the restricted substance corresponds to the exemption.

Informações de contato da região de Taiwan para importação e exportação

Contatos estão disponíveis para informações da região de Taiwan para importação e exportação.

委製商/進口商名稱: 台灣聯想環球科技股份有限公司
進口商地址: 台北市南港區三重路 66 號 8 樓
進口商電話: 0800-000-702

Lenovo[™]